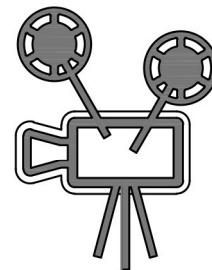




Общество с ограниченной ответственностью  
"Научно-проектная организация  
**"ПРОЕКТОР"**



ИНН/КПП 2130140073/213001001, р/с 40702810323800000444 в Приволжском филиале  
ПАО РОСБАНК г. Нижний Новгород, к/с 30101810400000000747, БИК 042202747  
428000, Чувашская Республика, г. Чебоксары, ул. Аркадия Гайдара, д. 5, пом. 1  
тел.: (8352)27-68-80, e-mail: npo-proektor@mail.ru

**СРО «Союз проектировщиков Поволжья»**  
**Регистрационный номер в гос. реестре: СРО-П-108-28122009**  
**Регистрационный номер члена СРО: 124 от 09.10.2017г.**

**Заказчик – Управление инженерной инфраструктуры  
администрации Ашинского муниципального района**

**Рекультивация земельного участка с кадастровым  
№74:03:0805002:2, нарушенного размещением отходов, в г. Сим  
Ашинского района Челябинской области**

***ПРОЕКТНАЯ ДОКУМЕНТАЦИЯ***

**Раздел 6. Технологические решения**

**160001 – ТХ**

**Том 6**

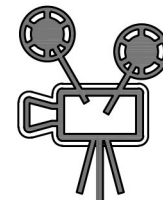
**2023**



Общество с ограниченной ответственностью

"Научно-проектная организация

**" П Р О Е К Т О Р "**



**СРО «Союз проектировщиков Поволжья»**

**Регистрационный номер в гос. реестре: СРО-П-108-28122009**

**Регистрационный номер члена СРО: 124 от 09.10.2017г.**

**Заказчик – Управление инженерной инфраструктуры  
администрации Ашинского муниципального района**

**Рекультивация земельного участка с кадастровым  
№74:03:0805002:2, нарушенного размещением отходов, в г. Сим  
Ашинского района Челябинской области**

***ПРОЕКТНАЯ ДОКУМЕНТАЦИЯ***

**Раздел 6. Технологические решения**

**160001 – ТХ**

**Том 6**

**Директор**

**А.В. Титов**

**ГИП**

**И.Н. Михайлова**

**2023**

## СОСТАВ ПРОЕКТНОЙ ДОКУМЕНТАЦИИ

по объекту:

«Рекультивация земельного участка с кадастровым №74:03:0805002:2, нарушенного размещением отходов, в г. Сим Ашинского района Челябинской области».

№ тома	Обозначение	Наименование	Примечание
1	160001 - ПЗ	Раздел 1. Пояснительная записка	
2	160001 - ПЗУ	Раздел 2. Схема планировочной организации земельного участка	
–	–	Раздел 3. Объемно-планировочные и архитектурные решения	Не разрабатывается
–	–	Раздел 4. Конструктивные решения	Не разрабатывается
		Раздел 5. Сведения об инженерном оборудовании, о сетях инженерно-технического обеспечения:	
–	–	Подраздел 1. Система электроснабжения	Не разрабатывается
–	–	Подраздел 2. Система водоснабжения	Не разрабатывается
5.3	160001– ИОСЗ	Подраздел 3. Система водоотведения	
–	–	Подраздел 4. Отопление, вентиляция и кондиционирование воздуха, тепловые сети	Не разрабатывается
–	–	Подраздел 5. Сети связи	Не разрабатывается
–	–	Подраздел 6. Система газоснабжения	Не разрабатывается
6	160001– ТХ	Раздел 6. Технологические решения	
7	160001– ПОС	Раздел 7. Проект организации строительства	
8	160001– ООС	Раздел 8. Мероприятия по охране окружающей среды	
9	160001– ПБ	Раздел 9. Мероприятия по обеспечению пожарной безопасности	
–	–	Раздел 10. Требования к обеспечению безопасной эксплуатации объекта капитального строительства	Не разрабатывается
–	–	Раздел 11. Мероприятия по обеспечению доступа инвалидов к объекту капитального строительства	Не разрабатывается
12	160001– СМ	Раздел 12. Смета на строительство объекта капитального строительства	
		Раздел 13. Иная документация в случаях, предусмотренных законодательными и иными нормативными правовыми актами Российской Федерации:	
13.1	160001– ОВОС	Часть 1. Оценка воздействия на окружающую среду	

Согласован

Взам. Инв. №

Подп. и дата

Инв. № подл.

160001 – СП

Изм.	Кол.уч.	Лист	№ док.	Подпись	Дата

Состав проектной документации

Стадия	Лист	Листов
П	1	1

ООО «НПО «Проектор»

## Содержание

<i>1 (А). ХАРАКТЕРИСТИКА ПРИНЯТОЙ ТЕХНОЛОГИЧЕСКОЙ СХЕМЫ ПРОИЗВОДСТВА В ЦЕЛОМ И ХАРАКТЕРИСТИКА ОТДЕЛЬНЫХ ПАРАМЕТРОВ ТЕХНОЛОГИЧЕСКОГО ПРОЦЕССА, ТРЕБОВАНИЯ К ОРГАНИЗАЦИИ ПРОИЗВОДСТВА, ДАННЫЕ О ТРУДОЕМКОСТИ ИЗГОТОВЛЕНИЯ ПРОДУКЦИИ</i> .....	3
<i>1.1. I ЭТАП – ПОДГОТОВИТЕЛЬНЫЙ</i> .....	3
<i>1.2. II ПЕРИОД – ОСНОВНОЙ</i> .....	4
<i>1.2.1. ПОДЭТАП 2.1. ОСВОБОЖДЕНИЕ УЧАСТКА ОТ ОТХОДОВ ПОД ФОРМИРОВАНИЕ ТЕРРИКОНА</i> .....	5
<i>1.2.2. ПОДЭТАП 2.2. ИНЖЕНЕРНАЯ ПОДГОТОВКА УРО</i> .....	6
<i>1.2.3. ПОДЭТАП 2.3. ТЕХНИЧЕСКАЯ РЕКУЛЬТИВАЦИЯ</i> .....	10
<i>1.2.4 ПОДЭТАП 2.4. БИОЛОГИЧЕСКАЯ РЕКУЛЬТИВАЦИЯ</i> .....	22
<i>2 (Б). ОБОСНОВАНИЕ ПОТРЕБНОСТИ В ОСНОВНЫХ ВИДАХ РЕСУРСОВ ДЛЯ ТЕХНОЛОГИЧЕСКИХ НУЖД</i> .....	24
<i>2 (Б_1). ОПИСАНИЕ МЕСТ РАСПОЛОЖЕНИЯ ПРИБОРОВ УЧЕТА ИСПОЛЬЗУЕМЫХ В ПРОИЗВОДСТВЕННОМ ПРОЦЕССЕ ЭНЕРГЕТИЧЕСКИХ РЕСУРСОВ И УСТРОЙСТВ СБОРА И ПЕРЕДАЧИ ДАННЫХ ОТ ТАКИХ ПРИБОРОВ</i> .....	28
<i>3 (В). ОПИСАНИЕ ИСТОЧНИКОВ ПОСТУПЛЕНИЯ СЫРЬЯ И МАТЕРИАЛОВ</i> .....	28
<i>4 (Г). ОПИСАНИЕ ТРЕБОВАНИЙ К ПАРАМЕТРАМ И КАЧЕСТВЕННЫМ ХАРАКТЕРИСТИКАМ ПРОДУКЦИИ</i> .....	28
<i>5 (Д). ОБОСНОВАНИЕ ПОКАЗАТЕЛЕЙ И ХАРАКТЕРИСТИК ПРИНЯТЫХ ТЕХНОЛОГИЧЕСКИХ ПРОЦЕССОВ И ОБОРУДОВАНИЯ</i> .....	28
<i>6 (Е). ОБОСНОВАНИЕ КОЛИЧЕСТВА И ТИПОВ ВСПОМОГАТЕЛЬНОГО ОБОРУДОВАНИЯ, В ТОМ ЧИСЛЕ ГРУЗОПОДЪЕМНОГО ОБОРУДОВАНИЯ, ТРАНСПОРТНЫХ СРЕДСТВ И МЕХАНИЗМОВ</i> .....	29
<i>7 (Ж). ПЕРЕЧЕНЬ МЕРОПРИЯТИЙ ПО ОБЕСПЕЧЕНИЮ ВЫПОЛНЕНИЯ ТРЕБОВАНИЙ, ПРЕДЪЯВЛЯЕМЫХ К ТЕХНИЧЕСКИМ УСТРОЙСТВАМ, ОБОРУДОВАНИЮ, ЗДАНИЯМ, СТРОЕНИЯМ И СООРУЖЕНИЯМ НА ОПАСНЫХ ПРОИЗВОДСТВЕННЫХ ОБЪЕКТАХ</i> .....	31
<i>8 (З). СВЕДЕНИЯ О НАЛИЧИИ СЕРТИФИКАТОВ СООТВЕТСТВИЯ ТРЕБОВАНИЯМ ПРОМЫШЛЕННОЙ БЕЗОПАСНОСТИ И РАЗРЕШЕНИЙ НА ПРИМЕНЕНИЕ ИСПОЛЬЗУЕМОГО НА ПОДЗЕМНЫХ ГОРНЫХ РАБОТАХ ТЕХНОЛОГИЧЕСКОГО ОБОРУДОВАНИЯ И ТЕХНИЧЕСКИХ УСТРОЙСТВ</i> .....	31
<i>9 (И). СВЕДЕНИЯ О РАСЧЕТНОЙ ЧИСЛЕННОСТИ, ПРОФЕССИОНАЛЬНО-КВАЛИФИКАЦИОННОМ СОСТАВЕ РАБОТНИКОВ С РАСПРЕДЕЛЕНИЕМ ПО ГРУППАМ ПРОИЗВОДСТВЕННЫХ ПРОЦЕССОВ, ЧИСЛЕ РАБОЧИХ МЕСТ И ИХ ОСНАЩЕННОСТИ, ПЕРЕЧЕНЬ ВСЕХ ОРГАНИЗУЕМЫХ ПОСТОЯННЫХ РАБОЧИХ МЕСТ ОТДЕЛЬНО ПО КАЖДОМУ ЗДАНИЮ, СТРОЕНИЮ И СООРУЖЕНИЮ, А ТАКЖЕ РЕШЕНИЯ ПО ОРГАНИЗАЦИИ БЫТОВОГО ОБСЛУЖИВАНИЯ ПЕРСОНАЛА</i> .....	31
<i>10 (К). ПЕРЕЧЕНЬ МЕРОПРИЯТИЙ, ОБЕСПЕЧИВАЮЩИХ СОБЛЮДЕНИЕ ТРЕБОВАНИЙ ПО ОХРАНЕ ТРУДА ПРИ ЭКСПЛУАТАЦИИ ПРОИЗВОДСТВЕННЫХ И НЕПРОИЗВОДСТВЕННЫХ ОБЪЕКТОВ КАПИТАЛЬНОГО СТРОИТЕЛЬСТВА (КРОМЕ ЖИЛЫХ ЗДАНИЙ), И РЕШЕНИЙ, НАПРАВЛЕННЫХ НА ОБЕСПЕЧЕНИЕ СОБЛЮДЕНИЯ НОРМАТИВОВ ДОПУСТИМЫХ УРОВНЕЙ ВОЗДЕЙСТВИЯ ШУМА И ДРУГИХ НОРМАТИВОВ ДОПУСТИМЫХ ФИЗИЧЕСКИХ ВОЗДЕЙСТВИЙ НА ПОСТОЯННЫХ РАБОЧИХ МЕСТАХ И В ОБЩЕСТВЕННЫХ ЗДАНИЯХ</i> .....	32
<i>10 (К_1). ПЕРЕЧЕНЬ МЕРОПРИЯТИЙ, НАПРАВЛЕННЫХ НА ПРЕДУПРЕЖДЕНИЕ ВРЕДНОГО ВОЗДЕЙСТВИЯ ФАКТОРОВ ПРОИЗВОДСТВЕННОЙ СРЕДЫ И ТРУДОВОГО ПРОЦЕССА НА СОСТОЯНИЕ ЗДОРОВЬЯ РАБОТНИКА</i> .....	37
<i>11 (Л). ОПИСАНИЕ АВТОМАТИЗИРОВАННЫХ СИСТЕМ, ИСПОЛЬЗУЕМЫХ В ПРОИЗВОДСТВЕННОМ ПРОЦЕССЕ</i> .....	39

Взам. инв.							160001-ТХ			
	Подп. и дата									
Инв. №							Пояснительная записка			
								Стадия	Лист	Листов
								П	1	79
								ООО «НПО «Проектор»		

12 (М). РЕЗУЛЬТАТЫ РАСЧЕТОВ О КОЛИЧЕСТВЕ И СОСТАВЕ ВРЕДНЫХ ВЫБРОСОВ В АТМОСФЕРУ И СБРОСОВ В ВОДНЫЕ ИСТОЧНИКИ (ПО ОТДЕЛЬНЫМ ЦЕХАМ, ПРОИЗВОДСТВЕННЫМ СООРУЖЕНИЯМ) .....	39
13 (Н). ПЕРЕЧЕНЬ МЕРОПРИЯТИЙ ПО ПРЕДОТВРАЩЕНИЮ (СОКРАЩЕНИЮ) ВЫБРОСОВ И СБРОСОВ ВРЕДНЫХ ВЕЩЕСТВ В ОКРУЖАЮЩУЮ СРЕДУ .....	39
14 (О). СВЕДЕНИЯ О ВИДЕ, СОСТАВЕ И ПЛАНИРУЕМОМ ОБЪЕМЕ ОТХОДОВ ПРОИЗВОДСТВА, ПОДЛЕЖАЩИХ УТИЛИЗАЦИИ И ЗАХОРОНЕНИЮ, С УКАЗАНИЕМ КЛАССА ОПАСНОСТИ ОТХОДОВ.....	41
14 (О 1). ПЕРЕЧЕНЬ МЕРОПРИЯТИЙ ПО ОБЕСПЕЧЕНИЮ СОБЛЮДЕНИЯ УСТАНОВЛЕННЫХ ТРЕБОВАНИЙ ЭНЕРГЕТИЧЕСКОЙ ЭФФЕКТИВНОСТИ К УСТРОЙСТВАМ, ТЕХНОЛОГИЯМ И МАТЕРИАЛАМ, ИСПОЛЬЗУЕМЫМ В ПРОИЗВОДСТВЕННОМ ПРОЦЕССЕ, ПОЗВОЛЯЮЩИХ ИСКЛЮЧИТЬ НЕРАЦИОНАЛЬНЫЙ РАСХОД ЭНЕРГЕТИЧЕСКИХ РЕСУРСОВ, ЕСЛИ ТАКИЕ ТРЕБОВАНИЯ ПРЕДУСМОТРЕНЫ В ЗАДАНИИ НА ПРОЕКТИРОВАНИЕ .....	45
14 (О 2). ОБОСНОВАНИЕ ВЫБОРА ФУНКЦИОНАЛЬНО-ТЕХНОЛОГИЧЕСКИХ, КОНСТРУКТИВНЫХ И ИНЖЕНЕРНО-ТЕХНИЧЕСКИХ РЕШЕНИЙ, ИСПОЛЬЗУЕМЫХ В ОБЪЕКТАХ ПРОИЗВОДСТВЕННОГО НАЗНАЧЕНИЯ, В ЧАСТИ ОБЕСПЕЧЕНИЯ СООТВЕТСТВИЯ ЗДАНИЙ, СТРОЕНИЙ И СООРУЖЕНИЙ ТРЕБОВАНИЯМ ЭНЕРГЕТИЧЕСКОЙ ЭФФЕКТИВНОСТИ И ТРЕБОВАНИЯМ ОСНАЩЕННОСТИ ИХ ПРИБОРАМИ УЧЕТА ИСПОЛЬЗУЕМЫХ ЭНЕРГЕТИЧЕСКИХ РЕСУРСОВ (ЗА ИСКЛЮЧЕНИЕМ ЗДАНИЙ, СТРОЕНИЙ, СООРУЖЕНИЙ, НА КОТОРЫЕ ТРЕБОВАНИЯ ЭНЕРГЕТИЧЕСКОЙ ЭФФЕКТИВНОСТИ И ТРЕБОВАНИЯ ОСНАЩЕННОСТИ ИХ ПРИБОРАМИ УЧЕТА ИСПОЛЬЗУЕМЫХ ЭНЕРГЕТИЧЕСКИХ РЕСУРСОВ НЕ РАСПРОСТРАНЯЮТСЯ) .....	46
15 (П) ОПИСАНИЕ И ОБОСНОВАНИЕ ПРОЕКТНЫХ РЕШЕНИЙ, НАПРАВЛЕННЫХ НА СОБЛЮДЕНИЕ ТРЕБОВАНИЙ ТЕХНОЛОГИЧЕСКИХ РЕГЛАМЕНТОВ.....	46
15 (П 1). ОПИСАНИЕ МЕРОПРИЯТИЙ И ОБОСНОВАНИЕ ПРОЕКТНЫХ РЕШЕНИЙ, НАПРАВЛЕННЫХ НА ПРЕДОТВРАЩЕНИЕ НЕСАНКЦИОНИРОВАННОГО ДОСТУПА НА ОБЪЕКТ ФИЗИЧЕСКИХ ЛИЦ, ТРАНСПОРТНЫХ СРЕДСТВ И ГРУЗОВ, - ДЛЯ ОБЪЕКТОВ ПРОИЗВОДСТВЕННОГО НАЗНАЧЕНИЯ.....	46
15 (П 2). ОПИСАНИЕ ТЕХНИЧЕСКИХ СРЕДСТВ И ОБОСНОВАНИЕ ПРОЕКТНЫХ РЕШЕНИЙ, НАПРАВЛЕННЫХ НА ОБНАРУЖЕНИЕ ВЗРЫВНЫХ УСТРОЙСТВ, ОРУЖИЯ, БОЕПРИПАСОВ, - ДЛЯ ЗДАНИЙ, СТРОЕНИЙ, СООРУЖЕНИЙ СОЦИАЛЬНО-КУЛЬТУРНОГО И КОММУНАЛЬНО-БЫТОВОГО НАЗНАЧЕНИЯ, НЕЖИЛЫХ ПОМЕЩЕНИЙ В МНОГОКВАРТИРНЫХ ДОМАХ, В КОТОРЫХ СОГЛАСНО ЗАДАНИЮ НА ПРОЕКТИРОВАНИЕ ПРЕДПОЛАГАЕТСЯ ЕДИНОВРЕМЕННОЕ НАХОЖДЕНИЕ В ЛЮБОМ ИЗ ПОМЕЩЕНИЙ БОЛЕЕ 50 ЧЕЛОВЕК И ПРИ ЭКСПЛУАТАЦИИ КОТОРЫХ НЕ ПРЕДУСМАТРИВАЕТСЯ УСТАНОВЛЕНИЕ СПЕЦИАЛЬНОГО ПРОПУСКНОГО РЕЖИМА .....	46
15 (П 3). ОПИСАНИЕ И ОБОСНОВАНИЕ ПРОЕКТНЫХ РЕШЕНИЙ ПРИ РЕАЛИЗАЦИИ ТРЕБОВАНИЙ, ПРЕДУСМОТРЕННЫХ СТАТЬЕЙ 8 ФЕДЕРАЛЬНОГО ЗАКОНА «О ТРАНСПОРТНОЙ БЕЗОПАСНОСТИ»....	46
ПРИЛОЖЕНИЯ.....	47
ПРИЛОЖЕНИЕ А: СЕРТИФИКАТЫ НА ГЕОСИНТЕТИЧЕСКИЕ МАТЕРИАЛЫ.... <b>ОШИБКА! ЗАКЛАДКА НЕ ОПРЕДЕЛЕНА.</b>	
ПРИЛОЖЕНИЕ Б. ХАРАКТЕРИСТИКА КОМПЛЕКТА МОЙКИ КОЛЕС СЕРИИ «МОЙДОДЫР-К».....	72
ГРАФИЧЕСКАЯ ЧАСТЬ.....	75

Инв. №	Подп. и дата	Взам. инв.							Лист
									2
Изм.	Кол.уч.	Лист	№ док.	Подпись	Дата	160001 – ТХ			

## **1(а). Характеристика принятой технологической схемы производства в целом и характеристика отдельных параметров технологического процесса, требования к организации производства, данные о трудоемкости изготовления продукции**

Состав раздела определен п.22 постановления Правительства Российской Федерации от 16.02.2008 г. №87 «О составе разделов проектной документации и требованиях к их содержанию» (редакция от 27.05.2022 г.). Буквенный индекс заголовков соответствует буквенному обозначению состава текстовой части (п.22 постановления Правительства РФ №87 от 16.02.2008 г.).

Проектируемый объект (свалка в стадии пострекультивации) не является объектом производственного назначения. В данном разделе описан технологический процесс рекультивации объекта.

Проектными решениями по объекту «Рекультивация земельного участка с кадастровым №74:03:0805002:2, нарушенного размещением отходов, в г. Сим Ашинского района Челябинской области» принят метод рекультивации с захоронением всех отходов на месте с устройством изолирующего экрана и последующим посевом многолетних трав.

Направление рекультивации – санитарно-гигиеническое (ГОСТ Р 57446-2017 «Наилучшие доступные технологии. Рекультивация нарушенных земель и земельных участков. Восстановление биологического разнообразия»). Санитарно-гигиеническое направление рекультивации подразумевает рекультивацию нарушенных земель, закрепление поверхности нарушенных земель материалами, обладающими гидроизоляционными свойствами и устойчивостью к температурным колебаниям, нанесение экранирующего слоя почвы, выполнение мелиоративных работ, закрепление тела отходов техническими, биологическими способами. После завершения всего комплекса работ, рекультивируемые земли и прилегающая к ним территория будут представлять собой оптимально организованный и экологически сбалансированный устойчивый ландшафт.

По результатам выполненных инженерно-геодезических и инженерно-геологических изысканий специалистами были определены площадь земельного участка, занятая отходами, построены соответствующие картограммы и произведен подсчет объема захороненных отходов:

- общая площадь земельного участка в границах землепользования (земельный участок с кадастровым номером 74:03:0805002:2) – 43 225 м<sup>2</sup>.

Работы по рекультивации предусмотрены в 2 этапа: подготовительный и основной. Основной период включает 4 подэтапа: освобождение участка от отходов под формирование террикона, инженерная подготовка участка для размещения террикона, техническая рекультивация, биологическая рекультивация.

### **1.1. I этап – подготовительный**

Работы подготовительного периода включают в себя:

Инв. №	Подп. и дата	Взам. инв.							Лист
			160001 – ТХ						3
Изм.	Кол.уч.	Лист	№ док.	Подпись	Дата				

### **1. Геодезические и разбивочные работы.**

### **2. Устройство временного строительного городка.**

Организация строительного процесса предусматривает устройство временного строительного городка с участком складирования материалов, площадки с твердым покрытием для временной стоянки техники общей площадью 0,20 га. Организация временного строительного городка обеспечивается подрядчиком перед началом производства работ по рекультивации.

Для размещения мобильных зданий предусмотрено устройство площадки с покрытием из песка или песчано-гравийной смеси, толщиной 0,15 м. Расположение площадки указано на стройгенплане (шифр 160001-ПОС).

Для организации стоянки техники в период проведения работ по подготовке площадки к рекультивации свалки проектом предусмотрено устройство площадки из ж/б плит. Расположение площадки указано на стройгенплане (шифр 160001-ПОС).

### **3. Организация временного энергоснабжения участка строительства и городка.**

Электроснабжение осуществляется с помощью дизель-генератора.

### **4. Завоз питьевой и технической воды.**

Водоснабжение строительной площадки для производственных и хозяйственных нужд осуществляется из привозных автоцистерн и полуприцепов-цистерн требуемым объемом. Для питьевых нужд будет организована доставка питьевой воды из пластиковых емкостей с учетом требуемого в каждый момент объема потребления.

### **5. Завоз строительных материалов.**

### **6. Монтаж установки мойки колес.**

На строительной площадке предусмотрена мойка колес, выезжающего со строительной площадки, автотранспорта. Проектом рассматривается установка пункта мойки колес серии «Мойдодыр-К» (или аналог). Комплект мойки колес серии «Мойдодыр-К» оборудован системой оборотного водоснабжения. Расположение площадки указано на стройгенплане (см. 160001-ПОС).

### **7. Монтаж установки очистки поверхностного стока.**

Для очистки поверхностного стока с территории стройгородка предусматривается использование очистных сооружений модульного типа – СФП-МС 580х900, серийно выпускаемые ООО «УК «Полихим» г. Санкт-Петербург (или аналог). Описание очистных сооружений приведено в 160001-ИОСЗ.

### **1.2. II период – основной.**

Включает 4 подэтапа: освобождение участка от отходов под формирование террикона, инженерная подготовка участка для размещения террикона, техническая рекультивация, биологическая рекультивация.

Инв. №	Подп. и дата	Взам. инв.							Лист
									4
Изм.	Кол.уч.	Лист	№ док.	Подпись	Дата	160001 – ТХ			





отделить при перемещении отходов и срезке дамб. Не подходят для устройства геологического барьера в нижнем противодиффузионном экране в связи с тем, что объем грунта из дамбы на УРО (818 куб.м) значительно меньше, чем требуемый объем грунта для устройства геологического барьера (43 830 куб.м) или насыпи ограждающего вала (18 837 куб.м).

### 1.2.2. Подэтап 2.2. Инженерная подготовка УРО

При разработке данного подраздела руководствовались нормативными документами:

- СП 116.13330.2012 «Инженерная защита территорий, зданий и сооружений от опасных геологических процессов. Основные положения»;
- СП 320.1325800.2017 «Полигоны для твердых коммунальных отходов. Проектирование, эксплуатация и рекультивация»;
- Инструкция по проектированию, эксплуатации и рекультивации полигонов твердых бытовых отходов;
- СанПиН 2.1.3684-21 «Санитарно-эпидемиологические требования к содержанию территорий городских и сельских поселений, к водным объектам, питьевой воде и питьевому водоснабжению населения, атмосферному воздуху, почвам, жилым помещениям, эксплуатации производственных, общественных помещений, организации и проведению санитарно-противоэпидемических (профилактических) мероприятий».

#### 1. Искусственное повышение поверхности территории.

Искусственное повышение поверхности территории заключается в создании насыпи заданной высоты из слоя инертного материала. Материалом для отсыпки участка является привозной суглинок или глина. Согласно требованиям СП 320.1325800.2017 (п. 5.5), отметка основания ложа полигона должна находиться на 2,00 м выше расчетного горизонта грунтовых вод. Для соблюдения данного требования укладывается глинистый грунт мощностью 1,50 м и на следующем этапе поверх гидроизоляционной мембраны укладывается грунт мощностью 0,5 м и более для защиты геомембраны от механических повреждений. С учетом засыпки ям и неровностей средняя высота инженерной подготовки принимается равной 1,75 м (рассчитана исходя из построенных картограмм отходов от общего объема изымаемых отходов).

Насыпь отсыпается послойно с трамбовкой катком на пневматических шинах весом 45 тонн до заданной высоты. Количество проходов по одному следу - 4.

Глинистая насыпь в основании полигона выполняет одновременно 2 функции:

- (а) служит искусственным повышением поверхности территории (требования СП 320.1325800.2017, п. 5.5),
- (б) участвует в формировании геологического барьера (требования СП 320.1325800.2017, п. 6.6).

Согласно требованиям п. 6.6 СП 320.1325800.2017, исключение проникновения фильтративных вод в подземные горизонты достигается за счет сочетания геологического барьера и системы гидроизоляции основания полигона (противодиффузионного экрана).

Инв. №						Взам. инв.
Подп. и дата						Лист
160001 – ТХ						6
Изм.	Кол.уч.	Лист	№ док.	Подпись	Дата	

Коэффициент фильтрации грунтов геологического барьера в основании полигона должен быть не более  $10^{-5}$  см/с при минимальной мощности не менее 1 м. Если геологический барьер в своем естественном виде не соответствует этим требованиям, его можно построить, дополнить или усовершенствовать техническим способом, в том числе с применением геосинтетических материалов (бентонитовых матов).

Глинистые грунты имеют необходимый коэффициент фильтрации. При общей мощности слоя 2 м (1,5 м под мембраной и 0,5 м поверх мембраны) глинистый грунт является достаточным геологическим барьером.

В случае сочетания геологического экрана и гидроизоляционной мембраны СП 320.1325800.2017, п. 6.6 выдвигает требование к суммарному коэффициенту фильтрации - не более  $10^{-11}$  см/с, который достигается за счет геомембраны.

### 2. Устройство ограждающего вала из глины высотой 2,0 м вокруг УРО.

Вокруг насыпи отсыпается ограждающий вал высотой 2,0 м шириной по верхнему основанию 4,0 м, нижнему основанию 14,0 м, с откосами: внешний - 1:2, внутренний – 1:3.

Вал служит дополнительному укреплению террикона, увеличению его вместимости, а на период рекультивации – отводу ливневых сточных вод от формируемого террикона.

### 3. Устройство противофильтрационного экрана.

На проектной отметке основания проектируемого террикона отходов и по внутреннему откосу ограждающего вала устраивается противофильтрационный экран основания террикона для защиты подземных вод от загрязнения.

Конструкция водонепроницаемого экрана основания террикона для консервации отходов принята согласно рекомендованному «Альбому типовых технологических решений по рекультивации полигонов ТКО» (шифр РЭО-209/2021) и СП 320.1325800.2017, п. 6.6. Конструкция водонепроницаемого экрана основания террикона (снизу вверх):

- противофильтрационный экран: геомембрана из полиэтилена высокой плотности, имеющая текстурированную с одной или двух сторон поверхность марки ПЭВП-1Т (HDPE-ST) или ПЭВП-Т (HDPE-T) по ГОСТ Р 56586-2015 толщиной 2,0 мм или аналог;

- геологический барьер: глинистый грунт 0,5 м и более;

Использование геомембраны HDPE «Пластэк» ПЭВП-Т (или аналога) в сочетании с геологическим барьером, выполняющим также функцию искусственного повышения поверхности террикона, обеспечивают требования п. 248 СанПиН 2.1.3684-21 и п. 6.6 СП 320.1325800.2017, согласно которому основание и стенки ложа полигона, а также дренажной системы должны состоять из минерального слоя и гидроизолирующего материала, обеспечивающими коэффициент фильтрации (проницаемость) с объединенным эффектом не более  $10^{-11}$  см/с, стойкость к механическим повреждениям не менее 1,8 кН.

Геомембрана должна укладываться по специально разработанной её изготовителем технологии и иметь гарантию практически полной водонепроницаемости. Геомембрана структурирована с одной стороны, поэтому укладку листов необходимо производить структурированной стороной вниз для лучшего сцепления с грунтом. После укладки полос геомембраны производится сварка швов.

Инв. №	Подп. и дата	Взам. инв.							Лист
									7
Изм.	Кол.уч.	Лист	№ док.	Подпись	Дата	160001 – ТХ			

Для качественного скрепления геомембраны рекомендуется использовать контактный метод сварки листов геомембраны с двойным швом с проверочным воздушным каналом.

Работы по укладке геомембраны необходимо вести в период года с положительными температурами.

Геомембрана должна быть защищена от механических повреждений при выполнении механизированных работ (разгрузки, сталкивания и уплотнения). Для этого поверх мембраны укладывается глинистый грунт привозной  $h=0,90$  м (минимальная – 0,50 м, максимальная - 1,3 м). Он укладывается с уклоном 0,02% для сбора фильтрата в дренажную сеть.

По периметру террикона в слой глинистого грунта, уложенного поверх мембраны, монтируется дренажный трубопровод с учетом следующих требований: не менее 0,2 м слой глинистого грунта для защиты мембраны, не менее 0,3 м дренажный слой глинистого грунта, обеспечивающий сток и отведение фильтрационных вод.

Глинистый грунт, уложенный поверх мембраны, выполняет 2 функции:

(а) участвует в формировании инженерной подготовки основания УРО для соблюдения требований п. 5.5 СП 320.1325800.2017: расчетный уровень залегания подземных грунтовых вод должен быть на глубине не менее чем 2 м от нижнего уровня размещаемых отходов. Инженерная подготовка из глинистого грунта формируется на высоту 1,5 м (1,75 с учетом засыпки ям и впадин), еще 0,5 м добавляется за счет геологического барьера из глинистого грунта поверх мембраны;

(б) формирует защитный слой поверх мембраны для соблюдения требований п. 6.6 СП 320.1325800.2017: после укладки геосинтетического материала необходимо устройство защитного слоя, предохраняющего противofильтрационный экран от механических воздействий, толщиной не менее 0,2 м. Поверх защитного слоя создается дренажный слой толщиной не менее 0,3 м, обеспечивающий сток и отведение фильтрационных вод.

Мощность защитного экрана (0,5 м) принята согласно п. 1.15 Инструкции; п. 1.13 СН 551-82 «Инструкции по проектированию и строительству противofильтрационных устройств из полиэтиленовой пленки для искусственных водоемов» и Альбому типовых технологических решений по рекультивации полигонов ТКО» (шифр РЭО-209/2021).

Укладка защитного слоя над геомембраной должна выполняться не позже 2-3 часов после укладки и сварки полотен геомембраны. Оставлять не перекрытыми следует только кромки шириной необходимой для производства дальнейших работ. При длительных перерывах в укладке геомембраны её кромки должны защищаться предусмотренным фирмой-изготовителем способом.

После сварки геомембраны производится надвижка грунта на неё. Грунт доставляется самосвалами, выгружается на слой ранее уложенного грунта и разравнивается бульдозером. Машины и механизмы должны перемещаться только по отсыпанному слою грунта. Во избежание повреждения геомембраны разравнивание должно производиться только бульдозером на гусеничном ходу (не грейдером). Планировка производится на толщину слоя, при которой будет обеспечен требуемый эффект уплотнения. Толщина слоя уплотнения должна опреде-

Инв. №	Взам. инв.					Лист
	Подп. и дата					
Изм.	Кол.уч.	Лист	№ док.	Подпись	Дата	160001 – ТХ
						8

ляться подрядной организацией исходя из наличия уплотняющих механизмов и их воздействия на уложенную геомембрану. Уплотнение должно выполняться только катками.

Ровность поверхности определяется визуально. Наличие ям, колеи, местных возвышений, более чем на 50 мм от отметки поверхности в данной точке не допускается.

#### 4. Устройство дренажной системы.

В период пострекультивации образуется фильтрат только за счет отжимной влаги, накопившейся в отходах. Постепенно влажность отходов будет снижаться, и выход фильтрата прекратится.

Дренажная система укладывается по периметру вновь формируемого террикона и включает: дренажный трубопровод, канализационный колодец D=1000 мм, резервуар сбора фильтрата.

Сначала укладывается геотекстиль полосой 6,0 м, на нем устраивается щебеночная призма, в которую укладывается дренажный трубопровод. Щебеночная призма имеет размеры: ширина по низу 2,5 м, ширина по верху – 1,0 м, откосы 1:1,5. Материал: гранитный щебень фр.5-20 мм по ГОСТ 8267-93.

Материал фильтрующей обсыпки должен удовлетворять следующим требованиям:

- обладать водопроницаемостью выше водопроницаемости материала дренирующего слоя;
- не должен содержать частицы диаметром менее 0,1 мм;
- коэффициент неоднородности обсыпки не должен превышать 10;
- каменный материал обсыпки должен быть морозостойким.

В качестве фильтрующей обсыпки дренажная траншея заполняется гранитным щебнем фр.10-15 мм по ГОСТ 8267-93

Дренажный трубопровод монтируется из труб-дрен Перфокор (тип IV) Ф160 мм, L=6,0 м DN/OD 315 SN4, обернутых в геотекстиль плотностью 100 г/м<sup>2</sup>.

С поверхности дренажная система перекрывается слоем глинистого грунта 0,3 м согласно п. 6.6 СП 320.1325800.2017.

Прием фильтрата и его накопление обеспечивается устройством колодца (D=1000 мм), расположенного в самой низкой точке дренажной канавы. Выпуск из колодца осуществляет в резервуар емкостью 60 м<sup>3</sup>.

В качестве резервуара для сбора поверхностных вод принята накопительная емкость полной заводской готовности, изготовленная из армированного стеклопластика. Материал обладает прочностными характеристиками (на разрыв и изгиб), превосходящими прочность стали, коррозионной стойкостью, герметичностью, устойчивостью к перепаду температур и воздействию ультрафиолета. Срок эксплуатации не менее 50 лет.

Образующий фильтрат является отходом - фильтрат полигонов захоронения твердых коммунальных отходов малоопасный (код по ФККО: 7 39 101 12 39 4). Деятельность по обращению с данным видом отходов подлежит лицензированию в соответствии с Федеральным законом от 4 мая 2011 г. № 99-ФЗ «О лицензировании отдельных видов деятельности». Подрядчик обязан заключить договор с организацией, имеющей лицензию по сбору, транс-

Инв. №	Подп. и дата	Взам. инв.							Лист
Изм.	Кол.уч.	Лист	№ док.	Подпись	Дата	160001 – ТХ		9	

портированию, обработке, утилизации, обезвреживанию, размещению отходов I - IV классов опасности.

В течение ряда лет влажность отходов в терриконе будет снижаться в связи с отсутствием притока поверхностных вод и постепенно снизится до влажности, при которой фильтрат не образуется.

С этого момента дренажная система используется для целей мониторинга. Фильтрат может образовываться только в результате поступления дождевых и талых вод в террикон отходов при разрушении гидроизоляционного экрана. Такими аварийными ситуациями могут быть вандализм и непредвиденные стихийные ситуации. Образовавшийся фильтрат будет в этом случае выклиниваться в дренажную систему.

Таким образом, наличие фильтрата в колодце после длительного отсутствия свидетельствует о наступлении аварийной ситуации. Мониторинг образования фильтрата в штатном режиме в стадии пострекультивации проводится по наличию (отсутствию) фильтрата в колодце.

При обнаружении фильтрата в колодце после длительного отсутствия необходимо незамедлительно поставить в известность надзорные органы и принять меры по устранению причин разрыва или деформации гидроизоляционного экрана.

Для прочистки дренажа (при необходимости) рекомендуется использовать пневматическую установку. Смесь воздуха и воды под давлением подается через канализационный колодец (расположены через 50 м), ближайший к засоренному участку дренажа, быстро удаляя загрязнения с внутренней поверхности дренажной трубы. В зависимости от степени загрязнения можно регулировать давление. Загрязненная вода откачивается из соседнего канализационного колодца и вывозится на канализационные очистные сооружения гарантирующей организации без очистки.

### 1.2.3. Подэтап 2.3. Техническая рекультивация

Технической этап рекультивации предусматривает проведение следующих мероприятий:

#### 1. Перемещение отходов на УРО.

Включает:

- перемещение отходов с временного отвала, существующей свалки и прилегающих окрестных территорий (в радиусе 50 м при наличии отходов) на УРО. Используемые машины и механизмы: экскаватор, а/самосвал.

- разравнивание и послойное уплотнение вновь укладываемого свалочного грунта по поверхности формируемого террикона. Отходы укладываются послойно с разравниванием и уплотнением катком или тяжелым бульдозером. Уплотнение обеспечивается 4-х кратным проходом бульдозером и уточняется в процессе возведения тела с достижением проектных значений плотности отходов до 1 т/м<sup>3</sup> (п.2.6 и 2.21 Инструкции). Используемые машины и механизмы: бульдозер, каток.

Инв. №	Подп. и дата	Взам. инв.							Лист
									10
Изм.	Кол.уч.	Лист	№ док.	Подпись	Дата	160001 – ТХ			

## 2. Планировка и формирование откосов с нормативным углом наклона.

Проектной документацией предусмотрен комплекс восстановительных работ на территории свалки по созданию искусственного рельефа, приближенного и согласованного с окружающей местностью путем планировки рекультивируемой поверхности с уклонами, обеспечивающими естественный сток поверхностных вод (от ливневых дождей, снеготаяния) и исключают заболачиваемость рекультивируемого участка.

В первую очередь производится выколаживание откосов. Выколаживание, в соответствии с п. 3.10.3 «Инструкции по проектированию, эксплуатации и рекультивации полигонов твердых бытовых отходов», Москва, 1998 г. (далее Инструкция) производится в случае, если свалочные массы выступают над уровнем земли выше 1,5 м. Выколаживание производится бульдозером перемещением свалочного грунта путём последовательных заходов с послойным уплотнением отходов.

Нормативный угол откоса устанавливается в зависимости от целевого использования и имеет следующие уклоны:

- для возделывания с/х культур, в том числе в полеводстве, не более 2–3°;
- для лугов и пастбищ не более 5–7°;
- для садов не более 11°;
- для посадки леса (кустарников и деревьев) не более 18°;
- для организации зон отдыха, лыжных горок и т.д. не более 25–30°.

Проектом предусматривается санитарно-гигиеническое направление рекультивации с посевом многолетних трав, т.е. нормативный угол откоса не должен превышать 18°, т.е. 1:4.

Террасирование не требуется т.к. высота формируемого террикона 7,5 м, менее 10-12 м (п. 3.10.3 Инструкции).

В результате проектных мероприятий, оптимизированное тело отходов будет иметь следующие параметры:

- площадь основания проектируемого тела отходов – 6,5611 га;
- максимальная высота проектируемого террикона – 7,5 м.

Сечения с указанием существующей и проектной поверхностей вновь сформированного террикона отходов представлены в графической части раздела.

## 3. Устройство изоляционного верхнего покрытия

Изоляционное верхнее покрытие служит ряду целей: физический барьер поверх отходов, предотвращающий контакт с окружающей средой, препятствует фильтрации атмосферных осадков в толщу отходов и образованию фильтрата, препятствует эрозии, в результате которой могут быть обнажены депонированные отходы.

Гидроизоляция отходов для предотвращения неорганизованного контакта атмосферных осадков с загрязнённым техногенным массивом осуществляется устройством сплошного изоляционного верхнего покрытия. После рекультивации участка будет осуществляться естественный отвод поверхностного стока с территории. Очистка поверхностного стока не требуется, так как соприкосновение атмосферных осадков с отходами отсутствует из-за герметичного крепления гидроизоляционного экрана.

Инв. №	Подп. и дата	Взам. инв.							Лист
			160001 – ТХ						11
Изм.	Кол.уч.	Лист	№ док.	Подпись	Дата				

Устройство изоляционного верхнего покрытия является основным методом исключения образования фильтрата и, следовательно, загрязнения грунтовых вод, почв и грунтов вокруг вновь сформированного террикона.

Обоснование принятой конструкции изоляционного верхнего покрытия

Конструкция изоляционного верхнего покрытия принята согласно разд. 9.2 СП 320.1325800.2017 «Полигоны для твердых коммунальных отходов. Проектирование, эксплуатация и рекультивация» (с изменением № 1, утвержденным приказом Министерства строительства и жилищно-коммунального хозяйства Российской Федерации от 16 марта № 164/пр и введенным в действие с 17.04.2022 г.):

1. Геотекстиль плотностью 300 г/м<sup>2</sup>.
2. Газодренажный слой из однородного несвязного материала (щебня, гравия, гальки средних и крупных фракций) толщиной 300 мм.
3. Геотекстиль плотностью 300 г/м<sup>2</sup>.
4. Геомембрана из полиэтилена высокой плотности, имеющая текстурированную поверхность с двух сторон с элементами с повышенной площадью сцепления в виде символов X и V марки ПЭВП-Т (HDPE-ST) по ГОСТ Р 56586-2015 толщиной 2,0 мм (или аналог).
5. Слой минерального песчаного материала толщиной 200 мм.
6. Подстилающий слой из минерального грунта толщиной 200 мм.
7. Плодородный грунт толщиной 200 мм.

Устройство газового дренажа

При устройстве непроницаемого экрана из геомембраны над вновь проектируемым телом отходов, которая сваривается (герметично стыкуется) с гидроизоляцией дренажной канавы, получается полностью герметичная система, в которой будет накапливаться биогаз. При определенном давлении биогаза может произойти разрыв геомембраны и выброс газов в атмосферу. Результаты газохимического исследования на территории земельного участка, занятого свалкой отходов, показали, что в соответствии с СП 502.1325800.2021 грунты свалки отходов относятся к потенциально опасной степени газогеохимической опасности.

По условиям безопасности устройство изолирующего покрытия должно сопровождаться созданием системы газового дренажа (п. 9.2 СП 320.1325800.2017; п. 3.10.2 Инструкции).

На спланированную (в соответствии с заданной в графической части проекта вертикальной планировкой) и уплотненную поверхность проектируемого склада отходов укладывается геотекстиль плотностью 300 г/м<sup>2</sup>.

Геотекстиль поверхностной плотностью 300 г/м<sup>2</sup> является экологически безопасным, нетканым материалом. Изготавливается термоскрепляющим или иглопробивным методом из полипропиленовых и полиэфирных нитей. Физико-механические свойства геотекстиля 600 позволяют использовать его в любых климатических регионах при температуре от -60°С до +90°С. Минимальный срок эксплуатации этого материала составляет 25 лет.

Особенности полотна заключаются в его взаимодействии с окружающей средой и другими материалами. Главными показателями при этом выступают высокая биологическая, химическая, термическая и механическая устойчивость. Геотекстиль плотностью 300 г/м<sup>2</sup> не

Инв. №	Взам. инв.
	Подп. и дата

						160001 – ТХ	Лист
							12
Изм.	Кол.уч.	Лист	№ док.	Подпись	Дата		

подвержен гниению, не боится грызунов и термитов; устойчив в кислотно-щелочной среде (рН от 4 до 11 ед.), не теряет своих качеств под воздействием ультрафиолета; способен выдерживать высокие вертикальные и растягивающие нагрузки.

Технические параметры геотекстиля плотностью 300 г/м<sup>2</sup>:

- прочность на разрыв, вдоль/поперек, кН/м: 12,2/9,9;
- растяжение при разрыве, вдоль/поперек, %: 200/200;
- толщина при давлении 2,0 кПа, мм: 1,6-3,4;
- удлинение при нагрузке 25% от разрывной не более, вдоль/поперек, %: 26/30;
- ширина полотна в рулоне, м: от 2 до 6;
- стойкость к многократному замораживанию и оттаиванию (сохранение разрывной нагрузки), не менее: 90;
- стойкость к ультрафиолетовому облучению (сохранение разрывной нагрузки), не менее: 90;
- стойкость к действию химических сред (сохранение разрывной нагрузки): не менее 90.

Использование геотекстиля плотностью 300 г/м<sup>2</sup> в качестве разделителя позволяет предотвратить вдавливание щебня в подоснову (уплотненные отходы).

Поверх геотекстиля плотностью 300 г/м<sup>2</sup> устраивается газодренажный слой для обеспечения свободного выхода биогаза из массива отходов. Газовый дренаж выполняют из слоя из однородного несвязного материала (щебня, гравия, гальки средних и крупных фракций).

На слой щебня, гравия, гальки укладывается геотекстиль плотностью 300 г/м<sup>2</sup>, который в данном случае выполняет защитную функцию: не допускает разрыва геомембраны и сохраняет ее целостность.

#### Гидроизоляционный слой

В качестве гидроизоляционного слоя принята геомембрана из полиэтилена высокой плотности, имеющая текстурированную поверхность с двух сторон марки ПЭВП-Т (HDPE-T) по ГОСТ Р 56586-2015 толщиной 2,0 мм (или аналог).

Рекомендована геомембрана «Пластэк» ПЭВП-Т (или аналог). Текстурированный рисунок геомембраны должен содержать кроме выпуклостей в виде точек элементы с повышенной площадью сцепления в виде символов X и V, что позволяет увеличить контактную прочность (трение контакта) мембраны с грунтами основания и отсыпки на 15-20% (по сравнению с классическим рисунком в виде точек), что в свою очередь повышает надежность сооружения, в котором она (геомембрана) применяется.

Геомембрана должна укладываться по специально разработанной её изготовителем технологии и иметь гарантию практически полной водонепроницаемости. Укладку материала осуществляют внахлест, от 10 до 20 см. Для укладки вручную пользуются траверсами, служащими для автоматической раскатки полотен. Рекомендуется выбирать для проведения сухую погоду, с температурным режимом от -5 до +40°С.

После укладки полос геомембраны производится сварка швов. Рекомендуется использовать контактный метод сварки листов геомембраны с двойным швом с проверочным воздушным каналом. Суть этого метода состоит в том, что сваривание поверхностей осуществ-

Инв. №						Взам. инв.
Подп. и дата						Лист
160001 – ТХ						13
Изм.	Кол.уч.	Лист	№ док.	Подпись	Дата	



ляет специальный аппарат, оборудованный металлическим клином с диапазоном температур от 210°С до 450°С. Клин разогревает края свариваемых пленок, прижимные валики уплотняют соединение. Образуется двойной прочный шов с проверочным воздушным каналом.

После сварки производится проверка швов. Геомембрана - прочная и жесткая ПВХ-ткань, поэтому контроль герметичности швов необходим на протяжении всего процесса обработки. Подобный контроль позволяет своевременно обнаружить возможные дефекты и недочеты. Сначала проводится осмотр на наличие выпуклых образований, складок, гладкости и однородности швов. После этого выполняется проверка давлением. На ограниченном участке проверочного канала специальной иглой делается контрольное отверстие, через которое нагнетается избыточное давление. После прекращения подачи давления за участком наблюдают в течение 8-10 минут. Если за это время давление снизится более, чем на 10%, то герметичность шва нарушена. По окончании проверки контрольное отверстие обязательно заваривается.

Для сварки геомембраны рекомендуется приглашать специализированную организацию, имеющую сертификат на данный вид работ, так как неопытность может привести к возникновению дефектов, следовательно, и к ухудшению гидроизоляционных свойств геомембран.

#### Дренажный слой для создания оптимального водно-воздушного режима в плодородном грунте

Поверх мембраны укладывается слой минерального песчаного материала толщиной 200 мм. Этот слой необходим для создания оптимального водно-воздушного режима в подстилающем и плодородном слоях грунта.

Песок значительно дешевле по сравнению с трехслойным дренажным геокомпозитом, который также можно использовать в качестве дренажного слоя.

#### Рекультивационные слои

На слой минерального песчаного материала укладываются подстилающий слой минерального грунта (глина, суглинок) толщиной 200 мм и слой плодородного или потенциально плодородного грунта толщиной 200 мм.

Конструкция изоляционного верхнего покрытия с указанием принятых материалов и толщины принятых слоев защитного экрана приведена в графической части проекта.

#### **4. Устройство системы пассивной дегазации**

В теле свалочных масс в условиях недостатка кислорода, повышенной температуры и влажности происходит естественное анаэробное разложение органических отходов, в результате чего образуется биогаз. Процесс генерации биогаза в свалочных отложениях длится в течение десятилетий. Объем биогаза определяется возрастом свалки, общей массой отходов, динамикой их поступления на захоронение, составом, влажностью и т.п.

Дегазация свалки отходов является нормативным рекультивационным мероприятием, нацеленным на организацию контролируемого отвода биогаза из массива отходов с целью предотвращения формирования избыточного давления газа в поровом пространстве тела отходов, способным вызывать разрывы геосинтетических и минеральных рекультивационных

Инв. №	Подп. и дата	Взам. инв.							Лист
									14
Изм.	Кол.уч.	Лист	№ док.	Подпись	Дата	160001 – ТХ			

слоев вновь сформированного террикона и латеральную миграцию биогаза за границы вновь сформированного террикона, приводящую к риску возникновения пожароопасных ситуаций в инженерных коммуникациях и подземных сооружениях, расположенных на прилегающих территориях.

Расчет биогаза выполнен по «Методике расчета количественных характеристик выбросов загрязняющих веществ в атмосферу от полигонов твердых бытовых и промышленных отходов (издание дополненное и переработанное)», М., 2004 г. с учетом компонентного состава отходов.

Таблица 1.2.1 - Компонентный состав отходов

Наименование	Массовая доля в пробах, %												
	1	2	3	4	5	6	7	8	9	10	11	12	сред.
Пенопласт	2,34	3,92	0,35				1,51		2,47	3,44		2,72	1,40
Пластик, полиэтилен					1,07	6,71	2,83	6,11	0,15	2,23	2,53	0,74	1,86
Камни, щебень, кирпичи	0,46	1,24	9,63	4,26	6,02	3,84	0,85	0,67	0,51	4,07		0,51	2,67
Грунт	50,34	50,04	25,42	47,92	26,33	55,53	44,81	47,46	54,92	48,21	41,73	52,77	45,46
Резина				14,83	10,08		12,67	0,52					3,18
Текстиль		5,18			2,37			0,42		1,52	3,24		1,06
Бумага, картон		0,08					0,12			0,09			0,02
Дерево	46,86	0,52			36,94	10,52		13,75	38,33	5,43	13,26		13,80
Металл черный				0,05			0,07				0,32		0,04
Металл цветной					0,54						0,74		0,11
Стекло		15,73	1,08	2,25	4,16	5,44		3,62	1,55		4,71		3,21
Шифер		5,23						7,72		4,39	6,03		1,95
Пыль древесная		18,06	63,52	30,69	12,49	17,96	37,14	19,73	2,07	30,62	27,44	43,26	25,25
Итого:	100,0	100,0	100,0	100	100,0	100,0	100,0	100,0	100,0	100,0	100,0	100,0	100,00
Влажность	2,22	4,51	2,87	5,35	7,13	5,26	6,18	6,89	7,53	8,13	4,06	5,25	5,45

При расчете содержания органической составляющей в отходах используются данные таблицы 1 «Методических указаний по расчету выбросов загрязняющих веществ в атмосферу от мусоросжигательных и мусороперерабатывающих заводов», М., 1989 г.

Таблица 1.2.2 - Элементный состав, выход летучих продуктов и удельная теплота сгорания отдельных компонентов бытовых отходов

Компонент	Состав, %						
	Углерод	Водород	Кислород	Азот	Сера	Зола	Влажность
Бумага	27,7/46,2	3,7/6,2	26,3/47,1	0,16/0,27	0,14/0,23	15/-	25/-
Пищевые отходы	12,6/53,6	1,8/7,7	8/34,1	0,95/4	0,15/0,6	4,5/-	72/-
Текстиль	40,4/56,1	4,9/6,8	23,2/32,2	3,4/4,8	0,1/0,1	8/-	20/-
Древесина	40,5/51	4,8/6,1	33,8/42,6	0,1/0,2	-/0,1	0,8/-	20/-
Отсев	13,9/46,4	1,9/6,3	14,1/47	-	0,1/0,3	50/-	20/-
Пластмасса	55,1/67,7	7,6/9,3	17,5/21,5	0,9/1,1	0,3/0,4	10,6/-	8/-
Зола, шлак	25,2/94	0,45/1,7	0,7/2,6	-	0,45/1,7	63,2/-	10/-
Кожа, резина	65/77,9	5/6	12,6/15,1	0,2/0,3	0,6/0,7	11,6/-	5/-

Инв. №	Взам. инв.
	Подп. и дата

Компонент	Состав, %						
	Углерод	Водород	Кислород	Азот	Сера	Зола	Влажность
Прочее	47/58,5	5,3/6,6	27,7/34,5	0,1/0,1	0,2/0,3	11,7/-	8/-
Стекло, металл, камни	-	-	-	-	-	100	-

Примечание: таблица составлена на основании работ АКХ им. Панфилова.

Расчет содержания органической составляющей в отходах проводился при следующих допущениях:

- для отходов природного происхождения (бумага, древесина, растительные остатки, пищевые отходы) или отходов органической химии (кожа, резина, текстиль) за органическую составляющую принимается вся масса отхода за вычетом зольного компонента («зола» из табл. 1.2.2);

- для отходов минерального происхождения (стекло, камни, металл, шифер, зола, шлак) органическая составляющая приравнивается к нулю;

- для полимерных отходов (пластик, пластмасса, пенопласт) для расчета биогаза органическая составляющая приравнивается к нулю в связи с тем, что разложение полимерных отходов начинается значительно позже, чем остальных органических отходов, и биогаз от разложения полимерных отходов не будет выделяться одновременно с биогазом от разложения древесных, пищевых и текстильных отходов;

- грунт на свалках представляет собой смесь минерального грунта, который использовался для временной изоляции отходов в период эксплуатации свалки, и перегнившей органики. Содержание органических веществ в пахотном слое почв составляет 1-12%, в суглинках обычно 1-2%. Органическое вещество почвы состоит на 85-90% из гумусовых соединений и на 10-15% из негумифицированной органики. Содержание гумуса в грунтах региона – менее 2%, т.е. общее содержание органических веществ в минеральных грунтах принимаем 2%. В свалочных грунтах кроме минерального грунта присутствует частично разложившаяся органика, которая способна продолжать выделять биогаз. Содержание зольного компонента в отсеве (табл. 1.2.2) 50% в целом соответствует его содержанию в свалочных грунтах. Следовательно, грунт из компонентного состава приравнивается к отсеву (из табл. 1.2.2), содержание органических веществ принимается 50% от массы отхода.

Расчет содержания органической составляющей в отходах представлен в таблице 1.2.3.

Таблица 1.2.3 - Расчет содержания органической составляющей в отходах

№/пп	Наименование	Содержание органической составляющей в компоненте, %	Содержание компонента в отходах, %	Содержание органической составляющей в отходах, %
1	Кожа, резина	88,4	3,18	2,81
2	Текстиль	92,0	1,06	0,98
3	Бумага, картон	85,0	0,02	0,02
4	Древесина, растительные остатки, пыль древесная	99,2	39,05	38,74
5	Грунт (применительно)	50,0	45,46	22,73
6	Пенопласт, пластик, камень, щебень, кирпич,	0	11,24	0,00

Инв. №	Подп. и дата	Взам. инв.						
Изм.	Кол.уч.	Лист	№ док.	Подпись	Дата			



Пассивная дегазация свалочного тела осуществляется через сеть газодренажных скважин, равномерно расположенных на всей площади объекта. Биогаз разгружается под влиянием градиента давления, формирующегося в поровом пространстве свалочного тела, через скважины в атмосферу без использования каких-либо установок по его принудительной откачке.

Система пассивной дегазации с биофильтрацией биогаза характеризуется дополнительным использованием использованием биофильтров, установка которых проводится в верхней части газодренажной скважины.

Конструкция газодренажной скважины

Устройство газодренажной скважины предусматривает:

- проходку массива отходов буровым инструментом диаметром 320 мм на всю мощность свалочного тела;
- установку в выбуренном пространстве перфорированной пластиковой трубы диаметром 160 мм (ПЭ 160);
- заполнение затрубного пространства скважины гравием;
- монтаж оголовка.

Основным элементом конструкции газодренажной скважины является полиэтиленовая труба длиной 5,8 м типа «Перфокор», соединенная в верхней части с трубой типа «Корсис» 1,4 м. Труба опускается в скважину таким образом, чтобы ее перфорированная часть располагалась ниже гидроизолирующего экрана в грунтах газодренажного слоя рекультивационного перекрытия и непосредственно в свалочных отложениях. Вся зона перфорации трубы отсыпается строительным щебнем изверженных пород без карбонатных примесей и включений, фракции 20-40 мм.

Верхняя «глухая» часть обсадной трубы вместе с оголовком располагается выше гидроизоляционного слоя перекрытия и выступает над поверхностью формируемого при рекультивации террикона примерно на 0,5 м. Оголовок скважины изготавливается из стандартных полиэтиленовых соединительных деталей. Сварка отводов (отвод 90 D=160 мм ГОСТ 12820-80) производится с помощью промышленного фена при температуре 120-150°C.

Биогаз разгружается под влиянием градиента давления, формирующегося в поровом пространстве тела отходов, через скважины в атмосферу без использования каких-либо установок по его принудительной откачке.

В связи с удаленностью нормируемых объектов (жилые дома, садовые участка и пр.) очистка биогаза не предусматривается.

Расчет количества газодренажных скважин

Пассивная дегазация свалочного тела осуществляется через сеть газодренажных скважин, равномерно расположенных на всей площади объекта.

Расчет количества газодренажных скважин для проектируемого объекта проводится по формуле:

$$N = Псгс * F.$$

где:

Инв. №	Подп. и дата	Взам. инв.
--------	--------------	------------

Изм.	Кол.уч.	Лист	№ док.	Подпись	Дата	160001 – ТХ	Лист
							18

- F – площадь террикона отходов, га;
- Пгсг – плотность сети газодренажных скважин, штук/га

Исходя из радиуса влияния единичной скважины, составляющего, как правило, 30 м проводится расчёт пространственной плотности сети газодренажных скважин по формуле:

$$Пгсг = 1/Sгс$$

где:

- 1 – единица площади террикона отходов, га;
- Sгс - площадь влияния единичной газодренажной скважины, га.

$$Sгс = \pi * R^2$$

$$Sгс = (3,14 * 30^2) / 10000 = 0,283 \text{ га}$$

$$Пгсг = 1/0,283 = 3,53 \text{ шт./га}$$

$$N = 3,53 * 4 \text{ (максимальная площадь по верхнему основанию)} = 14,12 \text{ шт.}$$

Для проектируемого объекта необходимо и достаточно 15 газодренажных скважин, которые полностью перекрывают площадь террикона отходов (см. графическую часть раздела) и обеспечивают сбор, очистку и отведение биогаза.

В перспективе выход биогаза прекратится, благодаря снижению влажности отходов при отсутствии поступления атмосферных осадков во вновь сформированное тело отходов.

### 5. Рекультивация расчищенной от отходов территории

Проектом предусматривается расчистка территории от отходов и засыпка пазух привозным минеральным грунтом до дневной поверхности.

Площадь освобождаемых земель (от свалочных масс) – 13,8961 га.

Восстановление земель на расчищенной от свалочного грунта территории проводится укладкой растительного грунта (привозного) толщиной 0,15 м с последующей биологической рекультивацией. Рекультивация нарушенных территорий производится совместно с укладкой последнего рекультивационного слоя (плодородного грунта) на террикон (толщина грунта на терриконе 0,2 м, объем – 14419 куб.м, на освобожденных от свалочных масс участках – 0,15 м, объем – 20844 куб.м).

В качестве плодородного слоя используется привозной грунт, отвечающий требованиям ГОСТ 17.5.1.03-86 «Охрана природы. Земли. Классификация вскрышных и вмещающих пород для биологической рекультивации земель» по группе пригодности – пригодные.

Плодородный грунт для целей рекультивации не должен содержать радиоактивные элементы, тяжелые металлы, пестициды и другие токсичные соединения в концентрациях, превышающих предельно допустимые уровни, не должен быть опасным в эпидемиологическом отношении и не должен быть загрязнен отходами производства, твердыми предметами, камнями, щебнем, галькой, строительным мусором. Плодородный грунт должен отвечать требованиям ГОСТ 17.5.1.03-86 «Классификация вскрышных и вмещающих пород для биологической рекультивации земель».

Инв. №	Подп. и дата	Взам. инв.							Лист
									19
Изм.	Кол.уч.	Лист	№ док.	Подпись	Дата	160001 – ТХ			

Таблица 1.2.4 - Показатель химического и гранулометрического состава

Группа пригодности	Инженерно-геологическая характеристика	Показатель химического и гранулометрического состава										Возможное использование для биологической рекультивации
		рН водной вытяжки	Сухой остаток, %	Сумма токсичных солей, % в водной вытяжке	CaSO <sub>4</sub> *2H <sub>2</sub> O, % в солянокислой вытяжке	CaCO <sub>3</sub> , % (определяют при рН св. 7,0)	Al подвижный, мг/100 г (определяют при рН до 6,5)	Na, % от емкости поглощения (определяют при рН св. 6,5)	Гумус, %	Сумма фракций, %		
										менее 0,01 мм	более 300 мм	
<b>Пригодные:</b>												
плодородный слой почвы	Гумусированные горизонты почвы	5,5-8,2	0,1-0,5	0,0-0,2	0-10	0-30	0-3	0-5	Более 1 для лесной и полупустынной зон; более 2 для степной и лесостепной зон	10-75	-	Под пашню, сенокосы, пастбища и многолетние насаждения с зональными типовыми агротехническими мероприятиями; под лесонасаждения различного назначения.
потенциально плодородные	Связные несцементированные осадочные породы	5,5-8,4	0,1-1,0	0,0-0,4	0-10	0-30	0-3	0-5	Менее 1 для лесной и полупустынной зон; менее 2 для степной и лесостепной зон	10-75	Менее 10	Под пашню, сенокосы и пастбища со специальными агротехническими мероприятиями; в качестве подстилающих под пашню; под лесонасаждения различного назначения; под ложе водоемов

**6. Создание системы мониторинга грунтовых вод**

Предусмотрено строительство системы мониторинга грунтовых вод в пострекультивационный период. Основанием для создания системы мониторинга являются требования ГОСТ Р 56060-2014 и СанПиН 2.1.3684-21 (п. 254).

Гидрогеологические условия на исследованной площадке на период изысканий (май 2023 г.) характеризуются наличием одного горизонта подземных вод на глубине 1,0-1,4 м.

Инв. №	Подп. и дата	Взам. инв.

Изм.	Кол.уч.	Лист	№ док.	Подпись	Дата





- демонтаж установки очистки поверхностного стока и резервуара для сбора поверхностного стока;
- демонтаж строительного городка.

#### 1.2.4 Подэтап 2.4. Биологическая рекультивация

Для защиты поверхности выведенного из эксплуатации полигона ТКО от выветривания или смыва окончательного наружного слоя необходимо осуществлять озеленение (залужение) поверхности откосов. Биологическая рекультивация включает комплекс агротехнических и фитомелиоративных мероприятий, направленных на восстановление плодородия нарушенных земель. Задачей биологического этапа рекультивации является создание условий для начала нового почвообразовательного процесса с восстановлением утраченного плодородия и формированием на спланированных поверхностях растительного покрова, играющего противозерозионную роль.

Биологический этап рекультивации территории санитарно-гигиенического направления включает в себя следующие виды работ:

- дискование на глубину 10 см;
- боронование в 2 следа;
- предпосевное прикатывание поверхности;
- внесение удобрений в соответствии с нормой внесения;
- посев многолетних трав;
- полив.

Подбор трав для травосмеси должен обеспечивать хорошее задержание территории рекультивируемой свалки, морозо- и засухоустойчивость, долговечность и быстрое отрастание после скашивания. Создание газона рекомендуется в начале вегетационного сезона - в начале апреля или осенью - в сентябре-октябре.

Исходя из климатических условий к посеву были приняты следующие многолетние травы:

– клевер красный (луговой) - многолетнее бобовое растение со стеблями высотой от 20 до 140 см. В пределах северной, средней и южной подзон местные дикорастущие клевера отличаются способностью обильно произрастать в естественных условиях на площадях, измененных под влиянием деятельности человека;

– овсяница красная - многолетний низовой злак, образующий немногочисленные слабооблиственные генеративные стебли и большое количество укороченных вегетативных побегов. Растения в чистых посевах формируют от 12 до 19,1 тыс. побегов/м<sup>2</sup>; проективное покрытие поверхности почвы растениями достигает 100 %;

– тимофеевка луговая - многолетний верховой злак высотой 45-60 см, в травостое которого преобладающими бывают генеративные и вегетативные удлиненные побеги (от 3,0 до 4,6 тыс. шт./м<sup>2</sup>); обеспечивает проективное покрытие почвы до 70%.

Норма высева семян принята в соответствии с Приложением 7 к Инструкции:

- клевер красный - 19-20 кг/га,

Инв. №	Подп. и дата	Взам. инв.

						160001 – ТХ	Лист
Изм.	Кол.уч.	Лист	№ док.	Подпись	Дата		22

- овсяница красная - 29-31 кг/га,
- тимофеевка луговая - 15-18 кг/га.

При посеве травосмеси из двух компонентов норма высева снижается на 35%, а при посеве трехкомпонентной травосмеси - на 50% от нормы высева по видам трав.

Принятая норма высева семян (33 кг/га):

- клевер красный - 9,8 кг/га,
- овсяница красная - 14,8 кг/га,
- тимофеевка луговая - 8,4 кг/га.

Для повышения плодородия на площади посадки многолетних трав планируется внесение минеральных удобрений:

- Карбамид (мочевина) - высокоэффективное гранулированное удобрение, содержащее в усвояемой форме необходимый для роста и развития растений питательный элемент азот. Это самое концентрированное из азотных удобрений. Мочевина в почве преобразуется под действием ферментов почвенных бактерий в углекислый аммоний. В почвах с высокой биологической активностью мочевины превращается в углекислый аммоний за 2 - 3 дня. Углекислый аммоний на воздухе разлагается и часть его теряется в виде газообразного аммиака. Поэтому поверхностное внесение мочевины без заделки в почву чревато потерей азота. Применяется на всех видах почв. Пригодно для основного внесения в почву и подкормок сельскохозяйственных культур.

- Суперфосфат простой - высокоэффективное гранулированное фосфорное удобрение. В составе удобрения находится азот, сера, кальций, магний. Суперфосфат применяют на всех почвах в качестве основного предпосевного, припосевного (лучше гранулированный суперфосфат) удобрения и в подкормки. Особенно эффективен на щелочных и нейтральных почвах.

- Хлорид калия – это высококонцентрированное минеральное удобрение, которое производится на основе природных калийных солей и является незаменимым источником калия для растений. Хлорид калия может применяться напрямую при непосредственном внесении в почву, а также служить одним из компонентов при производстве комплексных удобрений в виде химических и механических смесей. Точные дозы удобрений можно установить только на основании полного анализа почвы.

Дозы припосевного внесения минеральных удобрений по действующему веществу составляют от 50-75 кг/га.

Расчет дозы удобрения произведен (по веществу, содержание которого в смеси наибольшее) по формуле (1):

$$X=(a*100)/в (1), \text{ где}$$

- X – масса удобрения, кг;
- а - рекомендуемая доза действующего вещества, кг/га;
- в - содержание действующего вещества в данном удобрении, %.

Инв. №	Подп. и дата	Взам. инв.							Лист
Изм.	Кол.уч.	Лист	№ док.	Подпись	Дата	160001 – ТХ		23	

Посев многолетних трав предусматривается на расчищенной от отходов площади и поверхности изолированного террикона, общая площадь территории биологической рекультивации – 21,1056 га.

Расчет количества вносимых минеральных удобрений на биологическом этапе рекультивации свалки отходов представлен в таблице 1.2.5.

Таблица 1.2.5 - Потребность в минеральных удобрениях

Тип удобрения	Наименование удобрения	Содержание действующего вещества, %	Нормы внесения, кг/га	
			По действующему веществу	Удобрения
Азотное	Карбамид	49	50	102,04
Фосфорное	Суперфосфат простой	20	75	375,00
Калийное	Хлорид калия	60	70	116,67

На этапе биологической рекультивации после посева травосмеси рекомендуется полив из расчета 10 л на 1 м<sup>2</sup> (100 м<sup>3</sup>/га) газона согласно МДС 13-5.2000 «Правила создания, охраны и содержания зеленых насаждений в городах Российской Федерации».

Биологический этап рекультивации целесообразно проводить специализированными предприятиями сельскохозяйственного профиля.

Согласно Инструкции продолжительность биологического этапа рекультивации 4 года.

Биологическая рекультивация считается завершенной, если рост трав и формирование травостоя с агрономической точки зрения проходит нормально – зарастает не менее 80% площади.

По окончании биологического этапа рекультивации участок передается землепользователю.

## 2 (б). Обоснование потребности в основных видах ресурсов для технологических нужд

Предусмотрено использование следующих основных видов ресурсов:

- трубы дренажные «Перфокор-II» DN/OD ф315 SN8, приложение А (ТУ);
- трубы «Корсис» DN/OD ф315 SN8, приложение А (сертификат);
- дренажные колодцы из стеклопластика ф1000; ГОСТ 32972-2014 «Колодцы полимерные канализационные. Технические условия»;
- трубы ПЭ 80 ГАЗ SDR 17-160x9,5; ГОСТ Р 50838-95 «Трубы из полиэтилена для газопроводов. Технические условия»;
- геотекстиль, соответствующий ГОСТ 33068-2014 «Материалы геосинтетические для дренажных систем. Общие технические требования» плотностью 300 г/м<sup>2</sup> и 200 г/м<sup>2</sup>, приложение А (паспорт);
- геомембрана текстурированная с одной стороны марки HDPE-T, текстурированная с двух сторон марки HDPE-ST, соответствующая по ГОСТ Р 56586-2015 «Геомембраны гидроизоляционные полиэтиленовые рулонные. Технические условия» толщиной 2,0 мм, приложение А (сертификаты). Рекомендована геомембрана «Пластэк» ПЭВП-Т (или аналог).

Инв. №	Подп. и дата	Взам. инв.							Лист
									24
Изм.	Кол.уч.	Лист	№ док.	Подпись	Дата	160001 – ТХ			



2. Инженерная подготовка участка размещения отходов (УРО) в соответствии с нормативными требованиями			
2.1	Устройство насыпи из <u>привозного</u> минерального грунта (глинистого) $h_{cp}=1,75$ м на УРО (Заполнение котлована, образованного в результате выемки техногенного грунта – в подземной части и устройство насыпи - в надземной части)	м <sup>3</sup>	91 330
2.2	Устройство насыпи ограждающего вала $h_{cp}=2,0$ м из <u>привозного</u> минерального грунта ( <u>глинистого</u> ) с послойным уплотнением	м <sup>3</sup>	18 837
2.3	Планировка исходных поверхностей всего, в т.ч.: - днища котлована - внутренних откосов котлована и внешнего откоса ограждающего вала - гребня ограждающего вала	м <sup>2</sup>	55 799
		м <sup>2</sup>	41 538
		м <sup>2</sup>	9 776
		м <sup>2</sup>	4 485
2.4	Укладка геомембраны, текстур. с одной стороны толщиной 2,0 мм	м <sup>2</sup>	54 588
2.5	Устройство защитного слоя из минерального (привозного) грунта $h_{cp}=0,9$ м с созданием уклона (минимальная толщина – 0,5 м, максимальная толщина – 1,3 м)	м <sup>3</sup>	43 830
2.6	Планировка поверхности подготовленного котлована	м <sup>2</sup>	48 700
2.7	Устройство дренажной системы (L=396 п.м.), в т.ч.: - укладка геотекстиля, пл. 200 г/м <sup>2</sup> полосой b=6,0 м в основании призмы вдоль оси дренажного коллектора (последующее обрачивание щебеночной призмы) - устройство щебеночной подготовки h=0,2 м, фр. 5...20 мм - укладка дренажных труб "Перфокор-II" Ф315 мм SN 4 ЗФП (тройник – 1 шт.) - обсыпка труб щебнем, фр. 5...20 мм - укладка труб «Корсис» Ф315 мм SN 4 - монтаж наблюдательного колодца (стеклопластик), Ф1,0 м, h=3,0м - монтаж накопительной емкости V=30 м <sup>3</sup> (стеклопластик), Ф2,4 м, L=7,0 м	м <sup>2</sup>	2 386
		м <sup>2</sup>	199
		п.м.	396
		м <sup>3</sup>	347
		п.м.	18
		шт.	1
2.8	Засыпка пазух котлована песком (вокруг резервуара)	м <sup>3</sup>	73
3. Перемещение отходов на УРО, формирование террикона для консервации			
3.1	Очистка (ручной сбор) прилегающих окрестных территорий от разлетевшихся легкоподвижных фракций отходов с перемещением в проектируемый террикон (50 м по периметру)	м <sup>2</sup>	99 370
3.2	Разработка техногенного грунта (свалочной массы) экскаваторами емк. ковша 1,0 м <sup>3</sup> на участке временного хранения отходов с погрузкой на автосамосвалы и перевозкой на расстояние до 1,0 км - на УРО для формирования террикона для консервации (плотность грунта – 0,8 тн/м <sup>3</sup> )	м <sup>3</sup>	246 772
		тн	197 418
3.3	Разравнивание насыпи и послойное уплотнение (слои h=0,5 м) свалочного грунта катками или тяжелыми бульдозерами (4-кратной проходкой по одному следу)	м <sup>3</sup>	246 772
4. Рекультивация УРО и земельного участка, ранее занятого отходами			
4.1. Техническая рекультивация земельного участка, ранее занятого отходами			
4.1.1	Разработка минерального грунта экскаваторами емк. ковша 1,0 м <sup>3</sup> на расчищенной от свалочного грунта площади с погрузкой на а/самосвалы, перевозкой до 1 км, укладкой, раз-		

3

4

5

Инд. №	Подп. и дата	Взам. инв.

Изм.	Кол.уч.	Лист	№ док.	Подпись	Дата

160001 – ТХ

Лист

26

	равниваем и уплотнением. (Цель работы: создание уклона в северо-западном направлении для обеспечения естественного отвода поверхностного стока в место понижения рельефа – существующий дорожный кювет)	м <sup>3</sup>	40 336	
4.1.2	Разработка минерального грунта экскаватором экскаваторами емк. ковша 0,65 м <sup>3</sup> в траншее для устройства водоотводной канавы (L=320 п.м.) в отвал с перемещением бульдозерами до 50 м, разравниванием и уплотнением	м <sup>3</sup>	960	
4.1.3	Планировка поверхности механизированным способом	м <sup>3</sup>	138 961	
4.1.4	Укладка плодородного слоя почвы (привозного) h=0,15 м на расчищенном от отходов и спланированном участке	м <sup>2</sup> м <sup>3</sup>	138 961 20 844	

#### 4.2. Техническая рекультивация УРО

4.2.1	Устройство газодренажных скважин, в том числе: - бурение скважин с обсадной трубой Д=325 мм - монтаж (опуск в скважину) п/э дренажных труб типа «Перфоркор» (тип.IV) Ф160 мм, L=6,0 м - засыпка межтрубного пространства щебнем фр. 5...20 мм (с одновременным извлечением обсадных труб) - монтаж п/э труб типа «Корсис» SN4 Ф160 мм, L=1,4 м - соединительная муфта Ф160 мм - отвод Ф160 мм, 90 <sup>0</sup>	шт. п.м. шт. м <sup>3</sup> шт. шт. шт.	15 90 15 7 15 15 30	
4.2.2	Укладка геотекстиля плотн. 300 г/м <sup>2</sup> на уплотненное основание (с учетом выстилания откосов и днища траншеи дренажной системы для отведения фильтрата). Укрываемая площадь/с учетом коэффициента расхода – 1,2	м <sup>2</sup> м <sup>2</sup>	49 646 59 575	
4.2.3	Укладка газо-дренажной слоя из однородного несвязного материала (щебня, гравия, гальки средних и крупных фракций) толщ. 0,3 м Физический объем/с учетом коэффициента расхода – 1,1	м <sup>3</sup> м <sup>3</sup>	14 894 16 384	6
4.2.4	Укладка геотекстиля плотностью 300 г/м <sup>2</sup> Укрываемая площадь/с учетом коэффициента расхода – 1,2	м <sup>2</sup> м <sup>2</sup>	49 646 59 575	
4.2.5	Укладка геомембраны HDPE-Г, толщиной 2,0 мм, текстурированной с обеих сторон (с учетом выстилания внешнего откоса и днища траншеи дренажной системы для отведения фильтрата). Укрываемая площадь/с учетом коэффициента расхода – 1,2	м <sup>2</sup> м <sup>2</sup>	54 588 65 506	
4.2.6	Укладка минерального песчаного или песчано-гравийного материала толщиной 0,2 м (привозного)	м <sup>3</sup>	11 245	
4.2.7	Укладка минерального грунта толщиной 0,2 м с разравниваем и уплотнением катками на пневмоходу за 4 прохода – подстилающий	м <sup>3</sup>	11 245	
4.2.8	Планировка поверхности подстилающего слоя	м <sup>2</sup>	56 225	
4.2.9	Укладка растительного плодородного грунта (привозного), толщиной 0,2 м	м <sup>2</sup> м <sup>3</sup>	72 095 14 419	

#### 4.2. Биологическая рекультивация

4.2.1	Посев многолетних трав	м <sup>2</sup>	211 056	7
-------	------------------------	----------------	---------	---

#### 5. Прочие работы

5.1	Монтаж накопительной емкости для сбора ливневых стоков с твердых покрытий V=50,0 м <sup>3</sup> (стеклопластик), Ф3,0 м, h=8,0 м	шт.	1	2
5.3	Устройство наблюдательных скважин (см. отдельный чертеж)	шт.	3	8

Инв. №	Подп. и дата	Взам. инв.

Изм.	Кол.уч.	Лист	№ док.	Подпись	Дата



Технологический процесс рекультивации принят в соответствии с требованиями ГОСТ Р 59070-2020 «Охрана окружающей среды. Рекультивация нарушенных и нефтезагрязненных земель. Термины и определения», ГОСТ Р 57446-2017 «Наилучшие доступные технологии. Рекультивация нарушенных земель и земельных участков. Восстановление биологического разнообразия».

Технология проведения биологического этапа рекультивации (посев трав) принята на основе МДС 13-5.2000 «Правила создания, охраны и содержания зеленых насаждений в городах Российской Федерации» и «Инструкции по проектированию, эксплуатации и рекультивации полигонов для твердых бытовых отходов», 1996г.

**6 (е). Обоснование количества и типов вспомогательного оборудования, в том числе грузоподъемного оборудования, транспортных средств и механизмов**

Расчет потребности процесса рекультивации в основных строительных машинах, механизмах и транспортных средствах выполнен в соответствии с требованиями СП 48.13330.2011 «Организация строительства», исходя из годовых объемов строительно-монтажных работ и годовой производительности машин, механизмов и транспортных средств.

Результаты расчета потребности строительства в транспортных средствах, основных строительных машинах и механизмах приведены в таблице 6.1.

Таблица 6.1 – Потребность строительства в автотранспортных средствах, в основных строительных машинах и механизмах

Наименование	Марка	Потребность	Область применения
А. Потребность в строительных и дорожных машинах и механизмах:			
Экскаватор	Kubota RX 505	2	Земляные работы
Бульдозер 75 л/с	ДТ-75	1	Земляные работы
Бульдозер 130 л/с	Т-130	1	
Грунтовый каток (25 тн)	АММАН	2	Уплотнение грунта
Трамбовка	Д-471	2	Уплотнение грунта
Буровая установка	Beretta T21	1	Бурение скважин для установки пьезометров
Автокран	КС-35715-1	1	Погрузочно-разгрузочные
Поливомоечная машина	КО-002	1	Увлажнение почвы
Лесной плуг	ПКЛ-70	1	Нарезка борозд
Зубовая борона	ШБ-2.5	1	Боронование поверхности
Передвижная электростанция	ДЭСМ-30	1	Электроснабжение стройплощадки
Б. Потребность в автотранспорте			
Автосамосвал г/п 8 т	МАЗ-503А	6	Перевозка грузов
Автомобиль бортовой г/п 12тн	КРАЗ-257	1	Перевозка грузов
Автомобиль бортовой г/п 3.5т	ЗИЛ-131	1	Перевозка грузов

Инд. №	Взам. инв.
	Подп. и дата



Распределение техники и механизмов во времени и видам работ приведено на графике движения машин и механизмов (см. календарный план 160001-ПОС).

Машинами и механизмами стройка обеспечивается за счет парка механизмов, имеющегося в распоряжении подрядчика, а также за счет аренды у сторонних организаций.

В случае отсутствия у подрядной организации машин, механизмов и приспособлений, предусмотренных проектом, они могут быть заменены на другие, имеющие аналогичные предусмотренным параметры без дополнительного согласования с проектной организацией.

Для нужд строительства устанавливается 1 передвижная дизельная электростанция ДЭС-30 мощностью 30 кВт.

Таблица 6.2 - Техническая характеристика электрооборудования и расчет потребных мощностей

№/пп	Электрооборудование (потребитель)	Кол-во, шт.	Потребляемая мощность, кВт	Энергопотребление, кВт
1	Прожекторное освещение	4	1,0	4,0
2	Освещение бытовых, административных и складских помещений	6	0,3	1,8
3	Обогрев бытовых, административных и складских помещений	6	2,0	12,0
4	Освещение рабочих мест	3	1,0	3,0
5	Мойка колес	1	3,1	3,1
5	Прочие потребители 10%		2,1	2,1
Итого				26,0
Всего с учетом коэффициента участия $K=0,80$				20,8

На строительной площадке работники будут обеспечены необходимым набором бытовых помещений в блочно-модульном исполнении в соответствии с требованиями санитарных правил, с предоставлением возможности для хранения верхней одежды и спецодежды, соблюдения личной гигиены. Разделом ПОС предусмотрено оснащение строительной площадки в том числе туалетно-душевыми модулями Т-10 (или аналог) в количестве 4 единиц. Туалетно-душевой модуль представляет собой блок-контейнер с усиленным металлическим каркасом. Электроввод выполнен через наружную вводную коробку и распределительный щиток с установленным УЗО и автоматическими выключателями на потребителей электроэнергии. Электропроводка выполнена в ПВХ каналах. Отопление модуля выполнено влагостойким инфракрасным электрообогревателем. Принудительная вентиляция помещений осуществляется с использованием электровентиляторов. Водоснабжение: разводка выполнена полипропиленовыми трубами внутреннего диаметра 15-25 мм, установлена запорная арматура. Ввод воды выполнен через заднюю стену модуля. Водоотведение – выполнено ПВХ трубами диаметра 50мм и 110мм, вывод через пол модуля.

Инв. №							Лист	
								160001 – ТХ
Взам. инв.								
Подп. и дата								
	Изм.	Кол.уч.	Лист	№ док.	Подпись	Дата		









При размещении транспортных средств на рекультивируемой территории друг за другом расстояние между ними (в глубину) должно быть не менее 2 м, а между стоящими рядом (по фронту) - не менее 4 м. Если автотранспорт устанавливают для разгрузки вблизи внешнего откоса, то расстояние от этого откоса до транспорта должно быть не менее 10 м. Автотранспорт, поставленный под разгрузку, должен быть надежно заторможен ручным тормозом с включением низшей передачи или заднего хода. В местах разгрузочных работ запрещается находиться лицам, не имеющим прямого отношения к производству этих работ. Освещенность разгрузочных площадок в темное время суток должна обеспечивать нормальные условия производства работ (не менее 5 лк).

Работы по планировке рекультивируемой территории выполняются бульдозером. При перемещении грунта бульдозером под откос выдвигание ножа за край откоса запрещается, а расстояние от края гусеницы до края насыпи должно быть не менее 2,0 м.

Для оказания первой помощи, при травмах и несчастных случаях на объекте при проведении рекультивации, должна быть аптечка с запасом медикаментов и перевязочных материалов.

Медицинское обеспечение рабочего персонала, питание, поставка воды для технологических нужд производится подрядной организацией.

*Перечень мероприятий, обеспечивающих соблюдение требований по охране труда при проведении биологической рекультивации*

Находиться на машинно-тракторном агрегате во время его работы и на участке производства работ разрешается только лицам, связанным с обслуживанием и выполнением технологического процесса.

Прицепка к трактору и навеска сельскохозяйственных орудий на трактор или самоходное шасси должны производиться лицами, обслуживающими данный агрегат, с применением инструмента и подъемных приспособлений, гарантирующих безопасное выполнение этих операций. Трактористу надо вести трактора при малых оборотах двигателя, без рывков, внимательно смотреть назад и все время держать ногу на педали или руку на рычаге главной муфты сцепления. Соединять прицепную серьгу трактор с прицепным устройством машины можно только тогда, когда трактор остановлен и передача выключена.

При механической обработке почвы очистку рабочих органов проводят при остановленном агрегате, опущенных рабочих органах и в рукавицах с применением специально приспособленных чистиков. Управлять рабочими органами, переводить их в рабочее или транспортное положение как у навесных, так и у прицепных машин можно только из кабины трактора.

К работе с удобрениями допускаются лица не моложе 18 лет, прошедшие инструктаж с проверкой знаний по технике безопасности и производственной санитарии при обращении с соответствующими видами удобрений и способами оказания первой доврачебной помощи при отравлении и других несчастных случаях.

При загрузке, транспортировке и внесении удобрений необходимо, чтобы пыль от них не попадала на работающих, кабину трактора и автомашины.

Инд. №	Подп. и дата	Взам. инв.

						160001 – ТХ	Лист
							35
Изм.	Кол.уч.	Лист	№ док.	Подпись	Дата		







- химические вещества, которые могут выделяться в воздух рабочей зоны при осуществлении технологических процессов, а также применении оборудования и инструментов должны соответствовать гигиеническим нормативам, изложенных в СанПиН 1.2.3685-21 «Гигиенические нормативы и требования к обеспечению безопасности и (или) безвредности для человека факторов среды обитания».

*Организационные мероприятия:*

- режим рабочего времени должен предусматривать продолжительность рабочей недели (пятидневная с двумя выходными днями); продолжительность смены 8 часов;

- для устройства временных бытовых помещений применять инвентарные здания промышленного изготовления, конструктивные характеристики которых (тип и исполнение) должны соответствовать размерам и срокам эксплуатации поселков, а также климатическим условиям района строительства (см. 160001-ПОС);

- питание строительного персонала в нерабочее время производится в местах их постоянного проживания. В рабочее время питание строительного персонала предусматривается в помещениях для приема пищи (пунктах питания), расположенных на территории строительной площадки. Питание работающих осуществляется доставкой готовых блюд предприятий общественного питания, по договору с соответствующей организацией;

- обеспечение водой для питьевых нужд строительных бригад в полевых условиях предусматривается привозной бутилированной водой, удовлетворяющей требованиям ГОСТ 32220-2013 «Вода питьевая, расфасованная в емкости. Общие технические условия» и СанПиН 1.2.3685-21 «Гигиенические нормативы и требования к обеспечению безопасности и (или) безвредности для человека факторов среды обитания».

*Применение средств индивидуальной защиты*

- для защиты глаз от пылевидных материалов должны использоваться очки закрытого типа, герметичные, марки ПО-2 с резиновой полумаской или очки закрытого типа со скрытыми вентиляционными отверстиями С-1, С-5, С-35;

- для защиты органов дыхания от минеральных удобрений работающие должны использовать противопылевые респираторы: типа «Лепесток», У-2К и «Астра-2»;

- при повышенной влажности воздуха (дождь, туман) следует пользоваться респираторами типа 2-2К и «Астра-2»;

- для защиты при работе с минеральными удобрениями следует использовать спецодежду, рукавицы «РК», резиновые сапоги.

*Медицинское обслуживание*

- предусмотреть обеспечение каждой бригады индивидуальными аптечками и средствами первой помощи;

- все работники, занятые в реализации проектной документации, должны проходить обязательный (при поступлении на работу) и периодический (в зависимости от занимаемой должности) медицинские осмотры;

- персонал, связанный с эксплуатацией автотранспорта и спецтехники, должен проходить предрейсовый и послерейсовый медосмотр.

Инв. №	Взам. инв.
	Подп. и дата

						160001 – ТХ	Лист
							38
Изм.	Кол.уч.	Лист	№ док.	Подпись	Дата		



установку. Очистная установка оборудована блоком тонкослойного отстаивания, в котором осуществляется отделение взвешенных частиц и эмульгированных нефтепродуктов. Осветленная вода проходит через сетчатый фильтр в камеру чистой воды, откуда забирается моечным насосом и под давлением до 12 атм. подается через моечные пистолеты на колеса машины, находящейся на моечной площадке. Так же использована система сбора осадка, содержащая илосборный бак и грязевой погружной насос, служащий для перекачивания осадка из илосборного бака в транспортный контейнер для последующего вывоза на специальный полигон для утилизации.

*Мероприятия по организации поверхностного стока*

В проекте водоотвод поверхностного стока представляет собой равномерное поступление стока с площади террикона на рельеф в условиях, максимально приближенных к естественным, исключая развитие эрозионных процессов. В пострекультивационный период для организованного отвода дождевых осадков предусмотрена планировка рекультивируемой поверхности с созданием уклона 1:4, обеспечивающим естественный сток поверхностных вод (от ливневых дождей, снеготаяния) на территории массива.

Изоляционное верхнее покрытие для предотвращения его размыва перекрывается слоем минерального грунта, на его поверхности создается плодородный слой и высеваются многолетние травы.

Период пострекультивации поверхностный сток образуются с рекультивированной территории.

Расчет среднегодового объема поверхностного стока проводится в соответствии с СП 32.13330.2018 «Канализация. Наружные сети и сооружения. Актуализированная редакция СНиП 2.04.03-85» и «Рекомендациями по расчету систем сбора, отведения и очистки поверхностного стока с селитебных территорий, площадок предприятий и определению условий выпуска его в водные объекты» (см. ИОСЗ).

После окончания работ по рекультивации свалки отходов, рекультивированная площадка будет представлять собой чистую задернованную территорию. Благодаря устройству гидроизоляционного экрана по поверхности отходов, загрязнение поверхностного стока будет исключено. Неорганизованный поверхностный сток с рекультивированного тела отходов поступает на рельеф. При сбросе поверхностного стока на рельеф говорить можно только о возможном загрязнении почвы.

Определение источника загрязнения почвы дано в ГОСТ 27593-88 «Почвы. Термины и определения»:

- промышленный источник загрязнения почвы - источник загрязнения почвы, обусловленный деятельностью промышленных и энергетических предприятий;
- транспортный источник загрязнения почвы - источник загрязнения почвы, обусловленный эксплуатацией транспортных средств;
- сельскохозяйственный источник загрязнения почвы - источник загрязнения почвы, обусловленный сельскохозяйственным производством (внесением минеральных удобрений, пестицидов, инсектицидов);

Инв. №						Взам. инв.
Подп. и дата						Лист
160001 – ТХ						40
Изм.	Кол.уч.	Лист	№ док.	Подпись	Дата	

– хозяйственно-бытовой источник загрязнения почвы - источник загрязнения почвы, обусловленный хозяйственно-бытовой деятельностью человека.

На рассматриваемом участке отсутствуют перечисленные выше источники загрязнения почвы.

Таким образом, неорганизованный поверхностный сток с рекультивированного объекта, поступающий на рельеф, не рассматривается как источник загрязнения почвы.

*Мероприятия по предотвращению загрязнения подземных вод*

Для предотвращения возможного загрязнения подземных вод за счет инфильтрации атмосферных осадков, прошедших через террикон отходов, на этапе его рекультивации предусмотрено выполнение следующих мероприятий:

- создание на рекультивированной поверхности изоляционного верхнего покрытия из комбинации природных и искусственных материалов с гидроизолирующим слоем из геомембраны;

- устройство дренажной системы по периметру террикона отходов для сбора фильтрата.

Перечисленные мероприятия предотвратят, размыв сформированного массива и вынос загрязняющих веществ из вновь сформированного тела отходов, за счет создания минимального напора на его поверхности и предотвращения фильтрационного расхода через изоляционное верхнее покрытие.

В целях уменьшения воздействия на окружающую среду все работы выполнять в пределах существующего отвода земли.

**14 (о). Сведения о виде, составе и планируемом объеме отходов производства, подлежащих утилизации и захоронению, с указанием класса опасности отходов**

Объект эксплуатировался с 1997 года. По данным, полученным в результате проведения инженерных изысканий на май 2023 года, общий объем накопленных отходов составляет 246,772 тыс. м<sup>3</sup>.

На свалке в период эксплуатации размещались твердые коммунальные отходы, древесные и строительные отходы. Виды отходов, захороненные на свалке, определить не представляется возможным. Компонентный состав отходов определен весовым методом. По результатам исследований, выполненных на стадии инженерно-экологических изысканий, в составе отходов выделены следующие компоненты.

Таблица 14.1 - Компонентный состав отходов

Наименование	Массовая доля в пробах, %												сред.
	1	2	3	4	5	6	7	8	9	10	11	12	
Пенопласт	2,34	3,92	0,35				1,51		2,47	3,44		2,72	1,40
Пластик, полиэтилен					1,07	6,71	2,83	6,11	0,15	2,23	2,53	0,74	1,86
Камни, щебень, кирпичи	0,46	1,24	9,63	4,26	6,02	3,84	0,85	0,67	0,51	4,07		0,51	2,67
Грунт	50,34	50,04	25,42	47,92	26,33	55,53	44,81	47,46	54,92	48,21	41,73	52,77	45,46
Резина				14,83	10,08		12,67	0,52					3,18

Инд. №	Подп. и дата	Взам. инв.											
			Изм.	Кол.уч.	Лист	№ док.	Подпись	Дата					

Текстиль		5,18			2,37			0,42		1,52	3,24		1,06
Бумага, картон		0,08					0,12			0,09			0,02
Дерево	46,86	0,52			36,94	10,52		13,75	38,33	5,43	13,26		13,80
Металл черный				0,05			0,07				0,32		0,04
Металл цветной					0,54						0,74		0,11
Стекло		15,73	1,08	2,25	4,16	5,44		3,62	1,55		4,71		3,21
Шифер		5,23						7,72		4,39	6,03		1,95
Пыль древесная		18,06	63,52	30,69	12,49	17,96	37,14	19,73	2,07	30,62	27,44	43,26	25,25
Итого:	100,0	100,0	100,0	100	100,0	100,0	100,0	100,0	100,0	100,0	100,0	100,0	100,00
Влажность	2,22	4,51	2,87	5,35	7,13	5,26	6,18	6,89	7,53	8,13	4,06	5,25	5,45

Исходя из компонентного состава отходов, ниже приведен примерный перечень твердых коммунальных отходов и отходов производства, незапрещенных к размещению на ОРО.

Таблица 14.2 – Примерный перечень ТКО, которые поступали на свалку

№/пп	Вид отхода	Код по ФККО
1	Полимерные материалы (полиэтилен, полипропилен, пластмасса)	3 35 211 11 20 4 отходы полиэтилена в виде кусков и изделий при производстве тары из полиэтилена 3 35 211 12 29 4 отходы полиэтилена в виде пленки и пакетов при изготовлении упаковки из него
2	Камни, щебень	8 21 101 01 21 5 лом бортовых камней, брусчатки, булыжных камней и прочие отходы изделий из природного камня
3	Резина	9 21 110 01 50 4 шины пневматические автомобильные отработанные
4	Текстиль	4 02 312 01 62 4 спецодежда из натуральных, синтетических, искусственных и шерстяных волокон, загрязненная нефтепродуктами (содержание нефтепродуктов менее 15%)
5	Бумага, картон	4 05 811 91 60 4 отходы бумаги и картона в смеси
6	Древесина	4 04 190 00 51 5 прочая продукция из натуральной древесины, утратившая потребительские свойства, незагрязненная
7	Металл черный	4 61 010 01 20 5 лом и отходы, содержащие незагрязненные черные металлы в виде изделий, кусков, несортированные
8	Металл цветной	4 62 200 05 51 5 лом алюминиевых банок из-под напитков
9	Стекло	4 51 102 00 20 5 тара стеклянная незагрязненная
10	Кирпич	8 23 101 01 21 5 лом строительного кирпича незагрязненный
11	Грунт	8 11 111 11 49 4 отходы грунта при проведении открытых земляных работ мало-опасные 8 11 111 12 49 5

Инв. №	Подп. и дата	Взам. инв.

Изм.	Кол.уч.	Лист	№ док.	Подпись	Дата

		отходы грунта при проведении открытых земляных работ практически неопасные
12	Шифер	8 29 171 11 71 4 отходы кровельных и изоляционных материалов в смеси при ремонте кровли зданий и сооружений
13	Пыль древесная	3 05 311 01 42 4 пыль древесная от шлифовки натуральной чистой древесины 3 05 311 03 42 5 пыль древесная от шлифовки натуральной чистой древесины практически неопасная

Как видно из представленных данных, все компоненты отходов, захороненных на свалке, относятся к IV-V классам опасности.

Работы по рекультивации свалки выполняются в 2 этапа: подготовительный и основной. Основным периодом включает 4 подэтапа: освобождение участка от отходов под формирование террикона, инженерная подготовка участка для размещения террикона, техническая рекультивация, биологическая рекультивация. При реализации проекта отходы образуются во все этапы и подэтапы.

Строительство временных сооружений проектной документацией не предусмотрено, для хозяйственных нужд планируется использование временных инвентарных передвижных бытовых сооружений (сооружение санитарно-бытового назначения, склады).

Текущий и капитальный ремонт автотранспортной и строительной техники, занятой в производстве работ, предусматривается на базе организации-подрядчика. В связи с этим, на площадке рекультивации не будут образовываться отходы от эксплуатации автотранспорта и строительной техники. Отходы от автотранспорта (покрышки отработанные, масла моторные отработанные, аккумуляторы отработанные, обтирочный материал, загрязненный маслами и т.д.), задействованного при проведении работ не фиксируются, т.к. учитываются в организации, производящей указанные работы (на чьем балансе находится данная техника).

Для освещения строительной площадки в сумеречное и темное время проектом предусмотрена установка светодиодных осветительных приборов. Срок службы светодиодных светильников 25 лет. Таким образом, образование отходов освещения на строительной площадке на этапе строительства не предусматривается.

Отходы грунтов и материалов, используемых при устройстве изоляционного верхнего покрытия, образовываться не будут, ввиду полного использования данных материалов в процессе рекультивации.

Вывоз грунта с участка производства работ проектом не предусматривается.

Перечень отходов, который образуется в период рекультивации объекта представлен в таблице 14.3.

Инв. №	Подп. и дата	Взам. инв.

						160001 – ТХ	Лист
Изм.	Кол.уч.	Лист	№ док.	Подпись	Дата		43

Таблице 14.3 – Перечень отходов, образующихся в период рекультивации

№ /пп	Наименование отхода	Код по ФККО	Масса образующихся отходов, т/период	Характеристика мест накопления и накопительного оборудования	Цель вывоза отходов	Наименование организаций, которым планируется передавать образующиеся отходы
1	2	3	4	5	6	7
<b>Отходы 3 класса опасности</b>						
1	Всплывшие нефтепродукты из нефтеловушек и аналогичных сооружений	4 06 350 01 31 3	0,224	Металлическая бочка емкостью 100 л около установки мойки колес	Сбор, Транспортирование, Обработка, Утилизация	ООО «НОВАЭКО»
<b>Итого отходов 3 класса опасности</b>			0,224			
<b>Отходы 4 класса опасности</b>						
2	Отходы (шлам) при очистке сетей, колодцев дождевой (ливневой) канализации	7 21 800 01 39 4	7,433	Пластиковый поддон, емкость 0,5 м <sup>3</sup> (1,0x1,0x0,5 м)	Сбор, Транспортирование, Обработка, Утилизация	ООО «НОВАЭКО»
3	Обтирочный материал, загрязненный нефтью или нефтепродуктами (содержание нефти или нефтепродуктов менее 15%)	9 19 204 02 60 4	0,049	Металлический ящик №1, емкость 0,125 м <sup>3</sup> (0,5x0,5x0,5 м)	Сбор, Транспортирование, Размещение	передача на захоронение
4	Мусор от офисных и бытовых помещений организаций несортированный (исключая крупногабаритный)	7 33 100 01 72 4	4,19	Металлический (пластиковый) контейнер 0,75 м <sup>3</sup> . Контейнер №1	Сбор, Транспортирование, Размещение	передача на захоронение
5	Спецодежда из хлопчатобумажного и смешанных волокон, утратившая потребительские свойства, незагрязненная	4 02 110 01 62 4	0,069	Металлический (пластиковый) контейнер 0,75 м <sup>3</sup> . Контейнер №2	Сбор, Транспортирование, Размещение	передача на захоронение
6	Обувь кожаная рабочая, утратившая потребительские свойства	4 03 101 00 52 4	0,083	Металлический (пластиковый) контейнер 0,75 м <sup>3</sup> . Контейнер №2	Сбор, Транспортирование, Размещение	передача на захоронение
7	Угольные фильтры отработанные, загрязненные нефтепродуктами (содержание нефтепродуктов менее 15%)	4 43 101 02 52 4	5,6	Сменный фильтр СФП-МС 580x900; без накопления	Сбор, Транспортирование, Размещение	передача на захоронение»
8	Песок, загрязненный нефтью или нефтепродуктами (содержание нефти или нефтепродуктов менее 15%)	9 19 201 02 39 4	3,77	Металлический контейнер 0,75 м <sup>3</sup> . Контейнер №2	Сбор, Транспортирование, Размещение	передача на захоронение
9	Тара полиэтиленовая, загрязненная лакокрасочными материалами (содержание менее 5%)	4 38 111 02 51 4	0,845	Металлический бункер, емкость 10 м <sup>3</sup> (4,0x2,0x1,25 м)	Сбор, Транспортирование, Обработка, Утилизация	ООО «НОВАЭКО»

Инд. №	Взам. инв.
	Подп. и дата

Изм.	Кол.уч.	Лист	№ док.	Подпись	Дата
------	---------	------	--------	---------	------







*ПРИЛОЖЕНИЯ*

Инв. №	Подп. и дата	Взам. инв.


Изм.	Кол.уч.	Лист	№ док.	Подпись	Дата

160001 – ТХ

Лист

47

Приложение А: Сертификаты на геосинтетические материалы

<b>ДОБРОВОЛЬНАЯ СЕРТИФИКАЦИЯ ПРОДУКЦИИ</b>	
<b>СЕРТИФИКАТ СООТВЕТСТВИЯ</b>	
№ РОСС RU.HP15.H01485	№ 0006425
Срок действия с 02.07.2020	по 01.07.2023
<p><b>ОРГАН ПО СЕРТИФИКАЦИИ</b> рег.№ RA.RU.11HP15, Орган по сертификации Общества с ограниченной ответственностью "Оценка продукции и систем менеджмента", 115516, Россия, город Москва, улица Промышленная, дом 11 строение 3, этаж 4, помещение I, комната 19Б, офис 69, Тел: +7 903 119 8810, E-mail: ocenkaprg@mail.ru</p>	
<p><b>ПРОДУКЦИЯ</b> ГЕОМЕМБРАНЫ ГИДРОИЗОЛЯЦИОННЫЕ                  ПОЛИЭТИЛЕНОВЫЕ РУЛОННЫЕ торговая марка ПЛАСТЭК-ГЕО,                  модели ЛПЭНП (LLDPE), ЛПЭНП-Т (LLDPE-Т), ЛПЭНП-1Т (LLDPE-                  ST), ПЭВП (HDPE), ПЭВП-Т (HDPE-Т), ПЭВП-1Т (HDPE-ST).                  Серийный выпуск</p>	<p>код ОК                  Код ОК 034-2014                  (КПЕС 2008)                  22.21.42</p>
<p><b>СООТВЕТСТВУЕТ ТРЕБОВАНИЯМ НОРМАТИВНЫХ ДОКУМЕНТОВ</b>                  ГОСТ Р 56586-2015 "Геомембраны гидроизоляционные                  полиэтиленовые рулонные. Технические условия"</p>	<p>код ТН ВЭД                  3920108900</p>
<p><b>ИЗГОТОВИТЕЛЬ</b> ОБЩЕСТВО С ОГРАНИЧЕННОЙ ОТВЕТСТВЕННОСТЬЮ "ПЛАСТЭК",                  Место нахождения: 450005, Россия, Республика Башкортостан, город Уфа, улица                  Революционная, Дом 60, Помещение 11 А, Телефон: +7 (977) 621 33 82; E-mail:                  plastek.ufa@yandex.ru</p>	
<p><b>СЕРТИФИКАТ ВЫДАН</b> ОБЩЕСТВО С ОГРАНИЧЕННОЙ ОТВЕТСТВЕННОСТЬЮ                  "ПЛАСТЭК", Место нахождения: 450005, Россия, Республика Башкортостан, город Уфа, улица                  Революционная, Дом 60, Помещение 11 А, ИНН 0278921815, Телефон: +7 (977) 621 33 82; E-                  mail: plastek.ufa@yandex.ru</p>	
<p><b>НА ОСНОВАНИИ</b> протокола испытаний № 019-02/07-20 от 02.07.2020 года, выданного                  Испытательной лабораторией ООО «МосСтандарт», аттестат аккредитации РОСС                  RU.31112.ИЛ0039.</p>	
<p><b>ДОПОЛНИТЕЛЬНАЯ ИНФОРМАЦИЯ</b> Схема сертификации: №3</p>	
	<p>Руководитель органа _____                  Эксперт _____</p>
	<p>_____ Д.А. Петри                  инициалы, фамилия                  _____ К.С. Егорова                  инициалы, фамилия</p>
<p>Сертификат не применяется при обязательной сертификации</p>	

Взам. инв.	
Подп. и дата	
Инв. №	

Изм.	Кол.уч.	Лист	№ док.	Подпись	Дата				



**ПЛАСТЭК**  
ГЕО

ООО "ПЛАСТЭК"  
450005, Респ.Башкортостан, г. Уфа, ул.  
Революционная, д. 60, помещ. 22-25,  
ИНН 0278921815, КПП 027801001,  
ОГРН 1160280111860,  
[www.plastek-geo.ru](http://www.plastek-geo.ru), тел.: 8 (800) 222 08 44

**ПАСПОРТ КАЧЕСТВА № 6/п (ОБРАЗЕЦ)  
на геомембрану полимерную гидроизоляционную 2,0 мм  
текстурированную с двух сторон  
ГОСТ Р 56586-2015**

Партия № \_\_\_\_\_ от \_\_\_\_\_ г.

Испытания изделия на соответствие техническим параметрам:

п/п	Проверяемые параметры	Норма	Фактическое значение
1	Толщина, мм,	2,0	Соответствует
2	Ширина, м,	5,0 ±1,0%	Соответствует
3	Длина рулона, м,	50,0 ±0,5%	Соответствует
4	Прочность при разрыве, не менее, кН/м	21	32
5	Относительное удлинение при разрыве, не менее, %	100	502
6	Сопrotивление раздиру, Н, не менее	249	Соответствует
7	Прочность на прокол, Н, не менее	600	Соответствует
8	Сопrotивление статическому продавливанию (100±10) Н в течение 24 часов, проверка водонепроницаемости	водонепроницаема	Соответствует
9	Сопrotивление динамическому продавливанию при высоте падения бойка (495±1) мм, массе бойка с индентором (2,00±0,03) кг и ударе с энергией (9,0±0,1)Дж, проверка водонепроницаемости	водонепроницаема	Соответствует
10	Химическая стойкость в среде, изменения по прочностным характеристикам (серная кислота, едкий натр), %, не более	10	Соответствует
11	Устойчивость к ультрафиолетовому излучению, %, не менее	90	Соответствует
12	Цвет	-	Черный
13	Текстурный рисунок Геомембраны должен содержать кроме выпуклостей в виде точек элементы с повышенной площадью сцепления в виде символов X и V, что позволяет увеличить контактную прочность (трение контакта) мембраны с грунтами основания и отсыпки на 15-20% (по сравнению с классическим рисунком в виде точек), что в свою очередь повышает надежность сооружения в котором она (геомембрана) применяется.		Соответствует

Геомембрана полимерная гидроизоляционная является невзрывоопасным горючим материалом (Группа горючести по ГОСТ 30244-Г4, группа воспламеняемости по ГОСТ 30402-В3, группа распространения пламени РПЗ по ГОСТ 51032-97). При возгорании мембраны ее нужно тушить песком, водой, пеной.

Дата изготовления: сентябрь 2023

Заказчик – \_\_\_\_\_

Количество: \_\_\_\_\_ м2

Заклучение: соответствует требованиям ГОСТ Р 56586-2015



Инв. №	Взам. инв.
	Подп. и дата

Изм.	Кол.уч.	Лист	№ док.	Подпись	Дата	160001 – ТХ	Лист
							49



**ПЛАСТЭК**  
ГЕО

ООО "ПЛАСТЭК", 450005, респ Башкортостан,  
г. Уфа, ул.Революционная, 60, оф.22-25,  
ИНН 0278921815, КПП 027801001,  
ОГРН 1160280111860, www.plastek-geo.ru  
[plastek.ufa@yandex.ru](mailto:plastek.ufa@yandex.ru), Тел.: +7 (977) 621 33 82

Исх. № р-02/57 от 02.10.2023г.

Руководителю предприятия

**Геомембрана гидроизоляционная полиэтиленовая рулонная по ГОСТ Р 56586-2015 с физико-механическими показателями:**

Марка – ПЭВП-1Т (HDPE-ST)

Наличие текстуры – с одной стороны (комбинация выпуклостей в виде точек и символов X или V)

Номинальная толщина –  $2,0 \pm 10\%$

Прочность при разрыве – не менее 21,0 кН/м

Относительное удлинение при разрыве – не менее 100 %

Предел текучести – не менее 29 кН/м

Относительное удлинение при пределе текучести – не менее 12 %

Сопротивление раздиру – не менее 249 Н

Потеря прочности после 30 циклов замораживания-оттаивания – не более 10 % от исходного значения

Потеря прочности после 90 сут. старения при 85°C – не более 45 % от исходного значения

Потеря прочности после 400 ч облучения УФ – не более 15 % от исходного значения

Гибкость на стержне радиусом 5 мм, при температуре минус 60°C – на поверхности образца не должно появляться трещин и других видимых дефектов

**Геомембрана гидроизоляционная полиэтиленовая рулонная по ГОСТ Р 56586-2015 с физико-механическими показателями:**

Марка – ПЭВП-Т (HDPE-T)

Наличие текстуры – с двух сторон (на одной стороне комбинация выпуклостей в виде точек и символов X, на другой стороне комбинация выпуклостей в виде точек и символов X)

Номинальная толщина –  $2,0 \pm 10\%$

Прочность при разрыве – не менее 21,0 кН/м

Относительное удлинение при разрыве – не менее 100 %

Предел текучести – не менее 29 кН/м

Относительное удлинение при пределе текучести – не менее 12 %

Сопротивление раздиру – не менее 249 Н

Потеря прочности после 30 циклов замораживания-оттаивания – не более 10 % от исходного значения

Потеря прочности после 90 сут. старения при 85°C – не более 45 % от исходного значения

Потеря прочности после 400 ч облучения УФ – не более 15 % от исходного значения

Гибкость на стержне радиусом 5 мм, при температуре минус 60°C – на поверхности образца не должно появляться трещин и других видимых дефектов

**Преимущества этого**

Текстурный рисунок Геомембраны должен содержать кроме выпуклостей в виде точек элементы с повышенной площадью сцепления в виде символов X и V, что позволяет увеличить контактную прочность (трение контакта) мембраны с грунтами основания и отсыпки на 15-20% (по сравнению с классическим рисунком в виде точек), что в свою очередь повышает надежность сооружения, в котором она (геомембрана) применяется.

Инв. №	Взам. инв.
	Подп. и дата

Изм.	Кол.уч.	Лист	№ док.	Подпись	Дата

160001 – ТХ

Конструкция изоляционного верхнего покрытия:

1. Геотекстиль плотностью 300 г/м<sup>2</sup>.
3. Геотекстиль плотностью 300 г/м<sup>2</sup>.
4. Геомембрана из полиэтилена высокой плотности, имеющая текстурированную поверхность с двух сторон марки ПЭВП-Т (HDPE-Т) по ГОСТ Р 56586-2015 толщиной 2,0 мм (или аналог).

С уважением,  
Директор ООО «ПЛАСТЭК»



Миргазямов Р.М.

Инв. №	Подп. и дата	Взам. инв.								Лист
			Изм.	Кол.уч.	Лист	№ док.	Подпись	Дата	160001 – ТХ	



## ПАСПОРТ КАЧЕСТВА

ПОЛОТНО ГЕОТЕКСТИЛЬНОЕ НЕТКАНОЕ ДЛЯ ТРАНСПОРТНОГО СТРОИТЕЛЬСТВА  
марки «ДОРНИТ 300» СТО 37483884-002-2017

Волокно 100 % полиэтилентерефталат (полиэстер), цвет белый

Наименование показателей	Единицы измерения	Результаты испытаний
Поверхностная плотность, ±10%, ГОСТ Р 50277 -92	г/м <sup>2</sup>	300
Ширина полотна, ± 0,04	м	6,0
Длина полотна, ± 2%	м	100
Прочность при растяжении по длине, ГОСТ 55030-2012	кН/м	8,8
	Н	440
Прочность при растяжении по ширине, ГОСТ 55030-2012	кН/м	9,0
	Н	450
Удлинение при разрыве по длине, ГОСТ 55030-2012	%	50
Удлинение при разрыве по ширине, ГОСТ 55030-2012	%	80
Характеристика открытых пор (фильтрующая способность) ГОСТ 53238-2012	мкм	не более 130
Коэффициент фильтрации в плоскости полотна ГОСТ 52608-2006, не менее	м/сут	15
Коэффициент фильтрации перпендикулярно плоскости полотна ГОСТ 52608-2006, при давлении 2 кПа	м/сут	не менее 20
Ударная прочность по методу падающего конуса, ОДМ 218.5.006-2010	мм	не более 50
Устойчивость к кислотам ГОСТ 55035-2012	%	100
Устойчивость к щелочам, ГОСТ 55035-2012	%	60
Показатель стойкости к многократному замораживанию и оттаиванию, ГОСТ Р 55032-2012	%	не менее 90
Устойчивость к циклическим нагрузкам, ГОСТ 56336-2015	%	не менее 90

Заключение: полотно соответствует требованиям СТО 37483884-002-2017.  
Продукция сертифицирована. Сертификат соответствия № РОСС RU.ЦС01.Н01940  
срок действия с 27.10.2017 по 26.10.2020. Экспертное заключение № 922 от  
08.11.2017(бессрочно), выданное ФБУЗ «Центр гигиены и эпидемиологии в Владимирской  
области».

Исполнитель: инженер технолог Краева С.А.



Инв. №	Взам. инв.
	Подп. и дата

Изм.	Кол.уч.	Лист	№ док.	Подпись	Дата







# Деловая Труба

Пластиковые трубы и фитинги

ООО «Деловая Труба»  
123298, Россия, г. Москва  
ул. Маршала Малиновского, д. 8  
тел./факс: 8 (495) 988-00-13  
e-mail: info@best-pipe.ru  
ОГРН 1107746324839, ОКПО 17527415  
ИНН 7734635335, КПП 773401001

04.04.2016 г.

## Трубы дренажные гофрированные ПЕРФОКОР

ТУ 2248-004-73011750-2016

Дренажные гофрированные трубы ПЕРФОКОР для применения в устройстве дренажа при осушении земель и водопонижении строительных площадок, в том числе в гражданском и промышленном строительстве; при строительстве полигонов бытовых отходов; в дорожном строительстве; при освоении сельскохозяйственных земель; в сложных городских условиях; при строительстве аэродромов. Проектирование и монтаж трубопроводов осуществляют с учетом свода правил по проектированию и строительству СП 40-102-2000.



Трубы ПЕРФОКОР - II (двухслойные) в бухтах				Схемы по типам перфорации труб			
Наружный Ø, мм	Сред. внутр. Ø (справочно)	SN 4 PR-2 (бухты)		тип I	тип III	тип II	тип IV
		Цена 1 п.м., руб. с НДС	Варианты перфорации				
110	94	243,08	тип II	частичная перфорация		полная перфорация	
160	136	382,32	тип II, IV				

### Трубы ПЕРФОКОР - II (двухслойные) по номинальному наружному диаметру (OD)

Наружный Ø, мм	Сред. внутр. Ø (справочно)	SN 8 PR-2 (отрезки 6 м)		SN 8 (отрезки 6 м)	
		Цена 1 п.м., руб. с НДС	Варианты перфорации	Цена 1 п.м., руб. с НДС	Варианты перфорации
110	94	278,48	тип I-II		
160	136	469,64	тип I-IV	608,88	тип I-IV
200	171	892,08	тип I-IV	961,70	тип I-IV
250	213	1 333,40	тип I-IV	1 459,66	тип I-IV
315	271			2 256,16	тип I-IV
400	343			3 245,00	тип I-IV
500	427			4 789,62	тип I-IV
630	535			6 465,22	тип I-IV

### Трубы ПЕРФОКОР по номинал. внутреннему диаметру (ID)

Внутренний Ø, мм	Сред. наруж. Ø (справочно)	SN 8 (отрезки 6 м)	
		Цена 1 п.м., руб. с НДС	Варианты перфорации
200	225	1 188,26	тип I-IV
300	364	2 072,08	тип I-IV
400	487	3 547,08	тип I-IV
500	603	5 438,62	тип I-IV
600	722	7 377,36	тип I-IV

Инв. №	Взам. инв.
	Подп. и дата

Изм.	Кол.уч.	Лист	№ док.	Подпись	Дата
------	---------	------	--------	---------	------

160001 – ТХ

Лист

54

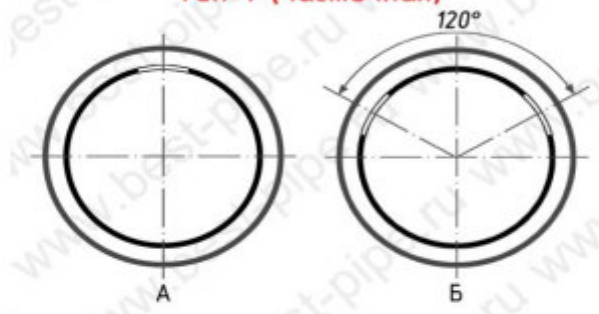
## Справочные данные для расчета пропускной способности системы

Наружный диаметр, мм	Ширина отверстия, мм	Расчетная площадь водо-/воздухо- приемных отверстий, кв. см			
		частичная	полная		
110	2,8	14,3-26,8	28,6-53,6		
160	2,8	14,3-26,8	28,6-53,6		
Наружный диаметр, мм	Ширина отверстия, мм	Количество рядов отверстий			
		два	три	четыре	шесть
200	2,8	153-205	230-307	307-405	461-615
250	4	118-195	178-292	238-389	356-584
315	5	135-211	202-317	269-422	403-634
400	6	144-224	216-336	288-448	432-672
500	7	129-190	194-285	258-380	388-571
630	8	104-156	156-234	208-312	312-468

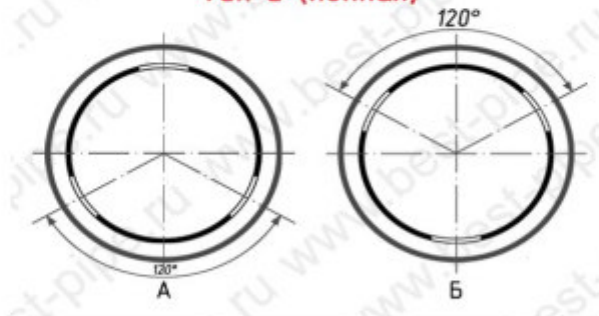
Расчет приведен на 1 п.м. трубы, отверстия в каждой впадине гофра

## Варианты перфорации

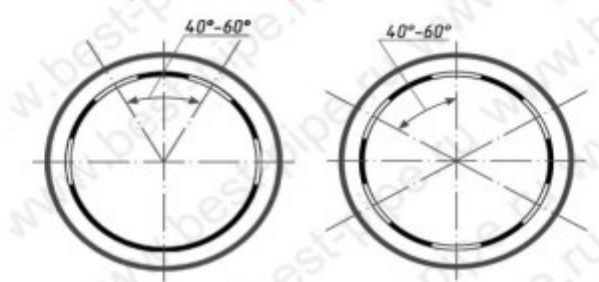
Тип 1 (частичная)



Тип 2 (полная)



Тип 3 (частичная)    Тип 4 (полная)



Инв. №	Подп. и дата	Взам. инв.

Изм.	Кол.уч.	Лист	№ док.	Подпись	Дата

ГРУППА ПОЛИПЛАСТИК  
ООО «Евротрубпласт»

ОКП 22 4811

Л 26

УТВЕРЖДАЮ  
Президент  
ООО «Евротрубпласт»  
\_\_\_\_\_ М.И.Гориловский  
29.06. 2007

**ТРУБЫ ДРЕНАЖНЫЕ ГОФРИРОВАННЫЕ  
ИЗ ПОЛИЭТИЛЕНА**

**ТЕХНИЧЕСКИЕ УСЛОВИЯ**

**ТУ 2248-004-73011750-2007**

Дата введения с 01.06. 2007

СОГЛАСОВАНО  
Генеральный директор ТД «Современные  
трубопроводные системы»  
\_\_\_\_\_ Л.Е.Аносова  
29.06. 2007

РАЗРАБОТАНО  
Генеральный директор  
ООО «Климовский трубный завод»  
\_\_\_\_\_ В.Т. Бисеров  
28.06. 2007

Зам. директора по качеству  
ООО «Климовский трубный завод»  
\_\_\_\_\_ Л.И. Солдатенко  
28.06. 2007

Директор НТЦ «Пластик»  
ЗАО «Завод АНД Газтрубпласт»  
\_\_\_\_\_ И.В.Гвоздев  
27.06. 2007

Старший инженер  
\_\_\_\_\_ Ю.В.Мушникова  
27.06. 2007

Инв. №	Подп. и дата	Взам. инв.

Изм.	Кол.уч.	Лист	№ док.	Подпись	Дата

160001 – ТХ

Лист  
56

Настоящие технические условия распространяются на трубы дренажные, изготовленные методом экструзии, с гладким внутренним и гофрированным наружным слоем, двух типов: «Перфокор-I» и «Перфокор-II» (далее – трубы). Трубы предназначены для осушения и водопонижения, в том числе:

- в гражданском и промышленном строительстве;
- при строительстве полигонов бытовых отходов;
- в дорожном строительстве;
- при освоении сельскохозяйственных земель.

Площадь водоприемных отверстий труб не менее 50 см<sup>2</sup> на погонный метр.

Условное обозначение состоит слова «труба», наименования типа трубы (Перфокор-I, Перфокор-II), номинального наружного диаметра DN/OD, номинальной кольцевой жесткости SN, наличия защитного фильтрующего покрытия (ЗФП), обозначения настоящих технических условий.

**Примеры условных обозначений**

Труба дренажная номинальным наружным диаметром DN/OD 125 мм, номинальной кольцевой жесткостью SN 4:

**Труба Перфокор-I DN/OD 125 SN 4 ТУ 2248-004-73011750-2007.**

Труба дренажная номинальным наружным диаметром DN/OD 400 мм, номинальной кольцевой жесткости SN 4 с защитным фильтрующим покрытием:

**Труба Перфокор-II 400 SN 4 ЗФП ТУ 2248-004-73011750-2007.**

**1 Технические требования**

1.1 Трубы должны соответствовать требованиям настоящих технических условий и изготавливаться по технической документации, утвержденной в установленном порядке.

1.2 Термины с соответствующими определениями, применяемые в настоящих технических условиях, приведены в приложении А.

1.3 Трубы изготовляют из полиэтилена, свойства которого приведены в приложении Б.

Допускается для изготовления наружного слоя использование вторичного сырья той же марки, образующегося при собственном производстве труб по настоящим техническим условиям с содержанием сажи не менее 1,8%.

Допускается при изготовлении труб использование специальной композиции на основе полиэтилена, соответствующего требованиям приложения Б.

1.4. Трубы могут поставляться с защитным фильтрующим покрытием, например, геотканью «Дорнит» по ТУ 8397-001-05204776 шириной, обеспечивающей нахлест ткани 40 мм, скрепленным нитью полимерной или синтетической тэксом

Инд. №	Подп. и дата	Взам. инв.

Изм.	Кол.уч.	Лист	№ док.	Подпись	Дата

230, спиральной намоткой в двух противоположных направлениях с расстоянием между двумя параллельными нитями, измеренным вдоль оси трубы, не более 80 мм.

**1.5 Конструкция, виды и размеры**

1.5.1 Конструкция, размеры и расположение водоприемных отверстий труб Перфокор-I приведены на рисунке 1 и таблице 1.

Трубы Перфокор-II изготавливают из труб по ТУ 2248-001-73011750 с размерами перфорации в соответствии с таблицей 2. Примеры расположения водоприемных отверстий и их площадь приведены в приложении В.

1.5.2 Количество рядов, расположение и площадь водоприемных отверстий определяют по согласованию с заказчиком с учетом приложения В.

1.5.3 По согласованию трубы «Перфокор-I» допускается не перфорировать.

Инв. №	Взам. инв.
	Подп. и дата

Изм.	Кол.уч.	Лист	№ док.	Подпись	Дата

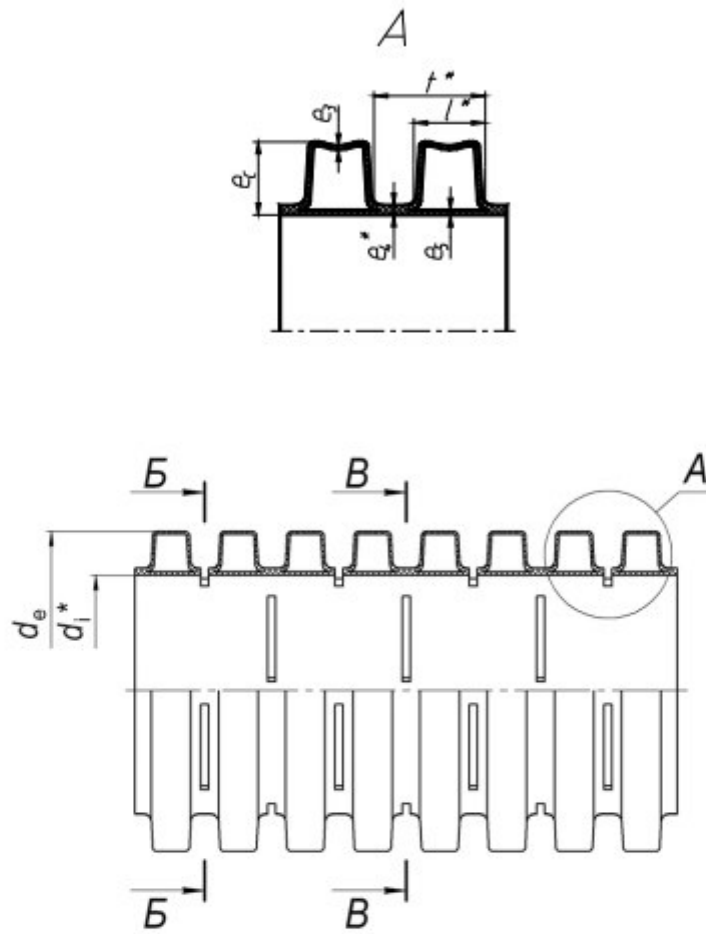
Таблица 1 – Размеры трубы «Перфоркор-I» В миллиметрах

Номинальный размер трубопрово-да/внутренний диаметр (DN/OD)/d <sub>1</sub>	Средний наружный диаметр d <sub>ср</sub>		Внутренний диаметр d <sub>1</sub> *	Толщина стенки e <sub>4</sub> *	Толщина стенки внутренне-го слоя e <sub>5</sub> , не менее	Профиль гофр				Водоприсое-динение*		
	ном.	пред. откл.				Высота e <sub>c</sub> *	Толщина стенки e <sub>2</sub> , не менее для номиналь-ной кольцевой жесткости	Шаг f*	Ширина выступа f <sub>3</sub> *	Длина	Ширина	
												SN 4
110/91	110	+2,0	91	1,0	0,1	8,7	0,4	0,6	12,0	8,6	8-15	1,5
125/107	125	+2,3	107	1,0	0,1	9,0	0,5	0,7	12,0	8,6	8-15	1,5
160/139	160	+2,9	139	1,0	0,1	10,0	0,6	0,8	12,0	9,0	8-15	1,5

\* Размеры обеспечиваются инструментом

Инд. №	Подп. и дата	Взам. инв.

Изм.	Кол.уч.	Лист	№ док.	Подпись	Дата



Расположение водоприемных отверстий

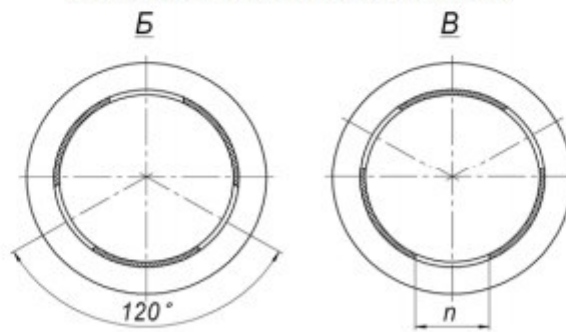


Рисунок 1 – Дренажная труба (Перфокор-1)

Инв. №	Подп. и дата	Взам. инв.

Изм.	Кол.уч.	Лист	№ док.	Подпись	Дата

Таблица 2 В миллиметрах

Номинальный размер трубопровода/внутренний диаметр (DN/OD)/d <sub>i</sub>	Размеры водоприемного отверстия*	
	ширина	длина
110/91	2,8	11-13
125/107	2,8	13-16
160/139	2,8	16-20
200/176	2,8	15-18
250/216	2,8	25-30
315/271	4,0	27-30
400/343	4,0	31-35
500/427	4,0	38-45
630/535	4,0	48-55

\* Размеры обеспечиваются инструментом

1.5.2 Расчетная масса труб приведена в приложении Г.

1.5.3 Трубы изготовляют в бухтах, предельное отклонение длины труб от номинальной не более плюс 5%. Предельное отклонение длины перфорированных труб в прямых отрезках длиной 6 и 12 м не более плюс 1%.

Допускается по согласованию с потребителем изготовление труб другой длины и других предельных отклонений.

### 1.6 Характеристики

1.6.1 Трубы должны соответствовать характеристикам, указанным в таблице 3.

Инв. №	Подп. и дата	Взам. инв.							Лист
Изм.	Кол.уч.	Лист	№ док.	Подпись	Дата	160001 – ТХ		61	



Таблица 3

Наименование показателя	Значение	Метод испытания
1 Внешний вид поверхности	На внутренней и наружной поверхности труб не допускаются канавки, пузыри, трещины, раковины, посторонние включения, видимые без увеличительных приборов. Торцы труб должны быть отрезаны по середине впадины гофра. Допускается наличие заусенец, не полностью отделившегося от контура водоприемного отверстия после его перфорирования. Цвет наружного слоя - черный, внутреннего – белый, оттенки не регламентируются. Внешний вид поверхности труб и торцов должен соответствовать контрольному образцу по приложению Д. По согласованию с потребителем цвета могут быть изменены.	По 4.2
2 Кольцевая жесткость, кН/м <sup>2</sup>	≥ SN 4, ≥ SN 8	По 4.4
3 Стойкость к удару ступенчатым методом, при температуре минус 10 °С, средняя высота разрушения H <sub>50</sub> , мм, не менее	1000 Не допускается ни одного разрушения при высоте падения менее 500 мм	По 4.5

**1.7 Маркировка**

1.7.1 Маркировку наносят на поверхность трубы методом цветной печати или другим способом, обеспечивающим ее сохранность и не ухудшающим качество трубы, на расстоянии не более 3,0 м вдоль оси. На трубах Перфокор-II маркировку наносят в виде ярлыка, защищенного полимерной пленкой, наклеиваемого на внутреннюю или наружную поверхность трубы.

Маркировка должна включать наименование предприятия-изготовителя и/или товарный знак, условное обозначение трубы без слова «труба», дату изготовления (число, месяц, год). В маркировку допускается включать другую информацию, например, номер партии, линии и др.

1.7.2 Транспортная маркировка – по ГОСТ 14192.

**1.8 Упаковка**

1.8.1 Трубы типа Перфокор-I наматывают в бухты, которые должны быть скреплены не менее чем в четырех местах.

1.8.2 Трубы типа Перфокор-II в прямых отрезках связывают в пакеты, скрепляя

Инв. №	Взам. инв.
	Подп. и дата

Изм.	Кол.уч.	Лист	№ док.	Подпись	Дата
------	---------	------	--------	---------	------

их таким образом, чтобы расстояние между местами скрепления было от 2 до 2,5 м.

Допускается по согласованию с потребителем трубы в пакеты не связывать.

1.8.3 При упаковке используют средства по ГОСТ 21650 или другие, по качеству не ниже указанных.

**2 Требования безопасности и охраны окружающей среды**

2.1 Трубы из полиэтилена относят к 4-му классу опасности по ГОСТ 12.1.005. Трубы относят к группе «горючие» по ГОСТ 12.1.044. Температура воспламенения материала труб – не ниже 300 °С, температура плавления – (125 – 132) °С.

Пожарно-технические характеристики труб: группа горючести ГЗ по ГОСТ 30244, группа воспламеняемости ВЗ по ГОСТ 30402.

Средства пожаротушения: распыленная вода со смачивателем, огнетушащие составы (средства), двуокись углерода, пена, огнетушащий порошок ПФ, песок, кошма. Тушить пожар необходимо в противогазах марки В по ГОСТ 12.4.121.

Требования к пожарной безопасности труб, используемых в системах водоснабжения и отопления, должны соответствовать указанным в СНиП 2.04.01, СНиП 21-01, СНиП 12-03.

2.2. В условиях хранения и эксплуатации трубы из полиэтилена не выделяют в окружающую среду токсичных веществ и не оказывают при непосредственном контакте вредного действия на организм человека, работа с ними не требует применения специальных средств индивидуальной защиты.

Безопасность технологического процесса при производстве труб должна соответствовать ГОСТ 12.3.030. Предельно-допустимые концентрации основных продуктов термоокислительной деструкции в воздухе рабочей зоны производственных помещений и класс опасности – по ГОСТ 12.1.005.

С целью предотвращения загрязнения атмосферы в процессе производства труб необходимо выполнять требования ГОСТ 17.2.3.02.

2.3 Трубы стойки к деструкции в атмосферных условиях при соблюдении условий эксплуатации и хранения. Образующиеся при производстве труб твердые технологические отходы не токсичны, обезвреживания не требуют, подлежат уничтожению в соответствии с санитарными правилами, предусматривающими порядок накопления, транспортирования, обезвреживания и захоронения промышленных отходов.

**5 Транспортирование и хранение**

5.1 Трубы транспортируются любым видом транспорта в соответствии с нормативно-правовыми актами и правилами перевозки грузов, действующими на соответствующем виде транспорта, ГОСТ 26653, а также ГОСТ 22235 – на железнодорожном транспорте.

При транспортировании и хранении трубы следует предохранять от ударов и механических нагрузок. При перевозке необходимо укладывать на ровную поверхность транспортных средств, предохранять от острых металлических углов и ребер платформы. Сбрасывание труб с транспортных средств не допускается.

Инв. №	Взам. инв.
	Подп. и дата

Изм.	Кол.уч.	Лист	№ док.	Подпись	Дата

5.2 Трубы хранят по ГОСТ 15150, раздел 10 в условиях 5 (ОЖ4 – навесы в макроклиматических районах с умеренным и холодным климатом). Допускается хранение в условиях 8 (ОЖ3 – открытые площадки в макроклиматических районах с умеренным и холодным климатом) сроком не более 12 мес.

Бухты труб хранят в вертикальном или горизонтальном положении.

Трубы в штабелях хранят на ровных площадках. Высота штабеля принимается с учетом массы труб, но не более 5 м. Для предотвращения самопроизвольного раскатывания труб следует устанавливать боковые опоры.

**6 Гарантии изготовителя**

6.1 Изготовитель гарантирует соответствие труб требованиям настоящих технических условий при соблюдении условий транспортирования и хранения.

6.2 Гарантийный срок хранения – 2 года со дня изготовления.

Инв. №	Взам. инв.
	Подп. и дата

Изм.	Кол.уч.	Лист	№ док.	Подпись	Дата

**Приложение А  
(справочное)**

**Термины и определения**

А.1 В настоящих технических условиях применены следующие термины с соответствующими определениями.

**номинальный размер DN:** Численное значение размера элемента трубопровода, за исключением резьбовых соединений, приблизительно равное производственным размерам в миллиметрах.

**номинальный размер DN/OD:** Номинальный размер, относящийся к наружному диаметру.

**номинальный размер DN/ID:** Номинальный размер, относящийся к внутреннему диаметру.

**номинальный диаметр  $d_n$ :** Заданный диаметр, в миллиметрах, установленный как номинальный размер (DN/OD или DN/ID).

**наружный диаметр  $d_e$ , мм:** Значение измеренного наружного диаметра в любой точке поперечного сечения трубы или части трубы, охватываемой раструбом, округленный в большую сторону до 0,1 мм.

**средний наружный диаметр  $d_{em}$ , мм:** Измеренное значение наружного периметра трубы в любом поперечном сечении, деленное на  $\pi$  ( $\pi = 3,142$ ), округленное в большую сторону до 0,1 мм.

**внутренний диаметр  $d_i$ , мм:** Измеренный внутренний диаметр в любом поперечном сечении трубы, округленный в большую сторону до 0,1 мм.

**толщина стенки гофра  $e_3$ , мм:** толщина стенки наружного слоя трубы в любой точке гофра.

**высота гофра  $e_6$ , мм:** Радиальное расстояние между вершиной гофра и внутренней поверхностью стенки.

**толщина стенки  $e_4$ , мм:** Толщина стенки в любой точке между гофрами трубы

**толщина стенки внутреннего слоя под полый секцией  $e_5$ , мм:** Толщина внутренней стенки в любой точке в полый секции трубы.

**номинальная кольцевая жесткость SN;  $\text{кН/м}^2$ :** Численное обозначение кольцевой жесткости трубы или соединительной детали, представляющее собой округленное минимально допустимое значение кольцевой жесткости трубы.

Инв. №	Взам. инв.
	Подп. и дата

Изм.	Кол.уч.	Лист	№ док.	Подпись	Дата

**Приложение В  
(справочное)**

**Расположение и расчетная площадь водоприемных отверстий.**

В.1 Расчетная площадь водоприемных отверстий на один погонный метр трубы при различном расположении водоприемных отверстий представлена в таблице В.1

Таблица В.1

Номинальный наружный диаметр трубы DN/OD, мм	Расчетная площадь водоприемных отверстий на один погонный метр трубы, см <sup>2</sup>			
	Количество рядов водоприемных отверстий			
	три	четыре	шесть	
	в каждой впадине гофра	в каждой впадине гофра	в каждой впадине гофра	в каждой второй впадине гофра
<b>Перфокор-I</b>				
110	51-56	-	-	-
125	51-56	-	-	-
160	51-56	-	-	-
<b>Перфокор-II</b>				
110	77-91	103-121	154-182	72-91
125	91-112	121-149	182-224	91-112
160	112-140	149-187	224-280	112-140
200	76-92	102-122	153-183	76-92
250	57-68	76-91	114-136	57-68
315	77-86	103-114	154-171	77-86
400	76-86	101-114	152-171	76-86
500	79-93	105-124	157-186	79-93
630	77-88	102-117	154-176	77-88

В.2 Расположение водоприемных отверстий представлено на рисунке В.1.

Инд. №	Подп. и дата	Взам. инв.

Изм.	Кол.уч.	Лист	№ док.	Подпись	Дата

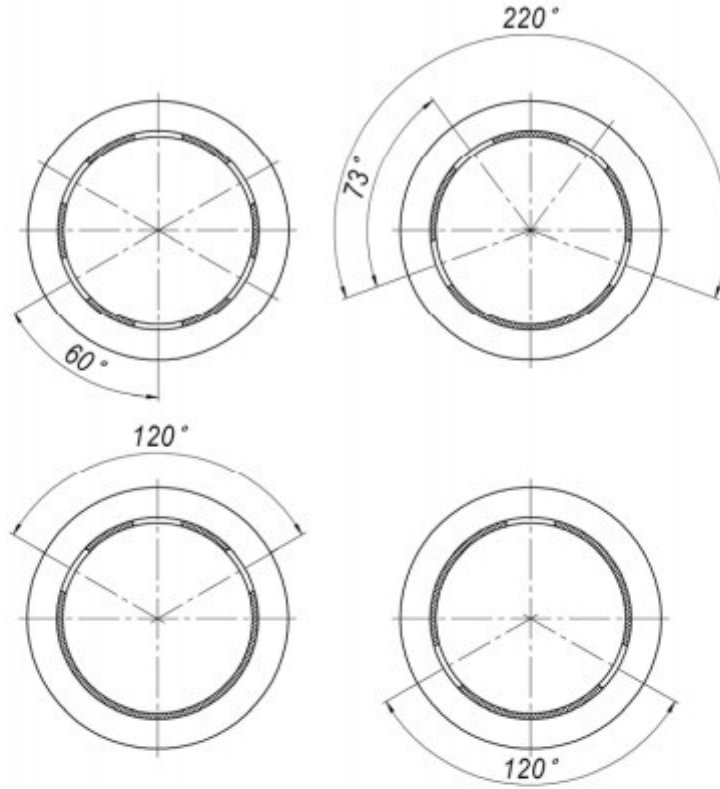


Рисунок В.1 – Расположение водоприемных отверстий

Инв. №	Подп. и дата	Взам. инв.

Изм.	Кол.уч.	Лист	№ док.	Подпись	Дата

**Приложение Г  
(справочное)**

**Расчетная масса 1 м труб**

Г.1 Расчетная масса 1 м труб типа Перфокор – I приведена в таблице Г.1  
Таблица Г.1

Номинальный размер трубопровода/ внутренний диаметр (DN/OD)/d <sub>i</sub> *	Расчетная масса 1 м труб, кг для	
	SN 4	SN 8
110/91	0,4	0,55
125/107	0,6	0,8
160/139	1,0	1,5

Г.2 Расчетная масса 1 м труб типа Перфокор – II приведена в таблице Г.2  
Таблица Г.2

Номинальный размер трубопровода/ внутренний диаметр (DN/OD)/d <sub>i</sub> *	Расчетная масса 1 м труб, кг для	
	SN 4	SN 8
110/91	0,79	0,95
125/107	0,88	1,1
160/139	1,27	1,7
200/176	1,75	2,3
250/216	2,9	3,5
315/271	4,7	5,4
400/343	5,8	8,3
500/427	9,2	12,6
630/535	14,6	17,7

Инд. №	Подп. и дата	Взам. инв.

Изм.	Кол.уч.	Лист	№ док.	Подпись	Дата

**Приложение Е  
(справочное)**

**Ссылочные нормативные документы**

Обозначение документа	Наименование документа	Номер пункта, перечисления
ГОСТ 12.1.005-88	ССБТ. Общие санитарно-гигиенические требования к воздуху рабочей зоны	2.1, 2.2
ГОСТ 12.1.044-89	ССБТ. Пожаровзрывоопасность веществ и материалов. Номенклатура показателей и методы их определения	2.1
ГОСТ 12.3.030-83	ССБТ. Переработка пластических масс. Требования безопасности	2.2
ГОСТ 12.4.121-83	ССБТ. Противоголозы промышленные фильтрующие. Технические условия	2.1
ГОСТ 17.2.3.02-78	Охрана природы. Атмосфера. Правила установления допустимых выбросов вредных веществ промышленными предприятиями	2.2
ГОСТ 166-89	Штангенциркули. Технические условия	4.3.2, 4.3.3, 4.3.4
ГОСТ 427-75	Линейки измерительные металлические. Технические требования	4.4.2
ГОСТ 6507-90	Микрометры. Технические условия	4.3.2
ГОСТ 7502-89	Рулетки измерительные металлические. Технические условия	4.3.2
ГОСТ 11645-73	Пластмассы. Метод определения показателя текучести расплава термопластов	Приложение Г
ГОСТ 12423-86	Пластмассы. Условия кондиционирования и испытания образцов (проб)	4.4.2
ГОСТ 14192-97	Маркировка грузов	1.7.2
ГОСТ 15150-89	Машины, приборы и другие технические изделия. Исполнения для различных климатических регионов. Условия эксплуатации, хранения и транспортирования в части воздействия климатических факторов внешней среды	5.2
ГОСТ 16338-85	Полиэтилен низкого давления. Технические условия	Приложение Г
ГОСТ 21650-76	Средства скрепления тарно-штучных грузов в транспортных пакетах. Общие требования.	1.8.3
ГОСТ 22235-76	Вагоны грузовые магистральных железных дорог колеи 1520 мм	5.1
ГОСТ 24157-80	Трубы из пластмасс. Метод определения стойкости при постоянном внутреннем давлении	Приложение Г
ГОСТ 26311-84	Полиолефины. Метод определения сажи	Приложение Г
ГОСТ 26653-90	Подготовка генеральных грузов к транспортированию и хранению	5.1
ГОСТ 29325-92	Трубы из пластмасс. Определение размеров	4.3.2
ГОСТ 30244-94	Материалы строительные. Метод испытания на горючесть	2.1
ГОСТ 30402-96	Материалы строительные. Метод испытания на воспламеняемость	2.1
ГОСТ Р 50838-95	Трубы из полиэтилена для газопроводов. Технические условия.	Приложение Г
СНиП 2.04.01-85	Внутренний водопровод и канализация зданий	2.1
СНиП 12-03-2001	Безопасность труда в строительстве	2.1
СНиП 21-01-97	Пожарная безопасность зданий и сооружений	2.1
ТУ 8397-001-05204776-01	Полотно нетканое иглопробивное геотекстильное для строительства	1.4
ТУ 2248-001-73011750-2005	Трубы из полиэтилена с двухслойной профилированной стенкой для безнапорных трубопроводов «Корсис»	1.5.1

Инв. №	Подп. и дата	Взам. инв.

Изм.	Кол.уч.	Лист	№ док.	Подпись	Дата



**СИСТЕМА ДОБРОВОЛЬНОЙ СЕРТИФИКАЦИИ ПРОДУКЦИИ, РАБОТ (УСЛУГ),  
СИСТЕМ МЕНЕДЖМЕНТА «РУССКОЕ КАЧЕСТВО»**

Зарегистрирована Федеральным агентством по техническому регулированию и метрологии 17 декабря 2015 г.  
регистрационный № РОСС RU. U1399.04 ИБЮО



**СЕРТИФИКАТ СООТВЕТСТВИЯ**

№ RQ RU.1303.H00104

Срок действия с 13.08.2021 по 12.08.2024

№ **0000848**

**ОРГАН ПО СЕРТИФИКАЦИИ** продукции и услуг «Полисерт» АНО по сертификации «Электросерт». Место нахождения: 129226, Россия, г. Москва, ул. Сельскохозяйственная, д. 12А. Место осуществления деятельности: 129110, Россия, г. Москва, ул. Гиляровского, д. 65, стр.1; 129110, Россия, г. Москва, ул. Щелкина, д. 47, стр. 1. ОГРН: 1037739013355. Телефон: +7 (495) 995-10-26. Адрес электронной почты: info@certif.ru. Свидетельство о признании компетентности № RQ.RU.1303 от 15.03.2019

**ПРОДУКЦИЯ** Трубы со структурированной стенкой из полиэтилена КОРСИС и полипропилена КОРСИС ПРО для систем наружной канализации  
Продукция изготавливается по ТУ 22.21.21-001-73011750-2021  
Серийный выпуск

код ОК: 034-2014  
(КПЕС 2008):  
22.21.21.129

**СООТВЕТСТВУЕТ ТРЕБОВАНИЯМ НОРМАТИВНЫХ ДОКУМЕНТОВ**

ГОСТ Р 54475-2011 «Трубы полимерные со структурированной стенкой и фасонные части к ним для систем наружной канализации. Технические условия» п. 5.1.1; п. 5.1.2 (Табл. 7 показатели 1, 2, 3, 4, 6), п. 5.1.4 (Табл. 9), п. 5.4.1; ТУ 22.21.21-001-73011750-2021 «Трубы полимерные со структурированной стенкой КОРСИС и КОРСИС ПРО для систем наружной канализации»

код ТН ВЭД:  
3917 00 000 0

**ИЗГОТОВИТЕЛЬ** ООО «Группа ПОЛИПЛАСТИК». Место нахождения и место осуществления деятельности: 119530, Россия, г. Москва, вн.тер.г. Муниципальный округ Очаково-Матвеевское, Очаковское шоссе, д. 18, стр. 3, помещ. 014, Заводы-изготовители: см. приложение (бланк № 0000206) ИНН: 5021013384.

**СЕРТИФИКАТ ВЫДАН** ООО «Группа ПОЛИПЛАСТИК». Место нахождения и место осуществления деятельности: 119530, Россия, г. Москва, вн.тер.г. Муниципальный округ Очаково-Матвеевское, Очаковское шоссе, д. 18, стр. 3, помещ. 014, ИНН: 5021013384, ОГРН: 1045004150476. Телефон: +7 (495) 745-68-57. Адрес электронной почты: info@polyplastic.ru.

**НА ОСНОВании** Протокол испытаний № 10 35-21 от 09.08.2021 ИЛ ООО «Трубный завод СИБГАЗАППАРАТ», аттестат аккредитации № РОСС RU.0001.21AE05 от 14.08.2014, адрес: 625059, Тюменская область, г. Тюмень, Велижанский тракт, 6 км, д. 1, строение 1

**ДОПОЛНИТЕЛЬНАЯ ИНФОРМАЦИЯ** Гарантийный срок - 2 года со дня изготовления при соблюдении условий транспортирования и хранения. Сертификат соответствия системы менеджмента качества требованиям ГОСТ Р ИСО 9001-2015 № RUSEXP-RU-000153 от 01.06.2021 г., сертификат действителен до 31.05.2024 г., сертификат соответствия системы экологического менеджмента требованиям ГОСТ Р ИСО 14001-2015 № RUSEXP-RU-000154 от 01.06.2021 г., сертификат действителен до 31.05.2024 г. Схема сертификации 3с. Сведения об органе и сертификате соответствия размещены в реестре выданных сертификатов на сайте <https://www.rquality.ru>



Руководитель органа

Эксперт (эксперт-аудитор)

С.Б. Чесноков  
инициалы, фамилия  
Г.В. Шемякин  
инициалы, фамилия

Инв. №	Взам. инв.
	Подп. и дата

Изм.	Кол.уч.	Лист	№ док.	Подпись	Дата
------	---------	------	--------	---------	------

**СИСТЕМА ДОБРОВОЛЬНОЙ СЕРТИФИКАЦИИ ПРОДУКЦИИ, РАБОТ (УСЛУГ),  
СИСТЕМ МЕНЕДЖМЕНТА «РУССКОЕ КАЧЕСТВО»**

Зарегистрирована Федеральным агентством по техническому регулированию и метрологии 17 декабря 2015 г.  
регистрационный № РОСС RU. U1399.04 ИБЮО

**РК**

**ПРИЛОЖЕНИЕ  
к СЕРТИФИКАТУ СООТВЕТСТВИЯ**

№ RQ RU.1303.H00104

№ 0000206

**ПЕРЕЧЕНЬ ПРЕДПРИЯТИЙ-ИЗГОТОВИТЕЛЕЙ ПРОДУКЦИИ,  
НА КОТОРУЮ РАСПРОСТРАНЯЕТСЯ ДЕЙСТВИЕ СЕРТИФИКАТА СООТВЕТСТВИЯ**

ООО «Климовский трубный завод», 142182, РФ, Московская область, г. Подольск, проезд Бережковский (Климовск мкр.), д. 10;
ООО «Завод «ЮГТРУБПЛАСТ», адрес места изготовления продукции: 353202, РФ, Краснодарский край, станица Динская, ул. Гоголя, д. 183/1, адрес места нахождения: 142181, Московская область, г. Подольск, проезд Бережковский (Климовск мкр.), д.10, помещение 82;
ООО «Иркутский трубный завод», 665800, РФ, Иркутская область, г. Ангарск, квартал 17 (Первый промышленный массив тер.), стр. 24;
ООО «Трубный завод СИБГАЗАППАРАТ», 625059, РФ, Тюменская область, г. Тюмень, Велижанский тракт, 6 км.
ООО «Хабаровский трубный завод», 680509, РФ, Хабаровский край, Хабаровский район, с. Ильинка, 2 км. на северо-восток от с. Ильинка



Руководитель органа

Эксперт (эксперт-аудитор)

*[Handwritten signature]*  
подпись

*[Handwritten signature]*  
подпись

С.Б. Чесноков

инициалы, фамилия

Г.В. Шемякин

инициалы, фамилия

САО «Отечественный завод труб», г. Москва, ул. Мухоморова, д. 10. Контактный центр: 8 (800) 754-47-41, www.rqc.ru

Инв. №	Взам. инв.
	Подп. и дата

Изм.	Кол.уч.	Лист	№ док.	Подпись	Дата
------	---------	------	--------	---------	------

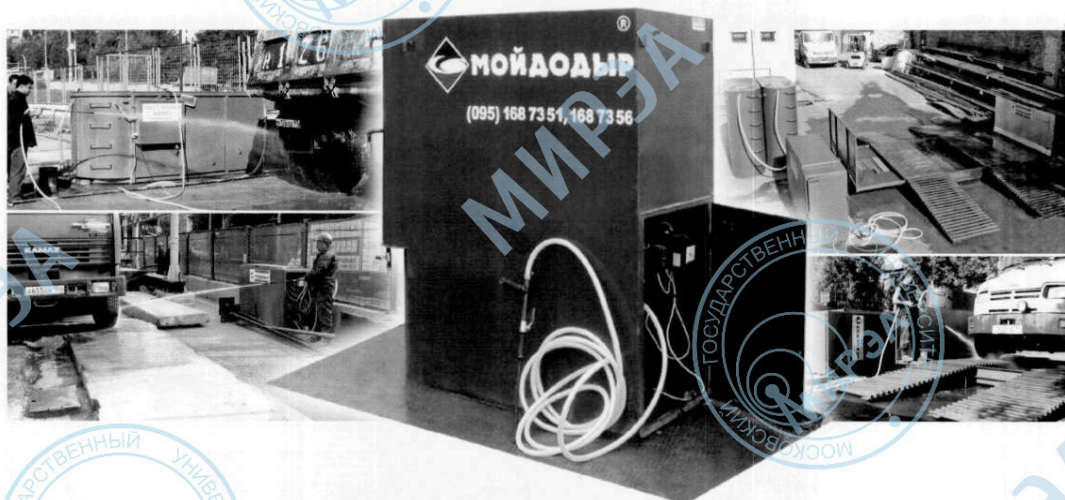
160001 – ТХ

# КОНЦЕРН МОЙДОДЫР®

0713530

## “МОЙДОДЫР - К”

КОМПЛЕКТ ОБОРУДОВАНИЯ ДЛЯ ПОСТА МОЙКИ КОЛЕС  
АВТОТРАНСПОРТНЫХ СРЕДСТВ  
С СИСТЕМОЙ ОБОРОТНОГО ВОДОСНАБЖЕНИЯ



Комплект «Мойдодыр-К» с системой оборотного водоснабжения используется на строительных площадках, в автопарках, на промышленных и других объектах для мойки колес автотранспортных средств и строительной техники, выезжающей на трассы и городские магистрали.

Обеспечивает экономию воды до 80%.

Оборудование сертифицировано.

Комплект легко демонтируется для перевозки на другой объект.

За счет электрообогрева насосной камеры возможна работа установки при температуре до - 5°C. Перед монтажом Комплекта, Заказчиком подготавливается моечная площадка из дорожных плит, шламоприемный кювет и основание для размещения очистной установки.

Комплект состоит из контейнера, в котором размещена очистная установка с профессиональным моечным насосом, системой подогрева и автоматики и песколовки/капсулы с погружным насосом. Комплект может быть дополнен системой сбора осадка.

107370, г. Москва, Открытое шоссе, д. 48а, тел./факс: 8 (499) 168-73-51, 168-73-56  
www.moydodyr.ru e-mail: info@moydodyr.ru

Инв. №	Подп. и дата	Взам. инв.

Изм.	Кол.уч.	Лист	№ док.	Подпись	Дата

## Характеристики комплектов «Мойдодыр-К»

№№	НАИМЕНОВАНИЕ ПАРАМЕТРОВ	МД-К-4	МД-К-2	МД-К-1	СИСТЕМА СБОРА ОСАДКА (БАК+НАСОС)
1	Назначение	Основная модификация	Для работы в стесненных условиях	Для работы в особо стесненных условиях	Накопление осадка для последующего вывоза
2	Производительность, автомобилей/час	до 30	до 10	до 5	—
3	Размеры, мм (габаритные): - установки (LxВxН) - песколовки (LxВxН) - моечной площадки*	3550x1450x1370 1300x900x1000 15000x4000	1900x750x1900 1300x700x620 8800x4400	2150x650x1220 600x450x600** 4600x3200	2060x750x1900 — —
4	Масса без воды, кг	755 + 330 (песк.)	450 + 140 (песк.)	270 + 40 (капс.)	320
5	Объем воды в установке, м <sup>3</sup>	3,5	1,25	0,9	3,0
6	Обслуживающий персонал, чел.	2 (1)	1	1	—
7	Количество моечных пистолетов, шт.	2	1	1	—
8	Установленная мощность, кВт (напряжение, В)	9,1 (380)	3,1 (380/220)	3,1 (380/220)	0,6

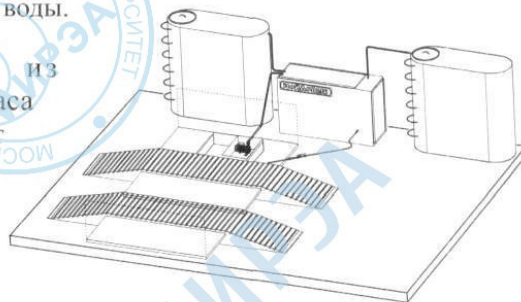
\* - в комплект не входит (выполняется Заказчиком по предоставленной схеме)  
\*\* - размеры капсулы (входит в комплект вместо песколовки)

### Принципиальная технологическая схема поста мойки



В зависимости от конкретных условий строительной площадки (отсутствие воды) комплект оборудования может быть дополнен баком запаса воды.

Комплект «МД-К-1»(Э), состоящим из компактной эстакады с поддоном, бака запаса воды и системы сбора осадка, может использоваться для прокладки инженерных сетей, т.к. такой комплект легко демонтируется и передвигается на следующий участок работ.



Инв. №	Подп. и дата	Взам. инв.

Изм.	Кол.уч.	Лист	№ док.	Подпись	Дата

ГУ РосНИИИТ и АП  Ассоциация МВТК



Федеральный информационный фонд отечественных и иностранных каталогов на промышленную продукцию

Каталог был представлен на выставке  
**«WASMA – 2007.»**

Каталог включен в базу данных  
**«Федерального информационного фонда отечественных и иностранных каталогов на промышленную продукцию»**

Россия, 105679, Москва, Измайловское шоссе, 44,  
Тел./факс (095)366-5200, 366-7008, 365-5445, e-mail: [fkatalog@mail.ru](mailto:fkatalog@mail.ru),  
[www.fpk.ru](http://www.fpk.ru)

Электронная копия издания изготовлена с целью её включения в базы данных Федерального информационного фонда отечественных и иностранных каталогов на промышленную продукцию, которые формируются в соответствии с Постановлением Правительства РФ от 24 июля 1997 г. № 950 и Постановлением Правительства РФ от 31 декабря 1999 г. № 2172-р и зарегистрированы Комитетом по политике информатизации при Президенте РФ под №№ 39-50.

2007 год

Инв. №	Подп. и дата	Взам. инв.							
			Изм.	Кол.уч.	Лист	№ док.	Подпись	Дата	

*ГРАФИЧЕСКАЯ ЧАСТЬ*

Инв. №	Подп. и дата	Взам. инв.

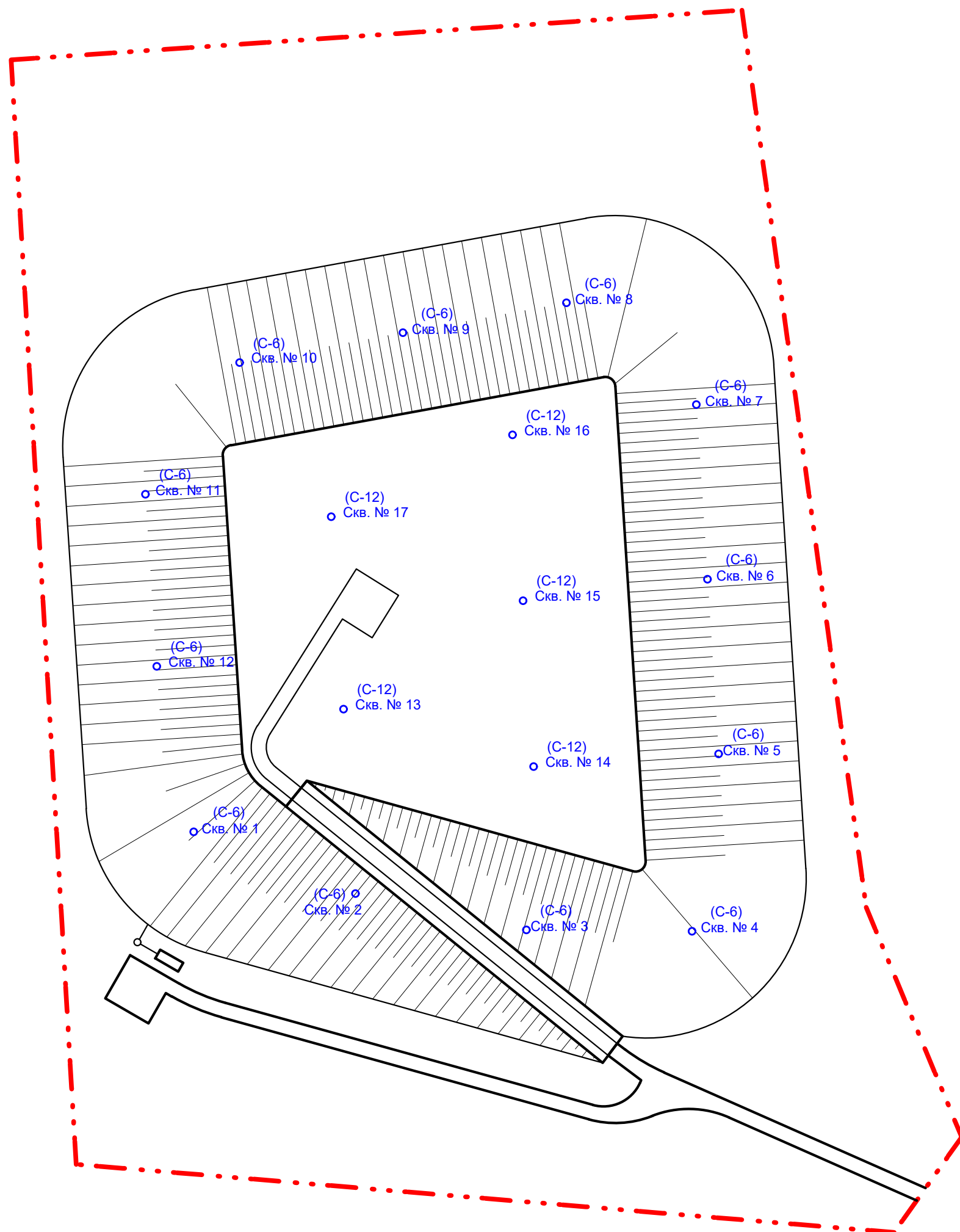
Изм.	Кол.уч.	Лист	№ док.	Подпись	Дата

160001 – ТХ

Лист

75





Условные обозначения:

- . - . - . - граница земельного участка площадью 43 255 м<sup>2</sup> с кадастровым номером 74:03:0805002:2
- Скв. № 1 (C-6) - газодренажная скважина

СОГЛАСОВАНО

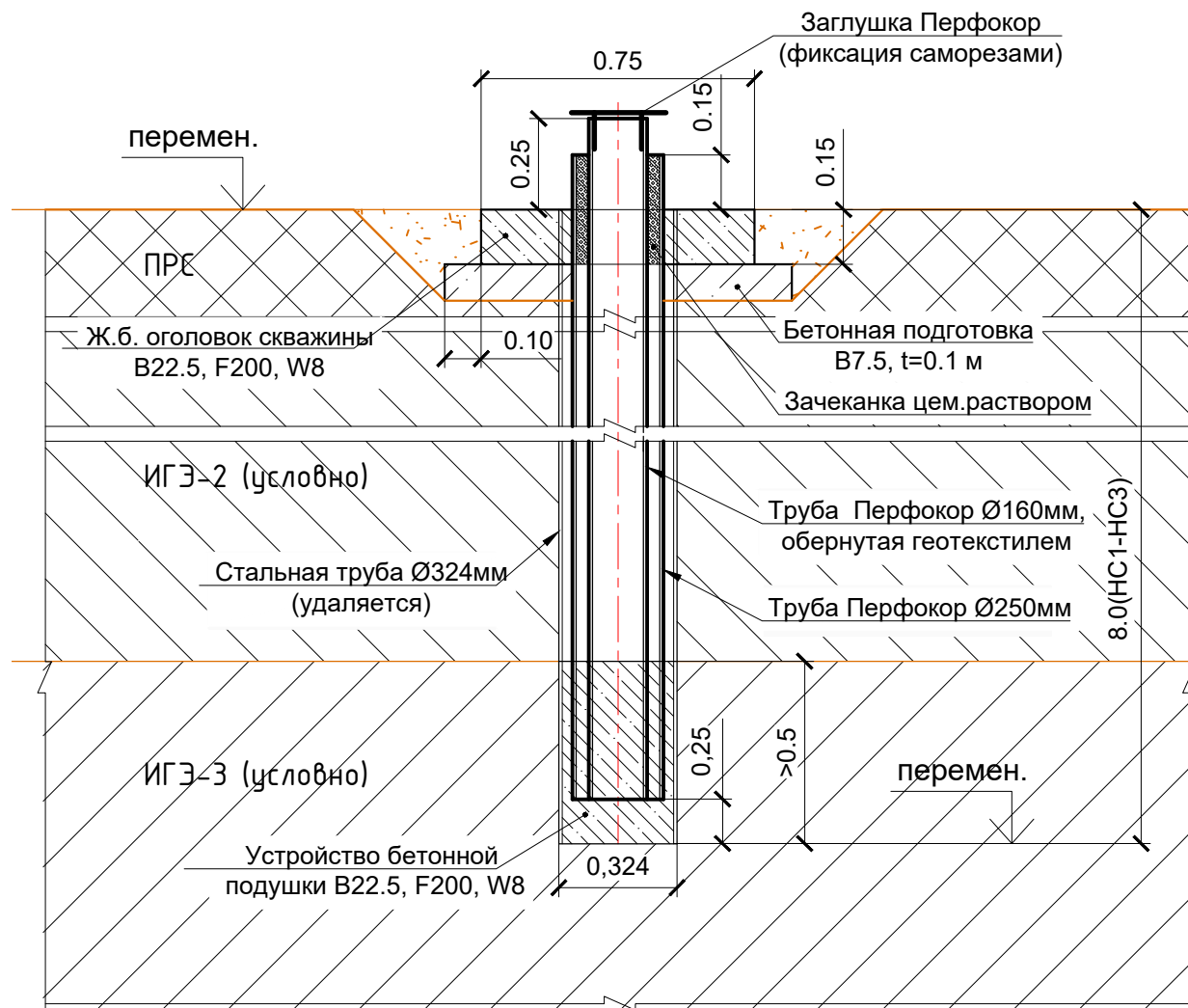

	Взам. инв. N
	Подпись и дата
	Инв. N подл

Управление инженерной инфраструктуры администрации Ашинского муниципального района 160001 - ТХ						
Рекультивация земельного участка с кадастровым №74:03:0805002:2, нарушенного размещением отходов, в г. Сим Ашинского района Челябинской области						
ИЗМ.	КОЛ.УЧ	ЛИСТ	И ДОК.	ПОДПИСЬ	ДАТА	
Технологические решения				СТАДИЯ	ЛИСТ	ЛИСТОВ
ГИП Михайлова				П	2	
Разраб. Павлов						
Провер. Семенов						
План расположения газодренажных скважин				ООО "НПО "Проектор"		

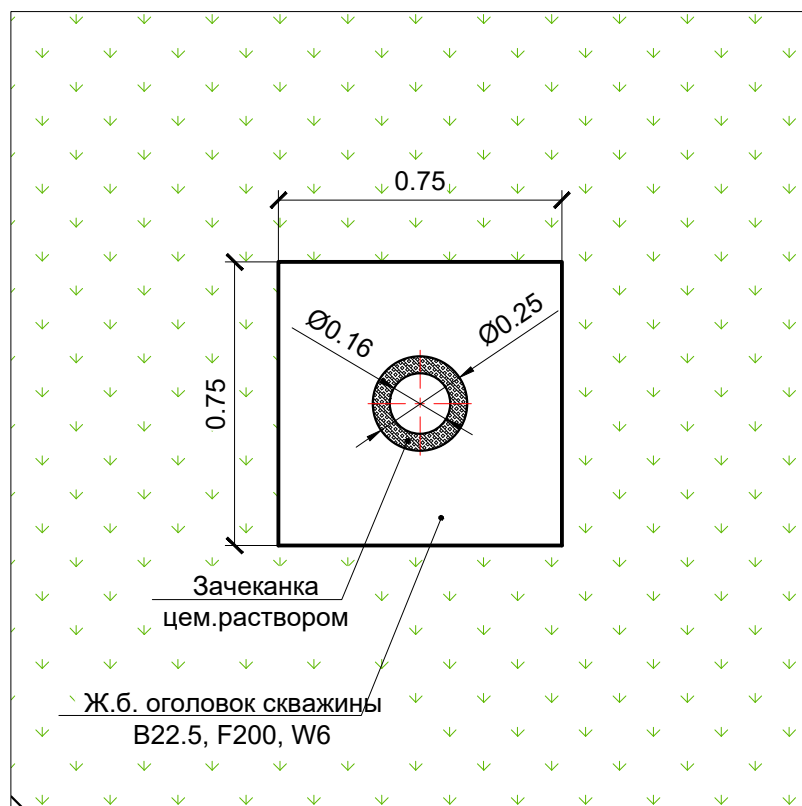




1-1 (1:20)



План скважины НС1/2/3 (1:20)



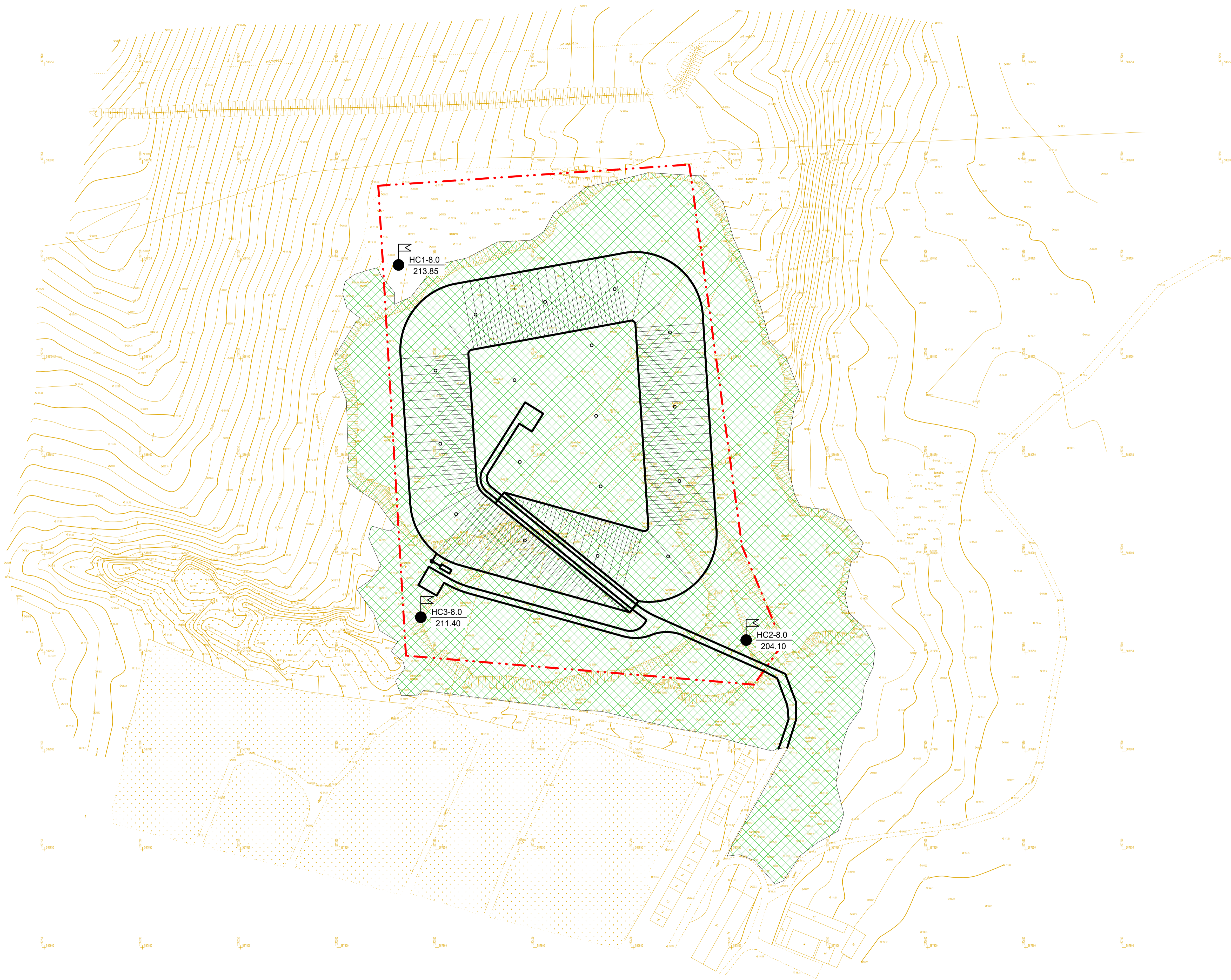
Ведомость объемов работ

Поз.	Наименование	Ед. изм.	Количество			Всего	Примечание
			Скв.1	Скв. 2	Скв. 3		
1	Выемка грунта вручную	м³	0.2	0.2	0.2	0.6	
2	Планировка	м²	6.0	6.0	6.0	18.0	
3	Устройство газона	м²	6.0	6.0	6.0	18.0	
4	Ударно-канатное бурение скважин с обсадной трубой Ø324мм	м	8.0	8.0	8.0	24.0	ГОСТ10704-63
5	Установка двухслойных профилированных труб Перфокор Ø250мм, Тип2, SN8	м	7.9	7.9	7.9	23.7	ТУ 2248-004-73011750-2007
6	Установка двухслойных профилированных труб Перфокор Ø160мм, Тип 2, обернутых геотекстилем	м	8.0	8.0	8.0	24.0	ТУ 2248-004-73011750-2007
7	Устройство бетонной подушки ,t= 0.25 м, В22.5, W8, F200,	м³	0.04	0.04	0.04	0.12	
8	Устройство ж.б.плиты, В 22.5, W8, F200	м³	0.085	0.085	0.085	0.26	
9	Бетонная подготовка В 7.5, t=0,1 м	м³	0.06	0.06	0.06	0.18	
10	Дорожная сетка 50x50x4	кг	2.5	2.5	2.5	7.5	
11	Заглушка	шт.	1	1	1	3	

ПРИМЕЧАНИЯ:

1. Размеры даны в метрах;
2. Расположение скважин см. на л.11 в графической части раздела 57- 542П1.
3. Точное месторасположение наблюдательных скважин определить по месту.
4. Вокруг наблюдательных скважин выполняется планировка поверхности с посевом трав площадью 6 м².

						Управление инженерной инфраструктуры администрации Ашинского муниципального района 160001 - ТХ		
						Рекультивация земельного участка с кадастровым №74:03:0805002:2, нарушенного размещением отходов, в г. Сим Ашинского района Челябинской области		
ИЗМ.	КОЛ.УЧ	ЛИСТ	И ДОК.	ПОДПИСЬ	ДАТА			
						Технологические решения		
						СТАДИЯ	ЛИСТ	ЛИСТОВ
						П	4	
ГИП	Михайлова							
Разраб.	Павлов							
Провер.	Семенов					Конструкция газодренажной скважины. Спецификация		
						ООО "НПО "Проектор"		



- Условные обозначения:**
- - - - граница земельного участка площадью 43 255 м<sup>2</sup> с кадастровым номером 74:03:0805002:2
  - площадь биологической рекультивации
  - HC1-12.0  
75.40 - пьезометрическая скважина сети наблюдения за грунтовыми (подземными водами):  
"HC1" - номер скважины;  
"12.0" - общая глубина скважины;  
"75.40" - абс. отметка устья скважины
  - o - выпуски газодренажных скважин

СОГЛАСОВАНО	
Имя, № подл.	Взам. инв.№
Подпись и дата	

Управление инженерной инфраструктуры администрации Ашинского муниципального района 160001 - ТХ					
Рекультивация земельного участка с кадастровым №74:03:0805002:2, нарушенного размещением отходов, в г. Сим Ашинского района Челябинской области					
изм.	кол.уч.	лист	№ док.	подпись	дата
Технологические решения				СТАДИЯ	ЛИСТ
				П	5
План участка на момент завершения рекультивационных работ				ООО "НПО "Проектор"	