



**Общество с ограниченной ответственностью  
«НАУЧНО-ИССЛЕДОВАТЕЛЬСКИЙ И ПРОЕКТНЫЙ  
ИНСТИТУТ НЕФТИ И ГАЗА  
УХТИНСКОГО ГОСУДАРСТВЕННОГО ТЕХНИЧЕСКОГО  
УНИВЕРСИТЕТА»**

**(ООО «НИПИ нефти и газа УГТУ»)**

**СТРОИТЕЛЬСТВО И РЕКОНСТРУКЦИЯ НЕФТЕСБОРНЫХ  
КОЛЛЕКТОРОВ ВОСТОЧНО-ЛАМБЕЙШОРСКОГО МЕСТОРОЖДЕНИЯ.  
НЕФТЕСБОРНЫЙ КОЛЛЕКТОР ОТ Т.ВР. К. №4, 65 ДО УПН  
ВОСТОЧНЫЙ ЛАМБЕЙШОР»**

**ПРОЕКТНАЯ ДОКУМЕНТАЦИЯ**

**Раздел 6 «Проект организации работ по сносу (демонтажу)  
линейного объекта»**

**27-04-2НИПИ/2022-2-ПОД**

**Том 6**

И.о. Заместителя Генерального директора –  
Главного инженера

О.С. Соболева

Главный инженер проекта

К.В. Худяев

2022

Взам. инв. №	
Подп. и дата	
Инв. № подл.	

**Содержание тома 6**

Обозначение	Наименование	Примечание
27-04-2НИПИ/2022-2-ПОД-С	Содержание тома 6	1 лист
27-04-2НИПИ/2022-2-ПОД.Т	Проект организации работ по сносу (демонтажу) линейного объекта. Текстовая часть	28 листов
27-04-2НИПИ/2022-2-ПОД.Г	Графическая часть	7 листов
	Общее число листов документов, включенных	
	в том 6	36 листов

**Согласовано**

**Взам. инв. №**

**Подп. и дата**

Изм.	Кол.уч	Лист	№док.	Подп.	Дата

**27-04-2НИПИ/2022-2-ПОД-С**

Инв. № подл.	Разраб.	Вахнин	Н. контр.	Салдаева

Содержание тома 6

Стадия	Лист	Листов
П	1	1
ООО «НИПИ нефти и газа УГТУ»		

## Содержание

1	Основание для разработки проекта организации работ по сносу или демонтажу зданий, строений и сооружений объектов капитального строительства.....	2
2	Перечень сооружений подлежащих демонтажу .....	3
3	Перечень мероприятий по выведению из эксплуатации сооружений объектов капитального строительства .....	4
4	Перечень мероприятий по обеспечению защиты ликвидируемых зданий, строений и сооружений объекта капитального строительства от проникновения людей и животных в опасную зону и внутрь объекта, а также защиты зеленых насаждений .....	5
5	Описание и обоснование принятого метода демонтажа .....	6
6	Расчеты и обоснование размеров зон развала и опасных зон в зависимости от принятого метода демонтажа.....	12
7	Оценка вероятности повреждения при демонтаже инженерной инфраструктуры, в том числе действующих подземных сетей инженерно-технического обеспечения.....	13
8	Описание и обоснование методов защиты и защитных устройств сетей инженерно-технического обеспечения, согласованные с владельцами этих сетей.....	15
9	Описание и обоснование решений по безопасным методам ведения работ по демонтажу .....	18
10	Перечень мероприятий по обеспечению безопасности населения, в том числе его оповещения и эвакуации (при необходимости).....	22
11	Описание решений по вывозу и утилизации отходов.....	23
12	Перечень мероприятий по рекультивации и благоустройству земельного участка..	24
13	Сведения об остающихся после демонтажа в земле и в водных объектах коммуникациях, конструкциях и сооружениях .....	25
14	Сведения о наличии согласования с соответствующими государственными органами технических решений по демонтажу объекта путем взрыва, сжигания или иным потенциально опасным методом .....	26
	Библиография .....	27

Согласовано			

Взам. инв. №	
Подп. и дата	
Инв. № подл.	

							27-04-2НИПИ/2022-2-ПОД.Т			
Изм.	Кол.уч	Лист	№ док.	Подп.	Дата					
Разраб.	Вахнин					Раздел 6 Проект организации работ по сносу (демонтажу) линейного объекта. Текстовая часть				
Рук.группы	Коробов				Стадия				Лист	Листов
Н. контр.	Салдаева				П				1	28
						ООО «НИПИ нефти и газа УГТУ»				

# 1 Основание для разработки проекта организации работ по сносу или демонтажу зданий, строений и сооружений объектов капитального строительства

Раздел «Проект организации работ по сносу (демонтажу) линейного объекта» разработан в составе проектной документации по объекту «Строительство и реконструкция нефтесборных коллекторов Восточно-Ламбейшорского месторождения. Нефтесборный коллектор от т.вр. к.4, 65 до УПН Восточный Ламбейшор».

Раздел «Проект организации работ по сносу (демонтажу) линейного объекта» выполнен в соответствии с Программой капитального строительства ООО «ЛУКОЙЛ-Коми» на 2022-2024 г. и на основании разделов данного проекта, материалов инженерных изысканий, а так же нормативных документов, таких как: Постановление Правительства РФ №87 от 16.02.2008, СП 48.13330.2019, СНиП 12-03-2001, СНиП 12-04-2002, СП 2.2.3670-20, МДС 12-46.2008 и других действующих нормативных документов.

Инв. № подл.	Подп. и дата	Взам. инв №					27-04-2НИПИ/2022-2-ПОД.Т	Лист
								2
			Изм.	Кол.уч	Лист	№ док.		Подп.

## 2 Перечень сооружений подлежащих демонтажу

Сооружения, подлежащие демонтажу:

*1 этап: Демонтаж существующего нефтесборного коллектора «НСК от к. №1 до т.вр.» (2 нитка):*

- камера приема СОД Ду300 с трубной обвязкой включая камеру запуска Ду300 – 1 шт., ЗРА Ду300 – 3 шт., ЗРА Ду100 – 1 шт.;

- ЗРА Ду300 – 3 шт.;

- надземный нефтепровод в тепловой изоляции с покровным слоем из оцинкованной стали Ду300 - 17 м;

- наземный нефтепровод Ду300 - 110 м (в т.ч 86 м надземный переход через водную преграду);

- наземный нефтепровод Ду200 - 4800 м;

- подземный трубопровод Ду300 (средняя глубина заложения 1,3 м) - 9090 м;

- подземный трубопровод Ду300 (средняя глубина заложения 0,8 м) - 1540 м.

Инд. № подл.	Подп. и дата	Взам. инв №					Лист	
								3
			Изм.	Кол.уч	Лист	№ док.		

27-04-2НИПИ/2022-2-ПОД.Т

### 3 Перечень мероприятий по выведению из эксплуатации сооружений объектов капитального строительства

Производство демонтажных работ необходимо осуществлять при выполнении соответствующих мероприятий, предусмотренных актом-допуском, оформленным согласно СНиП 12-03-2001.

При подготовке к ведению демонтажных работ заказчик и подрядчик назначают ответственных за оперативное руководство работами, определяют порядок согласованных действий по выведению объектов из эксплуатации.

До начала работ по демонтажу необходимо:

- вокруг сносимого объекта установить ограждение, удовлетворяющее требованиям ГОСТ Р 58967-2020;

- выполнить отключение демонтируемых трубопроводов;

- вывесить объявления о категорическом запрещении доступа на территорию лиц, не имеющих отношения к производимым работам, и организовать за этим соответствующий контроль.

Отключение сетей электроснабжения проводится ответственным лицом за оперативное руководство работами.

Мероприятия по выведению из эксплуатации трубопроводов включают:

- опорожнение трубопроводов;

- отключение трубопроводов с помощью заглушек;

- отключение с помощью задвижек от действующего оборудования.

Отключение демонтируемого участка трубопровода и выполнение необходимых мероприятий по безопасности, производится организацией, эксплуатирующей данные участки.

Инд. № подл.	Подп. и дата	Взам. инв №					27-04-2НИПИ/2022-2-ПОД.Т	Лист
								4
			Изм.	Кол.уч	Лист	№ док.		Подп.

#### **4 Перечень мероприятий по обеспечению защиты ликвидируемых зданий, строений и сооружений объекта капитального строительства от проникновения людей и животных в опасную зону и внутрь объекта, а также защиты зеленых насаждений**

При производстве демонтажных работ запрещается нахождение в опасной зоне работ посторонних лиц. Для предотвращения возможного появления посторонних в период производства демонтажных работ зона демонтажных работ ограждается и обозначается предупредительными знаками, запрещающими проход и нахождение посторонних лиц в зоне работ. В ночное время зона демонтажных работ обозначается световыми сигналами. При необходимости должны быть выставлены посты с целью исключения пребывания посторонних лиц в опасной зоне.

Охрана объекта должна быть активной и носить предупредительный характер, заключающийся в опережающем выявлении опасности и угрозы для объекта, и своевременном принятии мер по их нейтрализации или пресечению.

Участки, на которых не производятся работы, должны оборудоваться охранным освещением. Охранное освещение должно обеспечивать на границах строительных площадок или участков производства работ горизонтальную освещенность 0,5 лк на уровне земли или вертикальную на плоскости ограждения.

Инд. № подл.	Подп. и дата	Взам. инв №					Лист	
								5
			Изм.	Кол.уч	Лист	№ док.		
27-04-2НИПИ/2022-2-ПОД.Т								

## 5 Описание и обоснование принятого метода демонтажа

Технология производства демонтажных работ должна соответствовать плану работ, утвержденным главным инженером предприятия, с указанием очередности работ, сроков выполнения, оснащенности бригады, и ответственного лица. В проекте демонтаж линейных объектов предусмотрен методом – “демонтаж – разборка”, вследствие чего повреждений инженерной инфраструктуры, в том числе действующих подземных коммуникаций, не произойдет. Не допускается исключение или замена технологических операций, предусмотренных планом.

Технические решения по демонтажу методом взрыва (разрушения), сжигания и т.д. не предусматриваются.

Перед началом работ по демонтажу, бригадир обязан убедиться в исправности подъемных и тяговых механизмов, такелажа и приспособлений. Присутствие на строительной площадке посторонних лиц не допускается.

Демонтаж трубопроводов производится после их отключения, опорожнения и письменного подтверждения его отключения. В каждом конкретном случае, вопросы подготовки участка к демонтажу должны решаться индивидуально совместно с представителями эксплуатирующей организации.

Перевозка демонтированных трубопроводов осуществляется на бортовых автомобилях, бортовых полуприцепах.

Демонтаж подземного трубопровода осуществляется в следующем порядке:

- подготовка к демонтажу;
- уточнение положения трубопровода и подземных коммуникаций, пересекающих трубопровод;
- разработка траншеи;
- подъем трубопровода на бровку траншеи;
- очистка наружной поверхности трубопровода от грунта и изоляции (при необходимости);
- резка демонтируемого участка трубопровода на отдельные трубы или секции;
- погрузка, транспортировка и выгрузка труб и запорной арматуры в местах складирования;
- засыпка траншеи, планировка полосы работ;
- очистка трассы после демонтажных работ.

Инд. № подл.	Подп. и дата	Взам. инв. №					27-04-2НИПИ/2022-2-ПОД.Т	Лист
								6
			Изм.	Кол.уч	Лист	№ док.		Подп.



Демонтаж надземных трубопроводов осуществляется в следующем порядке:

- разборка изоляции (теплоизоляции) в местах резки трубопровода;
- резка демонтируемого участка трубопровода на отдельные трубы или секции;
- погрузка, транспортировка и выгрузка труб в местах складирования;
- очистка площадки после демонтажных работ.

Перед тем как приступить к демонтажу, необходимо:

- обследовать трассу и определить на местности условия производства работ и места подъезда к трассе;

- уточнить разбивку трасс демонтируемого трубопровода, ЛЭП, линий связи и мест расположения подземных и наземных сооружений, пересекаемых трассой демонтируемого трубопровода;

- восстановить и закрепить указатели осей трубопровода;

- расчистить полосу над демонтируемым трубопроводом от пней, валунов, кустарников и завалов;

- подготовить временные площадки под складирование (перевалки) и погрузку извлеченного, порезанного на части трубопровода.

При разбивке следует соблюдать следующие требования:

- установить на поверхности земли специальные знаки на пересечениях трубопроводов с существующими подземными коммуникациями;

- обозначить углы поворота трассы вешками или привязать ее к постоянным объектам на местности. Вешки устанавливаются на прямолинейных участках трубопроводов на расстоянии 50 м друг от друга строго по оси трубопровода, а на участках с малой глубиной залегания или сильно пересеченным микрорельефом - через 25 м.

Глубину залегания (без вскрытия) и ось трубопровода определяют трассо- и трубоискателями типа ВТР-1УМ, ТИ-12 или УТ-3.

В состав подготовительных работ также входят:

- устройство временных площадок складирования (перевалки) материалов и стоянки техники;

- запрос технических условий на производство демонтажных работ в охранных зонах действующих пересекаемых демонтируемым трубопроводом коммуникаций.

Подготовка непосредственно трубопровода к демонтажу, заключается в вытеснении транспортируемого продукта, очистке полости, продувке, вентиляции трубопровода. Для принудительной вентиляции может применяться инертный газ (азот), при необходимости производится пропарка участка.

Изм.	Кол.уч	Лист	№ док.	Подп.	Дата
Взам. инв №	Подп. и дата	Индв. № подл.			

27-04-2НИПИ/2022-2-ПОД.Т

Лист  
7

Последовательность работ при подготовке участка нефтепровода к демонтажу:

- отсечь участок демонтажа ближайшими линейными задвижками (кранами);
- вытеснить остатки нефти, пропустив поршни-разделители под давлением воды или сжатого воздуха;
- вытеснить воду сжатым воздухом с пропуском поршня-разделителя;
- выполнить многократную продувку воздухом, что обеспечит концентрацию нефтяного газа ниже нижнего предела взрываемости.

Вытеснение остатков перекачиваемого транспортируемого продукта из трубопровода производится с оформлением Акта на освобождение трубопровода от остатков транспортируемого продукта и акта замеров ПДК газовой среды в трубопроводе. Вытеснение и очистку внутренней полости трубопровода производит цеховое подразделение, в подотчете которого числится планируемый под демонтаж участок трубопровода.

Откачка содержимого из освобождаемого участка трубопровода может также производиться в передвижные ёмкости (автоцистерны).

Перед началом работ по откачке НСЖ, необходимо:

- установить насос откачки на ровной площадке, площадка для передвижной ёмкости должна располагаться на расстоянии не менее 50 м от освобождаемого трубопровода;
- выполнить монтаж напорной и всасывающей линий насосных установок;
- проверить исправность дыхательных клапанов цистерны;
- проверить заземление цистерны;
- проверить герметичность линий откачки и начать перекачку из трубопровода в передвижную емкость.

В процессе заполнения передвижной емкости следует вести постоянное наблюдение за уровнем жидкости в передвижной емкости. Регулировку производительности заполнения автоцистерны осуществлять задвижкой на линии напорного трубопровода. При заполнении ёмкости остановить перекачку.

При отсутствии в ёмкости приемного устройства, рукав насосной установки должен опускаться на дно ёмкости, быть постоянно под жидкостью, чтобы при заполнении ёмкости не образовывалась падающая струя.

После заполнения ёмкости необходимо остановить насос, закрыть вантуз и приёмный кран на передвижной ёмкости, отсоединить ёмкость от напорного трубопровода. При отсоединении не допускать разлива жидкости из трубопровода и немедленно убрать жидкость при её наличии.

Взам. инв №	
Подп. и дата	
Инв. № подл.	

Изм.	Кол.уч	Лист	№ док.	Подп.	Дата

27-04-2НИПИ/2022-2-ПОД.Т

Лист  
8

После опорожнения участка всасывающая и напорная линии насосных установок демонтируются. Оставшаяся в них жидкость и жидкость из полости подпорного насоса сливаются в специальную ёмкость.

Очистка полостей трубопровода может производиться промывкой при помощи опрессовочного агрегата, со сбором загрязненной воды. При очистке полости трубопровода, загрязненную воду следует сливать в специально сооружаемые разборные секционные резервуары, типа РР-10, предотвращающие фильтрацию воды в грунты, с последующим сбором агрегатом для сбора и транспортирования нефтепродуктов. Резервуар РР представляет собой собираемую цилиндрическую обечайку, выполненную из листового алюминия, внутри которой устанавливается герметичный чехол из прочной полимерной ткани.

Вентиляция участков трубопровода производится до момента полного отсутствия факторов влияющих на образование взрывоопасной среды. Контроль проводить газоанализаторами, персоналом, прошедшим обучение работе с газоанализаторами.

Концентрацию паров нефти необходимо определять до начала демонтажных работ и периодически в процессе их проведения на конце демонтируемого участка.

Резка труб на отдельные секции выполняется газовым или механическим способом труборезными установками.

Выбор способа резки зависит от достигнутой степени очистки полости трубопровода, темпа работ по демонтажу, наличия наземных сооружений вблизи демонтируемого трубопровода.

Основным и определяющим фактором при выборе способа резки является наличие или отсутствие взрывопожароопасной концентрации газовой смеси в полости трубопровода.

Предельно-допустимая взрывобезопасная концентрация (ПДВК) паров составляет 5 % величины нижнего предела концентрационного предела распространения пламени (для паров нефти ПДВК - 2100 мг/м<sup>3</sup>).

Наиболее безопасной по степени взрывопожароопасности является механическая безогневая резка труб, наиболее опасной является газовая резка. Резку демонтированного трубопровода, освобожденного и очищенного от остатков транспортируемого продукта в полости которого отсутствует газоздушная смесь во взрывоопасной концентрации, можно осуществлять механическим, газовым способами. Резку трубопровода с парафиносмолистыми отложениями на внутренних стенках или при наличии в полости трубопровода газоздушной смеси с воздухом во взрывоопасной концентрации, следует осуществлять механическим безогневым способом. Газовая резка таких трубопроводов проводится только при проведении мероприятий по дегазации места резки с целью снижения концентрации нефтяных паров ниже

Инд. № подл.	Подп. и дата	Взам. инв №							Лист	
			27-04-2НИПИ/2022-2-ПОД.Т							9
			Изм.	Кол.уч	Лист	№ док.	Подп.	Дата		

нижнего предела взрываемости (принудительная или естественная вентиляция полости, продувка воздухом, заполнение участка трубопровода инертным газом (азотом)).

Работы по резке должны проводиться с оформлением наряда-допуска на огневые, газоопасные и другие работы повышенной опасности. При производстве работ должен быть организован контроль ПДК газовой среды в полости трубопровода.

Определение концентрации газовой смеси проводится путем отбор проб воздуха из полости трубопровода.

Отбор проб воздушной среды из трубопровода осуществляется через фланцевые, резьбовые и другие соединения или отверстия, просверленные в месте реза.

#### *Механическая резка труб*

Механическую резку трубопровода следует выполнять с помощью труборезных машин, рабочим органом которых является вращающаяся дисковая фреза или резцы.

Монтаж труборезных машин на трубопровод, резка и последующий демонтаж должны осуществляться в строгом соответствии с инструкцией по их эксплуатации.

При выполнении резки трубопровода следует руководствоваться действующими правилами безопасности. Резать трубопровод в поднятом положении запрещается.

#### *Газовая резка*

Газовую резку трубопроводов следует выполнять с применением ручного газового резака, либо трубоотрезными машинками с вращающимся газовым резаком. Газовую резку необходимо проводить с обеспечением условий безопасного проведения работ.

Газорезные работы разрешается начинать при отсутствии в полости трубопровода газовой смеси с воздухом во взрывоопасной концентрации.

При работе с аппаратурой для газокислородной резки следует соблюдать требования инструкций по проведению этих работ.

Места проведения огневых работ и места установки баллонов с газом должны быть очищены от горючих материалов в радиусе не менее 5 метров.

Места разлива легко воспламеняющихся и горючих материалов должны быть тщательно очищены и засыпаны сухим песком.

Корпуса машин для резки трубопровода и электростанции должны быть заземлены. Заземление выполняют до включения источника питания в электросеть. Оно не должно нарушаться до отключения установки от электросети.

Газорезчики, кроме средств индивидуальной защиты, предусмотренных типовыми отраслевыми нормами, должны пользоваться также защитными ковриками, защитными козырьками и шлемами.

Изм. инв. №	
Подп. и дата	
Изм. № подл.	

Изм.	Кол.уч	Лист	№ док.	Подп.	Дата

27-04-2НИПИ/2022-2-ПОД.Т

Лист  
10

В каждом конкретном случае вопросы подготовки участка к демонтажу должны решаться индивидуально совместно с представителями эксплуатирующей организации.

Окончательно метод разборки отдельных участков и конструктивных элементов определяют с учетом результатов обследования и технико-экономическим расчетом в проекте производства работ.

Инв. № подл.	Подп. и дата	Взам. инв №					Лист	
								11
			Изм.	Кол.уч	Лист	№ док.		

27-04-2НИПИ/2022-2-ПОД.Т

## 6 Расчеты и обоснование размеров зон развала и опасных зон в зависимости от принятого метода демонтажа

Принятые методы демонтажа не вызывают образования зон развала.

В соответствии с МДС 12-46.2008 опасная зона при демонтажных работах (не производимых взрывными методами), определяется так же, как при монтаже с применением грузоподъемных кранов. Опасная зона при демонтаже рассчитывается в соответствии со СНиП 12-03-2001 «Безопасность труда в строительстве. Часть 1. Общие требования», Приложение Г.1.

Опасная зона при демонтаже определяется по формуле:

$$L_{o.z.} = l_{ст}^{max} + 0,5 \times l_{гр}^{min} + l_{отл} + l_{гр}^{max},$$

где  $L_{o.z.}$  – размер опасной зоны падения груза, (м);

$l_{ст}^{max}$  – максимальный вылет стрелы, (м);

$0,5 \times l_{гр}^{min}$  – половина минимального габарита груза, (м);

$l_{отл}$  – минимальное расстояние возможного отлета груза, перемещаемого краном при его падении (определяется по СНиП 12-03-2001);

$l_{гр}^{max}$  – максимальный габарит груза.

Опасная зона при демонтаже трубопровода:

$$L_{o.z.} = 4 + 0,5 \times 0,11 + 4 + 6 = 14,1 \text{ м.}$$

Индв. № подл.	Подп. и дата	Взам. инв №					27-04-2НИПИ/2022-2-ПОД.Т	Лист
						12		
Изм.	Кол.уч	Лист	№ док.	Подп.	Дата			

## 7 Оценка вероятности повреждения при демонтаже инженерной инфраструктуры, в том числе действующих подземных сетей инженерно-технического обеспечения

В данном проекте демонтаж конструкций предусмотрен методом – “демонтаж – разборка”, поскольку иное не определено заданием на проектирование, вследствие чего риск повреждений инженерной инфраструктуры, в том числе действующих коммуникаций, будет минимальным.

Для предотвращения возможного повреждения подземных коммуникаций проезд транспортных средств над действующими коммуникациями допускается только по специально оборудованным проездам в местах, согласованных с владельцем коммуникации, с установкой предупреждающих и информационных знаков.

Земляные работы в полосе, ограниченной расстоянием 2 м по обе стороны от действующего трубопровода или электрического кабеля, а также в местах пересечения с подземными коммуникациями следует производить только вручную в присутствии представителя эксплуатирующей организации.

При производстве земляных работ в местах пересечения трубопроводов с кабелями, следует выполнить работы по защите кабельных линий.

Для защиты кабеля необходимо:

- произвести укладку кабеля в швеллер;
- закрыть доской;
- конструкцию закрепить провололочной скруткой.

Провололочные скрутки выполнить через 2 метра. Длина защитного кожуха должна превышать ширину раскрытой траншеи на 2 метра в обе стороны.

Все работы в охранной зоне кабелей производить при наличии письменного разрешения и в присутствии представителя организации, эксплуатирующей данную коммуникацию.

В процессе работ по демонтажу сетей и сооружений при ошибочных действиях персонала, при нарушениях правил промышленной, пожарной безопасности, технологии производства работ (грузоподъемные операции, огневые работы и др.) не исключена вероятность повреждения действующих трубопроводов (пересекаемых или находящихся в одном коридоре с демонтируемыми сооружениями).

Характеристики опасных зон, возникающих при авариях на действующих трубопроводах, вследствие проведения работ по демонтажу рядом расположенных или пересекаемых трубопроводов, можно ориентировочно оценить по аналогии с опасными зонами,

Изм.	Кол.уч	Лист	№ док.	Подп.	Дата	27-04-2НИПИ/2022-2-ПОД.Т	Лист
							13
Изнв. № подл.	Подп. и дата	Взам. инв №					

возникающими при авариях на проектируемых трубопроводах, определенных в анализе риска проектируемых объектов.

Уровень потенциальной опасности действующих трубопроводов, при повреждении их в процессе демонтажных работ, будет соизмерим, и не превзойдет уровня потенциальной опасности проектируемых трубопроводов и сооружений объектов.

При возможных авариях во время демонтажа, значения показателей риска будет несколько меньше, чем при авариях на проектируемых сооружениях. Демонтажные работы должны производиться квалифицированным персоналом, обученным адекватно действовать в случае возникновения возможных аварий (в т.ч. с поражающими факторами). Качественные показатели демонтажных работ постоянно контролируются как ИТР, так рабочим персоналом (трехуровневый производственный контроль). Время реагирования на возникшие осложнения, и их устранения, будут практически мгновенными. Возникновение пожара практически исключается, так как рабочие места укомплектованы средствами пожаротушения, в зоне производства работ соблюдается жесткий противопожарный режим. Возможно также присутствие на месте производства работ пожарной техники.

Запрещается движение техники в охранной зоне с отклонениями от утвержденной схемы передвижения, пересечение коммуникаций в местах, не оборудованных временными переездами.

При наличии действующих коммуникаций в опасной зоне демонтажных работ, необходимо предпринять меры по защите этих коммуникаций – устройство защитных ограждений, экранов, настилов. На стадии ППР следует предусмотреть мероприятия по защите оборудования, трубопроводов от повреждений и разработать защитные устройства.

Инд. № подл.	Подп. и дата	Взам. инв №					27-04-2НИПИ/2022-2-ПОД.Т	Лист
								14
			Изм.	Кол.уч	Лист	№ док.		Подп.



## 8 Описание и обоснование методов защиты и защитных устройств сетей инженерно-технического обеспечения, согласованные с владельцами этих сетей

Перед началом работ по демонтажу необходимо уточнить разбивку трасс реконструируемого трубопровода, и мест расположения подземных и наземных сооружений, пересекаемых трассой трубопровода.

В случае обнаружения не указанных в проекте коммуникаций, подземных сооружений или обозначающих их знаков земляные работы должны быть приостановлены, на место работы вызваны представители заказчика и организаций, эксплуатирующих обнаруженные коммуникации, и приняты меры по предохранению обнаруженных подземных устройств от повреждения.

Фактическое положение подземных коммуникаций в зоне производства работ закрепляется сигнальными знаками с указанием глубины заложения и наименования коммуникаций.

Мероприятия по обеспечению сохранности технологических сетей должны отражаться в разрешении на право производства работ и наряде-допуске, выдаваемыми подрядной организации.

Разработка выемок, устройство насыпей и вскрытие подземных коммуникаций в пределах охранных зон допускаются при наличии письменного разрешения эксплуатирующих организаций.

При проведении работ по вскрытию, ось параллельного трубопровода должна быть отмечена вешками, а при подходе к пересечению трубопроводов механизированная выемка грунта должна быть прекращена на расстоянии более 1 м до оси пересекаемого трубопровода.

Положение параллельного и пересекаемого трубопровода определяется трассоискателями.

При пересечении действующей автодороги, с владельцем автодороги совместно принимается решение о способе демонтажа трубопровода, и оговариваются сроки, причем должны быть приняты меры безопасности по предотвращению аварий, а именно выставляются соответствующие дорожные знаки и ограждения.

Демонтажные работы в охранной зоне действующей воздушной линии электропередачи следует производить под непосредственным руководством инженерно-технического работника, ответственного за безопасность производства работ, при наличии письменного разрешения

Изн. № подл.	Подп. и дата	Взам. инв №							Лист	
			27-04-2НИПИ/2022-2-ПОД.Т							15
			Изм.	Кол.уч	Лист	№ док.	Подп.	Дата		

организации - владельца линии и наряда-допуска, определяющего безопасные условия работ и выдаваемого в соответствии с правилами по технике безопасности.

Наряд-допуск на производство демонтажных работ в охранной зоне действующей воздушной линии электропередачи должен быть подписан главным инженером строительно-монтажной организации и лицом, ответственным за безопасное состояние электрохозяйства в организации и несущим ответственность за выполнение необходимых мер электробезопасности.

При ведении демонтажных работ в качестве мероприятий по закреплению пересекаемых действующих подземных коммуникаций с целью предотвращения их просадки в процессе демонтажа:

- для поддержания свисающей плети трубопровода, устранения прогиба, обусловленного весом плети, применяется дополнительный трубоукладчик, оснащенный мягким монтажным полотенцем.

Для переезда автотранспортной и гусеничной техники через действующие подземные коммуникации следует организовать специально оборудованные переезды. Места расположения переезда согласуются с организациями, эксплуатирующими эти коммуникации.

Переезды следует устраивать из дорожных железобетонных плит. На участках, где действующие коммуникации заглублены менее 0,8 м, должны быть установлены знаки с надписями, предупреждающими об особой опасности.

В 5,0 м от действующего трубопровода с двух сторон выставить предупредительные знаки с надписями "Газ! С огнем не подходить" или "Нефть! С огнем не подходить". В 50-100 м от переезда с двух сторон установить указатели с надписью: "Внимание! Переезд через действующий нефтепровод (газопровод)!".

Производство работ вблизи ЛЭП

Производство работ стреловыми кранами на расстоянии менее 30 м от подъемной выдвигной части крана в любом ее положении, а также от груза до вертикальной плоскости, образуемой проекцией на землю ближайшего провода воздушной линии электропередачи, находящейся под напряжением более 42 В, должно производиться по наряду-допуску, определяющему безопасные условия работы.

Перед началом работы в охранной зоне воздушной линии электропередачи должно обеспечиваться снятие напряжения с воздушной линии электропередачи.

Охранной зоной вдоль воздушных линий электропередачи является участок земли и пространства, заключенный между вертикальными плоскостями, проходящими через

Изм. № подл.	Подп. и дата	Взам. инв №
--------------	--------------	-------------

Изм.	Кол.уч	Лист	№ док.	Подп.	Дата	27-04-2НИПИ/2022-2-ПОД.Т	Лист
							16

параллельные прямые, отстоящие от крайних проводов (при неотклоненном их положении) на расстоянии, м:

для линий напряжением:

до 1 кВ .....	2
от 1 до 20 кВ включительно .....	10
35 кВ .....	15
110 кВ .....	20
150 кВ, 220 кВ.....	25
330 кВ, 400 кВ, 500 кВ.....	30

Расстояние от подъемной или выдвигной части строительной машины в любом ее положении до вертикальной плоскости, образуемой проекцией на землю ближайшего провода находящейся под напряжением воздушной линии электропередачи, должно быть не менее указанного в таблице 1.

Таблица 1 - Расстояние от подъемной или выдвигной части строительной машины

Напряжение воздушной линии, кВ	Расстояние, м	
	минимальное	минимальное, измеряемое техническими средствами
с выше 1 До 20	2,0	2,0

Машинист грузоподъемной машины должен иметь квалификационную группу по технике безопасности не ниже II.

Корпуса грузоподъемных машин, за исключением машин на гусеничном ходу, должны быть заземлены при помощи переносного заземления.

Работа крана вблизи линии электропередачи должна производиться под непосредственным руководством лица, ответственного за безопасное производство работ кранами, которое также должно указать крановщику место установки крана, обеспечить выполнение предусмотренных нарядом-допуском условий работы и произвести запись в вахтенном журнале крановщика о разрешении работы.

Порядок работы кранов вблизи линии электропередачи, выполненной гибким кабелем, определяется владельцем линии.

При проезде под ВЛ подъемные и выдвигные части грузоподъемных машин и механизмов должны находиться в транспортном положении. Скорость движения определяется местными условиями, но не должна превышать 10 км/ч.

Изн. № подл.	Подп. и дата	Взам. инв №

Изм.	Кол.уч	Лист	№ док.	Подп.	Дата	27-04-2НИПИ/2022-2-ПОД.Т	Лист
							17

## 9 Описание и обоснование решений по безопасным методам ведения работ по демонтажу

Порядок организации работ, регламентация обязанностей и ответственности административно - технического персонала при производстве работ по демонтажу трубопроводов определяются следующими нормативными документами: ФНП «Правила безопасности опасных производственных объектов, на которых используются подъемные сооружения», ФНП «Правила безопасности в нефтяной и газовой промышленности».

Деятельность организации допущенной к демонтажу опасного производственного объекта может производиться на основании свидетельства СРО, выдаваемого федеральным или территориальным органом исполнительной власти в области промышленной безопасности.

Генеральный подрядчик обязан с участием заказчика и субподрядных организаций разработать и утвердить мероприятия по технике безопасности и производственной санитарии, обязательные для всех организаций, участвующих в строительстве.

При проведении демонтажных работ необходимо учитывать особенности промышленных трубопроводов, к которым относятся:

- минимальные расстояния между действующими и демонтируемым трубопроводом;
- пересечения с различными искусственными и естественными препятствиями.

Не допускается приступать к демонтажным работам до выполнения всего комплекса подготовительных работ.

Для движения строительной техники должны быть определены конкретные маршруты.

К демонтажным работам допускаются квалифицированные работники, прошедшие инструктаж по технике безопасности и правилам безопасного ведения работ в охранных зонах действующих трубопроводов.

Руководство демонтажными работами должно осуществляться ответственными лицами из числа инженерно-технических работников, назначенных приказом.

На выполнение демонтажных работ выдается наряд-допуск на огневые, газоопасные и другие работы повышенной опасности.

Все демонтажные работы, связанные с огневыми работами на оборудовании и трубопроводах содержащих горючие жидкости и взрывоопасные смеси газов должны производиться после тщательной очистки и дегазации полостей с подтверждением соответствующими Актами.

Изм.	Кол.уч	Лист	№ док.	Подп.	Дата	Взам. инв. №	Подп. и дата	Инов. № подл.	27-04-2НИПИ/2022-2-ПОД.Т						Лист					
																				18

При организации площадки следует определить опасные зоны для людей, в пределах которых могут постоянно действовать опасные производственные факторы. Такие зоны должны быть обозначены знаками безопасности или надписями на аншлагах. При выполнении работ в темное время суток, рабочие места должны быть обеспечены дополнительным освещением с помощью переносных инвентарных прожекторных вышек.

Бригада должна быть укомплектована исправными машинами, механизмами, инструментом, индивидуальными средствами защиты и спецодеждой. Допускается временное хранение демонтируемых элементов на специально отведенных площадках в пределах полосы отвода демонтажных работ.

Рядом с местом производства работ должны быть установлены временные санитарно-бытовые здания для отдыха и обогрева рабочих, укомплектованные средствами для оказания первой доврачебной помощи (аптечка с медикаментами, перевязочные материалы и др.).

Механизатор, работающий на действующем механизме или машине, должен быть обучен работе с данным механизмом или машиной и иметь при себе удостоверение, подтверждающее соответствие квалификации механизатора, позволяющее эксплуатировать механизм или машину.

При производстве такелажных работ рабочий должен пройти обучение данному виду работ и иметь при себе удостоверение, подтверждающее соответствие квалификации, которое он, по требованию механизатора, должен ему предъявить.

Обеспечение безопасности при производстве работ с участием механизма или машины должно быть возложено на производителя работ.

Любая машина или механическое приспособление может представлять опасность в случае плохих условий содержания, а также при небрежной или неправильной эксплуатации, или эксплуатации машины недостаточно подготовленным оператором.

Требования к механизаторам по соблюдению техники безопасности:

- механизатор должен проверить рабочее состояние звуковых сигналов, предупреждающего сигнала заднего хода, систему рулевого управления, тормозную систему;
- при проведении таких работ как трелевка длинномерных металлоконструкций, потребовать дополнительной защиты кабины механизатора.

Перед началом работы каждый рабочий обязан:

- в соответствии с порученной работой оценить свои знания правил, норм, инструкций и стандартов по безопасности труда;
- оценить свое самочувствие и при недомогании обратиться к медработнику;

Изн. № подл.	Подп. и дата	Взам. инв №
--------------	--------------	-------------

Изм.	Кол.уч	Лист	№ док.	Подп.	Дата
------	--------	------	--------	-------	------

27-04-2НИПИ/2022-2-ПОД.Т

- надеть табельные средства индивидуальной защиты, проверить их исправность и удобство в работе.

В процессе работы рабочий обязан:

- соблюдать инструкции по безопасности труда при выполнении своей работы, указания по безопасности труда в ППР и технологических картах;

- соблюдать инструкции по взрыво- и пожаробезопасности;

- соблюдать трудовую и технологическую дисциплину;

- сообщать бригадиру (руководителю работ), обо всех замеченных недостатках в состоянии охраны труда и неполадках в работе.

Все рабочие, выполняющие демонтажные работы должны осуществлять взаимоконтроль за безопасным ведением работ, предупреждая применение опасных приемов труда другими рабочими и нарушения ими инструкций по безопасности труда.

Руководитель демонтажных работ на объекте должен следить:

- за состоянием спецодежды и обуви рабочих и своевременно снабжать ею бригады;

- за состоянием грузоподъемной оснастки, предохранительной и инвентарной оснастки, а также средств индивидуальной защиты (каска, подшлемники, респираторы, очки, защитные маски и т.д.);

- требовать от рабочих выполнение работ с использованием защитных касок, на высоте более 1,5 м - применение монтажных поясов;

- принимать рапорт от водителей вахтовых машин, получивших в начале смены путевые листы, об исправности транспортного средства; требовать от водителей ежедневного технического осмотра транспортных средств;

- контролировать присутствие вахтовой машины на трассе.

До начала производства работ с применением грузоподъемного средства руководитель работ должен в начале смены принять рапорт от механизатора, эксплуатирующего технику, об исправности и готовности крана к производству работ.

Для обеспечения электробезопасности на площадке должны применяться отдельно или в сочетании друг с другом следующие технические способы и средства:

- защитное заземление;

- зануление;

- выравнивание потенциалов;

- малое напряжение;

- электрическое разделение сетей;

- защитное отключение;

Изм.	Кол.уч	Лист	№ док.	Подп.	Дата

Изм.	Кол.уч	Лист	№ док.	Подп.	Дата

27-04-2НИПИ/2022-2-ПОД.Т

Лист  
20

- изоляция токоведущих частей (рабочая, дополнительная, усиленная, двойная);
- компенсация токов замыкания на землю;
- блокировка;
- предупреждающая сигнализация;
- знаки безопасности;
- оградительные устройства;
- средства защиты и предохранительные принадлежности.

Во время эксплуатации электрических сетей в условиях площадки производства работ, дежурный электрик должен регулярно проводить измерение на соответствие заземляющих устройств нормам.

На площадке, во время производства демонтажных работ, должен находиться ответственный за пожарную безопасность, назначаемый из числа инженерно-технических работников, приказом подрядной организации.

Хранение материалов, оборудование складских помещений должно соответствовать требованиям «Правилам противопожарного режима в Российской Федерации».

Площадка оборудуется первичными средствами пожаротушения.

Для обеспечения быстреего и правильного вызова пожарной команды на площадке производства работ должна быть организована связь с ближайшим пожарным постом по радиотелефону.

Независимо от вызова пожарной команды, при возникновении пожара необходимо немедленно принимать меры к тушению огня.

Инд. № подл.	Подп. и дата					Взам. инв №					
Изм.	Кол.уч	Лист	№ док.	Подп.	Дата	27-04-2НИПИ/2022-2-ПОД.Т					Лист
											21

## 10 Перечень мероприятий по обеспечению безопасности населения, в том числе его оповещения и эвакуации (при необходимости)

Методы производства демонтажных работ, принятые данным проектом, не предусматривают необходимости разработки перечня мероприятий по обеспечению безопасности населения. Работы производятся на территории нефтяного месторождения.

Инв. № подл.	Подп. и дата	Взам. инв №					Лист
Изм.	Кол.уч	Лист	№ док.	Подп.	Дата	27-04-2НИПИ/2022-2-ПОД.Т	



## 11 Описание решений по вывозу и утилизации отходов

Материалы от разборки сортируются и складываются на отдельных площадках, с целью определения возможности их повторного использования.

Решение о дальнейшем использовании труб принимает собственник объекта.

Согласно данным раздела 7 ООС, мероприятия по обращению с отходами, образующимися при проведении демонтажных работ, приведены в таблице 2.

Таблица 2 - Мероприятия по обращению с отходами

Наименование	Периодичность	Обращение с отходами
Лом и отходы, содержащие незагрязненные черные металлы в виде изделий, кусков, несортированные	По мере накопления	Утилизация, ООО «Эколом»
Лом электротехнических изделий из алюминия (провод, голые жилы кабелей и шнуров, шины распределительных устройств, трансформаторов, выпрямители)	По мере накопления	Утилизация, ООО «Эколом»
Трубы стальные нефтепроводов отработанные с битумной изоляцией	По мере накопления	Утилизация, ООО «Эколом»
Отходы прочих теплоизоляционных материалов на основе минерального волокна незагрязненные	По мере накопления	Утилизация, ООО «Эколом»
Шлам очистки емкостей и трубопроводов от нефти и нефтепродуктов	По мере накопления	Утилизация, ООО «Эколом»

Инд. № подл.	Подп. и дата	Взам. инв №					27-04-2НИПИ/2022-2-ПОД.Т	Лист
								23
			Изм.	Кол.уч	Лист	№ док.		Подп.

## 12 Перечень мероприятий по рекультивации и благоустройству земельного участка

Рекультивация земельного участка предусматривается после завершения всех работ.

По окончании строительства проектом предусматривается два этапа проведения рекультивации. Первый этап проводится после завершения строительных работ. Включает в себя проведение только технического этапа. Второй этап проводится после завершения эксплуатации проектируемых объектов. На втором этапе предусматривается проведение биологического этапа. Подробно рекультивация нарушенных земель приведена в разделе 27-04-2НИПИ/2022-2-РКЗ.

Инв. № подл.	Подп. и дата	Взам. инв №					27-04-2НИПИ/2022-2-ПОД.Т	Лист
								24
			Изм.	Кол.уч	Лист	№ док.		Подп.

### 13 Сведения об остающихся после демонтажа в земле и в водных объектах коммуникациях, конструкциях и сооружениях

После демонтажа не предусматривается оставление в земле и в водных объектах коммуникаций, конструкций и сооружений.

Инв. № подл.	Подп. и дата	Взам. инв №					27-04-2НИПИ/2022-2-ПОД.Т	Лист
								25
			Изм.	Кол.уч	Лист	№ док.		Подп.

**14 Сведения о наличии согласования с соответствующими государственными органами технических решений по демонтажу объекта путем взрыва, сжигания или иным потенциально опасным методом**

Демонтаж трубопроводов не производится путем взрыва, сжигания или иным потенциально-опасным методом и не требует согласования с соответствующими государственными органами.

Инв. № подл.	Подп. и дата					Взам. инв №				
	Изм.	Кол.уч	Лист	№ док.	Подп.	Дата	27-04-2НИПИ/2022-2-ПОД.Т			
						26				

## Библиография

Федеральный закон 184-ФЗ	О техническом регулировании
Федеральный закон 136-ФЗ	Земельный кодекс Российской Федерации
Федеральный закон 200-ФЗ	Лесной кодекс Российской Федерации
Федеральный закон 190-ФЗ	Градостроительный кодекс Российской Федерации
Федеральный закон 384-ФЗ	Технический регламент о безопасности зданий и сооружений
Постановление Правительства Российской Федерации от 16 февраля 2008 г. N 87 г. Москва	Положение о составе разделов проектной документации и требованиях к их содержанию
Приказ от 26 ноября 2020 года N 461	Об утверждении федеральных норм и правил в области промышленной безопасности "Правила безопасности опасных производственных объектов, на которых используются подъемные сооружения; Об утверждении Правил противопожарного режима в Российской Федерации
Постановление от 16 сентября 2020 года N 1479	Об утверждении федеральных норм и правил в области промышленной безопасности "Правила безопасности в нефтяной и газовой промышленности;
Приказ от 15 декабря 2020 года N 534	Санитарно-эпидемиологические требования к условиям труда
Санитарные правила СП 2.2.3670-20	Трубопроводы промысловые для нефти и газа. Правила проектирования и производства работ
СП 284.1325800.2016	Организация строительства
СП 48.13330.2019	Геодезические работы в строительстве
СП 126.13330.2017	Приемка в эксплуатацию законченных строительством объектов. Основные положения
СП 68.13330.2017	Авторский надзор за строительством зданий и сооружений
СП 11-110-99	Магистральные трубопроводы
СП 86.13330.2022	Земляные сооружения, основания и фундаменты
СП 45.13330.2017	Технологическое оборудование и технологические трубопроводы
СНиП 3.05.05-84	Безопасность труда в строительстве
СНиП 12-03-2001	Техника безопасности в строительстве
СНиП 12-04-2002	Об утверждении Правил по охране труда при эксплуатации электроустановок
Приказ от 15 декабря 2020 года N 903н	Строительство промысловых стальных трубопроводов
ВСН 005-88	Технология и организация

Изм.	Кол.уч	Лист	№ док.	Подп.	Дата	27-04-2НИПИ/2022-2-ПОД.Т	Лист
							27

ВСН 011-88	Строительство магистральных и промысловых трубопроводов. Очистка полости и испытание
ВСН 012-88	Строительство магистральных и промысловых трубопроводов. Контроль качества и приемка работ. Часть I
РД 11-02-2006	Требования к составу и порядку ведения исполнительной документации при строительстве, реконструкции, капитальном ремонте объектов капитального строительства и требования, предъявляемые к актам освидетельствования работ, конструкций, участков сетей инженерно-технического обеспечения
МДС 12-46.2008	Методические рекомендации по разработке и оформлению проекта организации строительства, проекта организации работ по сносу (демонтажу), проекта производства работ
МДС 12-38.2007	Нормирование расхода топлива для строительных машин
ГОСТ Р 58967-2020	Ограждения инвентарные строительных площадок и участков производства строительного-монтажных работ. Технические условия
ГОСТ 17.5.3.06-85	Охрана природы. Земли. Требования к определению норм снятия плодородного слоя почвы при производстве земляных работ
ГОСТ 17.4.3.02-85	Охрана природы. Почвы. Требования к охране плодородного слоя почвы при производстве земляных работ
ГОСТ 12.1.046-2014	Система стандартов безопасности труда. Строительство. Нормы освещения строительных площадок
ГОСТ Р 21.101-2020	Основные требования к проектной и рабочей документации
ГОСТ Р 2.105-2019	Общие требования к текстовым документам

Инв. № подл.	Подп. и дата	Взам. инв №					27-04-2НИПИ/2022-2-ПОД.Т	Лист
								28
			Изм.	Кол.уч	Лист	№ док.		Подп.

## Ведомость документов графической части

Обозначение	Наименование	Примечание
27-04-2НИПИ/2022-2-ПОД.Г1	Ведомость документов графической части	
27-04-2НИПИ/2022-2-ПОД.Г2	План земельного участка	6 листов

Согласовано

Взам. инв. №

Подп. и дата

Инв. № подл.

27-04-2НИПИ/2022-2-ПОД.Г1					
Строительство и реконструкция нефтесборных коллекторов Восточно-Ламбейшорского месторождения. Нефтесборный коллектор от т.вр. к. №4, 65 до УПН Восточный Ламбейшор					
Изм.	Кол.уч.	Лист	№ док.	Подп.	Дата
Разраб.	Вахнин				
			Стадия	Лист	Листов
			П		1
Н. контр.	Салдаева			Ведомость документов графической части	ООО "НИПИ нефти и газа УГТУ"

С

Республика Коми  
МО ГО "Усинск"  
ГУ "Усинское лесничество"  
Восточно-Ламбейшорское месторождение

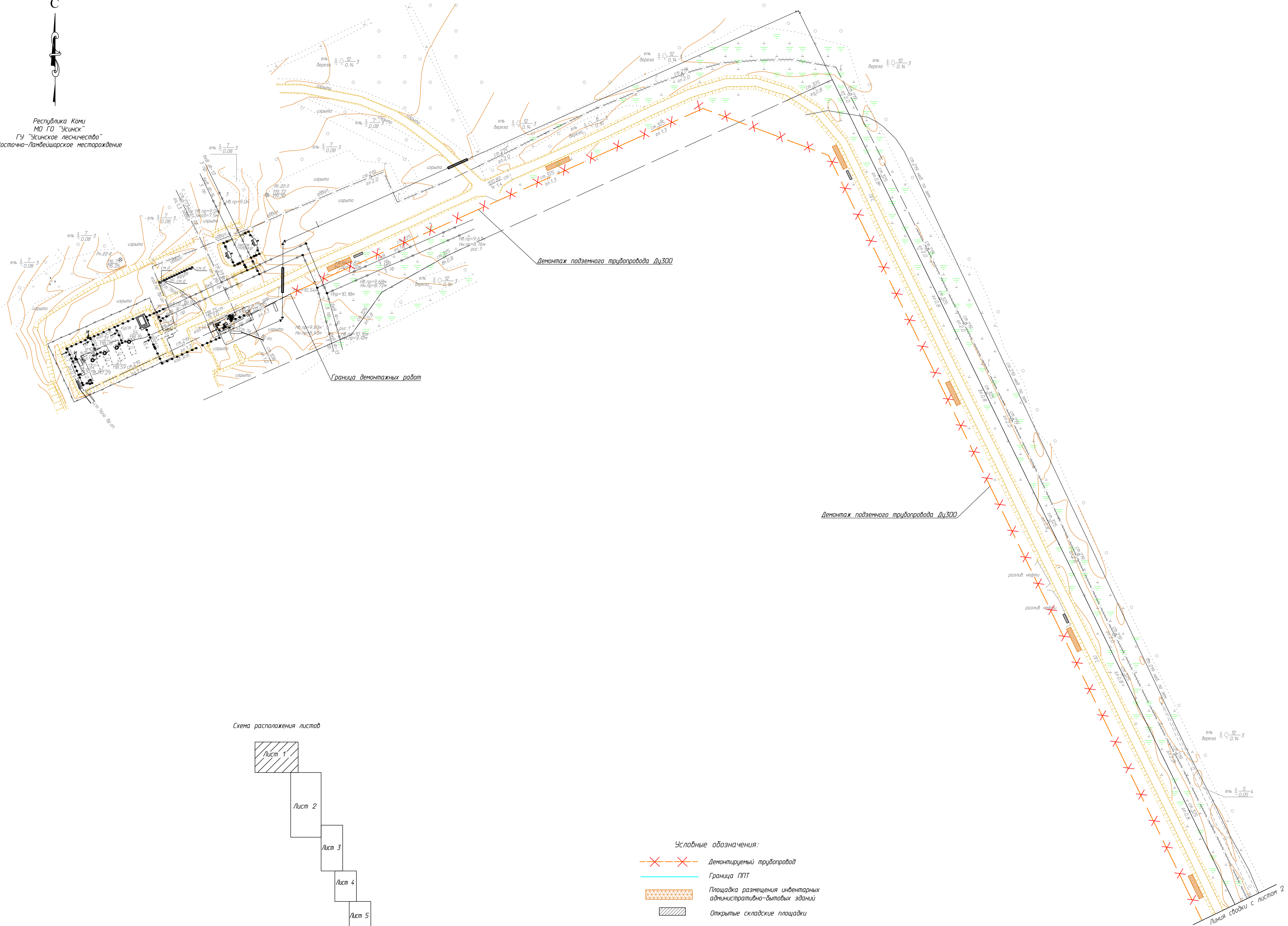
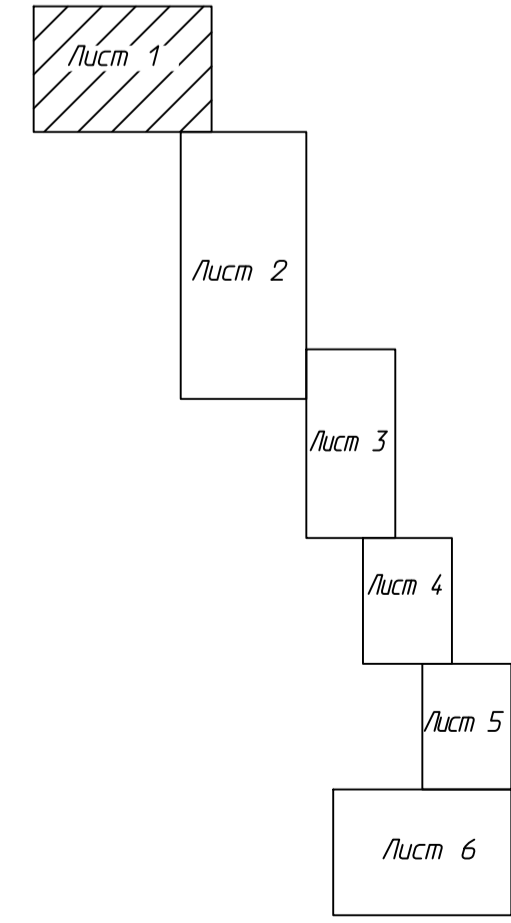


Схема расположения листов



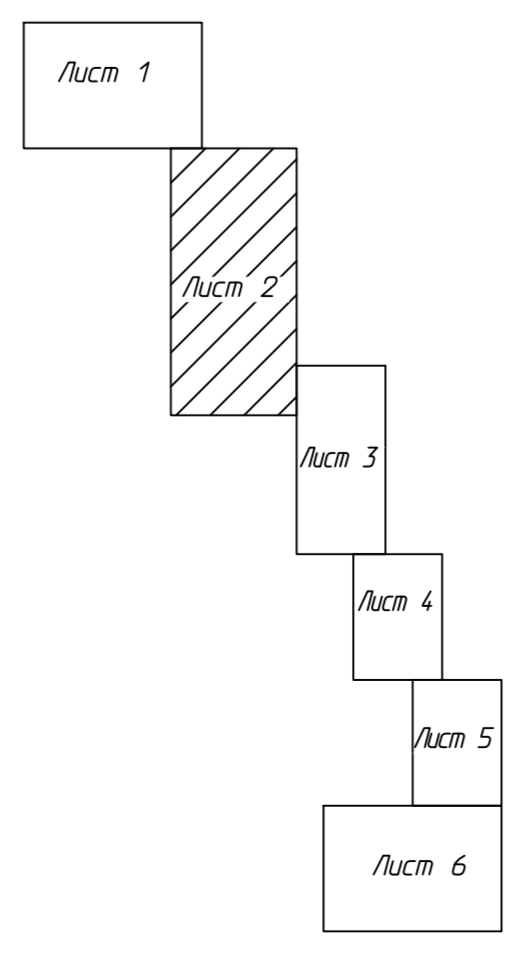
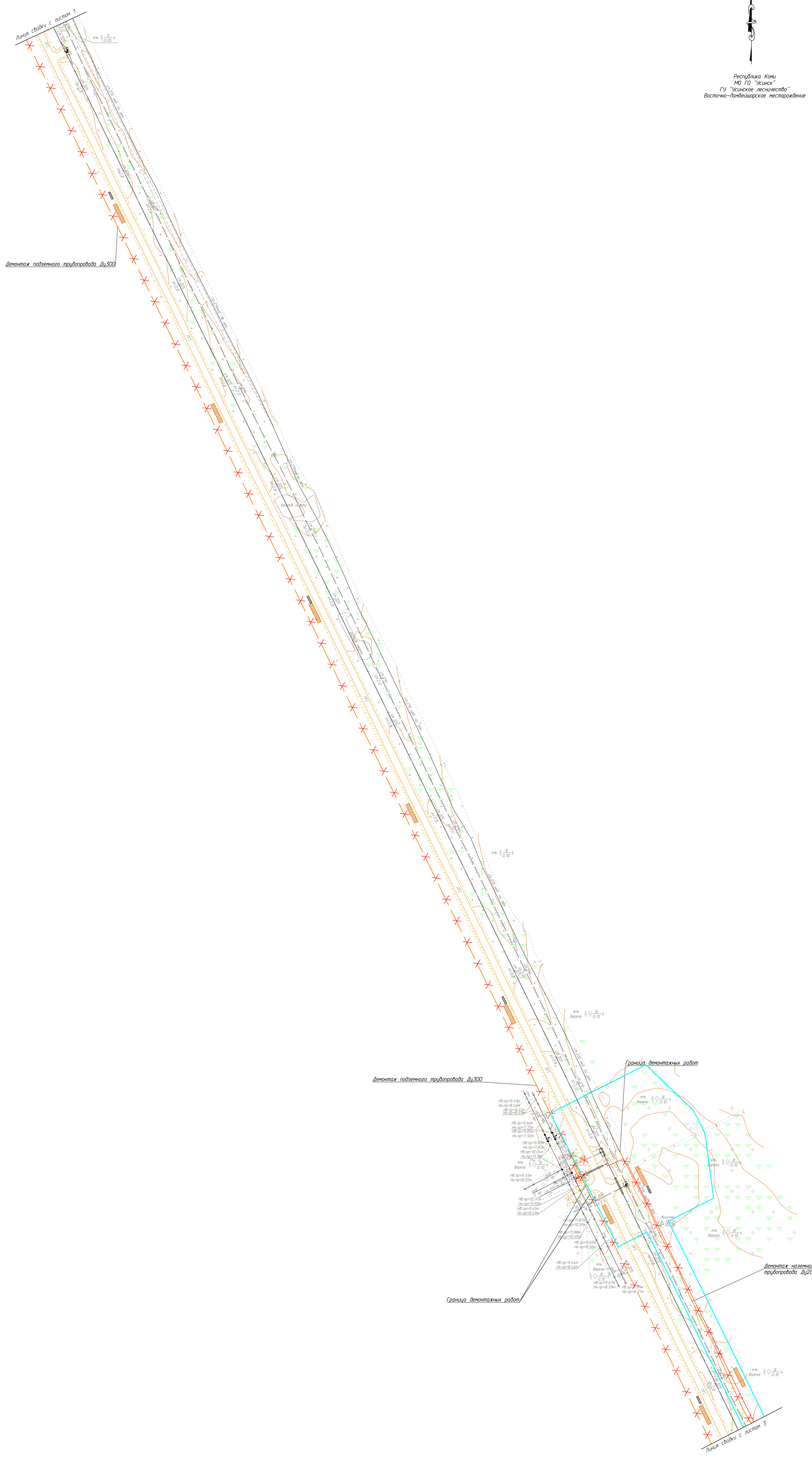
- Условные обозначения:
- Демонтируемый трубопровод
  - Граница ППТ
  - Площадка размещения инвентарных административно-бытовых зданий
  - Открытые складские площадки

27-04-2НИПИ/2022-2-ПОД.Г2					
Строительство и реконструкция нефтесборных коллекторов Восточно-Ламбейшорского месторождения. Нефтесборный коллектор от т.вр. к. №4, 65 до УПН Восточный Ламбейшор					
Им.	Кол.уч.	Лист №	Вх	Подп.	Дата
Разраб.	Вахнин				11.22
Рук.группы	Короваев				11.22
1 этап				Стадия	Лист
				П	1
				Листов	6
Н. контр	Салдаева				11.22
План земельного участка. (начало)				000 ТИПИ нефти и газа УГТУ	
Формат А1					





Республика Коми  
ИД ГО "Эскинск"  
ГУ "Эскинское месторождение"  
Восточно-Ламбейское месторождение



- Условные обозначения:
- - - X - - - Демантируемый трубопровод
  - — — Проектируемый нефтепровод
  - — — Граница ПТТ
  - Площадка размещения административно-территориальных единиц
  - Открытые складские площадки

27-04-2/ИМ/2022-2-ПОД.Г.2					
Строительство и реконструкция нефтесборных коллекторов					
Восточно-Ламбейского месторождения. Нефтедобыча коллектор					
от п.ф. к. № 65 до 4ГН Восточный Ламбейск					
Исполн.	Иванов	Лист	№ 2	Дата	11.22
Разработ.	Валюкин	Лист	№ 2	Дата	11.22
Рук. группы	Королев	Этап	1	Статус	Лист
				П	2
Н. контр.	Салдаева	Дата	11.22	План земельного участка	000 "ИМ" нефти и газа "ГТУ"
				(продолжение)	

ИД ГО "Эскинск"  
Восточно-Ламбейское месторождение

С



Республика Коми  
МО ГО "Зырян"  
ГП "Зырянское лесничество"  
Восточно-Ламбейшорское месторождение

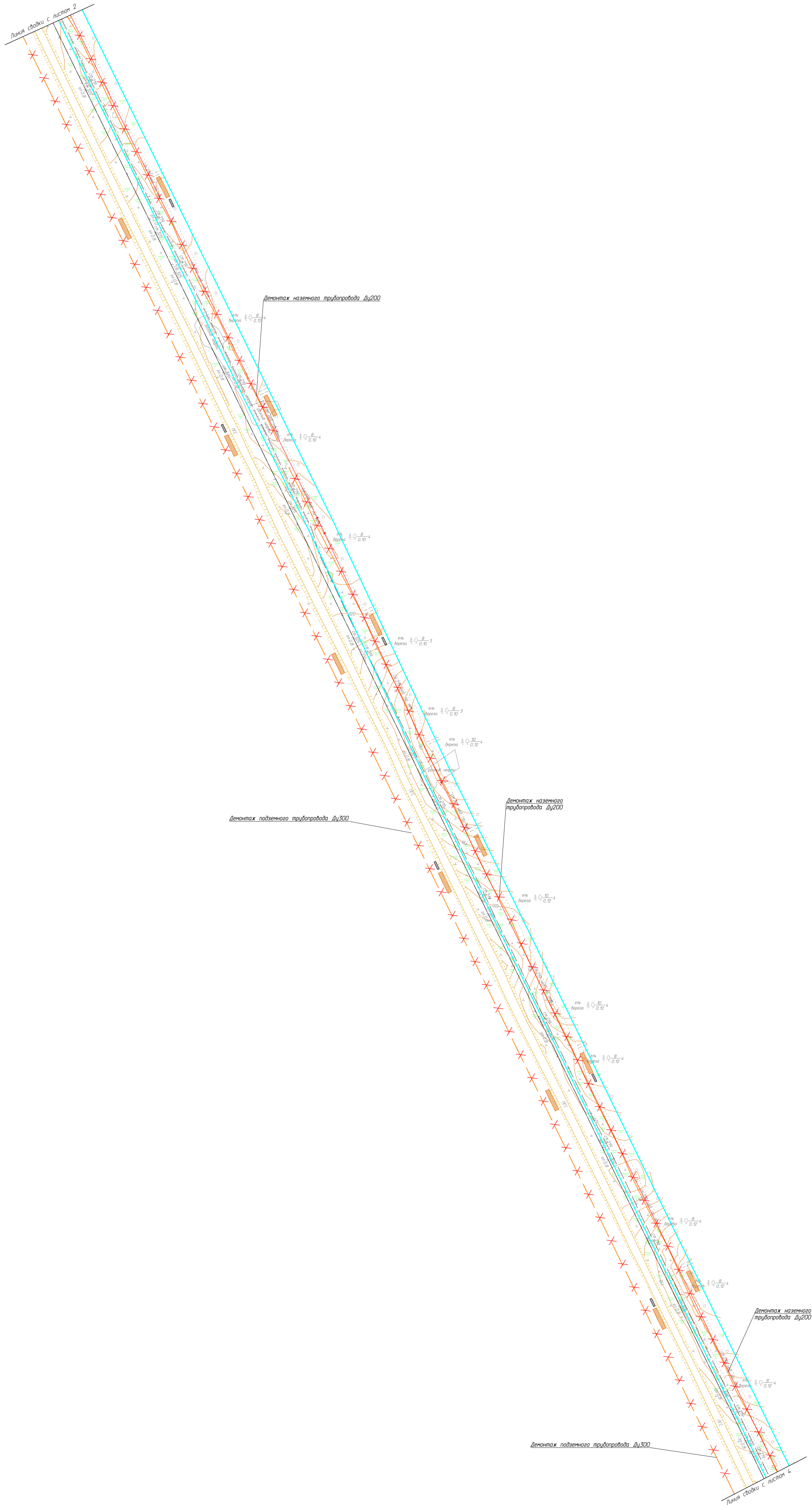
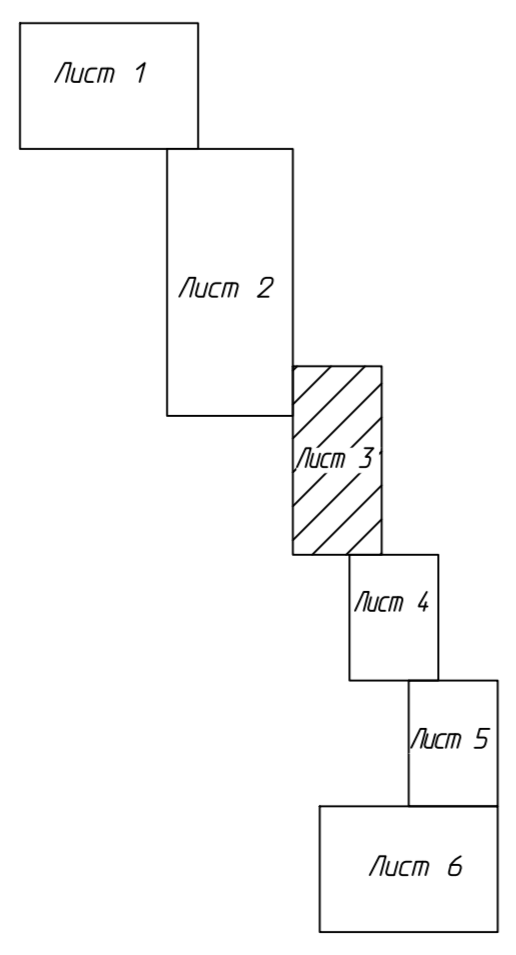


Схема расположения листов



- Условные обозначения:
- Демонтируемый трубопровод
  - Проектируемый нефтепровод
  - Граница ППТ
  - Площадка размещения инвентарных административно-бытовых зданий
  - Открытые складские площадки

Имя	Иванов
Фамилия	Иванов
Возраст	45
Пол	М
Специальность	Инженер
Стаж	10 лет
Подпись	
Дата	

27-04-2Н/ИП/2022-2-ПОД Г2					
Строительство и реконструкция нефтесборных коллекторов					
Восточно-Ламбейшорское месторождение. Нефтесборный коллектор					
от т.п. к. №4, 65 до УПН Восточный Ламбейшор					
Имя	Иванов	Лист	№ 3	Дата	11.22
Разработчик	Иванов	Дата	11.22	Этап	1 этап
Руководитель	Королев	Дата	11.22	Стадия	П
И.контр.	Салдыба	Дата	11.22	Лист	3
				Листов	6
				Объект	ООО "НКМ нефти и газа ЯГУ"
				Проект	Формат А2х3

С



Республика Коми  
МО ГО "Звонск"  
ГЧ "Звонское наследие"  
Восточно-Ламбейворское месторождение

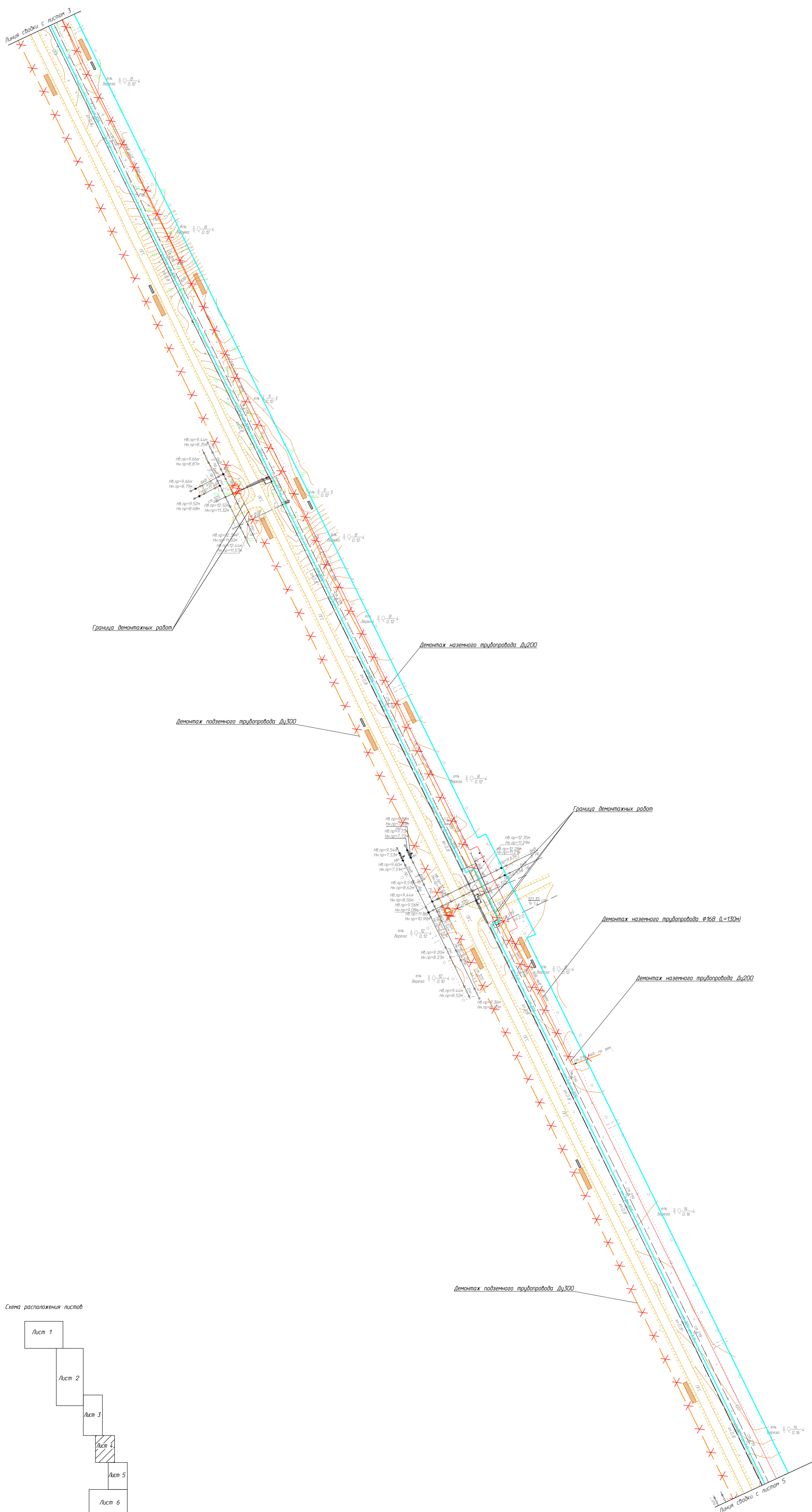
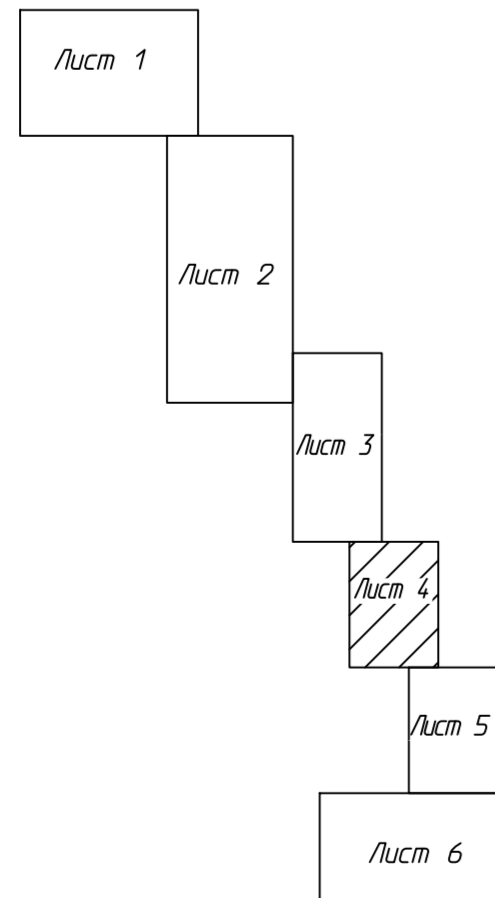


Схема расположения листов



Условные обозначения:

- Демонтируемый трубопровод
- Проектируемый нефтепровод
- Граница ПТТ
- Площадка размещения инвентарных административно-бытовых зданий
- Открытые складские площадки

						27-04-2НИПИ/2022-2-ПОД.Г.2			
						Строительство и реконструкция нефтесборных коллекторов			
						Восточно-Ламбейворское месторождение. Нефтедобытый коллектор			
						от п.т.в. к. МЧ, 65 до МЧН Восточный Ламбейвор			
Имя	Колуч	Лист	№	Дж	Удв.	Дата	Стадия	Лист	Листов
Разработ	Валюкин					11.22		4	6
Рук. группы	Коробов					11.22	1 этап		
Н. контр	Салдаева					11.22	План земельного участка (продолжение)	000 "НИПИ нефти и газа "ГТУ"	



Республика Коми  
МО ГО "Усинск"  
ГУ "Усинское лесничество"  
Восточно-Ламбейшорское месторождение

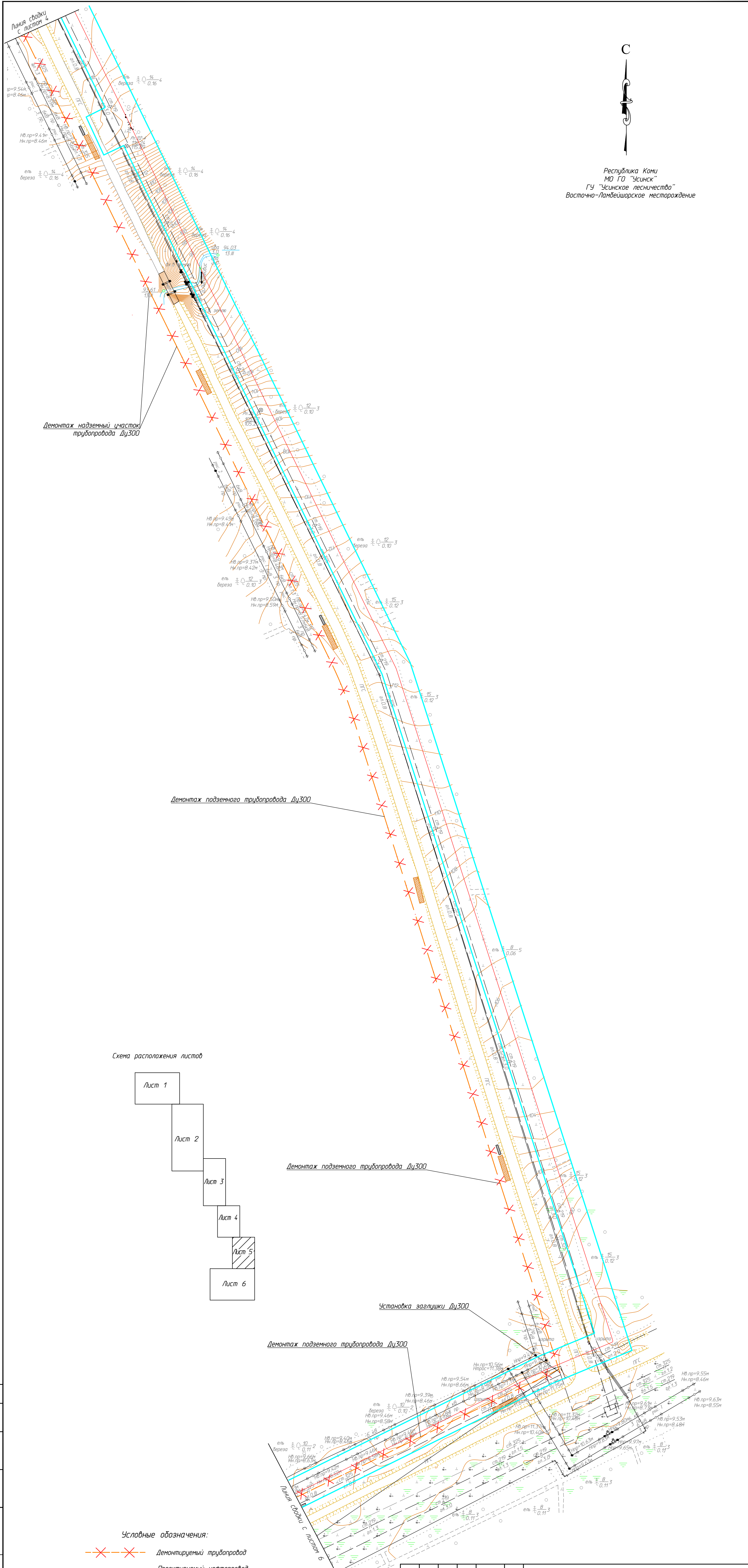
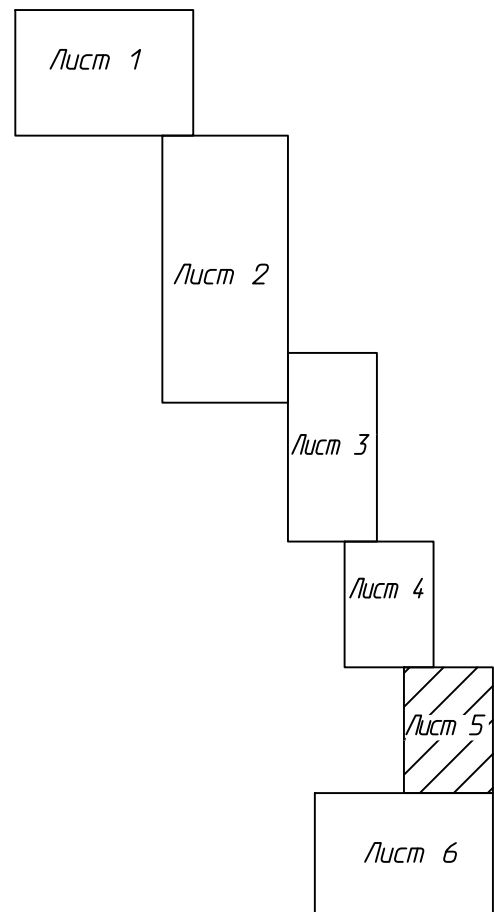


Схема расположения листов



- Условные обозначения:
- Демонтируемый трубопровод
  - Проектируемый нефтепровод
  - Граница ППТ
  - Площадка размещения инвентарных административно-бытовых зданий
  - Открытые складские площадки

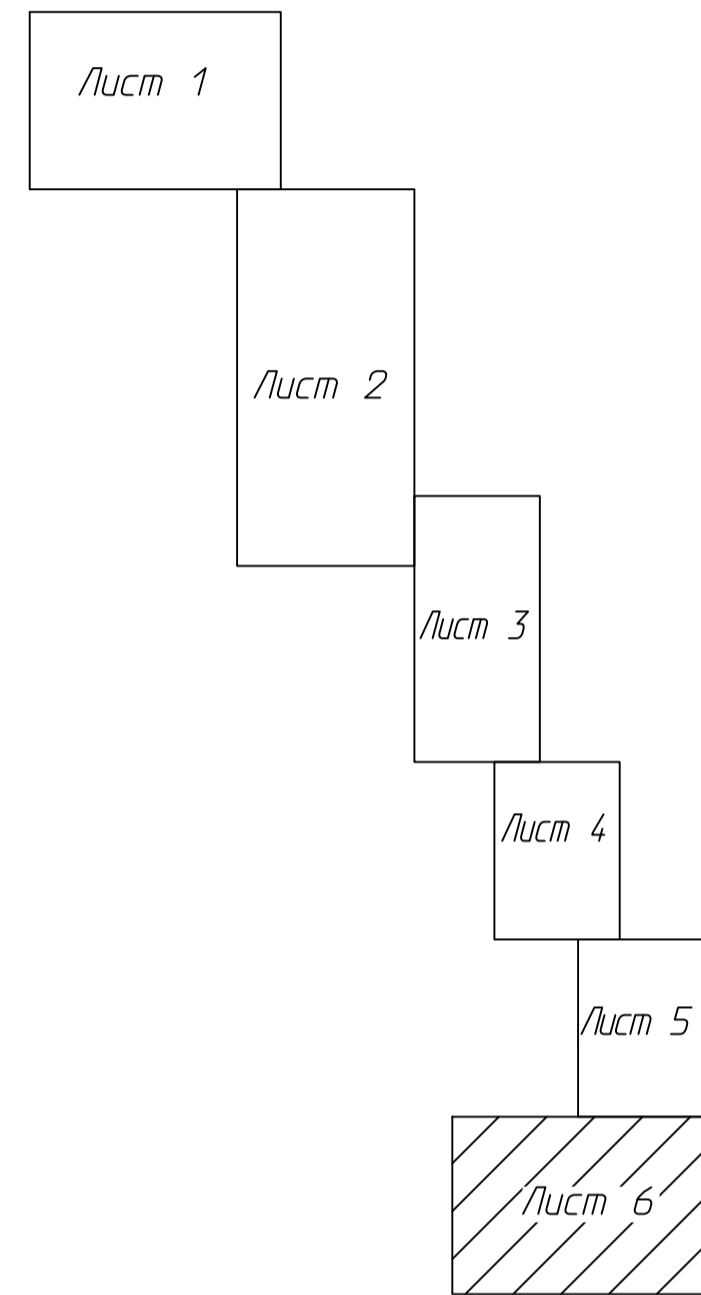
27-04-2НИПИ/2022-2-ПОД.Г2					
Строительство и реконструкция нефтесборных коллекторов Восточно-Ламбейшорского месторождения. Нефтесборный коллектор от т.др. к. №4, 65 до УПН Восточный Ламбейшор					
Изм.	Кол.уч.	Лист	№ док.	Подп.	Дата
Разраб.	Вахнин	11.22			
Рук. группы	Коробов	11.22			
Н. контр.	Салдаева	11.22			
1 этап			Стадия	Лист	Листов
			П	5	6
План земельного участка (продолжение)			000 "НИПИ нефти и газа УГТУ"		

Согласовано  
Проектировщик  
Взам. инв. №  
Полн. и дата  
Инф. № подл.



Республика Коми  
МО ГО "Усинск"  
ГУ "Усинское лесничество"  
Восточно-Ламбейшорское месторождение

Схема расположения листов



Демонтаж подземного трубопровода Ду300

Демонтаж надземного участка трубопровода Ду300

Установка заглушки Ду300

демонтаж ЗРА Ду300 - 1 шт

демонтаж ЗРА - 4 шт

демонтаж камеры приема Ду300

- Условные обозначения:
- Демонтируемый трубопровод
  - Проектируемый нефтепровод
  - Граница ППТ
  - Площадка размещения инвентарных административно-бытовых зданий
  - Открытые складские площадки

27-04-2НИПИ/2022-2-ПОД.Г2				
Строительство и реконструкция нефтесборных коллекторов Восточно-Ламбейшорского месторождения. Нефтесборный коллектор от т.бр. к. №4, 65 до УПН Восточный Ламбейшор				
Изм.	Кол.уч.	Лист № док.	Подп.	Дата
Разраб.	Вахнин			11.22
Рук. группы	Карабов			11.22
1 этап			Стадия	Лист
			П	6
			Листов	6
План земельного участка (окончание)				
Н. контр.	Салдаева			11.22
ООО "НИПИ нефти и газа УГТУ"				
Формат А2				

Согласовано	Проверил
Инв. № подл.	Взам. инв. №
Лист	и дата

