

ПАО «ЛУКОЙЛ»
ООО «ЛУКОЙЛ-Инжиниринг»,
член Ассоциации СРО «Нефтегазпроект-Альянс» (СРО-П-113-12012010)
основной государственный регистрационный номер 1097746859561
Филиал ООО «ЛУКОЙЛ-Инжиниринг» «ПермНИПИнефть» в г.Перми

Организация-заказчик: ООО «ЛУКОЙЛ-Нижневолжскнефть»

ДОКУМЕНТАЦИЯ
на капитальный ремонт скважины № 26 на
есторождении им. В. Филановского (ЛСП-2)

Договор № 21V0778/21M0200

Раздел 1. ПОЯСНИТЕЛЬНАЯ ЗАПИСКА

ТОМ 1

Волгоград 2023

ПАО «ЛУКОЙЛ»

ООО «ЛУКОЙЛ-Инжиниринг»,
член Ассоциации СРО «Нефтегазпроект-Альянс» (СРО-П-113-12012010)
основной государственный регистрационный номер 1097746859561
Филиал ООО «ЛУКОЙЛ-Инжиниринг» «ПермНИПИнефть» в г. Перми

Организация-заказчик: ООО «ЛУКОЙЛ-Нижневолжскнефть»

ДОКУМЕНТАЦИЯ
на капитальный ремонт скважины № 26 на
месторождении им. В. Филановского (ЛСП-2)

Договор № 21V0778/21M0200

Раздел 1. ПОЯСНИТЕЛЬНАЯ ЗАПИСКА

Том 1

Начальник отдела проектирования
строительства скважин на море и на суше

« ____ » _____ 2023 г.



Д. А. Овчинников

Волгоград 2023

СОСТАВ ПРОЕКТНОЙ ДОКУМЕНТАЦИИ

№№ тома	Шифр	Описание	Разработчик
1	21V0778/21M0200	Раздел 1. Пояснительная записка	Филиал ООО «ЛУКОЙЛ-Инжиниринг» «ПермНИПИнефть»
2		Раздел 2. Схема планировочной организации площадки строительства	
3		Раздел 3. Объемно-планировочные решения	
		Раздел 4. Конструктивные решения	
4		Раздел 5. Сведения об инженерном оборудовании, о сетях и системах инженерно-технического обеспечения.	
		Подраздел 5.1 Система электроснабжения.	
		Подраздел 5.2 Система водоснабжения Подраздел 5.3 Система водоотведения Подраздел 5.4 Отопление, вентиляция и кондиционирование воздуха, тепловые сети Подраздел 5.5 Сети связи	
	Раздел 6. Технологические решения. «Документация на капитальный ремонт скважины № 26 на месторождении им. В. Филановского (ЛСП – 2)».		
5	Раздел 7. Проект организации строительства		
6			
7	№21V0034/04B/21	Раздел 8. Мероприятия по охране окружающей среды	АО «Волгоград-НИПИнефть»
8		Часть 1. Пояснительная записка. Часть 2. Приложения	
9	21V0778/21M0200	Раздел 9. Мероприятия по обеспечению пожарной безопасности	Филиал ООО «ЛУКОЙЛ-Инжиниринг» «ПермНИПИнефть»
10		Раздел 10. Требования к обеспечению безопасной эксплуатации объектов капитального строительства	
-	-	Раздел 11. Мероприятия по обеспечению доступа инвалидов к объекту капитального строительства.	Не разрабатывается
-		Раздел 12. Смета на строительство скважин	Согласно Заявлению о проведении госэкспертизы, на рассмотрение не представлена
Иная документация, предусмотренная Федеральными законами			
10	№21V0034/04B/21	Раздел 13б.1. Перечень мероприятий по гражданской обороне, мероприятий по предупреждению чрезвычайных ситуаций природного и техногенного характера.	АО «Волгоград-НИПИнефть»

Проектная документация разработана в соответствии с нормами, правилами, инструкциями и государственными стандартами.

Главный инженер проекта



«___» _____ 2023 г.

А.И. Сухарьков

Нормоконтроль, СНС

Т.В. Мельникова

«__» _____ 2023 г.

ООО «ЛУКОЙЛ-Инжиниринг» - член Ассоциации СРО «Нефтегазпроект-Альянс»,
регистрационный номер СРО-П-113-12012010

основной государственный регистрационный номер 1097746859561

Решение о приеме в члены СРО (дата, номер) 21.02.2011, №18

Сведения о приостановлении права осуществлять подготовку проектной документации: отсутствуют

СОДЕРЖАНИЕ

СОДЕРЖАНИЕ	4
Раздел 1. Пояснительная записка.	5
1.1 Основание для разработки документации.	6
1.2 Исходные данные для разработки документации.	8
1.3 Сводные технико-экономические данные	9
1.4 Общие сведения о конструкции скважины.	9
1.5 Сведения об отводимом участке акватории.	10
1.6 Источник и характеристика водо - и энергоснабжения связи и местных стройматериалов.	11
1.7 Сведения о магистральных дорогах и водных путях.	11
1.8 Потребность в основных видах ресурсов для строительства скважин.....	12
1.9 Потребность бурения БС скважины (ЛСП-2) в транспортных средствах, плавсредствах и крановом оборудовании для производства работ.....	14
1.10 Список нормативно-справочных и инструктивно-методических материалов, используемых при принятии проектных решений и строительстве скважин.	15
ПРИЛОЖЕНИЯ	
Приложение 1. Техническое задание на проектирование	25
Приложение 2. Ситуационный план	57
Приложение 3. Лицензия МПР России ШКС № 11386 НР от 22 января 2003г.	58
Приложение 4. Разрешение на судовую радиостанцию.....	81
Приложение 5. Заключение о соответствии построенного, реконструируемого, отремонтированного объекта капитального строительства требованиям технических регламентов (норм и правил), иных нормативных правовых актов и проектной документации	83
Приложение 6. Разрешение на ввод в эксплуатацию	88

Раздел 1. Пояснительная записка.

Проектная документация выполнена в соответствии с «Положением о составе разделов проектной документации и требованиях к их содержанию», утв. Постановлением Правительства РФ от 16.02.2008г. № 87 и Постановлением №337 ФЗ от 28.11.2011г. «О внесении изменений в Градостроительный кодекс Российской Федерации и отдельные законодательные акты Российской Федерации».

«Документация на капитальный ремонт скважины № 26 на месторождении им. В. Филановского (ЛСП-2)» (далее, «Документация»), включает в себя Разделы с 1 по 10 и 10¹ согласно Постановлению Правительства РФ от 16.02.2008г. № 87 и Постановлению №337 ФЗ. Сведения и решения по бурению скважины, применяемом оборудовании, используемых материалах и их количестве изложены в Томе 5 «Раздел 6. Технологические решения. «Документация на капитальный ремонт скважины № 26 на месторождении им. В. Филановского (ЛСП-2)» (далее, Том 5 «Документация»). Геолого-технический наряд (ГТН), Техническое задание на разработку Документации – в составе тома 5 «Документация».

Капитальный ремонт скважины № 26 на месторождении им. В. Филановского осуществлялось с ледостойкой стационарной платформы ЛСП-2.

В результате идентификации объекта капитального строительства по признакам, предусмотренным ст. 4 п. 7 ч. 1, Федерального закона от 30.12.2009 № 384-ФЗ, объект отнесен к повышенному уровню ответственности.

В соответствии с Приложением 1 к Федеральному закону №116-ФЗ от 21.07.97 (с изменениями и дополнениями) объекты месторождения им. В. Филановского (в т.ч. ЛСП-2) относятся к категории опасных производственных объектов (ОПО).

Грунтовое основание ЛСП-2 было исследовано ООО «Моринжгеология» в ходе инженерно-геологических изысканий. Технические отчеты о результатах морских инженерных изысканий были представлены на Главгосэкспертизу в составе проектной документации «Обустройство месторождения им. В. Филановского (первая стадия освоения)» (Проект №4550). Материалы проектной документации (Проект №4550), а также материалы корректировки проектной документации «Обустройство месторождения им. В. Филановского (первая стадия освоения)» утверждены Заказчиком и получили положительные заключения:

- Проект №4550 - положительное заключение государственной экспертизы № 163-13/ГГЭ-8244/02 от 14 марта 2013г., № в Реестре 00-1-4-0998-13;
- Корректировка Проекта №4550 - положительное заключение государственной экспертизы № 647-15/ГГЭ-8244/02 от 27 апреля 2015г., № в Реестре 00-1-4-1782-15.

Объект капитального строительства (платформа ЛСП-2) построена и введена в эксплуатацию в марте 2018г. («Разрешение на ввод объекта в эксплуатацию» от 27 марта 2018г. № 00-000-0650-2018МС).

Объект соответствует требованиям Проектной документации №4550 (разработчик ООО «ЛУКОЙЛ-Инжиниринг»), технических регламентов (норм и правил), иных нормативных правовых актов («Заключение о соответствии построенного, реконструируемого, отремонтированного объекта капитального строительства требованиям технических регламентов (норм и правил), иных нормативных правовых актов и проектной документации» №10/17СН, утверждено распоряжением заместителя руководителя Нижне-Волжского управления Ростехнадзора от 26 марта 2018г. № 1217/10-рп).

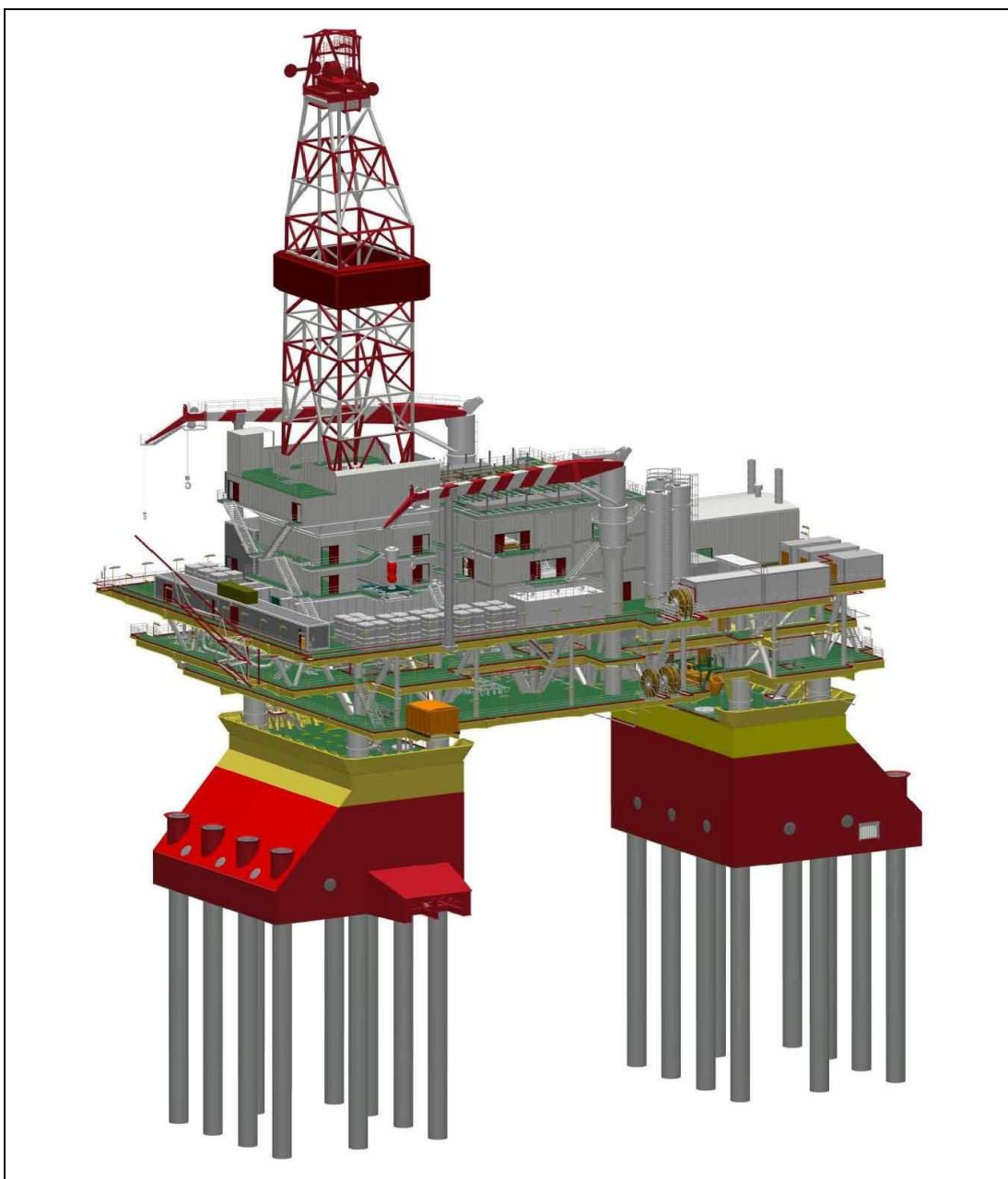


Рисунок 1. Общий вид ЛСП-2

1.1 Основание для разработки документации.

Капитальный ремонт скважины № 26 на месторождении им. В. Филановского будет осуществляться с ледостойкой стационарной платформы ЛСП-2, оборудованной буровым и технологическим комплексом. Для круглогодичного проживания персонала предусмотрена платформа ПЖМ-2. Платформы ЛСП-2 и ПЖМ-2 соединены переходной галереей, обеспечивающей сообщение и прокладку коммуникационных связей между платформами. Взаимное расположение объектов обустройства месторождения ЛСП-2 и ПЖМ-2 приведено на рисунке 2.

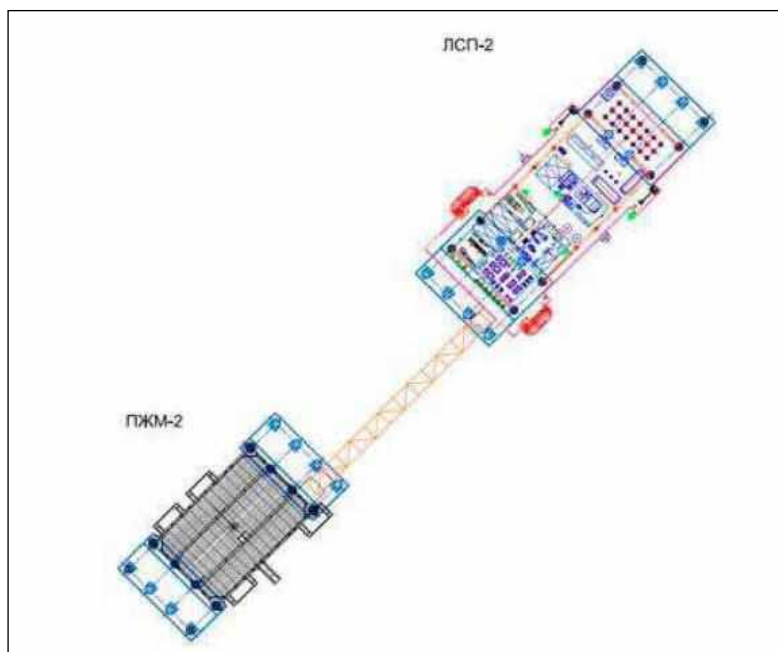


Рисунок 2. Размещение платформы ЛСП-2
 ЛСП-2 – размещение бурового комплекса;
 ПЖМ-2 – платформа для проживания персонала

Основанием для разработки комплекта документации являются следующие документы:

1. Лицензия на право пользования недрами ШКС 11386 НР от 22.01.2003 г. Срок окончания действия лицензии 31.12.2199 г.;
2. Паспорт на структуру "Ракушечная", подготовленную к глубокому бурению на нефть и газ. ООО "Сервисная Компания Петроальянс", Москва, 2001г., утв. гл. геологом ООО "ЛУКОЙЛ-Астраханьморнефть" С.В. Делией.;
3. Дополнение к паспорту на структуру "Ракушечная", подготовленную к глубокому бурению на нефть и газ. ООО "Сервисная Компания Петроальянс", Москва, 2004г., утв. Зам. Генерального директора ООО "СКП" И.Н. Герусовым;
4. Отчет о проведении морской сейсмической съемки 3Д на Северо-Ракушечной системе поднятий. "ПетроАльянс Сервисис Лимитед", Москва, 2008г. Утв. коммерческим директором ООО "СКП" Л.В. Лингером;
5. Оперативный подсчет запасов нефти и газа месторождения им. В.Филановского по состоянию на 01.01.2010г.), ООО "ЛУКОЙЛ-ВолгоградНИПИморнефть", г.Волгоград 2009 год;
6. Технологическая схема разработки месторождения им. В.Филановского ООО "ЛУКОЙЛ-ВолгоградНИПИморнефть", г.Волгоград, 2006г. Утв. Генеральным директором ООО "ЛУКОЙЛ-Нижеволжскнефть" Н.М. Николаевым. Протокол ЦКР Роснедра №3938 от 28.12.2006;
7. Дополнение к технологической схеме разработки месторождения им. В.Филановского, ООО "ЛУКОЙЛ-ВолгоградНИПИморнефть", г.Волгоград 2009 год. Утв. Председателем ЦКР Роснедра В.В. Шелеповым от 26.11.2009г.;
8. Дополнение к технологической схеме разработки месторождения им. В.Филановского, ООО "ЛУКОЙЛ-Инжиниринг", г.Москва 2013 год;
9. Дополнение к технологической схеме разработки месторождений им. В. Филановского, им. Ю.С. Кувыкина, 170 км, Ракушечное, ООО «ЛУКОЙЛ- Нижневолжскнефть», утв. протоколом ЦКР Роснедр по УВС №7389 от 11.12.2018 г.;

10. Дополнение к технологической схеме разработки месторождений им. В. Филановского, им. Ю.С. Кувькина, им. В.И. Грайфера, 170 км, ООО «ЛУКОЙЛ- Нижневолжскнефть», утв. протоколом ЦКР Роснедр по УВС № 8123 от 11.12.2020 г.;
11. Протокол совещания у Вице-президента по геологоразведке и разработке И.Э. Мандрика № МИ-16п от 09.03.2022 г. «Рассмотрение объемов эксплуатационного бурения и бурения вторых стволов по ООО «ЛУКОЙЛ- Нижневолжскнефть» на 2022-2025 года и до 2032 года»;
12. Технологическая схема разработки месторождения им. В. Филановского, ООО "ЛУКОЙЛ-Инжиниринг", Москва 2014 год. Утв. Протоколом ЦКР №6075 от 03.12.2014г.;
13. Протокол №МИ-31п от 21.03.2019г.;
14. Техническое задание на разработку документации на капитальный ремонт скважины №26 на месторождении им. В. Филановского (ЛСП-2), утв. Генеральным директором ООО «ЛУКОЙЛ-Нижневолжскнефть» Н.Н. Ляшко 09.05.2023г.;
15. Договор № 21V0778/21M0200;
16. Протокол №1 от 05.02.2021г Рабочего совещания под председательством первого заместителя генерального директора по бурения В.Ф. Звягина;
17. Сведения о членстве в СРО: ООО «ЛУКОЙЛ-Инжиниринг» - член Ассоциации СРО «Нефтегазпроект-Альянс» (СРО-П-113-12012010) основной государственный регистрационный номер 1097746859561 Решение о приеме в члены СРО (дата, номер) 21.02.2011, №18. Сведения о приостановлении права осуществлять подготовку проектной документации: отсутствуют.

1.2 Исходные данные для разработки документации.

Исходные данные для капитального ремонта скважины изложены в Техническом задании на разработку «Документация на капитальный ремонт скважины № 26 на месторождении им. В. Филановского (ЛСП-2)» утв. Генеральным директором ООО «ЛУКОЙЛ-Нижневолжскнефть» Н.Н. Ляшко, 09.05.2023г.

Сведения, приведенные в документации «Документация на капитальный ремонт скважины № 26 на месторождении им. В. Филановского (ЛСП-2)» в части сведений об отводимом участке акватории, инженерно-геологических и климатических условий площадки бурения (строительства) проектных скважин, а также использования бурового и вспомогательного оборудования (ледостойкая стационарная платформа ЛСП-2 и буровая установка), соответствуют результатам инженерных изысканий, выполненных до начала строительства объектов обустройства месторождения и материалам проектной документации (далее, ПД):

1. «Проектная документация (Проект №4550) «Обустройство месторождения им. В. Филановского (первая стадия освоения)» и результаты инженерных изысканий (в составе ПД), утверждена Заказчиком и прошедшая экспертизу в установленном порядке, разработана генеральным проектировщиком ООО «ЛУКОЙЛ-ВолгоградНИПИморнефть» (г. Волгоград) при участии ООО "ЛУКОЙЛ-ИНФОРМ"; ООО "ГСИ Старстрой-Инжиниринг"; ООО "Си Эн Жи Эс Инжиниринг"; ОАО "Центральное конструкторское бюро "Коралл"; ЗАО «Индустриальный риск»; Институт океанологии им. П.П. Ширшова РАН; ООО "Моринжгеология";
2. Корректировка проектной документации «Обустройство месторождения им. В. Филановского (первая стадия освоения)», утверждена Заказчиком и прошедшая экспертизу в установленном порядке.

Сведения о технических условиях подключения объекта к сетям инженерно-технического обеспечения отсутствуют, т.к. объект располагает автономным инженерно-техническим обеспечением.

1.3 Сводные технико-экономические данные.

Морское газоконденсатнонефтяное месторождение им. В.Филановского открыто в 2005г. поисково-оценочной скважиной № 2 Ракушечной на структуре "Южно-Ракушечная", подготовленной к глубокому бурению детальными сейсморазведочными работами ООО "СК ПетроАльянс". Бурением и испытанием скважины были выявлены: газоконденсатная залежь в отложениях альбского возраста, газоконденсатнонефтяная залежь аптского яруса и газонефтяная в неокомских отложениях. Месторождение расположено в акватории Северного Каспия, в пределах лицензионного участка "Северный" ООО "ЛУКОЙЛ-Нижевожскнефть" (лицензия ШКС 11386 НР от 22.01.03, срок окончания действия лицензии – 31.12.2199г.) в 8км к югу от месторождения Ракушечное и в 35км к западу от месторождения им. Ю.Корчагина. В 2006г. была пробурена поисково-разведочная скважина № 4 Ракушечная.

На основании данных бурения и испытания была составлена технологическая схема разработки месторождения. Тем не менее, в 2006-2011г.г. на месторождении были продолжены разведочные работы: пробурены запланированные программой работ по доразведке поисковые скважины №№ 5, 6, 8 Ракушечные, проведены сейсморазведочные работы 3D и переинтерпретация полученных данных с учетом 3-х скважин.

По результатам бурения (строительства) последних скважин выявлено более сложное строение залежи неокомского надъяруса, чем предполагалось ранее. Выделены две газонефтяные залежи, разделенные между собой системой ступенчатых сбросов: западная - в приподнятом блоке, восточная - в опущенном с самостоятельными ВНК и ГНК.

По месторождению проведен подсчет запасов нефти, газа и конденсата.

По принятой стратегии освоения месторождения (постадийное) разработка начинается с западной части залежи неокомского надъяруса.

В соответствии с выбранным вариантом разработки (3б), предусматривающим разработку Западной неокомской залежи, общий фонд проектных скважин 23, 14 добывающих из них двуствольных – 11, нагнетательных – 9 из них с отработкой на нефть 8.

Скважина № 26 месторождения им. Филановского является эксплуатационной на отложения неокомской нефтяной залежи. Капитальный ремонт скважины будет осуществляться с ЛСП-2.

Конструкция скважины и основные проектные данные приведены в таблице 1.

Проектная продолжительность цикла строительства скважины – 36,7 сут:

Проектная коммерческая скорость бурения - 1886 м/ст.мес.

Ориентировочная дата начала бурения (строительства) скважины – май - июнь 2025г.

1.4 Общие сведения о конструкции скважины.

В таблице 1 приведена фактическая конструкция скважины, глубина спуска обсадных колонн, плотность бурового раствора при бурении скважины.

Таблица 1.

Название колонны	Диаметр, мм	Интервал спуска, м				Расстояние от устья скважины до уровня подъема тампонажного раствора за колонной, м		Название (тип) бурового раствора	Плотность бурового раствора, кг/м ³
		по вертикали		по стволу		по вертикали	по стволу		
		от (верх)	до (низ)	от (верх)	до (низ)				
Водоотделяющая	762*	0	119	0	119	Колонна установлена			
Кондуктор	508	0	449	0	450	44,5	44,5	Основной ствол построен	
Промежуточная	339,7	0	1052	0	1674	44,5	44,5		
Эксплуатационная	244,5	0	1391	0	1686	563	564		
Потойная- "хвостовик"	139,7	1364	1433	1569	2400	Не цементируется			
Боковой ствол Потайная колонна – «хвостовик»	139,7	1351	1427	1530	3259			РУО	1380-140

Примечание:

1. Основной ствол проектной скважины построен фактическая глубина 1433 м (по вертикали);
2. Исходя из данных приборов геонавигации во время бурения по продуктивному горизонту решением Заказчика по обновленной в реальном времени геологической структуре глубина скважины по стволу может быть увеличена на 500 м или уменьшена на 500 м, при этом проектный горизонт остается неизменным.

1.5 Сведения об отводимом участке акватории.

В таблице 2 приведены сведения об отводимом участке акватории.

Таблица 2

Наименование	Значение (текст, название, величина)
Рельеф местности (дна)	Пологий - глубина моря 8,4 м
Состояние местности	Акватория Северного Каспия
Категория грунта	Верхняя часть разреза (1м) сложена переслаиванием песка с ракушкой. Пески разнозернистые. Ниже переслаивание песчано-глинистых отложений. Песок желто-серый, пылеватый, местами рыхлый с включениями растительного детрита и раковинной крошки. Глины серые, туго- и мягкопластичные с включением раковин разной степени сохранности.

1.6 Источник и характеристика водо - и энергоснабжения связи и местных стройматериалов.

В таблице 3 приведены источник и характеристика водо - и энергоснабжения связи и местных стройматериалов.

Таблица 3

Название вида снабжения:(Водоснабжение: для бурения, для дизелей питьевая вода для бытовых нужд; связь, местные стройматериалы)	Источник заданного вида снабжения	Расстояние от источника до буровой, км/миль	Характеристика водо- и энергопривода, связи и стройматериалов
<u>Водоснабжение:</u>			
для бурения	забортная вода через опреснительную установку	-	погружные насосы
питьевая для	п. Ильинка	322/174	суда обеспечения
для бытовых нужд	забортная вода через опреснительную установку		погружные насосы
<u>Энергоснабжение:</u>	Энергетический комплекс на базе 4-х ГТУ (газотурбинная установка, расположенная на ЛСП-1). В режиме бурения работают две ГТУ	-	"SGT-400" Мощность генераторов 4x13400* кВт
<u>Связь</u>	Система спутниковой связи, предусматривающая удаленный мониторинг процесса бурения и экологии		ГЛОНАСС, GPS, INMARSAT
	Радиостанции диапазона УКВ, СВ, КВ		SH-3110

Примечание:

1. ГЛОНАСС - ГЛОбальная НАвигационная Спутниковая Система — российская спутниковая система навигации;
2. GPS - Global Positioning System (USA) - Американская навигационная система;
3. INMARSAT - Глобальная система мобильной спутниковой связи.
Спутники с услугой Broadband Global Area Network (широкополосная глобальная сеть).
4. * по технической спецификации Siemens Industrial Turbomachinery AB 2013.

1.7 Сведения о магистральных дорогах и водных путях.

В таблице 4 приведены сведения о магистральных дорогах и водных путях.

Таблица 4

Магистральные дороги			Водные транспортные пути		
Наличие (да, нет)	Название	Расстояние до буровой, км	Наличие (да, нет)	Название	Расстояние до буровой, км/миль
Да	Астрахань-Лиман	-	Да	Ильинка – канал Бахтемир - Волго - Каспийский канал-ЛСП-2	322 / 174

Для транспортировки материалов и оборудования используется речной путь (канал Бахтемир) от п. Ильинка до п. Оля, далее морской путь до ЛСП (включая путь по Волго-Каспийскому каналу). Общая протяженность пути доставки грузов на ЛСП составляет 252 км (136 миля).

Примечания:

1. Для доставки обслуживающего персонала на буровую (вертолетом) используются воздушные пути (расстояние Астрахань-буровая - 150км);
2. Миля морская = 1,85325км.

1.8 Потребность в основных видах ресурсов для строительства скважин.

В таблице 5 приведена потребность в основных видах ресурсов для строительства скважин.

Таблица 5

Наименование	Единица измерения	Потребность на скважину	Примечание
Техническая вода (в т.ч., морская вода на выбуривание + этап испытаний)	м ³ (м ³)	297,8	Приготовление технологических жидкостей при бурении БС, испытании скважин
Материалы и химреагенты	т	862,6	при бурении скважин с учетом аварийного запаса
	т	36,1	при ликвидации скважины
	т	64,7	при испытании скважины
Трубы бурильные (ТБИ,ТБТ), УБТ, НКТ	т	145,8	
Обсадные трубы	т	60,3	
Газообразное топливо	м ³	1 117 706	
Дизельное топливо	т	1500	Резерв*
масло	кг	95,5	

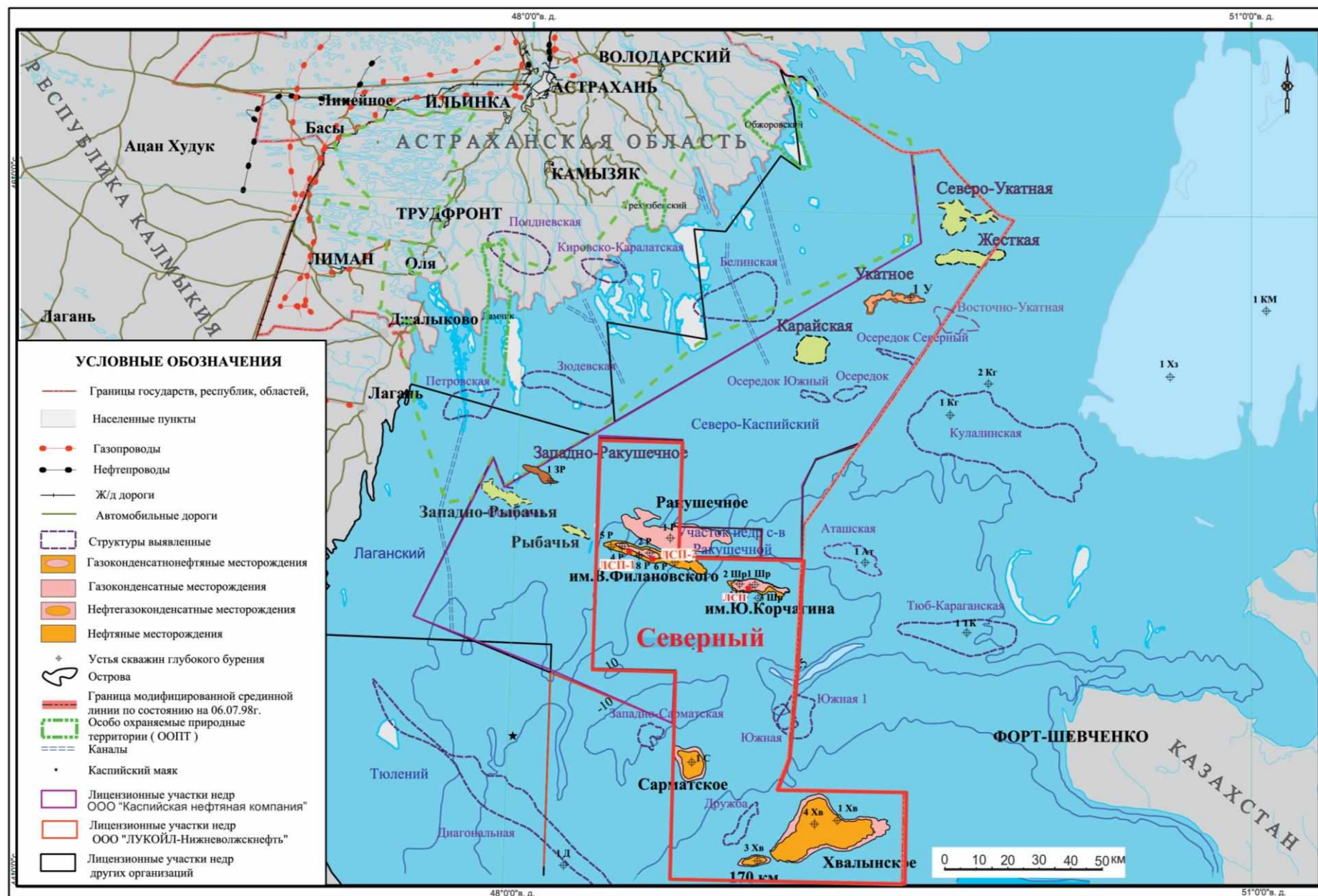


Рисунок 3 Обзорная схема района работ

1.9 Потребность бурения БС скважины (ЛСП-2) в транспортных средствах, плавсредствах и крановом оборудовании для производства работ.

В таблице 6 приведена потребность бурения БС скважины (ЛСП-2) в транспортных средствах, плавсредствах и крановом оборудовании для производства работ.

Таблица 6

	Количество	Выполняемые работы	Продолжительность цикла строительства скважины, сут.
			Время использования средств, сут.
Крановое оборудование на ЛСП-2:			
Выполнение грузовых операций при бурении скважин			
Стреловой электрогидравлический кран г/п 63,5т	2	Обеспечение обслуживания всей ЛСП-2, а также судов снабжения	36,7
Выполнение погрузочно-разгрузочных работ при бурении скважин			
Кран мостовой электрический подвесной г/п 2т	1	Склад №1 сыпучих материалов	36,7
Кран ручной однобалочный подвесной г/п 1	2	Склад №2 сыпучих материалов	
Кран ручной однобалочный подвесной г/п 2	1	Помещение мастерской	
Кран ручной однобалочный подвесной г/п 3,2	4	Обслуживание устьев скважин	
Кран ручной однобалочный подвесной г/п 5	1	Помещение фильтров пластовой воды	
Плавсредства (суда обеспечения):			
«Светлый»	1	Подвоз материалов, оборудования, вывоз шлама, бурового раствора, и т.д.	По мере необходимости в материалах и накопления отходов бурения на ЛСП
«Взморье»	1		
т/х «Когалым	1	Аварийно-спасательное дежурство	36,7
т/х «Лангепас»	1		
Воздушный транспорт:			
МИ-8 МТВ1	2	Доставка персонала на ЛСП (смена вахт через 15 дней)	5 рейсов*

ТБС- транспортно-буксировочное судно

*рейс – Астрахань-ЛСП-Астрахань

1.10 Список нормативно-справочных и инструктивно-методических материалов, используемых при принятии проектных решений и строительстве скважин.

1. Закон РФ от 21.02.1992г. №2395-1 «О недрах» (с изм. от 29.12.2022г.).
2. Федеральный закон от 30.11.1995 № 187 «О континентальном шельфе Российской Федерации» (с изм. от 28.06.2022 N229-ФЗ).
3. Федеральный закон от 21.07.1997г. №116 «О промышленной безопасности опасных производственных объектов» (с изм. от 29.12.2022 N 628-ФЗ).
4. Федеральный закон от 24.07.1998г. №125 «Об обязательном социальном страховании от несчастных случаев на производстве и профессиональных заболеваний» (с изм. от 21.11.2022 N 443-ФЗ).
5. Федеральный закон от 20.12.2001 №7 «Об охране окружающей среды» (с изм. от 14.07.2022 N 268-ФЗ, №343-ФЗ).
6. Федеральный закон от 29.12.2004г. №190 «Градостроительный кодекс Российской Федерации» (с изм. от 19.12.2022 N 612-ФЗ).
7. Федеральный закон от 03.06.2006 N 74 «Водный кодекс Российской Федерации» (с изм. 01.05.2022 № 122-ФЗ).
8. Федеральный закон от 22.07.2008 N 123 «Технический регламент о требованиях пожарной безопасности» (с изм. от 14.07.2022 N 276-ФЗ).
9. Федеральный закон от 27.12.2002г. №184 «О техническом регулировании» (с изм. от 02.07.2022г. №351-ФЗ).
10. Федеральный закон от 30.12.2009 N 384, «Технический регламент о безопасности зданий и сооружений» (с изм. от 06.07.2022 №1653).
11. Приказ от 24.12.2019 N 3277 «О внесении изменений в Приказ Федерального агентства по техническому регулированию и метрологии от 17.04.2019 г. N 831 «Об утверждении перечня документов в области стандартизации, в результате применения которых на добровольной основе обеспечивается соблюдение требований Федерального закона от 30.12.2009 г. N 384 «Технический регламент о безопасности зданий и сооружений».
12. Федеральный закон от 28.12.2013 N426 «О специальной оценке условий труда» (с изм. от 28.12.2022г. №569-ФЗ).
13. Федеральный закон от 28.12.2013 N 421 О внесении изменений в отдельные законодательные акты российской федерации в связи с принятием Федерального закона «О специальной оценке условий труда» (с изм. от 28.06.2021 N 220-ФЗ).
14. Постановление Правительства РФ от 16.02.2008г. № 87 «О составе разделов проектной документации и требования к их содержанию» (с изм. от 06.05.2023 №717).
15. Постановление Правительства РФ от 16.09.2020г. N 1479, с изм. 24.10.2022 №1885 «Об утверждении Правил противопожарного режима в РФ».
16. Постановление Правительства РФ от 30.11.2021 г. N 2127 «О порядке подготовки, согласования и утверждения технических проектов разработки месторождений полезных ископаемых, технических проектов строительства и эксплуатации подземных сооружений, технических проектов ликвидации и консервации горных выработок, буровых скважин и иных сооружений, связанных с использованием недрами. по видам полезных ископаемых и видам пользования недрами».

17. О подготовке и об аттестации в области промышленной безопасности, по вопросам безопасности гидротехнических сооружений, безопасности в сфере электроэнергетики, утв. Постановлением Правительства РФ от 25.10.2019 N 1365, с изм. от 28.04.2022 №768-ФЗ.

18. Федеральные нормы и правила в области промышленной безопасности «Правила безопасности в нефтяной и газовой промышленности», утв. Приказом РТН от 15.12.2020 №534, с изм. от 19.01.2022 №10.

19. Федеральные нормы и правила в области промышленной безопасности Правила безопасного ведения газоопасных, огневых и ремонтных работ, утв. Приказом РТН от 15.12.2020 №528.

20. Федеральные нормы и правила в области промышленной безопасности. Правила промышленной безопасности при использовании оборудования, работающего под избыточным давлением утв. Приказом Ростехнадзора 15.12.2020 N 536.

21. Приказ Министерства здравоохранения и социального развития РФ от 22.05.2009г. №357н «Об утверждении Типовых норм бесплатной выдачи специальной одежды, специальной обуви и других средств индивидуальной защиты работникам, занятым на работах с вредными и (или) опасными условиями труда, а также на работах, выполняемых в особых температурных условиях или связанных с загрязнением» (в ред. Приказа Минтруда России от 20.02.2014).

22. Приказ Министерства здравоохранения и социального развития РФ от 9 декабря 2009 г. N 970н «Об утверждении Типовых норм бесплатной выдачи специальной одежды, специальной обуви и других средств индивидуальной защиты работникам нефтяной промышленности, занятым на работах с вредными и (или) опасными условиями труда, а также на работах, выполняемых в особых температурных условиях или связанных с загрязнением» (в ред. Приказа Минтруда России от 20.02.2014 N 103н).

23. Приказ Ростехнадзора от 30.11.2020г. № 471 «Об утверждении требований к регистрации объектов в государственном реестре опасных производственных объектов и ведению государственного реестра опасных производственных объектов, формы свидетельства о регистрации опасных производственных объектов в государственном реестре опасных производственных объектов».

24. Приказ Министерства здравоохранения РФ от 28.01.2021г. №29н «Об утверждении порядка проведения обязательных предварительных и периодических медицинских осмотров работников», предусмотренных частью четвертой статьи 213 Трудового кодекса РФ, перечня медицинских противопоказаний к осуществлению работ с вредными и (или) опасными производственными факторами, а также работам, при выполнении которых проводятся обязательные предварительные и периодические медицинские осмотры (в ред. Приказа Минздрава РФ от 01.02.2022 N 44н).

25. РД 10-40-93: Типовая инструкция для ИТР по надзору за безопасной эксплуатацией грузоподъемных машин, утв. Постановлением Госгортехнадзора РФ от 26.11.1993, с изм. №1 РДИ 10-388(40)-00 утв. Постановлением Госгортехнадзора России от 06.10.2000г. N59.

26. Типовые инструкции по безопасности геофизических работ в процессе бурения скважин и разработки нефтяных и газовых месторождений, Приказам Министерства топлива и энергетики РФ и Госгортехнадзором России от 12.07.1996. №178.

27. Перечень профессий рабочих, должностей служащих, по которым осуществляется профессиональное обучение, утв. Приказом Министерства образования и науки от 02.07.2013 N 513, с изм. от 01.06.2021 Приказ Минпросвещения России №290.

28. Временное Положение об этапах и стадиях геологоразведочных работ на нефть и газ, утв. Приказом МПР РФ от 07.02.2001 N 126.

29. СП 2.5.3650-20. Санитарно-эпидемиологические правила «Санитарно-эпидемиологические требования к отдельным видам транспорта и объектам транспортной инфраструктуры», Постановление Главного государственного санитарного врача РФ от 16.10.2020 N 30.

30. СП 14.13330.2018. Свод правил. Строительство в сейсмических районах. Актуализированная редакция СНиП II-7-81* (утв. и введен в действие Приказом Минстроя России от 24.05.2018 N 309/пр) (ред. от 31.05.2022).

31. СанПин 1.2.3685-21 «Гигиенические нормативы и требования к обеспечению безопасности и(или) безвредности для человека факторов среды обитания» (постановление Главного государственного санитарного врача РФ от 28.01.2021 г. № 2).

32. СанПиН 2.1.3684-21 «Санитарно-эпидемиологические требования к содержанию территорий городских и сельских поселений, к водным объектам, питьевой воде и питьевому водоснабжению, атмосферному воздуху, почвам, жилым помещениям, эксплуатации производственных, общественных помещений, организации и проведению санитарно-противоэпидемических (профилактических) мероприятий» (постановление Главного государственного санитарного врача РФ от 28.01.21г. №3), с изм. от 14.02.2022г.

33. ОСТ 51.01-02-84 Система стандартов безопасности труда. Средства безопасности для обустройства морских стационарных платформ. Средства связи. Общие требования.

34. ISO 9000-2011. Межгосударственный стандарт. Системы менеджмента качества. Основные положения и словарь.

35. ISO 9001-2015. Международный стандарт. Системы менеджмента качества - Требования.

36. ISO 45001:2018 Международный стандарт. Системы менеджмента профессионального здоровья и безопасности - Требования и руководство к применению.

37. ISO 10426-1:2009 Промышленность нефтяная и газовая. Цементы и материалы для цементирования скважин. Часть 1. Технические условия.

38. ГОСТ 1581 - 2019 Портландцементы тампонажные. Технические условия, принят Межгосударственным советом по стандартизации, метрологии и сертификации (Протокол от 28.06.2019 г. N 55).

39. ГОСТ 20692-2003 Долота шарошечные. Технические условия, принят Межгосударственным советом по стандартизации, метрологии и сертификации (Протокол от 22.05.2003 N 23).

40. ГОСТ 32696-2014 (ISO 11961:2008) Трубы стальные бурильные для нефтяной и газовой промышленности. Технические условия принят Межгосударственным советом по стандартизации, метрологии и сертификации (Протокол от 25.06.2014 N 45).

41. ГОСТ 12.1.003-2014 Система стандартов безопасности труда. Шум. Общие требования безопасности, принят Межгосударственным советом по стандартизации, метрологии и сертификации (Протокол от 05.12.2014 N 46).

42. ГОСТ 12.1.012-2004 Система стандартов безопасности труда. Вибрационная безопасность. Общие требования, принят Межгосударственным советом по стандартизации, метрологии и сертификации по переписке (Протокол от 04.12.2004 N 15).

43. ГОСТ 12.4.011-89 Система стандартов безопасности труда. Средства защиты работающих. Общие требования и классификация.

44. ГОСТ 12.4.103-2020 Система стандартов безопасности труда. Одежда специальная защитная, средства индивидуальной защиты ног и рук. Классификация, принят Межгосударственным советом по стандартизации, метрологии и сертификации (Протокол от 31.08.2020 N 132-П).

45. ГОСТ 12.4.034-2017 Система стандартов безопасности труда. Средства индивидуальной защиты органов дыхания. Классификация и маркировка, принят Межгосударственным советом по стандартизации, метрологии и сертификации (Протокол от 12.12.2017 N 104-П).
46. ГОСТ 12.4.299-2015 Система стандартов безопасности труда. Средства индивидуальной защиты органов дыхания. Рекомендации по выбору, применению и техническому обслуживанию, принят Межгосударственным советом по стандартизации, метрологии и сертификации (Протокол от 18.06.2015 N 47).
47. ГОСТ 17410-2022 Контроль неразрушающий. Трубы металлические бесшовные. Методы ультразвуковой дефектоскопии, принят Межгосударственным советом по стандартизации, метрологии и сертификации (Протокол от 31.03.2022 N 149-П).
48. ГОСТ 34380-2017 (ISO 10405:2000) Трубы обсадные и насосно-компрессорные для нефтяной и газовой промышленности. Рекомендации по эксплуатации и обслуживанию, принят Межгосударственным советом по стандартизации, метрологии и сертификации (Протокол от 31.03.2022 N 149-П).
49. ГОСТ Р 50278-92 Трубы бурильные с приваренными замками. Технические условия, утв. Постановлением Госстандарта России от 16.09.1992 N 1189 (с Изменением N 2 утв. Приказом Федерального агентства по техническому регулированию и метрологии от 24.09.2019 N 754-ст).
50. ГОСТ Р 53240-2008 Скважины поисково-разведочные нефтяные и газовые. Правила проведения испытаний, утв. Приказом Федерального агентства по техническому регулированию и метрологии от 25.12.2008 N 777-ст.
51. ГОСТ Р 53375-2016 Скважины нефтяные и газовые. Геолого-технологические исследования. Общие требования, утв. Приказом Федерального агентства по техническому регулированию и метрологии от 18.07.2016 N 849-ст.
52. ГОСТ Р 53709-2009 Скважины нефтяные и газовые. Геофизические исследования и работы в скважинах. Общие требования, утв. и введен в действие Приказом Федерального агентства по техническому регулированию и метрологии от 15.12.2009 г. N 1151-ст.
53. ГОСТ Р 54918-2012 (ISO/TR 10400:2007) Трубы обсадные, насосно-компрессорные, бурильные и трубы для трубопроводов нефтяной и газовой промышленности. Формулы и расчет свойств, утв. Приказом Федерального агентства по техническому регулированию и метрологии от 27 июня 2012 г. N 123-ст. (с Изменением №1 утв. Приказом Федерального агентства по техническому регулированию и метрологии от 29.09.2020 N 691-ст.).
54. ГОСТ Р 58772-2019 (ИСО 19901-6:2009) Нефтяная и газовая промышленность. Сооружения нефтегазопромысловые морские. Морские операции, утв. Приказом Федерального агентства по техническому регулированию и метрологии от 18.12.2019 N 1410-ст.
55. ВСН 39 - 86 Инструкция о составе, порядке разработки, согласования и утверждения проектно-сметной документации на строительство скважин на нефть и газ - М:ВНИИОЭНГ, 1987.
56. СТО ЛУКОЙЛ 1.6.0-2020 Система управления промышленной безопасностью, охраной труда и окружающей среды. Термины и определения, утв. Приказом ПАО «ЛУКОЙЛ» от 13.07.2020 №136.
57. Стандарт СТО ЛУКОЙЛ 1.6.20.1-2020 Система управления промышленной безопасностью, охраной труда и окружающей среды. Требования по охране человеческой жизни на море при эксплуатации морских нефтегазовых объектов, утв. Приказом ПАО «ЛУКОЙЛ» от 24.09.2020 № 175.

58. СТО ЛУКОЙЛ 1.6.1-2019 Система управления промышленной безопасностью, охраной труда и окружающей среды. Руководство, утв. Приказом ПАО «ЛУКОЙЛ» от 26.08.2019 №149.

59. СТО ЛУКОЙЛ 1.6.5-2022 Система управления промышленной безопасностью, охраной труда и окружающей среды. Требования к подрядным организациям», утв. Приказом ПАО «ЛУКОЙЛ» от 28.02.2023 № 45.

60. СТО ЛУКОЙЛ 1.6.8-2022 Система управления промышленной безопасностью, охраной труда и окружающей среды. Планирование мероприятий, утв. Приказом ПАО «ЛУКОЙЛ» от 28.02.2023 № 45.

61. СТО ЛУКОЙЛ 1.6.9.2-2019 Система управления промышленной безопасностью, охраной труда и окружающей среды. Документация предпроектная и проектная. Требования к составу и содержанию обосновывающих материалов, утв. Приказом ПАО «ЛУКОЙЛ» от 26.06.2019 №149.

62. СТО ЛУКОЙЛ 1.6.11.1-2022 Система управления промышленной безопасностью, охраной труда и окружающей среды. Оборудование и исполнители работ для систем пожарной сигнализации, систем оповещения и управления эвакуацией и установок пожаротушения. Специальные требования, методы испытаний и отбора, утв. Приказом ПАО «ЛУКОЙЛ» от 24.05.2022 №84.

63. СТО ЛУКОЙЛ 1.6.14-2019 Система управления промышленной безопасностью, охраной труда и окружающей среды. Требования к порядку регистрации, оповещения и расследования причин техногенных событий, утв. Приказом ПАО «ЛУКОЙЛ» от 11.02.2019 №26.

64. СТО ЛУКОЙЛ 1.6.15-2023 Система управления промышленной безопасностью, охраной труда и окружающей среды. Средства индивидуальной защиты. Общие требования, утв. Приказом ПАО «ЛУКОЙЛ» от 04.10.2023 №104.

65. СТО ЛУКОЙЛ 1.6.15.1-2019 Система управления промышленной безопасностью, охраной труда и окружающей среды. Средства индивидуальной защиты. Специальная одежда, утв. Приказом ПАО «ЛУКОЙЛ» от 24.03.2020 №63.

66. СТО ЛУКОЙЛ 1.6.20.2-2022. Система управления промышленной безопасностью, охраной труда и окружающей среды. Требования к несению аварийно-спасательного дежурства аварийно-спасательными судами в районе морских нефтегазовых объектов организаций Группы «ЛУКОЙЛ», утв. приказом ПАО «ЛУКОЙЛ» от 14.07.2022 №123.

67. СТО ЛУКОЙЛ 1.18.1-2022 Система корпоративного обучения в Группе «ЛУКОЙЛ». Корпоративное обучение в Группе «ЛУКОЙЛ» действиям в аварийных и чрезвычайных ситуациях, спасению и выживанию в море, утв. приказом ПАО «ЛУКОЙЛ» от 29.04.2022 №71.

68. Регламент по применению единых типоразмеров обсадных колонн и породоразрушающего инструмента, и их соотношений при разработке проектной документации на строительство скважин на месторождениях Российских организаций Группы «ЛУКОЙЛ», утв. Вице-президентом по производственному сервису ПАО «ЛУКОЙЛ», 2019г.

69. Регламент планирования и исследования керн из поисково-оценочных и эксплуатационных скважин на месторождениях российских организаций Группы «ЛУКОЙЛ», утв. Указанием от 10.01.2023 №АШ-1У.

70. Р-05-01-38-01-18 Регламент по разработке и контролю согласования проектной документации на строительство и реконструкцию морских скважин на месторождениях, площадях и лицензионных участках ООО «ЛУКОЙЛ-Нижневолжскнефть», утв. Приказом ООО «ЛУКОЙЛ-Нижневолжскнефть» от 24.12.2018 №42 (с изм. от 09.09.2021 №327).

71. И-05-01-08-01-22 Инструкция ООО «ЛУКОЙЛ-Нижневолжскнефть» по предупреждению возникновения газонефтеводопроявлений и открытых фонтанов при бурении, освоении, геофизических исследованиях, реконструкции, ремонте, техническом перевооружении, консервации, испытании и ликвидации нефтяных и газовых скважин, утв. Приказом ООО «ЛУКОЙЛ-Нижневолжскнефть» 06.05.2022.

72. Методика пересчёта показателя Проходка в эксплуатационном бурении (по российским организациям бизнес-сегмента «Геологоразведка и добыча»), утв. Указание ПАО «ЛУКОЙЛ» от 15.09.2015 № РМ-2У.

73. Минимальные требования по буровым растворам организаций Группы «ЛУКОЙЛ», утв. Указание ПАО «ЛУКОЙЛ» от 16.03.2018 № РМ-4У.

74. Минимальные требования к оказанию услуг по проведению геолого-технологических исследований при строительстве и реконструкции скважин на месторождениях организаций Группы «ЛУКОЙЛ», утв. Указание ПАО «ЛУКОЙЛ» от 16.11.2018 № РМ-15У.

75. Минимальные требования к оказанию услуг по технологическому сопровождению обработки долот на месторождениях организаций Группы «ЛУКОЙЛ», утв. Указание ПАО «ЛУКОЙЛ» от 25.12.2018 № РМ-19У.

76. Минимальные требования к предоставлению услуг по отбору керн на месторождениях организаций Группы «ЛУКОЙЛ», утв. Указание ПАО «ЛУКОЙЛ» от 09.01.2019 № РМ-1У.

77. Регламент по геолого-геофизическому сопровождению бурения горизонтальных скважин и боковых стволов с горизонтальным окончанием в Группе «ЛУКОЙЛ», утв. Указание ПАО «ЛУКОЙЛ» от 16.08.2016 № РМ-9У.

78. СП 1.1.1058-00 Организация и проведение производственного контроля за соблюдением санитарных правил и выполнением санитарно-противоэпидемических (профилактических) мероприятий, утв. Постановлением Главного государственного санитарного врача РФ от 13.07.2001 №18 (с Изменением N 1, утв. утв. Постановлением Главного государственного санитарного врача РФ от 27.03.2007 N 13).

79. СП 2.2.3670-20 Санитарно-эпидемиологические требования к условиям труда, утв. Постановлением Главного государственного санитарного врача РФ от 02.12.2020 №40.

80. СП 2.5.3650-20 Санитарно-эпидемиологические требования к отдельным видам транспорта и объектам транспортной инфраструктуры, утв. Постановлением Главного государственного санитарного врача РФ от 16.10.2020 №30.

81. СП 12.13130.2009 Определение категорий помещений, зданий и наружных установок по взрывопожарной и пожарной опасности, утв. Приказом МЧС России от 25.03.2009 N 182 (с Изменением N 1, утв. Приказом МЧС РФ от 09.12.2010 N 643).

82. СП 48.13330.2019 СНиП 12-01-2004 Организация строительства, утв. Приказом Министерства строительства и жилищно-коммунального хозяйства РФ от 24.12.2019 №861/пр.

83. СП 246.1325800.2016 Положение об авторском надзоре за строительством зданий и сооружений, утв. Приказом Министерства строительства и жилищно-коммунального хозяйства РФ от 19.02.2016 №98/пр.

84. СП 14.13330.2018. Свод правил. Строительство в сейсмических районах. Актуализированная редакция СНиП II-7-81* (утв. и введен в действие Приказом Минстроя России от 24.05.2018 N 309/пр) (ред. от 31.05.2022).

85. СП 369.1325800.2017 Платформы морские стационарные. Правила проектирования, утв. Приказом Министерства строительства и жилищно-коммунального хозяйства Российской Федерации от 14.12.2017 N 1670/пр.

86. РД 51-40-82: Система стандартов безопасности труда. Плавающая буровая установка, системы, механизмы, устройства, приспособления приборы, повышающие безопасность производства работ. Перечень оснащения, принят Министерством газовой промышленности Распоряжением от 25.06.1982 № ТВ-248.

87. РД 08-272-99 Требования безопасности к буровому оборудованию для нефтяной и газовой промышленности. Утв. Постановлением Госгортехнадзора России от 17.03.99 N19.

88. РД 31.15.01-89 Правила морской перевозки опасных грузов, утв. Приказом Министерства морского флота от 03.05.89 N 56 (с доп. к Изменению №3, утв. Министерством транспорта РФ Службой морского флота от 06.05.1998 №49).

89. РД 31.81.01-87 Требования техники безопасности к морским судам (с изменениями и дополнениями, внесенными Извещениями по охране труда № 2-95 от 19.05.1995, №3-96 от 30.10.1996). утв. и введены в действие решением Министерства морского флота и Министерства судостроительной промышленности от 02.08.1988 N СМ-53/2446.

90. РД 31.81.10-91 Правила техники безопасности на судах морского флота (с изменениями и дополнениями), утв. Министерством морского флота от 01.07.1992.

91. РД 31.87.02-95 Положение об обучении и инструктаже по охране труда работников плавающего состава судов морского транспорта. утв. Департаментом морского транспорта 20.09.1995.

92. РД 39-013-90. Инструкция по эксплуатации бурильных труб. Утв. Министерством нефтяной и газовой промышленности СССР 26.04.1990.

93. РД 39-136-95 Инструкция по эксплуатации насосно-компрессорных труб, утв. АО ВНИИТнефть от 15.02.1995.

94. РД 39-00147001-767-2000 Инструкция по креплению нефтяных и газовых скважин, утв. ОАО «Газпром» 25.07.2000г.

95. Дополнение к Инструкции по расчету обсадных колонн для нефтяных и газовых и газовых скважин, М., 1997г., согласовано Письмом с Госгортехнадзором России от 06.09.2000 г. N 10-03/667.

96. РД 39-0148052-537-87 Макет рабочего проекта на строительство скважин на нефть и газ, утв. Министерством нефтяной промышленности 28.01.1987г.

97. РД 39-00147001-773-2004 Методика контроля параметров буровых растворов.

98. РД 153-39.0-064-00 Нормы времени на геофизические услуги в горизонтальных скважинах, пробуренных на нефть и газ.

99. РД 153-39.0-069-01 Техническая инструкция по проведению геолого-технологических исследований нефтяных и газовых скважин, утв. Приказом Минэнерго России от 09.02.2001 г. N 39.

100. РД 153-39.0-072-01 Техническая инструкция по проведению геофизических исследований и работ приборами на кабеле в нефтяных и газовых скважинах, утв. приказом Минэнерго России от 07.05.2001 N 134.

101. Правила по оборудованию морских судов. Часть I. Общие положения (НД N 2-020101-171), СПб:Российский морской регистр судоходства, 2023.

102. Правила по оборудованию морских судов. Часть II. Спасательные средства (НД N 2-020101-127), СПб:Российский морской регистр судоходства, 2020.

103. Правила по оборудованию морских судов. Часть III. Сигнальные средства (НД N 2-020101-096), СПб:Российский морской регистр судоходства, 2017.

104. Правила по оборудованию морских судов. Часть IV. «Радиооборудование» (НД N 2-020101-127), СПб:Российский морской регистр судоходства, 2020.
105. Правила по оборудованию морских судов. Часть V. «Навигационное оборудование», СПб:Российский морской регистр судоходства, 2019.
106. Правила по охране труда на морских судах и судах внутреннего водного транспорта, утв. Приказом Министерства труда и социальной защиты РФ от 11.12.2020 №886н (с изм. от 05.10.2021г.).
107. ИПБОТ 060-2008 Инструкция по промышленной безопасности и охране труда при бурении нефтяных и газовых скважин (актуализированная редакция), согл. Постановлением от 05.08.2008 N 14-01/75.
108. ИПБОТ 063-2008 Инструкция по промышленной безопасности и охране труда при спуске в скважину колонны обсадных труб (актуализированная редакция), утв. Постановлением от 05.08.2008 N 14-01/75.
109. ИПБОТ 074-2008 Инструкция по промышленной безопасности и охране труда при испытании обсадной колонны на герметичность, утв. Постановлением от 05.08.2008 N 14-01/75.
110. Приказ Минэнерго России от 20.02.1995 года N 34 «О введении в действие нормативных документов по охране труда для предприятий и организаций топливно-энергетического комплекса Российской Федерации».
111. Положение об отраслевой подсистеме сертификации работ по охране труда в организациях на морском транспорте. С-Петербург, 2006г.
112. ППБО-116-85 Правила пожарной безопасности в нефтяной промышленности, утв. Министерством нефтяной промышленности от 25.11.1985.
113. Правила устройства электроустановок (ПУЭ). Глава 1.7 Заземление и защитные меры электробезопасности: издание 7, утв. Минэнерго России от 08.07.2002 № 204.
114. Правила по охране труда при эксплуатации электроустановок, утв. Приказ Министерства труда и социальной защиты РФ от 15.12.2020г. № 903н (с изм. на 29.04.2022).
115. Правила по охране труда при выполнении электросварочных и газосварочных работ, утв. Приказ Министерства труда и социальной защиты населения от 11.12.2020 № 884н.
116. Правила по охране труда на морских судах и судах внутреннего водного транспорта, утв. Приказ Министерства труда и социальной защиты населения от 11.12.2020 № 886н (с изм. на 05.10.2021).
117. Правила по охране труда при проведении водолазных работ, утв. Приказ Министерства труда и социальной защиты населения от 17.12.2020 № 922н.
118. Федеральные авиационные правила «Подготовка и выполнение полетов в гражданской авиации Российской Федерации», утв. Приказом Министерства транспорта РФ от 31.07.2009 №138 (с изм. от 22.04.2020).
119. Методические основы анализа опасностей и оценки риска аварий на опасных производственных объектах, утв. Приказом Федеральной службы по экологическому, технологическому и атомному надзору от 03.11.2022 N 387.
120. Правила геофизических исследований и работ в нефтяных и газовых скважинах, утв. совместным приказом Министерства топлива и энергетики России и Министерства природных ресурсов России от 28.12.1999 N 445/323.
121. Методика проведения неразрушающего контроля бурильных труб УБТ 4296/755-00.025 МУ, 1998г.

122. Временное положение об этапах и стадиях геологоразведочных работ на нефть и газ, Приложение 1 к Приказу МПР России от 07.02.2001 N 126.

123. Типовые инструкции по безопасности работ при строительстве нефтяных и газовых скважин, утв. Приказом Министерства топлива и энергетики Российской Федерации от 12.07.1996 №4.

124. Типовые инструкции по безопасности геофизических работ в процессе бурения скважин и разработки нефтяных и газовых месторождений, утв. Приказом Министерства топлива и энергетики Российской Федерации от 12.07.1996 №178.

125. Справочные и информационные материалы:

126. Единые нормы времени на бурение скважин на нефть, газ и другие полезные ископаемые, Постановление Государственного комитета СССР по труду и социальным вопросам и Секретариата ВЦСПС от 07.03.1986 N 81/5-86.

127. Межотраслевые нормы времени на геофизические исследования в скважинах, пробуренных на нефть и газ. Москва 1996г.

128. Типовые нормы времени на промыслово-исследовательские работы (исследование нефтяных и нагнетательных скважин) М.: ВНИИОЭНГ, 1989г.

129. Сметные нормы времени на испытание нефтяных, газовых, газоконденсатных, гидрогеологических объектов в разведочных, опорных, параметрических, поисковых скважинах и освоение объектов в эксплуатационных скважинах, утв. Министерством нефтяной промышленности СССР 01.01.1985.

130. Сметные нормы времени на промыслово-геофизические исследования в скважинах, утв. Министерство нефтяной промышленности СССР 10.04.1984.

131. Инструкция по расчету насосно-компрессорных труб. АООТ «ВНИИТнефть». Госгортехнадзор России 09.07.98 №10-03/356.

132. Ганджумян Р.А. Инженерные расчеты при бурении глубоких скважин: справ. пособие / Р.А. Ганджумян, А.Г. Калинин, Б.А. Никитин. - М: Недра, 2000. - 429 с.

133. Гульянц Г.М. Справочное пособие по противовыбросовому оборудованию., М., “Недра”, 1983 г.- 429 с.

134. Стратиграфический кодекс России. Издание третье, исправленное и дополненное. – СПб.: Издательство ВСЕГЕИ, 2019. – 96 с.

135. Методические указания по оптимизации условий отбора керна и количества учитываемых образцов. М., ВНИГНИ, 1983.

136. Методическое руководство по составлению и подготовке к изданию листов Государственной геологической карты РФ масштаба 1:200 000 (второго издания). Версия 1.4. 4. – СПб.: Картографическая фабрика ВСЕГЕИ, 2019. 188 с.

ПРИЛОЖЕНИЯ

Организация – заказчик: ООО «ЛУКОЙЛ-Нижневолжскнефть»
 Проектная организация: Филиал ООО «ЛУКОЙЛ-Инжиниринг»
 «ПермНИПИнефть» в г. Перми.



ТЕХНИЧЕСКОЕ ЗАДАНИЕ
 на разработку документации на капитальный ремонт
 скважины № 26 на месторождении им. В. Филановского (ЛСП-2)

«СОГЛАСОВАНО»

Первый заместитель генерального
 директора – главный инженер
 ООО «ЛУКОЙЛ-Нижневолжскнефть»

_____ А.В. Усенков
 «29» 05 2023 г.

«СОГЛАСОВАНО»

Заместитель генерального
 директора по геологии и разработке –
 главный геолог
 ООО «ЛУКОЙЛ-Нижневолжскнефть»

_____ Р.Р. Шафиков
 «24» 05 2023 г.

«СОГЛАСОВАНО»

Заместитель руководителя
 Филиала ООО «ЛУКОЙЛ-Инжиниринг»
 «ПермНИПИнефть» в г. Перми

_____ Р.А. Шадчнев
 «22» 05 2023 г.

«СОГЛАСОВАНО»

Заместитель генерального
 директора по бурению
 ООО «ЛУКОЙЛ-Нижневолжскнефть»

_____ Р.И. Набиуллин
 «24» 05 2023 г.

«СОГЛАСОВАНО»

Заместитель главного инженера –
 начальник отдела промышленной безопасности,
 охраны труда и корпоративного надзора
 ООО «ЛУКОЙЛ-Нижневолжскнефть»

_____ А.В. Арестов
 «23» 05 2023 г.

г. Астрахань 2023 г.

№ п/п	Перечень основных данных и требований	Основные данные и требования
1	2	3
1	Категория скважины	Эксплуатационная
2	Номер скважины, строящийся по данной документации	26
3	Площадь (месторождение)	Южно-Ракушечная (месторождение им. В. Филановского)
4	Расположение (суша, море)	Море. Акватория Северного участка Каспийского моря
5	Цель бурения и назначение скважины	Эксплуатация неокомской нефтяной залежи газоконденсатнонефтяного месторождения
6	Проектный горизонт	Неокомский надъярус
7	Проектная глубина, м (по вертикали/по стволу)	1427/3259 м <i>Исходя из данных приборов геонавигации во время бурения по продуктивному горизонту решением Заказчика по обновленной в реальном времени геологической структуре глубина скважины по основному стволу может быть увеличена на 500 м или уменьшена на 500 м, при этом проектный горизонт остается неизменным.</i> Примечание: в документации на капитальный ремонт представить все технологические расчеты с плановой и увеличенной на 500 м глубиной скважины по стволу.
8	Число объектов испытания:	1
9	Вид скважины	Наклонно-направленная с горизонтальным окончанием
10	Основание для проектирования	Приложение 1
11	Административное положение сведения о районе буровых работ	В административном отношении район работ расположен в акватории Северного участка Каспийского моря. Принадлежность к геотектонической области – крупное сложнопостроенное антиклинальное поднятие на южном склоне кряжа Карпинского, представляющее собой брахиантиклинальную складку субширотного простирания линейно вытянутой формы, осложненную тектоническими нарушениями. Климат – резко континентальный, среднегодовая температура воздуха +10,5 °С, среднегодовое количество осадков 140 мм, рельеф местности (дно моря) - пологий, глубина моря в точке бурения ~ 8,4 м.
12	Геолого-техническая информация	Приложения 2-17 В процессе разработки документации на капитальный ремонт учесть опыт бурения скважин на м-ии им. В. Филановского.
13	Требования к конструкции скважины	Фактическая конструкция скважины № 26: - водоотделяющая колонна (забивное направление) 762 мм х 119 м (колонна забита до начала работ на скважине); - кондуктор 508 мм х 450,01 м по стволу (ВПЦ – 55 м по стволу); - промежуточная колонна 339,7 мм х 1074,14 м по стволу (ВПЦ – 14 м по стволу); - эксплуатационная колонна 244,5 мм х 1686,00 м по стволу (ВПЦ – 363 м по стволу); - потайная колонна (хвостовик) 139,7 мм х 2400,00 по стволу (голова полированного приемника на глубине 1569,327 м по стволу/1364,36 по вертикали). В конструкции скважины № 26 ЗБС предусмотреть: - точка срезки на глубине 1351/1530 м по вертикали/по стволу; - потайная колонна-«хвостовик» 139,7 мм до глубины 1427/3259 м по вертикали/по стволу (не цементируется). Длина бокового ствола – 1729 м. Интервалы установки фильтровых частей в продуктивных отложениях неокома уточняются по фактическим результатам бурения (ГИС, ГТИ). Предусмотреть разобщение зон с различными ФЭС с помощью нефте-, водонабухающих пакеров. А также, для разобщения всех

№ п/п	Перечень основных данных и требований	Основные данные и требования
1	2	3
		газонасыщенных коллекторов, в их кровлю и подошву предусмотреть установку парных сборок из набухающих пакеров (нефть/вода), с длиной набухающего эластомера каждого пакера в отдельности, не менее 1м. В конструкции скважины предусмотреть схему заканчивания по уровню ТАМЛ-5.
14	Перечень интервалов подлежащих испытанию и опробованию в процессе бурения, в открытом стволе (при наличии нефтегазонасыщенных коллекторов)	Не предусмотрено
15	Испытания в эксплуатационной колонне (интервалы по вертикали/ по стволу):	1395/1689-1427/3259 м Интервалы установки фильтровых частей уточняются по фактическим результатам бурения (ГИС, ГТИ).
16	ГТИ (по вертикали/по стволу)	1351/1530-1427/3259 м
17	Геофизические работы	Обязательный комплекс ПГИ, в том числе до начала проведения капитального ремонта, наличие интерпретации данных геофизического каротажа. Предусмотреть наличие у подрядчика полного спектра аварийного инструмента, необходимого для ликвидации возможных аварийных ситуаций в скважине при проведении ПГИ. Изменения и дополнения по решению Заказчика.
18	Интенсификация притока	Предусмотреть интенсификацию притока по решению Заказчика
19	Объем и интервалы отбора керна	Отбор керна не предусматривается.
20	Радиус круга допуска	20 м (коридор допуска горизонтального ствола +/- 2 - по горизонтали; +/- 1 - по вертикали)
21	Объем подготовительных работ к строительству скважин	Выполнены
22	Тип буровой установки при бурении и освоении скважины в колонне. Вид монтажа	Оборудование бурового комплекта ЛСП-2 грузоподъемностью 454 тонны. Стационарная ЛСП-2
23	Условия Заказчика по составу и характеристике буровой установке и ПВО.	Штатный комплект бурового оборудования и ПВО. Обеспечение нулевого сброса.
24	Источники электро-, газо-, тепло- водоснабжения, связи и местных материалов	Газотурбогенераторы с возможностью работы, как на дизельном, так и газовом топливе. Питьевая вода - база ООО «ЛУКОЙЛ-Нижневолжскнефть» в п. Ильинка. Техническая вода – морская вода с предварительной химической обработкой. Опреснительная установка. На ЛСП-2 обеспечена двусторонняя спутниковая связь.
25	Транспортная схема и виды применяемого транспорта, включая спецтранспорт, тарифная группа судов, характеристики дорог и подъездных путей, наличие аэродромов, вертолётных площадок	Суда ТБС: СО «Урай», СО «Покачи». АСС: СО «Нарьян Мар». Железнодорожный и автотранспорт до п. Ильинка (КТПБ Ильинка). Аэропорт г. Астрахань для вертолетных перевозок.
26	Данные о базах снабжения, наличие промежуточных баз и объектов производственного обслуживания, вышкомонтажных, тампонажных, геофизических и других предприятий	Береговая база ООО «ЛУКОЙЛ-Нижневолжскнефть» в п. Ильинка (КТПБ Ильинка). Специализированные подрядчики по комплексному виду сервисных работ: наклонно-направленное бурение, долота, ГИС, ГТИ, испытание, буровые растворы, спуск колонн, заканчивание скважин и др.

№ п/п	Перечень основных данных и требований	Основные данные и требования
1	2	3
27	Требования по механизации и автоматизации технологических процессов, а также наличие средств контроля за процессом бурения и диспетчеризации.	Предусмотреть удаленный мониторинг бурения: 1. Стандартный пакет услуг ГТИ. 2. Стандартный пакет услуг для контроля положения долота в пространстве MWD с высокой скоростью передачи данных. 3. Стандартный пакет услуг для выполнения каротажа во время бурения LWD (УЭС, ГК, ГК-П, ННК, ДС). 4. Спутниковый канал связи. 5. Видео связь. 6. Интернет. 7. Веб-интерфейс. 8. Электронная система отчетности супервайзеров (геолога/технолога). 9. Обеспечить видеорегистрацию процесса бурения с формированием видеoarхива с использованием электронных средств носителей информации, обеспечивающих возможность передачи информации в Ростехнадзор.
28	Разработка мероприятий по предупреждению чрезвычайных ситуаций.	Требуется *
29	Разработка мероприятий по охране окружающей среды	Требуется* Изготовить буклеты для проведения общественных слушаний.
30	Разработка оценки степени риска и мероприятий по снижению степени риска при строительстве скважин	Требуется. Провести анализ риска аварий на опасном производственном объекте. Определить цели и задачи проводимого анализа риска; обосновать используемые методы анализа риска; определить критерии приемлемого риска. Разработать рекомендации по уменьшению степени риска и аварий на ОПО. Разработать мероприятия по оценке степени риска при строительстве скважины. Руководствоваться утвержденным Регламентом по управлению рисками при строительстве скважин организаций Группы «ЛУКОЙЛ».
31	Разработка раздела консервации и ликвидации скважины	Требуется. Разработать раздел «Ликвидация/консервация скважины». Срок консервации от 3-х до 12 месяцев
32	Дополнительные требования к проектной документации:	
	1. Раздел «Архитектурные решения»	Не требуется
	2. Раздел «Энергоэффективность»	Не требуется
	3. Раздел «Проект организации строительства»	Требуется. Разработать Раздел 6 «Организация строительства»
33	Стадийность ПСД	Документация на капитальный ремонт
34	Класс опасного производственного объекта	III класс опасности, ОПО средней опасности
35	Уровень ответственности в соответствии со ст.4 Федерального закона от 30.12.2009 г. № ФЗ-384	Повышенный
36	Уровень степени сейсмической опасности для зданий (сооружений) (п.4.3 СП 14.13330.2018 СНиП II-7-81*)	Карта С ОСП-2015
37	Организация заказчик	ООО «ЛУКОЙЛ-Нижневолжскнефть»
38	Проектная организация	Филиал ООО «ЛУКОЙЛ-Инжиниринг» «ПермНИПИнефть» в г.Перми

Примечание: * - Разделы «Перечень мероприятий по охране окружающей среды» (включая ОВОС) и «Перечень мероприятий по гражданской обороне, мероприятий по предупреждению чрезвычайных ситуаций природного и техногенного характера» разрабатываются организацией, выбранной заказчиком по отдельному договору.

Приложение:


1. Основание для проектирования.
2. Литолого-стратиграфическая характеристика разреза скважины. Стратиграфический разрез скважины, элементы залегания и коэффициент кавернозности пластов.
3. Литологическая характеристика разреза скважины.
 - 3.1 Физико-механические свойства горных пород по разрезу скважины.
4. Нефтегазоводоносность по разрезу скважины. Нефтеносность.
 - 4.1. Газоносность.
 - 4.2. Водоносность.
5. Давление и температура по разрезу скважины.
6. Возможные осложнения по разрезу скважины. Поглощение бурового раствора.
 - 6.1. Осыпи и обвалы стенок скважины.
 - 6.2. Нефтегазоводопроявления.
 - 6.3. Прихватопасные зоны.
 - 6.4. Текучие породы.
 - 6.5. Прочие возможные осложнения.
7. Исследовательские работы. Отбор керна, шлама и грунтов.
8. Данные по испытанию (опробованию) пластов в процессе бурения.
9. Геофизические исследования.
10. Работы по испытанию в эксплуатационной колонне и освоение скважины, сведения по эксплуатации. Испытание продуктивного горизонта (освоение скважины) в эксплуатационной колонне.
11. Работы по перфорации эксплуатационной колонны при испытании (освоении).
12. Интенсификация притока пластового флюида или повышение приемистости пласта в нагнетательной скважине.
13. Дополнительные данные для определения продолжительности испытания (освоения) скважины.
14. Сведения об осложнениях по пробуренным скважинам-аналогам.
15. Схема транспортировки грузов и вахт.
16. Расстояние перевозок грузов, пробега специальных машин, агрегатов и вахт.
17. Данные для расчета профиля скважины.

Начальник ТО



Р.Е. Набокин

Начальник ГО



А.Г. Алексеев

Основание для проектирования

Морское газоконденсатнонефтяное месторождение им. В. Филановского открыто в 2005 г. поисково-оценочной скважиной № 2 Ракушечной на структуре «Южно-Ракушечная», подготовленной глубокому бурению сейсморазведочными работами МОГТ 2D, выполненными силами ООО «СК ПетроАльянс». По результатам бурения открыты: газоконденсатная залежь в отложениях альбского яруса, газоконденсатнонефтяная залежь в отложениях аптского яруса и газонефтяная в неокомских отложениях.

Месторождение расположено в акватории Северного Каспия, в пределах лицензионного участка «Северный». Лицензия ШКС 11386 НР от 22.01.2003 с Изменениями от 23.08.2016, выдана ООО «ЛУКОЙЛ-Нижневолжскнефть» сроком до 31.12.2199. В 8 км к югу от месторождения находится месторождение им. В.И. Грайфера (Ракушечное), в 35 км к западу – месторождение им. Ю. Корчагина.

Пробуренная в 2006 г. поисково-разведочная скважина № 4 Ракушечная подтвердила наличие промышленных залежей УВ в альбских, аптских и неокомских отложениях. На основании фактических данных бурения и испытания скважины была составлена технологическая схема разработки месторождения.

В 2006-2007 гг. на месторождении им. В. Филановского были пробурены, запланированные программой работ по доразведке, разведочные скважины №№ 5, 6, 8 Ракушечные. В 2012 г. проведена переинтерпретация сейсморазведочных материалов в пределах Южно-Ракушечной группы поднятий с учетом новых данных, полученных при бурении 3-х скважин.

В 2014-2015 гг. на восточной периклинали Южно-Ракушечной структуры пробурена разведочная скважина № 11 Ракушечная. Выполнен пересчет запасов нефти и газа. В 2015 г. подготовлен проектный документ на совместную разработку четырех месторождений: им. В. Филановского, им. Ю.С. Кувыкина, им. В.И. Грайфера, 170 км.

В последующем, по мере появления новой геологической, исследовательской и промысловой информации, комплексный проектный документ по разработке четырех месторождений обновлялся в 2016 (протокол ЦКР Роснедр по УВС № 6746 от 19.12.2016) и 2018 гг. Действующим проектным документом по разработке месторождения им. В. Филановского является «Дополнение к технологической схеме разработки месторождений им. В. Филановского, им. Ю.С. Кувыкина, 170 км, Ракушечное» (протокол ЦКР Роснедр по УВС № 7389 от 11.12.2018 г.). В «Дополнении к технологической схеме разработки месторождений им. В. Филановского, им. Ю.С. Кувыкина, им. В.И. Грайфера, 170 км» (протокол ЦКР Роснедр по УВС № 8123 от 11.12.2020 г.) актуализирована технико-экономическая оценка утвержденных в 2018 г. вариантов разработки эксплуатационных объектов и месторождения в целом. В настоящее время на месторождении выявлены одиннадцать залежей углеводородов в отложениях нижнего мела, верхней и средней юры.

По принятой стратегии освоения месторождения (постадийное) разработка начинается с Западной залежи неокомского надъяруса. В соответствии с выбранным вариантом разработки (3б) на Западной неокомской залежи общий фонд проектных скважин составит 23: 14 добывающих, из них двуствольных – 11, и 9 нагнетательных, из них с отработкой на нефть 8.

Документы, являющиеся основанием для проектирования:

- Лицензия ШКС 11386 НР от 22.01.2003 г. с Изменениями от 23.08.2016 г., с целевым назначением и видами работ: геологическое изучение, включающее поиски и оценку месторождений полезных ископаемых, разведку и добычу полезных ископаемых, срок действия: до 31.12.2199 г.;
- Оперативный подсчет запасов нефти и газа месторождения им. В.Филановского (по состоянию на 01.01.2010 г.), ООО «ЛУКОЙЛ-ВолгоградНИПИморнефть», Волгоград, 2009 г.;
- Дополнение к технологической схеме разработки месторождений им. В. Филановского, им. Ю.С. Кувыкина, 170 км, Ракушечное, ООО «ЛУКОЙЛ-Нижневолжскнефть», утв. протоколом ЦКР Роснедр по УВС № 7389 от 11.12.2018 г.;
- Дополнении к технологической схеме разработки месторождений им. В. Филановского, им. Ю.С. Кувыкина, им. В.И. Грайфера, 170 км, ООО «ЛУКОЙЛ-Нижневолжскнефть», утв. протоколом ЦКР Роснедр по УВС № 8123 от 11.12.2020 г.;
- Протокол совещания у Вице-президента по геологоразведке и разработке И.Э. Мандрика № МИ-16п от 09.03.2022 г. «Рассмотрение объемов эксплуатационного бурения и бурения вторых стволов по ООО «ЛУКОЙЛ-Нижневолжскнефть» на 2022-2025 года и до 2032 года».

ЛИТОЛОГО-СТРАТИГРАФИЧЕСКАЯ ХАРАКТЕРИСТИКА РАЗРЕЗА СКВАЖИНЫ
СТРАТИГРАФИЧЕСКИЙ РАЗРЕЗ СКВАЖИНЫ, ЭЛЕМЕНТЫ ЗАЛЕГАНИЯ И КОЭФФИЦИЕНТ КАВЕРНОЗНОСТИ ПЛАСТОВ

Глубина залегания, м (по вертикали)	Стратиграфическое подразделение			Элементы залегания (падения) пластов по подошве, град.		Коэффициент кавернозности в интервале
	от (верх)	до (низ)	индекс	угол	азимут	
1	2	3	4	5	6	7
0	36,1	Стол ротора - зеркало воды				
36,1	44,5	Столб воды				
44,5	260	Четвертичная система <u>Неоплейстоцен и голоцен</u> <u>Плейстоцен</u>	Q _{NP+n}	Практически горизонтально		1,00-1,16
260	490	Верхний эоплейстоцен Апшеронский регионарус Неогеновая система <u>Плиоцен</u>	Q _{Еар}	до 1°		1,00-1,16
490	600	Акчагыльский регионарус Палеогеновая система <u>Олигоцен</u>	N _{2a}	1°	190	1,00-1,16
600	687	<i>Майкопская серия</i>	P _{3mk}	1°	190	1,03-1,11
687	701	<u>Палеоцен и эоцен</u> Меловая система	P ₁₋₂	1°30'	200	1,00-1,09
701	1148	Верхний отдел Сеноманский, туронский, коньякский, сантонский, <u>Нижний отдел</u>	K _{2s-m}	Практически горизонтально		1,00-1,06
1148	1258	Альбский ярус	K _{1al}	- -		1,13-1,20
1258	1358	Аптский ярус	K _{1a}	- -		1,13-1,20
1358	1433	Неокомский надъярус	K _{1nc}	- -		1,03-1,05
Зарезка бокового ствола с глубины 1351 м						
1351	1395	Аптский ярус	K _{1a}	Практически горизонтально		1,13-1,20
1395	1427	Неокомский надъярус	K _{1nc}	- -		1,03-1,05
		забой				

ЛИТОЛОГИЧЕСКАЯ ХАРАКТЕРИСТИКА РАЗРЕЗА СКВАЖИНЫ

Индекс страти- графиче- ского подраз- деления	Интервал, м (по вертикали)		Горная порода	Стандартное описание горной породы: полное название, характерные признаки (структура, текстура, минеральный состав и т.д.)
	от (верх)	до (низ)		
1	2	3	4	6
K _{1a}	1351	1395	песчаники алевролиты глины	Верхняя часть разреза представлена переслаиванием глин, алевролитов и реже песчаников. Глины темно-серые до черных алевитистые, аргиллитоподобные. Алевролиты темно-серые песчанистые, крупнозернистые, полимиктовые, сцементированные глинистым цементом, средней крепости. Песчаники темно-серые, коричневатого-серые мелкозернистые, на карбонатно-глинистом цементе, от слабой до средней крепости, участками крепкие. В нижней части разреза преобладают глины темно-серые до черных, коричневатого-серые известковистые, участками слабо алевитистые, уплотненные, средней крепости. В глинах отмечаются пропластки алевролитов, количество которых увеличивается вниз по разрезу.
K _{1bc}	1395	1427	песчаники алевролиты глины	Преимущественно песчаники с прослоями алевролитов. Песчаники кварцевые серые, светлого-серые, крупнозернистые, на глинистом и карбонатном цементе, от средней крепости до рыхлых, плотные. Алевролиты темно-серые глинистые, опесчаненные, плотные, средней крепости, на глинистом и карбонатном цементе. В средней части разреза отмечается пачка глин темно-серых, зеленоватого-серых, слабо известковистых, уплотненных, переходящих в алевролиты и песчаники.

Примечание: таблица составлена с учетом глубины зарезки бокового ствола.

ФИЗИКО-МЕХАНИЧЕСКИЕ СВОЙСТВА ГОРНЫХ ПОРОД ПО РАЗРЕЗУ СКВАЖИНЫ

Индекс страти- графиче- ского подраз- деления	Интервал, м (по вертикали)		Краткое название горной породы	Плот- ность, кг/м ³	Порис- тость, %	Проница- емость, мкм ²	Гли- нис- тость, %	Карбо- нат- ность, %	Соле- нос- ность, %	Сплош- ность, по- роды	Твер- дость, МПа	Рас- слоен- ность породы	Абра- зив- ность	Категория породы по промысловой классифика- ции (мягкая, средняя и т.д.)	Козф- фици- ент Пуас- сона	Модуль Юнга, Ех10 ⁻⁴ МПа	Гидрата- ционное разуплот- нение (на- бухание) породы
	от (верх)	до (низ)															
1	2	3	4	5	6	7	8	9	10	11	12	13	14	15	16	17	18
K _{1a}	1351	1395	песчаники алевролиты	2050- 2620	18-30	0,0047- 0,015	10-80	5-10	-	2-3	400- 750	2-3	3-8	МЯГКАЯ, средняя	0,18- 0,45	0,1- 9,87	нет данных
K _{1nc}	1395	1427	песчаники алевролиты глины	1880- 2460	5-30	0,742- 1,822	10-80	5-10	-	2-3	200- 400	2-3	3-8	МЯГКАЯ, средняя	0,17- 0,3	0,1- 4,92	нет данных

Примечание: таблица составлена с учетом глубины зарезки бокового ствола.

НЕФТЕГАЗОВОДОНОСНОСТЬ ПО РАЗРЕЗУ СКВАЖИНЫ
НЕФТЕНОСНОСТЬ

Индекс страти- графиче- ского подраз- деления	Интервал , м (по вертикали)		Тип коллектора	Плотность, кг/м ³		Подвиж- ность, мкм ² мПа·с	Содер- жание серы в % по весу	Содер- жание пара- фина, в % по весу	Сво- бодный дебит (в усло- виях испытания Ø шт.), м ³ /сут	газовый фактор, м ³ /м ³	Параметры растворенного газа					давление насыще- ния в пласто- вых условиях, МПа
	от (верх)	до (низ)		в плас- товых усло- виях	после дегаза- ции						содер- жание серово- дородо- рода, %	содер- жание угле- кислого газа, %	относи- тельная по возду- ху плот- ность газа	коэффи- циент сжимае- мости		
1	2	3	4	5	6	7	8	9	10	11	12	13	14	15	16	
K ₁ nc	1395	1427	поровый (терригенный)	703	812	2,5	0,12	8,78	755,5 (20,6 мм)	132,1	отс.	0,544	0,871	0,8	14,1	

ГАЗОНОСНОСТЬ

Индекс стратиграфического подразделения	Интервал , м (по вертикали)		Тип коллектора	Состояние (газ, конденсат)	Содержание, % мол		Относительная по воздуху плотность газа	Коэффициент сжимаемости газа в пластовых условиях	Свободный дебит тыс. м ³ /сут (дебит в условиях испытания Ø шт.),	Плотность газоконденсата, кг/м ³		Фазовая проницаемость, мкм ² по газу
	от (верх)	до (низ)			серо-водорода	углекислого газа				в пластовых условиях	на устье скважины	
1	2	3	4	5	6	7	8	9	10	11	12	13

Газоносные пласты в разрезе бокового ствола не ожидаются

ВОДОНОСНОСТЬ

Индекс страти- графиче- ского- подраз- деления	Интервал, м (по вертикали)		Тип коллектора	Плот- ность, кг/м ³	Дебит, в условиях испытания м ³ /сут	Фазовая проница- емость, мкм ²	Химический состав воды в мг-эквивалентной форме				Минера- лизация общая, мг-экв/л	Тип воды по Сулину	Относится к источнику питьевого водоснаб- жения (ДА, НЕТ)		
	от (верх)	до (низ)					анионы							катионы	
							CL ⁻	SO ₄ ^{..-}	HCO ₃ ⁻	Ca ^{..+}				Mg ^{..+}	(Na+K) ⁺
1	2	3	4	5	6	7	8	9	10	11	12	13	14	15	16
K _{1a} - K _{1nc}	1351	1427	поровый	1060- 1073	до 500	нет данных	1299,8- 1687,8	9,28- 14,04	13,9- 7,2	200- 255	80,0	1041,04- 1365,98	2642,08- 3401,96	ХЛК	НЕТ

Примечание:

1. Таблица "Водоносность" составлена без учета интервалов непроницаемых пластов и пропластков и интервалов нефтегазоносности, с учетом глубины зарезки бокового ствола.
2. Тип воды (по Сулину В.А.): ХЛК - хлоркальциевый.

Приложение 5

ДАВЛЕНИЕ И ТЕМПЕРАТУРА ПО РАЗРЕЗУ СКВАЖИНЫ

(в графах 6, 9, 12, 15, 17 представляются условные обозначения источника получения градиентов: ПСР- прогноз по сейсморазведочным данным, ПГФ- прогноз по геофизическим исследованиям и РФЗ- расчет по фактическим замерам в скважинах)

Индекс страти- графич. подраз- деления	Интервал, м (по вертикали)		Градиент давления						Градиент						Температура в конце интервала			
			пластового			порового			гидроразрыва пород		горного давления		С ⁰	источник получения				
	от (верх)	до (низ)	кГС/см ² /10 м	от (верх)	до (низ)	кГС/см ² /10 м	от (верх)	до (низ)	кГС/см ² /10 м	от (верх)	до (низ)	кГС/см ² /10 м			от (верх)	до (низ)	кГС/см ² /10 м	от (верх)
1	2	3	4	5	6	7	8	9	10	11	12	13	14	15	16	17		
К _{1а}	1351	1395	1,16	1,16	Скважины Ракушечной площадки и м-ния им. В. Филановского	1,06	1,16	Скважины Ракушечной площадки и м-ния им. В. Филановского	2,01	2,01	Скважины Ракушечной площадки и м-ния им. В. Филановского	2,03	2,03	ПГФ	71			
			1,09	1,09	Скважины Ракушечной площадки и м-ния им. В. Филановского	1,06	1,08	Скважины Ракушечной площадки и м-ния им. В. Филановского	1,74	1,74	Скважины Ракушечной площадки и м-ния им. В. Филановского	2,03	2,03	ПГФ	72			

ВОЗМОЖНЫЕ ОСЛОЖНЕНИЯ ПО РАЗРЕЗУ СКВАЖИНЫ
ПОГЛОЩЕНИЕ БУРОВОГО РАСТВОРА

Индекс страти- графиче- ского- подраз- деления	Интервал, м (по вертикали)		Максимальная интенсивность поглощения, м ³ /ч	Расстояние от устья скважины до статичес- кого уровня при его максимальном снижении, м	Имеется ли потеря циркуляции (ДА, НЕТ)	Градиент давления, поглощения, кгс/см ² на 10 м		Условия возникновения
	от (верх)	до (низ)				при вскрытии	после изоляцион- ных работ	
1	2	3	4	5	6	7	8	9
K _{1a}	1351	1395	частичное	-	НЕТ	1,76	1,85	Естественная проницаемость пород, обусловленная наличием поровых каналов и развитием трещиноватости; при превышении забойного давления над пластовым (несоблюдение технологических режимов бурения)
K _{1nc}	1395	1427	до 15	-	НЕТ	1,52	1,60	

Примечание: таблица составлена с учетом глубины резки бокового ствола.

ОСЫШИ И ОБВАЛЫ СТЕНОК СКВАЖИНЫ

Индекс стратигра- фического подраз- деления	Интервал, м (по вертикали)		Тип раствора	БУРОВЫЕ РАСТВОРЫ (рекомендуемые)		Время до начала ослож- нения, сут	Мероприятия по ликвидации последствий (проработка, промывка и т.п.)
	от (верх)	до (низ)		Плотность, кг/м ³	Дополнительные данные по раствору, влияющие на устойчивость пород		
1	2	3	4	5	6	7	8
K _{1a} - K _{1nc}	1351	1427					Проработка, промывка, повышение вязкостных и реологических характеристик бурового раствора
			Разрабатывается при проектировании				

Примечание: таблица составлена с учетом глубины резки бокового ствола.

НЕФТЕГАЗОВОДОПРОЯВЛЕНИЯ

Индекс стратиграфического подразделения	Интервал, м (по вертикали)		Вид проявляемого флюида, (вода, нефть, конденсат, газ)	Длина столба газа при НГВП, м	Плотность смеси при проявлении для расчета избыточных давлений, кг/м ³	Условия возникновения	Характер проявления (в виде пленок нефти, пузырьков газа, перелива воды, увеличение водоотдачи и т.д.)
	от (верх)	до (низ)					
1	2	3	4	5	6	7	8
K _{1nc}	1395	1427	нефть + газ	Рассчитывается при проектировании		При снижении забойного давления ниже пластового	Пленки нефти, пузырьки газа

ТЕКУЧИЕ ПОРОДЫ

Индекс стратиграфического подразделения	Интервал залегания текучих пород, м (по вертикали)		Краткое название пород	Максимальная плотность бурового раствора, предотвращающая течение пород, кг/м ³	Условия возникновения
	от (верх) 2	до (низ) 3			
1			4	5	6

Текучие породы в разрезе отсутствуют

ПРОЧИЕ ВОЗМОЖНЫЕ ОСЛОЖНЕНИЯ

Индекс стратигра- фического подраз- деления	Интервал, м (по вертикали)		Вид (название) осложнения: желобообразование, перегиб ствола, искривление, грифообразование	Характеристика (параметры) осложнения и условия возникновения (коэффициент кавернозности)
	от (верх)	до (низ)		
1	2	3	4	5
K _{1a}	1351	1395	Кавернообразование	Эрозия ствола скважины (коэффициент кавернозности 1,13-1,20)
K _{1пс}	1395	1427	Кавернообразование	Эрозия ствола скважины (коэффициент кавернозности до 1,05)

Примечание: таблица составлена с учетом глубины резки бокового ствола.

ИССЛЕДОВАТЕЛЬСКИЕ РАБОТЫ
ОТБОР КЕРНА, ШЛАМА И ГРУНТОВ

Индекс страти- графиче- ского подраз- деления	Параметры отбора керна		Интервалы, м		Метраж отбора керна, м	Индекс страти- графиче- ского подраз- деления	Интервал, м (по вертикали)		Частота отбора шлама через, м	Индекс страти- графиче- ского подраз- деления	Глуби- на отбора грунта, м	Тип боко- вого грунто- носа	Коли- чество образ- цов пород, шт	Приме- ча- ние
	мини- маль- ный диаметр, мм	макси- маль- ная проходка за рейс, м	от (верх)	до (низ)			от (верх)	до (низ)						
1	2	3	4	5	6	7	8	9	10	11	12	13	14	15
	Не предусматривается					К _{1а} - К _{1пс}	1351	1427	5		Не предусматривается			

ДААННЫЕ ПО ИСПЫТАНИЮ (ОПРОБОВАНИЮ) ПЛАСТОВ В ПРОЦЕССЕ БУРЕНИЯ

Индекс стратигра- фического подразделения	Испытание (опробование) пластоиспытателем на трубах		Опробование пластоиспытателем на кабеле				
	Вид операции (испытание, опробование)	Интервал испытания, м	Количество циклов промывки после проработки	Интервал опробования, м	Количество проб, шт.		
		от (верх)		до (низ)		от (верх)	до (низ)
1	2	3	4	5	6	7	8
	не предусматривается						

ГЕОФИЗИЧЕСКИЕ ИССЛЕДОВАНИЯ

Наименование исследования	Замеры и отборы производятся		
	на глубине, м (по вертикали)	в интервале, м	
		от (верх) (по стволу)	до (низ) (по стволу)
1	3	4	5
Комплекс ГИС в эксплуатационной колонне			
АКЦ + ФКД (ГК, ЛМ), ННК, УЗК на геофизическом тракторе	1391,4	0,0	1686,0
Картаж в секции бокового ствола			
Комплекс ГИС MWD, LWD в горизонтальном стволе в процессе бурения (открытый ствол)			
ГЛ, ННК (ИГН), ГГК-ЛП, Кав. (Ультразвук. или ГГК), ИК, АКШ (доп.метод)*, Маг. инклинометрия	1427,1	1530,0	3258,9
PLT (высокочувствительная термометрия, влагометрия, расходометрия и манометрия) в продуктивном пласте	Комплекс по спецплану согласовывается с исполнителем работ		
ГТИ проводятся согласно ГОСТ Р 53709-2009	с начала строительства БС		
Удаленный мониторинг бурения (спутниковый канал связи)	спутниковый канал связи предоставляется Заказчиком		

Примечание:

1. Комплекс ПГИ составлен согласно рекомендации на проведение промысловых скважинных исследований на шельфе Каспийского моря Северного участка с учетом "Правил геофизических исследований и работ в нефтяных и газовых скважинах (№445/323 от 28.12.1999 г.)" и "Технической инструкции по проведению геофизических исследований и работ приборами на кабеле в нефтяных и газовых скважинах" РД153-39.0-072-01, Москва 2002 г.
2. Проведение ГИС осуществляется согласно правил ФНиП "Правила безопасности в нефтяной и газовой промышленности", утв. Федеральной службой по экологическому, технологическому и атомному надзору № 534 от 15.12.2020 г.
3. ГИС на кабеле проводится в интервалах с зенитным углом не более 45 градусов, в остальных интервалах - на трубах, в обсаженном стволе предусмотреть использование скважинного трактора.
4. Исследования проводятся по программам геофизического подрядчика с согласованием ПАО "ЛУКОЙЛ".
5. При аварийных ситуациях проведение перфорационных и ловильных работ при необходимости (наличие зарядов и шнуровых торпед для встряхивания и отстрела бурильных труб, установка пакеров/пробок). Для ликвидации возможных аварий при проведении ПГИ иметь полный спектр аварийного инструмента.
6. АКЦ+ФКД исследования проводятся в эксплуатационной колонне с целью выявления интервалов прочного цементного камня за колонной. Основным условием для успешной вырезки окна и отхода бокового ствола от эксплуатационной колонны является превышение прочности цементного камня над прочностью пород в интервале зарезки бокового ствола.
7. * - по согласованию с геологической службой Заказчика.

**РАБОТЫ ПО ИСПЫТАНИЮ В ЭКСПЛУАТАЦИОННОЙ КОЛОННЕ И ОСВОЕНИЕ СКВАЖИНЫ,
СВЕДЕНИЯ ПО ЭКСПЛУАТАЦИИ
ИСПЫТАНИЕ ПРОДУКТИВНОГО ГОРИЗОНТА (ОСВОЕНИЕ СКВАЖИНЫ) В ЭКСПЛУАТАЦИОННОЙ КОЛОННЕ**

Индекс страти- графиче- ского подраз- деления	Номер объек- та (снизу вверх)	Интервал залега- ния объекта, м (по вертикали)		Интервал установки цементного моста, м (по стволу)		Тип конструкци продуктив- ного забоя: открытый забой фильтр, цемент, колонна	Тип установки для испытания (освоения): передвиж- ная, стационар- ная,	Пласт фонта- нирую- щий (ДА, НЕТ)	Кол-во режи- мов шту- церов испы- тания, шт.	Диа- метр штуце- ров, мм (диаф- рагма)	Последовательный перечень операций вызова притока или освоения нагнетательной скважины: смена раствора на воду (РАСТВОР- ВОДА), смена раствора на нефть (РАСТВОР - НЕФТЬ), смена воды на нефть (ВОДА - НЕФТЬ), аэрация (АЭРАЦИЯ), понижение уровня компрессорами (КОМПРЕССОР)	Опорожнение колонны при испытании (освоении)	
		от (верх)	до (низ)	от (верх)	до (низ)							максим. плот- ность жидко- сти, кг/м ³	13 м
1	2	3	4	5	6	7	8	9	10	11	12	13	14
K ₁ nc	1	1395	1427	-	-	фильтр	стационар.	да	3	до 20	1. Замена бурового раствора на водный раствор хлористого кальция. 2. Замена на дегазированную нефть	-	-

Примечание: интервалы установки фильтровых частей уточняются по фактическим результатам бурения (ГИС, ГТИ).

РАБОТЫ ПО ПЕРФОРАЦИИ ЭКСПЛУАТАЦИОННОЙ КОЛОННЫ ПРИ ИСПЫТАНИИ (ОСВОЕНИИ)

Номер объекта (см. прил. 10)	Перфорационная среда		Мощность перфораций, м	ВИД ПЕРФОРАЦИИ: кумулятивная, пулевая, снарядная, гидроструйная, гидроструйная	Типоразмер перфоратора	Количество отверстий на 1 пог. м, шт.	Количество одновременно спускаемых зарядов, шт	Количество спусков перфоратора	Предусмотрены ли спуск перфоратора на НКТ? (ДА,НЕТ)	Насадки для гидроструйной перфорации	
	ВИД: раствор, нефть, вода	Плотность, кг/м ³								Диаметр, мм	Количество, шт
1	2	3	4	5	6	7	8	9	10	11	12

Не предусматриваются

**ИНТЕНСИФИКАЦИЯ ПРИТОКА ПЛАСТОВОГО ФЛЮИДА ИЛИ ПОВЫШЕНИЕ
ПРИЕМИСТОСТИ ПЛАСТА В НАГНЕТАТЕЛЬНОЙ СКВАЖИНЕ**

Номер объекта (см. прил. №10)	Название процесса:солянокислотная обработка,обр.керосино-кисл.эмульс. установка кислотной ванны, добав. кумулят.перфор.,гидроразрыв пласта гидропескоструйн.перфор.,обработка закачка изотопов и другие операции, выполняемые по местным нормам	2	3	4	5	6	7	8	9	10
	Количество операций, установок, импульсов, спусков перфоратора	Плотность жидкости в колонне, кг/м ³	Давление на устье, МПа	Температура закачиваемой жидкости, С°	Глубина установки пакера, м	Мощность перфорации, м	Типоразмер перфоратора	Количество отверстий на 1 м, шт.	Количество одновременно спускаемых зарядов, шт.	
1										
1	ОПЗ по решению Заказчика. Перечень работ по ОПЗ будет определен по окончании строительства скважины.									Не предусматривается

ДОПОЛНИТЕЛЬНЫЕ ДАННЫЕ ДЛЯ ОПРЕДЕЛЕНИЯ ПРОДОЛЖИТЕЛЬНОСТИ ИСПЫТАНИЯ (ОСВОЕНИЯ) СКВАЖИНЫ

Номер объекта (см. прил. №10)	Относится ли к объектам, которые (ДА, НЕТ)		Для эксплуатационных скважин предусмотрено ли (ДА, НЕТ)	Работа по испытанию проводится в одну, полторы, две или три смены	Требуется ли исключить из состава основных работ (ДА, НЕТ)				
	при мощности до 5 м представлены пропластками	при мощности до 6 м имеют подошвенную воду			задавка скважины через НКТ	использование норм по ССНВ для разведочных скважин	вызов притока в нагнетательной скважине	гидрогазодинамические исследования в эксплуатационной колонне	освоение, очистку и гидрогазодинамические исследования
1	2	3	4	5	6	7	8	9	10
1	нет	нет	нет	нет	3 (24 часа)	-	да	нет	да

СВЕДЕНИЯ ОБ ОСЛОЖНЕНИЯХ ПО ПРОБУРЕННЫМ СКВАЖИНАМ-АНАЛОГАМ

Номер скважины	Площадь	Интервал осложнения, м		Индекс стратиграфического деления	Вид осложнения	Условия возникновения (тип и параметры бурового раствора, глубина спуска предыдущей колонны, диаметр ствола и т.п.)
		от (верх)	до (низ)			
1	2			5	6	7
2	Ракушечная	1250	1258	K _{1al}	Газопроявления	При подъеме керна № 3 (забой 1258 м, р-р 1220 кг/м ³) на глубине 150 м получен "сифон" с газом. Промывка T.Gas max = 3,02 %, наблюдение за переливом 10 минут - перелива нет. Промывка T.Gas max = 7,65 %, снижение до 5,94 %. Утяжеление раствора по циклу до 1300 кг/м ³ , снижение газопоказаний до 1,01 %. Спуск инструмента до забоя с промывками с целью снижения газопоказаний на глубинах: 370 м, 519 м, 663 м, 776 м, 918 м, 1062 м, 1232 м. Промывка с вращением на забое. T. Gas max = 0,29 %; фоновый газ = 0,15 % - подъем на поверхность. Дальнейшее бурение проводилось на БР р = 1220 кг/м ³
4	Ракушечная	595	655	P _{3mk}	затяжки	При подъеме инструмента с гл. 745 м, Ø дол. 311,1 мм, БР 1180 кг/м ³
		897	857	K ₂	затяжки	При подъеме инструмента с гл. 965 м, Ø дол. 215,9 мм, БР 1180 кг/м ³
		1121	1121	K ₂	затяжки	
		1243	1243	K ₁	затяжки	Подъем инструмента с гл. 1292 м, Ø дол. 215,9 мм, БР 1280 кг/м ³
6	Ракушечная	1407	1397	K ₁ - J ₃	затяжки	Подъем инструмента с гл. 1655 м, Ø дол. 215,9 мм, БР 1280 кг/м ³
		на гл. 758		K ₂	посадка	Открытый ствол Ø 311,1 мм под ОК 244,5 мм, БР биополимерный с КС1 и гликолем р = 1190-1200 кг/м ³
5	Филановского	120	659	N+Q	обвальнй шлам	При бурении под 508 мм колонну - обвальнй шлам, осложнение
5Н	Филановского	при заб. 683		P _{3mk}	потеря циркуляции	ликвидировано утяжелением БР с 1220 до 1270 кг/м ³
		629	601	P _{3mk}	затяжки	При цементаже 508 мм колонны, после закачки 36 м ³ цем. р-ра плотностью 1,8 г/см ³ произошла потеря циркуляции
		1149	1163	K ₂	затяжки	При бурении затяжки до 15 т, БР р = 1220-1270 кг/м ³ При бурении затяжки до 20 т, БР р = 1320-1330 кг/м ³

Продолжение приложения 14

1	2	3	4	5	6	7	
6	Филановского	на гл. 575		N _{2a}	посадка	В процессе бурения посадки до 10 т, БР ρ = 1210-1220 кг/м ³ В процессе бурения посадки до 8 т, БР ρ = 1310-1330 кг/м ³ В процессе спуска 139,7 мм "хвостовика" посадки до 8 т. Переподготовка ствола скважины, при повторном спуске посадки повторились	
		863		K ₂	посадки		
		2295		K _{1nc}	посадки		
7	Филановского	при заб. 149		Q	поглощение с потерей циркуляции	762 мм водоотделяющая колонна забита на глубину 120 м. БР ρ = 1260 кг/м ³ . Поглощение ликвидировано закачкой кольматационной пачки и установкой изоляционного моста. Поглощение прекратилось при забое 221 м	
		на гл. 450		N _{2a}	поглощение		Частичное поглощение. 762 мм водоотделяющая колонна забита на глубину 120 м. БР ρ = 1230 кг/м ³ .
		625		P _{3mk}	посадки		
8	Филановского	1380	1384	K _{1a}	затяжки	При бурении затыжки до 10 т, БР ρ = 1310-1330 кг/м ³	
		на гл. 501		P _{3mk}	затяжки	При бурении затыжки до 5 т, БР ρ = 1,23-1,26 г/см ³	
		306	907	N _{2a} - K ₂	посадки	При спуске 406,4 мм ОК посадки до 15 т, БР ρ = 1,26-1,35 г/см ³	
		1150	1175	K _{1nc}	затяжки	При бурении затыжки до 8 т, БР ρ = 1,48-1,49 г/см ³	
		на гл. 2678					
		на гл. 3036					
10	Филановского	на гл. 489		N _{2a}	прихват	КНБК оставлен в скважине. Авария ликвидирована установкой цементного моста, БР ρ = 1,26-1,27 г/см ³ При бурении затыжки до 5 т, БР ρ = 1,26-1,27 г/см ³ При бурении затыжки до 5 т, БР ρ = 1,26-1,27 г/см ³ . Во время ГИС при входе в "башмак" ОК 508 мм на гл. 672 м произошла заклинка компоновки приборов, БР ρ = 1,34-1,36 г/см ³ . Осложнение ликвидировано спуском ловильного ин-та. Причиной могла быть наработка желоба кабелем	
		на гл. 805		K ₂	затяжки		
		на гл. 672		P _{3mk}	заклинка		
		1320		1329	K _{1a}		затяжки
		на гл. 822			K ₂		затяжка
12	Филановского	464	491	N _{2a}	посадки	При бурении отмечены посадки до 5 т, БР ρ = 1,33-1,37 г/см ³	

Окончание приложения 14

1	2	3	4	5	6	7
17	Филановского	1480	1820	K _{1a-a1}	затяжки, посадки, вымыв газовых пачек	Башмак 406,4 мм ОК 1420,85 м. БР ρ = 1,49-1,55 г/см ³ . При бурении отмечались срывающиеся посадки, вымыв газовых пачек. Бурение производилось с промывками, расхаживанием и вращением бурильного инструмента.
		2070	2445	K _{1a}	посадки	
		на гл. 1485	1485	K _{1a1}	посадка ОК	Дальнейший спуск производили с периодическими промывками
8Н	Филановского	на гл. 1091	1091	K ₂	затяжка	В процессе бурения отмечена жесткая затяжка, БР ρ = 1,37-1,38 г/см ³
15а	Филановского	на гл. 283	283	Q _{Еар}	поглощение 10-18 м ³ /ч	Поглощение в процессе бурения, БР ρ = 1,25 г/см ³ . Закачка кольматационных пачек, установка пяти изоляционных мостов. Осложнение ликвидировано перебуриванием части ствола до глубины 294 м, после установки шестого ликвидационного моста.
1 БК	Филановского	на гл. 448	448	N _{2a}	поглощение 8 м ³ /ч до 40 м ³ /ч	БР ρ = 1,25 г/см ³ . Закачка кольматационных пачек, установка изоляционного моста.
2	Филановского	445	474	N _{2a}	поглощение 6 м ³ /ч	В песчанистых отложениях зафиксировано поглощение БР ρ = 1250 кг/м ³ интенсивностью 6 м ³ /ч
14	Филановского	488	525	Q _{Еар}	затяжки, посадки	Башмак 762 мм ОК 129 м. БР ρ = 1,27-1,275 г/см ³
		3489	3653	K _{1пс}	поглощение 0,2-1,0 м ³ /ч	Башмак 273,1 мм ОК 1713,31 м. БР ρ = 1,305-1,36 г/см ³ . При при ЭЦП 1,43 г/см ³ отмечены потери раствора
		на гл. 4315	4315	K _{1пс}	заклинка	Произведена работа ясом 1 раз вверх. Движение КНБК восстановлено набором пружины в 51,2 кН·м.
2Н БК	Филановского	на гл. 427	427	N _{2a}	поглощение в объеме 8,5 м ³	Во время операции по цементированию ОК 508 мм зафиксировано частичное поглощение
		798	865	K ₂	затяжки до 10 т	Башмак 508 мм ОК 447,5/451,06 м (по вертикали/по стволу). БР ρ = 1,33-1,34 г/см ³ . Осложненные интервалы пройдены с обратной проработкой
		1105	1119			
G-3а	Филановского	на гл. 2403	2403	K _{1a}	поглощение в V = 12 м ³	При спуске ОК Ø 245 мм на планой глубине спуска 2403 м при увеличении производительности до 1500 л/мин отмечено резкое снижение давления с 60 до 34 атм и отсутствие выхода потока, БР ρ = 1600-1610 кг/м ³ . Расход был снижен до 350 л/мин, давление на стояке 14 атм – выхода нет. После перехода на доливную емкость встали на наблюдение за скважиной – уровень стабилен. Суммарные потери бурового раствора составили 12 м ³

**СХЕМА ТРАНСПОРТИРОВКИ ГРУЗОВ И ВАХТ
МАРШРУТЫ ТРАНСПОРТИРОВКИ ГРУЗОВ И ВАХТ**

Пункты размещения промбаз предприятий и организаций-исполнителей, карьеров по добыче местных метериалов и местожительство персонала (в том числе на территории заказчика, подрядчика), аэропортов отправления вахтово-экспедиционного персонала.	Номер маршрута	Х а р а к т е р и с т и к а м а р ш р у т а					
		общая протяженность, км/мили	пункты следования по маршруту	расстояние между пунктами, км/мили	вид транспорта (наземный, речной, морской, железно-дорожный, авиа: вертолет, самолет)	Наземные пути подвоза тип дороги (асфальти- рованная, грунтовая и т. д.)	вид транспортного средства (автомобиль, вездеход, трактор и т.д.)
Наименование организации, промбаз, карьера и т.д.	Пункт	4	5	6	7	8	9
1	2						
Центральный тех. склад Перевозка персонала: - каротаж. партия - топогеодез. партия - дефектоскопия - бригада освоения и др. субподрядчиков Вахта буровой бригады Вывоз отходов	Береговая база в п. Ильинка г. Астрахань г. Астрахань г. Астрахань г. Астрахань г. Астрахань	322/174 150 150 150 150 150	п. Ильинка-ЛСП-2 г. Астрахань-ЛСП-2 г. Астрахань-ЛСП-2 г. Астрахань-ЛСП-2 г. Астрахань-ЛСП-2 г. Астрахань-ЛСП-2	322/174 150 150 150 150 150	Морской (ТБС) вертолет вертолет вертолет вертолет вертолет	- - - - - -	- - - - - -
	ЛСП-2	322/174	ЛСП-2 - Ильинка (КТПБ)	322/174	Морской	-	-

Приложение 16

**РАССТОЯНИЕ ПЕРЕВОЗОК ГРУЗОВ, ПРОБЕГА
СПЕЦИАЛЬНЫХ МАШИН, АГРЕГАТОВ И ВАХТ**

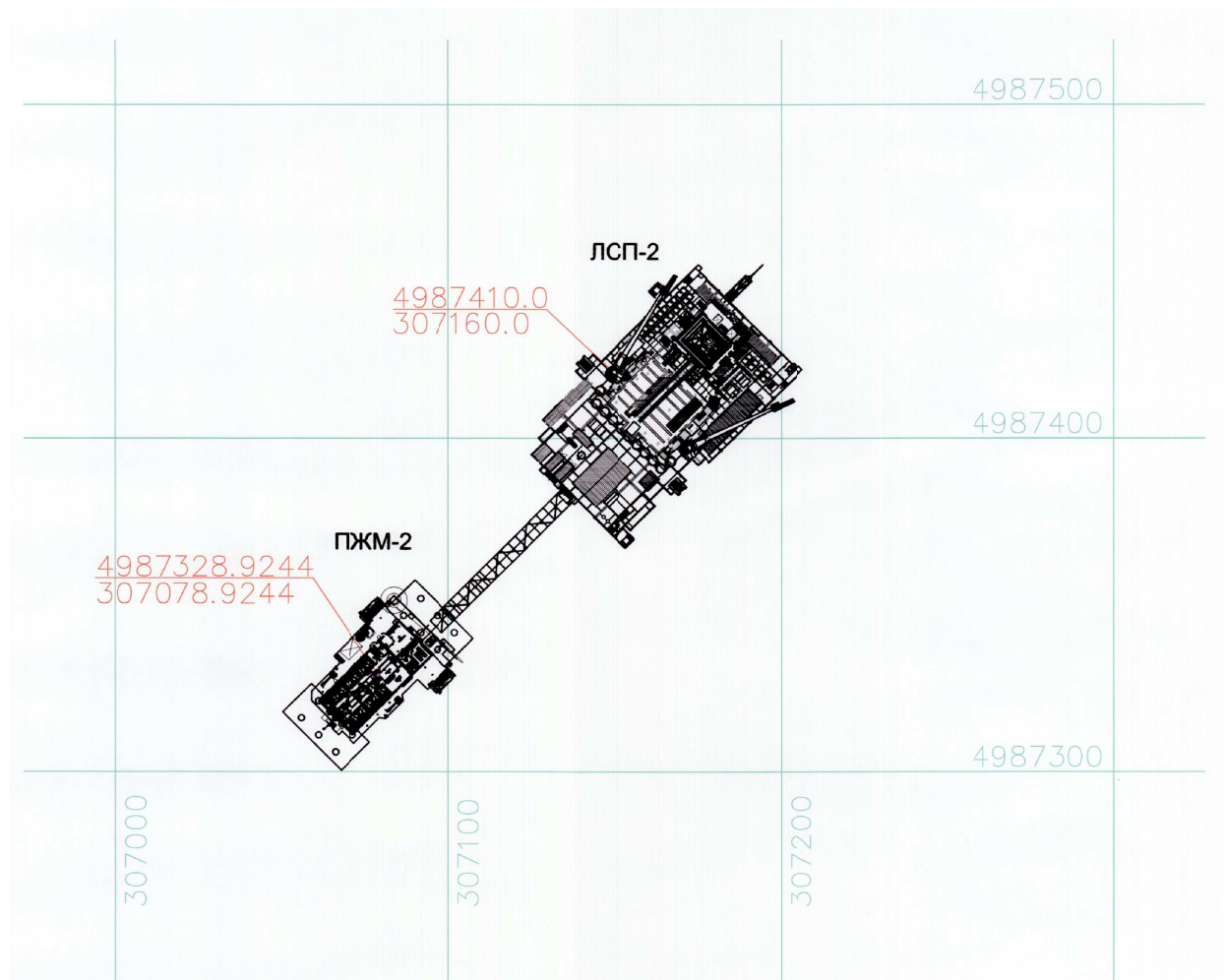
Наименование транспортируемых грузов, специальных машин и агрегатов	Пункт отправления и пункт назначения	Вид транспорта	Расстояние, км/мили
1	2	3	4
Буровое оборудование, ЛСП-2	-	-	-
Трубная площадка (трубы бурильные)	Ильинка - ЛСП-2	ТБС	322/174
Трубы обсадные	Ильинка - ЛСП-2	ТБС	322/174
НКТ	Ильинка - ЛСП-2	ТБС	322/174
Каротажная партия	Астрахань - ЛСП-2	Вертолет	150
Топогеодезическая партия	Астрахань - ЛСП-2	Вертолет	150
Дефектоскопия	Астрахань - ЛСП-2	Вертолет	150
Пластоиспытатели	Астрахань - ЛСП-2	Вертолет	150
Бригада освоения	Астрахань - ЛСП-2	Вертолет	150
Цемент	Ильинка - ЛСП-2	ТБС	322/174
Все остальные материалы от техсклада (в т.ч. глинопорошок)	Ильинка - ЛСП-2	ТБС	322/174
ГСМ (нефтебаза)	Ильинка - ЛСП-2	ТБС	322/174
Фонтанная арматура, колонная головка, ПВО	Ильинка - ЛСП-2	ТБС	322/174
Материалы перевозимые обслуживающим спецтранспортом	Ильинка - ЛСП-2	ТБС	322/174
Пресная питьевая вода	Ильинка - ЛСП-2	ТБС	322/174
Буровой шлам, отработанный буровой раствор, БСВ	ЛСП-2 - Ильинка (КТПБ)	ТБС	322/174
Буровая бригада (через 15 суток)	Астрахань - ЛСП-2	Вертолет	150
Долота	Астрахань (ж/д)-Ильинка Ильинка - ЛСП-2	Авто ТБС	27 322/174

ДААННЫЕ ДЛЯ РАСЧЕТА ПРОФИЛЯ СКВАЖИНЫ

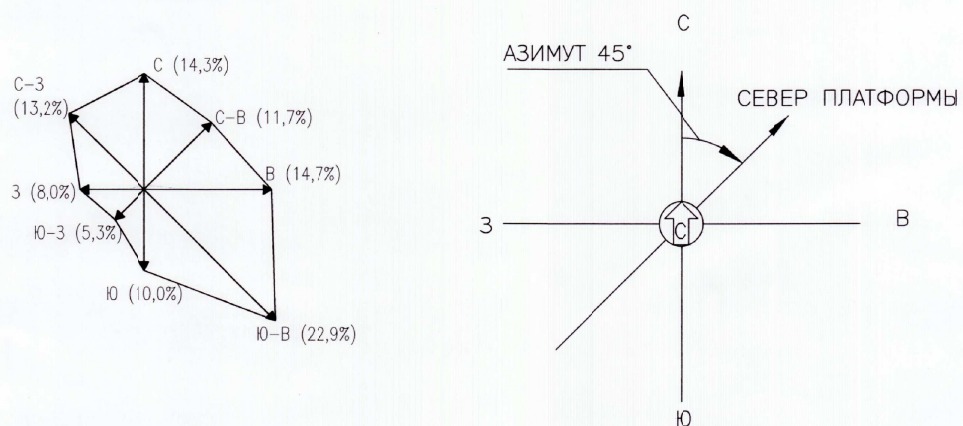
№ ствола	Аз (ист.) на начало БС от центра платформ	Смещение начала БС от центра платформ, м	Аз (ист.) на забой от центра платформ	Смещение забоя от центра платформ, м	Длина БС, м	Коридор допуска по горизонтали для БС, м	Коридор допуска по вертикали для БС, м
1	2	3	4	5	6	7	8
26_3БС	63,98	452,72	86,4	2101,53	1729	±2	±1

Примечание: - .

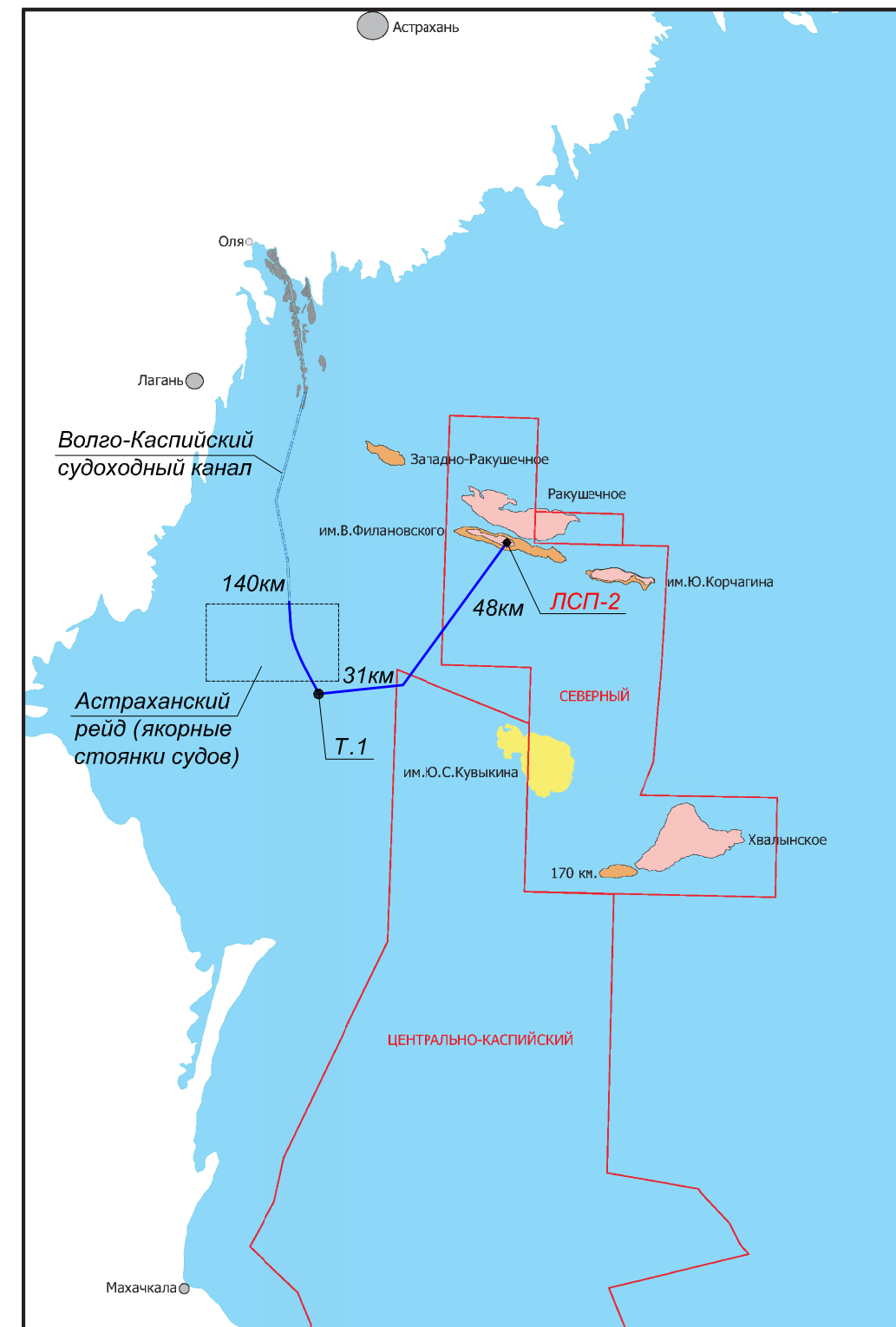
СИТУАЦИОННЫЙ ПЛАН РАСПОЛОЖЕНИЯ ЛСП-2 НА МЕСТОРОЖДЕНИИ ИМ. В. ФИЛАНОВСКОГО



РОЗА ВЕТРОВ



ОБЗОРНАЯ СХЕМА РАЙОНА ПРОВЕДЕНИЯ РАБОТ ПО БУРЕНИЮ СКВАЖИН С ЛСП-2 НА МЕСТОРОЖДЕНИИ ИМ. В. ФИЛАНОВСКОГО



1. ЛЕДОСТОЙКАЯ СТАЦИОНАРНАЯ ПЛАТФОРМА ЛСП-2 НАХОДИТСЯ НА ТЕРРИТОРИИ ЛИЦЕНЗИОННОГО УЧАСТКА "СЕВЕРНЫЙ" В РОССИЙСКОМ СЕКТОРЕ СЕВЕРНОЙ ЧАСТИ КАСПИЙСКОГО МОРЯ. МЕСТОРОЖДЕНИЕ ИМ. В. ФИЛАНОВСКОГО НАХОДИТСЯ В 170КМ ЮЖНЕЕ Г. АСТРАХАНЬ, 20КМ ВОСТОЧНЕЕ О. МАЛЫЙ ЖЕМЧУЖНЫЙ И В 120КМ СЕВЕРО-ВОСТОЧНЕЕ О. ТЮЛЕНИЙ.
2. РАССТОЯНИЕ ДО БЛИЖАЙШЕГО РОССИЙСКОГО ПОБЕРЕЖЬЯ ОКОЛО 130КМ.
3. БЛИЖАЙШЕЕ МЕСТОРОЖДЕНИЕ РАКУШЕЧНОЕ НАХОДИТСЯ В 8 КМ СЕВЕРНЕЕ МЕСТОРОЖДЕНИЯ ИМ. Ю. КОРЧАГИНА, В 35КМ НА ЮГО-ВОСТОК.
4. ПРОТЯЖЕННОСТЬ МОРСКОГО ПУТИ ОТ МЕСТОРОЖДЕНИЯ ДО БЕРЕГОВОЙ БАЗЫ В П. ИЛЬИНКА СОСТАВЛЯЕТ 136МИЛЬ.

- Границы лицензионных участков
- ЛСП-2 Ледостойкая стационарная платформа ЛСП-2 на месторождении им. В. Филановского
- Т.1 ● Поворотная точка
- Путь транспортировки

Изм	Лист	№ докум.	Подп.	Дата

Ситуационный план расположения ЛСП-2 на месторождении им. В. Филановского

Лист
1



ЛИЦЕНЗИЯ

на право пользования недрами

Ш К С
серия

1 1 3 8 6
номер

Н Р
вид лицензии

Выдана Обществу с ограниченной ответственностью
(субъект предпринимательской деятельности, получивший
"ЛУКОЙЛ-Нижневолжскнефть"
данную лицензию)

в лице генерального директора
(Ф. И. О. лица, представляющего субъект предпринимательской деятельности)
Николаева Николая Михайловича

с целевым назначением и видами работ поиск, разведка и
добыча углеводородов

Участок недр расположен в северной части Каспийского моря
(наименование населенного пункта,
района, области, края, республики)

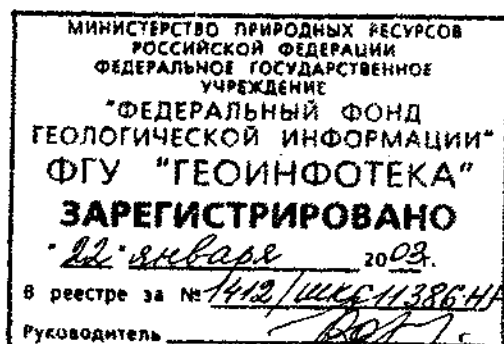
Описание границ участка недр, координаты угловых точек, копии
топопланов, разрезов и др. приводятся в приложении 1,2
(№ прилож.)

Право на пользование земельными участками получено от _____
(наименование органа, выдавшего разрешение, номер постановления, дата)

Копии документов и описание границ земельного участка приводятся в
приложении _____
(номер приложения, количество страниц)

Участок недр имеет статус геологического и горного отводов
(геологического или горного отвода)

Срок окончания действия лицензии 1 апреля 2023 г.
(число, месяц, год)



Неотъемлемыми составными частями настоящей лицензии являются следующие документы:

1. Лицензионное соглашение об условиях проведения поиска, разведки и добычи углеводородов в пределах участка дна Каспийского моря - 12 л.
2. Схема размещения лицензионного участка - 1 л.
3. Распоряжение МПР России о переходе права пользования участком дна Каспийского моря - 1 л.
4. Свидетельство о регистрации ООО "ЛУКОЙЛ-Нижневолжскнефть" - 1 л.

Уполномоченный представитель
Министерства природных ре-
сурсов Российской Федерации

Садовник

Петр Васильевич

Фамилия, имя, отчество



М.П.

Уполномоченный представитель
органа государственной власти
субъекта Федерации

Фамилия, имя, отчество

Подпись, дата

М.П.

Руководитель предприятия, полу-
чающего лицензию

Николаев

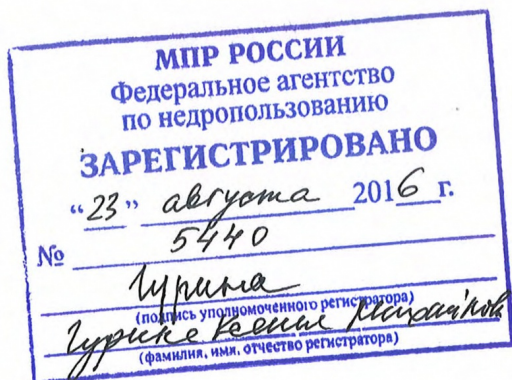
Николай Михайлович

Фамилия, имя, отчество



Подпись, дата

14.01.2003



Приложение к лицензии ШКС 11386 НР

ИЗМЕНЕНИЯ**к лицензии на право пользования недрами ШКС 11386 НР**

Федеральным агентством по недропользованию, в лице заместителя Руководителя Каспарова О.С., действующего на основании приказа Федерального агентства по недропользованию от 29.04.2016 № 318, в соответствии с рекомендациями Комиссии по рассмотрению заявок на внесение изменений и дополнений в лицензии и переоформление лицензий по участкам недр, отнесенным к компетенции Федерального агентства по недропользованию (протокол от 04.08.2016 № 498), на основании приказа Федерального агентства по недропользованию от 08.08.2016 № 494 принято решение актуализировать лицензию на право пользования недрами ШКС 11386 НР и внести в нее следующие изменения (далее - Изменения):

I. Внести изменения в бланк лицензии на право пользования недрами ШКС 11386 НР и ее неотъемлемые составные части, изложив их в редакции в соответствии с приложениями на 19 листах:

«Выдана ООО «ЛУКОЙЛ-Нижеволжскнефть»
(субъект предпринимательской деятельности, получивший данную лицензию)

в лице генерального директора
(Ф.И.О. лица, представляющего субъект предпринимательской деятельности)

Николаева Николая Михайловича

с целевым назначением и видами работ для геологического изучения, включающего поиски и оценку месторождений полезных ископаемых, разведки и добычи полезных ископаемых

Участок недр расположен в северной части
(название населенного пункта,

Каспийского моря
района, области, края, республики)

Описание границ участка недр, координаты угловых точек, копии топопланов, разрезов и др. приводятся в приложении № 3
(№ прилож.)

Участок недр имеет статус горного отвода
(геологического или горного отвода)

Дата окончания действия лицензии 31 декабря 2199 года
(число, месяц, год)

Неотъемлемыми составными частями настоящей лицензии являются следующие документы (приложения):

1. Условия пользования недрами на 8 л.;
2. Копия решения, являющегося основанием предоставления лицензии, в соответствии со статьей 10¹ Закона Российской Федерации «О недрах» на 1 л.;
3. Схема расположения участка недр на 2 л.;
4. Копия свидетельства о государственной регистрации юридического лица на 1 л.;
5. Копия свидетельства о постановке пользователя недр на налоговый учет на 1 л.;
6. Документ на 4 л., содержащий сведения об участке недр, отражающие:
 - местоположение участка недр в административно-территориальном отношении с указанием границ особо охраняемых природных территорий, а также участков ограниченного и запрещенного землепользования с отражением их на схеме расположения участка недр;
 - геологическую характеристику участка недр с указанием наличия месторождений (залелей) полезных ископаемых и запасов (ресурсов) по ним;
 - обзор работ, проведенных ранее на участке недр, наличие на участке недр горных выработок, скважин и иных объектов, которые могут быть использованы при работе на этом участке;
 - сведения о добытых полезных ископаемых за период пользования участком недр (если ранее производилась добыча полезных ископаемых);
 - наличие других пользователей недр в границах данного участка недр;
7. Перечисление предыдущих пользователей данным участком недр (если ранее участок недр находился в пользовании) с указанием оснований, сроков предоставления (перехода права) участка недр в пользование и прекращения действия лицензии на право пользования этим участком недр (указывается при переоформлении лицензии), на 1 л.;
8. Краткая справка о пользователе недр, содержащая: юридический адрес пользователя недр, банковские реквизиты, контактные телефоны, на 1 л.;
9. Иные приложения _____


(названия документов, количество страниц)

.».

II. Признать утратившими силу с даты государственной регистрации настоящих Изменений все ранее оформленные приложения и дополнения к лицензии ШКС 11386 НР, за исключением действующих горноотводных актов, являющихся неотъемлемой составной частью лицензии ШКС 11386 НР.

III. Настоящие Изменения являются неотъемлемой составной частью лицензии ШКС 11386 НР и вступают в силу с даты их государственной регистрации в установленном порядке.

**Заместитель Руководителя
Федерального агентства по недропользованию**


 _____ **О.С. Каспаров**
 «11» 08 2016 г. **МП**



С изменениями и дополнениями в лицензию ШКС 11386 НР согласен,

Генеральный директор Лычко

 Должность, Ф.И.О. и подпись лица, представляющего ООО «ЛУКОЙЛ-
 Нижневолжскнефть»

«16» 08 2016 г. **МП**



УСЛОВИЯ ПОЛЬЗОВАНИЯ НЕДРАМИ

1. Общие сведения

- 1.1. Пользователь недр: **Общество с ограниченной ответственностью «ЛУКОЙЛ-Нижневолжскнефть».**
- 1.2. Наименование участка недр, предоставленного в пользование: **Северный. Территория расположения участка недр: акватория Каспийского моря (российский сектор).**
- 1.3. Вид пользования недрами: **для геологического изучения, включающего поиски и оценку месторождений полезных ископаемых, разведки и добычи полезных ископаемых.**
- 1.4. Наименование основных (преобладающих) видов полезных ископаемых (группировки полезных ископаемых), содержащихся в пределах предоставленного участка недр: **углеводородное сырье.**
- 1.5. Орган, предоставивший лицензию: **Министерство природных ресурсов Российской Федерации.**
- 1.6. Основание предоставления права пользования недрами: **случай перехода права пользования участками недр в соответствии с основаниями, установленными федеральными законами, регулирующими отношения недропользования.**
- 1.7. Основание оформления лицензии: **распоряжение Министерства природных ресурсов Российской Федерации № 5-р от 10.01.2003 (приложение № 2 к лицензии).**

2. Пространственные границы и статус участка недр, предоставленного в пользование

Схема расположения участка недр и описание пространственных границ участка недр содержатся в приложении № 3 к настоящей лицензии.

3. Границы земельного участка или акватории, выделенных для ведения работ, связанных с использованием недрами

Земельные, лесные участки, водные объекты необходимые для ведения работ, связанных с использованием недрами, предоставляются Пользователю недр в порядке, установленном законодательством Российской Федерации.

4. Сроки действия лицензии и сроки начала работ на участке недр

- 4.1. Сроки подготовки проектной документации, представления геологической информации на государственную экспертизу:

- 4.1.1. подготовка и утверждение в установленном порядке проектной документации на проведение работ по геологическому изучению недр, получившей положительное заключение экспертизы в соответствии с Законом Российской Федерации «О недрах»: **обязательство не установлено;**
- 4.1.2. представление подготовленных в установленном порядке материалов по результатам геологического изучения недр на государственную экспертизу запасов полезных ископаемых в соответствии с Законом Российской Федерации «О недрах»: **не позднее 12 месяцев с момента выявления месторождения;**
- 4.1.3. подготовка и утверждение в установленном порядке проектной документации на проведение работ по разведке месторождения, получившей положительное заключение экспертизы в соответствии с Законом Российской Федерации «О недрах»:
- 4.1.3.1. для месторождений полезных ископаемых, учтенных государственным балансом запасов полезных ископаемых: **обязательство не установлено;**
- 4.1.3.2. для открываемых месторождений (или их частей): **не позднее 12 месяцев с даты утверждения результатов государственной экспертизы запасов полезных ископаемых;**
- 4.1.4. представление подготовленных в установленном порядке материалов по результатам разведочных работ на государственную экспертизу запасов полезных ископаемых в соответствии с Законом Российской Федерации «О недрах»:
- 4.1.4.1. для месторождений полезных ископаемых, учтенных государственным балансом запасов полезных ископаемых: **обязательство не установлено;**
- 4.1.4.2. для открываемых месторождений (или их частей): **не позднее 12 месяцев после завершения разведки;**
- 4.1.5. подготовка и утверждение в установленном порядке технического проекта разработки месторождения, согласованного в соответствии с Законом Российской Федерации «О недрах»:
- 4.1.5.1. для месторождений полезных ископаемых, учтенных государственным балансом запасов полезных ископаемых: **обязательство не установлено;**
- 4.1.5.2. для открываемых месторождений (или их частей): **не позднее 12 месяцев с даты утверждения результатов государственной экспертизы запасов полезных ископаемых по материалам разведочных работ.**
- 4.2. Сроки начала работ:
- 4.2.1. срок начала проведения геологического изучения недр: **обязательство не установлено;**
- 4.2.2. срок начала проведения разведки месторождения полезных ископаемых:

- 4.2.2.1.** для месторождений полезных ископаемых, учтенных государственным балансом запасов полезных ископаемых: **обязательство не установлено;**
- 4.2.2.2.** для открываемых месторождений (или их частей): **не позднее 12 месяцев с даты утверждения в установленном порядке проектной документации на проведения работ по разведке месторождений полезных ископаемых;**
- 4.2.3.** срок ввода месторождения в разработку (эксплуатацию):
- 4.2.3.1.** для месторождений полезных ископаемых, учтенных государственным балансом запасов полезных ископаемых: **обязательство не установлено;**
- 4.2.3.2.** для открываемых месторождений (или их частей): **не позднее 48 месяцев с даты утверждения технического проекта.**
- 4.3.** Сроки выхода предприятия по добыче полезных ископаемых на проектную мощность определяются согласованным и утвержденным в установленном порядке техническим проектом разработки месторождения.
- 4.4.** Подготовка и утверждение в установленном порядке технического проекта ликвидации или консервации горных выработок, скважин, иных подземных сооружений, согласованного в соответствии с Законом Российской Федерации «О недрах»: **не позднее, чем за 1 год до планируемого срока завершения отработки месторождения.**

5. Условия, определяющие виды и объемы поисковых и (или) разведочных работ с разбивкой по годам, сроки их проведения

- 5.1.** Условия, определяющие виды и объемы работ по поискам и оценке месторождений полезных ископаемых, сроки их проведения определяются утвержденными в установленном порядке проектами работ по геологическому изучению недр.
- 5.2.** Условия, определяющие виды и объемы разведочных работ, сроки их проведения определяются утвержденными в установленном порядке проектами работ по разведке месторождений.

6. Условия, связанные с платежами, взимаемыми при пользовании недрами, земельными участками, акваториями

- 6.1.** Обязанности по уплате разового платежа не установлены.
- 6.2.** Пользователь недр обязан уплачивать регулярные платежи за пользование недрами:
- 6.2.1.** в целях поисков и оценки месторождений полезных ископаемых за всю площадь участка недр, предоставленного в пользование, за исключением площадей открытых месторождений, по следующим ставкам:

Год действия лицензии	Ставка платежа, рублей за 1 км ² в год
с 01.10.2016	540

6.2.2. в целях разведки полезных ископаемых за площадь участка недр, на которой запасы соответствующего полезного ископаемого (за исключением площади горного отвода и (или) горных отводов, удостоверенных горноотводными актами) установлены и учтены Государственным балансом запасов, по следующим ставкам:

Год действия лицензии	Ставка платежа, рублей за 1 км ² в год
с 01.10.2016	20 000

6.3. Пользователь недр также обязан уплачивать иные, установленные законодательством Российской Федерации, платежи, налоги и сборы при пользовании недрами, земельными участками, акваториями.

7. Согласованный уровень добычи минерального сырья

Уровень добычи минерального сырья и сроки выхода на проектную мощность определяются техническим проектом разработки месторождения полезных ископаемых.

8. Право собственности на добытое минеральное сырье

Добытое из недр минеральное сырье является собственностью Пользователя недр. Пользователь недр имеет право использовать отходы своего горнодобывающего и связанных с ним перерабатывающих производств.

9. Требования по предоставлению геологической информации и условия ее использования

9.1. Геологическая информация о недрах подлежит представлению в федеральный и территориальные фонды геологической информации в установленном порядке.

9.2. Пользователь недр обязан обеспечить сохранность первичной геологической информации, полученной в ходе проведения работ на участке недр, в том числе образцов горных пород, кернов, пластовых жидкостей. По заявлению федерального и территориальных фондов геологической информации Пользователь недр обязан на безвозмездной основе обеспечить временное хранение геологической

информации, владельцем которой он является, в том числе временное хранение образцов горных пород, кернов, пластовых жидкостей.

9.3. С момента представления геологической информации о недрах в федеральный и территориальные фонды геологической информации право собственности на материальный носитель (вещь), в котором выражена геологическая информация о недрах, переходит к Российской Федерации.

9.4. Геологическая информация о недрах, предоставленная Пользователем недр в федеральный и территориальные фонды геологической информации, может использоваться без получения согласия ее обладателя (правообладателя) для ведения государственного баланса запасов полезных ископаемых, государственного кадастра месторождений и проявлений полезных ископаемых, государственного реестра работ по геологическому изучению недр, участков недр, предоставленных для добычи полезных ископаемых, а также в целях, не связанных с их добычей, и лицензий на пользование недрами, осуществления управления государственным фондом недр, разработки нормативных и ненормативных актов, государственного геологического изучения недр, прогнозирования опасных геологических процессов и явлений и устранения их последствий, осуществления мероприятий по обеспечению обороны страны и безопасности государства, принятия решений в соответствии с установленной компетенцией.

9.5. Пользователь недр обязан ежегодно, не позднее 15 февраля года, следующего за отчетным, представлять в соответствующий территориальный орган Федерального агентства по недропользованию информационный отчет о проведенных работах на предоставленном в пользование участке недр в порядке, определяемом Федеральным агентством по недропользованию и его территориальными органами.

9.6. Пользователь недр обязан ежегодно предоставлять в Минпромторг России следующую отчетность:

- перечень заключенных контрактов с указанием стоимости, сроков реализации и видов выполняемых работ, в том числе с российскими подрядчиками;

- объем освоенных инвестиций, в том числе выполненных российскими организациями с использованием российского оборудования и кадров;

- планы по привлечению российских предприятий к выполнению геологоразведочных работ, разработке и освоению месторождений.

10. Требования по охране недр и окружающей среды, безопасному ведению работ, связанных с использованием недрами

Пользователь недр обязан выполнять установленные законодательством требования по охране недр и окружающей среды, безопасному ведению работ, связанных с использованием недрами.

11. Условия, при наступлении которых право пользования недрами прекращается на основании пункта 3 части первой статьи 20 Закона Российской Федерации «О недрах»

Право пользования участком недр прекращается в соответствии с пунктом 3 части первой статьи 20 Закона Российской Федерации «О недрах» в случае невыполнения Пользователем недр требований пункта 6.1 настоящих Условий пользования недрами.

12. Условия пользования недрами, при наступлении которых право пользования недрами может быть досрочно прекращено, приостановлено или ограничено в соответствии со статьями 20, 21 и 23 Закона Российской Федерации «О недрах»

Право пользования недрами может быть досрочно прекращено, приостановлено или ограничено в соответствии с пунктом 2 части второй статьи 20 Закона Российской Федерации «О недрах» в следующих случаях:

- 12.1. нарушение Пользователем недр сроков, указанных в пунктах 4.1.1 - 4.1.5, 9.5 настоящих Условий пользования недрами;
- 12.2. нарушение Пользователем недр обязательств, указанных в пункте 6.2. настоящих Условий пользования недрами;
- 12.3. нарушение Пользователем недр обязательств, указанных в пунктах 9.1, 9.2 настоящих Условий пользования недрами по представлению информации в федеральный и территориальные фонды геологической информации;
- 12.4. нарушение Пользователем недр условий, указанных в пункте 4.2 настоящих Условий пользования недрами в части:
 - 12.4.1. срока начала работ по геологическому изучению недр;
 - 12.4.2. срока начала работ по разведке месторождений;
- 12.5. нарушение Пользователем недр требований, утвержденных в установленном порядке технических проектов разработки месторождений полезных ископаемых в части срока начала строительства объектов инфраструктуры по добыче полезных ископаемых и (или) срока ввода в разработку месторождения полезных ископаемых.

13. Дополнительные условия

- 13.1. Дополнительных условий, определяемых формой предоставления права пользования недрами (конкурс), не установлено.

- 13.2. Дополнительных условий, определяемых Правительством Российской Федерации при предоставлении права пользования участком недр федерального значения, **не установлено.**
- 13.3. Пользователь недр обязан привести действующие технические проекты разработки месторождений полезных ископаемых и иную проектную документацию на выполнение работ, связанных с использованием участками недр, а также сведения о запасах полезных ископаемых на предоставленных в пользование участках недр в соответствие с действующим законодательством, нормативными актами:
- 13.3.1. в отношении проектной документации на проведение работ по геологическому изучению недр, включая поиски и оценку месторождений полезных ископаемых, разведке месторождений полезных ископаемых - утвердить в установленном порядке подготовленную в соответствии с действующими на момент утверждения требованиями проектную документацию: **обязательство не установлено;**
- 13.3.2. в отношении технических проектов разработки месторождений полезных ископаемых - утвердить в установленном порядке подготовленную в соответствии с действующими на момент утверждения требованиями технические проекты (технический проект): **обязательство не установлено;**
- 13.3.3. в отношении сведений о запасах полезных ископаемых (материалов подсчета запасов) - представить подготовленные в установленном порядке материалы, соответствующие действующим на момент представления требованиям на государственную экспертизу запасов: **обязательство не установлено.**
- 13.4. Иные условия:
- 13.4.1. Пользователь недр обязуется транспортировать нефть, добытую в пределах участка, по наиболее эффективным направлениям, используя в приоритетном порядке трубопроводную систему ПАО «АК «Транснефть» и трубопровод Каспийского трубопроводного консорциума. В случае возникновения международных обязательств Российской Федерации по поставкам нефти в трубопроводную систему Самсун-Джейхан, Пользователь недр обеспечит транспортировку нефти, добытую в пределах участка, по указанной системе, при сопоставимой эффективности поставок данной нефти по трубопроводной системе ПАО «АК «Транснефть» и трубопроводу Каспийского трубопроводного консорциума.
- 13.4.2. Пользователь недр обязуется размещать заказы на строительство судов, морской техники и технологического оборудования, необходимого для разведки или добычи полезных ископаемых, на российских предприятиях, за исключением случаев, когда постройка судна, объекта морской техники, технологического оборудования в

России невозможна в требуемые сроки по технологическим причинам, что подтверждено документально (результатами проведения конкурса, либо заключением Минпромторга России);

13.4.3. Пользователь недр в границах участка недр имеет право осуществлять деятельность по созданию, эксплуатации, использованию искусственных островов, установок, сооружений, проведению буровых работ, прокладке подводных кабелей, трубопроводов в соответствии с проектной документацией, прошедшей в установленном порядке согласования и экспертизы.

13.4.4. Пользователь недр вправе проводить поиски пластов-коллекторов в пределах горного отвода с целью оценки возможности размещения в пластах горных пород попутных вод и вод, использованных для собственных производственных и технологических нужд в соответствии с утвержденным в установленном порядке проектом работ по геологическому изучению недр.

**Заместитель Руководителя
Федерального агентства
по недропользованию**



О.С. Каспаров



Приложение № 2
к лицензии ШКС 11386 НР

МИНИСТЕРСТВО ПРИРОДНЫХ РЕСУРСОВ
РОССИЙСКОЙ ФЕДЕРАЦИИ

РАСПОРЯЖЕНИЕ

г. МОСКВА

10.01.2003

№ 5-р

о переходе права пользования участком дна
Каспийского моря

В соответствии со статьей 17¹ Закона Российской Федерации "О недрах" в связи с реорганизацией ООО «ЛУКОЙЛ-Нижневолжскнефть» путем присоединения к нему ООО «ЛУКОЙЛ-Астраханьморнефть»:

1. Переоформить лицензию ШКС 11300 НР на право пользования участком дна Каспийского моря с целью поиска, разведки и добычи углеводородов, выданную Обществу с ограниченной ответственностью «ЛУКОЙЛ-Астраханьморнефтегаз», на Общество с ограниченной ответственностью «ЛУКОЙЛ-Нижневолжскнефть».

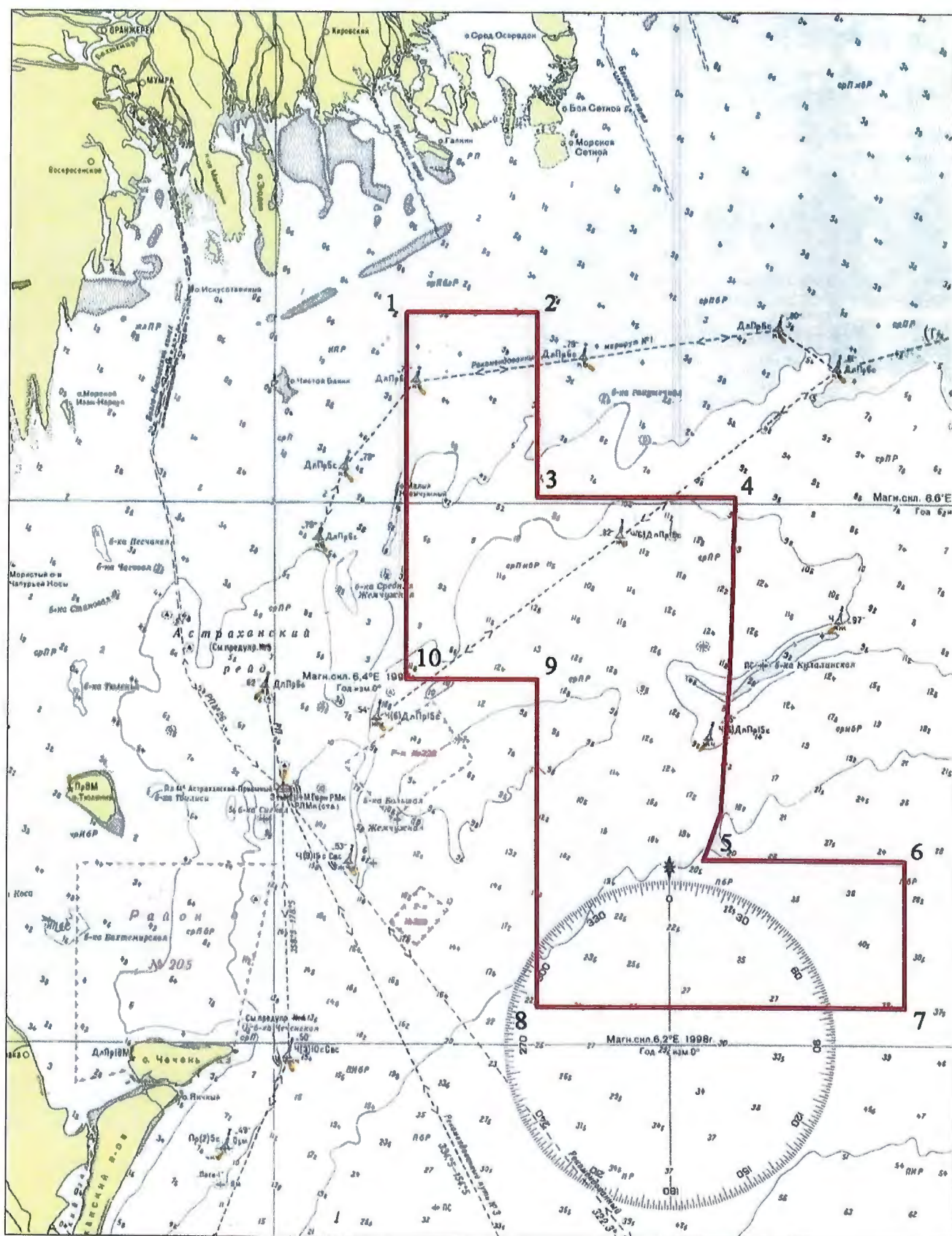
2. Обществу с ограниченной ответственностью «ЛУКОЙЛ-Нижневолжскнефть» сдать ранее выданную лицензию ШКС 11300 НР в Федеральное государственное учреждение «Федеральный фонд геологической информации».

Заместитель Министра

П.В. Садовник

СХЕМА РАСПОЛОЖЕНИЯ УЧАСТКА НЕДР

Масштаб 1:1 000 000



Пространственные границы и статус участка недр

Границы участка недр по площади ограничены контуром прямых линий со следующими географическими координатами угловых точек:

Номер точки	Северная широта			Восточная долгота		
	град.	мин.	сек.	град.	мин.	сек.
1	45	20	00	48	20	00
2	45	20	00	48	40	00
3	45	00	00	48	40	00
4	45	00	00	49	10	12
от точки 4 до точки 5 граница участка проходит по утвержденной модифицированной срединной линии разграничения дна северной части Каспийского моря						
5	44	20	00	49	05	18
6	44	20	00	49	36	00
7	44	04	00	49	36	00
8	44	04	00	48	40	00
9	44	40	00	48	40	00
10	44	40	00	48	20	00

Верхняя граница – нижняя граница почвенного слоя, а при его отсутствии – граница земной поверхности и дна водоемов и водотоков.

Нижняя граница – кровля кристаллического фундамента.

Статус участка недр – горный отвод.

Площадь участка недр составляет 6971,32 км².

Заместитель Руководителя
Федерального агентства
по недропользованию

О.С. Каспаров



РОССИЙСКАЯ ФЕДЕРАЦИЯ
Управление государственной регистрации юридических лиц и
индивидуальных предпринимателей департамента
муниципального имущества администрации Волгограда

СВИДЕТЕЛЬСТВО

о государственной регистрации юридического лица
ОКПО 00136202 № 1338

Настоящим свидетельствуется, что

**Общество с ограниченной ответственностью
"ЛУКОЙЛ - Нижневожскнефть"**

зарегистрировано Администрацией Центрального
района 17 июня 1998г.

Номер в журнале регистрации 258

Место нахождения: Волгоград, Центральный р-он,
Комсомольская, д.16

Примечание :Новая редакция Устава № 323 от 30.05.2002 (реорганизация путем
присоединения
ООО"ЛУКОЙЛ-Астраханьморнефть", ООО"ЛУКОЙЛ-Саратовнефтедобыча",
ООО"Гео-Ас"(Протокол №1 от 22.05.2002г.))

Ответственный за
государственную
регистрацию

М.П.

(подпись)

Н.А.Кобзарева

Ф.И.О.

Форма № 1-1-Учет



Федеральная налоговая служба

СВИДЕТЕЛЬСТВО

**О ПОСТАНОВКЕ НА УЧЕТ РОССИЙСКОЙ ОРГАНИЗАЦИИ В НАЛОГОВОМ
ОРГАНЕ ПО МЕСТУ НАХОЖДЕНИЯ НА ТЕРРИТОРИИ
РОССИЙСКОЙ ФЕДЕРАЦИИ**

Настоящее свидетельство подтверждает, что российская организация
Общество с ограниченной ответственностью "ЛУКОЙЛ-Нижневолжскнефть"

(полное наименование в соответствии с учредительными документами)

ОГРН **104234403432766**

поставлена на учет в соответствии с положениями
Налогового кодекса Российской Федерации 5 августа 2009 г.

(число, месяц, год)

в налоговом органе по месту нахождения Инспекция Федеральной
налоговой службы № Кировскому району г. Астрахани

3015

(наименование налогового органа и его код)

и ей присвоен

ИНН/КПП **3444070534 / 301501001**

Свидетельство подлежит замене в случае изменения приведенных в нем сведений.

И.о. заместителя начальника инспекции



Колесникова З.В.



серия 30 №001139099

СВЕДЕНИЯ ОБ УЧАСТКЕ НЕДР

Расположение участка недр в административно-территориальном отношении:

Субъект Российской Федерации: российский сектор шельфа Каспийского моря.

Схема расположения участка недр приведена в приложении № 3 к настоящей лицензии.

Особо охраняемые природные территории в пределах участка отсутствуют.

Геологическая характеристика участка недр с указанием наличия месторождений (залежей) полезных ископаемых и запасов (ресурсов) по ним.

В соответствии с Государственным балансом полезных ископаемых по состоянию на 01.01.2016 на участке недр учтены следующие запасы:

Объект учёта	Компонент	Ед. изм.	ABC ₁	C ₂	C ₃
им. Ю. Корчагина	нефть	тыс. т.	<u>82310 (геолог.)</u> 24219 (извлек.)	-	-
	газ (СВ+ГШ)	млн. куб. м.	43545	19437	-
	конденсат	тыс. т.	<u>2977 (геолог.)</u> 2454 (извлек.)	<u>1010 (геолог.)</u> 877 (извлек.)	-
170 км	нефть	тыс. т.	<u>9687 (геолог.)</u> 3875 (извлек.)	<u>16206 (геолог.)</u> 4535 (извлек.)	-
	газ (СВ)	млн. куб. м.	15612	12311	-
	конденсат	тыс. т.	<u>1447 (геолог.)</u> 709 (извлек.)	<u>818 (геолог.)</u> 556 (извлек.)	-
им. В. Филановского	нефть	тыс. т.	<u>301104 (геолог.)</u> 128304 (извлек.)	<u>1671 (геолог.)</u> 319 (извлек.)	-
	газ (СВ+ГШ)	млн. куб. м.	29761	75	-
	конденсат	тыс. т.	<u>1641 (геолог.)</u> 1364 (извлек.)	<u>4 (геолог.)</u> 3 (извлек.)	-
им. Ю.С. Кувыкина (в пределах лицензии ШКС 11386 НР)	нефть	тыс. т.	<u>4291 (геолог.)</u> 1717 (извлек.)	<u>11480 (геолог.)</u> 4592 (извлек.)	-
	газ (СВ)	млн. куб. м.	92304	110365	-
	конденсат	тыс. т.	<u>13511 (геолог.)</u> 7803(извлек.)	<u>17861 (геолог.)</u> 10187 (извлек.)	-
Ракушечное	нефть	тыс. т.	<u>129991 (геолог.)</u> 38039 (извлек.)	-	-
	газ (СВ+ГШ)	млн. куб. м.	34918	5105	-
	конденсат	тыс. т.	<u>939 (геолог.)</u>	<u>122 (геолог.)</u>	-

Приложение № 6 к лицензии ШКС 11386 НР

			832(извлек.)	109 (извлек.)-	
Хвалынское	нефть	тыс. т.	<u>13038 (геолог.)</u> 1956 (извлек.)	<u>228859 (геолог.)</u> 34329 (извлек.)	-
	газ (СВ)	млн. куб. м.	166887	155462	-
	конденсат	тыс. т.	<u>12910 (геолог.)</u> 5928(извлек.)	<u>10955 (геолог.)</u> 5241 (извлек.)	-

В соответствии с Государственным балансом полезных ископаемых по состоянию на 01.01.2016 на участке недр учтены следующие ресурсы:

Объект учёта	Компонент	Ед. изм.	ABC ₁	C ₂	C ₃
Склоновая структура	нефть	тыс. т.	-	-	<u>10290 (геолог.)</u> 4120 (извлек.)
	газ	млн. куб. м.	-	-	-
	конденсат	тыс. т.	-	-	-
Южная структура	нефть	тыс. т.	-	-	<u>10460 (геолог.)</u> 4184 (извлек.)
	газ (СВ)	млн. куб. м.	-	-	33534
	конденсат	тыс. т.	-	-	<u>4134 (геолог.)</u> 2523 (извлек.)

Обзор работ, проведенных ранее на участке недр.

№ п/п	Государственный регистрационный номер	Дата государственной регистрации	Наименование объекта работ	Полезные ископаемые	Исполнитель	Сроки
1	№643м-15-673	17.11.2015	Анализ и обобщение геолого-геофизического материала, результатов исследования керна, шлама и пластовых флюидов по скважине №9-бис Ракушечная	УВС	Филиал ООО «ЛУКОЙЛ-Инжиниринг» «ВолгоградНИ ПИморнефть»	1-4 квартал 2015 года
2	643м-15-639	17.08.2015	Оперативный подсчет геологических запасов углеводородов среднеюрского отдела месторождения им. Ю. Корчагина	УВС	ООО «ЛУКОЙЛ-Инжиниринг»	I кв. 2014 г. - IV кв. 2016 г

Приложение № 6 к лицензии ШКС 11386 НР

3	643м-15-598	17.04.2015	Оперативный подсчет запасов УВС по результатам бурения скважины №11 Ракушечная месторождения им. В. Филановского	УВС	ООО «ЛУКОЙЛ-Инжиниринг»	I кв. 2015 г. - III кв. 2016 г
4	643м-15-597	17.04.2015	Оперативный подсчет запасов УВС по результатам бурения скважины №9-бис Ракушечная на базе многовариантной реализации трехмерной геологической модели,	УВС	ООО «ЛУКОЙЛ-Инжиниринг»	I кв. 2015 г. - IV кв. 2015
5	643м-14-460	22.04.2014	Подсчет запасов нефти, газа и конденсата по месторождению им. В. Филановского, ТЭО КИН, КИК	УВС	ООО «ЛУКОЙЛ-Инжиниринг»	I кв. 2014 г. - I кв. 2015

(не более пяти последних работ на основе сводного Государственного реестра работ по геологическому изучению недр, хранящегося в Российском Федеральном геологическом фонде по состоянию на 01.03.2016).

Сведения о действующих проектах работ по состоянию на 08.08.2016.

Этап освоения	Наименование проекта	Реквизиты документа	Начало работ	Завершение работ
Геологическое изучение (поиски и оценка)	нет	нет	нет	нет
Разведка месторождений	Комбинированный проект доразведки залежей углеводородов в нижнемеловых-верхнеюрских отложениях и поиск залежей углеводородов в нижележащих среднеюрских образованиях на лицензионных участках ООО «ЛУКОЙЛ-Нижеволжскнефть» в акватории Каспийского моря	Росгеолэкспертиза № 018-02-16/2014 от 05.03.2014 г.	2013	2017
	Комбинированный проект доразведки залежей углеводородов в нижнемеловых-верхнеюрских	Росгеолэкспертиза	2014	2016

Приложение № 6 к лицензии ШКС 11386 НР

	отложениях и поиск залежей углеводородов в нижележащих среднеюрских образованиях в пределах Ракушечно-Широтной зоны поднятий на Северном лицензионном участке ООО «ЛУКОЙЛ-Нижневолжскнефть» в акватории Каспийского моря	№ 026-02-16/2014 от 10.04.2014 г.		
	Проект на проведение сейсморазведочных работ МОГТ 3Д в районе структур «Южная» и «Дружба» в пределах Северного лицензионного участка	Росгеолэкспертиза № 009-02-03/2015 от 27.05.2016 г.	2015	2018
Разработка месторождения и иное	Технологическая схема разработки нефтегазоконденсатных залежей месторождения им. Ю. Корчагина	Протокол ЦКР №5609 от 28.03.2013 г.	2013	2072
	Технологическая схема разработки месторождения им. В. Филановского, им. Ю.С. Кувыкина, 170 км, Ракушечное	Протокол ЦКР №6227 от 17.09.2015 г.	2016	2134
	Технологическая схема разработки Хвалынского месторождения	Протокол ЦКР №4371 от 28.08.2008 г.	-	-

Сведения о добытых полезных ископаемых за период пользования участком недр, по сведениям, отраженным в Государственном балансе запасов по состоянию на 01.01.2016:

Объект учёта	Компонент	Ед. изм.	Накопленная добыча	Добыча за 2015 г.
Месторождение им. Ю. Корчагина	нефть	тыс.т.	5422	1591
	газ	млн.м ³	5487	1655
	кондесат	тыс.т.	260	72

**ПЕРЕЧИСЛЕНИЕ ПРЕДЫДУЩИХ ПОЛЬЗОВАТЕЛЕЙ ДАННЫМ
УЧАСТКОМ НЕДР**

№ №	Пользователь недр	Серия, номер, вид лицензии	Дата предостав- ления	Основание предоставления	Дата прекраще- ния действия	Основание прекращения
1.	ОАО «ЛУКОЙЛ»	ШКС 10608 НР	07.04.1998	Распоряжение Министерства Природных Ресурсов	25.09.2002	Переоформле- ние
2.	ООО «ЛУКОЙЛ- Астраханьморне фтегаз»	ШКС 11300 НР	25.09.2002	статья 17.1 Закона Российской Федерации «О недрах»	22.01.2003	Переоформле- ние

Приложение № 8 к лицензии ШКС 11386 НР

КРАТКАЯ СПРАВКА О ПОЛЬЗОВАТЕЛЕ НЕДР

Полное наименование юридического лица	Общество с ограниченной ответственностью «ЛУКОЙЛ-Нижневолжскнефть»
Сокращенное наименование юридического лица	ООО «ЛУКОЙЛ-НВН»
Адрес местонахождения	414000, г. Астрахань, ул. Адмиралтейская, дом.1, корп.2
ОГРН	1023403432766
ИНН	3444070534
КПП	997150001
Электронный адрес (e-mail)	-
Представитель, должность	Генеральный директор
Представитель, ФИО	Ляшко Николай Николаевич



РОСКОМНАДЗОР

**УПРАВЛЕНИЕ ФЕДЕРАЛЬНОЙ СЛУЖБЫ ПО НАДЗОРУ В СФЕРЕ СВЯЗИ,
ИНФОРМАЦИОННЫХ ТЕХНОЛОГИЙ И МАССОВЫХ КОММУНИКАЦИЙ
ПО АСТРАХАНСКОЙ ОБЛАСТИ
РАЗРЕШЕНИЕ НА СУДОВУЮ РАДИОСТАНЦИЮ,
ИСПОЛЬЗУЕМУЮ НА МОРСКОМ СУДНЕ
SHIP STATION LICENCE
LICENCE DE STATION DE NAVIRE
LICENCIA DE LA ESTACION DE BARCO**

№ (No) AX-14094От (From) 23.08.2014Срок действия до (Period of validity) 22.08.2024

В соответствии с Правилами радиосвязи морской подвижной службы и морской подвижной спутниковой службы Российской Федерации и с Регламентом радиосвязи, дополняющим действующие в настоящее время Устав и Конвенцию Международного союза электросвязи, настоящее разрешение на судовую радиостанцию выдано на установку и использование радиооборудования¹, описанного ниже:

In accordance with Radio Communication Regulations for Maritime Mobile Service and Maritime Mobile-Satellite Service of the Russian Federation and with the Radio Regulations which complement the Constitution and the Convention of the International Telecommunication Union now in force, this authorization is herewith issued for the installation and for the use of the radio equipment¹ described below:

a Идентификационный номер IMO ¹ IMO number ¹	b Сигналы опознавания (Identification of the ship station)			c Идентификационный код организации, занимающейся расчетами, международная регистрация Accounting authority identification code, international registration	
	Позывной сигнал Call sign	MMSI	Другой вид опознавания Other identification		
	УБЗЛ6 UBZL6	273344780	"МЛСК ИМ. В. ФИЛАНОВСКОГО"	SI 04 07.2014	
I. Название судна Name of ship	"МЛСК ИМ. В. ФИЛАНОВСКОГО"				
II. Судовладелец Owner of ship	"МЛСК НАМЕНОМ В. ФИЛАНОВСКОГО"				
III. Порт регистрации Port of registry	ОБЩЕСТВО С ОГРАНИЧЕННОЙ ОТВЕТСТВЕННОСТЬЮ "ЛУКОЙЛ-ИЖЕВНО-БЖСКНЕФТЬ"				
IV. Категория корреспонденции ¹ The category of dispatch ¹	АСТРАХАНЬ, МОРСКОЙ ПОРТ ASTRAKHAN, MORSKOY PORT CP, CO				
d Оборудование Equipment	e Тип Type		i Мощность, кВт Power, kW	k Класс излучения Class of emission	l Частоты ¹ Frequencies ¹
1. Передатчики Transmitters	SAH.LOR 6222 VHF DSC CLASS A /5к./ SAH.LOR 6320 MF/HF 250W SYSTEM /5к./		0,025 0,25	G3E,G2B J3E,J2B	V Y,U,Z,Z,F
2. Передатчики аварийных и спасательных средств Emergency and Rescue Facilities transmitters	ДРЕЙФ /8к./ АФА.ПННА /8к./ IC-GM1600R /10к./ SP3540 ATEX /9к./		0,0004 0,005 0,002 0,002	P0 G1B,A3X G3E G3E	G B,E V V
3. Другое оборудование Different equipment	ПРИЕМОИНДИКАТОР ГЛОНАСС/GPS «ФАРВАТЕР PK-2006 МК2» ПРИЕМНИК NAVTEX NX-700B S-BAND VISIONMASTER FT ECAT2 25 X-BAND VISIONMASTER FT ECAT2 25 ПРИЕМНИК JRC JAX-9B ПРИБОД-3 УАПС T104 IC-A14 /2к./		30,0 в ппм. 25,0 в ппм. 0,2 0,0125 0,005	P0 P0 A2A G2B,F2D A3E	G1 G X V I23,1 МГц,B
4. Средства спутниковой подвижной связи Satellite mobile Telecommunication facilities	SAH.LOR 6110 GMDSS SYSTEM		0,03	G1D,G1E	S

002347 *

1. Использование радиооборудования разрешается только в открытом море и территориальных водах Российской Федерации.

Использование радиооборудования и частот в территориальных водах иностранных государств должно осуществляться в соответствии с законодательством этих государств.

The utilization of radio equipment is allowed only in the open sea and territorial waters of the Russian Federation.

The utilization of radio equipment and frequencies in the territorial waters of foreign states must be carried out in accordance with the national law of those states.

2. Идентификационный номер судна, присвоенный Международной морской организацией.

Ship identification number, assigned by International Maritime Organization

3. Категория корреспонденции обозначается при помощи следующих символов:

The correspondence category is identified with the use of the following symbols:

CO – станция, открытая исключительно для официальной корреспонденции
(a station open to official correspondence exclusively);

CP – станция, открытая для общественной корреспонденции
(a station open to public correspondence);

CR – станция, открытая для ограниченной общественной корреспонденции
(a station open to limited public correspondence);

CV – станция, открытая исключительно для корреспонденции частного предприятия
(a station open exclusively to correspondence of private agency);

OT – станция, открытая исключительно для служебного обмена той службы, к которой она относится
(a station open exclusively to operational traffic of the service concerned).

4. Условные обозначения полос частот судового радиооборудования для:

The code designations of the ship radio equipment frequency bands for:

Радиотелеграфии Telegraph transmissions	Радиотелефонии Telephone transmissions	Радиомаяков Radiobeacons	Радиолокационных станций Radiolocation stations
S = полосы частот морской подвижной спутниковой службы S = frequency bands used in the maritime mobile-satellite service	S = полосы частот морской подвижной спутниковой службы S = frequency bands used in the maritime mobile-satellite service	A = 2182 кГц	G 9200-9500 МГц
W = 110-150 кГц	T = 1605-4000 кГц	B = 121,5 МГц	G1- 2900-3100 МГц
X = 415-535 кГц	U = 4000-27500 кГц	C = 243 МГц	
Y = 1605-3800 кГц	V = 156-174 МГц	D = 156,525 МГц	
Z = 4000-27500 кГц		E = 406-406,1 МГц	
		F = 1645,5-1646,5 МГц	

Судовая радиостанция, применяющая радиотелефонию, опознается по официальному названию судна и/или позывным сигналом (пункт 19.74 статьи 19 «Опознавание станций» Регламента радиосвязи).

Ship stations using radiotelephony shall be identified as the official name of the ship and/or a call sign (Item 19.74 Article 19 «Identification of station» Radio Regulations).

Основание (Grounds):

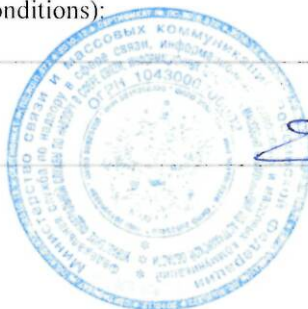
заключение радиочастотной службы АХ-14094 от 25.07.2014.

(дата и номер заключения радиочастотной службы, лицензии судовой радиостанции/разрешения на судовую радиостанцию)
(date and number of expert finding of radiofrequency service, ship station license)

Условия (Conditions):

Руководитель

должность(position)



подпись(signature)

Д. Ю. Логинов

Ф.И.О.(Full Name)

МП(Л.S)



КОПИЯ

ФЕДЕРАЛЬНАЯ СЛУЖБА
ПО ЭКОЛОГИЧЕСКОМУ, ТЕХНОЛОГИЧЕСКОМУ И АТОМНОМУ НАДЗОРУ
(РОСТЕХНАДЗОР)

НИЖНЕ-ВОЛЖСКОЕ УПРАВЛЕНИЕ

РАСПОРЯЖЕНИЕ

26 марта 2018

Волгоград

№ 1214/НО-РП

Об утверждении заключения о соответствии объекта капитального строительства требованиям технических регламентов, иных нормативных правовых актов и проектной документации

В соответствии с п.16,17,20 Положения об осуществлении государственного строительного надзора в Российской Федерации, утвержденного Постановлением Правительства Российской Федерации от 1 февраля 2006г. № 54 «О государственном строительном надзоре в Российской Федерации», утвердить:

Заключение о соответствии построенного объекта капитального строительства «Обустройство месторождения им. В. Филановского (первая стадия освоения). Корректировка проектной документации. Этап 5.2. Ледостойкая стационарная платформа № 2», расположенного по адресу: Российский сектор северо-западной мелководной части Каспийского моря, заказчик: ООО «ЛУКОЙЛ-Нижневолжскнефть» требованиям технических регламентов (норм и правил), иных нормативных правовых актов и проектной документации.

Заместитель руководителя Управления

Е.Г. Васильев



ВЕРНО
26 марта 2018 г.
Пермь



**ФЕДЕРАЛЬНАЯ СЛУЖБА
ПО ЭКОЛОГИЧЕСКОМУ, ТЕХНОЛОГИЧЕСКОМУ И АТОМНОМУ НАДЗОРУ
(РОСТЕХНАДЗОР)**

НИЖНЕ-ВОЛЖСКОЕ УПРАВЛЕНИЕ

Огарева ул., 15, Волгоград, 400074

Тел.(8442) 94-58-58, Факс (8442) 94-14-14 E-mail: office@nvol.gosnadzor.ru

ОКПО 02844067, ОГРН 1023403462488

ИНН/КПП 3444046034/344501001

Утверждено распоряжением

Номер 10/17СН

заместителя руководителя
**Ниже-Волжского
управления Ростехнадзора**

Экземпляр № 1

от « 26 » марта 2018 г.
№ 1217/10-рп

**ЗАКЛЮЧЕНИЕ О СООТВЕТСТВИИ ПОСТРОЕННОГО,
РЕКОНСТРУИРУЕМОГО, ОТРЕМОНТИРОВАННОГО ОБЪЕКТА
КАПИТАЛЬНОГО СТРОИТЕЛЬСТВА ТРЕБОВАНИЯМ ТЕХНИЧЕСКИХ
РЕГЛАМЕНТОВ (НОРМ И ПРАВИЛ), ИНЫХ НОРМАТИВНЫХ ПРАВОВЫХ
АКТОВ И ПРОЕКТНОЙ ДОКУМЕНТАЦИИ**

г. Волгоград, ул. Огарева, 15
(место составления)

« 26 » марта 2018г.

Настоящее ЗАКЛЮЧЕНИЕ выдано: ООО «ЛУКОЙЛ-Нижневолжскнефть»

(наименование застройщика или заказчика,

ОГРН 1023403432766 от 16.09.2002г., ИНН 3444070534,

номер и дата выдачи свидетельства о государственной регистрации, ОГРН, ИНН,

адрес: 414000, Астраханская область, г. Астрахань, ул. Адмиралтейская, д.1,

почтовые реквизиты, телефон/факс – для юридических лиц;

корпус 2, тел. (8512) 40-28-02

фамилия, имя, отчество, паспортные данные,

место проживания, телефон/факс – для физических лиц)

и подтверждает, что объект капитального строительства:

«Обустройство месторождения им. В. Филановского (первая стадия освоения). Корректировка проек-
наименование объекта капитального строительства,

тной документации. Этап 5.2. Ледостойкая стационарная платформа № 2.

основные характеристики на объекте капитального строительства)

Основные характеристики объекта капитального строительства: общая площадь – 10859,81;

Количество этажей – 6; площадь застройки – 2507,38 кв.м.; площадь участка – 4664,4 кв.м.;

Высота – 100,4 м.

расположенный по адресу: Российский сектор северо-западной мелководной части Каспийского моря.
(почтовый

или строительный)

Разрешение на строительство, реконструкцию, капитальный ремонт: № 00-001-1147-2017

МС от 14.09.2017г. выдано Министерством строительства и жилищно-коммунального хозяйства Российской Федерации, срок действия до 28.02.2019г.
(номер и дата выдачи, срок действия)

Заключение государственной экспертизы проектной документации: № 647-15/ГТЭ-8244/02

от 27.04.2015г. выдано ФАУ «Главгосэкспертиза России». Заключение экспертной комиссии государственной экологической экспертизы проектной документации «Обустройство месторождения им. В. Филановского (первая стадия освоения). Корректировка проектной документации», утвержденное приказом Федеральной службы по надзору в сфере природопользования Министерства природных ресурсов и экологии Российской Федерации от 31.10.2014г. № 693.

(номер и дата выдачи, кем выдано)

Начало строительства, реконструкции, капитального ремонта июль 2016 года

(дата начало работ)

Окончание строительства, реконструкции, капитального ремонта март 2018 года

(дата окончания строительства)

СООТВЕТСТВУЕТ требованиям:

Проектной документации № 4550 (разработчик ООО «ЛУКОЙЛ-Инжиниринг), технических регламентов (норм и правил), иных нормативных правовых актов.

Основанием для выдачи настоящего ЗАКЛЮЧЕНИЯ является:

- Акт проверки органом государственного контроля (надзора) юридического лица от 26.03.18г.
(номер, дата акта итоговой проверки и пр.)

№ 10-64МГСН/2018ВО.

- Акт приемки законченного строительством объекта от 15.03.2018г.

Начальник межрегионального отдела


С.И. Стефаненко

Заместитель начальника межрегионального отдела


И.А. Тризна

Государственный инспектор


А.А. Орешкин

Государственный инспектор

Boydov

В.В. Бойдов

Главный государственный инспектор

Yakob

А.Н. Яковлев

Государственный инспектор

Kostin

В.А. Костин

Экземпляр заключения получил:

(заполняется представителем застройщика или заказчика, с указанием реквизитов документа, подтверждающего представительство)

Севастьян

(подпись)

Маскиров С.А.

(расшифровка подписи)

по зав. № 45 от 29.03.18

(должность)

Кому: Общество с ограниченной ответственностью
 (наименование застройщика
 «ЛУКОЙЛ-Нижневолжскнефть»
 (фамилия, имя, отчество – для граждан, полное
 наименование организации – для юридических лиц,
 414000, г. Астрахань, ул. Адмиралтейская, д. 1 корп.2
 его почтовый индекс и адрес)

РАЗРЕШЕНИЕ
на ввод объекта в эксплуатацию

27 марта 2018 г.

№ 00-000-0650-2018МС

I. Министерство строительства и жилищно-коммунального хозяйства Российской Федерации,

(наименование уполномоченного федерального органа исполнительной власти, или органа исполнительной власти субъекта Российской Федерации, или органа местного самоуправления, осуществляющих выдачу разрешения на ввод объекта в эксплуатацию)

в соответствии со статьей 55 Градостроительного кодекса Российской Федерации разрешает ввод в эксплуатацию построенного, реконструированного объекта капитального строительства; линейного объекта; объекта капитального строительства, входящего в состав линейного объекта; завершённого работами по сохранению объекта культурного наследия, при которых затрагивались конструктивные и другие характеристики надежности и безопасности объекта:

«Обустройство месторождения им. В. Филановского (первая стадия освоения). Корректировка проектной документации. Этап 5.2. Ледостойкая стационарная платформа №2»

(наименование объекта (этапа) капитального строительства в соответствии с проектной документацией, кадастровый номер объекта)

расположенного по адресу:

Российский сектор северо-западной мелководной части Каспийского моря

(адрес объекта капитального строительства в соответствии с государственным адресным

Координаты 44°59'42,74" СШ 48°33'16,17" ВД

реестром с указанием реквизитов документов о присвоении, об изменении адреса)

на земельном участке (земельных участках) с кадастровым номером: *Расположен в акватории Каспийского моря*

строительный адрес: *Российский сектор северо-западной мелководной части Каспийского моря*

Координаты 44°59'42,74" СШ 48°33'16,17" ВД

В отношении объекта капитального строительства выдано разрешение на строительство, № 00-000-1147-2017МС, дата выдачи 14 сентября 2017 г, орган, выдавший разрешение на строительство **Министерство строительства и жилищно-коммунального хозяйства Российской Федерации**

II. Сведения об объекте капитального строительства

Наименование показателя	Единица измерения	По проекту	Фактически
1. Общие показатели вводимого в эксплуатацию объекта			
Строительный объем – всего	куб. м	116 483,6	116 483,6
в том числе надземной части	куб. м	-----	-----
Общая площадь	кв. м	10 859,81	10 859,81
Площадь нежилых помещений	кв. м	-----	-----
Площадь встроенно-пристроенных помещений	кв. м	-----	-----
Количество зданий, сооружений	шт.	1	1
Объекты производственного назначения			
Наименование объекта капитального строительства в соответствии с проектной документацией: <i>«Ледостойкая стационарная платформа №2 (ЛСП-2)»</i>			
Тип объекта		-----	-----
Мощность		-----	-----
Производительность		-----	-----

Сети и системы инженерно-технологического обеспечения		-----	-----
Лифты	шт.	-----	-----
Эскалаторы	шт.	-----	-----
Инвалидные подъемники	шт.	-----	-----
Материалы фундаментов		-----	-----
Материалы стен		-----	-----
Материалы перекрытий		-----	-----
Материалы кровли		-----	-----
Иные показатели			
Высота	м	100,4	100,4
Площадь застройки	кв. м	2507,38	2507,38
Соответствие требованиям энергетической эффективности и требованиям оснащенности приборами учета используемых энергетических ресурсов ¹³			
Класс энергоэффективности здания		-----	-----
Удельный расход тепловой энергии на 1 кв. м площади	кВт·ч/м ²	-----	-----
Материалы утепления наружных ограждающих конструкций		-----	-----
Заполнение световых проемов		-----	-----

Заместитель Министра
строительства и жилищно-
коммунального хозяйства
Российской Федерации



(подпись)

Ю.С. Гордеев
(расшифровка подписи)

(должность уполномоченного
сотрудника органа, осуществляющего
выдачу разрешения на ввод объекта
в эксплуатацию)



27 марта 2018 г.