



Научно  
Производственная  
Фирма

**ДорЦентр**

---

Свидетельство № 0111.10-20097202108289-П-020 от 16 июля 2015 г.

Государственный заказчик – Государственное казённое учреждение  
«Дирекция дорожного хозяйства Ямало-Ненецкого автономного округа»

**РЕКОНСТРУКЦИЯ АВТОМОБИЛЬНОЙ ДОРОГИ СУРГУТ -  
САЛЕХАРД, УЧАСТОК КОРОТЧАЕВО – НОВЫЙ УРЕНГОЙ**

*ПРОЕКТНАЯ ДОКУМЕНТАЦИЯ*

**Раздел 3**

**«Технологические и конструктивные решения  
линейного объекта»**

**Часть 6**

**«Переустройство электрических сетей  
АО «ЯЖДК»**

**01672000034210086830001-ТКР6**

**Том 3.6**

Изм.	№ док.	Подпись	Дата

Тюмень, 2022



Научно  
Производственная  
Фирма

**ДорЦентр**

---

Свидетельство № 0111.10-20097202108289-П-020 от 16 июля 2015 г.

Государственный заказчик – Государственное казённое учреждение «Дирекция дорожного хозяйства Ямало-Ненецкого автономного округа»

**РЕКОНСТРУКЦИЯ АВТОМОБИЛЬНОЙ ДОРОГИ СУРГУТ -  
САЛЕХАРД, УЧАСТОК КОРОТЧАЕВО – НОВЫЙ УРЕНГОЙ**

*ПРОЕКТНАЯ ДОКУМЕНТАЦИЯ*

**Раздел 3  
«Технологические и конструктивные решения  
линейного объекта»**

**Часть 6  
«Переустройство электрических сетей  
АО «ЯЖДК»**

**01672000034210086830001-ТКР6**

**Том 3.6**

Изм.	№ док.	Подпись	Дата

Генеральный директор

М.В. Вишнякова

Главный инженер проекта

А.А. Кашпор

Тюмень, 2022

Обозначение	Наименование	Примечание
01672000034210086830001-ТКР6.С	Содержание	2
01672000034210086830001-СП	Состав проектной документации	3
	<b>Текстовая часть</b>	
01672000034210086830001-ТКР6.ПЗ	Пояснительная записка	7
	<b>Графическая часть</b>	
01672000034210086830001-ТКР6 (л.1)	План переустройства электрических сетей ПК27+70 - ПК36+00, М 1:1000	24
01672000034210086830001-ТКР6 (л.2)	План переустройства электрических сетей ПК42+00 - ПК52+00, М 1:1000	25
01672000034210086830001-ТКР6 (л.3)	План переустройства электрических сетей ПК52+00 - ПК62+00, М 1:1000	26
01672000034210086830001-ТКР6 (л.4)	План переустройства электрических сетей ПК63+00 - ПК77+00, М 1:1000	27
01672000034210086830001-ТКР6 (л.5)	Фундамент для промежуточной опоры Пж20	28
01672000034210086830001-ТКР6 (л.6)	Фундамент для анкерных опор Аж20 и УАж20	29
01672000034210086830001-ТКР6 (л.7)	Фундамент для переходной промежуточной опоры Пж20	30
01672000034210086830001-ТКР6 (л.8)	Фундамент для переходных анкерных опор Аж20 и УАж20	31
01672000034210086830001-ТКР6 (л.9)	Заземляющее устройство опор ВЛ-10 кВ	32
01672000034210086830001-ТКР6 (л.10)	Опознавательные знаки линии электропередачи	33
	<b>Прилагаемые документы</b>	
01672000034210086830001-ТКР6.СО	Спецификация оборудования, изделий и материалов	34
01672000034210086830001-ТКР6.ВОР	Ведомость объемов работ	40
	<b>Приложения</b>	
12.019-ПЗ лист 15	Монтажная таблица провода СИП-3 1х70	42
Приложение 1	Письмо о рассмотрении ПД по переустройству сетей №1570/НТПИ от 08.08.2023г.	43

Согласовано

Взам. инв. №

Подп. и дата

Инв. № подл.

01672000034210086830001-ТКР6.С					
Изм.	Кол.уч	Лист	№ док.	Подп.	Дата
		Разработал	Скорняков		04.23
		Проверил	Радаев		04.23
		ГИП	Кашпор		04.23
Содержание			Стадия	Лист	Листов
			П	1	1
			<b>ДорЦентр</b> Научно-Производственная Фирма		

Номер тома	Обозначение	Наименование	Примечание
1	01672000034210086830001-ПЗ	Раздел 1 «Пояснительная записка»	
2	01672000034210086830001-ППО	Раздел 2 «Проект полосы отвода»	
3.1	01672000034210086830001-ТКР1	Раздел 3 «Технологические и конструктивные решения линейного объекта. Искусственные сооружения» Часть 1 «Автомобильная дорога»	
3.2	01672000034210086830001-ТКР2	Раздел 3 «Технологические и конструктивные решения линейного объекта. Искусственные сооружения» Часть 2 «Мосты»	
3.3	01672000034210086830001-ТКР3	Раздел 3 «Технологические и конструктивные решения линейного объекта. Искусственные сооружения» Часть 3 «Организация дорожного движения»	
3.4	01672000034210086830001-ТКР4	Раздел 3 «Технологические и конструктивные решения линейного объекта. Искусственные сооружения» Часть 4 «Наружное электроосвещение»	
3.5	01672000034210086830001-ТКР5	Раздел 3 «Технологические и конструктивные решения линейного объекта. Искусственные сооружения» Часть 5 «Переустройство электрических сетей АО «Уренгойская электросетевая компания»»	
3.6	01672000034210086830001-ТКР6	Раздел 3 «Технологические и конструктивные решения линейного объекта. Искусственные сооружения» Часть 6 «Переустройство электрических сетей АО «ЯЖДК»»	
3.7	01672000034210086830001-ТКР7	Раздел 3 «Технологические и конструктивные решения линейного объекта. Искусственные сооружения» Часть 7 «Переустройство электрических сетей ОАО «РЖД»»	
3.8	01672000034210086830001-ТКР8	Раздел 3 «Технологические и конструктивные решения линейного объекта. Искусственные сооружения» Часть 8 «Переустройство сетей теплоснабжения»	

Согласовано

Взам. инв. №

Подп. и дата

Инв. № подл.

01672000034210086830001-СП

Изм. Код уч. Лист № док. Подп. Дата

ГИП

Кашпор

Состав проектной документации

Стадия

Лист

Листов

П

1

4

ООО НПФ «Дорцентр»



Номер тома	Обозначение	Наименование	Примечание
3.9	01672000034210086830001-ТКР9	Раздел 3 «Технологические и конструктивные решения линейного объекта. Искусственные сооружения» Часть 9 «Переустройство сетей водоснабжения и водоотведения»	
3.10	01672000034210086830001-ТКР10	Раздел 3 «Технологические и конструктивные решения линейного объекта. Искусственные сооружения» Часть 10 «Транспортная безопасность»	
		Раздел 4 «Здания строения и сооружения, входящие в инфраструктуру линейного объекта»	Не разрабатывается
5.1	01672000034210086830001-ПОС1	Раздел 5 «Проект организации строительства» Часть 1 «Автомобильная дорога»	
5.2	01672000034210086830001-ПОС2	Раздел 5 «Проект организации строительства» Часть 2 «Мосты»	
6	01672000034210086830001-ПОД	Раздел 6 «Проект организации работ по сносу (демонтажу) линейного объекта»	
7	01672000034210086830001-ООС	Раздел 7 «Мероприятия по охране окружающей среды»	
8	01672000034210086830001-ПБ	Раздел 8 «Мероприятия по обеспечению пожарной безопасности»	
9.1.1	01672000034210086830001-СМ1.1	Раздел 9 «Смета на строительство, реконструкцию, капитальный ремонт, снос объекта капитального строительства» Часть 1 «Локальные и объектные сметы» Книга 1 «Автомобильная дорога»	
9.1.2	01672000034210086830001-СМ1.2	Раздел 9 «Смета на строительство, реконструкцию, капитальный ремонт, снос объекта капитального строительства» Часть 1 «Локальные и объектные сметы» Книга 2 «Мосты»	
9.1.3	01672000034210086830001-СМ1.3	Раздел 9 «Смета на строительство, реконструкцию, капитальный ремонт, снос объекта капитального строительства» Часть 1 «Локальные и объектные сметы» Книга 3 «Организация дорожного движения»	

Взам. инв. №	
Подп. и дата	
Инв. № подл.	

Изм.	Кол. уч.	Лист	№ док.	Подп.	Дата	01672000034210086830001-СП	Лист
							2

Номер тома	Обозначение	Наименование	Примечание
9.1.4	01672000034210086830001-СМ1.4	Раздел 9 «Смета на строительство, реконструкцию, капитальный ремонт, снос объекта капитального строительства» Часть 1 «Локальные и объектные сметы» Книга 4 «Наружное электроосвещение»	
9.1.5	01672000034210086830001-СМ1.5	Раздел 9 «Смета на строительство, реконструкцию, капитальный ремонт, снос объекта капитального строительства» Часть 1 «Локальные и объектные сметы» Книга 5 «Переустройство электрических сетей АО «Уренгойская электросетевая компания»»	
9.1.6	01672000034210086830001-СМ1.6	Раздел 9 «Смета на строительство, реконструкцию, капитальный ремонт, снос объекта капитального строительства» Часть 1 «Локальные и объектные сметы» Книга 6 «Переустройство электрических сетей АО «ЯЖДК»»	
9.1.7	01672000034210086830001-СМ1.7	Раздел 9 «Смета на строительство, реконструкцию, капитальный ремонт, снос объекта капитального строительства» Часть 1 «Локальные и объектные сметы» Книга 7 «Переустройство электрических сетей ОАО «РЖД»»	
9.1.8	01672000034210086830001-СМ1.8	Раздел 9 «Смета на строительство, реконструкцию, капитальный ремонт, снос объекта капитального строительства» Часть 1 «Локальные и объектные сметы» Книга 8 «Переустройство сетей теплоснабжения»	
9.1.9	01672000034210086830001-СМ1.9	Раздел 9 «Смета на строительство, реконструкцию, капитальный ремонт, снос объекта капитального строительства» Часть 1 «Локальные и объектные сметы» Книга 9 «Переустройство сетей водоснабжения и водоотведения»	
9.1.10	01672000034210086830001-СМ1.10	Раздел 9 «Смета на строительство, реконструкцию, капитальный ремонт, снос объекта капитального строительства» Часть 1 «Локальные и объектные сметы» Книга 10 «Транспортная безопасность»	

Взам. инв. №	
Подп. и дата	
Инв. № подл.	


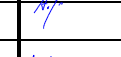
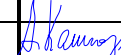

						01672000034210086830001-СП	Лист
Изм.	Кол.уч.	Лист	№ док.	Подп.	Дата		3

Номер тома	Обозначение	Наименование	Примечание
9.2	01672000034210086830001-СМ2	Раздел 9 «Смета на строительство, реконструкцию, капитальный ремонт, снос объекта капитального строительства» Часть 2 «Сводный сметный расчет»	

Инв. № подл.	Взам. инв. №							Лист 4
Подп. и дата								
Изм.	Кол. уч.	Лист	№ док.	Подп.	Дата	01672000034210086830001-СП		

## Оглавление

1	Общие сведения .....	2
2	Сведения о топографических, инженерно-геологических, гидрогеологических, метеорологических и климатических условиях участка, на котором будет осуществляться строительство линейного объекта .....	3
3	Сведения об особых природно-климатических условиях земельного участка, предоставляемого для размещения линейного объекта .....	5
4	Сведения о прочностных и деформационных характеристиках грунта в основании линейного объекта .....	6
5	Сведения об уровне грунтовых вод, их химическом составе, агрессивности по отношению к материалам изделий и конструкций подземной части линейного объекта .....	7
6	Сведения о категории и классе линейного объекта.....	8
	6.1 Техничко-экономические показатели проекта: .....	8
7	Сведения о проектной мощности линейного объекта.....	9
8	Технические характеристики линейного объекта .....	10
	8.1 Технические решения .....	10
	8.2 Заземление, защитные меры электробезопасности.....	10
9	Перечень мероприятий по энергосбережению .....	12
10	Обоснование количества и типов оборудования, в том числе грузоподъемного, транспортных средств и механизмов, используемых в процессе строительства линейного объекта .....	13
11	Сведения о численности и профессионально-квалификационном составе персонала с распределением по группам производственных процессов, число и оснащенность рабочих мест .....	14
12	Перечень мероприятий, обеспечивающих соблюдение требований по охране труда в процессе эксплуатации линейного объекта.....	15
13	Обоснование принятых в проектной документации автоматизированных систем управления технологическими процессами, автоматических систем по предотвращению нарушения устойчивости и качества работы линейного объекта.....	16
14	Описание решений по организации ремонтного хозяйства, его оснащенность.....	17

Взам. инв. №	Подп. и дата	01672000034210086830001-ТКР6.ПЗ								
		Изм.	Кол.уч	Лист	№ док.	Подп.	Дата	Стадия	Лист	Листов
Инв. № подл.		Разработал	Скорняков			04.23	Пояснительная записка	П	1	17
		Проверил	Радаев			04.23				
		ГИП	Кашпор			04.23				
							 <b>ДорЦентр</b> Научно Производственная Фирма			

## 1 Общие сведения

Том разработан в составе раздела «Технологические и конструктивные решения линейного объекта» и является частью проектной документации по объекту «Реконструкция автомобильной дороги Сургут - Салехард, участок Коротчаево - Новый Уренгой».

Проектная документация разработана в соответствии с положением о составе разделов проектной документации и требованиям к их содержанию, утвержденного постановлением Правительства Российской Федерации от 16 февраля 2008 г. № 87.

В рамках проектной документации предусмотрено переустройство пересечения ВЛ 10 кВ с автомобильной дорогой.

Исходные данные для разработки проектной документации:

- технический отчет об инженерно-геодезических изысканиях;
- технический отчет об инженерно-геологических изысканиях.

Проектирование выполнялось в соответствии со следующими основными нормативными документами:

- ПУЭ 7-е издание;
- СП 76.13330.2016 «Электротехнические устройства»;
- ГОСТ Р 52766-2007 «Дороги автомобильные общего пользования. Элементы обустройства. Общие требования»;
- ОДМ 218.4.005-2010 «Рекомендации по обеспечению безопасности движения на автомобильных дорогах»;
- СП 34.13330.2021 «Автомобильные дороги»;
- СП 42.13330.2016 «Градостроительство. Планировка и застройка городских и сельских поселений. Актуализированная редакция СНиП 2.07.01-89\*».

Инв. № подл.	Подп. и дата	Взам. инв. №					01672000034210086830001-ТКР6.ПЗ	Лист
			Изм.	Кол.уч.	Лист	№ док.		Подп.

## 2 Сведения о топографических, инженерно-геологических, гидрогеологических, метеорологических и климатических условиях участка, на котором будет осуществляться строительство линейного объекта

Географическое положение территории определяет ее климатические особенности. Наиболее важными факторами формирования климата является западный перенос воздушных масс и влияние континента. Взаимодействие двух противоположных факторов придает циркуляции атмосферы над рассматриваемой территорией быструю смену циклонов и антициклонов, способствует частым изменениям погоды и сильным ветрам. Кроме того, на формирование климата существенное влияние оказывает огражденность с запада Уральскими горами, незащищенность территории с севера и юга. Над территорией осуществляется меридиональная циркуляция, вследствие которой периодически происходит смена холодных и теплых воздушных масс, что вызывает резкие переходы от тепла к холоду.

Зона проектирования относится к I району, 1Д подрайону климатического районирования для строительства согласно СП 131.13330.2020.

Согласно СП 34.13330.2021 район работ относится I дорожно-климатической зоне.

Согласно СП 20.13330.2016 (приложение Ж, карта 1) район работ относится к V району по весу снегового покрова. Расчетное значение веса снегового покрова на 1 м<sup>2</sup> горизонтальной поверхности земли по данным табл. 10.1 СП составляет 3,2 кПа (320 кгс/м<sup>2</sup>). Район изысканий относится ко II району по давлению ветра (приложение Ж, карта 3). Нормативное значение ветрового давления по данным табл. 11.1 СП составляет 0,30 кПа (30 кгс/м<sup>2</sup>). По толщине стенки гололеда район относится ко II району (приложение Ж, карта 4). Толщина стенки гололеда (превышаемая раз в 5 лет), на элементах кругового сечения диаметром 10 мм, расположенных на высоте 10 м над поверхностью земли, по данным табл. 12.1 СП составляет 5 мм.

Климатическая характеристика района работ принята по ближайшей метеостанции Уренгой. Дополнительные данные приняты согласно «Научно-прикладному справочнику по климату СССР», Серия 3, Часть 1 – 6, Санкт-Петербург, Гидрометеиздат, 1998 г.

Климат данного района резко континентальный. Зима суровая, холодная, продолжительная. Лето короткое, теплое. Короткие переходные сезоны - осень и весна. Наблюдаются поздние весенние и ранние осенние заморозки, резкие колебания температуры в течение года и даже суток. Безморозный период очень короткий.

Среднегодовая температура воздуха минус 7,8°С, среднемесячная температура воздуха наиболее холодного месяца января минус 26,4°С, а самого жаркого - июля +15,4°С. Абсолютный минимум – минус 56°С, а абсолютный максимум +34°С.

Продолжительность безморозного периода 79 дней, устойчивых морозов – 201 день. Дата

Взам. инв. №	Подп. и дата	Инв. № подл.	01672000034210086830001-ТКР6.ПЗ						Лист
			Изм.	Кол.уч.	Лист	№ док.	Подп.	Дата	3

первого заморозка осенью 29.VIII, последнего весной 10.VI.

Осадков в районе выпадает много, особенно в теплый период с апреля по октябрь 397 мм, за холодный период с ноября по март выпадает 117 мм, годовая сумма осадков 514 мм. Соответственно держится высокая влажность воздуха. Средняя относительная влажность, характеризующая степень насыщения воздуха водяным паром, в течение года изменяется от 68% (в июле) до 84% (в октябре).

Максимальная высота снежного покрова 120 см. Сохраняется снежный покров 235 день.

Преобладающее направление ветра в течение года и за период декабрь-февраль – юго-западное, за июнь-август – северное. Средняя годовая скорость ветра 4,2 м/с, средняя за январь – 3,9 м/с и средняя в июле 4,0 м/с.

Наибольшая скорость ветра 4% обеспеченности 28 м/с (по м/с Тарко-Сале).

На основании карт климатического районирования по гололеду и по ветру с повторяемостью один раз в десять лет с учетом сравнения с показателями повторяемости один раз в 25 лет для проектируемой линии наружного электроосвещения приняты следующие климатические условия (ПУЭ 7-е издание):

- по гололеду – 2 район 15 мм;
- по ветру – 3 район 32 м/с;
- скоростной напор ветра 650 Н/м<sup>2</sup>;
- среднегодовая продолжительность гроз – от 20 до 40 часов.

Инв. № подл.	Подп. и дата	Взам. инв. №					01672000034210086830001-ТКР6.ПЗ	Лист
			Изм.	Кол.уч.	Лист	№ док.		Подп.

### 3 Сведения об особых природно-климатических условиях земельного участка, предоставляемого для размещения линейного объекта

Исследуемый участок расположен в пределах зоны распространения сезонномерзлых пород.

Согласно теплотехнических расчетов нормативная глубина сезонного промерзания для насыпного слоя представленного, песками мелкими и средней крупности малой и средней степенью водонасыщения, составляет 4,67-4,85м, глубина сезонного оттаивания составляет 3,13-3,26м;

-для песков мелких глубина сезонного промерзания варьируется от 3,69м до 4,40м, глубина сезонного оттаивания - от 2,49м до 3,10м;

- для песков мелких насыщенных водой с примесью органических веществ глубина сезонного промерзания составляет 3,64м, сезонного оттаивания 2,42м;

-для песков средней крупности глубина сезонного промерзания составляет 3,73 - 4,61м, глубина сезонного оттаивания – 1,49 - 3,26м,

-для песков средней крупности насыщенных водой с примесью органических веществ глубина сезонного промерзания составляет 3,70м, оттаивания - 2,48м,

-для песков средней крупности находящихся в твердомерзлом состоянии расчетная глубина сезонного оттаивания составит 2,48-2,61м;

-для песков пылеватых различной степени водонасыщения глубина сезонного промерзания составляет 3,69-3,74м, сезонного оттаивания -2,49-2,5м,

-для глин глубина сезонного промерзания составляет 2,37м, оттаивания – 1,42м,

-для супесей глубина сезонного промерзания составляет 3,33-3,95м, оттаивания 2,14-2,5м.

По степени пучинистости при промерзании, согласно табл. 6,7 прил. 2 СНиП 2.05.02-85, грунты участка изысканий относятся: песчаные к I группе – к непучинистым, глинистые грунты ко III группе – пучинистым.

Согласно картам общего сейсмического районирования ОСР-97 СНиП II-7-81\*район изысканий имеет 3 степени сейсмической опасности – А (10%), В (5%) и С (1%) в течение 50 лет. Расчетная сейсмическая опасность по шкале М8К-64 достигает 5 баллов соответственно.

Участок изысканий относится к I дорожно-климатической зоне, согласно прил.1 СНиП 2.05.02-85.

По характеру и степени увлажнения, согласно табл. 1 СНиП 2.05.02-85, участок относится ко 2-ому типу местности.

Инв. № подл.	Подп. и дата	Взам. инв. №					Лист
			01672000034210086830001-ТКР6.ПЗ				
Изм.	Кол.уч.	Лист	№ док.	Подп.	Дата		



#### 4 Сведения о прочностных и деформационных характеристиках грунта в основании линейного объекта

По сложности инженерно-геологических условий участок относится ко II категории – средней сложности (Приложение А, СП 47.13330.2016).

В геологическом строении площадки принимают участие современные биогенные, песчаные и супесчаные отложения, а также песчаные грунты техногенного генезиса.

Исследуемый участок приурочен к существующей дороге с асфальтобетонным покрытием (слой 1), мощностью от 0,03 до 0,14 м, уложенное на ж/б плиту (слой 2), мощностью от 0,14м.

Трасса автомобильной дороги проходит в насыпи, представленной песками мелкими и средней крупности, в талом и мерзлом состояниях (ИГЭ 3, ИГЭ 3а, ИГЭ 4 и ИГЭ 4а). Мощность насыпного грунта ИГЭ 3 изменяется от 0,22 до 1,7 м. Мощность насыпного грунта ИГЭ 3а изменяется от ,5 до 3,3 м. Мощность насыпного грунта ИГЭ 4 изменяется от 0,22 до 1,5 м. Мощность насыпного грунта ИГЭ 4а составляет от 0,3 до 3,60 м.

Инженерно-геологический разрез естественного основания участка представлен, преимущественно, пылеватыми, мелкими и средней крупности песчаными грунтами различной степени водонасыщения и в различных состояниях (талом и мерзлом).

В скважине 1003 в естественном основании скважин встречена талая пластичная супесь.

Торфяные отложения встречены как в погребенном, так и в открытом виде. Торфяные отложения (ИГЭ 8а, 8\*, 8\*\*,8в), на исследуемом участке, распространены локально.

ИГЭ 8в имеет мощность от 0,15 до 0,8 м.

ИГЭ 8\* имеет мощность от 0,1 до 0,5 м

ИГЭ 8\*\* имеет мощность от 0,1 до 0,4 м.

ИГЭ 8а имеет мощность 0,7 м.

Уровень грунтовых вод колеблется от 1,2 до 9,7 м.

Более детально инженерно-геологическое строение участка представлено в техническом отчете об инженерно-геологических изысканиях.

Взам. инв. №
Подп. и дата
Инв. № подл.

							01672000034210086830001-ТКР6.ПЗ
Изм.	Кол.уч.	Лист	№ док.	Подп.	Дата		

Лист
6

**5 Сведения об уровне грунтовых вод, их химическом составе, агрессивности по отношению к материалам изделий и конструкций подземной части линейного объекта**

Согласно схеме гидрогеологического районирования изучаемая территория относится к Нижнеобскому бассейну Западно-Сибирской равнины.

На территории рассматриваемого участка работ первый комплекс представлен мощной толщей супесчано-суглинистых и песчаных четвертичных отложений различного генезиса.

На изыскиваемой территории существуют следующие виды подземных вод: воды приуроченные к талым участкам, воды деятельного слоя, а так же воды сквозных и несквозных таликов. Подземные воды талых участков залегают в основном в минеральных породах (песок, супесь, суглинок). Источником питания вод деятельного слоя служат атмосферные осадки, поверхностные воды; частично питание осуществляется за счет снеготалых вод. Разгрузка вод данного горизонта происходит по ложбинам и полосам стока в реки и озера.

На территории исследуемого района также получили распространение воды таликовых зон, которые имеют безнапорный характер. К данному типу относятся воды подозерных несквозных таликов, а также под руслами рек или ручьев. Воды данного типа залегают неглубоко от поверхности земли, а зачастую и непосредственно с поверхности. Мощность водоносного горизонта определяется мощностью таликовых зон. Источниками питания вод таликов являются атмосферные осадки, поверхностные воды, переток вод СТС. Для них возможен застойный режим существования, поскольку они со всех сторон заключены в мерзлые породы. Только воды подрусловых несквозных таликов имеют выход в другие горизонты, и разгрузка происходит в более глубокие водоносные горизонты.

Уровень грунтовых вод на участке был зафиксирован на глубинах от 3,7 до 4,2 м.

В результате химического анализа подземных вод, отобранных из скважин, воды являются сульфатно-гидрокарбонатными калиево-натриевыми. По степени агрессивного воздействия воды на бетон нормальной проницаемости W4 вода является по показателям Mg+2, SO4-2, (K+Na)+, Cl- , по pH- неагрессивной; по показателю агрессивной углекислоты (CO2) – среднеагрессивной (табл.В.3 СП 28.13330.2017).

По степени агрессивного воздействия подземных вод на арматуру железобетонных конструкций вода при постоянном погружении - неагрессивная, при периодическом смачивании – слабоагрессивная.

Взам. инв. №	
Подп. и дата	
Инв. № подл.	

							01672000034210086830001-ТКР6.ПЗ
Изм.	Кол.уч.	Лист	№ док.	Подп.	Дата		

**6 Сведения о категории и классе линейного объекта**

Воздушные линии электропередачи напряжением 10кВ относятся к линиям среднего класса напряжений.

**6.1 Техничко-экономические показатели проекта:**

- Количество демонтируемых железобетонных опор –83 шт;
- Длина трасс демонтируемых ВЛ-10кВ – 3773 м;
- Количество проектируемых опор ВЛЗ-10кВ – 66 шт;
- Длина трасс проектируемых ВЛЗ-10кВ – 4006 м;
- Расход провода ВЛЗ-10кВ – 12560 м.

Инв. № подл.						Взам. инв. №							
													Подп. и дата
Изм.	Кол.уч.	Лист	№ док.	Подп.	Дата	01672000034210086830001-ТКР6.ПЗ		Лист					
								8					

**7 Сведения о проектной мощности линейного объекта**

Проектной документацией не рассматривается.

Инв. № подл.	Подп. и дата	Взам. инв. №

						01672000034210086830001-ТКР6.ПЗ
Изм.	Кол.уч.	Лист	№ док.	Подп.	Дата	

Лист
9

### 8 Технические характеристики линейного объекта

#### 8.1 Технические решения

Переустройство ВЛ-10кВ выполняется на железобетонных опорах и опорах из гнутого профиля самонесущим изолированным алюминиевым проводом марки СИП-3 сечением 70мм<sup>2</sup>.

Расчётные пролёты для железобетонных опор ВЛЗ-10 кВ приняты согласно ПУЭ, издания типового проекта 12.019 «Одноцепные, двухцепные железобетонные опоры ВЛЗ 6-20кВ с проводами СИП-3 с установкой устройств защиты от грозовых перенапряжений ОАО «НПО Стример» и применением линейной арматуры ООО «Нилед».

Железобетонные стойки ВЛЗ-10кВ приняты согласно типовым решениям:

- СВ105-5 по ТУ 5863-007-00113557-94;
- СК 22.2-1.1 по ГОСТ 22687.0-85.

Закрепление железобетонных опор в грунтах выполняется на сваи из стальных спиральношовных труб 377х6 по ГОСТ 8696-74.

Стальные конструкции фундаментов опор, погружаемые в грунты, защищены от коррозии путем нанесения антикоррозионного эпоксидного покрытия в два слоя в заводских условиях. На пикете допускается выполнять только восстановление поврежденных участков.

Нижняя часть ж.б. стоек на длине 2,0м от торца должна иметь защитное покрытие из битумной мастики по ТУ 5775-037-72746455-2009.

Наименьшее расстояние от проводов ВЛЗ-10кВ до поверхности земли, в местах пересечения с автомобильной дорогой, по вертикали, при наибольшей стреле провеса провода (без учета нагрева провода электрическим током), должно быть не менее 7м (ПУЭ п. 2.5.258).

Механические нагрузки на опоры от проводов приняты согласно рекомендациям соответствующей серии.

#### 8.2 Заземление, защитные меры электробезопасности

Заземление выполняется согласно СП 76.13330.2016 «Электротехнические устройства», «Правил устройства электроустановок 7-е издание».

Для заземления опор на стойке в верхней части предусмотрен заземляющий проводник, в нижней части - заземляющий выпуск. Заземляющие устройства привариваются к заземляющему выпуску на стойке.

Траверсы и другие стальные элементы опор должны иметь электрическое соединение с заземляющим проводником.

Все железобетонные опоры ВЛЗ-10кВ, заземляются путем присоединения к заземляющему устройству, к выпуску железобетонных опор (ПУЭ п.2.5.129).

Нижний заземляющий проводник ж.б. стойки должен быть приварен к стенке сваи.

Для заземления опор ВЛЗ-10 кВ используются искусственные вертикальные заземлители из

Инв. № подл.	Взам. инв. №
	Подп. и дата

Изм.	Кол.уч.	Лист	№ док.	Подп.	Дата	01672000034210086830001-ТКР6.ПЗ

Лист
10

круглой оцинкованной стали  $\varnothing 16$  мм длиной 5.0 м в количестве 4 шт. В качестве горизонтального заземлителя принята сталь полосовая 5x40 мм, проложенная на глубине 0.7 м.

Нормируемое сопротивление заземляющего устройства для ВЛ-10 кВ не более 10 Ом. После монтажа ЗУ выполнить замеры и при необходимости добавить заземлитель. Обеспечить доступ к точке подключения прибора для измерения сопротивления ЗУ.

Для молниезащиты применены мультикамерные разрядники РМК-10-IV-УХЛ1. Для защиты от индуктированных перенапряжений разрядники устанавливаются по одному на опору с чередованием фаз.

На опорах установить информационно-предупреждающие знаки и плакаты в соответствии с требованиями ПУЭ п.2.5.23.

Все электромонтажные работы производить в полном соответствии с требованиями ПУЭ 7-го издания, СП 76.13330.2016, СП 48.13330.2019, соблюдать «Правила безопасности при строительстве линий электропередачи и производстве электромонтажных работ» РД 153-34.3-03.285-2002, «Правила по охране труда при эксплуатации электроустановок».

Инв. № подл.	Подп. и дата	Взам. инв. №					Лист
			01672000034210086830001-ТКР6.ПЗ				
Изм.	Кол.уч.	Лист	№ док.	Подп.	Дата		

### 9 Перечень мероприятий по энергосбережению

Проектной документацией не рассматривается.

Изм.	Кол.уч.	Лист	№ док.	Подп.	Дата

Изм.	Кол.уч.	Лист	№ док.	Подп.	Дата

01672000034210086830001-ТКР6.ПЗ

**10 Обоснование количества и типов оборудования, в том числе грузоподъемного, транспортных средств и механизмов, используемых в процессе строительства линейного объекта**

Оснащенность участка строительства строительными машинами, механизмами и транспортными средствами определяется с учетом особенностей характера выполняемых работ, их технологической последовательности, эксплуатационной производительности и мощности машин, механизмов и транспортных средств, физических объемов и срока строительства.

Количество и тип грузоподъемного оборудования, транспортных средств и механизмов, используемых при строительстве, приведены в разделе ПОС (проект организации строительства).

Взам. инв. №	
Подп. и дата	
Инв. № подл.	

						01672000034210086830001-ТКР6.ПЗ	Лист
							13
Изм.	Кол.уч.	Лист	№ док.	Подп.	Дата		



**11 Сведения о численности и профессионально-квалификационном составе персонала с распределением по группам производственных процессов, число и оснащенность рабочих мест**

Численность, профессионально-квалификационный состав персонала, число и оснащенность рабочих мест, используемых при строительстве, приведены в разделе ПОС (проект организации строительства).

Изм.	Кол.уч.	Лист	№ док.	Подп.	Дата

01672000034210086830001-ТКР6.ПЗ					
Изм.	Кол.уч.	Лист	№ док.	Подп.	Дата

Лист
14

## 12 Перечень мероприятий, обеспечивающих соблюдение требований по охране труда в процессе эксплуатации линейного объекта

Охрана труда и техника безопасности в строительстве и эксплуатации обеспечены принятием проектных решений в строгом соответствии со СНиП 12-03-2001, СНиП 12-04-2002, требования которых учитывают условия безопасности труда, предупреждение производственного травматизма, профессиональных заболеваний, пожаров и взрывов.

Для обеспечения охраны труда и техники безопасности проектом предусмотрено:

- использование технически совершенного оборудования;
- размещение оборудования, обеспечивающее его безопасное обслуживание;
- выполнение заземляющих устройств элементов электроустановок с нормируемой ПУЭ величиной сопротивления, соответствующей требованиям СП 76.13330.2016 «Электротехнические устройства»;
- использование при выполнении СМР машин и механизмов, конструкции которых обеспечивает безопасное условие их эксплуатации;

Заземление и зануление выполняется в соответствии СП 76.13330.2016 «Электротехнические устройства» и «Правила устройства электроустановок 7-е издание».

Инв. № подл.	Подп. и дата	Взам. инв. №					01672000034210086830001-ТКР6.ПЗ	Лист
			Изм.	Кол.уч.	Лист	№ док.		Подп.

**13 Обоснование принятых в проектной документации автоматизированных систем управления технологическими процессами, автоматических систем по предотвращению нарушения устойчивости и качества работы линейного объекта**

Проектной документацией не рассматривается.

Инв. № подл.	Подп. и дата	Взам. инв. №

						01672000034210086830001-ТКР6.ПЗ
Изм.	Кол.уч.	Лист	№ док.	Подп.	Дата	

Лист
16

#### 14 Описание решений по организации ремонтного хозяйства, его оснащенность

Обслуживание линий электропередачи будет осуществляться выездными ремонтными бригадами.

По окончанию строительства линии электропередачи должны быть подвергнуты приемосдаточным испытаниям в соответствии с требованиями ПУЭ, ПТЭ и ПТБ.

В соответствии с Постановлением Правительства РФ от 24.02.2009 № 160 «О порядке установления охранных зон объектов электросетевого хозяйства и особых условий использования земельных участков, расположенных в границах таких зон» устанавливается охранный зона вдоль воздушных линий 10 кВ в виде части поверхности участка земли и воздушного пространства, ограниченная параллельными вертикальными плоскостями, отстоящими по обе стороны линии электропередачи от крайних проводов на расстоянии 10 м.

Земляные работы в охранных зонах могут быть начаты только с письменного разрешения руководства организации, владельца, в ведении которых находятся эти коммуникации, п. 37.1 приказа Минтруда России от 24.07.2013 № 328н «Об утверждении Правил по охране труда при эксплуатации электроустановок».

Связь потребителей с энергоснабжающей организацией осуществляется по существующим линиям связи.

Техническое обслуживание и капитальные ремонты, а также реконструктивные, погрузочно-разгрузочные работы, непосредственно связанные с эксплуатацией линий электропередачи, должны производиться с использованием машин, механизмов и приспособлений, предусмотренных в СО 153-34.10.101-2003 «Нормативы комплектования автотранспортными средствами, спецмеханизмами и тракторами производственных подразделений АО-Энерго для технического обслуживания и ремонта электрических сетей».

Бригады централизованного обслуживания должны быть обеспечены:

- механизмами, автотранспортом, такелажными приспособлениями, инструментом, защитными средствами, средствами связи;
- производственными и бытовыми помещениями: кладовыми, складами, мастерскими, гаражами для автомашин и механизмов, раздевалками, душевыми и т.п.;
- необходимой технической документацией и производственными инструкциями.

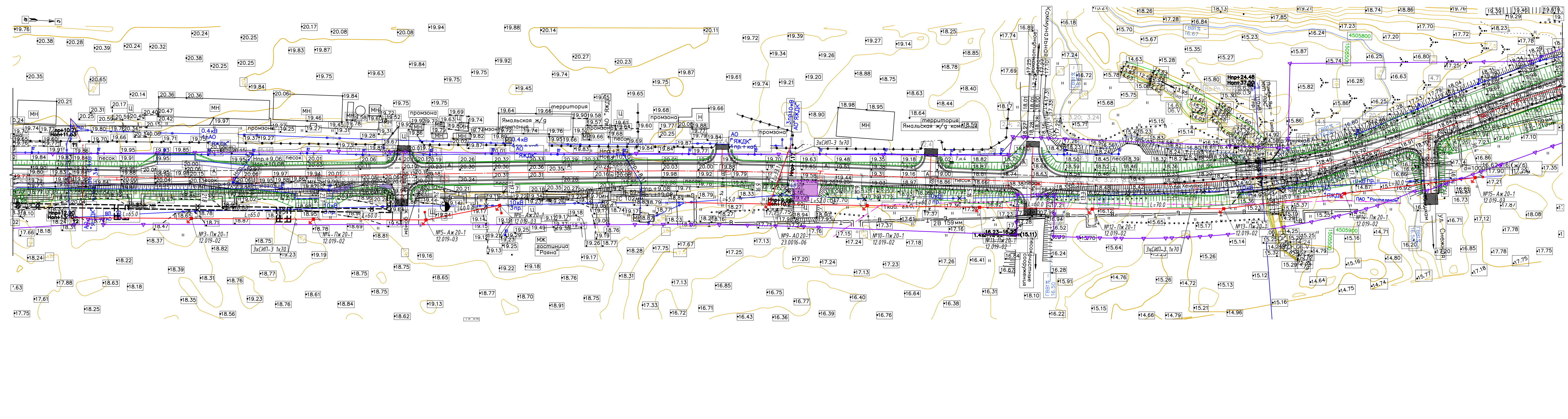
Инв. № подл.	Подп. и дата	Взам. инв. №					01672000034210086830001-ТКР6.ПЗ	Лист
			Изм.	Кол.уч.	Лист	№ док.		Подп.



Поз.	Обозначение	Наименование	№ на плане	Кол.	Ед.изм.	Примечание
1	Пж20-1	Опора железобетонная				
		промежуточная	3,4,10-14	7	шт	12.019-02
2	Аж20-1	Опора железобетонная анкерная	5,6,15	3	шт	12.019-03
3	АО20-1	Опора железобетонная				
		ответственная анкерная	9	1	шт	23.0016-06

Примечания

- 1 Электромонтажные работы выполнить согласно ПУЭ и СП 76.13330.2016.
- 2 Земляные работы в непосредственной близости с подземными сооружениями производить в присутствии представителя эксплуатирующей организации. Перед производством работ уточнить расположение существующих коммуникаций.
- 3 Все работы по монтажу электросетей выполнять специализированной организацией с соблюдением действующих на территории РФ норм и правил.
- 4 Земление опор выполнять согласно ПУЭ с нормируемым сопротивлением заземляющего устройства не более: 10 Ом - для ВЛ3-10кВ.  
После монтажа ЗУ выполнить замеры и при необходимости добавить заземлитель. Монтаж заземления выполнять согласно серии 3.407-150. Соединения заземляющих устройств выполнять сваркой согласно ГОСТ 10434-82. Арматуру железобетонных опор использовать как заземляющий проводник. Обеспечить доступ к точке подключения прибора для измерения сопротивления ЗУ.



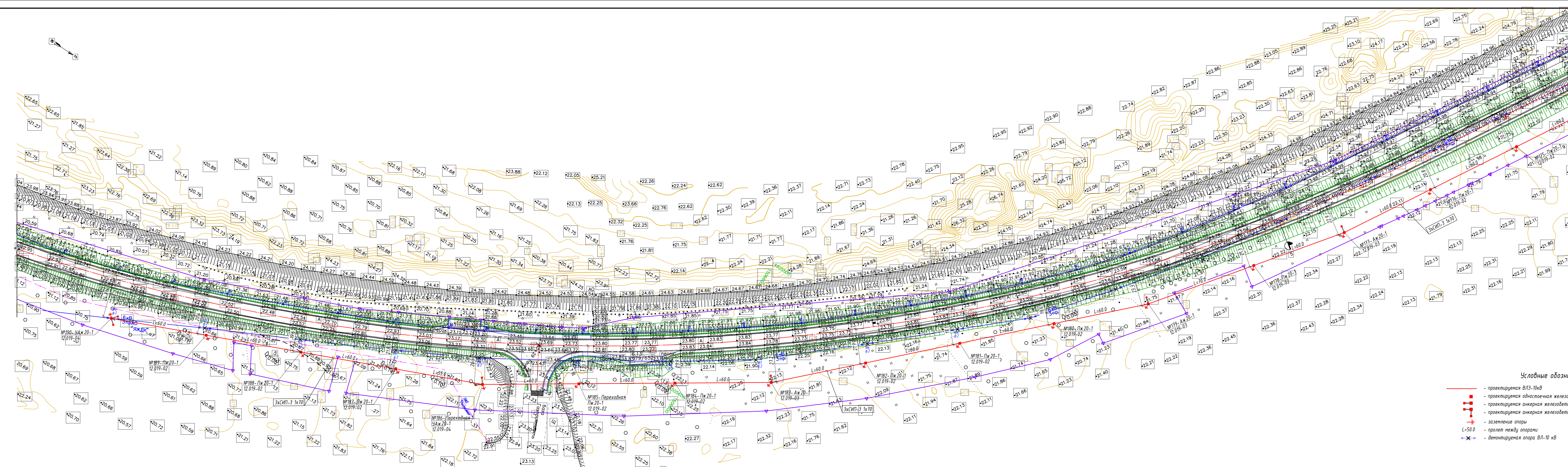
- - проектируемая ВЛ3-10кВ
- - проектируемая одностоечная железобетонная опора
- - проектируемая анкерная железобетонная опора с одним подкосом
- - заземление опоры
- L=50.0 - пролет между опорами
- ← → - демонтируемая опора ВЛ-10 кВ

Создано	
Взам. инв. №	
Подпись и дата	
Инв. № подл.	

0167200034.210086830001- ТКР 6					
Реконструкция автомобильной дороги Сургут - Salekhard, участок Коптачево - Новый Чреной					
Изм.	Кол.уч.	Лист	№ док.	Подпись	Дата
Разработал	Скорняков			<i>[Signature]</i>	04.23
Проверил	Радаев			<i>[Signature]</i>	04.23
Перустройство электрических сетей АО «ЯЖДК»				Стадия	Лист
План перустройства электрических сетей ПК 27-70 - ПК 36+00, М 1:1000				П	1
ООО "НПФ "Дорцентр"					
ГИП	Кашпор			<i>[Signature]</i>	04.23



Составлено  
 Подпись и дата  
 Взам. инв. №  
 Инв. № подл.



- Условные обозначения**
- проектируемая ВЛЗ-10кВ
  - проектируемая одноствопная железобетонная опора
  - проектируемая анкерная железобетонная опора с одним подкосом
  - проектируемая анкерная железобетонная опора с двумя подкосами
  - ⊕ заземление опоры
  - L=50.0 — пролет между опорами
  - ⊗ демонтируемая опора ВЛ-10 кВ

Ведомость проектируемых опор						25
Поз.	Обозначение	Наименование	№ на плане	Кол.	Ед.изм.	Примечание
1	Пж20-1	Опора железобетонная промежуточная	175;176;178;180-182;184;187-189	10	шт	12.019-02
2	переходная Пж20-1	Опора железобетонная переходная промежуточная	185	1	шт	12.019-02
3	Аж20-1	Опора железобетонная анкерная	177;179;183	3	шт	12.019-03
4	УАж20-1	Опора железобетонная угловая анкерная	190	1	шт	12.019-04
5	переходная УАж20-1	Опора железобетонная переходная угловая анкерная	186	1	шт	12.019-04

**Примечания**

- 1 Электромонтажные работы выполнять согласно ПУЭ и СП 76.13330.2016.
- 2 Земляные работы в непосредственной близости с подземными сооружениями производить в присутствии представителя эксплуатирующей организации. Перед производством работ уточнить расположение существующих коммуникаций.
- 3 Все работы по монтажу электросетей выполнять специализированной организацией с соблюдением действующих на территории РФ норм и правил.
- 4 Заземление опор выполнять согласно ПУЭ с нормируемым сопротивлением заземляющего устройства не более: 10 Ом - для ВЛЗ-10кВ.

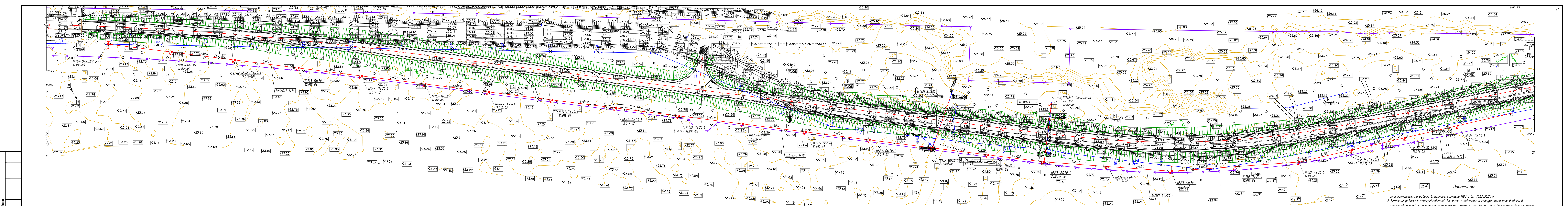
После монтажа ЗУ выполнить замеры и при необходимости добавить заземлитель. Монтаж заземления выполнять согласно серии 3.407-150. Соединения заземляющих устройств выполнять сваркой согласно ГОСТ 10434-82. Арматуру железобетонных опор использовать как заземляющий проводник. Обеспечить доступ к точке подключения прибора для измерения сопротивления ЗУ.

01672000034210086830001- ТКР 6			Реконструкция автомобильной Дороги Суругум - Салехард, участок Коротчаево - Новый Уренгой						
Изм.	Кол.чт.	Лист	№ док.	Подпись	Дата	Перустройство электрических сетей АО «ЯЖДК»	Станд.	Лист	Листов
Разработал	Скорняков	04.23			04.23				
Проверил	Радзев				04.23	План переустройства электрических сетей ПК 42-00 - ПК 52-00, М 1:1000			
ГИП	Кашпар				04.23	ООО "НПФ "Дорцентр"			









Ведомость проектируемых опор

Поз.	Обозначение	Наименование	№ на плане	Кол.	Ед.изм.	Примечание
1	Пж20-1	Опора железобетонная промежуточная	126-128;130;132;134;136-147	18	шт	12.019-02
2	Аж20-1	Опора железобетонная анкерная	129;131	2	шт	12.019-03
3	переходная Аж20-1	Опора железобетонная переходная анкерная	133/1	1	шт	12.019-03
4	УАж20-1	Опора железобетонная угловая анкерная	148	1	шт	12.019-04
5	АО20-1	Опора железобетонная ответвительная анкерная	133;135	2	шт	23.0016-06

Условные обозначения

- проектируемая ВЛЗ-10кВ
- проектируемая одностоечная железобетонная опора
- проектируемая анкерная железобетонная опора с одним подкосом
- проектируемая анкерная железобетонная опора с двумя подкосами
- заземление опоры
- прелег между опорами
- демонтируемая опора ВЛ-10 кВ

ПРИМЕЧАНИЯ

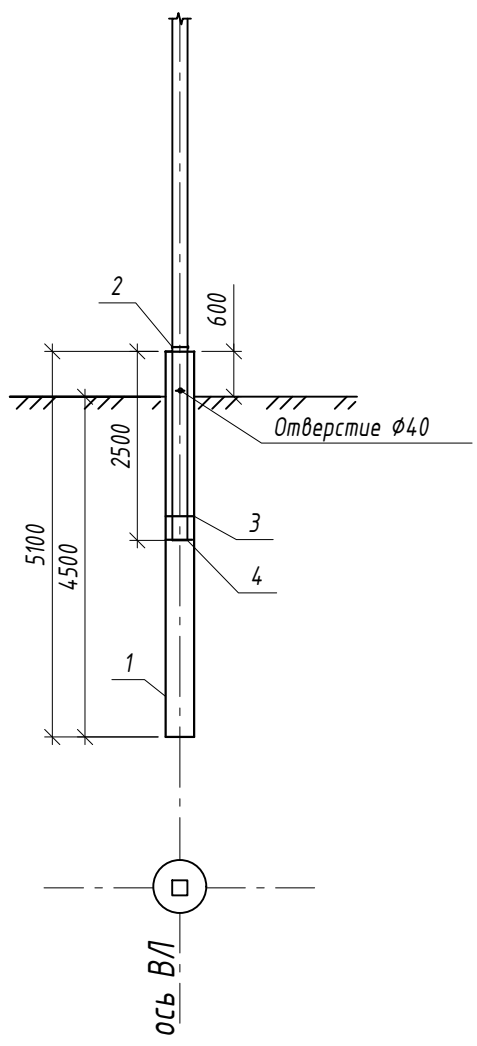
- 1 Электромонтажные работы выполнять согласно ПУЭ и СП 76.13330.2016.
  - 2 Земляные работы в непосредственной близости с подземными сооружениями производить в присутствии представителя эксплуатирующей организации. Перед производством работ уточнить расположение существующих коммуникаций.
  - 3 Все работы по монтажу электросетей выполнять специализированной организации с соблюдением действующих на территории РФ норм и правил.
  - 4 Заземление опор выполнять согласно ПУЭ с нормируемым сопротивлением заземляющего устройства не более: 10 Ом - для ВЛЗ-10кВ.
- После монтажа ЗУ выполнить замеры и при необходимости добавить заземлитель. Монтаж заземления выполнять согласно серии 3.4.07-150. Соединения заземляющих устройств выполнять сваркой согласно ГОСТ 10434-82. Арматуру железобетонных опор использовать как заземляющий проводник. Обеспечить доступ к точке подключения прибора для измерения сопротивления ЗУ.

0167200003210086830001- ТКР 6

Реконструкция автомобильной дороги Сурагут - Салехард, участок Коротчаево - Новый Чреной

Изм.	Кол.уч.	Лист	М. док.	Подпись	Дата	Страница	Лист	Листов
Разработал	Скорняков				04.23	Перустройство электрических сетей АО «ЯЖД»	П	4
Проверил	Радаев				04.23	План переустройства электрических сетей ПК 63-00 - ПК 77-00, М 1:1000		
ГМП	Кашпор				04.23	ООО "НПФ "Дорцентр"		





Спецификация элементов

Поз.	Обозначение	Наименование	Кол.	Масса, ед., кг	Примечание
1	ГОСТ 8696-74	Свая стойки Ø377x6	1	284.3	l=5100
2	9015-4 КМ-29	Стяжка Г101	2	2.04	
3	9015-4 КМ-31	Распорка Г102	1	1.54	
4	ГОСТ 2590-71	Опорный стержень Ø24	1	1.78	l=500

Согласовано

Взам. инв. №

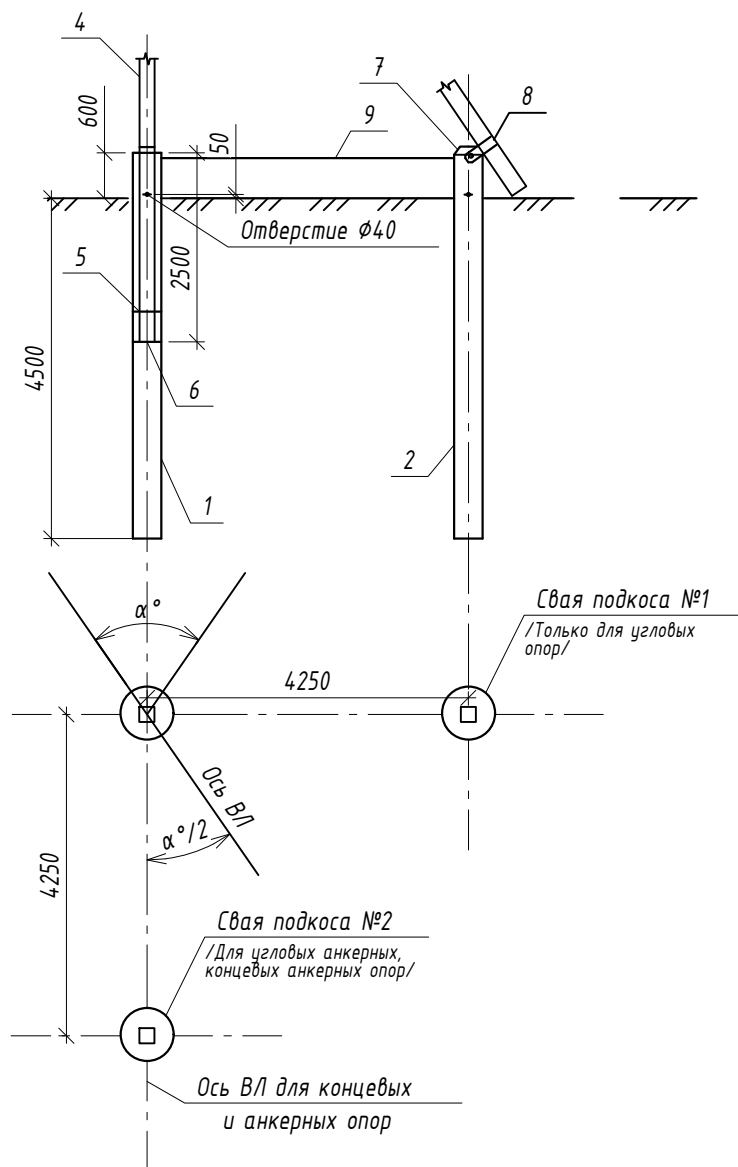
Подпись и дата

Инв. № подл.

01672000034210086830001- ТКР 6					
Реконструкция автомобильной дороги Сургут - Салехард, участок Коротчаево - Новый Уренгой					
Изм.	Кол.уч.	Лист	№ док.	Подпись	Дата
Разработал		Скорняков			04.23
Проверил		Радаев			04.23
				Переустройство электрических сетей АО «ЯЖДК»	
				Фундамент для промежуточной опоры Пж 20	
				ООО "НПФ "Дорцентр"	
ГИП		Кашпор			04.23

Спецификация элементов

Поз.	Обозначение	Наименование	Кол.	Масса, ед., кг	Примечание
Закрепление угловых анкерных опор					
1	ГОСТ 8696-74	Свая стойки $\Phi 377 \times 6$	1	284.3	$l_{св}=5100$
2	ГОСТ 8696-74	Свая подкоса №1 $\Phi 377 \times 6$	1	284.3	$l_{св}=5100$
3	ГОСТ 8696-74	Свая подкоса №2 $\Phi 377 \times 6$	1	284.3	$l_{св}=5100$
4	9015-4 КМ-29	Стяжка Г101а	2	2.62	
5	9015-4 КМ-31	Распорка Г102	1	1.54	
6	ГОСТ 2590-71	Опорный стержень $\Phi 24$	1	1.78	$l=500$
7	9015-4 КМ-30	Опорная рамка Г103	2	10.22	
8	9015-4 КМ-31	Шарнир Г104	2	15.74	
9	9015-4 КМ-34	Затяжка Г108	2	6.79	
Закрепление концевых анкерных и угловых промежуточных опор					
1	ГОСТ 8696-74	Свая стойки $\Phi 377 \times 6$	1	284.3	$l_{св}=5100$
3	ГОСТ 8696-74	Свая подкоса №2 $\Phi 377 \times 6$	1	284.3	$l_{св}=5100$
4	9015-4 КМ-29	Стяжка Г101а	2	2.62	
5	9015-4 КМ-31	Распорка Г102	1	1.54	
6	ГОСТ 2590-71	Опорный стержень $\Phi 24$	1	1.78	$l=500$
7	9015-4 КМ-30	Опорная рамка Г103	1	10.22	
8	9015-4 КМ-31	Шарнир Г104	1	15.74	
	9015-4 КМ-34	Затяжка Г108	1	6.79	



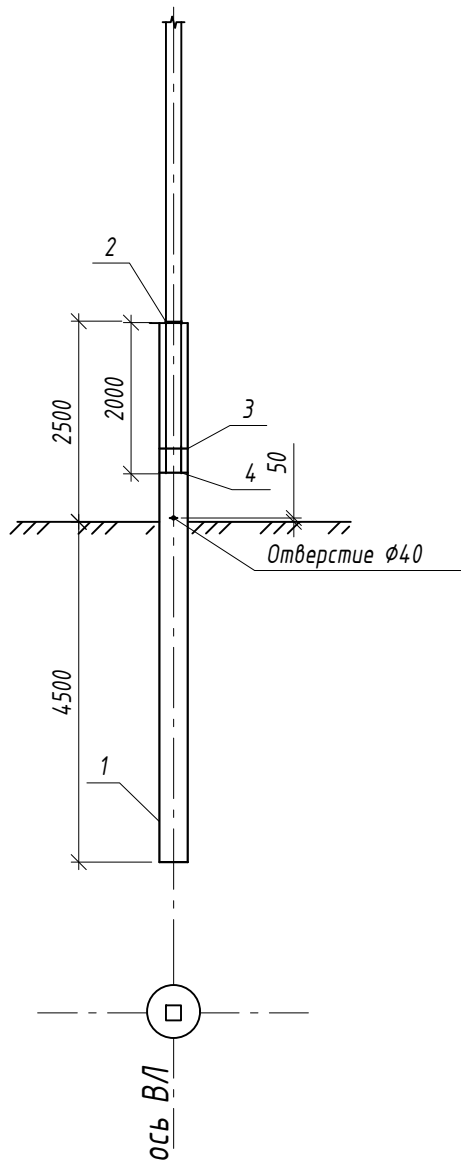
Согласовано

Инв. № подл.	Подпись и дата	Взам. инв. №

01672000034210086830001- ТКР 6

Реконструкция автомобильной дороги Сургут - Салехард, участок Коротчаево - Новый Уренгой

Изм.	Кол.уч.	Лист	N док.	Подпись	Дата	Переустройство электрических сетей АО «ЯЖДК»	Стадия	Лист	Листов
Разработал	Скорняков			<i>[Signature]</i>	04.23		П	6	
Проверил	Радаев			<i>[Signature]</i>	04.23				
Фундамент для анкерных опор Аж20 и УАж20						ООО "НПФ "Дорцентр"			
ГИП	Кашпор			<i>[Signature]</i>	04.23				



Спецификация элементов

Поз.	Обозначение	Наименование	Кол.	Масса, ед., кг	Примечание
1	ГОСТ 8696-74	Свая из трубы 377х6	1		l <sub>св</sub> =7000
2	9015-4 КМ-29	Стяжка Г101	2	2.04	
3	9015-4 КМ-36	Стяжка Х112	1	3.08	
4	ГОСТ 2590-71	Опорный стержень □24	1	1.78	l=500

Согласовано

Взам. инв. №

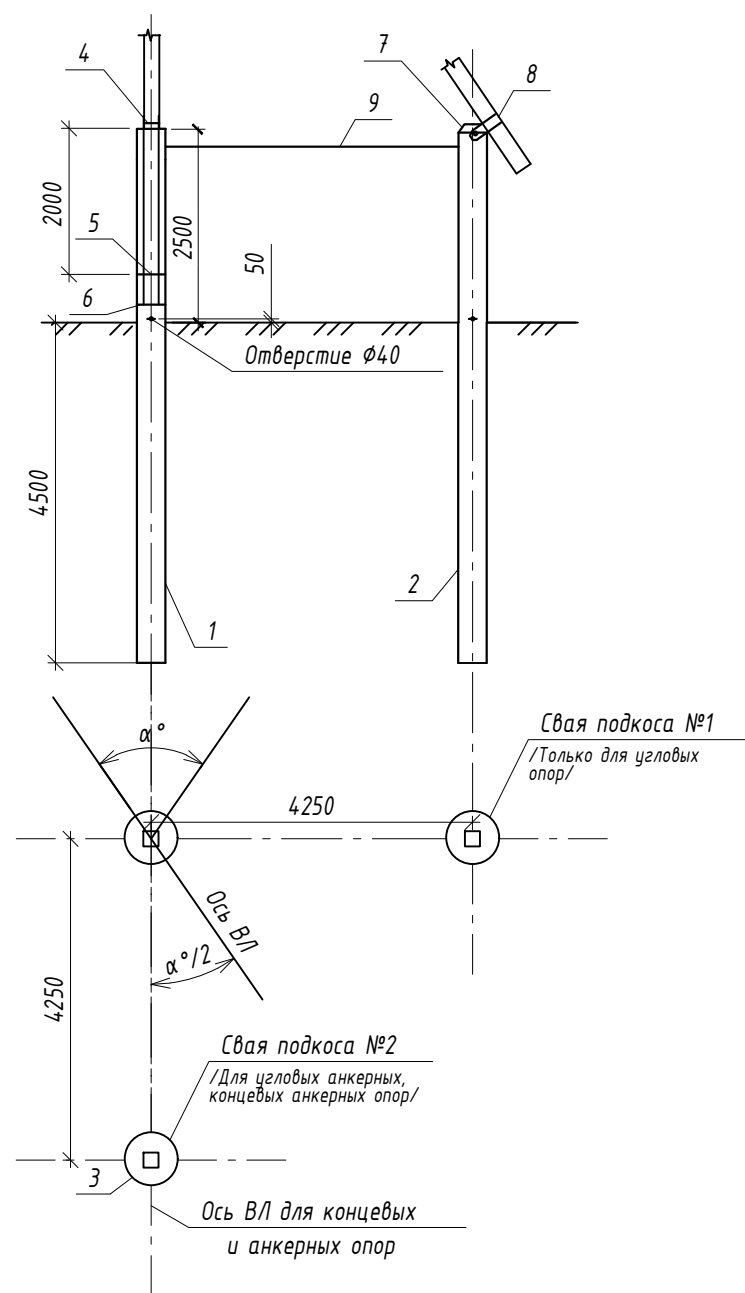
Подпись и дата

Инв. № подл.

01672000034210086830001- ТКР 6					
Реконструкция автомобильной дороги Сургут - Салехард, участок Коротчаево - Новый Уренгой					
Изм.	Кол.уч.	Лист	№ док.	Подпись	Дата
Разработал		Скорняков			04.23
Проверил		Радаев			04.23
Фундамент для переходной промежуточной опоры Пж 20				Стадия	Лист
				П	7
				ООО "НПФ "Дорцентр"	
ГИП		Кашпор			04.23

## Спецификация элементов

Поз.	Обозначение	Наименование	Кол.	Масса, ед., кг	Примечание
Закрепление угловых анкерных опор					
1	ГОСТ 8696-74	Свая стойки $\Phi 377 \times 6$	1	390.25	$l_{св}=7000$
2	ГОСТ 8696-74	Свая подкоса №1 $\Phi 377 \times 6$	1	390.25	$l_{св}=7000$
3	ГОСТ 8696-74	Свая подкоса №2 $\Phi 377 \times 6$	1	390.25	$l_{св}=7000$
4	9015-4 КМ-29	Стяжка Г101а	2	2.62	
5	9015-4 КМ-36	Стяжка Х112	1	3.08	
6	ГОСТ 2590-71	Опорный стержень $\Phi 24$	1	1.78	$l=500$
7	9015-4 КМ-30	Опорная рамка Г103	2	10.22	
8	9015-4 КМ-31	Шарнир Г104	2	15.74	
9	9015-4 КМ-34	Затяжка Г108	2	6.79	
Закрепление концевых анкерных и угловых промежуточных опор					
1	ГОСТ 8696-74	Свая стойки $\Phi 377 \times 6$	1	390.25	$l_{св}=7000$
3	ГОСТ 8696-74	Свая подкоса №2 $\Phi 377 \times 6$	1	390.25	$l_{св}=7000$
4	9015-4 КМ-29	Стяжка Г101а	2	2.62	
5	9015-4 КМ-36	Стяжка Х112	1	3.08	
6	ГОСТ 2590-71	Опорный стержень $\Phi 24$	1	1.78	$l=500$
7	9015-4 КМ-30	Опорная рамка Г103	1	10.22	
8	9015-4 КМ-31	Шарнир Г104	1	15.74	
	9015-4 КМ-34	Затяжка Г108	1	6.79	



Согласовано

Взам. инв. №

Подпись и дата

Инв. № подл.

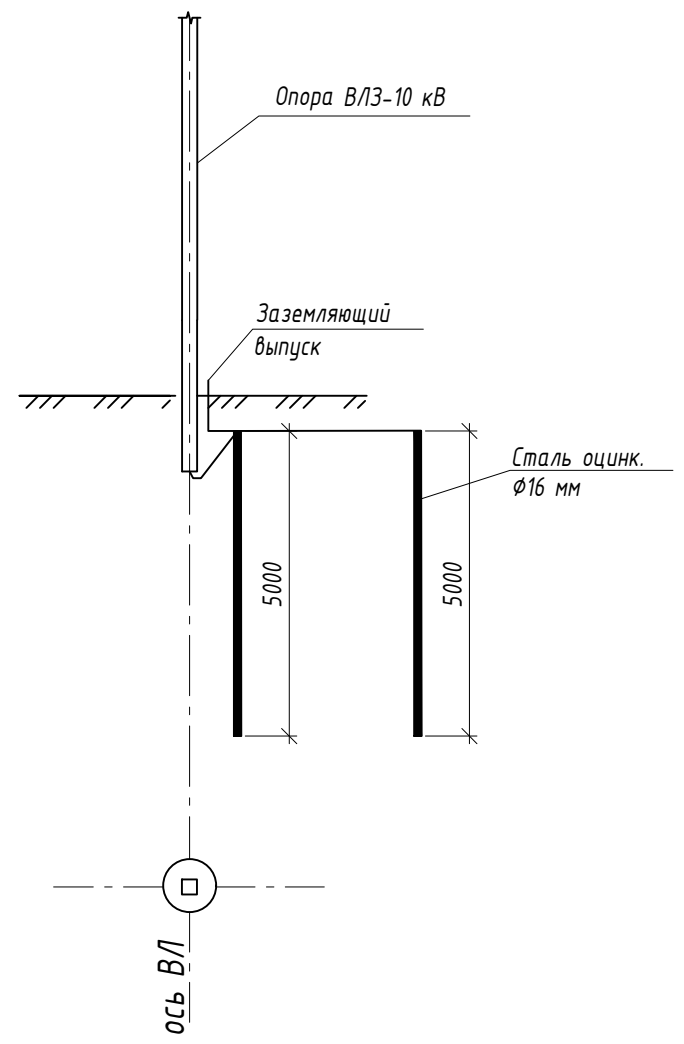
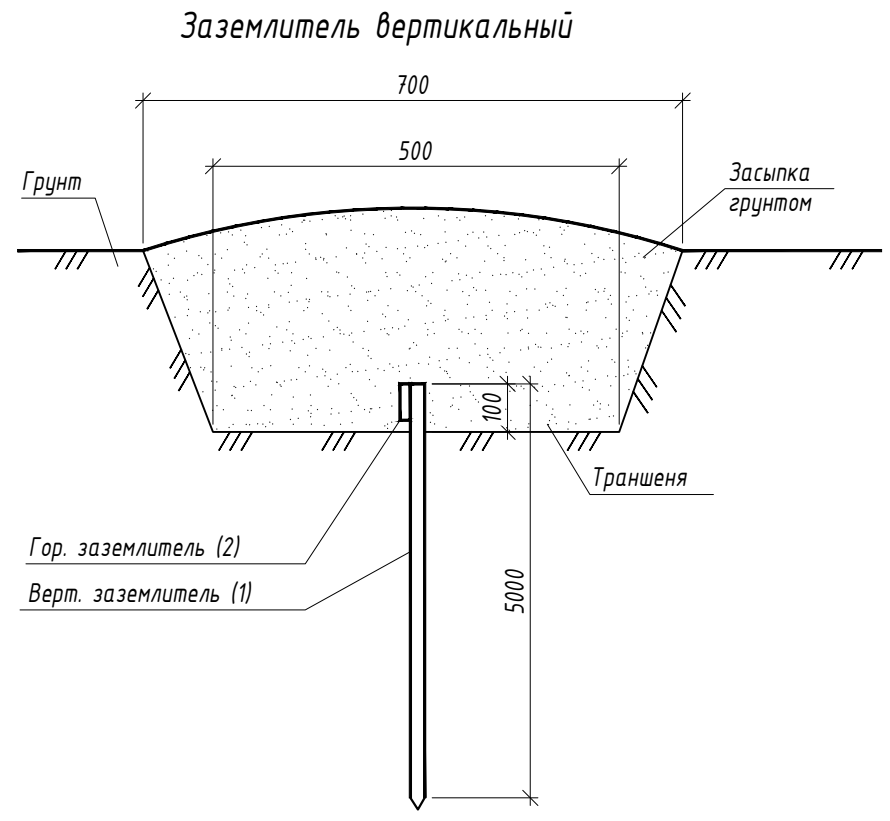
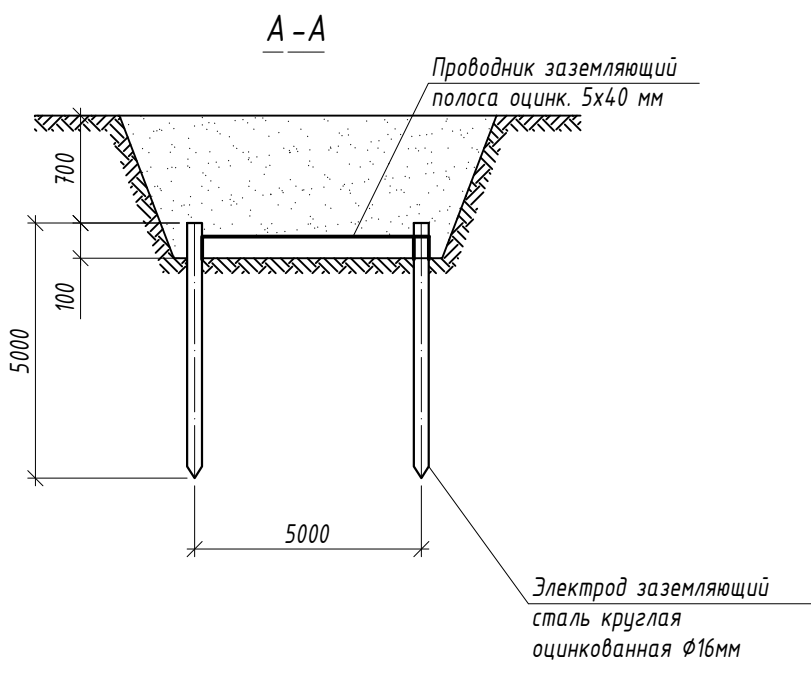
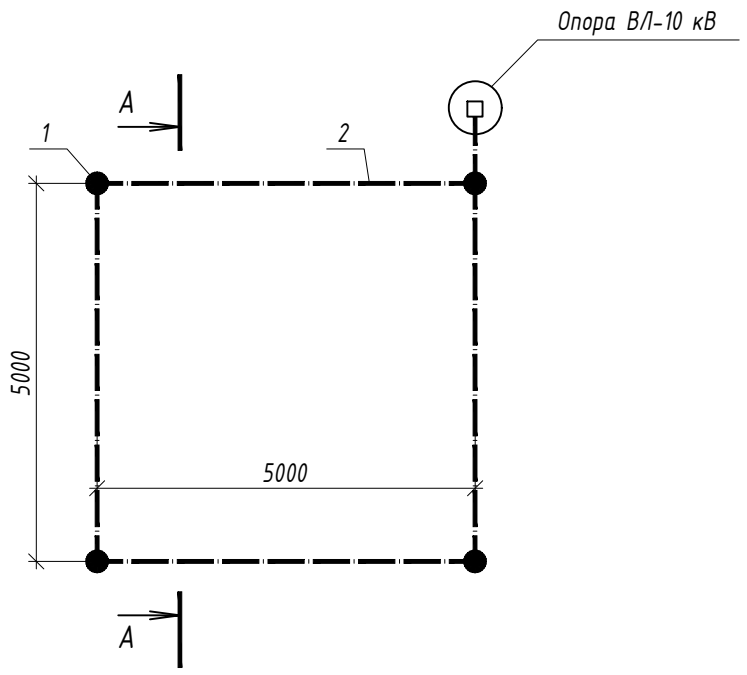
01672000034210086830001- ТКР 6

Реконструкция автомобильной дороги Сургут - Салехард,  
участок Коротчаево - Новый Уренгой

Изм.	Кол.уч.	Лист	N док.	Подпись	Дата	Стадия	Лист	Листов
Разработал		Скорняков			04.23	Перестройка электрических сетей АО «ЯЖДК»	П	8
Проверил		Радаев			04.23			
Фундамент для переходных анкерных опор Аж 20 и УАж 20						ООО "НПФ "Дорцентр"		
ГИП		Кашпор			04.23			

Спецификация

Поз.	Обозначение	Наименование	Кол.	Ед. изм.	Примечание
1	В-16 ГОСТ2590-2006 СтЗсп I-II ГОСТ 535-88*	ГОСТ 9.307-89 Сталь круглая оцинк. $\phi$ 16мм, L=5м	4	шт	
2	5x40-В-2 ГОСТ 103-2006 СтЗсп I-II ГОСТ 535-88*	ГОСТ 9.307-89 Сталь прокатная полосовая оцинк. 5x40 мм	25	м	



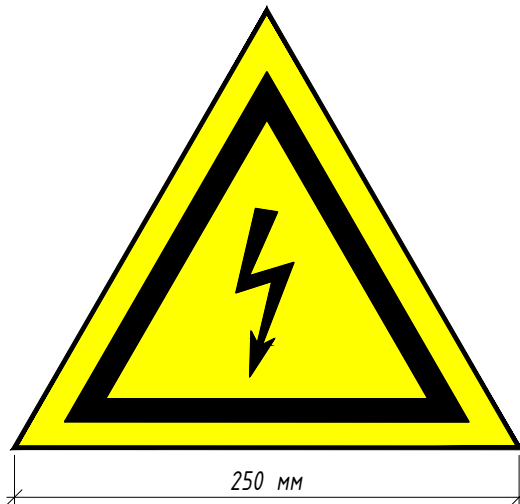
Примечания

- 1 Электромонтажные работы выполнить согласно ПУЭ-7 и СП 76.13330.2016.
- 2 Все соединения выполнить сваркой внахлестку, катеты швов 5мм. Сварку произвести электродами марки Э-42 в соответствии с ГОСТ 9467-75.
- 3 Траншеи для заземлителей засыпать однородным грунтом, не содержащим камней, щебня и строительного мусора.
- 4 Нормируемое сопротивление заземляющего устройства для ВЛ-10кВ - 10 Ом. После монтажа ЗУ выполнить замеры и при необходимости добавить заземлитель.

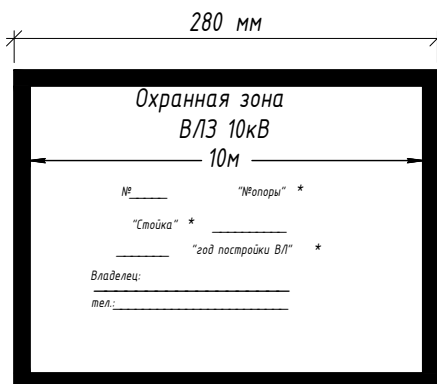
Согласовано				
Инв. № подл.	Подпись и дата	Взам. инв. №		

01672000034210086830001- ТКР 6					
Реконструкция автомобильной дороги Сургут - Салехард, участок Коротчаево - Новый Уренгой					
Изм.	Кол.уч.	Лист	№ док.	Подпись	Дата
Разработал		Скорняков		<i>[Signature]</i>	04.23
Проверил		Радаев		<i>[Signature]</i>	04.23
Переустройство электрических сетей АО «ЯЖДК»					Стадия
					Лист
					Листов
Заземляющее устройство опор ВЛ-10 кВ					П
					9
ГИП Кашпор <i>[Signature]</i> 04.23					ООО "НПФ "Дорцентр"

Предупреждающий знак  
опасность поражения электрическим током



Информационный знак ВЛ-10кВ



### Примечания

1. Знак выполнен в соответствии с требованиями, изложенными в письме Главного управления Госэнергонадзора № 32-6/28-ЭТ от 16.11.98 г. "Об информационных знаках на линиях электропередачи" и ПУЭ 7 издание п. 2.4.7, п.2.5.23.
2. В соответствии с требованиями РД-13.02-40.10.50-КТН-003-1-03 "Положение по эксплуатации, техническому обслуживанию и ремонту вдольтрассовых линий электропередачи и средств электрохимической защиты" на каждой опоре ВЛ устанавливаются постоянные знаки на высоте 2.5 м, на которых должны быть нанесены следующие данные:
  - порядковый номер опоры;
  - наименование ВЛ;
  - год постройки ВЛ;
  - проектный шифр стойки опоры.
3. Информационный знак изготавливается на листовой стали Б-ПН-0-1мм.
4. \* - В кавычках указаны пояснения к надписи (при изготовлении знака поясняющие надписи не наносятся).

01672000034210086830001- ТКР 6

Реконструкция автомобильной дороги Сургут - Салехард,  
участок Коротчаево - Новый Уренгой

Изм.	Кол.уч.	Лист	№ док.	Подпись	Дата	Стадия	Лист	Листов
Разработал		Скорняков			04.23			
Проверил		Радаев			04.23			
Переустройство электрических сетей АО «ЯЖДК»						ООО "НПФ "Дорцентр"		
Опознавательные знаки линии электропередачи								
ГИП		Кашпор			04.23			

## АО «ЯЖДК»

Позиция	Наименование и техническая характеристика	Тип, марка, обозначение документа, опросного листа	Код оборудования, изделия, материала	Поставщик	Единица измерения	Количество	Масса единицы, кг	Примечание
1	Самонесущий изолированный провод с токопроводящей жилой из алюминиевого сплава, с защитной изоляцией из светостабилизированного сшитого полиэтилена сечением 1x70 мм <sup>2</sup>	СИП-3 1x70-35кВ			м	12560	0,445	
2	Зажим ответвительный для СИП-3	ОА3-2			шт	36	0,27	
3	Защитный кожух	КЗ-02			шт	36	0,05	
4	Опора железобетонная промежуточная одноцепная (материалы даны для одного комплекта):	Пж20-1			компл	49		12.019-02
	- стойка железобетонная, L=10,5 м	СВ105-5, ТУ 5863-007-00113557-94			шт	1	1180	
	- траверса	ТМ2001; 12.019-08			шт	1	28,7	
	- хомут	X1; 12.019-18			шт	1	2,0	
	- изолятор штыревой стеклянный	ШС-20УО			шт	3	1,7	
	- колпачок	К-9			шт	3	0,02	
	- вязка спиральная	ВС 70/95.2 ТУ 3449-014-52819896-2005			шт	6	0,091	
	- зажим плащечный	CD150			шт	1	0,13	
5	Опора железобетонная анкерная одноцепная (материалы даны для одного комплекта):	Аж20-1			компл	10		12.019-03
	- стойка железобетонная, L=10,5 м	СВ105-5, ТУ 5863-007-00113557-94			шт	2	1180	
	- крепление подкоса	У1; 12.019-20			шт	1	7,5	
	- траверса	ТМ2002; 12.019-09			шт	1	18,8	
	- траверса	ТМ2003; 12.019-10			шт	1	6,7	
	- заземляющий проводник	ЗП1; 12.019-48			шт	1	0,6	
	- болт М20х260	ГОСТ 7798-70			шт	2	0,7	
	- гайка М20	ГОСТ 5915-70			шт	3	0,063	
	- изолятор штыревой стеклянный	ШС-20УО			шт	1	1,7	
	- колпачок	К-9			шт	1	0,02	
	- вязка спиральная	ВС 70/95.2 ТУ 3449-014-52819896-2005			шт	2	0,091	

Взам. инв. №  
Инв. № подл.  
Инв. №

Подп. и дата

Изм.	Кол.уч.	Лист	№ док.	Подпись	Дата
Разработал	Скорняков				04.23
Проверил	Радаев				04.23
ГИП	Кашпор				04.23

01672000034210086830001-ТКР6.СО

Спецификация оборудования,  
изделий и материалов для  
переустройства электрических  
сетей АО «ЯЖДК»

Стадия	Лист	Листов
П	1	6

ДорЦентр  
Научно  
Производственная  
Фирма

Позиция	Наименование и техническая характеристика	Тип, марка, обозначение документа, опросного листа	Код оборудования, изделия, материала	Поставщик	Единица измерения	Количество	Масса единицы, кг	Примечание
	- подвесной изолятор	SML70/20			шт	6	0,4	
	- анкерный зажим	DN-70 Rpi			шт	6	0,44	
	- зажим плащечный	CD150			шт	3	0,13	
	- соединитель	UU 7-16			шт	6	0,4	
6	Опора железобетонная угловая анкерная одноцепная (материалы даны для одного комплекта):	УАж20-1			компл	3		12.019-04
	- стойка железобетонная, L=10,5 м	CB105-5, ТУ 5863-007-00113557-94			шт	3	1180	
	- крепление подкоса	У1; 12.019-20			шт	2	7,5	
	- траверса	ТМ2005; 12.019-12			шт	1	33,0	
	- траверса	ТМ2004; 12.019-11			шт	1	3,9	
	- заземляющий проводник	ЗП1; 12.019-48			шт	2	0,6	
	- болт М20х260	ГОСТ 7798-70			шт	2	0,7	
	- гайка М20	ГОСТ 5915-70			шт	4	0,063	
	- изолятор штыревой стеклянный	ШС-20УО			шт	3	1,7	
	- колпачок	К-9			шт	3	0,02	
	- вязка спиральная	ВС 70/95.2 ТУ 3449-014-52819896-2005			шт	6	0,091	
	- подвесной изолятор	SML70/20			шт	6	1,2	
	- анкерный зажим	DN-70 Rpi			шт	6	0,44	
	- зажим плащечный	CD150			шт	5	0,13	
	- соединитель	UU 7-16			шт	6	0,4	

Инд. № подл.	Взам. инв. №
Инд. №	Подп. и дата

Изм.	Кол.уч	Лист	№ док.	Подпись	Дата
------	--------	------	--------	---------	------

01672000034210086830001-ТКР6.СО



Позиция	Наименование и техническая характеристика	Тип, марка, обозначение документа, опросного листа	Код оборудования, изделия, материала	Поставщик	Единица измерения	Количество	Масса единицы, кг	Примечание
7	Опора железобетонная анкерная ответвительная одноцепная (материалы даны для одного комплекта):	АО20-1			компл	4		23.0016-06
	- стойка железобетонная	СК 22.2-1.1, ГОСТ 22687.0-85 – ГОСТ 22687.3-85			шт	1	6418	
	- траверса	ТМ-21; 23.0016-10			шт	1	24,0	
	- траверса	ТМ-22; 23.0016-11			шт	1	34,0	
	- траверса	ТМ-23; 23.0016-12			шт	1	14,3	
	- траверса	ТМ-24; 23.0016-14			шт	1	49,4	
	- хомут	Х-500; 23.0016-19			шт	4	3,3	
	- шпилька	ША-1; 23.0016-20			шт	2	1,6	
	- круг 10, L=1350	ГОСТ 2590-2006			шт	2		0,83 кг
	- круг 10, L=4000	ГОСТ 2590-2006			шт	2		2,46 кг
	- зажим ответвительный	ПА-2; 23.0016-24			шт	3	0,3	
	- зажим аппаратный	А2А-70; 23.0016-24			шт	9	0,17	
	- зажим	ПС-2			шт	7		
	- изолятор полимерный подвесной	ЛК70/20			шт	6		
	- зажим поддерживающий глухой	ПГН-2			шт	3	0,81	
	- серьга	СРС-7-16А			шт	3	0,26	
	- зажим натяжной болтовой	НБ-2-6А			шт	3	0,65	
	- болт М12, L=30	ГОСТ 7798-70			шт	3		
	- гайка М12	ГОСТ 5915-70			шт	3		
	- шайба 12	ГОСТ 11371-78			шт	3		

Инд. № подл.	Взам. инв. №
Инд. №	Подп. и дата

Изм.	Кол.уч	Лист	№ док.	Подпись	Дата
------	--------	------	--------	---------	------

01672000034210086830001-ТКР6.СО

Лист
3

Позиция	Наименование и техническая характеристика	Тип, марка, обозначение документа, опросного листа	Код оборудования, изделия, материала	Поставщик	Единица измерения	Количество	Масса единицы, кг	Примечание
	<b><u>Фундаменты опор</u></b>							
8	Фундамент для промежуточной опоры <u>Пж20</u> (материалы даны для одного комплекта):				компл	48		
	- свая стойки Ø377х6, lсв=5100	ГОСТ 8696-74			шт	1	284,3	
	- стяжка Г101	9015-4 КМ-29			шт	2	2,62	
	- распорка Г102	9015-4 КМ-31			шт	1	1,54	
	- опорный стержень Ø24, l=500	ГОСТ 2590-71			шт	1	1,78	
9	Фундамент для <u>переходной</u> промежуточной опоры <u>Пж20</u> (материалы даны для одного комплекта):				компл	1		
	- свая стойки Ø377х6, lсв=7000	ГОСТ 8696-74			шт	1	390,25	
	- стяжка Г101а	9015-4 КМ-29			шт	2	2,62	
	- стяжка Х112	9015-4 КМ-36			шт	1	3,08	
	- опорный стержень Ø24, l=500	ГОСТ 2590-71			шт	1	1,78	
10	Фундамент для анкерной опоры <u>Аж20</u> (материалы даны для одного комплекта):				компл	9		
	- свая стойки Ø377х6, lсв=5100	ГОСТ 8696-74			шт	1	284,3	
	- свая подкоса №2 Ø377х6, lсв=5100	ГОСТ 8696-74			шт	1	284,3	
	- стяжка Г101	9015-4 КМ-29			шт	2	2,62	
	- распорка Г102	9015-4 КМ-31			шт	1	1,54	
	- опорный стержень Ø24, l=500	ГОСТ 2590-71			шт	1	1,78	
	- опорная рамка Г103	9015-4 КМ-30			шт	1	10,22	
	- шарнир Г104	9015-4 КМ-31			шт	1	15,74	
	- затяжка Г108	9015-4 КМ-34			шт	1	6,79	
11	Фундамент для <u>переходной</u> анкерной опоры <u>Аж20</u> (материалы даны для одного комплекта):				компл	1		
	- свая стойки Ø377х6, lсв=7000	ГОСТ 8696-74			шт	1	390,25	
	- свая подкоса №2 Ø377х6, lсв=7000	ГОСТ 8696-74			шт	1	390,25	
	- стяжка Г101	9015-4 КМ-29			шт	2	2,62	
	- стяжка Х112	9015-4 КМ-36			шт	1	3,08	
	- опорный стержень Ø24, l=500	ГОСТ 2590-71			шт	1	1,78	

Взам. инв. №	
Подп. и дата	
Инв. № подл.	Инв. №

Изм.	Кол.уч	Лист	№ док.	Подпись	Дата

01672000034210086830001-ТКР6.СО

Лист

4

Позиция	Наименование и техническая характеристика	Тип, марка, обозначение документа, опросного листа	Код оборудования, изделия, материала	Поставщик	Единица измерения	Количество	Масса единицы, кг	Примечание
	- опорная рамка Г103	9015-4 КМ-30			шт	1	10,22	
	- шарнир Г104	9015-4 КМ-31			шт	1	15,74	
	- затяжка Г108	9015-4 КМ-34			шт	1	6,79	
12	Фундамент для угловой анкерной опоры <u>УАж20</u> (материалы даны для одного комплекта):				компл	2		
	- свая стойки Ø377х6, lсв=5100	ГОСТ 8696-74			шт	1	284,3	
	- свая подкоса №1 Ø377х6, lсв=5100	ГОСТ 8696-74			шт	1	284,3	
	- свая подкоса №2 Ø377х6, lсв=5100	ГОСТ 8696-74			шт	1	284,3	
	- стяжка Г101	9015-4 КМ-29			шт	2	2,62	
	- распорка Г102	9015-4 КМ-31			шт	1	1,54	
	- опорный стержень Ø24, l=500	ГОСТ 2590-71			шт	1	1,78	
	- опорная рамка Г103	9015-4 КМ-30			шт	2	10,22	
	- шарнир Г104	9015-4 КМ-31			шт	2	15,74	
	- затяжка Г108	9015-4 КМ-34			шт	2	6,79	
13	Фундамент для <u>переходной</u> угловой анкерной опоры <u>УАж20</u> (материалы даны для одного комплекта):				компл	1		
	- свая стойки Ø377х6, lсв=7000	ГОСТ 8696-74			шт	1	390,25	
	- свая подкоса №1 Ø377х6, lсв=7000	ГОСТ 8696-74			шт	1	390,25	
	- свая подкоса №2 Ø377х6, lсв=7000	ГОСТ 8696-74			шт	1	390,25	
	- стяжка Г101	9015-4 КМ-29			шт	2	2,62	
	- стяжка Х112	9015-4 КМ-36			шт	1	3,08	
	- опорный стержень Ø24, l=500	ГОСТ 2590-71			шт	1	1,78	
	- опорная рамка Г103	9015-4 КМ-30			шт	2	10,22	
	- шарнир Г104	9015-4 КМ-31			шт	2	15,74	
	- затяжка Г108	9015-4 КМ-34			шт	2	6,79	
14	Мастика битумная изоляционная	ТУ 5775-037-72746455-2009			кг	485,76		1,84м <sup>2</sup> ·66опор/ 4 кг·м <sup>2</sup>

Взам. инв. №	
Подп. и дата	
Инв. № подл.	Инв. №

Изм.	Кол.уч	Лист	№ док.	Подпись	Дата

01672000034210086830001-ТКР6.СО

Лист

5

Позиция	Наименование и техническая характеристика	Тип, марка, обозначение документа, опросного листа	Код оборудования, изделия, материала	Поставщик	Единица измерения	Количество	Масса единицы, кг	Примечание
	<b><u>Заземление опор</u></b>							
15	Сталь полосовая оцинкованная 5x40мм	40x5-В-2 ГОСТ 103-2006, ГОСТ 9.307-2021 Ст3сп I-II ГОСТ 535-2005			м	1650	1,57	25м·66опор
16	Сталь круглая оцинкованная Ø16 мм	В-16 ГОСТ2590-2006, ГОСТ 9.307-2021 Ст3сп I-II ГОСТ 535-2005			м	1320	1,58	20м·66опор
	<b><u>Опознавательные знаки</u></b>							
17	Знак "Опасность поражения электрическим током" 250x250x250 мм				шт	66	0,03	
	Информационный знак ВЛ-10кВ металлический:							
18	- сталь листовая Б-ПН-0-1,0*280*210 ОК3608-4-IV-Ст 3кп				шт	66	0,47	
19	- эмаль белая				кг	2,0		расход 130 г/м <sup>2</sup>
20	- эмаль черная				кг	2,0		расход 130 г/м <sup>2</sup>
	<b><u>Молниезащита</u></b>							
21	Разрядник мультикамерный	РМК-10-IV-УХЛ1 ТУ 3414-013-45533350-2015			компл	66		

Инд. № подл.	Подп. и дата	Взам. инв. №
Инд. №		

Изм.	Кол.уч	Лист	№ док.	Подпись	Дата

01672000034210086830001-ТКР6.СО

## АО «ЯЖДК»

№ п/п	№ в ЛСР	Наименование работ, материалов	Ед. изм.	Кол-во	Ссылка на чертежи, спецификации	Формула расчёта, расчёт объёмов работ и расхода материалов
<b>Демонтаж</b>						
1		Демонтаж промежуточной металлической опоры	шт/т	12/3,72		310 кг/шт
2		Демонтаж переходной анкерной металлической опоры	шт/т	1/0,605		605 кг/шт
3		Демонтаж промежуточной железобетонной опоры (стойка центрифугированная)	шт/т	66/69,3		1,05 т/стойка всего 51 стойка
4		Демонтаж анкерной железобетонной опоры (2 стойки центрифугированные на опору)	шт/кг	4/8,4		1,05 т/стойка всего 16 стоек
5		ВЛ-10кВ провода 3хАС 70	м линии/ м провода	3773/11319		вес провода 0.276 кг/м
<b>Монтаж</b>						
1		Гидроизоляция нижней части железобетонных стоек мастикой битумной	кг	485,76		1,84м <sup>2</sup> ·66опор/4кг·м <sup>2</sup>
2		Установка железобетонной промежуточной одноцепной опоры Пж20-1 на свайный фундамент из трубы Ø377х6, lсв=5100 (заглубление сваи 4,5м)	компл	48		
3		Установка железобетонной промежуточной переходной одноцепной опоры Пж20-1 на свайный фундамент из трубы Ø377х6, lсв=7000 (заглубление сваи 4,5м)	компл	1		
4		Установка железобетонной анкерной одноцепной опоры Аж20-1 на свайный фундамент из труб Ø377х6, lсв=5100 (заглубление сваи 4,5м)	компл	9		
5		Установка железобетонной анкерной переходной одноцепной опоры Аж20-1 на свайный фундамент из труб Ø377х6, lсв=7000 (заглубление сваи 4,5м)	компл	1		
6		Установка железобетонной угловой анкерной одноцепной опоры УАж20-1 на свайный фундамент из труб Ø377х6, lсв=5100 (заглубление сваи 4,5м)	компл	2		
7		Установка железобетонной угловой анкерной переходной одноцепной опоры УАж20-1 на свайный фундамент из труб Ø377х6, lсв=7000 (заглубление сваи 4,5м)	компл	1		
8		Установка железобетонной анкерной ответвительной одноцепной опоры АО20-1 в пробуренный котлован 800х4000мм и утрамбовка пазух котлована вынутым грунтом	компл	4		
9		Монтаж мультикамерных разрядников	компл	66		
10		Подвеска провода СИП-3 1х70-35кВ по проектируемым опорам	м	12560		

Взам. инв. №

Подп. и дата

Инв. № подл.

Инв. №

Изм.	Кол.уч	Лист	№ док.	Подпись	Дата
Разработал	Скорняков				04.23
Проверил	Радаев				04.23
ГИП	Кашпор				04.23

01672000034210086830001-ТКР6.ВОР

Ведомость объемов работ

Стадия	Лист	Листов
П	1	2


**ДорЦентр** Научно  
Производственная  
Фирма

№ п/п	№ в ЛСР	Наименование работ, материалов	Ед. изм.	Кол-во	Ссылка на чертежи, спецификации	Формула расчёта, расчёт объёмов работ и расхода материалов
11		Монтаж системы заземления опоры, в составе (на один комплект): - рытье и обратная засыпка траншеи размером 200x500мм; - забивка вертикального электрода из стали круглой оцинкованной Ø16мм (L=5м); - горизонтальный заземлитель сталь полосовая оцинкованная 5x40мм	компл	66		
			м	25		$V=2.5 м^3$
			шт/кг	4/31,6		1,58 кг/м
			м/кг	25/39,25		1,57кг/м
12		Изготовление и установка знака охранной зоны на опорах	шт	66		
13		Установка предупреждающего знака опасности поражения электрическим током на опорах	шт	66		
<b>Пусконаладочные работы</b>						
1		Измерение сопротивления растеканию тока контура с диагональю до 20м	шт	66		
2		Испытание повышенным напряжением изолятора натяжного отдельного одноэлементного	1 испытание	102		
3		Испытание повышенным напряжением изолятора опорного отдельного одноэлементного	1 испытание	166		
4		Проверка наличия цепи между заземлителями и заземленными элементами	100 точек	1,32		

Инд. № подл.	Подп. и дата	Взам. инв. №
Инд. №		

Изм.	Кол.уч	Лист	№ док.	Подпись	Дата

01672000034210086830001-ТКР6.ВОР

Лист

2

Монтажные таблицы защищенных проводов типа СИП-3 для подвески на железобетонных опорах ВЛ 6-20 кВ

Таблица 14

Провод **СИП-3 1x70**

Допустимое напряжение провода  $\sigma_{вр} = \sigma_- = 114$  МПа  $\sigma_{сг} = 45$  МПа

Максимальное тяжение провода  $T^H = 7000$  Н

Нормативное ветровое давление  $W_0 = 400 \div 800$  Па I-IV район

Нормативная толщина стенки гололеда  $b_3 = 15$  мм II район

Напряжения в проводе, МПа , при температуре, С°										Стрелы провеса провода, м, при температуре, С°					
Пролет, м	Режим	ВГ	В	(-) Г	-40	-20	0	15	40	-40	-20	0	15	40	-5Г
20	СГ	66,6	59,8	59,8	95,8	70,2	45,0	27,3	10,5	0,02	0,03	0,05	0,08	0,22	0,16
30	СГ	76,7	66,3	66,4	94,8	69,5	45,0	28,8	14,0	0,05	0,07	0,12	0,18	0,37	0,32
40	СГ	86,2	72,7	72,8	93,5	68,5	45,0	30,4	17,0	0,10	0,13	0,20	0,30	0,54	0,52
50	СГ	95,0	78,8	78,9	91,9	67,4	45,0	31,8	19,6	0,16	0,21	0,32	0,45	0,73	0,75
60	ВГ	101,0	82,0	82,8	86,3	62,7	42,3	31,3	21,1	0,24	0,33	0,49	0,66	0,98	1,03
70	ВГ	101,0	79,0	80,8	68,1	47,8	33,3	24,9	20,1	0,41	0,59	0,85	1,13	1,40	1,44
80	ВГ	101,0	76,6	79,4	51,4	36,9	28,1	23,9	19,5	0,72	1,00	1,31	1,54	1,89	1,91
90	ВГ	101,0	74,6	78,5	39,3	30,6	25,2	22,4	19,2	1,19	1,53	1,85	2,08	2,43	2,44
100	ВГ	101,0	72,9	78,0	32,4	27,0	23,5	21,5	19,0	1,78	2,13	2,45	2,68	3,03	3,04
110	ВГ	101,0	71,7	77,4	28,2	24,8	22,3	20,8	18,8	2,47	2,81	3,13	3,35	3,70	3,70
120	ВГ	101,0	70,6	77,0	25,8	23,4	21,5	20,3	18,7	3,22	3,55	3,86	4,08	4,43	4,43

Взам. инв. №

Подп. и дата

Инв. № подл.

Изм.	Кол. уч.	Лист	№ док.	Подп.	Дата

12.019-ПЗ

Лист

15



АКЦИОНЕРНОЕ ОБЩЕСТВО  
"ЯМАЛЬСКАЯ ЖЕЛЕЗНОДОРОЖНАЯ КОМПАНИЯ"

ИНН 8904042048 ОГРН 1038900746103  
ЯНАО, 629300, г. Новый Уренгой, ул. 26 съезда КПСС, д.3  
Приёмная: 8 (3494) 23-48-22, факс: 23-07-38, e-mail: info@yrgw.ru

от «08» 08 2023 г.

№ 1540/НТПЦ

Генеральному директору  
ООО «НПФ «Дорцентр»  
М.В. Вишняковой

На исх. № 573 от 10.07.2023г.

Рассмотрение ПД по переустройству сетей

**Уважаемая Марина Владиславовна!**

В рамках проектирования объекта «Реконструкция автомобильной дороги Сургут – Салехард, участок Коротчаево – Новый Уренгой» (участок км 674+528 – км 688 +978) рассмотрен и согласован Том 3.6. Раздел 3 «Технологические и конструктивные решения линейного объекта» Часть 6 «Переустройство электрических сетей АО «ЯЖДК» (шифр 01672000034210086830001-ТКР6).

Обращаю Ваше внимание, что реализация проектных решений возможна только после определения согласованных с АО «ЯЖДК» действий в части использования земельных участков (условия использования ЗУ изложены в письме АО «ЯЖДК» от 21.03.2023 г. №620/НТПЦ - прилагается).

Главный инженер

С.Ю. Третьяков





АКЦИОНЕРНОЕ ОБЩЕСТВО  
"ЯМАЛЬСКАЯ ЖЕЛЕЗНОДОРОЖНАЯ КОМПАНИЯ"

ИНН 8904042048 ОГРН 1038900746103  
ЯНАО, 629300, г. Новый Уренгой, ул. 26 съезда КПСС, д.3  
Приёмная: 8 (3494) 23-48-22, факс: 23-07-38, e-mail: info@yrgw.ru

от «13» 03 2023 г.

№ 620/14774

Генеральному директору  
ООО «НПФ «Дорцентр»  
М.В. Вишняковой

На исх. № 2019 от 13.03.2023г.  
О переустройстве сетей

**Уважаемая Марина Владиславовна!**

В рамках разработки проектной документации по объекту «Реконструкция автомобильной дороги Сургут – Салехард, участок Коротчаево – Новый Уренгой» (участок км 674+528 – км 688 +978) рассмотрен план трассы (шифр 55/11-ДХ, 2022г., 9 листов), которым предусмотрено переустройство воздушных линий АО «ЯЖДК»:

- на участке пересечения ПК31+83 и далее с ПК31+83 по ПК 35+00 параллельно следующая ВЛ 10кВ справа в сторону ст. Коротчаево (лист 3);
- на участке с ПК42+67 по ПК77+84 параллельно следующая ВЛ-6кВ справа в сторону ст. Коротчаево и на участке пересечения ПК72+43 (листы 4,5).

При проектировании переустройства ВЛ-6 кВ, 10кВ предусмотреть:

1. Параллельное следование линий электропередач и пересечения с автодорогой выполнить согласно действующим требованиям ПУЭ гл.2.5. «Воздушные линии электропередачи напряжением выше 1 кВ».
2. Использовать самонесущий изолированный провод.
3. Тип опор и способ крепления определить проектом.
4. Исключить прокладку кабельных линий.
5. Переходы ВЛ через дорогу рекомендуется выполнить под углом близким к 90°, в середине пролета опор, не ближе 10 м от кромки проезжей части до основания опор.
6. Для предотвращения наездов транспортных средств на опоры ВЛ, расположенные на расстоянии менее 4м от кромки проезжей части, предусмотреть дорожные ограждения.
7. На момент выноса опор предусмотреть альтернативное электроснабжение,
8. Монтаж вновь устанавливаемых опор производить без отключения действующей ВЛ.
9. Ограничение нагрузки предусмотреть только на момент перевода нагрузки.
10. Заключение договора на контроль за производством работ.



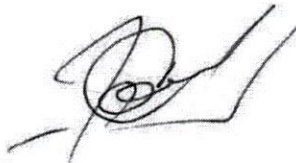
11. Проектные решения согласовать с АО «ЯЖДК». Рабочую/проектную документацию представить на бумажном носителе.
12. Срок действия технических условий 2 года, включая период проектирования.

Проектными решениями при переустройстве ВЛ в части использования земельных участков предусмотреть следующее.

1. На участке с ПК31+83 по ПК 35+00 по объекту ВЛ-10кВ ф.4 вынос опор предусмотреть в границы земельных участков, государственная собственность на которые не разграничена.
2. На участке с ПК42+67 по ПК77+84 объект «Воздушная линия ВЛ-6 кВ. ПС Головная - Коротчаево» расположен в границах арендованных земельных участков с КН 89:11:080101:304 и 89:11:000000:250. Необходимо провести мероприятия по постановке на кадастровый учет новых границ земельных участков в соответствии с Земельным и Лесным Кодексами РФ (за счет собственных средств). Мероприятия согласовать дополнительно с АО «ЯЖДК».

Проектная документация по переустройству ВЛ будет рассмотрена после решения земельных вопросов.

**Главный инженер**



**С.Ю. Третьяков**