



Научно
Производственная
Фирма

ДорЦентр

Свидетельство № 0111.10-2009-7202108289-П-020 от 16 июля 2015 г.

Заказчик – ГКУ «Дирекция дорожного хозяйства Ямало-Ненецкого автономного округа»

**Реконструкция автомобильной дороги Сургут - Салехард,
участок Коротчаево – Новый Уренгой**

ПРОЕКТНАЯ ДОКУМЕНТАЦИЯ

**Раздел 3 «Технологические и конструктивные решения линейного
объекта. Искусственные сооружения»**

Часть 1 «Автомобильная дорога»

01672000034210086830001-ТКР1

Изм	№докум	Подпись	Дата



Научно
Производственная
Фирма

ДорЦентр

Свидетельство № 0111.10-2009-7202108289-П-020 от 16 июля 2015 г.

Заказчик – ГКУ «Дирекция дорожного хозяйства Ямало-Ненецкого автономного округа»

**Реконструкция автомобильной дороги Сургут - Салехард,
участок Коротчаево – Новый Уренгой**

ПРОЕКТНАЯ ДОКУМЕНТАЦИЯ

**Раздел 3 «Технологические и конструктивные решения линейного
объекта. Искусственные сооружения»**

Часть 1 «Автомобильная дорога»

01672000034210086830001-ТКР1

Изм	№докум	Подпись	Дата

Генеральный директор

М.В. Вишнякова

Главный инженер проекта

А.А. Кашпор

Обозначение	Наименование	Примечание
01672000034210086830001-ТКР1.С	Содержание тома 3.1	2
01672000034210086830001-СП	Состав проектной документации	3
	Текстовая часть	
01672000034210086830001-ТКР1.ПЗ	Пояснительная записка	5
01672000034210086830001-ТКР1.В1	Ведомость дорожных покрытий	25
01672000034210086830001-ТКР1.В2	Ведомость существующих труб	70
01672000034210086830001-ТКР1.В3	Ведомость проектируемых труб	71
	Графическая часть	
01672000034210086830001-ТКР1.Ч1	Поперечные профили земляного полотна	72
01672000034210086830001-ТКР1.Ч2	Схема замены пылеватого грунта под дорожной одеждой	73
01672000034210086830001-ТКР1.Ч3	Схема устройства экструдированного пенополистирола на вечномерзлых грунтах	74
01672000034210086830001-ТКР1.Ч4	Схема замены непригодного грунта (торф)	75
01672000034210086830001-ТКР1.Ч5	Конструкции дорожных одежд	76
01672000034210086830001-ТКР1.Ч6	Конструкция укрепления существующей трубы d=1.5 м	77
01672000034210086830001-ТКР1.Ч7	Конструкция водопропускной металлической гофрированной трубы d=1.5 м	78
01672000034210086830001-ТКР1.Ч8	Конструкция водопропускной металлической гофрированной трубы d=1.5 м на слабом грунте	79
01672000034210086830001-ТКР1.Ч9	Конструкция водопропускных металлических гофрированных труб d=1.5 м на мерзлых и пучинистых грунтах	80
01672000034210086830001-ТКР1.Ч10	Конструкция водопропускных металлических гофрированных труб d=2.0 м на мерзлых и пучинистых грунтах	81
01672000034210086830001-ТКР1.Ч11	Конструкция водопропускной металлической трубы на примыкании	82
01672000034210086830001-ТКР1.Ч12	Конструкция подпорной стенки	83

Согласовано

Взам. инв. №

Подп. и дата

Инв. № подл.

01672000034210086830001-ТКР1.С					
Изм.	Кол.уч.	Лист	№ док.	Подп.	Дата
					04.23
					04.23
					04.23
					04.23

Содержание тома 3.1	Стадия	Лист	Листов
	П		1
ООО НПФ «Дорцентр»			

Номер тома	Обозначение	Наименование	Примечание					
1	01672000034210086830001-ПЗ	Раздел 1 «Пояснительная записка»						
2	01672000034210086830001-ППО	Раздел 2 «Проект полосы отвода»						
3.1	01672000034210086830001-ТКР1	Раздел 3 «Технологические и конструктивные решения линейного объекта. Искусственные сооружения» Часть 1 «Автомобильная дорога»						
3.2	01672000034210086830001-ТКР2	Раздел 3 «Технологические и конструктивные решения линейного объекта. Искусственные сооружения» Часть 2 «Мост»						
3.3	01672000034210086830001-ТКР3	Раздел 3 «Технологические и конструктивные решения линейного объекта. Искусственные сооружения» Часть 3 «Организация дорожного движения»						
3.4	01672000034210086830001-ТКР4	Раздел 3 «Технологические и конструктивные решения линейного объекта. Искусственные сооружения» Часть 4 «Наружное электроосвещение»						
3.5	01672000034210086830001-ТКР5	Раздел 3 «Технологические и конструктивные решения линейного объекта. Искусственные сооружения» Часть 5 «Переустройство электрических сетей АО «Уренгойская электросетевая компания»»						
3.6	01672000034210086830001-ТКР6	Раздел 3 «Технологические и конструктивные решения линейного объекта. Искусственные сооружения» Часть 6 «Переустройство электрических сетей АО «ЯЖДК»»						
3.7	01672000034210086830001-ТКР7	Раздел 3 «Технологические и конструктивные решения линейного объекта. Искусственные сооружения» Часть 7 «Переустройство электрических сетей ОАО «РЖД»»						
3.8	01672000034210086830001-ТКР8	Раздел 3 «Технологические и конструктивные решения линейного объекта. Искусственные сооружения» Часть 8 «Переустройство сетей тепловодоснабжения»						
		Раздел 4 «Здания строения и сооружения, входящие в инфраструктуру линейного объекта»	Не разрабатывается					
5	01672000034210086830001-ПОС	Раздел 5 «Проект организации строительства»						
6	01672000034210086830001-ПОД	Раздел 6 «Проект организации работ по сносу (демонтажу) линейного объекта»						
7	01672000034210086830001-ООС	Раздел 7 «Мероприятия по охране окружающей среды»						
01672000034210086830001-СП								
Изм.	Кол.уч.	Лист	№ док.	Подп.	Дата	Состав проектной документации ООО НПФ «Дорцентр»		
Разраб.		Сивков			04.23			
Проверил		Фоминцева			04.23			
Н. Контр.		Фоминцева			04.23			
ГИП		Кашпор			04.23			
01672000034210086830001-СП						Стадия	Лист	Листов
						П	1	2

Согласовано

Взам. инв. №

Подп. и дата

Инв. № подл.

Номер тома	Обозначение	Наименование	Примечание		
8	01672000034210086830001-ПБ	Раздел 8 «Мероприятия по обеспечению пожарной безопасности»			
9.1.1	01672000034210086830001-СМ1.1	Раздел 9 «Смета на строительство, реконструкцию, капитальный ремонт, снос объекта капитального строительства» Часть 1 «Локальные и объектные сметы» Книга 1 «Автомобильная дорога»			
9.1.2	01672000034210086830001-СМ1.2	Раздел 9 «Смета на строительство, реконструкцию, капитальный ремонт, снос объекта капитального строительства» Часть 1 «Локальные и объектные сметы» Книга 2 «Мост»			
9.1.3	01672000034210086830001-СМ1.3	Раздел 9 «Смета на строительство, реконструкцию, капитальный ремонт, снос объекта капитального строительства» Часть 1 «Локальные и объектные сметы» Книга 3 «Организация дорожного движения»			
9.1.4	01672000034210086830001-СМ1.4	Раздел 9 «Смета на строительство, реконструкцию, капитальный ремонт, снос объекта капитального строительства» Часть 1 «Локальные и объектные сметы» Книга 4 «Наружное электроосвещение»			
9.1.5	01672000034210086830001-СМ1.5	Раздел 9 «Смета на строительство, реконструкцию, капитальный ремонт, снос объекта капитального строительства» Часть 1 «Локальные и объектные сметы» Книга 5 «Переустройство электрических сетей АО «Уренгойская электросетевая компания»»			
9.1.6	01672000034210086830001-СМ1.6	Раздел 9 «Смета на строительство, реконструкцию, капитальный ремонт, снос объекта капитального строительства» Часть 1 «Локальные и объектные сметы» Книга 6 «Переустройство электрических сетей АО «ЯЖДК»»			
9.1.7	01672000034210086830001-СМ1.7	Раздел 9 «Смета на строительство, реконструкцию, капитальный ремонт, снос объекта капитального строительства» Часть 1 «Локальные и объектные сметы» Книга 7 «Переустройство электрических сетей ОАО «РЖД»»			
9.1.8	01672000034210086830001-СМ1.8	Раздел 9 «Смета на строительство, реконструкцию, капитальный ремонт, снос объекта капитального строительства» Часть 1 «Локальные и объектные сметы» Книга 8 «Переустройство сетей тепловодоснабжения»			
9.2	01672000034210086830001-СМ2	Раздел 9 «Смета на строительство, реконструкцию, капитальный ремонт, снос объекта капитального строительства» Часть 2 «Сводный сметный расчет»			
01672000034210086830001-СП			Лист		
01672000034210086830001-СП			2		
Изм.	Кол. уч.	Лист	№ док.	Подп.	Дата

Изм. № подл.	Подп. и дата	Взам. инв. №

Содержание

1	Топографические, инженерно-геологические, гидрогеологические, метеорологические и климатические условия	2
1.1	Топографические условия	2
1.2	Инженерно-геологические условия.....	2
1.3	Гидрогеологические условия	3
1.4	Метеорологические и климатические условия	3
2	Особые природно-климатические условия земельного участка	4
2.1	Сейсмичность	4
2.2	Мерзлые грунты	4
2.3	Подтопление	5
3	Прочностные и деформационные характеристики грунта в основании.....	5
4	Уровень грунтовых вод, их химический состав, агрессивность по отношению к материалам изделий и конструкциям подземной части.....	11
5	Сведения о категории и классе объекта.....	11
6	Сведения о проектной мощности	12
6.1	Пропускная способность	12
6.2	Грузооборот	12
6.3	Интенсивность движения	12
7	Показатели и характеристики технологического оборудования и устройств	13
8	Перечень мероприятий по энергосбережению.....	13
9	Обоснование количества и типов оборудования	13
10	Сведения о численности и профессионально-квалификационном составе персонала.....	13
11	Перечень мероприятий, обеспечивающих соблюдение требований по охране труда.....	13
12	Автоматизированные системы управления технологическими процессами, автоматические системы по предотвращению нарушения устойчивости и качества работы	14
13	Решения по организации ремонтного хозяйства, его оснащенность.....	14
14	Решения по строительству в сложных инженерно-геологических условиях	14
15	Основные параметры и характеристики земляного полотна.....	14
16	Обоснование требований к грунтам отсыпки	17
17	Обоснование необходимой плотности грунта насыпи и величин коэффициентов уплотнения.....	17
18	Расчет объемов земляных работ	18
19	Отвод поверхностных вод	18
20	Типы конструкций	18
21	Конструктивные решения противодеформационных сооружений земляного полотна	19
22	Мероприятия по защите трассы от снежных заносов и попадания на них животных.....	19
23	Искусственные сооружения	19
24	Способы пересечения линейного объекта	19
25	Транспортно-эксплуатационное состояние, уровень аварийности автомобильной дороги.....	20





Согласовано

Взам. инв. №

Подп. и дата

Инв. № подл.

01672000034210086830001-ТКР1.ПЗ

Изм.	Кол.уч.	Лист	№ док.	Подп.	Дата						
						Пояснительная записка ООО НПФ «Дорцентр»					
Разраб.		Сивков			04.23				Стадия	Лист	Листов
Проверил		Фоминцева			04.23				П	1	5
Н. Контр.		Фоминцева			04.23						
ГИП		Кашпор			04.23						

1 Топографические, инженерно-геологические, гидрогеологические, метеорологические и климатические условия

1.1 Топографические условия

В административном отношении участок работ находится в Пуровском районе Ямало-Ненецкого автономного округа Тюменской области России в границах населенных пунктов п. Коротчаево – г. Новый Уренгой, на участке дороги Коротчаево-Новый Уренгой (км 674+528 – км 688+978) автомобильной дороги Сургут-Салехард.

Начало участка работ расположено в границах п. Коротчаево, который является отдаленным микрорайоном г. Новый Уренгой и расположен в 70 км к востоку от центра Нового Уренгоя.

В географическом отношении объект находится в северной части Западно-Сибирской равнины. По схеме физико-географического районирования Тюменской области (автор – Н.А. Гвоздецкий и др.) район работ располагается на территории Северо-Надымско-Пуровской провинции лесотундровой равнинной широтно-зональной области (характерно сильное расчленение рельефа, извилистые реки).

Вдоль трассы проходит железная дорога, входящая в состав Трансполярной магистрали, используемая для пассажирских и грузовых перевозок. Станция Коротчаево является самой крупной железнодорожной станцией в Ямало-Ненецком автономном округе.

1.2 Инженерно-геологические условия

Участок работ расположен (согласно Геоморфологической карте Файбусовича Я.Э.) на морской и лагунно-лайдовой равнине, третьей надпойменной террасе, прорезанная руслом реки Хэнуяха, ручья без названия, временными водотоками и ложбинами стока.

Отложения четвертичного возраста развиты повсеместно. По генетическому типу осадки четвертичной системы относятся к аллювиальным пойменным террас (aQIV), озерно-аллювиальным (la3IIIer), техногенным отложениям (tIV) и болотными отложениями (bIV).

В результате полевых инженерно-геологических работ и лабораторных исследований грунтов геологический разрез по территории проектируемых сооружений сложен следующими грунтами:

- | | |
|--------|--|
| ИГЭ 1 | Насыпной грунт – песок мелкий маловлажный, плотный, минеральный |
| ИГЭ 2м | Песок мелкий слабодыстый твердомерзлый массивной криотекстуры, при оттаивании водонасыщенный средней плотности, минеральный |
| ИГЭ 2 | Песок мелкий влажный средней плотности, минеральный |
| ИГЭ 3м | Песок пылеватый слабодыстый твердомерзлый массивной криотекстуры, при оттаивании водонасыщенный средней плотности, минеральный |
| ИГЭ 3 | Песок пылеватый влажный средней плотности, минеральный |
| ИГЭ 4м | Супесь слабодыстая пластичномерзлая слоисто-сетчатой криотекстуры, при оттаивании песчанистая текучая, минеральная |
| ИГЭ 4 | Супесь песчанистая пластичная, минеральная |
| ИГЭ 5м | Песок мелкий льдыстый твердомерзлый массивной криотекстуры, при оттаивании водонасыщенный средней плотности, минеральный |
| ИГЭ 5 | Насыпной грунт – песок пылеватый влажный, средней плотности, минеральный |
| ИГС 6м | Песок мелкий льдыстый твердомерзлый массивной криотекстуры, при оттаивании водонасыщенный средней плотности, с низким содержанием органического вещества |
| ИГЭ 6 | Насыпной грунт – песок средней крупности влажный, плотный, минеральный |
| ИГЭ 7м | Песок средней крупности слабодыстый твердомерзлый массивной криотекстуры, при оттаивании водонасыщенный средней плотности, минеральный |
| ИГЭ 7 | Песок средней крупности влажный, средней плотности, минеральный |
| ИГЭ 8 | Песок мелкий водонасыщенный средней плотности, минеральный |
| ИГЭ 9 | Песок пылеватый водонасыщенный средней плотности, минеральный |
| ИГС 10 | Почвенно-растительный слой |
| ИГЭ 11 | Супесь песчанистая текучая, минеральная |

Взам. инв. №	Подп. и дата	Инв. № подл.	01672000034210086830001-ТКР1.ПЗ						Лист
			Изм.	Кол.уч.	Лист	№ док.	Подп.	Дата	2

- ИГС11м Супесь слабльдистая пластичномерзлая слоисто-сетчатой криотекстуры, при оттаивании песчанистая текучая, с низким содержанием органического вещества
- ИГЭ 12 Суглинок легкий песчанистый полутвердый, минеральный
- ИГЭ 12м Суглинок льдистый пластичномерзлый слоисто-сетчатой криотекстуры, при оттаивании текучий, с низким содержанием органического вещества
- ИГС13п Торф погребенный сильноразложившийся
- ИГС13 Торф слаборазложившийся
- ИГЭ 14 Песок средней крупности водонасыщенный, средней плотности, минеральный
- ИГЭ 15 Песок средней крупности водонасыщенный с примесью органического вещества, средней плотности
- ИГЭ 16 Песок мелкий влажный, средней плотности, с примесью органического вещества
- ИГЭ 17м Торф погребенный сильноразложившийся (мерзлый)
- ИГС 17 Асфальтобетон
- ИГС 18 Ж/б плита
- ИГС19 Лёд

1.3 Гидрогеологические условия

Согласно схеме гидрогеологического районирования, территория исследований относится к Западно-Сибирскому артезианскому бассейну. Артезианский бассейн разделяется на два гидрогеологических этажа. Воды нижнего этажа находятся на значительных глубинах. Верхний гидрогеологический этаж включает один эоцен-четвертичный водоносный комплекс. Воды его характеризуются свободным водообменом, обычно пресные. Воды полностью или частично заморожены, что определяется характером распространения толщи многолетнемерзлых пород.

В сферу взаимодействия проектируемых сооружений с геологической средой в данном районе попадают грунтовые воды верхнего гидрогеологического этажа, среди которых выделяются воды сезонно-талого слоя (типа «верховодки»), воды четвертичных отложений.

Разгрузка вод происходит в пониженные участки, ложбины стока, р. Хэнуяха, ручей б/н, временные водотоки, озера. Тип режима подземных вод – междуречный.

Водовмещающими грунтами являются:

ИГЭ 8 - Песок мелкий водонасыщенный средней плотности, минеральный, коэффициент фильтрации составляет 1.54 м/сут;

ИГЭ 15 - Песок средней крупности водонасыщенный с примесью органического вещества, средней плотности, коэффициент фильтрации составляет 1.81 м/сут;

ИГЭ 4 - Супесь песчанистая пластичная, минеральная, коэффициент фильтрации составляет 0.15 м/сут;

ИГЭ 11 - Супесь песчанистая текучая, минеральная, коэффициент фильтрации составляет 0.12 м/сут;

ИГЭ 9 - Песок пылеватый водонасыщенный средней плотности, минеральный, коэффициент фильтрации составляет 0.71 м/сут;

ИГЭ 14 - Песок средней крупности водонасыщенный, средней плотности, минеральный, коэффициент фильтрации составляет 2.25 м/сут.

Водоупорном служат многолетнемерзлые и глинистые грунты.

1.4 Метеорологические и климатические условия

Географическое положение территории определяет ее климатические особенности.

Наиболее важными факторами формирования климата является западный перенос воздушных масс и влияние континента. Взаимодействие двух противоположных факторов придает циркуляции атмосферы над рассматриваемой территорией быструю смену циклонов и антициклонов, способствует частым изменениям погоды и сильным ветрам. Кроме того, на формирование климата существенное влияние оказывает огражденность с запада Уральскими горами, незащищенность территории с севера и юга. Над территорией осуществляется меридиональная циркуляция, вследствие которой периодически происходит смена холодных и теплых воздушных масс, что вызывает резкие переходы от тепла к холоду.

Взам. инв. №	Подп. и дата	Инв. № подл.							Лист
			01672000034210086830001-ТКР1.ПЗ						
Изм.	Кол. уч.	Лист	№ док.	Подп.	Дата				

Зона проектирования относится к I району, 1Д подрайону климатического районирования для строительства согласно СП 131.13330.2020 и к I дорожно-климатической зоне согласно СП 34.13330.2021.

Рассматриваемая территория расположена в V районе по весу снегового покрова, согласно карте 1 приложения Е к СП 20.13330.2016. Расчетное значение веса снегового покрова на 1 м² горизонтальной поверхности земли по данным табл. 10.1 СП составляет 2.5 кН/м². Район изысканий относится к III району по давлению ветра (приложение Е, карта 2). Нормативное значение ветрового давления по данным табл. 11.1 СП составляет 0.38 кПа. По толщине стенки гололеда район относится ко II району (приложение Е, карта 3). Толщина стенки гололеда (превышаемая раз в 5 лет), на элементах кругового сечения диаметром 5 мм, расположенных на высоте 10 м над поверхностью земли, по данным табл. 12.1 СП составляет 5 мм.

Климатическая характеристика района изысканий принята по ближайшей метеостанции Уренгой согласно СП 131.13330.2020. Дополнительные данные приняты согласно письму ФГБУ «ВНИИГМИ-МЦД» по метеостанции Уренгой за период 1948-2016 гг. Письмо хранится в архиве разработчика.

Климат данного района резко континентальный. Зима суровая, холодная, продолжительная. Лето короткое, теплое. Короткие переходные сезоны - осень и весна. Наблюдаются поздние весенние и ранние осенние заморозки, резкие колебания температуры в течение года и даже суток. Безморозный период очень короткий.

Среднегодовая температура воздуха минус 7.0°С, среднемесячная температура воздуха наиболее холодного месяца января минус 26.5°С, а самого жаркого - июля +15.5°С. Абсолютный минимум – минус 56.3°С, а абсолютный максимум +34.0°С.

Средняя продолжительность безморозного периода в воздухе составляет 84 дня. Дата первого заморозка осенью 24.VIII, последнего весной 15.VI.

Осадков в районе выпадает много, особенно в теплый период с апреля по октябрь 360 мм, за холодный период с ноября по март выпадает 136 мм, годовая сумма осадков 486 мм. Соответственно держится высокая влажность воздуха. Средняя относительная влажность, характеризующая степень насыщения воздуха водяным паром, в течение года изменяется от 68% (в июне) до 86% (в октябре).

Наибольшая за зиму высота снежного покрова 132 см. Расчетная высота снежного покрова 5% обеспеченности по снегомерным съемкам – 191 см. Средняя дата появления снежного покрова приходится на 6.IX, дата схода – 16.V.

Преобладающее направление ветра в течение года и за период декабрь-февраль южное, за июнь-август – северное. Средняя годовая скорость ветра 3.7 м/с, средняя за январь – 3.5 м/с и средняя в июле 3.5 м/с.

2 Особые природно-климатические условия земельного участка

2.1 Сейсмичность

Интенсивность землетрясений района изысканий составляет пять (5) баллов согласно СП 14.13330.2018 карты ОСР-2015-А 10 %, ОСР-2015-В 5 % и ОСР-2015-С 1 % вероятности возможного превышения в течение 50 лет. По категории опасности процессов согласно СП 115.13330.2016, таблица 5.1 землетрясения относятся к «умеренно опасному» процессу на данной территории.

2.2 Мерзлые грунты

По относительной деформации морозного пучения, согласно выполненным лабораторным определениям степени пучинистости грунтов по ГОСТ 28622-2012, в соответствии с п.Б.2.24 ГОСТ 25100-2020 грунты в слое сезонного промерзания - оттаивания:

ИГЭ/ИГС - 7м,6,5,2,1- непучинистый;

ИГЭ/ИГС - 2м,16,15,14,12,7,3 - слабопучинистый;

ИГЭ/ИГС - 6м,5м,9,8,4 - среднепучинистый;

ИГЭ/ИГС - 17м,13п - сильнопучинистый.

Согласно СП 115.13330.2016 по степени опасности морозного пучения территория относится к «умеренно опасным», поражение менее 25%.

Взам. инв. №	Подп. и дата	Инв. № подл.	01672000034210086830001-ТКР1.ПЗ						Лист
			Изм.	Кол. уч.	Лист	№ док.	Подп.	Дата	4

2.3 Подтопление

Согласно СП 22.13330.2016 п. 5.4.8 по характеру подтопления следует выделять естественно и техногенно подтопленные территории с глубинами залегания УГВ менее 3.0 м. Протяженность естественно подтопленных территорий по трассе составляет менее 50 % от общей площади участка работ.

По категории опасности процессов согласно СП 115.13330.2016, таблица 5.1 подтопление территории относится к «умеренно опасному» процессу на данной территории.

Проектируемая трасса пересекает реку Хэнуяха, ручей без названия, 3 врем. водотока и ложбины стока. Сток на участках перехода через врем. водоток и ложбины стока осуществляется только в период прохождения весеннего половодья и дождевых паводков.

На ПК34+34 автодорога пересекает р. Хэнуяха в 9.1 км от устья. Долина реки трапецеидальной формы. Склоны долины умеренно крутые, высотой до 3 м.

Пойма реки на участке перехода двухсторонняя, шириной 140 - 200 м, поросла влаголюбивой растительностью, местами заболоченная.

Русло реки в плане извилистое, шириной на момент съемки до 10 м. Максимальная меженная глубина до 1 м.

Ручей на ПК83+47 и временные водотоки на ПК127+30, ПК135+46, ПК142+13, пересекаемые трассой автодороги, пересекаемые трассой автодороги, внутриболотные. Поймы низкие, распластанные, не выражены, сливаются с уровнями болотных вод, шириной от 14 м до 418 м. Русла слабоизвилистые, со слабым врезом. Ширина по межennomу урезу составляет от 1 до 5 м при максимальных глубинах до 1.0 м.

3 Прочностные и деформационные характеристики грунта в основании

В результате анализа пространственной изменчивости частных значений показателей физико-механических свойств грунтов, по литологическим признакам и в соответствии с ГОСТ 20522-2012 и ГОСТ 25100-2020 выделены 21 инженерно-геологических элемента и 8 инженерно-геологических слоев.

При разделении на инженерно-геологические элементы учитывалась закономерность изменения характеристик, проводилась проверка на выполнение условий п.5.5 ГОСТ20522-2012, а именно, полученные значения коэффициента вариации не превышают для физических характеристик 0.15, для механических 0.30.

Согласно п.6, п.7. ГОСТ 20522-2012, нормативные значения характеристик определены как среднеарифметические, полученные осреднением их частных значений. Расчетные значения получены делением нормативных значений на коэффициент надежности по грунту. В свою очередь, коэффициент надежности по грунту устанавливался с учетом изменчивости и числа определений характеристики при заданной доверительной вероятности.

Нормативные и расчетные показатели физико-механических свойств грунтов приведены в таблицах 3.1-3.4.

Изн. № подл.	Подп. и дата	Взам. инв. №							01672000034210086830001-ТКР1.ПЗ	Лист
			Изм.	Кол. уч.	Лист	№ док.	Подп.	Дата		5

Таблица 3.1 – Нормативные и расчётные характеристики многолетнемерзлых песчаных грунтов

Содержание частиц, %					Влажность по ГОСТ 5180					Плотность грунта, ρ г/см ³ по ГОСТ 5180	Плотность скелета грунта, ρ_s г/см ³ по ГОСТ 5180	Плотность частиц грунта, ρ_s г/см ³ по ГОСТ 5180	Пористость грунта, n , %	Коэффициент пористости грунта, e , д.ед.	Степень заполнения пор льдом и незамерзшей водой S_r , д.ед.	Льдистость суммарная, I_{tot} , д.ед.	Льдистость за счет ледяных включений, I_l , д.ед.	Льдистость за счет порового льда, д.ед.	Относительное содержание органического вещества, % по ГОСТ 23740-2016	Степень засоленности, D_{sal} , %	Деформация морозного пучения ϵ_{fb} , д.ед.	Удельное электрическое сопротивление грунта, Ом*м по ГОСТ 9.602-2016	Результаты испытаний дисперсных грунтов по ГОСТ 12248-2010			Результаты испытаний мёрзлых грунтов					
песчаные частицы					W_{tot} , д.ед.	W_M , д.ед.	W_l , д.ед.	W_w , д.ед.	W_{ic} , д.ед.														С, МПа	ϕ , градус	Е, МПа	Roc, МПа	Е, МПа	mf, i , МПа ⁻¹	Raf, МПа	A_{th}	m , МПа ⁻¹
размер частиц в мм					Естественная/суммарная влажность	Влажность между ледяных прослоев по ГОСТ 5180	Влажность за счет ледяных включений	Влажность за счет незамерзшей воды	Влажность за счет порового льда	Удельное сцепление	Угол внутреннего трения	Модуль деформации	Значение предела прочности на одноосное сжатие	Компрессионное сжатие мерзлого грунта		Методом одноплоскостн. среза по пов-ти смерзания	Компрессионное сжатие при оттаивании														
2-1,0	1-0,5	0,5-0,25	0,25-0,1	0,1-0,05										методом компрессионного сжатия	Модуль деформации		Коэффициент сжимаемости	Значение сопротивления срезу по поверхности смерзания	Коэффициент оттаивания	Коэффициент сжимаемости											
ИГЭ 7м - Песок средней крупности слабодыстый твердомерзлый массивной криотекстуры, при оттаивании водонасыщенный средней плотности, минеральный																															
0,88	10,61	43,00	36,81	8,70	0,21	0,18	0,03	0,00	0,18	1,94	1,60	2,64	39	0,65	0,81	0,38	0,06	0,32	1,69	0,0046	0,0098	235	0,008***	28***	0,87	18,5	0,044	0,078	0,036	0,052	
расчетное значение при $\alpha=0,85$										1,91																					
расчетное значение при $\alpha=0,95$										1,90																					
ИГС 6м - Песок мелкий льдыстый твердомерзлый массивной криотекстуры, при оттаивании водонасыщенный средней плотности, с низким содержанием органического вещества																															
0,91	11,39	31,28	37,91	18,52	0,29	0,24	0,05	0,00	0,24	1,96	1,52	2,64	42	0,73	0,95	0,49	0,08	0,41	14,69	0,0062	0,0386	244	0,001	30	18,3	0,71	14,9	0,054	0,080***	0,037	0,043
ИГЭ 5м - Песок мелкий льдыстый твердомерзлый массивной криотекстуры, при оттаивании водонасыщенный средней плотности, минеральный																															
0,54	0,72	5,74	84,50	8,49	0,26	0,25	0,01	0,00	0,25	1,91	1,51	2,64	43	0,75	0,96	0,44	0,02	0,42	2,92	0,0027	0,0553	225	0,001	28	20,4	0,71	16,2	0,050	0,079	0,039	0,039
расчетное значение при $\alpha=0,85$										1,90																					
расчетное значение при $\alpha=0,95$										1,89																					
ИГЭ 3м - Песок пылеватый слабодыстый твердомерзлый массивной криотекстуры, при оттаивании водонасыщенный средней плотности, минеральный																															
	0,46	3,39	58,71	37,44	0,22	0,20	0,02	0,00	0,20	1,94	1,59	2,64	40	0,66	0,86	0,39	0,04	0,34		0,0050		233	0,003	30	19,2	0,69	15,2	0,053	0,072	0,035	0,067
расчетное значение при $\alpha=0,85$										1,93																					
расчетное значение при $\alpha=0,95$										1,93																					
ИГЭ 2м - Песок мелкий слабодыстый твердомерзлый массивной криотекстуры, при оттаивании водонасыщенный средней плотности, минеральный																															
0,08	1,55	11,92	74,34	12,11	0,22	0,20	0,02	0,00	0,20	1,88	1,54	2,64	42	0,71	0,82	0,38	0,03	0,34	0,80	0,0060	0,0222	236	0,001	30	23,3	0,75	14,8	0,055	0,072	0,035	0,044
расчетное значение при $\alpha=0,85$										1,88																					
расчетное значение при $\alpha=0,95$										1,87																					

Взам. инв. №

Подп. и дата

Инв. № подл.

Изм.	Кол. уч.	Лист	№ док.	Подп.	Дата

01672000034210086830001-ТКР1.ПЗ

Лист

6

Таблица 3.2 – Нормативные и расчётные характеристики многолетнемерзлых глинистых грунтов

Содержание частиц, %							Влажность по ГОСТ 5180		Влажность по ГОСТ 5180																	Результаты испытаний дисперсных грунтов по ГОСТ 12248-2010			Результаты испытаний мёрзлых грунтов п																										
песчаные частицы		пыль		глина			W _L , д.ед.	W _p , д.ед.	I _p , д.ед.	I _L , д.ед.	W _{ТОГ} , д.ед.	W _м , д.ед.	W _л , д.ед.	W _н , д.ед.	W _с , д.ед.	Плотность грунта, ρ г/см ³ по ГОСТ 5180	Плотность скелета грунта, ρ _d г/см ³ по ГОСТ 5180	Плотность частиц грунта, ρ _s г/см ³ по ГОСТ 5180	Пористость грунта, n, %	Коэффициент пористости грунта, e, д.ед.	Степень заполнения пор льдом и незамерзшей водой Sr, д.ед.	Льдистость суммарная, I _{ТОГ} , д.ед.	Льдистость за счет ледяных включений I _л , д.ед.	Льдистость за счет порового льда, д.ед.	Относительное содержание органического вещества, % по ГОСТ 23740-2016	Степень засоленности, D _{зас.} , %	Удельное электрическое сопротивление грунта, Ом*м по ГОСТ 9.602-2016	C, МПа	φ, градус	E, МПа	Roc, МПа	E, МПа	mf, i, МПа ⁻¹	Raf, МПа	A _{th}	m, МПа ⁻¹																			
размер частиц в мм							Влажность на границе текучести				Влажность на границе пластичности		Число пластичности по ГОСТ 5180		Показатель текучести по ГОСТ 5180													Естественная суммарная влажность		Влажность между ледяных прослоев по ГОСТ 5180		Влажность за счет ледяных включений		Влажность за счет незамерзшей воды		Влажность за счет порового льда		Удельное сцепление	Угол внутреннего трения	Модуль деформации и	Значение предела прочности на одноосное сжатие	Компрессионное сжатие мерзлого грунта		Методом одноплоскостн. среза по пов-ти смерзания		Компрессионное сжатие при оттаивании									
1-0,5	0,5-0,25	0,25-0,1	0,1-0,05	0,05-0,01	0,01-0,002	< 0,002	Влажность на границе текучести		Влажность на границе пластичности		Число пластичности по ГОСТ 5180		Показатель текучести по ГОСТ 5180		Естественная суммарная влажность		Влажность между ледяных прослоев по ГОСТ 5180		Влажность за счет ледяных включений		Влажность за счет незамерзшей воды		Влажность за счет порового льда		Удельное сцепление	Угол внутреннего трения	Модуль деформации и	Значение предела прочности на одноосное сжатие	Модуль деформации	Коэффициент сжимаемости	Значение сопротивления срезу по поверхности смерзания	Коэффициент оттаивания	Коэффициент сжимаемости																						
ИГЭ 4м - Супесь слабоглинистая пластичномерзлая слоисто-сетчатой криотекстуры, при оттаивании песчаная текучая, минеральная																																																							
1,21	7,88	23,60	33,16	19,63	9,25	5,27	0,25	0,20	0,05	2,63	0,31	0,26	0,05	0,08	0,19	1,88	1,43	2,68	46	0,88	0,85	0,37	0,08	0,29	3,46	0,0159	94	0,007	17	4,9	0,52	12,9	0,063	0,065	0,063	0,094																			
расчетное значение при α=0,85																1,86																																							
расчетное значение при α=0,95																1,85																																							
ИГС 12м - Суглинок льдистый пластичномерзлый слоисто-сетчатой криотекстуры, при оттаивании текучий, с низким содержанием органического вещества																																																							
1,01	6,63	19,93	14,06	29,78	16,68	11,91	0,51	0,37	0,14	3,29	0,83	0,51	0,32	0,24	0,27	2,01	1,10	2,70	59	1,46	0,99	0,72	0,28	0,44	16,46	0,0357	87				0,48	13,6	0,059		0,059	0,107																			
1,01	6,63	19,93	14,06	29,78	16,68	11,91	0,48	0,34	0,15	2,51	0,70	0,43	0,27	0,22	0,21	2,04	1,21	2,71	55	1,26	0,95	0,63	0,27	0,36	13,29	0,0357	87	0,011	12	3,7	0,48	12,5	0,065		0,062	0,105																			
ИГС 11м - Супесь слабоглинистая пластичномерзлая слоисто-сетчатой криотекстуры, при оттаивании песчаная текучая, с низким содержанием органического вещества																																																							
2,98	12,34	25,37	18,53	22,36	11,46	6,98	0,26	0,23	0,03	5,75	0,40	0,29	0,11	0,09	0,20	1,91	1,36	2,68	49	0,96	0,86	0,47	0,15	0,32	10,13	0,0411	94	0,009***	5***		0,56	12,4	0,065	0,061	0,065	0,081																			

Инд. № подл. Подп. и дата. Взам. инв. №

Изм.	Кол. уч.	Лист	№ док.	Подп.	Дата

01672000034210086830001-ТКР1.ПЗ

Таблица 3.3 – Нормативные и расчётные характеристики талых грунтов

Содержание частиц, %								Влажность по ГОСТ 5180		I _p , д.ед.	L, д.ед.	Влажность по ГОСТ 5180		Плотность грунта, ρ, г/см ³ по ГОСТ 5180	Плотность скелета грунта, ρ _s , г/см ³ по ГОСТ 5180	Плотность частиц грунта, ρ _s , г/см ³ по ГОСТ 5180	Пористость грунта, n, %	Коэффициент пористости грунта, e, д.ед.	Коэффициент водонасыщения, S _r , д.ед.	Коэффициент фильтрации, м/сут	Угол откоса, градус по РСН 51-84	Относительное содержание органического вещества, % по ГОСТ 23740-2016	Степень засоленности, D _{sal} , %	Деформация морозного пучения ε _{fb} , д.ед.	Удельное электрическое сопротивление грунта, Ом*м по ГОСТ 9.602-2016	Результаты испытаний дисперсных грунтов						
песчаные частицы		пыль	глина	W _L , д.ед.	W _p , д.ед.	W _{tot} , д.ед.		Влажность на границе текучести	Влажность на границе пластичности			Число пластичности по ГОСТ 5180	Показатель текучести по ГОСТ 5180													Естественная/суммарная влажность	Удельное сцепление	Угол внутреннего трения	Модуль деформации		E, МПа	E, МПа
размер частиц в мм										Удельное сцепление	Угол внутреннего трения			Модуль деформации																		
2-1,0	1-0,5	0,5-0,25	0,25-0,1	0,1-0,05	0,05-0,01	0,01-0,002	< 0,002							методом трехосного сжатия		методом компрессионного сжатия																
ИГЭ 16 - Песок мелкий влажный, средней плотности, с примесью органического вещества																																
0,25	5,12	26,43	54,28	13,92								0,20	1,86	1,56	2,64	41	0,69	0,73	1,76			5,06	0,0100	0,0256	208	0,001	30/31**	26,2/20,2**				
расчетное значение при α=0,85													1,86														0,001	30/29**				
расчетное значение при α=0,95													1,85																0,001	30/28**		
ИГЭ 15 - Песок средней крупности влажный с примесью органического вещества, средней плотности																																
0,48	9,42	46,07	34,25	9,79								0,17	1,86	1,59	2,65	40	0,67	0,68	1,81	30	27	4,21	0,0192	0,0266	220	0,002	34/31**	29,0/21,1**				
расчетное значение при α=0,85													1,85															0,002	33/30**			
расчетное значение при α=0,95													1,85																0,001	33/30**		
ИГЭ 14 - Песок средней крупности водонасыщенный, средней плотности, минеральный																																
1,04	12,06	54,42	29,30	3,18								0,21	1,96	1,64	2,65	38	0,62	0,83	2,25			0,41		0,0301	236	0,002	35/32**	31,8/22,6**				
расчетное значение при α=0,85													1,95															0,002	34/30**			
расчетное значение при α=0,95													1,95																0,002	34/30**		
ИГЭ 12 - Суглинок легкий песчанистый полутвердый, минеральный																																
	0,17	0,75	6,52	23,50	40,87	15,27	12,93	0,28	0,19	0,09	0,21	0,21	1,82	1,50	2,69	44	0,79	0,71	0,06					0,0234	54	0,024/0,021**	22/21**	16,5	7,8/17,4*/12,7**			
расчетное значение при α=0,85													1,81																0,023/0,019*	21/19**		
расчетное значение при α=0,95													1,80																	0,022/0,018**	21/18**	
ИГЭ 11 - Супесь песчанистая текучая, минеральная																																
	0,29	0,93	18,92	43,79	20,65	6,62	8,80	0,23	0,20	0,03	1,80	0,25	1,77	1,41	2,64	47	0,88	0,76	0,12			1,88	0,0118		83	0,009/0,019**	20/19**	6,4	4,2/5,9*/6,5**			
расчетное значение при α=0,85													1,76																	0,009/0,017**	19/18**	
расчетное значение при α=0,95													1,76																	0,009/0,017**	19/17**	
ИГЭ 9 - Песок пылеватый водонасыщенный средней плотности, минеральный																																
	0,83	5,21	56,70	37,27								0,23	1,95	1,60	2,64	39	0,65	0,91	0,71					0,0537	132	0,003	29/31**	17,4/20,6**				
расчетное значение при α=0,85													1,94																0,003	29/30**		
расчетное значение при α=0,95													1,94																	0,003	29/30**	
ИГЭ 8 - Песок мелкий водонасыщенный средней плотности, минеральный																																
0,07	1,84	15,72	72,34	10,03								0,22	1,94	1,59	2,63	39	0,65	0,89	1,54			0,92	0,0018	0,0562	176	0,001	28/31**	24,9/22,6**				
расчетное значение при α=0,85													1,94																	0,001	28/30**	
расчетное значение при α=0,95													1,93																	0,001	28/29**	
ИГЭ 7 - Песок средней крупности влажный, средней плотности, минеральный																																
0,54	13,11	40,96	36,57	8,82								0,13	1,92	1,69	2,65	36	0,57	0,64	3,51			1,28	0,0034	0,0294	182	0,002	36/32**	37,6/21,9**				
расчетное значение при α=0,85													1,91																	0,002	35/31**	
расчетное значение при α=0,95													1,91																	0,002	35/30**	

Взам. инв. №
Подп. и дата
Инв. № подл.

Изм.	Кол. уч.	Лист	№ док.	Подп.	Дата

01672000034210086830001-ТКР1.ПЗ

Продолжение Таблица 3.3 – Нормативные и расчётные характеристики талых грунтов

Содержание частиц, %								Влажность по ГОСТ 5180		I _p , д.ед.	I _L , д.ед.	Влажность по ГОСТ 5180		Плотность грунта, ρ г/см³ по ГОСТ 5180	Плотность скелета грунта, ρ _{ск} г/см³ по ГОСТ 5180	Плотность частиц грунта, ρ _с г/см³ по ГОСТ 5180	Пористость грунта, n, %	Коэффициент пористости грунта, e, д.ед.	Коэффициент водонасыщения, S _r , д.ед.	Коэффициент фильтрации, м/сут	Угол откоса, градус по РСН 51-84		Относительное содержание органического вещества, % по ГОСТ 23740-2016	Степень засоленности, D _{SAL} , %	Деформация морозного пучения ε _ф , д.ед.	Удельное электрическое сопротивление грунта, Ом*м по ГОСТ 9.602-2016	Результаты испытаний дисперсных грунтов по													
песчаные частицы		пыль	глина	W _L , д.ед.	W _p , д.ед.	W _{тог} , д.ед.		Угол в воздушно-сухом состоянии	под водой			Удельное сцепление	Угол внутреннего трения								Модуль деформации						С, МПа	φ, градус	E, МПа	E, МПа										
размер частиц в мм										Влажность на границе текучести	Влажность на границе пластичности			Число пластичности по ГОСТ 5180	Показатель текучести по ГОСТ 5180	Естественная/суммарная влажность	методом трехосного сжатия	методом компрессионного сжатия																						
2-1,0	1-0,5	0,5-0,25	0,25-0,1	0,1-0,05	0,05-0,01	0,01-0,002	< 0,002																																	
ИГЭ 6 - Насыпной грунт – песок средней крупности влажный, плотный, минеральный																																								
0,37	10,62	43,25	37,79	7,97							0,08	1,97	1,81	2,63	31	0,46	0,52	2,84	31	28				0,0079	216	0,003***	40***	49***												
расчетное значение при α=0,85												1,97																								0,003***	40***			
расчетное значение при α=0,95												1,96																									0,002***	35***		
ИГЭ 5 - Насыпной грунт – песок пылеватый влажный, средней плотности, минеральный																																								
0,09	5,10	25,20	39,11	30,50							0,13	1,85	1,64	2,63	38	0,60	0,56	0,61	25	20				0,0067	231	0,007***	35***	33,5***												
расчетное значение при α=0,85												1,84																									0,007***			
расчетное значение при α=0,95												1,84																										0,005***		
ИГЭ 4 - Супесь песчаная пластичная, минеральная																																								
	0,36	1,80	36,44	31,06	15,94	8,27	6,13	0,24	0,19	0,05	0,78	0,23	1,88	1,53	2,63	42	0,72	0,83	0,15			1,50		0,0558	81	0,012/0,026**	22/22**	9,8	5,1/11,3*/17,5**											
расчетное значение при α=0,85												1,86																										0,011/0,025**	21/22**	
расчетное значение при α=0,95												1,86																										0,011/0,021**	21/21**	
ИГЭ 3 - Песок пылеватый влажный средней плотности, минеральный																																								
0,04	1,48	9,11	55,52	33,85							0,17	1,88	1,61	2,63	39	0,64	0,69	0,60						0,0232	212	0,004	30/30**		19,0/19,7**											
расчетное значение при α=0,85												1,87																										0,004	30/29**	
расчетное значение при α=0,95												1,87																										0,004	29/27**	
ИГЭ 2 - Песок мелкий влажный средней плотности, минеральный																																								
0,15	4,91	22,97	58,63	13,33							0,13	1,86	1,64	2,64	38	0,61	0,58	0,64	30	28	1,03	0,0108	0,0067	112	0,003	34		31,0												
расчетное значение при α=0,85												1,85																										0,002	34	
расчетное значение при α=0,95												1,85																										0,002	33	
ИГЭ 1 - Насыпной грунт – песок мелкий маловлажный, плотный, минеральный																																								
0,19	7,93	35,68	44,17	12,03							0,08	1,89	1,75	2,64	34	0,51	0,41	0,97	29	26				0,0075	229	0,005***	37***		42***											
расчетное значение при α=0,85												1,89																										0,005***	37***	
расчетное значение при α=0,95												1,88																										0,003***	32***	

Инд. № подл.	Подп. и дата	Взам. инв. №

Изм.	Кол. уч.	Лист	№ док.	Подп.	Дата

01672000034210086830001-ТКР1.ПЗ

Таблица 3.4 – Нормативные и расчётные характеристики торфов

Влажность по ГОСТ 5180					Плотность грунта, ρ , г/см ³ по ГОСТ 5180	Плотность скелета грунта, ρ_d , г/см ³ по ГОСТ 5180	Плотность частиц грунта, ρ_s , г/см ³ по ГОСТ 5180	Пористость грунта, n , %	Коэффициент пористости грунта, e , д.ед.	Степень заполнения пор льдом и незамершей водой, S_f , д.ед.	Льдистость суммарная, I_{TOT} , д.ед.	Льдистость за счет ледяных включений, I_l , д.ед.	Льдистость за счет порового льда, д.ед.	Степень разложения торфа, %	Степень засоленности, D_{sal} , %	Деформация морозного пучения ϵ_{fp} , д.ед.	Зольность, д.ед.	Плотность катодного тока, мА/м ² по ГОСТ 9.602-2016	Удельное электрическое сопротивление грунта, Ом*м по ГОСТ 9.602-2016
W_{TOT} , д.ед.	W_M , д.ед.	W_l , д.ед.	W_w , д.ед.	W_{ic} , д.ед.															
Естественная/суммарная влажность	Влажность между ледяных прослоев по ГОСТ 5180	Влажность за счет ледяных включений	Влажность за счет незамершей воды	Влажность за счет порового льда															
ИГЭ 17м - Торф погребенный сильноразложившийся (мерзлый)																			
2,02	1,84	0,27	1,60	0,24	1,15	0,37	1,58	76	3,27	0,90	0,20	0,10	0,10	55	0,0142	0,0924	29	35	115
расчетное значение при $\alpha=0,85$					1,13														
расчетное значение при $\alpha=0,95$					1,11														
ИГС 13п - Торф погребенный сильноразложившийся																			
1,70					1,31	0,50	2,48	79,92	4,05					54	0,0945	46	36	110	
ИГС 13 - Торф слаборазложившийся																			
3,17														19			42		

Примечание:

* - нормативные значения модуля деформации для суглинистых, супесчаных грунтов приведены по данным компрессионных испытаний грунтов с корректировочным коэффициентом m_{oed} (табл.5.1 СП 22.13330.2016);

** - нормативные и расчетные характеристики, приведенные по результатам статического зондирования;

*** - нормативные показатели, согласно СП 25.13330.2016 и СП 22.13330.2016.

Инд. № подл.	Подп. и дата	Взам. инв. №

Изм.	Кол. уч.	Лист	№ док.	Подп.	Дата

01672000034210086830001-ТКР1.ПЗ

Лист

10

4 Уровень грунтовых вод, их химический состав, агрессивность по отношению к материалам изделий и конструкциям подземной части

Согласно ГОСТ 9.602-2016 (табл.1) коррозионная агрессивность грунтов по отношению к углеродистой и низколегированной стали – от низкой до средней.

Коррозионная агрессивность грунтов по отношению к бетону – не агрессивная (согласно таб. В1 СП 28.13330.2017).

Коррозионная агрессивность грунтов на арматуру в железобетонных конструкциях – не агрессивная (согласно таб. В2 СП 28.13330.2017).

По степени агрессивности на металлические конструкции грунты относятся – ниже уровня грунтовых вод к среднеагрессивным, выше уровня грунтовых вод к среднеагрессивным (согласно таб. Х5 СП 28.13330.2017).

На территории зданий и сооружений вскрыт 1 водоносный горизонт, уровень подземных вод зафиксирован на глубинах от 0.2м (скв. 110) до 8.9м (скв. 9), абсолютные отметки составили 11.84-27.41 мБс.

По химическому составу грунтовые воды сульфатно-хлоридно-гидрокарбонатная кальциево-магниевая, сульфатно-гидрокарбонатно-хлоридная кальциево-магниевая, сульфатно-хлоридно-гидрокарбонатная магниевая- кальциевая.

Согласно РД 34.20.508 (пункт 4 Приложения 11 табл. П11.2), коррозионная агрессивность воды по отношению к свинцовой оболочке кабеля – высокая (по общей жесткости) средняя (по рН).

Согласно РД 34.20.508 (пункт 4 Приложения 11 табл. П11.4), коррозионная агрессивность воды по отношению к алюминиевой оболочке кабеля – низкая (по рН и иону железа) и средняя (по хлор-иону).

Подземные воды являются среднеагрессивными по отношению к металлическим конструкциям (таб. Х.3, СП 28.13330.2017).

Грунты ниже уровня грунтовых вод обладают слабоагрессивными свойствами, выше уровня грунтовых вод – слабоагрессивными свойствами по отношению к металлическим конструкциям (таб. Х.5, СП 28.13330.2017).

- По степени агрессивного воздействия воды согласно СП 28.13330.2017 таблица В.3:
- по бикарбонатной щелочности на бетон марки по водонепроницаемости W4 – слабоагрессивная; на бетон марки по водонепроницаемости W6, W8, W10-12 – не агрессивная;
 - по водородному показателю – слабоагрессивная на бетон марки по водонепроницаемости W4, неагрессивная на бетон марки по водонепроницаемости W6, W8, W10-12;
 - по содержанию агрессивной углекислоты – неагрессивная на бетон марки по водонепроницаемости W4, W6, W8, W10-12;
 - по содержанию солей магния, солей аммония, едких щелочей, суммарному содержанию хлоридов – неагрессивная на бетон марки по водонепроницаемости W4, W6, W8, W10-12.

5 Сведения о категории и классе объекта

Согласно СП 42.13330.2016 «Градостроительство. Планировка и застройка городских и сельских поселений» проектируемый участок дороги ПК0+00.00-ПК57+51.10 относится к улице в зоне жилой застройки.

Согласно СП 34.13330.2021 «Автомобильные дороги. Актуализированная редакция СНиП 2.05.02-85*», ГОСТ Р 52398-2005 «Классификация автомобильных дорог. Основные параметры и требования» проектируемый участок дороги ПК57+51.10-ПК145+74.77 относится к классу обычная дорога III категории.

Взам. инв. №	
Подп. и дата	
Инв. № подл.	

Изм.	Кол. уч.	Лист	№ док.	Подп.	Дата	01672000034210086830001-ТКР1.ПЗ	Лист
							11

6 Сведения о проектной мощности

6.1 Пропускная способность

Пропускная способность определена по формуле:

$$P = \beta P_{\max},$$

где β - итоговый коэффициент снижения пропускной способности;

P_{\max} - максимальная практическая пропускная способность, 3600 легковых авт./ч.

На участке населенного пункта ПК0+00 – ПК57+51.10 пропускная способность от 1377 до 1932 авт./ч. Коэффициент загрузки от 0.17 до 0.12.

На участке вне населенного пункта ПК57+51.10 – ПК145+74.77 пропускная способность от 1405 до 1932 авт./ч. Коэффициент загрузки от 0.17 до 0.12.

На всем участке проектируемой дороги автомобили движутся в свободных условиях, взаимодействие между автомобилями отсутствует. Эмоциональная загрузка водителя низкая.

6.2 Грузооборот

Показатель объёма перевозок грузов в данном проекте не определялся.

6.3 Интенсивность движения

Интенсивность, приведенная к расчетной нагрузке на 1 год службы А11.5 составляет 1989.56 ед./сут.

Данные по интенсивности движения указаны в таблице 6.3.1.

Таблица 6.3.1 – Интенсивность движения.

Группа транспортного средства	Тип транспортного средства	Коэффициент приведения к легковому автомобилю	Среднегодовая суточная интенсивность движения, шт./сут.	Среднегодовая суточная интенсивность движения, приведенная к легковому автомобилю, ед./сут.
1	Легковые автомобили, небольшие грузовики (фургоны) и другие автомобили с прицепом и без него	1.0	1 982	1982
2	Двухосные грузовые автомобили	1.5	177	265
3	Трехосные грузовые автомобили	1.8	107	192
4	Четырехосные грузовые автомобили	2.0	157	314
5	Четырехосные автопоезда (двухосный грузовой автомобиль с прицепом)	2.2	128	281
6	Пятиосные автопоезда (трехосный грузовой автомобиль с прицепом)	2.7	80	216
7	Трехосные седельные автопоезда (двухосный седельный тягач с полуприцепом)	2.2	114	251
8	Четырехосные седельные автопоезда (двухосный седельный тягач с полуприцепом)	2.7	20	54
9	Пятиосные седельные автопоезда (двухосный седельный тягач с полуприцепом)	2.7	36	98
10	Пятиосные седельные автопоезда (трехосный седельный тягач с полуприцепом)	2.7	23	62
11	Шестиосные седельные автопоезда	3.2	8	25

Изм. № подл.	Подп. и дата	Взам. инв. №	

Изм.	Кол.уч.	Лист	№ док.	Подп.	Дата	01672000034210086830001-ТКР1.ПЗ	Лист
							12

Группа транспортного средства	Тип транспортного средства	Коэффициент приведения к легковому автомобилю	Среднегодовая суточная интенсивность движения, шт./сут.	Среднегодовая суточная интенсивность движения, приведенная к легковому автомобилю, ед./сут.
12	Автомобили с семью и более осями и другие	3.2	7	21
13	Автобусы	3.0	37	112
Расчетная среднесуточная интенсивность движения на 1 год службы, приведенных ед./сут.				3873
Показатель изменения интенсивности движения				1.02
Расчетная среднесуточная интенсивность движения на 20 год службы, приведенных ед./сут.				5 755
Требуемая расчетная среднесуточная интенсивность движения на 20 год службы для автомобильной дороги III категории, приведенных ед./сут.				2001 - 6000

7 Показатели и характеристики технологического оборудования и устройств

Проектом предусматривается установка дорожных ограждений, направляющих устройств, знаков, светофоров и нанесение разметки в соответствии с ГОСТ 52289-2019 «Технические средства организации дорожного движения. Правила применения дорожных знаков, разметки, светофоров, дорожных ограждений и направляющих устройств».

На пешеходных переходах и посадочных площадках предусмотрено устройство тактильных указателей (плитка).

Детально организация дорожного движения представлена в томе 3.3.

8 Перечень мероприятий по энергосбережению

Мероприятия по энергосбережению представляют собой комплекс правовых, организационных, научных, производственных, технических и экономических мер, направленных на эффективное использование энергетических ресурсов.

Проектом предусматриваются следующие мероприятия по энергосбережению:

- выполнение работ желательно в светлое время суток;
- использование строительных машин и механизмов рационально и по назначению;
- обеспечение удобного въезда (выезда) машин, поставляющих материалы и энергоресурсы;
- обеспечение строгого учета расхода энергоресурсов.

9 Обоснование количества и типов оборудования

Потребность в основных строительных машинах и механизмах определена в соответствии с технологическими процессами строительства и приведена в томе 5.1 «Проект организации строительства».

10 Сведения о численности и профессионально-квалификационном составе персонала

Потребность в кадровых ресурсах разработана на основании ЕНиР и типовых технологических карт на рассматриваемые виды работ.

Для строительства объекта должны быть привлечены квалифицированные кадры, имеющие соответствующую квалификацию и прошедшие аттестацию.

Подробнее о численности и профессионально-квалификационном составе персонала смотрите в томе 5.1 «Проект организации строительства».

11 Перечень мероприятий, обеспечивающих соблюдение требований по охране труда

При эксплуатации объекта должны быть привлечены квалифицированные кадры, имеющие соответствующую квалификацию, прошедшие аттестацию и инструктаж по технике безопасности (вводной и на рабочем месте) в установленном порядке.

Взам. инв. №	Подп. и дата	Инв. № подл.							Лист
			01672000034210086830001-ТКР1.ПЗ						13
Изм.	Кол. уч.	Лист	№ док.	Подп.	Дата				

Все работники должны строго и неукоснительно соблюдать правила техники безопасности и производственной санитарии.

Все выполняемые работы, должны выполняться по технологическим картам (схемам) с использованием соответствующей типовой документации, на выполнение отдельных видов работ, с включением схем операционного контроля качества, описанием методов производства работ, указанием трудозатрат и потребности в материалах, машинах, оснастке, приспособлениях и средствах защиты рабочих.

12 Автоматизированные системы управления технологическими процессами, автоматические системы по предотвращению нарушения устойчивости и качества работы
Автоматизированные системы управления технологическими процессами, автоматические системы по предотвращению нарушения устойчивости и качества работы отсутствуют.

13 Решения по организации ремонтного хозяйства, его оснащенность
Мероприятий по организации ремонтного хозяйства при объекте не рассматриваются на основании того, что проектируемый объект будет передан на баланс местному участку, который имеет все необходимые ресурсы для осуществления эксплуатации.

14 Решения по строительству в сложных инженерно-геологических условиях
Замена пылеватых грунтов.

Замена пылеватых грунтов предусмотрена на песок мелкий (коэффициент фильтрации не менее 1 м/сут, коэффициент уплотнения не менее 0.96), глубину замены составляет 0.47 м от низа дорожной одежды на всю ширину поперечного профиля. Участки замены представлены на схеме замены пылеватого грунта под дорожной одеждой в данном томе.

Устройство экструдированного пенополистирола на вечномерзлых грунтах.
Устройство экструдированного пенополистирола (E=20 МПа) 2400x600x100 мм. предусмотрено на всю ширину поперечного профиля (не доходя до границы откоса 0.3 м) под дорожной одеждой на выравнивающий слой толщиной 0.1 м, с верху устраивается защитный слой толщиной 0.31 м.

Выравнивающий и защитный слой устраиваются из песка мелкого (коэффициент фильтрации не менее 1 м/сут, коэффициент уплотнения не менее 0.96).

Участки устройства экструдированного пенополистирола представлены на схеме устройства экструдированного пенополистирола на вечномерзлых грунтах в данном томе.

Замена непригодного грунта (торф).
Замена непригодного грунта (торф) предусмотрена на песок мелкий (коэффициент фильтрации не менее 1 м/сут, коэффициент уплотнения не менее 0.93). $H_{зам} = H_{торфа} + 0.2$ м.
Участки замена непригодного грунта (торф) представлены на схеме замены непригодного грунта (торф) в данном томе.

15 Основные параметры и характеристики земляного полотна
Начало трассы - ПК 0+00 - соответствует км 674+370 а/д Сургут-Салехард, участок Коротчаево-Уренгой.

Конец трассы - ПК 145+74.77 - соответствует км 689+031 а/д Сургут-Салехард, участок Коротчаево-Уренгой.

Длина трассы составляет 14574.77 м. Направление трассы – северо-западное.
В местах пересечения с железной дорогой, из объемов работ исключаются следующие участки:

- с ПК16+37.70 по ПК16+39.97;
- с ПК41+07.27 по ПК41+09.84;
- с ПК97+20.00 по ПК107+50.00.

В месте пересечения магистрального нефтепровода, из объемов работ исключен участок с ПК61+30.00 по ПК63+30.00.

На отдельных участках дороги трасса сходит с земляного полотна и проходит по новому направлению (данные участки определены по расхождению бровок земляного полотна):

- с ПК65+75 по ПК69+72;
- с ПК100+01 по ПК104+06;

Взам. инв. №	Подп. и дата	Инв. № подл.							Лист
			01672000034210086830001-ТКР1.ПЗ						
Изм.	Кол. уч.	Лист	№ док.	Подп.	Дата				

- с ПК 126+57 по ПК 129+48.

Трасса вписана 27 углами поворота. Максимальный радиус 30000 м задан на вершине угла №14. Минимальный радиус 70 м задан на вершине угла № 2 с целью максимального приближения к оси существующей дороги (в застроенной местности).

Основные технические показатели плана дороги представлены в таблице 15.1:

Таблица 15.1 - Основные технические показатели плана дороги

Наименование показателей	Ед. изм	Величина
Протяжение	м	14574.77
Количество углов поворота	шт	27
Радиусы закруглений:		
- минимальный	м	70
при длине кривой постоянного радиуса	м	8.89

Для проектирования плана трассы использовался Программный комплекс Топоматик Robur - Автомобильные дороги.

При проектировании продольного профиля ремонтируемого участка были учтены следующие обстоятельства:

- участок автодороги с ПК0+00 по ПК57+51.10 расположен в населенном пункте п. Коротчаево. Расчетная скорость для проектирования продольного профиля принята 40 км/час. Минимальные требуемые радиусы вертикальных кривых при такой расчетной скорости: выпуклых – 600 м, вогнутых – 250 м;

- для проектирования участка с ПК57+51.10 до конца трассы минимальные требуемые радиусы вертикальных кривых соответствуют расчетной скорости для III технической категории – 100 км/час: выпуклых – 10000 м, вогнутых – 3000 м.

Проектируемая трасса пересекает железнодорожные пути в одном уровне (ПК16+38.84, ПК41+08.56). При проектировании продольного профиля на этих участках учитывались требования Правил технической эксплуатации железных дорог РФ. На протяжении не менее 2 м от крайнего рельса автомобильная дорога в продольном профиле представляет горизонтальную площадку. На ПК34+39.00 предусмотрено реконструкция существующего моста через р. Хэнуяха.

Продольный профиль на участках, где трасса проходит по населенному пункту, выполнен с учетом максимального приближения к существующей дороге.

На участках вне населенного пункта, руководящая отметка по оси для проектирования принята по условиям снегонезаносимости.

$h = h_s + \Delta h$, где

h_s – расчетная высота снегового покрова с вероятностью превышения 5%, м, ($h_s = 0.97$ м);

Δh – возвышение бровки насыпи над расчетным уровнем снегового покрова, необходимое для ее незаносимости, м, ($\Delta h = 0.6$ м – III категория);

$h = 0.97 + 0.6 + 0.14 = 1.71$ м, где 0.14 м - разница отметок кромки и оси дороги.

Наименьшее возвышение поверхности покрытия над уровнем грунтовых вод, верховодки или длительно (более 30 сут.) стоящих поверхностных вод, над поверхностью земли на участках с необеспеченным поверхностным стоком или над уровнем кратковременно (менее 30 сут.) стоящих поверхностных вод принято в соответствии с таблицей 7.1 СП 34.13330.2021.

На пойме реки – с учетом УВВ и высоты набега волны на откос:

Расчетные параметры:

- уровень высокой воды (2%) – для р. Хэнуяха – 16.41 м;

- высота набега волны – 0.2 м;

- технический запас – 0.5 м.

На пойме реки минимальная отметка по бровке – 17.11 м.

Проектная линия в продольном профиле представлена в виде последовательных отрезков кривых и прямых. Наибольший продольный уклон – 18.37 ‰. Преодолеваемые высоты: 18.73 м – 29.22 м. Система высот – Балтийская.

Взам. инв. №	Подп. и дата	Инв. № подл.							Лист
			01672000034210086830001-ТКР1.ПЗ						15
Изм.	Кол. уч.	Лист	№ док.	Подп.	Дата				

При проектировании продольного профиля использовался Программный комплекс Топоматик Robur - Автомобильные дороги.

Протяженность земляного полотна в насыпях и выемках, максимальная высота насыпи, глубина выемок представлены в таблице 15.2.

Таблица 15.2 - протяженность земляного полотна в насыпях и выемках, минимальная высота насыпи, глубина выемок.

Наименование	Протяженность земляного полотна в насыпях, м	Протяженность земляного полотна в выемках, м	Максимальная высота насыпи по оси дороги, м	Максимальная глубина выемок по оси дороги, м
Основная дорога	14574.77	-	3.19	-

Параметры поперечного профиля автомобильной дороги приняты в соответствии с требованиями СП 34.13330.2021 актуализированная редакция СНиП 2.05.02-85* «Автомобильные дороги» и разработаны относительно оси проектируемой автомобильной дороги для северных условий.

Проектом разработано 3 типа поперечного профиля (см. чертеж «Поперечные профили земляного полотна» в данном томе).

Для типа 1 (насыпь высотой до 3 метров) заложение откоса 1:4 с учетом обеспечения безопасного съезда транспортных средств в аварийных ситуациях. В стесненных местах предусмотрено заложение откоса 1:1.5. Укрепление откосов и приобвочной части обочины предусмотрено посевом трав по слою растительного грунта.

Для типа 2 (насыпь высотой до 6 метров на пойме) заложение откоса 1:2. Укрепление верхней части откосов и приобвочной части обочины предусмотрено посевом трав по слою растительного грунта, нижняя часть откоса укрепляется ГСИ-М-3.0x2.0x0.17-С60-2.4-ЦАММ ГОСТ Р 52132-2003 заполняются щебнем фр. 80-120 мм ГОСТ 8267-93, плотность 1600 кг/м³, морозостойкость F100, марка по прочности 600. Минимальная отметка устройства ГСИ-М равна УВВ2% обеспеченностью с учетом набег волны на откос (0.2 м) и технического запаса (0.5 м).

Для типа 3 (насыпь высотой от 3 до 6 метров) заложение откоса 1:1.75. Укрепление откосов и приобвочной части обочины предусмотрено посевом трав по слою растительного грунта.

Растительный грунт устраивается толщиной 0.15 м из покупной торфо-песчаной смеси. Дозировку семян и удобрений принимаем как для лесотундры согласно СТО ДД ЯНАО:

- азотно-фосфорно-калийные удобрения (кг/га) – 160/160/160;
- норма высева семян (кг/га) - 220;

Состав травосмесей для укрепления откосов земляного полотна, в %:

- коострец безостый - 20;
- овсяница красная - 50;
- мятлик луговой - 15;
- пырей ползучий - 15.

Существующий растительный грунта снимается на всю ширину проектируемого поперечного профиля.

В существующей насыпи, на откосах предусмотрена нарезка уступов шириной от 0.5 м до 2 м, высотой от 0.5 м до 1 м.

Ширина верха поперечного профиля для III категории принята 12.0 м.

Подпорные стенки.

Для соблюдения законодательства в пределах полосы отвода предусмотрены подпорные стенки из шпунта на автобусных остановках ПК3+40.00, ПК38+41.00, ПК44+82.00, 54+10.00.

Рекультивация.

На участках где проектируемая дорога сходит с существующей дороги предусмотрена рекультивация ранее занимаемых земель. Рекультивация предусматривает технический и биологический этапы рекультивации.

Взам. инв. №	Подп. и дата	Инв. № подл.	01672000034210086830001-ТКР1.ПЗ						Лист
			Изм.	Кол. уч.	Лист	№ док.	Подп.	Дата	16

Для рекультивации земель используется растительный грунт из покупной торфо-песчаной смеси. Дозировку семян и удобрений принимаем как для лесотундры согласно СТО ДД ЯНАО:

- азотно-фосфорно-калийные удобрения (кг/га) – 160/160/160;
- норма высева семян (кг/га) - 220;

Состав травосмесей для укрепления откосов земляного полотна, в %:

- кострец безостый - 20;
- овсяница красная - 50;
- мятлик луговой - 15;
- пырей ползучий - 15.

16 Обоснование требований к грунтам отсыпки

Часть насыпи отсыпается из пригодного грунта от разборки существующей дороги.

Оставшаяся часть насыпь земляного полотна, присыпные обочины и заменяемые грунты отсыпается покупным грунтом из песка мелкого (коэффициент фильтрации не менее 1 м/сут).

Влажность и гранулометрический состав соответствует ГОСТ 8736-2014.

Для отсыпки насыпи земляного полотна, присыпных обочин следует использовать непучинистые или слабопучинистые грунты (относительное морозное пучение которых не более 4%).

Грунты земляного полотна следует дополнительно подразделять по составу, набухаемости, относительной просадочности и склонности к морозному пучению, а также по льдистости и просадочности при оттаивании и по степени увлажнения – в соответствии с табл. В2, В4 – В11 обязательного приложения СП 34.13330.2021.

При этом к грунтам с допустимой влажностью следует относить грунты, влажность которых соответствует требованиям табл. В12 обязательного приложения СП 34.13330.2021.

Грунты для насыпи должны иметь оптимальную или близкую к ней влажность. Устойчивость насыпи достигается путем эффективного уплотнения грунтов при влажности равной 1.6 W_{опт}. Грунты, уплотненные при влажности ниже этих значений, склонны к проявлению просадочных деформаций.

Уплотнение грунтов следует производить при влажности близкой к оптимальной. А при влажности менее допустимых значений, указанных в СП 34.13330.2021 таблица В12 приложения В необходимо увлажнять грунт.

Также необходимо соблюдать следующие правила:

- толщина уплотняемого слоя 30 см;
- уплотнять грунт сразу после его укладки и разравнивания;
- перекрывать след укладки на 20-30 см;
- не допускать возведения насыпи без уплотнения.

При использовании для возведения насыпи сухо- и твердомерзлых песчаных грунтов, необходимо производство работ осуществлять в 2 стадии с дополнительным уплотнением насыпи в теплый период вибрационными катками. При использовании мерзлых песчаных грунтов необходимо также руководствоваться положениями СП 313.1325800.2017 табл. 6).

17 Обоснование необходимой плотности грунта насыпи и величин коэффициентов уплотнения

Согласно требований п. 7.2 СП 34.13330.2021 актуализированная редакция СНиП 2.05.02-85* «Автомобильные дороги» наименьшие коэффициенты уплотнения грунтов при капитальном типе дорожной одежды в I дорожно-климатической зоне приняты:

- 0.96 для рабочего слоя (до 1.5 м от поверхности покрытия);
- 0.93 для не подтопляемой части насыпи (свыше 1.5 до 6 м от поверхности покрытия);
- 0.95 для подтопляемой части насыпи (свыше 1.5 до 6 м от поверхности покрытия).

Значения коэффициентов относительного уплотнения грунтов приняты для:

Привозных грунтов:

- 1.18 – для песка мелкого (коэффициент фильтрации не менее 1 м/сут), объемный вес 1.60 т/м³.

Взам. инв. №	Подп. и дата	Инв. № подл.							01672000034210086830001-ТКР1.ПЗ	Лист
			Изм.	Кол. уч.	Лист	№ док.	Подп.	Дата		17

18 Расчет объемов земляных работ

Объемы земляных работ рассчитаны в программном комплексе Робур Топоматик с учетом поправок на устройство дорожной одежды, укрепление откосов и обочин, с распределением земляных работ по видам работ, назначению и дальности транспортировки.

Коэффициент потерь при транспортировке 1.01.

19 Отвод поверхностных вод

Отвод атмосферных осадков с поверхности автомобильной дороги осуществляется за счет продольных, а также поперечных уклонов проезжей части и обочин (15 ‰ и 40 ‰ соответственно).

Отвод воды от насыпи обеспечен естественным уклоном местности.

20 Типы конструкций

В проекте разработана дорожная одежда трех типов.

Тип А (на проезжей части):

- Щебёночно-мастичный асфальтобетон из горячей смеси ЩМА-16 по ГОСТ Р 58406.1-2020 на ПБВ-130 по ГОСТ Р 52056-2003 - 0.05 м;
- Асфальтобетон из горячей смеси А22Нт по ГОСТ Р 58406.2-2020 на битуме марки БНД 100/130 по ГОСТ 33133-2014 - 0.08 м;
- Асфальтобетон из горячей смеси А32От по ГОСТ Р 58406.2-2020 на битуме марки БНД 100/130 по ГОСТ 33133-2014 - 0.09 м;
- Смесь щебеночно-песчаная С4 (до 80 мм) по ГОСТ 25607-2009 из изверженных горных пород - 0.36 м (устраивается в два слоя по 0.18 м);
- Разделяющий геоматериал (геотекстиль) - геоспан ТН80 (либо аналог, эквивалент);
- Грунт земляного полотна - песок мелкий (коэффициент фильтрации не менее 1 м/сут).

При разработке конструкции дорожной одежды, был произведен расчет:

- на упругий прогиб;
- на сдвигоустойчивость;
- на морозоустойчивость;
- колеяности.

Расчет дорожной одежды выполнен для приведенной к расчетной нагрузке А11.5 перспективной (на срок службы 12 лет) интенсивности движения 1684.56 ед./сут. Требуемый модуль упругости 360 МПа.

Тип дорожной одежды – капитальный, с расчетным сроком службы конструкции - 12 лет, заданная надежность 0.92.

Конструкция дорожной одежды тип А принята по результатам расчета и технико-экономического сравнения вариантов. Конструкция согласована с Заказчиком (протокол №23 от 29.12.2022 г. заседания технического совета в области дорожного хозяйства Ямало-Ненецкого автономного округа).

Тип Б (на обочине):

- Асфальтогранулят* - 0.35 м (устраивается в два слоя, верхний слой 0.17 м, нижний слой 0.18 м);
 - Грунт земляного полотна - песок мелкий (коэффициент фильтрации не менее 1 м/сут);
- Примечание: *при недостатке объемов, меняется на щебень изверженных горных пород фракции 31.5-63 мм по ГОСТ 32703, с заклиной фракционным мелким щебнем фр. 11.2-16 мм расходом 15 м³ на 1000 м² (марка по дробимости не менее 800).

Тип В (на тротуарах и посадочных площадках):

- Асфальтобетон из горячей смеси А16Вл по ГОСТ Р 58406.2-2020 на битуме марки БНД 100/130 по ГОСТ 33133-2014 - 0.05 м;
- Смесь щебеночно-песчаная С4 (до 80 мм) по ГОСТ 25607-2009 из изверженных горных пород - 0.34 м (устраивается в два слоя по 0.17 м);
- Разделяющий геоматериал (геотекстиль) - геоспан ТН80 (либо аналог, эквивалент);
- Грунт земляного полотна - песок мелкий (коэффициент фильтрации не менее 1 м/сут).

Изм.	Кол. уч.	Лист	№ док.	Подп.	Дата	01672000034210086830001-ТКР1.ПЗ	Лист
							18
Изм.	Кол. уч.	Лист	№ док.	Подп.	Дата		

- БР100.30.18, БР100.20.8 по ГОСТ 6665-91 на монолитном бетоне (сборные железобетонные изделия и монолитный бетон изготавливаются из бетона класса В20, F/2300, W6 по ГОСТ 26633-2015).

По щебеночному основанию предусмотрен розлив битумной эмульсии ЭБДК С ГОСТ Р 58952.1-2020 с расходом 0.8 л/м², между слоями асфальтобетона розлив битумной эмульсии ЭБДК С ГОСТ Р 58952.1-2020 с расходом 0.3 л/м².

На пересечениях и примыканиях принимается конструкция дорожной одежды тип А.

Предусмотрены призмы сопряжения с существующим покрытием:

- Щебеночно-мастичный асфальтобетон из горячей смеси ЩМА-16 по ГОСТ Р 58406.1-2020 на ПБВ-130 по ГОСТ Р 52056-2003 - 0.05 м (на покрытия из асфальтобетона или плит);
- Смесь щебеночно-песчаная С4 (до 80 мм) по ГОСТ 25607-2009 из изверженных горных пород - 0.15 м (на грунтовое покрытие).

На стыках асфальтобетонных покрытий предусмотрено применение полимерной битумной стыковочной ленты типа «Брит-А» 50x5 мм (либо аналог, эквивалент).

21 Конструктивные решения противодеформационных сооружений земляного полотна

Конструктивных решений противодеформационных сооружений земляного полотна не требуется.

22 Мероприятия по защите трассы от снежных заносов и попадания на них животных

Мероприятия по защите трассы от снежных заносов и попадания на них животных не требуются.

23 Искусственные сооружения

На ПК34+39.00 предусмотрена реконструкция существующего моста через р. Хэнуяха. Подробная информация представлена в томе 3.2.

Предусмотрен демонтаж двух металлических труб диаметром 1.5 м и одной ж/б трубы диаметром 1.0 м. На одной металлической гофрированной трубе диаметром 1.5 м предусмотрена чистка и укрепительные работы. Основные характеристики представлены в ведомости существующих труб в данном томе.

На основной дороге устраиваются четыре новые металлические гофрированные трубы диаметром 1.5 м и две новые металлические гофрированные трубы диаметром 2.0 м. На одном примыкании устраивается одна металлическая труба диаметром 1.02 м. Основные характеристики представлены в ведомости проектируемых труб в данном томе.

Спецификации по устройству новых труб и укреплению существующей трубы представлены на чертежах труб в данном томе.

Устройство новых труб разработана применительно типового проекта 3.501.3-183.01.

Укрепление труб предусмотрено габионными сетчатыми изделиями. ГСИ-М заполняются щебнем фр. 80-120 мм ГОСТ 8267-93, плотность 1600 кг/м³, морозостойкость F100, марка по прочности 600. ГСИ-К заполняются щебнем фр. 120-150 мм ГОСТ 8267-93, плотность 1600 кг/м³, морозостойкость F100, марка по прочности 600. Конец укрепления сделан каменной наброской из щебня фр. 150-250 мм, марка по прочности 600.

24 Способы пересечения линейного объекта

Пересечения и примыкания разработаны согласно СП 42.13330.2016 и СП 34.13330.2021.

На участке автомобильной дороги запроектировано 32 пересечения и примыкания. Геометрические параметры смотрите на плане трассы в томе 2.

Пересечения с подземными коммуникациями на участке работ представлены газопроводами, нефтепроводом, метанолопроводом, водопроводами, теплосетями, электрокабелями, кабелями связи и канализацией. Пересечения с воздушными коммуникациями представлены ВЛ 6 кВ, ВЛ 10 кВ, ВЛ 110 кВ и ЛЭП 0,4 кВ.

Участок автомобильной дороги проходит в левобережной части бассейна р. Пур, до впадения р. Евояха и пересекает реку Хэнуяха, ручей без названия, 3 временных водотока и ложбины стока.

Изм.	Кол. уч.	Лист	№ док.	Подп.	Дата	01672000034210086830001-ТКР1.ПЗ	Лист
							19
Изм.	Кол. уч.	Лист	№ док.	Подп.	Дата		

25 Транспортно-эксплуатационное состояние, уровень аварийности автомобильной дороги

Существующий участок дороги проходит в насыпи высотой от 0.3 м до 2.7 м. Состояние земляного полотна в целом неудовлетворительное. Имеют место размывы, и разрушения. Откосы частично задернованы.

Дорожная одежда на существующей автодороге представлена асфальтобетонным покрытием. Ширина проезжей части варьируется от 7.5 м до 12.8 м при ширине земляного полотна от 10.8 м до 32 м. В целом состояние дорожной одежды неудовлетворительное, имеет место деформация покрытия от воздействия природно-климатических факторов: выкрашивание кромок покрытия, впадины, следы ямочного ремонта, волнообразность покрытия, продольные и поперечные трещины (существующая дорожная одежда разбирается). Частичный износ дорожной разметки.

Водоотвод с автодороги осуществляется естественным уклоном местности.

Пересечения и примыкания представлены смежными улицами, съездами к жилым домам, промышленным объектам, ж/д станциям и т. д.

Искусственные сооружения на участке изысканий представлены:

- мостовыми переходами через р. Хэнуяха и ручьи без названия (Демонтируются);
- водопропускными трубами по основной дороге и на съездах. Откосы и русла водопропускных труб не укреплены, оголовки отсутствуют.

Организацию движения, безопасность, а также зрительное ориентирование автотранспортных средств на существующей автомобильной дороге обеспечивают дорожные знаки, указатели, металлические ограждения барьерного типа, сигнальные столбики и остановочные комплексы (Демонтируются).

Уровень аварийности существующей автомобильной дороги неизвестен.

Изм.	Кол. уч.	Лист	№ док.	Подп.	Дата	01672000034210086830001-ТКР1.ПЗ	Лист
							20
Инд. № подл.	Подп. и дата	Взам. инв. №					

Пикетаж	Расстояние, м	Ширина, м								Площадь, м²							
		Тип А				Тип Б (Асфальтогранулят или щебень)		Тип В (А16Вл, ЩПС С4, Геотекстиль)		Тип А				Тип Б (Асфальтогранулят или щебень)		Тип В (А16Вл, ЩПС С4, Геотекстиль)	
		Верха покрытия ШМА-16, А22Нт, А32от	1-ый слой ЩПС С4 (по средней линии)	2-ой слой ЩПС С4 (по средней линии)	Геотекстиль	Слева	Справа	Слева	Справа	Верха покрытия ШМА-16, А22Нт, А32от	1-ый слой ЩПС С4 (по средней линии)	2-ой слой ЩПС С4 (по средней линии)	Геотекстиль	Слева	Справа	Слева	Справа
Основная дорога																	
0+00.00		12,76	13,54	13,90	14,08	3,39	2,58										
	5,29									67,08	71,20	73,11	74,06	17,27	13,28		
0+05.29		12,60	13,38	13,74	13,92	3,14	2,44										
	6,77									87,23	92,51	94,95	96,17	20,17	15,91		
0+12.06		13,17	13,95	14,31	14,49	2,82	2,26										
	4,04									54,96	58,12	59,57	60,32	11,01	8,91		
0+16.10		14,04	14,82	15,18	15,37	2,63	2,15										
	3,90									56,49	59,53	60,94	61,66	9,91	8,17		
0+20.00		14,93	15,71	16,07	16,25	2,45	2,04										
	9,25									147,72	154,94	158,27	159,98	20,63	17,71		
0+29.25		17,01	17,79	18,15	18,34	2,01	1,79										
	6,04									107,84	112,56	114,76	115,88	11,26	10,33		
0+35.29		18,70	19,48	19,85	20,03	1,72	1,63										
	4,71									89,68	93,35	95,07	95,94	7,58	7,37		
0+40.00		19,38	20,16	20,52	20,71	1,50	1,50										
	2,06									40,22	41,83	42,57	42,96	3,09	3,09		
0+42.06		19,67	20,45	20,81	21,00	1,50	1,50										
	4,23									83,27	86,57	88,13	88,91	6,34	6,34		
0+46.29		19,70	20,48	20,86	21,04	1,50	1,50										
	9,00									179,82	186,84	190,26	191,88	13,50	13,50		
0+55.29		20,26	21,04	21,42	21,60	1,50	1,50										
	2,96									60,00	62,31	63,43	63,97	4,44	4,44		
0+58.25		20,28	21,06	21,44	21,62	1,50	1,50										
	0,01									0,18	0,19	0,19	0,19	0,02	0,01		
0+58.26		15,78	16,17	16,36	16,45	1,50	0,00										
	1,74									27,47	28,15	28,48	28,63	2,61	0,00		
0+60.00		15,79	16,19	16,37	16,46	1,50	0,00										
	15,29									242,27	248,31	251,06	252,44	22,94	0,00		
0+75.29		15,90	16,29	16,47	16,56	1,50	0,00										
	0,01									0,14	0,14	0,14	0,14	0,01	0,00		
0+75.30		11,40	11,40	11,40	11,40	0,00	0,00										
	4,70									53,65	53,65	53,65	53,65	0,00	0,00		
0+80.00		11,43	11,43	11,43	11,43	0,00	0,00										
	20,00									229,90	229,90	229,90	229,90	0,00	0,00		
1+00.00		11,56	11,56	11,56	11,56	0,00	0,00										
	6,10									70,64	70,64	70,64	70,64	0,00	0,00		
1+06.10		11,60	11,60	11,60	11,60	0,00	0,00										
	12,50									145,00	145,00	145,00	145,00	0,00	0,00		
1+18.60		11,60	11,60	11,60	11,60	0,00	0,00										
	1,40									16,24	16,24	16,24	16,24	0,00	0,00		
1+20.00		11,60	11,60	11,60	11,60	0,00	0,00										
	0,88									10,21	10,21	10,21	10,21	0,00	0,00		
1+20.88		11,60	11,60	11,60	11,60	0,00	0,00										
	19,12									221,79	221,79	221,79	221,79	0,00	0,00		

Согласовано

Взам. инв. №

Подп. и дата

Инв. № подл.

01672000034210086830001-ТКР1.В1					
Изм.	Кол.уч.	Лист	№ док.	Подп.	Дата
Разраб.		Сивков			04.23
Проверил		Фоминцева			04.23
Н. Контр.		Фоминцева			04.23
ГИП		Кашпор			04.23

Ведомость дорожных покрытий		
Стадия	Лист	Листов
П	1	45
ООО НПФ «Дорцентр»		

Пикетаж	Расстояние, м	Ширина, м								Площадь, м²							
		Тип А				Тип Б (Асфальтогранулят или щебень)		Тип В (А16Вл, ЩПС С4, Геотекстиль)		Тип А				Тип Б (Асфальтогранулят или щебень)		Тип В (А16Вл, ЩПС С4, Геотекстиль)	
		Верха покрытия ШМА-16, А22Нт, А32от	1-ый слой ЩПС С4 (по средней линии)	2-ой слой ЩПС С4 (по средней линии)	Геотекстиль	Слева	Справа	Слева	Справа	Верха покрытия ШМА-16, А22Нт, А32от	1-ый слой ЩПС С4 (по средней линии)	2-ой слой ЩПС С4 (по средней линии)	Геотекстиль	Слева	Справа	Слева	Справа
1+40.00		11,60	11,60	11,60	11,60	0,00	0,00										
	13,08									151,73	151,73	151,73	151,73	0,00	0,00		
1+53.08		11,60	11,60	11,60	11,60	0,00	0,00										
	0,01									0,14	0,14	0,14	0,14	0,01	0,00		
1+53.09		16,10	16,49	16,68	16,77	1,50	0,00										
	6,91									111,25	113,95	115,26	115,88	10,36	0,00		
1+60.00		16,10	16,49	16,68	16,77	1,50	0,00										
	3,76									60,54	62,00	62,72	63,06	5,64	0,00		
1+63.76		16,10	16,49	16,68	16,77	1,50	0,00										
	0,01									0,18	0,19	0,19	0,19	0,02	0,02		
1+63.77		20,60	21,38	21,76	21,94	1,50			3,00								
	9,32									191,99	199,26	202,80	204,48	13,98			27,96
1+73.09		20,60	21,38	21,76	21,94	1,50			3,00								
	6,91									141,03	146,42	149,01	150,26	10,36			20,73
1+80.00		20,22	21,00	21,37	21,55	1,50			3,00								
	2,09									42,13	43,76	44,55	44,92	3,14			6,27
1+82.09		20,10	20,88	21,26	21,44	1,50			3,00								
	1,68									33,77	35,08	35,72	36,02	2,52			5,04
1+83.77		20,10	20,88	21,26	21,44	1,50			3,00								
	3,63									72,60	75,43	76,79	77,45	5,44			10,89
1+87.40		19,90	20,68	21,05	21,23	1,50			3,00								
	5,69									112,26	116,70	118,84	119,86	8,54			17,07
1+93.09		19,56	20,34	20,72	20,90	1,50			3,00								
	3,75									72,49	75,41	76,82	77,51	5,62			11,25
1+96.84		19,10	19,88	20,25	20,44	1,50			3,00								
	3,16									59,08	61,54	62,69	63,31	4,74			9,48
2+00.00		18,29	19,07	19,43	19,63	1,50			3,00								
	3,77									67,12	70,08	71,44	72,16	5,66			11,31
2+03.77		17,32	18,11	18,47	18,65	1,50			3,00								
	0,02									0,35	0,36	0,37	0,37	0,03	0,03		
2+03.79		17,32	18,10	18,46	18,65	1,50	0,00										
	14,22									208,54	219,63	224,75	227,38	21,33	10,66		
2+18.01		12,01	12,79	13,15	13,33	1,50	1,50										
	1,99									23,15	24,71	25,43	25,80	2,98	2,98		
2+20.00		11,26	12,04	12,41	12,60	1,50	1,50										
	3,09									33,02	35,43	36,57	37,14	4,64	4,64		
2+23.09		10,11	10,89	11,26	11,44	1,50	1,50										
	2,68									26,17	28,27	29,25	29,73	4,02	4,02		
2+25.77		9,42	10,21	10,57	10,75	1,50	1,50										
	1,07									9,93	10,77	11,16	11,35	1,60	1,60		
2+26.84		9,15	9,93	10,29	10,47	1,50	1,50										
	6,93									60,43	65,83	68,36	69,65	10,40	10,40		
2+33.77		8,29	9,07	9,44	9,63	1,50	1,50										
	6,23									51,52	56,38	58,66	59,87	9,35	9,35		
2+40.00		8,25	9,03	9,39	9,59	1,50	1,50										
	1,15									9,48	10,38	10,80	11,02	1,72	1,72		
2+41.15		8,24	9,02	9,39	9,58	1,50	1,50										
	18,85									154,19	168,90	175,78	179,36	28,28	28,28		
2+60.00		8,12	8,90	9,26	9,45	1,50	1,50										
	17,40									140,24	153,82	160,08	163,47	26,10	26,10		
2+77.40		8,00	8,78	9,14	9,34	1,50	1,50										
	2,60									20,80	22,83	23,76	24,28	3,90	3,90		
2+80.00		8,00	8,78	9,14	9,34	1,50	1,50										

Взам. инв. №
Подп. и дата
Инв. № подл.

Изм.	Кол. уч.	Лист	№ док.	Подп.	Дата

01672000034210086830001-ТКР1.В1

Пикетаж	Расстояние, м	Ширина, м								Площадь, м²							
		Тип А				Тип Б (Асфальтогранулят или щебень)		Тип В (А16Вл, ЩПС С4, Геотекстиль)		Тип А				Тип Б (Асфальтогранулят или щебень)		Тип В (А16Вл, ЩПС С4, Геотекстиль)	
		Верха покрытия ШМА-16, А22Нт, А32от	1-ый слой ЩПС С4 (по средней линии)	2-ой слой ЩПС С4 (по средней линии)	Геотекстиль	Слева	Справа	Слева	Справа	Верха покрытия ШМА-16, А22Нт, А32от	1-ый слой ЩПС С4 (по средней линии)	2-ой слой ЩПС С4 (по средней линии)	Геотекстиль	Слева	Справа	Слева	Справа
	20,00									160,00	175,60	182,80	186,80	30,00	30,00		
3+00.00		8,00	8,78	9,14	9,34	1,50	1,50										
	19,50									156,00	171,21	178,23	182,13	29,25	29,25		
3+19.50		8,00	8,78	9,14	9,34	1,50	1,50										
	0,50									4,04	4,42	4,61	4,70	0,75	0,75		
3+20.00		8,14	8,92	9,29	9,48	1,50	1,50										
	9,99									95,60	103,40	107,04	108,94	14,98	14,98		
3+29.99		11,00	11,78	12,14	12,33	1,50	1,50										
	0,01									0,11	0,12	0,12	0,12	0,03	0,02		
3+30.00		11,00	11,78	12,14	12,34		1,50	5,00									
	10,00									110,00	117,80	121,40	123,40		15,00	50,00	
3+40.00		11,00	11,78	12,14	12,34		1,50	5,00									
	10,00									110,00	117,80	121,40	123,40		15,00	50,00	
3+50.00		11,00	11,78	12,14	12,34		1,50	5,00									
	0,01									0,11	0,12	0,12	0,12		0,02	0,04	
3+50.01		11,00	11,78	12,14	12,34		1,50	2,25									
	9,99									103,80	111,59	115,18	117,13		14,98	22,48	
3+60.00		9,78	10,56	10,92	11,11		1,50	2,25									
	4,25									40,46	43,78	45,30	46,11		6,38	9,56	
3+64.25		9,26	10,04	10,40	10,59		1,50	2,25									
	5,05									45,20	49,14	50,95	51,91		7,58	11,36	
3+69.30		8,64	9,42	9,78	9,97		1,50	2,25									
	5,19									43,18	47,23	49,12	50,11		7,78	11,68	
3+74.49		8,00	8,78	9,15	9,34		1,50	2,25									
	0,01									0,08	0,09	0,09	0,09		0,02	0,02	
3+74.50		8,00	8,78	9,14	9,34			2,25	2,50								
	4,00									32,00	35,12	36,56	37,36			9,00	10,00
3+78.50		8,00	8,78	9,14	9,34			2,25	2,50								
	0,01									0,08	0,09	0,09	0,09	0,02	0,02		
3+78.51		8,00	8,78	9,14	9,34	1,50	1,50										
	1,49									11,92	13,08	13,62	13,92	2,24	2,24		
3+80.00		8,00	8,78	9,14	9,34	1,50	1,50										
	4,49									35,92	39,42	41,04	41,94	6,74	6,74		
3+84.49		8,00	8,78	9,14	9,34	1,50	1,50										
	4,01									32,08	35,21	36,65	37,45	6,02	6,02		
3+88.50		8,00	8,78	9,14	9,34	1,50	1,50										
	0,13									1,04	1,14	1,19	1,21	0,20	0,20		
3+88.63		8,00	8,78	9,14	9,34	1,50	1,50										
	0,01									0,08	0,08	0,09	0,09	0,01	0,02		
3+88.64		7,50	7,89	8,07	8,17	0,00	1,50										
	10,99									82,42	86,71	88,69	89,79	0,00	16,48		
3+99.63		7,50	7,89	8,07	8,17	0,00	1,50										
	0,37									2,78	2,92	2,99	3,02	0,00	0,56		
4+00.00		7,50	7,89	8,07	8,17	0,00	1,50										
	10,63									79,72	83,87	85,78	86,85	0,00	15,94		
4+10.63		7,50	7,89	8,07	8,17	0,00	1,50										
	0,01									0,08	0,08	0,09	0,09	0,01	0,02		
4+10.64		8,00	8,78	9,14	9,34	1,50	1,50										
	9,36									74,88	82,18	85,55	87,42	14,04	14,04		
4+20.00		8,00	8,78	9,14	9,34	1,50	1,50										
	10,00									80,00	87,80	91,40	93,40	15,00	15,00		
4+30.00		8,00	8,78	9,14	9,34	1,50	1,50										
	10,00									80,00	87,80	91,40	93,40	15,00	15,00		

Взам. инв. №
Подп. и дата
Инв. № подл.

Изм.	Кол. уч.	Лист	№ док.	Подп.	Дата
------	----------	------	--------	-------	------

01672000034210086830001-ТКР1.В1

Пикетаж	Расстояние, м	Ширина, м								Площадь, м²							
		Тип А				Тип Б (Асфальтогранулят или щебень)		Тип В (А16Вл, ЩПС С4, Геотекстиль)		Тип А				Тип Б (Асфальтогранулят или щебень)		Тип В (А16Вл, ЩПС С4, Геотекстиль)	
		Верха покрытия ШМА-16, А22Нт, А32от	1-ый слой ЩПС С4 (по средней линии)	2-ой слой ЩПС С4 (по средней линии)	Геотекстиль	Слева	Справа	Слева	Справа	Верха покрытия ШМА-16, А22Нт, А32от	1-ый слой ЩПС С4 (по средней линии)	2-ой слой ЩПС С4 (по средней линии)	Геотекстиль	Слева	Справа	Слева	Справа
4+40.00		8,00	8,78	9,14	9,34	1,50	1,50										
	5,50									44,00	48,29	50,27	51,37	8,25	8,25		
4+45.50		8,00	8,78	9,14	9,34	1,50	1,50										
	9,50									81,51	88,97	92,39	94,24	14,25	14,25		
4+55.00		9,16	9,95	10,31	10,50	1,50	1,50										
	4,17									39,26	42,55	44,06	44,85	6,26	6,26		
4+59.17		9,67	10,46	10,82	11,01	1,50	1,50										
	0,83									8,07	8,72	9,02	9,18	1,25	1,25		
4+60.00		9,78	10,56	10,92	11,11	1,50	1,50										
	7,01									71,54	77,04	79,56	80,90	10,52	10,52		
4+67.01		10,63	11,42	11,78	11,97	1,50	1,50										
	2,98									32,23	34,57	35,64	36,22	4,47	3,90		
4+69.99		11,00	11,78	12,14	12,34	1,50	1,12										
	0,01									0,11	0,12	0,12	0,12	0,02	0,03		
4+70.00		11,00	11,78	12,14	12,34	1,50			5,00								
	10,00									110,00	117,80	121,40	123,40	15,00			50,00
4+80.00		11,00	11,78	12,14	12,34	1,50			5,00								
	10,00									110,00	117,80	121,40	123,40	15,00			50,00
4+90.00		11,00	11,78	12,14	12,34	1,50			5,00								
	0,01									0,11	0,12	0,12	0,12	0,02	0,03		
4+90.01		11,00	11,78	12,14	12,33	1,50	1,02										
	1,71									18,39	19,72	20,34	20,67	2,56	2,15		
4+91.72		10,51	11,29	11,65	11,84	1,50	1,50										
	3,60									35,98	38,79	40,09	40,79	5,40	5,40		
4+95.32		9,48	10,26	10,62	10,82	1,50	1,50										
	2,68									24,37	26,48	27,44	27,97	4,02	4,02		
4+98.00		8,71	9,50	9,86	10,05	1,50	1,50										
	2,00									16,85	18,42	19,15	19,53	3,00	3,00		
5+00.00		8,14	8,92	9,29	9,48	1,50	1,50										
	0,50									4,04	4,42	4,61	4,70	0,75	0,75		
5+00.50		8,00	8,78	9,14	9,34	1,50	1,50										
	19,50									156,00	171,21	178,23	182,13	29,25	29,25		
5+20.00		8,00	8,78	9,14	9,34	1,50	1,50										
	1,11									8,88	9,75	10,15	10,37	1,66	1,66		
5+21.11		8,00	8,78	9,14	9,34	1,50	1,50										
	0,01									0,08	0,08	0,09	0,09	0,02	0,01		
5+21.12		7,50	7,89	8,07	8,17	1,50	0,00										
	7,95									59,62	62,73	64,16	64,95	11,92	0,00		
5+29.07		7,50	7,89	8,07	8,17	1,50	0,00										
	0,01									0,07	0,07	0,08	0,08	0,01	0,00		
5+29.08		7,00	7,00	7,00	7,00	0,00	0,00										
	1,23									8,61	8,61	8,61	8,61	0,00	0,00		
5+30.31		7,00	7,00	7,00	7,00	0,00	0,00										
	1,17									8,19	8,19	8,19	8,19	0,00	0,00		
5+31.48		7,00	7,00	7,00	7,00	0,00	0,00										
	3,52									24,64	24,64	24,64	24,64	0,00	0,00		
5+35.00		7,00	7,00	7,00	7,00	0,00	0,00										
	5,00									35,00	35,00	35,00	35,00	0,00	0,00		
5+40.00		7,00	7,00	7,00	7,00	0,00	0,00										
	5,74									40,18	40,18	40,18	40,18	0,00	0,00		
5+45.74		7,00	7,00	7,00	7,00	0,00	0,00										
	0,01									0,07	0,07	0,08	0,08	0,00	0,01		
5+45.75		7,50	7,89	8,07	8,17	0,00	1,50										

Взам. инв. №

Подп. и дата

Инв. № подл.

Изм.	Кол. уч.	Лист	№ док.	Подп.	Дата

01672000034210086830001-ТКР1.В1

Лист

4

Пикетаж	Расстояние, м	Ширина, м								Площадь, м²							
		Тип А				Тип Б (Асфальтогранулят или щебень)		Тип В (А16Вл, ЩПС С4, Геотекстиль)		Тип А				Тип Б (Асфальтогранулят или щебень)		Тип В (А16Вл, ЩПС С4, Геотекстиль)	
		Верха покрытия ШМА-16, А22Нт, А32от	1-ый слой ЩПС С4 (по средней линии)	2-ой слой ЩПС С4 (по средней линии)	Геотекстиль	Слева	Справа	Слева	Справа	Верха покрытия ШМА-16, А22Нт, А32от	1-ый слой ЩПС С4 (по средней линии)	2-ой слой ЩПС С4 (по средней линии)	Геотекстиль	Слева	Справа	Слева	Справа
5+51.07	5,32									39,90	41,97	42,93	43,46	0,00	7,98		
		7,50	7,89	8,07	8,17	0,00	1,50										
5+51.08	0,01									0,08	0,08	0,09	0,09	0,01	0,02		
		8,00	8,78	9,14	9,34	1,50	1,50										
5+60.00	8,92									71,36	78,32	81,53	83,31	13,38	13,38		
		8,00	8,78	9,14	9,34	1,50	1,50										
5+80.00	20,00									160,00	175,60	182,80	186,80	30,00	30,00		
		8,00	8,78	9,14	9,34	1,50	1,50										
5+95.59	15,59									124,72	136,88	142,49	145,61	23,38	23,38		
		8,00	8,78	9,14	9,34	1,50	1,50										
6+00.00	4,41									35,88	39,32	40,90	41,74	6,62	6,62		
		8,27	9,05	9,41	9,59	1,50	1,50										
6+20.00	20,00									177,40	193,00	200,20	203,80	30,00	30,00		
		9,47	10,25	10,61	10,79	1,50	1,50										
6+35.59	15,59									154,89	167,05	172,74	175,47	23,38	23,38		
		10,40	11,18	11,55	11,72	1,50	1,50										
6+40.00	4,41									45,86	49,30	50,94	51,69	6,62	6,62		
		10,40	11,18	11,55	11,72	1,50	1,50										
6+44.48	4,48									46,59	50,09	51,74	52,51	6,72	6,72		
		10,40	11,18	11,55	11,72	1,50	1,50										
6+60.00	15,52									154,19	166,30	171,96	174,68	23,28	23,28		
		9,47	10,25	10,61	10,79	1,50	1,50										
6+80.00	20,00									177,40	193,00	200,20	203,80	30,00	30,00		
		8,27	9,05	9,41	9,59	1,50	1,50										
6+84.48	4,48									36,44	39,94	41,55	42,40	6,72	6,72		
		8,00	8,78	9,14	9,34	1,50	1,50										
7+00.00	15,52									124,16	136,27	141,85	144,96	23,28	23,28		
		8,00	8,78	9,14	9,34	1,50	1,50										
7+20.00	20,00									160,00	175,60	182,80	186,80	30,00	30,00		
		8,00	8,78	9,14	9,34	1,50	1,50										
7+40.00	20,00									160,00	175,60	182,80	186,80	30,00	30,00		
		8,00	8,78	9,14	9,34	1,50	1,50										
7+60.00	20,00									160,00	175,60	182,80	186,80	30,00	30,00		
		8,00	8,78	9,14	9,34	1,50	1,50										
7+64.22	4,22									33,76	37,05	38,57	39,41	6,33	6,33		
		8,00	8,78	9,14	9,34	1,50	1,50										
7+74.22	10,00									80,00	87,80	91,40	93,40	15,00	15,00		
		8,00	8,78	9,14	9,34	1,50	1,50										
7+74.25	0,03									0,35	0,37	0,38	0,39	0,04	0,02		
		15,15	15,93	16,30	16,49	1,50	0,00										
7+80.00	5,75									87,11	91,60	93,72	94,82	8,62	0,00		
		15,15	15,93	16,30	16,49	1,50	0,00										
7+86.13	6,13									92,87	97,65	99,92	101,08	9,20	0,00		
		15,15	15,93	16,30	16,49	1,50	0,00										
7+86.27	0,14									2,12	2,23	2,28	2,31	0,21	0,00		
		15,15	15,93	16,30	16,49	1,50	0,00										
7+90.12	3,85									58,33	61,33	62,76	63,49	5,78	0,00		
		15,15	15,93	16,30	16,49	1,50	0,00										
7+90.26	0,14									1,62	1,73	1,78	1,81	0,21	0,10		
		8,00	8,78	9,14	9,34	1,50	1,50										
8+00.00	9,74									77,92	85,52	89,02	90,97	14,61	14,61		
		8,00	8,78	9,14	9,34	1,50	1,50										
	0,26									2,08	2,28	2,38	2,43	0,39	0,39		

Взам. инв. №
Подп. и дата
Инв. № подл.

Изм.	Кол. уч.	Лист	№ док.	Подп.	Дата
------	----------	------	--------	-------	------

01672000034210086830001-ТКР1.В1

Пикетаж	Расстояние, м	Ширина, м								Площадь, м²									
		Тип А				Тип Б (Асфальтогранулят или щебень)		Тип В (А16Вл, ЩПС С4, Геотекстиль)		Тип А				Тип Б (Асфальтогранулят или щебень)		Тип В (А16Вл, ЩПС С4, Геотекстиль)			
		Верха покрытия ШМА-16, А22Нт, А32от	1-ый слой ЩПС С4 (по средней линии)	2-ой слой ЩПС С4 (по средней линии)	Геотекстиль	Слева	Справа	Слева	Справа	Слева	Справа	Верха покрытия ШМА-16, А22Нт, А32от	1-ый слой ЩПС С4 (по средней линии)	2-ой слой ЩПС С4 (по средней линии)	Геотекстиль	Слева	Справа	Слева	Справа
8+00.26		8,00	8,78	9,14	9,34	1,50	1,50												
	19,74									157,92	173,32	180,42	184,37	29,61	29,61				
8+20.00		8,00	8,78	9,14	9,34	1,50	1,50												
	20,00									160,00	175,60	182,80	186,80	30,00	30,00				
8+40.00		8,00	8,78	9,14	9,34	1,50	1,50												
	20,00									160,00	175,60	182,80	186,80	30,00	30,00				
8+60.00		8,00	8,78	9,14	9,34	1,50	1,50												
	20,00									160,00	175,60	182,80	186,80	30,00	30,00				
8+80.00		8,00	8,78	9,14	9,34	1,50	1,50												
	17,83									142,64	156,55	162,97	166,53	26,74	26,74				
8+97.83		8,00	8,78	9,14	9,34	1,50	1,50												
	2,17									17,36	19,05	19,83	20,27	3,26	3,26				
9+00.00		8,00	8,78	9,14	9,34	1,50	1,50												
	7,83									62,64	68,75	71,57	73,13	11,74	11,74				
9+07.83		8,00	8,78	9,14	9,34	1,50	1,50												
	0,01									0,08	0,08	0,09	0,09	0,02	0,01				
9+07.84		7,50	7,89	8,07	8,17	1,50	0,00												
	12,16									91,20	95,94	98,13	99,35	18,24	0,00				
9+20.00		7,50	7,89	8,07	8,17	1,50	0,00												
	11,24									84,30	88,68	90,71	91,83	16,86	0,00				
9+31.24		7,50	7,89	8,07	8,17	1,50	0,00												
	8,76									65,70	69,12	70,69	71,57	13,14	0,00				
9+40.00		7,50	7,89	8,07	8,17	1,50	0,00												
	20,00									150,00	157,80	161,40	163,40	30,00	0,00				
9+60.00		7,50	7,89	8,07	8,17	1,50	0,00												
	0,10									0,75	0,79	0,81	0,82	0,15	0,00				
9+60.10		7,50	7,89	8,07	8,17	1,50	0,00												
	0,01									0,08	0,08	0,09	0,09	0,02	0,01				
9+60.11		8,00	8,78	9,14	9,34	1,50	1,50												
	19,89									159,12	174,63	181,79	185,77	29,84	29,84				
9+80.00		8,00	8,78	9,14	9,34	1,50	1,50												
	20,00									160,00	175,60	182,80	186,80	30,00	30,00				
10+00.00		8,00	8,78	9,14	9,34	1,50	1,50												
	20,00									160,00	175,60	182,80	186,80	30,00	30,00				
10+20.00		8,00	8,78	9,14	9,34	1,50	1,50												
	13,23									107,63	117,95	122,71	125,29	19,84	19,84				
10+33.23		8,27	9,05	9,41	9,60	1,50	1,50												
	0,01									0,08	0,09	0,09	0,09	0,01	0,02				
10+33.24		7,77	8,16	8,34	8,43	0,00	1,50												
	6,76									53,24	55,91	57,12	57,73	0,00	10,14				
10+40.00		7,98	8,38	8,56	8,65	0,00	1,50												
	7,55									61,19	64,18	65,53	66,21	0,00	11,32				
10+47.55		8,23	8,62	8,80	8,89	0,00	1,50												
	12,45									104,89	109,81	112,05	113,17	0,00	18,68				
10+60.00		8,62	9,02	9,20	9,29	0,00	1,50												
	1,30									11,24	11,75	11,99	12,10	0,00	1,95				
10+61.30		8,67	9,06	9,24	9,33	0,00	1,50												
	0,01									0,09	0,10	0,10	0,10	0,01	0,02				
10+61.31		9,17	9,95	10,31	10,50	1,50	1,50												
	18,69									175,41	189,98	196,71	200,36	28,04	28,04				
10+80.00		9,60	10,38	10,74	10,94	1,50	1,50												
	20,00									189,80	205,40	212,70	216,60	30,00	30,00				
11+00.00		9,38	10,16	10,53	10,72	1,50	1,50												

Взам. инв. №
Подп. и дата
Инв. № подл.

Изм.	Кол. уч.	Лист	№ док.	Подп.	Дата

01672000034210086830001-ТКР1.В1

Пикетаж	Расстояние, м	Ширина, м								Площадь, м²							
		Тип А				Тип Б (Асфальтогранулят или щебень)		Тип В (А16Вл, ЩПС С4, Геотекстиль)		Тип А				Тип Б (Асфальтогранулят или щебень)		Тип В (А16Вл, ЩПС С4, Геотекстиль)	
		Верха покрытия ШМА-16, А22Нт, А32от	1-ый слой ЩПС С4 (по средней линии)	2-ой слой ЩПС С4 (по средней линии)	Геотекстиль	Слева	Справа	Слева	Справа	Верха покрытия ШМА-16, А22Нт, А32от	1-ый слой ЩПС С4 (по средней линии)	2-ой слой ЩПС С4 (по средней линии)	Геотекстиль	Слева	Справа	Слева	Справа
	5,00									46,50	50,40	52,25	53,20	7,50	7,50		
11+05.00		9,22	10,00	10,37	10,56	1,50	1,50										
	5,00									45,70	49,60	51,45	52,40	7,50	7,50		
11+10.00		9,06	9,84	10,21	10,40	1,50	1,50										
	7,18									64,23	69,83	72,48	73,85	10,77	10,77		
11+17.18		8,83	9,61	9,98	10,17	1,50	1,50										
	0,01									0,09	0,09	0,09	0,10	0,01	0,02		
11+17.19		8,33	8,72	8,91	9,00	0,00	1,50										
	2,81									23,28	24,38	24,91	25,16	0,00	4,22		
11+20.00		8,24	8,63	8,82	8,91	0,00	1,50										
	1,27									10,44	10,93	11,18	11,29	0,00	1,90		
11+21.27		8,20	8,59	8,78	8,87	0,00	1,50										
	6,42									52,00	54,51	55,69	56,27	0,00	9,63		
11+27.69		8,00	8,39	8,57	8,66	0,00	1,50										
	3,57									28,35	29,74	30,40	30,72	0,00	5,36		
11+31.26		7,88	8,27	8,46	8,55	0,00	1,50										
	0,01									0,14	0,14	0,14	0,15	0,00	0,01		
11+31.27		20,14	20,24	20,42	20,51	0,00	0,00										
	0,27									5,44	5,46	5,51	5,54	0,00	0,00		
11+31.54		20,13	20,23	20,41	20,50	0,00	0,00										
	6,90									138,14	138,83	140,07	140,69	0,00	0,00		
11+38.44		19,91	20,01	20,19	20,28	0,00	0,00										
	0,01									0,20	0,20	0,21	0,21	0,01	0,00		
11+38.45		20,41	20,90	21,26	21,45	1,50	0,00										
	1,55									31,60	32,36	32,91	33,21	2,33	0,00		
11+40.00		20,36	20,85	21,21	21,40	1,50	0,00										
	2,98									60,54	61,98	63,06	63,62	4,47	0,00		
11+42.98		20,27	20,75	21,11	21,30	1,50	0,00										
	1,10									22,29	22,82	23,22	23,43	1,65	0,00		
11+44.08		20,26	20,74	21,11	21,30	1,50	0,00										
	0,01									0,14	0,15	0,15	0,15	0,02	0,01		
11+44.09		8,00	8,78	9,14	9,34	1,50	1,50										
	1,91									15,28	16,77	17,46	17,84	2,86	2,86		
11+46.00		8,00	8,78	9,14	9,34	1,50	1,50										
	8,08									64,64	70,94	73,85	75,47	12,12	12,12		
11+54.08		8,00	8,78	9,14	9,34	1,50	1,50										
	5,92									47,36	51,98	54,11	55,29	8,88	8,88		
11+60.00		8,00	8,78	9,14	9,34	1,50	1,50										
	20,00									160,00	175,60	182,80	186,80	30,00	30,00		
11+80.00		8,00	8,78	9,14	9,34	1,50	1,50										
	11,30									90,40	99,21	103,28	105,54	16,95	16,95		
11+91.30		8,00	8,78	9,14	9,34	1,50	1,50										
	8,70									69,60	76,39	79,52	81,26	13,05	13,05		
12+00.00		8,00	8,78	9,14	9,34	1,50	1,50										
	1,29									10,32	11,33	11,79	12,05	1,94	1,94		
12+01.29		8,00	8,78	9,14	9,34	1,50	1,50										
	0,01									0,11	0,11	0,12	0,12	0,02	0,01		
12+01.30		13,43	13,91	14,28	14,47	1,50	0,00										
	0,10									1,34	1,39	1,43	1,45	0,15	0,00		
12+01.40		13,43	13,91	14,28	14,47	1,50	0,00										
	4,60									61,78	63,99	65,69	66,56	6,90	0,00		
12+06.00		13,43	13,91	14,28	14,47	1,50	0,00										
	0,01									0,13	0,13	0,14	0,14	0,01	0,00		

Взам. инв. №

Подп. и дата

Инв. № подл.

Изм.	Кол. уч.	Лист	№ док.	Подп.	Дата

01672000034210086830001-ТКР1.В1

Лист

7

Пикетаж	Расстояние, м	Ширина, м								Площадь, м²							
		Тип А				Тип Б (Асфальтогранулят или щебень)		Тип В (А16Вл, ЩПС С4, Геотекстиль)		Тип А				Тип Б (Асфальтогранулят или щебень)		Тип В (А16Вл, ЩПС С4, Геотекстиль)	
		Верха покрытия ШМА-16, А22Нт, А32от	1-ый слой ЩПС С4 (по средней линии)	2-ой слой ЩПС С4 (по средней линии)	Геотекстиль	Слева	Справа	Слева	Справа	Верха покрытия ШМА-16, А22Нт, А32от	1-ый слой ЩПС С4 (по средней линии)	2-ой слой ЩПС С4 (по средней линии)	Геотекстиль	Слева	Справа	Слева	Справа
12+06.01		12,93	13,02	13,21	13,30	0,00	0,00										
	7,15									92,45	93,09	94,45	95,10	0,00	0,00		
12+13.16		12,93	13,02	13,21	13,30	0,00	0,00										
	0,02									0,26	0,26	0,26	0,27	0,00	0,00		
12+13.18		12,93	13,02	13,21	13,30	0,00	0,00										
	0,01									0,10	0,10	0,11	0,11	0,00	0,01		
12+13.19		7,50	7,89	8,07	8,17	0,00	1,50										
	3,81									28,58	30,06	30,75	31,13	0,00	5,72		
12+17.00		7,50	7,89	8,07	8,17	0,00	1,50										
	3,00									22,50	23,67	24,21	24,51	0,00	4,50		
12+20.00		7,50	7,89	8,07	8,17	0,00	1,50										
	3,18									23,85	25,09	25,66	25,98	0,00	4,77		
12+23.18		7,50	7,89	8,07	8,17	0,00	1,50										
	4,82									36,15	38,03	38,90	39,38	0,00	7,23		
12+28.00		7,50	7,89	8,07	8,17	0,00	1,50										
	0,01									0,08	0,08	0,09	0,09	0,01	0,02		
12+28.01		8,00	8,78	9,14	9,34	1,50	1,50										
	11,99									95,92	105,27	109,59	111,99	17,98	17,98		
12+40.00		8,00	8,78	9,14	9,34	1,50	1,50										
	20,00									160,00	175,60	182,80	186,80	30,00	30,00		
12+60.00		8,00	8,78	9,14	9,34	1,50	1,50										
	20,00									160,00	175,60	182,80	186,80	30,00	30,00		
12+80.00		8,00	8,78	9,14	9,34	1,50	1,50										
	2,91									23,28	25,55	26,60	27,18	4,36	4,36		
12+82.91		8,00	8,78	9,14	9,34	1,50	1,50										
	9,99									79,92	87,71	91,31	93,31	14,98	14,98		
12+92.90		8,00	8,78	9,14	9,34	1,50	1,50										
	0,01									0,14	0,15	0,15	0,15	0,02	0,01		
12+92.91		19,47	20,25	20,62	20,81	1,50	0,00										
	4,76									92,68	96,39	98,15	99,06	7,14	0,00		
12+97.67		19,47	20,25	20,62	20,81	1,50	0,00										
	0,02									0,39	0,40	0,41	0,42	0,03	0,00		
12+97.69		19,47	20,25	20,62	20,81	1,50	0,00										
	2,31									44,98	46,78	47,63	48,07	3,46	0,00		
13+00.00		19,47	20,25	20,62	20,81	1,50	0,00										
	9,69									188,66	196,22	199,81	201,65	14,54	0,00		
13+09.69		19,47	20,25	20,62	20,81	1,50	0,00										
	0,01									0,14	0,15	0,15	0,15	0,02	0,01		
13+09.70		8,00	8,78	9,14	9,34	1,50	1,50										
	10,00									80,00	87,80	91,40	93,40	15,00	15,00		
13+19.70		8,00	8,78	9,14	9,34	1,50	1,50										
	0,30									2,40	2,63	2,74	2,80	0,45	0,45		
13+20.00		8,00	8,78	9,14	9,34	1,50	1,50										
	7,22									57,76	63,39	65,99	67,43	10,83	10,83		
13+27.22		8,00	8,78	9,14	9,34	1,50	1,50										
	0,01									0,08	0,08	0,09	0,09	0,01	0,02		
13+27.23		7,50	7,89	8,07	8,17	0,00	1,50										
	9,59									71,92	75,67	77,39	78,35	0,00	14,38		
13+36.82		7,50	7,89	8,07	8,17	0,00	1,50										
	0,46									3,45	3,63	3,71	3,76	0,00	0,69		
13+37.28		7,50	7,89	8,07	8,17	0,00	1,50										
	2,72									20,40	21,46	21,95	22,22	0,00	4,08		
13+40.00		7,50	7,89	8,07	8,17	0,00	1,50										

Взам. инв. №

Подп. и дата

Инв. № подл.

Изм.	Кол. уч.	Лист	№ док.	Подп.	Дата

01672000034210086830001-ТКР1.В1

Лист

8

Пикетаж	Расстояние, м	Ширина, м								Площадь, м²							
		Тип А				Тип Б (Асфальтогранулят или щебень)		Тип В (А16Вл, ЩПС С4, Геотекстиль)		Тип А				Тип Б (Асфальтогранулят или щебень)		Тип В (А16Вл, ЩПС С4, Геотекстиль)	
		Верха покрытия ШМА-16, А22Нт, А32от	1-ый слой ЩПС С4 (по средней линии)	2-ой слой ЩПС С4 (по средней линии)	Геотекстиль	Слева	Справа	Слева	Справа	Верха покрытия ШМА-16, А22Нт, А32от	1-ый слой ЩПС С4 (по средней линии)	2-ой слой ЩПС С4 (по средней линии)	Геотекстиль	Слева	Справа	Слева	Справа
13+49.41	9,41									70,58	74,24	75,94	76,88	0,00	14,12		
		7,50	7,89	8,07	8,17	0,00	1,50										
13+49.42	0,01									0,08	0,08	0,09	0,09	0,01	0,02		
		8,00	8,78	9,14	9,34	1,50	1,50										
13+60.00	10,58									84,64	92,89	96,70	98,82	15,87	15,87		
		8,00	8,78	9,14	9,34	1,50	1,50										
13+80.00	20,00									160,00	175,60	182,80	186,80	30,00	30,00		
		8,00	8,78	9,14	9,34	1,50	1,50										
13+81.41	1,41									11,28	12,38	12,89	13,17	2,12	2,12		
		8,00	8,78	9,14	9,34	1,50	1,50										
13+91.41	10,00									80,00	87,80	91,40	93,40	15,00	15,00		
		8,00	8,78	9,14	9,34	1,50	1,50										
13+91.42	0,01									0,14	0,14	0,15	0,15	0,02	0,01		
		19,23	19,71	20,08	20,27	1,50	0,00										
13+94.48	3,06									58,84	60,31	61,44	62,03	4,59	0,00		
		19,23	19,71	20,08	20,27	1,50	0,00										
13+94.50	0,02									0,38	0,39	0,40	0,41	0,03	0,00		
		19,23	19,71	20,08	20,27	1,50	0,00										
13+97.33	2,83									54,42	55,78	56,83	57,36	4,24	0,00		
		19,23	19,71	20,08	20,27	1,50	0,00										
13+97.36	0,03									0,58	0,59	0,60	0,61	0,04	0,00		
		19,23	19,71	20,08	20,27	1,50	0,00										
14+00.00	2,64									50,77	52,03	53,01	53,51	3,96	0,00		
		19,23	19,71	20,08	20,27	1,50	0,00										
14+11.27	11,27									216,72	222,13	226,30	228,44	16,90	0,00		
		19,23	19,71	20,08	20,27	1,50	0,00										
14+11.28	0,01									0,19	0,20	0,20	0,20	0,02	0,00		
		19,23	19,71	20,08	20,27	1,50	0,00										
14+12.34	1,06									20,38	20,89	21,28	21,49	1,59	0,00		
		19,23	19,71	20,08	20,27	1,50	0,00										
14+12.35	0,01									0,19	0,20	0,20	0,20	0,02	0,00		
		19,23	19,71	20,08	20,27	1,50	0,00										
14+15.30	2,95									56,73	58,14	59,24	59,80	4,42	0,00		
		19,23	19,71	20,08	20,27	1,50	0,00										
14+15.41	0,11									2,12	2,17	2,21	2,23	0,16	0,00		
		19,23	19,71	20,08	20,27	1,50	0,00										
14+15.42	0,01									0,14	0,14	0,15	0,15	0,02	0,01		
		8,00	8,78	9,14	9,34	1,50	1,50										
14+20.00	4,58									36,64	40,21	41,86	42,78	6,87	6,87		
		8,00	8,78	9,14	9,34	1,50	1,50										
14+25.41	5,41									43,28	47,50	49,45	50,53	8,12	8,12		
		8,00	8,78	9,14	9,34	1,50	1,50										
14+40.00	14,59									116,72	128,10	133,35	136,27	21,88	21,88		
		8,00	8,78	9,14	9,34	1,50	1,50										
14+60.00	20,00									160,00	175,60	182,80	186,80	30,00	30,00		
		8,00	8,78	9,14	9,34	1,50	1,50										
14+80.00	20,00									160,00	175,60	182,80	186,80	30,00	30,00		
		8,00	8,78	9,14	9,34	1,50	1,50										
14+80.41	0,41									3,28	3,60	3,75	3,83	0,62	0,62		
		8,00	8,78	9,14	9,34	1,50	1,50										
14+90.40	9,99									79,92	87,71	91,31	93,31	14,98	14,98		
		8,00	8,78	9,14	9,34	1,50	1,50										
	0,01									0,14	0,14	0,15	0,15	0,02	0,01		

Взам. инв. №

Подп. и дата

Инв. № подл.

Изм.	Кол. уч.	Лист	№ док.	Подп.	Дата

01672000034210086830001-ТКР1.В1

Лист

9

Пикетаж	Расстояние, м	Ширина, м								Площадь, м²							
		Тип А				Тип Б (Асфальтогранулят или щебень)		Тип В (А16Вл, ЩПС С4, Геотекстиль)		Тип А				Тип Б (Асфальтогранулят или щебень)		Тип В (А16Вл, ЩПС С4, Геотекстиль)	
		Верха покрытия ШМА-16, А22Нт, А32от	1-ый слой ЩПС С4 (по средней линии)	2-ой слой ЩПС С4 (по средней линии)	Геотекстиль	Слева	Справа	Слева	Справа	Верха покрытия ШМА-16, А22Нт, А32от	1-ый слой ЩПС С4 (по средней линии)	2-ой слой ЩПС С4 (по средней линии)	Геотекстиль	Слева	Справа	Слева	Справа
14+90.41		19,03	19,51	19,88	20,07	1,50	0,00										
	2,68									51,00	52,29	53,28	53,79	4,02	0,00		
14+93.09		19,03	19,51	19,88	20,07	1,50	0,00										
	0,07									1,33	1,37	1,39	1,40	0,10	0,00		
14+93.16		19,03	19,51	19,88	20,07	1,50	0,00										
	2,43									46,24	47,41	48,31	48,77	3,64	0,00		
14+95.59		19,03	19,51	19,88	20,07	1,50	0,00										
	0,02									0,38	0,39	0,40	0,40	0,03	0,00		
14+95.61		19,03	19,51	19,88	20,07	1,50	0,00										
	4,39									83,54	85,65	87,27	88,11	6,58	0,00		
15+00.00		19,03	19,51	19,88	20,07	1,50	0,00										
	7,48									142,34	145,93	148,70	150,12	11,22	0,00		
15+07.48		19,03	19,51	19,88	20,07	1,50	0,00										
	0,03									0,57	0,59	0,60	0,60	0,04	0,00		
15+07.51		19,03	19,51	19,88	20,07	1,50	0,00										
	1,64									31,21	32,00	32,60	32,91	2,46	0,00		
15+09.15		19,03	19,51	19,88	20,07	1,50	0,00										
	1,78									33,87	34,73	35,39	35,72	2,67	0,00		
15+10.93		19,03	19,51	19,88	20,07	1,50	0,00										
	0,14									2,66	2,73	2,78	2,81	0,21	0,00		
15+11.07		19,03	19,51	19,88	20,07	1,50	0,00										
	3,23									61,47	63,02	64,21	64,83	4,84	0,00		
15+14.30		19,03	19,51	19,88	20,07	1,50	0,00										
	0,01									0,14	0,14	0,15	0,15	0,02	0,01		
15+14.31		8,00	8,78	9,14	9,34	1,50	1,50										
	5,69									45,52	49,96	52,01	53,14	8,54	8,54		
15+20.00		8,00	8,78	9,14	9,34	1,50	1,50										
	4,30									34,40	37,75	39,30	40,16	6,45	6,45		
15+24.30		8,00	8,78	9,14	9,34	1,50	1,50										
	15,70									125,60	137,85	143,50	146,64	23,55	23,55		
15+40.00		8,00	8,78	9,14	9,34	1,50	1,50										
	20,00									160,00	175,60	182,80	186,80	30,00	30,00		
15+60.00		8,00	8,78	9,14	9,34	1,50	1,50										
	20,00									160,00	175,60	182,80	186,80	30,00	30,00		
15+80.00		8,00	8,78	9,14	9,34	1,50	1,50										
	20,00									160,00	175,60	182,80	186,80	30,00	30,00		
16+00.00		8,00	8,78	9,14	9,34	1,50	1,50										
	20,00									160,00	175,60	182,80	186,80	30,00	30,00		
16+20.00		8,00	8,78	9,14	9,34	1,50	1,50										
	3,00									24,00	26,34	27,42	28,02	4,50	4,50		
16+23.00		8,00	8,78	9,14	9,34	1,50	1,50										
	10,65									85,20	93,51	97,34	99,47	15,98	15,98		
16+33.65		8,00	8,78	9,14	9,34	1,50	1,50										
	4,05									32,40	35,56	37,02	37,83	6,08	6,08		
16+37.70		8,00	8,78	9,14	9,34	1,50	1,50										
	2,30									18,40	20,19	21,02	21,48	3,45	3,45		
16+40.00		8,00	8,78	9,14	9,34	1,50	1,50										
	4,26									34,08	37,40	38,94	39,79	6,39	6,39		
16+44.26		8,00	8,78	9,14	9,34	1,50	1,50										
	10,74									85,92	94,30	98,16	100,31	16,11	16,11		
16+55.00		8,00	8,78	9,14	9,34	1,50	1,50										
	5,00									40,00	43,90	45,70	46,70	7,50	7,50		
16+60.00		8,00	8,78	9,14	9,34	1,50	1,50										

Взам. инв. №

Подп. и дата

Инв. № подл.

Изм.	Кол. уч.	Лист	№ док.	Подп.	Дата

01672000034210086830001-ТКР1.В1

Лист

10

Пикетаж	Расстояние, м	Ширина, м								Площадь, м²							
		Тип А				Тип Б (Асфальтогранулят или щебень)		Тип В (А16Вл, ЩПС С4, Геотекстиль)		Тип А				Тип Б (Асфальтогранулят или щебень)		Тип В (А16Вл, ЩПС С4, Геотекстиль)	
		Верха покрытия ШМА-16, А22Нт, А32от	1-ый слой ЩПС С4 (по средней линии)	2-ой слой ЩПС С4 (по средней линии)	Геотекстиль	Слева	Справа	Слева	Справа	Верха покрытия ШМА-16, А22Нт, А32от	1-ый слой ЩПС С4 (по средней линии)	2-ой слой ЩПС С4 (по средней линии)	Геотекстиль	Слева	Справа	Слева	Справа
	20,00									160,00	175,60	182,80	186,80	30,00	30,00		
16+80.00		8,00	8,78	9,14	9,34	1,50	1,50										
	20,00									160,00	175,60	182,80	186,80	30,00	30,00		
17+00.00		8,00	8,78	9,14	9,34	1,50	1,50										
	20,00									160,00	175,60	182,80	186,80	30,00	30,00		
17+20.00		8,00	8,78	9,14	9,34	1,50	1,50										
	20,00									160,00	175,60	182,80	186,80	30,00	30,00		
17+40.00		8,00	8,78	9,14	9,34	1,50	1,50										
	20,00									160,00	175,60	182,80	186,80	30,00	30,00		
17+60.00		8,00	8,78	9,14	9,34	1,50	1,50										
	20,00									160,00	175,60	182,80	186,80	30,00	30,00		
17+80.00		8,00	8,78	9,14	9,34	1,50	1,50										
	20,00									160,00	175,60	182,80	186,80	30,00	30,00		
18+00.00		8,00	8,78	9,14	9,34	1,50	1,50										
	8,27									66,16	72,61	75,59	77,24	12,40	12,40		
18+08.27		8,00	8,78	9,14	9,34	1,50	1,50										
	0,01									0,08	0,08	0,09	0,09	0,01	0,02		
18+08.28		7,50	7,89	8,07	8,17	0,00	1,50										
	10,99									82,42	86,71	88,69	89,79	0,00	16,48		
18+19.27		7,50	7,89	8,07	8,17	0,00	1,50										
	0,73									5,48	5,76	5,89	5,96	0,00	1,10		
18+20.00		7,50	7,89	8,07	8,17	0,00	1,50										
	10,27									77,03	81,03	82,88	83,91	0,00	15,40		
18+30.27		7,50	7,89	8,07	8,17	0,00	1,50										
	0,01									0,08	0,08	0,09	0,09	0,01	0,02		
18+30.28		8,00	8,78	9,14	9,34	1,50	1,50										
	2,88									23,04	25,29	26,32	26,90	4,32	4,32		
18+33.16		8,00	8,78	9,14	9,34	1,50	1,50										
	0,01									0,08	0,08	0,09	0,09	0,01	0,02		
18+33.17		7,50	7,89	8,07	8,17	0,00	1,50										
	6,83									51,22	53,89	55,12	55,80	0,00	10,24		
18+40.00		7,50	7,89	8,07	8,17	0,00	1,50										
	4,16									31,20	32,82	33,57	33,99	0,00	6,24		
18+44.16		7,50	7,89	8,07	8,17	0,00	1,50										
	11,00									82,50	86,79	88,77	89,87	0,00	16,50		
18+55.16		7,50	7,89	8,07	8,17	0,00	1,50										
	0,01									0,08	0,08	0,09	0,09	0,01	0,02		
18+55.17		8,00	8,78	9,14	9,34	1,50	1,50										
	4,83									38,64	42,41	44,15	45,11	7,24	7,24		
18+60.00		8,00	8,78	9,14	9,34	1,50	1,50										
	20,00									160,00	175,60	182,80	186,80	30,00	30,00		
18+80.00		8,00	8,78	9,14	9,34	1,50	1,50										
	20,00									160,00	175,60	182,80	186,80	30,00	30,00		
19+00.00		8,00	8,78	9,14	9,34	1,50	1,50										
	4,50									36,00	39,51	41,13	42,03	6,75	6,75		
19+04.50		8,00	8,78	9,14	9,34	1,50	1,50										
	10,49									99,66	107,84	111,61	113,66	15,74	15,74		
19+14.99		11,00	11,78	12,14	12,33	1,50	1,50										
	0,01									0,11	0,12	0,12	0,12	0,03	0,02		
19+15.00		11,00	11,78	12,14	12,34		1,50	5,00									
	5,00									55,00	58,90	60,70	61,70		7,50	25,00	
19+20.00		11,00	11,78	12,14	12,34		1,50	5,00									
	15,00									165,00	176,70	182,10	185,10		22,50	75,00	

Взам. инв. №

Подп. и дата

Инв. № подл.

Изм.	Кол. уч.	Лист	№ док.	Подп.	Дата

01672000034210086830001-ТКР1.В1

Лист

11

Пикетаж	Расстояние, м	Ширина, м								Площадь, м²							
		Тип А				Тип Б (Асфальтогранулят или щебень)		Тип В (А16Вл, ЩПС С4, Геотекстиль)		Тип А				Тип Б (Асфальтогранулят или щебень)		Тип В (А16Вл, ЩПС С4, Геотекстиль)	
		Верха покрытия ШМА-16, А22Нт, А32от	1-ый слой ЩПС С4 (по средней линии)	2-ой слой ЩПС С4 (по средней линии)	Геотекстиль	Слева	Справа	Слева	Справа	Верха покрытия ШМА-16, А22Нт, А32от	1-ый слой ЩПС С4 (по средней линии)	2-ой слой ЩПС С4 (по средней линии)	Геотекстиль	Слева	Справа	Слева	Справа
19+35.00		11,00	11,78	12,14	12,34		1,50	5,00									
	0,01									0,11	0,12	0,12	0,12	0,03	0,02		
19+35.01		11,00	11,78	12,14	12,34	1,50	1,50										
	4,99									53,37	57,26	59,06	60,03	7,48	7,48		
19+40.00		10,39	11,17	11,53	11,72	1,50	1,50										
	3,15									32,11	34,57	35,72	36,32	4,72	4,72		
19+43.15		10,00	10,78	11,15	11,34	1,50	1,50										
	1,85									18,30	19,74	20,41	20,77	2,78	2,78		
19+45.00		9,78	10,56	10,92	11,11	1,50	1,50										
	14,50									128,90	140,22	145,44	148,26	21,75	21,75		
19+59.50		8,00	8,78	9,14	9,34	1,50	1,50										
	0,50									4,00	4,39	4,57	4,67	0,75	0,75		
19+60.00		8,00	8,78	9,14	9,34	1,50	1,50										
	16,18									129,44	142,06	147,89	151,12	24,27	24,27		
19+76.18		8,00	8,78	9,14	9,34	1,50	1,50										
	0,01									0,08	0,08	0,09	0,09	0,01	0,02		
19+76.19		7,50	7,89	8,07	8,17	0,00	1,50										
	3,81									28,58	30,06	30,75	31,13	0,00	5,72		
19+80.00		7,50	7,89	8,07	8,17	0,00	1,50										
	14,69									110,18	115,90	118,55	120,02	0,00	22,04		
19+94.69		7,50	7,89	8,07	8,17	0,00	1,50										
	5,31									39,83	41,90	42,85	43,38	0,00	7,96		
20+00.00		7,50	7,89	8,07	8,17	0,00	1,50										
	10,59									79,42	83,56	85,46	86,52	0,00	15,88		
20+10.59		7,50	7,89	8,07	8,17	0,00	1,50										
	0,01									0,07	0,07	0,08	0,08	0,00	0,01		
20+10.60		7,00	7,00	7,00	7,00	0,00	0,00										
	2,58									18,06	18,06	18,06	18,06	0,00	0,00		
20+13.18		7,00	7,00	7,00	7,00	0,00	0,00										
	0,01									0,07	0,07	0,08	0,08	0,01	0,00		
20+13.19		7,50	7,89	8,07	8,17	1,50	0,00										
	6,81									51,08	53,73	54,96	55,64	10,22	0,00		
20+20.00		7,50	7,89	8,07	8,17	1,50	0,00										
	2,74									20,55	21,62	22,11	22,39	4,11	0,00		
20+22.74		7,50	7,89	8,07	8,17	1,50	0,00										
	0,01									0,07	0,07	0,08	0,08	0,01	0,00		
20+22.75		7,00	7,00	7,00	7,00	0,00	0,00										
	3,92									27,44	27,44	27,44	27,44	0,00	0,00		
20+26.67		7,00	7,00	7,00	7,00	0,00	0,00										
	13,33									93,31	93,31	93,31	93,31	0,00	0,00		
20+40.00		7,00	7,00	7,00	7,00	0,00	0,00										
	1,24									8,68	8,68	8,68	8,68	0,00	0,00		
20+41.24		7,00	7,00	7,00	7,00	0,00	0,00										
	5,35									37,45	37,45	37,45	37,45	0,00	0,00		
20+46.59		7,00	7,00	7,00	7,00	0,00	0,00										
	0,01									0,07	0,07	0,08	0,08	0,00	0,01		
20+46.60		7,50	7,89	8,07	8,17	0,00			2,25								
	13,14									98,55	103,67	106,04	107,35	0,00		29,56	
20+59.74		7,50	7,89	8,07	8,17	0,00			2,25								
	0,01									0,08	0,08	0,09	0,09	0,01		0,02	
20+59.75		8,00	8,78	9,14	9,34	1,50			2,25								
	0,25									2,00	2,19	2,28	2,34	0,38		0,56	
20+60.00		8,00	8,78	9,14	9,34	1,50			2,25								

Взам. инв. №

Подп. и дата

Инв. № подл.

Изм.	Кол. уч.	Лист	№ док.	Подп.	Дата

01672000034210086830001-ТКР1.В1

Лист

12

Пикетаж	Расстояние, м	Ширина, м								Площадь, м²							
		Тип А				Тип Б (Асфальтогранулят или щебень)		Тип В (А16Вл, ЩПС С4, Геотекстиль)		Тип А				Тип Б (Асфальтогранулят или щебень)		Тип В (А16Вл, ЩПС С4, Геотекстиль)	
		Верха покрытия ШМА-16, А22Нт, А32от	1-ый слой ЩПС С4 (по средней линии)	2-ой слой ЩПС С4 (по средней линии)	Геотекстиль	Слева	Справа	Слева	Справа	Верха покрытия ШМА-16, А22Нт, А32от	1-ый слой ЩПС С4 (по средней линии)	2-ой слой ЩПС С4 (по средней линии)	Геотекстиль	Слева	Справа	Слева	Справа
	5,50									44,00	48,29	50,27	51,37	8,25		12,38	
20+65.50		8,00	8,78	9,14	9,34	1,50			2,25								
	14,50									128,90	140,22	145,44	148,26	21,75		32,62	
20+80.00		9,78	10,56	10,92	11,11	1,50			2,25								
	9,99									103,80	111,59	115,18	117,13	14,98		22,48	
20+89.99		11,00	11,78	12,14	12,34	1,50			2,25								
	0,01									0,11	0,12	0,12	0,12	0,02		0,04	
20+90.00		11,00	11,78	12,14	12,34	1,50			5,00								
	5,83									64,13	68,68	70,78	71,94	8,74		29,15	
20+95.83		11,00	11,78	12,14	12,34	1,50			5,00								
	0,01									0,11	0,11	0,12	0,12	0,01		0,05	
20+95.84		10,50	10,89	11,07	11,17	0,00			5,00								
	4,16									43,68	45,30	46,05	46,47	0,00		20,80	
21+00.00		10,50	10,89	11,07	11,17	0,00			5,00								
	6,83									71,72	74,38	75,61	76,29	0,00		34,15	
21+06.83		10,50	10,89	11,07	11,17	0,00			5,00								
	3,17									33,28	34,52	35,09	35,41	0,00		15,85	
21+10.00		10,50	10,89	11,07	11,17	0,00			5,00								
	0,01									0,10	0,11	0,11	0,11	0,00		0,04	
21+10.01		10,50	10,89	11,07	11,16	0,00			2,25								
	7,82									73,35	76,40	77,85	78,55	0,00		17,60	
21+17.83		8,26	8,65	8,84	8,93	0,00			2,25								
	0,01									0,09	0,09	0,09	0,10	0,01		0,02	
21+17.84		8,76	9,54	9,90	10,10	1,50			2,25								
	2,16									18,25	19,94	20,73	21,15	3,24		4,86	
21+20.00		8,14	8,92	9,29	9,48	1,50			2,25								
	0,50									4,04	4,42	4,61	4,70	0,75		1,12	
21+20.50		8,00	8,78	9,14	9,34	1,50			2,25								
	19,50									156,00	171,21	178,23	182,13	29,25		43,88	
21+40.00		8,00	8,78	9,14	9,34	1,50			2,25								
	8,00									64,00	70,24	73,12	74,72	12,00		18,00	
21+48.00		8,00	8,78	9,14	9,34	1,50			2,25								
	12,00									96,00	105,36	109,68	112,08	18,00		27,00	
21+60.00		8,00	8,78	9,14	9,34	1,50			2,25								
	20,00									160,00	175,60	182,80	186,80	30,00		45,00	
21+80.00		8,00	8,78	9,14	9,34	1,50			2,25								
	20,00									160,00	175,60	182,80	186,80	30,00		45,00	
22+00.00		8,00	8,78	9,14	9,34	1,50			2,25								
	20,00									160,00	175,60	182,80	186,80	30,00		45,00	
22+20.00		8,00	8,78	9,14	9,34	1,50			2,25								
	20,00									160,00	175,60	182,80	186,80	30,00		45,00	
22+40.00		8,00	8,78	9,14	9,34	1,50			2,25								
	20,00									160,40	176,00	183,30	187,20	30,00		45,00	
22+60.00		8,04	8,82	9,19	9,38	1,50			2,25								
	20,00									163,70	179,30	186,60	190,40	30,00		45,00	
22+80.00		8,33	9,11	9,47	9,66	1,50			2,25								
	20,00									169,40	185,00	192,30	196,10	30,00		45,00	
23+00.00		8,61	9,39	9,76	9,95	1,50			2,25								
	20,00									175,10	190,70	198,00	201,80	30,00		45,00	
23+20.00		8,90	9,68	10,04	10,23	1,50			2,25								
	20,00									177,70	193,30	200,50	204,30	30,00		45,00	
23+40.00		8,87	9,65	10,01	10,20	1,50			2,25								
	20,00									174,50	190,10	197,30	201,20	30,00		45,00	

Изм.	Кол. уч.	Лист	№ док.	Подп.	Дата
------	----------	------	--------	-------	------

01672000034210086830001-ТКР1.В1

Лист

13

Пикетаж	Расстояние, м	Ширина, м								Площадь, м²							
		Тип А				Тип Б (Асфальтогранулят или щебень)		Тип В (А16Вл, ЩПС С4, Геотекстиль)		Тип А				Тип Б (Асфальтогранулят или щебень)		Тип В (А16Вл, ЩПС С4, Геотекстиль)	
		Верха покрытия ШМА-16, А22Нт, А32от	1-ый слой ЩПС С4 (по средней линии)	2-ой слой ЩПС С4 (по средней линии)	Геотекстиль	Слева	Справа	Слева	Справа	Верха покрытия ШМА-16, А22Нт, А32от	1-ый слой ЩПС С4 (по средней линии)	2-ой слой ЩПС С4 (по средней линии)	Геотекстиль	Слева	Справа	Слева	Справа
23+60.00		8,58	9,36	9,72	9,92	1,50			2,25								
	20,00									168,70	184,40	191,60	195,50	30,00			45,00
23+80.00		8,29	9,08	9,44	9,63	1,50			2,25								
	20,00									163,00	178,70	185,90	189,70	30,00			45,00
24+00.00		8,01	8,79	9,15	9,34	1,50			2,25								
	20,00									161,90	177,50	184,70	188,50	30,00			45,00
24+20.00		8,18	8,96	9,32	9,51	1,50			2,25								
	20,00									167,60	183,20	190,40	194,20	30,00			45,00
24+40.00		8,58	9,36	9,72	9,91	1,50			2,25								
	20,00									175,60	191,20	198,40	202,20	30,00			45,00
24+60.00		8,98	9,76	10,12	10,31	1,50			2,25								
	20,00									180,30	195,90	203,10	206,90	30,00			45,00
24+80.00		9,05	9,83	10,19	10,38	1,50			2,25								
	20,00									177,00	192,60	199,80	203,60	30,00			45,00
25+00.00		8,65	9,43	9,79	9,98	1,50			2,25								
	20,00									169,00	184,60	191,80	195,60	30,00			45,00
25+20.00		8,25	9,03	9,39	9,58	1,50			2,25								
	20,00									162,50	178,10	185,30	189,20	30,00			45,00
25+40.00		8,00	8,78	9,14	9,34	1,50			2,25								
	20,00									160,00	175,60	182,80	186,80	30,00			45,00
25+60.00		8,00	8,78	9,14	9,34	1,50			2,25								
	20,00									160,00	175,60	182,80	186,80	30,00			45,00
25+80.00		8,00	8,78	9,14	9,34	1,50			2,25								
	20,00									160,00	175,60	182,80	186,80	30,00			45,00
26+00.00		8,00	8,78	9,14	9,34	1,50			2,25								
	20,00									160,00	175,60	182,80	186,80	30,00			45,00
26+20.00		8,00	8,78	9,14	9,34	1,50			2,25								
	20,00									160,00	175,60	182,80	186,80	30,00			45,00
26+40.00		8,00	8,78	9,14	9,34	1,50			2,25								
	20,00									160,00	175,60	182,80	186,80	30,00			45,00
26+60.00		8,00	8,78	9,14	9,34	1,50			2,25								
	20,00									160,00	175,60	182,80	186,80	30,00			45,00
26+80.00		8,00	8,78	9,14	9,34	1,50			2,25								
	20,00									160,00	175,60	182,80	186,80	30,00			45,00
27+00.00		8,00	8,78	9,14	9,34	1,50			2,25								
	8,35									66,80	73,31	76,32	77,99	12,52			18,79
27+08.35		8,00	8,78	9,14	9,34	1,50			2,25								
	0,01									0,08	0,08	0,09	0,09	0,02			0,01
27+08.36		7,50	7,89	8,07	8,17	1,50			0,00								
	11,64									87,30	91,84	93,93	95,10	17,46			0,00
27+20.00		7,50	7,89	8,07	8,17	1,50			0,00								
	3,35									25,12	26,43	27,03	27,37	5,03			0,00
27+23.35		7,50	7,89	8,07	8,17	1,50			0,00								
	15,00									112,50	118,35	121,05	122,55	22,50			0,00
27+38.35		7,50	7,89	8,07	8,17	1,50			0,00								
	0,01									0,08	0,08	0,09	0,09	0,02			0,01
27+38.36		8,00	8,78	9,14	9,34	1,50			2,25								
	1,64									13,12	14,40	14,99	15,32	2,46			3,69
27+40.00		8,00	8,78	9,14	9,34	1,50			2,25								
	11,94									95,52	104,83	109,13	111,52	17,91			26,86
27+51.94		8,00	8,78	9,14	9,34	1,50			2,25								
	0,01									0,08	0,08	0,09	0,09	0,02			0,01
27+51.95		7,50	7,89	8,07	8,17	1,50			0,00								

Взам. инв. №

Подп. и дата

Инв. № подл.

Изм.	Кол. уч.	Лист	№ док.	Подп.	Дата

01672000034210086830001-ТКР1.В1

Лист

14

Пикетаж	Расстояние, м	Ширина, м								Площадь, м²							
		Тип А				Тип Б (Асфальтогранулят или щебень)		Тип В (А16Вл, ЩПС С4, Геотекстиль)		Тип А				Тип Б (Асфальтогранулят или щебень)		Тип В (А16Вл, ЩПС С4, Геотекстиль)	
		Верха покрытия ШМА-16, А22Нт, А32от	1-ый слой ЩПС С4 (по средней линии)	2-ой слой ЩПС С4 (по средней линии)	Геотекстиль	Слева	Справа	Слева	Справа	Верха покрытия ШМА-16, А22Нт, А32от	1-ый слой ЩПС С4 (по средней линии)	2-ой слой ЩПС С4 (по средней линии)	Геотекстиль	Слева	Справа	Слева	Справа
	8,05									60,38	63,51	64,96	65,77	12,08			0,00
27+60.00		7,50	7,89	8,07	8,17	1,50			0,00								
	2,94									22,05	23,20	23,73	24,02	4,41			0,00
27+62.94		7,50	7,89	8,07	8,17	1,50			0,00								
	11,00									82,50	86,79	88,77	89,87	16,50			0,00
27+73.94		7,50	7,89	8,07	8,17	1,50			0,00								
	0,01									0,08	0,08	0,09	0,09	0,02			0,01
27+73.95		8,00	8,78	9,14	9,34	1,50			2,25								
	6,05									48,40	53,12	55,30	56,51	9,07			13,61
27+80.00		8,00	8,78	9,14	9,34	1,50			2,25								
	20,00									160,00	175,60	182,80	186,80	30,00			45,00
28+00.00		8,00	8,78	9,14	9,34	1,50			2,25								
	20,00									160,00	175,60	182,80	186,80	30,00			45,00
28+20.00		8,00	8,78	9,14	9,34	1,50			2,25								
	16,50									132,00	144,87	150,81	154,11	24,75			37,12
28+36.50		8,00	8,78	9,14	9,34	1,50			2,25								
	3,50									29,75	32,48	33,74	34,44	5,25			7,88
28+40.00		9,00	9,78	10,14	10,34	1,50			2,25								
	6,99									69,90	75,35	77,87	79,23	10,48			15,73
28+46.99		11,00	11,78	12,14	12,33	1,50			2,25								
	0,01									0,11	0,12	0,12	0,12	0,03			0,02
28+47.00		11,00	11,78	12,14	12,34			5,00	2,25								
	13,00									143,00	153,14	157,82	160,42			65,00	29,25
28+60.00		11,00	11,78	12,14	12,34			5,00	2,25								
	7,00									77,00	82,46	84,98	86,38			35,00	15,75
28+67.00		11,00	11,78	12,14	12,34			5,00	2,25								
	0,01									0,11	0,12	0,12	0,12			0,04	0,02
28+67.01		11,00	11,78	12,14	12,34			2,25	2,25								
	9,99									103,80	111,59	115,18	117,13			22,48	22,48
28+77.00		9,78	10,56	10,92	11,11			2,25	2,25								
	3,00									28,78	31,12	32,20	32,78			6,75	6,75
28+80.00		9,41	10,19	10,55	10,74			2,25	2,25								
	11,50									100,11	109,08	113,22	115,46			25,88	25,88
28+91.50		8,00	8,78	9,14	9,34			2,25	2,25								
	4,00									32,00	35,12	36,56	37,36			9,00	9,00
28+95.50		8,00	8,78	9,14	9,34			2,25	2,25								
	0,01									0,08	0,09	0,09	0,09	0,02			0,02
28+95.51		8,00	8,78	9,15	9,34	1,50			2,25								
	4,49									37,15	40,66	42,32	43,17	6,74			10,10
29+00.00		8,55	9,33	9,70	9,89	1,50			2,25								
	5,50									48,90	53,18	55,19	56,24	8,25			12,38
29+05.50		9,23	10,01	10,37	10,56	1,50			2,25								
	4,50									42,77	46,28	47,90	48,76	6,75			10,12
29+10.00		9,78	10,56	10,92	11,11	1,50			2,25								
	9,99									103,80	111,59	115,18	117,13	14,98			22,48
29+19.99		11,00	11,78	12,14	12,34	1,50			2,25								
	0,01									0,11	0,12	0,12	0,12	0,02			0,04
29+20.00		11,00	11,78	12,14	12,34	1,50			5,00								
	20,00									220,00	235,60	242,80	246,80	30,00			100,00
29+40.00		11,00	11,78	12,14	12,34	1,50			5,00								
	0,01									0,11	0,12	0,12	0,12	0,02			0,04
29+40.01		11,00	11,78	12,14	12,33	1,50			2,25								
	10,49									99,66	107,84	111,61	113,66	15,74			23,60

Взам. инв. №
Подп. и дата
Инв. № подл.

Изм.	Кол. уч.	Лист	№ док.	Подп.	Дата

01672000034210086830001-ТКР1.В1

Пикетаж	Расстояние, м	Ширина, м								Площадь, м²							
		Тип А				Тип Б (Асфальтогранулят или щебень)		Тип В (А16Вл, ЩПС С4, Геотекстиль)		Тип А				Тип Б (Асфальтогранулят или щебень)		Тип В (А16Вл, ЩПС С4, Геотекстиль)	
		Верха покрытия ШМА-16, А22Нт, А32от	1-ый слой ЩПС С4 (по средней линии)	2-ой слой ЩПС С4 (по средней линии)	Геотекстиль	Слева	Справа	Слева	Справа	Верха покрытия ШМА-16, А22Нт, А32от	1-ый слой ЩПС С4 (по средней линии)	2-ой слой ЩПС С4 (по средней линии)	Геотекстиль	Слева	Справа	Слева	Справа
29+50.50		8,00	8,78	9,14	9,34	1,50			2,25								
	9,50									76,00	83,41	86,83	88,73	14,25			21,38
29+60.00		8,00	8,78	9,14	9,34	1,50			2,25								
	6,04									48,32	53,03	55,21	56,41	9,06			13,59
29+66.04		8,00	8,78	9,14	9,34	1,50			2,25								
	0,01									0,08	0,08	0,09	0,09	0,02	0,01		
29+66.05		7,50	7,89	8,07	8,17	1,50	0,00										
	1,26									9,45	9,94	10,17	10,29	1,89	0,00		
29+67.31		7,50	7,89	8,07	8,17	1,50	0,00										
	0,01									0,07	0,07	0,08	0,08	0,01	0,00		
29+67.32		7,00	7,00	7,00	7,00	0,00	0,00										
	10,18									71,26	71,26	71,26	71,26	0,00	0,00		
29+77.50		7,00	7,00	7,00	7,00	0,00	0,00										
	0,19									1,33	1,33	1,33	1,33	0,00	0,00		
29+77.69		7,00	7,00	7,00	7,00	0,00	0,00										
	0,20									1,40	1,40	1,40	1,40	0,00	0,00		
29+77.89		7,00	7,00	7,00	7,00	0,00	0,00										
	2,11									14,77	14,77	14,77	14,77	0,00	0,00		
29+80.00		7,00	7,00	7,00	7,00	0,00	0,00										
	8,07									56,49	56,49	56,49	56,49	0,00	0,00		
29+88.07		7,00	7,00	7,00	7,00	0,00	0,00										
	0,01									0,07	0,07	0,08	0,08	0,00	0,01		
29+88.08		7,50	7,89	8,07	8,17	0,00	1,50										
	1,26									9,45	9,94	10,17	10,29	0,00	1,89		
29+89.34		7,50	7,89	8,07	8,17	0,00	1,50										
	0,01									0,08	0,08	0,09	0,09	0,01	0,02		
29+89.35		8,00	8,78	9,14	9,34	1,50	1,50										
	10,65									85,20	93,51	97,34	99,47	15,98	15,98		
30+00.00		8,00	8,78	9,14	9,34	1,50	1,50										
	20,00									160,00	175,60	182,80	186,80	30,00	30,00		
30+20.00		8,00	8,78	9,14	9,34	1,50	1,50										
	20,00									160,00	175,60	182,80	186,80	30,00	30,00		
30+40.00		8,00	8,78	9,14	9,34	1,50	1,50										
	20,00									160,00	175,60	182,80	186,80	30,00	30,00		
30+60.00		8,00	8,78	9,14	9,34	1,50	1,50										
	20,00									160,00	175,60	182,80	186,80	30,00	30,00		
30+80.00		8,00	8,78	9,14	9,34	1,50	1,50										
	20,00									160,00	175,60	182,80	186,80	30,00	30,00		
31+00.00		8,00	8,78	9,14	9,34	1,50	1,50										
	20,00									160,00	175,60	182,80	186,80	30,00	30,00		
31+20.00		8,00	8,78	9,14	9,34	1,50	1,50										
	16,88									135,04	148,21	154,28	157,66	25,32	25,32		
31+36.88		8,00	8,78	9,14	9,34	1,50	1,50										
	0,01									0,08	0,08	0,09	0,09	0,01	0,02		
31+36.89		7,50	7,89	8,07	8,17	0,00	1,50										
	3,11									23,32	24,54	25,10	25,41	0,00	4,66		
31+40.00		7,50	7,89	8,07	8,17	0,00	1,50										
	7,83									58,72	61,78	63,19	63,97	0,00	11,74		
31+47.83		7,50	7,89	8,07	8,17	0,00	1,50										
	10,93									81,98	86,24	88,21	89,30	0,00	16,40		
31+58.76		7,50	7,89	8,07	8,17	0,00	1,50										
	0,01									0,08	0,08	0,09	0,09	0,01	0,02		
31+58.77		8,00	8,78	9,14	9,34	1,50	1,50										

Взам. инв. №

Подп. и дата

Инв. № подл.

Изм.	Кол. уч.	Лист	№ док.	Подп.	Дата

01672000034210086830001-ТКР1.В1

Лист

16

Пикетаж	Расстояние, м	Ширина, м								Площадь, м²							
		Тип А				Тип Б (Асфальтогранулят или щебень)		Тип В (А16Вл, ЩПС С4, Геотекстиль)		Тип А				Тип Б (Асфальтогранулят или щебень)		Тип В (А16Вл, ЩПС С4, Геотекстиль)	
		Верха покрытия ШМА-16, А22Нт, А32от	1-ый слой ЩПС С4 (по средней линии)	2-ой слой ЩПС С4 (по средней линии)	Геотекстиль	Слева	Справа	Слева	Справа	Верха покрытия ШМА-16, А22Нт, А32от	1-ый слой ЩПС С4 (по средней линии)	2-ой слой ЩПС С4 (по средней линии)	Геотекстиль	Слева	Справа	Слева	Справа
	1,23									9,84	10,80	11,24	11,49	1,84	1,84		
31+60.00		8,00	8,78	9,14	9,34	1,50	1,50										
	16,40									131,20	143,99	149,90	153,18	24,60	24,60		
31+76.40		8,00	8,78	9,14	9,34	1,50	1,50										
	3,60									28,80	31,61	32,90	33,62	5,40	5,40		
31+80.00		8,00	8,78	9,14	9,34	1,50	1,50										
	6,39									51,12	56,10	58,40	59,68	9,59	9,59		
31+86.39		8,00	8,78	9,14	9,34	1,50	1,50										
	0,01									0,13	0,14	0,14	0,14	0,02	0,01		
31+86.40		18,87	19,26	19,44	19,54	1,50	0,00										
	12,71									237,36	242,32	244,60	245,87	19,07	0,00		
31+99.11		18,48	18,87	19,05	19,15	1,50	0,00										
	0,01									0,13	0,14	0,14	0,14	0,02	0,01		
31+99.12		8,00	8,78	9,14	9,34	1,50	1,50										
	0,88									7,04	7,73	8,04	8,22	1,32	1,32		
32+00.00		8,00	8,78	9,14	9,34	1,50	1,50										
	9,11									72,88	79,99	83,27	85,09	13,66	13,66		
32+09.11		8,00	8,78	9,14	9,34	1,50	1,50										
	10,89									87,12	95,61	99,53	101,71	16,34	16,34		
32+20.00		8,00	8,78	9,14	9,34	1,50	1,50										
	20,00									160,00	175,60	182,80	186,80	30,00	30,00		
32+40.00		8,00	8,78	9,14	9,34	1,50	1,50										
	7,81									62,48	68,57	71,38	72,95	11,72	11,72		
32+47.81		8,00	8,78	9,14	9,34	1,50	1,50										
	0,01									0,08	0,08	0,09	0,09	0,01	0,02		
32+47.82		7,50	7,89	8,07	8,17	0,00	1,50										
	11,00									82,50	86,79	88,77	89,87	0,00	16,50		
32+58.82		7,50	7,89	8,07	8,17	0,00	1,50										
	1,18									8,85	9,31	9,52	9,64	0,00	1,77		
32+60.00		7,50	7,89	8,07	8,17	0,00	1,50										
	9,81									73,58	77,40	79,17	80,15	0,00	14,72		
32+69.81		7,50	7,89	8,07	8,17	0,00	1,50										
	0,01									0,08	0,08	0,09	0,09	0,01	0,02		
32+69.82		8,00	8,78	9,14	9,34	1,50	1,50										
	10,18									81,44	89,38	93,05	95,08	15,27	15,27		
32+80.00		8,00	8,78	9,14	9,34	1,50	1,50										
	14,90									119,20	130,82	136,19	139,17	22,35	22,35		
32+94.90		8,00	8,78	9,14	9,34	1,50	1,50										
	0,01									0,08	0,08	0,09	0,09	0,01	0,02		
32+94.91		7,50	7,89	8,07	8,17	0,00	1,50										
	5,09									38,17	40,16	41,08	41,59	0,00	7,64		
33+00.00		7,50	7,89	8,07	8,17	0,00	1,50										
	1,90									14,25	14,99	15,33	15,52	0,00	2,85		
33+01.90		7,50	7,89	8,07	8,17	0,00	1,50										
	0,01									0,07	0,07	0,08	0,08	0,00	0,01		
33+01.91		7,00	7,00	7,00	7,00	0,00	0,00										
	8,09									56,63	56,63	56,63	56,63	0,00	0,00		
33+10.00		7,00	7,00	7,00	7,00	0,00	0,00										
	2,90									20,30	20,30	20,30	20,30	0,00	0,00		
33+12.90		7,00	7,00	7,00	7,00	0,00	0,00										
	7,10									49,77	49,77	49,77	49,77	0,00	0,00		
33+20.00		7,02	7,02	7,02	7,02	0,00	0,00										
	3,89									27,35	27,35	27,35	27,35	0,00	0,00		

Взам. инв. №
Подп. и дата
Инв. № подл.

Изм.	Кол. уч.	Лист	№ док.	Подп.	Дата

01672000034210086830001-ТКР1.В1

Пикетаж	Расстояние, м	Ширина, м								Площадь, м²							
		Тип А				Тип Б (Асфальтогранулят или щебень)		Тип В (А16Вл, ЩПС С4, Геотекстиль)		Тип А				Тип Б (Асфальтогранулят или щебень)		Тип В (А16Вл, ЩПС С4, Геотекстиль)	
		Верха покрытия ШМА-16, А22Нт, А32от	1-ый слой ЩПС С4 (по средней линии)	2-ой слой ЩПС С4 (по средней линии)	Геотекстиль	Слева	Справа	Слева	Справа	Верха покрытия ШМА-16, А22Нт, А32от	1-ый слой ЩПС С4 (по средней линии)	2-ой слой ЩПС С4 (по средней линии)	Геотекстиль	Слева	Справа	Слева	Справа
33+23.89	0,01	7,04	7,04	7,04	7,04	0,00	0,00			0,07	0,07	0,08	0,08	0,00	0,01		
33+23.90	7,14	7,54	7,93	8,11	8,21	0,00	1,50										
33+31.04	0,01	7,58	7,97	8,15	8,25	0,00	1,50			53,98	56,76	58,05	58,76	0,00	10,71		
33+31.05	8,95	8,08	8,86	9,23	9,42	1,50	1,50			0,08	0,08	0,09	0,09	0,01	0,02		
33+40.00	20,00	8,13	8,91	9,28	9,47	1,50	1,50			72,54	79,52	82,83	84,53	13,42	13,42		
33+60.00	20,00	8,24	9,02	9,39	9,58	1,50	1,50			163,70	179,30	186,70	190,50	30,00	30,00		
33+80.00	17,00	8,35	9,14	9,50	9,69	1,50	1,50			165,90	181,60	188,90	192,70	30,00	30,00		
33+97.00	3,00	8,45	9,23	9,59	9,78	1,50	1,50			142,80	156,15	162,26	165,50	25,50	25,50		
34+00.00	17,00	8,77	9,55	9,91	10,10	1,59	1,59			25,83	28,17	29,25	29,82	4,64	4,64		
34+17.00	3,70	10,50	11,28	11,66	11,84	2,10	2,10			163,79	177,06	183,34	186,49	31,36	31,36		
34+20.70	1,81	10,50	11,28	11,66	11,84	2,10	2,10			38,85	41,74	43,14	43,81	7,77	7,77		
34+22.51	0,70	10,50	11,28	11,66	11,84	2,10	2,10			19,00	20,42	21,10	21,43	3,80	3,80		
34+23.21	3,79	10,50	11,28	11,66	11,84	2,10	2,10			7,35	7,90	8,16	8,29	1,47	1,47		
34+27.00	2,56	10,50	11,28	11,66	11,84	2,10	2,10			39,80	42,75	44,19	44,87	7,96	7,96		
34+29.56	5,25	0,00	0,00	0,00	0,00	0,00	0,00			0,00	0,00	0,00	0,00	0,00	0,00		
34+34.81	1,12	0,00	0,00	0,00	0,00	0,00	0,00			0,00	0,00	0,00	0,00	0,00	0,00		
34+35.93	0,24	0,00	0,00	0,00	0,00	0,00	0,00			0,00	0,00	0,00	0,00	0,00	0,00		
34+36.17	1,10	0,00	0,00	0,00	0,00	0,00	0,00			0,00	0,00	0,00	0,00	0,00	0,00		
34+37.27	1,30	0,00	0,00	0,00	0,00	0,00	0,00			0,00	0,00	0,00	0,00	0,00	0,00		
34+38.57	2,82	0,00	0,00	0,00	0,00	0,00	0,00			0,00	0,00	0,00	0,00	0,00	0,00		
34+41.39	5,10	0,00	0,00	0,00	0,00	0,00	0,00			0,00	0,00	0,00	0,00	0,00	0,00		
34+46.49	0,85	0,00	0,00	0,00	0,00	0,00	0,00			0,00	0,00	0,00	0,00	0,00	0,00		
34+47.34	3,66	0,00	0,00	0,00	0,00	0,00	0,00			0,00	0,00	0,00	0,00	0,00	0,00		
34+51.00	6,30	10,50	11,28	11,66	11,84	2,10	2,10			0,00	0,00	0,00	0,00	0,00	0,00		
34+57.30	2,70	10,50	11,28	11,66	11,84	2,10	2,10			66,15	71,06	73,46	74,59	13,23	13,23		
34+60.00	1,00	10,50	11,28	11,66	11,84	2,10	2,10			28,35	30,46	31,48	31,97	5,67	5,67		
34+61.00		10,50	11,28	11,66	11,84	2,10	2,10			10,50	11,28	11,66	11,84	2,10	2,10		

Взам. инв. №

Подп. и дата

Инв. № подл.

Изм.	Кол. уч.	Лист	№ док.	Подп.	Дата

01672000034210086830001-ТКР1.В1

Лист

18

Пикетаж	Расстояние, м	Ширина, м								Площадь, м²							
		Тип А				Тип Б (Асфальтогранулят или щебень)		Тип В (А16Вл, ЩПС С4, Геотекстиль)		Тип А				Тип Б (Асфальтогранулят или щебень)		Тип В (А16Вл, ЩПС С4, Геотекстиль)	
		Верха покрытия ШМА-16, А22Нт, А32от	1-ый слой ЩПС С4 (по средней линии)	2-ой слой ЩПС С4 (по средней линии)	Геотекстиль	Слева	Справа	Слева	Справа	Верха покрытия ШМА-16, А22Нт, А32от	1-ый слой ЩПС С4 (по средней линии)	2-ой слой ЩПС С4 (по средней линии)	Геотекстиль	Слева	Справа	Слева	Справа
	19,00									180,88	195,70	202,73	206,24	34,48	34,48		
34+80.00		8,54	9,32	9,68	9,87	1,53	1,53										
	1,00									8,48	9,26	9,63	9,82	1,52	1,52		
34+81.00		8,43	9,21	9,58	9,77	1,50	1,50										
	19,00									159,22	174,04	180,98	184,58	28,50	28,50		
35+00.00		8,33	9,11	9,47	9,66	1,50	1,50										
	12,82									106,28	116,34	120,96	123,39	19,23	19,23		
35+12.82		8,25	9,04	9,40	9,59	1,50	1,50										
	0,01									0,08	0,09	0,09	0,09	0,02	0,01		
35+12.83		7,75	8,15	8,33	8,42	1,50	0,00										
	7,17									55,42	58,29	59,58	60,23	10,76	0,00		
35+20.00		7,71	8,11	8,29	8,38	1,50	0,00										
	6,34									48,79	51,29	52,43	53,00	9,51	0,00		
35+26.34		7,68	8,07	8,25	8,34	1,50	0,00										
	1,00									7,68	8,07	8,25	8,34	1,50	0,00		
35+27.34		7,67	8,07	8,25	8,34	1,50	0,00										
	8,09									61,89	65,08	66,54	67,27	12,14	0,00		
35+35.43		7,63	8,02	8,20	8,29	1,50	0,00										
	0,01									0,08	0,08	0,09	0,09	0,02	0,01		
35+35.44		8,13	8,91	9,27	9,46	1,50	1,50										
	4,56									37,00	40,56	42,23	43,09	6,84	6,84		
35+40.00		8,10	8,88	9,25	9,44	1,50	1,50										
	20,00									161,00	176,60	183,90	187,80	30,00	30,00		
35+60.00		8,00	8,78	9,14	9,34	1,50	1,50										
	20,00									160,20	175,80	183,10	187,00	30,00	30,00		
35+80.00		8,02	8,80	9,17	9,36	1,50	1,50										
	20,00									162,40	178,00	185,40	189,20	30,00	30,00		
36+00.00		8,22	9,00	9,37	9,56	1,50	1,50										
	20,00									166,40	182,00	189,40	193,20	30,00	30,00		
36+20.00		8,42	9,20	9,57	9,76	1,50	1,50										
	8,04									68,02	74,29	77,26	78,79	12,06	12,06		
36+28.04		8,50	9,28	9,65	9,84	1,50	1,50										
	9,99									85,41	93,21	96,90	98,80	14,98	14,98		
36+38.03		8,60	9,38	9,75	9,94	1,50	1,50										
	0,01									0,12	0,12	0,13	0,13	0,02	0,01		
36+38.04		14,97	15,45	15,82	16,01	1,50	0,00										
	1,96									29,62	30,57	31,28	31,65	2,94	0,00		
36+40.00		15,25	15,74	16,10	16,29	1,50	0,00										
	4,11									63,89	65,88	67,38	68,16	6,16	0,00		
36+44.11		15,84	16,32	16,69	16,88	1,50	0,00										
	5,19									84,16	86,65	88,54	89,53	7,78	0,00		
36+49.30		16,59	17,07	17,43	17,62	1,50	0,00										
	0,01									0,13	0,13	0,14	0,14	0,02	0,01		
36+49.31		8,72	9,50	9,86	10,05	1,50	1,50										
	9,99									87,51	95,30	98,90	100,85	14,98	14,98		
36+59.30		8,80	9,58	9,94	10,14	1,50	1,50										
	0,70									6,16	6,71	6,96	7,10	1,05	1,05		
36+60.00		8,80	9,58	9,94	10,14	1,50	1,50										
	20,00									176,00	191,60	198,80	202,80	30,00	30,00		
36+80.00		8,80	9,58	9,94	10,14	1,50	1,50										
	9,45									82,97	90,34	93,74	95,63	14,18	14,18		
36+89.45		8,76	9,54	9,90	10,10	1,50	1,50										
	0,01									0,09	0,09	0,09	0,10	0,02	0,01		

Взам. инв. №

Подп. и дата

Инв. № подл.

Изм.	Кол. уч.	Лист	№ док.	Подп.	Дата

01672000034210086830001-ТКР1.В1

Лист

19

Пикетаж	Расстояние, м	Ширина, м								Площадь, м²							
		Тип А				Тип Б (Асфальтогранулят или щебень)		Тип В (А16Вл, ЩПС С4, Геотекстиль)		Тип А				Тип Б (Асфальтогранулят или щебень)		Тип В (А16Вл, ЩПС С4, Геотекстиль)	
		Верха покрытия ШМА-16, А22Нт, А32от	1-ый слой ЩПС С4 (по средней линии)	2-ой слой ЩПС С4 (по средней линии)	Геотекстиль	Слева	Справа	Слева	Справа	Верха покрытия ШМА-16, А22Нт, А32от	1-ый слой ЩПС С4 (по средней линии)	2-ой слой ЩПС С4 (по средней линии)	Геотекстиль	Слева	Справа	Слева	Справа
36+89.46		8,26	8,65	8,83	8,93	1,50	0,00										
	10,54									86,48	90,59	92,49	93,54	15,81	0,00		
37+00.00		8,15	8,54	8,72	8,82	1,50	0,00										
	1,00																
37+01.00		8,14	8,53	8,71	8,81	1,50	0,00										
	11,28									91,20	95,60	97,63	98,76	16,92	0,00		
37+12.28		8,03	8,42	8,60	8,70	1,50	0,00										
	0,01									0,08	0,09	0,09	0,09	0,02	0,01		
37+12.29		8,53	9,31	9,68	9,87	1,50	1,50										
	7,71									65,46	71,51	74,32	75,79	11,56	11,56		
37+20.00		8,45	9,24	9,60	9,79	1,50	1,50										
	20,00									167,00	182,80	190,00	193,80	30,00	30,00		
37+40.00		8,25	9,04	9,40	9,59	1,50	1,50										
	20,00									163,00	178,80	186,00	189,80	30,00	30,00		
37+60.00		8,05	8,84	9,20	9,39	1,50	1,50										
	10,00									80,25	88,10	91,70	93,65	15,00	15,00		
37+70.00		8,00	8,78	9,14	9,34	1,50	1,50										
	10,00									80,00	87,80	91,40	93,40	15,00	15,00		
37+80.00		8,00	8,78	9,14	9,34	1,50	1,50										
	14,32									114,56	125,73	130,88	133,75	21,48	21,48		
37+94.32		8,00	8,78	9,14	9,34	1,50	1,50										
	0,01									0,08	0,08	0,09	0,09	0,02	0,01		
37+94.33		7,50	7,89	8,07	8,17	1,50	0,00										
	5,67									42,52	44,74	45,76	46,32	8,51	0,00		
38+00.00		7,50	7,89	8,07	8,17	1,50	0,00										
	5,32									39,90	41,97	42,93	43,46	7,98	0,00		
38+05.32		7,50	7,89	8,07	8,17	1,50	0,00										
	11,00									82,50	86,79	88,77	89,87	16,50	0,00		
38+16.32		7,50	7,89	8,07	8,17	1,50	0,00										
	0,01									0,08	0,08	0,09	0,09	0,02	0,01		
38+16.33		8,00	8,78	9,14	9,34	1,50	1,50										
	3,67									29,36	32,22	33,54	34,28	5,50	5,50		
38+20.00		8,00	8,78	9,14	9,34	1,50	1,50										
	0,50									4,00	4,39	4,57	4,67	0,75	0,75		
38+20.50		8,00	8,78	9,14	9,34	1,50	1,50										
	10,49									99,66	107,84	111,61	113,66	15,74	15,74		
38+30.99		11,00	11,78	12,14	12,33	1,50	1,50										
	0,01									0,11	0,12	0,12	0,12	0,03	0,02		
38+31.00		11,00	11,78	12,14	12,34		1,50	5,00									
	9,00									99,00	106,02	109,26	111,06		13,50	45,00	
38+40.00		11,00	11,78	12,14	12,34		1,50	5,00									
	5,63									61,93	66,32	68,35	69,47		8,44	28,15	
38+45.63		11,00	11,78	12,14	12,34		1,50	5,00									
	0,01									0,11	0,11	0,12	0,12		0,01	0,05	
38+45.64		10,50	10,89	11,07	11,17			0,00	5,00								
	5,36									56,28	58,37	59,34	59,87		0,00	26,80	
38+51.00		10,50	10,89	11,07	11,17			0,00	5,00								
	0,01									0,10	0,11	0,11	0,11		0,00	0,04	
38+51.01		10,50	10,89	11,07	11,17			0,00	2,25								
	5,62									57,07	59,26	60,30	60,84		0,00	12,64	
38+56.63		9,81	10,20	10,39	10,48			0,00	2,25								
	3,37									32,37	33,68	34,31	34,61		0,00	7,58	
38+60.00		9,40	9,79	9,97	10,06			0,00	2,25								

Взам. инв. №
Подп. и дата
Инв. № подл.

Изм.	Кол. уч.	Лист	№ док.	Подп.	Дата
------	----------	------	--------	-------	------

01672000034210086830001-ТКР1.В1

Пикетаж	Расстояние, м	Ширина, м								Площадь, м²							
		Тип А				Тип Б (Асфальтогранулят или щебень)		Тип В (А16Вл, ЩПС С4, Геотекстиль)		Тип А				Тип Б (Асфальтогранулят или щебень)		Тип В (А16Вл, ЩПС С4, Геотекстиль)	
		Верха покрытия ШМА-16, А22Нт, А32от	1-ый слой ЩПС С4 (по средней линии)	2-ой слой ЩПС С4 (по средней линии)	Геотекстиль	Слева	Справа	Слева	Справа	Верха покрытия ШМА-16, А22Нт, А32от	1-ый слой ЩПС С4 (по средней линии)	2-ой слой ЩПС С4 (по средней линии)	Геотекстиль	Слева	Справа	Слева	Справа
	1,00									9,34	9,73	9,91	10,00		0,00	2,25	
38+61.00		9,28	9,67	9,85	9,94		0,00	2,25									
	6,60									58,58	61,15	62,34	62,93		0,00	14,85	
38+67.60		8,47	8,86	9,04	9,13		0,00	2,25									
	0,01									0,09	0,09	0,10	0,10		0,01	0,02	
38+67.61		8,97	9,75	10,11	10,30			2,25	2,25								
	7,89									66,95	73,10	75,94	77,48			17,75	17,75
38+75.50		8,00	8,78	9,14	9,34			2,25	2,25								
	4,00									32,00	35,12	36,56	37,36			9,00	9,00
38+79.50		8,00	8,78	9,14	9,34			2,25	2,25								
	0,01									0,08	0,09	0,09	0,09	0,02			0,02
38+79.51		8,00	8,78	9,15	9,34	1,50			2,25								
	0,49									3,93	4,32	4,50	4,59	0,74			1,10
38+80.00		8,06	8,84	9,21	9,40	1,50			2,25								
	9,50									82,13	89,54	93,00	94,81	14,25			21,38
38+89.50		9,23	10,01	10,37	10,56	1,50			2,25								
	4,50									42,77	46,28	47,90	48,76	6,75			10,12
38+94.00		9,78	10,56	10,92	11,11	1,50			2,25								
	6,00									60,87	65,55	67,74	68,88	9,00			13,50
39+00.00		10,51	11,29	11,66	11,85	1,50			2,25								
	3,99									42,91	46,02	47,48	48,26	5,98			8,98
39+03.99		11,00	11,78	12,14	12,34	1,50			2,25								
	0,01									0,11	0,12	0,12	0,12	0,02			0,04
39+04.00		11,00	11,78	12,14	12,34	1,50			5,00								
	16,00									176,00	188,48	194,24	197,44	24,00			80,00
39+20.00		11,00	11,78	12,14	12,34	1,50			5,00								
	4,00									44,00	47,12	48,56	49,36	6,00			20,00
39+24.00		11,00	11,78	12,14	12,34	1,50			5,00								
	0,01									0,11	0,12	0,12	0,12	0,02	0,03		
39+24.01		11,00	11,78	12,14	12,33	1,50	1,50										
	10,49									99,66	107,84	111,61	113,66	15,74	15,74		
39+34.50		8,00	8,78	9,14	9,34	1,50	1,50										
	5,50									44,00	48,29	50,27	51,37	8,25	8,25		
39+40.00		8,00	8,78	9,14	9,34	1,50	1,50										
	20,00									160,00	175,60	182,80	186,80	30,00	30,00		
39+60.00		8,00	8,78	9,14	9,34	1,50	1,50										
	20,00									160,00	175,60	182,80	186,80	30,00	30,00		
39+80.00		8,00	8,78	9,14	9,34	1,50	1,50										
	15,28									122,24	134,16	139,66	142,72	22,92	22,92		
39+95.28		8,00	8,78	9,14	9,34	1,50	1,50										
	0,01									0,08	0,08	0,09	0,09	0,02	0,01		
39+95.29		7,50	7,89	8,07	8,17	1,50	0,00										
	4,71									35,33	37,16	38,01	38,48	7,06	0,00		
40+00.00		7,50	7,89	8,07	8,17	1,50	0,00										
	11,32									84,90	89,31	91,35	92,48	16,98	0,00		
40+11.32		7,50	7,89	8,07	8,17	1,50	0,00										
	0,34									2,55	2,68	2,74	2,78	0,51	0,00		
40+11.66		7,50	7,89	8,07	8,17	1,50	0,00										
	8,34									62,55	65,80	67,30	68,14	12,51	0,00		
40+20.00		7,50	7,89	8,07	8,17	1,50	0,00										
	10,87									81,53	85,76	87,72	88,81	16,30	0,00		
40+30.87		7,50	7,89	8,07	8,17	1,50	0,00										
	0,01									0,08	0,08	0,09	0,09	0,02	0,01		

Изм.	Кол. уч.	Лист	№ док.	Подп.	Дата

01672000034210086830001-ТКР1.В1

Лист

21

Пикетаж	Расстояние, м	Ширина, м								Площадь, м²							
		Тип А				Тип Б (Асфальтогранулят или щебень)		Тип В (А16Вл, ЩПС С4, Геотекстиль)		Тип А				Тип Б (Асфальтогранулят или щебень)		Тип В (А16Вл, ЩПС С4, Геотекстиль)	
		Верха покрытия ШМА-16, А22Нт, А32от	1-ый слой ЩПС С4 (по средней линии)	2-ой слой ЩПС С4 (по средней линии)	Геотекстиль	Слева	Справа	Слева	Справа	Верха покрытия ШМА-16, А22Нт, А32от	1-ый слой ЩПС С4 (по средней линии)	2-ой слой ЩПС С4 (по средней линии)	Геотекстиль	Слева	Справа	Слева	Справа
40+30.88		8,00	8,78	9,14	9,34	1,50	1,50										
	9,12									72,96	80,07	83,36	85,18	13,68	13,68		
40+40.00		8,00	8,78	9,14	9,34	1,50	1,50										
	7,00									56,00	61,46	63,98	65,38	10,50	10,50		
40+47.00		8,00	8,78	9,14	9,34	1,50	1,50										
	5,00									40,00	43,90	45,70	46,70	7,50	7,50		
40+52.00		8,00	8,78	9,14	9,34	1,50	1,50										
	8,00									64,00	70,24	73,12	74,72	12,00	12,00		
40+60.00		8,00	8,78	9,14	9,34	1,50	1,50										
	4,00									32,00	35,12	36,56	37,36	6,00	6,00		
40+64.00		8,00	8,78	9,14	9,34	1,50	1,50										
	16,00									128,00	140,48	146,24	149,44	24,00	24,00		
40+80.00		8,00	8,78	9,14	9,34	1,50	1,50										
	12,00									96,00	105,36	109,68	112,08	18,00	18,00		
40+92.00		8,00	8,78	9,14	9,34	1,50	1,50										
	8,00									64,00	70,24	73,12	74,72	12,00	12,00		
41+00.00		8,00	8,78	9,14	9,34	1,50	1,50										
	2,29									18,32	20,11	20,93	21,39	3,44	3,44		
41+02.29		8,00	8,78	9,14	9,34	1,50	1,50										
	4,98									39,84	43,72	45,52	46,51	7,47	7,47		
41+07.27		8,00	8,78	9,14	9,34	1,50	1,50										
	2,57									20,56	22,56	23,49	24,00	3,86	3,86		
41+09.84		8,00	8,78	9,14	9,34	1,50	1,50										
	4,64									37,12	40,74	42,41	43,34	6,96	6,96		
41+14.48		8,00	8,78	9,14	9,34	1,50	1,50										
	5,52									44,16	48,47	50,45	51,56	8,28	8,28		
41+20.00		8,00	8,78	9,14	9,34	1,50	1,50										
	5,00									40,00	43,90	45,70	46,70	7,50	7,50		
41+25.00		8,00	8,78	9,14	9,34	1,50	1,50										
	15,00									120,00	131,70	137,10	140,10	22,50	22,50		
41+40.00		8,00	8,78	9,14	9,34	1,50	1,50										
	20,00									160,00	175,60	182,80	186,80	30,00	30,00		
41+60.00		8,00	8,78	9,14	9,34	1,50	1,50										
	20,00									160,00	175,60	182,80	186,80	30,00	30,00		
41+80.00		8,00	8,78	9,14	9,34	1,50	1,50										
	20,00									160,00	175,60	182,80	186,80	30,00	30,00		
42+00.00		8,00	8,78	9,14	9,34	1,50	1,50										
	20,00									160,00	175,60	182,80	186,80	30,00	30,00		
42+20.00		8,00	8,78	9,14	9,34	1,50	1,50										
	20,00									160,00	175,60	182,80	186,80	30,00	30,00		
42+40.00		8,00	8,78	9,14	9,34	1,50	1,50										
	20,00									160,00	175,60	182,80	186,80	30,00	30,00		
42+60.00		8,00	8,78	9,14	9,34	1,50	1,50										
	20,00									160,00	175,60	182,80	186,80	30,00	30,00		
42+80.00		8,00	8,78	9,14	9,34	1,50	1,50										
	20,00									160,00	175,60	182,80	186,80	30,00	30,00		
43+00.00		8,00	8,78	9,14	9,34	1,50	1,50										
	20,00									160,00	175,60	182,80	186,80	30,00	30,00		
43+20.00		8,00	8,78	9,14	9,34	1,50	1,50										
	20,00									160,00	175,60	182,80	186,80	30,00	30,00		
43+40.00		8,00	8,78	9,14	9,34	1,50	1,50										
	20,00									160,00	175,60	182,80	186,80	30,00	30,00		
43+60.00		8,00	8,78	9,14	9,34	1,50	1,50										

Взам. инв. №

Подп. и дата

Инв. № подл.

Изм.	Кол. уч.	Лист	№ док.	Подп.	Дата

01672000034210086830001-ТКР1.В1

Лист

22

Пикетаж	Расстояние, м	Ширина, м								Площадь, м²							
		Тип А				Тип Б (Асфальтогранулят или щебень)		Тип В (А16Вл, ЩПС С4, Геотекстиль)		Тип А				Тип Б (Асфальтогранулят или щебень)		Тип В (А16Вл, ЩПС С4, Геотекстиль)	
		Верха покрытия ШМА-16, А22Нт, А32от	1-ый слой ЩПС С4 (по средней линии)	2-ой слой ЩПС С4 (по средней линии)	Геотекстиль	Слева	Справа	Слева	Справа	Верха покрытия ШМА-16, А22Нт, А32от	1-ый слой ЩПС С4 (по средней линии)	2-ой слой ЩПС С4 (по средней линии)	Геотекстиль	Слева	Справа	Слева	Справа
43+80.00	20,00	8,00	8,78	9,14	9,34	1,50	1,50			160,00	175,60	182,80	186,80	30,00	30,00		
44+00.00	20,00	8,00	8,78	9,14	9,34	1,50	1,50			160,00	175,60	182,80	186,80	30,00	30,00		
44+20.00	20,00	8,00	8,78	9,14	9,34	1,50	1,50			160,00	175,60	182,80	186,80	30,00	30,00		
44+40.00	20,00	8,00	8,78	9,14	9,34	1,50	1,50			160,00	175,60	182,80	186,80	30,00	30,00		
44+60.00	20,00	8,00	8,78	9,14	9,34	1,50	1,50			160,00	175,60	182,80	186,80	30,00	30,00		
44+61.50	1,50	8,00	8,78	9,14	9,34	1,50	1,50			12,00	13,17	13,71	14,01	2,25	2,25		
44+71.99	10,49	11,00	11,78	12,14	12,33	1,50	1,50			99,66	107,84	111,61	113,66	15,74	15,74		
44+72.00	0,01	11,00	11,78	12,14	12,34		1,50	5,00		0,11	0,12	0,12	0,12	0,03	0,02		
44+80.00	8,00	11,00	11,78	12,14	12,34		1,50	5,00		88,00	94,24	97,12	98,72		12,00	40,00	
44+92.00	12,00	11,00	11,78	12,14	12,34		1,50	5,00		132,00	141,36	145,68	148,08		18,00	60,00	
44+92.01	0,01	11,00	11,78	12,14	12,34		1,50	2,25		0,11	0,12	0,12	0,12		0,02	0,04	
45+00.00	7,99	10,02	10,80	11,17	11,36		1,50	2,25		83,97	90,21	93,12	94,68		11,98	17,98	
45+01.21	1,21	9,87	10,65	11,02	11,21		1,50	2,25		12,03	12,98	13,42	13,65		1,82	2,72	
45+01.22	0,01	9,37	9,76	9,95	10,04		0,00	2,25		0,10	0,10	0,10	0,11		0,01	0,02	
45+02.00	0,78	9,28	9,67	9,85	9,94		0,00	2,25		7,27	7,58	7,72	7,79		0,00	1,76	
45+16.50	14,50	7,50	7,89	8,07	8,17		0,00	2,25		121,66	127,31	129,92	131,30		0,00	32,62	
45+20.00	3,50	7,50	7,89	8,07	8,17		0,00	2,25		26,25	27,62	28,24	28,60		0,00	7,88	
45+29.03	9,03	7,50	7,89	8,07	8,17		0,00	2,25		67,72	71,25	72,87	73,78		0,00	20,32	
45+40.00	10,97	7,50	7,89	8,07	8,17		0,00	2,25		82,28	86,55	88,53	89,62		0,00	24,68	
45+56.84	16,84	7,50	7,89	8,07	8,17		0,00	2,25		126,30	132,87	135,90	137,58		0,00	37,89	
45+56.85	0,01	8,00	8,78	9,14	9,34			2,25	2,25	0,08	0,08	0,09	0,09		0,01	0,02	
45+60.00	3,15	8,00	8,78	9,14	9,34			2,25	2,25	25,20	27,66	28,79	29,42			7,09	7,09
45+61.50	1,50	8,00	8,78	9,14	9,34			2,25	2,25	12,00	13,17	13,71	14,01			3,38	3,38
45+61.51	0,01	8,00	8,78	9,15	9,34	1,50			2,25	0,08	0,09	0,09	0,09	0,02			0,02
45+71.50	9,99	9,23	10,01	10,37	10,56	1,50			2,25	86,06	93,86	97,50	99,40	14,98			22,48
45+76.00	4,50	9,78	10,56	10,92	11,11	1,50			2,25	42,77	46,28	47,90	48,76	6,75			10,12
	4,00									40,10	43,22	44,66	45,42	6,00			9,00

Взам. инв. №

Подп. и дата

Инв. № подл.

Изм.	Кол. уч.	Лист	№ док.	Подп.	Дата

01672000034210086830001-ТКР1.В1

Лист

23

Пикетаж	Расстояние, м	Ширина, м								Площадь, м²							
		Тип А				Тип Б (Асфальтогранулят или щебень)		Тип В (А16Вл, ЩПС С4, Геотекстиль)		Тип А				Тип Б (Асфальтогранулят или щебень)		Тип В (А16Вл, ЩПС С4, Геотекстиль)	
		Верха покрытия ШМА-16, А22Нт, А32от	1-ый слой ЩПС С4 (по средней линии)	2-ой слой ЩПС С4 (по средней линии)	Геотекстиль	Слева	Справа	Слева	Справа	Верха покрытия ШМА-16, А22Нт, А32от	1-ый слой ЩПС С4 (по средней линии)	2-ой слой ЩПС С4 (по средней линии)	Геотекстиль	Слева	Справа	Слева	Справа
45+80.00		10,27	11,05	11,41	11,60	1,50			2,25								
	5,99									63,70	68,38	70,53	71,70	8,98			13,48
45+85.99		11,00	11,78	12,14	12,34	1,50			2,25								
	0,01									0,11	0,12	0,12	0,12	0,02			0,04
45+86.00		11,00	11,78	12,14	12,34	1,50			5,00								
	14,00									154,00	164,92	169,96	172,76	21,00			70,00
46+00.00		11,00	11,78	12,14	12,34	1,50			5,00								
	6,00									66,00	70,68	72,84	74,04	9,00			30,00
46+06.00		11,00	11,78	12,14	12,34	1,50			5,00								
	0,01									0,11	0,12	0,12	0,12	0,02	0,03		
46+06.01		11,00	11,78	12,14	12,33	1,50	1,50										
	10,49									99,66	107,84	111,61	113,66	15,74	15,74		
46+16.50		8,00	8,78	9,14	9,34	1,50	1,50										
	3,50									28,00	30,73	31,99	32,69	5,25	5,25		
46+20.00		8,00	8,78	9,14	9,34	1,50	1,50										
	20,00									160,00	175,60	182,80	186,80	30,00	30,00		
46+40.00		8,00	8,78	9,14	9,34	1,50	1,50										
	20,00									160,00	175,60	182,80	186,80	30,00	30,00		
46+60.00		8,00	8,78	9,14	9,34	1,50	1,50										
	20,00									160,00	175,60	182,80	186,80	30,00	30,00		
46+80.00		8,00	8,78	9,14	9,34	1,50	1,50										
	20,00									160,00	175,60	182,80	186,80	30,00	30,00		
47+00.00		8,00	8,78	9,14	9,34	1,50	1,50										
	20,00									160,00	175,60	182,80	186,80	30,00	30,00		
47+20.00		8,00	8,78	9,14	9,34	1,50	1,50										
	20,00									160,00	175,60	182,80	186,80	30,00	30,00		
47+40.00		8,00	8,78	9,14	9,34	1,50	1,50										
	20,00									160,00	175,60	182,80	186,80	30,00	30,00		
47+60.00		8,00	8,78	9,14	9,34	1,50	1,50										
	20,00									160,00	175,60	182,80	186,80	30,00	30,00		
47+80.00		8,00	8,78	9,14	9,34	1,50	1,50										
	20,00									160,00	175,60	182,80	186,80	30,00	30,00		
48+00.00		8,00	8,78	9,14	9,34	1,50	1,50										
	20,00									160,00	175,60	182,80	186,80	30,00	30,00		
48+20.00		8,00	8,78	9,14	9,34	1,50	1,50										
	15,00									120,00	131,70	137,10	140,10	22,50	22,50		
48+35.00		8,00	8,78	9,14	9,34	1,50	1,50										
	5,00									40,00	43,90	45,70	46,70	7,50	7,50		
48+40.00		8,00	8,78	9,14	9,34	1,50	1,50										
	2,91									23,28	25,55	26,60	27,18	4,36	4,36		
48+42.91		8,00	8,78	9,14	9,34	1,50	1,50										
	7,09									56,72	62,25	64,80	66,22	10,64	10,64		
48+50.00		8,00	8,78	9,14	9,34	1,50	1,50										
	10,00									80,00	87,80	91,40	93,40	15,00	15,00		
48+60.00		8,00	8,78	9,14	9,34	1,50	1,50										
	20,00									160,00	175,60	182,80	186,80	30,00	30,00		
48+80.00		8,00	8,78	9,14	9,34	1,50	1,50										
	20,00									160,00	175,60	182,80	186,80	30,00	30,00		
49+00.00		8,00	8,78	9,14	9,34	1,50	1,50										
	20,00									160,00	175,60	182,80	186,80	30,00	30,00		
49+20.00		8,00	8,78	9,14	9,34	1,50	1,50										
	20,00									160,00	175,60	182,80	186,80	30,00	30,00		
49+40.00		8,00	8,78	9,14	9,34	1,50	1,50										

Взам. инв. №

Подп. и дата

Инв. № подл.

Изм.	Кол. уч.	Лист	№ док.	Подп.	Дата

01672000034210086830001-ТКР1.В1

Лист

24

Пикетаж	Расстояние, м	Ширина, м								Площадь, м²							
		Тип А				Тип Б (Асфальтогранулят или щебень)		Тип В (А16Вл, ЩПС С4, Геотекстиль)		Тип А				Тип Б (Асфальтогранулят или щебень)		Тип В (А16Вл, ЩПС С4, Геотекстиль)	
		Верха покрытия ШМА-16, А22Нт, А32от	1-ый слой ЩПС С4 (по средней линии)	2-ой слой ЩПС С4 (по средней линии)	Геотекстиль	Слева	Справа	Слева	Справа	Верха покрытия ШМА-16, А22Нт, А32от	1-ый слой ЩПС С4 (по средней линии)	2-ой слой ЩПС С4 (по средней линии)	Геотекстиль	Слева	Справа	Слева	Справа
49+60.00	20,00	8,00	8,78	9,14	9,34	1,50	1,50			160,00	175,60	182,80	186,80	30,00	30,00		
49+80.00	20,00	8,00	8,78	9,14	9,34	1,50	1,50			160,00	175,60	182,80	186,80	30,00	30,00		
50+00.00	20,00	8,00	8,78	9,14	9,34	1,50	1,50			160,00	175,60	182,80	186,80	30,00	30,00		
50+20.00	20,00	8,00	8,78	9,14	9,34	1,50	1,50			160,00	175,60	182,80	186,80	30,00	30,00		
50+40.00	20,00	8,00	8,78	9,14	9,34	1,50	1,50			160,00	175,60	182,80	186,80	30,00	30,00		
50+60.00	20,00	8,00	8,78	9,14	9,34	1,50	1,50			160,00	175,60	182,80	186,80	30,00	30,00		
50+80.00	20,00	8,00	8,78	9,14	9,34	1,50	1,50			160,00	175,60	182,80	186,80	30,00	30,00		
51+00.00	20,00	8,00	8,78	9,14	9,34	1,50	1,50			160,00	175,60	182,80	186,80	30,00	30,00		
51+20.00	20,00	8,00	8,78	9,14	9,34	1,50	1,50			160,00	175,60	182,80	186,80	30,00	30,00		
51+40.00	20,00	8,00	8,78	9,14	9,34	1,50	1,50			160,00	175,60	182,80	186,80	30,00	30,00		
51+60.00	20,00	8,00	8,78	9,14	9,34	1,50	1,50			160,00	175,60	182,80	186,80	30,00	30,00		
51+80.00	20,00	8,00	8,78	9,14	9,34	1,50	1,50			160,00	175,60	182,80	186,80	30,00	30,00		
52+00.00	20,00	8,00	8,78	9,14	9,34	1,50	1,50			160,00	175,60	182,80	186,80	30,00	30,00		
52+20.00	20,00	8,00	8,78	9,14	9,34	1,50	1,50			160,00	175,60	182,80	186,80	30,00	30,00		
52+40.00	20,00	8,00	8,78	9,14	9,34	1,50	1,50			160,00	175,60	182,80	186,80	30,00	30,00		
52+60.00	20,00	8,00	8,78	9,14	9,34	1,50	1,50			160,00	175,60	182,80	186,80	30,00	30,00		
52+80.00	20,00	8,00	8,78	9,14	9,34	1,50	1,50			160,00	175,60	182,80	186,80	30,00	30,00		
53+00.00	20,00	8,00	8,78	9,14	9,34	1,50	1,50			160,00	175,60	182,80	186,80	30,00	30,00		
53+20.00	20,00	8,00	8,78	9,14	9,34	1,50	1,50			160,00	175,60	182,80	186,80	30,00	30,00		
53+40.00	20,00	8,00	8,78	9,14	9,34	1,50	1,50			160,00	175,60	182,80	186,80	30,00	30,00		
53+60.00	20,00	8,00	8,78	9,14	9,34	1,50	1,50			160,00	175,60	182,80	186,80	30,00	30,00		
53+80.00	20,00	8,00	8,78	9,14	9,34	1,50	1,50			160,00	175,60	182,80	186,80	30,00	30,00		
53+89.50	9,50	8,00	8,78	9,14	9,34	1,50	1,50			76,00	83,41	86,83	88,73	14,25	14,25		
53+99.99	10,49									99,66	107,84	111,61	113,66	15,74	15,74		
54+00.00	0,01	11,00	11,78	12,14	12,33	1,50	1,50			0,11	0,12	0,12	0,12	0,03	0,02		
54+12.82	12,82	11,00	11,78	12,14	12,34			1,50	5,00	141,02	151,02	155,63	158,20		19,23	64,10	
	7,18							1,50	5,00	78,98	84,58	87,17	88,60		10,77	35,90	

Взам. инв. №

Подп. и дата

Инв. № подл.

Изм.	Кол. уч.	Лист	№ док.	Подп.	Дата

01672000034210086830001-ТКР1.В1

Лист

25

Пикетаж	Расстояние, м	Ширина, м								Площадь, м²							
		Тип А				Тип Б (Асфальтогранулят или щебень)		Тип В (А16Вл, ЩПС С4, Геотекстиль)		Тип А				Тип Б (Асфальтогранулят или щебень)		Тип В (А16Вл, ЩПС С4, Геотекстиль)	
		Верха покрытия ШМА-16, А22Нт, А32от	1-ый слой ЩПС С4 (по средней линии)	2-ой слой ЩПС С4 (по средней линии)	Геотекстиль	Слева	Справа	Слева	Справа	Верха покрытия ШМА-16, А22Нт, А32от	1-ый слой ЩПС С4 (по средней линии)	2-ой слой ЩПС С4 (по средней линии)	Геотекстиль	Слева	Справа	Слева	Справа
54+20.00		11,00	11,78	12,14	12,34		1,50	5,00									
	0,01									0,11	0,12	0,12	0,12		0,02	0,04	
54+20.01		11,00	11,78	12,14	12,34		1,50	2,25									
	9,99									103,80	111,59	115,18	117,13		14,98	22,48	
54+30.00		9,78	10,56	10,92	11,11		1,50	2,25									
	10,00									91,65	99,45	103,10	105,00		15,00	22,50	
54+40.00		8,55	9,33	9,70	9,89		1,50	2,25									
	0,52									4,43	4,84	5,03	5,12		0,78	1,17	
54+40.52		8,49	9,27	9,63	9,82		1,50	2,25									
	3,98									32,82	35,92	37,35	38,13		5,97	8,96	
54+44.50		8,00	8,78	9,14	9,34		1,50	2,25									
	6,01									48,08	52,77	54,93	56,13		9,02	13,52	
54+50.51		8,00	8,78	9,14	9,34		1,50	2,25									
	0,01									0,08	0,09	0,09	0,09		0,02	0,02	
54+50.52		8,00	8,78	9,14	9,34			2,25	2,25								
	4,00									32,00	35,12	36,56	37,36			9,00	9,00
54+54.52		8,00	8,78	9,14	9,34			2,25	2,25								
	0,01									0,08	0,08	0,09	0,09	0,01			0,02
54+54.53		7,50	7,89	8,07	8,17	0,00			2,25								
	5,47									41,02	43,16	44,14	44,69	0,00			12,31
54+60.00		7,50	7,89	8,07	8,17	0,00			2,25								
	20,00									150,00	157,80	161,40	163,40	0,00			45,00
54+80.00		7,50	7,89	8,07	8,17	0,00			2,25								
	2,52									18,90	19,88	20,34	20,59	0,00			5,67
54+82.52		7,50	7,89	8,07	8,17	0,00			2,25								
	12,98									97,35	102,41	104,75	106,05	0,00			29,20
54+95.50		7,50	7,89	8,07	8,17	0,00			2,25								
	4,50									34,99	36,74	37,58	38,00	0,00			10,12
55+00.00		8,05	8,44	8,63	8,72	0,00			2,25								
	10,00									86,65	90,55	92,40	93,30	0,00			22,50
55+10.00		9,28	9,67	9,85	9,94	0,00			2,25								
	0,52									4,84	5,04	5,14	5,19	0,00			1,17
55+10.52		9,34	9,73	9,91	10,01	0,00			2,25								
	0,01									0,10	0,10	0,10	0,11	0,01			0,02
55+10.53		9,84	10,62	10,99	11,18	1,50			2,25								
	9,46									98,57	105,95	109,40	111,25	14,19			21,28
55+19.99		11,00	11,78	12,14	12,34	1,50			2,25								
	0,01									0,11	0,12	0,12	0,12	0,02			0,04
55+20.00		11,00	11,78	12,14	12,34	1,50			5,00								
	20,00									220,00	235,60	242,80	246,80	30,00			100,00
55+40.00		11,00	11,78	12,14	12,34	1,50			5,00								
	0,01									0,11	0,12	0,12	0,12	0,02	0,03		
55+40.01		11,00	11,78	12,14	12,33	1,50	1,50										
	10,49									99,66	107,84	111,61	113,66	15,74	15,74		
55+50.50		8,00	8,78	9,14	9,34	1,50	1,50										
	9,50									76,00	83,41	86,83	88,73	14,25	14,25		
55+60.00		8,00	8,78	9,14	9,34	1,50	1,50										
	20,00									160,00	175,60	182,80	186,80	30,00	30,00		
55+80.00		8,00	8,78	9,14	9,34	1,50	1,50										
	20,00									160,00	175,60	182,80	186,80	30,00	30,00		
56+00.00		8,00	8,78	9,14	9,34	1,50	1,50										
	20,00									160,00	175,60	182,80	186,80	30,00	30,00		
56+20.00		8,00	8,78	9,14	9,34	1,50	1,50										

Взам. инв. №
Подп. и дата
Инв. № подл.

Изм.	Кол. уч.	Лист	№ док.	Подп.	Дата
------	----------	------	--------	-------	------

01672000034210086830001-ТКР1.В1

Пикетаж	Расстояние, м	Ширина, м								Площадь, м²							
		Тип А				Тип Б (Асфальтогранулят или щебень)		Тип В (А16Вл, ЩПС С4, Геотекстиль)		Тип А				Тип Б (Асфальтогранулят или щебень)		Тип В (А16Вл, ЩПС С4, Геотекстиль)	
		Верха покрытия ШМА-16, А22Нт, А32от	1-ый слой ЩПС С4 (по средней линии)	2-ой слой ЩПС С4 (по средней линии)	Геотекстиль	Слева	Справа	Слева	Справа	Верха покрытия ШМА-16, А22Нт, А32от	1-ый слой ЩПС С4 (по средней линии)	2-ой слой ЩПС С4 (по средней линии)	Геотекстиль	Слева	Справа	Слева	Справа
	6,81									54,48	59,79	62,24	63,61	10,22	10,22		
56+26.81		8,00	8,78	9,14	9,34	1,50	1,50										
	13,19									105,52	115,81	120,56	123,19	19,78	19,78		
56+40.00		8,00	8,78	9,14	9,34	1,50	1,50										
	20,00									160,00	175,60	182,80	186,80	30,00	30,00		
56+60.00		8,00	8,78	9,14	9,34	1,50	1,50										
	20,00									160,00	175,60	182,80	186,80	30,00	30,00		
56+80.00		8,00	8,78	9,14	9,34	1,50	1,50										
	20,00									160,00	175,60	182,80	186,80	30,00	30,00		
57+00.00		8,00	8,78	9,14	9,34	1,50	1,50										
	20,00									160,00	175,60	182,80	186,80	30,00	30,00		
57+20.00		8,00	8,78	9,14	9,34	1,50	1,50										
	20,00									160,00	175,60	182,80	186,80	30,00	30,00		
57+40.00		8,00	8,78	9,14	9,34	1,50	1,50										
	20,00									160,00	175,60	182,80	186,80	30,00	30,00		
57+60.00		8,00	8,78	9,14	9,34	1,50	1,50										
	20,00									160,00	175,60	182,80	186,80	30,00	30,00		
57+80.00		8,00	8,78	9,14	9,34	1,50	1,50										
	20,00									160,00	175,60	182,80	186,80	30,00	30,00		
58+00.00		8,00	8,78	9,14	9,34	1,50	1,50										
	20,00									160,00	175,60	182,80	186,80	30,00	30,00		
58+20.00		8,00	8,78	9,14	9,34	1,50	1,50										
	20,00									160,00	175,60	182,80	186,80	30,00	30,00		
58+40.00		8,00	8,78	9,14	9,34	1,50	1,50										
	20,00									160,00	175,60	182,80	186,80	30,00	30,00		
58+60.00		8,00	8,78	9,14	9,34	1,50	1,50										
	20,00									160,00	175,60	182,80	186,80	30,00	30,00		
58+80.00		8,00	8,78	9,14	9,34	1,50	1,50										
	20,00									160,00	175,60	182,80	186,80	30,00	30,00		
59+00.00		8,00	8,78	9,14	9,34	1,50	1,50										
	20,00									160,00	175,60	182,80	186,80	30,00	30,00		
59+20.00		8,00	8,78	9,14	9,34	1,50	1,50										
	20,00									160,00	175,60	182,80	186,80	30,00	30,00		
59+40.00		8,00	8,78	9,14	9,34	1,50	1,50										
	20,00									160,00	175,60	182,80	186,80	30,00	30,00		
59+60.00		8,00	8,78	9,14	9,34	1,50	1,50										
	20,00									160,00	175,60	182,80	186,80	30,00	30,00		
59+80.00		8,00	8,78	9,14	9,34	1,50	1,50										
	20,00									160,00	175,60	182,80	186,80	30,00	30,00		
60+00.00		8,00	8,78	9,14	9,34	1,50	1,50										
	20,00									160,00	175,60	182,80	186,80	30,00	30,00		
60+20.00		8,00	8,78	9,14	9,34	1,50	1,50										
	20,00									160,00	175,60	182,80	186,80	30,00	30,00		
60+40.00		8,00	8,78	9,14	9,34	1,50	1,50										
	20,00									160,00	175,60	182,80	186,80	30,00	30,00		
60+60.00		8,00	8,78	9,14	9,34	1,50	1,50										
	20,00									160,00	175,60	182,80	186,80	30,00	30,00		
60+80.00		8,00	8,78	9,14	9,34	1,50	1,50										
	20,00									160,00	175,60	182,80	186,80	30,00	30,00		
61+00.00		8,00	8,78	9,14	9,34	1,50	1,50										
	20,00									160,00	175,60	182,80	186,80	30,00	30,00		
61+20.00		8,00	8,78	9,14	9,34	1,50	1,50										
	10,00									80,00	87,80	91,45	93,35	15,05	15,00		

Взам. инв. №

Подп. и дата

Инв. № подл.

Изм.	Кол. уч.	Лист	№ док.	Подп.	Дата

01672000034210086830001-ТКР1.В1

Пикетаж	Расстояние, м	Ширина, м								Площадь, м²							
		Тип А				Тип Б (Асфальтогранулят или щебень)		Тип В (А16Вл, ЩПС С4, Геотекстиль)		Тип А				Тип Б (Асфальтогранулят или щебень)		Тип В (А16Вл, ЩПС С4, Геотекстиль)	
		Верха покрытия ШМА-16, А22Нт, А32от	1-ый слой ЩПС С4 (по средней линии)	2-ой слой ЩПС С4 (по средней линии)	Геотекстиль	Слева	Справа	Слева	Справа	Верха покрытия ШМА-16, А22Нт, А32от	1-ый слой ЩПС С4 (по средней линии)	2-ой слой ЩПС С4 (по средней линии)	Геотекстиль	Слева	Справа	Слева	Справа
61+30.00		8,00	8,78	9,15	9,33	1,51	1,50										
63+30.00	10,00	8,00	8,78	9,15	9,33	1,50	1,50			80,00	87,80	91,45	93,35	15,00	15,00		
63+40.00	20,00	8,00	8,78	9,14	9,34	1,50	1,50			160,00	175,60	182,80	186,80	30,00	30,00		
63+60.00	20,00	8,00	8,78	9,14	9,34	1,50	1,50			160,00	175,60	182,80	186,80	30,00	30,00		
63+80.00	20,00	8,00	8,78	9,14	9,34	1,50	1,50			160,00	175,60	182,80	186,80	30,00	30,00		
64+00.00	20,00	8,00	8,78	9,14	9,34	1,50	1,50			160,00	175,60	182,80	186,80	30,00	30,00		
64+20.00	20,00	8,00	8,78	9,14	9,34	1,50	1,50			160,00	175,60	182,80	186,80	30,00	30,00		
64+40.00	20,00	8,00	8,78	9,14	9,34	1,50	1,50			160,00	175,60	182,80	186,80	30,00	30,00		
64+60.00	20,00	8,00	8,78	9,14	9,34	1,50	1,50			160,00	175,60	182,80	186,80	30,00	30,00		
64+80.00	20,00	8,00	8,78	9,14	9,34	1,50	1,50			160,00	175,60	182,80	186,80	30,00	30,00		
65+00.00	20,00	8,00	8,78	9,14	9,34	1,50	1,50			160,00	175,60	182,80	186,80	30,00	30,00		
65+20.00	20,00	8,00	8,78	9,14	9,34	1,50	1,50			160,00	175,60	182,80	186,80	30,00	30,00		
65+40.00	20,00	8,00	8,78	9,14	9,34	1,50	1,50			160,00	175,60	182,80	186,80	30,00	30,00		
65+60.00	20,00	8,00	8,78	9,14	9,34	1,50	1,50			160,00	175,60	182,80	186,80	30,00	30,00		
65+80.00	20,00	8,00	8,78	9,14	9,34	1,50	1,50			160,00	175,60	182,80	186,80	30,00	30,00		
66+00.00	20,00	8,00	8,78	9,14	9,34	1,50	1,50			160,00	175,60	182,80	186,80	30,00	30,00		
66+20.00	20,00	8,00	8,78	9,14	9,34	1,50	1,50			160,00	175,60	182,80	186,80	30,00	30,00		
66+40.00	20,00	8,00	8,78	9,14	9,34	1,50	1,50			160,00	175,60	182,80	186,80	30,00	30,00		
66+60.00	20,00	8,00	8,78	9,14	9,34	1,50	1,50			160,00	175,60	182,80	186,80	30,00	30,00		
66+80.00	6,00	8,00	8,78	9,14	9,34	1,50	1,50			48,00	52,68	54,84	56,04	9,00	9,00		
66+86.00	0,01	8,00	8,78	9,14	9,34	1,50	1,50			0,08	0,09	0,09	0,09	0,02	0,02		
66+86.01	13,99	8,00	8,78	9,14	9,34	1,50	1,50			111,92	122,83	127,87	130,67	20,98	20,98		
67+00.00	20,00	8,00	8,78	9,14	9,34	1,50	1,50			160,00	175,60	182,80	186,80	30,00	30,00		
67+20.00	20,00	8,00	8,78	9,14	9,34	1,50	1,50			160,00	175,60	182,80	186,80	30,00	30,00		
67+40.00	20,00	8,00	8,78	9,14	9,34	1,50	1,50			160,00	175,60	182,80	186,80	30,00	30,00		
67+60.00	20,00	8,00	8,78	9,14	9,34	1,50	1,50			160,00	175,60	182,80	186,80	30,00	30,00		

Взам. инв. №

Подп. и дата

Инв. № подл.

Изм.	Кол. уч.	Лист	№ док.	Подп.	Дата

01672000034210086830001-ТКР1.В1

Лист

28

Пикетаж	Расстояние, м	Ширина, м								Площадь, м²							
		Тип А				Тип Б (Асфальтогранулят или щебень)		Тип В (А16Вл, ЩПС С4, Геотекстиль)		Тип А				Тип Б (Асфальтогранулят или щебень)		Тип В (А16Вл, ЩПС С4, Геотекстиль)	
		Верха покрытия ШМА-16, А22Нт, А32от	1-ый слой ЩПС С4 (по средней линии)	2-ой слой ЩПС С4 (по средней линии)	Геотекстиль	Слева	Справа	Слева	Справа	Верха покрытия ШМА-16, А22Нт, А32от	1-ый слой ЩПС С4 (по средней линии)	2-ой слой ЩПС С4 (по средней линии)	Геотекстиль	Слева	Справа	Слева	Справа
67+80.00		8,00	8,78	9,14	9,34	1,50	1,50										
	20,00									160,00	175,60	182,80	186,80	30,00	30,00		
68+00.00		8,00	8,78	9,14	9,34	1,50	1,50										
	20,00									160,00	175,60	182,80	186,80	30,00	30,00		
68+20.00		8,00	8,78	9,14	9,34	1,50	1,50										
	20,00									160,00	175,60	182,80	186,80	30,00	30,00		
68+40.00		8,00	8,78	9,14	9,34	1,50	1,50										
	20,00									160,00	175,60	182,80	186,80	30,00	30,00		
68+60.00		8,00	8,78	9,14	9,34	1,50	1,50										
	20,00									160,00	175,60	182,80	186,80	30,00	30,00		
68+80.00		8,00	8,78	9,14	9,34	1,50	1,50										
	4,27									34,16	37,49	39,03	39,88	6,40	6,40		
68+84.27		8,00	8,78	9,14	9,34	1,50	1,50										
	0,01									0,08	0,08	0,09	0,09	0,01	0,02		
68+84.28		7,50	7,89	8,07	8,17	0,00	1,50										
	15,72									117,90	124,03	126,86	128,43	0,00	23,58		
69+00.00		7,50	7,89	8,07	8,17	0,00	1,50										
	12,27									92,02	96,81	99,02	100,25	0,00	18,40		
69+12.27		7,50	7,89	8,07	8,17	0,00	1,50										
	7,73									57,98	60,99	62,38	63,15	0,00	11,60		
69+20.00		7,50	7,89	8,07	8,17	0,00	1,50										
	20,00									150,00	157,80	161,40	163,40	0,00	30,00		
69+40.00		7,50	7,89	8,07	8,17	0,00	1,50										
	0,27									2,02	2,13	2,18	2,21	0,00	0,40		
69+40.27		7,50	7,89	8,07	8,17	0,00	1,50										
	0,01									0,08	0,08	0,09	0,09	0,01	0,02		
69+40.28		8,00	8,78	9,14	9,34	1,50	1,50										
	19,72									157,76	173,14	180,24	184,18	29,58	29,58		
69+60.00		8,00	8,78	9,14	9,34	1,50	1,50										
	20,00									171,70	187,30	194,50	198,40	30,00	30,00		
69+80.00		9,17	9,95	10,31	10,50	1,50	1,50										
	20,00									195,00	210,70	217,90	221,70	30,00	30,00		
70+00.00		10,33	11,12	11,48	11,67	1,50	1,50										
	20,00									218,30	234,00	241,30	245,10	30,00	30,00		
70+20.00		11,50	12,28	12,65	12,84	1,50	1,50										
	20,00									230,00	245,60	253,00	256,80	30,00	30,00		
70+40.00		11,50	12,28	12,65	12,84	1,50	1,50										
	20,00									230,00	245,60	253,00	256,80	30,00	30,00		
70+60.00		11,50	12,28	12,65	12,84	1,50	1,50										
	20,00									230,00	245,60	253,00	256,80	30,00	30,00		
70+80.00		11,50	12,28	12,65	12,84	1,50	1,50										
	20,00									230,00	245,60	253,00	256,80	30,00	30,00		
71+00.00		11,50	12,28	12,65	12,84	1,50	1,50										
	20,00									230,00	245,60	253,00	256,80	30,00	30,00		
71+20.00		11,50	12,28	12,65	12,84	1,50	1,50										
	20,00									230,00	245,60	253,00	256,80	30,00	30,00		
71+40.00		11,50	12,28	12,65	12,84	1,50	1,50										
	7,00									80,50	85,96	88,55	89,88	10,50	10,50		
71+47.00		11,50	12,28	12,65	12,84	1,50	1,50										
	5,91									67,96	72,57	74,76	75,88	8,86	8,86		
71+52.91		11,50	12,28	12,65	12,84	1,50	1,50										
	5,09									58,54	62,51	64,39	65,36	7,64	7,64		
71+58.00		11,50	12,28	12,65	12,84	1,50	1,50										

Взам. инв. №

Подп. и дата

Инв. № подл.

Изм.	Кол. уч.	Лист	№ док.	Подп.	Дата

01672000034210086830001-ТКР1.В1

Лист

29

Пикетаж	Расстояние, м	Ширина, м								Площадь, м²							
		Тип А				Тип Б (Асфальтогранулят или щебень)		Тип В (А16Вл, ЩПС С4, Геотекстиль)		Тип А				Тип Б (Асфальтогранулят или щебень)		Тип В (А16Вл, ЩПС С4, Геотекстиль)	
		Верха покрытия ШМА-16, А22Нт, А32от	1-ый слой ЩПС С4 (по средней линии)	2-ой слой ЩПС С4 (по средней линии)	Геотекстиль	Слева	Справа	Слева	Справа	Верха покрытия ШМА-16, А22Нт, А32от	1-ый слой ЩПС С4 (по средней линии)	2-ой слой ЩПС С4 (по средней линии)	Геотекстиль	Слева	Справа	Слева	Справа
71+60.00	2,00									23,00	24,56	25,30	25,68	3,00	3,00		
		11,50	12,28	12,65	12,84	1,50	1,50										
71+80.00	20,00									230,00	245,60	253,00	256,80	30,00	30,00		
		11,50	12,28	12,65	12,84	1,50	1,50										
72+00.00	20,00									230,00	245,70	253,00	256,80	30,00	30,00		
		11,50	12,29	12,65	12,84	1,50	1,50										
72+20.00	20,00									230,70	246,40	253,70	257,40	30,00	30,00		
		11,57	12,35	12,72	12,90	1,50	1,50										
72+40.00	20,00									232,10	247,70	255,00	258,60	30,00	30,00		
		11,64	12,42	12,78	12,96	1,50	1,50										
72+60.00	20,00									233,40	249,10	256,30	259,80	30,00	30,00		
		11,70	12,49	12,85	13,02	1,50	1,50										
72+80.00	20,00									234,70	250,40	257,70	261,10	30,00	30,00		
		11,77	12,55	12,92	13,09	1,50	1,50										
73+00.00	20,00									236,10	251,70	259,10	262,50	30,00	30,00		
		11,84	12,62	12,99	13,16	1,50	1,50										
73+20.00	20,00									237,50	253,10	260,50	263,90	30,00	30,00		
		11,91	12,69	13,06	13,23	1,50	1,50										
73+40.00	20,00									238,20	253,80	261,20	264,60	30,00	30,00		
		11,91	12,69	13,06	13,23	1,50	1,50										
73+60.00	20,00									238,20	253,80	261,20	264,60	30,00	30,00		
		11,91	12,69	13,06	13,23	1,50	1,50										
73+80.00	20,00									238,20	253,80	261,20	264,60	30,00	30,00		
		11,91	12,69	13,06	13,23	1,50	1,50										
74+00.00	20,00									238,20	253,80	261,20	264,60	30,00	30,00		
		11,91	12,69	13,06	13,23	1,50	1,50										
74+20.00	20,00									238,20	253,80	261,20	264,60	30,00	30,00		
		11,91	12,69	13,06	13,23	1,50	1,50										
74+40.00	20,00									238,20	253,80	261,20	264,60	30,00	30,00		
		11,91	12,69	13,06	13,23	1,50	1,50										
74+60.00	20,00									238,20	253,80	261,20	264,60	30,00	30,00		
		11,91	12,69	13,06	13,23	1,50	1,50										
74+80.00	20,00									237,60	253,20	260,60	264,00	30,00	30,00		
		11,85	12,63	13,00	13,17	1,50	1,50										
75+00.00	20,00									236,30	251,90	259,30	262,70	30,00	30,00		
		11,78	12,56	12,93	13,10	1,50	1,50										
75+20.00	20,00									234,90	250,50	257,90	261,30	30,00	30,00		
		11,71	12,49	12,86	13,03	1,50	1,50										
75+40.00	20,00									233,50	249,20	256,50	260,00	30,00	30,00		
		11,64	12,43	12,79	12,97	1,50	1,50										
75+60.00	20,00									232,20	247,90	255,10	258,70	30,00	30,00		
		11,58	12,36	12,72	12,90	1,50	1,50										
75+80.00	20,00									230,90	246,50	253,70	257,50	30,00	30,00		
		11,51	12,29	12,65	12,85	1,50	1,50										
76+00.00	20,00									230,10	245,70	253,00	256,90	30,00	30,00		
		11,50	12,28	12,65	12,84	1,50	1,50										
76+20.00	20,00									230,00	245,60	253,00	256,80	30,00	30,00		
		11,50	12,28	12,65	12,84	1,50	1,50										
76+40.00	20,00									230,00	245,60	253,00	256,80	30,00	30,00		
		11,50	12,28	12,65	12,84	1,50	1,50										
76+60.00	20,00									230,00	245,60	253,00	256,80	30,00	30,00		
		11,50	12,28	12,65	12,84	1,50	1,50										
										230,00	245,60	253,00	256,80	30,00	30,00		

Взам. инв. №

Подп. и дата

Инв. № подл.

Изм.	Кол. уч.	Лист	№ док.	Подп.	Дата

01672000034210086830001-ТКР1.В1

Лист

30

Пикетаж	Расстояние, м	Ширина, м								Площадь, м²							
		Тип А				Тип Б (Асфальтогранулят или щебень)		Тип В (А16Вл, ЩПС С4, Геотекстиль)		Тип А				Тип Б (Асфальтогранулят или щебень)		Тип В (А16Вл, ЩПС С4, Геотекстиль)	
		Верха покрытия ШМА-16, А22Нт, А32от	1-ый слой ЩПС С4 (по средней линии)	2-ой слой ЩПС С4 (по средней линии)	Геотекстиль	Слева	Справа	Слева	Справа	Верха покрытия ШМА-16, А22Нт, А32от	1-ый слой ЩПС С4 (по средней линии)	2-ой слой ЩПС С4 (по средней линии)	Геотекстиль	Слева	Справа	Слева	Справа
76+80.00	20,00	11,50	12,28	12,65	12,84	1,50	1,50			230,00	245,60	253,00	256,80	30,00	30,00		
77+00.00	20,00	11,50	12,28	12,65	12,84	1,50	1,50			230,00	245,60	253,00	256,80	30,00	30,00		
77+20.00	20,00	11,50	12,28	12,65	12,84	1,50	1,50			230,00	245,60	253,00	256,80	30,00	30,00		
77+40.00	20,00	11,56	12,34	12,71	12,89	1,50	1,50			230,60	246,20	253,60	257,30	30,00	30,00		
77+60.00	20,00	11,63	12,41	12,77	12,94	1,50	1,50			231,90	247,50	254,80	258,30	30,00	30,00		
77+80.00	20,00	11,70	12,48	12,84	13,01	1,50	1,50			233,30	248,90	256,10	259,50	30,00	30,00		
78+00.00	20,00	11,76	12,55	12,90	13,08	1,50	1,50			234,60	250,30	257,40	260,90	30,00	30,00		
78+20.00	20,00	11,83	12,62	12,97	13,15	1,50	1,50			235,90	251,70	258,70	262,30	30,00	30,00		
78+40.00	20,00	11,90	12,68	13,04	13,23	1,50	1,50			237,30	253,00	260,10	263,80	30,00	30,00		
78+60.00	20,00	11,91	12,69	13,05	13,23	1,50	1,50			238,10	253,70	260,90	264,60	30,00	30,00		
78+80.00	20,00	11,91	12,69	13,05	13,23	1,50	1,50			238,20	253,80	261,00	264,60	30,00	30,00		
79+00.00	20,00	11,91	12,69	13,05	13,23	1,50	1,50			238,20	253,80	261,00	264,60	30,00	30,00		
79+20.00	20,00	11,87	12,65	13,01	13,19	1,50	1,50			237,80	253,40	260,60	264,20	30,00	30,00		
79+40.00	20,00	11,80	12,59	12,94	13,12	1,50	1,50			236,70	252,40	259,50	263,10	30,00	30,00		
79+60.00	20,00	11,73	12,52	12,87	13,06	1,50	1,50			235,30	251,10	258,10	261,80	30,00	30,00		
79+80.00	20,00	11,67	12,45	12,80	12,99	1,50	1,50			234,00	249,70	256,70	260,50	30,00	30,00		
80+00.00	20,00	11,60	12,38	12,74	12,92	1,50	1,50			232,70	248,30	255,40	259,10	30,00	30,00		
80+20.00	20,00	11,53	12,31	12,68	12,85	1,50	1,50			231,30	246,90	254,20	257,70	30,00	30,00		
80+40.00	20,00	11,50	12,28	12,65	12,83	1,50	1,50			230,30	245,90	253,30	256,80	30,00	30,00		
80+60.00	20,00	11,50	12,28	12,65	12,83	1,50	1,50			230,00	245,60	253,00	256,60	30,00	30,00		
80+80.00	20,00	11,50	12,28	12,65	12,83	1,50	1,50			230,00	245,60	253,00	256,60	30,00	30,00		
81+00.00	20,00	11,50	12,28	12,65	12,83	1,50	1,50			230,00	245,60	253,00	256,60	30,00	30,00		
81+20.00	20,00	11,50	12,28	12,65	12,82	1,50	1,50			230,00	245,60	253,00	256,50	30,00	30,00		
81+40.00	20,00	11,50	12,28	12,65	12,82	1,50	1,50			230,00	245,60	253,00	256,40	30,00	30,00		
81+60.00	20,00	11,50	12,28	12,65	12,82	1,50	1,50			230,00	245,60	253,00	256,40	30,00	30,00		
81+80.00	20,00	11,50	12,28	12,64	12,82	1,50	1,50			230,00	245,60	252,90	256,40	30,00	30,00		
82+00.00	20,00	11,50	12,29	12,64	12,82	1,50	1,50			230,00	245,70	252,80	256,40	30,00	30,00		

Взам. инв. №
Подп. и дата
Инв. № подл.

Изм.	Кол. уч.	Лист	№ док.	Подп.	Дата

01672000034210086830001-ТКР1.В1

Лист

31

Пикетаж	Расстояние, м	Ширина, м								Площадь, м²							
		Тип А				Тип Б (Асфальтогранулят или щебень)		Тип В (А16Вл, ЩПС С4, Геотекстиль)		Тип А				Тип Б (Асфальтогранулят или щебень)		Тип В (А16Вл, ЩПС С4, Геотекстиль)	
		Верха покрытия ШМА-16, А22Нт, А32от	1-ый слой ЩПС С4 (по средней линии)	2-ой слой ЩПС С4 (по средней линии)	Геотекстиль	Слева	Справа	Слева	Справа	Верха покрытия ШМА-16, А22Нт, А32от	1-ый слой ЩПС С4 (по средней линии)	2-ой слой ЩПС С4 (по средней линии)	Геотекстиль	Слева	Справа	Слева	Справа
82+20.00	20,00	11,50	12,29	12,64	12,82	1,50	1,50			230,00	245,80	252,80	256,40	30,00	30,00		
82+40.00	20,00	11,50	12,29	12,64	12,82	1,50	1,50			230,00	245,80	252,80	256,40	30,00	30,00		
82+60.00	20,00	11,50	12,29	12,64	12,82	1,50	1,50			230,00	245,80	252,80	256,40	30,00	30,00		
82+80.00	20,00	11,50	12,29	12,64	12,82	1,50	1,50			230,00	245,80	252,80	256,40	30,00	30,00		
83+00.00	20,00	11,50	12,29	12,64	12,82	1,50	1,50			230,00	245,80	252,80	256,40	30,00	30,00		
83+20.00	20,00	11,50	12,28	12,65	12,82	1,50	1,50			230,00	245,70	252,90	256,40	30,00	30,00		
83+40.00	20,00	11,50	12,28	12,65	12,82	1,50	1,50			230,00	245,60	253,00	256,40	30,00	30,00		
83+48.00	8,00	11,50	12,28	12,65	12,82	1,50	1,50			92,00	98,24	101,20	102,56	12,00	12,00		
83+53.30	5,30	11,50	12,28	12,65	12,82	1,50	1,50			60,95	65,08	67,04	67,95	7,95	7,95		
83+60.00	6,70	11,50	12,28	12,65	12,82	1,50	1,50			77,05	82,28	84,76	85,89	10,05	10,05		
83+80.00	20,00	11,50	12,28	12,64	12,82	1,50	1,50			230,00	245,60	252,90	256,40	30,00	30,00		
84+00.00	20,00	11,50	12,28	12,64	12,82	1,50	1,50			230,00	245,60	252,80	256,40	30,00	30,00		
84+20.00	20,00	11,52	12,30	12,67	12,85	1,50	1,50			230,20	245,80	253,10	256,70	30,00	30,00		
84+40.00	20,00	11,59	12,37	12,74	12,92	1,50	1,50			231,10	246,70	254,10	257,70	30,00	30,00		
84+60.00	20,00	11,66	12,44	12,80	12,98	1,50	1,50			232,50	248,10	255,40	259,00	30,00	30,00		
84+80.00	20,00	11,73	12,51	12,87	13,05	1,50	1,50			233,90	249,50	256,70	260,30	30,00	30,00		
85+00.00	20,00	11,79	12,58	12,94	13,11	1,50	1,50			235,20	250,90	258,10	261,60	30,00	30,00		
85+20.00	20,00	11,87	12,64	13,01	13,18	1,50	1,50			236,60	252,20	259,50	262,90	30,00	30,00		
85+40.00	20,00	11,91	12,69	13,06	13,23	1,50	1,50			237,80	253,30	260,70	264,10	30,00	30,00		
85+60.00	20,00	11,91	12,69	13,06	13,23	1,50	1,50			238,20	253,80	261,20	264,60	30,00	30,00		
85+80.00	20,00	11,91	12,69	13,06	13,23	1,50	1,50			238,20	253,80	261,20	264,60	30,00	30,00		
86+00.00	20,00	11,91	12,69	13,06	13,23	1,50	1,50			238,20	253,80	261,20	264,60	30,00	30,00		
86+20.00	20,00	11,91	12,69	13,06	13,23	1,50	1,50			238,20	253,80	261,20	264,60	30,00	30,00		
86+40.00	20,00	11,91	12,69	13,06	13,23	1,50	1,50			238,20	253,80	261,20	264,60	30,00	30,00		
86+60.00	20,00	11,91	12,69	13,06	13,23	1,50	1,50			238,20	253,80	261,20	264,60	30,00	30,00		
86+80.00	20,00	11,91	12,69	13,06	13,23	1,50	1,50			238,20	253,80	261,20	264,60	30,00	30,00		

Взам. инв. №

Подп. и дата

Инв. № подл.

Изм.	Кол. уч.	Лист	№ док.	Подп.	Дата

01672000034210086830001-ТКР1.В1

Лист

32

Пикетаж	Расстояние, м	Ширина, м								Площадь, м²							
		Тип А				Тип Б (Асфальтогранулят или щебень)		Тип В (А16Вл, ЩПС С4, Геотекстиль)		Тип А				Тип Б (Асфальтогранулят или щебень)		Тип В (А16Вл, ЩПС С4, Геотекстиль)	
		Верха покрытия ШМА-16, А22Нт, А32от	1-ый слой ЩПС С4 (по средней линии)	2-ой слой ЩПС С4 (по средней линии)	Геотекстиль	Слева	Справа	Слева	Справа	Верха покрытия ШМА-16, А22Нт, А32от	1-ый слой ЩПС С4 (по средней линии)	2-ой слой ЩПС С4 (по средней линии)	Геотекстиль	Слева	Справа	Слева	Справа
87+00.00		11,91	12,69	13,06	13,23	1,50	1,50										
	20,00									238,00	253,50	260,90	264,30	30,00	30,00		
87+20.00		11,89	12,66	13,03	13,20	1,50	1,50										
	20,00									237,00	252,50	259,90	263,30	30,00	30,00		
87+40.00		11,81	12,59	12,96	13,13	1,50	1,50										
	20,00									235,50	251,10	258,50	261,90	30,00	30,00		
87+60.00		11,74	12,52	12,89	13,06	1,50	1,50										
	20,00									234,10	249,80	257,10	260,50	30,00	30,00		
87+80.00		11,67	12,46	12,82	12,99	1,50	1,50										
	20,00									232,80	248,50	255,70	259,20	30,00	30,00		
88+00.00		11,61	12,39	12,75	12,93	1,50	1,50										
	20,00									231,50	247,10	254,30	258,00	30,00	30,00		
88+20.00		11,54	12,32	12,68	12,87	1,50	1,50										
	20,00									230,40	246,00	253,20	257,00	30,00	30,00		
88+40.00		11,50	12,28	12,64	12,83	1,50	1,50										
	20,00									230,00	245,60	252,80	256,60	30,00	30,00		
88+60.00		11,50	12,28	12,64	12,83	1,50	1,50										
	20,00									230,00	245,60	252,80	256,60	30,00	30,00		
88+80.00		11,50	12,28	12,64	12,83	1,50	1,50										
	20,00									230,00	245,60	252,80	256,60	30,00	30,00		
89+00.00		11,50	12,28	12,64	12,83	1,50	1,50										
	20,00									230,00	245,60	252,80	256,60	30,00	30,00		
89+20.00		11,50	12,28	12,64	12,83	1,50	1,50										
	20,00									230,00	245,60	252,90	256,50	30,00	30,00		
89+40.00		11,50	12,28	12,65	12,82	1,50	1,50										
	20,00									230,00	245,60	253,00	256,40	30,00	30,00		
89+60.00		11,50	12,28	12,65	12,82	1,50	1,50										
	20,00									230,00	245,60	253,00	256,40	30,00	30,00		
89+80.00		11,50	12,28	12,65	12,82	1,50	1,50										
	18,36									211,14	225,46	232,25	235,38	27,54	27,54		
89+98.36		11,50	12,28	12,65	12,82	1,50	1,50										
	1,64									18,96	20,24	20,83	21,12	2,46	2,46		
90+00.00		11,62	12,40	12,75	12,94	1,50	1,50										
	8,84									105,28	112,18	115,36	116,95	13,26	13,26		
90+08.84		12,20	12,98	13,35	13,52	1,50	1,50										
	11,16									143,07	151,83	155,91	157,86	16,74	16,74		
90+20.00		13,44	14,23	14,59	14,77	1,50	1,50										
	17,84									250,47	264,48	270,90	274,11	26,76	26,76		
90+37.84		14,64	15,42	15,78	15,96	1,50	1,50										
	0,01									0,12	0,13	0,13	0,13	0,02	0,01		
90+37.85		10,14	10,53	10,72	10,81	1,50	0,00										
	2,15									21,95	22,79	23,20	23,39	3,22	0,00		
90+40.00		10,28	10,67	10,86	10,95	1,50	0,00										
	18,36									199,94	207,19	210,59	212,24	27,54	0,00		
90+58.36		11,50	11,90	12,08	12,17	1,50	0,00										
	1,64									18,86	19,52	19,81	19,96	2,46	0,00		
90+60.00		11,50	11,90	12,08	12,17	1,50	0,00										
	9,93									114,20	118,17	119,95	120,85	14,90	0,00		
90+69.93		11,50	11,90	12,08	12,17	1,50	0,00										
	0,57									6,56	6,78	6,89	6,94	0,86	0,00		
90+70.50		11,50	11,90	12,08	12,17	1,50	0,00										
	9,50									109,25	113,05	114,76	115,62	14,25	0,00		
90+80.00		11,50	11,90	12,08	12,17	1,50	0,00										

Взам. инв. №

Подп. и дата

Инв. № подл.

Изм.	Кол. уч.	Лист	№ док.	Подп.	Дата

01672000034210086830001-ТКР1.В1

Лист

33

Пикетаж	Расстояние, м	Ширина, м								Площадь, м²							
		Тип А				Тип Б (Асфальтогранулят или щебень)		Тип В (А16Вл, ЩПС С4, Геотекстиль)		Тип А				Тип Б (Асфальтогранулят или щебень)		Тип В (А16Вл, ЩПС С4, Геотекстиль)	
		Верха покрытия ШМА-16, А22Нт, А32от	1-ый слой ЩПС С4 (по средней линии)	2-ой слой ЩПС С4 (по средней линии)	Геотекстиль	Слева	Справа	Слева	Справа	Верха покрытия ШМА-16, А22Нт, А32от	1-ый слой ЩПС С4 (по средней линии)	2-ой слой ЩПС С4 (по средней линии)	Геотекстиль	Слева	Справа	Слева	Справа
	20,00									230,00	238,00	241,60	243,40	30,00	0,00		
91+00.00		11,50	11,90	12,08	12,17	1,50	0,00										
	8,35									96,02	99,36	100,87	101,62	12,52	0,00		
91+08.35		11,50	11,90	12,08	12,17	1,50	0,00										
	0,01									0,14	0,14	0,15	0,15	0,02	0,01		
91+08.36		16,00	16,79	17,15	17,32	1,50	1,50										
	11,64									186,24	195,44	199,63	201,60	17,46	17,46		
91+20.00		16,00	16,79	17,15	17,32	1,50	1,50										
	8,35									133,60	140,20	143,20	144,62	12,52	12,52		
91+28.35		16,00	16,79	17,15	17,32	1,50	1,50										
	9,00									141,75	148,86	152,10	153,63	13,50	13,50		
91+37.35		15,50	16,29	16,65	16,82	1,50	1,50										
	2,65									41,08	43,17	44,12	44,57	3,98	3,98		
91+40.00		15,50	16,29	16,65	16,82	1,50	1,50										
	20,00									310,00	325,80	333,00	336,40	30,00	30,00		
91+60.00		15,50	16,29	16,65	16,82	1,50	1,50										
	20,00									310,00	325,80	333,00	336,40	30,00	30,00		
91+80.00		15,50	16,29	16,65	16,82	1,50	1,50										
	20,00									310,00	325,80	333,00	336,40	30,00	30,00		
92+00.00		15,50	16,29	16,65	16,82	1,50	1,50										
	20,00									310,00	325,80	333,00	336,40	30,00	30,00		
92+20.00		15,50	16,29	16,65	16,82	1,50	1,50										
	20,00									310,00	325,80	333,00	336,40	30,00	30,00		
92+40.00		15,50	16,29	16,65	16,82	1,50	1,50										
	20,00									310,00	325,80	333,00	336,40	30,00	30,00		
92+60.00		15,50	16,29	16,65	16,82	1,50	1,50										
	20,00									310,00	325,80	333,00	336,40	30,00	30,00		
92+80.00		15,50	16,29	16,65	16,82	1,50	1,50										
	4,49									69,60	73,14	74,76	75,52	6,74	6,74		
92+84.49		15,50	16,29	16,65	16,82	1,50	1,50										
	15,51									232,49	244,59	250,18	252,97	23,27	23,27		
93+00.00		14,48	15,25	15,61	15,80	1,50	1,50										
	20,00									276,20	291,70	298,90	302,60	30,00	30,00		
93+20.00		13,14	13,92	14,28	14,46	1,50	1,50										
	8,35									107,38	113,89	116,90	118,40	12,53	12,53		
93+28.35		12,58	13,36	13,72	13,90	1,50	1,50										
	11,65									138,05	147,14	151,39	153,43	17,48	17,48		
93+40.00		11,12	11,90	12,27	12,44	1,50	1,50										
	4,49									48,67	52,17	53,81	54,60	6,74	6,74		
93+44.49		10,56	11,34	11,70	11,88	1,50	1,50										
	15,51									156,81	168,83	174,49	177,28	23,27	23,27		
93+60.00		9,66	10,43	10,80	10,98	1,50	1,50										
	20,00									181,50	197,00	204,30	207,90	30,00	30,00		
93+80.00		8,49	9,27	9,63	9,81	1,50	1,50										
	8,35									68,85	75,36	78,41	79,87	12,53	12,53		
93+88.35		8,00	8,78	9,15	9,32	1,50	1,50										
	11,65									93,20	102,29	106,60	108,58	17,48	17,48		
94+00.00		8,00	8,78	9,15	9,32	1,50	1,50										
	20,00									160,00	175,60	182,90	186,50	30,00	30,00		
94+20.00		8,00	8,78	9,14	9,33	1,50	1,50										
	20,00									160,00	175,60	182,80	186,70	30,00	30,00		
94+40.00		8,00	8,78	9,14	9,34	1,50	1,50										
	20,00									160,00	175,60	182,80	186,80	30,00	30,00		

Изм.	Кол.уч.	Лист	№ док.	Подп.	Дата

01672000034210086830001-ТКР1.В1

Лист

34

Пикетаж	Расстояние, м	Ширина, м								Площадь, м²							
		Тип А				Тип Б (Асфальтогранулят или щебень)		Тип В (А16Вл, ЩПС С4, Геотекстиль)		Тип А				Тип Б (Асфальтогранулят или щебень)		Тип В (А16Вл, ЩПС С4, Геотекстиль)	
		Верха покрытия ШМА-16, А22Нт, А32от	1-ый слой ЩПС С4 (по средней линии)	2-ой слой ЩПС С4 (по средней линии)	Геотекстиль	Слева	Справа	Слева	Справа	Верха покрытия ШМА-16, А22Нт, А32от	1-ый слой ЩПС С4 (по средней линии)	2-ой слой ЩПС С4 (по средней линии)	Геотекстиль	Слева	Справа	Слева	Справа
94+60.00		8,00	8,78	9,14	9,34	1,50	1,50										
	20,00									160,00	175,60	182,80	186,80	30,00	30,00		
94+80.00		8,00	8,78	9,14	9,34	1,50	1,50										
	20,00									160,00	175,60	182,80	186,80	30,00	30,00		
95+00.00		8,00	8,78	9,14	9,34	1,50	1,50										
	20,00									160,00	175,60	182,80	186,80	30,00	30,00		
95+20.00		8,00	8,78	9,14	9,34	1,50	1,50										
	20,00									160,00	175,60	182,80	186,80	30,00	30,00		
95+40.00		8,00	8,78	9,14	9,34	1,50	1,50										
	20,00									160,00	175,60	182,80	186,80	30,00	30,00		
95+60.00		8,00	8,78	9,14	9,34	1,50	1,50										
	20,00									160,00	175,60	182,80	186,80	30,00	30,00		
95+80.00		8,00	8,78	9,14	9,34	1,50	1,50										
	20,00									160,00	175,60	182,80	186,80	30,00	30,00		
96+00.00		8,00	8,78	9,14	9,34	1,50	1,50										
	20,00									160,00	175,60	182,80	186,80	30,00	30,00		
96+20.00		8,00	8,78	9,14	9,34	1,50	1,50										
	20,00									160,00	175,60	182,80	186,80	30,00	30,00		
96+40.00		8,00	8,78	9,14	9,34	1,50	1,50										
	20,00									160,00	175,60	182,80	186,80	30,00	30,00		
96+60.00		8,00	8,78	9,14	9,34	1,50	1,50										
	20,00									160,00	175,60	182,80	186,80	30,00	30,00		
96+80.00		8,00	8,78	9,14	9,34	1,50	1,50										
	20,00									160,00	175,60	182,80	186,80	30,00	30,00		
97+00.00		8,00	8,78	9,14	9,34	1,50	1,50										
	20,00									160,00	175,60	182,80	186,80	30,00	30,00		
97+20.00		8,00	8,78	9,14	9,34	1,50	1,50										
	20,00									160,00	175,60	182,80	186,80	30,00	30,00		
Сопряжение 1																	
0+00.00		8,00	8,78	9,14	9,34	1,50	1,50										
	20,00									160,00	175,60	182,80	186,80	30,00	30,00		
0+20.00		8,00	8,78	9,14	9,34	1,50	1,50										
	20,00									160,00	175,60	182,80	186,80	30,00	30,00		
0+40.00		8,00	8,78	9,14	9,34	1,50	1,50										
	20,00									160,00	175,60	182,80	186,80	30,00	30,00		
0+60.00		8,00	8,78	9,14	9,34	1,50	1,50										
	20,00									160,00	175,60	182,80	186,80	30,00	30,00		
0+80.00		8,00	8,78	9,14	9,34	1,50	1,50										
	20,00									158,40	174,00	181,20	185,10	42,70	37,60		
1+00.00		7,84	8,62	8,98	9,17	2,77	2,26										
Сопряжение 2																	
0+00.00		7,76	8,54	8,90	9,08	2,28	2,12										
	20,00									157,60	173,20	180,40	184,20	37,80	36,20		
0+20.00		8,00	8,78	9,14	9,34	1,50	1,50										
	20,00									160,00	175,60	182,80	186,80	30,00	30,00		
0+40.00		8,00	8,78	9,14	9,34	1,50	1,50										
	20,00									160,00	175,60	182,80	186,80	30,00	30,00		
0+60.00		8,00	8,78	9,14	9,34	1,50	1,50										
	20,00									160,00	175,60	182,80	186,80	30,00	30,00		
0+80.00		8,00	8,78	9,14	9,34	1,50	1,50										
	20,00									160,00	175,60	182,80	186,80	30,00	30,00		
1+00.00		8,00	8,78	9,14	9,34	1,50	1,50										

Взам. инв. №
Подп. и дата
Инв. № подл.

Изм.	Кол. уч.	Лист	№ док.	Подп.	Дата
------	----------	------	--------	-------	------

01672000034210086830001-ТКР1.В1

Пикетаж	Расстояние, м	Ширина, м								Площадь, м²							
		Тип А				Тип Б (Асфальтогранулят или щебень)		Тип В (А16Вл, ЩПС С4, Геотекстиль)		Тип А				Тип Б (Асфальтогранулят или щебень)		Тип В (А16Вл, ЩПС С4, Геотекстиль)	
		Верха покрытия ШМА-16, А22Нт, А32от	1-ый слой ЩПС С4 (по средней линии)	2-ой слой ЩПС С4 (по средней линии)	Геотекстиль	Слева	Справа	Слева	Справа	Верха покрытия ШМА-16, А22Нт, А32от	1-ый слой ЩПС С4 (по средней линии)	2-ой слой ЩПС С4 (по средней линии)	Геотекстиль	Слева	Справа	Слева	Справа
107+50.00		8,00	8,78	9,14	9,34	1,50	1,50										
	10,00									80,00	87,80	91,40	93,40	15,00	15,00		
107+60.00		8,00	8,78	9,14	9,34	1,50	1,50										
	20,00									160,00	175,60	182,80	186,80	30,00	30,00		
107+80.00		8,00	8,78	9,14	9,34	1,50	1,50										
	20,00									160,00	175,60	182,80	186,80	30,00	30,00		
108+00.00		8,00	8,78	9,14	9,34	1,50	1,50										
	20,00									160,00	175,60	182,80	186,80	30,00	30,00		
108+20.00		8,00	8,78	9,14	9,34	1,50	1,50										
	20,00									160,00	175,60	182,80	186,80	30,00	30,00		
108+40.00		8,00	8,78	9,14	9,34	1,50	1,50										
	20,00									160,00	175,60	182,80	186,80	30,00	30,00		
108+60.00		8,00	8,78	9,14	9,34	1,50	1,50										
	20,00									160,00	175,60	182,80	186,80	30,00	30,00		
108+80.00		8,00	8,78	9,14	9,34	1,50	1,50										
	9,85									78,80	86,48	90,03	92,00	14,78	14,78		
108+89.85		8,00	8,78	9,14	9,34	1,50	1,50										
	10,15									84,19	92,11	95,82	97,80	15,23	15,23		
109+00.00		8,59	9,37	9,74	9,93	1,50	1,50										
	20,00									183,50	199,10	206,40	210,30	30,00	30,00		
109+20.00		9,76	10,54	10,90	11,10	1,50	1,50										
	20,00									206,90	222,50	229,70	233,60	30,00	30,00		
109+40.00		10,93	11,71	12,07	12,26	1,50	1,50										
	9,85									110,47	118,15	121,75	123,62	14,78	14,78		
109+49.85		11,50	12,28	12,65	12,84	1,50	1,50										
	10,15									116,73	124,64	128,40	130,33	15,23	15,23		
109+60.00		11,50	12,28	12,65	12,84	1,50	1,50										
	20,00									230,00	245,60	253,00	256,80	30,00	30,00		
109+80.00		11,50	12,28	12,65	12,84	1,50	1,50										
	20,00									230,00	245,60	253,00	256,80	30,00	30,00		
110+00.00		11,50	12,28	12,65	12,84	1,50	1,50										
	20,00									230,00	245,60	253,00	256,80	30,00	30,00		
110+20.00		11,50	12,28	12,65	12,84	1,50	1,50										
	20,00									230,00	245,60	253,00	256,80	30,00	30,00		
110+40.00		11,50	12,28	12,65	12,84	1,50	1,50										
	20,00									230,00	245,60	253,00	256,80	30,00	30,00		
110+60.00		11,50	12,28	12,65	12,84	1,50	1,50										
	12,87									148,01	158,04	162,81	165,25	19,31	19,31		
110+72.87		11,50	12,28	12,65	12,84	1,50	1,50										
	7,13									83,71	89,27	91,87	93,19	10,70	10,70		
110+80.00		11,98	12,76	13,12	13,30	1,50	1,50										
	0,86									10,33	11,00	11,31	11,46	1,29	1,29		
110+80.86		12,04	12,82	13,18	13,36	1,50	1,50										
	8,99									113,18	120,20	123,43	125,05	13,49	13,49		
110+89.85		13,14	13,92	14,28	14,46	1,50	1,50										
	10,15									136,77	144,74	148,39	150,22	15,23	15,23		
111+00.00		13,81	14,60	14,96	15,14	1,50	1,50										
	9,84									139,09	146,81	150,45	152,22	14,76	14,76		
111+09.84		14,46	15,24	15,62	15,80	1,50	1,50										
	0,01									0,12	0,13	0,13	0,13	0,02	0,01		
111+09.85		9,96	10,35	10,54	10,63	1,50	0,00										

Взам. инв. №

Подп. и дата

Инв. № подл.

Изм.	Кол.уч.	Лист	№ док.	Подп.	Дата

01672000034210086830001-ТКР1.В1

Лист

36

Пикетаж	Расстояние, м	Ширина, м								Площадь, м²							
		Тип А				Тип Б (Асфальтогранулят или щебень)		Тип В (А16Вл, ЩПС С4, Геотекстиль)		Тип А				Тип Б (Асфальтогранулят или щебень)		Тип В (А16Вл, ЩПС С4, Геотекстиль)	
		Верха покрытия ШМА-16, А22Нт, А32от	1-ый слой ЩПС С4 (по средней линии)	2-ой слой ЩПС С4 (по средней линии)	Геотекстиль	Слева	Справа	Слева	Справа	Верха покрытия ШМА-16, А22Нт, А32от	1-ый слой ЩПС С4 (по средней линии)	2-ой слой ЩПС С4 (по средней линии)	Геотекстиль	Слева	Справа	Слева	Справа
111+20.00	10,15									104,55	108,50	110,43	111,35	15,23	0,00		
		10,64	11,03	11,22	11,31	1,50	0,00										
111+32.87	12,87									142,47	147,49	149,87	151,09	19,31	0,00		
		11,50	11,89	12,07	12,17	1,50	0,00										
111+40.00	7,13									82,00	84,78	86,06	86,77	10,70	0,00		
		11,50	11,89	12,07	12,17	1,50	0,00										
111+46.15	6,15									70,73	73,12	74,23	74,85	9,23	0,00		
		11,50	11,89	12,07	12,17	1,50	0,00										
111+60.00	13,85									159,28	164,68	167,17	168,55	20,78	0,00		
		11,50	11,89	12,07	12,17	1,50	0,00										
111+80.00	20,00									230,00	237,80	241,40	243,40	30,00	0,00		
		11,50	11,89	12,07	12,17	1,50	0,00										
111+81.91	1,91									21,97	22,71	23,05	23,24	2,87	0,00		
		11,50	11,89	12,07	12,17	1,50	0,00										
111+81.92	0,01									0,14	0,14	0,15	0,15	0,02	0,01		
		16,00	16,78	17,15	17,34	1,50	1,50										
112+00.00	18,08									289,28	303,38	310,07	313,51	27,12	27,12		
		16,00	16,78	17,15	17,34	1,50	1,50										
112+01.91	1,91									30,56	32,05	32,76	33,12	2,87	2,87		
		16,00	16,78	17,15	17,34	1,50	1,50										
112+10.91	9,00									141,75	148,77	152,10	153,81	13,50	13,50		
		15,50	16,28	16,65	16,84	1,50	1,50										
112+20.00	9,09									140,90	147,99	151,35	153,08	13,64	13,64		
		15,50	16,28	16,65	16,84	1,50	1,50										
112+40.00	20,00									310,00	325,60	333,00	336,80	30,00	30,00		
		15,50	16,28	16,65	16,84	1,50	1,50										
112+60.00	20,00									310,00	325,60	333,00	336,80	30,00	30,00		
		15,50	16,28	16,65	16,84	1,50	1,50										
112+80.00	20,00									310,00	325,60	333,00	336,80	30,00	30,00		
		15,50	16,28	16,65	16,84	1,50	1,50										
113+00.00	20,00									310,00	325,60	333,00	336,80	30,00	30,00		
		15,50	16,28	16,65	16,84	1,50	1,50										
113+20.00	20,00									310,00	325,60	333,00	336,80	30,00	30,00		
		15,50	16,28	16,65	16,84	1,50	1,50										
113+40.00	20,00									310,00	325,60	333,00	336,80	30,00	30,00		
		15,50	16,28	16,65	16,84	1,50	1,50										
113+58.80	18,80									291,40	306,06	313,02	316,59	28,20	28,20		
		15,50	16,28	16,65	16,84	1,50	1,50										
113+60.00	1,20									18,55	19,49	19,93	20,16	1,80	1,80		
		15,42	16,20	16,57	16,76	1,50	1,50										
113+80.00	20,00									295,00	310,80	318,10	321,80	30,00	30,00		
		14,08	14,88	15,24	15,42	1,50	1,50										
114+00.00	20,00									268,40	284,20	291,40	295,00	30,00	30,00		
		12,76	13,54	13,90	14,08	1,50	1,50										
114+01.91	1,91									24,24	25,74	26,43	26,78	2,87	2,87		
		12,62	13,41	13,78	13,96	1,50	1,50										
114+18.80	16,89									195,42	208,68	214,84	217,97	25,34	25,34		
		10,52	11,30	11,66	11,85	1,50	1,50										
114+20.00	1,20									12,58	13,52	13,95	14,18	1,80	1,80		
		10,45	11,23	11,59	11,78	1,50	1,50										
114+40.00	20,00									197,30	212,90	220,10	223,90	30,00	30,00		
		9,28	10,06	10,42	10,61	1,50	1,50										
	20,00									173,90	189,50	196,80	200,60	30,00	30,00		

Изм.	Кол.уч.	Лист	№ док.	Подп.	Дата
------	---------	------	--------	-------	------

01672000034210086830001-ТКР1.В1

Лист

37

Пикетаж	Расстояние, м	Ширина, м								Площадь, м²							
		Тип А				Тип Б (Асфальтогранулят или щебень)		Тип В (А16Вл, ЩПС С4, Геотекстиль)		Тип А				Тип Б (Асфальтогранулят или щебень)		Тип В (А16Вл, ЩПС С4, Геотекстиль)	
		Верха покрытия ШМА-16, А22Нт, А32от	1-ый слой ЩПС С4 (по средней линии)	2-ой слой ЩПС С4 (по средней линии)	Геотекстиль	Слева	Справа	Слева	Справа	Верха покрытия ШМА-16, А22Нт, А32от	1-ый слой ЩПС С4 (по средней линии)	2-ой слой ЩПС С4 (по средней линии)	Геотекстиль	Слева	Справа	Слева	Справа
114+60.00		8,11	8,89	9,26	9,45	1,50	1,50										
	1,91									15,39	16,87	17,57	17,94	2,86	2,86		
114+61.91		8,00	8,78	9,14	9,34	1,50	1,50										
	18,09									144,72	158,83	165,34	168,96	27,14	27,14		
114+80.00		8,00	8,78	9,14	9,34	1,50	1,50										
	20,00									160,00	175,60	182,80	186,80	30,00	30,00		
115+00.00		8,00	8,78	9,14	9,34	1,50	1,50										
	20,00									160,00	175,60	182,80	186,80	30,00	30,00		
115+20.00		8,00	8,78	9,14	9,34	1,50	1,50										
	20,00									160,00	175,60	182,80	186,80	30,00	30,00		
115+40.00		8,00	8,78	9,14	9,34	1,50	1,50										
	20,00									160,00	175,60	182,80	186,80	30,00	30,00		
115+60.00		8,00	8,78	9,14	9,34	1,50	1,50										
	20,00									160,00	175,60	182,80	186,80	30,00	30,00		
115+80.00		8,00	8,78	9,14	9,34	1,50	1,50										
	20,00									160,00	175,60	182,80	186,80	30,00	30,00		
116+00.00		8,00	8,78	9,14	9,34	1,50	1,50										
	20,00									160,00	175,60	182,80	186,80	30,00	30,00		
116+20.00		8,00	8,78	9,14	9,34	1,50	1,50										
	20,00									160,00	175,60	182,80	186,80	30,00	30,00		
116+40.00		8,00	8,78	9,14	9,34	1,50	1,50										
	20,00									160,00	175,60	182,80	186,80	30,00	30,00		
116+60.00		8,00	8,78	9,14	9,34	1,50	1,50										
	20,00									160,00	175,60	182,80	186,80	30,00	30,00		
116+80.00		8,00	8,78	9,14	9,34	1,50	1,50										
	20,00									160,00	175,60	182,80	186,80	30,00	30,00		
117+00.00		8,00	8,78	9,14	9,34	1,50	1,50										
	20,00									160,00	175,60	182,80	186,80	30,00	30,00		
117+20.00		8,00	8,78	9,14	9,34	1,50	1,50										
	20,00									160,00	175,60	182,80	186,80	30,00	30,00		
117+40.00		8,00	8,78	9,14	9,34	1,50	1,50										
	20,00									160,00	175,60	182,80	186,80	30,00	30,00		
117+60.00		8,00	8,78	9,14	9,34	1,50	1,50										
	20,00									160,00	175,60	182,80	186,80	30,00	30,00		
117+80.00		8,00	8,78	9,14	9,34	1,50	1,50										
	20,00									160,00	175,60	182,80	186,80	30,00	30,00		
118+00.00		8,00	8,78	9,14	9,34	1,50	1,50										
	20,00									160,00	175,60	182,80	186,80	30,00	30,00		
118+20.00		8,00	8,78	9,14	9,34	1,50	1,50										
	20,00									160,00	175,60	182,80	186,80	30,00	30,00		
118+40.00		8,00	8,78	9,14	9,34	1,50	1,50										
	20,00									171,70	187,30	194,50	198,40	30,00	30,00		
118+60.00		9,17	9,95	10,31	10,50	1,50	1,50										
	20,00									195,00	210,70	217,90	221,70	30,00	30,00		
118+80.00		10,33	11,12	11,48	11,67	1,50	1,50										
	20,00									218,30	234,00	241,30	245,10	30,00	30,00		
119+00.00		11,50	12,28	12,65	12,84	1,50	1,50										
	20,00									230,00	245,60	253,00	256,80	30,00	30,00		
119+20.00		11,50	12,28	12,65	12,84	1,50	1,50										
	20,00									230,00	245,60	253,00	256,80	30,00	30,00		
119+40.00		11,50	12,28	12,65	12,84	1,50	1,50										
	20,00									230,00	245,60	253,00	256,80	30,00	30,00		
119+60.00		11,50	12,28	12,65	12,84	1,50	1,50										

Взам. инв. №

Подп. и дата

Инв. № подл.

Изм.	Кол. уч.	Лист	№ док.	Подп.	Дата

01672000034210086830001-ТКР1.В1

Лист

38

Пикетаж	Расстояние, м	Ширина, м								Площадь, м²							
		Тип А				Тип Б (Асфальтогранулят или щебень)		Тип В (А16Вл, ЩПС С4, Геотекстиль)		Тип А				Тип Б (Асфальтогранулят или щебень)		Тип В (А16Вл, ЩПС С4, Геотекстиль)	
		Верха покрытия ШМА-16, А22Нт, А32от	1-ый слой ЩПС С4 (по средней линии)	2-ой слой ЩПС С4 (по средней линии)	Геотекстиль	Слева	Справа	Слева	Справа	Верха покрытия ШМА-16, А22Нт, А32от	1-ый слой ЩПС С4 (по средней линии)	2-ой слой ЩПС С4 (по средней линии)	Геотекстиль	Слева	Справа	Слева	Справа
119+80.00	20,00	11,50	12,28	12,65	12,84	1,50	1,50			230,00	245,60	253,00	256,80	30,00	30,00		
120+00.00	20,00	11,50	12,28	12,65	12,84	1,50	1,50			230,00	245,60	253,00	256,80	30,00	30,00		
120+20.00	20,00	11,50	12,28	12,65	12,84	1,50	1,50			230,00	245,60	253,00	256,80	30,00	30,00		
120+40.00	20,00	11,50	12,28	12,65	12,84	1,50	1,50			230,00	245,60	253,00	256,80	30,00	30,00		
120+60.00	20,00	11,50	12,28	12,65	12,84	1,50	1,50			230,00	245,60	253,00	256,80	30,00	30,00		
120+80.00	20,00	11,50	12,28	12,65	12,84	1,50	1,50			230,00	245,60	253,00	256,80	30,00	30,00		
121+00.00	20,00	11,50	12,28	12,65	12,84	1,50	1,50			230,00	245,60	253,00	256,80	30,00	30,00		
121+20.00	20,00	11,50	12,28	12,65	12,84	1,50	1,50			230,00	245,60	253,00	256,80	30,00	30,00		
121+40.00	20,00	11,50	12,28	12,65	12,84	1,50	1,50			230,00	245,60	253,00	256,80	30,00	30,00		
121+60.00	20,00	11,50	12,28	12,65	12,84	1,50	1,50			230,00	245,60	253,00	256,80	30,00	30,00		
121+80.00	20,00	11,50	12,28	12,65	12,84	1,50	1,50			230,00	245,60	253,00	256,80	30,00	30,00		
122+00.00	20,00	11,50	12,28	12,65	12,84	1,50	1,50			230,00	245,60	253,00	256,80	30,00	30,00		
122+20.00	20,00	11,50	12,28	12,65	12,84	1,50	1,50			230,00	245,60	253,00	256,80	30,00	30,00		
122+40.00	20,00	11,50	12,28	12,65	12,84	1,50	1,50			230,00	245,60	253,00	256,80	30,00	30,00		
122+60.00	20,00	11,50	12,28	12,65	12,84	1,50	1,50			230,00	245,60	253,00	256,80	30,00	30,00		
122+80.00	20,00	11,50	12,28	12,65	12,84	1,50	1,50			230,00	245,60	253,00	256,80	30,00	30,00		
123+00.00	20,00	11,52	12,31	12,67	12,85	1,50	1,50			230,20	245,90	253,20	256,90	30,00	30,00		
123+20.00	20,00	11,59	12,37	12,73	12,92	1,50	1,50			231,10	246,80	254,00	257,70	30,00	30,00		
123+40.00	20,00	11,66	12,44	12,80	12,97	1,50	1,50			232,50	248,10	255,30	258,90	30,00	30,00		
123+60.00	20,00	11,72	12,51	12,87	13,04	1,50	1,50			233,80	249,50	256,70	260,10	30,00	30,00		
123+80.00	20,00	11,79	12,58	12,94	13,11	1,50	1,50			235,10	250,90	258,10	261,50	30,00	30,00		
124+00.00	20,00	11,86	12,64	13,01	13,18	1,50	1,50			236,50	252,20	259,50	262,90	30,00	30,00		
124+20.00	20,00	11,91	12,69	13,06	13,23	1,50	1,50			237,70	253,30	260,70	264,10	30,00	30,00		
124+40.00	20,00	11,91	12,69	13,06	13,23	1,50	1,50			238,20	253,80	261,20	264,60	30,00	30,00		
124+60.00	20,00	11,91	12,69	13,06	13,23	1,50	1,50			238,20	253,80	261,20	264,60	30,00	30,00		
124+80.00	20,00	11,89	12,67	13,04	13,21	1,50	1,50			238,00	253,60	261,00	264,40	30,00	30,00		
	20,00									237,10	252,70	260,10	263,50	30,00	30,00		

Взам. инв. №

Подп. и дата

Инв. № подл.

Изм.	Кол. уч.	Лист	№ док.	Подп.	Дата

01672000034210086830001-ТКР1.В1

Лист

39

Пикетаж	Расстояние, м	Ширина, м								Площадь, м²							
		Тип А				Тип Б (Асфальтогранулят или щебень)		Тип В (А16Вл, ЩПС С4, Геотекстиль)		Тип А				Тип Б (Асфальтогранулят или щебень)		Тип В (А16Вл, ЩПС С4, Геотекстиль)	
		Верха покрытия ШМА-16, А22Нт, А32от	1-ый слой ЩПС С4 (по средней линии)	2-ой слой ЩПС С4 (по средней линии)	Геотекстиль	Слева	Справа	Слева	Справа	Верха покрытия ШМА-16, А22Нт, А32от	1-ый слой ЩПС С4 (по средней линии)	2-ой слой ЩПС С4 (по средней линии)	Геотекстиль	Слева	Справа	Слева	Справа
125+00.00		11,82	12,60	12,97	13,14	1,50	1,50										
	20,00									235,70	251,30	258,70	262,10	30,00	30,00		
125+20.00		11,75	12,53	12,90	13,07	1,50	1,50										
	20,00									234,30	249,90	257,30	260,70	30,00	30,00		
125+40.00		11,68	12,46	12,83	13,00	1,50	1,50										
	20,00									232,90	248,60	255,90	259,30	30,00	30,00		
125+60.00		11,61	12,40	12,76	12,93	1,50	1,50										
	20,00									231,60	247,30	254,50	258,00	30,00	30,00		
125+80.00		11,55	12,33	12,69	12,87	1,50	1,50										
	20,00									230,50	246,10	253,30	256,90	30,00	30,00		
126+00.00		11,50	12,28	12,64	12,82	1,50	1,50										
	20,00									230,40	246,10	253,30	256,90	30,00	30,00		
126+20.00		11,54	12,33	12,69	12,87	1,50	1,50										
	20,00									231,50	247,20	254,50	258,00	30,00	30,00		
126+40.00		11,61	12,39	12,76	12,93	1,50	1,50										
	20,00									232,90	248,50	255,90	259,30	30,00	30,00		
126+60.00		11,68	12,46	12,83	13,00	1,50	1,50										
	20,00									234,30	249,90	257,20	260,70	30,00	30,00		
126+80.00		11,75	12,53	12,89	13,07	1,50	1,50										
	20,00									235,70	251,30	258,40	262,10	30,00	30,00		
127+00.00		11,82	12,60	12,95	13,14	1,50	1,50										
	20,00									237,00	252,70	259,70	263,50	30,00	30,00		
127+20.00		11,88	12,67	13,02	13,21	1,50	1,50										
	10,12									120,38	128,32	131,91	133,79	15,18	15,18		
127+30.12		11,91	12,69	13,05	13,23	1,50	1,50										
	3,18									37,87	40,35	41,50	42,07	4,77	4,77		
127+33.30		11,91	12,69	13,05	13,23	1,50	1,50										
	5,00									59,55	63,45	65,25	66,15	7,50	7,50		
127+38.30		11,91	12,69	13,05	13,23	1,50	1,50										
	1,70									20,25	21,57	22,18	22,49	2,55	2,55		
127+40.00		11,91	12,69	13,05	13,23	1,50	1,50										
	3,30									39,30	41,88	43,06	43,66	4,95	4,95		
127+43.30		11,91	12,69	13,05	13,23	1,50	1,50										
	16,70									198,90	211,92	217,94	220,94	25,05	25,05		
127+60.00		11,91	12,69	13,05	13,23	1,50	1,50										
	20,00									238,20	253,80	261,00	264,60	30,00	30,00		
127+80.00		11,91	12,69	13,05	13,23	1,50	1,50										
	20,00									238,20	253,80	261,00	264,60	30,00	30,00		
128+00.00		11,91	12,69	13,05	13,23	1,50	1,50										
	20,00									238,20	253,80	261,00	264,60	30,00	30,00		
128+20.00		11,91	12,69	13,05	13,23	1,50	1,50										
	20,00									238,20	253,80	261,00	264,60	30,00	30,00		
128+40.00		11,91	12,69	13,05	13,23	1,50	1,50										
	20,00									238,20	253,80	261,00	264,60	30,00	30,00		
128+60.00		11,91	12,69	13,05	13,23	1,50	1,50										
	20,00									238,20	253,80	261,00	264,60	30,00	30,00		
128+80.00		11,91	12,69	13,05	13,23	1,50	1,50										
	20,00									238,20	253,80	261,00	264,60	30,00	30,00		
129+00.00		11,91	12,69	13,05	13,23	1,50	1,50										
	20,00									238,20	253,80	261,00	264,60	30,00	30,00		
129+20.00		11,91	12,69	13,05	13,23	1,50	1,50										
	20,00									238,20	253,80	261,00	264,60	30,00	30,00		
129+40.00		11,91	12,69	13,05	13,23	1,50	1,50										

Взам. инв. №

Подп. и дата

Инв. № подл.

Изм.	Кол. уч.	Лист	№ док.	Подп.	Дата

01672000034210086830001-ТКР1.В1

Лист

40

Пикетаж	Расстояние, м	Ширина, м								Площадь, м²							
		Тип А				Тип Б (Асфальтогранулят или щебень)		Тип В (А16Вл, ЩПС С4, Геотекстиль)		Тип А				Тип Б (Асфальтогранулят или щебень)		Тип В (А16Вл, ЩПС С4, Геотекстиль)	
		Верха покрытия ШМА-16, А22Нт, А32от	1-ый слой ЩПС С4 (по средней линии)	2-ой слой ЩПС С4 (по средней линии)	Геотекстиль	Слева	Справа	Слева	Справа	Верха покрытия ШМА-16, А22Нт, А32от	1-ый слой ЩПС С4 (по средней линии)	2-ой слой ЩПС С4 (по средней линии)	Геотекстиль	Слева	Справа	Слева	Справа
	20,00									238,20	253,80	261,00	264,60	30,00	30,00		
129+60.00		11,91	12,69	13,05	13,23	1,50	1,50										
	20,00									238,20	253,80	261,00	264,60	30,00	30,00		
129+80.00		11,91	12,69	13,05	13,23	1,50	1,50										
	20,00									238,20	253,80	261,00	264,60	30,00	30,00		
130+00.00		11,91	12,69	13,05	13,23	1,50	1,50										
	20,00									238,20	253,80	261,00	264,60	30,00	30,00		
130+20.00		11,91	12,69	13,05	13,23	1,50	1,50										
	20,00									237,50	253,20	260,40	264,00	30,00	30,00		
130+40.00		11,84	12,63	12,99	13,17	1,50	1,50										
	20,00									236,20	251,90	259,10	262,70	30,00	30,00		
130+60.00		11,78	12,56	12,92	13,10	1,50	1,50										
	20,00									234,90	250,50	257,70	261,30	30,00	30,00		
130+80.00		11,71	12,49	12,85	13,03	1,50	1,50										
	20,00									233,50	249,10	256,40	259,90	30,00	30,00		
131+00.00		11,64	12,42	12,79	12,96	1,50	1,50										
	20,00									232,10	247,80	255,10	258,50	30,00	30,00		
131+20.00		11,57	12,36	12,72	12,89	1,50	1,50										
	20,00									230,80	246,50	253,70	257,20	30,00	30,00		
131+40.00		11,51	12,29	12,65	12,83	1,50	1,50										
	20,00									230,10	245,70	253,00	256,60	30,00	30,00		
131+60.00		11,50	12,28	12,65	12,83	1,50	1,50										
	20,00									230,00	245,60	253,00	256,60	30,00	30,00		
131+80.00		11,50	12,28	12,65	12,83	1,50	1,50										
	20,00									230,00	245,60	253,00	256,60	30,00	30,00		
132+00.00		11,50	12,28	12,65	12,83	1,50	1,50										
	20,00									230,00	245,60	253,00	256,60	30,00	30,00		
132+20.00		11,50	12,28	12,65	12,83	1,50	1,50										
	20,00									230,60	246,20	253,50	257,00	30,00	30,00		
132+40.00		11,56	12,34	12,70	12,87	1,50	1,50										
	20,00									231,80	247,50	254,70	258,10	30,00	30,00		
132+60.00		11,62	12,41	12,77	12,94	1,50	1,50										
	20,00									233,10	248,80	256,00	259,50	30,00	30,00		
132+80.00		11,69	12,47	12,83	13,01	1,50	1,50										
	20,00									234,50	250,10	257,30	260,90	30,00	30,00		
133+00.00		11,76	12,54	12,90	13,08	1,50	1,50										
	20,00									235,90	251,50	258,70	262,30	30,00	30,00		
133+20.00		11,83	12,61	12,97	13,15	1,50	1,50										
	20,00									237,20	252,90	260,10	263,70	30,00	30,00		
133+40.00		11,89	12,68	13,04	13,22	1,50	1,50										
	20,00									238,00	253,70	260,90	264,50	30,00	30,00		
133+60.00		11,91	12,69	13,05	13,23	1,50	1,50										
	20,00									238,20	253,80	261,00	264,60	30,00	30,00		
133+80.00		11,91	12,69	13,05	13,23	1,50	1,50										
	20,00									238,20	253,80	261,00	264,60	30,00	30,00		
134+00.00		11,91	12,69	13,05	13,23	1,50	1,50										
	20,00									238,20	253,80	261,00	264,60	30,00	30,00		
134+20.00		11,91	12,69	13,05	13,23	1,50	1,50										
	20,00									238,20	253,80	261,00	264,60	30,00	30,00		
134+40.00		11,91	12,69	13,05	13,23	1,50	1,50										
	20,00									237,60	253,30	260,40	264,10	30,00	30,00		
134+60.00		11,85	12,64	12,99	13,18	1,50	1,50										
	20,00									236,30	252,10	259,10	262,90	30,00	30,00		

Взам. инв. №

Подп. и дата

Инв. № подл.

Изм.	Кол. уч.	Лист	№ док.	Подп.	Дата

01672000034210086830001-ТКР1.В1

Лист

41

Пикетаж	Расстояние, м	Ширина, м								Площадь, м²							
		Тип А				Тип Б (Асфальтогранулят или щебень)		Тип В (А16Вл, ЩПС С4, Геотекстиль)		Тип А				Тип Б (Асфальтогранулят или щебень)		Тип В (А16Вл, ЩПС С4, Геотекстиль)	
		Верха покрытия ШМА-16, А22Нт, А32от	1-ый слой ЩПС С4 (по средней линии)	2-ой слой ЩПС С4 (по средней линии)	Геотекстиль	Слева	Справа	Слева	Справа	Верха покрытия ШМА-16, А22Нт, А32от	1-ый слой ЩПС С4 (по средней линии)	2-ой слой ЩПС С4 (по средней линии)	Геотекстиль	Слева	Справа	Слева	Справа
134+80.00		11,78	12,57	12,92	13,11	1,50	1,50										
	20,00									235,00	250,70	257,80	261,50	30,00	30,00		
135+00.00		11,72	12,50	12,86	13,04	1,50	1,50										
	20,00									233,70	249,30	256,50	260,10	30,00	30,00		
135+20.00		11,65	12,43	12,79	12,97	1,50	1,50										
	20,00									232,30	247,90	255,20	258,80	30,00	30,00		
135+40.00		11,58	12,36	12,73	12,91	1,50	1,50										
	6,14									71,04	75,83	78,10	79,21	9,21	9,21		
135+46.14		11,56	12,34	12,71	12,89	1,50	1,50										
	0,15									1,73	1,85	1,91	1,93	0,22	0,22		
135+46.29		11,56	12,34	12,70	12,89	1,50	1,50										
	3,71									42,87	45,76	47,10	47,78	5,56	5,56		
135+50.00		11,55	12,33	12,69	12,87	1,50	1,50										
	4,40									50,78	54,21	55,81	56,61	6,60	6,60		
135+54.40		11,53	12,31	12,68	12,86	1,50	1,50										
	3,85									44,37	47,37	48,78	49,49	5,78	5,78		
135+58.25		11,52	12,30	12,66	12,85	1,50	1,50										
	0,17									1,96	2,09	2,15	2,18	0,26	0,26		
135+58.42		11,52	12,30	12,66	12,85	1,50	1,50										
	1,58									18,19	19,43	20,00	20,30	2,37	2,37		
135+60.00		11,51	12,30	12,66	12,84	1,50	1,50										
	20,00									230,10	245,80	253,10	256,80	30,00	30,00		
135+80.00		11,50	12,28	12,65	12,84	1,50	1,50										
	20,00									230,00	245,60	253,00	256,80	30,00	30,00		
136+00.00		11,50	12,28	12,65	12,84	1,50	1,50										
	20,00									230,00	245,60	253,00	256,80	30,00	30,00		
136+20.00		11,50	12,28	12,65	12,84	1,50	1,50										
	20,00									230,00	245,60	253,00	256,80	30,00	30,00		
136+40.00		11,50	12,28	12,65	12,84	1,50	1,50										
	20,00									230,00	245,60	253,00	256,80	30,00	30,00		
136+60.00		11,50	12,28	12,65	12,84	1,50	1,50										
	20,00									230,00	245,60	253,00	256,80	30,00	30,00		
136+80.00		11,50	12,28	12,65	12,84	1,50	1,50										
	20,00									230,00	245,60	253,00	256,80	30,00	30,00		
137+00.00		11,50	12,28	12,65	12,84	1,50	1,50										
	20,00									230,00	245,60	253,00	256,80	30,00	30,00		
137+20.00		11,50	12,28	12,65	12,84	1,50	1,50										
	20,00									230,00	245,60	253,00	256,80	30,00	30,00		
137+40.00		11,50	12,28	12,65	12,84	1,50	1,50										
	20,00									230,00	245,60	253,00	256,80	30,00	30,00		
137+60.00		11,50	12,28	12,65	12,84	1,50	1,50										
	20,00									230,00	245,60	253,00	256,80	30,00	30,00		
137+80.00		11,50	12,28	12,65	12,84	1,50	1,50										
	20,00									230,00	245,60	253,00	256,80	30,00	30,00		
138+00.00		11,50	12,28	12,65	12,84	1,50	1,50										
	20,00									230,00	245,60	253,00	256,80	30,00	30,00		
138+20.00		11,50	12,28	12,65	12,84	1,50	1,50										
	20,00									230,00	245,60	253,00	256,80	30,00	30,00		
138+40.00		11,50	12,28	12,65	12,84	1,50	1,50										
	20,00									230,00	245,60	253,00	256,80	30,00	30,00		
138+60.00		11,50	12,28	12,65	12,84	1,50	1,50										
	20,00									230,00	245,60	253,00	256,80	30,00	30,00		
138+80.00		11,50	12,28	12,65	12,84	1,50	1,50										
	20,00									230,00	245,60	253,00	256,80	30,00	30,00		

Взам. инв. №

Подп. и дата

Инв. № подл.

Изм.	Кол. уч.	Лист	№ док.	Подп.	Дата

01672000034210086830001-ТКР1.В1

Лист

42

Пикетаж	Расстояние, м	Ширина, м								Площадь, м²							
		Тип А				Тип Б (Асфальтогранулят или щебень)		Тип В (А16Вл, ЩПС С4, Геотекстиль)		Тип А				Тип Б (Асфальтогранулят или щебень)		Тип В (А16Вл, ЩПС С4, Геотекстиль)	
		Верха покрытия ШМА-16, А22Нт, А32от	1-ый слой ЩПС С4 (по средней линии)	2-ой слой ЩПС С4 (по средней линии)	Геотекстиль	Слева	Справа	Слева	Справа	Верха покрытия ШМА-16, А22Нт, А32от	1-ый слой ЩПС С4 (по средней линии)	2-ой слой ЩПС С4 (по средней линии)	Геотекстиль	Слева	Справа	Слева	Справа
139+00.00	20,00	11,50	12,28	12,65	12,84	1,50	1,50			230,00	245,60	253,00	256,80	30,00	30,00		
139+20.00	20,00	10,33	11,12	11,48	11,67	1,50	1,50			218,30	234,00	241,30	245,10	30,00	30,00		
139+40.00	20,00	9,17	9,95	10,31	10,50	1,50	1,50			195,00	210,70	217,90	221,70	30,00	30,00		
139+60.00	20,00	8,00	8,78	9,14	9,34	1,50	1,50			171,70	187,30	194,50	198,40	30,00	30,00		
139+80.00	20,00	8,00	8,78	9,14	9,34	1,50	1,50			160,00	175,60	182,80	186,80	30,00	30,00		
140+00.00	20,00	8,00	8,78	9,14	9,33	1,50	1,50			160,00	175,60	182,80	186,70	30,00	30,00		
140+20.00	20,00	8,00	8,78	9,14	9,32	1,50	1,50			160,00	175,60	182,90	186,40	30,00	30,00		
140+40.00	20,00	8,00	8,78	9,15	9,32	1,50	1,50			160,00	175,60	183,00	186,40	30,00	30,00		
140+60.00	20,00	8,00	8,78	9,15	9,32	1,50	1,50			160,00	175,60	182,90	186,40	30,00	30,00		
140+80.00	20,00	8,00	8,78	9,14	9,32	1,50	1,50			160,00	175,60	182,80	186,40	30,00	30,00		
141+00.00	20,00	8,00	8,78	9,14	9,32	1,50	1,50			160,00	175,60	182,80	186,40	30,00	30,00		
141+20.00	20,00	8,00	8,78	9,14	9,32	1,50	1,50			160,00	175,60	182,80	186,40	30,00	30,00		
141+40.00	20,00	8,00	8,78	9,14	9,32	1,50	1,50			160,00	175,60	182,80	186,40	30,00	30,00		
141+60.00	20,00	8,00	8,78	9,14	9,32	1,50	1,50			160,00	175,60	182,80	186,40	30,00	30,00		
141+80.00	10,00	8,00	8,78	9,14	9,32	1,50	1,50			80,00	87,80	91,40	93,20	15,00	15,00		
141+90.00	10,00	8,00	8,78	9,14	9,32	1,50	1,50			80,00	87,80	91,40	93,20	15,00	15,00		
142+00.00	11,04	8,00	8,78	9,14	9,32	1,50	1,50			88,32	96,93	100,91	102,89	16,56	16,56		
142+11.04	0,21	8,00	8,78	9,14	9,32	1,50	1,50			1,68	1,84	1,92	1,96	0,32	0,32		
142+11.25	1,27	8,00	8,78	9,14	9,32	1,50	1,50			10,16	11,15	11,61	11,84	1,90	1,90		
142+12.52	3,73	8,00	8,78	9,14	9,32	1,50	1,50			29,84	32,75	34,09	34,76	5,60	5,60		
142+16.25	3,75	8,00	8,78	9,14	9,32	1,50	1,50			30,00	32,92	34,28	34,95	5,62	5,62		
142+20.00	1,25	8,00	8,78	9,14	9,32	1,50	1,50			10,00	10,98	11,42	11,65	1,88	1,88		
142+21.25	1,30	8,00	8,78	9,14	9,32	1,50	1,50			10,40	11,41	11,88	12,12	1,95	1,95		
142+22.55	1,42	8,00	8,78	9,14	9,32	1,50	1,50			11,36	12,47	12,98	13,23	2,13	2,13		
142+23.97	16,03	8,00	8,78	9,14	9,32	1,50	1,50			128,24	140,74	146,51	149,40	24,04	24,04		
142+40.00	20,00	8,00	8,78	9,14	9,32	1,50	1,50			160,00	175,60	182,80	186,40	30,00	30,00		

Взам. инв. №

Подп. и дата

Инв. № подл.

Изм.	Кол. уч.	Лист	№ док.	Подп.	Дата

01672000034210086830001-ТКР1.В1

Лист

43

Пикетаж	Расстояние, м	Ширина, м								Площадь, м²							
		Тип А				Тип Б (Асфальтогранулят или щебень)		Тип В (А16Вл, ЩПС С4, Геотекстиль)		Тип А				Тип Б (Асфальтогранулят или щебень)		Тип В (А16Вл, ЩПС С4, Геотекстиль)	
		Верха покрытия ШМА-16, А22Нт, А32от	1-ый слой ЩПС С4 (по средней линии)	2-ой слой ЩПС С4 (по средней линии)	Геотекстиль	Слева	Справа	Слева	Справа	Верха покрытия ШМА-16, А22Нт, А32от	1-ый слой ЩПС С4 (по средней линии)	2-ой слой ЩПС С4 (по средней линии)	Геотекстиль	Слева	Справа	Слева	Справа
142+60.00		8,00	8,78	9,14	9,32	1,50	1,50										
	20,00									160,00	175,60	182,80	186,40	30,00	30,00		
142+80.00		8,00	8,78	9,14	9,32	1,50	1,50										
	20,00									160,00	175,60	182,80	186,40	30,00	30,00		
143+00.00		8,00	8,78	9,14	9,32	1,50	1,50										
	20,00									160,00	175,60	182,80	186,40	30,00	30,00		
143+20.00		8,00	8,78	9,14	9,32	1,50	1,50										
	20,00									160,00	175,60	182,80	186,40	30,00	30,00		
143+40.00		8,00	8,78	9,14	9,32	1,50	1,50										
	20,00									160,00	175,60	182,80	186,40	30,00	30,00		
143+60.00		8,00	8,78	9,14	9,32	1,50	1,50										
	20,00									160,00	175,60	182,80	186,40	30,00	30,00		
143+80.00		8,00	8,78	9,14	9,32	1,50	1,50										
	20,00									160,00	175,60	182,80	186,40	30,00	30,00		
144+00.00		8,00	8,78	9,14	9,32	1,50	1,50										
	20,00									160,00	175,60	182,80	186,40	30,00	30,00		
144+20.00		8,00	8,78	9,14	9,32	1,50	1,50										
	20,00									160,00	175,60	182,80	186,40	30,00	30,00		
144+40.00		8,00	8,78	9,14	9,32	1,50	1,50										
	20,00									160,00	175,60	182,80	186,40	30,00	30,00		
144+60.00		8,00	8,78	9,14	9,32	1,50	1,50										
	20,00									160,00	175,60	182,90	186,40	30,00	30,00		
144+80.00		8,00	8,78	9,15	9,32	1,50	1,50										
	20,00									160,00	175,60	183,00	186,40	30,00	30,00		
145+00.00		8,00	8,78	9,15	9,32	1,50	1,50										
	20,00									160,00	175,60	183,00	186,40	30,00	30,00		
145+20.00		8,00	8,78	9,15	9,32	1,50	1,50										
	20,00									160,00	175,60	182,90	186,50	30,00	30,00		
145+40.00		8,00	8,78	9,14	9,33	1,50	1,50										
	20,00									160,00	175,60	182,80	186,60	30,00	30,00		
145+60.00		8,00	8,78	9,14	9,33	1,50	1,50										
	14,77									118,16	129,68	135,00	137,88	22,16	22,16		
145+74.77		8,00	8,78	9,14	9,34	1,50	1,50										
Всего	13544,77									132254,26	142309,44	146988,88	149448,25	19045,78	17489,31	1026,51	2895,63
Пересечения и примыкания																	
Итого 1+20 перес и 1+60 прим	221,69									3836,35	4021,75	4107,24	4151,86	150,28	350,38	299,45	29,28
Итого 4+00 прим	11,70									91,92	100,70	104,60	106,63	13,27	13,23	0,00	0,00
Итого 5+30 прим	16,20									132,58	143,96	149,21	151,93	16,09	17,64	0,00	0,00
Итого 5+40 прим	11,60									91,07	99,78	103,61	105,59	13,17	13,17	0,00	0,00
Итого 9+31 прим	24,50									450,91	475,32	486,43	492,04	0,00	0,00	22,99	67,43
Итого 10+48 прим	15,20									146,21	159,48	165,45	168,46	20,57	20,28	0,00	0,00
Итого 11+28 прим	11,50									87,98	96,75	100,65	102,63	13,16	13,08	0,00	0,00
Итого 12+17 прим	11,60									90,93	99,52	103,53	105,51	13,19	13,19	0,00	0,00
Итого 13+37 прим	13,10									102,23	112,08	116,55	118,86	15,01	14,21	0,00	0,00
Итого 18+19 прим	11,60									90,95	99,71	103,59	105,58	13,18	13,18	0,00	0,00
Итого 18+44 прим	11,60									90,89	98,23	102,15	104,17	13,20	13,18	0,00	0,00
Итого 19+95 прим	18,60									229,55	246,88	254,88	258,92	32,19	32,11	0,00	0,00
Итого 20+27 прим	15,70									221,54	235,59	241,99	245,14	0,00	0,00	37,51	13,29
Итого 20+41 прим	18,60									229,88	247,33	255,29	259,28	32,08	32,10	0,00	0,00
Итого 21+07 прим	11,60									90,97	99,68	103,57	105,64	13,18	13,18	0,00	0,00
Итого 27+23 прим	7,97									70,40	78,44	81,96	83,89	0,00	0,00	21,22	21,17
Итого 27+63 прим	7,25									46,05	51,68	54,17	55,50	0,00	0,00	14,54	14,31

Взам. инв. №

Подп. и дата

Инв. № подл.

Изм.	Кол. уч.	Лист	№ док.	Подп.	Дата

01672000034210086830001-ТКР1.В1

Лист

44

Пикетаж	Расстояние, м	Ширина, м								Площадь, м²							
		Тип А				Тип Б (Асфальтогранулят или щебень)		Тип В (А16Вл, ЩПС С4, Геотекстиль)		Тип А				Тип Б (Асфальтогранулят или щебень)		Тип В (А16Вл, ЩПС С4, Геотекстиль)	
		Верха покрытия ШМА-16, А22Нт, А32от	1-ый слой ЩПС С4 (по средней линии)	2-ой слой ЩПС С4 (по средней линии)	Геотекстиль	Слева	Справа	Слева	Справа	Верха покрытия ШМА-16, А22Нт, А32от	1-ый слой ЩПС С4 (по средней линии)	2-ой слой ЩПС С4 (по средней линии)	Геотекстиль	Слева	Справа	Слева	Справа
Итого 29+78 перес	25,80									199,80	219,49	228,41	232,77	28,21	16,30	0,00	22,84
Итого 31+48 прим	11,60									90,44	99,25	102,21	103,25	13,18	13,18	0,00	0,00
Итого 32+59 прим	11,60									90,91	99,71	103,59	105,55	13,18	13,19	0,00	0,00
Итого 33+13 перес	30,30									308,31	334,65	346,58	352,51	40,09	40,28	0,00	0,00
Итого 35+27 прим	31,90									236,32	260,43	271,61	277,55	34,02	31,99	0,00	0,00
Итого 37+01 прим	12,50									94,45	103,47	107,38	109,54	13,56	13,54	0,00	0,00
Итого 38+05 прим	11,60									90,65	99,49	103,41	105,36	13,22	13,21	0,00	0,00
Итого 38+57 прим	12,50									96,95	106,42	110,69	112,94	1,01	14,13	21,89	0,00
Итого 40+11 прим	20,30									226,73	245,38	253,67	258,10	28,34	28,55	0,00	0,00
Итого 45+29 прим	28,80									486,94	516,40	530,04	536,70	0,97	55,33	80,24	0,00
Итого 54+83 прим	29,10									473,39	503,33	517,12	523,92	0,60	46,85	81,56	0,00
Итого 69+12 прим	33,60									506,46	539,93	555,19	562,87	51,35	51,36	0,00	0,00
Итого 90+70 прим	47,27									996,91	1040,92	1061,07	1071,36	82,14	84,32	0,00	0,00
Итого 111+46 прим	66,50									1152,55	1212,25	1239,71	1253,55	87,81	87,35	0,00	0,00
Всего	813,38									11151,22	11848,00	12165,55	12327,60	766,25	1068,51	579,40	168,32
Трогуары																	
Трогуар 1	38,19																100,29
Трогуар 2	24,00																54,24
Трогуар 3	15,00																33,90
Трогуар 4	8,00																18,08
Трогуар 5	8,00																18,08
Трогуар 6	8,00																18,08
Трогуар 7	6,00																13,44
Трогуар 8	4,00																9,04
Трогуар 9	7,50																16,95
Трогуар 10	10,00																22,60
Трогуар 11	4,00																9,04
Трогуар 12	6,00																13,56
Трогуар 13	4,00																9,04
Всего	142,69																336,34
По объекту	14500,84									143405,48	154157,44	159154,43	161775,85	19812,03	18557,82		5006,20

Взам. инв. №	
Подп. и дата	
Инв. № подл.	

Изм.	Кол. уч.	Лист	№ док.	Подп.	Дата

01672000034210086830001-ТКР1.В1

Лист

45

№ п/п	Пикетажное положение ПК+	Диаметр, м	Кол-во очков	Расстояние от оси, м	Положение входного оголовка (слева, справа)	Отметка лотка трубы			Длина трубы с оголовками, м	Уклон пром.	Материал	Отметка оси дороги	Правый угол	Состояние труб, оголовков и наличие укрепления	Проектируемые мероприятия
						Входного оголовка	Выходного оголовка	по оси трубы							
Основная дорога															
1	56+26,81	1,5	1		слева	21,10	20,90	20,99	30,30	7	Металл (гофр.)	23,43	92	Труба чистая, без оголовков, состояние удовл., русло не укреплено.	Чистка трубы, укрепительные работы
2	71+53,82	1,5	1		слева	21,88	21,48	21,66	25,30	16	Металл (сталь)	24,94	86	Труба чистая, без оголовков, состояние удовл., русло не укреплено.	Демонтаж
3	83+52,26	1,5	1		слева	23,55	23,34	23,44	23,00	9	Металл (гофр.)	26,32	91	Труба чистая, без оголовков, состояние удовл., русло не укреплено.	Демонтаж
На съездах															
1	08+49,00	0,5	1	15,50		19,24		19,26	11,31		сталь	19,96		Состояние удовлетворительное. Оголовки отсутствуют.	
2	33+13,00	1,4	2	24,62		16,23		16,22	15,11		мет.	17,98		Состояние удовлетворительное.	
3	35+24,00	1,0	1	24,70		16,62		16,00	19,31		ж/б.	17,84		Состояние удовлетворительное, труба заилена на 30%. Оголовки имеются.	Демонтаж
4	62+37,00	1,0	1	23,40		22,32		22,14	12,80		сталь	24,02		Состояние удовлетворительное. Оголовки отсутствуют.	

Согласовано

Взам. инв. №

Подп. и дата

Инв. № подл.

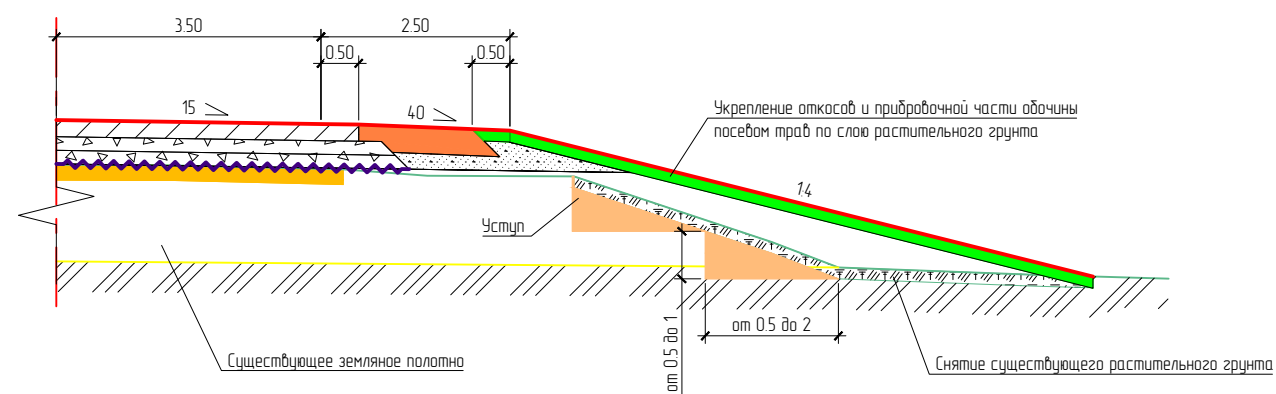
						01672000034210086830001-ТКР1.В2		
Изм.	Кол.уч.	Лист	№ док.	Подп.	Дата	Ведомости существующих труб		
Разраб.	Сивков				04.23			
Проверил	Фоминцева				04.23			
Н. Контр.	Фоминцева				04.23			
ГИП	Кашпор				04.23			
						Стадия	Лист	Листов
						П		1
						ООО НПФ «Дорцентр»		

№ искусственного сооружения	Местоположение ПК+	Угол пересечения (первый правый, относительно оси дороги, по ходу пикетажа)	Высота насыпи по оси, м	Длина трубы, м				Положение входного оголовка	Уклон лотка трубы, ‰	Проектные отметки, м					Ширина земляного полотна по оси трубы В, м
				без оголовков	с оголовками L	от оси дороги				бровка насыпи, Н1	бровка насыпи, Н2	лотка трубы			
						до входного оголовка	до выходного оголовка					входного оголовка, Н3	по оси трубы	выходного оголовка, Н4	
Основная дорога, диаметр 1.5 м															
1	48+42,91	90°0'0"	2,72	20,94	22,82	11,10	11,72	слева	14,02	23,52	23,52	21,09	20,93	20,77	12,00
2	71+52,91	90°0'0"	3,42	27,31	29,19	12,50	16,69	слева	14,05	25,07	25,01	21,96	21,78	21,55	15,50
3	135+54,40	90°0'0"	2,87	25,48	27,36	15,00	12,36	слева	14,24	27,81	27,96	25,35	25,14	24,96	15,50
4	142+16,25	90°0'0"	2,61	21,84	23,72	11,60	12,12	слева	28,76	26,95	26,57	24,49	24,16	23,81	12,00
Основная дорога, диаметр 2.0 м															
5	83+53,30	90°0'0"	3,43	28,22	30,10	13,20	16,90	слева	12,32	27,04	26,72	23,66	23,50	23,29	15,50
6	127+38,30	90°0'0"	3,54	29,13	31,01	16,45	14,56	слева	12,04	28,51	29,15	25,56	25,36	25,19	15,90
На примыкании ПК35+27 диаметр 1.02 м															
1	00+17,40	90°0'0"	2,20	18,90	18,90	9,30	9,60	слева	8,47	18,69	18,69	16,68	16,60	16,52	10,00

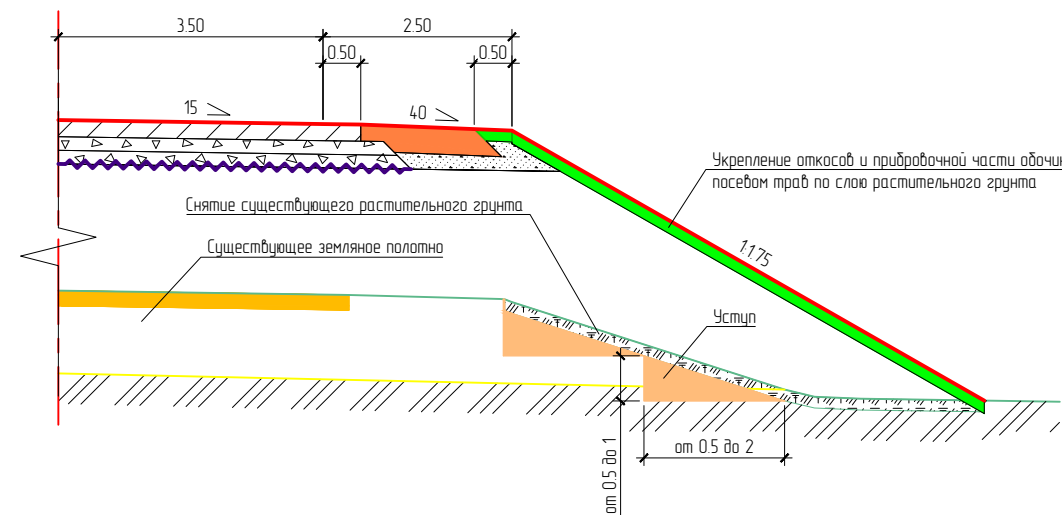
Согласовано
Взам. инв. №
Подп. и дата
Инв. № подл.

01672000034210086830001-ТКР1.В3					
Изм.	Кол.уч.	Лист	№ док.	Подп.	Дата
Разраб.		Сивков		<i>Сивков</i>	04.23
Проверил		Фоминцева		<i>Фоминцева</i>	04.23
Н. Контр.		Фоминцева		<i>Фоминцева</i>	04.23
ГИП		Кашпор		<i>Кашпор</i>	04.23
Ведомости проектируемых труб					
Стадия		Лист		Листов	
П				1	
ООО НПФ «Дорцентр»					

Насыпь высотой до 3 метров
Тип 1



Насыпь высотой от 3 до 6 метров
Тип 3



Насыпь высотой до 6 метров на пойме
Тип 2

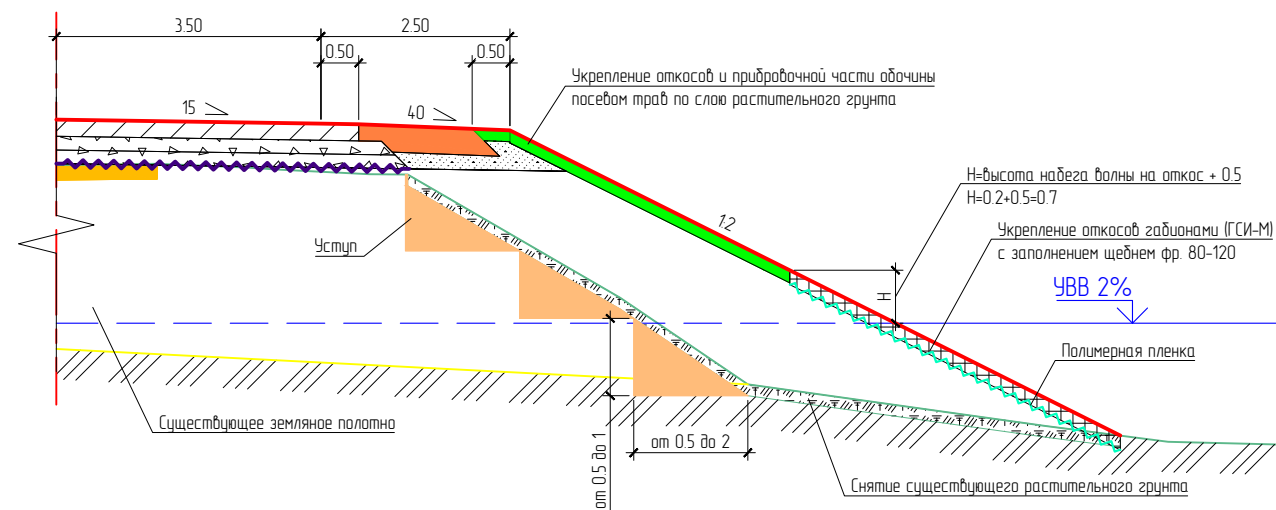


Таблица привязки поперечных профилей

Слева от оси дороги			Справа от оси дороги		
Тип	ПК начала	ПК конца	Тип	ПК начала	ПК конца
Основная дорога					
1	00+00,00	33+60,00	1	00+00,00	33+20,00
2	33+60,00	35+00,00	2	33+20,00	35+20,00
1	35+00,00	95+00,00	1	35+20,00	97+20,00
3	95+00,00	96+20,00	1	107+50,00	145+74,77
1	96+20,00	97+20,00			
1	107+50,00	145+74,77			

Согласовано
Взам. инв. №
Подп. и дата
Инв. №пробл.

Примечания:

- Единицы измерения указаны в метрах, уклоны в промилле;
- Растительный грунт устраивается толщиной 0.15 м из пакуной торфо-песчаной смеси. Дозировку семян и удобрений принимаем как для лесотундры согласно СТО ДД ЯНАО:
 - азотно-фосфорно-калийные удобрения (кг/га) - 160/160/160;
 - норма высева семян (кг/га) - 220;
 Состав травосмесей для укрепления откосов земляного полотна, в %:
 - кострец безостый - 20;
 - овсяница красная - 50;
 - мятлик луговой - 15;
 - пырей ползучий - 15.
- ГСИ-М-3.0x2.0x0.17-С60-2.4-ЦАММ ГОСТ Р 52132-2003 заполняются щебнем фр. 80-120 мм ГОСТ 8267-93, плотность 1600 кг/м³, морозостойкость F100, марка по прочности 600. Под ГСИ-М предусмотрено устройство водонепроницаемой полимерной пленки из полиэтилена высокого давления, толщиной 1.5 мм, и защищенной с обеих сторон слоями геотекстиля плотностью 300 г/м² ($K_{перехл.} = 1.2$). Укрепление назначено применительно ОДМ 218.2.078-2016 и ОДМ 218.2.049-2015;
- На типе 1 в стесненных местах предусмотрено заложение откоса 1:1.5.

01672000034210086830001-ТКР1.41					
Реконструкция автомобильной дороги Сургут - Салехард, участок Коротчаево - Новый Уренгой					
Изм.	Кол. уч.	Лист	№ док.	Подп.	Дата
Разраб.		Субков		<i>[Signature]</i>	04.23
Проверил		Фоминцева		<i>[Signature]</i>	04.23
Н. контр.		Фоминцева		<i>[Signature]</i>	04.23
ГИП		Кашпор		<i>[Signature]</i>	04.23
Автомобильная дорога				Стадия	Лист
Поперечные профили земляного полотна				П	1
ООО НПФ "ДОРЦЕНТР"					

Схема замены пылеватого грунта под дорожной одеждой

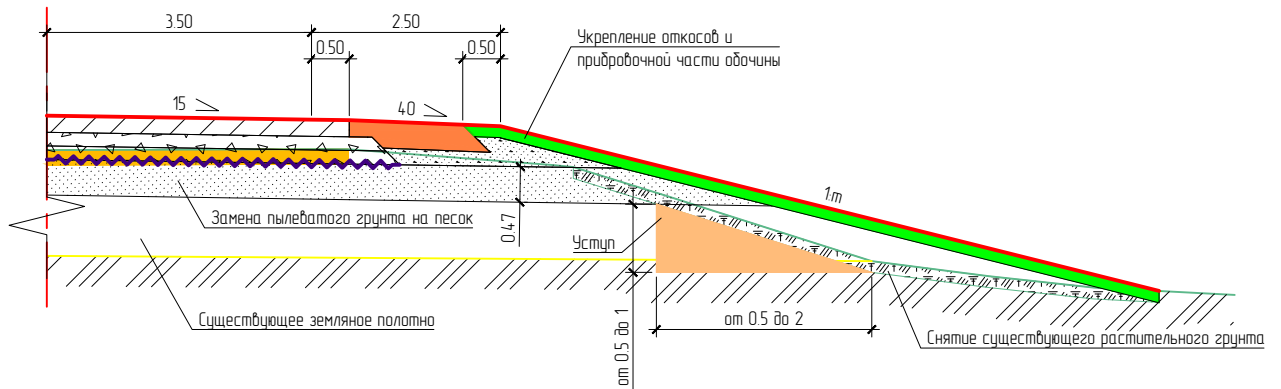


Таблица участков замены пылеватого грунта

ПК начала	ПК конца
Основная дорога	
01+80,00	06+20,00
08+60,00	10+00,00
10+33,24	12+28,00
23+60,00	23+80,00
59+60,00	61+00,00
117+60,00	118+80,00

Примечания:

1. Единицы измерения указаны в метрах, уклоны в промилле;
2. Заложение откоса 1:1 соответствует заложению откоса поперечного профиля земляного полотна;
3. Замена пылеватого грунта предусмотрена на песок мелкий (коэффициент фильтрации не менее 1 м/сут, коэффициент уплотнения не менее 0.96).

Согласовано

Взам. инв. №

Подп. и дата

Инв. №подл.

01672000034210086830001-ТКР1.42

Реконструкция автомобильной дороги Сургут - Салехард,
участок Коротчаево - Новый Уренгой

Изм.	Кол. уч.	Лист	№ док.	Подп.	Дата
Разраб.		Сивков		<i>Сивков</i>	04.23
Проверил		Фоминцева		<i>Фоминцева</i>	04.23
Н. контр.		Фоминцева		<i>Фоминцева</i>	04.23
ГИП		Кашпор		<i>Кашпор</i>	04.23

Автомобильная дорога

Стадия	Лист	Листов
П		1

Схема замены пылеватого грунта под дорожной
одеждой

ООО НПФ "ДОРЦЕНТР"

Схема устройства экструдированного пенополистирола на вечно мерзлых грунтах

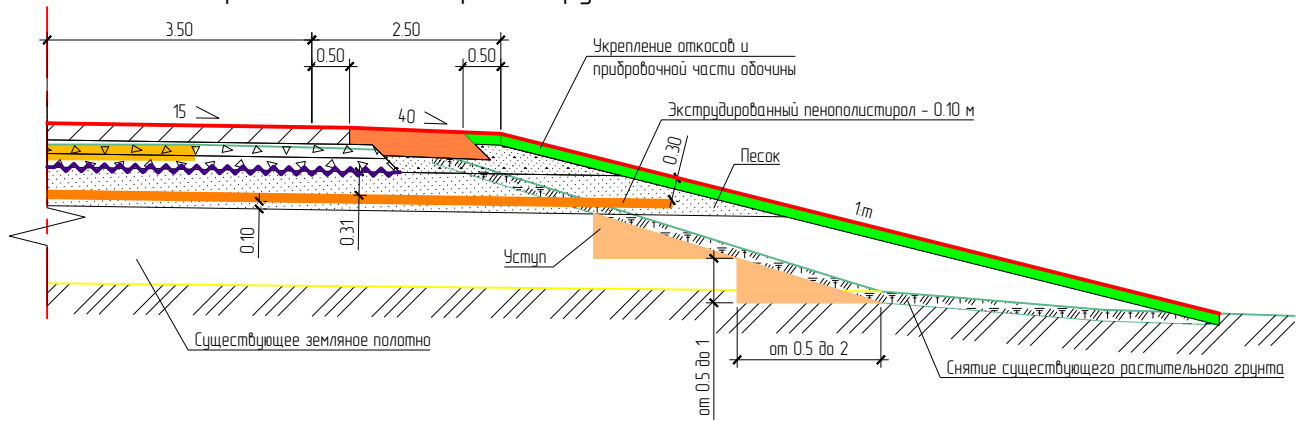


Таблица участков устройства экструдированного пенополистирола

ПК начала	ПК конца
Основная дорога	
92+00,00	97+20,00
133+00,00	145+74,77

Примечания:

1. Единицы измерения указаны в метрах, уклоны в промилле;
2. Заложение откоса 1:1 соответствует заложению откоса поперечного профиля земляного полотна;
3. Выравнивающий слой толщиной 0.1 м и защитный слой толщиной 0.31 м устраиваются из песка мелкого (коэффициент фильтрации не менее 1 м/сут, коэффициент уплотнения не менее 0.96);
4. Экструдированный пенополистирол (E=20 МПа), 2400x600x100 мм.

Согласовано

Взам. инв. №

Подп. и дата

Инв. №подл.

01672000034210086830001-ТКР1.ЧЗ

Реконструкция автомобильной дороги Сургут - Салехард,
участок Коротчаево - Новый Уренгой

Изм.	Кол. уч.	Лист	№ док.	Подп.	Дата
Разраб.		Сивков		<i>Сивков</i>	04.23
Проверил		Фоминцева		<i>Фоминцева</i>	04.23
Н. контр.		Фоминцева		<i>Фоминцева</i>	04.23
ГИП		Кашпор		<i>Кашпор</i>	04.23

Автомобильная дорога

Схема устройства экструдированного
пенополистирола на вечномерзлых грунтах

Стадия	Лист	Листов
П		1

ООО НПФ "ДОРЦЕНТР"

Схема замены непригодного грунта (торф)

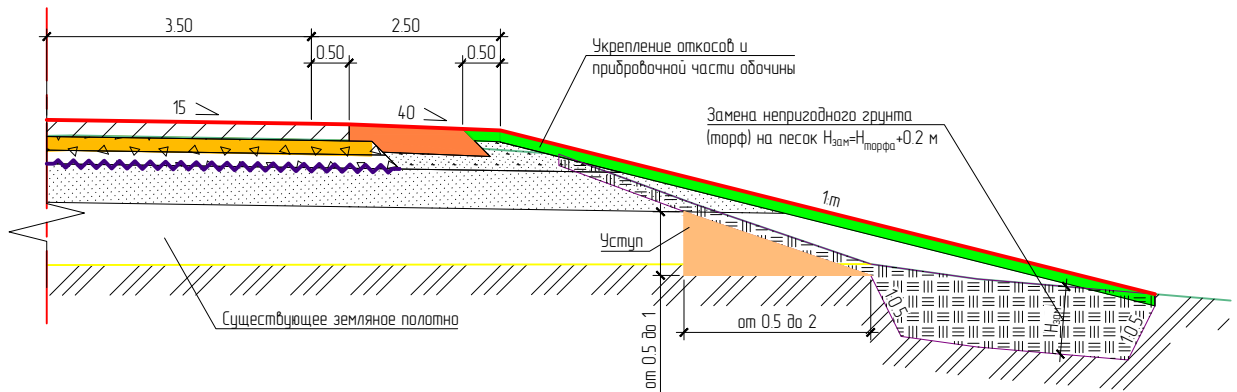


Таблица участков замены непригодного грунта (торф)

ПК начала	ПК конца
Основная дорога	
21+10,00	23+20,00
26+40,00	28+36,50
134+00,00	135+20,00
138+00,00	140+40,00
143+20,00	145+74,77

Примечания:

1. Единицы измерения указаны в метрах, уклоны в промилле;
2. Заложение откоса 1:1 соответствует заложению откоса поперечного профиля земляного полотна;
3. Замена непригодного грунта (торф) предусмотрена на песок мелкий (коэффициент фильтрации не менее 1 м/сут, коэффициент уплотнения не менее 0.93).

Согласовано

Взам. инв. №

Подп. и дата

Инв. №подл.

01672000034210086830001-ТКР1.Ч4

Реконструкция автомобильной дороги Сургут - Салехард,
участок Коротчаево - Новый Уренгой

Изм.	Кол. уч.	Лист	№ док.	Подп.	Дата
Разраб.		Сивков		<i>Сивков</i>	04.23
Проверил		Фоминцева		<i>Фоминцева</i>	04.23
Н. контр.		Фоминцева		<i>Фоминцева</i>	04.23
ГИП		Кашпор		<i>Кашпор</i>	04.23

Автомобильная дорога

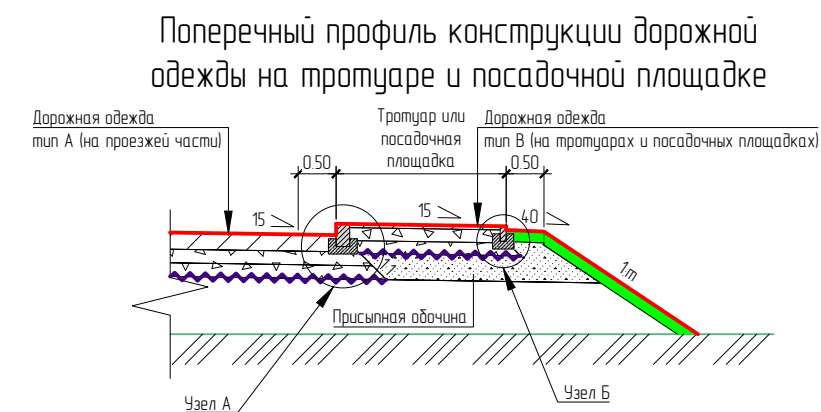
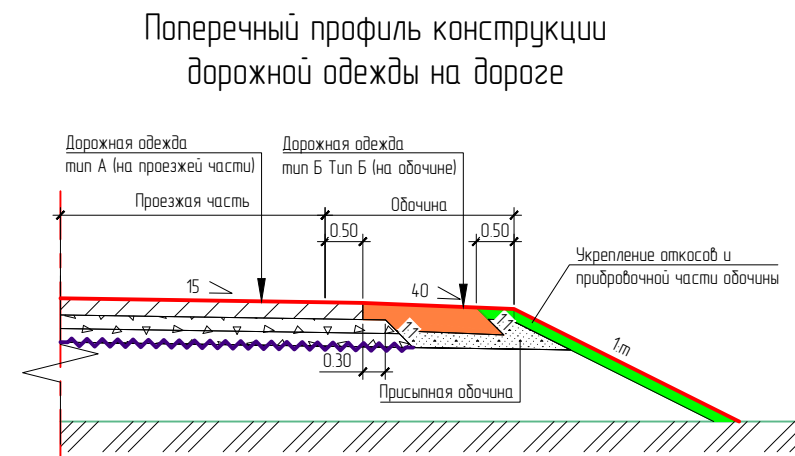
Стадия	Лист	Листов
П		1

Схема замены непригодного грунта (торф)

ООО НПФ "ДОРЦЕНТР"

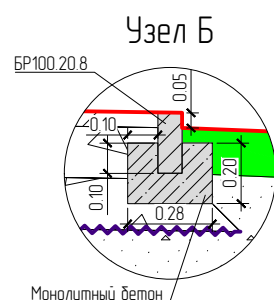
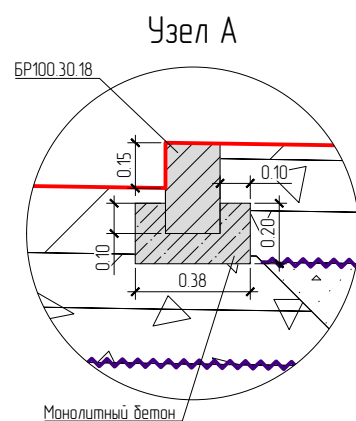
Таблица типов конструкций дорожных одежд

Тип	Наименование конструкции и условия применения	Наименование конструктивных слоев	Толщина слоя, м
Автомобильная дорога			
Тип А	На проезжей части	Толщина конструкции	0,58
		Щебеночно-мастичный асфальтобетон из горячей смеси ЩМА-16 по ГОСТ Р 58406.1-2020 на ПБВ-130 по ГОСТ Р 52056-2003	0,05
		Асфальтобетон из горячей смеси А22Нт по ГОСТ Р 58406.2-2020 на битуме марки БНД 100/130 по ГОСТ 33133-2014	0,08
		Асфальтобетон из горячей смеси А320т по ГОСТ Р 58406.2-2020 на битуме марки БНД 100/130 по ГОСТ 33133-2014	0,09
		Смесь щебеночно-песчаная С4 (до 80 мм) по ГОСТ 25607-2009 из изверженных горных пород (устраивается в два слоя по 0.18 м)	0,36
		Разделяющий геоматериал (геотекстиль) - геоспан ТН80 (либо аналог, эквивалент)	
		Песок мелкий (коэффициент фильтрации не менее 1 м/сут)	
Укрепление обочин			
Тип Б	На обочине	Толщина конструкции	0,35
		Асфальтогранулят* (устраивается в два слоя, верхний слой 0.17 м, нижний слой 0.18 м)	0,35
		Песок мелкий (коэффициент фильтрации не менее 1 м/сут)	
Примечание: *при недостатке объемов, меняется на щебень изверженных горных пород фракции 31.5-63 мм по ГОСТ 32703, с заклинкой фракционным мелким щебнем фр. 11.2-16 мм расходом 15 м ³ на 1000 м ² (марка по дробимости не менее 800)			
Тротуары и посадочные площадки			
Тип В	На тротуарах и посадочных площадках	Толщина конструкции	0,39
		Асфальтобетон из горячей смеси А16Вл по ГОСТ Р 58406.2-2020 на битуме марки БНД 100/130 по ГОСТ 33133-2014	0,05
		Смесь щебеночно-песчаная С4 (до 80 мм) по ГОСТ 25607-2009 из изверженных горных пород (устраивается в два слоя по 0.17 м)	0,34
		Разделяющий геоматериал (геотекстиль) - геоспан ТН80 (либо аналог, эквивалент)	
		Песок мелкий (коэффициент фильтрации не менее 1 м/сут)	



Примечания:

1. Единицы измерения указаны в метрах, уклоны в промилле;
2. Заложение откоса 1:1 соответствует заложению откоса поперечного профиля земляного полотна;
3. По щебеночному основанию предусмотрен разлив битумной эмульсии ЭБДК С ГОСТ Р 58952.1-2020 с расходом 0.8 л/м², между слоями асфальтобетона разлив битумной эмульсии ЭБДК С ГОСТ Р 58952.1-2020 с расходом 0.3 л/м²;
4. Присыпная обочина устраивается из песка мелкого (коэффициент фильтрации не менее 1 м/сут, коэффициент уплотнения не менее 0.96);
5. Конструкция дорожной одежды тип А принята на основании протокола №23 технического совета в области дорожного хозяйства Ямало-Ненецкого автономного округа от 29.12.2022 г;
6. На стыках асфальтобетонных покрытий предусмотрено применение полимерной битумной стыковочной ленты типа «Брит-А» 50x5 мм (либо аналог, эквивалент);
7. БР100.30.18, БР100.20.8 по ГОСТ 6665-91 на монолитном бетоне (сборные железобетонные изделия и монолитный бетон изготавливаются из бетона класса В20, F₂300, W6 по ГОСТ 26633-2015).



01672000034210086830001-ТКР1.45					
Реконструкция автомобильной дороги Сургут - Салехард, участок Коротчаево - Новый Уренгой					
Изм.	Кол. уч.	Лист	№ док.	Подп.	Дата
Разраб.	Сибков			<i>Сибков</i>	04.23
Проверил	Фоминцева			<i>Фоминцева</i>	04.23
Н. контр.	Фоминцева			<i>Фоминцева</i>	04.23
ГИП	Кашпор			<i>Кашпор</i>	04.23
Автомобильная дорога				Стадия	Лист
Конструкции дорожных одежд				п	1
ООО НПФ "ДОРЦЕНТР"					

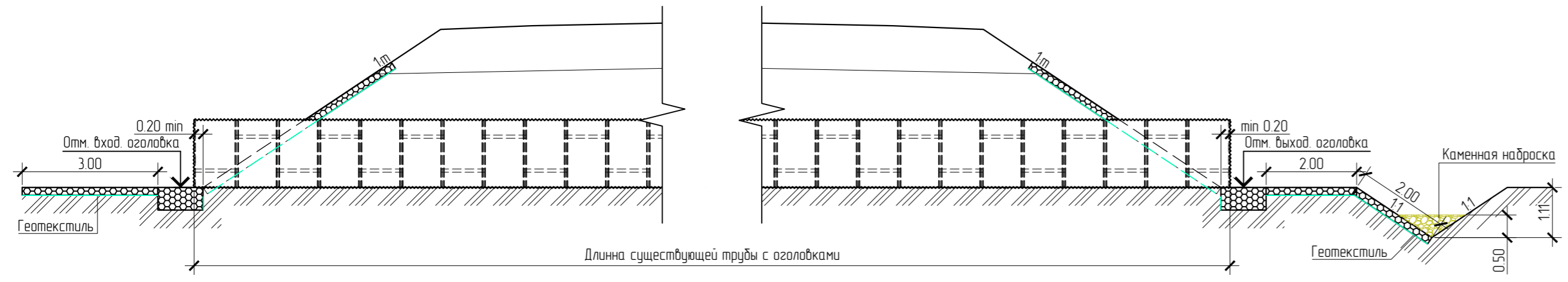
Согласовано

Взам. инв. №

Подп. и дата

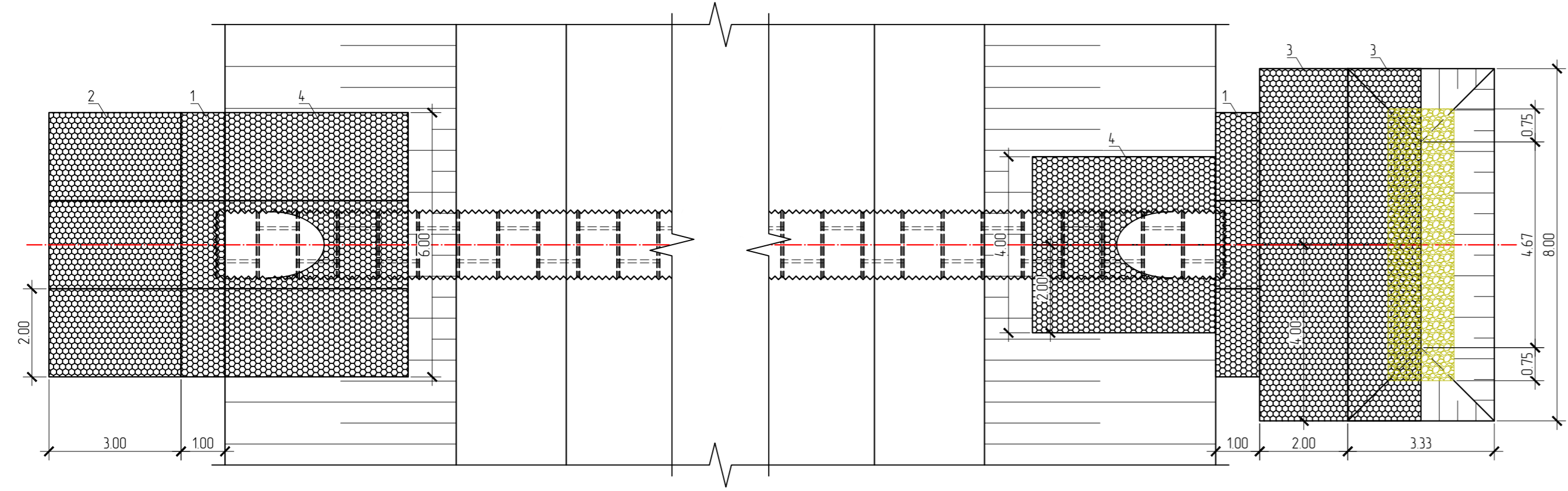
Инв. №подл.

Разрез по оси трубы



Длина существующей трубы с оголовками

План



Поз.	Марка	Обозначение	Наименование	Материал	ПК56+26,81	Масса ед., кг	Объем ед., м³	Всего			Примечание
								Кол.	Масса, кг	Объем, м³	
Укрепление											
1		ГСИ-К-2.0x1.0x0.5-С80-2.7-ЦП ГОСТ Р 52132-2003	Габион	Сталь	6	11,60	1,00	6	69,60	6,00	Оцинкованный
2		ГСИ-М-3.0x2.0x0.17-С60-2.4-ЦАММ ГОСТ Р 52132-2003	Габион	Сталь	3	25,20	1,02	3	75,60	3,06	Оцинкованный
3		ГСИ-М-4.0x2.0x0.17-С60-2.4-ЦАММ ГОСТ Р 52132-2003	Габион	Сталь	4	33,40	1,36	4	133,60	5,44	Оцинкованный
4		ГСИ-М-5.0x2.0x0.17-С60-2.4-ЦАММ ГОСТ Р 52132-2003	Габион	Сталь	5	42,00	1,70	5	210,00	8,50	Оцинкованный

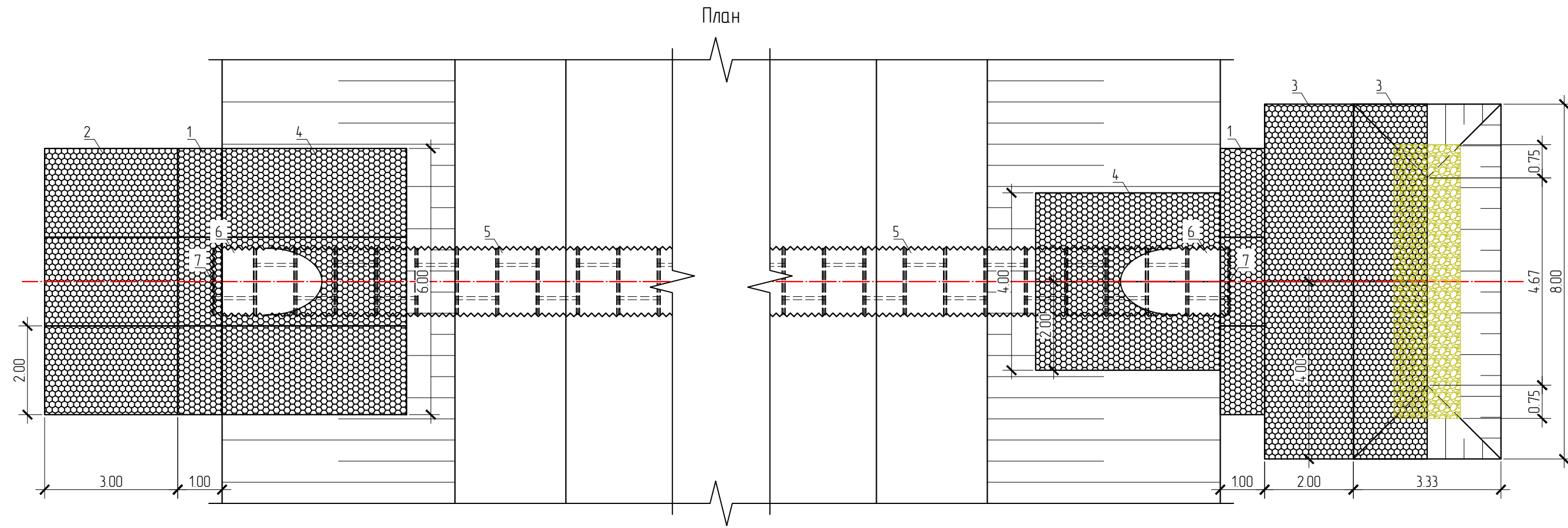
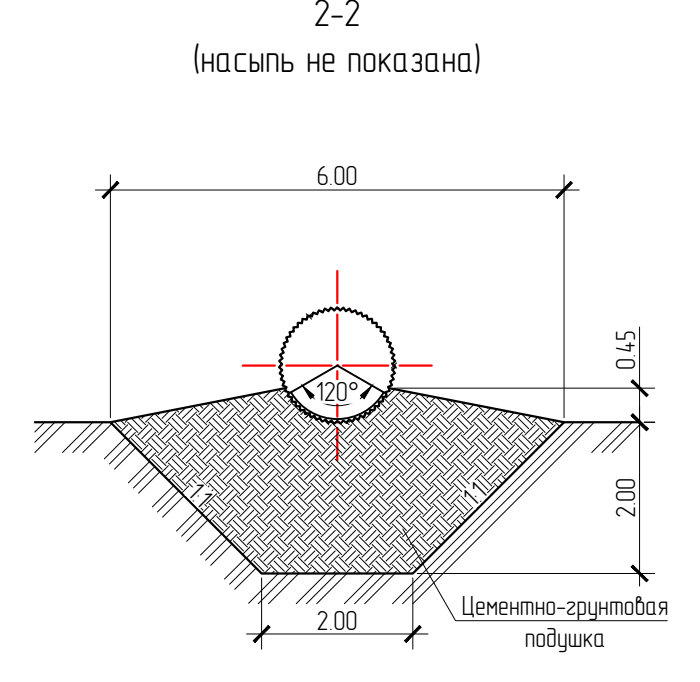
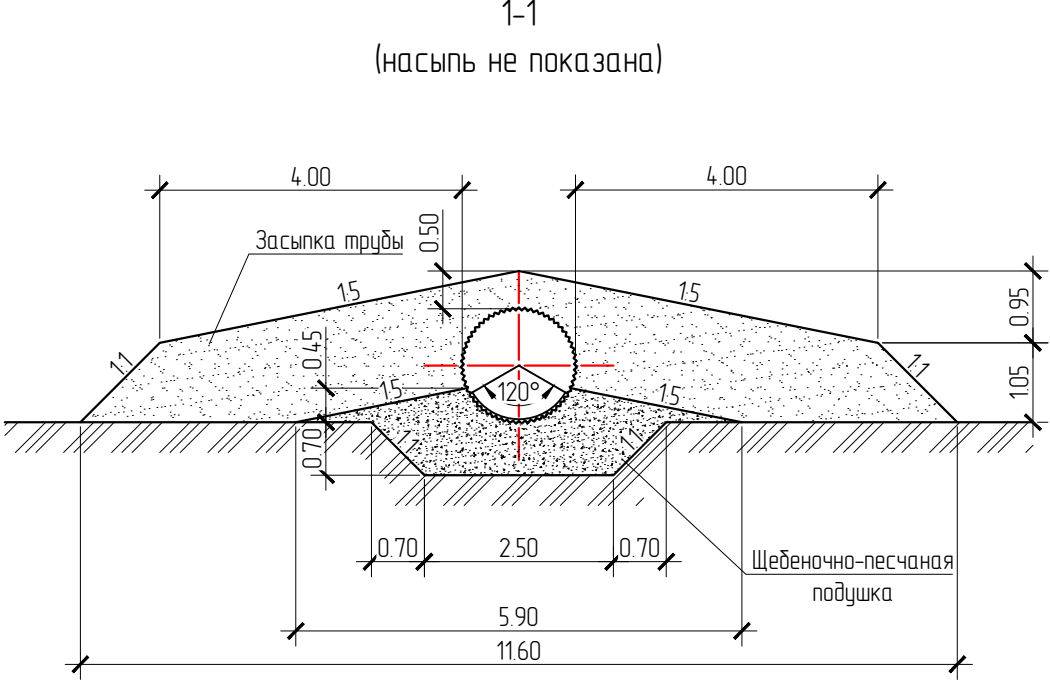
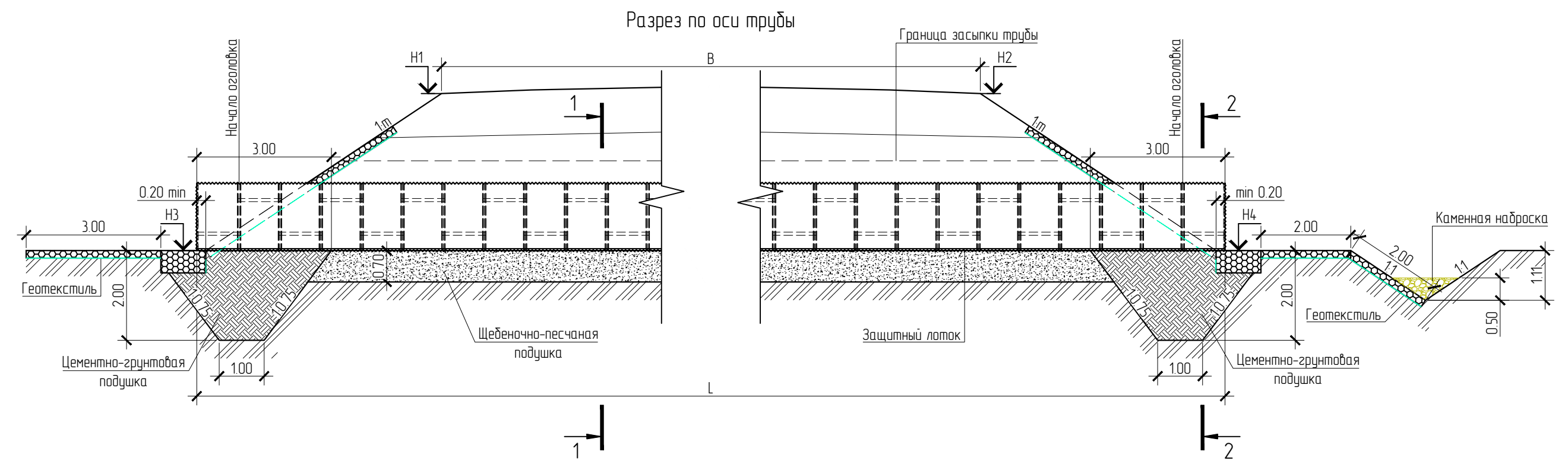
Примечания:

1. Заложение откосов принято 1:2;
2. Геотекстиль плотностью 300 г/м² (K_{перехл} = 12);
3. Каменная наброска из щебня фр. 150-250 мм, марка по прочности 600;
4. ГСИ-М заполняются щебнем фр. 80-120 мм ГОСТ 8267-93, плотность 1600 кг/м³, морозостойкость F100, марка по прочности 600;
5. ГСИ-К заполняются щебнем фр. 120-150 мм ГОСТ 8267-93, плотность 1600 кг/м³, морозостойкость F100, марка по прочности 600.

Согласовано
Взам. инв. №
Лист и дата
Инд. №пробл.

Пикетажное положение ПК+	Диаметр, м	Кол-во очкоб	Расстояние от оси, м	Положение входного оголовка (слева, справа)	Отметка лотка трубы			Длина трубы с оголовками, м	Уклон прам.	Материал	Отметка оси дороги	Правый угол	Состояние труб, оголовок и наличие укрепления	Проектируемые мероприятия
					Входного оголовка	Выходного оголовка	по оси трубы							
Основная дорога														
56+26,81	1,5	1		слева	21,10	20,90	20,99	30,30	7	Металл (гофр.)	23,43	92	Труба чистая, без оголовок, состояние удобл., русло не укреплено	Чистка трубы, укрепительные работы

01672000034-210086830001-ТКР1.Ч6							
Реконструкция автомобильной дороги Сургут - Салехард, участок Коротчаево - Новьей Уренгой							
Изм.	Кол. уч.	Лист	№ док.	Подп.	Дата		
Разраб.		Сивкоб		<i>Сивкоб</i>	04.23		
Проверил		Фоминцева		<i>Фоминцева</i>	04.23		
Н. контр.		Фоминцева		<i>Фоминцева</i>	04.23		
ГИП		Кашпар		<i>Кашпар</i>	04.23		
Автомобильная дорога					Студия	Лист	Листов
Конструкция укрепления существующей трубы d=15 м					п		1
ООО "НПФ "Дорцентр"							



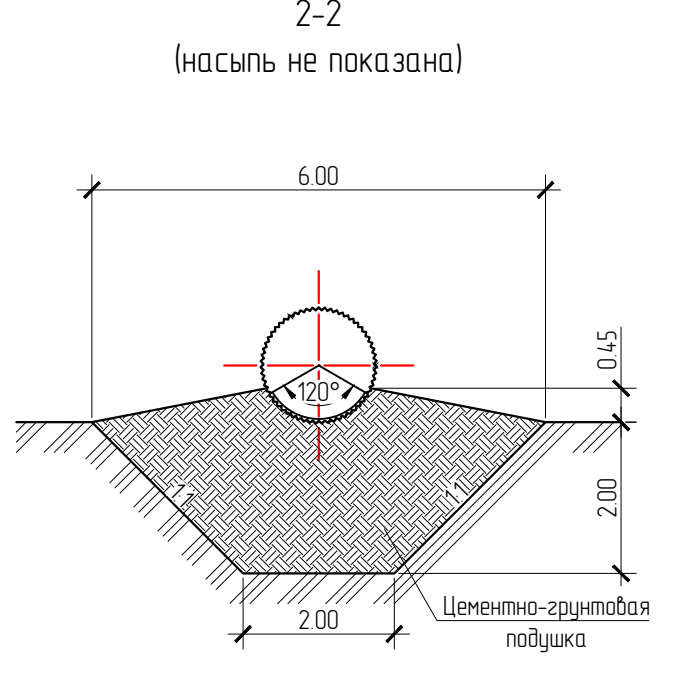
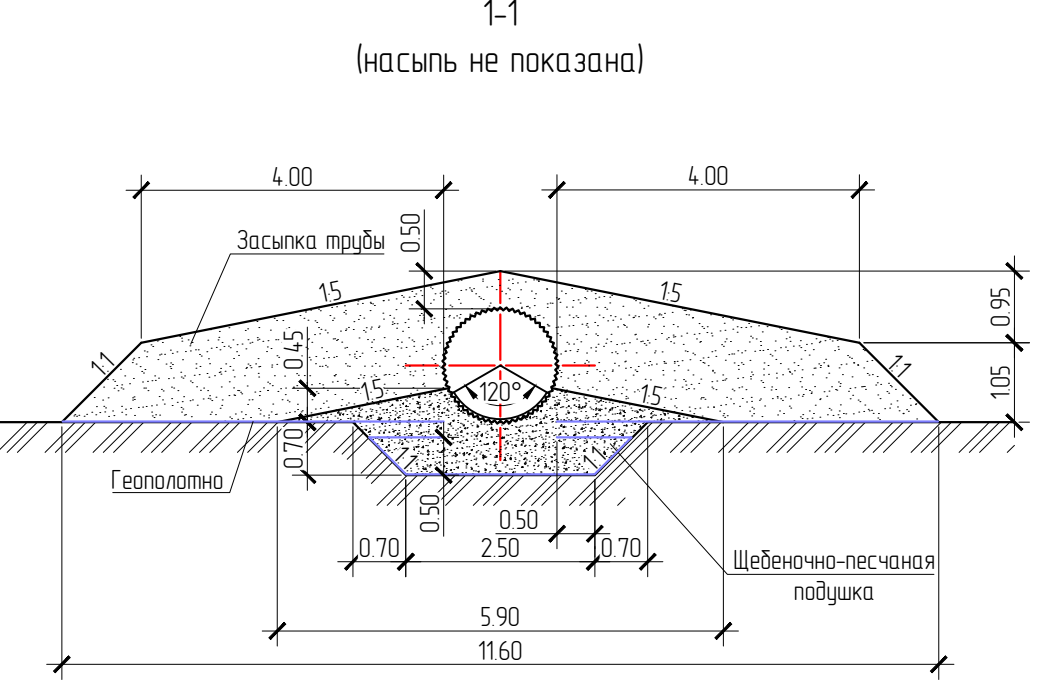
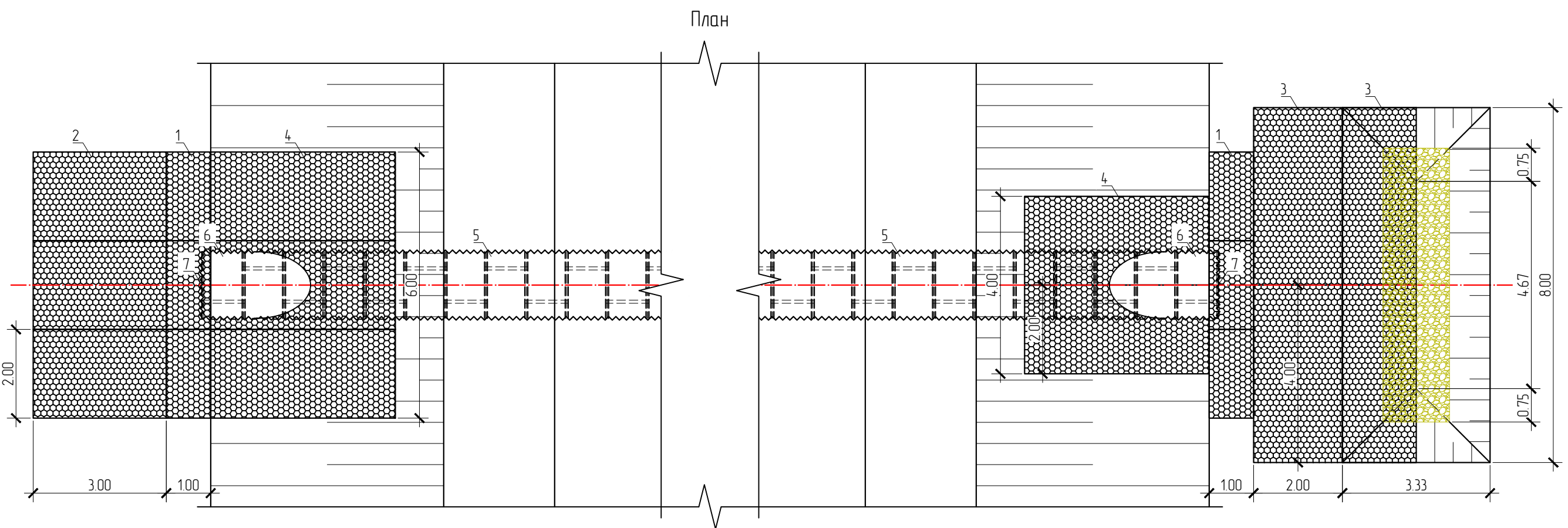
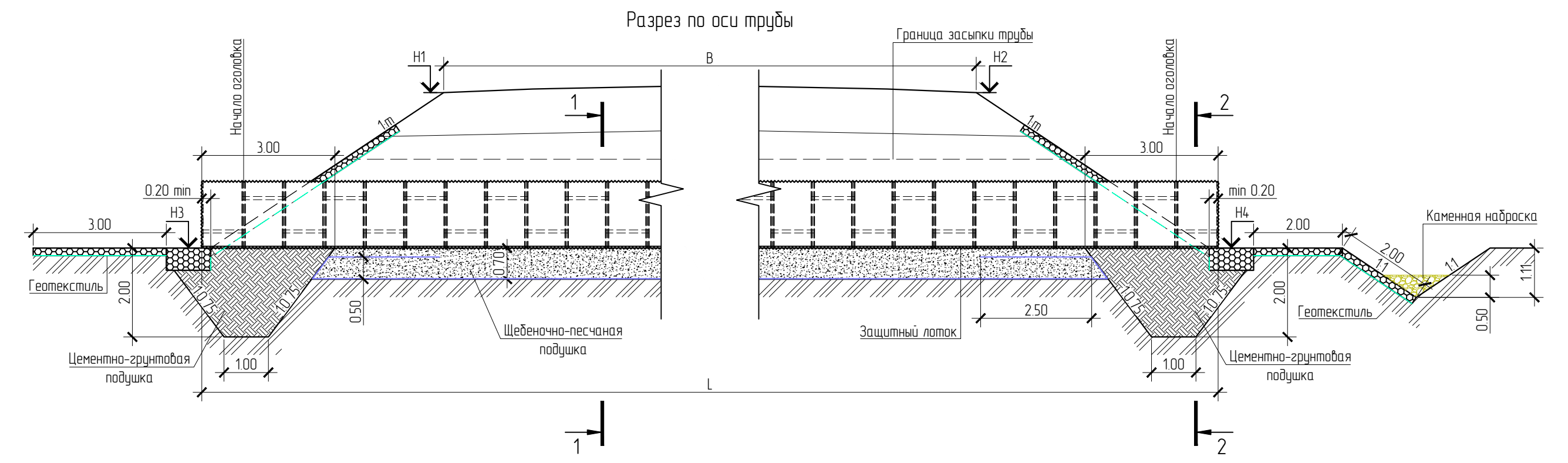
Примечания:

1. Заложение откосов принято 1:2.
2. Труба разработана применительно типового проекта 3.501.3-183.01.
3. В качестве основной меры антикоррозионной защиты всех стальных элементов трубы (зафривированных листов и окаймляющих узелков) и крепежных деталей (болтов, гаек и шайб) предусматривается горячая оцинковка. Толщина слоя цинка для листов и окаймляющих узелков не менее 80 мкм, для крепежных деталей - 30 мкм.
4. В качестве дополнительной антикоррозионной защиты применяется обмазочная изоляция (Наружную и внутреннюю поверхность покрыть грунтовым слоем праймера каучуково-смоляного "Гермакрон" в 1 слой (толщина одного сухого слоя 15-20 мкм), расход праймера 0.3 кг/м². По грунтовому слою нанести два покрытых слоя "Гермакран-зифра" (толщина одного сухого слоя 120-150 мкм), расход "Гермакрана" - 1 кг/м²).
5. Щебеночно-песчаная подушка из щебеночно-песчаной смеси (ШПС) С5, ГОСТ 25607-2009.
6. Цементно-грунтовая подушка из цементно-грунтовой смеси (20% Портландцемент ЦЕМ I 32.5Н ГОСТ 31108-2020, 79% сугльс, 1% известь), марка по прочности не менее М40 по ГОСТ 23558-94.
7. Засыпка трубы из песка мелкого (коэффициент фильтрации не менее 2 м/сут, п. 13.5.2 ГОСТ Р 59178-2021), коэффициент уплотнения не менее 0.98.
8. Геотекстиль плотностью 300 г/м² (K_{верхн} = 1.2).
9. Каменная наброска из щебня фр. 150-250 мм, марка по прочности 600.
10. ГСИ-М заполняются щебнем фр. 80-120 мм ГОСТ 8267-93, плотность 1600 кг/м³, морозостойкость F100, марка по прочности 600.
11. ГСИ-К заполняются щебнем фр. 120-150 мм ГОСТ 8267-93, плотность 1600 кг/м³, морозостойкость F100, марка по прочности 600.
12. Защитный лоток выполнен из щебеночно-мастичного асфальтобетон ШМА-16 по ГОСТ Р 58406.1 на ПБВ-130 по ГОСТ Р 52056-2003, ЭП-1155 в 2 слоя, грунт ЭКГ в 1 слой, краска ЭКК-100 в 2 слоя.

Местоположение ПК*	Угол перегиба (углы прайми, относительно оси дороги, по ходу движения)	Высота насыпи по оси, м	Длина трубы, м					Положение выходящего оголовка	Уклон лотка трубы %	Проектные отметки, м				Ширина земляного полотна по оси трубы В, м
			без оголовков	с оголовками I	до выходящего оголовка	до выходящего оголовка	лотка трубы							
							бровка насыпи Н1			бровка насыпи Н2	входного оголовка, Н3	по оси трубы	выходного оголовка, Н4	
48+42,91	90°0'0"	2,72	20,94	22,82	11,10	11,72	слева	14,02	23,52	23,52	21,09	20,93	20,77	12,00

Поз.	Марка	Обозначение	Наименование	Материал	ПК48+42,91	Масса ед., кг	Объем ед., м ³	Всего		Примечание	
								Кол.	Масса, кг		
Укрепление											
1		ГСИ-К-2.0x1.0x0.5-С80-2.7-ЦП ГОСТ Р 52132-2003	Габион	Сталь	6	11,60	1,00	6	69,60	6,00	Оцинкованный
2		ГСИ-М-3.0x2.0x0.17-С60-2.4-ЦАММ ГОСТ Р 52132-2003	Габион	Сталь	3	25,20	1,02	3	75,60	3,06	Оцинкованный
3		ГСИ-М-4.0x2.0x0.17-С60-2.4-ЦАММ ГОСТ Р 52132-2003	Габион	Сталь	4	33,40	1,36	4	133,60	5,44	Оцинкованный
4		ГСИ-М-5.0x2.0x0.17-С60-2.4-ЦАММ ГОСТ Р 52132-2003	Габион	Сталь	5	42,00	1,70	5	210,00	8,50	Оцинкованный
Средняя часть трубы											
5	ЛМГ 15.40	3.5013-183.011-03-03	Лист металлический зафривированный	Сталь	69	62,4	69	4305,60			Масса прибедена без учета массы цинка антикоррозионного покрытия
		3.5013-183.011-37-01	Болт сф М16x35	Сталь	1449	0,1164	1449	168,66			Масса прибедена без учета массы цинка антикоррозионного покрытия
		3.5013-183.011-38	Гайка сф М16	Сталь	1449	0,052	1449	75,35			Масса прибедена без учета массы цинка антикоррозионного покрытия
Оголовки											
6	ЛМГ 15.40	3.5013-183.011-03-03	Лист металлический зафривированный	Сталь	6	62,4	6	374,40			Масса прибедена без учета массы цинка антикоррозионного покрытия
		3.5013-183.011-37-01	Болт сф М16x35	Сталь	150	0,1164	150	17,46			Масса прибедена без учета массы цинка антикоррозионного покрытия
		3.5013-183.011-38	Гайка сф М16	Сталь	150	0,052	150	7,80			Масса прибедена без учета массы цинка антикоррозионного покрытия
7	У15-1	3.504.3-183.04.1-35-04	Узелок 45x45x4	Сталь	6	4,5	6	27,00			Масса прибедена без учета массы цинка антикоррозионного покрытия

						01672000034210086830001-ТКР1.47		
						Реконструкция автомобильной дороги Сургут - Салехард, участок Каротчаево - Новый Уренгой		
Изм.	Кол. уч.	Лист	№ док.	Подп.	Дата	Автомобильная дорога		
Разраб.	Субков				04.23			
Проверил	Фоминцева				04.23	п		1
Н.контр.	Фоминцева				04.23	Конструкция водопропускной металлической гофрированной трубы d=15 м		
ГИП	Кашир				04.23			



Местоположение ПК	Угол пересечения (первый пробой, относительно оси дороги, по ходу движения транспорта)	Высота насыпи по оси, м	Длина трубы, м				Положение входного оголовка	Железобетонная лотка трубы	Проектные отметки, м				Ширина земляного полотна по оси трубы В, м	
			без оголовков	с оголовками I	от оси дороги до входного оголовка	до выходного оголовка			лотка трубы					
									входного оголовка, Н3	по оси трубы	выходного оголовка, Н4			
71+52,91	90°0'0"	3,42	27,31	29,19	12,50	16,69	слева	14,05	25,07	25,01	21,96	21,78	21,55	15,50

Примечания:

1. Заложение откосов принято 1:2.
2. Труба разработана применительно типового проекта 3.5013-183.01.
3. В качестве основной меры антикоррозионной защиты всех стальных элементов трубы (зафривированных листов и окаймляющих уголков) и крепежных деталей (болтов, гаек и шайб) предусматривается горячая оцинковка. Толщина слоя цинка для листов и окаймляющих уголков не менее 80 мкм, для крепежных деталей - 30 мкм.
4. В качестве дополнительной антикоррозионной защиты применяется обмазочная изоляция (Наружнюю и внутреннюю поверхность покрыть грунтовым слоем праймера каучуково-смоляного "Термакрон" в 1 слой (толщина одного сухого слоя 15-20 мкм), расход праймера 0,3 кг/м². По грунтовому слою нанести два покрыдных слоя "Термакрон-гидро" (толщина одного сухого слоя 120-150 мкм), расход "Термакрон" - 1 кг/м²).
5. Щебеночно-песчаная подушка из щебеночно-песчаной смеси (ЩПС) С5, ГОСТ 25607-2009.
6. Цементно-грунтовая подушка из цементно-грунтовой смеси (ЩПС) С5, ГОСТ 25607-2009.
7. Засыпка трубы из песка мелкого (коэффициент фильтрации не менее 2 м/сут, п. 13.5.2 ГОСТ Р 59178-2021), коэффициент уплотнения не менее 0,98.
8. Геотекстиль плотностью 300 г/м² (K_{перехл} = 12).
9. Геополотно Stablenka 150/50 (либо аналог, эквивалент).
10. Каменная наброска из щебня фр. 150-250 мм, марка по прочности 600.
11. ГСИ-М заполняются щебнем фр. 80-120 мм ГОСТ 8267-93, плотность 1600 кг/м³, морозостойкость F100, марка по прочности 600.
12. ГСИ-К заполняются щебнем фр. 120-150 мм ГОСТ 8267-93, плотность 1600 кг/м³, морозостойкость F100, марка по прочности 600.
13. Защитный лоток выполнен из щебеночно-мастичного асфальтобетона ЩМА-16 по ГОСТ Р 58406.1 на ПБВ-130 по ГОСТ Р 52056-2003, ЭП-1155 в 2 слоя, грунт ЭЖГ в 1 слой, краска ЭЖК-100 в 2 слоя.

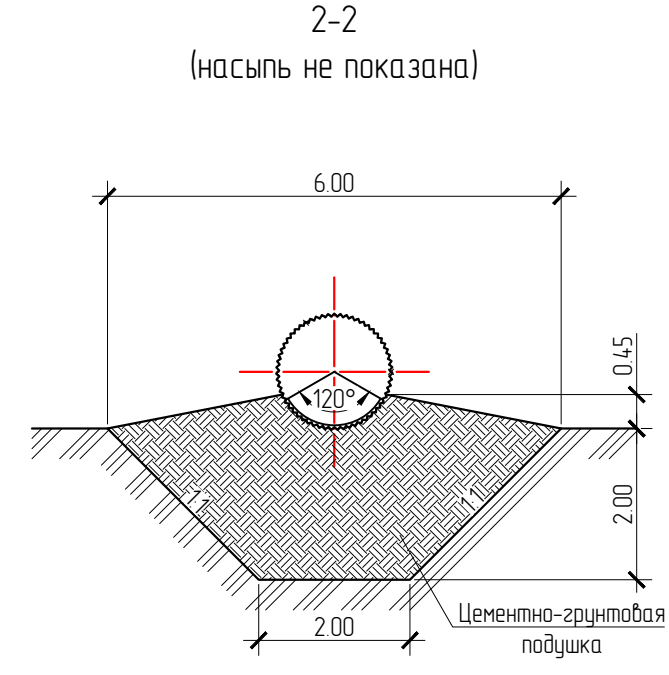
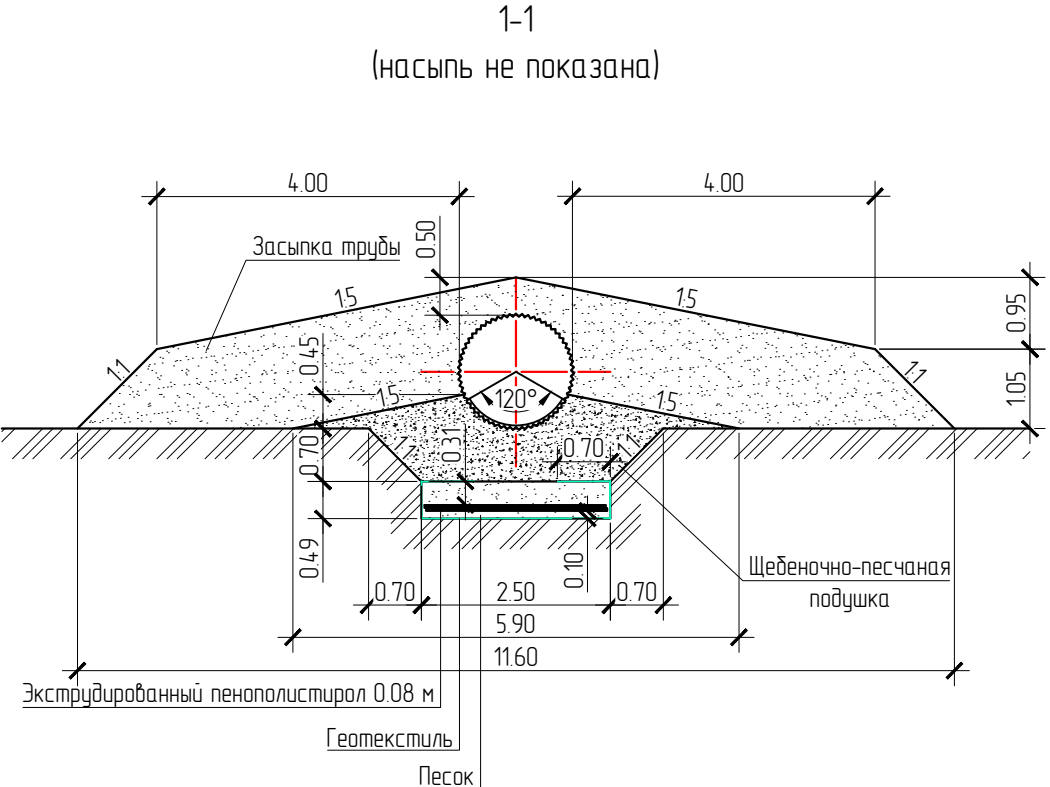
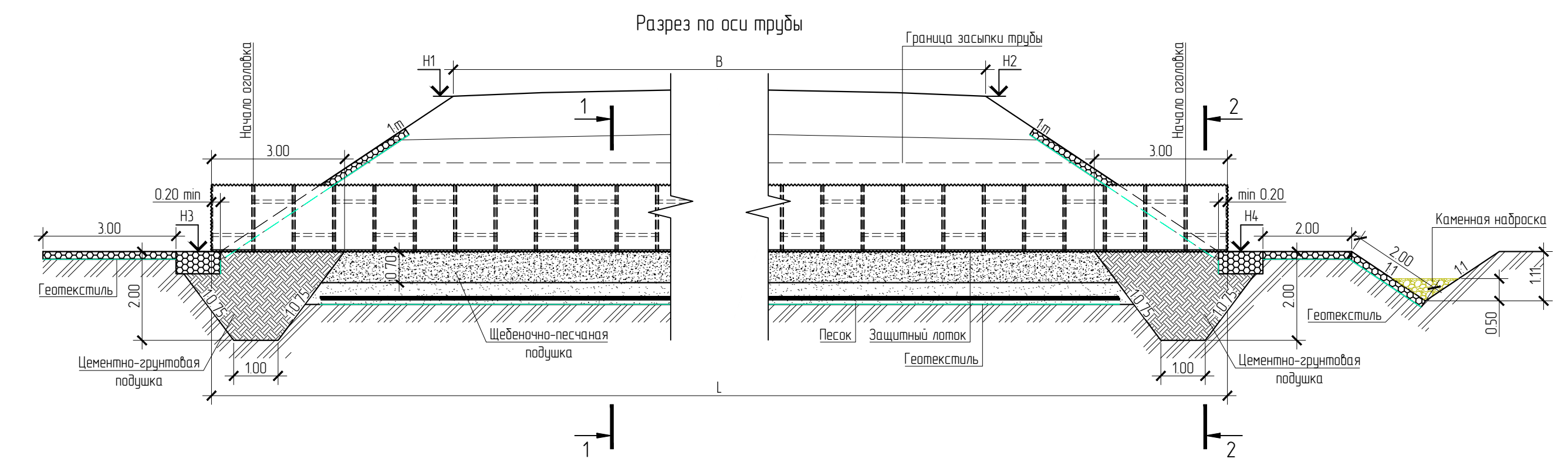
Спецификация

Поз	Марка	Обозначение	Наименование	Материал	ПК71+52,91	Масса ед., кг	Объем ед., м³	Всего		Примечание	
								Кол	Масса, кг		
Укрепление											
1		ГСИ-К-2.0x10x0.5-С80-2.7-ЩП ГОСТ Р 52132-2003	Гадион	Сталь	6	11,60	1,00	6	69,60	6,00	Оцинкованный
2		ГСИ-М-3.0x2.0x0.17-С60-2.4-ЦАММ ГОСТ Р 52132-2003	Гадион	Сталь	3	25,20	1,02	3	75,60	3,06	Оцинкованный
3		ГСИ-М-4.0x2.0x0.17-С60-2.4-ЦАММ ГОСТ Р 52132-2003	Гадион	Сталь	4	33,40	1,36	4	133,60	5,44	Оцинкованный
4		ГСИ-М-5.0x2.0x0.17-С60-2.4-ЦАММ ГОСТ Р 52132-2003	Гадион	Сталь	5	42,00	1,70	5	210,00	8,50	Оцинкованный
Средняя часть трубы											
5	ЛМГ15.40	3.5013-183.011-03-03	Лист металлический гофрированный	Сталь	90	62,4	90	5616,00			Масса приведена без учета массы цинка антикоррозионного покрытия
		3.5013-183.011-37-01	Болт сф М16x35	Сталь	1890	0,1164	1890	220,00			Масса приведена без учета массы цинка антикоррозионного покрытия
		3.5013-183.011-38	Гайка сф М16	Сталь	1890	0,052	1890	98,28			Масса приведена без учета массы цинка антикоррозионного покрытия
Оголовок											
6	ЛМГ15.40	3.5013-183.011-03-03	Лист металлический гофрированный	Сталь	6	62,4	6	374,40			Масса приведена без учета массы цинка антикоррозионного покрытия
		3.5013-183.011-37-01	Болт сф М16x35	Сталь	150	0,1164	150	17,46			Масса приведена без учета массы цинка антикоррозионного покрытия
		3.5013-183.011-38	Гайка сф М16	Сталь	150	0,052	150	7,80			Масса приведена без учета массы цинка антикоррозионного покрытия
7	У15-1	3.504.3-183.04.1-35-04	Уголок 45x4x4	Сталь	6	4,5	6	27,00			Масса приведена без учета массы цинка антикоррозионного покрытия

0167200034210086830001-ТКР1.48

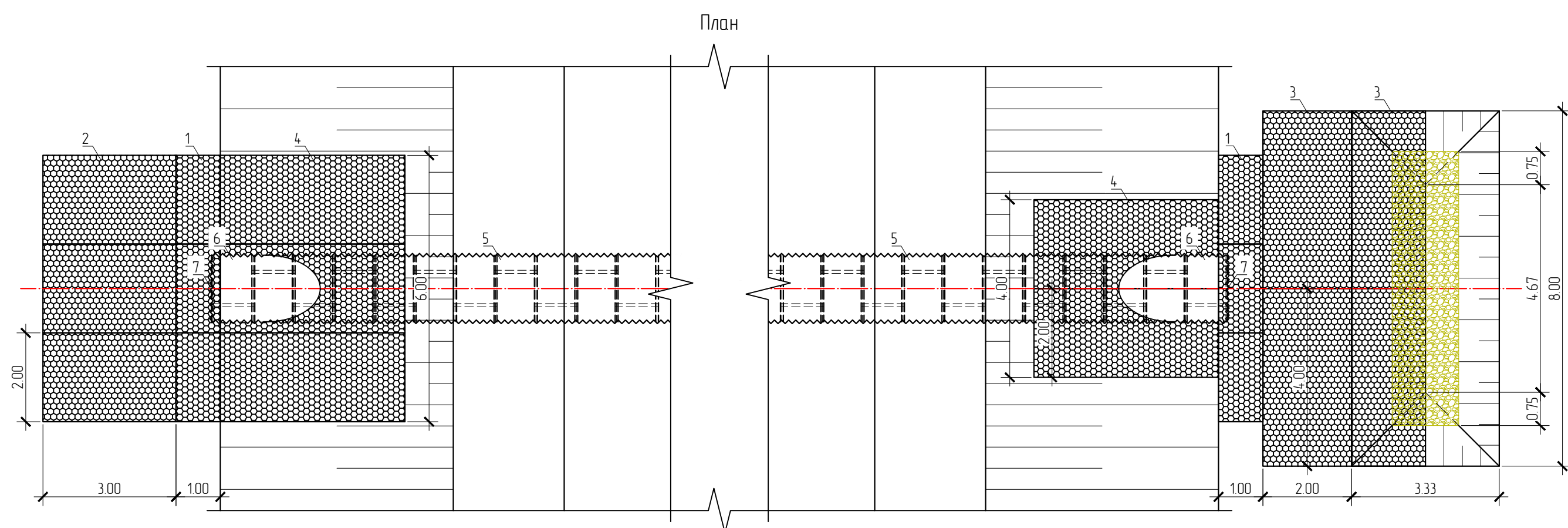
Реконструкция автомобильной дороги Сургут - Салехард, участок Карамчаево - Новый Уренгой

Изм.	Кол. уч.	Лист	№ док.	Подп.	Дата	Автомобильная дорога	Стадия	Лист	Листов
Разраб.		Субков		<i>Субков</i>	04.23		Автомобильная дорога	п	
Проверил		Фоминцева		<i>Фоминцева</i>	04.23				
Н. контр.		Фоминцева		<i>Фоминцева</i>	04.23	Конструкция водопропускной металлической гофрированной трубы d=15 м на слабом грунте	ООО "НПФ "Дорцентр"		
ГИП		Кашпар		<i>Кашпар</i>	04.23				



Проектные данные

Местоположение ПК*	Угол пересечения (первый пробой, относительно оси дороги, по ходу движения) (цифрами)	Высота насыпи по оси, м	Длина трубы, м				Положение выходящего оголовка	Уклон лотка трубы, %	Проектные отметки, м				Ширина земляного полотна по оси трубы В, м	
			без оголовков	с оголовками I	от оси дороги до выходящего оголовка	до выходящего оголовка			входного оголовка, Н3	по оси трубы, Н2	выходного оголовка, Н4	лотка трубы		
135+54,40	90°0'0"	2,87	25,48	27,36	15,00	12,36	слева	14,24	27,81	27,96	25,35	25,14	24,96	15,50
142+16,25	90°0'0"	2,61	21,84	23,72	11,60	12,12	слева	28,76	26,95	26,57	24,49	24,16	23,81	12,00



Примечания:

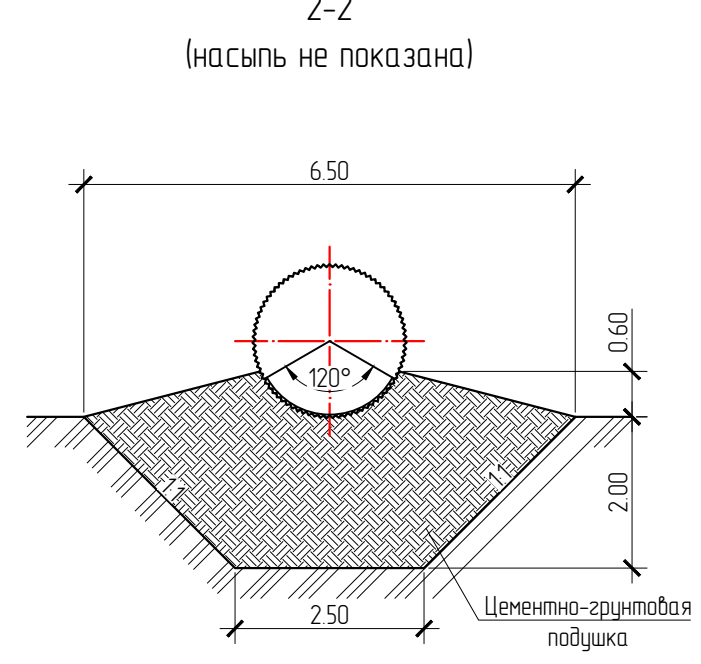
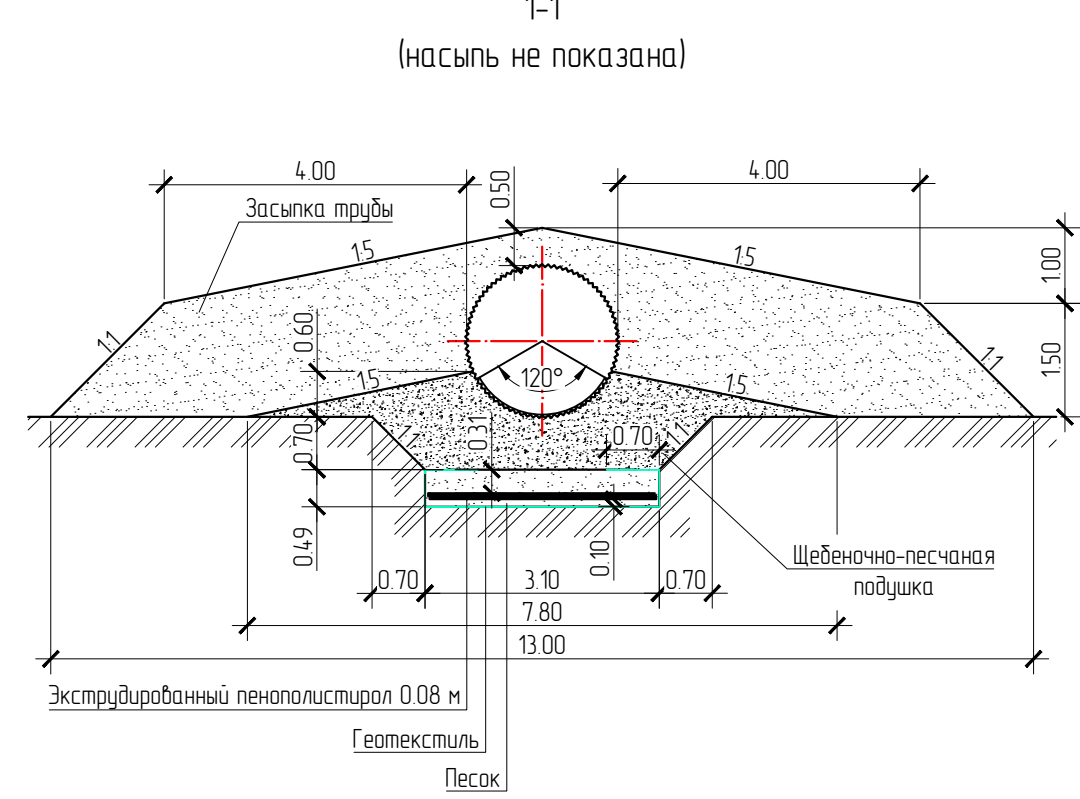
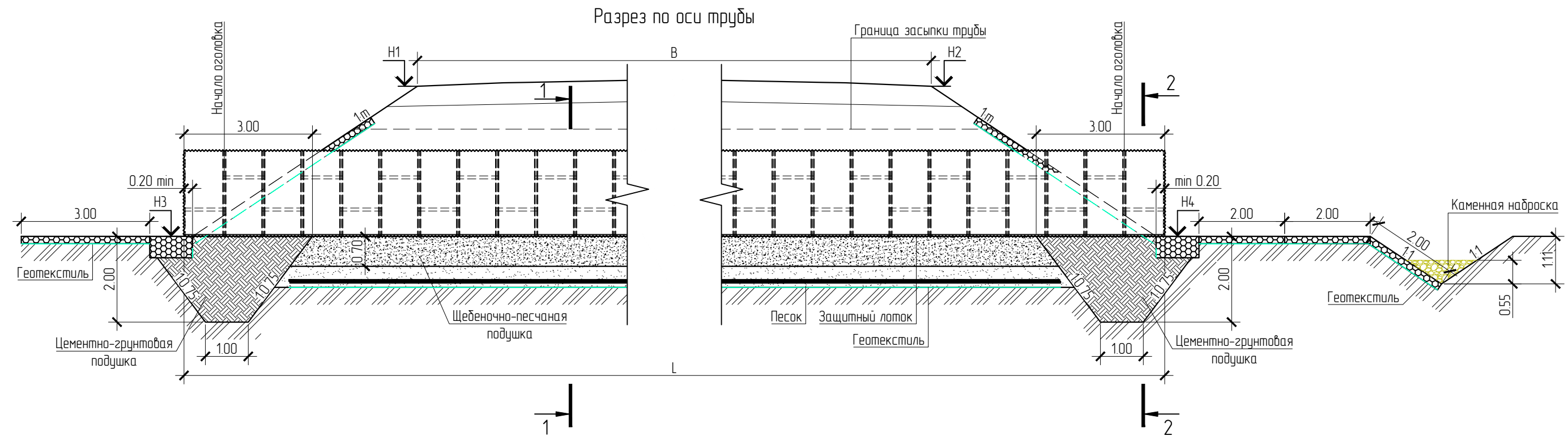
- Заложение откосов принято 1:2.
- Труба разработана применительно типового проекта 3.5013-183.01.
- В качестве основной меры антикоррозионной защиты всех стальных элементов трубы (гофрированных листов и окаймляющих уголков) и крепежных деталей (болтов, гаек и шайб) предусматривается горячая оцинковка. Толщина слоя цинка для листов и окаймляющих уголков не менее 80 мкм, для крепежных деталей - 30 мкм. В качестве дополнительной антикоррозионной защиты применяется обмазочная изоляция (Наружнюю и внутреннюю поверхность покрыть грунтовым слоем праймера каучуково-смоляного "Термакрон" в 1 слой (толщина одного сухого слоя 15-20 мкм), расход праймера 0,3 кг/м². По грунтовому слою нанести два покрытых слоя "Термакрон-гидро" (толщина одного сухого слоя 120-150 мкм), расход "Термакрона" - 1 кг/м²).
- Щебеночно-песчаная подушка из щебеночно-песчаной смеси (ЩПС) С5, ГОСТ 25607-2009.
- Цементно-грунтовая подушка из цементно-грунтовой смеси (20% Портландцемент ЦЕМ I 32,5Н ГОСТ 31108-2020, 79% супесь, 1% известь), марка по прочности не менее М40 по ГОСТ 23558-94.
- Песчаная подушка и засыпка трубы из песка мелкого (коэффициент фильтрации не менее 2 м/сут, п. 13.5.2 ГОСТ Р 59178-2021), коэффициент уплотнения не менее 0,98.
- Геотекстиль плотностью 300 г/м² (K_{верекл} = 1,2).
- Каменная наброска из щебня фр. 150-250 мм, марка по прочности 600.
- ГСИ-М заполняются щебнем фр. 80-120 мм ГОСТ 8267-93, плотность 1600 кг/м³, морозостойкость F100, марка по прочности 600.
- ГСИ-К заполняются щебнем фр. 120-150 мм ГОСТ 8267-93, плотность 1600 кг/м³, морозостойкость F100, марка по прочности 600.
- Защитный лоток выполнен из щебеночно-мастичного асфальтобетон ЩМА-16 по ГОСТ Р 58406.1 на ПБВ-130 по ГОСТ Р 52056-2003, ЭП-1155 в 2 слоя, грунт ЭКГ в 1 слой, краска ЭКК-100 в 2 слоя.

Спецификация

Поз.	Марка	Обозначение	Наименование	Материал	ПК135+54,40	ПК142+16,25	Масса ед., кг	Объем ед., м³	Всего:		Примечание	
									Кол.	Масса, кг		Объем, м³
Укрепление												
1		ГСИ-К-2.0x1.0x0.5-С80-2.7-ЩП ГОСТ Р 52132-2003	Гадион	Сталь	6	6	11,60	1,00	12	139,20	12,00	Оцинкованный
2		ГСИ-М-3.0x2.0x0.17-С60-2.4-ЦАММ ГОСТ Р 52132-2003	Гадион	Сталь	3	3	25,20	1,02	6	151,20	6,12	Оцинкованный
3		ГСИ-М-4.0x2.0x0.17-С60-2.4-ЦАММ ГОСТ Р 52132-2003	Гадион	Сталь	4	4	33,40	1,36	8	267,20	10,88	Оцинкованный
4		ГСИ-М-5.0x2.0x0.17-С60-2.4-ЦАММ ГОСТ Р 52132-2003	Гадион	Сталь	5	5	42,00	1,70	10	420,00	17,00	Оцинкованный
Средняя часть трубы												
5	ЛМГ15.40	3.5013-183.011-03-03	Лист металлический гофрированный	Сталь	84	72	62,4		156	9734,40		Масса приведена без учета массы цинка антикоррозионного покрытия
		3.5013-183.011-37-01	Болт сф М16x35	Сталь	1764	1512	0,1164		3276	381,33		Масса приведена без учета массы цинка антикоррозионного покрытия
		3.5013-183.011-38	Гайка сф М16	Сталь	1764	1512	0,052		3276	170,35		Масса приведена без учета массы цинка антикоррозионного покрытия
Оголовки												
6	ЛМГ15.40	3.5013-183.011-03-03	Лист металлический гофрированный	Сталь	6	6	62,4		12	748,80		Масса приведена без учета массы цинка антикоррозионного покрытия
		3.5013-183.011-37-01	Болт сф М16x35	Сталь	150	150	0,1164		300	34,92		Масса приведена без учета массы цинка антикоррозионного покрытия
		3.5013-183.011-38	Гайка сф М16	Сталь	150	150	0,052		300	15,60		Масса приведена без учета массы цинка антикоррозионного покрытия
7	У15-1	3.504.3-183.04.1-35-04	Уголок 45x45x4	Сталь	6	6	4,5		12	54,00		Масса приведена без учета массы цинка антикоррозионного покрытия

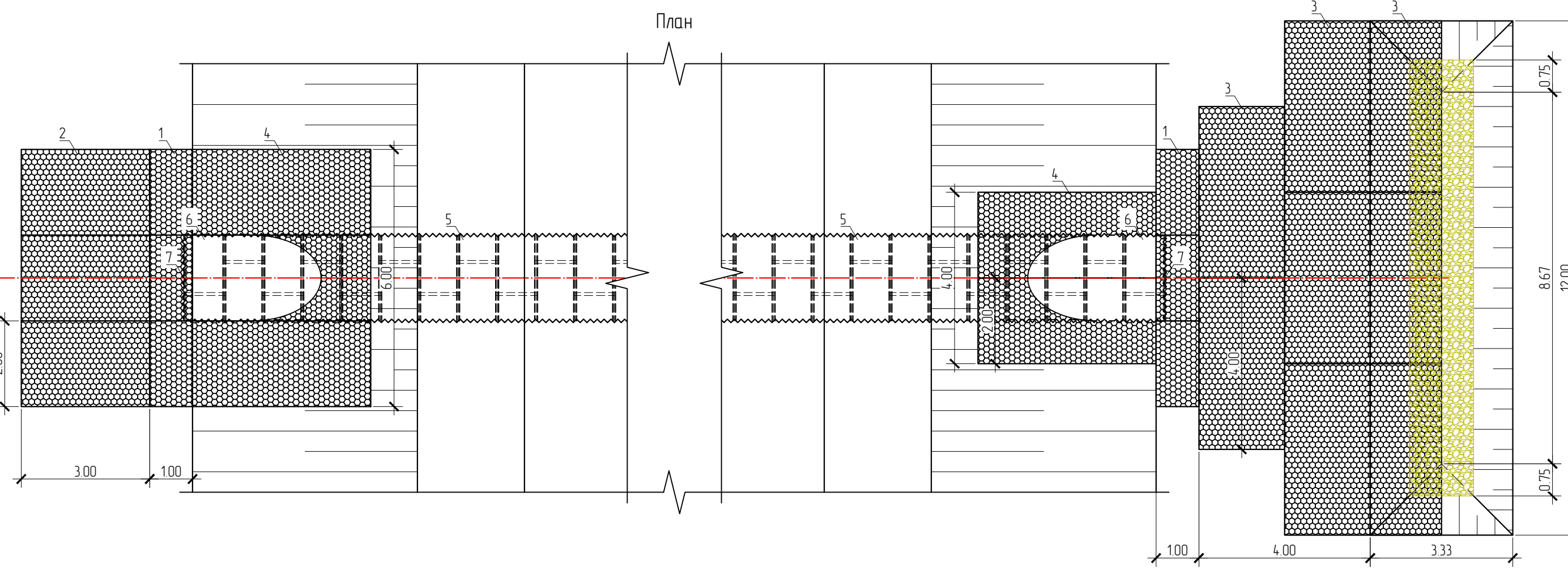
Согласовано
Взам. инв. №
Подп. и дата
Инв. №подл.

01672000034210086830001-ТКР1.49					
Реконструкция автомобильной дороги Сургут - Салехард, участок Каротчаево - Новый Уренгой					
Изм.	Кол. уч.	Лист	№ док.	Подп.	Дата
Разраб.		Субкоб		Фоминцева	04.23
Проверил		Фоминцева		Фоминцева	04.23
Н.контр.		Фоминцева		Фоминцева	04.23
ГИП		Кашпор		Кашпор	04.23
Автомобильная дорога				Стадия	Лист
Конструкция водопропускных металлических гофрированных труб d=15 м на мерзлых и пучинистых грунтах				п	1
				ООО "НПФ "Дорцентр"	
Формат А4x4					



Проектные данные

Местоположение ПК*	Угол перегиба (первый прогон, относительно оси дороги, по ходу движения по лямпакам)	Высота насыпи по оси, м	Длина трубы, м				Положение входного оголовка	Положение выходного оголовка	Проектные отметки, м				Ширина земляного полотна по оси трубы В, м
			без оголовков	с оголовками I	от оси дороги до входного оголовка	до выходного оголовка			по оси лямпаки	по оси трубы	по оси трубы	по оси трубы	
83+53,30	90°0'0"	3,43	28,22	30,10	13,20	16,90	слева	слева	23,66	23,50	23,29	15,50	
127+38,30	90°0'0"	3,54	29,13	31,01	16,45	14,56	слева	слева	25,56	25,36	25,19	15,90	



- Примечания:
- Заложение откосов принято 1:2.
 - Труба разработана применительно к типовому проекту 3.5013-183.01.
 - В качестве основной меры антикоррозионной защиты всех стальных элементов трубы (зафторированных листов и окаймляющих уголков) и крепежных деталей (болтов, гаек и шайб) предусматривается горячая оцинковка. Толщина слоя цинка для листов и окаймляющих уголков не менее 80 мкм, для крепежных деталей - 30 мкм.
 - В качестве дополнительной антикоррозионной защиты применяется обмазочная изоляция (Наружнюю и внутреннюю поверхность покрыть грунтовым слоем праймера каучуково-смоляного "Термакрон" в 1 слой (толщина одного сухого слоя 15-20 мкм), расход праймера 0,3 кг/м². По грунтовому слою нанести два покрытых слоя "Термакраном-гидро" (толщина одного сухого слоя 120-150 мкм), расход "Термакрана" - 1 кг/м²).
 - Щебеночно-песчаная подушка из щебеночно-песчаной смеси (ШПС) С5, ГОСТ 25607-2009.
 - Цементно-грунтовая подушка из цементно-грунтовой смеси (20% Портландцемент ЦЕМ I 32,5Н ГОСТ 31108-2020, 79% супесь, 1% извесь), марка по прочности не менее М40 по ГОСТ 23558-94.
 - Песчаная подушка и засыпка трубы из песка мелкого (коэффициент уплотнения не менее 2 м/сут, n 13.5.2 ГОСТ Р 59178-2021), коэффициент уплотнения не менее 0.98.
 - Геотекстиль плотностью 300 г/м² (K_{верхл} = 12).
 - Каменная наброска из щебня фр. 150-250 мм, марка по прочности 600.
 - Экструдированный пенополистирол ППС Н-80 мм, М40.
 - ГСМ-М заполняются щебнем фр. 80-120 мм ГОСТ 8267-93, плотность 1600 кг/м³, морозостойкость F100, марка по прочности 600.
 - ГСМ-К заполняются щебнем фр. 120-150 мм ГОСТ 8267-93, плотность 1600 кг/м³, морозостойкость F100, марка по прочности 600.
 - Защитный лоток выполнен из щебеночно-мастичного асфальтобетон ШМА-16 по ГОСТ Р 58406.1 на ПБВ-130 по ГОСТ Р 52056-2003, ЭП-1155 в 2 слоя, грунт ЭЖТ в 1 слой, краска ЭКК-100 в 2 слоя.

Спецификация

Поз	Марка	Обозначение	Наименование	Материал	ПК83+53,30	ПК127+38,30	Масса ед., кг	Объем ед., м³	Всего		Примечание	
									Кол	Масса, кг		Объем, м³
Укрепление												
1		ГСМ-К-2.0x1.0x0.5-С80-2.7-ЦП ГОСТ Р 52132-2003	Габион	Сталь	6	6	11,60	1,00	12	139,20	12,00	Оцинкованный
2		ГСМ-М-3.0x2.0x0.17-С60-2.4-ЦАММ ГОСТ Р 52132-2003	Габион	Сталь	3	3	25,20	1,02	6	151,20	6,12	Оцинкованный
3		ГСМ-М-4.0x2.0x0.17-С60-2.4-ЦАММ ГОСТ Р 52132-2003	Габион	Сталь	8	8	33,40	1,36	16	534,40	21,76	Оцинкованный
4		ГСМ-М-5.0x2.0x0.17-С60-2.4-ЦАММ ГОСТ Р 52132-2003	Габион	Сталь	5	5	42,00	1,70	10	420,00	17,00	Оцинкованный
Средняя часть трубы												
5	ЛМГ20.40	3.5013-183.011-04-03	Лист металлический гофрированный	Сталь	124	128	62,4	252	15724,80			Масса приведена без учета массы цинка антикоррозионного покрытия
		3.5013-183.011-37-01	Болт сф М16x35	Сталь	2604	2688	0,1164	5292	615,99			Масса приведена без учета массы цинка антикоррозионного покрытия
		3.5013-183.011-38	Гайка сф М16	Сталь	2604	2688	0,052	5292	275,18			Масса приведена без учета массы цинка антикоррозионного покрытия
Оголовок												
6	ЛМГ20.40	3.5013-183.011-04-03	Лист металлический гофрированный	Сталь	8	8	62,4	16	998,40			Масса приведена без учета массы цинка антикоррозионного покрытия
		3.5013-183.011-37-01	Болт сф М16x35	Сталь	200	200	0,1164	400	46,56			Масса приведена без учета массы цинка антикоррозионного покрытия
		3.5013-183.011-38	Гайка сф М16	Сталь	200	200	0,052	400	20,80			Масса приведена без учета массы цинка антикоррозионного покрытия
7	У20-1	3.504.3-183.04.1-35-05	Уголок 45x45x4	Сталь	8	8	4,4	16	70,40			Масса приведена без учета массы цинка антикоррозионного покрытия

01672000034210086830001-ТКР1.Ч10

Реконструкция автомобильной дороги Сургут - Салехард, участок Каротчаево - Новый Уренгой

Изм.	Кол. уч.	Лист	№ док.	Подп.	Дата
Разраб.		Субков			04.23
Проверил		Фоминцева			04.23

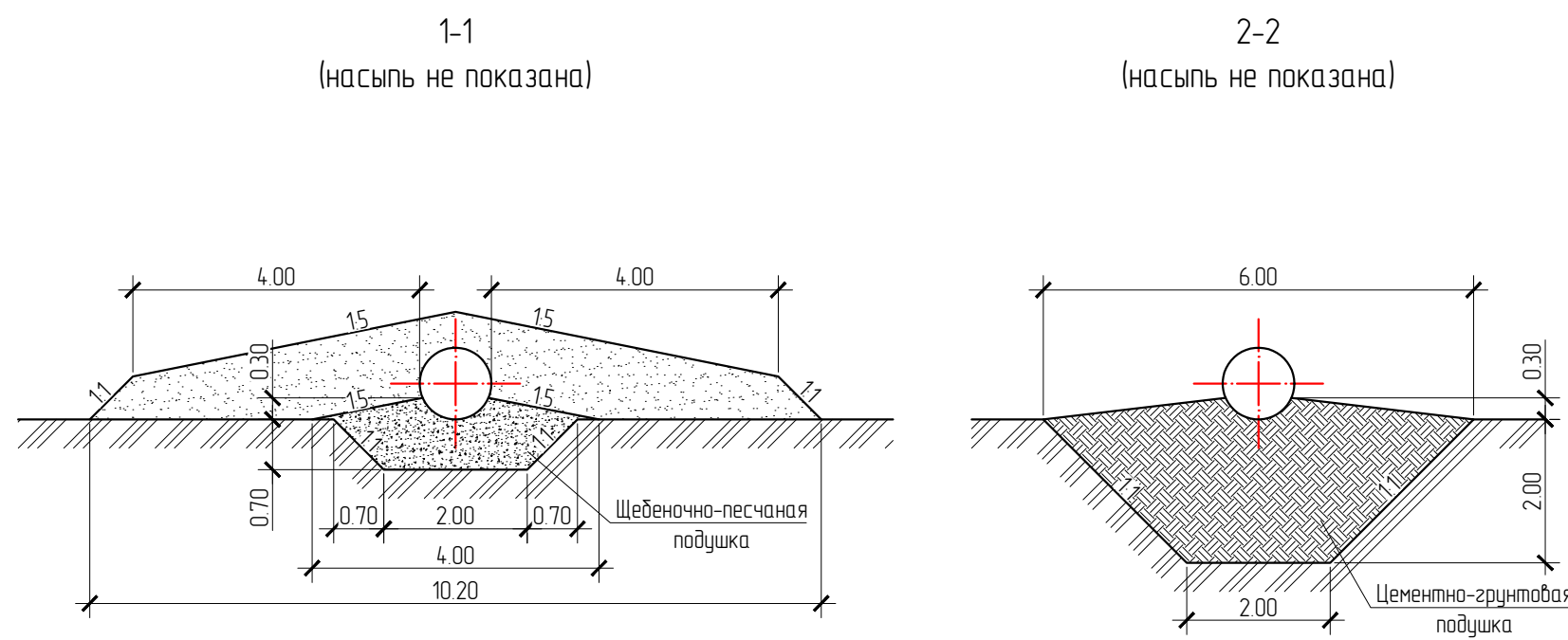
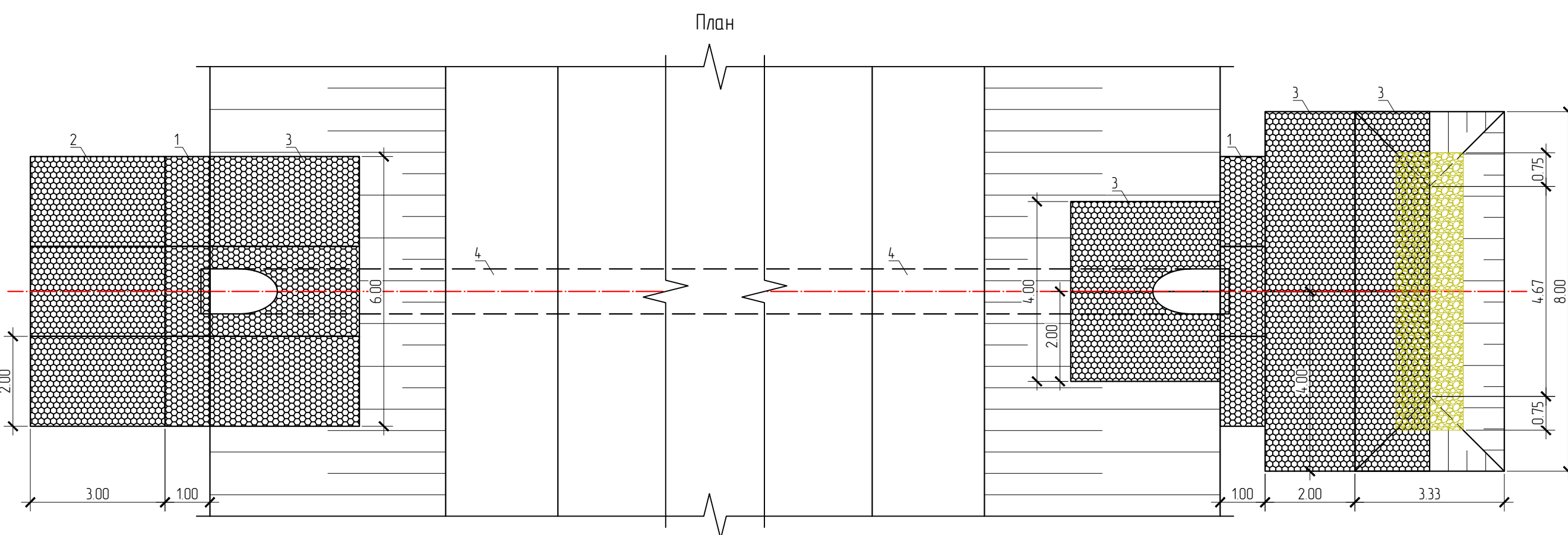
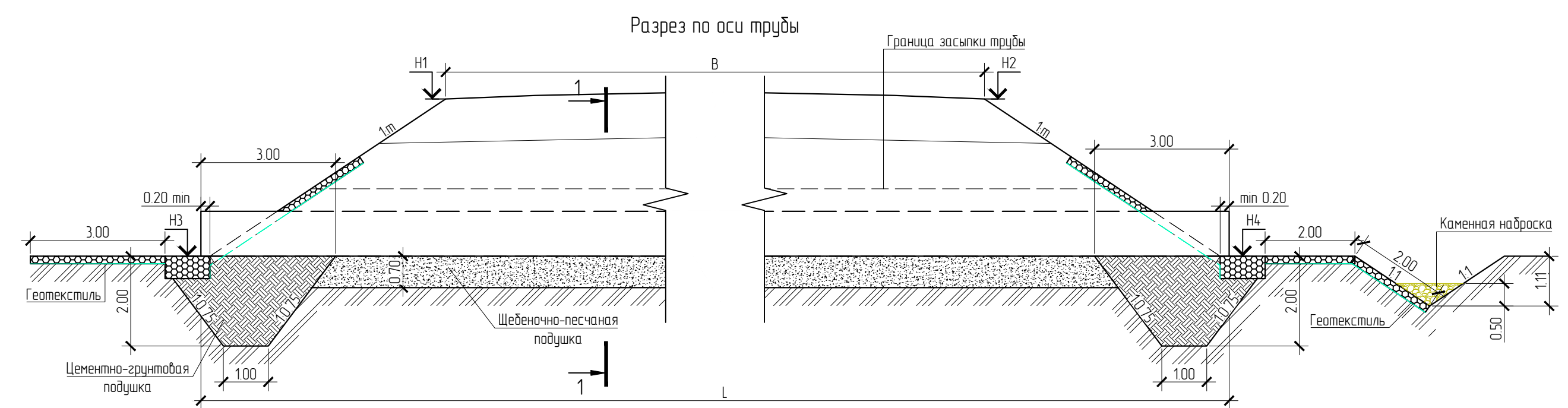
Автомобильная дорога

Стadia	Лист	Листов
п		1

Конструкция водопропускных металлических гофрированных труб d=2.0 м на мерзлых и пучинистых грунтах

ООО "НПФ "Дорцентр"

Формат А4x4



- Примечания:**
1. Заложение откосов принято 1:2.
 2. Труба разработана применительно типового проекта 3.5013-183.01.
 3. В качестве основной меры антикоррозионной защиты всех стальных элементов трубы (гофрированных листов и окаймляющих уголков) и крепежных деталей (болтов, гаек и шайб) предусматривается горячая оцинковка. Толщина слоя цинка для листов и окаймляющих уголков не менее 80 мкм, для крепежных деталей - 30 мкм.
 4. В качестве дополнительной антикоррозионной защиты применяется обмазочная изоляция (Наружную и внутреннюю поверхность покрыть грунтовым слоем праймера каучуко-смоляного "Гермакран" в 1 слой (толщина одного сухого слоя 15-20 мкм), расход праймера 0.3 кг/м². По грунтовому слою нанести два покрытых слоя "Гермакран-гидро" (толщина одного сухого слоя 120-150 мкм), расход "Гермакрана" - 1 кг/м²).
 5. Щебеночно-песчаная подушка из щебеночно-песчаной смеси (ЩПС) С5, ГОСТ 25607-2009.
 6. Цементно-грунтовая подушка из цементно-грунтовой смеси (20% Портландцемент ЦЕМ I 32.5Н ГОСТ 31108-2020, 79% супесь, 1% известь), марка по прочности не менее М40 по ГОСТ 23558-94.
 7. Засыпка трубы из песка мелкого (коэффициент фильтрации не менее 2 м/сут, п. 13.5.2 ГОСТ Р 59178-2021), коэффициент уплотнения не менее 0.98.
 8. Геотекстиль плотностью 300 г/м² ($K_{перекр} = 12$).
 9. Каменная наброска из щебня фр. 150-250 мм, марка по прочности 600.
 10. ГСИ-М заполняются щебнем фр. 80-120 мм ГОСТ 8267-93, плотность 1600 кг/м³, морозостойкость F100, марка по прочности 600.
 11. ГСИ-К заполняются щебнем фр. 120-150 мм ГОСТ 8267-93, плотность 1600 кг/м³, морозостойкость F100, марка по прочности 600.

Проектные данные

Местоположение ПК*	Угол пересечения (первый правый, относительно оси дороги, по ходу движения)	Высота насыпи по осси, м	Длина трубы, м				Положение входного оголовка	Жукон лотка трубы, %	Проектные отметки, м			Ширина земляного полотна по осси трубы В, м		
			без оголовков	с оголовками L	от осси дороги	до входного оголовка			до выходного оголовка	лотка трубы	входного оголовка, Н3		по осси трубы	выходного оголовка, Н4
На примыкании ПК35+27 диаметр 102 м														
00+17.40	90°0'0"	2.20	18.90	18.90	9.30	9.60	слева	8.47	18.69	18.69	16.68	16.60	16.52	10.00

Спецификация

Поз.	Марка	Обозначение	Наименование	Материал	ПК00+17,40	Масса ед. кз	Масса 1 м, кз	Объем ед. м³	Всего		Примечание	
									Кол.	Объем, м³		
Укрепление												
1		ГСИ-К-2.0x1.0x0.5-С80-2.7-ЩП ГОСТ Р 52132-2003	Габион	Сталь	6	11.60		1.00	6	69.60	6.00	Оцинкованный
2		ГСИ-М-3.0x2.0x0.17-С60-2.4-ЦАММ ГОСТ Р 52132-2003	Габион	Сталь	3	25.20		1.02	3	75.60	3.06	Оцинкованный
3		ГСИ-М-4.0x2.0x0.17-С60-2.4-ЦАММ ГОСТ Р 52132-2003	Габион	Сталь	9	33.40		1.36	9	300.60	12.24	Оцинкованный
Труба												
4		Труба тип 3-1020x12 - К 50 ГОСТ 20295-85	Труба стальная сварная	Сталь	18,90		298,29		18,90	5637,68		Масса приведена без учета массы цинка антикоррозионного покрытия

01672000034210086830001-ТКР1.411

Реконструкция автомобильной дороги Сургут - Салехард, участок Каротчаево - Новый Уренгой

Изм.	Кол. уч.	Лист	№ док.	Подп.	Дата	Автомобильная дорога	Стадия	Лист	Листов
Разраб.		Субкоб		<i>Фоминцева</i>	04.23		Автомобильная дорога	п	
Проверил		Фоминцева		<i>Фоминцева</i>	04.23	Конструкция водопропускной металлической трубы на примыкании			
Н. контр.		Фоминцева		<i>Фоминцева</i>	04.23		Конструкция водопропускной металлической трубы на примыкании		
ГИП		Кашпар		<i>Кашпар</i>	04.23				

Конструкция подпорной стенки

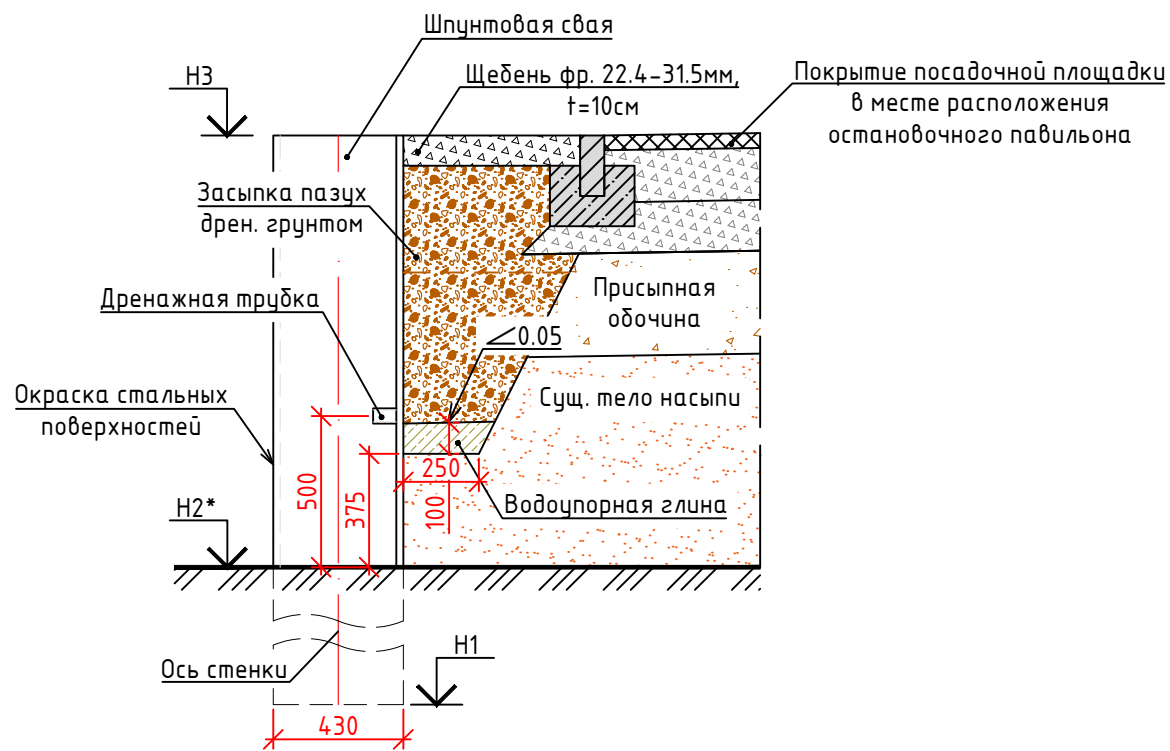
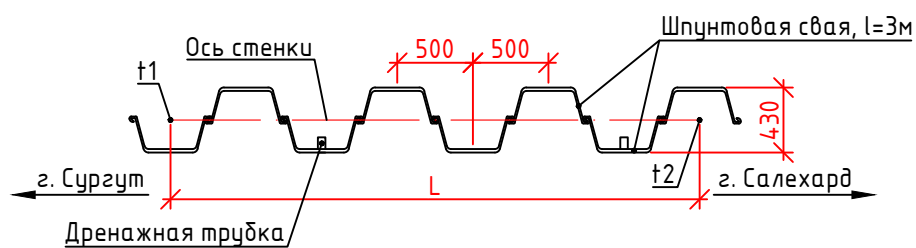


Схема разбивки осей подпорной стенки



Примечание:

- Сваи выполнить из шпунта Л5-УМ (С355) ГОСТ 27772-2015 по ТУ 24107-008-00186269-2021.
- Окраску элементов стены произвести краской "Армоком" или эквивалент. Цвет покрытия материала RAL 7004.
- Состав антикоррозийного покрытия:
-(2 слоя) - Армоком F100 с расходом 390г/м2 на один слой (стальная поверхность) общая толщина покрытия 210мкм.
- Засыпка пазух шпунтовой стенки выполняется из дренирующего грунта с коэффициентом фильтрации не менее 2 м/сут (ЩПС, тип 0/31.5;К85;М3;П3). Применение других грунтов допускается при условии обязательной проверки коэффициента фильтрации в соответствии с требованиями ГОСТ 25584-2016. Коэффициент уплотнения грунта не менее 0,98. Толщина слоя уплотнения не более 0.50м.
- Дренажные трубки $\phi 50 \times 5$ мм, l=100мм по ГОСТ 8732-78 установить с шагом 2м на внутреннем ряде шпунтовой сваи.

Ведомость основных объемов работ на сооружение подпорной стенки

№ п.п.	Наименование работ	Ед. изм.	Стенка №1	Стенка №2	Стенка №3	Стенка №4
1	Стоимость свай из шпунта Л-5УМ (С355)	м/м	180/20.48	144/16.39	126/14.34	126/14.34
2	Изготовление свай длиной 3м из шпунта Л-5УМ (С355) (резка)	м	40.05	32.03	28.04	28.04
3	Погружение стальных свай длиной 3.0м	м	20.48	16.39	14.34	14.34
4	Устройство основания из водоупорной глины	м³	0.74	0.59	0.51	0.51
5	Засыпка пазух дренирующим грунтом (ЩПС, тип 0/31.5;К85;М3;П3) с послойным уплотнением	м³	11.21	8.93	7.79	7.79
6	Устройство покрытия из щебня фр. 22.4-31.5мм (М800), t=10см	м²	29.50	28.44	27.06	27.68
	Пескоструйная очистка стальных поверхностей шпунта купершлаком (размер 0.2-1.6мм) с расходом 33кг/м2	м²	168.30	134.64	117.81	117.81
7	Окраска стальных поверхностей краской «Армоком F100» с расходом 390г/м2 в два слоя по	м²	168.30	134.64	117.81	117.81
8	Обеспыливание поверхностей опоры перед нанесением каждого слоя краски	м²	336.60	269.28	235.62	235.62

Ведомость проектных данных

№ стенки	Номер точки	X	Y	L, м	H1, м	H2, м	H3, м
1	t1	4506358.1174	1502481.3813	29.5	16.51	17.98	19.51
	t2	4506356.5688	1502510.8406				
2	t1	4505778.9598	1505837.886	23.5	19.01	20.43	22.01
	t2	4505778.9598	1505861.386				
3	t1	4505638.1646	1506452.0562	20.5	20.43	21.46	23.43
	t2	4505628.4775	1506470.123				
4	t1	4504948.967	1507038.7332	20.5	21.88	23.88	24.88
	t2	4504931.8927	1507050.0787				

Согласовано
Взам. инв. №
Подп. и дата
Инв. № подл.



						01672000034210086830001-ТКР1.412			
						Реконструкция автомобильной дороги Сургут-Салехард, участок Коротчаево-Новый Уренгой (корректировка)			
Изм.	Колуч.	Лист	№ док.	Подп.	Дата	Технологические и конструктивные решения линейного объекта. Искусственные сооружения	Стадия	Лист	Листов
Разработал	Фаизов Ф.А.			<i>Фаизов</i>	05.23		П		1
Проверил	Чурбков А.В.			<i>Чурбков</i>	05.23				
Н. контр.	Паздерин А.Д.			<i>Паздерин</i>	05.23	Конструкция подпорной стенки			
ГИП	Кашпор А.А.			<i>Кашпор</i>	05.23				

Разрешение		Обозначение	01672000034210086830001-ТКР1		
		Наименование объекта строительства	Реконструкция автомобильной дороги Сургут - Салехард, участок Коротчаево - Новый Уренгой		
Изм.	Лист	Содержание изменения		Код	Примечание

--	--	--	--	--	--

Согласовано

Н. контр

Изм. внес	Сивков		04.23	ООО "НПФ "Дорцентр"	Лист	Листов
Составил						
ГИП	Кашпор		04.23			
Утв.						1