



**Общество с ограниченной ответственностью  
«Камэкопроект»**

**Рекультивация земельных участков с кадастровыми номерами  
66:41:0105032:1 и 66:41:0105008:7**

**ПРОЕКТНАЯ ДОКУМЕНТАЦИЯ**

Раздел 3. Содержание, объемы и график работ по рекультивации земель, консервации земель.

22.007-СОГР

**Том 3**

2023

**Общество с ограниченной ответственностью  
«Камэкопроект»**

**Рекультивация земельных участков с кадастровыми номерами  
66:41:0105032:1 и 66:41:0105008:7**

**ПРОЕКТНАЯ ДОКУМЕНТАЦИЯ**

Раздел 3. Содержание, объемы и график работ по рекультивации земель, консервации земель.

22.007-СОГР

**Том 3**

Директор ООО «Камэкопроект»



Е.А. Леонтьев

2023

## Содержание тома

| Обозначение    | Наименование      | Примечание |
|----------------|-------------------|------------|
| 22.007 –СОГР.С | 1 Содержание тома |            |
| 22.007-СП      | 2 Состав проекта  |            |
| 22.007 – СОГР  | 3 Текстовая часть |            |

|             |  |  |  |
|-------------|--|--|--|
| Согласовано |  |  |  |
|             |  |  |  |
|             |  |  |  |
|             |  |  |  |

|              |              |
|--------------|--------------|
| Взам. инв. № | Взам. инв. № |
|              | Подп. и дата |
|              | Изм.         |
|              | Кол.уч       |

| Изм.       | Кол.уч | Лист     | №док. | Подп.           | Дата  | 22.007-СОГР     |                    |      |        |
|------------|--------|----------|-------|-----------------|-------|-----------------|--------------------|------|--------|
| Разработал |        | Коломина |       | <i>Коломина</i> | 09.23 | Содержание тома | Стадия             | Лист | Листов |
| Проверил   |        | Леонтьев |       | <i>Леонтьев</i> | 09.23 |                 | П                  | 1    | 1      |
| ГИП        |        | Леонтьев |       | <i>Леонтьев</i> | 09.23 |                 | ООО «Камэкопроект» |      |        |
|            |        |          |       |                 |       |                 |                    |      |        |

### Состав проектной документации


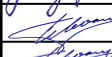
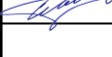
| № тома | Обозначение | Наименование  | Примечание |
|--------|-------------|---|------------|
| 1      | 22.007-ПЗ   | Раздел 1. Пояснительная записка.  |            |
| 2      | 22.007-ЭЭО  | Раздел 2. Эколого-экономическое обоснование.  |            |
| 3      | 22.007-СОГР | Раздел 3. Содержание, объемы и график работ по рекультивации земель, консервации земель.                                |            |
| 4      | 22.007-СМ   | Раздел 4. Сметные расчеты (локальные и сводные) затрат на проведение работ по рекультивации земель, консервации земель. |            |
| 5      | 22.007-ОВОС | Оценка воздействия на окружающую среду.   |            |

Согласовано

Взам. инв. №

Подп. и дата

Взам. инв. №

| Изм.       | Кол.уч. | Лист          | №док. | Подп.   | Дата  |                               |                    |      |        |
|------------|---------|---------------|-------|---|-------|-------------------------------|--------------------|------|--------|
|            |         |               |       |   |       | 22.007-СП                     |                    |      |        |
| Разработал |         | Коломина Е.А. |       |  | 09.23 | Состав проектной документации | Стадия             | Лист | Листов |
| Проверил   |         | Леонтьев Е.А. |       |  | 09.23 |                               | П                  | 1    | 1      |
| ГИП        |         | Леонтьев Е.А. |       |  | 09.23 |                               | ООО «Камэкопроект» |      |        |

## СОДЕРЖАНИЕ



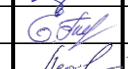
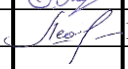
|      |   |     |
|------|---|-----|
| 1.   | СОСТАВ РАБОТ ПО РЕКУЛЬТИВАЦИИ ЗЕМЕЛЬ .....  | 2   |
| 1.1  | Характеристика земельного участка.....  | 2   |
| 1.2  | Направление рекультивации.....  | 7   |
| 1.3  | Технологические решения по рекультивации нарушенных земель .....  | 8   |
| 1.4  | Обоснование потребности в основных видах ресурсов для технологических нужд .....  | 20  |
| 1.5  | Описание требований к параметрам и качественным характеристикам продукции .....   | 22  |
| 2.   | ОПИСАНИЕ ПОСЛЕДОВАТЕЛЬНОСТИ И ОБЪЕМА ПРОВЕДЕНИЯ РАБОТ ПО РЕКУЛЬТИВАЦИИ ЗЕМЕЛЬ.....  | 23  |
| 3.   | СРОКИ ПРОВЕДЕНИЯ РАБОТ ПО РЕКУЛЬТИВАЦИИ ЗЕМЕЛЬ .....  | 26  |
| 4.   | ВОДОСНАБЖЕНИЕ И ВОДООТВЕДЕНИЕ .....   | 26  |
| 4.1. | Водопотребление.....  | 26  |
| 4.2. | Водоотведение.....  | 29  |
| 5.   | ПЛАНИРУЕМЫЕ СРОКИ ОКОНЧАНИЯ РАБОТ ПО РЕКУЛЬТИВАЦИИ ЗЕМЕЛЬ   | 32  |
| 5.1. | Перечень мероприятий, обеспечивающих соблюдение требований по охране труда при эксплуатации производственных и непроизводственных объектов капитального строительства (кроме жилых зданий).....                                     | 32  |
| 5.2. | Перечень мероприятий по предотвращению (сокращению) выбросов и сбросов вредных веществ в окружающую среду .....   | 37  |
|      | ПРИЛОЖЕНИЕ А – Техническое задание на разработку проектной документации .....   | 40  |
|      | ПРИЛОЖЕНИЕ Б. Документация на установку мойки колес и дезинфекции «Мойдодыр»... 58  |     |
|      | ПРИЛОЖЕНИЕ В. Документация на ПЕСКОНЕФТЕУЛОВИТЕЛЬ.....  | 83  |
|      | ПРИЛОЖЕНИЕ Г. Документация на ОЧИСТНЫЕ СООРУЖЕНИЯ.....  | 112 |
|      | ПРИЛОЖЕНИЕ Д. «Нормативы состава сточных вод для объектов абонентов ТЕХНОЛОГИЧЕСКИХ ЗОН ВОДООТВЕДЕНИЯ ЦЕНТРАЛИЗОВАННОЙ СИСТЕМЫ ВОДООТВЕДЕНИЯ ГОРОДА ПЕРМИ», утв. Постановлением администрации города Перми от 24.09.2020 N 879..... | 147 |
|      | ПРИЛОЖЕНИЕ Е. Постановления правительства Пермского края №930-П от 11.11.2022 <b>Ошибка! Закладка не определена.</b>  |     |

|  |  |  |  |
|--|--|--|--|
|  |  |  |  |
|  |  |  |  |
|  |  |  |  |
|  |  |  |  |

Взам. инв. №

Подпись и дата

Инв. №ориг

|            |       |            |      |   |       |                 |                    |      |        |
|------------|-------|------------|------|---|-------|-----------------|--------------------|------|--------|
|            |       |            |      |   |       | 22.007-СОГР     |                    |      |        |
| Изм.       | Кол.у | Лист       | №док | Подпись   | Дата  |                 |                    |      |        |
| ГИП        |       | Леонтьев   |      |  | 12.22 | Текстовая часть | Стадия             | Лист | Листов |
| Н.контроль |       | Леонтьев   |      |  | 12.22 |                 | П                  | 1    | 147    |
| Разработал |       | Терегулова |      |  | 12.22 |                 | ООО «Камэкопроект» |      |        |
|            |       | Леонтьева  |      |  | 12.22 |                 |                    |      |        |

ПРИЛОЖЕНИЕ Ж. АКТ ОБСЛЕДОВАНИЯ ТЕРРИТОРИИ РАЗМЕЩЕНИЯ НЕСАНКЦИОНИРОВАННОЙ СВАЛКИ ОТ 18.01.2022 ..... **Ошибка! Закладка не определена.**

ПРИЛОЖЕНИЕ И. Письмо Администрации г. Перми о вывозе отходов, находящихся за пределами границ участка рекультивации ..... **Ошибка! Закладка не определена.**

ПРИЛОЖЕНИЕ К. Письма, подтверждающие поставку грунтов на объект рекультивации ..... **Ошибка! Закладка не определена.**

Графическая часть ..... 161

|                |            |
|----------------|------------|
| Инва.№ориг     | Взам.инв.№ |
| Подпись и дата |            |

|      |        |      |      |       |      |             |      |
|------|--------|------|------|-------|------|-------------|------|
| Изм. | Кол..у | Лист | №док | Подп. | Дата | 22.007-СОГР | Лист |
|      |        |      |      |       |      |             | 2    |

# 1. СОСТАВ РАБОТ ПО РЕКУЛЬТИВАЦИИ ЗЕМЕЛЬ

## 1.1 Характеристика земельного участка

Объект проектирования - «Рекультивация земельных участков с кадастровыми номерами 66:41:0105032:1 и 66:41:0105008:7» в административном отношении находится в г. Екатеринбург, Свердловской области, Российской Федерации.

Рекультивации подлежат земельные участки 66:41:0105032:1 и 66:41:0105008:7.

Земли участков (66:41:0105032:1 и 66:41:0105008:7), относятся к землям населенных пунктов. Разрешенное использование: коммунальное обслуживание.

Заказчик: МБУ «Городская служба автопарковок».

Изыскательская организация: ООО «Камэкопроект».

Стадия проектирования: проектная документация.

Вид работ на объекте: рекультивация нарушенных земель.

Объект рекультивации представляет собой часть отработанной карьерной выемки, которая использовалась под несанкционированное размещение отходов.

Объект рекультивации расположен в Орджоникидзевском районе г. Екатеринбурга в районе коллективных садов «Учитель», «Садовод №36», на расстоянии 1,1 км на северо-запад от жилых кварталов микрорайона Уралмаш, примыкает

Объект примыкает к садово-огородным массивам на юге, окружен лесным массивом на севере, западе. К востоку от несанкционированного объекта размещения отходов находятся земли отработанной карьерной выемки, которые не использовались для размещения отходов. На сегодняшний день они поросла древесно-кустарниковой растительностью.

Объект рекультивации не является объектом размещения отходов, не включен в ГРОРО (и не был включен в ГРОРО).

Карта-схема расположения участка в границах г. Екатеринбург представлена на рисунке 1.1. Карта-схема участка относительно ближайшей освоенной территории представлена на рисунке 1.2.

Уточненная по результатам инженерных изысканий площадь рекультивации - 17,9777 га.

|             |              |            |      |        |      |       |   |             |       |
|-------------|--------------|------------|------|--------|------|-------|---|-------------|-------|
| Инв.№ подл. | Подп. и дата | Взам.инв.№ |      |        |      |       | 2 | 22.007-СОГР | Лист  |
|             |              |            | Изм. | Кол.уч | Лист | №док. |   |             | Подп. |



Рисунок 1.1 - Схема расположения участка изысканий



Рисунок 1.2 - Ситуационный план расположения участка работ

Расстояние до ближайшей жилой застройки:

- СНТ «Учитель» - примыкает с юга;
- Коллективный сад №36 СНТ - примыкает с юга;

|              |  |
|--------------|--|
| Взам. инв. № |  |
| Подп. и дата |  |
| Инв. № подл  |  |

|      |        |      |        |       |      |
|------|--------|------|--------|-------|------|
| Изм. | Кол.уч | Лист | Лодок. | Подп. | Дата |
|      |        |      |        |       |      |

22.007-СОГР

Лист  
3



- Коллективный сад №14 СНТ «Садовод» - 327 м к востоку;
- Коллективный сад №13 СНТ «Садовод» - 287 м к северо-востоку;
- Коллективный сад №24 СНТ «Садовод» - 428 м к северо-востоку.

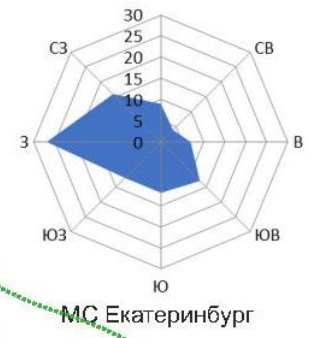
На участке работ находятся сооружения: пункт охраны, шлагбаум, нежилые металлические конструкции.

Рекультивация земельных участков остро необходима для решения следующих задач:

- снижения воздействия на окружающую среду за счет ликвидации несанкционированного размещения отходов (с вывозом отходов на лицензированный объект размещения);
- восстановление ландшафтной структуры (ликвидация карьерной выработки)
- формирование почвенно-растительного покрова для обеспечения восстановления окружающей среды в районе расположения объекта рекультивации.

Граница распространения отходов и загрязненность грунтов под отходами и на прилегающей территории принята по Графическому приложению 1 22.007-ИЭИ и представлена на рис. 1.3.

|              |              |             |        |       |      |             |      |
|--------------|--------------|-------------|--------|-------|------|-------------|------|
| Изм.         | Кол.уч       | Лист        | Медок. | Подп. | Дата | 22.007-СОГР | Лист |
|              |              |             |        |       |      |             | 4    |
| Взам. инв. № | Подп. и дата | Инв. № подл |        |       |      |             |      |



|             |              |              |
|-------------|--------------|--------------|
| Инв. № подл | Подп. и дата | Взам. инв. № |
|             |              |              |

|      |        |      |        |       |      |
|------|--------|------|--------|-------|------|
| Изм. | Кол.уч | Лист | Лодок. | Подп. | Дата |
|      |        |      |        |       |      |

22.007-СОГР

Лист  
5

## Условные обозначения:



**Рис. 1.3** - Граница распространения отходов и загрязненность почв и грунтов под отходами и на прилегающей территории

Площадь земель, занятая отходами – **65622 м2**.

Объем отходов составляет **139043 м3**.

Как видно из рис. 1.3, часть отходов находится за пределами участков рекультивации (с КН 66:41:0105032:1 и 66:41:0105008:7) и размещается в границах ООПТ «Шувакишский лесной парк» (ЗОУИТ 66:41-9.12) (далее – Лесной парк) – ООПТ регионального значения.

Площадь, занятая отходами в ООПТ – **12407 м2**, объем отходов **20536 м3**.

Площадь, занятая отходами, в пределах участков рекультивации: **53215 м2**, объем отходов **118507 м3**.

В рамках рекультивации территория ООПТ зачищается от отходов и рекультивируется.

Общая площадь рекультивации составляет: **179733 м2**

Согласно проведенным исследованиям образцов отходов в рамках 22.007-ИЭИ, на участке рекультивации несанкционированно размещены следующие виды отходов:

- 3 05 291 91 20 5 Прочие несортированные древесные отходы из натуральной чистой древесины (древесина 100%);
- 1 54 110 01 21 5 Отходы малоценной древесины (хворост, валежник, обломки стволов) (древесина 100%);
- 8 90 011 11 72 5 Мусор от строительных и ремонтных работ, содержащий материалы, изделия, отходы которых отнесены к V классу опасности (кирпич 53,2%, бетон 23,9%, стекло 14,2%, древесина 8,7%);
- 1 52 110 02 21 5 Отходы корчевания пней (древесина 89,1%, грунт 10,9%);
- 4 61 010 01 20 5 Лом и отходы, содержащие незагрязненные черные металлы в виде изделий, кусков, несортированные (металл 100%).

Определение класса опасности отходов было произведено методом биотестирования на гидробионтах согласно Приказу Министерства природных ресурсов и экологии Российской Федерации от 4 декабря 2014 г. № 536 «Об утверждении отнесения отходов к I-V классу опасности по степени негативного воздействия на

|              |              |              |             |       |      |  |  |  |      |
|--------------|--------------|--------------|-------------|-------|------|--|--|--|------|
| Взам. инв. № | Подп. и дата | Инв. № подл. |             |       |      |  |  |  | Лист |
|              |              |              | 22.007-СОГР |       |      |  |  |  |      |
| Изм.         | Кол. уч.     | Лист         | Лодок.      | Подп. | Дата |  |  |  |      |

окружающую среду». Результаты (протоколы испытаний, паспорта отходов) представлены в Приложении Я 22.007-ИЭИ.

По результатам испытаний отходы отнесены к V классу опасности (практически неопасные).

Плотность отходов принята на основании 22.007-ИГИ по плотности двух инженерно-геологических элементов, представленных техногенными грунтами (ИГЭ-1 плотность 1,95 т/м<sup>3</sup>, ИГЭ-2 плотность 2,01 т/м<sup>3</sup>). Среднее значение плотности принято равным **2,0 т/м<sup>3</sup>**.

## 1.2 Направление рекультивации

В соответствии с п.7.2, 7.4 ГОСТ Р 57446-2017 «НДТ. Рекультивация нарушенных земель и земельных участков», направление рекультивации нарушенных земель выбирают с учетом характера нарушения земель, эколого-экономической целесообразности восстановления их качественного состояния для дальнейшего целевого назначения и разрешенного использования.

В качестве основных критериев при выборе направления рекультивации нарушенных земель принимают во внимание следующие характеристики:

- природно-климатические (геология, гидрология, гидрогеология, рельеф местности, характер почвенно-растительного слоя, климат, биологическое разнообразие);
- социальные (инфраструктура района, хозяйственные и санитарно-гигиенические условия с учетом перспектив и направлений развития района);
- фактическое и прогнозируемое состояние нарушенных земель к моменту рекультивации (площади, формы техногенного рельефа, степени естественного зарастания, наличие плодородного слоя почв и потенциально плодородных пород, эрозийные процессы, степень загрязнения почвы);
- современное и перспективное использование нарушенных земель по их целевому назначению в соответствии с документами территориального планирования и градостроительного зонирования;
- категория(и) нарушенных земель и прилегающих земельных участков;
- продолжительность восстановительного периода;
- горно-технологические (уровень и состояние технологии и механизации горных работ, наличие транспортных коммуникаций) факторы, если осуществляют горнотехническую рекультивацию;
- технологии и комплексная механизация земляных и транспортных работ;
- экономическая целесообразность рекультивационных работ;
- географическое расположение нарушенных земель, текущее и будущее функциональное использование в соответствии с документами территориального планирования и градостроительного зонирования;
- мнение собственника земельного участка, подлежащего рекультивации;
- территориальные схемы, генеральные планы развития территорий;
- результаты общественных слушаний по проекту рекультивации нарушенных земель.

Техническим заданием предусмотрено санитарно-гигиеническое направление рекультивации. Выбор санитарно-гигиенического направления рекультивации, помимо мнения собственника земельного участка, также обусловлен:

|              |              |              |        |       |      |                    |  |  |      |
|--------------|--------------|--------------|--------|-------|------|--------------------|--|--|------|
| Взам. инв. № | Подп. и дата | Инв. № подл. |        |       |      |                    |  |  | Лист |
|              |              |              |        |       |      |                    |  |  |      |
| Изм.         | Кол. уч.     | Лист         | Ледок. | Подп. | Дата | <b>22.007-СОГР</b> |  |  |      |

- категорией нарушенных земель: земли населенных пунктов с размещенным использованием – размещение отходов.
- фактическим и прогнозируемым состоянием нарушенных земель к моменту рекультивации: на участке присутствуют отходы, которые останутся на участке после рекультивации. В процессе рекультивации влияние отходов на прилегающую территорию будет сведено к минимуму, однако оставшиеся на участке отходы, осложняют использование территории в иных направлениях.
- социальными факторами: территория бывшей свалки не привлекательна для использования в иных направлениях.

Таким образом, выбрано **санитарно-гигиенического направления рекультивации**.

Рекультивация выполняется в два последовательных этапа: технический и биологический.

В соответствии с п.3.17 ГОСТ Р 57446-2017 «НДТ. Рекультивация нарушенных земель и земельных участков», **технический этап рекультивации нарушенных земель и земельных участков (техническая рекультивация земель и земельных участков)**: Этап рекультивации земель и земельных участков, включающий мероприятия по подготовке поверхности для проведения биологического этапа с учетом выбранного направления рекультивации земель и для последующего целевого назначения и разрешенного использования.

Технический этап предусматривает комплекс работ по ликвидации источников и последствий негативного воздействия на земли, включая перемещение грунтов и горных пород, планировку рельефа, снятие и нанесение плодородного слоя почвы и/или почвогрунтов, устройство гидротехнических и мелиоративных систем, а также проведение других работ, создающих необходимые условия для дальнейшего восстановления и последующего использования таких земель в соответствии с целевым назначением и разрешенным использованием.

В соответствии с п.3.18 ГОСТ Р 57446-2017 «НДТ. Рекультивация нарушенных земель и земельных участков», **биологический этап рекультивации нарушенных земель и земельных участков (биологическая рекультивация земель и земельных участков)**: Этап рекультивации земель и земельных участков, включающий комплекс агротехнических, биологических и фитомелиоративных мероприятий по восстановлению утраченного качественного состояния земель (в том числе плодородия) с учетом выбранного направления рекультивации для определенного целевого назначения и разрешенного использования.

При проведении биологической рекультивации земель и земельных участков используют ассортимент видов растений, рекомендованный специалистами по рекультивации земель для конкретного региона.

### 1.3 Технологические решения по рекультивации нарушенных земель

#### **Технический этап рекультивации**

При разработке технических решений по рекультивации учитывались требования следующих нормативно-правовых документов:

- Федеральный закон «Об охране окружающей среды» от 10.01.2002 №7-ФЗ (ред. от 04.08.2023);
- Федеральный закон от 4 мая 1999 года № 96-ФЗ «Об охране атмосферного воздуха» (ред. от 13.06.2023 года);

|              |              |              |        |       |      |             |  |  |      |
|--------------|--------------|--------------|--------|-------|------|-------------|--|--|------|
| Взам. инв. № | Подп. и дата | Инв. № подл. |        |       |      |             |  |  | Лист |
|              |              |              |        |       |      |             |  |  |      |
| Изм.         | Кол. уч.     | Лист         | Подок. | Подп. | Дата | 22.007-СОГР |  |  |      |

- Федеральный закон «О санитарно-эпидемиологическом благополучии населения» от 30.03.1999 №52-ФЗ (ред. от 24.07.2023);
- Федеральный закон от 24.06.1998 №89-ФЗ «Об отходах производства и потребления» (ред. от 30.05.2023);
- Приказ Минстроя №164/пр от 16 марта 2022 года «Об утверждении Изменения №1 к СП 320.1325800.2017 «Полигоны для твердых коммунальных отходов. Проектирование, эксплуатация и рекультивация».
- Инструкция по проектированию, эксплуатации и рекультивации полигонов для твердых бытовых отходов, утверждена Министерством строительства Российской Федерации 2 ноября 1996 г.
- ИТС 17-2021. Размещение отходов производства и потребления, утв. Приказом Росстандарта от 22.12.2021 №2965.
- СанПиН 2.1.3684-21. Санитарно-эпидемиологические требования Санитарно-эпидемиологические требования к содержанию территорий городских и сельских поселений, к водным объектам, питьевой воде и питьевому водоснабжению, атмосферному воздуху, почвам, жилым помещениям, эксплуатации производственных, общественных помещений, организации и проведению санитарно-противоэпидемических (профилактических) мероприятий.
- ИТС 16 -2016 «Горнодобывающая промышленность. Общие процессы и методы»
- Закон РФ от 21 февраля 1992 г. N 2395-1 «О недрах»

При разработке технических решений также учитывались следующие рекомендации 22.008-ИЭИ по обращения с почвами и грунтами на объекте рекультивации в зависимости от их загрязненности в соответствии с Приложением 9 СанПиН 2.1.3684:

- Почвы в пробных площадках №№2-5,7 (расположенные в границах рекультивации) по степени загрязнения почв соответствуют пункту «Содержание химических веществ в почве превышает их ПДК при лимитирующем общесанитарном, миграционном водном и миграционно воздушном показателях вредности, но ниже допустимого уровня по транслокационному показателю вредности», так как обнаружены превышения нормативов по кадмию, никелю и меди, но у данных веществ нет показателей вредности, поэтому был выбран пункт следующий за п. «Содержание химических веществ в почве превышает фоновое, но не выше ПДК». Соответственно грунты можно использовать без ограничений, исключая объекты повышенного риска, использование под любые культуры с контролем качества пищевой продукции.

Почвенный покров в границах карьера находится на стадии формирования и характеризуется скудным морфологическим строением. Отмечается маломощный органо-аккумулятивный горизонт (до 4 см), местами отсутствие такового.

*В рамках рекультивации почвенный слой не снимается. Далее на техническом этапе производится планировка инертным грунтом, поверх которого устраивается потенциально плодородный грунт (0,2 м) и плодородный грунт (0,2 м).*

|              |              |              |             |       |      |  |  |  |      |
|--------------|--------------|--------------|-------------|-------|------|--|--|--|------|
| Взам. инв. № | Подп. и дата | Инв. № подл. |             |       |      |  |  |  | Лист |
|              |              |              | 22.007-СОГР |       |      |  |  |  |      |
| Изм.         | Кол. уч.     | Лист         | Нодок.      | Подп. | Дата |  |  |  |      |

- Грунты под отходами во всех пробах по степени загрязнения почв соответствуют пункту «Содержание химических веществ в почве превышает фоновое, но не выше ПДК» соответственно грунты можно использовать без ограничений, под любые культуры растений.

В 22.007-ИЭИ даны рекомендации, что грунты, в зоне потенциального загрязнения объектом, можно использовать без ограничений. При принятии проектных решений грунты возможно оставить на месте, без срезки.

*В рамках рекультивации грунты срезка отходов производится достилающих грунтов. Далее на техническом этапе производится планировка инертным грунтом, поверх которого устраивается потенциально плодородный грунт (0,2 м) и плодородный грунт (0,2 м).*

- Согласно отчету по ИГДИ на участках рекультивации находятся сооружения: пункт охраны, шлагбаум, нежилые металлические конструкции.

*В рамках рекультивации данные сооружения демонтируются демонтируются.*

- Согласно отчету по ИГИ при производстве изысканий на характеризуемой площадке в мае 2022 года подземные воды не были встречены, фильтрат в теле свалки не был встречен.

*В рамках рекультивации мероприятия по сбору фильтрата не требуются. Выход грунтовых вод не ожидается.*

- Согласно отчету по ИГИ, согласно приложению И СП 11-105-97 часть II, с учетом прогноза, территория изысканий относится к потенциально подтапливаемой в результате длительных климатических изменений (II-A-1 тип территории по подтопляемости). В понижении рельефа в рамках изысканий и выявлено локальное скопление поверхностных вод.

*В рамках рекультивации вода не вывозится (поскольку вода не загрязнена, ее появление возможно в результате длительного выпадения осадков и предсказать ее точное количество невозможно).*

Таким образом, **технический этап рекультивации** включает в себя следующие виды работ:

- Срезка несанкционированно размещенных отходов за границами участков с КН 66:41:0105032:1 и 66:41:0105008:7 и вывоз на специализированный объект
- Рекультивация территории за границей участков с КН 66:41:0105032:1 и 66:41:0105008:7, зачищенной от отходов.
- Срезка несанкционированно размещенных отходов в границах участков рекультивации и вывоз на специализированный объект
- Сведение растительности в карьерной выработке
- Планировка – отсыпка карьера рекультивационными материалами;
- Устройство потенциально-плодородного слоя (0,2 м)
- Устройство плодородного слоя (0,2 м).

#### **Биологический этап рекультивации**

Направление рекультивации – санитарно-гигиеническое, включает в себя посев травосмеси.

Биологический этап рекультивации территории санитарно-гигиенического направления включает в себя следующие виды работ:

- дискование на глубину 10 см (исключая откосы);

|              |              |              |             |       |      |  |  |  |      |
|--------------|--------------|--------------|-------------|-------|------|--|--|--|------|
| Взам. инв. № | Подп. и дата | Инв. № подл. |             |       |      |  |  |  | Лист |
|              |              |              | 22.007-СОГР |       |      |  |  |  |      |
| Изм.         | Кол. уч.     | Лист         | Ледок.      | Подп. | Дата |  |  |  |      |

- внесение минеральных удобрений;
- посев многолетних трав;
- прикатывание поверхности;
- полив.

**Таблица 1.1** – Характеристика основных технических решений по рекультивации свалки

| Основные технические решения     | Основные технические решения  | Характеристика   |
|----------------------------------|---|--|
| Технический этап рекультивации   | Срезка несанкционированно размещенных отходов за границами участков с КН 66:41:0105032:1 и 66:41:0105008:7  | 20536 м3<br>41072 т (плотность 2 т/м3)   |
|                                  | Рекультивация территории за границей участков с КН 66:41:0105032:1 и 66:41:0105008:7, зачищенной от отходов   | 12407 м2   |
|                                  | Срезка несанкционированно размещенных отходов на участках с КН 66:41:0105032:1 и 66:41:0105008:7  | 118507 м3<br>237014 (плотность 2 т/м3)   |
|                                  | Планировка тела карьера (отсыпка рекультивационными материалами)  | 1416514 м3<br>1558385,4 м3 (с уплотнением, $K_u=1,1$ )<br>3116770,8 т (плотность 2 т/м3)   |
|                                  | Нанесение потенциально-плодородного слоя, в т.ч.:<br><br>– территория за пределами участков с КН 66:41:0105032:1 и 66:41:0105008:7<br><br>– территория в пределах участков с КН 66:41:0105032:1 и 66:41:0105008:7     | 35946,6 м3<br>39541,3 м3 (с уплотнением, $K_u=1,1$ )<br>57335 т (плотность 1,45 т/м3)<br><br>2 481,4 м3<br>2 729,54 м3 (с уплотнением, $K_u=1,1$ )<br>3 957,8 т (плотность 1,45 т/м3)<br><br>33 465,2 м3<br>36 811,76 м3 (с уплотнением, $K_u=1,1$ )<br>53 377,2 т (плотность 1,45 т/м3) |
|                                  | Устройство плодородного слоя, в т.ч.:<br><br>– территория за пределами участков с КН 66:41:0105032:1 и 66:41:0105008:7<br><br>– территория в пределах участков с КН 66:41:0105032:1 и 66:41:0105008:7                 | 35946,6 м3<br>37744 м3 (с уплотнением, $K_u=1,05$ )<br>45292,8 т (плотность 1,2 т/м3)<br><br>2 481,4 м3<br>2 605,47 м3 (с уплотнением, $K_u=1,05$ )<br>3 126,6 т (плотность 1,2 т/м3)<br><br>33 465,2 м3<br>35 138,53 м3 (с уплотнением, $K_u=1,05$ )<br>42 166,2 т (плотность 1,2 т/м3) |
| Биологический этап рекультивации | Дискование на глубину 10 см (исключая откосы), в т.ч.<br><br>– территория за пределами участков с КН 66:41:0105032:1 и 66:41:0105008:7<br><br>– территория в пределах участков с КН 66:41:0105032:1 и 66:41:0105008:7 | 179733 м2<br><br>12407 м2<br><br>167 326 м2  |

|              |  |
|--------------|--|
| Взам. инв. № |  |
| Подп. и дата |  |
| Инв. № подл  |  |

|      |         |      |        |       |      |                    |      |
|------|---------|------|--------|-------|------|--------------------|------|
| Изм. | Кол. уч | Лист | Нодок. | Подп. | Дата | <b>22.007-СОГР</b> | Лист |
|      |         |      |        |       |      |                    | 11   |



| Основные технические решения | Основные технические решения  | Характеристика |
|------------------------------|---|----------------|
|                              | Внесение минеральных удобрений, в т.ч.                                    | 4211 кг        |
|                              | – территория за пределами участков с КН 66:41:0105032:1 и 66:41:0105008:7 | 465 кг         |
|                              | – территория в пределах участков с КН 66:41:0105032:1 и 66:41:0105008:7   | 3746 кг        |
|                              | Посев многолетних трав:   | 2246 кг        |
|                              | – территория за пределами участков с КН 66:41:0105032:1 и 66:41:0105008:7 | 248 кг         |
|                              | – территория в пределах участков с КН 66:41:0105032:1 и 66:41:0105008:7   | 1998 кг        |
|                              | Прикатывание поверхности  | 179733 м2      |
|                              | Полив   | 179733 м2      |

### **Характеристика отдельных параметров технологического процесса**

#### ***Планировка карьера рекультивационными материалами***

Согласно ИТС 16 -2016 «Горнодобывающая промышленность. Общие процессы и методы» использование вскрышных пород и отходов на техническом этапе рекультивации горных выработок является наилучшей доступной технологией: НДТ 5.9.3 «Использование отходов на техническом этапе рекультивации нарушенных земель»:

*«Использование отходов добычи и обогащения полезных ископаемых на техническом этапе рекультивации нарушенных земель при подтверждении возможности использования данных видов отходов:*

- вскрышных и вмещающих пород;
- хвостов;
- отходов производства черных металлов;
- золошлаков;
- других видов отходов IV и V классов опасности»

В соответствии со ст. 26 Закона РФ от 21 февраля 1992 г. N 2395-I «О недрах» (с изменениями и дополнениями, актуальная ред. 28.06.2022 - 31.08.2023):

*«При ликвидации горные выработки должны быть приведены в состояние, обеспечивающее безопасность жизни и здоровья населения, охрану окружающей среды, сохранность зданий и сооружений. Для ликвидации горных выработок в соответствии с проектом могут использоваться:*

- вскрышные и вмещающие горные породы,
- отходы производства черных металлов IV и V классов опасности».

В новой редакции Закона N 2395-I «О недрах», вступающей в действие с 01.09.2023 г., перечень расширяется (ст. 26.3):

*«Для ликвидации горных выработок и иных сооружений, связанных с пользованием недрами, могут использоваться*

- вскрышные и вмещающие горные породы,

|              |              |              |             |       |      |  |  |  |      |
|--------------|--------------|--------------|-------------|-------|------|--|--|--|------|
| Взам. инв. № | Подп. и дата | Инв. № подл. |             |       |      |  |  |  | Лист |
|              |              |              | 22.007-СОГР |       |      |  |  |  |      |
| Изм.         | Кол.уч       | Лист         | Ледок.      | Подп. | Дата |  |  |  |      |

- отходы недропользования V класса опасности, образовавшиеся при осуществлении пользования недрами,
- отходы производства черных металлов IV и V классов опасности,
- золошлаковые отходы V класса опасности от сжигания угля,
- фосфогипс V класса опасности».

Таким образом, в соответствии НДТ 5.9.3 ИТС 16 -2016, а также ФЗ от 21 февраля 1992 года N 2395-I "О недрах" на техническом этапе рекультивации при ликвидации горной выработки для сокращения экономических затрат и вовлечения в хозяйственный оборот отходов производства и потребления будут использованы вскрышные породы, отходы производства черных металлов и иные рекультивационные материалы, допустимые к применению для указанных целей действующим законодательством.

**Перечень рекультивационных материалов, допустимых для ликвидации карьерной выработки действующим законодательством**

**1. Инертные материалы природного происхождения**

Для рекультивации могут быть использованы инертные материалы природного происхождения: природные минеральные грунты: пески, суглинки, супеси, ПГС и т.д. (

Природные грунты – природные минеральные грунты, а также грунты, образовавшиеся при землеройных работах.

Минеральные грунты, допустимые к рекультивации, должны иметь паспорта качества.

Грунты, образовавшиеся при землеройных работах, должны быть безопасны в химическом и санитарно-эпидемиологическом отношении.

Если грунты отнесены к отходам в рамках проектной документации (при реализации которой они образовались), то они должны иметь 5 класс опасности.

Если грунты в рамках проектной документации не отнесены к отходам, то они должны соответствовать требованиям, представленным в таблице 1.2.

**Таблица 1.2 – Требования к грунтам, образовавшимся при землеройных работах, которые могут быть использованы при рекультивации карьера**

| № п/п | Нормативный документ  | Требование к качеству   |
|-------|---|---|
| 1     | Приложение 9 СанПиН 2.1.3684-21)  | Должны иметь рекомендуемый вид использования в зависимости от степени загрязнения: <ul style="list-style-type: none"> <li>➤ Использование без ограничений под любые культуры растений</li> <li>➤ Использование без ограничений, исключая объекты повышенного риска, использование под любые культуры с контролем качества пищевой продукции</li> <li>➤ Использование в ходе строительных работ под отсыпки котлованов и выемок, на участках озеленения с подсыпкой слоя чистого грунта не менее 0,2 м, использование под технические культуры.</li> </ul> |
| 2     | «Методические рекомендациями по выявлению деградированных и загрязненных земель» Ю.И. Пиковского                              | По содержанию нефтепродуктов должны иметь допустимое, фоновое содержание нефтепродуктов.  |
| 3     | Письмом Роскомзема от 27.03.1995 № 3-15/582 «О методических рекомендациях по выявлению деградированных и загрязненных земель» | По содержанию нефтепродуктов должны иметь допустимый уровень загрязнения нефтепродуктами  |
| 4     | Таблица 4.6 СанПиН  | По санитарно-микробиологическим и санитарно-паразитологическим  |

|              |  |
|--------------|--|
| Взам. инв. № |  |
| Подп. и дата |  |
| Инв. № подл  |  |

|      |        |      |        |       |      |                    |      |
|------|--------|------|--------|-------|------|--------------------|------|
| Изм. | Кол.уч | Лист | Нодок. | Подп. | Дата | <b>22.007-СОГР</b> | Лист |
|      |        |      |        |       |      |                    | 13   |

Соответствие грунтов, образовавшихся при землеройных работах, требованиям, указанным в таблице 1.2, подтверждается результатами анализов. Результаты анализов могут быть приняты по данным ИЭИ, проведенных в рамках разработки проектной документации объектов, при строительстве которых планируется образование обозначенных выше грунтов.

**2. Рекультивационные материалы (в т.ч. технические грунты), предназначенные для засыпки выработанного пространства карьеров, в качестве планировки территории, для рекультивации земель, имеющие соответствующие паспорта, экологические сертификаты, заключения ГЭЭ.**

Материалы (в т.ч. технические грунты), предназначенные для намечаемых целей, безопасность применения которых подтверждена документально (заключение ГЭЭ, сертификаты качества, сертификаты соответствия ГОСТ и т.д.).

**3. Рекультивационные материалы, предназначенные для рекультивации карьеров в соответствии с Законом РФ от 21 февраля 1992 г. N 2395-1 «О недрах»**

В соответствии со ст. 26 Закона РФ от 21 февраля 1992 г. N 2395-1 «О недрах» (с изменениями и дополнениями, актуальная ред. 28.06.2022 - 31.08.2023), при ликвидации горных выработок должны быть приведены в состояние, обеспечивающее безопасность жизни и здоровья населения, охрану окружающей среды, сохранность зданий и сооружений. Для ликвидации горных выработок в соответствии с проектом могут использоваться:

- вскрышные и вмещающие горные породы,
- отходы производства черных металлов IV и V классов опасности.

В новой редакции Закона N 2395-1 «О недрах», вступающей в действие с 01.09.2023 г., перечень расширяется, для ликвидации горных выработок и иных сооружений, связанных с пользованием недрами, могут использоваться

- вскрышные и вмещающие горные породы,
- отходы недропользования V класса опасности, образовавшиеся при осуществлении пользования недрами,
- отходы производства черных металлов IV и V классов опасности,
- золошлаковые отходы V класса опасности от сжигания угля,
- фосфогипс V класса опасности.

*Перечисленные выше породы и отходы могут использоваться для рекультивации горных выработок без ограничений при подтверждении соответствующего класса опасности.*

**4. Рекультивационные материалы, предназначенные для рекультивации карьеров в соответствии с наилучшими доступными технологиями ИТС 16 -2016**

Использование вскрышных пород и отходов на техническом этапе рекультивации соответствует ИТС 16 -2016 «Горнодобывающая промышленность. Общие процессы и методы» НДТ 5.9.3 «Использование отходов на техническом этапе рекультивации нарушенных земель»:

«Использование отходов добычи и обогащения полезных ископаемых на техническом этапе рекультивации нарушенных земель при подтверждении возможности использования данных видов отходов:

|              |              |              |             |        |      |        |       |      |      |
|--------------|--------------|--------------|-------------|--------|------|--------|-------|------|------|
| Взам. инв. № | Подп. и дата | Инв. № подл. |             |        |      |        |       |      | Лист |
|              |              |              | 22.007-СОГР |        |      |        |       |      |      |
|              |              |              | Изм.        | Кол.уч | Лист | Нодок. | Подп. | Дата |      |

- вскрышных и вмещающих пород;
- хвостов;
- отходов производства черных металлов;
- золошлаков;
- других видов отходов IV и V классов опасности»

Помимо пород и материалов, допустимых для ликвидации горных выработок новой редакции Закона N 2395-1 «О недрах», НДТ 5.9.3 ИТС 16 -2016 допускает применение более широкого перечня отходов («золошлаки», «хвосты», «отходы производства черных металлов» без уточнения класса опасности, «другие виды отходов IV и V классов опасности») при обосновании безопасности их применения в указанных целях.

Поскольку перечень отходов, входящих в группу «другие виды отходов IV и V классов опасности», достаточно широк, в рамках проектной документации с целью обеспечения экологической безопасности принято решение использовать исключительно отходы V класса опасности при наличии подтверждения биотестированием (в качестве критерия безопасности).

Таким образом, сформирован перечень рекультивационных материалов, которые могут применяться для ликвидации и рекультивации горной выработки безопасно для окружающей среды:

1. Инертные материалы природного происхождения (включая грунты, образовавшиеся при проведении землеройных работ)
2. Рекультивационные материалы (в т.ч. технические грунты), предназначенные для засыпки выработанного пространства карьеров, в качестве планировки территории, для рекультивации земель, имеющие соответствующие паспорта, экологические сертификаты, заключения ГЭЭ.
3. Рекультивационные материалы, предназначенные для рекультивации карьеров в соответствии с Законом РФ от 21 февраля 1992 г. N 2395-1 «О недрах» (при подтверждении соответствующего класса опасности биотестированием)
4. Рекультивационные материалы, предназначенные для рекультивации карьеров в соответствии наилучшими доступными технологиями ИТС 16 -2016 (при подтверждении V класса опасности биотестированием)

По фракционному составу рекультивационные материалы не должны быть крупнее 200 мм.

Список рекультивационных материалов, образующихся на предприятиях в районе расположения участка рекультивации, и которые могут быть использованы для ликвидации и рекультивации горной выработки, представлен в Приложении Е.

Поскольку проектной документацией при рекультивации горной выработки предусмотрено использование рекультивационных материалов, допустимых к применению для ликвидации горных выработок Законом РФ от 21 февраля 1992 г. N 2395-1 «О недрах», а также инертных рекультивационных материалов, соответствующих ИТС 16 -2016 (V класса опасности для окружающей природной среды), включая природные инертные материалы, при их контакте с атмосферными осадками не ожидается отрицательное влияние компоненты окружающей среды.

Таким образом, устройство верхнего противифльтрационного экрана не требуется.

Верхними рекультивационными слоями будут потенциально-плодородный слой и плодородный слой.

|              |              |              |             |        |      |        |       |      |      |
|--------------|--------------|--------------|-------------|--------|------|--------|-------|------|------|
| Взам. инв. № | Подп. и дата | Инв. № подл. |             |        |      |        |       |      | Лист |
|              |              |              | 22.007-СОГР |        |      |        |       |      |      |
|              |              |              | Изм.        | Кол.уч | Лист | Нодок. | Подп. | Дата |      |

**Рекультивация территории, за пределами участков с КН 66:41:0105032:1 и 66:41:0105008:7, зачищенной от отходов.**

После срезки отходов в вегетационный период проводятся работы по рекультивации территории за пределами участков с КН 66:41:0105032:1 и 66:41:0105008:7, зачищенной от отходов.

Направление рекультивации: санитарно-гигиеническое.

Рекультивация будет производиться в два этапа:

- технический этап рекультивации
- биологический этап рекультивации

Технический этап рекультивации:

- устройство потенциально-плодородного слоя: 0,2 м
- устройство плодородного слоя: 0,2 м

Биологический этап рекультивации

- дискование на глубину 10 см (исключая откосы);
- внесение минеральных удобрений;
- посев многолетних трав;
- прикатывание поверхности;
- полив.

**Биологический этап рекультивации (вся территория)**

Биологический этап рекультивации включает комплекс агротехнических и фитомелиоративных мероприятий, направленных на восстановление плодородия нарушенных земель. Задачей биологического этапа рекультивации является создание условий для начала нового почвообразовательного процесса с восстановлением утраченного плодородия и формированием на спланированных поверхностях растительного покрова, играющего противоэрозионную роль.

Для рекультивации, принимая во внимание отсутствие почвенно-растительного слоя, предусматривается использование плодородного грунта для создания плодородного слоя необходимой мощности.

Внесение минеральных удобрений улучшит агрохимические показатели почвы, повысит ее биологическую активность, а так же увеличит обеспеченность растений азотом, фосфором, калием. Известкование почв не требуется. В качестве удобрения проектной документацией принято использование комплексного минерального удобрения «Нитроаммофоска» (или аналог).

Нитроаммофоска является концентрированным удобрением с содержанием азота, фосфора и калия в соотношении 16:16:16, с небольшой примесью серы, в легкодоступной форме для всех видов культур. Главное назначение нитроаммофоски, восполнять потребности растений в минеральном питании. Удобрение активизирует процессы роста, укрепляет корневую систему, повышает устойчивость растений перед различными неблагоприятными факторами (заморозки, засуха и т.п.), защищает растение от заболеваний.

В соответствии с п.2.7.5 МДС 13-5.2000 при основной подготовке почвы под газоны следует равномерно внести минеральные удобрения (по действующему веществу):

- на подзолистых почвах, суглинистых и тяжелосуглинистых почвах N - 40-50, P - 60-90, K - 40-60 кг/га;

|              |              |             |             |       |      |  |  |  |      |
|--------------|--------------|-------------|-------------|-------|------|--|--|--|------|
| Взам. инв. № | Подп. и дата | Инв. № подл |             |       |      |  |  |  | Лист |
|              |              |             | 22.007-СОГР |       |      |  |  |  |      |
| Изм.         | Кол.уч       | Лист        | Ледок.      | Подп. | Дата |  |  |  |      |

- на слабоподзолистых и легкосуглинистых почвах N - 20-30, P - 40-60, K - 30-40 кг/га.

Точные дозы удобрений можно установить только на основании полного анализа почвы.

Проектной документацией принято, что доза припосевного внесения минеральных удобрений составляет 60 кг/га по действующему веществу.

Компонентный состав минерального удобрения приведен в таблице 1.3

**Таблица 1.3 - Состав минерального удобрения «Нитроаммофоска»**

| Компоненты минерального удобрения       | Содержание компонента, % |
|---|--------------------------|
| Азот (N)                                | 16                       |
| Фосфор (P <sub>2</sub> O <sub>5</sub> ) | 16                       |
| Калий (K <sub>2</sub> O)                | 16                       |

Расчет дозы комплексного минерального удобрения «Нитроаммофоска» произведен (по веществу, содержание которого в смеси наибольшее) по формуле:

$$X = (a * 100) / v,$$

где X – вес удобрения, кг;

a - рекомендуемая доза действующего вещества на 1 га (в кг);

v - содержание действующего вещества в данном удобрении (в кг).

Доза удобрения составит  $(60 * 100) / 16 = 375$  кг/га.

На площади 17,9733 га необходимо **6740 кг** комплексного минерального удобрения «Нитроаммофоска» (или аналог), в том числе:

- на территории за пределами участков с КН 66:41:0105032:1 и 66:41:0105008:7 (площадь 1,2407 га) необходимо **465 кг** удобрения;
- на территории в пределах участков с КН 66:41:0105032:1 и 66:41:0105008:7 (площадь 16,7326 га) необходимо **3746 кг** удобрения.

Затем производится отдельно-рядовой посев подготовленной травосмеси. Подбор трав для травосмеси должен обеспечивать хорошее задернение территории рекультивируемого полигона, морозо- и засухоустойчивость, долговечность и быстрое отрастание после скашивания.

Создание газона рекомендуется в начале вегетационного сезона - в начале мая или осенью - в августе-сентябре.

Проектной документацией предусмотрено использование травосмеси, в состав которой включены многолетние злаковые травы и представители семейства бобовых: овсяница луговая, овсяница красная, клевер луговой, тимopheевка луговая, райграс пастбищный.

Овсяница красная и луговая, тимopheевка луговая - рыхлокустовые злаковые травы, устойчивы к затоплению, отличаются высокой зимостойкостью, переносят суровые зимы. Дернина овсяницы красной обладает значительной связностью, пластичностью, плотностью и упругостью. Райграс пастбищный относится к числу быстрорастущих злаков и применяется как вспомогательный элемент в травосмеси, дает возможность сформировать дернину другим травам.

Клевер луговой (красный) – стержнекорневые бобовые травы, особо ценен для закрепления склонов. За счет фиксации атмосферного азота клубеньковыми бактериями, образующими клубеньки на корнях бобовых, способствует повышению плодородия почв.

|              |              |              |             |       |      |  |  |  |      |
|--------------|--------------|--------------|-------------|-------|------|--|--|--|------|
| Взам. инв. № | Подп. и дата | Инв. № подл. |             |       |      |  |  |  | Лист |
|              |              |              | 22.007-СОГР |       |      |  |  |  |      |
| Изм.         | Кол.уч       | Лист         | Ледок.      | Подп. | Дата |  |  |  |      |

Состав рекомендуемой травосмеси приведен в табл. 1.4. Норма высева рекомендуемой травосмеси согласно п.2.7.6 МДС 13-5.2000 составляет 200 кг/га. На площади 17,9733 га требуется 3595 кг травосмеси, в т.ч.:

- на территории за пределами участков с КН 66:41:0105032:1 и 66:41:0105008:7 (площадь 1,2407 га) необходимо **248 кг** травосмеси;
- на территории в пределах участков с КН 66:41:0105032:1 и 66:41:0105008:7 (площадь 16,7326 га) необходимо **1998 кг** удобрения.

Посев семян производится зернотуковой сеялкой или сеялкой для посева луговых трав, без покрова, с одновременным внесением минеральных удобрений.

При механизированном посеве семян трав до и после посева проводится прикатывание поверхности легкими катками. Катки используются в сцепке с сеялкой или бороной.

**Таблица 1.4** – Состав травосмеси

| Компонент травосмеси | Содержание, % |
|----------------------|---------------|
| Овсяница луговая     | 20            |
| Овсяница красная     | 20            |
| Клевер красный       | 30            |
| Тимофеевка луговая   | 20            |
| Райграс пастбищный   | 10            |

После посева (в засушливый период, при отсутствии дождей) рекомендуется полив из расчета 10 л на 1 м<sup>2</sup> (100 м<sup>3</sup>/га) газона в соответствии с МДС 13-5.2000. На площади 17,9733 га требуется **1797 м<sup>3</sup> воды**, в т.ч.:

- на территории за пределами участков с КН 66:41:0105032:1 и 66:41:0105008:7 (площадь 1,2407 га) необходимо **124 м<sup>3</sup>**;
- на территории в пределах участков с КН 66:41:0105032:1 и 66:41:0105008:7 (площадь 16,7326 га) необходимо **1673 кг** удобрения.

Полив идет параллельно с работами по дискованию и посеву (работа полосами: дискование, посев, прикатывание, полив).

Источник воды: привозная вода технического качества. Показатели качества технической воды для полива должны соответствовать таблицам 3.2, 3.4 СанПиН 1.2.3685-21 (Допустимые уровни в открытых системах технического водоснабжения и для полива улиц и зеленых насаждений).

Нельзя допускать размыва поверхности и смыва семян, для чего распыленную струю воды следует направлять вверх и непрерывно перемещать, не допуская появления воды на поверхности почвы (или использовать специальные насадки, а также дождевальные установки). Последующие поливы проводят в зависимости от состояния погоды, не допуская иссушения почвы и поддерживая постоянную умеренную влажность. Полив следует производить вечером.

Через год по окончании биологического этапа рекультивации участок передается соответствующему ведомству.

#### **Мойка колес**

При выезде с участка работ автотранспорт проходит через мойку колес автомобилей «Мойдодыр-К-1» с оборотной системой водоснабжения.

|              |              |              |      |        |      |        |       |      |             |    |
|--------------|--------------|--------------|------|--------|------|--------|-------|------|-------------|----|
| Взам. инв. № | Подп. и дата | Инд. № подл. |      |        |      |        |       |      | Лист        |    |
|              |              |              |      |        |      |        |       |      |             | 18 |
|              |              |              | Изм. | Кол.уч | Лист | Ледок. | Подп. | Дата | 22.007-СОГР |    |
|              |              |              |      |        |      |        |       |      |             |    |

Поскольку отходы, размещенные на участке и подлежащие вывозу, безопасны в эпидемиологическом отношении (согласно данным 22.007-ИЭИ), блок дезинфекции не предусматривается.

«Комплект» предназначен для мойки и обеззараживания колес транспортных средств на строительных площадках в особо стесненных условиях, с ограниченной пропускной способностью.

«Комплект» обеспечивает очистку оборотной воды при пропускной способности до 5 единиц транспорта в час.

«Комплект» предотвращает загрязнение окружающей среды, обеспечивает повторное использование и экономию до 80% технической воды, обеспечивает обеззараживание колес и днища автотранспорта.

**Таблица 1.5 – Характеристика установки мойки колес «Мойдодыр»**

| NN<br>n/n | Наименование параметров  | Количественные показатели  |
|-----------|--|----------------------------|
| 1.        | Производительность по очищенной воде, м <sup>3</sup> /ч  | до 1,25                    |
| 2.        | Концентрация загрязняющих веществ в сточной воде, мг/л, не более:<br>по взвешенным веществам по нефтепродуктам   | 4500*<br>200               |
| 3.        | Концентрация загрязняющих веществ в оборотной воде, мг/л, не более:<br>по взвешенным веществам по нефтепродуктам | 200<br>20                  |
| 4.        | Размеры, мм (габаритные)   | 2150 x 650 x 1220 (высота) |
| 5.        | Масса без воды, кг   | 270                        |
| 6.        | Объем воды в установке, м <sup>3</sup>   | 0,9                        |
| 7.        | Обслуживающий персонал, чел  | 1                          |

В состав «Комплекта» входят: очистная «Установка» с моечным насосом и капсула\*\*, устанавливаемая в приемке ниже уровня моечной площадки, с погружным насосом, предназначенным для подачи загрязненной воды в «Установку». Приемок служит для сбора и предварительной очистки оборотной воды от крупных твердых частиц. «Установка» содержит вертикальный отстойник с нефтеотделителем, тонкослойный блок, кассетный фильтр, водоприемную камеру, моечный насос, электрокалорифер.

Оборотная вода, используемая для мойки, забирается моечным насосом из «Установки» и через моющий пистолет подается на мойку колес автотранспортных средств, располагающихся на моечной площадке.

Сточная вода с моечной площадки сливается самотеком в приемок и далее погружным насосом, расположенным в капсуле\*\*, подается в «Установку», где очищается путем отстаивания и последующей фильтрации.

Нефтепродукты, отделившиеся в «Установке», периодически отводятся через нефтеотделитель вместе с частью воды в любую емкость и вывозятся в установленном порядке для утилизации.

Шлам, накапливающийся в приемке, периодически (по мере заполнения) выгружается в шламо-приемный кювет или шламоприемный бак системы сбора осадка. Шлам, накапливающийся непосредственно в «Установке», сбрасывается в шламоприемный кювет или перекачивается с помощью погружного насоса в шламоприемный бак системы сбора осадка.

Паспорт на установку «Мойдодыр к-1» представлен в Приложении Б.

|              |              |             |             |       |      |  |  |  |      |
|--------------|--------------|-------------|-------------|-------|------|--|--|--|------|
| Взам. инв. № | Подп. и дата | Инв. № подл |             |       |      |  |  |  | Лист |
|              |              |             | 22.007-СОГР |       |      |  |  |  |      |
| Изм.         | Кол.уч       | Лист        | Нодок.      | Подп. | Дата |  |  |  |      |



## 1.4 Обоснование потребности в основных видах ресурсов для технологических нужд

Потребность в основных строительных машинах, механизмах, транспортных средствах представлена в таблице 1.6.

**Таблица 1.6 – Потребность в основных строительных машинах**

| № п /п  | Наименование   | Номинальная мощность, кВт | Общее количество, шт |
|---|--|---------------------------|----------------------|
| <b>Для технического этапа рекультивации</b>   |  |                           |                      |
| 1   | Бульдозер SHANTUI SD 32  | 235                       | 2                    |
| 2   | Экскаватор Hitachi ZX300-5A на гусеничном ходу с емкостью ковша 1 м <sup>3</sup>   | 171                       | 1                    |
| 3   | Экскаватор оборудованным задним ковшом (300мм 900*300*902 105кг 0,08м <sup>3</sup> )   | 171                       | 1                    |
| 4   | Автомобильный кран КС-35715, 16 тонн   | 169 кВт                   | 1                    |
| 5   | Автосамосвал Камаз, грузоподъемностью 15 т   | 290                       | 11                   |
| 6   | Вакуумная машина КО-505Б, вместимость цистерны 10-12м <sup>3</sup>   | 220                       | 1                    |
| 7   | Автомобиль-цистерна для воды АЦВ-20, 20 м <sup>3</sup>   | 169                       | 1                    |
| 8   | Дизельный генератор ДЭС-30   |                           | 1                    |
| 9   | Каток на пневмошинных 25 т   | 122                       | 1                    |
| 10  | Бензомоторная пила ручная «Дружба»   | 2,94 кВт                  | 1                    |
| 11  | Грейдер ДЗ-98В   | 169                       | 1                    |
| <b>Для биологического этапа рекультивации</b> |  |                           |                      |
| 1   | Трактор МТЗ 1221 и навесное оборудование (указано ниже)  | 70кВт                     | 1                    |
| 2   | Фреза ФБН-1,5 на базе трактора МТЗ-82  |                           | 1                    |
| 3   | Гидропосевная установка Elefante 100 на базе трактора МТЗ-82   |                           | 1                    |
| 4   | Разбрасыватель минеральных удобрений   |                           | 1                    |
| 5   | Борона зубовая ШБ-2,5  |                           | 1                    |
| 6   | Поливомоечная машина   | 110                       | 1                    |
| <b>Автотранспортные средства</b>              |  |                           |                      |
| 1   | Автобус для перевозки рабочих ПАЗ 3205   | 86,2                      | 1                    |
| 2   | Топливозаправщик АТЗ 46123-013, 6,5 м <sup>3</sup> (коэффициент заполнения цистерны- 0,9, объем цистерны – 5,85 м <sup>3</sup> ) | 94,3                      | 1                    |
| 3   | Седельный тягач  | 177                       | 2                    |
| 4   | Полуприцеп   | -                         | 2                    |

Таблица потребности в основных строительных машинах, механизмах и транспортных средствах служит для ориентировочных расчетов механовооруженности для объекта. Уточнение количества потребных машин, механизмов и обслуживающего персонала производится строительно-монтажным подразделением после разработки проекта производства работ применительно к конкретным условиям строительства объекта.

Предусмотренные перечнем марки не являются обязательными для использования при производстве работ и могут быть заменены другими (имеющимися в наличии) с аналогичными техническими характеристиками.

|              |              |              |             |        |      |        |       |      |      |
|--------------|--------------|--------------|-------------|--------|------|--------|-------|------|------|
| Взам. инв. № | Подп. и дата | Инд. № подл. |             |        |      |        |       |      | Лист |
|              |              |              | 22.007-СОГР |        |      |        |       |      |      |
|              |              |              | Изм.        | Кол.уч | Лист | Ледок. | Подп. | Дата |      |

Заправку землеройной и строительной техники горючесмазочными материалами на стройплощадке следует осуществлять автозаправочными машинами по месту работы с установкой поддона и со сбором отходов ГСМ в специальную емкость, с последующим вывозом на базу подрядчика.

#### Потребность во временных зданиях и сооружениях

Требуемое количество конторских и других бытовых помещений на площадке рекультивации определено, исходя из требуемой площади инвентарных зданий, согласно п. 4.14.4. МДС 12-46.2008 и приведено в таблице 1.4.2.

Расчет требуемых площадей инвентарных зданий различной номенклатуры определен по формуле:

$$P_{тр} = P_n \times K,$$

где  $P_n$  – нормативный показатель площади (расчетные нормативы для составления ПОС).

Потребные площади временных инвентарных зданий приведены в таблице 1.7.

**Таблица 1.7 – Потребность в помещениях**

| Номенклатура                              | Численность работающих, чел | Расчетный показатель     | Потребная площадь, м <sup>2</sup> |
|---|-----------------------------|--------------------------|-----------------------------------|
| Сооружения административного назначения   |                             |                          |                                   |
| Контора                                   | 3                           | 4 м <sup>2</sup> /чел    | 12                                |
| Сооружения санитарно-бытового назначения  |                             |                          |                                   |
| Уборная                                   | 25                          | 0,1 м <sup>2</sup> /чел  | 2,5                               |
| Помещение для обогрева/охлаждения рабочих | 20                          | 0,80 м <sup>2</sup> /чел | 16,0                              |
| Гардеробная                               | 20                          | 0,7 м <sup>2</sup> /чел  | 14,0                              |
| Комната приема пищи                       | 25                          | 0,25 м <sup>2</sup> /чел | 6,3                               |
| Душевая                                   | 20                          | 0,54 м <sup>2</sup> /чел | 5,8                               |
| Умывальная                                | 20                          | 0,2 м <sup>2</sup> /чел  | 4                                 |

Необходимое количество оборудования в санитарно-бытовых помещениях определено по СП 44.13330.2011 «Административные и бытовые здания. Актуализированная редакция СНиП 2.09.04-87», таблица 2, производственный процесс «2 г».

- умывальников:  $0,5 \times 0,1 \times 20 = 1$  шт.;
- душевых сеток:  $K1 / 5 = 20 / 5 = 4$  шт.;
- шкафчиков: 20 шт.

Согласно п.4 примечания к таблице 2 СП 44.13330.2011 «В мобильных зданиях из блок-контейнеров допускается уменьшать расчетное число душевых сеток до 60 %». Таким образом, принимаем количество душевых сеток 4 шт.

Душевая оборудована емкостью для хранения воды сроком на 3 дня, электрическим баком для нагрева воды.

Уличная и рабочая одежда хранится в гардеробных, оборудованных шкафчиками. Число отделений в шкафчиках или крючков вешалок для домашней и специальной одежды принимается равной списочной численности работающих, уличной одежды – численности в двух смежных сменах.

Комплектация объекта осуществляется из мобильных инвентарных зданий, имеющихся в наличии у подрядной организации.

|              |              |             |        |       |      |             |  |  |      |
|--------------|--------------|-------------|--------|-------|------|-------------|--|--|------|
| Взам. инв. № | Подп. и дата | Инв. № подл |        |       |      |             |  |  | Лист |
|              |              |             |        |       |      |             |  |  | 21   |
| Изм.         | Кол.уч       | Лист        | Ледок. | Подп. | Дата | 22.007-СОГР |  |  |      |

Монтаж временных инвентарных зданий производится в подготовительный период, предшествующий сезону выполнения основных работ.

#### Потребность в электроэнергии

Электроснабжение площадки осуществляется от дизельного генератора ДЭС-60.

Освещение строительной площадки в вечернее и ночное время осуществлять в соответствии с ГОСТ 12.1.046-85 «ССБТ Строительство. Нормы освещения строительных площадок».

Для освещения площадок и дорог используются прожектора, установленные на временных столбах (опорах). При освещении рабочих мест могут быть использованы легкие переносные светильники и переносные прожекторные вышки.

На стройплощадке должно быть предусмотрено охранное и аварийное электроосвещение.

Схемы расстановки опор освещения строительной площадки, распределительных шкафов, освещения рабочих мест, временных электрических линий, подбор оборудования и материалов разрабатываются в составе проекта производства работ.

Общая потребность в электроэнергии на период производства работ составляет 35 кВт.

#### Потребность в рабочих кадрах

Требуемое количество рабочих определено необходимым составом бригады по обслуживанию техники и в среднем составляет 25 человек, в том числе:

рабочие (83,9 %) – 20 человек;

ИТР (11 %) – 4 человека;

МОП и служащие (5,1 %) – 1 человек.

Работы принято выполнять:

- рабочая неделя – пятидневная;
- продолжительность рабочей смены – 8 часов;
- количество смен – 1;
- количество рабочих дней в месяце – 22.

#### Расчет топлива для работы строительных машин

13,6 маш/см x 21 маш. x 176 дн. x 12 л/час = 603187,2 литров

#### Потребность в материалах

| № п/п | Наименование  | Количество | Поставщик           | Расстояние транспортировки (в 1 сторону), км |
|-------|---|------------|---------------------|--|
| 1     | Инертный грунт                                      | м3         |                     | до 41 км                                     |
| 2     | Потенциально-плодородный грунт                      |            |                     | до 41 км                                     |
| 3     | Плодородный грунт                                   |            |                     | до 51 км                                     |
| 4     | Бентонитовые маты                                   |            | Любой производитель | до 10 км                                     |
| 6     | Минеральное удобрение «Нитроаммофоска» (или аналог) |            | Любой производитель | до 10 км                                     |
| 6     | Травосмесь  | 2243 кг    | Любой производитель | до 10 км                                     |

### **1.5 Описание требований к параметрам и качественным характеристикам продукции**

|              |              |              |        |       |      |  |      |
|--------------|--------------|--------------|--------|-------|------|--|------|
| Взам. инв. № | Подп. и дата | Инв. № подл. |        |       |      |  | Лист |
|              |              |              |        |       |      |  |      |
| Изм.         | Кол.уч       | Лист         | Нодок. | Подп. | Дата |  |      |

22.007-СОГР

Направление рекультивации – санитарно-гигиеническое, предусматривает восстановление почвенно-растительного слоя.

Рекультивация земельных участков является предпосылкой для восстановления природного и функционального потенциала и улучшения окружающей среды в районе работ.

## 2. ОПИСАНИЕ ПОСЛЕДОВАТЕЛЬНОСТИ И ОБЪЕМА ПРОВЕДЕНИЯ РАБОТ ПО РЕКУЛЬТИВАЦИИ ЗЕМЕЛЬ

Организация работ на объекте предусматривает два периода: подготовительный и основной, который в свою очередь делится на период планировки территории и рекультивационный период.

### Состав работ подготовительного периода:

- расчистка и планировка территории для строительства проектируемых временных сооружений;
- организация быта работающих, размещение мобильных зданий и сооружений складского, бытового, вспомогательного назначения, устройство бытового городка вблизи территории отвала;
- организация связи для управления работ;
- обеспечение строительной площадки противопожарным инвентарем;
- разработка подрядной организацией проектов производства работ (ППР) на отдельные виды строительного-монтажных работ (СМР), разработка технологических карт.

### **Работы подготовительного периода**

#### Временные здания и сооружения

Временные здания (бытовки) и сооружения для нужд строительства используются инвентарными заводского изготовления. Размещаются временные здания на спланированной площадке с покрытием из песчано-гравийной смеси толщиной 0,15 м.

#### Очистка колес строительных машин

В летнее время в пункте используется оборудование типа «Мойдодыр» для мойки колес автотранспорта с системой оборотного водоснабжения. Пункт мойки колес имеет замкнутую систему очистки рабочей воды от взвешенных веществ и нефтепродуктов.

#### Площадка стоянки и заправки техники

После окончания рабочей смены строительная техника останавливается на площадке для стоянки техники, расположенной в границах проведения работ. Расположение площадок определяется Подрядчиком в подготовительный период. Площадка для стоянки техники имеет покрытие из плит.

Для заправки строительных машин и транспортных средств, занятых на строительстве объекта, использовать существующую сеть автозаправочных.

Заправка тихоходной землеройной и строительной техники осуществляется на площадке стоянки техники над поддоном.

### **Работы основного периода**

1. Технический этап рекультивации, в т.ч.:
  - Обеспечение подъезда (строительство временной дороги)

|              |              |              |             |       |      |  |  |  |      |
|--------------|--------------|--------------|-------------|-------|------|--|--|--|------|
| Взам. инв. № | Подп. и дата | Инв. № подл. |             |       |      |  |  |  | Лист |
|              |              |              | 22.007-СОГР |       |      |  |  |  |      |
| Изм.         | Кол.уч       | Лист         | № док.      | Подп. | Дата |  |  |  |      |

- Срезка несанкционированно размещенных отходов за границами участков с КН 66:41:0105032:1 и 66:41:0105008:7 и вывоз на специализированный объект.
  - Рекультивация территории за границей участков с КН 66:41:0105032:1 и 66:41:0105008:7, зачищенной от отходов.
  - Срезка несанкционированно размещенных отходов в границах участков рекультивации и вывоз на специализированный объект
  - Сведение растительности в карьерной выработке
  - Планировка – отсыпка карьера рекультивационными материалами;
  - Устройство потенциально-плодородного слоя (0,2 м)
  - Устройство плодородного слоя (0,2 м).
2. Биологический этап, в т.ч.:
- дискование на глубину 10 см
  - внесение минеральных удобрений
  - посев многолетних трав
  - прикатывание поверхности;
  - высадка деревьев и саженцев;
  - полив

### Технический этап

Технический этап рекультивации включает в себя следующие виды работ:

#### Обеспечение подъезда (строительство временной дороги)

Подъезд к площадке строительства выполняется с существующей дороги с южной стороны участка работ.

Вдоль восточной стороны несанкционированно размещенных отходов до карьерной выработки проектом предусмотрен временный проезд шириной 7,0 метров и обочиной 1,5 м. Проезд выполняется из плит, профиль дороги представлен в графической части. Проезд с обеих сторон замыкается разворотной площадкой размерами 25x25.

Для перехвата поверхностных вод с временной дороги проектом предусмотрена водосборная канава, собирающая стоки с площади временной дороги и направляющая их в пруд-накопитель, расположенный в северной части. Конструкция канавы представлена в графической части.

#### Срезка несанкционированно размещенных отходов за границами участков с КН 66:41:0105032:1 и 66:41:0105008:7 и вывоз на специализированный объект

Срезка отходов производится экскаваторами, транспортировка автосамосвалами на площадку специализированной организации, расположенной в 40 километрах от площадки производства работ. При срезке обеспечивается нормативный угол западного откоса на массиве отходов (во избежание его обрушения при дальнейших работах).

Технология работ по срезке и формированию нормативного угла западного откоса – см. Графическую часть.

#### Рекультивация территории за границей участков с КН 66:41:0105032:1 и 66:41:0105008:7, зачищенной от отходов.

После срезки отходов в вегетационный период проводятся работы по рекультивации территории за пределами участков с КН 66:41:0105032:1 и 66:41:0105008:7, зачищенной от отходов.

|              |              |              |             |       |      |  |  |  |      |
|--------------|--------------|--------------|-------------|-------|------|--|--|--|------|
| Взам. инв. № | Подп. и дата | Инв. № подл. |             |       |      |  |  |  | Лист |
|              |              |              | 22.007-СОГР |       |      |  |  |  |      |
| Изм.         | Кол.уч       | Лист         | Медок.      | Подп. | Дата |  |  |  |      |

На техническом этапе рекультивации производится устройство слоя потенциально-плодородного грунта и слоя плодородного грунта: доставка самосвалами, планировка бульдозером, уплотнение катком.

На биологическом этапе производится дискование, внесение минеральных удобрений, посев травосмеси и полив.

Срезка несанкционированно размещенных отходов в границах участков с КН 66:41:0105032:1 и 66:41:0105008:7 и вывоз на специализированный объект

Срезка отходов производится экскаваторами, транспортировка автосамосвалами на площадку специализированной организации, расположенной в 40 километрах от площадки производства работ.

Сведение древесной растительности

Расчистку участка работ от деревьев и кустарников следует выполнять преимущественно механизированным способом и с опережением начала строительно-монтажных работ, деревья спиливать с последующей корчевкой пней.

Специальные площадки для складирования леса на площадке не предусматриваются, вырубленный лес очищают от сучьев. Периодичность вывозки леса подрядчиком составляет пять дней. Порубочные остатки утилизируются силами генподрядной организации, определенной на тендерной основе.

Сведение древесной растительности рекомендуется выполнять при помощи ручных бензодвигательных пил «Дружба», срезку кустов следует выполнять с помощью использования кустореза. Корчевку пней производить при помощи корчевателя.

Планировка – отсыпка карьера рекультивационными материалами

Для планировки карьера используются рекультивационные материалы, допустимые к использованию в указанных целях законодательством РФ. Обоснование перечня рекультивационных материалов представлено в п.1.3 22.007-СОГР.

Доставка материалов осуществляется самосвалами.

Планировка осуществляется бульдозером, уплотнение катком.

Устройство потенциально-плодородного слоя

Потенциально-плодородный слой привозится самосвалами. Планировка производится бульдозерами. Потенциально-плодородный слой является корнеобитаемым слоем для растений.

Толщина потенциально-плодородного слоя – 0,4 м.

В качестве потенциально-плодородного слоя используется грунт, отвечающий требованиям ГОСТ 17.5.1.03-86 «Классификация вскрышных и вмещающих пород для биологической рекультивации земель».

Нанесение плодородного слоя

Потенциально-плодородный слой привозится самосвалами. Планировка производится бульдозерами.

Плодородный слой предназначен для засева трав, в целях образования дернового слоя.

В соответствии с МДС 13 – 5.2000 «Правила создания, охраны и содержания зеленых насаждений в городах РФ» п.2.2.9 основная масса корней травянистых растений располагается до глубины 20 см. Поэтому слой плодородного грунта составляет 0,2 м.

В качестве плодородного слоя используется плодородный грунт, отвечающий требованиям ГОСТ 17.5.3.05-84 «Охрана природы. Рекультивация земель. Общие

|              |              |              |      |        |      |        |       |      |             |      |
|--------------|--------------|--------------|------|--------|------|--------|-------|------|-------------|------|
| Взам. инв. № | Подп. и дата | Инв. № подл. |      |        |      |        |       |      | 22.007-СОГР | Лист |
|              |              |              | Изм. | Кол.уч | Лист | Ледок. | Подп. | Дата |             | 25   |

требования к землеванию» или ГОСТ 17.5.1.03-86 «Классификация вскрышных и вмещающих пород для биологической рекультивации земель».

Перед нанесением верхних рекультивационных слоев на основную площадь работ, следует снять плиты с временной дороги и вывезти на базу подрядной организации для повторного использования и оборота средств.

### **Биологический этап**

На биологическом этапе производится дискование, внесение минеральных удобрений, посев травосмеси и полив.

## **3. СРОКИ ПРОВЕДЕНИЯ РАБОТ ПО РЕКУЛЬТИВАЦИИ ЗЕМЕЛЬ**

Расчет продолжительности строительства выполнен на основании технологической последовательности выполнения работ на объекте, исходя из фактических объемов работ, используемой техники и технических характеристик используемой техники.

Продолжительность работ, связанных с транспортировкой грунта, посчитана по сменной производительности ведущей машины - автосамосвала.

Сменная производительность одного автомобиля рассчитана по формуле:

$$P_{см} = \frac{g \times V_1 \times T_{см}}{L + \frac{L}{V \times \beta} + t_{пр}} \quad (\text{т/смену}).$$

где: g - грузоподъемность автомобиля т,

$V_1$  - коэффициент использования грузоподъемности - 1,

$T_{см}$  - время работы автомобиля в смену 8 час,

L - расстояние перевозки км,

V - средняя скорость движения автомобиля в оба конца - км/час,

$\beta$  - коэффициент использования пробега автомобиля -1,

$t_{пр}$  - время простоя под погрузкой и разгрузкой за одну езду - час.

Продолжительность основных работ погрузочно/разгрузочных, земляных работ посчитаны по сборникам ЕНИР в зависимости от нормы времени на единицу работ.

Результаты расчета приведены в **Приложении II**.

С учетом параллельного ведения строительно-монтажных работ на объекте, **общая продолжительность работ по объекту составила 15 лет, в том числе подготовительный период 1,0 месяца.** Данные о продолжительности строительства приведены на основании календарного графика производства работ (смотри чертеж 22.007-СОГР.ГЧ лист 4).

## **4. ВОДОСНАБЖЕНИЕ И ВОДООТВЕДЕНИЕ**

### **4.1. Водопотребление**

Временное водоснабжение на период рекультивации предусматривается для обеспечения хозяйственно-бытовых и производственных нужд.

Вода на хозяйственно – бытовые и производственные нужды предусматривается привозная. Доставка воды осуществляется при помощи автоцистерн АЦПТ-20.

|              |              |             |      |        |      |        |             |       |
|--------------|--------------|-------------|------|--------|------|--------|-------------|-------|
| Взам. инв. № | Подп. и дата | Инв. № подл |      |        |      |        | 22.007-СОГР | Лист  |
|              |              |             | Изм. | Кол.уч | Лист | Ледок. |             | Подп. |

Потребность  $Q_{тр}$  в воде определяется суммой расхода воды на производственные  $Q_{пр}$  и хозяйственно-бытовые  $Q_{хоз}$  нужды:

$$Q_{тр.} = Q_{хоз.} + Q_{пр.}$$

### Расход воды на производственные потребности

*Расход на производственные операции*

$$Q_{пр} = \frac{q_{п} \Pi_{п} K_{ч}}{3600t}$$

$$Q_{пр.} = \frac{500 \times 10 \times 2}{3600 \times 8} = 0,35 \text{ л/с}$$

где  $q_{п} = 500$  л - расход воды на производственного потребителя (поливка бетона, заправка и мытье машин и т.д.);

$\Pi_{п}$  - число производственных потребителей в наиболее загруженную смену;

$K_{ч} = 2$  - коэффициент часовой неравномерности водопотребления;

$t = 8$  ч - число часов в смене;

$K_{н} = 1,2$  - коэффициент на неучтенный расход воды.

$$Q_{пр.} = 500 \times 10 \times 1 / 1000 = 5 \text{ м}^3/\text{сутки} \quad (5 \times 176 = 880 \text{ м}^3/\text{год})$$

где  $q_{п} = 500$  л - расход воды на производственного потребителя (поливка бетона, заправка и мытье машин и т.д.);

$\Pi_{п}$  - число производственных потребителей в наиболее загруженную смену;

$K = 1$  – количество смен;

### *Расход воды на мойку колес*

Первоначальное заполнение пункта мойки колес составит 0,9 м<sup>3</sup>.

Расход воды на мойку 1 авто составляет от 150 до 300 литров (80% от этого кол-ва возвращается в оборот). Принимаем средний расход: 225 л/автомобиль.

Количество рабочих смен автомобилей, выезжающих за пределы строительной площадки для завоза строительных материалов, рассчитано в 22.007-ПОС.

$$N = T \cdot C = 18 \cdot 85 + 2 \cdot 22 + 33 \cdot 2 + 40 \cdot 12 + 41 \cdot 10 + 90 \cdot 12 = 3100 \text{ раб. см.},$$

где  $T$  – количество рабочих смен автомобиля, выезжающего за пределы строительной площадки, раб. см.;

$C$  – количество автомобилей, шт.

Общий расход воды на помывку колес автотранспорта составляет  $3100 \cdot 0,225 = 697,5$  м<sup>3</sup>/период.

Подпитка:  $697,5 \times 20\% = 139,5$  м<sup>3</sup>/период.

Общий расход воды с учетом первоначального заполнения:  $0,9 + 139,5 = 140,4$  м<sup>3</sup>/период.

При продолжительности работ 176 суток, средняя суточная потребность в воде на мойку колес составит:  $157,71 / 176 = 0,9$  м<sup>3</sup>/сутки:

### *Расход воды на полив на биологическом этапе рекультивации*

Согласно расчетам, представленным в п.1.3, потребность в воде на полив составляет 1122 м<sup>3</sup>/период (47 м<sup>3</sup>/сутки, 24 рабочих смены).

|              |              |             |             |       |      |  |  |  |      |
|--------------|--------------|-------------|-------------|-------|------|--|--|--|------|
| Взам. инв. № | Подп. и дата | Инв. № подл |             |       |      |  |  |  | Лист |
|              |              |             | 22.007-СОГР |       |      |  |  |  |      |
| Изм.         | Кол.уч       | Лист        | Ледок.      | Подп. | Дата |  |  |  |      |



Источник воды для производственных нужд: привозная вода технического качества. Показатели качества технической воды для полива должны соответствовать таблицам 3.2, 3.4, 3.11 СанПиН 1.2.3685-21.

Для производственных нужд может быть использована вода питьевого качества, соответствующая СанПиН 1.2.3685-21.

### Расходы воды на хозяйственно-бытовые потребности

$$Q_{\text{хоз}} = \frac{q_x \cdot P_p \cdot K_{\text{ч}}}{3600 \cdot t} + \frac{q_d \cdot P_d}{60 \cdot t_1},$$

$$Q_{\text{хоз.}} = \frac{15 \times 25 \times 1,2}{3600 \times 8} + \frac{30 \times 20}{60 \times 45} = 0,23 \text{ л/с}$$

где  $q_x = 15$  л - удельный расход воды на хозяйственно-питьевые потребности работающего;

$P_p$  - численность работающих в наиболее загруженную смену;

$K_{\text{ч}} = 1,2$  - коэффициент часовой неравномерности потребления воды;

$q_d = 30$  л - расход воды на прием душа одним работающим;

$P_d$  - численность пользующихся душем (до 80 %  $P_p$ );

$t_1 = 45$  мин - продолжительность использования душевой установки;

$t = 8$  ч - число часов в смене.

$$Q_{\text{хоз.}} = (15 \times 25 \times 1 + 30 \times 20 \times 1) / 1000 = 0,375 + 0,6 = 0,98 \text{ м}^3/\text{сутки} (172,48 \text{ м}^3/\text{год})$$

где  $q_x = 15$  л - удельный расход воды на хозяйственно-питьевые потребности работающего;

$P_p$  - численность работающих в наиболее загруженную смену;

$K = 1$  число смен;

$q_d = 30$  л - расход воды на прием душа одним работающим;

$P_d$  - численность пользующихся душем (до 80 %  $P_p$ );

Для хозяйственно-бытовых нужд используется вода питьевого качества, соответствующая СанПиН 1.2.3685-21.

Поставщик воды на хозяйственно-бытовые и производственные нужды – ООО «Новогор-Прикамье» (подтверждающее письмо – Приложение Л).

### Расчет потребности рабочих в воде на питьевые нужды

Для питьевого водоснабжения персонала, занятого на производстве работ, используется бутилированная привозная вода питьевого качества, расфасованная в торговые емкости по 19 л. Вода отвечает требованиям СанПиН 1.2.3685-21.

Среднее суточное количество питьевой воды, потребное для одного работника, определяется в количестве 1,0-1,5 л зимой и 3,0-3,5 л. летом. Температура воды для питьевых целей должна быть не ниже 12°C и не выше 20°C.

Суточная потребность в питьевой воде на период рекультивации составит (по максимальному потреблению):

Продолжительность рабочей смены - 8 часов.

Количество смен - 1 смена

|              |              |              |        |       |      |             |  |  |      |
|--------------|--------------|--------------|--------|-------|------|-------------|--|--|------|
| Взам. инв. № | Подп. и дата | Инв. № подл. |        |       |      |             |  |  | Лист |
|              |              |              |        |       |      |             |  |  | 28   |
| Изм.         | Кол. уч      | Лист         | Нодок. | Подп. | Дата | 22.007-СОГР |  |  |      |

Количество персонала – 25 чел/смену.

Потребность в питьевой воде:

қпл = 3,5 x 25 = 87,5 л/сут (летом)

қпз = 1,5 x 25 = 37,5 л/сут (зимой)

Среднесуточное: 62,5 л/сутки

Продолжительность работ: 176 дней.

Общее потребление: 176 x 62,5 = 11,0 м<sup>3</sup>/период

Поскольку объект проектирования находится в черте г. Екатеринбург, возможно заключение договора на поставку питьевой бутилированной воды перед производством работ по рекультивации.

Возможные поставщики питьевой бутилированной воды:

- Вода Ново-Курьинская: <https://promo.novo-voda.com/>
- Янтарный бриз: <https://yavoda.com/>
- Природная вода Виста: <https://www.aqua-vista.ru/>

Перечисленные компании работают в том числе с юридическими лицами, доставка воды возможна по всем районам г. Екатеринбург (включая рассматриваемый Орджоникидзевский).

#### 4.2. Водоотведение

За время рекультивации образуется несколько видов стоков:

- хоз-бытовой сток;
- ливневый сток с площадки для стоянки спецтехники и строительного проезда;

Вода на питьевые и производственные нужды (в т.ч. на мойку колес) считается безвозвратной, сточные воды при этом не образуются (при обслуживании мойки колес образуется обводненный осадок).

Сбор ливневого и талого стока с рекультивируемого участка не предусмотрен.

Рекультивация продолжается 15 лет.

Работы идут в котловане (ниже отметки поверхности земли). Собирать поверхностный сток в этот период невозможно.

В процессе рекультивации применяются материалы, допустимые к применению законодательством РФ.

##### *Хозяйственно-бытовое водоотведение*

Хозяйственно-бытовое водоотведение равно хозяйственно-бытовому водопотреблению и составляет 0,98 м<sup>3</sup>/сутки, 172,5 м<sup>3</sup>/ период.

Поскольку хозяйственно-бытовые сточные воды образуются исключительно от санитарно-бытовых приборов (умывальников, туалета, душа), химические вещества используются в минимальном количестве (стирка не осуществляется), состав стоков является стандартным для подобной категории и не превышает нормативов сброса загрязняющих веществ со сточными водами в централизованную систему коммунальной канализации города Екатеринбург.

Примерный состав хозяйственно-бытовых сточных вод принят в соответствии с «Нормативы состава сточных вод для объектов абонентов централизованных систем

|              |              |              |             |       |      |  |  |  |      |
|--------------|--------------|--------------|-------------|-------|------|--|--|--|------|
| Взам. инв. № | Подп. и дата | Инв. № подл. |             |       |      |  |  |  | Лист |
|              |              |              | 22.007-СОГР |       |      |  |  |  |      |
| Изм.         | Кол. уч.     | Лист         | Нодок.      | Подп. | Дата |  |  |  |      |

водоотведения муниципального образования "город Екатеринбург", утв. Постановлением Администрации города Екатеринбурга от 14 августа 2020 г. N 1566 (с изменениями на 22 декабря 2022 года).

Поскольку площадка работ находится в северной части г. Екатеринбурга, выбраны нормативы для Северного бассейна канализования.

Из всех нормативов выбраны нормативы по маркерным веществам для хозяйственно-бытовых сточных вод.

**Таблица 4.1** – Примерный состав хозяйственно-бытовых сточных вод объектов абонентов централизованных систем водоотведения муниципального образования "город Екатеринбург" (северный бассейн)

| N п/п | Наименование показателя | Значение норматива состава сточных вод, мг/дм <sup>3</sup> |
|-------|-------------------------|--|
|       |                         | Северный бассейн канализования                             |
| 1     | Взвешенные вещества     | до 300,00  |
| 2     | БПК <sub>20</sub>       | до 167,6   |
| 3     | Хлориды                 | до 53,54   |
| 4     | Аммоний-ион             | до 25,40   |
| 5     | АПАВ                    | до 0,80  |
| 6     | Фосфаты (по P)          | до 0,32  |
| 7     | Сухой остаток           | до 454,09  |

Маркерные вещества приняты по справочнику проектировщика «Канализация населенных мест и промышленных предприятий» Самохин В.Н. – 1981 г.

Хозяйственно-бытовые сточные воды отводятся в емкость 10 м<sup>3</sup> и затем передаются в систему хозяйственно-бытовой канализации МУП «Водоканал Екатеринбург». Подтверждающее письмо МУП «Водоканал Екатеринбург» о приеме сточных вод представлено в Приложении Л.

*Ливневые и талые сточные воды.*

Проектом предусмотрено осуществлять сбор ливневого стока с площадки для спецтехники и временного проезда.

Обоснование объемов образования поверхностного ливневого и талого стока представлено в Приложении Ж, сводные данные по объемам образования ливневого и талого стока представлены в таблице 4.2.

**Таблица 4.2** - Сводные данные по объемам образования ливневого и талого стока с площадки стоянки техники и проезда

| Наименование участка | Площадь, га | Объем дождевого стока, м <sup>3</sup> /год | Объем талого стока, м <sup>3</sup> /год | Средний годовой, м <sup>3</sup> /год | Объем талого стока в период снеготаяния, м <sup>3</sup> /сут | Объем стока от расчетного дождя м <sup>3</sup> /сут |
|----------------------|-------------|--|---|--------------------------------------|--|---|
| проезд+ стоянка      | 2,1667      | 3527,388                                   | 1386,688                                | 4914,076                             | 0  | 108,725   |

Собранный ливневый сток по сети канав направляется в проектируемый пруд для ливневого стока вместимостью 304 м<sup>3</sup>. Вместимость прудов рассчитана исходя из условия необходимости размещения объема дневного стока, образующегося в период снеготаяния (расчет приведен в табл.4.6).

Водосборные канавы, собирающие сток, предусмотрено выполнить трапецевидного сечения глубиной 0,4м и шириной дна 0,3м. Заложение откосов 1:1. Для

|              |              |             |             |        |      |        |       |      |      |
|--------------|--------------|-------------|-------------|--------|------|--------|-------|------|------|
| Взам. инв. № | Подп. и дата | Инв. № подл | 22.007-СОГР |        |      |        |       |      | Лист |
|              |              |             | Изм.        | Кол.уч | Лист | Ледок. | Подп. | Дата | 30   |

исключения инфильтрации загрязненного стока в грунт предусмотрено устройство мембрану по дну и откосам канавы. В качестве пригруза по дну канавы предусмотрено устройство слой ПГС толщиной 0,1м. Пруд представляют собой выемку грунта с откосами заложением 1:1,5 глубиной 2,5 м. В качестве гидроизолирующего материала используется мембрана, в качестве пригруза-вынутый на место пруда местный грунт толщиной 0,1м. Рабочая глубина пруда на 0,4-0,5м ниже уровня прилегающей территории.

После того, как ливневые стоки собраны в пруд производится очистка и вывоз собранных стоков. Ливневый и талый сток перекачивается посредством мотопомпы РТГ-208Н (либо аналогом производительностью 400л/мин) в песконефтеуловитель «Argel P 7» и далее на локальные очистные сооружения «Векса 8» (приложение В).

Очищенный сток будет передаваться МУП «Водоканал Екатеринбург». Подтверждающее письмо МУП «Водоканал Екатеринбург» о приеме сточных вод представлено в Приложении Л.

Качество очищенных стоков соответствует «Нормативам состава сточных вод для объектов абонентов централизованных систем водоотведения муниципального образования "город Екатеринбург"», утв. Постановлением Администрации города Екатеринбурга от 14 августа 2020 г. N 1566 (с изменениями на 22 декабря 2022 года). (Приложение Д).

Объект рекультивации относится ко II группе по составу примесей. Примерный состав стока определен по таблице 3 [2] и приведен в таблице 4.3.

**Таблица 4.3** – Примерный состав поверхностного стока с проезда и площадки стоянки техники

| Показатели загрязнения мг/дм <sup>3</sup>   |                |               |         |                   |
|---|----------------|---------------|---------|-------------------|
| Взвешенные вещества   | Солесодержание | Нефтепродукты | ХПК     | БПК <sub>20</sub> |
| 500-2000  | 50-3000*       | До 500        | До 1400 | До 400            |
| *Солесодержание принято минимальным, так как большее значение солесодержания в стоке относится к предприятиям, на которых осуществляют посыпку проездов солью в зимний период времени |                |               |         |                   |

В соответствии с характеристиками песконефтеуловителя «Argel P 7» (приложение Б) показатели очистки сточных вод приведены в таблице 4.4.

**Таблица 4.4** - Показатели очистки сточных вод на песконефтеуловителе «Argel P 7»

| Показатели загрязнения              | Значение показателя мг/л |            |
|-------------------------------------|--------------------------|------------|
|                                     | На входе                 | На выходе  |
| Взвешенные вещества                 | 2000                     | 100(95%)   |
| Нефтепродукты                       | 500                      | 50(90%)    |
| ХПК                                 | 1400                     | 140(90%)   |
| БПК <sub>20</sub> -БПК <sub>5</sub> | 400-280                  | 20-14(95%) |
| Солесодержание                      | 50                       | 50         |

**Таблица 4.5** - Показатели очистки сточных вод на локальных очистных сооружений «Векса 8»

| Показатели загрязнения | Значение показателя мг/л |           | Норматив сброса загрязняющих веществ со сточными водами в централизованную систему коммунальной канализации |
|------------------------|--------------------------|-----------|---|
|                        | На входе                 | На выходе |   |
|                        |                          |           |   |

|              |              |             |             |        |      |        |       |      |      |
|--------------|--------------|-------------|-------------|--------|------|--------|-------|------|------|
| Взам. инв. № | Подп. и дата | Инв. № подл | 22.007-СОГР |        |      |        |       |      | Лист |
|              |              |             | Изм.        | Кол.уч | Лист | Ледок. | Подп. | Дата | 31   |

|                     |       |        |   |
|---------------------|-------|--------|---|
|                     |       |        | города Екатеринбурга<br>(Приложение Д)                                |
| Взвешенные вещества | 100   | 5      | 300,0   |
| Нефтепродукты       | 50    | 0,05   | 2,21  |
| ХПК                 | 140   | 140    | 500   |
| БПК20-БПК5          | 20-14 | 2,86-2 | 167,6-169,4   |
| Солесодержание      | 50    | 50     | Сульфат-анион 80,1<br>Фосфаты (по фосфору) 0,32<br>Хлорид-анион 53,54 |

В рекультивационный период необходимо более точно определить состав очищенных поверхностных сточных вод (что запланировано в рамках ПЭК).

## 5. ПЛАНИРУЕМЫЕ СРОКИ ОКОНЧАНИЯ РАБОТ ПО РЕКУЛЬТИВАЦИИ ЗЕМЕЛЬ

Продолжительность выполнения работ в соответствии с календарным графиком составит 15 лет, включая подготовительный период 1 мес.

Принятая проектом продолжительность работ по рекультивации носит справочный рекомендательный характер и используется Заказчиком при заключении договора подряда, в котором Заказчик вправе изменить рекомендованную продолжительность.

Основанием для выполнения работ является договор подряда, заключаемый Заказчиком и Подрядчиком в соответствии со ст. 740 Гражданского Кодекса Российской Федерации.

### 5.1. Перечень мероприятий, обеспечивающих соблюдение требований по охране труда при эксплуатации производственных и непроизводственных объектов капитального строительства (кроме жилых зданий)

Запрещается начало производства работ до проведения инструктажей по ОТ и ТБ сотрудников, которые будут выполнять работы по рекультивации, а также до ознакомления всех работников с расположением проходящих по участку коммуникаций. Допуск работников на объекты Заказчика осуществляется в соответствии с Регламентом проведения вводного инструктажа подрядным организациям.

Во время проведения работ необходимо выполнять типовые инструкции по безопасной эксплуатации применяемого оборудования, технических средств и материалов.

Все работники перед производством работ должны быть проинструктированы по безопасным методам их ведения. Инструктаж проводит инженерно-технический работник того цеха или участка, где будут производиться земляные работы, с записью в наряде-допуске.

Персонал должен осуществлять свою деятельность только при наличии всех предусмотренных законодательством разрешительных документов (лицензий, сертификатов, согласований и т.п.), выдаваемых уполномоченными государственными органами.

Персонал должен соблюдать нормы действующего законодательства Российской Федерации, включая законодательство о недрах, об охране окружающей среды, о промышленной и пожарной безопасности, охране труда о природных и минеральных

|      |        |      |        |       |      |             |              |              |             |      |
|------|--------|------|--------|-------|------|-------------|--------------|--------------|-------------|------|
| Изм. | Кол.уч | Лист | Медок. | Подп. | Дата | Инв. № подл | Подп. и дата | Взам. инв. № | 22.007-СОГР | Лист |
|      |        |      |        |       |      |             |              |              |             | 32   |

ресурсах, иные законы и нормативные акты, а также выполнение требований локальных нормативных документов Заказчика.

Перед началом производства работ Подрядчик обязан предоставить Заказчику список должностных лиц, отвечающих за вопросы ПБОТОС с описанием их полномочий, обязанностей и зон ответственности, (в том числе копии приказов о назначении лиц, ответственных за подготовку мест производства работ повышенной опасности и непосредственно производство работ повышенной опасности, а также иных приказов о назначении лиц, ответственных за безопасное производство работ, содержание оборудования, сооружений, технических устройств в исправном состоянии, за безопасную их эксплуатацию, о назначении ответственных по обращению с отходами производства и потребления и других, регламентированных нормами и правилами по ПБОТОС; копии протоколов и удостоверений, подтверждающих аттестацию (проверку знаний) ответственных лиц по ПБОТОС), списком контактных телефонов.

На время выполнения работ на производственных объектах Заказчик должен обеспечить производственный контроль за соблюдением требований промышленной безопасности и охраны труда, норм и правил природоохранного законодательства в соответствии с:

- Федеральным законом от 21.07.1997 № 116 «О промышленной безопасности опасных производственных объектов»;
- Трудовым кодексом РФ;
- Федеральным законом от 10.01.2002 №7 «Об охране окружающей среды»;
- Федеральным законом Российской Федерации от 21.12.1994 № 69-ФЗ «О пожарной безопасности»;
- «Правилами организации и осуществления производственного контроля за соблюдением требований промышленной безопасности на опасном производственном объекте», утвержденных Постановлением Правительства Российской Федерации от 10.03.1999 № 263.

Подрядчик (вне зависимости от рода выполняемой работы) обязан немедленно передавать информацию Заказчику об обнаруженных им в производственной среде Заказчика фактах отказов, аварий, инцидентов на трубопроводах, оборудовании, сооружениях, машинах и механизмах, разливах нефти (нефтепродуктов, пластовых подтоварных вод), утечках газа.

Строительно-монтажные, сборочные, погрузо-разгрузочные работы выполнять с соблюдением требований СНиП 12-03-2001 «Безопасность труда в строительстве. Часть 1. Общие требования», СНиП 12-04-2002 «Безопасность труда в строительстве. Часть 2. Строительное производство», ПБ 10-382-00 «Правила устройства и безопасной эксплуатации грузоподъемных кранов» (с изменениями от 28 октября 2008г.), ПОТР М-027-2003 «Межотраслевые правила по охране труда на автомобильном транспорте», ПОТ РМ-007-98 «Межотраслевые правила по охране труда при погрузочно-разгрузочных работах и размещению грузов», Правила Российского речного Регистра (с изменениями от 9 сентября 2013 г.), Постановление Правительства РФ № 390 от 25.04.2012 года «Правила противопожарного режима в РФ» и ППБ 01-03 «Правила пожарной безопасности в РФ».

На работах с вредными условиями труда, в особых температурных условиях или связанных с загрязнением, рабочим и служащим по установленным нормам выдается спецодежда, спец. обувь и другие средства индивидуальной защиты.

Весь персонал должен быть, обеспечен средствами индивидуальной защиты в объеме и видах не ниже, чем предусмотрено Типовыми отраслевыми нормами бесплатной выдачи специальной одежды, специальной обуви и других средств

|              |        |      |        |       |      |  |             |
|--------------|--------|------|--------|-------|------|--|-------------|
| Взам. инв. № |        |      |        |       |      |  | Лист        |
|              |        |      |        |       |      |  |             |
| Подп. и дата |        |      |        |       |      |  | Лист        |
|              |        |      |        |       |      |  |             |
| Инв. № подл  |        |      |        |       |      |  | Лист        |
|              |        |      |        |       |      |  |             |
|              |        |      |        |       |      |  | 22.007-СОГР |
| Изм.         | Кол.уч | Лист | Медок. | Подп. | Дата |  |             |

индивидуальной защиты (по отраслевой принадлежности Подрядчика), Приказом Министерства здравоохранения и социального развития Российской Федерации от 01.06.2009 №290н «Об утверждении Межотраслевых правил обеспечения работников специальной одеждой, специальной обувью и другими средствами индивидуальной защиты» и требованиями норм и правил.

Персонал, выполняющий опасные работы или находящийся в условиях воздействия вредных производственных факторов, должен быть дополнительно обеспечен соответствующими СИЗ. Обеспечение персонала СИЗ и обеспечение соблюдения персоналом требований по применению СИЗ является исключительной ответственностью Подрядчика.

Работникам в холодное время года на открытом воздухе или в не отапливаемом помещении, предоставляются специальные перерывы для обогрева и отдыха. Перерывы и продолжительность перерывов устанавливается администрацией строительства в соответствии с постановлением местных органов власти.

Рабочие места должны удовлетворять требованиям охраны труда и действующим санитарным нормам: должны быть ликвидированы сквозняки, выделения пыли, вредных газов и дыма, вибрация и шум, закреплены падающие и отлетающие предметы, токоведущие и движущиеся части должны быть укрыты и обеспечено хорошее освещение и необходимая вентиляция. При работе с цементом, пеноизолом и другими сыпучими веществами необходимо использовать средства индивидуальной защиты органов дыхания и слизистой оболочки глаз. Работа с пеноизолом должна производиться в прорезиненных перчатках или рукавицах и защитных очках. При попадании полимеризата на кожу необходимо промыть кожу теплой водой с мылом.

При производстве земляных работ на глубину более 1,3м оформляется наряд-допуск.

К наряду-допуску должен быть приложен план с нанесением подземных коммуникаций с указанием глубины их закладки. Земляные работы в непосредственной близости от коммуникаций допускается производить только вручную при помощи лопат, без резких ударов. Пользоваться ударными инструментами (ломы, кирки, пневматические инструменты) запрещается.

Нахождение на площадке вне помещений разрешается только в защитной каске.

При работе с грузоподъемными механизмами недопустимо находиться в зоне подъема груза и в радиусе движения стрелы. В процессе работы экскаватора по перемешиванию и погрузке продукта переработки запрещено находиться в радиусе поворота ковша.

Работа с оборудованием, находящимся под напряжением, производится только персоналом с соответствующей формой допуска.

Рабочие несут ответственность в установленном законом порядке за нарушение требований инструкций, относящихся к их рабочему месту и выполняемой ими работе.

Ответственность за соблюдение мер безопасности возложена на бригадира.

Все работающие должны быть обеспечены санитарно-бытовыми помещениями и устройствами: гардеробными, душевыми, помещениями для сушки, обогрева и регламентированного отдыха в соответствии с гигиеническими требованиями, согласно нормам.

Должны быть выделены шкафы для хранения аптечек с медикаментами и других средств для оказания первой медицинской помощи пострадавшим.

Все работающие должны быть обеспечены питьевой водой. Вода на участке работ расходуется на хозяйственно-бытовые нужды. Хозяйственно-питьевые нужды потребителей обеспечиваются привозной водой из расчета максимального количества

|              |              |             |             |       |      |  |  |  |      |
|--------------|--------------|-------------|-------------|-------|------|--|--|--|------|
| Взам. инв. № | Подп. и дата | Инв. № подл |             |       |      |  |  |  | Лист |
|              |              |             | 22.007-СОГР |       |      |  |  |  |      |
| Изм.         | Кол. уч      | Лист        | Нодок.      | Подп. | Дата |  |  |  |      |

обслуживающего персонала, качество воды регламентируется требованием норм СанПиН 2.1.4.1175-02 «Гигиенические требования к качеству воды нецентрализованного водоснабжения, санитарная охрана источников».

Бак для питьевой воды устанавливается в комнате приема пищи, изготавливается из листовой стали по серии 5.904-43в.0(А16В097.000) Наружная и внутренняя поверхность защищается антикоррозионным покрытием.

К работам по рекультивации допускаются лица не моложе 18 лет, прошедшие специальную подготовку. Перед допуском к работе рабочий должен пройти инструктаж по технике безопасности: вводный и на рабочем месте. В дальнейшем он должен повторно проходить инструктаж не реже одного раза в три месяца и ежедневный контроль за соблюдением мер безопасности. Сведения о проведении инструктажа фиксируются в специальных журналах с подтверждающими подписями инструктируемого и инструктирующего.

### **Общие положения по технике безопасности**

1. Установить опасные для людей зоны, в пределах которых постоянно действуют или потенциально могут действовать опасные производственные факторы. Опасные зоны должны быть освещены в темное время, обозначены знаками безопасности и надписями установленной формы.

2. Площадка производства работ во избежание доступа посторонних лиц должна быть ограждена.

3. Пожарная безопасность на производственной площадке и на рабочих местах должна обеспечиваться в соответствии с требованиями постановления Правительства РФ № 390 от 25.04.2012 года «О противопожарном режиме».

4. Строительная площадка, участки работ, рабочие места, проходы и проезды должны быть освещены. Освещенность при строительно-монтажных работах - 30 лк. Производство работ в неосвещенных местах не допускается.

5. Проезды, проходы и рабочие места необходимо регулярно очищать, не загромождать, а расположенные вне здания посыпать песком в зимнее время.

6. Материалы, конструкции, оборудование следует располагать на площадках, исключая самопроизвольное смещение, осыпание и раскатывание.

### **Работа с машинами, механизмами и приспособлениями**

Все работы с машинами, механизмами и приспособлениями вести в строгом соответствии с технологическими картами и требованиями по безопасному ведению работ, разработанными в Регламенте производства работ.

Все транспортные средства Подрядчика, используемые при проведении работ, должны быть оборудованы следующим:

- Ремнями безопасности для водителя и всех пассажиров. Ремни должны использоваться все время во время движения транспортного средства;
- Аптечкой первой помощи;
- Огнетушителем;
- Передними и задними зимними шинами в течение зимнего периода (для автотранспорта);
- Бортовыми системами мониторинга транспортных средств (БСМТС).

Предприятием обеспечивается:

- Обучение и достаточную квалификацию водителей;
- Проведение регулярных ТО транспортных средств;
- Использование и применение транспортных средств по их назначению;

|              |              |              |        |       |      |             |        |
|--------------|--------------|--------------|--------|-------|------|-------------|--------|
| Изм.         | Кол.уч       | Лист         | Ледок. | Подп. | Дата | 22.007-СОГР | Лист   |
|              |              |              |        |       |      |             | 35     |
| Индв. № подл | Подп. и дата | Взам. инв. № |        |       |      |             | Формат |
|              |              |              |        |       |      |             | A4     |



- Соблюдение внутриобъектового скоростного режима, установленного Заказчиком;
- Движение и стоянку транспортных средств согласно разметке (схем) на объекте Заказчика (при наличии).

Подрядчик обязан:

- Организовать контроль за соблюдением водителями Подрядчика Правил дорожного движения;
- Организовать контрольные осмотры транспортных средств перед выездом на трассу (маршрут)/перед началом работ;
- Предоставить Заказчику, либо использовать в ходе выполнения работ исправные транспортные средства;
- Организовать работу по безопасности дорожного движения в соответствии с требованиями Федерального закона РФ от 10.12.1995 № 196-ФЗ «О безопасности дорожного движения»;

*Обеспечение пожарной безопасности.*

Организационные мероприятия по обеспечению пожарной безопасности должны включать организацию пожарной охраны (профилактического и оперативного обслуживания объектов), изготовление и применение средств наглядной агитации по обеспечению пожарной безопасности. На территориях взрывопожароопасных объектов Заказчика выхлопные трубы двигателей внутреннего сгорания, передвижных агрегатов, другой специальной, авто - и тракторной техники Подрядчика должны быть оснащены сертифицированными искрогасителями.

Пожарная безопасность должна обеспечиваться:

- системой предотвращения пожара;
- системой пожарной защиты.

Безопасность должна быть обеспечена при возникновении пожара в любом месте объекта. Пожарная безопасность объекта должна быть обеспечена как в рабочем его состоянии, так и в случаях возникновения аварийной обстановки.

К первоочередным мероприятиям относятся:

- назначение приказом по предприятию лица, ответственного за пожарную безопасность участка;
- инструктаж и обучение всех работающих правилам пожарной безопасности;
- оборудование площадок-стендов с первичными средствами пожаротушения.

Действия работника при возникновении пожара:

Каждый сотрудник Компании при обнаружении пожара или признаков горения (задымление, запах гари, повышение температуры и т.п.) должен:

- объявить голосом «Пожар» и громко назвать, что горит;
- разбить (выдавить) стекло ручного пожарного извещателя и нажать кнопку;
- немедленно сообщить об этом в пожарную охрану по телефону «01» или «112», указав точный адрес офиса, место возникновения пожара, а также фамилию и номер телефона, с которого производится вызов;
- принять по возможности меры по тушению пожара и сохранности материальных ценностей;
- при невозможности организовать тушение пожара немедленно покинуть здание, руководствуясь планом эвакуации. Инструкция № 03-06 «О мерах пожарной безопасности».

|              |              |              |        |       |      |             |  |  |      |
|--------------|--------------|--------------|--------|-------|------|-------------|--|--|------|
| Взам. инв. № | Подп. и дата | Инв. № подл. |        |       |      |             |  |  | Лист |
|              |              |              |        |       |      |             |  |  |      |
| Изм.         | Кол.уч       | Лист         | Медок. | Подп. | Дата | 22.007-СОГР |  |  |      |

Ближайшее подразделение пожарной охраны расположено по адресу: 614112, Орджоникидзевский район, г. Пермь, Васнецова, 4 - Пожарная часть №7, расстояние 2,7 км.

Время прибытия пожарного подразделения не превышает 10 минут.

## 5.2. Перечень мероприятий по предотвращению (сокращению) выбросов и сбросов вредных веществ в окружающую среду

Все мероприятия по охране окружающей среды при проведении рекультивационных работ должны быть выполнены с учетом действующих законодательств, нормативных документов и постановлений по охране природы и рациональном использовании природных ресурсов.

До начала работ рабочие и ИТР должны пройти инструктаж по соблюдению требований охраны окружающей среды при выполнении рекультивационных работ.

Исполнитель работ обеспечивает безопасность работ для окружающей природной среды, при этом:

1. обеспечивает уборку площадки, мусор и снег должны вывозиться в установленные органом местного самоуправления места и сроки;
2. не допускается несанкционированное сведение древесно-кустарниковой растительности;
3. не допускается выпуск воды с площадки без защиты от размыва поверхности;
4. выполняет обезвреживание и организацию производственных и бытовых стоков;
5. выполняет работы по мелиорации и изменению существующего рельефа только в соответствии с согласованной органами госнадзора и утвержденной проектной документацией.

В случае обнаружения в ходе работ объектов, имеющих историческую, культурную или иную ценность, исполнитель работ приостанавливает ведущиеся работы и извещает об обнаруженных объектах учреждения и органы, предусмотренные законодательством.

В целях уменьшения воздействия на окружающую среду все работы выполнять в пределах временной полосы отвода земли, необходимой для рекультивации.

При проведении природоохранных мероприятий следует свести к минимуму негативное влияние применяемых технологий, используемой техники, материалов на окружающую среду.

Во избежание загрязнения территории нефтепродуктами заправка техники горючим должна производиться с использованием автозаправщиков. Если нефтепродукты при заправке попадут на грунт, то после окончания работ загрязненный грунт срезается и вывозится на полигон промышленных отходов для обезвреживания.

Допускаются к работе механизмы, имеющие установленные характеристики выбросов отработанных газов, удельного давления на грунт, снабженные необходимыми защитными устройствами. Машины и механизмы должны быть оборудованы искрогасителями.

В целях снижения выбросов загрязняющих веществ в атмосферный воздух в пределах рабочей площадки проектом предусматривается:

- электроснабжение от электросетей «Заказчика»;
- ТО и ремонт технических средств на основной производственной базе;
- ограничение времени непроизводительной работы двигателей механизмов;
- использование электронагревателей для теплоснабжения вагон-бытовок;
- предупреждение уноса сыпучих материалов при растарке.

|              |  |
|--------------|--|
| Взам. инв. № |  |
| Подп. и дата |  |
| Инв. № подл  |  |

|      |         |      |        |       |      |                    |      |
|------|---------|------|--------|-------|------|--------------------|------|
| Изм. | Кол. уч | Лист | Нодок. | Подп. | Дата | <b>22.007-СОГР</b> | Лист |
|      |         |      |        |       |      |                    | 37   |

В связи с тем, что работы производятся вдали от места постоянного пребывания людей, не связанных с производством, специальных мероприятий обеспечивающих уровень шума в пределах 35 -60 дБ и допустимых пределов вибрации проектом не предусматривается.

|             |              |              |      |        |      |       |             |       |
|-------------|--------------|--------------|------|--------|------|-------|-------------|-------|
| Инв. № подл | Подп. и дата | Взам. инв. № |      |        |      |       | 22.007-СОГР | Лист  |
|             |              |              | Изм. | Кол.уч | Лист | №док. |             | Подп. |

### 5.3. Список литературы

1. СП 32.13330.2018 КАНАЛИЗАЦИЯ. НАРУЖНЫЕ СЕТИ И СООРУЖЕНИЯ
2. ФГУП «НИИ ВОДГЕО», М., 2015г-Рекомендации по расчету систем сбора, отведения и очистки поверхностного стока с селитебных территорий, площадок предприятий и определению условий выпуска его в водные объекты

|             |              |              |      |        |      |        |             |       |
|-------------|--------------|--------------|------|--------|------|--------|-------------|-------|
| Инв. № подл | Подп. и дата | Взам. инв. № |      |        |      |        | 22.007-СОГР | Лист  |
|             |              |              | Изм. | Кол.уч | Лист | Лодок. |             | Подп. |

## ПРИЛОЖЕНИЕ А. Техническое задание на разработку проектной документации

Приложение № 1  
к муниципальному контракту № 7\_2022  
на выполнение проектно-изыскательских работ  
по объекту: «Рекультивация земельных участков  
с кадастровыми номерами 66:41:0105032:1 и  
66:41:0105008:7» от 04 апреля 2022 г.

Техническое задание  
на выполнение проектно-изыскательских работ по объекту:  
«Рекультивация земельных участков с кадастровыми номерами  
66:41:0105032:1 и 66:41:0105008:7»

|   |   |
|---|---|
| 1. Наименование Заказчика   |   |
| 2. Наименование объекта   | Рекультивация земельных участков с кадастровыми номерами 66:41:0105032:1 и 66:41:0105008:7  |
| 3. Наименование Исполнителя   | Определяется путем проведения конкурентной процедуры – конкурса   |
| 4. Вид строительства  | Рекультивация нарушенных земель   |
| 5. Стадия   | Проектная документация (П)  |
| 6. Сведения о сроках проектирования, строительства и эксплуатации объекта | Работы включают следующие мероприятия:<br>проектно-изыскательские работы:<br>проведение инженерных изысканий:<br>инвентаризационная маркшейдерская съемка;<br>инженерно-геодезические изыскания; инженерно-геологические изыскания; инженерно-гидрометеорологические изыскания; инженерно-экологические изыскания; получение приказа Министерства природных ресурсов и экологии Свердловской области об исключении участка из запасов месторождений;<br>подготовка проектной документации: разработка проекта рекультивации территории нарушенных земель; подготовка технологических решений (регламентов) по утилизации; получение положительного заключения государственной экологической экспертизы на проектную документацию (проект рекультивации).<br>Сроки проведения работ сформированы в календарном плане (приложении 1 к настоящему техническому заданию). |
| 7. Идентификационные сведения об объекте                                  | Рекультивации подлежат земли, частично нарушенные размещением отходов, частично нарушенные в результате выработки месторождения: 1. Земельный участок, частично занятый отходами производства и потребления. Кадастровый номер: 66:41:0105032:1. Номер кадастрового квартала: 66:41:0105032. Местоположение: обл. Свердловская, г. Екатеринбург, ул. Коммунистическая, дом 50-Б. Площадь: 136 384 квадратных метра. Категория   |

15

|              |              |              |        |       |      |             |  |  |      |
|--------------|--------------|--------------|--------|-------|------|-------------|--|--|------|
| Взам. инв. № | Подп. и дата | Инв. № подл. |        |       |      |             |  |  | Лист |
|              |              |              |        |       |      |             |  |  |      |
| Изм.         | Кол.уч       | Лист         | Нодок. | Подп. | Дата | 22.007-СОГР |  |  |      |

земель: земли населенных пунктов. Разрешенное использование: коммунальное обслуживание. Правообладатель: муниципальное образование «город Екатеринбург»; вид, номер и дата государственной регистрации права: собственность, 66:41:0105032:1-66/001/2020-2 от 14.04.2020 г. Правообладатель: муниципальное бюджетное учреждение «Городская служба автопарковок»; вид, номер и дата государственной регистрации права: постоянное (бессрочное) пользование, 66:41:0105032:1-66/199/2021-4 от 22.09.2021 г. 2. Земельный участок, занятый отходами производства и потребления. Кадастровый номер: 66:41:0105008:7. Номер кадастрового квартала: 66:41:0105008. Местоположение: обл. Свердловская, г. Екатеринбург, 16 квартал Шувакишского лесопарка. Площадь: 42 724 квадратных метра. Категория земель: земли населенных пунктов. Разрешенное использование: коммунальное обслуживание. Правообладатель: муниципальное образование «город Екатеринбург»; вид, номер и дата государственной регистрации права: собственность, 66:41:0105008:7-66/001/2020-2 от 04.03.2020 г. Правообладатель: муниципальное бюджетное учреждение «Городская служба автопарковок»; вид, номер и дата государственной регистрации права: постоянное (бессрочное) пользование, 66:41:0105008:7-66/199/2021-5 от 22.09.2021 г. На земельных участках отсутствуют капитальные сооружения. Площадь земель, нарушенных размещением отходов, необходимо определить в проекте рекультивации.

## Требования к выполнению проектно-изыскательских работ

## 8. Проведение работ

Проведение проектно-изыскательских работ:  
 1. Обобщение и анализ фондовой и архивной информации. 2. Разработка программы инженерных изысканий, обеспечивающей получение необходимой и достаточной информации для обоснования решений, принятых в рамках проектно-сметной документации (далее – «ПСД»; на основании результатов анализа информации). Согласование программы комплексных инженерных изысканий с Заказчиком. 3. Инженерные изыскания. 4. Разработка ПСД в соответствии с нормами действующего законодательства в области проектирования и строительства. 5. Согласование ПСД с Заказчиком. 6. Сопровождение проектных материалов при проведении государственной экологической экспертизы (ГЭЭ), экспертизы достоверности определения сметной стоимости объекта капитального строительства в рамках работ,

16

|      |        |      |        |       |      |             |              |              |             |      |
|------|--------|------|--------|-------|------|-------------|--------------|--------------|-------------|------|
| Изм. | Кол.уч | Лист | № док. | Подп. | Дата | Инв. № подл | Подп. и дата | Взам. инв. № | 22.007-СОГР | Лист |
|      |        |      |        |       |      |             |              |              |             | 41   |

|   |  |
|---|--|
|   | выполняемых в соответствии с требованиями настоящего технического задания, до получения положительного заключения по проектной документации.   |
| 9. Дополнительные условия к выполнению проектно-изыскательских работ                | В стоимость работ по контракту на выполнение проектно-изыскательских работ по объекту: «Рекультивация земельных участков с кадастровыми номерами 66:41:0105032:1 и 66:41:0105008:7» должны быть включены все расходы, необходимые для выполнения проектно-изыскательских работ, в том числе: затраты на выполнение комплексных инженерных изысканий; затраты на разработку проектно-сметной документации; стоимость экологической экспертизы; иные затраты, необходимые для выполнения работ.  |
| 10. Исходные данные, выдаваемые Заказчиком  | Правоустанавливающие документы на земельный участок; кадастровая характеристика земельного участка; градостроительный план земельного участка; технические условия на проведение работ по рекультивации от правообладателя земельного участка; справка об объемах размещенных отходов производства и потребления с указанием классов опасности для окружающей среды и человека (при наличии); другие имеющиеся в наличии исходные данные для проектирования (на основании запроса Исполнителя).<br>Перечень исходных данных может уточняться после анализа вышеперечисленных исходных данных и принятых проектных решений. |
| Требования к инженерным изысканиям  |  |
| 11. Виды инженерных изысканий   | Инвентаризационная маркшейдерская съемка. Инженерно-геодезические изыскания. Инженерно-геологические изыскания. Инженерно-гидрометеорологические изыскания. Инженерно-экологические изыскания.   |
| 12. Цель инженерных изысканий   | Изучение природных условий и факторов техногенного воздействия для дальнейшего рационального и безопасного использования земельного участка в объеме, достаточном для обоснования проектных решений по рекультивации. Подготовка обоснования для снятия запасов. Получение приказа Министерства природных ресурсов и экологии Свердловской области об исключении участка из запасов месторождений.   |
| 13. Предварительная характеристика ожидаемых воздействий объекта на природную среду | Ожидаемые воздействия на природную среду (объекта и процесса рекультивации): воздействие на поверхностные воды, подземные воды, атмосферный воздух, почвенные и грунтовые отложения, животный и растительный мир, здоровье и безопасность  |

17

|              |  |
|--------------|--|
| Взам. инв. № |  |
| Подп. и дата |  |
| Инв. № подл  |  |

|      |        |      |        |       |      |
|------|--------|------|--------|-------|------|
|      |        |      |        |       |      |
| Изм. | Кол.уч | Лист | Нодок. | Подп. | Дата |

22.007-СОГР

Лист

42

|  |  |
|--|--|
|  | населения, санитарное состояние близлежащих территорий.  |
| 14. Сведения и данные о проектируемых объектах                                     | Технические решения по рекультивации земельных участков, нарушенных размещением отходов, разрабатываются в соответствии с: Правилами проведения рекультивации и консервации земель, утвержденными Постановлением Правительства Российской Федерации от 10.07.2018 г. № 800 (в редакции Постановления Правительства Российской Федерации от 07.03.2019 г. № 244) «О проведении рекультивации и консервации земель»; Инструкцией по проектированию, эксплуатации и рекультивации полигонов для твердых бытовых отходов, утвержденной Министерством строительства Российской Федерации 02.11.1996 г.; Санитарными правилами и нормами СанПиН 2.1.3684-21 «Санитарно-эпидемиологические требования к содержанию территорий городских и сельских поселений, к водным объектам, питьевой воде и питьевому водоснабжению, атмосферному воздуху, почвам, жилым помещениям, эксплуатации производственных, общественных помещений, организации и проведению санитарно-противоэпидемических (профилактических) мероприятий», утвержденными Постановлением Главного государственного санитарного врача Российской Федерации от 28.01.2021 г. № 3 «Об утверждении санитарных правил и норм СанПиН 2.1.3684-21 «Санитарно-эпидемиологические требования к содержанию территорий городских и сельских поселений, к водным объектам, питьевой воде и питьевому водоснабжению, атмосферному воздуху, почвам, жилым помещениям, эксплуатации производственных, общественных помещений, организации и проведению санитарно-противоэпидемических (профилактических) мероприятий»; техническими условиями, полученными от правообладателя земельного участка (предоставляются Заказчиком). |
| 15. Перечень нормативных документов, в соответствии с которыми выполнить изыскания | Инженерные изыскания выполнить в соответствие с(-о): Сводом правил СП 47.13330.2016 «Инженерные изыскания для строительства. Основные положения». Актуализированная редакция СНиП 11-02-96 «Инженерные изыскания для строительства. Основные положения», утвержденным Приказом Министерства строительства и жилищно-коммунального хозяйства Российской Федерации от 30.12.2016 г. № 1033/пр «Об утверждении СП 47.13330 «СНиП 11-02-96 Инженерные изыскания для строительства. Основные положения»; Национальным   |

18

|              |  |
|--------------|--|
| Взам. инв. № |  |
| Подп. и дата |  |
| Инв. № подл  |  |

|      |        |      |        |       |      |
|------|--------|------|--------|-------|------|
|      |        |      |        |       |      |
| Изм. | Кол.уч | Лист | № док. | Подп. | Дата |

22.007-СОГР

Лист

43



стандартом Российской Федерации ГОСТ Р 21.1101-2020 «Система проектной документации для строительства. Основные требования к проектной и рабочей документации», утвержденным и введенным в действие Приказом Федерального агентства по техническому регулированию и метрологии от 23.06.2020 г. № 282-ст; и другими нормативными документами, действующими на территории Российской Федерации. Инженерно-экологические изыскания выполнить в соответствии с(-о): Сводом правил по инженерным изысканиям для строительства СП 11-102-97 «Инженерно-экологические изыскания для строительства», одобренным Государственным комитетом Российской Федерации по жилищной и строительной политике; Санитарными правилами и нормами СанПиН 2.1.3684-21 «Санитарно-эпидемиологические требования к содержанию территорий городских и сельских поселений, к водным объектам, питьевой воде и питьевому водоснабжению, атмосферному воздуху, почвам, жилым помещениям, эксплуатации производственных, общественных помещений, организации и проведению санитарно-противоэпидемических (профилактических) мероприятий», утвержденными Постановлением Главного государственного санитарного врача Российской Федерации от 28.01.2021 г. № 3 «Об утверждении санитарных правил и норм СанПиН 2.1.3684-21 «Санитарно-эпидемиологические требования к содержанию территорий городских и сельских поселений, к водным объектам, питьевой воде и питьевому водоснабжению, атмосферному воздуху, почвам, жилым помещениям, эксплуатации производственных, общественных помещений, организации и проведению санитарно-противоэпидемических (профилактических) мероприятий»; и другими нормативными документами, действующими на территории Российской Федерации. Инженерно-геологические изыскания выполнить в соответствии с(-о): Сводом правил по инженерным изысканиям для строительства СП 11-105-97 «Инженерно-геологические изыскания для строительства. Часть I. Общие правила производства работ», одобренным Письмом Государственного комитета Российской Федерации по жилищной и строительной политике от 14.10.1997 г. № 9-4/116; Сводом правил по проектированию и строительству СП 11-105-97 «Инженерно-геологические изыскания для строительства. Часть II. Правила производства работ в районах развития опасных геологических и инженерных процессов»,

19

|             |              |              |       |       |      |             |  |      |      |
|-------------|--------------|--------------|-------|-------|------|-------------|--|------|------|
| Инв. № подл | Подп. и дата | Взам. инв. № |       |       |      |             |  |      | Лист |
|             |              |              |       |       |      |             |  |      |      |
| Изм.        | Кол.уч       | Лист         | №док. | Подп. | Дата | 22.007-СОГР |  | Лист |      |
|             |              |              |       |       |      |             |  | 44   |      |

одобренным Письмом Государственного комитета Российской Федерации по строительству и жилищно-коммунальному комплексу от 25.09.2000 г. № 5-11/88; Сводом правил по проектированию и строительству СП 11-105-97 «Инженерно-геологические изыскания для строительства. Часть III. Правила производства работ в районах распространения специфических грунтов», одобренным Письмом Государственного комитета Российской Федерации по строительству и жилищно-коммунальному комплексу от 25.09.2000 г. № 5-11/87; Сводом правил по проектированию и строительству СП 11-105-97 «Инженерно-геологические изыскания для строительства. Часть IV. Правила производства работ в районах распространения многолетнемерзлых грунтов», одобренным Письмом Государственного комитета Российской Федерации по строительству и жилищно-коммунальному комплексу от 03.11.1999 г. № 5-11/140; Сводом правил по инженерным изысканиям для строительства СП 11-105-97 «Инженерно-геологические изыскания для строительства. Часть V. Правила производства работ в районах с особыми природно-техногенными условиями», одобренным Письмом Управления стандартизации, технического нормирования и сертификации Государственного комитета Российской Федерации по строительству и жилищно-коммунальному комплексу от 08.08.2003 г. № ЛБ-95; Сводом правил по инженерным изысканиям для строительства СП 11-105-97 «Инженерно-геологические изыскания для строительства. Часть VI. Правила производства геофизических исследований», одобренным Письмом Управления стандартизации, технического нормирования и сертификации Государственного комитета Российской Федерации по строительству и жилищно-коммунальному комплексу от 17.02.2004 г. № 9-20/112; и другими нормативными документами, действующими на территории Российской Федерации. Инженерно-геодезические изыскания выполнить в соответствии с(-о): Сводом правил СП 11-104-97 «Инженерно-геодезические изыскания для строительства. Часть I», одобренным Письмом Государственного комитета Российской Федерации по жилищной и строительной политике от 14.10.1997 г. № 9-4/116; Сводом правил СП 11-104-97 «Инженерно-геодезические изыскания для строительства. Часть II. Выполнение съемки подземных коммуникаций при инженерно-геодезических изысканиях для строительства», одобренным Письмом Управления научно-

20

|              |  |
|--------------|--|
| Взам. инв. № |  |
| Подп. и дата |  |
| Инв. № подл  |  |

|      |        |      |        |       |      |
|------|--------|------|--------|-------|------|
|      |        |      |        |       |      |
| Изм. | Кол.уч | Лист | Нодок. | Подп. | Дата |

22.007-СОГР

Лист

45

|   |  |
|---|--|
|   | <p>технической политики и проектно-исследовательских работ Государственного комитета Российской Федерации по строительству и жилищно-коммунальному комплексу от 26.09.2000 г. № 5-11/89; Сводом правил СП 11-104-97 «Инженерно-геодезические изыскания для строительства. Часть III «Инженерно-гидрографические работы при инженерных изысканиях для строительства», одобренным Письмом Управления стандартизации, технического нормирования и сертификации Государственного комитета Российской Федерации по строительству и жилищно-коммунальному комплексу от 17.02.2004 г. № 9-20/112; и другими нормативными документами, действующими на территории Российской Федерации. Инженерно-гидрометеорологические изыскания выполнить в соответствии с(-о): Сводом правил по инженерным изысканиям для строительства СП 11-103-97 «Инженерно-гидрометеорологические изыскания для строительства», одобренным Государственным комитетом Российской Федерации по жилищной и строительной политике 10.07.1997 г. № 9-1-1/69; и другими нормативными документами, действующими на территории Российской Федерации.</p>  |
| <p>16. Требования к производству отдельных видов инженерных изысканий</p> | <p>До начала производства работ разработать и согласовать с Заказчиком программу инженерных изысканий. Инженерно-экологические изыскания на стадии «П» в соответствии с требованиями свода правил по инженерным изысканиям для строительства СП 11-102-97 «Инженерно-экологические изыскания для строительства», одобренного Государственным комитетом Российской Федерации по жилищной и строительной политике от 10.07.1997 г. № 9-1-1/69, и свода правил СП 47.13330.2016 «Инженерные изыскания для строительства. Основные положения». Актуализированная редакция СНиП 11-02-96, утвержденного Приказом Министерства строительства и жилищно-коммунального хозяйства Российской Федерации от 30.12.2016 г. № 1033/пр «Об утверждении СП 47.13330 «СНиП 11-02-96 Инженерные изыскания для строительства. Основные положения», должны включать следующие виды работ: 1. Рекогносцировочное обследование участка с описанием растительного и почвенного покрова, животного мира, поверхностных водотоков и фотосъемкой территории, почвенно-растительная карта. 2. Выполнить отбор проб грунта, почв на количественный химический анализ, санитарно-микробиологические и санитарно-паразитологические исследования. 3. Выполнить отбор проб подземной</p> |

21

|              |  |
|--------------|--|
| Взам. инв. № |  |
| Подп. и дата |  |
| Инв. № подл  |  |

|      |         |      |        |       |      |  |
|------|---------|------|--------|-------|------|--|
|      |         |      |        |       |      |  |
|      |         |      |        |       |      |  |
| Изм. | Кол. уч | Лист | Ледок. | Подп. | Дата |  |

22.007-СОГР

Лист

46

воды (при условии вскрытия) на количественный химический анализ. 4. Выполнить отбор проб поверхностной воды (из обводной канавы, близлежащего водного объекта) на количественный химический анализ, микробиологические показатели. 5. Провести радиационное исследование территории. 6. Выполнить газогеохимические исследования насыпного грунта. 7. Выполнить исследование морфологического и фракционного состава размещенных отходов, содержания вторичного сырья для принятия определенных технологических решений в процессе проектирования и реализации рекультивационных работ. 8. Охарактеризовать участок изысканий на наличие полезных ископаемых и водозаборов подземных вод, особо охраняемых природных территорий и «краснокнижных» растений и животных, охотничьих хозяйств, памятников культурного наследия [согласно материалам государственных служб, осуществляющих мониторинг (контроль) окружающей среды в районе расположения участка изысканий]. 9. Оформить результаты и подготовить технический отчет. По материалам проведенных изысканий составить прогноз изменений компонентов природной среды (атмосферный воздух, поверхностная и подземная вода, почвенные и грунтовые отложения, животный и растительный мир, здоровье населения). Инженерно-геологические изыскания на стадии «П» в соответствии с требованиями свода правил по инженерным изысканиям для строительства СП 11-105-97 «Инженерно-геологические изыскания для строительства. Часть I. Общие правила производства работ», одобренного Письмом Государственного комитета Российской Федерации по жилищной и строительной политике от 14.10.1997 г. № 9-4/116, свода правил по проектированию и строительству СП 11-105-97 «Инженерно-геологические изыскания для строительства. Часть II. Правила производства работ в районах развития опасных геологических и инженерных процессов», одобренного Письмом Государственного комитета Российской Федерации по строительству и жилищно-коммунальному комплексу от 25.09.2000 г. № 5-11/88, свода правил по проектированию и строительству СП 11-105-97 «Инженерно-геологические изыскания для строительства. Часть III. Правила производства работ в районах распространения специфических грунтов», одобренного Письмом Государственного комитета Российской Федерации по строительству и жилищно-коммунальному комплексу от 25.09.2000 г. № 5-11/87,

22

|             |              |              |        |       |      |             |  |        |      |
|-------------|--------------|--------------|--------|-------|------|-------------|--|--------|------|
| Инв. № подл | Подп. и дата | Взам. инв. № |        |       |      |             |  |        | Лист |
|             |              |              |        |       |      |             |  |        |      |
| Изм.        | Кол.уч       | Лист         | № док. | Подп. | Дата | 22.007-СОГР |  | Формат |      |
|             |              |              |        |       |      |             |  | A4     |      |

Свода правил по проектированию и строительству СП 11-105-97 «Инженерно-геологические изыскания для строительства. Часть IV. Правила производства работ в районах распространения многолетнемерзлых грунтов», одобренного Письмом Государственного комитета Российской Федерации по строительной, архитектурной и жилищной политике от 03.11.1999 г. № 5-11/140, Свода правил по инженерным изысканиям для строительства СП 11-105-97 «Инженерно-геологические изыскания для строительства. Часть V. Правила производства работ в районах с особыми природно-техногенными условиями», одобренного Письмом Управления стандартизации, технического нормирования и сертификации Государственного комитета Российской Федерации по строительству и жилищно-коммунальному комплексу от 08.08.2003 г. № ЛБ-95, Свода правил по инженерным изысканиям для строительства СП 11-105-97 «Инженерно-геологические изыскания для строительства. Часть VI. Правила производства геофизических исследований», одобренного Письмом Управления стандартизации, технического нормирования и сертификации Государственного комитета Российской Федерации по строительству и жилищно-коммунальному комплексу от 17.02.2004 г. № 9-20/112, и Свода правил СП 47.13330.2016 «Инженерные изыскания для строительства. Основные положения». Актуализированная редакция СНиП 11-02-96, утвержденного Приказом Министерства строительства и жилищно-коммунального хозяйства Российской Федерации от 30.12.2016 г. № 1033/пр «Об утверждении СП 47.13330 «СНиП 11-02-96 Инженерные изыскания для строительства. Основные положения», должны включать следующие виды работ: 1. Проведение геологического бурения, до естественных грунтов, с послойным отбором проб и образцов грунтов и подземных вод, при их наличии. 2. При бурении скважин организовать отбор проб размещенных отходов послойно на всю мощность насыпи для целей исследования морфологического и фракционного состава размещенных отходов. 3. Проведение гидрогеологических наблюдений при бурении и опытно-фильтрационных работ с целью определения свойств подстилающих грунтов. 4. Выполнить чертеж с планом гидроизогипс и направлением общего потока грунтовых вод. 5. Выполнить инженерно-геологические разрезы для обоснования объема накопленных отходов. 6. Дать заключение о пригодности намеченного участка под объект и рекомендации по инженерной защите

23

|             |              |              |        |       |      |             |  |      |      |
|-------------|--------------|--------------|--------|-------|------|-------------|--|------|------|
| Инв. № подл | Подп. и дата | Взам. инв. № |        |       |      |             |  |      | Лист |
|             |              |              |        |       |      |             |  |      |      |
| Изм.        | Кол.уч       | Лист         | № док. | Подп. | Дата | 22.007-СОГР |  | Лист |      |
|             |              |              |        |       |      |             |  |      | 48   |

окружающей природной среды. 7. Оформить результаты и подготовить технический отчет. Инженерно-геодезические изыскания на стадии «П» в соответствии с требованиями свода правил СП 11-104-96 «Инженерно-геодезические изыскания для строительства», одобренного Письмом Департаментом развития научно-технической политики и проектно-исследовательских работ Государственного комитета Российской Федерации по жилищной и строительной политике от 14.10.1997 г. № 9-4/116, и свода правил СП 47.13330.2016 «Инженерные изыскания для строительства. Основные положения». Актуализированная редакция СНиП 11-02-96, утвержденного Приказом Министерства строительства и жилищно-коммунального хозяйства Российской Федерации от 30.12.2016 г. № 1033/пр «Об утверждении СП 47.13330 «СНиП 11-02-96 Инженерные изыскания для строительства. Основные положения», должны включать следующие работы: 1. Осуществить топографическую съемку масштаба 1:500 с сечением рельефа 0,5 м (система высот: балтийская; система координат: местная). 2. Нанести на топоплан границы навала отходов. 3. Нанести на топоплан кадастровые границы земельных участков. 4. Оформить результаты и подготовить технический отчет. Инженерно-гидрометеорологические изыскания на стадии «П» в соответствии с требованиями свода правил по инженерным изысканиям для строительства СП 11-103-97 «Инженерно-гидрометеорологические изыскания для строительства», одобренного Государственным комитетом Российской Федерации по жилищной и строительной политике 10.07.1997 г. № 9-1-1/69, и свода правил СП 47.13330.2016 «Инженерные изыскания для строительства. Основные положения». Актуализированная редакция СНиП 11-02-96, утвержденного Приказом Министерства строительства и жилищно-коммунального хозяйства Российской Федерации от 30.12.2016 г. № 1033/пр «Об утверждении СП 47.13330 «СНиП 11-02-96 Инженерные изыскания для строительства. Основные положения», должны включать следующие виды работ: 1. Сбор, анализ и обобщение материалов гидрометеорологической и картографической изученности территории. 2. Рекогносцировочное обследование района изысканий. 3. Оценка степени загрязнения атмосферного воздуха. 4. Гидрохимическое исследование водных объектов. 5. Камеральная обработка результатов. 6. Составление технического

24

|              |  |
|--------------|--|
| Взам. инв. № |  |
| Подп. и дата |  |
| Инв. № подл  |  |

|      |        |      |        |       |      |
|------|--------|------|--------|-------|------|
|      |        |      |        |       |      |
| Изм. | Кол.уч | Лист | № док. | Подп. | Дата |

22.007-СОГР

Лист

49

|   |   |
|---|---|
|   | отчета по инженерно- гидрометеорологическим изысканиям. Объем изысканий и виды работ уточняются в программе инженерных изысканий.   |
| 17. Требования к точности, надежности достоверности и обеспеченности необходимых данных и характеристик при инженерных изысканиях | Состав работ произвести в соответствии с действующими нормативными актами, в объеме, необходимом для разработки проектной и рабочей документации, в том числе для получения положительного заключения экспертизы. Лабораторные исследования проб провести в лабораториях, имеющих аттестат аккредитации в соответствие с областью аккредитации.   |
| 18. Возможные геофизические воздействия в районе строительства  | На основании проведенных изысканий сделать вывод о вероятности возникновения на территории строительства опасных природных процессов, их категории опасности; дать заключение о возможных вариантах рекультивации свалки.   |
| 19. Требования к материалам и результатам инженерных изысканий  | Результаты изысканий оформляются в виде технических отчетов и передаются заказчику в бумажном виде в пяти экземплярах и в одном экземпляре в электронном виде на CD диске в файлах PDF, JPG, а также в редактируемом виде в файлах формата DWG, DXF, DOC, RTF, XLS и др. Электронная версия должна полностью соответствовать копии в бумажном виде.   |
| Требования к проектно-сметной документации  |   |
| 20. Требования к составу и содержанию подготовки проектной документации   | ПСД – проект рекультивации – выполнить в соответствии с требованиями Правил проведения рекультивации и консервации земель, утвержденных Постановлением Правительства Российской Федерации от 10.07.2018 г. № 800 (в редакции Постановления Правительства Российской Федерации от 07.03.2019 г. № 244) «О проведении рекультивации и консервации земель», и других нормативных документов, действующих на территории Российской Федерации. В соответствии со ст.ст. 32 и 39 Федерального закона от 10.01.2002 г. № 7-ФЗ «Об охране окружающей среды» разрабатывает оценку воздействия на окружающую среду (ОВОС) в объеме, необходимом для проведения ГЭЭ. ПСД должна быть выполнена на основе инженерных изысканий в объеме, необходимом для проведения ГЭЭ, экспертизы достоверности определения сметной стоимости объекта капитального строительства. Проектная документация должна содержать технологические решения (регламенты) по утилизации отходов, включая: компостирование остатков сортировки; решения по утилизации строительных отходов; подготовка грунтов для выполнения технического мероприятия. |

25

|              |  |
|--------------|--|
| Взам. инв. № |  |
| Подп. и дата |  |
| Инв. № подл  |  |

|      |        |      |        |       |      |
|------|--------|------|--------|-------|------|
|      |        |      |        |       |      |
| Изм. | Кол.уч | Лист | Нодок. | Подп. | Дата |

22.007-СОГР

Лист

50

|   |   |
|---|---|
|   | Примечание: состав проекта уточняется в процессе разработки.  |
| 21. Требования к подразделу «Технологические решения» раздела 5 ПСД   | Технологические решения по рекультивации должны разрабатываться в соответствии с: Инструкцией по проектированию, эксплуатации и рекультивации полигонов для твердых бытовых отходов, утвержденной Министерством строительства Российской Федерации 02.11.1996 г.; Санитарными правилами и нормами СанПиН 2.1.3684-21 «Санитарно-эпидемиологические требования к содержанию территорий городских и сельских поселений, к водным объектам, питьевой воде и питьевому водоснабжению, атмосферному воздуху, почвам, жилым помещениям, эксплуатации производственных, общественных помещений, организации и проведению санитарно-противоэпидемических (профилактических) мероприятий», утвержденными Постановлением Главного государственного санитарного врача Российской Федерации от 28.01.2021 г. № 3 «Об утверждении санитарных правил и норм СанПиН 2.1.3684-21 «Санитарно-эпидемиологические требования к содержанию территорий городских и сельских поселений, к водным объектам, питьевой воде и питьевому водоснабжению, атмосферному воздуху, почвам, жилым помещениям, эксплуатации производственных, общественных помещений, организации и проведению санитарно-противоэпидемических (профилактических) мероприятий»; техническими условиями, полученными от правообладателя земельного участка (предоставляются Заказчиком). При разработке технических решений перечень используемых природных и синтетических материалов согласовать с Заказчиком. |
| 22. Требования к технологическим решениям по утилизации (регламентам) | Технологические регламенты должны быть выполнены в соответствии с Инструкцией по экологическому обоснованию хозяйственной и иной деятельности, утвержденной Приказом Министерства охраны окружающей среды и природных ресурсов Российской Федерации от 29.12.1995 г. № 539 «Об утверждении Инструкции по экологическому обоснованию хозяйственной и иной деятельности». Нормативно-технические документы должны разрабатываться с учетом требований Национального стандарта Российской Федерации ГОСТ Р 1.5-2012 «Стандартизация в Российской Федерации. Стандарты национальные. Правила построения, изложения, оформления и обозначения», утвержденного Приказом Федерального агентства по техническому  |

26

|              |              |              |        |       |      |             |      |
|--------------|--------------|--------------|--------|-------|------|-------------|------|
| Изм.         | Кол.уч       | Лист         | № док. | Подп. | Дата | 22.007-СОГР | Лист |
|              |              |              |        |       |      |             | 51   |
| Индв. № подл | Подп. и дата | Взам. инв. № |        |       |      |             | Лист |
|              |              |              |        |       |      |             | 51   |



|   |  |
|---|--|
|   | регулированию и метрологии от 23.11.2012 г. № 1147-ст (с изменениями и дополнениями), и содержать информацию, достаточную для определения степени экологической опасности источника воздействия.   |
| 23. Требования к материалам и результатам ПСД           | Количество экземпляров ПСД, предоставляемой Заказчику до прохождения государственной экспертизы: на бумажном носителе – два экземпляра, на электронном носителе – один экземпляр (на CD диске в файлах PDF, JPG, а также в редактируемом виде в файлах DOC, RTF, XLS и др.). Электронная версия должна полностью соответствовать копии на бумажном носителе. Количество экземпляров ПСД, предоставляемой Заказчику после прохождения государственной экспертизы:<br>на бумажном носителе – четыре экземпляра, на электронном носителе – один экземпляр (на CD диске в файлах PDF, JPG, а также в редактируемом виде в файлах формата DOC, RTF, XLS и др.). Электронная версия должна полностью соответствовать копии на бумажном носителе.   |
| 24. Требования к оценке воздействия на окружающую среду |  |
| 24.1. Цель работы                                       | Предотвращение или смягчение воздействия намечаемой деятельности на окружающую среду и связанных с ней социальных, экономических и иных последствий  |
| 24.2. Задачи  | 1. Получение информации о характере и масштабах воздействия на окружающую природную среду намечаемой деятельности, об альтернативах ее реализации, оценке экологических и связанных с ними экономических и иных последствий этого воздействие и их значимости, о возможности минимизации воздействий. 2. Выявление и учет общественного мнения относительно намечаемой деятельности. Основные задачи ОВОС должны решаться в соответствии с требованиями документов, обеспечивающих соблюдение природоохранного законодательства: Водного кодекса Российской Федерации, Земельного кодекса Российской Федерации, Федерального закона от 10.01.2002 г. № 7-ФЗ «Об охране окружающей среды», Федерального закона от 04.05.1999 г. № 96-ФЗ «Об охране атмосферного воздуха», Федерального закона от 24.06.1998 г. № 89-ФЗ «Об отходах производства и потребления», Федерального закона от 23.11.1995 г. № 174-ФЗ «Об экологической экспертизе», Федерального закона от 14.03.1995 г. № 33-ФЗ «Об особо охраняемых природных территориях», Приказа Министерства природных ресурсов и экологии Российской Федерации от 01.12.2020 г. № 999 «Об |

27

|              |  |
|--------------|--|
| Взам. инв. № |  |
| Подп. и дата |  |
| Инв. № подл  |  |

|      |        |      |        |       |      |
|------|--------|------|--------|-------|------|
|      |        |      |        |       |      |
| Изм. | Кол.уч | Лист | Нодок. | Подп. | Дата |

22.007-СОГР

Лист

52

|  |   |
|--|---|
|  | утверждении требований к материалам оценки воздействия на окружающую среду»   |
| 24.3. Основные методы проведения оценки воздействия на окружающую среду        | 1. Для оценки воздействия на окружающую среду используются методы: эмпирическое обобщение данных; метод аналоговых оценок и сравнение с универсальными стандартами; метод экспертных оценок для оценки воздействий, не поддающихся непосредственному измерению; «метод списка» и «метод матриц» для выявления значимых воздействий; метод математического моделирования; расчетные методы определения прогнозируемых выбросов, сбросов и норм образования отходов. 2. Для организации процесса общественного участия в процедуре ОВОС использовать следующие методы: информирование в соответствии с требованиями Приказа Министерства природных ресурсов и экологии Российской Федерации от 01.12.2020 г. № 999 «Об утверждении требований к материалам оценки воздействия на окружающую среду»; предоставление технического задания и предварительных материалов ОВОС для ознакомления; общественные обсуждения; сбор замечаний, комментариев и отзывов о проведенной оценке воздействия на окружающую среду (по предварительным материалам ОВОС).  |
| 24.4. Состав и содержание материалов по оценке воздействия на окружающую среду | Исполнитель выполняет следующие работы в рамках подготовки ОВОС: 1. Подготовка проекта технического задания на проведение оценки воздействия на окружающую среду. 2. Организация общественных обсуждений проекта технического задания на проведение оценки воздействия на окружающую среду. 3. Подготовка предварительных материалов ОВОС. 4. Организация общественных обсуждений предварительных материалов ОВОС. 5. Подготовка окончательных материалов ОВОС. Материалы содержат исследования по оценке воздействия на окружающую среду, включающие: а) определение характеристик планируемой (намечаемой) хозяйственной и иной деятельности и возможных альтернатив, в том числе отказа от деятельности; б) анализ состояния территории, на которую может оказать влияние планируемая (намечаемая) хозяйственная и иная деятельность (в том числе состояние окружающей среды, имеющаяся антропогенная нагрузка и ее характер, наличие особо охраняемых природных территорий и их охранных зон, центральной экологической зоны Байкальской природной территории, прибрежных защитных полос, водоохраных зон водных объектов или их частей; водно-болотных угодий международного значения, |

28

|             |              |              |        |       |      |             |  |        |      |
|-------------|--------------|--------------|--------|-------|------|-------------|--|--------|------|
| Инв. № подл | Подп. и дата | Взам. инв. № |        |       |      |             |  |        | Лист |
|             |              |              |        |       |      |             |  |        |      |
| Изм.        | Кол.уч       | Лист         | Ледок. | Подп. | Дата | 22.007-СОГР |  | Формат |      |
|             |              |              |        |       |      |             |  | A4     |      |

зон с особыми условиями использования территорий, иных территорий (акваторий) или зон с ограниченным режимом природопользования и иной хозяйственной деятельности, устанавливаемых в соответствии с законодательством Российской Федерации в целях охраны окружающей среды; в) описание альтернативных вариантов реализации планируемой (намечаемой) хозяйственной и иной деятельности, включая планируемые варианты размещения объектов, оказывающих негативное воздействие на окружающую среду; г) выявление возможных воздействий планируемой (намечаемой) хозяйственной и иной деятельности на окружающую среду с учетом альтернатив; д) оценку воздействий на окружающую среду планируемой (намечаемой) хозяйственной и иной деятельности (степень, характер, масштаб, зона распространения воздействия, а также прогнозирование изменений состояния окружающей среды при реализации планируемой (намечаемой) хозяйственной и иной деятельности, экологических и связанных с ними социальных и экономических последствий); е) определение мероприятий, предотвращающих и (или) уменьшающих негативные воздействия на окружающую среду, оценка их эффективности и возможности реализации; ж) оценку значимости остаточных воздействий на окружающую среду и их последствий; з) сравнение по ожидаемым экологическим и связанным с ними социально-экономическим последствиям рассматриваемых альтернатив, а также варианта отказа от деятельности, и обоснование варианта, предлагаемого для реализации; и) разработку предложений по мероприятиям программы производственного экологического контроля и мониторинга окружающей среды с учетом подготовки и реализации планируемой (намечаемой) хозяйственной и иной деятельности; к) разработку по решению заказчика рекомендаций по проведению послепроектного анализа реализации планируемой (намечаемой) хозяйственной и иной деятельности; л) технические характеристики планируемого к реализации объекта экологической экспертизы, включающие в том числе количественные и качественные показатели выбросов и сбросов загрязняющих веществ в рамках планируемой (намечаемой) хозяйственной и иной деятельности (по веществам); м) перечень технологических процессов, планируемых к применению в рамках планируемой (намечаемой) хозяйственной и иной деятельности (с обоснованием выбора); н) результаты инженерных

29

|             |              |              |        |       |      |             |  |        |      |
|-------------|--------------|--------------|--------|-------|------|-------------|--|--------|------|
| Инв. № подл | Подп. и дата | Взам. инв. № |        |       |      |             |  |        | Лист |
|             |              |              |        |       |      |             |  |        |      |
| Изм.        | Кол.уч       | Лист         | № док. | Подп. | Дата | 22.007-СОГР |  | Формат |      |
|             |              |              |        |       |      |             |  | A4     |      |

|  |  |
|--|--|
|  | изысканий, проведенных в целях установления физико-химических показателей состояния окружающей среды и последующего принятия решения по реализации планируемой (намечаемой) хозяйственной и иной деятельности.   |
| 24.5. План проведения консультаций с общественностью | <p>1. Исполнитель готовит проект технического задания.</p> <p>2. Исполнитель обеспечивает доступ (совместно с Заказчиком и Администрацией города Екатеринбурга) к проекту технического задания по ОВОС заинтересованной общественности и других участников процесса ОВОС с момента утверждения этого задания до окончания проведения ОВОС.</p> <p>3. Исполнитель совместно с Администрацией города Екатеринбурга обеспечивает информирование общественности о дате, месте и времени проведения общественных обсуждений проекта технического задания на проведение ОВОС путем размещения уведомлений на сайтах Федеральной службы по надзору в сфере природопользования, Уральского межрегионального управления Федеральной службы по надзору в сфере природопользования, Министерства природных ресурсов и экологии Свердловской области и Администрации города Екатеринбурга.</p> <p>4. Исполнитель координирует организацию общественных обсуждений проекта технического задания на проведение ОВОС.</p> <p>5. Исполнитель совместно с Администрацией города Екатеринбурга организует сбор замечаний, комментариев и отзывов о проекте технического задания на проведение оценки воздействия на окружающую среду.</p> <p>6. После подготовки предварительных материалов ОВОС Исполнитель совместно с Заказчиком и Администрацией города Екатеринбурга обеспечивает доступ заинтересованной общественности и других участников процесса ОВОС к предварительным материалам (результатам) ОВОС.</p> <p>7. Исполнитель совместно с Администрацией города Екатеринбурга обеспечивает информирование общественности о дате, месте и времени проведения общественных обсуждений материалов ОВОС путем размещения уведомлений на сайтах Федеральной службы по надзору в сфере природопользования, Уральского межрегионального управления Федеральной службы по надзору в сфере природопользования, Министерства природных ресурсов и экологии Свердловской области и Администрации города Екатеринбурга.</p> <p>8. Исполнитель координирует организацию общественных обсуждений предварительных материалов ОВОС.</p> <p>9. Исполнитель совместно с</p> |

30

|              |  |
|--------------|--|
| Взам. инв. № |  |
| Подп. и дата |  |
| Инв. № подл  |  |

|      |        |      |        |       |      |
|------|--------|------|--------|-------|------|
|      |        |      |        |       |      |
| Изм. | Кол.уч | Лист | Нодок. | Подп. | Дата |

22.007-СОГР

Лист

55

|   |  |
|---|--|
|   | Администрацией города Екатеринбурга организует сбор замечаний, комментариев и отзывов о подготовленных предварительных материалах ОВОС.  |
| 24.6. Требования к передаваемой документации              | Материалы ОВОС представить в виде раздела ПСД: на бумажном носителе – четыре экземпляра, на электронном носителе – один экземпляр (на CD диске в файлах PDF, JPG, а также в редактируемом виде в файлах DOC, RTF, XLS и др.). Электронная версия должна полностью соответствовать копии на бумажном носителе.  |
| 24.7. Требованию по согласованию и утверждению материалов | Исполнитель обеспечивает техническое сопровождение процесса согласований до получения положительного экспертного заключения, выданного уполномоченными государственными органами.  |
| <b>Общие требования к Исполнителю и выполнению работ</b>  |  |
| 25. Требования к контрагентам                             | Выписка из реестра членов саморегулируемой организации по утверждённой форме (Приказ Федеральной службы по экологическому, технологическому и атомному надзору от 04.03.2019 г. № 86 «Об утверждении формы выписки из реестра членов саморегулируемой организации»). Основание: ст. 52 Градостроительного кодекса Российской Федерации. Совокупный размер обязательств участника закупки по договорам, которые заключены с использованием конкурентных способов, не должен превышать уровень ответственности участника по компенсационному фонду обеспечения договорных обязательств в соответствии с ч. 11 ст. 55.16 Градостроительного кодекса Российской Федерации.   |
| 26. Закрытие объемов работ                                | Работа производится в соответствии с приложением 1 к настоящему техническому заданию и принимается Заказчиком после проведения работ и получения утверждения компетентными органами исполнительной власти, регулирующими данную отрасль (при необходимости). Часть мероприятий может быть выполнена параллельно. Документация, предъявляемая Заказчику после проведения каждого мероприятия для закрытия: акты сдачи-приемки результатов выполненных работ, подписанные Заказчиком и Исполнителем; комплекты документации, выполненные в ходе каждого мероприятия. Оформление, согласование и подписание актов сдачи-приемки результатов выполненных работ производится по форме, согласованной Заказчиком и Исполнителем, и является обязанностью Исполнителя. Порядок сдачи работ: 1. Порядок сдачи определяется условиями контракта, заключенного между Заказчиком и Исполнителем, и требованиями документов по разработке и передаче результатов выполненных работ. 2. Исполнитель |

31

|             |              |              |             |       |      |  |  |        |      |
|-------------|--------------|--------------|-------------|-------|------|--|--|--------|------|
| Инв. № подл | Подп. и дата | Взам. инв. № |             |       |      |  |  |        | Лист |
|             |              |              | 22.007-СОГР |       |      |  |  |        |      |
| Изм.        | Кол.уч       | Лист         | Нодок.      | Подп. | Дата |  |  | Формат |      |
|             |              |              |             |       |      |  |  | A4     |      |

представляет Заказчику материалы: в одном экземпляре на электронных носителях по завершению разработки; в двух экземплярах на бумажном носителе и в одном экземпляре на электронном носителе после получения соответствующих положительных заключений. 3. Требования к проектной и иной документации, передаваемой на электронных носителях: отсканированные с подписями материалы каждого тома, книги проектной документации в формате PDF предоставляются в одном файле; текстовые документы – MS Office, таблицы, расчеты в формате MSeXcel, графические материалы в TIFF или JPEG, Компас-3D (V12), графические материалы могут быть представлены в формате разработки.

ЗАКАЗЧИК:

Директор:

/ Е.А. Тиунов

2022 г.



ИСПОЛНИТЕЛЬ:

Директор:

/ Е.А. Леонтьев

2022 г.



32

|      |        |      |       |      |
|------|--------|------|-------|------|
| Изм. | Кол.уч | Лист | Подп. | Дата |
|      |        |      |       |      |

22.007-СОГР

Лист

57

**ПРИЛОЖЕНИЕ Б. Документация на установку мойки колес и дезинфекции  
«Мойдодыр»**

ООО "Экологический промышленно-финансовый  
Концерн "МОЙДОДЫР"

**КОМПЛЕКТ ОБОРУДОВАНИЯ  
ДЛЯ МОЙКИ КОЛЕС АВТОТРАНСПОРТНЫХ СРЕДСТВ  
С СИСТЕМОЙ ОБОРОТНОГО ВОДОСНАБЖЕНИЯ  
«МОЙДОДЫР-К-1 (Д)» (220 В)**

/ Паспорт и руководство по эксплуатации /



HP 15

**EAC**

HP 27

|              |  |
|--------------|--|
| Взам.инв.№   |  |
| Подп. и дата |  |
| Инв.№ подл.  |  |

|      |        |      |       |       |      |  |
|------|--------|------|-------|-------|------|--|
|      |        |      |       |       |      |  |
|      |        |      |       |       | 2    |  |
| Изм. | Кол.уч | Лист | №док. | Подп. | Дата |  |

22.007-СОГР

Лист

58

**СОДЕРЖАНИЕ**

|   | <i>Лист</i> |
|---|-------------|
| 1. Общие сведения .....   | 3           |
| 2. Назначение .....   | 4           |
| 3. Технические данные.....  | 5           |
| 4. Устройство и принцип работы .....                                      | 6           |
| 5. Блок обеззараживания .....   | 12          |
| 6. Меры безопасности .....  | 13          |
| 7. Подготовка к работе .....  | 13          |
| 8. Правила эксплуатации .....   | 15          |
| 9. Транспортировка и хранение .....                                       | 16          |
| 10. Гарантийные обязательства .....                                       | 16          |
| - Инструктаж по правилам эксплуатации и<br>техническому обслуживанию..... | 18          |
| - Форма журнала учета технического<br>обслуживания .....                  | 19          |

**Приложения:**

|                                   |          |
|-----------------------------------|----------|
| - Гарантийный талон               | - на 1л. |
| - Копия декларации о соответствии | - на 1л. |
| - Копия сертификата соответствия  | - на 1л. |

|             |              |              |        |       |      |  |             |      |
|-------------|--------------|--------------|--------|-------|------|--|-------------|------|
| Инв. № подл | Подп. и дата | Взам. инв. № |        |       |      |  | 22.007-СОГР | Лист |
|             |              |              |        |       |      |  |             | 59   |
| Изм.        | Кол.уч       | Лист         | Ледок. | Подп. | Дата |  |             |      |





## 2. НАЗНАЧЕНИЕ

2.1. «Комплект» предназначен для мойки и обеззараживания колес транспортных средств на строительных площадках в особо стесненных условиях, с ограниченной пропускной способностью.

2.2. «Комплект» обеспечивает очистку оборотной воды при пропускной способности до 5 единиц транспорта в час.

2.3. «Комплект» предотвращает загрязнение окружающей среды, обеспечивает повторное использование и экономию до 80% технической воды.

2.4. «Комплект» используется мойки колес автотранспорта без применения моющих средств.

2.5. «Комплект» обеспечивает обеззараживание колес и днища автотранспорта.

2.6. При кратковременных перепадах температуры воздуха с положительной до отрицательной ( $-5^{\circ}\text{C}$ ), допускается не опорожнять «Установку», при условии обязательного включения электрокалорифера подогрева насосного отсека «Установки», хранения шланга с моечным пистолетом в насосном отсеке «Установки» и контролем за образованием льда в отсеках «Установки», заполненных водой, при этом щели между корпусом «Установки» и поверхностью земли в насосном отсеке должны быть заделаны.

2.6. «Комплект» легко монтируется и демонтируется, перевозится на новый объект применения.

4

|             |              |              |        |       |      |             |      |
|-------------|--------------|--------------|--------|-------|------|-------------|------|
| Инд. № подл | Подп. и дата | Взам. инв. № |        |       |      |             | Лист |
|             |              |              |        |       |      |             |      |
| Изм.        | Кол. уч      | Лист         | Ледок. | Подп. | Дата | 22.007-СОГР | Лист |
|             |              |              |        |       |      |             | 61   |

### 3. ТЕХНИЧЕСКИЕ ДАННЫЕ

3.1. «Установка» (основные параметры и техническая характеристика приведены в таблице 1).

**Таблица 1**

| <b>NN<br/>n/n</b> | <b>Наименование параметров</b>  | <b>Количественные<br/>показатели</b> |
|-------------------|---|--------------------------------------|
| 1.                | Производительность по очищенной воде, м <sup>3</sup> /ч   | до 1,25                              |
| 2.                | Концентрация загрязняющих веществ в сточной воде, мг/л, не более:<br><br>по взвешенным веществам<br>по нефтепродуктам   | 4500*<br>200                         |
| 3.                | Концентрация загрязняющих веществ в оборотной воде, мг/л, не более:<br><br>по взвешенным веществам<br>по нефтепродуктам | 200<br>20                            |
| 4.                | Размеры, мм (габаритные)  | 2150 x 650 x 1220 (высота)           |
| 5.                | Масса без воды, кг  | 270                                  |
| 6.                | Объем воды в установке, м <sup>3</sup>  | 0,9                                  |
| 7.                | Обслуживающий персонал, чел   | 1                                    |

\* - содержание взвешенных веществ на входе в приемок может достигать 30000 мг/л.

3.2. Моечный насос (основные параметры приведены в таблице 2).

**Таблица 2**

| <b>NN<br/>n/n</b> | <b>Наименование параметров</b>         | <b>Количественные<br/>показатели</b> |
|-------------------|--|--------------------------------------|
| 1.                | Производительность, л/мин              | 30÷50                                |
| 2.                | Давление, кгс/см <sup>2</sup>          | 6÷6,5                                |
| 3.                | Установленная мощность, кВт            | 1,5                                  |
| 4.                | Напряжение питания электродвигателя, В | 220                                  |

3.3. Погружной насос, установленный в капсуле\*\* (основные параметры приведены в таблице 3).

**Таблица 3**

| <b>NN<br/>n/n</b> | <b>Наименование параметров</b>         | <b>Количественные<br/>показатели</b> |
|-------------------|--|--------------------------------------|
| 1.                | Производительность, л/мин              | до 100                               |
| 2.                | Напор, м вод.ст.                       | 9                                    |
| 3.                | Установленная мощность, кВт            | 0,6                                  |
| 4.                | Напряжение питания электродвигателя, В | 220                                  |

Второй аналогичный насос размещается в шламоприемной камере «Установки» и служит для перекачивания осадка в специальный бак (при наличии «Системы сбора осадка»).

5

|              |  |
|--------------|--|
| Взам. инв. № |  |
| Подп. и дата |  |
| Инв. № подл  |  |

|      |        |      |        |       |      |  |                    |      |
|------|--------|------|--------|-------|------|--|--------------------|------|
|      |        |      |        |       |      |  | <b>22.007-СОГР</b> | Лист |
| Изм. | Кол.уч | Лист | Ледок. | Подп. | Дата |  |                    | 62   |

#### 4. УСТРОЙСТВО И ПРИНЦИП РАБОТЫ

4.1. Перед монтажом «Комплекта» в соответствии со схемой (см.рис.1) готовится площадка для мойки колес, водосборный приямок и шламоприемный кювет. На площадке моечного поста обеспечивается электроснабжение (однофазная сеть 220В, 50 Гц), выполняются заземлители, подводится водопровод (при отсутствии водопровода можно использовать воду, подвозимую в автоцистерне).

4.2. В состав «Комплекта» входят: очистная «Установка» с моечным насосом и капсула\*\*, устанавливаемая в приямок ниже уровня моечной площадки, с погружным насосом, предназначенным для подачи загрязненной воды в «Установку». Приямок служит для сбора и предварительной очистки оборотной воды от крупных твердых частиц.

4.3. «Установка» (см.рис.2) содержит вертикальный отстойник с нефтеотделителем 1, тонкослойный блок 2, кассетный фильтр 3, водоприемную камеру 4, моечный насос 5, электрокапорицер 6.

«Комплект», в случае необходимости, может дополняться «Системой сбора осадка», для сбора шлама, накапливающегося в установке. «Система сбора осадка» состоит из бака шламоприемного и погружного насоса 7, размещающегося в шламоприемной камере «Установки» и предназначенного для перекачки шлама из «Установки» в шламоприемный бак системы.

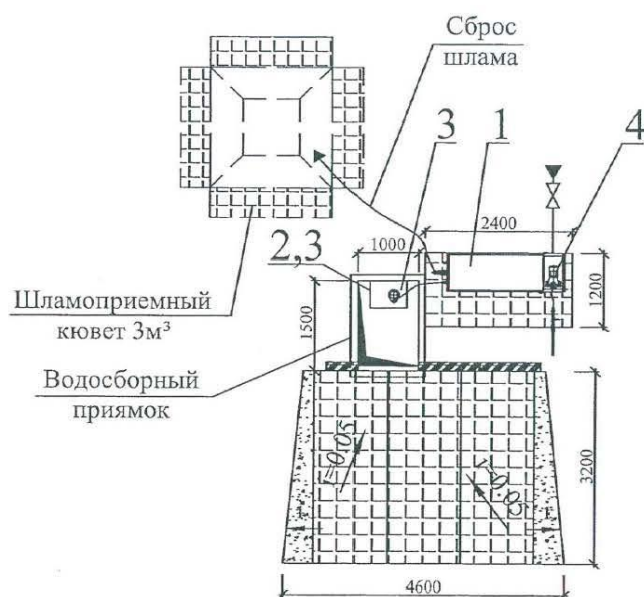
4.4. «Установка» оборудована технологическими трубопроводами с запорной и регулирующей арматурой для заполнения установки технической (водопроводной) водой, для организации движения оборотной воды в установке и отвода шлама в шламоприемный кювет или в шламоприемный бак.

4.5. «Установка» располагается на поверхности земли на твердом основании (настиле из железобетонных плит). Сливное отверстие и кран отвода шлама «Установки» должны быть расположены выше уровня шламоприемного кювета для обеспечения самотечного опорожнения «Установки» и периодического сброса из нее шлама. При отсутствии шламоприемного кювета осадок из «Установки» перекачивается в шламоприемный бак системы сбора осадка.

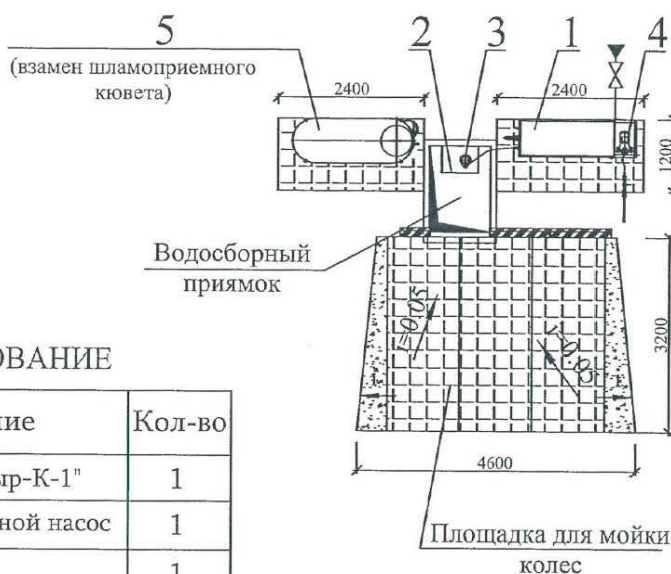
6

|              |              |              |        |       |      |             |      |
|--------------|--------------|--------------|--------|-------|------|-------------|------|
| Изм.         | Кол.уч       | Лист         | Ледок. | Подп. | Дата | 22.007-СОГР | Лист |
|              |              |              |        |       |      |             |      |
| Индв. № подл | Подп. и дата | Взам. инв. № |        |       |      |             |      |

## ПЛАН ПЛОЩАДКИ МОЕЧНОГО ПОСТА



Вариант (с системой сбора осадка)



### ОБОРУДОВАНИЕ

| Поз. | Наименование                | Кол-во |
|------|-----------------------------|--------|
| 1    | Установка "Мойдодыр-К-1"    | 1      |
| 2    | Капсула под погружной насос | 1      |
| 3    | Насос погружной             | 1      |
| 4    | Насос моечный               | 1      |
| 5    | Система сбора осадка        | 1      |

Рис.1. Схема устройства и расположения технологического оборудования.

7

|              |  |
|--------------|--|
| Взам. инв. № |  |
| Подп. и дата |  |
| Инв. № подл  |  |

|      |        |      |        |       |      |
|------|--------|------|--------|-------|------|
|      |        |      |        |       |      |
| Изм. | Кол.уч | Лист | Лодок. | Подп. | Дата |

## 22.007-СОГР

Лист

64

Очистная установка  
"Мойдодыр-К-1"

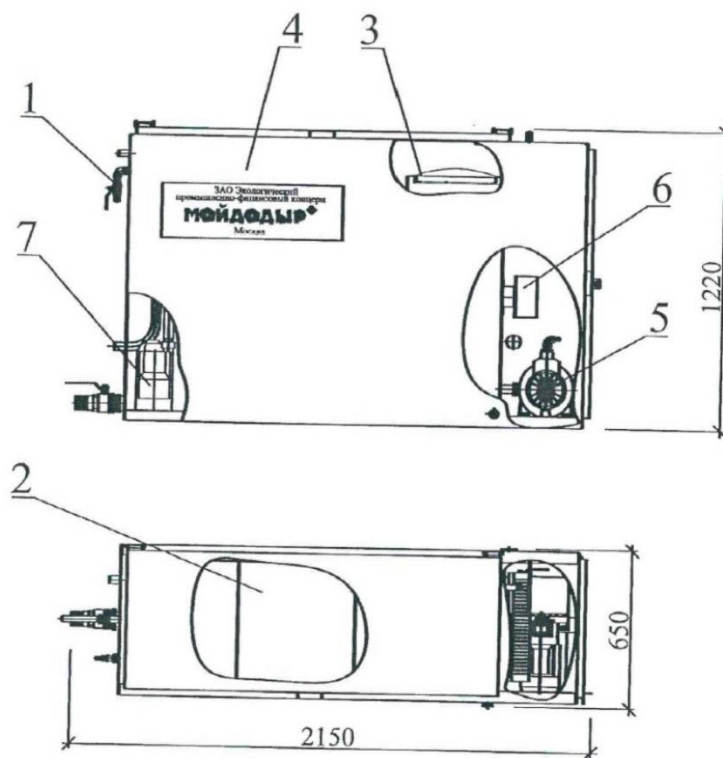
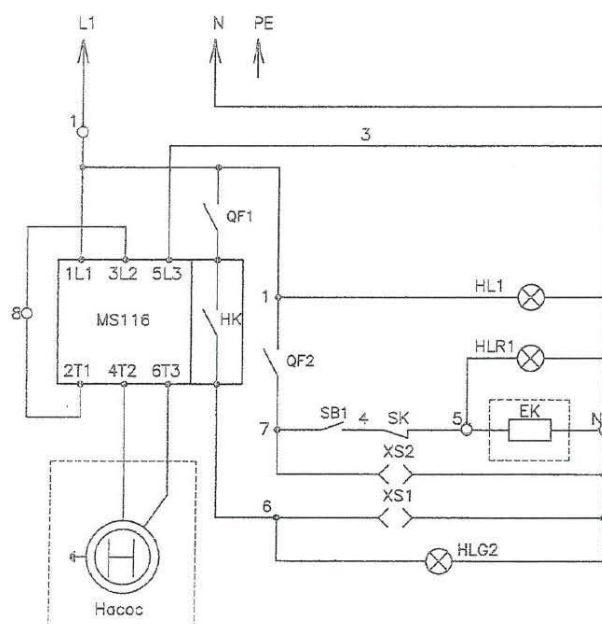


Рис.2

|             |              |        |      |        |       |              |
|-------------|--------------|--------|------|--------|-------|--------------|
| Инв. № подл | Подп. и дата |        |      |        |       | Взам. инв. № |
|             | Изм.         | Кол.уч | Лист | Лодок. | Подп. | Дата         |
| 22.007-СОГР |              |        |      |        |       | Лист         |
|             |              |        |      |        |       | 65           |

Схема электрическая принципиальная  
 "МОЙДОДЫР-К-1"(220В),  
 "МОЙДОДЫР-К-2"(220В)



- QF1*—автоматический выключатель ABB S201 C6  
*QF2*—автоматический выключатель ABB S201 C10  
*MS 116*—Автоматический выключатель для защиты электродвигателя ABB MS116-16(10-16A)  
*HK*—вспомогательный контакт ABB HK1-11  
*SB1*—кнопка с подсветкой (красная)  
*HL1*—лампа сигнальная "СЕТЬ"  
*HLR1*—лампа сигнальная (красная) "ПЕЧКА" в составе кнопки *SB1*  
*HLG1*—лампа сигнальная (зеленая) "ВКЛ"  
*XS1*—розетка фланцевая (Погружной насос песколовки)  
*XS2*—розетка фланцевая (Доп. насос (Система сбора осадка))  
*SK*—датчик температурный  
*EK*—нагревательный элемент  $Z=1,2\text{kW}$

Рис.3

|             |              |              |        |       |      |             |      |
|-------------|--------------|--------------|--------|-------|------|-------------|------|
| Инв. № подл | Подп. и дата | Взам. инв. № |        |       |      |             | Лист |
|             |              |              |        |       |      |             |      |
| Изм.        | Кол.уч       | Лист         | Нодок. | Подп. | Дата | 22.007-СОГР |      |

4.6. Утилизация шлама, накапливающегося в шламоприемном кювете, может производиться непосредственно на объекте. Уплотнение и уменьшение объема шлама происходит естественным путем в результате испарения и инфильтрации воды в шламоприемном кювете. При использовании «Системы сбора осадка», осадок из шламоприемного бака периодически вывозится для утилизации специализированными организациями: МГУП «Промотходы» и др.

4.7. Корпус «Установки» выполнен из листовой стали, защищен от коррозии, снабжен крышками и лестницей. Технологические трубопроводы выполнены из металлических труб с антикоррозионным покрытием, а также из гибких полихлорвиниловых шлангов.

4.8. Обратная вода, используемая для мойки, забирается моечным насосом из «Установки» и через мойкий пистолет подается на мойку колес автотранспортных средств, располагающихся на моечной площадке. Сточная вода с моечной площадки сливается самотеком в приямок и далее погружным насосом, расположенным в капсуле\*\*, подается в «Установку», где очищается путем отстаивания и последующей фильтрации.

4.9. Нефтепродукты, отделившиеся в «Установке», периодически отводятся через нефтеотделитель вместе с частью воды в любую емкость и вывозятся в установленном порядке для утилизации.

4.10. Шлам, накапливающийся в приямке, периодически (по мере заполнения) выгружается в шламо-приемный кювет или шламоприемный бак системы сбора осадка. Шлам, накапливающийся непосредственно в «Установке», сбрасывается в шламоприемный кювет или перекачивается с помощью погружного насоса в шламоприемный бак системы сбора осадка.

4.11. В холодное время года (при среднесуточных температурах ниже 0°C) при работе «Установки» предусматривается подогрев насосного отсека «Установки» с помощью встроенного электрокалорифера мощностью 1 кВт с терморегулятором. Возможно также размещение «Установки» в закрытом отапливаемом помещении, а также оборудование ее системой подогрева обратной воды (до 25°C). Эти варианты не предусмотрены типовым проектом, но могут быть выполнены по спецзаказу.

4.12. При длительных перерывах в работе «Установки» (при среднесуточных температурах ниже 0°C) необходимо откачать воду из приямка и капсулы\*\*, слить воду из «Установки», насосов и шлангов; открыть

10

|              |              |              |      |          |      |        |       |      |             |      |
|--------------|--------------|--------------|------|----------|------|--------|-------|------|-------------|------|
| Взам. инв. № | Подп. и дата | Инв. № подл. |      |          |      |        |       |      | 22.007-СОГР | Лист |
|              |              |              | Изм. | Кол. уч. | Лист | Ледок. | Подп. | Дата |             | 67   |



запорную арматуру на трубопроводах, вывернуть сливные пробки. Погружной насос, расположенный в капсуле\*\*, следует отсоединить и перенести в отапливаемое помещение.

4.13. Во избежание переполнения «Установки» (при поступлении избыточной воды, в частности с атмосферными осадками) в «Установке» предусмотрен аварийный перелив воды со сбросом в шламоприемный кювет.

4.14. Для электропитания насосов используется однофазная электросеть с напряжением 220В. Электрическая схема представлена на рис.3.

Для электроосвещения моечной площадки необходимо оборудовать систему рабочего и ремонтного освещения согласно СНИП 23-05-95.

Напряжение рабочего освещения 220В, ремонтного освещения 12В.

4.15. После завершения работ на объекте «Комплект» и моечная площадка демонтируются и могут быть использованы на другом объекте. Шламоприемный кювет засыпается грунтом.

|             |              |              |      |        |      |        |             |       |
|-------------|--------------|--------------|------|--------|------|--------|-------------|-------|
| Инв. № подл | Подп. и дата | Взам. инв. № |      |        |      |        | 22.007-СОГР | Лист  |
|             |              |              | Изм. | Кол.уч | Лист | Ледок. |             | Подп. |

## 5. Блок дезинфекции

5.1. Блок дезинфекции обеспечивает подачу дезинфицирующего раствора на насос и моечный пистолет.

5.2. В состав блока дезинфекции входит емкость объемом 1,5 м<sup>3</sup>, кран и шланг, который через тройник подключен к всасывающей магистрали моечного насоса 5.

5.3. В емкость заливается дезинфицирующий раствор «Ультрадес Форте»\*. (\*Рекомендуемый дезинфицирующий раствор)

5.4. Для работы Комплекта в режиме мойки необходимо открыть кран расположенный на Установке, закрыть кран расположенный на емкости с дезинфицирующим раствором, Рис.4.

5.5. Для работы Комплекта в режиме дезинфекции необходимо закрыть кран, расположенный на Установке, открыть кран, расположенный на емкости с дезинфицирующим раствором Рис.4.

5.6. Размер факела струи регулируется нажатием курка моечного пистолета.

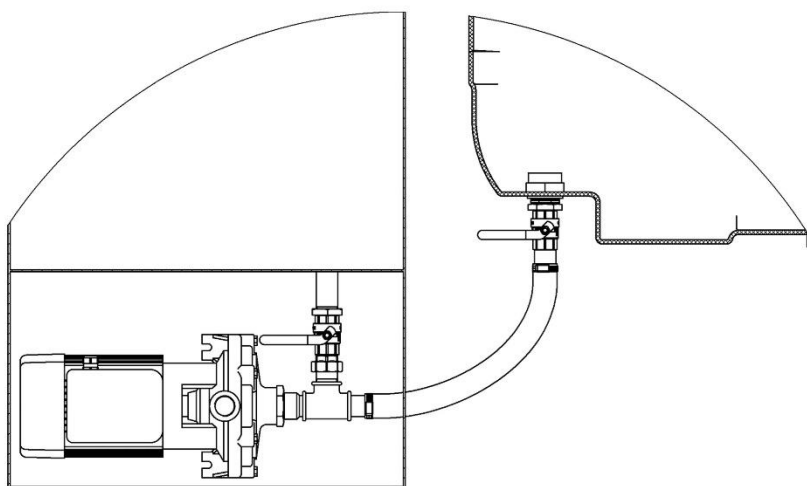


Рис.4.

12

|             |              |              |      |        |      |        |             |       |
|-------------|--------------|--------------|------|--------|------|--------|-------------|-------|
| Инв. № подл | Подп. и дата | Взам. инв. № |      |        |      |        | 22.007-СОГР | Лист  |
|             |              |              | Изм. | Кол.уч | Лист | Ледок. |             | Подп. |

## 6. МЕРЫ БЕЗОПАСНОСТИ

6.1. При работе с «Комплектом» необходимо соблюдать "Правила техники безопасности при эксплуатации электроустановок потребителем".

6.2. Лицо, ответственное за эксплуатацию «Комплекта», должно обеспечить организацию мероприятий по безопасности работ и выполнение обслуживающим персоналом правил техники безопасности.

6.3. Проведение работ (техническое обслуживание, ремонт) на «Комплекте» следует выполнять при полном снятии напряжения: при этом на коммутаторные элементы необходимо вывешивать запрещающие таблички: **"Не включать! Работают люди!"**

6.4. Корпус «Установки» должен быть заземлен согласно требованиям ПУЭ. Сопротивление заземляющего устройства не должно превышать 4,0 Ом.

### **ЭКСПЛУАТАЦИЯ «УСТАНОВКИ» БЕЗ ЗАЗЕМЛЕНИЯ ЗАПРЕЩЕНА!**

6.5. По окончании работы «Комплекта» напряжение электропитания с «Установки» должно быть снято внешним устройством.

6.6. Персонал, выполняющий работы на «Комплекте», обязан знать и выполнять правила противопожарной безопасности

## 7. ПОДГОТОВКА К РАБОТЕ.

7.1 Компоновка и монтаж оборудования «Комплекта» на объекте производятся в соответствии со Схемой устройства площадки, разработанной ООО «Концерн «МОЙДОДЫР», и рекомендациями его специалистов.

7.2. Разместить «Установку» на ровной поверхности без уклонов, по уровню.

7.3. Проверить визуально качество монтажа сборочных единиц трубопроводов и арматуры.

7.4. Проверить наличие и соответствие ПУЭ заземления «Установки».

7.5. Установить шланги или трубопроводы на штуцеры:

13

|              |  |
|--------------|--|
| Взам. инв. № |  |
| Подп. и дата |  |
| Инв. № подл  |  |

|      |        |      |        |       |      |
|------|--------|------|--------|-------|------|
|      |        |      |        |       |      |
| Изм. | Кол.уч | Лист | Ледок. | Подп. | Дата |

22.007-СОГР

Лист

70

- 1) подвода технической или водопроводной воды к «Установке»;
- 2) подвода загрязненной воды;
- 3) отвода очищенной воды к моеющему пистолету.
- 4) подключения емкости с обеззараживающим раствором к Установке.

7.6. Закрывать все задвижки и краны, заполнить «Установку» водой до уровня ниже верхней кромки на 150 мм.

7.7. Заполнить емкость блока дезинфекции обеззараживающим раствором.

14

|             |              |              |      |         |      |        |             |       |
|-------------|--------------|--------------|------|---------|------|--------|-------------|-------|
| Инд. № подл | Подп. и дата | Взам. инв. № |      |         |      |        | 22.007-СОГР | Лист  |
|             |              |              | Изм. | Кол. уч | Лист | Нодок. |             | Подп. |

## 8. ПРАВИЛА ЭКСПЛУАТАЦИИ

### 8.1. ПОРЯДОК РАБОТЫ

8.1.1. Открыть кран на линиях подачи очищенной воды к моечному насосу и к моеющему пистолету.

8.1.2. Подать электропитание на погружной насос подачи загрязненной воды в «Установку». Включение насоса происходит автоматически (с помощью поплавкового выключателя) при достижении уровня воды 0,5 м в капсуле\*\*.

8.1.3. Включить моечный насос.

8.1.4. Провести мойку колес автомобиля очищенной водой под давлением с использованием моеющего пистолета.

8.1.5. По окончании мойки колес автомобиля выключить электропитание моечного насоса.

8.1.6. Отключить электропитание насоса подачи загрязненной воды (в конце смены).

### 8.2. ПОРЯДОК ОБЕЗЗАРАЖИВАНИЯ

8.2.1. Закрыть кран, расположенный на установке (Рис.4), открыть кран, расположенный на емкости с обеззараживающим раствором.

8.2.2. Включить моечный насос.

8.2.3. Провести орошение колес автомобиля обеззараживающим раствором с использованием моеющего пистолета.

8.2.4. По окончании орошения колес автомобиля выключить электропитание моечного насоса.

### 8.3. ПЕРИОДИЧНОСТЬ РЕГЛАМЕНТНЫХ РАБОТ

8.3.1. Опорожнение приемка – не менее 1 раза в смену.

8.3.2. Удаление шлама из установки – не менее 1 раза в смену.

8.3.3. Чистка кассетного фильтра 1-2 раза в смену.

15

|              |  |
|--------------|--|
| Взам. инв. № |  |
| Подп. и дата |  |
| Инв. № подл  |  |

|      |        |      |        |       |      |
|------|--------|------|--------|-------|------|
|      |        |      |        |       |      |
| Изм. | Кол.уч | Лист | Нодок. | Подп. | Дата |

22.007-СОГР

Лист

72

### 9. ТРАНСПОРТИРОВКА И ХРАНЕНИЕ

9.1. Транспортирование Установки может производиться любым видом транспорта, соответствующего ее габаритам и массе. Для такелажных работ следует использовать монтажные скобы Установки.

9.2. К хранению и консервации Установки специальные требования не предъявляются. Нельзя допускать замерзания воды внутри емкостей и в трубопроводах. См. также п.4.12.

### 10. ГАРАНТИЙНЫЕ ОБЯЗАТЕЛЬСТВА.

10.1. Поставщик гарантирует соответствие «Комплекта» техническим условиям при соблюдении потребителем правил эксплуатации, указанных в настоящем «Паспорте и руководстве по эксплуатации», а также ведении журнала учета технического обслуживания установки (**форма прилагается**).

10.2. Гарантийный срок работы «Комплекта» 12 месяцев со дня ввода в эксплуатацию, но не более 14 месяцев со дня отгрузки потребителю.

#### **ВНИМАНИЕ!**

10.3. Гарантийные обязательства поставщика сохраняются только при выполнении ООО «Концерн «МОЙДОДЫР» пуско-наладочных работ и инструктажа обслуживающего персонала.

10.4. Гарантийные сроки на насосы и другое комплектующее оборудование, используемое в «Комплекте», определяется изготовителем соответствующих изделий.

10.5. В случае обнаружения неисправности в пределах гарантийного срока потребитель имеет право предъявить претензии ООО «Концерн «МОЙДОДЫР».

16

|              |              |              |      |        |      |        |       |      |             |      |
|--------------|--------------|--------------|------|--------|------|--------|-------|------|-------------|------|
| Взам. инв. № | Подп. и дата | Инв. № подл. |      |        |      |        |       |      | 22.007-СОГР | Лист |
|              |              |              | Изм. | Кол.уч | Лист | Ледок. | Подп. | Дата |             | 73   |

# ДЕКЛАРАЦИЯ О СООТВЕТСТВИИ

Общество с ограниченной ответственность «Биосфера». (ООО «Биосфера»)

наименование организации или фамилия, имя, отчество индивидуального предпринимателя, принявших декларацию о соответствии

Зарегистрирован Управление Федеральной налоговой службы по Тульской области, дата регистрации 29.12.2020 г., ОГРН: 1087154015926

сведения о регистрации организации или индивидуального предпринимателя (наименование регистрирующего органа, дата регистрации, регистрационный номер)

Юридический адрес и адрес места осуществления деятельности: Российская Федерация, 301130, Тульская область, Ленинский район, сельский поселок Ленинский, улица Набережная, д.10, стр.1, телефон: 79269705285, адрес электронной почты: info@ultradez.ru

адрес, телефон, факс

в лице Директора Ферхо Игоря

должность, фамилия, имя, отчество руководителя организации, от имени которой принимается декларация

заявляет, что

Средство дезинфицирующее с моющим эффектом «Ультрадез-ФОРТЕ». Продукция изготовлена в соответствии с ТУ 9392-002-99637464-2009 с изменениями №№1,2

наименование, тип, марка продукции (услуги), на которую распространяется декларация, код ОК 005-93 и (или) ТН ВЭД России, сведения о серийном выпуске или партии (номер партии, номера изделий, реквизиты договора /контракта/, накладная, наименование изготовителя, страны и т. п.)

Серийный выпуск

Код ОКПД 2: 20.20.14

Код ТН ВЭД: 3808949000

**Изготовитель:** Общество с ограниченной ответственность «Биосфера». Место нахождения и адрес места осуществления деятельности: Российская Федерация, 301130, Тульская область, Ленинский район, сельский поселок Ленинский, улица Набережная, д.10, стр.1, телефон: 79269705285, адрес электронной почты: info@ultradez.ru

**соответствует требованиям** ГОСТ 12.1.007-76 пп. 1.2, 1.3; Нормативные показатели безопасности и эффективности дезинфекционных средств, подлежащие контролю при проведении обязательной сертификации № 01-12/75-97 пп. 1.1-1.7, 2.1-2.7, 5.1

обозначение нормативных документов, соответствие которым подтверждено данной декларацией, с указанием пунктов этих нормативных документов, содержащих требования для данной продукции

**Декларация о соответствии принята на основании:**

Свидетельства о государственной регистрации RU.77.99.88.002.Е.001979.06.21 от 09.06.2021, выданного Федеральной службой по надзору в сфере защиты прав потребителей и благополучия человека, Экспертного заключения от 23.04.2021г № 21-исх-ОИ/211-Г ФБУН «ФНЦГ им.Ф.Ф.Эрисмана» Роспотребнадзора, Протокола испытаний № 0297-21 от 01.04.2021г. ФБУН «ФНЦГ им.Ф.Ф.Эрисмана» Роспотребнадзора.

информация о документах, являющихся основанием для принятия декларации

Дата принятия декларации 01.07.2021

Декларация о соответствии действительна до 30.06.2024



Ферхо Игорь  
инициалы, фамилия

Дата регистрации: 01.06.2021, регистрационный номер РОСС RU Д-RU.PA01.B.85920/21

дата регистрации и регистрационный номер декларации

|              |  |
|--------------|--|
| Взам. инв. № |  |
| Подп. и дата |  |
| Инв. № подл  |  |

|      |        |      |       |      |
|------|--------|------|-------|------|
| Изм. | Кол.уч | Лист | Подп. | Дата |
|      |        |      |       |      |

22.007-СОГР

Лист

74

# СИСТЕМА ДОБРОВОЛЬНОЙ СЕРТИФИКАЦИИ «ПСК СОЮЗ»



## СЕРТИФИКАТ СООТВЕТСТВИЯ

№ РОСС RU.HX37.H06275

Срок действия с 30.06.2021

по 29.06.2024

№ 0349261

**ОРГАН ПО СЕРТИФИКАЦИИ** рег. № RU.RU.10HX37

продукции Общества с ограниченной ответственностью "СерТПромЭксперт". Место нахождения: 105120, РОССИЯ, г. Москва, ул Сыромятническая Ниж., д. 11, стр. 52, этаж 3, пом. I, комн. 7, телефон: +79017234490, электронная почта: sertpromexpert@mail.ru; info@sertpromexpert.ru. Аттестат аккредитации № RU.RU.10HX37, выдан 01.04.2020 года

### ПРОДУКЦИЯ

Средство дезинфицирующее с мощным эффектом "Ультрадез-ФОРТЕ". Серийный выпуск

КОД ОК  
20.20.14

### СООТВЕТСТВУЕТ ТРЕБОВАНИЯМ НОРМАТИВНЫХ ДОКУМЕНТОВ

ТУ 9392-002-99637464-2009 с изменениями №№1,2

КОД ТН ВЭД  
3808949000

### ИЗГОТОВИТЕЛЬ

Общество с ограниченной ответственностью "Биосфера". Место нахождения: Российская Федерация, Тульская область, 301130, Ленинский район, сельский поселок Ленинский, улица Набережная, дом 10, строение 1, идентификационный номер налогоплательщика: 7130500783, телефон +79269705285, электронная почта: info@ultradez.ru

### СЕРТИФИКАТ ВЫДАН

Общество с ограниченной ответственностью "Биосфера". Основной государственный регистрационный номер: 1087154015926, место нахождения: Российская Федерация, Тульская область, 301130, Ленинский район, сельский поселок Ленинский, улица Набережная, дом 10, строение 1, телефон +79269705285, электронная почта: info@ultradez.ru

### НА ОСНОВАНИИ

Протокола испытаний № 0297-21 от 01.04.2021 года, выданного Испытательным лабораторным центром ФБУН «ФНЦГ им.Ф.Ф.Эрисмана» Роспотребнадзора, аттестат аккредитации соответствия требованиям ГОСТ Р ИСО/МЭК 17020-2012 в качестве органа инспекции RA.RU.710242 от 17.08.2017. Сертификат системы менеджмента качества ИСО 9001 № RU00454 от 30.06.2021 года

### ДОПОЛНИТЕЛЬНАЯ ИНФОРМАЦИЯ

Схема сертификации: 2с



Руководитель органа

подпись

Данилова Дорина Ирековна

инициалы, фамилия

Эксперт

подпись

Жиров Андрей Васильевич

инициалы, фамилия

Сертификат не применяется при обязательной сертификации

АО «Опцион», Москва, 2019 г., «В». Лицензия № 05-05-09/003 ФНС РФ. ТЗ № 952.Тел.: (495) 726-47-42, www.opcion.ru

|              |  |
|--------------|--|
| Взам. инв. № |  |
| Подп. и дата |  |
| Инв. № подл  |  |

|      |         |      |       |      |
|------|---------|------|-------|------|
| Изм. | Кол. уч | Лист | Подп. | Дата |
|      |         |      |       |      |

22.007-СОГР

Лист

75



## ЕВРАЗИЙСКИЙ ЭКОНОМИЧЕСКИЙ СОЮЗ

Федеральная служба по надзору в сфере защиты прав потребителей и благополучия человека  
заместитель Главного государственного санитарного врача Российской Федерации  
Российская Федерация

(уполномоченный орган государства - члена Евразийского экономического союза)

### СВИДЕТЕЛЬСТВО

#### о государственной регистрации продукции

№ RU.77.99.88.002.E.001979.06.21 от 09.06.2021 г.

#### ПРОДУКЦИЯ

средство дезинфицирующее с мощным эффектом "Ультрадез-ФОРТЕ". Область применения: в соответствии с инструкциями по применению средства: от 15.04.2015 г. № 7 ЖДиМ/15, от 23.04.2021 г. № 8, от 23.04.2021 г. № 9. Изготовлена в соответствии с документами: ТУ 9392-002-99637464-2009 с изменениями №№ 1, 2.

#### ИЗГОТОВИТЕЛЬ

1) ООО "БИОСФЕРА", 301130, Тульская область, Ленинский район, с.п. Ленинский, ул. Набережная, д. 10, стр. 1 (далее согласно приложению).

#### ЗАЯВИТЕЛЬ

ООО "БИОСФЕРА", 301130, Тульская область, Ленинский район, с.п. Ленинский, ул. Набережная, д. 10, стр. 1, Российская Федерация. ОГРН: 1087154015926

#### СООТВЕТСТВУЕТ

Единым санитарно-эпидемиологическим и гигиеническим требованиям к продукции (товарам), подлежащим санитарно-эпидемиологическому надзору (контролю)

#### СВИДЕТЕЛЬСТВО ВЫДАНО НА ОСНОВАНИИ

взамен свидетельства о государственной регистрации №RU.77.99.21.002.E.004461.12.20 от 30.12.2020 г., экспертных заключений: от 23.04.2021 г. № 21-исх-ОИ/211-Г, от 28.12.2020 г. № 20-исх-ОИ/1362-Г ФБУН "ФНЦГ им. Ф.Ф. Эрисмана" Роспотребнадзора (аттестат аккредитации RA.RU.710242); от 13.02.2012 г. № 69-12/ИЛЦ ФГБУ "РНИИТО им. Р.Р. Вредена" Минздравсоцразвития России, от 20.04.2015 г. № 1гр/15 ФГУП ВНИИЖГ Роспотребнадзора; рецептуры; этикетки; ТУ; инструкций по применению средства: от 15.04.2015 г. № 7 ЖДиМ/15, от

#### СРОК ДЕЙСТВИЯ не ограничен

Заместитель руководителя

(должность руководителя (уполномоченного лица) уполномоченного органа государства - члена Евразийского экономического союза)



И.В. Брагина

(Ф. И. О.)

№0428948

© ООО «Первый печатный двор», г. Москва, 2020 г., уровень «В».

|              |  |
|--------------|--|
| Взам. инв. № |  |
| Подп. и дата |  |
| Инв. № подл  |  |

|      |        |      |        |       |      |
|------|--------|------|--------|-------|------|
|      |        |      |        |       |      |
| Изм. | Кол.уч | Лист | Подок. | Подп. | Дата |

22.007-СОГР

Лист

76

# ЕВРАЗИЙСКИЙ ЭКОНОМИЧЕСКИЙ СОЮЗ

Федеральная служба по надзору в сфере защиты прав потребителей и благополучия человека  
заместитель Главного государственного санитарного врача Российской Федерации  
Российская Федерация  
(уполномоченный орган государства - члена Евразийского экономического союза)

## ПРИЛОЖЕНИЕ

### к свидетельству о государственной регистрации продукции

№ RU.77.99.88.002.E.001979.06.21 от 09.06.2021 г.

#### Изготовитель (производитель) (продолжение, начало на бланке свидетельства):

2) ФКУ ИК-2 УФСИН России по Воронежской области, 394030, г. Воронеж, ул. 3 Интернационала, д.17; 3) ООО "МИП "НПЦ им. Ф.Ф. Эрисмана" 301130, Тульская область, Ленинский район, с.п. Ленинский, ул. Набережная, д. 10, стр. 1, этаж 1; 4) ООО "МИП "НМБПЦ "ДЕКОНДЕЗ" 301130, Тульская область, Ленинский район, с.п. Ленинский, ул. Набережная, д. 10, стр. 1, этаж 2, Российская Федерация

Заместитель руководителя

(должность руководителя (уполномоченного лица) уполномоченного органа государства члена Евразийского экономического союза)



И.В. Брагина

(Ф. И. О.)

Страница 1 из 1

№0019902

|              |  |
|--------------|--|
| Взам. инв. № |  |
| Подп. и дата |  |
| Инв. № подл  |  |

|      |        |      |        |       |      |
|------|--------|------|--------|-------|------|
| Изм. | Кол.уч | Лист | Нодок. | Подп. | Дата |
|      |        |      |        |       |      |

22.007-СОГР

**Инструкция**  
**по дезинфекции автотранспорта при использовании установок серии «Мойдодыр-К(Д)»**  
 (Производство ООО «Концерн «МОЙДОДЫР»)

1. В сложившейся сложной санитарно-эпидемиологической ситуации ООО «Концерн «МОЙДОДЫР» предлагает применять 0,1 – 0,3 % растворы средств «Ультразед-ФОРТЕ» производства фирмы ООО «Биосфера» при обработке транспортных средств.

2. Применение указанных средств позволит предотвратить бактериальное заражение транспортных средств.

3. Обработку поверхностей и объектов проводят с помощью моечного пистолета, входящего в состав установок серии «МОЙДОДЫР К», добиваясь равномерного и обильного смачивания (норма расхода – от 150 мл/м<sup>2</sup> до 200 мл/м<sup>2</sup>). Дезинфекция проводится без обязательного применения средств защиты (масок и перчаток).

4. При дезинфекции санитарного транспорта и транспорта для перевозки пищевых продуктов применять раствор с концентрацией средства 1,0 %, а в зонах опасного бактериального заражения необходимо увеличить концентрацию до 1,5 %.

5. Для приготовления обеззараживающего раствора в пластиковую емкость необходимо добавить следующее количество дезинфицирующего средства:

| Концентрация рабочего раствора (по препарату), % |         |                   |         |          |         |                   |         |
|--|---------|-------------------|---------|----------|---------|-------------------|---------|
| 0,1  |         | 0,3 <sup>*)</sup> |         | 1,0      |         | 1,5 <sup>*)</sup> |         |
| Ср-во, л   | Вода, л | Ср-во, л          | Вода, л | Ср-во, л | Вода, л | Ср-во, л          | Вода, л |
| 1,0  | 999,0   | 3,0               | 997,0   | 10,0     | 990,0   | 15,0              | 985,0   |

<sup>\*)</sup> - применяется для профилактики сильного бактериального заражения

<sup>\*\*)</sup>- применяется для дезинфекции транспорта при работе в зонах опасного бактериального заражения.

6. Порядок приготовления раствора:

- В пластиковую емкость объемом 1 м<sup>3</sup> заливается указанное в таблице количество средства «Ультразед-Форте»;
- Затем емкость заполняется водопроводной водой.

|      |        |      |        |       |      |             |      |
|------|--------|------|--------|-------|------|-------------|------|
| Изм. | Кол.уч | Лист | Ледок. | Подп. | Дата | 22.007-СОГР | Лист |
|      |        |      |        |       |      |             | 78   |

**СОГЛАСОВАНО**  
Зам. руководителя Исполнительного  
лабораторного центра Росмедтехнологий  
ФГУ «РНИИРО им. Р.Р. Вредена  
Росмедтехнологий»  
вед. н.с., к.б.н.  
  
А.Г. Афиногенова  
  
«20»  2009 г.

**УТВЕРЖДАЮ**  
Генеральный директор  
ООО «Биосфера»

  
Е.Е. Жихарев  
«20»  2009 г.

**ИНСТРУКЦИЯ № 1**  
**по применению средства дезинфицирующего с моющим эффектом**  
**«Ультразед-ФОРТЕ»**  
**фирмы ООО «Биосфера», Россия**  
**для дезинфекции и предстерилизационной очистки**

2009 год

|              |              |              |
|--------------|--------------|--------------|
| Инов. № подл | Подп. и дата | Взам. инв. № |
|              |              |              |

|      |        |      |        |       |      |
|------|--------|------|--------|-------|------|
| Изм. | Кол.уч | Лист | Подок. | Подп. | Дата |
|      |        |      |        |       |      |

22.007-СОГР

Лист

79

**Инструкция №1 по применению  
дезинфицирующего средства с моющим эффектом «Ультрадез-ФОРТЕ»  
производства фирмы ООО «Биосфера», Россия  
для дезинфекции и предстерилизационной очистки**

Инструкция разработана в Испытательном лабораторном центре ФГУ «РНИИТО им. Р.Р. Вредена Росмедтехнологий».

Авторы: А.Г. Афиногенова, Т.Я. Богданова, Г.Е. Афиногенов.

Инструкция предназначена для медицинского персонала лечебно-профилактических учреждений, работников дезинфекционных станций, других учреждений, имеющих право заниматься дезинфекционной деятельностью.

### 1. ОБЩИЕ СВЕДЕНИЯ

1.1. Средство «Ультрадез ФОРТЕ» представляет собой прозрачную жидкость от бледно-голубого до голубого цвета со слабым специфическим запахом. Содержит в своем составе в качестве действующих веществ полигексаметиленбигуанид гидрохлорид 3,5%, алкилдиметилбензиламмоний хлорид 4,5%, а также поверхностно-активные вещества, функциональные добавки, краситель, воду. рН 1% водного раствора средства 6,5-8,0.

Срок годности средства в невскрытой упаковке производителя составляет 3 года. Срок годности рабочих растворов – 14 суток.

Средство выпускается во флаконах из полимерных материалов с герметично закрывающимися крышками вместимостью 1,0, 2,0, 3,0 дм<sup>3</sup>.

1.2. Средство «Ультрадез ФОРТЕ» обладает антимикробной активностью в отношении грамотрицательных и грамположительных (включая микобактерии туберкулеза) микроорганизмов, вирусов (включая аденовирусы, вирусы гриппа, парагриппа и др. возбудителей острых респираторных инфекций, энтеровирусы, ротавирусы, вирус полиомиелита, вирусы энтеральных, парентеральных гепатитов А,В,С, герпеса, атипичной пневмонии, птичьего и свиного гриппа, ВИЧ и др.), грибов рода Кандида, Трихофитон и плесневых грибов, возбудителей внутрибольничных и анаэробных инфекций.

Средство имеет хорошие моющие и дезодорирующие свойства, не портит обрабатываемые объекты, не обесцвечивает ткани, не фиксирует органические загрязнения, не вызывает коррозии металлов.

Средство сохраняет свои свойства после заморозания и последующего оттаивания.

Рабочие растворы негорючи, пожаро- и взрывобезопасны, экологически безвредны.

1.3. Средство «Ультрадез ФОРТЕ» по параметрам острой токсичности по ГОСТ 12.1.007-76 относится к 3 классу умеренно опасных веществ при введении в желудок, к 4 классу мало опасных веществ при нанесении на кожу, к 4 классу мало опасных веществ при ингаляционном воздействии в виде паров по степени летучести (С<sub>20</sub>); средство относится к 4 классу малотоксичных веществ при введении в брюшину согласно классификации К.К.Сидорова. Средство оказывает умеренное раздражающее действие при контакте с кожей и выраженное раздражающее действие на слизистые оболочки глаза. Средство не обладает кожно-раздражающей и сенсибилизирующей активностью.

Рабочие растворы средства до 5% не оказывают раздражающего действия на кожу, а в виде аэрозоля рабочие растворы обладают раздражающим действием на слизистые оболочки глаз и верхних дыхательных путей; растворы средства не оказывают эффекта сенсибилизации.

ПДК полигексаметиленбигуанида гидрохлорида в воздухе рабочей зоны – 2 мг/м<sup>3</sup>, аэрозоль.

ПДК алкилдиметилбензиламмоний хлорида в воздухе рабочей зоны 1 мг/м<sup>3</sup>, аэрозоль.

2

|              |              |             |      |         |      |       |      |    |  |             |      |
|--------------|--------------|-------------|------|---------|------|-------|------|----|--|-------------|------|
| Взам. инв. № | Подп. и дата | Инв. № подл |      |         |      |       |      |    |  | 22.007-СОГР | Лист |
|              |              |             | Изм. | Кол. уч | Лист | Подп. | Дата | 80 |  |             |      |

1.4. Средство «Ультразед-ФОРТЕ» предназначено для:

- дезинфекции и мытья поверхностей в помещениях, жесткой мебели, предметов обстановки, поверхностей аппаратов, приборов, санитарно-технического оборудования, белья, посуды (в том числе лабораторной и одноразовой), предметов для мытья посуды, резиновых и полипропиленовых ковриков, обуви из резины, пластика и других полимерных материалов, уборочного инвентаря и материала, игрушек, спортивного инвентаря, предметов ухода за больными, предметов личной гигиены в ЛПУ (включая клинические, диагностические и бактериологические лаборатории, отделения неонатологии, роддома, палаты новорожденных), в детских и пенитенциарных учреждениях, в инфекционных очагах при проведении текущей, заключительной и профилактической дезинфекции;
- дезинфекции кушеток, реанимационных, манипуляционных и пеленальных столов, гинекологических и стоматологических кресел;
- дезинфекции наркозно-дыхательной аппаратуры и приспособлений к ней (в том числе анестезиологических шлангов и оборудования к ним), датчиков диагностического оборудования (УЗИ и т.п.)
- дезинфекции медицинских отходов – изделий медицинского назначения однократного применения (в том числе лабораторной посуды), перевязочного материала, белья одноразового применения и т.д. перед их утилизацией в ЛПУ, а также пищевых отходов;
- дезинфекции стоматологических оттисков из альгинатных, силиконовых материалов, полиэфирной смолы, зубопротезных заготовок из металлов, керамики, пластмасс и других материалов, отсасывающих систем стоматологических установок, сланоотсосов и плевательниц;
- дезинфекции изделий медицинского назначения (включая хирургические и стоматологические инструменты, в том числе вращающиеся, жесткие и гибкие эндоскопы, инструменты к эндоскопам) ручным способом;
- дезинфекции, совмещенной с предстерилизационной очисткой, изделий медицинского назначения (включая хирургические и стоматологические инструменты, в том числе вращающиеся, инструменты к эндоскопам) ручным и механизированным (в ультразвуковых установках любого типа) способами;
- дезинфекции, совмещенной с предстерилизационной или окончательной (перед дезинфекцией высокого уровня /ДВУ/) очисткой, гибких и жестких эндоскопов ручным и механизированным (в специализированных установках) способами;
- предстерилизационной очистки, не совмещенной с дезинфекцией, изделий медицинского назначения (включая инструменты к эндоскопам, хирургические и стоматологические инструменты, в том числе вращающиеся, а также стоматологические материалы) ручным и механизированным (в ультразвуковых установках любого типа) способами;
- предстерилизационной очистки, не совмещенной с дезинфекцией, жестких и гибких эндоскопов ручным и механизированным (в специализированных установках) способами;
- предварительной очистки эндоскопов и инструментов к ним;
- дезинфекции высокого уровня эндоскопов;
- дезинфекции санитарного транспорта и транспорта для перевозки пищевых продуктов;
- проведения генеральных уборок в лечебно-профилактических, детских дошкольных, школьных и других общеобразовательных и оздоровительных учреждениях, на коммунальных объектах, пенитенциарных и других учреждениях;
- борьбы с плесенью;
- дезинфекции и мытья помещений и оборудования (в том числе оборудования, имеющего контакт с пищевыми продуктами) на предприятиях общественного питания, продовольственной торговли, потребительских рынках, коммунальных объектах, гостиницах, общежитиях, бассейнах, аквапарках, банях, саунах, местах массового скопления людей;

3

|              |              |              |      |        |      |       |      |    |             |      |
|--------------|--------------|--------------|------|--------|------|-------|------|----|-------------|------|
| Взам. инв. № | Подп. и дата | Инв. № подл. |      |        |      |       |      |    | 22.007-СОГР | Лист |
|              |              |              | Изм. | Кол.уч | Лист | Подп. | Дата | 81 |             |      |

- дезинфекции воздуха способом распыления на различных объектах, профилактической дезинфекции систем вентиляции и кондиционирования воздуха (бытовые кондиционеры, сплит-системы, мультизональные сплит-системы, крышные кондиционеры, вентиляционные фильтры, воздуховоды и др.);
- дезинфекции помещений, оборудования, инструментов, спецодежды, воздуха парикмахерских, массажных и косметических салонов, салонов красоты, прачечных, клубов, санпропускников и других объектов сферы обслуживания населения;
- дезинфекции, чистки, мойки и дезодорирования мусороуборочного оборудования, мусоровозов, мусорных баков и мусоросборников, мусоропроводов;
- обеззараживания содержимого накопительных баков автономных туалетов, не имеющих отвода в канализацию, а также поверхностей в кабинках автономных туалетов и биотуалетов;
- обеззараживания крови и биологических выделений (мочи, фекалий, мокроты, рвотных масс) в лечебно-профилактических учреждениях, диагностических и клинических лабораториях, на станциях и пунктах переливания и забора крови, на санитарном транспорте (см. «Инструкцию №2 от 20.08.2009 г. по применению дезинфицирующего средства «Ультрадез-ФОРТЕ» для обеззараживания биологического материала»).

1.5. Средство может быть использовано для дезинфекции различных объектов при инфекциях бактериальной (включая туберкулез, внутрибольничные и анаэробные инфекции), грибковой (кандидозы, дерматофитии, плесени) и вирусной (включая аденовирусы, вирусы гриппа, парагриппа и др. возбудителей острых респираторных инфекций, энтеровирусы, ротавирусы, вирус полиомиелита, вирусы энтеральных, парентеральных гепатитов А,В,С, герпеса, атипичной пневмонии, птичьего и свиного гриппа, ВИЧ и др.) этиологии.

## 2. ПРИГОТОВЛЕНИЕ РАБОЧИХ РАСТВОРОВ

Растворы средства «Ультрадез-ФОРТЕ» готовят в емкости из любого материала путем добавления расчетного количества средства к водопроводной воде. При приготовлении рабочих растворов следует руководствоваться расчетами, приведенными в таблице 1.

Таблица 1. Приготовление рабочих растворов средства «Ультрадез-ФОРТЕ»

| Концентрация рабочего раствора (по препарату), % | Количество средства «Ультрадез-ФОРТЕ» и воды, необходимое для приготовления рабочего раствора объемом: |          |              |          |
|--|--|----------|--------------|----------|
|  | 1 л  |          | 10л          |          |
|  | Средство, мл   | Вода, мл | Средство, мл | Вода, мл |
| 0,1  | 1,0  | 999,0    | 10,0         | 9990,0   |
| 0,2  | 2,0  | 998,0    | 20,0         | 9980,0   |
| 0,3  | 3,0  | 997,0    | 30,0         | 9970,0   |
| 0,5  | 5,0  | 995,0    | 50,0         | 9950,0   |
| 1,0  | 10,0   | 990,0    | 100,0        | 9900,0   |
| 1,5  | 15,0   | 985,0    | 150,0        | 9850,0   |
| 2,0  | 20,0   | 980,0    | 200,0        | 9800,0   |
| 2,5  | 25,0   | 975,0    | 250,0        | 9750,0   |
| 3,0  | 30,0   | 970,0    | 300,0        | 9700,0   |
| 4,0  | 40,0   | 960,0    | 400,0        | 9600,0   |
| 5,0  | 50,0   | 950,0    | 500,0        | 9500,0   |
| 8,0  | 80,0   | 920,0    | 800,0        | 9200,0   |
| 10,0   | 100,0  | 900,0    | 1000,0       | 9000,0   |
| 12,0   | 120,0  | 880,0    | 1200,0       | 8800,0   |

4

|              |  |
|--------------|--|
| Взам. инв. № |  |
| Подп. и дата |  |
| Инв. № подл  |  |

|      |        |      |        |       |      |                    |      |
|------|--------|------|--------|-------|------|--------------------|------|
| Изм. | Кол.уч | Лист | Нодок. | Подп. | Дата | <b>22.007-СОГР</b> | Лист |
|      |        |      |        |       |      |                    | 82   |




---

Argel P-7  
Песконефтеуловители  
Руководство по эксплуатации  
Паспорт  
271.828 РЭ

---

Ростов 2022 г.

|             |              |              |      |         |      |        |             |       |
|-------------|--------------|--------------|------|---------|------|--------|-------------|-------|
| Инв. № подл | Подп. и дата | Взам. инв. № |      |         |      |        | 22.007-СОГР | Лист  |
|             |              |              | Изм. | Кол. уч | Лист | № док. |             | Подп. |



## СОДЕРЖАНИЕ

|  |    |
|--|----|
| ВВЕДЕНИЕ.....  | 3  |
| 1 ОПИСАНИЕ И РАБОТА ИЗДЕЛИЯ.....                               | 4  |
| 1.1 Назначение изделия .....                                   | 4  |
| 1.2 Технические характеристики .....                           | 4  |
| 1.3 Состав изделия .....                                       | 5  |
| 1.4 Устройство и работа изделия.....                           | 8  |
| 1.5 Маркировка .....   | 8  |
| 2 ИСПОЛЬЗОВАНИЕ ПО НАЗНАЧЕНИЮ.....                             | 11 |
| 2.1 Эксплуатационные ограничения .....                         | 11 |
| 2.2 Общие сведения о монтаже .....                             | 11 |
| 2.3 Монтаж изделия (подземное размещение) .....                | 13 |
| 2.4 Монтаж изделия (надземное размещение) .....                | 15 |
| 2.5 Эксплуатация.....  | 16 |
| 3 ТЕХНИЧЕСКОЕ ОБСЛУЖИВАНИЕ .....                               | 17 |
| 3.1 Общие указания .....                                       | 17 |
| 3.2 Меры безопасности.....                                     | 17 |
| 3.3 Порядок технического обслуживания изделия.....             | 18 |
| 4 ХРАНЕНИЕ .....   | 20 |
| 5 ТРАНСПОРТИРОВАНИЕ, ПОГРУЗКА И РАЗГРУЗКА ИЗДЕЛИЯ.....         | 21 |
| 5.1 Транспортирование.....                                     | 21 |
| 5.2 Погрузка и разгрузка изделия.....                          | 21 |
| 6 КОМПЛЕКТНОСТЬ .....  | 22 |
| 7 РЕСУРСЫ, СРОКИ СЛУЖБЫ И ХРАНЕНИЯ, ГАРАНТИИ ИЗГОТОВИТЕЛЯ..... | 23 |
| 7.1 Ресурсы, сроки службы и хранения .....                     | 23 |
| 7.2 Гарантии изготовителя .....                                | 23 |
| 8 СВЕДЕНИЯ О СЕРТИФИКАЦИИ.....                                 | 23 |
| 9 СВИДЕТЕЛЬСТВО О ПРИЁМКЕ .....                                | 24 |
| 10 ИЗГОТОВИТЕЛЬ .....  | 24 |
| 11 ЗАМЕТКИ ПО ОБСЛУЖИВАНИЮ И ХРАНЕНИЮ .....                    | 25 |
| 12 УЧЕТ ТЕХНИЧЕСКОГО ОБСЛУЖИВАНИЯ .....                        | 26 |
| ПРИЛОЖЕНИЕ А.....  | 27 |

|              |              |              |        |       |      |             |      |
|--------------|--------------|--------------|--------|-------|------|-------------|------|
| Изм.         | Кол.уч       | Лист         | Ледок. | Подп. | Дата | 22.007-СОГР | Лист |
|              |              |              |        |       |      |             | 84   |
| Индв. № подл | Подп. и дата | Взам. инв. № |        |       |      |             |      |

## ВВЕДЕНИЕ

Настоящее Руководство по эксплуатации распространяется на песконефтеуловители серии Argel P-7 (далее по тексту: Argel P-7, песконефтеуловитель, изделие, оборудование).

Руководство по эксплуатации предназначено для ознакомления с устройством, принципом работы и правилами эксплуатации песконефтеуловителей Argel P-7.

Руководство по эксплуатации содержит сведения о назначении песконефтеуловителей Argel P-7, технических характеристиках, составе, принципе работы, использовании, техническом обслуживании, хранении, транспортировании и гарантиях изготовителя.

Соблюдение положений настоящего руководства по эксплуатации является обязательным на протяжении всего срока службы данных песконефтеуловителей.

ООО «Витэко» оставляет за собой право на внесение изменений в конструкцию или изменение существующих технологических узлов песконефтеуловителей Argel P-8, не ухудшающих заданные качественные показатели оборудования.

|             |              |              |        |       |      |             |      |
|-------------|--------------|--------------|--------|-------|------|-------------|------|
| Инв. № подл | Подп. и дата | Взам. инв. № |        |       |      |             | Лист |
|             |              |              |        |       |      |             |      |
| Изм.        | Кол. уч      | Лист         | Нодок. | Подп. | Дата | 22.007-СОГР |      |
|             |              |              |        |       |      |             |      |

## 1 ОПИСАНИЕ И РАБОТА ИЗДЕЛИЯ

### 1.1 Назначение изделия

Песконефтеуловители Argel P TU 4859-011-98116734-2014 предназначены для удаления из сточной воды нерастворимых частиц плотностью более 1500 кг/м<sup>3</sup> (песка, гравия, волокон и минеральных образований), что уменьшает риск формирования отложений в каналах и трубопроводах и обеспечивает защиту насосного и другого оборудования от абразивного воздействия. Так же оборудованием производится задержание неэмульгированных нефтепродуктов.

Область применения:

- объекты коммунального хозяйства;
- нефтехимическая промышленность;
- металлургическая промышленность;
- автомойки;
- пищевая промышленность;
- дорожное и ж/д строительство, включая мостовые переходы и тоннели;
- и др.

### 1.2 Технические характеристики

1.2.1 Расчётная производительность песконефтеуловителей Argel P-7 составляет 7 л/с.

1.2.2 Показатели очистки поверхностных сточных вод приведены в таблице 1.

Таблица 1 - Показатели очистки сточных вод

| Показатели                                | Значение показателя, мг/л |         |
|---|---------------------------|---------|
|   | на входе                  | эффект* |
| <b>Взвешенные вещества (не более)</b>     | 4000                      | до 95%  |
| <b>Нефтепродукты (не более)</b>           | 500                       | до 90%  |
| <b>ХПК</b>                                | 1400                      | до 90%  |
| <b>БПК<sub>5</sub></b>                    | 110                       | до 95%  |
| <b>Специфические компоненты</b>           | отсутствуют               |         |
| *Эффект очистки определяется типом стоков |                           |         |

|              |  |
|--------------|--|
| Взам. инв. № |  |
| Подп. и дата |  |
| Инв. № подл  |  |

|      |         |      |        |       |      |
|------|---------|------|--------|-------|------|
| Изм. | Кол. уч | Лист | Лодок. | Подп. | Дата |
|      |         |      |        |       |      |

1.2.3 Технологические параметры приведены в таблице 2.

Таблица 2 – Технологические параметры

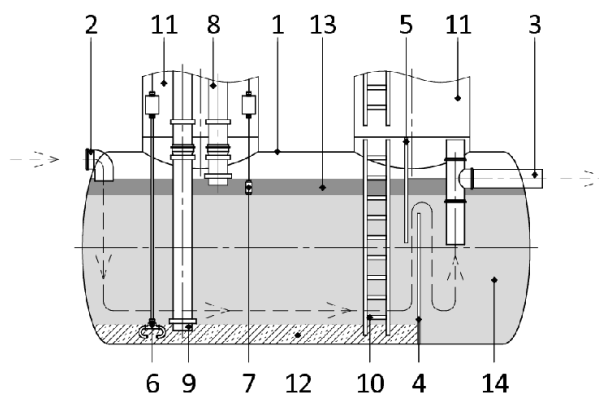
| Параметры                             | Песконефтеуловители Argel P-7 |
|---------------------------------------|-------------------------------|
| Рабочий объём, м <sup>3</sup>         | 8,4                           |
| Производительность* л/с               | 7                             |
| Производительность* м <sup>3</sup> /ч | 25,2                          |
| Объём нефтепродуктов, м <sup>3</sup>  | 0,28                          |
| Объём осадка, м <sup>3</sup>          | 2,31                          |

\*Приведена расчётная величина производительности. Реальная производительность определяется типом стоков.

### 1.3 Состав изделия

1.3.1 Изделие представляет собой горизонтально-ориентированную цилиндрическую стеклопластиковую ёмкость, разделённую внутри перегородками.

Устройство изделия представлено на рисунке 1.



- |   |  |
|---|--|
| 1 – корпус стеклопластиковый;             | 8 – устройство для откачки нефтепродуктов; |
| 2 – патрубок входной;                     | 9 – устройство для откачки осадка;         |
| 3 – патрубок выходной;                    | 10 – лестница для обслуживания (опция);    |
| 4 – перегородка погружная;                | 11 – колодец технический;                  |
| 5 – перегородка полупогружная;            | 12 – зона накопления осадка;               |
| 6 – датчик уровня песка (опция);          | 13 – зона накопления нефтепродуктов;       |
| 7 – датчик уровня нефтепродуктов (опция); | 14 – жидкость.                             |

Рисунок 1 – Устройство изделия

5

|              |  |
|--------------|--|
| Взам. инв. № |  |
| Подп. и дата |  |
| Инв. № подл  |  |

|      |         |      |        |       |      |
|------|---------|------|--------|-------|------|
| Изм. | Кол. уч | Лист | Ледок. | Подп. | Дата |
|      |         |      |        |       |      |

22.007-СОГР

Лист

87

Корпус изделия и перегородки выполнены из стеклопластика. Входной и выходной патрубки изготовлены из НПВХ.

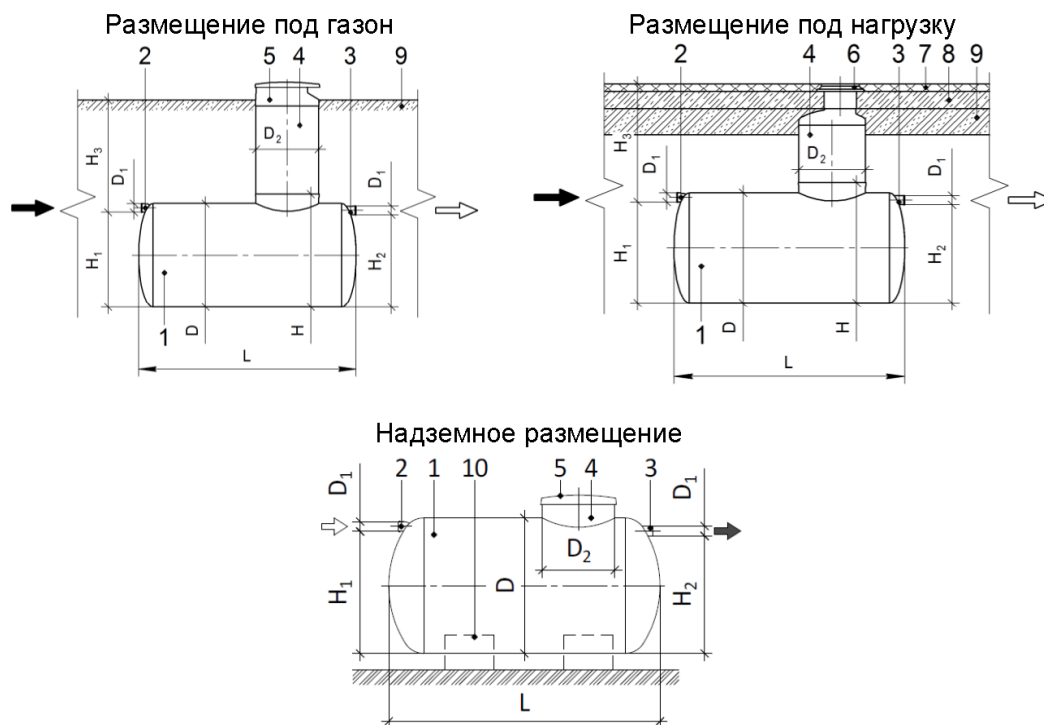
1.3.2 Песконефтеуловители изготавливаются в моноблочном исполнении. Для получения требуемой производительности возможно блокирование изделий.

1.3.3 Песконефтеуловители Argel P изготавливаются в двух исполнениях для подземного размещения:

- для монтажа под стеклопластиковый люк («газон»);
- для монтажа под чугунный люк ГОСТ 3634-99 («асфальт»).

Также возможно надземное размещение на стационарных либо передвижных опорах (шасси).

Общий вид различных исполнений представлен на рисунках 2-3. Основные размеры и параметры песконефтеуловителей представлены в таблице 3.



- 1 – корпус песконефтеуловителя;  
 2 – патрубок входной;  
 3 – патрубок выходной;  
 4 – колодец технический;  
 5 – люк стеклопластиковый;  
 6 – люк чугунный;  
 7 – дорожное покрытие;  
 8 – плита разгрузочная;  
 9 – песок уплотнённый;  
 10 – опора для надземного размещения.

- L – длина корпуса;  
 D – диаметр корпуса;  
 D<sub>1</sub> – диаметр патрубков;  
 D<sub>2</sub> – диаметр технических колодцев;  
 H – высота корпуса;  
 H<sub>1</sub> – высота расположения входного патрубка;  
 H<sub>2</sub> – высота расположения выходного патрубка;  
 H<sub>3</sub> – глубина расположения входного патрубка от поверхности земли.

Рисунок 2 – Общий вид изделия

6

|      |        |      |        |       |      |              |              |              |             |  |      |
|------|--------|------|--------|-------|------|--------------|--------------|--------------|-------------|--|------|
| Изм. | Кол.уч | Лист | Людок. | Подп. | Дата | Индв. № подл | Подп. и дата | Взам. инв. № | 22.007-СОГР |  | Лист |
|      |        |      |        |       |      |              |              |              |             |  | 88   |



#### 1.4 Устройство и работа изделия

1.4.1 Резервуар песконефтеуловителя разделён системой перегородок, образующих две камеры, в которых происходит отделение песка, осадка и нефтепродуктов.

1.4.2 Поступающий через подводящий патрубок поток жидкости, попадает в первую камеру песконефтеуловителя, где происходит осаждение взвешенных веществ и отделение части нефтепродуктов от воды в результате разницы их удельных плотностей. Осадок задерживается в камере погружной перегородкой, нефтепродукты – полупогружной (см. рис. 1).

1.4.3 Предварительно очищенные стоки, проходя через систему перегородок, поступают во вторую камеру песконефтеуловителя и через выходной патрубок сбрасываются в систему канализации.

1.4.4 Осадок и нефтепродукты находится в песконефтеуловителе до момента их удаления, например, при помощи ассенизационной машины.

#### 1.5 Маркировка

1.5.1 Схема маркировки песконефтеуловителей Argel P представлена на рисунке 4.

1.5.2 На корпусе песконефтеуловителя нанесены информационные надписи «ВХОД» 1, «ВЫХОД» 2, обозначающие входной и выходной патрубок; «КОРПУС» 3, обозначающая корпус установки; «№ 1 КОЛОДЕЦ ТЕХНИЧЕСКИЙ 1200» 4, 5, обозначающая номер технического колодца по порядку слева на право от входного патрубка.

1.5.3 На корпусе песконефтеуловителя наклеен ярлык 6 с нанесённой маркировкой изготовителя (товарный знак), наименование изделия, номера технических условий, заводского номера, даты изготовления, массы изделия. Внешний вид ярлыка представлен на рисунке 5.

1.5.4 На колодцах песконефтеуловителя наклеены ярлыки 8, 9 с обозначением номера. Внешний вид ярлыков представлен на рисунке 6.

1.5.5 На корпусе песконефтеуловителя наклеена схема сборки изделия 7. Внешний вид схемы сборки представлен на рисунке 7.

|              |              |              |        |       |      |             |        |
|--------------|--------------|--------------|--------|-------|------|-------------|--------|
| Изм.         | Кол.уч       | Лист         | Лодок. | Подп. | Дата | 22.007-СОГР | Лист   |
|              |              |              |        |       |      |             | 90     |
| Индв. № подл | Подп. и дата | Взам. инв. № |        |       |      |             | Формат |
|              |              |              |        |       |      |             | A4     |

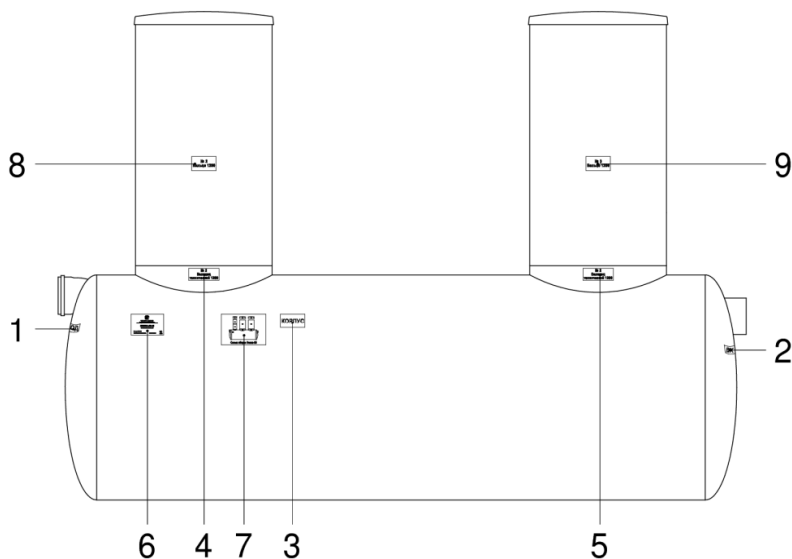


Рисунок 4 – Схема маркировки песконефтеуловителя Argel P



Рисунок 5 – Пример ярлыка

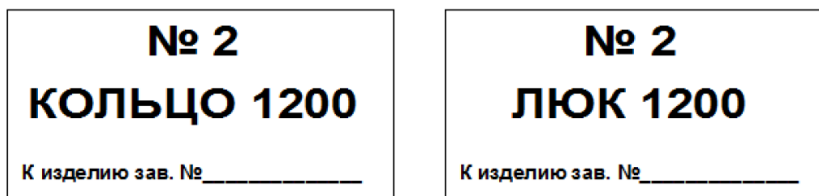


Рисунок 6 – Примеры ярлыков

|              |  |
|--------------|--|
| Взам. инв. № |  |
| Подп. и дата |  |
| Инв. № подл  |  |

|      |         |      |        |       |      |
|------|---------|------|--------|-------|------|
|      |         |      |        |       |      |
| Изм. | Кол. уч | Лист | Нодок. | Подп. | Дата |



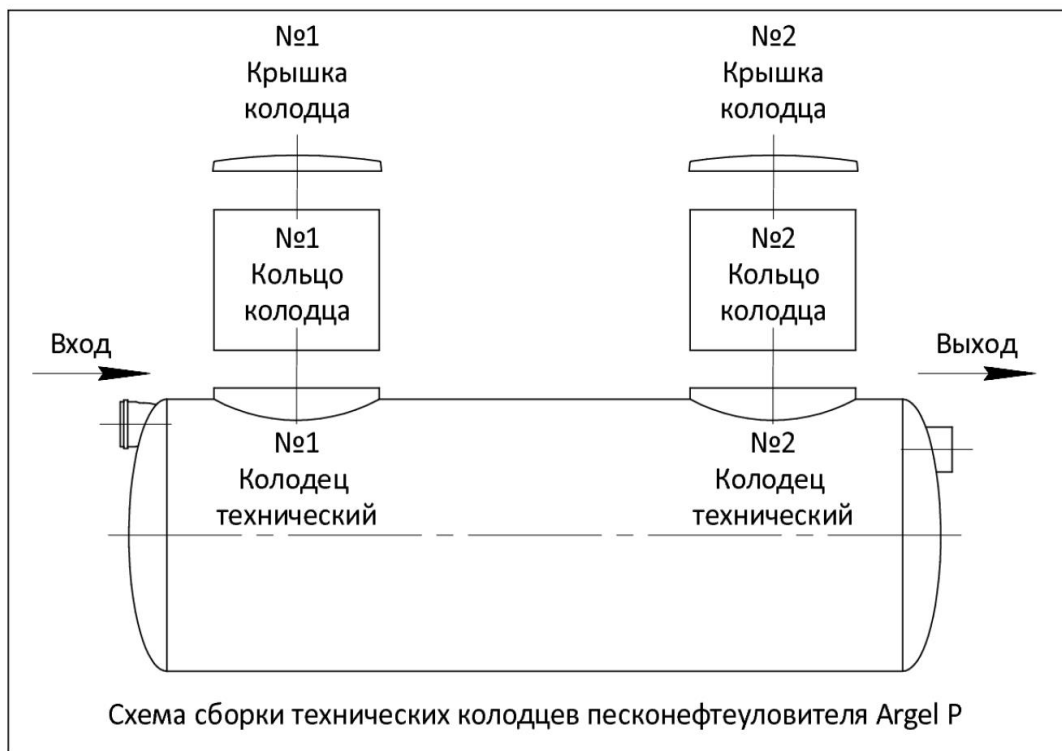


Рисунок 7 – Схема сборки

|              |              |              |
|--------------|--------------|--------------|
| Инов. № подл | Подп. и дата | Взам. инв. № |
|              |              |              |

10

|      |        |      |        |       |      |
|------|--------|------|--------|-------|------|
| Изм. | Кол.уч | Лист | Нодок. | Подп. | Дата |
|      |        |      |        |       |      |

22.007-СОГР

Лист  
92

## 2 ИСПОЛЬЗОВАНИЕ ПО НАЗНАЧЕНИЮ

### 2.1 Эксплуатационные ограничения

2.1.1 К эксплуатации оборудования допускаются лица, прошедшие подготовку по эксплуатации песконефтеуловителя и ознакомленные с настоящим руководством.

2.1.2 Необходимо исключить попадание в песконефтеуловитель строительного мусора.

2.1.3 Запрещается подавать на песконефтеуловитель агрессивные химические жидкости, краски, эмульсии, растворители.

2.1.4 Показатель pH очищаемой воды должен находиться в пределах от 6,5 до 8,5 ед. Для других значений pH возможно изготовление песконефтеуловителя из химически-стойких материалов.

2.1.5 Необходимо обеспечить соответствие параметров входящих концентраций и расхода сточных вод в соответствии с таблицей 1 пункта 1.2.2.

### 2.2 Общие сведения о монтаже

2.2.1 Применяются различные схемы монтажа установок: на фундаментную железобетонную плиту или на опоры (в случае надземной установки).

2.2.2 Вариант монтажа установки на железобетонную плиту применяется для предотвращения возможного выдавливания установки грунтовыми водами при опорожнении и деформации грунта основания. При этом установка крепится стропами с талрепами к фундаментной железобетонной плите.

Основание и параметры монтажной фундаментной плиты определяются расчетным путем в ходе выполнения проектных работ. Масса фундаментной плиты должна быть не менее 50 % от массы установки с водой.

На монтажной фундаментной плите следует утрамбовать слой песка (без камней) толщиной не менее 100 мм.

В случае наличия грунтовых вод в зоне размещения установки, необходимо выполнить расчёт на всплытие, по которому определяется необходимая и достаточная конструкция, форма и масса пригруза.

|             |              |              |      |         |      |        |             |       |
|-------------|--------------|--------------|------|---------|------|--------|-------------|-------|
| Инь. № подл | Подп. и дата | Взам. инв. № |      |         |      |        | 22.007-СОГР | Лист  |
|             |              |              | Изм. | Кол. уч | Лист | Ледок. |             | Подп. |

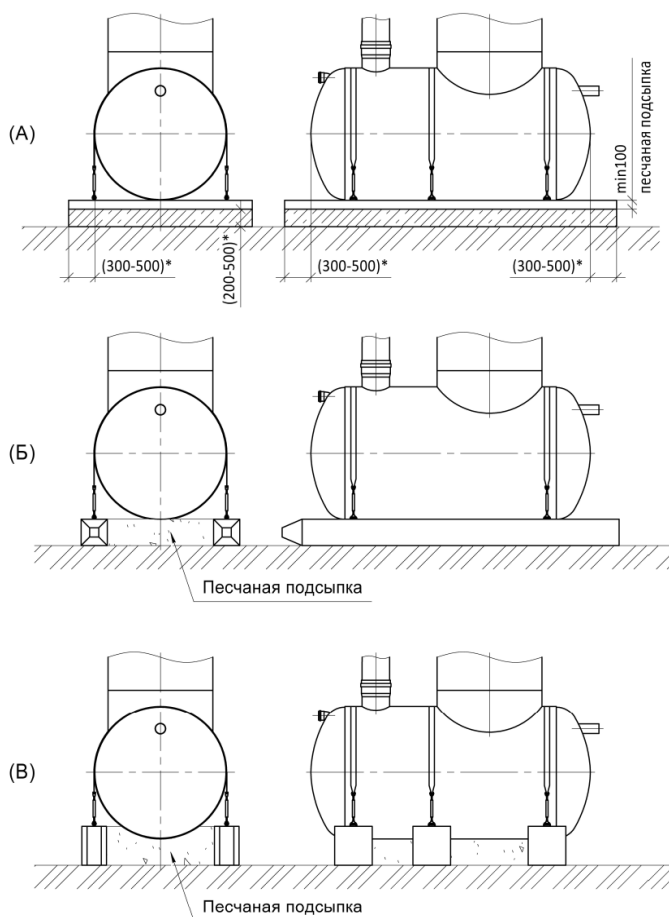


Рисунок 8 – Варианты организации пригруза

На рис. 8 приведены различные варианты организации пригруза. Рекомендации по размещению и конструкции закладных деталей для монтажа на железобетонной плите (рис. 8 А) приведены в приложении к данному руководству. В случае, если в качестве пригруза выбраны ж/б сваи (рис. 8 Б) или блоки ФБС (рис. 8 В), помимо расчёта на всплытие, необходимо выполнить прочностные расчёты узлов крепления монтажных элементов к закладным деталям пригруза. Не следует допускать прямого контакта пригруза с корпусом изделия в процессе монтажа и эксплуатации, т.к. это может привести к деформации и нарушению целостности корпуса.

2.2.3 При варианте размещения установки под проезжей частью, необходимо выполнить разгрузочную дорожную плиту из армированного бетона и применить чугунные люки в соответствии с ГОСТ 3634-99.

2.2.4 При надземном варианте размещения установки монтаж металлических опор необходимо производить на специально подготовленное основание (фундамент). Отклонение от горизонтальности крайних точек основания должно составлять не более 5 мм.

|              |  |
|--------------|--|
| Взам. инв. № |  |
| Подп. и дата |  |
| Инв. № подл  |  |

|      |         |      |        |       |      |
|------|---------|------|--------|-------|------|
| Изм. | Кол. уч | Лист | Лодок. | Подп. | Дата |
|      |         |      |        |       |      |

2.2.5 Схема монтажа установки выбирается при выполнении проектных работ. Возможно применение индивидуальных условий монтажа по согласованию с Производителем и проектной организацией.

**ВНИМАНИЕ:**

ПРИ ПРИМЕНЕНИИ ВАРИАНТА МОНТАЖА «ПОД ЧУГУННЫЙ ЛЮК» БЕЗ ПРИМЕНЕНИЯ РАЗГРУЗОЧНОЙ ПЛИТЫ, НЕОБХОДИМО ИСКЛЮЧИТЬ В МЕСТЕ РАЗМЕЩЕНИЯ УСТАНОВОК ДВИЖЕНИЕ ТЕХНИКИ, В ТОМ ЧИСЛЕ УБОРОЧНОЙ.

ПРИ ПРИМЕНЕНИИ ВАРИАНТА МОНТАЖА «ПОД ЧУГУННЫЙ ЛЮК» ПОД ПРОЕЗЖЕЙ ЧАСТЬЮ, НЕОБХОДИМО ПРЕДУСМОТРЕТЬ КОМПЛЕКС ЗАЩИТНЫХ МЕРОПРИЯТИЙ НА ВЫБОР ПРОЕКТНОЙ ОРГАНИЗАЦИИ.



ЗЕРКАЛО ВОДЫ В УСТАНОВКЕ ДОЛЖНО БЫТЬ НИЖЕ УРОВНЯ ПРОМЕРЗАНИЯ ГРУНТА ИЛИ НА ВЫБОР ПРОЕКТНОЙ ОРГАНИЗАЦИИ ПРИ СООТВЕТСТВУЮЩЕМ ОБОСНОВАНИИ.

### 2.3 Монтаж изделия (подземное размещение)

#### 2.3.1 Перед монтажом необходимо:

- проверить общее состояние ёмкостного оборудования на отсутствие разрывов и трещин корпуса;
- удалить мусор и откачать дождевую воду из корпусов оборудования (при наличии);

Во время монтажа необходимо избегать ударов по стенке корпуса, во избежание его повреждения.

При установке ёмкостного оборудования должна быть соблюдена правильность ориентации входа и выхода сточной воды, проверена соосность отверстий.

#### 2.3.2 Монтаж следует производить в следующей последовательности:

а) Установить ёмкостное оборудование на подготовленное основание в соответствии с проектом.

**ВНИМАНИЕ:**

ГОРИЗОНТАЛЬНЫЕ ЕМКСТИ УСТАНОВИТЬ НА ПЕСЧАНУЮ ПОДСЫПКУ ТОЛЩИНОЙ НЕ МЕНЕЕ 100 ММ!



б) Залить во все отсеки горизонтальных ёмкостей воду на высоту 300 мм для обеспечения устойчивости при дальнейших монтажных работах.

в) Произвести крепление ёмкостного оборудования крепёжными элементами (входят в монтажный комплект) к фундаментной плите согласно рисункам А.5, А.6,

|              |  |
|--------------|--|
| Взам. инв. № |  |
| Подп. и дата |  |
| Инв. № подл  |  |

|      |         |      |        |       |      |
|------|---------|------|--------|-------|------|
|      |         |      |        |       |      |
| Изм. | Кол. уч | Лист | Ледок. | Подп. | Дата |

А.7, А.9, А.10 приложения А (в случае монтажа песконефтеуловителя на фундаментной плите).

Горизонтальные ёмкости крепятся с помощью строп и талрепов к закладным деталям, расположенным в фундаментной плите.

Стропы должны охватывать верхнюю часть ёмкости. Стропы не должны вдавливаться в поверхность корпуса песконефтеуловителя.

г) Обработать все металлические части креплений ёмкостей антикоррозийным составом.

д) Произвести засыпку оборудования песком до уровня патрубков. Засыпку производить слоями по 250 мм с утрамбовкой. Параллельно с засыпкой производить заливку отсеков горизонтальных ёмкостей водой.

**ВНИМАНИЕ:**

ОСОБОЕ ВНИМАНИЕ ПРИ ЗАСЫПКЕ ГОРИЗОНТАЛЬНЫХ ЁМКОВ  
ОС- КОВСТЕЙ СЛЕДУЕТ УДЕЛИТЬ УПЛОТНЕНИЮ ПЕСКА ПОД ОС-  
НОВАНИЕМ ЁМКОВСТИ И В ПАЗУХАХ МЕЖДУ СТЕНКОЙ ТРАНШЕИ И  
ЁМКОВСТЬЮ



Подбивка песком основания ёмкости производится ручным немеханизированным инструментом. Уплотнение песка в пазухах между стенкой траншеи и корпусом ёмкости, а также всего слоя засыпки следует проводить ручной механической трамбовкой до достижения коэффициента уплотнения, установленного проектом. Уплотнение первого слоя засыпки толщиной 10 см непосредственно над ёмкостью производят ручным инструментом.

е) Установить на горловины корпуса технические колодцы. Технические колодцы должны быть установлены строго вертикально. Стыки технического колодца должны быть загерметизированы водонепроницаемым материалом, например мастикой резинобитумной МГХ-Т ТУ 5775-012-42788835-2002.

ж) Произвести засыпку песконефтеуловителя песком до уровня кабельных выводов 7 рисунок Б.1 (в случае комплектования датчиками уровня нефтепродуктов и осадка). Засыпку производить слоями по 250 мм с утрамбовкой.

з) Установить датчик уровня нефтепродуктов, датчик уровня осадка и проложить кабели согласно приложения Б (если датчики входят в комплект поставки).

и) Установить люки на технические колодцы. При необходимости произвести обрезку технических колодцев до требуемой высоты (нижний край люка должен находиться на 100 мм ниже уровня засыпки).

к) Закрепить люки на технических колодцах с помощью четырёх оцинкованных са-

|              |  |
|--------------|--|
| Взам. инв. № |  |
| Подп. и дата |  |
| Инв. № подл  |  |

|      |        |      |        |       |      |
|------|--------|------|--------|-------|------|
|      |        |      |        |       |      |
| Изм. | Кол.уч | Лист | Ледок. | Подп. | Дата |

морезов 4,2x16 (4,2x19) с пресшайбой. Саморезы установить равномерно по окружность люка на расстоянии 30 мм от нижнего края люка. Под установку саморезов просверлить сквозные отверстия диаметром 3,0-3,2 мм. Выступающие части саморезов срезать.

л) Произвести полную засыпку песконефтеуловителя песком. Засыпку производить слоями по 250 мм с утрамбовкой.

м) Очистить поверхность воды в песконефтеуловителе от плавающего мусора (при наличии).

н) Подать сточную воду на песконефтеуловитель.

#### ВНИМАНИЕ:

ЗАПРЕЩАЕТСЯ ДВИЖЕНИЕ АВТОТРАНСПОРТА И ТЯЖЁЛОЙ СТРОИТЕЛЬНОЙ ТЕХНИКИ ПОСЛЕ ОБРАТНОЙ ЗАСЫПКИ КОТЛОВАНА С УСТАНОВЛЕННЫМИ В НЕМ СТЕКЛОПЛАСТИКОВЫМИ ИЗДЕЛИЯМИ ВО ИЗБЕЖАНИЕ ПОВРЕЖДЕНИЙ.



### 2.4 Монтаж изделия (надземное размещение)

#### 2.4.1 Перед монтажом необходимо:

– проверить общее состояние оборудования на отсутствие разрывов и трещин корпуса;

– удалить мусор и откачать дождевую воду из отсеков (при наличии);

Во время монтажа необходимо избегать ударов по стенке корпуса, во избежание его повреждения.

При установке изделия должна быть соблюдена правильность ориентации входа и выхода сточной воды, проверена соосность отверстий.

#### 2.4.2 Монтаж следует производить в следующей последовательности:

а) Установить и зафиксировать опоры для надземного размещения.

б) Произвести установку изделия, подняв его стропами (см. п. 5.2 настоящего Руководства).

в) Убедиться, что краны для опорожнения перекрыты.

г) Наполнить изделие водой до высоты лотка отводящего патрубка. Необходимо постепенно заполнять все отсеки изделия, не допуская перепада уровня воды более 100 мм между соседними отсеками.

д) Произвести подключения входного и выходного патрубка к сети.

е) Установить датчик уровня нефтепродуктов и проложить кабель согласно приложения Б (если датчик входит в комплект поставки).

|              |  |
|--------------|--|
| Взам. инв. № |  |
| Подп. и дата |  |
| Инв. № подл  |  |

|      |         |      |        |       |      |
|------|---------|------|--------|-------|------|
|      |         |      |        |       |      |
| Изм. | Кол. уч | Лист | Нодок. | Подп. | Дата |

- ж) Очистить поверхность воды в установке от плавающего мусора (при наличии).
- з) Установить на горловины корпуса крышки люков, сориентировав их исходя из удобства дальнейшей эксплуатации.
- и) Подать сточную воду на установку.

## 2.5 Эксплуатация

2.4.1 Эксплуатация песконефтеуловителей Argel P-7 должна производиться в соответствии с данным руководством по эксплуатации.

2.4.2 Началом эксплуатации песконефтеуловителя считается дата монтажа изделия с отметкой в разделе «Заметки по эксплуатации и хранению».

2.4.3 Для обеспечения нормальной работы песконефтеуловителя необходимо производить техническое обслуживание в соответствии с пунктом 3 данного руководства по эксплуатации.

2.4.4 Запрещается перемещение песконефтеуловителя без предварительного полного опорожнения.

|             |              |              |        |       |      |             |      |
|-------------|--------------|--------------|--------|-------|------|-------------|------|
| Инв. № подл | Подп. и дата | Взам. инв. № |        |       |      |             | Лист |
|             |              |              |        |       |      |             |      |
| Изм.        | Кол. уч      | Лист         | Лодок. | Подп. | Дата | 22.007-СОГР | Лист |
|             |              |              |        |       |      |             |      |

### 3 ТЕХНИЧЕСКОЕ ОБСЛУЖИВАНИЕ

#### 3.1 Общие указания

3.1.1 К техническому обслуживанию оборудования допускаются лица, прошедшие подготовку по эксплуатации песконетфееуловителя и ознакомленные с настоящим руководством.

Обслуживающий персонал обязан знать устройство и функционирование оборудования и иметь необходимые инструменты для обслуживания данного оборудования.

3.1.2 Обслуживающий персонал обязан своевременно производить регламентные работы по обслуживанию оборудования в соответствии с пунктом 3.3 настоящего руководства по эксплуатации.

При проведении регламентных работ по обслуживанию необходимо соблюдение мер безопасности согласно 3.2.

3.1.3 Обслуживающий персонал обязан вести журнал регламентных и внеплановых работ (раздел 11 данного руководства).

#### 3.2 Меры безопасности

К обслуживанию оборудования допускается персонал старше 18 лет, прошедший инструктаж по охране труда в соответствии с нормативными документами.

Рабочее место при обслуживании должно быть освещено.

Обслуживание песконетфееуловителя должны производить не менее двух работников, имеющих индивидуальные средства защиты.

При загорании песконетфееуловитель тушить водой и пеной.

#### ПРЕДОСТЕРЕЖЕНИЕ:

ВСКРЫВАТЬ КОРПУС СИГНАЛИЗАТОРА УРОВНЯ НЕФТЕПРОДУКТОВ ТОЛЬКО ПОСЛЕ ОТКЛЮЧЕНИЯ ЕГО ОТ СЕТИ 220 ВОЛЬТ!

ПЕРЕД НАЧАЛОМ РЕГЛАМЕНТНЫХ РАБОТ НЕОБХОДИМО ПРОВЕТРИТЬ ПЕСКОНЕТФЕУЛОВИТЕЛЬ, ОТКРЫВ КРЫШКИ ЛЮКОВ НЕ МЕНЕЕ, ЧЕМ НА ТРИДЦАТЬ МИНУТ!



|             |              |              |      |        |      |        |             |       |
|-------------|--------------|--------------|------|--------|------|--------|-------------|-------|
| Инь. № подл | Подп. и дата | Взам. инв. № |      |        |      |        | 22.007-СОГР | Лист  |
|             |              |              | Изм. | Кол.уч | Лист | Нодок. |             | Подп. |



### 3.3 Порядок технического обслуживания изделия

3.3.1 Для поддержания песконефтеуловителя в рабочем состоянии необходимо выполнение следующих видов технического обслуживания:

- проверка работоспособности песконефтеуловителя;
- чистка песконефтеуловителя;
- полная проверка песконефтеуловителя.

#### 3.3.2 Проверка работоспособности песконефтеуловителя

Проверка работоспособности песконефтеуловителя проводится раз в месяц и заключается в измерении толщины слоёв осадка и нефтепродуктов и, по необходимости, их откачки.

#### 3.3.3 Чистка песконефтеуловителя

Чистка песконефтеуловителя производится раз в три-шесть месяцев.

Для очистки песконефтеуловителя необходимо:

- откачать слой всплывших нефтепродуктов;
- очистить датчик уровня нефтепродуктов (при его наличии в комплекте поставки);
- проверить датчик уровня нефтепродуктов (если находится в комплекте поставки) согласно инструкции по установке и использованию;
- откачать слой осадка;
- промыть систему перегородок водопроводной водой под давлением;

Периодичность проведения данных операций зависит от степени загрязнения поступающих сточных вод, поэтому очистку нужно производить при необходимости.

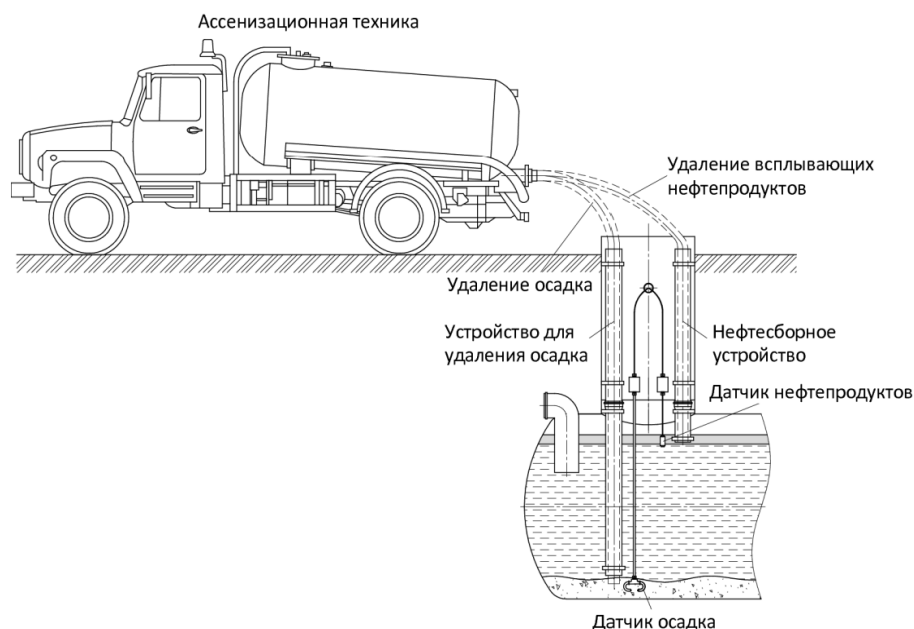


Рисунок 9 – Удаление осадка и нефтепродуктов

|              |  |
|--------------|--|
| Взам. инв. № |  |
| Подп. и дата |  |
| Инв. № подл  |  |

|      |         |      |        |       |      |
|------|---------|------|--------|-------|------|
| Изм. | Кол. уч | Лист | Нодок. | Подп. | Дата |
|      |         |      |        |       |      |

### 3.3.4 Полная проверка песконефтеуловителя

Полная проверка песконефтеуловителя производится не реже одного раза в год

При этом необходимо:

- опорожнить песконефтеуловитель через штатные краны или путём откачки воды.

Выполнить очистку стен, перегородок и технологических элементов песконефтеуловителя от грязи;

- проверить корпус и технологические узлы песконефтеуловителя на повреждения и принять меры к их устранению.

|             |              |              |      |        |      |        |             |       |
|-------------|--------------|--------------|------|--------|------|--------|-------------|-------|
| Инв. № подл | Подп. и дата | Взам. инв. № |      |        |      |        | 22.007-СОГР | Лист  |
|             |              |              | Изм. | Кол.уч | Лист | Лодок. |             | Подп. |

#### 4 ХРАНЕНИЕ

4.1 Хранение песконефтеуловителя может осуществляться в закрытых помещениях, под навесом или на открытых площадках при температуре от минус 40 до 50 °С в условиях, исключающих прямое попадание солнечных лучей и не ближе 1 м от нагревательных приборов.

4.2 При хранении необходимо защитить песконефтеуловитель от повреждений и попадания атмосферных осадков в корпус.

**ВНИМАНИЕ:**

**ПРИ НАЛИЧИИ ВОДЫ В ПЕСКОНЕФТЕУЛОВИТЕЛЕ ВОДУ НЕОБХОДИМО ОТКАЧАТЬ!**



20

|             |              |              |        |       |      |             |      |
|-------------|--------------|--------------|--------|-------|------|-------------|------|
| Инв. № подл | Подп. и дата | Взам. инв. № |        |       |      |             | Лист |
|             |              |              |        |       |      |             |      |
| Изм.        | Кол. уч      | Лист         | № док. | Подп. | Дата | 22.007-СОГР |      |
|             |              |              |        |       |      |             |      |

## 5 ТРАНСПОРТИРОВАНИЕ, ПОГРУЗКА И РАЗГРУЗКА ИЗДЕЛИЯ

### 5.1 Транспортирование

Транспортирование песконефтеуловителя производится любым видом транспорта в любое время года в соответствии с нормами и правилами перевозок грузов, действующими на транспорте данного вида.

При транспортировании следует защитить элементы песконефтеуловителя от смещений и повреждений, обеспечить надежное крепление и защиту от атмосферных осадков.

Запрещается перевозить элементы песконефтеуловителя совместно с горюче-смазочными материалами, кислотами и другими химическими веществами, разрушающими материал корпуса.

**ЗАПРЕЩАЕТСЯ ПЕРЕМЕЩАТЬ ПЕСКОНЕФТЕУЛОВИТЕЛЬ  
ВОЛОКОМ**



### 5.2 Погрузка и разгрузка изделия

Погрузка песконефтеуловителя в транспорт и разгрузка его должна производиться в соответствии с требованиями ГОСТ 12.3.009-76. К производству погрузо-разгрузочных работ допускаются только лица, достигшие 18-летнего возраста, прошедшие специальное обучение, аттестацию и допущенные к производству работ приказом по предприятию (организации).

Для строповки разрешается использовать текстильные стропы длиной не менее 5 и соответствующей грузоподъемности.

**ЗАПРЕЩАЕТСЯ ПРИМЕНЕНИЕ СТАЛЬНЫХ ТРОСОВ ИЛИ ЦЕПЕЙ  
ДЛЯ СТРОПОВКИ**



При производстве работ следует применить траверсу или иные специальные грузоподъемные приспособления. Допускается применение четырёхветвевых канатных или цепных строп (4СК или 4СЦ). При этом длина стропа должна быть подобрана таким образом, чтобы угол между стропами не превышал 60°.

|              |  |
|--------------|--|
| Взам. инв. № |  |
| Подп. и дата |  |
| Инв. № подл  |  |

|      |         |      |        |       |      |
|------|---------|------|--------|-------|------|
|      |         |      |        |       |      |
| Изм. | Кол. уч | Лист | Нодок. | Подп. | Дата |

**6 КОМПЛЕКТНОСТЬ**

Таблица 4 – Комплектность песконефтеуловителей

| Параметры   | Песконефтеуловитель Argel P-7 |           |           |           |           |           |           |           |            |   |
|---|-------------------------------|-----------|-----------|-----------|-----------|-----------|-----------|-----------|------------|---|
| <b>Базовая комплектация</b>                                 |                               |           |           |           |           |           |           |           |            |   |
| Колодец технический под стеклопластиковый/чугунный люк      | 1                             | 2         | 2         | 2         | 2         | 2         | 2         | 2         | 2          | 2 |
| Люк стеклопластиковый /<br>Переходник с опалубочным кольцом | 1                             | 2         | 2         | 2         | 2         | 2         | 2         | 2         | 2          | 2 |
| Руководство по эксплуатации                                 | 1                             | 1         | 1         | 1         | 1         | 1         | 1         | 1         | 1          | 1 |
| <b>Дополнительная комплектация</b>                          |                               |           |           |           |           |           |           |           |            |   |
| Монтажный комплект  | 1                             | 1         | 1         | 1         | 1         | 1         | 1         | 1         | 1          | 1 |
| Датчик уровня нефтепродуктов                                | 1                             | 1         | 1         | 1         | 1         | 1         | 1         | 1         | 1          | 1 |
| Датчик уровня осадка  | 1                             | 1         | 1         | 1         | 1         | 1         | 1         | 1         | 1          | 1 |
| Лестница стационарная для<br>технического колодца           | 1                             | 1         | 1         | 1         | 1         | 1         | 1         | 1         | 1          | 1 |
|   | <b>25</b>                     | <b>30</b> | <b>40</b> | <b>50</b> | <b>60</b> | <b>70</b> | <b>80</b> | <b>90</b> | <b>100</b> |   |
| <b>Базовая комплектация</b>                                 |                               |           |           |           |           |           |           |           |            |   |
| Колодец технический под стеклопластиковый/чугунный люк      | 2                             | 3         | 3         | 3         | 3         | 3         | 3         | 3         | 3          | 3 |
| Люк стеклопластиковый /<br>Переходник с опалубочным кольцом | 2                             | 3         | 3         | 3         | 3         | 3         | 3         | 3         | 3          | 3 |
| Руководство по эксплуатации                                 | 1                             | 1         | 1         | 1         | 1         | 1         | 1         | 1         | 1          | 1 |
| <b>Дополнительная комплектация</b>                          |                               |           |           |           |           |           |           |           |            |   |
| Монтажный комплект  | 1                             | 1         | 1         | 1         | 1         | 1         | 1         | 1         | 1          | 1 |
| Датчик уровня нефтепродуктов                                | 1                             | 1         | 1         | 1         | 1         | 1         | 1         | 1         | 1          | 1 |
| Датчик уровня осадка  | 1                             | 1         | 1         | 1         | 1         | 1         | 1         | 1         | 1          | 1 |
| Лестница стационарная для<br>технического колодца           | 1                             | 1         | 1         | 1         | 1         | 1         | 1         | 1         | 1          | 1 |

|              |  |
|--------------|--|
| Взам. инв. № |  |
| Подп. и дата |  |
| Инв. № подл  |  |

|      |        |      |        |       |      |
|------|--------|------|--------|-------|------|
| Изм. | Кол.уч | Лист | Нодок. | Подп. | Дата |
|      |        |      |        |       |      |

## 7 РЕСУРСЫ, СРОКИ СЛУЖБЫ И ХРАНЕНИЯ, ГАРАНТИИ ИЗГОТОВИТЕЛЯ

### 7.1 Ресурсы, сроки службы и хранения

Срок хранения – 1 год.

Указанный срок хранения действителен при соблюдении потребителем условий и правил хранения и транспортирования, установленных в настоящей эксплуатационной документации.

### 7.2 Гарантии изготовителя

7.2.1 Изготовитель гарантирует соответствие качества изделия требованиям настоящих технических условий при условии соблюдения потребителем правил эксплуатации, хранения, транспортирования, установленных эксплуатационной документацией.

7.2.2 Гарантийный срок хранения – 1 год с даты отгрузки изделия.

7.2.3 Гарантия на электрическое оборудование составляет 1 год со дня продажи оборудования.

7.2.4 Гарантийный срок эксплуатации – 2 года. Датой ввода в эксплуатацию считается дата установки изделия для применения по назначению с отметкой в разделе «Заметки по эксплуатации и хранению».

Гарантия на эксплуатацию изделия не распространяется, если в руководстве по эксплуатации отсутствует запись даты ввода в эксплуатацию.

Ввод изделия в эксплуатацию должен быть осуществлён не позднее истечения гарантийного срока хранения. В противном случае, решение о предоставлении гарантии на срок эксплуатации принимается по результатам обследования изделия комиссией со стороны производителя.

## 8 СВЕДЕНИЯ О СЕРТИФИКАЦИИ

Песконефтеуловители серии Argel P соответствуют требованиям ТУ-4859-011-98116734-2014.

Декларация о соответствии ЕАЭС N RU Д-РУ.РА01.В.86816/21.

Экспертное заключение №1023 от 31.07.2014 г.



|              |  |
|--------------|--|
| Взам. инв. № |  |
| Подп. и дата |  |
| Инв. № подл  |  |

|      |        |      |        |       |      |  |             |      |
|------|--------|------|--------|-------|------|--|-------------|------|
|      |        |      |        |       |      |  | 22.007-СОГР | Лист |
| Изм. | Кол.уч | Лист | Нодок. | Подп. | Дата |  |             | 105  |



## 9 СВИДЕТЕЛЬСТВО О ПРИЁМКЕ

Песконефтеуловитель:

Изделие \_\_\_\_\_

Заводской номер \_\_\_\_\_

Масса \_\_\_\_\_

изготовлен и принят в соответствии с ТУ 4859-001-98116734-2009 и признан годным к эксплуатации.

Начальник ОТК

МП \_\_\_\_\_

личная подпись

\_\_\_\_\_

расшифровка подписи

\_\_\_\_\_

число, месяц, год

## 10 ИЗГОТОВИТЕЛЬ

ООО «Витэко»

**Адрес:** Россия, 152150, Ярославская область,  
г. Ростов, Савинское шоссе, 16

<http://www.vo-da.ru>

24

|             |              |              |        |       |      |             |      |
|-------------|--------------|--------------|--------|-------|------|-------------|------|
| Инв. № подл | Подп. и дата | Взам. инв. № |        |       |      |             | Лист |
|             |              |              |        |       |      |             |      |
| Изм.        | Кол.уч       | Лист         | Лодок. | Подп. | Дата | 22.007-СОГР |      |



## 11 ЗАМЕТКИ ПО ОБСЛУЖИВАНИЮ И ХРАНЕНИЮ

Дата ввода в эксплуатацию « \_\_\_\_\_ » \_\_\_\_\_ 20 \_\_\_\_\_ г.

\_\_\_\_\_

Должность

\_\_\_\_\_

личная подпись

\_\_\_\_\_

расшифровка подписи

25

|             |              |              |        |       |      |             |      |
|-------------|--------------|--------------|--------|-------|------|-------------|------|
| Инв. № подл | Подп. и дата | Взам. инв. № |        |       |      |             | Лист |
|             |              |              |        |       |      |             |      |
| Изм.        | Кол. уч      | Лист         | Нодок. | Подп. | Дата | 22.007-СОГР | Лист |
|             |              |              |        |       |      |             |      |



## 12 УЧЕТ ТЕХНИЧЕСКОГО ОБСЛУЖИВАНИЯ

Таблица 5 - Результаты осмотра песконефтеуловителя и мероприятия по обслуживанию

| Дата ТО | Вид ТО | Мероприятия по обслуживанию | Должность, фамилия и подпись лица, проводившего осмотр |
|---------|--------|-----------------------------|--|
|         |        |                             |  |

26

|      |        |      |        |       |      |
|------|--------|------|--------|-------|------|
| Изм. | Кол.уч | Лист | Ледок. | Подп. | Дата |
|      |        |      |        |       |      |
| Изм. | Кол.уч | Лист | Ледок. | Подп. | Дата |
|      |        |      |        |       |      |

Взам. инв. №

Подп. и дата

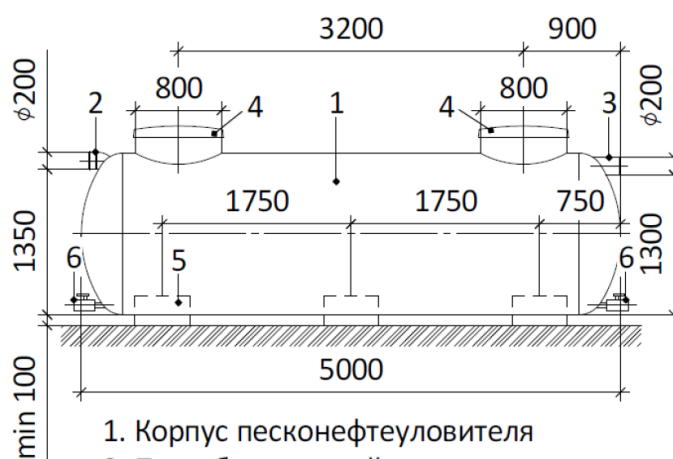
Инв. № подл

22.007-СОГР

Лист

108

### ПРИЛОЖЕНИЕ А



1. Корпус песконепфтеуловителя
2. Патрубок входной
3. Патрубок выходной
4. Колодец технический
5. Надземная опора (показана условно)
6. Патрубок для опорожнения с шаровым краном.

Рисунок А.1 – Общий вид песконепфтеуловителя Argel P-7 для надземного размещения

|              |              |              |
|--------------|--------------|--------------|
| Инов. № подл | Подп. и дата | Взам. инв. № |
|              |              |              |

|      |         |      |        |       |      |
|------|---------|------|--------|-------|------|
| Изм. | Кол. уч | Лист | Ледок. | Подп. | Дата |
|      |         |      |        |       |      |



ФЕДЕРАЛЬНАЯ СЛУЖБА ПО НАДЗОРУ В СФЕРЕ ЗАЩИТЫ ПРАВ ПОТРЕБИТЕЛЕЙ И БЛАГОПОЛУЧИЯ ЧЕЛОВЕКА

**ФЕДЕРАЛЬНОЕ БЮДЖЕТНОЕ УЧРЕЖДЕНИЕ ЗДРАВООХРАНЕНИЯ  
ЦЕНТР ГИГИЕНЫ И ЭПИДЕМИОЛОГИИ В ВЛАДИМИРСКОЙ ОБЛАСТИ**

Юридический, почтовый адрес: 600005, г. Владимир, ул. Токарева, 5

Регистрационный номер: 3544  
от 31.07.2014 г.

**УТВЕРЖДАЮ**

Заместитель главного врача ФБУЗ  
«Центр гигиены и эпидемиологии  
в Владимирской области»



А.Н.Брыченков

**ЭКСПЕРТНОЕ ЗАКЛЮЧЕНИЕ № 1023**

1. **Наименование продукции:** Комплекс сооружений для очистки сточных вод, торговая марка «ARGEL», серии ARGEL (песконепфтеуловитель серии ARGEL RP; нефтемаслоуловитель серии ARGEL T; сорбционный фильтр серии ARGELS; тонкослойный отстойник серии ARGELL).
2. **Организация-изготовитель:** ООО «Витэко», адрес: 152150, Ярославская область, г. Ростов, Савинское шоссе 16, РФ.
3. **Получатель заключения:** ООО «Витэко», адрес: 152150, Ярославская область, г. Ростов, Савинское шоссе 16, РФ.
4. **Представленные материалы:**
  - ТУ 4859-011-98116734 -2014;
  - Протокол лабораторных исследований № 34А-0432 от 30 июня 2014 г., выданный Испытательным центром Сергиево-Посадского филиала Федерального бюджетного учреждения «Государственный региональный центр стандартизации, метрологии и испытаний в Московской области» (аттестаты аккредитации N РОСС RU.0001.21АЮ22; ГСЭН.RU.ЦОА.566 (РОСС RU.0001.516503).
5. **Область применения продукции:** для очистки ливневых, талых и поливомосочных сточных вод, отводимых с территорий промышленных предприятий и селитебных территорий.

Страница 1 из 2

|              |              |              |
|--------------|--------------|--------------|
| Инов. № подл | Подп. и дата | Взам. инв. № |
|              |              |              |

|      |        |      |        |       |      |
|------|--------|------|--------|-------|------|
| Изм. | Кол.уч | Лист | Подок. | Подп. | Дата |
|      |        |      |        |       |      |

22.007-СОГР

Лист

110

### ПРОТОКОЛ ЭКСПЕРТИЗЫ ПРОДУКЦИИ

Санитарно-эпидемиологическая экспертиза продукции проведена на соответствие положениям Раздела 3 «Требования к материалам, реагентам, оборудованию, используемым для водоочистки и водоподготовки»; Раздела 7 «Требования к продукции машиностроения, приборостроения и электротехники» главы II Единых санитарно-эпидемиологических и гигиенических требований к товарам, подлежащим санитарно-эпидемиологическому надзору (контролю) на основании представленных результатов лабораторных исследований, данных нормативно-технической документации изготовителя продукции.

Результаты лабораторных исследований продукции соответствуют вышеуказанным требованиям:

водная модельная среда: - бесцветная, прозрачная, без мути и осадка, запах и привкус – не более 2 баллов;


- Миграция химических веществ в водный модельный раствор, не более, мг/л: железо - 0,3; никель – 0,1; марганец – 0,1; хром – 0,05;
- Гигиенические показатели сточных вод после очистки: - взвешенные вещества, мг/дм<sup>3</sup> - не более 3,0; биохимическое потребление кислорода (БПКп), мг O<sub>2</sub>/л – не более 2,0; химическое потребление кислорода (ХПК), мг O<sub>2</sub>/л – не более 15,0; нефтепродукты, мг/л – не более 0,05; азот аммонийный, мг/л – не более 1,5; нитраты - 45,0; нитриты - 3,3; фосфаты - 1,1; - водородный показатель (рН), в пределах - 6,5-8,5; ПАВ - 0,5; Общие колиформные бактерии, КОЕ/100 мл, не более –500; Колифаги, БОЕ/100 мл, не более – 10;
- Напряженность электрического поля частотой 50 Гц, кВ/м, не более - 0,5;
- Напряженность электростатического поля, кВ/м, не более – 15.

### ВЫВОДЫ

На основании результатов лабораторных исследований, экспертизы представленной документации, заявленная продукция - Комплекс сооружений для очистки сточных вод, торговая марка «ARGEL», серии ARGEL (песконефтеуловитель серии ARGEL RP; нефтемаслоуловитель серии ARGEL T; сорбционный фильтр серии ARGEL S; тонкослойный отстойник серии ARGEL L) может быть использована для очистки ливневых, талых и поливомоечных сточных вод, отводимых с территорий промышленных предприятий и селитебных территорий.

Условия безопасного применения, хранения, транспортирования, маркировки, утилизации продукции в соответствии с требованиями «Единые санитарно-эпидемиологические и гигиенические требования к товарам, подлежащим санитарно-эпидемиологическому надзору (контролю) утв. решением Комиссии таможенного союза №299 от 28.05.2010»; ТУ 4859-011-98116734 -2014, действующей нормативной документацией.

Эксперт - врач ФБУЗ  
«Центр гигиены и эпидемиологии  
в Владимирской области»

  
Д. Д. Омельченко

Страница 2 из 2

|              |  |
|--------------|--|
| Взам. инв. № |  |
| Подп. и дата |  |
| Инв. № подл  |  |

|      |        |      |        |       |      |  |
|------|--------|------|--------|-------|------|--|
|      |        |      |        |       |      |  |
| Изм. | Кол.уч | Лист | Подок. | Подп. | Дата |  |

22.007-СОГР

Лист

111

**ПРИЛОЖЕНИЕ Г. ДОКУМЕНТАЦИЯ НА ОЧИСТНЫЕ СООРУЖЕНИЯ**




---

**ВЕСА-8-36563**  
 Установки очистки ливневых,  
 талых и производственных  
 сточных вод

Руководство по эксплуатации  
 Паспорт

Ш.012.000 РЭ

---

Ростов 2022 г.

|             |              |              |        |       |      |             |      |
|-------------|--------------|--------------|--------|-------|------|-------------|------|
| Инв. № подл | Подп. и дата | Взам. инв. № |        |       |      |             | Лист |
|             |              |              |        |       |      |             |      |
| Изм.        | Кол. уч      | Лист         | № док. | Подп. | Дата | 22.007-СОГР | Лист |
|             |              |              |        |       |      |             |      |

**СОДЕРЖАНИЕ**

|  |    |
|--|----|
| ВВЕДЕНИЕ.....  | 3  |
| 1 ОПИСАНИЕ И РАБОТА ИЗДЕЛИЯ.....                               | 4  |
| 1.1 Назначение изделия .....                                   | 4  |
| 1.2 Технические характеристики .....                           | 4  |
| 1.3 Состав изделия .....                                       | 5  |
| 1.4 Устройство и работа изделия.....                           | 6  |
| 1.5 Маркировка .....   | 8  |
| 2 ИСПОЛЬЗОВАНИЕ ПО НАЗНАЧЕНИЮ.....                             | 11 |
| 2.1 Эксплуатационные ограничения .....                         | 11 |
| 2.2 Общие сведения о монтаже установки.....                    | 11 |
| 2.3 Монтаж установки (подземное размещение) .....              | 13 |
| 2.4 Монтаж установки (надземное размещение) .....              | 14 |
| 2.5 Эксплуатация установки .....                               | 15 |
| 3 ТЕХНИЧЕСКОЕ ОБСЛУЖИВАНИЕ .....                               | 17 |
| 3.1 Общие указания .....                                       | 17 |
| 3.2 Меры безопасности.....                                     | 17 |
| 3.3 Порядок технического обслуживания изделия.....             | 18 |
| 4 ХРАНЕНИЕ .....   | 20 |
| 5 ТРАНСПОРТИРОВАНИЕ, ПОГРУЗКА И РАЗГРУЗКА ИЗДЕЛИЯ.....         | 21 |
| 5.1 Транспортирование.....                                     | 21 |
| 5.2 Погрузка и разгрузка изделия.....                          | 21 |
| 6 КОМПЛЕКТНОСТЬ .....  | 22 |
| 7 РЕСУРСЫ, СРОКИ СЛУЖБЫ И ХРАНЕНИЯ, ГАРАНТИИ ИЗГОТОВИТЕЛЯ..... | 23 |
| 7.1 Ресурсы, сроки службы и хранения .....                     | 23 |
| 7.2 Гарантии изготовителя .....                                | 23 |
| 8 СВЕДЕНИЯ О СЕРТИФИКАЦИИ.....                                 | 23 |
| 9 СВИДЕТЕЛЬСТВО О ПРИЁМКЕ .....                                | 24 |
| 10 ЗАМЕТКИ ПО ОБСЛУЖИВАНИЮ И ХРАНЕНИЮ .....                    | 25 |
| 11 УЧЕТ ТЕХНИЧЕСКОГО ОБСЛУЖИВАНИЯ .....                        | 26 |
| 12 ПЕРЕЧЕНЬ ПРИЛОЖЕНИЙ.....                                    | 27 |

|              |              |              |        |       |      |             |        |
|--------------|--------------|--------------|--------|-------|------|-------------|--------|
| Изм.         | Кол.уч       | Лист         | Ледок. | Подп. | Дата | 22.007-СОГР | Лист   |
|              |              |              |        |       |      |             | 113    |
| Индв. № подл | Подп. и дата | Взам. инв. № |        |       |      |             | Формат |
|              |              |              |        |       |      |             | A4     |

## ВВЕДЕНИЕ

Настоящее Руководство по эксплуатации распространяется на установки очистки ливневых, талых и производственных сточных вод Векса-8-36563 (далее по тексту: Векса, установка, изделие).

Руководство по эксплуатации предназначено для ознакомления с устройством, принципом работы и правилами эксплуатации установок Векса-8-36563.

Руководство по эксплуатации содержит сведения о назначении изделий, технических характеристиках, составе, принципе работы, использовании, техническом обслуживании, хранении, транспортировании и гарантиях изготовителя.

Соблюдение положений настоящего руководства по эксплуатации является обязательным на протяжении всего срока службы данных установок.

ООО «Витэко» оставляет за собой право на внесение изменений в конструкцию или изменение существующих технологических узлов установок Векса и Векса-М, не ухудшающих заданные качественные показатели оборудования.

---

\*«Векса»<sup>®</sup>, «Векса-М»<sup>®</sup> - является юридически зарегистрированной торговой маркой, подделка или копирование торговой марки преследуется по закону

3

|              |              |              |        |       |      |             |      |
|--------------|--------------|--------------|--------|-------|------|-------------|------|
| Изм.         | Кол.уч       | Лист         | Ледок. | Подп. | Дата | 22.007-СОГР | Лист |
|              |              |              |        |       |      |             | 114  |
| Индв. № подл | Подп. и дата | Взам. инв. № |        |       |      |             |      |

## 1 ОПИСАНИЕ И РАБОТА ИЗДЕЛИЯ

### 1.1 Назначение изделия

Установки Векса-8-36563 ТУ 4859-001-98116734-2007 предназначены для очистки ливневых, талых и производственных сточных вод, загрязненных нефтепродуктами и взвешенными веществами, отводимых с территорий промышленных предприятий и селитебных (населенных) территорий.

**Установка Векса-8-36563** предназначена для очистки ливневых, талых и производственных сточных вод, сбрасываемых в общесплавной коллектор (городской коллектор)

Установки не предназначены для очистки хозяйственно-бытовых сточных вод, а также стоков, содержащих эмульсии, масла и жиры животного и растительного происхождения.

### 1.2 Технические характеристики

1.2.1 Показатели очистки поверхностных сточных вод приведены в таблице 1.

Таблица 1 - Показатели очистки поверхностных стоков

| Показатели   | Значение показателя**, мг/л |                        |
|--|-----------------------------|------------------------|
|  | на входе в установку        | на выходе из установки |
| <b>Взвешенные вещества</b>   | не более 1300               | не более 5             |
| <b>Нефтепродукты</b>   | не более 110                | не более 0,3*          |
| <b>БПК<sub>5</sub></b>   | не более 30                 | не более 2             |
| <b>Специфические компоненты</b>  | отсутствуют                 |                        |
| * При содержании растворенных нефтепродуктов не более 5% и отсутствии их эмульгации. |                             |                        |
| ** Эффект очистки уточняется на реальных сточных водах                               |                             |                        |

1.2.3 Основные параметры и размеры установок Векса и Векса-М должны соответствовать значениям, приведённым в таблице 2.

|              |  |
|--------------|--|
| Взам. инв. № |  |
| Подп. и дата |  |
| Инв. № подл  |  |

|      |        |      |        |       |      |
|------|--------|------|--------|-------|------|
| Изм. | Кол.уч | Лист | Нодок. | Подп. | Дата |
|      |        |      |        |       |      |



### 1.3 Состав изделия

#### 1.3.1 Установки изготавливаются в трёх исполнениях:

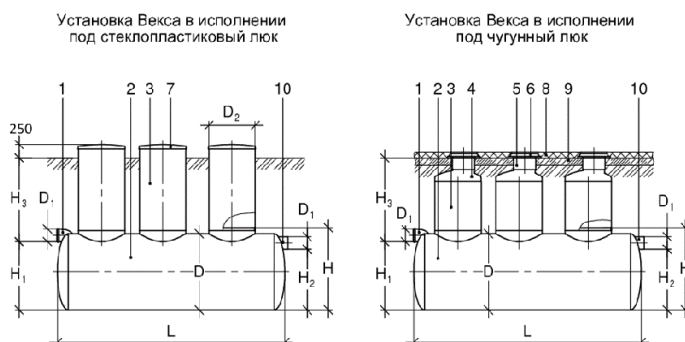
- для монтажа под чугунный люк ГОСТ 3634-99;
- для монтажа под стеклопластиковый люк;
- для надземного размещения.

Варианты исполнений установок для подземного размещения представлены на рисунке 1.

1.3.2 Установки изготавливаются на базе цилиндрических корпусов диаметром 1500 мм, 2000 мм и 2400 мм. Установки на базе корпуса диаметром 2400 мм обозначаются литерой «А». Например, Векса-40-А, Векса-50-МА.

1.3.3 Установки Векса-2 – Векса-35; Векса-2-М – Векса-35-М, Векса-40-А – Векса-60-А, Векса-40-МА – Векса-60-МА выполнены в моноблочном исполнении (рисунок 2).

Установки Векса-40 - Векса-50, Векса-40-М - Векса-50-М, Векса-80-А – Векса-100-А, Векса-80-МА - Векса-100-МА выполнены в двухблочном исполнении (рисунок 2) и состоят из блока песконефтеуловительного (блок ПН), последовательно соединённого с блоком сорбционным (блок СМ).



- 1 – входной патрубок с раструбным соединением;  
 2 – корпус установки;  
 3 – технические колодцы;  
 4 – переходник  $\varnothing 1200/\varnothing 560$ ;  
 5 – кольцо опалубочное;  
 6 – люк чугунный (не входит в комплект поставки);  
 7 – люк стеклопластиковый;  
 8 – асфальтобетон;  
 9 – плита железобетонная;  
 10 – выходной патрубок.

- D – диаметр корпуса;  
 D<sub>1</sub> – диаметр патрубков;  
 D<sub>2</sub>, D<sub>3</sub> – диаметр технических колодцев;  
 H – высота корпуса с горловиной;  
 H<sub>1</sub> – высота расположения входного патрубка;  
 H<sub>2</sub> – высота расположения выходного патрубка;  
 H<sub>3</sub> – глубина расположения входного патрубка от поверхности земли до лотка;  
 L – длина корпуса.

\* Примечание: H<sub>3</sub> до 3000 мм в серийном исполнении и до 4000 мм при заказе, но не менее 400 мм в исполнении под стеклопластиковый люк («под газон») и не менее 1000 мм в исполнении под чугунный люк («под нагрузку»). Зеркало воды в установке должно быть ниже уровня промерзания грунта или на выбор проектной организации при соответствующем обосновании.

Рисунок 1 – Состав изделия

5

|              |  |
|--------------|--|
| Взам. инв. № |  |
| Подп. и дата |  |
| Инв. № подл  |  |

|      |         |      |        |       |      |
|------|---------|------|--------|-------|------|
| Изм. | Кол. уч | Лист | Нодок. | Подп. | Дата |
|      |         |      |        |       |      |

22.007-СОГР

Лист

116

Таблица 2 – Технические характеристики установок

| Наименование  | Расчётная производительность, л/с, Q | Размер корпуса установки, мм |           |            | Высота расположения патрубков, мм |                           | Диаметр патрубков, мм, D <sub>1</sub> |
|---------------|--------------------------------------|------------------------------|-----------|------------|-----------------------------------|---------------------------|---------------------------------------|
|               |                                      | длина, L                     | высота, H | диаметр, D | входного, H <sub>1</sub>          | выходного, H <sub>2</sub> |                                       |
| Векса-8-36563 | 8                                    | 4800                         | 1800      | 1500       | 1350                              | 1200                      | 160                                   |

Таблица 3 – Технологические характеристики установок Векса, Векса-М

| Наименование  | Рабочий объём, м <sup>3</sup><br>V | Масса установки, (сухая/с водой), т* | Объём нефтепродуктов, м <sup>3</sup> | Объём осадка, м <sup>3</sup> | Количество сорбционных фильтров, шт. | Количество технических колодцев, шт. |
|---------------|------------------------------------|--------------------------------------|--------------------------------------|------------------------------|--------------------------------------|--------------------------------------|
| Векса-8-36563 | 7,12                               | 0,7/8                                | 0,22                                 | 0,8                          | 3                                    | 3                                    |

#### 1.4 Устройство и работа изделия

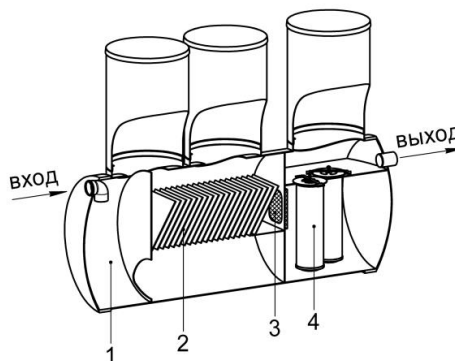
1.4.1 Установки М представляет собой горизонтальную цилиндрическую ёмкость, разделённую внутри перегородками.

Устройство установок представлено на рисунке 2.

Установки функционально состоят из песколовки 1, тонкослойного отстойника 2, коалесцентного сепаратора 3 и сорбционных фильтров 4.

Корпус установки и перегородки выполнены из стеклопластика. Тонкослойный отстойник и фильтры выполнены из полимерных материалов. Входной и выходной патрубки изготовлены из НПВХ.

Установки моноблочного исполнения



1 – песколовка; 2 – тонкослойный отстойник; 3 – коалесцентный сепаратор;  
4 – сорбционный фильтр

Рисунок 2 – Устройство установок Векса, Векса-М

1.4.2 **Песколовка** – отсек предназначенный для осаждения механических примесей минерального происхождения и частичного всплытия свободных нефтепродуктов.

|              |  |
|--------------|--|
| Взам. инв. № |  |
| Подп. и дата |  |
| Инв. № подл  |  |

|      |         |      |        |       |      |
|------|---------|------|--------|-------|------|
| Изм. | Кол. уч | Лист | Нодок. | Подп. | Дата |
|      |         |      |        |       |      |

Принцип работы: сточные воды поступают через входной патрубок в первый отсек, где происходит успокоение потока и гравитационное отделение примесей.

**1.4.3 Тонкослойный отстойник** – отсек, предназначенный для осаждения мелкодисперсных взвешенных веществ и всплытия нефтепродуктов.

Принцип работы: первично осветленная вода в песколовке направляется в отсек с тонкослойным отстойником. В данном отсеке, состоящем из профильных полимерных пластин с увеличенной площадью осаждения, поток при ламинарном режиме движения разделяется на ярусы (слои). Мелкодисперсные взвешенные вещества по наклонным пластинам тонкослойного отстойника оседают на дно, а всплывающие нефтепродукты собираются на поверхности.

**1.4.4 Коалесцентный сепаратор** – отсек предназначенный для задержания эмульгированных нефтепродуктов.

Принцип работы: очистка стоков от эмульгированных нефтепродуктов происходит на контактном коалесцентном сепараторе, на поверхности которого происходит слияние и укрупнение капель нефтепродуктов. Укрупнённые капли нефтепродуктов всплывают на поверхность.

**1.4.5 Сорбционный фильтр** – фильтр, предназначенный для доочистки поверхностных вод от нефтепродуктов и остаточных взвешенных веществ.

**1.4.5.1 Одноступенчатый сорбционный фильтр** предназначен для доочистки поверхностных вод до требований ПДК, регламентируемых для сброса в водные объекты культурно-бытового и хозяйственно-питьевого водопользования.

Одноступенчатый сорбционный фильтр заполнен полиэфирным нетканым материалом, обладающим высокой сорбцией нефтепродуктов и мелкодисперсных механических примесей.

**1.4.5.2 Двухступенчатый сорбционный фильтр** (только для Векса-М) предназначен для доочистки поверхностных вод до требований ПДК, регламентируемых для сброса в водные объекты рыбохозяйственного назначения.

Двухступенчатый сорбционный фильтр состоит из двух полостей (ступеней очистки).

Внешняя полость двухступенчатого сорбционного фильтра заполнена полиэфирным нетканым материалом, обладающим высокой сорбцией нефтепродуктов и мелких механических примесей.

Внутренняя полость двухступенчатого сорбционного фильтра заполнена активированным углем, обеспечивающим сорбцию растворенных нефтепродуктов до остаточной концентрации 0,05 мг/л.

|              |  |
|--------------|--|
| Взам. инв. № |  |
| Подп. и дата |  |
| Инв. № подл  |  |

|      |        |      |        |       |      |
|------|--------|------|--------|-------|------|
|      |        |      |        |       |      |
| Изм. | Кол.уч | Лист | Нодок. | Подп. | Дата |

## 1.5 Маркировка

1.5.1 Схема маркировки установок представлена на рисунке 3.

1.5.2 На корпусе установки нанесены информационные надписи «ВХОД» 1, «ВЫХОД» 8, обозначающие входной и выходной патрубок; «КОРПУС» 11, обозначающая корпус установки; «№ 1 КОЛОДЕЦ ТЕХНИЧЕСКИЙ 1200» 9, 10, 13, обозначающая номер технического колодца по порядку слева на право от входного патрубка.

1.5.3 На корпусе установки наклеен ярлык 14 с нанесённой маркировкой изготовителя (товарный знак), наименования установки, номера технических условий, заводского номера, даты изготовления, массы изделия. Внешний вид ярлыка представлен на рисунке 4.

1.5.4 На корпусе установки наклеены ярлыки 2, 3, 4, 5, 6, 7 с обозначением номера и названия детали установки. Внешний вид ярлыков представлен на рисунке 5.

1.5.5 На корпусе установки наклеена схема сборки установки 12. Внешний вид схемы сборки представлен на рисунке 6.

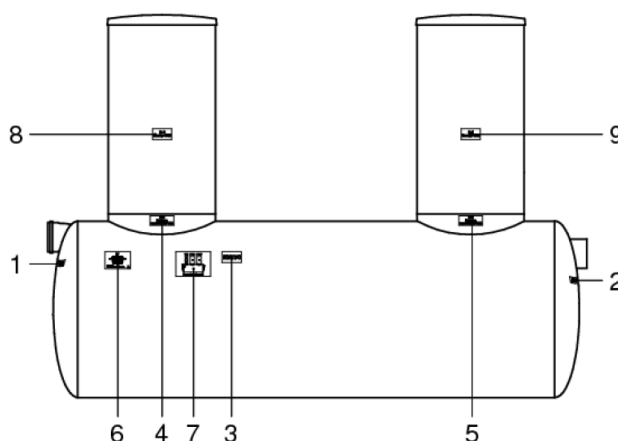


Рисунок 3 – Схема маркировки установок

|             |              |              |      |        |      |        |             |       |
|-------------|--------------|--------------|------|--------|------|--------|-------------|-------|
| Инв. № подл | Подп. и дата | Взам. инв. № |      |        |      |        | 22.007-СОГР | Лист  |
|             |              |              | Изм. | Кол.уч | Лист | Ледок. |             | Подп. |



Векса-8-36563

Ш.012.000 РЭ



**VITECO**

Установка очистки ливневых,  
талых и производственных сточных вод

**ВЕКСА-8**

ТУ 4859-011-98116734-2007

Зав. №: \_\_\_\_\_

Изготовлено: \_\_\_\_\_ Масса: \_\_\_\_\_



Рисунок 4 – Пример ярлыка

**№ 2**

**КОЛЬЦО 1200**

К изделию зав. № \_\_\_\_\_

**№ 2**

**ЛЮК 1200**

К изделию зав. № \_\_\_\_\_

Рисунок 5 – Ярлык

|              |  |
|--------------|--|
| Взам. инв. № |  |
| Подп. и дата |  |
| Инв. № подл  |  |

|      |         |      |       |      |  |
|------|---------|------|-------|------|--|
|      |         |      |       |      |  |
| Изм. | Кол. уч | Лист | Подп. | Дата |  |

22.007-СОГР

Лист

120



Рисунок 6 – Схема сборки

|              |              |              |
|--------------|--------------|--------------|
| Инов. № подл | Подп. и дата | Взам. инв. № |
|              |              |              |

|      |        |      |        |       |      |
|------|--------|------|--------|-------|------|
| Изм. | Кол.уч | Лист | Нодок. | Подп. | Дата |
|      |        |      |        |       |      |

## 2 ИСПОЛЬЗОВАНИЕ ПО НАЗНАЧЕНИЮ

### 2.1 Эксплуатационные ограничения

2.1.1 К эксплуатации установки допускаются лица, прошедшие подготовку по эксплуатации установки и ознакомленные с настоящим руководством.

2.1.2 Необходимо исключить попадание в установку строительного мусора.

2.1.3 Запрещается подавать на установки агрессивные химические жидкости, краски, эмульсии, ПАВ, растворители, растительные и животные масла и жиры.

2.1.4 Показатель рН очищаемой воды должен находиться в пределах от 6,5 до 8,5 ед.

2.1.5 В случаях применения установок для очистки сточных вод, содержащих эмульсии, растворённые нефтепродукты, значительное количество тонкодисперсных взвешенных веществ, а также льяльных, подтоварных, балластных, шахтных сточных вод и сточных вод со снегоплавильных установок, необходимо применить дополнительные способы очистки: реагентную обработку, отстаивание, сорбционную очистку и другие возможные способы очистки на выбор проектной организации.

2.1.6 Необходимо обеспечить соответствие параметров входящих концентраций и расхода сточных вод в соответствии с таблицей 1.

### 2.2 Общие сведения о монтаже установки

2.2.1 Применяются различные схемы монтажа установок: на фундаментную железобетонную плиту или на опоры (в случае надземной установки).

Варианты монтажа установок представлены в приложении А.

2.2.2 Вариант монтажа установки на железобетонную плиту применяется для предотвращения возможного выдавливания установки грунтовыми водами при опорожнении и деформации грунта основания. При этом установка крепится стропами с талрепами к фундаментной железобетонной плите.

Основание и параметры монтажной фундаментной плиты определяются расчетным путем в ходе выполнения проектных работ. Масса фундаментной плиты должна быть не менее 50 % от массы установки с водой.

На монтажной фундаментной плите следует утрамбовать слой песка (без камней) толщиной не менее 100 мм.

В случае наличия грунтовых вод в зоне размещения установки, необходимо выпол-

|              |  |
|--------------|--|
| Взам. инв. № |  |
| Подп. и дата |  |
| Инв. № подл  |  |

|      |         |      |        |       |      |
|------|---------|------|--------|-------|------|
|      |         |      |        |       |      |
| Изм. | Кол. уч | Лист | Ледок. | Подп. | Дата |

нить расчёт на всплытие, по которому определяется необходимая и достаточная конструкция, форма и масса пригруза.

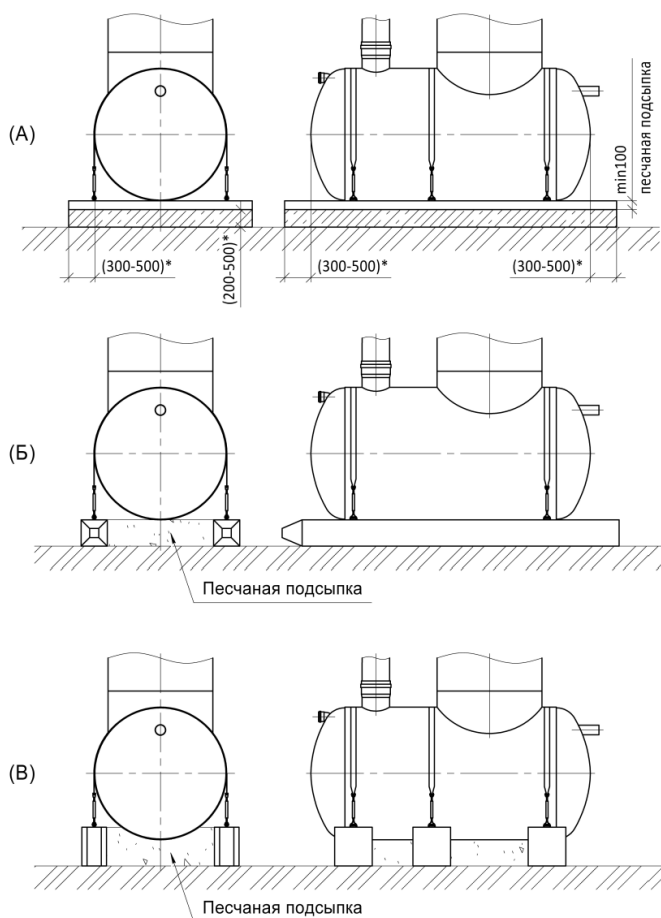


Рисунок 7 – Варианты организации пригруза

На рис. 7 приведены различные варианты организации пригруза. Рекомендации по размещению и конструкции закладных деталей для монтажа на железобетонной плите (рис. 7 А) приведены в приложении к данному руководству. В случае, если в качестве пригруза выбраны ж/б сваи (рис. 7 Б) или блоки ФБС (рис. 7 В), помимо расчёта на всплытие, необходимо выполнить прочностные расчёты узлов крепления монтажных элементов к закладным деталям пригруза. Не следует допускать прямого контакта пригруза с корпусом изделия в процессе монтажа и эксплуатации, т.к. это может привести к деформации и нарушению целостности корпуса.

Крепление изделия к пригрузу осуществляется при помощи монтажных элементов. В качестве монтажных элементов могут выступать стяжные ремни с храповым механизмом, текстильные стропы с талрепами, также могут применяться другие конструктивные решения на усмотрение проектной организации. В случае, если крепление осуществляется не с помощью монтажного комплекта, приобретённого у организации-

|              |  |
|--------------|--|
| Взам. инв. № |  |
| Подп. и дата |  |
| Инв. № подл  |  |

|      |         |      |        |       |      |
|------|---------|------|--------|-------|------|
| Изм. | Кол. уч | Лист | Лодок. | Подп. | Дата |
|      |         |      |        |       |      |



изготовителя, необходимо выполнить прочностной расчёт выбранных монтажных элементов.

2.2.3 При варианте размещения установки под проезжей частью, необходимо выполнить разгрузочную дорожную плиту из армированного бетона и применить чугунные люки в соответствии с ГОСТ 3634-99.

2.2.4 При надземном варианте размещения установки монтаж металлических опор необходимо производить на специально подготовленное основание (фундамент). Отклонение от горизонтальности крайних точек основания должно составлять не более 5 мм.

2.2.5 Схема монтажа установки выбирается при выполнении проектных работ. Возможно применение индивидуальных условий монтажа по согласованию с Производителем и проектной организацией.

**ВНИМАНИЕ:**

ПРИ ПРИМЕНЕНИИ ВАРИАНТА МОНТАЖА «ПОД ЧУГУННЫЙ ЛЮК» БЕЗ ПРИМЕНЕНИЯ РАЗГРУЗОЧНОЙ ПЛИТЫ, НЕОБХОДИМО ИСКЛЮЧИТЬ В МЕСТЕ РАЗМЕЩЕНИЯ УСТАНОВОК ДВИЖЕНИЕ ТЕХНИКИ, В ТОМ ЧИСЛЕ УБОРОЧНОЙ.

ПРИ ПРИМЕНЕНИИ ВАРИАНТА МОНТАЖА «ПОД ЧУГУННЫЙ ЛЮК» ПОД ПРОЕЗЖЕЙ ЧАСТЬЮ, НЕОБХОДИМО ПРЕДУСМОТРЕТЬ КОМПЛЕКС ЗАЩИТНЫХ МЕРОПРИЯТИЙ НА ВЫБОР ПРОЕКТНОЙ ОРГАНИЗАЦИИ.

ЗЕРКАЛО ВОДЫ В УСТАНОВКЕ ДОЛЖНО БЫТЬ НИЖЕ УРОВНЯ ПРОМЕРЗАНИЯ ГРУНТА ИЛИ НА ВЫБОР ПРОЕКТНОЙ ОРГАНИЗАЦИИ ПРИ СООТВЕТСТВУЮЩЕМ ОБОСНОВАНИИ.



### 2.3 Монтаж установки (подземное размещение)

2.3.1 Перед монтажом установки необходимо:

- проверить общее состояние корпуса установки на отсутствие разрывов и трещин;
- удалить мусор и откачать дождевую воду из корпуса установки (при наличии);
- демонтировать сорбционные фильтры (при наличии их в установке).

Во время монтажа необходимо избегать сильных ударов по стенке корпуса, во избежание его повреждения.

2.3.2 При установке емкостного оборудования должна быть соблюдена правильность ориентировки входа и выхода сточной воды, проверена соосность отверстий.

2.3.3 Монтаж установок следует производить в следующей последовательности:

|              |  |
|--------------|--|
| Взам. инв. № |  |
| Подп. и дата |  |
| Инв. № подл  |  |

|      |        |      |         |       |      |  |                    |      |
|------|--------|------|---------|-------|------|--|--------------------|------|
|      |        |      |         |       |      |  | <b>22.007-СОГР</b> | Лист |
| Изм. | Кол.уч | Лист | Ед.док. | Подп. | Дата |  |                    | 124  |

- а) Установить ёмкость на слой песка.
- б) Залить во все отсеки ёмкости воду на высоту 300 мм для обеспечения устойчивости при дальнейших монтажных работах.
- в) Произвести крепление установки монтажными элементами согласно схеме из приложения А (в случае монтажа установки на фундаментной плите). Монтажные элементы должны охватывать верхнюю часть корпуса изделия и не должны вдавливаться в его поверхность.
- г) Произвести антикоррозийную обработку металлических частей монтажных элементов.
- д) Произвести обратную засыпку установки песком до уровня входного и выходного патрубков. Засыпку производить слоями по 250 мм с утрамбовкой. Параллельно с засыпкой производить заливку отсеков ёмкости водой.
- е) Подключить входной и выходной патрубки к внешнему коллектору.
- ж) Установить на горловины корпуса технические колодцы с люками. Стыки технического колодца должны быть загерметизированы водонепроницаемым материалом, например мастикой резинобитумной МГХ-Т ТУ 5775-012-42788835-2002. При необходимости выполнить подрезку технических колодцев по месту.
- з) Произвести обратную засыпку установки песком до уровня кабельного вывода 7 рисунок Б.1 (в случае комплектования установки датчиком уровня нефтепродуктов). Засыпку производить слоями по 250 мм с утрамбовкой.
- и) Установить датчик уровня нефтепродуктов и проложить кабель согласно приложения В (если датчик входит в комплект поставки).
- к) Произвести полную засыпку установки песком. Засыпку производить слоями по 250 мм с утрамбовкой.
- л) Очистить поверхность воды в установке от плавающего мусора (при наличии).
- м) Установить сорбционные фильтры согласно пункту 3.3.4.
- н) Подать сточную воду на установку.

**ВНИМАНИЕ:**

**ЗАПРЕЩАЕТСЯ ДВИЖЕНИЕ АВТОТРАНСПОРТА И ТЯЖЁЛОЙ СТРОИТЕЛЬНОЙ ТЕХНИКИ ПОСЛЕ ОБРАТНОЙ ЗАСЫПКИ КОТЛОВАНА С УСТАНОВЛЕННЫМИ В НЕМ СТЕКЛОПЛАСТИКОВЫМИ ИЗДЕЛИЯМИ ВО ИЗБЕЖАНИЕ ПОВРЕЖДЕНИЙ.**

**2.4 Монтаж установки (надземное размещение)**

2.4.1 Перед монтажом необходимо:

|              |  |
|--------------|--|
| Взам. инв. № |  |
| Подп. и дата |  |
| Инв. № подл  |  |

|      |         |      |        |       |      |
|------|---------|------|--------|-------|------|
| Изм. | Кол. уч | Лист | Нодок. | Подп. | Дата |
|      |         |      |        |       |      |

– проверить общее состояние оборудования на отсутствие разрывов и трещин корпуса;

– удалить мусор и откачать дождевую воду из отсеков (при наличии);

Во время монтажа необходимо избегать ударов по стенке корпуса, во избежание его повреждения.

При установке изделия должна быть соблюдена правильность ориентации входа и выхода сточной воды, проверена соосность отверстий.

2.4.2 Монтаж следует производить в следующей последовательности:

а) Установить и зафиксировать опоры для надземного размещения.

б) Произвести установку изделия, подняв его стропами (см. п. 5.2 настоящего Руководства).

в) Убедившись, что краны для опорожнения перекрыты, наполнить изделие водой до высоты лотка отводящего патрубка. Необходимо постепенно заполнять все отсеки изделия, не допуская перепада уровня воды более 100 мм между соседними отсеками.

г) Произвести подключения входного и выходного патрубка к сети.

д) Установить датчик уровня нефтепродуктов и проложить кабель согласно приложения В (если датчик входит в комплект поставки).

е) Очистить поверхность воды в установке от плавающего мусора (при наличии).

ж) Установить сорбционные фильтры согласно пункту 3.3.4.

з) Установить на горловины корпуса крышки люков, закреплённые на юбках, сориентировав их исходя из удобства дальнейшей эксплуатации.

и) Подать сточную воду на установку.

## 2.5 Эксплуатация установки

2.5.1 Эксплуатация установок «Векса» должна производиться в соответствии с данным руководством по эксплуатации.

2.5.2 Началом эксплуатации установок Векса считается дата монтажа изделия с отметкой в разделе «Заметки по эксплуатации и хранению».

2.5.3 Для обеспечения нормальной работы установки необходимо производить техническое обслуживание установок Векса в соответствии с пунктом 3 данного руководства по эксплуатации.

2.5.4 В случае, если зеркало воды в установке расположено выше уровня промерзания грунта, по окончании нормативно-тёплого периода года воду необходимо регулярно полностью откачивать из установки не допуская образования

|              |              |              |        |       |      |             |      |
|--------------|--------------|--------------|--------|-------|------|-------------|------|
| Изм.         | Кол.уч       | Лист         | Ледок. | Подп. | Дата | 22.007-СОГР | Лист |
|              |              |              |        |       |      |             | 126  |
| Индв. № подл | Подп. и дата | Взам. инв. № |        |       |      |             |      |

льда во внутренних отсеках.

2.5.5 Запрещается перемещение изделия без предварительного полного опорожнения.

16

|             |              |              |        |       |      |             |      |
|-------------|--------------|--------------|--------|-------|------|-------------|------|
| Инв. № подл | Подп. и дата | Взам. инв. № |        |       |      |             | Лист |
|             |              |              |        |       |      |             |      |
| Изм.        | Кол. уч      | Лист         | Нодок. | Подп. | Дата | 22.007-СОГР | Лист |
|             |              |              |        |       |      |             |      |

### 3 ТЕХНИЧЕСКОЕ ОБСЛУЖИВАНИЕ

#### 3.1 Общие указания

3.1.1 К техническому обслуживанию установки допускаются лица, прошедшие подготовку по эксплуатации установки и ознакомленные с настоящим руководством.

Обслуживающий персонал обязан знать устройство и функционирование оборудования и иметь необходимые инструменты для обслуживания данного оборудования.

3.1.2 Обслуживающий персонал обязан своевременно производить регламентные работы по обслуживанию очистного оборудования в соответствии с пунктом 3.3 настоящего руководства по эксплуатации.

При проведении регламентных работ по обслуживанию необходимо соблюдение мер безопасности согласно 3.2.

3.1.3 Обслуживающий персонал обязан вести журнал регламентных и внеплановых работ согласно пункта 10.

#### 3.2 Меры безопасности

К обслуживанию оборудования допускается персонал старше 18 лет, прошедший инструктаж по охране труда в соответствии с нормативными документами.

Рабочее место при обслуживании должно быть освещено.

Обслуживание установки должны производить не менее двух работников, имеющих индивидуальные средства защиты.

При загорании установку тушить водой и пеной.

**ПРЕДОСТЕРЕЖЕНИЕ:**

**ВСКРЫВАТЬ КОРПУС СИГНАЛИЗАТОРА УРОВНЯ НЕФТЕПРОДУКТОВ ТОЛЬКО ПОСЛЕ ОТКЛЮЧЕНИЯ ЕГО ОТ СЕТИ 220 ВОЛЬТ!**

**ПЕРЕД НАЧАЛОМ РЕГЛАМЕНТНЫХ РАБОТ НЕОБХОДИМО ПРОВЕТРИТЬ УСТАНОВКУ, ОТКРЫВ КРЫШКИ ЛЮКОВ НЕ МЕНЕЕ, ЧЕМ НА ТРИДЦАТЬ МИНУТ!**



|              |  |
|--------------|--|
| Взам. инв. № |  |
| Подп. и дата |  |
| Инв. № подл  |  |

|      |         |      |        |       |      |
|------|---------|------|--------|-------|------|
|      |         |      |        |       |      |
| Изм. | Кол. уч | Лист | Нодок. | Подп. | Дата |

### 3.3 Порядок технического обслуживания изделия

3.3.1 Для поддержания установки Векса в рабочем состоянии необходимо выполнение следующих видов технического обслуживания:

- проверка работоспособности установки;
- чистка установки;
- замена сорбционных фильтров;
- полная проверка установки.

#### 3.3.2 Проверка работоспособности установки

Проверка работоспособности установки проводится раз в месяц и заключается в проверке работы функциональных отсеков установки методом визуального контроля.

#### 3.3.3 Чистка установки

Чистка установки производится раз в три-шесть месяцев.

Для очистки установки необходимо:

- откачать слой всплывших нефтепродуктов (при наличии);
- очистить датчик уровня нефтепродуктов (при его наличии в комплекте поставки);
- проверить датчик уровня нефтепродуктов (если находится в комплекте поставки)

согласно инструкции по установке и использованию;

- откачать слой осадка из песколовки;
- промыть пластины тонкослойного блока водопроводной водой под давлением и удалить осадок, скопившийся под блоком;
- промыть коалесцентный сепаратор.

Периодичность проведения данных операций зависит от степени загрязнения поступающих сточных вод, поэтому очистку нужно производить при необходимости.

#### 3.3.4 Замена сорбционных фильтров

Периодичность замены сорбционного фильтра (далее по тексту - фильтров) обуславливается требованиями к качеству очистки сточных вод (справочное - один раз в сезон). Ресурс фильтров определяется характером сточных вод и условиями эксплуатации.

Замена фильтров производится подъемом через технические колодцы наружу и установкой новых.

Фильтры в рабочем положении фиксируются с помощью байонетного затвора (рисунок 8 вид «а»).

|      |        |      |        |       |      |              |              |              |             |  |      |
|------|--------|------|--------|-------|------|--------------|--------------|--------------|-------------|--|------|
| Изм. | Кол.уч | Лист | Ледок. | Подп. | Дата | Индв. № подл | Подп. и дата | Взам. инв. № | 22.007-СОГР |  | Лист |
|      |        |      |        |       |      |              |              |              |             |  | 129  |

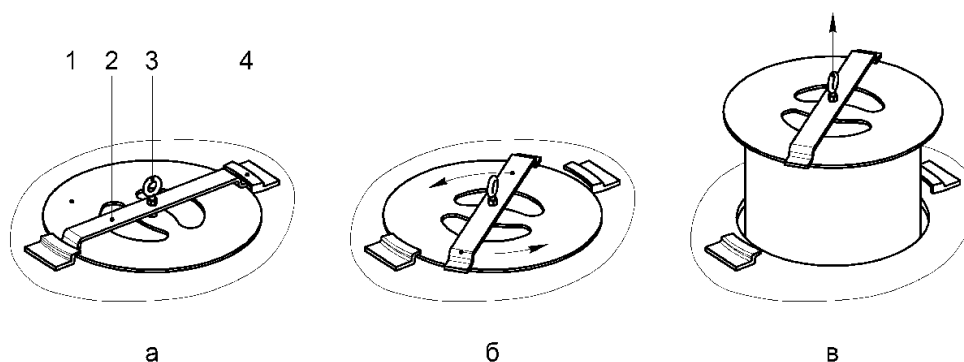
Байонетный затвор фильтра состоит из подвижной планки 2, расположенной на крышке сорбционного фильтра 1 и двух неподвижных лапок 4.

Для извлечения сорбционного фильтра необходимо:

- повернуть планку байонетного затвора 2 против часовой стрелки до выхода из зацепления с лапками байонетного затвора 4 (рисунок 8 вид «б»);
- поднять фильтр за рым-гайку 3 (рисунок 8 вид «в»).

Извлечение фильтра из воды производить постепенно, давая воде стечь. Подъем фильтра через технологический колодец производить медленно, без рывков и ударов о стенки колодца.

Монтаж сорбционных фильтров производится в обратной последовательности. При монтаже необходимо дать фильтру пропитаться водой и, после самостоятельного погружения фильтра в воду, зафиксировать затвор в лапке байонета.



1 – крышка сорбционного фильтра; 2 – планка байонетного затвора;  
3 – рым-гайка; 4 – лапка байонетного затвора

Рисунок 8– Байонетное крепление сорбционного фильтра

### 3.3.5 Полная проверка установки

Полная проверка установки производится не реже одного раза в год

При этом необходимо:

- произвести поблочную откачку воды с очисткой стен, перегородок емкости и технологических элементов установки от грязи;
- проверить корпус и технологические узлы установки на повреждения и принять меры к их устранению.

|              |  |
|--------------|--|
| Взам. инв. № |  |
| Подп. и дата |  |
| Инв. № подл  |  |

|      |         |      |          |       |      |
|------|---------|------|----------|-------|------|
| Изм. | Кол. уч | Лист | Ед. док. | Подп. | Дата |
|      |         |      |          |       |      |

#### 4 ХРАНЕНИЕ

4.1 Хранение установок Векса может осуществляться в закрытых помещениях, под навесом или на открытых площадках при температуре от минус 40 до 50 °С в условиях, исключающих прямое попадание солнечных лучей и не ближе 1 м от нагревательных приборов.

4.2 Сорбционные фильтры и электрическое оборудование следует хранить в сухом помещении.

4.3 При хранении необходимо защитить установку Векса от повреждений и попадания атмосферных осадков в корпус.

#### ВНИМАНИЕ:

ПРИ НАЛИЧИИ ВОДЫ В ОТСЕКАХ КОРПУСА УСТАНОВКИ  
НЕОБХОДИМО ВОДУ ОТКАЧАТЬ!



20

|             |              |              |      |        |      |        |             |       |
|-------------|--------------|--------------|------|--------|------|--------|-------------|-------|
| Инв. № подл | Подп. и дата | Взам. инв. № |      |        |      |        | 22.007-СОГР | Лист  |
|             |              |              | Изм. | Кол.уч | Лист | Ледок. |             | Подп. |



## 5 ТРАНСПОРТИРОВАНИЕ, ПОГРУЗКА И РАЗГРУЗКА ИЗДЕЛИЯ

### 5.1 Транспортирование

Транспортирование установки производится любым видом транспорта в любое время года в соответствии с нормами и правилами перевозок грузов, действующими на транспорте данного вида.

При транспортировании следует защитить установку от смещений и повреждений, обеспечить надежное крепление и защиту от атмосферных осадков.

Запрещается перевозить установку совместно с горюче-смазочными материалами, кислотами и другими химическими веществами, разрушающими материал корпуса.

**ЗАПРЕЩАЕТСЯ ПЕРЕМЕЩАТЬ УСТАНОВКУ ВОЛОКОМ**



### 5.2 Погрузка и разгрузка изделия

Погрузка установки в транспорт и разгрузка его должна производиться в соответствии с требованиями ГОСТ 12.3.009-76. К производству погрузо-разгрузочных работ допускаются только лица, достигшие 18-летнего возраста, прошедшие специальное обучение, аттестацию и допущенные к производству работ приказом по предприятию (организации).

Для строповки установки разрешается использовать текстильные стропы.

**ЗАПРЕЩАЕТСЯ ПРИМЕНЕНИЕ СТАЛЬНЫХ ТРОСОВ ИЛИ ЦЕПЕЙ  
ДЛЯ СТРОПОВКИ УСТАНОВКИ**



При производстве работ следует применить траверсу или иные специальные грузоподъемные приспособления. Допускается применение четырёхветвевое канатного или цепного стропа (4СК или 4СЦ). При этом длина стропа должна быть подобрана таким образом, чтобы угол между стропами не превышал 60°.

|              |  |
|--------------|--|
| Взам. инв. № |  |
| Подп. и дата |  |
| Инв. № подл  |  |

|      |         |      |        |       |      |
|------|---------|------|--------|-------|------|
|      |         |      |        |       |      |
| Изм. | Кол. уч | Лист | Нодок. | Подп. | Дата |

## 6 КОМПЛЕКТНОСТЬ

Комплект установки указан в таблице 4

Таблица 4 - Комплект установки

| Наименование  | Комплектация |                     |       |                                 |                             |                    |                                 |                              |                      |              |
|---------------|--------------|---------------------|-------|---------------------------------|-----------------------------|--------------------|---------------------------------|------------------------------|----------------------|--------------|
|               | Базовая      |                     |       |                                 |                             | Дополнительная     |                                 |                              |                      |              |
|               | Корпус       | Колодец технический | Люк * | Комплект сорбционных фильтров** | Руководство по эксплуатации | Монтажный комплект | Комплект сорбционных фильтров** | Датчик уровня нефтепродуктов | Датчик уровня осадка | Лестница *** |
| Векса-8-36563 | 1            | 3                   | 3     | 1                               | 1                           | 1                  | 1                               | 1                            | 1                    | 2            |

|             |              |              |        |       |      |
|-------------|--------------|--------------|--------|-------|------|
| Изм.        | Кол.уч       | Лист         | Ледок. | Подп. | Дата |
|             |              |              |        |       |      |
| Изм. № подл | Подп. и дата | Взам. инв. № |        |       |      |

## 7 РЕСУРСЫ, СРОКИ СЛУЖБЫ И ХРАНЕНИЯ, ГАРАНТИИ ИЗГОТОВИТЕЛЯ

### 7.1 Ресурсы, сроки службы и хранения

Срок хранения установки – 12 месяцев.

Указанный срок хранения действителен при соблюдении потребителем условий и правил хранения и транспортирования, установленных в настоящей эксплуатационной документации.

### 7.2 Гарантии изготовителя

7.2.1 Изготовитель гарантирует соответствие качества изделия требованиям настоящих технических условий при условии соблюдения потребителем правил эксплуатации, хранения, транспортирования, установленных эксплуатационной документацией.

7.2.2 Гарантийный срок хранения – 1 год с даты отгрузки изделия.

7.2.3 Гарантия на электрическое оборудование составляет 1 год со дня продажи оборудования.

7.2.4 Гарантийный срок эксплуатации – 5 лет с даты отгрузки изделия. Датой ввода в эксплуатацию считается дата установки изделия для применения по назначению с отметкой в разделе «Заметки по эксплуатации и хранению».

Гарантия на эксплуатацию изделия не распространяется, если в руководстве по эксплуатации отсутствует запись даты ввода в эксплуатацию.

Ввод изделия в эксплуатацию должен быть осуществлён не позднее истечения гарантийного срока хранения. В противном случае, решение о предоставлении гарантии на срок эксплуатации принимается по результатам обследования изделия комиссией со стороны производителя.

## 8 СВЕДЕНИЯ О СЕРТИФИКАЦИИ

Установки серии Векса соответствуют требованиям ТУ-4859-011-98116734-2007.

Сертификат соответствия № РОСС RU.HB56.H00140.

Экспертное заключение по результатам санитарно-эпидемиологической экспертизы продукции № 331 от 24 марта 2014 года выдано федеральным бюджетным учреждением здравоохранения «Центр гигиены и эпидемиологии в Владимирской области».



|              |  |
|--------------|--|
| Взам. инв. № |  |
| Подп. и дата |  |
| Инв. № подл  |  |

|      |        |      |        |       |      |  |             |      |
|------|--------|------|--------|-------|------|--|-------------|------|
|      |        |      |        |       |      |  | 22.007-СОГР | Лист |
| Изм. | Кол.уч | Лист | Нодок. | Подп. | Дата |  |             | 134  |



## 9 СВИДЕТЕЛЬСТВО О ПРИЁМКЕ

Установка очистки ливневых, талых и производственных сточных вод:

Изделие \_\_\_\_\_

Заводской номер \_\_\_\_\_

Масса \_\_\_\_\_

изготовлена и принята в соответствии с ТУ 4859-001-98116734-2007 и признана годной к эксплуатации.

Начальник ОТК

МП \_\_\_\_\_

личная подпись

\_\_\_\_\_

расшифровка подписи

\_\_\_\_\_

число, месяц, год

**ИЗГОТОВИТЕЛЬ:** ООО «Витэко»

**Адрес:** Россия, 152150, Ярославская область,

г. Ростов, Савинское шоссе, 16

**<http://www.vo-da.ru>**

24

|             |              |              |        |       |      |             |      |
|-------------|--------------|--------------|--------|-------|------|-------------|------|
| Изн. № подл | Подп. и дата | Взам. инв. № |        |       |      |             | Лист |
|             |              |              |        |       |      |             |      |
| Изм.        | Кол.уч       | Лист         | Нодок. | Подп. | Дата | 22.007-СОГР | Лист |
|             |              |              |        |       |      |             |      |



### 10 ЗАМЕТКИ ПО ОБСЛУЖИВАНИЮ И ХРАНЕНИЮ

Дата ввода в эксплуатацию « \_\_\_\_\_ » \_\_\_\_\_ 20 \_\_\_\_\_ г.

\_\_\_\_\_

Должность

\_\_\_\_\_

личная подпись

\_\_\_\_\_

расшифровка подписи

25

|             |              |              |        |       |      |             |      |
|-------------|--------------|--------------|--------|-------|------|-------------|------|
| Инв. № подл | Подп. и дата | Взам. инв. № |        |       |      |             | Лист |
|             |              |              |        |       |      |             |      |
| Изм.        | Кол. уч      | Лист         | № док. | Подп. | Дата | 22.007-СОГР |      |
|             |              |              |        |       |      |             | Лист |

### 11 УЧЕТ ТЕХНИЧЕСКОГО ОБСЛУЖИВАНИЯ

Таблица 5 - Результаты осмотра установки и мероприятия по обслуживанию

| Дата ТО | Вид ТО | Мероприятия по обслуживанию | Должность, фамилия и подпись лица, проводившего осмотр |
|---------|--------|-----------------------------|--|
|         |        |                             |  |

26

|              |  |
|--------------|--|
| Взам. инв. № |  |
| Подп. и дата |  |
| Инв. № подл  |  |

|      |         |      |        |       |      |  |
|------|---------|------|--------|-------|------|--|
|      |         |      |        |       |      |  |
|      |         |      |        |       |      |  |
| Изм. | Кол. уч | Лист | Нодок. | Подп. | Дата |  |

22.007-СОГР

Лист

137

## 12 ПЕРЕЧЕНЬ ПРИЛОЖЕНИЙ

ПРИЛОЖЕНИЕ А (обязательное) – В приложении приведены рекомендованные варианты монтажа изделия в различных исполнениях.

ПРИЛОЖЕНИЕ Б (обязательное) – Данное приложение выполняется индивидуально для каждого поставляемого изделия. В нём отражается специфика комплектации, изготовления и размещения изделия. Не входящие в состав конкретной поставки элементы (например – монтажный комплект) в данном приложении не отображаются или изображаются условно с соответствующим примечанием.

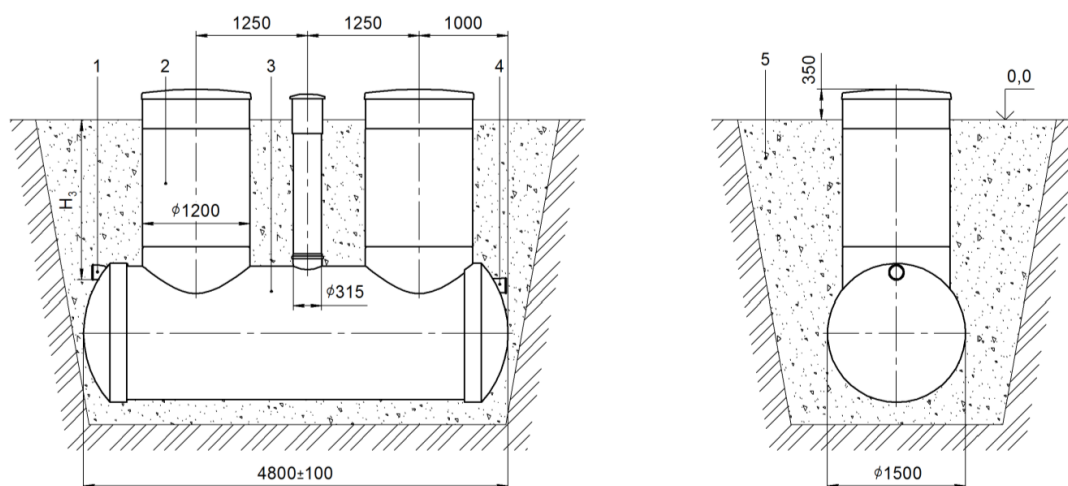
ПРИЛОЖЕНИЕ В (обязательное) – Данное приложение содержит схему монтажа датчиков уровня. Если конкретное изделие не комплектуется соответствующими датчиками, ПРИЛОЖЕНИЕ В не включается в состав руководства по эксплуатации.

27

|             |              |              |        |       |      |             |      |
|-------------|--------------|--------------|--------|-------|------|-------------|------|
| Инв. № подл | Подп. и дата | Взам. инв. № |        |       |      |             | Лист |
|             |              |              |        |       |      |             |      |
| Изм.        | Кол. уч      | Лист         | № док. | Подп. | Дата | 22.007-СОГР | Лист |
|             |              |              |        |       |      |             |      |

**ПРИЛОЖЕНИЕ А**

(Обязательное)



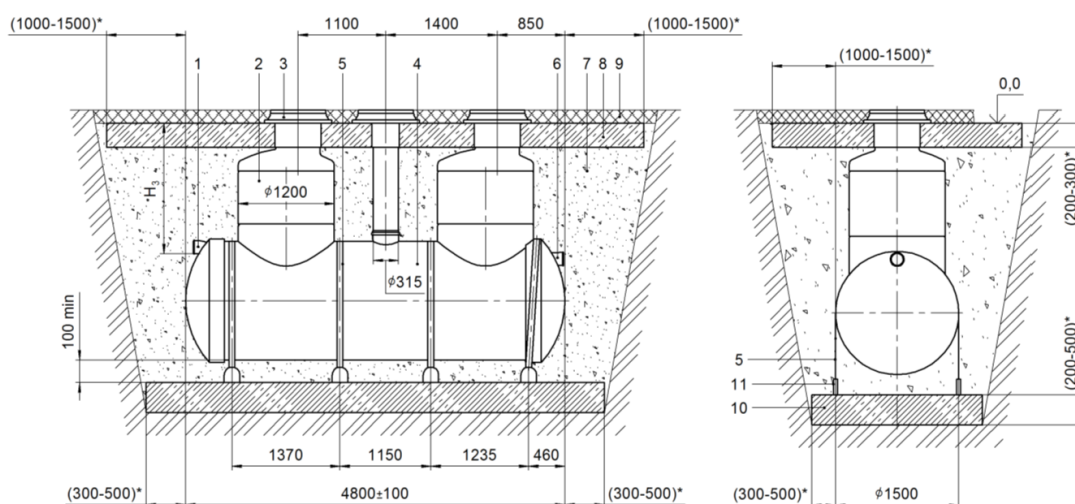
- |  |  |
|--|--|
| 1 – патрубок входной;                        | 4 – патрубок выходной;   |
| 2 – колодец технический с пластиковым люком; | 5 – песок уплотнённый;   |
| 3 – корпус установки «Векса-8»;              | H <sub>з</sub> – глубина расположения входного патрубка от поверхности земли до лотка. |

Рисунок А.1 – Монтаж установки «Векса-8» на уплотнённый грунт

|             |              |              |      |         |      |        |             |       |
|-------------|--------------|--------------|------|---------|------|--------|-------------|-------|
| Инв. № подл | Подп. и дата | Взам. инв. № |      |         |      |        | 22.007-СОГР | Лист  |
|             |              |              | Изм. | Кол. уч | Лист | Лодок. |             | Подп. |







- 1 – патрубок входной;  
 2 – колодец технический с чугунным люком;  
 3 – люк чугунный (не входит в комплект поставки);  
 4 – корпус установки «Векса-8» усиленный;  
 5 – стропа с талрепами (входит в монтажный комплект);  
 6 – патрубок выходной;  
 7 – песок уплотнённый;  
 8 – разгрузочная железобетонная плита;  
 9 – дорожное покрытие;  
 10 – фундаментная железобетонная плита;  
 11 – закладная деталь (рисунок А.5);  
 (\*) – размеры уточняются по проекту;  
 Н<sub>3</sub> – глубина расположения входного патрубка от поверхности земли до лотка.

Рисунок А.3 – Монтаж установки «Векса-8» на железобетонную плиту под проезжую часть с установкой монолитной плиты

|              |  |
|--------------|--|
| Взам. инв. № |  |
| Подп. и дата |  |
| Инв. № подл  |  |

|      |         |      |        |       |      |
|------|---------|------|--------|-------|------|
| Изм. | Кол. уч | Лист | Нодок. | Подп. | Дата |
|      |         |      |        |       |      |

30

22.007-СОГР

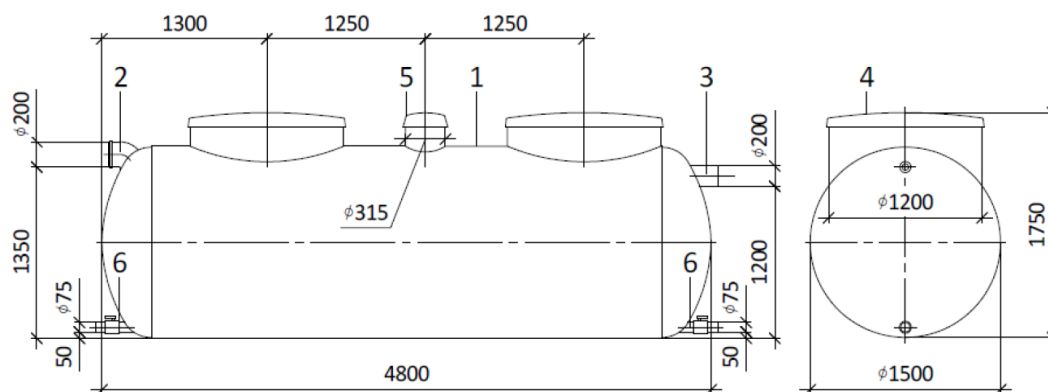
Лист

141



**ПРИЛОЖЕНИЕ Б**

(Обязательное)



| Поз. | Наименование                                    |
|------|---|
| 1    | Корпус изделия                                  |
| 2    | Патрубок входной $\phi 200$ (раструб)*          |
| 3    | Патрубок входной $\phi 200$ (гладкая труба)*    |
| 4    | Люк технический $\phi 1200$                     |
| 5    | Люк технический $\phi 315$                      |
| 6    | Патрубок опорожнения $\phi 75$ с шаровым краном |

\*ТУ 2248-057-72311668-2007 "Трубы и патрубки из непластифицированного поливинилхлорида для канализации".

Рисунок Б.1 – Установка «Векса-8-36563» для надземного размещения

|             |              |              |      |        |      |        |             |       |      |
|-------------|--------------|--------------|------|--------|------|--------|-------------|-------|------|
| Инь. № подл | Подп. и дата | Взам. инв. № |      |        |      |        | 22.007-СОГР | Лист  |      |
|             |              |              | Изм. | Кол.уч | Лист | Ледок. |             | Подп. | Дата |



ФЕДЕРАЛЬНАЯ СЛУЖБА ПО НАДЗОРУ В СФЕРЕ ЗАЩИТЫ ПРАВ ПОТРЕБИТЕЛЕЙ И БЛАГОПОЛУЧИЯ ЧЕЛОВЕКА

**ФЕДЕРАЛЬНОЕ БЮДЖЕТНОЕ УЧРЕЖДЕНИЕ ЗДРАВООХРАНЕНИЯ  
ЦЕНТР ГИГИЕНЫ И ЭПИДЕМИОЛОГИИ В ВЛАДИМИРСКОЙ ОБЛАСТИ**

Юридический, почтовый адрес: 600005, г. Владимир, ул. Токарева, 5

Регистрационный номер: 1175  
от 24.03.2014 г.

**УТВЕРЖДАЮ**  
Заместитель главного врача ФБУЗ  
«Центр гигиены и эпидемиологии  
в Владимирской области»



**А.Н.Брыченков**

**ЭКСПЕРТНОЕ ЗАКЛЮЧЕНИЕ № 331**

1. **Наименование продукции:** Установка очистки ливневых, талых и производственных сточных вод: ВЕКСА, ВЕКСА-М.
2. **Организация-изготовитель:** ООО «Витэко», адрес: 152150, Ярославская область, г. Ростов, Савинское шоссе 16, РФ.
3. **Получатель заключения:** ООО «Витэко», адрес: 152150, Ярославская область, г. Ростов, Савинское шоссе 16, РФ.
4. **Представленные материалы:**
  - НД производителя;
  - Состав продукции;
  - Протокол лабораторных исследований № 34В-0200 от 10 марта 2014 г., выданный Испытательным центром Сергиево-Посадского филиала Федерального бюджетного учреждения «Государственный региональный центр стандартизации, метрологии и испытаний в Московской области» (аттестаты аккредитации N РОСС RU.0001.21АЮ22; ГСЭН.RU.ЦОА.566 (РОСС RU.0001.516503).
5. **Область применения продукции:** для очистки ливневых, талых и производственных сточных вод.

Страница 1 из 2

|             |              |              |
|-------------|--------------|--------------|
| Ивн. № подл | Подп. и дата | Взам. инв. № |
|             |              |              |

|      |        |      |        |       |      |
|------|--------|------|--------|-------|------|
| Изм. | Кол.уч | Лист | Подок. | Подп. | Дата |
|      |        |      |        |       |      |

22.007-СОГР

Лист

144

### ПРОТОКОЛ ЭКСПЕРТИЗЫ ПРОДУКЦИИ

Санитарно-эпидемиологическая экспертиза продукции проведена на соответствие положениям Раздел 3 «Требования к материалам, реагентам, оборудованию, используемым для водоочистки и водоподготовки»; Раздела 7 «Требования к продукции машиностроения, приборостроения и электротехники» главы II Единых санитарно-эпидемиологических и гигиенических требований к товарам, подлежащим санитарно-эпидемиологическому надзору (контролю); СанПиН 2.1.5.980-00. Гигиенические требования к охране поверхностных вод на основании представленных результатов лабораторных исследований, данных нормативно-технической документации изготовителя продукции.

Результаты лабораторных исследований продукции соответствуют вышеуказанным требованиям:

- Запах – не более 2 баллов,
- Допустимые количества миграции в водную среду, мг/л, не более:  
Железо – 0,1; Марганец - 0,01; Хром – 0,01; Никель – 0,005; Медь – 0,001; Свинец – 0,05; Алюминий – 0,03; Винил хлористый - 0,005; Ацетальдегид - 0,2; Спирт метиловый – 3,0; Спирт бутиловый - 0,1; Цинк – 5.
- Гигиенические показатели сточных вод после очистки: - взвешенные вещества, мг/дм<sup>3</sup> - не более 3,0; - биохимическое потребление кислорода (БПКп), мг O<sub>2</sub>/л – не более 2,0; - химическое потребление кислорода (ХПК), мг O<sub>2</sub>/л – не более 30,0; - нефтепродукты, мг/л – не более 0,05; - азот аммонийный, мг/л – не более 0,5; - нитраты - 40,0; - нитриты - 0,08; - фосфаты - 1,1; - водородный показатель (рН), в пределах - 6,5-8,5; - ПАВ - 0,5; - Общие колиформные бактерии, КОЕ/100 мл, не более –100; - Колифаги, БОЕ/100 мл, не более – 10;

### ВЫВОДЫ

На основании результатов лабораторных исследований, экспертизы представленной документации, результатов лабораторных исследований, заявленная продукция - Установка очистки ливневых, талых и производственных сточных вод: ВЕКСА, ВЕКСА-М, может быть использована для очистки ливневых, талых и производственных сточных вод.

Условия безопасного применения, хранения, транспортирования, маркировки, утилизации продукции в соответствии с требованиями «Единые санитарно-эпидемиологические и гигиенические требования к товарам, подлежащим санитарно-эпидемиологическому надзору (контролю) утв. решением Комиссии таможенного союза №299 от 28.05.2010»; НД производителя, действующей нормативной документацией.

Эксперт - врач ФБУЗ  
«Центр гигиены и эпидемиологии  
в Владимирской области»

Д. Д. Омельченко

Страница 2 из 2

|              |  |
|--------------|--|
| Взам. инв. № |  |
| Подп. и дата |  |
| Инв. № подл  |  |

|      |        |      |        |       |      |  |
|------|--------|------|--------|-------|------|--|
|      |        |      |        |       |      |  |
| Изм. | Кол.уч | Лист | № док. | Подп. | Дата |  |

22.007-СОГР

Лист

145



**ЕВРАЗИЙСКИЙ ЭКОНОМИЧЕСКИЙ СОЮЗ  
ДЕКЛАРАЦИЯ О СООТВЕТСТВИИ**

**Заявитель:** ОБЩЕСТВО С ОГРАНИЧЕННОЙ ОТВЕТСТВЕННОСТЬЮ "ВИТЭКО", Место нахождения: 152150, Россия, область Ярославская, ростовский Район, город Ростов, шоссе Савинское, 1б, ОГРН: 1067611020531, Номер телефона: +7 4852593553, Адрес электронной почты: info@vo-da.ru

**В лице:** Генеральный директор Белков Дмитрий Александрович

**заявляет, что** Оборудование и устройства для фильтрации или очистки воды.; Оборудование и устройства для фильтрации или очистки воды.; артикул: Емкостное оборудование из стеклопластика, предназначенное для очистки, перекачивания и хранения сточной воды торговых марок ВЕКСА, ARGEL, ARMOPLAST, FLOTOMAX

**Изготовитель:** ОБЩЕСТВО С ОГРАНИЧЕННОЙ ОТВЕТСТВЕННОСТЬЮ "ВИТЭКО", Место нахождения: 152150, Россия, область Ярославская, ростовский Район, город Ростов, шоссе Савинское, 1б, Документ, в соответствии с которым изготовлена продукция: Продукция изготовлена в соответствии с ТУ 4859-001-98116734-2007; ТУ 4859-011-98116734-2014; ТУ 4859-001-98116734-2009; ТУ 28.99.39-012-98116734-2017; ТУ 4859-007-98116734-2012; ТУ 4859-008-98116734-2013  
Коды ТН ВЭД ЕАЭС: 8421210009  
Серийный выпуск,

**Соответствует требованиям** ТР ТС 004/2011 О безопасности низковольтного оборудования; ТР ТС 010/2011 О безопасности машин и оборудования; ТР ТС 020/2011 Электромагнитная совместимость технических средств

**Декларация о соответствии принята на основании протокола** 0385-05-2021 выдан 24.05.2021 испытательной лабораторией "Испытательная лаборатория Общества с ограниченной ответственностью «Меридиан», аттестат аккредитации РОСС RU.32001.04ИБФ1.ИЛ20 от 21.10.2020"; Схема декларирования: 1д;

**Дополнительная информация** Стандарты и иные нормативные документы: ГОСТ 12.2.003-91, "Система стандартов безопасности труда. Оборудование производственное. Общие требования безопасности"; Стандарты и иные нормативные документы: ГОСТ 12.2.007.0-75, "Система стандартов безопасности труда. Изделия электротехнические. Общие требования безопасности"; Стандарты и иные нормативные документы: ГОСТ 30804.6.2-2013 (IEC 61000-6-2:2005), "Совместимость технических средств электромагнитная. Устойчивость к электромагнитным помехам технических средств, применяемых в промышленных зонах. Требования и методы испытаний"; Стандарты и иные нормативные документы: ГОСТ 30804.6.4-2013 (IEC 61000-6-4:2006), "Совместимость технических средств электромагнитная. Электромагнитные помехи от технических средств, применяемых в промышленных зонах. Нормы и методы испытаний"; Условия и сроки хранения: Условия хранения продукции в соответствии с ГОСТ 15150-69 "Машины, приборы и другие технические изделия. Исполнения для различных климатических районов. Категории, условия эксплуатации, хранения и транспортирования в части воздействия климатических факторов внешней среды". Срок хранения (службы, годности) указан в прилагаемой к продукции товаросопроводительной и/или эксплуатационной документации

**Декларация о соответствии действительна с даты регистрации по 23.05.2026 включительно**

|              |  |
|--------------|--|
| Взам. инв. № |  |
| Подп. и дата |  |
| Инв. № подл  |  |



(подпись)

Белков Дмитрий Александрович

(Ф. И. О. заявителя)

**Регистрационный номер декларации о соответствии:** ЕАЭС N RU Д-RU.PA01.B.86816/21

**Дата регистрации декларации о соответствии:** 26.05.2021

|      |        |      |       |      |             |      |
|------|--------|------|-------|------|-------------|------|
| Изм. | Кол.уч | Лист | Подп. | Дата | 22.007-СОГР | Лист |
|      |        |      |       |      |             | 146  |

**ПРИЛОЖЕНИЕ Д. НОРМАТИВЫ СОСТАВА СТОЧНЫХ ВОД ДЛЯ ОБЪЕКТОВ АБОНЕНТОВ ЦЕНТРАЛИЗОВАННЫХ СИСТЕМ ВОДООТВЕДЕНИЯ МУНИЦИПАЛЬНОГО ОБРАЗОВАНИЯ «ГОРОД ЕКАТЕРИНБУРГ»**

(с изменениями на 22 декабря 2022 года)

(в ред. Постановлений Администрации г. Екатеринбурга от 28.10.2021 N 2329, от 18.11.2022 N 3499, от 22.12.2022 N 3934)

Во исполнение Федерального закона от 07.12.2011 N 416-ФЗ "О водоснабжении и водоотведении", Постановления Правительства Российской Федерации от 29.07.2013 N 644 "Об утверждении Правил холодного водоснабжения и водоотведения и о внесении изменений в некоторые акты Правительства Российской Федерации", Постановления Правительства Российской Федерации от 22.05.2020 N 728 "Об утверждении Правил осуществления контроля состава и свойств сточных вод и о внесении изменений и признании утратившими силу некоторых актов Правительства Российской Федерации", руководствуясь статьей 35 Устава муниципального образования "город Екатеринбург", постановляю:

1. Установить нормативы состава сточных вод для объектов абонентов централизованных систем муниципального образования "город Екатеринбург" согласно приложению.

2. Признать утратившими силу:

Постановление Администрации города Екатеринбурга от 30.09.2015 N 2708 "Об определении условий приема сточных вод и загрязняющих веществ в централизованную систему водоотведения муниципального образования "город Екатеринбург";

Постановление Администрации города Екатеринбурга от 06.03.2018 N 442 "О внесении изменения в Постановление Администрации города Екатеринбурга от 30.09.2015 N 2708 "Об определении условий приема сточных вод и загрязняющих веществ в централизованную систему водоотведения муниципального образования "город Екатеринбург".

3. Департаменту информационной политики Администрации города Екатеринбурга опубликовать настоящее Постановление в издании "Екатеринбургский вестник" и разместить его на официальном сайте Администрации города Екатеринбурга в информационно-телекоммуникационной сети Интернет (eekaterinburg.ru) в установленный срок.

4. Настоящее Постановление вступает в силу со дня его официального опубликования и распространяет действие на отношения, возникшие с 01.07.2020.

|              |  |
|--------------|--|
| Взам. инв. № |  |
| Подп. и дата |  |
| Инв. № подл  |  |

|      |         |      |        |       |      |             |      |
|------|---------|------|--------|-------|------|-------------|------|
| Изм. | Кол. уч | Лист | Нодок. | Подп. | Дата | 22.007-СОГР | Лист |
|      |         |      |        |       |      |             | 147  |





(п. 19 в ред. Постановления Администрации г. Екатеринбурга от 22.12.2022 N 3934)

|    |       |        |       |       |
|----|-------|--------|-------|-------|
| 20 | БПК20 | 167,60 | 30,90 | 55,30 |
|----|-------|--------|-------|-------|

&lt;\*&gt; Растворенная форма.

Примечание: перечень загрязняющих веществ сформирован на основании Приказа Нижне-Обского бассейнового водного управления Федерального агентства водных ресурсов от 08.09.2017 N 85-НДС "Об утверждении нормативов допустимых сбросов веществ и микроорганизмов в водные объекты", N 86-НДС "Об утверждении нормативов допустимых сбросов веществ и микроорганизмов в водные объекты", рассчитанных нормативов допустимых сбросов веществ и микроорганизмов с хозяйственно-бытовыми сточными водами после очистных сооружений поселка Северка МУП "Водоканал" в реку Северка

|              |              |              |      |        |      |        |             |       |
|--------------|--------------|--------------|------|--------|------|--------|-------------|-------|
| Инва. № подл | Подп. и дата | Взам. инв. № |      |        |      |        | 22.007-СОГР | Лист  |
|              |              |              | Изм. | Кол.уч | Лист | Ледок. |             | Подп. |

**ПРИЛОЖЕНИЕ Е. Список рекультивационных материалов, образующихся на предприятиях в районе расположения карьера, и которые могут быть использованы для рекультивации рассматриваемого карьера**

Фракционный состав: однородный, крупность не более 200 мм

| № п/п   | Наименование материала  | Код по ФККО / ГОСТ / ТУ   | Основание для включения в перечень  |
|---|---|---|---|
| <b>Рекультивация карьерного водоема (с учетом колебания уровня воды)</b>      |   |   |   |
| 1.  | Местные вскрышные породы  |   | Закон N 2395-I «О недрах»<br>НДТ 5.9.3 ИТС 16 -2016<br><i>Рекомендованы для рекультивации карьера ИЭИ</i>   |
| 2.  | ПНТЗ. Щебень шлаковый.  | ГОСТ 3344-83<br>Щебень и песок шлаковые для дорожного строительства.<br>Технические условия           | Закон N 2395-I «О недрах»<br>НДТ 5.9.3 ИТС 16 -2016, продукция из отходов производства черных металлов IV и V классов опасности.<br><i>Нейтрализующие свойства подтверждены исследованиями в рамках ИЭИ, рекомендованы для рекультивации карьерного водоема</i> |
| 3.  | СТЗ. Щебень и песок из сталеплавильных шлаков для дорожного строительства Фракция 5-20 АО "СТЗ"   | ТУ 38.32.22-030-00186625-2019<br>Щебень и песок из сталеплавильных шлаков для дорожного строительства | Закон N 2395-I «О недрах»<br>НДТ 5.9.3 ИТС 16 -2016, продукция из отходов производства черных металлов IV и V классов опасности.<br><i>Нейтрализующие свойства подтверждены исследованиями в рамках ИЭИ, рекомендованы для рекультивации карьерного водоема</i> |
| 4.  | СТЗ. Щебень и песок из сталеплавильных шлаков для дорожного строительства Фракция 0-0,5 АО "СТЗ". | ТУ 38.32.22-030-00186625-2019<br>Щебень и песок из сталеплавильных шлаков для дорожного строительства | Закон N 2395-I «О недрах»<br>НДТ 5.9.3 ИТС 16 -2016, продукция из отходов производства черных металлов IV и V классов опасности.<br><i>Нейтрализующие свойства подтверждены исследованиями в рамках ИЭИ, рекомендованы для рекультивации карьерного водоема</i> |
| <b>Рекультивация выше карьерного водоема (с учетом колебания уровня воды)</b> |   |   |   |
| <i>Инертные материалы природного происхождения</i>                            |   |   |   |
| 5.  | Песок   | ГОСТ 8736-2014<br>Песок для строительных работ.<br>Технические условия                                | Природный инертный материал   |
| 6.  | Грунт скальный  | ГОСТ 8267-94 Грунт скальный   | Природный инертный материал   |
| 7.  | Щебень  | ГОСТ 8267-93<br>Щебень и гравий из плотных горных пород для строительных работ.                       | Природный инертный материал   |
| 8.  | ПГС   | ГОСТ 23735-2014.<br>СМЕСИ ПЕСЧАНО-ГРАВИЙНЫЕ для строительных работ<br>Технические условия             | Природный инертный материал   |
| 9.  | Суглинки, супеси и др. природные грунты   | Паспорта качества   | Природные инертные материалы  |
| 10.   | Грунт, образовавшийся при проведении  | 8 11 100 01 49 5  | 5 класс опасности подтверждается расчетным методом и/или биотестированием аккредитованной лабораторией  |

|              |  |
|--------------|--|
| Взам.инв.№   |  |
| Подп. и дата |  |
| Инв.№ подл.  |  |

|      |        |      |       |       |      |   |             |      |
|------|--------|------|-------|-------|------|---|-------------|------|
| Изм. | Кол.уч | Лист | №док. | Подп. | Дата | 2 | 22.007-СОГР | Лист |
|      |        |      |       |       |      |   |             | 150  |

|  |  |  |   |
|--|--|--|---|
|  | землеройных работ, не загрязненный опасными веществами | Если в проектной документации излишки грунта не отнесены к отходам | <p>Безопасность применения подтверждается протоколами из ИЭИ проектной документации и рекомендациями ИЭИ:</p> <p>По Приложению 9 СанПиН 2.1.3684-21) должно быть обосновано для грунтов:</p> <ul style="list-style-type: none"> <li>– Использование без ограничений под любые культуры растений</li> <li>– Использование без ограничений, исключая объекты повышенного риска, использование под любые культуры с контролем качества пищевой продукции</li> <li>– Использование в ходе строительных работ под отсыпки котлованов и выемок, на участках озеленения с подсыпкой слоя чистого грунта не менее 0,2 м, использование под технические культуры.</li> </ul> <p>По «Методическим рекомендациям по выявлению деградированных и загрязненных земель» Ю.И. Пиковского, Письму Роскомзема от 27.03.1995 № 3-15/582 «О методических рекомендациях по выявлению деградированных и загрязненных земель», грунты должны иметь допустимый и/ или фоновый уровень загрязнения нефтепродуктами</p> <p>По Таблице 4.6 СанПиН 1.2.3685-21, по санитарно-микробиологическим и санитарно-паразитологическим нормативам грунты должны характеризоваться как чистые, допустимые</p> |
|--|--|--|---|

*Рекультивационные материалы, предназначенные для рекультивации карьеров в соответствии с Законом РФ от 21 февраля 1992 г. N 2395-1 «О недрах»*

|     |   |                  |  |
|-----|---|------------------|--|
| 11. | Вскрышные породы в смеси практически неопасные  | 2 00 190 99 39 5 | Закон N 2395-1 «О недрах», НДТ 5.9.3 ИТС 16 -2016 относятся к «вскрышным породам». 5 класс опасности подтверждается расчетным методом и/ или биотестированием аккредитованной лабораторией.  |
| 12. | Глинистые вскрышные породы практически неопасные  | 2 00 130 01 39 5 | Закон N 2395-1 «О недрах», НДТ 5.9.3 ИТС 16 -2016 относятся к «вскрышным породам». 5 класс опасности подтверждается расчетным методом и/ или биотестированием аккредитованной лабораторией.  |
| 13. | Суглинистые вскрышные породы практически неопасные  | 2 00 130 02 39 5 | Закон N 2395-1 «О недрах», НДТ 5.9.3 ИТС 16 -2016 относятся к «вскрышным породам». 5 класс опасности подтверждается расчетным методом и/ или биотестированием аккредитованной лабораторией.  |
| 14. | Связные вскрышные породы в смеси практически неопасные  | 2 00 130 99 39 5 | Закон N 2395-1 «О недрах», НДТ 5.9.3 ИТС 16 -2016 относятся к «вскрышным породам». 5 класс опасности подтверждается расчетным методом и/ или биотестированием аккредитованной лабораторией.  |
| 15. | Песок формовочный горелый отработанный.   | 3 57 150 01 49 4 | Закон N 2395-1 «О недрах»<br>НДТ 5.9.3 ИТС 16 -2016, относится к отходам производства черных металлов IV и V классов опасности.<br><b>4 класс опасности подтвержден паспортом отхода</b><br><b>Исследован в рамках ИЭИ, повышает pH (нейтрализующие свойства) может быть применен для рекультивации карьера выше карьерного водоема</b>  |
| 16. | Пыль газоочистки выбросов электросталеплавильной печи.  | 3 51 222 41 42 4 | Закон N 2395-1 «О недрах»<br>НДТ 5.9.3 ИТС 16 -2016, относится к отходам производства черных металлов IV и V классов опасности.<br><b>4 класс опасности подтвержден паспортом отхода.</b><br><b>Исследован в рамках ИЭИ, повышает pH (нейтрализующие свойства) может быть применен для рекультивации карьера выше карьерного водоема</b> |
| 17. | ВИЗ Сталь. Продукт очистки фильтрацией вод оборотного водоснабжения холодной прокатки стали, содержащих соединения магния, обезвоженные | 3 51 571 21 39 5 | Закон N 2395-1 «О недрах»<br>НДТ 5.9.3 ИТС 16 -2016, относится к отходам производства черных металлов IV и V классов опасности.<br><b>5 класс опасности подтвержден биотестированием.</b><br><b>Исследован в рамках ИЭИ, повышает pH (нейтрализующие свойства) может быть применен для рекультивации карьерного водоема и выше</b>       |

|              |  |
|--------------|--|
| Взам. инв. № |  |
| Подп. и дата |  |
| Инв. № подл  |  |

|      |        |      |        |       |      |             |      |
|------|--------|------|--------|-------|------|-------------|------|
| Изм. | Кол.уч | Лист | Ледок. | Подп. | Дата | 22.007-СОГР | Лист |
|      |        |      |        |       |      |             | 151  |

|     |   |                  |  |
|-----|---|------------------|--|
| 18. | Шлак доменный основной негранулированный                                      | 3 51 111 01 20 4 | Закон N 2395-I «О недрах»<br>НДТ 5.9.3 ИТС 16 -2016, относится к отходам производства черных металлов IV и V классов опасности.<br>4 класс опасности подтверждается паспортом отхода и/или расчетным методом и/ или биотестированием аккредитованной лабораторией. |
| 19. | Шлак доменный основной гранулированный  | 3 51 111 11 49 4 | Закон N 2395-I «О недрах»<br>НДТ 5.9.3 ИТС 16 -2016, относится к отходам производства черных металлов IV и V классов опасности.<br>4 класс опасности подтверждается паспортом отхода и/или расчетным методом и/ или биотестированием аккредитованной лабораторией  |
| 20. | Отходы шлакообразующих смесей при их изготовлении в производстве стали        | 3 51 203 61 40 4 | Закон N 2395-I «О недрах»<br>НДТ 5.9.3 ИТС 16 -2016, относится к отходам производства черных металлов IV и V классов опасности.<br>4 класс опасности подтверждается паспортом отхода и/или расчетным методом и/ или биотестированием аккредитованной лабораторией  |
| 21. | Шлак мартеновский   | 3 51 210 01 20 4 | Закон N 2395-I «О недрах»<br>НДТ 5.9.3 ИТС 16 -2016, относится к отходам производства черных металлов IV и V классов опасности.<br>4 класс опасности подтверждается паспортом отхода и/или расчетным методом и/ или биотестированием аккредитованной лабораторией  |
| 22. | Шлак конвертерный   | 3 51 210 02 20 4 | Закон N 2395-I «О недрах»<br>НДТ 5.9.3 ИТС 16 -2016, относится к отходам производства черных металлов IV и V классов опасности.<br>4 класс опасности подтверждается паспортом отхода и/или расчетным методом и/ или биотестированием аккредитованной лабораторией  |
| 23. | Шлак электросталеплавильный   | 3 51 210 11 20 4 | Закон N 2395-I «О недрах»<br>НДТ 5.9.3 ИТС 16 -2016, относится к отходам производства черных металлов IV и V классов опасности.<br>4 класс опасности подтверждается паспортом отхода и/или расчетным методом и/ или биотестированием аккредитованной лабораторией  |
| 24. | Шлак внепечной обработки стали  | 3 51 210 13 20 4 | Закон N 2395-I «О недрах»<br>НДТ 5.9.3 ИТС 16 -2016, относится к отходам производства черных металлов IV и V классов опасности.<br>4 класс опасности подтверждается паспортом отхода и/или расчетным методом и/ или биотестированием аккредитованной лабораторией  |
| 25. | Шлаки сталеплавильные   | 3 51 210 21 20 4 | Закон N 2395-I «О недрах»<br>НДТ 5.9.3 ИТС 16 -2016, относится к отходам производства черных металлов IV и V классов опасности.<br>4 класс опасности подтверждается паспортом отхода и/или расчетным методом и/ или биотестированием аккредитованной лабораторией  |
| 26. | Шлак зачистки оборудования электросталеплавильного производства               | 3 51 211 01 20 4 | Закон N 2395-I «О недрах»<br>НДТ 5.9.3 ИТС 16 -2016, относится к отходам производства черных металлов IV и V классов опасности.<br>4 класс опасности подтверждается паспортом отхода и/или расчетным методом и/ или биотестированием аккредитованной лабораторией  |
| 27. | Шлак электросталеплавильный кислый при производстве стали из вторичного сырья | 3 51 212 12 20 5 | Закон N 2395-I «О недрах»<br>НДТ 5.9.3 ИТС 16 -2016, относится к отходам производства черных металлов IV и V классов опасности.<br>5 класс опасности подтверждается расчетным методом и/ или биотестированием аккредитованной лабораторией.                        |
| 28. | Шлаки сталеплавильные после магнитной сепарации, непригодные для производства | 3 51 219 11 49 4 | Закон N 2395-I «О недрах»<br>НДТ 5.9.3 ИТС 16 -2016, относится к отходам производства черных металлов IV и V классов опасности.<br>4 класс опасности подтверждается паспортом отхода и/или   |

|              |  |
|--------------|--|
| Взам. инв. № |  |
| Подп. и дата |  |
| Инв. № подл  |  |

|      |        |      |        |       |      |                    |      |
|------|--------|------|--------|-------|------|--------------------|------|
| Изм. | Кол.уч | Лист | Подок. | Подп. | Дата | <b>22.007-СОГР</b> | Лист |
|      |        |      |        |       |      |                    | 152  |

|     |  |                  |   |
|-----|--|------------------|---|
|     | продукции  |                  | расчетным методом и/ или биотестированием аккредитованной лабораторией  |
| 29. | Шлак ферросплавный при производстве ферросилиция   | 3 51 311 11 20 4 | Закон N 2395-I «О недрах»<br>НДТ 5.9.3 ИТС 16 -2016, относится к отходам производства черных металлов IV и V классов опасности.<br>4 класс опасности подтверждается паспортом отхода и/или расчетным методом и/ или биотестированием аккредитованной лабораторией |
| 30. | Шлак ферросплавный при производстве ферромолибдена   | 3 51 311 21 20 5 | Закон N 2395-I «О недрах»<br>НДТ 5.9.3 ИТС 16 -2016, относится к отходам производства черных металлов IV и V классов опасности.<br>5 класс опасности подтверждается расчетным методом и/ или биотестированием аккредитованной лабораторией.                       |
| 31. | Шлак ферросплавный при производстве ферромолибдена с преимущественным содержанием железа   | 3 51 311 22 20 4 | Закон N 2395-I «О недрах»<br>НДТ 5.9.3 ИТС 16 -2016, относится к отходам производства черных металлов IV и V классов опасности.<br>4 класс опасности подтверждается паспортом отхода и/или расчетным методом и/ или биотестированием аккредитованной лабораторией |
| 32. | Шлак ферросплавный при производстве ферромолибдена с преимущественным содержанием алюминия | 3 51 311 23 20 4 | Закон N 2395-I «О недрах»<br>НДТ 5.9.3 ИТС 16 -2016, относится к отходам производства черных металлов IV и V классов опасности.<br>4 класс опасности подтверждается паспортом отхода и/или расчетным методом и/ или биотестированием аккредитованной лабораторией |
| 33. | Шлак ферросплавный при производстве ферротитана  | 3 51 311 31 20 4 | Закон N 2395-I «О недрах»<br>НДТ 5.9.3 ИТС 16 -2016, относится к отходам производства черных металлов IV и V классов опасности.<br>4 класс опасности подтверждается паспортом отхода и/или расчетным методом и/ или биотестированием аккредитованной лабораторией |
| 34. | Шлак ферросплавный при производстве ферробора  | 3 51 311 33 20 4 | Закон N 2395-I «О недрах»<br>НДТ 5.9.3 ИТС 16 -2016, относится к отходам производства черных металлов IV и V классов опасности.<br>4 класс опасности подтверждается паспортом отхода и/или расчетным методом и/ или биотестированием аккредитованной лабораторией |
| 35. | Шлак ферросплавный при производстве силикокальция  | 3 51 311 41 20 4 | Закон N 2395-I «О недрах»<br>НДТ 5.9.3 ИТС 16 -2016, относится к отходам производства черных металлов IV и V классов опасности.<br>4 класс опасности подтверждается паспортом отхода и/или расчетным методом и/ или биотестированием аккредитованной лабораторией |
| 36. | Шлак ферросплавный при производстве феррованадия с преимущественным содержанием алюминия   | 3 51 311 51 20 4 | Закон N 2395-I «О недрах»<br>НДТ 5.9.3 ИТС 16 -2016, относится к отходам производства черных металлов IV и V классов опасности.<br>4 класс опасности подтверждается паспортом отхода и/или расчетным методом и/ или биотестированием аккредитованной лабораторией |
| 37. | Шлак ферросплавный при производстве ферросиликохрома                                       | 3 51 311 61 20 4 | Закон N 2395-I «О недрах»<br>НДТ 5.9.3 ИТС 16 -2016, относится к отходам производства черных металлов IV и V классов опасности.<br>4 класс опасности подтверждается паспортом отхода и/или расчетным методом и/ или биотестированием аккредитованной лабораторией |
| 38. | Шлак ферросплавный при производстве феррохрома высокоуглеродистого (передельного)          | 3 51 311 63 20 4 | Закон N 2395-I «О недрах»<br>НДТ 5.9.3 ИТС 16 -2016, относится к отходам производства черных металлов IV и V классов опасности.<br>4 класс опасности подтверждается паспортом отхода и/или расчетным методом и/ или биотестированием аккредитованной лабораторией |
| 39. | Шлак ферросплавный при производстве  | 3 51 311 65 20 4 | Закон N 2395-I «О недрах»<br>НДТ 5.9.3 ИТС 16 -2016, относится к отходам производства   |

|              |  |
|--------------|--|
| Взам. инв. № |  |
| Подп. и дата |  |
| Инв. № подл  |  |

|      |        |      |        |       |      |                    |      |
|------|--------|------|--------|-------|------|--------------------|------|
| Изм. | Кол.уч | Лист | Лодок. | Подп. | Дата | <b>22.007-СОГР</b> | Лист |
|      |        |      |        |       |      |                    | 153  |

|     |   |                  |   |
|-----|---|------------------|---|
|     | феррохрома средне-и/или низкоуглеродистого  |                  | черных металлов IV и V классов опасности.<br>4 класс опасности подтверждается паспортом отхода и/или расчетным методом и/ или биотестированием аккредитованной лабораторией   |
| 40. | Шлак ферросплавный при производстве марганцевых ферросплавов                              | 3 51 311 79 20 4 | Закон N 2395-I «О недрах»<br>НДТ 5.9.3 ИТС 16 -2016, относится к отходам производства черных металлов IV и V классов опасности.<br>4 класс опасности подтверждается паспортом отхода и/или расчетным методом и/ или биотестированием аккредитованной лабораторией |
| 41. | Отходы сортировки отвальных шлаков ферросплавного производства                            | 3 51 381 11 21 4 | Закон N 2395-I «О недрах»<br>НДТ 5.9.3 ИТС 16 -2016, относится к отходам производства черных металлов IV и V классов опасности.<br>4 класс опасности подтверждается паспортом отхода и/или расчетным методом и/ или биотестированием аккредитованной лабораторией |
| 42. | Отходы разложения отвальных шлаков ферросплавного производства                            | 3 51 381 12 40 4 | Закон N 2395-I «О недрах»<br>НДТ 5.9.3 ИТС 16 -2016, относится к отходам производства черных металлов IV и V классов опасности.<br>4 класс опасности подтверждается паспортом отхода и/или расчетным методом и/ или биотестированием аккредитованной лабораторией |
| 43. | Пыль газоочистки при дроблении и сортировке шлаков ферросплавного производства            | 3 51 381 13 42 4 | Закон N 2395-I «О недрах»<br>НДТ 5.9.3 ИТС 16 -2016, относится к отходам производства черных металлов IV и V классов опасности.<br>4 класс опасности подтверждается паспортом отхода и/или расчетным методом и/ или биотестированием аккредитованной лабораторией |
| 44. | Отходы обогащения ферросплавных шлаков производства ферромолибдена гравитационным методом | 3 51 382 21 40 4 | Закон N 2395-I «О недрах»<br>НДТ 5.9.3 ИТС 16 -2016, относится к отходам производства черных металлов IV и V классов опасности.<br>4 класс опасности подтверждается паспортом отхода и/или расчетным методом и/ или биотестированием аккредитованной лабораторией |
| 45. | Шлак электрошлакового переплава стали   | 3 51 411 11 20 4 | Закон N 2395-I «О недрах»<br>НДТ 5.9.3 ИТС 16 -2016, относится к отходам производства черных металлов IV и V классов опасности.<br>4 класс опасности подтверждается паспортом отхода и/или расчетным методом и/ или биотестированием аккредитованной лабораторией |
| 46. | Шлак сварочный при мокром шлакоудалении в нагревательных печах прокатного производства    | 3 51 502 11 20 4 | Закон N 2395-I «О недрах»<br>НДТ 5.9.3 ИТС 16 -2016, относится к отходам производства черных металлов IV и V классов опасности.<br>4 класс опасности подтверждается паспортом отхода и/или расчетным методом и/ или биотестированием аккредитованной лабораторией |
| 47. | Шлак плавки чугуна  | 3 57 011 11 21 4 | Закон N 2395-I «О недрах»<br>НДТ 5.9.3 ИТС 16 -2016, относится к отходам производства черных металлов IV и V классов опасности.<br>4 класс опасности подтверждается паспортом отхода и/или расчетным методом и/ или биотестированием аккредитованной лабораторией |
| 48. | Шлак плавки высококремнистого чугуна (ферросида) при его литье                            | 3 57 011 12 20 4 | Закон N 2395-I «О недрах»<br>НДТ 5.9.3 ИТС 16 -2016, относится к отходам производства черных металлов IV и V классов опасности.<br>4 класс опасности подтверждается паспортом отхода и/или расчетным методом и/ или биотестированием аккредитованной лабораторией |
| 49. | Шлак плавки чугуна в вагранках  | 3 57 011 21 20 4 | Закон N 2395-I «О недрах»<br>НДТ 5.9.3 ИТС 16 -2016, относится к отходам производства черных металлов IV и V классов опасности.<br>4 класс опасности подтверждается паспортом отхода и/или расчетным методом и/ или биотестированием                              |

|              |  |
|--------------|--|
| Взам. инв. № |  |
| Подп. и дата |  |
| Инв. № подл  |  |

|      |        |      |       |      |
|------|--------|------|-------|------|
| Изм. | Кол.уч | Лист | Подп. | Дата |
|      |        |      |       |      |

22.007-СОГР

Лист

154

|     |   |                  |   |
|-----|---|------------------|---|
|     |   |                  | аккредитованной лабораторией  |
| 50. | Шлак плавки стали при литье стали   | 3 57 012 11 20 4 | Закон N 2395-І «О недрах»<br>НДТ 5.9.3 ИТС 16 -2016, относится к отходам производства черных металлов IV и V классов опасности.<br>4 класс опасности подтверждается паспортом отхода и/или расчетным методом и/ или биотестированием аккредитованной лабораторией |
| 51. | Шлак от сжигания кокса в кузнечном горне при ковке черных металлов  | 3 61 138 11 40 4 | Закон N 2395-І «О недрах»<br>НДТ 5.9.3 ИТС 16 -2016, относится к отходам производства черных металлов IV и V классов опасности.<br>4 класс опасности подтверждается паспортом отхода и/или расчетным методом и/ или биотестированием аккредитованной лабораторией |
| 52. | Отходы металлической дроби с примесью шлаковой корки  | 3 63 110 02 20 4 | Закон N 2395-І «О недрах»<br>НДТ 5.9.3 ИТС 16 -2016, относится к отходам производства черных металлов IV и V классов опасности.<br>4 класс опасности подтверждается паспортом отхода и/или расчетным методом и/ или биотестированием аккредитованной лабораторией |
| 53. | Золошлаковая смесь от сжигания углей при гидроудалении золы-уноса и топливных шлаков практически неопасная  | 6 11 300 02 20 5 | Закон N 2395-І «О недрах»<br>НДТ 5.9.3 ИТС 16 -2016, относится к «золошлаковым отходы V класса опасности от сжигания угля».<br>5ласс опасности подтверждается расчетным методом и/ или биотестированием аккредитованной лабораторией.                             |
| 54. | Золошлаковая смесь от сжигания углей при гидроудалении, осажденная совместно с осадками водоподготовки и химической очистки котельно-теплового оборудования | 6 11 363 11 39 5 | Закон N 2395-І «О недрах»<br>НДТ 5.9.3 ИТС 16 -2016, относится к «золошлаковым отходы V класса опасности от сжигания угля».<br>5ласс опасности подтверждается расчетным методом и/ или биотестированием аккредитованной лабораторией.                             |
| 55. | золошлаковая смесь от сжигания углей практически неопасная  | 6 11 400 02 20 5 | Закон N 2395-І «О недрах»<br>НДТ 5.9.3 ИТС 16 -2016, относится к «золошлаковым отходы V класса опасности от сжигания угля».<br>5ласс опасности подтверждается расчетным методом и/ или биотестированием аккредитованной лабораторией.                             |
| 56. | Пыль газоочистки при производстве щебня из сталеплавильных шлаков   | 7 42 722 01 42 4 | Закон N 2395-І «О недрах»<br>НДТ 5.9.3 ИТС 16 -2016, относится к отходам производства черных металлов IV и V классов опасности.<br>4 класс опасности подтверждается паспортом отхода и/или расчетным методом и/ или биотестированием аккредитованной лабораторией |
| 57. | Отходы металлсодержащие при производстве щебня из шлаков ферросплавного производства, пригодные для утилизации в производстве ферросплавов                  | 7 42 724 11 40 4 | Закон N 2395-І «О недрах»<br>НДТ 5.9.3 ИТС 16 -2016, относится к отходам производства черных металлов IV и V классов опасности.<br>4 класс опасности подтверждается паспортом отхода и/или расчетным методом и/ или биотестированием аккредитованной лабораторией |
| 58. | Шлаки доменные лежалые  | 7 83 511 21 20 5 | Закон N 2395-І «О недрах»<br>НДТ 5.9.3 ИТС 16 -2016, относится к отходам производства черных металлов IV и V классов опасности.<br>5 класс опасности подтверждается расчетным методом и/ или биотестированием аккредитованной лабораторией.                       |
| 59. | Отходы разложения природных фосфатов серной кислотой (фосфогипс) нейтрализованные при   | 3 12 241 11 39 5 | Закон N 2395-І «О недрах»<br>НДТ 5.9.3 ИТС 16 -2016, относится к «фосфогипсу V класса опасности».<br>5 класс опасности подтверждается расчетным методом и/ или биотестированием аккредитованной лабораторией.   |

|              |  |
|--------------|--|
| Взам. инв. № |  |
| Подп. и дата |  |
| Инв. № подл  |  |

|      |        |      |       |      |                    |      |
|------|--------|------|-------|------|--------------------|------|
| Изм. | Кол.уч | Лист | Подп. | Дата | <b>22.007-СОГР</b> | Лист |
|      |        |      |       |      |                    | 155  |





|  |  |                  |  |
|--|--|------------------|--|
|  | зданий   |                  | 5 класс опасности подтверждается биотестированием аккредитованной лабораторией   |
| 73.  | Лом шамотного кирпича незагрязненный   | 9 12 181 01 21 5 | НДТ 5.9.3 ИТС 16 -2016 относятся к «другим видам отходов IV и V классов опасности». 5 класс опасности подтверждается биотестированием аккредитованной лабораторией         |
| 74.  | Бой строительного кирпича  | 34321001205      | НДТ 5.9.3 ИТС 16 -2016 относятся к «другим видам отходов IV и V классов опасности». 5 класс опасности подтверждается биотестированием аккредитованной лабораторией         |
| 75.  | Отходы песка незагрязненные  | 81910001495      | НДТ 5.9.3 ИТС 16 -2016 относятся к «другим видам отходов IV и V классов опасности». 5 класс опасности подтверждается биотестированием аккредитованной лабораторией         |
| 76.  | Лом железобетонных изделий, отходы железобетона в кусковой форме   | 82230101215      | НДТ 5.9.3 ИТС 16 -2016 относятся к «другим видам отходов IV и V классов опасности». 5 класс опасности подтверждается биотестированием аккредитованной лабораторией         |
| 77.  | Отходы гипса в кусковой форме  | 23112201215      | НДТ 5.9.3 ИТС 16 -2016 относятся к «другим видам отходов IV и V классов опасности». 5 класс опасности подтверждается биотестированием аккредитованной лабораторией         |
| 78.  | Отходы цемента в кусковой форме  | 82210101215      | НДТ 5.9.3 ИТС 16 -2016 относятся к «другим видам отходов IV и V классов опасности». 5 класс опасности подтверждается биотестированием аккредитованной лабораторией         |
| 79.  | Шлак гранулированный плавки никельсодержащей коллективной шихты при производстве медно-никелевого штейна             | 3 55 081 11 40 5 | НДТ 5.9.3 ИТС 16 -2016, относится к «другим видам отходов IV и V классов опасности». 5 класс опасности подтверждается биотестированием аккредитованной лабораторией        |
| 80.  | Шлаки плавки медных концентратов в отражательной печи производства черновой меди                                     | 3 55 410 01 29 5 | НДТ 5.9.3 ИТС 16 -2016, относится к «другим видам отходов IV и V классов опасности». 5 класс опасности подтверждается биотестированием аккредитованной лабораторией        |
| 81.  | Шлак плавки медьсодержащего сырья в шахтной печи производства черновой меди  | 3 55 410 03 29 5 | НДТ 5.9.3 ИТС 16 -2016, относится к «другим видам отходов IV и V классов опасности». 5 класс опасности подтверждается биотестированием аккредитованной лабораторией        |
| 82.  | Шлаки, съемы и пыль от шлаков при производстве цветных металлов из медно-никелевых сульфидных руд полуострова Таймыр | 3 55 419 99 29 5 | НДТ 5.9.3 ИТС 16 -2016, относится к «другим видам отходов IV и V классов опасности». 5 класс опасности подтверждается биотестированием аккредитованной лабораторией        |
| 83.  | Отходы обогащения шлака медеплавильного производства при получении медных концентратов                               | 3 55 492 01 49 5 | НДТ 5.9.3 ИТС 16 -2016, относится к «другим видам отходов IV и V классов опасности». 5 класс опасности подтверждается биотестированием аккредитованной лабораторией        |
| 84.  | Иные рекультивационные материалы   |                  | Соответствующие требованиям НДТ 5.9.3 ИТС 16 -2016 5 класс опасности подтверждается биотестированием аккредитованной лабораторией.   |
| <i>Рекультивационные материалы (в т.ч. технические грунты), предназначенные для засыпки выработанного пространства карьеров, в качестве планировки территории, для рекультивации земель, имеющие соответствующие паспорта, экологические сертификаты, заключения ГЭЭ</i> |  |                  |  |
| 85.  | Технический грунт  |                  | ТУ 38.11.58-002-30847509-2019 Промышленный продукт Щебень шлаковый<br>Продукт соответствует Закону N 2395-1 «О недрах», НДТ 5.9.3 ИТС 16 -2016, т.к. изготовлен из отходов |

|              |  |
|--------------|--|
| Взам. инв. № |  |
| Подп. и дата |  |
| Инв. № подл  |  |

|      |        |      |       |      |                    |      |
|------|--------|------|-------|------|--------------------|------|
| Изм. | Кол.уч | Лист | Подп. | Дата | <b>22.007-СОГР</b> | Лист |
|      |        |      |       |      |                    | 157  |



## ПРИЛОЖЕНИЕ Ж – Расчет объемов образования поверхностных стоков

Объем стока выполнен в соответствии с рекомендациями по расчету систем сбора, отведения и очистки поверхностного стока [ФГУП «НИИ ВОДГЕО», М., 2015г-Рекомендации по расчету систем сбора, отведения и очистки поверхностного стока с селитебных территорий, площадок предприятий и определению условий выпуска его в водные объекты] и приведен в таблице 3.

### Определение среднегодовых объемов ливневых и талых сточных вод в период ведения рекультивационных работ

Среднегодовой объем поверхностных сточных вод, образующихся на селитебных территориях и площадках предприятий в период выпадения дождей, таяния снега и мойки дорожных покрытий, определяется по формуле, приведенной в п.7.1.1 [ФГУП «НИИ ВОДГЕО», М., 2015г-Рекомендации по расчету систем сбора, отведения и очистки поверхностного стока с селитебных территорий, площадок предприятий и определению условий выпуска его в водные объекты]:

$$Wr = Wd + Wm \quad (1)$$

Среднегодовой объем дождевых ( $Wd$ ) и талых ( $Wm$ ) вод, стекающих с селитебных территорий и промышленных площадок, определяется по формулам:

$$Wd = 10 hd\psi d F \quad (2)$$

$$Wm = 10 hm\psi m F \quad (3)$$

где  $F$  - площадь стока, га для разных участков приведено на рисунке 1, 2, 3;

$hd$  - слой осадков, мм, за теплый период года, в соответствии с отчетом об инженерно-гидрометеорологических изысканиях с апреля по октябрь выпадает основное количество 407 мм;

$hm$  - слой осадков, мм, за холодный период года в соответствии с отчетом об инженерно-гидрометеорологических изысканиях и равен 128 мм;

$\psi d$  - средний коэффициент стока для расчетного дождя (определяется как средневзвешенная величина в зависимости от постоянных значений коэффициента стока для разного вида поверхностей по табл. 17, [Рекомендаций].  $\psi d$  для грунтовых покрытий – 0,2, для щебеночных покрытий - 0,4, для твердых покрытий – 0,7.

$\psi m$ - общий коэффициент стока талых вод. При определении среднегодового объема талых вод общий коэффициент стока  $\psi m$  с селитебных территорий и площадок предприятий с учетом уборки снега и потерь воды за счет частичного впитывания водопроницаемыми поверхностями в период оттепелей можно принимать в пределах 0,5-0,8. Принимаем  $\psi m=0,5$ .

### Определение объема дождевого стока от расчетного дождя

Объем дождевого стока от расчетного дождя  $Wоч$ , м<sup>3</sup>, отводимого на очистные сооружения с селитебных территорий и площадок предприятий, определяется по формуле, приведенной в п.7.2.1 [Рекомендаций]:

$$Wоч = 10haF \psi mid, \quad (1)$$

где

$\psi mid$  – средний коэффициент стока: для грунтовых покрытий – 0,2, для щебеночных покрытий - 0,4, для твердых покрытий – 0,7.

$F$  – площадь стока, га для разных участков приведено на рисунке 1, 2, 3;

|              |              |              |             |       |      |  |  |        |      |
|--------------|--------------|--------------|-------------|-------|------|--|--|--------|------|
| Взам. инв. № | Подп. и дата | Инв. № подл. |             |       |      |  |  |        | Лист |
|              |              |              | 22.007-СОГР |       |      |  |  |        |      |
| Изм.         | Кол.уч       | Лист         | Ледок.      | Подп. | Дата |  |  | Формат |      |
|              |              |              |             |       |      |  |  | A4     |      |

$h_a$  – максимальный слой осадков за дождь, мм, сток от которого подвергается очистке в полном объеме определяется в соответствии с п.7.2.3 [4] по формуле:

$$h_a = H_{cp} * (1 + cv * \Phi), \quad (2)$$

где  $H_{cp}$ ,  $cv$ ,  $\Phi$  – определяются в соответствии с приложениями Л-Н [4];

$$h_a = H_{cp} * (1 + cv * \Phi) = 28,3 * (1 + 0,58 * (-0,48)) = 20,42 \text{ мм.}$$

#### Определение максимального объема талых вод в период снеготаяния

Максимальный суточный объем талых вод  $W_{т.сут}$ , м<sup>3</sup>, в середине периода снеготаяния, отводимых на очистные сооружения с селитебных территорий и промышленных предприятий, определяется по формуле, приведенной в п.7.3.1 [2]:

$$W_{т.сут} = 10 \Psi_{та} K_y F h_c, \text{ где}$$

$a$  - Коэффициент неравномерности снеготаяния 0,8;

$\Psi_{т}$  - общий коэффициент стока талых вод (принимается 0,5-0,7) ;

$F$  - площадь стока, га для разных участков приведено на рисунке 1, 2, 3;

$K_y$  - коэффициент, учитывающий частичный вывоз и уборку снега, определяется по формуле:  $K_y = 1 - F_y/F$ , где

$F_y$  - площадь, очищаемая от снега (включая площадь кровель, оборудованных внутренними водостоками);

$h_c$  - слой талых вод за 10 дневных часов, мм, принимается в зависимости от расположения объекта.  $h_c = 16$  мм для заданной вероятности обеспеченности в 63% для 2й климатической зоны.

Результаты расчета для всех рассматриваемых в проекте участков сведены в таблицу А.

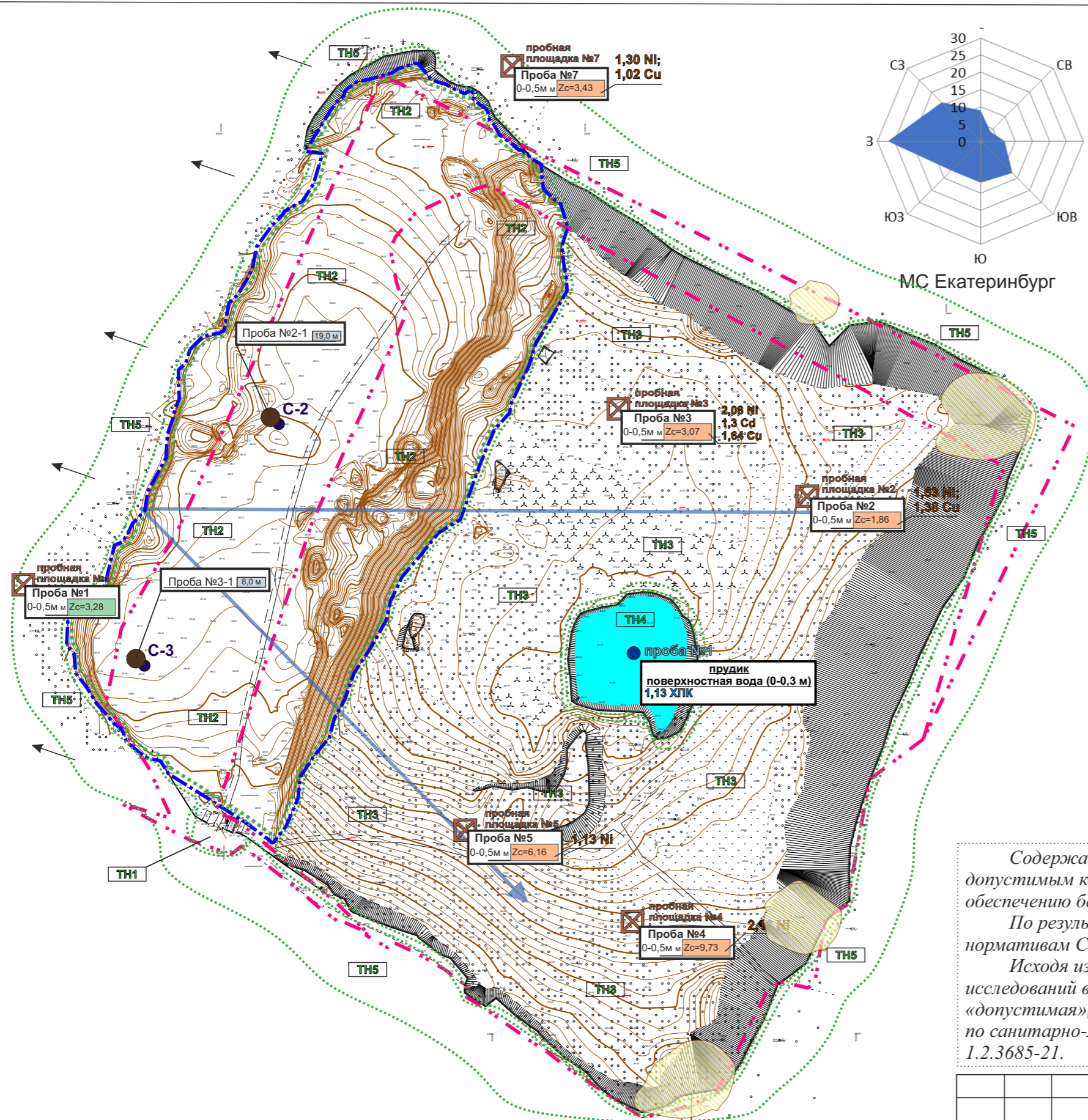
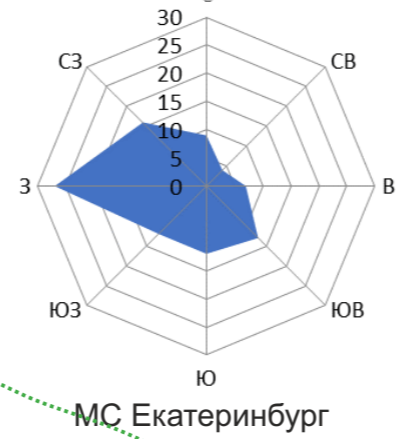
**Таблица А - Результаты расчета объема образования поверхностного стока**

| Наименование участка | Площадь, га | Объем дождевого стока, м <sup>3</sup> /год | Объем талого стока, м <sup>3</sup> /год | Средний годовой, м <sup>3</sup> /год | Объем талого стока в период снеготаяния, м <sup>3</sup> /сут | Объем стока от расчетного дождя м <sup>3</sup> /сут |
|----------------------|-------------|--|---|--------------------------------------|--|---|
| проезд+ стоянка      | 2,1667      | 3527,388                                   | 1386,688                                | 4914,076                             | 0  | 108,725006  |

|              |              |              |        |       |      |             |           |
|--------------|--------------|--------------|--------|-------|------|-------------|-----------|
| Изм.         | Кол.уч       | Лист         | Ледок. | Подп. | Дата | 22.007-СОГР | Лист      |
|              |              |              |        |       |      |             | 160       |
| Индв. № подл | Подп. и дата | Взам. инв. № |        |       |      |             | Формат А4 |

## Графическая часть

|      |        |      |       |       |      |                    |      |
|------|--------|------|-------|-------|------|--------------------|------|
| Изм. | Кол.уч | Лист | №док. | Подп. | Дата | <b>22.007-СОГР</b> | Лист |
|      |        |      |       |       |      |                    | 161  |



Условные обозначения:

- Проба №3-1 8,0 м Слева - номера проб, опробованных в геологической скважине; Справа - глубина отбора.
- проба №3 0,5 м Zc=9,25 - номер пробы, опробованных в почвенной площадке. Слева - глубина отбора проб; Справа - значение Zc.
- Категории грунтов (Zc) по СанПиН 1.2.3685-21:
  - чрезвычайно опасная
  - опасная
  - умеренно опасная
  - допустимая
- 4,01Cu; 5,13Pb Zc=62,56 - превышение концентрации меди в почве в 4,01 раз; свинца в 5,13 раз. Значение Zc в данной объединенной пробе составляет 62,56
- Предполагаемые пути миграции ЗВ:
  - с атмосферным воздухом;
- кадастровые границы
- границы точек наблюдений
- горизонталь
- граница отходов
- проезд (дорога) без покрытия
- направление уклона местности
- геологическая скважина
- индивидуальные пробы грунта из скважин
- точка отбора пробы поверхностной воды
- ТН2 - пробная площадка для отбора проб почв
- ТН2 - точка наблюдения
- навалы мусора

Содержание химических элементов в воздухе района изысканий соответствует предельно допустимым концентрациям СанПиН 1.2.3685-21 «Гигиенические нормативы и требования к обеспечению безопасности и (или) безвредности для человека факторов среды обитания».

По результатам бактериологических исследований вода, отобранная из пруда соответствует нормативам СанПиН 1.2.3685-21 по всем показателям.

Исходя из результатов бактериологических, паразитологических и энтомологических исследований выявлено, что почвы в пробных площадках №№1-3,7 соответствуют категории «допустимая», в пробных площадках №№4-5 соответствуют категории «умеренно опасная» по санитарно-микробиологическим санитарно-паразитологическим нормативам СанПиН 1.2.3685-21.

В рамках маршрутно-рекогносцировочного обследования не выявлены ни природные, ни техногенные источники физических воздействий на участке работ.

Среднее значение мощности дозы гамма-излучения на территории участка изысканий составляет  $(0,10 \pm 0,04)$  мкЗв/ч, что не превышает величину допустимого уровня 0,6 мкЗв/ч и соответствует требованиям пункта 5.2.1 СП 2.6.1.2612-10 (ОСПОРБ 99/2010), пункта 5.2.3 МУ 2.6.1.2398-08.

Поверхностные радиационные аномалии или локальные радиационные источники на территории участка изысканий не обнаружены.

\*Ухудшение качества почв, грунтов, подземной воды, атмосферного воздуха при условии соблюдения природоохранных мероприятий при проведении работ и после проведения работ по ликвидации объекта накопленного вреда не прогнозируется.

|   |           |      |       |         |       |
|---|-----------|------|-------|---------|-------|
| 22.007-ИЭИ-Г  |           |      |       |         |       |
| Рекультивация земельных участков с кадастровыми номерами 66:41:0105032:1 и 66:41:0105008:7. |           |      |       |         |       |
| ИЗМ.  | КОЛУЧ     | ЛИСТ | № ДОК | ПОДПИСЬ | ДАТА  |
| Разраб.   | Коряжмина |      |       |         | 08.22 |
| Проверил  | Леонтьев  |      |       |         | 08.22 |
| Графическое приложение 1  |           |      |       |         |       |
| Карта фактического состояния участка работ М 1 : 27 000                                     |           |      |       |         |       |
| СТАДИЯ  |           |      | ЛИСТ  |         |       |
| И   |           |      | 2     |         |       |
| ЛИСТОВ  |           |      | 5     |         |       |
| ООО «Камэкопроект»  |           |      |       |         |       |

СОГЛАСОВАНО

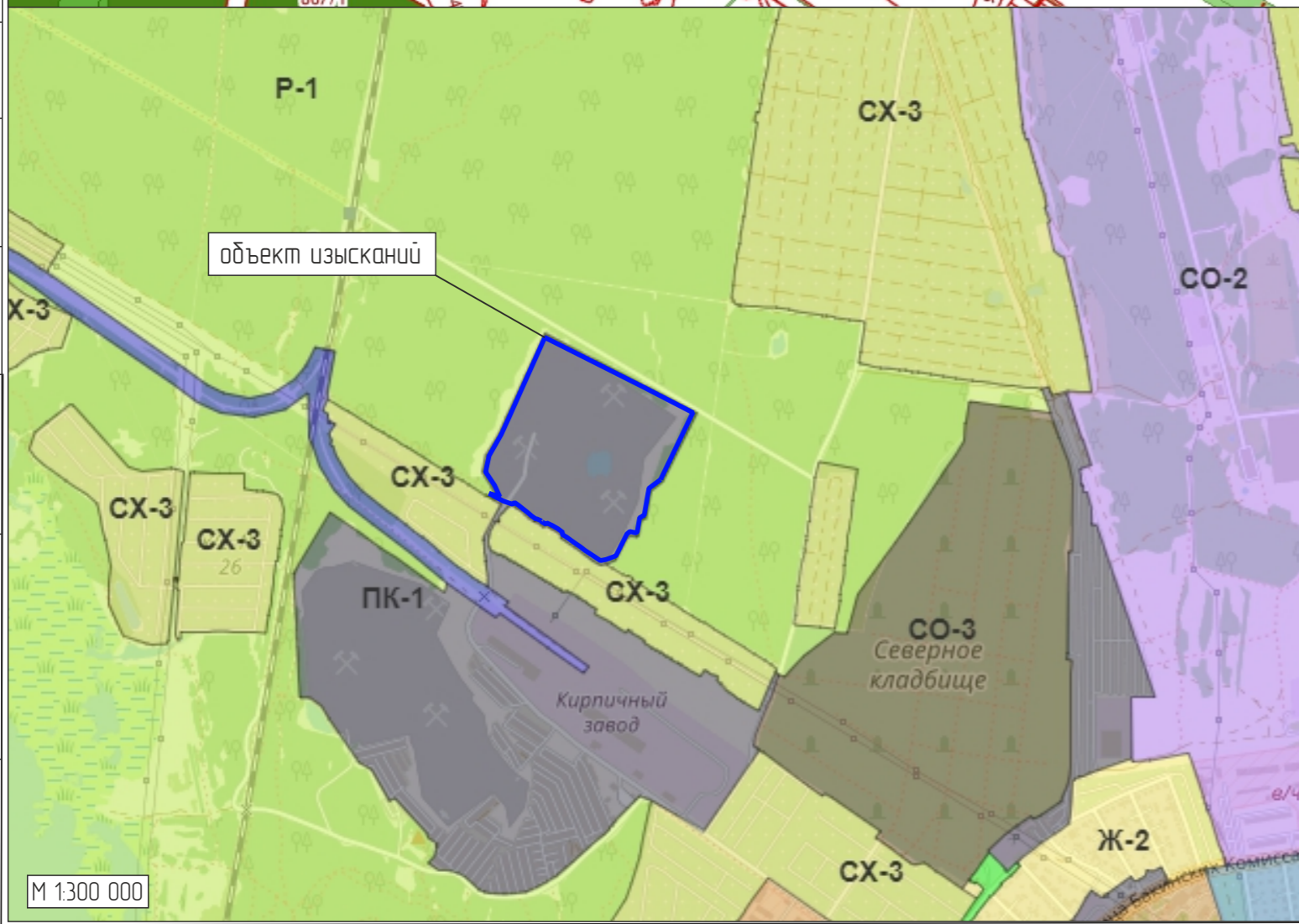
ИНВ.№ ПОДЛ. ПОДПИСЬ И ДАТА ВЗАИМН.№



Условные обозначения:

- Функциональные зоны:**
- P-1 - Зона отдыха населения
  - СХ-3 - Зона коллективных садов, садовых и огородных земельных участков
  - Ж-2 - Зона индивидуальной жилой застройки городского типа
  - Ж-5 - Зона многоквартирной жилой застройки
  - СО-2 - Зона режимных объектов ограниченного доступа
  - ЗРЗ - Зона развития застройки
  - ПК-1 - Зона производственно-коммунальных объектов
  - ТЖД - Территория железной дороги федерального подчинения
  - СО-3 - Зона иных объектов специального назначения
  - ТОП-2 - Территория общего пользования (улично-дорожная сеть)
- Зоны с особыми условиями использования территории:**
- [Green Box] - Особо охраняемая природная территория регионального значения «Шувакишский лесной парк»
  - [Green Box] - Лесопарковый зеленый пояс вокруг города Екатеринбург
  - [Light Green Box] - Зона ограничений передающего радиотехнического объекта - строящейся РТПС в г. Екатеринбурге по адресу: пр-кт Космонавтов, д.99
  - [Light Green Box] - Охранная зона ВЛ 110 кВ СУГРЭС-Свердловская 1,2

Ближайшая особо охраняемая территория (ООПТ) местного значения – городской парк Турбомоторного завода, расположен в 5,4 км юго-восточнее от участка изысканий.  
 Ближайшая особо охраняемая территория (ООПТ) регионального значения – Шувакишский лесной парк. Границы участка изысканий непосредственно граничат с данной ООПТ.  
 Ближайшая особо охраняемая территория (ООПТ) федерального значения – Ботанический сад Уральского отделения Российской академии наук, расположен в 13 км южнее от участка изысканий.



|          |           |      |       |         |   |   |                    |      |        |
|----------|-----------|------|-------|---------|---|---|--------------------|------|--------|
|          |           |      |       |         | 22.007-ИЭИ-Г  |   |                    |      |        |
|          |           |      |       |         | Рекультивация земельных участков с кадастровыми номерами 66:41:0105032:1 и 66:41:0105008:7. |   |                    |      |        |
| ИЗМ.     | КОЛУЧ     | ЛИСТ | № ДОК | ПОДПИСЬ | ДАТА  | Графическое приложение 4  | СТАДИЯ             | ЛИСТ | ЛИСТОВ |
| Разраб.  | Коряжмина |      |       |         | 08.22   |   | И                  | 5    | 5      |
| Проверил | Леонтьев  |      |       |         | 08.22   |   |                    |      |        |
| Н.контр. |           |      |       |         |   | Обзорная карта с указанием экологических ограничений природопользования | ООО «Камзкопроект» |      |        |

СОГЛАСОВАНО

ИНВ.№ ПОДЛ. ПОДПИСЬ И ДАТА ВЗАИМН.№