



**Научно–производственный центр
«ЭКОПРОМСЕРТИФИКА»**

УТВЕРЖДАЮ

Генеральный директор
ООО «НПЦ ЭКОПРОМСЕРТИФИКА»



В.М. Шереметьев

« _____ 2023 года

**Проект технической документации проведения испытаний
ММК на ЭИБ полигона «Капустин Яр»**

Технический облик ММК

2023 г.

Содержание

Перечень сокращений	3
Введение	4
1. Состав ММК.....	5
2. Технические описания составных частей лётного изделия	5
3. Подвижная пусковая установка.....	9
4. Машина управления и обеспечения испытаний	11
5. Объекты обеспечения эксплуатации ММК.....	13
6. Показатели надежности	16
7. Количество персонала, участвующего в подготовке комплекса к лётным испытаниям.....	17
8. Потребность в ресурсах.....	17

Перечень сокращений

АО - агрегатный отсек

ГО - головной обтекатель

ГЭЭ - государственная экологическая экспертиза

ДУ - двигательная установка

ЗИП - запасные части, инструменты

ЛИ - лётные испытания

ПАД - пороховой аккумулятор давления

ППУ - подвижная пусковая установка

СО - соединительный отсек

СЧ ОКР - составная часть опытно-конструкторской работы

СУ - система управления

СТП - специальная техническая позиция

ТПК - транспортно-пусковой контейнер

ТЗ - техническое задание

ТТЗ - тактико-техническое задание

ЭИБ - экспериментально – испытательная база

Введение

Проект технической документации проведения испытаний ММК на ЭИБ полигона «Капустин Яр». «Технический облик ММК» разработан ООО «НПЦ «ЭКОПРОМСЕРТИФИКА» в соответствии с Техническим заданием № 7.14/601-22 АО «Корпорация «МИТ» на СЧ ОКР по теме: «Разработка комплекта документации в обеспечение экологической безопасности и проведения государственной экологической экспертизы ММК на этапе испытаний с обеспечением безопасности трасс».

Государственным Заказчиком разработки ММК является Министерство обороны Российской Федерации.

Основанием для разработки программно-методической документации обеспечения экологической безопасности ММК является:

- ТТЗ МО РФ на ОКР «Разработка ...», шифр «Буря-...» от 15.12.2021г., пункт 3.9.3;
- Государственный контракт № 22251873085014522080035042 от 15 апреля 2022г. заключенный между МО РФ и АО «Корпорация «МИТ»;
- Перечень ТЗ № 7.14/601-22 на СЧ ОКР «Разработка...», шифр «Буря-...», пункт 7.14.

Главным разработчиком ОКР «Разработка...» является акционерное общество «Корпорация «Московский институт теплотехники».

Создание ММК обусловлено необходимостью проведения испытаний характеристик вновь создаваемых систем и комплексов в рамках Госпрограмм.

ММК разрабатывается в мобильном исполнении с использованием научно-технического задела, полученного в других ОКР по созданию аналогичной техники, прошедшей государственную экологическую экспертизу.

На основании «Программы и методики испытаний, согласованной с Заказчиком», в качестве основного региона для испытаний ММК планируется

использовать экспериментальную испытательную базу (ЭИБ) полигона «Капустин Яр», который расположен на территории Астраханской области.

1. Состав ММК

Состав ММК на этапе испытаний:

- лётное изделие для доставки на траекторию различных вариантов полезной нагрузки;
- подвижная пусковая установка (ППУ);
- машина управления и обеспечения испытаний;
- наземное технологическое оборудование и технический комплекс;
- системы и агрегаты обеспечения эксплуатации ММК.

2. Технические описания составных частей лётного изделия

В конструктивный состав лётного изделия входят:

- последовательно расположенные три маршевых двигательных установки, стыкующиеся между собой посредством соединительных отсеков;
- головной обтекатель (ГО) с соединительной проставкой;
- приборный отсек (ПО);
- транспортно-пусковой контейнер (ТПК);
- пороховые аккумуляторы давления для подъёма ТПК в вертикальное положение и выброса лётного изделия из ТПК;
- комплекты ведущих поясов и обтюрации;
- комплект механизмов расстыковки коммуникаций;
- варианты полезной нагрузки.

Головной обтекатель с соединительной проставкой, конструкции двигательных установок маршевых ступеней и соединительные отсеки, приборный отсек, а также ТПК и аккумуляторы давления аналогичны существующим аналогичным комплексам с незначительными доработками, не влияющих на характер воздействия на окружающую среду.

Платформа представляет собой пространственную конструкцию и выполнена из алюминиевых и титановых сплавов. На платформе

устанавливаются: проставки; переходники; приборный и агрегатный отсеки, двигательные установки универсальные для всех вариантов полезной нагрузки.

В качестве полезной нагрузки, при проведении испытаний изделий, используются грузовые макеты, размещённые в силовом корпусе, приборы системы телеметрических измерений. Все варианты конструктивного исполнения полезной нагрузки, используемые в изделиях при испытаниях, не имеют в своем составе радиоактивных, токсичных и химически активных веществ, а также пожаровзрывоопасных веществ и ёмкостей с газами высокого давления.

Корпуса ПО, внутри которых расположена бортовая аппаратура СУ, выполнены из алюминиевого сплава и состоят из цилиндрической обечайки вафельного типа, замкнутой торцевыми шпангоутами, и приваренной к переднему шпангоуту сферической диафрагмы.

Корпус АО выполнены из обечайки, подкреплённой стрингерным набором и замкнуты торцевыми шпангоутами. Обечайка, стрингеры и шпангоуты изготовлены из алюминиевых сплавов.

Головной обтекатель с соединительной проставкой состоит из блока увода и корпуса обтекателя и проставки, выполненных в виде оживальных оболочек.

В носовой части обтекателя расположен блок увода, выполненный из алюминиевого сплава. В блоке увода установлен твердотопливный двигатель отделения и увода обтекателя. Корпус ГО с соединительной проставкой выполнены из композиционных материалов.

Корпусные элементы двигательных установок.

Соединительный отсек 1 (СО1) предназначен для соединения двигательной установки первой ступени (ДУ1) и ДУ2 ступеней. СО1 состоит из корпуса, защитных панелей и перестыковочного кольца. Корпус является силовой конструкцией, воспринимающей все действующие нагрузки. Он изготовлен из композиционных материалов на основе углеволокна.

Крепежные детали изготовлены из легированной стали, передний шпангоут, перестыковочное кольцо – алюминиевый сплав.

Соединительный отсек 2 (СО2) состоит из 2-х секций, соединённых между собой перестыковочным кольцом. Секции представляют собой цилиндрические силовые оболочки, выполненные из композиционных материалов, в виде многослойной оболочки. В конструкции корпуса отсека применяются композиционные материалы на основе углеволокна. Крепежные детали изготовлены из легированной стали, перестыковочное кольцо – алюминиевый сплав.

Соединительный отсек 3 (СО3) предназначен для стыковки ДУ III с ПО, к которому пристыковывается платформа с полезной нагрузкой. В конструкции корпуса отсека применяются композиционные материалы на основе углеволокна. Крепежные детали изготовлены из легированной стали, задний шпангоут – алюминиевый сплав.

Состав двигательных установок маршевых ступеней.

В состав ДУ I входит:

- заряд смесового твердого топлива, выполненный в виде моноблока, прочноскреплённого с корпусом;
- корпус из органоластика типа «Армос»;
- рулевой привод;
- хвостовой отсек (ХО) – герметическая металлическая конструкция, состоящая из наружной оболочки, выполненной из алюминиевых сплавов и внутренней – стальной оболочки.

В состав ДУ II входят:

- заряд смесового твердого топлива, выполненный в виде моноблока, прочноскреплённого с корпусом;
- корпус из органоластика типа «РУСАР»;
- рулевой привод;

- ХО – конический из композиционного материала (наружный слой) с концевым шпангоутом из алюминиевого сплава. Внутренний слой отсека – титановый.

В состав ДУ III входят:

- заряд смесового твердого топлива, выполненный в виде моноблока, прочноскрепленного с корпусом;
- корпус из органопластика типа «РУСАР»;
- рулевой привод;
- тормозные двигатели.

ТПК выполненный из высокопрочного стеклопластика, обеспечивает хранение, транспортирование, перегрузку, проведение регламентных работ, подготовку к пуску и пуск изделия. При проектировании и изготовлении ТПК использованы однотипные материалы, конструктивные и технологические решения, применяемые на существующих комплексах.

Старт изделия не имеет принципиальных отличий от существующей системы старта аналогичных ракетных комплексов. По завершению предстартовой подготовки выдаются команды на сброс крышки ТПК, разрыв кабельных связей ракеты с ТПК и включение ПАДа старта изделия. В процессе выхода изделия из ТПК производится сброс опорно-ведущих поясов. При достижении изделием заданной координаты подъема по команде СУ изделия включается последовательно ДУI, ДУII, ДУIII ступеней и работают до полного выгорания в них топлива.

При отклонении изделия от курса включается система аварийной ликвидации изделия.

Приземляющиеся в районах падения отделившиеся части ракет представляют собой отработавшие двигательные установки с элементами соединительных и хвостовых отсеков, сопловых аппаратов и бортовой кабельной сети. При ударе о землю они могут частично разрушаться.

Отработавшая ДУ II падает в район падения состыкованной с СО 2.

Кроме отработавших ступеней от летного изделия в процессе полета отделяются створки СО 1 и ГО, имеющий форму конуса, длину 3000 мм и диаметр основания 1576 мм. Каждая из 16 створок СО 1 имеет длину 600 мм, ширину 350 мм и массу 2 кг. Масса головного обтекателя 270 кг.

В конструкции головного обтекателя применены неметаллические материалы общим весом 140 кг, а также алюминиевые сплавы и стали. ГО приземляется в районе падения ДУ II.

По результатам многолетних наблюдений в районах падения в отработавших ДУ и около них остатков несгоревшего твердого топлива обнаружено не было.

3. Подвижная пусковая установка

Подвижная пусковая установка (ППУ), не имеющая принципиальных отличий от существующих подвижных пусковых установок аналогичных ракетных комплексов, обеспечивает:

- бескрановую перегрузку ТПК с лётным изделием с транспортно-перегрузочных средств в условиях специальной технической позиции (СТП) полигона «Капустин Яр»;

- переезд по автомобильным дорогам со скоростью до 20 км/ч.;
- проведение стыковочных работ на СП;
- предстартовую подготовку;
- подъём ТПК с лётным изделием в вертикальное положение;
- опускание ТПК после пуска.

ППУ, смонтированная на шасси типа МЗКТ 79221 (рис. 3.1) полной массой не более 100 т. с установленными на нём бункерами и специальным оборудованием, аналогична существующим однотипным агрегатам (табл. 3.1), заключение по экологической безопасности на которые оформлено установленным порядком.

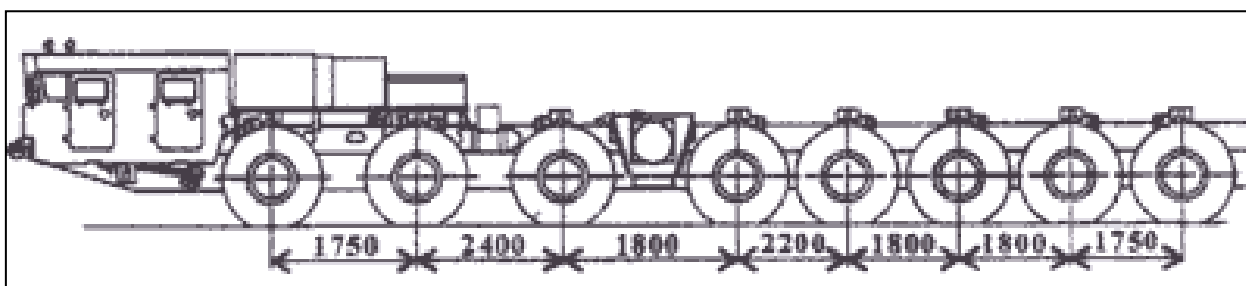


Рис. 3.1 Шасси специализированное МЗКТ-79221

Таблица 3.1

Технические характеристики шасси специализированного МЗКТ-79221

Характеристики	МЗКТ-79221
Колёсная формула	16x16
Грузоподъёмность, т	≈81,0
Полная масса, т	120,00
Мощность двигателя, кВт/л.с. (при об/мин)	588/800 (2100)
Максимальная скорость, км/ч	45
Длина, мм	19 560
Шины	1600x600-685, модель ВИ-178А (ВИ-178АУ) или ВИ-203
ПЖД (предпусковой подогреватель жидкостей двигателя)	Установлен
ЦНШ (центральная накачка шин)	Установлена

При создании шасси МЗКТ-79221 были использованы новые технические решения, позволяющие значительно повысить готовность к выполнению поставленных боевых задач в любых условиях, обеспечивать манёвренность, скрытность действий и живучесть частей, подразделений и отдельных пусковых установок, а также надёжность управления и автономное функционирование в любое время года и суток при температуре окружающего воздуха от -40°С до +50°С.

Принципиальное отличие шасси МЗКТ-79221 от предшественников довольно значительное. Здесь используется двигатель автомобильного типа

ЯМЗ-847.10 (ресурс до капитального ремонта - 5000 ч, расход масла на угар - не более 0,3% к расходу топлива).

Реализованы следующие меры повышения безопасности ППУ с изделием:

- установлена автоматическая блокировка положения домкратов ППУ при предельно допустимом крене ППУ в крайних положениях;
- установлена блокировка механизма крепления стрелы «походному»;
- установлено оборудование, позволяющее производить остановку стрелы в любом промежуточном положении в случае отказа механизма подъёма;
- кабина водителя оснащена приборами контроля режимов систем, механизмов и агрегатов шасси ППУ;
- установлена сигнализация для предупреждения персонала о достижении предельного крена;
- установлены устройства для подключения заземления при нахождении ППУ на стоянке;
- установлены защитные устройства от воздействия грозовых разрядов;
- установлена система ограничения скорости движения в зависимости от категории дорог;
- установлена система предупреждения столкновения.

4. Машина управления и обеспечения испытаний

Машина управления и обеспечения испытаний предназначена для непрерывного контроля параметров изделия комплекса, приёма и передачи сигналов управления, подготовки и проведения лётных испытаний изделия комплекса. Машина смонтирована на мобильном агрегате (шасси типа МЗКТ-7930 с двигателем типа ЯМЗ-842.10).

На шасси МЗКТ-7930 (рис. 4.1) размещаются аппаратура и системы, обеспечивающие контроль состояния изделия, передачу и приём информации о выполнении лётных испытаний изделия комплекса.

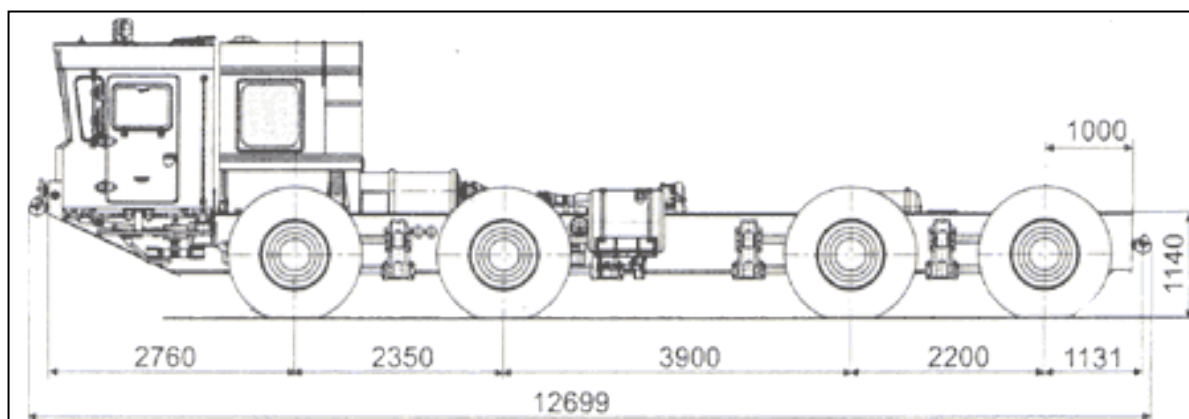


Рис. 4.1 Шасси специализированное МЗКТ-7930

Шасси специализированное МЗКТ-7930 предназначено для монтажа оборудования (табл. 4.1).

Таблица 4.1

Технические характеристики шасси, специализированного МЗКТ-7930

Показатель	Значение
Колёсная формула	8x8
Грузоподъёмность шасси, кг	≈22200
Полная масса, т	43,200
Мощность двигателя, л.с.	500
Максимальная скорость, км/ч	70
Длина, мм	12 700
Шины	1500x600-635, ВИ-203
ПЖД (предпусковой подогреватель жидкостей двигателя)	Установлен
ЦНШ (центральная накачка шин)	Установлена

Краткие сведения о шасси подвижных агрегатов представлены в табл.

4.2.

Таблица 4.2

Краткие сведения о шасси подвижных агрегатов

№ п.п.	Тип агрегата	Тип шасси (тип двигателя)	Вид топлива (объем, л)	Наличие излучений
1	Подвижная пусковая установка (ППУ)	МЗКТ-79221 (ЯМЗ 847.10)	Дизтопливо Л-0, 2-40 (летом) 3-0,2; 3-0,5 (зимой) (≈760 л)	Имеются в радиодиапазоне
2	Машина управления и обеспечения испытаний	МЗКТ 7930 (ЯМЗ 842.10)	Дизтопливо Л-0, 2-40 (летом) 3-0,2; 3-0,5 (зимой) (≈700л)	Имеются в радиодиапазоне

Кроме указанных выше агрегатов для подготовки и проведения испытания комплекса используются общевойсковые машины на базе шасси Урал-4320, ЗИЛ-131, КАМАЗ.

5. Объекты обеспечения эксплуатации ММК

К объектам обеспечения эксплуатации ММК относятся:

- сооружения обеспечения эксплуатации комплекса;
- наземное технологическое оборудование для обеспечения работ при подготовке и пуске лётного изделия:
 - транспортно-перегрузочная машина;
 - железнодорожная секция;
 - комплекты средств обслуживания.

Сооружения обеспечения эксплуатации комплекса предназначены для размещения агрегатов, систем и оборудования, личного состава расчетов испытательных подразделений и представителей промышленности.

Транспортно-перегрузочная машина, состоящий из оборудованного тягача с электроагрегатом и полуприцепа с термостатированным кузовом и активным управляемым колесным ходом, входит в состав технологического оборудования комплекса и предназначен для выполнения следующих работ с лётным изделием:

- бескрановая перегрузка лётного изделия на вагон транспортировки и обратно;
- транспортирование ТПК на агрегате в пределах района расположения полигона «Капустин Яр».

Транспортирование изделия комплекса производится в железнодорожной секции, состоящей из вагонов:

- вагон транспортировки лётного изделия комплекса;
- вагон перевозки комплектующих элементов изделия;
- вагон сопровождения.

В соответствии с Постановлением Правительства РФ от 15 июля 2010 г. № 524 «Об утверждении технического регламента о безопасности железнодорожного подвижного состава» все вагоны железнодорожной секции соответствуют «Перечню железнодорожного подвижного состава, подлежащей обязательной сертификации».

Перегрузка лётного изделия осуществляется бескрановым способом.

Лётное изделие в ТПК, агрегаты комплекса, комплектующие элементы и ЗИП в упаковке, содержащие электроаппаратуру, хранятся в отапливаемых хранилищах с интервалом температур $+5^{\circ}\text{C}$ - $+25^{\circ}\text{C}$ и влажности до 80%.

Технологическое оборудование, комплектующие элементы и ЗИП в упаковке, не содержащие электроаппаратуру, хранятся в неотапливаемых хранилищах.

В комплекты средств обслуживания входят устройства и приборы, предназначенные для ремонтно-диагностических работ с технологическим оборудованием и комплектующими элементами комплекса.

Изделие и агрегаты ММК с заводов-изготовителей поступают на полигон «Капустин Яр» железнодорожным транспортом.

Приём-передача составных частей комплекса (от заводов-изготовителей - представителям полигона «Капустин Яр») производится на специальной технической позиции (СТП).

Подготовка комплекса к испытаниям включает в себя:

- погрузку/выгрузку изделия, агрегатов и оборудования комплекса, пребывающего железнодорожным транспортом;
- входной контроль и ввод в эксплуатацию изделия, агрегатов и оборудования комплекса, монтажно-испытательных работ, в том числе электрических проверок с использованием контрольно-проверочной аппаратуры (КПА);
- размещение регламентных средств, средств технического обслуживания и автомобильной техники;
- хранение и обслуживание изделий комплекса.

Для выполнения данных работ используются сооружения специальной технической позиции (СТП), а именно:

- станция выгрузки;
- монтажно-испытательный корпус;
- служебно-лабораторный корпус;
- хранилища ППУ и изделий;
- хранилище подвижных агрегатов;
- хранилище ЗИП;
- вспомогательные сооружения.

Подготовка комплекса к испытаниям на специальной позиции включает в себя следующие работы:

- расстановку агрегатов комплекса на специальной позиции для выполнения пуска лётного изделия;
- проведение электрических проверок изделия и аппаратуры ППУ;

- поддержание ППУ с изделием в готовности к применению по назначению.

Наземное технологическое оборудование полностью заимствовано из состава существующих аналогичных комплексов, прошедшее ГЭЭ.

Сооружения специальной позиции используются:

- при проведении испытаний лётных изделий по заданным траекториям с учётом отчуждения районов падения отделяющихся частей лётного изделия;
- при регистрации телеметрической и внешнетраекторной информации в процессе подготовки и проведения испытаний лётных изделий;
- для размещения агрегатов, систем и оборудования, личного состава расчётов испытательных подразделений и представителей промышленности.

Состав специальной позиции:

- командный пункт;
- аппаратные необслуживаемой аппаратуры систем измерений; специальные площадки;
- служебные здания;
- колонки связи;
- колонки электроснабжения;
- кабельные каналы;
- мачты для размещения антенных систем измерений, прожекторов и телекамер;
- инженерные сети, дорожные сети и специальные ограждения.

6. Показатели надежности

Оценка показателей надёжности комплекса проводится по результатам проектирования, наземной отработки и лётных испытаний. Оценке подвергаются основные элементы комплекса: конструкция лётного изделия в ТПК, СУ, ППУ, система электроснабжения и т.д.

Показатель надёжности комплекса в период подготовки к пуску и пуска лётного изделия на уровне существующих аналогичных комплексов.

7. Количество персонала, участвующего в подготовке комплекса к лётным испытаниям

В подготовке и проведении лётных испытаний участвуют ежедневно до 50 человек персонала полигона «Капустин Яр» и представителей промышленности.

8. Потребность в ресурсах

Подготовка ММК к испытаниям изделия на полигоне «Капустин Яр» предусматривает использование существующих, функционирующих в настоящее время в интересах всего полигона, инженерных систем, в том числе энергообеспечение, водоснабжения и канализации.

Работы по реконструкции (созданию) ЭИБ на полигоне «Капустин Яр», а также капитального строительства не требуется.