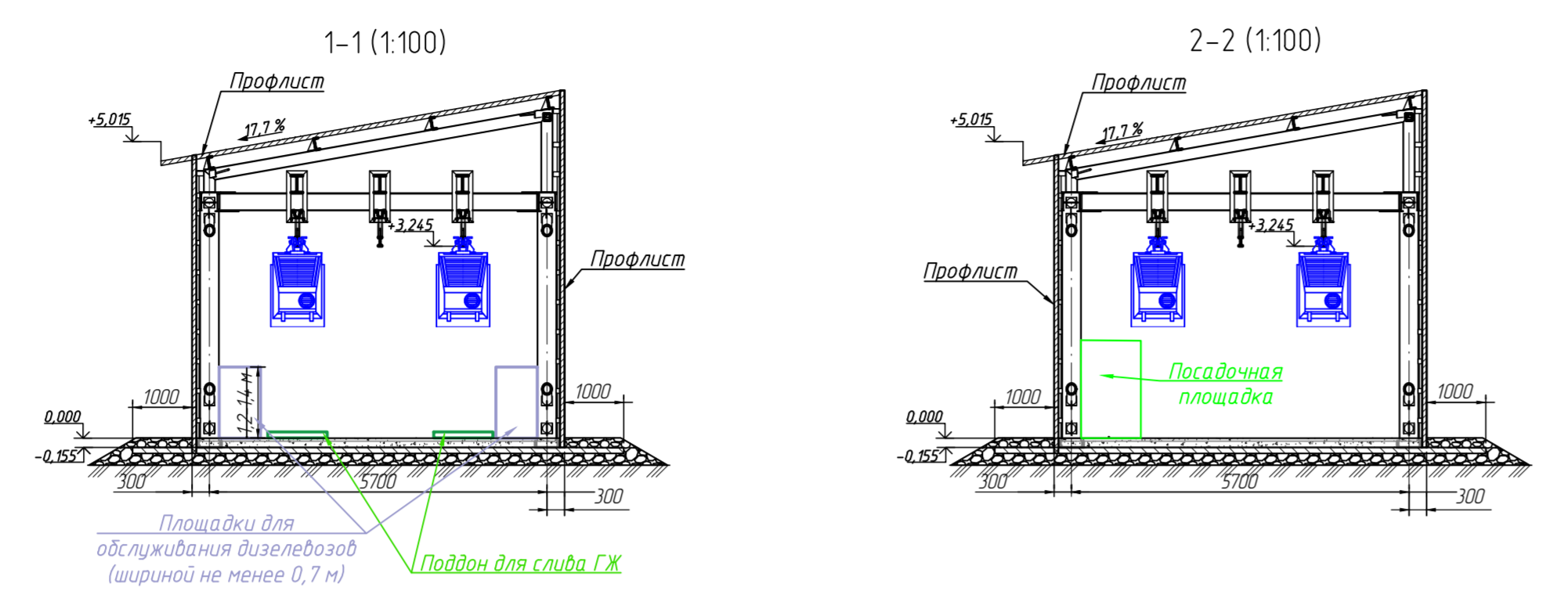
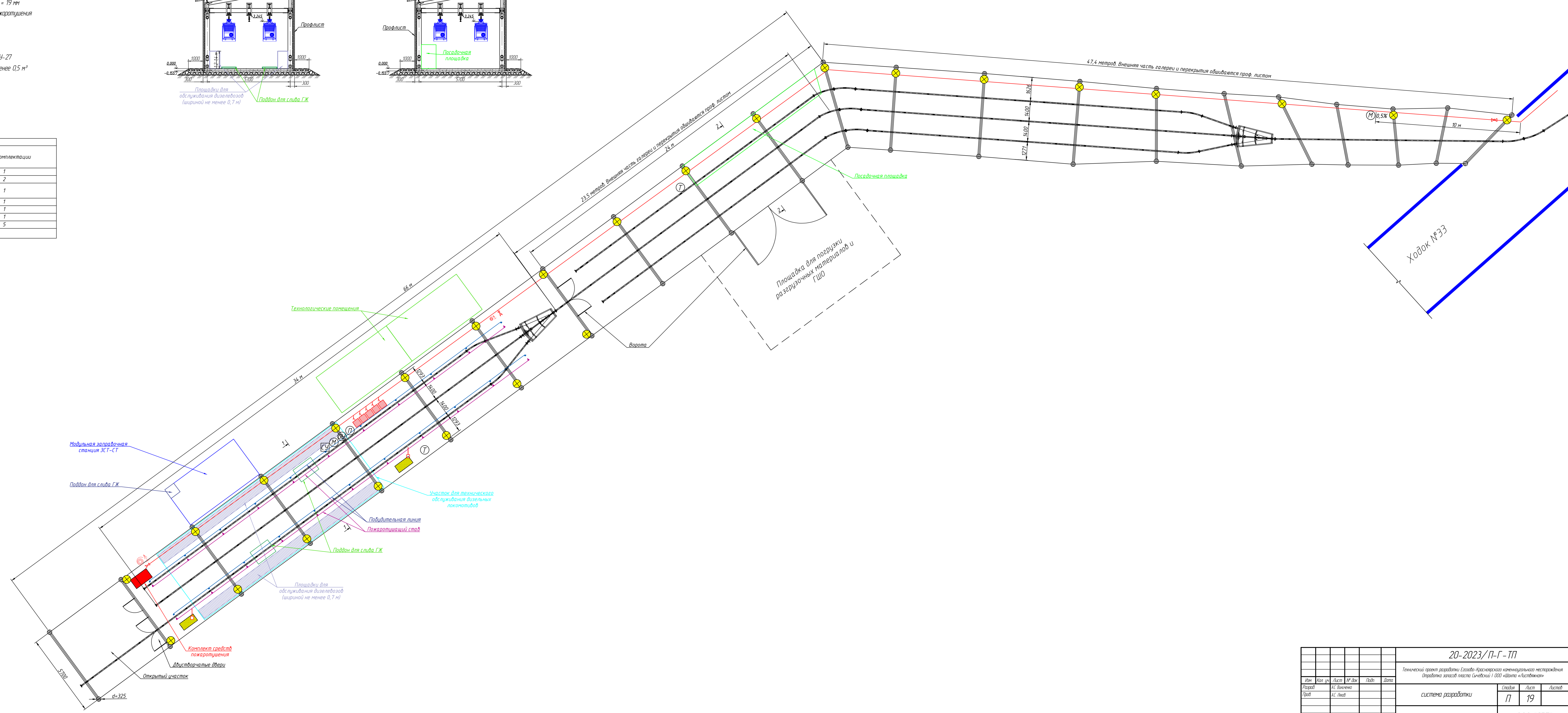


Условные обозначения

- — магистральный противопожарный трубопровод d = 159 мм
- X — кран
- — задвижка
- — порошковый огнетушитель ОП-10(а), 5 шт
- — ручка резаканевый d = 66 мм и длиной 20 м ствол со стрыком d = 19 мм
- ⊙ — установка автоматического пожаротушения
- ⊙ — светильники ЛСР01
- ⊙ — телефон
- ⊙ — датчик метана
- ⊙ — сигнализирующее устройство СЧ-27
- ⊙ — емкость с песком объемом не менее 0,5 м³
- — лопата



Комплектация средств пожаротушения	
Наименование первичных средств пожаротушения, неинвентаризированного инструмента и инвентаря	Нормы комплектации
1. Лопы	1
2. Ведро	2
3. Брезент размером 2х2 пропитанный негорючим составом	1
4. Лопата штыковая	1
5. Лопата совковая	1
6. Ящик с песком 0,5 м³	1
7. Порошковый Огнетушитель ОП-10(а)	5



20-2023/П-Г-ТП					
Имя	Место	Лист	№ док	Ведь	Дата
Разработ	АС	Выполнен			
Куб	АС	Лист			
Исполн	И.И. Астахов				
ГМ	Е.И. Горбачев				
Технический проект разработки: Ессейск-Красноярского неметаллургического месторождения. Оборудование газодобывающего участка (сметный) / ООО «Листинер»				система разработки	
Временный пункт обслуживания дизельвазов				000 "СПП"	
				Страна	Лист
				П	19

Лист 19 из 19
 20-2023/П-Г-ТП
 19