



АО «Научно-исследовательский институт по удобрениям и
инсектофунгицидам имени профессора Я.В. Самойлова»
Обособленное подразделение в г. Кировске

Заказчик – ООО «ПГЛЗ»

**КАРЬЕР «ВОСТОЧНЫЙ» V УЧАСТКА ПИКАЛЕВСКОГО
МЕСТОРОЖДЕНИЯ ИЗВЕСТНЯКОВ**

(Договор № 10ГХИ-41/12 Д от «09» июня 2012)

ПРОЕКТНАЯ ДОКУМЕНТАЦИЯ

**Раздел 5 Сведения об инженерном оборудовании, о сетях
инженерно-технического обеспечения, перечень инженерно-технических
мероприятий, содержание технологических решений**

Подраздел 2 Система водоотведения

05-02-0101-4112-1-ИОСЗ

Том 5.3



АО «Научно-исследовательский институт по удобрениям и
инсектофунгицидам имени профессора Я.В. Самойлова»
Обособленное подразделение в г. Кировске

Заказчик – ООО «ПГЛЗ»

Инв. №

КАРЬЕР «ВОСТОЧНЫЙ» V УЧАСТКА ПИКАЛЕВСКОГО МЕСТОРОЖДЕНИЯ ИЗВЕСТНЯКОВ

(Договор № 10ГХИ-41/12 Д от «09» июня 2012)

ПРОЕКТНАЯ ДОКУМЕНТАЦИЯ

**Раздел 5 Сведения об инженерном оборудовании, о сетях
инженерно-технического обеспечения, перечень инженерно-технических
мероприятий, содержание технологических решений**

Подраздел 2 Система водоотведения

05-02-0101-4112-1-ИОСЗ

Том 5.3

Главный инженер

Главный инженер проекта



А. В. Поддубный

Н. А. Гаврилова

Обозначение	Наименование	Примечание
05-02-0101-4112-1-ИОСЗ-С	Содержание тома 5.3	
05-02-0101-4112-1-ИОСЗ.ТЧ	Текстовая часть	
05-02-0101-4112-1-ИОСЗ.ГЧ	План наружных сетей водоотведения (1:5000).	
	План площадки очистных сооружений карьерных	
	вод	

Согласовано	

Взам. инв. №	
Подп. и дата	

						05-02-0101-4112-1-ИОСЗ-С		
Изм.	Кол.уч	Лист	№ док.	Подп.	Дата	Содержание тома 5.3		
Разработал	Белоусова			<i>Белоусова</i>	15.06.21			
Проверил	Чижова			<i>Чижова</i>	15.06.21			
Н.контр	Можаева			<i>Можаева</i>	15.06.21			
Рук.отдела	Чижова			<i>Чижова</i>	15.06.21			
						Стадия	Лист	Листов
						П		1
						АО «НИУИФ» г. Кировск		

Список исполнителей

Отдел водоснабжения и водоотведения

Руководитель отдела

В.Г. Чижова

Ведущий инженер

Е.В. Белоусова

Нормоконтроль

Т. А. Можяева

Содержание

Введение.....	5
1 Существующая схема водоотведения	6
2 Проектные решения.	7
Перечень нормативной и нормативно-правовой документации	8
Приложение А Технические условия на водоснабжение и водоотведение	9

Введение

В данном разделе проектной документации рассматривается водоотведение карьера «Восточный» V участка.

На питьевые и гигиенические нужды рабочих используется привозная вода из скважин согласно техническим условиям, см. приложение А.

Бытовые стоки от биотуалетов вывозятся спец. автотранспортом в приемный резервуар существующих очистных сооружений БИО-200.

Карьерные воды поступают в отстойники и после очистки сбрасываются в ручей Пяльский и далее в реку Белая.

1 Существующая схема водоотведения

Предприятие расположено в г. Пикалёво Ленинградской области и расположено на нескольких производственных площадках. На промплощадке расположены технологические и вспомогательные цеха предприятия, карьер по добыче известняка, рудник (дробильно-сортировочная фабрика), шламохранилище для хранения белитового шлама. На остальных площадках расположены гостиница, столовая и т.д.

В систему водоотведения коммунального хозяйства МУП «Водоканал г. Пикалёво» в 2014 году передано по отчету 2ТП (водхоз) 412,19 тыс. м³ бытовых сточных вод.

В систему оборотного водоснабжения в 2014 году передано 2880,65 тыс. м³

Система оборотного водоснабжения включает в себя сети дождевой и производственной канализации и очистные сооружения. Дождевые и производственные стоки проходят очистку в прудах-отстойниках и доочистку в скорых открытых фильтрах. Восполнение потерь воды в оборотном водоснабжении осуществляется из реки Рядань.

Бытовые стоки с карьерных площадок вывозятся спецтранспортом в приемный резервуар существующих очистных сооружений БИО-200, карьерные воды согласно решениям на пользование водным объектом сбрасываются после отстойников в водные объекты.

Очищенные бытовые стоки после очистных сооружений БИО-200 выпуском №1 сбрасываются в ручей Сухой Лог. Согласно отчету 2ТП (водхоз) в 2014 в ручей сброшено 412,19 тыс. м³ очищенных стоков рудника.

2 Проектные решения.

На площадке очистных сооружений карьерных вод проектируется двухсекционный отстойник (габариты каждой секции: 6х12х3,5h) вход тр.2хДу500мм на отм.-0,7 от УРЗ, выход тр.2хДу300 на отм.-0,6 от УРЗ, высота перелива из секций в распредел.лоток на отм.-0,4м от УРЗ), распределительной камеры к нему (0,7х12,4х0,7h) и фундаментную плиту по КОС (задания на устройство плит под КОС – см. ТКМ КОС_170лс);

В строительной части разработаны фундаментные плиты под локальные очистные сооружения отвалных сточных вод №1-№3 (ЛОС №1-3).

Приемная камера (3,1х1,2х1,2h) в месте подачи трубопроводов карьерного водоотлива на дневную поверхность. Предусмотреть отверстие Дн820 в торце камеры (отм. низа тр. =отм. дна камеры). Один эксплуатационный люк чугунный Дн700.

Ограждение площадки очистных сооружений карьерных вод выполнено по периметру. В колодцах №1, 4-7 установлены задвижки с электроприводом, 10кВт, и380V.

В ЛОСах расположены сигнализаторы песка и нефтепродуктов-жира – входят в комплект поставки ЛОС. А также предусмотрены датчики уровня для ЛО, КОС, двухсекционного отстойники.

В двухсекционном отстойнике датчики уровня сблокированы с эл.фицированными задвижками, подающими загрязненные воды в отстойник;

Биотуалеты на площадке у въезда на площадку ОС предусмотрено освещение, вентиляция, водонагреватель (N=1 кВт, 230V на каждый биотуалет).

На плане сетей водоотведения расположены следующие объекты проектирования, см. 05-02-0101-4112-1-ИОСЗ.ГЧ:

1. ЛОС №1-№3
2. Приемная камера
3. Площадка очистных сооружения карьерных вод

Объектов водоснабжения и бытовых помещений – не предусмотрено.

К площадке ОС КВ (S=35х70м) предусмотрен подъезд и внутри площадки - автодорогу (шириной 4,5м) по периметру очистных сооружений с разворотной площадкой. Санитарно-защитная зона от площадки ОС до жилой застройки – 100м.

Отвод поверхностных вод с отвалов №1, №4 и временного склада вскрышной породы предусмотрен в карьер (по проектируемым кюветам технологических дорог).

Перечень нормативной и нормативно-правовой документации

Обозначение документа	Наименование документа
Постановление Правительства РФ от 16 февраля 2008 г. №87	«О составе разделов проектной документации и требованиях к их содержанию»
СП 32.13330.2012	«Канализация. Наружные сети и сооружения». Актуализированная редакция СНиП 2.04.03-85.
Методическое пособие	«Рекомендации по расчету систем сбора, отведения и очистки поверхностного стока селитебных территорий, площадок предприятий и определению условий выпуска его в водные объекты.» Москва, 2015 г.
СП 131.13330.2012	Строительная климатология. Актуализированная редакция СНиП 23-01-99*
СП 129.13330.2011	«Наружные сети и сооружения водоснабжения и канализации». Актуализированная редакция СНиП 3.05.04-85*

Приложение А
Технические условия на водоснабжение и водоотведение


Общество с ограниченной ответственностью
«Пикалёвский глинозёмный завод»

ООО «ПГЛЗ» ● ИНН 4715030610 ● КПП 4249500001 ● ОГРН 1164704054558 187600, Ленинградская область, Бокситогорский район, г. Пикалево, Спрямоленное шоссе, дом 1 ● тел: (81366)41511 ● факс: (81366)45002 ● E-mail: info@pglz.ru	
Общество с ограниченной ответственностью «Пикалёвский глинозёмный завод» « 24 » 03 20 20 Исх. № 2718/51	Генеральному директору АО «НИУИФ» С. В. Иванычеву

Технические условия на водоснабжение и водоотведение по объекту капитального строительства: ООО «ПГЛЗ» Карьер «Восточный» V участка Пикалёвского месторождения известняков. Первый этап строительства

1. Водоснабжение карьера питьевой водой предусмотреть привозной водой из существующих скважин ООО «ПГЛЗ» с отбором от водонапорной башни после установки обработки воды ультра-фиолетом.
2. Выполнение требований по обеспечению соблюдения условий пожарной безопасности и пожаротушения определить в ходе выполнения проектных работ.
3. Отведение хозяйственно-бытовых стоков предусмотреть путём вывозки образующихся стоков на существующие биологические очистные сооружения.
4. Отведение карьерных вод предусмотреть в ближайшие водные объекты после выполнения мероприятий по доведению показателей загрязнённости до нормативных.
Ближайшие существующие выпуски в водные объекты:
 1. Ручей без названия (приток реки Тихвинка);
 2. Река Белая.

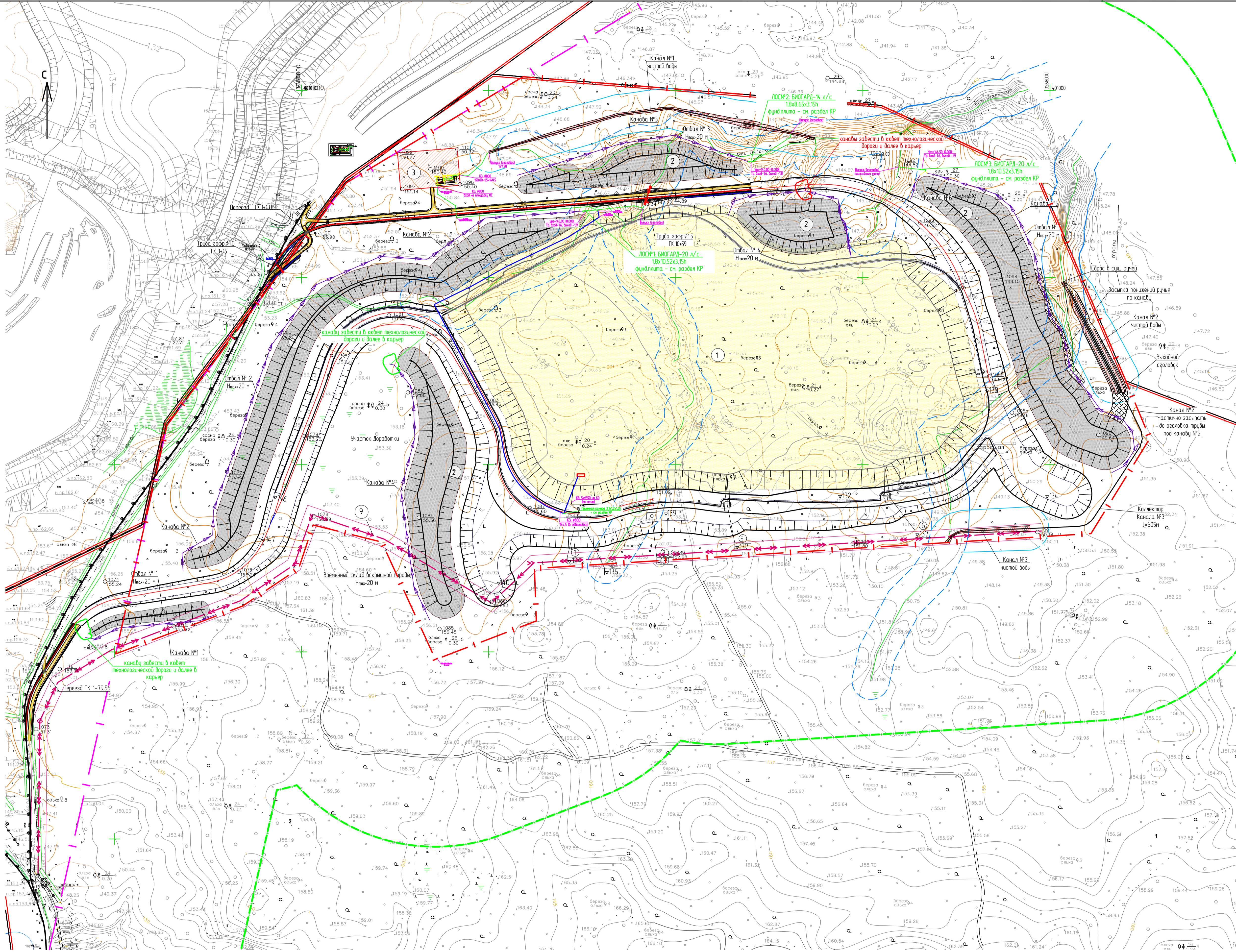
Технический директор



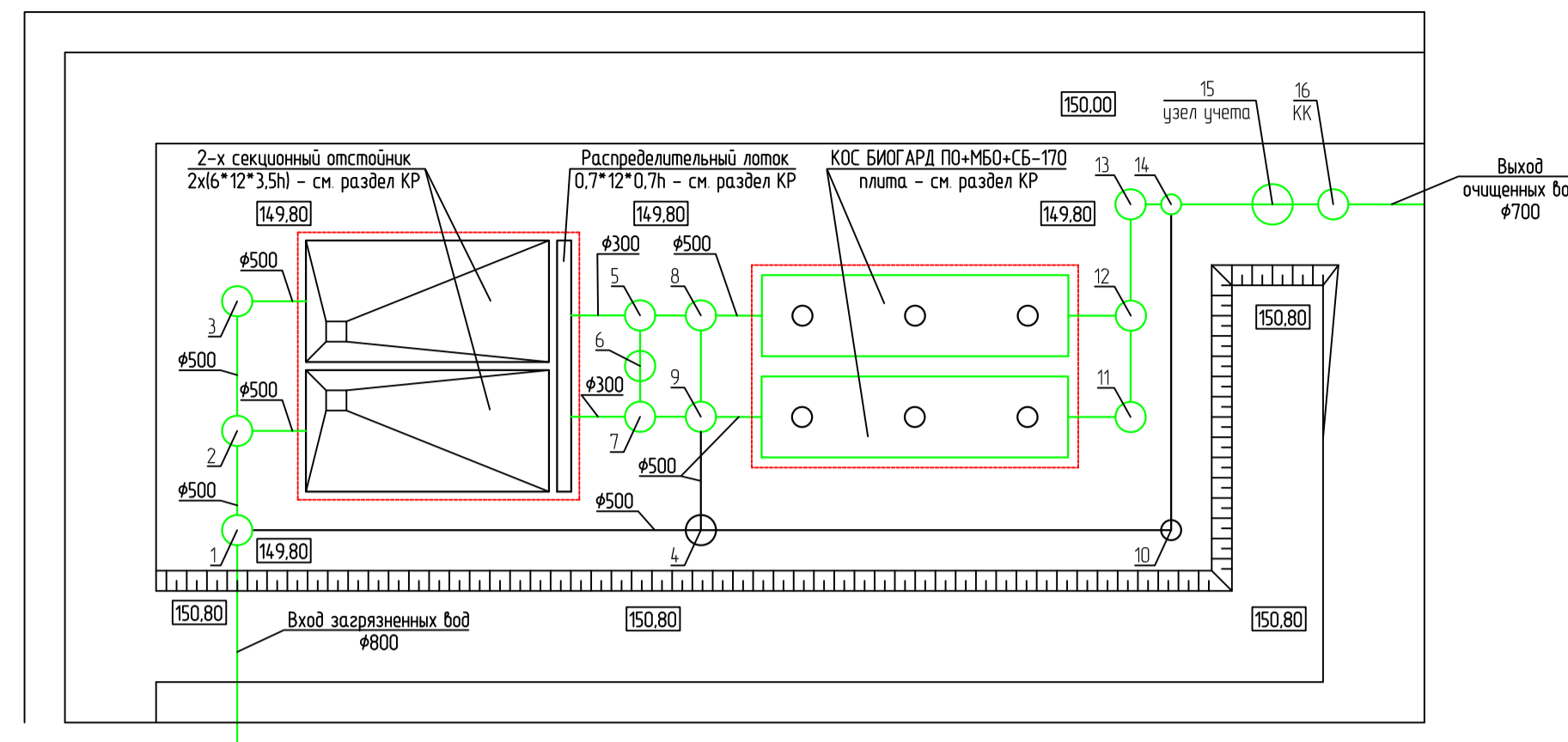
Христич О.В.

Гл. энергетик

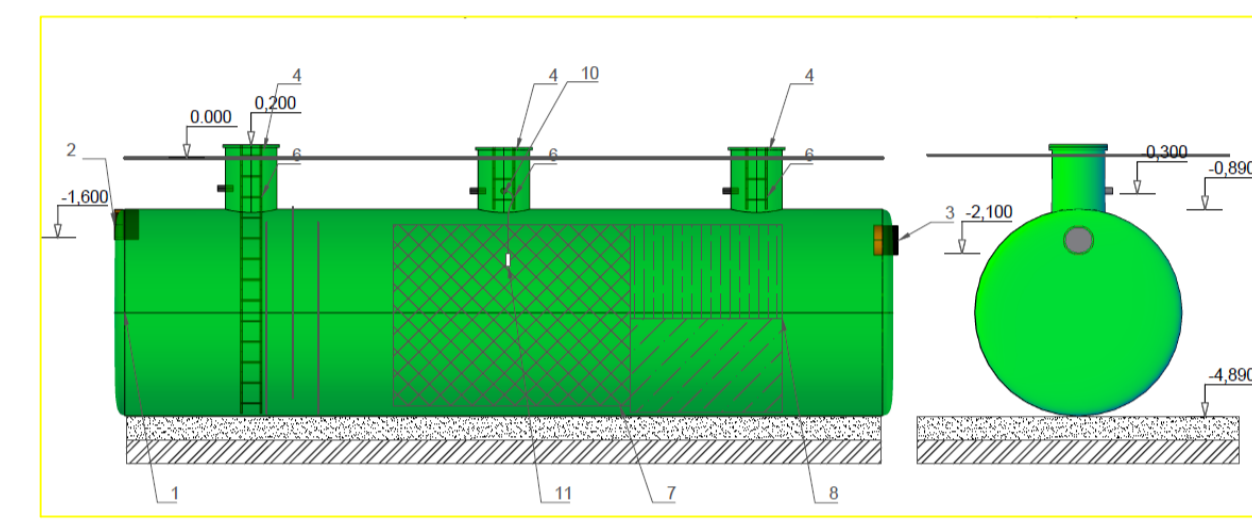
А.В. Петров 8-81366-94921



План площадки очистных сооружений карьерных вод



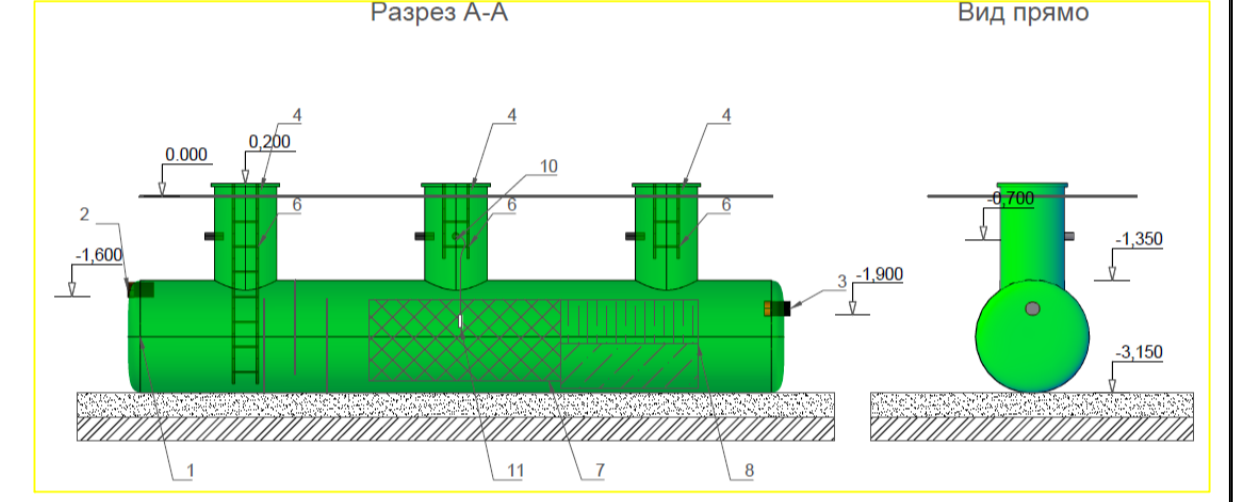
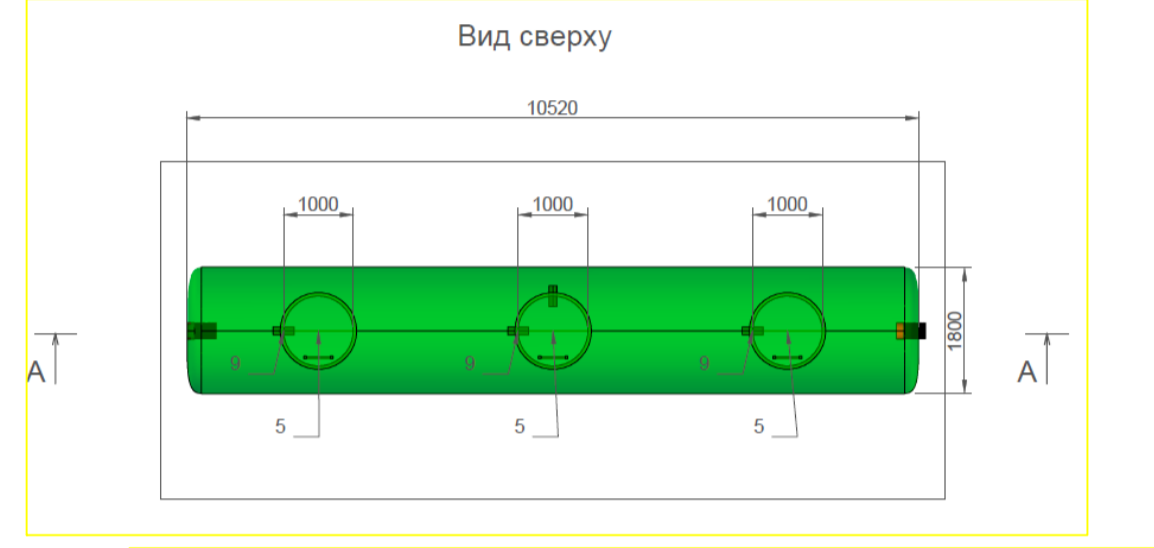
КОС БИОГАРД ПО+МБО+СБ. 170 л/с



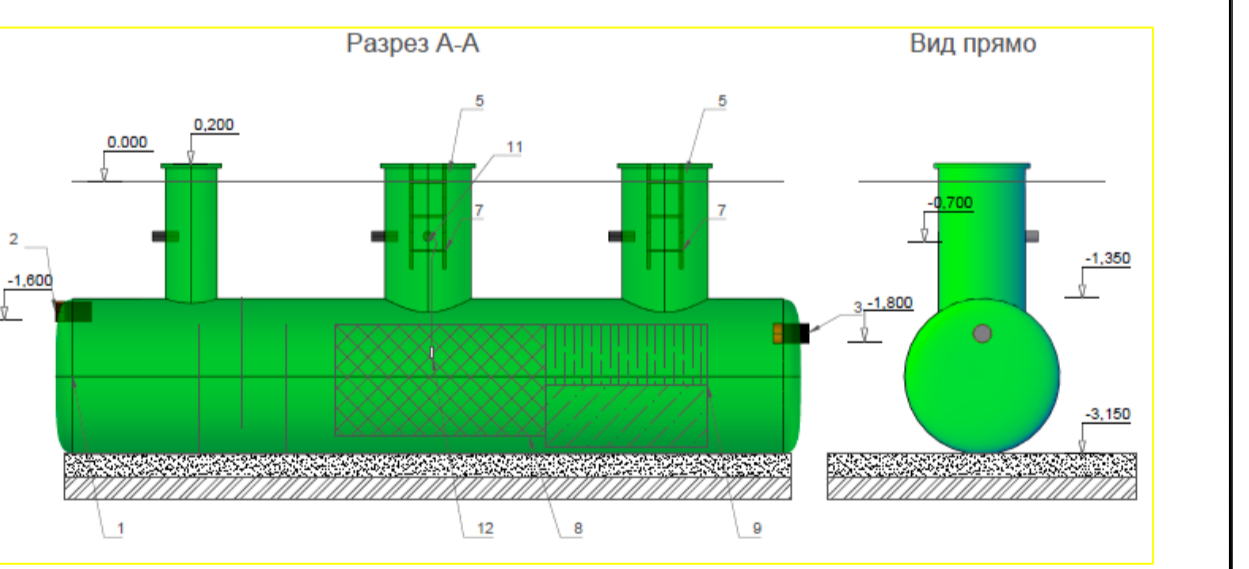
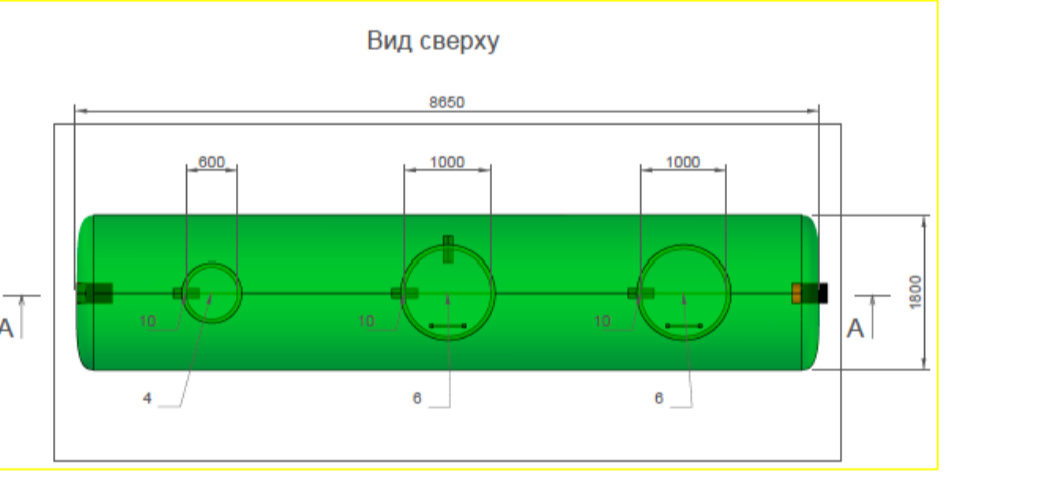
Экспликация зданий и сооружений

№ на плане	Наименование	Координаты квадрата сетки
1	Обвал №1	
2	Обвал №2	
3	Обвал №3	
4	Обвал №4	
5	Обвал №5	
6	Временный склад вскрышной породы	
7	Карьер "Восточный" 1 этап строительства	
8	Площадка очистных сооружений карьерных вод	
9	Локальные очистные сооружения отвалных сточных вод №1 (ЛОС №1)	
10	Локальные очистные сооружения отвалных сточных вод №2 (ЛОС №2)	
11	Локальные очистные сооружения отвалных сточных вод №3 (ЛОС №3)	

ЛОС №1. З. БИОГАРД. 16-20 л/с



ЛОС №1. З. БИОГАРД. 16-20 л/с



Примечание:
I. Система координат - МСК-47
II. Система высот - Балтийская 1977г.

05-02-0101-4112-1-ИОСЗ.ГЧ					ООО "ПГЛЗ"				
Изм.	Колуч.	Лист	№ док.	Лодж.	Дата	000 "ПГЛЗ". Карьер "Восточный" V участка Лихалинского месторождения известняков. Первый этап строительства.	Студия	Лист	Листов
							П		1
Исполнит.	Михалева	Исполн.	Иванова		05.06.21	План наружных сетей водовведения (15000). План площадки очистных сооружений карьерных вод	АО "НИИФР" г. Санкт-Петербург		
Инт. файл:	05_02_0101_4112_1_ИОСЗ.ГЧ_01_001.dwg						Формат А2x3		