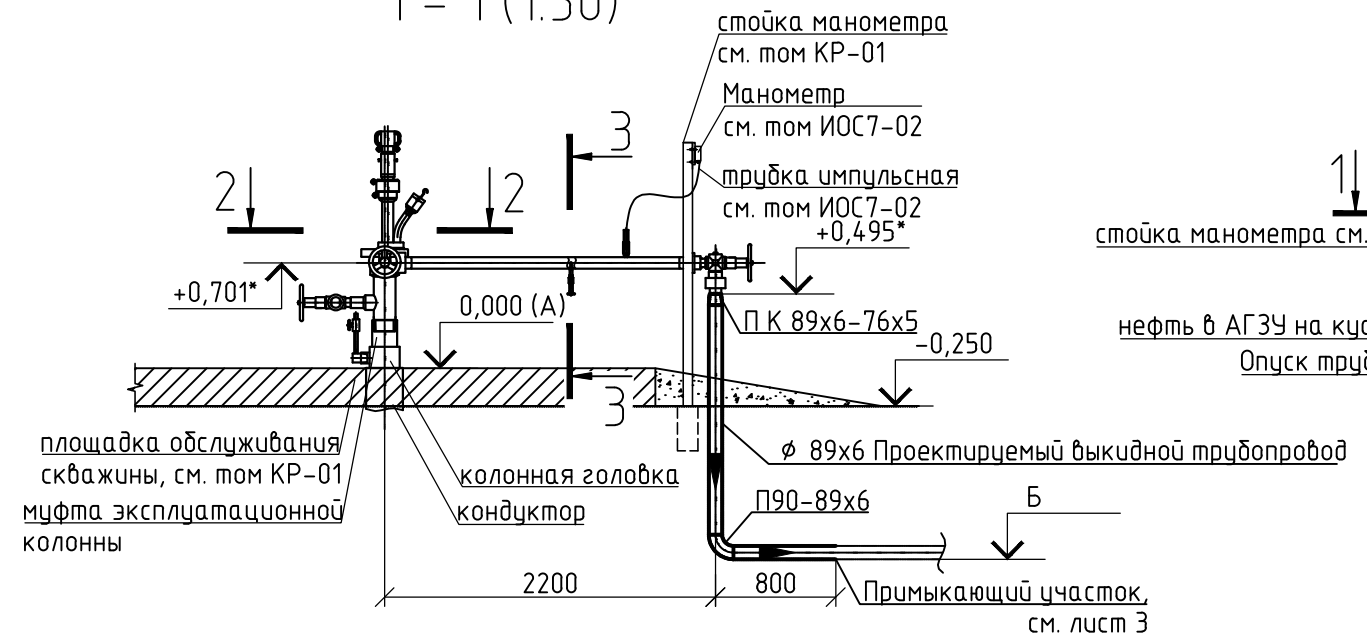
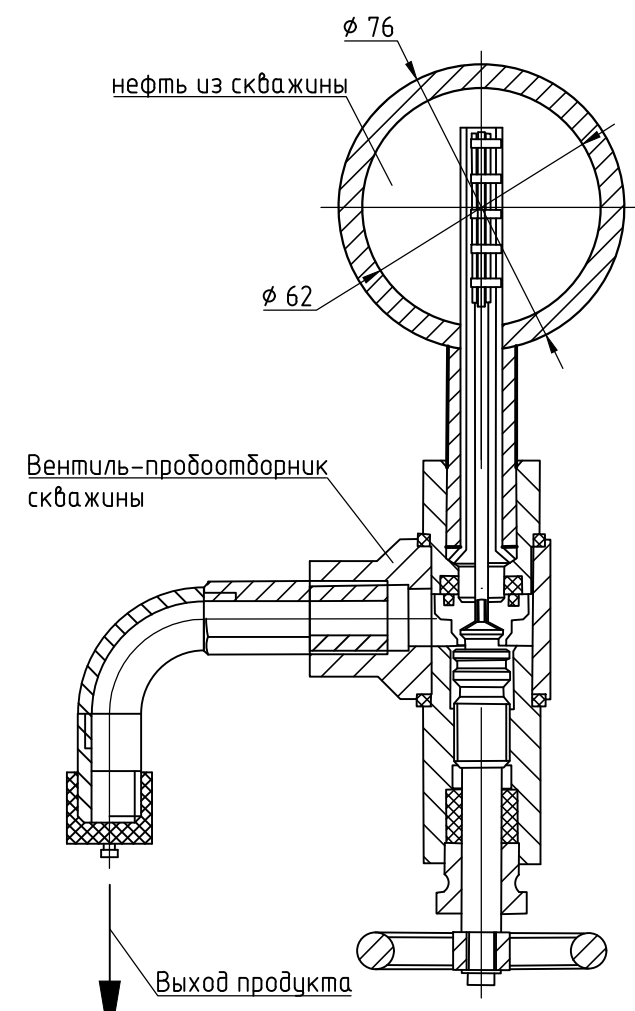
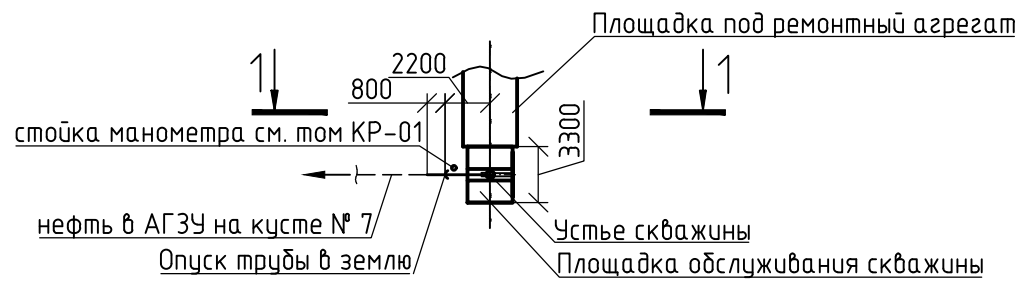


3 - 3 (1:2)

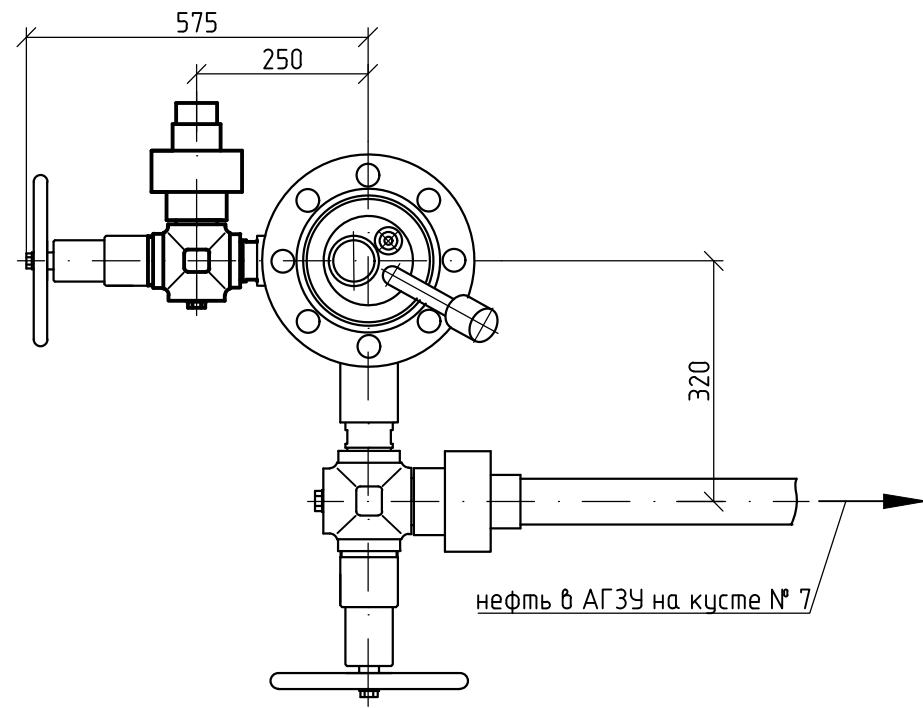
1 - 1 (1:50)



План-схема



2 - 2 (1:10)



Отметка площадки, А

№ скв.	Абсолютная	Относительная
13747Г	157,85	0,000
13744Г	158,15	0,000
13745Г	158,25	0,000
13751Г	158,35	0,000
Отметка низа трубы, Б		
13747Г	155,85	-2,000
13744Г	156,50	-1,650
13745Г	156,25	-2,000
13751Г	156,35	-2,000

- 1 План расположения площадки см. Д003330220000-П-ПЗУ-01.
- 2 \* - Отметки уточнить при монтаже.
- 3 Опознавательную окраску фланцевых соединений и трубопровода выполнить по ГОСТ 14202-69 «Трубопроводы промышленных предприятий. Опознавательная окраска, предупреждающие знаки и маркировочные щитки».
- 4 Надпись о направлении потоков наносить стрелками в соответствии с требованиями МУ-УОВ/01-01 утв. приказом ГД-01/9 от 19.01.2018 г.
- 5 Антикоррозионную защиту наружной поверхности трубопровода выполнить в соответствии с требованиями, указанными в текстовой части раздела.

Д003330220000-П-ИОС7-01-Ч-008					
Обустройство Вятской площадки Арланского нефтяного месторождения. Расширение куста № 7					
Изм.	Кол.уч.	Лист	№ док.	Подп.	Дата
Разраб.	Аверина				10.22
Проверил	Юркин				10.22
Раздел 5 «Сведения об инженерном оборудовании, о сетях инженерно-технического обеспечения, перечень инженерно-технических мероприятий, содержание технологических решений». Подраздел 7 «Технологические решения». Книга 1 «Технология производства»					
Площадка приустьевая нефтяной скважины (скважины №№ 13747Г, 13744Г, 13745Г, 13751Г). План-схема. Разрезы			Стадия	Лист	Листов
ГИП			П	8	
Н. контр. Шешунова			000 «СВЗК»		
Понасенко					

Согласовано

Взам. инв. №

Подп. и дата

Инв. №подл.