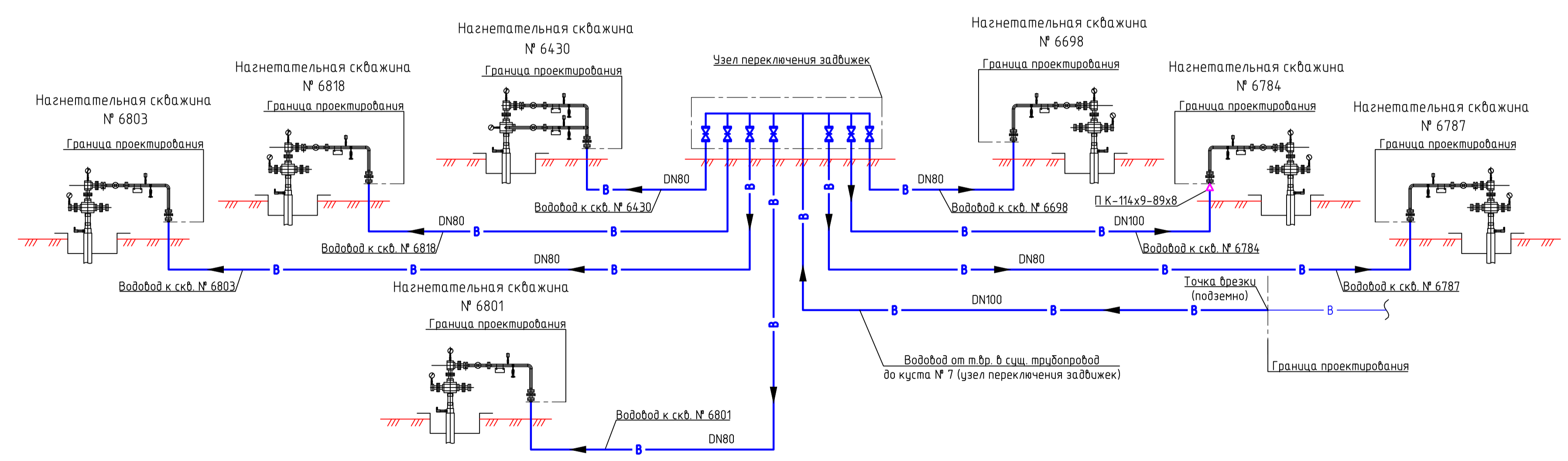
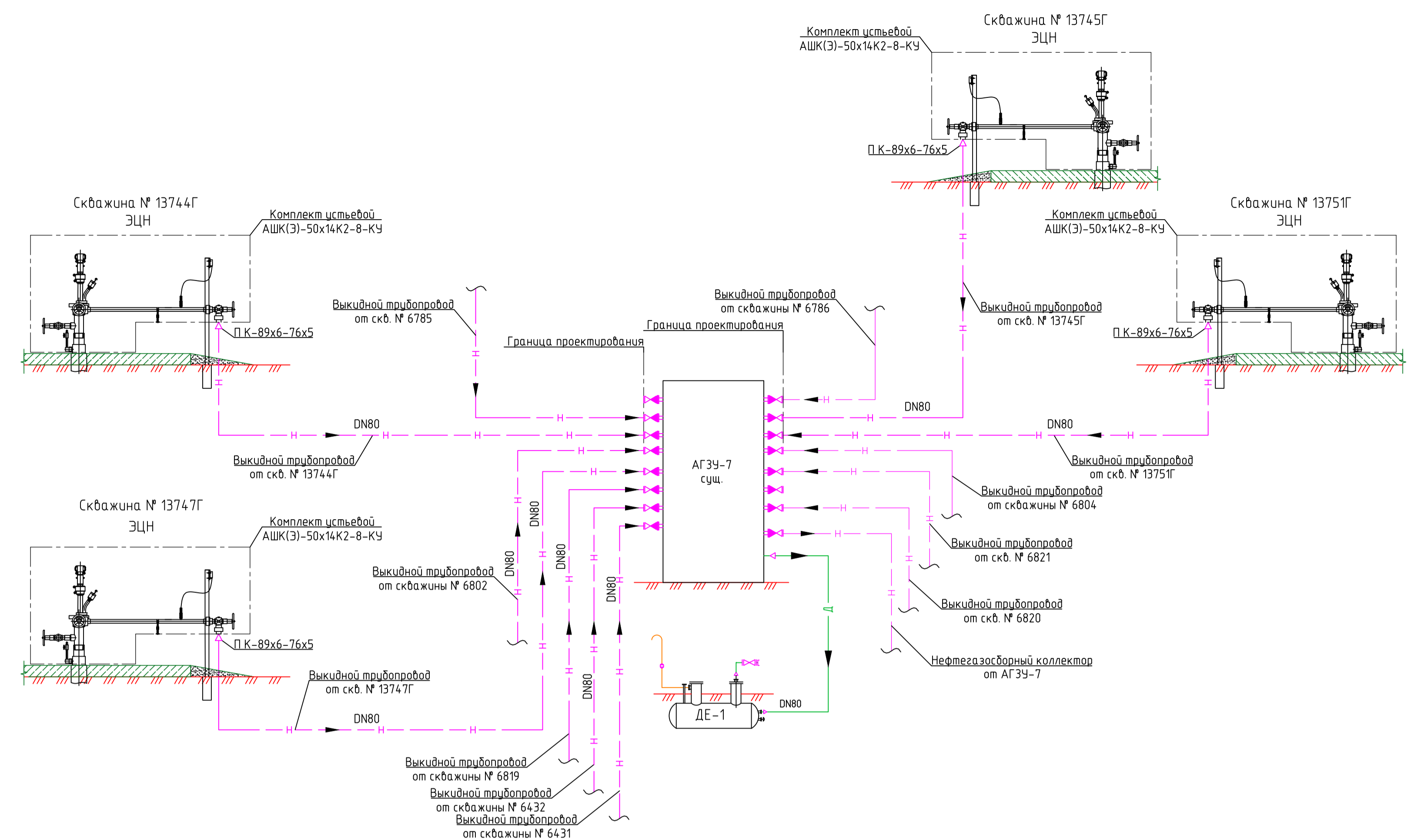


Экспликация оборудования

Поз.	Наименование	Кол.	Характеристика
Существующее оборудование			
АГЗУ-7	Автоматическая групповая замерная установка	1	
ДЕ-1	Дренажная емкость	1	V=5,0 м³

Условные обозначения

- Нефтепровод
- Дренажный трубопровод
- Водопровод
- Переход концентрический
- Арматура фланцевая ручная
- Клапан обратный фланцевый



1 Основной линией показаны проектируемое оборудование, тонкой – существующее или запроектированное в другом объекте, в другом этапе.
 2 Фонтанная арматура устья каждой из скважин учтена в проекте на строительство эксплуатационной нефтяной скважины и показана условно.

Создана
 Взам. инв. №
 Подп. и дата
 Инв. №подл.

000330220000-Р-ИОС7-01-СН-005-RC01.dwg					Д00330220000-П-ИОС7-01-Ч-005			
Обустройство Вятской площади Арланского нефтяного месторождения. Расширение куста № 7					Стадия	Лист	Листов	
Изм.	Колуч.	Лист	№ док	Подп.	Дата	Раздел 5 "Сведения об инженерном оборудовании, о сетях инженерно-технического назначения, перечень инженерно-технических мероприятий, сборные технологические решения" Подраздел 7 "Технологические решения" Книга 1 "Технология производства"	п	5
Разраб.	Аверина				10.22			
Проверил	Юркин				10.22			
Н.контр.	Шешунова				10.22	Схема технологическая принципиальная 5 этап строительства	000 "СВЗК"	
ГИП	Понасенко				10.22			