

Общество с ограниченной ответственностью
«НИИЗПРОЕКТ»

Юридический адрес: 628605, Ханты-Мансийский Автономный округ - Югра, город
Нижневартовск, улица 60 лет Октября, дом 76, кв.39
ИНН 8603232126, КПП 860301001, ОГРН 1188617002001, ОКПО 25337309
Тел.: (3466)69-03-79, Email: saproect@mail.ru

Экз.№ _____

**КУСТОВАЯ ПЛОЩАДКА №14 (СКВ. №315, №316),
КРЕЩЕНСКОГО МЕСТОРОЖДЕНИЯ С КОРИДОРОМ
КОММУНИКАЦИЙ**

Проектная документация

**Раздел 5 «Сведения об инженерном оборудовании, о сетях инженерно-
технического обеспечения, перечень инженерно-технических мероприятий,
содержание технологических решений»**

Подраздел 1 «Система электроснабжения»

34-2020-ИОС1

Том 5.1

Изм.	№ док.	Подп.	Дата

Нижневартовск, 2020

Общество с ограниченной ответственностью
«НИИЗПРОЕКТ»

Юридический адрес: 628605, Ханты-Мансийский Автономный округ - Югра, город
Нижневартовск, улица 60 лет Октября, дом 76, кв.39
ИНН 8603232126, КПП 860301001, ОГРН 1188617002001, ОКПО 25337309
Тел.: (3466)69-03-79, Email: saproect@mail.ru

Заказчик – ООО «Пурнефть»

**КУСТОВАЯ ПЛОЩАДКА №14 (СКВ. №315, №316), КРЕЩЕНСКОГО
МЕСТОРОЖДЕНИЯ С КОРИДОРОМ КОММУНИКАЦИЙ**

Проектная документация

**Раздел 5 «Сведения об инженерном оборудовании, о сетях инженерно-
технического обеспечения, перечень инженерно-технических мероприятий,
содержание технологических решений»**

Подраздел 1 «Система электроснабжения»

34-2020-ИОС1

Том 5.1

Взам. инв. №	
Подпись и дата	
Инв. № подл.	

Генеральный директор

С.А. Мурзин

Главный инженер проекта

Т.А. Шайхутдинов

Нижневартовск, 2020

Содержание тома

Обозначение	Наименование	Примечание
34-2020-ИОС1.С	Содержание тома	
34-2020-ИОС1.ГЧ	Текстовая часть	
	Графическая часть	
34-2020-ИОС1.ГЧ	Схема электроснабжения от основного и дополнительного источника	
34-2020-ИОС1.ГЧ	План электрических сетей (1:500)	
34-2020-ИОС1.ГЧ	Молниезащита и заземление. (1:500)	
34-2020-ИОС1.ГЧ	Однолинейная электрическая схема КТПН-400/6/0,4-УХЛ1	
34-2020-ИОС1.ГЧ	Принципиальная электрическая схема РУНН-0,4кВ КТПН-400/6/0,4-УХЛ1	
34-2020-ИОС1.ГЧ	Принципиальная электрическая схема распределительной сети ШС1	
34-2020-ИОС1.ГЧ	Схема межблочных кабельных соединений блока автоматики и технологического блока ИУ-1	
34-2020-ИОС1.ГЧ	Расположение оборудования на прожекторной мачте ПМ 1. Схема подключения	
34-2020-ИОС1.ГЧ	Площадка обслуживания поз.4. План расположения оборудования и прокладки электрических сетей М1:100	

Согласовано

Взам. инв. №

Подпись и дата

Инв. № подл.

34-2020- ИОС1.С

Изм.	Кол.уч.	Лист	№ док.	Подпись	Дата
Разработал		Торопова			29.03.20
Н. контр		Ерофеева			29.03.20
ГИП		Шайхутдинов			29.03.20

Содержание тома

Стадия	Лист	Листов
П	1	1
ООО «НИИЗПРОЕКТ»		

Содержание

1	Характеристика источников электроснабжения в соответствии с техническими условиями на подключение объекта капитального строительства к сетям электроснабжения общего пользования.....	3
2	Обоснование принятой схемы электроснабжения, выбора конструктивных и инженерно-технических решений, используемых в системе электроснабжения, в части обеспечения соответствия зданий, строений и сооружений требованиям энергетической эффективности и требованиям оснащённости их приборами учёта используемых энергетических ресурсов	4
3	Сведения о количестве энергопринимающих устройств, об их установленной, расчетной и максимальной мощности	5
4	Требования к надёжности электроснабжения и качеству электроэнергии	6
5	Решения по обеспечению электроэнергией электроприемников в соответствии с установленной классификацией в рабочем и аварийном режимах	7
6	Проектные решения по компенсации реактивной мощности, релейной защите, управлению, автоматизации и диспетчеризации системы электроснабжения	8
6.1	Компенсация реактивной мощности	8
6.2	Релейная защита, управление, автоматизация	8
6.3	Диспетчеризация	8
7	Перечень мероприятий по обеспечению соблюдения установленных требований энергетической эффективности к устройствам, технологиям и материала, используемым в системе электроснабжения, позволяющих исключить нерациональный расход электрической энергии, и по учёту расхода электрической энергии	9
7.1	Место расположения приборов учета используемой электрической	9

Согласовано

Взам. инв. №

Подпись и дата

Инв. № подл.

34-2020-ИОС1.ТЧ

Изм.	Кол.уч.	Лист	№ док.	Подпись	Дата
Разработал		Торопова			29.03.20
Н. контр		Ерофеева			29.03.20
ГИП		Шайхутдинов			29.03.20

Текстовая часть

Стадия	Лист	Листов
П	1	71
ООО «НИИЗПРОЕКТ»		

энергии и устройств сбора и передачи данных от таких приборов	9
8 Сведения о мощности сетевых и трансформаторных объектов.....	10
9 Решения по организации масляного и ремонтного хозяйства.....	11
10 Мероприятия по заземлению (занулению) и молниезащите	12
11 Сведения о типе, классе проводов и осветительной арматуры,	15
которые подлежат применению при строительстве объекта.....	15
капитального строительства	15
11.1 Кабельные линии	15
11.2 Осветительная арматура.....	16
12 Система рабочего и аварийного освещения	17
13 Дополнительные и резервные источники электроэнергии	18
14 Мероприятия по резервированию электроэнергии.....	19
14.1 Перечень энергопринимающих устройств аварийной и (или)	19
технологической брони и его обоснование	19
15 Перечень технических регламентов и нормативных.....	20
документов.....	20

Индв. № подл.	Подпись и дата	Взам. инв. №					34-2020-ИОС1.ТЧ	Лист
								2
			Изм.	Кол.уч.	Лист	№ док.		Подпись

1 Характеристика источников электроснабжения в соответствии с техническими условиями на подключение объекта капитального строительства к сетям электроснабжения общего пользования

Проектная документация системы электроснабжения куста скважин №113 выполнена на основании:

- ТУ №1, выданных ООО "Пурнефть";
- задания на проектирование.

Источник электроснабжения существующая ГТЭС ПАЭС-2500, РУ-6кВ.

Категория надёжности внешнего электроснабжения куста скважин – III.

Напряжение питания проектируемых потребителей электроэнергии куста скважин - 0,4 кВ с глухозаземлённой нейтралью трансформатора.

Комплект проектной документации по воздушной линии электропередач напряжением 6кВ разработан и отображен в разделе 34-2020-ПЗУ2.3.

Инв. № подл.	Подпись и дата	Взам. инв. №							Лист
									3
			Изм.	Кол.уч.	Лист	№ док.	Подпись	Дата	

34-2020- ИОС1.ТЧ

2 Обоснование принятой схемы электроснабжения, выбора конструктивных и инженерно-технических решений, используемых в системе электроснабжения, в части обеспечения соответствия зданий, строений и сооружений требованиям энергетической эффективности и требованиям оснащённости их приборами учёта используемых энергетических ресурсов

Система электроснабжения потребителей электроэнергии разработана по радиальной схеме распределения электроэнергии. Питание и распределение электроэнергии напряжением 0,4 кВ между потребителями осуществляется согласно выданным техническим условиям ООО "Пурнефть".

В проектной документации, энергоэффективность систем отопления, вентиляции и кондиционирования в зданиях полной заводской готовности (КТПН, блок автоматики и технологический блок измерительной установки) обеспечивается за счет:

- снижение потребления электроэнергии, а также сокращение расходов теплоты и электроэнергии на рециркуляцию воздуха;
- отдельных систем для помещений разного функционального назначения и разных режимов работы;
- систем с регулируемым переменным расходом воздуха;
- энергоэффективного оборудования для нагревания и охлаждения (вентиляторов, насосов, конденционеров и др.).

В соответствии со ст. 13 Федерального закона от 23.11.2009 N 261-ФЗ (ред. от 26.07.2019г.) производимые, передаваемые, потребляемые энергетические ресурсы подлежат обязательному учету с применением приборов учета используемых энергетических ресурсов. Требования по учету используемых энергетических ресурсов распространяются на объекты, подключенные к электрическим сетям централизованного электроснабжения.

Инв. № подл.	Подпись и дата	Взам. инв. №							Лист
									4
			Изм.	Кол.уч.	Лист	№ док.	Подпись	Дата	

3 Сведения о количестве энергопринимающих устройств, об их установленной, расчетной и максимальной мощности

Количество и мощность потребителей электроэнергии куста скважин приведены в таблице №3.1. Суммарная активная расчетная мощность нагрузки потребителей электроэнергии составляет – 167,6 кВт, годовое потребление электроэнергии составляет 1,4662 млн.кВт.ч в год.

Данные нагрузок куста скважин, приведённые в таблице №3.1, соответствуют мощности потребителей электроэнергии на стороне 0,4кВ. Расчёт выполнен на основе методики упорядоченных диаграмм.

Таблица 3.1 - Показатели потребления электроэнергии проектируемых площадок

Наименование электроприемника и его мощность	Количество электроприемников, шт.	Суммарная номинальная мощность, кВт	Расчётная активная мощность, кВт	Расчётная реактивная мощность, кВАр	Полная мощность, кВА	Cosφ/tgφ
Проектируемая КТПН-400/6/0,4 УХЛ1						
Погружной электродвигатель УЭЦН, Рном=80 кВт	2	160	150	54,45	159,58	0,95/0,33
Измерительная установка, Рном. =17 кВт	1	17	15,64	5,16	16,47	0,85/0,62
Наружное освещение территории Рном.=0,3 кВт	3	0,9	0,46	-	0,46	1
Электроприводная задвижка, Рном. =1,5 кВт	1	1,5	1,5	1,13	1,853	0,8/0,75
Суммарное количество проектируемой нагрузки КТПН	--	179,4	167,6	61,29	178,46	0,95/0,35

Инов. № подл.	Взам. инв. №
Подпись и дата	

Изм.	Кол.уч.	Лист	№ док.	Подпись	Дата	34-2020- ИОС1.ТЧ	Лист
							5

4 Требования к надёжности электроснабжения и качеству электроэнергии

К третьей категории надёжности электроснабжения относятся:

- установка электроцентробежного насоса (УЭЦН) с погружным электродвигателем (ПЭД);
- электроприводная задвижка;
- наружное освещение площадки куста скважин;
- измерительная установка (ИУ-1).

К первой категории надёжности электроснабжения относятся прибор пожарной сигнализации, приборы связи и автоматики.

Падение напряжения в осветительной сети соответствует требованиям ГОСТ Р 50571.5.52-2011.

Качество электроэнергии на кусте скважин обеспечивается путём применения УКРМ соответствующей мощности, что соответствует требованиям ГОСТ 32144-2013.

Инв. № подл.	Подпись и дата	Взам. инв. №					34-2020- ИОС1.ТЧ	Лист
								6
			Изм.	Кол.уч.	Лист	№ док.		Подпись

5 Решения по обеспечению электроэнергией электроприемников в соответствии с установленной классификацией в рабочем и аварийном режимах

В нормальном режиме работы сети электроснабжение потребителей электроэнергии напряжением 0,4кВ выполняется от проектируемой комплектной однострансформаторной подстанции наружной установки в блочно-модульном исполнении.

Электроприёмники третьей категории надёжности электроснабжения обеспечиваются электроэнергией по одной кабельной линии напряжением 0,4кВ.

Для электроснабжения сторонних организаций, занимающихся периодическим ремонтом скважин проектом, предусматривается установка отдельного шкафа типа ПРС.

Инв. № подл.	Подпись и дата	Взам. инв. №							Лист
									7
			Изм.	Кол.уч.	Лист	№ док.	Подпись	Дата	

34-2020- ИОС1.ТЧ

6 Проектные решения по компенсации реактивной мощности, релейной защите, управлению, автоматизации и диспетчеризации системы электроснабжения

6.1 Компенсация реактивной мощности

Компенсация потребления реактивной мощности на площадке куста скважин не требуется, так как величина коэффициента мощности имеет величину, соответствующую нормативным требованиям ГОСТ 32144-2013.

6.2 Релейная защита, управление, автоматизация

Автоматическое управление вращением погружных электродвигателей осуществляется станциями управления типа «Электрон-05Ф12-250». Технические характеристики режимов работы погружных электродвигателей передаются по каналам связи с помощью интерфейса RS-485.

6.3 Диспетчеризация

Диспетчеризация системы электроснабжения данной проектной документацией не разрабатывалась, так как необходимость в диспетчерском управлении отсутствует.

Инв. № подл.	Подпись и дата	Взам. инв. №							Лист
									8
			Изм.	Кол.уч.	Лист	№ док.	Подпись	Дата	34-2020- ИОС1.ТЧ

7 Перечень мероприятий по обеспечению соблюдения установленных требований энергетической эффективности к устройствам, технологиям и материала, используемым в системе электроснабжения, позволяющих исключить нерациональный расход электрической энергии, и по учёту расхода электрической энергии

Экономия потребления электроэнергии осуществляется следующими мероприятиями:

- Применение электрооборудования с наименьшими показателями потребления электроэнергии (энергосберегающие лампы во всех проектируемых зданиях);
- Полное применение автоматизированных процессов работы технологических агрегатов (электродвигателей насосов, вентиляторов, электрообогрев).

Учёт потребления электроэнергии выполняется счётчиками электроэнергии, установленными на стороне 0,4 кВ КТПН.

В качестве прибора учёта применен счётчик электроэнергии класса точности 0,5S/1,0, с двумя интерфейсами RS-485. Сбор данных со счётчика организовывается по интерфейсу RS-485.

Проектом предусматривается установка счетчика активной и реактивной энергии для учета потребляемой электроэнергии сторонними организациями, такими как бригады по периодическому ремонту скважин (ПРС).

7.1 Место расположения приборов учета используемой электрической энергии и устройств сбора и передачи данных от таких приборов

Счетчики электрической энергии устанавливаются в отсеке РУНН-0,4кВ КТПН, на вводе 0,4кВ и на отходящей линии подключения выносного ящика бригад ПРС.

Инв. № подл.	Подпись и дата	Взам. инв. №					34-2020- ИОС1.ТЧ	Лист
								9
			Изм.	Кол.уч.	Лист	№ док.		Подпись

8 Сведения о мощности сетевых и трансформаторных объектов

Для покрытия нагрузок потребителей электроэнергии куста скважин запроектирована комплектная трансформаторная подстанция наружной установки КТПН-400/6/0,4-УХЛ1 №1.

Комплектная трансформаторная подстанция состоит из следующих помещений:

- Отсека распределительного устройства высокого напряжения (РУВН-6кВ);
- Отсека силового трансформатора;
- Отсека распределительного устройства низкого напряжения (РУНН-0,4кВ).

В отсеке РУВН-6кВ устанавливаются высоковольтные выключатели нагрузки, укомплектованные предохранителями 6кВ.

Распределение электроэнергии между электроприёмниками куста скважин осуществляется с помощью автоматических выключателей, установленных в отсеке низкого напряжения. Номинальный ток и ток расцепителя автоматических выключателей соответствуют токовой нагрузке потребителей электроэнергии и отключающей способности от воздействия токов короткого замыкания в наиболее удалённой точке сети.

Силовой трансформатор присоединяется к сборным шинам 6кВ через выключатель нагрузки и предохранители. Поскольку питание подстанции осуществляется по воздушным линиям 6кВ, на сборных шинах предусматривается установка ограничителей перенапряжения ОПН-П-6/6,9/550-П-УХЛ1.

Отсек силового трансформатора комплектуется масляным, герметичным силовым трансформатором типа ТМГ12-400 мощностью 400кВА. Аварийный сброс трансформаторного масла осуществляется в маслосборную ёмкость (поддон) поставляемую комплектно с КТПН заводом-изготовителем. Маслосборная ёмкость рассчитана на приём 100% трансформаторного масла.

На основании приведённых расчётов в таблице №3.1 загрузка силового трансформатора в нормальном режиме работы сети не превышает рабочих режимов силового трансформатора и обеспечит необходимую мощность нагрузки.

Для питания, защиты и управления электродвигателями привода погружных насосов, добывающих скважин приняты шкафы станций управления типа «Электрон-05Ф12-250» и повышающие трансформаторы типа ТМПН напряжением 0,4/Ураб., установленные на одной площадке обслуживания. Управление электродвигателями осуществляется, как в ручном, так и в автоматическом режимах.

Инд. № подл.	Подпись и дата	Взам. инв. №							Лист	
			34-2020- ИОС1.ТЧ							10
			Изм.	Кол.уч.	Лист	№ док.	Подпись	Дата		

9 Решения по организации масляного и ремонтного хозяйства

Отработанное трансформаторное масло трансформаторов типа ТМПН и силового трансформатора КТПН сливается в металлическую тару (бочки) и вывозится на повторную переработку или утилизацию в специализированные предприятия автотранспортом.

Инв. № подл.	Подпись и дата	Взам. инв. №					34-2020- ИОС1.ТЧ	Лист
								11
			Изм.	Кол.уч.	Лист	№ док.		Подпись

Молниезащита зданий и сооружений выполняется согласно указаний п.7.3.142 ПУЭ и в соответствии с требованиями РД 34.21.122-87.

Проектируемые здания и сооружения с взрывоопасной средой внутри помещения (класс взрывоопасности В-Ia) защищаются от прямых ударов молнии, вторичных проявлений молнии и заноса высоких потенциалов через наземные и надземные металлические коммуникации.

Защита от прямых ударов молнии вновь проектируемых зданий и сооружений осуществляется с помощью выполнения следующих мероприятий:

- установки молниеприемника на прожекторной мачте;
- согласно п.2.15 РД 34.21.122-87 фонтанная скважинная арматура, имеет толщину стенки металлической трубы не менее 6^{мм} и заземлена с помощью обсадной бурильной трубы;
- металлические конструкции крыши (фермы, соединённая между собой стальная арматура) присоединены к заземляющему устройству здания и сооружения.

Для защиты от вторичных проявлений молнии необходимо выполнить следующие мероприятия:

- металлические корпуса всего оборудования и аппаратов присоединить к заземляющему устройству;

Главная заземляющая шина (ГЗШ) выполняется с помощью медного проводника. В качестве ГЗШ внутри водных устройств используется шина РЕ. Отдельно расположенные ГЗШ данным проектом не разрабатывались.

Защита от статического электричества и заносов высокого потенциала по внешним наземным коммуникациям выполняется путем их присоединения на вводе в здание или сооружение к заземлителю защиты от прямых ударов молнии, а на ближайшей к вводу опоре коммуникации – к ее металлическому основанию. Во фланцевых соединениях трубопроводов должна быть обеспечена нормальная затяжка не менее 4 болтов на фланец и установлена металлическая перемычка сечением не менее 6 мм² (установка перемычки не требуется, если под металлическими шайбами не будет изолирующей прокладки).

В качестве мер защиты от статического электричества автомобильных цистерн возле подземной дренажной ёмкости устанавливается устройство защиты автоцистерн типа УЗА-3В степень защиты IP66.

Молниезащитные заземляющие устройства и заземляющие устройства электроустановок объединены. Классификация объектов, которые подлежат молниезащите на основании РД 34.21.122-87 приведены в таблице №10.1.

Таблица 10.1 - Классификация объектов, подлежащих молниезащите

Наименование здания, сооружения	Класс взрывоопасности по ПУЭ	Надёжность защиты от ПУМ	Классификация молниезащиты по РД 34.21.122-87
Дренажная ёмкость	В-Iг	0,9	Категория II, зона Б
Устье добывающих скважин	В-Iг	0,9	Категория II, пункт 2.15
Измерительная установка	В-Ia	0,9	Категория II, зона Б

Взам. инв. №	
Подпись и дата	
Инв. № подл.	

						34-2020- ИОС1.ТЧ	Лист
							13
Изм.	Кол.уч.	Лист	№ док.	Подпись	Дата		

Объекты, не указанные в таблице №10.1 относятся к III категории по молниезащите согласно РД 34.21.122-87.

Для обеспечения техники безопасности и охраны труда предусматривается:

- искусственное освещение зданий и сооружений, территории дорог и проездов в соответствии с разрядом и под разрядом зрительных работ;
- выбор электрооборудования, проводов и кабелей, а также способов их установки и прокладки с учетом среды, в которой они эксплуатируются;
- расчетные токовые нагрузки не превышают максимально допустимых токовых нагрузок на выбранные сечения проводов и кабелей;
- аппараты и приборы, провода, шины и конструкции соответствуют нормальным условиям работы, условиям режима коротких замыканий;
- заземление электрооборудования обеспечивает безопасность обслуживающего персонала при эксплуатации и ремонте электроустановок;
- мероприятия по молниезащите, обеспечивают безопасную эксплуатацию сооружений в период грозовой деятельности;
- электротехнические установки и помещения должны быть оснащены защитными средствами по нормам ПТЭ и ПТБ.

Инв. № подл.						Взам. инв. №		
						Подпись и дата		
							34-2020- ИОС1.ТЧ	Лист
								14
Изм.	Кол.уч.	Лист	№ док.	Подпись	Дата			

11 Сведения о типе, классе проводов и осветительной арматуры, которые подлежат применению при строительстве объекта капитального строительства

11.1 Кабельные линии

Сечение кабелей до 1кВ выбраны по допустимой токовой нагрузке согласно ПУЭ с последующей проверкой на потерю напряжения и на отключение защитным аппаратом от действий тока ОКЗ в наиболее отдалённой точке сети.

Сечение кабелей свыше 1кВ выбраны по допустимой токовой нагрузке согласно ПУЭ с последующей проверкой на потерю напряжения и на термическое воздействие от токов короткого замыкания.

Все силовые и контрольные кабели выбраны с учетом среды, в которой они будут эксплуатироваться.

Основная марка силовых кабелей, принятых проектом, для электрических сетей, выполняемых на территории проектируемого объекта:

- ВБШвнг(А)-0,66, ВВГнг(А)-0,66, ВВГнг-LS-0,66, КПБК-90.

Прокладка силовых и контрольных кабелей по территории проектируемых объектов осуществляется по кабельным эстакадам, в металлических водогазопроводных трубах, в металлическом рукаве.

Переход кабельных линий через автомобильный проезд выполняются на отметке не менее 5,5м от уровня проезжей части.

Ввод силовых и контрольных кабелей в блочно-модульные здания и сооружения выполняются с помощью металлических гильз, выполненных из обрезков водогазопроводной трубы. Проходы через отрезки металлических гильз силовых и контрольных кабелей заделывается легко удаляемым негорючим герметиком. Огнестойкость прохода должна быть не менее огнестойкости строительной конструкции, в которой он выполнен.

Силовые электрические сети и сети управления предусматриваются:

- во взрывоопасной зоне класса В-Ia силовыми кабелями с медными жилами бронированных с изоляцией из ПВХ материала не распространяющей горение «нг», заполненной изоляцией (з) и не выделяющей вредные вещества «LS»;
- прокладка небронированных силовых кабелей производится под металлической площадкой КТПН, имеющей ограждение по всему периметру;
- во взрывоопасной зоне класса В-Iг силовыми кабелями с медными жилами бронированных с изоляцией из ПВХ материала не распространяющей горение «нг».

Электроснабжение средств пожарной защиты осуществляется кабельными линиями с изоляцией типа «нг-FRLS» с высоким термическим барьером и низким дымо- и газовыделением согласно СП 6.13130.2013.

Для прокладки по территории куста скважин используются кабельные изделия с изоляцией, не распространяющей горение «нг», показатель пожарной опасности ПРГП1 (А) в соответствии с ГОСТ 31565-2012.

Взам. инв. №	Подпись и дата	Инв. № подл.							Лист
			34-2020- ИОС1.ТЧ						15
Изм.	Кол.уч.	Лист	№ док.	Подпись	Дата				

Высота нижнего ряда кабельных полок составляет не менее 2,5м над уровнем земли.

Монтаж электрооборудования и подключение внешних сетей производить согласно сопроводительной документации завода-изготовителя и в строгом соответствии с указаниями приведённых в СП 76.13330.2016, гл.7.3 ПУЭ.

11.2 Осветительная арматура

Наружное освещение территории куста скважин выполняется прожекторами наружного освещения мощностью 300 Вт, степень защиты IP65 со светодиодными матрицами. Прожекторы устанавливаются на смотровой площадке прожекторной мачты. Управление освещением в ручном и автоматическом режиме, с помощью фотореле в ящике управления наружным освещением типа ЯУО 9602-2874 УХЛЗ, установленном в РУНН-0,4кВ проектируемой КТПН.

Ручное управление наружным освещением выполняется с помощью ящика управления типа ЯВЗ 31-1М-УХЛ1 со степенью защиты не менее IP54 устанавливаемого на основании прожекторной мачты и с помощью кнопочного поста устанавливаемого на ростверке площадки обслуживания КТПН.

Освещённость территории проектируемой площадки должна составлять не менее 5 люкс, освещённость принята исходя из минимальной освещённости подъездных дорог по СП 52.13330.2016 и 3 люкса ступени лестниц и мостиков наружных установок. Наружное освещение у входов в здания и сооружения выполняется местными светильниками, установленных над входной дверью и имеющих соответствующую степень защиты, но не менее чем IP54.

Инв. № подл.	Подпись и дата	Взам. инв. №							Лист
									16
			34-2020- ИОС1.ТЧ						
Изм.	Кол.уч.	Лист	№ док.	Подпись	Дата				

12 Система рабочего и аварийного освещения

Внутренние электрические сети блочно-модульных зданий полной заводской готовности независимо от среды помещения (взрывопожароопасная, обычная) выполняются по системе заземления – TN-S. В групповых сетях системы заземления TN-S нулевой рабочий проводник (N) не должен подключаться к заземленным частям электропроводки.

В качестве светильников эвакуационного освещения устанавливаются светильники типа НББ 02-25 и ВЭЛ-Т-1ExdIIAT5 с автономным источником питания. Светильники располагаются на кратчайшем пути эвакуации при возникновении чрезвычайной ситуации. Аварийное освещение принято постоянно работающим.

Светильники дежурного освещения выделяются из числа рабочих светильников.

Рабочие светильники, устанавливаемые во взрывоопасной зоне класса В-Ia имеют степень взрывозащиты не менее 1ExdIIAT5. В помещениях с невзрывоопасной зоной устанавливаются светильники со степенью защиты IP54. Светильники оснащаются светодиодными лампами.

Нормы освещённости помещений (люкс) принимаются на основании СП 52.13330.2016 с учётом требований по показателям ослеплённости и КЕО. Управление внутренним освещением предусматривается местными выключателями, установленными у входа со стороны дверной ручки. Высота установки выключателей – 1,5м от отметки чистого пола.

Светильники рабочего и аварийного освещения получают питание от щитов собственных нужд (ЩСН) и аварийных щитов освещения (ЩАО) зданий и сооружений, в которых они устанавливаются.

Светильники наружного рабочего освещения устанавливаются над входной дверью в блок-боксы и подключаются к ЩСН.

Для питания переносных светильников ремонтного освещения 24В, в здании КТПН используется ящик типа ЯТПР с безопасным разделительным понижающим трансформатором 220/24В. Сеть 24В выполнена 2-х жильным кабелем. Розетки 24В приняты без заземляющего контакта.

Инд. № подл.	Подпись и дата	Взам. инв. №							Лист
									17
			Изм.	Кол.уч.	Лист	№ док.	Подпись	Дата	

13 Дополнительные и резервные источники электроэнергии

Прибор пожарной сигнализации получает питание от панели ППУ, обеспечивающей питание в аварийном режиме в течении 24 часов и 1 час работы системы пожарной автоматики в тревожном режиме, и имеющего отличительную окраску «красный цвет». Приборы автоматики и связи так же подключены к дополнительным независимым друг от друга ИБП, что соответствует указаниям п.1.2.19, ПУЭ. Другие проектируемые дополнительные и резервные источники электроэнергии отсутствуют.

Инв. № подл.	Подпись и дата	Взам. инв. №							Лист
									18
			Изм.	Кол.уч.	Лист	№ док.	Подпись	Дата	

34-2020- ИОС1.ТЧ

14 Мероприятия по резервированию электроэнергии

В проекте предусмотрено резервирование электроэнергии для прибора пожарной сигнализации. Для резервирования предусмотрена панель ППУ.

Для приборов связи и автоматики применяются источники бесперебойного питания (ИБП).

14.1 Перечень энергопринимающих устройств аварийной и (или) технологической брони и его обоснование

Прибор пожарной сигнализации получает питание от панели ППУ, обеспечивающей питание в аварийном режиме в течении 24 часов и 1 час работы системы пожарной автоматики в тревожном режиме, и имеющего отличительную окраску «красный цвет».

Устройства ИБП питающие приборы автоматики и связи включаются в работу, только при исчезновении электроэнергии от основного источника питания КТПН.

Устройства технологической брони на проектируемом объекте отсутствуют.

Инв. № подл.	Подпись и дата	Взам. инв. №							Лист
									19
			Изм.	Кол.уч.	Лист	№ док.	Подпись	Дата	

34-2020- ИОС1.ТЧ

15 Перечень технических регламентов и нормативных документов

1. ПУЭ-03г. – Правила устройства электроустановок (седьмое издание).
2. ПТЭЭП – Правила технической эксплуатации электроустановок потребителей.
3. СП 76.13330.2016– Электротехнические устройства.
4. РД 34.21.122-87 – Устройства молниезащиты зданий и сооружений.
5. НТП ЭПП-94 – Нормы технологического проектирования электроснабжения промышленных предприятий.
6. СП 52.13330.2016 – Естественное и искусственное освещение.
7. СП 231.1311500.2015 "Обустройство нефтяных и газовых месторождений Требования пожарной безопасности"
8. СП 6.13130.2013 Системы противопожарной защиты. Электрооборудование. Требования пожарной безопасности.
9. Федеральный закон от 23.11.2009 N 261-ФЗ (ред. от 26.07.2019) "Об энергосбережении и о повышении энергетической эффективности и о внесении изменений в отдельные законодательные акты Российской Федерации"

Инв. № подл.	Подпись и дата	Взам. инв. №							Лист
			34-2020- ИОС1.ТЧ						
Изм.	Кол.уч.	Лист	№ док.	Подпись	Дата				

Силовой трансформатор
ТМГ 12-400/6/0,4кВ
Y/Yн-0
ПБВ ±2x2,5%
Ук.з.=4,5%

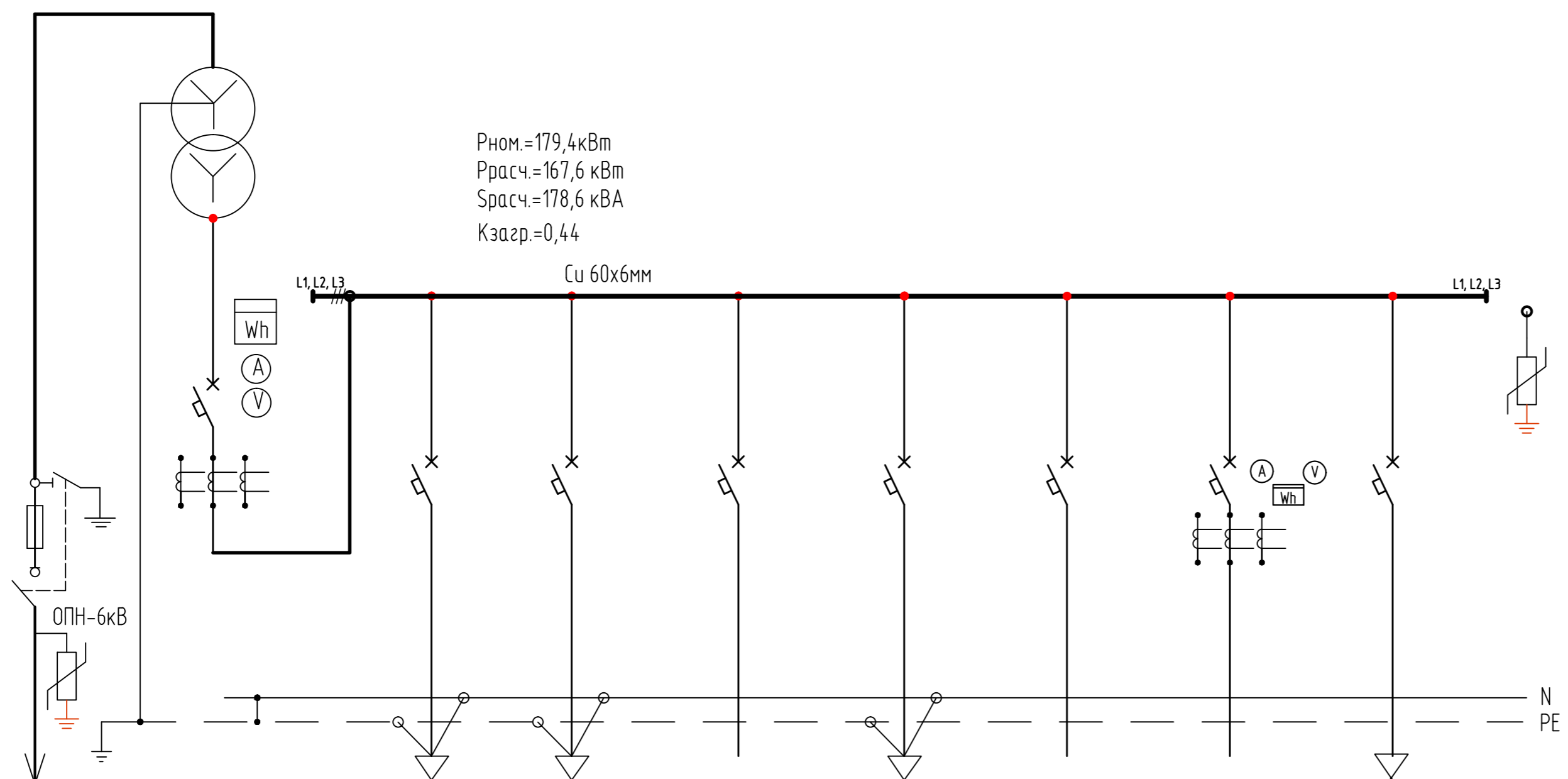
Сборные шины	Номинальное напряжение, В	400
	Номинальный ток, А	800

Тип высоковольтного выключателя, ВНА-10

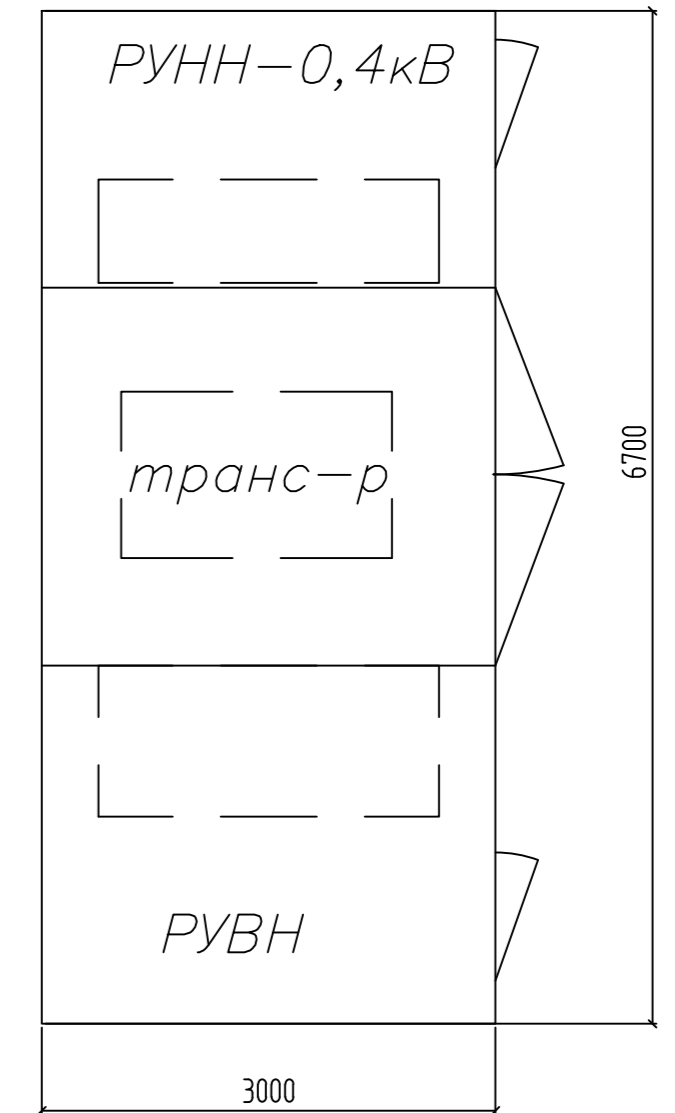
предохранителя FU1-FU3
ПКТ-6кВ
Iпл.вст.=80А

Ограничитель перенапряжения
ОПН-6кВ

Рном.=179,4кВт
Ррасч.=167,6 кВт
Срасч.=178,6 кВА
Кзагр.=0,44



План расположения оборудования в КТПН



Тип шкафа	Отсек РУВН-6кВ	Отсек РУНН-0,4кВ							
Номер шкафа	--								
Номер присоединения	Высоковольтный ввод	QF вводной	QF1	QF2	QF3	QF4	QF5	QF6	QF7
Выключатель автоматический	Тип (выкатной/стационарный)	стационарный	стационарный	стационарный	стационарный	стационарный	стационарный	стационарный	стационарный
	Номинальный ток, А	630	630	250	250	250	100	100	100
	Ток регулируемого расцепителя, А	--	630	200	200	200	100	100	80
	Уставка в зоне КЗ, А	--	3150	1000	1000	1000	500	500	500
	Время срабатывания, с	--	0,2	0,2	0,2	0,2	0,2	0,2	0,2
Трансформатор тока, коэффициент трансформации	--	ТШП-0,66 0,5S/10P	--	--	--	--	--	Т-0,66	--
	--	600/5	--	--	--	--	--	100/5	--
Измерительные приборы	Амперметр	--	600	--	--	--	--	200	--
	Вольтметр	--	500	--	--	--	--	500	--
	Счетчик	--	0,5S	--	--	--	--	0,5S/1	--
Кабель	Тип, количество, сечение	--	--	--	--	--	--	--	--
	Способ ввода	Воздушное	секция шин	ВВГнг(A)-ХЛ 5x95	ВВГнг(A)-ХЛ 5x95	--	--	--	ВВШвнг(A)-ХЛ-5x35
Электроприемник	Ином., А	15,96	287,43	128,2	128,2	--	31,1	25	--
	Расч., А	--	242,35	118,2	118,2	--	25,45	--	--
Электроприемник	Рном., кВт	--	179,4	80	80	--	19,4	38,5	--
	Расч., кВт	--	167,6	73,4	73,4	--	17,6	--	--
Назначение линии	Ввод 6кВ	Ввод 0,4кВ	Станция управления скважина №1 (поз.1.1)	Станция управления скважина №2 (поз.1.2)	Резерв	Шкаф силовой распределительный ШРС1	Резерв	Выносной ящик бригады ПРС (Я1)	Резерв

Взам. инв. №
Подпись и дата
Инв. № подл.

34-2020-ИОС1ГЧ					
Кустовая площадка №14 (скв. №315, №316), Крещенского месторождения с коридором коммуникаций					
Изм.	Кол.Уч	Лист	Ивок	Подпись	Дата
Разраб.	Горопова			<i>Горопова</i>	14.04.20
Куст скважин №14				Стадия	Лист
				П	4
Однолинейная электрическая схема КТПН-400/6/0,4-УХЛ1				ООО "НИИПРОЕКТ"	
Н.контр	Ерофеева			<i>Ерофеева</i>	14.04.20
ГИП	Шахмудинов			<i>Шахмудинов</i>	14.04.20

Распределительное устройство	Аппарат отходящей линии, тип, обозначение, ток уставки, (А) плавкая вставка (А)	Участок сети 1	Аппарат управлен. Промежуточный аппарат, тип, обозначение, ток уставки, (А) теплового реле (А)	Участок сети 2	КАБЕЛЬ, ПРОВОД			ТРУБА		ЭЛЕКТРОПРИЕМНИК								
					Обозначение	Марка	Кол-во жил, сечение	Длина, м	Обозначение	Длина, м	Обозначение по генплану	Рном / Ррасч. кВт	Ином. / Ирасч. А	Наименование, тип Обозначение чертежа принципиальной схемы				
КТПН -400/6/0,4 №3 РЧНН-0,4кВ	QF ввод				шинный мост							179,4 / 167,6	287,43 / 242,35	Автоматический выключатель на вводе				
					Ином.=1000 А Iрасч.=800 А Iс.з.=4000 А tсраб.=0,2 с	QF1									1.1	80 / 73,4	128,2 / 118,2	СУ Электрон-05Ф12-250 скважина №1
																		ТМПН-160/3
																		Высоковольтный пункт подключения (ВПП) ВУП-6.54.6
																		Скважина №1 электродвигатель насоса
																		СУ Электрон-05Ф12-250 скважина №2
																		ТМПН-160/3
																		Высоковольтный пункт подключения (ВПП) ВУП-6.54.6
																		Скважина №2 электродвигатель насоса
																		Резерв
																		Помещение КТПН-400/6/0,4 Шкаф силовой распределительный ШС1
																		Резерв
																		Выносной ящик бригады ПРС (Я1)
																		Выносной ящик бригады ПРС (Я2)
Резерв																		
Ином.=250 А Iрасч.=200 А Iс.з.=1000 А tсраб.=0,2 с	QF2									1.2	80 / 73,4	128,2 / 118,2	СУ Электрон-05Ф12-250					
													ТМПН-160/3					
													ВПП					
													СУ Электрон-05Ф12-250					
													ТМПН-160/3					
													ВПП					
													СУ Электрон-05Ф12-250					
													ТМПН-160/3					
													ВПП					
													СУ Электрон-05Ф12-250					
													ТМПН-160/3					
													ВПП					
													СУ Электрон-05Ф12-250					
													ТМПН-160/3					
ВПП																		
Ином.=250 А Iрасч.=200 А Iс.з.=1000 А tсраб.=0,2 с	QF3												Резерв					
													Резерв					
													Резерв					
													Резерв					
													Резерв					
													Резерв					
													Резерв					
													Резерв					
													Резерв					
													Резерв					
													Резерв					
													Резерв					
													Резерв					
													Резерв					
Ином.=250 А Iрасч.=200 А Iс.з.=1000 А tсраб.=0,2 с	QF4												ШС1					
													ШС1					
													ШС1					
													ШС1					
													ШС1					
													ШС1					
													ШС1					
													ШС1					
													ШС1					
													ШС1					
													ШС1					
													ШС1					
													ШС1					
													ШС1					
Ином.=100 А Iрасч.=80 А Iс.з.=400 А tсраб.=0,2 с	QF5												Резерв					
													Резерв					
													Резерв					
													Резерв					
													Резерв					
													Резерв					
													Резерв					
													Резерв					
													Резерв					
													Резерв					
													Резерв					
													Резерв					
													Резерв					
													Резерв					
Ином.=100 А Iрасч.=100 А Iс.з.=500 А tсраб.=0,2 с	QF6												Я1					
													Я1					
													Я1					
													Я1					
													Я1					
													Я1					
													Я1					
													Я1					
													Я1					
													Я1					
													Я1					
													Я1					
													Я1					
													Я1					
Ином.=100 А Iрасч.=100 А Iс.з.=400 А tсраб.=0,2 с	QF7												Я2					
													Я2					
													Я2					
													Я2					
													Я2					
													Я2					
													Я2					
													Я2					
													Я2					
													Я2					
													Я2					
													Я2					
													Я2					
													Я2					
Ином.=100 А Iрасч.=80 А Iс.з.=500 А tсраб.=0,2 с	QF8												Резерв					
													Резерв					
													Резерв					
													Резерв					
													Резерв					
													Резерв					
													Резерв					
													Резерв					
													Резерв					
													Резерв					
													Резерв					
													Резерв					
													Резерв					
													Резерв					

ПОТРЕБНОСТЬ КАБЕЛЕЙ И ТРУБ, ДЛИНА (М)

Число и сечение жил, напряжение	Марка			
	ВБШВнг(А)-ХЛ	КПпБП-120	ВВГнг(А)-LS	ВВГнг(А)-ХЛ
5х95мк-0,66кВ	--	--	--	134
3х16мк-4кВ	--	290	--	--
5х16мк-0,66	--	--	7	--
5х35мк-0,66	140	--	--	--

ПРИМЕЧАНИЯ:

- В графе "участок сети" приняты условные обозначения:
1- прокладка силовых кабелей под площадкой КТПН, ТМПН, СУ;
2- прокладка силовых кабелей по кабельной эстакаде.
 - Указанные расстояния кабельных линий не являются основанием для нарезки кабелей, кабели нарезаются по фактически промеренной длине кабельных линий.
- * - отмеченная знаком мощность электроприемников не участвует в суммарных величинах расчетной мощности электроприемников, так как электроприемники бригад ПРС потребляют электроэнергию при отключенном погружном электродвигателе УЭЦН.

Взам. инв. №
Подпись и дата
Инв. № подл.

					34-2020-ИОС1.ГЧ						
					Кустовая площадка №14 (скв. №315, №316), Крещенского месторождения с коридором коммуникаций						
Изм.	Кол.Уч.	Лист	Вдок	Подпись	Дата	Куст скважин №14			Стадия	Лист	Листов
Разраб.		Горопова		<i>Горопова</i>	14.04.20	п			п	5	
Н.контр		Ерофеева		<i>Ерофеева</i>	14.04.20	Принципиальная электрическая схема РЧНН-0,4кВ КТПН-400/6/0,4-УХЛ1			ООО "НИИЗПРОЕКТ"		
ГИП		Шахмудинов		<i>Шахмудинов</i>	14.04.20						

Распределительное устройство	Аппарат отходящей линии, тип, обозначение, ток уставки, (А) плавкая вставка (А)	Участок сети 1 Аппарат управлен. Промежуточный аппарат, тип, обозначение, ток уставки, (А) теплового реле (А)	КАБЕЛЬ, ПРОВОД				ТРУБА		ЭЛЕКТРОПРИЕМНИК											
			Участок сети 2	Обозначение	Марка	Кол-во жил, сечение	Длина, м	Обозначение	Длина, м	Обозначение по генплану	Rном / Rрасч кВт	Iном. / Iрасч А	Наименование, тип Обозначение чертежа принципиальной схемы							
ШС1 Rном.=19,4 кВт Rрасч.=17,6 кВт Iном.=31,1 А Iрасч.=25,45 А	BA 21-29, QF1		1																	
			2	Аз1-1	ВВШвнг(А)-ХЛ	5x2,5мк	160	Т25	10	Аз-1	1,5 / 1,5	3,3 / 3,3			Электродвигатель задвижки Аз-1					
Автомат. выключатель на вводе: ВА57-31 Iном.=100 А Iрасч.=63 А Iэм.р.=5*Iном.	BA 21-29, QF2		1	4.3Н1-1	ВВШвнг(А)-ХЛ	5x6мк	17			4.3	17 / 15,71	28,33 / 26,18			Блок аппаратный Шкаф силовой комплектно с блоком					
															Резерв					
	BA 21-29, QF3														Резерв					
	BA 21-29, QF4		2	Ос1-1	ВВГнг(А)-LS	5x2,5мк	10			ЯЧ01					Ящик управления освещением ЯЧ0 9602-2874 УЗ					
		а / ЯЧ0 9601-3174	2												Прожекторная мачта (поз.ПМ1) ящик ЯВЗ 31-1М					
		б / ЯЧ0 9601-3174	3	Ос1-2	ВВШвнг(А)-ХЛ	5x2,5мк	35	Т50	12	ПМ1	0,9 / 0,579	1,385 / 0,89			площадка (поз.8) кнопочный пост на ростверке					
	BA 21-29, QF5														Резерв					
	BA 21-29, QF6														Резерв					

ПОТРЕБНОСТЬ КАБЕЛЕЙ И ТРУБ, ДЛИНА (М)

Число и сечение жил, напряжение	Марка		
	ВВШвнг(А)-ХЛ	КВБШвнг(А)	ВВГнг(А)-LS
5x2,5мк-0,66	195	--	10
5x6мк-0,66	15	--	--
3x2,5мк-0,66	160	--	--
4x1,5мк	--	10	--

ПРИМЕЧАНИЕ:

- В графе "участок сети" приняты условные обозначения:
1- прокладка силовых кабелей под площадкой КТПН, СУ, ТМПН и БА;
2- прокладка силовых кабелей по кабельной эстакаде;
3- прокладка силовых кабелей подземно в траншее.

2. Указанные расстояния кабельных линий не являются основанием для нарезки кабелей, кабели нарезаются по фактически промеренной длине кабельных линий.

Взам. инв. №
Подпись и дата
Инв. № подл.

34-2020-ИОС1.ГЧ								
1	--	Зам	121-20		30.01.20	Кустовая площадка №14 (скв. №315, №316), Крещенского месторождения с коридором коммуникаций		
Изм.	Кол.Уч	Лист	Вдок	Подпись	Дата			
Разраб.	Горопова				14.04.20	Куст скважин №14		
Н.контр	Ерофеева				14.04.20	Принципиальная электрическая схема распределительной сети ШС1		
ГИП	Шахмудинов				14.04.20			
						Стадия	Лист	Листов
						п	6	
						ООО "НИИЗПРОЕКТ"		

Распределительное устройство	Аппарат отходящей линии, тип, обозначение, ток уставки, (А) плавкая вставка (А)	Аппарат управления Промежуточный аппарат, тип, обозначение, ток уставки, (А) теплового реле (А)	КАБЕЛЬ, ПРОВОД				ТРУБА		ЭЛЕКТРОПРИЕМНИК				
			Участок сети 1	Участок сети 2	Обозначение	Марка	Количество жил, сечение	Длина, м	Обозначение	Длина, м	Обозначение	P _н , кВт	I _н , А
Блок автоматики поз.4.3 Силовой шкаф А1 (комплектно с блоком)			2	2ЕК1Х1-1	ВБШВнг(А)-ХЛ	5х2,5мм	120			ЕК1	1,6	2,7	ИУ-1 (поз.4) Клеммная коробка Х1 (компл.) Электробогрев блока
Клеммная коробка Х3													
Блок автоматики поз.4.3 Силовой шкаф А1 (комплектно с блоком)			2	2ЕК2Х1-1	ВБШВнг(А)-ХЛ	5х2,5мм	120			ЕК2	1,6	2,7	ИУ-1 (поз.2) Клеммная коробка Х1 (комплектно с блоком) Электробогрев блока
Клеммная коробка Х3													
Блок автоматики поз.4.3 Силовой шкаф А1 (комплектно с блоком)			2	2ВК1Х1-1	КВББШнг(А)-ХЛ	4х1,5мм	120			ВК2	--	--	ИУ-1 (поз.2) Клеммная коробка Х1 (комплектно с блоком) Управление электробогревом
Клеммная коробка Х3													
Блок автоматики поз.4.3 Силовой шкаф А1 (комплектно с блоком)			2	2М1Х1-1	ВБШВнг(А)-ХЛ	5х1,5мм	120			М1	0,37	0,6	ИУ-1 (поз.2) Клеммная коробка Х1 (комплектно с блоком) Электродвигатель вентилятора
Клеммная коробка Х3													
Блок автоматики поз.4.3 Силовой шкаф А1 (комплектно с блоком)			2	2SB2Х1-1	КВББШнг(А)-ХЛ	4х1,5мм	120			SB2	--	--	ИУ-1 (поз.2) Клеммная коробка Х1 (компл. с блоком) Кнопочный пост управления вентилятором
Клеммная коробка Х3													
Блок автоматики поз.4.3 Силовой шкаф А1 (комплектно с блоком)			2	2М2Х1-1	ВБШВнг(А)-ХЛ	5х1,5мм	120			М2	0,37	0,6	ИУ-1 (поз.2) Клеммная коробка Х1 (компл. с блоком) Электродвигатель гидропривода
Клеммная коробка Х3													
Блок автоматики поз.4.3 Силовой шкаф А1 (комплектно с блоком)			2	2Аз.1Х1-1	ВБШВнг(А)-ХЛ	5х1,5мм	120			Аз.1	0,37	0,6	ИУ-1 (поз.2) Клеммная коробка Х1 (компл. с блоком) Электродвигатель крана
Клеммная коробка Х3													
Блок автоматики поз.4.3 Силовой шкаф А1 (комплектно с блоком)			2	2ЕК3Х1-1	ВБШВнг(А)-ХЛ	5х2,5мм	120			ЕК3	1,6	2,7	ИУ-1 (поз.2) Клеммная коробка Х1 (компл. с блоком) Электробогрев
Клеммная коробка Х3													
Блок автоматики поз.4.3 Силовой шкаф А1 (комплектно с блоком)			2	2ЕLХ2-1	ВБШВнг(А)-ХЛ	3х2,5мм	120			ЕL	0,16	0,77	ИУ-1 (поз.2) Клеммная коробка Х2 (компл. с блоком) Освещение блока
Клеммная коробка Х3													

ПОТРЕБНОСТЬ КАБЕЛЕЙ И ТРУБ, ДЛИНА (М)

Число и сечение жил, напряжение	Марка	
	ВБШВнг(А)	КВББШнг(А)
5х2,5мм-0,66	360	--
5х1,5мм-0,66	360	--
3х2,5мм-0,66	120	--
4х1,5мм	--	240

ПРИМЕЧАНИЕ:

1. Подключение кабельных линий произвести согласно технической документации завода-изготовителя.

2. Указанные расстояния кабельных линий не являются основанием для нарезки кабелей, кабели нарезаются по фактически промеренной длине кабельных линий.

В графе "участок сети" приняты условные обозначения:
2- прокладка силовых кабелей по кабельной эстакаде.

Взам. инв. №	
Подпись и дата	
Инв. № подл.	

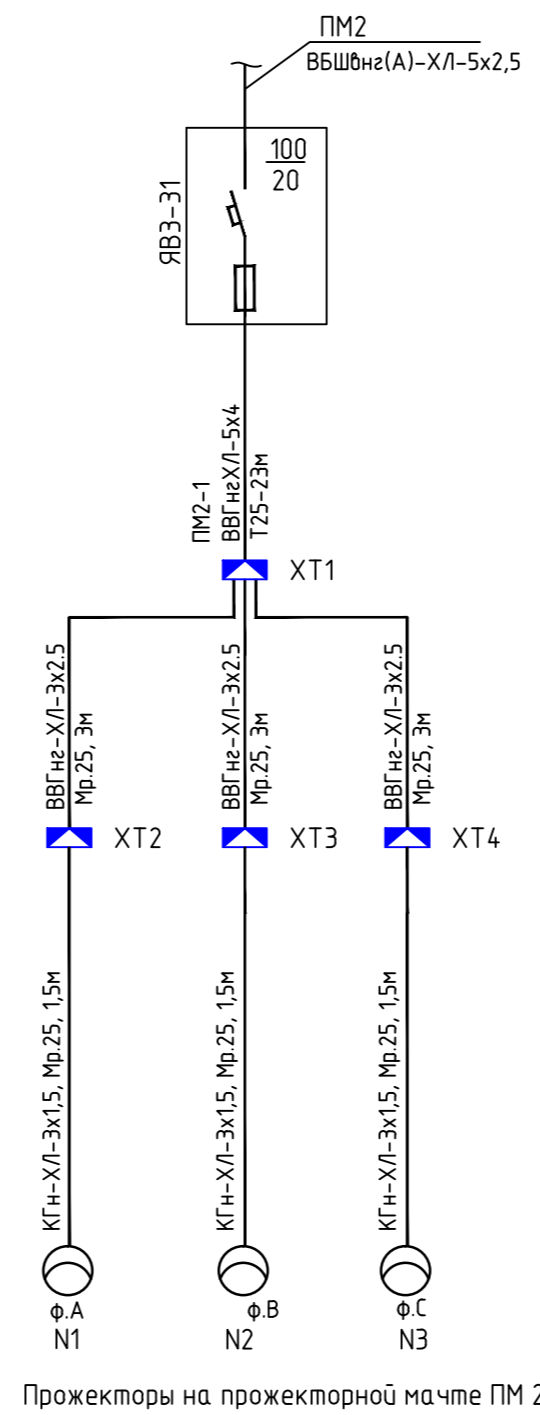
34-2020-ИОС1.ГЧ					
Кустовая площадка №14 (скв. №315, №316), Крещенского месторождения с коридором коммуникаций					
Изм.	Кол.Уч.	Лист	№док	Подпись	Дата
Разраб.	Горопова			<i>Горопова</i>	14.04.20
Куст скважин №14				Стадия	Лист
				п	7
Н.контр	Ерофеева			<i>Ерофеева</i>	14.04.20
ГИП	Шахмудинов			<i>Шахмудинов</i>	14.04.20
Схема межблочных кабельных соединений блока автоматики и технологического блока ИУ-1				ООО "НИИЗПРОЕКТ"	

Спецификация материалов

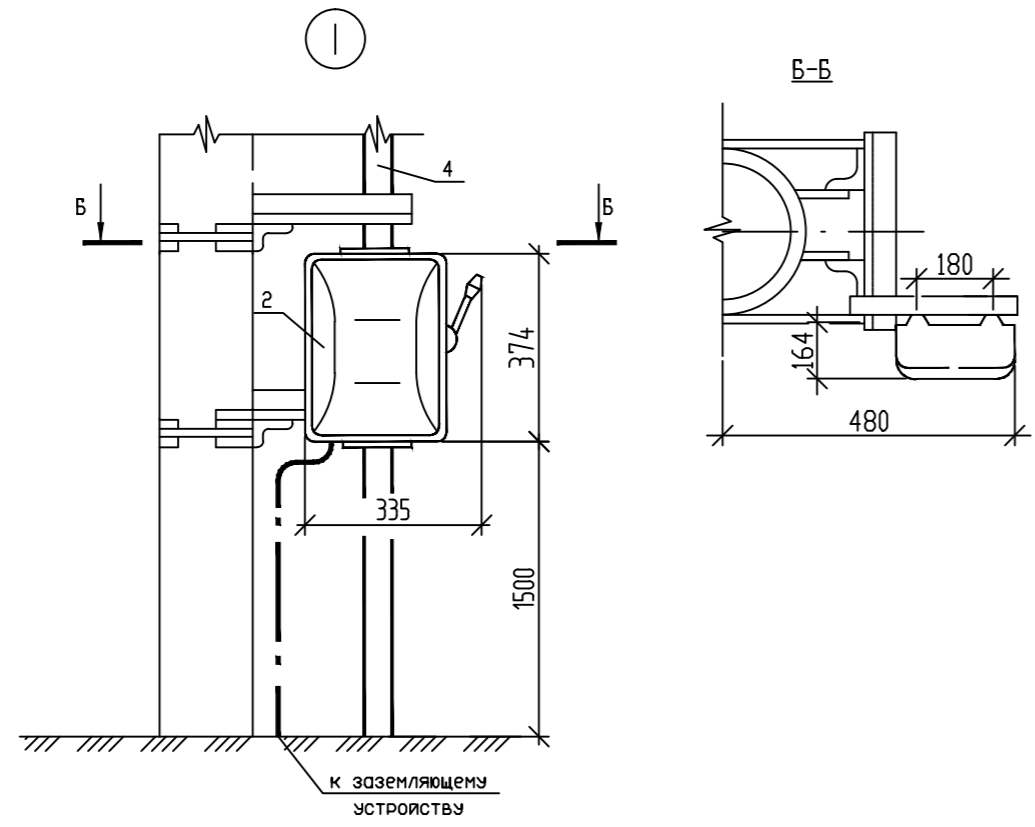
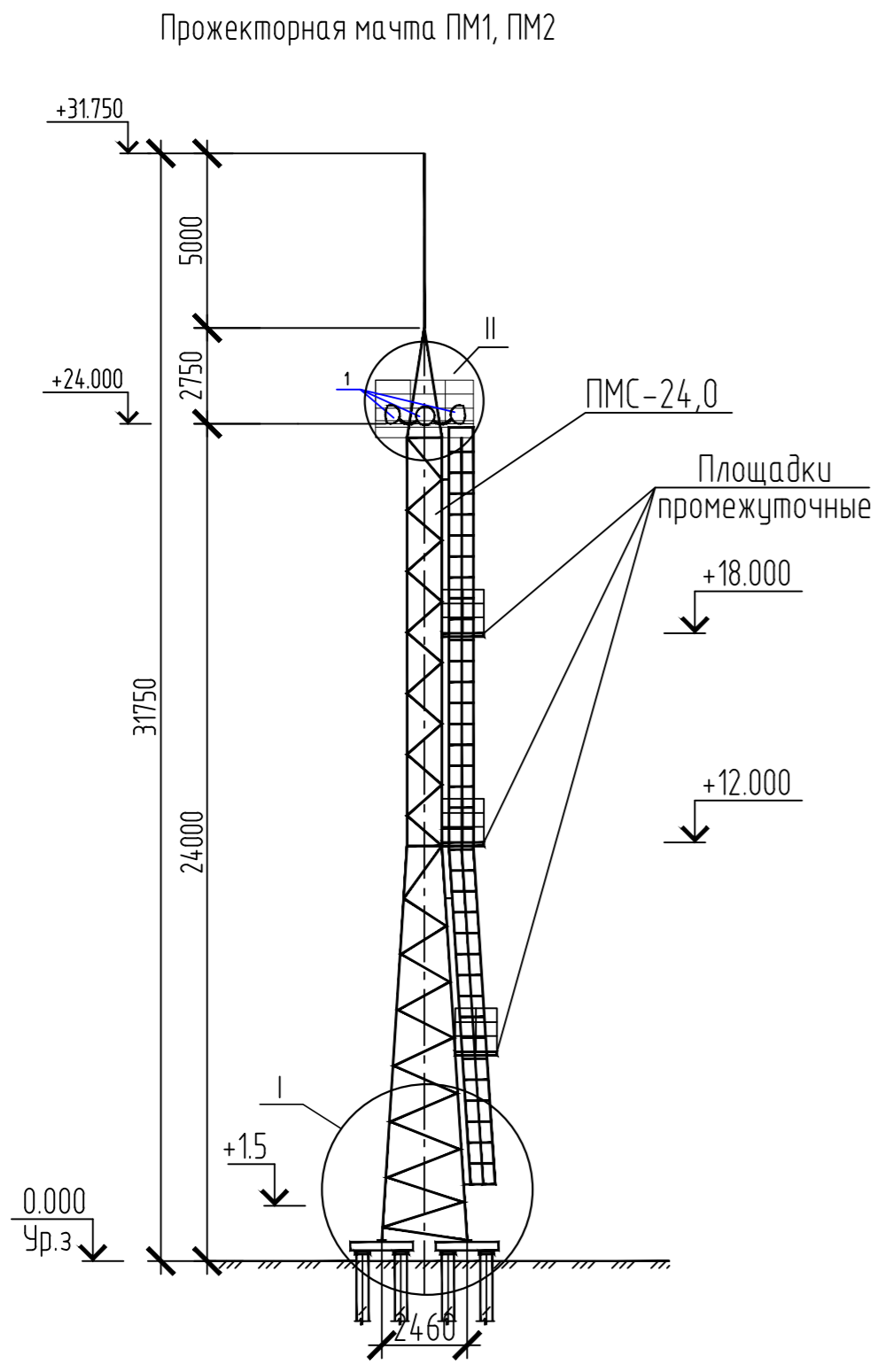
Поз.	Обозначение	Наименование	Кол.	Примечание
1		Светильник светодиодный ВЭЛАН-05-СД.Л.300-КО-ЧХЛ1	3	
2		Ящик силовой ЯВЗ-31	1	
ХТ1,ХТ4	ГОСТ 14254-96	Коробка клеммная КЗНС-08	4	
3	ТУ 22 5570-83	Металлорукав дн=25мм	14	м
4	ГОСТ 3262-75	Труба 25х3,2	23	м
5		КГн-ХЛ 3х1,5	7	м
6	ГОСТ 16442-80	Кабель ВВГнг -ХЛ 3х2,5	10	м
7		Кабель ВВГнг -ХЛ 5х2,5	25	м

Примечание:
 1. Проекторная мачта выбрана заводского исполнения согласно серии 3.407.9-172.
 2. Для установки прожектора служит скоба - лира с тремя отверстиями. Крепление к опоре производится болтами М10. Узлы крепления прожекторов к конструкциям проекторной мачты выполнить в соответствии с чертежами серии 3.407.9-172.1.
 3. Металлоконструкции проекторной мачты приведены в строительной части проекта (см. чертежи марки "АС").

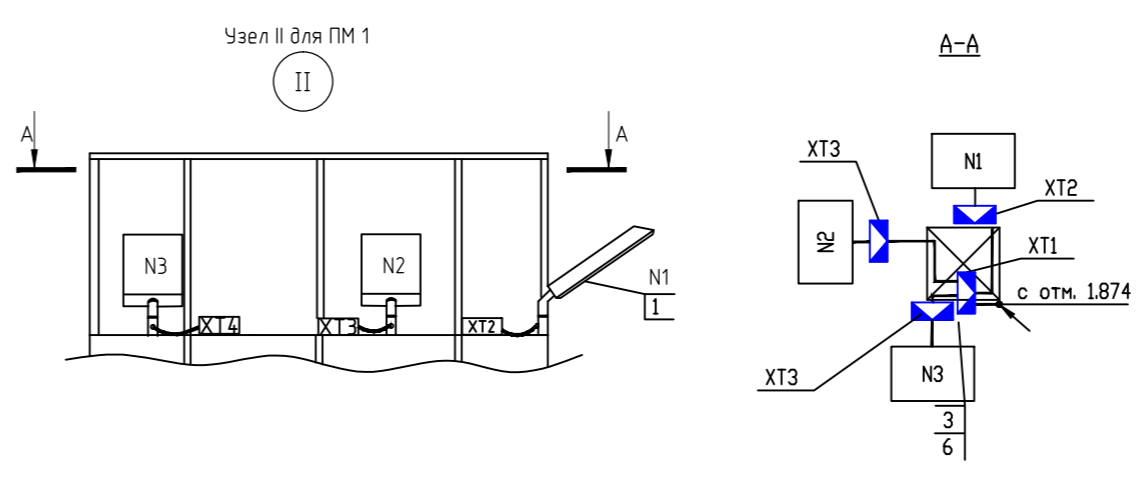
Схема подключения прожекторов



Проекторы на проекторной мачте ПМ 2



Расположение оборудования и прокладка кабелей на проекторной мачте ПМ 1

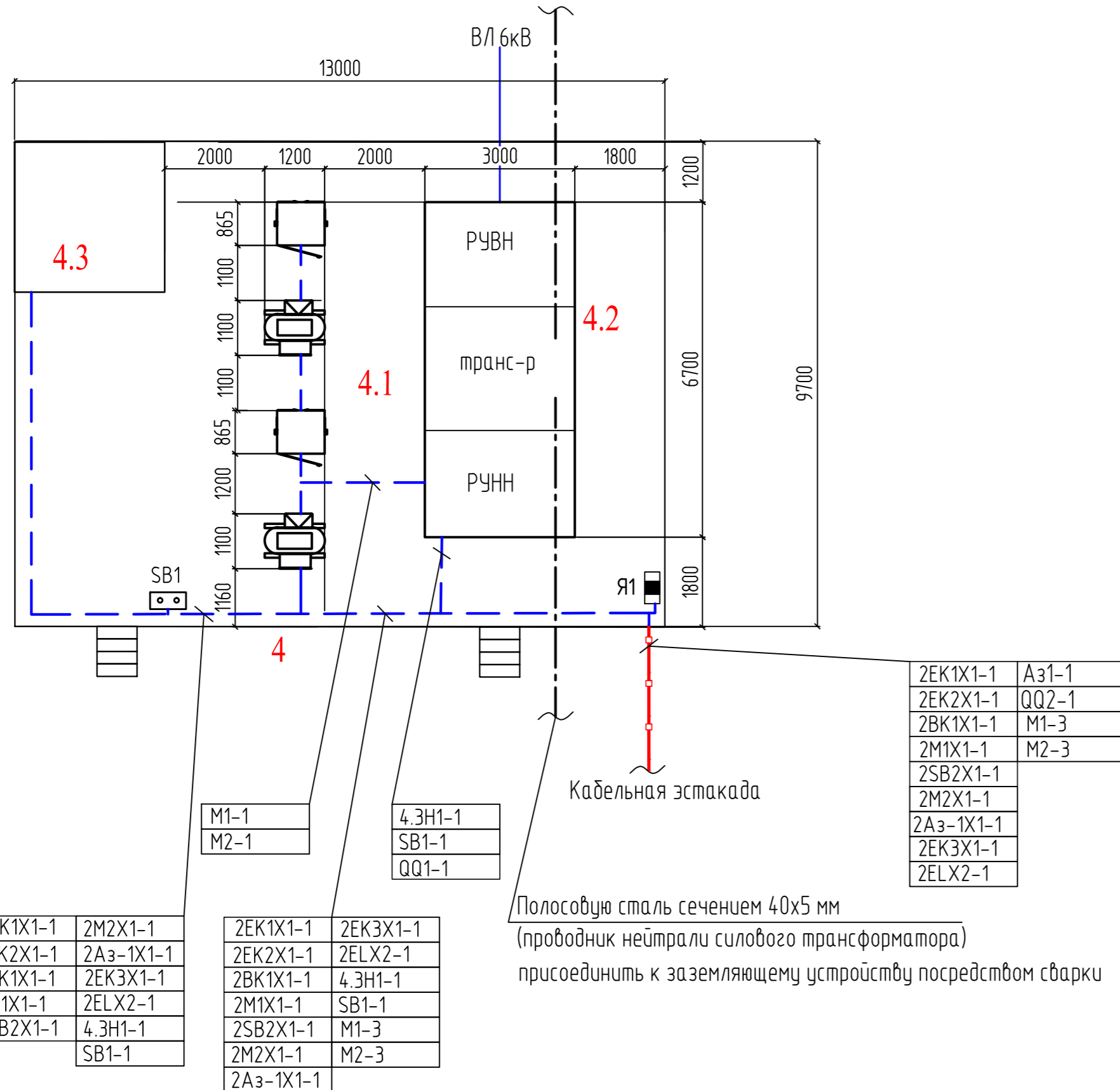


34-2020-ИОС1.ГЧ					
Кустовая площадка №14 (скв. №315, №316), Крещенского месторождения с коридором коммуникаций					
Изм.	Кол.Уч	Лист	Взнос	Подпись	Дата
Разраб.		Горопова		<i>[Signature]</i>	14.04.20
Н.контр		Ерофеева		<i>[Signature]</i>	14.04.20
ГИП		Шайхутдинов		<i>[Signature]</i>	14.04.20
Куст скважин №14				Стадия	Лист
				П	8
Расположение оборудования на проекторной мачте ПМ 1. Схема подключения				ООО "НИИЗПРОЕКТ"	

Взам. инв. №
 Подпись и дата
 Инв. № подл.

Площадка КТПН, СУ и ТМПН, БА (поз.4)

Полосовую сталь сечением 40x5 мм
(проводник нейтрали силового трансформатора)
присоединить к заземляющему устройству посредством сварки



Примечание:

1. Все крепления кабельных стоек к металлическим частям конструкции площадки обслуживания поз.4 выполнять по средством сварки.
2. Места крепления кабельных стоек под площадкой обслуживания определить по месту. Трассы кабельных линий под металлической площадкой указаны условно. Более точное расположение кабельных линий определить после непосредственного монтажа электрооборудования.
3. Выполнить в строгом порядке требования п.5.2 СП 76.13330.2016 по разработке и согласованию проекта производства работ (ППР) с технологической картой и согласовать с заказчиком. В ППР особое внимание уделить правилам и методике выполнения сварочных работ.

Инв. № подл.	Подпись и дата	Взам. инв. №
--------------	----------------	--------------

2ЕК1Х1-1	2М2Х1-1
2ЕК2Х1-1	2Аз-1Х1-1
2БК1Х1-1	2ЕК3Х1-1
2М1Х1-1	2ЕLХ2-1
2SB2Х1-1	4.ЗН1-1
	SB1-1

2ЕК1Х1-1	2ЕК3Х1-1
2ЕК2Х1-1	2ЕLХ2-1
2БК1Х1-1	4.ЗН1-1
2М1Х1-1	SB1-1
2SB2Х1-1	М1-3
2М2Х1-1	М2-3
2Аз-1Х1-1	

2ЕК1Х1-1	Аз1-1
2ЕК2Х1-1	QQ2-1
2БК1Х1-1	М1-3
2М1Х1-1	М2-3
2SB2Х1-1	
2М2Х1-1	
2Аз-1Х1-1	
2ЕК3Х1-1	
2ЕLХ2-1	

						34-2020-ИОС1.ГЧ		
						Кустовая площадка №14 (скв. №315, №316), Крещенского месторождения с коридором коммуникаций		
Изм.	Кол.Уч	Лист	Идент	Подпись	Дата	Куст скважин №14		
Разраб.		Торопова		<i>Торопова</i>	14.04.20			
						П	9	
Н.контр	Ерофеева			<i>Ерофеева</i>	14.04.20	Площадка обслуживания поз.4. План расположения оборудования и прокладки электрических сетей М1:100		
ГИП	Шайхутдинов			<i>Шайхутдинов</i>	14.04.20			