

**Свидетельство № СРО- П-021-28082009**

**ГТЭС ИРКИНСКАЯ 867 МВт  
ПРОЕКТНАЯ ДОКУМЕНТАЦИЯ**

**Раздел 5. Сведения об инженерном оборудовании, о сетях инженерно-технического обеспечения, перечень инженерно-технических мероприятий, содержание технологических решений**

**Подраздел 3. Система водоотведения**

**Часть 2. Графическая часть**

**D822921/0052Д-95-ПД-270000-ИОС3.2**

**D822921/0052D-95-0-000-000-ИОС3.2-PD**

**Редакция С01**

**Свидетельство № СРО- П-021-28082009**

**Заказчик: ООО «НГХ-Недра»**

**ГТЭС ИРКИНСКАЯ 867 МВт  
ПРОЕКТНАЯ ДОКУМЕНТАЦИЯ**

**Раздел 5. Сведения об инженерном оборудовании, о сетях инженерно-технического обеспечения, перечень инженерно-технических мероприятий, содержание технологических решений**

**Подраздел 3. Система водоотведения**

**Часть 2. Графическая часть**

**D822921/0052Д-95-ПД-270000-ИОС3.2**

**D822921/0052D-95-0-000-000-ИОС3.2-PD**

**Редакция С01**

Руководитель проекта

Главный инженер проекта

Взам. Инв. №

Подпись и дата

Инв. № подл.

Свидетельство № П-8-16-0285

**ГТЭС ИРКИНСКАЯ 867 МВТ**  
**ПРОЕКТНАЯ ДОКУМЕНТАЦИЯ**

**Раздел 5. Сведения об инженерном оборудовании, о сетях инженерно-технического обеспечения, перечень инженерно-технических мероприятий, содержание технологических решений**

**Подраздел 3. Система водоотведения**

**Часть 2. Графическая часть**

**D822921/0052Д-95-ПД-270000-ИОС3.2**

**D822921/0052D-95-0-000-000-ИОС3.2-PD**

**Том 5.3.2**

**Редакция С01**

Представитель Управляющего  
ООО «ИТЭ-Проект»



Е. Ю. Шныров

Главный инженер проекта



Д.С. Филатов

**Свидетельство № П-8-16-0285**

**ГТЭС ИРКИНСКАЯ 867 МВт  
ПРОЕКТНАЯ ДОКУМЕНТАЦИЯ**

**Раздел 5. Сведения об инженерном оборудовании, о сетях инженерно-технического обеспечения, перечень инженерно-технических мероприятий, содержание технологических решений**

**Подраздел 3. Система водоотведения**

**Часть 2. Графическая часть**

**D822921/0052Д-95-ПД-270000-ИОС3.2**

**D822921/0052D-95-0-000-000-ИОС3.2-PD**

**Том 5.3.2**

**Редакция С01**

Директор филиала ООО «ИТЭ-Проект»  
в г. Екатеринбурге

Главный инженер проекта



И.М. Лавецкий

М.О. Курис

Изн. № подл.	
Подпись и дата	
Взам. Изн. №	



Обозначение	Наименование	Примечание
D822921/0052Д-95-ПД-270000-ИОС3.2-С D822921/0052D-95-0-000-000-ИОС3.2.С-ПД	Содержание тома 5.3.2	л. 1
D822921/0052Д-95-ПД-270000-ИОС3.2-Ч D822921/0052D-95-0-000-000-ИОС3.2-ПД	Графическая часть	л.55
	Всего листов в томе:	55

Согласовано		

Взам. Инв. №	
--------------	--

Подпись и дата	
----------------	--

Инв. № подл.	
--------------	--

Данный материал не подлежит  
размножению или передаче другим  
организациям и лицам без согласия  
Общества с ограниченной ответственностью  
"Интертехэлектро - Проект" г. Москва



D822921/0052Д-95-ПД-270000-ИОС3.2-С  
D822921/0052D-95-0-000-000-ИОС3.2.С-ПД

Изм.	Кол. уч.	Лист	№ док.	Подп.	Дата
Разраб.		Федорова			07.2022
Проверил		Федоров			07.2022
Н. контр.		Решетова			07.2022
Нач.отд.		Федоров			07.2022

Содержание тома 5.3.2

Стадия	Лист	Листов
П		1

Филиал  
ООО «ИТЭ-Проект»  
в г. Екатеринбурге

## Ведомость графической части

Лист	Наименование	Примечание
1	Ведомость графической части	
2	Наружные сети водоотведения. План сетей	
3	Наружные сети водоотведения. Схема сетей	
4	Наружные сети водоотведения. Расчетная схема водоотведения	
5	Этап 1. Внутренние системы водоотведения. Главный корпус. Системы К1, К1Н, К2, К3Н, К23Н. План на отм.0,000 между осями 1-28 и А-В	
6	Этап 1. Внутренние системы водоотведения. Главный корпус. Системы К1, К1Н. Фрагмент 1 плана. Схема системы К1	
7	Этап 1. Внутренние системы водоотведения. Главный корпус. Система К1Н. Схема	
8	Этап 1. Внутренние системы водоотведения. Главный корпус. Система К2. Схема	
9	Этап 1. Внутренние системы водоотведения. Главный корпус. Системы К3Н, К23Н. Схемы	
10	Этап 1. Внутренние системы водоотведения. Инженерно-бытовой корпус №1. Системы К1, К1.1, К1Н, К2, К3, К23, К23Н. План на отм.0,000	
11	Этап 1. Внутренние системы водоотведения. Инженерно-бытовой корпус №1. Системы К1, К2, К3. План на отм.+3,600	
12	Этап 1. Внутренние системы водоотведения. Инженерно-бытовой корпус №1. Системы К1, К2, К3. План на отм.+7,200	
13	Этап 1. Внутренние системы водоотведения. Инженерно-бытовой корпус №1. Системы К1, К1.1, К1Н, К3. Схема	
14	Этап 1. Внутренние системы водоотведения. Инженерно-бытовой корпус №1. Система К2. Схема	
15	Этап 1. Внутренние системы водоотведения. Инженерно-бытовой корпус №1. Системы К23, К23Н. Схема	
16	Этап 1. Внутренние системы водоотведения. Здание КРУЭ 110кВ №1. Системы К1, К1Н. План на отм.0,000	
17	Этап 1. Внутренние системы водоотведения. Здание КРУЭ 110кВ №1. Системы К1, К1Н. Фрагмент 1 плана. Схемы	

Согласовано

Данный материал не подлежит размножению или передаче другим организациям и лицам без согласия ООО "ИТЭ-Проект" г. Москва



D822921/0052Д-95-ПД-270000-ИОС3.2-Ч-01  
D822921/0052D-95-0-000-000-ИОС3.2-PD

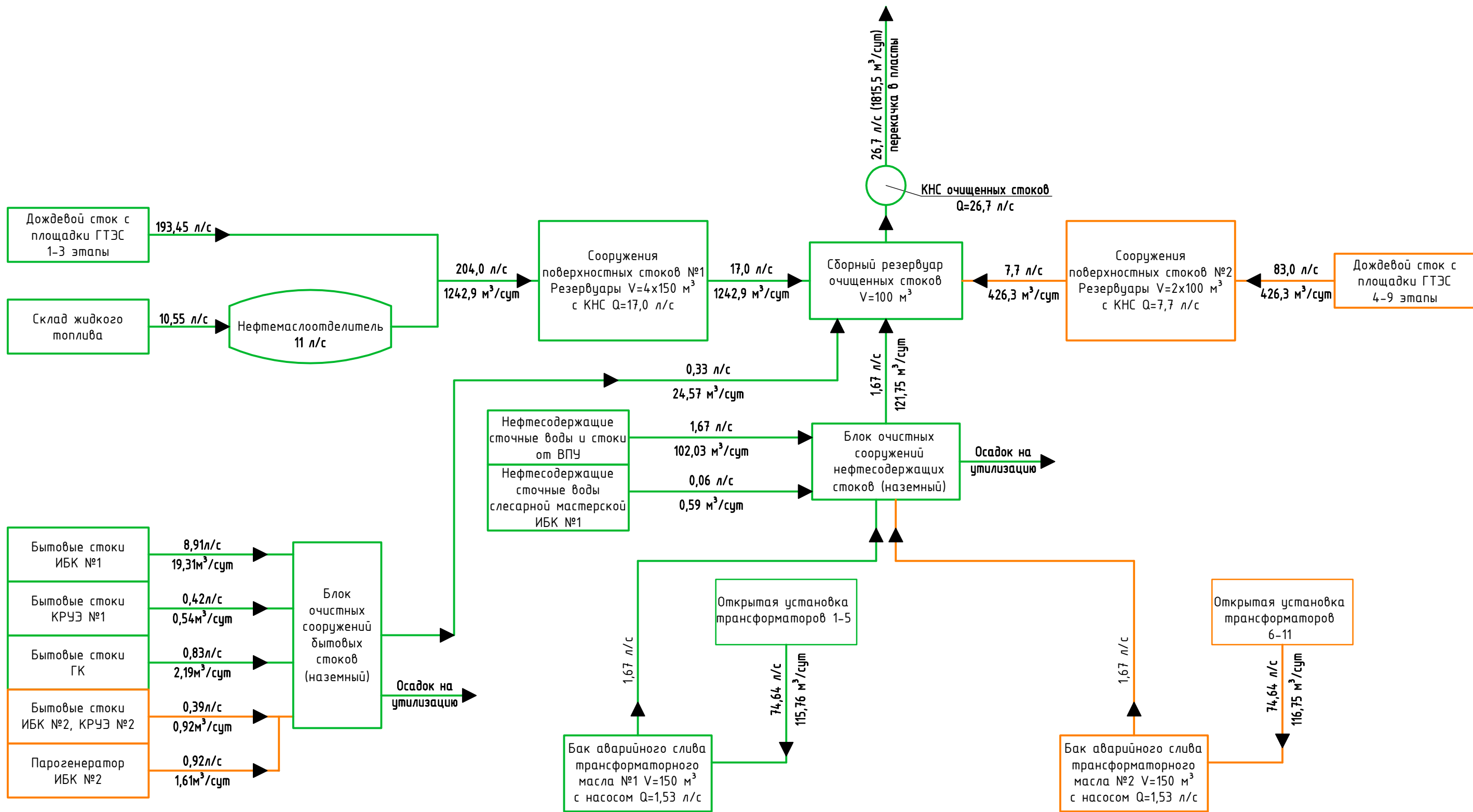
ГТЭС ИРКИНСКАЯ 867 МВт

Изм.	Кол.уч	Лист	№ док.	Подп.	Дата	Система водоотведения	Стадия	Лист	Листов
Разраб.		Федорова			07.2022		Система водоотведения	П	1
Проверил		Федоров			07.2022				
Гл. спец.		Федорова			07.2022				
Нач. отд.		Федоров			07.2022	Ведомость графической части	Филиал ООО «ИТЭ-Проект» в г. Екатеринбурге		
Н. контр.		Решетова			07.2022				
ГИП		Курис			07.2022				



Лист	Наименование	Примечание
42	Этап 6. Внутренние системы водоотведения. Главный корпус. Системы К1, К1Н, К2, К23Н. План на отм.0,000 между осями 59-66 и А-В	
43	Этап 6. Внутренние системы водоотведения. Главный корпус. Системы К1, К1Н. Фрагмент 1 плана. Схема системы К1	
44	Этап 6. Внутренние системы водоотведения. Главный корпус. Система К1Н, К23Н. Схемы	
45	Этап 6. Внутренние системы водоотведения. Главный корпус. Система К2. Схема	
46	Этап 7. Внутренние системы водоотведения. Главный корпус. Системы К1Н, К2, К23Н. План на отм.0,000 между осями 66-72 и А-В	
47	Этап 7. Внутренние системы водоотведения. Главный корпус. Системы К1Н, К23Н. Схемы	
48	Этап 7. Внутренние системы водоотведения. Главный корпус. Система К2. Схема	
49	Этап 8. Внутренние системы водоотведения. Главный корпус. Системы К1Н, К2, К23Н. План на отм.0,000 между осями 72-79 и А-В	
50	Этап 8. Внутренние системы водоотведения. Главный корпус. Системы К1Н, К23Н. Схемы	
51	Этап 8. Внутренние системы водоотведения. Главный корпус. Система К2. Схема	
52	Этап 9. Внутренние системы водоотведения. Главный корпус. Системы К1, К1Н, К2, К23Н. План на отм.0,000 между осями 79-85 и А-В	
53	Этап 9. Внутренние системы водоотведения. Главный корпус. Системы К1, К1Н. Фрагмент 1 плана. Схема системы К1	
54	Этап 9. Внутренние системы водоотведения. Главный корпус. Система К1Н, К23Н. Схемы	
55	Этап 9. Внутренние системы водоотведения. Главный корпус. Система К2. Схема	

Инов. № подл.	Подпись и дата	Взам. Инов. №					D822921/0052Д-95-ПД-270000-ИОС3.2-Ч-01	Лист
							D822921/0052D-95-0-000-000-ИОС3.2-ПД	3
Изм.	Кол.уч	Лист	№ док.	Подпись	Дата			



Данный материал не подлежит размножению или передаче другим организациям и лицам без согласия Общества с ограниченной ответственностью "Интертехэлектро-Проект" г. Москва



D822921/0052D-95-ПД-270000-ИОС3.2-Ч-04  
D822921/0052D-95-0-000-000-ИОС3.2-ПД

ГТЭС Иркинская 867 МВт

Изм.	Кол. уч.	Лист	№ док.	Подп.	Дата
Разраб.		Федорова		<i>[Signature]</i>	06.2022
Проверил		Федоров		<i>[Signature]</i>	06.2022
Гл. спец.		Федорова		<i>[Signature]</i>	06.2022
Н. контр.		Решетова		<i>[Signature]</i>	06.2022
Нач. отд.		Федоров		<i>[Signature]</i>	06.2022

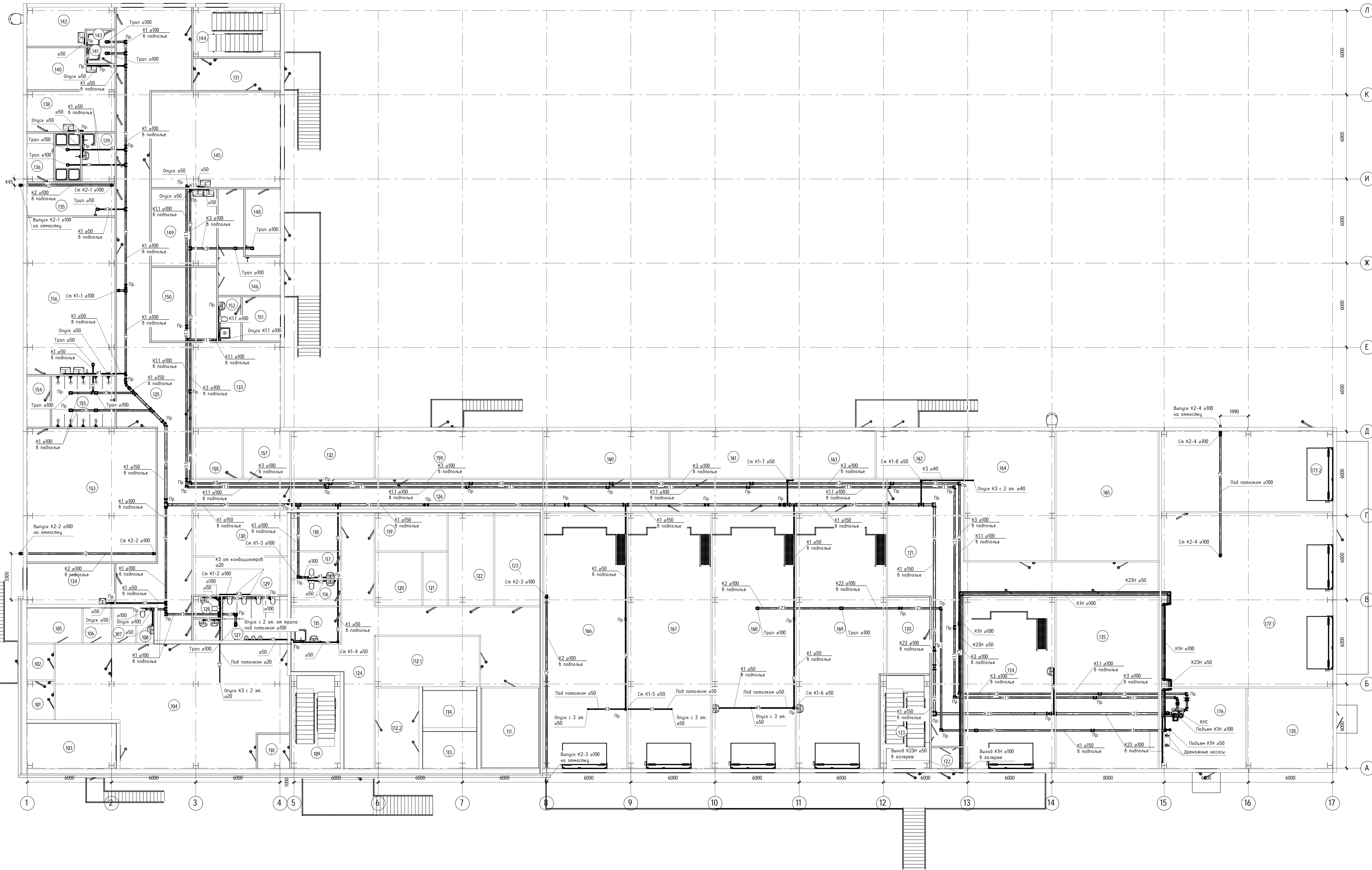
Система водоотведения

Наружные сети водоотведения. Расчетная схема водоотведения

Стадия	Лист	Листов
П	4	

филиал  
ООО "ИТЭ-Проект"  
в г. Екатеринбург

Взам. инв. №  
Подпись и дата  
Инв. № подл



Номер помещения	Наименование	Площадь, м <sup>2</sup>	Кол-во помещений
101	Танбур	5,3	---
102	Танбур	4,9	---
103	Пост охраны	25,9	---
104	Вестибиль с зоной прохода	125,5	---
105	Вход пропускной	9,7	---
106	Комната дозора	5,0	---
107	Комната задержанных	3,9	---
108	Санузел	3,0	---
109	Лестничная клетка 2	23,2	---
110	Танбур-шлюз	5,5	---
111	Помещение пульта технического средств охраны	23,0	---
112.1	Комната начальника караула	26,5	---
112.2	Комната начальника караула	17,8	---
113	Помещение чистки одежды	10,1	---
114	Помещение для хранения оружия и боеприпасов	10,1	---
115	Комната уборочного инвентаря	8,9	---
116	Санузел женский	6,4	---
117	Санузел мужской	6,7	---
118	Электрощитовая	31,3	---
119	Комната отдыха мужчин	13,8	---
120	Комната отдыха женщин	12,5	---
121	Помещение сушки постовой одежды	6,5	---
122	Гардероб на женский на 42 человека	21,2	---
123	Гардероб мужской на 42 человека	21,2	---
124	Коридор	86,9	---
125	Коридор	165,8	---
126	Коридор	93,6	---
127	Санузел мужской	17,5	---
128	Санузел женский	2,9	---
129	Узел связи	18,0	---
130	Электрощитовая	21,7	---
131	Танбур	14,1	---
132	Кладовая инвентаря	19,9	---
133	Вентилятора	37,6	---
134	Медпункт	18,1	---
135	Гардероб мужской армяно спецодежды на 11 человек для групп производственных процессов 22 и 28 (14 шкафов)	14,5	---
136	Пребывающая	24,6	---
137	Душевая на 4 душевые сетки	6,2	---
138	Гардероб мужской уличной, домашней, спецодежды на 11 человек для групп производственных процессов 22 и 28 (14 шкафов)	17,9	---
139	Комната уборочного инвентаря	8,1	---
140	Гардероб мужской уличной, домашней и спецодежды на 9 человек для групп производственных процессов 18 (8шкафов)	16,1	---
141	Душевая на 1 душевые сетки	2,2	---
142	Гардероб женской уличной, домашней и спецодежды для групп производственных процессов 18	14,9	---
143	Душевая на 1 душевые сетки	2,2	---
144	Лестничная клетка №1	22,1	---
145	Обеденный зал на 48 посадочных мест	62,6	---
146	Коридор	20,8	---
148	Временное хранение отходов	11,9	---
149	Раздаточная	25,4	---
150	Помещение хранения продукции	24,2	---
151	Комната отдыха персонала столовой	8,6	---
152	Сан. узел сотрудников кухни	5,0	---
153	Гардероб мужской уличной и домашней одежды на 35 человек для групп производственных процессов 18 (102 шкафа)	87,4	---
154	Пребывающая	5,9	---
155	Душевая на 9 душевые сетки	16,3	---
156	Гардероб мужской армяно спецодежды на 35 человек для групп производственных процессов 18 (102 шкафа)	70,3	---
157	Кладовая чистой спецодежды	11,5	---
158	Кладовая армянской спецодежды	12,3	---
159	ИПТ	40,1	---
160	Склад инструментов	30,9	---
161	Склад ЗИП	29,0	---
162	Кладовая ЛКМ	20,9	---
163	Вентилятора ЛКМ	19,9	---
164	Вентилятора	59,2	---
165	РЭСН-0,4 кВ	68,2	---
166	Склад материалов	107,6	---
167	Склад оборудования	107,6	---
168	Ремонтная механическая мастерская	107,6	---
169	Мастерская по ремонту газового хозяйства	113,2	---
170	Комната обогрева	16,6	---
171	Коридор	124,1	---
172	Танбур	3,4	---
173	Лестничная клетка 3	22,8	---
174	Постоянный сварочный пост	79,6	---
175	Помещение насосной водоснабжения	90,1	---
176	Помещение КНС	34,6	---
177.1	Гараж №1	154,3	---
177.2	Гараж №2	72,2	---
178	Вентилятора	35,9	---
		2 752,8	---

Данные материалы не подлежат размещению или передаче без разрешения и подписи технического руководителя ООО "Интертехэлектро-Проект" и Печать

**ИНТЕРТЕХЭЛЕКТРО ПРОЕКТ**  
 0822921/00520-95-1101-000-1053.2-4-10  
 0822921/00520-95-1-101-000-1053.2-4-10  
 ГТЭС Иркутская 867 МВт

Изм.	Кол-во	Листы в дан.	Полн.	Дата
Разработ.	1	1	07.2023	07.2023
Проверил	1	1	Федорова	07.2023
Г.л.спец.	1	1	Федорова	07.2023
Н.контр.	1	1	Федорова	07.2023
Нач. отд.	1	1	Федорова	07.2023

Система водоснабжения	Стр.	Лист	Листов
	1	10	

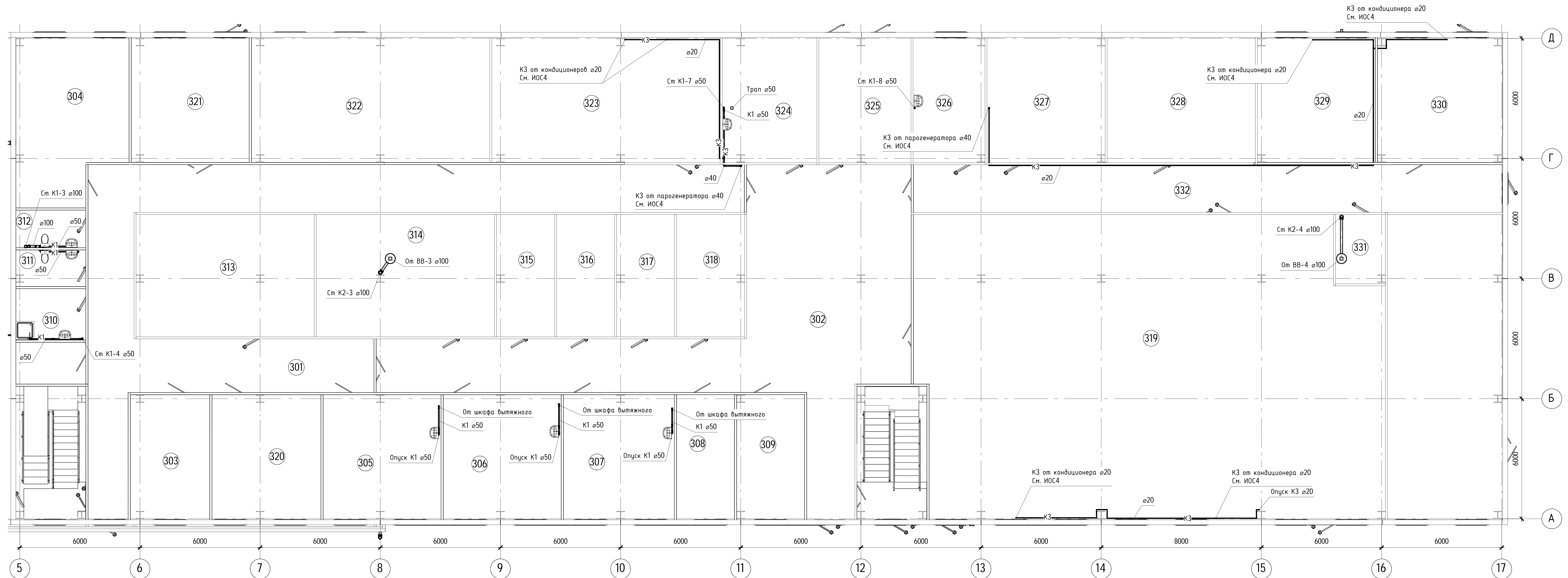
Этап 1. Водоснабжение системы водоснабжения. Инженер: Вышневский корпор. №1. Система К1, К11, К12, К3, К23, К23Н. План на стр.01000

Филиал ООО "ИТЭ-Проект" в г. Екатеринбург

Формат А4







Экспликация помещений

Номер помещения	Наименование	Площадь, м <sup>2</sup>	Кат. помещения
301	Коридор	142,9	---
302	Коридор	156,8	---
303	Лаборатория ЦАСУ ТП	24,7	---
304	Лаборатория ВВИ	43,1	---
305	Лаборатория топлива	36,7	---
306	Лаборатория анализа воды	36,7	---
307	Лаборатория сточных вод	34,5	---
308	Кабинет начальника лаборатории ЭЦ	17,9	---
309	Кабинет заместителя начальника цеха АСУ ТП, ведущий инженер АСУ ТП	21,1	---
310	Комната уборочного инвентаря	8,9	---
311	Санузел женский	6,4	---
312	Санузел мужской	6,7	---
313	Зал для спортивных занятий	54,5	---
314	Помещение ЗИП	54,5	---
315	Весовая	17,7	---
316	Кладовая посуды и приборов	17,7	---
317	Кладовая реактивов	17,7	---
318	Кладовая кислот и щелочей	20,9	---
319	ОЩУ	345,1	---
320	Лаборатория масла	33,9	---
321	Лаборатория ЭПЛ	36,7	---
322	Силовые сборки НКЧ	74,3	---
323	Серверная	71,3	---
324	Мастерская ЦАСУ ТП	29,6	---
325	Мастерская ЭЦ	28,8	---
326	Помещение отдыха и приема пищи	22,4	---
327	Венткамера	37,0	---
328	Электрощитовая	46,3	---
329	Помещение инженеров АСУТП	36,7	---
330	Помещение инженеров РЗА и АСДУЭ	39,0	---
331	Техническое помещение	8,7	---
332	Коридор	69,9	---
		1 599,1 м <sup>2</sup>	

Данный материал не подлежит размножению или передаче другим организациям и лицам без согласия ООО "Интертехэлектро-Проект" г. Москва

**ИНТЕРТЕХЭЛЕКТРО ПРОЕКТ**

D822921/0052Д-95-ПД-270000-ИОС3.2-4-12  
D822921/0052D-95-1-У01-000-ИОС3.2-PD

ГТЭС Иркинская 867 МВт

Изм.	Колуч.	Лист	№ док.	Подп.	Дата
Разраб.	Вишнякова				07.2022
Проверил	Федорова				07.2022
Гл.спец.	Федорова				07.2022
Н. контр.	Решетова				07.2022
Нач. отд.	Федоров				07.2022

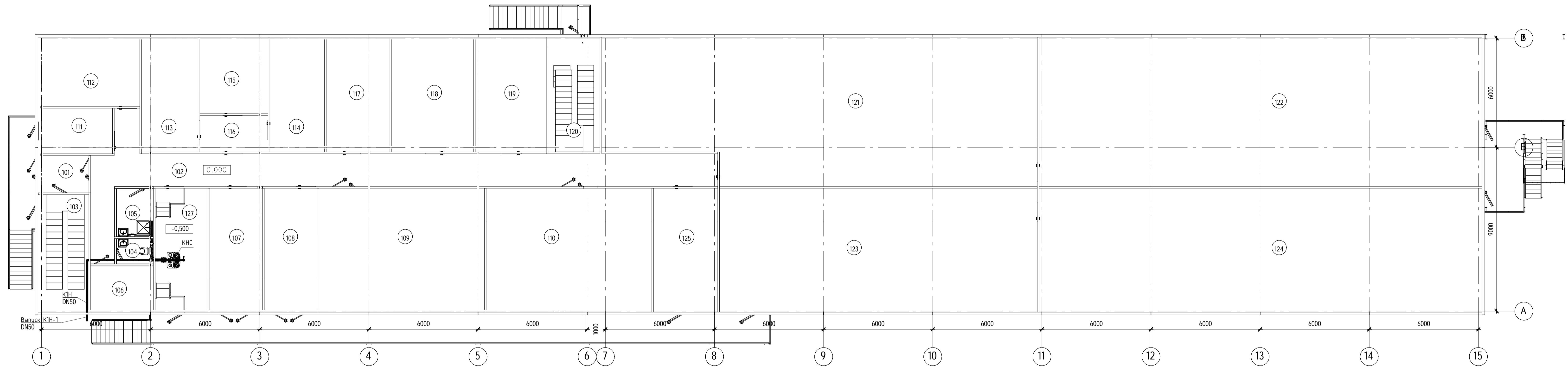
Система водоотведения	Стадия	Лист	Листов
	П	12	

Этап 1. Внутренние системы водоотведения.  
Инженерно-Витовой корпус №1.  
Системы К1, К2, К3. План на отм.+7,200

Филиал  
ООО "ИТЭ-Проект"  
г. Екатеринбург

Формат



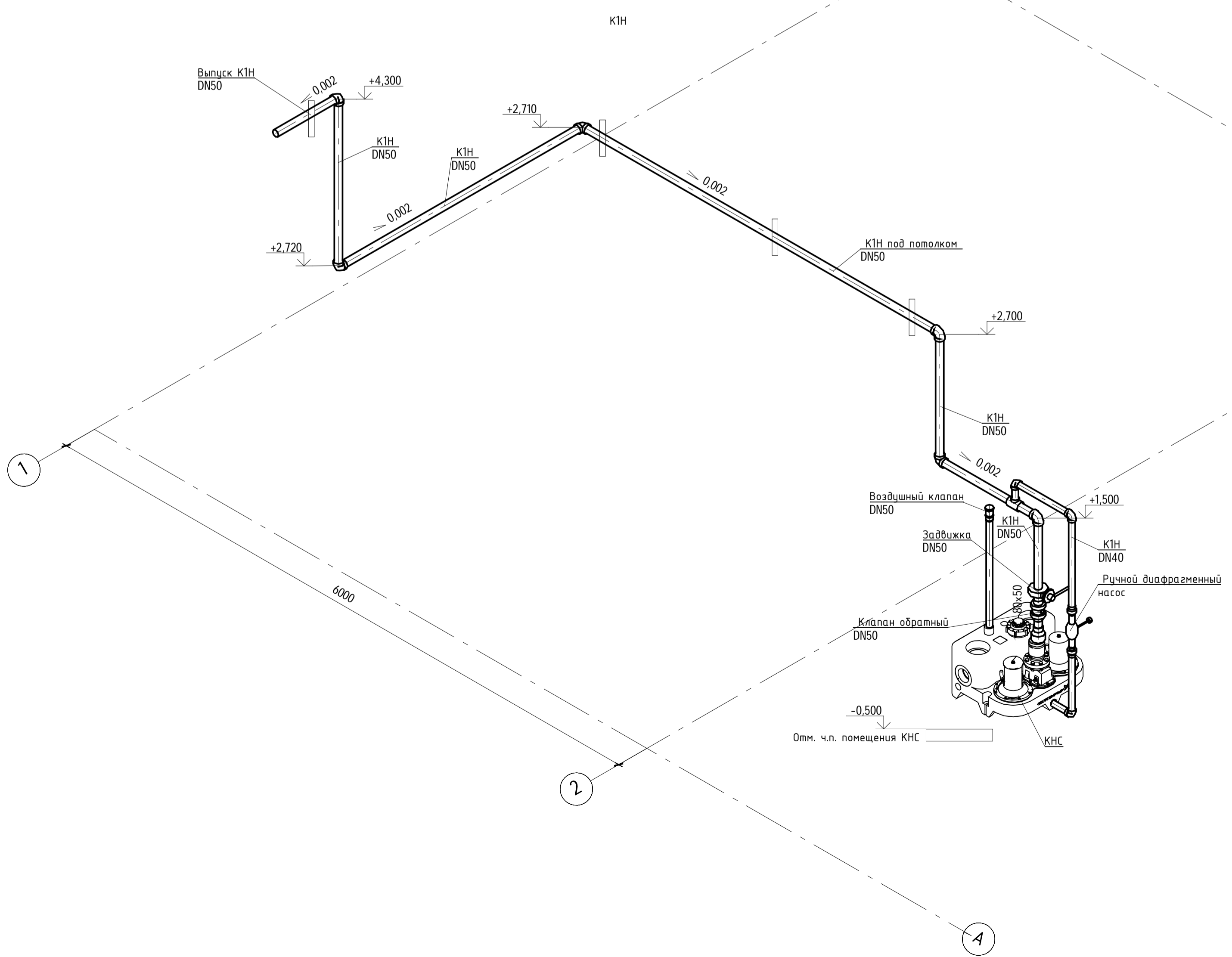
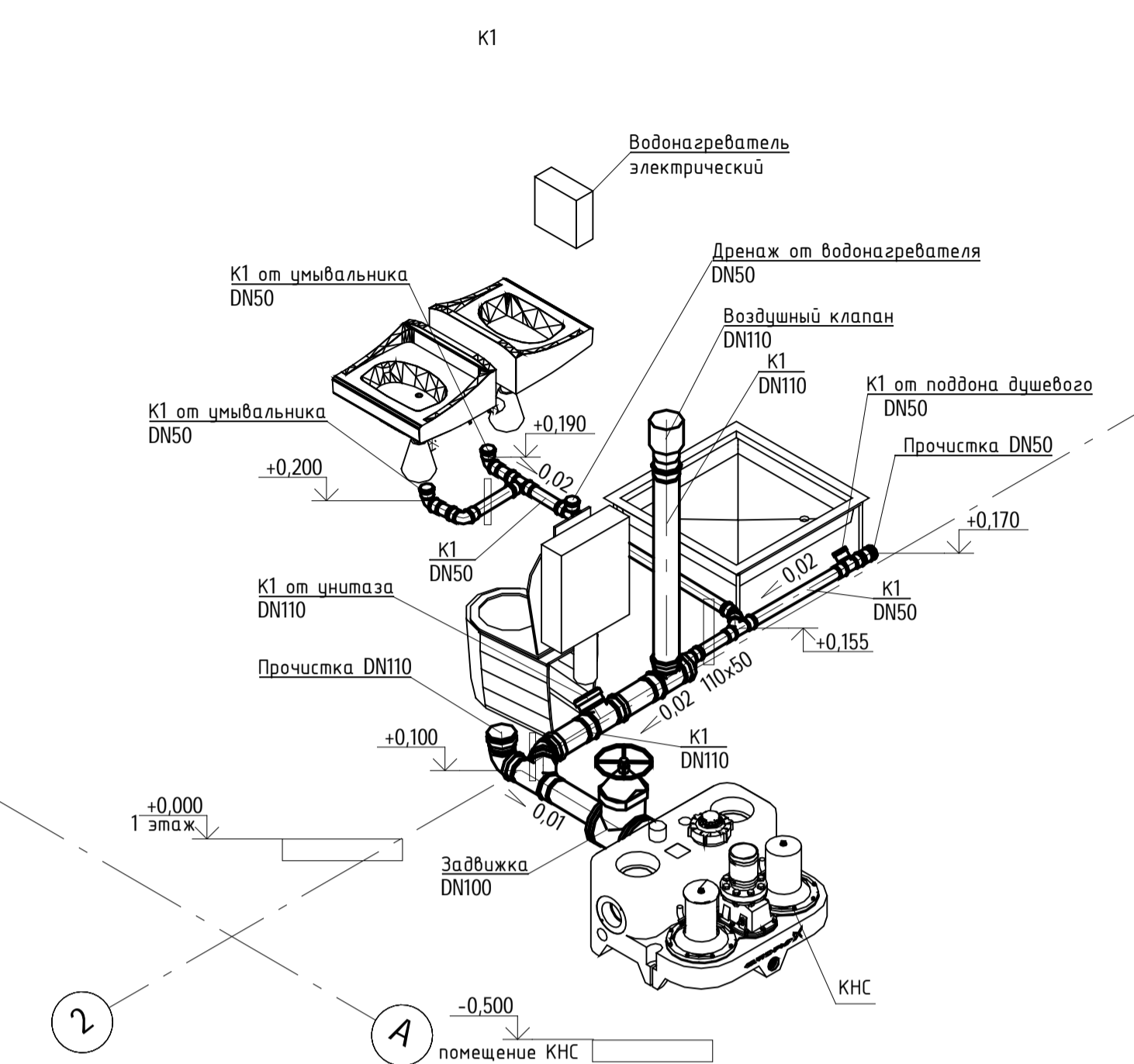
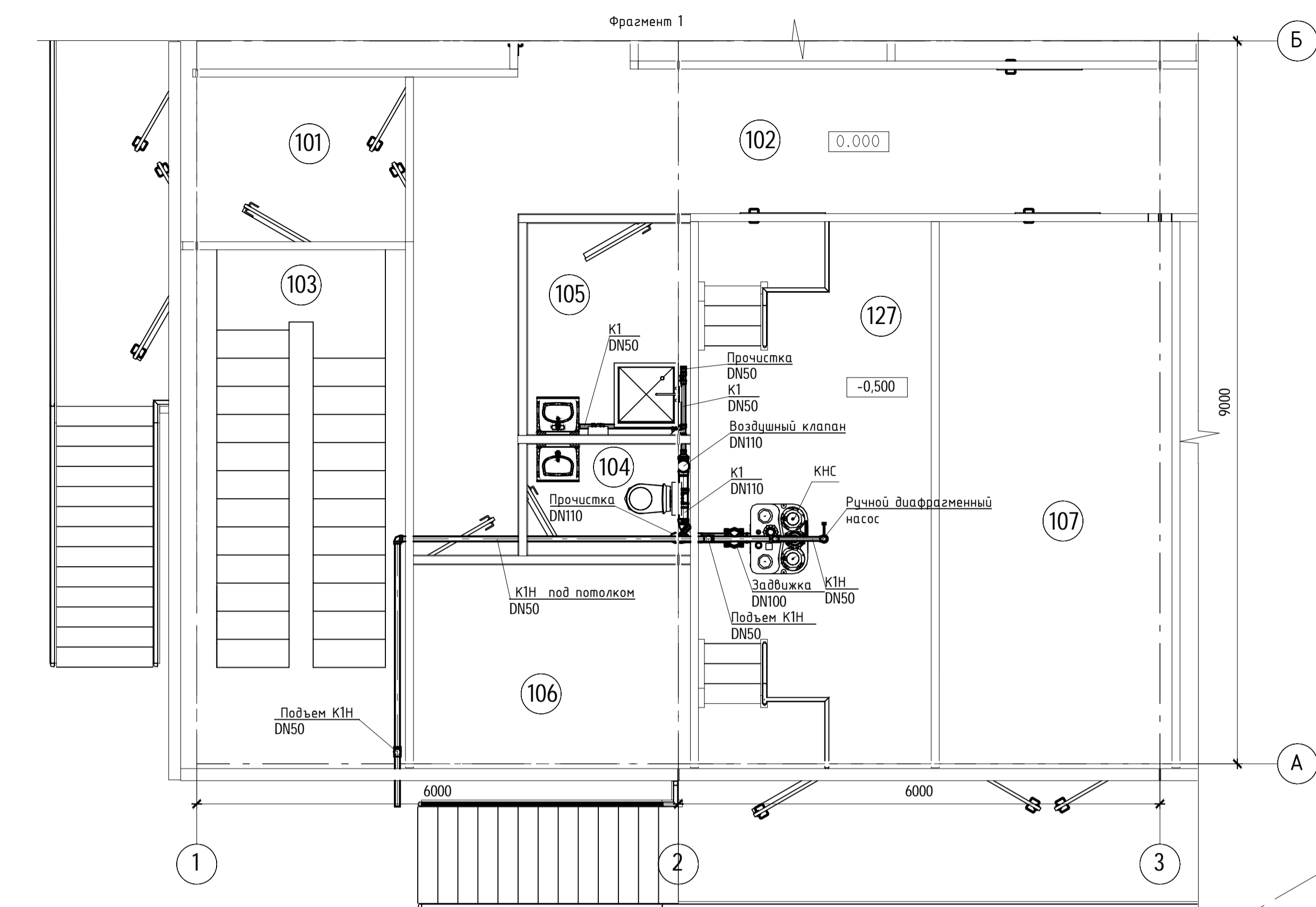


Экспликация помещений			
№ помещения	Наименование	Площадь, м <sup>2</sup>	Кат. помещения
101	Тамбур	5,4	---
102	Коридор	70,9	---
103	Лестничная клетка 1	17,0	---
104	Сан. узел	2,8	---
105	Комната уборочного инвентаря	5,3	---
106	Помещение обогрева	8,7	---
107	Помещение ТСН №1	19,7	---
108	Помещение ТСН №2	19,7	---
109	Помещение РУСН 6 кВ 1с	61,8	---
110	Помещение РУСН 6 кВ 2с	61,8	---
111	ИТП	9,9	---
112	Помещение ЩИТ №1	20,7	---
113	Аккумуляторная №1	19,5	---
114	Аккумуляторная №2	18,9	---
115	Кислотная	15,7	---
116	Тамбур	7,5	---
117	Помещение ЩИТ №2	22,0	---
118	Помещение РУСН 0,4 кВ 2с	28,3	---
119	Венткамера	24,4	---
120	Лестничная клетка 2	17,0	---
121	Кабельный этаж №1	184,9	---
122	Кабельный этаж №2	164,1	---
123	Кабельный этаж №3	118,8	---
124	Кабельный этаж №4	164,5	---
125	Станция газового пожаротушения	24,0	---
127	Помещение КНС	19,7	---
		1 133,0	м <sup>2</sup>

Данный материал не подлежит размножению или передаче другим организациям и лицам без согласия ООО "Интертехэлектро-Проект" г. Москва							
D822921/0052Д-95-ПД-270000-ИОС3.2-Ч-16 D822921/0052D-95-1-A22-000-ИОС3.2-ПД				ГТЭС Иркинская 867 МВт			
Изм.	Колуч.	Лист	№ док.	Подп.	Дата	Система водоотведения	Стадия П Лист 16
Разраб.	Жидких	1	001	Ж	06.2022		
Проверил	Федорова	1	001	Ф	06.2022		
Гл. спец.	Федорова	1	001	Ф	06.2022		
Н. контр.	Решетова	1	001	Р	06.2022	Этап 1. Внутренние системы водоотведения. Здание КР-ЭЗ 10кВ №1. Системы К1, К1Н. План на этаж 0.000	Филиал ООО "ИТЭ-Проект" г. Екатеринбург
Нач. отд.	Федоров	1	001	Ф	06.2022		

Имя, И. подл., Подпись и дата, Владелец И.

Номер помещения	Наименование	Площадь, м <sup>2</sup>	Кат. помещения
101	Тамбур	5,4	---
102	Коридор	70,9	---
103	Лестничная клетка 1	17,0	---
104	Сан. узел	2,8	---
105	Комната уборочного инвентаря	5,3	---
106	Помещение обогрева	8,7	---
107	Помещение ТСН №1	19,7	---
108	Помещение ТСН №2	19,7	---
109	Помещение РУСН 6 кВ 1с	61,8	---
110	Помещение РУСН 6 кВ 2с	61,8	---
111	ИТП	9,9	---
112	Помещение ЩПТ №1	20,7	---
113	Аккумуляторная №1	19,5	---
114	Аккумуляторная №2	18,9	---
115	Кислотная	15,7	---
116	Тамбур	7,5	---
117	Помещение ЩПТ №2	22,0	---
118	Помещение РУСН 0,4 кВ 2с	28,3	---
119	Венткамера	24,4	---
120	Лестничная клетка 2	17,0	---
121	Кабельный этаж №1	184,9	---
122	Кабельный этаж №2	164,1	---
123	Кабельный этаж №3	118,8	---
124	Кабельный этаж №4	164,5	---
125	Станция газового пожаротушения	24,0	---
127	Помещение КНС	19,7	---
		1 133,0	м <sup>2</sup>



Данный материал не подлежит размножению или передаче другим организациям и лицам без согласия ООО "Интертехэлектро-Проект" г. Москва

**ИНТЕРТЕХЭЛЕКТРО ПРОЕКТ**

D822921/0052D-95-Пд-270000-ИОС3.2-Ч-17  
D822921/0052D-95-1-A22-000-ИОС3.2-РД

ГТЭС Иркинская 867 МВт

Изм.	Колыч	Лист	№ док	Подп.	Дата
Разраб.	Жидких				06.2022
Проверил	Федорова				06.2022
Гл. спец.	Федорова				06.2022
Н. контр.	Решетова				06.2022
Нач. отд.	Федоров				06.2022

Система водоотведения

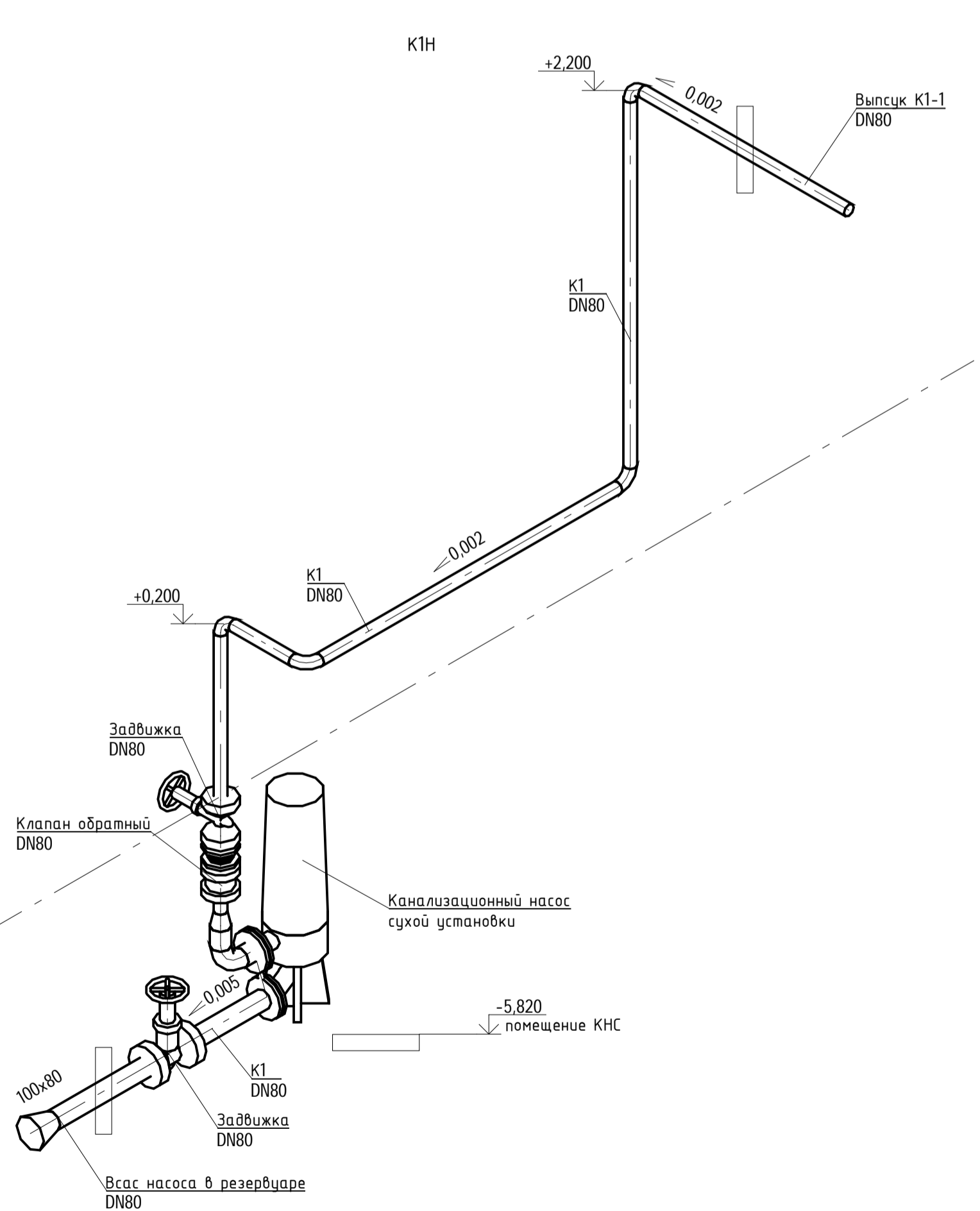
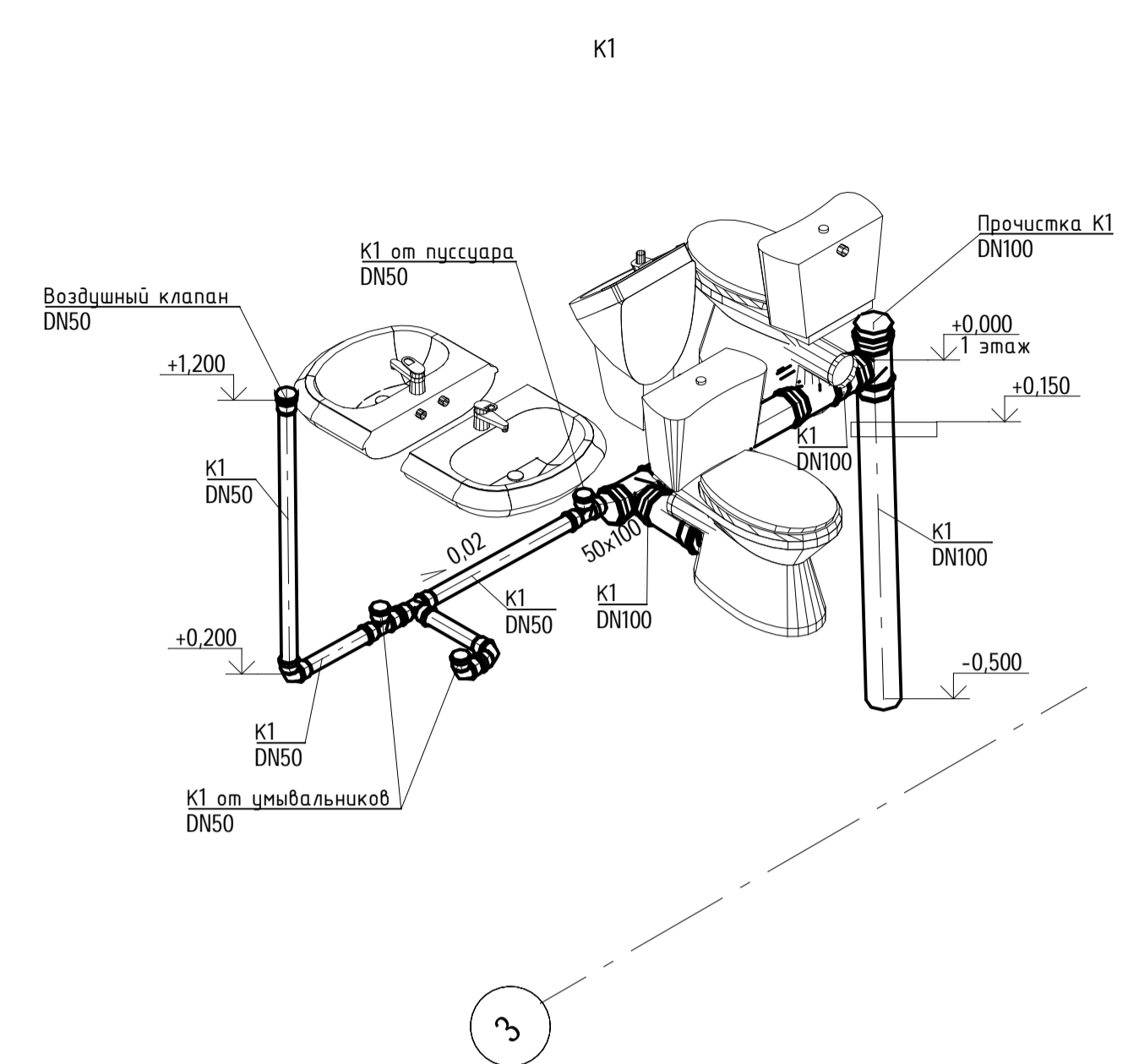
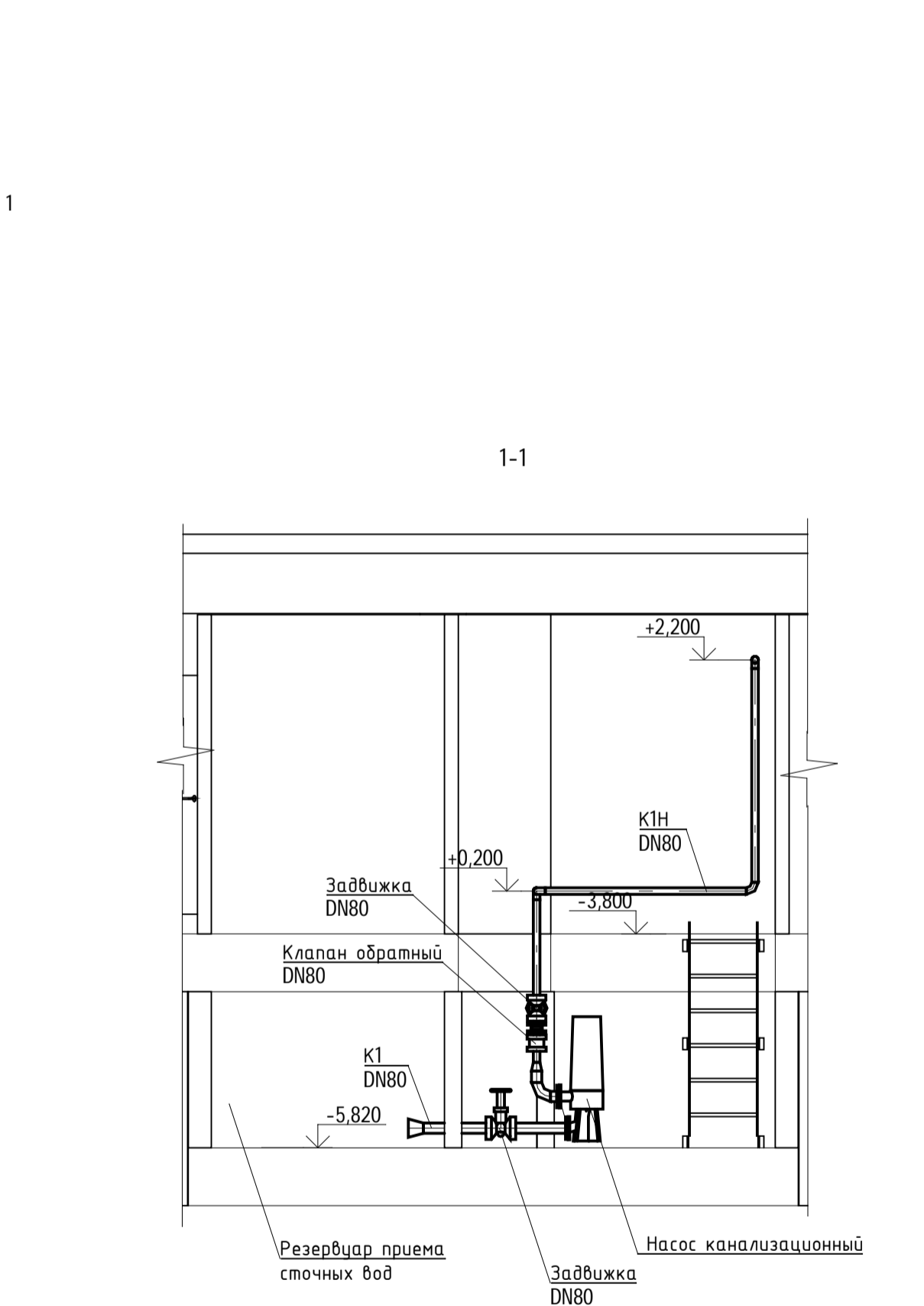
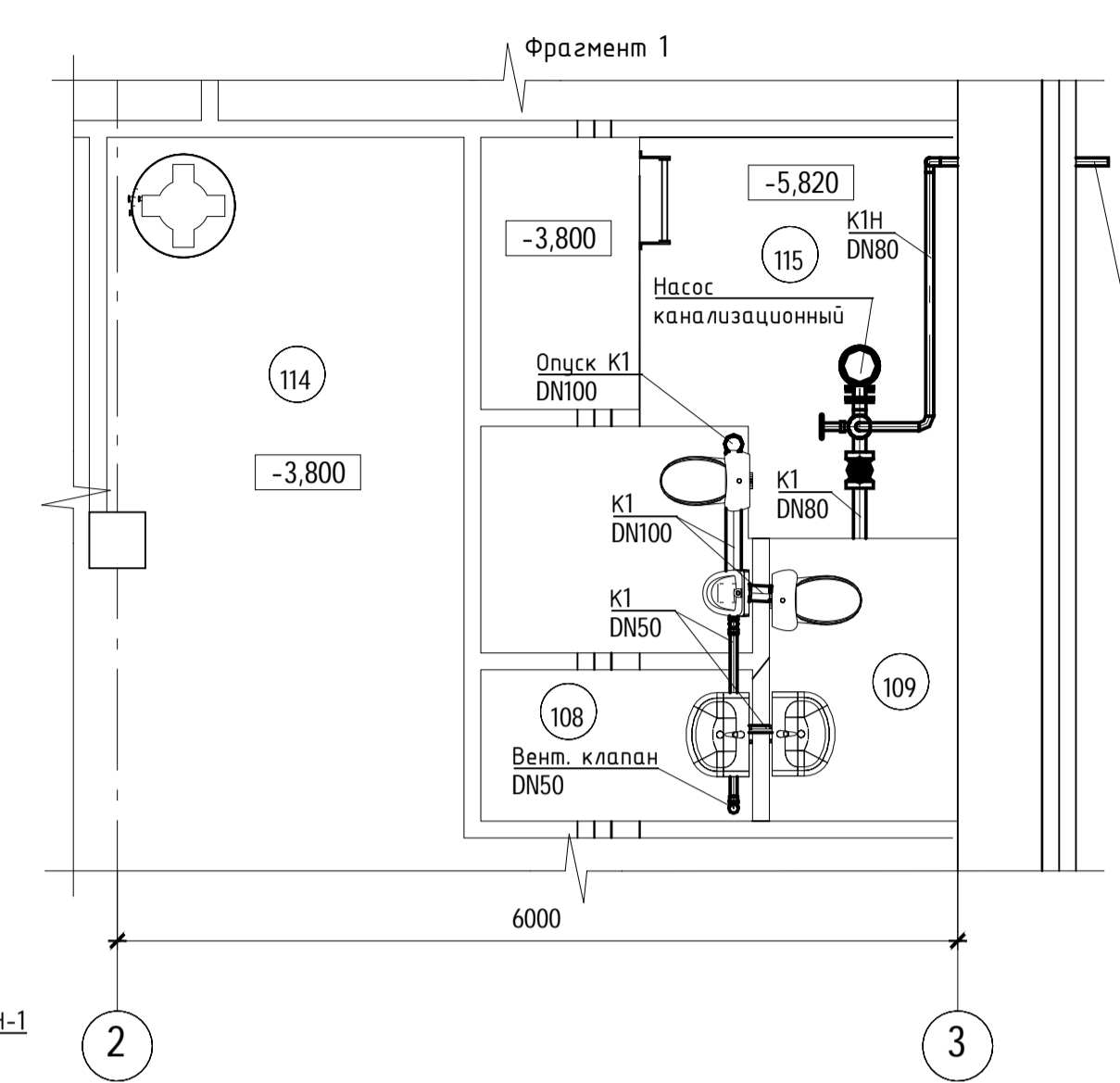
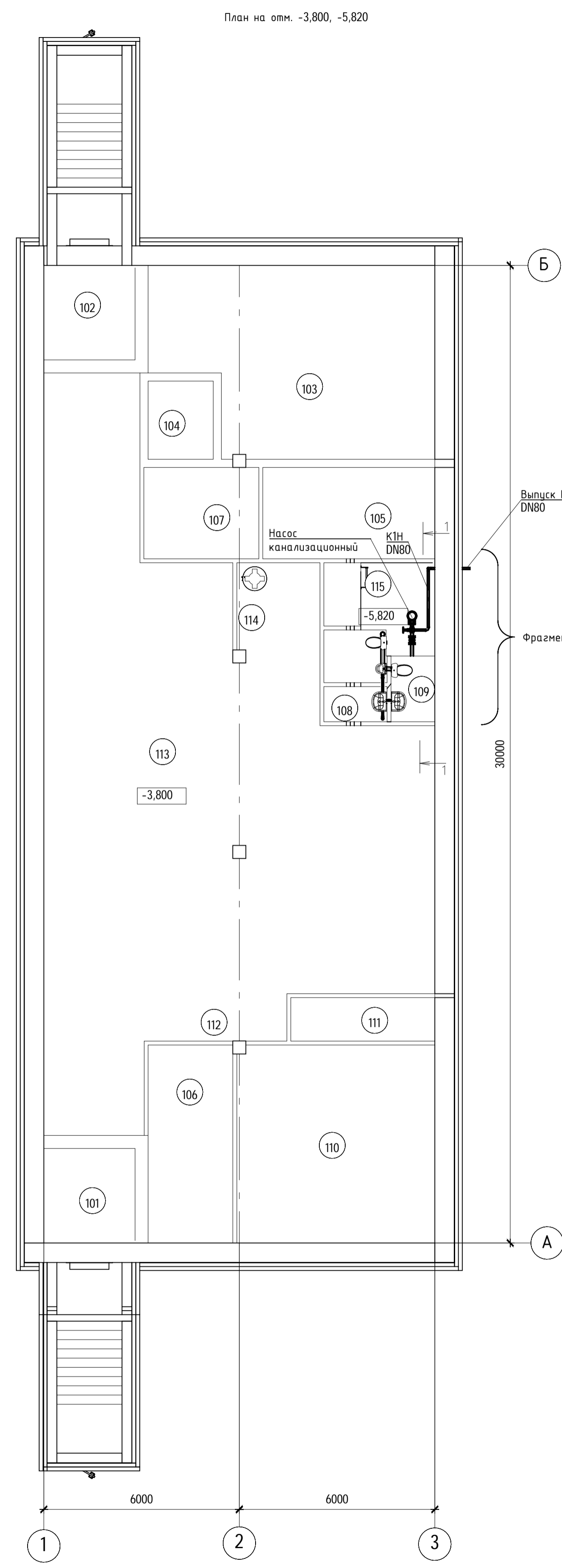
Стадия	Лист	Листов
п	17	

Этап 1. Внутренние системы водоотведения. Здание КРЧЗ 110кВ №1. Системы К1, К1Н. Фрагмент 1. Стены

Филиал ООО "ИТЭ-Проект" г. Екатеринбург

М.И.Н. подл. Подпись и дата Вязкина М

Экспликация помещений			
Номер помещения	Наименование	Площадь, м <sup>2</sup>	Кат. помещения
101	Тамбур-шлюз	8,1	---
102	Тамбур-шлюз	8,1	---
103	Дизельгенераторная	46,7	---
104	Тамбур	4,9	---
105	Электрощитовая	14,8	---
106	Помещение хранения загрязненной верхней одежды	15,8	---
107	Помещение хранения проводильства	9,9	---
108	Сан. узел мужской	5,4	---
109	Сан. узел женский	2,8	---
110	Венткамера	36,8	---
111	Фильтровентиляционная камера	5,9	---
112	Зона санитарного поста	9,0	---
113	Помещение укрываемых на 190 человек	166,0	---
114	Зона бака запаса воды	2,8	---
115	Насосная станция	7,7	---
		344,7 м <sup>2</sup>	

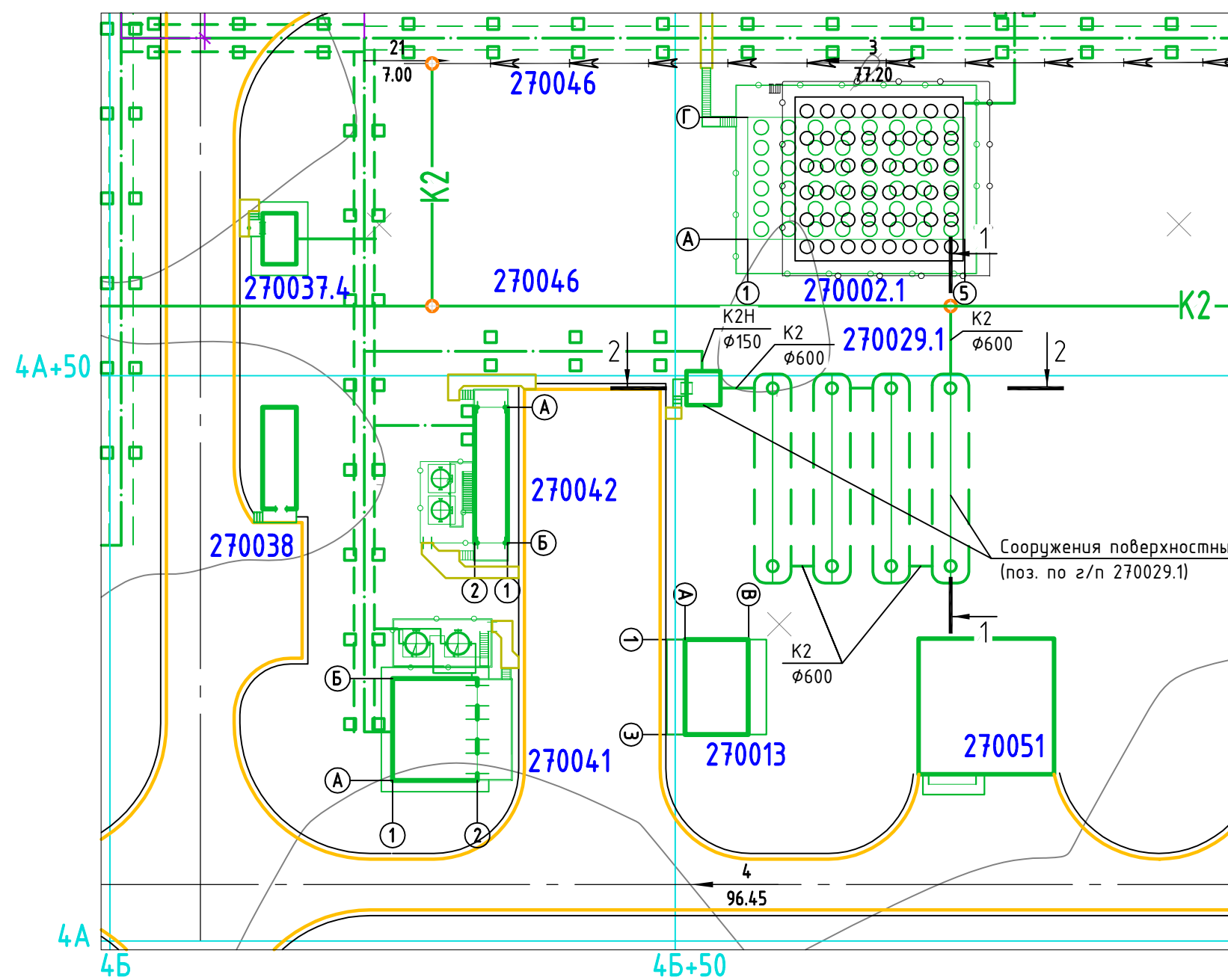


Данный материал не подлежит размножению или передаче другим организациям и лицам без согласия ООО "Интертехэлектро-Проект" г. Москва							
D822921/0052D-95-ПД-270000-ИОС3.2-Ч-18 D822921/0052D-95-1-U04-000-ИОС3.2-PD				ГТЭС Иркинская 867 МВт			
Изм.	Кол.	Лист	№ док.	Подп.	Дата	Система водоотведения	
Разраб.	Жидких				06.2022	Статус	Лист
Проверил	Федорова				06.2022	п	18
Гл. спец.	Федорова				06.2022		
Н. контр.	Решетова				06.2022	Этап 1. Внутренние системы водоотведения. Защитные сооружения. Сетями К1, К1Н. План на отм. -3.800, -5.820. Фрагмент 1. Разрез 1-1.	
Нач. отд.	Федоров				06.2022	Филиал ООО "ИТЭ-Проект" г. Екатеринбург	

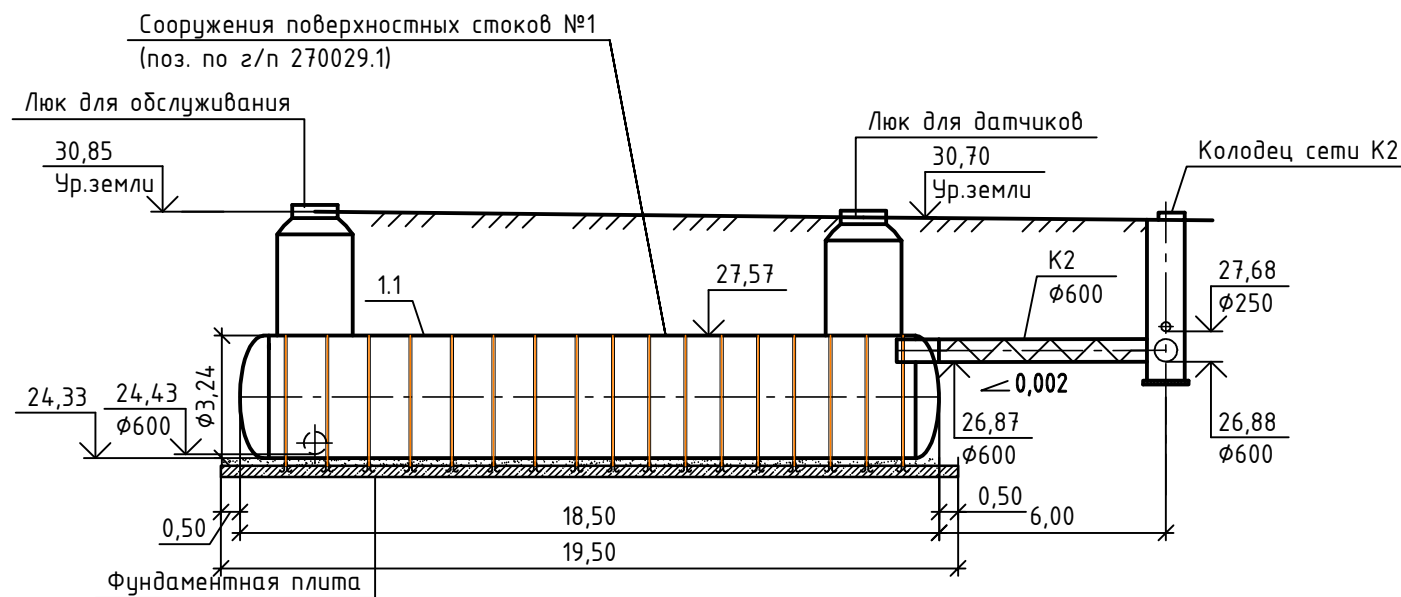
М.И.И. подл. Подпись и дата Вязкина М.



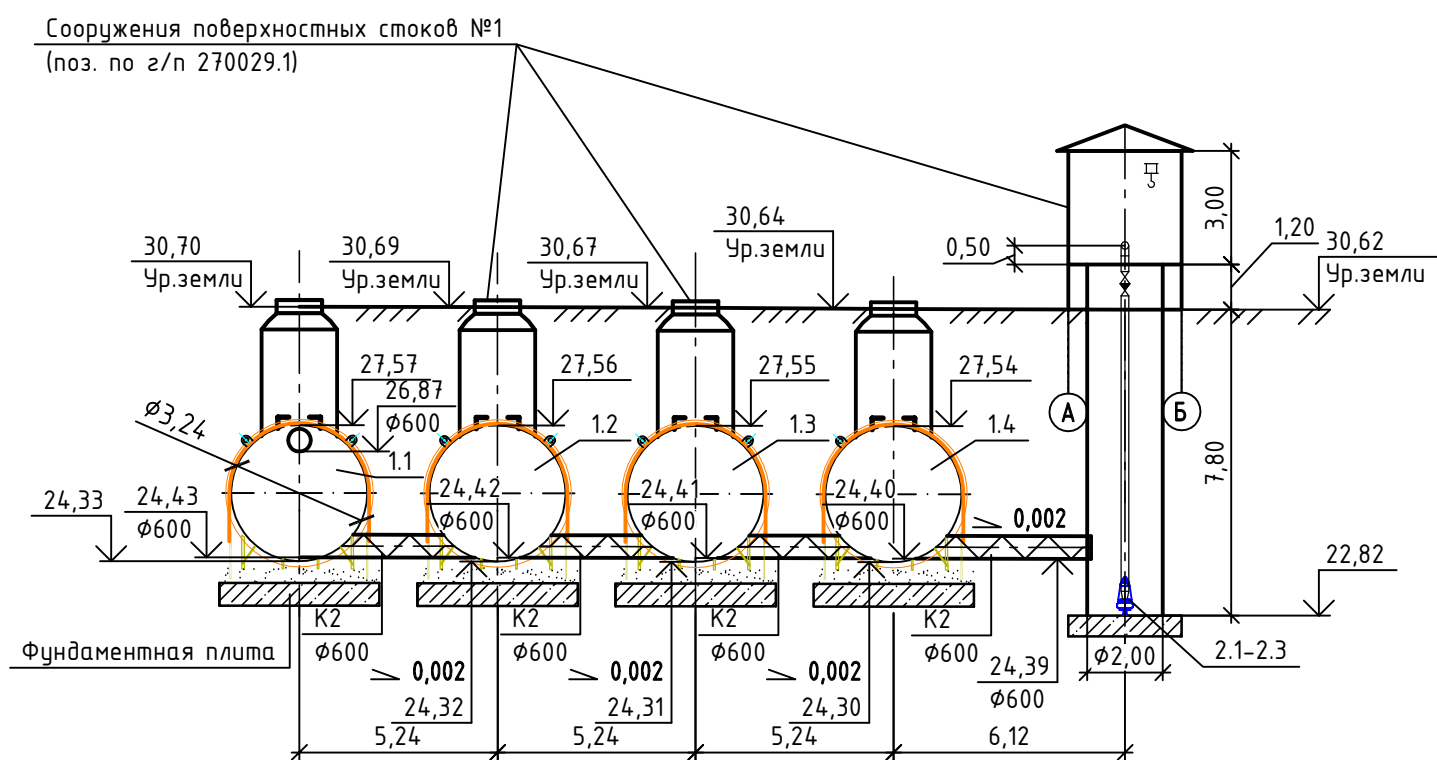
Ситуационный план



1-1 (1:200)



2-2 (1:200)



Экспликация оборудования

Маркировка	Позиция	Наименование	Кол. шт.	Примечание
1.1, 1.2, 1.3, 1.4	G01GUF01 G01GUF02 G01GUF03 G01GUF04	Емкость V=150 м³	4	
2.1, 2.2, 2.3	G01GUF01AP01 G01GUF01AP02 G01GUF01AP03	Насос погружной Q=17,0 л/с, Н=0,2 МПа	3	

Экспликация проектируемых зданий и сооружений

Номер на плане	Позиция	Наименование	Примечание
270002.1	P01	Сухая вентиляционная градирня (СВГ) блоков №1, №2	
270013	A18	Станция электрообогрева трубопроводов	
270029.1	G01	Сооружения поверхностных стоков №1	
270037.4	G24	Блок-бокс пожарных гидрантов №4	
270038	G12	Блок-бокс для хранения пожарного инвентаря.	
270041	Q03	Компрессорная станция сжатого воздуха с ресиверами	
270042	Q04	Азотогенераторная станция, совмещенная с ресиверами	
270046	S00	Эстакада технологических трубопроводов и кабельных коробов	
270051	U06	Склад накопления отходов	

Условные обозначения проектируемых инженерных сетей

Обозначение	Наименование	Примечание
	Канализация дождевая	
	Канализация дождевая напорная	трубопровод на эстакаде

Условные обозначения

- Здания и сооружения 1-го этапа
- Автодороги
- Эстакада технологических трубопроводов и кабельных коробов

Данный материал не подлежит размножению или передаче другим организациям и лицам без согласия Общества с ограниченной ответственностью "Интертехэлектро-Проект" г. Москва

**ИНТЕРТЕХЭЛЕКТРО ПРОЕКТ**

D822921/0052D-95-ПД-270000-ИОС3-Ч-19/  
D822921/0052D-95-1-G01-000-ИОС3.1-ПД

ГТЭС Иркинская 867 МВт

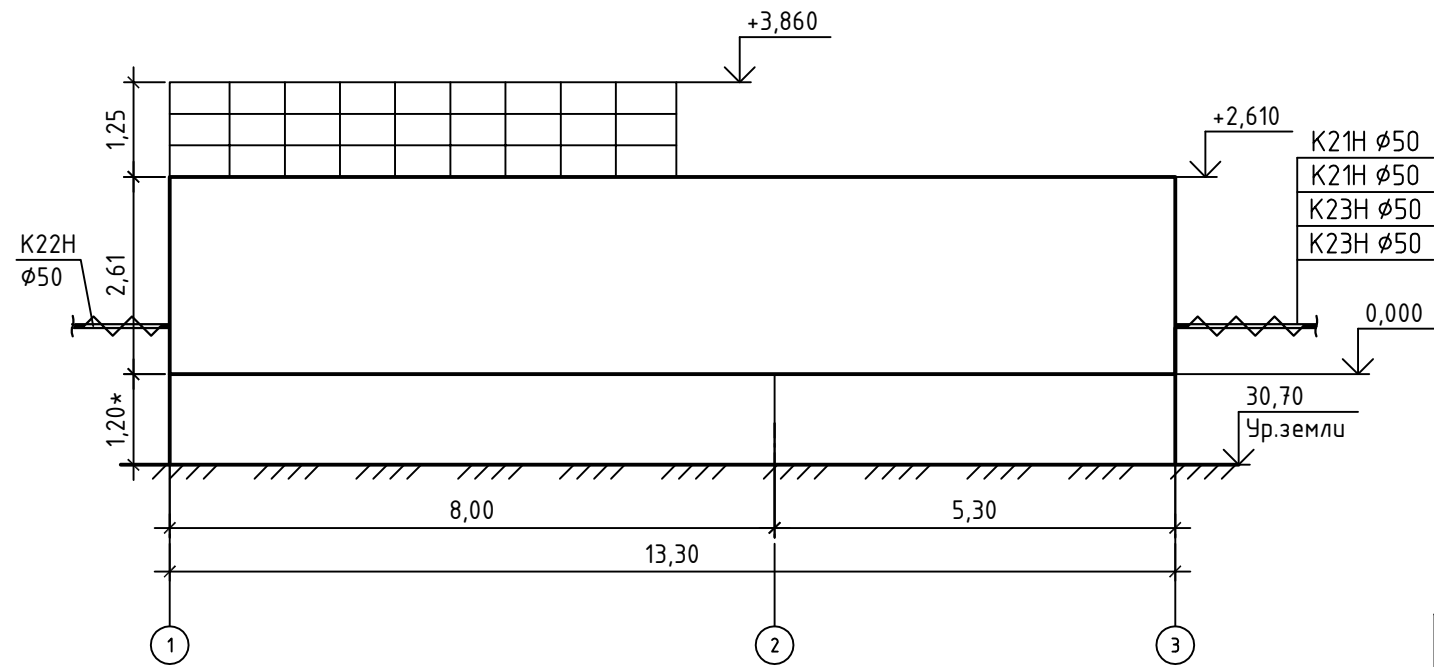
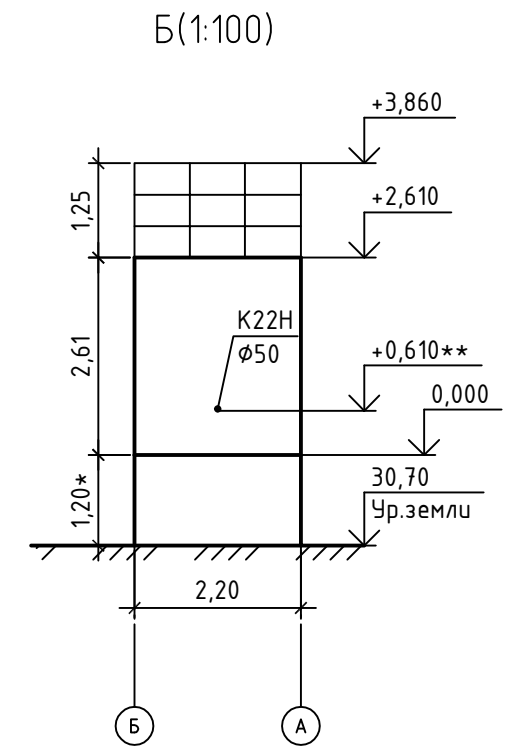
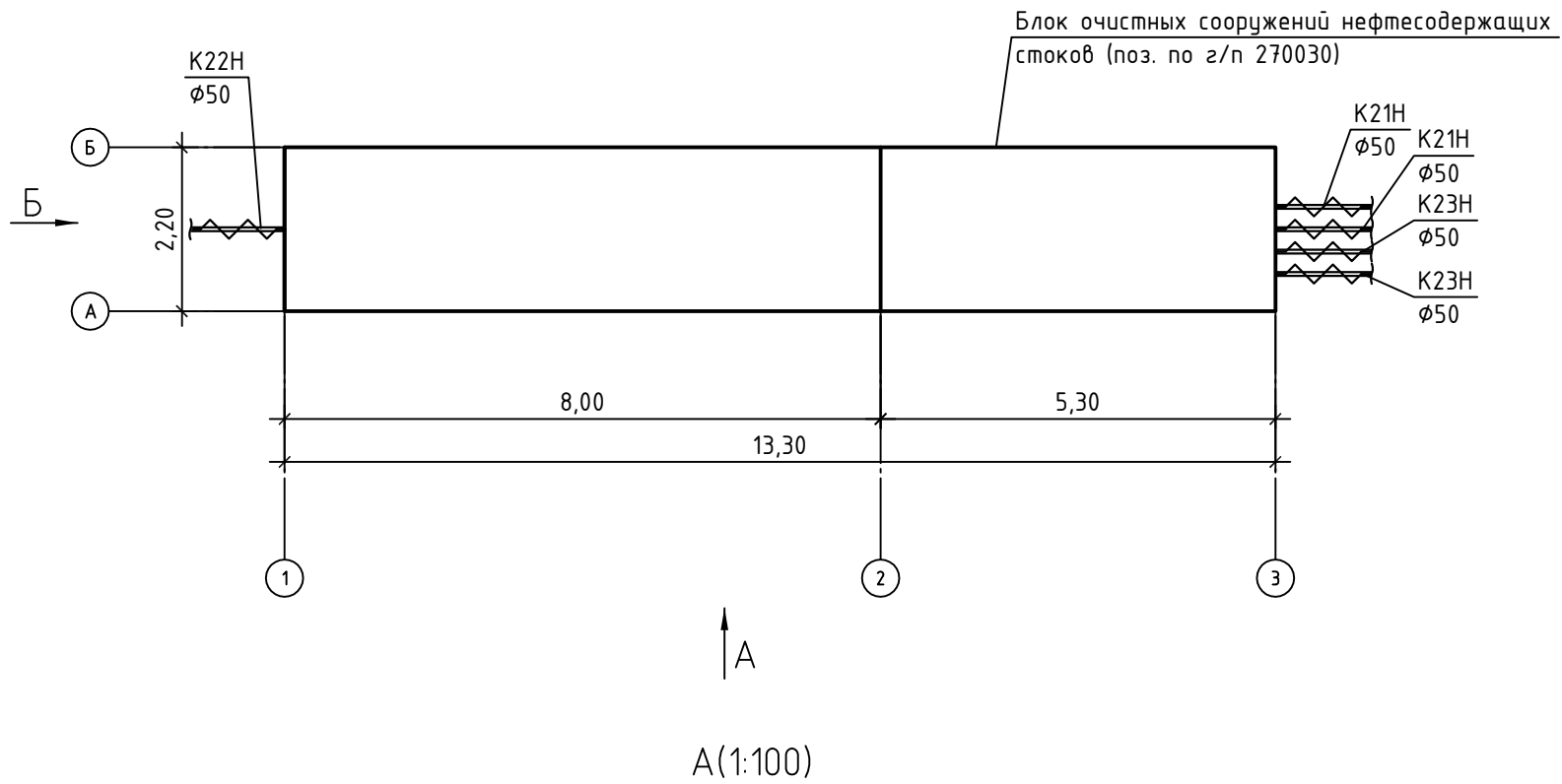
Изм.	Кол. уч.	Лист	№ док.	Подп.	Дата
Разраб.		Соболева			06.2022
Проверил		Федорова			06.2022
Гл. спец.		Федорова			06.2022
Н. контр.		Решетова			06.2022
Нач. отд.		Федоров			06.2022

Стадия	Лист	Листов
П	19	

Этап 1. Сооружения поверхностных стоков №1. Ситуационный план  
Разрезы 1-1, 2-2

филиал  
ООО "ИТЭ-Проект"  
г. Екатеринбург  
Формат А4х3

Инв. № подл. Подп. и дата. Взам. инв. №



Данный материал не подлежит размножению или передаче другим организациям и лицам без согласия Общества с ограниченной ответственностью "Интертехэлектро-Проект" г. Москва



D822921/0052D-95-ПД-270000-ИОС3.2-Ч-20  
D822921/0052D-95-1-G03-000-ИОС3.2-PD

ГТЭС Иркинская 867 МВт

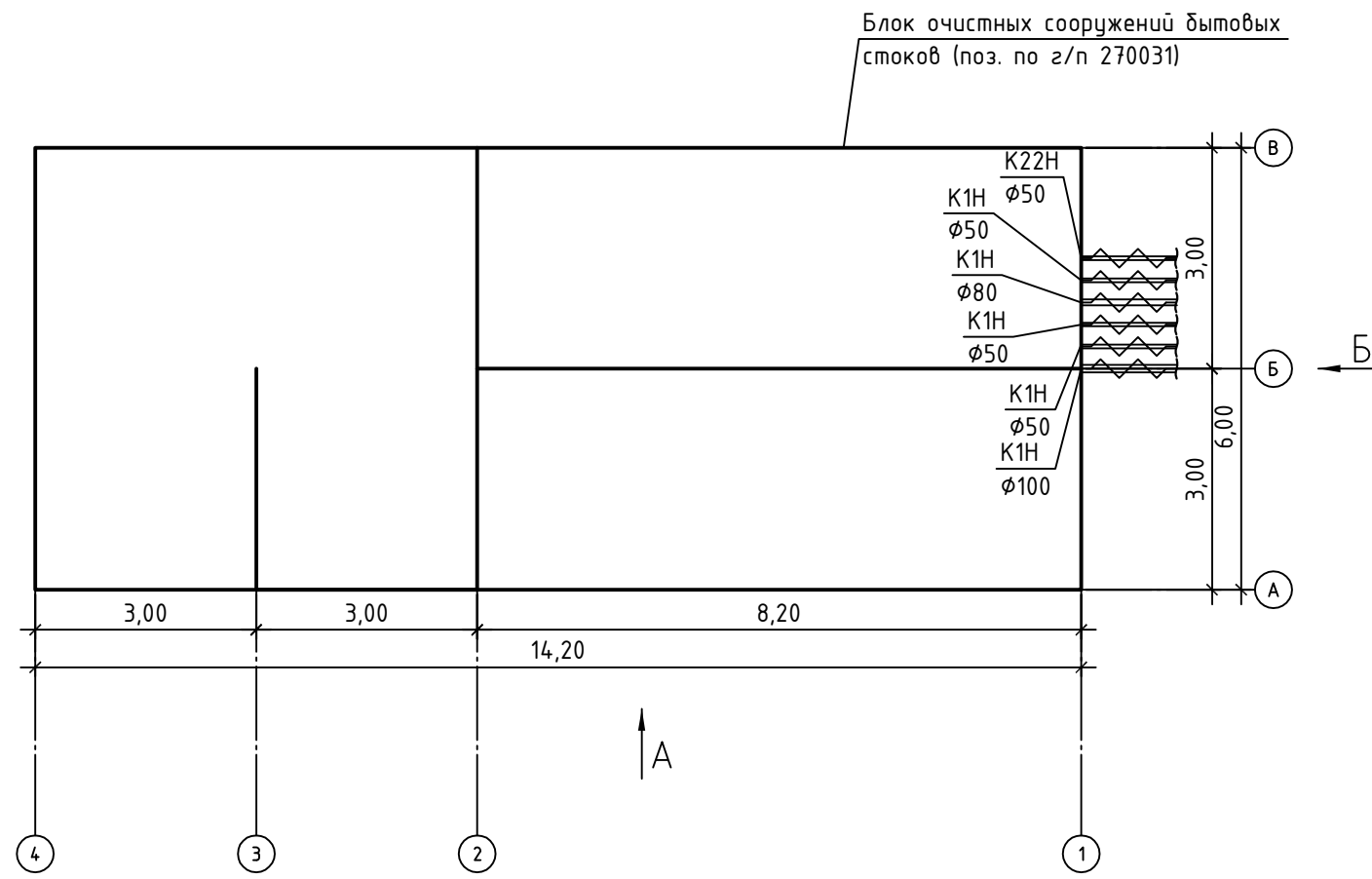
Изм.	Кол.уч.	Лист	№ док.	Подп.	Дата
Разраб.				Соболева	06.2022
Проверил				Федорова	06.2022
Гл. спец.				Федорова	06.2022
Н. контр.				Решетова	06.2022
Нач. отд.				Федоров	06.2022

Система водоотведения		
Этап 1. Блок очистных сооружений нефтесодержащих стоков. План. Вид А, Б	Стадия	Лист
	П	20

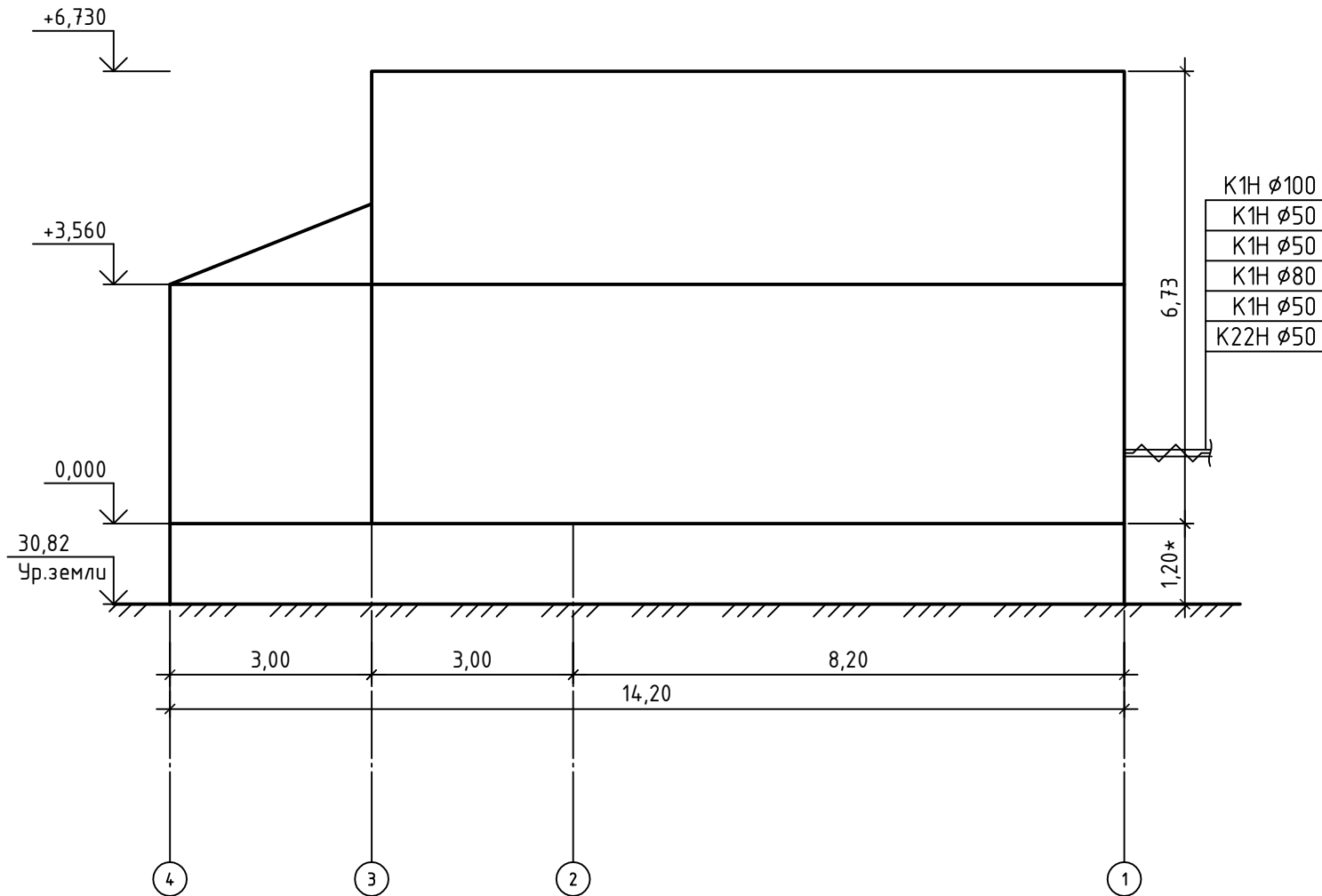
Листов
20

филиал  
ООО "ИТЭ-Проект"  
в г. Екатеринбург  
Формат А3

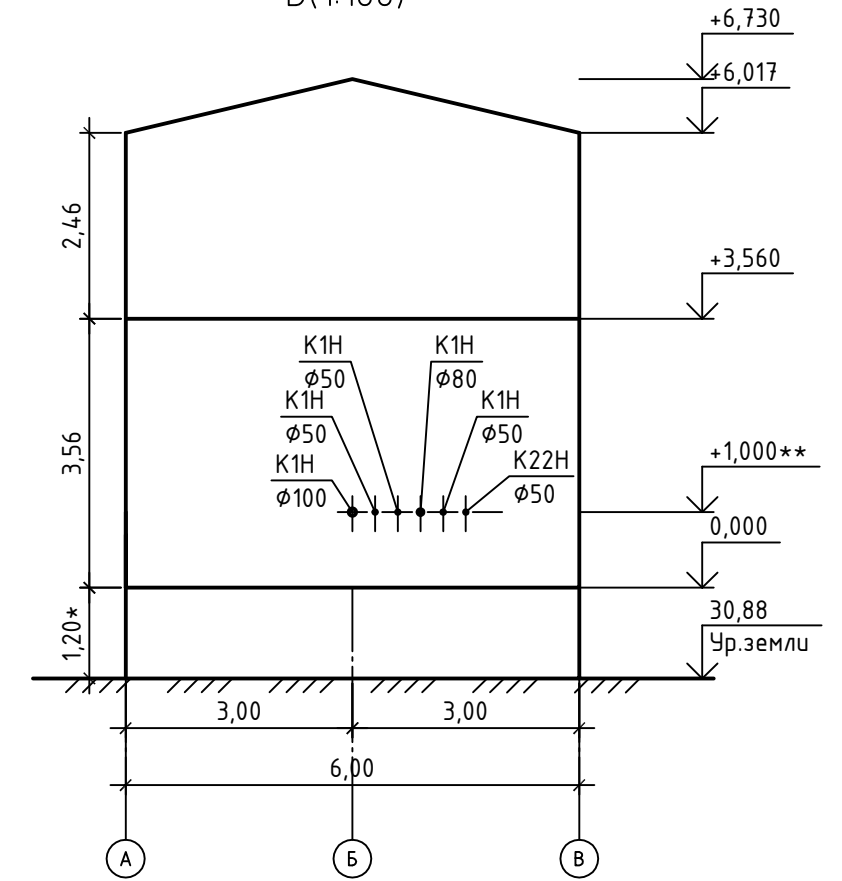
Инв. № подл.	Подп. и дата	Взам. инв. №



A(1:100)



Б(1:100)



Инв. № подл.	Взам. инв. №
Подп. и дата	

Данный материал не подлежит размножению или передаче другим организациям и лицам без согласия Общества с ограниченной ответственностью "Интертехэлектро-Проект" г. Москва



D822921/0052D-95-ПД-270000-ИОС3.2-Ч-21  
D822921/0052D-95-1-G04-000-ИОС3.2-PD

ГТЭС Иркинская 867 МВт

Изм.	Кол. уч.	Лист	№ док.	Подп.	Дата
Разраб.				Соболева	06.2022
Проверил				Федорова	06.2022
Гл. спец.				Федорова	06.2022
Н. контр.				Решетова	06.2022
Нач. отд.				Федоров	06.2022

Система водоотведения	Стадия	Лист	Листов
	П	21	

Этап 1. Блок очистных сооружений бытовых стоков. План. Вид А, Б

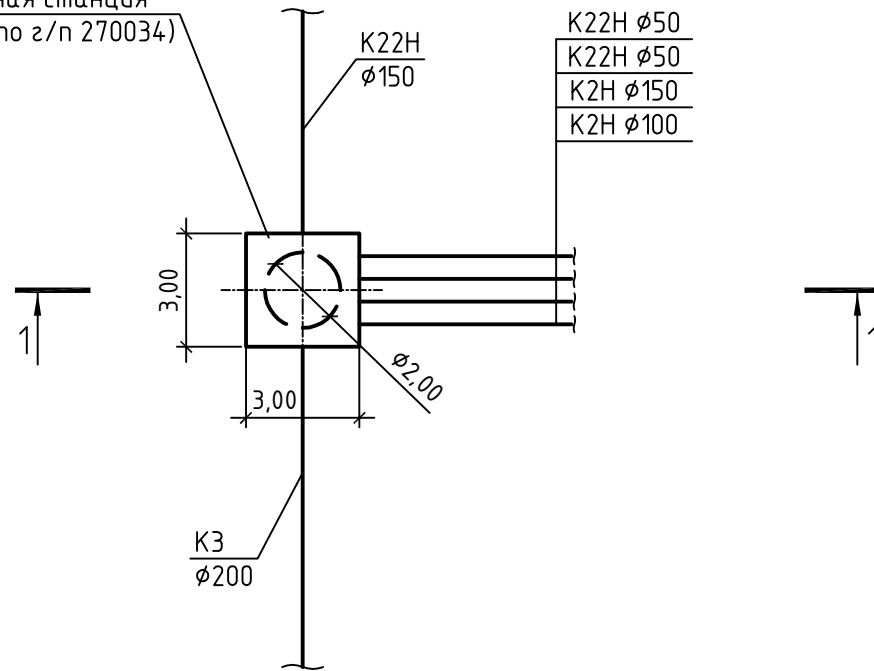
филиал  
ООО "ИТЭ-Проект"  
в г. Екатеринбурге

Формат А3

## Экспликация оборудования

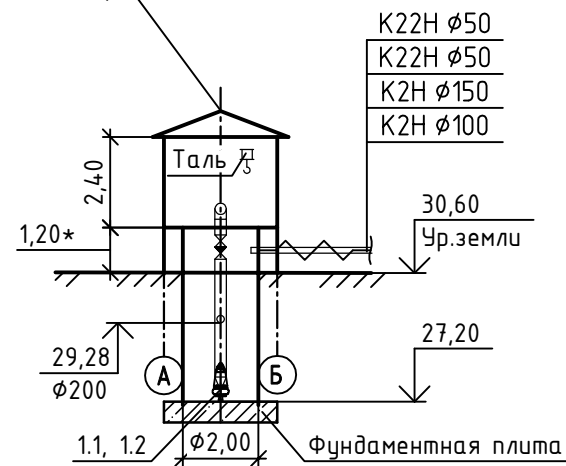
Маркировка	Позиция	Наименование	Кол. шт.	Примечание
1.1, 1.2	G08GMJ01AP01 G08GMJ01AP02	Насос погружной Q=100,0 м <sup>3</sup> /ч, H=1,3 МПа	2	

Канализационная насосная станция  
очищенных стоков (поз. по з/п 270034)



1-1 (1:200)

Канализационная насосная станция  
очищенных стоков (поз. по з/п 270034)



Инв. № подл.	Подп. и дата	Взам. инв. №

Данный материал не подлежит размножению или передаче другим организациям и лицам без согласия Общества с ограниченной ответственностью "Интертехэлектро-Проект" г. Москва



D822921/0052D-95-ПД-270000-ИОС3.2-Ч-22  
D822921/0052D-95-1-G08-000-ИОС3.2-PD

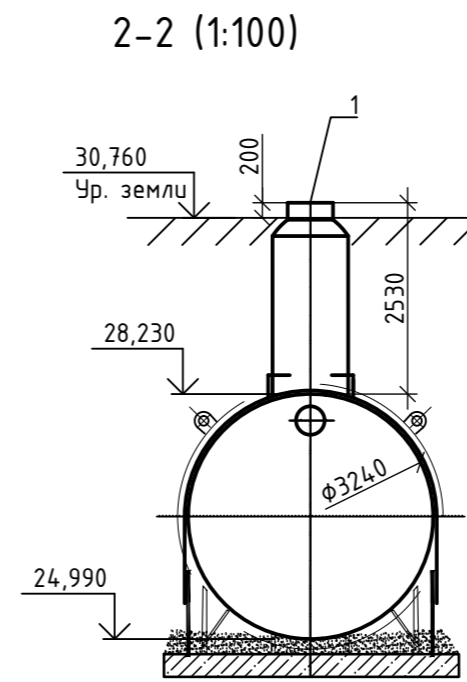
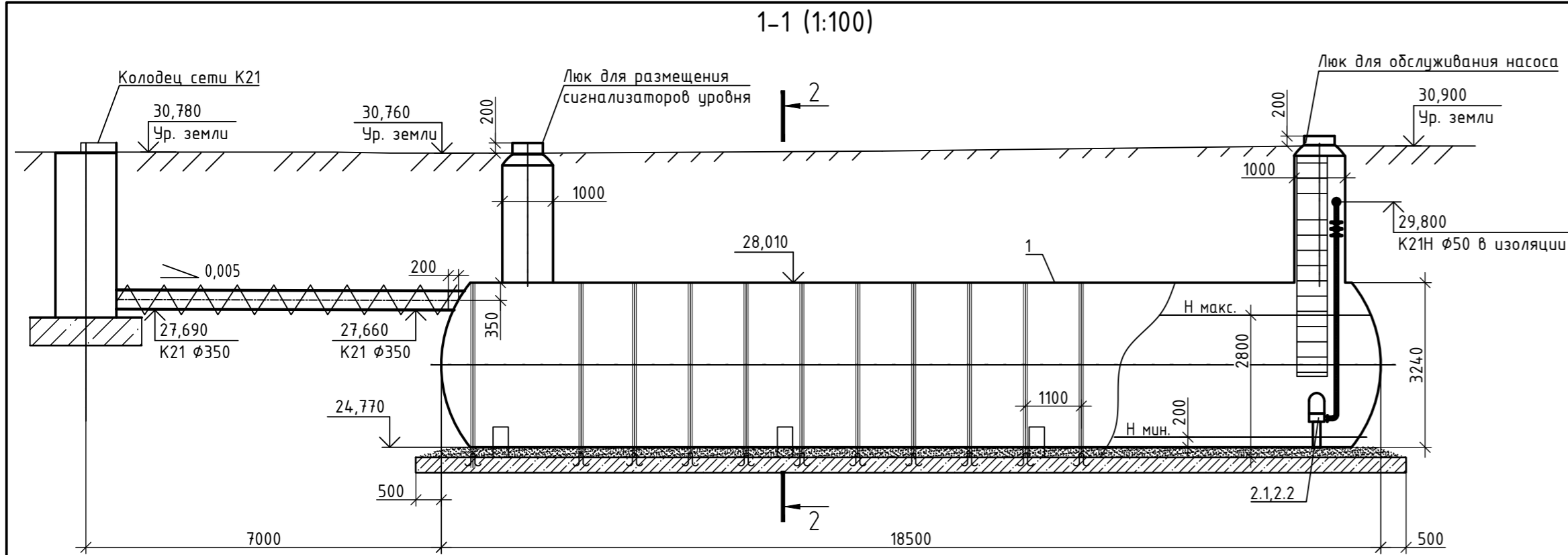
ГТЭС Иркинская 867 МВт

Изм.	Кол. уч.	Лист	№ док.	Подп.	Дата
Разраб.				Соболева	06.2022
Проверил				Федорова	06.2022
Гл. спец.				Федорова	06.2022
Н. контр.				Решетова	06.2022
Нач. отд.				Федоров	06.2022

Система водоотведения	Стадия	Лист	Листов
		П	22

Этап 1. Канализационная насосная станция очищенных стоков. План. Разрез 1-1

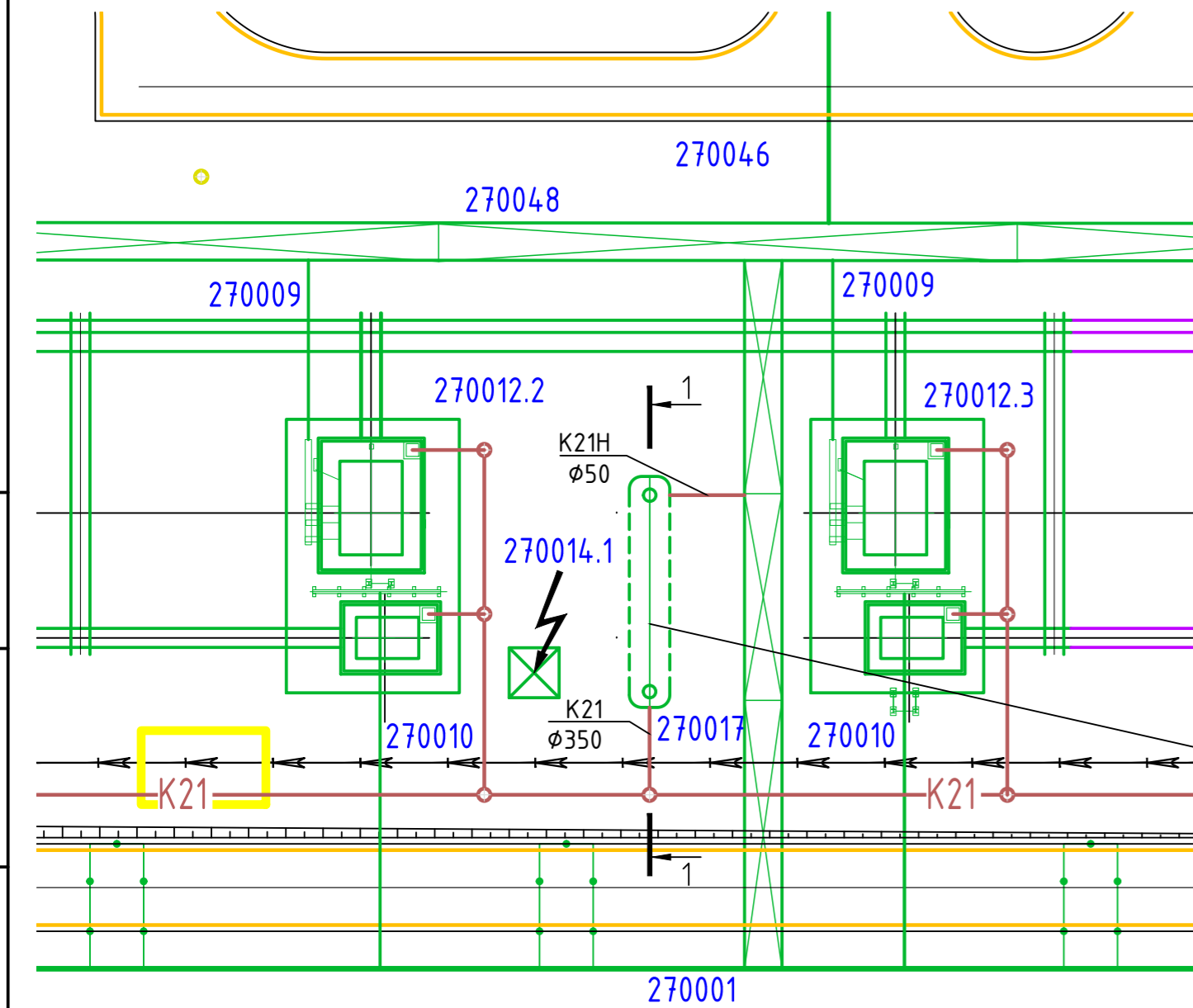
филиал  
ООО "ИТЭ-Проект"  
в г. Екатеринбург



### Экспликация проектируемых зданий и сооружений

Номер на плане		Наименование	Примечание
270001	M00	Главный корпус	
270009	A29	Эстакада кабелей 110 кВ	
270010	A30	Эстакада токопроводов	
270012.2	A02	Открытая установка трансформатора блока №2	
270012.3	A03	Открытая установка трансформатора блока №3	
270014.1	A31	Бак аварийного слива трансформаторного масла №1	
270017	B08	Прожекторная мачта с молниеотводом	
270046	S00	Эстакада технологических трубопроводов и кабельных коробов	
270048	U03	Совмещенная галерея	

Ситуационный план




### Экспликация оборудования

Маркировка	Позиция	Наименование	Кол. шт.	Примечание
1	A31GMB01	Бак аварийного слива трансформаторного масла №1 V=150 м³ (поз. по з/п 270014.1)	1	
2.1, 2.2	A31GMB01AP001 A31GMB01AP002	Насос погружной Q=1,67 л/с, H=0,4 МПа	2	

### Условные обозначения

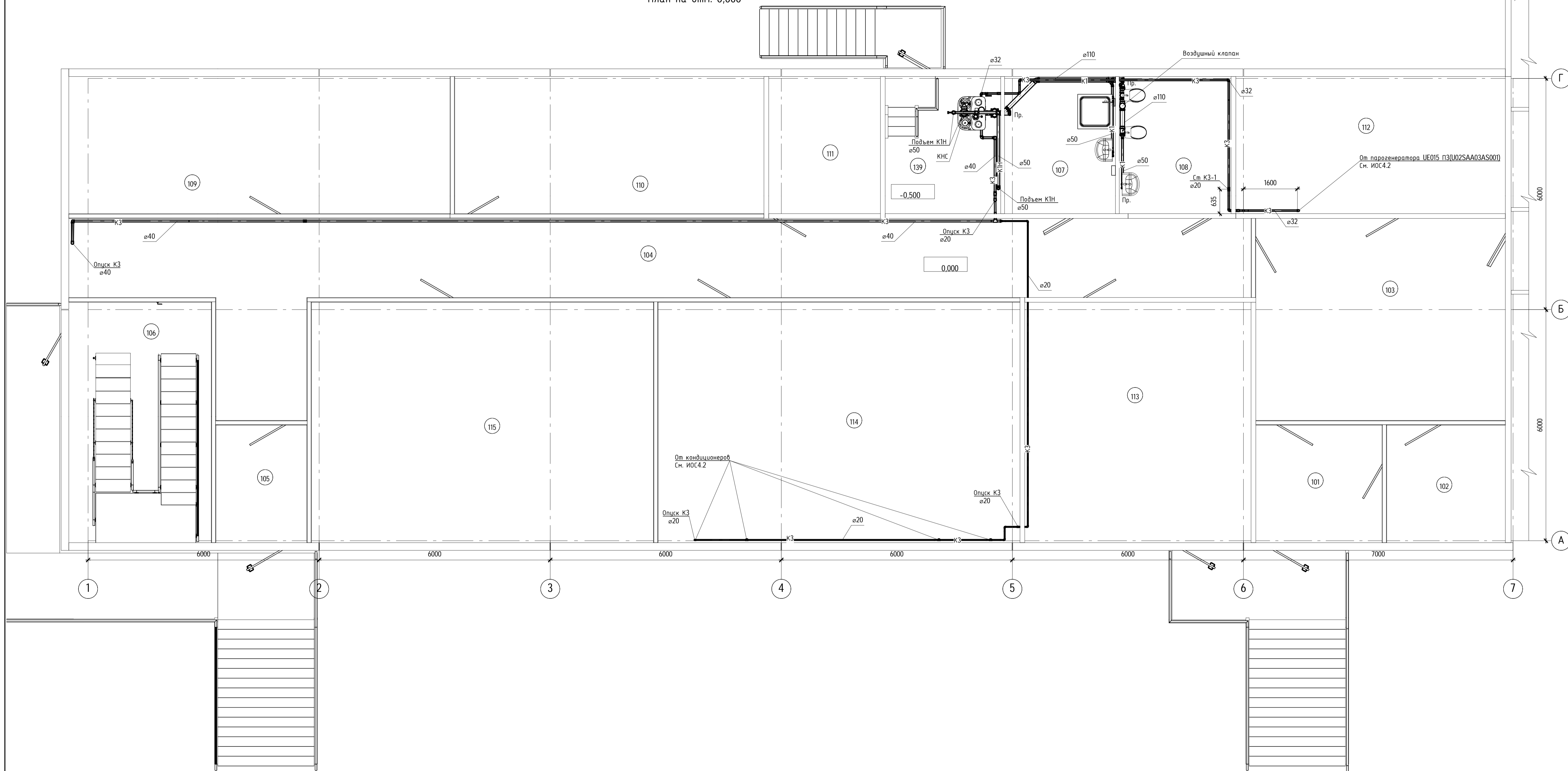
- Здания и сооружения 1-го этапа
- Автодороги
- Эстакада технологических трубопроводов и кабельных коробов
- Канализация системы аварийных маслосток
- Напорная канализация системы аварийных маслосток

Бак аварийного слива трансформаторного масла №1 V=150 м³ (поз. по з/п 270014.1)

Данный материал не подлежит размножению или передаче другим организациям и лицам без согласия Общества с ограниченной ответственностью "Интертехэлектро-Проект" г. Москва									
D822921/0052D-95-ПД-270000-ИОСЗ-Ч-23 / D822921/0052D-95-1-A31-000-ИОСЗ.1-ПД						ГТЭС Иркинская 867 МВт			
Изм.	Кол. уч.	Лист	№ док.	Подп.	Дата	Система водоотведения			
Разраб.	Сторожук			<i>[Signature]</i>	06.2022			Стадия	Лист
Проверил	Федорова			<i>[Signature]</i>	06.2022			П	23
Гл. спец.	Федорова			<i>[Signature]</i>	06.2022				
Н. контр.	Решетова			<i>[Signature]</i>	06.2022	Этап 1. Бак аварийного слива трансформаторного масла №1. Ситуационный план. Разрезы 1-1, 2-2			
Нач. отд.	Федоров			<i>[Signature]</i>	06.2022			филиал ООО "ИТЭ-Проект" в г. Екатеринбурге Формат А4х3	

Взам. инв. №  
 Подп. и дата  
 Инв. № подл.

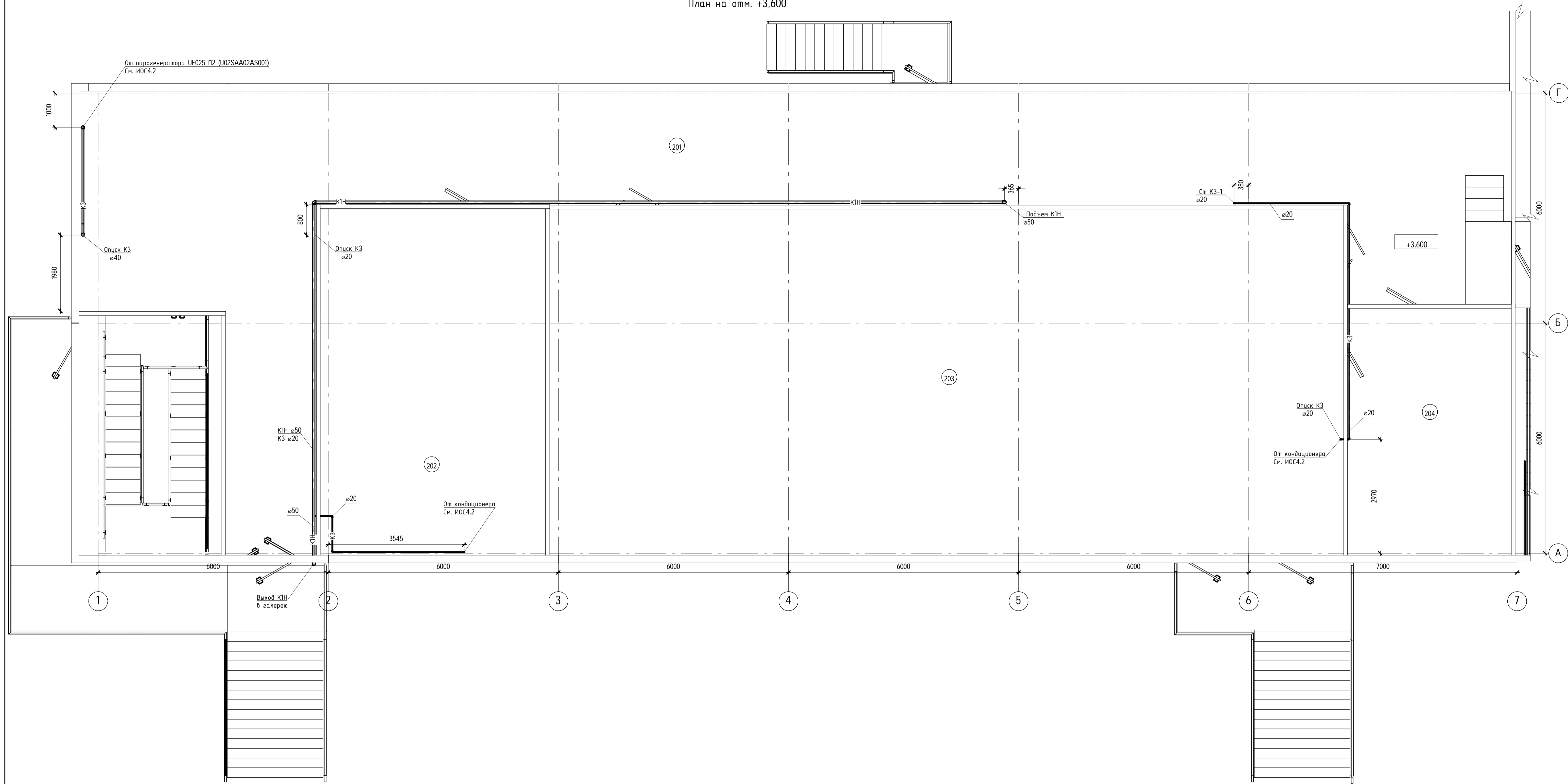




Экспликация помещений

№ п/п	Наименование	Площадь, м <sup>2</sup>	Кат. помеще-ния
101	Тамбур	10,0	
102	Тамбур	9,5	
103	Вестибюль	34,2	
104	Коридор	70,5	
105	Тамбур	7,2	
106	Лестничная клетка 1	23,1	
107	Помещение уборочного инвентаря	10,2	
108	Сан. узел	10,3	
109	Кабинет машинистов-обходчиков ГТУ и котла (6 человек)	35,2	
110	Кабинет электромонтеров главного щита управления (4 человека)	28,6	
111	Узел связи	10,3	
112	Венткамера	25,1	В4
113	ИТП	36,7	Д
114	Силовые сборки НКУ	55,4	В3
115	Серверная	59,4	В3
139	Помещение КНС	10,7	

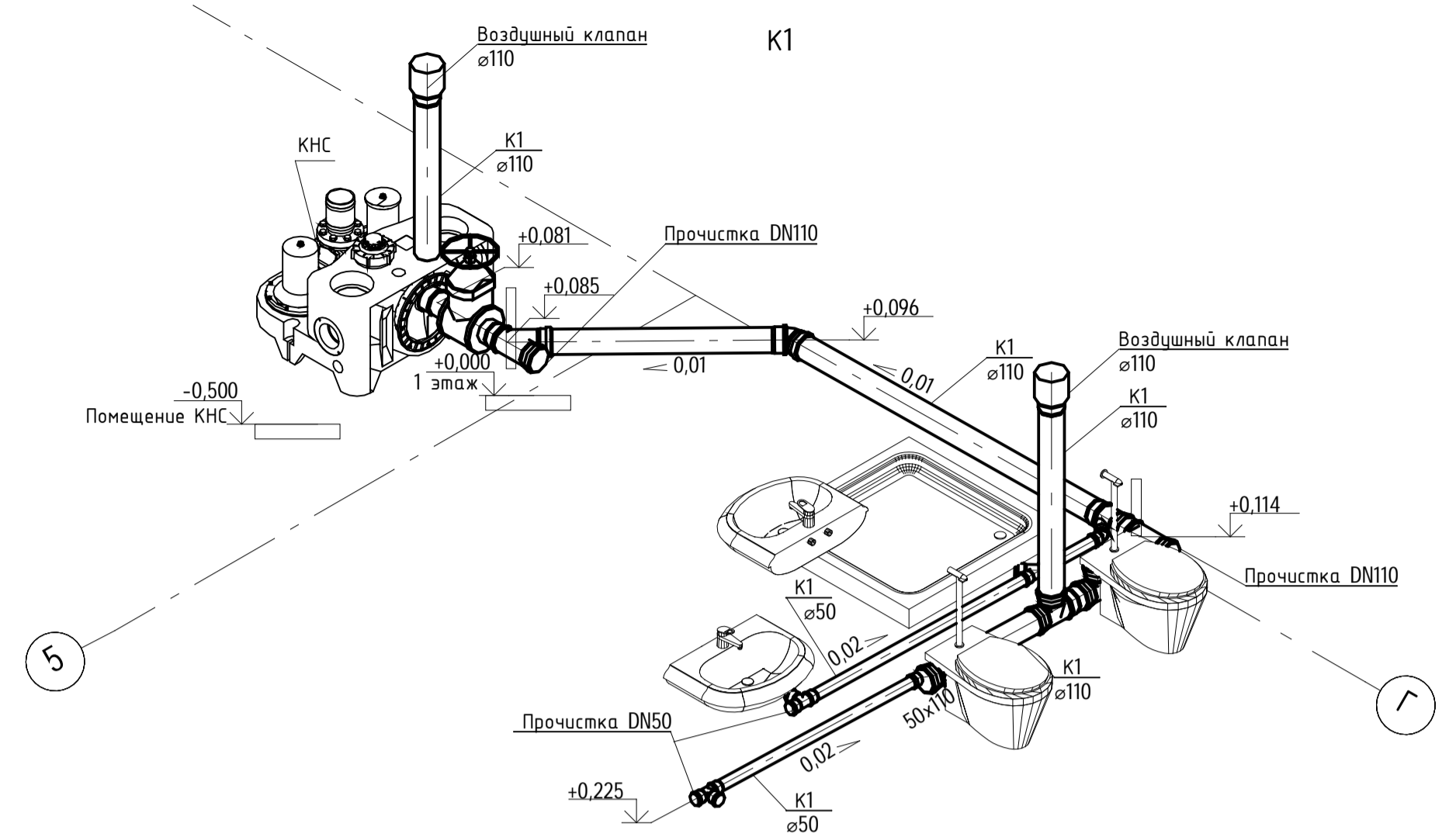
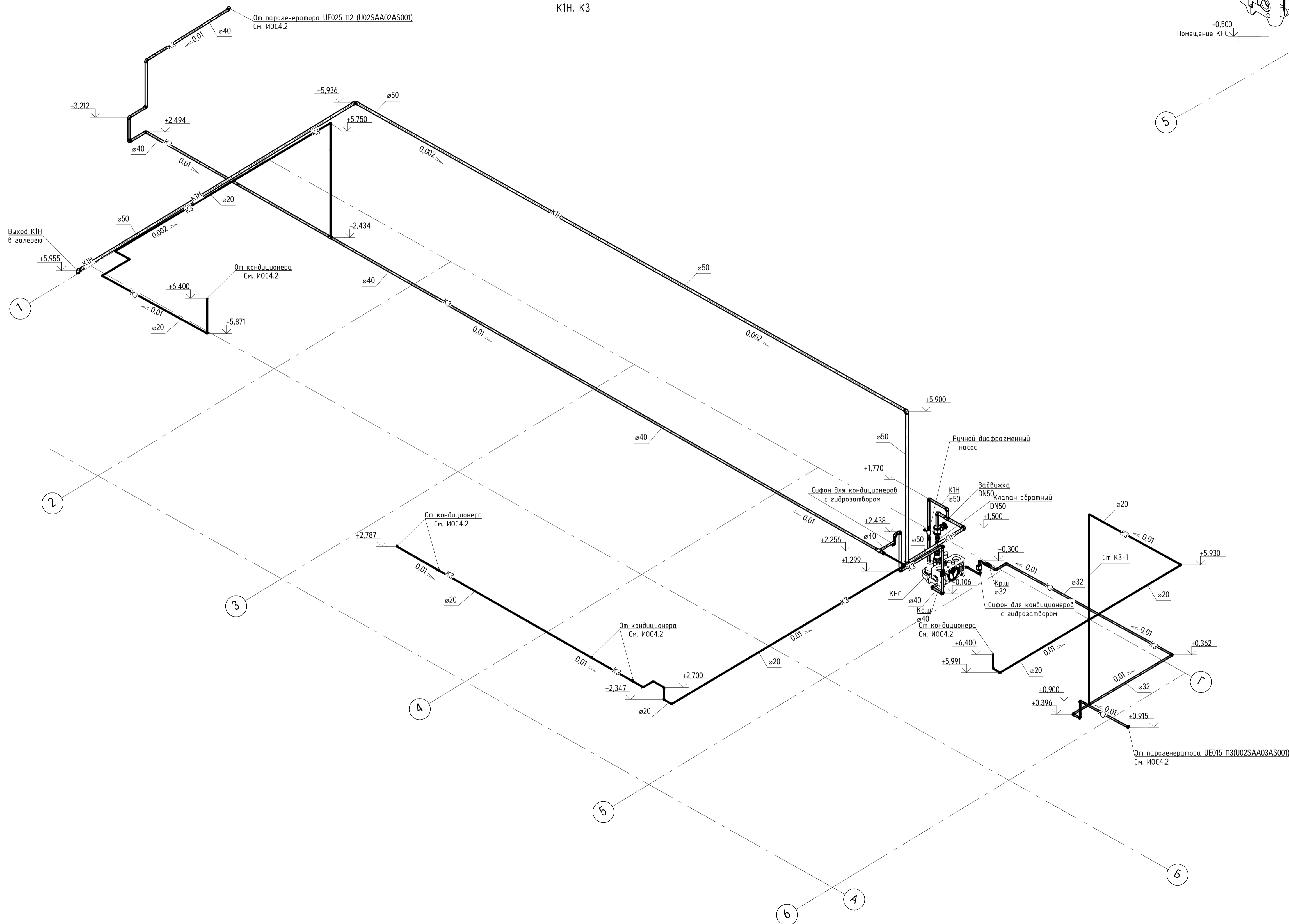
<p>Данный материал не подлежит размножению или передаче другим организациям и лицам без согласия ООО "Интертехэлектро-Проект" г. Москва</p>				<p><b>ИНТЕРТЕХЭЛЕКТРО ПРОЕКТ</b></p>				
<p>D822921/0052D-95-ПД-270000-ИОС3.2-Ч-34 D822921/0052D-95-4-ИО2-000-ИОС3.2-ПД</p>				<p>ГТЭС Иркинская 867 МВт</p>				
Изм.	Колыч	Лист	№ док	Подп.	Дата	Стадия	Лист	Листов
Разраб.	Вишнякова				07.2022	Система водоотведения	п	34
Проверил	Федорова				07.2022			
Гл.спец.	Федорова				07.2022			
Н. контр.	Решетова				07.2022	<p>Этап 4. Внутренние системы водоотведения. Инженерно-бытовой корпус №2. Системы К1, КН, К3. План на отм.0,000</p>		
Нач. отд.	Федоров				07.2022	<p>Филиал ООО "ИТЭ-Проект" г. г. Екатеринбург</p>		



Экспликация помещений

Номер помещения	Наименование	Площадь, м <sup>2</sup>	Кат. помещения
201	Коридор	153,8	
202	Кабинет инженеров АСУТП, РЗА	52,8	
203	Офис	187,4	B2
204	Комната отдыха	27,5	

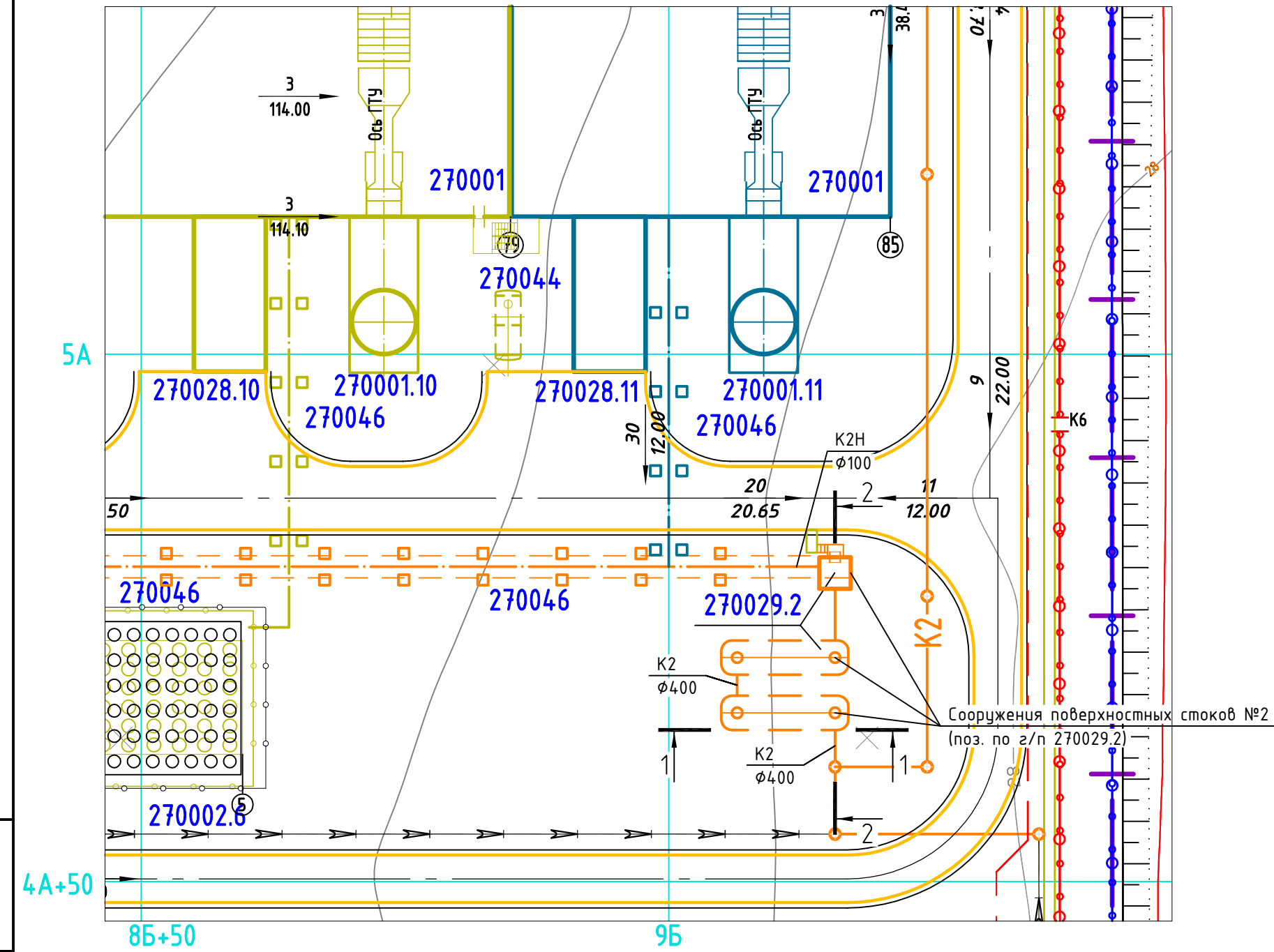
<p>Данный материал не подлежит размножению или передаче другим организациям и лицам без согласия ООО "Интертехэлектро-Проект" г. Москва</p>				<p><b>ИНТЕРТЕХЭЛЕКТРО ПРОЕКТ</b></p>					
<p>D822921/0052D-95-ПД-270000-ИОС3.2-Ч-35 D822921/0052D-95-4-U02-000-ИОС3.2-PD</p>				<p>ГТЭС Иркинская 867 МВт</p>					
Изм.	Колыч	Лист	№ док	Подп.	Дата	<p>Система водоотведения</p>	Стадия	Лист	Листов
Разраб.	Вишнякова				07.2022		п	35	
Проверил	Федорова				07.2022				
Гл.спец.	Федорова				07.2022				
Н. контр.	Решетова				07.2022	<p>Этап 4. Внутренние системы водоотведения. Инженерно-выставочный корпус №2. Система К1, КИ, К3, план на отм.+3,600</p>	<p>Филиал ООО "ИТЭ-Проект" г. г. Екатеринбург</p>		
Нач. отд.	Федоров				07.2022		<p>Формат А1</p>		



<p>Данный материал не подлежит размножению или передаче другим организациям и лицам без согласия ООО "Интертехэлектро-Проект" г. Москва</p>				<p><b>ИНТЕРТЕХЭЛЕКТРО ПРОЕКТ</b></p>		
<p>D822921/0052D-95-ПД-2/0000-ИОС3.2-Ч-36 D822921/0052D-95-4-U02-000-IOS3.2-PD</p>				<p>ГТЭС Иркинская 867 МВт</p>		
Изм.	Колыч	Лист	№ док	Подп.	Дата	
Разраб.	Вишнякова				07.2022	
Проверил	Федорова				07.2022	
Гл.спец.	Федорова				07.2022	
Н. контр.	Решетова				07.2022	
Нач. отд.	Федоров				07.2022	
				<p>Система водоотведения</p>		<p>Стадия Лист Листов</p> <p>п 36</p>
				<p>Этап 4. Внутренние системы водоотведения. Инженерно-высотный корпус №2. Системы К1, К1Н, К3. Схемы</p>		<p>Филиал ООО "ИТЭ-Проект" г. Екатеринбург</p>

Мен. подл. Подпись и дата Вязкина М

Ситуационный план



Экспликация оборудования

Маркировка	Позиция	Наименование	Кол. шт.	Примечание
1.1, 1.2	G02GUF01 G02GUF02	Емкость V=100 м³	2	
2.1, 2.2, 2.3	G02GUF01AP01 G02GUF01AP02 G02GUF01AP03	Насос погружной Q=7,7 л/с, H=0,6 МПа	3	

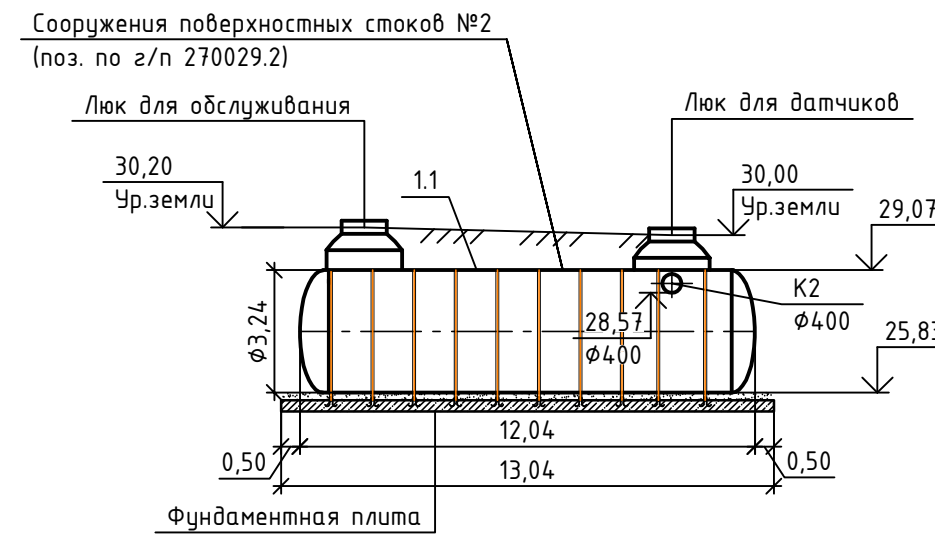
Экспликация проектируемых зданий и сооружений

Номер на плане	Наименование	Примечание
270001	М00	Главный корпус
270001.10	D10	Дымовая труба с газоходами блока №10
270001.11	D11	Дымовая труба с газоходами блока №11
270002.6	P06	Сухая вентиляционная градирня (СВГ) блоков №10, №11
270028.10	E10	Модуль БОА блока №10
270028.11	E11	Модуль БОА блока №11
270029.2	G02	Сооружения поверхностных стоков №2
270044	Q06	Баки аварийного слива турбинного масла ГТУ
270046	S00	Эстакада технологических трубопроводов и кабельных коробов

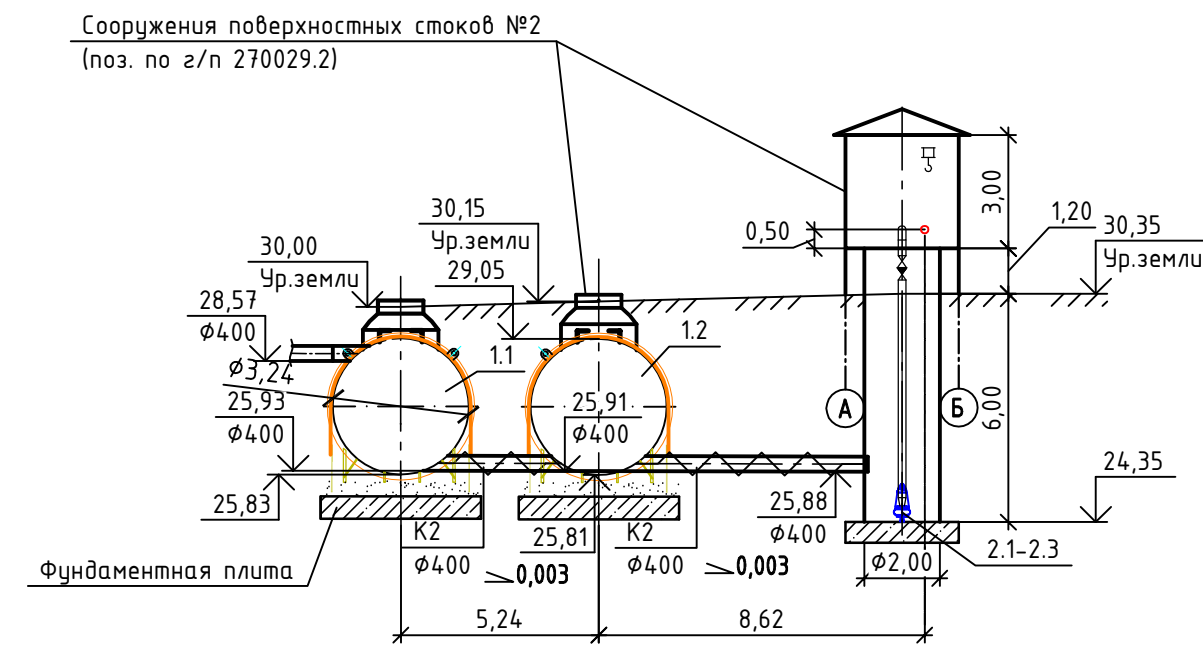
Условные обозначения проектируемых инженерных сетей

Обозначение	Наименование	Примечание
—K2—	Канализация дождевая	
—K2H—	Канализация дождевая напорная	трубопровод на эстакаде

1-1 (1:200)



2-2 (1:200)

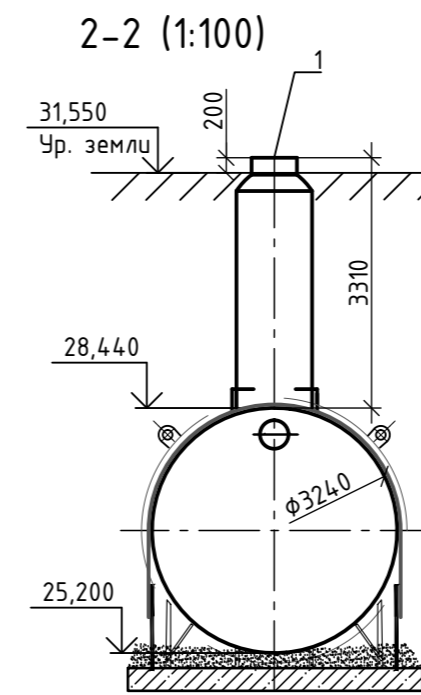
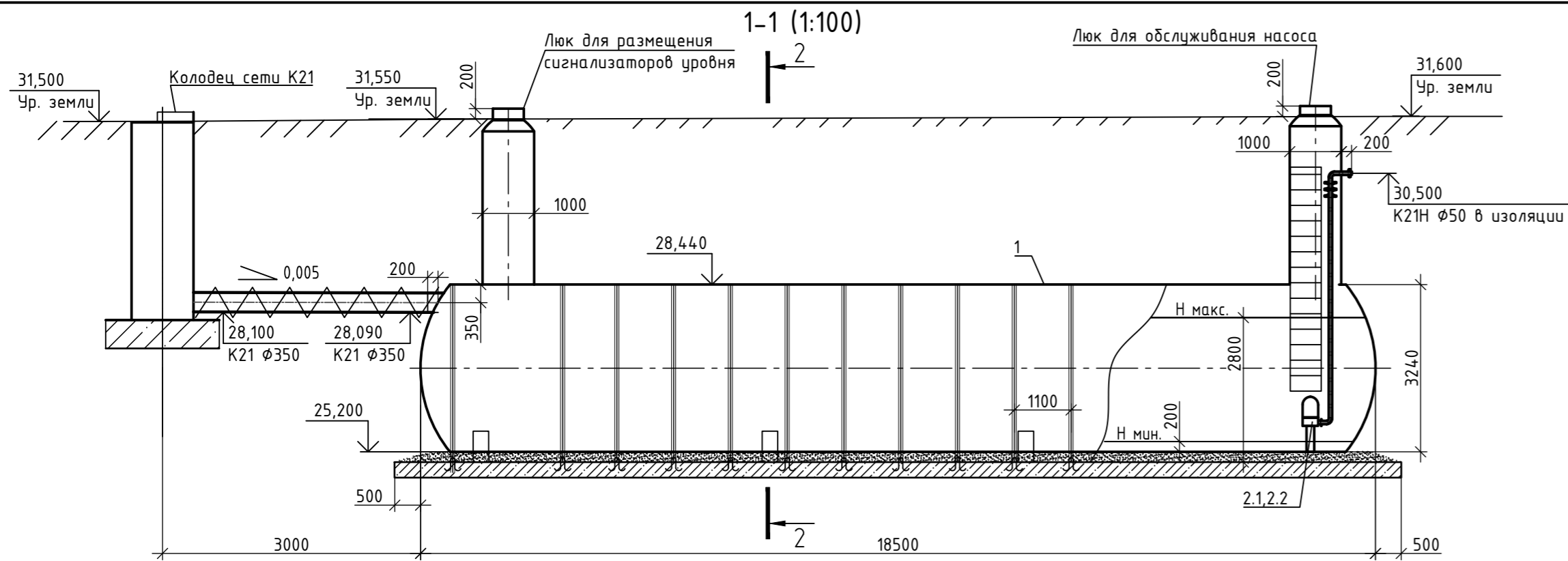


Условные обозначения

- Здания и сооружения 4-го этажа
- Здания и сооружения 8-го этажа
- Здания и сооружения 9-го этажа
- Граница отвода земельного участка
- Автодороги
- Эстакада технологических трубопроводов и кабельных коробов
- Основное ограждение
- Предупредительное ограждение

<p>Данный материал не подлежит размножению или передаче другим организациям и лицам без согласия Общества с ограниченной ответственностью "Интертехэлектро-Проект" г. Москва</p>											
<p>D822921/0052D-95-ПД-270000-ИОС3.2-Ч-37 D822921/0052D-95-4-G02-000-ИОС3.2-PD</p>						<p>ГТЭС Иркинская 867 МВт</p>					
Изм.	Кол. уч.	Лист	№ док.	Подп.	Дата	<p>Система водоотведения</p>			Стадия	Лист	Листов
Разраб.		Соболева		<i>[Signature]</i>	06.2022	<p>П</p>			37		
Проверил		Федорова		<i>[Signature]</i>	06.2022	<p>Этап 4. Сооружения поверхностных стоков №2. Ситуационный план. Разрезы 1-1, 2-2</p>			<p>филиал ООО "ИТЭ-Проект" г. Екатеринбург</p>		
Гл. спец.		Федорова		<i>[Signature]</i>	06.2022	<p>Нач. отд.</p>			<p>Формат А4х4</p>		
Н. контр.		Решетова		<i>[Signature]</i>	06.2022	<p>Федоров</p>			<p>Формат А4х4</p>		
Нач. отд.		Федоров		<i>[Signature]</i>	06.2022	<p>Федоров</p>			<p>Формат А4х4</p>		

Инв. № подл. Подп. и дата. Взам. инв. №



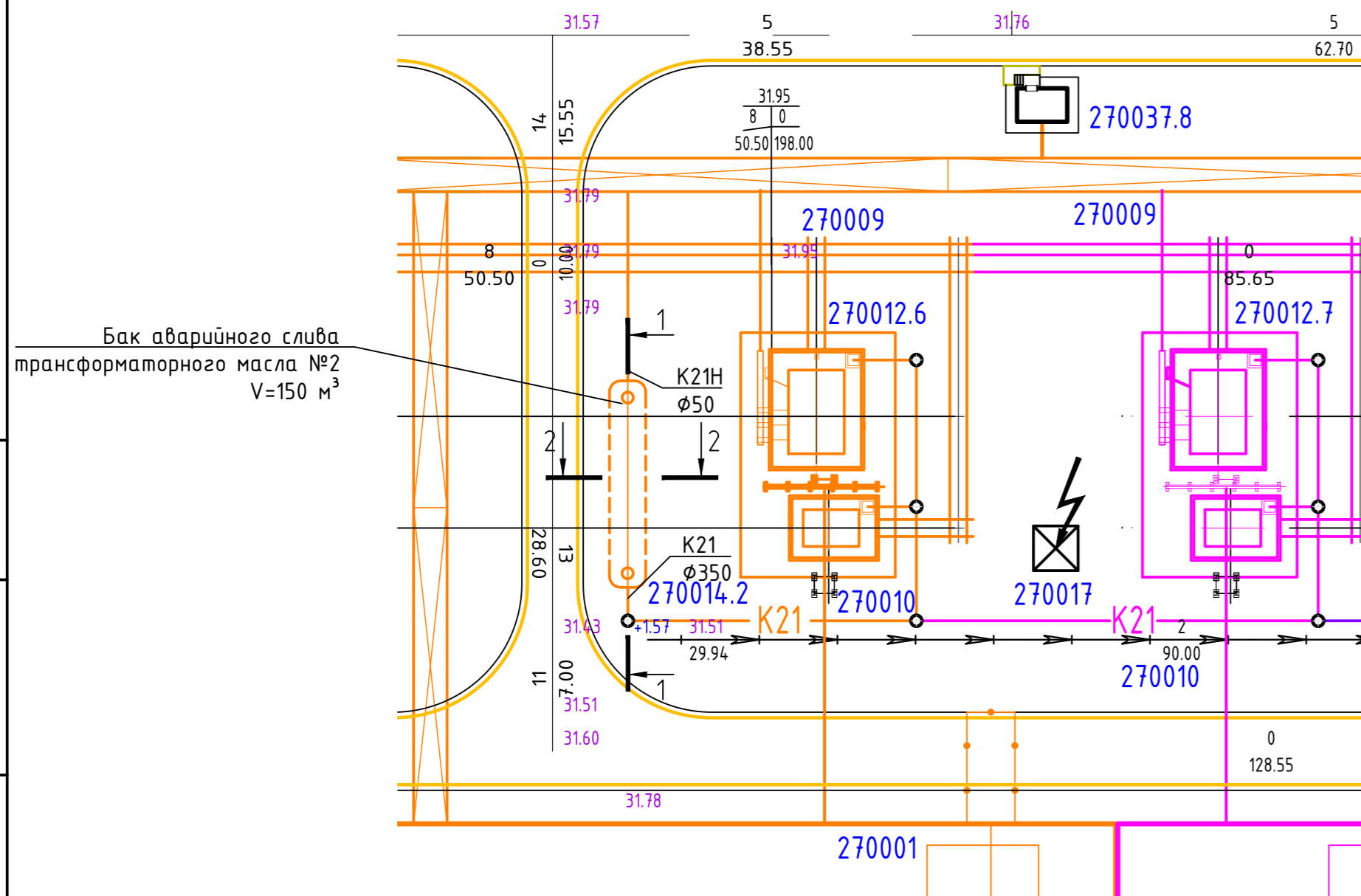
### Экспликация проектируемых зданий и сооружений

Номер на плане	Наименование	Примечание
270001	M00	Главный корпус
270009	A29	Эстакада кабелей 110 кВ
270010	A30	Эстакада токопроводов
270012.6	A06	Открытая установка трансформатора блока №6
270012.7	A07	Открытая установка трансформатора блока №7
270014.2	A32	Бак аварийного слива трансформаторного масла №2
270017	B08	Прожекторная мачта с молниеотводом
270037.8	G28	Блок-бокс пожарных гидрантов №8

### Экспликация оборудования

Маркировка	Позиция	Наименование	Кол. шт.	Примечание
1	A32GMB01	Бак аварийного слива трансформаторного масла №2 V=150 м <sup>3</sup> (поз. по з/п 270014.2)	1	
2.1, 2.2	A32GMB01AP001 A32GMB01AP002	Насос погружной Q=1,67 л/с, H=0,4 МПа	2	

### Ситуационный план



### Условные обозначения

- Здания и сооружения 4-го этапа
- Здания и сооружения 5-го этапа
- Автодороги
- Эстакада технологических трубопроводов и кабельных коробов
- Канализация системы аварийных маслостоков
- Напорная канализация системы аварийных маслостоков

<p>Данный материал не подлежит размножению или передаче другим организациям и лицам без согласия Общества с ограниченной ответственностью "Интертехэлектро-Проект" г. Москва</p>											
<p>D822921/0052D-95-ПД-270000-ИОС3-Ч-38 / D822921/0052D-95-1-A32-000-ИОС3.1-ПД</p>						<p>ГТЭС Иркинская 867 МВт</p>					
Изм.	Кол. уч.	Лист	№ док.	Подп.	Дата	<p>Система водоотведения</p>			Стадия	Лист	Листов
Разраб.	Сторожук				06.2022				П	38	
Проверил	Федорова				06.2022						
Гл. спец.	Федорова				06.2022	<p>Этап 4. Бак аварийного слива трансформаторного масла №2. Ситуационный план. Разрезы 1-1, 2-2</p>			<p>филиал ООО "ИТЭ-Проект" в г. Екатеринбурге Формат А4х3</p>		
Н. контр.	Решетова				06.2022						
Нач. отд.	Федоров				06.2022						

Инв. № подл. Подп. и дата. Взам. инв. №