



Общество с ограниченной ответственностью  
«НАУЧНО-ИССЛЕДОВАТЕЛЬСКИЙ И ПРОЕКТНЫЙ  
ИНСТИТУТ НЕФТИ И ГАЗА  
УХТИНСКОГО ГОСУДАРСТВЕННОГО ТЕХНИЧЕСКОГО  
УНИВЕРСИТЕТА»

(ООО «НИПИ нефти и газа УГТУ»)

**ОБУСТРОЙСТВО ЛЕККЕРСКОГО МЕСТОРОЖДЕНИЯ.  
ОБУСТРОЙСТВО КУСТА №13 БИС**

*ПРОЕКТНАЯ ДОКУМЕНТАЦИЯ*

**Раздел 4 «Конструктивные и объемно - планировочные решения»**

**Часть 2 «Решения по трубопроводам»**

**61-01-НИПИ/2021-КР2**

**Том 4.2**


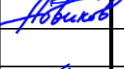


|              |  |
|--------------|--|
| Взам. инв. № |  |
| Подп. и дата |  |
| Инв. № подл. |  |

Заместитель Генерального директора  
- Главный инженер

М. А. Желтушко

Главный инженер проекта

Д.С. Уваров

| Обозначение            |         | Наименование                        |       |   |      | Примечание                   |      |        |
|------------------------|---------|-------------------------------------|-------|---|------|------------------------------|------|--------|
| 61-01-НИПИ/2021-КР2.С  |         | Содержание тома 4.2                 |       |   |      | 1 лист                       |      |        |
| 61-01-НИПИ/2021-КР2.Т  |         | Текстовая часть                     |       |   |      | 30 листов                    |      |        |
| 61-01-НИПИ/2021-КР2.Г  |         | Графическая часть                   |       |   |      | 7 листов                     |      |        |
| 61-01-НИПИ/2021-КР2.РР |         | Расчетная часть                     |       |   |      | 12 листов                    |      |        |
|                        |         |                                     |       |   |      |                              |      |        |
|                        |         |                                     |       |   |      |                              |      |        |
|                        |         |                                     |       |   |      |                              |      |        |
|                        |         |                                     |       |   |      |                              |      |        |
|                        |         |                                     |       |   |      |                              |      |        |
|                        |         |                                     |       |   |      |                              |      |        |
|                        |         |                                     |       |   |      |                              |      |        |
|                        |         |                                     |       |   |      |                              |      |        |
|                        |         |                                     |       |   |      |                              |      |        |
|                        |         |                                     |       |   |      |                              |      |        |
|                        |         |                                     |       |   |      |                              |      |        |
|                        |         |                                     |       |   |      |                              |      |        |
|                        |         |                                     |       |   |      |                              |      |        |
|                        |         |                                     |       |   |      |                              |      |        |
|                        |         | Общее количество листов документов, |       |   |      | 50 листов                    |      |        |
|                        |         | включенных в том 4.2                |       |   |      |                              |      |        |
| 61-01-НИПИ/2021-КР2.С  |         |                                     |       |   |      |                              |      |        |
| Изм.                   | Кол.уч. | Лист                                | №док. | Подп.   | Дата |                              |      |        |
| Разраб.                |         | Сафонова                            |       |  |      | Стадия                       | Лист | Листов |
| Проверил               |         | Новиков                             |       |  |      |                              |      |        |
| Н. контр.              |         | Салдаева                            |       |  |      | ООО «НИПИ нефти и газа УГТУ» |      |        |
| ГИП                    |         | Уваров                              |       |  |      |                              |      |        |

Согласовано

Взам. инв. №

Подп. и дата

Инв. № подл.

## Содержание

|     |  |    |
|-----|--|----|
| 1   | Сведения о топографических, инженерно-геологических, гидрогеологических, метеорологических и климатических условиях участка, представленного для размещения объекта капитального строительства.....  | 5  |
| 2   | Сведения об особых природно-климатических условиях территории, на которой располагается земельный участок, представленный для размещения объекта капитального строительства .....  | 11 |
| 3   | Сведения о прочностных и деформационных характеристиках грунта в основании объекта капитального строительства.....   | 16 |
| 4   | Сведения об уровне грунтовых вод, их химическом составе, агрессивности по отношению к материалам изделий и конструкций подземной части объекта капитального строительства.....   | 19 |
| 5   | Описание и обоснование конструктивных решений зданий и сооружений, включая их пространственные схемы, принятые при выполнении расчетов строительных конструкций .....  | 22 |
| 5.1 | Нефтеотборный коллектор от к.13 бис до т. вр. к. №13 бис.....  | 23 |
| 5.2 | Высоконапорный водовод скв.5ВЗ до скв.№№1009Н, 1004Н к.13бис.....  | 24 |
| 6   | Описание и обоснование технических решений, обеспечивающих необходимую прочность. Устойчивость, пространственную неизменяемость зданий и сооружений объекта капитального строительства в целом, а также их отдельных конструктивных элементов, узлов, деталей в процессе изготовления, перевозки, строительства и эксплуатации объекта капитального строительства..... | 25 |
| 7   | Описание конструктивных и технических решений подземной части объекта капитального строительства .....   | 26 |
| 8   | Перечень мероприятий по защите строительных конструкций и фундаментов от разрушения .....  | 27 |
| 9   | Описание инженерных решений и сооружений, обеспечивающих защиту территории объекта капитального строительства, отдельных зданий и сооружений капитального строительства, а так же персонала (жителей) от опасных природных и техногенных процессов .....   | 28 |

Согласовано

Взам. инв. №

Подп. и дата

Инв. № подл.

61-01-НИПИ/2021-КР2.Т

| Изм.      | Кол.уч | Лист     | № док. | Подп.           | Дата |   |                              |      |        |
|-----------|--------|----------|--------|-----------------|------|---|------------------------------|------|--------|
| Разраб.   |        | Новиков  |        | <i>Новиков</i>  |      | Том 4.2   | Стадия                       | Лист | Листов |
|           |        |          |        |                 |      | Раздел 4 «Конструктивные и объемно-планировочные решения» | П                            | 1    | 30     |
| Н. контр. |        | Салдаева |        | <i>Салдаева</i> |      | Часть 2 «Решения по трубопроводам».                       | ООО «НИПИ нефти и газа УГТУ» |      |        |
| ГИП       |        | Уваров   |        | <i>Уваров</i>   |      | Текстовая часть   |                              |      |        |

| Инд. № подл. | Подп. и дата | Взам. инв № |        |       |      |                       | Лист |
|--------------|--------------|-------------|--------|-------|------|-----------------------|------|
|              |              |             |        |       |      |                       | 2    |
| Изм.         | Кол.уч       | Лист        | № док. | Подп. | Дата | 61-01-НИПИ/2021-КР2.Т |      |

Настоящая проектная документация разработана на основании задания на проектирование объекта «Обустройство Леккерского месторождения. Обустройство куста №13 бис», утвержденного Первым заместителем генерального директора – Главным инженером ООО «ЛУКОЙЛ-Коми» И.В. Шараповым.

В соответствии с заданием на проектирование документацией выделены отдельные этапы строительства объектов:

- 1 этап строительства:

- Автоподъезд к кусту скважин №13бис;
- Нефтегазосборный трубопровод «Нефтегазосборный коллектор от к.№13бис до т.вр.к.№13бис» Ø159х6;
- ВЛЗ-6 кВ (1 линия) от существующей ВЛ-6кВ Ф-4Л;
- ВЛЗ-6 кВ (2 линия) от существующей ВЛ-6кВ Ф-17Л;
- Обустройство скважины №2001 с технологическими сетями и оборудованием;
- АГЗУ (блок технологический и блок аппаратурный);
- УДС;
- Емкость дренажная подземная 5м<sup>3</sup>;
- КТП 630/6/0,4 кВ;
- Свеча рассеивания;
- Площадка точки подключения линии глушения скважин;
- Мачта связи с молниеотводом;
- Мачта освещения;
- Стоянка пожарной техники.

- 2 этап строительства:

- Обустройство скважины №2002 с технологическими сетями и оборудованием;
- УДС;

- 3 этап строительства:

- Обустройство скважины №2003 с технологическими сетями и оборудованием;
- УДС;

- 4 этап строительства:

- Обустройство скважины №1004Н с технологическими сетями и оборудованием;
- УДС;

- 5 этап строительства:

- Обустройство скважины №1009Н с технологическими сетями и оборудованием;

|              |              |             |      |        |      |        |                       |       |
|--------------|--------------|-------------|------|--------|------|--------|-----------------------|-------|
| Инв. № подл. | Подп. и дата | Взам. инв № |      |        |      |        | 61-01-НИПИ/2021-КР2.Т | Лист  |
|              |              |             |      |        |      |        |                       | 3     |
|              |              |             | Изм. | Кол.уч | Лист | № док. |                       | Подп. |

- УДС;
- 6 этап строительства:
- Высоконапорный водовод «скв.№5В3 до скв.№№ 1004Н, 1009Н к.№13бис»;
  - Обустройство скважин №№ 1004Н и 1009Н под нагнетание.

|              |              |             |        |       |      |                       |      |
|--------------|--------------|-------------|--------|-------|------|-----------------------|------|
| Инв. № подл. | Подп. и дата | Взам. инв № |        |       |      |                       | Лист |
|              |              |             |        |       |      |                       |      |
| Изм.         | Кол.уч       | Лист        | № док. | Подп. | Дата | 61-01-НИПИ/2021-КР2.Т |      |
|              |              |             |        |       |      |                       |      |

**1 Сведения о топографических, инженерно-геологических, гидрогеологических, метеорологических и климатических условиях участка, представленного для размещения объекта капитального строительства**

Местоположение объекта строительства: РФ, Республика Коми, МО ГО «Усинск», Леккерское месторождение. Участок работ расположен в пределах Леккерского нефтяного месторождения, осваиваемого ООО «ЛУКОЙЛ Коми».

Ближайшие населённые пункты – д. Сынянырд, расположенная в 4,5 км к северо-востоку от территории строительства.

Леккерское месторождение расположено в Усинском районе Республики Коми Российской Федерации и относится к Тимано-Печорской нефтегазоносной провинции. Районный и административно-хозяйственный центр – г. Усинск расположен в непосредственной близости с месторождением и имеет воздушное, водное и железнодорожное сообщение.

Рельеф местности равнинный, поверхность покрыта лесотундрой и сильно заболочена. Иногда встречаются слабохолмистые участки. Крупнейшие реки – Уса и Печора.

В геоморфологическом отношении территория Республики может быть разделена на Вычегодско-Мезенскую равнину, Тиманский кряж, Печорскую низменность, район Западного склона Уральского хребта и Северные Увалы. Вычегодско-Мезенская полого-увалистая равнина имеет отметки поверхности в пределах 150-200 м н.у.м. Сложена она ледниковыми отложениями, которые в юго-западной части образуют аккумулятивные формы рельефа (холмистые морены). Долины основных рек хорошо разработаны, достигая ширины 10-20 км в среднем течении и до 30-40 км в нижнем. Склоны рек первого порядка террасированы, обычно насчитывается 4-5 террас. Водораздельные пространства имеют плоский или пологоволнистый рельеф.

Водораздельные поверхности представлены пологоволнистыми и пологохолмистыми участками аккумулятивной и аккумулятивно-денудационной равнины. Большая часть водораздельных пространств, занята болотами (около 50% территории округа), часть водораздельных пространств занята заболоченным сосновым и еловым редколесьем, кочковато-ерниковой тундрой. Поймы водотоков заболочены до 60 %.

Рельеф территории слаборасчленённый, общее понижение наблюдается к реке Большая Сыня.

Орографически территория представляет собой слабохолмистую равнину расчлененную густой сетью речных долин. Максимальная высота 206 м. Гидрографическая сеть

|               |              |              |
|---------------|--------------|--------------|
| Инва. № подл. | Подп. и дата | Взам. инв. № |
|---------------|--------------|--------------|

|      |        |      |        |       |      |
|------|--------|------|--------|-------|------|
| Изм. | Кол.уч | Лист | № док. | Подп. | Дата |
|------|--------|------|--------|-------|------|

61-01-НИПИ/2021-КР2.Т

Лист  
5

принадлежит бассейну реки Печора, представленную левосторонними притоками первого и второго порядка р. Уса (р. Большая Сыня, безымянные ручьи). Леса в окрестностях участка работ смешанные (ель, сосна, берёза, осина), естественного происхождения, широко развиты болота. Долины рек хорошо разработаны и террасированы. Имеют вогнуто-ступенчатый профиль, отражающий этапы снижения базиса эрозии, которым отвечают двум уровням надпойменных террас, хорошо выраженные в рельефе. Профили рек корытообразные и U-образные. Врез крупных рек Уса и Колва достигает 48 - 49 м. Реки равнинного типа с многочисленными перекатами, меандрами и старицами. Русло чаще песчаное, редко илистое.

Водораздельные поверхности представлены пологоволнистыми и пологохолмистыми участками аккумулятивной и аккумулятивно-денудационной равнины. Большая часть водораздельных пространств МО ГО «Усинск», занята болотами (около 50% территории района), часть водораздельных пространств занята заболоченным сосновым и еловым редколесьем, кочковато-ерниковой тундрой. Поймы водотоков заболочены до 60 %.

Район строительства по почвенно-географическому районированию относится к зоне таежных подзолистых почв, подзона крайнесеверной тайги, Печора-Усинской провинции, Печора-Усинского округа.

Основные закономерности формирования почвенного покрова территории Республики Коми во многом обусловлен широтной биоклиматической зональностью. Почвенные пояса делятся на полярный и бореальный. Полярному поясу соответствует тундровая зона, а бореальному - зона подзолистых почв (тайга). Зона тундровых почв представлена подзоной южных тундр, зона подзолистых почв делится на четыре подзоны:

- глеево-подзолистых и тундрово-болотистых почв (лесотундра вместе с крайне северной тайгой);
- глеево-подзолистых почв (северная тайга);
- типичных подзолистых почв (южная тайга).

Почвы в районе строительства преобладают подзолистые иллювиально-гумусовые и иллювиально-железистые, болотно-подзолистые и болотные.

Район строительства по ботанико-географическому районированию находится на границе подзон южной лесотундры и крайнесеверной тайги. Подзона южной лесотундры входит в зону тайги. Характерным является расширение местообитаний еловых, елово-березовых, березовых редколесий. На водоразделах преобладают ерниковые тундры и реликтовые мерзлотные торфяники с мочажинно-крупнобугристым рельефом. Широко распространены торфяники смешанного типа – в основе низинные древесно-осоковые, с поверхности верховые сфагновые, зарастающие ксерофильным политрихумом и лишайниками,

|               |              |             |
|---------------|--------------|-------------|
| Инва. № подл. | Подп. и дата | Взам. инв № |
|               |              |             |

|      |        |      |        |       |      |
|------|--------|------|--------|-------|------|
| Изм. | Кол.уч | Лист | № док. | Подп. | Дата |
|      |        |      |        |       |      |

61-01-НИПИ/2021-КР2.Т

Лист  
6



мощность торфа 1-3(5) м. К южной лесотундре приурочены самые северные местонахождения сосны обыкновенной. Долины рек заняты редкостойными зеленомошно-сфагновыми лесами, ивняками и разнотравными лугами.

Растительный покров отличается большим своеобразием и разнообразием. В его распределении на равнинах хорошо прослеживаются зональные изменения, а в горах Урала - высотная поясность. Крайний северо-восток Республики Коми занимает тундра, южнее расположена узкая полоса лесотундры, сменяющая к югу обширными лесными пространствами. На зону тундровой растительности приходится около 2% площади Республики, лесотундровой - около 8,1%, таежной - около 89%, луговой - менее 1%.

Характерная особенность тундры связана с отсутствием древесной растительности: растительный покров состоит из мхов, лишайников, многолетних травянистых растений, кустарничков и невысоких кустарников, преобладают полярная березка, ива, багульник. Растительность лесотундры, занимающей север республики, носит переходный характер: наряду с тундровой растительностью встречаются ель, береза, лиственница. Лесотундра постепенно переходит в редкостойные леса, затем в тайгу. Преобладающими породами в лесной зоне являются ель сибирская, сосна обыкновенная и береза. Из других пород выделяются: пихта, лиственница, кедр (сибирская кедровая сосна), лесообразующая роль которых возрастает при приближении к Уралу. Практически все леса смешанные.

Географическое положение территории определяет ее климатические особенности. Наиболее важными факторами формирования климата является западный перенос воздушных масс и влияние континента. Климат района - резко континентальный. В целом характеризуется продолжительной и суровой зимой, недолгим и довольно холодным летом, короткими переходными сезонами.

Климатическая характеристика района работ составлена по данным наблюдений на метеостанции Усть-Уса, согласно данным нормативной и справочной литературы. Климатические характеристики согласно СП 131.13330.2020 приведены за период наблюдений 1966–2018 г.

Район работ согласно СП 131.13330.2020 относится к I Д строительному климатическому подрайону (согласно рисунку А.1 приложения А).

Согласно СП 50.13330.2012, Приложение В, район строительства относится к нормальной зоне влажности – 2.

При проектировании следует учитывать нагрузки, возникающие при возведении и эксплуатации сооружений. Основными характеристиками атмосферных нагрузок являются их

|               |              |             |
|---------------|--------------|-------------|
| Инва. № подл. | Подп. и дата | Взам. инв № |
|               |              |             |

|      |        |      |        |       |      |                       |      |
|------|--------|------|--------|-------|------|-----------------------|------|
| Изм. | Кол.уч | Лист | № док. | Подп. | Дата | 61-01-НИПИ/2021-КР2.Т | Лист |
|      |        |      |        |       |      |                       | 7    |
|      |        |      |        |       |      |                       |      |

нормативные значения: снеговой нагрузки, ветровой нагрузки, гололедной нагрузки, согласно СП 20.13330.2016:

- нормативное значение ветрового давления (II район) = 0,30 кПа;
- нормативное значение веса снегового покрова (V район) = 2,5 кПа;
- нормативное значение толщины стенки гололеда– (III район) толщина стенки гололеда составляет 10 мм.

В тектоническом отношении район работ расположен в пределах Усинского вала Колвинского мегавала Печоро-Колвинского авлакогена.

В геологическом строении территории строительства принимают участие породы четвертичной системы, которые залегают на сильно расчлененной поверхности мезазойских образований. Четвертичные отложения представлены комплексом разнообразных по возрасту и генезису песчано-глинистых пород, среди которых выделяются породы верхнечетвертичного и современного отдела.

Разделение грунтов на инженерно-геологические элементы (ИГЭ) выполнено с учетом их номенклатурного вида, возраста и физико-механических свойств.

Почвенно-растительный слой (ПРС) в отдельный ИГЭ не выделялся. Мощность грунта растительного слоя 0,2 м. Для учета объема земляных работ плотность грунта растительного слоя рекомендуется принять 1,45 г/см<sup>3</sup>. Группа грунта по трудности разработки – 9б.

В пределах рассматриваемого участка выделено 5 ИГЭ.

*Четвертичная система Q*

*Техногенные отложения (tQIV)*

Насыпной грунт представлен песком серо-коричневым мелким, средней степени водонасыщения, средней плотности, с включениями гравия до 15-25%, до глубины 0,9 м сезонномерзлый. Грунт слежавшийся, отсыпан сухим способом, уплотнен трамбованием, давность отсыпки – более 5 лет. Слой встречен по трассе «нефтеcборный коллектор от куста №13 бис» ПК32+00.00-ПК44+42.53 К.тр в скважине № 21, по трассе автодорога до куста №13 бис ПК0 Н.тр.-ПК2+2.10 К.тр. в скважине №29, высоконапорный водовод от скв. 5В3 до скв. NN 1009Н, 1010Н к.Н13 бис ПК0 Н.тр.-ПК3+97.93 К.тр. в скважине № 31. Мощность 0,6-1,4 м.

*Современные болотные отложения (b IV)*

ИГЭ-1 - Торф темно-коричневый до бурого среднеразложившийся при оттаивании водонасыщенный. Слой встречен:

- по трассе «Высоконапорный водовод от скв.5В3 до скв.1009Н, 1010Н куста №13бис» ПК0 Н.тр.-ПК3+97.93 К.тр. и ПК2+60.01-ПК3+97.93 к.тр. (переход через автодорогу) скважина № 34;

|      |        |      |        |       |      |
|------|--------|------|--------|-------|------|
| Изм. | Кол.уч | Лист | № док. | Подп. | Дата |
|      |        |      |        |       |      |
|      |        |      |        |       |      |

|      |        |      |        |       |      |                       |      |
|------|--------|------|--------|-------|------|-----------------------|------|
| Изм. | Кол.уч | Лист | № док. | Подп. | Дата | 61-01-НИПИ/2021-КР2.Т | Лист |
|      |        |      |        |       |      |                       | 8    |
|      |        |      |        |       |      |                       |      |

- по трассе «Автодорога до куста № 13бис» ПК0 Н.тр.-ПК2+2.10 К.тр. в скважине №1; по трассе «ВЛЗ-6 кВ (1 линия) от уществующих ВЛ-6 кВ Ф-17Л, Ф-4Л ЗРУ-6 кВ ГТЭС "Леккерка" до куста № 13бис» ПК0 Н.тр.-ПК0+68.85 К.тр. скважина № 1;

- по трассе «ВЛЗ-6 кВ (2 линия) от уществующих ВЛ-6 кВ Ф-17Л, Ф-4Л ЗРУ-6 кВ ГТЭС "Леккерка" до куста № 13бис» ПК13+30.00-ПК14+18.04 К.тр. (переход через дорогу) скважина №1; по трассе «Нефтеборный коллектор от куста № 13бис» встречены на участках ПК0 Н.тр.-ПК16+00.00, ПК32+00.00-ПК44+42.53К.тр, ПК42+00.00-ПК44+00.00;

- на площадке «Площадной объект - куст № 13 бис», встречен повсеместно. Общая мощность 0,3-0,7 м.

*Озерно-аллювиальные верхнечетвертичные-современные отложения (IaQ III-IV)*

ИГЭ-2 Супесь темно-серая пластичная песчанистая, с тонкими прослойками песка мелкого. Слой встречен локально:

- по трассе «Нефтеборный коллектор от куста № 13бис» встречены на участках ПК0 Н.тр.-ПК16+00.00, ПК16+00.00-ПК32+00.00, ПК32+00.00-ПК44+42.53К.тр, ПК11+00.00-ПК13+00.00, ПК13+30.00-ПК15+00.00. Общая мощность 1,0-2,2 м.

ИГЭ-3 - Суглинок серый с зеленовато-синим оттенком легкий песчанистый, легкий пылеватый, тяжелый пылеватый мягкопластичный. Слой встречен:

- по трассе «ВЛЗ-6 кВ (2 линия) от существующих ВЛ-6 кВ Ф-17Л, Ф-4Л ЗРУ-6 кВ ГТЭС "Леккерка" до куста № 13бис» встречены на участках ПК0 Н.тр.-ПК14+18.04 К.тр. скважинами №№ 22-23;

- по трассе «Нефтеборный коллектор от куста № 13бис» встречены локально на участках ПК0 Н.тр.-ПК16+00.00, ПК32+00.00-ПК44+42.53К.тр, ПК35+70.00-ПК37+00.00, ПК42+00.00-ПК44+00.00. Общая мощность 1,4-9,3 м.

ИГЭ-4 – Песок мелкий темно-серый, плотный, водонасыщенный, с тонкими прослоями суглинка, с единичными включениями гравия и гальки. Слой встречен:

- по площадке «Площадной объект - куст № 13 бис» повсеместно;

- по трассе «Высоконапорный водовод от скв.5ВЗ до скв.1009Н, 1010Н куста №13бис» ПК0 Н.тр.-ПК3+97.93 К.тр. и ПК2+60.01-ПК3+97.93 к.тр. (переход через автодорогу) повсеместно;

- по трассе «Автодорога до куста № 13бис» ПК0 Н.тр.-ПК2+2.10 К.тр повсеместно; по трассе «ВЛЗ-6 кВ (1 линия) от существующих ВЛ-6 кВ Ф-17Л, Ф-4Л ЗРУ-6 кВ ГТЭС "Леккерка" до куста № 13бис» ПК0 Н.тр.-ПК0+68.85 К.тр повсеместно,

|              |              |             |      |        |      |        |                       |       |
|--------------|--------------|-------------|------|--------|------|--------|-----------------------|-------|
| Инд. № подл. | Подп. и дата | Взам. инв № |      |        |      |        | 61-01-НИПИ/2021-КР2.Т | Лист  |
|              |              |             |      |        |      |        |                       | 9     |
|              |              |             | Изм. | Кол.уч | Лист | № док. |                       | Подп. |

- по трассе «ВЛЗ-6 кВ (2 линия) от существующих ВЛ-6 кВ Ф-17Л, Ф-4Л ЗРУ-6 кВ ГТЭС "Леккерка" до куста № 13бис» ПК13+30.00-ПК14+18.04 К.тр. (переход через дорогу) повсеместно;

- по трассе «Нефтеборный коллектор от куста № 13бис» встречены на участках ПК0 Н.тр.-ПК16+00.00, ПК16+00.00-ПК32+00.00, ПК32+00.00-ПК44+42.53К.тр, ПК11+00.00-ПК13+00.00, ПК13+30.00-ПК15+00.00, ПК35+70.00-ПК37+00.00. Общая мощность 0,6 – 6,3 м.

*Ледниково морские верхнечетвертичные-современные отложения (gmQIII-IV)*

ИГЭ-5 Суглинок серый с зеленовато-синим оттенком легкий песчанистый, тяжелый пылеватый, тяжелый песчанистый тугопластичный, с прослоями песка мелкого (1,0-1,5 см), с единичными включениями гравия кварцево-кремнистого состава полуокатанного. Слой встречен:

- по площадке «Площадной объект - куст № 13 бис» повсеместно;

- по трассе «Высоконапорный водовод от скв.5ВЗ до скв.1009Н, 1010Н куста №13бис» ПК0 Н.тр.-ПК3+97.93 К.тр., ПК2+60.01-ПК3+97.93 к.тр. (переход через автодорогу) повсеместно;

- по трассе «Автодорога до куста № 13бис» ПК0 Н.тр.-ПК2+2.10 К.тр. повсеместно;

- по трассе «ВЛЗ-6 кВ (1 линия) от существующих ВЛ-6 кВ Ф-17Л, Ф-4Л ЗРУ-6 кВ ГТЭС "Леккерка" до куста № 13бис» ПК0 Н.тр.-ПК0+68.85 К.тр. повсеместно;

- по трассе «ВЛЗ-6 кВ (2 линия) от существующих ВЛ-6 кВ Ф-17Л, Ф-4Л ЗРУ-6 кВ ГТЭС "Леккерка" до куста № 13бис» ПК0 Н.тр.-ПК14+18.04 К.тр., ПК7+35.00-ПК8 (переход через автодорогу), ПК9-ПК10 (переход через автодорогу), ПК13+30.00-ПК14+18.04 К.тр. повсеместно;

- по трассе «Нефтеборный коллектор от куста № 13бис» встречены на участках ПК0 Н.тр.-ПК16+00.00 в скважине № 1, ПК32+00.00-ПК44+42.53К.тр в скважине № 21. Общая мощность 0,7-11,7 м.

Условия залегания грунтов, их распространение и мощности отражены на инженерно-геологических разрезах, профилях и геолого-литологических колонках скважин (чертежи 61-01-НИПИ/2021-Г.3 - 61-01-НИПИ/2021-Г.19).

|              |              |             |      |        |      |        |                       |       |
|--------------|--------------|-------------|------|--------|------|--------|-----------------------|-------|
| Инв. № подл. | Подп. и дата | Взам. инв № |      |        |      |        | 61-01-НИПИ/2021-КР2.Т | Лист  |
|              |              |             |      |        |      |        |                       | 10    |
|              |              |             | Изм. | Кол.уч | Лист | № док. |                       | Подп. |

## 2 Сведения об особых природно-климатических условиях территории, на которой располагается земельный участок, представленный для размещения объекта капитального строительства

Географическое положение территории определяет ее климатические особенности. Наиболее важными факторами формирования климата является западный перенос воздушных масс и влияние континента. Климат района - резко континентальный. В целом характеризуется продолжительной и суровой зимой, недолгим и довольно холодным летом, короткими переходными сезонами.

Климатическая характеристика района работ составлена по данным наблюдений на метеостанции Усть-Уса, согласно данным нормативной и справочной литературы. Климатические характеристики согласно СП 131.13330.2020 приведены за период наблюдений 1966–2018 г.

Район работ согласно СП 131.13330.2020 относится к I Д строительному климатическому подрайону (согласно рисунку А.1 приложения А).

Согласно СП 50.13330.2012, Приложение В, район строительства относится к нормальной зоне влажности – 2.

Географическое положение Республики Коми в относительно высоких широтах, удаленность ее от теплого Атлантического океана и близость обширного Азиатского континента обуславливают в республике умеренно-континентальный климат с коротким и холодным летом в северных районах и продолжительной многоснежной и морозной зимой. В течение года выпадает значительное количество осадков, превышающих испарение.

Климат формируется в условиях малого количества солнечной радиации зимой и повышенного – летом, под воздействием интенсивного западного переноса воздушных масс. Вынос теплого морского воздуха, связанный с прохождением атлантических циклонов, и частые вторжения арктического воздуха придают погоде большую неустойчивость. Наличие обширных и многочисленных болот, густая речная сеть, обусловленные избыточным увлажнением, способствуют повышенной влажности климата.

Основное влияние на климат оказывают циклоническая деятельность Атлантики и арктические воздушные массы. С циклонами связана пасмурная с осадками погода, теплая и нередко с оттепелями зимой и прохладная летом. Циклоничность наиболее развита зимой и осенью, летом она ослабевает.

Поступление воздушных масс арктического происхождения в любое время сопровождается холодными и сухими северо-восточными ветрами, приносящими резкие

|              |              |             |                       |        |      |        |       |      |      |    |
|--------------|--------------|-------------|-----------------------|--------|------|--------|-------|------|------|----|
| Инд. № подл. | Подп. и дата | Взам. инв № |                       |        |      |        |       |      | Лист |    |
|              |              |             | 61-01-НИПИ/2021-КР2.Т |        |      |        |       |      |      | 11 |
|              |              |             | Изм.                  | Кол.уч | Лист | № док. | Подп. | Дата |      |    |

похолодания. Наиболее часто их вторжения наблюдаются в летнее время. В таблицах 2.1 и 2.2 приведены климатические характеристики за холодный и теплый периоды года по метеостанции Усть-Уса.

Таблица 2.1 – Климатические параметры холодного периода года

| <i>Климатическая характеристика</i>  | <i>Значение</i> |
|--|-----------------|
| Температура воздуха наиболее холодных суток, обеспеченностью 0,98  | -47             |
| Температура воздуха наиболее холодных суток, обеспеченностью 0,92  | -45             |
| Температура воздуха наиболее холодной пятидневки, обеспеченностью 0,98   | -44             |
| Температура воздуха наиболее холодной пятидневки, обеспеченностью 0,92   | -41             |
| Температура воздуха обеспеченностью 0,94   | -27             |
| Абсолютная минимальная температура воздуха   | -53             |
| Средняя суточная амплитуда температуры воздуха наиболее холодного месяца   | 8,3             |
| Продолжительность, сут, и средняя температура воздуха, периода со средней суточной температурой воздуха $\leq 0^{\circ}\text{C}$ | 211<br>-11,4    |
| То же, $\leq 8^{\circ}\text{C}$  | 277<br>-7,7     |
| То же, $\leq 10^{\circ}\text{C}$   | 297<br>-6,5     |
| Средняя месячная относительная влажность воздуха наиболее холодного месяца, %  | 83              |
| Средняя месячная относительная влажность воздуха в 15 ч. наиболее холодного месяца, %  | 83              |
| Количество осадков за ноябрь – март, мм  | 166             |
| Преобладающее направление ветра за декабрь – февраль   | Ю               |
| Максимальная из средних скоростей ветра по румбам за январь, м/с   | 4,5             |
| Средняя скорость ветра, м/с, за период со среднесуточной температурой воздуха $\leq 8^{\circ}\text{C}$                           | 3,9             |

Таблица 2.2 – Климатические параметры теплого периода года

| <i>Климатическая характеристика</i>   | <i>Значение</i> |
|---|-----------------|
| Барометрическое давление, гПа   | 1003            |
| Температура воздуха обеспеченностью 0,95  | 18              |
| Температура воздуха обеспеченностью 0,98  | 23              |
| Средняя максимальная температура воздуха наиболее теплого месяца                    | 20,5            |
| Абсолютная максимальная температура воздуха   | 34              |
| Средняя суточная амплитуда температуры воздуха наиболее теплого месяца              | 10,0            |
| Средняя месячная относительная влажность воздуха наиболее теплого месяца, %         | 72              |
| Средняя месячная относительная влажность воздуха в 15 ч. наиболее теплого месяца, % | 59              |
| Количество осадков за апрель – октябрь, мм  | 354             |
| Суточный максимум осадков, мм   | 64              |
| Преобладающее направление ветра за июнь – август                                    | С               |
| Минимальная из средних скоростей ветра по румбам за июль, м/с                       | 4,3             |

При проектировании следует учитывать нагрузки, возникающие при возведении и эксплуатации сооружений. Основными характеристиками атмосферных нагрузок являются их

|              |              |              |                       |        |      |        |      |    |
|--------------|--------------|--------------|-----------------------|--------|------|--------|------|----|
| Изм. № подл. | Подп. и дата | Взам. инв. № |                       |        |      |        | Лист |    |
|              |              |              | 61-01-НИПИ/2021-КР2.Т |        |      |        |      | 12 |
|              |              |              | Изм.                  | Кол.уч | Лист | № док. |      |    |

нормативные значения: снеговой нагрузки, ветровой нагрузки, гололедной нагрузки, согласно СП 20.13330.2016:

- нормативное значение ветрового давления (II район) = 0,30 кПа;
- нормативное значение веса снегового покрова (V район) = 2,5 кПа;
- нормативное значение толщины стенки гололеда– (III район) толщина стенки гололеда составляет 10 мм.

К неблагоприятным инженерно-геологическим процессам, распространенным в пределах участка работ, относятся процессы морозного пучения, подтопления.

Процесс морозного пучения происходит во время осенне-зимнего промерзания дисперсных грунтов. В зоне сезонного промерзания залегают среднепучинистые (суглинок мягкопластичный ИГЭ-3), слабопучинистые (пески мелкие ИГЭ-4), слабо- и среднепучинистые (супесь ИГЭ-2).

По характеру подтопления подземными водами согласно приложению И СП 11-105-97 Ч. II к району I-A-I (подтопленные в естественных условиях) относятся следующие участки строительства:

- площадка «Площадной объект - куст № 13 бис»;
- по трассе «Высоконапорный водовод от скв.5В3 до скв.1009Н, 1010Н куста №13бис» встречены на участках ПК0 Н.тр.-ПК3+97.93 К.тр., ПК2+60.01-ПК3+97.93 к.тр. (переход через автодорогу);
- по трассе «Автодорога до куста № 13бис» встречены на участке ПК0 Н.тр.- ПК2+2.10 К.тр.;
- по трассе «ВЛ3-6 кВ (1 линия) от существующих ВЛ-6 кВ Ф-17Л, Ф-4Л ЗРУ-6 кВ ГТЭС "Леккерка" до куста № 13бис» встречены на участке ПК0 Н.тр.-ПК0+68.85 К.тр.;
- по трассе «ВЛ3-6 кВ (2 линия) от существующих ВЛ-6 кВ Ф-17Л, Ф-4Л ЗРУ-6 кВ ГТЭС "Леккерка" до куста № 13бис» встречены на участках ПК0 Н.тр. - ПК14+18.04 К.тр., ПК7+35.00-ПК8 (переход через автодорогу);
- по трассе «Нефтеотборный коллектор от куста № 13бис» встречены на участках ПК0 Н.тр. - ПК16+00.00, ПК16+00.00-ПК32+00.00, ПК32+00.00-ПК44+42.53 К.тр, ПК11+00.00-ПК13+00.00, ПК13+30.00-ПК15+00.00, ПК35+70.00-ПК37+00.00, ПК42+00.00-ПК44+00.00.

По характеру подтопления подземными водами относятся к району II-B1 (потенциально подтопляемые в результате ожидаемых техногенных воздействий) относятся следующие участки строительства:

|              |              |             |
|--------------|--------------|-------------|
| Инд. № подл. | Подп. и дата | Взам. инв № |
|              |              |             |

|      |        |      |        |       |      |
|------|--------|------|--------|-------|------|
| Изм. | Кол.уч | Лист | № док. | Подп. | Дата |
|      |        |      |        |       |      |

61-01-НИПИ/2021-КР2.Т

Лист  
13

- по трассе «ВЛЗ-6 кВ (2 линия) от существующих ВЛ-6 кВ Ф-17Л, Ф-4Л ЗРУ-6 кВ ГТЭС "Леккерка" до куста № 13бис» встречены на участках ПК7+35.00-ПК8 (переход через автодорогу), ПК13+30.00-ПК14+18.04 К.тр.

При проектировании и строительстве на подтопленных участках рекомендуется провести вертикальную планировку территории с организацией поверхностного стока, прочистку открытых водотоков и других элементов естественного дренирования, гидроизоляцию подземных частей сооружений и т. д. (п.10.3 СП 116.13330.2012).

Площадная пораженность территории процессами подтопления 75-100 %. Процесс отнесен к весьма опасным.

Район сейсмически не активный. В соответствии с СП 14.13330.2018 «Строительство в сейсмических районах» сейсмическая активность в пределах территории строительства по картам ОСР-2015 (А, В, С) характеризуется сейсмичностью в 5 баллов.

Грунты геологического разреза по сейсмическим свойствам отнесены к:

- III категории – песок мелкий (ИГЭ-4), супесь пластичная (ИГЭ-2), суглинок мягкопластичный (ИГЭ-5)
- II категории – суглинок тугопластичный (ИГЭ-5).

Остальные опасные природные процессы, перечисленные в СП 115.13330.2016 «Геофизика опасных природных воздействий», на участке строительства отсутствуют.

Согласно СП 47.13330.2016 категория сложности инженерно-геологических условий – III (сложная), исходя из факторов, оказывающих максимальное влияние на объемы инженерных изысканий.

Территория расположена в зоне сезонного промерзания-оттаивания грунтов. Глубина промерзания зависит от величины снежного покрова и грунтов, слагающих верхнюю часть разреза. Наличие увлажненных дисперсных грунтов способствует проявлению морозного пучения.

При сезонном промерзании имеет место проявления морозного пучения глинистых грунтов, обводнённых в летне-осеннее время практически с поверхности. На участках с нарушенным почвенно-растительным покровом возможно значительное возрастание суммарной величины пучения за счёт увеличения глубины промерзания.

Нормативная глубина промерзания рекомендуется принять: для глинистых грунтов 2,02 м, для супесчаных и песчаных грунтов 2,45 м от поверхности земли.

Площадка строительства относится к подтопленным территориям, подтопление носит естественный характер, (согласно п.5.4.8 СП 50-101-2004), основной фактор сезонный подъем уровня грунтовых вод. Тип подтопляемости – I приложение И СП 11-105-97 ч.2.

|              |              |             |      |        |      |        |                       |       |
|--------------|--------------|-------------|------|--------|------|--------|-----------------------|-------|
| Инд. № подл. | Подп. и дата | Взам. инв № |      |        |      |        | 61-01-НИПИ/2021-КР2.Т | Лист  |
|              |              |             |      |        |      |        |                       | 14    |
|              |              |             | Изм. | Кол.уч | Лист | № док. |                       | Подп. |



Площадная пораженность территории подтоплением и морозным пучением составляет более 75%. Согласно приведенным показателям территория относится к весьма опасной категории природных процессов (таблица 5.1 СП115.13330.2016).

|              |              |             |      |        |      |        |                       |       |
|--------------|--------------|-------------|------|--------|------|--------|-----------------------|-------|
| Инв. № подл. | Подп. и дата | Взам. инв № |      |        |      |        | 61-01-НИПИ/2021-КР2.Т | Лист  |
|              |              |             | Изм. | Кол.уч | Лист | № док. |                       | Подп. |

### 3 Сведения о прочностных и деформационных характеристиках грунта в основании объекта капитального строительства

Естественным основаниям проектируемых линейных и площадных сооружений будут служить грунты ледниково-морского, озерно-аллювиального происхождения верхнечетвертичного-современного возраста, представленные суглинками различной консистенции, супесью, песком мелкими.

Характеристики грунтов для определения строительной категории согласно ГЭСН 81-02-01-2020 приведены в таблице 3.1.

Таблица 3.1. Характеристика грунтов

| Наименование грунта      | Категория разработки |                           | Номер слоя грунта, согласно табл.1-1, 81-02-01-2020 |
|--------------------------|----------------------|---------------------------|---|
|                          | Бульдозером          | Одноковшовым экскаватором |   |
| Торф                     | II                   | II                        | 37а   |
| Песок                    | II                   | I                         | 29 а  |
| Супесь                   | I                    | I                         | 36а   |
| Суглинок мягкопластичный | I                    | I                         | 35б   |
| Суглинок тугопластичный  | II                   | II                        | 35в   |

По частным значениям показателей физических свойств грунтов проведена статистическая обработка согласно ГОСТ 20522-2012. По данным полевого описания, лабораторных исследований и требований ГОСТ 25100-2020, выделено 5 (пять) инженерно-геологических элементов (далее – ИГЭ), определение которых приведено ниже:

ИГЭ 1 – торф среднеразложившийся;

ИГЭ 2 – супесь песчанистая пластичная;

ИГЭ 3 – суглинок тяжелый пылеватый мягкопластичный;

ИГЭ 4 – песок мелкий плотный водонасыщенный;

ИГЭ 5 – суглинок тяжелый пылеватый тугопластичный.

Нормативные и расчетные характеристики этих грунтов приведены в таблице 7.2 текста (согласно лабораторных данных, таблиц 1-3 приложение Б СП 22.13330.2016). Коэффициент надежности по грунту  $\gamma_g$  при вычислении расчетных значений прочностных характеристик, принят согласно СП 22.13330.2016.

|              |              |             |                       |        |      |        |      |    |
|--------------|--------------|-------------|-----------------------|--------|------|--------|------|----|
| Инд. № подл. | Подп. и дата | Взам. инв № |                       |        |      |        | Лист |    |
|              |              |             | 61-01-НИПИ/2021-КР2.Т |        |      |        |      | 16 |
|              |              |             | Изм.                  | Кол.уч | Лист | № док. |      |    |

В таблице 3.2 приведены нормативные и расчетные характеристики всех выделенных инженерно-геологических элементов.

Таблица 3.2. Нормативные и расчетные характеристики всех выделенных инженерно-геологических элементов

| Характеристики грунтов                         | Индекс      | Ед. изм.          | Номер ИГЭ |       |       |       |       |    |
|--|-------------|-------------------|-----------|-------|-------|-------|-------|----|
|  |             |                   | 1         | 2     | 3     | 4     | 5     |    |
| Естественная влажность                         | W           | %                 | 88,8      | 16,0  | 20,4  | 18,0  | 19,8  |    |
| Плотность грунта                               | $\rho$      | г/см <sup>3</sup> | 1,02      | 2,09  | 2,03  | 2,00  | 2,09  |    |
| а) при $\alpha=0,85$                           | $\rho_{II}$ |                   | 1,01      | 2,08  | 2,02  | 1,99  | 2,07  |    |
| б) при $\alpha=0,95$                           | $\rho_I$    |                   | 1,0       | 2,07  | 2,02  | 1,98  | 2,07  |    |
| Плотность сухого грунта                        | $\rho_d$    | г/см <sup>3</sup> | 0,54      | 1,81  | 1,69  | 1,69  | 1,75  |    |
| Плотность частиц грунта                        | $\rho_s$    | г/см <sup>3</sup> | 1,09      | 2,67  | 2,70  | 2,65  | 2,68  |    |
| Коэффициент пористости                         | e           | д. е.             | 1,019     | 0,484 | 0,597 | 0,568 | 0,543 |    |
| Влажность на границе текучести                 | WL          | д. е.             | -         | 19,0  | 24,9  | -     | 27,9  |    |
| Влажность на границе раскатывания              | WP          | д. е.             | -         | 15,0  | 14,2  | -     | 14,9  |    |
| Число пластичности                             | IP          | д. е.             | -         | 4,0   | 10,7  | -     | 12,9  |    |
| Показатель текучести                           | IL          | д. е.             | -         | 0,246 | 0,589 | -     | 0,374 |    |
| Коэффициент фильтрации                         | Кф          | м/сут             | -         | -     | 0,005 | 1,354 | -     |    |
| Модуль деформации                              | E           | МПа               | -         | 27,44 | 15,37 | 25,5  | 30,0  |    |
| Удельное сцепление                             | C           | кПа               | -         | 22    | 22    | 2     | 36    |    |
| а) при доверительной вероятности $\alpha=0,85$ | cII         |                   | -         | 21    | 21    | 2     | 34    |    |
| б) при доверительной вероятности $\alpha=0,95$ | cI          |                   |           | 21    | 20    | 2     | 32    |    |
| Угол внутреннего трения                        | $\phi$      | град.             | -         | 34    | 17    | 38    | 24    |    |
| а) при доверительной вероятности $\alpha=0,85$ | $\phi_{II}$ |                   |           |       | 33    | 17    | 38    | 23 |
| б) при доверительной вероятности $\alpha=0,95$ | $\phi_I$    |                   |           | -     | 32    | 16    | 37    | 23 |
| Расчетное сопротивление                        | R0          | кПа               | -         | 279   | 241   | 449   | 269   |    |
| По результатам статического зондирования       |             |                   |           |       |       |       |       |    |
| Модуль деформации                              | E           | МПа               | -         | 29,14 | 13,82 | 26,04 | 25,98 |    |
| Удельное сцепление                             | c           | МПа               | -         | 35,98 | 22,84 | -     | 33,27 |    |
| а) при доверительной вероятности $\alpha=0,85$ | cII         | МПа               | -         | 34,54 | 22,56 | -     | 32,99 |    |
| б) при доверительной                           | cI          | МПа               | -         | 33,61 | 22,39 | -     | 32,82 |    |

|              |              |              |
|--------------|--------------|--------------|
| Изм. № подл. | Подп. и дата | Взам. инв. № |
|              |              |              |

|      |        |      |        |       |      |
|------|--------|------|--------|-------|------|
| Изм. | Кол.уч | Лист | № док. | Подп. | Дата |
|      |        |      |        |       |      |

61-01-НИПИ/2021-КР2.Т

Лист  
17

| Характеристики грунтов                         | Индекс      | Ед. изм. | Номер ИГЭ |       |       |       |       |
|--|-------------|----------|-----------|-------|-------|-------|-------|
|  |             |          | 1         | 2     | 3     | 4     | 5     |
| вероятности $\alpha=0,95$                      |             |          |           |       |       |       |       |
| Угол внутреннего трения                        | $\phi$      | градус   | -         | 25,16 | 20,95 | 34,35 | 24,42 |
| а) при доверительной вероятности $\alpha=0,85$ | $\phi_{II}$ | градус   | -         | 24,16 | 20,68 | 33,92 | 24,22 |
| б) при доверительной вероятности $\alpha=0,95$ | $\phi_{I}$  | градус   | -         | 23,51 | 20,53 | 33,66 | 24,10 |

Согласно химанализам водной вытяжки грунтов таблицам 2, 4 ГОСТ 9.602-2016 и таблицам В.1, В.2 СП 28.13330.2017 коррозионная агрессивность по отношению к свинцовой оболочке кабеля – низкая, реже средняя, к алюминиевой – высокая, к бетону и к арматуре железобетонных конструкций – не агрессивная.

На участке строительства выполнено статическое зондирование грунтов в 13 точках, в соответствии с требованиями СП 11-105-97 Ч. I и ГОСТ 19912-2012 для уточнения границ выделенных инженерно-геологических элементов, оценки пространственной изменчивости состава и свойств грунтов. Механические свойства грунтов по результатам статического зондирования определены согласно СП 11-105-97 Ч. I и приведены в таблице 3.2.

Специфическими грунтами в пределах участка строительства являются биогенные (ИГЭ-1) и техногенные грунты.

Биогенные грунты представлены среднеразложившимся торфом. Мощность отложений 0,3-0,7 м. Относится к I строительному типу торфяных грунтов, согласно таблице 11 «Пособие по проектированию земляного полотна автомобильных дорог на слабых грунтах» (к СНиП 2.05.02-85).

Насыпной грунт представлен песком серо-коричневым мелким, средней степени водонасыщения, средней плотности, с включениями гравия до 15-25%, до глубины 0,9 м сезонномерзлый. Грунт слежавшийся, отсыпан сухим способом, уплотнен трамбованием, давность отсыпки – более 5 лет. Слой встречен локально. Мощность 0,6-1,4 м.

Распространение и мощность биогенных и техногенных отложений представлены в колонках и на профиле (графические приложения, 61-01-НИПИ2018-ИГИ-Г.3-Г.7).

В период строительства и эксплуатации сооружений на участке строительства возможно изменение гидрогеологических условий.

При проектировании следует предусмотреть, в качестве защитных мероприятий организацию поверхностного стока.

Строительство сооружений не окажет влияния на сейсмичность территории.

|              |              |             |
|--------------|--------------|-------------|
| Инд. № подл. | Подп. и дата | Взам. инв № |
|              |              |             |

|      |        |      |        |       |      |
|------|--------|------|--------|-------|------|
| Изм. | Кол.уч | Лист | № док. | Подп. | Дата |
|      |        |      |        |       |      |

61-01-НИПИ/2021-КР2.Т

Лист  
18

#### 4 Сведения об уровне грунтовых вод, их химическом составе, агрессивности по отношению к материалам изделий и конструкций подземной части объекта капитального строительства

В гидрогеологическом отношении характеризуемый район расположен в пределах Большесынинского артезианского бассейна III порядка, выделенного в пределах Печорской системы артезианских бассейнов.

Гидрогеологические условия территории строительства характеризуются наличием водоносного горизонта грунтовых вод, приуроченного к морским верхнечетвертичным отложениям.

Водовмещающие грунты представлены, песками мелкими водонасыщенными.

При настоящих изысканиях (январь 2022 г.) подземные воды встречены:

- на площадке «Площадной объект - куст № 13 бис» повсеместно на глубине 0,7-0,9 м (отметки 43,84-44,28 м), установившийся уровень зафиксирован на тех же глубинах;

- по трассе «Нефтеборный коллектор от куста № 13бис» встречены на участках ПК0 Н.тр.-ПК16+00.00, ПК16+00.00-ПК32+00.00, ПК32+00.00-ПК44+42.53К.тр, ПК11+00.00-ПК13+00.00, ПК13+30.00-ПК15+00.00, ПК35+70.00-ПК37+00.00, ПК42+00.00-ПК44+00.00 на глубине 0,5–2,4 м (отметки 43,88-63,42 м), установившийся уровень зафиксирован на тех же глубинах;

- по трассе «ВЛЗ-6 кВ (2 линия) от существующих ВЛ-6 кВ Ф-17Л, Ф-4Л ЗРУ-6 кВ ГТЭС "Леккерка" до куста № 13бис» встречены на участках ПК0 Н.тр.-ПК14+18.04 К.тр., ПК7+35.00-ПК8 (переход через автодорогу), ПК9-ПК10 (переход через автодорогу), ПК13+30.00-ПК14+18.04 К.тр. на глубине 0,8-3,5 м (отметки 45,03-50,02 м), установившийся уровень зафиксирован на тех же глубинах;

- по трассе «ВЛЗ-6 кВ (1 линия) от существующих ВЛ-6 кВ Ф-17Л, Ф-4Л ЗРУ-6 кВ ГТЭС "Леккерка" до куста № 13бис» встречены на участке ПК0 Н.тр.-ПК0+68.85 К.тр. на глубине 0,6-0,7 м (отметки 43,88-44,42 м), установившийся уровень зафиксирован на тех же глубинах;

- по трассе «Автодорога до куста № 13бис» встречены на участке ПК0 Н.тр.-ПК2+2.10 К.тр. на глубине 0,7-1,3 м (отметки 43,85-43,88 м), установившийся уровень зафиксирован на тех же глубинах;

- по трассе «Высоконапорный водовод от скв.5ВЗ до скв.1009Н, 1010Н куста №13бис» встречены на участках ПК0 Н.тр.-ПК3+97.93 К.тр., ПК2+60.01-ПК3+97.93 к.тр. (переход через

|              |              |             |
|--------------|--------------|-------------|
| Изн. № подл. | Подп. и дата | Взам. инв № |
|              |              |             |

|      |        |      |        |       |      |                       |      |
|------|--------|------|--------|-------|------|-----------------------|------|
| Изм. | Кол.уч | Лист | № док. | Подп. | Дата | 61-01-НИПИ/2021-КР2.Т | Лист |
|      |        |      |        |       |      |                       | 19   |

автодорогу) на глубине 0,6-3,7 м (отметки 43,97-44,98 м), установившийся уровень зафиксирован на тех же глубинах.

По архивным материалам в 2018 г на проектируемых трассах подземных коммуникаций уровень появления грунтовых вод отмечен на глубине 1,8-6,5 м. Воды поровые, безнапорные, установившийся уровень зафиксирован на глубине вскрытия. Абсолютные отметки появления и установления 39,12-47,89 м.

Питание горизонта осуществляется за счет инфильтрации атмосферных осадков. Разгрузка происходит в русловых и прирусловых частях р. Большая Сыня.

Уровень водоносного горизонта непостоянный, подвержен сезонным колебаниям. Периодами низшего стояния грунтовых вод в течение года в районе являются месяцы март – апрель, периодами высшего стояния – июнь, июль месяцы. Питание вод происходит за счет паводковой воды и инфильтрации атмосферных осадков. Поэтому, в период таяния снега и сезонно мерзлого слоя, а также в период ливневых дождей, уровень грунтовых вод может меняться в сторону повышения на величину до 1,0 м, что приводит к затоплению низких участков.

По характеру подтопления подземными водами согласно приложению И СП 11-105-97 Ч. II [30] к району I-A-I (подтопленные в естественных условиях) относятся следующие участки строительства:

- площадка «Площадной объект - куст № 13 бис»
- по трассе «Высоконапорный водовод от скв.5В3 до скв.1009Н, 1010Н куста №13бис» встречены на участках ПК0 Н.тр.-ПК3+97.93 К.тр., ПК2+60.01-ПК3+97.93 к.тр. (переход через автодорогу);
- по трассе «Автодорога до куста № 13бис» встречены на участке ПК0 Н.тр.-ПК2+2.10 К.тр.;
- по трассе «ВЛЗ-6 кВ (1 линия) от существующих ВЛ-6 кВ Ф-17Л, Ф-4Л ЗРУ-6 кВ ГТЭС "Леккерка" до куста № 13бис» встречены на участке ПК0 Н.тр.-ПК0+68.85 К.тр.;
- по трассе «ВЛЗ-6 кВ (2 линия) от существующих ВЛ-6 кВ Ф-17Л, Ф-4Л ЗРУ-6 кВ ГТЭС "Леккерка" до куста № 13бис» встречены на участках ПК0 Н.тр.-ПК14+18.04 К.тр., ПК7+35.00-ПК8 (переход через автодорогу);
- по трассе «Нефтеборный коллектор от куста № 13бис» встречены на участках ПК0 Н.тр.-ПК16+00.00, ПК16+00.00-ПК32+00.00, ПК32+00.00-ПК44+42.53К.тр, ПК11+00.00-ПК13+00.00, ПК13+30.00-ПК15+00.00, ПК35+70.00-ПК37+00.00, ПК42+00.00-ПК44+00.00.

|              |              |             |
|--------------|--------------|-------------|
| Инд. № подл. | Подп. и дата | Взам. инв № |
|              |              |             |

|      |        |      |        |       |      |
|------|--------|------|--------|-------|------|
| Изм. | Кол.уч | Лист | № док. | Подп. | Дата |
|      |        |      |        |       |      |

61-01-НИПИ/2021-КР2.Т

Лист  
20

По характеру подтопления подземными водами относятся к району II-Б1 (потенциально подтопляемые в результате ожидаемых техногенных воздействий) относятся следующие участки строительства:

- по трассе «ВЛЗ-6 кВ (2 линия) от существующих ВЛ-6 кВ Ф-17Л, Ф-4Л ЗРУ-6 кВ ГТЭС "Леккерка" до куста № 13бис» встречены на участках ПК7+35.00-ПК8 (переход через автодорогу), ПК13+30.00-ПК14+18.04 К.тр.

При проектировании и строительстве на подтопленных участках рекомендуется провести мероприятия по организации поверхностного стока и созданию системы водоотведения. Согласно таблицы 5.1 СП 115.13330.2016 категория опасности по площадной пораженности территории подтоплением – весьма опасная.

По химическому составу подземные воды преимущественно хлоридно-гидрокарбонатные кальциево-натриевые, гидрокарбонатные кальциево-натриевые, весьма пресные, с минерализацией 939.99-1130.98 мг/л.

Согласно химическим анализам (текстовое приложение Е) и таблицам В.3, В.4, Г.2 СП 28.13330.2017 по содержанию агрессивной углекислоты подземные воды неагрессивны к бетону с маркой по водонепроницаемости W4, W6, W8. На арматуру железобетонных конструкций вода неагрессивная при постоянном погружении и при периодическом смачивании.

Коэффициент фильтрации по лабораторным определениям для суглинка мягкопластичного (ИГЭ 3) – 0,001-0,008 м/сут (среднее 0,005 м/сут), для песка мелкого (ИГЭ 4) составляет 0,76-2,20 м/сут (среднее 1,354 м/сут).

|              |              |             |      |        |      |        |                       |       |
|--------------|--------------|-------------|------|--------|------|--------|-----------------------|-------|
| Инв. № подл. | Подп. и дата | Взам. инв № |      |        |      |        | 61-01-НИПИ/2021-КР2.Т | Лист  |
|              |              |             |      |        |      |        |                       | 21    |
|              |              |             | Изм. | Кол.уч | Лист | № док. |                       | Подп. |

**5 Описание и обоснование конструктивных решений зданий и сооружений, включая их пространственные схемы, принятые при выполнении расчетов строительных конструкций**

При проектировании приняты следующие идентификационные признаки в соответствии с ч.1 и ч.11 ст.4 Федерального закона от 30.12.2009 г. №384-ФЗ «Технический регламент о безопасности зданий и сооружений»

1. Назначение:

- объект нефтегазодобывающего комплекса.

2. Принадлежность к объектам транспортной инфраструктуры и к другим объектам, функционально-технологические особенности которых влияют на их безопасность:

- проектируемые сооружения относятся к объектам транспортной инфраструктуры.

3. Возможность опасных природных процессов и явлений и техногенных воздействий на территории, на которой будет осуществляться строительство и эксплуатация сооружений:

- нарушение почвенно-покровного слоя, загрязнение грунтов и грунтовых вод, загрязнение поверхностных водотоков, увеличение мощности СТС (при наличии ММП), нарушение естественного температурного режима и влажности грунтов, загрязнение атмосферы в результате выбросов загрязняющих веществ, активизация экзогенных геологических процессов – термокарст и термоэрозия (при наличии).

4. Принадлежность к опасным производственным объектам:

- проектируемый объект относится к опасным производственным объектам.

5. Наличие помещений с постоянным пребыванием людей:

- здания и помещения с постоянным пребыванием людей отсутствуют.

6. Уровень ответственности сооружений:

- на основании ч.3 приложения 2 Федерального закона от 21.06.1997 г. № 116-ФЗ «О промышленной безопасности опасных производственных объектов» проектируемые объекты относятся к III классу опасности. В соответствии со статьей 48.1 Градостроительного кодекса Российской Федерации проектируемые объекты не являются особо опасными, технически сложными и уникальными. Проектируемые сооружения постоянного назначения и не расположены на земельных участках, предоставленных для индивидуального жилищного строительства. В соответствии с ч. 7, 8, 9, 10 ст.4 [2] проектируемые сооружения относятся к нормальному уровню ответственности. Расчетные значения усилий в элементах строительных

|              |              |             |      |        |      |        |                       |       |
|--------------|--------------|-------------|------|--------|------|--------|-----------------------|-------|
| Инв. № подл. | Подп. и дата | Взам. инв № |      |        |      |        | 61-01-НИПИ/2021-КР2.Т | Лист  |
|              |              |             |      |        |      |        |                       | 22    |
|              |              |             | Изм. | Кол.уч | Лист | № док. |                       | Подп. |



конструкций определены с учетом коэффициента надежности по ответственности не ниже 1,0, согласно ч.7 ст.16 [2].

Настоящим проектом предусмотрено строительство следующих объектов:

- Нефтеборный коллектор от к.13 бис до т. вр. к. №13 бис;
- Высоконапорный водовод скв.5ВЗ до скв.№№1009Н, 1004Н к.13бис.

Архитектурно-строительная часть проекта разработана на основании технологических заданий на строительное проектирование.

Объемно-планировочные и конструктивные решения сооружений должны обеспечивать безопасность в процессе монтажа и эксплуатации и соответствовать требованиям действующих норм и правил.

### 5.1 Нефтеборный коллектор от к.13 бис до т. вр. к. №13 бис

Проектируемые сооружения:

- узел перспективного подключения от куста №1;
- узел подключения на ЦПС.

Узел перспективного подключения от куста №1 - отсыпанная щебнем толщиной б=200 мм площадка с ограждением размерами в плане 8,5x4,5 м и высотой 2,2 м. На узле располагаются опоры под задвижки и металлическая площадка обслуживания.

Опоры под задвижки запроектированы в виде опорных пластин из проката листового по ГОСТ 19903-2015 из стали марки С345-5 по ГОСТ 27772-2015, установленные на забивные сваи из стальных труб Ø168x8 по ГОСТ 8732-78 (сталь 09Г2С по ГОСТ 8731-74).

Металлическая площадка обслуживания запроектирована из равнополочного уголка по ГОСТ 8509-93 с настилом из стали просечно-вытяжной по ТУ 36.26.11-5-89 из стали С255-4 по ГОСТ 27772-2015 и устанавливается по месту.

По периметру территории узла предусмотрено ограждение типа «МАХАОН-С150». Высота ограждения 2,2 м, шаг стоек 3,13 м. Стойки ограждения из профиля квадратного замкнутого опираются на забивные сваи из стальных труб Ø114x8 по ГОСТ 8732-78 (сталь 09Г2С по ГОСТ 8731-74). Панели из стальной проволоки диаметром 5 мм и шагом ячеек 50x120 мм. Для входа на территорию узлов предусмотрены калитки шириной 1,0 м. Устойчивость от опрокидывания ограждения обеспечивается жестким сопряжением опорной конструкции стоек ограждения с оголовками и достаточной глубиной погружения свай в грунт.

|      |        |      |        |       |      |
|------|--------|------|--------|-------|------|
| Изм. | Кол.уч | Лист | № док. | Подп. | Дата |
| Изм. | Кол.уч | Лист | № док. | Подп. | Дата |
| Изм. | Кол.уч | Лист | № док. | Подп. | Дата |

61-01-НИПИ/2021-КР2.Т

Лист

23

Узел подключения на ЦПС - на узле располагаются опора под задвижку и металлическая площадка обслуживания.

Опоры под задвижки запроектированы в виде опорных пластин из проката листового по ГОСТ 19903-2015 из стали марки С345-5 по ГОСТ 27772-2015, установленные на забивные сваи из стальных труб Ø168x8 по ГОСТ 8732-78 (сталь 09Г2С по ГОСТ 8731-74).

Металлическая площадка обслуживания запроектирована из равнополочного уголка по ГОСТ 8509-93 с настилом из стали просечно-вытяжной по ТУ 36.26.11-5-89 из стали С255-4 по ГОСТ 27772-2015 и устанавливается по месту.

Металлические конструкции опор трубопровода должны изготавливаться в соответствии с требованиями ГОСТ [4] и СП [15].

## 5.2 Высоконапорный водовод скв.5В3 до скв.№№1009Н, 1004Н к.13бис

Строительные конструкции не требуются.

|              |              |             |      |        |      |        |                       |       |
|--------------|--------------|-------------|------|--------|------|--------|-----------------------|-------|
| Инв. № подл. | Подп. и дата | Взам. инв № |      |        |      |        | 61-01-НИПИ/2021-КР2.Т | Лист  |
|              |              |             |      |        |      |        |                       | 24    |
|              |              |             | Изм. | Кол.уч | Лист | № док. |                       | Подп. |

**6 Описание и обоснование технических решений, обеспечивающих необходимую прочность. Устойчивость, пространственную неизменяемость зданий и сооружений объекта капитального строительства в целом, а также их отдельных конструктивных элементов, узлов, деталей в процессе изготовления, перевозки, строительства и эксплуатации объекта капитального строительства**

Расчеты сооружений нормального уровня ответственности выполняются на основные сочетания нагрузок, с учетом коэффициента надежности по ответственности  $\gamma_n = 1,0$ , на основании требований Федерального закона № 384-ФЗ "Технический регламент о безопасности зданий и сооружений» от 30.12.2009 г.

Несущие стальные конструкции 1 группы приняты из стали С345-6, конструкции 2 и 3 групп из стали С345-5, вспомогательные конструкции 4 группы из стали С255-4 по ГОСТ 27772-2015.

В соответствии с таблицей В.1 СП 16.13330.2017 металл проката, используемого для стальных конструкций 1 группы должен удовлетворять требованиям КСV<sup>-40</sup> не менее 34 Дж/см<sup>2</sup>, для конструкций 2 и 3 группы - требованиям КСV<sup>-20</sup> не менее 34 Дж/см<sup>2</sup>, для конструкций 4 группы - требованиям КСV<sup>0</sup> не менее 34 Дж/см<sup>2</sup>.

Сварные соединения стальных конструкций разработаны в соответствии с указаниями таблицей Г.1 СП 16.13330.2017. Для стали марки С255-4 по ГОСТ 27772-2015 при ручной дуговой сварке применяются электроды Э42А по ГОСТ 9467-75, для стали марки С345-5 и С345-6 - электроды Э50А по ГОСТ 9467-75.

Все сварочные работы должны вестись в соответствии с требованиями СП 70.13330.2012, а также СНиП 12-03-2001.

Опоры под задвижки запроектированы в виде опорных пластин из листовой стали по ГОСТ 19903-2015 (сталь С345-5 по ГОСТ 27772-2015), устанавливаемых на забивные сваи из стальных труб. Устойчивость от опрокидывания обеспечивается жестким сопряжением траверс опор с оголовками свай и достаточной глубиной погружения свай в грунт.

Металлические площадки обслуживания запроектированы из равнополочного уголка по ГОСТ 8509-93 с настилом из стали просечно-вытяжной по ТУ 36.26.11-5-89 из стали С255-4 по ГОСТ 27772-2015 и из металлоконструкций по серии 1.450.3-7.91 из стали С255-4 по ГОСТ 27772-2015.

|              |              |              |
|--------------|--------------|--------------|
| Инд. № подл. | Подп. и дата | Взам. инв. № |
|              |              |              |

|      |        |      |        |       |      |                       |      |
|------|--------|------|--------|-------|------|-----------------------|------|
| Изм. | Кол.уч | Лист | № док. | Подп. | Дата | 61-01-НИПИ/2021-КР2.Т | Лист |
|      |        |      |        |       |      |                       | 25   |

## 7 Описание конструктивных и технических решений подземной части объекта капитального строительства

Фундаменты под опоры и сооружения приняты свайные из стальных труб по ГОСТ8732-78 из стали 09Г2С по ГОСТ 8731-74 (марка стали с дополнительным требованием по ударной вязкости KCV не менее 34 Дж/см<sup>2</sup> при температуре испытаний минус 40°С).

Фундаменты рассчитаны по самой неблагоприятной схеме нагрузки и по наихудшей схеме грунтов. Расчеты фундаментов выполнены с применением программы «Фундамент» версия 14.0 в соответствии с требованиями СП [20]. Несущая способность свайных фундаментов определена исходя из условия (7.2) с использованием коэффициента надежности по ответственности сооружения  $\gamma_n = 1,0$  и коэффициента надежности по грунту  $\gamma_c = 1,4$  ( $\gamma_c = 1,75$ ) в соответствии с СП [19].

Сваи погружаются в грунт забивным способом

Опоры под задвижки запроектированы в виде опорных пластин из листовой стали, устанавливаемых на забивные сваи из стальных труб Ø168x8 по ГОСТ 8732-78 (сталь 09Г2С по ГОСТ 8731-74).

|                       |              |             |      |        |      |        |      |    |
|-----------------------|--------------|-------------|------|--------|------|--------|------|----|
| Инв. № подл.          | Подп. и дата | Взам. инв № |      |        |      |        | Лист |    |
|                       |              |             |      |        |      |        |      | 26 |
|                       |              |             | Изм. | Кол.уч | Лист | № док. |      |    |
| 61-01-НИПИ/2021-КР2.Т |              |             |      |        |      |        |      |    |

## 8 Перечень мероприятий по защите строительных конструкций и фундаментов от разрушения

Степень агрессивности воздействия среды температурно-влажностного режима, степень агрессивного воздействия площадки строительства согласно СП [20] табл. X1, X5 на металлические конструкции для:

- надземных сооружений – слабоагрессивная,
- подземных конструкций – среднеагрессивная.

Защита от коррозии стальных элементов производится путем нанесения антикоррозионных лакокрасочных покрытий в соответствии с требованиями СП [20].

Поверхности свай из стальных труб и металлических конструкций, находящихся в грунте, окрасить эпоксидной грунт-эмалью за два раза (175 мкм) в построечных условиях с абразивоструйной очисткой поверхности до степени 2 по ГОСТ 9.402 (Sa 2 1/2 или Sa 2 по ISO 8501-1) с приданием шероховатости, обеспыливанием и обезжириванием.

Металлические конструкции, эксплуатируемые на открытом воздухе, окрасить цинкнаполненной полиуретановой грунтовкой за один раз (80 мкм) с последующей окраской полиуретановой эмалью за один раз (60 мкм) и защитно-декоративной акрилуретановой эмалью с защитой к УФ-излучению за один раз (60 мкм) в построечных условиях с абразивоструйной очисткой поверхности до степени 2 по ГОСТ 9.402 (Sa 2 1/2 или Sa 2 по ISO 8501-1) с приданием шероховатости, обеспыливанием и обезжириванием, в построечных условиях.

Допускается применение аналогичных покрытий, соответствующих требованиям СП [20] и обеспечивающих соответствующую долговечность и надежность.

Антикоррозионную защиту сварных монтажных соединений выполнять аналогично основному антикоррозионному покрытию.

|              |              |             |                       |        |      |        |       |      |      |    |
|--------------|--------------|-------------|-----------------------|--------|------|--------|-------|------|------|----|
| Инв. № подл. | Подп. и дата | Взам. инв № |                       |        |      |        |       |      | Лист |    |
|              |              |             | 61-01-НИПИ/2021-КР2.Т |        |      |        |       |      |      | 27 |
|              |              |             | Изм.                  | Кол.уч | Лист | № док. | Подп. | Дата |      |    |

**9 Описание инженерных решений и сооружений, обеспечивающих защиту территории объекта капитального строительства, отдельных зданий и сооружений капитального строительства, а так же персонала (жителей) от опасных природных и техногенных процессов**

Свайные фундаменты сооружений запроектированы с учетом действия сил морозного пучения.

В целях исключения действия касательных сил морозного пучения грунта на сваи необходимо выполнить противопучинистые мероприятия:

- разработка грунта на глубину сезонного промерзания грунта;
- обмазка верхней части свай, находящейся в слое сезонного промерзания грунта, противопучинистой смазкой БАМ-4 по ТУ 38.101682-88;
- обратную засыпку пазух выполнить непучинистым грунтом (песок средней крупности) с послойным уплотнением.

На узле перспективного подключения от куста №1 предусмотрено ограждение высотой 2,2 м от несанкционированного доступа к технологическому оборудованию на территории узла.

|              |              |             |                       |        |      |        |      |    |
|--------------|--------------|-------------|-----------------------|--------|------|--------|------|----|
| Инв. № подл. | Подп. и дата | Взам. инв № |                       |        |      |        | Лист |    |
|              |              |             | 61-01-НИПИ/2021-КР2.Т |        |      |        |      | 28 |
|              |              |             | Изм.                  | Кол.уч | Лист | № док. |      |    |

### Библиография

- |    |  |  |
|----|--|--|
| 1  | Федеральный закон<br>184-ФЗ  | О техническом регулировании  |
| 2  | Федеральный закон<br>384-ФЗ  | Технический регламент о безопасности зданий и сооружений   |
| 3  | Постановление<br>Правительства РФ от<br>16 февраля 2008 г. N<br>87 г. Москва | Положение о составе разделов проектной документации и требованиях к их содержанию                        |
| 4  | ГОСТ 23118-2019  | Конструкции стальные строительные. Общие технические условия   |
| 5  | ГОСТ 25100-2020  | Грунты. Классификация  |
| 6  | ГОСТ 2.105-2019  | Единая система конструкторской документации. Общие требования к текстовым документам                     |
| 7  | ГОСТ 2.106-2019  | Единая система конструкторской документации. Текстовые документы   |
| 8  | ГОСТ 2.301-68  | Единая система конструкторской документации. Форматы   |
| 9  | ГОСТ Р 21.101-2020   | Система проектной документации для строительства. Основные требования к проектной и рабочей документации |
| 10 | СП 16.13330.2017   | Стальные конструкции<br><br>(Актуализированная версия СНиП II-23-81*)                                    |
| 11 | СП 20.13330.2016   | Нагрузки и воздействия.<br><br>(Актуализированная версия СНиП 2.01.07-85*)                               |
| 12 | СП 11-105-97   | Инженерно-геологические изыскания для строительства  |
| 13 | СП 50-101-2004   | Проектирование и устройство оснований и фундаментов зданий и сооружений                                  |
| 14 | СП 50-102-2003   | Проектирование и устройство свайных фундаментов  |
| 15 | СП 53-101-98   | Изготовление и контроль качества стальных строительных конструкций                                       |
| 16 | СП 131.13330.2020  | Строительная климатология<br><br>(Актуализированная редакция СНиП 23-01-99*)                             |
| 17 | СП 14.13330.2018   | Строительство в сейсмических районах<br><br>(Актуализированная редакция СНиП II-7-81*)                   |

|               |              |              |      |        |      |        |       |      |                              |      |
|---------------|--------------|--------------|------|--------|------|--------|-------|------|------------------------------|------|
| Индв. № подл. | Подп. и дата | Взам. инв. № |      |        |      |        |       |      | <b>61-01-НИПИ/2021-КР2.Т</b> | Лист |
|               |              |              |      |        |      |        |       |      |                              | 29   |
|               |              |              | Изм. | Кол.уч | Лист | № док. | Подп. | Дата |                              |      |

- |    |  |   |
|----|--|---|
| 18 | СП 22.13330.2016                                     | Основания зданий и сооружений<br>(Актуализированная редакция СНиП 2.02.01-83*)  |
| 19 | СП 24.13330.2021                                     | Свайные фундаменты<br>(Актуализированная редакция СНиП 2.02.03-85)  |
| 20 | СП 28.13330.2017                                     | Защита строительных конструкций от коррозии<br>(Актуализированная версия СНиП 2.03.11-85)   |
| 21 | СП 45.13330.2017                                     | Земляные сооружения, основания и фундаменты<br>(Актуализированная версия СНиП 3.02.01-87)   |
| 22 | Приказ ФСПоЭТиАН<br>от 15 декабря 2020<br>года № 534 | Федеральные нормы и правила в области промышленной<br>безопасности «Правила безопасности нефтяной и газовой<br>промышленности»  |
| 23 | 61-01-НИПИ/2021-<br>ИГИ, том 2                       | Технический отчет по результатам инженерно-<br>геологических изысканий для подготовки проектной и<br>рабочей документации по объекту «Обустройство<br>Леккерского месторождения. Обустройство куста №13<br>бис», выполненный ООО «ГеоСфера», г. Югра, 2022 г. |

|               |              |             |        |       |      |    |                       |      |
|---------------|--------------|-------------|--------|-------|------|----|-----------------------|------|
| Индв. № подл. | Подп. и дата | Взам. инв № |        |       |      |    | 61-01-НИПИ/2021-КР2.Т | Лист |
|               |              |             |        |       |      | 30 |                       |      |
| Изм.          | Кол.уч       | Лист        | № док. | Подп. | Дата |    |                       |      |



| Обозначение            | Наименование                                | Примечание |
|------------------------|---|------------|
| 61-01-НИПИ/2021-КР2.Г1 | Ведомость документов графической части      |            |
| 61-01-НИПИ/2021-КР2.Г2 | Узел перспективного подключения от куста №1 |            |
|                        | Схема свайного поля. Выбор длины свай       |            |
| 61-01-НИПИ/2021-КР2.Г3 | Узел перспективного подключения от куста №1 |            |
|                        | План  |            |
| 61-01-НИПИ/2021-КР2.Г4 | Опора ОП1                                   |            |
| 61-01-НИПИ/2021-КР2.Г5 | Ограждение узлов. Фрагменты 1, 2            |            |
| 61-01-НИПИ/2021-КР2.Г6 | Узел подключения на ЦПС. План               |            |
|                        | Выбор длины свай                            |            |
| 61-01-НИПИ/2021-КР2.Г7 | Конструкции свай                            |            |
|                        |   |            |
|                        |   |            |
|                        |   |            |

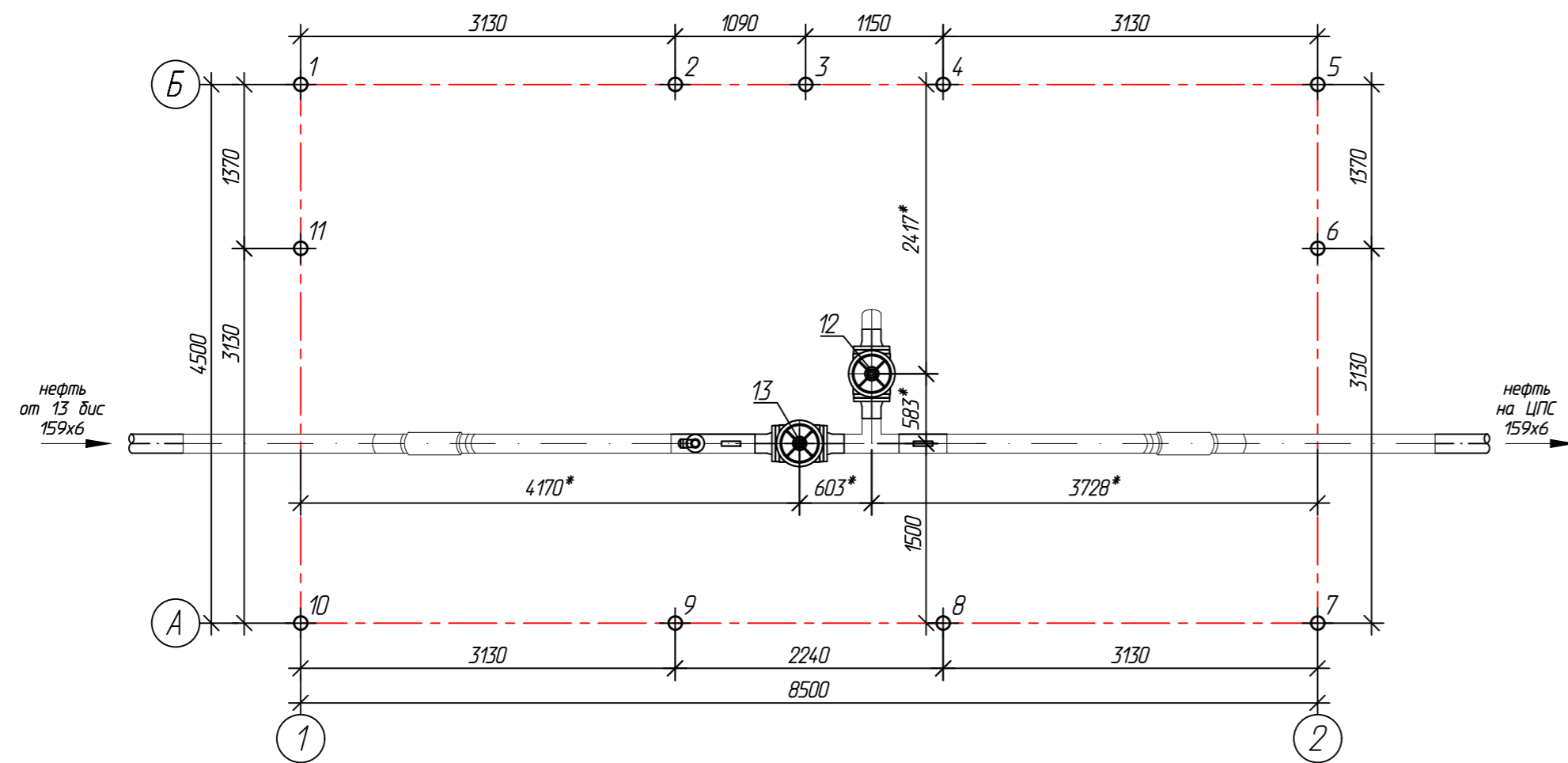
|             |  |  |  |
|-------------|--|--|--|
| Согласовано |  |  |  |
|             |  |  |  |
|             |  |  |  |
|             |  |  |  |

|              |              |  |
|--------------|--------------|--|
| Инд. № подл. | Взам. инв. № |  |
|              | Подп. и дата |  |

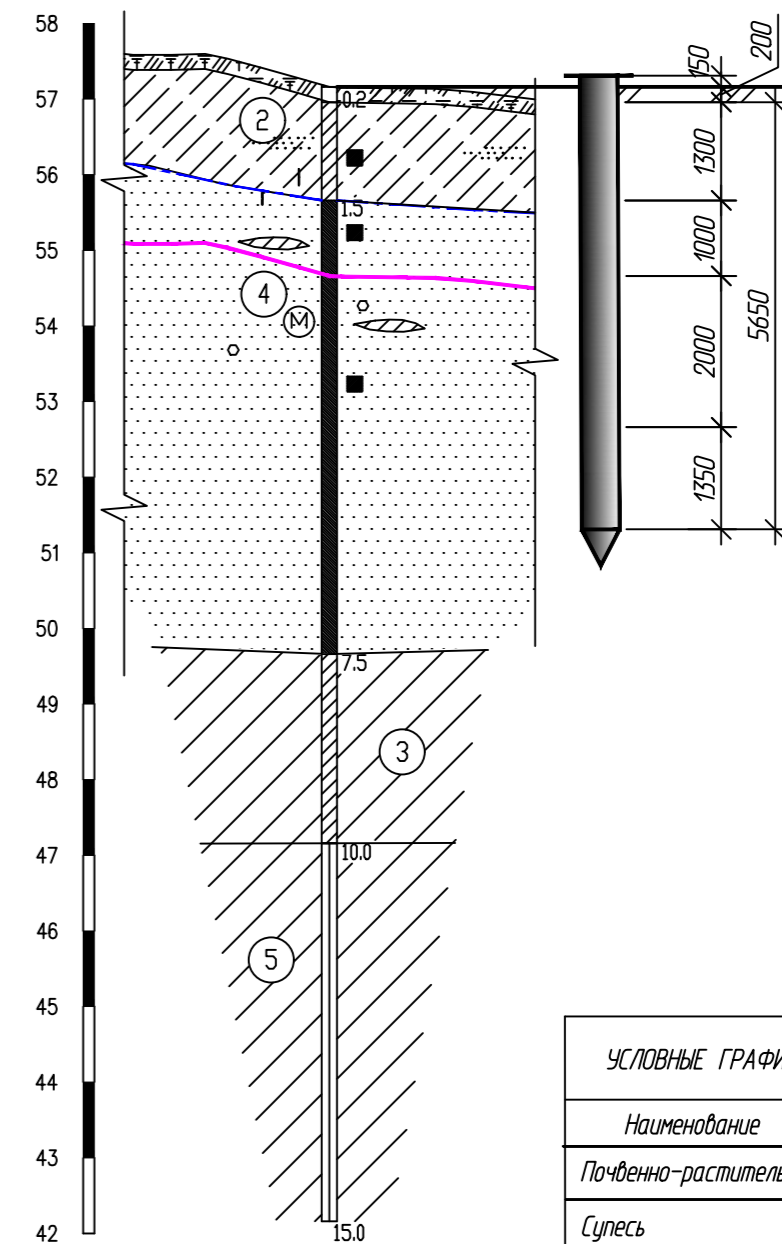
|           |          |      |       |       |      |
|-----------|----------|------|-------|-------|------|
|           |          |      |       |       |      |
| Изм.      | Кол.уч   | Лист | №док. | Подп. | Дата |
|           |          |      |       |       |      |
| Разраб.   | Сафонова |      |       |       |      |
| Проверил  | Новиков  |      |       |       |      |
| Н. контр. | Салдаева |      |       |       |      |
| ГИП       | Уваров   |      |       |       |      |

|   |  |  |                                 |      |        |
|---|--|--|---------------------------------|------|--------|
| 61-01-НИПИ/2021-КР2.Г1                    |  |  |                                 |      |        |
| Ведомость документов<br>графической части |  |  | Стадия                          | Лист | Листов |
|   |  |  | П                               | 1    | 1      |
|   |  |  | ООО «НИПИ нефти и газа<br>УГТУ» |      |        |

Схема свайного поля



Выбор длины свай  
Узел перспективного подключения от куста №1  
Скважина В



| УСЛОВНЫЕ ГРАФИЧЕСКИЕ ОБОЗНАЧЕНИЯ И ИЗОБРАЖЕНИЯ |             |
|--|-------------|
| Наименование                                   | Обозначение |
| Почвенно-растительный слой                     |             |
| Супесь   |             |
| Суглинок                                       |             |
| Песок мелкий                                   |             |

Спецификация

| Поз.                   | Обозначение | Наименование                     | Кол. | Масса ед., кг | Примечание |
|------------------------|-------------|----------------------------------|------|---------------|------------|
| К схеме свайного поля: |             |                                  |      |               |            |
| 1-11                   | Г7          | Свая $\phi 114 \times 8$ L=6,0 м | 11   |               |            |
| 12-13                  | Г7          | Свая $\phi 168 \times 8$ L=7,0 м | 2    |               |            |

- Узел перспективного подключения от куста №1 ПК12+88,27 см. на плане ПЗУ2.
- За относительную отметку 0,000 принята натурная отметка земли.
- Отметка верха свай: поз. 1-11 - +0,150\*;  
поз. 12,13 - +0,680\*.
- Способ погружения свай - забивной.
- Максимальная нагрузка на сваю - 0,5 т.
- Размеры со звездочкой "\*" уточнить по месту.
- Грунты приняты на основании инженерно-геологических изысканий выполненных ООО "ГеоСфера" 61-01-НИПИ/2021-ИГИ1 г. Югра, 2022 г..
- Скважина №8:
  - Тр.  $\phi 168 \times 8$  длиной 7,0 м  
Допускаемая сжимающая нагрузка на сваю - 11,7 тс.  
Длина свай принята с учетом сил морозного пучения грунта.
  - Тр.  $\phi 114 \times 8$  длиной 6,0 м  
Допускаемая сжимающая нагрузка на сваю - 6,6 тс.  
Длина свай принята с учетом сил морозного пучения грунта.

| 61-01-НИПИ/2021-КР2.Г2   |          |      |       |                              |      |
|--|----------|------|-------|------------------------------|------|
| Обустройство Леккерского месторождения.<br>Обустройство куста №13 дис              |          |      |       |                              |      |
| Изм.   | Колуч.   | Лист | № дж. | Подп.                        | Дата |
| Разраб.  | Сафонова |      |       |                              |      |
| Проверил   | Новиков  |      |       |                              |      |
| Н. контр   | Салдаева |      |       |                              |      |
| Решения по трубопроводам   |          |      |       | Стадия                       | Лист |
| Узел перспективного подключения от куста №1. Схема свайного поля. Выбор длины свай |          |      |       | П                            | 1    |
|  |          |      |       | ООО "НИПИ нефти и газа УГТУ" |      |
| Формат А4х3  |          |      |       |                              |      |

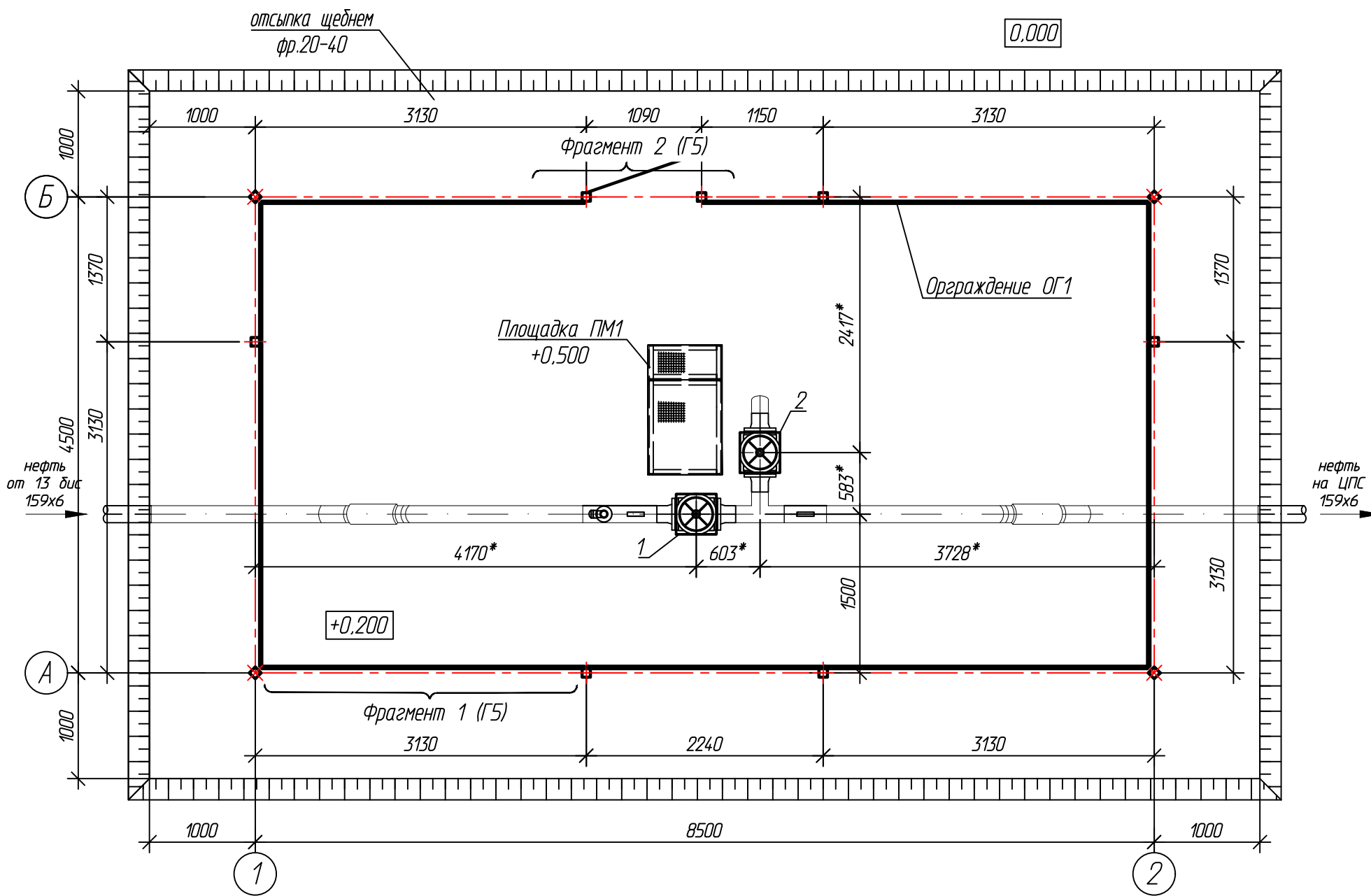
Согласовано

Взам. инв. №

Подп. и дата

Инв. № подл.

Узел перспективного подключения от куста №1  
План



Спецификация опор

| N листа | N опоры | Марка сваи      | Кол-во свай | Отметка верха |               | Тип опор | Примечание |
|---------|---------|-----------------|-------------|---------------|---------------|----------|------------|
|         |         |                 |             | сваи          | стр. конструк |          |            |
|         | 1       | φ168x8<br>L=7,0 | 1           | +0,680        | +0,690        | ОП1      | Г4         |
|         | 2       | φ168x8<br>L=7,0 | 1           | +0,680        | +0,690        | ОП1      | Г4         |

- Узел перспективного подключения от куста №1 см. на плане в разделе ПЗУ2.
- За относительную отметку 0,000 принята натурная отметка земли.
- Площадка ПМ1 выполняется из уголков равнополочных L63x63x5 по ГОСТ 8509-93 и листовой стали δ=3 мм по ГОСТ 19903-2015 (сталь марки С255-4 по ГОСТ 27772-2015), с настилом из просечно-вытяжной стали ПВ506 по ТУ 36.26.11-5-89 (сталь марки С255-4 по ГОСТ 27772-2015).
- Площадку ПМ1 установить по месту.
- Размеры со звездочкой "\*" уточнить по месту.
- Ограждение узла ОГ1 выполнено из заграждений серии "ЦеСИС МАХАОН-С150". Узлы крепления элементов ограждения и соединительные элементы см. руководство по эксплуатации ШЦКД 04.01.000РЭ "МАХАОН-С150".
- Открытие калитки предусмотреть наружу.
- Сварку металлоконструкций производить электродами Э42А по ГОСТ 9467-75. Высоту сварного шва принимать по СП 16.13330.2017 (Актуализированная редакция СНиП II-23-81\*) п.14.1.7 табл. 38.
- Металлические конструкции окрасить цинкнаполненной полиуретановой грунтовкой за один раз (80 мкм) с последующей окраской полиуретановой эмалью за один раз (60 мкм) и защитно-декоративной акрилатуретановой эмалью с защитой к УФ-излучению за один раз (60 мкм) в постройных условиях с абразивоструйной очисткой поверхности до степени 2 по ГОСТ 9.402 (Sa 2 1/2 или Sa 2 по ISO 8501-1) с приданием шероховатости, обезпыливанием и обезжириванием.
- Выполнить отсыпку площадки δ=200 мм щебнем фр. 20-40 мм (площадь отсыпки 68,25 м<sup>2</sup>).
- Площадь застройки - 38,25 м<sup>2</sup>.

Спецификация

| Поз. | Обозначение | Наименование   | Кол. | Масса ед., кг | Примечание |
|------|-------------|----------------|------|---------------|------------|
| 2    | Г4          | Опора ОП1      | 2    |               |            |
| ПМ1  |             | Площадка ПМ1   | 1    |               |            |
| ОГ1  |             | Ограждение ОГ1 | 1    |               |            |

|          |          |      |        |       |      |   |      |        |
|----------|----------|------|--------|-------|------|---|------|--------|
|          |          |      |        |       |      | 61-01-НИПИ/2021-КР2.ГЗ  |      |        |
|          |          |      |        |       |      | Обустройство Леккерского месторождения.<br>Обустройство куста №13 дис |      |        |
| Изм.     | Кол.ч.   | Лист | № док. | Подп. | Дата |   |      |        |
| Разраб.  | Сафонова |      |        |       |      | Решения по трубопроводам  |      |        |
| Проверил | Новиков  |      |        |       |      | Стадия  | Лист | Листов |
| Н. контр | Салдаева |      |        |       |      | П   |      | 1      |
|          |          |      |        |       |      | Узел перспективного подключения от куста №1. План                     |      |        |
|          |          |      |        |       |      | ООО "НИПИ нефти и газа УГТУ"  |      |        |

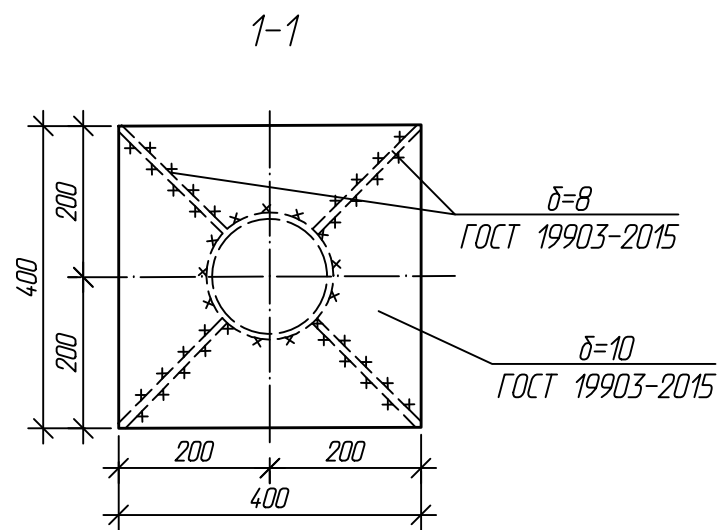
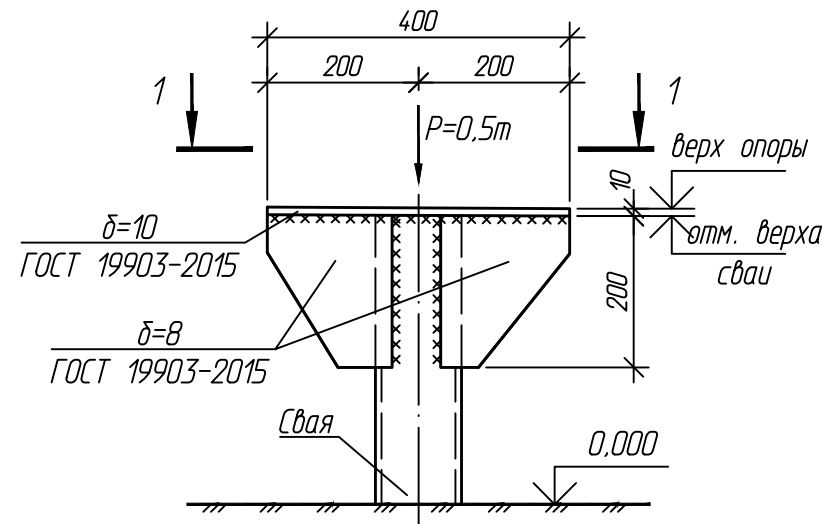
Согласовано

Взам. инв. №

Подп. и дата

Инв. № подл.

Опора ОП1  
(опора под задвижку)

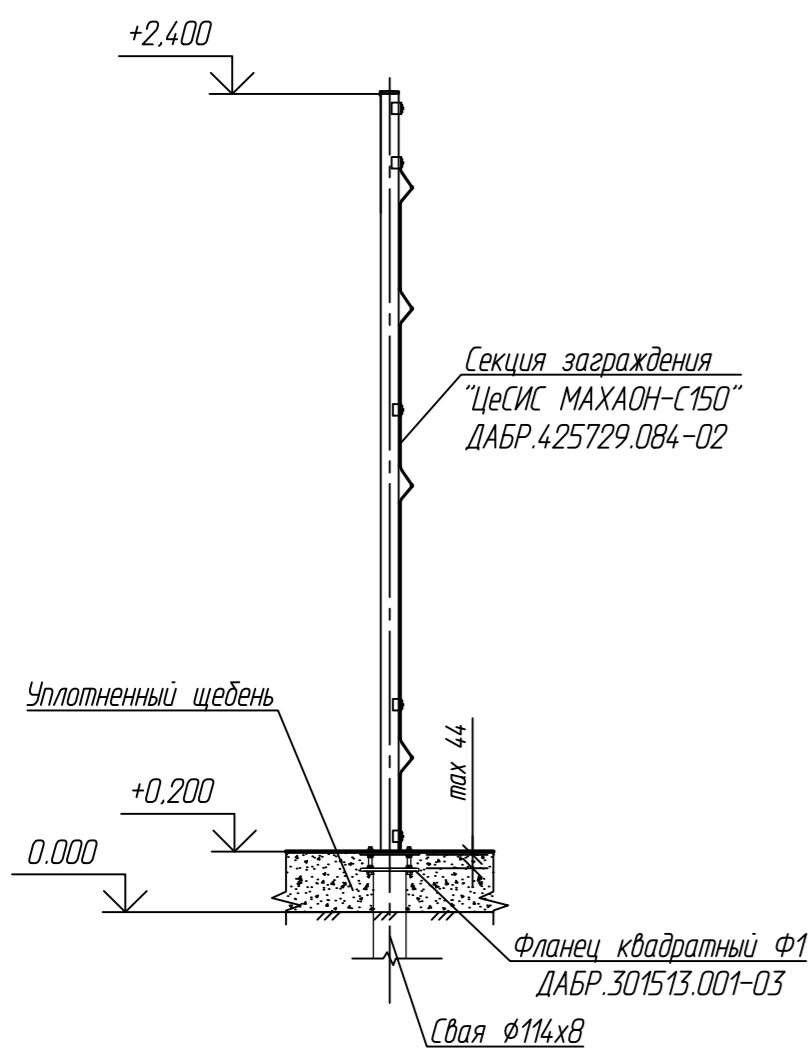


1. Отметки верха опоры и верха сваи см. спецификацию опор на листах Г3, Г6.
2. Металлические конструкции опоры выполнить из стали С345-5 по ГОСТ 27772-2015.
3. Сварку металлоконструкций производить электродами Э50А по ГОСТ 9467-75. Высоту сварного шва принимать по СП 16.13330.2017 (Актуализированная редакция СНиП II-23-81\*) п.14.1.7 табл. 38.
4. Металлические конструкции окрасить цинкнаполненной полиуретановой грунтовкой за один раз (80 мкм) с последующей окраской полиуретановой эмалью за один раз (60 мкм) и защитно-декоративной акрилуретановой эмалью с защитой к УФ-излучению за один раз (60 мкм) в построечных условиях с абразивоструйной очисткой поверхности до степени 2 по ГОСТ 9.402 (Sa 2 1/2 или Sa 2 по ISO 8501-1) с приданием шероховатости, обезжириванием и обезжириванием.

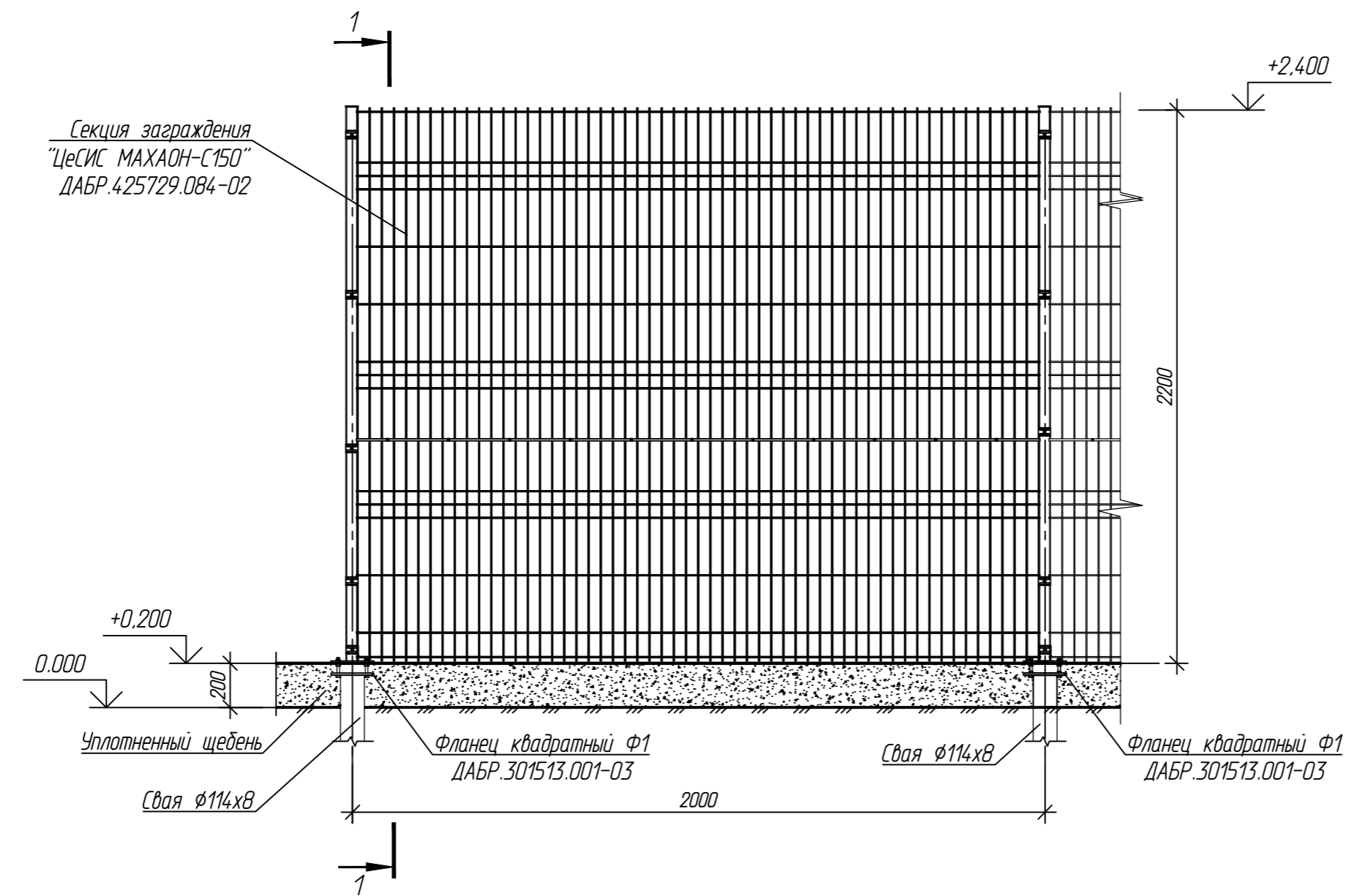
|              |  |
|--------------|--|
| Согласовано  |  |
| Взам. инв. № |  |
| Подп. и дата |  |
| Инв. № подл. |  |

|          |          |      |       |       |      |   |                              |      |        |
|----------|----------|------|-------|-------|------|---|------------------------------|------|--------|
|          |          |      |       |       |      | 61-01-НИПИ/2021-КР2.Г4  |                              |      |        |
|          |          |      |       |       |      | Обустройство Леккерского месторождения.<br>Обустройство куста №13 дис |                              |      |        |
| Изм.     | Копуч.   | Лист | № дж. | Подп. | Дата | Решения по трубопроводам  | Стадия                       | Лист | Листов |
| Разраб.  | Сафонова |      |       |       |      |   | П                            |      | 1      |
| Проверил | Новиков  |      |       |       |      |   |                              |      |        |
| Н. контр | Салдаева |      |       |       |      |   |                              |      |        |
|          |          |      |       |       |      | Опора ОП1   | ООО "НИПИ нефти и газа УГТУ" |      |        |

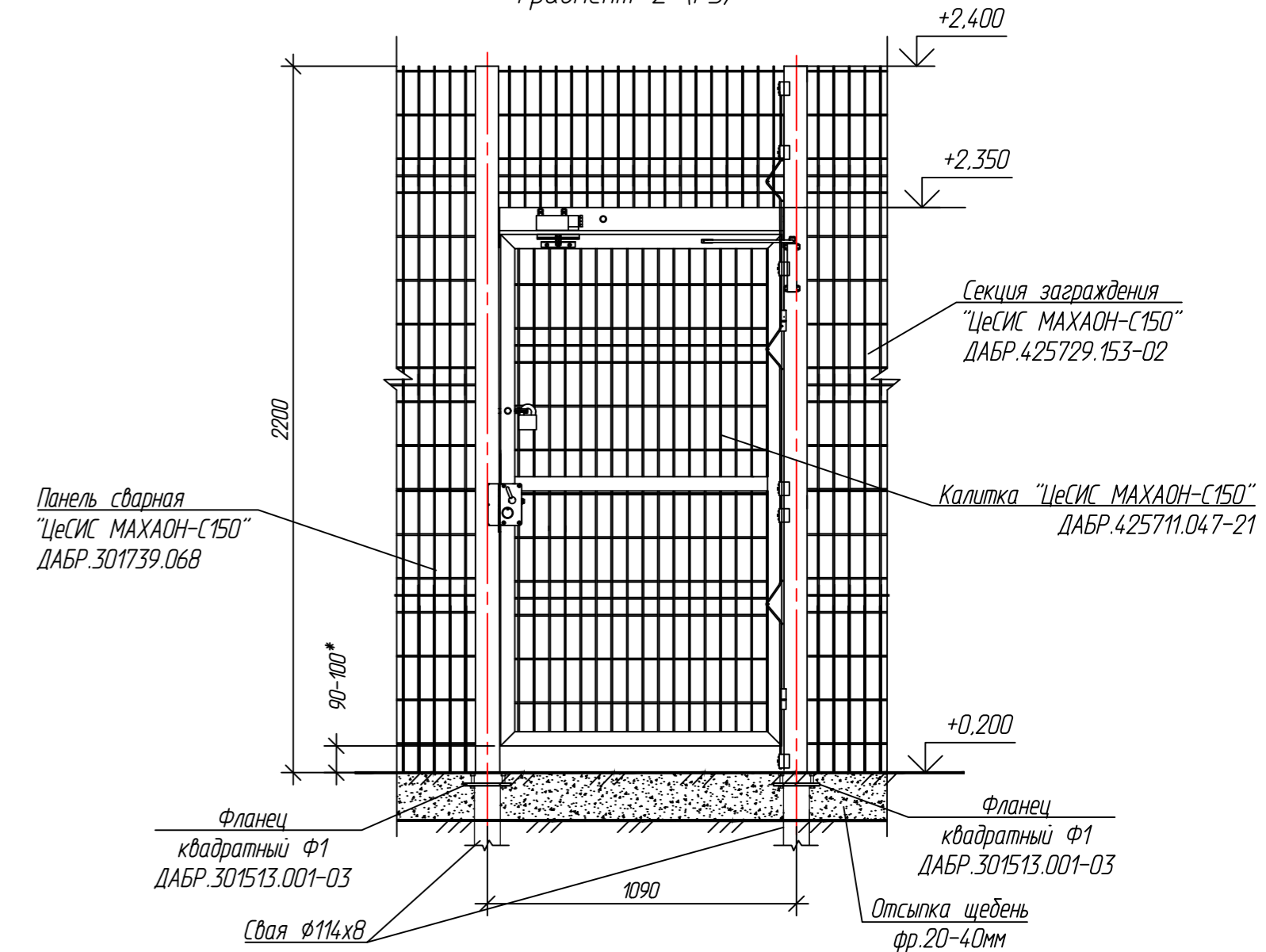
Разрез 1-1



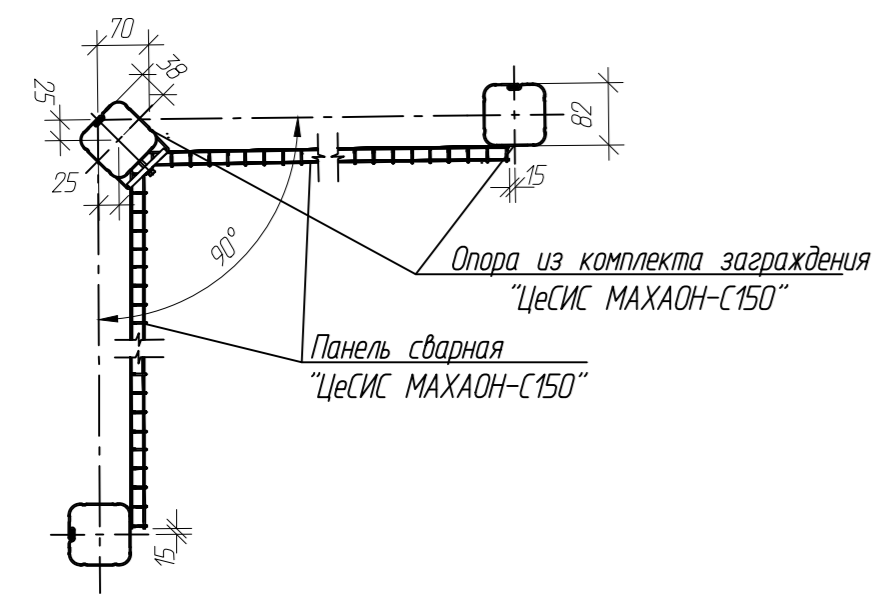
Фрагмент 1 (ГЗ)



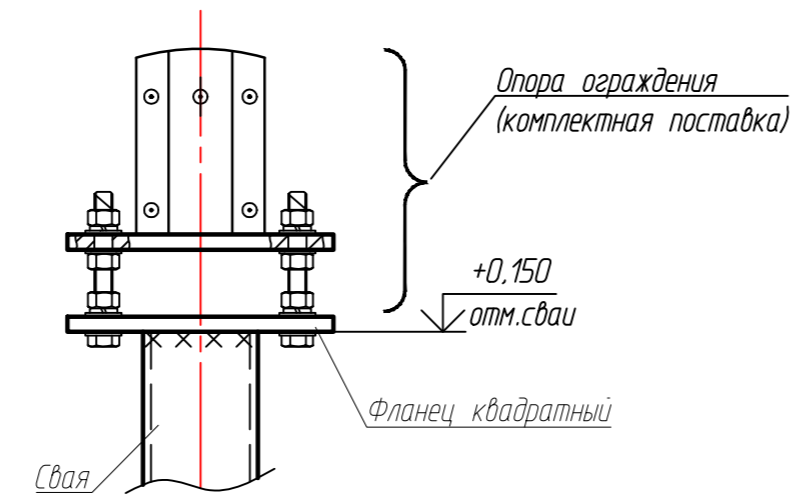
Фрагмент 2 (ГЗ)



Узел устройства наружного угла



Узел установки опоры

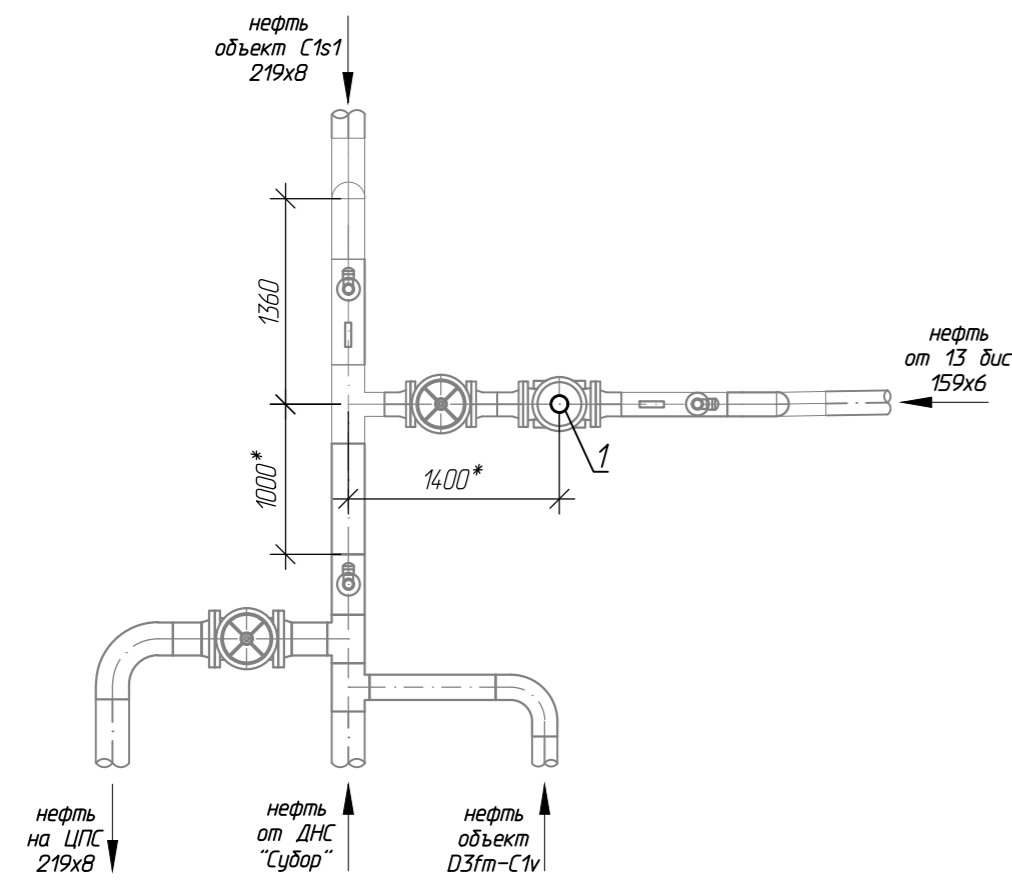


1. За относительную отметку 0,000 принята натурная отметка земли.
2. Металлоконструкции запроектированы из стали С255-4 по ГОСТ 27772-2015.
3. Сварку металлоконструкций производить электродами Э42А по ГОСТ 9467-75. Высоту сварного шва принимать по СП 16.13330.2017 (Актуализированная редакция СНиП II-23-81\*) п.14.1.7 табл. 3В.
4. Места с подрезанным покрытием и сварные швы покрыть эпоксидной грунт-эмалью за два раза (175 мкм) в построечных условиях.

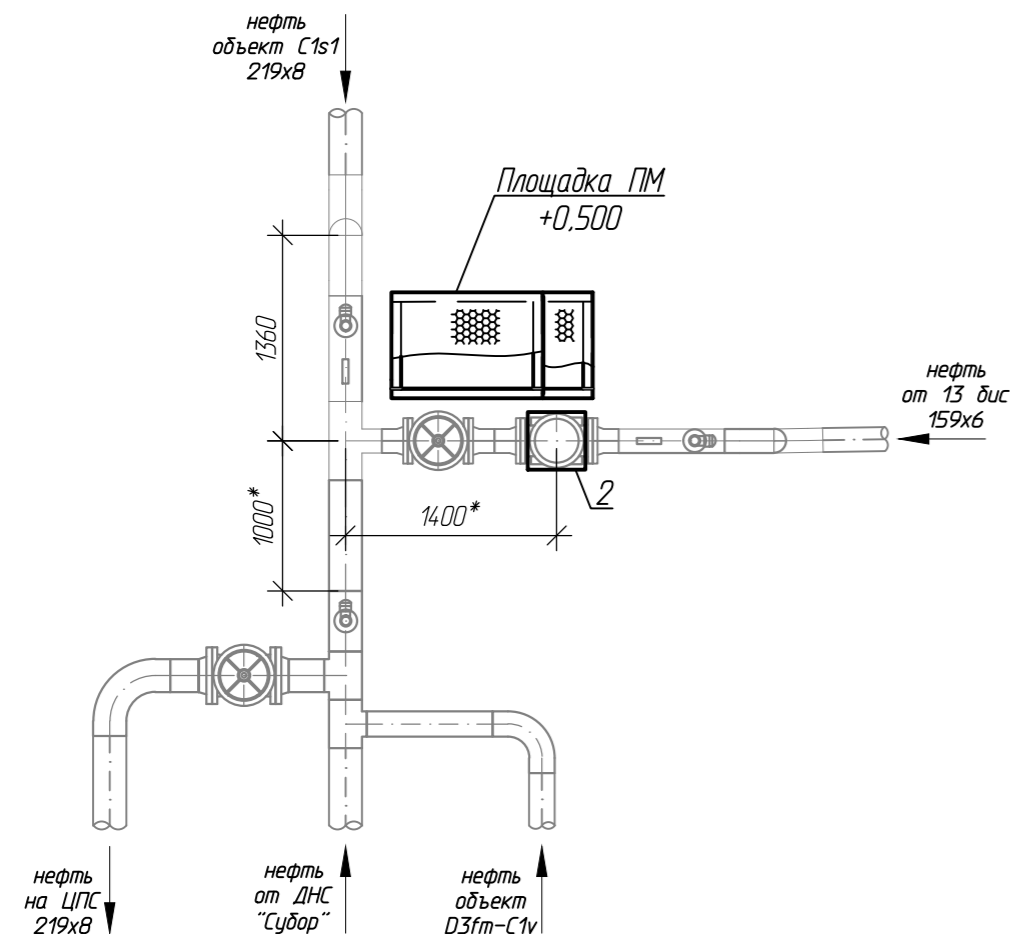
|              |  |
|--------------|--|
| Согласовано  |  |
| Взам. инв. № |  |
| Подп. и дата |  |
| Инв. № подл. |  |

|   |          |      |        |        |      |
|---|----------|------|--------|--------|------|
| 61-01-НИПИ/2021-КР2.Г4  |          |      |        |        |      |
| Обустройство Леккерского месторождения.<br>Обустройство куста №13 дис |          |      |        |        |      |
| Изм.  | Колуч.   | Лист | № док. | Подп.  | Дата |
| Разраб.   | Сафонова |      |        |        |      |
| Проверил  | Новиков  |      |        |        |      |
| Н. контр  | Салдаева |      |        |        |      |
| Решения по трубопроводам  |          |      |        | Стадия | Лист |
| Ограждение узлов. Фрагменты 1, 2                                      |          |      |        | П      | 1    |
| ООО "НИПИ нефти и газа УГТУ"  |          |      |        |        |      |
| Формат А4х3   |          |      |        |        |      |

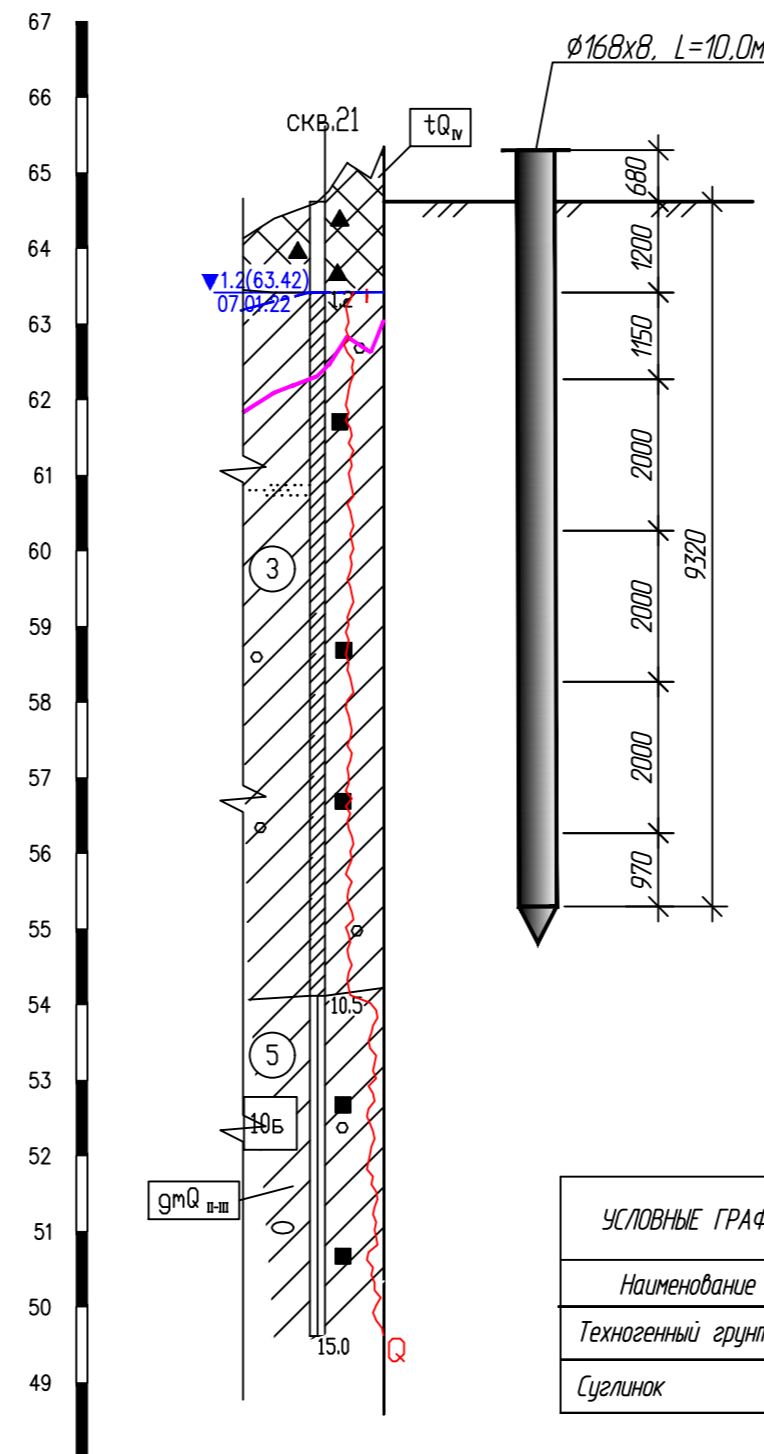
Схема свайного поля



Узел подключения на ЦПС  
План



Выбор длины сваи  
Узел подключения на ЦПС  
Скважина 21



1. Узел подключения на ЦПС см. на плане в разделе ПЗУ2.
2. За относительную отметку 0,000 принята планировочная отметка земли.
3. Площадка ПМ1 выполняется из уголков равнополочных L63x63x5 по ГОСТ 8509-93 и листового стали  $\delta=3$  мм по ГОСТ 19903-2015 (сталь марки С255-4 по ГОСТ 27772-2015), с настилом из просечно-вытяжной стали ПВ506 по ТУ 36.26.11-5-89 (сталь марки С255-4 по ГОСТ 27772-2015).
4. Под площадку обслуживания ПМ выполнить уплотнение грунта щебнем фр. 20-40 мм толщиной  $\delta=50$  мм (площадь отсыпки 2,5 м<sup>2</sup>).
5. Размеры со звездочкой "\*" уточнить по месту.
6. Сварку металлоконструкций производить электродами Э42А по ГОСТ 9467-75. Высоту сварного шва принимать по СП 16.13330.2017 (Актуализированная редакция СНиП II-23-81\*) п.14.1.7 табл. 38.
7. Металлические конструкции окрасить цинкнаполненной полиуретановой грунтовкой за один раз (80

Спецификация опор

| Номер листа | Номер опоры | Марка сваи                    | Кол-во свай | Отметка верха сваи |              | Тип опор | Примечание |
|-------------|-------------|-------------------------------|-------------|--------------------|--------------|----------|------------|
|             |             |                               |             | до срубки          | после срубки |          |            |
|             | 2           | $\phi 168 \times 8$<br>L=10 м | 1           | +0,680*            | +0,690*      | ОП1      | Г4         |

Таблица свай

| NN п/п | условное обознач. | марка сваи                    | отметка головы, м |              | нагрузка на сваю, т | проектный отказ, мм | кол-во шт |
|--------|-------------------|-------------------------------|-------------------|--------------|---------------------|---------------------|-----------|
|        |                   |                               | до срубки         | после срубки |                     |                     |           |
| 1      | $\phi$            | $\phi 168 \times 8$<br>L=10 м | -                 | +0,680*      | 0,5                 |                     | 1         |

Спецификация

| Поз. | Обозначение | Наименование                    | Кол. | Масса ед., кг | Примечание |
|------|-------------|---------------------------------|------|---------------|------------|
|      |             | <u>К схеме свайного поля:</u>   |      |               |            |
| 1    | Г7          | Свая $\phi 168 \times 8$ L=10 м | 1    |               |            |
|      |             | <u>К плану:</u>                 |      |               |            |
| 2    | Г4          | Опора ОП1                       | 1    |               |            |
| ПМ   |             | Площадка ПМ                     | 1    |               |            |

мкм) с последующей окраской полиуретановой эмалью за один раз (60 мкм) и защитно-декоративной акрилатановой эмалью с защитой к УФ-излучению за один раз (60 мкм) в построечных условиях с абразивоструйной очисткой поверхности до степени 2 по ГОСТ 9.402 (Sa 2 1/2 или Sa 2 по ISO 8501-1) с приданием шероховатости, обезжириванием и обезжириванием.

8. Грунты приняты на основании инженерно-геологических изысканий выполненных ООО "ГеоСфера" 61-01-НИПИ/2021-ИГИ1 г. Югра, 2022 г..

9. Способ погружения свай - забивной.

10. Скважина №21:

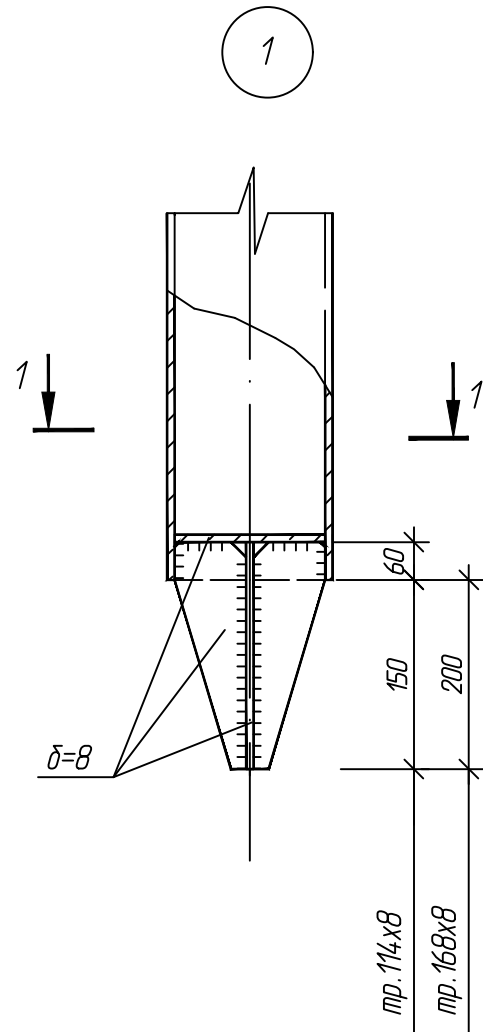
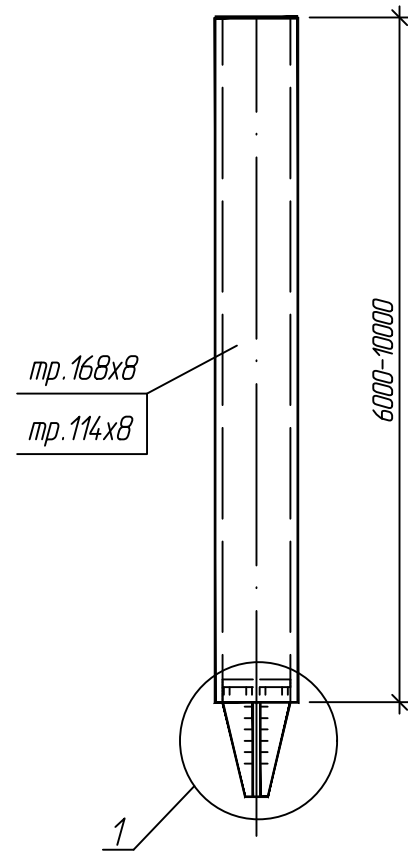
- Тр.  $\phi 168 \times 8$  длиной 10,0 м
- Допускаемая сжимающая нагрузка на сваю - 6,3 тс.
- Длина свай принята с учетом сил морозного пучения грунта.

61-01-НИПИ/2021-КР2.Г6

Обустройство Леккерского месторождения.  
Обустройство куста №13 дис

| Изм.     | Кол-ч. | Лист     | № док. | Подп. | Дата | Решения по трубопроводам                           | Стадия | Лист | Листов |
|----------|--------|----------|--------|-------|------|--|--------|------|--------|
| Разраб.  |        | Сафонова |        |       |      |  | П      |      |        |
| Проверил |        | Новиков  |        |       |      | Узел подключения на ЦПС.<br>План. Выбор длины сваи |        |      |        |
| Н. контр |        | Салдаева |        |       |      |  |        |      |        |

Конструкция сваи



Разрез 1-1

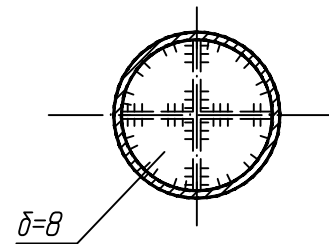
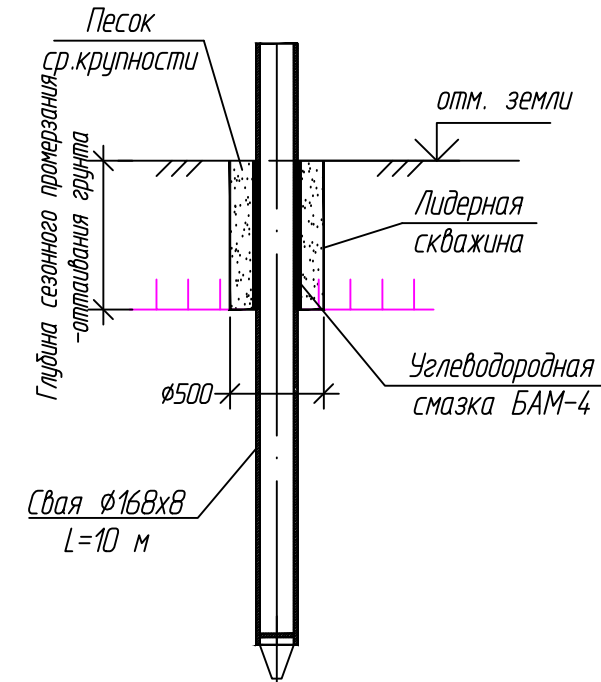


Схема погружения сваи



1. Сваи выполнить из труб по ГОСТ 8732-78 из стали марки 09Г2С по ГОСТ 8731-74. Наконечник сваи выполнить из проката листового по ГОСТ 19903-2015 из стали марки С345-6 по ГОСТ 27772-2015. Марка стали - с дополнительным требованием по ударной вязкости не менее 34 Дж/см<sup>2</sup> при температуре испытаний минус 40 °С.
2. Сварку металлоконструкций производить электродами Э50А по ГОСТ 9467-75. Высоту сварного шва принимать по СП 16.13330.2017 (Актуализированная редакция СНиП II-23-81\*) п.14.1.7 табл. 38.
3. Сваи окрасить эпоксидной грунт-эмалью за два раза (175 мкм) в построечных условиях с абразивоструйной очисткой поверхности до степени 2 по ГОСТ 9.402 (Sa 2 1/2 или Sa 2 по ISO 8501-1) с приданием шероховатости, обезпыливанием и обезжириванием.
4. На узле подключения на ЦПС сваи погружаются в грунт забивным способом в предварительно пробуренные лидерные скважины диаметром 500 мм на глубину промерзания-оттаивания грунта. Обмазка верхней части сваи выполняется противоположностой углеводородной смазкой БАМ-4 по ТУ 38.101682-88. Обратная засыпка пазух выполняется непучинистым грунтом (песок средней крупности) с послойным уплотнением

|              |  |  |  |  |  |
|--------------|--|--|--|--|--|
| Согласовано  |  |  |  |  |  |
| Взам. инв. № |  |  |  |  |  |
| Подп. и дата |  |  |  |  |  |
| Инд. № подл. |  |  |  |  |  |

|          |        |          |        |       |      |   |                              |      |        |
|----------|--------|----------|--------|-------|------|---|------------------------------|------|--------|
|          |        |          |        |       |      | 61-01-НИПИ/2021-КР2.Г7  |                              |      |        |
|          |        |          |        |       |      | Обустройство Леккерского месторождения.<br>Обустройство куста №13 дис |                              |      |        |
| Изм.     | Кол.ч. | Лист     | № док. | Подп. | Дата | Решения по трубопроводам  | Стадия                       | Лист | Листов |
| Разраб.  |        | Сафонова |        |       |      |   | П                            |      | 1      |
| Проверил |        | Новиков  |        |       |      |   |                              |      |        |
| Н. контр |        | Салдаева |        |       |      | Конструкция сваи  | ООО "НИПИ нефти и газа УГТУ" |      |        |

## Содержание

|  |           |
|--|-----------|
| Содержание.....  | 1         |
| Пояснительная записка .....                                | 2         |
| <b>1 Узел перспективного подключения от куста №1. ....</b> | <b>3</b>  |
| 1.1 Расчет свай Ø168x8 длиной 7 м. ....                    | 3         |
| 1.2 Расчет свай Ø114x8 длиной 6 м. ....                    | 6         |
| <b>2 Узел подключения на ЦПС. ....</b>                     | <b>9</b>  |
| 2.1 Расчет свай Ø168x8 длиной 10 м. ....                   | 9         |
| <b>Список используемой литературы .....</b>                | <b>12</b> |

|             |
|-------------|
| Согласовано |
|-------------|

|              |
|--------------|
| Взам. инв. № |
| Подп. и дата |
| Инв. № подл. |

|           |          |      |      |       |      |                               |                              |      |        |
|-----------|----------|------|------|-------|------|-------------------------------|------------------------------|------|--------|
|           |          |      |      |       |      | <b>61-01-НИПИ/2021-КР2.РР</b> |                              |      |        |
| Изм.      | Кол.у    | Лист | №док | Подп. | Дата | Расчетная часть               | Стадия                       | Лист | Листов |
| Разраб.   | Сафонова |      |      |       |      |                               | Р                            | 1    | 12     |
| Проверил  | Новиков  |      |      |       |      |                               | ООО «НИПИ нефти и газа УГТУ» |      |        |
| Н. контр. | Салдаева |      |      |       |      |                               |                              |      |        |
| ГИП       | Уваров   |      |      |       |      |                               |                              |      |        |



## Пояснительная записка

Исходные данные:

В административном отношении район изысканий находится: РФ, Республика Коми, МО ГО «Усинск», Леккерское месторождение. Участок работ расположен в пределах Леккерского нефтяного месторождения, осваиваемого ООО «ЛУКОЙЛ Коми».

Температура воздуха наиболее холодных суток обеспеченностью 0,98 - минус 47<sup>0</sup> С согласно СП 131.13330.2020 «Строительная климатология».

Температура воздуха наиболее холодной пятидневки обеспеченностью 0,92 – минус 41<sup>0</sup> С согласно СП 131.13330.2020 «Строительная климатология».

Нормативное значение веса снеговой нагрузки – 250 кг/м<sup>2</sup> для V района по таблице 10.1 СП20.13330.2016 «Нагрузки и воздействия»

Нормативное значение ветровой нагрузки – 30 кг/м<sup>2</sup> для II района по таблице 11.1 СП20.13330.2016 «Нагрузки и воздействия»

Нагрузки на опоры приняты по заданию технологической части.

Коэффициенты надежности по нагрузке приняты согласно таблицам 7.1 и 8.2 СП20.13330.2016 «Нагрузки и воздействия»

Коэффициенты условия работы приняты согласно таблице 1 СП 16.13330.2017 «Стальные конструкции»

Несущие металлоконструкции приняты:

- прокат из стали С345-5 по ГОСТ 27772-2015 ( $R_y = 3400\text{кг/см}^2$ );

- прокат из стали С345-6 по ГОСТ 27772-2015 ( $R_y = 3400\text{кг/см}^2$ )

- трубы из стали 09Г2С по ГОСТ 8731-74 ( $R_y = 3400\text{кг/см}^2$ ).

Свайные фундаменты рассчитаны по самой неблагоприятной схеме нагрузки и по наихудшей схеме грунтов. Расчеты фундаментов выполнены с применением программы «Фундамент» версия 14.0 от 26.03.2017 г. (лицензия № 57-17-195 от 23.10.2017 г.) в соответствии с требованиями СП [3].

Согласно расчетам принятые конструкции и сваи несут расчетные нагрузки, следовательно, менее загруженные конструкции и сваи так же будут несущеспособными.

Расчеты выполнены на основании результатов «Технический отчет по результатам инженерно-геологических изысканий для подготовки проектной и рабочей документации по объекту «Обустройство Леккерского месторождения. Обустройство куста №13 бис», выполненный ООО «ГеоСфера», (61-01-НИПИ/2021-ИГИ, том 2), г. Югра, 2022 г.).

|      |        |      |      |       |      |
|------|--------|------|------|-------|------|
| Изм. | Кол.уч | Лист | №док | Подп. | Дата |
|      |        |      |      |       |      |
|      |        |      |      |       |      |
|      |        |      |      |       |      |

Взам. инв. №

Подп. и дата

Инв. № подл.

61-01-НИПИ/2021-КР2.РР

Лист

2

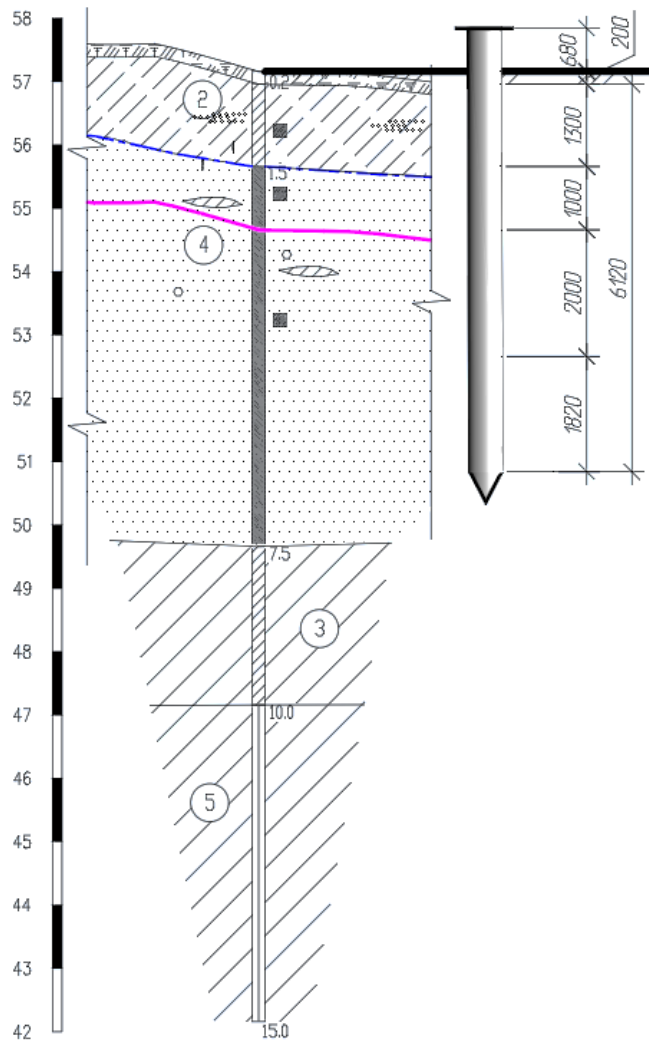
# 1 Узел перспективного подключения от куста №1.

## 1.1 Расчет свай Ø168x8 длиной 7 м.

Свая принята из тр. Ø168x8, L=7,0 м (в грунте 6,12 м)

Расчетная нагрузка на сваю (с учетом веса сваи):

- сжимающая -  $N_c = 0,5 + 0,229 * 1,05 = 0,74$  тс



### Расчет несущей способности свай

Тип свай  
 Висячая забивная  
 Металлические сваи из труб

Сваи и способы их устройства:  
 Погружение сплошных и полых с закрытым нижним концом свай механическими (подвесными) паровоздушными и дизельными молотами

|              |  |
|--------------|--|
| Взам. инв. № |  |
| Подп. и дата |  |
| Инв. № подл. |  |

|      |        |      |      |       |      |
|------|--------|------|------|-------|------|
| Изм. | Кол.уч | Лист | №док | Подп. | Дата |
|      |        |      |      |       |      |

61-01-НИПИ/2021-КР2.РР

Лист

3

Формат А4

Характеристики грунтов по слоям

| Номер слоя | Качество  | Количество | Толщина слоя, м | Ед.изм. |
|------------|-----------|------------|-----------------|---------|
| Слой 1     | Глинистый | IL=0,25    | 1,3             | м       |
| Слой 2     | Песчаный  | Мелкие     | 1               | м       |
| Слой 3     | Песчаный  | Мелкие     | 2               | м       |
| Слой 4     | Песчаный  | Мелкие     | 1,82            | м       |

Грунты в основании сваи:  
Средней плотности

Исходные данные для расчета:

Длина сваи 6,12 м

Диаметр (сторона) сваи 0,17 м

Глубина котлована (hk) 0 м

Металлические сваи из труб

Несущая способность сваи (без учета Gk) (Fd) 16,36 тс

Несущая способность сваи на выдергивание (без Gk) (Fdq) 9,01 тс

Несущая способность грунта в основании сваи 5,1 тс

По боковой поверхности сваи:

| Номер слоя | Несущая способность | Ед.измерения |
|------------|---------------------|--------------|
| Слой 1     | 1,99                | тс           |
| Слой 2     | 1,58                | тс           |
| Слой 3     | 3,85                | тс           |
| Слой 4     | 3,84                | тс           |

Допускаемую нагрузку на сваю от действия сжимающих нагрузок определяем по (7.2)[3]:

$$F_{св} = \frac{F_d}{\gamma_{сг}} \geq \gamma_n * N_c$$

$F_d$  – несущая способность сваи, определяемая в соответствии с подразделом 7.2 [3];

$N_c$  – расчетная нагрузка на сваю;

$\gamma_n = 1,0$  – коэффициент надежности по ответственности для сооружений нормального уровня ответственности, принимаемый по ГОСТ 27751;

$\gamma_{сг} = 1,4$  – коэффициент надежности по грунту.

$$F_{св} = \frac{16,36}{1,4} = 11,7 \text{ тс} \geq 1,0 * 0,74 = 0,74 \text{ тс}$$

Свая несет необходимую нагрузку.

|              |  |
|--------------|--|
| Взам. инв. № |  |
| Подп. и дата |  |
| Инв. № подл. |  |

|      |        |      |      |       |      |                        |      |
|------|--------|------|------|-------|------|------------------------|------|
| Изм. | Кол.уч | Лист | №док | Подп. | Дата | 61-01-НИПИ/2021-КР2.РР | Лист |
|      |        |      |      |       |      |                        | 4    |

## Расчет сваи на воздействие сил морозного пучения

Условия работы конструкции:

Грунт (заполнение) по боковой поверхности - Глинистый

Характеристики грунта:

Супесь  $I_L = 0,25$  д. е –  $h=1,3$  м

Мелкие  $0.8 < Sr < 0.95$  –  $h=1,0$  м

Глубина сезонного промерзания грунта ( $h_i$ ) - 2,45 м

Исходные данные для расчета:

Тип конструкции - Отдельная свая

Глубина заложения фундамента ( $d, L$ ) - 6,12 м

Круглое сечение

Диаметр (сторона) ( $d$ ) - 0,168 м

Поверхность конструкции - Металлическая без специальной обработки

Касательные силы морозного пучения - 5,95 тс

Устойчивость сваи на действие касательных сил морозного пучения проверяем по условию (Г.1) [3]:

$$\tau_{fn} \cdot A_{fn} - F \leq \frac{\gamma_c}{\gamma_n} \cdot F_{rf}$$

$\gamma_c = 1,0$  – коэффициент условий работы;

$\gamma_k = 1,1$  – коэффициент надежности.

$F$  – расчетная нагрузка на сваю, тс, принимаемая с коэффициентом 0,9 по наиболее невыгодному сочетанию нагрузок и воздействий, включая выдергивающие;

$F_{rf}$  – расчетное значение силы, удерживающей сваю от выпучивания вследствие трения его боковой поверхности о талый грунт, лежащий ниже расчетной глубины промерзания, тс.

$$5,95 - 0,229 \cdot 0,9 = 5,7 \text{ тс} < \frac{1}{1,1} \cdot (3,85 + 3,84) = 7,0 \text{ тс}$$

Условие выполняется.

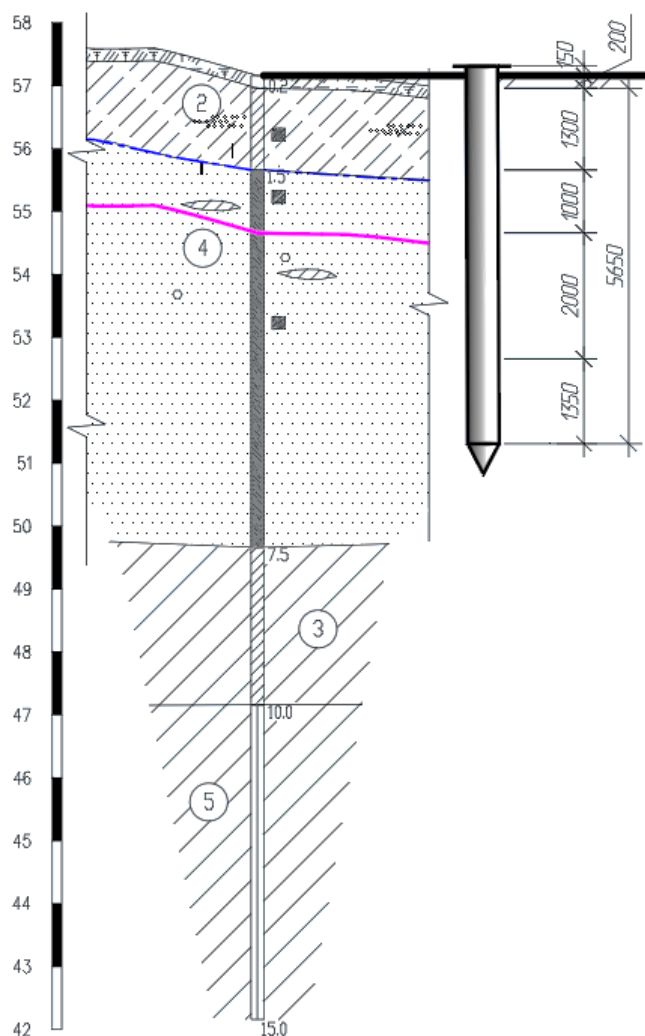
|              |              |              |                        |       |      |  |  |  |      |
|--------------|--------------|--------------|------------------------|-------|------|--|--|--|------|
| Инв. № подл. | Подп. и дата | Взам. инв. № |                        |       |      |  |  |  | Лист |
|              |              |              | 61-01-НИПИ/2021-КР2.РР |       |      |  |  |  |      |
| Изм.         | Кол.уч       | Лист         | №док                   | Подп. | Дата |  |  |  |      |

## 1.2 Расчет свай Ø114x8 длиной 6 м.

Свая принята из тр. Ø114x8, L=6,0 м (в грунте 5,65 м)

Расчетная нагрузка на сваю (с учетом веса сваи):

- сжимающая -  $N_c = 0,05 + 0,130 * 1,05 = 0,19$  тс



### Расчет несущей способности сваи

Тип сваи

Висячая забивная

Металлические сваи из труб

Сваи и способы их устройства:

Погружение сплошных и полых с закрытым нижним концом свай механическими (подвесными) паровоздушными и дизельными молотами

|      |        |      |      |       |      |
|------|--------|------|------|-------|------|
| Изм. | Кол.уч | Лист | №док | Подп. | Дата |
|      |        |      |      |       |      |
|      |        |      |      |       |      |
|      |        |      |      |       |      |

61-01-НИПИ/2021-КР2.РР

Лист

6

Формат А4

Характеристики грунтов по слоям

| Номер слоя | Качество  | Количество | Толщина слоя, м | Ед.изм. |
|------------|-----------|------------|-----------------|---------|
| Слой 1     | Глинистый | IL=0,25    | 1,3             | м       |
| Слой 2     | Песчаный  | Мелкие     | 1               | м       |
| Слой 3     | Песчаный  | Мелкие     | 2               | м       |
| Слой 4     | Песчаный  | Мелкие     | 1,35            | м       |

Грунты в основании сваи:

Средней плотности

Исходные данные для расчета:

Длина сваи 5,65 м

Диаметр (сторона) сваи 0,11 м

Глубина котлована (hk) 0 м

Металлические сваи из труб

Несущая способность сваи (без учета Gk) (Fd) 9,26 тс

Несущая способность сваи на выдергивание (без Gk) (Fdq) 5,58 тс

Несущая способность грунта в основании сваи 2,3 тс

По боковой поверхности сваи:

| Номер слоя | Несущая способность | Ед.измерения |
|------------|---------------------|--------------|
| Слой 1     | 1,35                | тс           |
| Слой 2     | 1,07                | тс           |
| Слой 3     | 2,61                | тс           |
| Слой 4     | 1,93                | тс           |

Допускаемую нагрузку на сваю от действия сжимающих нагрузок определяем по (7.2)[3]:

$$F_{св} = \frac{F_d}{\gamma_{cg}} \geq \gamma_n * N_c$$

$F_d$  – несущая способность сваи, определяемая в соответствии с подразделом 7.2 [3];

$N_c$  – расчетная нагрузка на сваю;

$\gamma_n = 1,0$  – коэффициент надежности по ответственности для сооружений нормального уровня ответственности, принимаемый по ГОСТ 27751;

$\gamma_{cg} = 1,4$  – коэффициент надежности по грунту.

$$F_{св} = \frac{9,26}{1,4} = 6,6 \text{ тс} \geq 1,0 * 0,19 = 0,19 \text{ тс}$$

Свая несет необходимую нагрузку.

|              |  |
|--------------|--|
| Взам. инв. № |  |
| Подп. и дата |  |
| Инв. № подл. |  |

|      |        |      |      |       |      |                        |           |
|------|--------|------|------|-------|------|------------------------|-----------|
| Изм. | Кол.уч | Лист | №док | Подп. | Дата | 61-01-НИПИ/2021-КР2.РР | Лист<br>7 |
|      |        |      |      |       |      |                        |           |

## Расчет сваи на воздействие сил морозного пучения

Условия работы конструкции:

Грунт (заполнение) по боковой поверхности - Глинистый

Характеристики грунта:

Супесь  $I_L = 0,25$  д. е –  $h=1,3$  м

Мелкие  $0.8 < Sr < 0.95$  –  $h=1,0$  м

Глубина сезонного промерзания грунта ( $h_i$ ) - 2,45 м

Исходные данные для расчета:

Тип конструкции - Отдельная свая

Глубина заложения фундамента ( $d, L$ ) - 5,65 м

Круглое сечение

Диаметр (сторона) ( $d$ ) - 0,114 м

Поверхность конструкции - Металлическая без специальной обработки

Касательные силы морозного пучения - 4,04 тс

Устойчивость сваи на действие касательных сил морозного пучения проверяем по условию (Г.1) [3]:

$$\tau_{fn} \cdot A_{fn} - F \leq \frac{\gamma_c}{\gamma_n} \cdot F_{rf}$$

$\gamma_c = 1,0$  – коэффициент условий работы;

$\gamma_k = 1,1$  – коэффициент надежности.

$F$  – расчетная нагрузка на сваю, тс, принимаемая с коэффициентом 0,9 по наиболее невыгодному сочетанию нагрузок и воздействий, включая выдергивающие;

$F_{rf}$  – расчетное значение силы, удерживающей сваю от выпучивания вследствие трения его боковой поверхности о талый грунт, лежащий ниже расчетной глубины промерзания, тс.

$$4,04 - 0,13 \cdot 0,9 = 3,9 \text{ тс} < \frac{1}{1,1} \cdot (2,61 + 1,93) = 4,1 \text{ тс}$$

Условие выполняется.

|             |              |              |      |       |      |  |                        |      |
|-------------|--------------|--------------|------|-------|------|--|------------------------|------|
| Ив. № подл. | Подп. и дата | Взам. инв. № |      |       |      |  | 61-01-НИПИ/2021-КР2.РР | Лист |
|             |              |              |      |       |      |  | 8                      |      |
| Изм.        | Кол.уч       | Лист         | №док | Подп. | Дата |  |                        |      |

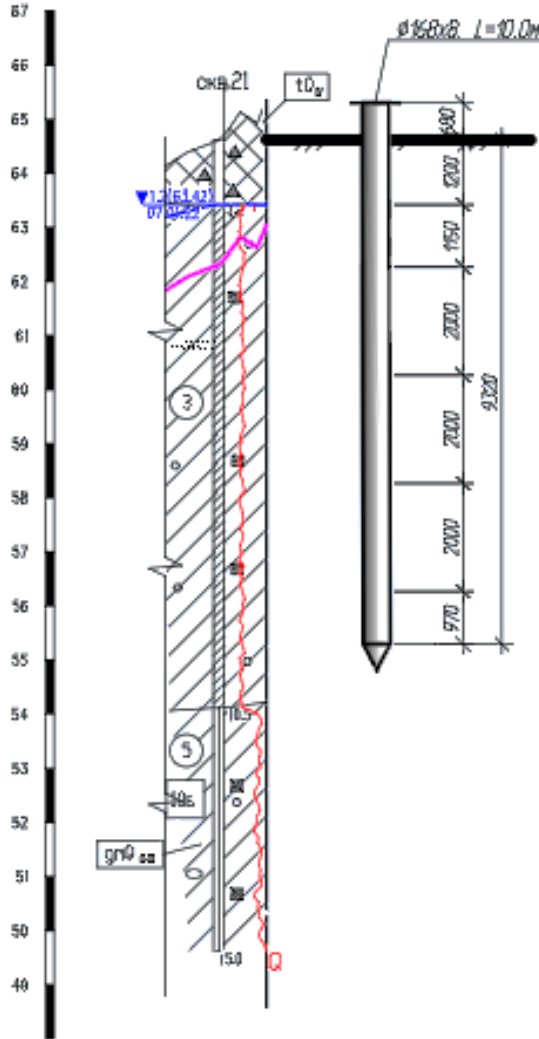
## 2 Узел подключения на ЦПС.

### 2.1 Расчет свай Ø168x8 длиной 10 м.

Свая принята из тр. Ø168x8, L=10,0 м (в грунте 9,32 м)

Расчетная нагрузка на сваю (с учетом веса сваи):

- сжимающая -  $N_c = 0,5 + 0,323 \cdot 1,05 = 0,84$  тс.



*Расчет несущей способности сваи*

Тип сваи

Висячая забивная

Металлические сваи из труб

Сваи и способы их устройства:

Погружение сплошных и полых с закрытым нижним концом свай механическими (подвесными) паровоздушными и дизельными молотами

|      |        |      |      |       |      |
|------|--------|------|------|-------|------|
| Изм. | Кол.уч | Лист | №док | Подп. | Дата |
|      |        |      |      |       |      |
|      |        |      |      |       |      |
|      |        |      |      |       |      |
|      |        |      |      |       |      |
|      |        |      |      |       |      |

61-01-НИПИ/2021-КР2.РР

Лист

9

Формат А4



Характеристики грунтов по слоям

| Номер слоя | Качество  | Количество | Толщина слоя, м | Ед.изм. |
|------------|-----------|------------|-----------------|---------|
| Слой 1     | Насыпной  | -          | 1,2             | м       |
| Слой 2     | Глинистый | IL=0,59    | 1,15            | м       |
| Слой 3     | Глинистый | IL=0,59    | 2               | м       |
| Слой 4     | Глинистый | IL=0,59    | 2               | м       |
| Слой 5     | Глинистый | IL=0,59    | 2               | м       |
| Слой 6     | Глинистый | IL=0,59    | 0,97            | м       |

Насыпной слой грунта:  
Существующий до планировки

Исходные данные для расчета:

Длина сваи 9,32 м  
Диаметр (сторона) сваи 0,17 м  
Глубина котлована (hk) 0 м  
Металлические сваи из труб

Несущая способность сваи (без учета Gk) (Fd) 8,79 тс  
Несущая способность сваи на выдергивание (без Gk) (Fdq) 5,34 тс  
Несущая способность грунта в основании сваи 2,12 тс

По боковой поверхности сваи:

| Номер слоя | Несущая способность | Ед.измерения |
|------------|---------------------|--------------|
| Слой 1     | 0                   | тс           |
| Слой 2     | 0,49                | тс           |
| Слой 3     | 1,37                | тс           |
| Слой 4     | 1,79                | тс           |
| Слой 5     | 2                   | тс           |
| Слой 6     | 1,02                | тс           |

Допускаемую нагрузку на сваю от действия сжимающих нагрузок определяем по (7.2)[3]:

$$F_{св} = \frac{F_d}{\gamma_{cg}} \geq \gamma_n * N_c$$

$F_d$  – несущая способность сваи, определяемая в соответствии с подразделом 7.2 [3];

$N_c$  – расчетная нагрузка на сваю;

$\gamma_n = 1,0$  – коэффициент надежности по ответственности для сооружений нормального уровня ответственности, принимаемый по ГОСТ 27751;

$\gamma_{cg} = 1,4$  – коэффициент надежности по грунту.

$$F_{св} = \frac{8,79}{1,4} = 6,3 \text{ тс} \geq 1,0 * 0,84 = 0,84 \text{ тс}$$

Свая несет необходимую нагрузку.

|              |  |
|--------------|--|
| Взам. инв. № |  |
| Подп. и дата |  |
| Инв. № подл. |  |

|      |        |      |      |       |      |
|------|--------|------|------|-------|------|
| Изм. | Кол.уч | Лист | №док | Подп. | Дата |
|------|--------|------|------|-------|------|

61-01-НИПИ/2021-КР2.РР

Лист  
10

## Расчет сваи на воздействие сил морозного пучения

Условия работы конструкции:

Грунт (заполнение) по боковой поверхности - Глинистый

Характеристики грунта:

Мелкие  $0.8 < Sr < 0.95$  –  $h = 1,2$  м

Суглинок  $I_L = 0,59$  д. е –  $h = 1,156$  м

Глубина сезонного промерзания грунта ( $h_i$ ) - 1,15 м

Исходные данные для расчета:

Тип конструкции - Отдельная свая

Глубина заложения фундамента ( $d, L$ ) - 9,32 м

Круглое сечение

Диаметр (сторона) ( $d$ ) - 0,168 м

Поверхность конструкции - Металлическая без специальной обработки

Касательные силы морозного пучения - 8,25 тс

Устойчивость сваи на действие касательных сил морозного пучения проверяем по условию (Г.1) [3]:

$$\tau_{fh} \cdot A_{fh} - F \leq \frac{\gamma_c}{\gamma_n} \cdot F_{rf}$$

$\gamma_c = 1,0$  – коэффициент условий работы;

$\gamma_k = 1,1$  – коэффициент надежности.

$F$  – расчетная нагрузка на сваю, тс, принимаемая с коэффициентом 0,9 по наиболее невыгодному сочетанию нагрузок и воздействий, включая выдергивающие;

$F_{rf}$  – расчетное значение силы, удерживающей сваю от выпучивания вследствие трения его боковой поверхности о талый грунт, лежащий ниже расчетной глубины промерзания, тс.

$$8,25 - 0,323 \cdot 0,9 = 8,0 \text{ тс} < \frac{1}{1,1} \cdot (1,37 + 1,79 + 2 + 1,02) = 5,6 \text{ тс}$$

Условие не выполняется.

**В целях исключения действия касательных сил морозного пучения грунта на сваю необходимо выполнить противопучинистые мероприятия:**

- бурение лидерных скважин диаметром 500 мм на глубину промерзания-оттаивания грунта;

- обмазка верхней части свай углеводородной смазкой БАМ-4 по ТУ 38.101682-88;

- обратная засыпка пазух непучинистым грунтом (песок средней крупности) с послойным уплотнением.

|              |              |              |
|--------------|--------------|--------------|
| Изм. № подл. | Подп. и дата | Взам. инв. № |
|--------------|--------------|--------------|

|      |        |      |      |       |      |
|------|--------|------|------|-------|------|
| Изм. | Кол.уч | Лист | №док | Подп. | Дата |
|------|--------|------|------|-------|------|

61-01-НИПИ/2021-КР2.РР

Лист

11

### Список используемой литературы

1. СП 20.13330.2016 «Нагрузки и воздействия. Актуализированная редакция СНиП 2.01.07-85\*», Москва 2017.
2. СП 16.13330.2017 «Стальные конструкции. Актуализированная редакция СНиП II-23-81\*», Москва 2017.
3. СП 24.13330.2021 «Свайные фундаменты. Актуализированная редакция СНиП 2.02.03-85», Москва 2021;
4. 61-01-НИПИ/2021-ИГИ1, том 1.1 Технический отчет по результатам инженерно-геологических изысканий по объекту «Обустройство Леккерского месторождения. Обустройство куста №13 бис», выполненных ООО «ГеоСфера», г. Югра, 2022 г.

|   |  |
|---|--|
| <p style="text-align: center;">ОБЩЕСТВО С ОГРАНИЧЕННОЙ ОТВЕТСТВЕННОСТЬЮ<br/>ПРОЕКТНО-СТРОИТЕЛЬНОЕ ПРЕДПРИЯТИЕ<br/><b>« СТРОЙЭКСПЕРТИЗА »</b><br/>300012, РФ, г.Тула, ул.М.Тореза, д.18<br/><a href="http://www.basegroup.su">http://www.basegroup.su</a><br/><a href="mailto:info@basegroup.su">info@basegroup.su</a>, <a href="mailto:sup@basegroup.su">sup@basegroup.su</a></p>   |  <p style="text-align: center;"><b>ГРУППА КОМПАНИЙ</b><br/><b>СТРОЙ</b><br/><b>ЭКСПЕРТИЗА</b></p> |
| <p><b>Лицензия № 57-17-195 от 23.10.2017г.</b><br/>на использование экземпляров программы <b>Фундамент</b> в количестве 2 экземпляра</p> <p style="text-align: center;">Лицензиар ООО ПСП "Стройэкспертиза" подтверждает неисключительное право<br/><b>ООО «НИПИ нефти и газа УГТУ», г.Ухта</b><br/>на использование приобретенного им программного продукта.</p> <p>Лицензиар гарантирует конечному пользователю, что предоставляемые права принадлежат ему на законных основаниях<br/>Свидетельство о государственной регистрации программы для ЭВМ «Фундамент» №2008612182</p> <p>Лицензия выдана на основании Лицензионного договора № 10-57-02 от 13.07.2010г. на срок действия договора.</p> <div style="display: flex; justify-content: space-between; align-items: center; margin-top: 20px;">   <div style="text-align: right;"> <p>Директор ООО ПСП "Стройэкспертиза"<br/><b>А.К. Стасюк</b></p> </div> </div> |  |

|              |              |              |
|--------------|--------------|--------------|
| Взам. инв. № | Подп. и дата | Инв. № подл. |
|              |              |              |

|      |        |      |      |       |      |                               |                   |
|------|--------|------|------|-------|------|-------------------------------|-------------------|
| Изм. | Кол.уч | Лист | №док | Подп. | Дата | <b>61-01-НИПИ/2021-КР2.РР</b> | Лист<br><b>12</b> |
|------|--------|------|------|-------|------|-------------------------------|-------------------|