



РОССИЯ  
Краснодарский край г. Краснодар  
ОБЩЕСТВО С ОГРАНИЧЕННОЙ ОТВЕТСТВЕННОСТЬЮ  
**«НК «РОСНЕФТЬ» - НАУЧНО-ТЕХНИЧЕСКИЙ ЦЕНТР»**

**СРО Союз «РН-Проектирование», СРО-П-124-25012010, р.н. 044-2009**

**Заказчик - ООО «РН-Уватнефтегаз»**

**КУСТ СКВАЖИН №9-БИС УСТЬ-ТЕГУССКОГО  
МЕСТОРОЖДЕНИЯ. ОБУСТРОЙСТВО**

***ПРОЕКТНАЯ ДОКУМЕНТАЦИЯ***

**Раздел 5. Сведения об инженерном оборудовании, о сетях инженерно-технического обеспечения, перечень инженерно-технических мероприятий, содержание технологических решений**

**Подраздел 2. Система водоснабжения**

**1750621/0085Д-П-012.052.000-ИОС2-01**

**Том 5.2**



РОССИЯ  
Краснодарский край г. Краснодар  
ОБЩЕСТВО С ОГРАНИЧЕННОЙ ОТВЕТСТВЕННОСТЬЮ  
**«НК «РОСНЕФТЬ» - НАУЧНО-ТЕХНИЧЕСКИЙ ЦЕНТР»**

СРО Союз «РН-Проектирование», СРО-П-124-25012010, р.н. 044-2009

Заказчик - ООО «РН-Уватнефтегаз»

**КУСТ СКВАЖИН №9-БИС УСТЬ-ТЕГУССКОГО  
МЕСТОРОЖДЕНИЯ. ОБУСТРОЙСТВО**

**ПРОЕКТНАЯ ДОКУМЕНТАЦИЯ**

Раздел 5. Сведения об инженерном оборудовании, о сетях инженерно-технического обеспечения, перечень инженерно-технических мероприятий, содержание технологических решений

Подраздел 2. Система водоснабжения

**1750621/0085Д-П-012.052.000-ИОС2-01**

Том 5.2

Инов. № подл.	Взам. инв. №
28578/П	
Подп. и дата	

Главный инженер

А.А. Попов

Главный инженер проекта

А.П. Щетинкин

Начальник отдела ВИП

О.А. Перевозчиков

2021

## СОДЕРЖАНИЕ ТОМА

Обозначение	Наименование	Примечание (страница)
1750621/0085Д-П-012.052.000-ИОС2-01-С	Содержание тома 5.2	2
1750621/0085Д-П-012.052.000-ИОС2-01	Сведения об инженерном оборудовании, о сетях инженерно-технического обеспечения, перечень инженерно-технических мероприятий, содержание технологических решений Система водоснабжения	3
	Графическая часть	
1750621/0085Д-П-012.052.000-НВ-01-СХ-001	Куст скважин №9-бис Усть-Тегусского месторождения. Схема противопожарного водоснабжения	33
1750621/0085Д-П-012.052.000-НВ-01-Ч-001	Куст скважин №9-бис Усть-Тегусского месторождения. План сети В2 (1:1000).	34

Документ разработан ООО «НК «Роснефть» - НТЦ». Информация, содержащаяся в документе, может быть раскрыта или передана третьим лицам только по согласованию между Разработчиком и Заказчиком

Согласовано	
Гл. спец	Пригода
	08.04.21

Взам. инв. №	
--------------	--

Подп. и дата	
--------------	--

Изм.	Кол.уч.	Лист	№ док.	Подп.	Дата
------	---------	------	--------	-------	------

Инва. № подл.	28578/П
Разраб.	Пенькова
Зав.гр.	Кизюн
Нач.отд.	Перевозчиков
Н. контр.	Кудря
ГИП	Щетинкин

1750621/0085Д-П-012.052.000-ИОС2-01-С					
Содержание тома 5.2					
Стадия			Лист		Листов
П					1
ООО «НК «Роснефть» - НТЦ»					



Документ разработан ООО «НК «Роснефть» - НТЦ». Информация, содержащаяся в документе, может быть раскрыта или передана третьим лицам только по согласению между Разработчиком и Заказчиком

17	Расчетный расход горячей воды	24
18	Описание системы оборотного водоснабжения и мероприятий, обеспечивающих повторное использование тепла подогретой воды	25
19	Баланс водоснабжения и водоотведения по объекту капитального строительства в целом и по основным производственным процессам для объектов производственного назначения	26
20	Обоснование выбора конструктивных и инженерно-технических решений, используемых в системе водоснабжения, в части обеспечения соответствия зданий, строений и сооружений требованиям энергетической эффективности и требованиям оснащенности их приборами учета используемых энергетических ресурсов (за исключением зданий, строений, сооружений, на которые требования энергетической эффективности и требования оснащенности их приборами учета используемых энергетических ресурсов не распространяются).	27
21	Описание мест расположения приборов учета используемой холодной и горячей воды и устройств сбора и передачи данных от таких приборов	28
22	Ссылочные нормативные документы	29
	Приложение А (обязательное) Технические условия на водоснабжение и водоотведение (на 1 листе)	31
	Таблица регистрации изменений	32

Инв. № подл.	Подп. и дата	Взам. инв. №					1750621/0085Д-П-012.052.000-ИОС2-01	Лист
28578/П			Изм.	Кол.уч.	Лист	№ док.		2
				Подп.	Дата			

## 1 ИСХОДНЫЕ ДАННЫЕ

В рамках данного проекта предусматривается разработка решений по системам водоснабжения и пожаротушения проектируемой кустовой площадки №9-бис Усть-Тегусского месторождения.

Проектом предусматривается возможность поэтапного обустройства куста скважин, с учетом ввода в эксплуатацию каждой группы скважин отдельно. Этапы строительства приняты согласно п. 10 Задания на проектирование и приведены в томе 1.

Строительство системы пожаротушения, как дополнительного мероприятия для обеспечения безопасной эксплуатации объекта, предусматривается на этапе «Куст скважин № 9-бис Усть-Тегусского месторождения. Обустройство. (Скважина первой позиции)».

Данный раздел разработан на основании:

- Задания на проектирование объекта «Куст скважин №9-бис Усть-Тегусского месторождения. Обустройство» от 23.10.2020г;
- Технических условий на водоснабжение и водоотведение по объекту: «Куст скважин № 9-бис Усть-Тегусского месторождения. Обустройство». (Приложение А);
- проекта ш. 1195.3 «Куст скважин №9 Усть-Тегусского месторождения. Корректировка», получившего положительное заключение экспертизы № 025-16/ЕГЭЗ3698/02 от 16.02.16 г.

В настоящем томе проектной документации учтены требования следующих нормативных документов:

- ФЗ №384 от 30.12.2009 г. «Технический регламент о безопасности зданий и сооружений»;
- ФЗ №123 от 22.07.2008 г. «Технический регламент о требованиях пожарной безопасности»;
- Постановление правительства Российской Федерации № 87 от 16.02.2008 «О составе разделов проектной документации и требованиях к их содержанию»;
- СП 8.13130.2020 Системы противопожарной защиты. Наружное противопожарное водоснабжение. Требования пожарной безопасности.

Документ разработан ООО «НК «Роснефть» - НТЦ». Информация, содержащаяся в документе, может быть раскрыта или передана третьим лицам только по согласованию между Разработчиком и Заказчиком

Инв. № подл.	Подп. и дата	Взам. инв. №					1750621/0085Д-П-012.052.000-ИОС2-01	Лист
28578/П							3	
Изм.	Кол.уч.	Лист	№ док.	Подп.	Дата			

## 2 СВЕДЕНИЯ О СУЩЕСТВУЮЩИХ И ПРОЕКТИРУЕМЫХ ИСТОЧНИКАХ ВОДОСНАБЖЕНИЯ

На кустовой площадке №9-бис постоянного присутствия обслуживающего персонала не предусмотрено. На основании п. 6.6.3.3 ГОСТ Р 58367-2019 производственное, хозяйственно-питьевое водоснабжение не предусматривается.

Существующие источники водоснабжения на площадке куста скважин №9-бис отсутствуют.

Для питьевых нужд, временно прибывающего на кустовую площадку персонала, используется привозная вода в бутилированной таре из расчета 25 литров на одного человека в смену, согласно СП 30.13330.2016 табл. А.2.

Доставка воды будет осуществляться с площадки БПО ЦПС Усть-Тегусского месторождения автотранспортом с санитарно-бытовыми устройствами (см. Технические условия, Приложение А).

Согласно требованиям ВНПБ 11-11 (п. 5.5.6-5.5.9) на кустовой площадке предусматривается система противопожарного водоснабжения с противопожарными водоемами  $V=1000 \text{ м}^3$ .

Внутреннее пожаротушение не предусматривается, согласно таблице 7.2, СП 10.13130.2020, так как объем зданий составляет менее  $500 \text{ м}^3$ .

Для пополнения проектируемых пожарных водоемов предусматривается использование воды от низконапорного водовода системы ППД куста скважин №9 Усть-Тегусского месторождения, запроектированного по проекту ш. 1195.3 «Куст скважин №9 Усть-Тегусского месторождения. Корректировка», получившего положительное заключение экспертизы № 025-16/ЕГЭ3698/02 от 16.02.16 г.

После завершения строительства этапа «Куст скважин № 9-бис Усть-Тегусского месторождения. Обустройство. (Скважина пятой позиции)» пополнение пожарных водоемов предусматривается с использованием воды от водораспределительного коллектора (системы ППД) куста №9-бис Усть-Тегусского месторождения.

В соответствии с п. 7.3.9 СП 231.1311500.2015 водоснабжение в аварийных ситуациях предусматривается от прицепных и самоходных автоцистерн общим объемом не менее  $50 \text{ м}^3$  имеющихся в наличии у службы эксплуатации укрупнённого нефтепромысла № 1 (УНП-1) Усть-Тегусского месторождения.

Документ разработан ООО «НК «Роснефть» - НТЦ». Информация, содержащаяся в документе, может быть раскрыта или передана третьим лицам только по согласованию между Разработчиком и Заказчиком

Инв. № подл.	28578/П	Подп. и дата	Взам. инв. №							Лист
				1750621/0085Д-П-012.052.000-ИОС2-01						
Изм.	Кол.уч.	Лист	№ док.	Подп.	Дата					

### 3 СВЕДЕНИЯ О СУЩЕСТВУЮЩИХ И ПРОЕКТИРУЕМЫХ ЗОНАХ ОХРАНЫ ИСТОЧНИКОВ ПИТЬЕВОГО ВОДОСНАБЖЕНИЯ, ВОДООХРАННЫХ ЗОНАХ

Зоны санитарной охраны не разрабатываются, т. к. данным проектом не предусматривается проектирование источников хозяйственно-питьевого водоснабжения.

На территории проектируемого объекта зоны санитарной охраны существующих источников питьевого и хозяйственно-бытового водоснабжения отсутствуют.

Площадка куста скважин №9-бис расположена вне водоохраных зон ближайших водных объектов.

Документ разработан ООО «НК «Роснефть» - НТЦ». Информация, содержащаяся в документе, может быть раскрыта или передана третьим лицам только по согласению между Разработчиком и Заказчиком

Инв. № подл.	Подп. и дата	Взам. инв. №					1750621/0085Д-П-012.052.000-ИОС2-01	Лист
28578/П			Изм.	Кол.уч.	Лист	№ док.		5
				Подп.	Дата			



## 4 ОПИСАНИЕ И ХАРАКТЕРИСТИКИ СИСТЕМЫ ВОДОСНАБЖЕНИЯ И ЕЁ ПАРАМЕТРЫ

### 4.1 Система хозяйственно-питьевого водоснабжения

На проектируемой площадке постоянного присутствия обслуживающего персонала не предусмотрено, поэтому хозяйственно-питьевое водоснабжение согласно пункту п. 6.6.3.3 ГОСТ Р 58367-2019 не предусматривается.

Для питьевых нужд, временно прибывающего на кустовую площадку персонала, предусмотрено использование привозной бутилированной воды, которая доставляется с площадки БПО ЦПС Усть-Тегусского месторождения автотранспортом с санитарно-бытовыми устройствами. Автотранспорт укомплектован всеми необходимыми техническими средствами для обеспечения выездной бригады питьевой водой и приготовления горячей воды.

### 4.2 Система пожаротушения

Согласно требованиям ВНПБ 11-11 (п. 5.5.6-5.5.9) на кустовой площадке предусматривается система наружного противопожарного водоснабжения.

Для обеспечения безопасной эксплуатации объекта согласно п. 5.5.6 ВНПБ 11-11, предусматривается система противопожарного водоснабжения из водоемов  $V=1000$  м<sup>3</sup> (2шт) для охлаждения скважинной арматуры и тушения возможного разлива нефти на кустовой площадке. Тушение осуществляется пожарными автонасосами с забором воды из противопожарных водоемов силами и средствами ближайшего подразделения пожарной охраны.

В соответствии со статьей 99 п. 1 ФЗ № 123 «Технический регламент о требованиях пожарной безопасности» на кустовой площадке наружное противопожарное водоснабжение зданий не требуется, так как общий объем проектируемых зданий (блоков) не превышает 500 м<sup>3</sup>.

Строительный объем противопожарных водоёмов принят 1000 м<sup>3</sup> каждый. Рабочий объем противопожарного водоёма с учетом уровненного режима (замерзание и заиливание) и отметок отводящих трубопроводов составляет 387 м<sup>3</sup>. Неприкосновенный запас воды принят по расчету в объеме 762,2 м<sup>3</sup>.

Время восстановления противопожарного запаса воды согласно п.5.18 СП 8.13130.2020 составляет не более 24 ч.

Для забора воды на пожаротушение предусматриваются колодцы с задвижками и мокрые колодцы с отстойной частью высотой  $h=2,0$  м и полезным объемом 3м<sup>3</sup>. Колодцы с задвижкой оборудованы колонкой управления.

От водоема до колодцев предусмотрен подземный водопровод диаметром 200мм. Водопровод проложен с уклоном 0,005 к мокрому колодцу, для забора воды пожарными автонасосами.

Документ разработан ООО «НК «Роснефть» - НТЦ». Информация, содержащаяся в документе, может быть раскрыта или передана третьим лицам только по согласованию между Разработчиком и Заказчиком

Инв. № подл.	28578/П	Подп. и дата	Взам. инв. №							Лист
				1750621/0085Д-П-012.052.000-ИОС2-01						
Изм.	Кол.уч.	Лист	№ док.	Подп.	Дата					

Радиус обслуживания пожарных автонасосов составляет 200м. (п.10.4, СП 8.13130.2020).

Принципиальная схема противопожарного водоснабжения представлена на чертеже 1750621/0085Д-П-012.052.000-НВ-01-СХ-001. План сетей противопожарного водоснабжения представлен на чертеже 1750621/0085Д-П-012.052.000-НВ-01-Ч-001

После тушения пожара вода из мокрых колодцев откачивается передвижными средствами.

Пополнение проектируемых пожарных водоемов предусматривается от низконапорного водовода системы ППД куста скважин №9 Усть-Тегусского месторождения. Пополнение резервуаров осуществляется техническими средствами (мотопомпой и рукавами).

Так же на перспективу предусматривается пополнение пожарных водоемов от водораспределительного коллектора (системы ППД) куста №9-бис Усть-Тегусского месторождения, после строительства этапа «Куст скважин № 9-бис Усть-Тегусского месторождения. Обустройство. (Скважина пятой позиции)».

Для возможности заполнения противопожарного водоема на перспективу на водораспределительном коллекторе (системы ППД) предусмотрено ответвление номинальным диаметром DN80 с запорной арматурой (отсекающей) номинальным давлением 25,0 МПа. Трубопровод до запорной арматуры (отсекающей) и запорная арматура предусмотрены с электрообогревом, в теплоизоляции (см. том 1750621/0085Д-П-012.052.000-ИОС7-01). После запорной арматуры (отсекающей) предусматривается сухотруб на котором устанавливается устройство для понижения давления с рабочего давления  $P_{р}=19,0$  МПа до  $P_{р}=0,2$  МПа. На сухотрубе после устройства для понижения давления проектируется узел с соединительной головкой для подключения пожарного рукава, по которому осуществляется заполнение противопожарного водоемов (технологическую схему см. том 1750621/0085Д-П-012.052.000-ИОС7-01).

Сухотруб и устройство для понижения давления предусматриваются без электрообогрева и теплоизоляции.

В качестве устройства для понижения давления применен регулирующий клапан высокого давления. Регулирующий клапан принят плунжерного типа с дросельным узлом и мембранно многопружинным приводом. Дросельный узел имеет многокаскадную конструкцию с многоступенчатым распределением перепада давления. Применяемый регулирующий клапан высокого давления выбран номинальным диаметром 80 мм и номинальными давлениями 25 МПа.

Регулирующий клапан высокого давления принят со следующими параметрами:

- класс герметичности затвора не выше IV (включительно) по ГОСТ 9544- 2015;

Документ разработан ООО «НК «Роснефть» - НТЦ». Информация, содержащаяся в документе, может быть раскрыта или передана третьим лицам только по согласию между Разработчиком и Заказчиком

Изм.	Кол.уч.	Лист	№ док.	Подп.	Дата	28578/П	Взам. инв. №	Подп. и дата	Инд. № подл.	1750621/0085Д-П-012.052.000-ИОС2-01	Лист
											7

- вид климатического исполнения ХЛ1 по ГОСТ 15150-69 (на абсолютную температуру окружающей среды минус 60 °С);
- имеет срок службы не менее 15 лет.

Запорно-регулирующий клапан находится в положении «открыто», при необходимости забора воды на пожаротушение открывается запорная арматура (отсекающая) на ответвлении от высоконапорного водовода.

Площадка куста скважин оборудуется первичными средствами пожаротушения – порошковыми, воздушно-пенными и углекислотными огнетушителями, пожарными щитами согласно документу «Правила противопожарного режима в Российской Федерации» утвержденному постановлением № 1479 от 16.09.2020 г., имеющие сертификат качества.

Документ разработан ООО «НК «Роснефть» - НТЦ». Информация, содержащаяся в документе, может быть раскрыта или передана третьим лицам только по согласованию между Разработчиком и Заказчиком

Инв. № подл.	Подп. и дата	Взам. инв. №					1750621/0085Д-П-012.052.000-ИОС2-01	Лист
28578/П			Изм.	Кол.уч.	Лист	№ док.		8
				Подп.	Дата			

## 5 СВЕДЕНИЯ О РАСЧЁТНОМ (ПРОЕКТНОМ) РАСХОДЕ ВОДЫ НА ХОЗЯЙСТВЕННО-ПИТЬЕВЫЕ НУЖДЫ, В ТОМ ЧИСЛЕ НА АВТОМАТИЧЕСКОЕ ПОЖАРОТУШЕНИЕ И ТЕХНИЧЕСКОЕ ВОДОСНАБЖЕНИЕ, ВКЛЮЧАЯ ОБОРОТНОЕ

### 5.1 Система хозяйственно-питьевого водоснабжения

Для питьевых нужд, временно прибывающего на кустовую площадку персонала, используется привозная вода в бутылированной таре из расчета 25 литров на одного человека в смену, согласно СП 30.13330.2016 табл. А.2. Количество смен - две. Общий расход привозной воды при численности ремонтной бригады с учетом профессионально-численного состава персонала 15 человек принят по максимальному количеству работников в смену, составляет 0,375 м<sup>3</sup>/сут.

Автоматическое водяное пожаротушение, а также обратное водоснабжение на объекте не требуется.

### 5.2 Система противопожарного водоснабжения

Пожаротушение на проектируемой площадке осуществляется мобильными средствами пожаротушения (передвижной пожарной техникой). Диктующим пожаром является охлаждение скважинной арматуры и оборудования и тушение аварийных проливов нефти.

За расчетный расход воды на наружное пожаротушение в соответствии с п. 5.5.8 ВНПБ 11-11 принят расход на пожаротушение аварийного пролива нефти (нефтепродукта) и охлаждение скважинного оборудования.

Расход огнетушащих средств на пожаротушение аварийного пролива нефти принят исходя из интенсивности их подачи на 1 м<sup>2</sup> расчетной площади разлива нефти, которая составляет 48,8 м<sup>2</sup> (см. табл.3.20, том. 12.2 1750621/0085Д-П-012.052.000-ГОЧС-01).

Для обеспечения требуемого расхода закачка в пласт на период тушения пожара приостанавливается, путем перекрытия задвижки на вводе ППД. Задвижка предусмотрена в том 1750621/0085Д-П-012.052.000-ИОС7-01.

Расчетный расход раствора пенообразователя:

$$Q_{\text{п}} = S \times i, \quad (5.1)$$

где  $i=0,05 \text{ л/с}\cdot\text{м}^2$  – интенсивность подачи раствора пенообразователя принята в соответствии с п. 5.5.14, таб. 7 ВНПБ 11-11.

$$Q_{\text{п}} = 48,8 \times 0,05 = 2,44 \text{ л/с} = 8,8 \text{ м}^3/\text{ч}.$$

Расчетное время тушения пожара для передвижной пожарной техники - 15 мин  
Количество раствора пенообразователя на три атаки по 15 мин:

$$V_{\text{р-ра ПО}} = 2,44 \times 60 \times 45 = 6588 \text{ л} = 6,6 \text{ м}^3.$$

Документ разработан ООО «НК «Роснефть» - НТЦ». Информация, содержащаяся в документе, может быть раскрыта или передана третьим лицам только по согласованию между Разработчиком и Заказчиком

Инв. № подл. 28578/П	Подп. и дата	Взам. инв. №					1750621/0085Д-П-012.052.000-ИОС2-01	Лист
			Изм.	Кол.уч.	Лист	№ док.		Подп.

Запас концентрированного 6%-го раствора пенообразователя на три атаки равен:

$$V_{\text{ПО}} = 2,44 \text{ л/с} \times 6\% \times 45 \text{ мин} \times 60 \times 10^{-5} = 0,4 \text{ м}^3.$$

Запас воды на пожаротушение на три атаки:

$$V_{\text{воды}} = 2,44 \text{ л/с} \times 94\% \times 45 \text{ мин} \times 60 \times 10^{-5} = 6,2 \text{ м}^3.$$

Расход воды на охлаждение скважинной арматуры и оборудования скважин принимается  $Q_0 = 35 \text{ л/с}$  согласно п. 5.5.11 ВНПБ 11-11.

Расчетный расход воды с учетом пожаротушения аварийного пролива нефти (нефтепродукта) и охлаждения скважинного оборудования составит:

$$Q_T = Q_{\text{П}} + Q_0, \quad (5.2)$$

$$Q_T = 2,44 + 35 = 37,44 \text{ л/с} = 134,8 \text{ м}^3/\text{ч}.$$

Расчетная продолжительность охлаждения принята 6 часов (п.5.5.12, ВНПБ 11-11). Объем воды для охлаждения в течение 6 часов:

$$V_{\text{воды}} = 35 \times 3,6 \times 6 = 756 \text{ м}^3$$

Всего запас воды на тушение и охлаждение:

$$V_{\text{воды}} = 6,2 + 756 = 762,2 \text{ м}^3.$$

Полученный объем запаса воды на тушение и охлаждение соответствует принятому неприкосновенному объему пожарного водоема  $762,2 \text{ м}^3$ . Противопожарный водоем со строительным объемом  $1000 \text{ м}^3$  (2 шт) обеспечивает необходимый запас воды на пожаротушение.

Пополнение проектируемых пожарных водоемов предусматривается от низконапорного водовода системы ППД куста скважин №9 Усть-Тегусского месторождения. Пополнение резервуаров осуществляется техническими средствами (мотопомпой и рукавами).

После завершения строительства этапа «Куст скважин № 9-бис Усть-Тегусского месторождения. Обустройство. (Скважина пятой позиции)» для пополнения пожарных водоемов предусматривается возможность использования воды от водораспределительного коллектора (системы ППД) куста №9-бис Усть-Тегусского месторождения.

Требуемый минимальный расход воды при пополнении противопожарного запаса воды в течение 24 часов составляет:  $762,2 \text{ м}^3 : 24 \text{ ч} = 31,7 \text{ м}^3/\text{ч} = 8,8 \text{ л/с}$ .

Производительность системы ППД составляет  $2000 \text{ м}^3/\text{ч}$ , что обеспечивает требуемый расход воды для пополнение противопожарных водоемов.

Техническое и обратное водоснабжение не предусматривается.

Документ разработан ООО «НК «Роснефть» - НТЦ». Информация, содержащаяся в документе, может быть раскрыта или передана третьим лицам только по согласованию между Разработчиком и Заказчиком

Инв. № подл.	28578/П	Подп. и дата	Взам. инв. №							Лист
				1750621/0085Д-П-012.052.000-ИОС2-01						
Изм.	Кол.уч.	Лист	№ док.	Подп.	Дата					

## 6 СВЕДЕНИЯ О РАСЧЕТНОМ (ПРОЕКТНОМ) РАСХОДЕ ВОДЫ НА ПРОИЗВОДСТВЕННЫЕ НУЖДЫ

Производственное водоснабжение не предусматривается, раздел не разрабатывается.

Документ разработан ООО «НК «Роснефть» - НТЦ». Информация, содержащаяся в документе, может быть раскрыта или передана третьим лицам только по согласованию между Разработчиком и Заказчиком

Инв. № подл.	Подп. и дата	Взам. инв. №					1750621/0085Д-П-012.052.000-ИОС2-01	Лист	
28578/П			Изм.	Кол.уч.	Лист	№ док.		Подп.	Дата

## 7 СВЕДЕНИЯ О ФАКТИЧЕСКОМ И ТРЕБУЕМОМ НАПОРЕ ВОДЫ В СЕТИ ВОДОСНАБЖЕНИЯ, ПРОЕКТНЫХ РЕШЕНИЯХ И ИНЖЕНЕРНОМ ОБОРУДОВАНИИ, ОБЕСПЕЧИВАЮЩЕМ СОЗДАНИЕ ТРЕБУЕМОГО НАПОРА ВОДЫ

Сеть противопожарного водопровода от пожарного водоема до мокрого колодца проектируется самотечно-напорной. Забор воды из мокрых колодцев осуществляется пожарными автонасосами.

Пожаротушение осуществляется пожарными автонасосами.

Свободный напор воды, подаваемой на нужды пожаротушения, принимается по характеристике насоса передвижной техники - 1,0МПа.

Для возможности заполнения противопожарных водоемов на перспективу с использования воды из системы ППД площадки куста скважин №9-бис, на высоконапорном водоводе предусмотрено устройство для понижения давления, предназначенное для понижения давления в трубопроводе с рабочего давления  $P_y$  19,0 МПа до  $P_y$  0,2 МПа.

Документ разработан ООО «НК «Роснефть» - НТЦ». Информация, содержащаяся в документе, может быть раскрыта или передана третьим лицам только по согласию между Разработчиком и Заказчиком

Инв. № подл.	Подп. и дата	Взам. инв. №					1750621/0085Д-П-012.052.000-ИОС2-01	Лист	
28578/П			Изм.	Кол.уч.	Лист	№ док.		Подп.	Дата

## 8 СВЕДЕНИЯ О МАТЕРИАЛАХ ТРУБ СИСТЕМ ВОДОСНАБЖЕНИЯ И МЕРАХ ПО ИХ ЗАЩИТЕ ОТ АГРЕССИВНОГО ВОЗДЕЙСТВИЯ ГРУНТОВ И ГРУНТОВЫХ ВОД

Подземный водопровод от водоема до колодцев диаметром 219х6мм, принимается из хладостойкой стали 09Г2С по ГОСТ 10704-91, климатическим исполнением ХЛ1.

Категория коррозионной активности объекта С3 – средняя.

Наружная поверхность подземных трубопроводов покрывается противокоррозионной изоляцией согласно ГОСТ 9.602-2016 толщиной 4,6мм:

- грунтовка битумная;
- два слоя ленты полимерно-битумной (2,0мм);
- наружная обёртка – плёнка защитная полимерная, один слой (0,6мм).

Мокрые колодцы и колодцы с задвижкой предусматриваются из стальных труб диаметром 1420мм из хладостойкой стали марки 09Г2С. Колоды с задвижкой приняты с утепляющей крышкой.

Конструкция колодцев представлена в строительной части проекта.

Установка запорной арматуры на трубопроводах предусмотрена согласно требованиям П1-01.05 М-0082 «Единые технические требования. Задвижки клиновые» и обеспечивает возможность безаварийной работы трубопроводов.

Арматура предусматривается из стали 09Г2С. Герметичность в затворе задвижки должна соответствовать требованиям класса «А» (без видимых протечек) ГОСТ 9544-2015.

Перед нанесением антикоррозионной изоляции поверхность трубопроводов очистить от ржавчины механическим способом до St 3 или пескоструйным методом до степени Sa 2,5 по ГОСТ Р ИСО 8501-1-2014. Нанесение антикоррозионной изоляции проводить при температуре наружного воздуха не ниже минус 15 °С.

Трубопроводы подвергаются наружному осмотру, испытанию на герметичность в соответствии с требованиями СП 129.13330.2019 «Наружные сети и сооружения водоснабжения и канализации. Актуализированная редакция СНиП 3.05.04-85\*». Испытание на герметичность сети противопожарного водопровода производится гидравлическим способом, испытательным давлением Р<sub>исп</sub>=0,04МПа.

Контроль качества сварных соединений стальных трубопроводов принят в объеме 100% визуальным методом и 2% физическими методами ультразвуком, в сочетании с радиографическим, которым должно быть проверено не менее 10% общего числа стыков, подлежащих контролю согласно СП 129.13330.2019.

Документ разработан ООО «НК «Роснефть» - НТЦ». Информация, содержащаяся в документе, может быть раскрыта или передана третьим лицам только по согласованию между Разработчиком и Заказчиком

Инв. № подл.	28578/П	Подп. и дата	Взам. инв. №							Лист
				1750621/0085Д-П-012.052.000-ИОС2-01						
Изм.	Кол.уч.	Лист	№ док.	Подп.	Дата					



## 9 СВЕДЕНИЯ О КАЧЕСТВЕ ВОДЫ

Качество бутилированной питьевой воды должно соответствовать требованиям ГОСТ Р 51232-98 «Вода питьевая. Общие требования к организации и методам контроля качества» и требованиям СанПиН 2.1.4.1116-02 «Питьевая вода. Гигиенические требования к качеству воды, расфасованной в емкости. Контроль качества».

Качество воды источника противопожарного водоснабжения соответствует условиям эксплуатации пожарного оборудования и применяемым способам пожаротушения.

Документ разработан ООО «НК «Роснефть» - НТЦ». Информация, содержащаяся в документе, может быть раскрыта или передана третьим лицам только по согласованию между Разработчиком и Заказчиком

Инв. № подл.	Подп. и дата	Взам. инв. №					1750621/0085Д-П-012.052.000-ИОС2-01	Лист	
28578/П			Изм.	Кол.уч.	Лист	№ док.		Подп.	Дата

## 10 ПЕРЕЧЕНЬ МЕРОПРИЯТИЙ ПО ОБЕСПЕЧЕНИЮ УСТАНОВЛЕННЫХ ПОКАЗАТЕЛЕЙ КАЧЕСТВА ВОДЫ ДЛЯ РАЗЛИЧНЫХ ПОТРЕБИТЕЛЕЙ

Мероприятия по обеспечению установленных показателей качества воды для различных потребителей данным проектом не предусматриваются.

Документ разработан ООО «НК «Роснефть» - НТЦ». Информация, содержащаяся в документе, может быть раскрыта или передана третьим лицам только по согласованию между Разработчиком и Заказчиком

Инв. № подл.	28578/П	Подп. и дата	Взам. инв. №				1750621/0085Д-П-012.052.000-ИОС2-01	Лист
Изм.	Кол.уч.	Лист	№ док.	Подп.	Дата	15		

## 11 ПЕРЕЧЕНЬ МЕРОПРИЯТИЙ ПО РЕЗЕРВИРОВАНИЮ ВОДЫ

Мероприятия по резервированию воды предусматривают запас бутилированной воды для выезда ремонтной бригады в бутылках объемом 19 л, общим объемом 375 л.

Документ разработан ООО «НК «Роснефть» - НТЦ». Информация, содержащаяся в документе, может быть раскрыта или передана третьим лицам только по согласованию между Разработчиком и Заказчиком

Инв. № подл.	Подп. и дата	Взам. инв. №					1750621/0085Д-П-012.052.000-ИОС2-01	Лист	
28578/П			Изм.	Кол.уч.	Лист	№ док.		Подп.	Дата

## 12 ПЕРЕЧЕНЬ МЕРОПРИЯТИЙ ПО УЧЁТУ ВОДОПОТРЕБЛЕНИЯ, В ТОМ ЧИСЛЕ ПО УЧЕТУ ПОТРЕБЛЕНИЯ ГОРЯЧЕЙ ВОДЫ ДЛЯ НУЖД ГОРЯЧЕГО ВОДОСНАБЖЕНИЯ

Мероприятия по учёту водопотребления данным проектом не предусматриваются.

Раздел не разрабатывается.

Документ разработан ООО «НК «Роснефть» - НТЦ». Информация, содержащаяся в документе, может быть раскрыта или передана третьим лицам только по согласованию между Разработчиком и Заказчиком

Инв. № подл.	Подп. и дата	Взам. инв. №					1750621/0085Д-П-012.052.000-ИОС2-01	Лист
28578/П								17
Изм.	Кол.уч.	Лист	№ док.	Подп.	Дата			

### 13 ОПИСАНИЕ СИСТЕМЫ АВТОМАТИЗАЦИИ ВОДОСНАБЖЕНИЯ

Автоматизация системы водоснабжения данным проектом не предусматривается.  
Раздел не разрабатывается.

Документ разработан ООО «НК «Роснефть» - НТЦ». Информация, содержащаяся в документе, может быть раскрыта или передана третьим лицам только по согласованию между Разработчиком и Заказчиком

Инв. № подл.	Подп. и дата	Взам. инв. №					1750621/0085Д-П-012.052.000-ИОС2-01	Лист	
28578/П			Изм.	Кол.уч.	Лист	№ док.		Подп.	Дата

**14 ПЕРЕЧЕНЬ МЕРОПРИЯТИЙ ПО ОБЕСПЕЧЕНИЮ СОБЛЮДЕНИЯ  
УСТАНОВЛЕННЫХ ТРЕБОВАНИЙ ЭНЕРГЕТИЧЕСКОЙ  
ЭФФЕКТИВНОСТИ К УСТРОЙСТВАМ, ТЕХНОЛОГИЯМ И  
МАТЕРИАЛАМ, ИСПОЛЬЗУЕМЫМ В СИСТЕМЕ ХОЛОДНОГО  
ВОДОСНАБЖЕНИЯ, ПОЗВОЛЯЮЩИХ ИСКЛЮЧИТЬ  
НЕРАЦИОНАЛЬНЫЙ РАСХОД ВОДЫ, ЕСЛИ ТАКИЕ ТРЕБОВАНИЯ  
ПРЕДУСМОТРЕНЫ В ЗАДАНИИ НА ПРОЕКТИРОВАНИИ.**

Мероприятия по обеспечению соблюдения установленных требований энергетической эффективности к устройствам, технологиям и материалам, используемым в системе холодного водоснабжения, позволяющих исключить нерациональный расход воды в данном проекте не разрабатываются.

Документ разработан ООО «НК «Роснефть» - НТЦ». Информация, содержащаяся в документе, может быть раскрыта или передана третьим лицам только по согласованию между Разработчиком и Заказчиком

Инв. № подл.	Подп. и дата	Взам. инв. №					1750621/0085Д-П-012.052.000-ИОС2-01	Лист	
28578/П			Изм.	Кол.уч.	Лист	№ док.		Подп.	Дата

**15 ПЕРЕЧЕНЬ МЕРОПРИЯТИЙ ПО ОБЕСПЕЧЕНИЮ СОБЛЮДЕНИЯ УСТАНОВЛЕННЫХ ТРЕБОВАНИЙ ЭНЕРГЕТИЧЕСКОЙ, ПО ЭФФЕКТИВНОСТИ К УСТРОЙСТВАМ, ТЕХНОЛОГИЯМ И МАТЕРИАЛАМ, ИСПОЛЬЗУЕМЫМ В СИСТЕМЕ ГОРЯЧЕГО ВОДОСНАБЖЕНИЯ, ПОЗВОЛЯЮЩИХ ИСКЛЮЧИТЬ НЕРАЦИОНАЛЬНЫЙ РАСХОД ВОДЫ И НЕРАЦИОНАЛЬНЫЙ РАСХОД ЭНЕРГЕТИЧЕСКИХ РЕСУРСОВ ДЛЯ ЕЕ ПОДГОТОВКИ, ЕСЛИ ТАКИЕ ТРЕБОВАНИЯ ПРЕДУСМОТРЕНЫ В ЗАДАНИИ НА ПРОЕКТИРОВАНИИ.**

Система горячего водоснабжения не предусмотрена. Мероприятия по обеспечению соблюдения установленных требований энергетической эффективности к устройствам, технологиям и материалам, используемым в системе горячего водоснабжения, позволяющих исключить нерациональный расход воды и не рациональный расход энергетических ресурсов для ее подготовки в данном проекте не разрабатываются.

Документ разработан ООО «НК «Роснефть» - НТЦ». Информация, содержащаяся в документе, может быть раскрыта или передана третьим лицам только по согласованию между Разработчиком и Заказчиком

Инв. № подл.	28578/П	Подп. и дата	Взам. инв. №	
Изм.	Кол.уч.	Лист	№ док.	Подп.
1750621/0085Д-П-012.052.000-ИОС2-01				Лист
				20

## 16 ОПИСАНИЕ СИСТЕМЫ ГОРЯЧЕГО ВОДОСНАБЖЕНИЯ

Горячее водоснабжение в данном проекте не предусматривается. Раздел не разрабатывается.

Документ разработан ООО «НК «Роснефть» - НТЦ». Информация, содержащаяся в документе, может быть раскрыта или передана третьим лицам только по согласованию между Разработчиком и Заказчиком

Инв. № подл.	Подп. и дата	Взам. инв. №					1750621/0085Д-П-012.052.000-ИОС2-01	Лист	
28578/П			Изм.	Кол.уч.	Лист	№ док.		Подп.	Дата



## 17 РАСЧЕТНЫЙ РАСХОД ГОРЯЧЕЙ ВОДЫ

Расчет расхода горячей воды не предусматривается. Раздел не разрабатывается.

Документ разработан ООО «НК «Роснефть» - НТЦ».  
Информация, содержащаяся в документе, может быть  
раскрыта или передана третьим лицам только  
по согласению между Разработчиком и Заказчиком

Инв. № подл.	Подп. и дата	Взам. инв. №					1750621/0085Д-П-012.052.000-ИОС2-01	Лист
28578/П						22		
Изм.	Кол.уч.	Лист	№ док.	Подп.	Дата			

## 18 ОПИСАНИЕ СИСТЕМЫ ОБОРОТНОГО ВОДОСНАБЖЕНИЯ И МЕРОПРИЯТИЙ, ОБЕСПЕЧИВАЮЩИХ ПОВТОРНОЕ ИСПОЛЬЗОВАНИЕ ТЕПЛА ПОДОГРЕТОЙ ВОДЫ

На площадке обратное водоснабжение и мероприятия, обеспечивающие повторное использование тепла подогретой воды, данным проектом не предусматривается. Раздел не разрабатывается.

Документ разработан ООО «НК «Роснефть» - НТЦ». Информация, содержащаяся в документе, может быть раскрыта или передана третьим лицам только по согласованию между Разработчиком и Заказчиком

Инв. № подл.	28578/П	Подп. и дата	Взам. инв. №				1750621/0085Д-П-012.052.000-ИОС2-01	Лист
Изм.	Кол.уч.	Лист	№ док.	Подп.	Дата	23		

**19 БАЛАНС ВОДОСНАБЖЕНИЯ И ВОДООТВЕДЕНИЯ ПО ОБЪЕКТУ  
КАПИТАЛЬНОГО СТРОИТЕЛЬСТВА В ЦЕЛОМ И ПО ОСНОВНЫМ  
ПРОИЗВОДСТВЕННЫМ ПРОЦЕССАМ ДЛЯ ОБЪЕКТОВ  
ПРОИЗВОДСТВЕННОГО НАЗНАЧЕНИЯ**

В связи с тем, что проектирование системы водоснабжения не предусматривается, баланс водопотребления и водоотведения не составляется. Раздел не разрабатывается.

Документ разработан ООО «НК «Роснефть» - НТЦ». Информация, содержащаяся в документе, может быть раскрыта или передана третьим лицам только по согласованию между Разработчиком и Заказчиком

Инв. № подл.	Подп. и дата	Взам. инв. №					1750621/0085Д-П-012.052.000-ИОС2-01	Лист	
28578/П			Изм.	Кол.уч.	Лист	№ док.		Подп.	Дата

**20 ОБОСНОВАНИЕ ВЫБОРА КОНСТРУКТИВНЫХ И ИНЖЕНЕРНО-ТЕХНИЧЕСКИХ РЕШЕНИЙ, ИСПОЛЬЗУЕМЫХ В СИСТЕМЕ ВОДОСНАБЖЕНИЯ, В ЧАСТИ ОБЕСПЕЧЕНИЯ СООТВЕТСТВИЯ ЗДАНИЙ, СТРОЕНИЙ И СООРУЖЕНИЙ ТРЕБОВАНИЯМ ЭНЕРГЕТИЧЕСКОЙ ЭФФЕКТИВНОСТИ И ТРЕБОВАНИЯМ ОСНАЩЕННОСТИ ИХ ПРИБОРАМИ УЧЕТА ИСПОЛЬЗУЕМЫХ ЭНЕРГЕТИЧЕСКИХ РЕСУРСОВ (ЗА ИСКЛЮЧЕНИЕМ ЗДАНИЙ, СТРОЕНИЙ, СООРУЖЕНИЙ, НА КОТОРЫЕ ТРЕБОВАНИЯ ЭНЕРГЕТИЧЕСКОЙ ЭФФЕКТИВНОСТИ И ТРЕБОВАНИЯ ОСНАЩЕННОСТИ ИХ ПРИБОРАМИ УЧЕТА ИСПОЛЬЗУЕМЫХ ЭНЕРГЕТИЧЕСКИХ РЕСУРСОВ НЕ РАСПРОСТРАНЯЮТСЯ).**

Обоснование выбора конструктивных и инженерно-технических решений, используемых в системе водоснабжения, в части обеспечения соответствия зданий, строений и сооружений требованиям оснащенности их приборами учета используемых энергетических ресурсов данным проектом не предусматривается. Раздел не разрабатывается.

Документ разработан ООО «НК «Роснефть» - НТЦ». Информация, содержащаяся в документе, может быть раскрыта или передана третьим лицам только по согласованию между Разработчиком и Заказчиком

Инв. № подл.	28578/П	Подп. и дата	Взам. инв. №	
Изм.	Кол.уч.	Лист	№ док.	Подп.
1750621/0085Д-П-012.052.000-ИОС2-01				Лист
				25

## 21 ОПИСАНИЕ МЕСТ РАСПОЛОЖЕНИЯ ПРИБОРОВ УЧЕТА ИСПОЛЬЗУЕМОЙ ХОЛОДНОЙ И ГОРЯЧЕЙ ВОДЫ И УСТРОЙСТВ СБОРА И ПЕРЕДАЧИ ДАННЫХ ОТ ТАКИХ ПРИБОРОВ

Описание мест расположения приборов учета используемой холодной и горячей воды и устройств сбора и передачи данных от таких приборов данным проектом не предусматривается.

Учет питьевой воды осуществляется по месту подготовки и разливу воды в бутилированную тару на площадке БПО ЦПС Усть-Тегусского месторождения.

Документ разработан ООО «НК «Роснефть» - НТЦ». Информация, содержащаяся в документе, может быть раскрыта или передана третьим лицам только по согласованию между Разработчиком и Заказчиком

Инв. № подл.	Подп. и дата	Взам. инв. №					1750621/0085Д-П-012.052.000-ИОС2-01	Лист	
28578/П			Изм.	Кол.уч.	Лист	№ док.		Подп.	Дата

## 22 ССЫЛОЧНЫЕ НОРМАТИВНЫЕ ДОКУМЕНТЫ

Обозначение документа, на который дана ссылка		Номер раздела, пункта, подпункта тома
№ 123-ФЗ от 22.07.2008 г.	Технический регламент о требованиях пожарной безопасности	1
№ 384-ФЗ от 30.12.2009 г.	Технический регламент о безопасности зданий и сооружений	1
Постановление Правительства РФ от 16.02.2008 г. № 87	О составе разделов проектной документации и требованиях к их содержанию	1
Постановление Правительства РФ от 16.09.2020 г. № 1479	Правила противопожарного режима в Российской Федерации	4.2
ГОСТ 10704-91	Трубы стальные электросварные прямошовные. Сортамент	8
ГОСТ 9.602-2016	ЕСЗКС. Сооружения подземные. Общие требования к защите от коррозии.	8
ГОСТ 9544-2015	Арматура трубопроводная. Нормы герметичности затворов	8
ГОСТ Р ИСО 8501-1-2014	Подготовка стальной поверхности перед нанесением лакокрасочных материалов и относящихся к ним продуктов. Визуальная оценка чистоты поверхности	8
ГОСТ 15150-69	Машины, приборы и другие технические изделия. Исполнения для различных климатических районов. Категории, условия эксплуатации, хранения и транспортирования в части воздействия климатических факторов внешней среды	4.2
ГОСТ Р 51232-98	Вода питьевая. Общие требования к организации и методам контроля качества	9
ГОСТ Р 58367-2019	Обустройство месторождений нефти на суше. Технологическое проектирование	2
СП 8.13130.2020	Системы противопожарной защиты. Наружное противопожарное водоснабжения. Требования пожарной безопасности	1
СП 10.13130.2020	Системы противопожарной защиты. Внутренний противопожарный водопровод. Нормы и правила проектирования	2

Документ разработан ООО «НК «Роснефть» - НТЦ». Информация, содержащаяся в документе, может быть раскрыта или передана третьим лицам только по согласованию между Разработчиком и Заказчиком

Изм.	Кол.уч.	Лист	№ док.	Подп.	Дата	1750621/0085Д-П-012.052.000-ИОС2-01	Лист

Обозначение документа, на который дана ссылка

Номер  
раздела,  
пункта,  
подпункта  
тома

СП 30.13330.2016	СНиП 2.04.01-85* Внутренний водопровод и канализация зданий	2
СП 129.13330.2019	Наружные сети и сооружения водоснабжения и канализации. Актуализированная редакция СНиП 3.05.04-85*	8
СП 231.1311500.2015	Обустройство нефтяных и газовых месторождений. Требования пожарной безопасности	2
СанПиН 2.1.4.1116-02	Питьевая вода. Гигиенические требования к качеству воды, расфасованной в емкости. Контроль качества	2
ВНПБ 11-11	Обеспечение пожарной безопасности объектов, расположенных на месторождениях Тюменской области № ВНПБ 11-11	2
П1-01.05 М-0082	Единые технические требования. Задвижки клиновые	8

Документ разработан ООО «НК «Роснефть» - НТЦ». Информация, содержащаяся в документе, может быть раскрыта или передана третьим лицам только по согласованию между Разработчиком и Заказчиком

Инв. № подл.	Подп. и дата	Взам. инв. №					1750621/0085Д-П-012.052.000-ИОС2-01	Лист	
28578/П			Изм.	Кол.уч.	Лист	№ док.		Подп.	Дата





## ТАБЛИЦА РЕГИСТРАЦИИ ИЗМЕНЕНИЙ

Таблица регистрации изменений

Изм.	Номера листов (страниц)				Всего листов (страниц) в док.	Номер док.	Подп.	Дата
	измененных	замененных	новых	аннулированных				

Документ разработан ООО «НК «Роснефть» - НТЦ». Информация, содержащаяся в документе, может быть раскрыта или передана третьим лицам только по согласованию между Разработчиком и Заказчиком

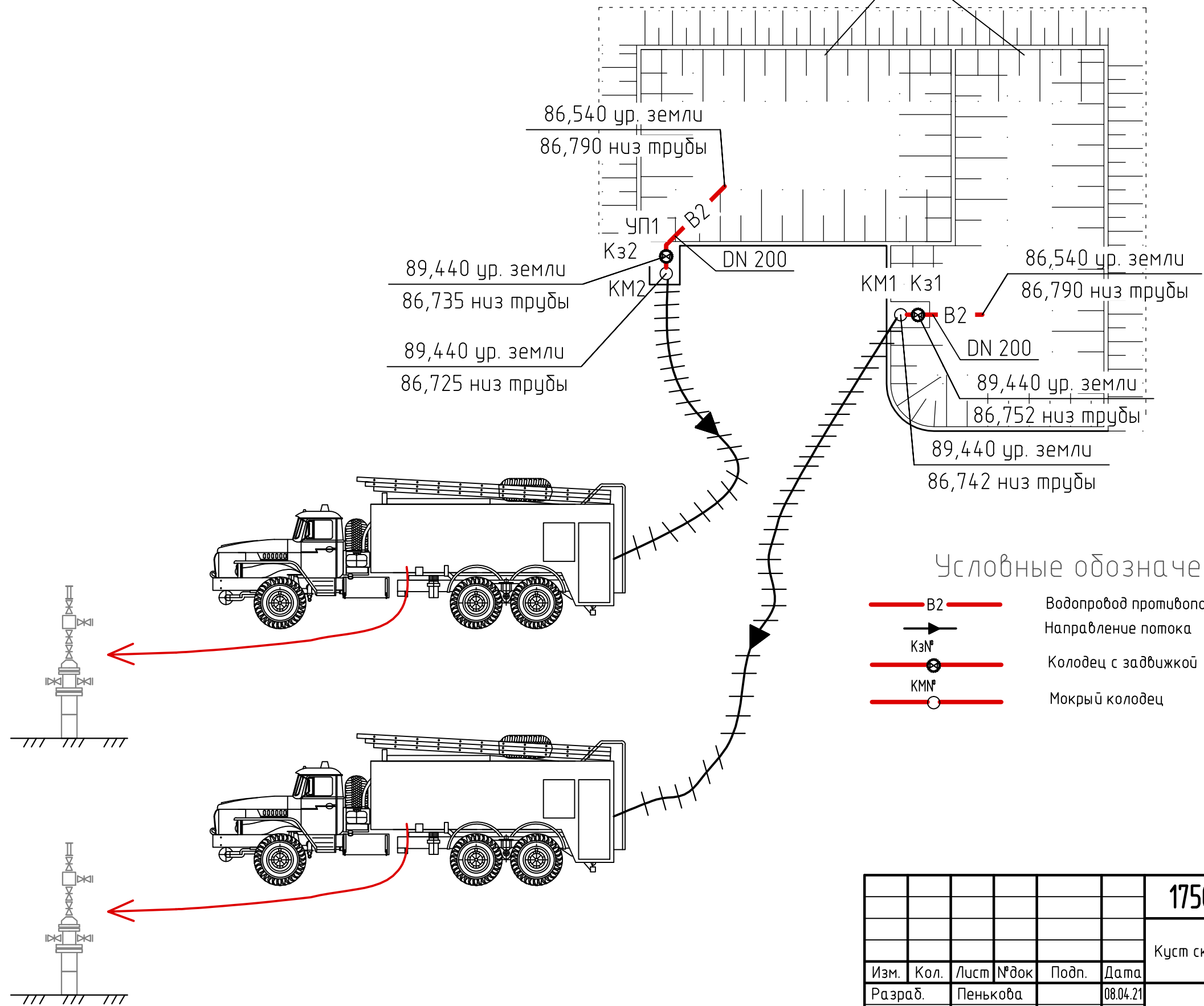
Изм. № подл.	Подп. и дата	Взам. инв. №
28578/П		

						1750621/0085Д-П-012.052.000-ИОС2-01	Лист
Изм.	Кол.уч.	Лист	№ док.	Подп.	Дата		30

Схема противопожарного водоснабжения

Противопожарный водоем

V=1000 м<sup>3</sup> (2шт.)



Условные обозначения

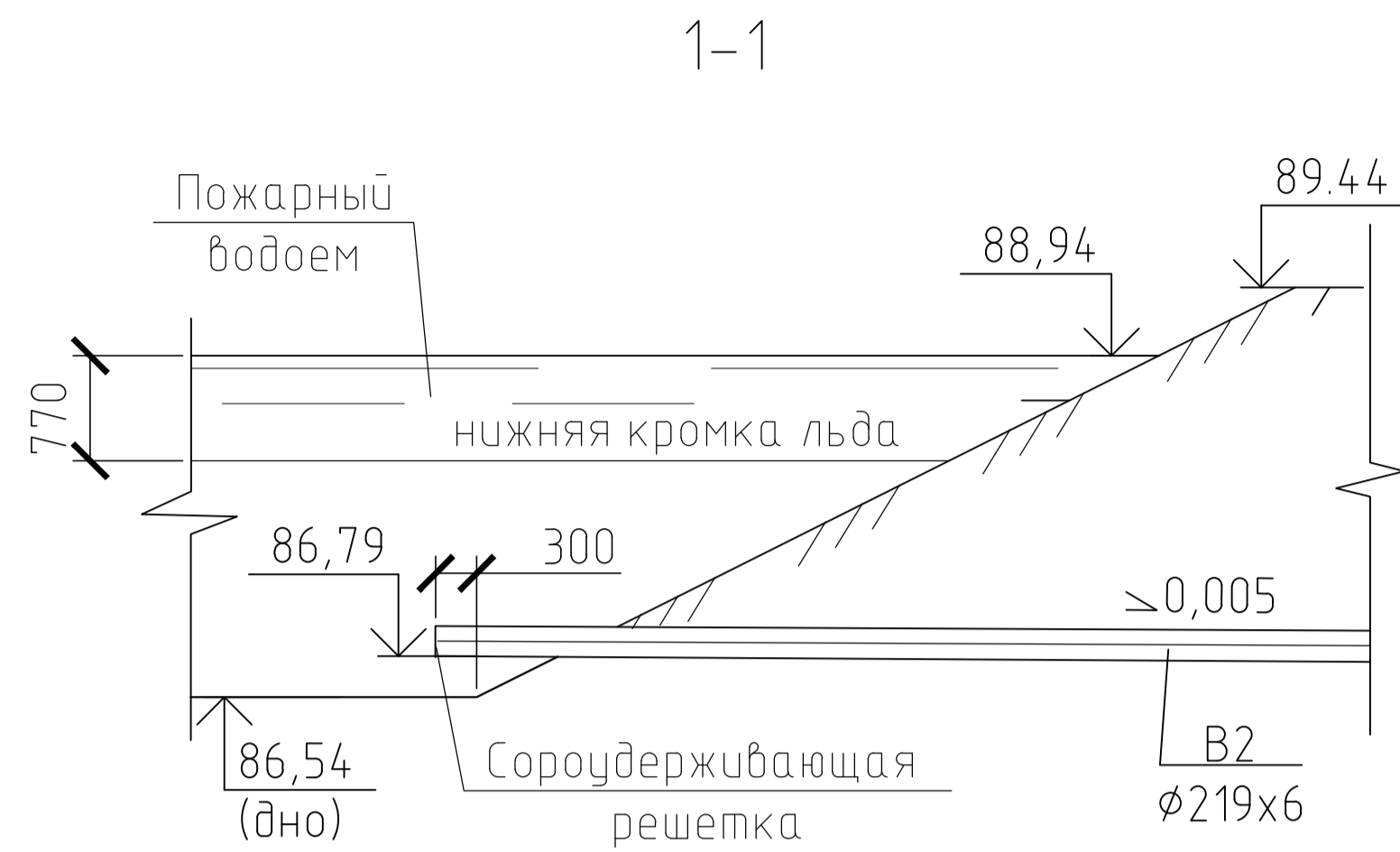
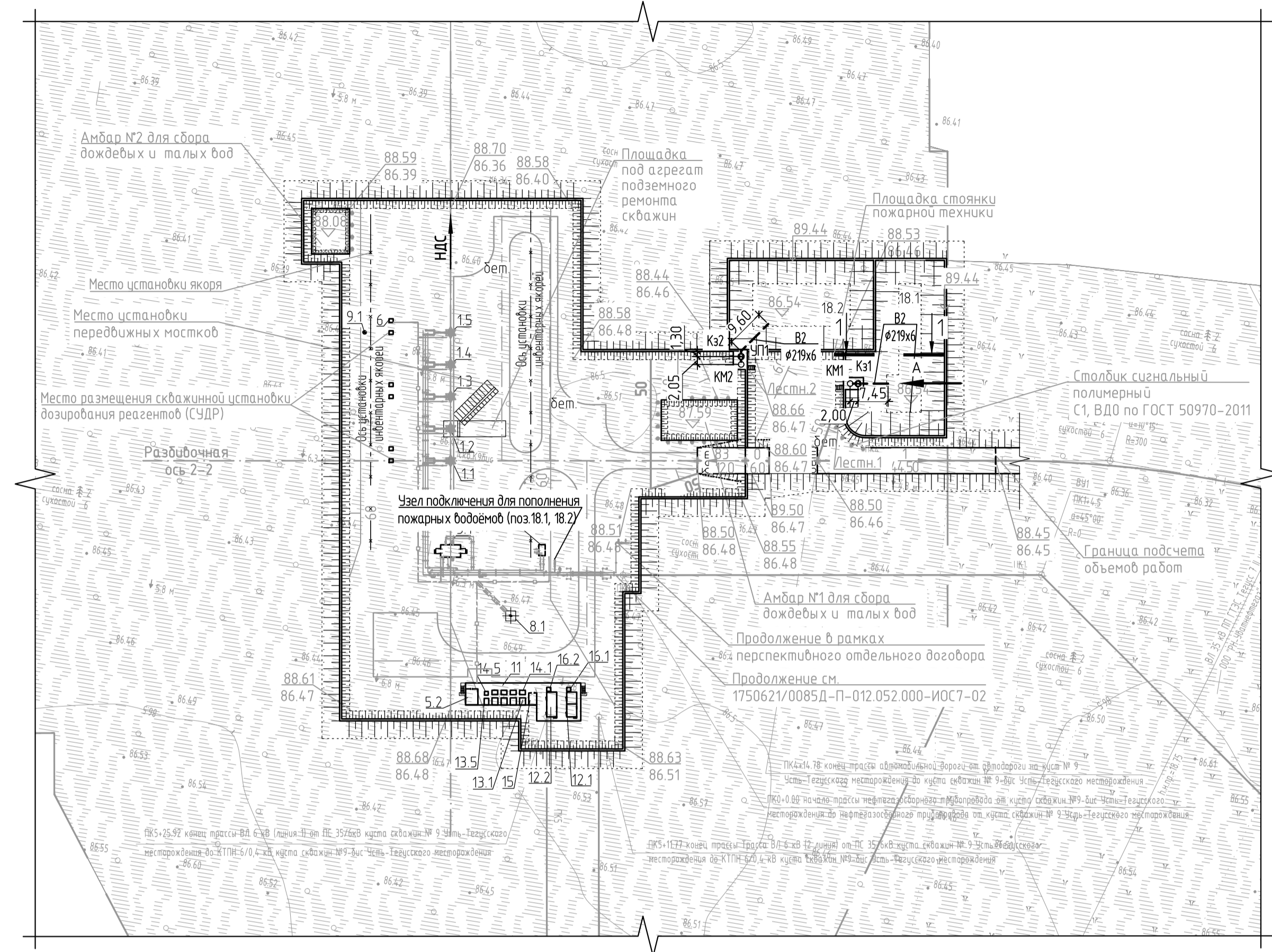
- B2 — Водопровод противопожарный
- Направление потока
- Кз№ Колодец с задвижкой
- КМ№ Мокрый колодец

Документ разработан ООО "НК "Роснефть"-НТЦ".  
Информация, содержащаяся в документе, может  
быть раскрыта или передана третьим лицам только  
по согласованию между Разработчиком и Заказчиком

Согласовано	Взам. инв.№	Подп. и дата	Инв. № подл.
			28578/П

1750621/0085Д-П-012.052.000-НВ-01-СХ-001					
Куст скважин №9-бис Усть-Тегусского месторождения. Обустройство					
Изм.	Кол.	Лист	№ док	Подп.	Дата
Разраб.		Пенькова			08.04.21
Зав. гр.		Кизюн			08.04.21
Гл. спец.		Пригода			08.04.21
Нач. отд.		Перевозчиков			08.04.21
Н. контр.		Кудря			08.04.21
ГИП		Щетинкин			08.04.21
Схема противопожарного водоснабжения					ООО "НК "Роснефть"-НТЦ"
Куст скважин №9-бис Усть-Тегусского месторождения			Стадия	Лист	Листов
			П		1

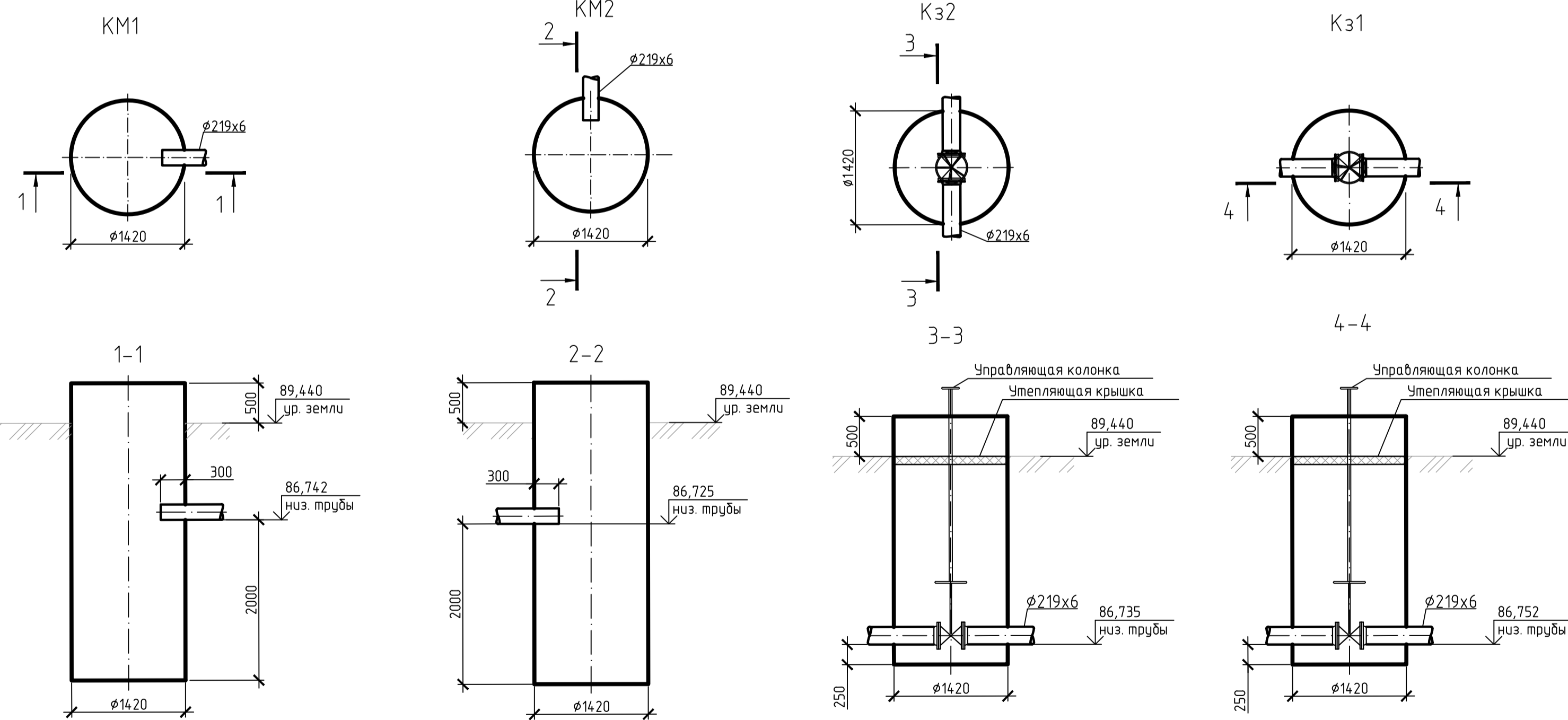
План сети В2 (1:1000)



Перечень позиций

Номер на плане	Наименование	Координаты квадрата сетки
11-15	Устье добывающей / водонагнетательной с обработкой «на нефть» скважины	
2	Номер не использован	
3	Номер не использован	
4	Номер не использован	
5.1	Блок технологической измерительной установки	
6	Установка дозирования хим. реагентов (шкафного типа)	
7	Дренажная емкость V=5 м3 подземная	
8.1	Проекторная мачта с молниеотводом	
9.1	Молниеотвод	
10	Номер не использован	
11	Площадка под энергооборудование в составе:	
(5.2)	Блок контроля и управления	
(12.1-12.2)	Блок КТП 6/0,4 кВ	
(13.1-13.5)	Трансформатор ТМПНГ	
(14.1-14.5)	Станция управления	
(15)	Блок НКУ 0.4 кВ	
(16.1-16.2)	Фильтр сетевой активной ФСА	
17	Номер не использован	
18.1-18.2	Пожарный водоем V=1000м3	

Позиции, приведенные в скобках, располагаются на площадке энергооборудования

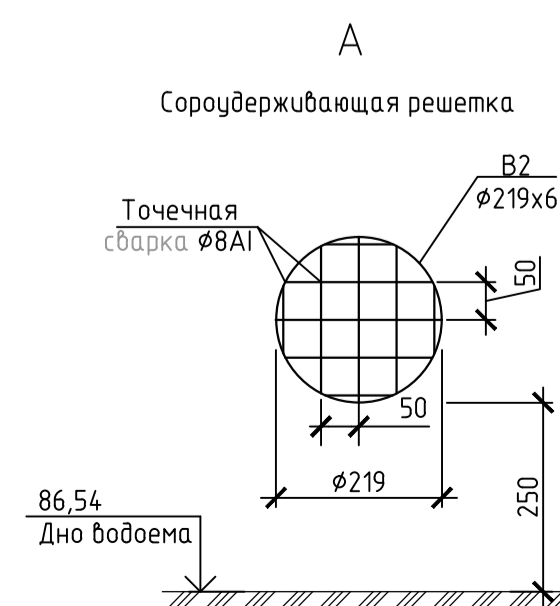


Условные обозначения

- В2 — Водопровод противопожарный
- КзМ — Колодец с задвижкой
- КММ — Мокрый колодец

▬▬▬▬▬▬ — границы обустройства КП

1. Система координат—МСК, принятая на месторождениях ООО «РН-Уватнефтегаз»
2. Система высот Балтийская 1977 года.



1750621/0085Д-П-012.052.000-НВ-01-Ч-001					
Куст скважин №9-бис Усть-Тегусского месторождения. Обустройство					
Изм.	Кол.	Лист	№ док.	Подп.	Дата
Разраб.	Пенькова				08.04.21
Зав. гр.	Кузин				08.04.21
Гл. спец.	Пригода				08.04.21
Нач. отд.	Перевозков				08.04.21
Н. контр.	Кудря				08.04.21
ГИП	Щетинкин				08.04.21
Куст скважин №9-бис Усть-Тегусского месторождения				Стадия	Лист
План сети В2 (1:1000)				П	1
ООО «НК «Роснефть» -НТЦ»					

Документ разработан ООО «НК «Роснефть» -НТЦ». Информация, содержащаяся в документе, может быть изменена или переиздана без предварительного уведомления. Сведения о документе и его статусе указаны в заголовке.

Создано	
Взам. инв. №	
Подп. и дата	
Инв. № подл.	28578/П