

Ассоциация «Национальное объединение Проектировщиков «Альянс Развитие»
(СРО-П-211-23072019)

Заказчик: ООО «Мелиор Групп»

Договор №: КПР-04/2024 от 03.04.2024 года

**«КОМПЛЕКС ПО ОБРАЩЕНИЮ С ТКО, РАСПОЛОЖЕННЫЙ
В ОМСКОЙ ОБЛАСТИ, Р-Н ТАРСКИЙ И ПРЕДНАЗНАЧЕН-
НЫЙ ДЛЯ ОБРАБОТКИ, УТИЛИЗАЦИИ
И РАЗМЕЩЕНИЯ ОТХОДОВ»**

ПРОЕКТНАЯ ДОКУМЕНТАЦИЯ

**Раздел 4. Конструктивные решения
Часть 4**

102-280623-КР4

Том 5/4

Ассоциация «Национальное объединение Проектировщиков «Альянс Развитие»
(СРО-П-211-23072019)

Заказчик: ООО «Мелиор Групп»

Договор №: КПР-04/2024 от 03.04.2024 года

**«КОМПЛЕКС ПО ОБРАЩЕНИЮ С ТКО, РАСПОЛОЖЕННЫЙ
В ОМСКОЙ ОБЛАСТИ, Р-Н ТАРСКИЙ И ПРЕДНАЗНАЧЕН-
НЫЙ ДЛЯ ОБРАБОТКИ, УТИЛИЗАЦИИ
И РАЗМЕЩЕНИЯ ОТХОДОВ»**

ПРОЕКТНАЯ ДОКУМЕНТАЦИЯ

**Раздел 4. Конструктивные решения
Часть 4**

102-280623- КР4

Том 5/4

Генеральный директор

С.В. Шерстюков

Главный инженер проекта

А.Г. Пискунов

**Москва
2024**

Общество с ограниченной ответственностью
«ТЕХНОЭКОС»

Ассоциация в области архитектурно-строительного проектирования
«Саморегулируемая организация «СОВЕТ ПРОЕКТИРОВЩИКОВ» (СРО-П-011-16072009)
дата регистрации 24.11.2017, рег. № П-011-006832029563-0940

Заказчик: ООО «ЭкомтехПроект»

**«КОМПЛЕКС ПО ОБРАЩЕНИЮ С ТКО, РАСПОЛОЖЕННЫЙ В
ОМСКОЙ ОБЛАСТИ, Р-Н ТАРСКИЙ, И ПРЕДНАЗНАЧЕННЫЙ
ДЛЯ ОБРАБОТКИ, УТИЛИЗАЦИИ
И РАЗМЕЩЕНИЯ ОТХОДОВ»**

ПРОЕКТНАЯ ДОКУМЕНТАЦИЯ

Раздел ПД №4. Конструктивные решения

Часть 4

102-280623-КР4

Том 5/4

2024 г.

Общество с ограниченной ответственностью
«ТЕХНОЭКОС»

Ассоциация в области архитектурно-строительного проектирования
«Саморегулируемая организация «СОВЕТ ПРОЕКТИРОВЩИКОВ» (СРО-П-011-16072009)
дата регистрации 24.11.2017, рег. № П-011-006832029563-0940

Заказчик: ООО «ЭкомтехПроект»

**«КОМПЛЕКС ПО ОБРАЩЕНИЮ С ТКО, РАСПОЛОЖЕННЫЙ В
ОМСКОЙ ОБЛАСТИ, Р-Н ТАРСКИЙ, И ПРЕДНАЗНАЧЕННЫЙ
ДЛЯ ОБРАБОТКИ, УТИЛИЗАЦИИ
И РАЗМЕЩЕНИЯ ОТХОДОВ»**

ПРОЕКТНАЯ ДОКУМЕНТАЦИЯ

Раздел ПД №4. Конструктивные решения

Часть 4

102-280623-КР4

Том 5/4

Генеральный директор

С.А. Можаров

Главный инженер проекта

А.Э. Кулешов

2024 г.

Содержание тома

Обозначение	Наименование	Примечание
102-280623-КР4-С	Содержание тома	1
102-280623-КР4.1	Склад реагентов	17
102-280623-КР4.2	Склад ВМР	29
102-280623-КР4.3	Общеплощадочные сооружения	78

Согласовано:		

Взам. Инв. №

Подл. и дата

Инв. № подл.

Изм.	Кол.уч.	Лист	№ док.	Подпись	Дата	102-280623-КР4-С						
						ГИП	Кулешов			Стадия	Лист	Листов
						Выполнил	Батанцев			П	1	1
						Н.контр.	Можаров			ООО "ТЕХНОЭККОС"		

«Комплекс по обращению с ТКО, расположенный в Омской области, р-н Тарский, и предназначенный для обработки, утилизации и размещения отходов»

Графическая часть 102-280623-КР4.1

Согласовано:

Взам.инв.№

Подпись и дата

Имя, И. подл.

Ведомость чертежей

<i>Лист</i>	<i>Наименование</i>	<i>Примечание</i>
1	Ведомость чертежей	
2	План на отм. ±0,000	
3	Разрез 1-1	
4	Узлы наружного утепления	
5	Инженерно-геологический разрез со схемой расположения фундаментов	
6	Схема расположения фундаментов	
7	Схема расположения фундаментов , разрез 1-1, узел 1	
8	Схема пола	
9	Схема расположения монолитного покрытия	
10	Схема кровли	
11	Схема расположения монолитных конструкций входных групп	
12	Монолитные конструкции входных групп. Разрезы 1-1; 2-2	
13	Схема расположения элементов кровли	
14	Схема расположения элементов кровли. Разрез 1-1	
15	Схема расположения элементов кровли. Разрез 2-2, 3-3	
16	Схема расположения элементов кровли. Разрез 4-4, 5-5	
17	Схема расположения элементов кровли. Разрез 8-8, 9-9	

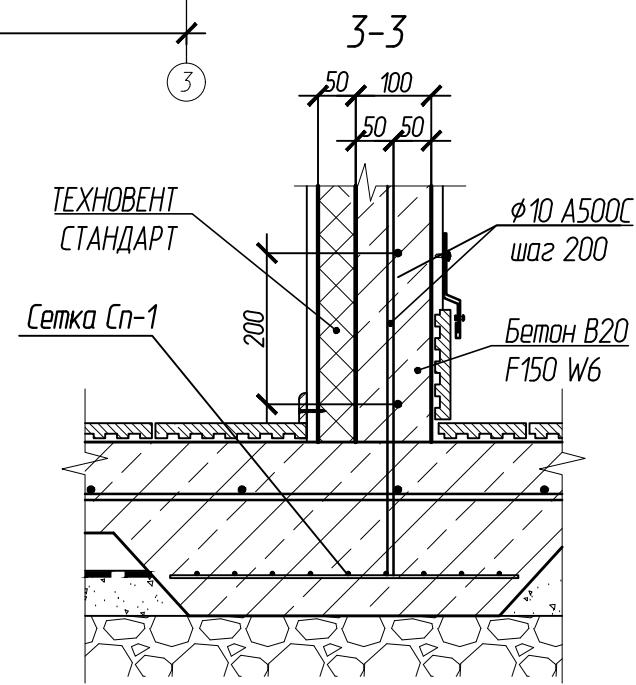
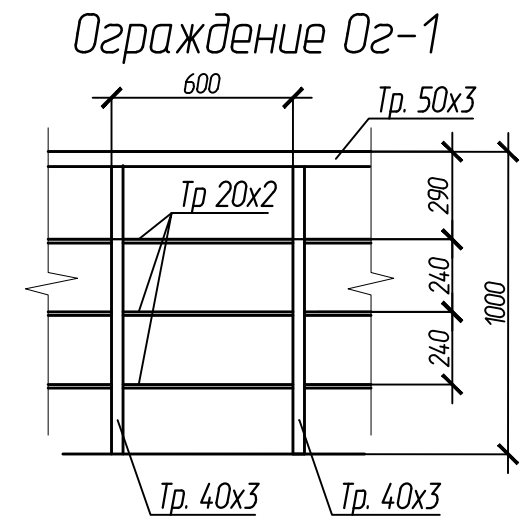
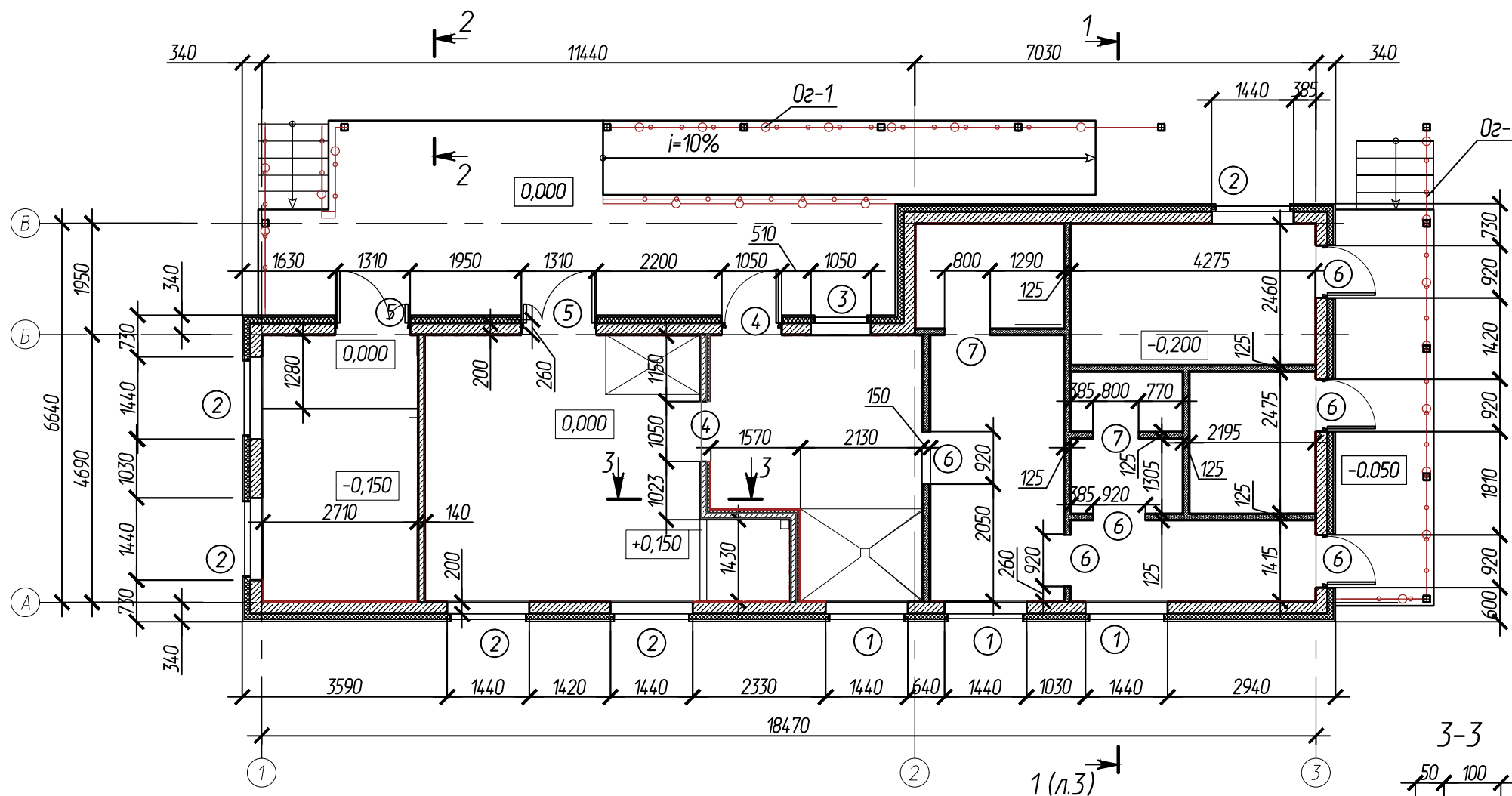
Согласовано:

Инв. № подл.

Подпись и дата

Взам. инв. №

						102-280623-КР4.1			
						Комплекс по обращению с ТКО, расположенный в Омской области, р-н Тарский, и предназначенный для обработки, утилизации и размещения отходов			
<i>Изм.</i>	<i>Кол.</i>	<i>Лист</i>	<i>Докум</i>	<i>Подпись</i>	<i>Дата</i>		<i>Стадия</i>	<i>Лист</i>	<i>Листов</i>
ГИП		Кулешов				Склад реагентов	П	1	17
Исполн.		Батанцев							
Н. контр.		Можаров							
						Ведомость чертежей			ООО "ТЕХНОЭКОС" г. Тамбов

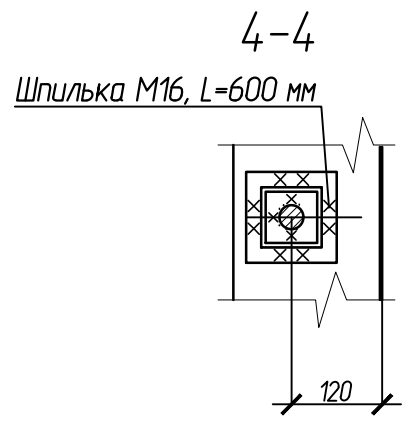
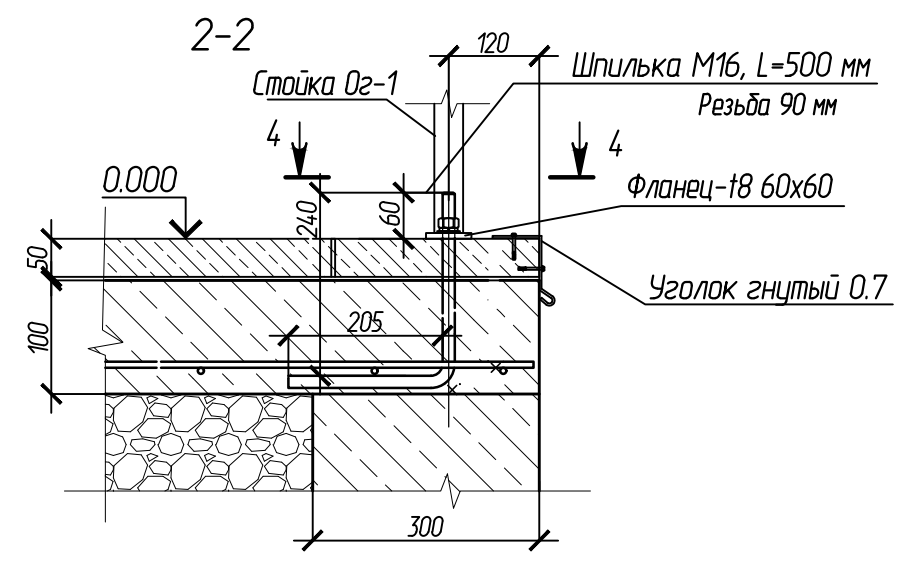


Ведомость проемов окон и дверей

Марка, поз.	Обозначение	Отметка НУЗД
1	1440x1300 (h)	+1,000
2	1440x600 (h)	+1,700
3	1050x1300 (h)	+1,000
4	1050x2100 (h)	±0,000
5	1310x2100 (h)	±0,000
6	920x2100 (h)	±0,000
7	800x2100 (h)	±0,000

1. Ниши в стенах выполнены на всю высоту стены.

						102-280623-КР4.1			
						Комплекс по обращению с ТКО, расположенный в Омской области, р-н Тарский, и предназначенный для обработки, утилизации и размещения отходов			
Изм.	Кол.	Лист	Идокум	Подпись	Дата	Склад реагентов	Стадия	Лист	Листов
ГИП		Кулешов					П	2	
Исполн.		Батанцев							
Н. контр.		Можаров							
						План на отм. ±0,000		ООО "ТЕХНОЭКОС" г. Тамбов	

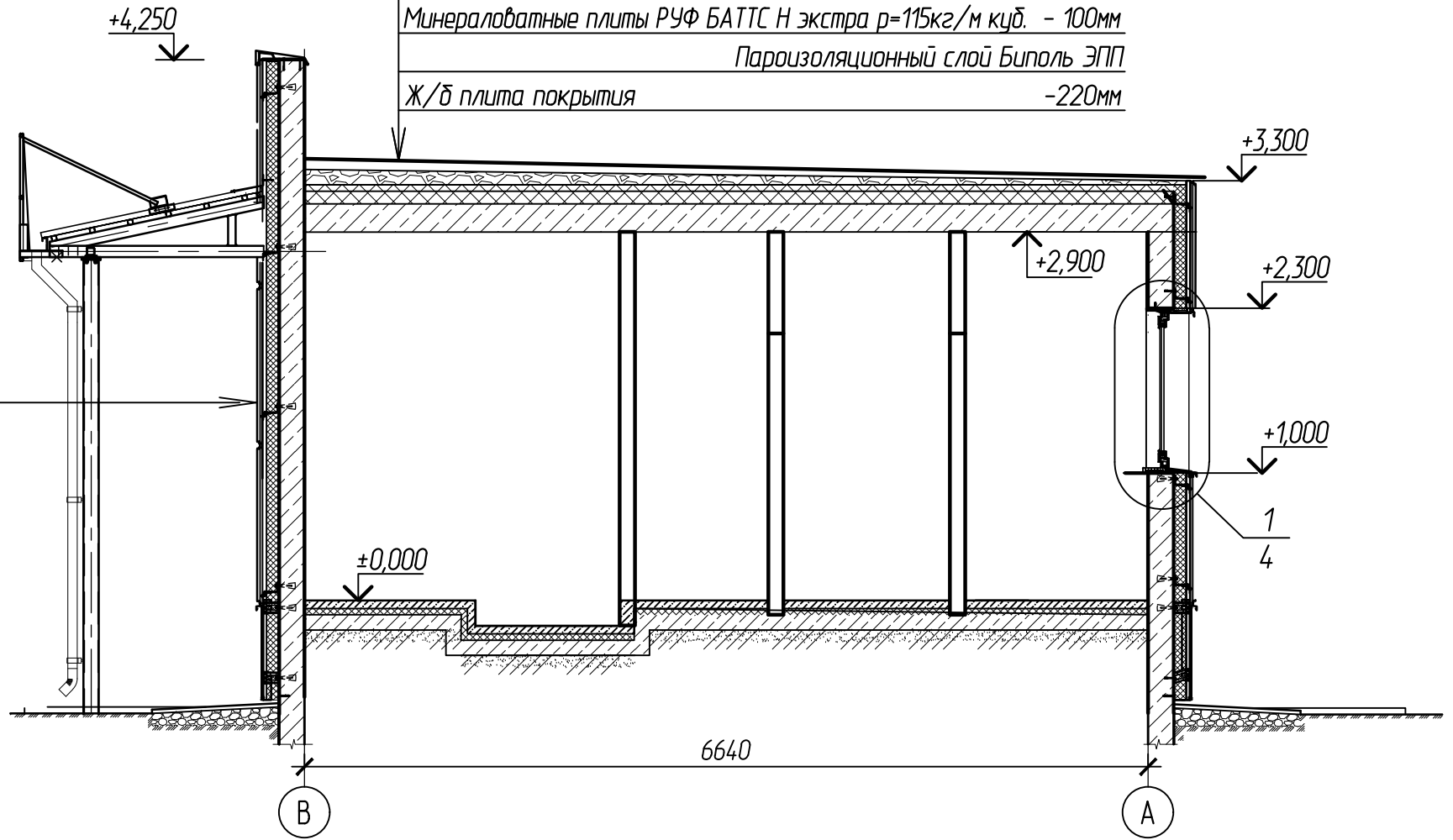


Согласовано:	
Взам.ин.в.н.	
Подпись и дата	
Инв. N подл.	

Разрез 1-1/Лист 2/

Два слоя Унифлекс (ТУ 5774-001-17925162-99)
(верхний- ЭКП 6.0 с крупнозернистой посыпкой, нижний- ВЕНТ ЭПВ)

Цементно-песчаная стяжка из р-ра М150, армированная сеткой 4В500 с ячейкой 100х100	-50мм
Разуклонка из керамзитобетона	-30...120мм
Минераловатные плиты РУФ БАТТС В экстра р=190кг/м куб.	-50мм
Минераловатные плиты РУФ БАТТС Н экстра р=115кг/м куб.	-100мм
Пароизоляционный слой Биполь ЭПП	
Ж/б плита покрытия	-220мм



Композитные кассеты по металлокаркасу	
Воздушный зазор	- 30мм
Гидроветрозащитная пленка	
Теплоизоляционный слой из минплиты	
ТЕХНОВЕНТ СТАНДАРТ	- 100мм
Монолитный железобетон	- 200мм
Отделку помещений см. раздел АР	

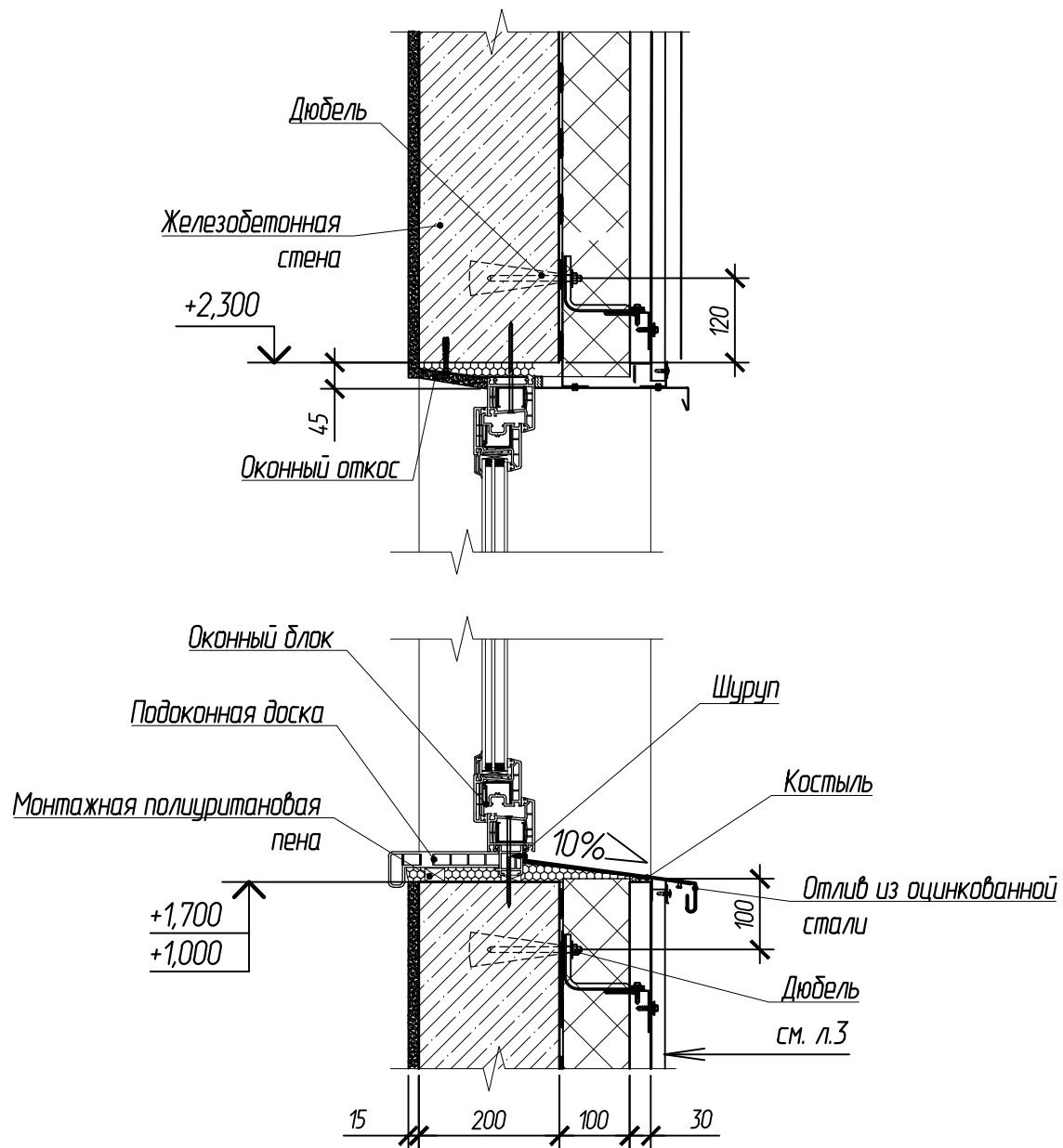
Согласовано:	

Взам.И.И.	
Подпись и дата	
Инд. И подл.	

						102-280623-КР4.1			
						Комплекс по обращению с ТКО, расположенный в Омской области, р-н Тарский, и предназначенный для обработки, утилизации и размещения отходов			
Изм.	Кол.	Лист	Идокум	Подпись	Дата	Склад реагентов	Стадия	Лист	Листов
ГИП		Кулешов					П	3	
Исполн.		Батанцев							
Н. контр.		Можаров							
						Разрез 1-1	ООО "ТЕХНОЭКОС" г. Тамбов		

1
3

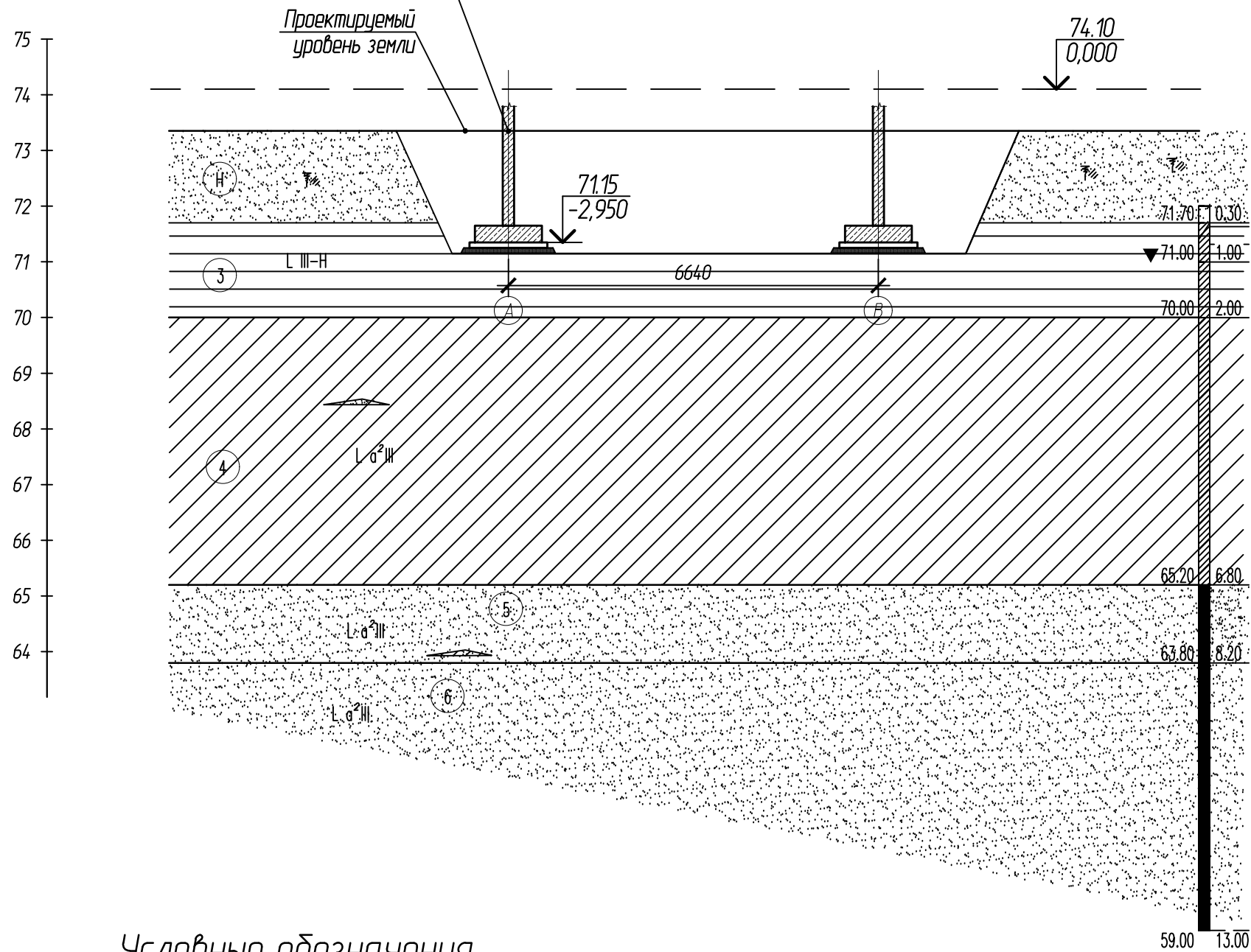
(оконный блок показан условно)



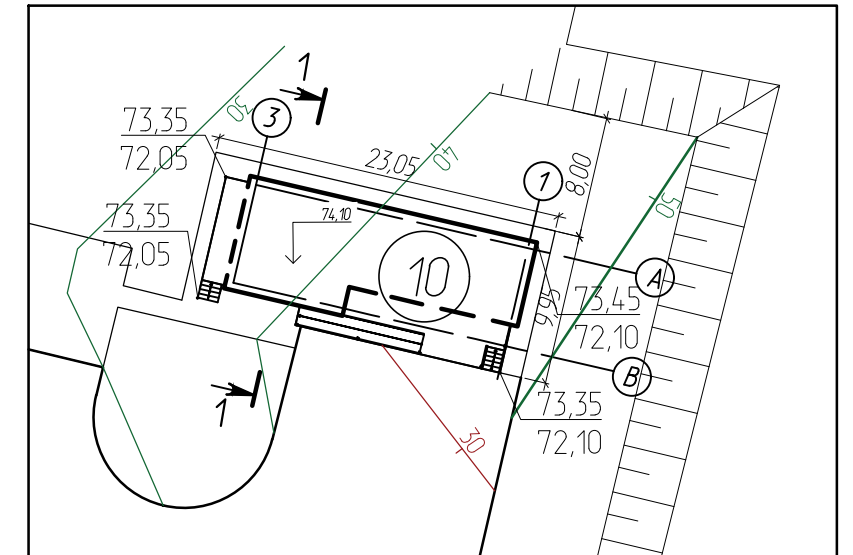
Согласовано:				
Взам.ин.в.И.				
Подпись и дата				
Инв. N подл.				

						102-280623-КР4.1			
						Комплекс по обращению с ТКО, расположенный в Омской области, р-н Тарский, и предназначенный для обработки, утилизации и размещения отходов			
Изм.	Кол.	Лист	Идокум	Подпись	Дата	Склад реагентов	Стадия	Лист	Листов
ГИП		Кулешов					П	4	
Исполн.		Батанцев							
Н. контр.		Можаров				Узлы наружного утепления	ООО "ТЕХНОЭКОС" г. Тамбов		
						Копировал			
						Формат А3			

1 - 1
(Инженерно-геологический разрез)



Выкопировка из ПЗУ



Условные обозначения

Возраст ИГЭ	Условное обозначение грунта	КРАТКОЕ ОПИСАНИЕ ГРУНТОВ
	Н	Насыпной грунт
	3	Глина пылеват. легк. мягкопластич. среднедеформ.
	4	Суглинок пылеват. тяжел. мягкопластич. среднедеформ.
	5	Песок пылеват. ср.плотн. однород. насыщ. водой
	6	Песок пылеват. плотн. однород. насыщ. водой

						102-280623-КР4.1			
						Комплекс по обращению с ТКО, расположенный в Омской области, р-н Тарский, и предназначенный для обработки, утилизации и размещения отходов			
Изм.	Кол.	Лист	Идокум	Подпись	Дата	Склад реагентов	Стадия	Лист	Листов
ГИП		Кулешов					П	5	
Исполн.		Батанцев							
Н. контр.		Можаров							
						Инженерно-геологический разрез со схемой расположения фундаментов		ООО "ТЕХНОЭКОС" г. Тамбов	

Согласовано:

Взам.И.И.

Подпись и дата

И.И. И.И.

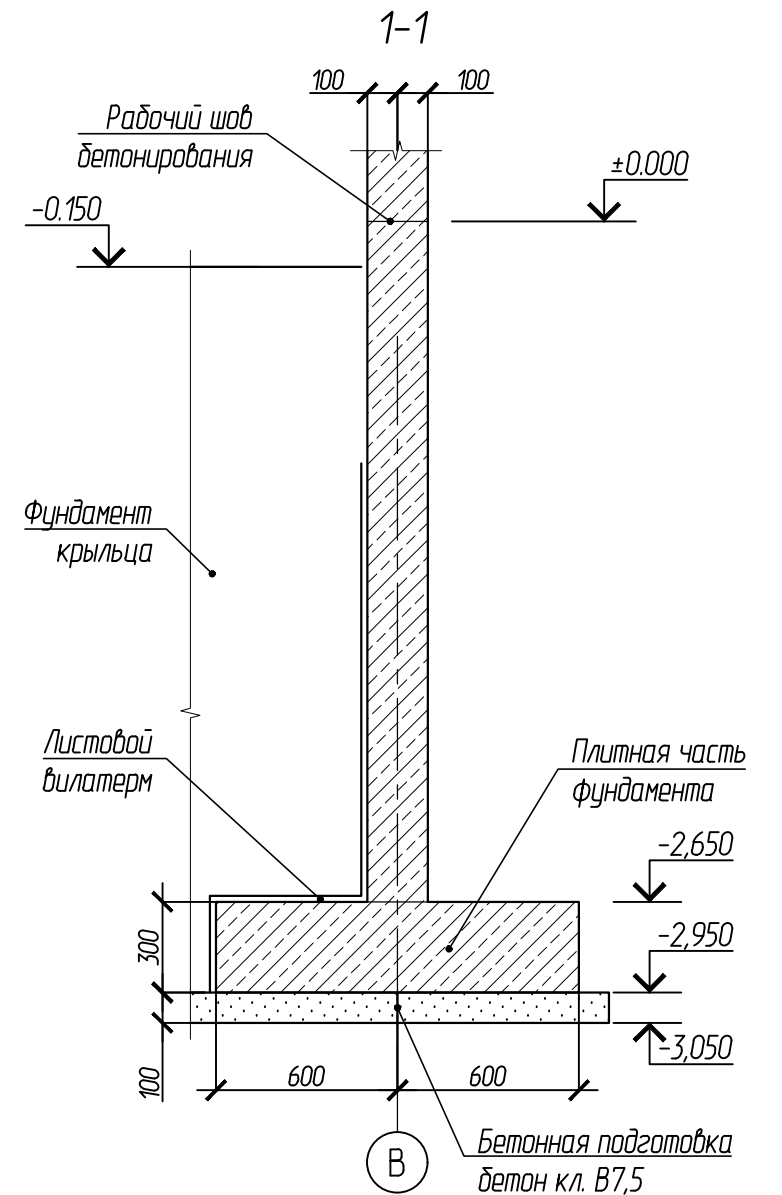
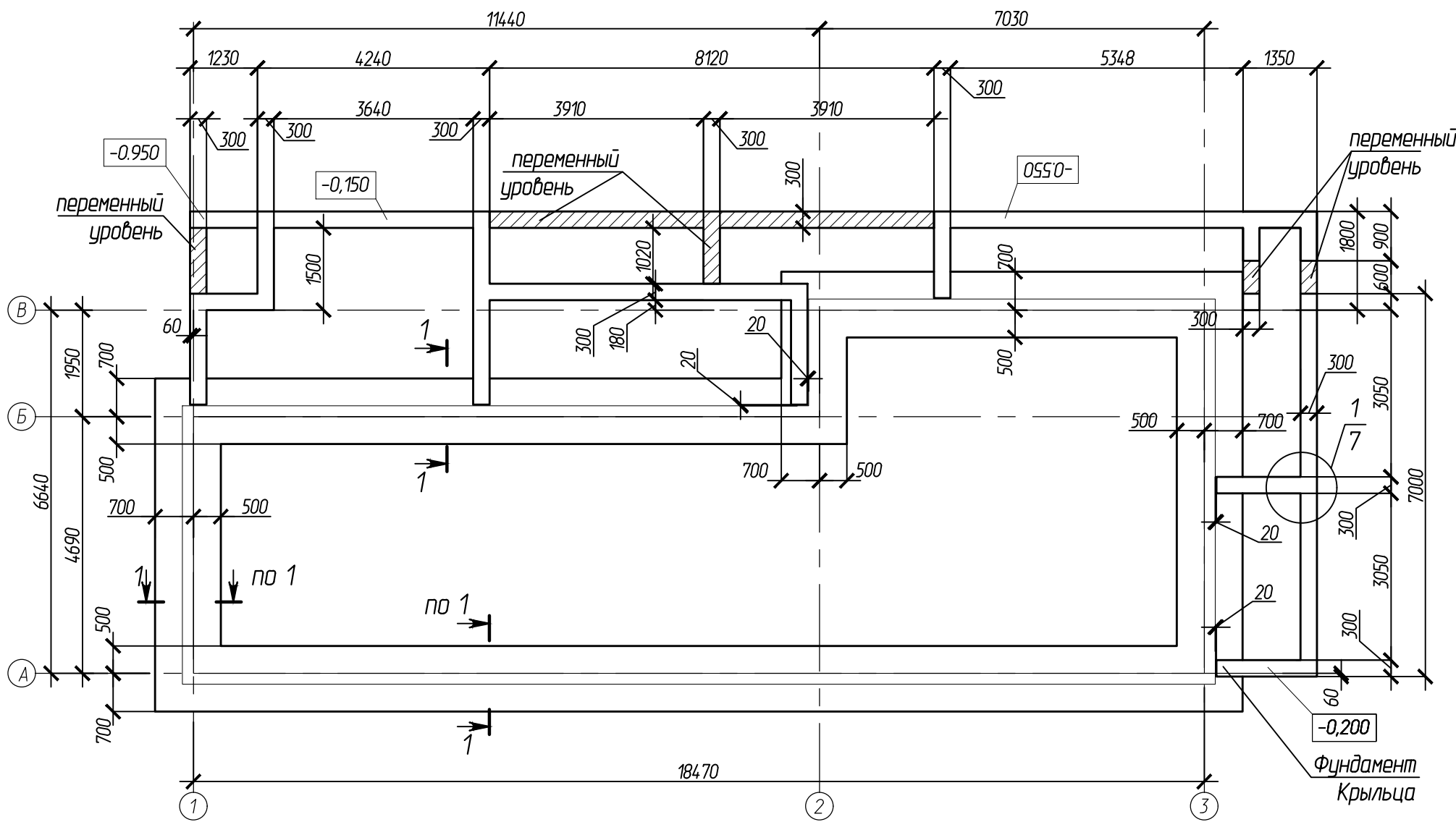
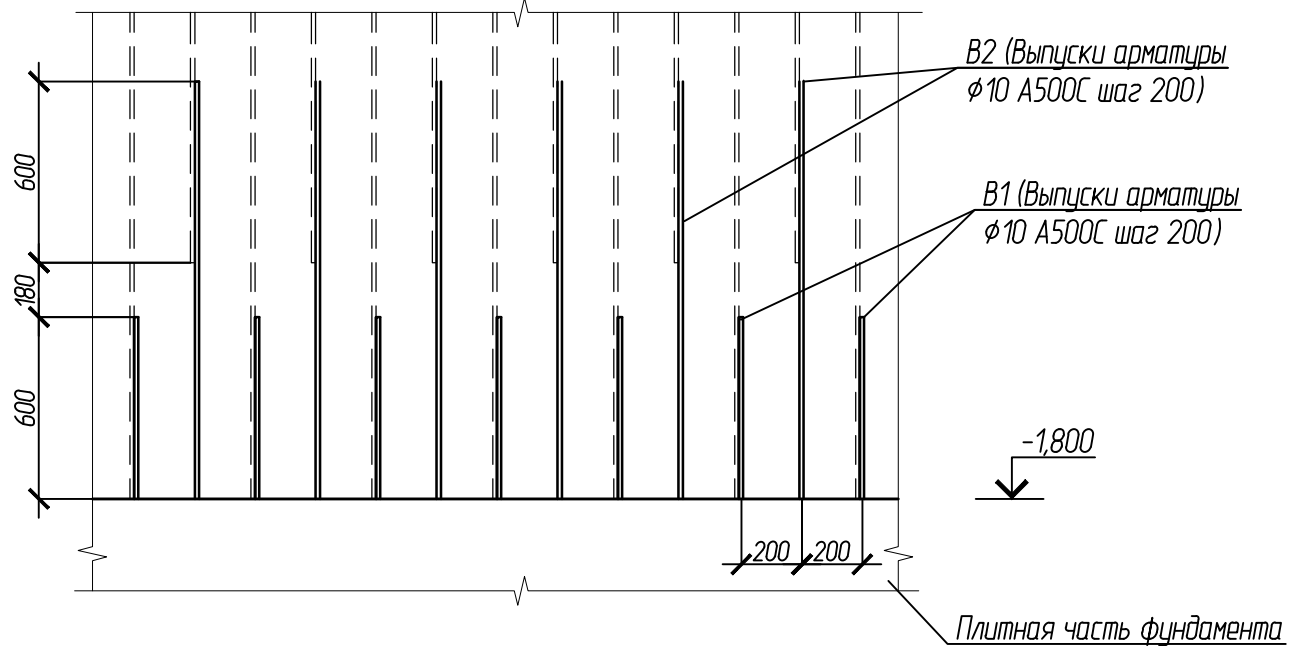


Схема устройства выпусков арматуры из плитной части фундамента



						102-280623-КР4.1			
						Комплекс по обращению с ТКО, расположенный в Омской области, р-н Тарский, и предназначенный для обработки, утилизации и размещения отходов			
Изм.	Кол.	Лист	Индок	Подпись	Дата	Склад реагентов	Стадия	Лист	Листов
ГИП		Кулешов					П	6	
Исполн.		Батанцев							
Н. контр.		Можаров							
						Схема расположения фундаментов		ООО "ТЕХНОЭКОС" г. Тамбов	

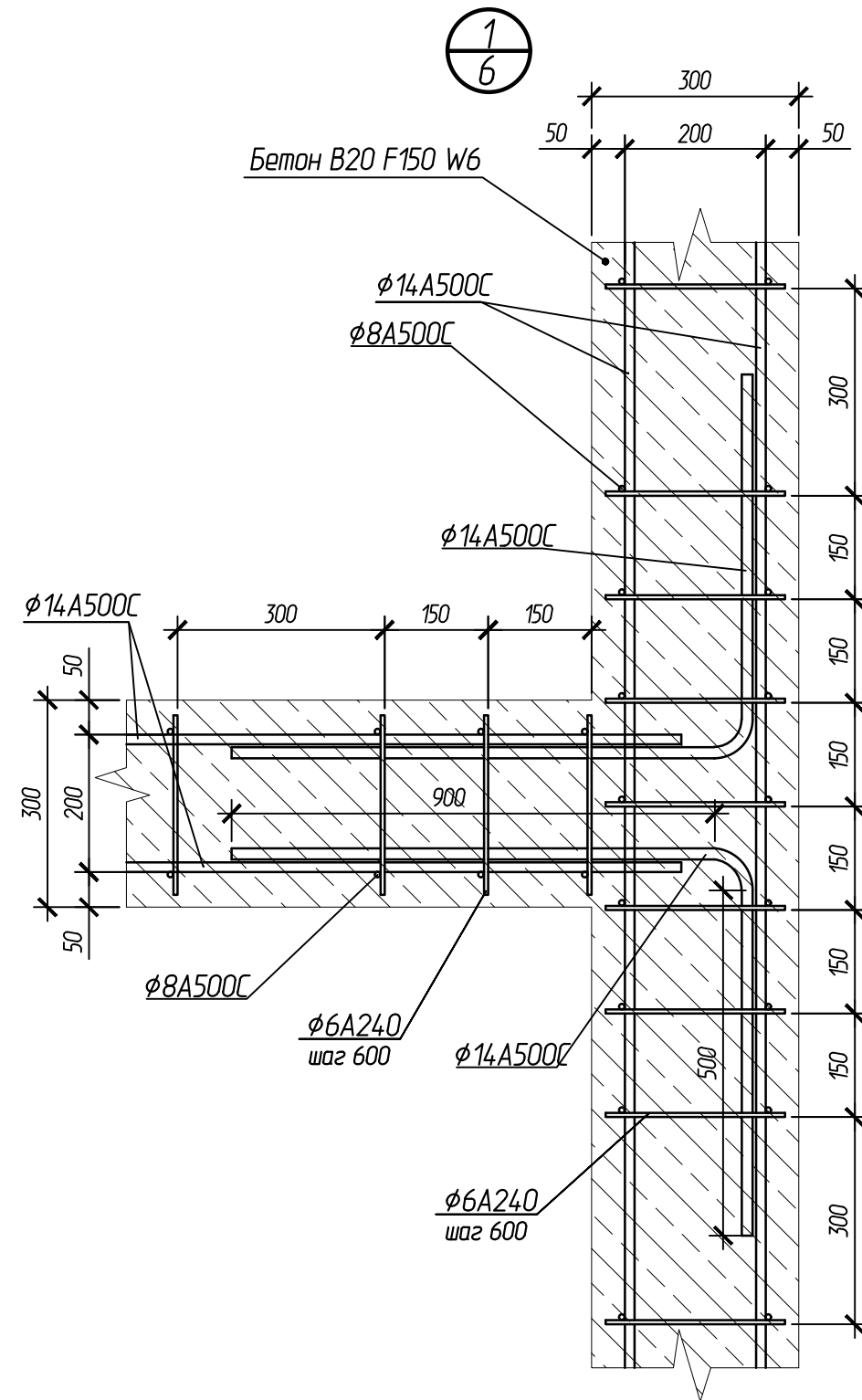
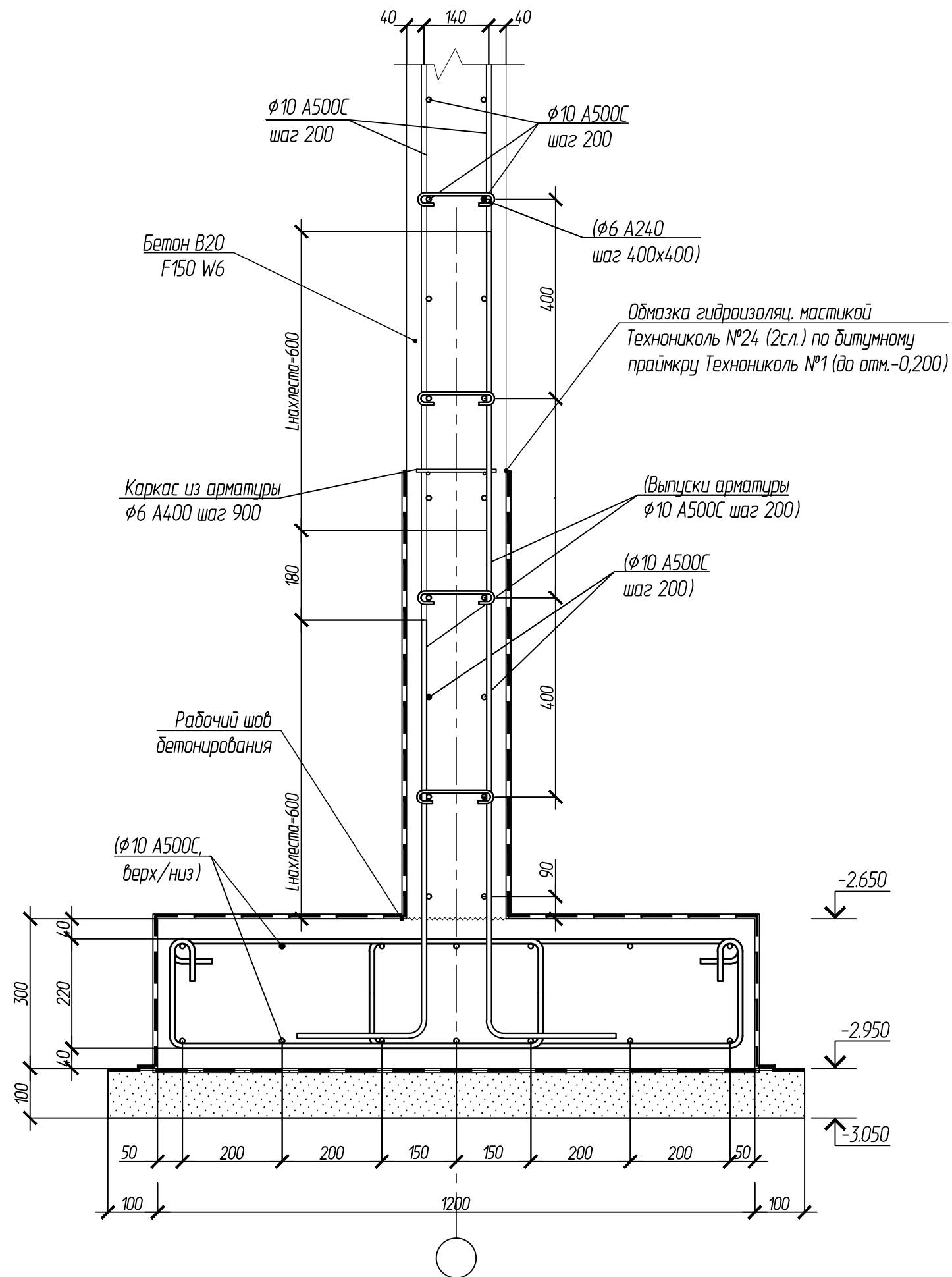
Согласовано:

Взам.И.И.

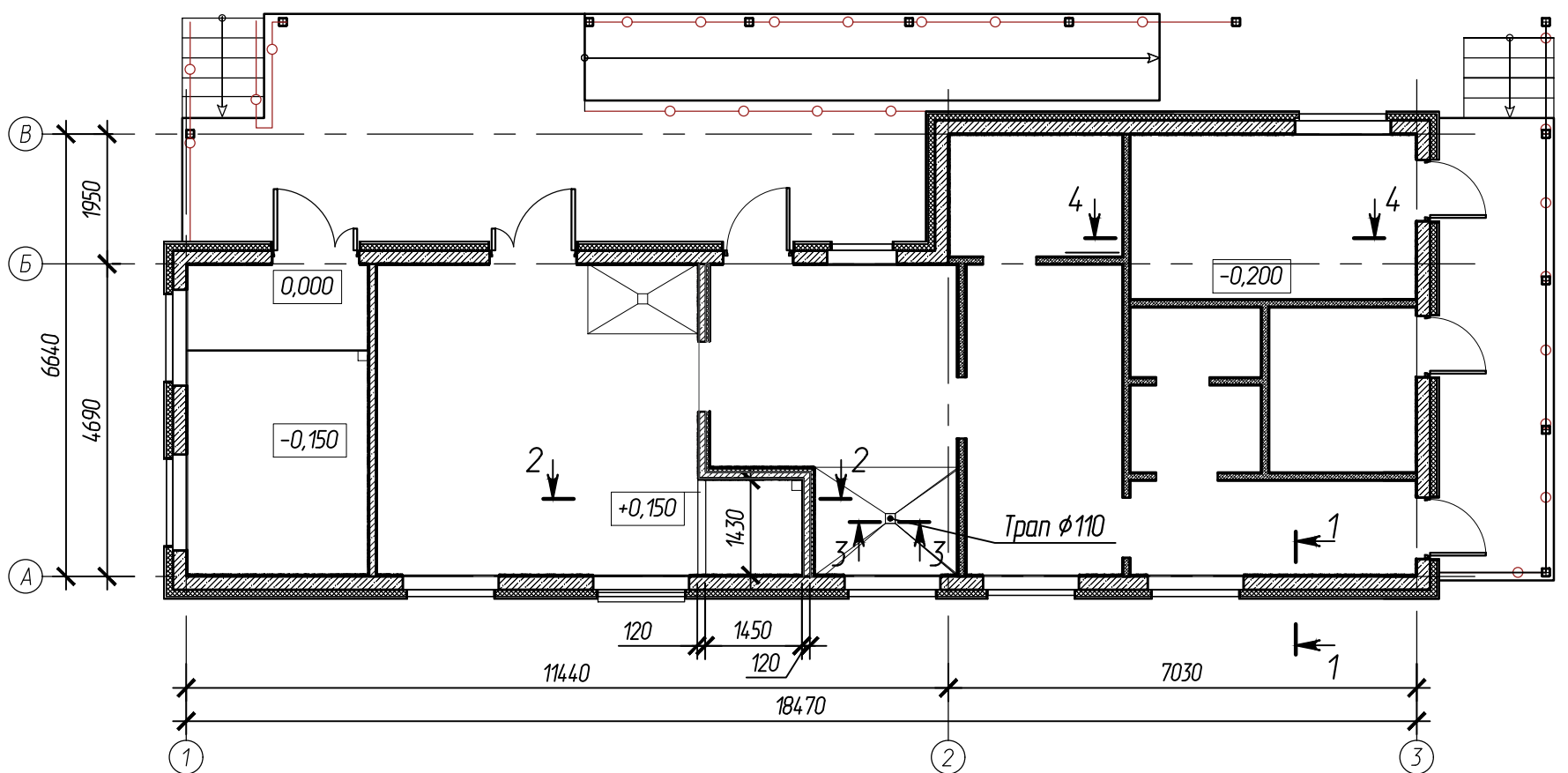
Подпись и дата

И.И. И.И.

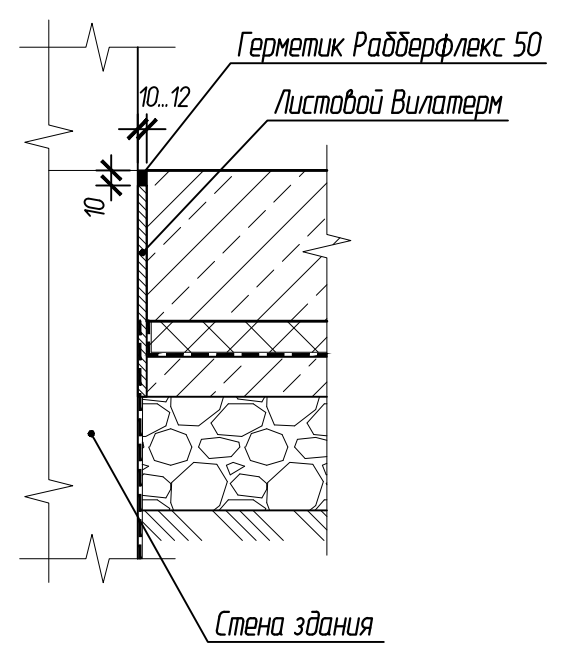
1-1
(армирование)



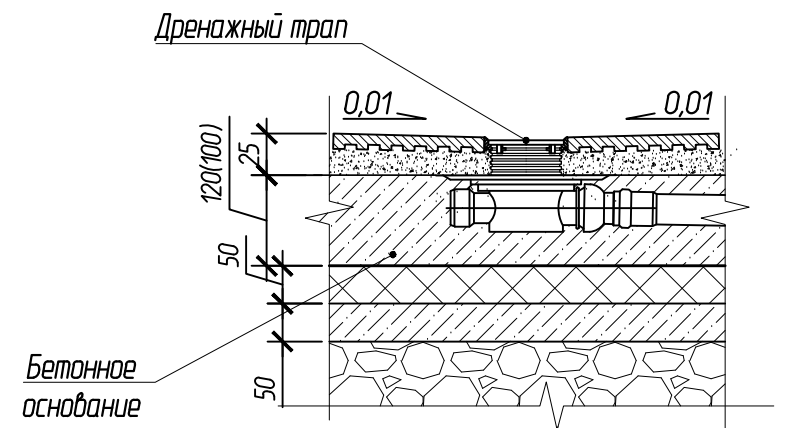
						102-280623-КР4.1				
						Комплекс по обращению с ТКО, расположенный в Омской области, р-н Тарский, и предназначенный для обработки, утилизации и размещения отходов				
Изм.	Кол.	Лист	Идокум	Подпись	Дата	Склад реагентов		Стадия	Лист	Листов
ГИП		Кулешов						П	7	
Исполн.		Батанцев								
Н. контр.		Можаров								
						Схема расположения фундаментов, разрез 1-1, узел 1		ООО "ТЕХНОЭКОС" г. Тамбов		



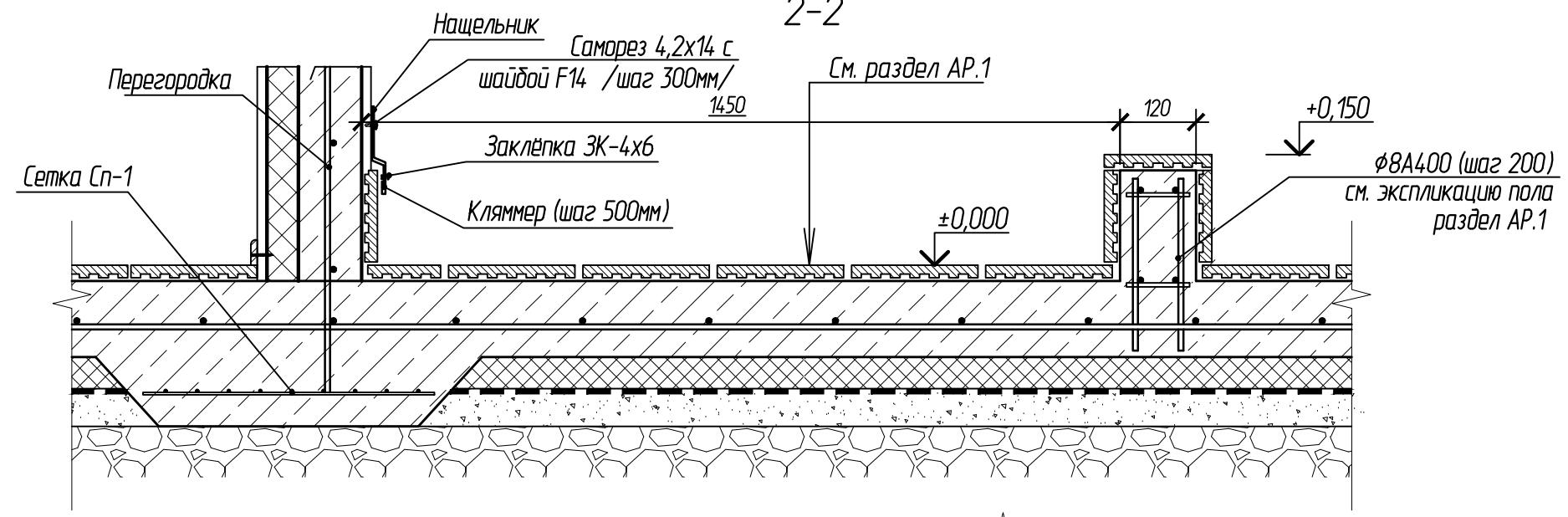
1-1
Деформационные швы



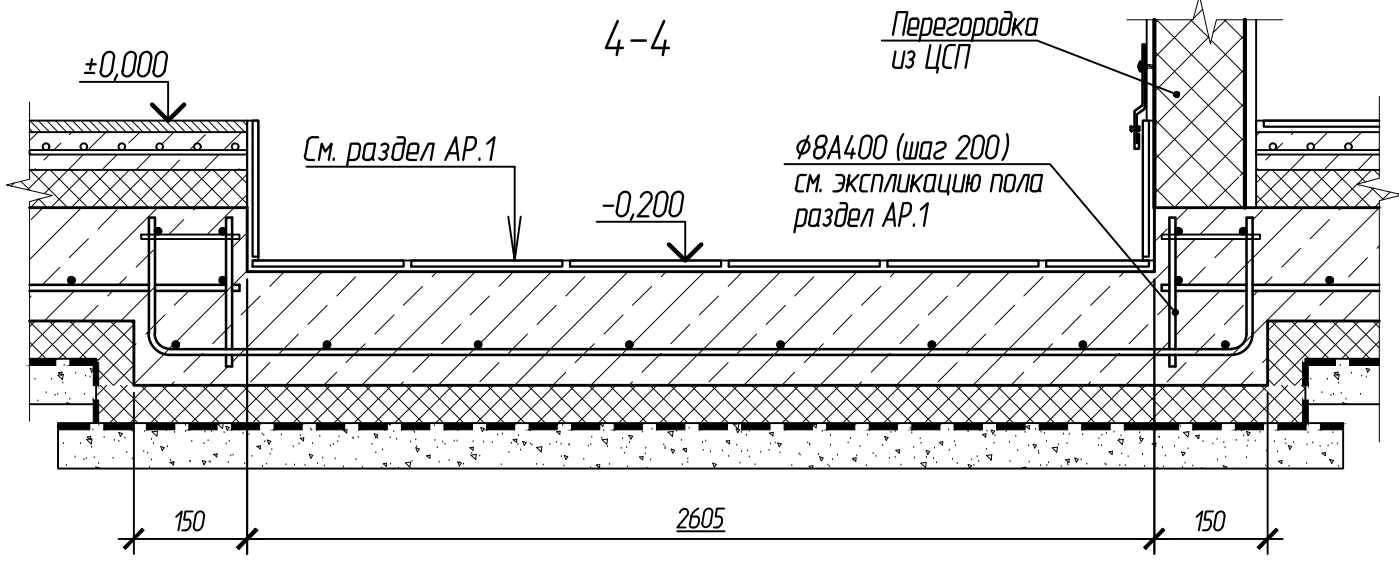
3-3
Деталь устройства трапа



2-2



4-4



						102-280623-КР4.1			
						Комплекс по обращению с ТКО, расположенный в Омской области, р-н Тарский, и предназначенный для обработки, утилизации и размещения отходов			
Изм.	Кол.	Лист	Идокум	Подпись	Дата	Склад реагентов	Стадия	Лист	Листов
ГИП		Кулешов					П	8	
Исполн.		Батанцев							
Н. контр.		Можаров				Схема пола			
						ООО "ТЕХНОЭКОС" г. Тамбов			

Согласовано:	
Взам.ин.В.Н	
Подпись и дата	
Инв. № подл.	

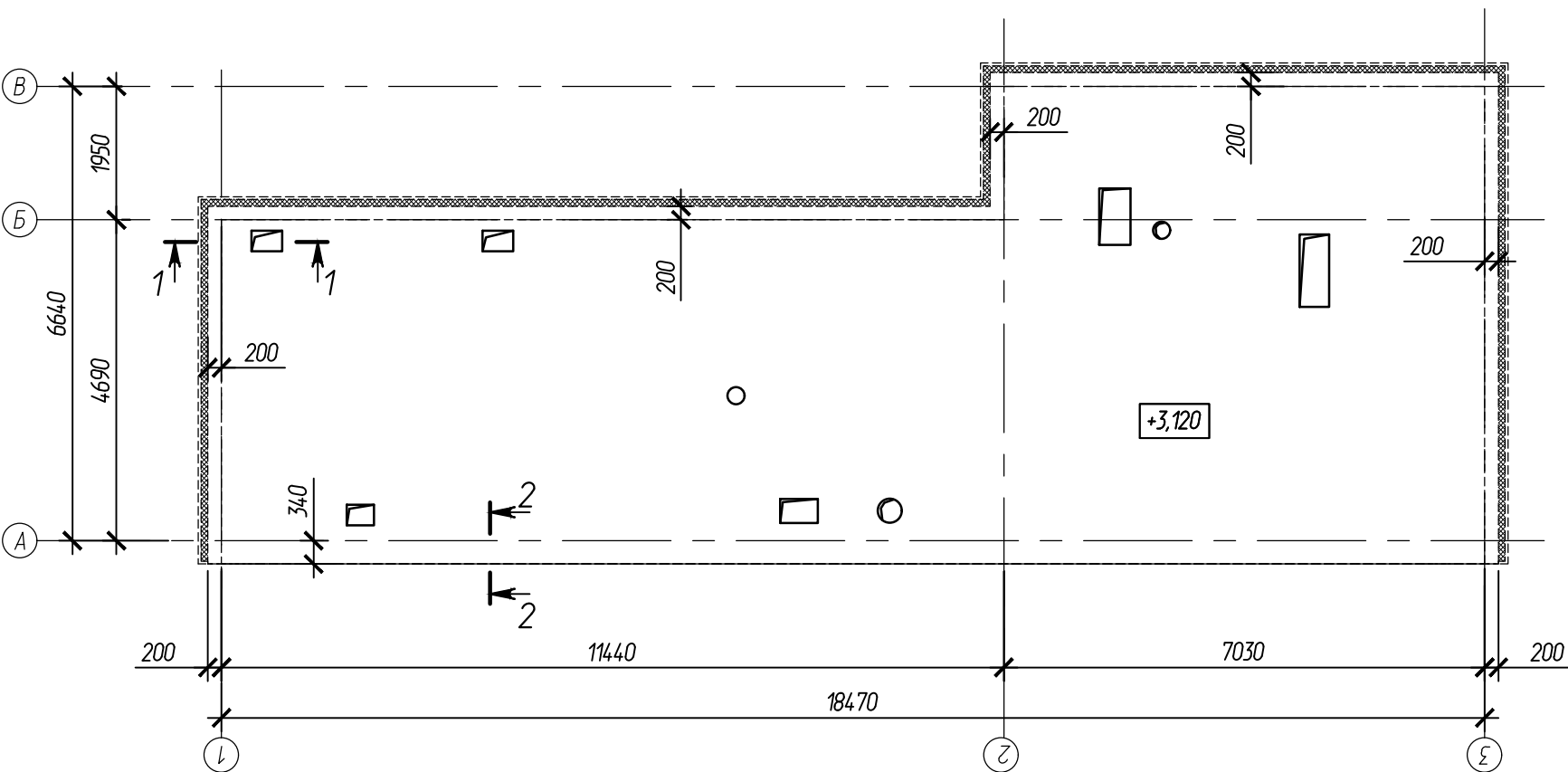
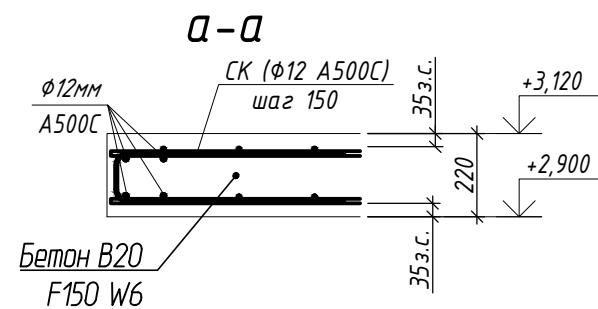
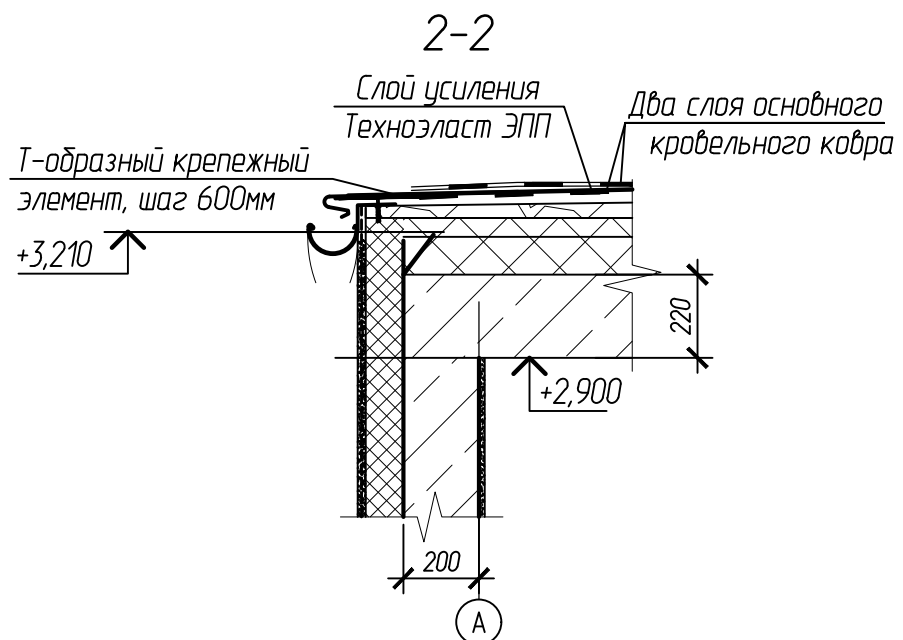
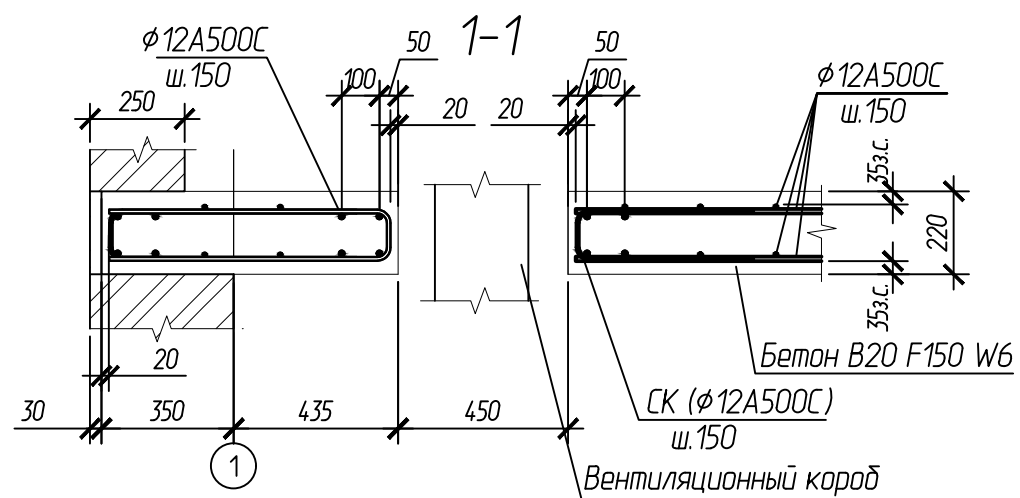
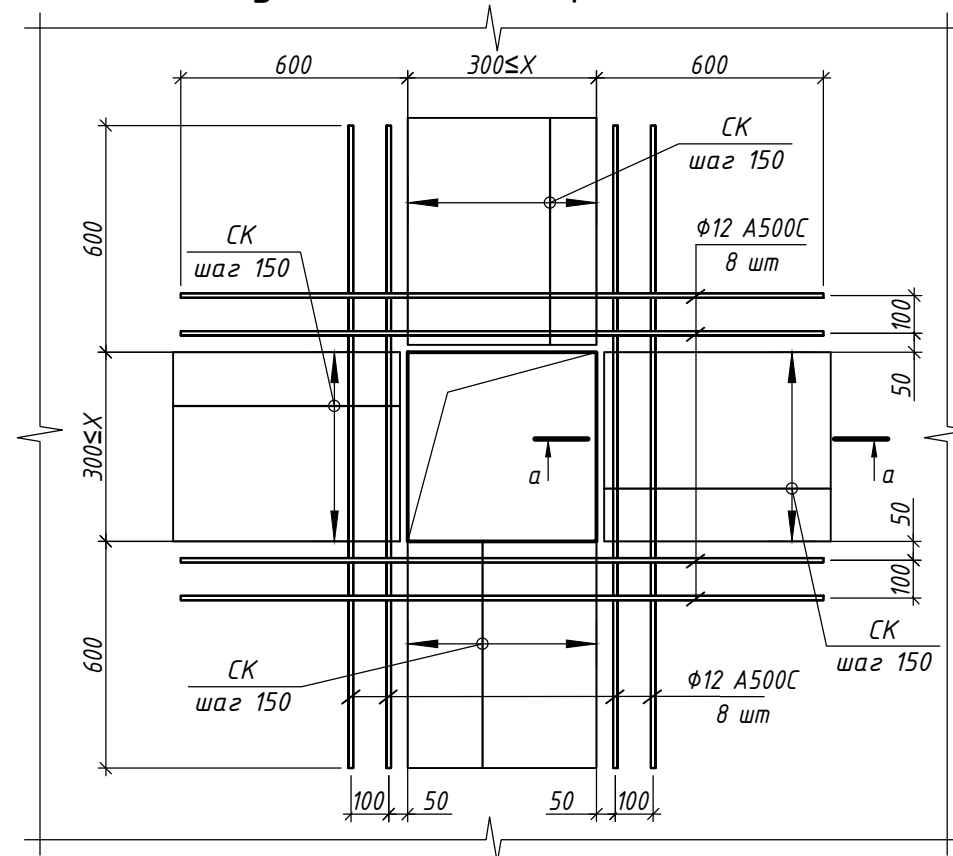
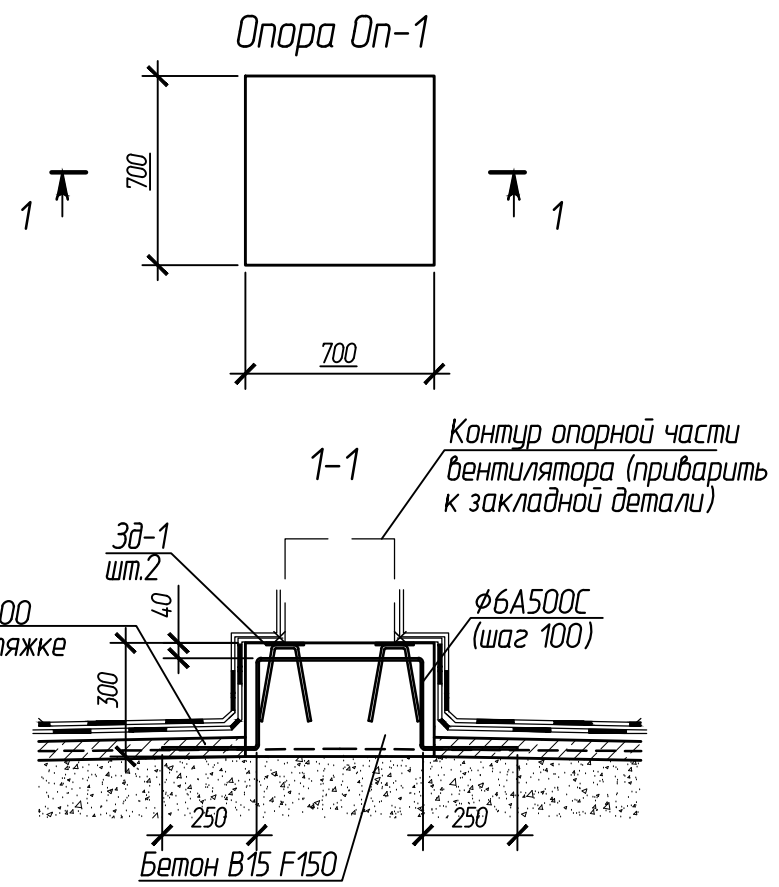
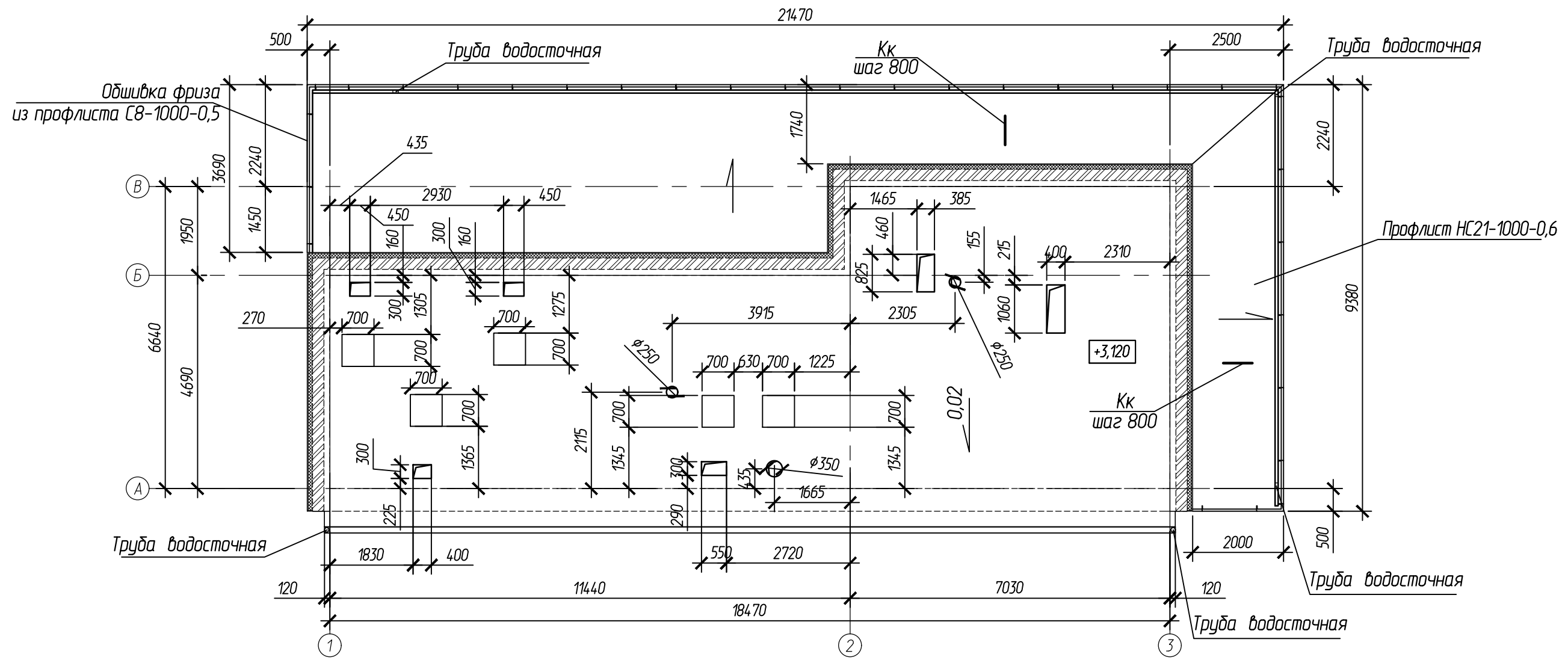


Схема усиления отверстия $300 \leq X$

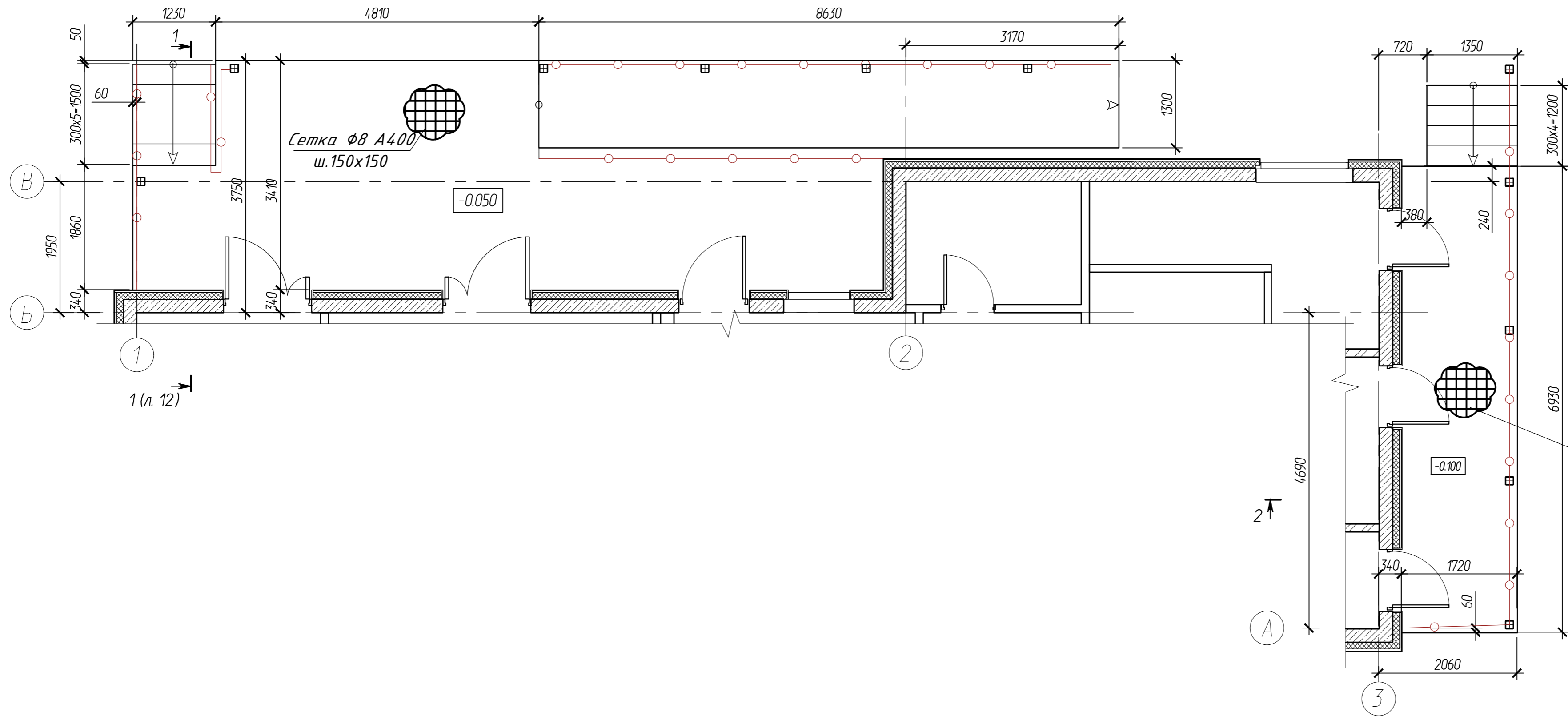


Согласовано:	
Взам.ин.в.н.	
Подпись и дата	
Инв. N подл.	

						102-280623-КР4.1			
						Комплекс по обращению с ТКО, расположенный в Омской области, р-н Тарский, и предназначенный для обработки, утилизации и размещения отходов			
Изм.	Кол.	Лист	Идокум	Подпись	Дата	Склад реагентов	Стадия	Лист	Листов
ГИП		Кулешов					П	9	
Исполн.		Батанцев							
Н. контр.		Можаров				Схема расположения монолитного покрытия	ООО "ТЕХНОЭКОС" г. Тамбов		



						102-280623-КР4.1			
						Комплекс по обращению с ТКО, расположенный в Омской области, р-н Тарский, и предназначенный для обработки, утилизации и размещения отходов			
Изм.	Кол.	Лист	Издокум	Подпись	Дата	Склад реагентов	Стадия	Лист	Листов
ГИП		Кулешов					П	10	
Исполн.		Батанцев							
Н. контр.		Можаров				Схема кровли			
						ООО "ТЕХНОЭКОС" г. Тамбов			
						Формат А3			

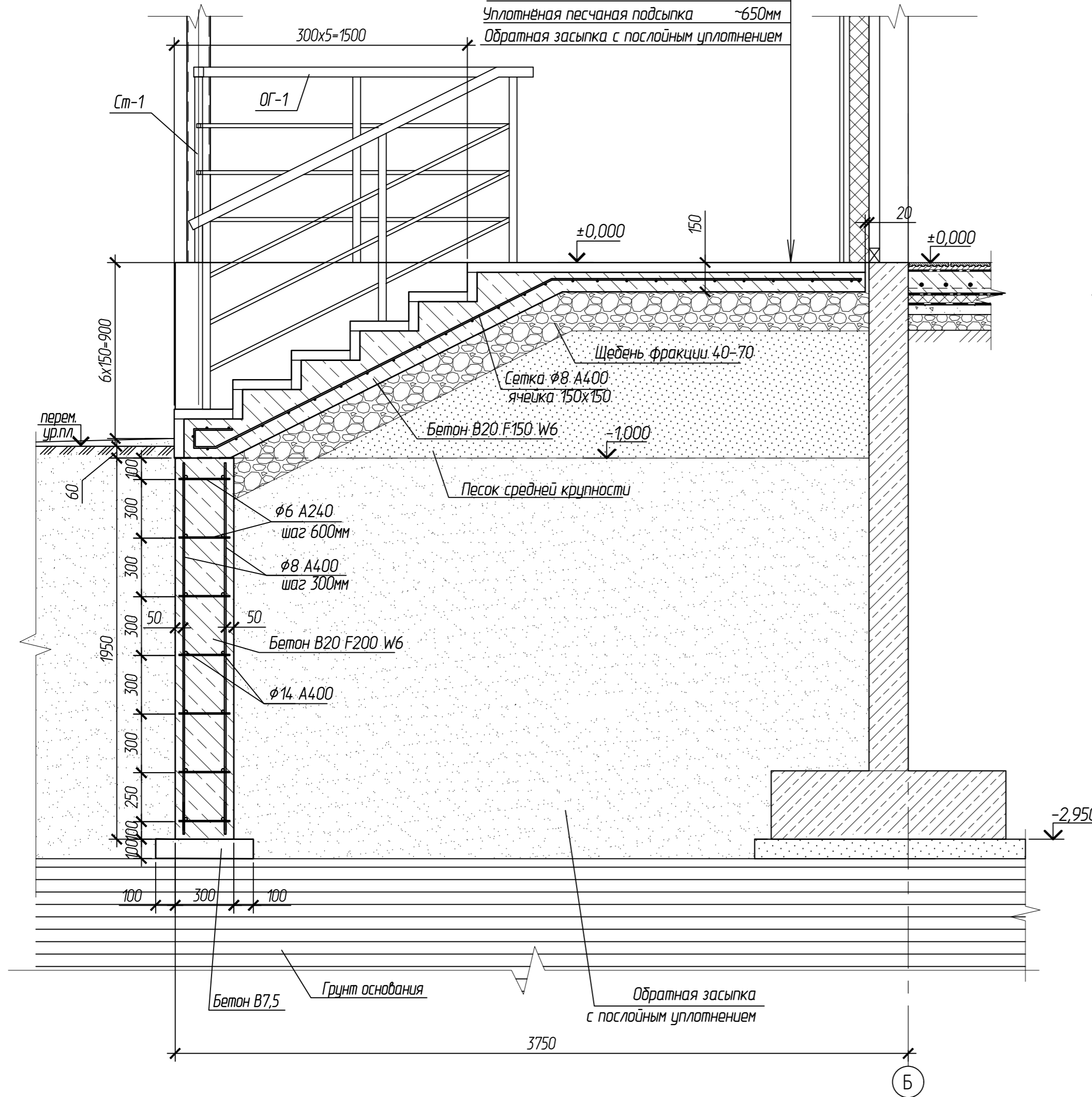


Согласовано:	
Взаминф.№	
Листы и дата	
Имя и подл.	

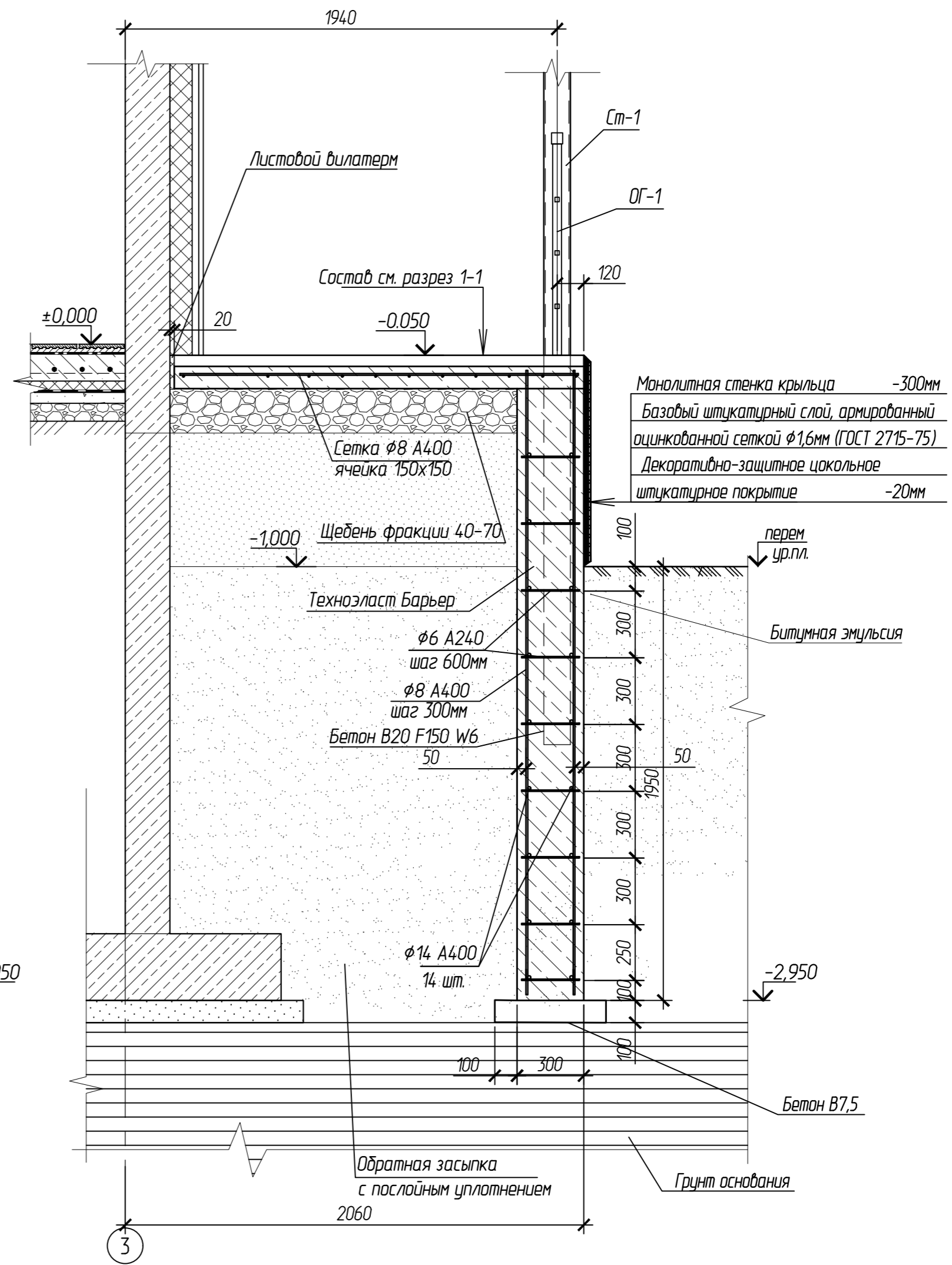
102-280623-КР4.1					
Комплекс по обращению с ТКО, расположенный в Омской области, р-н Тарский, и предназначенный для обработки, утилизации и размещения отходов					
Изм.	Кол.	Лист	Докум.	Подпись	Дата
ГИП		Кулешов			
Исполн.		Батанцев			
Н. контр.		Можаров			
Склад реагентов				Стадия	Лист
				П	11
Схема расположения монолитных конструкций входных групп				ООО "ТЕХНОЭКОС" г. Тамбов	

1-1 / лист 11 /

- Плитка тротуарная клинкерная - 50мм
- Клей Химфлекс КХ - 5мм
- Бетон В20 F200 - 100мм
- Уплотненная щебеночная подготовка - 200мм
- Уплотненная песчаная подсыпка - 650мм
- Обратная засыпка с послойным уплотнением



2-2 / лист 11 /



Согласовано:	
Взам. инв. №	
Листы и дата	
Инв. № подл.	

102-280623-КР4.1				
Комплекс по обращению с ТКО, расположенный в Омской области, р-н Тарский, и предназначенный для обработки, утилизации и размещения отходов				
Изм.	Кол.	Лист	Издан	Подпись
Исполн.		Кулешов		
Н. контр.		Батанцев		
Склад реагентов			Лист	Листов
			11	12
Монолитные конструкции входных групп			ООО "ТЕХНОЭКОС"	
Разрезы 1-1; 2-2			г. Тамбов	
Копировал				
Формат А2				

Схема расположения стоек кровли

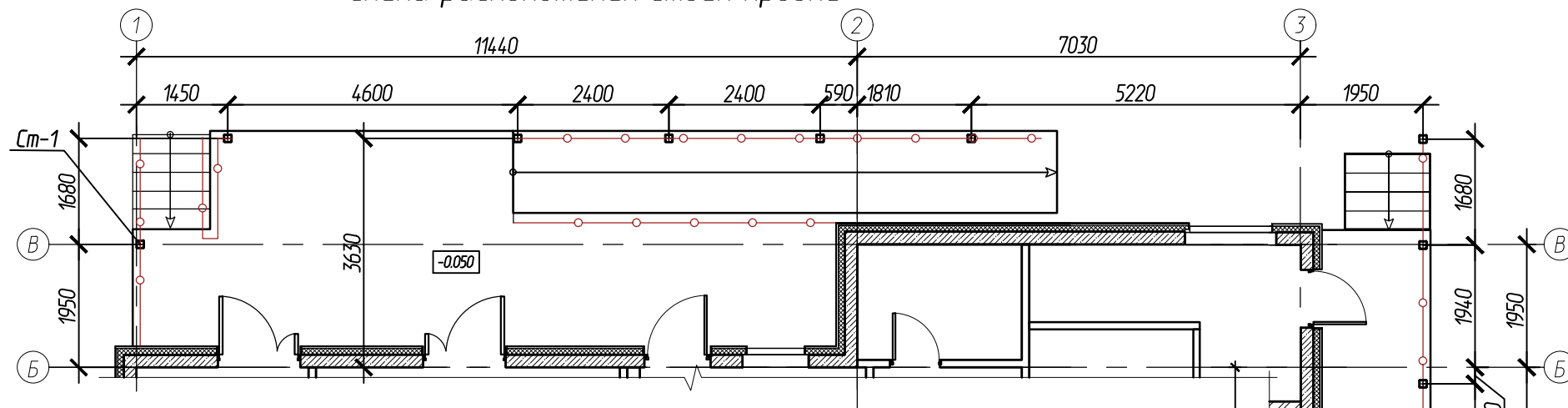
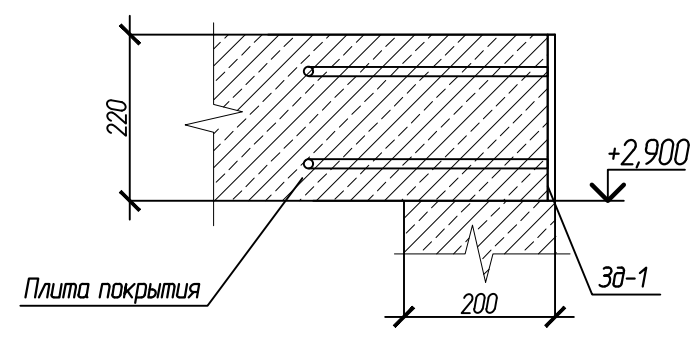
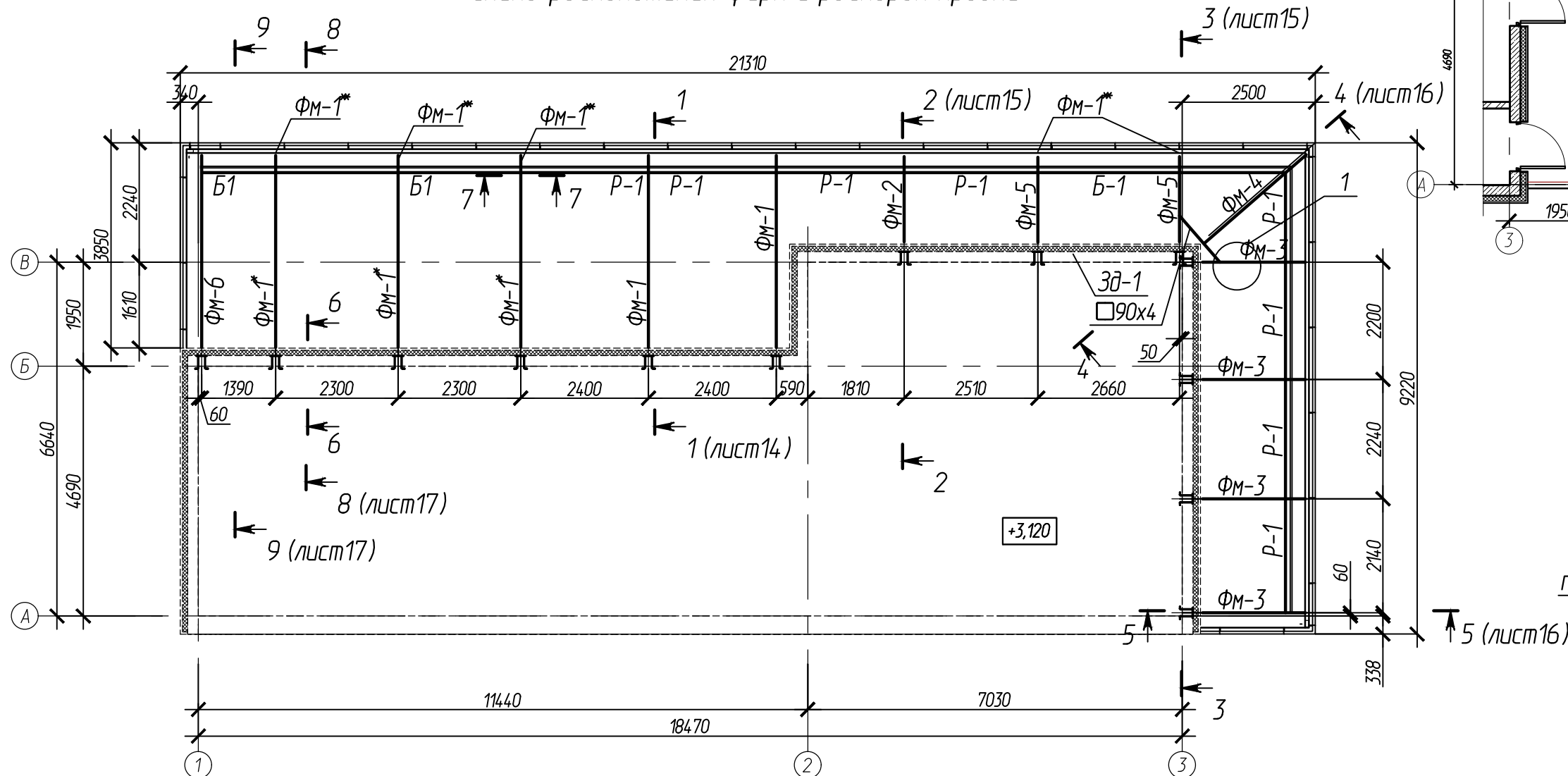
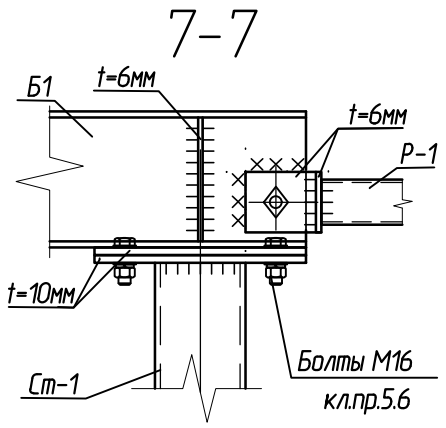
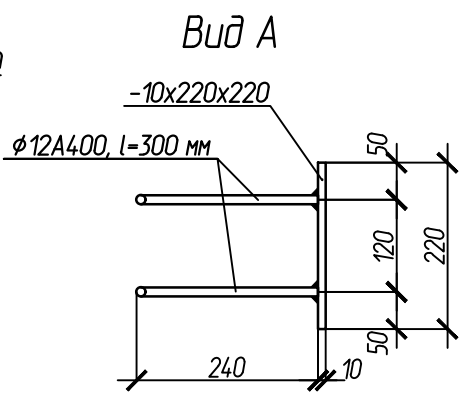
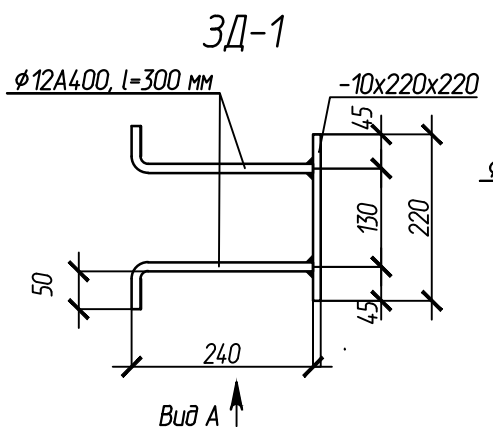


Схема расположения ферм и распорок кровли

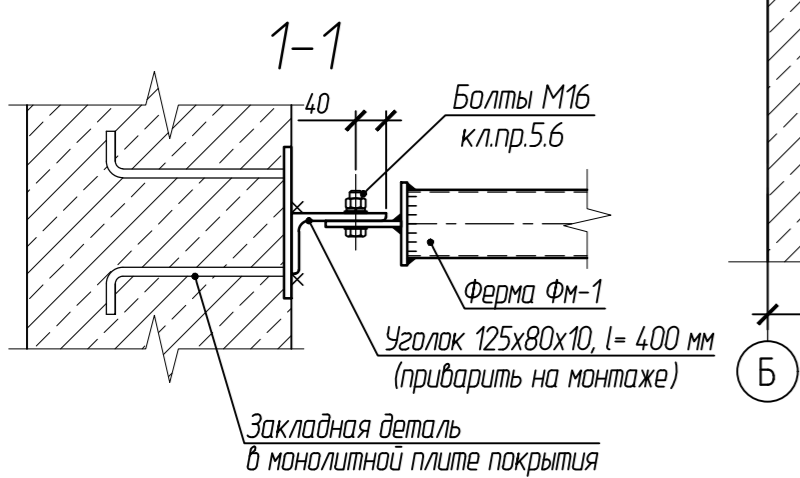
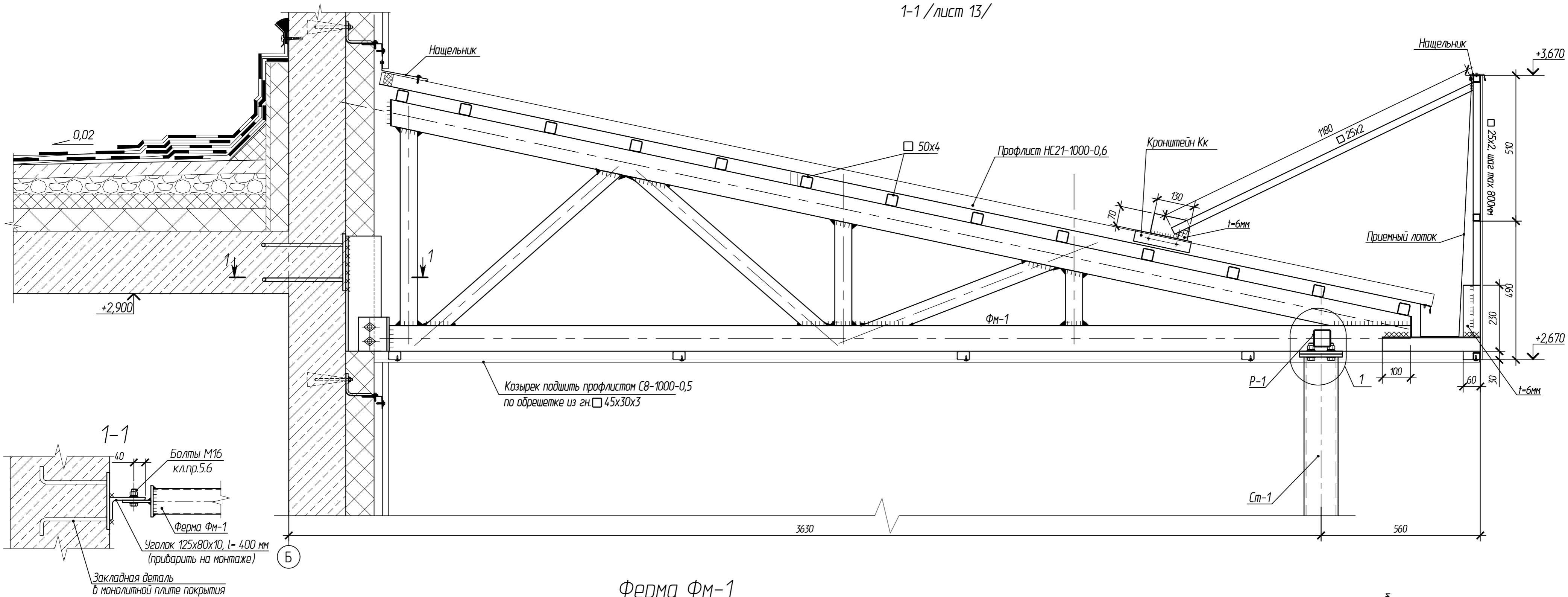


Согласовано:
Взам.ин.Ф.И.
Инв. и подл.
Подпись и дата

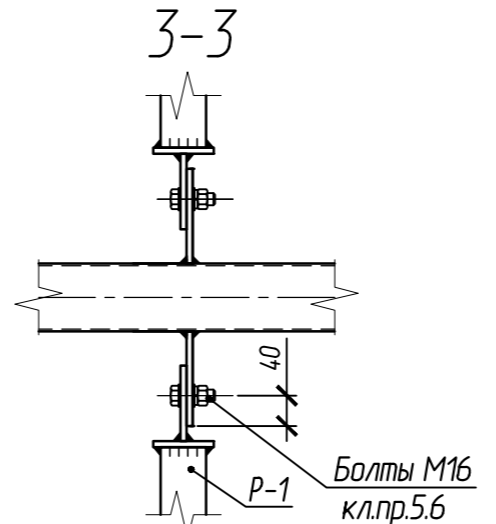
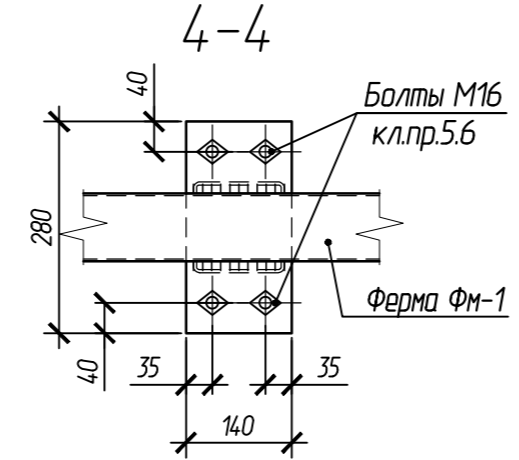
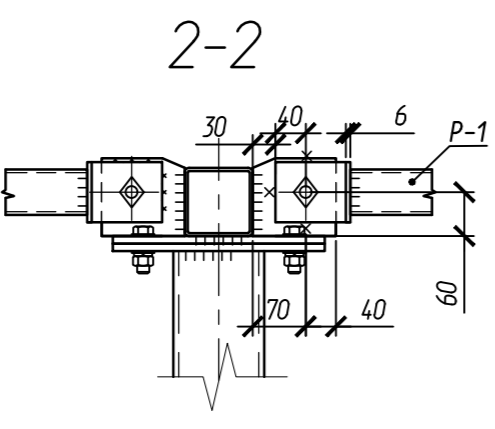
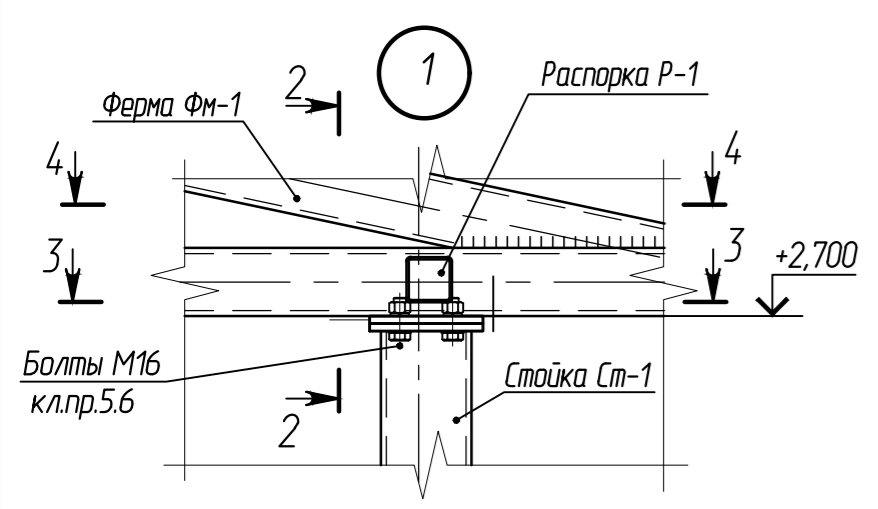
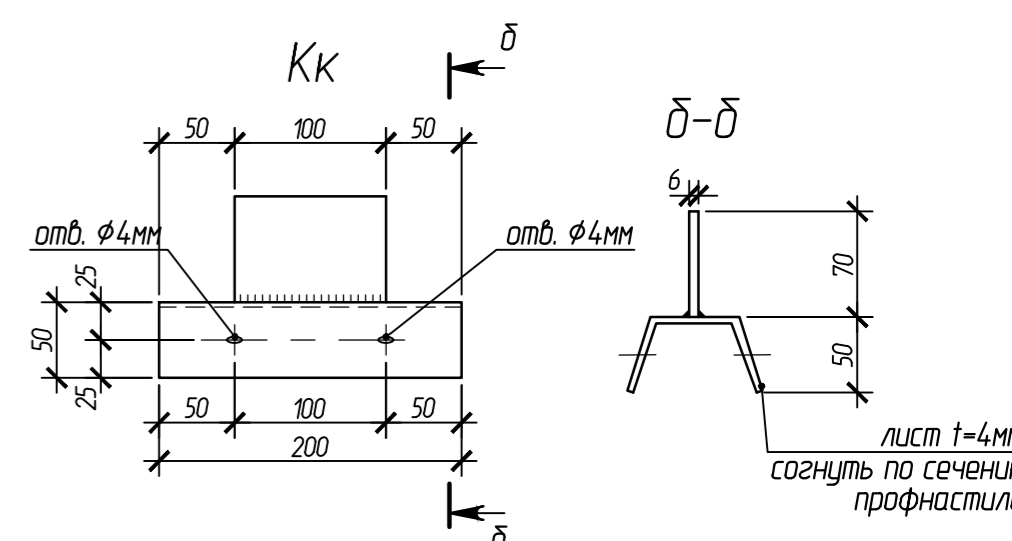
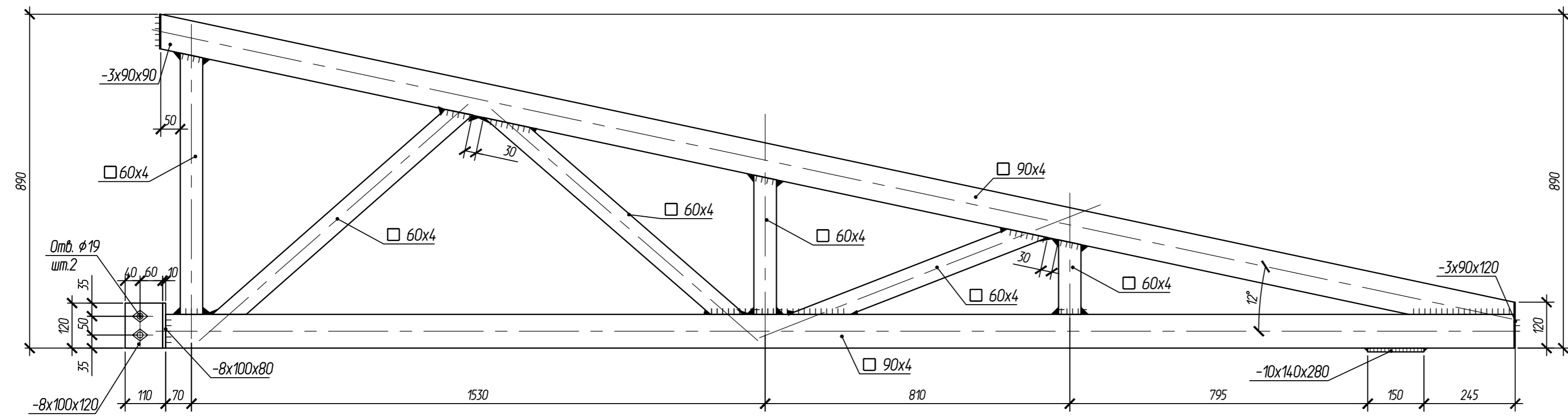


Изм.	Кол.	Лист	Издокум	Подпись	Дата
ГИП		Кулешов			
Исполн.		Батанцев			
Н. контр.		Можаров			

102-280623-КР4.1					
Комплекс по обращению с ТКО, расположенный в Омской области, р-н Тарский, и предназначенный для обработки, утилизации и размещения отходов					
Склад реагентов				Стадия	Лист
				П	13
Схема расположения элементов кровли				ООО "ТЕХНОЭКОС" г. Тамбов	



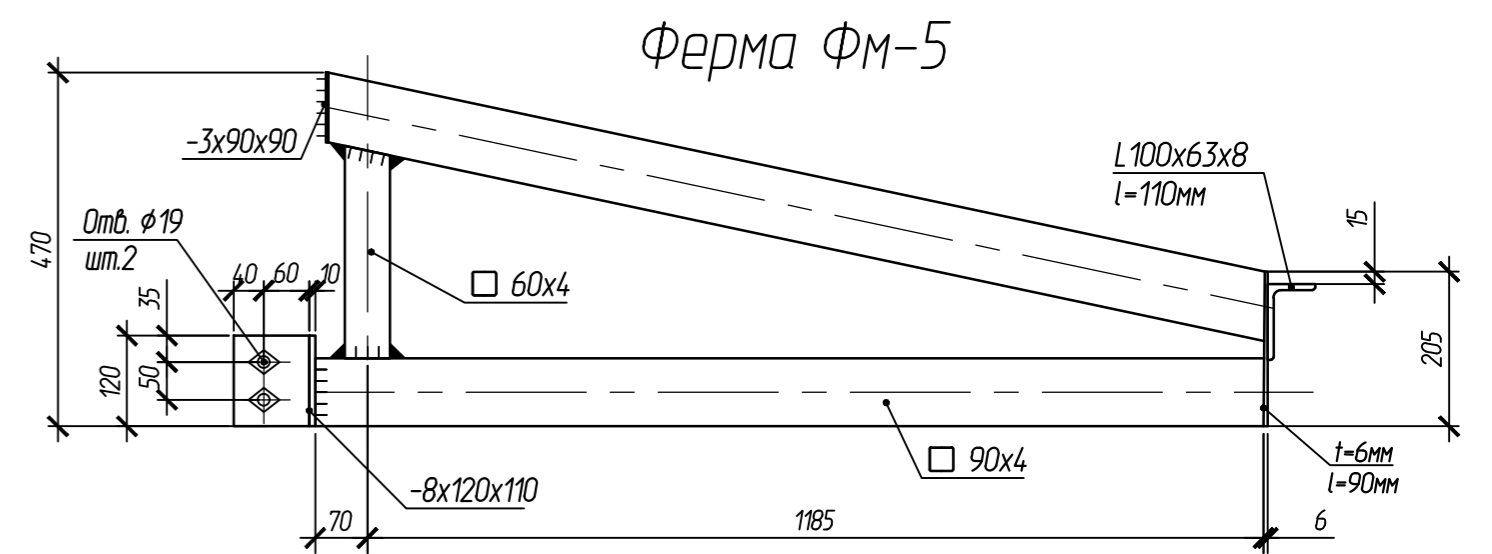
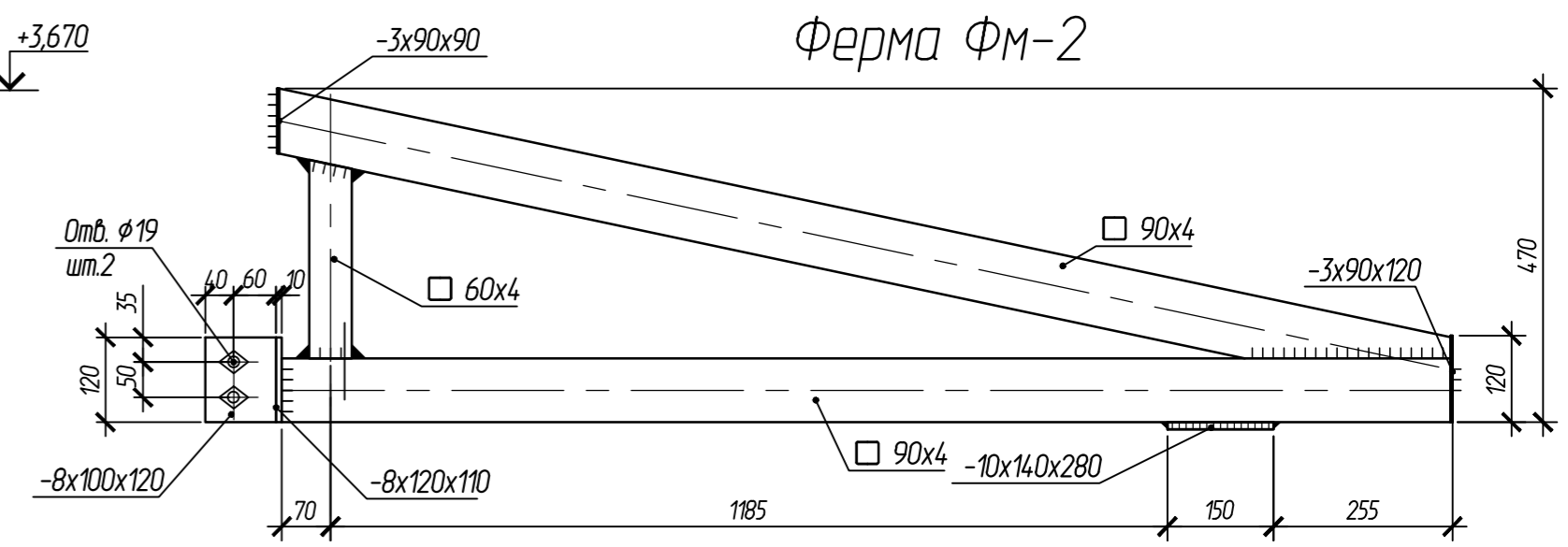
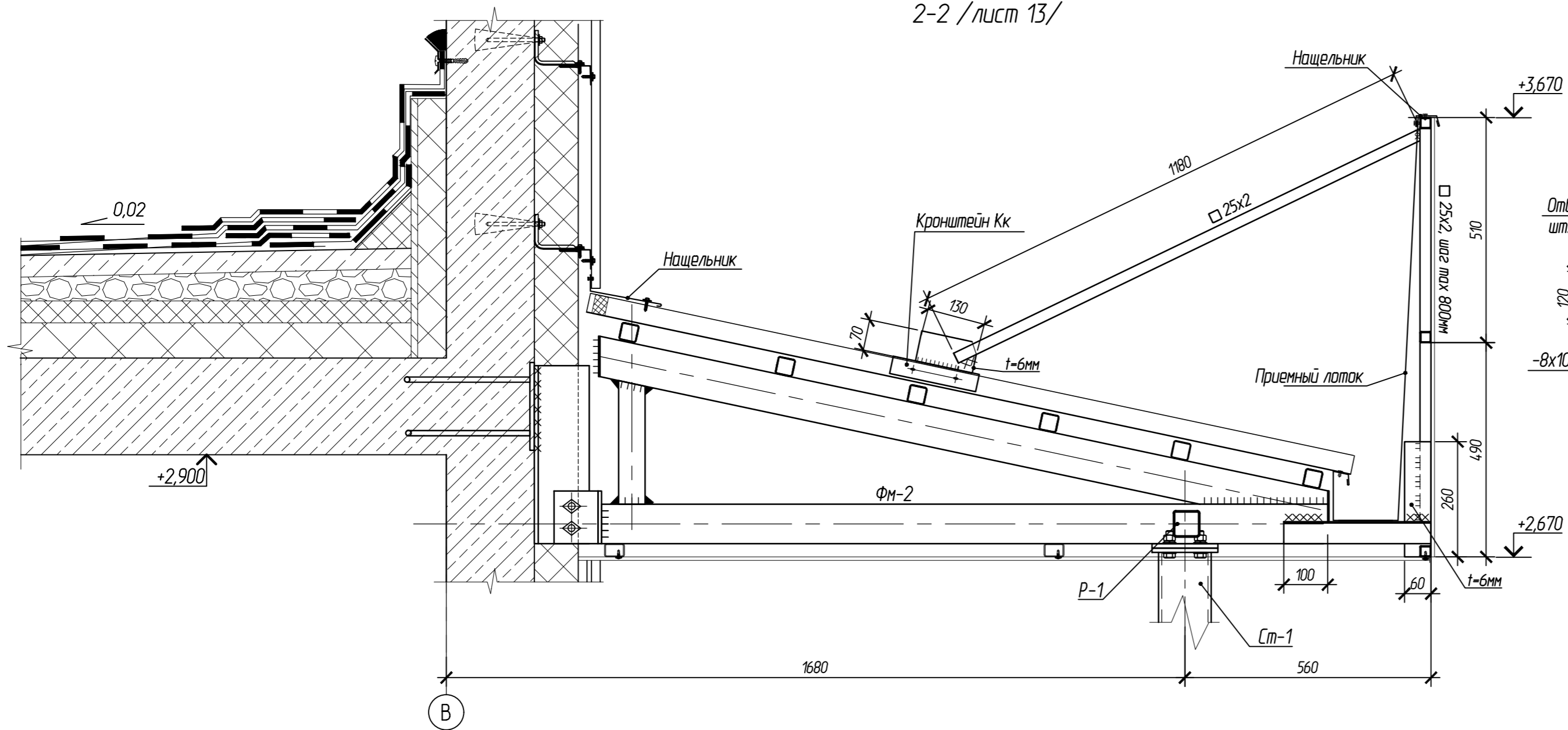
Ферма ФМ-1



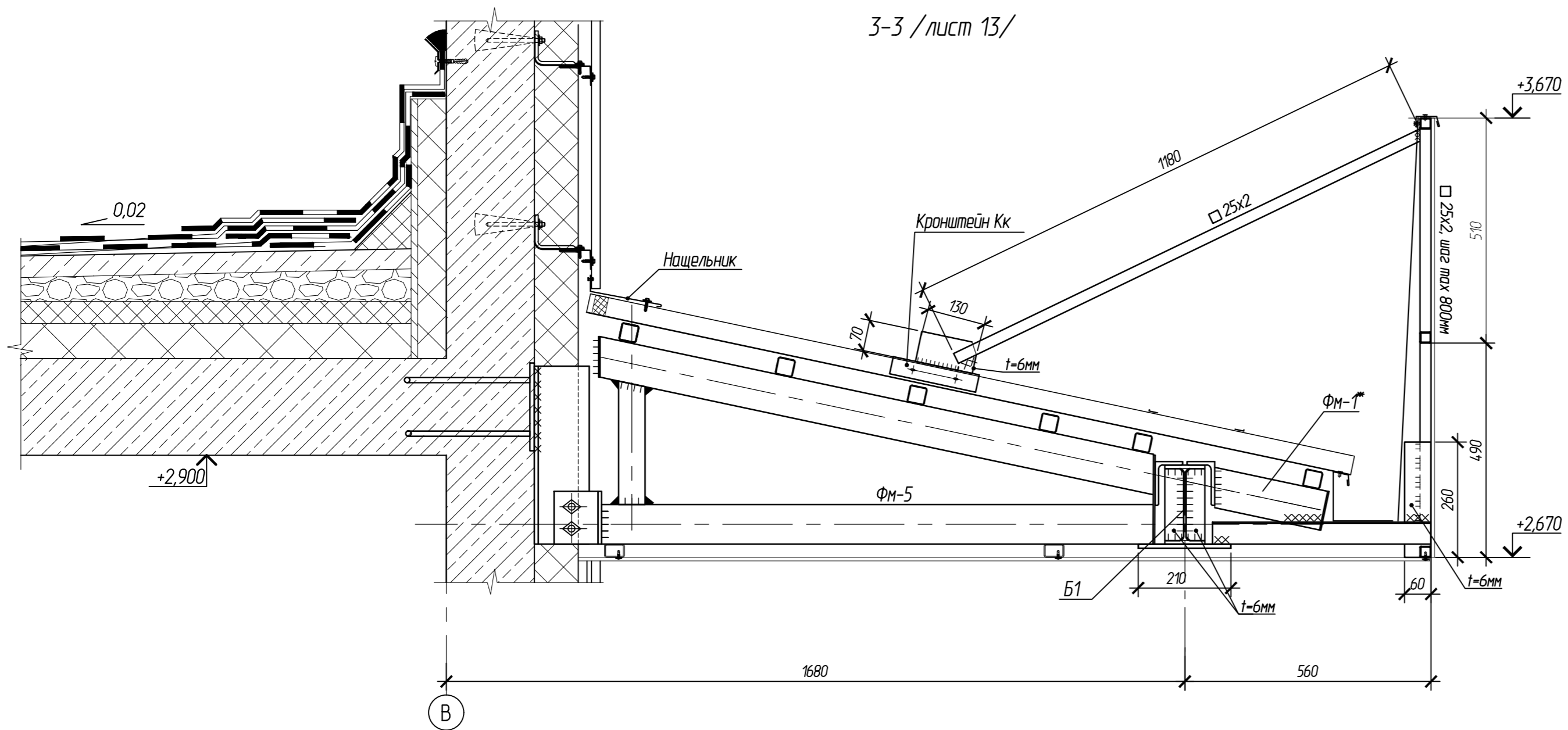
					102-280623-КР4.1			
					Комплекс по обращению с ТКО, расположенный в Омской области, р-н Тарский, и предназначенный для обработки, утилизации и размещения отходов			
Изм.	Кол.	Лист	Исполн.	Подпись	Дата	Стадия	Лист	Листов
			Кулешов			Склад реагентов	7	14
			Батанцев					
			Н. контр.	Можаров		000 "ТЕХНОЭКОС"		
					Схема расположения элементов кровли. Разрез 1-1		г. Тамбов	
					Копировал		Формат А2	

Согласовано:
 Владелец
 Подпись и дата
 Инв. № подл.

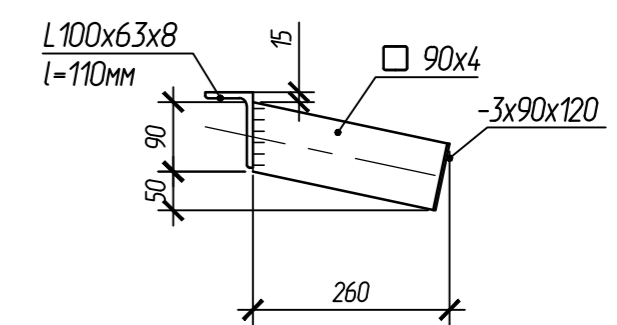
2-2 / лист 13/



3-3 / лист 13/



Ферма ФМ-1**



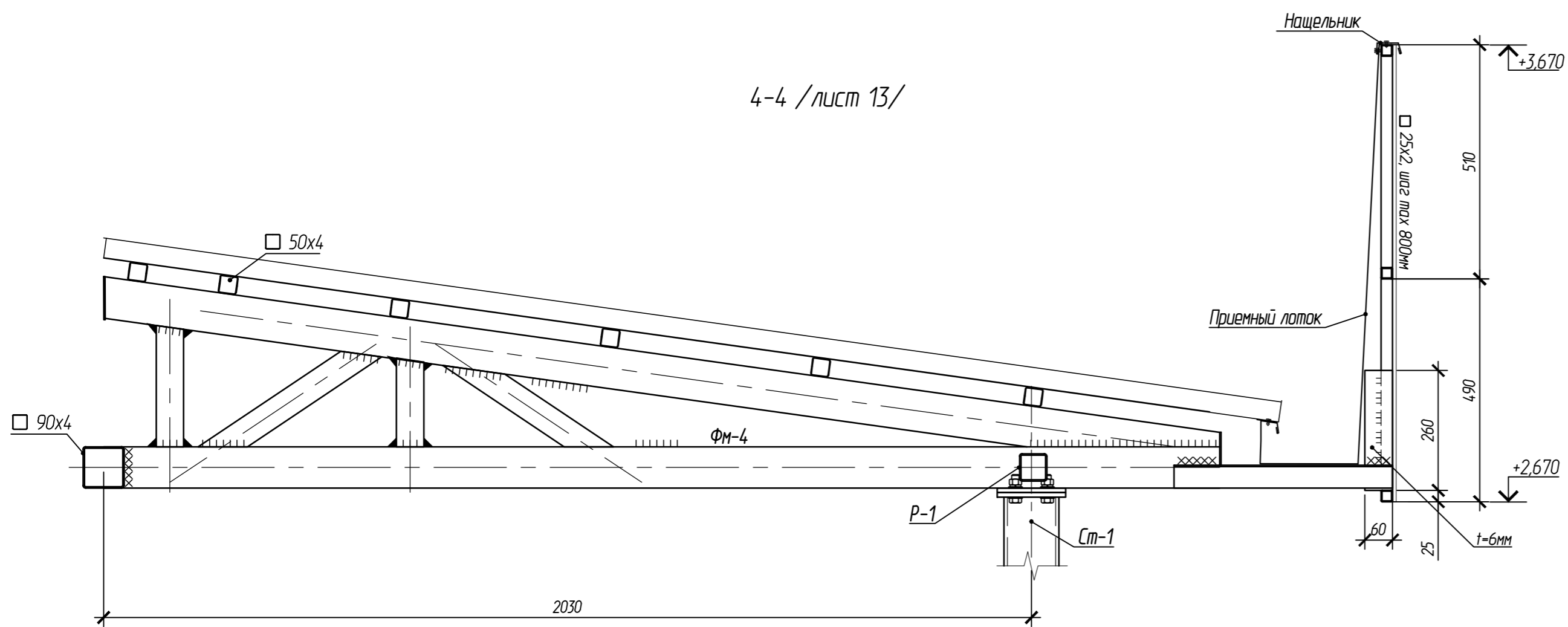
						102-280623-КР4.1			
						Комплекс по обращению с ТКО, расположенный в Омской области, р-н Тарский, и предназначенный для обработки, утилизации и размещения отходов			
Изм.	Кол.	Лист	Изд.	Подпись	Дата	Склад реагентов	Стадия	Лист	Листов
							П	15	
Исполн.							ООО "ТЕХНОЭКОС" г. Тамбов		
Н. контр.						Схема расположения элементов кровли. Разрез 2-2, 3-3			

Копировал

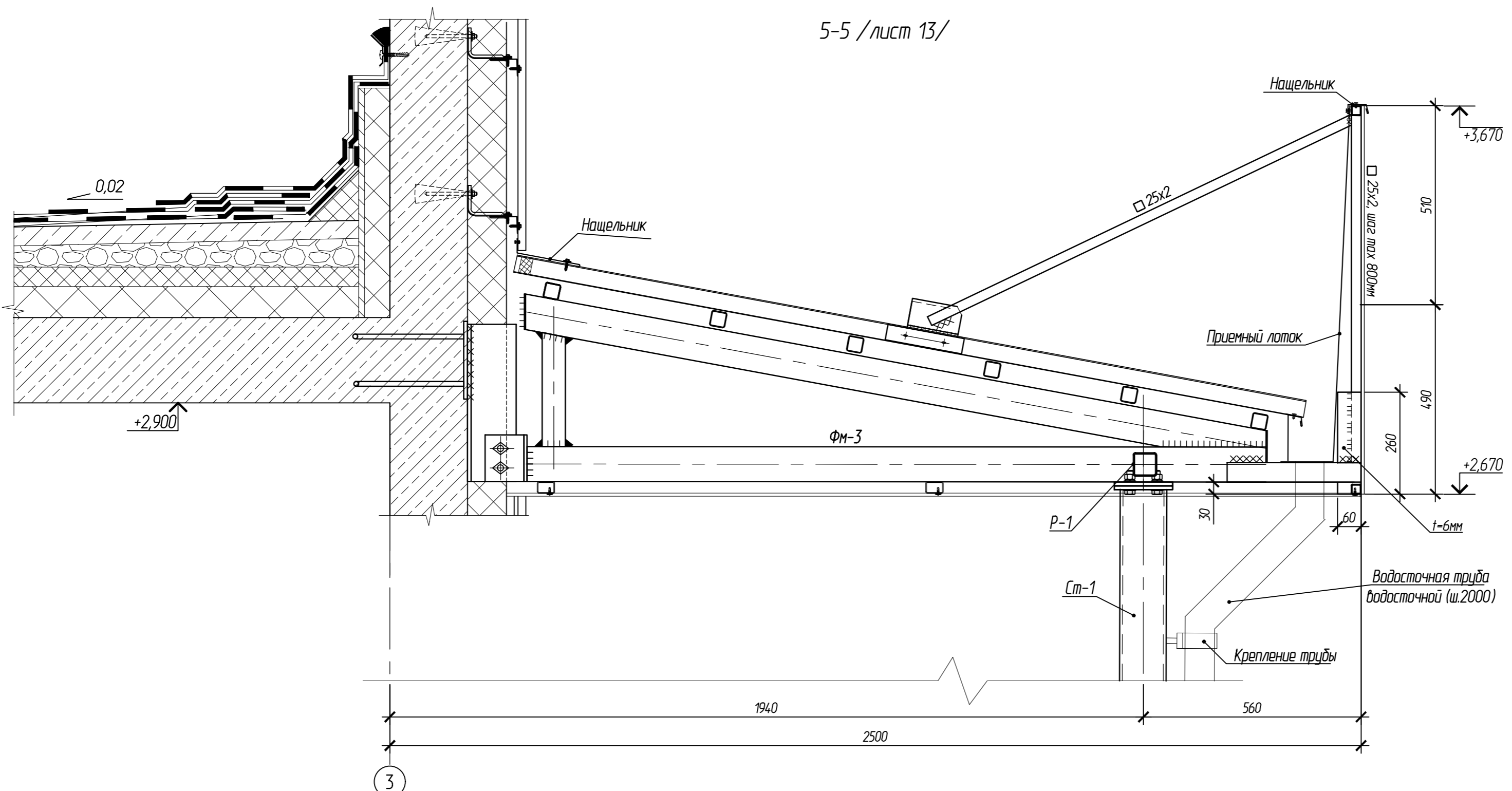
Формат А2

Составлено:	
Взглянул:	
Подпись и дата:	
Изд. и подл.	

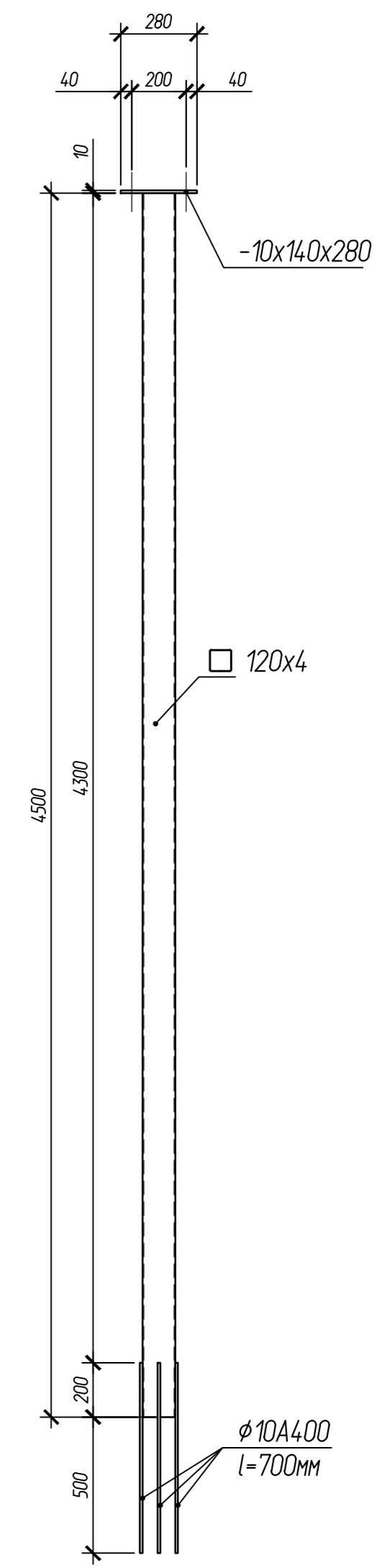
4-4 / лист 13/



5-5 / лист 13/

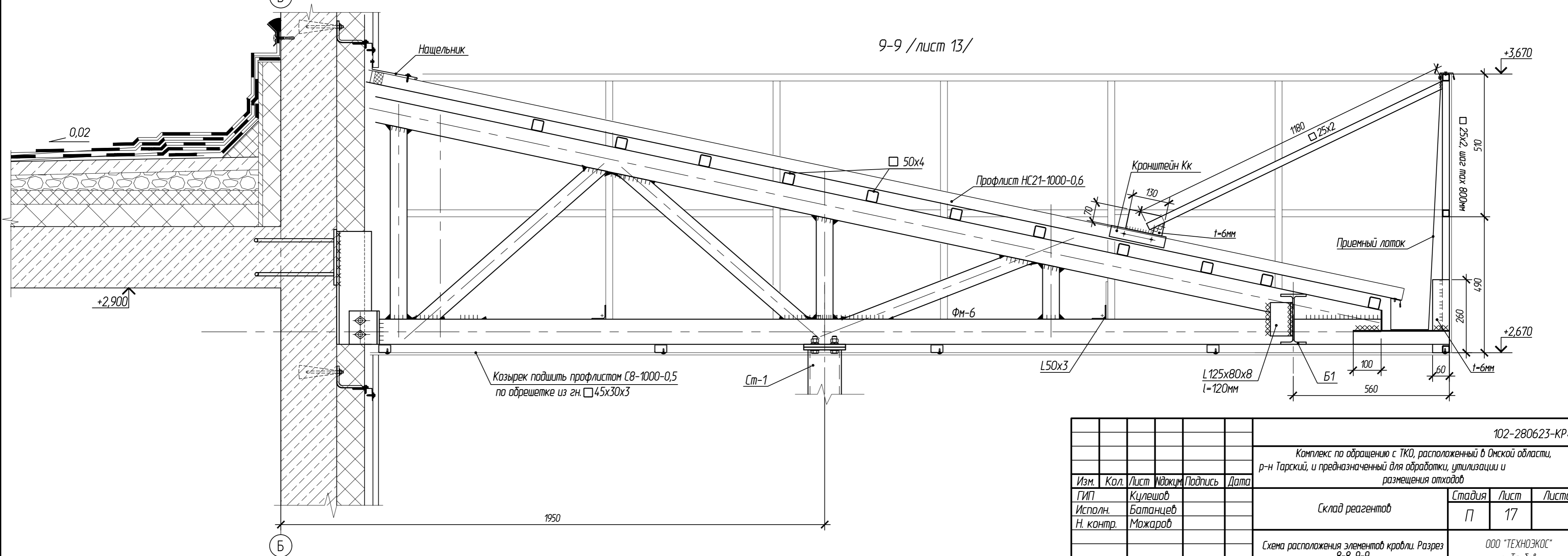
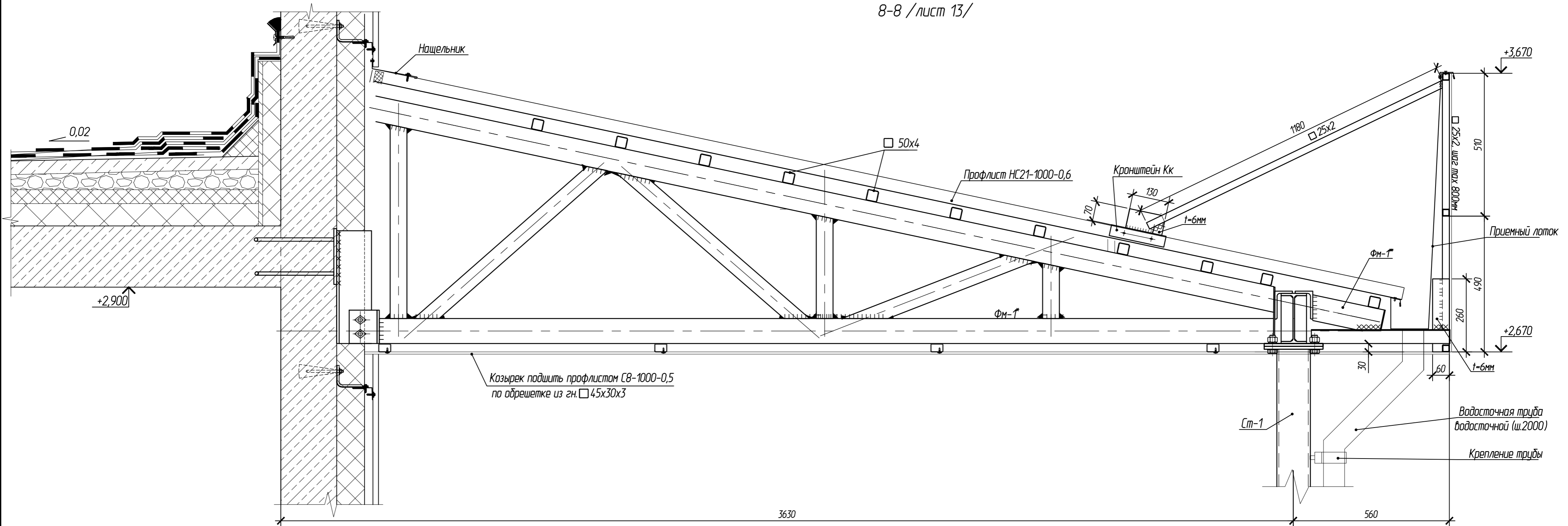


Стойка Ст-1



Согласовано:	
Взам.инж.Н	
Подпись и дата	
Инв. № подл.	

						102-280623-КР4.1			
						Комплекс по обращению с ТКО, расположенный в Омской области, р-н Тарский, и предназначенный для обработки, утилизации и размещения отходов			
Изм.	Кол.	Лист	Издан	Подпись	Дата	Склад реагентов	Стандия	Лист	Листов
Исполн.							П	17	
Н. контр.						Схема расположения элементов кровли. Разрез 4-4, 5-5	ООО "ТЕХНОЭККОС" г. Тамбов		



					102-280623-КР4.1			
					Комплекс по обращению с ТКО, расположенный в Омской области, р-н Тарский, и предназначенный для обработки, утилизации и размещения отходов			
Изм.	Кол.	Лист	Исполн.	Дата	Склад реагентов	Стадия	Лист	Листов
ГИП			Кулешов			П	17	
Исполн.			Батанцев					
Н. контр.			Можаров					
					000 "ТЕХНОЭКОС" г. Тамбов			
					Формат А2			

Согласовано:
 Взам.инж.
 Подпись и дата
 Инв. № подл.

Графическая часть 102-280623-КР4.2

Согласовано:			

Инд. N подл.	
Подпись и дата	
Взам.инд. N	

Ведомость чертежей

Лист	Наименование	Примечание
1	Ведомость чертежей	
2	План на отм. $\pm 0,000$	
3	Ведомость элементов	
4	Схема расположения колонн,стоек и вертикальных связей	
5	Узлы 1 и 2 с листа 4	
6	Разрез 1 - 1 с листа 4	
7	Разрез 2 - 2 с листа 4	
8	Разрез 3 - 3 с листа 4	
9	Разрезы 4 - 4, 5 - 5 с листа 4	
10	Схема расположения балок, прогонов и горизонтальных связей	
11	Схема расположения подпорной стены	
12	Разрезы 1 - 1 и 2 - 2 с листа 11	
13	Узлы 1 и 2 с листа 7	
14	Узел 3 с листа 7	
15	Схема пола	
16	Разрез 3 - 3 с листа 15	
17	Схема раскладки стенового ограждения в осях 11 - 1	
18	Схема раскладки стенового ограждения в осях В - А	
19	Схема раскладки стенового ограждения в осях А - В	
20	Схема раскладки кровельного ограждения	
21	Схема кровли	
22	Техническая спецификация металла	
23	Схема расположения фундаментов	
24	Инженерно-геологический разрез со схемой расположения фундаментов	
25	Фундамент монолитный ФМ-1	
26	Фундамент монолитный ФМ-2	
27	Фундамент монолитный ФМ-3	
28	Фундамент монолитный ФМ-4	
29	Фундамент монолитный ФМ-5	

Согласовано:

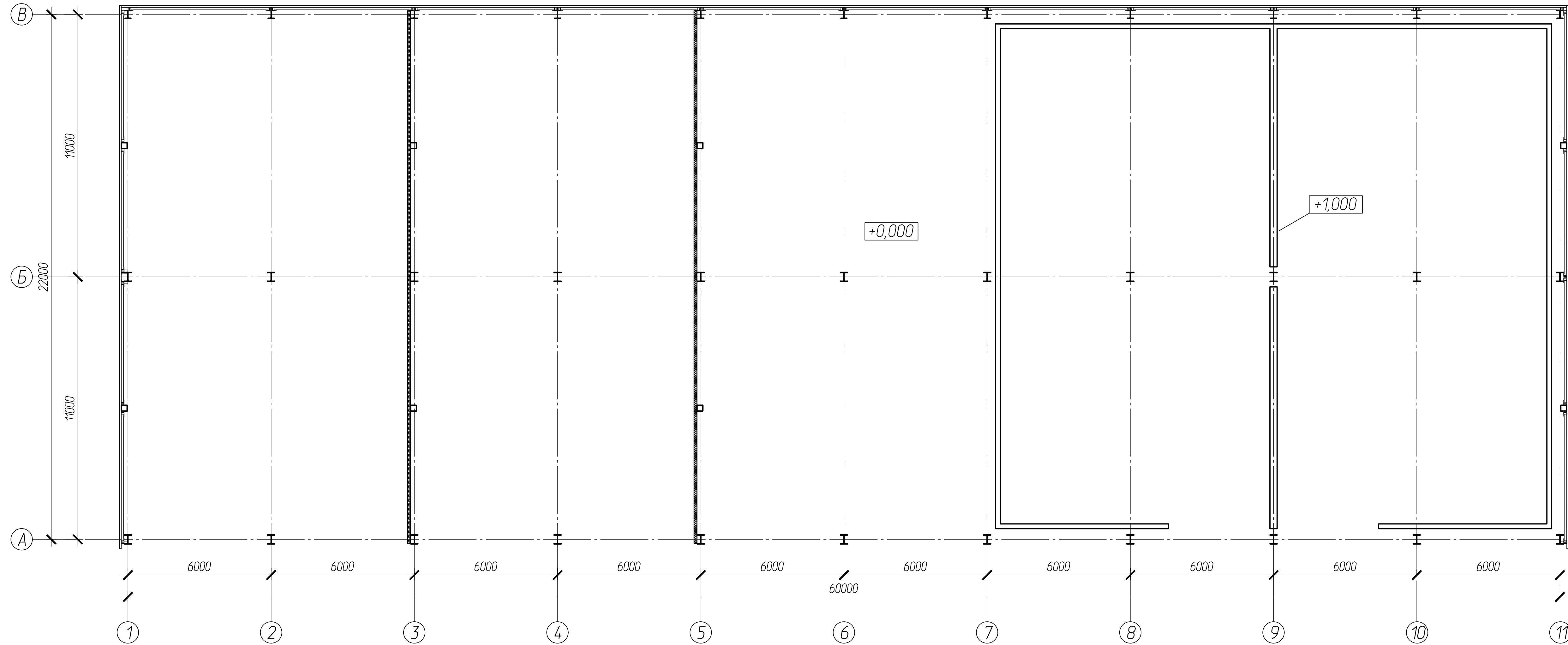
Взам.ин.б.И

Подпись и дата

Инв. N подл.

						102-280623-КР4.2				
						Комплекс по обращению с ТКО, расположенный в Омской области, р-н Тарский, и предназначенный для обработки, утилизации и размещения отходов				
Изм.	Кол.ч	Лист	Издок.	Подпись	Дата					
ГИП		Рыбакова				Склад ВМР		Стадия	Лист	Листов
Исполнил		Громов						П	1	29
Н. контр.		Мальцев				Ведомость чертежей		ООО "АР Групп"		

План на отм. 0,000



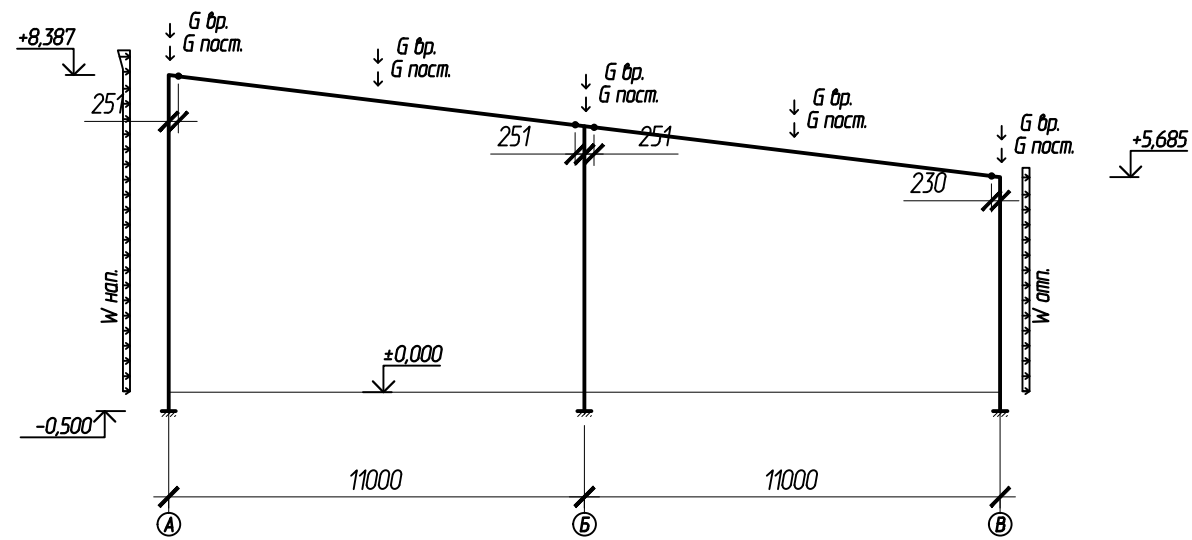
Согласовано:	
Взглянул:	
Подпись и дата:	
И.о. и подл.	

					102-280623-КР4.2				
					Комплекс по обращению с ТКО, расположенный в Омской области, р-н Тарский, и предназначенный для обработки, утилизации и размещения отходов				
Изм.	Кол-во	Лист	Индок.	Подпись	Дата	Склад ВМР	Стадия	Лист	Листов
Исполнил							П	2	
Н. контр.									
					План на отм. ±0,000			ООО "ТЕХНОЭККОС" г. Тамбов	
					Копировал			Формат -	

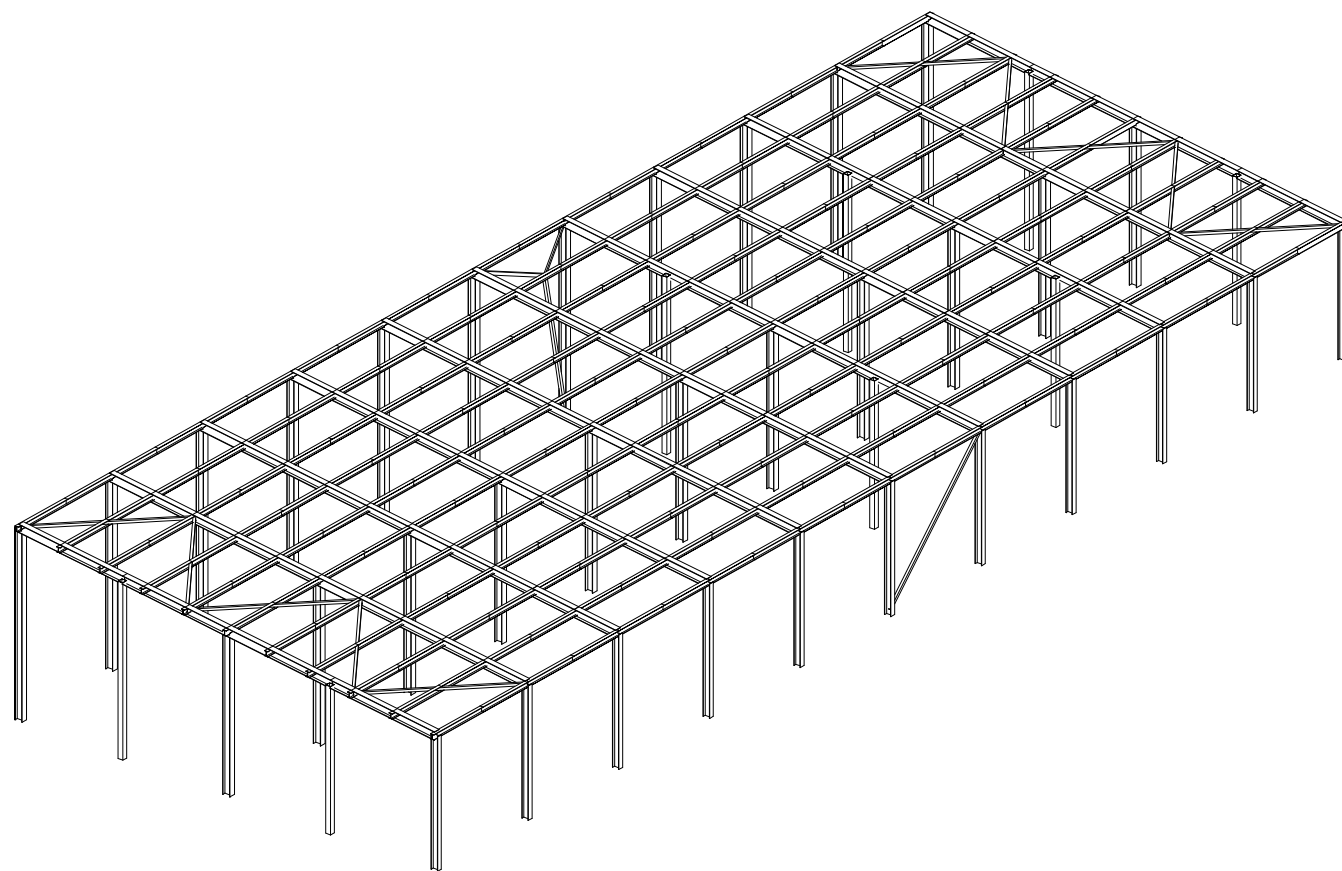
Ведомость элементов

Марка элемента	Сечение			Усилие для прикрепления			Наименов. или марка металла	Примечание
	Эскиз	Поз.	Состав	A, кН	N, кН	M, кНм		
K-1	I		I 40Ш1	26,2/5,2	198,6	20,1	C245	
K-2	I		I 35Ш2	22,9/12,1	186,3	16,1	C245	
Бп-1	I		I 40Ш2	100	26,6		C255	
Пр-1	I		I 25Ш1	25,1	94,9		C255	
Сб-1	□		зн. □ 140x4		±124		C245	
Сб-2	□		зн. □ 120x4		±33		C245	
Сб-3	□		зн. □ 80x4		±25		C245	
Сз-1	□		зн. □ 120x4		±25		C245	
Сф-1	□		зн. □ 250x6	11,45	43		C245	
Ср-1	□		зн. □ 100x4				C245	
Ст-1	□		зн. □ 120x4				C245	
Ср-2	└		зн. └ 70x90x4				C245	
Ср-3	└		зн. └ 50x50x4				C245	
Ср-4	┌		зн. ┌ 200x50x4				C245	

Расчетная схема



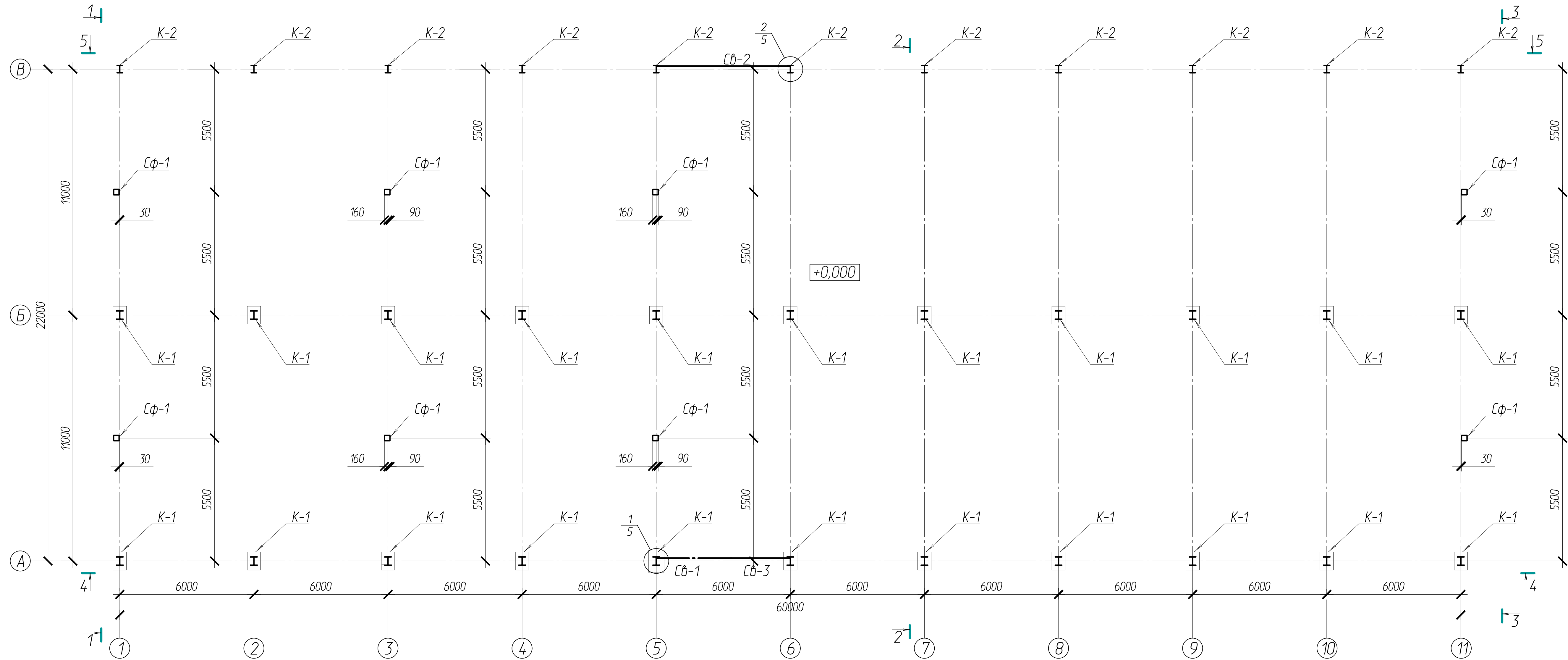
Общий вид каркаса



Согласовано:			
Взам.ин.б.И			
Подпись и дата			
Инв. N подл.			

						102-280623-КР4.2		
						Комплекс по обращению с ТКО, расположенный в Омской области, р-н Тарский, и предназначенный для обработки, утилизации и размещения отходов		
Изм.	Кол.ч	Лист	Издок.	Подпись	Дата			
ГИП		Кулешов				Склад ВМР		
Исполнил		Попов						
Н. контр.		Можаров				П	3	
						Ведомость элементов		
						ООО "ТЕХНОЭКОС" г. Тамбов		

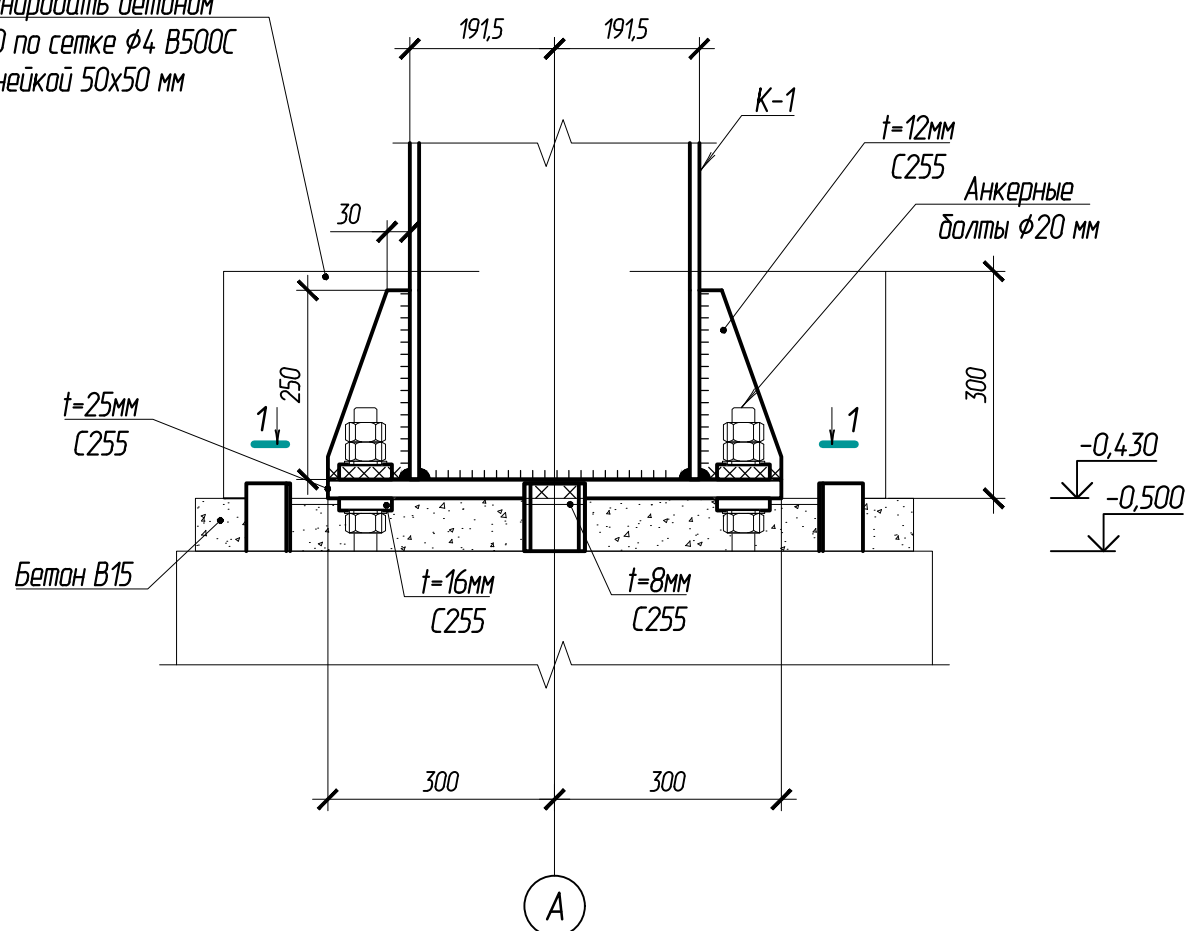
Схема расположения колонн, стоек и вертикальных связей



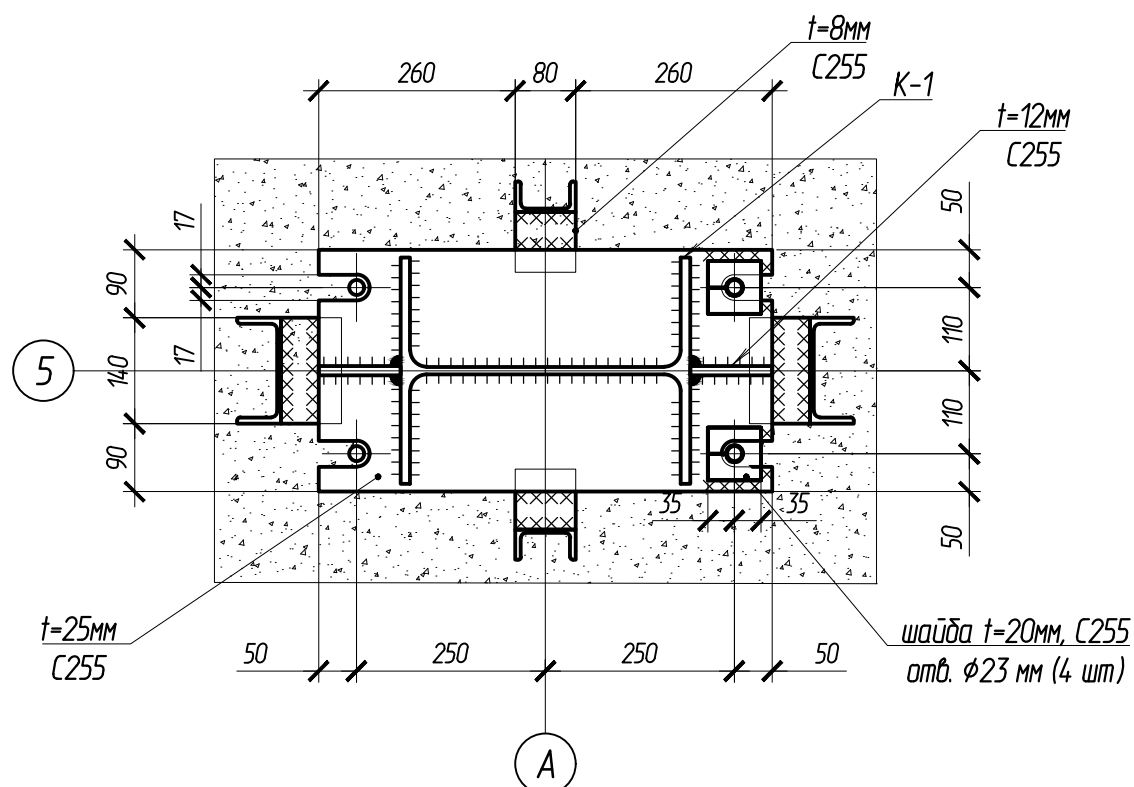
Согласовано:	
Подпись и дата:	
Взглянул:	
Инф. и подл.	

					102-280623-КР4.2				
					Комплекс по обращению с ТКО, расположенный в Омской области, р-н Тарский, и предназначенный для обработки, утилизации и размещения отходов				
Изм.	Кол.	Лист	Инд.	Подпись	Дата	Склад ВМР	Стация	Лист	Листов
Исполнил	Хуцешов						П	4	
Н. контр.	Папаев					Схема расположения колонн, стоек и вертикальных связей	ООО "ТЕХНОЭКОС" г. Тамбов		
	Мажаров						Формат -		

Обетонировать бетоном В15 F150 по сетке $\phi 4$ B500C с ячейкой 50x50 мм

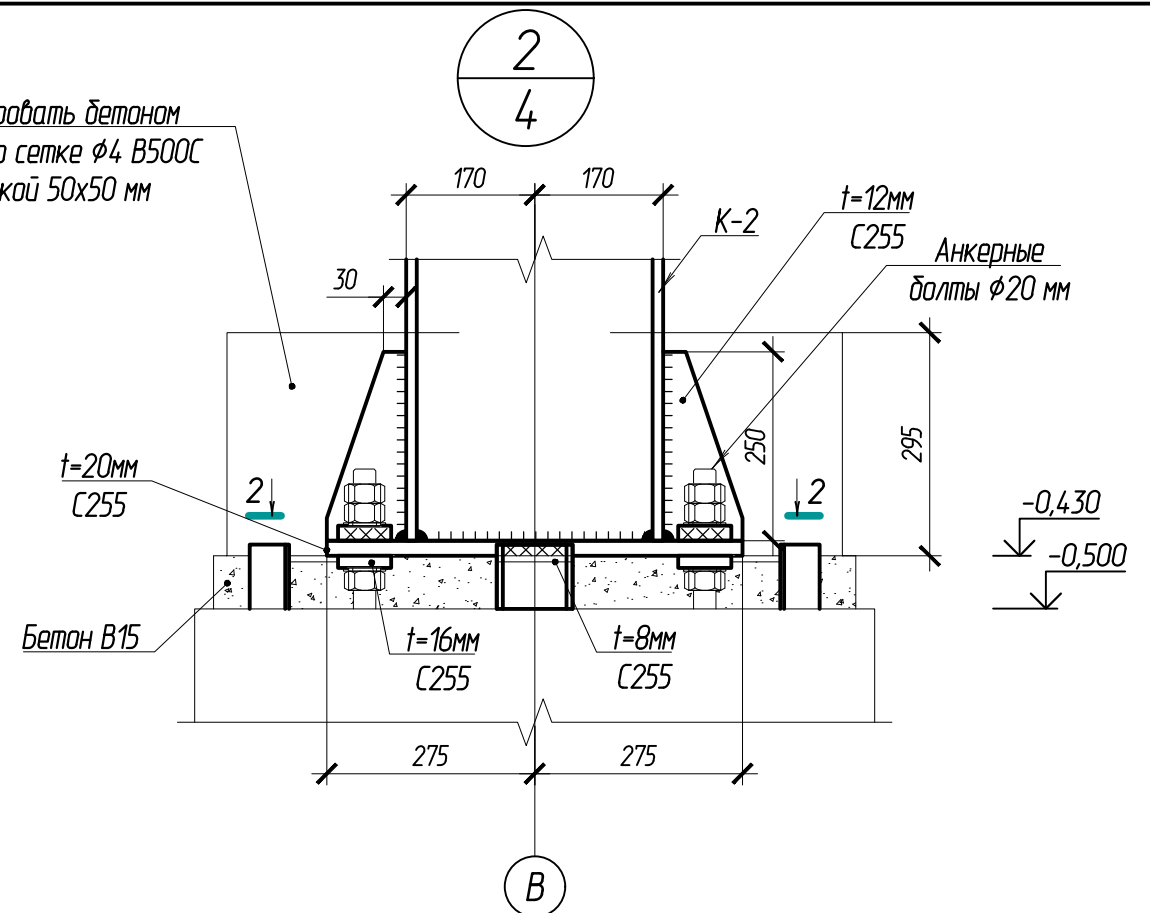


1 - 1

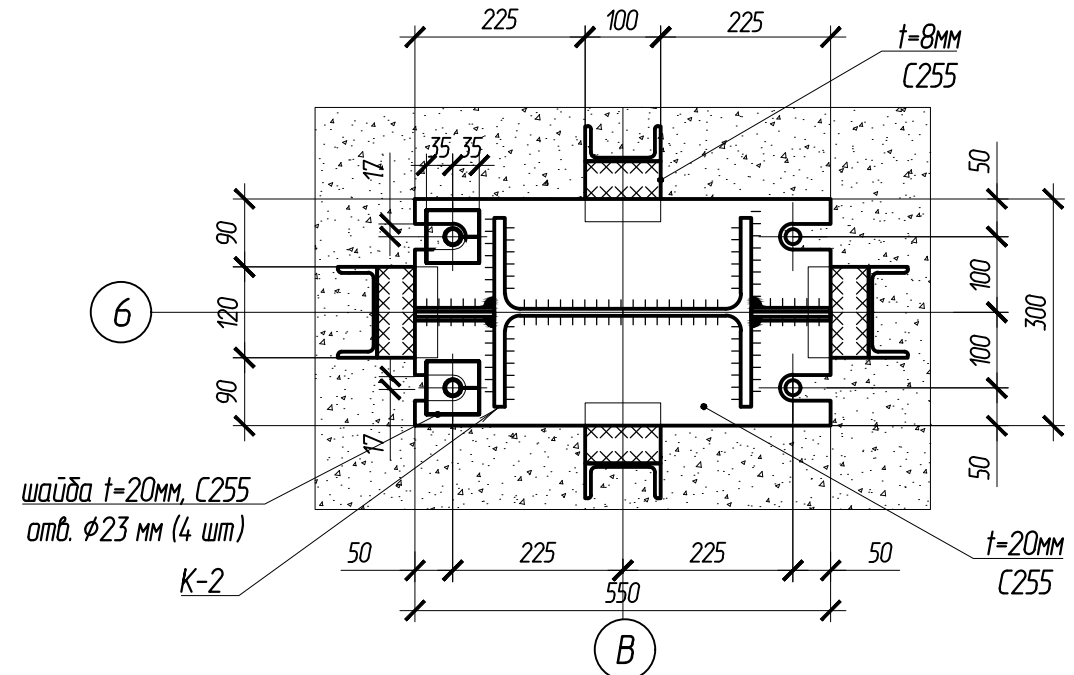


A

Обетонировать бетоном В15 F150 по сетке $\phi 4$ B500C с ячейкой 50x50 мм



2 - 2



B

					102-280623-КР4.2				
					Комплекс по обращению с ТКО, расположенный в Омской области, р-н Тарский, и предназначенный для обработки, утилизации и размещения отходов				
Изм.	Кол.ч	Лист	Изд.	Подпись	Дата	Склад ВМР	Стадия	Лист	Листов
ГИП		Кцешов					П	5	
Исполнил		Попов							
Н. контр.		Можаров							
						Узлы 1 и 2 с листа 4	ООО "ТЕХНОЭКОС" г. Тамбов		

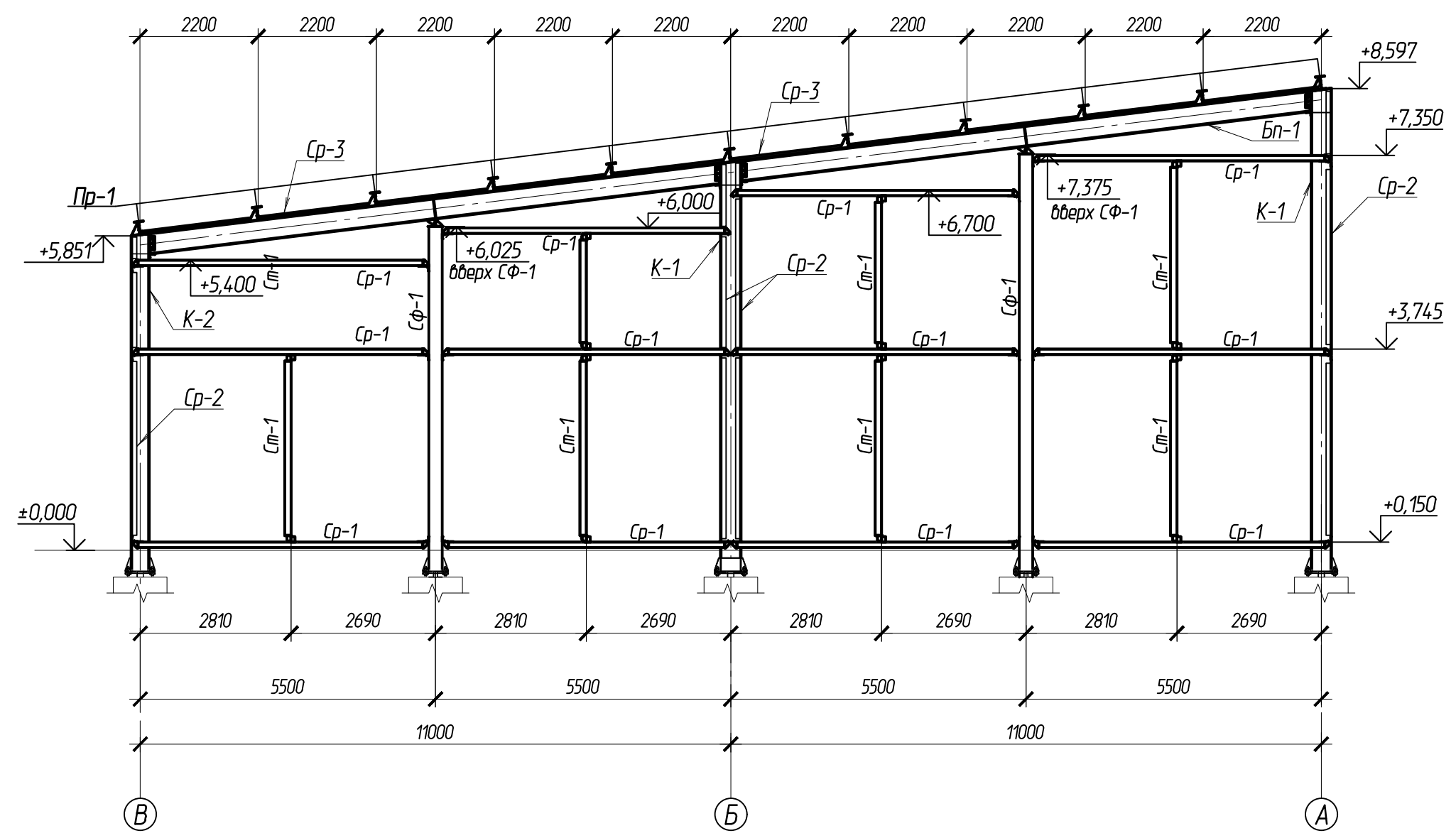
Согласовано:

Взам.ин.В

Подпись и дата

Инд. и подл.

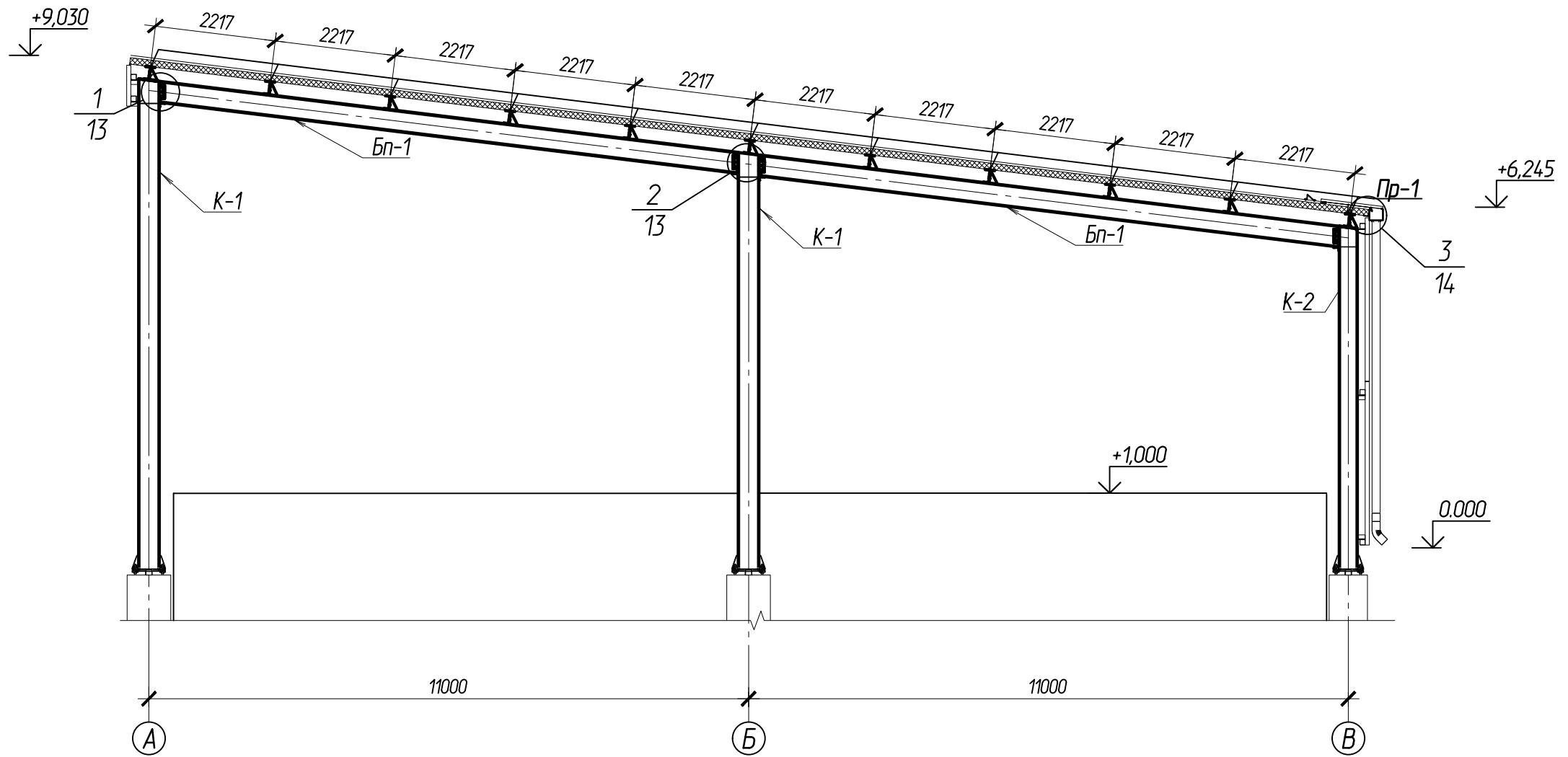
1-1



Согласовано:	
Взам.ин.№.Н	
Подпись и дата	
Инв. № подл.	

						102-280623-КР4.2			
						Комплекс по обращению с ТКО, расположенный в Омской области, р-н Тарский, и предназначенный для обработки, утилизации и размещения отходов			
Изм.	Колуч	Лист	Издок.	Подпись	Дата	Склад ВМР	Стадия	Лист	Листов
ГИП				Жулевщ			П	6	
Исполнил				Попов					
Н. контр.				Можаров		Разрез 1-1 с листа 4		ООО "ТЕХНОЭКОС" г. Тамбов	
						Копиробал		Формат А3	

2 - 2

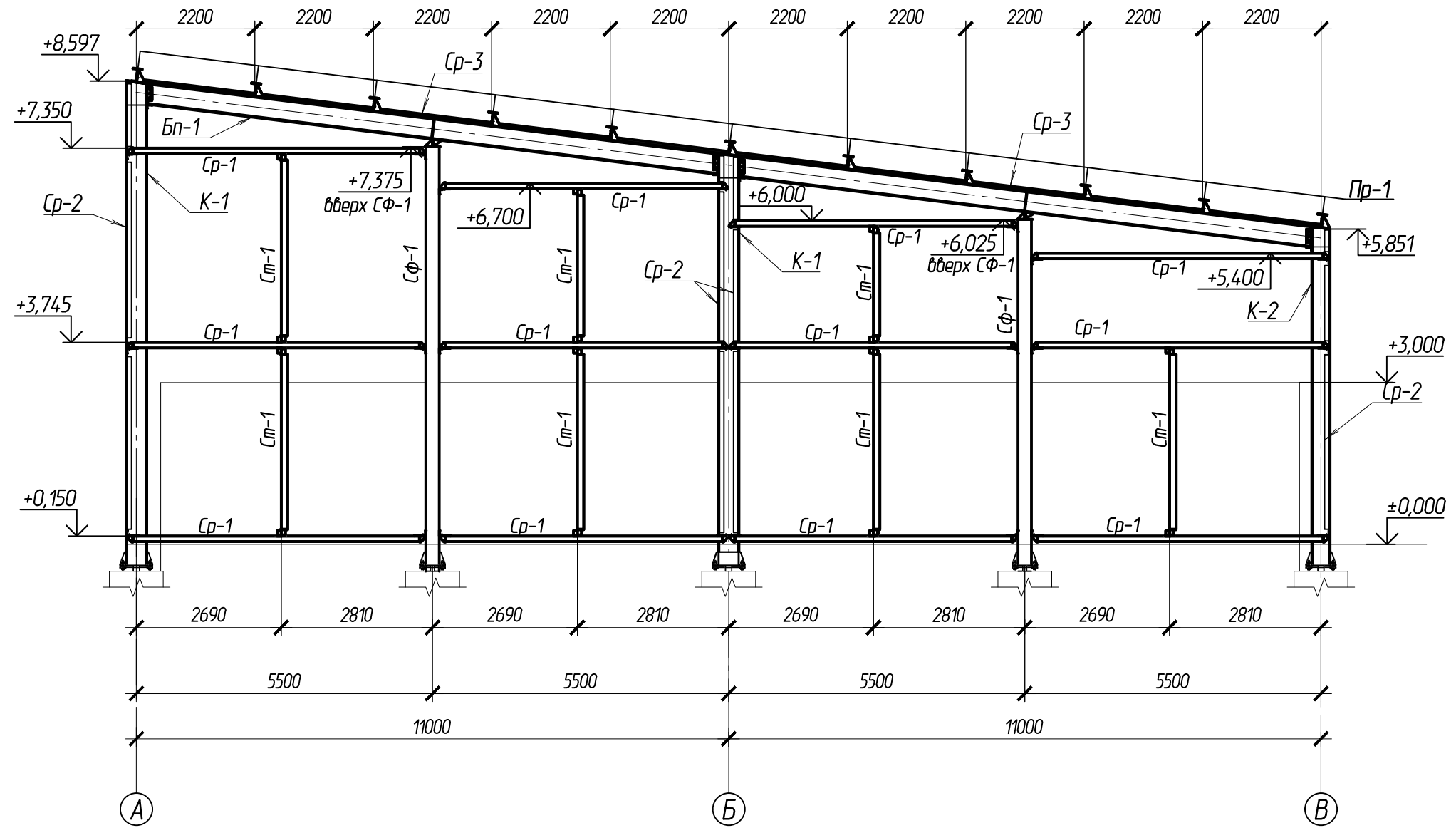


Согласовано:			

Взам.ин.№.Н	
Подпись и дата	
Инв. № подл.	

						102-280623-КР4.2			
						Комплекс по обращению с ТКО, расположенный в Омской области, р-н Тарский, и предназначенный для обработки, утилизации и размещения отходов			
Изм.	Кол.ч	Лист	Издок.	Подпись	Дата	Склад ВМР	Стадия	Лист	Листов
ГИП				Кулешов			П	7	
Исполнил				Попов					
Н. контр.				Можаров		Разрез 2 - 2 с листа 4	ООО "ТЕХНОЭКОС" г. Тамбов		
						Копиробал	Формат А3		

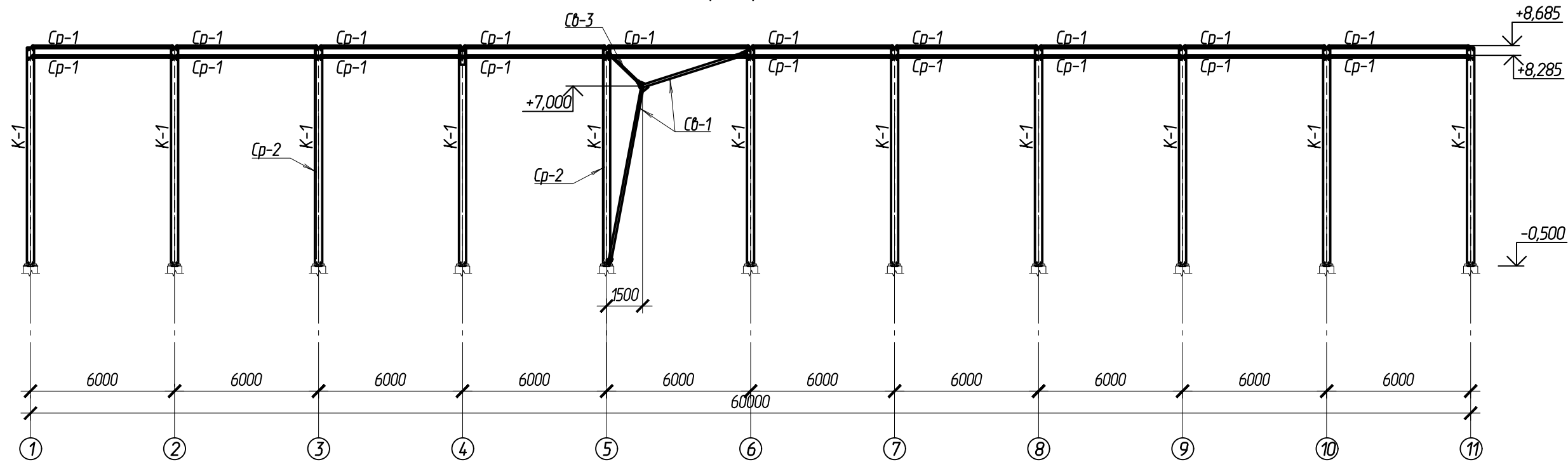
3 - 3



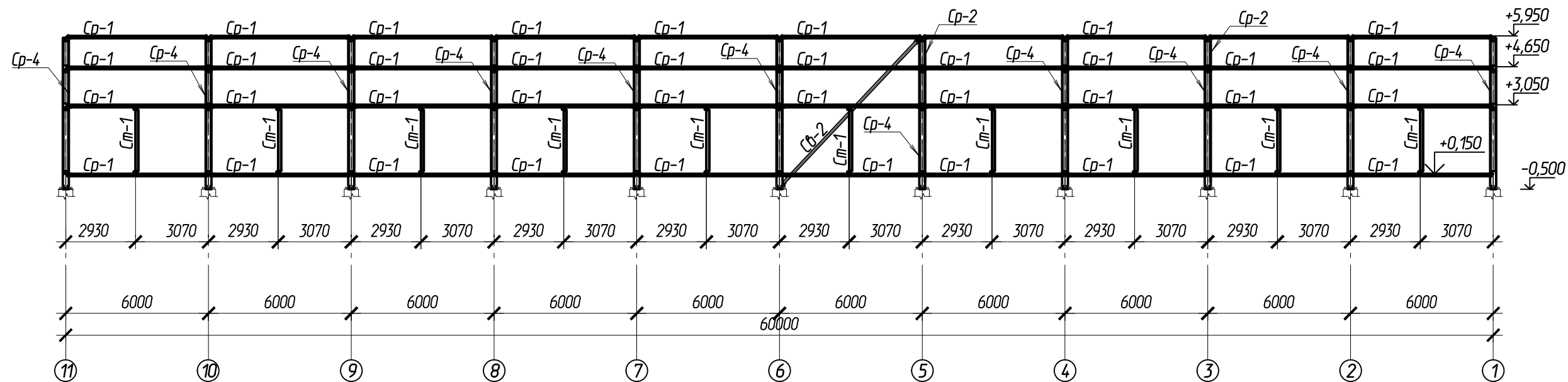
Согласовано:	
Взам.инв.№	
Подпись и дата	
Инв. № подл.	

102-280623-КР4.2					
Комплекс по обращению с ТКО, расположенный в Омской области, р-н Тарский, и предназначенный для обработки, утилизации и размещения отходов					
Изм.	Кол.	Лист	Инд.	Подпись	Дата
				Кулешов	
				Попов	
				Можаров	
Склад ВМР				Стадия	Лист
				П	8
Разрез 3 - 3 с листа 4				ООО "ТЕХНОЭКОС" г. Тамбов	

4 - 4



5 - 5



Согласовано:	

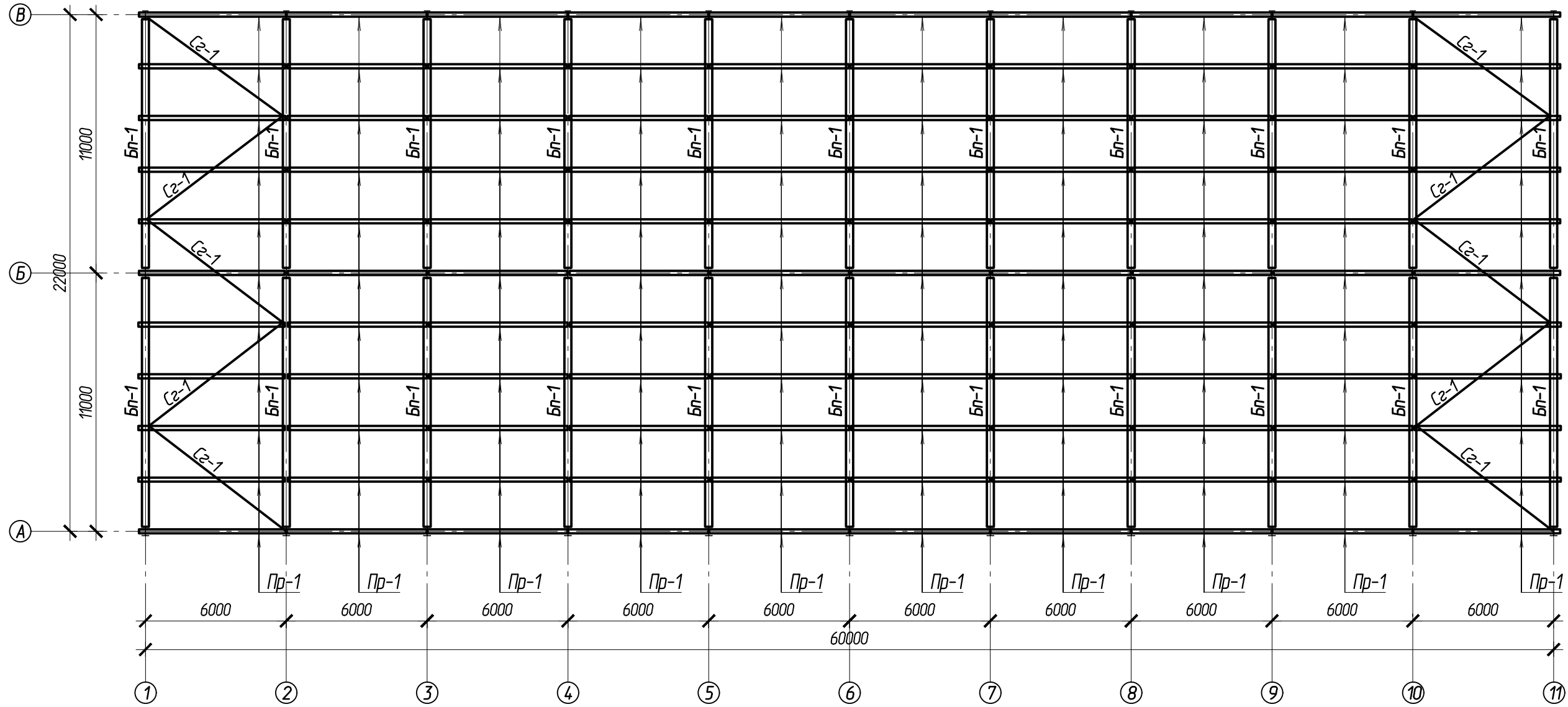
Взам.инв.Н

Подпись и дата

Инв. N подл.

						102-280623-КР4.2			
						Комплекс по обращению с ТКО, расположенный в Омской области, р-н Тарский, и предназначенный для обработки, утилизации и размещения отходов			
Изм.	Колуч	Лист	Индок.	Подпись	Дата	Склад ВМР	Стадия	Лист	Листов
ГИП				Кулешов			П	9	
Исполнил				Попов					
Н. контр.				Можаров		Разрезы 4- 4, 5- 5 с листа 4		ООО "ТЕХНОЭКОС" г. Тамбов	
						Копировал		Формат А3	

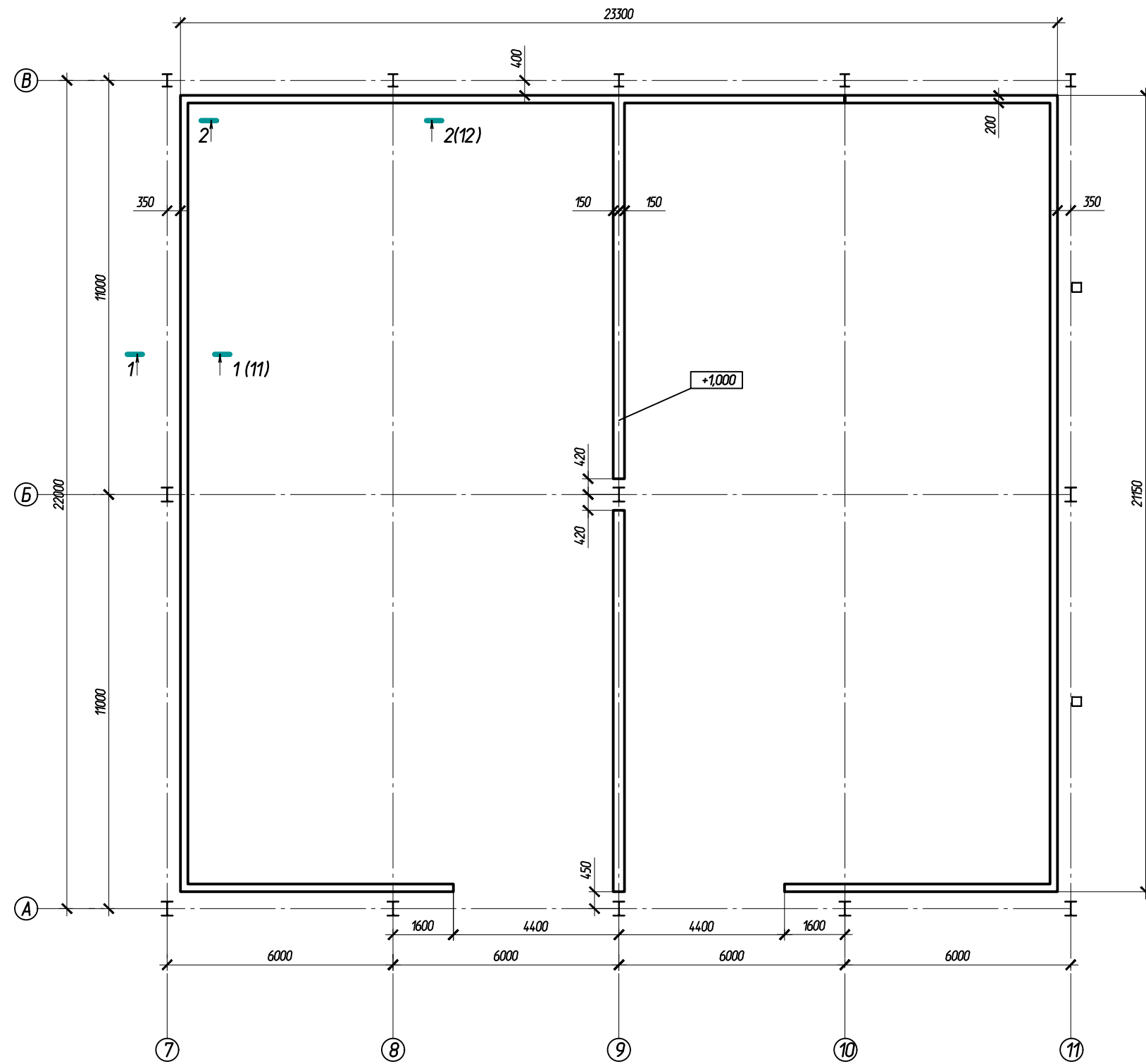
Схема расположения балок, прогонов и горизонтальных связей



Согласовано:	
Взам.ин.б.Н	
Подпись и дата	
И.н.б. и подл.	

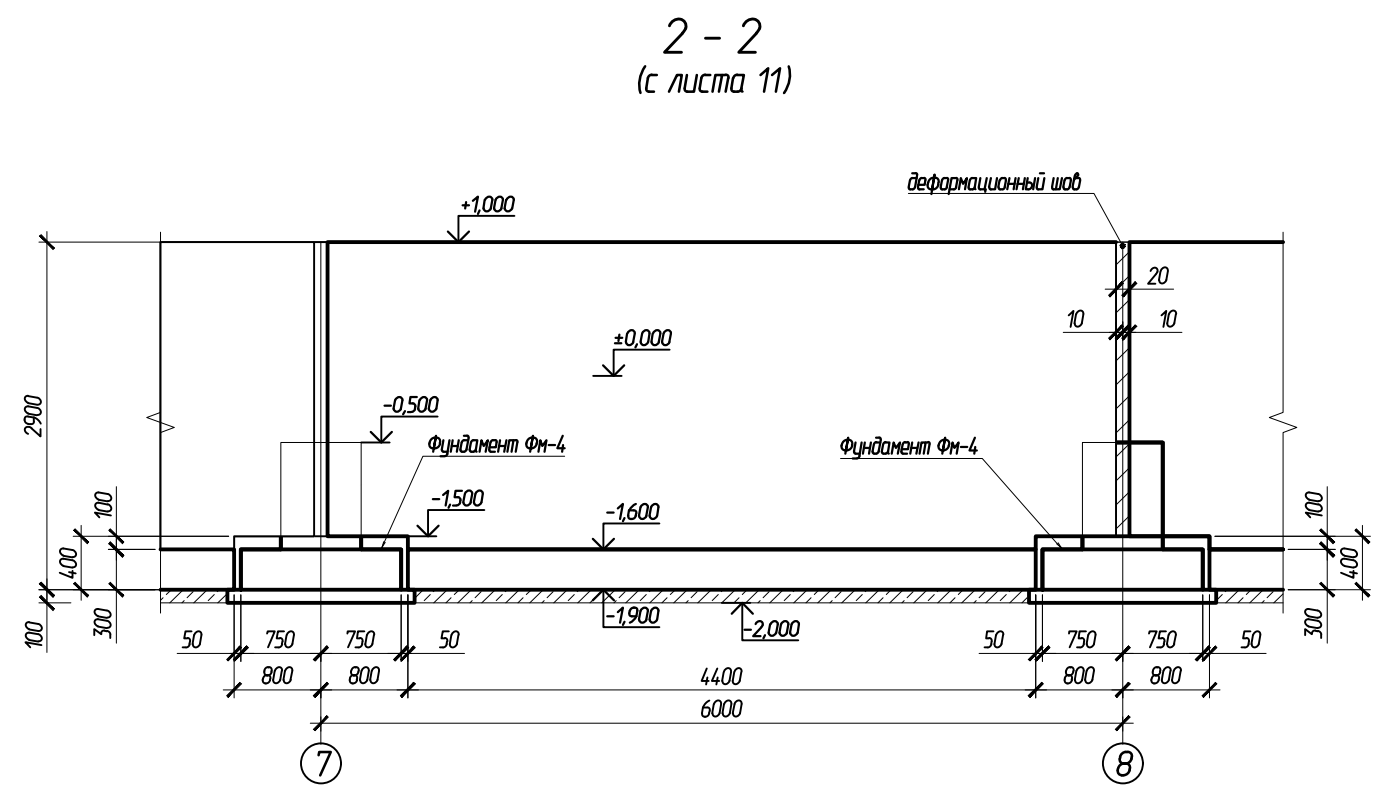
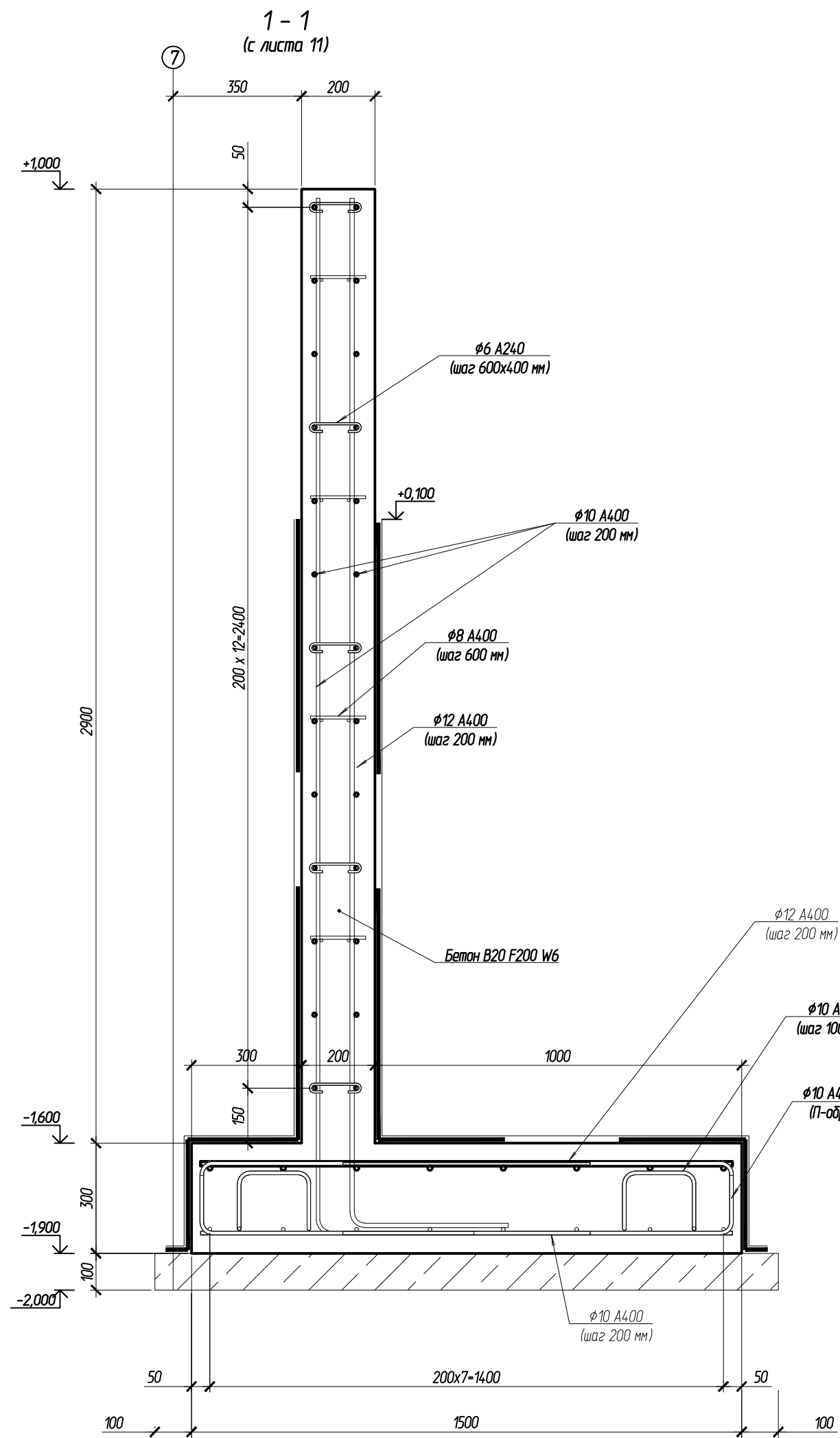
						102-280623-КР4.2			
						Комплекс по обращению с ТКО, расположенный в Омской области, р-н Тарский, и предназначенный для обработки, утилизации и размещения отходов			
						Склад ВМР			
Изм.	Кол.ч	Лист	Издок.	Подпись	Дата	Стадия		Лист	Листов
ГИП		Кутешов				П		10	
Исполнил		Попов							
Н. контр.		Можаров							
						Схема расположения балок, прогонов и горизонтальных связей			
						ООО "ТЕХНОЭКОС" г. Тамбов			

Схема расположения подпорной стены



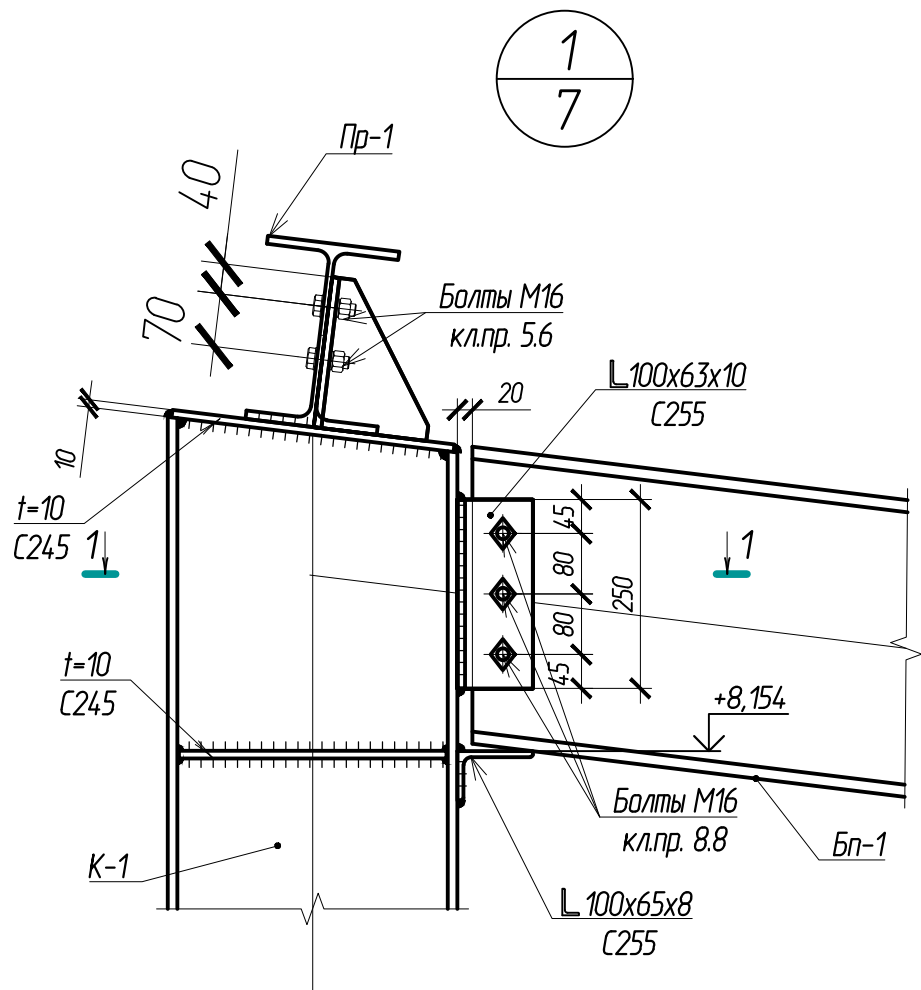
Согласовано:	
Изд. № подл.	Листы и дата
Взам.инв.№	

					102-280623-КР4.2				
					Комплекс по обращению с ТКО, расположенный в Омской области, р-н Тарский, и предназначенный для обработки, утилизации и размещения отходов				
Изм.	Кол.	Лист	Изд.	Подпись	Дата	Склад ВМР	Стадия	Лист	Листов
Исполнил				Кулешов			П	11	
Н. контр.				Попов		Схема расположения подпорной стены	ООО "ТЕХНОЭКОС" г. Тамбов		
				Можаров					

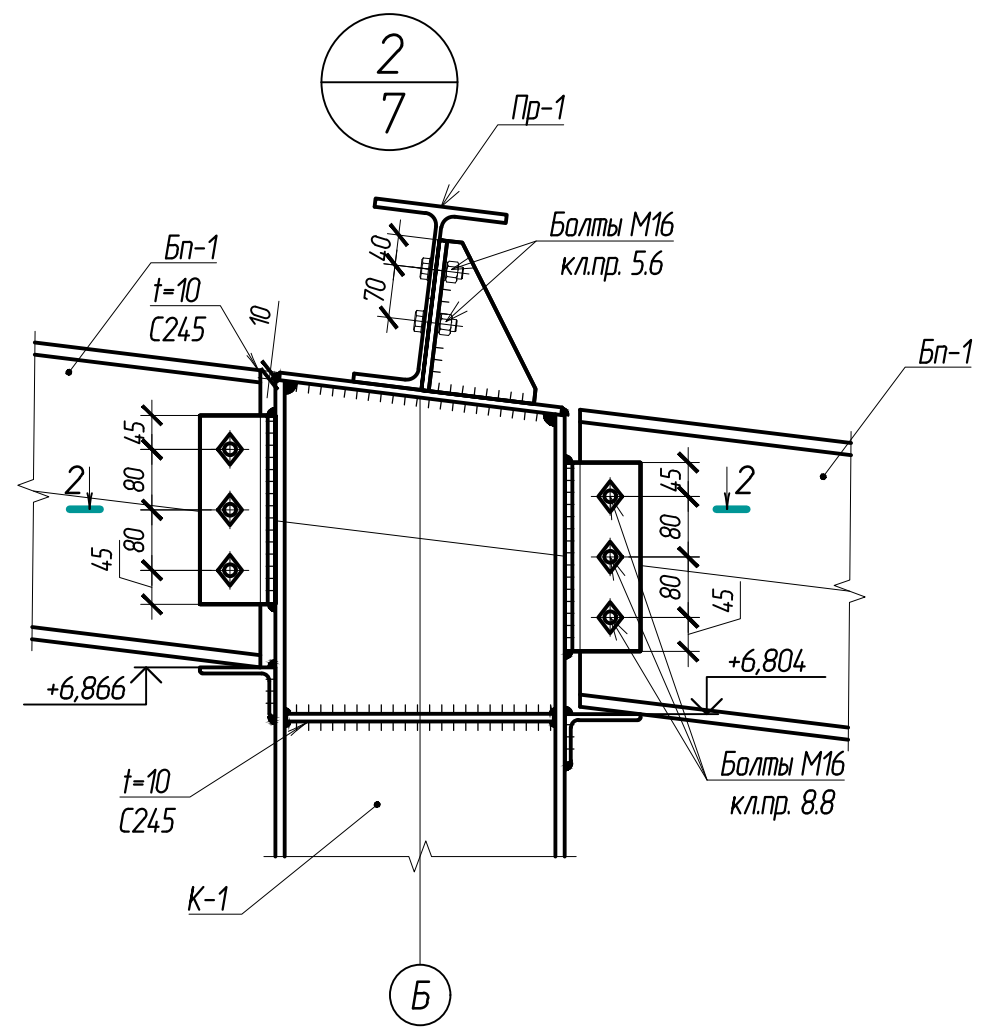
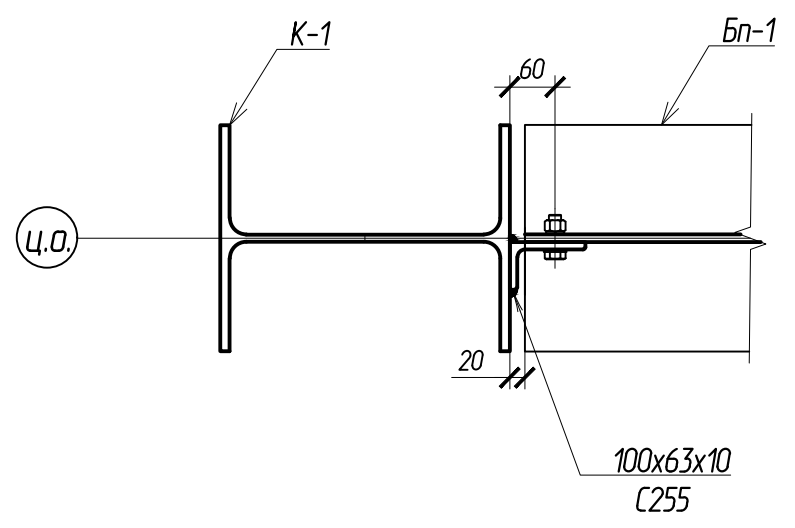


Согласовано:
Взам. инв.
Листы и дата
Инв. № подл.

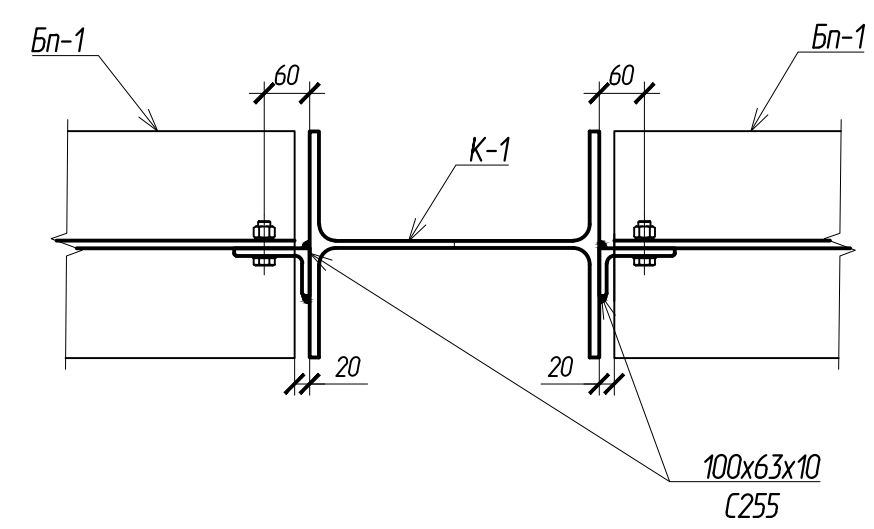
102-280623-КР4.2						
Комплекс по обращению с ТКО, расположенный в Омской области, р-н Тарский, и предназначенный для обработки, утилизации и размещения отходов						
Изм.	Колч.	Лист	Издок.	Подпись	Дата	
Исполнил	Кулешов					
Н. контр.	Попов					
	Можаров					
Склад ВМР				Стадия	Лист	Листов
				П	12	
Разрезы 1-1 и 2-2 с листа 11				ООО "ТЕХНОЭКОС" г. Тамбов		



1 - 1

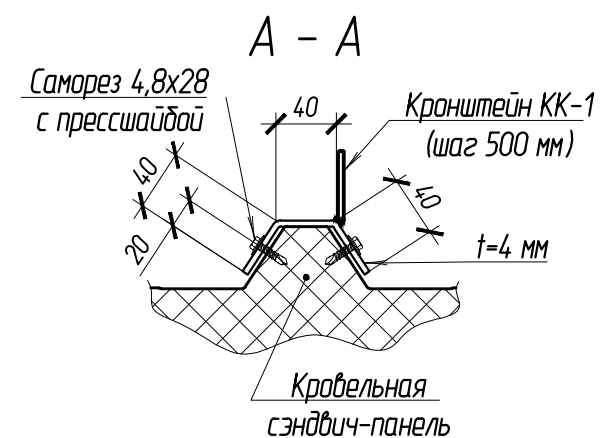
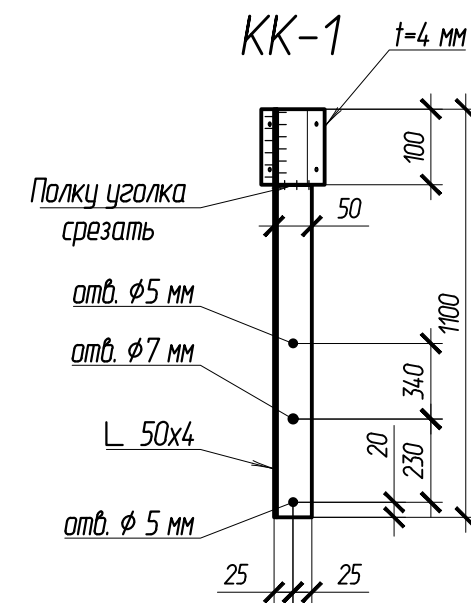
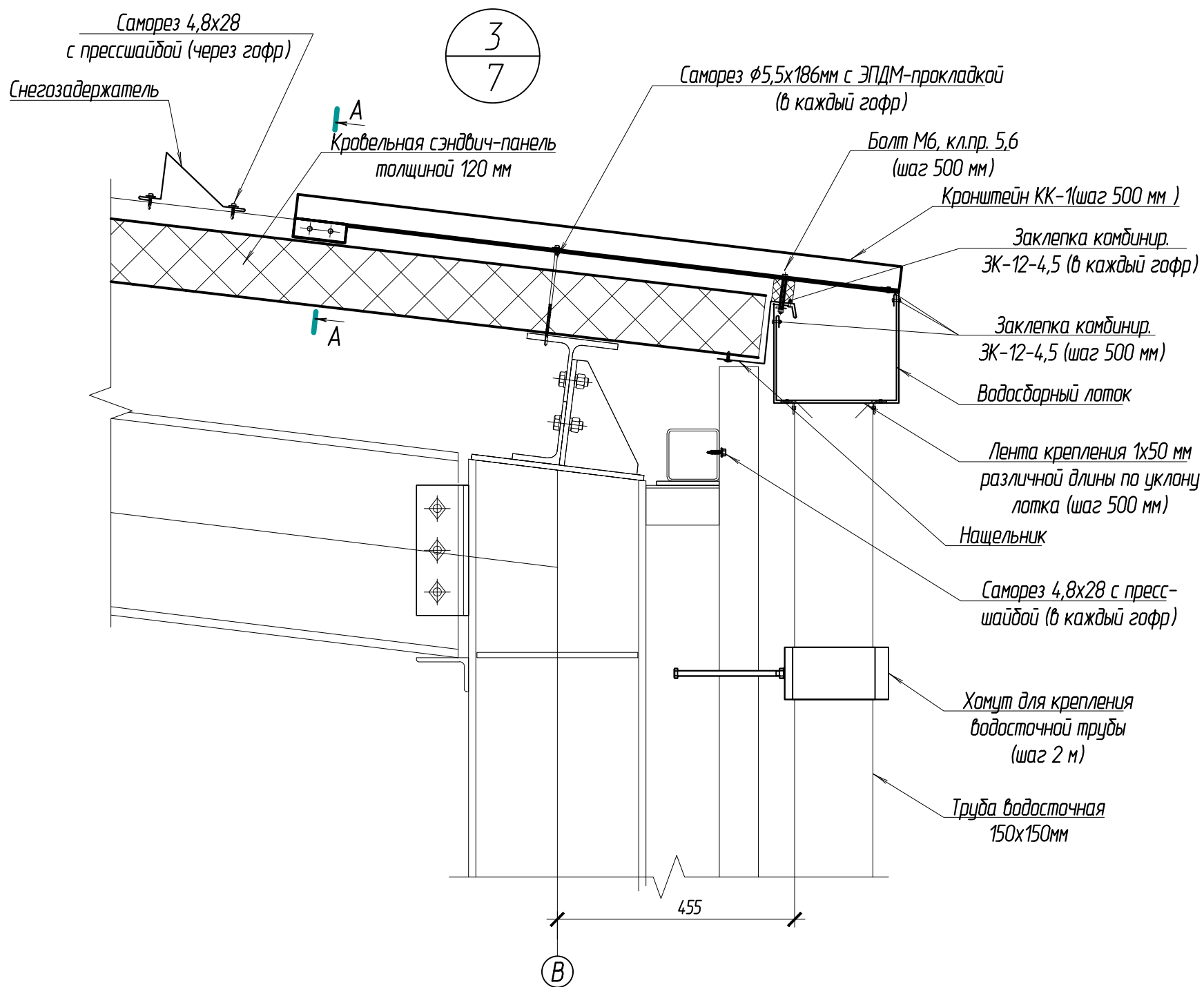


2 - 2



Согласовано:	
Взам.инв.№	
Подпись и дата	
Инв. № подл.	

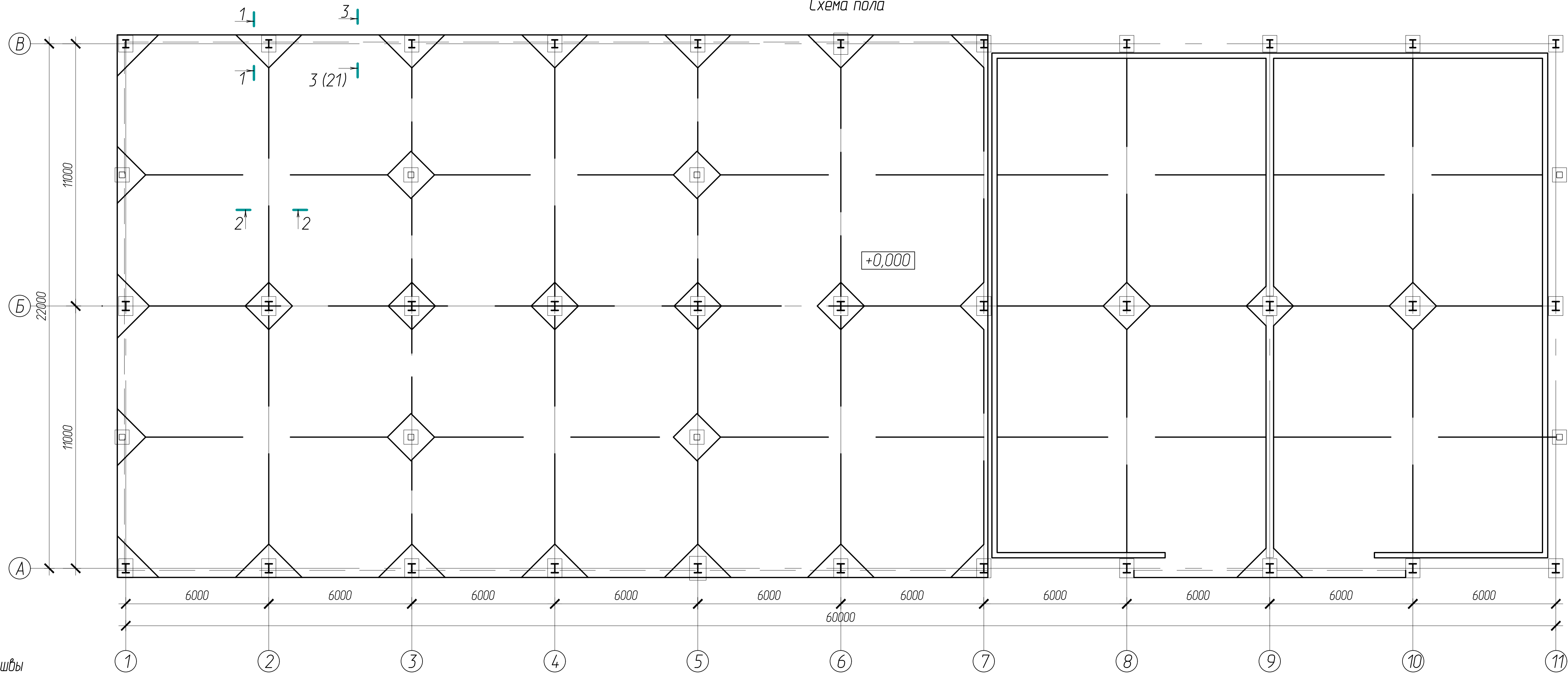
					102-280623-КР4.2				
					Комплекс по обращению с ТКО, расположенный в Омской области, р-н Тарский, и предназначенный для обработки, утилизации и размещения отходов				
Изм.	Колуч	Лист	Издок.	Подпись	Дата	Склад ВМР	Стадия	Лист	Листов
ГИП		Кулешов					П	13	
Исполнил		Попов							
Н. контр.		Можаров							
						Узлы 1 и 2 с листа 7	ООО "ТЕХНОЭКОС" г. Тамбов		



Согласовано:				
Взаимн.в.н				
Подпись и дата				
Инв. N подл.				

										102-280623-КР4.2
										Комплекс по обращению с ТКО, расположенный в Омской области, р-н Тарский, и предназначенный для обработки, утилизации и размещения отходов
Изм.	Колуч	Лист	Издок.	Подпись	Дата					
ГИП				Кулешов						Стадия
Исполнил				Попов						Лист
Н. контр.				Можаров						Листов
										П
										14
										Склад ВМР
										Узел 3 с листа 7
										ООО "ТЕХНОЭКОС" г. Тамбов

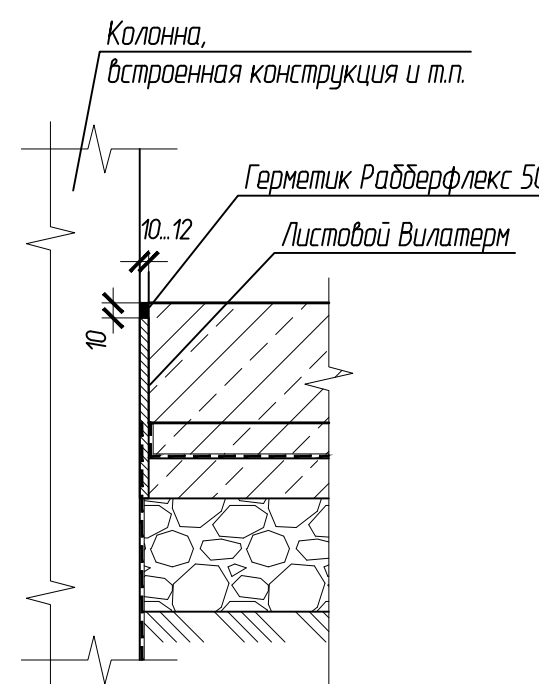
Схема пола



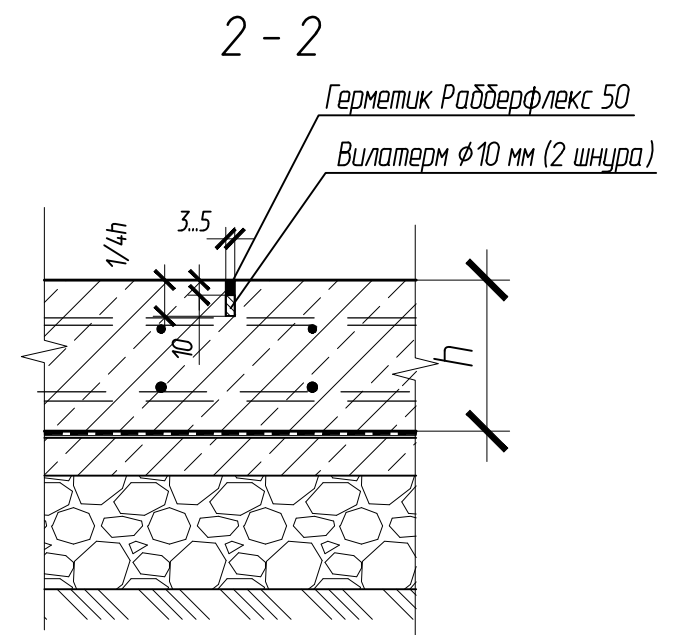
Условные обозначения

- — — — — Температурно-усадочные швы
- — — — — Деформационные швы

Деформационные швы
1 - 1



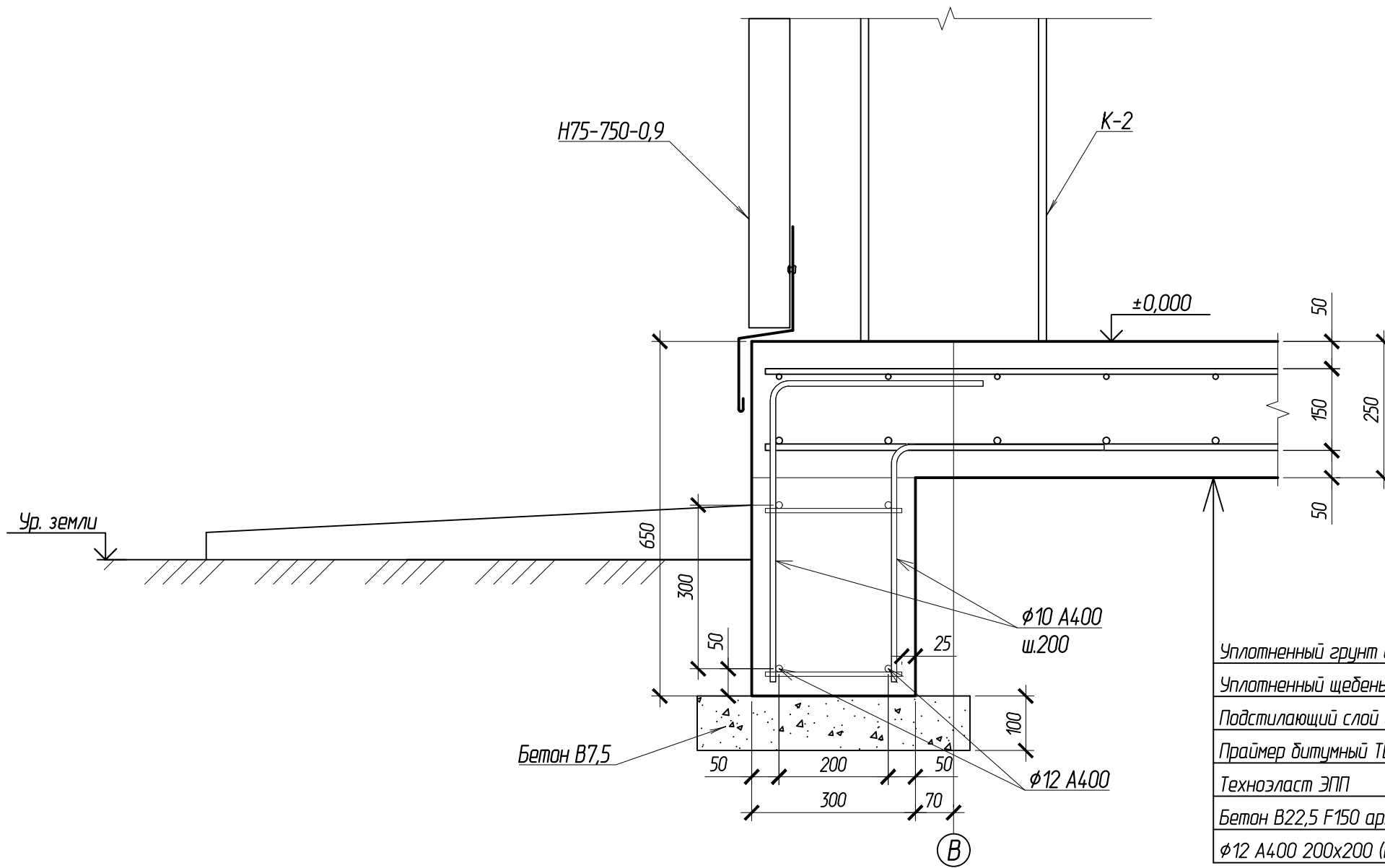
Температурно-усадочные швы
2 - 2



Согласовано:	
Взято из:	
Листы и дата:	
И.И.И.:	

					102-280623-КР4.2			
					Комплекс по обращению с ТКО, расположенный в Омской области, р-н Тарский, и предназначенный для обработки, утилизации и размещения отходов			
Изм.	Кол.	Лист	Изд.	Подпись	Дата	Стация	Лист	Листов
Исполнил				Кулешов		Склад ВМР	11	15
Н. контр.				Попов				
						Схема пола		ООО "ТЕХНОЭКОС" г. Тамбов

3 - 3 с листа 14



Уплотненный грунт основания	
Уплотненный щебень фр.40 - 70	-150 мм
Подстилающий слой бетона В7,5	-100 мм
Праймер битумный ТЕХНОНИКОЛЬ №1	
Техноэласт ЭПП	-2 слоя
Бетон В22,5 F150 армиров. сеткой φ10 А400 200x200(верх)	
φ12 А400 200x200 (низ)	-250 мм

Под конструкцию пола выполнить засыпку из песка средней крупности на уровень промерзания грунта.

Согласовано:	
Взам.инв.№	
Подпись и дата	
Инв. № подл.	

						102-280623-КР4.2			
						Комплекс по обращению с ТКО, расположенный в Омской области, р-н Тарский, и предназначенный для обработки, утилизации и размещения отходов			
Изм.	Колуч	Лист	Индок.	Подпись	Дата	Склад ВМР	Стадия	Лист	Листов
ГИП				Кулешов			П	16	
Исполнил				Попов					
Н. контр.				Можаров					
						Разрез 3 - 3 с листа 15		ООО "ТЕХНОЭКОС" г. Тамбов	

Схема раскладки стенового ограждения в осях 1 - 11

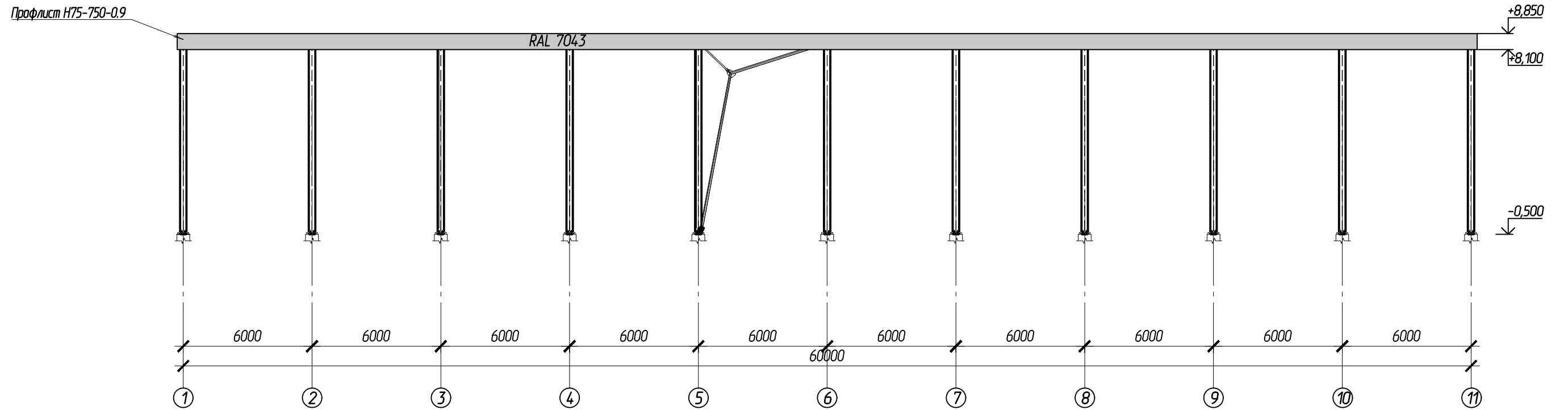
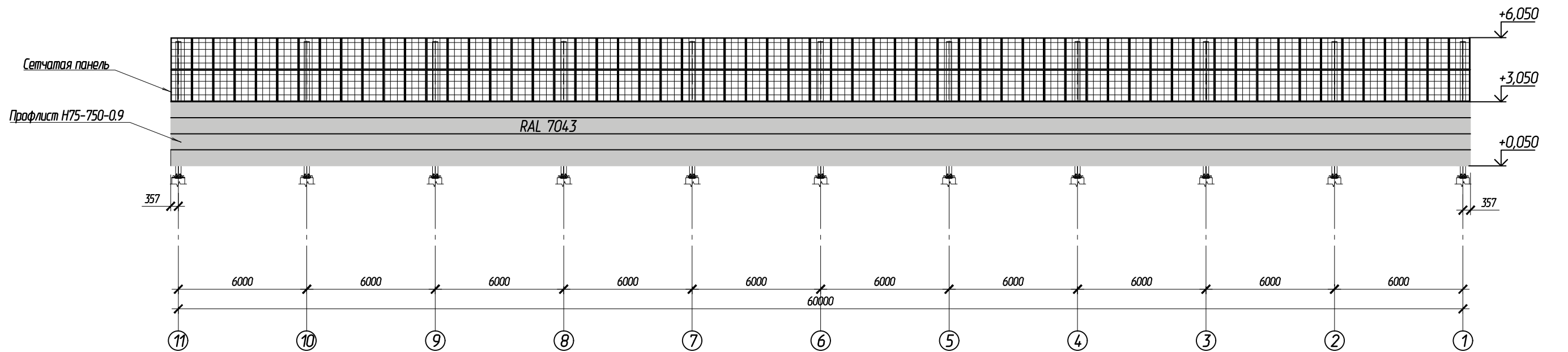


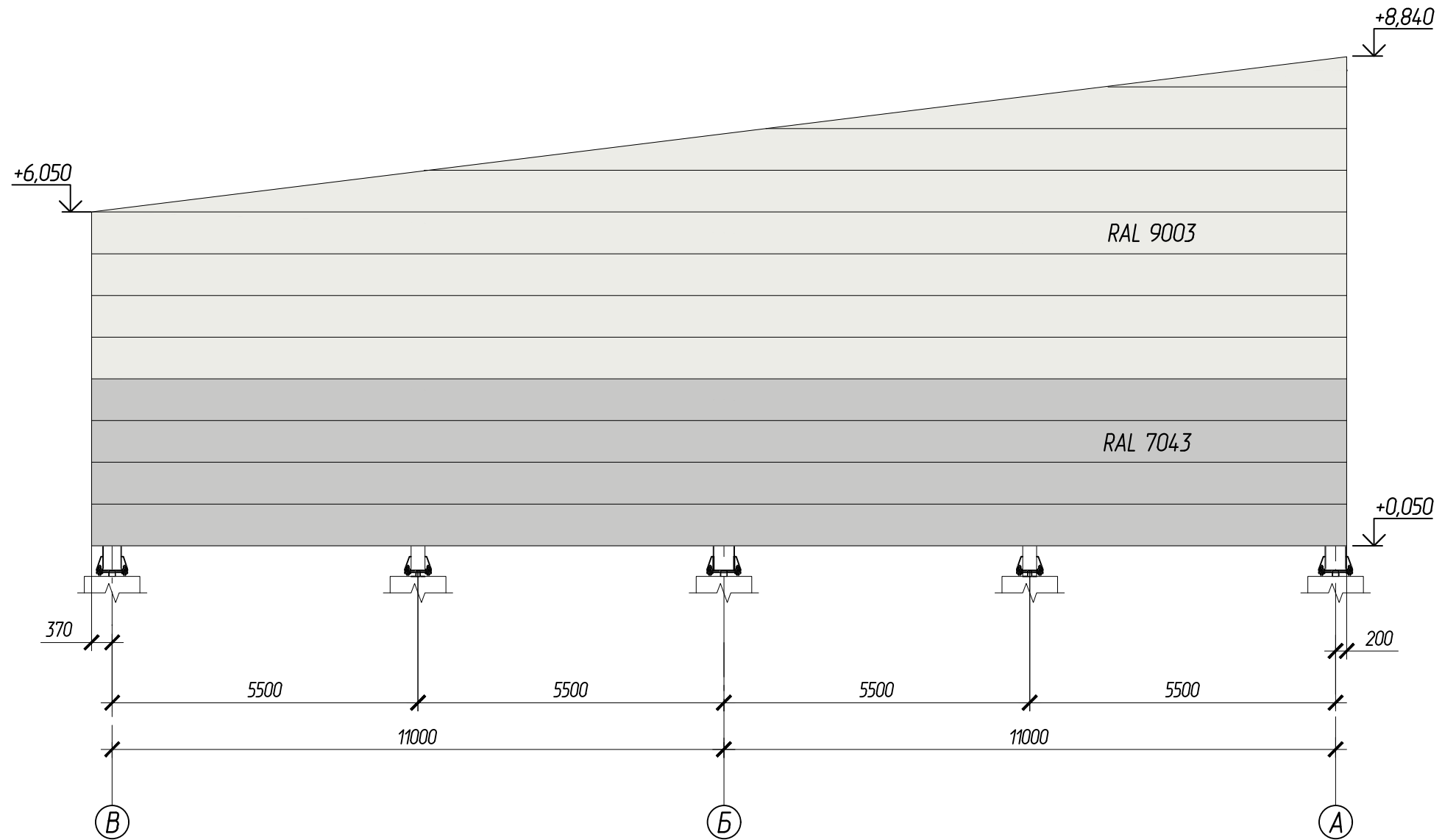
Схема раскладки стенового ограждения в осях 11 - 1



Согласовано:	
Взам.ин.б.И	
Подпись и дата	
Инв. N подл.	

						102-280623-КР4.2			
						Комплекс по обращению с ТКО, расположенный в Омской области, р-н Тарский, и предназначенный для обработки, утилизации и размещения отходов			
Изм.	Кол.	Лист	Изд.	Подпись	Дата	Склад ВМР	Стадия	Лист	Листов
ГИП		Кулешов					П	17	
Исполнил		Попов							
Н. контр.		Можаров							
						Схема раскладки стенового ограждения в осях 11 - 1		ООО "ТЕХНОЭКОС" г. Тамбов	

Схема раскладки стенового ограждения в осях В-А



Согласовано:

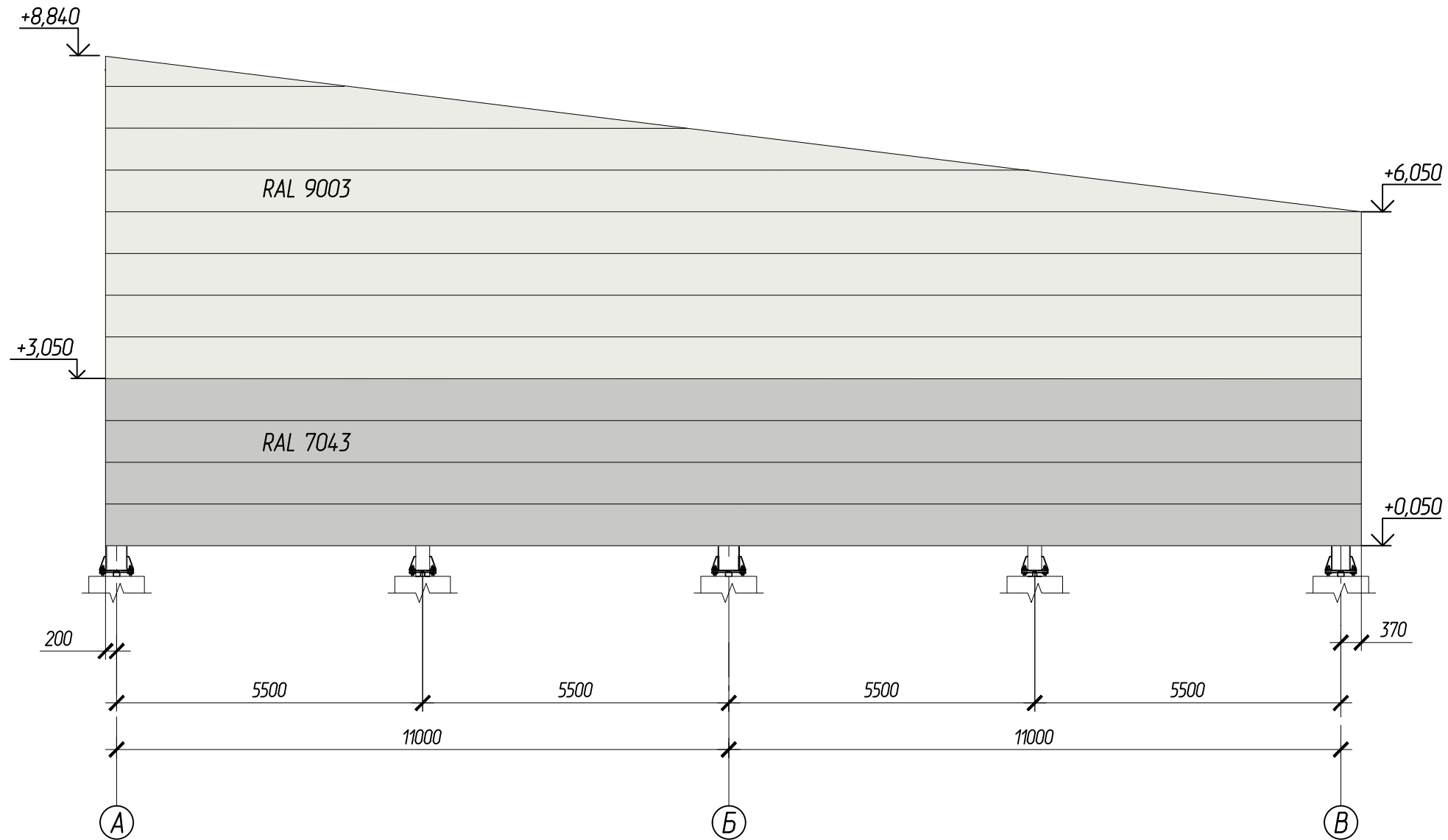
Взам.инв.№

Подпись и дата

Инв. № подл.

						102-280623-КР4.2			
						Комплекс по обращению с ТКО, расположенный в Омской области, р-н Тарский, и предназначенный для обработки, утилизации и размещения отходов			
Изм.	Колуч	Лист	Издок.	Подпись	Дата	Склад ВМР	Стадия	Лист	Листов
ГИП		Кулешов					П	18	
Исполнил		Попов							
Н. контр.		Можаров							
						Схема раскладки стенового ограждения в осях В - А		ООО "ТЕХНОЭКОС" г. Тамбов	

Схема раскладки стенового ограждения в осях А-В

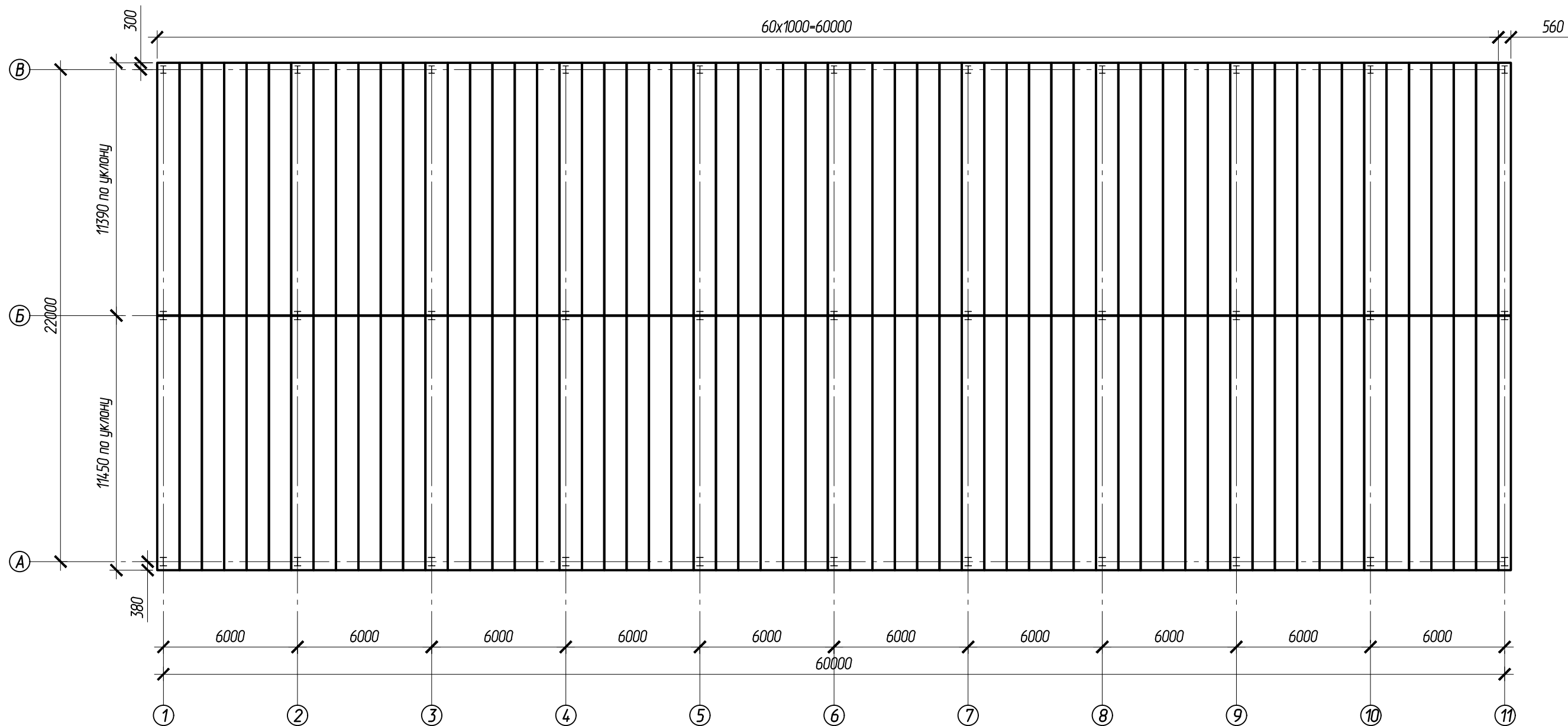


Согласовано:			

Взам.ин.в.н	
Подпись и дата	
Инв. № подл.	

						102-280623-КР4.2			
						Комплекс по обращению с ТКО, расположенный в Омской области, р-н Тарский, и предназначенный для обработки, утилизации и размещения отходов			
Изм.	Колуч	Лист	Издок.	Подпись	Дата	Склад ВМР	Стадия	Лист	Листов
ГИП		Кулешов					П	19	
Исполнил		Попов							
Н. контр.		Можаров				Схема раскладки стенового ограждения в осях А - В		ООО "ТЕХНОЭКОС" г. Тамбов	
						Копировал		Формат А3	

Схема раскладки кровельного ограждения

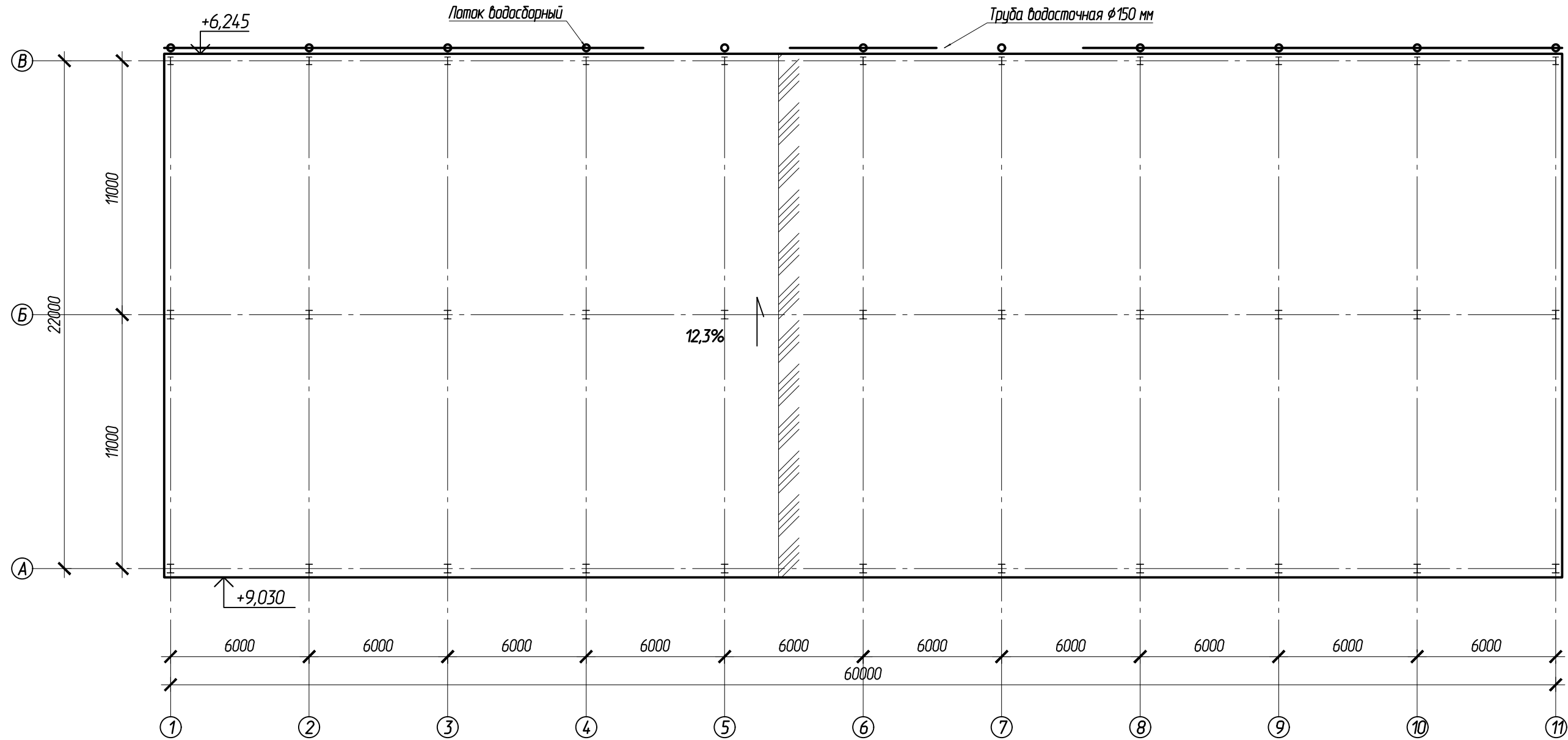


Согласовано:			
Взам.инв.№			
Подпись и дата			
Инв. № подл.			

Все кровельные сэндвич-панели имеют толщину 120 мм.

						102-280623-КР4.2			
						Комплекс по обращению с ТКО, расположенный в Омской области, р-н Тарский, и предназначенный для обработки, утилизации и размещения отходов			
Изм.	Колуч	Лист	Издок.	Подпись	Дата	Склад ВМР	Стадия	Лист	Листов
ГИП		Кулешов					П	20	
Исполнил		Попов							
Н. контр.		Можаров							
						Схема раскладки кровельного ограждения	ООО "ТЕХНОЭКОС" г. Тамбов		

Схема кровли



Согласовано:				
Взам.ин.в.Н				
Подпись и дата				
Инв. N подл.				

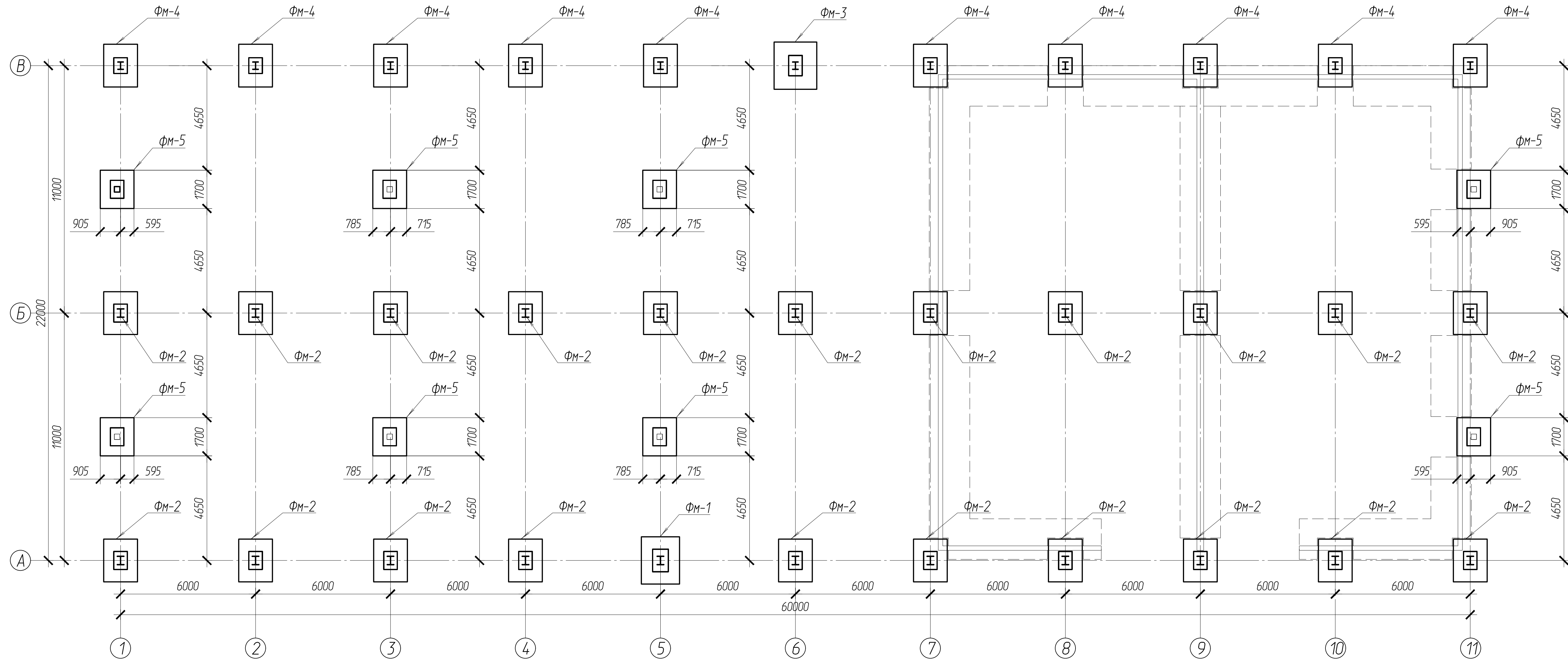
						102-280623-КР4.2			
						Комплекс по обращению с ТКО, расположенный в Омской области, р-н Тарский, и предназначенный для обработки, утилизации и размещения отходов			
Изм.	Кол.ч	Лист	Издок.	Подпись	Дата	Склад ВМР	Стадия	Лист	Листов
ГИП		Кулешов					П	21	
Исполнил		Попов							
Н. контр.		Можаров				Схема кровли	ООО "ТЕХНОЭКОС" г. Тамбов		

Техническая спецификация металла

Вид профиля, ГОСТ, ТУ	Марка металла по ГОСТ 27772-2015	Обозначение и размер профиля	Масса металла по элементам конструкций в тоннах							
			Балки покрытия	Колонны каркаса	Вертикальные связи между колоннами	Горизонтальные связи в покрытии	Прогоны кранов	Стеновые расеки и стойки	Стойки факелера	Итого:
1	2	3	4	5	6	7	8	9	10	11
Двутавры с параллельными гранями по ГОСТ Р 57837-2017	С245	И 35Ш2		5,455						
		И 40Ш1		16,077						
	С255	И 40Ш2	26,015							
		И 25Ш1					29,358			
Итого профиля:			26,015	21,532			29,358			76,905
Профили гнутые квадратные и прямоугольные по ГОСТ 30245-2012	С245	гн. □250x6							2,728	
		гн. □140x4			0,202					
		гн. □120x4			0,117	1,067		1,37		
		гн. □100x4						3,57		
		гн. □80x4							0,022	
Итого профиля:					0,319	1,067		4,962	2,728	9,076
ГОСТ 19771-93 Уголки стальные гнутые равнополочные. Сортомент	С245	Л 50x4		0,003						
		Л 100x4		0,024						
Итого профиля:				0,027						0,027
ГОСТ 19772-93 Уголки стальные гнутые неравнополочные. Сортомент	С245	Л 90x70x4						0,572		
		Л 100x63x10	0,134							
	С255	Л 100x65x8	0,110							
		Л 160x100x10					0,09			
Итого профиля:			0,244				0,09	0,572		0,906
ГОСТ 8279-83. Швеллеры стальные гнутые равнополочные	С245	С 200x50x4						0,513		
		Итого профиля:							0,513	
ГОСТ 8240-89 Швеллеры стальные горячекатаные	С245	С 20П	0,08							0,08
		Итого профиля:			0,08					
Всего металла:			26,339	21,559	0,319	1,067	24,448	6,047	2,728	82,507
Всего с учетом 10% на фасонные элементы:										90,777
Всего с учетом 3% неучтенного металла:										93,506

191-01082022-КР3.1					
Полигон ТКО с участком компостирования					
Изм.	Колч.	Лист	Индок.	Подпись	Дата
ГИП	Каширских				
Исполнил	Попов				
Н. контр.	Мажаров				
Навес над площадкой дозревания				Стадия	Лист
				П	22
Техническая спецификация металла				ООО "ТЕХНОЭКОС" г. Тамбов - 2023	

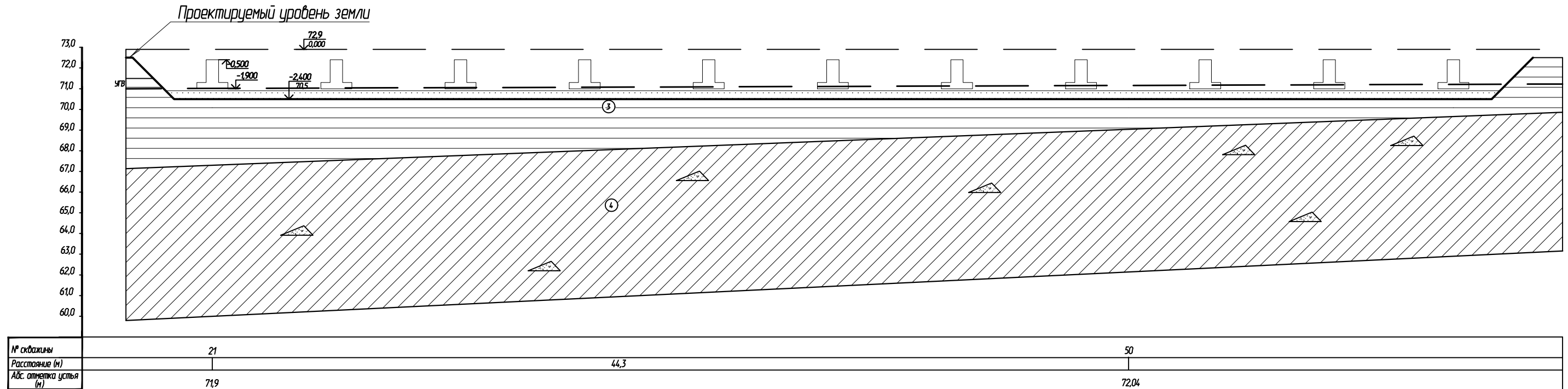
Схема расположения фундаментов



Согласовано:	
Взвешено:	
Подпись и дата:	
И.о. и подл.:	

					102-280623-КР4.2				
					Комплекс по обращению с ТКО, расположенный в Омской области, р-н Тарский, и предназначенный для обработки, утилизации и размещения отходов				
Изм.	Кол-во	Лист	Индок.	Подпись	Дата	Склад ВМР	Стадия	Лист	Листов
Исполнил							П	23	
Н. контр.									
Схема расположения фундаментов							ООО "ТЕХНОЭКОС" г. Тамбов		
Копиробот							Формат -		

Инженерно-геологический разрез со схемой расположения фундаментов



Условные обозначения

Возраст ИГЭ	Условное обозначение грунта	КРАТКОЕ ОПИСАНИЕ ГРУНТОВ
	①	Почвенно-растительный слой
	③	Глина буровато-серая, пылеватая, легкая, мягкопластичная с линзами и прослоями песка пылеватого
	④	Суглинки серые пылеватые, тяжелые, мягкопластичные, с линзами и прослоями песка пылеватого

						102-280623-КР4.2
						Комплекс по обращению с ТКО, расположенный в Омской области, р-н Тарский, и предназначенный для обработки, утилизации и размещения отходов
Изм.	Кол.ч	Лист	Издок.	Подпись	Дата	Склад ВМР
ГИП				Кулешов		
Исполнил				Попов		
Н. контр.				Можаров		
						Инженерно-геологический разрез со схемой расположения фундаментов
						ООО "ТЕХНОЭКОС" г. Тамбов

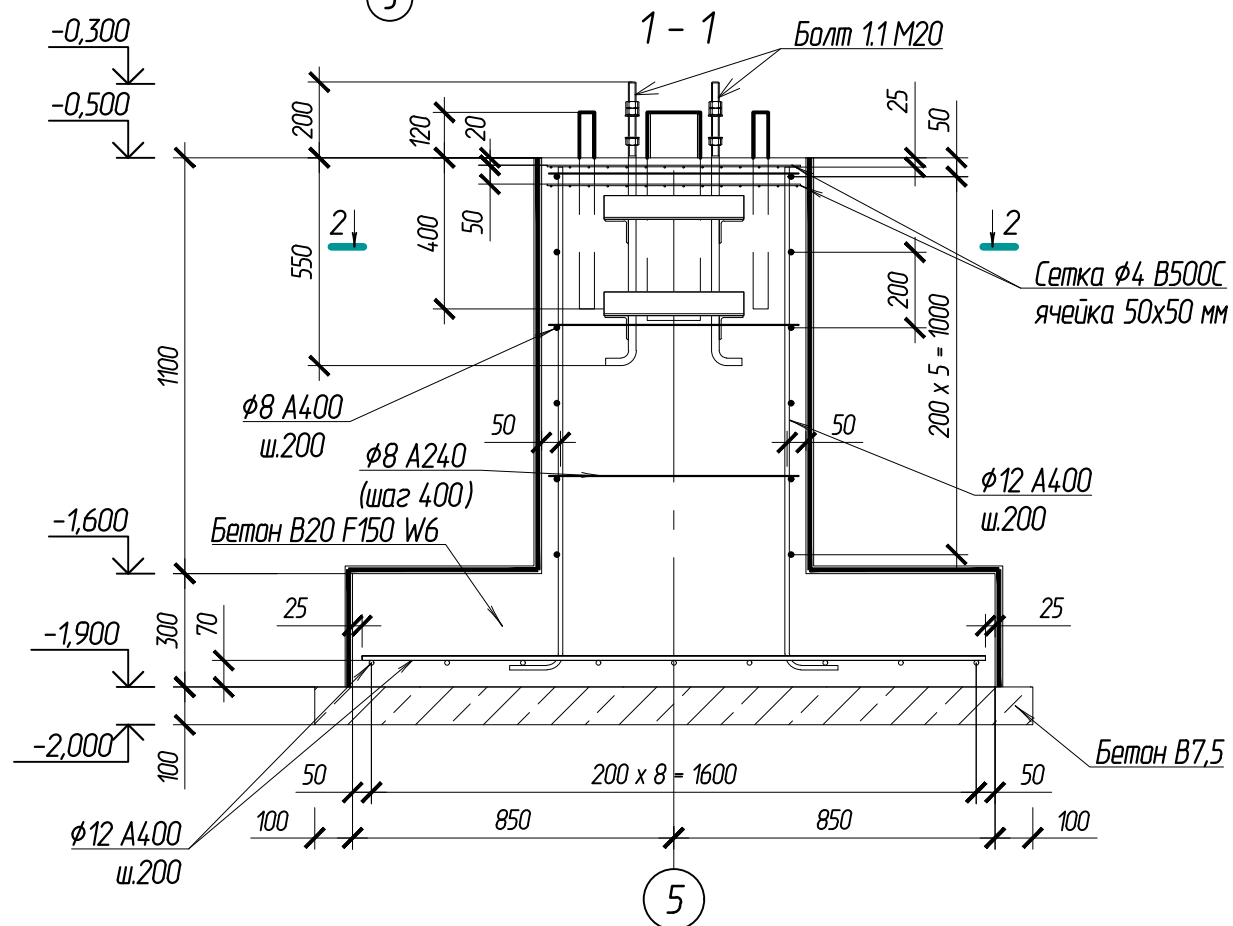
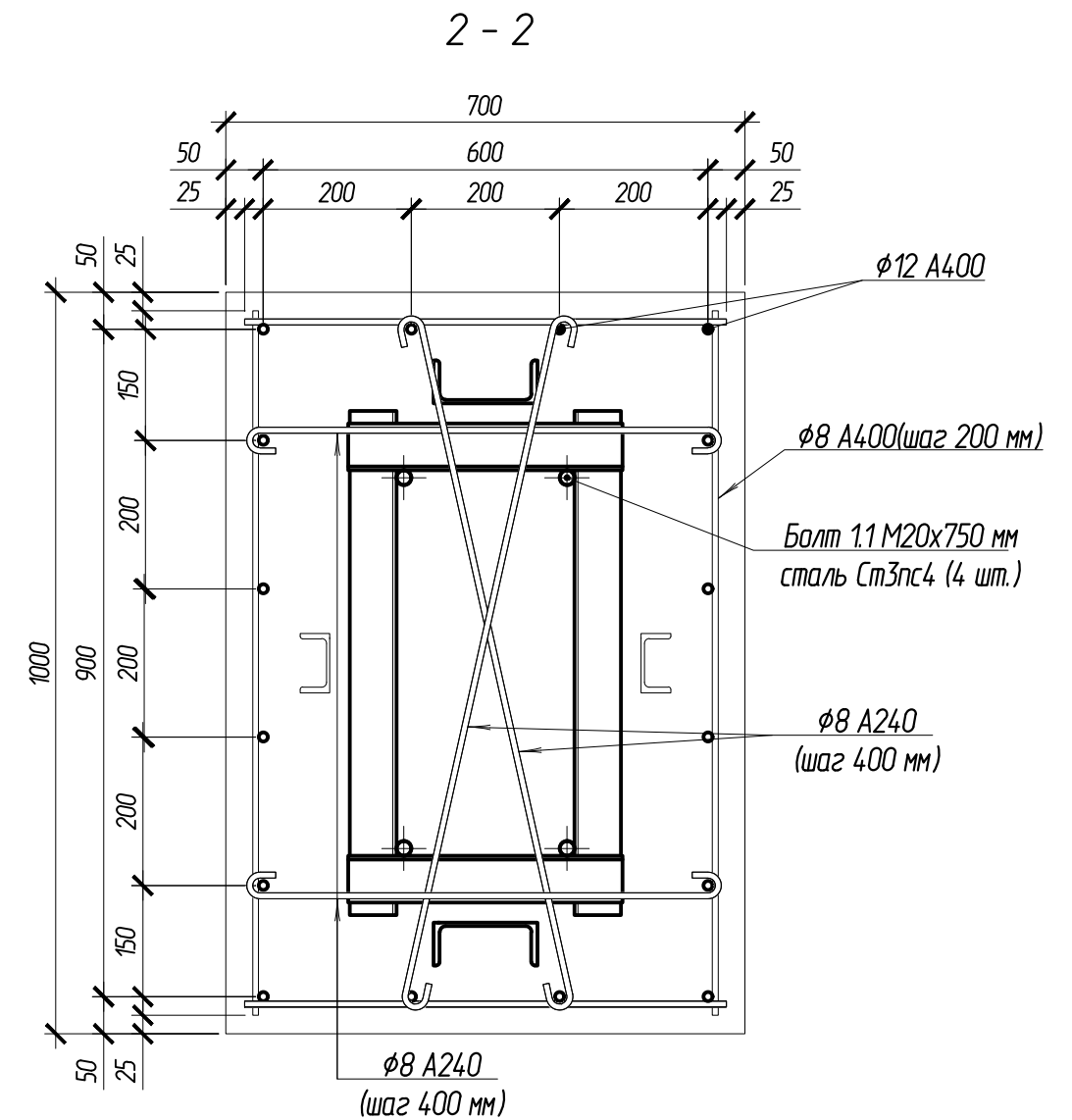
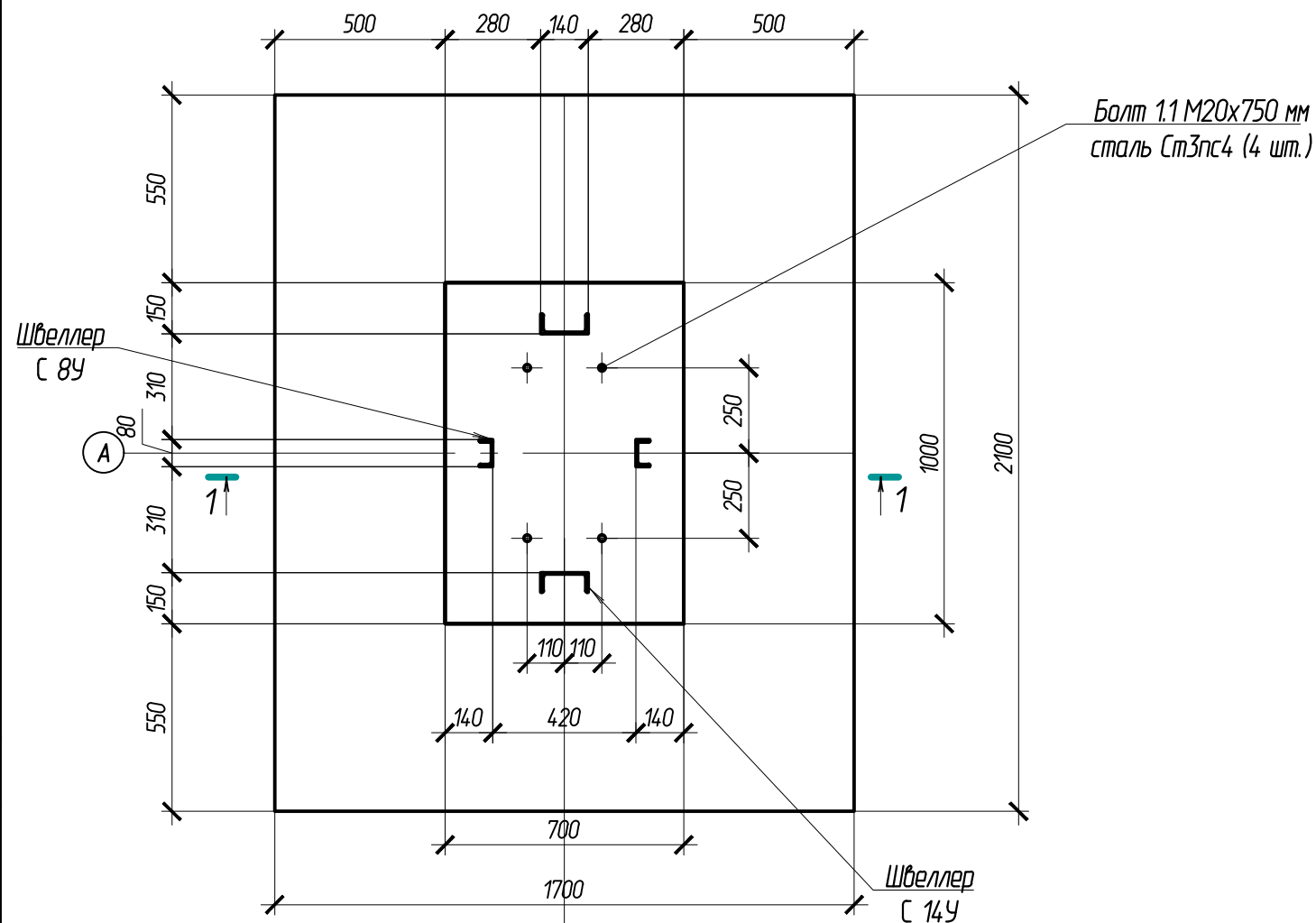
Согласовано:

Взам.и.в.И

Подпись и дата

И.в. И подл.

Фундамент монолитный ФМ-1



						102-280623-КР4.2			
						Комплекс по обращению с ТКО, расположенный в Омской области, р-н Тарский, и предназначенный для обработки, утилизации и размещения отходов			
Изм.	Колуч	Лист	Издок.	Подпись	Дата	Склад ВМР	Стадия	Лист	Листов
ГИП				Кулешов			П	25	
Исполнил				Попов					
Н. контр.				Можаров		Фундамент ФМ-1	ООО "ТЕХНОЭКОС" г. Тамбов		

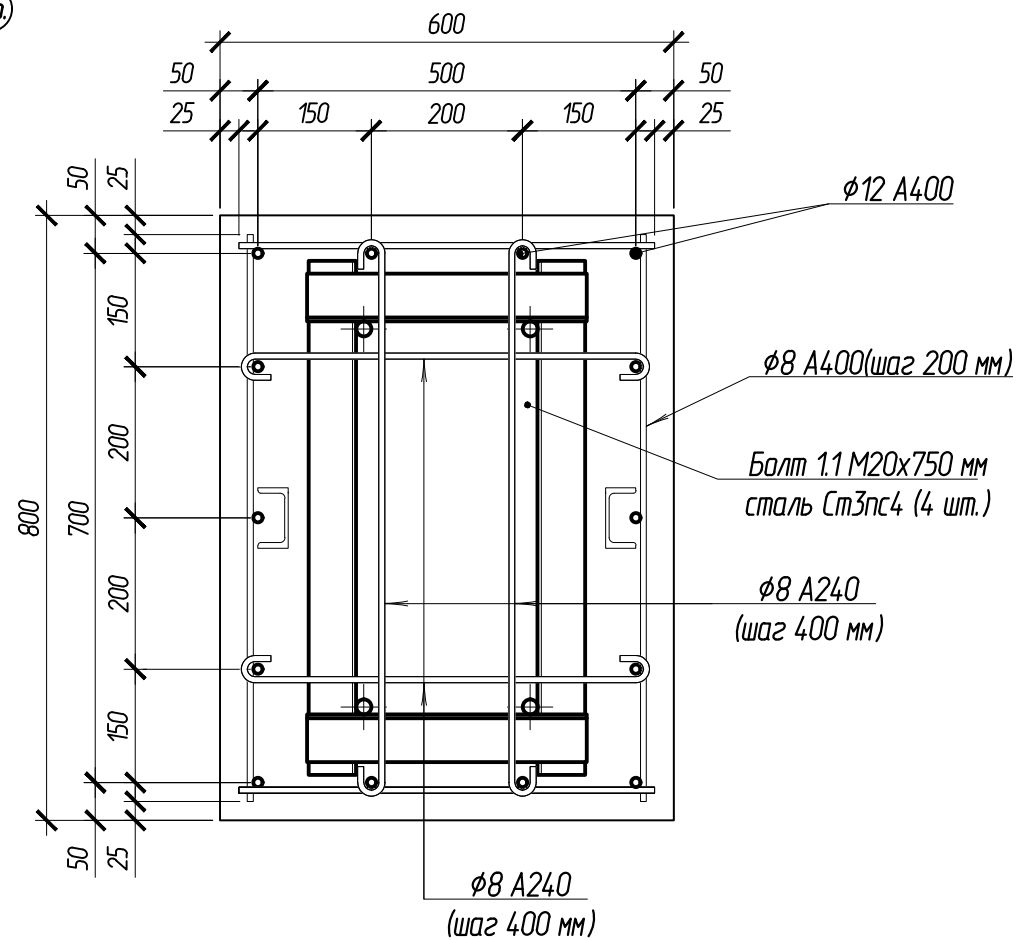
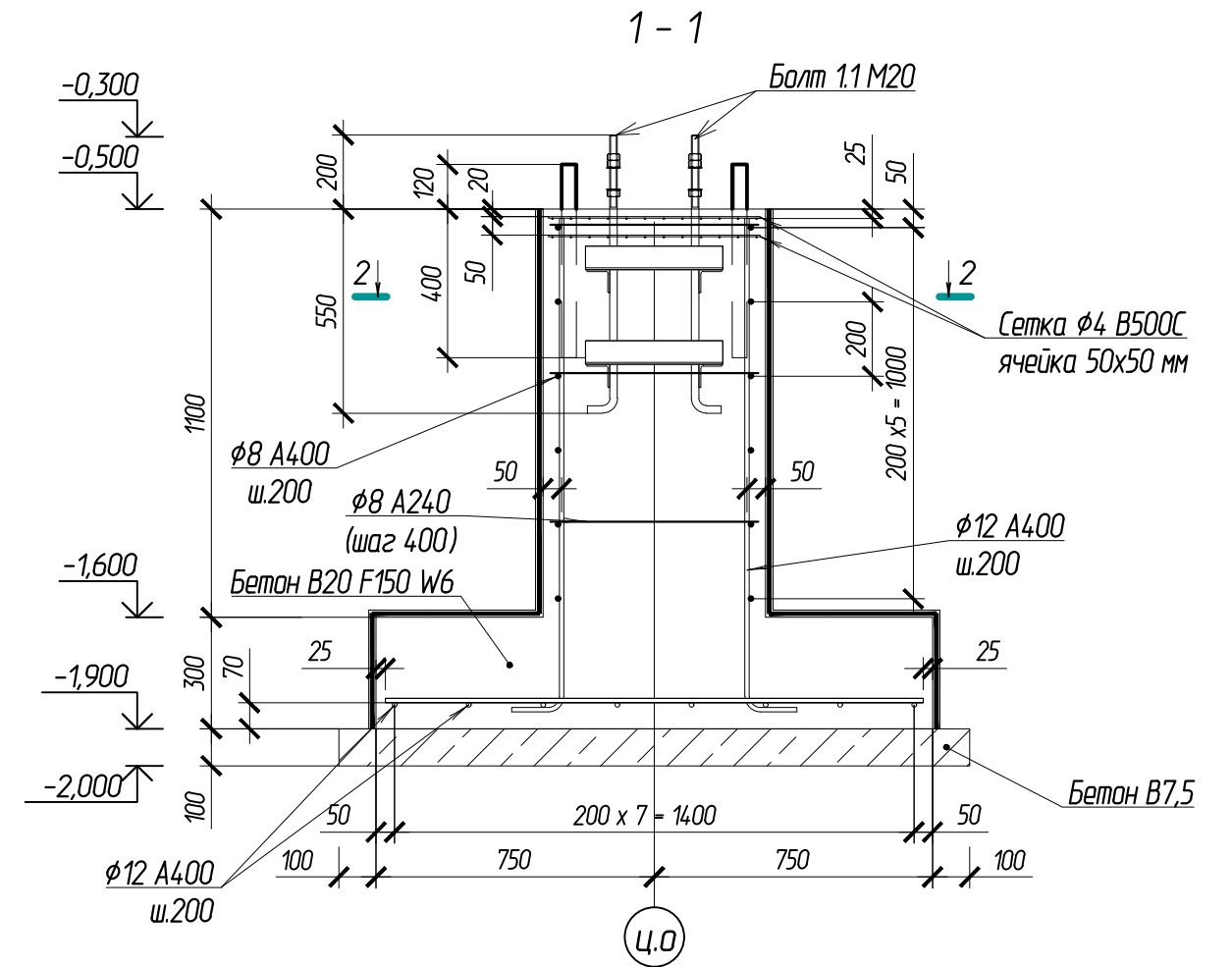
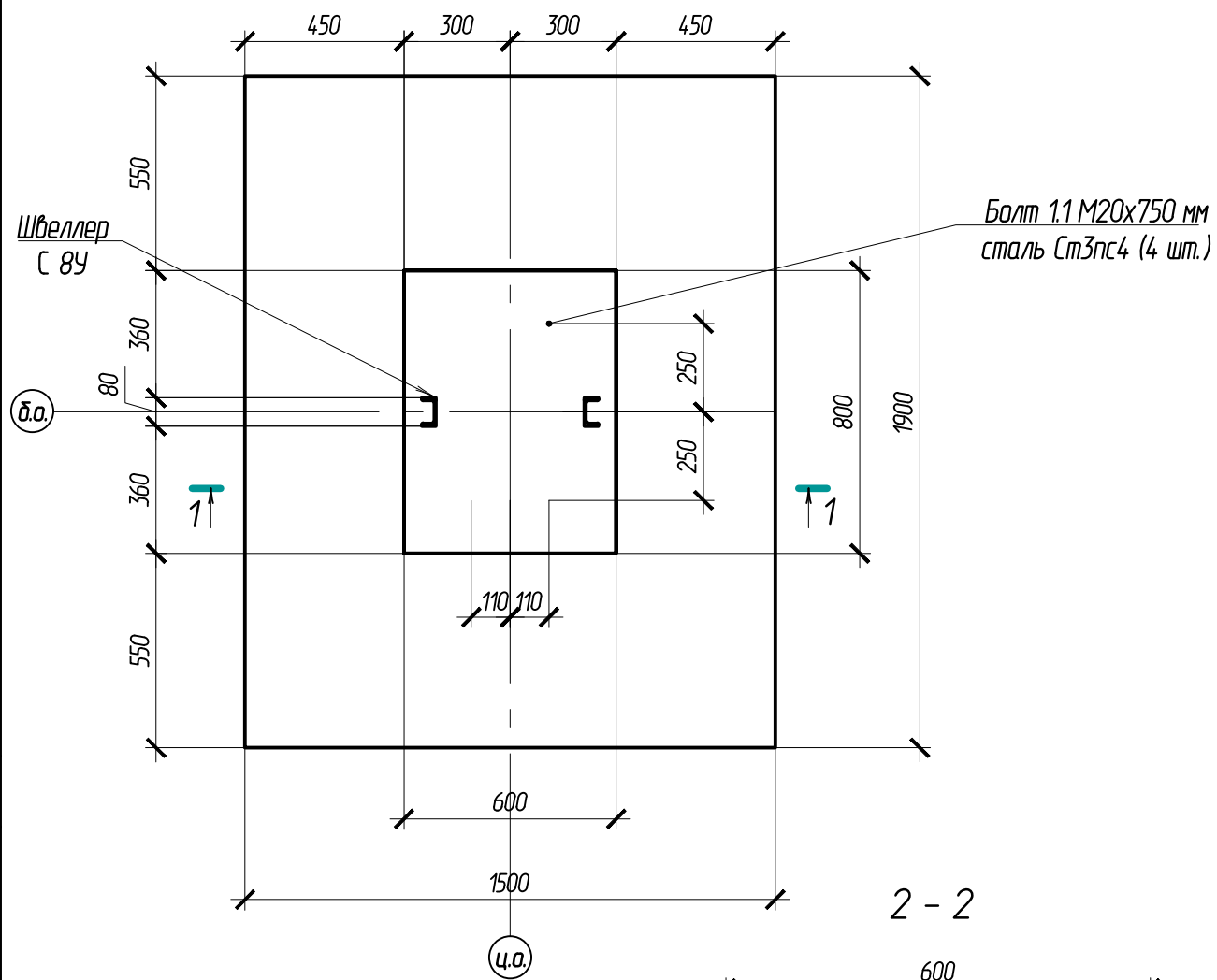
Согласовано:

Взам.ин.б.И

Подпись и дата

Инв. № подл.

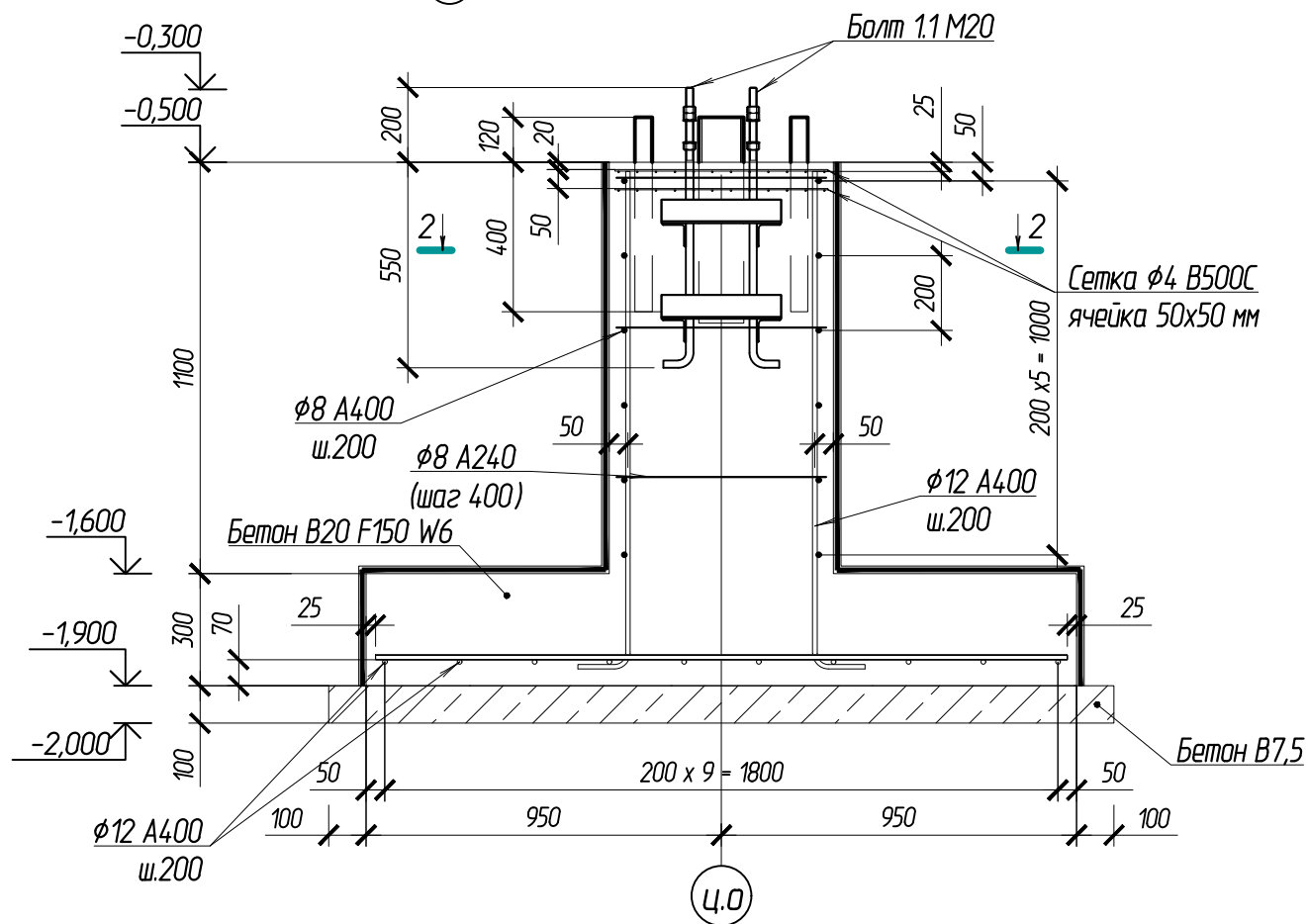
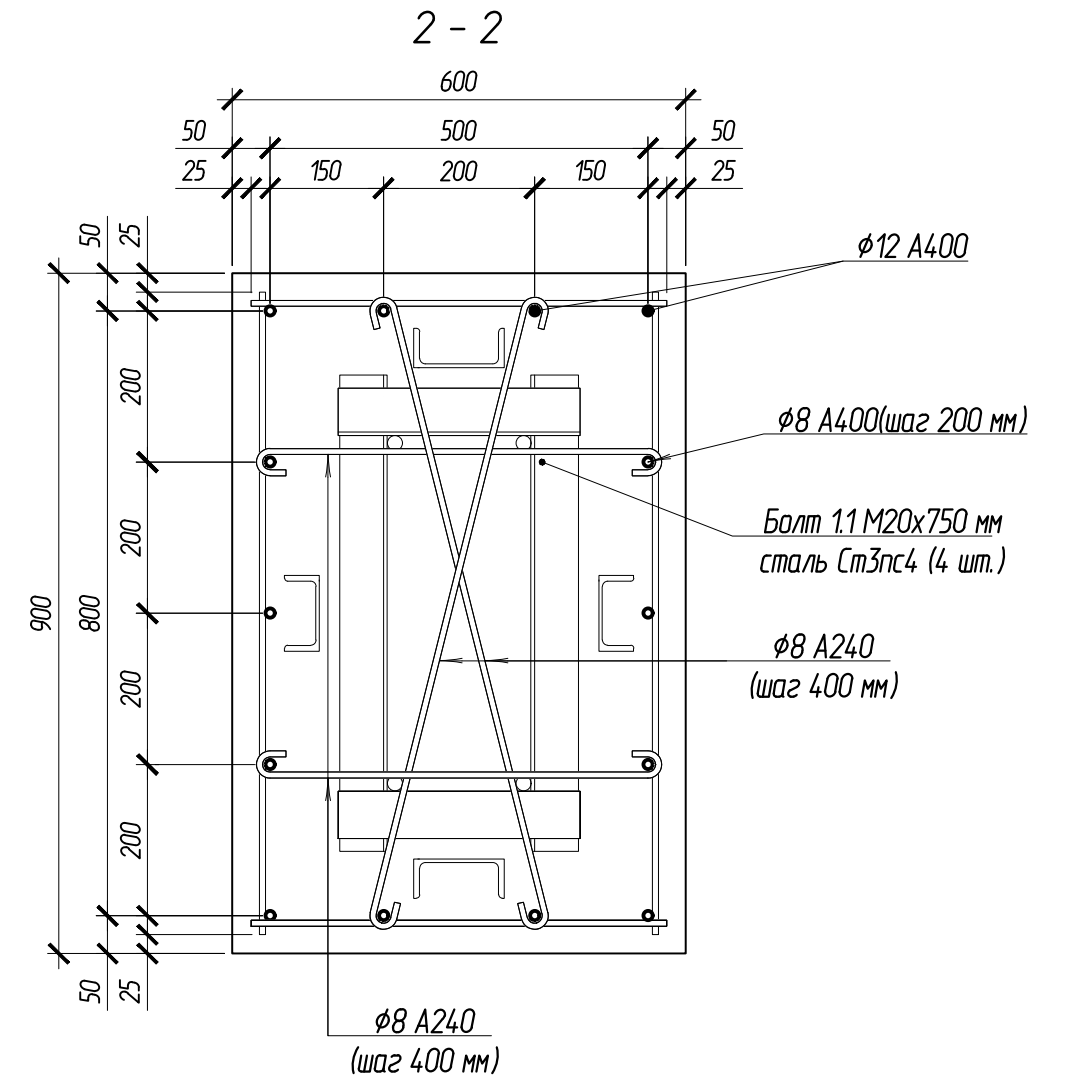
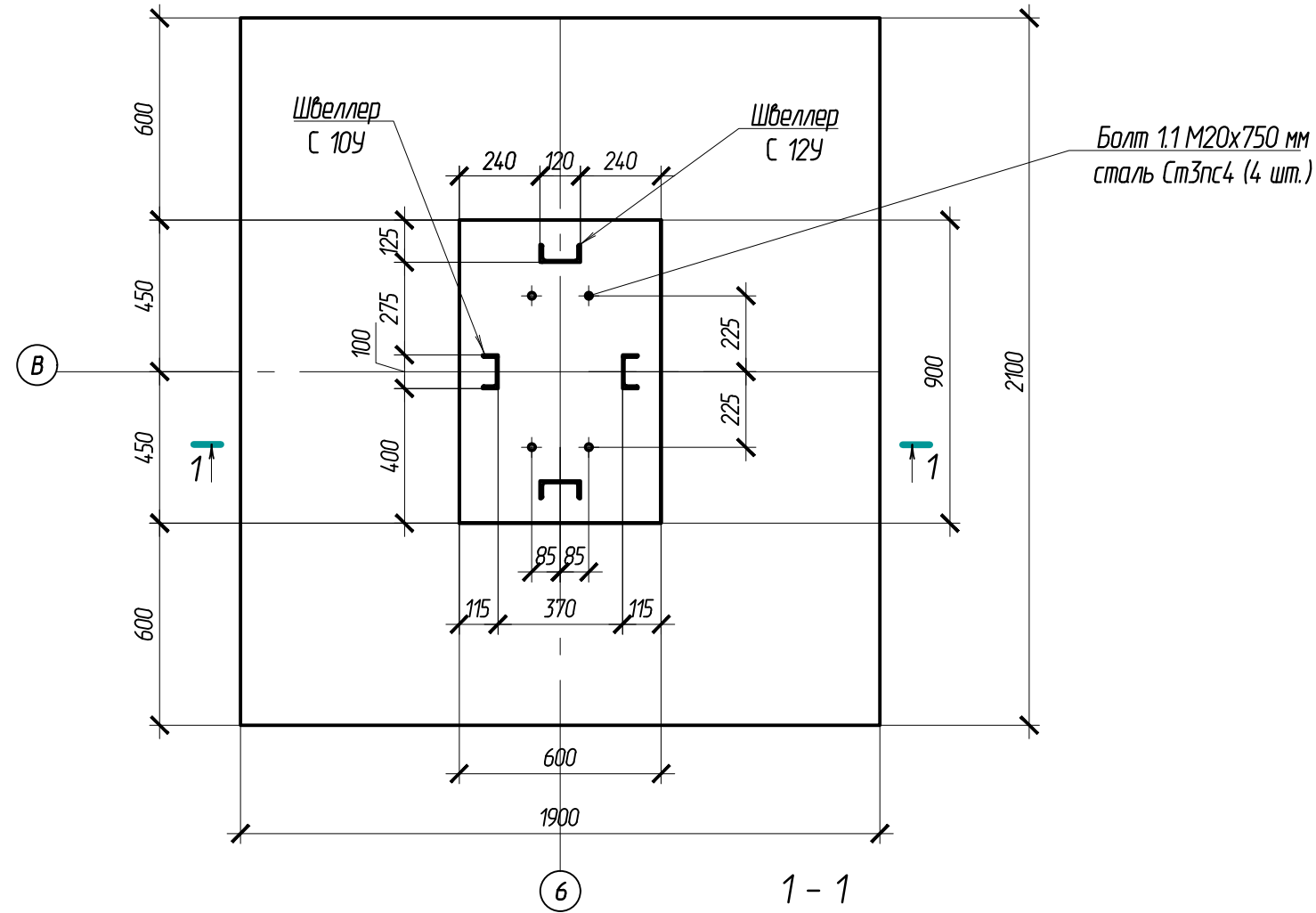
Фундамент монолитный ФМ-2



Согласовано:	
Взам.инв.№	
Подпись и дата	
Инв. № подл.	

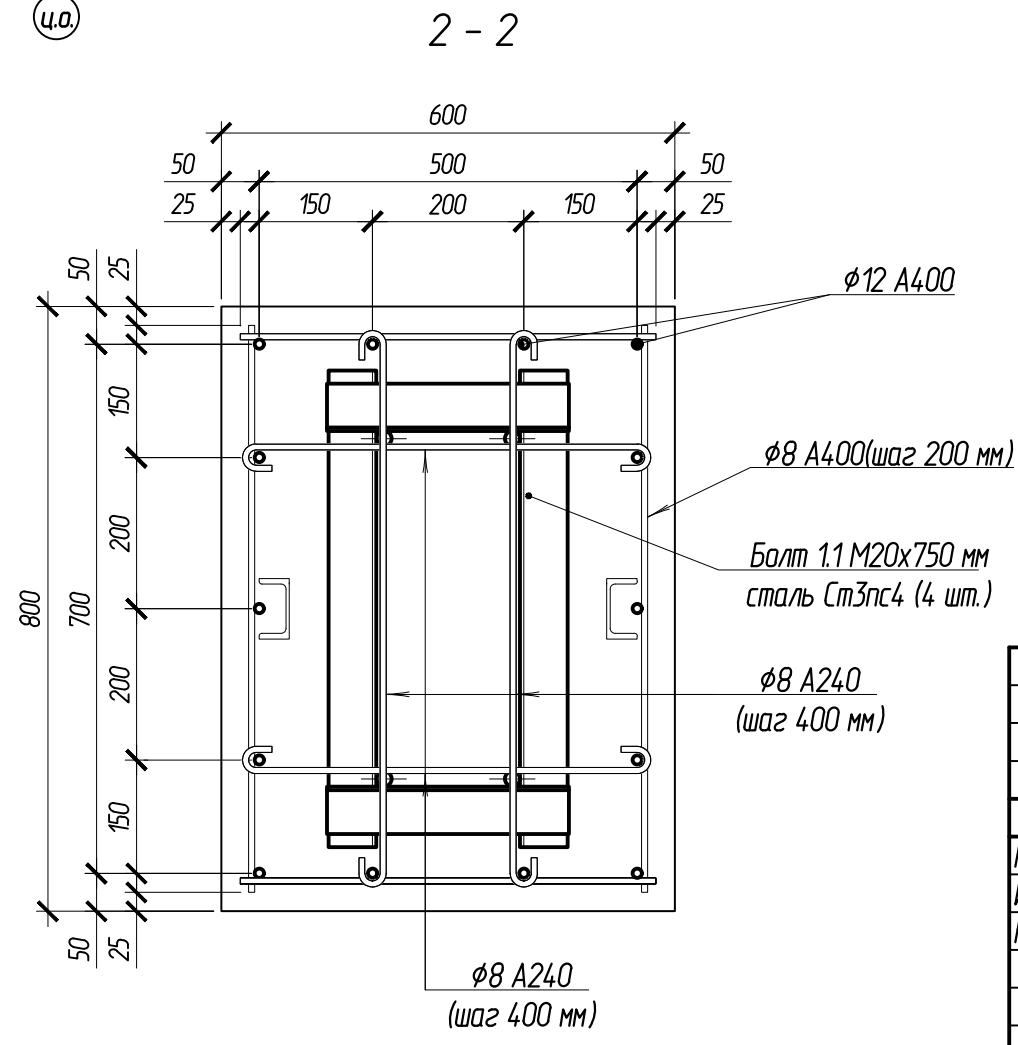
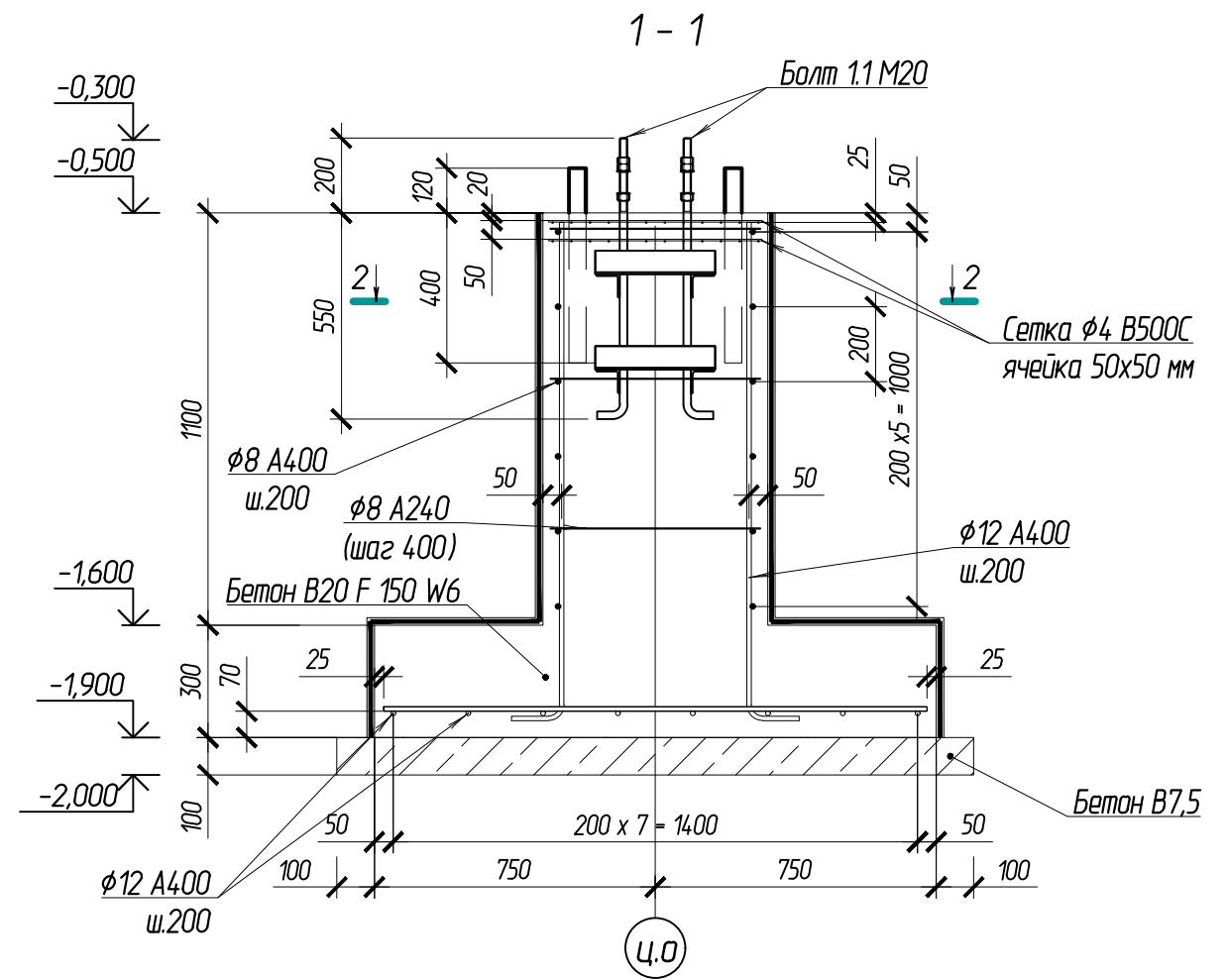
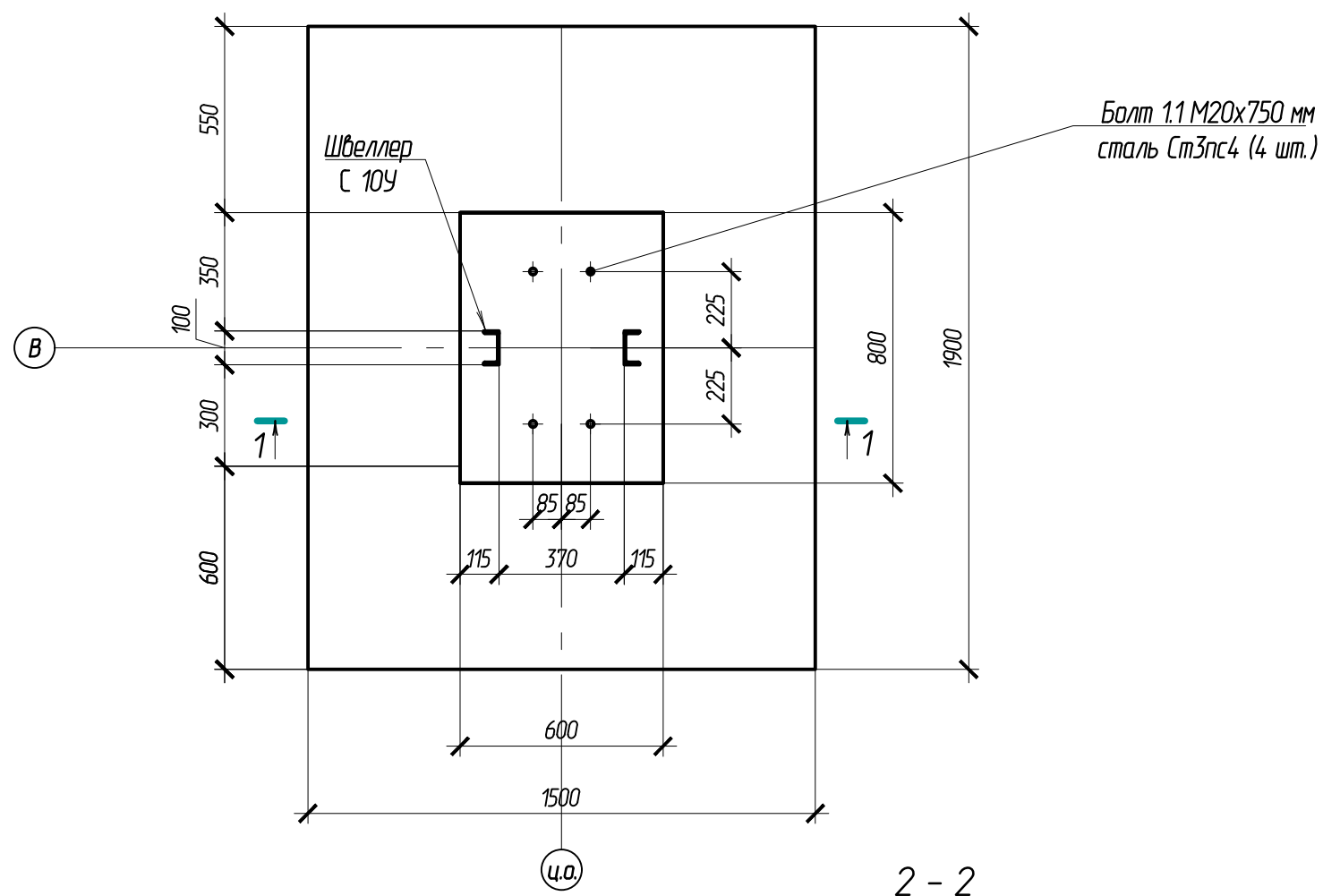
						102-280623-КР4.2			
						Комплекс по обращению с ТКО, расположенный в Омской области, р-н Тарский, и предназначенный для обработки, утилизации и размещения отходов			
Изм.	Колуч	Лист	Издок.	Подпись	Дата	Склад ВМР	Стадия	Лист	Листов
ГИП				Кулешов			П	26	
Исполнил				Попов					
Н. контр.				Можаров		Фундамент ФМ-2	ООО "ТЕХНОЭКОС" г. Тамбов		

Фундамент монолитный ФМ-3



						102-280623-КР4.2			
						Комплекс по обращению с ТКО, расположенный в Омской области, р-н Тарский, и предназначенный для обработки, утилизации и размещения отходов			
Изм.	Колуч	Лист	Издок.	Подпись	Дата	Склад ВМР	Стадия	Лист	Листов
ГИП				Кулешов			П	27	
Исполнил				Попов		Фундамент ФМ-3			
Н. контр.				Можаров					

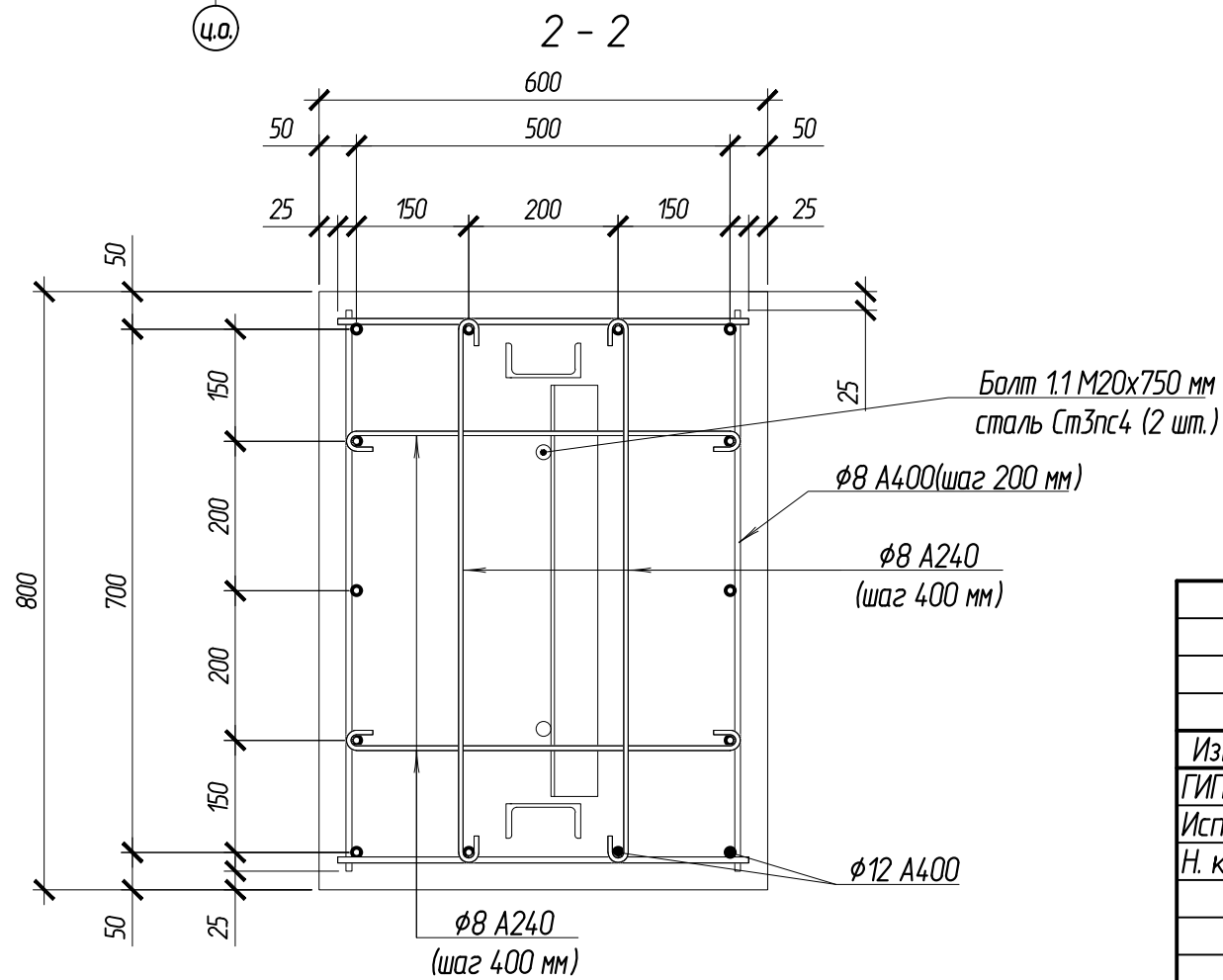
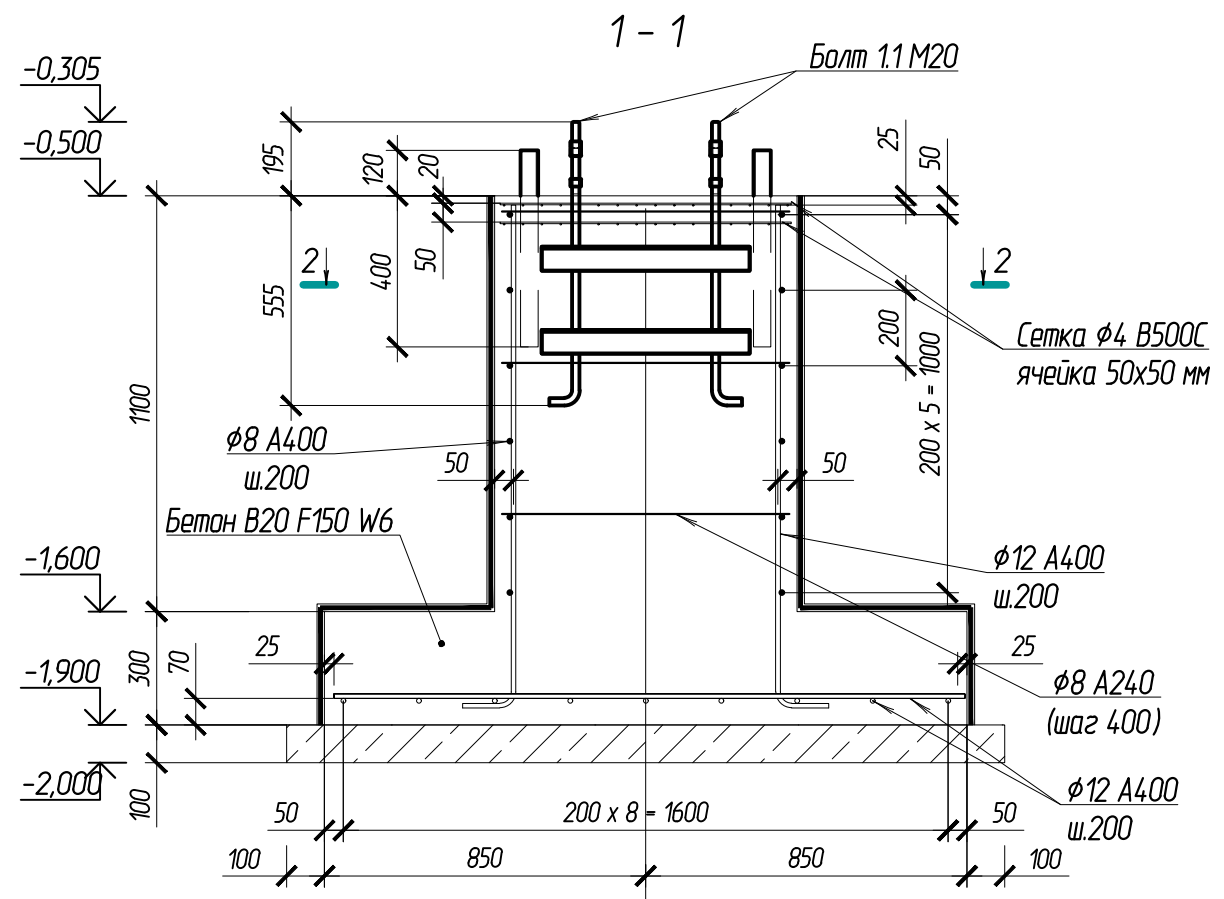
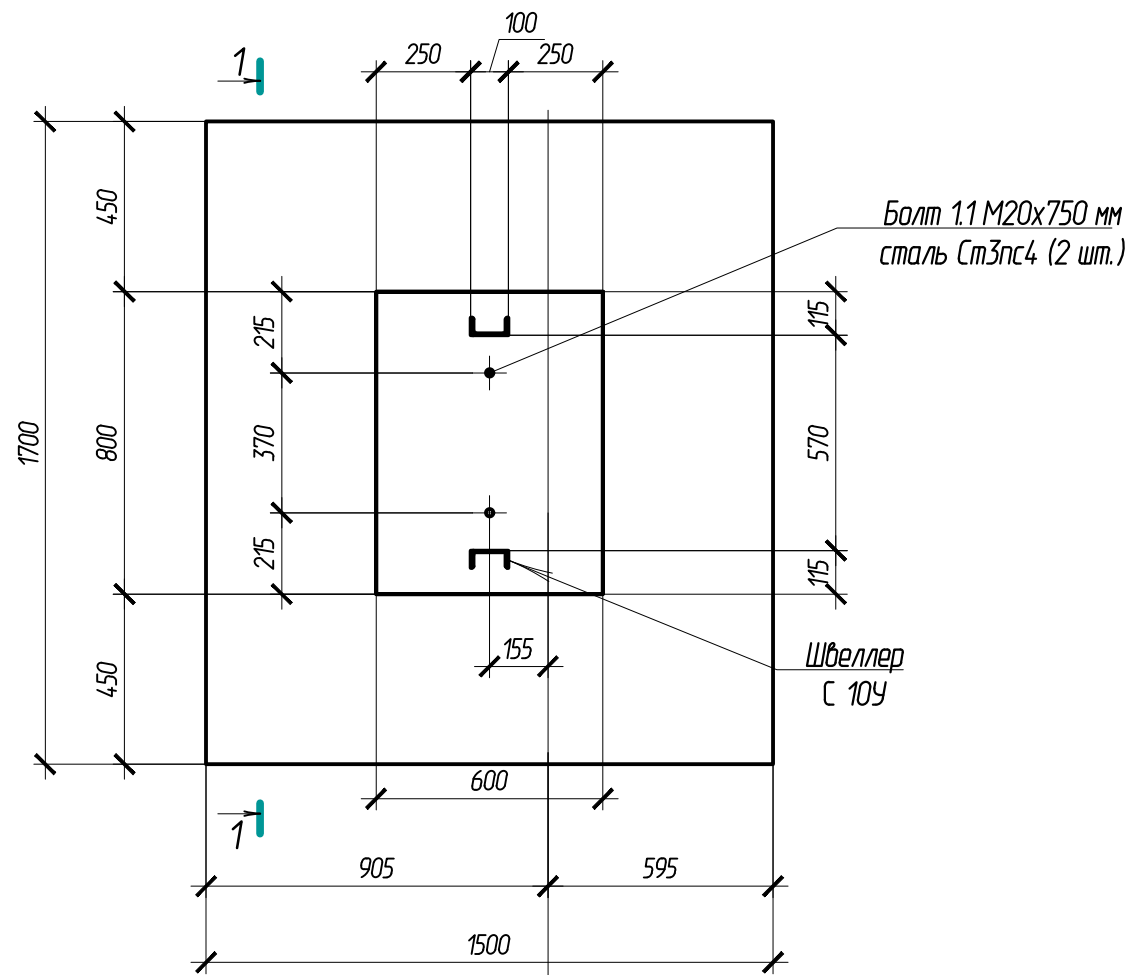
Фундамент монолитный ФМ-4



Согласовано:	
Взам.ин.в.Н	
Подпись и дата	
Инв. N подл.	

					102-280623-КР4.2				
					Комплекс по обращению с ТКО, расположенный в Омской области, р-н Тарский, и предназначенный для обработки, утилизации и размещения отходов				
Изм.	Колуч	Лист	Издок.	Подпись	Дата	Склад ВМР	Стадия	Лист	Листов
ГИП				Кулешов			П	28	
Исполнил				Попов					
Н. контр.				Можаров		Фундамент ФМ-4	ООО "ТЕХНОЭКОС" г. Тамбов		

Фундамент монолитный ФМ-5



Согласовано:			
Взам.ин.в.н			
Подпись и дата			
Инв. № подл.			

					102-280623-КР4.2				
					Комплекс по обращению с ТКО, расположенный в Омской области, р-н Тарский, и предназначенный для обработки, утилизации и размещения отходов				
Изм.	Колуч	Лист	Издок.	Подпись	Дата	Склад ВМР	Стадия	Лист	Листов
ГИП		Кулешов					П	29	
Исполнил		Попов							
Н. контр.		Можаров				Фундамент ФМ-5	ООО "ТЕХНОЭКОС" г. Тамбов		

Графическая часть 102-280623-КР4.3

Согласовано:

Взам.ин.б.п.

Подпись и дата

И.И.И. И.И.И.

Ведомость чертежей

Лист	Наименование	Примечание
1	Ведомость чертежей	
2	Рамка радиационного контроля. Схема фундаментов под рамку радиационного контроля и оградительных столбов	
3	Рамка радиационного контроля. Фундаменты Ф-1, Ф-1а. Столб оградительный СО-1	
4	Дезинфицирующая ванна (поз. 8)	
5	Очистные сооружения фильтрата (поз. 11)	
6	Очистные сооружения фильтрата. Фундамент ФТ-1	
7	Очистные сооружения фильтрата. Крыльцо К-1	
8	Схема заправочной площадки с аварийной емкостью (поз.12, 13)	
9	Заправочная площадка (поз.12)	
9.1	Заправочная площадка (поз.12). Узел 1	
10	Аварийная емкость (поз.13). Схема установки	
11	Фундамент ФМ-1	
12	Пожарный резервуар (поз.9). ПНС пожаротушения (поз.9а)	
13	Фундамент ФМ-2	
14	Фундамент ФМ-3	
15	Накопительная емкость для ливневых стоков (поз.19а)	
16	Фундамент ФМ-4	
17	Ограждение территории	
18	Ограждение территории. Виды А, Б. Ворота В-1, В-2	
19	Ограждение территории. Стойки СТ-1, СТ-2	
20	Ограждение территории. Фундаменты Ф-1, Ф-2, ФШ-1, ФШ-2	
21	Накопительная емкость для фильтрата (поз.16). Инженерно-геологический разрез	
22	Накопительная емкость для фильтрата (поз.16). План на отм. ±0.000	
23	Накопительная емкость для фильтрата (поз.16). Схема расположения переливных отверстий и закладных деталей ЗД1	
24	Накопительная емкость для фильтрата (поз.16). Разрезы 1-1, 2-2	
25	Накопительная емкость для фильтрата (поз.16). Узлы 1-3	
26	Накопительная емкость для фильтрата (поз.16). Узлы 4, 5	
27	Накопительная емкость для фильтрата (поз.16). Узлы 6, 7	
28	Накопительная емкость для фильтрата (поз.16). Стены. Армирование (основная и дополнительная арматура)	
29	Накопительная емкость для фильтрата (поз.16). Плита покрытия. Армирование (основная арматура)	
30	Накопительная емкость для фильтрата (поз.16). Плита покрытия. Армирование (основная арматура)	
31	Накопительная емкость для фильтрата (поз.16). Днище. Армирование (основная арматура)	
32	Накопительная емкость для фильтрата (поз.16). Днище. Армирование нижнего ряда (дополнительная арматура)	
33	КНС ливневых стоков №1 (19б), комбинированный песко-нефтеуловитель с сорбционным блоком (19б)	
34	Фундамент ФМ-5	
35	Фундамент ФМ-6	
36	Накопительная емкость для концентрата (20), КНС концентрата (21), Блок УФ обеззараживания (28), Накопительная емкость для оч. обез. стока (29)	
37	Фундамент ФМ-7	
38	Фундамент ФМ-8	
39	КНС подачи фильтрата (22)	
40	Аварийная накопительная емкость (14)	
41	Фундамент ФМ-9	
42	КНС производственного стока (26)	
43	Фундамент ФМ-10	
44	Фундамент под КТП (поз. 25). Разрезы 1-1, 2-2	

Ведомость чертежей

Лист	Наименование	Примечание
45	Фундамент под КТП (поз. 25). Схема плиты фундамента (армирование)	
46	КНС дренажной системы отвода фильтрата (16а)	
47	Очистные сооружения хозяйственных стоков (поз.23а, 23б, 23в). КНС очищенного стока (поз. 24). Разрезы 1-1 - 3-3	
48	Фундаментная плита ФТ-1	
49	Фундамент ФМ-11	
50	Фундамент ФМ-12	
51	Колодцы Ø2000мм (зеленая зона (газон))	
52	Колодцы Ø1500мм (зеленая зона (газон))	
53	Фундамент ФМ-13	
54	Колодцы Ø1000мм (зеленая зона (газон))	
55	Фундамент ФМ-14	
56	Колодцы Ø2000мм (дорога)	
57	Разгрузочная плита П-1	
58	Колодцы Ø1500мм (дорога)	
59	Разгрузочная плита П-2	
60	Колодцы Ø1000мм (дорога)	
61	Разгрузочная плита П-3	
62	Водопробная камера ВПК1	
63	Водопробная камера ВПК1. Узел 1	
64	Водопробная камера ВПК1. Армирование	
65	Схема расположения оголовка для заборной трубы КНС	
66	Устройство оголовка для заборной трубы КНС (опалубка)	
67	Устройство оголовка для заборной трубы КНС (армирование)	
68	Опора ОП-1	
69	Навес над контейнером отсева (поз. 3а). Схема расположения фундаментов. Фундамент монолитный ФМ-16	
70	Навес над контейнером отсева (поз. 3а). Разрез 1-1	
71	Тепловая сеть. Схема расположения лопковых элементов канала. Разрезы 1-1, 2-2	
72	Тепловая сеть. Схема расположения элементов перекрытия канала	
73	Тепловые камеры ТК1-ТК4. Разрез 1-1	
74	Тепловые камеры ТК1-ТК4. Армирование	
75	Фундамент монолитный под басы зоны захоронения (поз.27)	
76	Фундамент монолитный под басы зоны захоронения (поз.27). Разрезы	
77	Фундамент монолитный под басы зоны захоронения (поз.27). Узлы 1, 2	

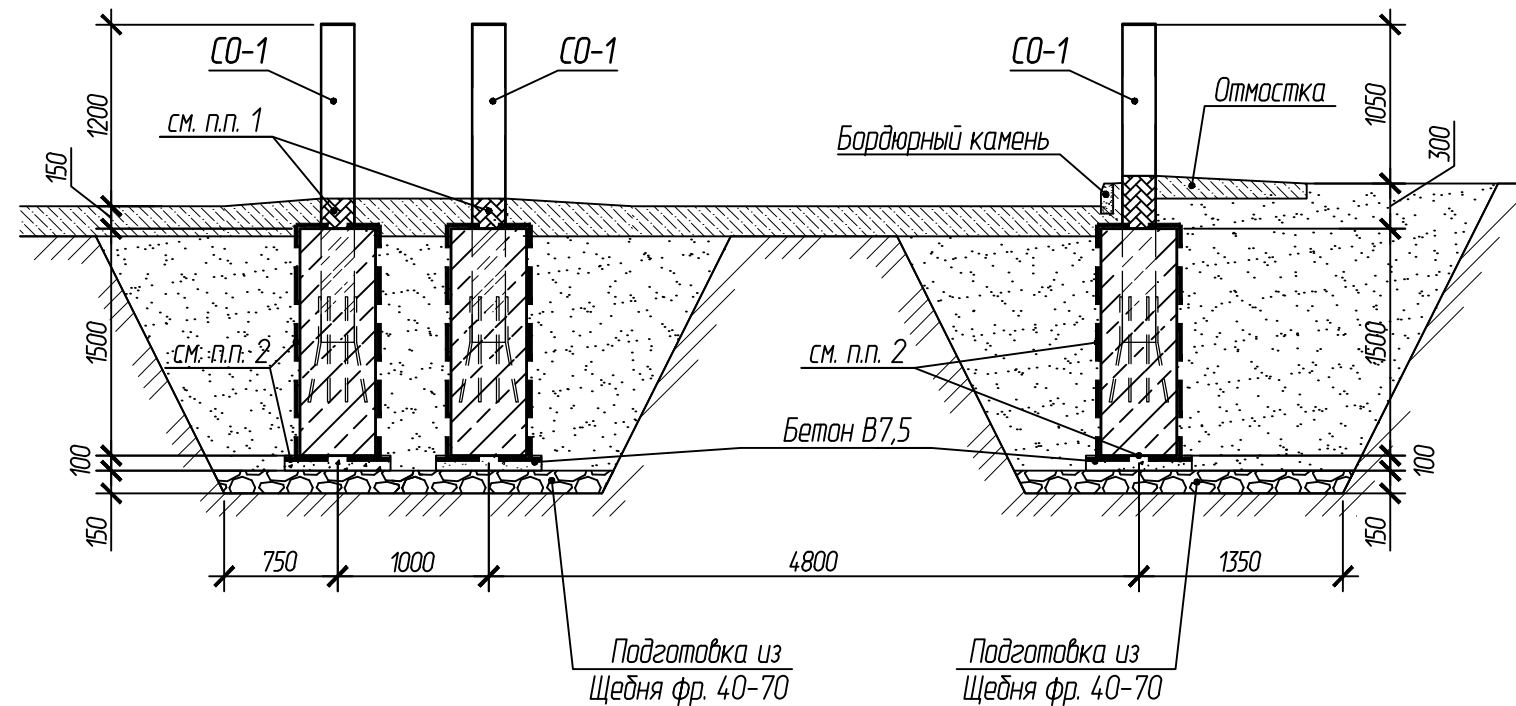
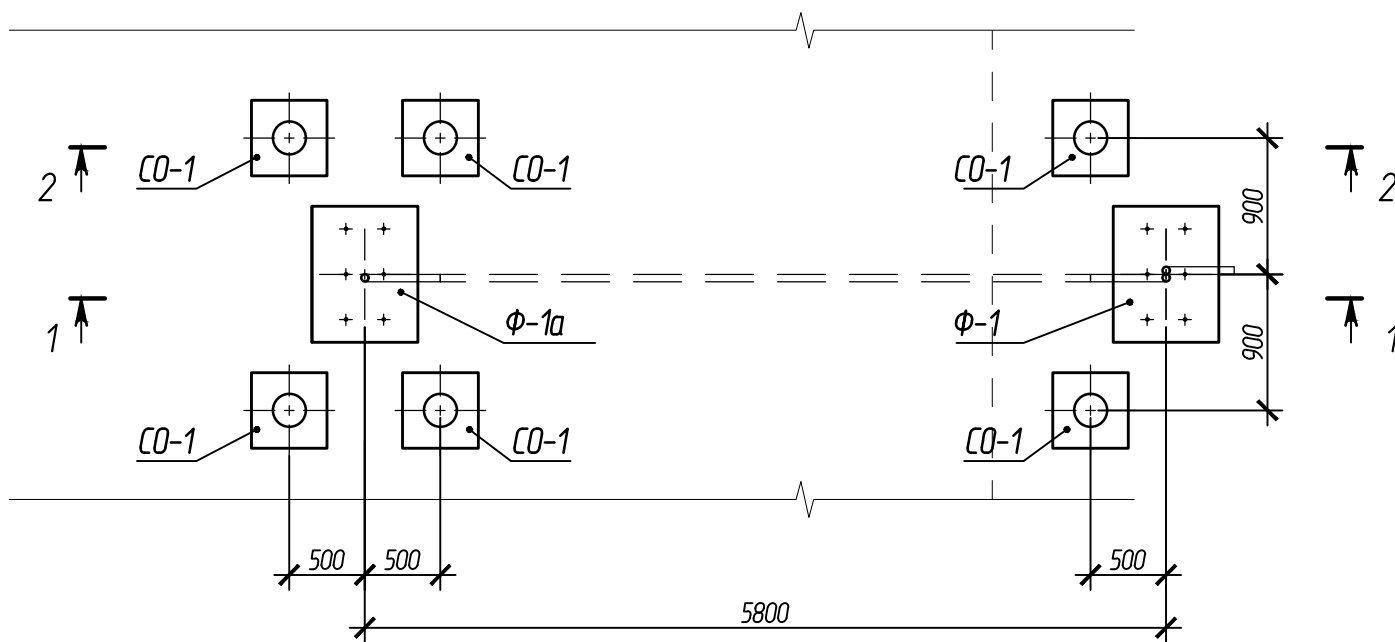
Согласовано:

Инв. N подл. Взаминд.И. Подпись и дата

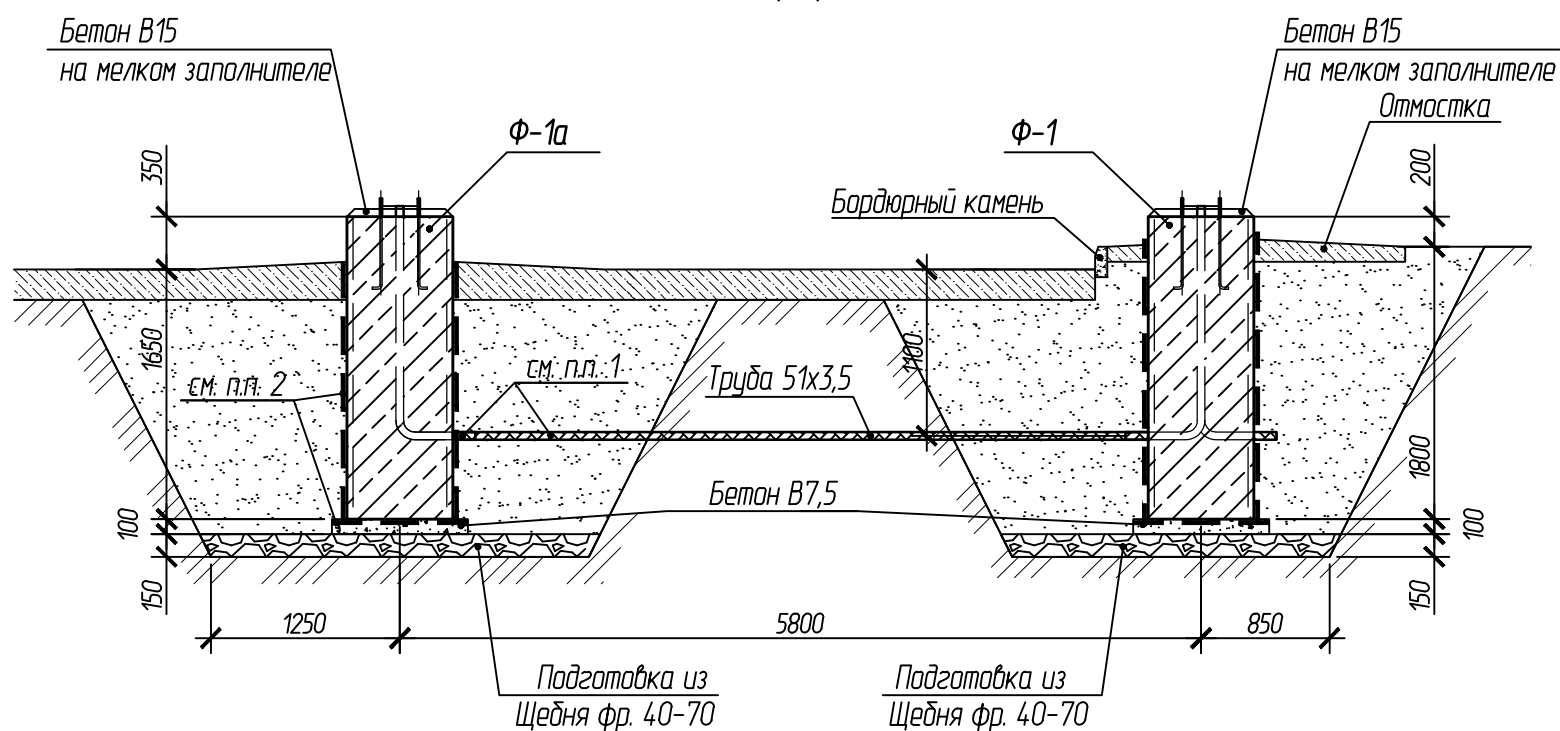
						102-280623-КР4.3			
						Комплекс по обращению с ТКО, расположенный в Омской области, р-н Тарский, и предназначенный для обработки, утилизации и размещения отходов			
Изм.	Кол.	Лист	Надпись	Подпись	Дата	Общеплощадочные сооружения	Стадия	Лист	Листов
Исполн.	Кулешов						П	1	78
Н. контр.	Надымчук					Ведомость чертежей	ООО "ТЕХНОЭКОС"		
	Можаров						г. Тамбов		

Схема фундаментов под рамку радиационного контроля
и оградительных столбов

2-2



1-1



1. Металлические поверхности, соприкасающиеся с грунтом, гидроизолировать резиновым полотном.
2. Боковые поверхности фундаментов и оградительных столбов, непосредственно соприкасающиеся с грунтом, а также верх бетонной подготовки гидроизолировать Техноэласт ЭПП в один слой по битумному праймеру ТЕХНОНИКОЛЬ №1.
3. Расположение фундаментов и оградительных столбов уточнить на месте в зависимости от габаритов оборудования.

Согласовано:

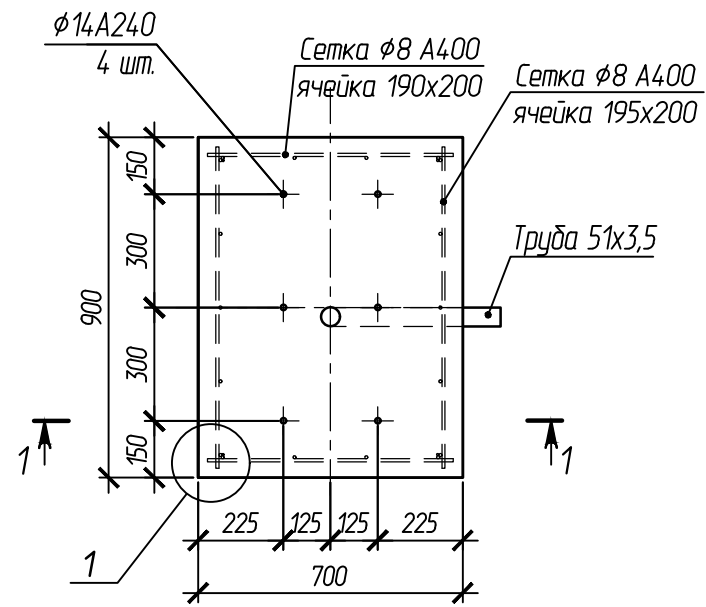
Взам.инв.№

Подпись и дата

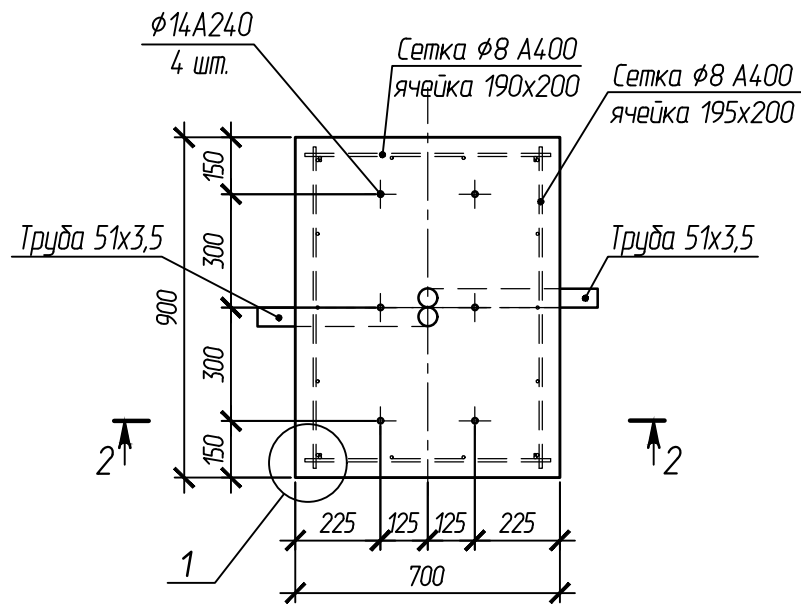
Инв. № подл.

						102-280623-КР4.3			
						Комплекс по обращению с ТКО, расположенный в Омской области, р-н Тарский, и предназначенный для обработки, утилизации и размещения отходов			
Изм.	Кол.	Лист	Ндокум.	Подпись	Дата	Общеплощадочные сооружения	Стадия	Лист	Листов
ГИП		Кулешов					П	2	
Исполн.		Надымчук							
Н. контр		Можаров				Рамка радиационного контроля. Схема фундаментов под рамку радиационного контроля и оградительных столбов	ООО "ТЕХНОЭКОС" г. Тамбов		
						Формат А3			

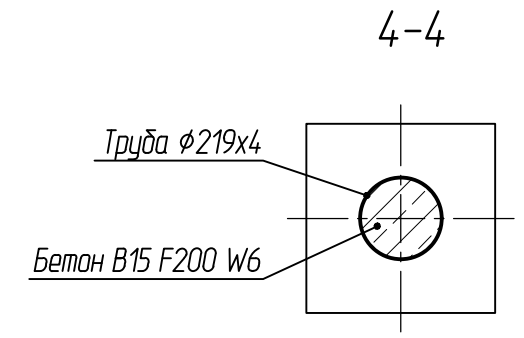
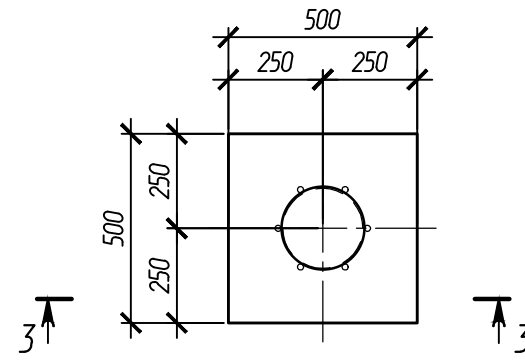
Фундамент Ф-1



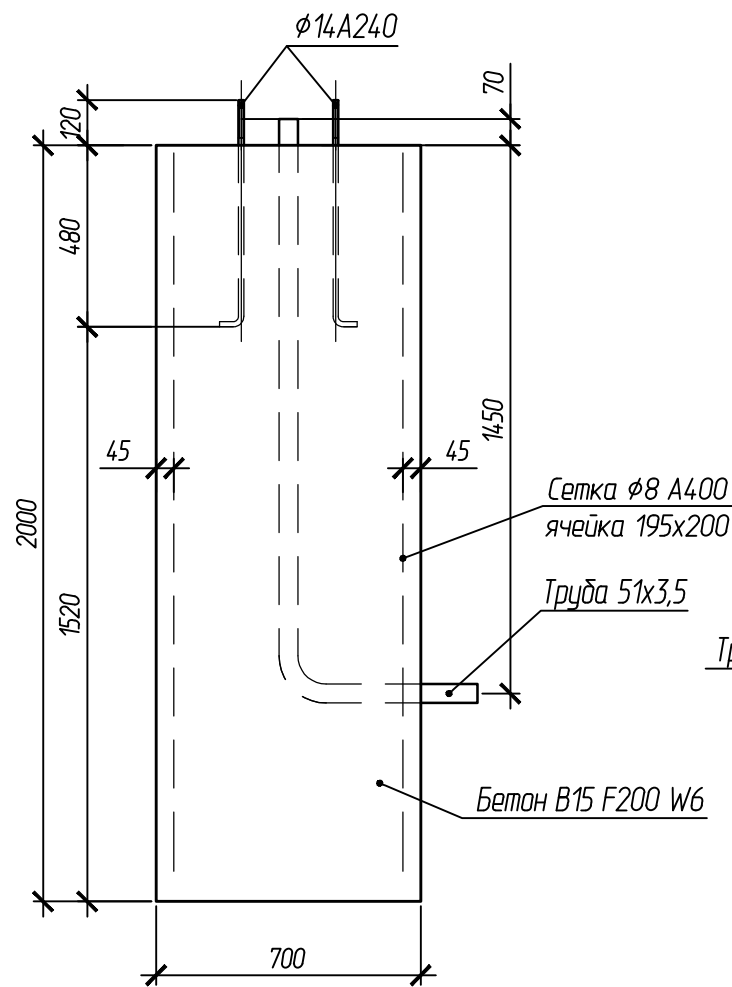
Фундамент Ф-1а



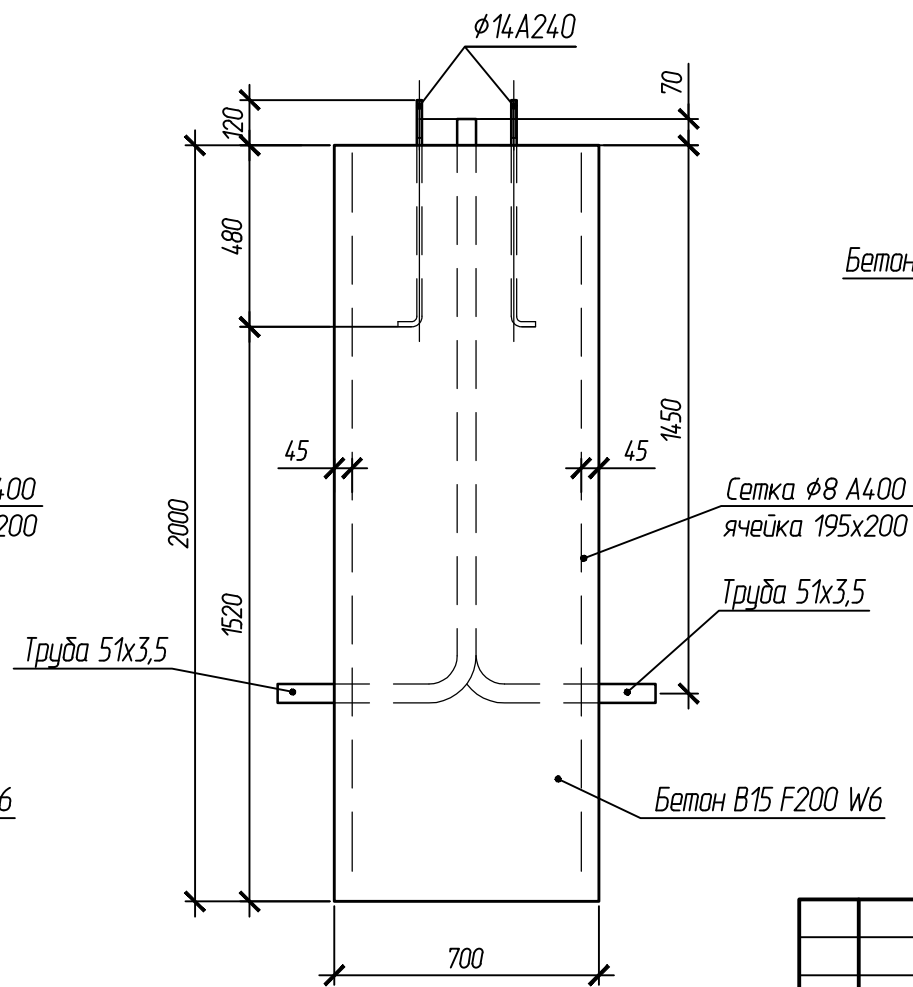
Столб оградительный СО-1



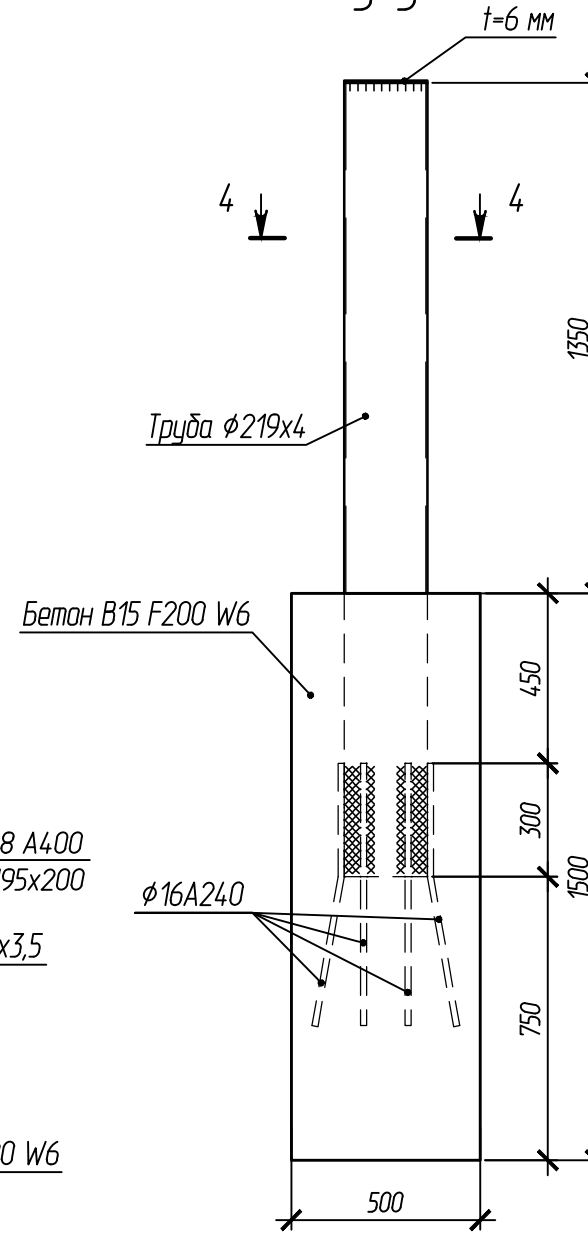
1-1



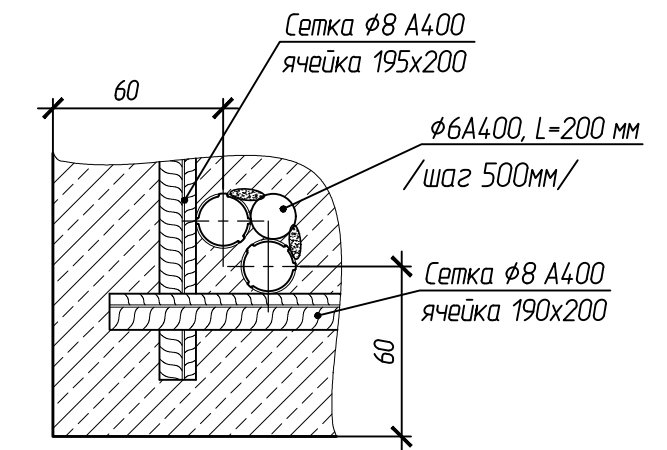
2-2



3-3



1



Согласовано:

Взам.инв.№

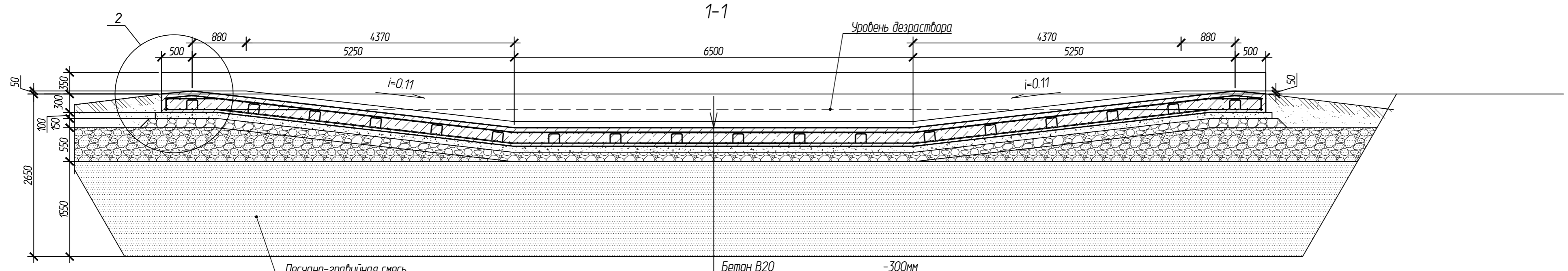
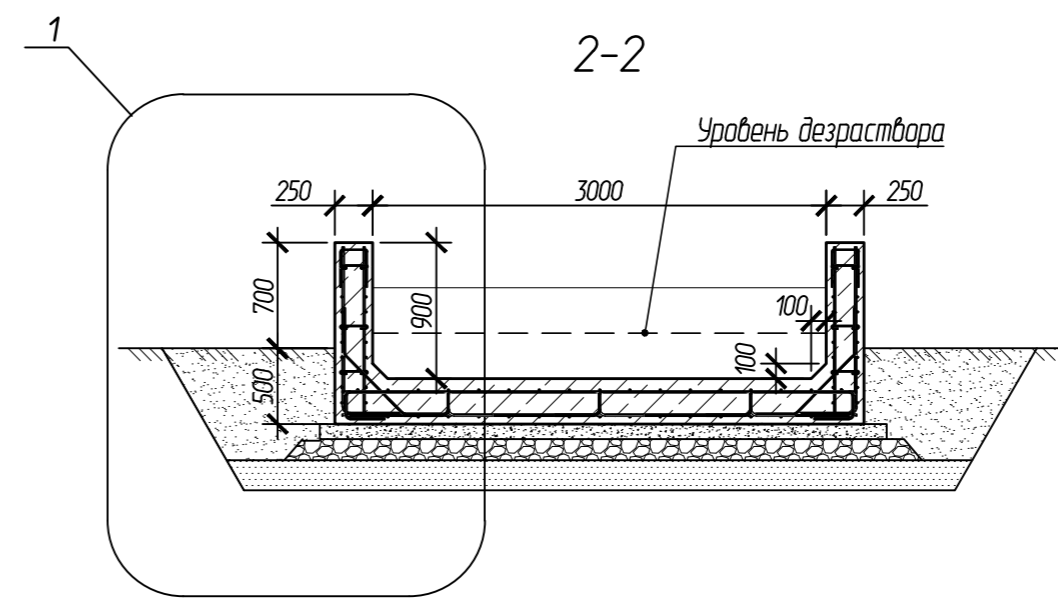
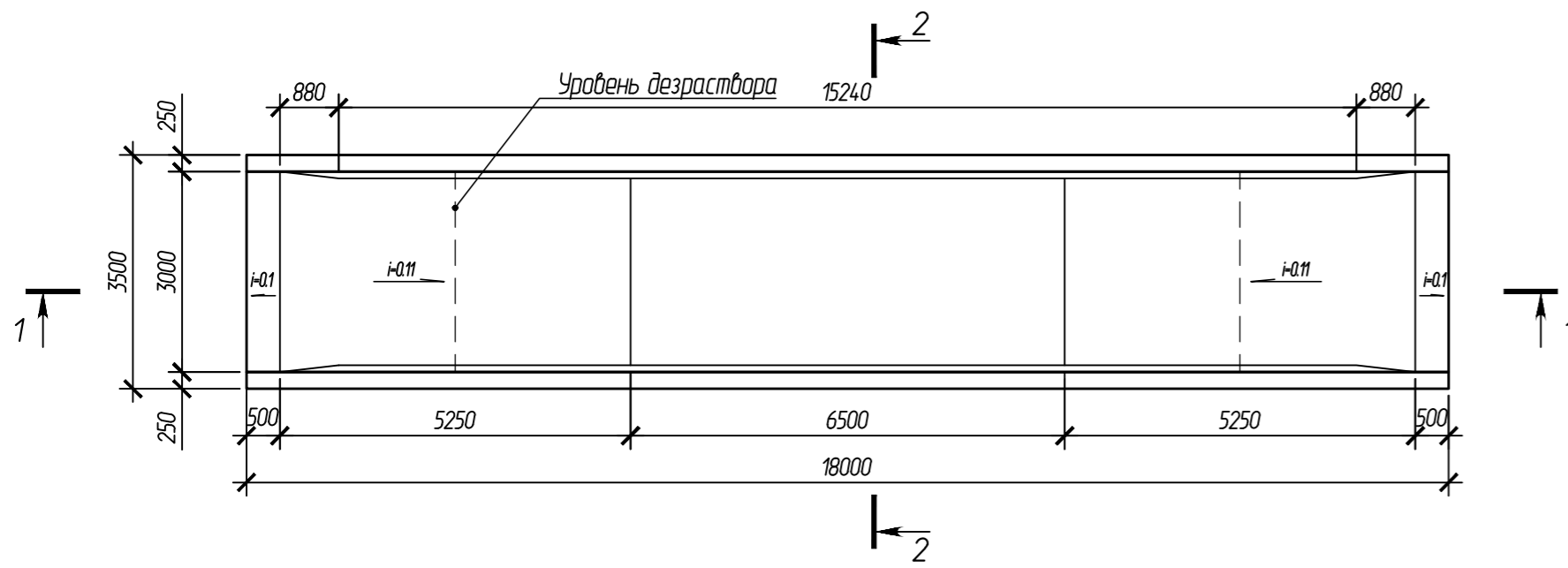
Подпись и дата

Инв. № подл.

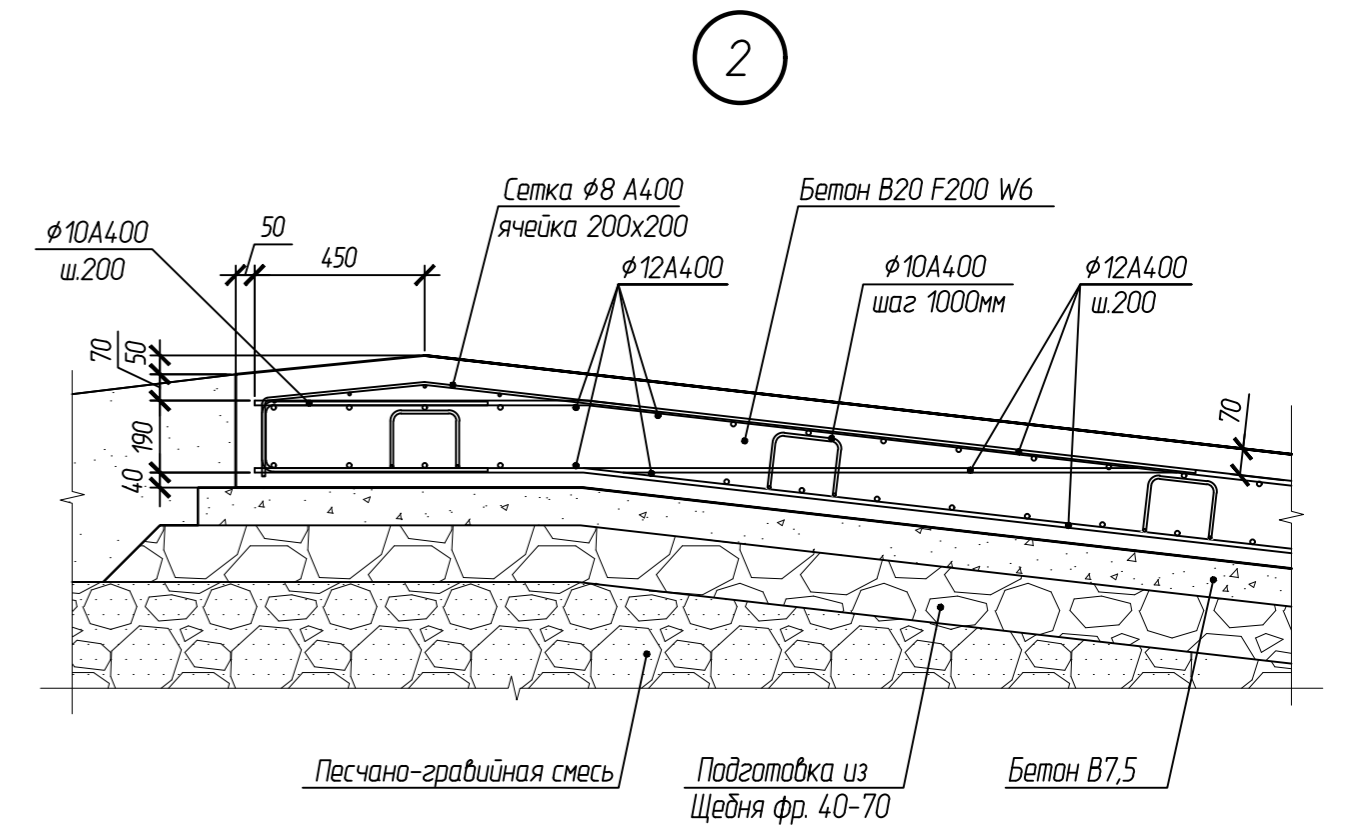
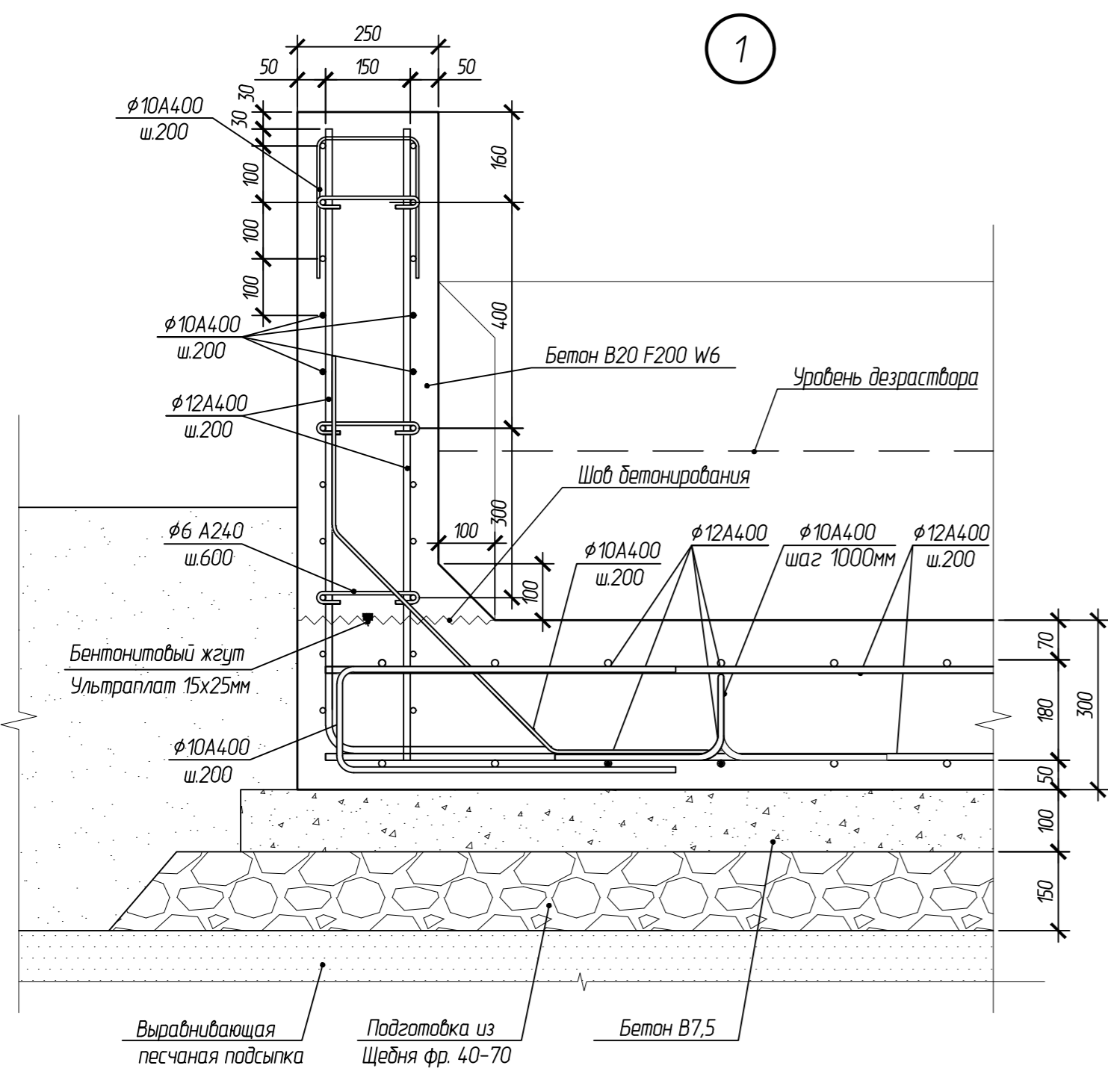
1. Размеры фундаментов, диаметр и расположение анкерных болтов уточнить на месте в зависимости от габаритов оборудования.

					102-280623-КР4.3					
					Комплекс по обращению с ТКО, расположенный в Омской области, р-н Тарский, и предназначенный для обработки, утилизации и размещения отходов					
Изм.	Кол.	Лист	Ндокум.	Подпись	Дата	Общеплощадочные сооружения	Стадия	Лист	Листов	
ГИП		Кулешов				Рамка радиационного контроля. Фундаменты Ф-1, Ф-1а. Столб оградительный СО-1	П	3		
Исполн.		Надымчук					ООО "ТЕХНОЭКОС"			
Н. контр.		Можаров					г. Тамбов			
							Формат А3			

Дезинфицирующая ванна

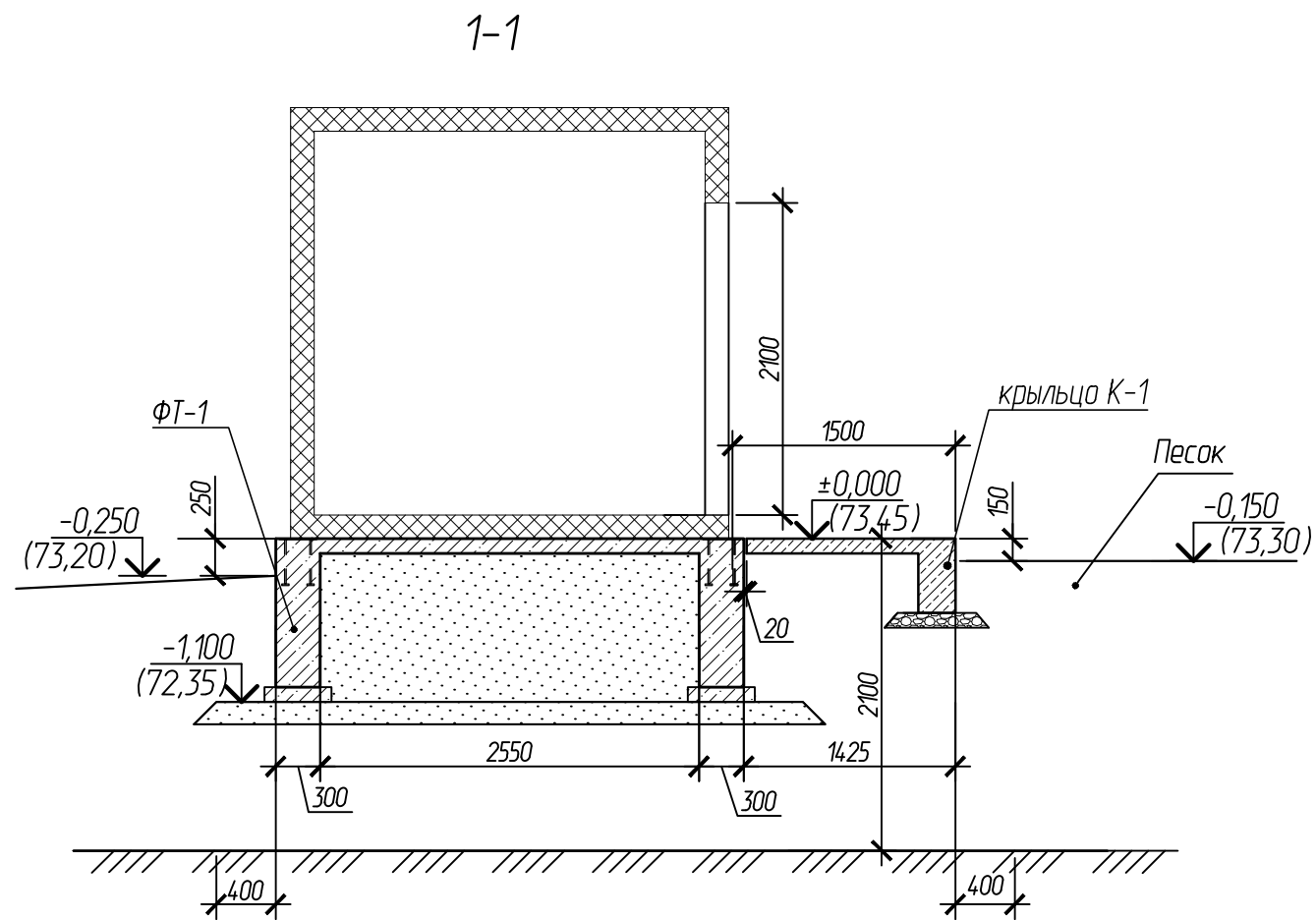
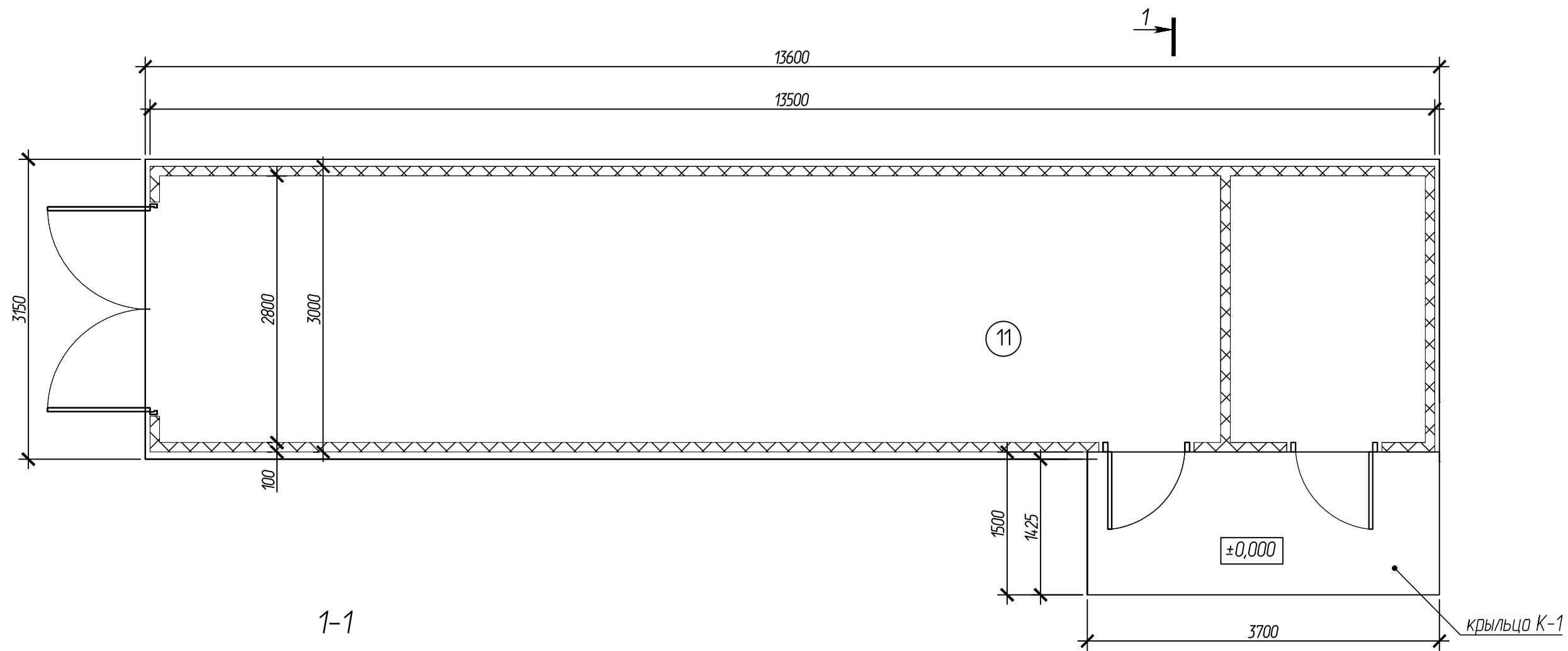


Бетон В20	-300мм
Бетон В7,5	-100мм
Щебёночная подготовка	-150мм
Геотекстиль	
Песчаная подсыпка	-1550мм
Уплотнённый грунт основания	



					102-280623-КР4.3			
					Комплекс по обращению с ТКО, расположенный в Омской области, р-н Тарский, и предназначенный для обработки, утилизации и размещения отходов			
Изм.	Кол.	Лист	Изд.	Подпись	Дата	Общеплощадочные сооружения	Лист	Листов
Исполн.						Дезинфицирующая ванна (поз. 8)	4	
Н. контр.								
							ООО "ТЕХНОЭКОС" г. Тамбов	
Формат А2								

Согласовано: _____
Подпись и дата _____
Имя, И. подл. _____



1. Местоположение очистных сооружений фильтрата дано на чертежах марки ПЗУ.
2. За условную отметку 0.000 принята отметка верха фундамента под блок-контейнеры, что соответствует абсолютной отметке 73.45, согласно схеме ПЗУ.
3. Размеры со знаком * уточнить по месту при получении блок-контейнеров.
4. Задание на блок-контейнеры см. чертежи марки ТХ.

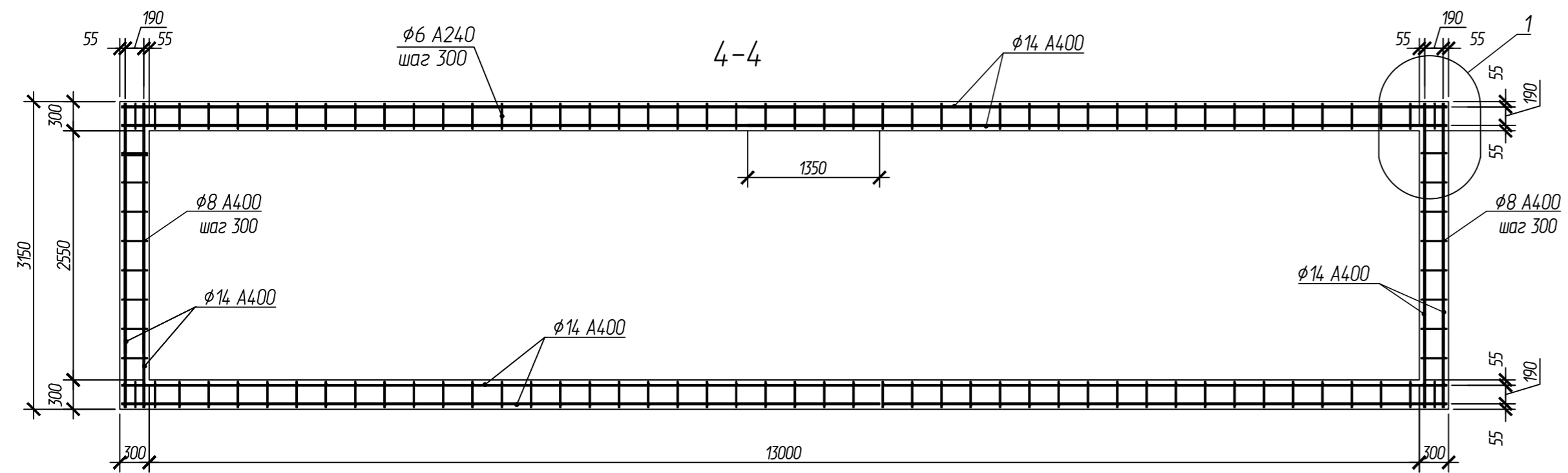
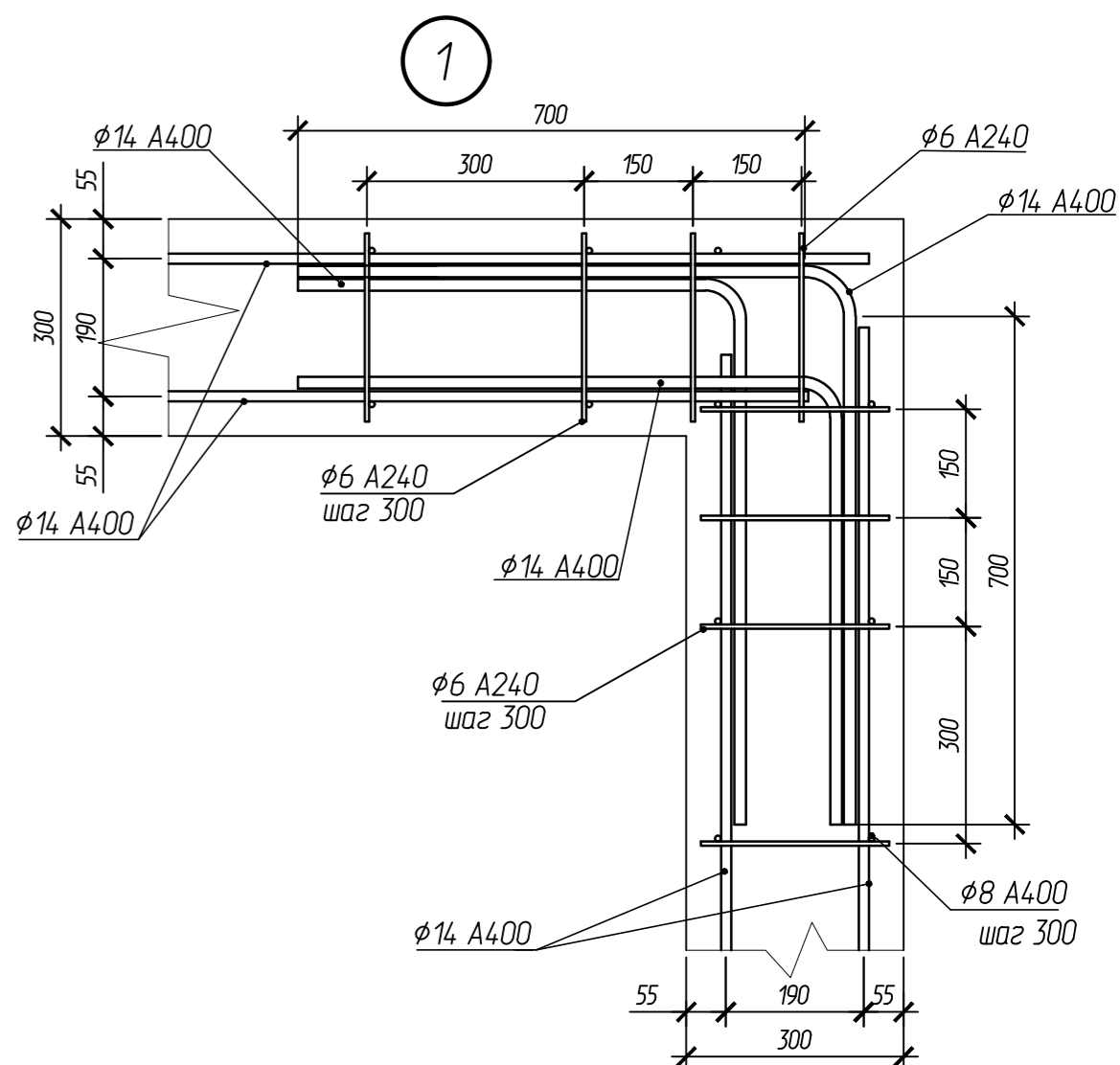
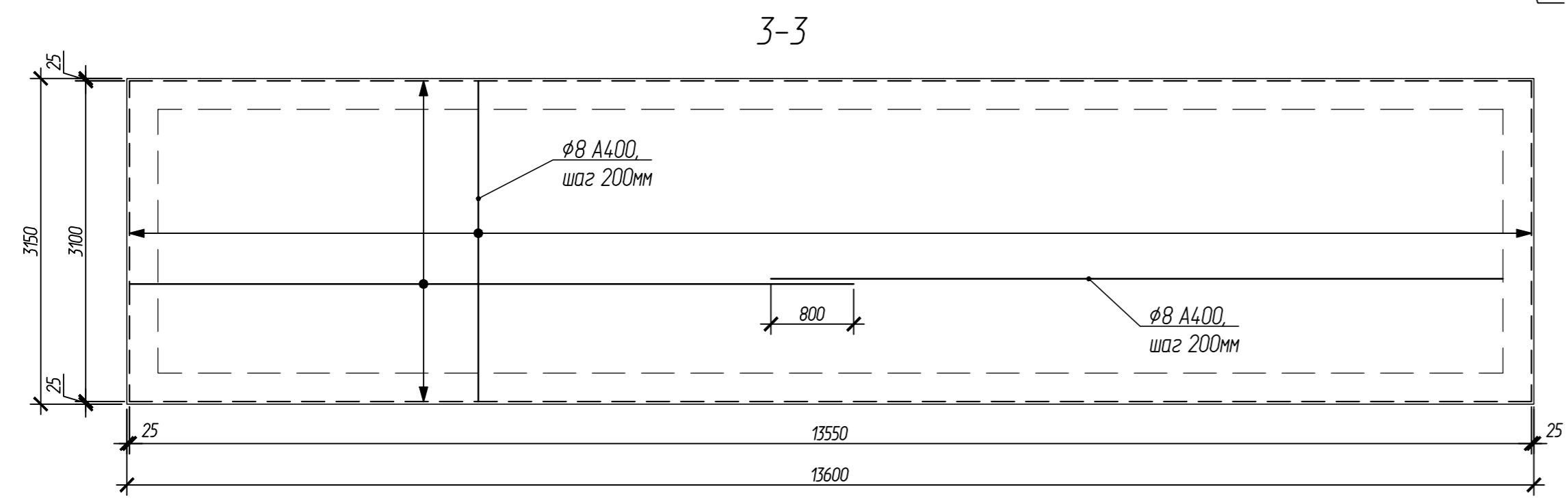
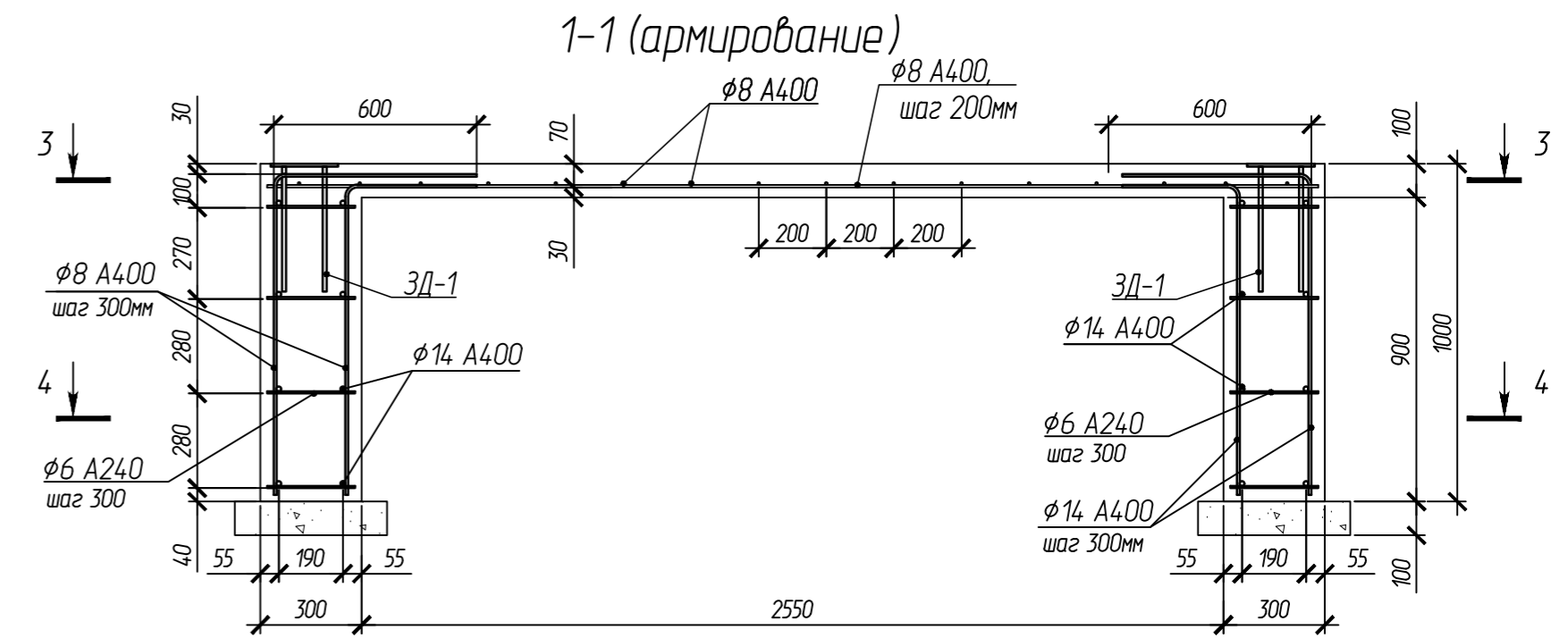
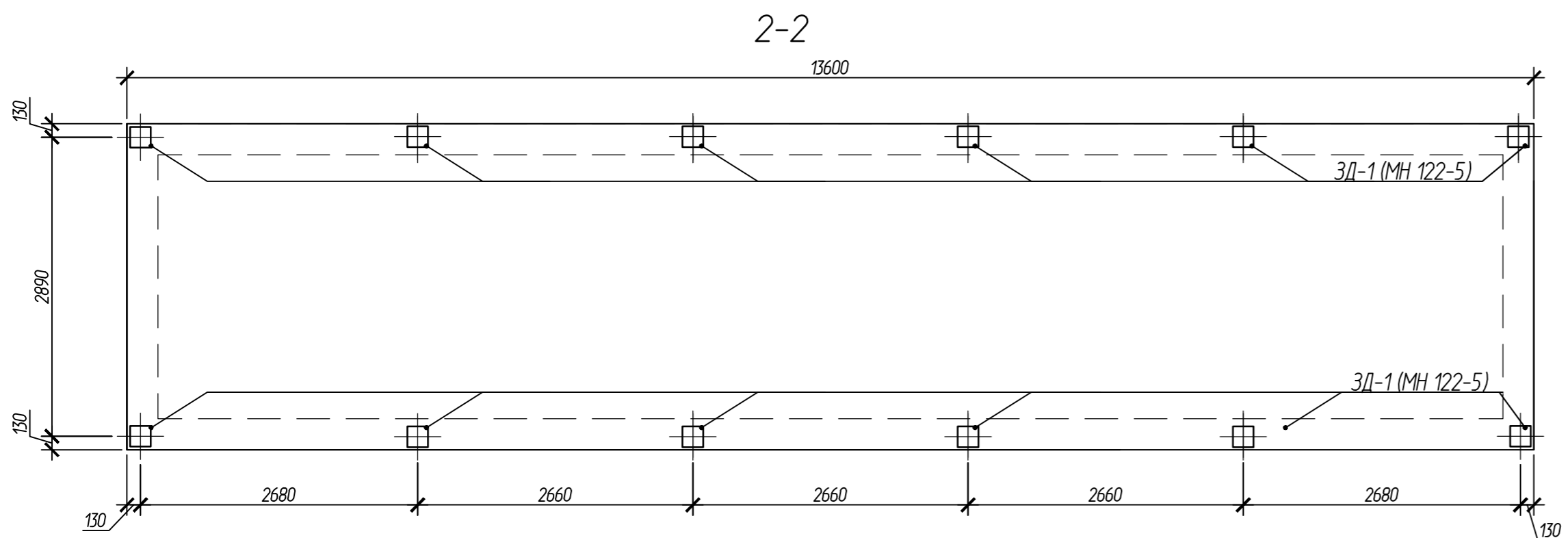
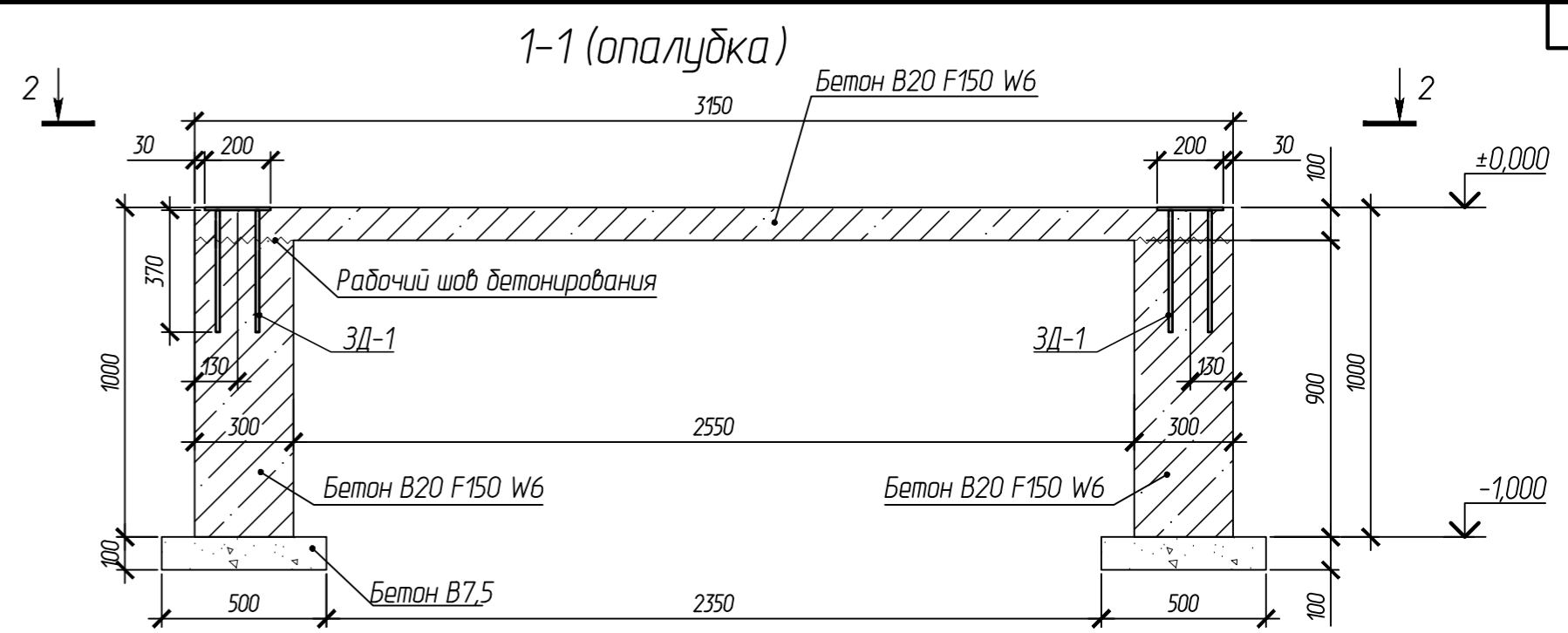
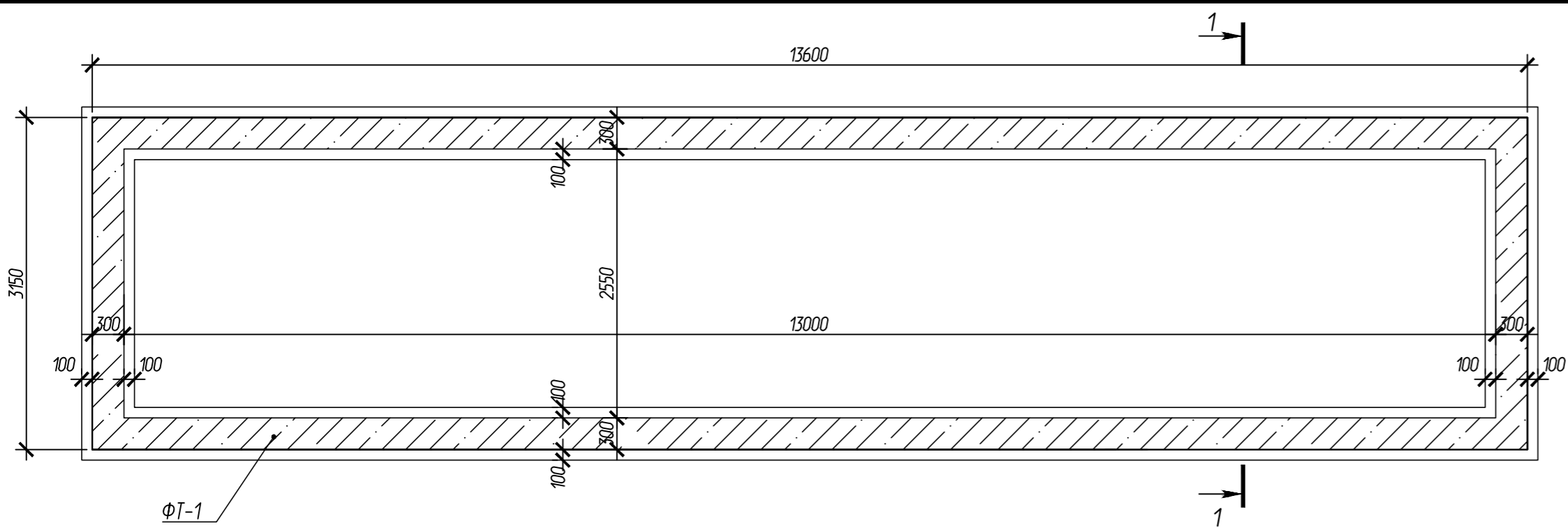
						102-280623-КР4.3			
						Комплекс по обращению с ТКО, расположенный в Омской области, р-н Тарский, и предназначенный для обработки, утилизации и размещения отходов			
Изм.	Кол.	Лист	Ндокум.	Подпись	Дата	Общеплощадочные сооружения	Стадия	Лист	Листов
ГИП				Кулешов			П	5	
Исполн.				Надымчук					
Н. контр.				Можаров		Очистные сооружения фильтрата (поз.11)			
						ООО "ТЕХНОЭКОС" г. Тамбов			

Согласовано:

Взам.инв.№

Подпись и дата

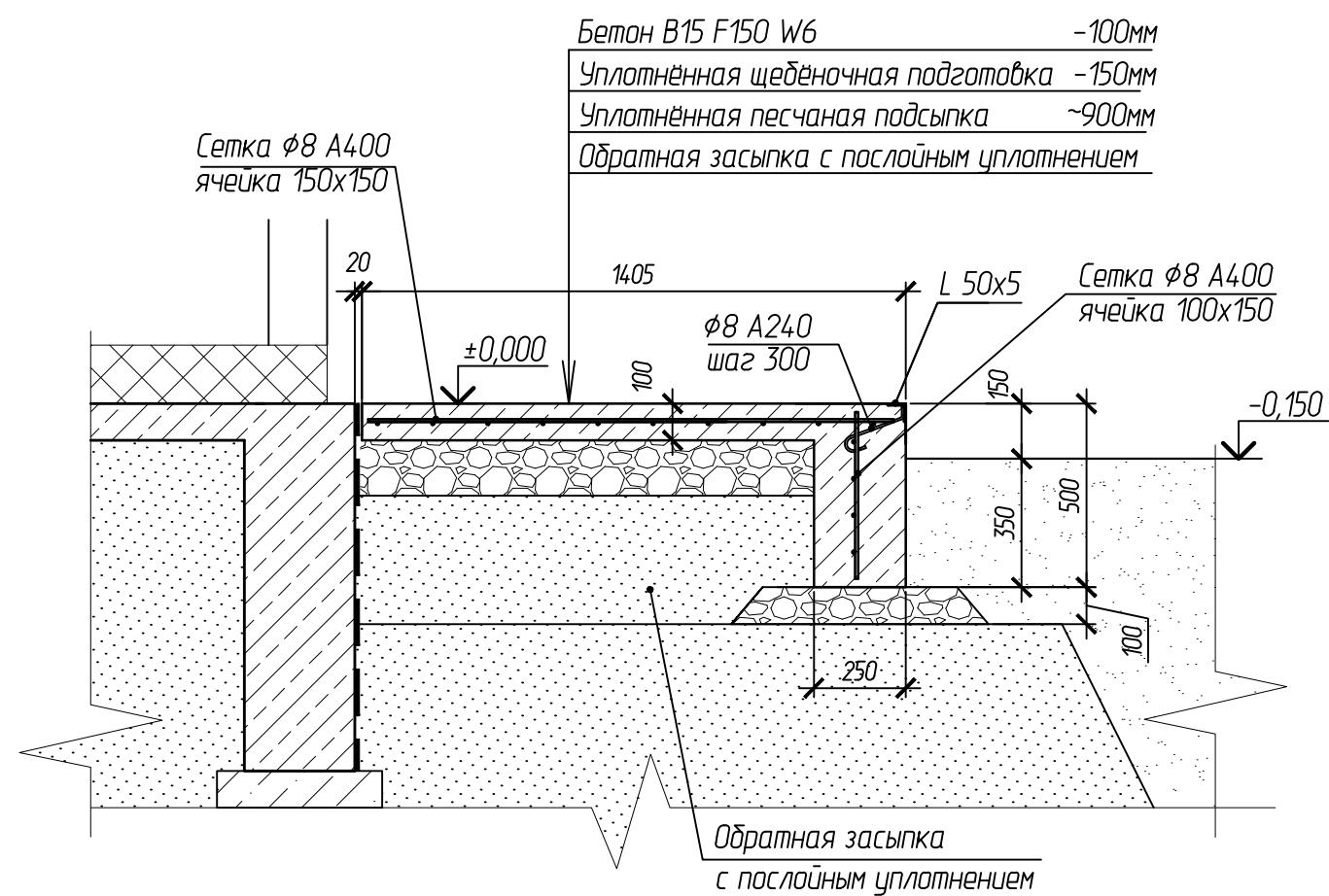
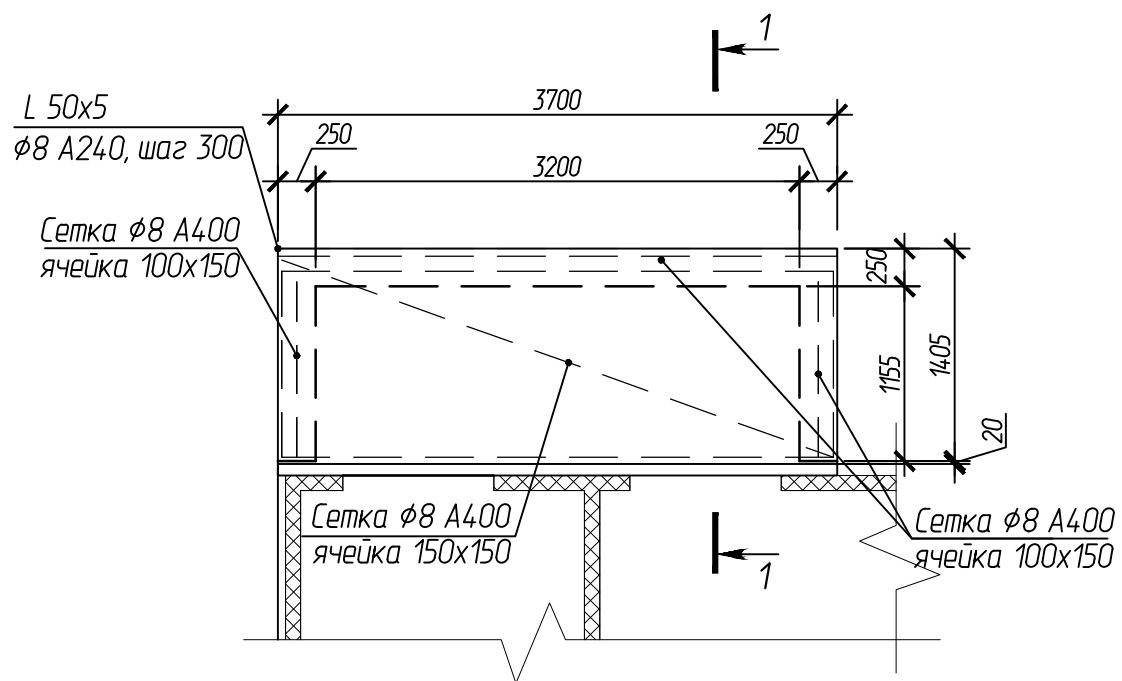
Инв. № подл.



					102-280623-КР4.3				
					Комплекс по обращению с ТКО, расположенный в Омской области, р-н Тарский, и предназначенный для обработки, утилизации и размещения отходов				
Изм.	Кол.	Лист	Исполн.	Подпись	Дата	Общеплощадочные сооружения	Стадия	Лист	Листов
			Кулешов				П	6	
Исполн.			Надымчук			Очистные сооружения фильтра. Фундамент ФТ-1			
Н. контр.			Можаров						
							ООО "ТЕХНОЭКОС" г. Тамбов		

Крыльцо К-1

1-1



Согласовано:

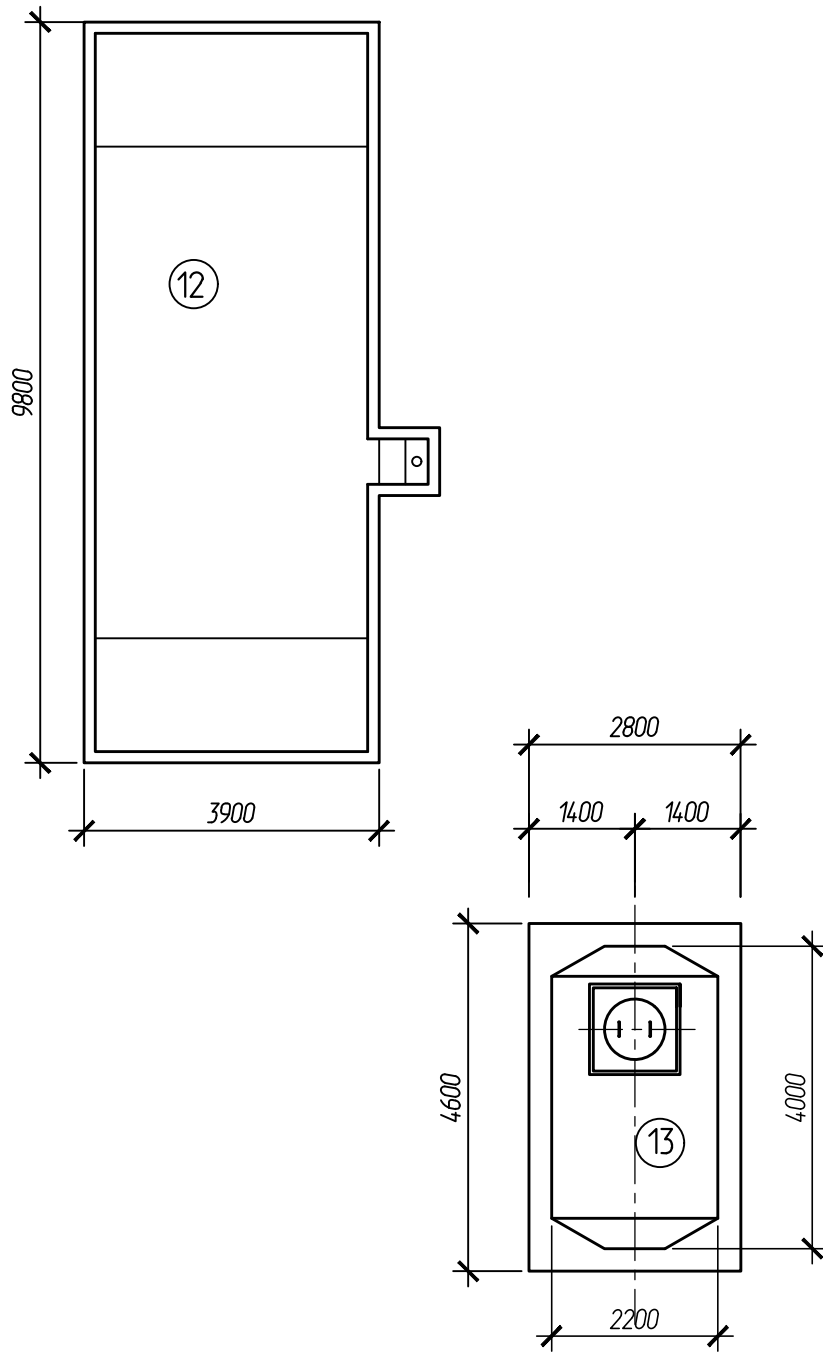
Взам.инв.№

Подпись и дата

Инв. № подл.

						102-280623-КР4.3			
						Комплекс по обращению с ТКО, расположенный в Омской области, р-н Тарский, и предназначенный для обработки, утилизации и размещения отходов			
Изм.	Кол.	Лист	Индокум.	Подпись	Дата	Общеплощадочные сооружения	Стадия	Лист	Листов
ГИП		Кулешов					П	7	
Исполн.		Надымчук							
Н. контр.		Можаров				Очистные сооружения фильтрата. Крыльцо К-1	ООО "ТЕХНОЭКОС" г. Тамбов		
						Формат А3			

Схема заправочной площадки и аварийной емкости



Согласовано:

Взам.инв.Н

Подпись и дата

Инв. и подл.

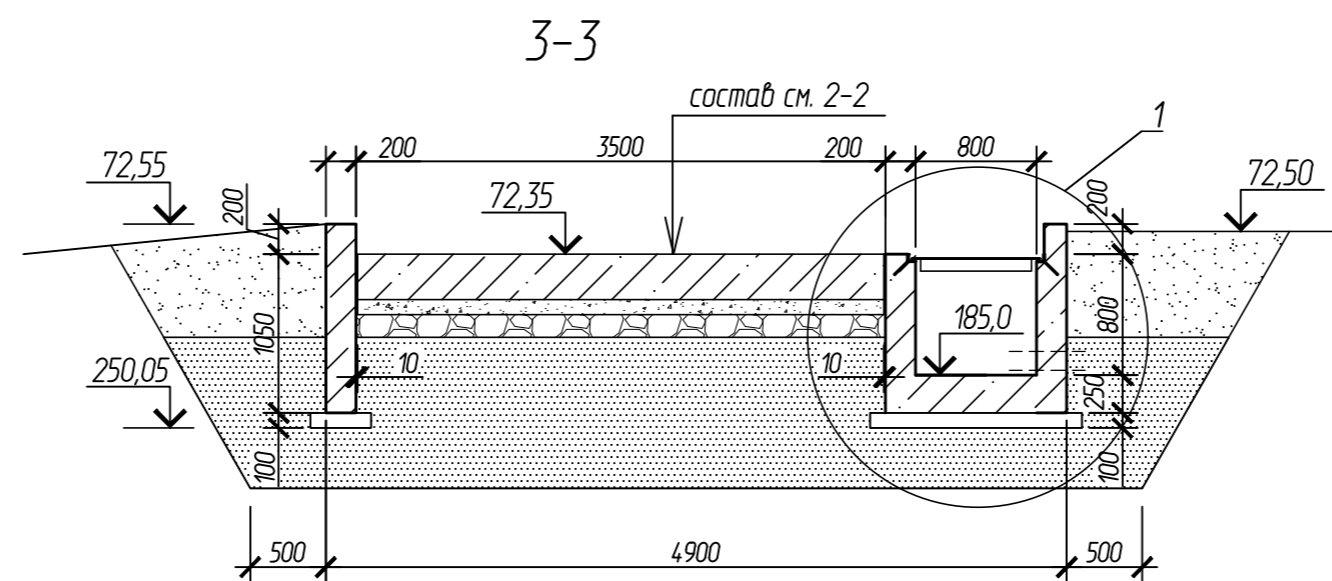
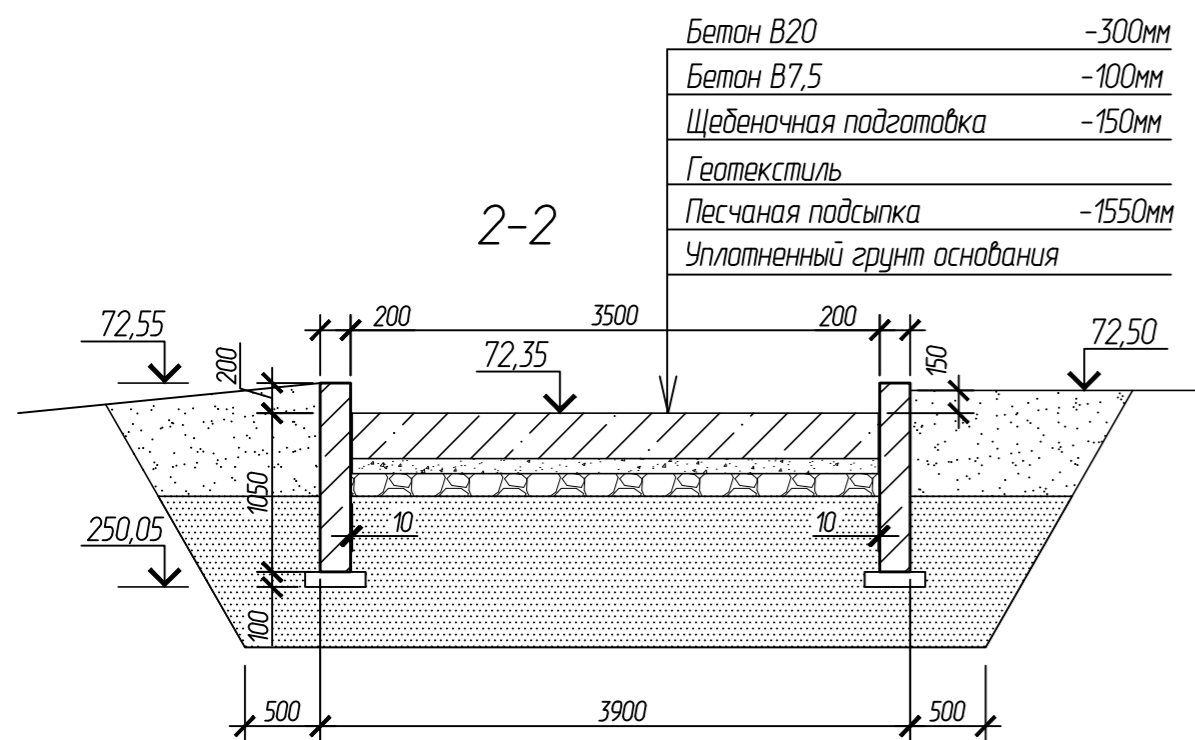
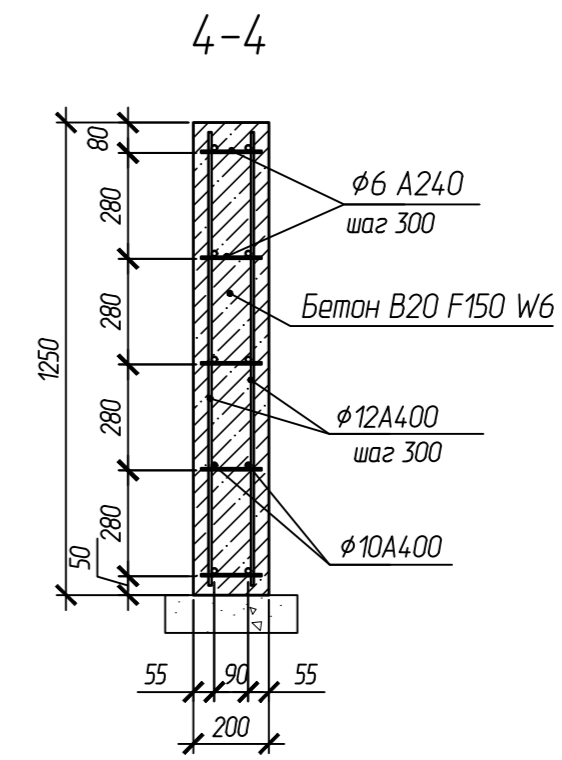
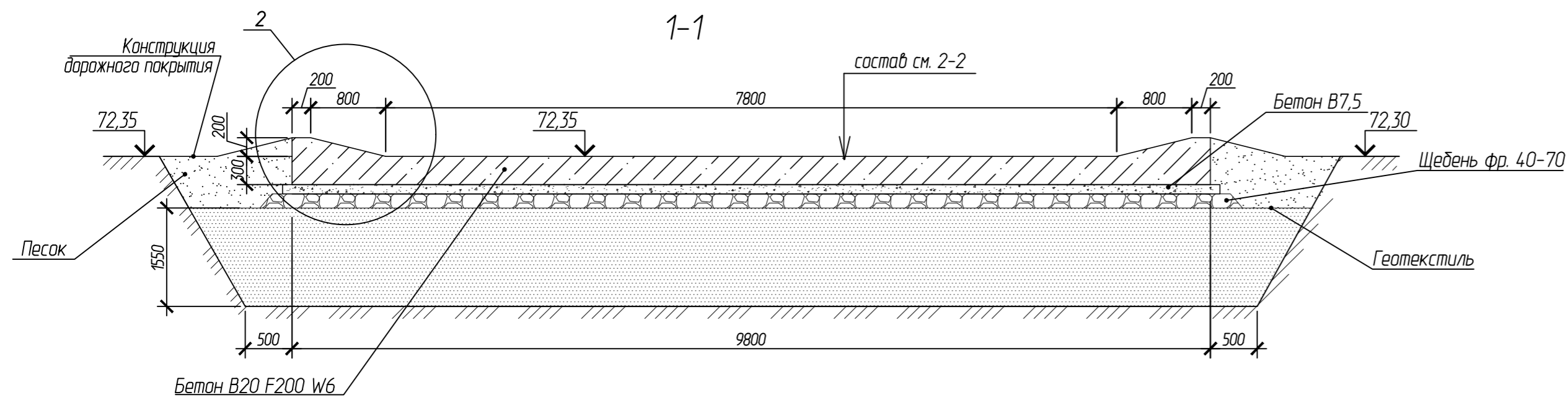
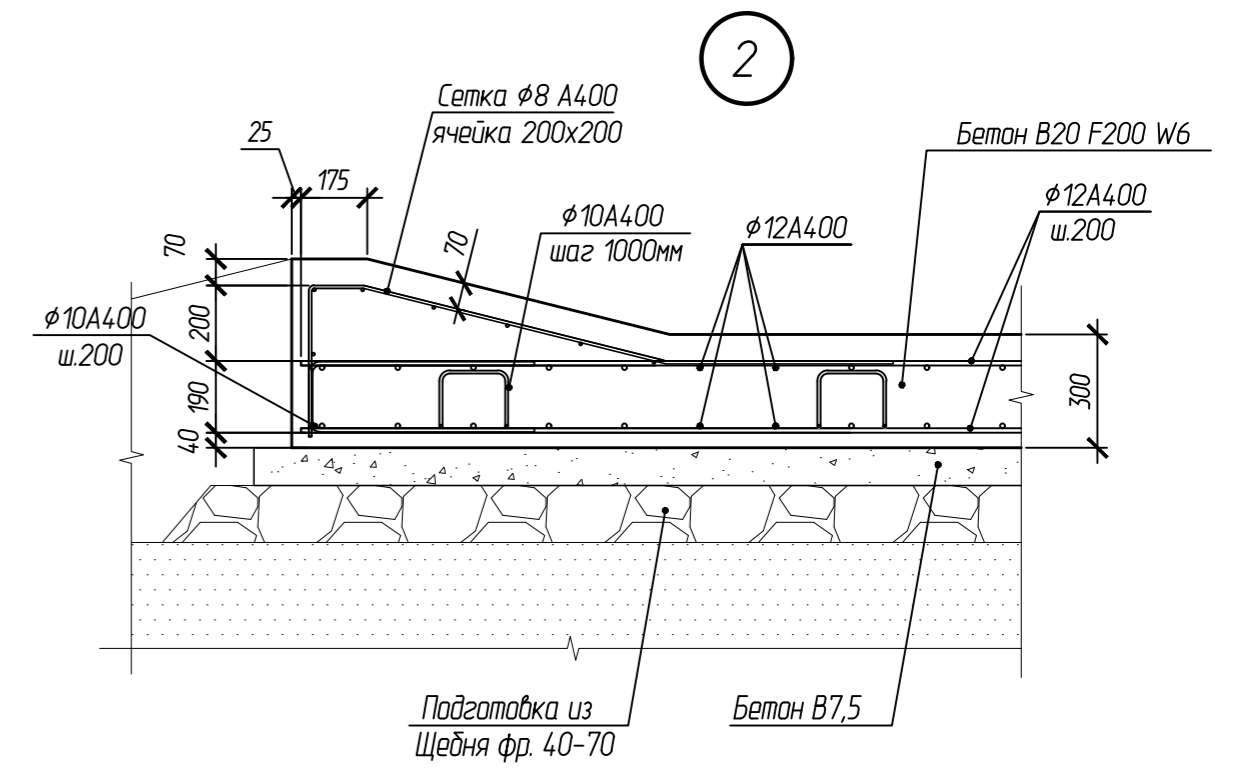
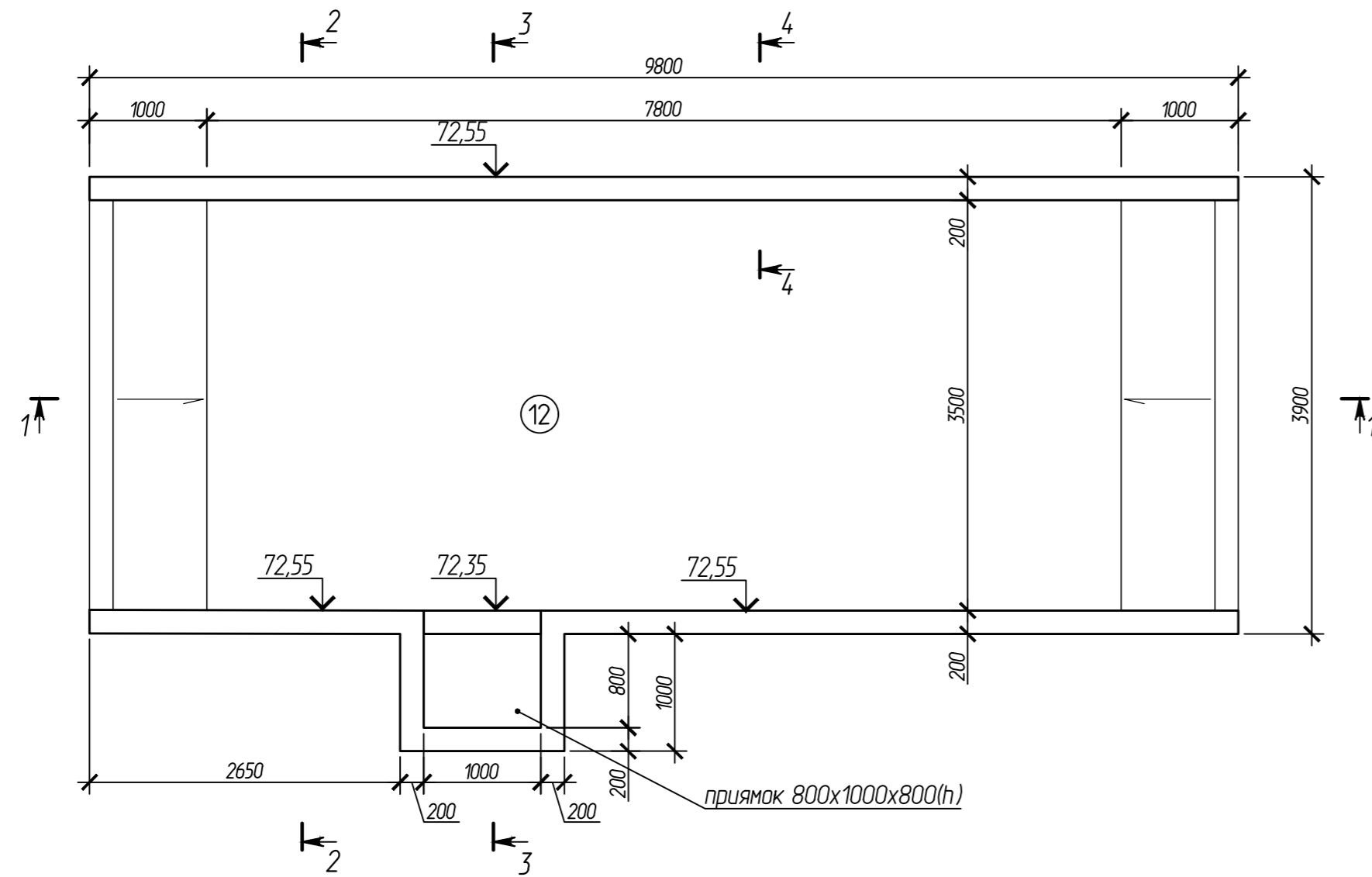
Изм.	Кол.	Лист	Индокум.	Подпись	Дата
ГИП			Кулешов		
Исполн.			Надымчук		
Н. контр.			Можаров		

102-280623-КР4.3

Комплекс по обращению с ТКО, расположенный в Омской области, р-н Тарский, и предназначенный для обработки, утилизации и размещения отходов

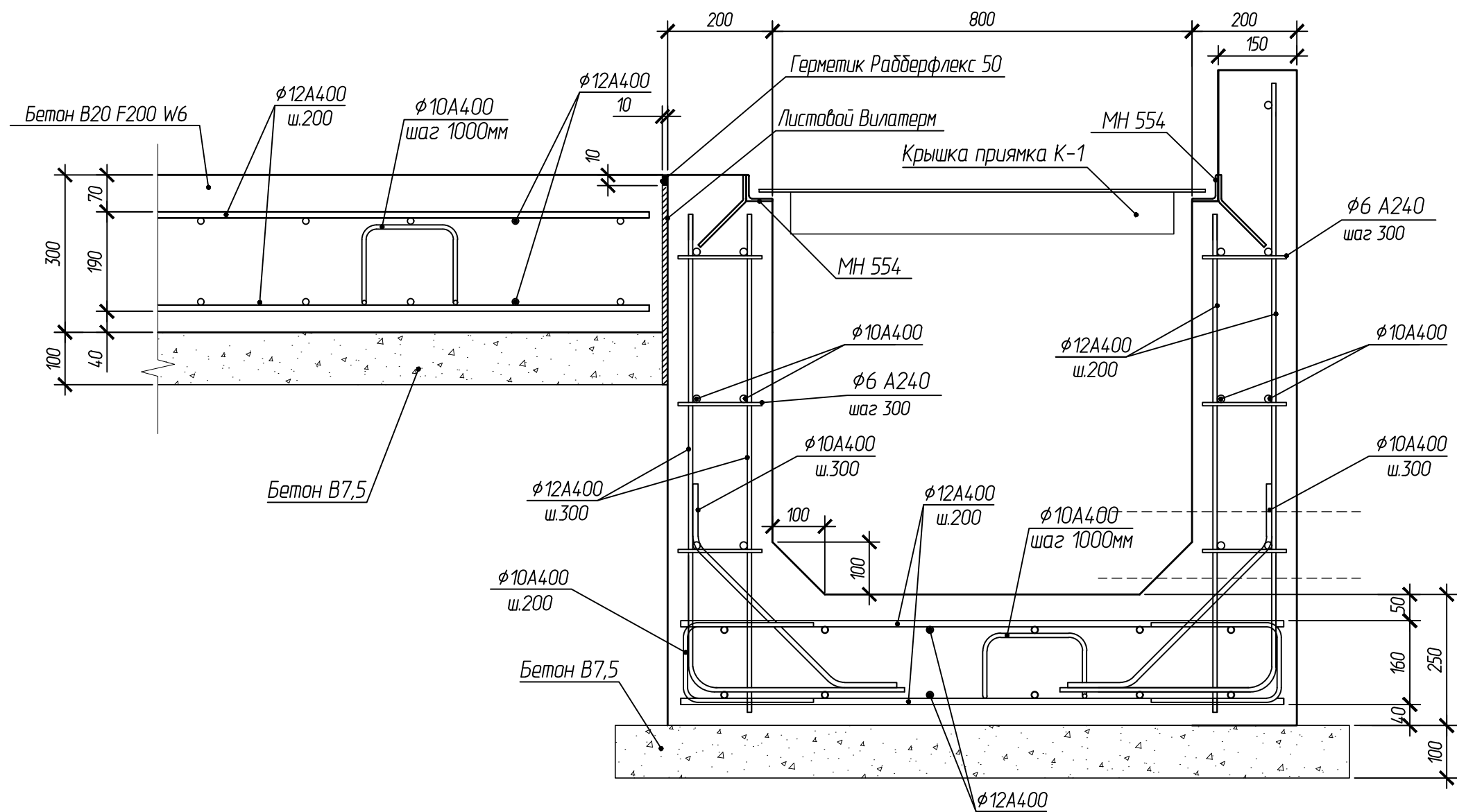
Общеплощадочные сооружения	Стадия	Лист	Листов
	П	8	
Схема заправочной площадки с аварийной емкостью (поз.12, 13)			ООО "ТЕХНОЭКΟΣ" г. Тамбов

Заправочная площадка

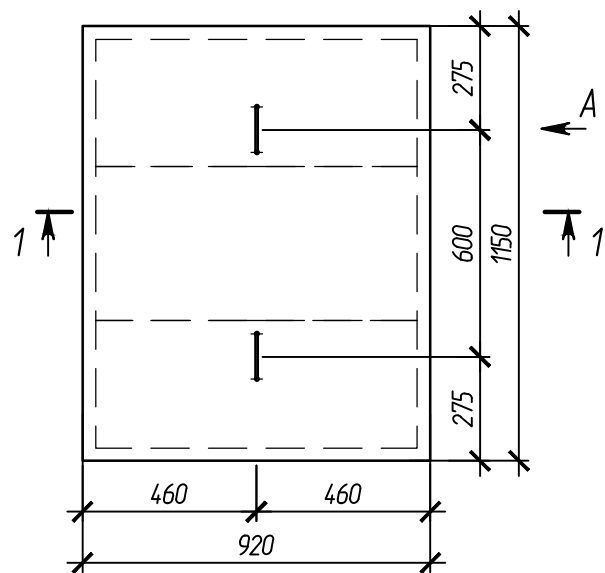


					102-280623-КР4.3				
					Комплекс по обращению с ТКО, расположенный в Омской области, р-н Тарский, и предназначенный для обработки, утилизации и размещения отходов				
Изм.	Кол.	Лист	Надпись	Подпись	Дата	Общеплощадочные сооружения	Стация	Лист	Листов
							П	9	
					Заправочная площадка (поз.12)			ООО "ТЕХНОЭКОС" г. Тамбов	

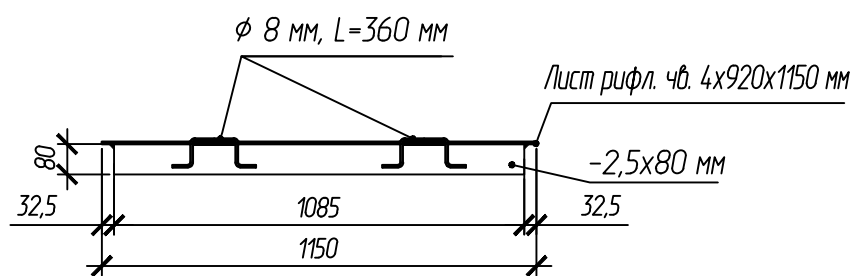
1
12



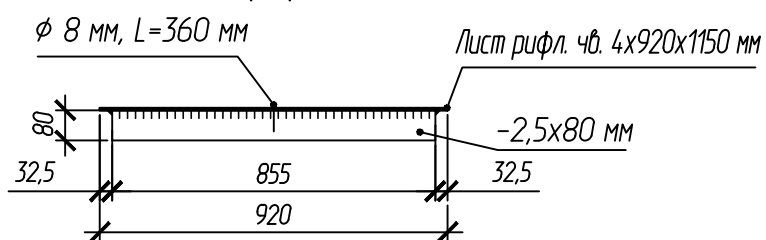
Крышка приямка К-1



Вид А



1-1



						102-280623-КР4.3			
						Комплекс по обращению с ТКО, расположенный в Омской области, р-н Тарский, и предназначенный для обработки, утилизации и размещения отходов			
Изм.	Кол.	Лист	Ндокум.	Подпись	Дата	Общеплощадочные сооружения	Стадия	Лист	Листов
ГИП			Кулешов				П	9.1	
Исполн.			Надымчук						
Н. контр.			Можаров						
						Заправочная площадка (поз.12). Узел 1		ООО "ТЕХНОЭКОС" г. Тамбов	

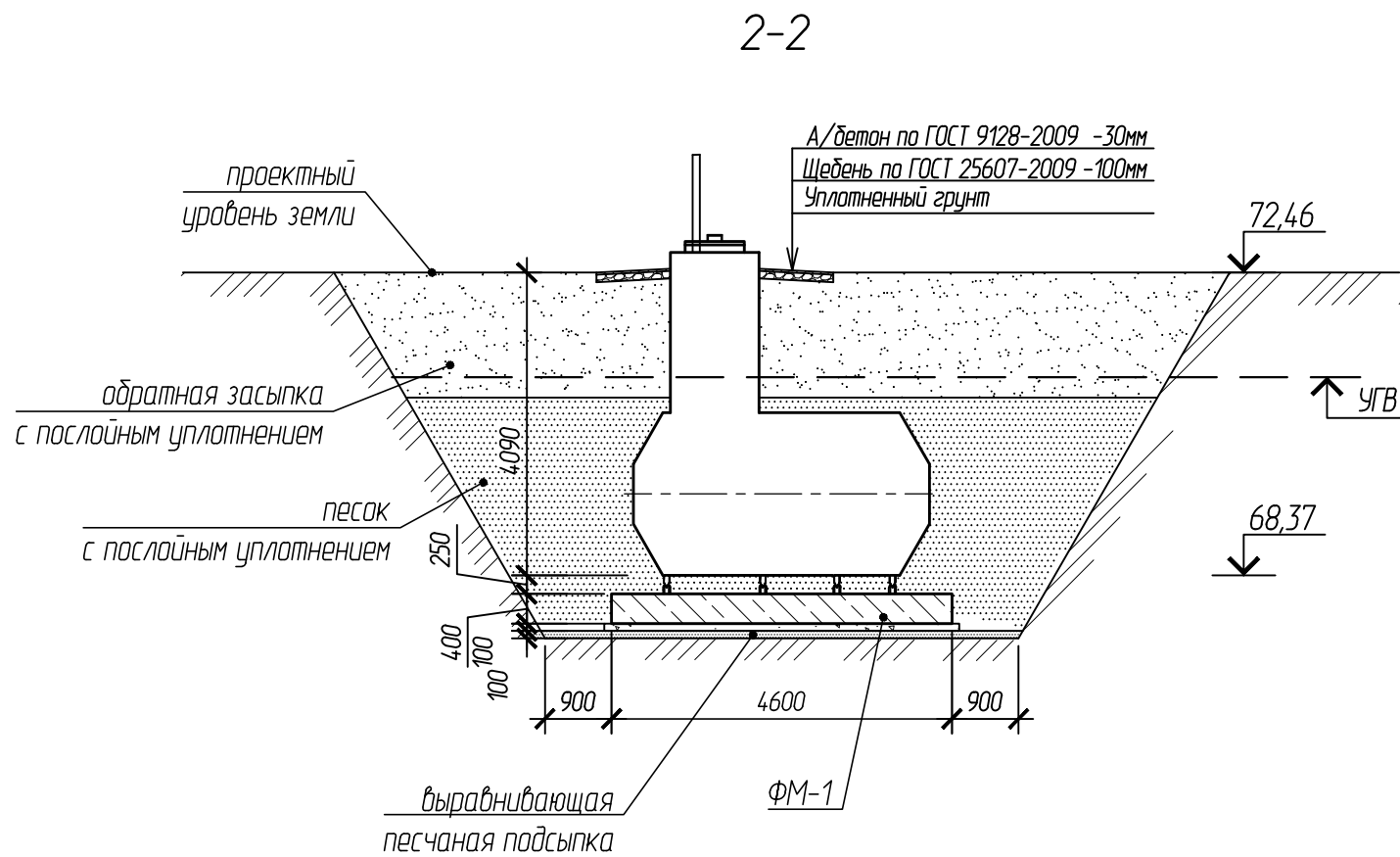
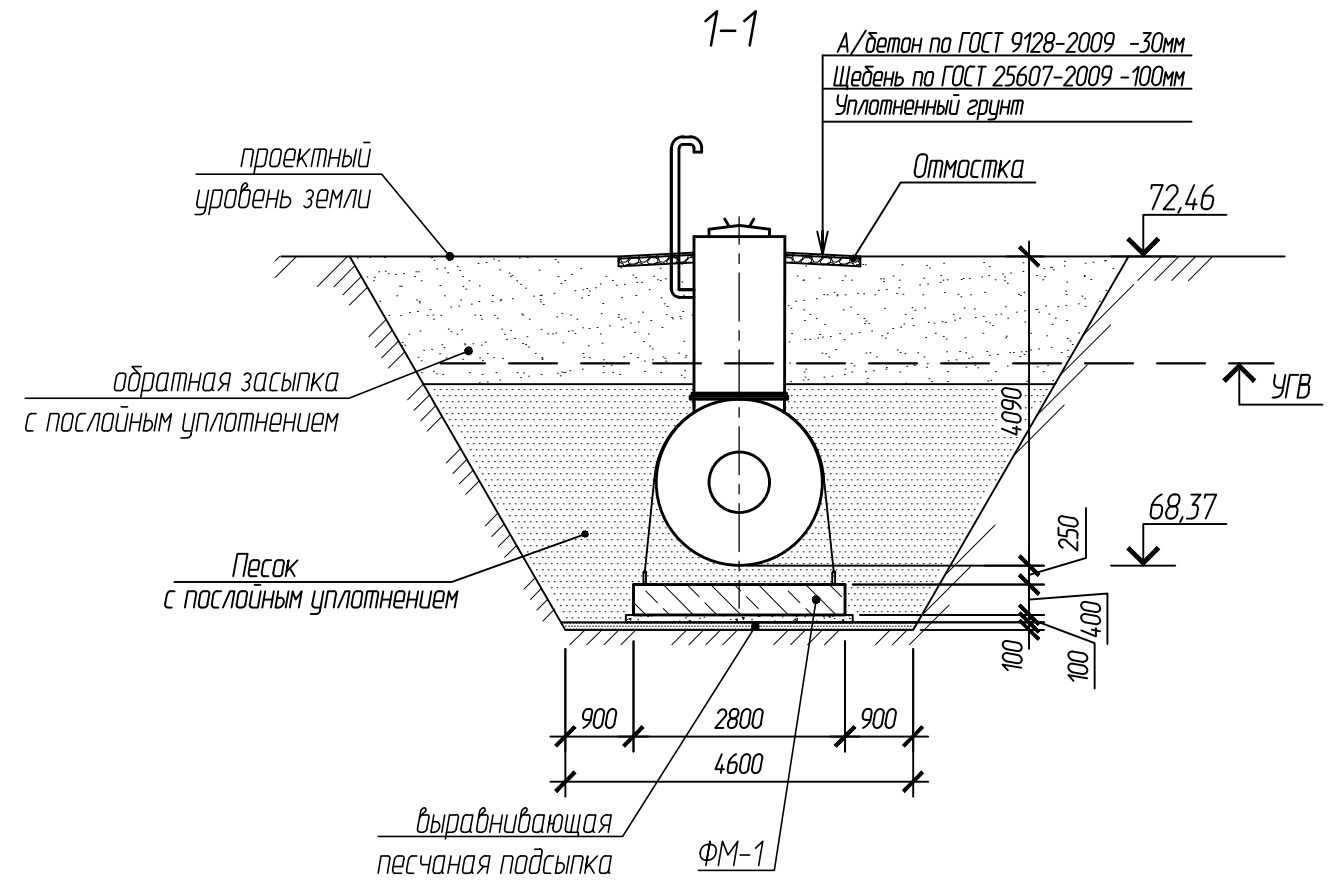
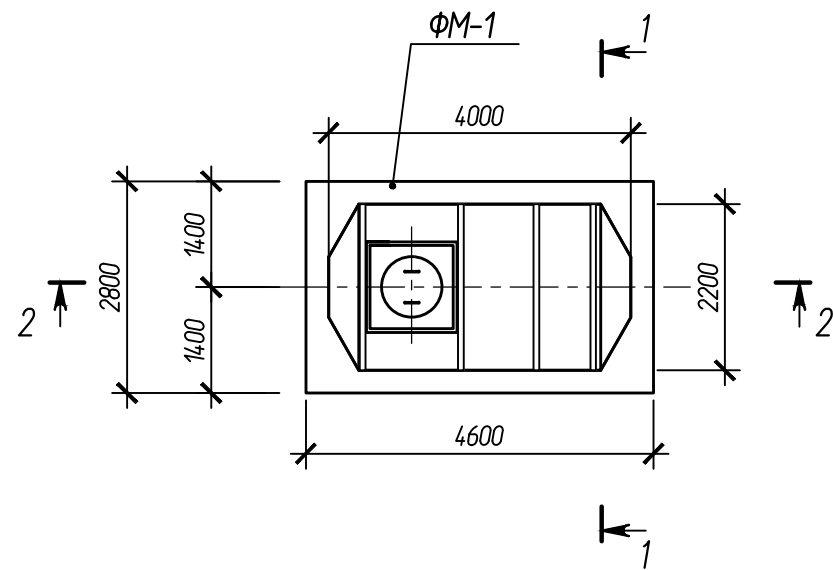
Согласовано:

Взам.инв.Н

Подпись и дата

Инв. N подл.

Схема установки резервуара



Согласовано:

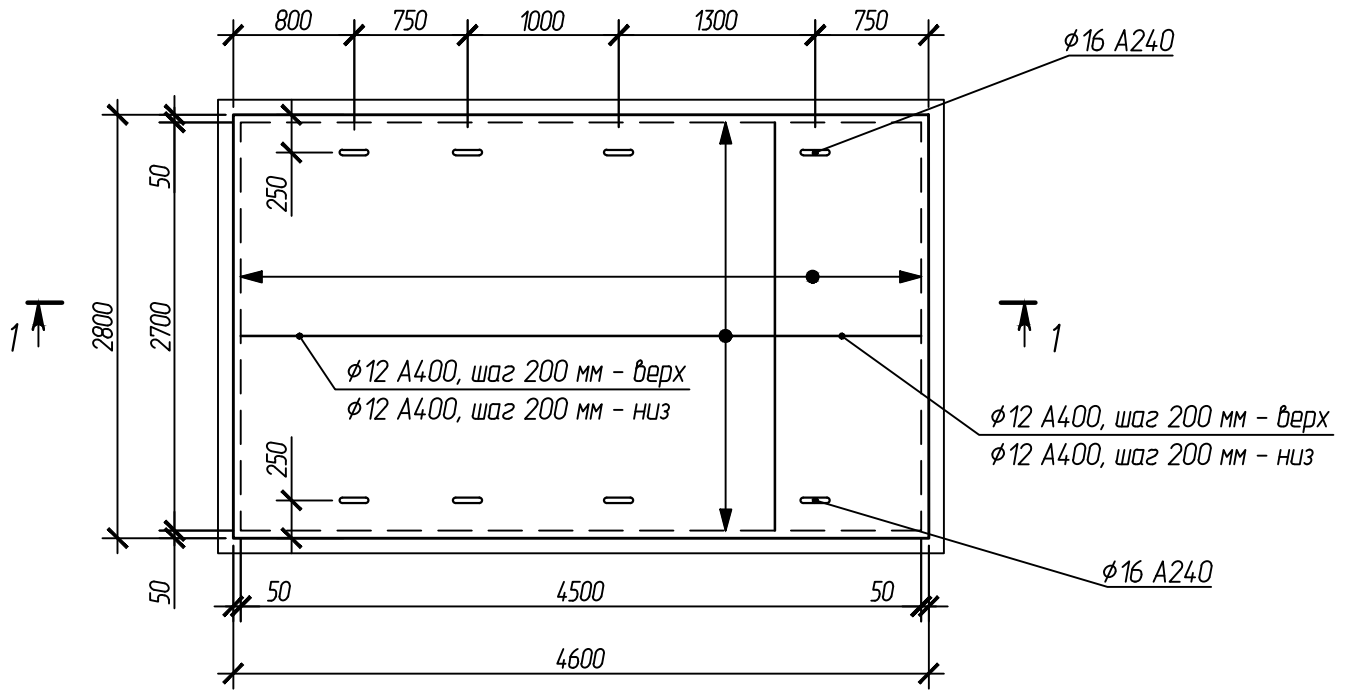
Взам.инв.№

Подпись и дата

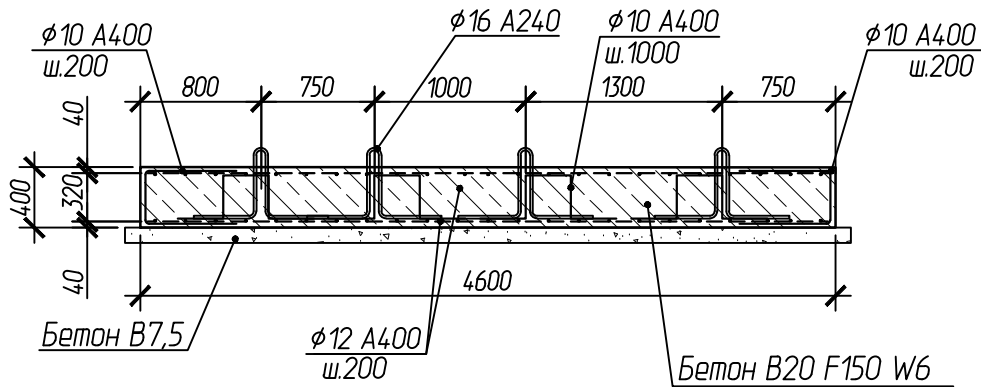
Инв. № подл.

						102-280623-КР4.3			
						Комплекс по обращению с ТКО, расположенный в Омской области, р-н Тарский, и предназначенный для обработки, утилизации и размещения отходов			
Изм.	Кол.	Лист	Ндокум.	Подпись	Дата	Общеплощадочные сооружения	Стадия	Лист	Листов
ГИП		Кулешов					П	10	
Исполн.		Надымчук							
Н. контр.		Можаров							
						Аварийная емкость (поз.13). Схема установки		ООО "ТЕХНОЭКОС" г. Тамбов	
						Формат А3			

Фундамент ФМ-1



1-1



Согласовано:

Взам.инв.№

Подпись и дата

Инв. № подл.

102-280623-КР4.3

Комплекс по обращению с ТКО, расположенный в Омской области, р-н Тарский, и предназначенный для обработки, утилизации и размещения отходов

Изм.	Кол.	Лист	Идокум.	Подпись	Дата
ГИП		Кулешов			
Исполн.		Надымчук			
Н. контр.		Можаров			

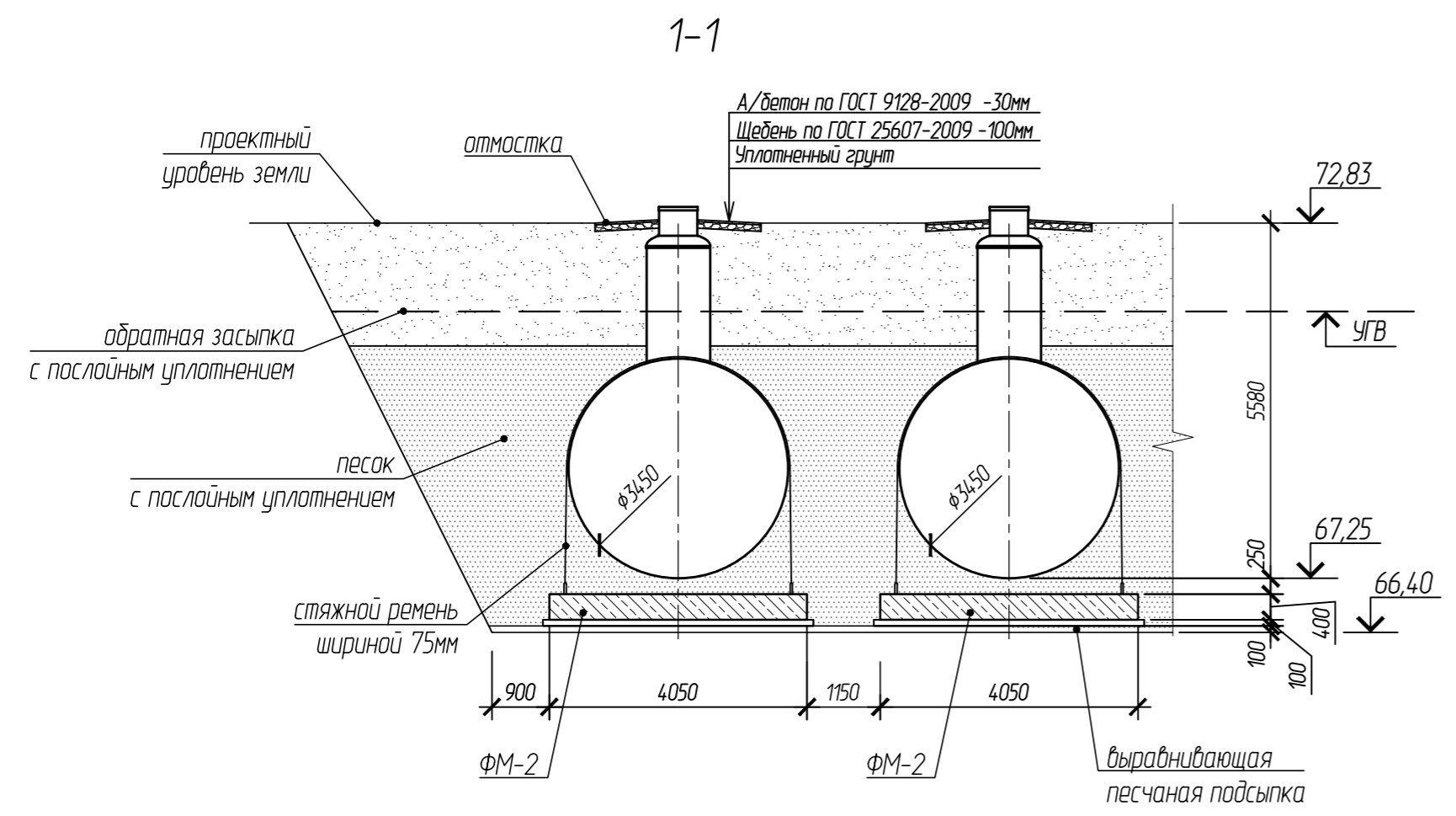
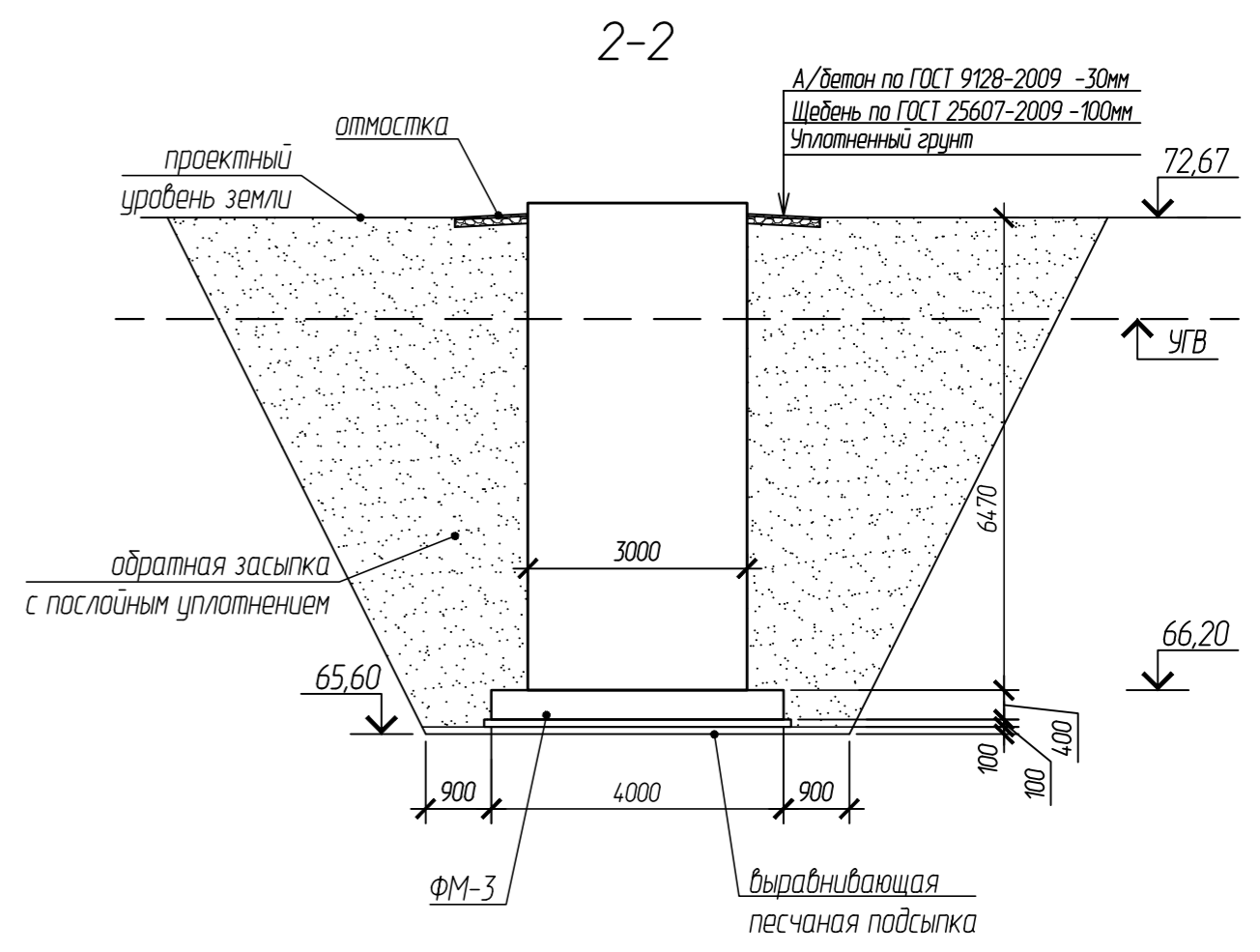
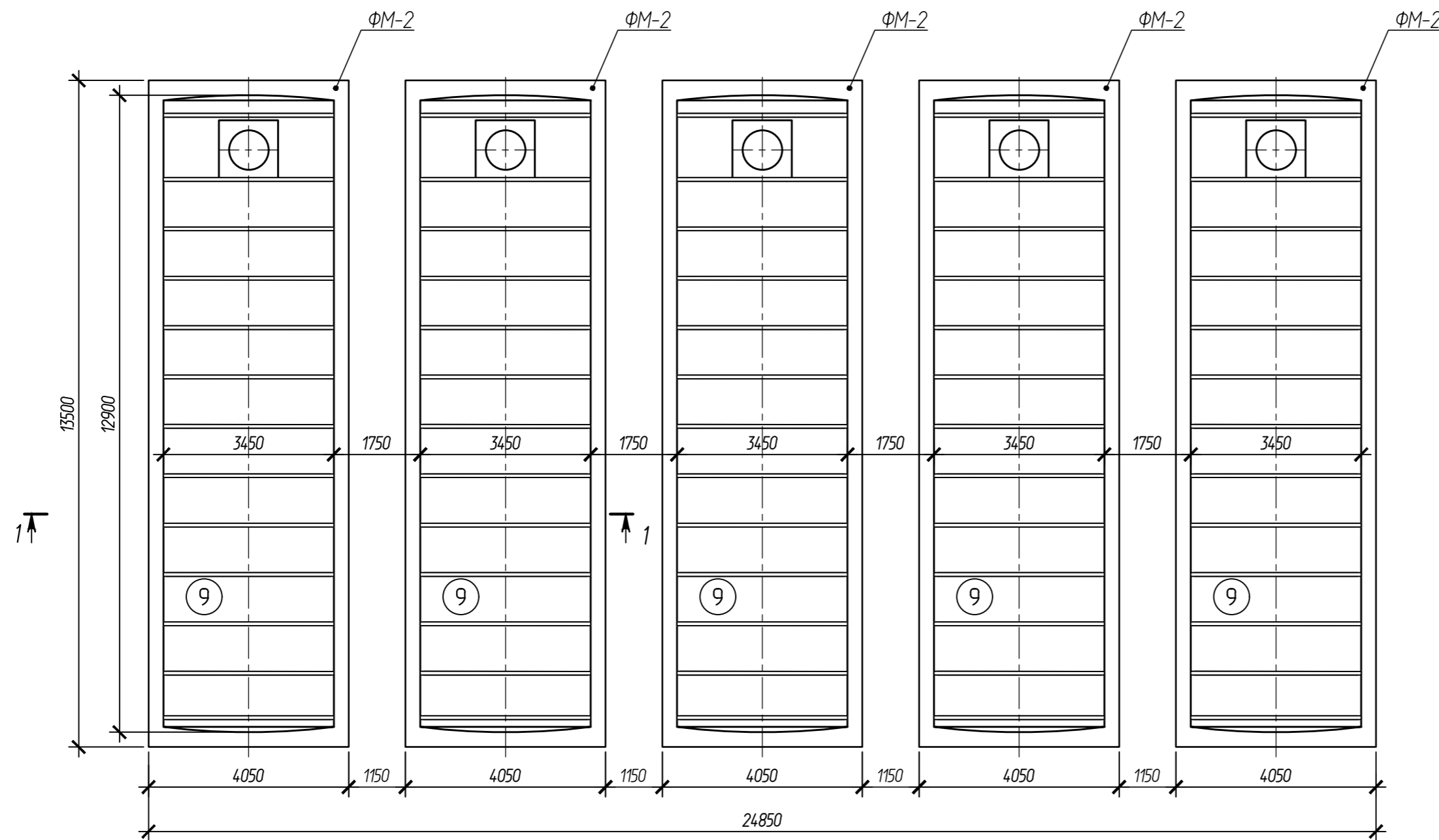
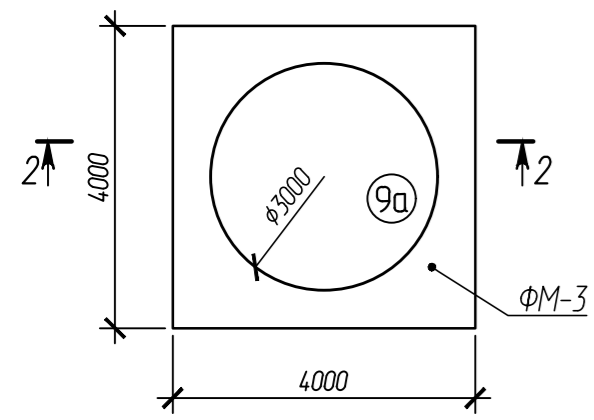
Общеплощадочные сооружения

Стадия	Лист	Листов
П	11	

Фундамент ФМ-1

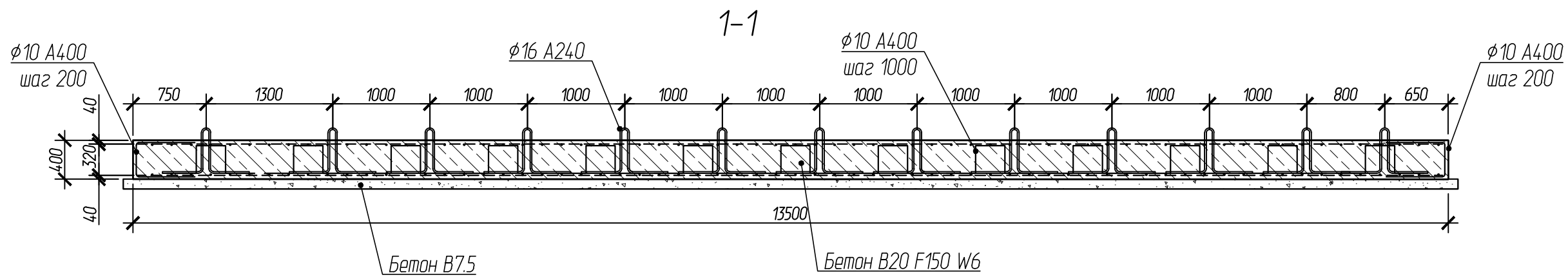
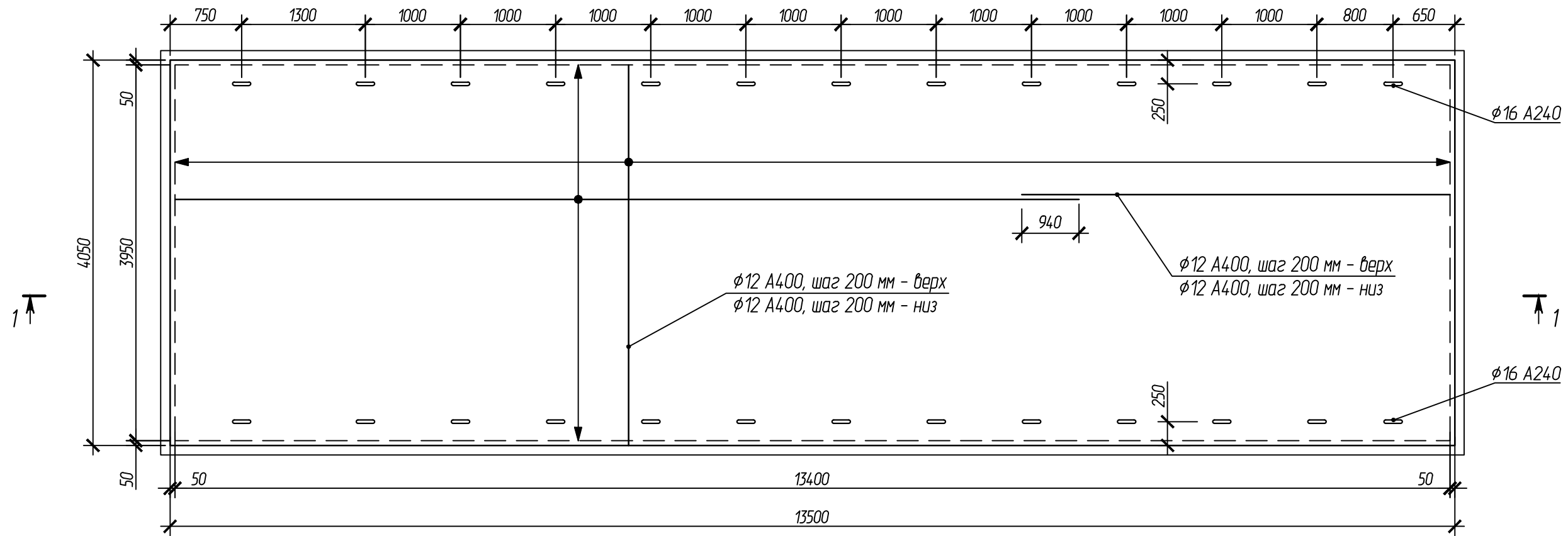
ООО "ТЕХНОЭКОС"
г. Тамбов

Формат А4



						102-280623-КР4.3			
						Комплекс по обращению с ТКО, расположенный в Омской области, р-н Тарский, и предназначенный для обработки, утилизации и размещения отходов			
Изм.	Кол.	Лист	Надочк.	Подпись	Дата	Общеплощадочные сооружения	Стадия	Лист	Листов
ГИП		Кулешов					П	12	
Исполн.		Надымчук							
Н. контр.		Можаров				Пожарный резервуар (поз.9), ПНС пожаротушения (поз.9а)			
						ООО "ТЕХНОЭКОС" г. Тамбов			

Фундамент ФМ-2



Согласовано:

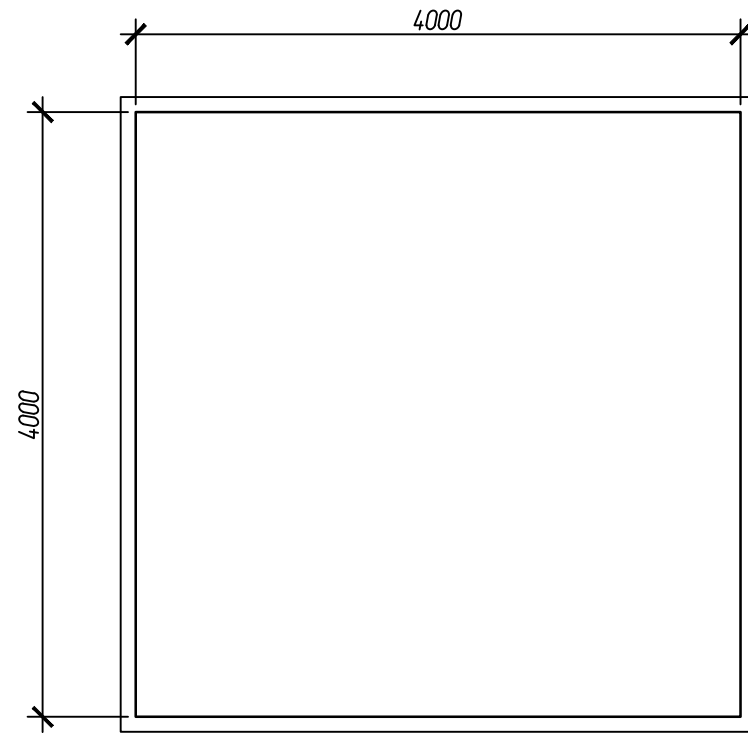
Взам.инв.№

Подпись и дата

Инв. № подл.

						102-280623-КР4.3			
						Комплекс по обращению с ТКО, расположенный в Омской области, р-н Тарский, и предназначенный для обработки, утилизации и размещения отходов			
Изм.	Кол.	Лист	Ндокум.	Подпись	Дата	Общеплощадочные сооружения	Стадия	Лист	Листов
ГИП				Кулешов			П	13	
Исполн.				Надымчук					
Н. контр.				Можаров					
						Фундамент ФМ-2	ООО "ТЕХНОЭКОС" г. Тамбов		

Фундамент ФМ-3



1-1

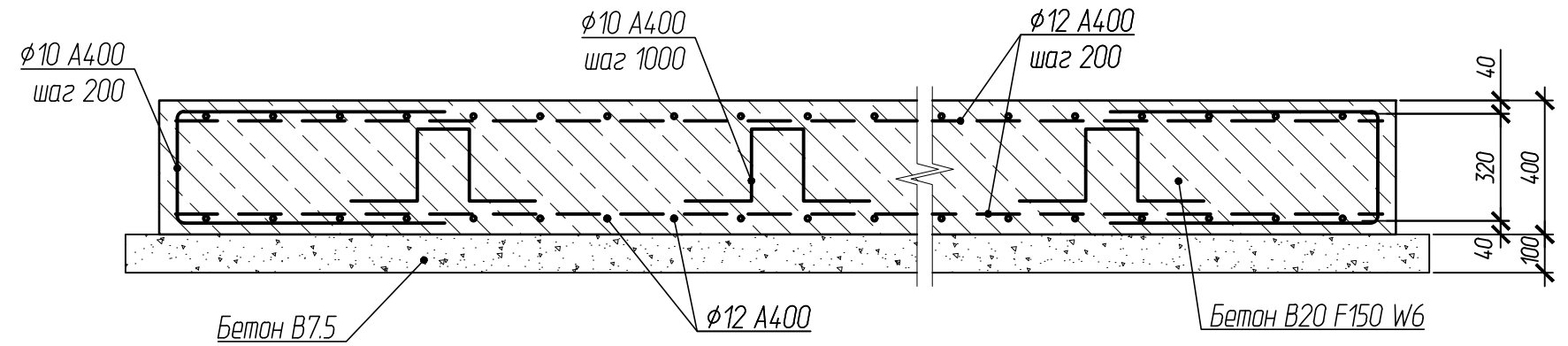
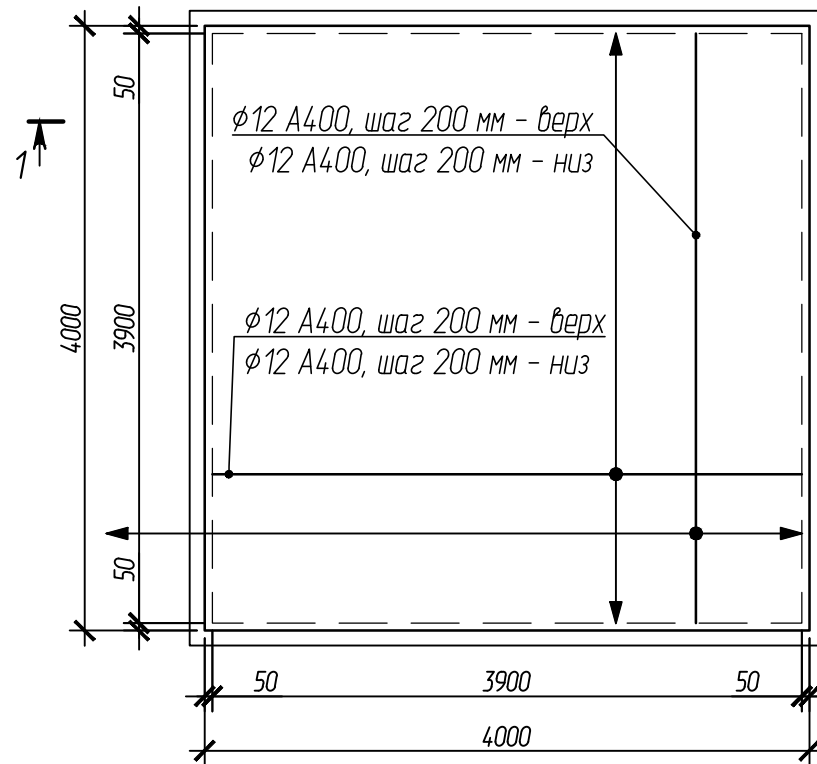


Схема армирования фундамента ФМ-3



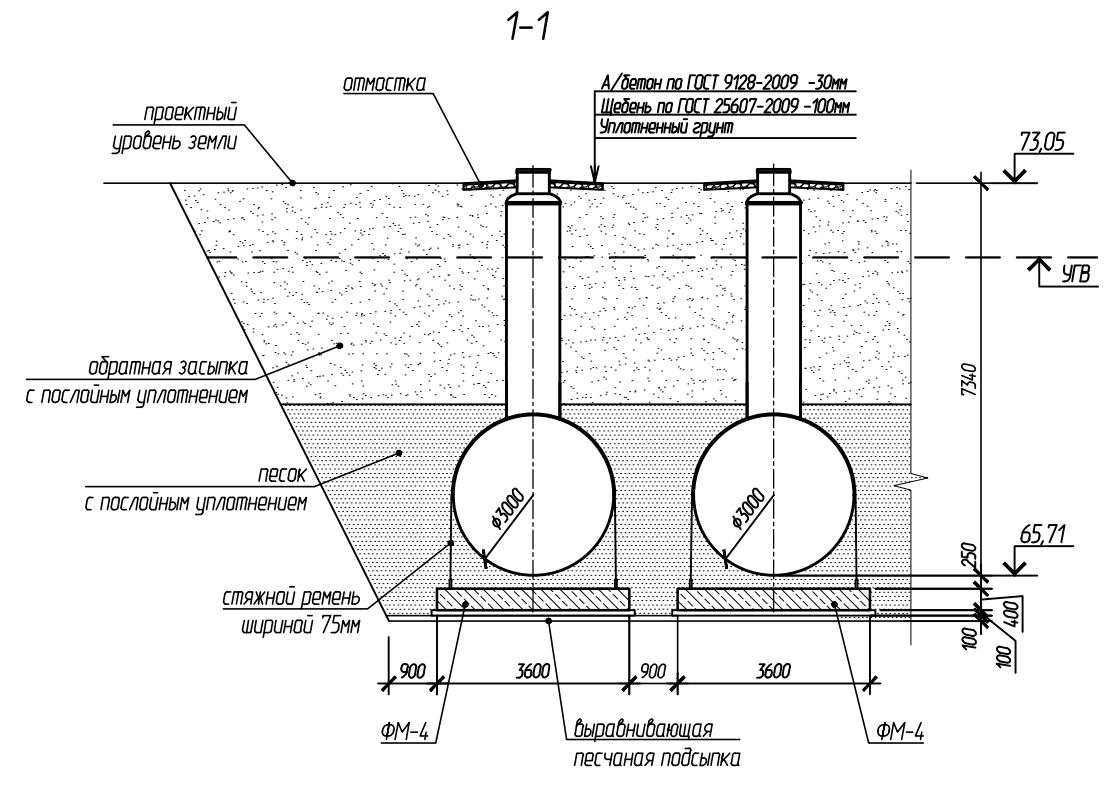
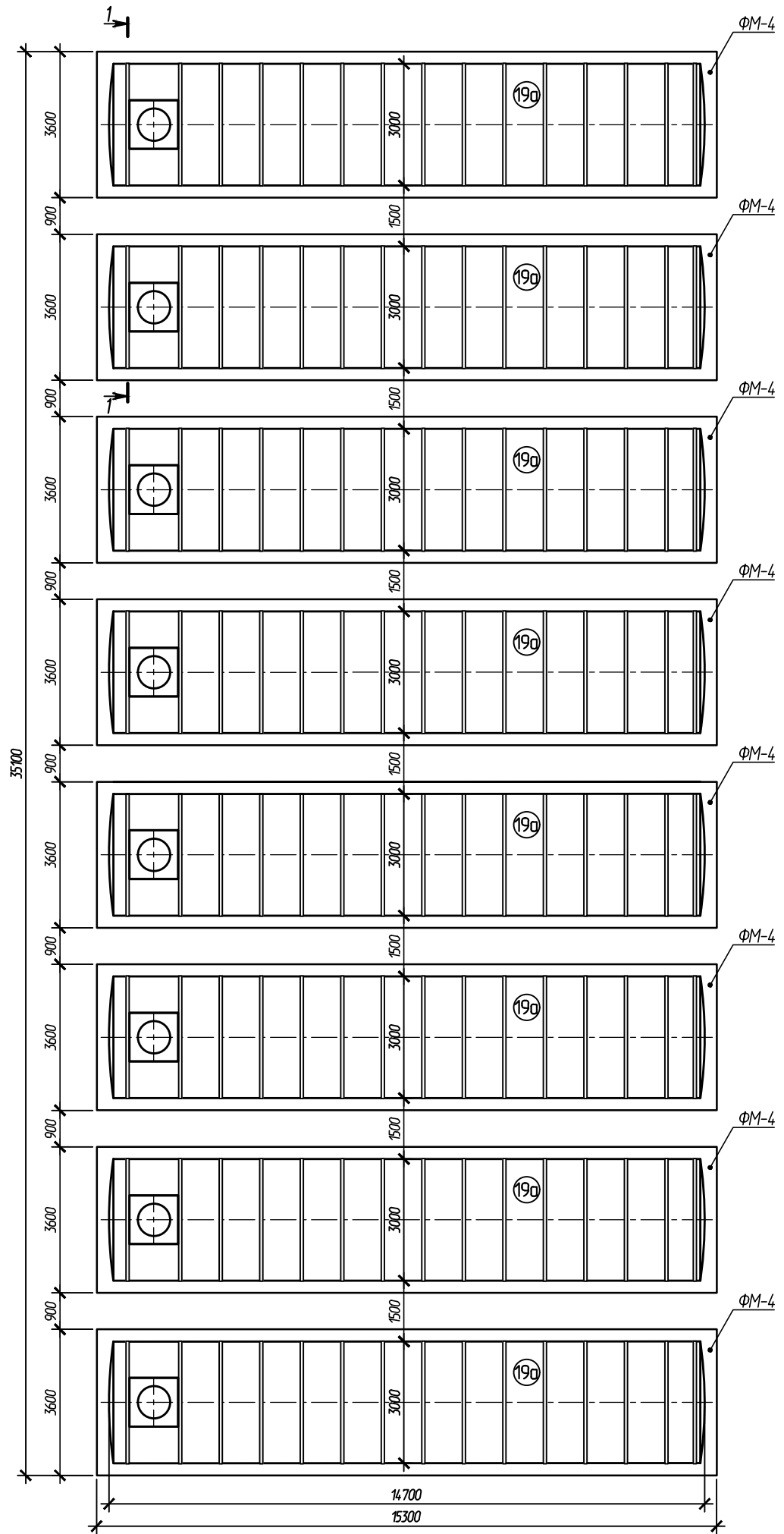
Согласовано:

Взам.инв.№

Подпись и дата

Инв. № подл.

						102-280623-КР4.3			
						Комплекс по обращению с ТКО, расположенный в Омской области, р-н Тарский, и предназначенный для обработки, утилизации и размещения отходов			
Изм.	Кол.	Лист	Ндокум.	Подпись	Дата	Общеплощадочные сооружения	Стадия	Лист	Листов
ГИП			Кулешов				П	14	
Исполн.			Надымчук						
Н. контр.			Можаров						
						Фундамент ФМ-3	ООО "ТЕХНОЭКОС" г. Тамбов		



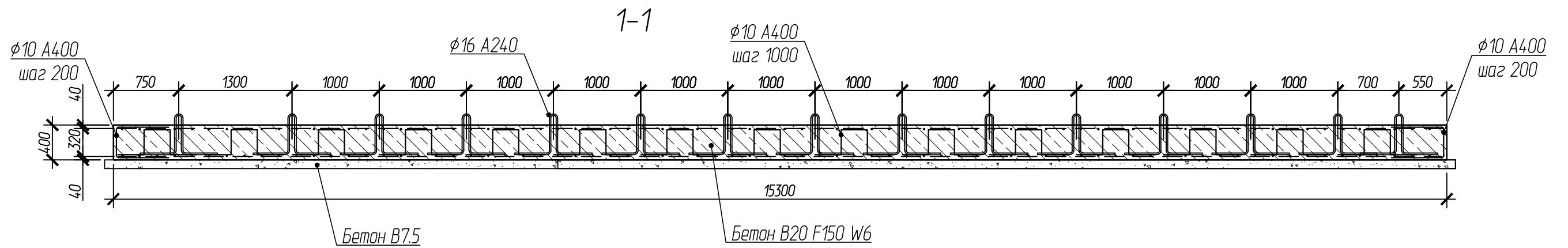
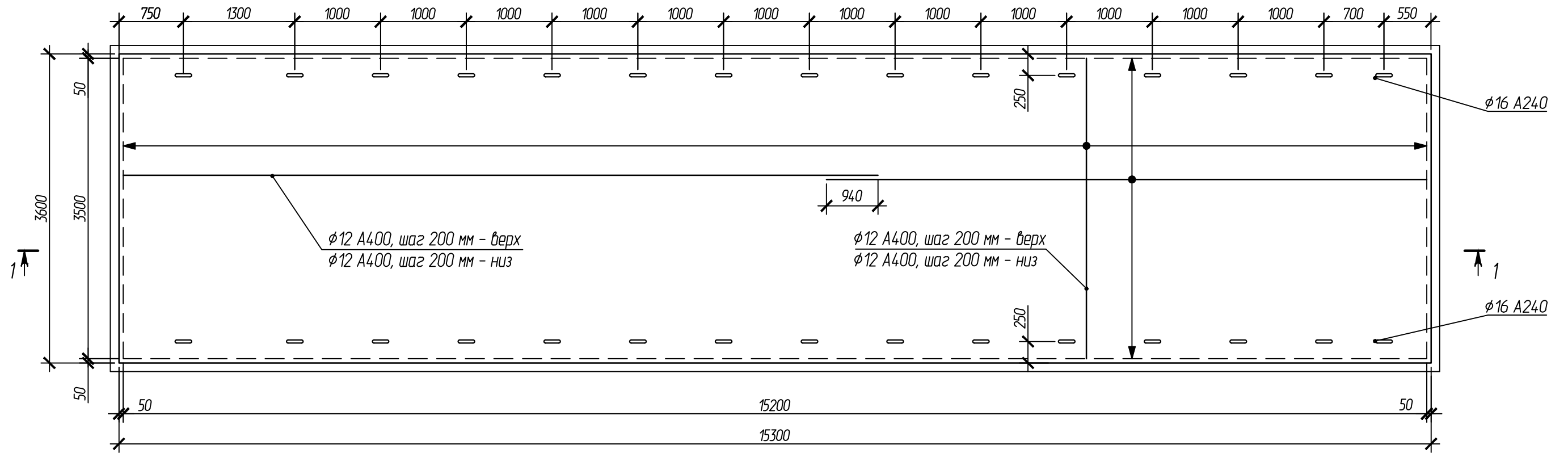
Кулешов
Надымчук
Можаров

ООО "ТЕХНОЭКОС"
г. Тамбов

						102-280623-КР4.3		
						Комплекс по обращению с ТКО, расположенный в Омской области, р-н Тарский, и предназначенный для обработки, утилизации и размещения отходов		
Изм.	Кол.	Лист	Издок.	Подпись	Дата			
ГИП						Общеплощадочные сооружения		
Исполн.						7	15	Листов
Н. контр.						Накопительная емкость для ливневых стоков (поз.19а)		

Согласовано:
Изд. N подл. Подпись и дата Взаминд.Н

Фундамент ФМ-4



Согласовано:

Взам.и.в.Н

Подпись и дата

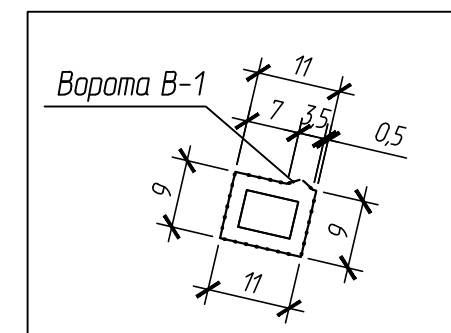
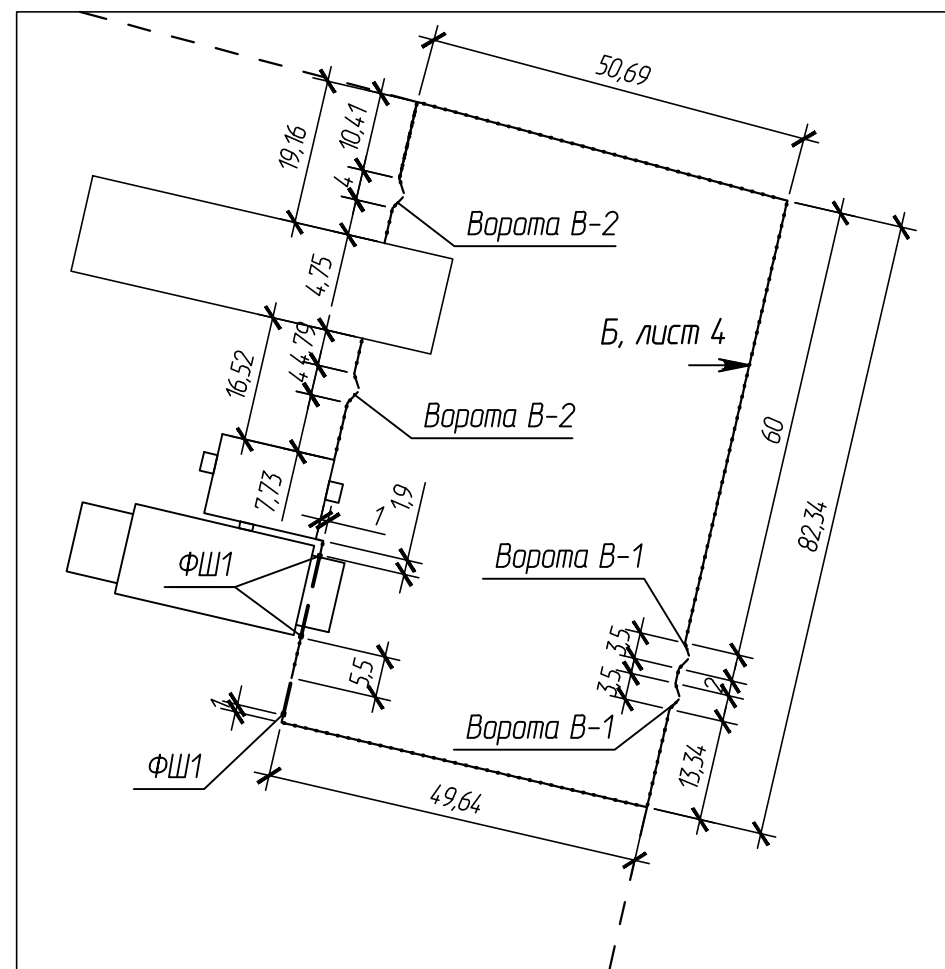
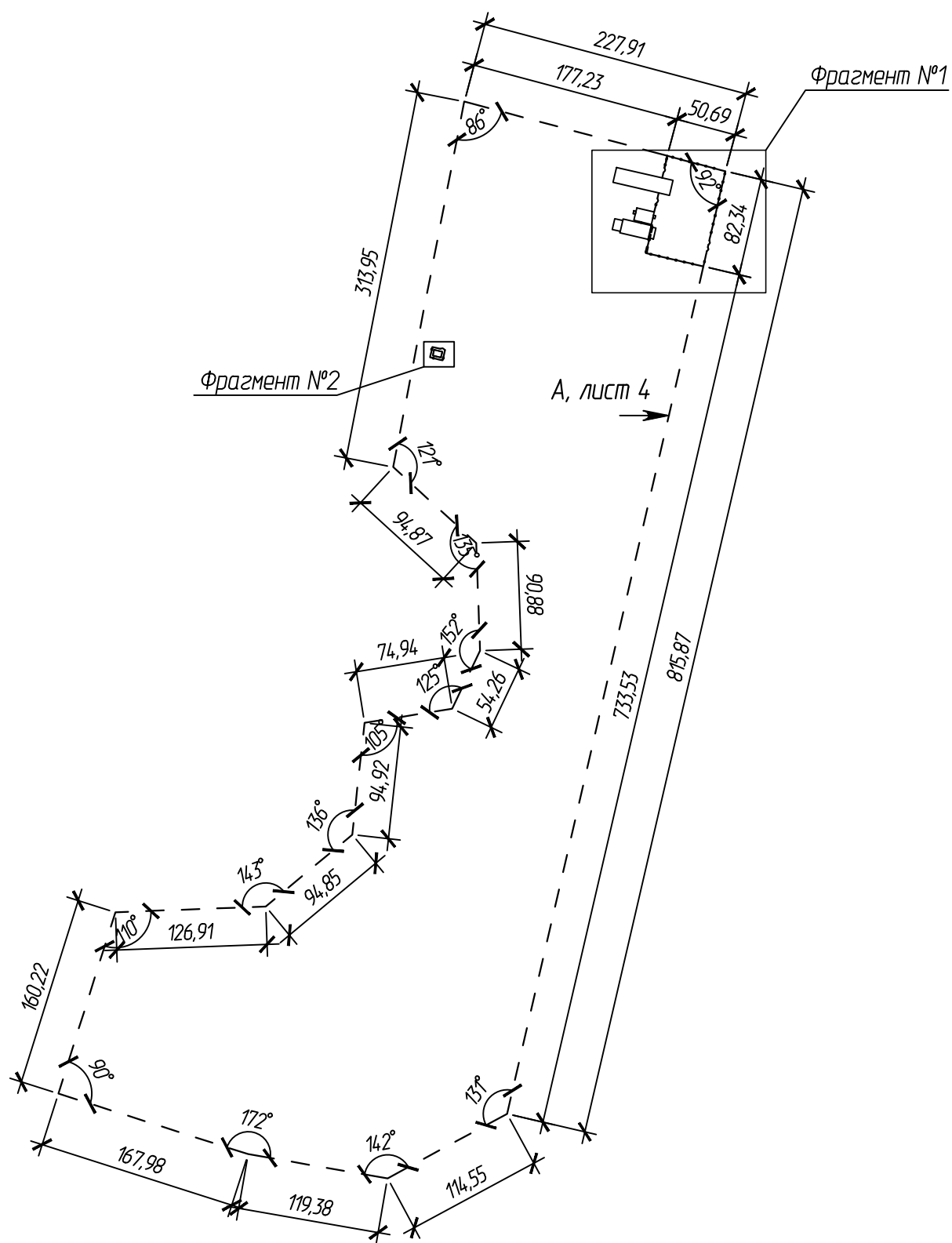
И.в. Н подл.

						102-280623-КР4.3			
						Комплекс по обращению с ТКО, расположенный в Омской области, р-н Тарский, и предназначенный для обработки, утилизации и размещения отходов			
Изм.	Кол.	Лист	Ндокум.	Подпись	Дата	Общеплощадочные сооружения	Стадия	Лист	Листов
ГИП				Кулешов			П	16	
Исполн.				Надымчук					
Н. контр.				Можаров					
						Фундамент ФМ-4	ООО "ТЕХНОЭКОС" г. Тамбов		
						Формат А3			

Ограждение территории

Фрагмент №1

Фрагмент №2



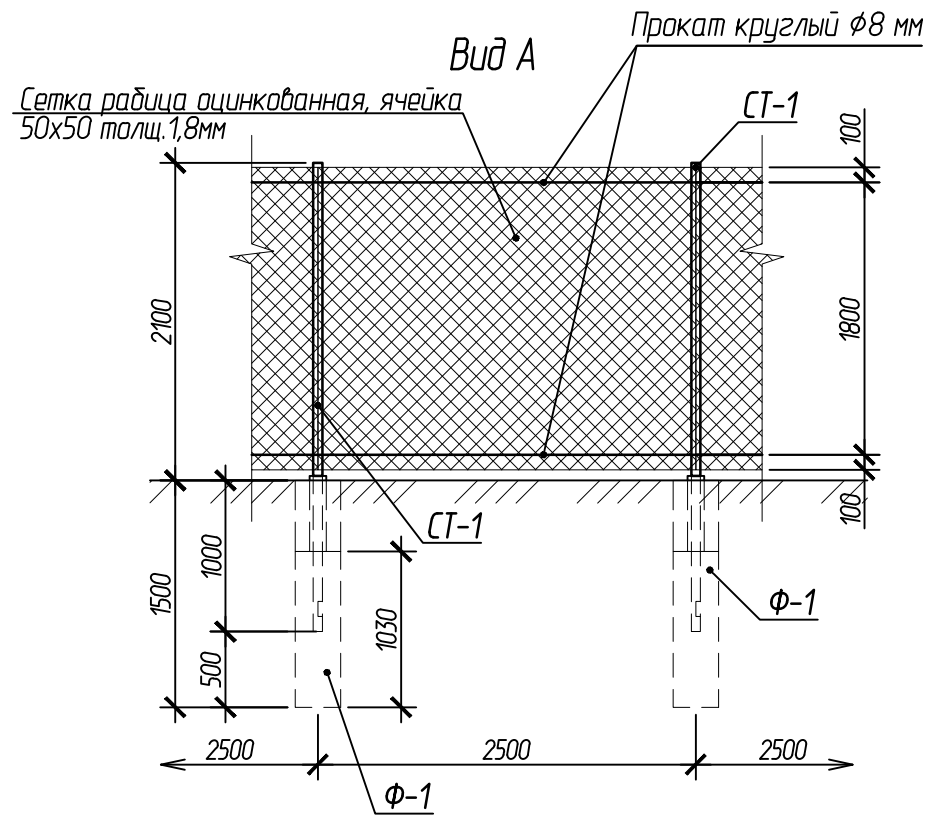
1. На плане ограждения территории размеры указаны в метрах.
2. Общая длина ограждения из сетки рабицы - 2419 м.п., из сетчатых панелей Fensys - 249 м.п.,

Согласовано:

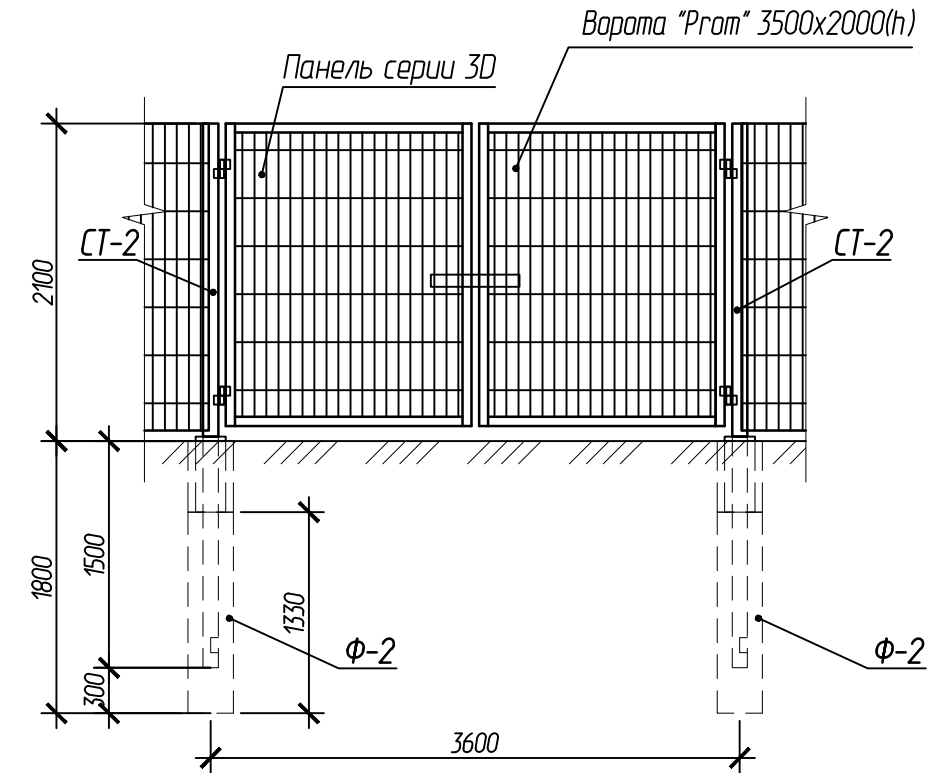
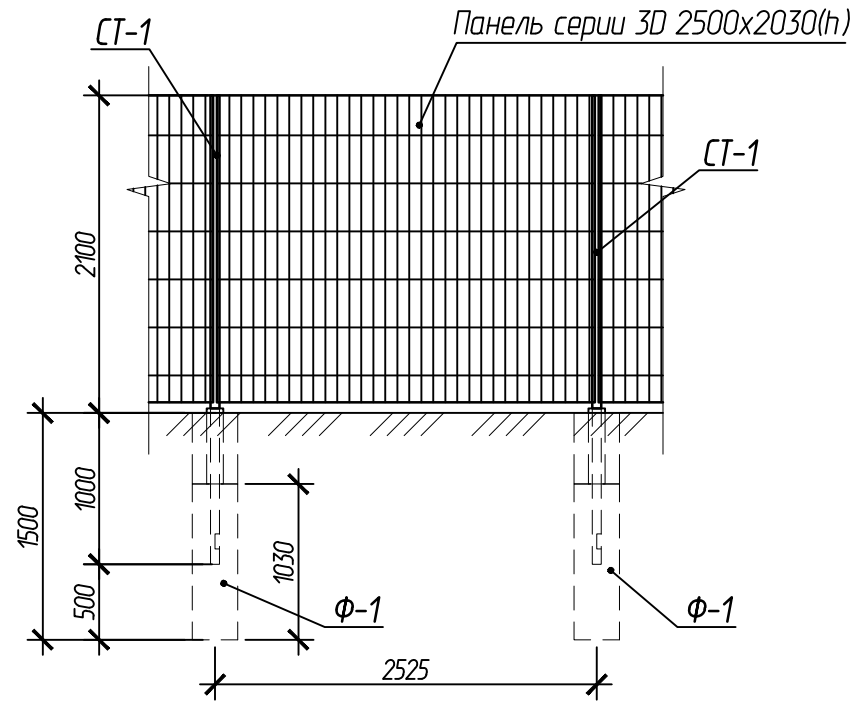
Инв. N подл.	
Подпись и дата	
Взам.инв.Н	

						102-280623-КР4.3			
						Комплекс по обращению с ТКО, расположенный в Омской области, р-н Тарский, и предназначенный для обработки, утилизации и размещения отходов			
Изм.	Кол.	Лист	Ндокум.	Подпись	Дата	Общеплощадочные сооружения	Стадия	Лист	Листов
ГИП		Кулешов					П	17	
Исполн.		Надымчук							
Н. контр.		Можаров							
						Ограждение территории	ООО "ТЕХНОЭКОС" г. Тамбов		
						Формат А3			

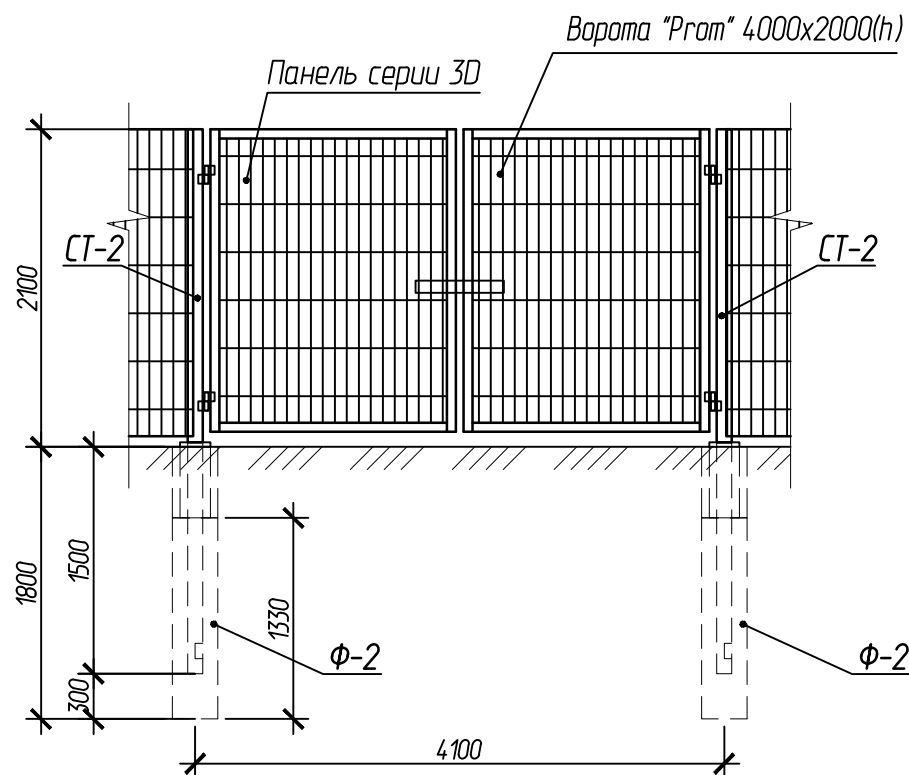
Ворота В-1



Вид Б



Ворота В-2



Согласовано:

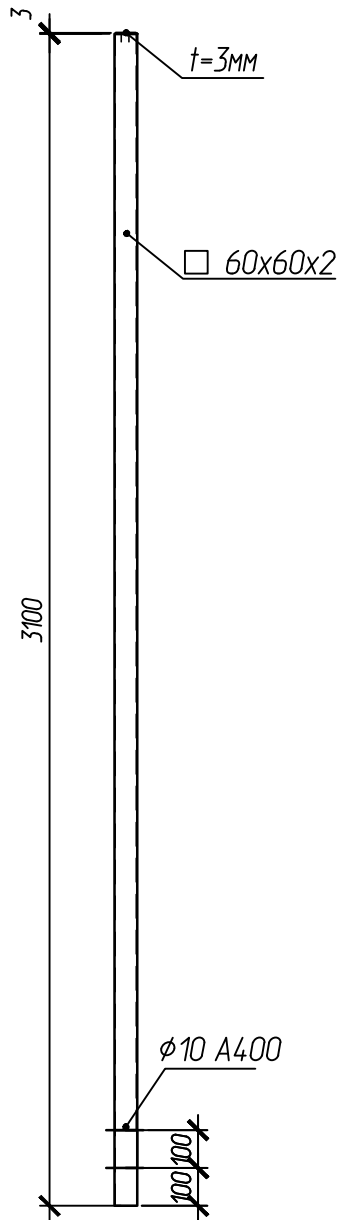
Взам.инв.№

Подпись и дата

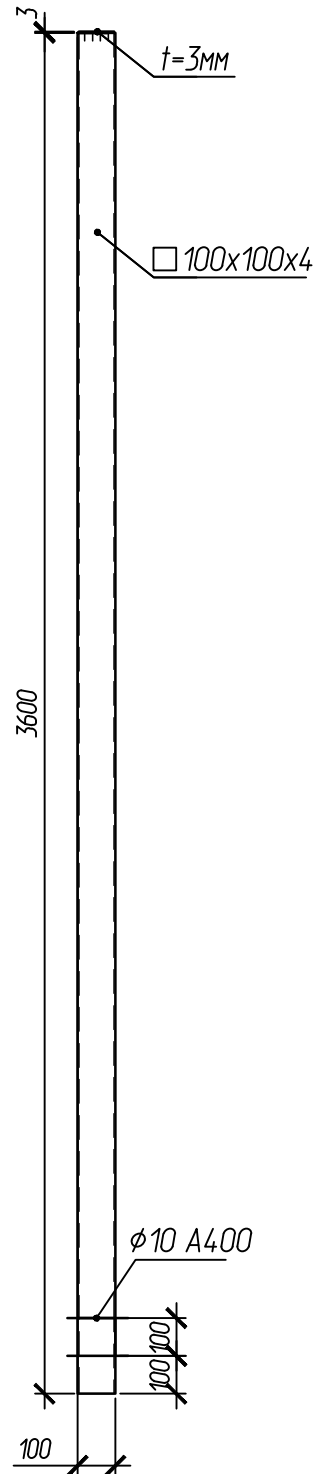
Инв. № подл.

						102-280623-КР4.3				
						Комплекс по обращению с ТКО, расположенный в Омской области, р-н Тарский, и предназначенный для обработки, утилизации и размещения отходов				
Изм.	Кол.	Лист	Ндокум.	Подпись	Дата	Общеплощадочные сооружения	Стадия	Лист	Листов	
ГИП			Кулешов				П	18		
Исполн.			Надымчук							
Н. контр.			Можаров							
						Ограждение территории. Виды А, Б. Ворота В-1, В-2		ООО "ТЕХНОЭКОС" г. Тамбов		
						Формат А3				

Стойка СТ-1



Стойка СТ-2



Согласовано:

Взам.инв.№

Подпись и дата

Инв. № подл.

102-280623-КР4.3

Комплекс по обращению с ТКО, расположенный в Омской области, р-н Тарский, и предназначенный для обработки, утилизации и размещения отходов

Изм.	Кол.	Лист	Ндокум.	Подпись	Дата
ГИП		Кулешов			
Исполн.		Надымчук			
Н. контр.		Можаров			

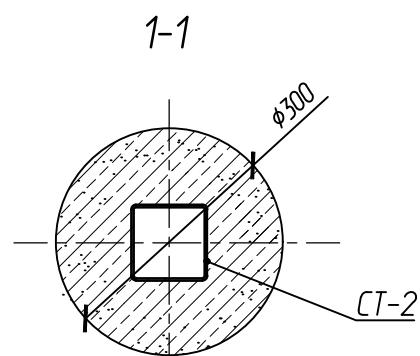
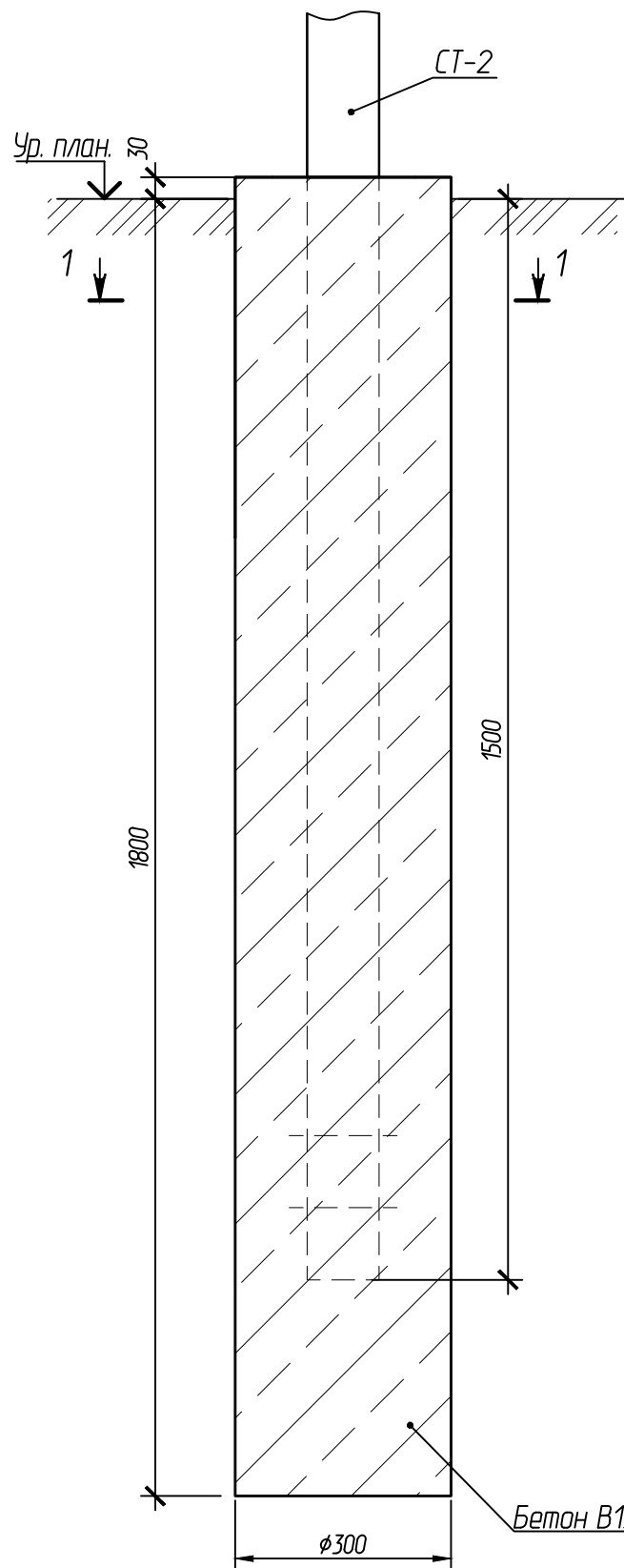
Общеплощадочные сооружения

Стадия	Лист	Листов
П	19	

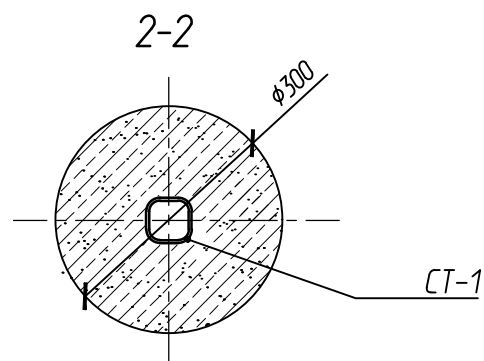
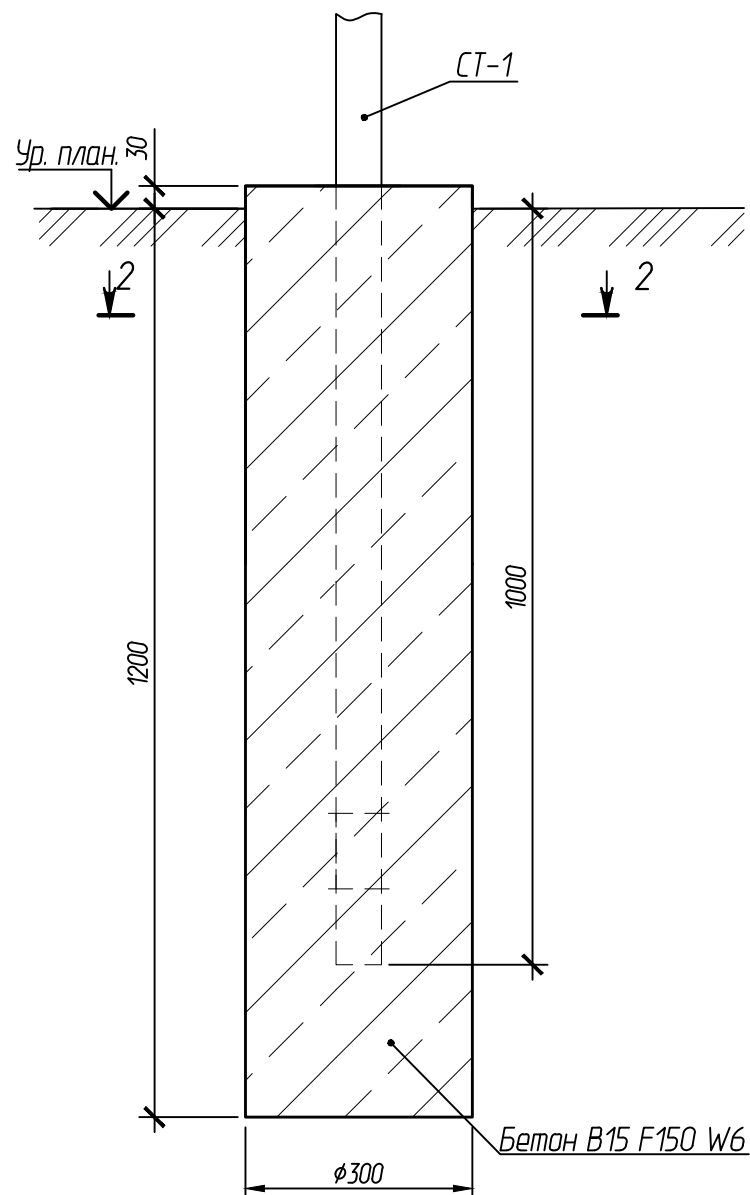
Ограждение территории.
Стойки СТ-1, СТ-2

ООО "ТЕХНОЭКОС"
г. Тамбов

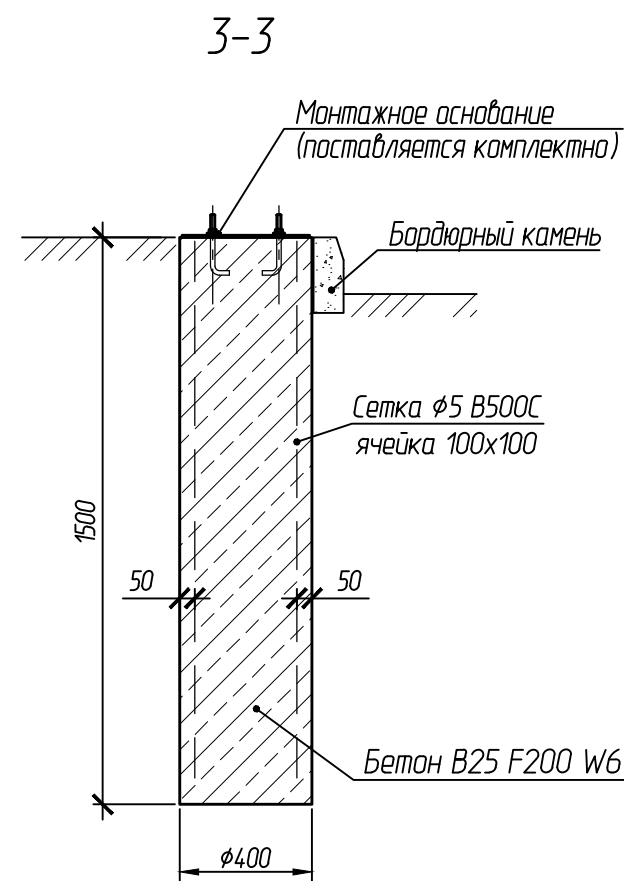
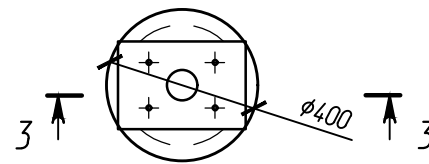
Фундамент Ф-2



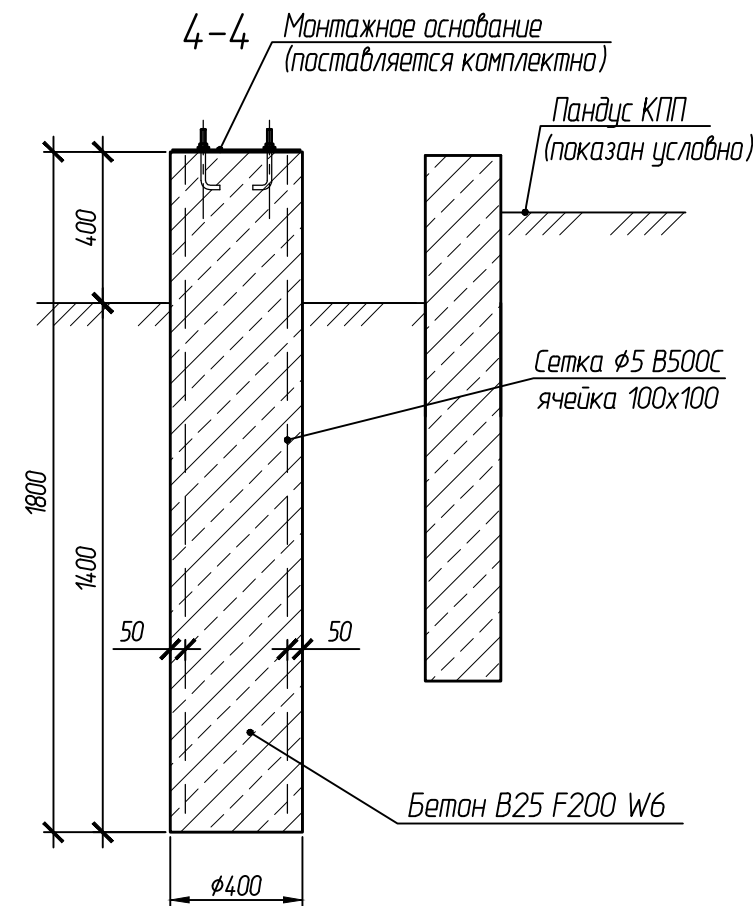
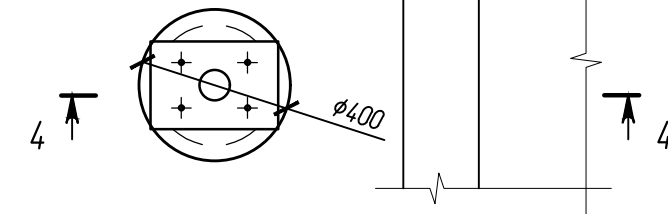
Фундамент Ф-1



Фундамент под шлагдаум ФШ-1
(установка шлагдаума
в зеленой зоне)



Фундамент под шлагдаум ФШ-2
(установка шлагдаума
у пандуса КПП)



Согласовано:

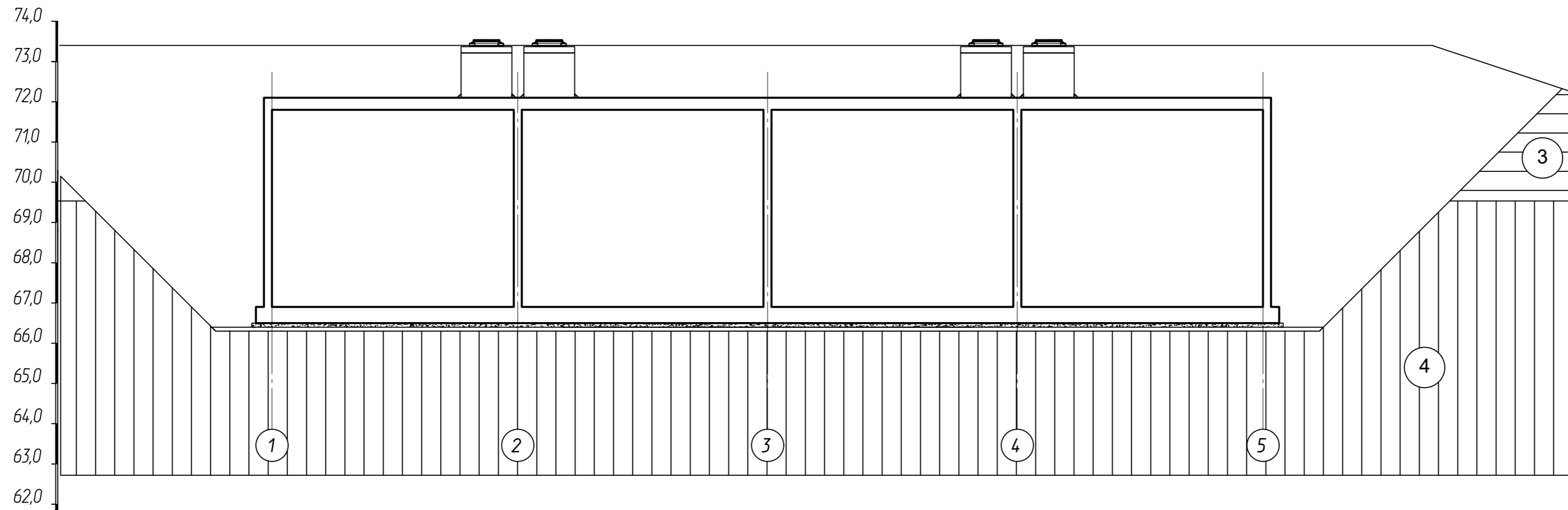
Взам.инв.№

Подпись и дата

Инв. № подл.

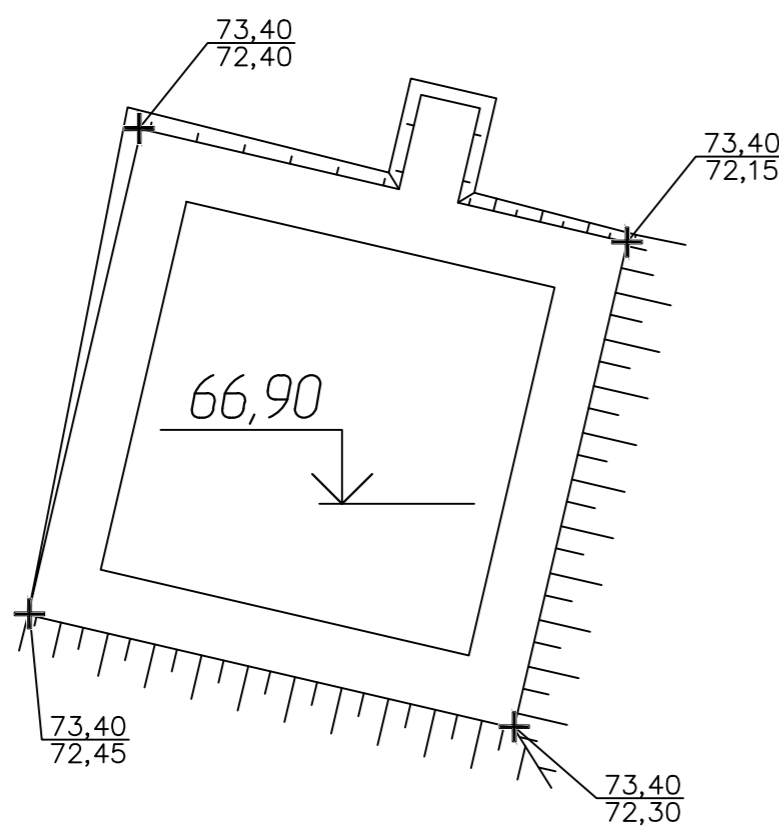
						102-280623-КР4.3			
						Комплекс по обращению с ТКО, расположенный в Омской области, р-н Тарский, и предназначенный для обработки, утилизации и размещения отходов			
Изм.	Кол.	Лист	Индокум.	Подпись	Дата	Общеплощадочные сооружения	Стадия	Лист	Листов
ГИП		Кулешов					П	20	
Исполн.		Надымчук							
Н. контр.		Можаров							
						Ограждение территории. Фундаменты Ф-1, Ф-2, ФШ-1, ФШ-2		ООО "ТЕХНОЭКОС" г. Тамбов	
						Формат А3			

Разрез 1 - 1



Наименование и №№ выработок	скв. 66	скв. 65
Расстояние (м)		
Абс. отметка устья (м)	72,30	72,20

Выкопировка из ПЗУ



Условные обозначения

Возраст ИГЭ	Условное обозначение грунта	КРАТКОЕ ОПИСАНИЕ ГРУНТОВ
		Почвенно-растительный слой
		Глина буро-серая, пылеватая, легкая, мягкопластичная, с линзами и прослоями песка пылеватого
		Суглинки серые пылеватые, тяжелые, мягкопластичные, с линзами и прослоями песка пылеватого

						102-280623-КР4.3			
						Комплекс по обращению с ТКО, расположенный в Омской области, р-н Тарский, и предназначенный для обработки, утилизации и размещения отходов			
Изм.	Кол.	Лист	Надзем.	Подпись	Дата	Общеплощадочные сооружения	Стадия	Лист	Листов
ГИП		Кулешов					П	21	
Исполн.		Надымчук				Накопительная емкость для фильтрата (поз.16). Инженерно-геологический разрез	ООО "ТЕХНОЗКОС" г. Тамбов		
Н. контр.		Можаров							

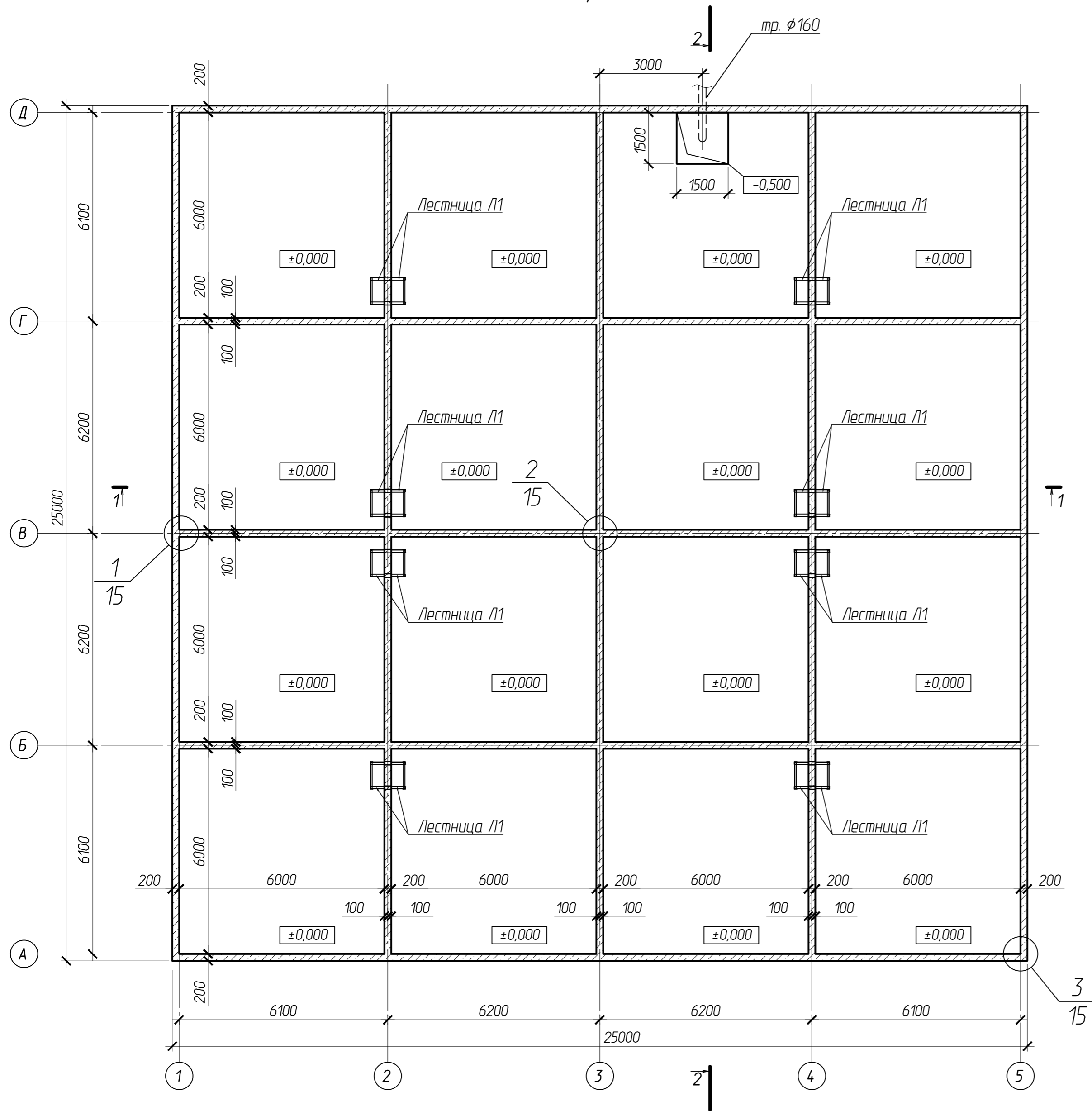
Составлено:

Взято из:

Планы и поэтажные планы:

Изд. № посл.

План на отметке ±0,000

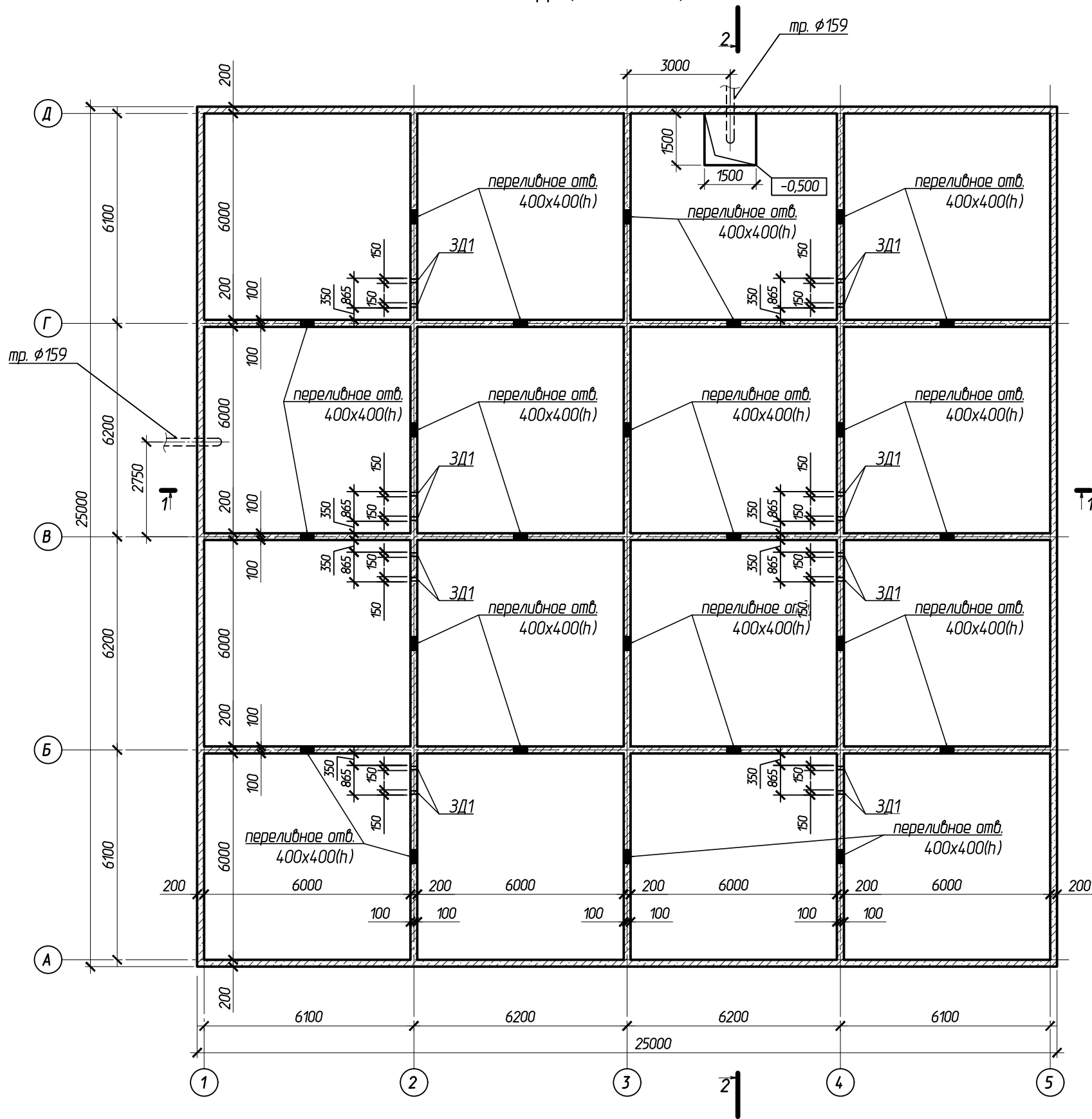


1. Отметке ±0,000 соответствует абсолютная отметка 66,90 согласно схеме ПЗУ.

Составлено:	
Проверено:	
Взам. инж.:	
Лит. и дата:	
Инв. № подл.:	

						102-280623-КР4.3			
						Комплекс по обращению с ТКО, расположенный в Омской области, р-н Тарский, и предназначенный для обработки, утилизации и размещения отходов			
Изм.	Кол.	Лист	Издок.	Подпись	Дата	Общеплощадочные сооружения	Стация	Лист	Листов
Исполн.							П	22	
Н. контр.									
						Накопительная емкость для фильтрата (поз.16). План на отм. ±0,000			
						ООО "ТЕХНОЭКОС" г. Тамбов			
						Копировал			
						Формат А2			

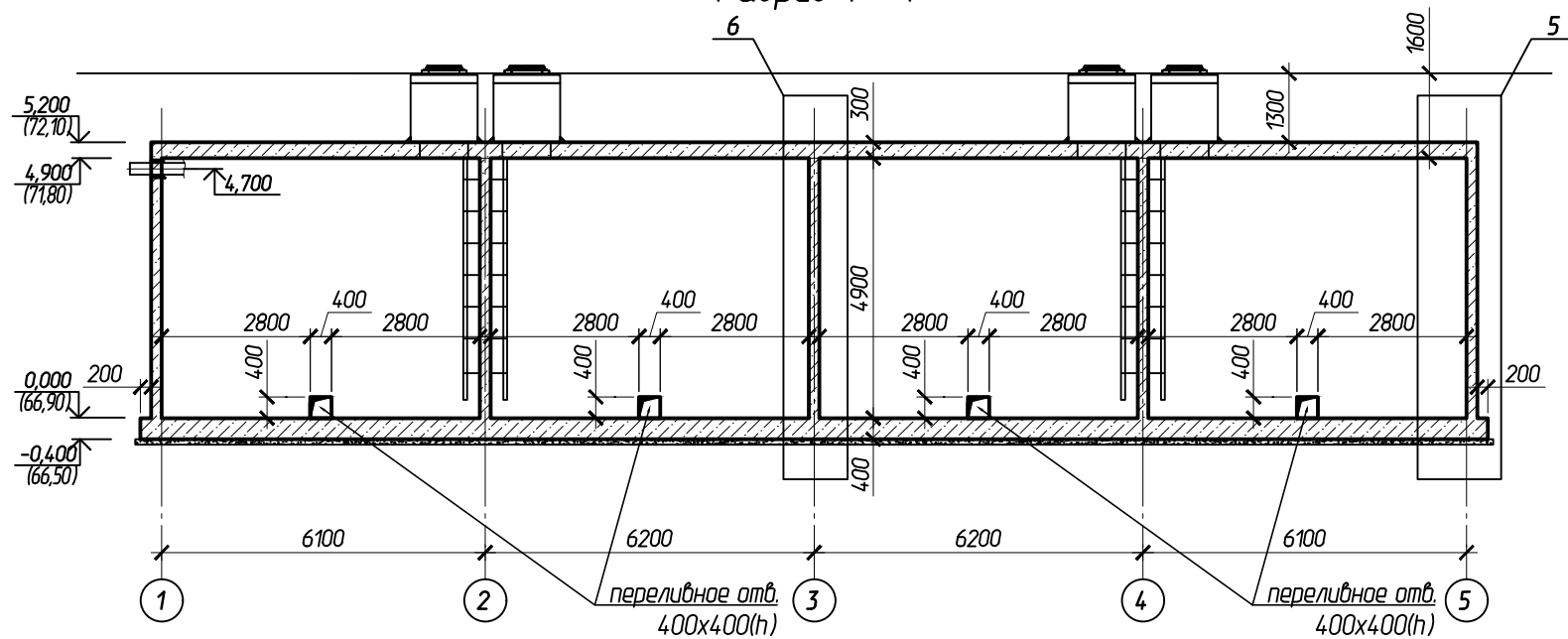
Схема расположения переливных отверстий
и закладных деталей ЗД1 (МН 201-2)



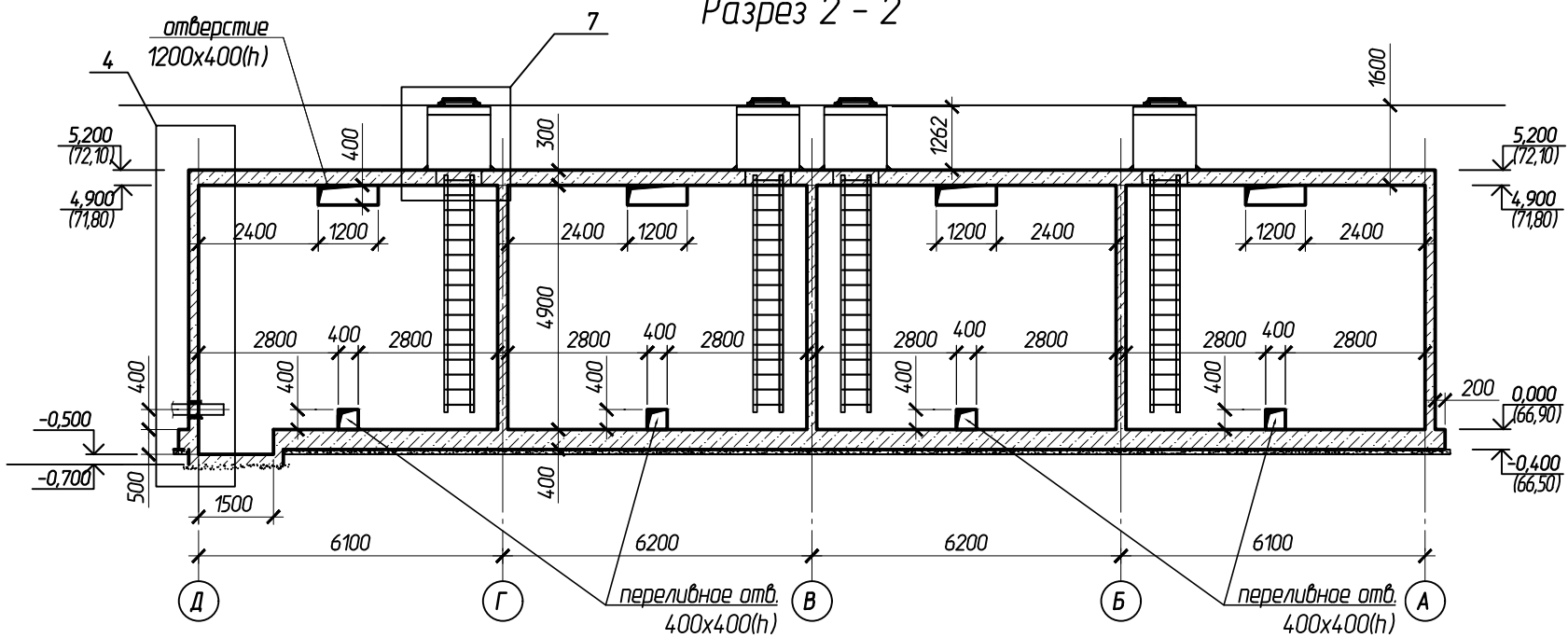
Согласовано:	
Взам. инж.:	
Листы и дата:	
Инж. И. Иосиф.	

						102-280623-КР4.3		
						Комплекс по обращению с ТКО, расположенный в Омской области, р-н Тарский, и предназначенный для обработки, утилизации и размещения отходов		
Изм.	Кол.	Лист	Издок.	Подпись	Дата			
Исполн.						Общеплощадочные сооружения		
Н. контр.						7	23	
						Накопительная емкость для фильтрата (поз.16). Схема расположения переливных отверстий и закладных деталей ЗД1		
						Копировал		
						Формат А2		

Разрез 1 - 1

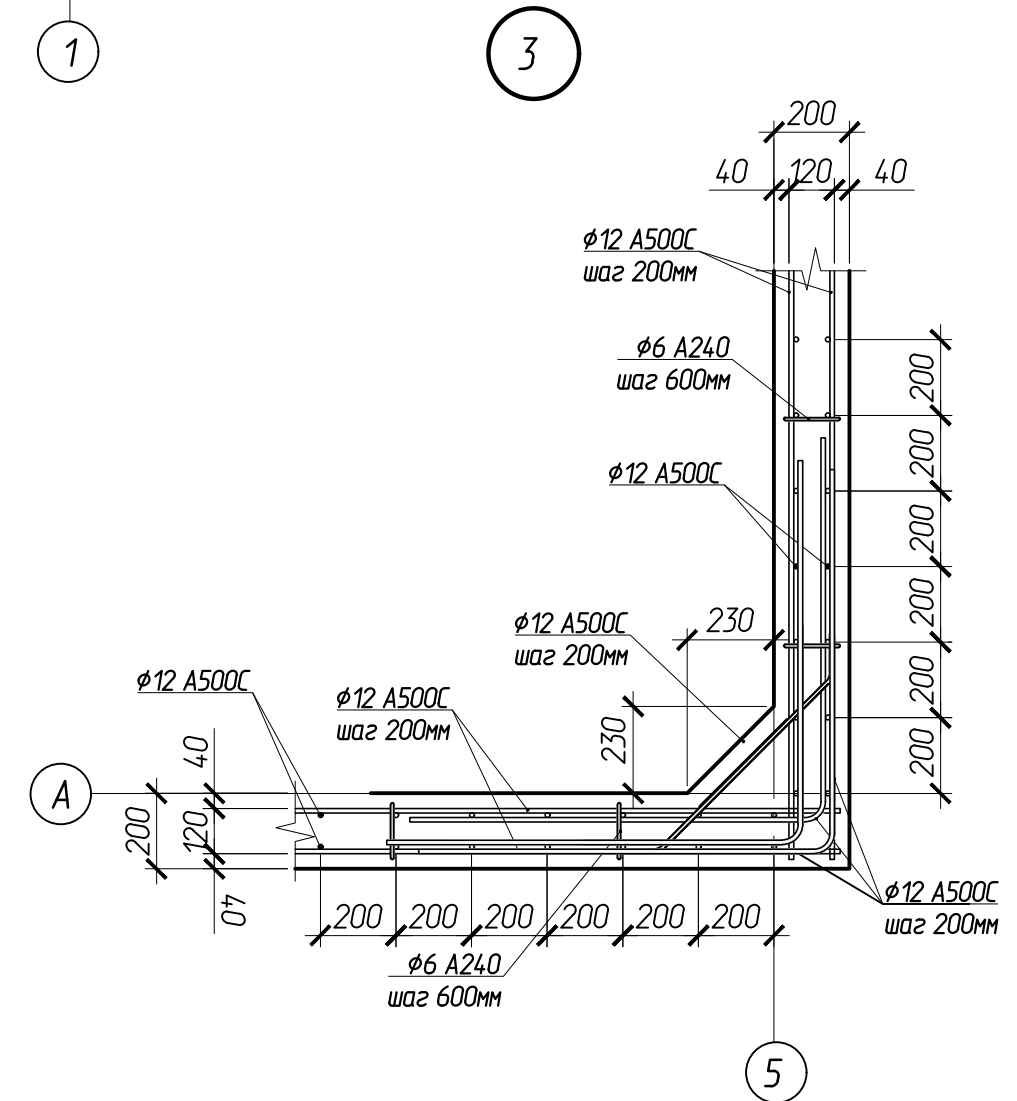
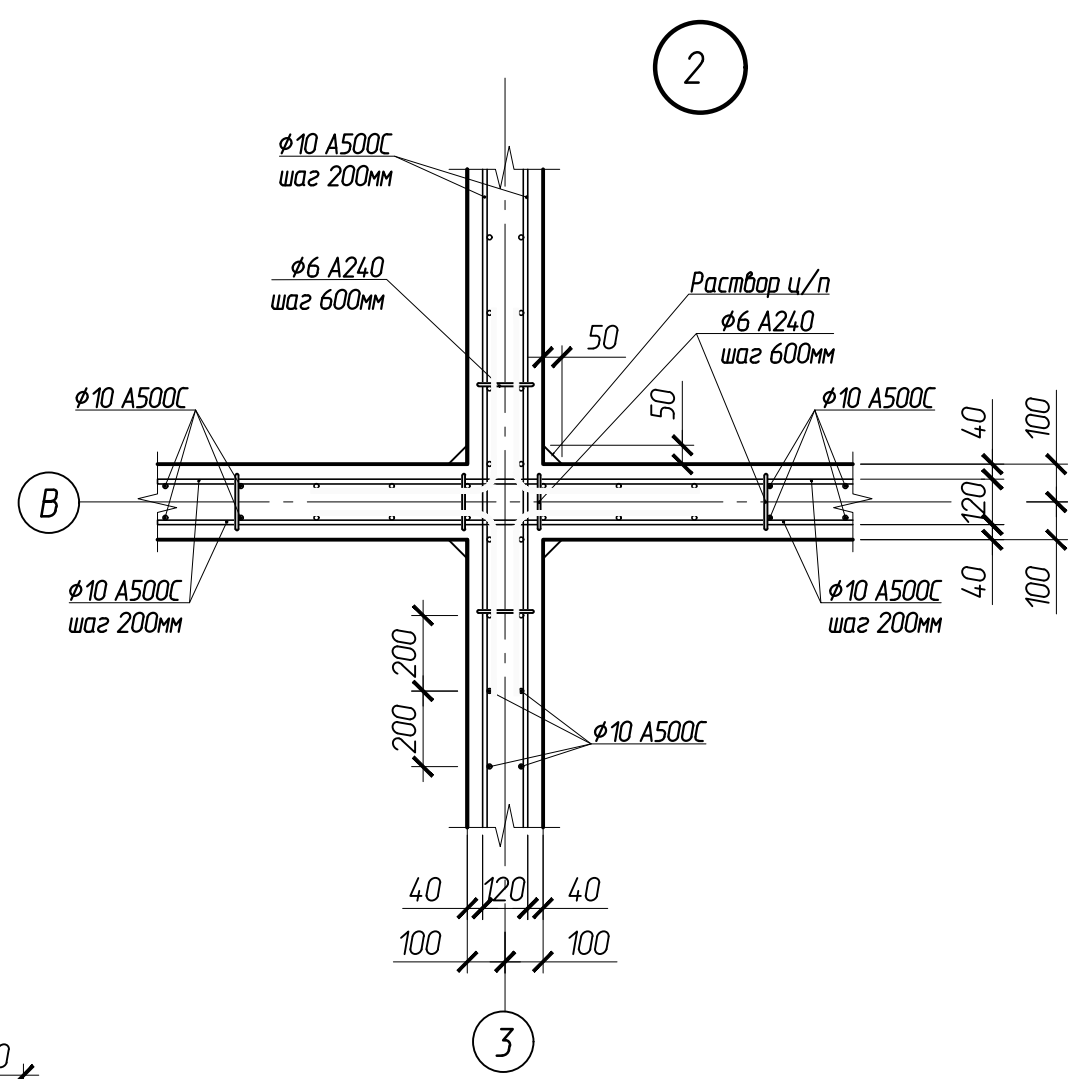
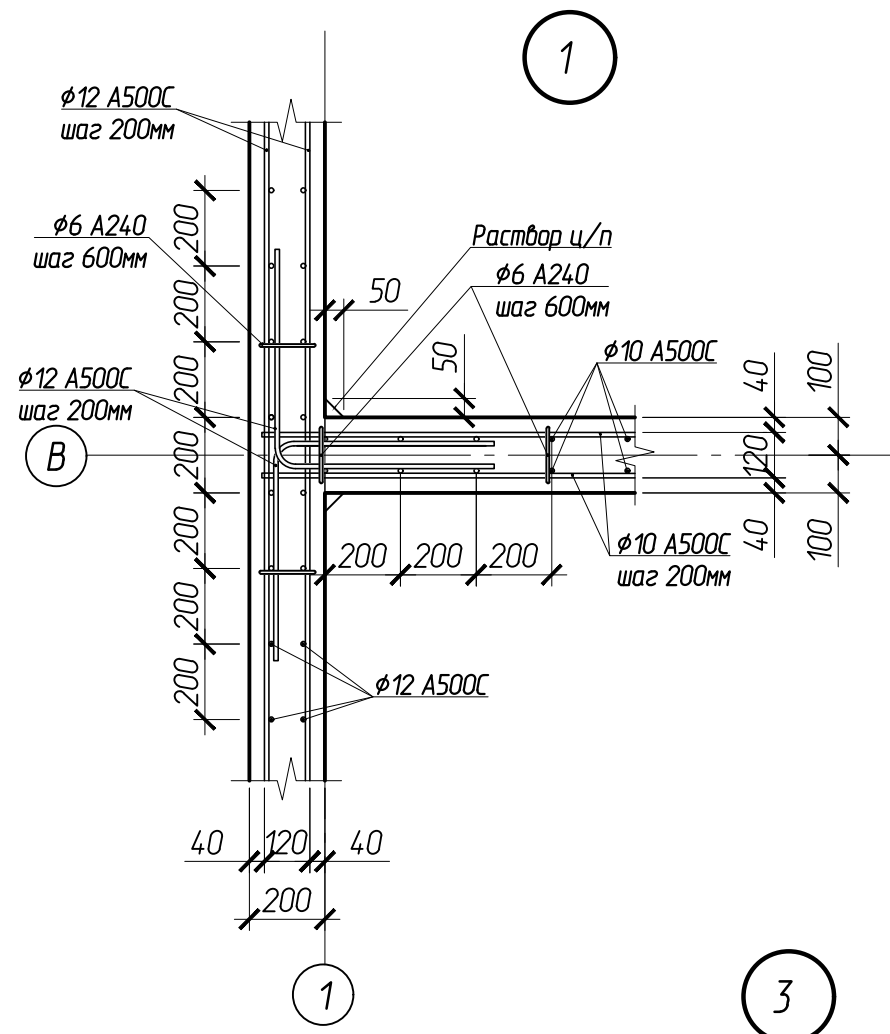


Разрез 2 - 2

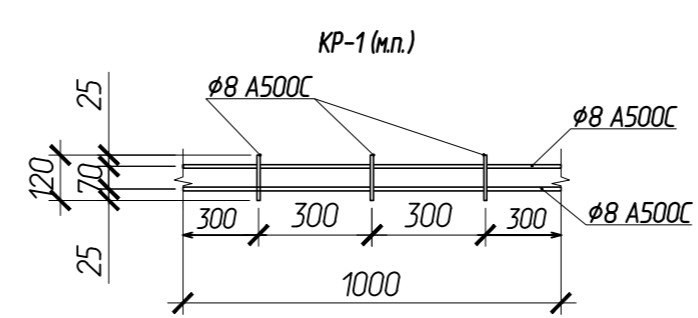
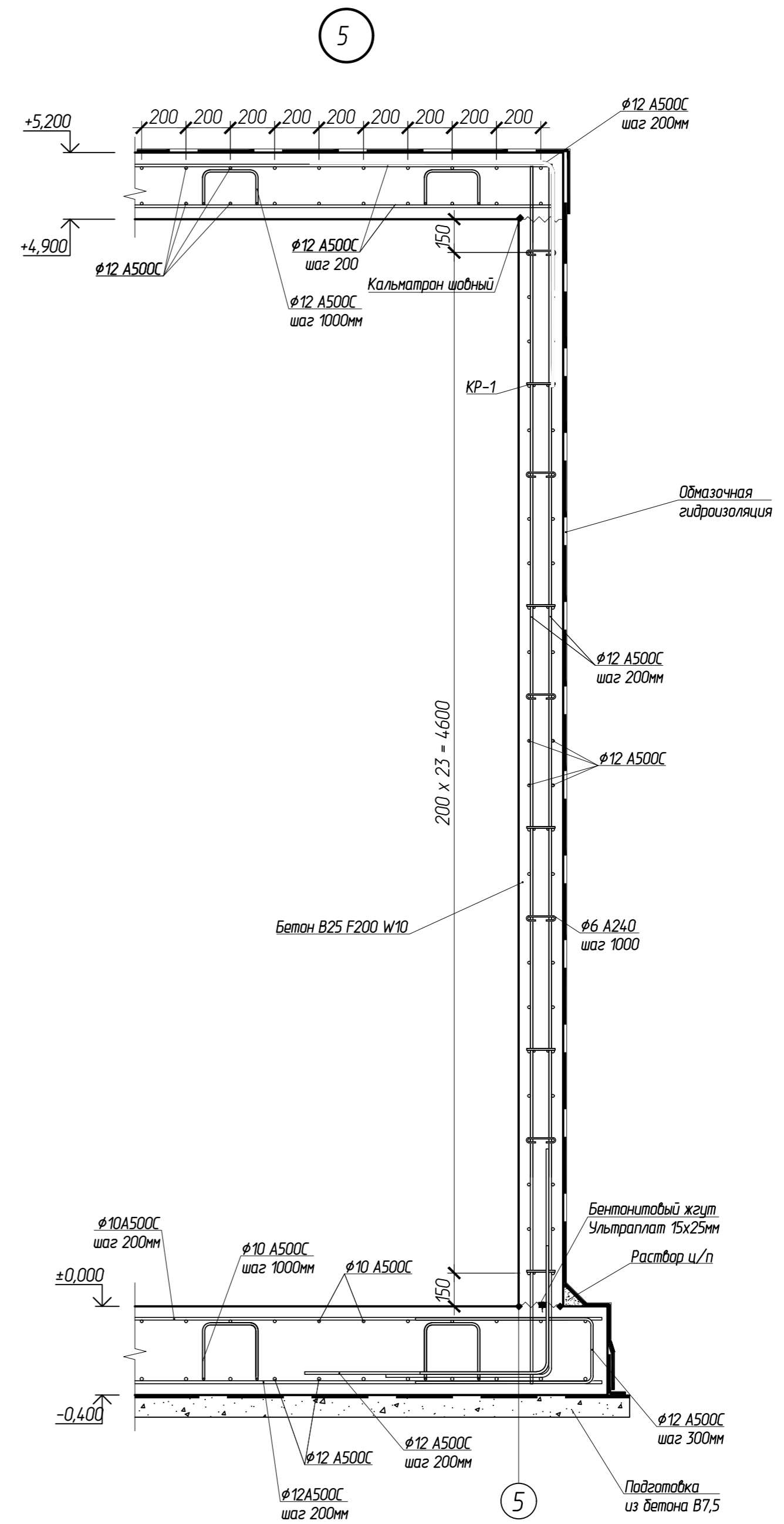
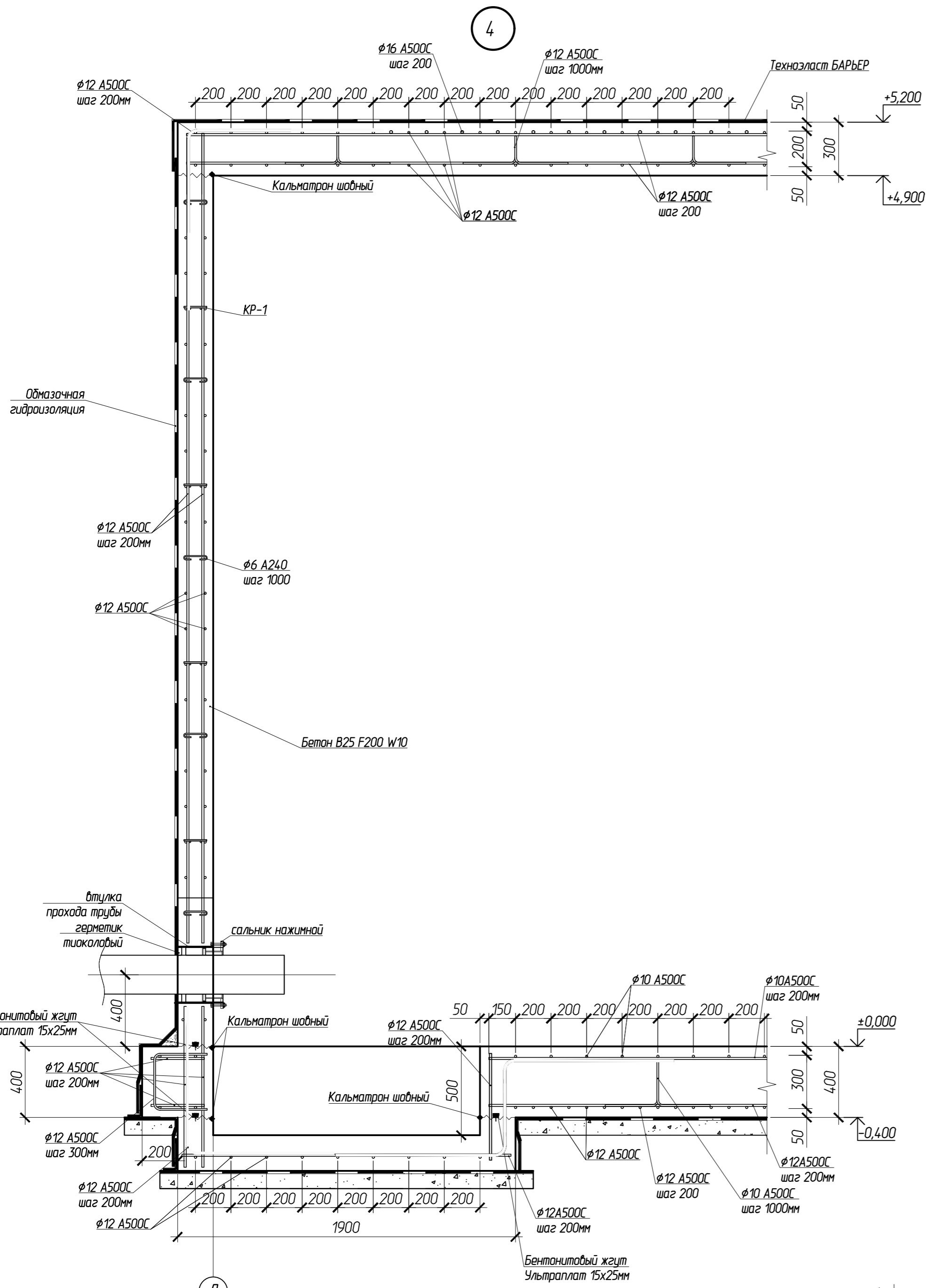


Согласовано:	
ВзаминдН	
Листы и дата	
Инд. и подл.	

						102-280623-КР4.3				
						Комплекс по обращению с ТКО, расположенный в Омской области, р-н Тарский, и предназначенный для обработки, утилизации и размещения отходов				
Изм.	Кол.	Лист	Издан.	Подпись	Дата	Общеплощадочные сооружения		Стация	Лист	Листов
Исполн.						Накопительная емкость для фильтрата (поз.16). Разрезы 1-1, 2-2		П	24	
Н. контр.										

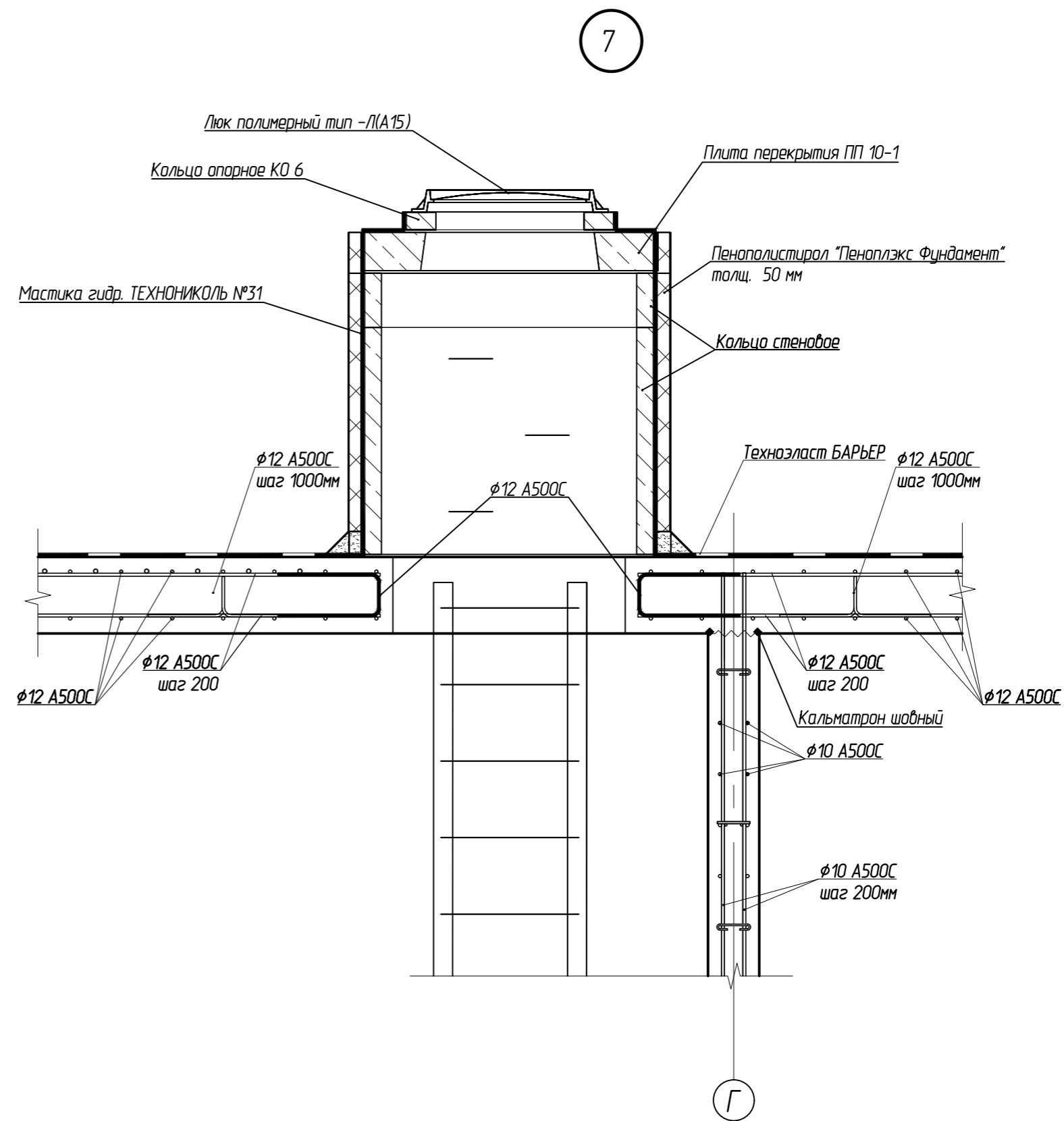
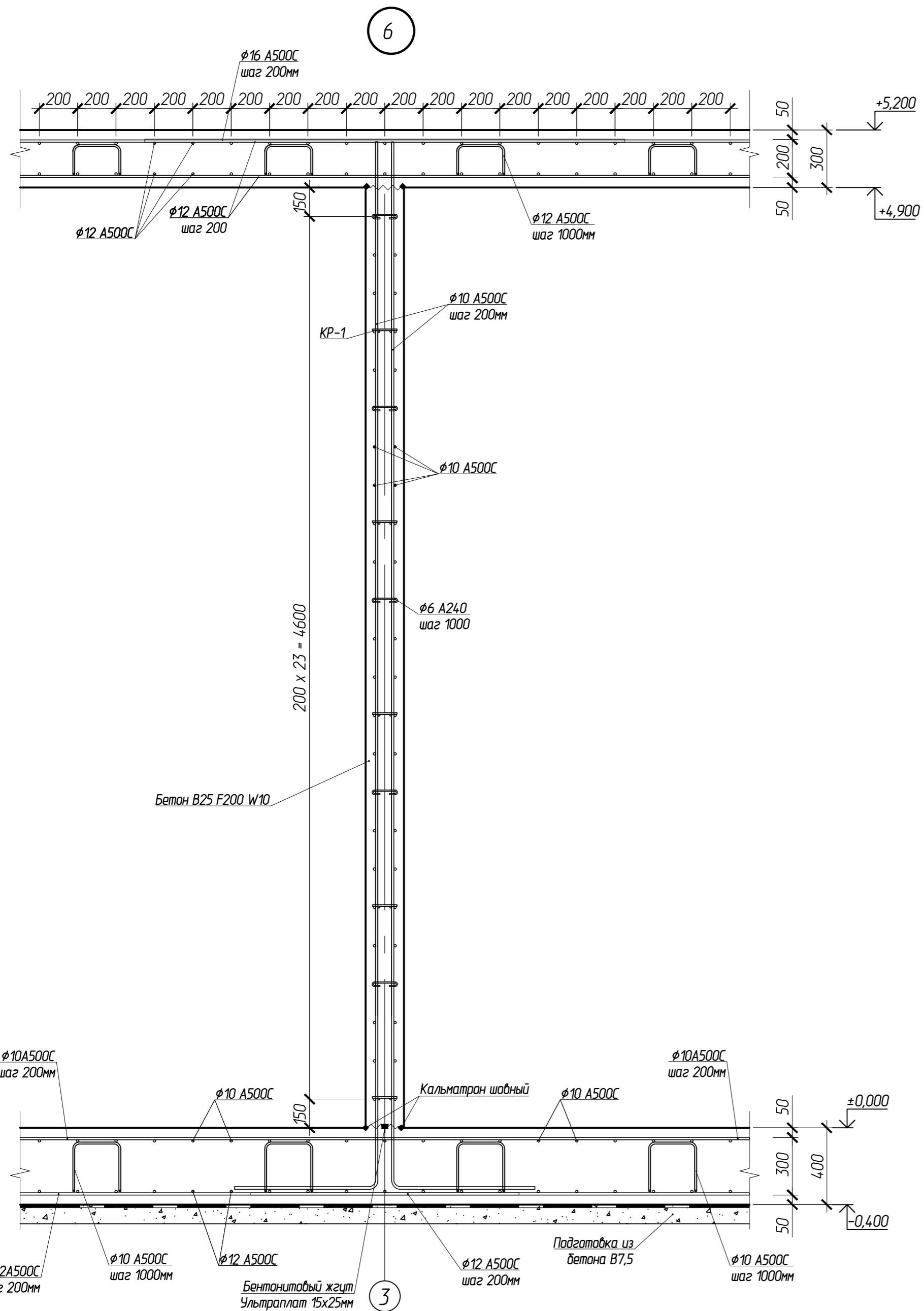


						102-280623-КР4.3				
						Комплекс по обращению с ТКО, расположенный в Омской области, р-н Тарский, и предназначенный для обработки, утилизации и размещения отходов				
Изм.	Кол.	Лист	Ндокум.	Подпись	Дата	Общеплощадочные сооружения	Стадия	Лист	Листов	
ГИП			Кулешов				П	25		
Исполн.			Надымчук							
Н. контр.			Можаров							
						Накопительная емкость для фильтрата (поз.16). Узлы 1-3		ООО "ТЕХНОЭКОС" г. Тамбов		



				102-280623-КР4.3		
				Комплекс по обращению с ТКО, расположенный в Омской области, р-н Тарский, и предназначенный для обработки, утилизации и размещения отходов		
Изм.	Кол.	Лист	Надпись	Подпись	Дата	
Исполн.			Кулешов			Общеплощадочные сооружения
Н. контр.			Надымчук			7 26
				Накопительная емкость для фильтрата (поз.16). Узлы 4, 5		
				ООО "ТЕХНОЭКОС" г. Тамбов		

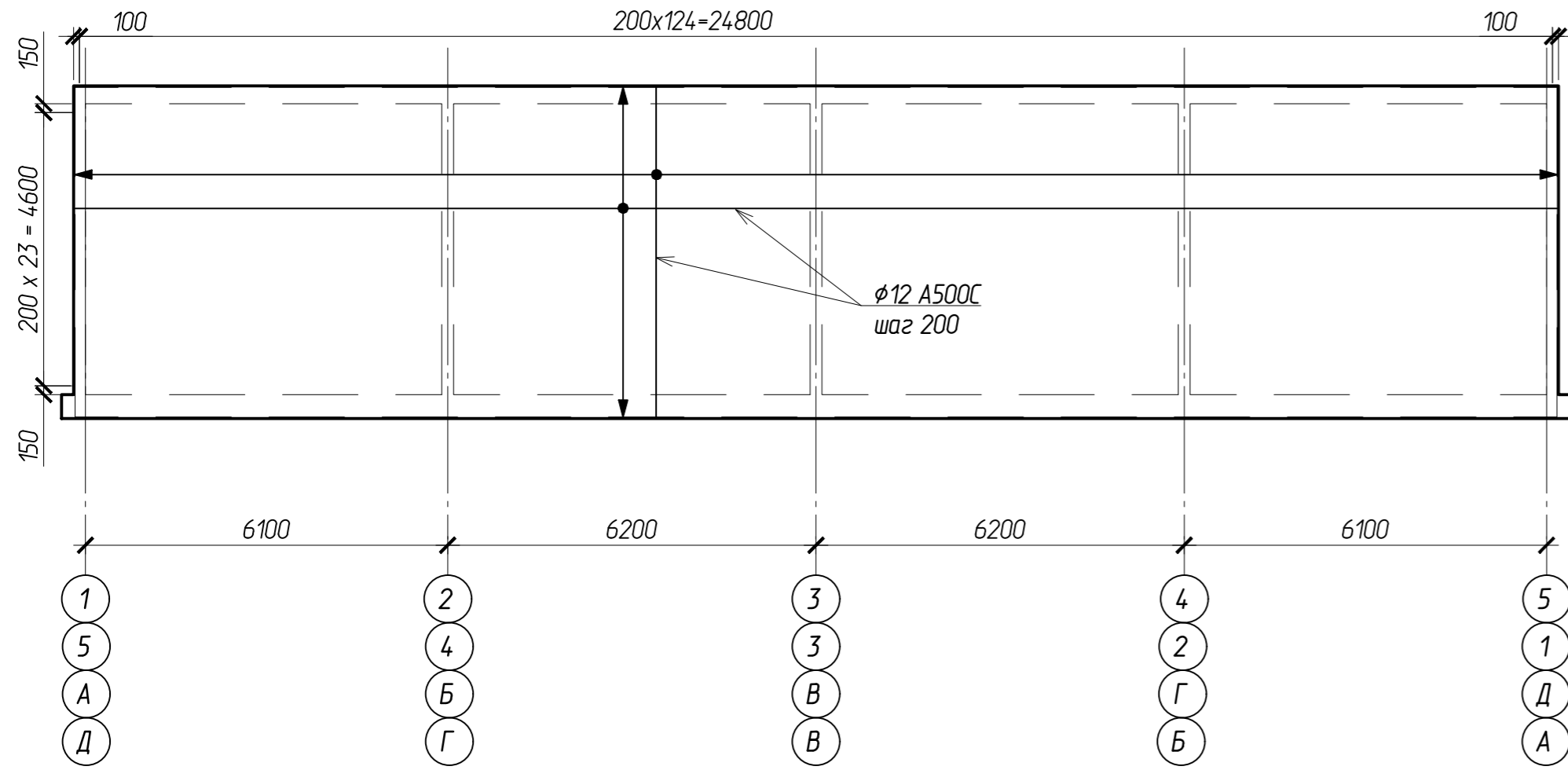
Согласовано:
 Взам.ин.
 Подпись и дата
 Инв. № подл.



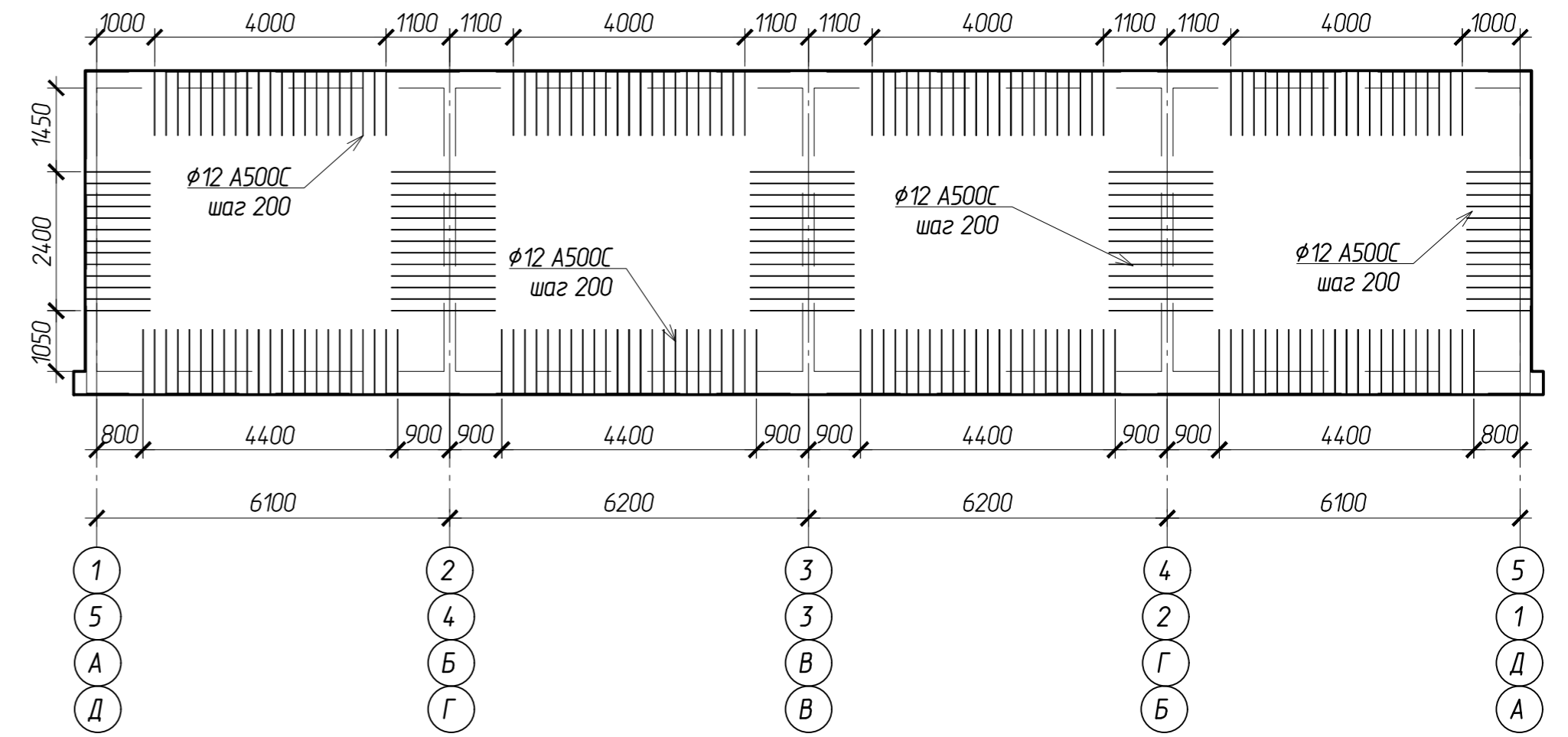
Согласовано:	
Взам. инв. №	
Листов	
Изд. №	
Листов	
Изд. №	
Листов	

					102-280623-КР4.3					
					Комплекс по обращению с ТКО, расположенный в Омской области, р-н Тарский, и предназначенный для обработки, утилизации и размещения отходов					
Изм.	Кол.	Лист	Изд.	Подпись	Дата	Общеплощадочные сооружения	Стация	Лист	Листов	
Исполн.							П	27		
Н. контр.						Накопительная емкость для фильтрата (поз.16). Узлы 6, 7	ООО "ТЕХНОЭКОС" г. Тамбов			
					Копировал			Формат А2		

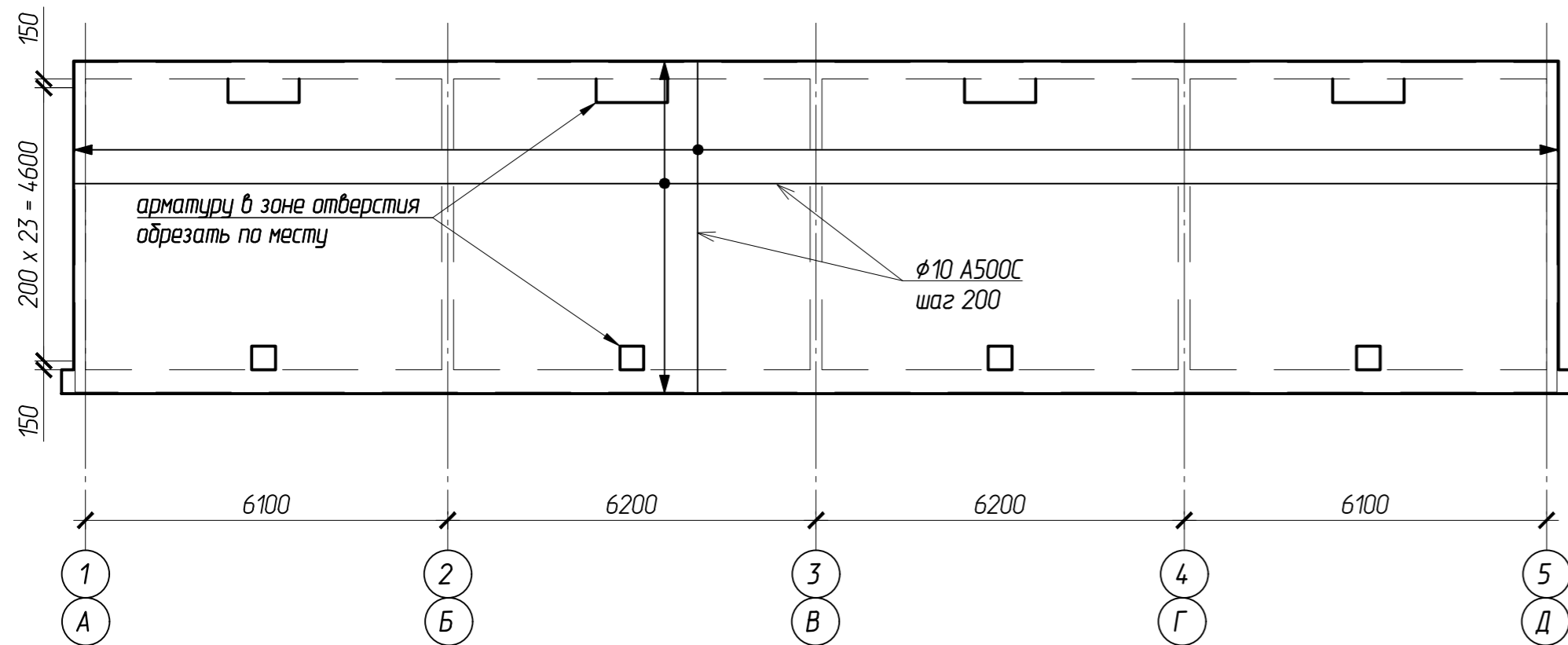
Наружные стены по оси А, Д, 1, 2.
Армирование наружного и внутреннего рядов
(основная арматура)



Наружные стены по оси А, Д, 1, 2.
Армирование. (дополнительная арматура)

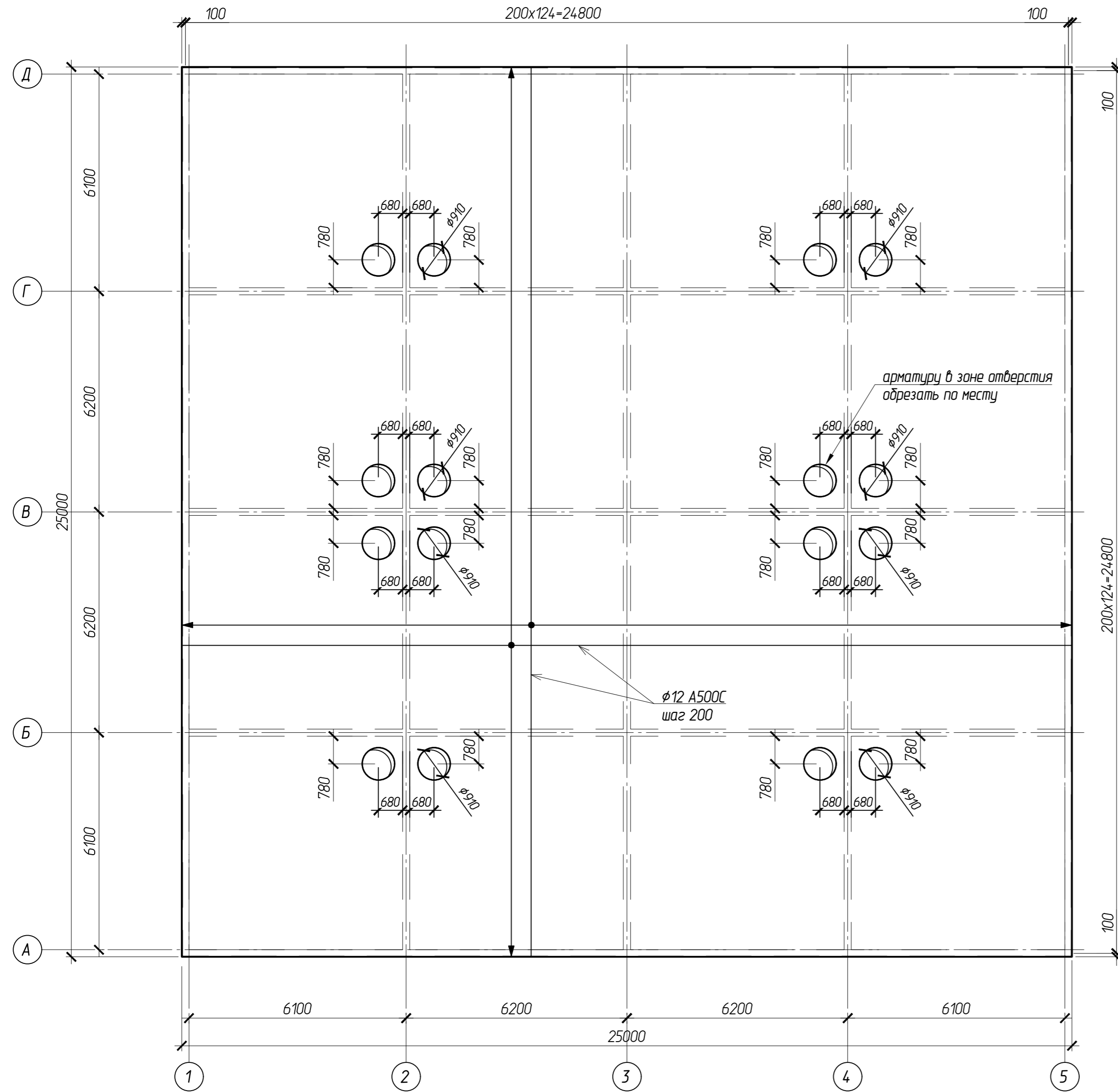


Внутренние стены по осям Б, В, Г, 2, 3, 4.
Армирование (основная арматура)



						102-280623-КР4.3			
						Комплекс по обращению с ТКО, расположенный в Омской области, р-н Тарский, и предназначенный для обработки, утилизации и размещения отходов			
Изм.	Кол.	Лист	Надпись	Подпись	Дата	Общеплощадочные сооружения	Стация	Лист	Листов
Исполн.							П	28	
Н. контр.									
						Накопительная емкость для фильтрата (поз.16). Стены. Армирование (основная и дополнительная арматура)			
						ООО "ТЕХНОЭКОС" г. Тамбов			

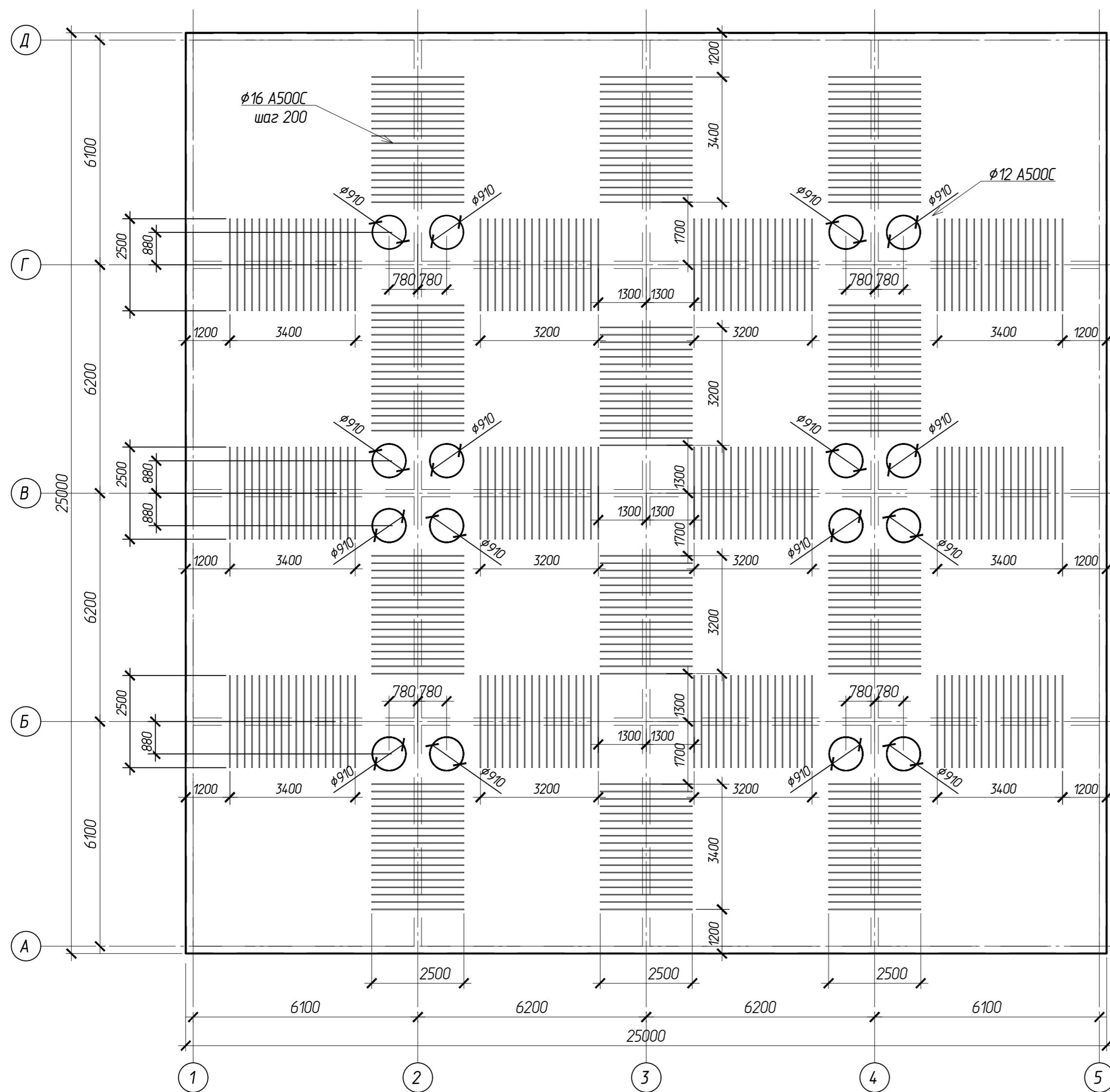
Плита покрытия. Армирование верхнего и нижнего рядов
(основная арматура)



Согласовано:	
Изд. № подл.	Взам.инв.№
Листов в сборе	

						102-280623-КР4.3		
						Комплекс по обращению с ТКО, расположенный в Омской области, р-н Тарский, и предназначенный для обработки, утилизации и размещения отходов		
Изм.	Кол.	Лист	Изд.кв.	Подпись	Дата			
Исполн.						Общеплощадочные сооружения		
Н. контр.						7	29	
						Накопительная емкость для фильтрата (поз.16). Плита покрытия. Армирование (основная арматура)		
						ООО "ТЕХНОЭКОС" г. Тамбов		

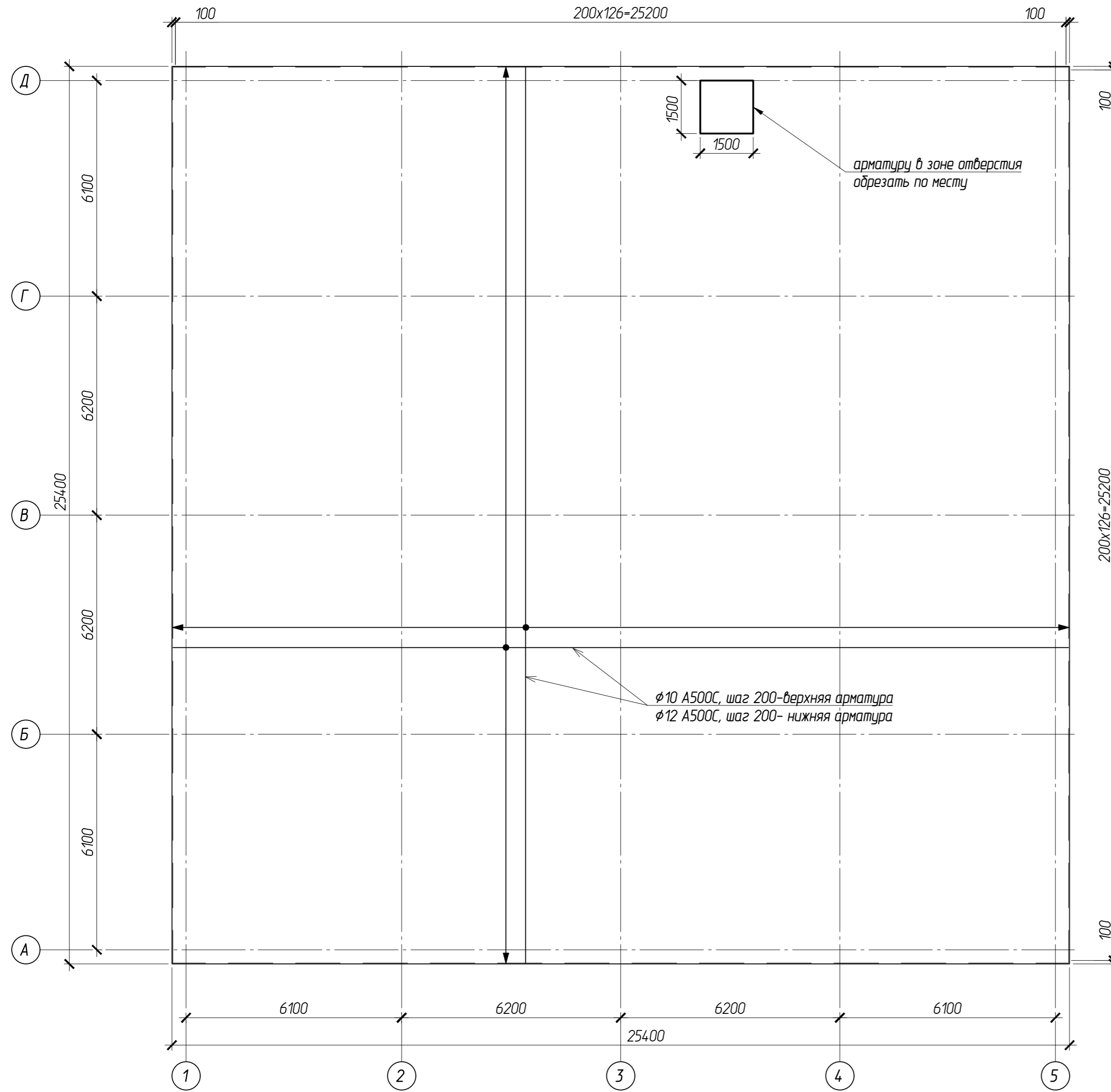
Плита покрытия. Армирование верхнего ряда
(дополнительная арматура)



Согласовано:	
Изд. в подл.	ВзаминьИН
Подпись и дата	

						102-280623-КР4.3		
						Комплекс по обращению с ТКО, расположенный в Омской области, р-н Тарский, и предназначенный для обработки, утилизации и размещения отходов		
Изм.	Кол.	Лист	Изд.	Подпись	Дата			
Исполн.	Надымчук					Общеплощадочные сооружения		
Н. контр.	Можаров					7	30	
						Накопительная емкость для фильтрата (раз. 16). Плита покрытия. Армирование (основная арматура)		
						ООО "ТЕХНОЭКОС" г. Тамбов		
						Копировал		
						Формат А2		

Днище. Армирование верхнего и нижнего рядов
(основная арматура)

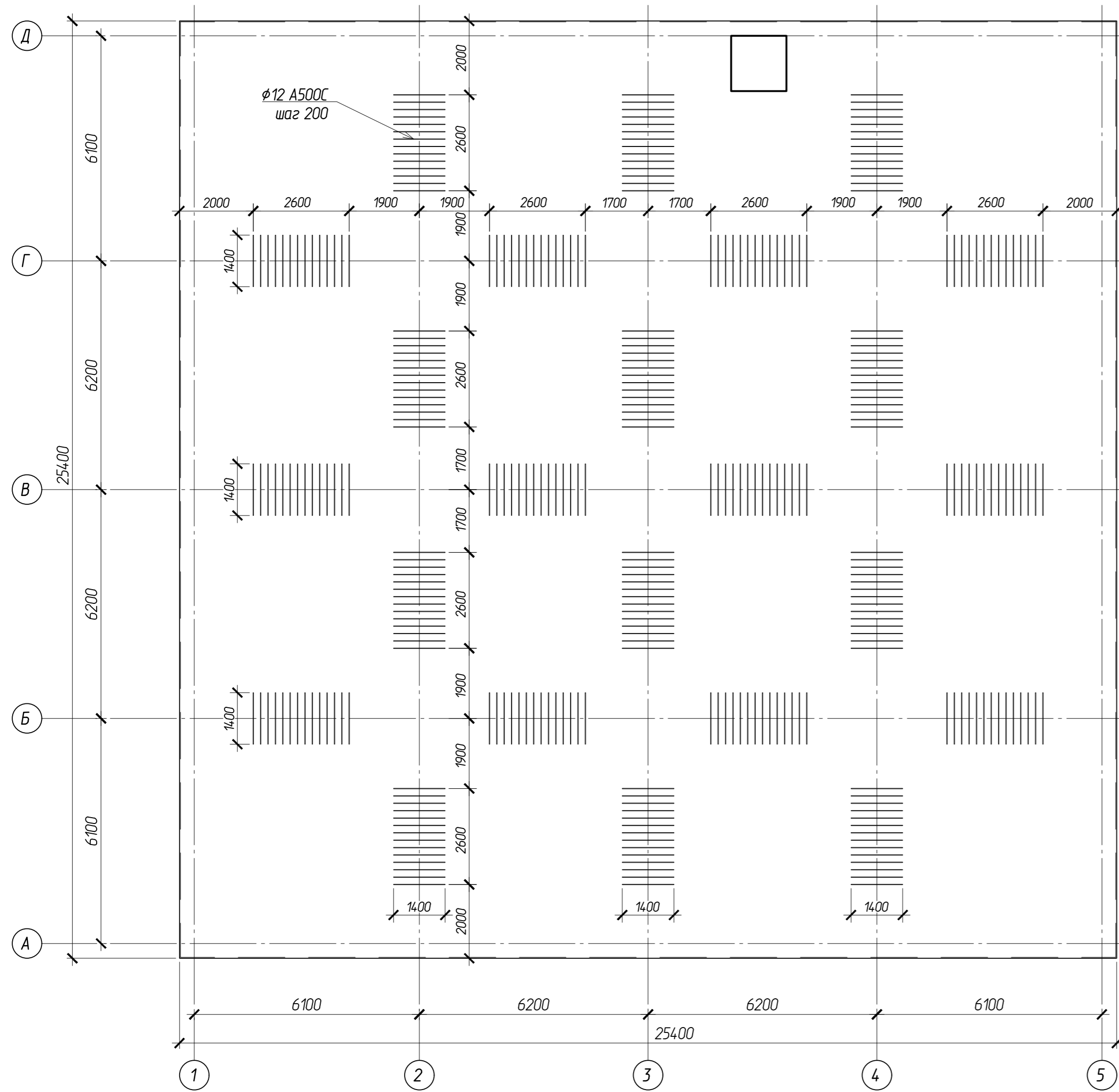


Согласовано:	

ВзаминдН	
Подпись и дата	
Имя, И. подл.	

						102-280623-КР4.3			
						Комплекс по обращению с ТКО, расположенный в Омской области, р-н Тарский, и предназначенный для обработки, утилизации и размещения отходов			
Изм.	Кол.	Лист	Издокум.	Подпись	Дата				
Исполн.	Кулешов					Общеплощадочные сооружения	Стадия	Лист	Листов
Н. контр.	Надымчук						П	31	
						Накопительная емкость для фильтрата (поз.16). Днище. Армирование (основная арматура)			
						ООО "ТЕХНОЭКОС" г. Тамбов			

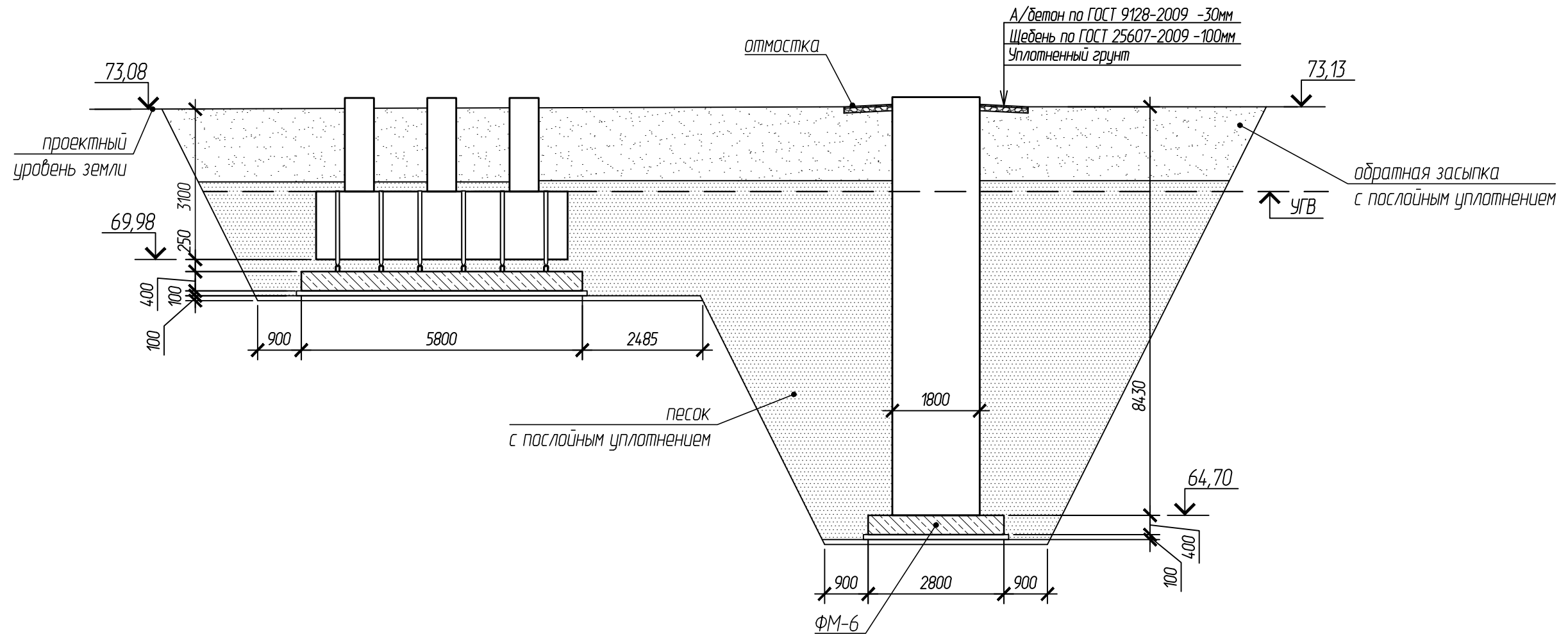
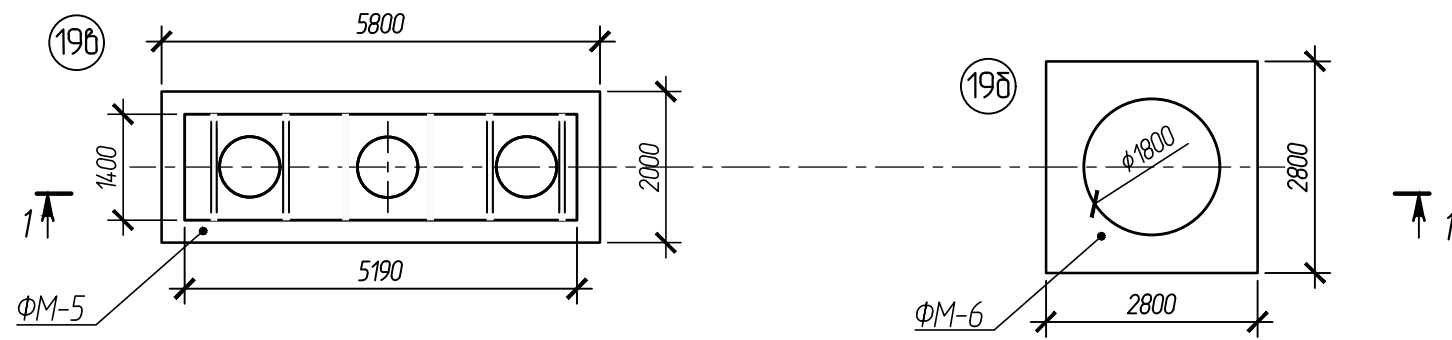
Днище. Армирование нижнего ряда
(дополнительная арматура)



Составлено:	
Проверено:	
Утверждено:	

Имя И.И.И.	Вязкин И.И.
Подпись и дата	

						102-280623-КР4.3				
						Комплекс по обращению с ТКО, расположенный в Омской области, р-н Тарский, и предназначенный для обработки, утилизации и размещения отходов				
Изм.	Кол.	Лист	Надзем.	Подпись	Дата	Общеплощадочные сооружения		Стадия	Лист	Листов
ГИП		Кулешов						П	32	
Исполн.		Надымчук								
Н. контр.		Мажаров								
						Накопительная емкость для фильтрата (поз.16). Днище. Армирование нижнего ряда (дополнительная арматура)		ООО "ТЕХНОЭКОС" г. Тамбов		



Согласовано:

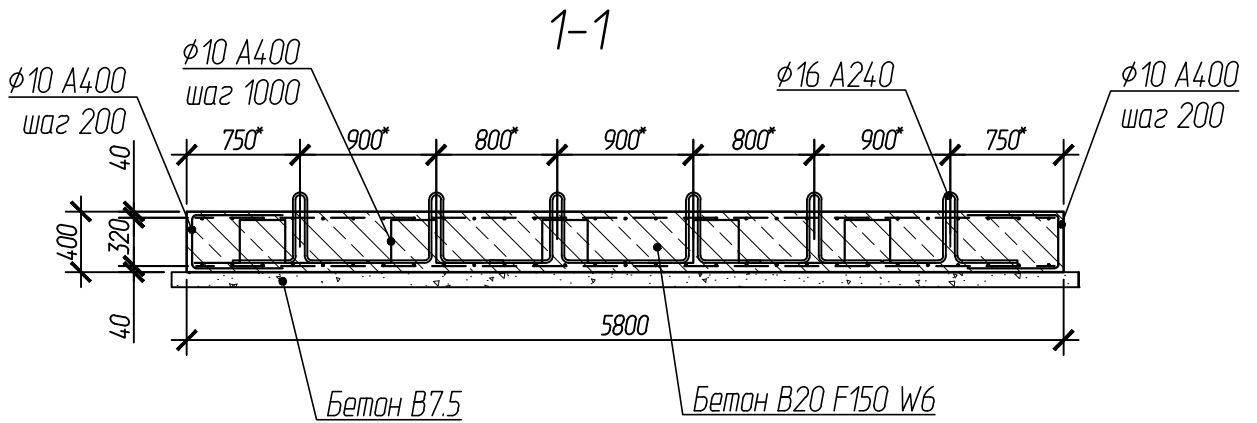
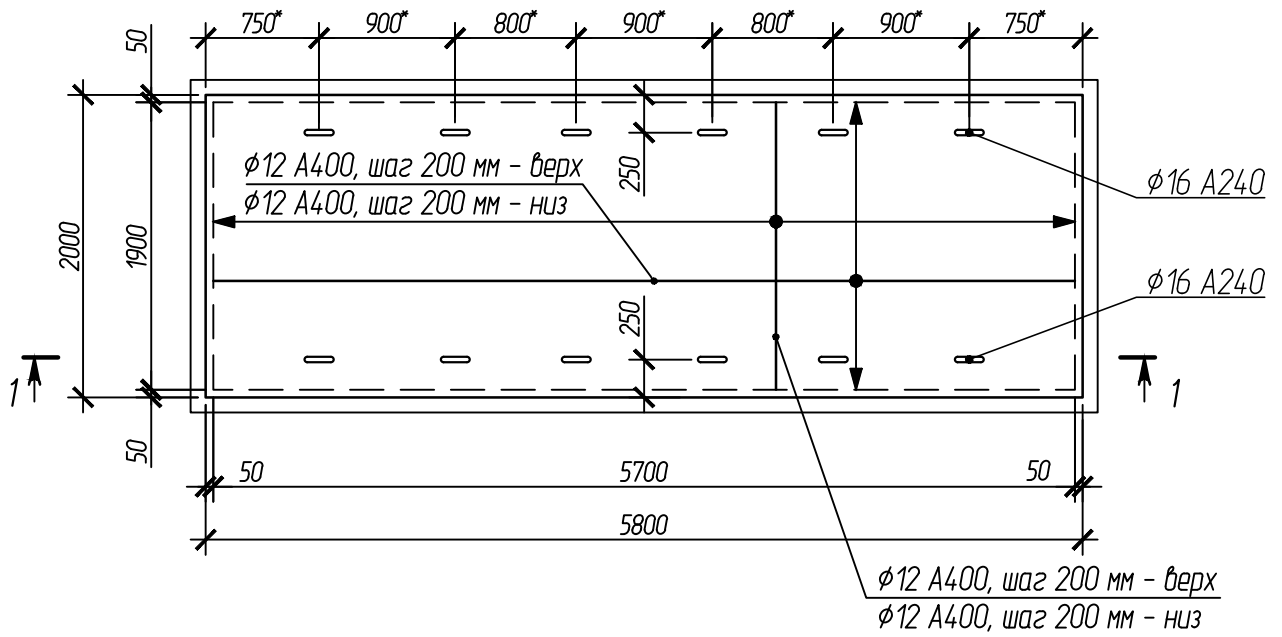
Взам.инв.№

Подпись и дата

Инв. № подл.

						102-280623-КР4.3			
						Комплекс по обращению с ТКО, расположенный в Омской области, р-н Тарский, и предназначенный для обработки, утилизации и размещения отходов			
Изм.	Кол.	Лист	Индок.	Подпись	Дата	Общеплощадочные сооружения	Стадия	Лист	Листов
ГИП				Кулешов			П	33	
Исполн.				Надымчук					
Н. контр.				Можаров					
						КНС ливневых стоков №1 (19б), комбинированный песко-нефтеуловитель с сорбционным блоком (19б)			
						ООО "ТЕХНОЭКОС" г. Тамбов			

Фундамент ФМ-5



Согласовано:

Взам.инв.№

Подпись и дата

Инв. № подл.

102-280623-КР4.3

Комплекс по обращению с ТКО, расположенный в Омской области, р-н Тарский, и предназначенный для обработки, утилизации и размещения отходов

Изм.	Кол.	Лист	Докум.	Подпись	Дата
ГИП		Кулешов			
Исполн.		Надымчук			
Н. контр.		Можаров			

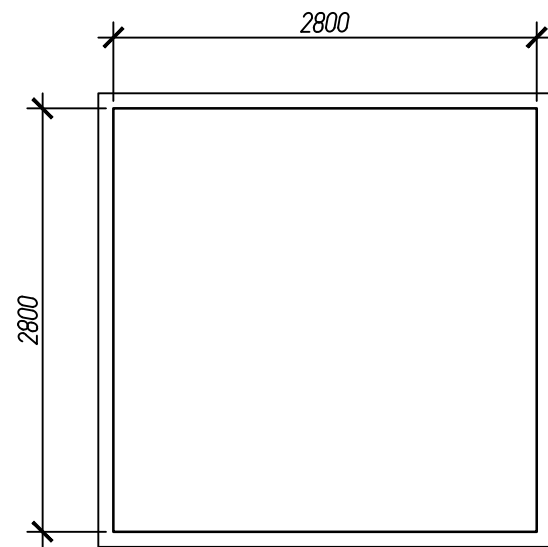
Общеплощадочные сооружения

Стадия	Лист	Листов
П	34	

Фундамент ФМ-5

ООО "ТЕХНОЭКОС"
г. Тамбов

Фундамент ФМ-6



1-1

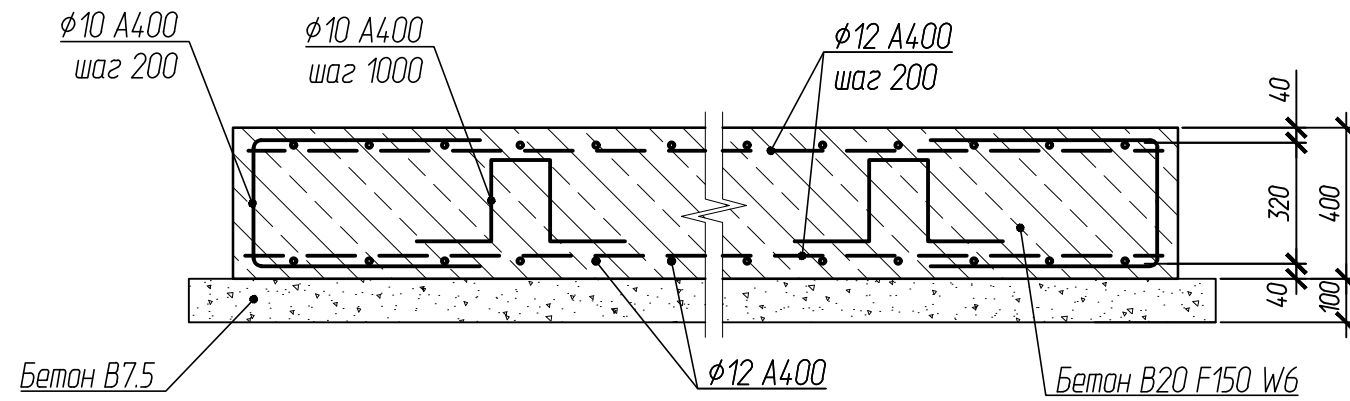
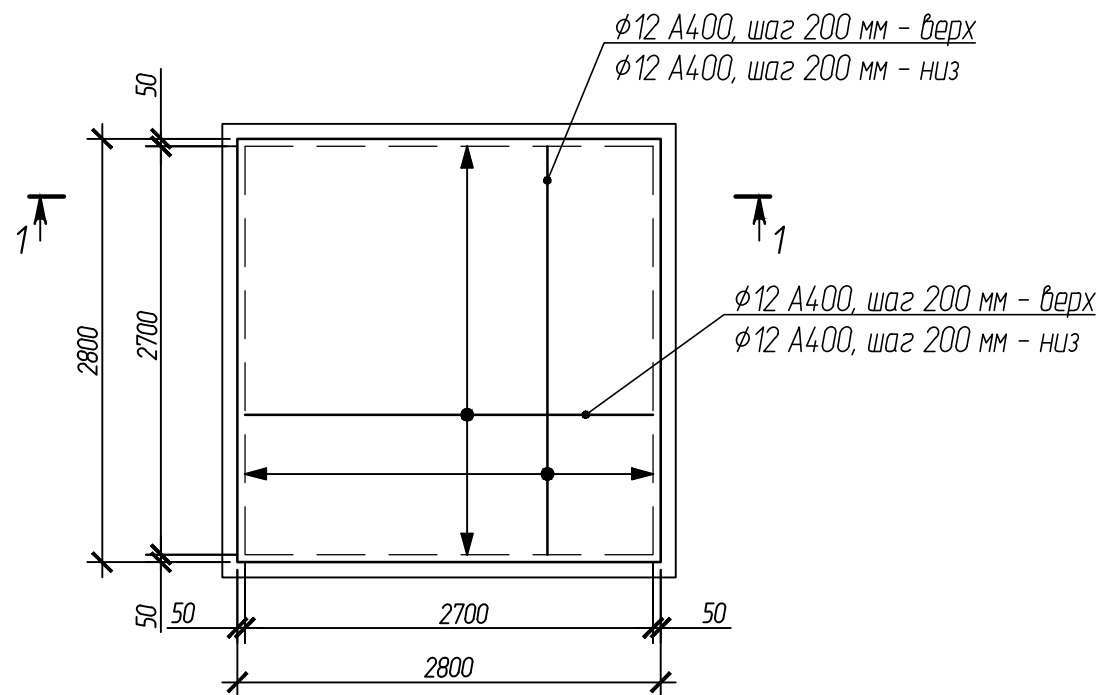


Схема армирования фундамента ФМ-6



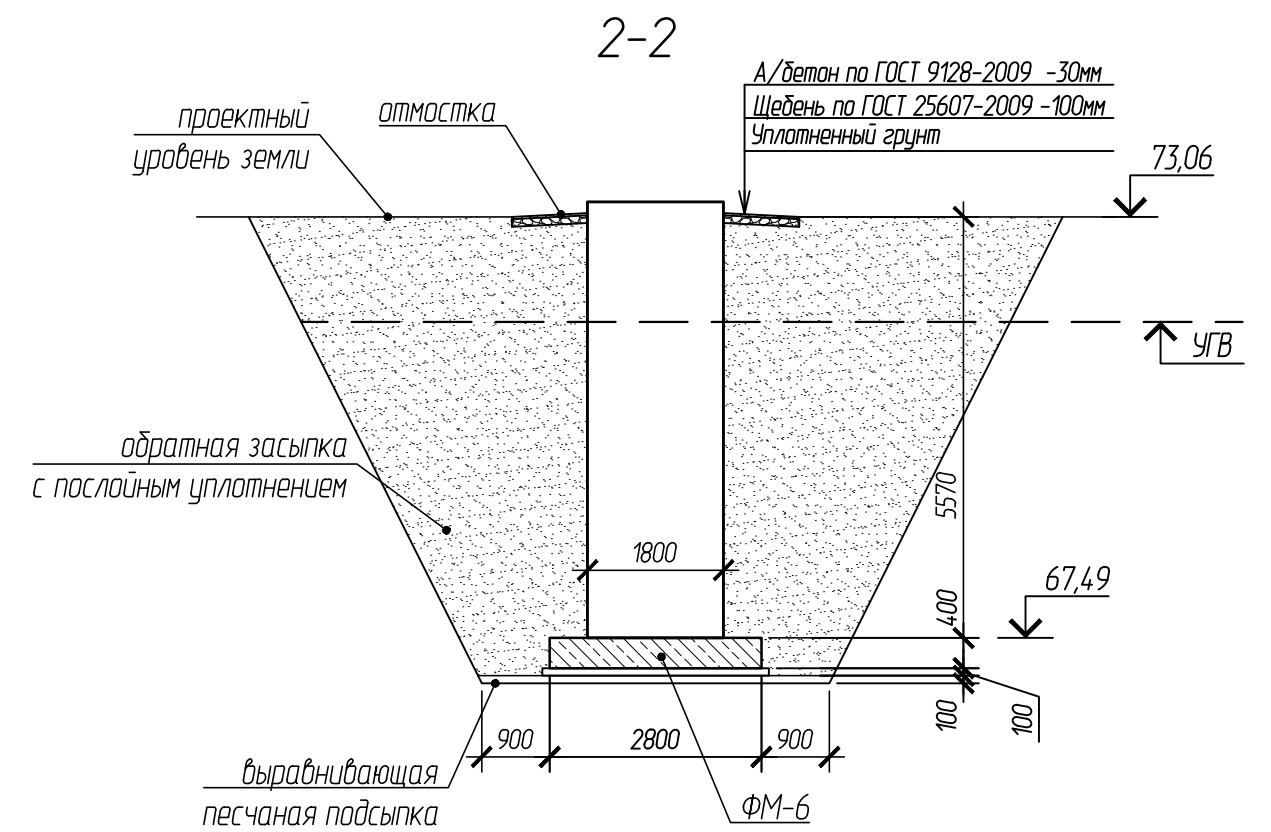
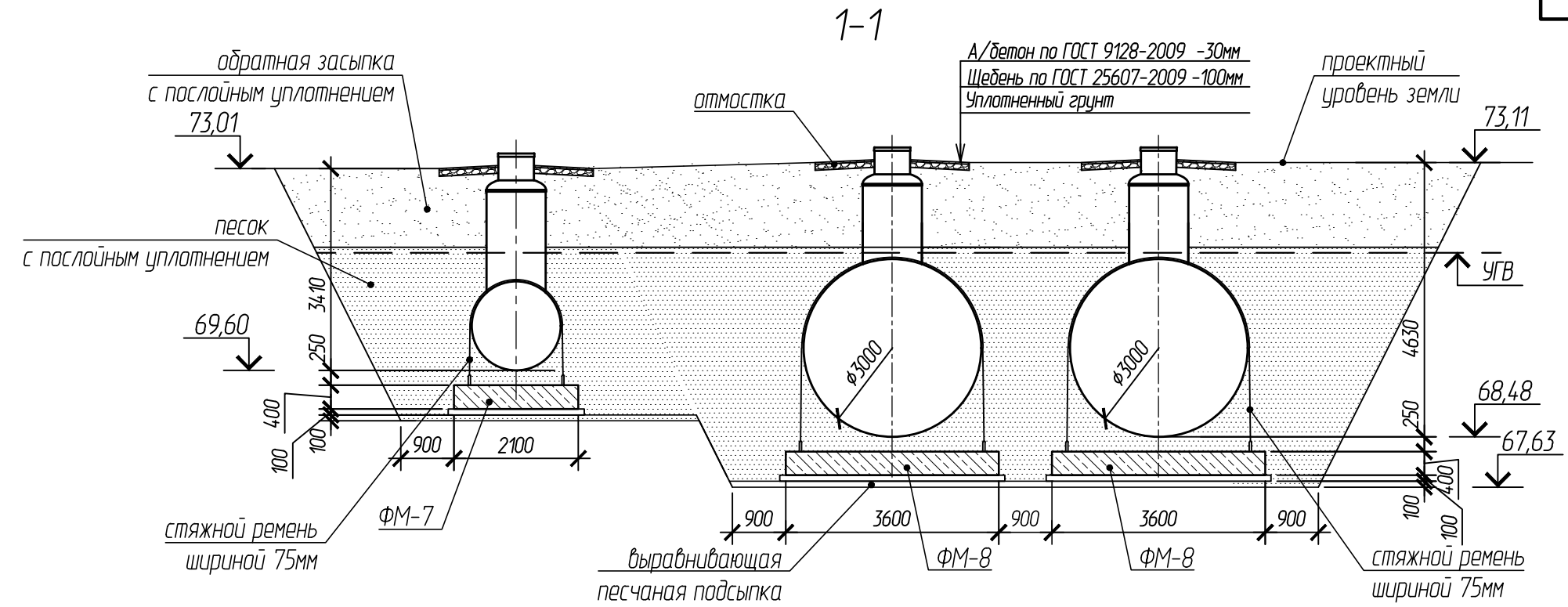
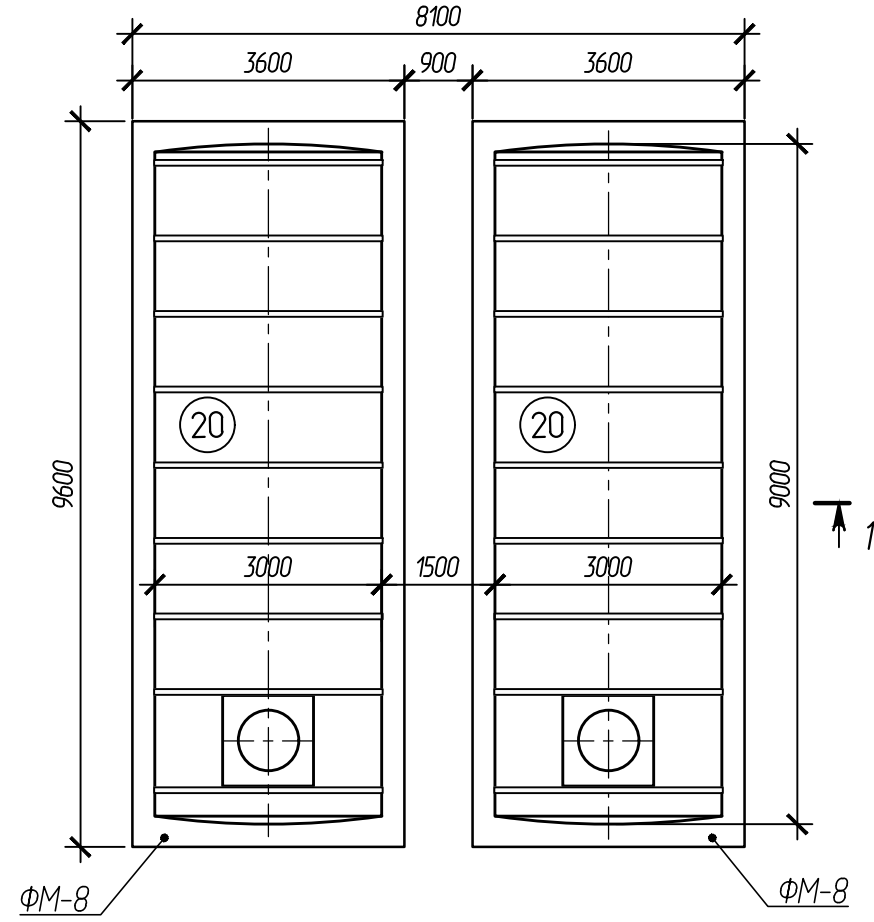
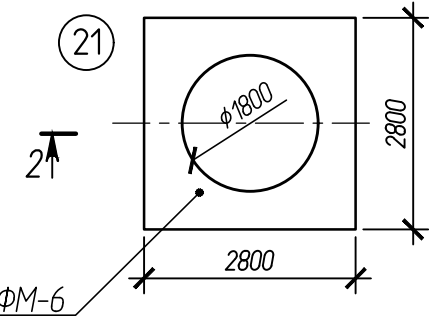
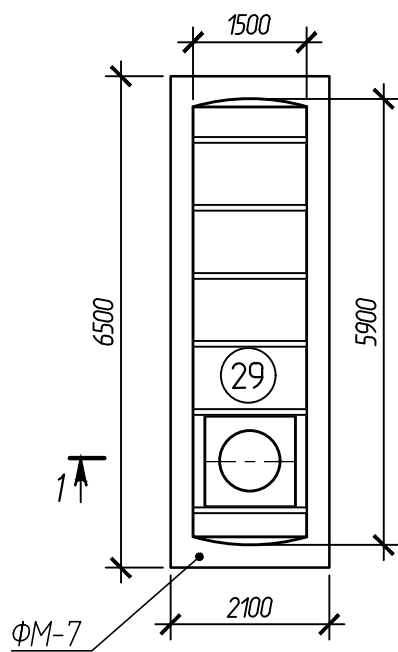
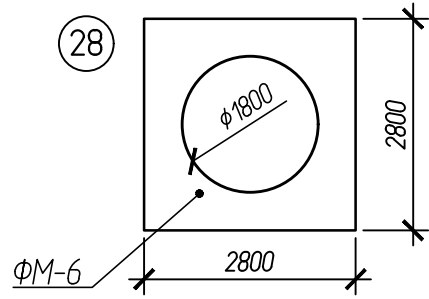
Согласовано:

Взам.инв.№

Подпись и дата

Инв. № подл.

						102-280623-КР4.3			
						Комплекс по обращению с ТКО, расположенный в Омской области, р-н Тарский, и предназначенный для обработки, утилизации и размещения отходов			
Изм.	Кол.	Лист	Индокум.	Подпись	Дата	Общеплощадочные сооружения	Стадия	Лист	Листов
ГИП		Кулешов					П	35	
Исполн.		Надымчук							
Н. контр.		Можаров							
						Фундамент ФМ-6	ООО "ТЕХНОЭКОС" г. Тамбов		



Согласовано:

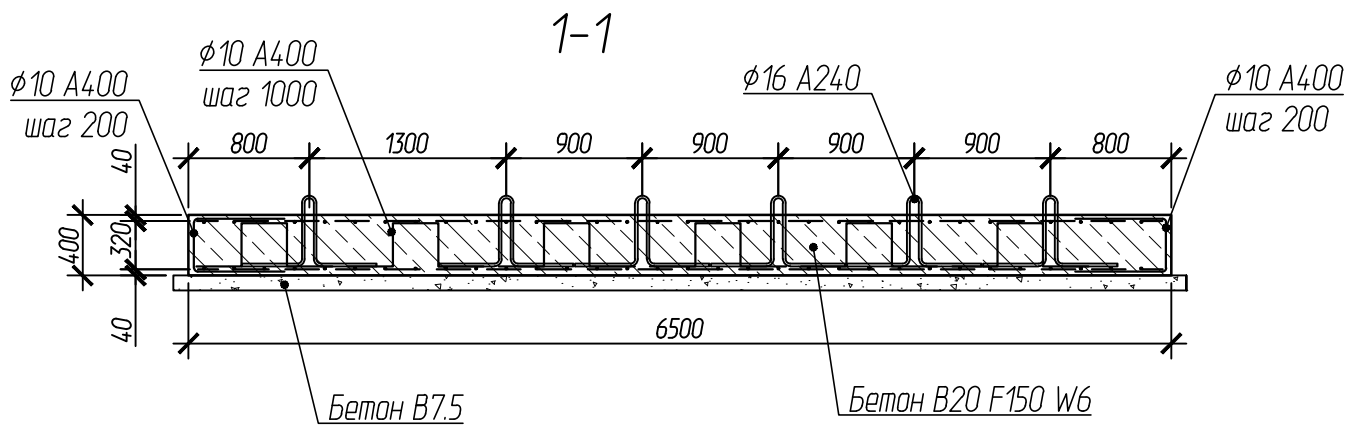
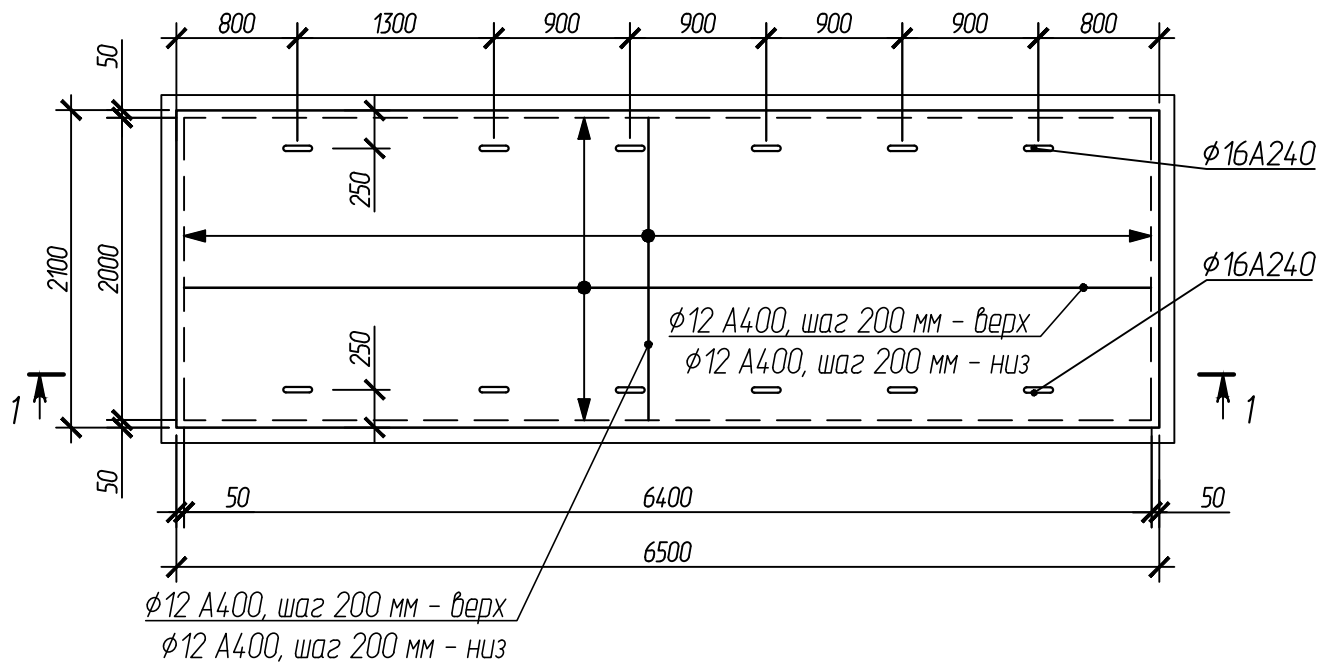
Взам.инв.№

Подпись и дата

Инв. № подл.

						102-280623-КР4.3			
						Комплекс по обращению с ТКО, расположенный в Омской области, р-н Тарский, и предназначенный для обработки, утилизации и размещения отходов			
Изм.	Кол.	Лист	Индокум.	Подпись	Дата	Общеплощадочные сооружения	Стадия	Лист	Листов
ГИП		Кулешов					П	36	
Исполн.		Надымчук							
Н. контр.		Можаров							
						Накопительная емкость для концентрата (20), КНС концентрата (21), Блок УФ обеззараживания (28), Накопительная емкость для очищенного обеззараженного стока (29)			
						ООО "ТЕХНОЭКОС" г. Тамбов			
						Формат А3			

Фундамент ФМ-7



Согласовано:

Взамин №1

Подпись и дата

Инв. № подл.

102-280623-КР4.3

Комплекс по обращению с ТКО, расположенный в Омской области, р-н Тарский, и предназначенный для обработки, утилизации и размещения отходов

Изм.	Кол.	Лист	Докум.	Подпись	Дата
ГИП			Кулешов		
Исполн.			Надымчук		
Н. контр.			Можаров		

Общеплощадочные сооружения

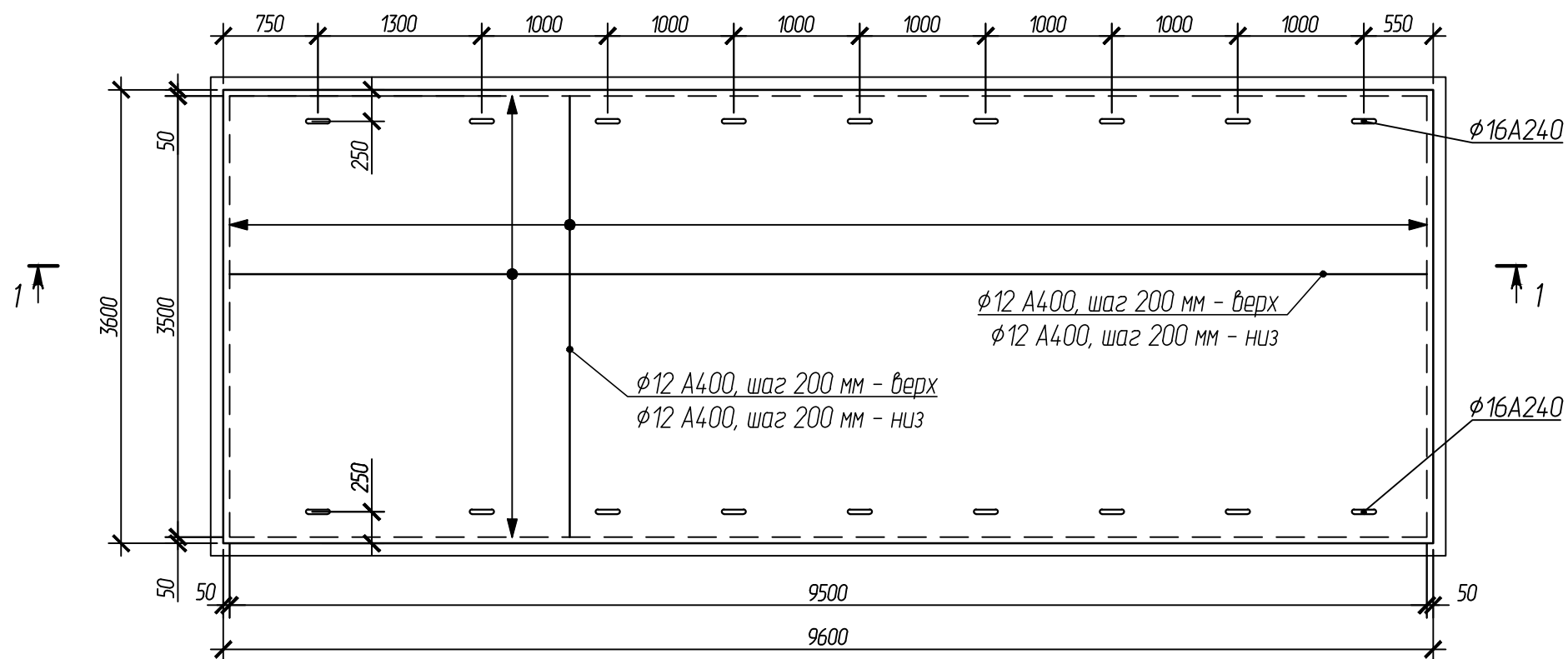
Стадия	Лист	Листов
П	37	

Фундамент ФМ-7

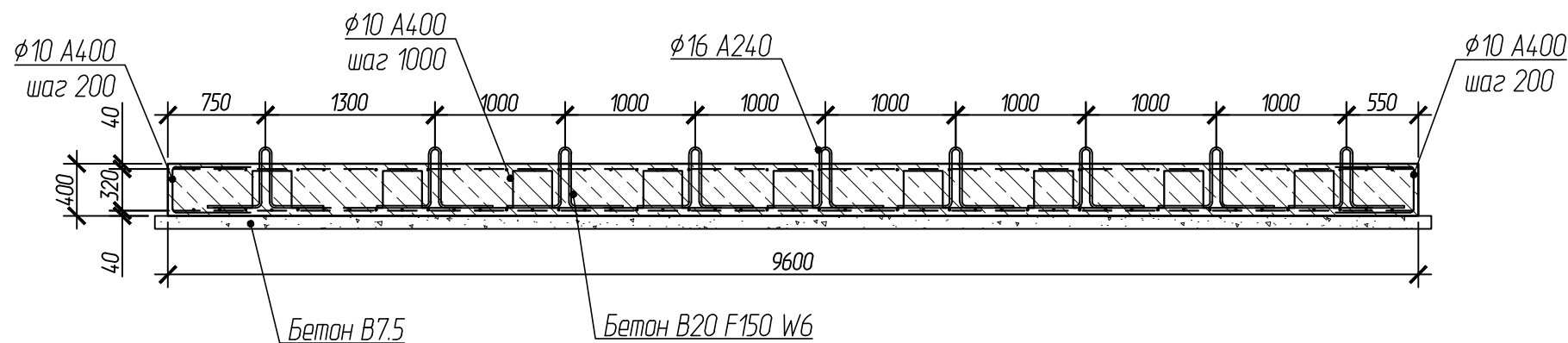
ООО "ТЕХНОЭКОС"
г. Тамбов

Формат А4

Фундамент ФМ-8



1-1



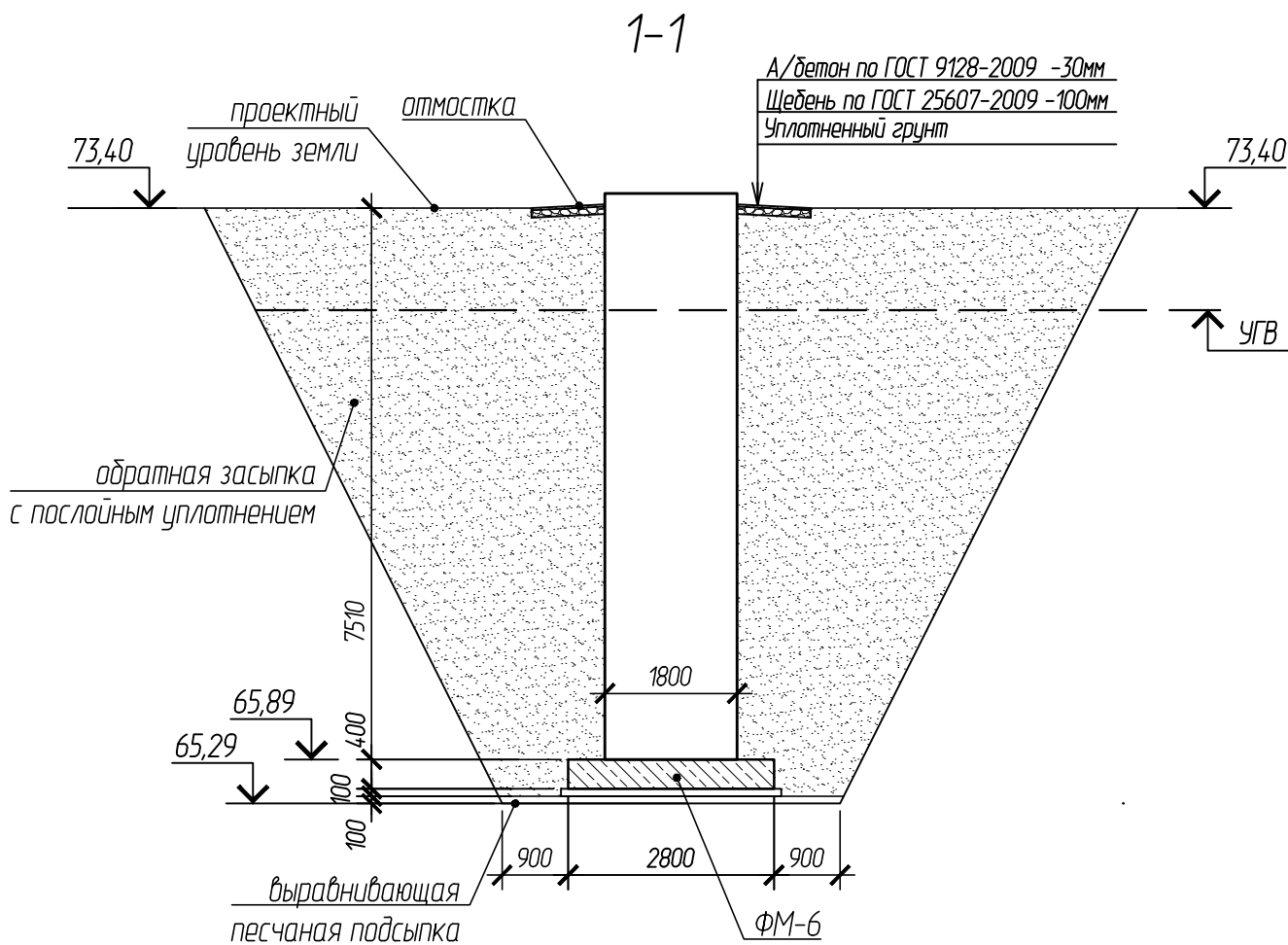
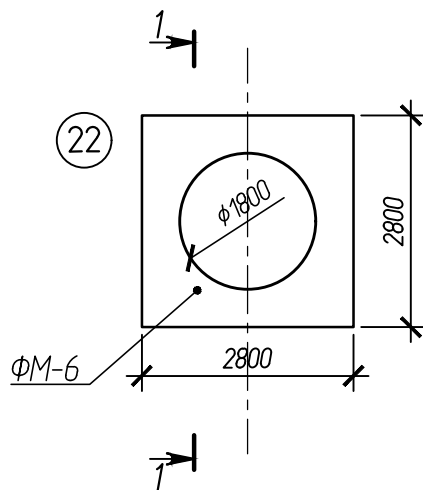
Согласовано:

Взам.инв.№

Подпись и дата

Инв. № подл.

						102-280623-КР4.3			
						Комплекс по обращению с ТКО, расположенный в Омской области, р-н Тарский, и предназначенный для обработки, утилизации и размещения отходов			
Изм.	Кол.	Лист	Индок.	Подпись	Дата	Общеплощадочные сооружения	Стадия	Лист	Листов
ГИП			Кулешов				П	38	
Исполн.			Надымчук						
Н. контр.			Можаров						
						Фундамент ФМ-8		ООО "ТЕХНОЭКОС" г. Тамбов	
						Формат А3			



Согласовано:

Взам.инв.№

Подпись и дата

Инв. № подл.

102-280623-КР4.3

Комплекс по обращению с ТКО, расположенный в Омской области, р-н Тарский, и предназначенный для обработки, утилизации и размещения отходов

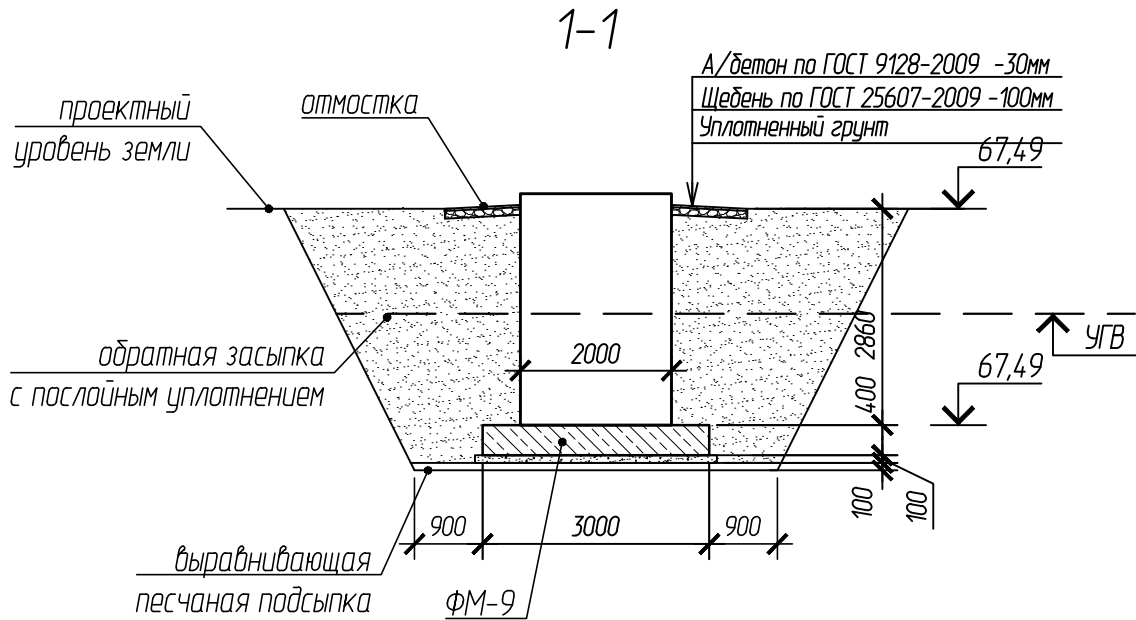
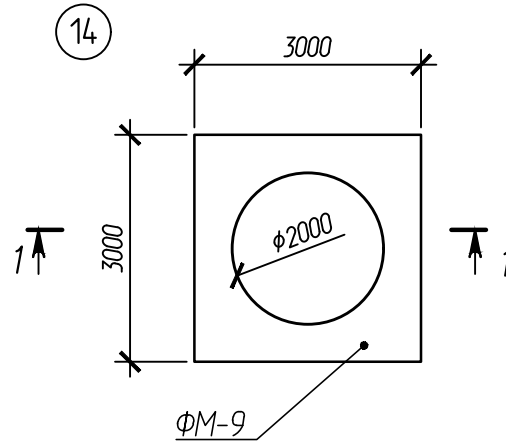
Изм.	Кол.	Лист	Докум.	Подпись	Дата

Общеплощадочные сооружения

Стадия	Лист	Листов
П	39	

КНС подачи фильтрата (22)

ООО "ТЕХНОЭКОС"
г. Тамбов



Согласовано:

Взам.инв.№

Подпись и дата

Инв. № подл.

102-280623-КР4.3

Комплекс по обращению с ТКО, расположенный в Омской области, р-н Тарский, и предназначенный для обработки, утилизации и размещения отходов

Изм.	Кол.	Лист	Докум.	Подпись	Дата
ГИП			Кулешов		
Исполн.			Надымчук		
Н. контр.			Можаров		

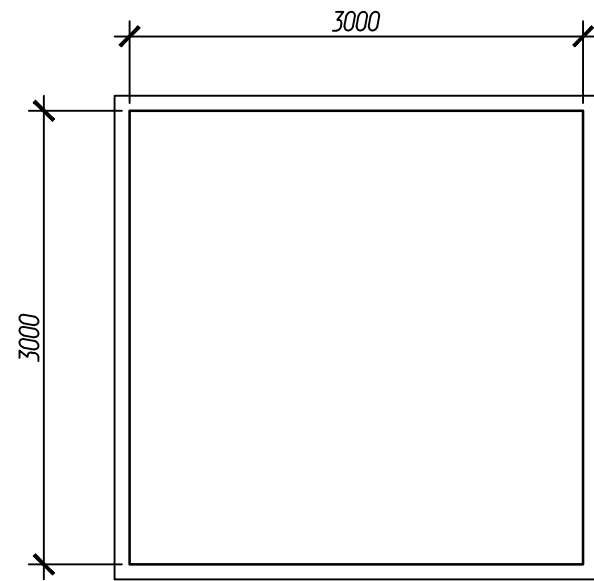
Общеплощадочные сооружения

Стадия	Лист	Листов
П	40	

Аварийная накопительная емкость (14)

ООО "ТЕХНОЭКОС"
г. Тамбов

Фундамент ФМ-9



1-1

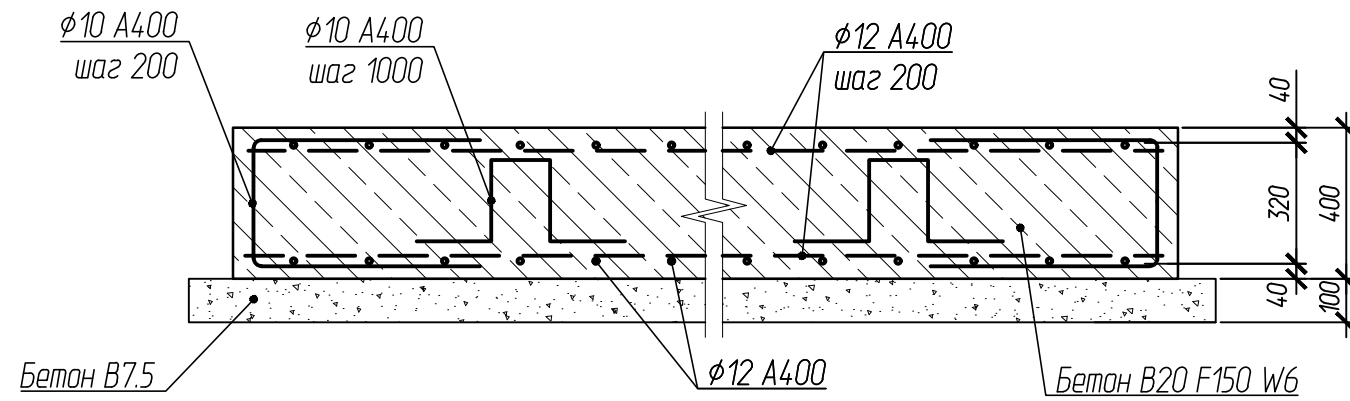
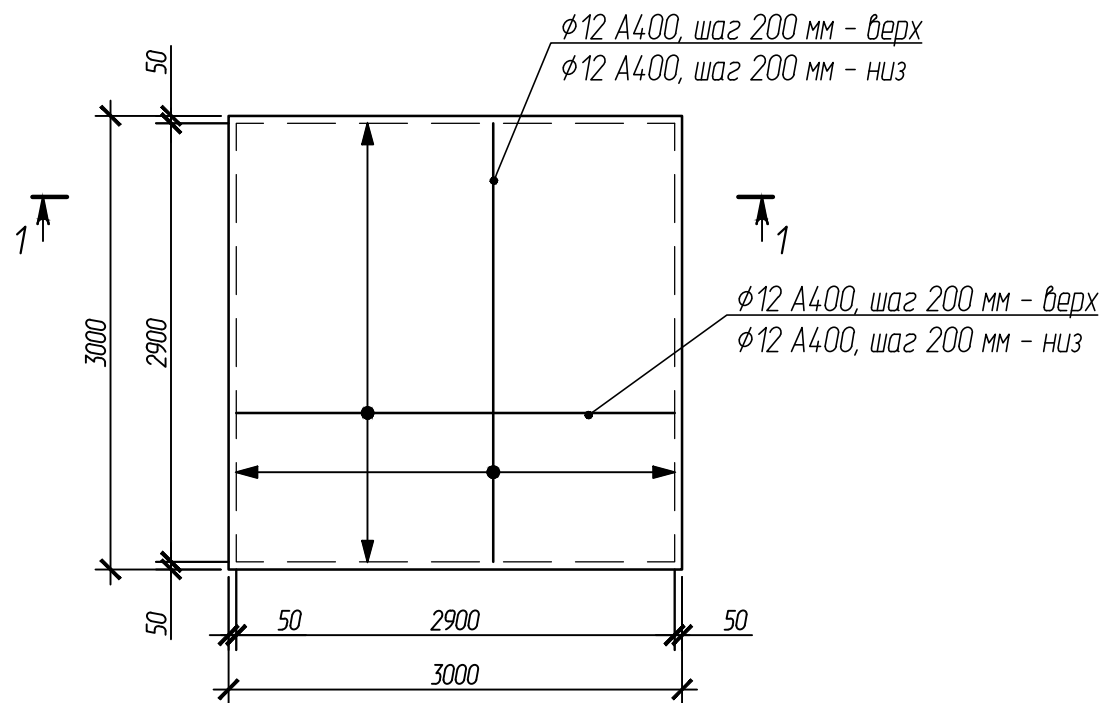


Схема армирования фундамента ФМ-9



Согласовано:

Взам.инв.№

Подпись и дата

Инв. № подл.

						102-280623-КР4.3			
						Комплекс по обращению с ТКО, расположенный в Омской области, р-н Тарский, и предназначенный для обработки, утилизации и размещения отходов			
Изм.	Кол.	Лист	Ндокум.	Подпись	Дата	Общеплощадочные сооружения	Стадия	Лист	Листов
ГИП			Кулешов				П	41	
Исполн.			Надымчук						
Н. контр.			Можаров						
						Фундамент ФМ-9	ООО "ТЕХНОЭКОС" г. Тамбов		

Фундамент ФМ-10

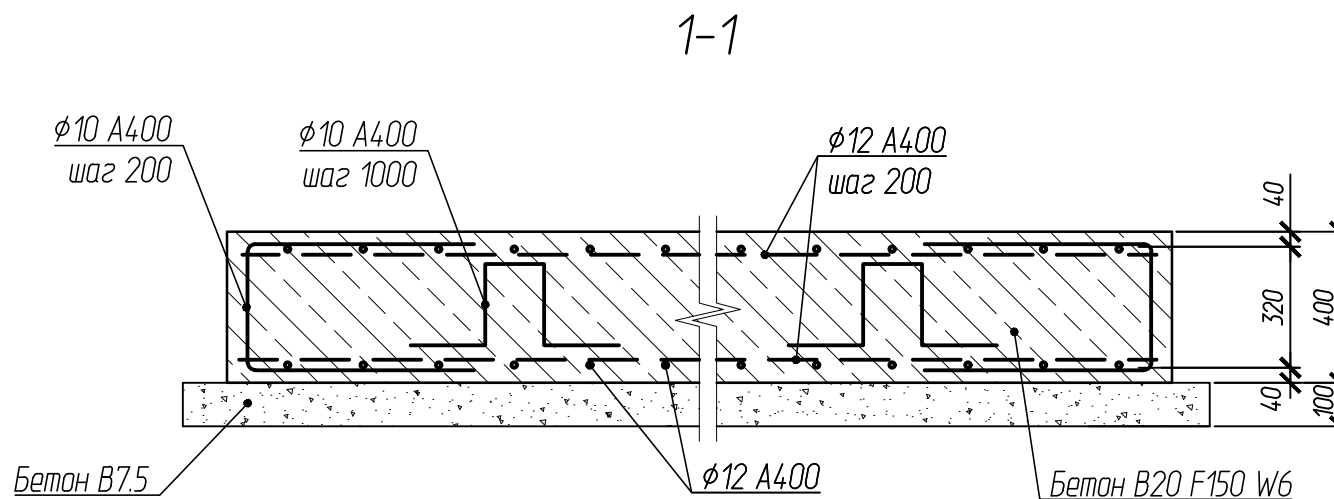
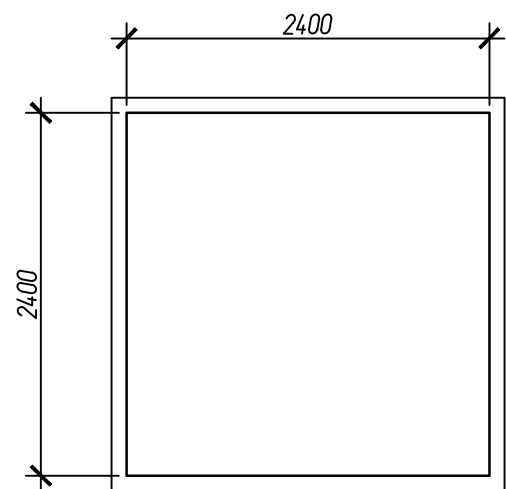
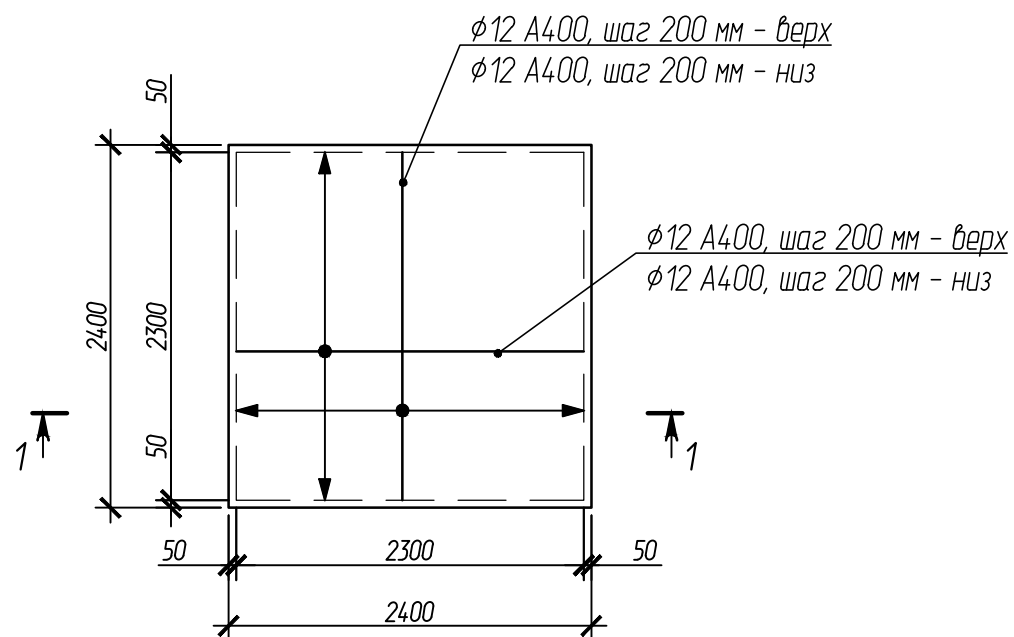


Схема армирования фундамента ФМ-10



Согласовано:

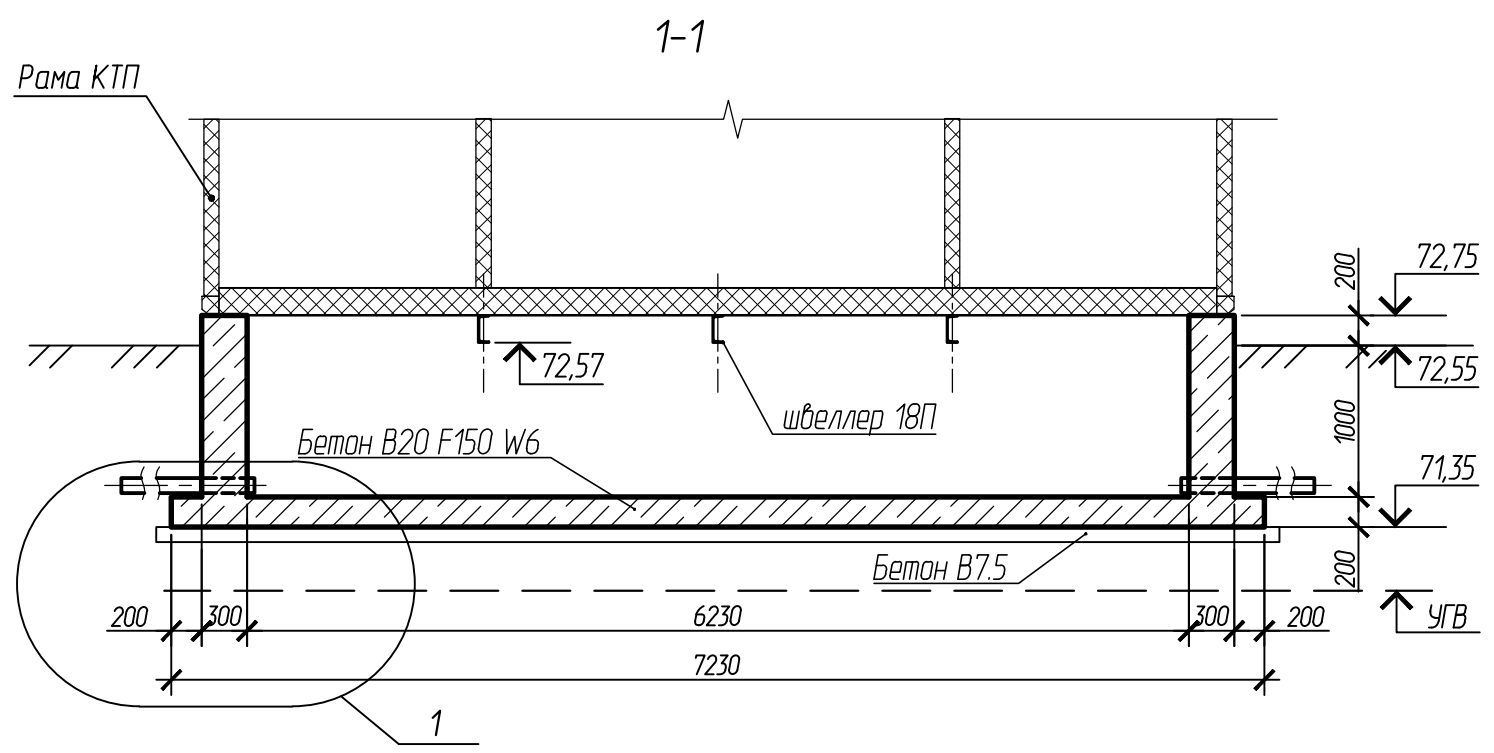
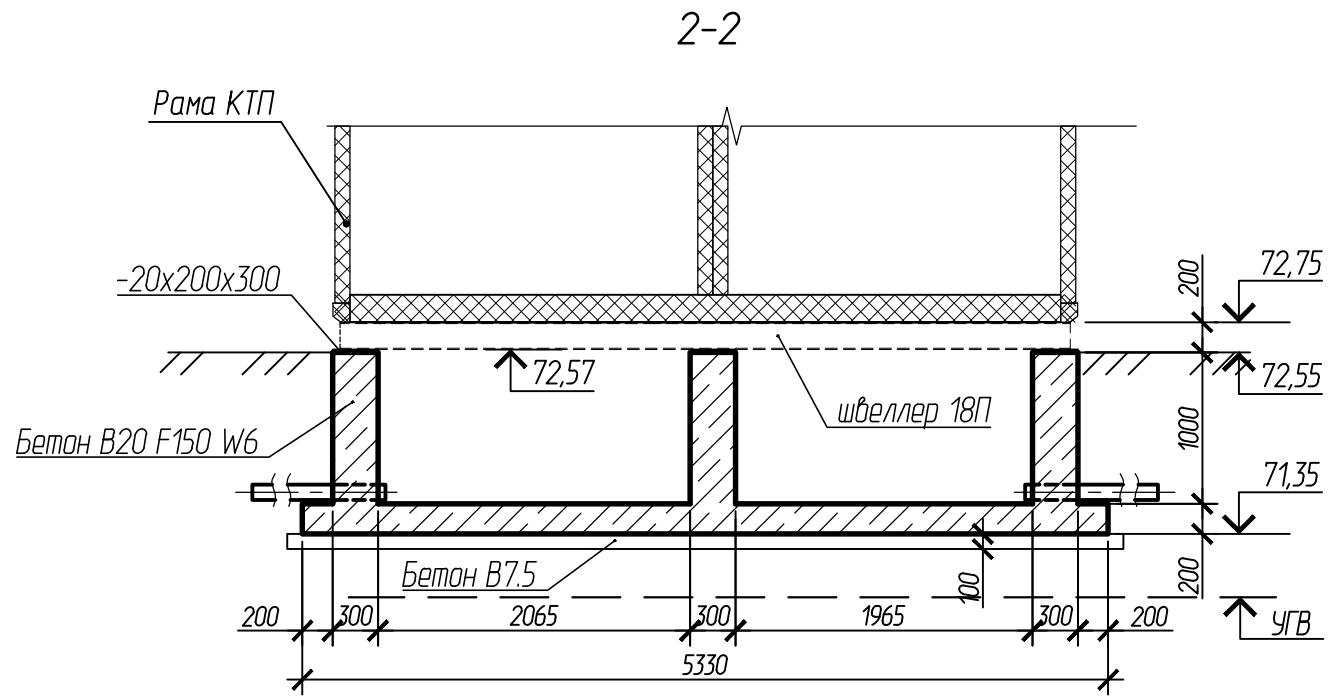
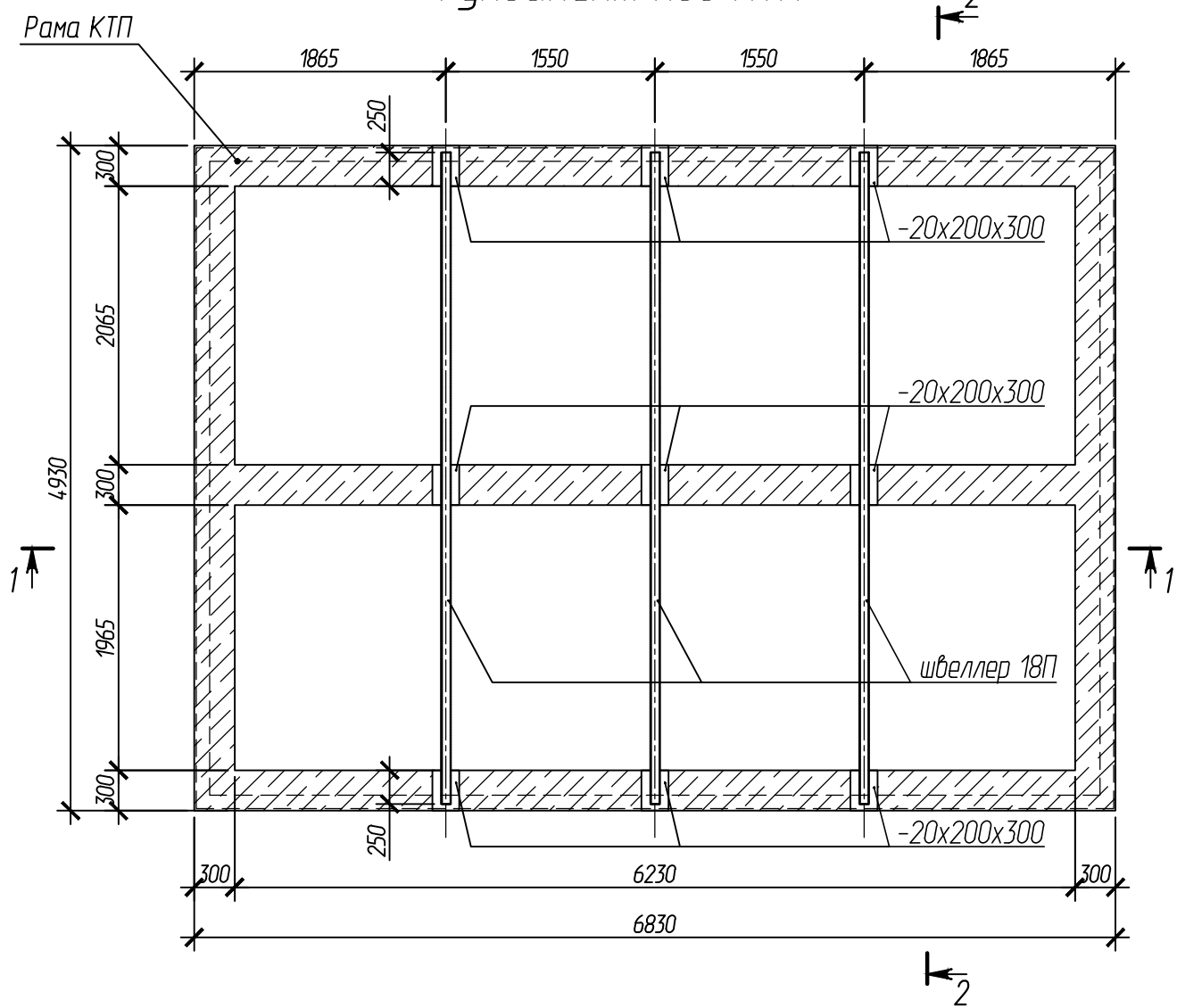
Взам.инв.№

Подпись и дата

Инв. № подл.

						102-280623-КР4.3			
						Комплекс по обращению с ТКО, расположенный в Омской области, р-н Тарский, и предназначенный для обработки, утилизации и размещения отходов			
Изм.	Кол.	Лист	Индокум.	Подпись	Дата	Общеплощадочные сооружения	Стадия	Лист	Листов
ГИП				Кулешов			П	43	
Исполн.				Надымчук					
Н. контр.				Можаров					
						Фундамент ФМ-10	ООО "ТЕХНОЭКОС" г. Тамбов		

Фундамент под КТП



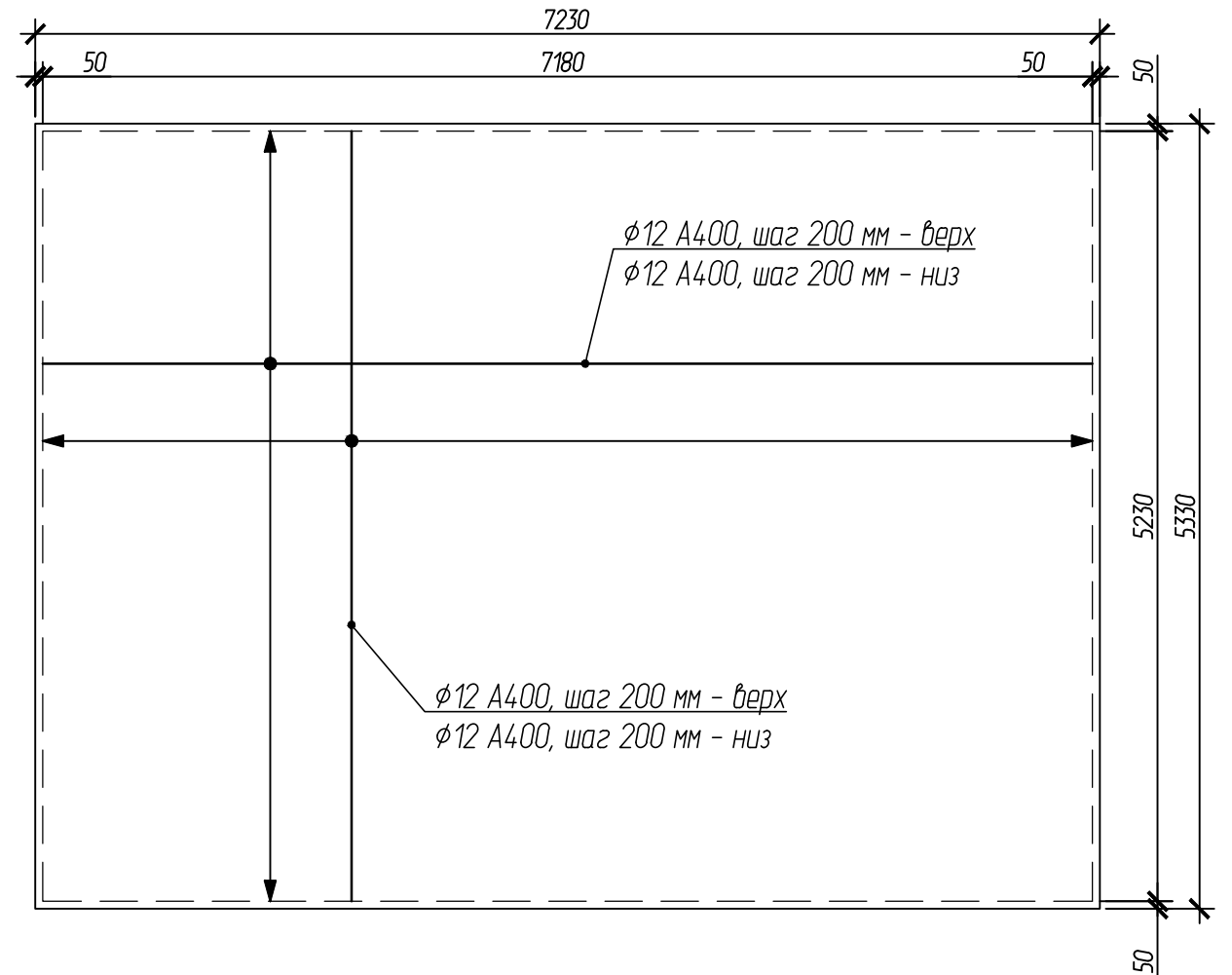
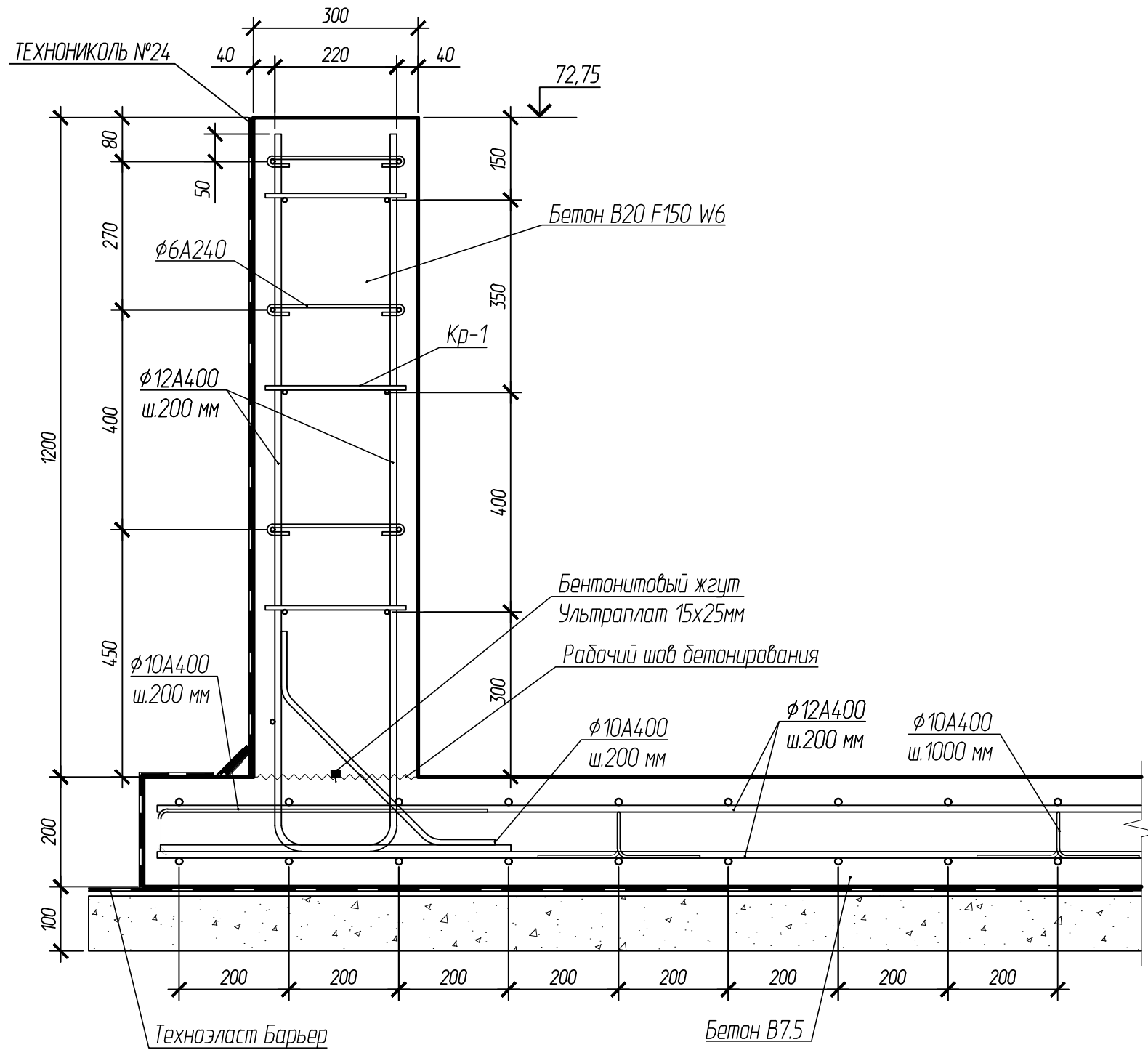
1. Местоположение КТП (поз.25) дано на чертежах марки ПЗУ.
2. За условную отметку 0.000 принята отметка верха фундамента под блок-контейнеры, что соответствует абсолютной отметке 72.75, согласно схеме ПЗУ.
3. Раму КТП приварить по месту.
4. Задание на блок-контейнеры см. чертежи марки ИОС-1.
5. Поверхности фундамента, непосредственно соприкасающиеся с грунтом, гидроизолировать Технониколь №24 за 2 раза по битумному праймеру ТЕХНОНИКОЛЬ №01.

Согласовано:	
Взам.ин.в.н.	
Подпись и дата	
Инв. и подл.	

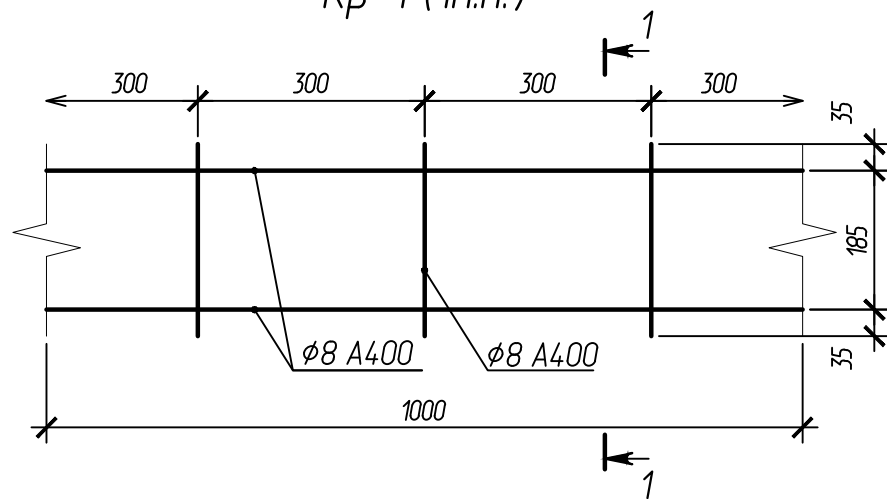
						102-280623-КР4.3			
						Комплекс по обращению с ТКО, расположенный в Омской области, р-н Тарский, и предназначенный для обработки, утилизации и размещения отходов			
Изм.	Кол.	Лист	Ндокум.	Подпись	Дата	Общеплощадочные сооружения	Стадия	Лист	Листов
ГИП		Кулешов					П	44	
Исполн.		Надымчук							
Н. контр.		Можаров							
						Фундамент под КТП (поз. 25). Разрезы 1-1, 2-2		ООО "ТЕХНОЭКОС" г. Тамбов	
						Формат А3			

1/44

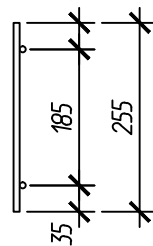
Схема плиты фундамента
(армирование)



Кр-1 (1м.п.)



1-1



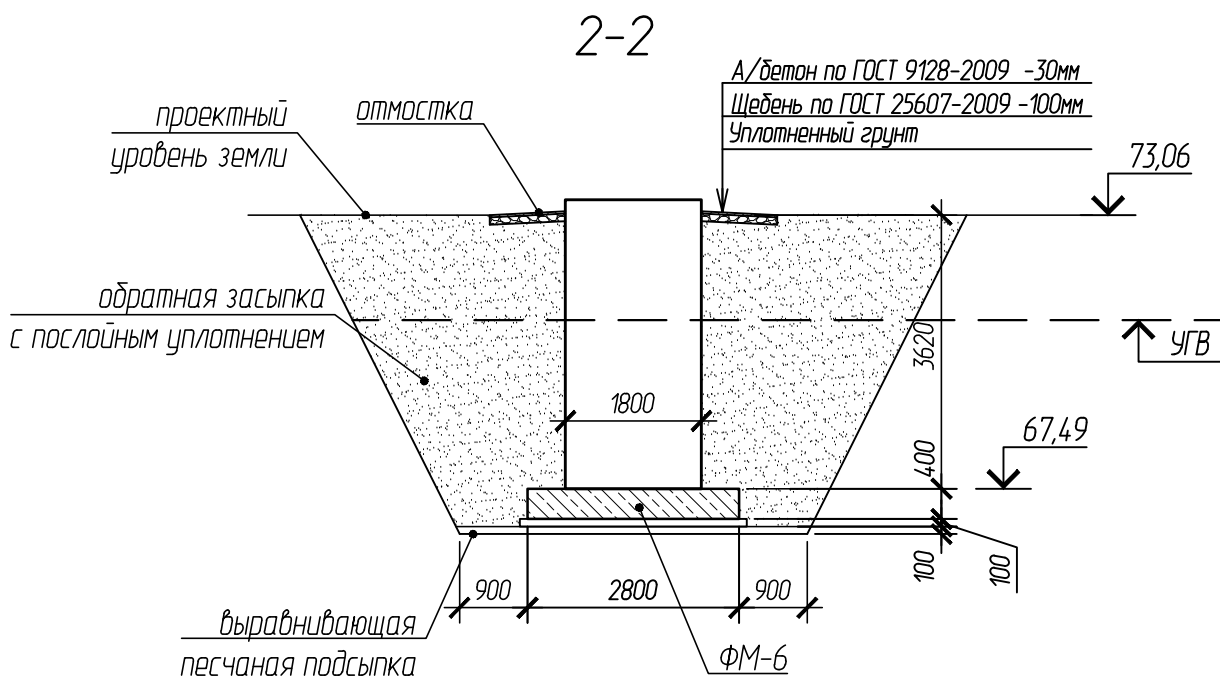
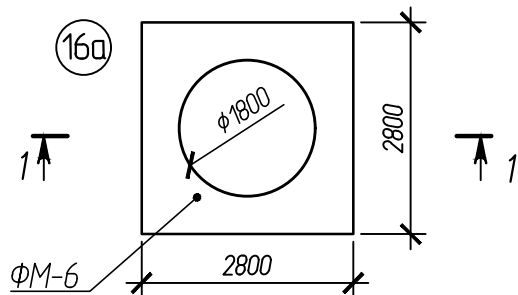
						102-280623-КР4.3				
						Комплекс по обращению с ТКО, расположенный в Омской области, р-н Тарский, и предназначенный для обработки, утилизации и размещения отходов				
Изм.	Кол.	Лист	Идокум.	Подпись	Дата	Общеплощадочные сооружения	Стадия	Лист	Листов	
ГИП			Кулешов				П	45		
Исполн.			Надымчук							
Н. контр.			Можаров							
						Фундамент под КТП (поз. 25). Схема плиты фундамента (армирование)		ООО "ТЕХНОЭКОС" г. Тамбов		

Согласовано:

Взам.ин.б.Н

Подпись и дата

Инв. и подл.



Согласовано:

Взам.инв.№

Подпись и дата

Инв. № подл.

Изм.	Кол.	Лист	Докум.	Подпись	Дата
ГИП		Кулешов			
Исполн.		Надымчук			
Н. контр.		Можаров			

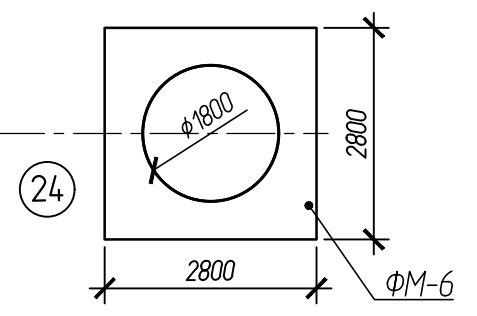
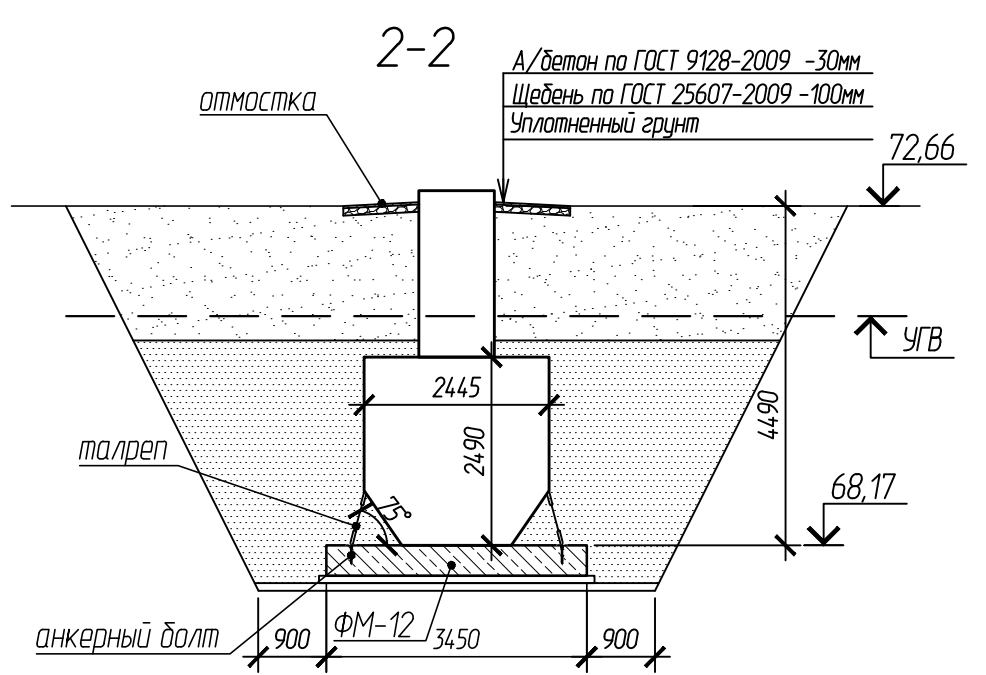
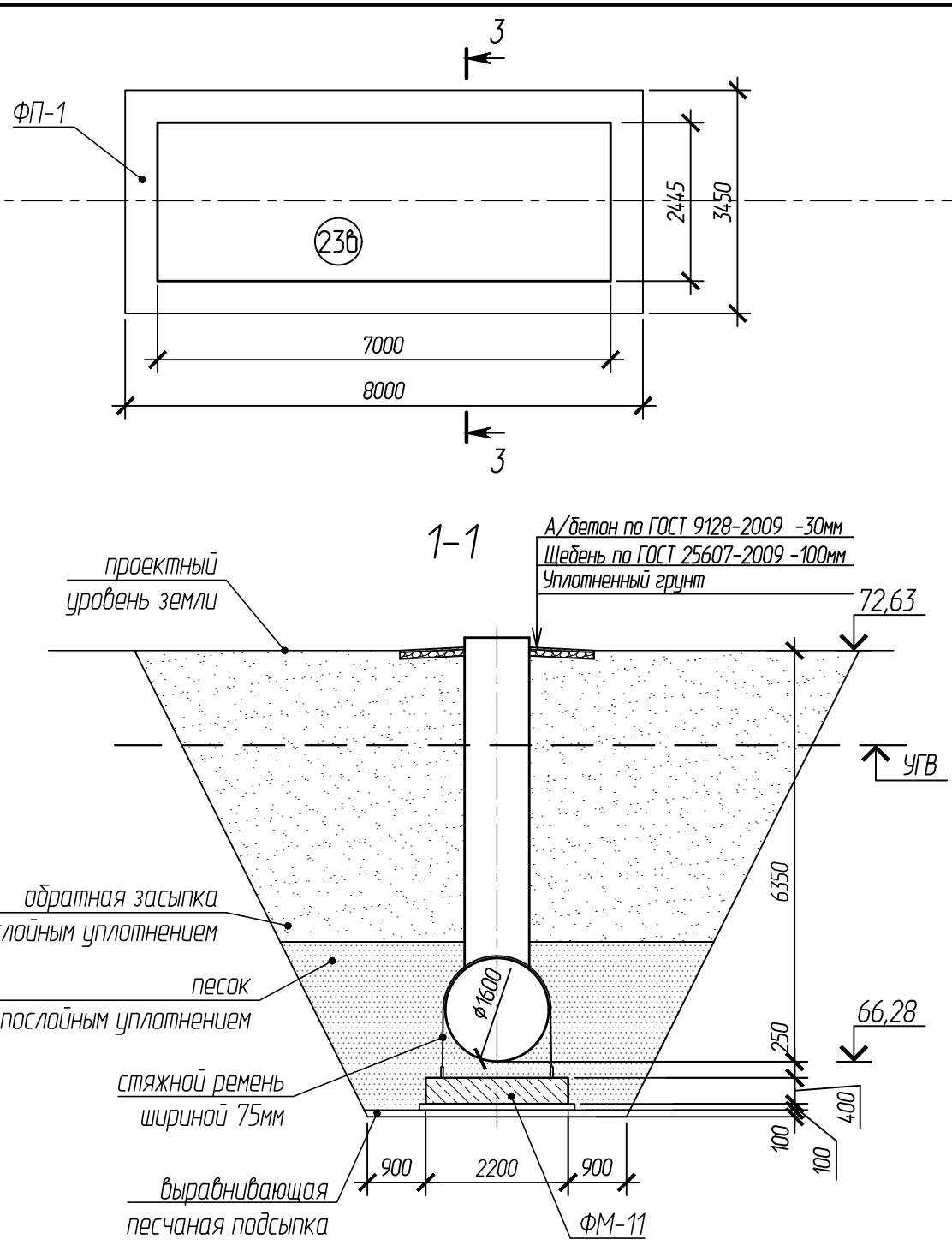
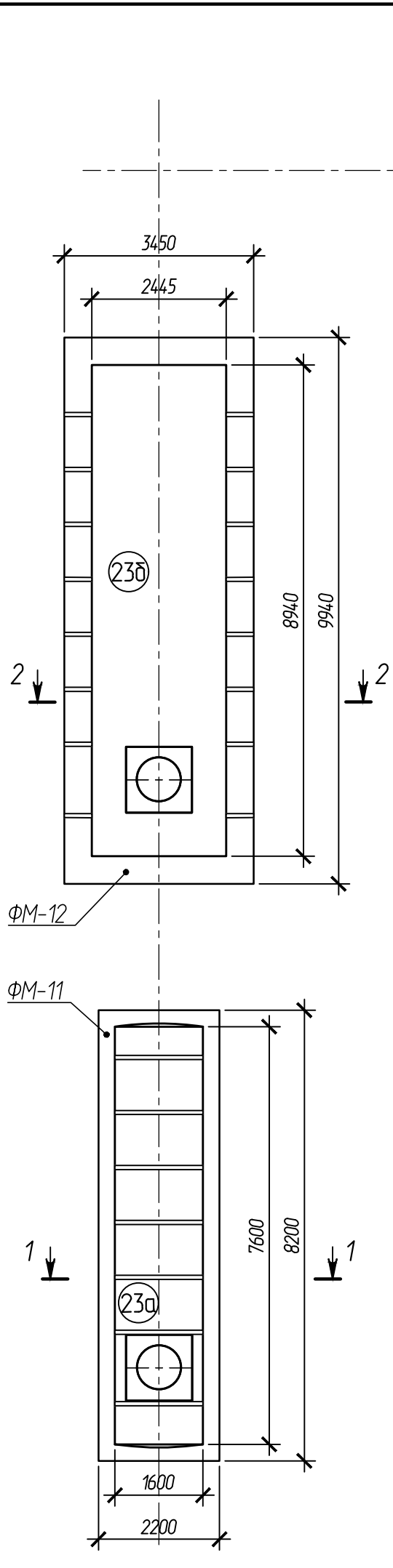
102-280623-КР4.3

Комплекс по обращению с ТКО, расположенный в Омской области, р-н Тарский, и предназначенный для обработки, утилизации и размещения отходов

Общеплощадочные сооружения

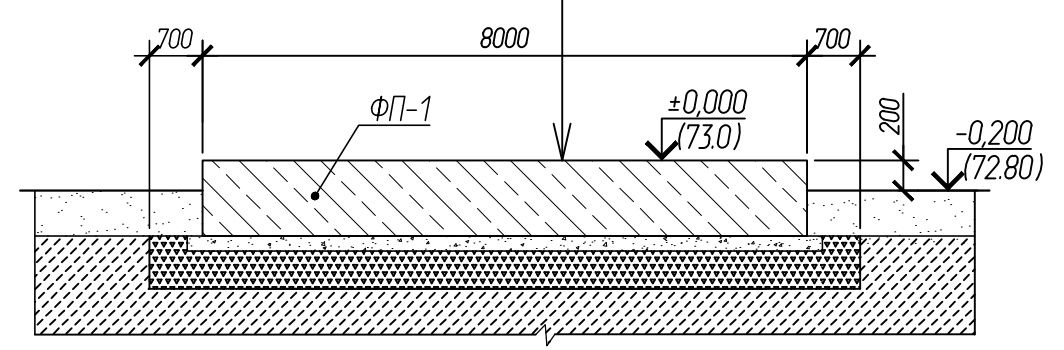
КНС дренажной системы отвода фильтрата (16а)

Стадия	Лист	Листов
П	46	
ООО "ТЕХНОЭКОС" г. Тамбов		



3-3

Бетон В25	-500мм
Бетон В7,5	-100мм
Щебеночная подготовка	-500мм
Песчаная подсыпка	-140мм
Уплотненный грунт основания	



Согласовано:

И.н.в. и подл.	Подпись и дата	Взам.ин.в.н.

					102-280623-КР4.3				
					Комплекс по обращению с ТКО, расположенный в Омской области, р-н Тарский, и предназначенный для обработки, утилизации и размещения отходов				
Изм.	Кол.	Лист	Индок.	Подпись	Дата	Общеплощадочные сооружения	Стадия	Лист	Листов
ГИП			Кулешов				П	47	
Исполн.			Надымчук						
Н. контр.			Можаров						
						Очистные сооружения хоз.-бытовых стоков (поз. 23а, 23б, 23в). КНС очищенного стока (поз. 24). Разрезы 1-1 - 3-3			
						ООО "ТЕХНОЭКОС" г. Тамбов			
						Формат А3			

Схема верхней и нижней зон армирования плиты ФП1

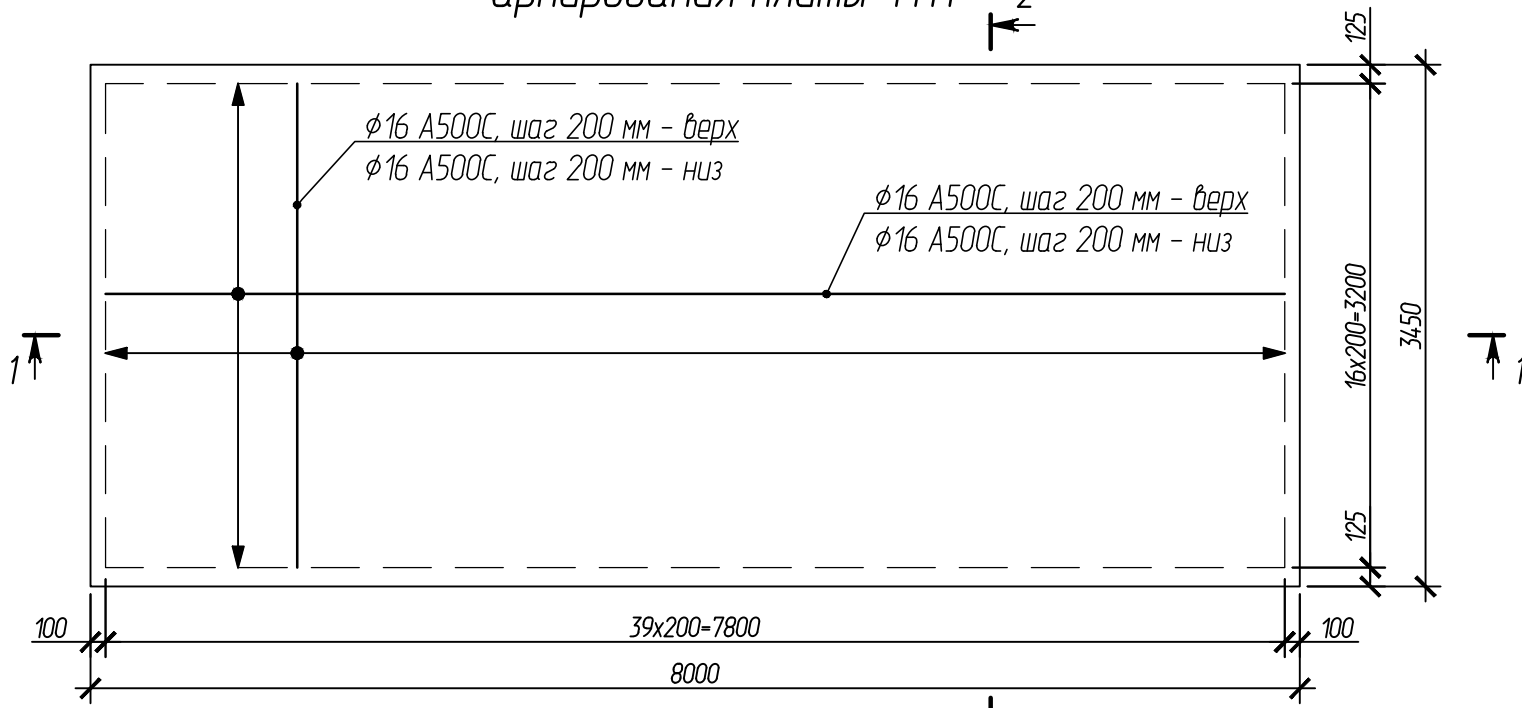


Схема расстановки поддерживающих каркасов ФП1

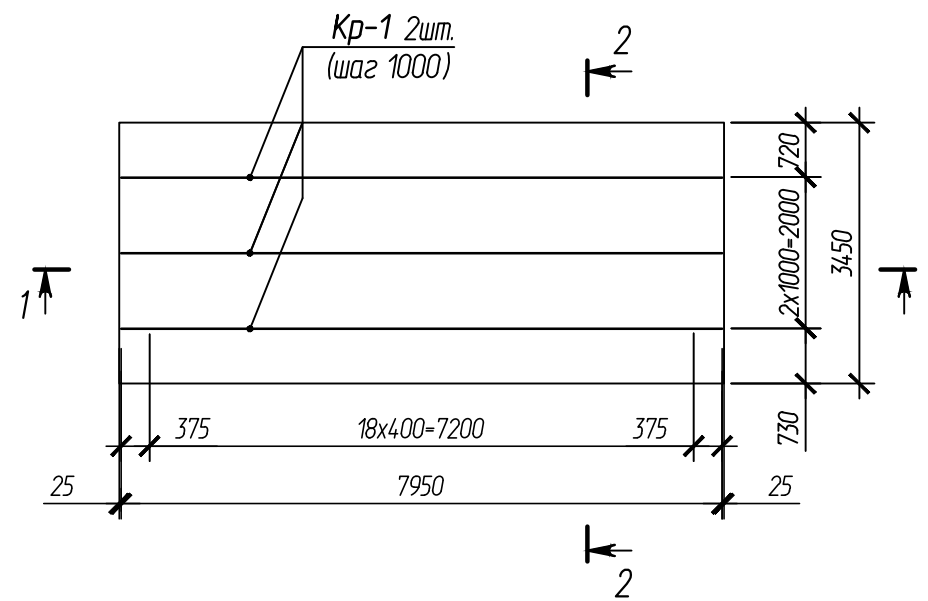
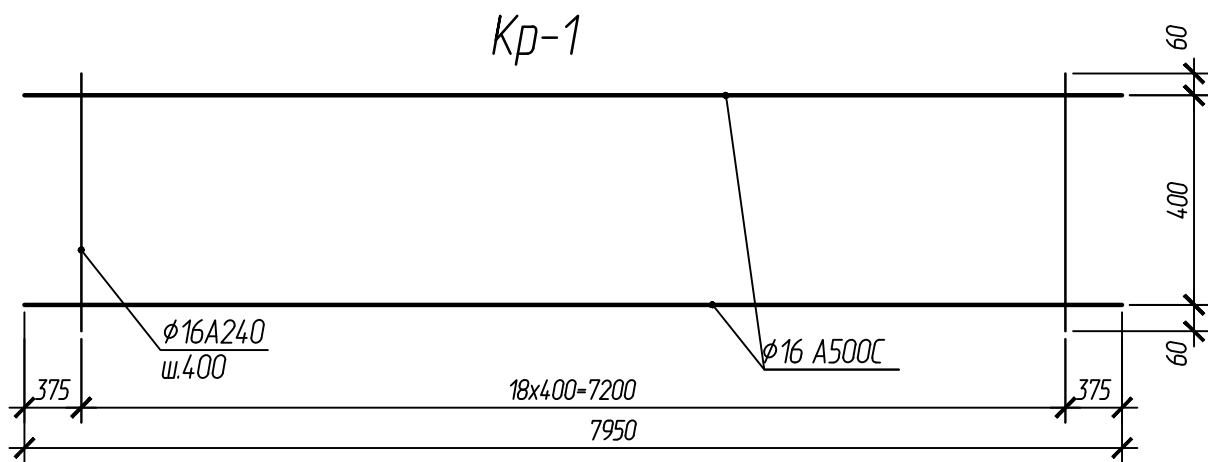
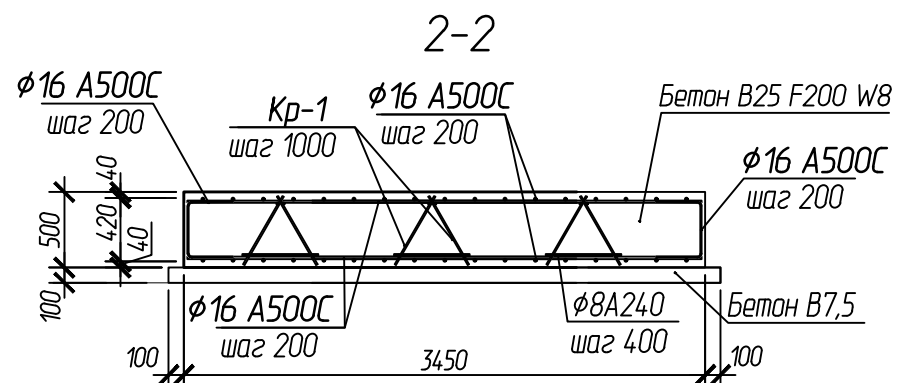
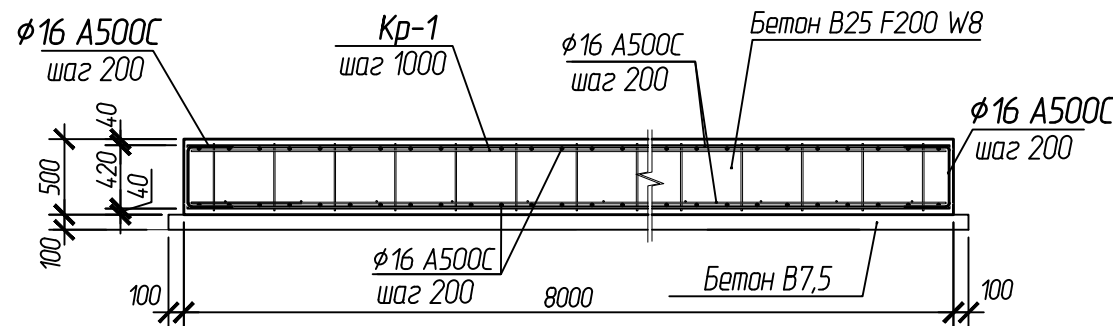
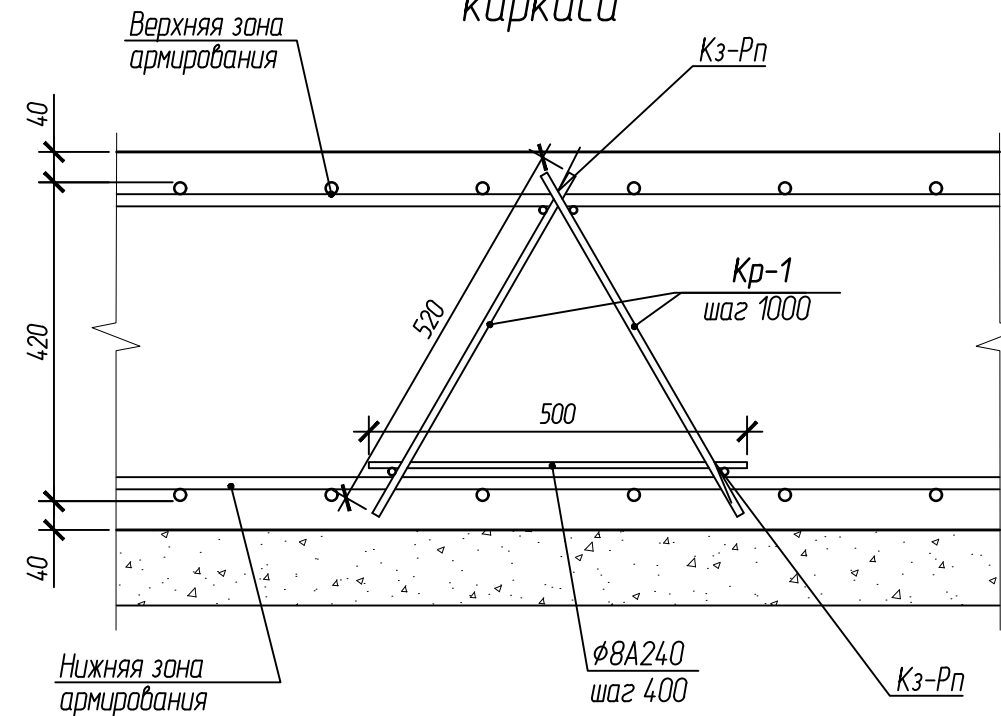


Схема крепления поддерживающего каркаса



Согласовано:

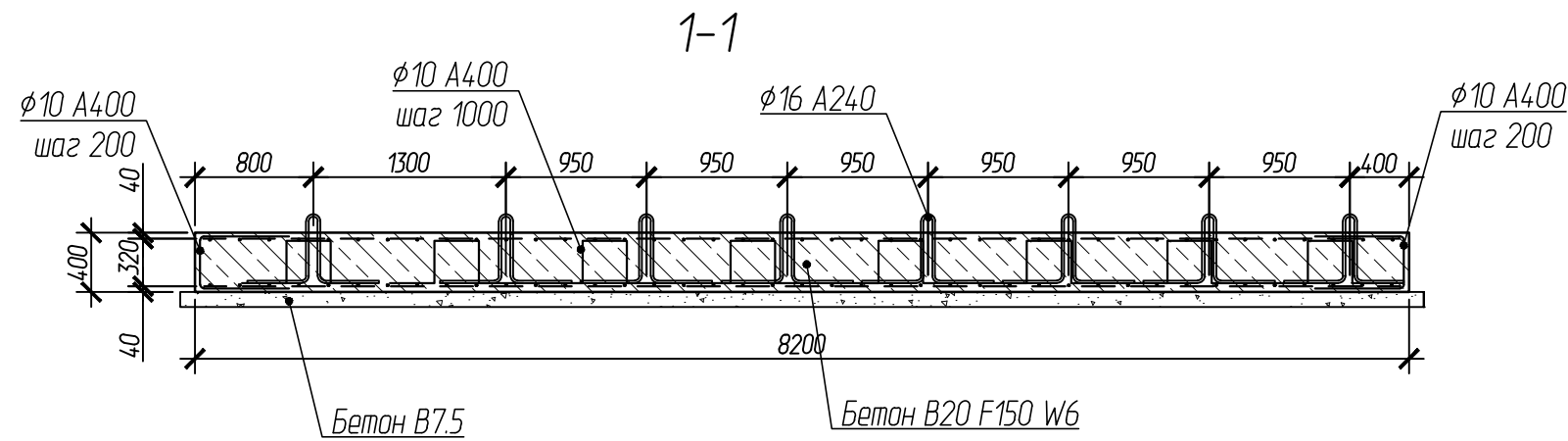
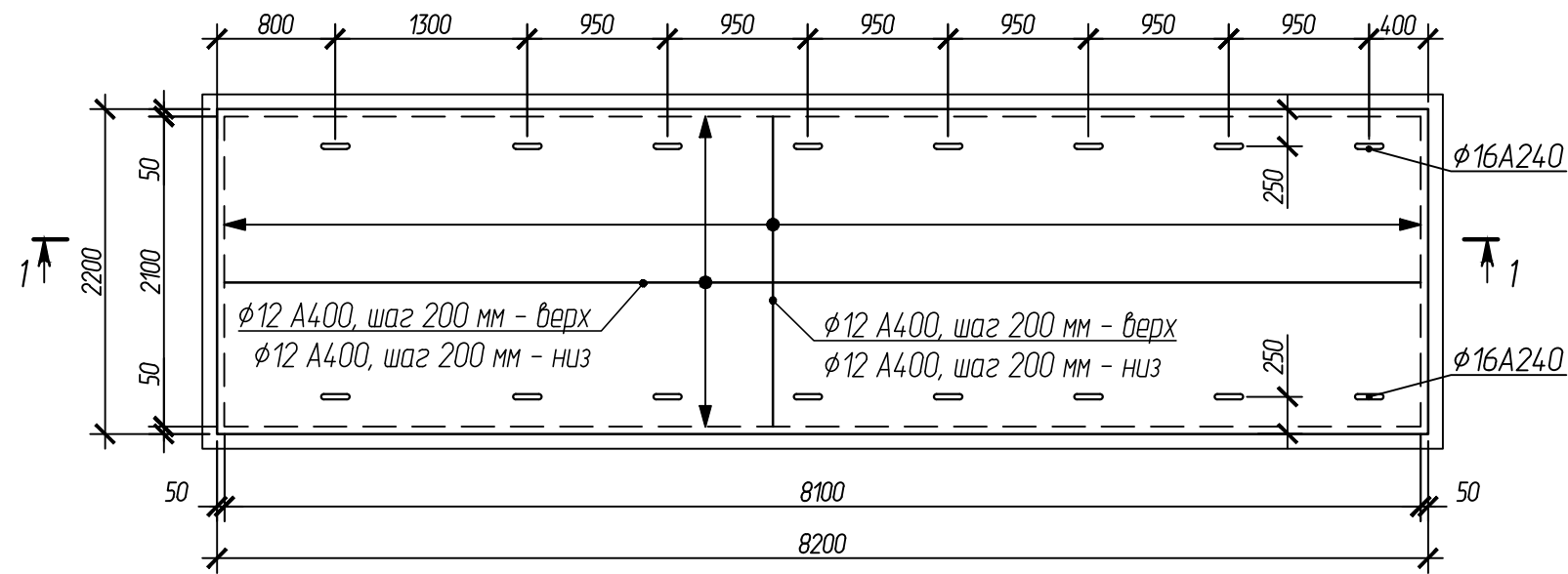
Взам.инв.№

Подпись и дата

Инв. № подл.

					102-280623-КР4.3				
					Комплекс по обращению с ТКО, расположенный в Омской области, р-н Тарский, и предназначенный для обработки, утилизации и размещения отходов				
Изм.	Кол.	Лист	Индокум.	Подпись	Дата	Общеплощадочные сооружения	Стадия	Лист	Листов
ГИП			Кулешов				П	48	
Исполн.			Надымчук						
Н. контр.			Можаров			Фундаментная плита ФП-1			
							ООО "ТЕХНОЭКОС" г. Тамбов		
							Формат А3		

Фундамент ФМ-11



Согласовано:

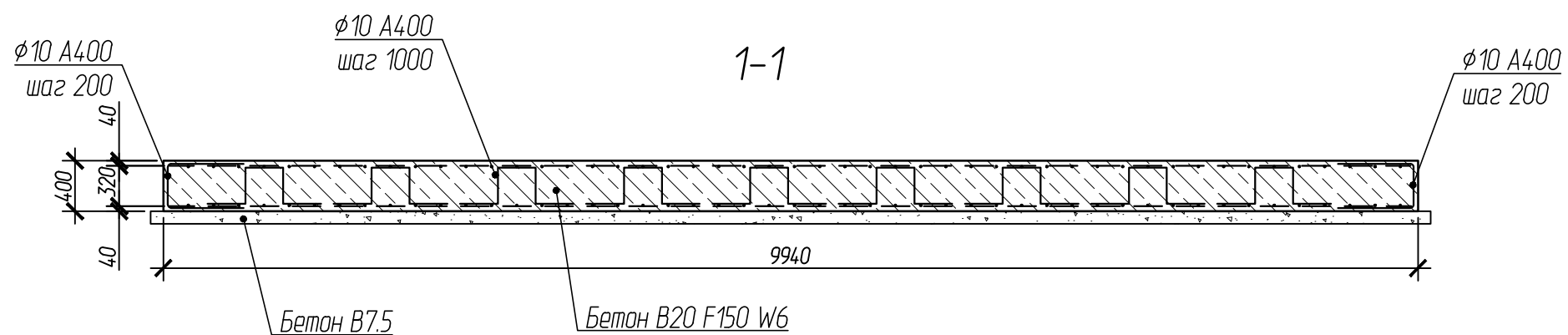
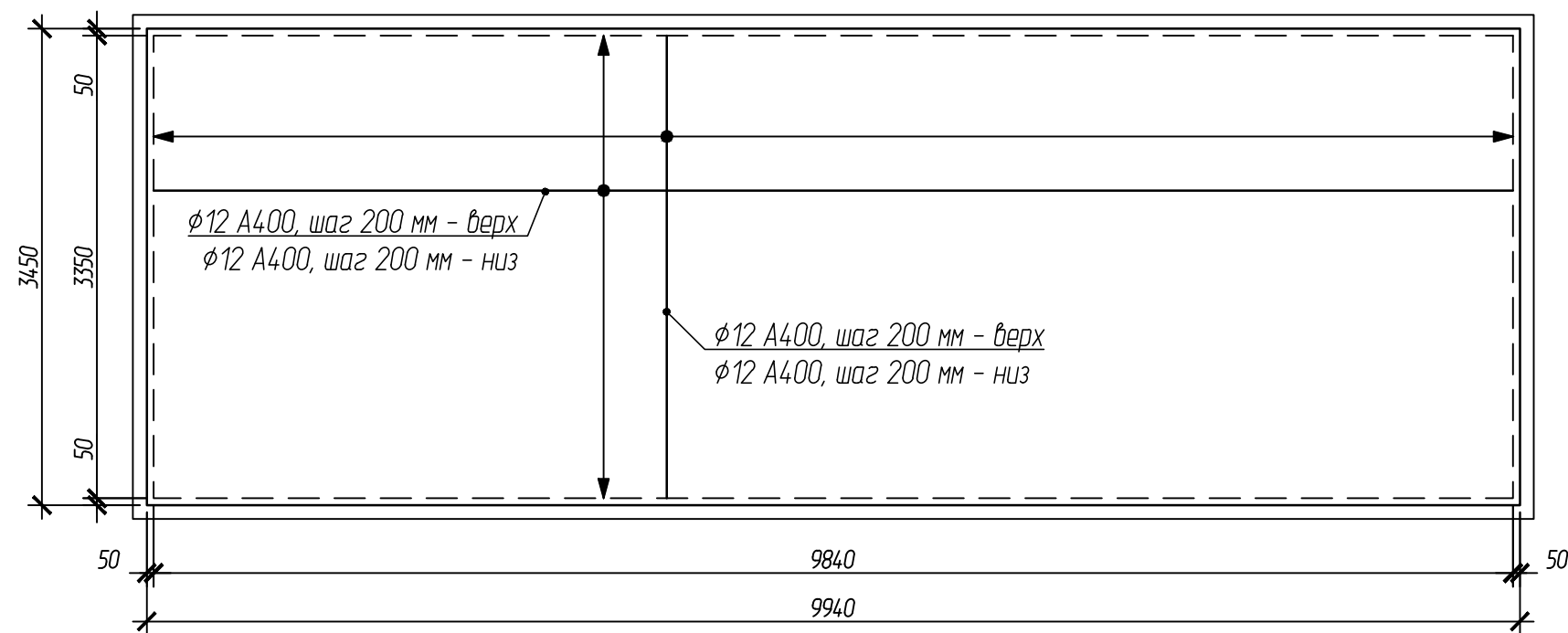
Взам.инв.№

Подпись и дата

Инв. № подл.

						102-280623-КР4.3			
						Комплекс по обращению с ТКО, расположенный в Омской области, р-н Тарский, и предназначенный для обработки, утилизации и размещения отходов			
Изм.	Кол.	Лист	Ндокум.	Подпись	Дата	Общеплощадочные сооружения	Стадия	Лист	Листов
ГИП				Кулешов			П	49	
Исполн.				Надымчук					
Н. контр.				Можаров					
						Фундамент ФМ-11		ООО "ТЕХНОЭКОС" г. Тамбов	

Фундамент ФМ-12



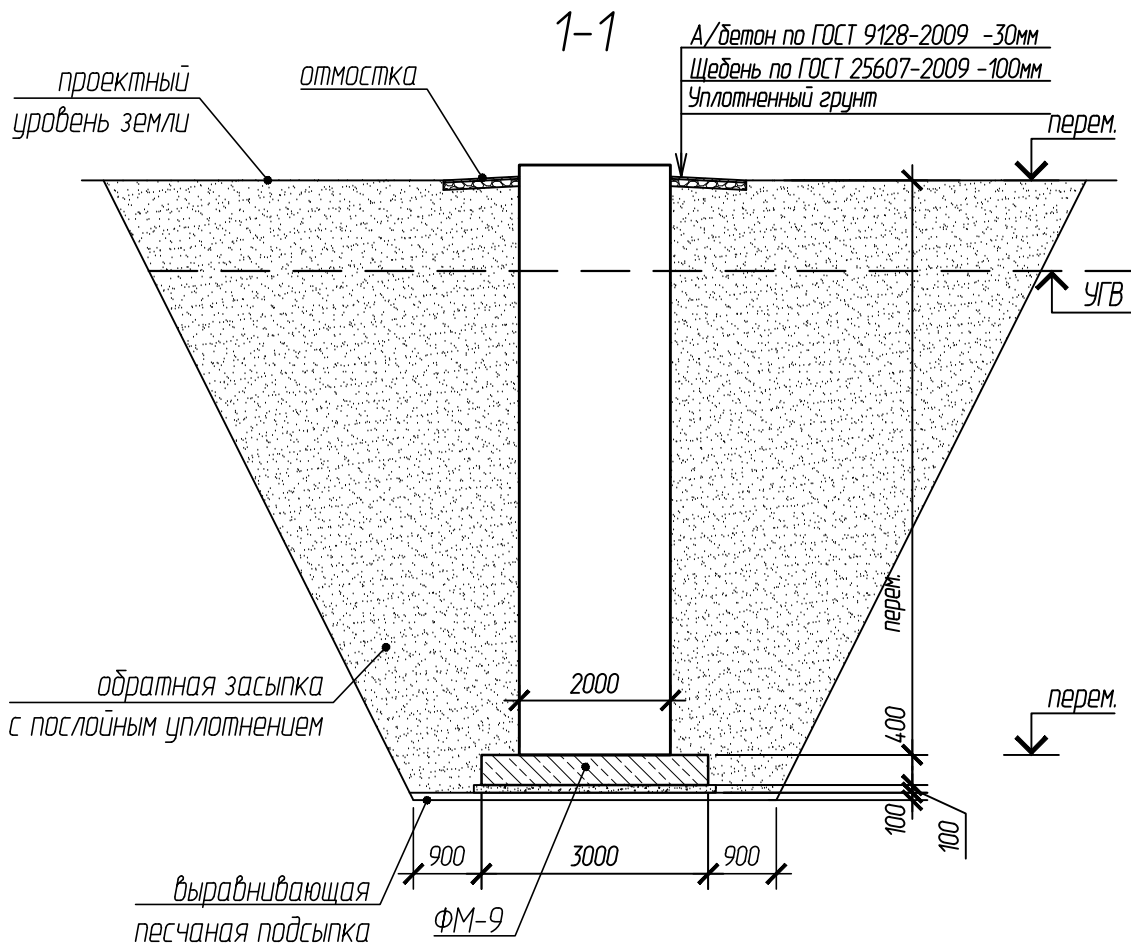
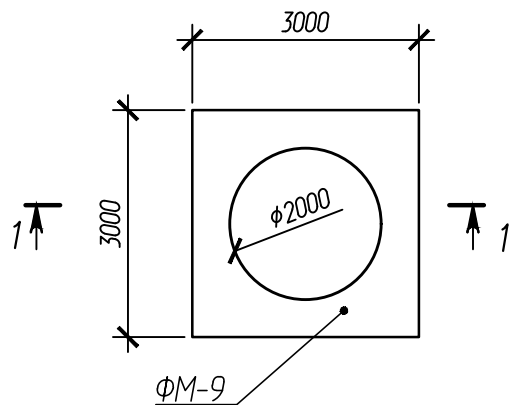
Согласовано:

Взам.и.в.Н

Подпись и дата

И.в. Н подл.

						102-280623-КР4.3			
						Комплекс по обращению с ТКО, расположенный в Омской области, р-н Тарский, и предназначенный для обработки, утилизации и размещения отходов			
Изм.	Кол.	Лист	Ндокум.	Подпись	Дата	Общеплощадочные сооружения	Стадия	Лист	Листов
ГИП				Кулешов			П	50	
Исполн.				Надымчук					
Н. контр.				Можаров					
						Фундамент ФМ-12		ООО "ТЕХНОЭКОС" г. Тамбов	



1. Местоположение колодцев дано на чертежах марки ИОС-2,3.
2. Колодцы В2.17, К2.30, К3(ф).8, К3(ф).9, К3(ф).10(КГН)

Согласовано:

Взам.инв.№

Подпись и дата

Инв. № подл.

Изм.	Кол.	Лист	Докум.	Подпись	Дата
ГИП		Кулешов			
Исполн.		Надымчук			
Н. контр.		Можаров			

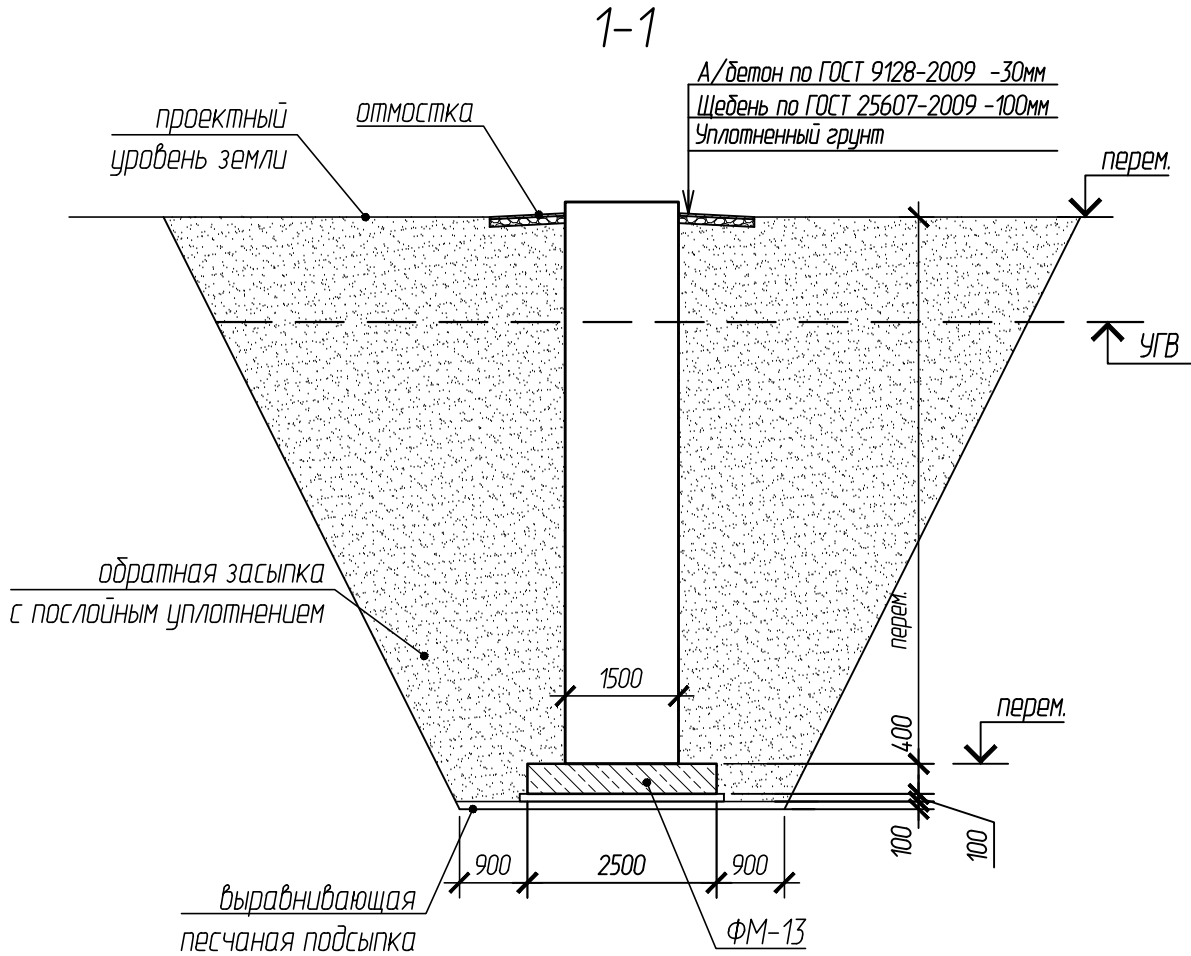
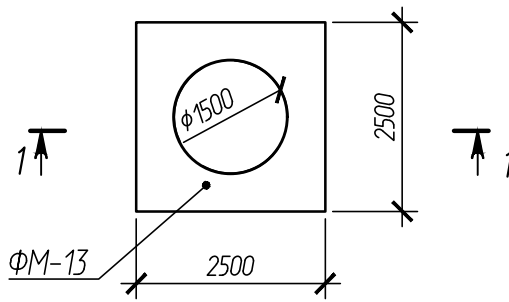
102-280623-КР4.3

Комплекс по обращению с ТКО, расположенный в Омской области, р-н Тарский, и предназначенный для обработки, утилизации и размещения отходов

Общеплощадочные сооружения

Колодцы $\phi 2000$ мм (зеленая зона (газон))

Стадия	Лист	Листов
П	51	
ООО "ТЕХНОЭКОС" г. Тамбов		



1. Местоположение колодцев дано на чертежах марки ИОС-2,3.
2. Колодцы В2.1-В2.5, В2.8, В2.12-В2.16, ПГ4, ПГ5, В4.1.2, В1.5, К1.30, К2.22-К2.29, К3.10, К34.2-К34.4, К3(ф).7, К3(ф).11

Согласовано:

Взам.ин.Л

Подпись и дата

Инв. и подл.

102-280623-КР4.3

Комплекс по обращению с ТКО, расположенный в Омской области, р-н Тарский, и предназначенный для обработки, утилизации и размещения отходов

Изм.	Кол.	Лист	Индокум.	Подпись	Дата
ГИП		Кулешов			
Исполн.		Надымчук			
Н. контр.		Можаров			

Общеплощадочные сооружения

Стадия	Лист	Листов
П	52	

Колодцы ϕ 1500мм (зеленая зона (газон))

ООО "ТЕХНОЭКОС"
г. Тамбов

Фундамент ФМ-13

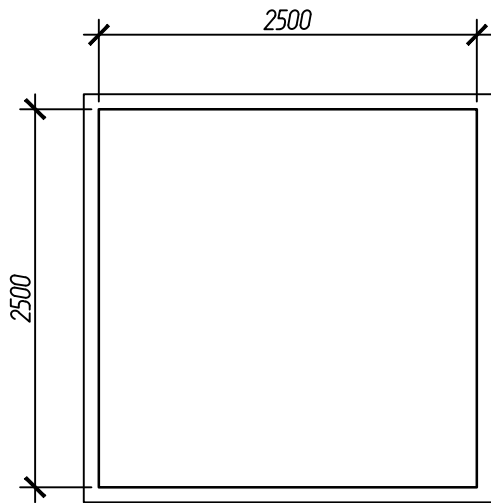
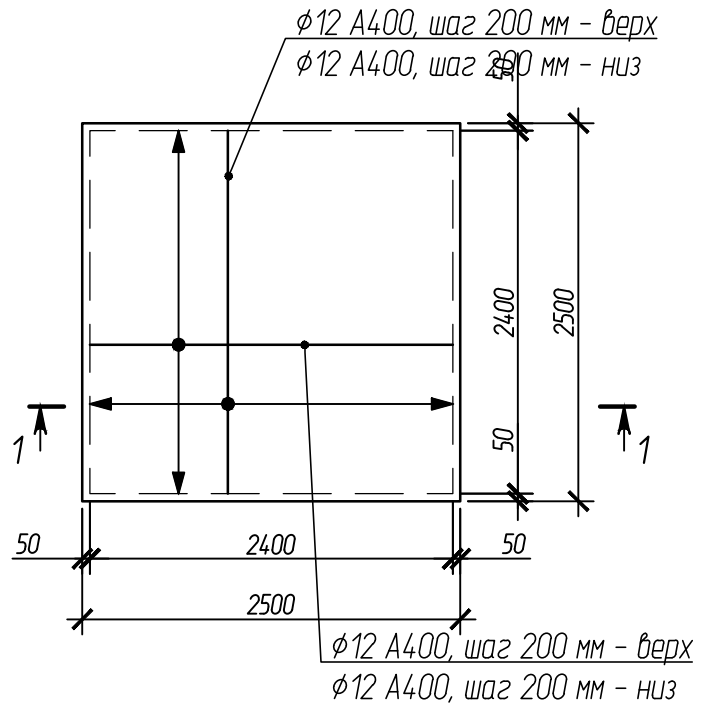
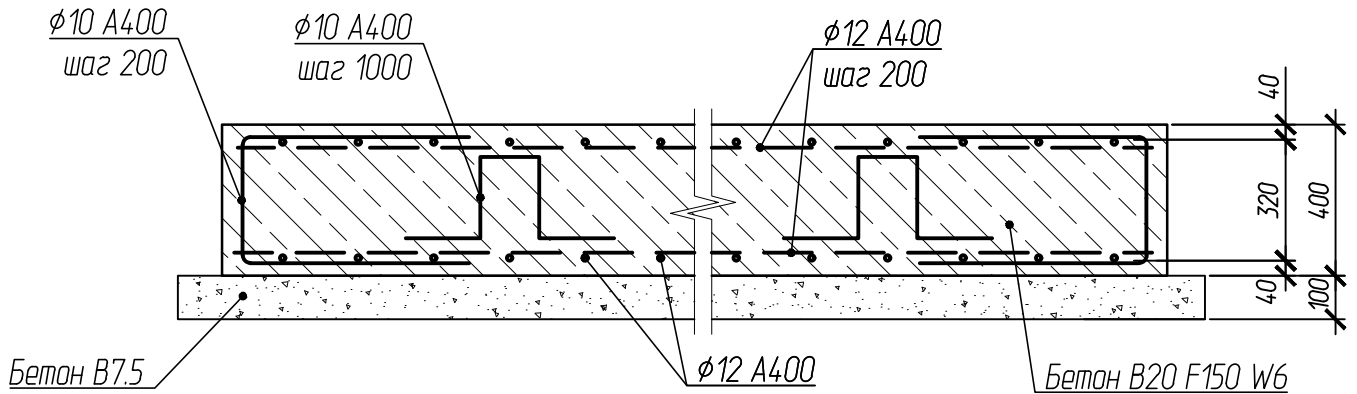


Схема армирования фундамента ФМ-13



1-1



Согласовано:

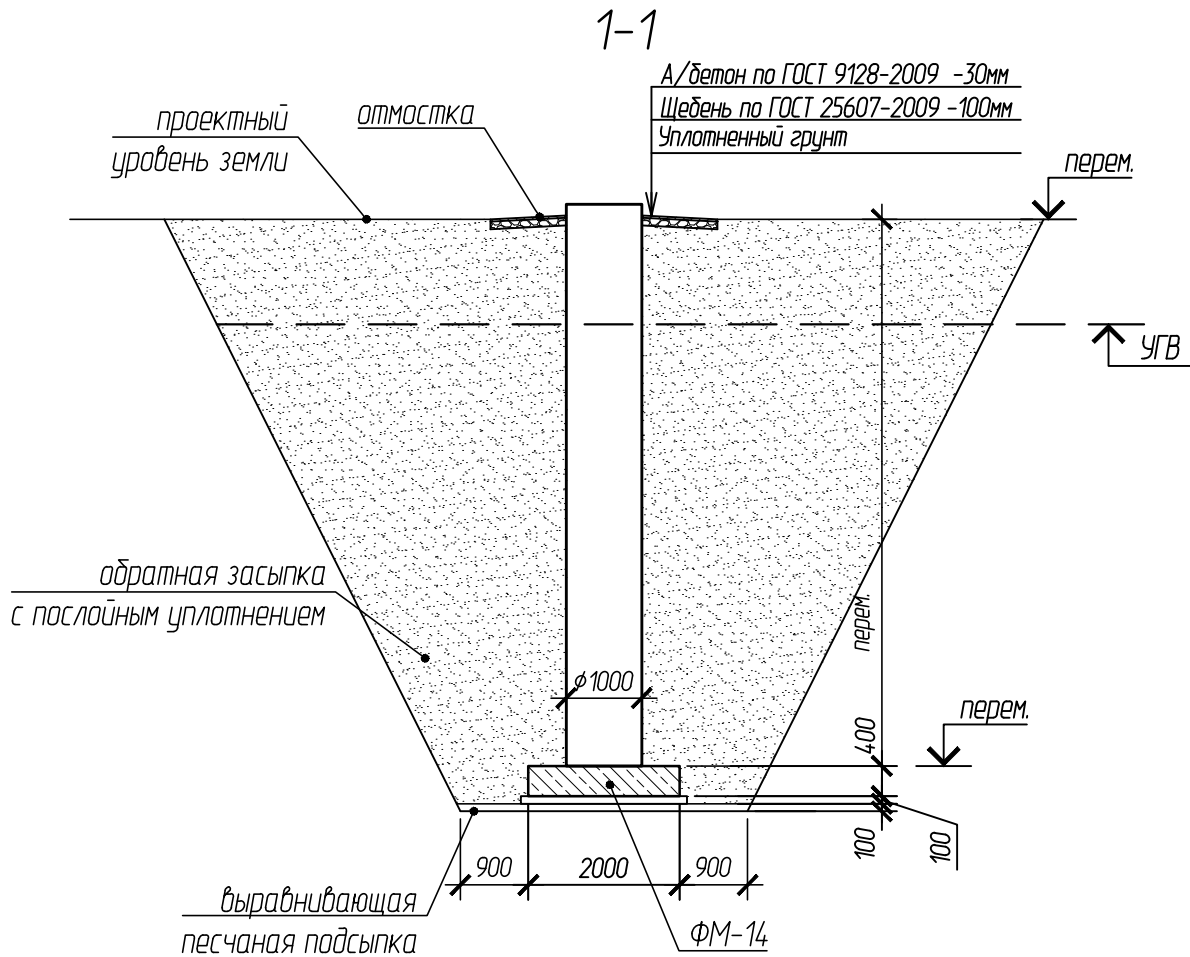
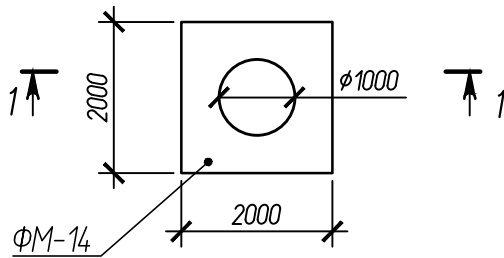
Взамин

Подпись и дата

Инв. и подл.

Изм.	Кол.	Лист	Докум.	Подпись	Дата
ГИП		Кулешов			
Исполн.		Надымчук			
Н. контр.		Можаров			

102-280623-КР4.3		
Комплекс по обращению с ТКО, расположенный в Омской области, р-н Тарский, и предназначенный для обработки, утилизации и размещения отходов		
Общеплощадочные сооружения	Стадия	Лист
	П	53
Фундамент ФМ-13	ООО "ТЕХНОЭКОС" г. Тамбов	



1. Местоположение колодцев дано на чертежах марки ИОС-2,3.

2. Колодцы В4.1.1(КГН), К1.1, К1.17-К1.23, К1.29, К1.30(КГН), К2.5-К2.11, К2.16, К2.20, К2.21, К2.31(КГН), К2.32(КГН), К3.8, К3.9, К3.11, К3.12(КГН), К34.1(КГН)

102-280623-КР4.3					
Комплекс по обращению с ТКО, расположенный в Омской области, р-н Тарский, и предназначенный для обработки, утилизации и размещения отходов					
Изм.	Кол.	Лист	Издокум.	Подпись	Дата
ГИП		Кулешов			
Исполн.		Надымчук			
Н. контр.		Можаров			
Общеплощадочные сооружения			Стадия	Лист	Листов
			П	54	
Колодцы ϕ 1000мм (зеленая зона (газон))			ООО "ТЕХНОЭКОС" г. Тамбов		

Согласовано:

Взам.инж.Н

Подпись и дата

Инв. и подл.

Фундамент ФМ-14

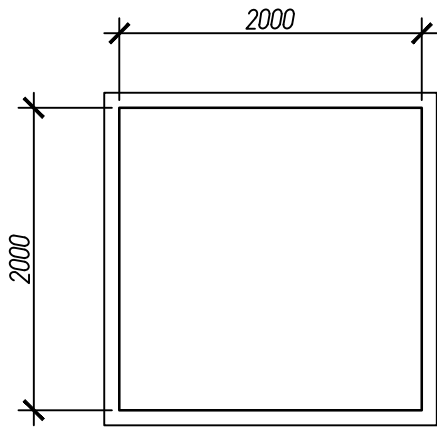
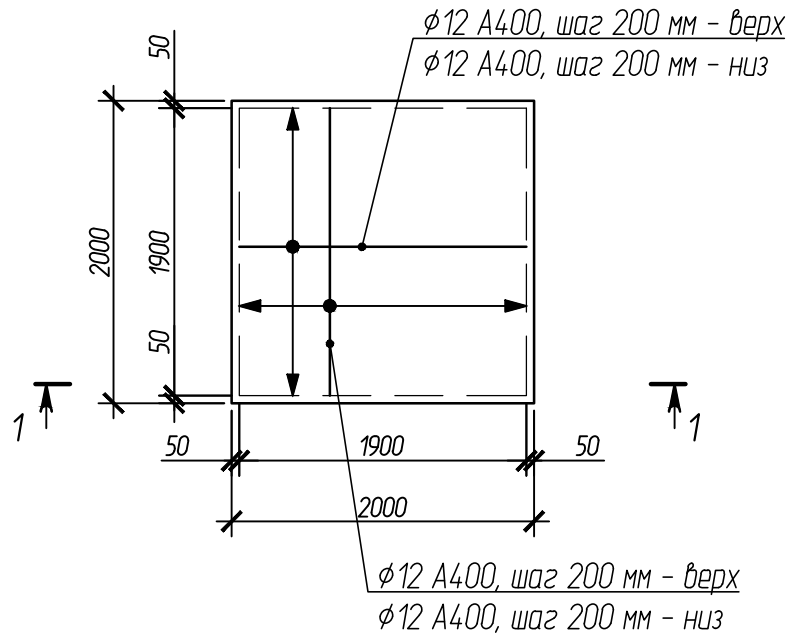
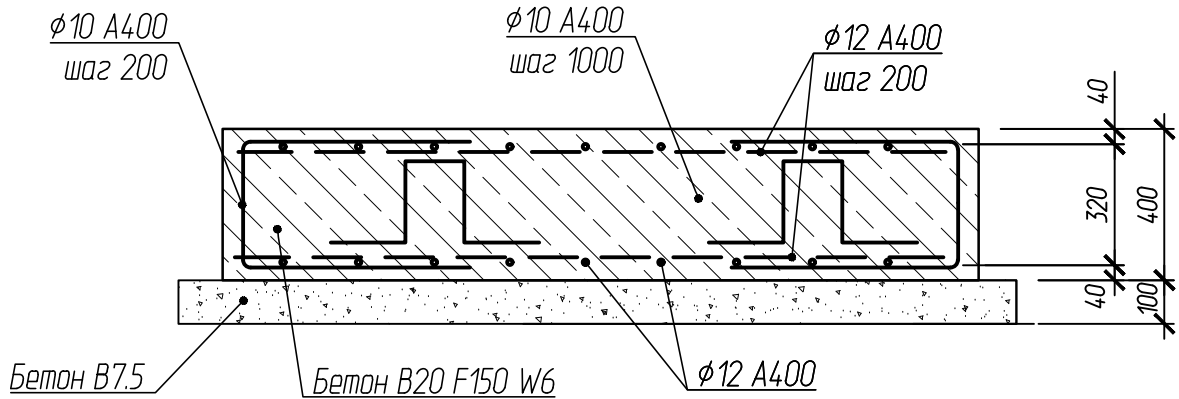


Схема армирования фундамента ФМ-14



1-1



Согласовано:

Взам.инв.№

Подпись и дата

Инв. № подл.

102-280623-КР4.3

Комплекс по обращению с ТКО, расположенный в Омской области, р-н Тарский, и предназначенный для обработки, утилизации и размещения отходов

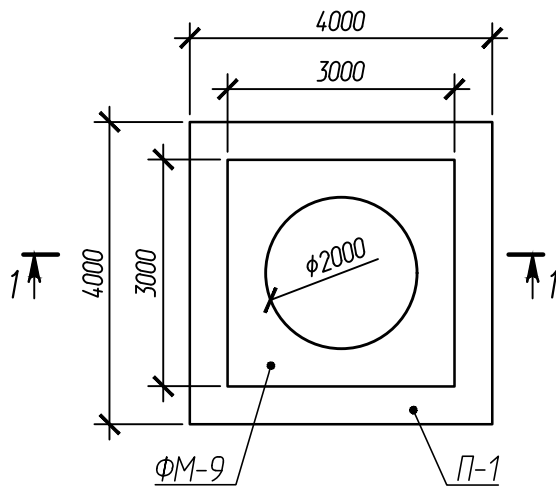
Изм.	Кол.	Лист	Докум.	Подпись	Дата
ГИП		Кулешов			
Исполн.		Надымчук			
Н. контр.		Можаров			

Общеплощадочные сооружения

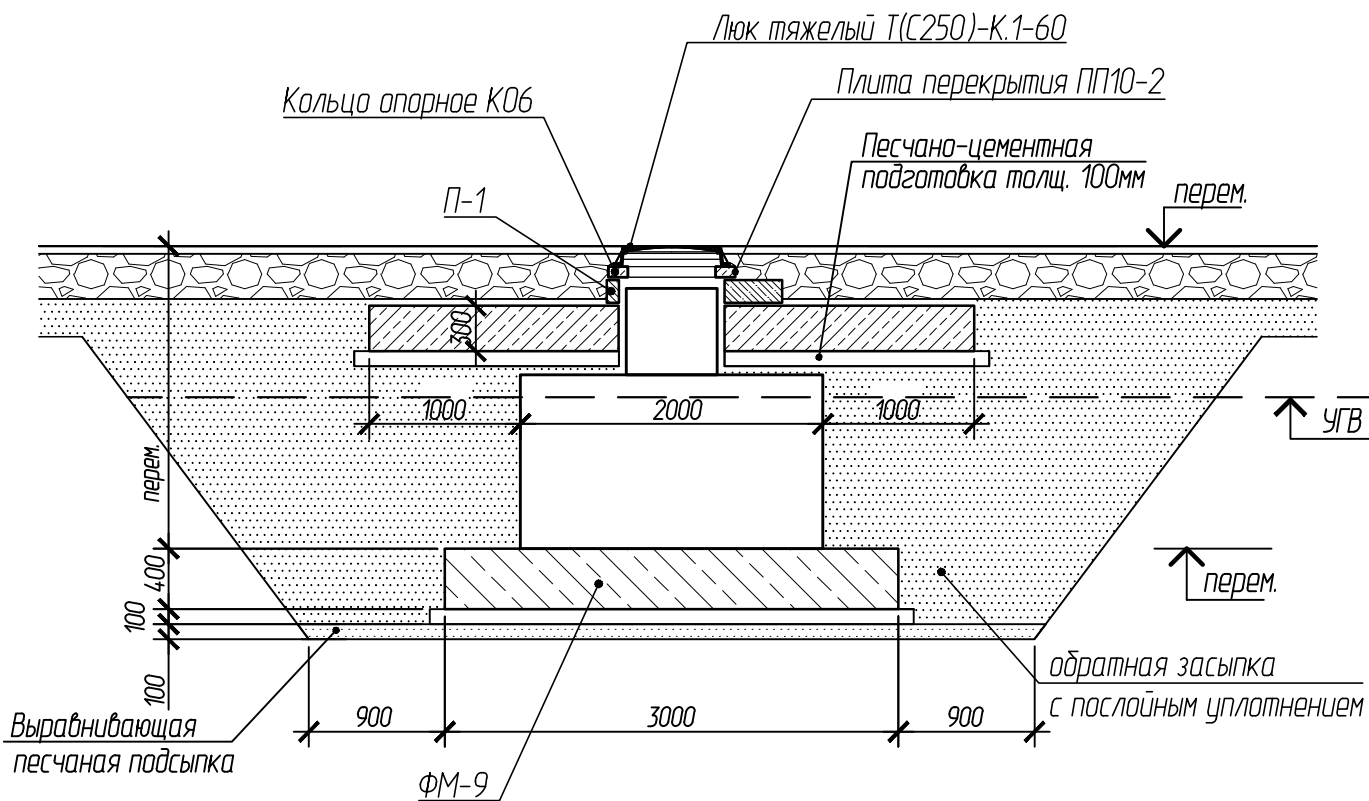
Стадия	Лист	Листов
П	55	

Фундамент ФМ-14

ООО "ТЕХНОЭКОС"
г. Тамбов



1-1



1. Местоположение колодцев дано на чертежах марки ИОС-2,3.
2. Колодцы В2.6, В2.7, В2.9, В2.10, В2.11, ПГЗ, В2.11, В2.12

Согласовано:

Взам.ин.№ Н

Подпись и дата

Инв. № подл.

102-280623-КР4.3

Комплекс по обращению с ТКО, расположенный в Омской области, р-н Тарский, и предназначенный для обработки, утилизации и размещения отходов

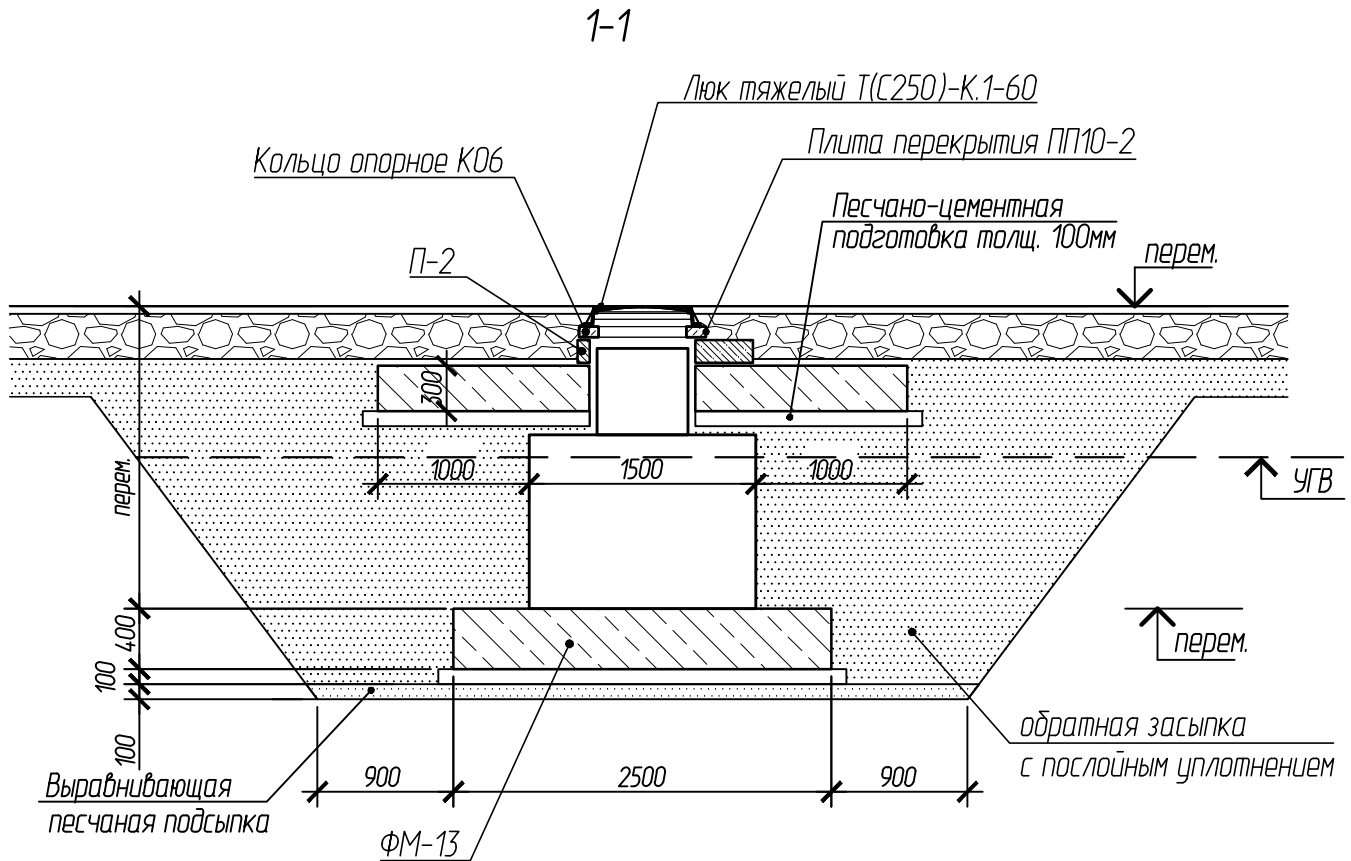
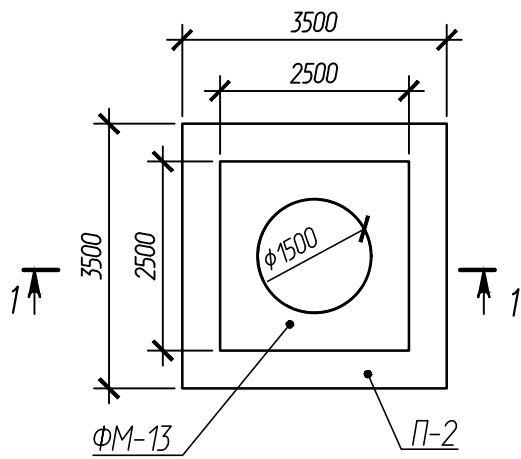
Изм.	Кол.	Лист	Идокум.	Подпись	Дата
ГИП		Кулешов			
Исполн.		Надымчук			
Н. контр.		Можаров			

Общеплощадочные сооружения

Стадия	Лист	Листов
П	56	

Колодцы $\phi 2000$ мм (дорога)

ООО "ТЕХНОЭКОС"
г. Тамбов



1. Местоположение колодцев дано на чертежах марки ИОС-2,3.
2. Колодцы В1.2-В1.4, ПГ1, ПГ2, ПГ6, К2.14, К2.15, К2.17-К2.19, ДК1

Согласовано:

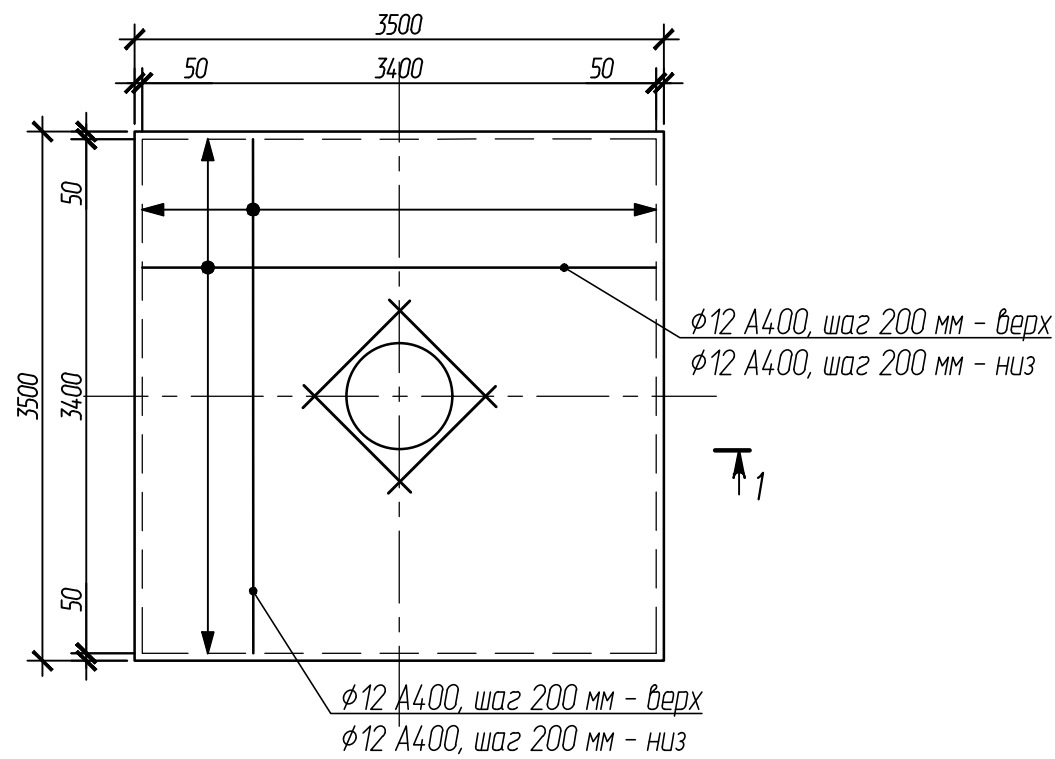
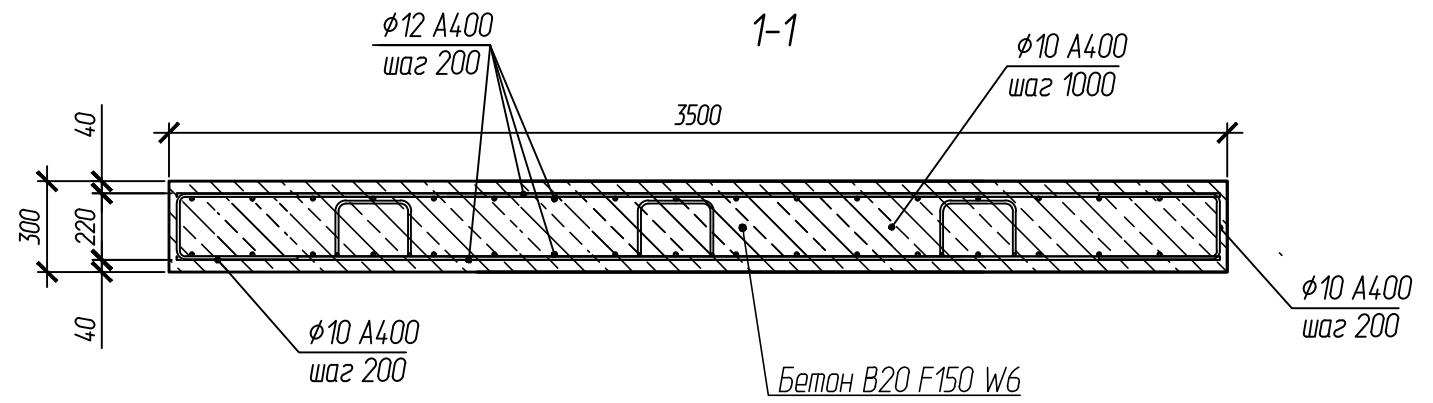
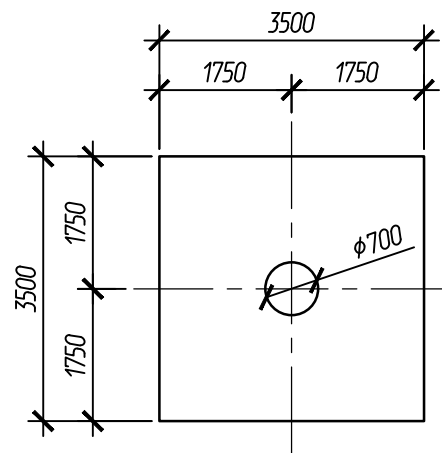
Взам.ин.№ Н

Подпись и дата

Инв. № подл.

						102-280623-КР4.3					
						Комплекс по обращению с ТКО, расположенный в Омской области, р-н Тарский, и предназначенный для обработки, утилизации и размещения отходов					
Изм.	Кол.	Лист	Индокум.	Подпись	Дата	Общеплощадочные сооружения					
									Стадия	Лист	Листов
									П	58	
						Колодцы $\phi 1500$ мм (дорога)					
						ООО "ТЕХНОЭКОС" г. Тамбов					

Плита П-2
(опалубка)



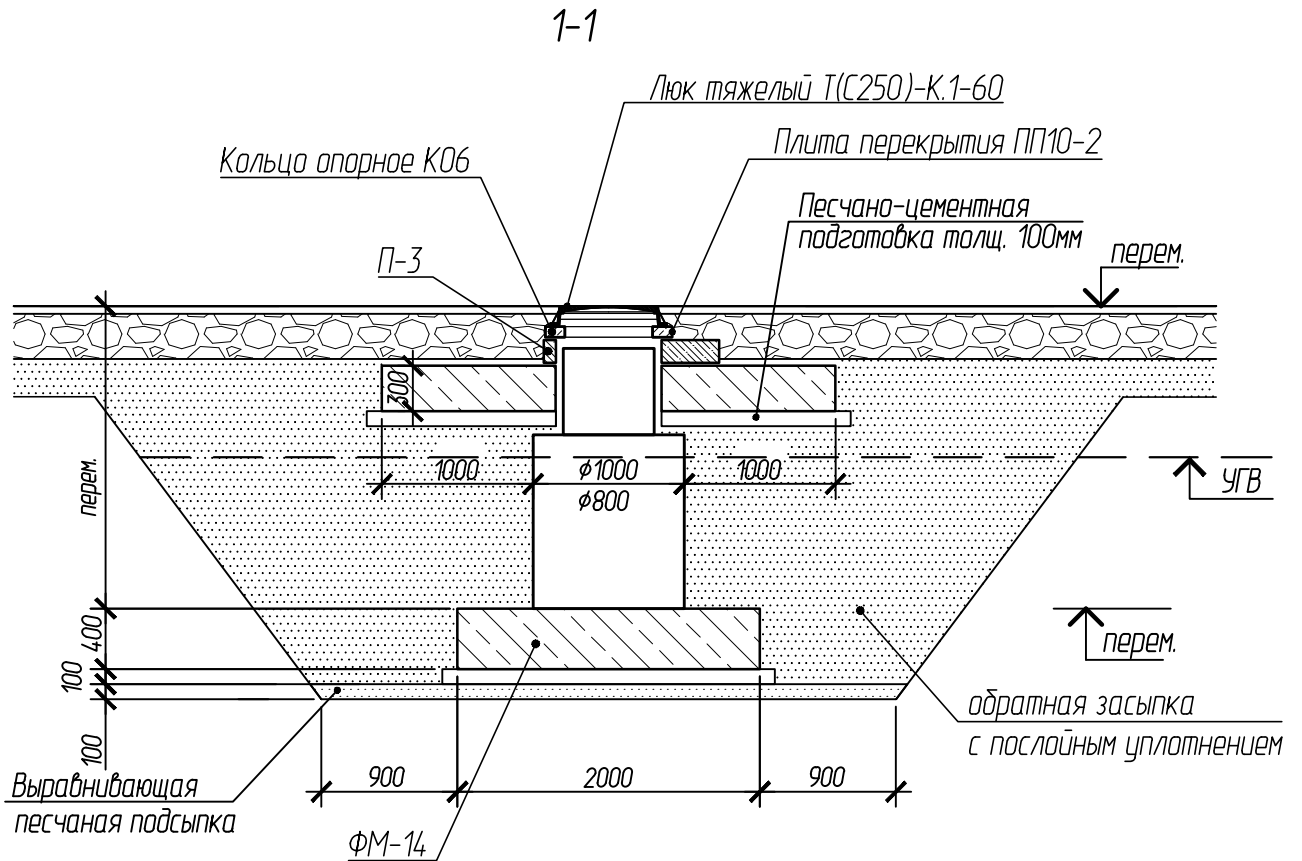
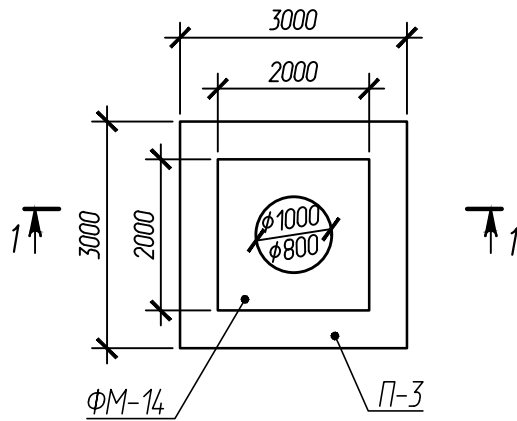
Согласовано:

Взам.инв.№

Подпись и дата

Инв. № подл.

						102-280623-КР4.3			
						Комплекс по обращению с ТКО, расположенный в Омской области, р-н Тарский, и предназначенный для обработки, утилизации и размещения отходов			
Изм.	Кол.	Лист	Индокум.	Подпись	Дата	Общеплощадочные сооружения	Стадия	Лист	Листов
							П	59	
							Разгрузочная плита П-2	ООО "ТЕХНОЭКОС" г. Тамбов	
							Формат А3		



1. Местоположение колодцев дано на чертежах марки ИОС-2,3.
2. Колодцы В1.1, К1.2-К1.16, К1.24-К1.28, К2.12, К2.13, ДК2-ДК5, К3.1-К3.12, К3.1.1-К3.1.18, К3.1.1.6 Д3-Д11

Согласовано:

Взам.ин.б.л.

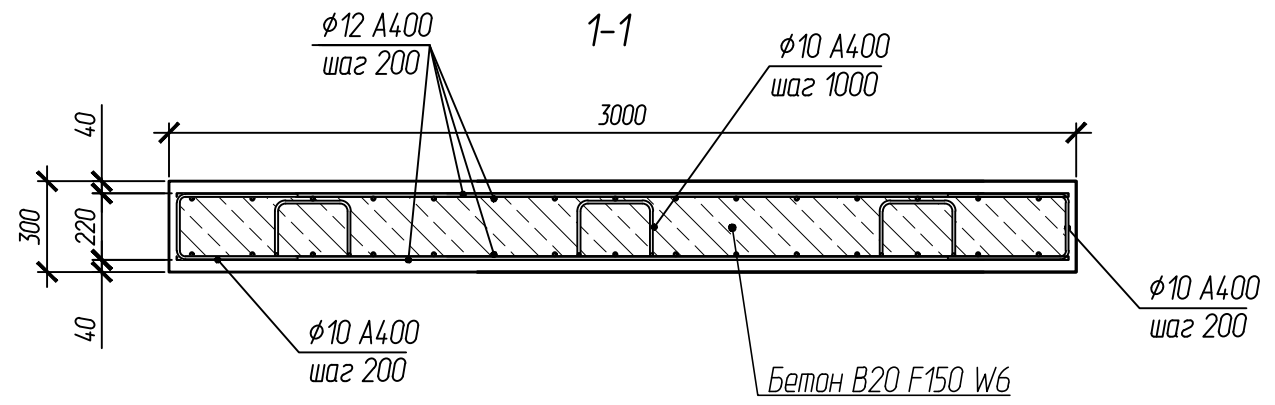
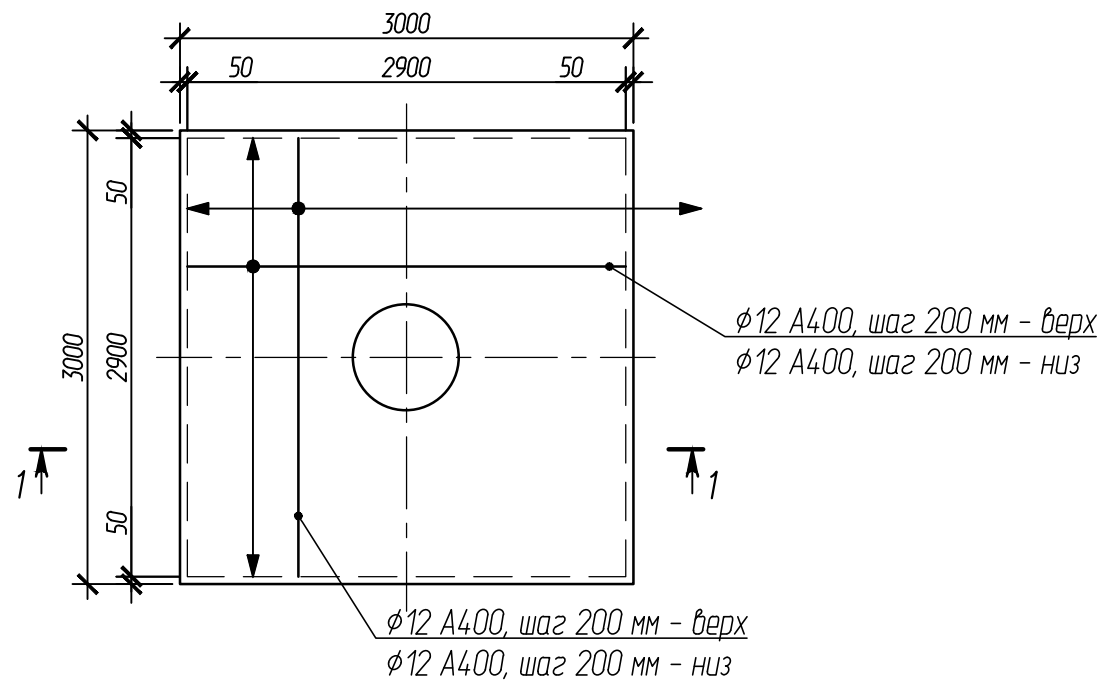
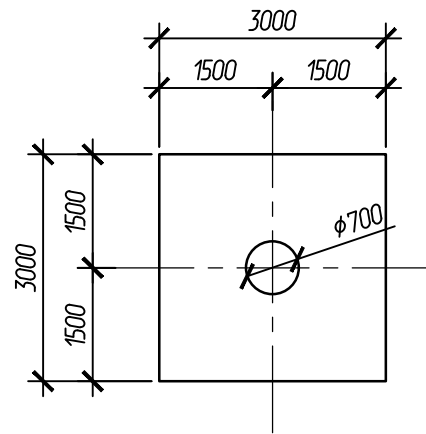
Подпись и дата

Инв. и подл.

Изм.	Кол.	Лист	Индокум.	Подпись	Дата
ГИП		Кулешов			
Исполн.		Надымчук			
Н. контр.		Можаров			

102-280623-КР4.3		
Комплекс по обращению с ТКО, расположенный в Омской области, р-н Тарский, и предназначенный для обработки, утилизации и размещения отходов		
Общеплощадочные сооружения		Стадия
		Лист
		Листов
		П
		60
Колодцы ϕ 1000мм (дорога)		ООО "ТЕХНОЭКОС" г. Тамбов

Плита П-3
(опалубка)



Согласовано:

Взам.инв.Н

Подпись и дата

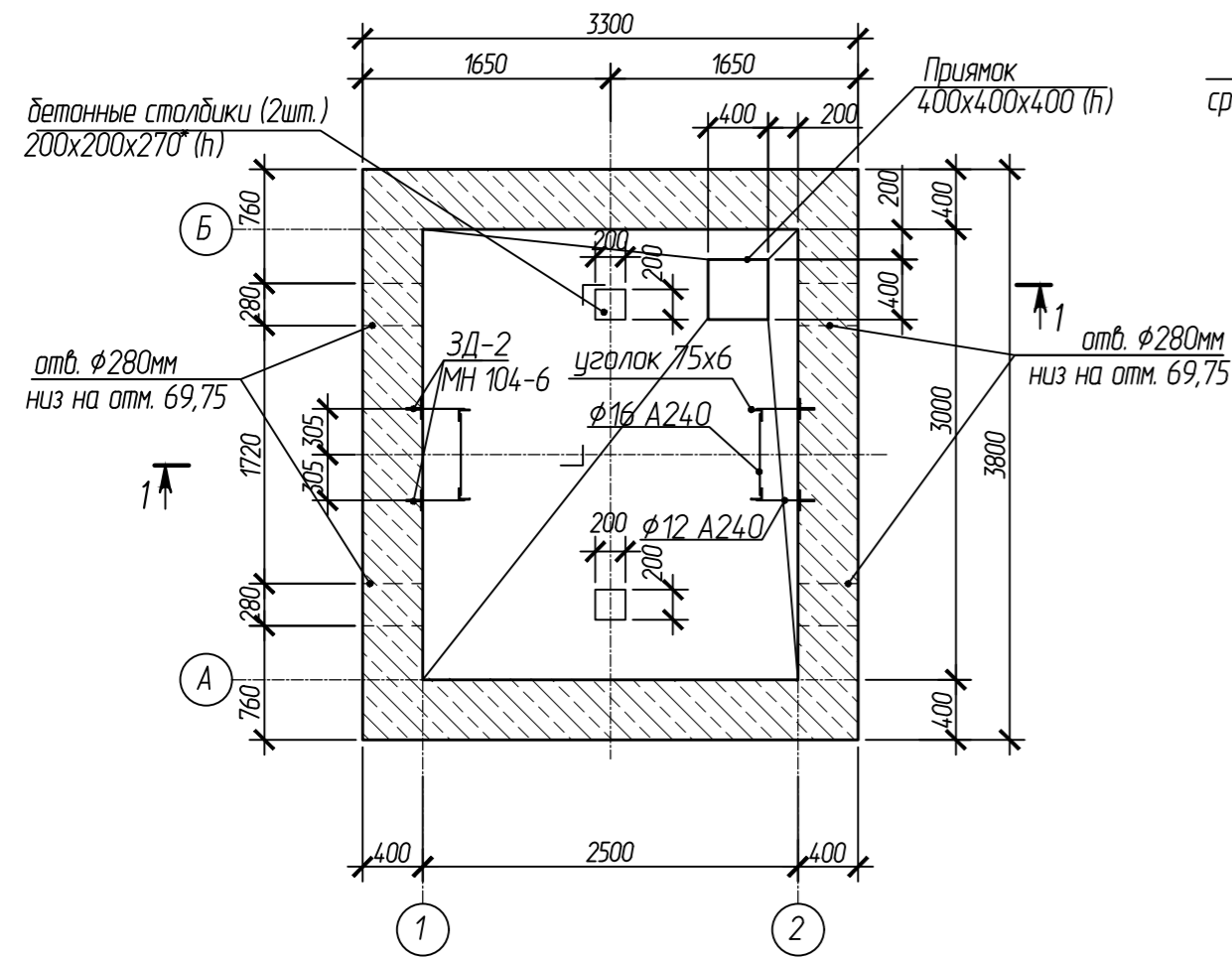
Инв. N подл.

102-280623-КР4.3

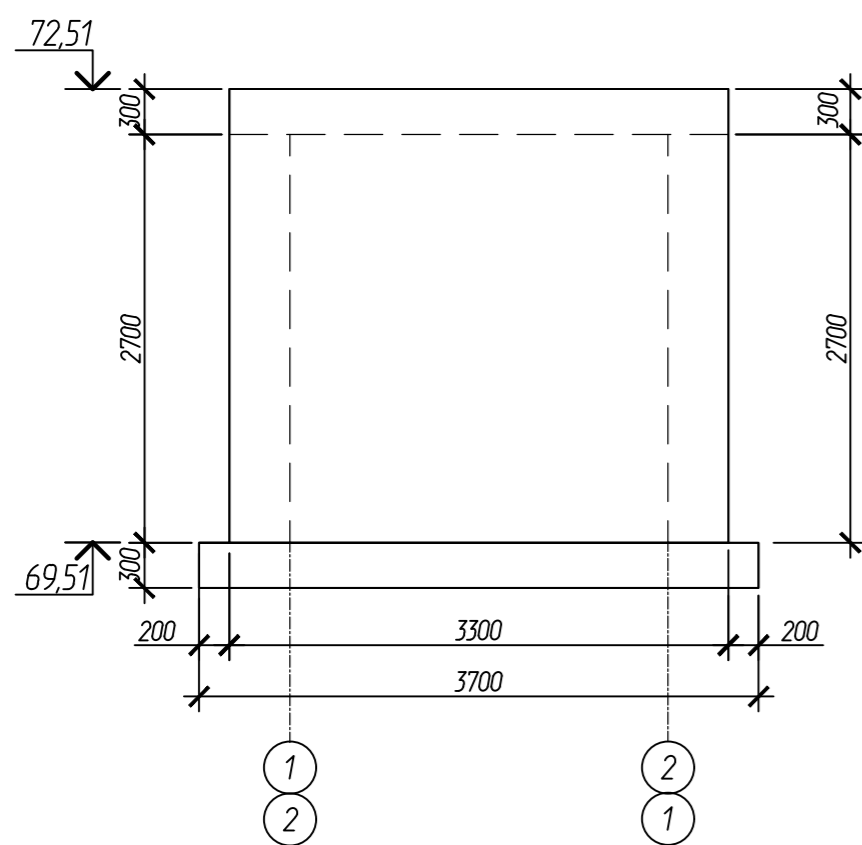
Комплекс по обращению с ТКО, расположенный в Омской области, р-н Тарский, и предназначенный для обработки, утилизации и размещения отходов

Изм.	Кол.	Лист	Ндокум.	Подпись	Дата	Стадия	Лист	Листов	
ГИП			Кулешов			Общеплощадочные сооружения	П	61	
Исполн.			Надымчук						
Н. контр.			Можаров						
Разгрузочная плита П-3							ООО "ТЕХНОЭКОС" г. Тамбов		

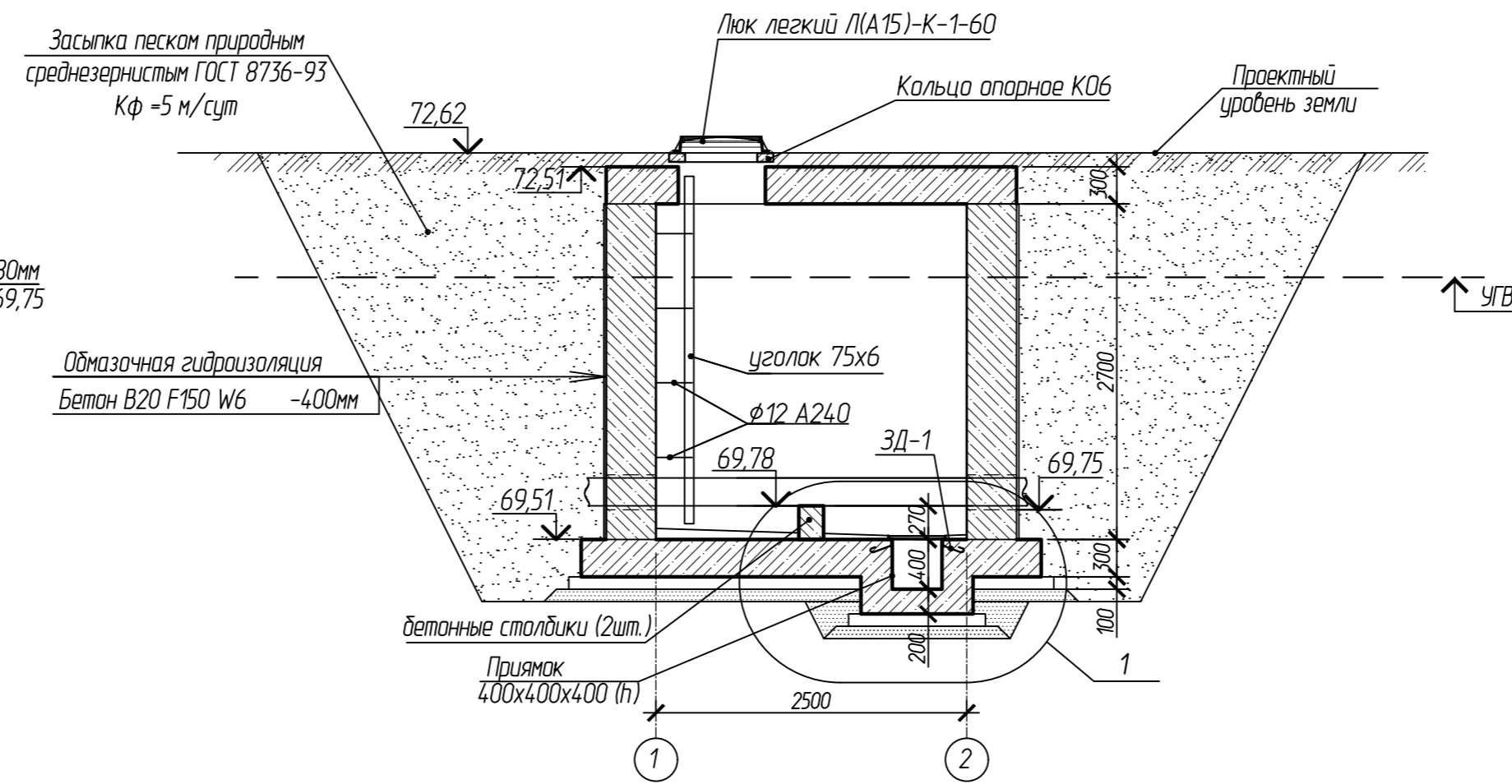
Схема камеры



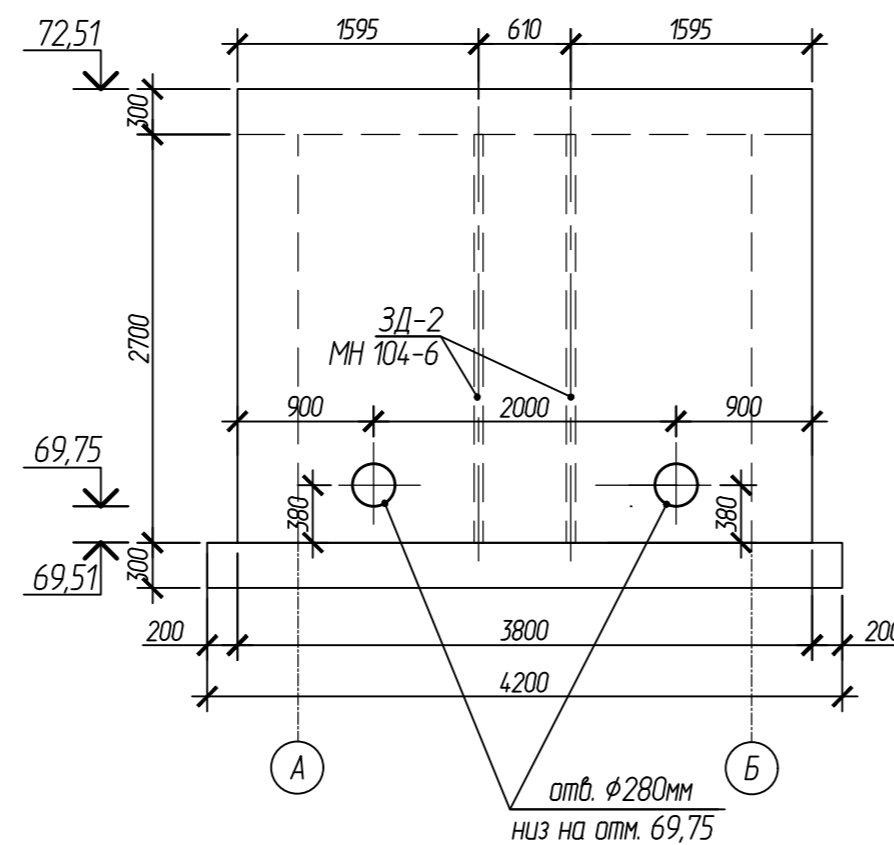
Виды по осям А, Б



1-1



Виды по осям 1, 2



ЗД-1

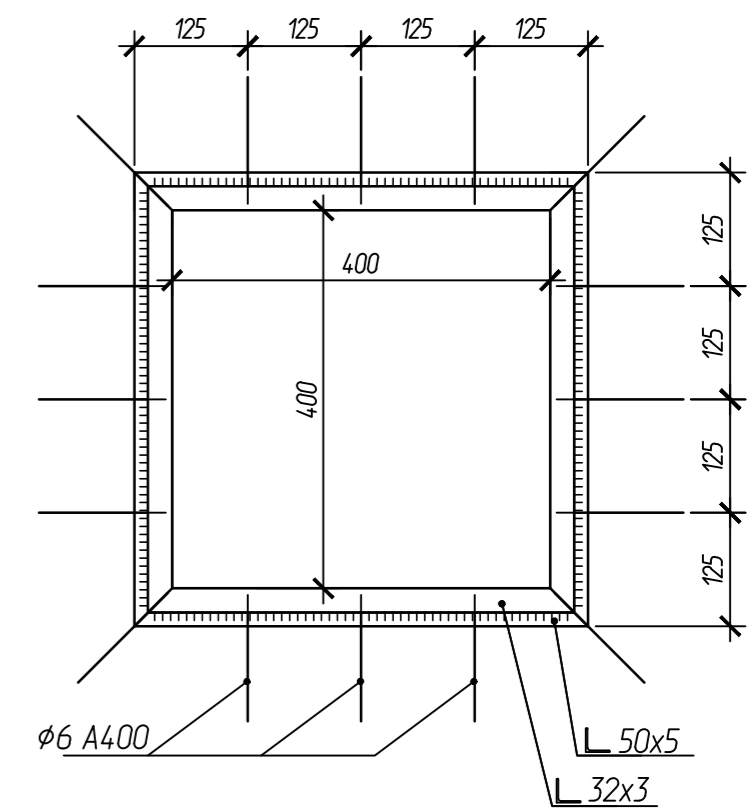


Схема плиты фундамента

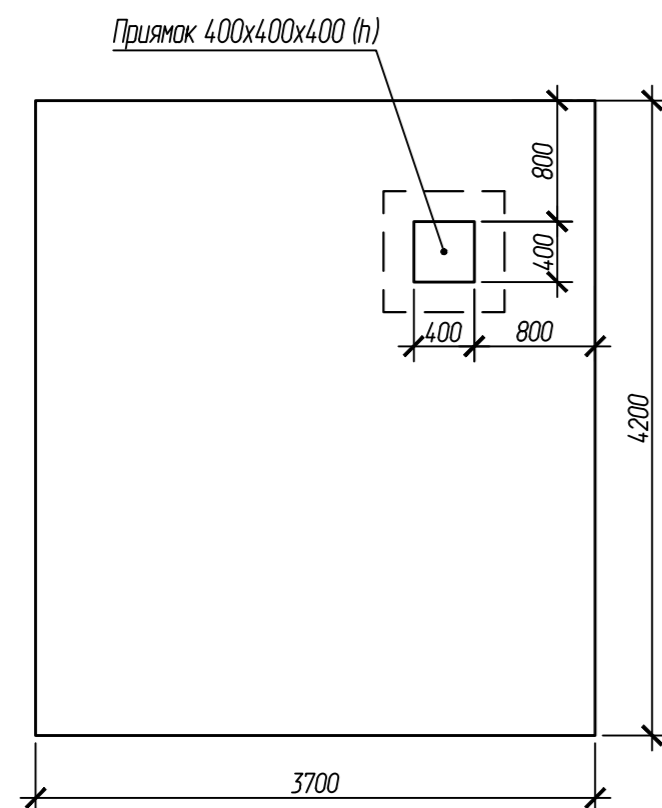
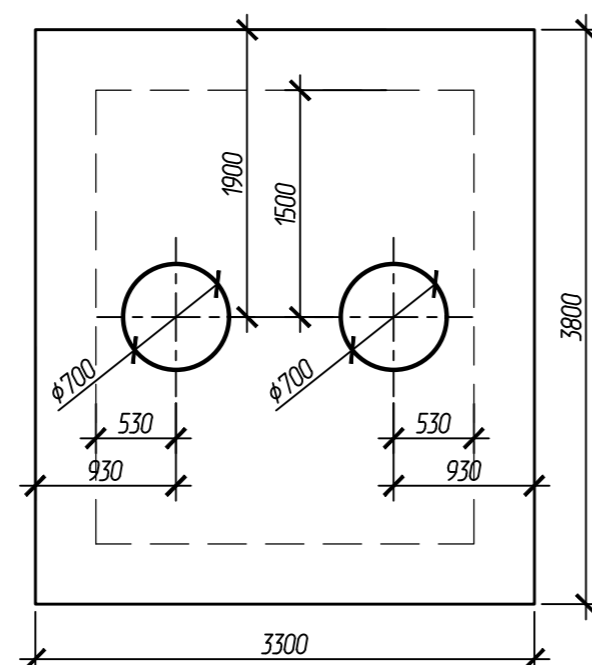
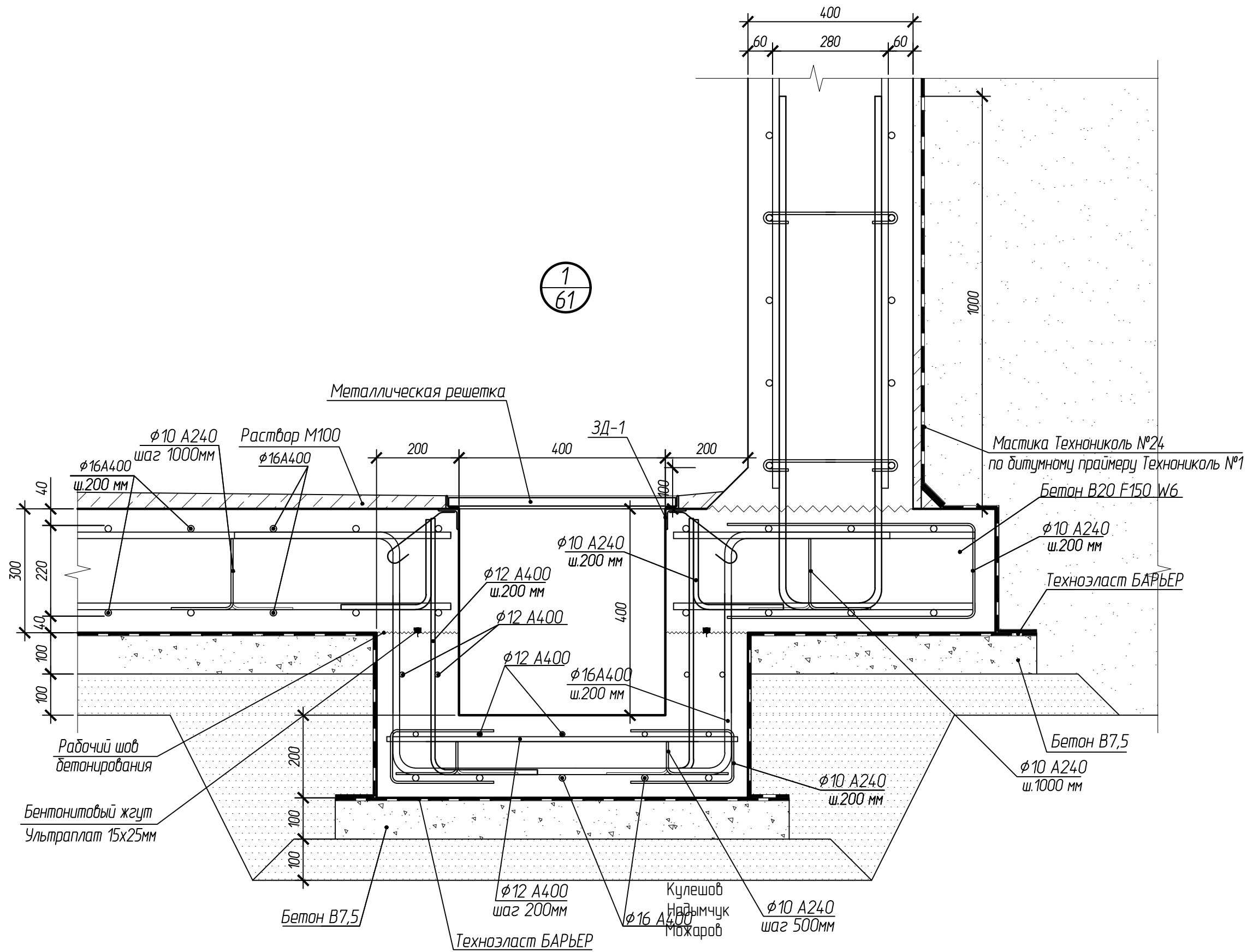


Схема плиты покрытия



						102-280623-КР4.3			
						Комплекс по обращению с ТКО, расположенный в Омской области, р-н Тарский, и предназначенный для обработки, утилизации и размещения отходов			
Изм.	Кол.	Лист	Надпись	Подпись	Дата	Общеплощадочные сооружения	Стадия	Лист	Листов
Исполн.							П	62	
Н. контр.									
						Водопробная камера ВПК1		ООО "ТЕХНОЭКОС" г. Тамбов	

1
61



Согласовано:

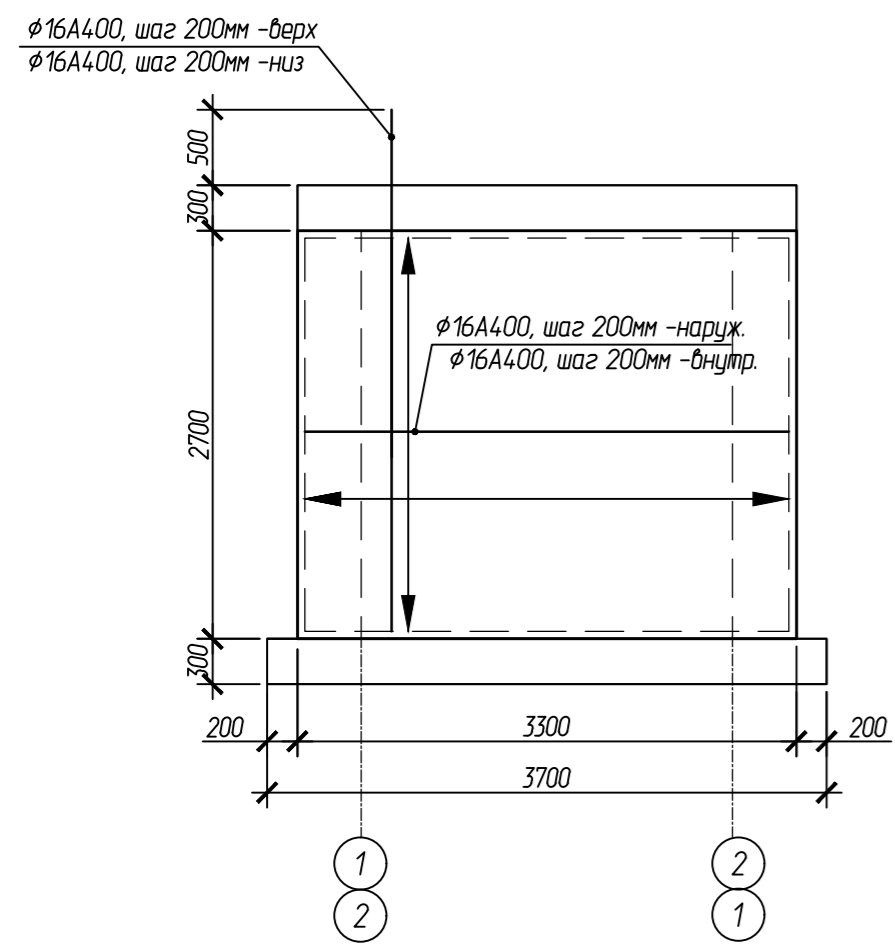
Взаминв.Н

Подпись и дата

И.в. Н подл.

ООО "ТЕХНОЭКОС"						102-280623-КР4.3		
г. Тамбов								
Комплекс по обращению с ТКО, расположенный в Омской области,						Стадия		
р-н Тарский, и предназначенный для обработки, утилизации и						Лист		
размещения отходов						Листов		
Изм.	Кол.	Лист	Ндокум.	Подпись	Дата	Общеплощадочные сооружения		
						П	63	
ГИП			Кулешов			Водопрободная камера ВПК1.		
Исполн.			Надымчук			Узел 1		
Н. контр.			Можаров			ООО "ТЕХНОЭКОС"		
						г. Тамбов		

Виды по осям А, Б
Схема армирования стены



Виды по осям 1, 2
Схема армирования стены

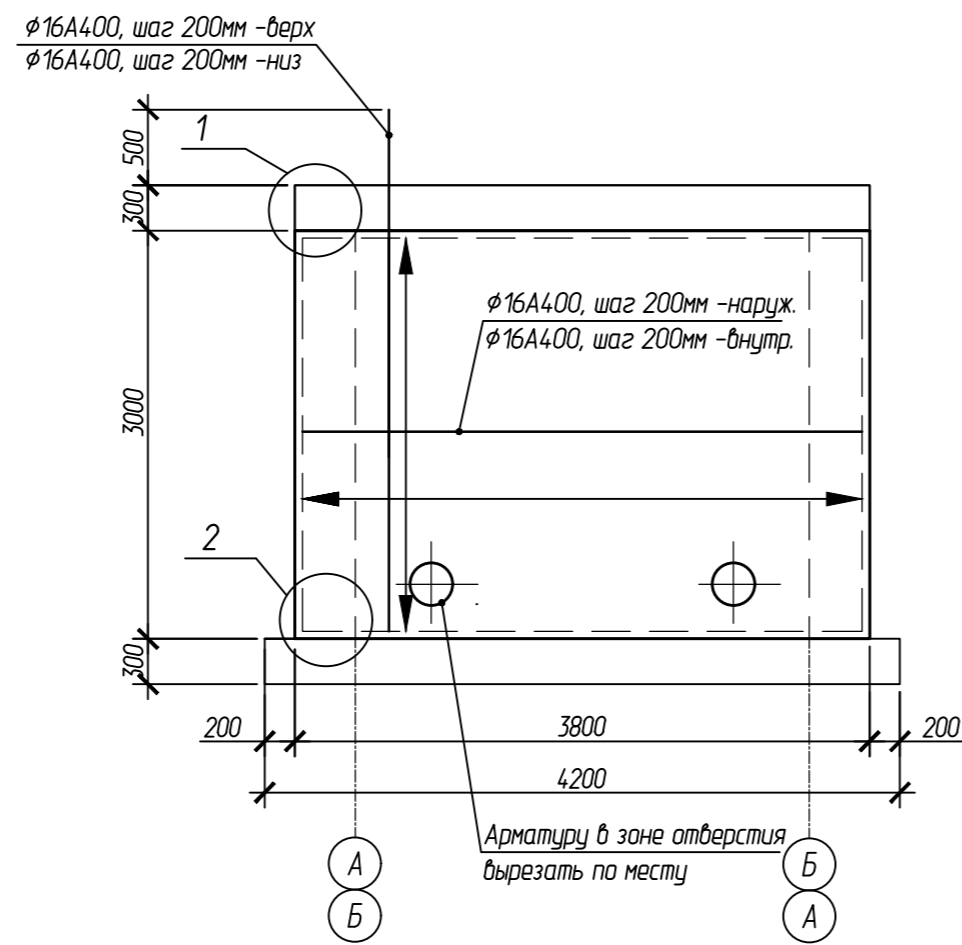


Схема армирования плиты покрытия

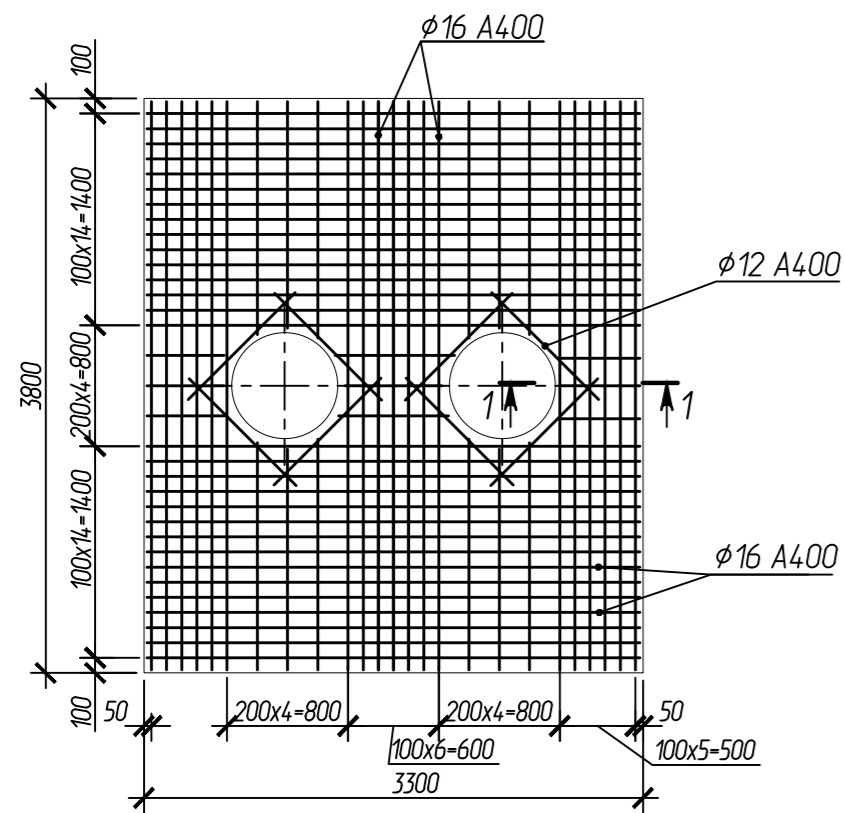
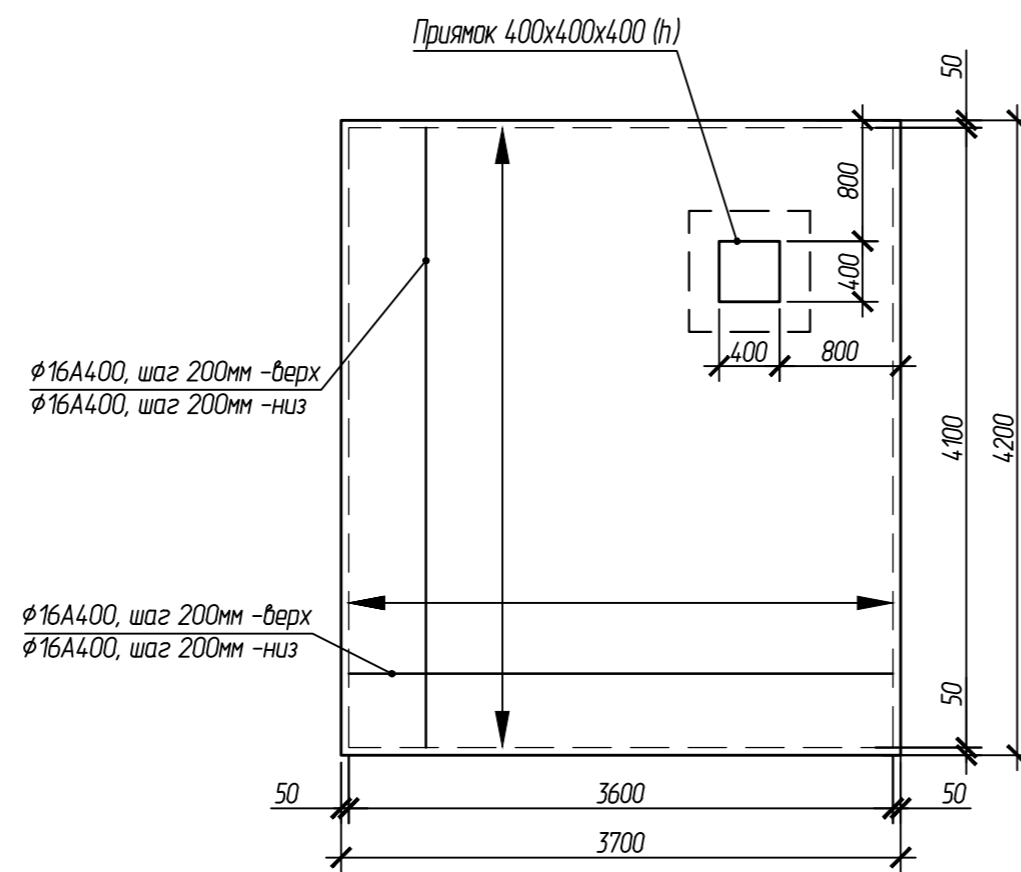
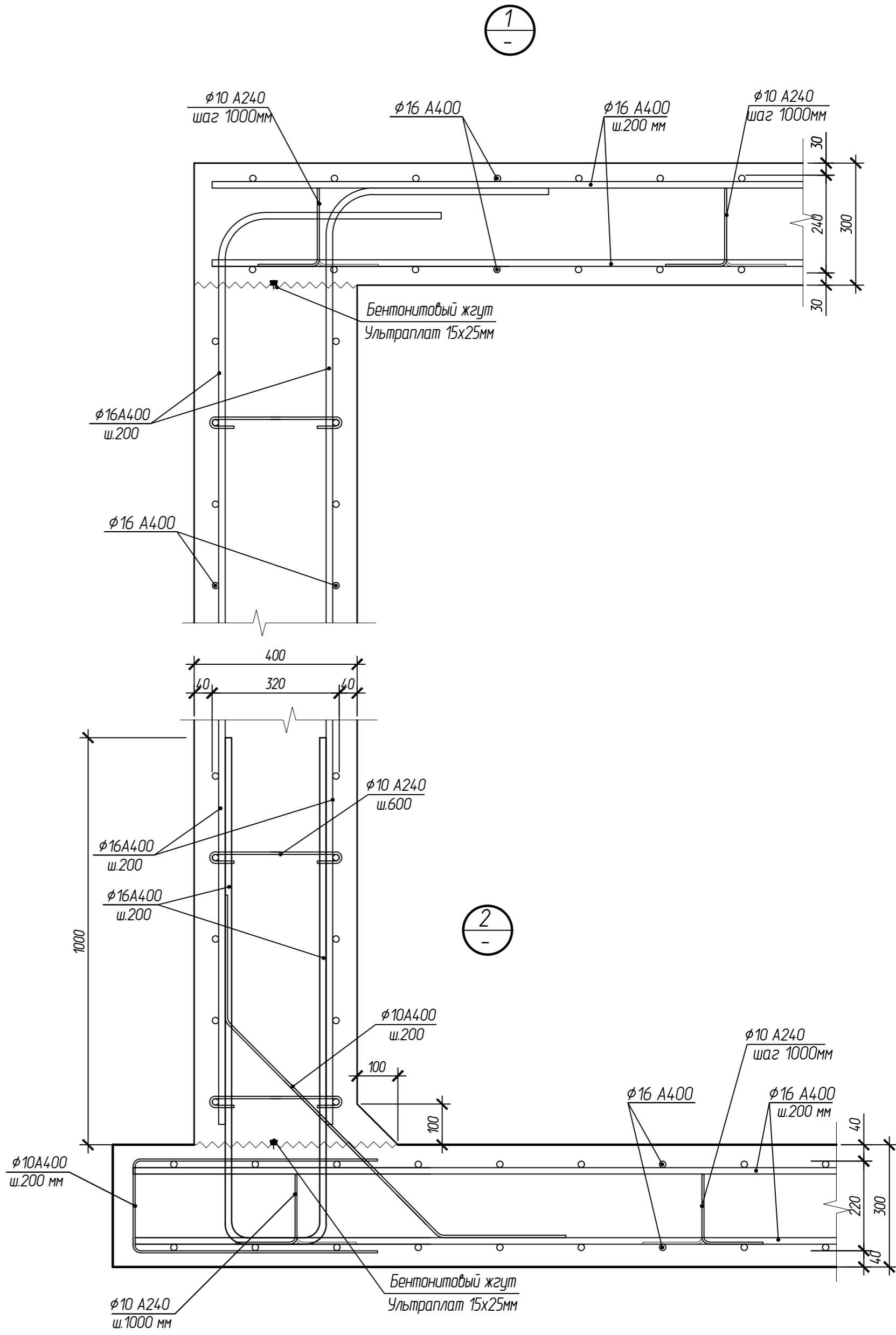
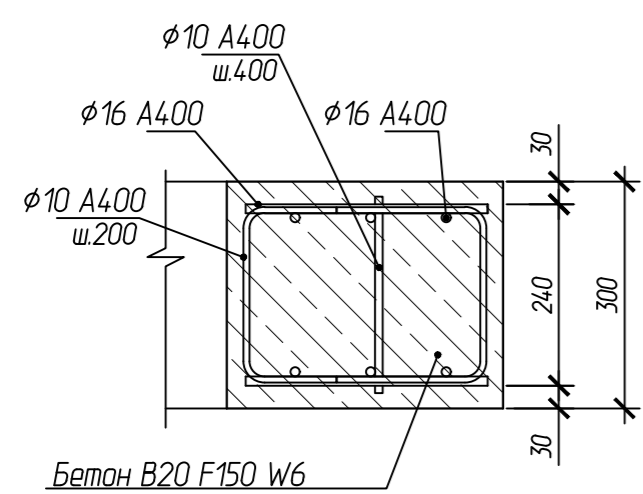


Схема армирования плиты фундамента

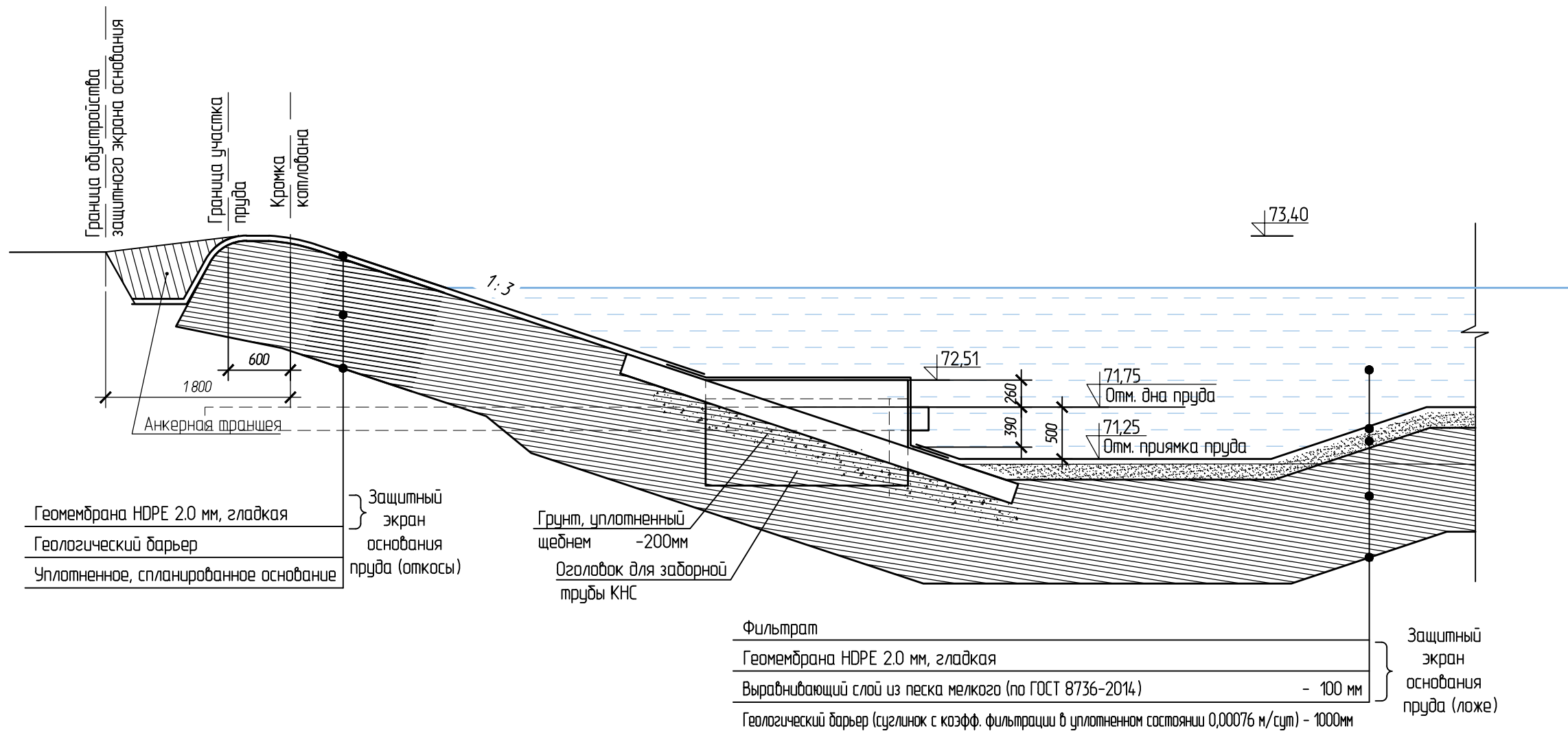


1-1



Согласовано:
Взаимовыд.
Подпись и дата
И.И. И.И. И.И.

					102-280623-КР4.3			
					Комплекс по обращению с ТКО, расположенный в Омской области, р-н Тарский, и предназначенный для обработки, утилизации и размещения отходов			
Изм.	Кол.	Лист	Надпись	Дата	Общеплощадочные сооружения	Стадия	Лист	Листов
Исполн.			Надымчук			П	64	
Н. контр.			Мажаров					
					Водопробная камера ВПК1. Армирование		ООО "ТЕХНОЭКОС" г. Тамбов	
					Формат А2			



1. Данный лист смотреть с разделом 2
2. Боковые поверхности оголовка соприкасающиеся с фильтратом пруда гидроизолировать анкерными листами 4мм, V-LOCK "ТехПолимер".

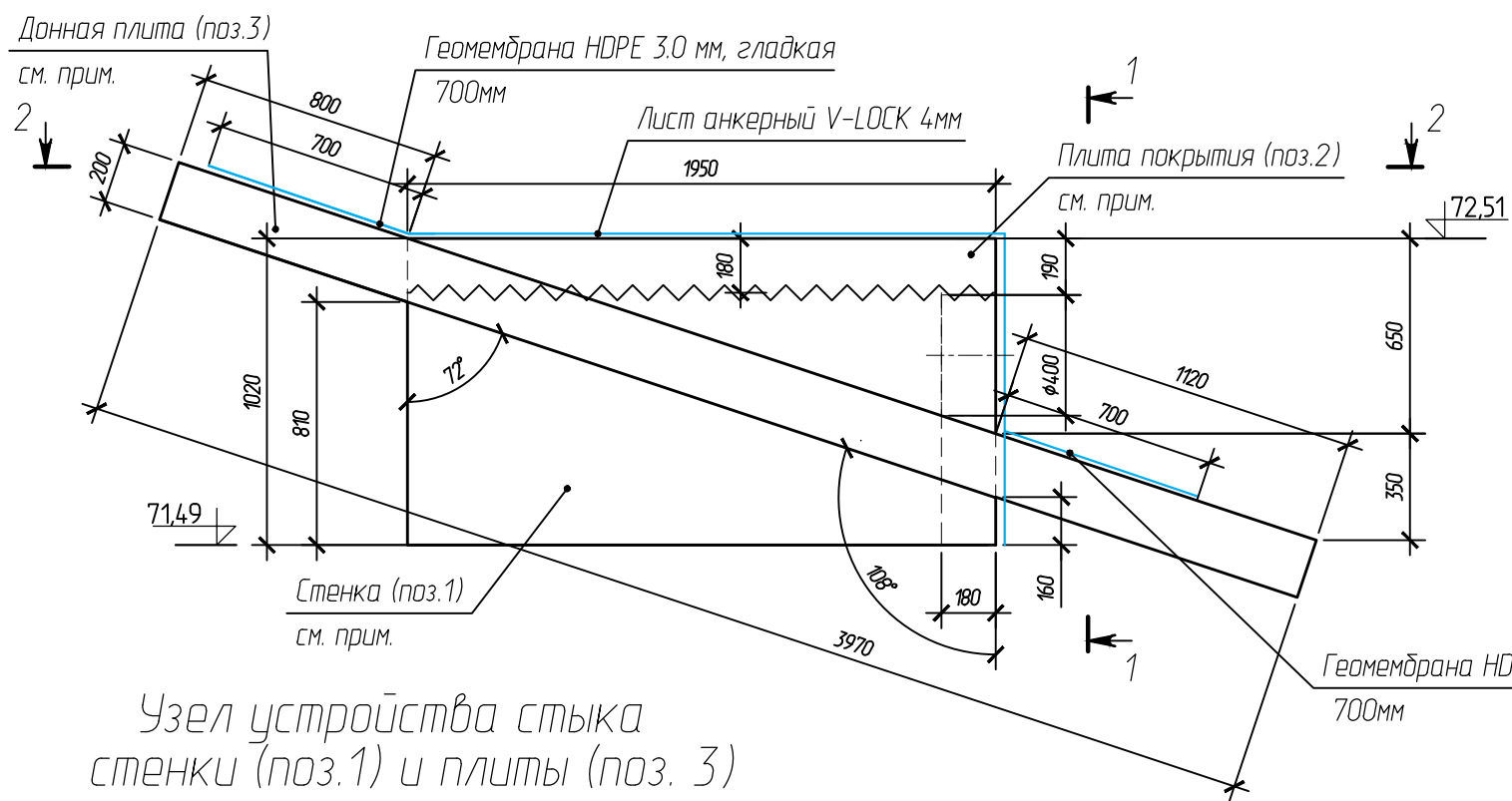
Согласовано:

Взамин № N

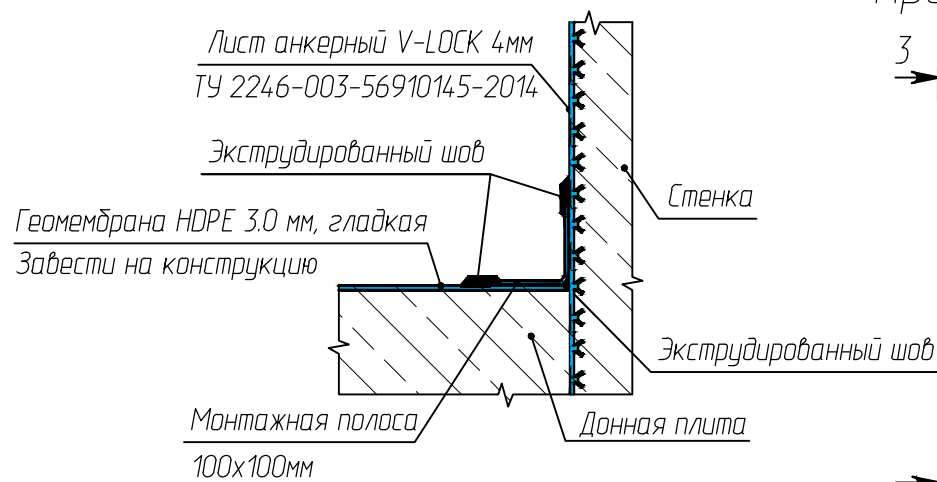
Подпись и дата

Инв. N подл.

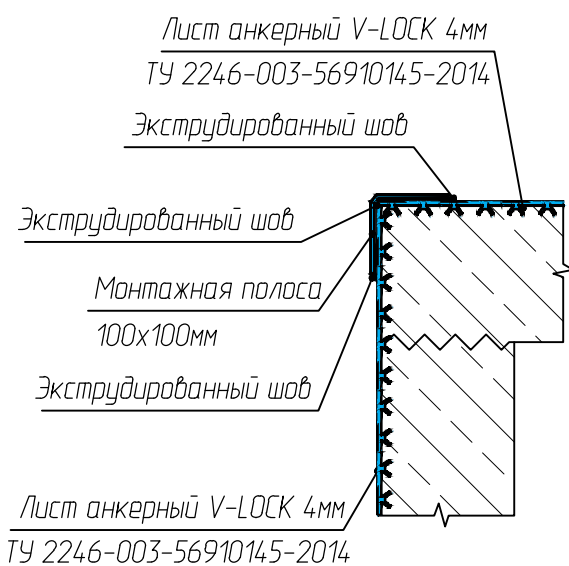
						102-28062023-КР4.3			
						Комплекс по обращению с ТКО, расположенный в Омской области, р-н Тарский, и предназначенный для обработки, утилизации и размещения отходов			
Изм.	Кол.ч	Лист	Издок.	Подпись	Дата	Общеплощадочные сооружения	Стадия	Лист	Листов
ГИП				Кулешов			П	65	
Исполн.				Батанцев					
Н. контр.				Можаров					
						Схема расположения оголовка для заборной трубы КНС	ООО "ТЕХНОЭКОС" г. Тамбов		



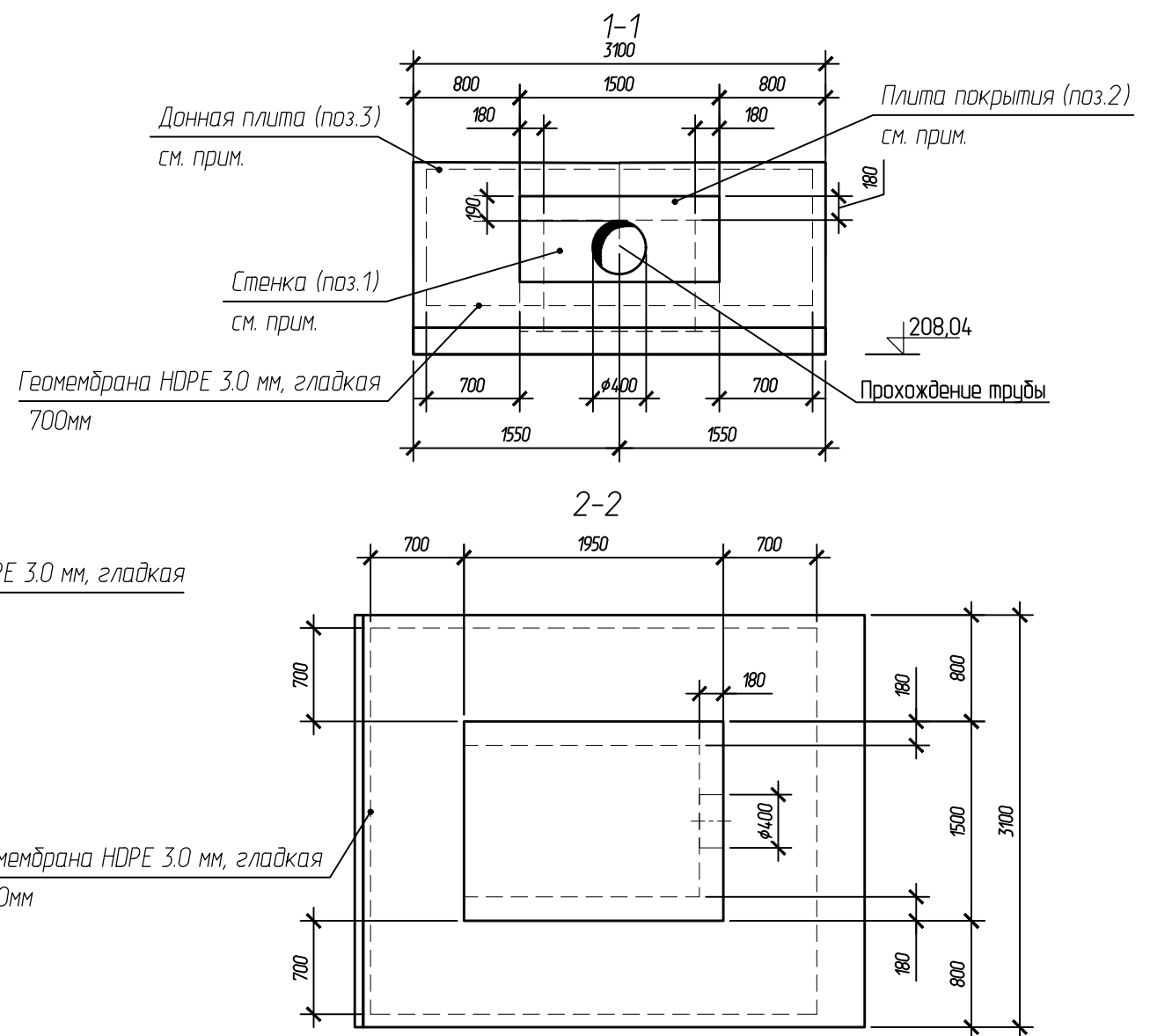
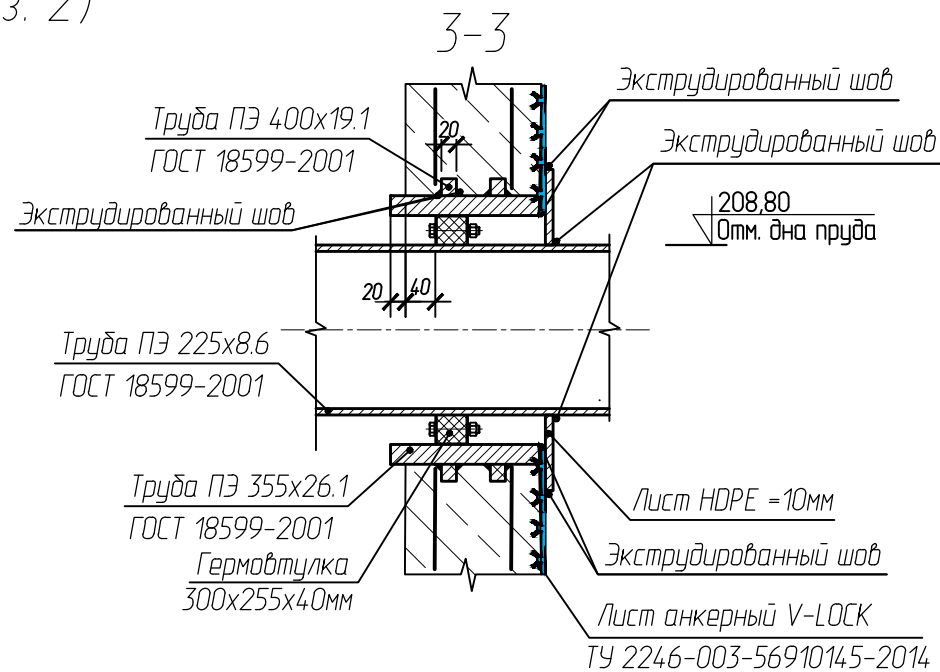
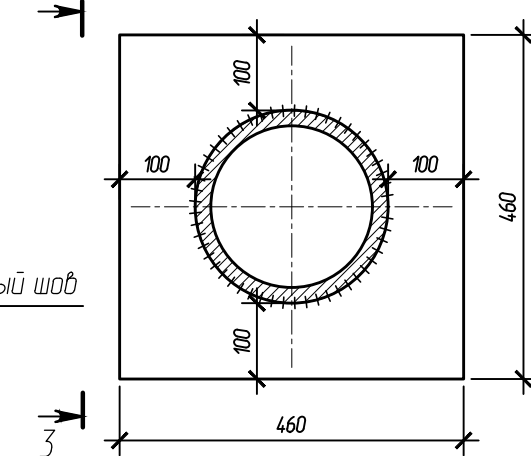
Узел устройства стыка
стенки (поз.1) и плиты (поз. 3)
по всему периметру соприкосновения



Узел устройства стыка
стенки (поз.1) и плиты (поз. 2)

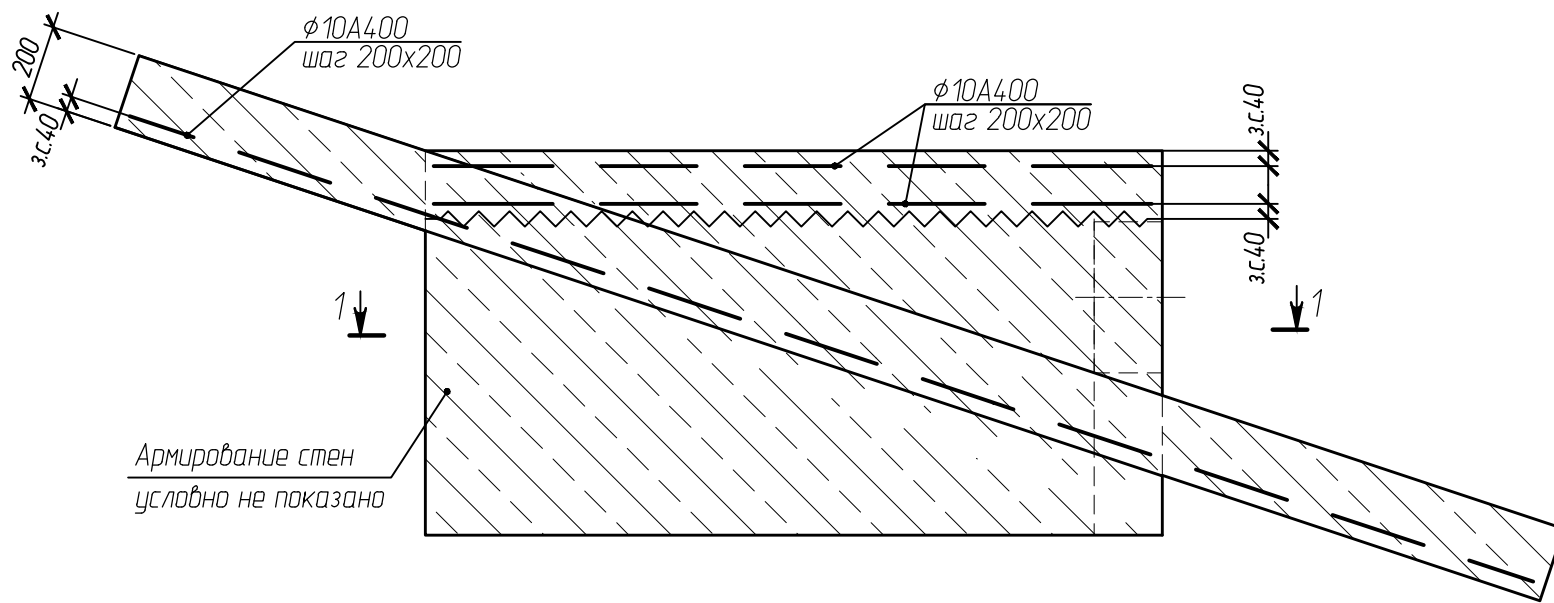


Проход трубы через стену
Лист HDPE = 10мм

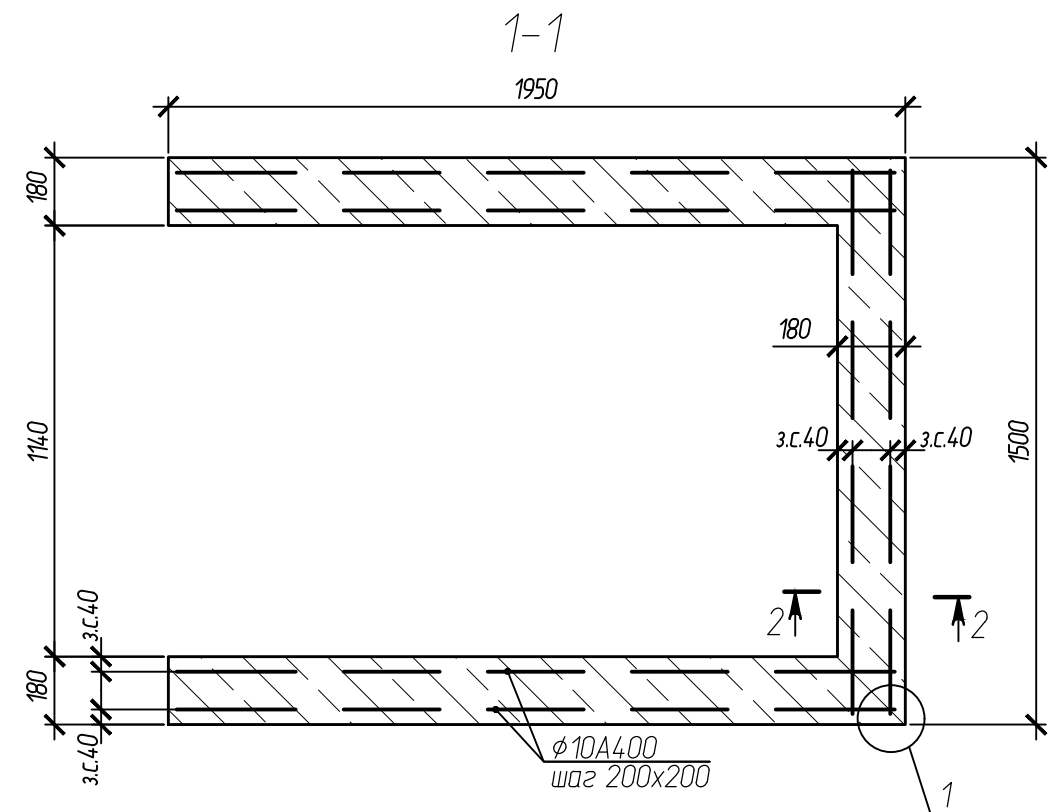


1. Устройство забора фильтра начинать с (поз. 1) П-образной стенки. На внешнюю грань выполнить крепление листов V-LOCK "ТехПолимер" согласно рекомендаций по производству работ до верха поз. 2.
2. После набора прочности (поз. 1) выполнить засыпку грунтом с уплотненным щебнем для последующего устройства плит покрытия (поз. 2) и донной плиты (поз. 3)
3. Выполнить плиты (поз. 2) с покрытием листами V-LOCK "ТехПолимер" с наружной стороны
4. Выполнить укладку на донную плиту геомембрану HDPE 3.0 мм, гладкую, шириной 700мм, по периметру стены оголовка.
5. Выполнить герметизацию швов листов V-LOCK "ТехПолимер" на месте стыков.

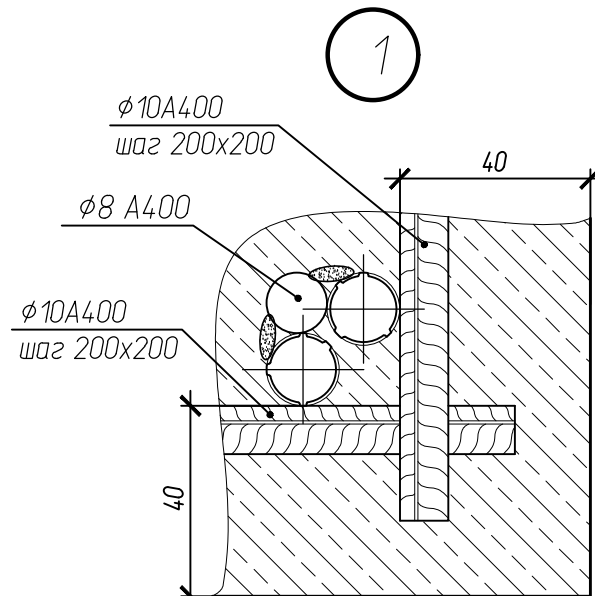
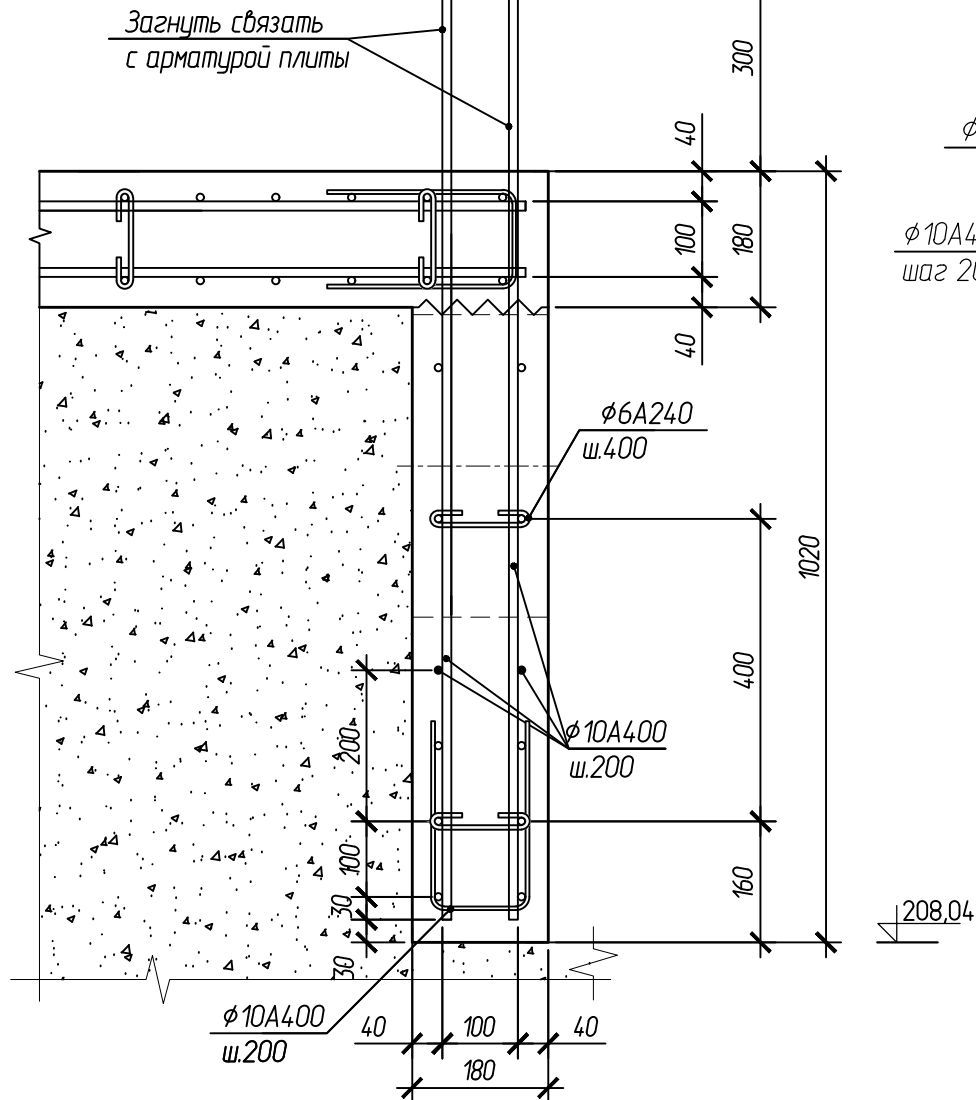
					102-28062023-КР4.3			
					Комплекс по обращению с ТКО, расположенный в Омской области, р-н Тарский, и предназначенный для обработки, утилизации и размещения отходов			
Изм.	Кол.уч.	Лист	Индок.	Подпись	Дата	Стадия	Лист	Листов
ГИП		Кулешов				Общеплощадочные сооружения	П	66
Исполн.		Батанцев						
Н. контр.		Мажаров						
						Устройство оголовка для заборной трубы КНС (опалубка)	ООО "ТЕХНОЭКОС" г. Тамбов	



Армирование стен условно не показано



2-2



1. Бетонные работы вести в соответствии с требованиями настоящего проекта, СП 4.8.13330.2011 "Организация строительства", СП 45.13330.2017 "Земляные сооружения, основания и фундаменты", СП 70.13330.2012 "Несущие и ограждающие конструкции", СНиП 12-03-2001 "Безопасность труда в строительстве", проекта производства работ.

2. Изготовление сеток производить контактной точечной электросваркой в соответствии с требованиями ГОСТ 10922-2012, ГОСТ 14098-2014.

3. Сварные сетки изготавливаются из арматуры А400 сталь 25Г2С.

4. При производстве бетонных работ в зимнее время бетонирование выполнять только с электропрогревом. Бетонирование вести непрерывным способом, при выполнении монолитных работ - бетон уплотнять послойным вибротромбованием. Бетонные работы при отрицательных температурах выполнять в соответствии с СП 70.13330.2012 "Несущие и ограждающие конструкции".

5. Подготовку выполнить из грунта уплотненного с щебнем.

6. Баковые поверхности соприкасающиеся с фильтратом пруда гидроизолировать анкерными листами V-ЛОСК "ТехПолимер" 4мм.

* 7. При устройстве стыка плиты покрытия и стены выполнить выпуски из стены на длину анкеровки арматуры.

* - Бетон В15 F150 W6 по ГОСТ 26633-2015 (ГОСТ 22266-2013).

Согласовано:

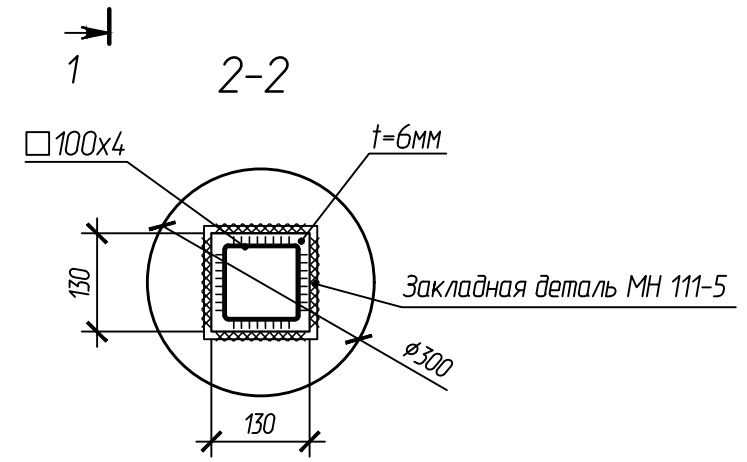
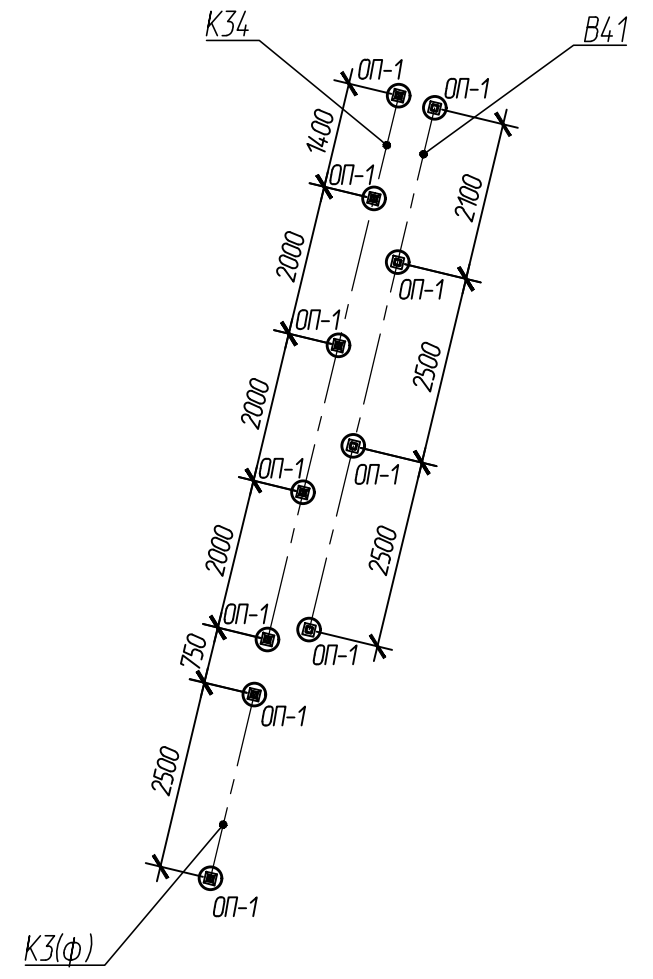
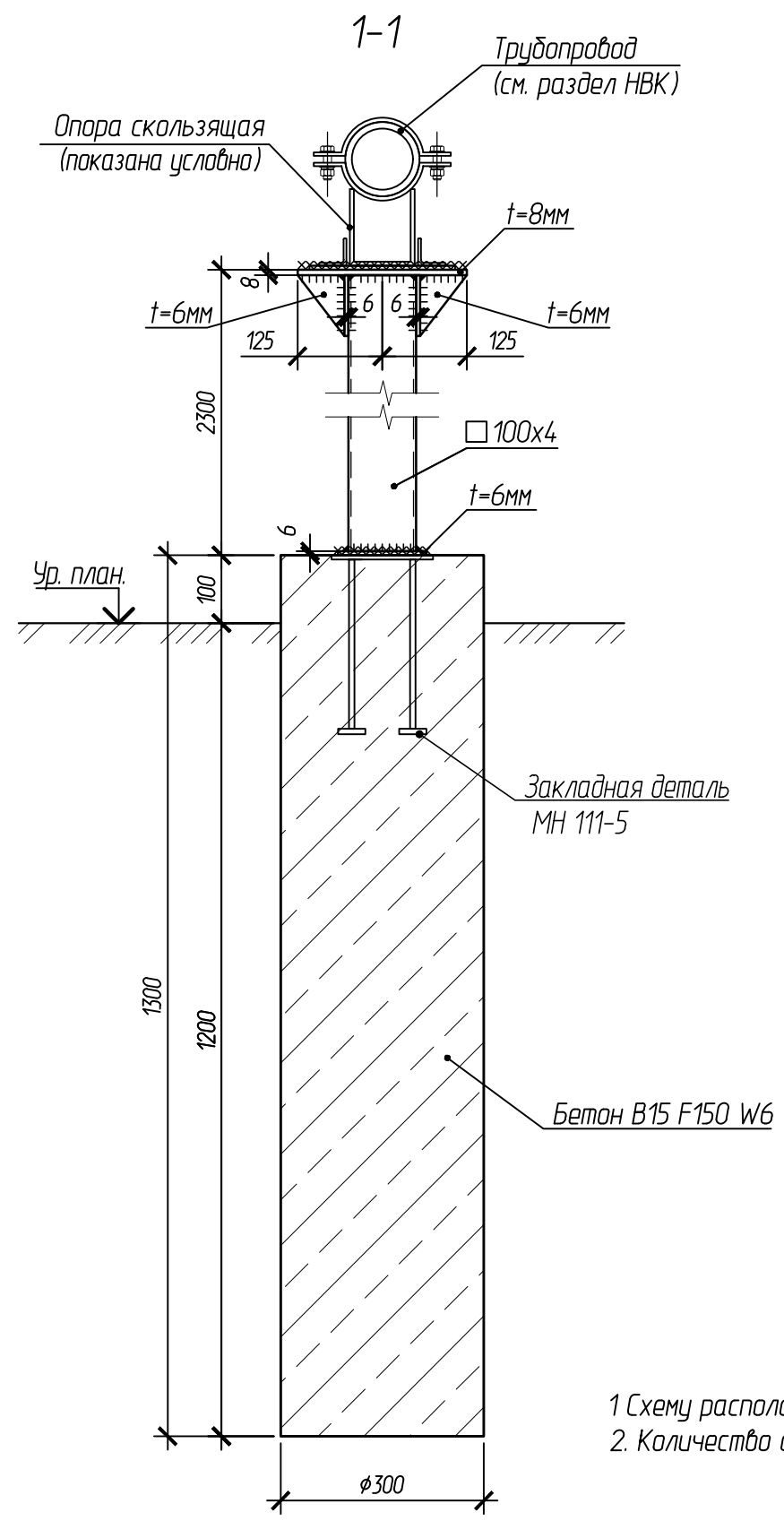
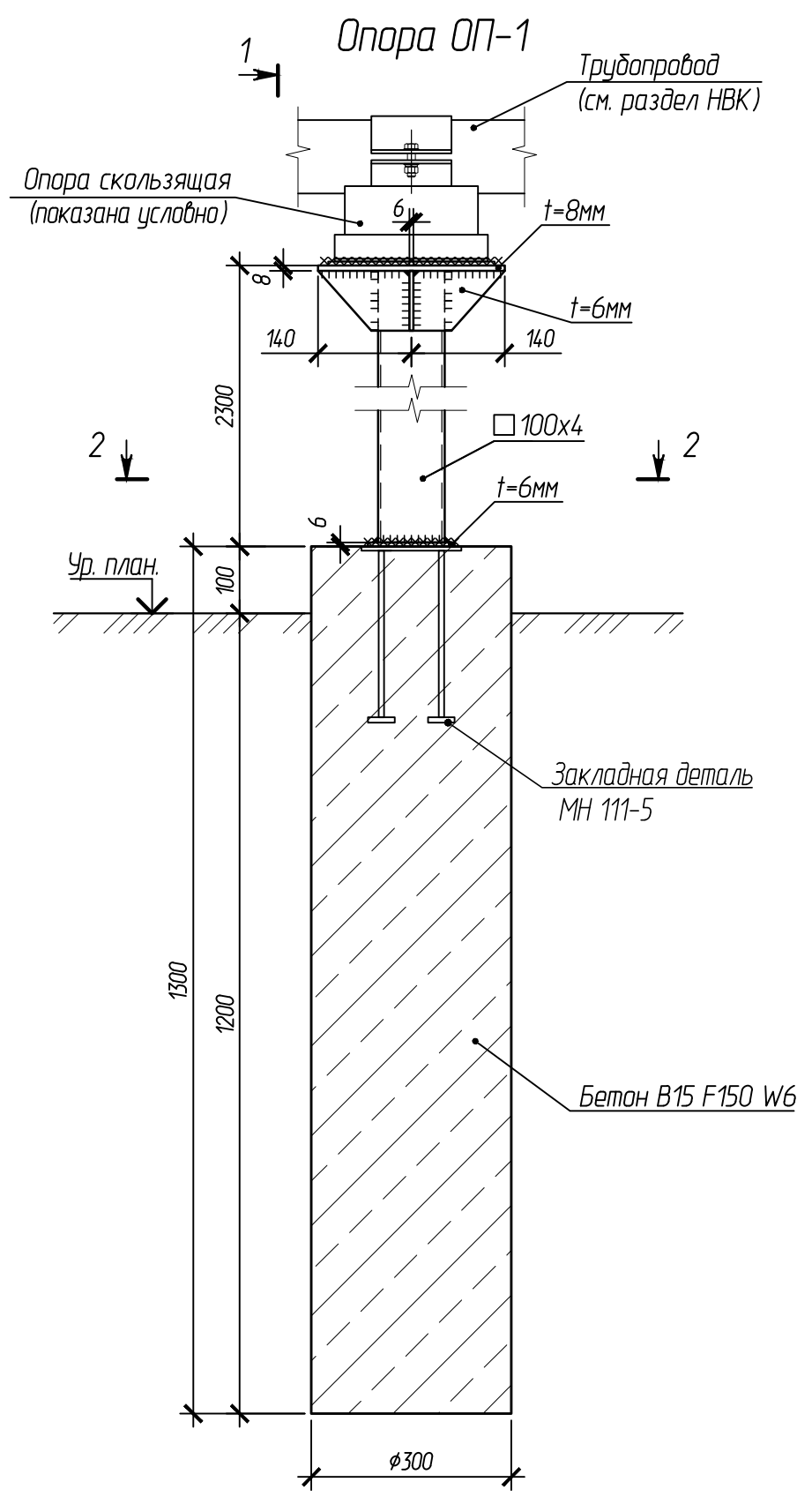
Взаминб.Н

Подпись и дата

Инв. N подл.

						102-28062023-КР4.3			
						Комплекс по обращению с ТКО, расположенный в Омской области, р-н Тарский, и предназначенный для обработки, утилизации и размещения отходов			
Изм.	Кол.уч	Лист	Индок.	Подпись	Дата	Общеплощадочные сооружения	Стадия	Лист	Листов
ГИП	Кулешов						П	67	
Исполн.	Батанцев								
Н. контр.	Мажаров					Устройство оголовка для заборной трубы КНС (армирование)	ООО "ТЕХНОЭКОС" г. Тамбов		

Схема расположения опор под трубопроводы сетей НВК (КЗ(Ф), КЗ4, В41)

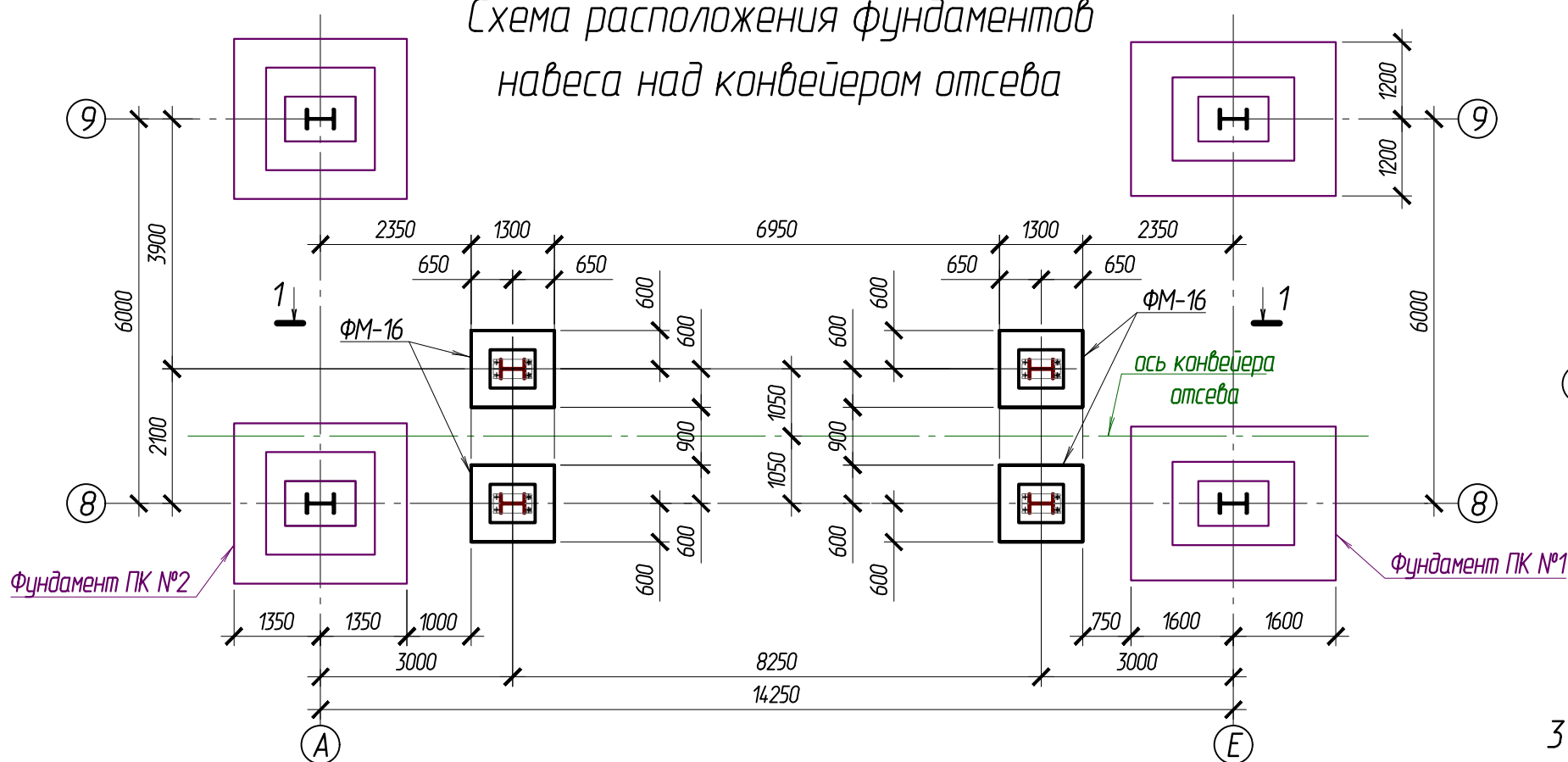


1 Схему расположения опор под трубопроводы НВК см. совместно с разделом 5, ИОС 2.3.
2. Количество опор ОП-1 (КЗ(Ф))-2шт, ОП-1 (КЗ4)-5шт, ОП-1 (В41)-4шт.

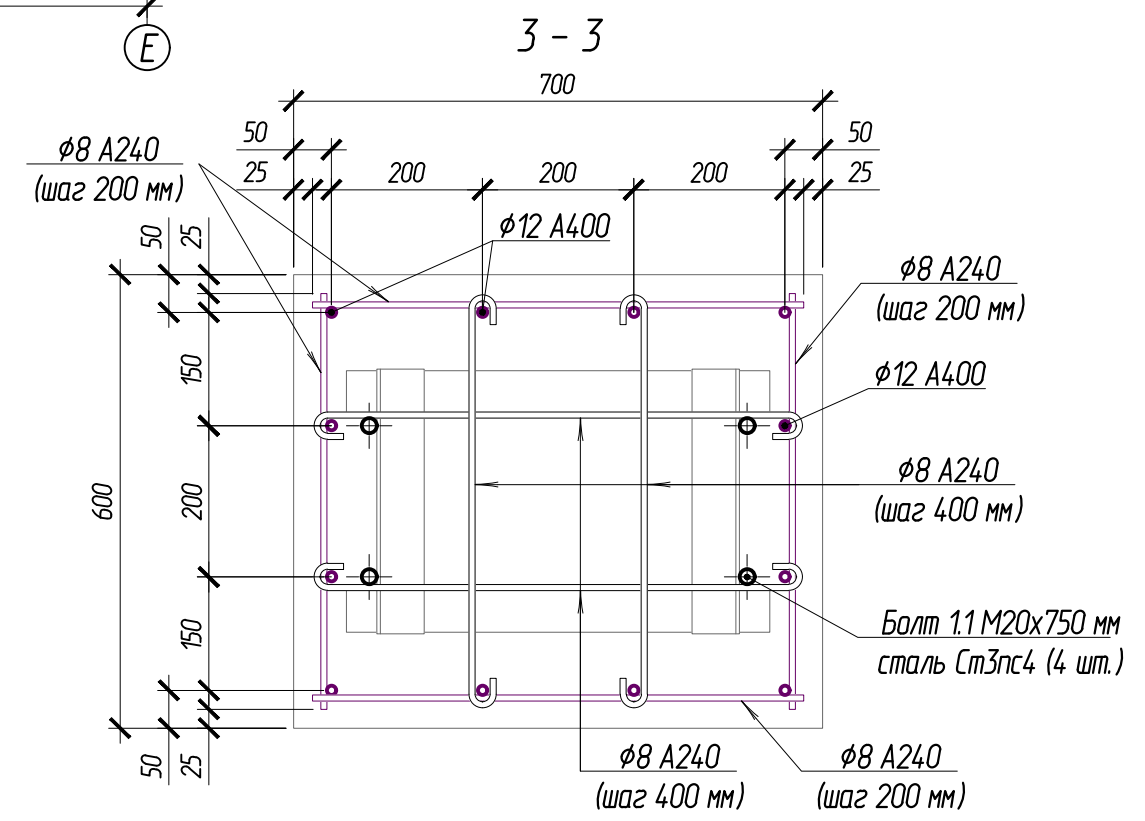
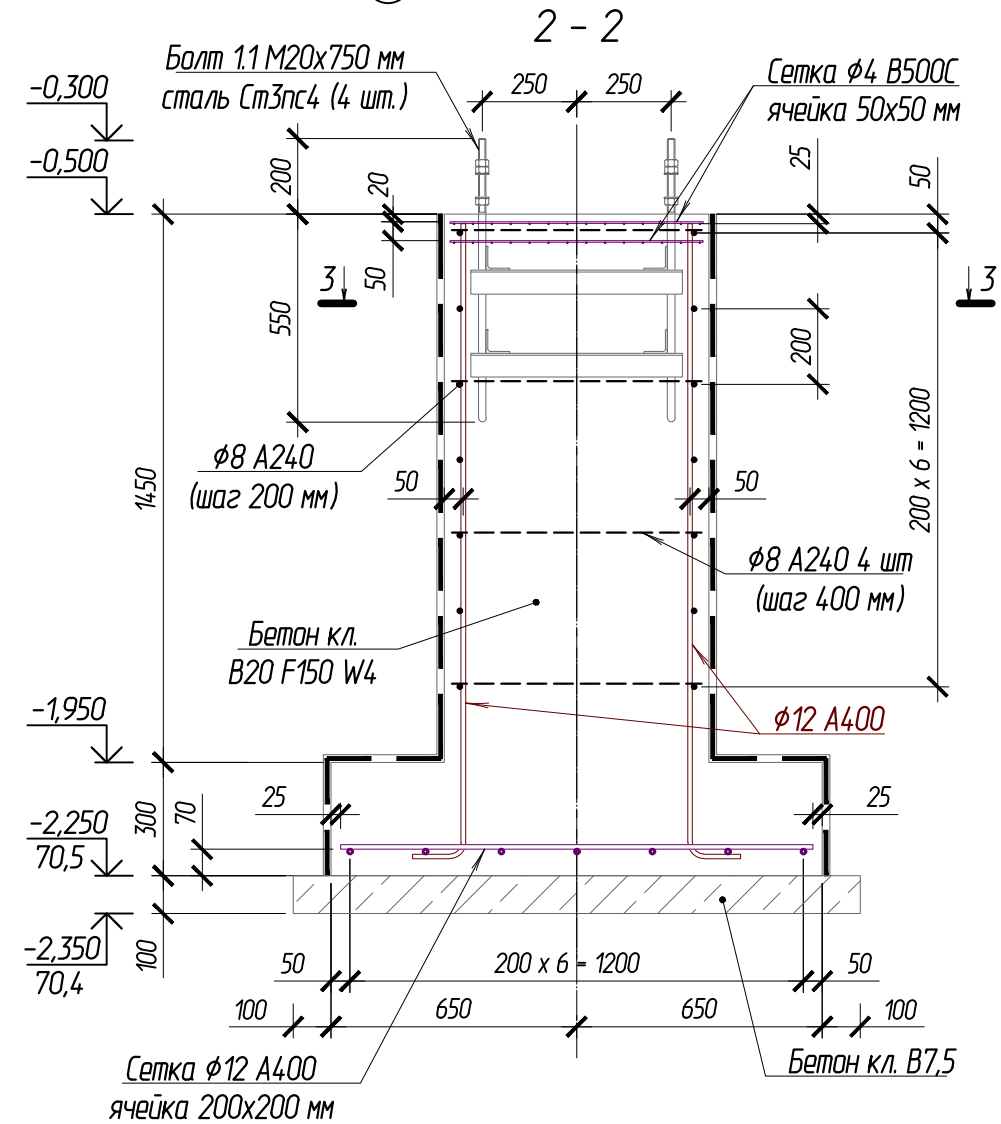
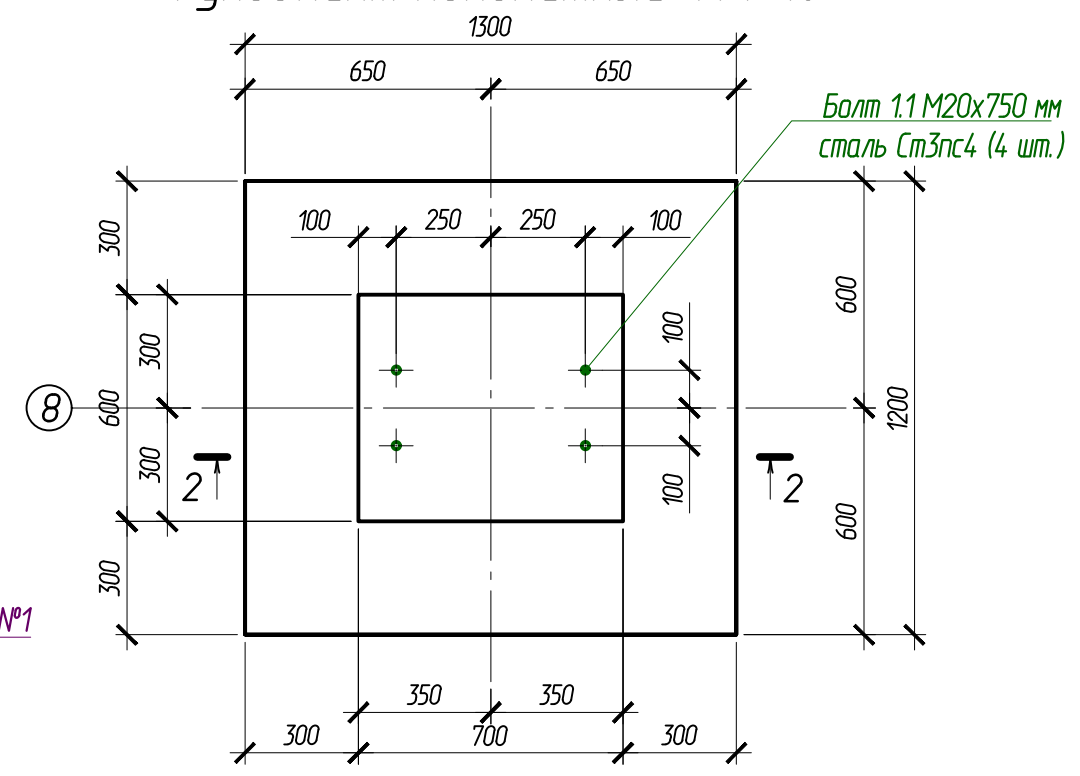
Согласовано:	
Взам.ин.в.н	
Подпись и дата	
Инв. N подл.	

						102-280623-КР4.3			
						Комплекс по обращению с ТКО, расположенный в Омской области, р-н Тарский, и предназначенный для обработки, утилизации и размещения отходов			
Изм.	Кол.	Лист	Ндокум.	Подпись	Дата	Общеплощадочные сооружения	Стадия	Лист	Листов
ГИП				Кулешов			П	68	
Исполн.				Надымчук					
Н. контр.				Можаров					
						Опора ОП-1	ООО "ТЕХНОЭКОС" г. Тамбов		
						Формат А3			

Схема расположения фундаментов навеса над конвейером отсева

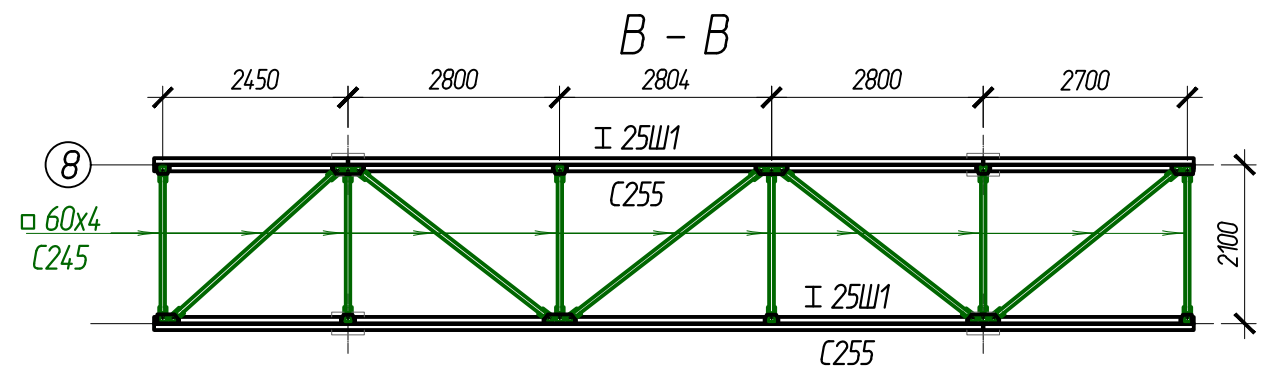
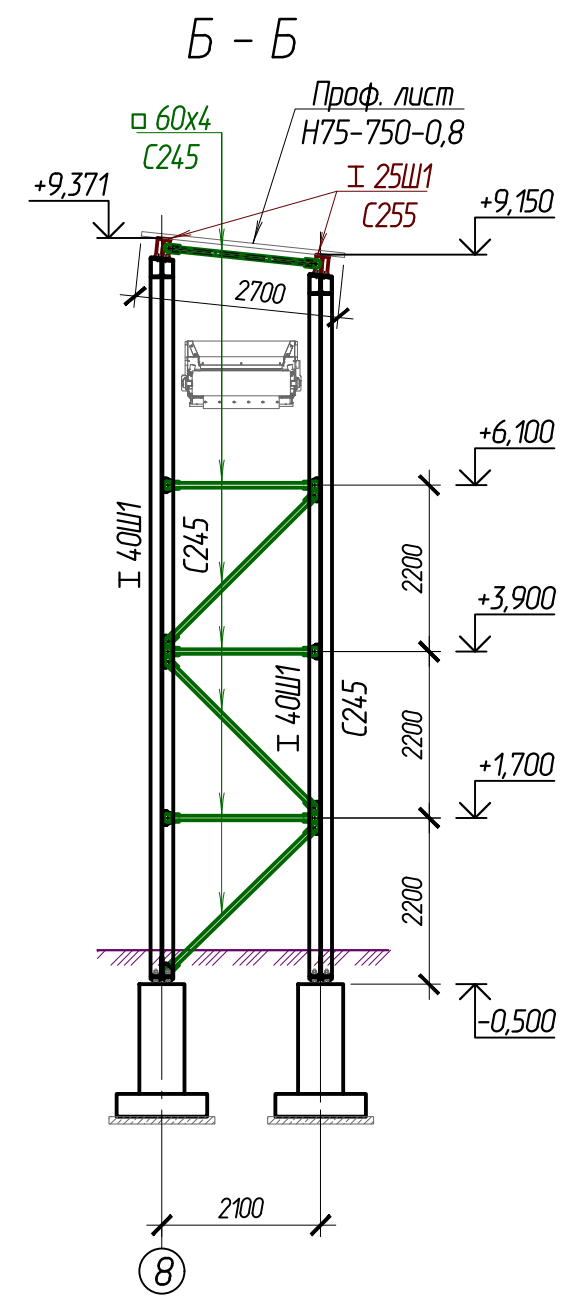
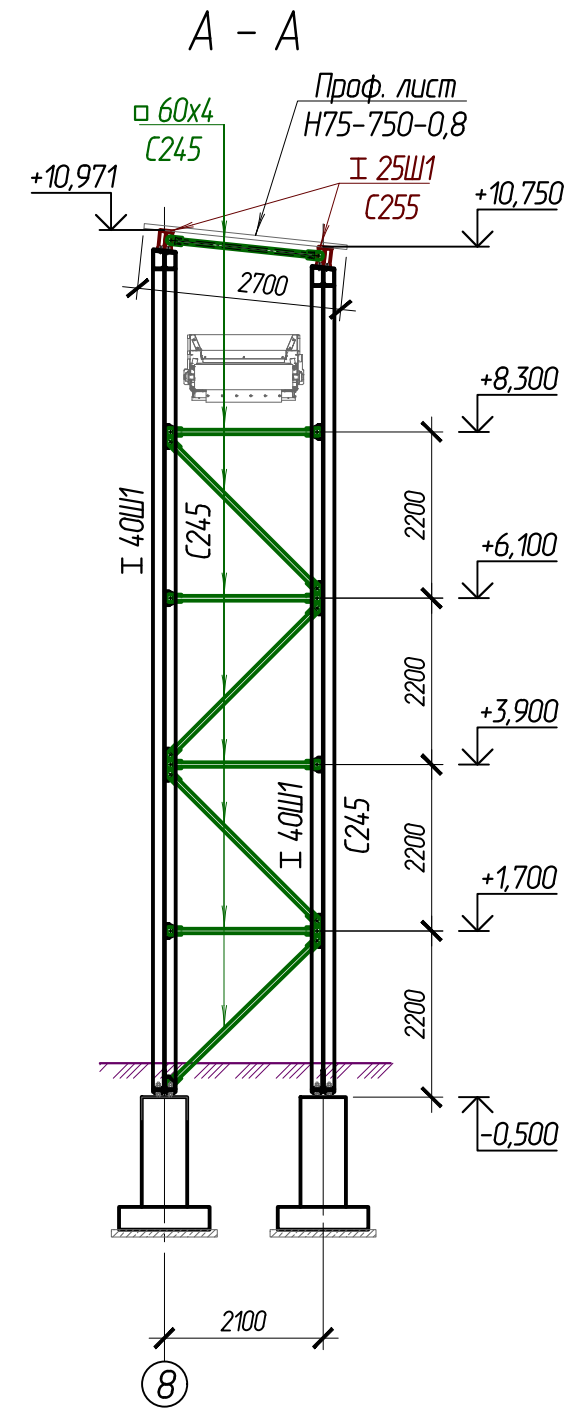
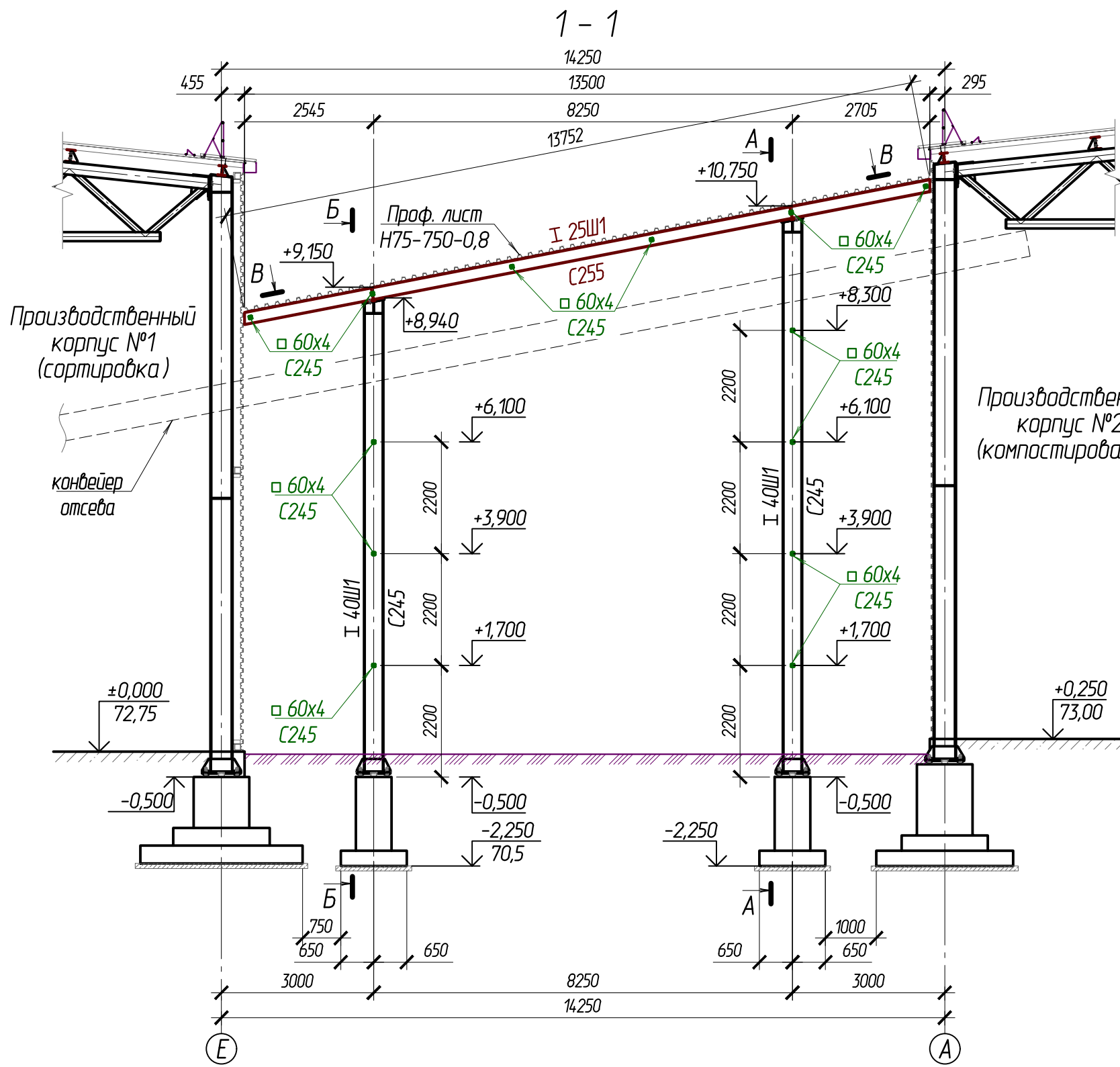


Фундамент монолитный ФМ-16



Согласовано:	
Взам.ин.№	
Подпись и дата	
Инв. № подл.	

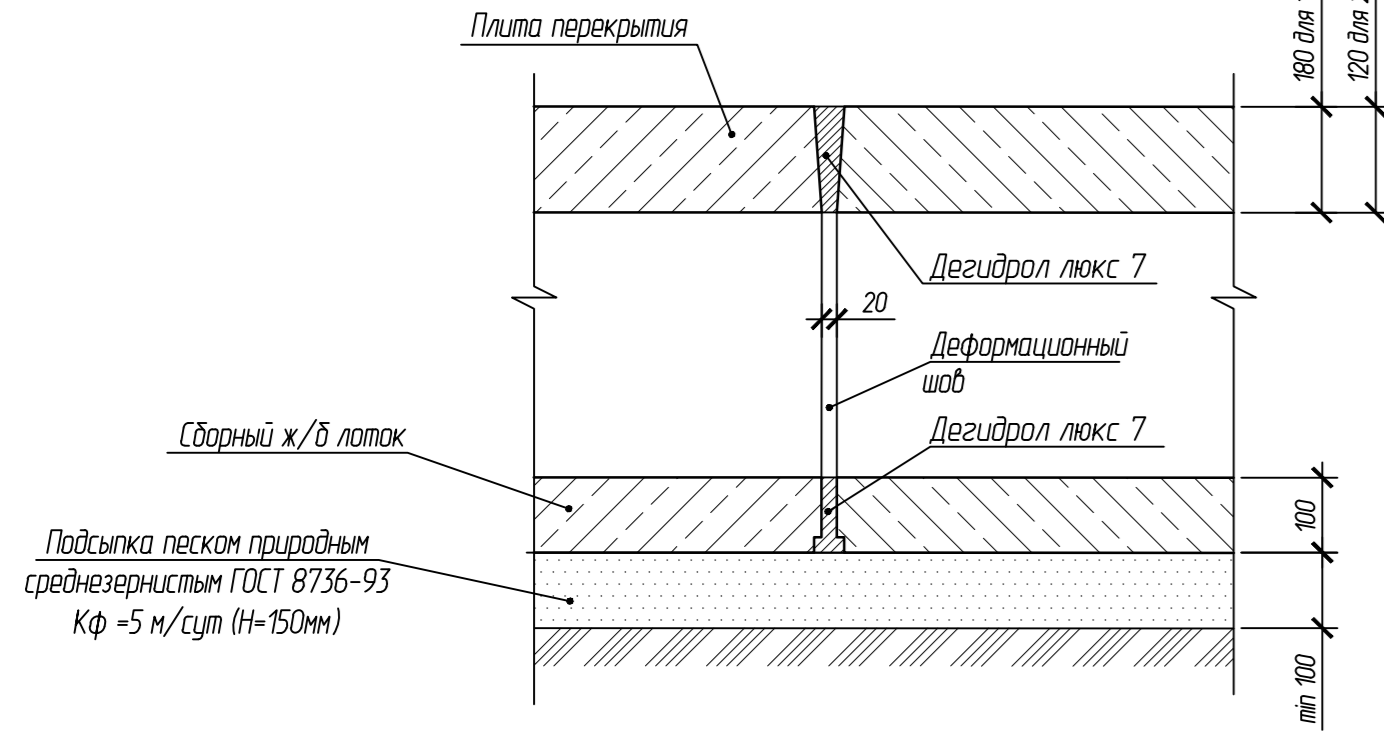
					102-280623-КР4.3			
					Комплекс по обращению с ТКО, расположенный в Омской области, р-н Тарский, и предназначенный для обработки, утилизации и размещения отходов			
Изм.	Колуч	Лист	Ндк.	Подпись	Дата	Стадия	Лист	Листов
ГИП		Кулешов				Общеплощадочные сооружения	П	69
Исполнил		Надымчук						
Н. контр.		Можаров						
						Навес над конвейером отсева (поз. 3а). Схема расположения фундаментов. Фундамент монолитный ФМ-16		
						ООО "ТЕХНОЭКОС" г. Тамбов		
						Копиробал		
						Формат А3		



						102-280623-КР4.3			
						Комплекс по обращению с ТКО, расположенный в Омской области, р-н Тарский, и предназначенный для обработки, утилизации и размещения отходов			
Изм.	Колуч	Лист	Издок.	Подпись	Дата	Общеплощадочные сооружения	Стадия	Лист	Листов
ГИП				Куцешов			П	70	
Исполнил				Надымчук					
Н. контр.				Можаров		Навес над конвейером отсева (поз. За).	ООО "ТЕХНОЭКОС" г. Тамбов		
						Разрез 1 - 1			
						Копиробал			
						Формат А3			

Согласовано:	
Взам.ин.б.И.	
Подпись и дата	
Инв. № подл.	

Деформационный шов



Рядовой шов

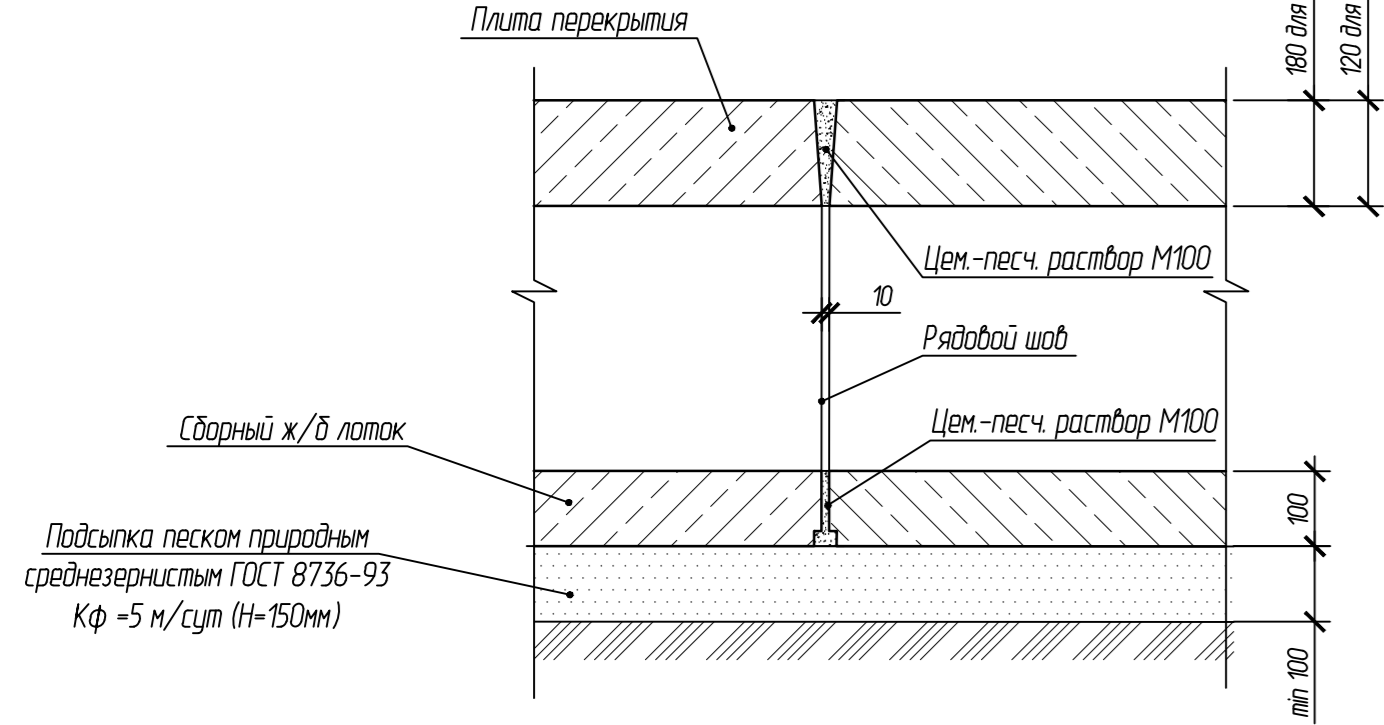
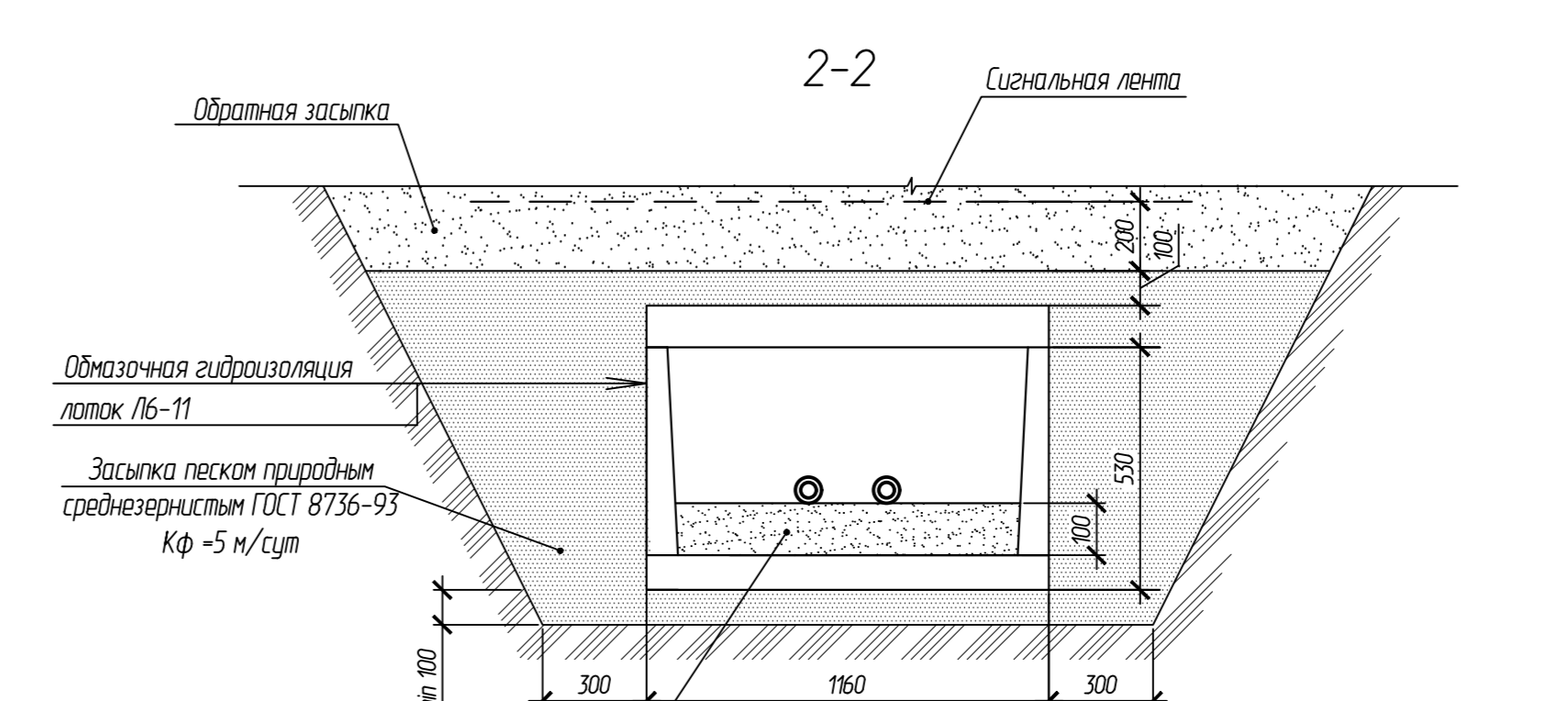
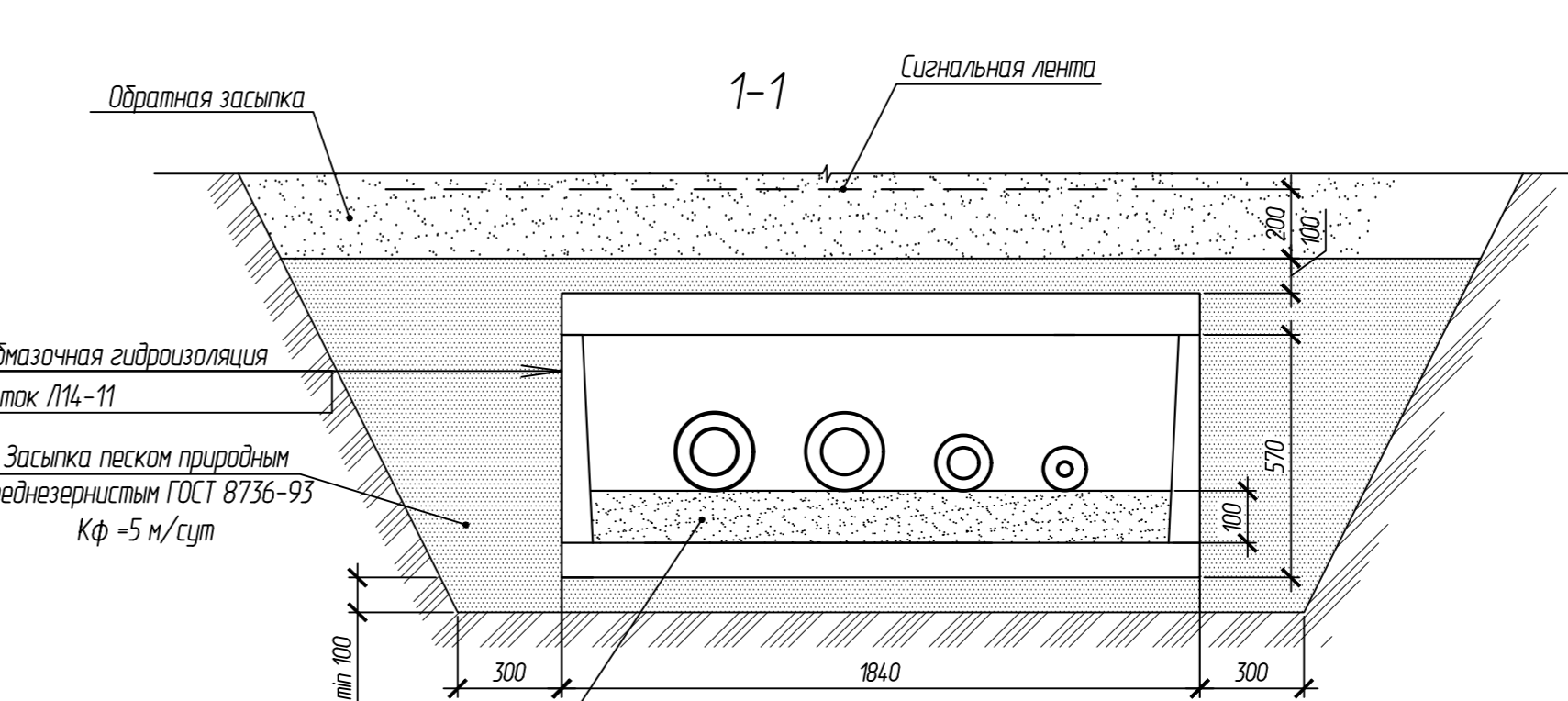
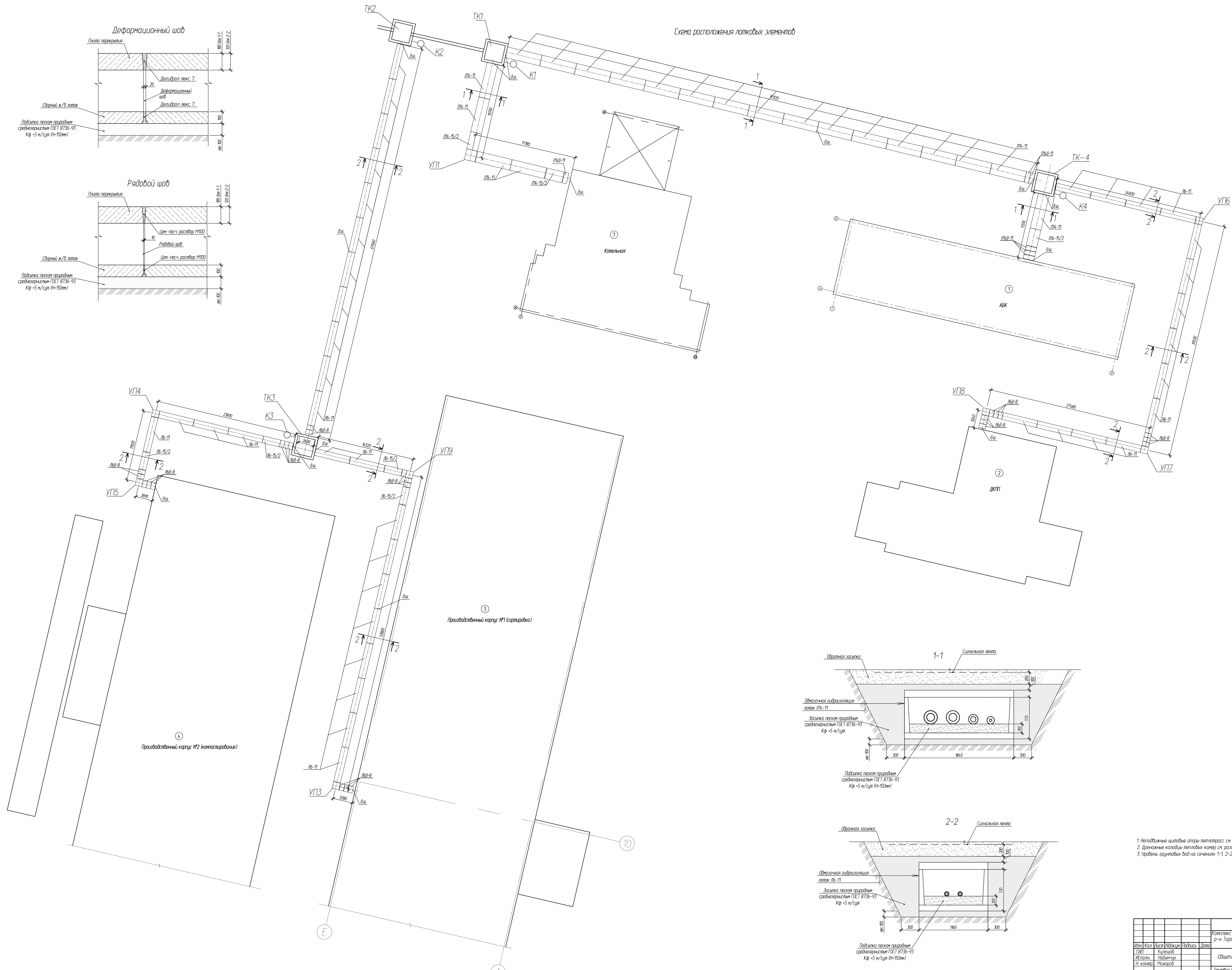


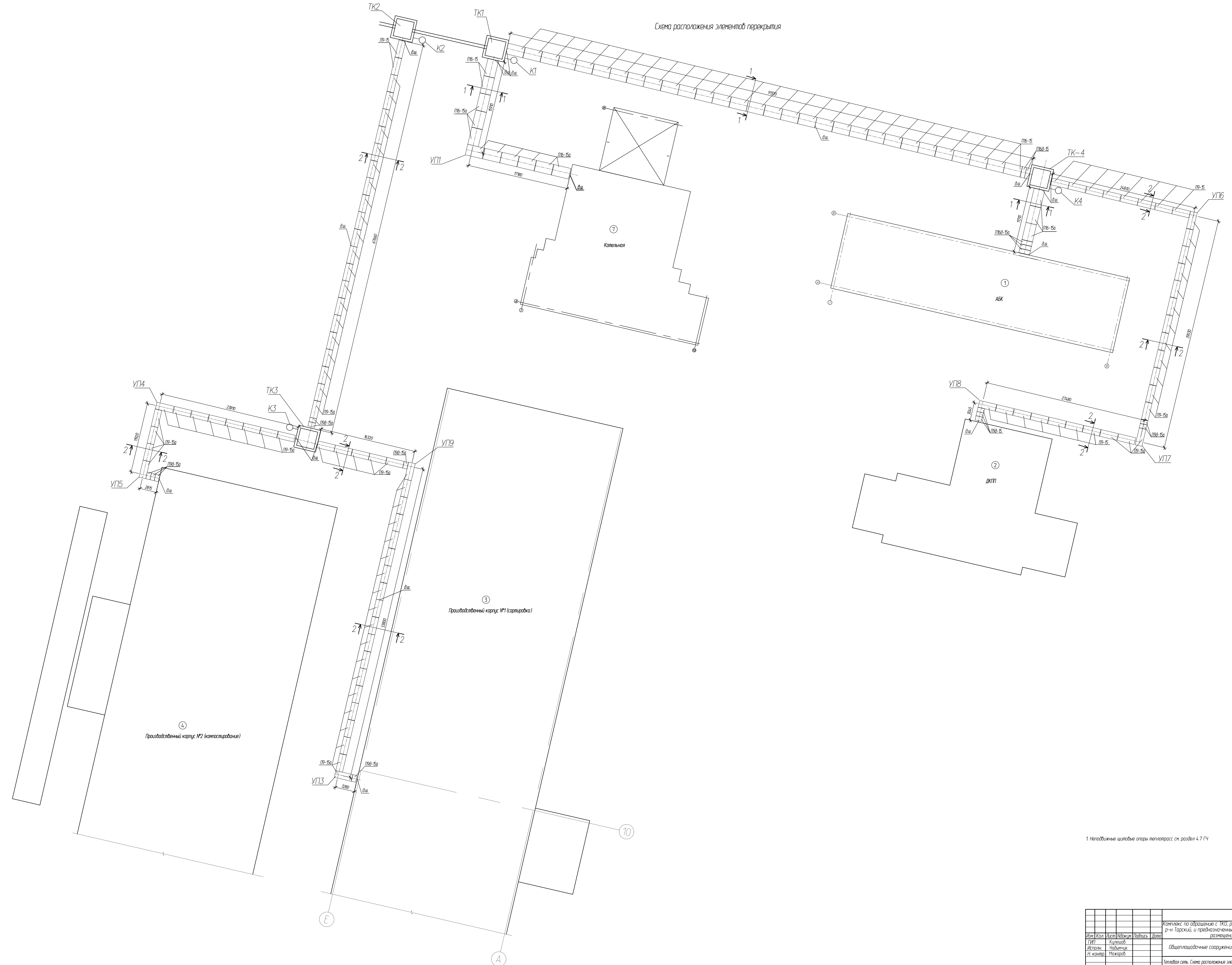
Схема расположения лотковых элементов



- 1 Неподвижные щитовые опоры теплотрассы ст. разд. 4.7 ГЧ
- 2 Дренажные колоды тепловых камер ст. разд. 4.7 ГЧ
- 3 Зрительный грунт/обвод на сечениях 1-1, 2-2 условно не показан

102-280623-КР4.3		Комплекс по обращению с ТКО, расположенный в Омской области, р-н Тарский, и предназначенный для обработки, утилизации и размещения отходов	
Исполн.	Лист	№ докум.	Дата
Ген. пр.	Куликов	Подпись	
Исполн.	Найничук	Исполн.	Лист
№ контр.	Макараб	Исполн.	71
Техническая схема расположения лотковых элементов канала. Разрезы 1-1, 2-2		ООО "ТЕХНОКОС" г. Тамбов	
Формат А0			

Схема расположения элементов перекрытия



1 Неподвижные шпильные опоры телитрасс сч. раздел 4.7 ГЧ

		102-280623-КР4.3	
Комплекс по обращению с ТКО, расположенный в Омской области, р-н Тарский, и предназначенный для обработки, утилизации и размещения отходов			
Исполн.	Лист	№объект	Таблица
Г.П.Т.	Куликов		
Исполн.	Николаев		
№ контр.	Можаров		
Общеплощадочные сооружения		Страницы	Лист
Тепловая сеть. Схема расположения элементов		11	72
гидравлического канала		ООО "ТЕХНОЭКОС" г. Тамбов	
Формат А0			

Схема камеры ТК1
(под газоном)

Схема камеры ТК2, ТК4
(под газоном)

Схема камеры ТК3
(под дорогой)

3-3

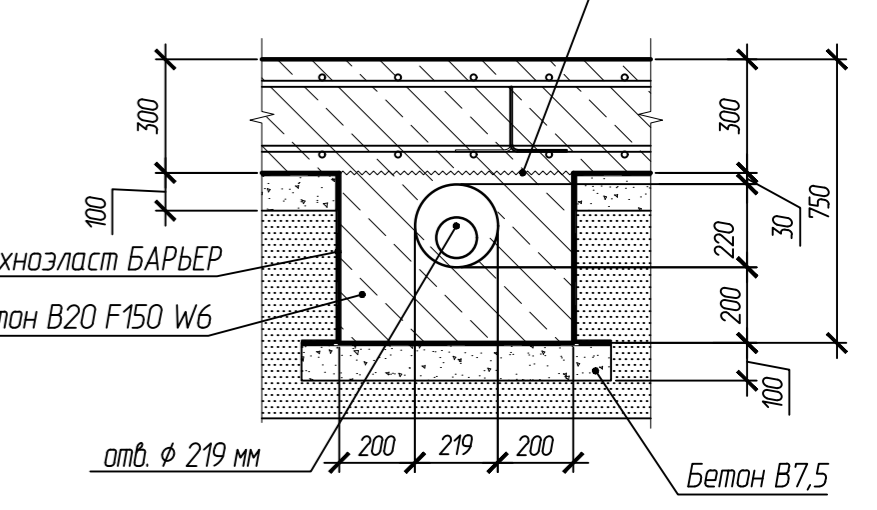
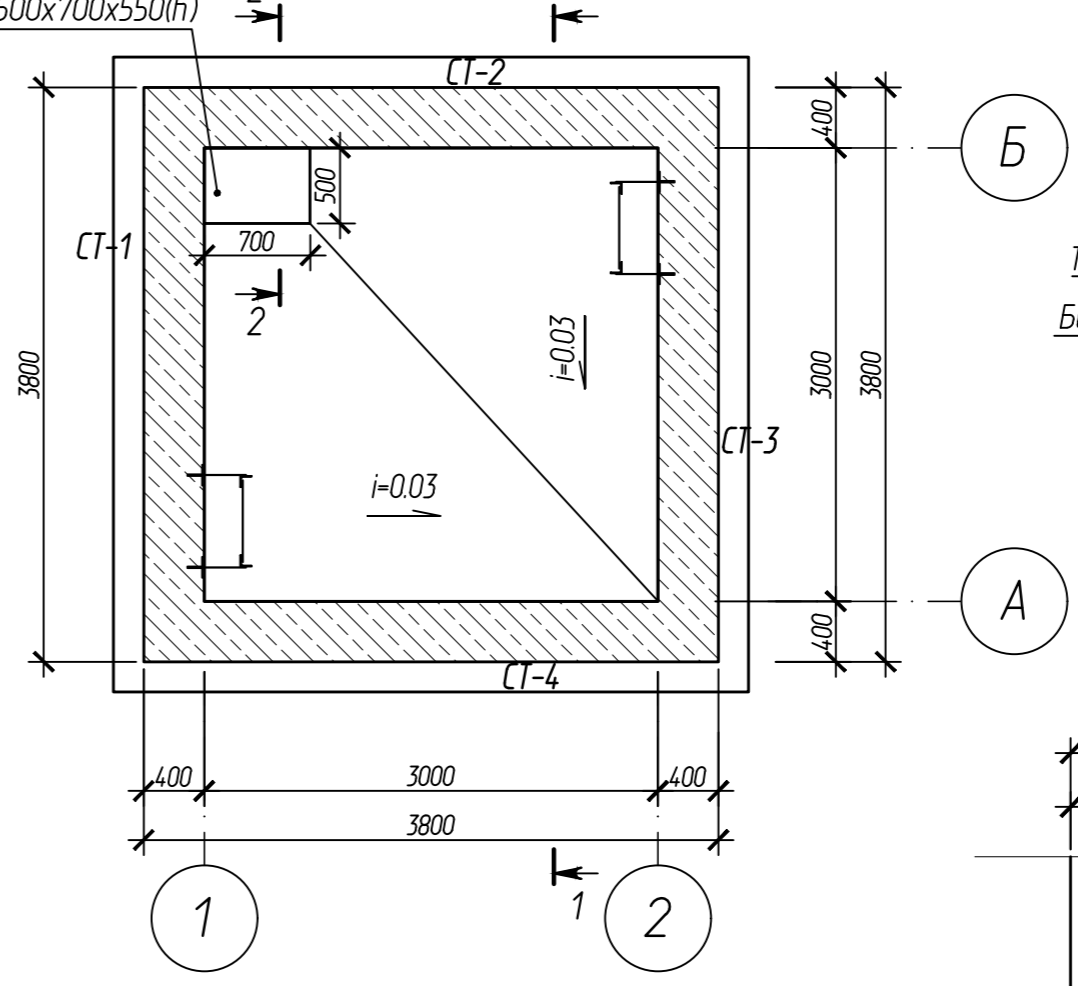
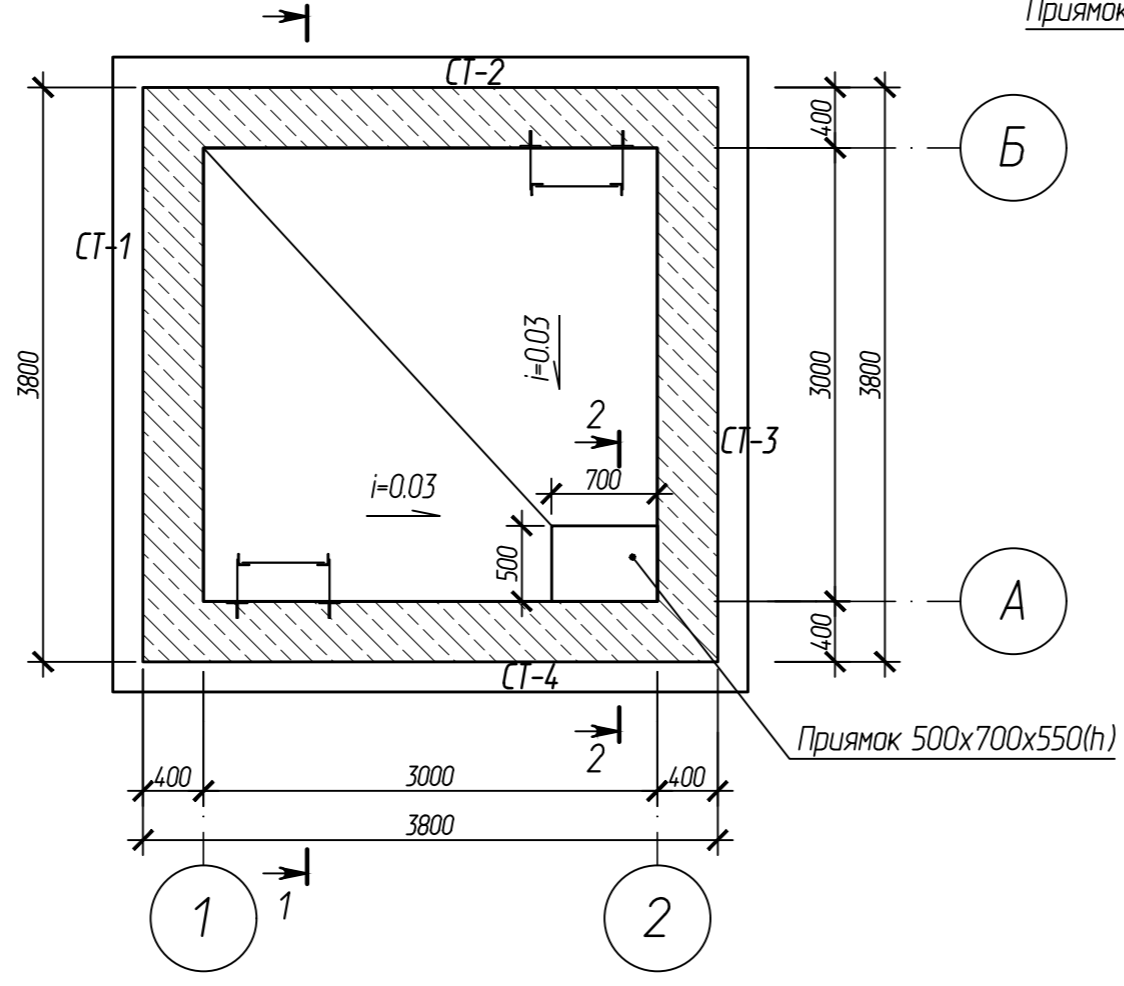
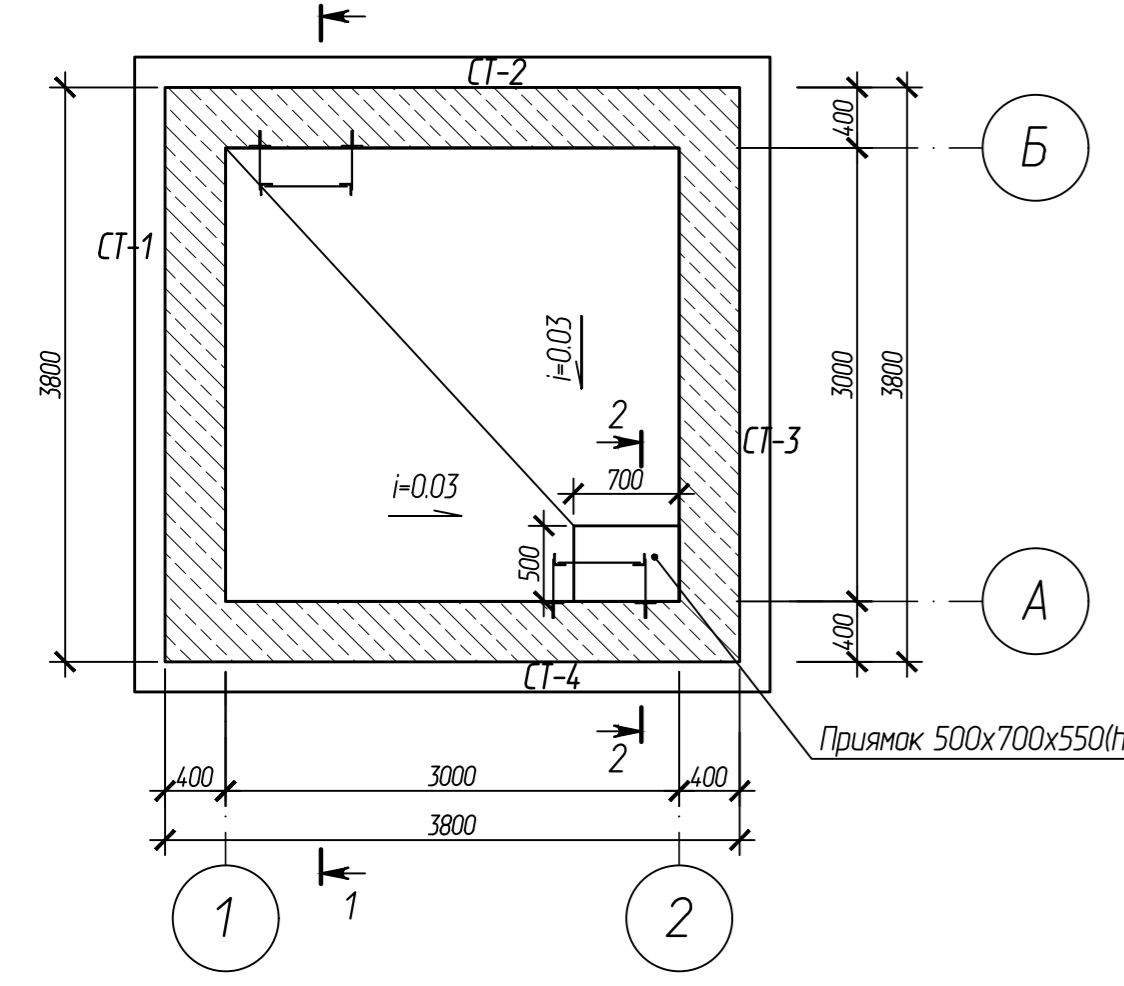
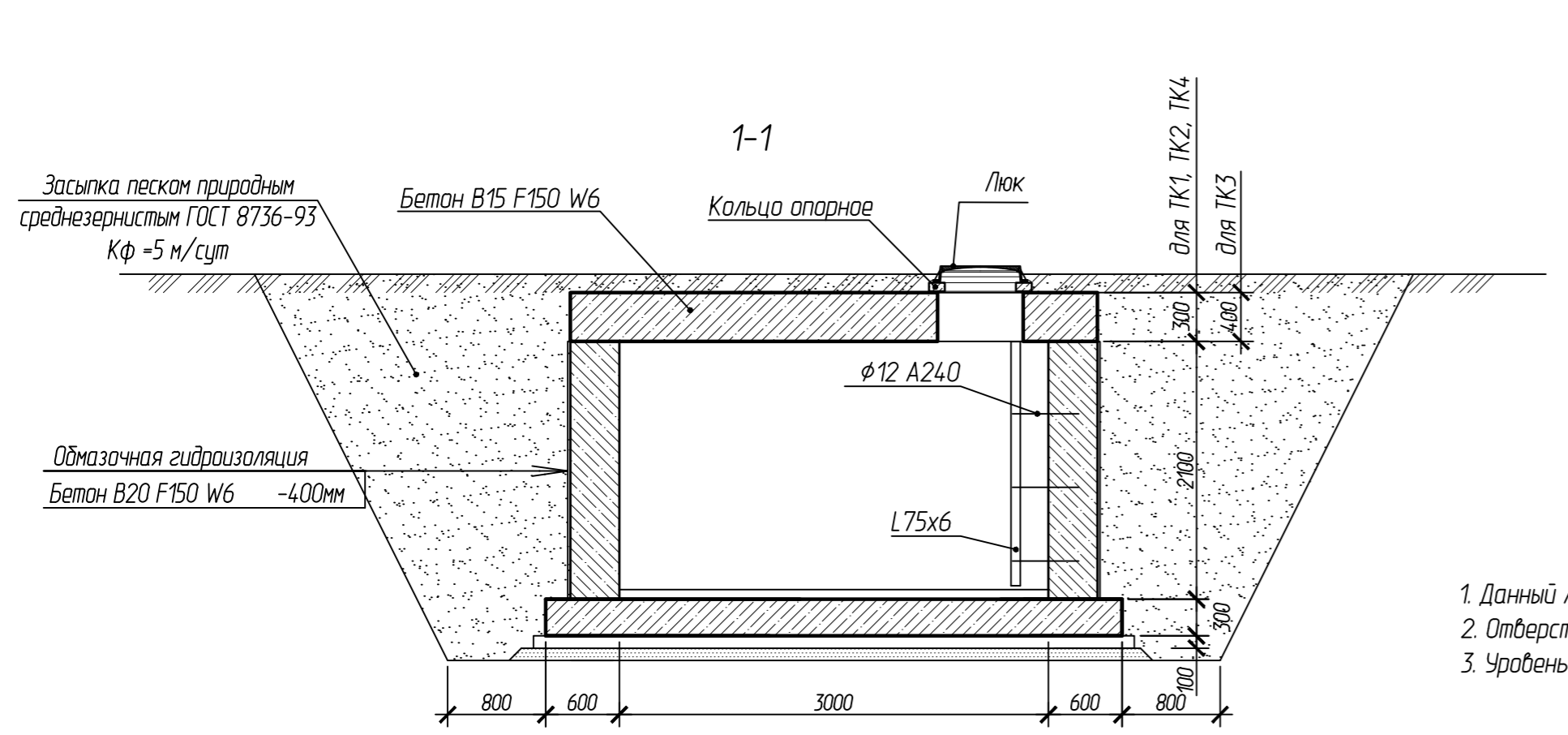
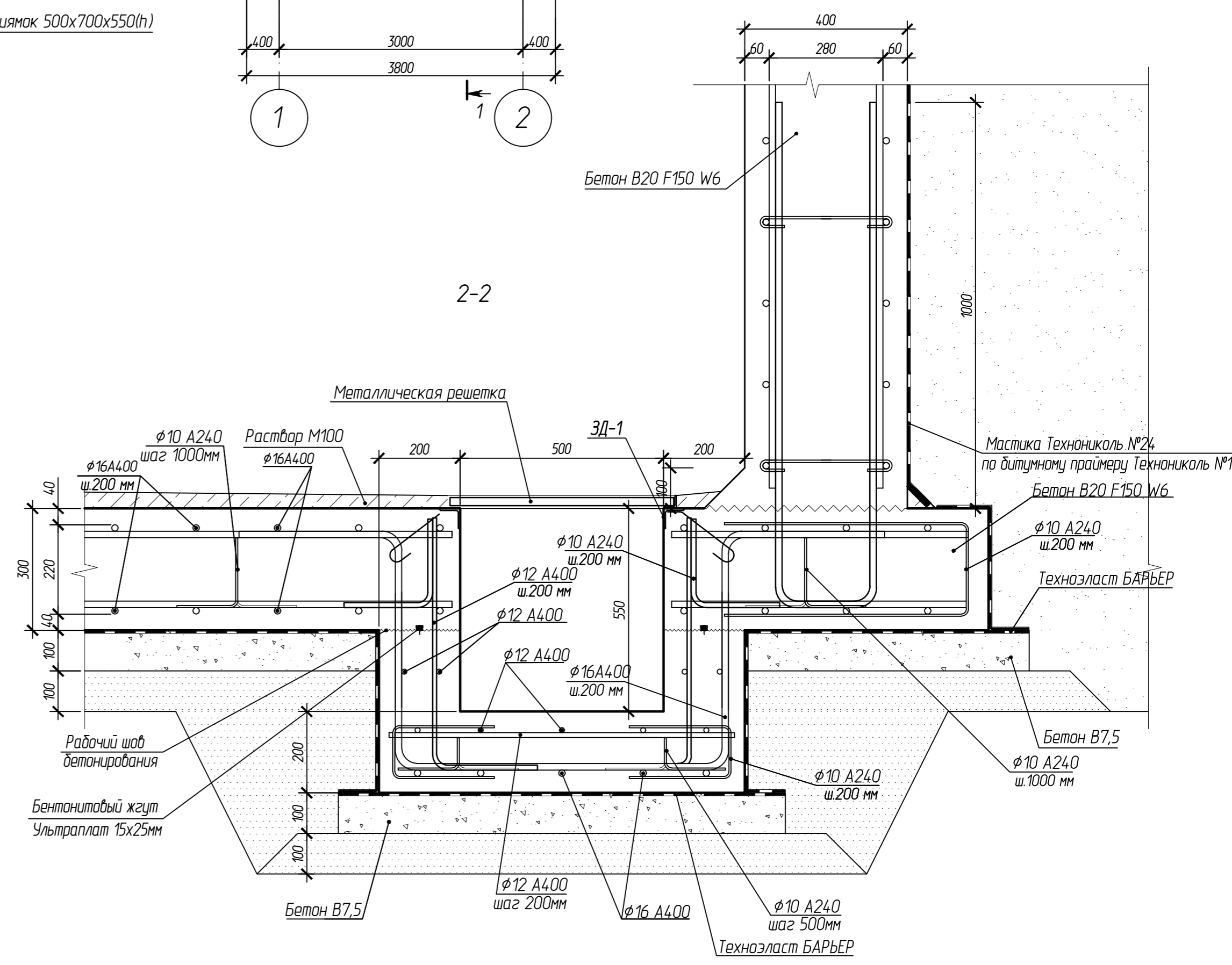
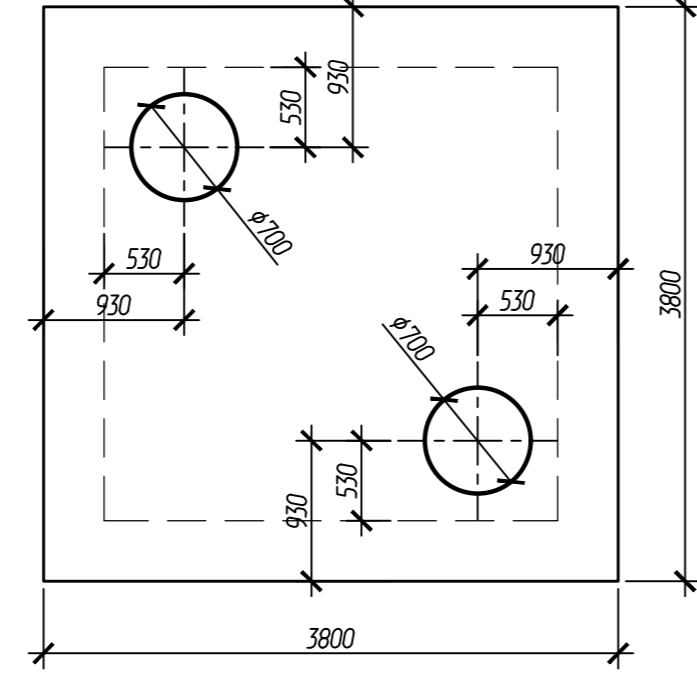
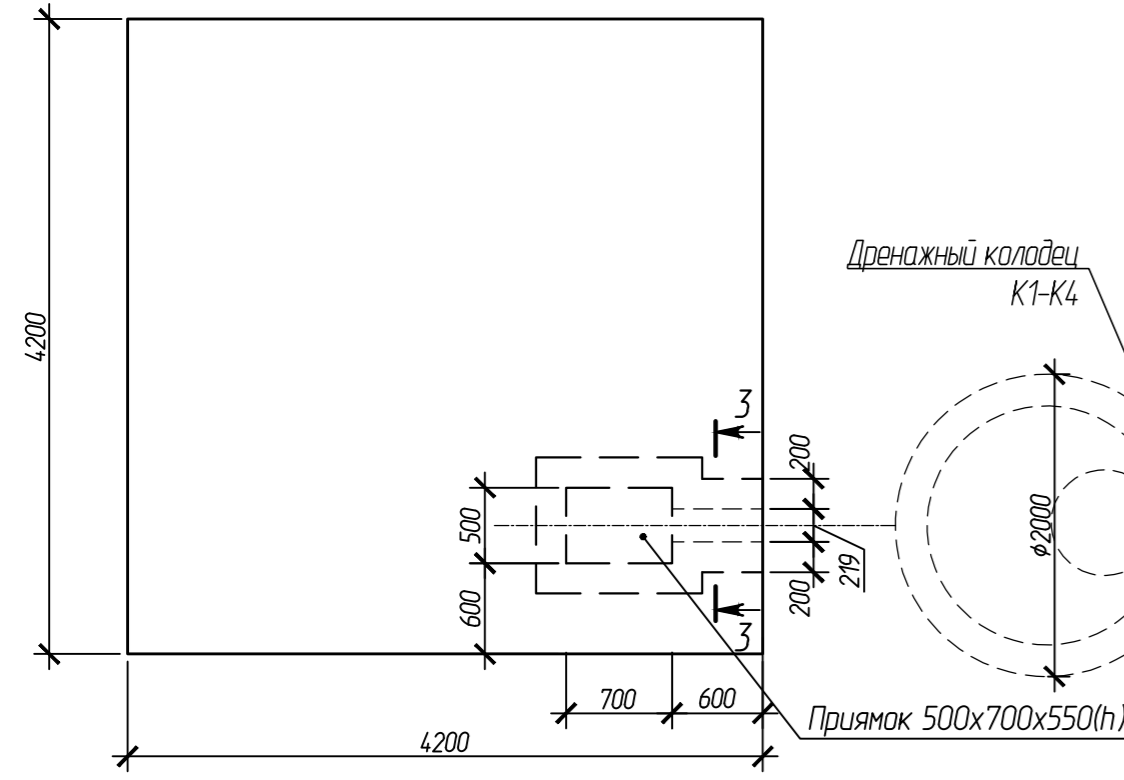


Схема плиты фундамента
(опалубка)

Схема плиты покрытия
(опалубка)



1. Данный лист см. совместно с разделом 4.7 ГЧ
2. Отверстия для прохода труб в тепловой камере условно не показаны
3. Уровень грунтовых вод условно не показан

				102-280623-КР4.3		
				Комплекс по обращению с ТКО, расположенный в Омской области, р-н Тарский, и предназначенный для обработки, утилизации и размещения отходов		
Изм.	Кол.	Лист	Надпись	Подпись	Дата	
ГИП		Кулешов				
Исполн.		Надымчук				
Н. контр.		Мажаров				
				Общеплощадочные сооружения		Стация
						Лист
						Листов
				Тепловые камеры ТК1-ТК4. Разрез 1-1		П 73
				ООО "ТЕХНОЭКОС" г. Тамбов		
				Формат А2		

Согласовано:
Взаимовид.
Подпись и дата
Инв. N подл.

Стены СТ-1-СТ-4
Схема армирования стены

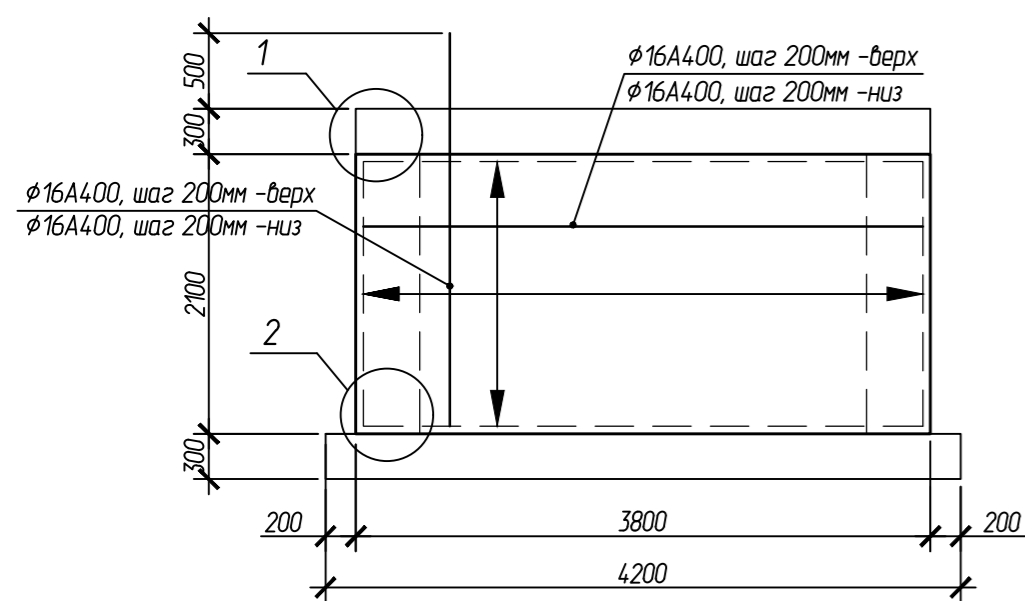


Схема плиты фундамента
(армирование)

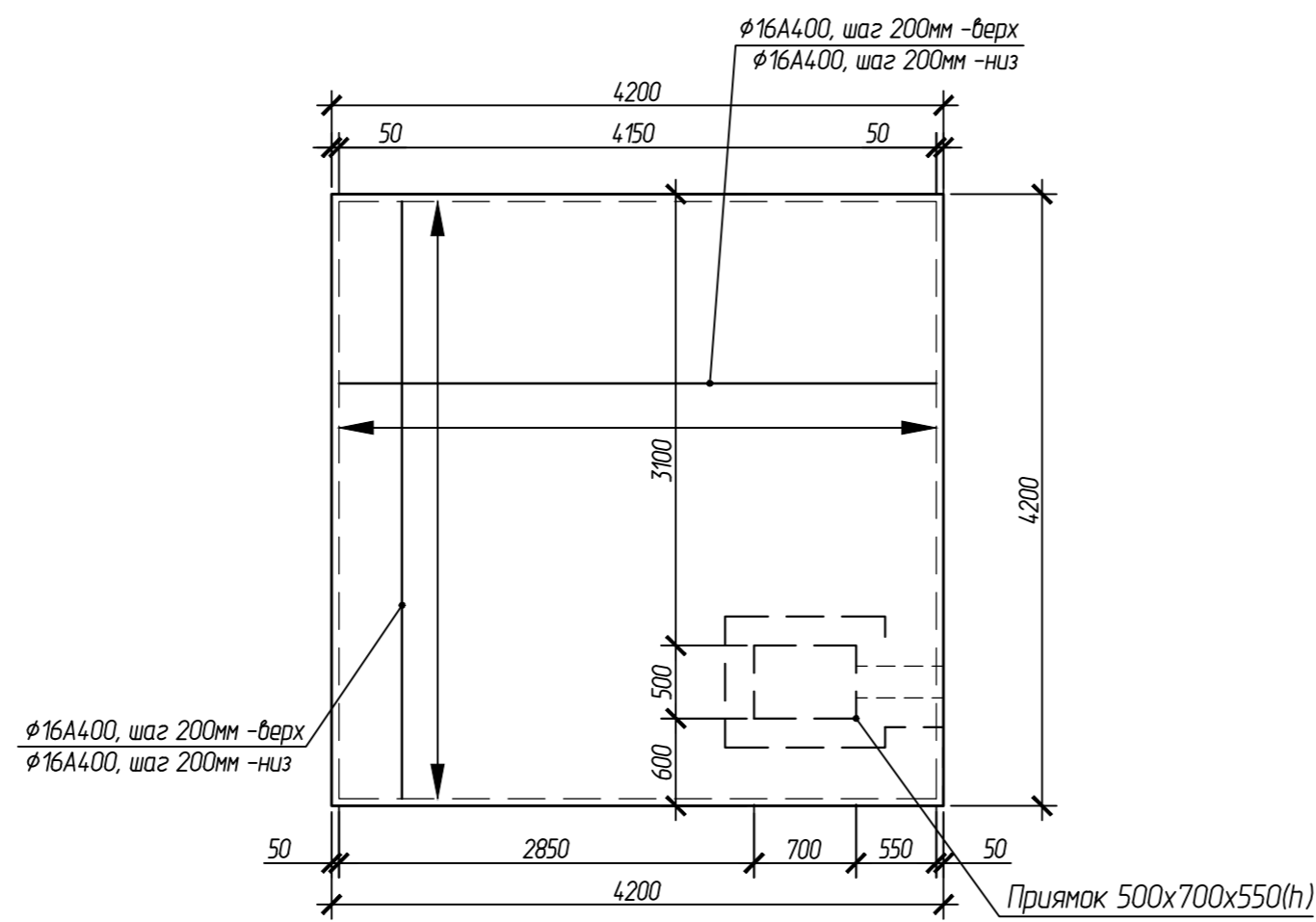
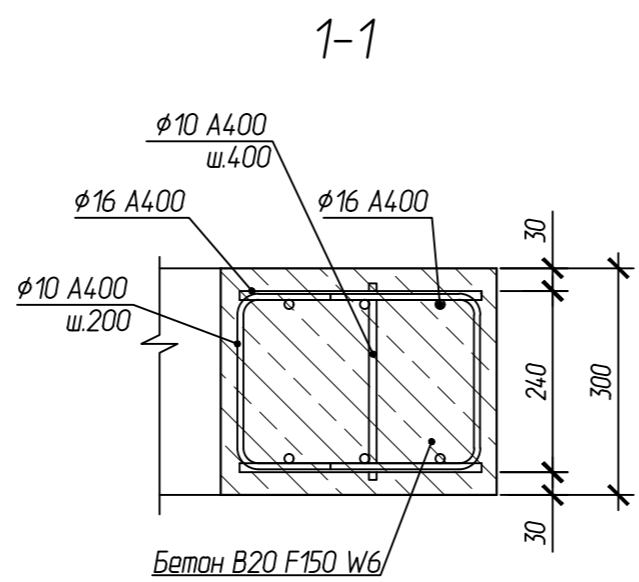
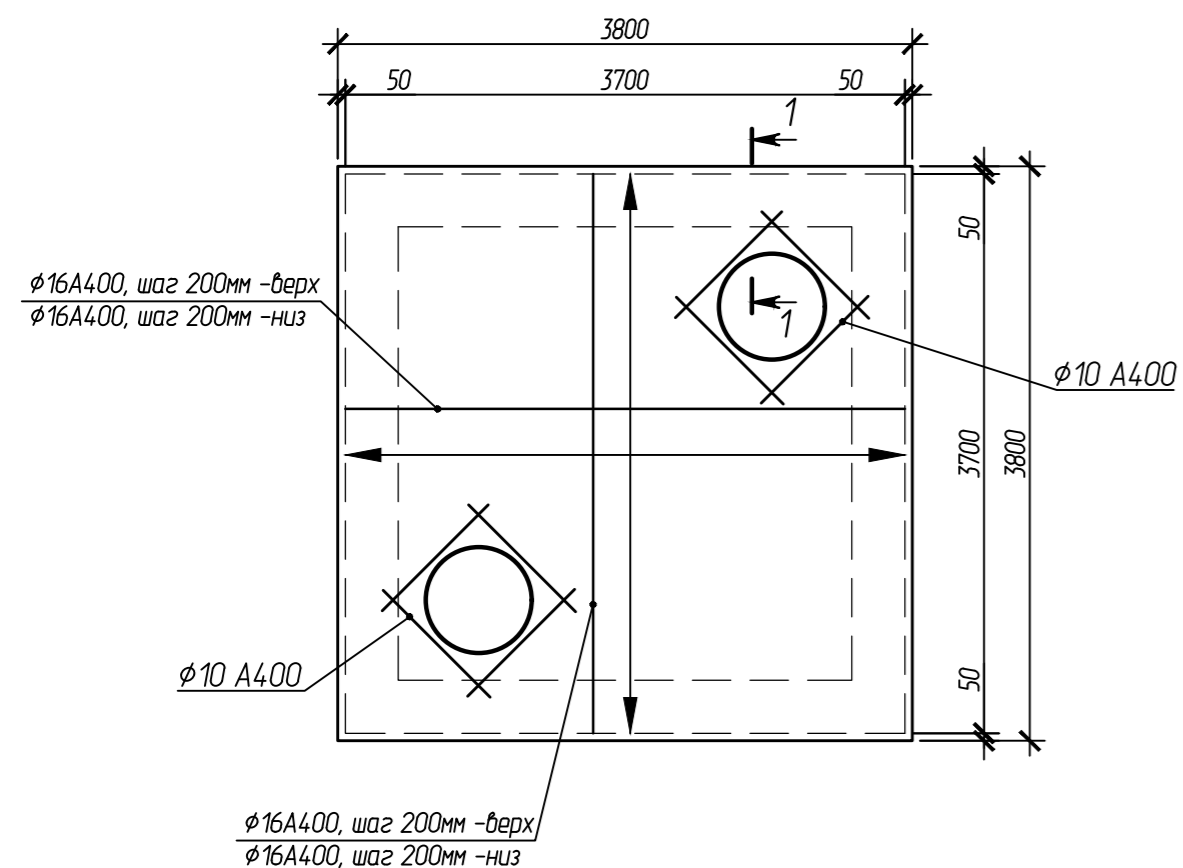
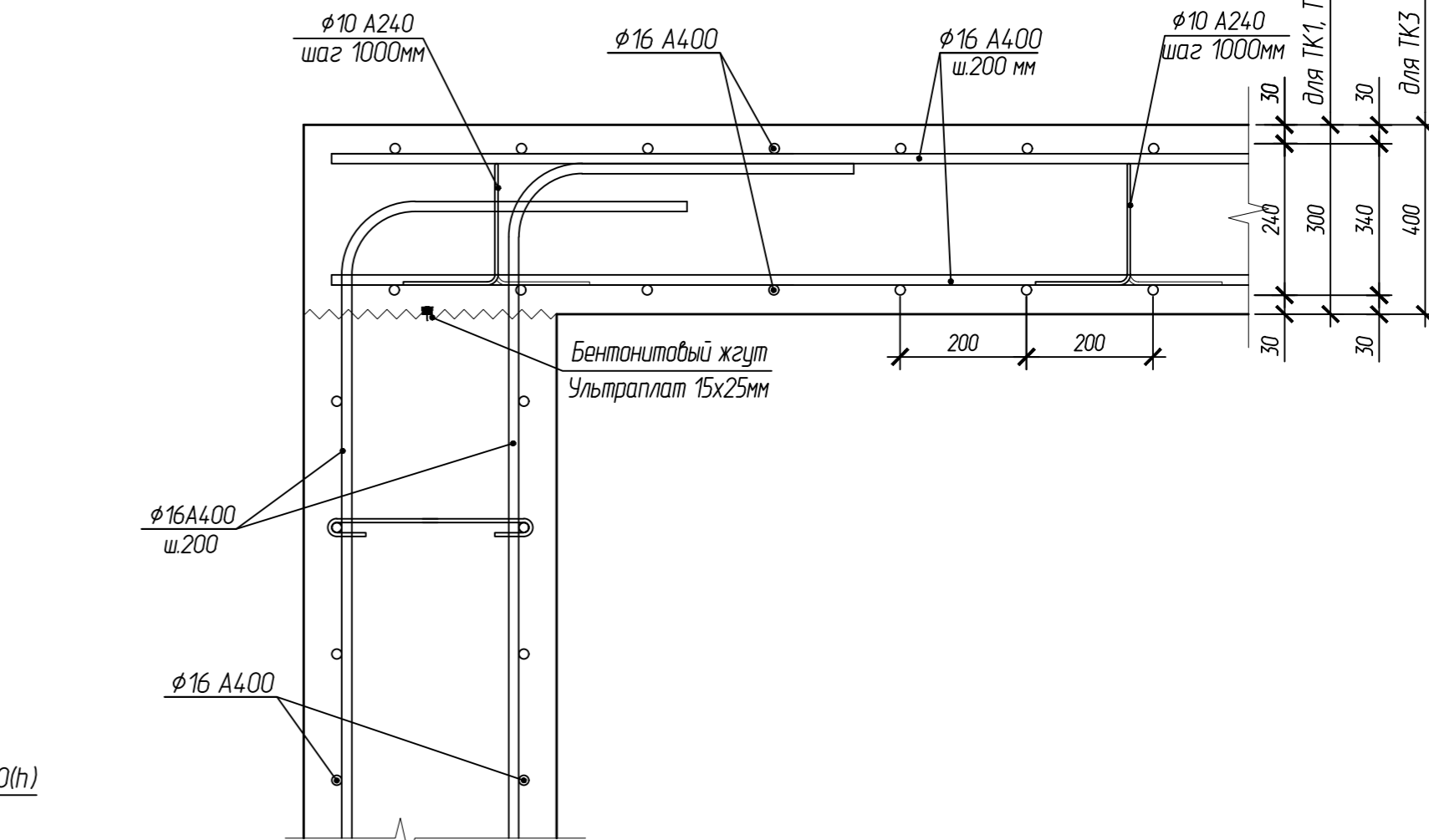


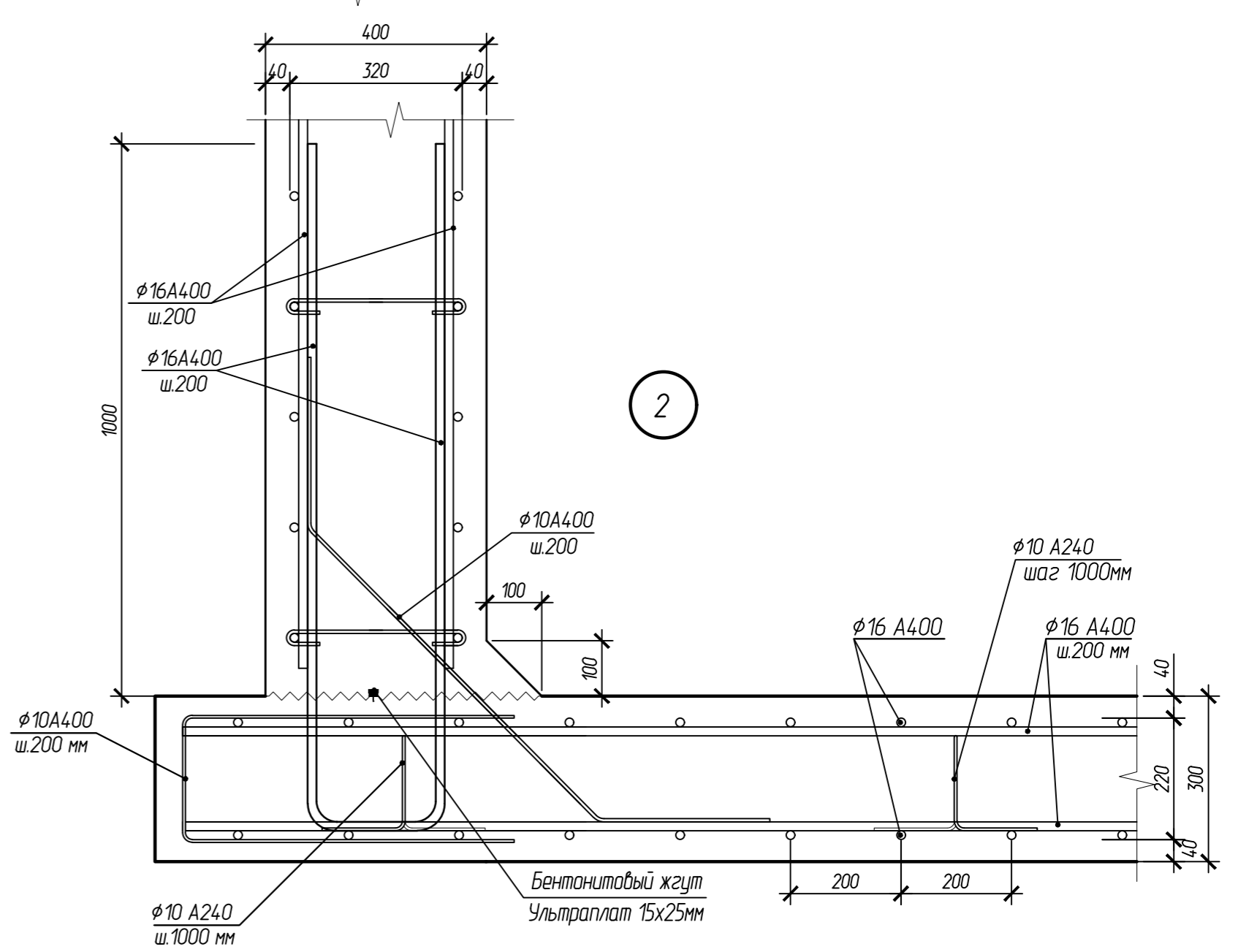
Схема плиты покрытия
(армирование)



1



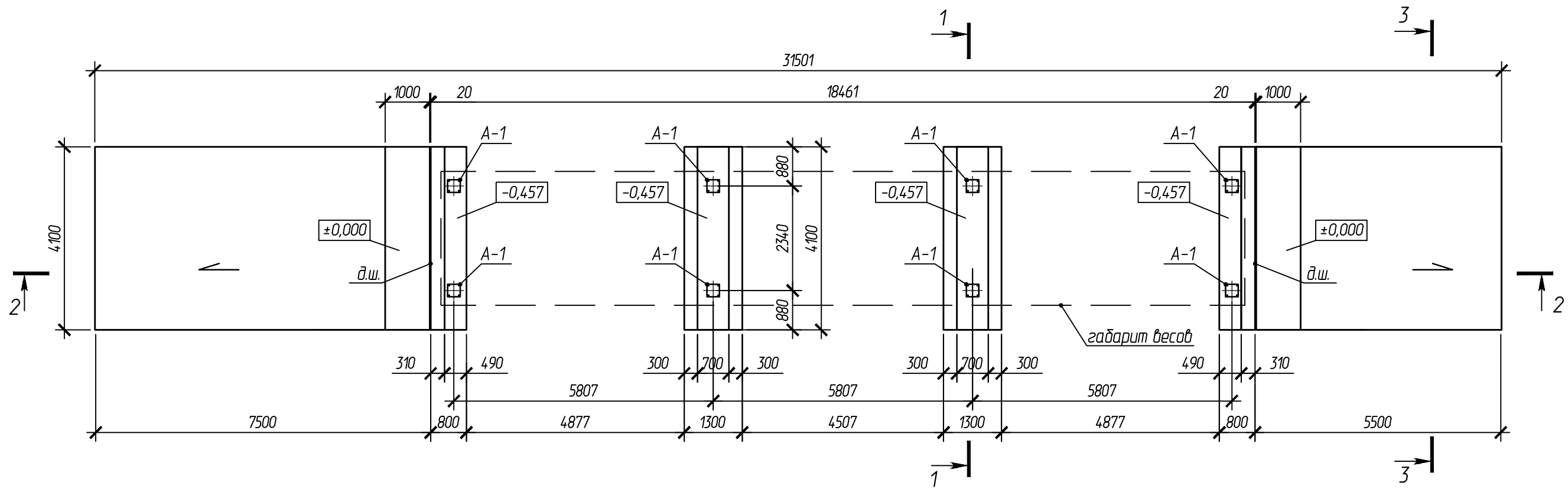
2



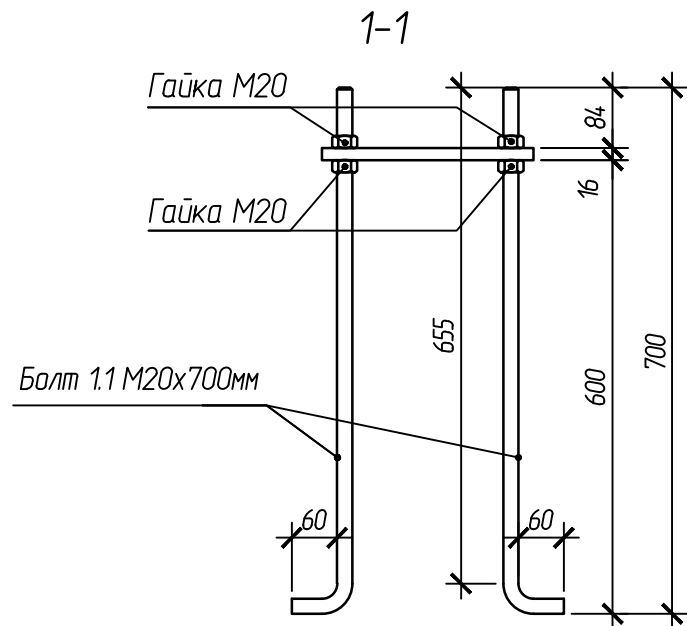
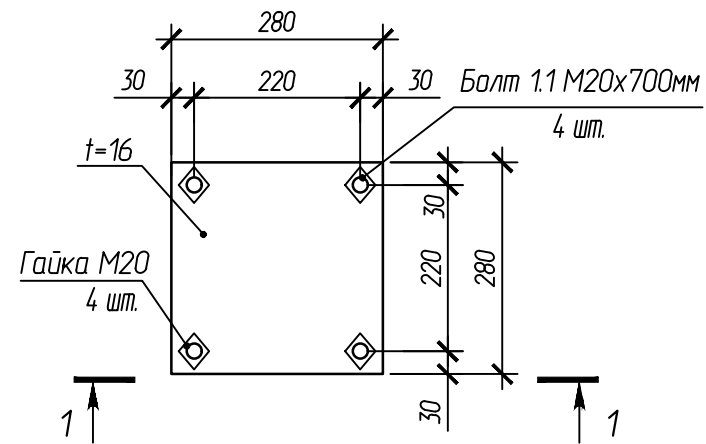
Согласовано:

Имя, И. подл. Подпись и дата

					102-280623-КР4.3					
					Комплекс по обращению с ТКО, расположенный в Омской области, р-н Тарский, и предназначенный для обработки, утилизации и размещения отходов					
Изм.	Кол.	Лист	Надпись	Подпись	Дата	Общеплощадочные сооружения	Стадия	Лист	Листов	
Исполн.			Надымчук				П	74		
Н. контр.			Мажаров							
					Теплые камеры ТК1-ТК4. Армирование			ООО "ТЕХНОЭКОС" г. Тамбов		



Анкерный блок А-1



						102-28062023-КР4.3			
						Комплекс по обращению с ТКО, расположенный в Омской области, р-н Тарский, и предназначенный для обработки, утилизации и размещения отходов			
Изм.	Кол.	Лист	Индок.	Подпись	Дата	Общеплощадочные сооружения	Стадия	Лист	Листов
ГИП				Кулешов			П	75	
Исполн.				Надымчук					
Н. контр.				Можаров		Фундамент монолитный под весы зоны захоронения (поз.27)			
						ООО "ТЕХНОЭКОС" г. Тамбов			
						Формат А3			

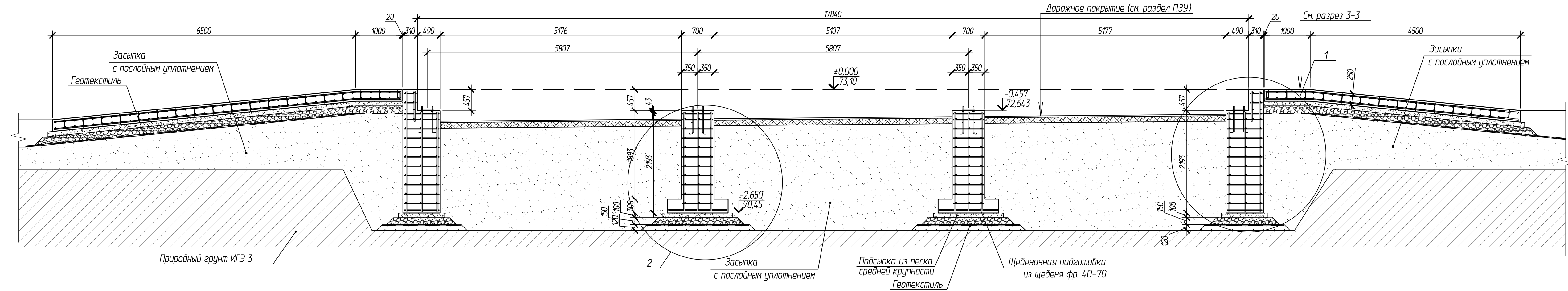
Согласовано:

Взам.ин.в.Н

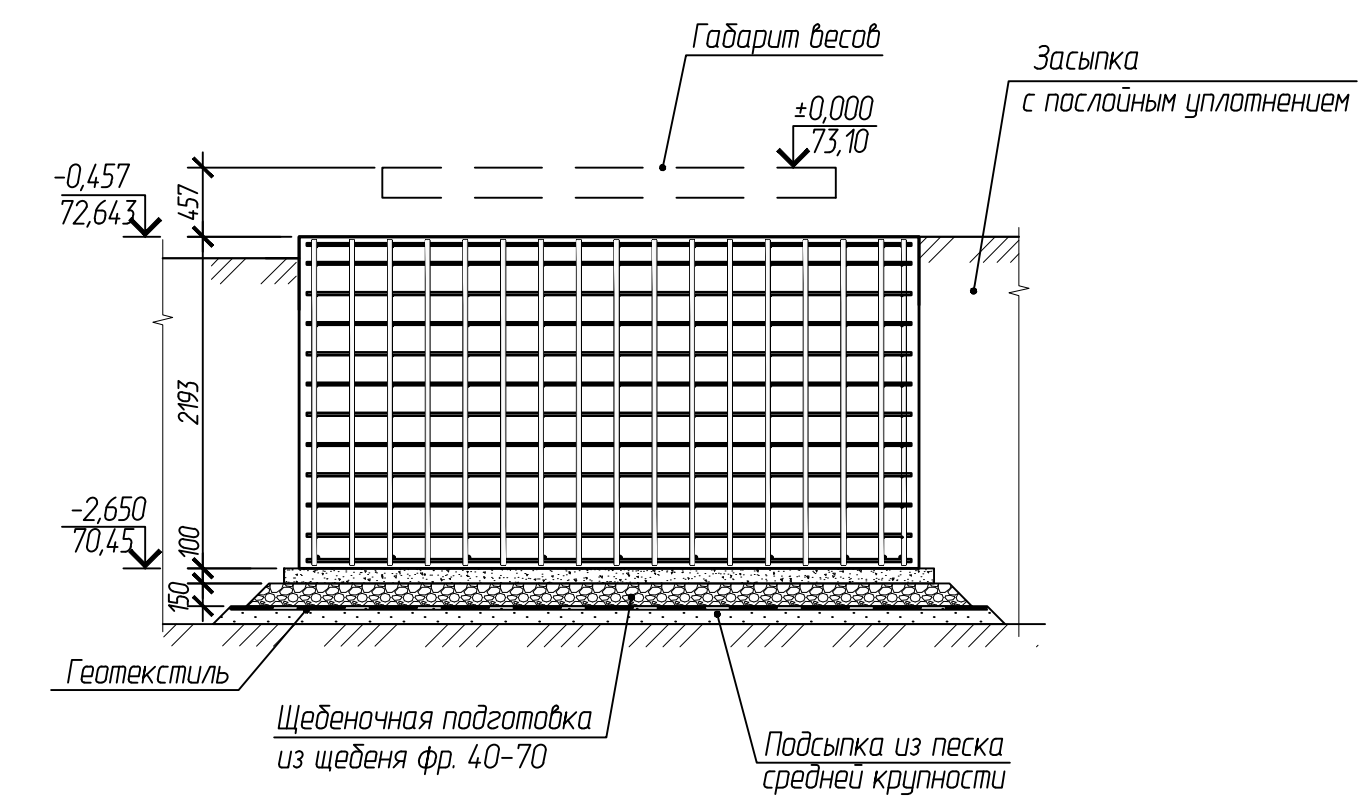
Подпись и дата

Инв. и подл.

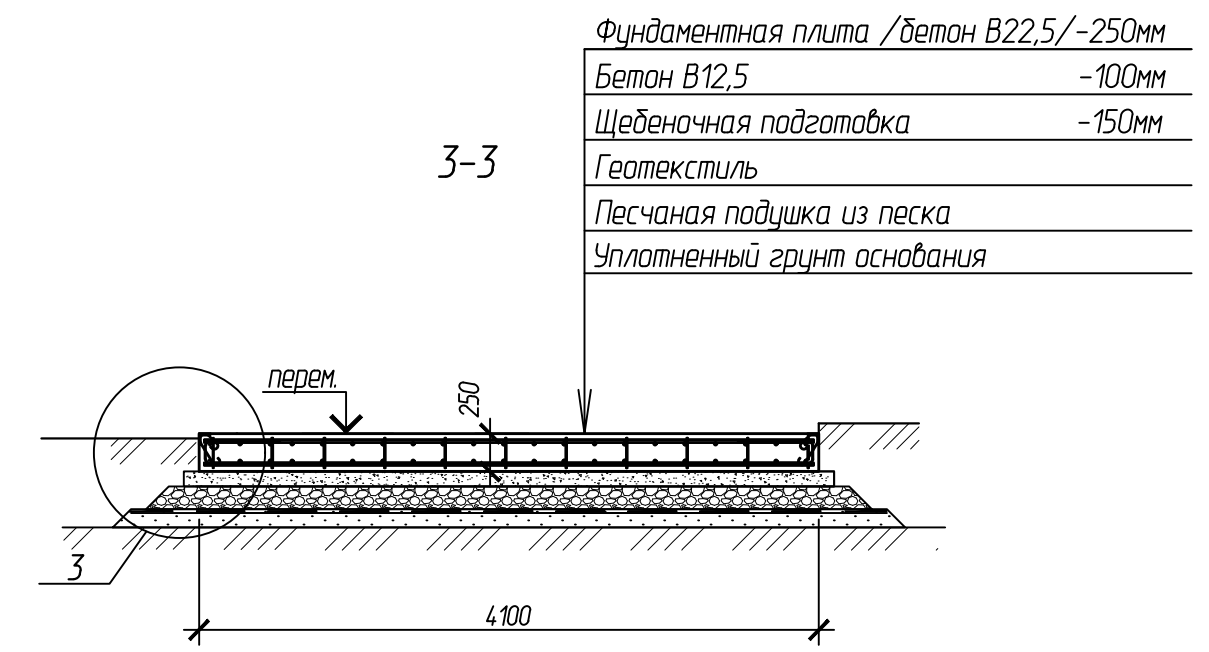
2-2



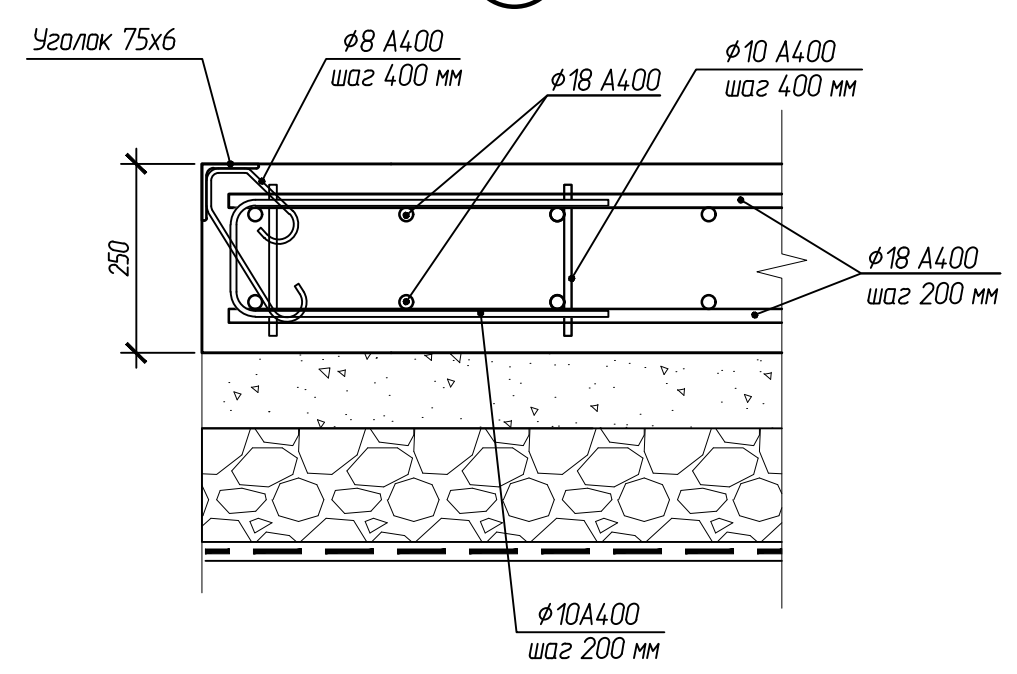
1-1



3-3



3



					102-28062023-КР4.3			
					Комплекс по обращению с ТКО, расположенный в Омской области, р-н Тарский, и предназначенный для обработки, утилизации и размещения отходов			
Изм.	Кол.	Лист	Исполн.	Подпись	Дата	Стадия	Лист	Листов
			Кулешов			Общеплощадочные сооружения	П	76
			Надымчук			Фундамент монолитный под веса зоны захоронения (поз.27). Разрезы		
			Н. контр.	Мажаров				
						ООО "ТЕХНОЭКОС"		
						г. Тамбов		
						297x841		

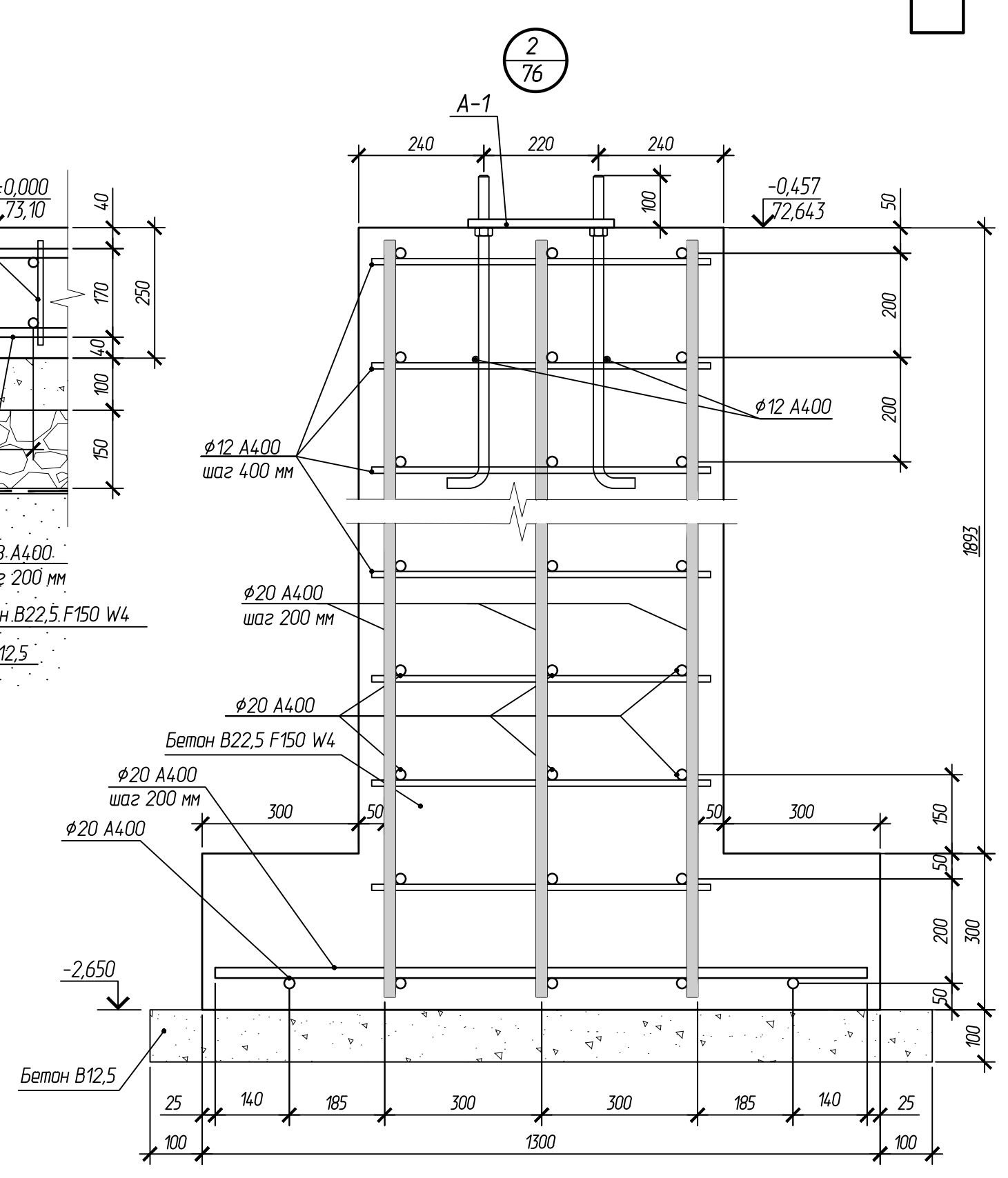
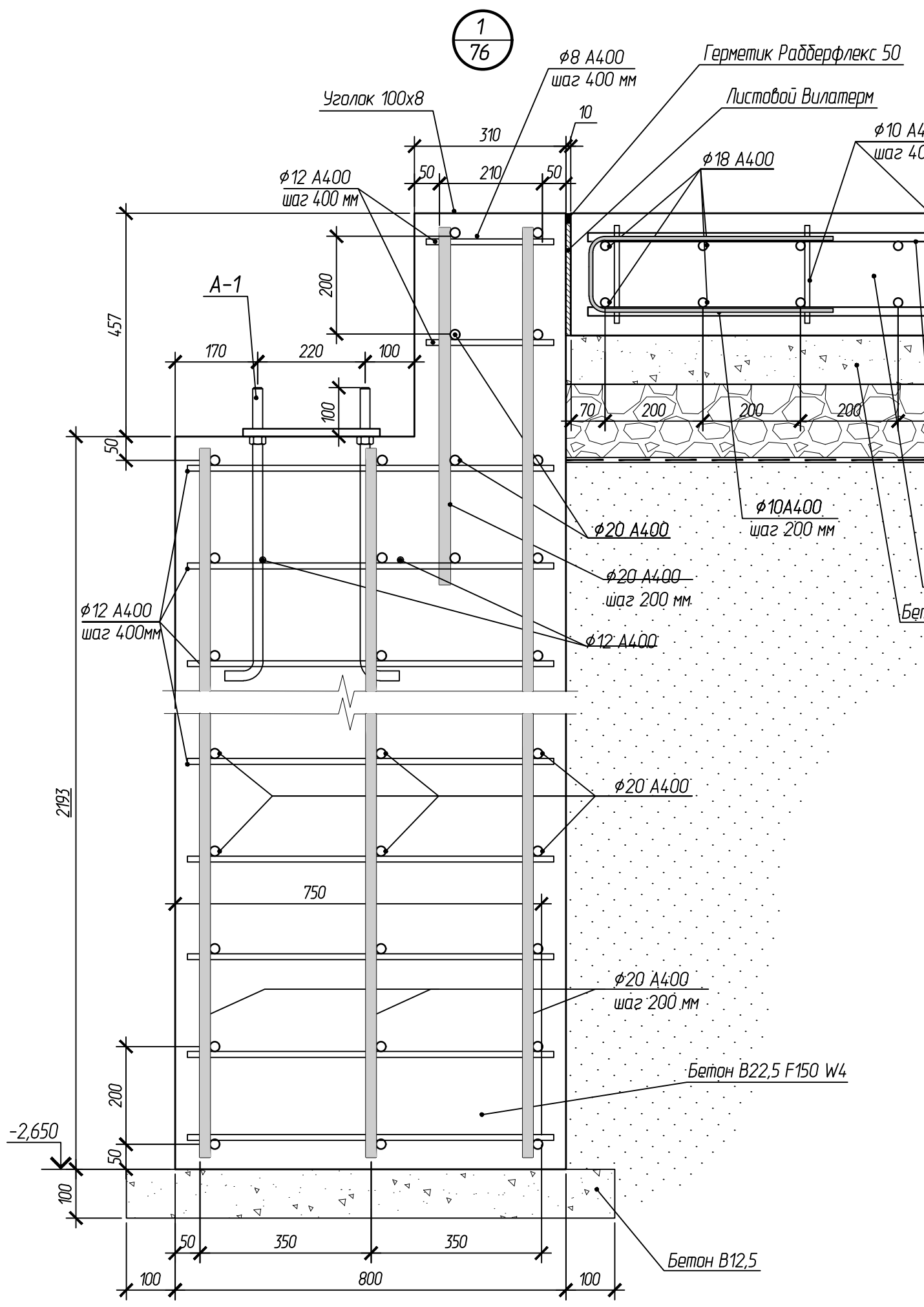
Согласовано:
 Взам.ин.№
 Подпись и дата
 Инв. № подл.

Согласовано:

Взам.инв.№

Подпись и дата

Инв. № подл.



					102-28062023-КР4.3				
					Комплекс по обращению с ТКО, расположенный в Омской области, р-н Тарский, и предназначенный для обработки, утилизации и размещения отходов				
Изм.	Кол.	Лист	Индокцм.	Подпись	Дата	Общеплощадочные сооружения	Стадия	Лист	Листов
ГИП		Кулешов					П	77	
Исполн.		Надымчук							
Н. контр.		Можаров				Фундамент монолитный под весы зоны захоронения (поз.27). Узлы 1, 2	ООО "ТЕХНОЭКОС" г. Тамбов		
							Формат А3		