

Ассоциация «Национальное объединение Проектировщиков «Альянс Развитие»
(СРО-П-211-23072019)

Заказчик: ООО «Мелиор Групп»

Договор №: КПР-04/2024 от 03.04.2024 года

**«КОМПЛЕКС ПО ОБРАЩЕНИЮ С ТКО, РАСПОЛОЖЕННЫЙ
В ОМСКОЙ ОБЛАСТИ, Р-Н ТАРСКИЙ И ПРЕДНАЗНАЧЕН-
НЫЙ ДЛЯ ОБРАБОТКИ, УТИЛИЗАЦИИ
И РАЗМЕЩЕНИЯ ОТХОДОВ»**

ПРОЕКТНАЯ ДОКУМЕНТАЦИЯ

**Раздел 4. Конструктивные решения
Часть 3**

102-280623-КР3

Том 5/3

Ассоциация «Национальное объединение Проектировщиков «Альянс Развитие»
(СРО-П-211-23072019)

Заказчик: ООО «Мелиор Групп»

Договор №: КПР-04/2024 от 03.04.2024 года

**«КОМПЛЕКС ПО ОБРАЩЕНИЮ С ТКО, РАСПОЛОЖЕННЫЙ
В ОМСКОЙ ОБЛАСТИ, Р-Н ТАРСКИЙ И ПРЕДНАЗНАЧЕН-
НЫЙ ДЛЯ ОБРАБОТКИ, УТИЛИЗАЦИИ
И РАЗМЕЩЕНИЯ ОТХОДОВ»**

ПРОЕКТНАЯ ДОКУМЕНТАЦИЯ

**Раздел 4. Конструктивные решения
Часть 3**

102-280623- КР3

Том 5/3

Генеральный директор

С.В. Шерстюков

Главный инженер проекта

А.Г. Пискунов

**Москва
2024**

Общество с ограниченной ответственностью
«ТЕХНОЭКОС»

Ассоциация в области архитектурно-строительного проектирования
«Саморегулируемая организация «СОВЕТ ПРОЕКТИРОВЩИКОВ» (СРО-П-011-16072009)
дата регистрации 24.11.2017, рег. № П-011-006832029563-0940

Заказчик: ООО «ЭкомтехПроект»

**«КОМПЛЕКС ПО ОБРАЩЕНИЮ С ТКО, РАСПОЛОЖЕННЫЙ В
ОМСКОЙ ОБЛАСТИ, Р-Н ТАРСКИЙ, И ПРЕДНАЗНАЧЕННЫЙ
ДЛЯ ОБРАБОТКИ, УТИЛИЗАЦИИ
И РАЗМЕЩЕНИЯ ОТХОДОВ»**

ПРОЕКТНАЯ ДОКУМЕНТАЦИЯ

Раздел ПД №4. Конструктивные решения

Часть 3

102-280623-КР3

Том 5/3

2024 г.

Общество с ограниченной ответственностью
«ТЕХНОЭКОС»

Ассоциация в области архитектурно-строительного проектирования
«Саморегулируемая организация «СОВЕТ ПРОЕКТИРОВЩИКОВ» (СРО-П-011-16072009)
дата регистрации 24.11.2017, рег. № П-011-006832029563-0940

Заказчик: ООО «ЭкомтехПроект»

**«КОМПЛЕКС ПО ОБРАЩЕНИЮ С ТКО, РАСПОЛОЖЕННЫЙ В
ОМСКОЙ ОБЛАСТИ, Р-Н ТАРСКИЙ, И ПРЕДНАЗНАЧЕННЫЙ
ДЛЯ ОБРАБОТКИ, УТИЛИЗАЦИИ
И РАЗМЕЩЕНИЯ ОТХОДОВ»**

ПРОЕКТНАЯ ДОКУМЕНТАЦИЯ

Раздел ПД №4. Конструктивные решения

Часть 3

102-280623-КР3

Том 5/3

Генеральный директор

С.А. Можаров

Главный инженер проекта

А.Э. Кулешов

2024 г.

Содержание тома

Обозначение	Наименование	Примечание
102-280623-КРЗ-С	Содержание тома	1
102-280623-КРЗ.1	Бокс по ремонту спецтехники с мойкой	35
102-280623-КРЗ.2	Склад МТО	18
102-280623-КРЗ.3	Котельная	73

Согласовано:

Взам. Инв. №

Подл. и дата

Инв. № подл.

Изм.	Кол.уч.	Лист	№ док.	Подпись	Дата	102-280623-КРЗ-С		
ГИП		Кулешов				Стадия	Лист	Листов
Выполнил		Батанцев				П	1	1
Н.контр.		Можаров				ООО «ТЕХНОЭККОС»		
						«Комплекс по обращению с ТКО, расположенный в Омской области, р-н Тарский, и предназначенный для обработки, утилизации и размещения отходов»		

Графическая часть 102-280623-КР3.1

Согласовано:		

Инд. N подл.	
Подпись и дата	
Взам.инд. N	

Ведомость чертежей

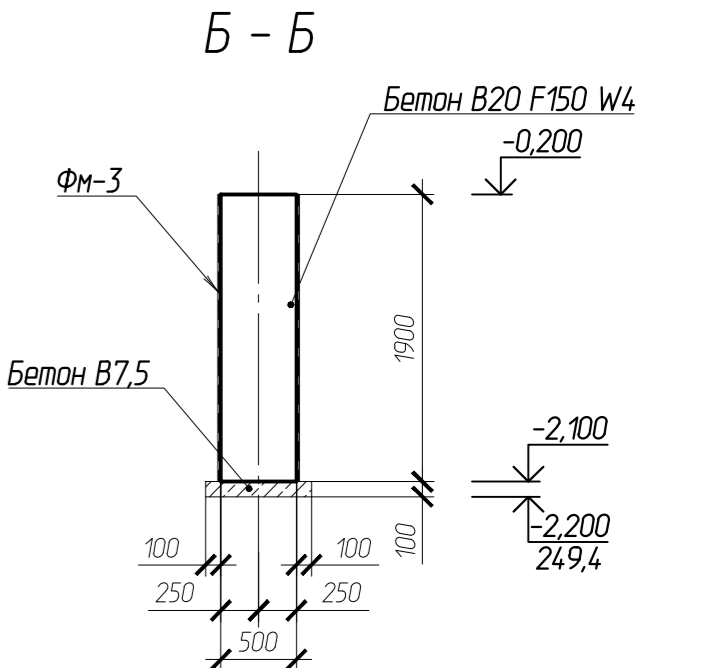
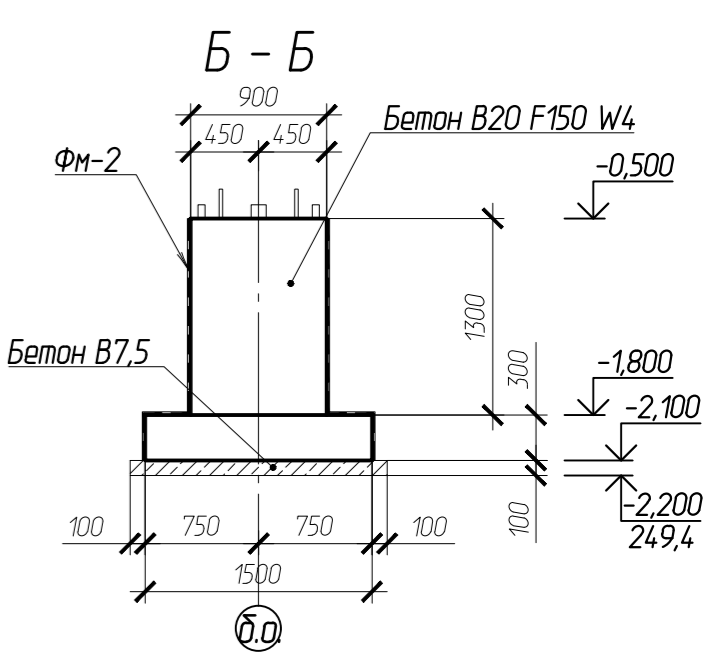
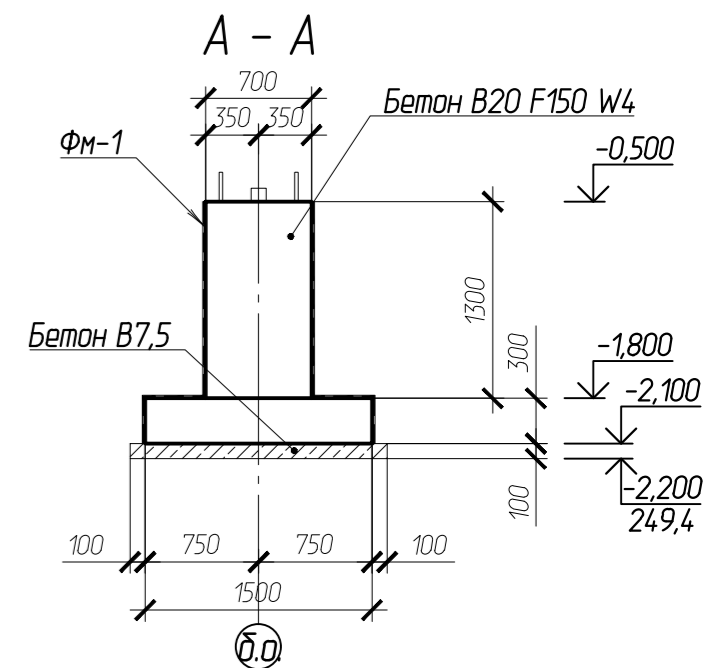
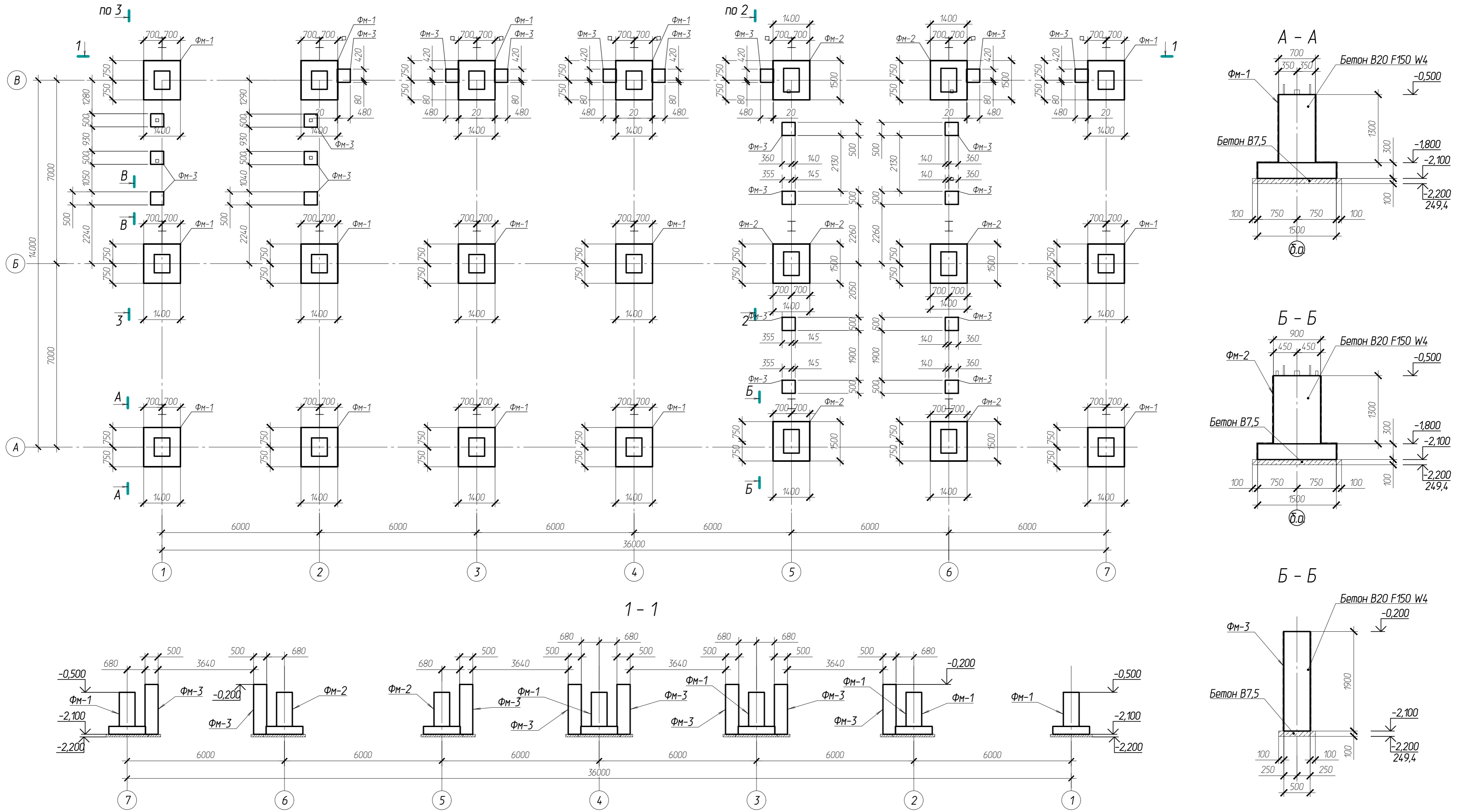
Лист	Наименование	Примечание
1	Ведомость чертежей	
2	План монолитных фундаментов	
3	Инженерно-геологический разрез со схемой расположения фундаментов	
4	Фундамент монолитный ФМ-1	
5	Фундамент монолитный ФМ-2	
6	Анкерный блок А-1	
7	Фундамент монолитный ФМ-2	
8	Схема монолитного цоколя	
9	Узлы А и Б с листа 15	
10	Схема расположения осмотровых канав	
11	Разрез 1-1, 2-2, 3-3 с листа 10	
12	Разрез 4-4 с листа 10	
13	Схема расположения деформационных швов полов	
14	Фундамент монолитный ФМ-5	
15	Фундамент монолитный ФМ-4	
16	Анкерный блок А-2	

Согласовано:					

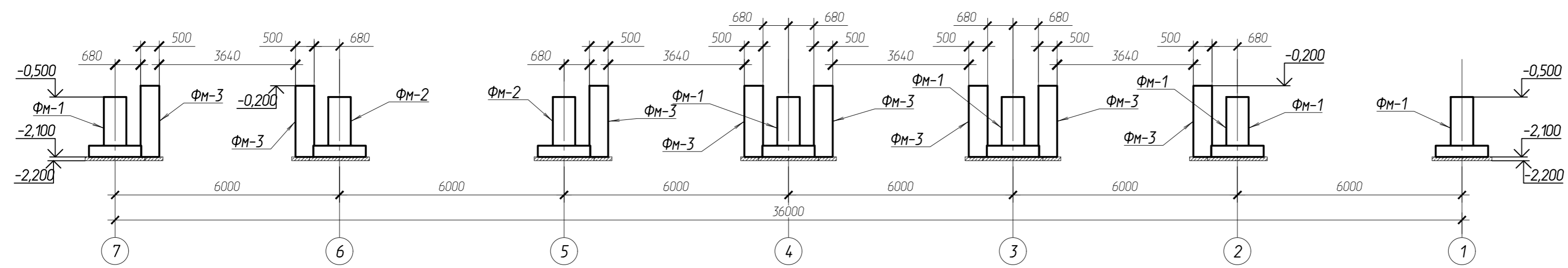
Взам. инв. №					
Подпись и дата					
Инв. № подл.					

102-28062023-КР3.1					
Комплекс по обращению с ТКО, расположенный в Омской области, р-н Тарский, и предназначенный для обработки, утилизации и размещения отходов					
Изм.	Кол.	Лист	Идокум	Подпись	Дата
ГИП		Кулешов			
Исполн.		Батанцев			
Н. контр.		Можаров			
Авторемонтный цех с автомойкой ниже отм. ±0,000				Стадия	Лист
				П	1
				Листов	16
Ведомость чертежей				ООО "ТЕХНОЭКОС" г. Тамбов	

План монолитных фундаментов



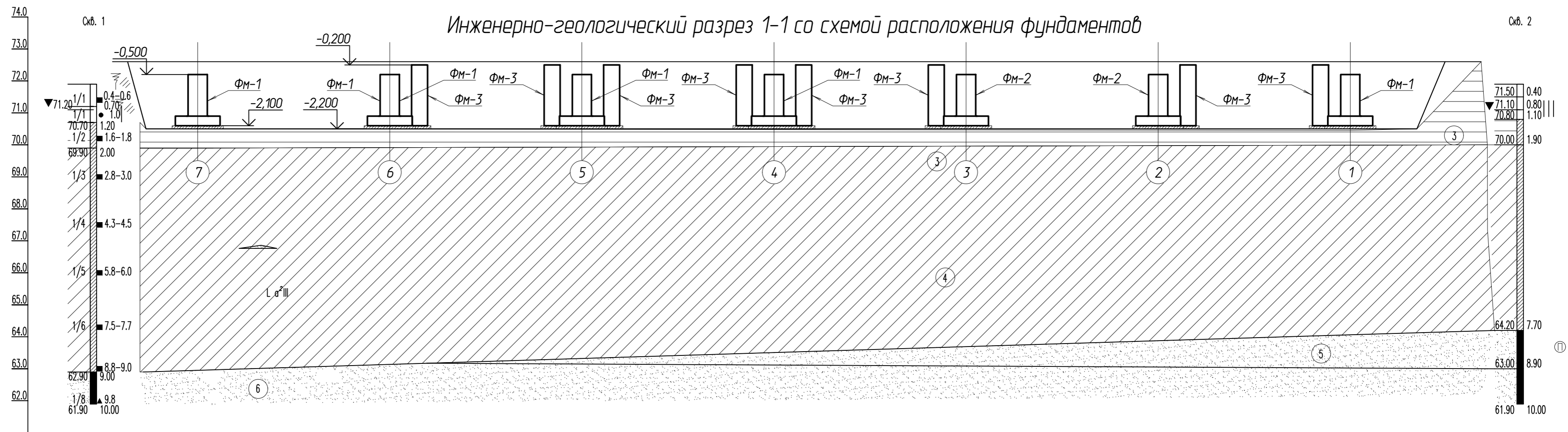
1-1



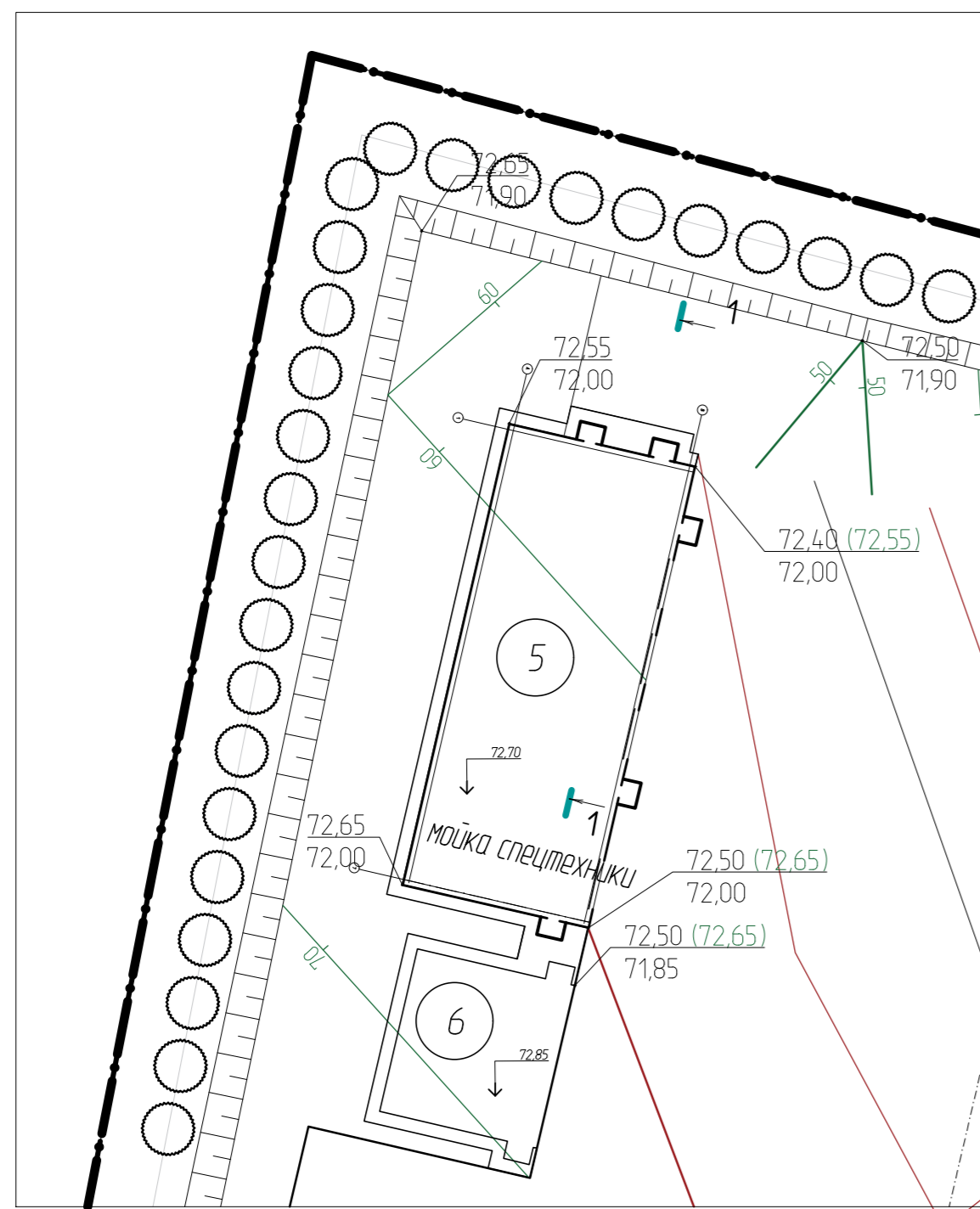
Согласовано:	
Подпись и дата:	
Имя и должность:	

1. Фундаменты столбчатые монолитные выполняются из бетона В20 F150 W4 (объем бетона 27,9 м³) и армируются стержнями класса А400 по ГОСТ 34028-2016. Допускается применять как вязанные каркасы, так и сварные по ГОСТ 14089-2014 электродам Э42А по ГОСТ 9467-75.
 2. Под монолитными фундаментами выполнить бетонную подготовку из бетона В7,5 и подсыпку из песка средней крупности толщиной 100 мм
 3. Боковые поверхности фундаментов, непосредственно соприкасающиеся с грунтом, покрыть гидроизоляционной мастикой ТЕХНОНИКОЛЬ №24 в два слоя по битумному праймеру ТЕХНОНИКОЛЬ №1.

					102-28062023-КР3.1				
					Комплекс по обращению с ТКО, расположенный в Омской области, р-н Тарский, и предназначенный для обработки, утилизации и размещения отходов				
Изм.	Кол.	Лист	Изд.	Подпись	Дата	Автомонтажный цех с отмойкой ниже отм. ±0,000	Стация	Лист	Листов
							П	2	
План монолитных фундаментов							ООО "ТЕХНОЭКОС" г. Тамбов		



Выкопировка из генплана



УСЛОВНЫЕ ОБОЗНАЧЕНИЯ

Возраст ИГЭ	Условное обозначение грунта	КРАТКОЕ ОПИСАНИЕ ГРУНТОВ
	☞ ☞	Почвенно-растительный слой
	③	Глина буро-серая, пылеватая, легкая, мягкопластичная
	④	Суглинок серый, пылеватый, тяжелый, мягкопластичный, с линзами и прослоями песка пылеватого
	⑤	Песок пылеватый серый, водонасыщенный, с линзами суглинка, средней плотности
	⑥	Песок пылеватый серый, водонасыщенный, с линзами суглинка, плотный

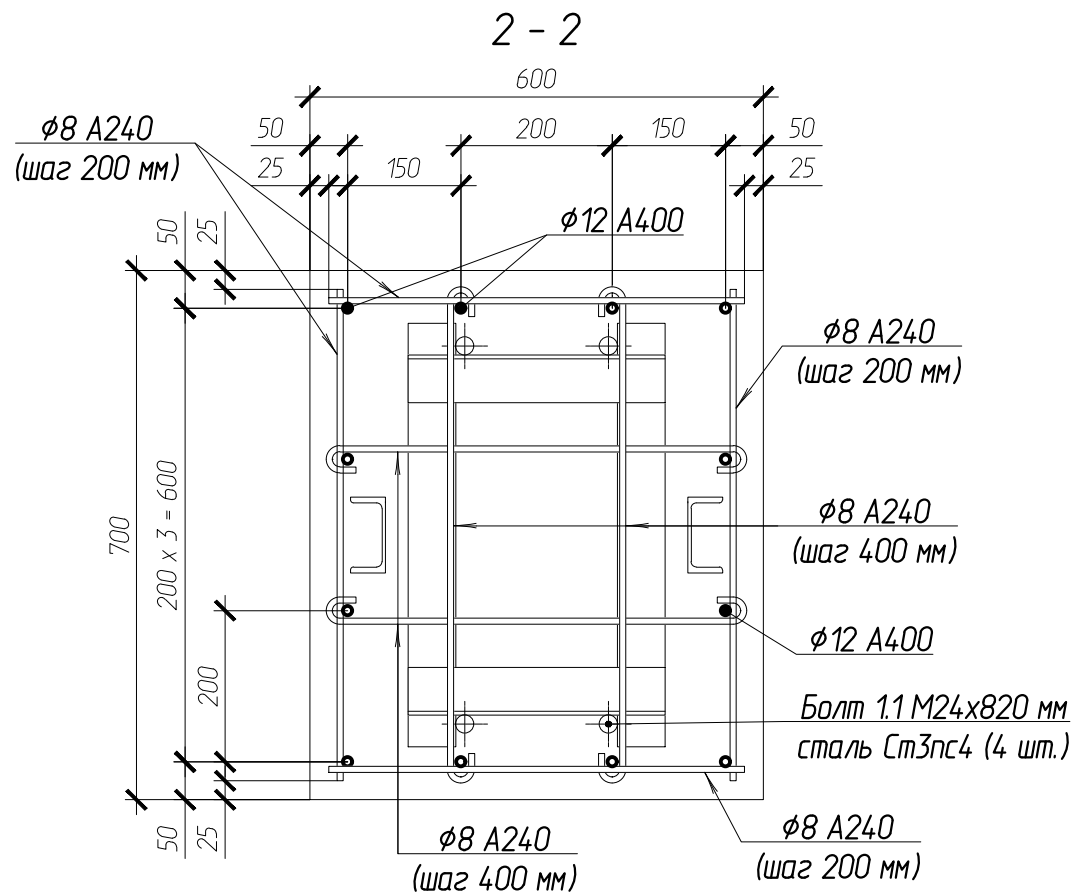
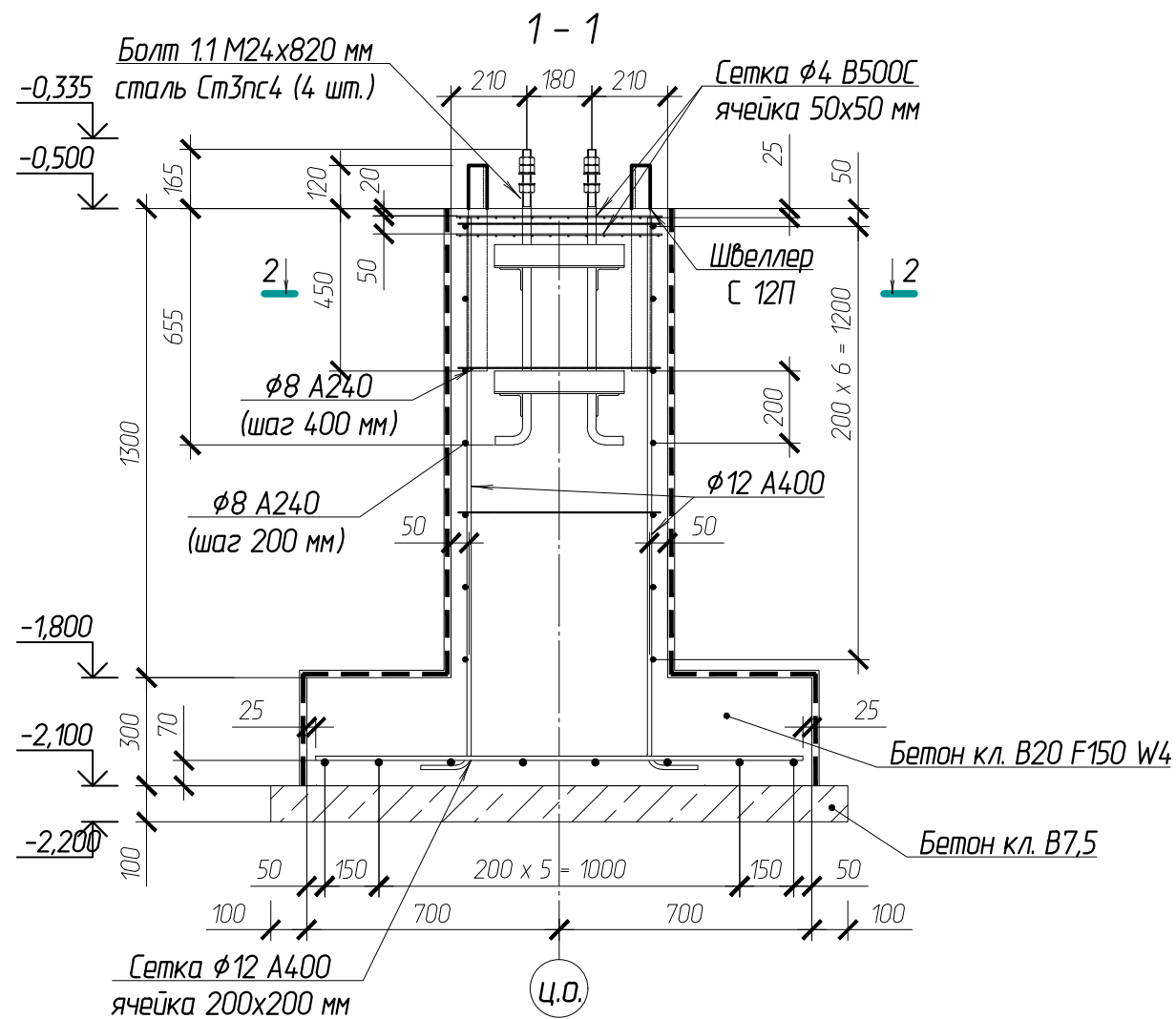
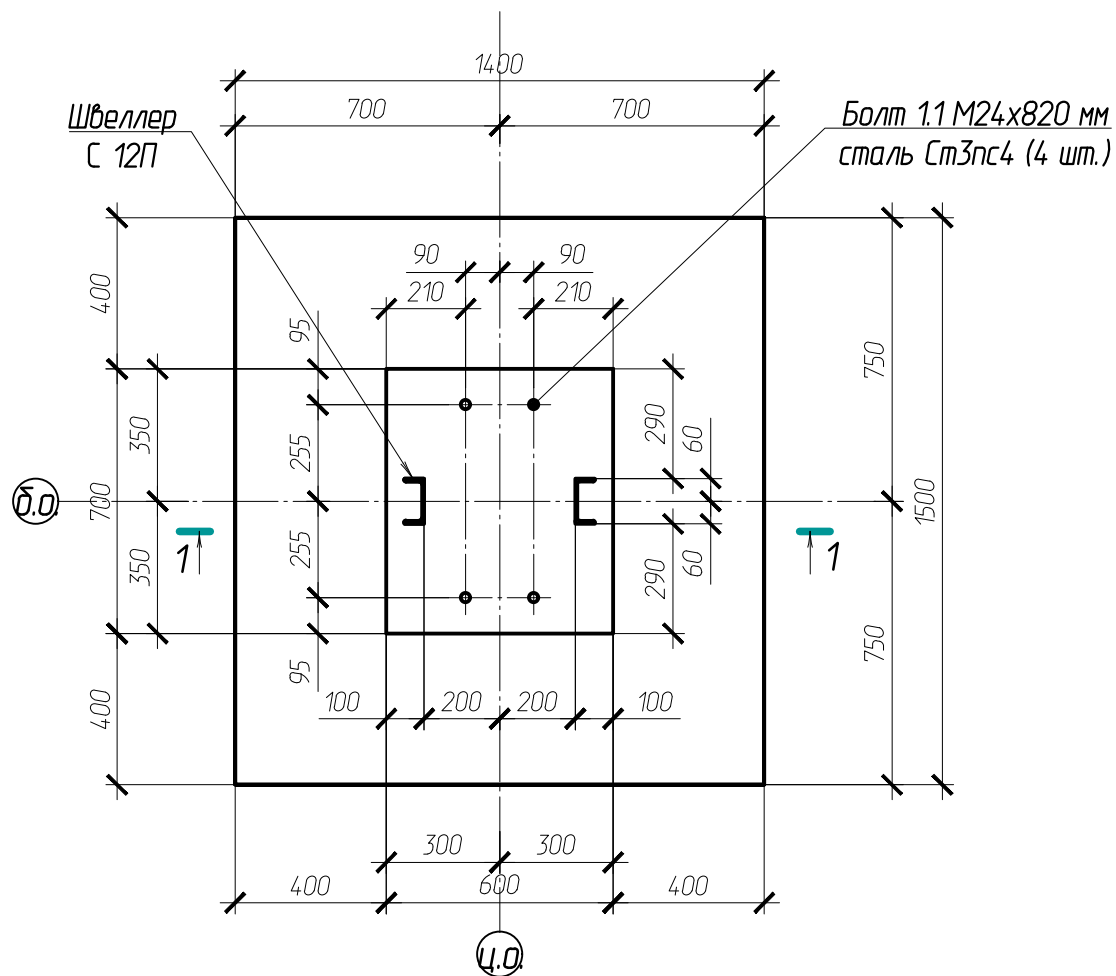
						102-28062023-КР3.1			
						Комплекс по обращению с ТКО, расположенный в Омской области, р-н Тарский, и предназначенный для обработки, утилизации и размещения отходов			
Изм.	Кол.	Лист	Издан	Подпись	Дата	Исполн.	Итадия	Лист	Листов
						Авторемонтный цех с обтамойкой ниже отм. ±0,000	П	3	
						Инженерно-геологический разрез со схемой расположения фундаментов			
						ООО "ТЕХНОЭКОС" г. Тамбов			

Копировал

Формат А2

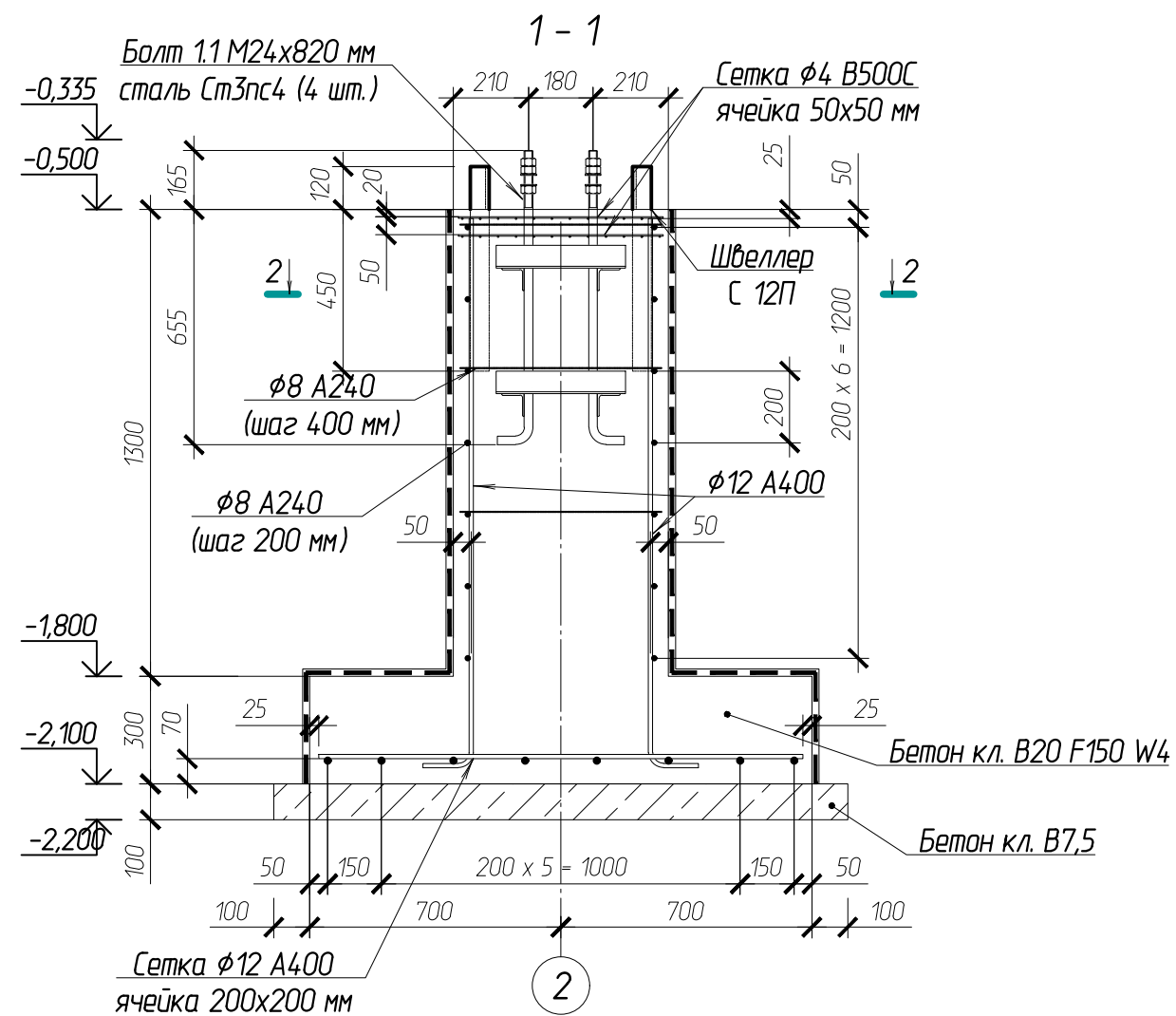
Согласовано:	
Взам. инж.:	
Подпись и дата:	
Инв. № подл.:	

Фундамент монолитный ФМ-1

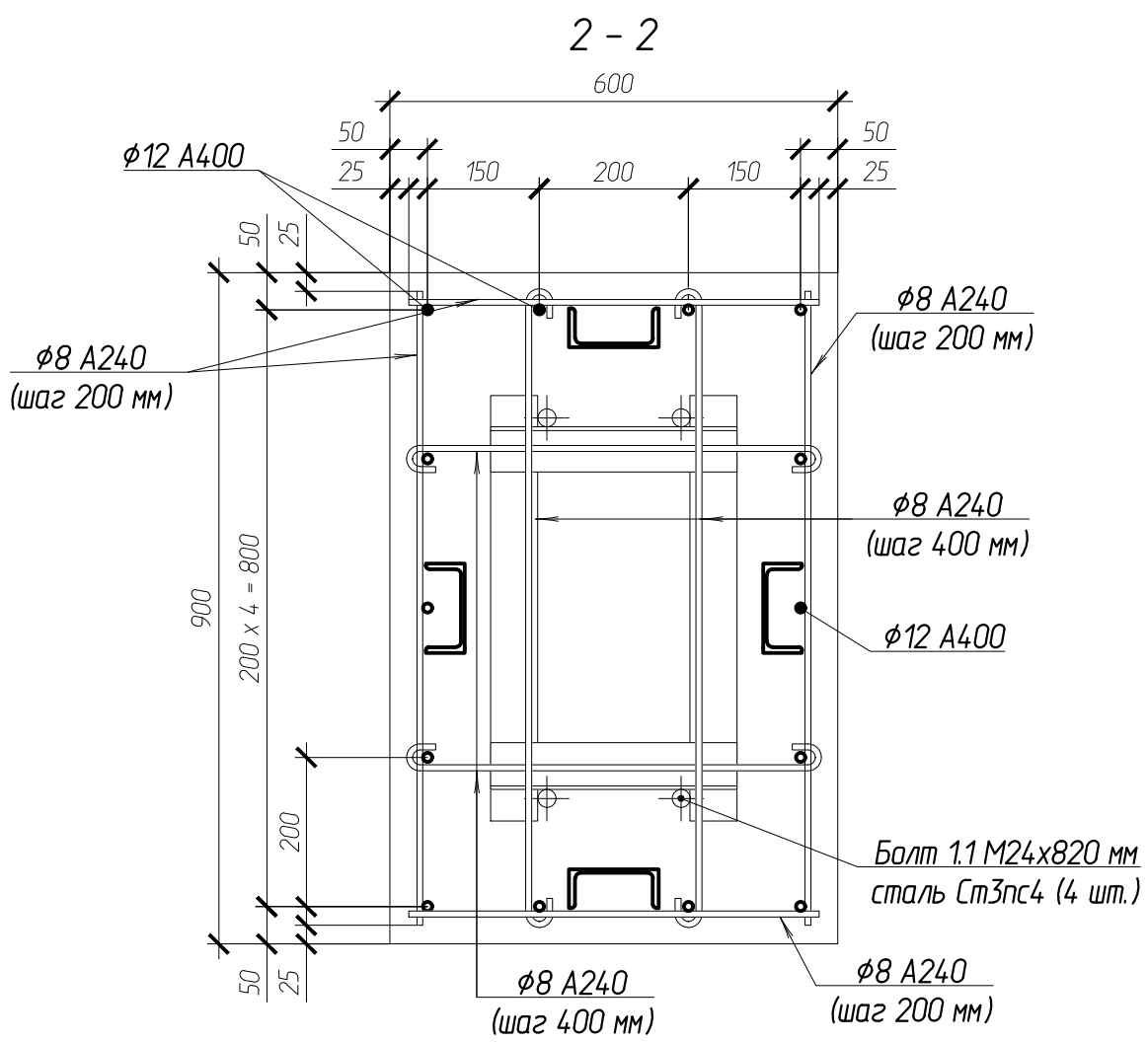
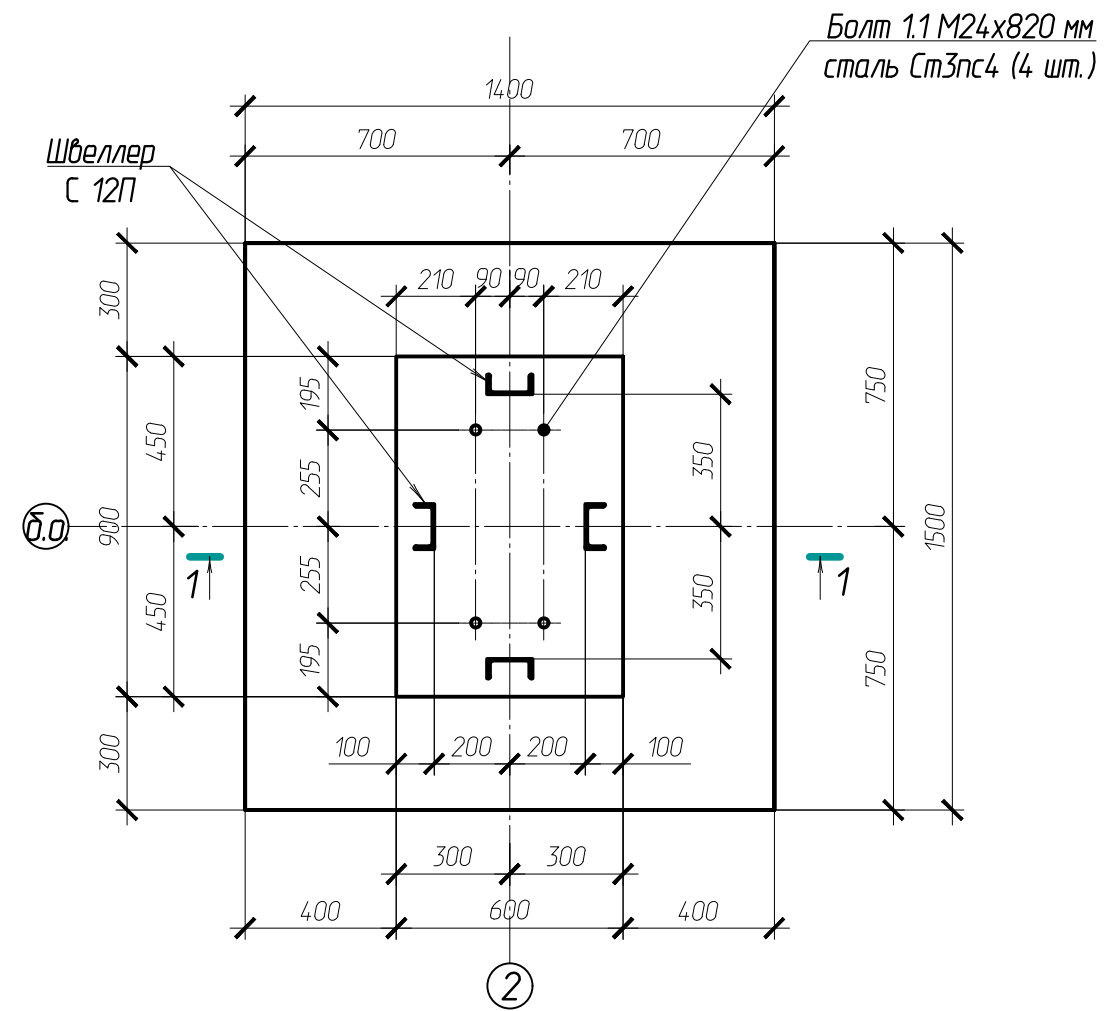


Согласовано:	
Взам.и.ф.И.	
Подпись и дата	
И.н.в. и подл.	

						102-28062023-КР3.1			
						Комплекс по обращению с ТКО, расположенный в Омской области, р-н Тарский, и предназначенный для обработки, утилизации и размещения отходов			
Изм.	Кол.	Лист	Индокум	Подпись	Дата	Авторемонтный цех с автмойкой ниже отм. ±0,000	Стадия	Лист	Листов
ГИП			Кулешов				П	4	
Исполн.			Батанцев						
Н. контр.			Можаров						
						Фундамент монолитный ФМ-1		ООО "ТЕХНОЭКОС" г. Тамбов	



Фундамент монолитный ФМ-2



						102-28062023-КР3.1			
						Комплекс по обращению с ТКО, расположенный в Омской области, р-н Тарский, и предназначенный для обработки, утилизации и размещения отходов			
Изм.	Кол.	Лист	Докум	Подпись	Дата	Авторемонтный цех с автомойкой ниже отм. ±0,000	Стадия	Лист	Листов
ГИП		Кулешов					П	5	
Исполн.		Батанцев							
Н. контр.		Можаров							
						Фундамент монолитный ФМ-2		ООО "ТЕХНОЭКОС" г. Тамбов	

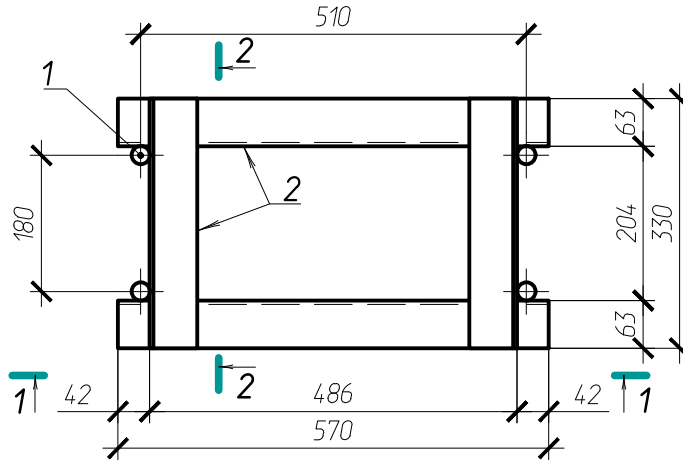
Согласовано:

Взаимн.

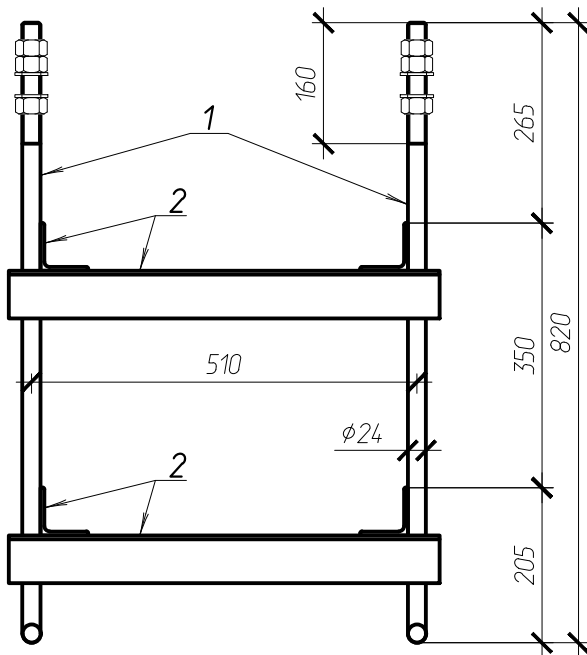
Подпись и дата

Имя, И. подл.

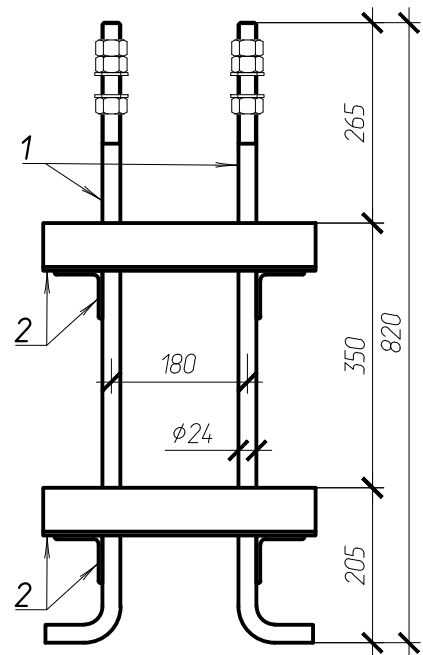
Анкерный блок А-1



1 - 1



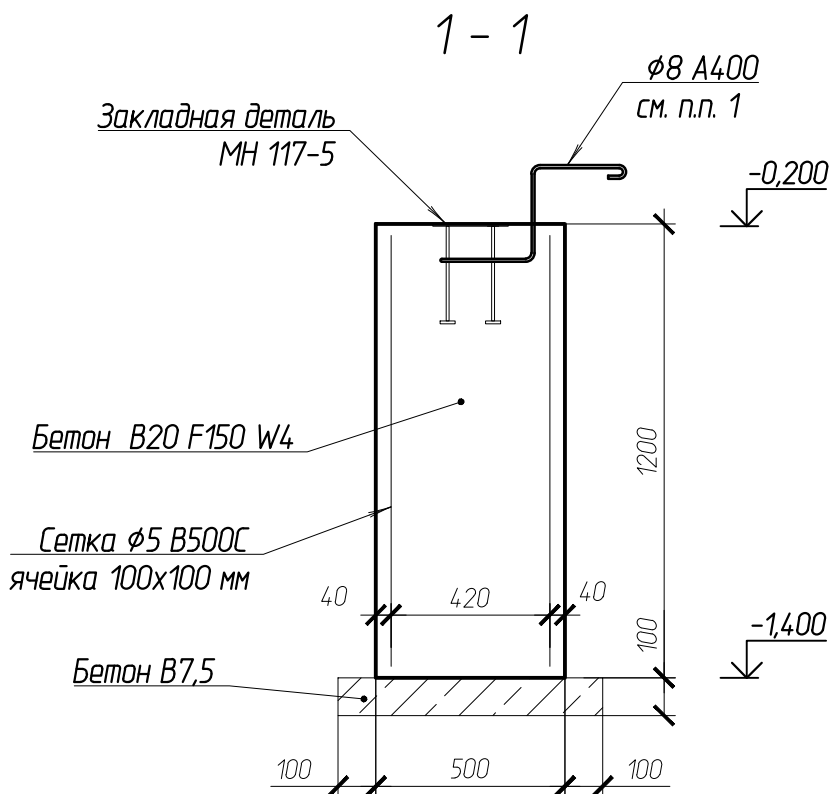
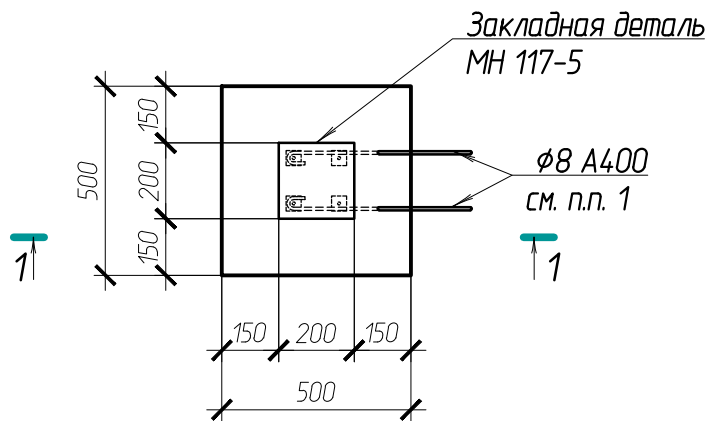
2 - 2



Спецификация элементов анкерного блока А-1

Марка, позиция	Обозначение	Наименование	Кол.	Масса ед., кг	Примечание
1	ГОСТ 24379.1-2012	Болт 1.1 М24х820 мм, L резьбы =160 мм сталь Ст3пс4 по ГОСТ 535-2005	4	3,13	Lразв.=880 мм
2	ГОСТ 8509-93	Уголок 63х5	3,72	4,81	м.п.
102-28062023-КР3.1					
Комплекс по обращению с ТКО, расположенный в Омской области, р-н Тарский, и предназначенный для обработки, утилизации и размещения отходов					
Изм.	Кол.	Лист	Издокум	Подпись	Дата
ГИП		Кулешов			
Исполн.		Батанцев			
Н. контр.		Можаров			
			Авторемонтный цех с автомойкой ниже отм. ±0,000		
			Стадия	Лист	Листов
			П	6	
			Анкерный блок А-1		
			ООО "ТЕХНОЭККОС" г. Тамбов		

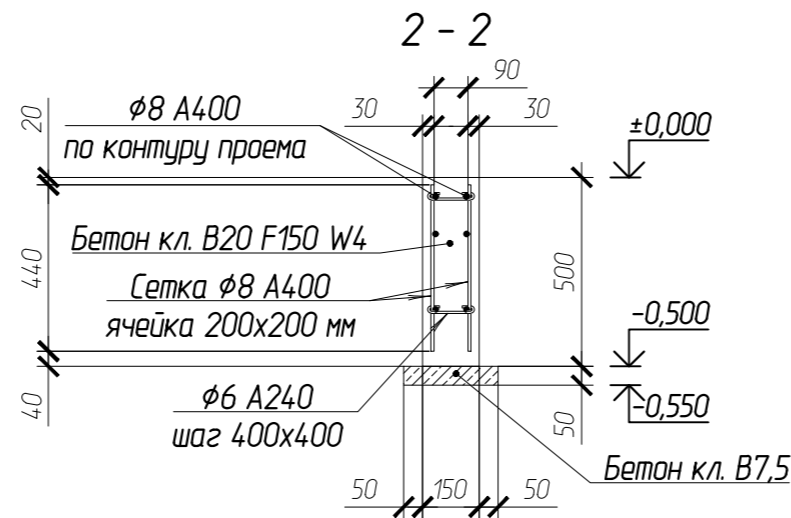
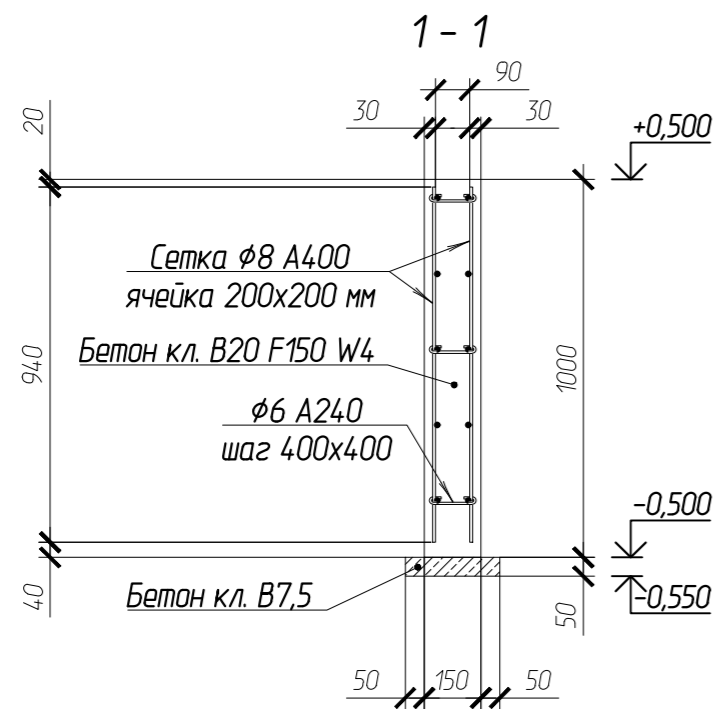
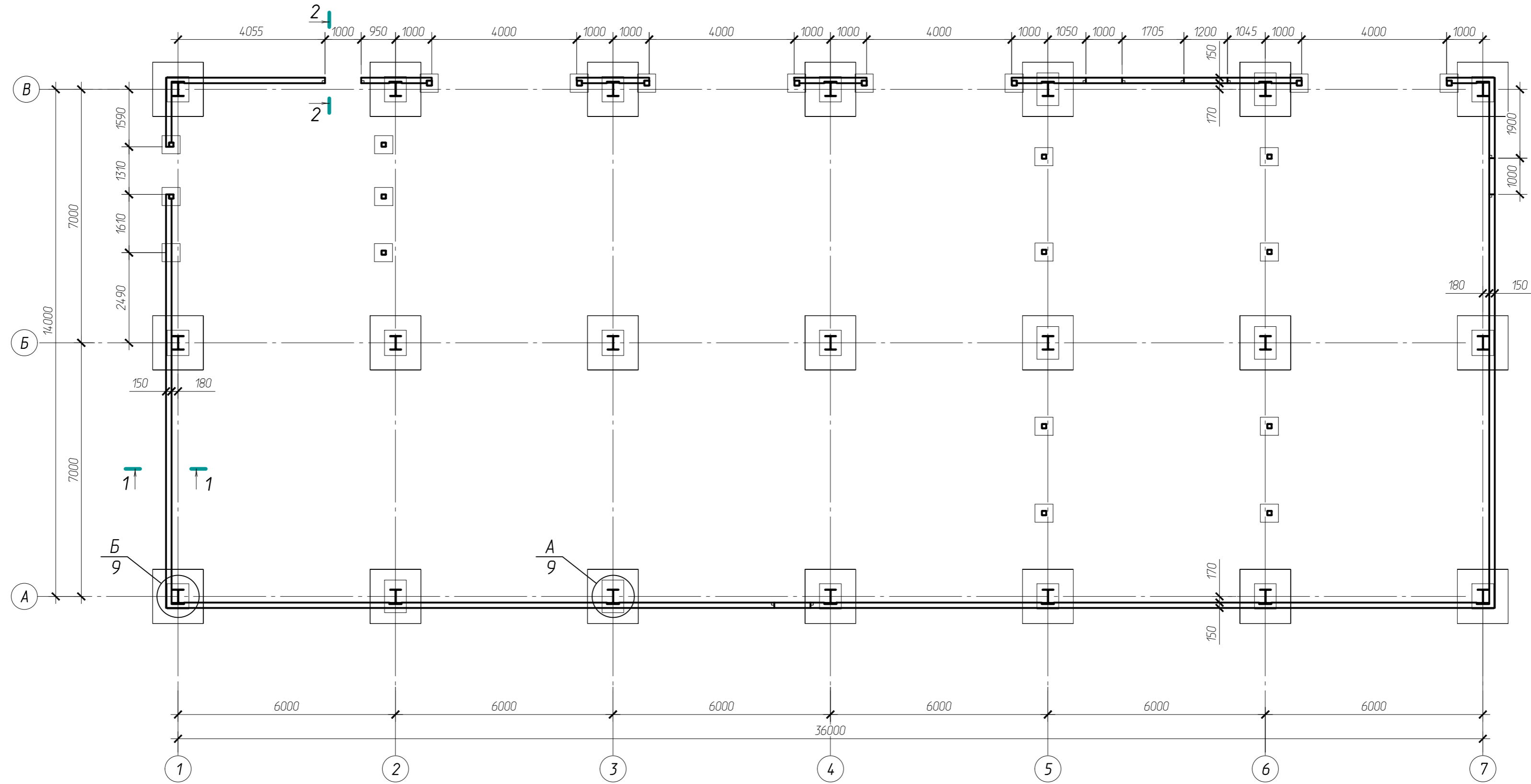
Фундамент монолитный ФМ-3



1. Расположение, размеры и форму деталей уточнить на месте в зависимости от расположения фундамента ФМ-7 относительно пола проектируемого здания.

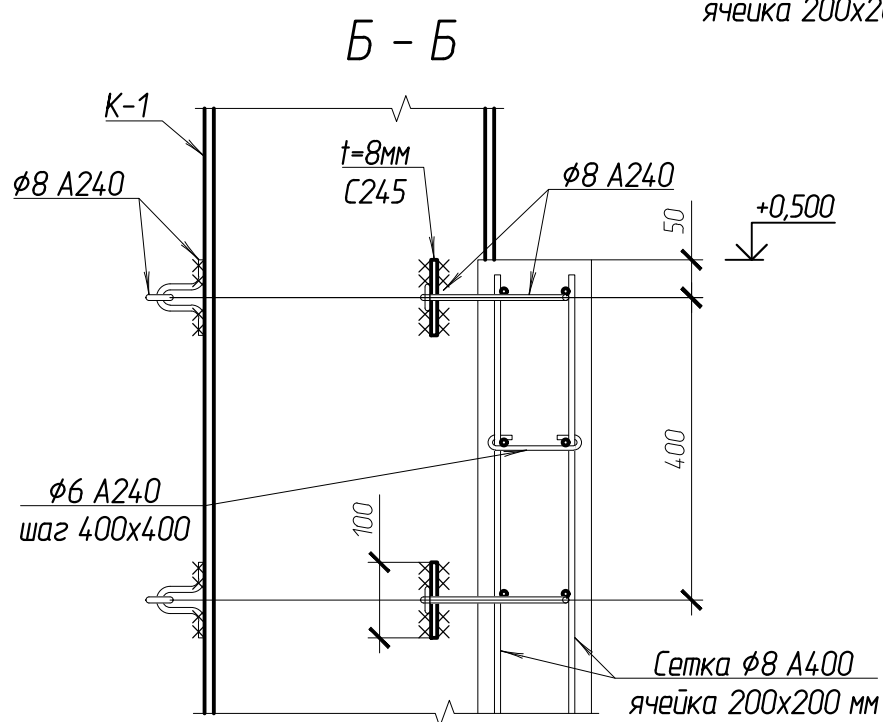
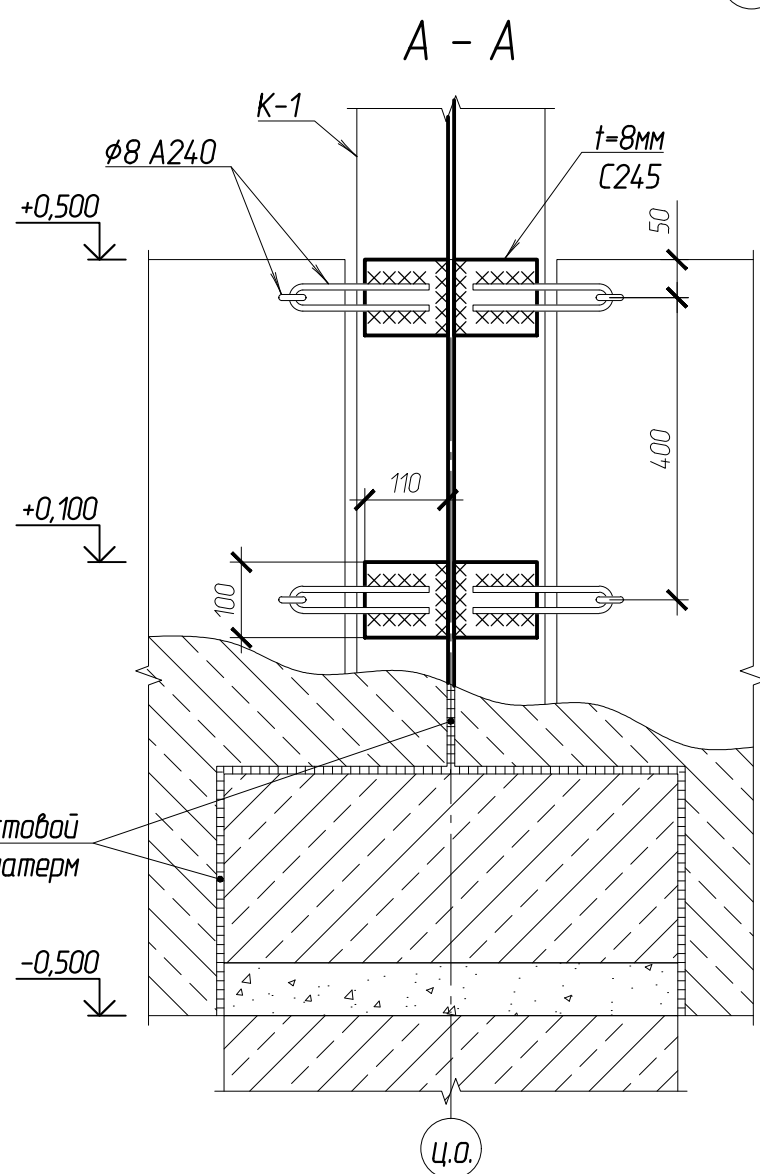
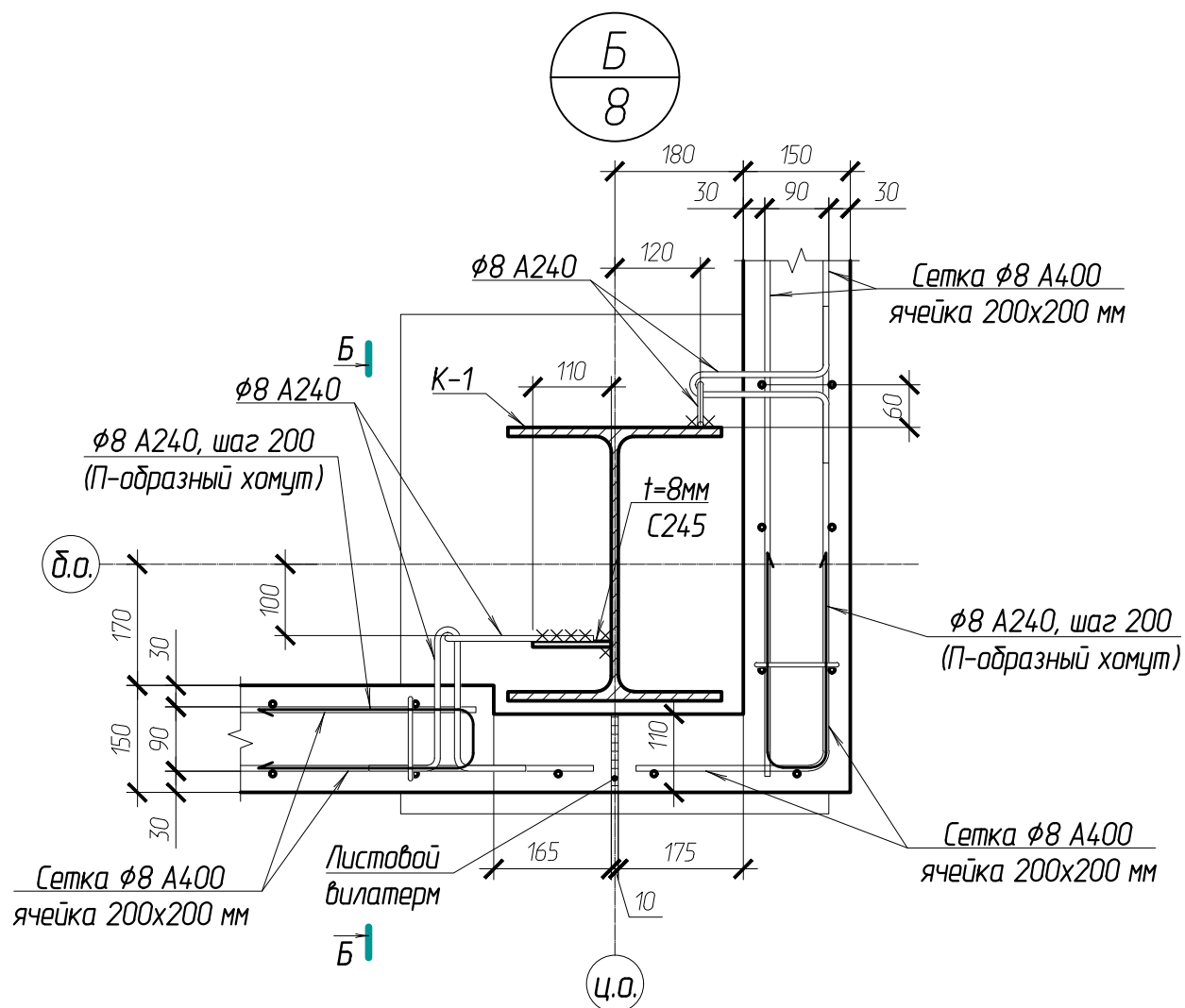
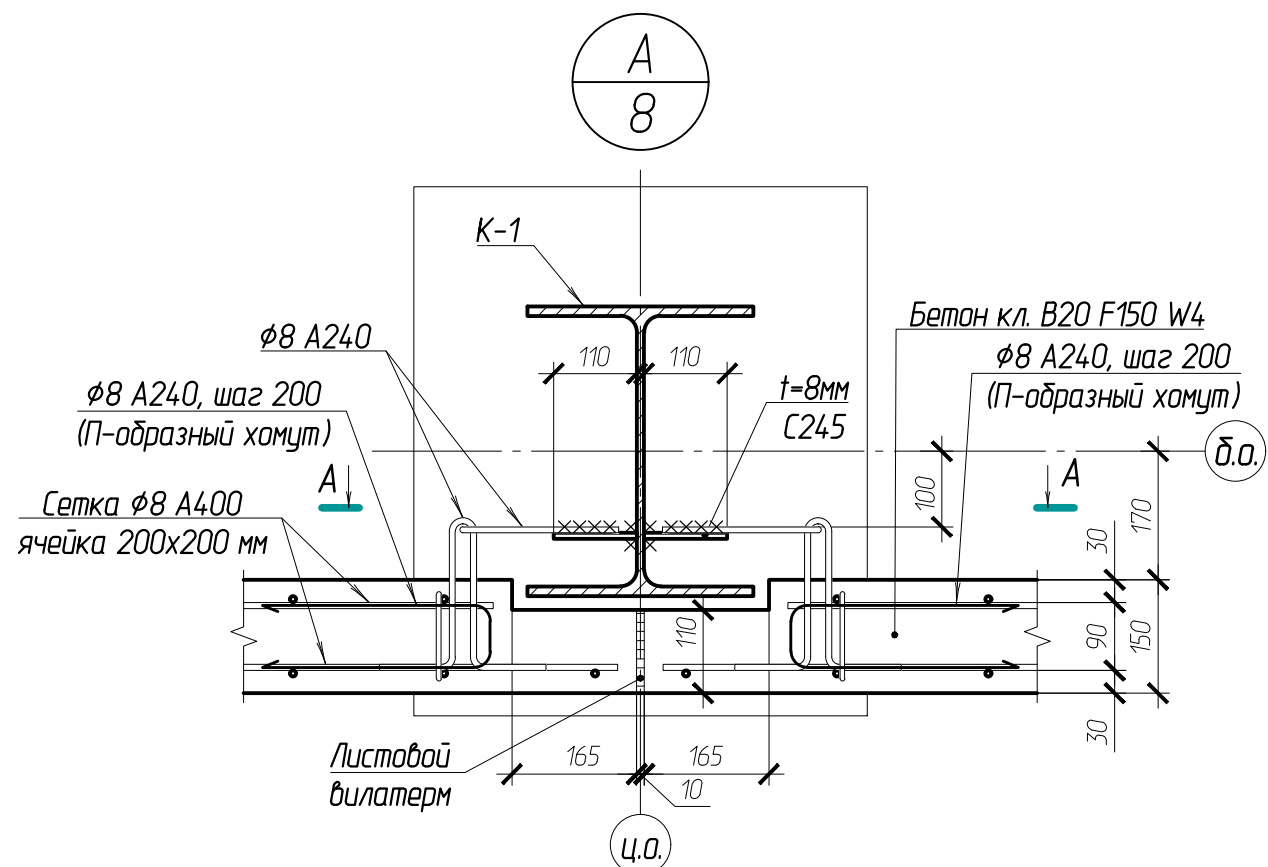
Взаим.№.Н						102-28062023-КР3.1				
						Комплекс по обращению с ТКО, расположенный в Омской области, р-н Тарский, и предназначенный для обработки, утилизации и размещения отходов				
Подпись и дата	Изм.	Кол.	Лист	Докум	Подпись	Дата	Авторемонтный цех с автомойкой ниже отм. ±0,000	Стадия	Лист	Листов
	ГИП				Кулешов			П	7	
Инв. № подл.	Исполн.				Батанцев		Фундамент монолитный ФМ-2	ООО "ТЕХНОЭККОС" г. Тамбов		
	Н. контр.				Можаров					

Схема монолитного цоколя



Согласовано:	
ВзаминдН	
Подпись и дата	
Инд. И подл.	

					102-28062023-КР3.1				
					Комплекс по обращению с ТКО, расположенный в Омской области, р-н Тарский, и предназначенный для обработки, утилизации и размещения отходов				
Изм.	Кол.	Лист	Издокум	Подпись	Дата	Авторемонтный цех с обтакойкой ниже отм. $\pm 0,000$	Стация	Лист	Листов
							П	8	
Схема монолитного цоколя							ООО "ТЕХНОЭКОС" г. Тамбов		



						102-28062023-КР3.1			
						Комплекс по обращению с ТКО, расположенный в Омской области, р-н Тарский, и предназначенный для обработки, утилизации и размещения отходов			
Изм.	Кол.	Лист	Докум	Подпись	Дата	Авторемонтный цех с автомаойкой ниже отм. ±0,000	Стадия	Лист	Листов
ГИП		Кулешов					П	9	
Исполн.		Батанцев							
Н. контр.		Можаров							
						Узлы А и Б с листа 15		ООО "ТЕХНОЭКОС" г. Тамбов	

Согласовано:

Взам.ин.В.Н

Подпись и дата

Инв. № подл.

Схема расположения осмотровых канав

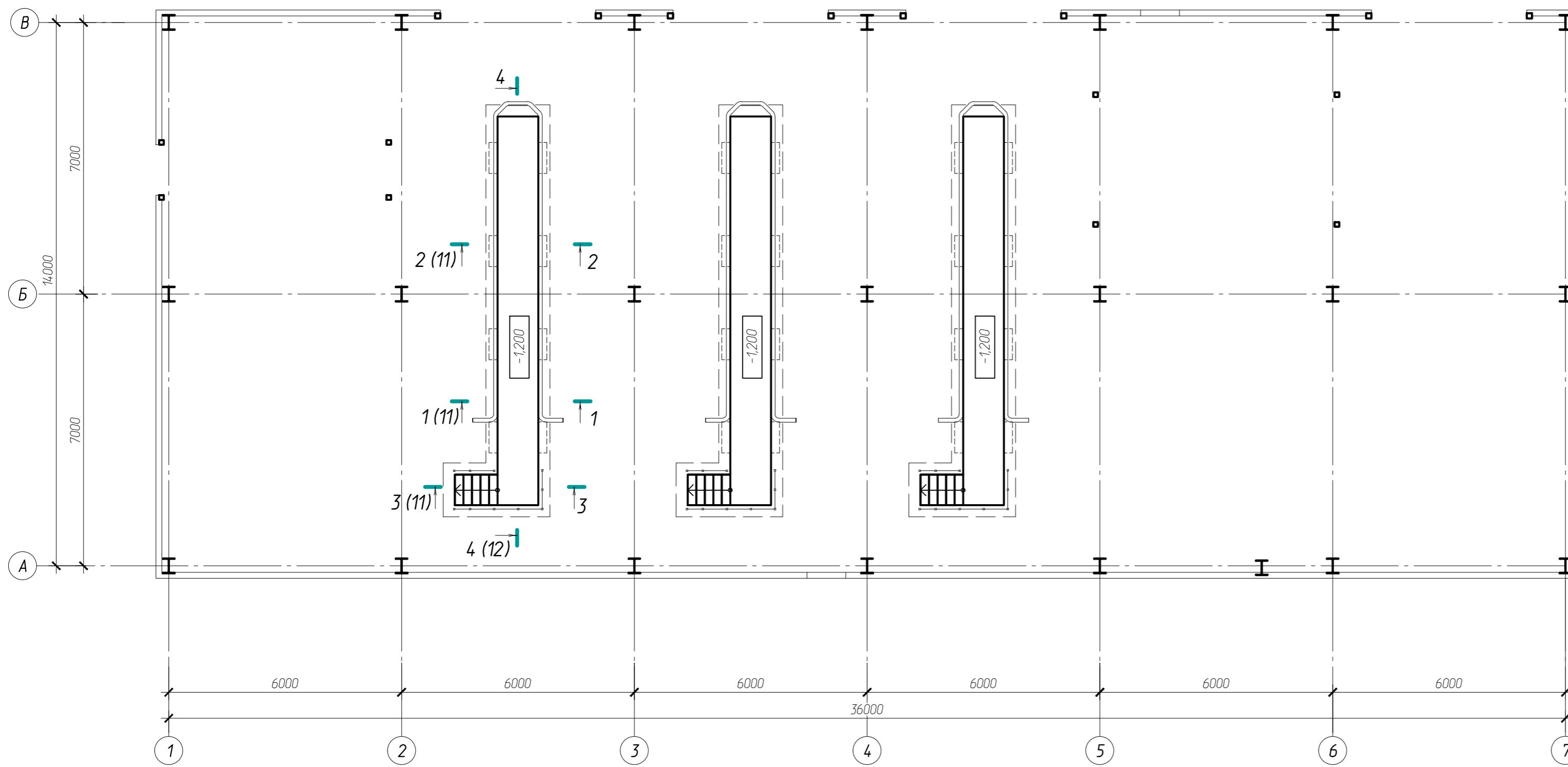
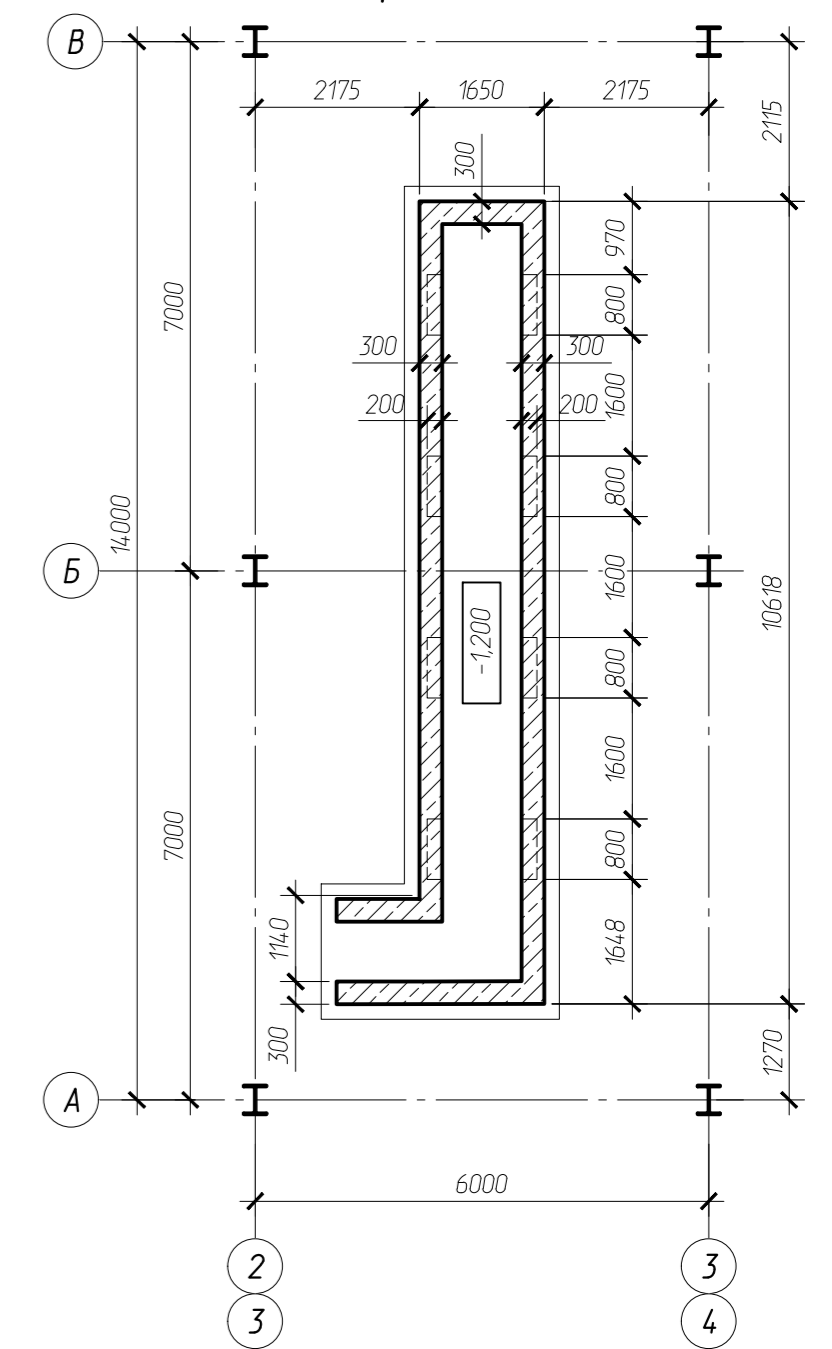
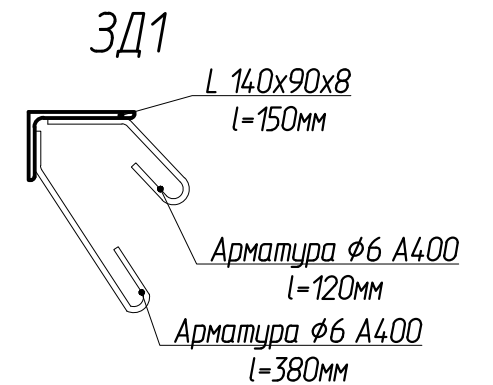
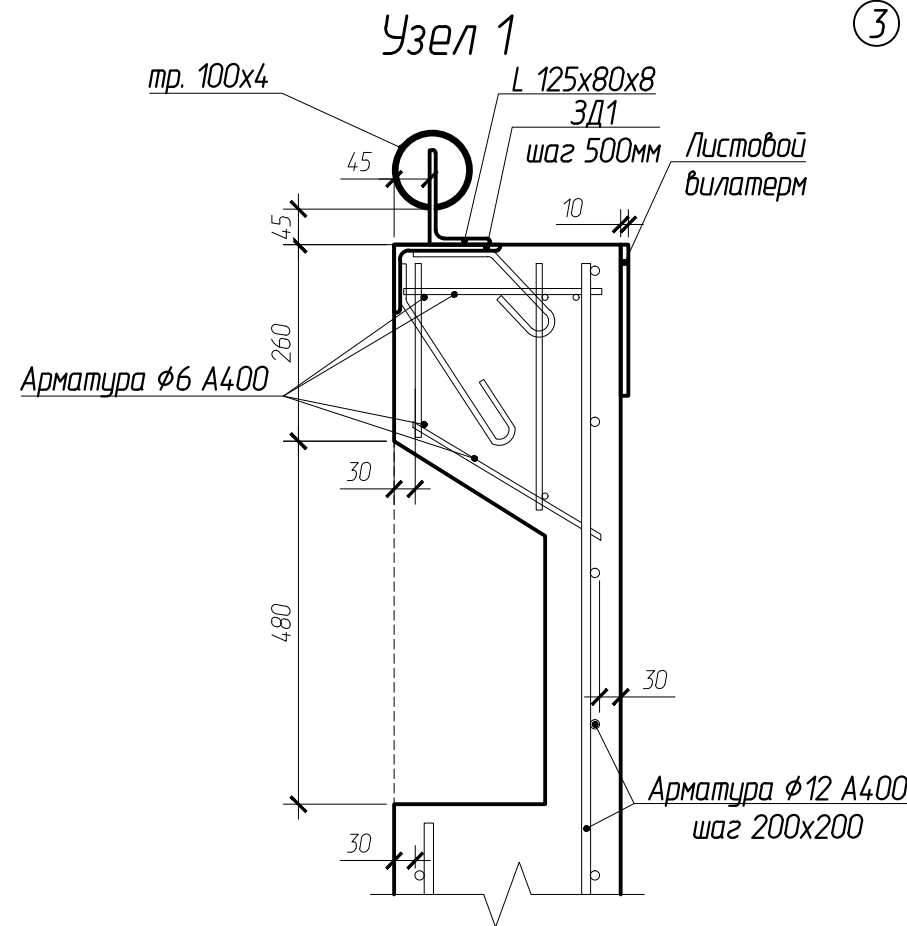
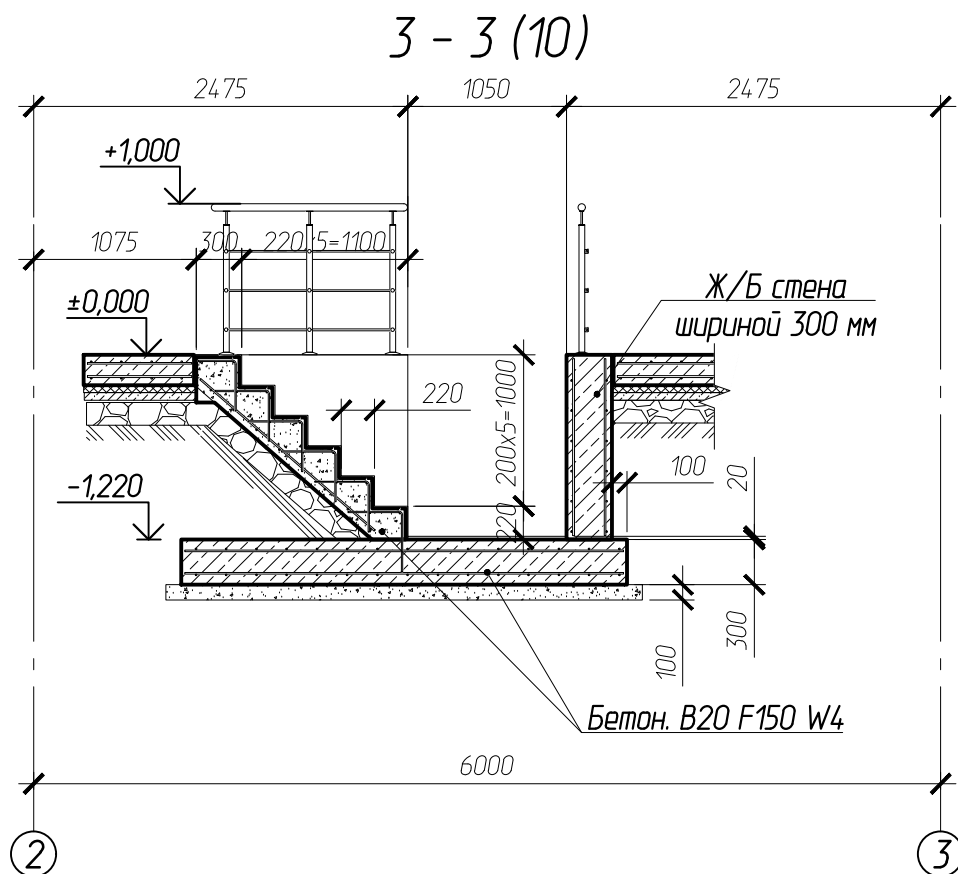
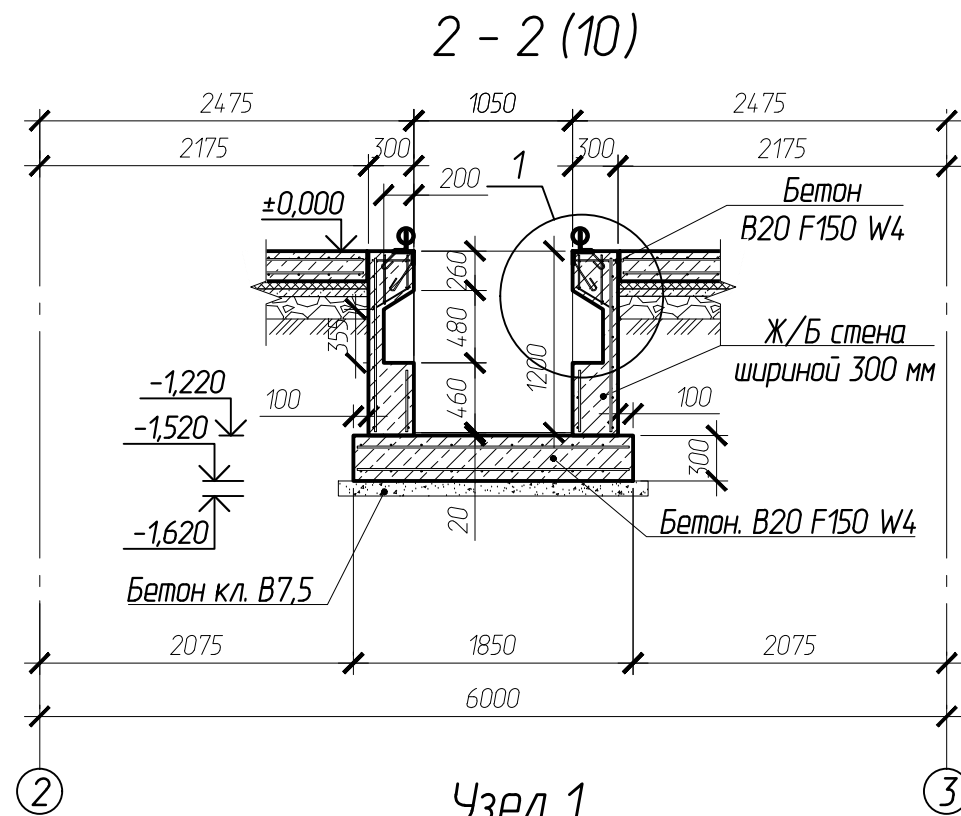
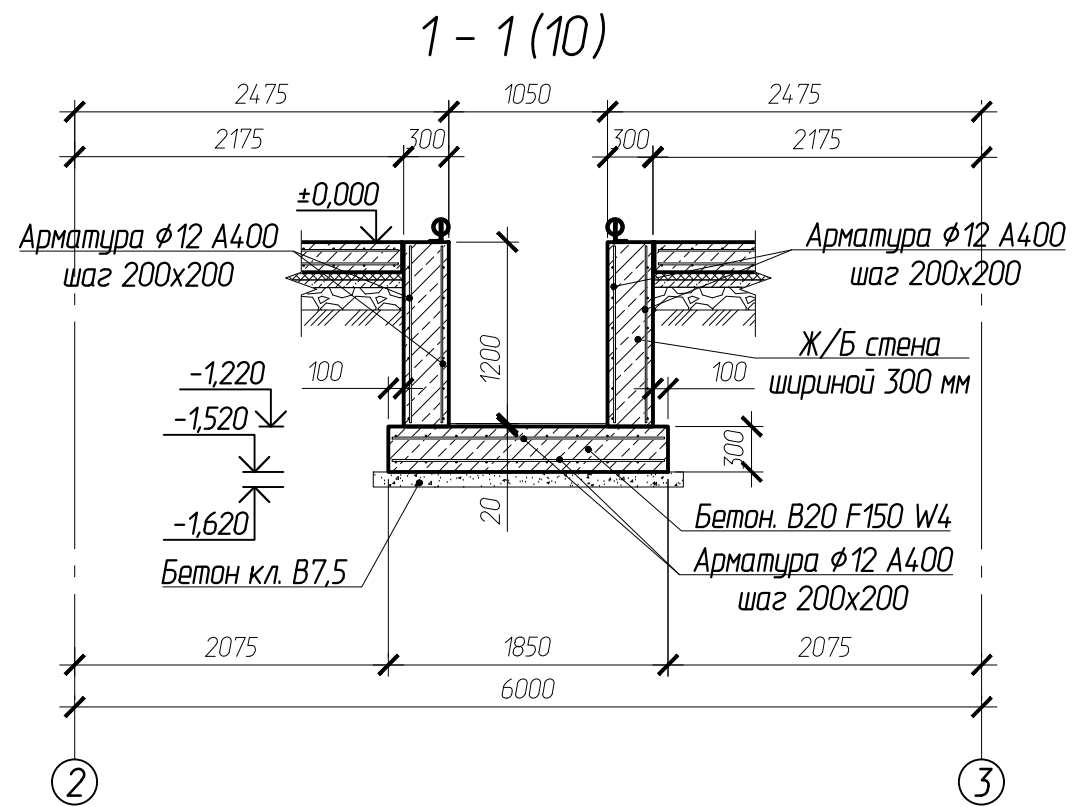


Схема расположения стен
Осмотровой канавы



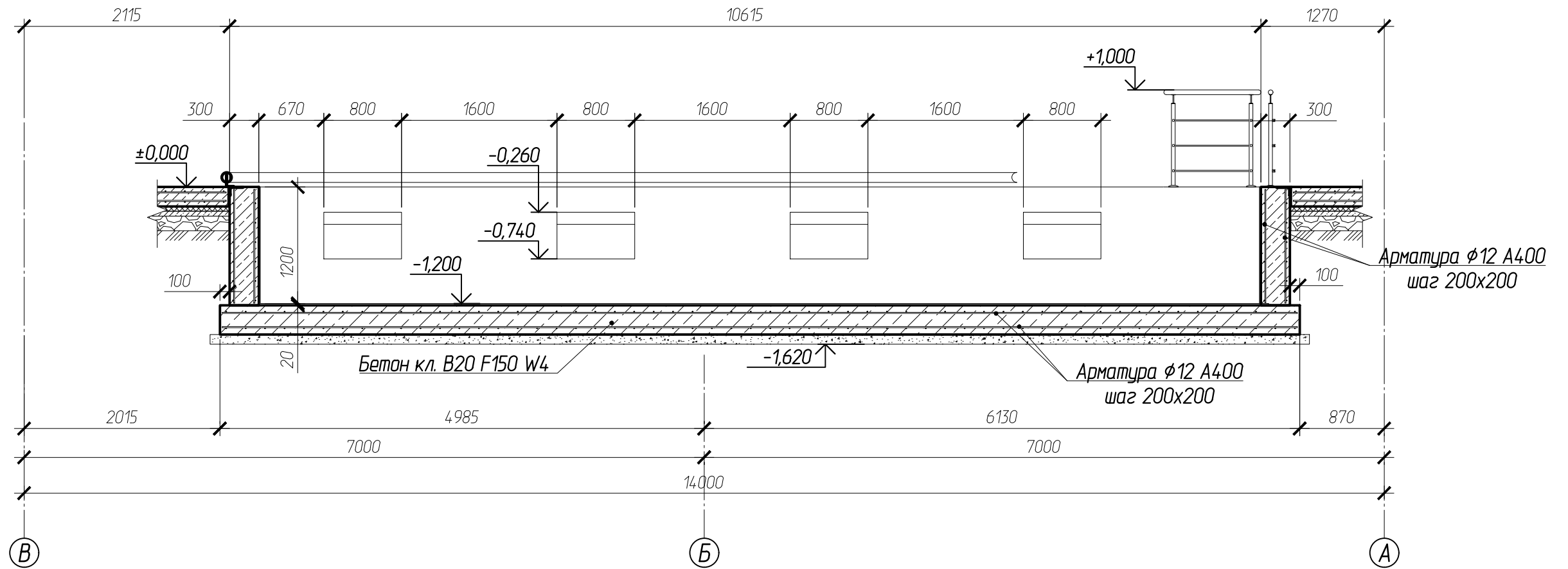
Согласовано:	
Взам.ин.ин.	
Подпись и дата	
Инв. № подл.	

						102-28062023-КР3.1			
						Комплекс по обращению с ТКО, расположенный в Омской области, р-н Тарский, и предназначенный для обработки, утилизации и размещения отходов			
Изм.	Кол.	Лист	Издок	Подпись	Дата	Автомонтажный цех с обтамойкой ниже отм. ±0,000	Стация	Лист	Листов
							Г	10	
						ООО "ТЕХНОЭКОС" г. Тамбов			
						Схема расположения осмотровых канав			
						Копировал			
						Формат А2			



						102-28062023-КР3.1			
						Комплекс по обращению с ТКО, расположенный в Омской области, р-н Тарский, и предназначенный для обработки, утилизации и размещения отходов			
Изм.	Кол.	Лист	Издокум	Подпись	Дата	Авторемонтный цех с автомойкой ниже отм. ±0,000	Стадия	Лист	Листов
ГИП		Кулешов					П	11	
Исполн.		Батанцев							
Н. контр.		Можаров							
						Разрез 1-1, 2-2, 3-3 с листа 10		ООО "ТЕХНОЭКОС" г. Тамбов	

4 - 4 (10)



Согласовано:

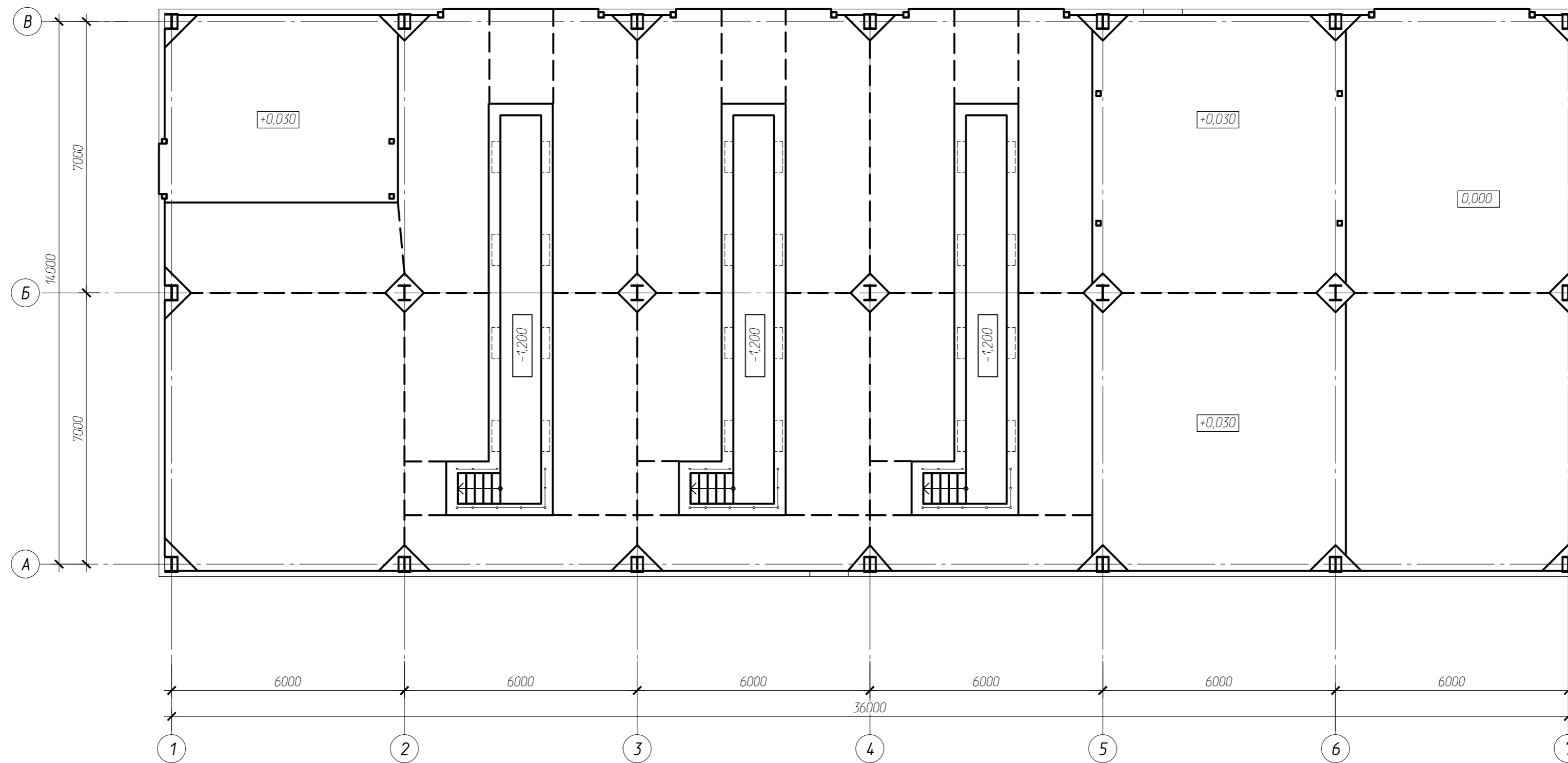
Взам.инв.№

Подпись и дата

Инв. № подл.

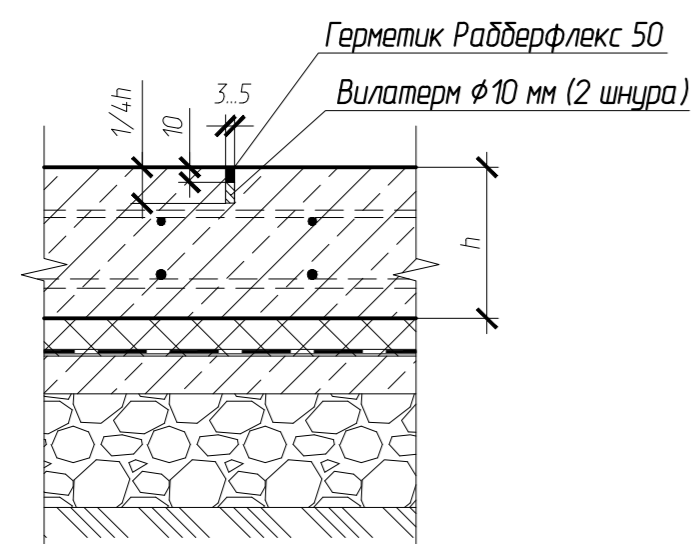
						102-28062023-КР3.1			
						Комплекс по обращению с ТКО, расположенный в Омской области, р-н Тарский, и предназначенный для обработки, утилизации и размещения отходов			
Изм.	Кол.	Лист	Индоким	Подпись	Дата	Авторемонтный цех с автомаойкой ниже отм. ±0,000	Стадия	Лист	Листов
ГИП		Кулешов					П	12	
Исполн.		Батанцев							
Н. контр.		Можаров							
						Разрез 4-4 с листа 10		ООО "ТЕХНОЭККОС" г. Тамбов	

Схема расположения деформационных швов полов



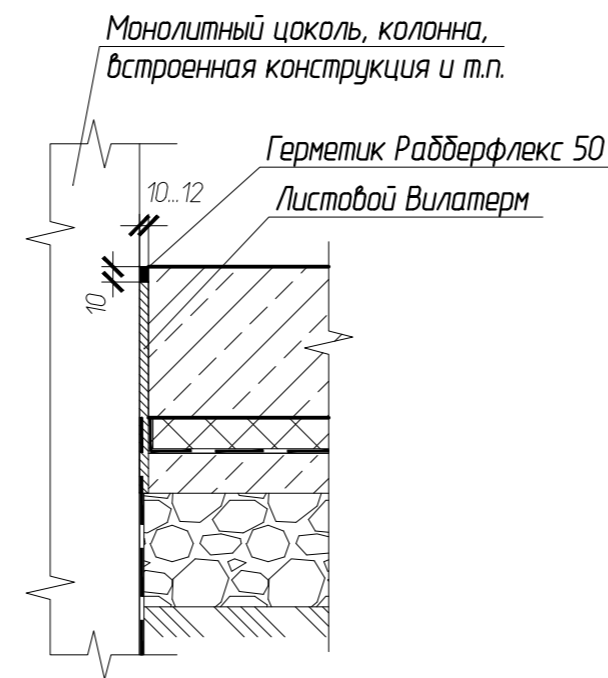
Температурно-усадочные швы

1 - 1



Деформационные швы

2 - 2



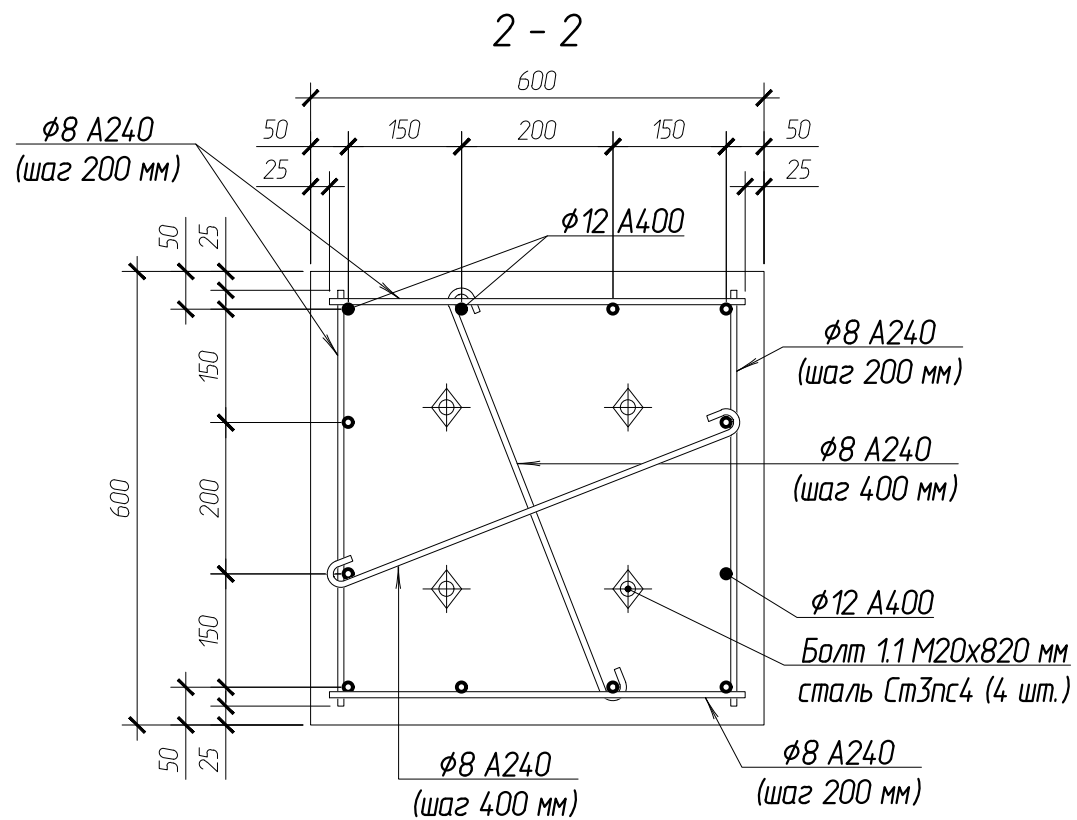
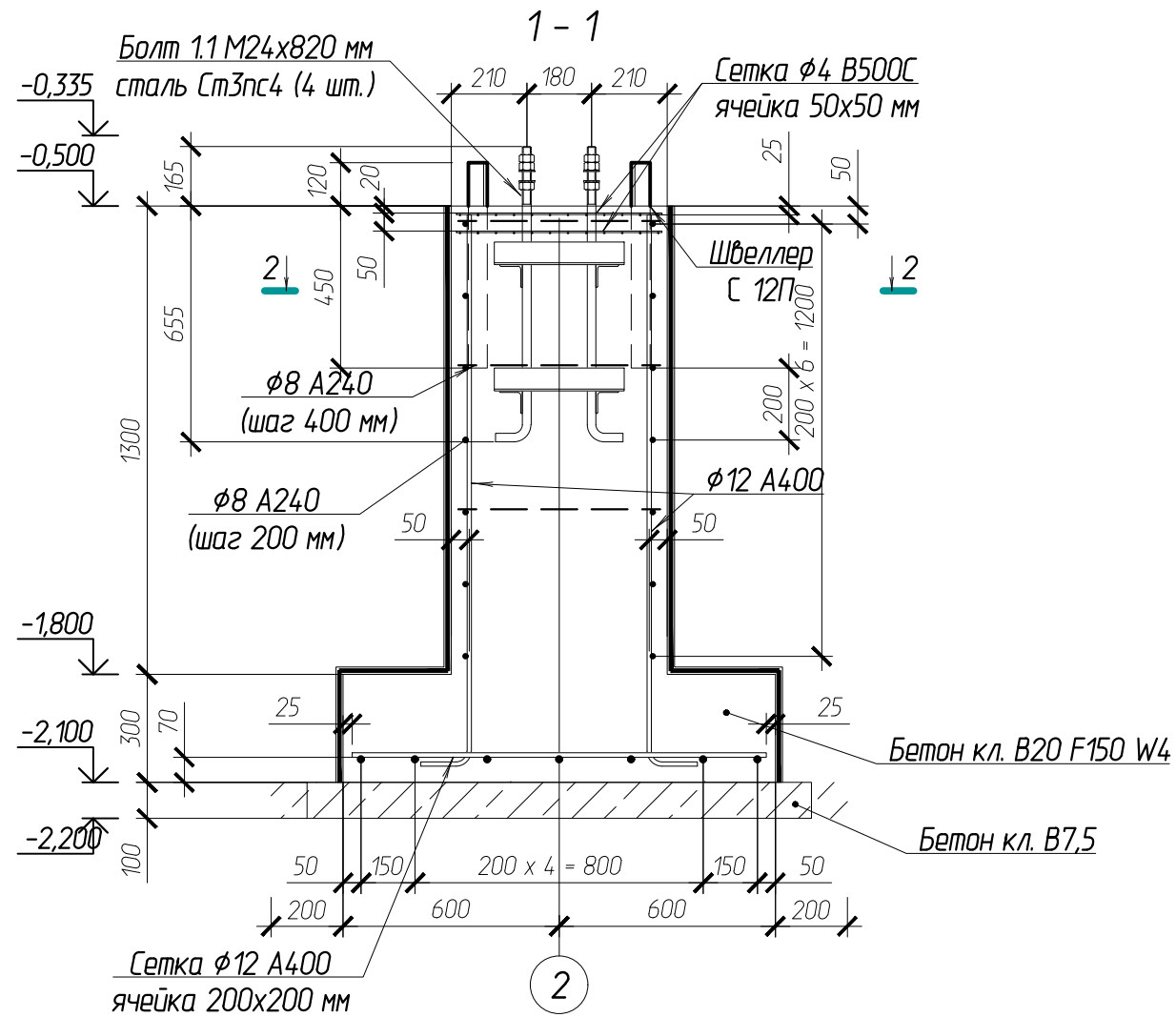
Условные обозначения

- Температурно-усадочные швы
- Деформационные швы

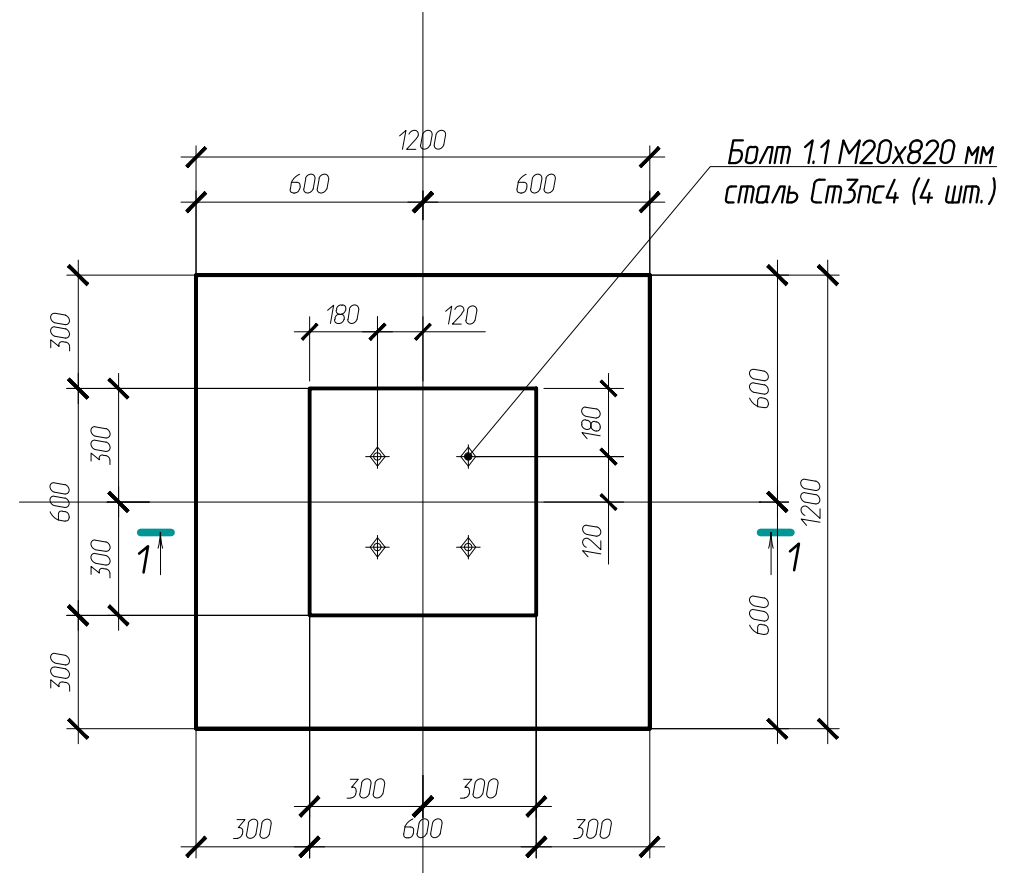
1. Полы выполняются после укладки всех подпольных коммуникаций.
2. Не допускать контакта бетона пола с бетоном других конструкций.
3. Листовой вилатерм деформационных швов уложить до заливки бетона пола.
4. До укладки изоляционных материалов стенки температурно-усадочных швов очистить от пыли и обработать праймером.
5. Нарезку температурно-усадочных швов производить не позже чем через 6-8 часов после окончательной затирки упрочненного слоя. Рекомендуется нарезку температурно-усадочных швов производить в раннем возрасте, сразу после затирки поверхности упрочненного слоя бетона с использованием шоврезчика по сырому бетону.
6. Заполнение швов бетонного пола герметиком производить не ранее чем через 3 месяца после их устройства.
7. Бетонные элементы пола вокруг колонн армировать сеткой φ5 В500С ячейкой 100 мм в два ряда.

					102-28062023-КР3.1				
					Комплекс по обращению с ТКО, расположенный в Омской области, р-н Тарский, и предназначенный для обработки, утилизации и размещения отходов				
Изм.	Кол.	Лист	Издан	Подпись	Дата	Авторемонтный цех с обтамойкой ниже отм. ±0,000	Стадия	Лист	Листов
							П	13	
Схема расположения деформационных швов полов							ООО "ТЕХНОЭКОС" г. Тамбов		

Составитель:	
Проверил:	
Взам.ин.ин.	
Подпись и дата	
Инв. № подл.	



Фундамент монолитный ФМ-1



Согласовано:

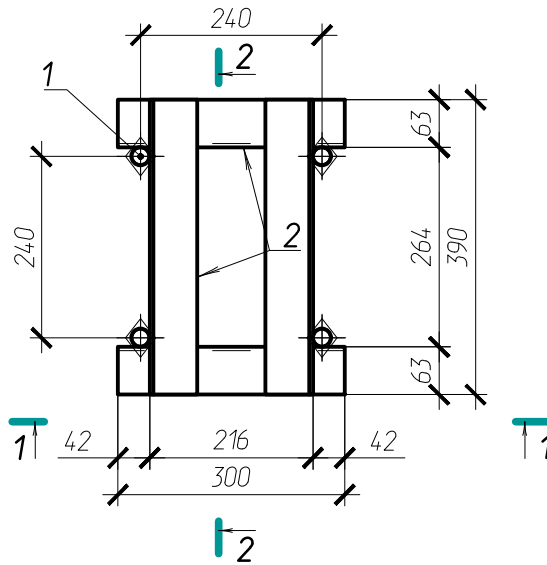
Взам.ин.Ф.И.

Подпись и дата

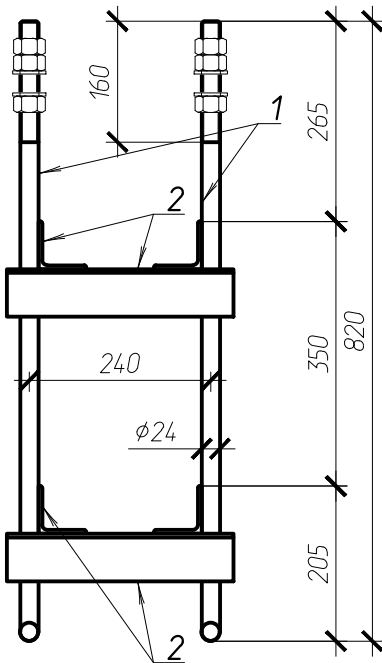
Инв. N подл.

						102-28062023-КР3.1			
						Комплекс по обращению с ТКО, расположенный в Омской области, р-н Тарский, и предназначенный для обработки, утилизации и размещения отходов			
Изм.	Кол.	Лист	Индок.м	Подпись	Дата	Авторемонтный цех с автомойкой ниже отм. ±0,000	Стадия	Лист	Листов
ГИП		Кулешов					П	15	
Исполн.		Батанцев							
Н. контр.		Можаров							
						Фундамент монолитный ФМ-4		ООО "ТЕХНОЭКОС" г. Тамбов	

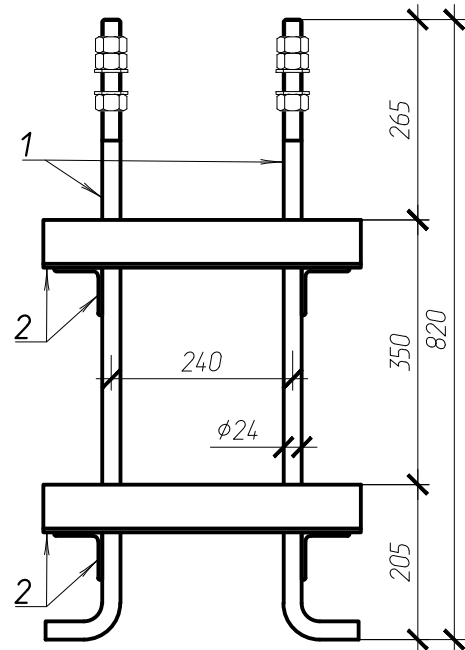
Анкерный блок А-2



1 - 1



2 - 2



Спецификация элементов анкерного блока А-2

Марка, позиция	Обозначение	Наименование	Кол.	Масса ед., кг	Примечание
1	ГОСТ 24379.1-2012	Болт 1.1 М20х820 мм, L резьбы = 160 мм сталь Ст3пс4 по ГОСТ 535-2005	4	3,13	Lразв.=880 мм
2	ГОСТ 8509-93	Уголок 63х5	2,76	4,81	м.п.
102-28062023-КР3.1					
Комплекс по обращению с ТКО, расположенный в Омской области, р-н Тарский, и предназначенный для обработки, утилизации и размещения отходов					
Изм.	Кол.	Лист	Издан	Подпись	Дата
ГИП		Кулешов			
Исполн.		Батанцев			
Н. контр.		Можаров			
			Авторемонтный цех с автомойкой ниже отм. ±0,000	Стация	Лист
				П	16
			Анкерный блок А-2	ООО "ТЕХНОЭКОС" г. Тамбов	

Ведомость чертежей

Лист	Наименование	Примечание
1	Ведомость чертежей	
2	Схема расположения колонн, вертикальных связей и стоек на отм. ±0,000	
3	Разрез 1-1, 2-2, 3-3 с листа 2.	
4	Разрез 4-4, 5-5, 6-6 с листа 2.	
5	Разрез 7-7 с листа 2.	
6	Разрез 8-8 с листа 2.	
7	Разрез 9-9 с листа 2.	
8	Схема расположения балок покрытия, прогонов и горизонтальных связей покрытия. Схема расположения балок покрытия и стеновых ригелей на отм +3,000. Схема балок путей кран-балки.	
9	Узел 1 с листа 2. Узел 2 с листа 3.	
10	Разрез 1-1 с листа 8	
11	Разрез 2-2 с листа 8	
12	Разрез 3-3 с листа 8	
13	Разрез 4-4 с листа 8	
14	Техническая спецификация металла	
15	Схема раскладки сэндвич-панелей по оси 1, 7.	
16	Схема раскладки сэндвич-панелей по оси А, В.	
17	Схема кровли	
18	Схемы раскладки сэндвич-панелей. Узлы 3, 4, 5, 6 с листа 17.	
19	Схемы раскладки сэндвич-панелей. Узлы 7, 8, 9 с листа 16.	

Согласовано:

Взам. инж. Н

Подпись и дата

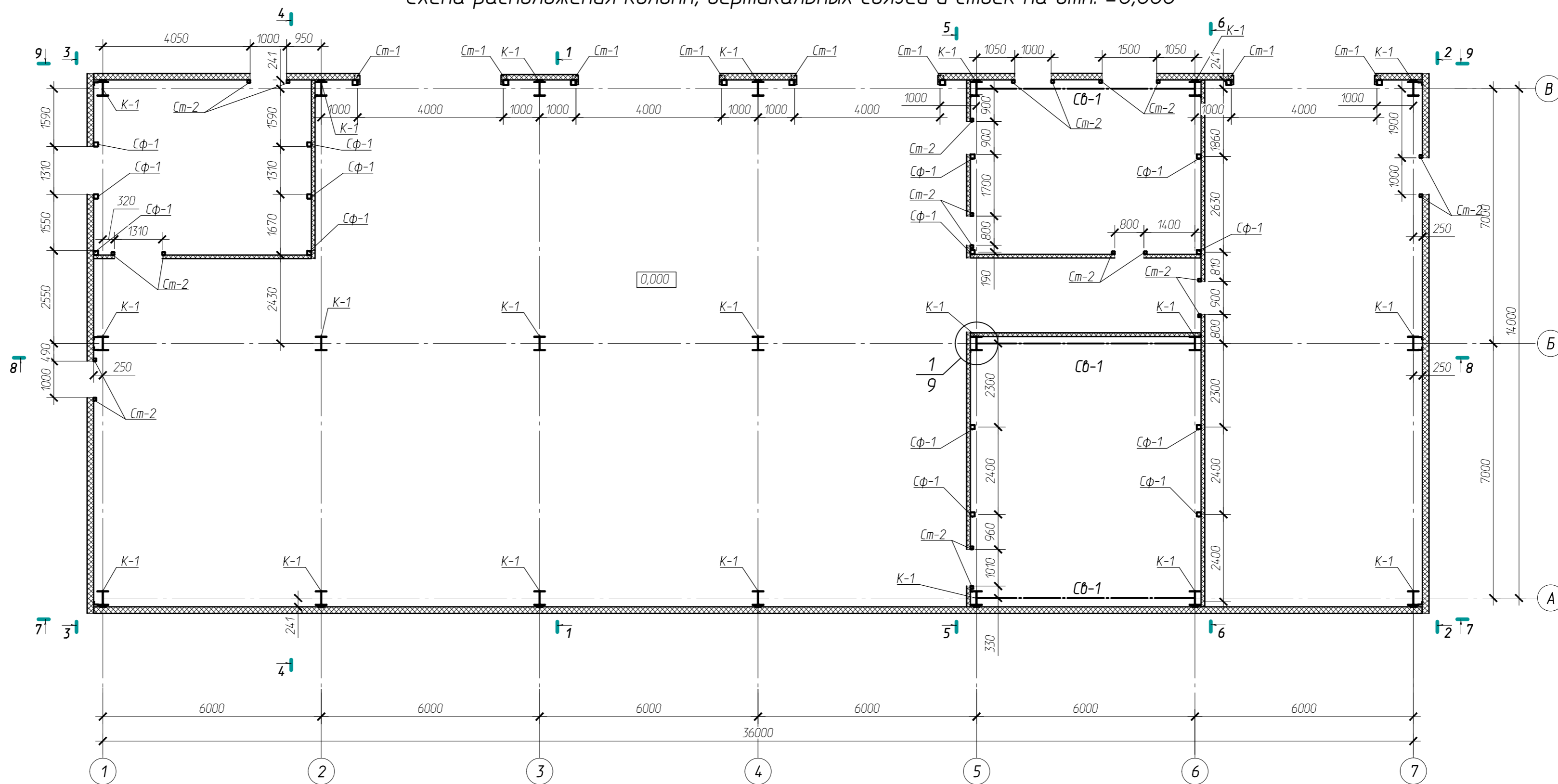
Инв. N подл.

102-280623-КР3.1

Комплекс по обращению с ТКО, расположенный в Омской области, р-н Тарский, и предназначенный для обработки, утилизации и размещения отходов

Изм.	Кол.	Лист	Индокум	Подпись	Дата				
ГИП		Кулешов				Авторемонтный цех с автомойкой выше отм. ±0,000	Стадия	Лист	Листов
Исполн.		Батанцев					П	1	19
Н. контр.		Можаров					ООО "ТЕХНОЭКОС" г. Тамбов		
						Ведомость чертежей			

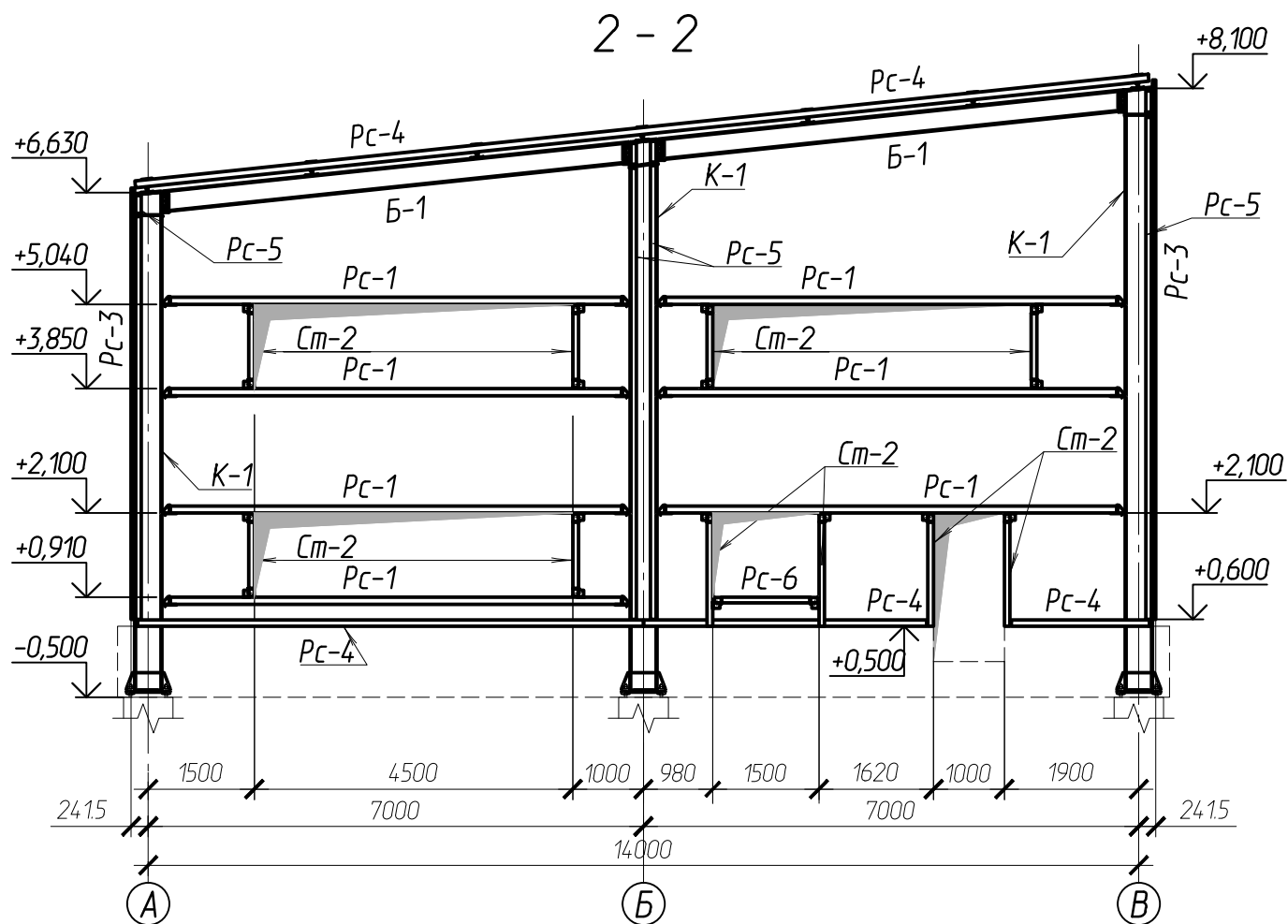
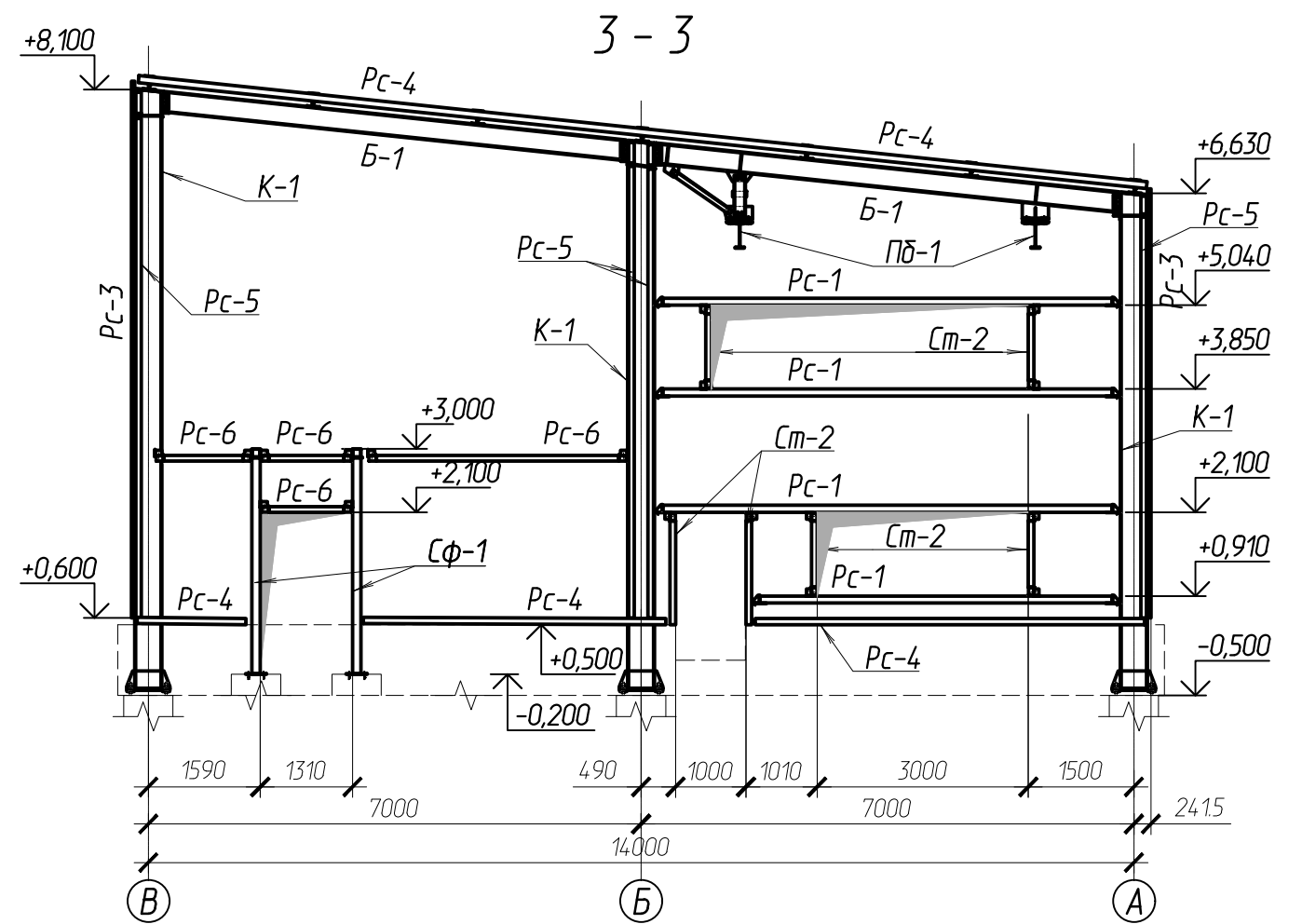
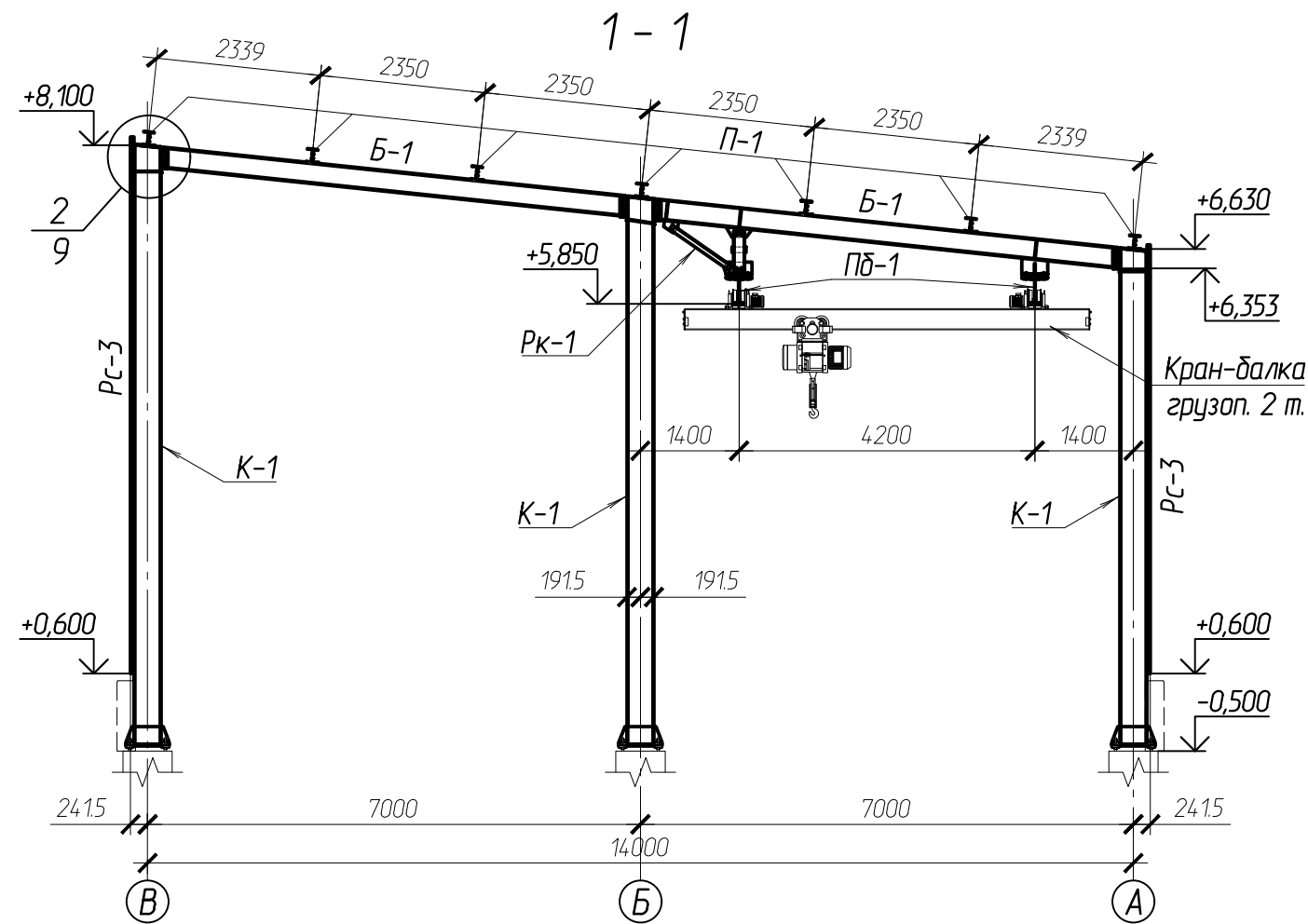
Схема расположения колонн, вертикальных связей и стоек на отм. ±0,000



Ведомость элементов

Марка элемента	Сечение			Усилие для прикрепления			Наименов. или марка металла	Примечание
	Эскиз	Поз.	Состав	A, кН	N, кН	M, кНм		
K-1	⌈		⌈ 40Ш1	17	175	88,3	C245	
Б-1	⌈		⌈ 30Ш1	92,2	16,5		C255	
ПБ-1	⌈		⌈ 36М	24,1	8		C255	
П-1	⌈		⌈ 20Ш1	18,9	9,6		C255	
Сб-1	□		зн. □ 140x4		27,6		C245	
Сз-1	□		зн. □ 140x4		8,4		C245	
Рк-1	⌋		⌋ 75x6		11,5		C245	
Ст-1	□		зн. □ 140x4				C245	
Ст-2	□		зн. □ 80x4				C245	
Сф-1	□		зн. □ 120x4				C245	
Рс-1	□		зн. □ 100x4				C245	
Рс-2	□		зн. □ 140x4				C245	
Рс-3	⌈		зн. ⌈ 180x50x4				C245	
Рс-4	⌋		⌋ 100x63x6				C245	
Рс-5	⌋		⌋ 125x80x7				C245	
Рс-6	□		зн. □ 80x4				C245	
Рс-7	□		зн. □ 120x4				C245	

						102-280623-КР3.1		
						Комплекс по обращению с ТКО, расположенный в Омской области, р-н Тарский, и предназначенный для обработки, утилизации и размещения отходов		
Изм.	Кол.	Лист	Издокум	Подпись	Дата			
Исполн.								
Н. контр.								
						Авторемонтный цех с обтакойкой выше отм. ±0,000		
						Стадия	Лист	Листов
						П	2	
						Схема расположения колонн, вертикальных связей и стоек на отм. ±0,000		
						ООО "ТЕХНОЭКОС" г. Тамбов		



						102-280623-КР3.1			
						Комплекс по обращению с ТКО, расположенный в Омской области, р-н Тарский, и предназначенный для обработки, утилизации и размещения отходов			
Изм.	Кол.	Лист	Издок	Подпись	Дата	Авторемонтный цех с автомойкой выше отм. ±0,000	Стадия	Лист	Листов
ГИП		Кулешов				Авторемонтный цех с автомойкой выше отм. ±0,000	П	3	
Исполн.		Батанцев							
Н. контр.		Можаров							
						Разрез 1-1, 2-2, 3-3 с листа 2.		ООО "ТЕХНОЭКОС" г. Тамбов	

Копировал

Формат А3

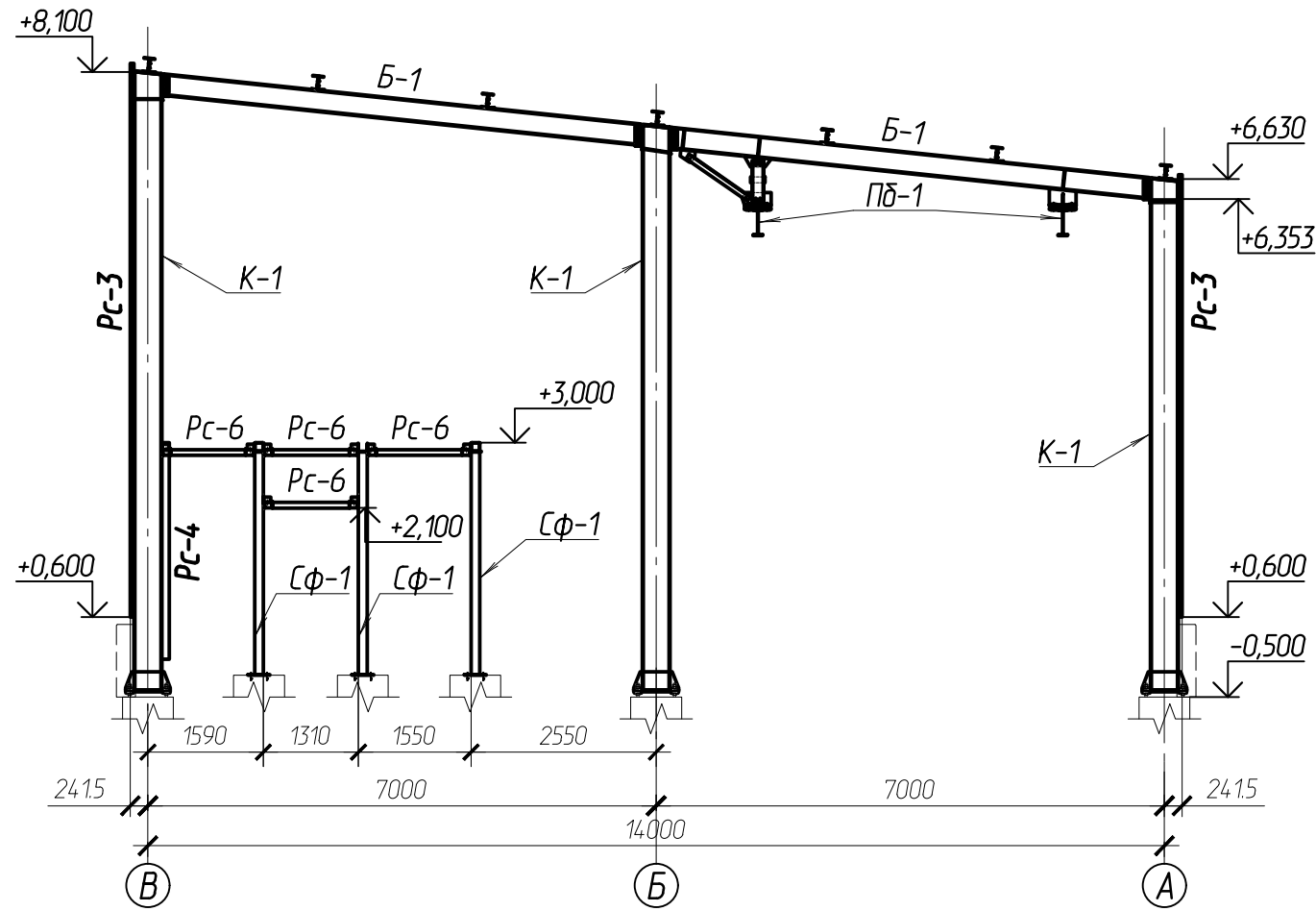
Согласовано:

Взаим.ф.И

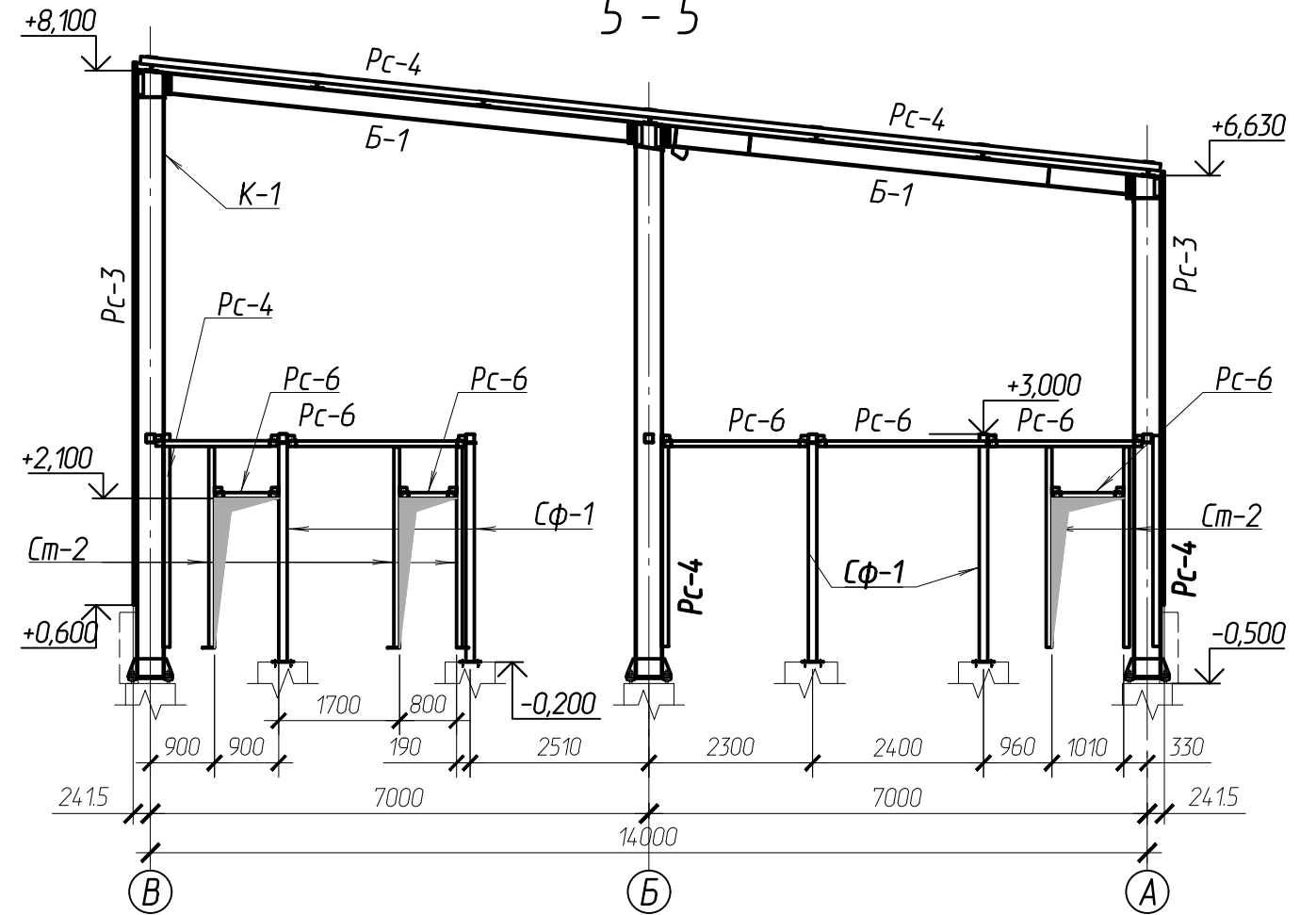
Подпись и дата

Имя, И. подл.

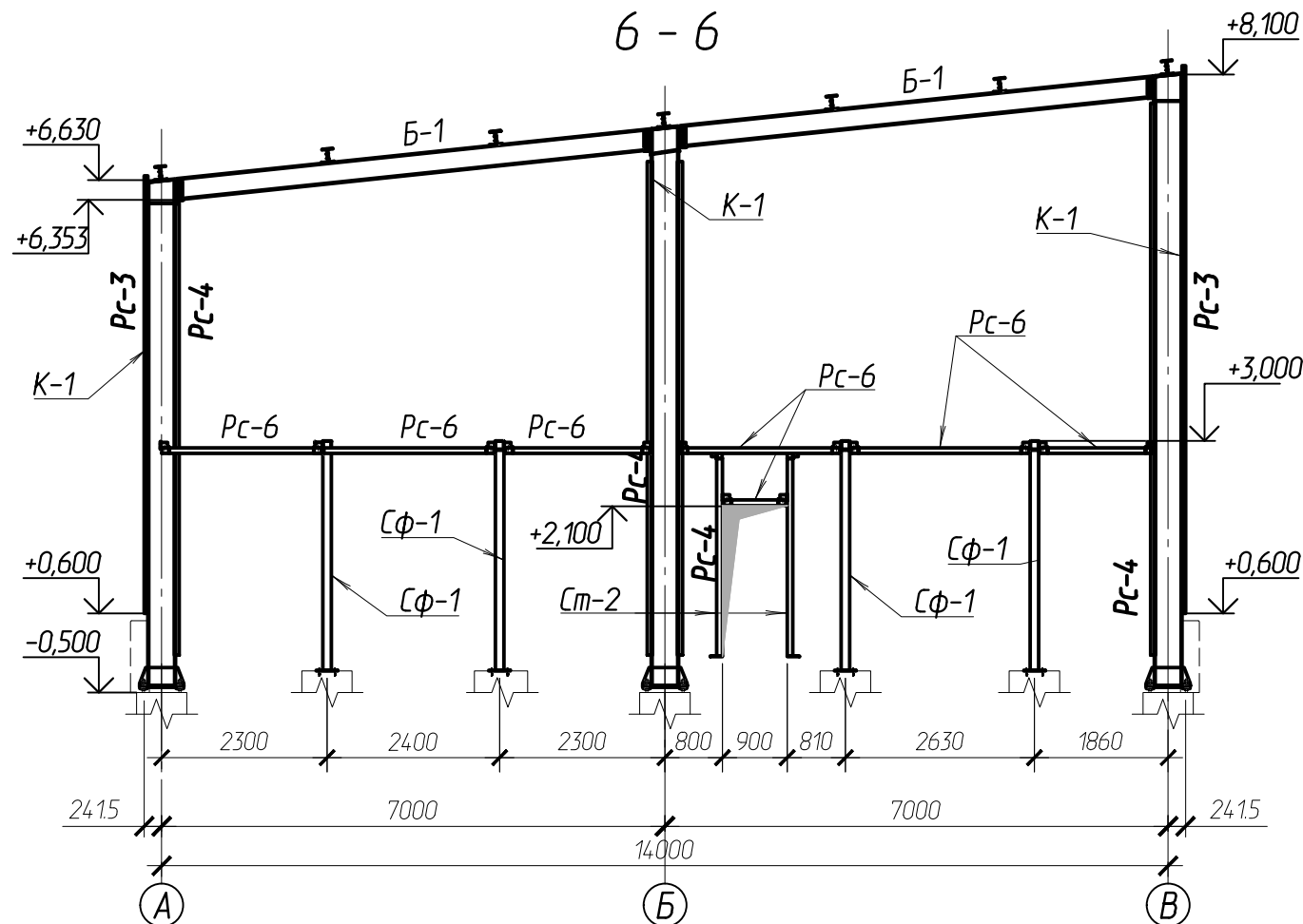
4 - 4



5 - 5



6 - 6



					102-280623-КР3.1				
					Комплекс по обращению с ТКО, расположенный в Омской области, р-н Тарский, и предназначенный для обработки, утилизации и размещения отходов				
Изм.	Кол.	Лист	Идокум	Подпись	Дата	Автормантный цех с автомойкой выше отм. ±0,000	Стадия	Лист	Листов
							П	4	
Разрез 4-4, 5-5, 6-6 с листа 2.							ООО "ТЕХНОЭКОС" г. Тамбов		

Копировал

Формат А3

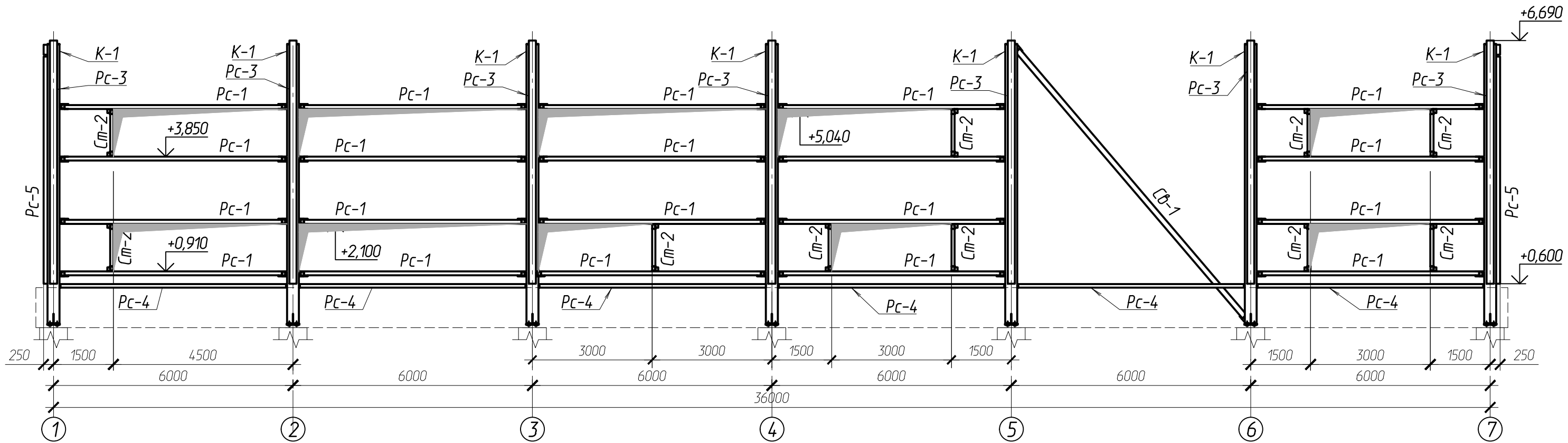
Согласовано:

Взам.ин.б.н

Подпись и дата

Инд. и подл.

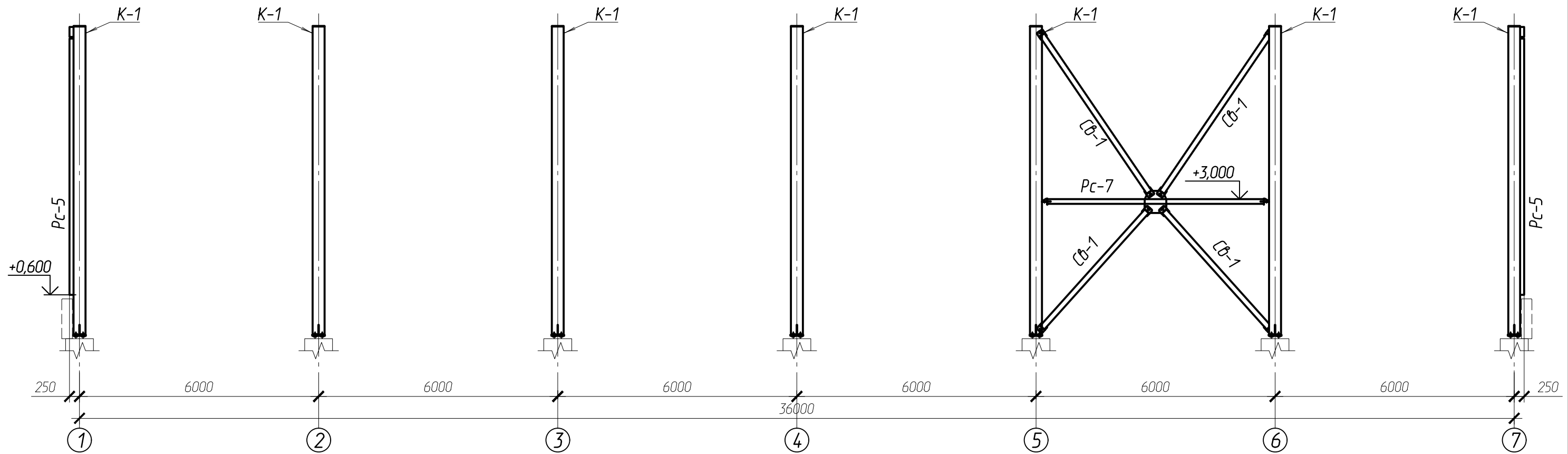
7 - 7



Взам.ин.№.Н	
Подпись и дата	
Инв. № подл.	

						102-280623-КР3.1			
						Комплекс по обращению с ТКО, расположенный в Омской области, р-н Тарский, и предназначенный для обработки, утилизации и размещения отходов			
Изм.	Кол.	Лист	Докум	Подпись	Дата	Авторемонтный цех с автомойкой выше отм. ±0,000	Стадия	Лист	Листов
ГИП		Кулешов					П	5	
Исполн.		Батанцев							
Н. контр.		Можаров							
						Разрез 7-7 с листа 2.		ООО "ТЕХНОЭКОС" г. Тамбов	

8 - 8

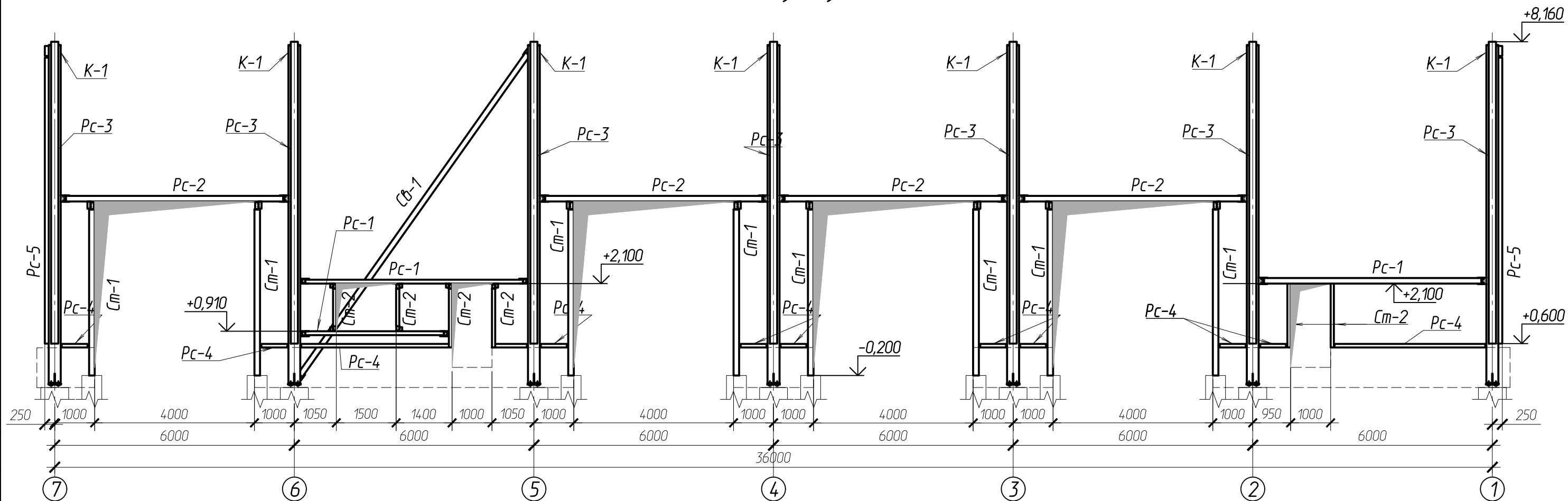


Согласовано:	

Взам.ин.в.Н	
Подпись и дата	
Инв. N подл.	

						102-280623-КР3.1			
						Комплекс по обращению с ТКО, расположенный в Омской области, р-н Тарский, и предназначенный для обработки, утилизации и размещения отходов			
Изм.	Кол.	Лист	Индоким	Подпись	Дата	Авторемонтный цех с автомаойкой выше отм. ±0,000	Стадия	Лист	Листов
ГИП		Кулешов					П	6	
Исполн.		Батанцев							
Н. контр.		Можаров							
Разрез 8-8 с листа 2.							ООО "ТЕХНОЭКОС" г. Тамбов		

9 - 9



Согласовано:

Взаминф.И

Подпись и дата

Инд. и подл.

						102-280623-КР3.1			
						Комплекс по обращению с ТКО, расположенный в Омской области, р-н Тарский, и предназначенный для обработки, утилизации и размещения отходов			
Изм.	Кол.	Лист	Индок.	Подпись	Дата	Авторемонтный цех с автомаойкой выше отм. ±0,000	Стадия	Лист	Листов
ГИП		Кулешов					П	7	
Исполн.		Батанцев							
Н. контр.		Можаров							
						Разрез 9-9 с листа 2.		ООО "ТЕХНОЭКОС" г. Тамбов	

Схема расположения балок покрытия, прогонов и горизонтальных связей покрытия

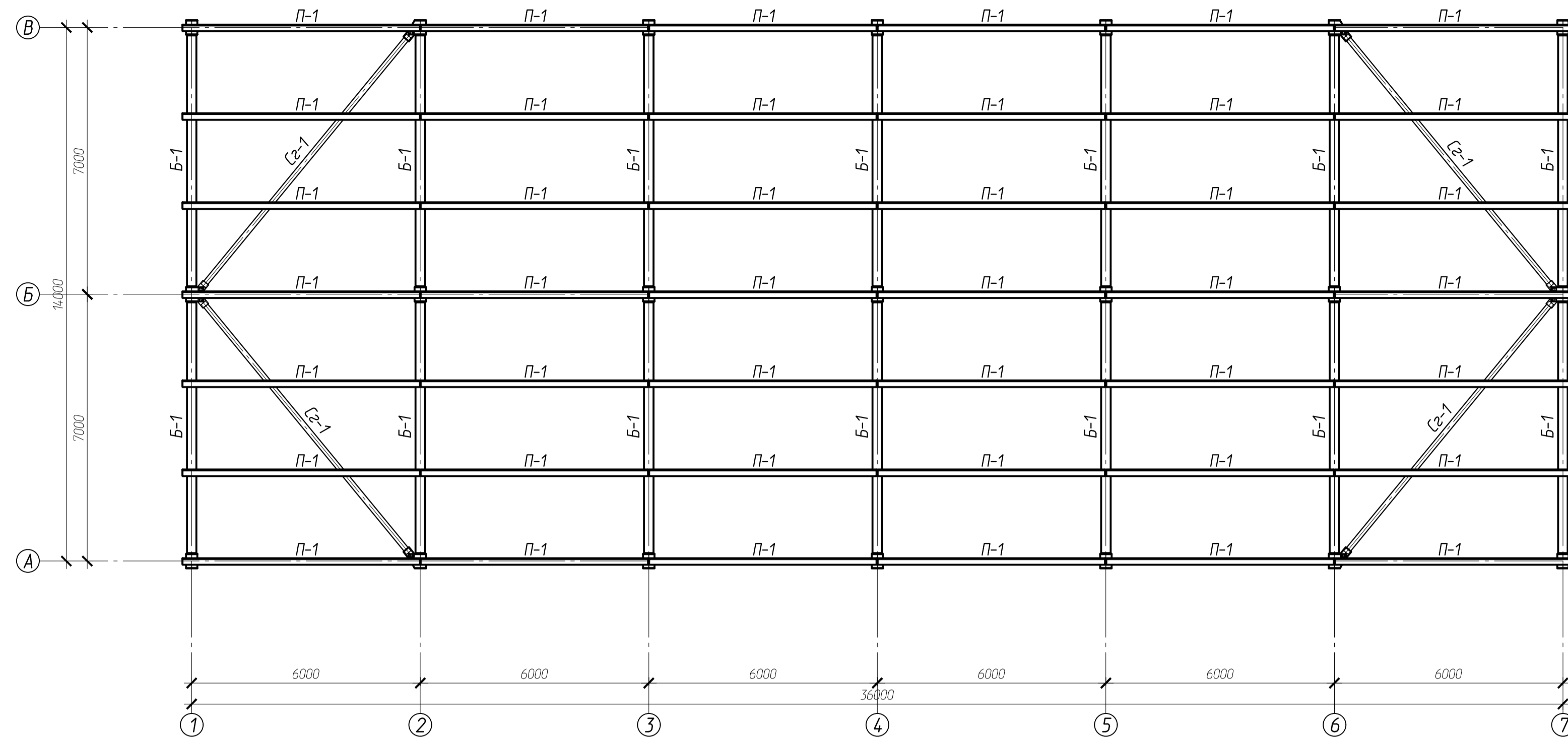


Схема балок путей кран-балки

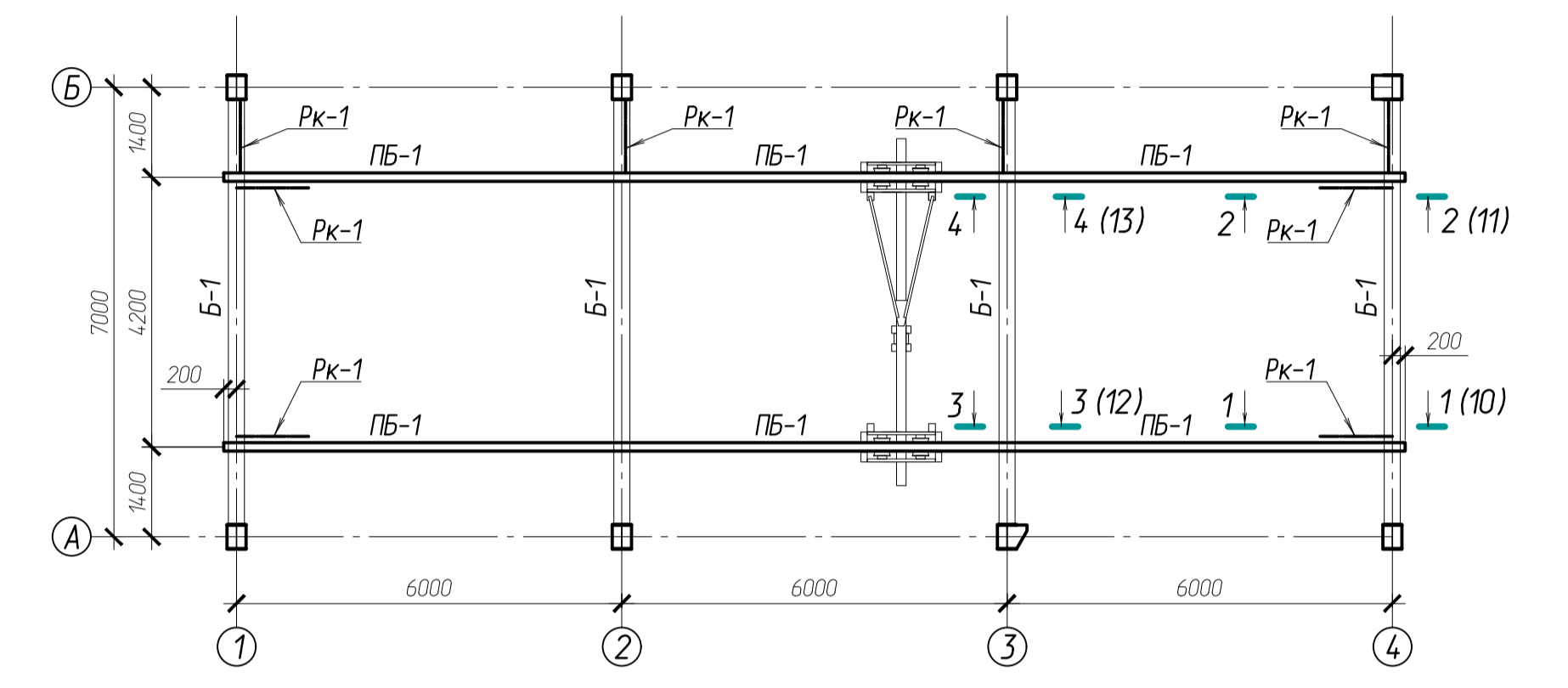
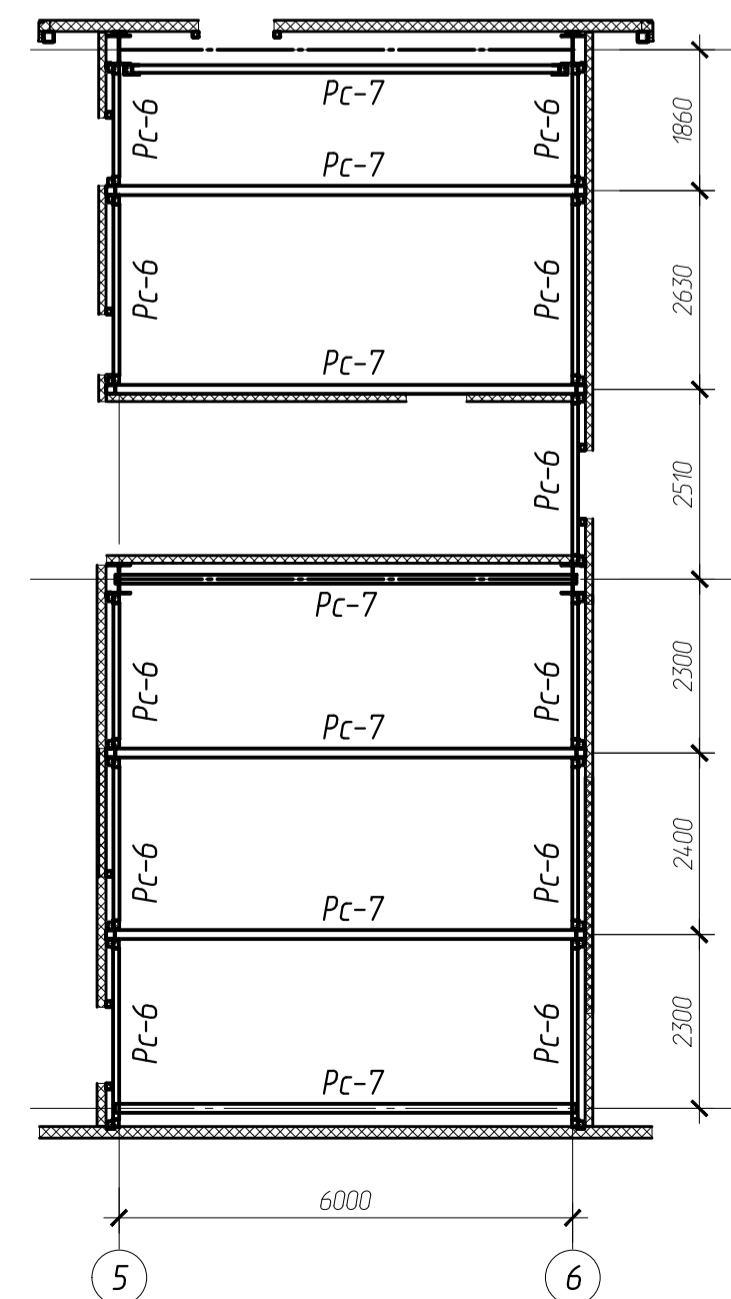
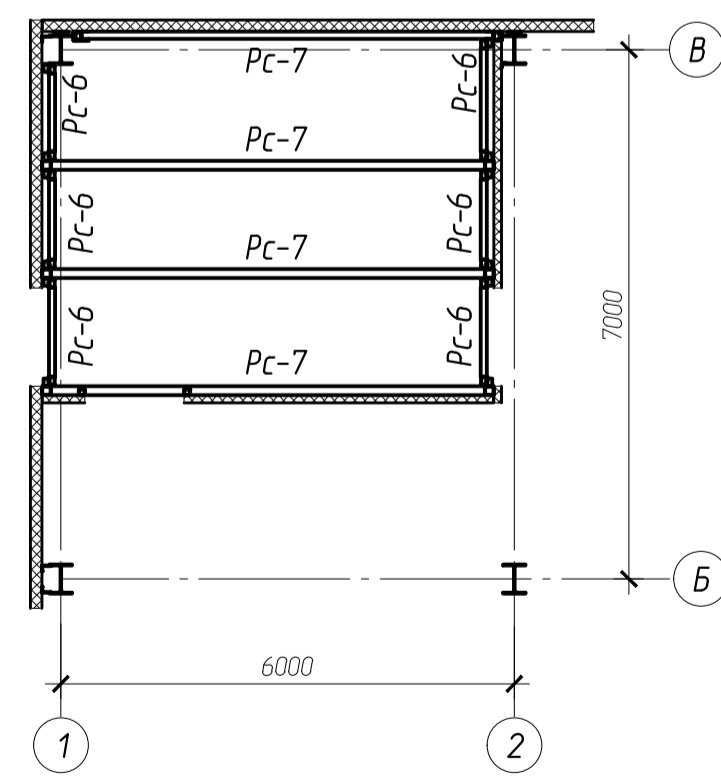
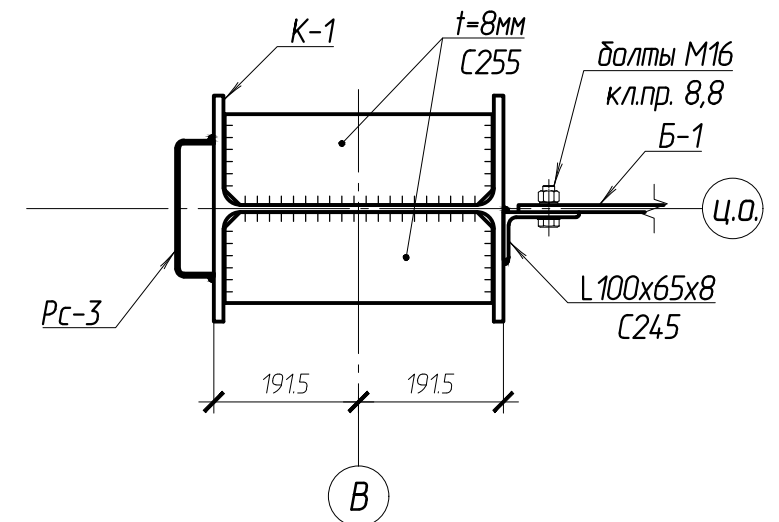
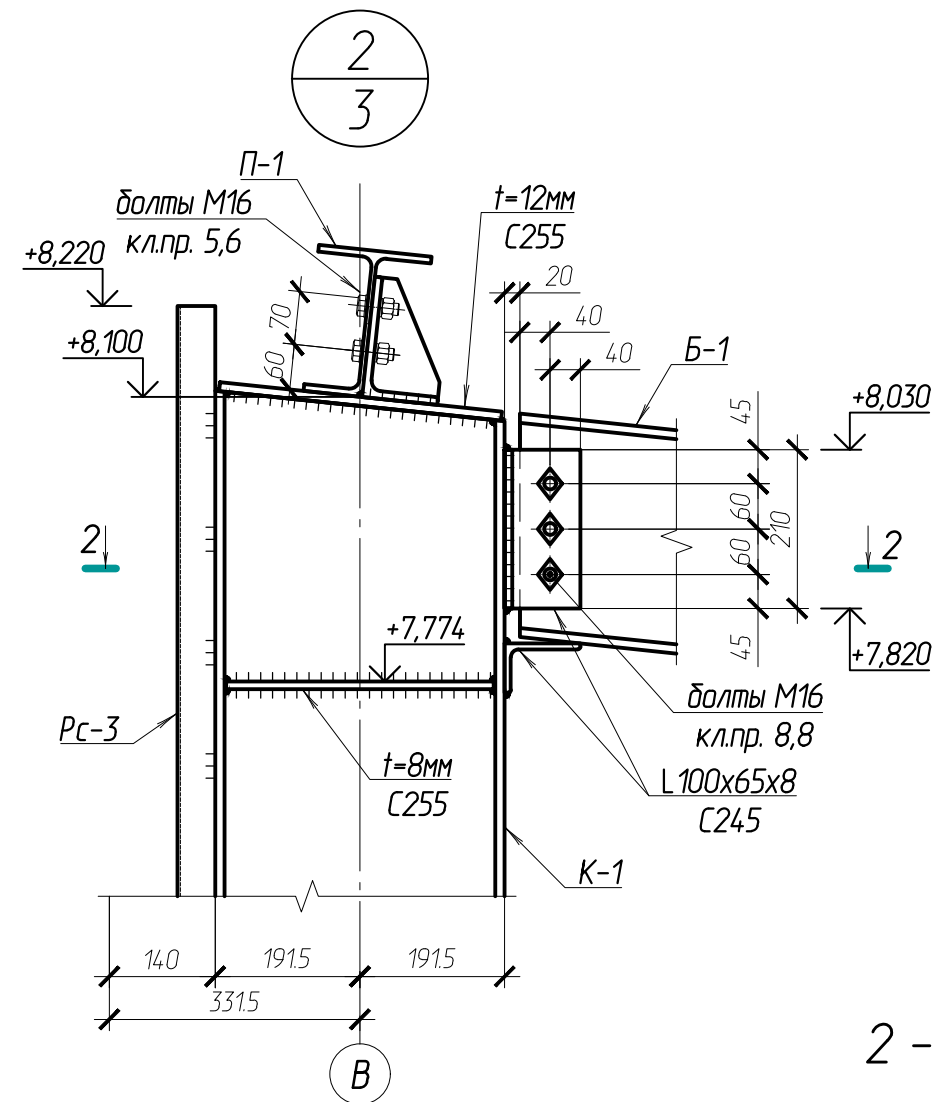
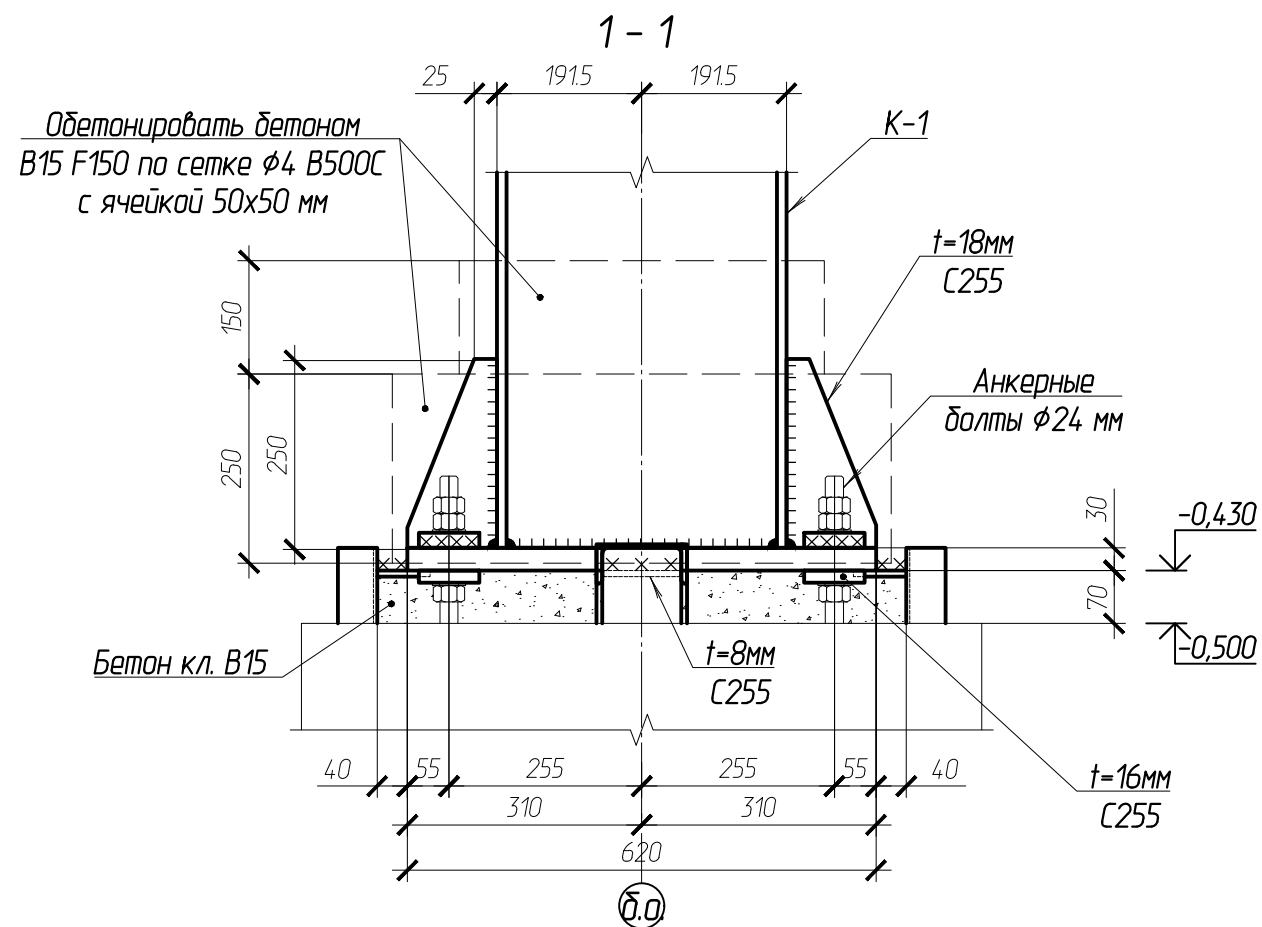
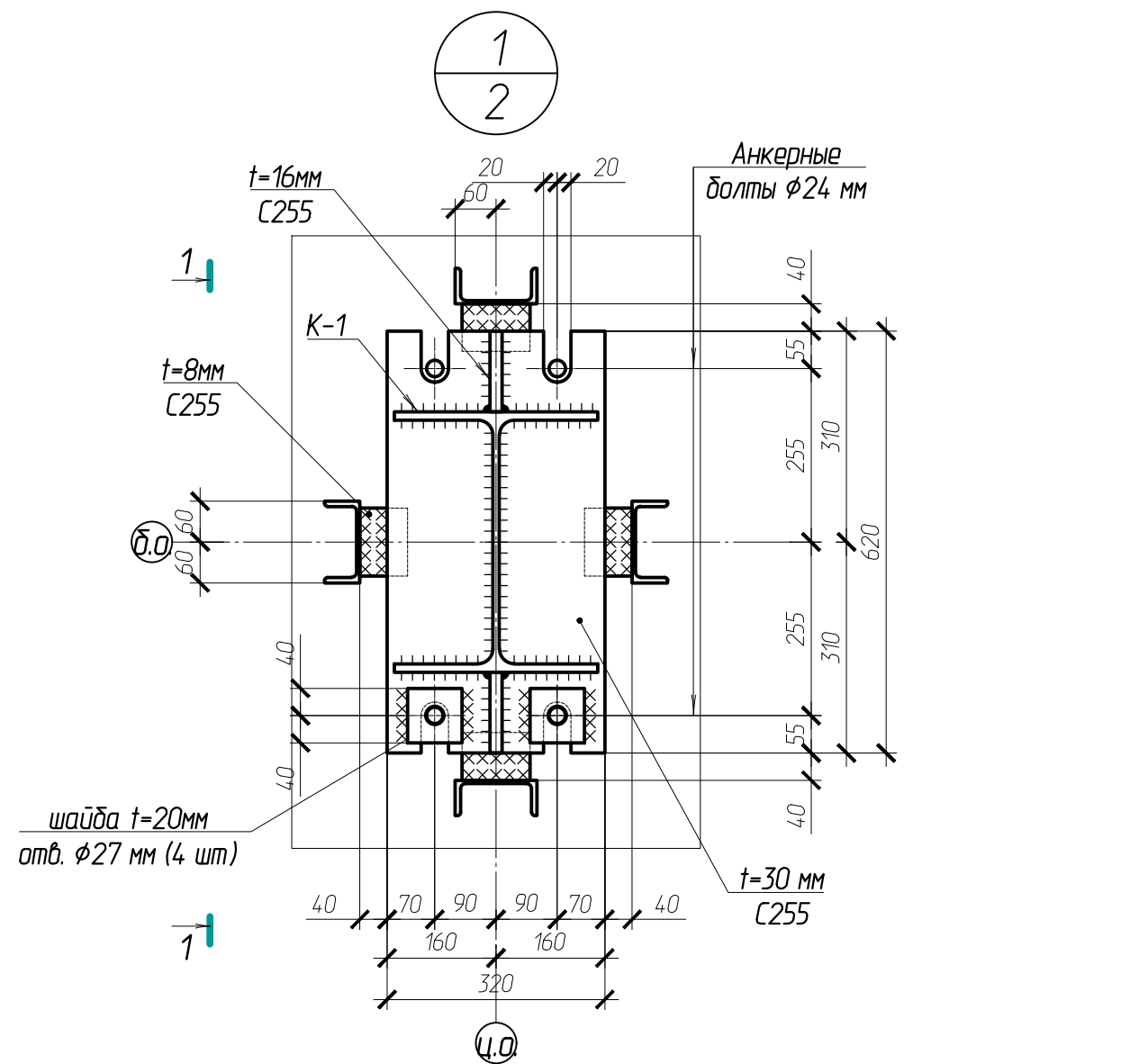


Схема стеновых ригелей на отм. +3,000

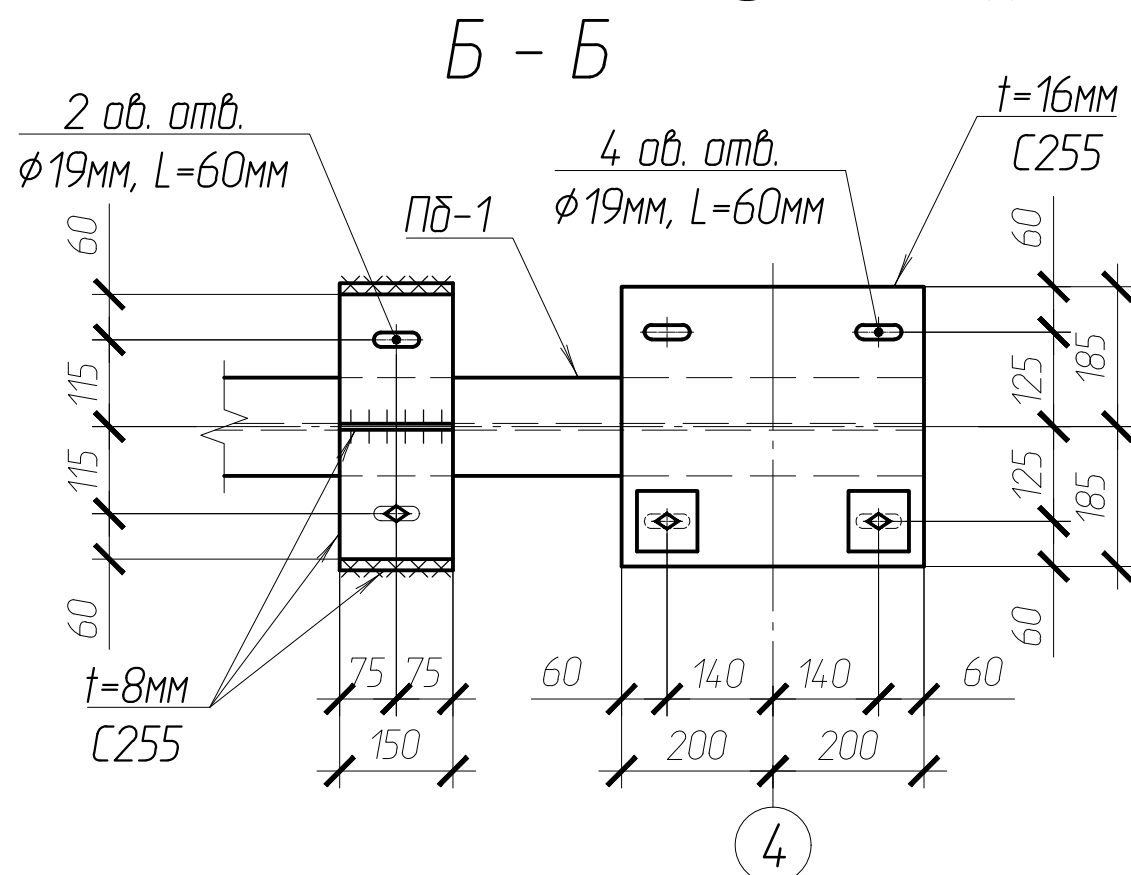
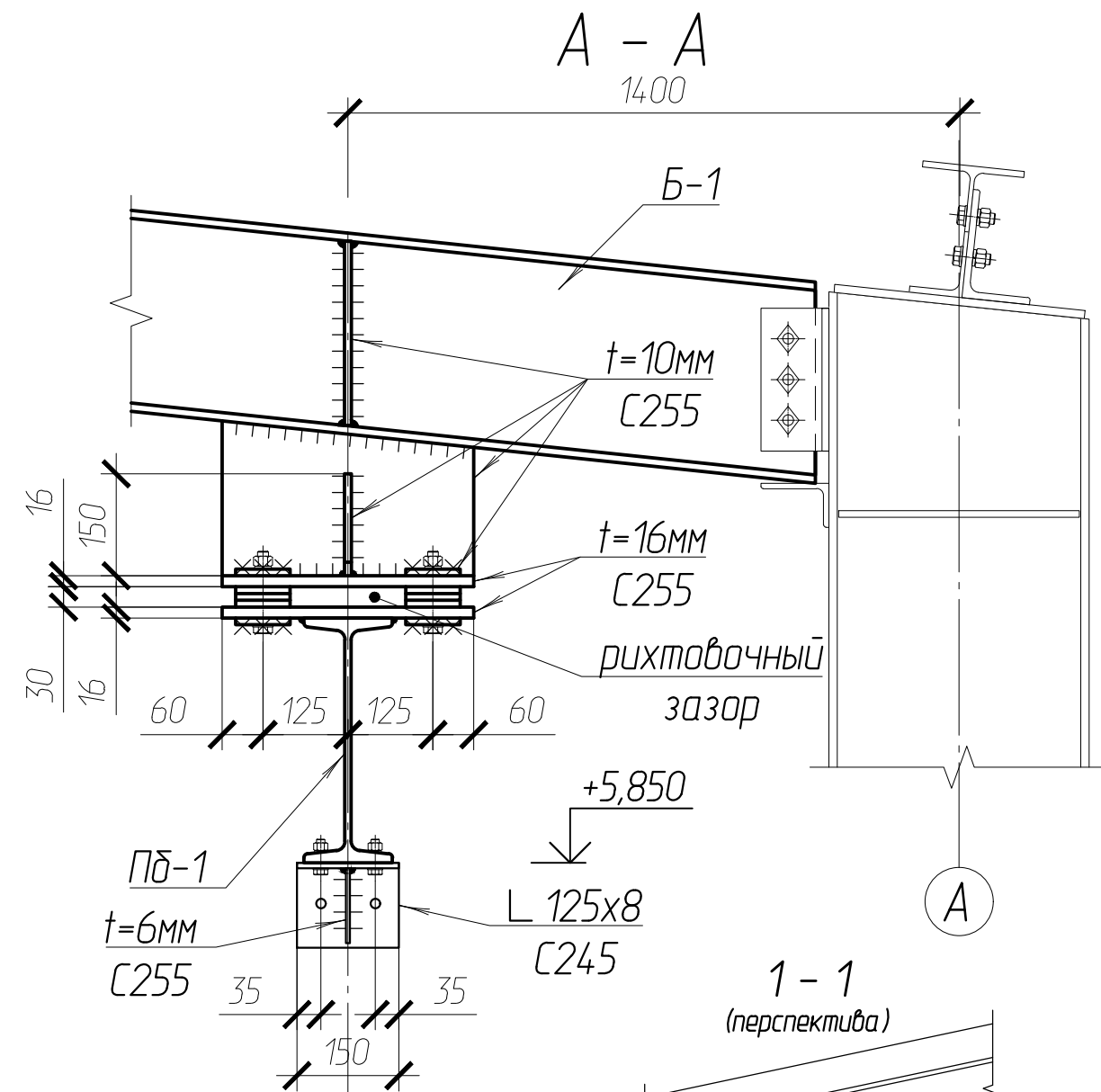
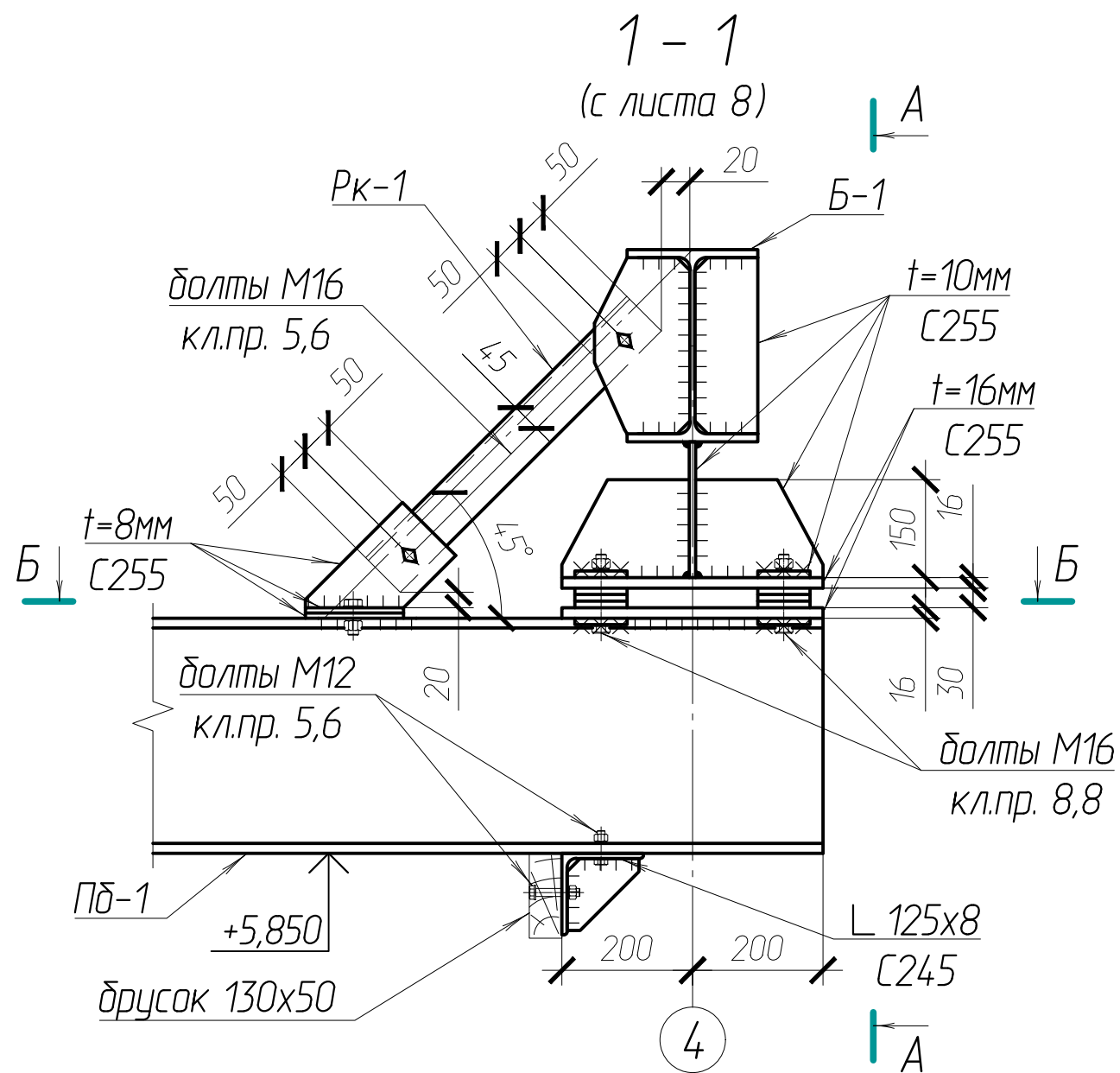
Схема стеновых ригелей на отм. +3,000



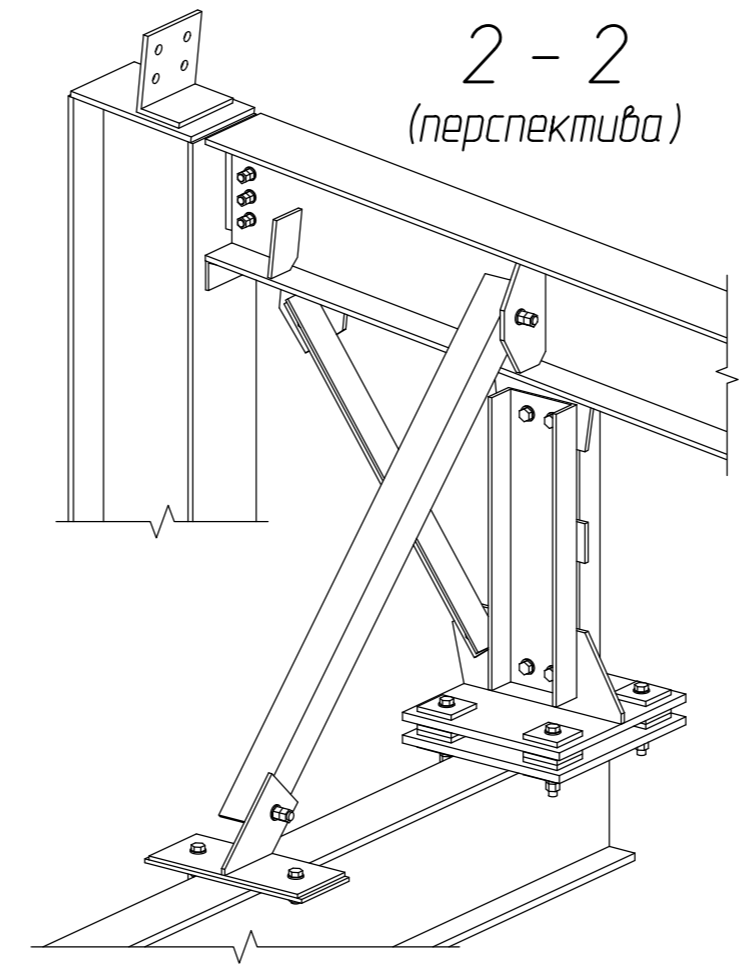
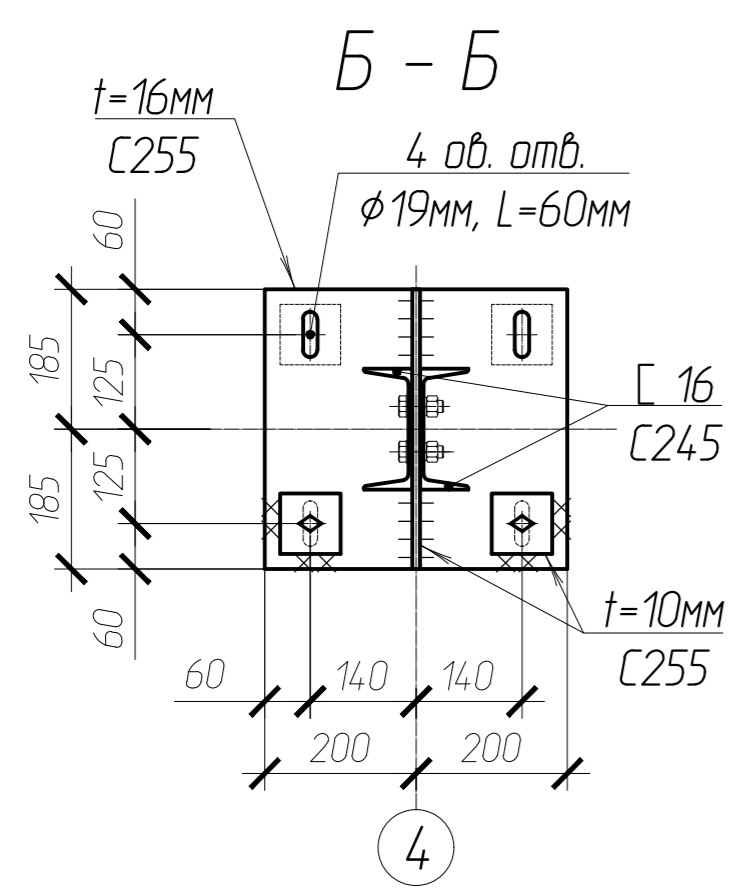
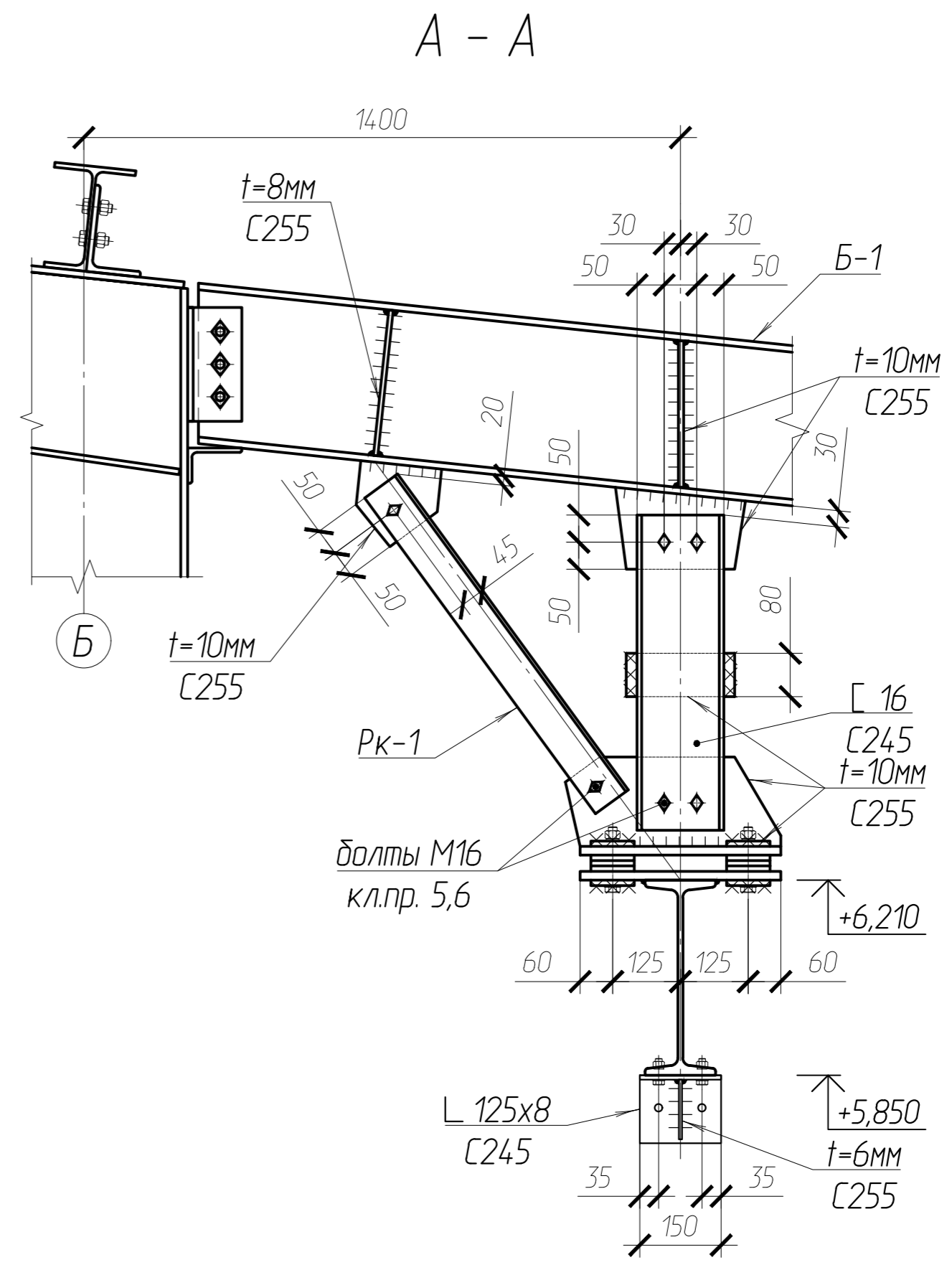
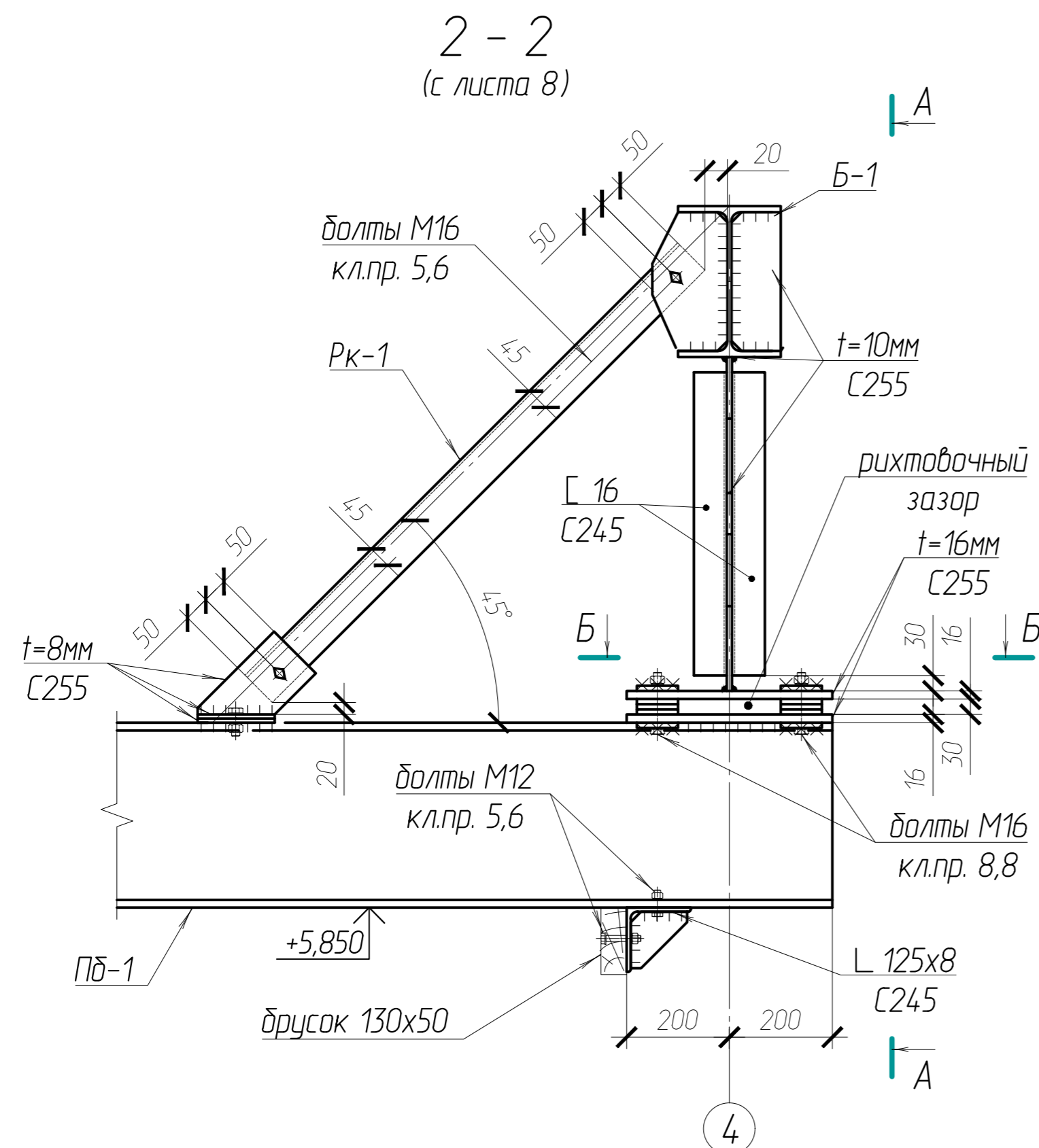
						102-280623-КР3.1			
						Комплекс по обращению с ТКО, расположенный в Омской области, р-н Тарский, и предназначенный для обработки, утилизации и размещения отходов			
Изм.	Кол.	Лист	Изнач.	Подпись	Дата	Авторский цех с автоматической вышивкой	Стадия	Лист	Листов
			Кулецов			выше отм. +0,000	П	8	
Исполн.	Н. контр.		Баланцев	Мажаров		Схема расположения балок покрытия, прогонов и горизонтальных связей покрытия. Схема расположения балок покрытия и стеновых ригелей на отм. +3,000.	ООО "ТЕХНОЭКОС" г. Тамбов		
						Схема балок путей кран-балки			
						Копиробал			
						Формат А1			



						102-280623-КР3.1			
						Комплекс по обращению с ТКО, расположенный в Омской области, р-н Тарский, и предназначенный для обработки, утилизации и размещения отходов			
Изм.	Кол.	Лист	Докум	Подпись	Дата	Авторемонтный цех с автомойкой выше отм. $\pm 0,000$	Стадия	Лист	Листов
ГИП		Кулешов					П	9	
Исполн.		Батанцев							
Н. контр.		Можаров							
						Узел 1 с листа 2. Узел 2 с листа 3.		ООО "ТЕХНОЭКОС" г. Тамбов	

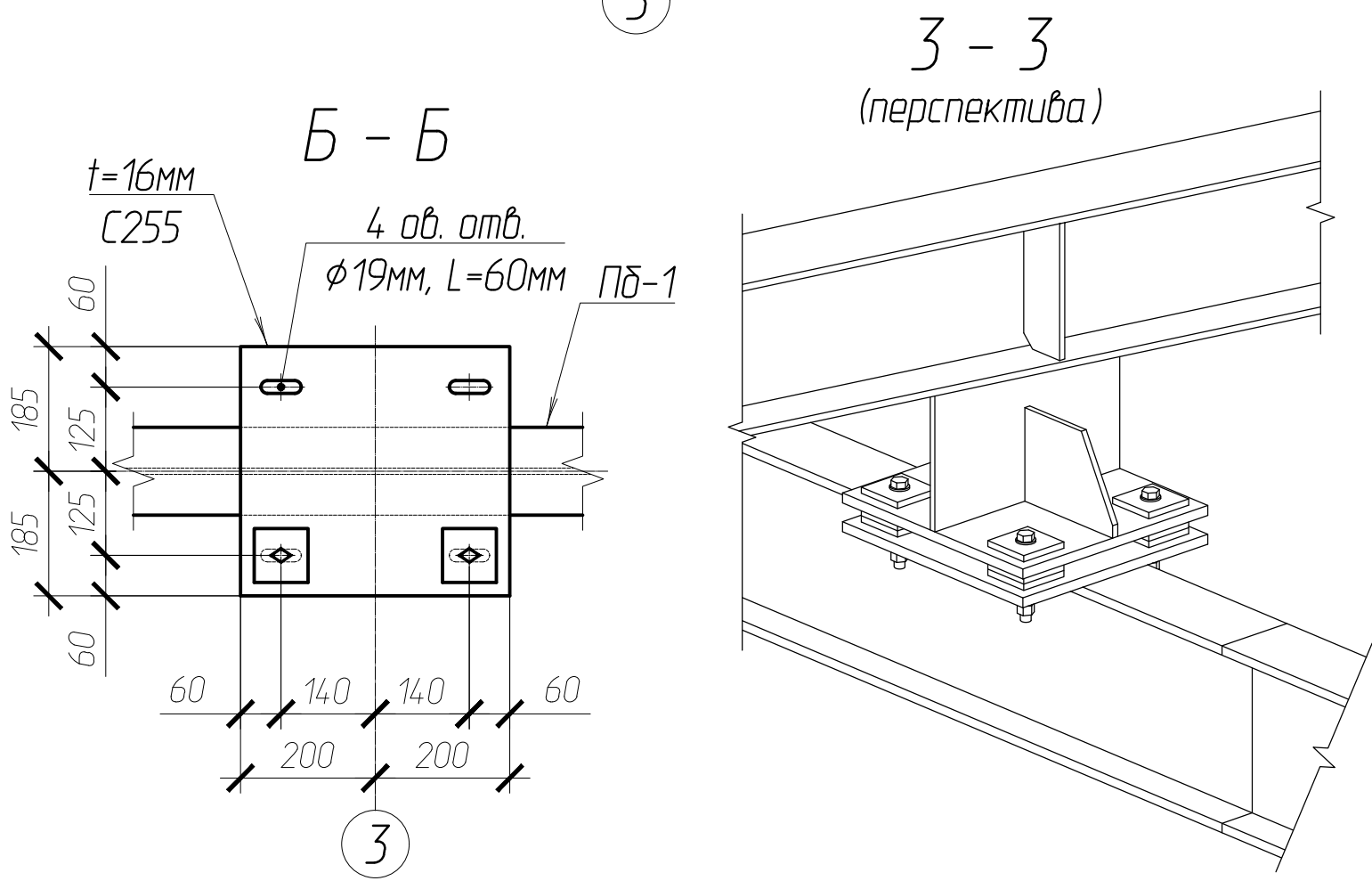
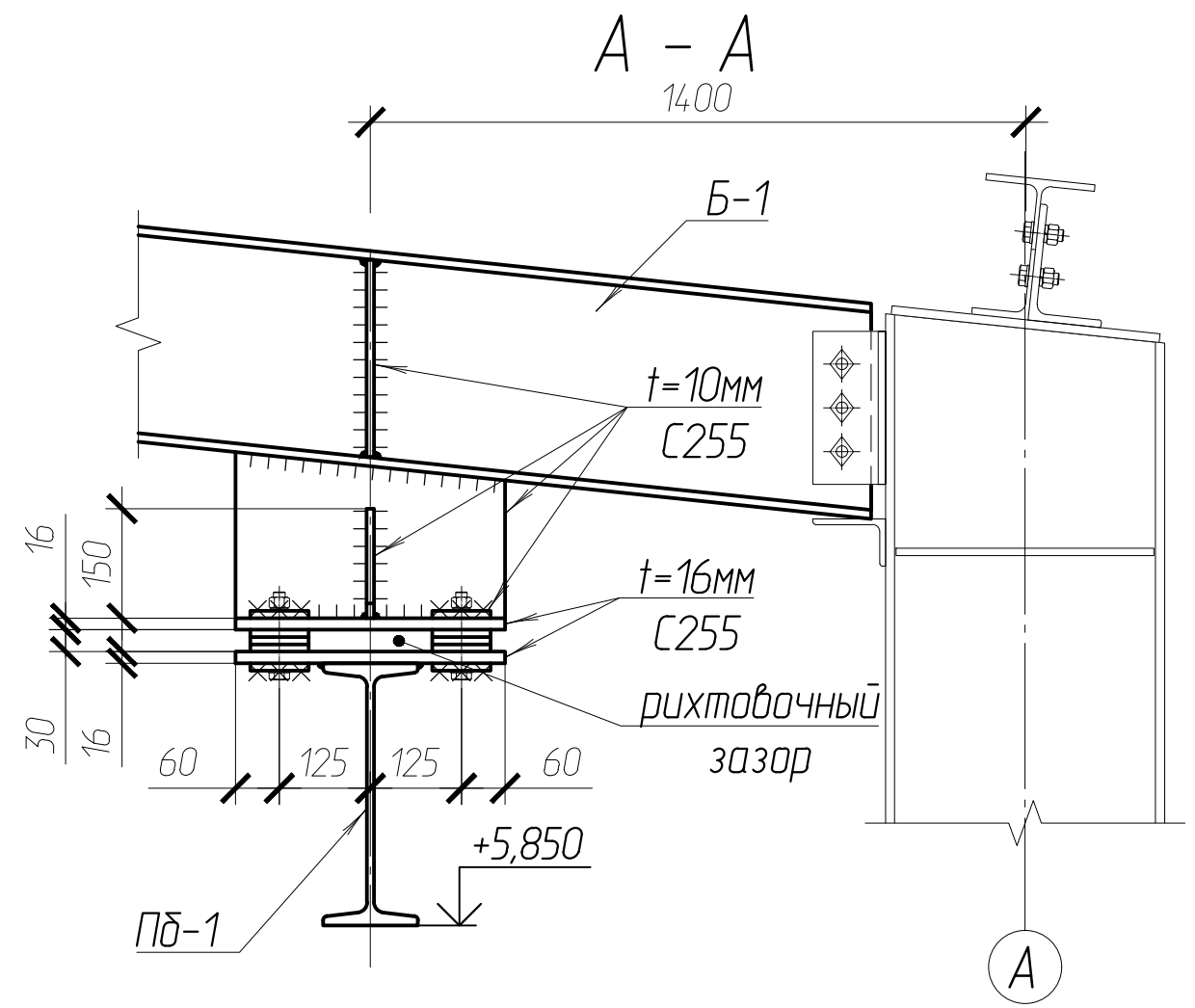
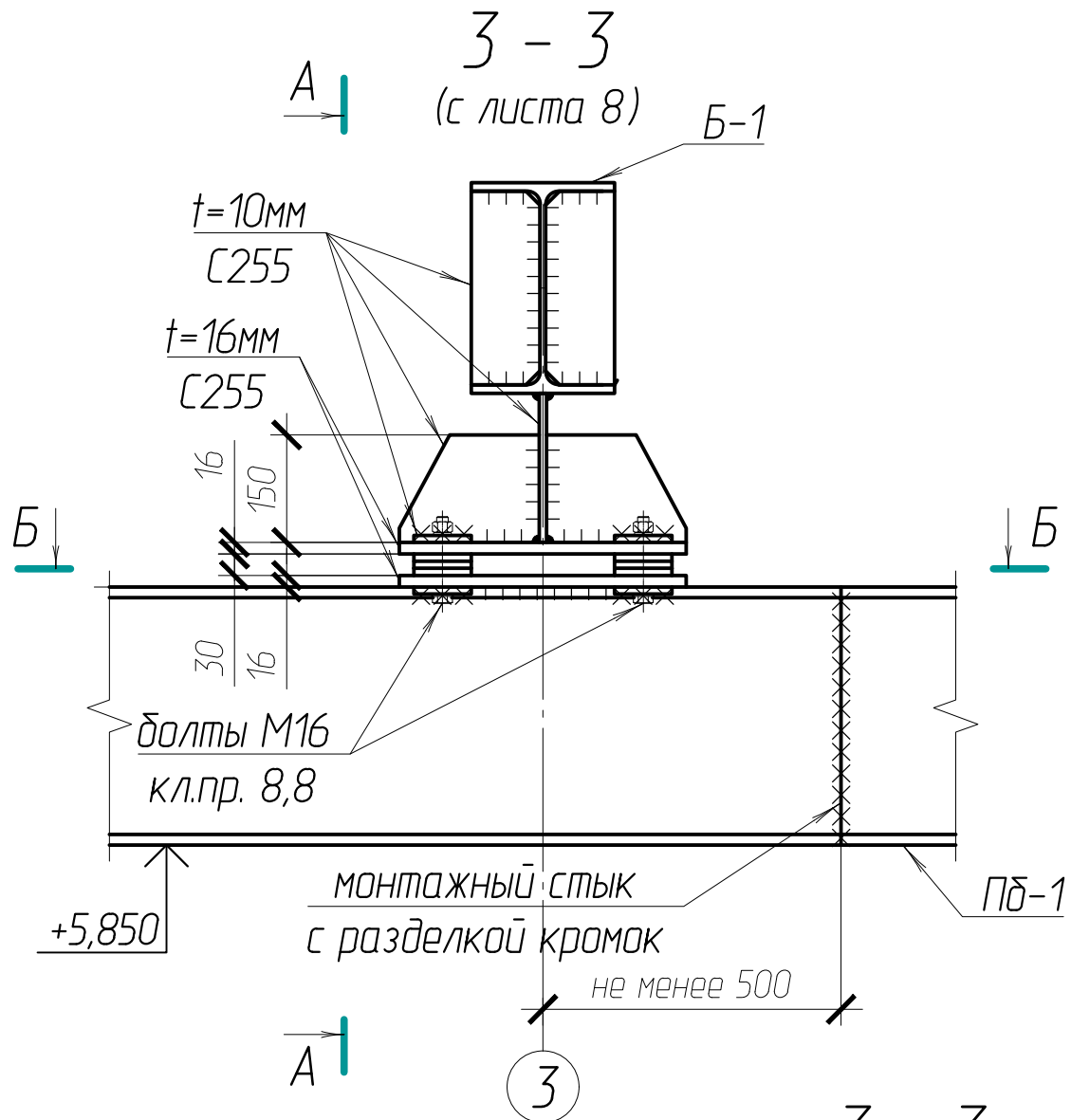


						102-280623-КР3.1			
						Комплекс по обращению с ТКО, расположенный в Омской области, р-н Тарский, и предназначенный для обработки, утилизации и размещения отходов			
Изм.	Кол.	Лист	Докум	Подпись	Дата	Авторемонтный цех с автомойкой выше отм. ±0,000	Стадия	Лист	Листов
ГИП		Кулешов					П	10	
Исполн.		Батанцев							
Н. контр.		Можаров							
						Разрез 1-1 с листа 8		ООО "ТЕХНОЭКОС" г. Тамбов	



						102-280623-КР3.1			
						Комплекс по обращению с ТКО, расположенный в Омской области, р-н Тарский, и предназначенный для обработки, утилизации и размещения отходов			
Изм.	Кол.	Лист	Издан	Подпись	Дата	Авторемонтный цех с автомамойкой выше отм. ±0,000	Стадия	Лист	Листов
Исполн.							П	11	
Н. контр.						Разрез 2-2 с листа 8	ООО "ТЕХНОЭКОС" г. Тамбов		
							Формат А2		

Составитель:	
Проверил:	
Взам. инж.:	
Подпись и дата:	
Инв. № подл.	



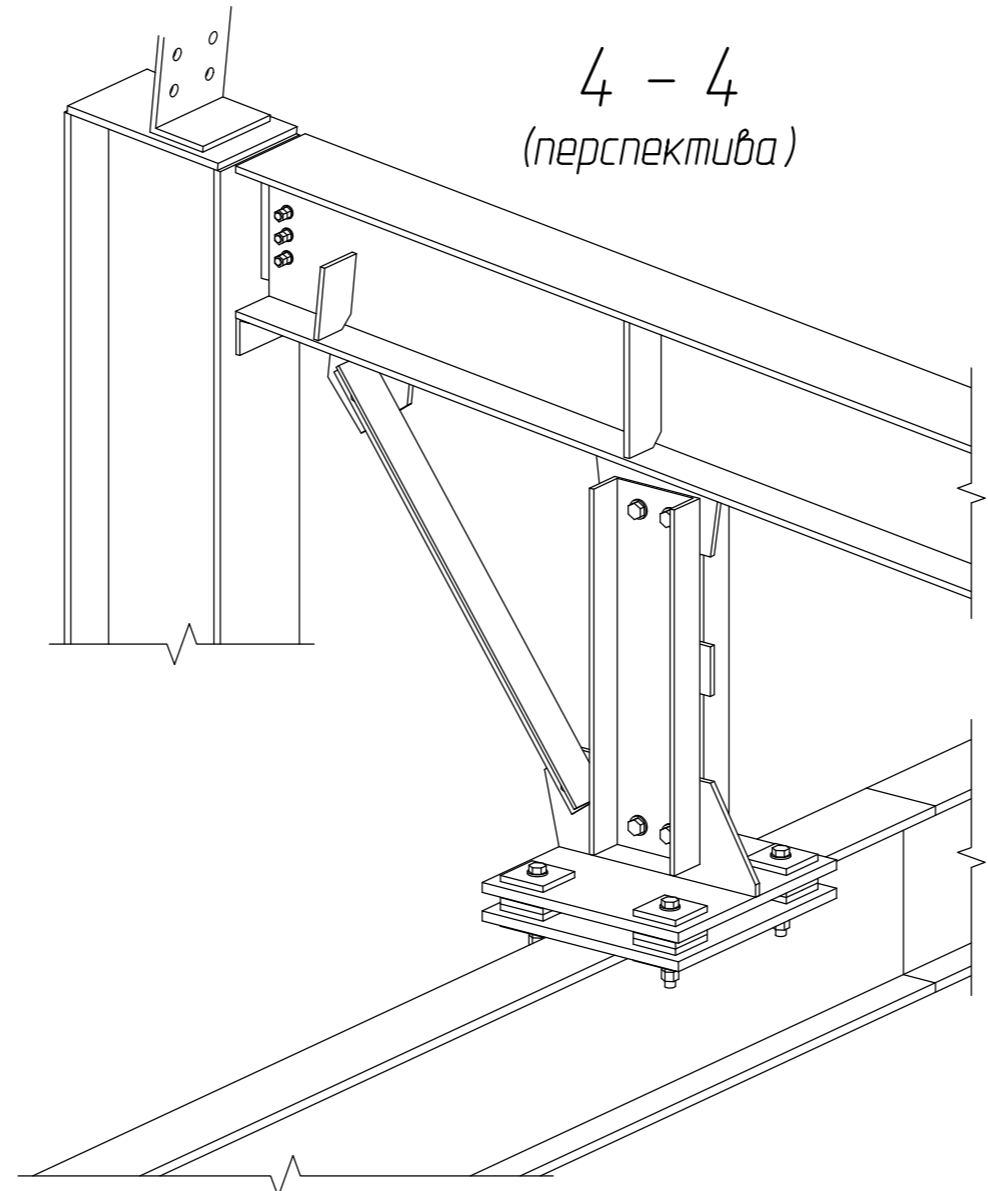
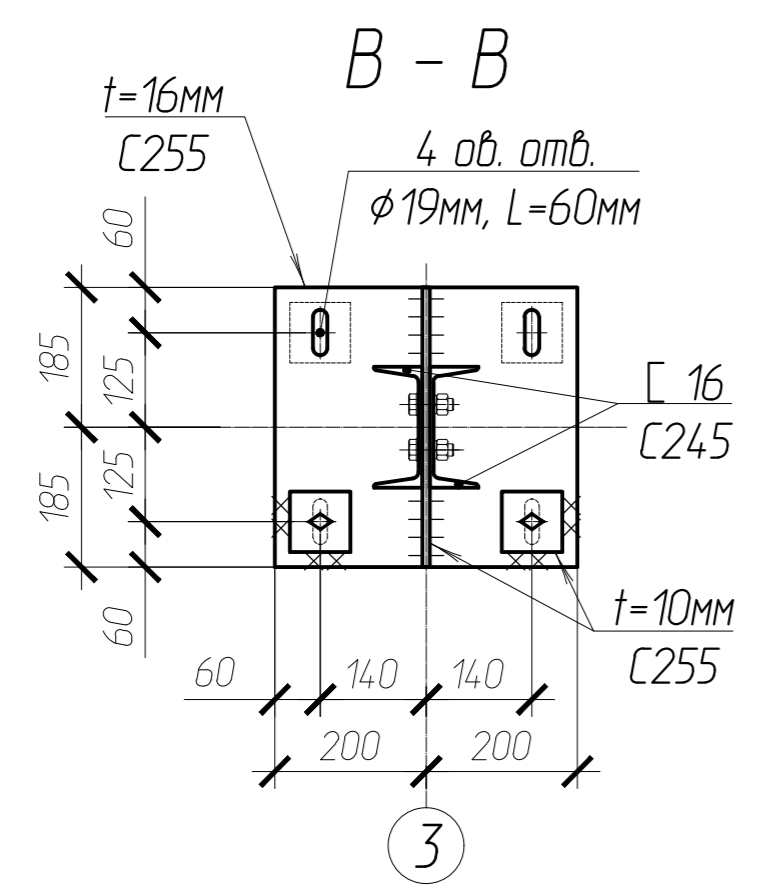
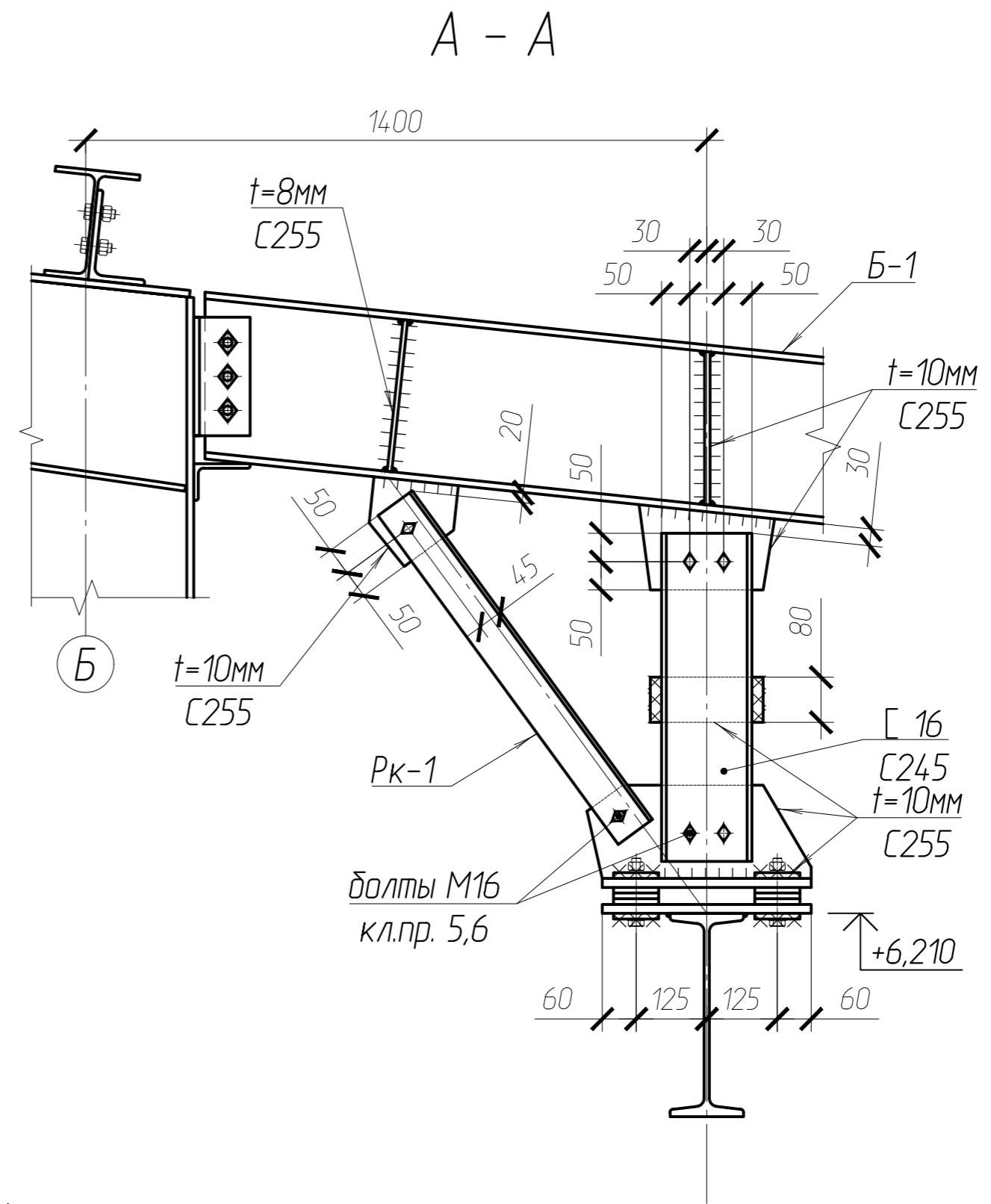
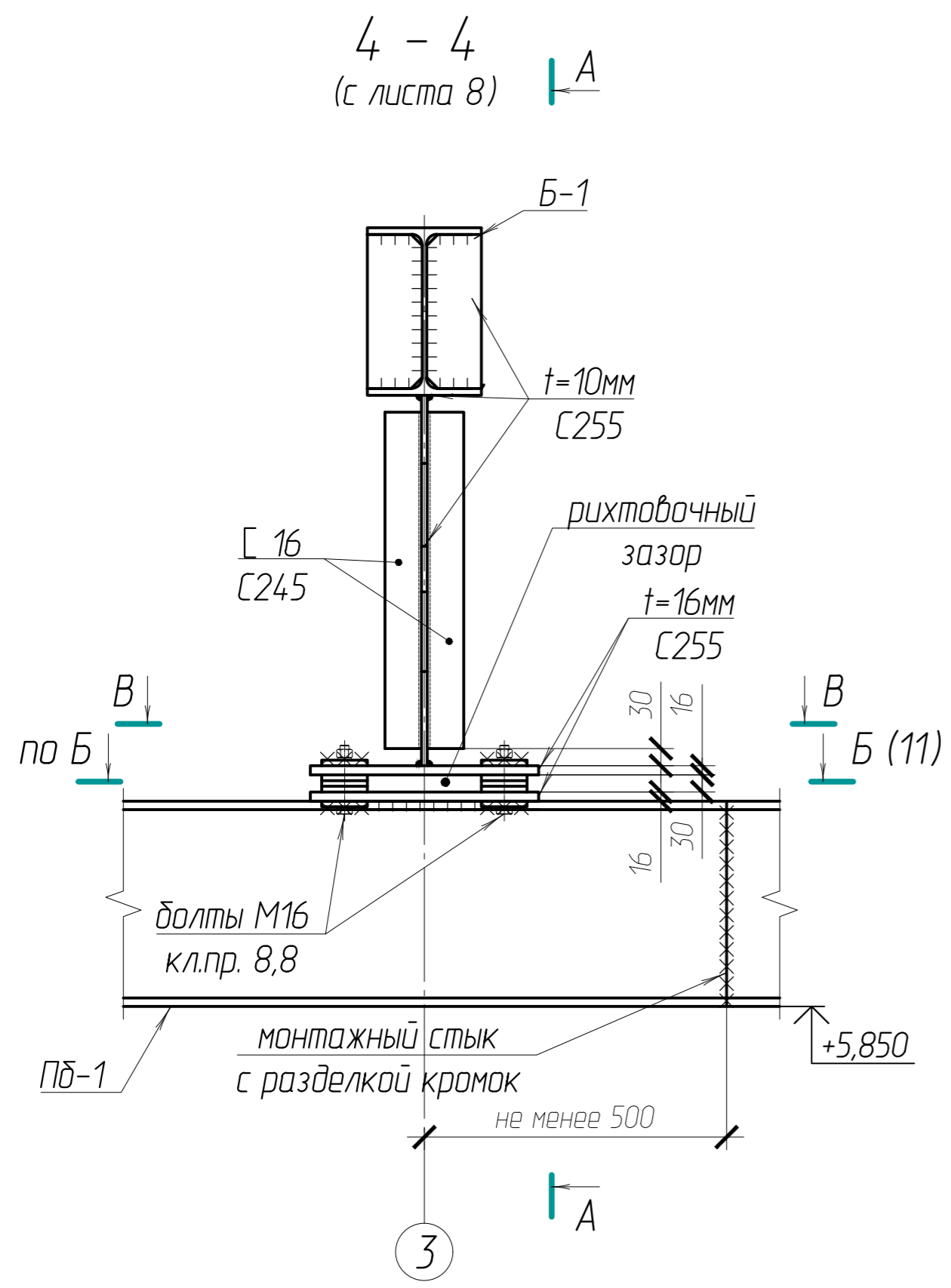
						102-280623-КР3.1			
						Комплекс по обращению с ТКО, расположенный в Омской области, р-н Тарский, и предназначенный для обработки, утилизации и размещения отходов			
Изм.	Кол.	Лист	Докум	Подпись	Дата	Авторемонтный цех с автомайкой выше отм. ±0,000	Стадия	Лист	Листов
ГИП		Кулешов					П	12	
Исполн.		Батанцев							
Н. контр.		Можаров							
						Разрез 3-3 с листа 8		ООО "ТЕХНОЭКОС" г. Тамбов	

Согласовано:

Взам.И.И.

Подпись и дата

И.И. И.И.



						102-280623-КР3.1			
						Комплекс по обращению с ТКО, расположенный в Омской области, р-н Тарский, и предназначенный для обработки, утилизации и размещения отходов			
Изм.	Кол.	Лист	Издок	Подпись	Дата	Авторемонтный цех с обтомайкой выше отм. ±0,000	Стадия	Лист	Листов
							П	13	
						Разрез 4-4 с листа 8		ООО "ТЕХНОЭКОС" г. Тамбов	

Согласовано:	
Взам.инж.:	
Подпись и дата:	
Инв. № подл.:	

30.01.2024

Наименование объекта

Наименование профиля ГОСТ, ТУ	Наименование или марка металла ГОСТ, ТУ	Номер или размеры профиля, мм	№ пп	Масса металла по элементам конструкций, т						Общая масса, т	
				Колонны каркаса	Балки	Прогоны кровли	Элементы связей	Стеновые ригели и стойки	Подкрановые конструкции		
1	2	3	4	5	6	7	8	9	10	12	
		шв. 16П							0.108	0.108	
Всего профиля											
Швеллеры стальные гнутые равнополочные по ГОСТ 8278-83	C245 ГОСТ 27772-2015	зн. С 180x50x4						0.801		0.801	
Всего профиля											
Двутавры горячекатаные с параллельными гранями полок ГОСТ Р 57837-2017	C245 ГОСТ 27772-2015	дв. 40Ш1		14.606						14.606	
Всего профиля											
Двутавры горячекатаные с параллельными гранями полок	C255 ГОСТ 27772-2015	дв. 20Ш1				7.810				7.810	
		дв. 30Ш1			5.598					5.598	
Всего профиля											
Балки двутавровые и швеллеры стальные специальные ГОСТ 19425-74	C255 ГОСТ 27772-2015	дв. 36М							2.084	2.084	
Всего профиля											
Проф. ст. зн. замкн. сварные квадратные и прямоугольные ГОСТ 30245-2003	C245 ГОСТ 27772-2015	□ 80x4						1.028		1.028	
		□ 100x4						1.743		1.743	
		□ 120x4							1.355		1.355
		□ 140x4				2.236	0.923				3.159
Всего профиля											
Уголки стальные горячекатаные равнополочные. Сортамент ГОСТ 8278-83	C245 ГОСТ 27772-2015	L 50x50x5									
		L 75x75x6					0.077			0.077	
Всего профиля											
Сталь прокатная угловая неравнополочная по ГОСТ 8510-86	C245 ГОСТ 27772-2015	L 100x63x6						1.064		1.064	
		L 125x80x7					0.589			0.589	
Всего профиля											
Всего масса металла				14.606	5.598	7.810	2.313	7.503	2.192	40.022	
В том числе по маркам или наименованиям											
	C245			14.606			2.313	7.503	0.108	24.530	
	C255				5.598	7.810		2.084		15.492	
Всего масса металла										40.022	
С учётом 10% на неучтенный листовой металл										44.024	
С учётом 1% на сварные швы										44.465	
С учётом 3% неучтенного металла										45.345	

Согласовано:

Взаминд.И

Подпись и дата

Инд. И подл.

										102-280623-КР3.1
										Комплекс по обращению с ТКО, расположенный в Омской области, р-н Тарский, и предназначенный для обработки, утилизации и размещения отходов
Изм.	Кол.	Лист	Докум.	Подпись	Дата					
ГИП			Кулешов							
Исполн.			Батанцев							
Н. контр.			Можаров							
										Авторемонтный цех с автомойкой выше отм. ±0,000
									П	14
										Техническая спецификация металла
										ООО "ТЕХНОЭКОС" г. Тамбов

Копировал

Формат А3

Схема раскладки сэндвич-панелей по оси 1

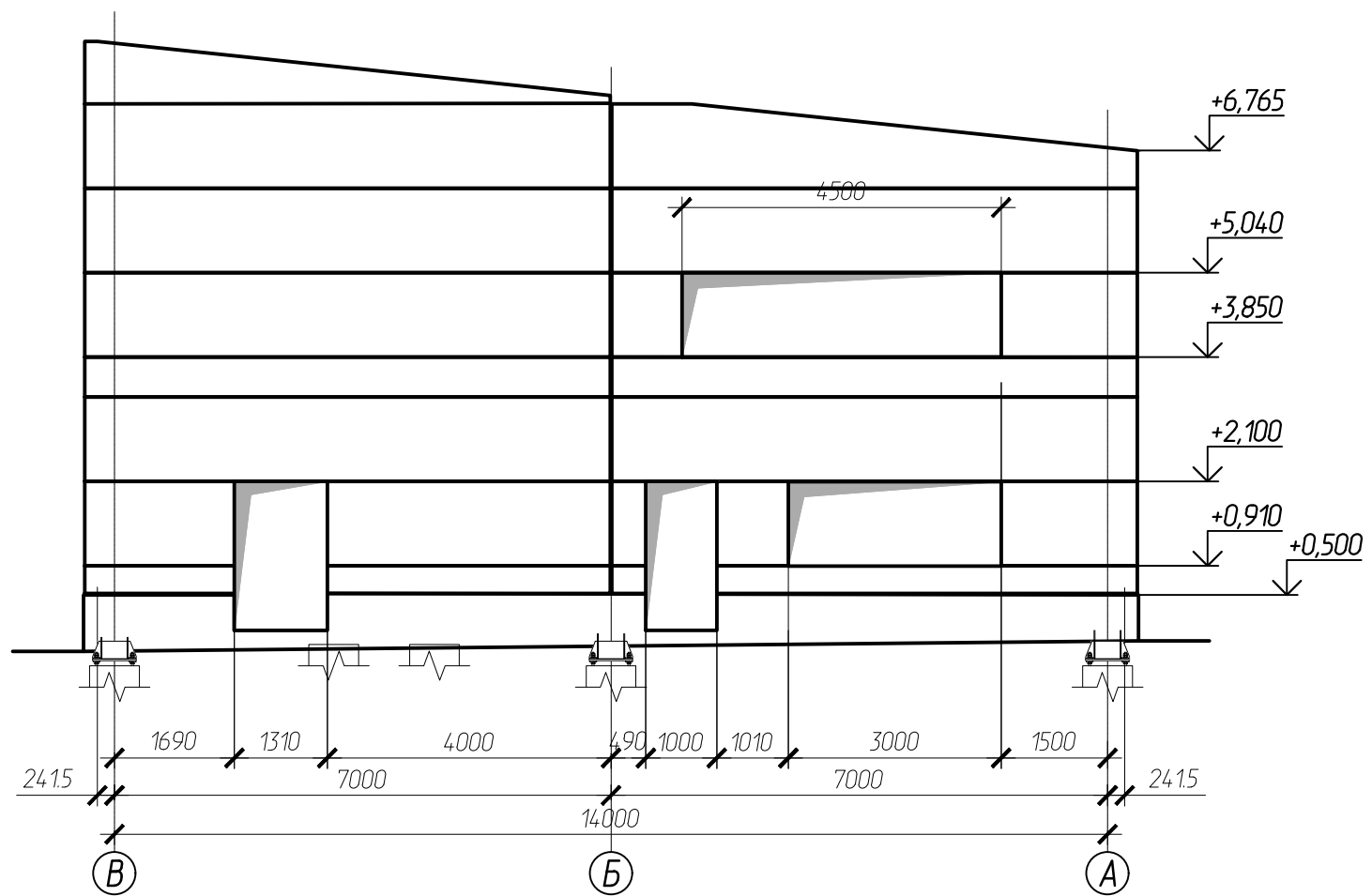
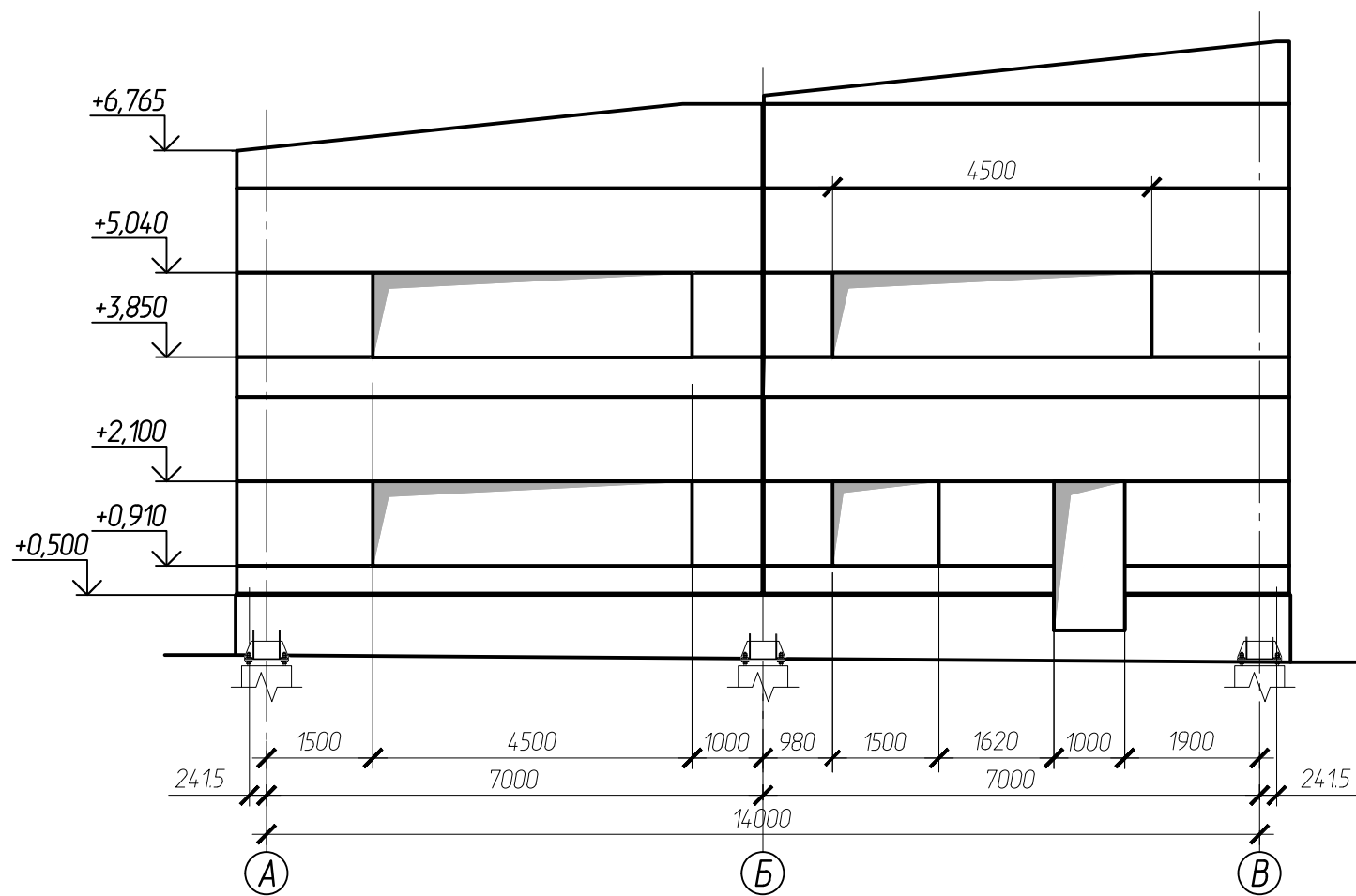


Схема раскладки сэндвич-панелей по оси 7



Согласовано:	
Взам.ин.в.н	
Подпись и дата	
Инв. N подл.	

						102-280623-КР3.1			
						Комплекс по обращению с ТКО, расположенный в Омской области, р-н Тарский, и предназначенный для обработки, утилизации и размещения отходов			
Изм.	Кол.	Лист	Идокум	Подпись	Дата	Авторемонтный цех с автомойкой выше отм. ±0,000	Стадия	Лист	Листов
ГИП		Кулешов					П	15	
Исполн.		Батанцев							
Н. контр.		Можаров							
						Схема раскладки сэндвич-панелей по оси 1, 7.		ООО "ТЕХНОЭКОС" г. Тамбов	

Схема раскладки сэндвич-панелей по оси А

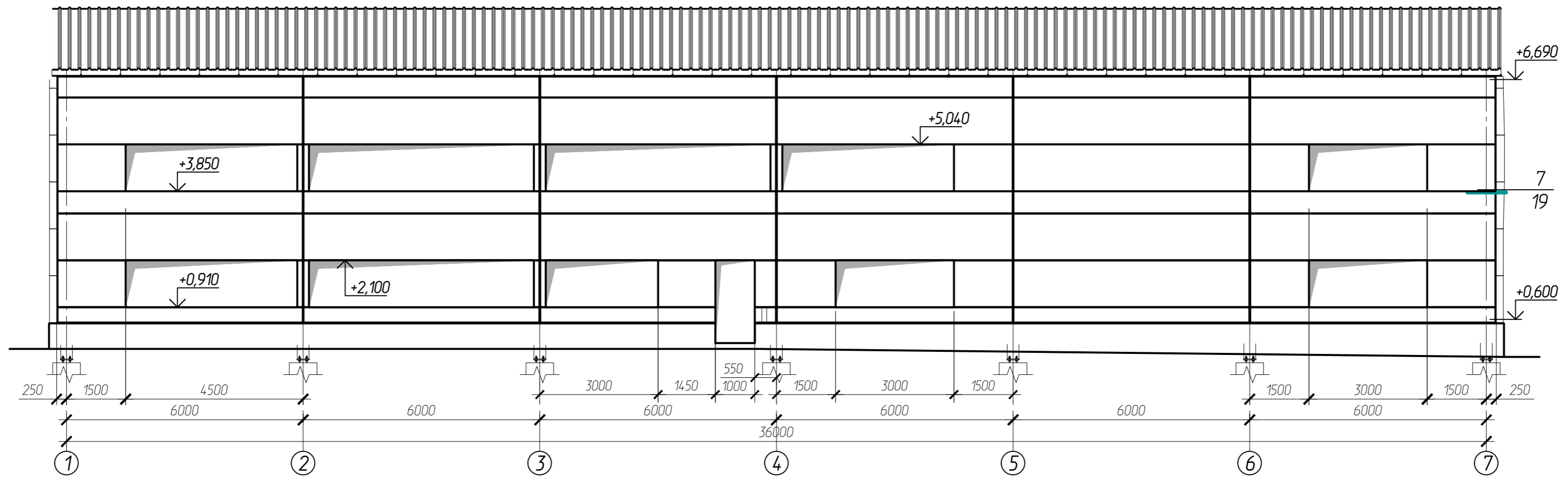
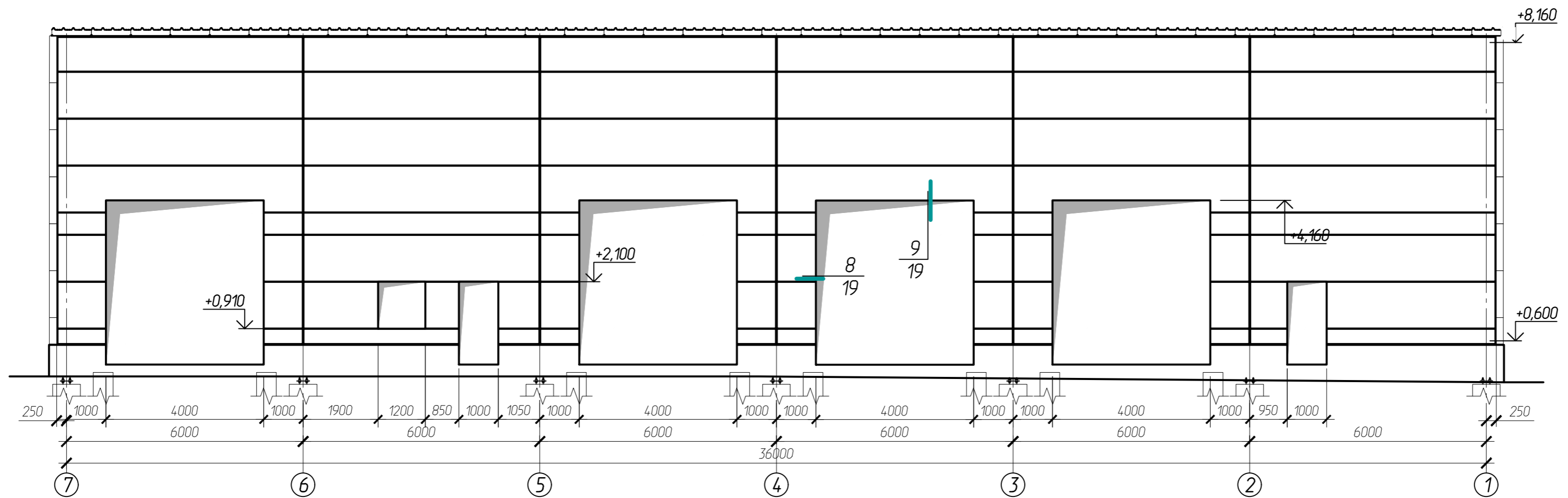


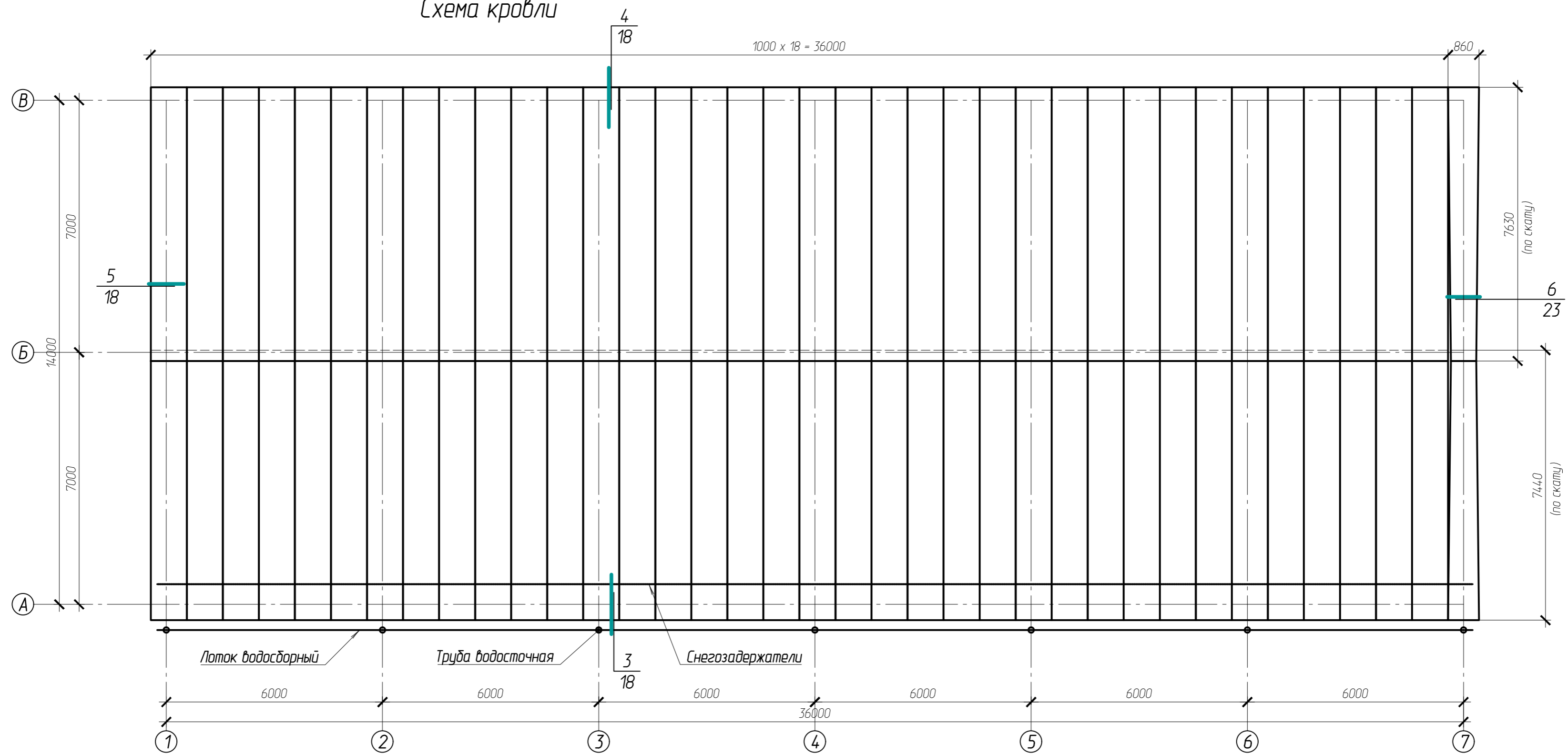
Схема раскладки сэндвич-панелей по оси В



Согласовано:	
Взам.инженер	
Подпись и дата	
Инв. № подл.	

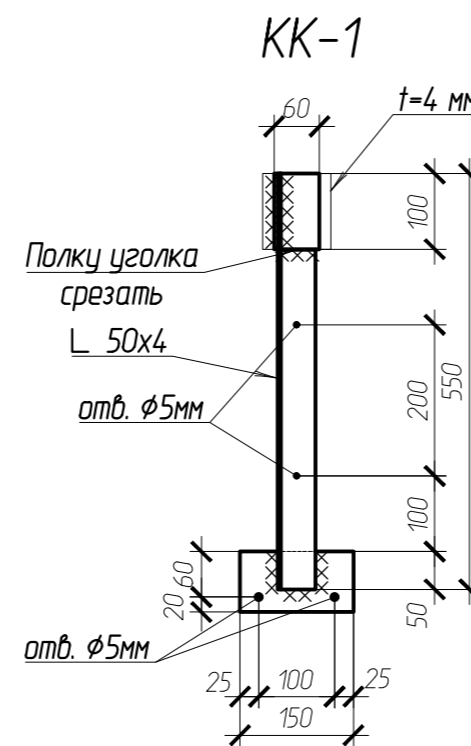
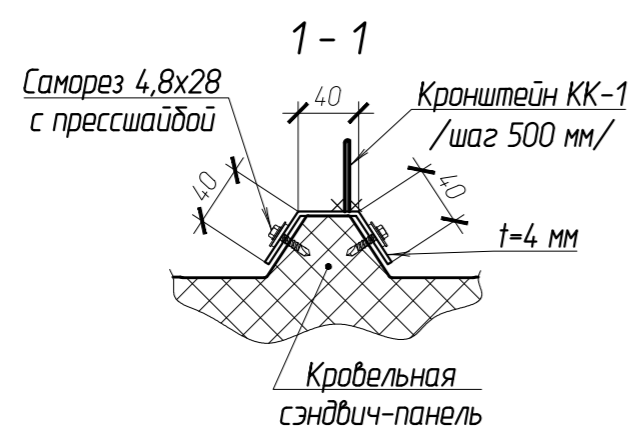
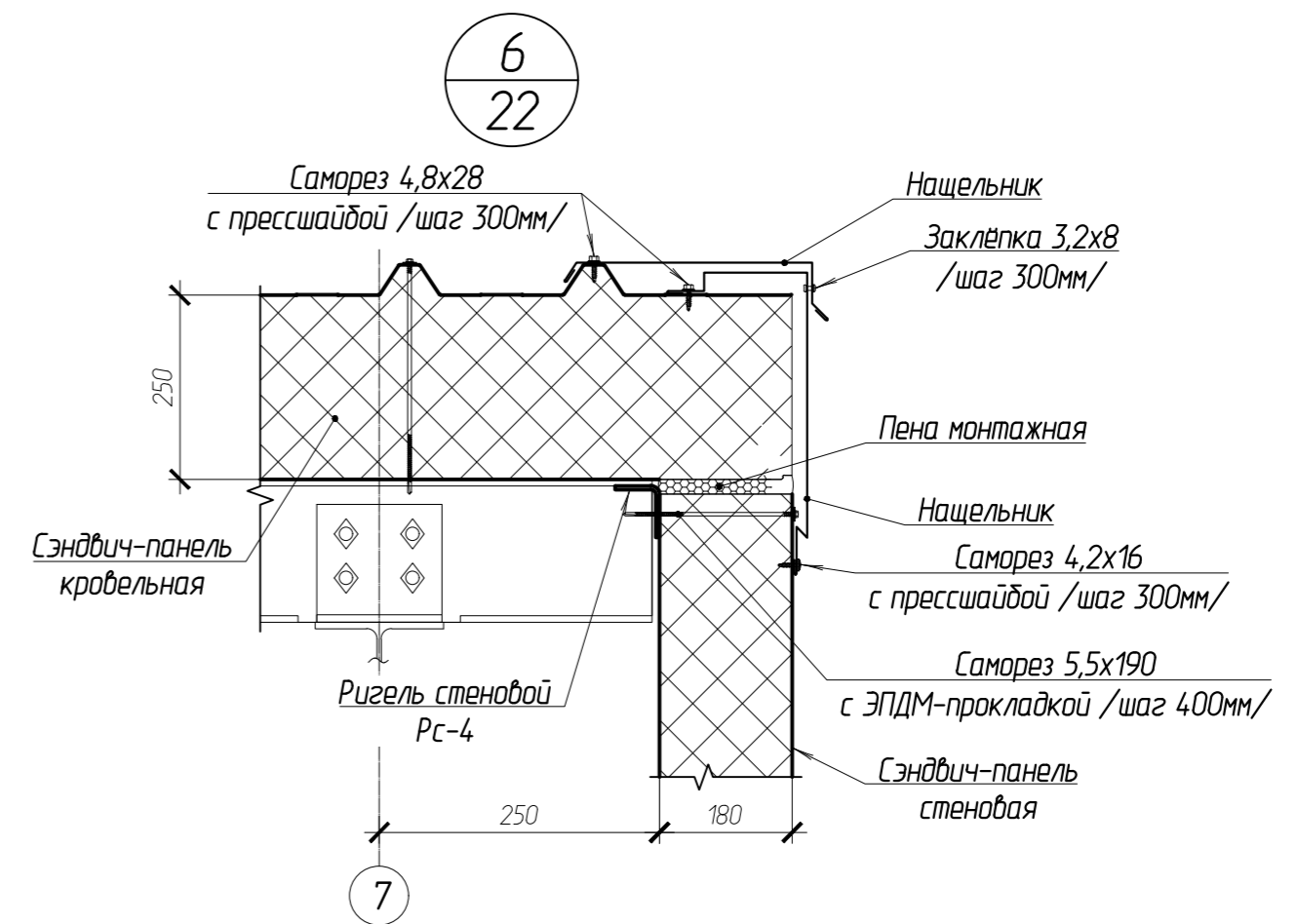
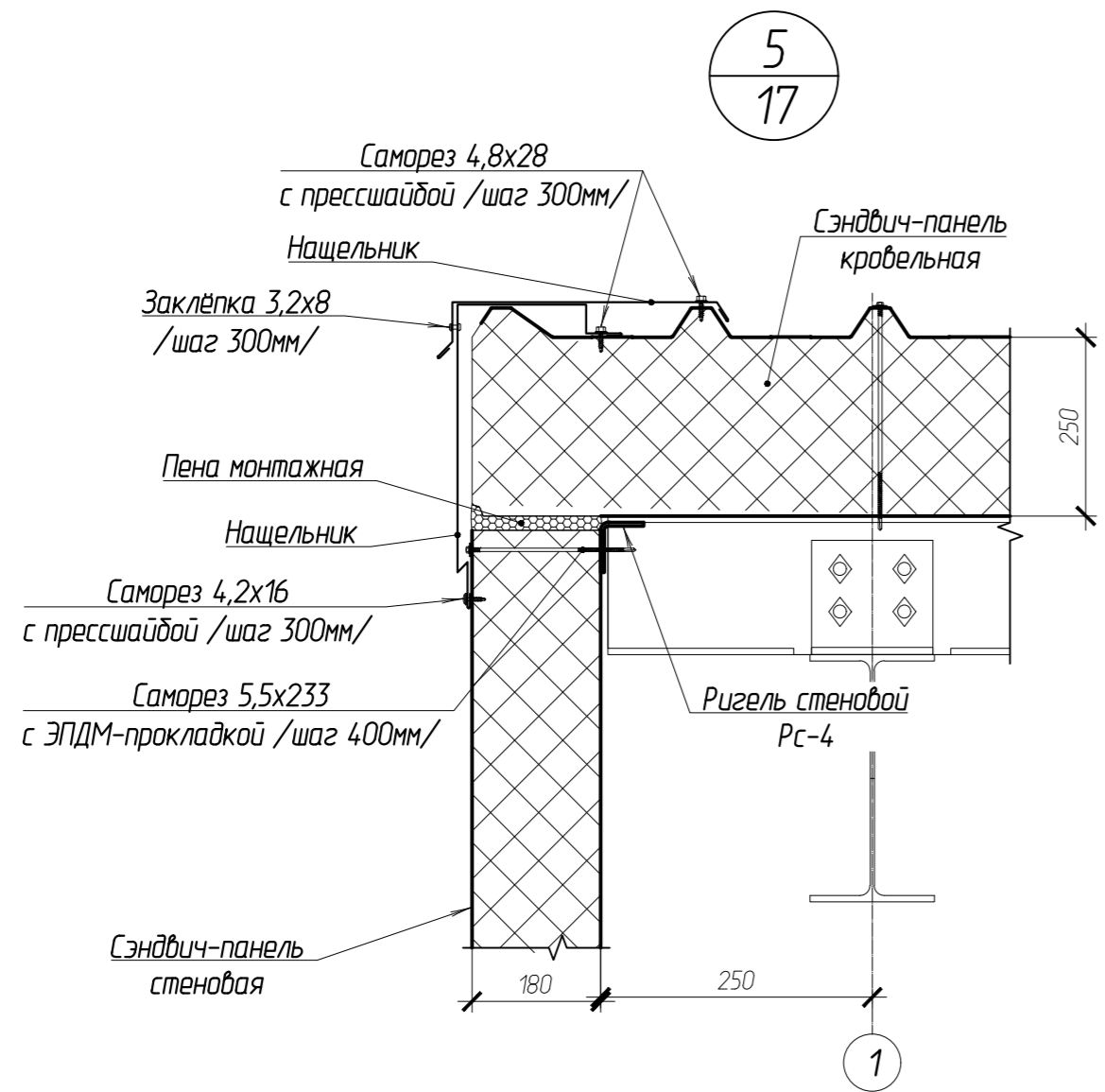
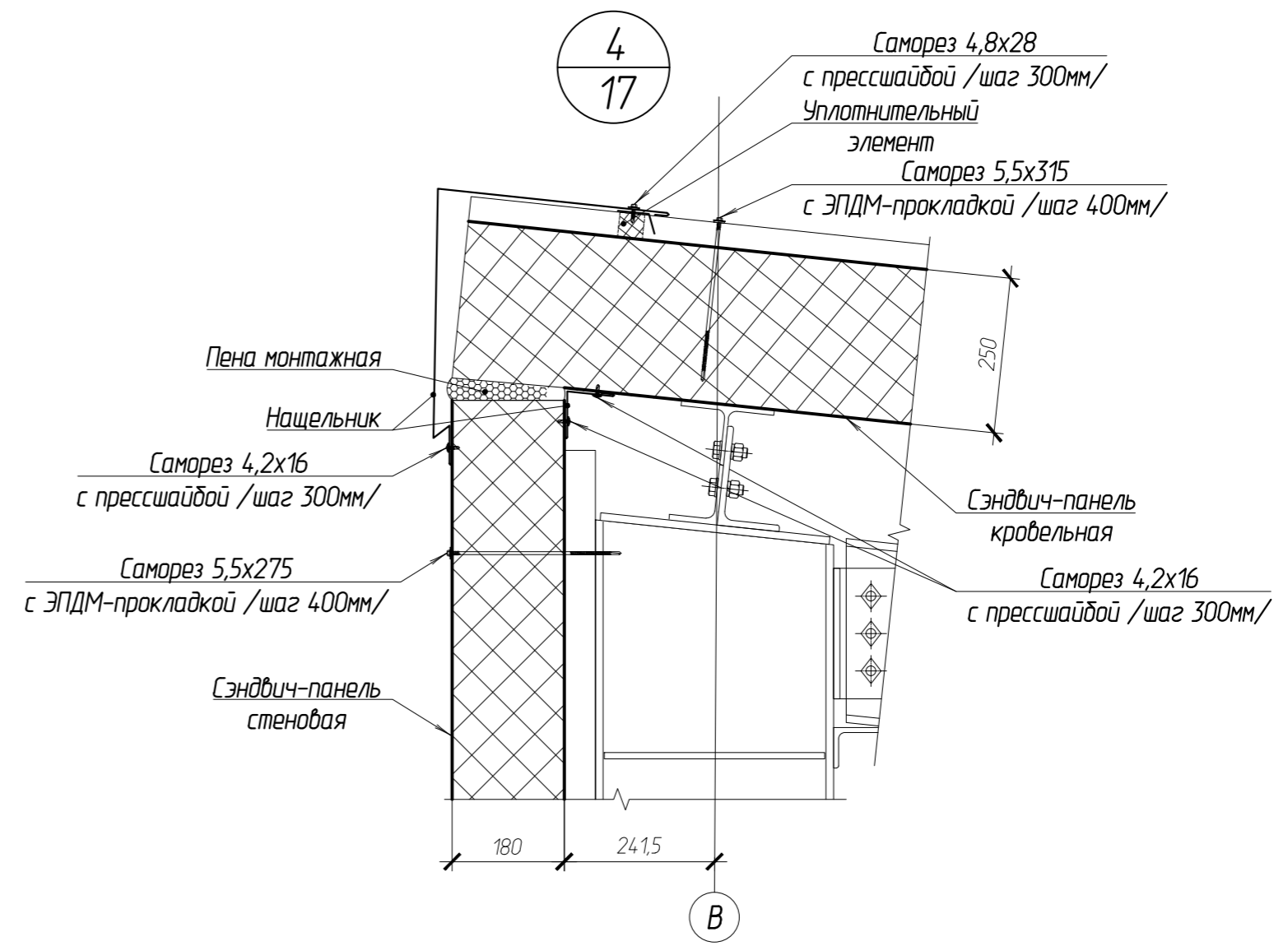
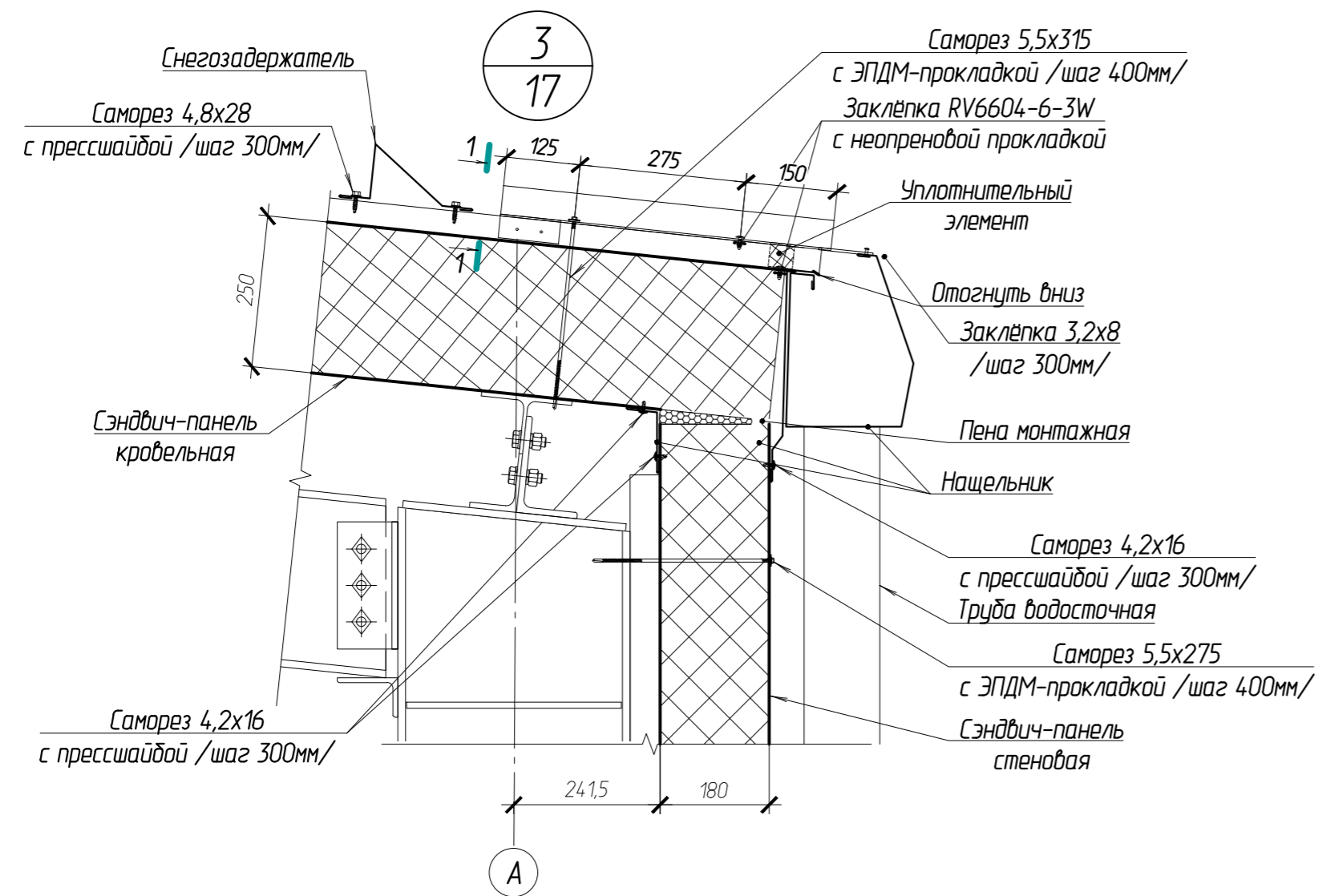
					102-280623-КР3.1				
					Комплекс по обращению с ТКО, расположенный в Омской области, р-н Тарский, и предназначенный для обработки, утилизации и размещения отходов				
Изм.	Кол.	Лист	Исполн.	Подпись	Дата	Автаремонтный цех с обтамойкой выше отм. ±0,000	Стация	Лист	Листов
			Кулешов				Г	16	
			Батанцев						
			Н. контр.	Можаров					
Схема раскладки сэндвич-панелей по оси А, В.							ООО "ТЕХНОЭКОС" г. Тамбов		

Схема кровли



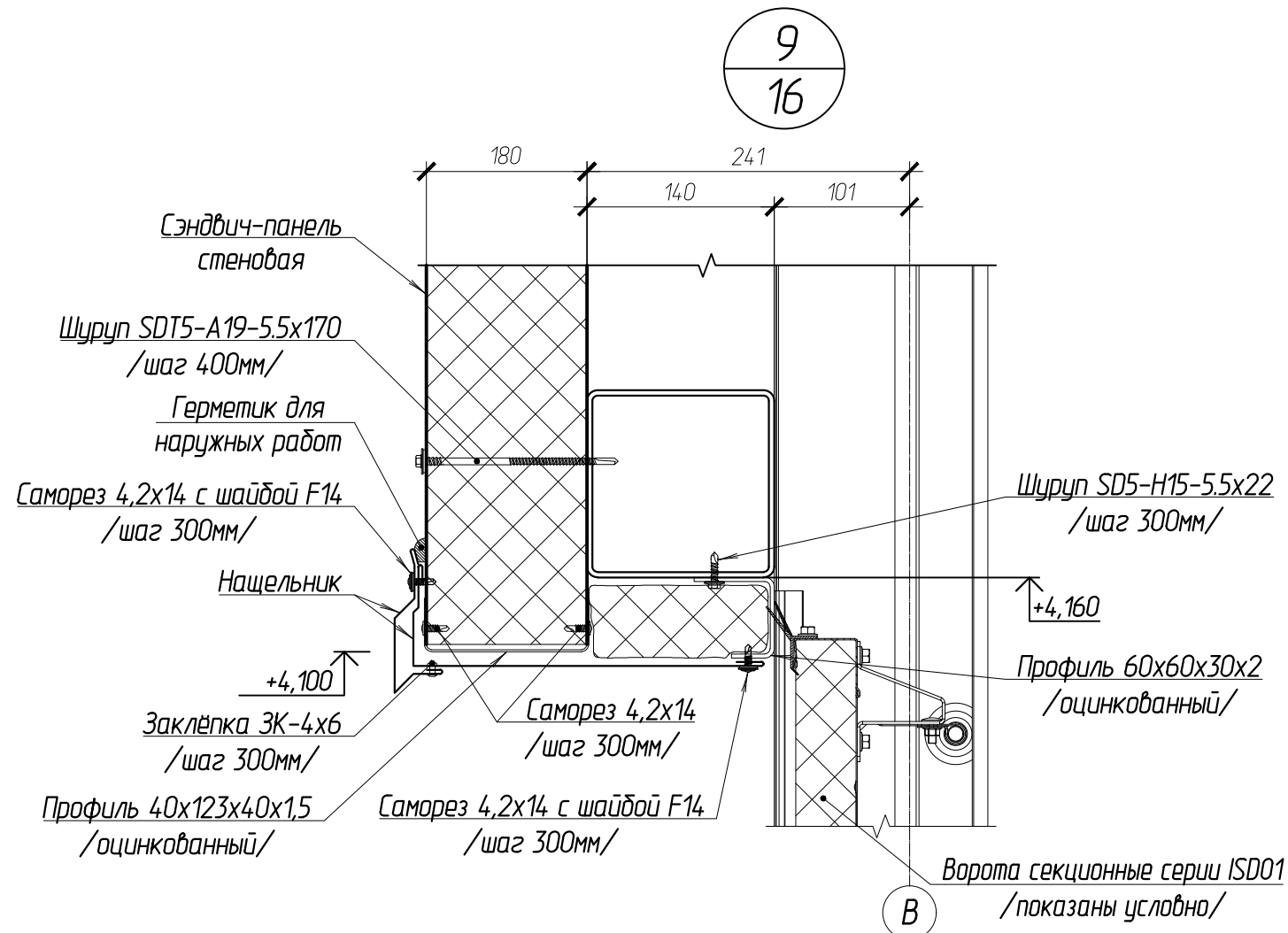
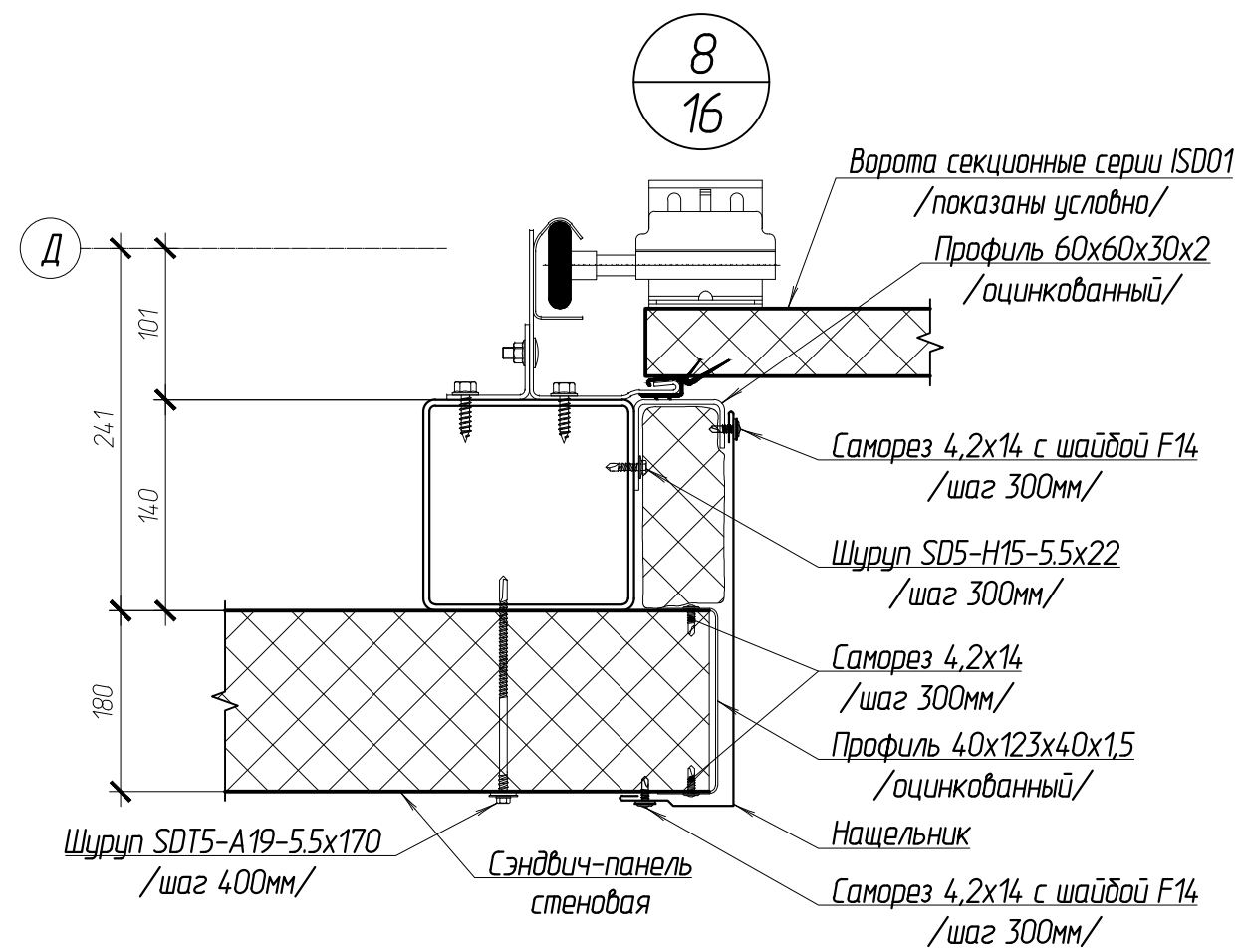
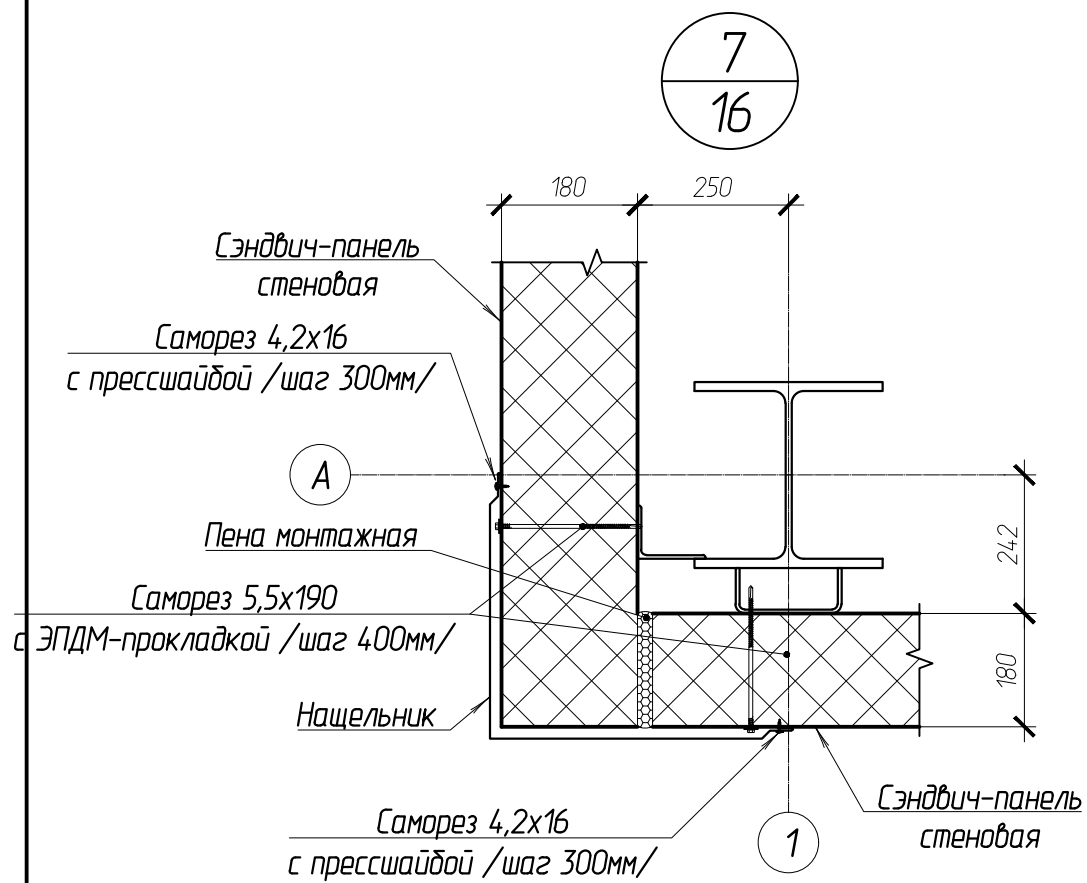
Согласовано:	
Взам.ин.ин	
Подпись и дата	
Инд. и подл.	

						102-280623-КР3.1			
						Комплекс по обращению с ТКО, расположенный в Омской области, р-н Тарский, и предназначенный для обработки, утилизации и размещения отходов			
Изм.	Кол.	Лист	И.докум	Подпись	Дата	Автаремонтный цех с обтамойкой выше отм. ±0,000	Стадия	Лист	Листов
Исполн.		Кулешов					П	17	
Н. контр.		Можаров							
						Схема кровли		ООО "ТЕХНОЭКОС" г. Тамбов	



Согласовано:
Взам. инв. №:
Листы и дата:
Инв. № подл.:

102-280623-КР3.1				
Комплекс по обращению с ТКО, расположенный в Омской области, р-н Тарский, и предназначенный для обработки, утилизации и размещения отходов				
Изм.	Кол.	Лист	Исполн.	Дата
Исполн.	Кол.	Лист	Исполн.	Дата
Н. контр.	Можаров			
Схемы раскладки сэндвич-панелей. Узлы 3, 4, 5, 6 с листа 17.			Лист	Листов
			17	18
ООО "ТЕХНОЭКОС" г. Тамбов				
Копировал				
Формат А2				



1. Ворота на узлах показаны условно.

						102-280623-КР3.1			
						Комплекс по обращению с ТКО, расположенный в Омской области, р-н Тарский, и предназначенный для обработки, утилизации и размещения отходов			
Изм.	Кол.	Лист	Индокум	Подпись	Дата	Авторемонтный цех с автомойкой выше отм. ±0,000	Стадия	Лист	Листов
ГИП		Кулешов					П	19	
Исполн.		Батанцев							
Н. контр.		Можаров							
						Схемы раскладки сэндвич-панелей. Узлы 7, 8, 9 с листа 16.			
						ООО "ТЕХНОЭКОС" г. Тамбов			

Согласовано:

Взам.И.И.

Подпись и дата

И.И. И.И.

Графическая часть 102-280623-КР3.2

Согласовано:		

Инд. N подл.	
Подпись и дата	
Взам.инд. N	

Ведомость чертежей

Лист	Наименование	Примечание
1	Ведомость чертежей	
2	План на отм. ±0,000	
3	Схема расположения фундаментов	
4	Инженерно-геологический разрез со схемой расположения фундаментов	
5	Фундамент монолитный ФМ-1	
6	Фундамент монолитный ФМ-2	
7	Схема расположения бетонных столбиков под стойки ворот	
8	Схема пола	
9	Схема расположения колонн и вертикальных связей.	
10	Разрезы 1-1, ..., 4-4	
11	Узлы 1-2	
12	Узлы 3-6	
13	Узел 7	
14	Схема расположения балок покрытия, прогонов и горизонтальных связей	
15	Узлы 8-12	
16	Схемы раскладки стенового профилированного листа по осям А, В	
17	Схемы раскладки стенового профилированного листа по осям 1, 2, 3	
18	Схема раскладки кровельных сэндвич-панелей	
19	Узлы 13-15	
20	Узлы 16-20	
21	Спецификация металла	

Согласовано:									
--------------	--	--	--	--	--	--	--	--	--

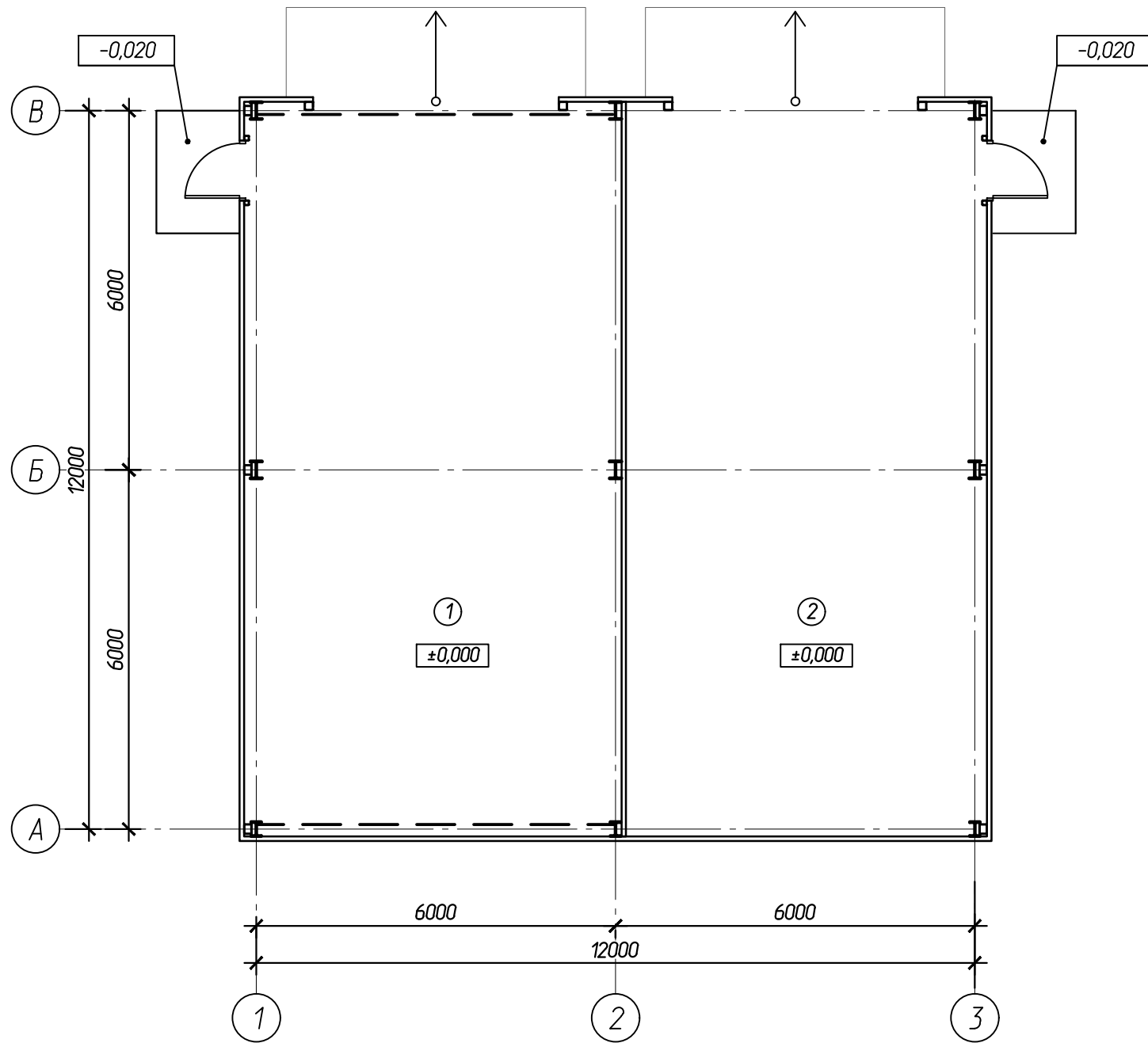
Взам. инв. №									
Подпись и дата									
Инв. № подл.									

102-280623-КР3.2					
Комплекс по обращению с ТКО, расположенный в Омской области, р-н Тарский, и предназначенный для обработки, утилизации и размещения отходов					
Изм.	Кол.ч	Лист	Индок.	Подпись	Дата
ГИП		Кулешов			
Исполнил		Батанцев			
Н. контр.		Можаров			
Склад МТО				Стадия	Лист
				П	1
				Листов	21
Ведомость чертежей				ООО "ТЕХНОЭКОС" г. Тамбов	

Ведомость элементов

Марка элемента	Сечение			Усилие для прикрепления			Наименов. или марка металла	Примечание
	Эскиз	Поз.	Состав	A, кН	N, кН	M, кНм		
К-1	I		I 25Ш1				С245	
К-2	I		I 30Ш1				С245	
Б-1	I		I 30Ш1				С255	
Б-2	I		I 35Ш1				С255	
Св-1	□		зн. □ 120x4				С245	
Св-2	□		зн. □ 80x4				С245	
Сз-1	□		зн. □ 120x4				С245	
П-1	I		I 25Ш1				С255	
Ст-1	□		зн. □ 140x4				С245	
Ст-2	□		зн. □ 80x4				С245	
Рс-1	□		зн. □ 100x4				С245	
Рс-2	┌		зн. ┌ 140x60x5				С245	
Рс-3	└		зн. └ 90x70x4				С245	
Рс-4	□		зн. □ 140x4				С245	

План на отм. ±0,000



Экспликация помещений

Номер помещения	Наименование	Площадь м²	Кат. пом.
1	Складское помещение	78,8	В2
2	Складское помещение	75,0	В2
Итого		153,8	

						102-280623-КР3.2		
						Комплекс по обращению с ТКО, расположенный в Омской области, р-н Тарский, и предназначенный для обработки, утилизации и размещения отходов		
Изм.	Кол.ч	Лист	Издок.	Подпись	Дата	Склад МТО		
						П	2	
						000 "ТЕХНОЭКОС" г. Тамбов		

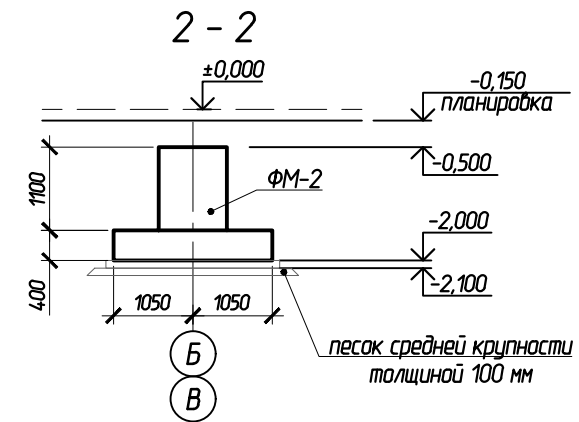
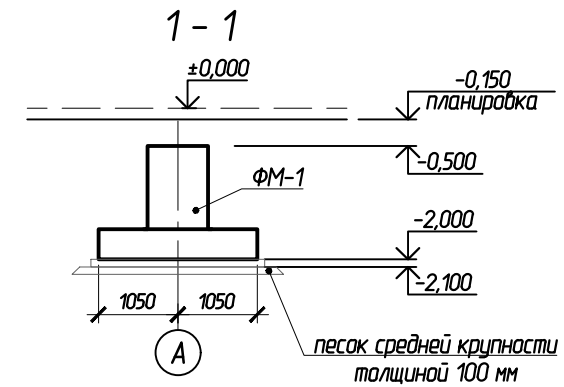
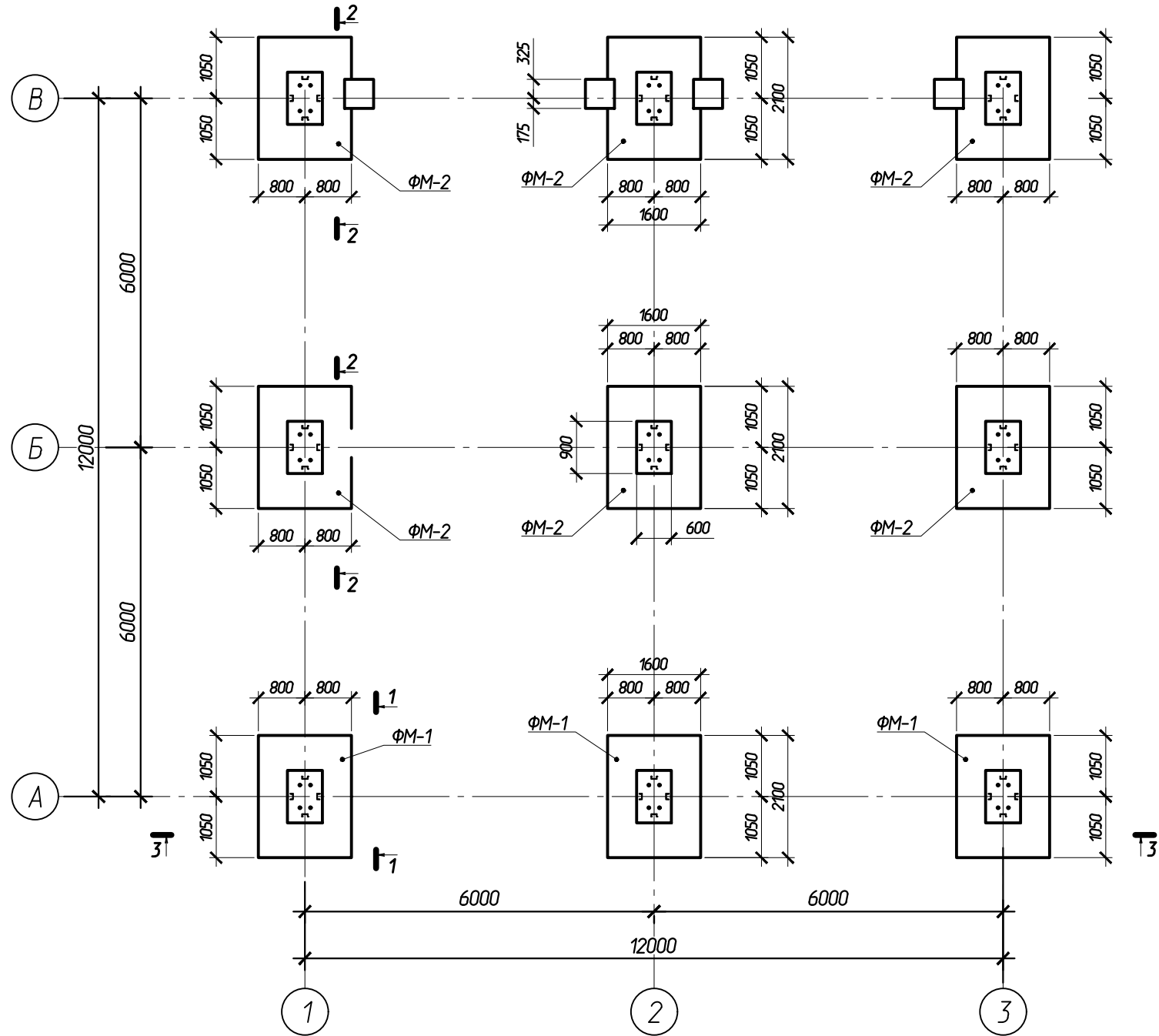
Согласовано:

Взам.ин.в.И

Подпись и дата

Инв. № подл.

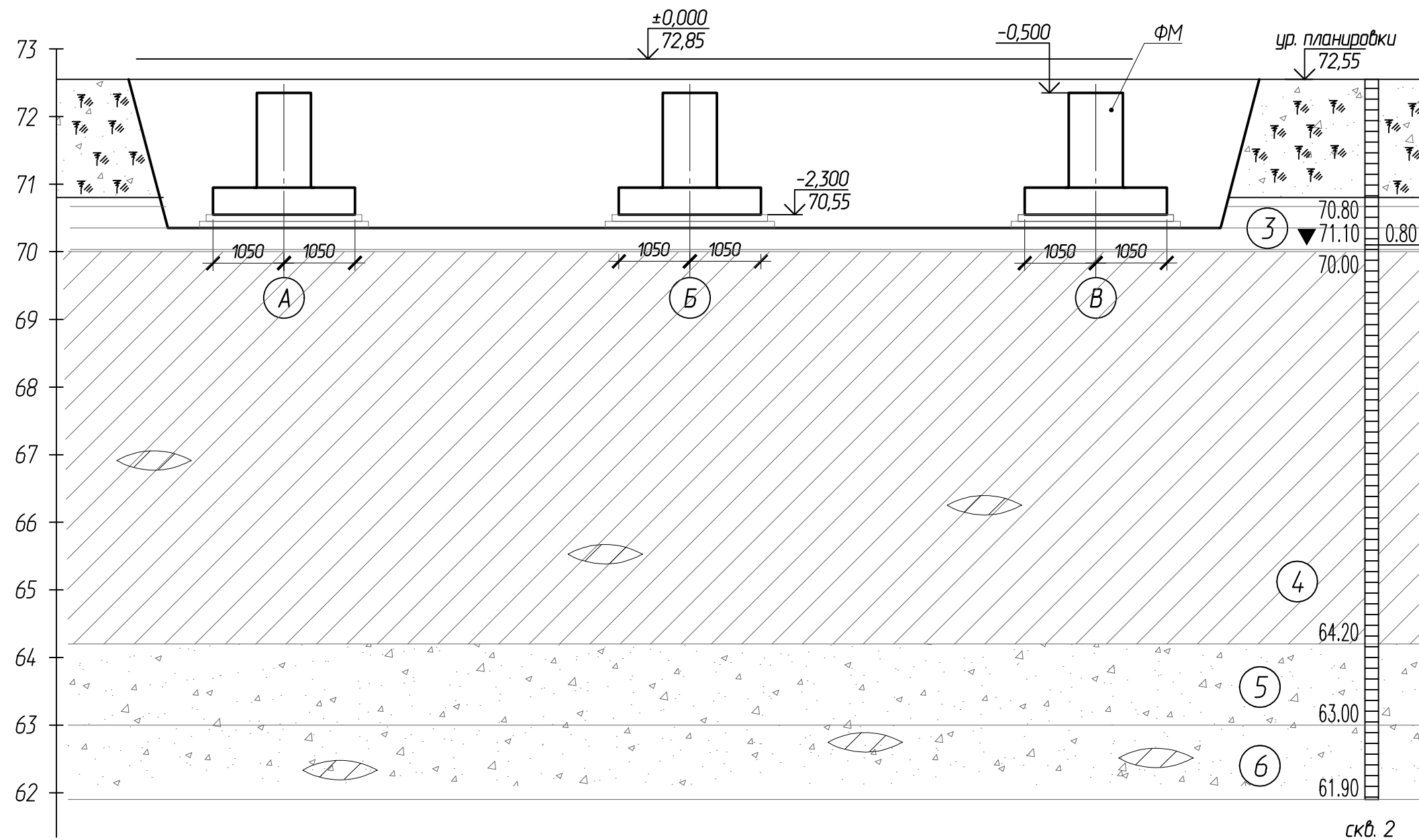
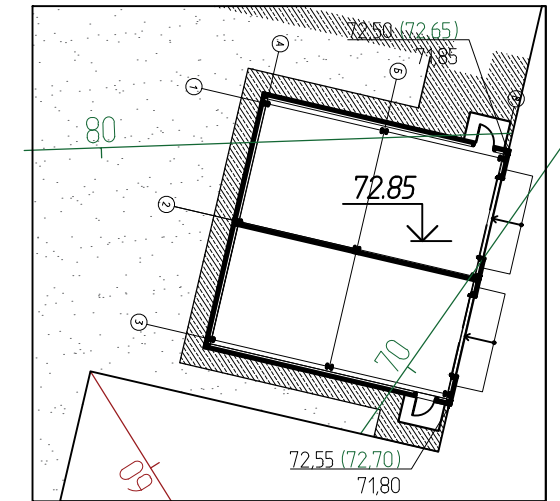
Схема расположения фундаментов



Согласовано:				
Взам.ин.в.Н				
Подпись и дата				
Инв. N подл.				

									102-280623-КР3.2
									Комплекс по обращению с ТКО, расположенный в Омской области, р-н Тарский, и предназначенный для обработки, утилизации и размещения отходов
Изм.	Кол.ч	Лист	Издок.	Подпись	Дата				Склад МТО
									П 3
									ООО "ТЕХНОЭКОС" г. Тамбов

Выкопировка из генплана



УСЛОВНЫЕ ОБОЗНАЧЕНИЯ

Возраст ИГЭ	Условное обозначение грунта	КРАТКОЕ ОПИСАНИЕ ГРУНТОВ
		Почвенно-растительный слой
	3	Глина буро-серая, пылеватая, легкая, мягкопластичная
	4	Суглинок серый, пылеватый, тяжелый, мягкопластичный, с линзами и прослоями песка пылеватого
	5	Песок пылеватый серый, водонасыщенный, с линзами суглинка, средней плотности
	6	Песок пылеватый серый, водонасыщенный, с линзами суглинка, плотный

						102-280623-КР3.2			
						Комплекс по обращению с ТКО, расположенный в Омской области, р-н Тарский, и предназначенный для обработки, утилизации и размещения отходов			
Изм.	Кол.ч	Лист	Издок.	Подпись	Дата	Склад МТО	Стадия	Лист	Листов
ГИП				Кулешов			П	4	
				Исполнил		Инженерно-геологический разрез со схемой расположения фундаментов	ООО "ТЕХНОЭКОС"		
				Н. контр.	Можаров		г. Тамбов		

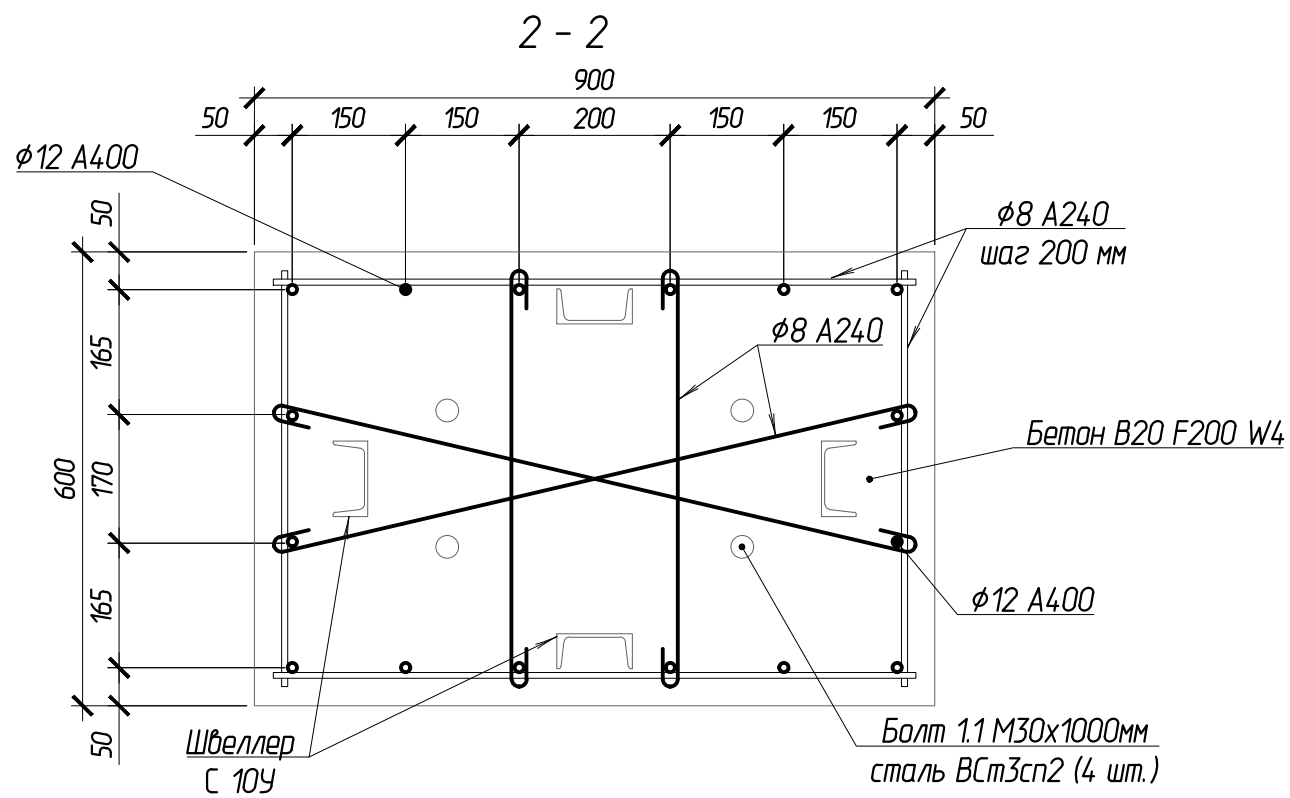
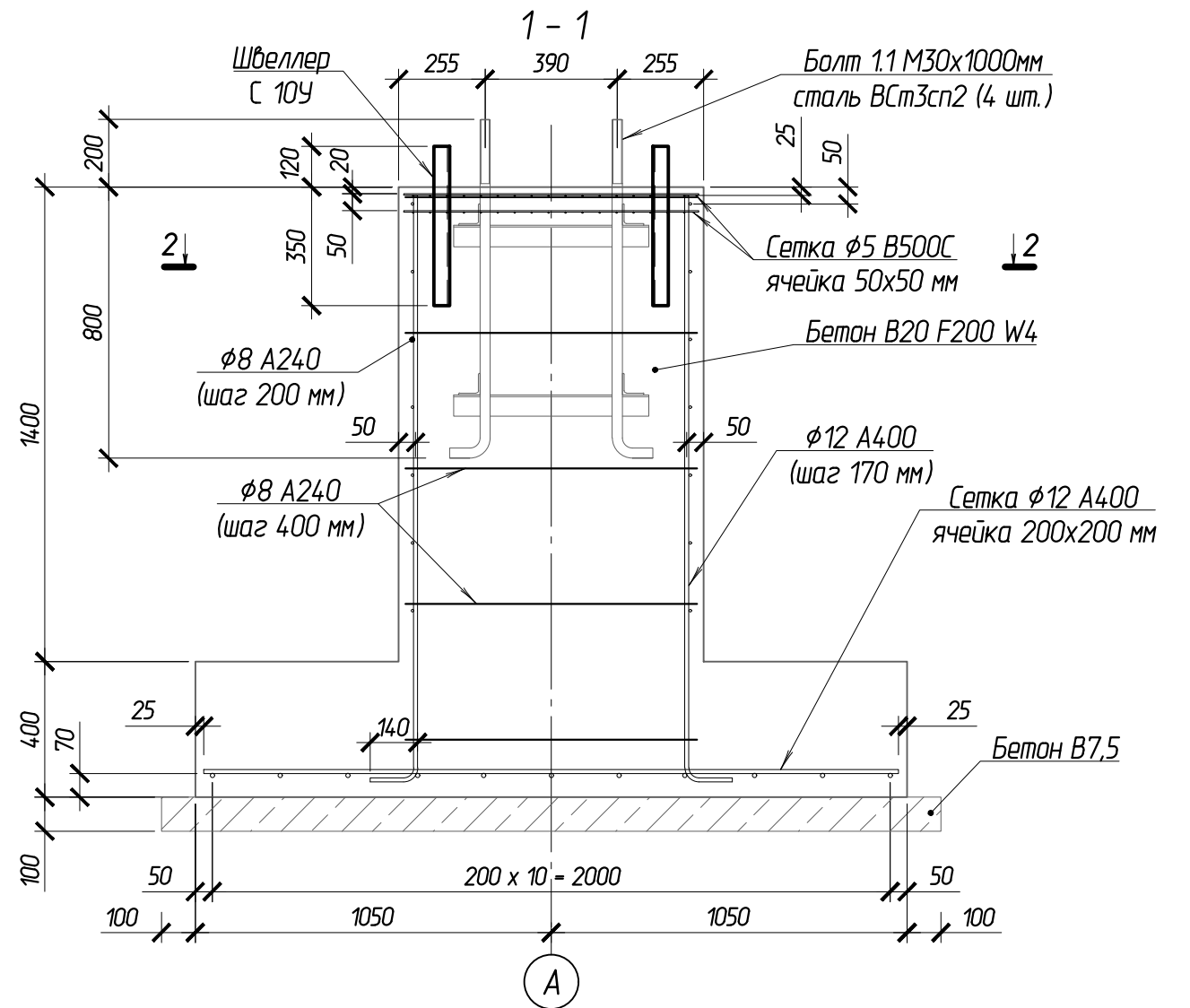
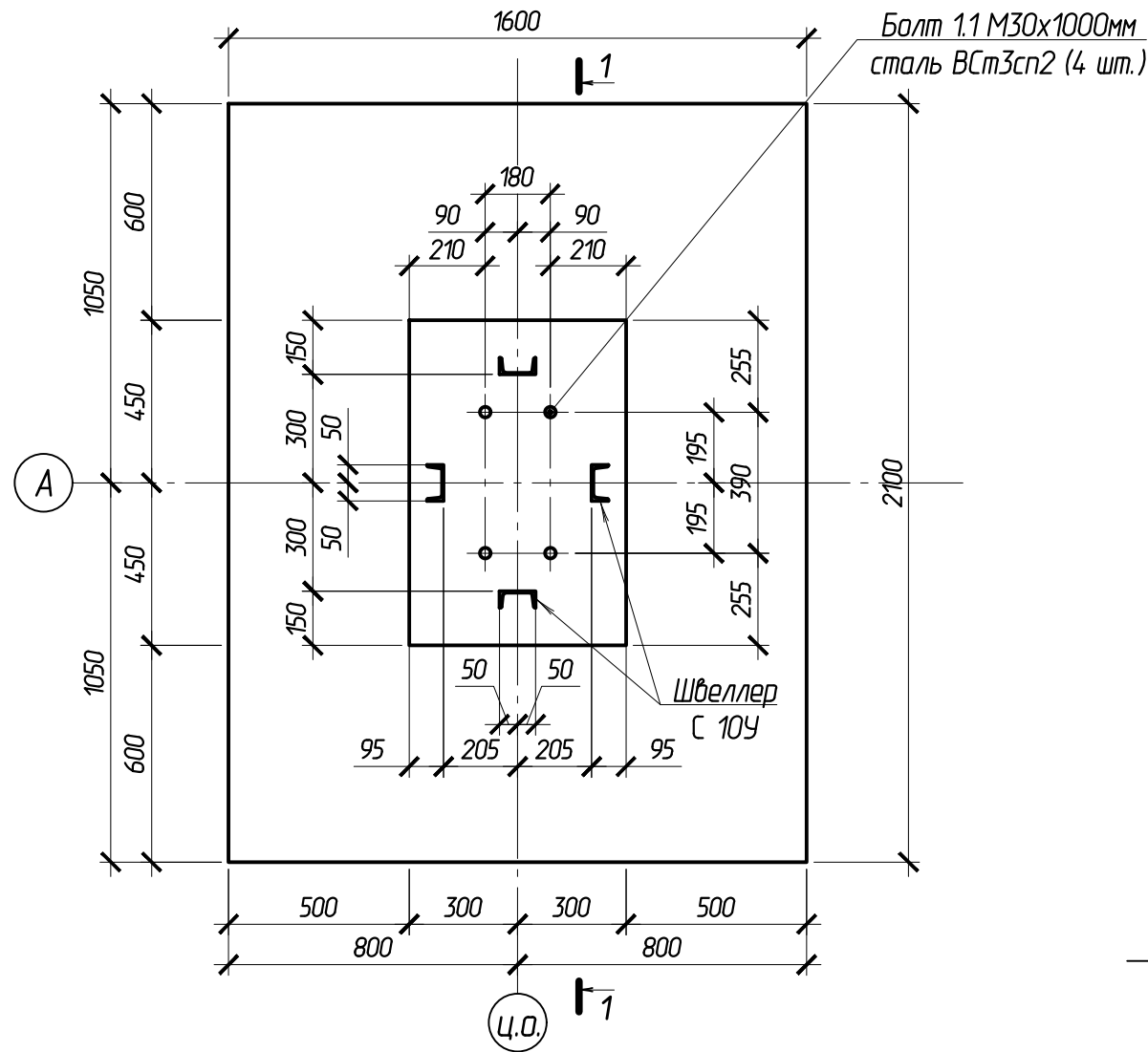
Согласовано:

Взам.инв.№

Подпись и дата

Инд. № подл.

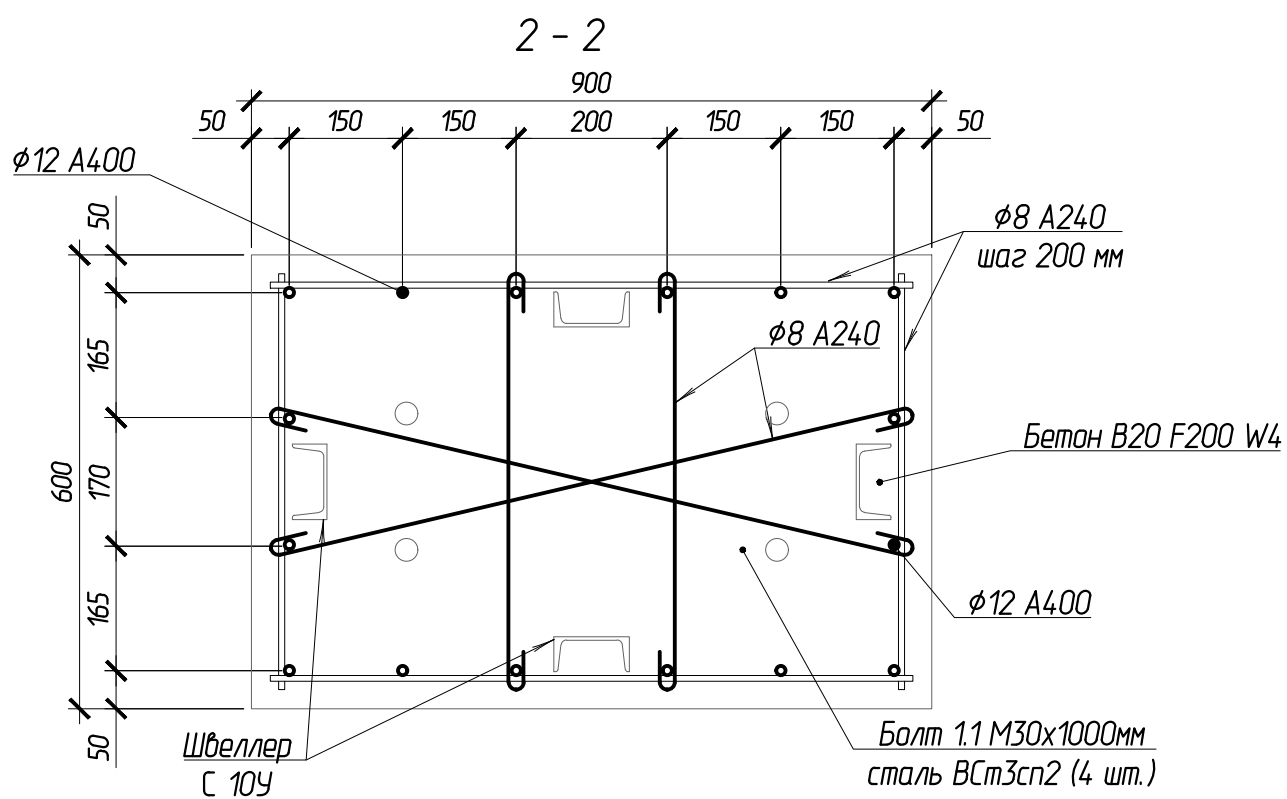
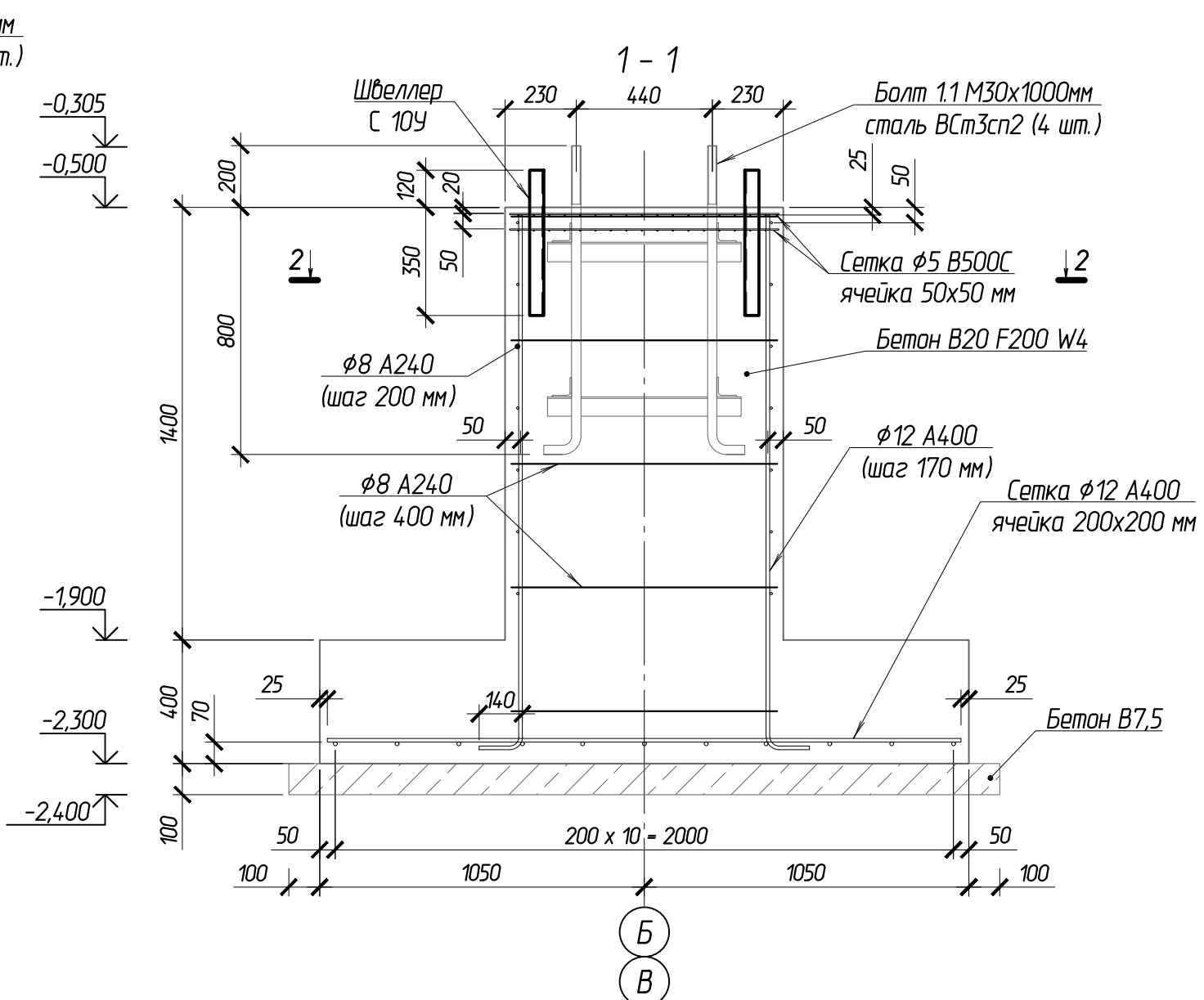
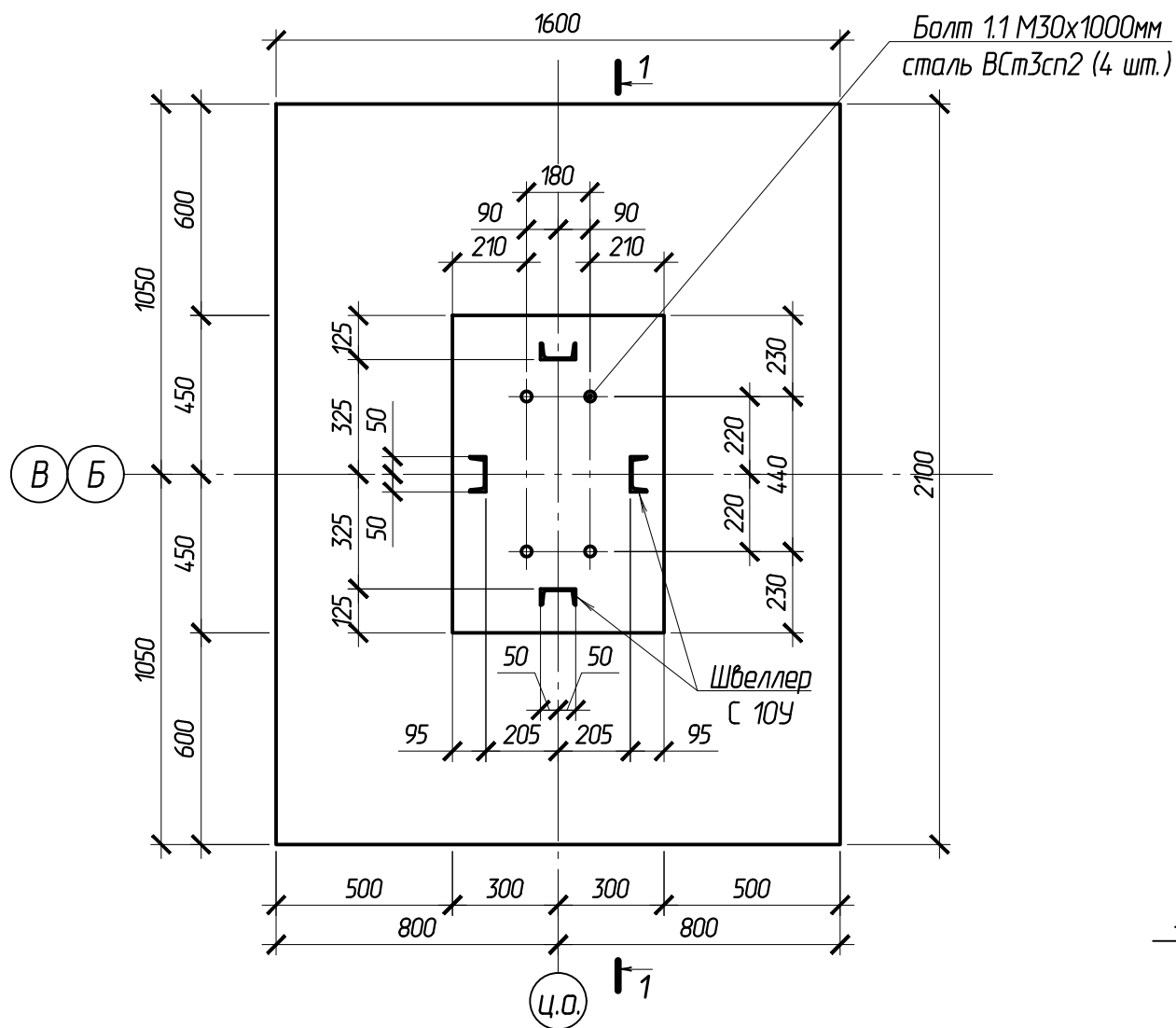
Фундамент монолитный ФМ-1



Согласовано:			
Взам.ин.в.н			
Подпись и дата			
Инв. № подл.			

						102-280623-КР3.2			
						Комплекс по обращению с ТКО, расположенный в Омской области, р-н Тарский, и предназначенный для обработки, утилизации и размещения отходов			
Изм.	Кол.чч	Лист	Издк.	Подпись	Дата	Склад МТО	Стадия	Лист	Листов
ГИП		Кулешов					П	5	
Исполнил		Батанцев							
		Н. контр.	Можаров						
						Фундамент монолитный ФМ-1		ООО "ТЕХНОЭКОС" г. Тамбов	

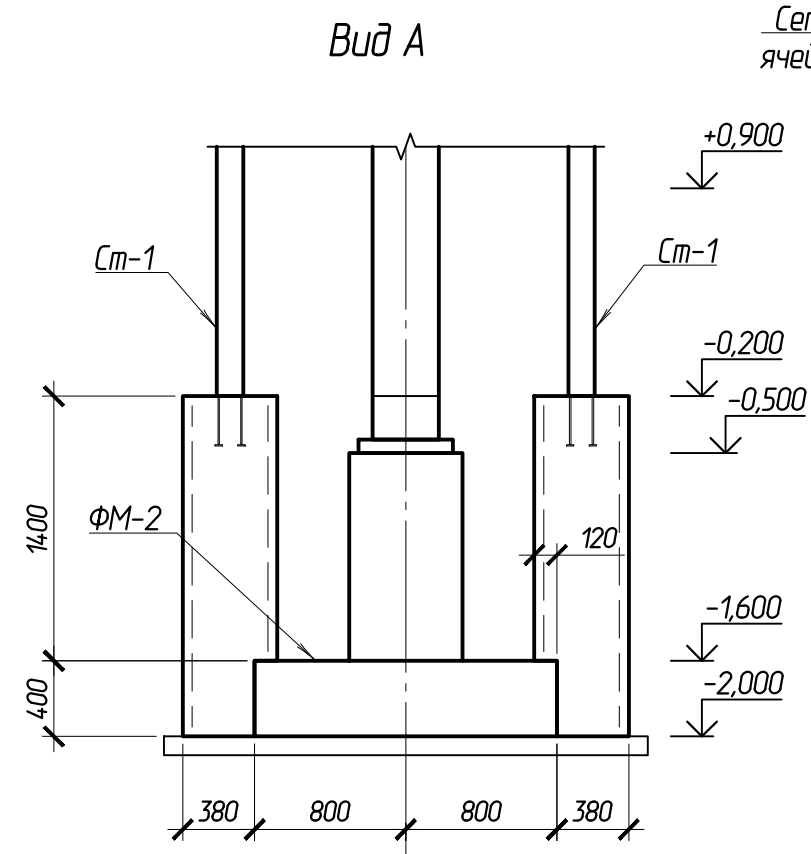
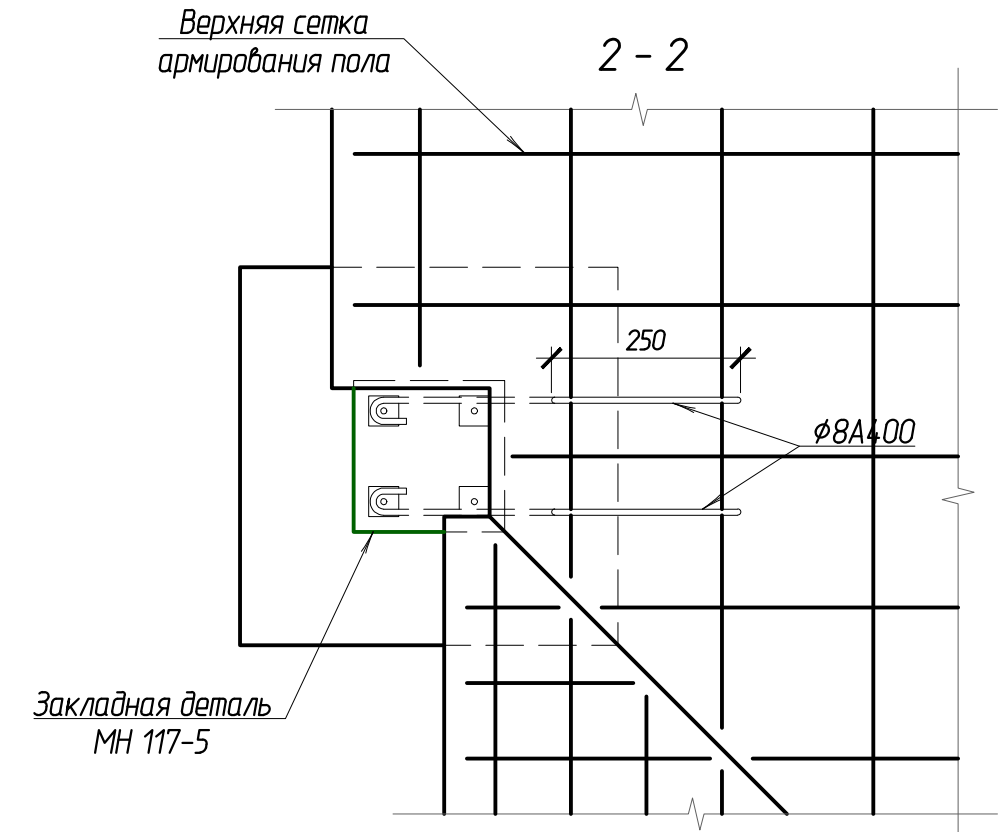
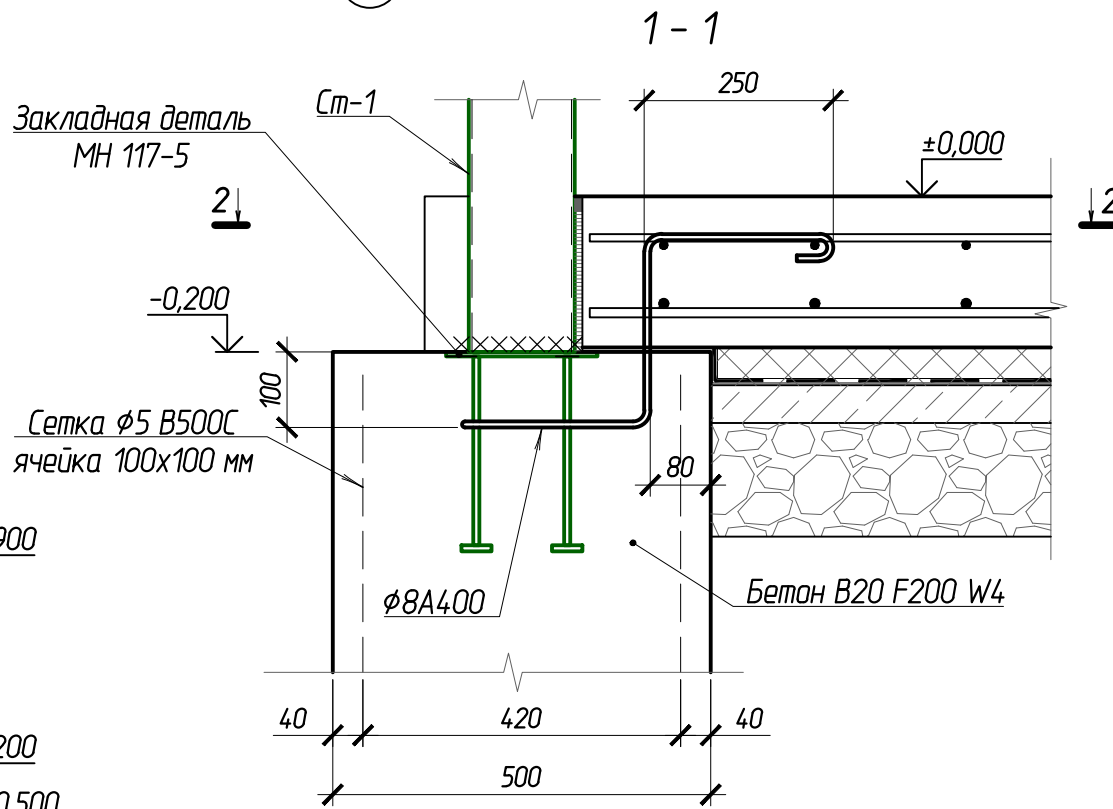
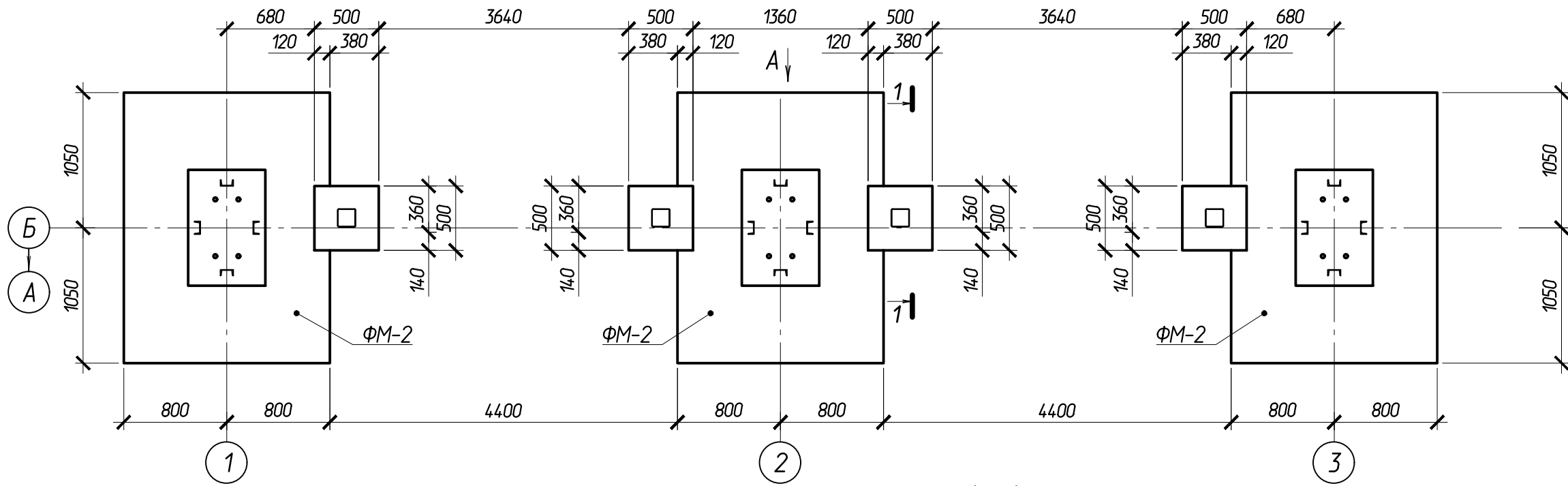
Фундамент монолитный ФМ-2



Согласовано:			
Взам.ин.в.н			
Подпись и дата			
Инв. № подл.			

						102-280623-КР3.2			
						Комплекс по обращению с ТКО, расположенный в Омской области, р-н Тарский, и предназначенный для обработки, утилизации и размещения отходов			
Изм.	Кол.ч	Лист	Изд.	Подпись	Дата	Склад МТО	Стадия	Лист	Листов
ГИП				Кулешов			П	6	
Исполнил				Батанцев					
				Н. контр.	Можаров	Фундамент монолитный ФМ-7		ООО "ТЕХНОЭКОС" г. Тамбов	

Схема расположения бетонных столбиков под стойки ворот



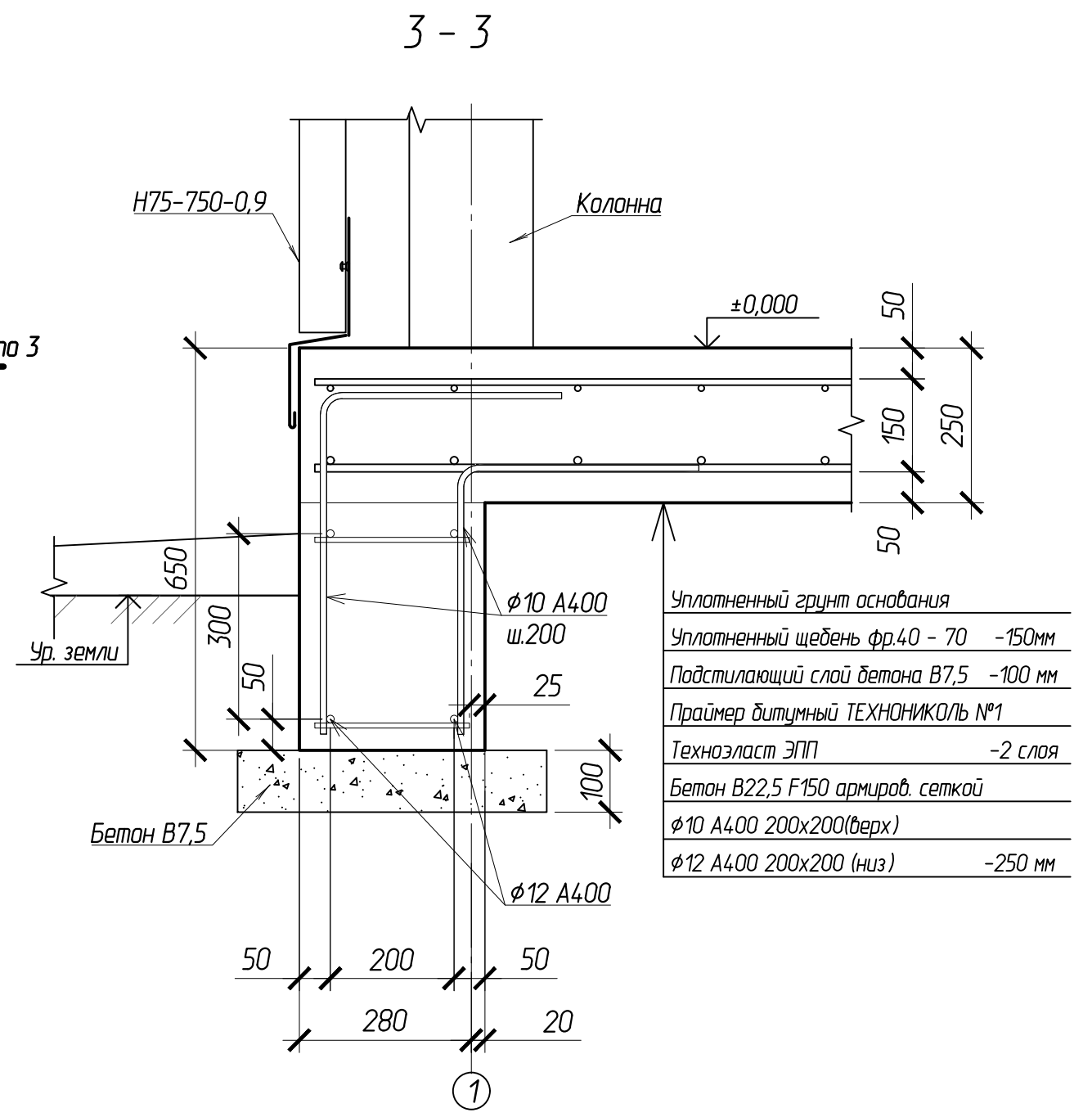
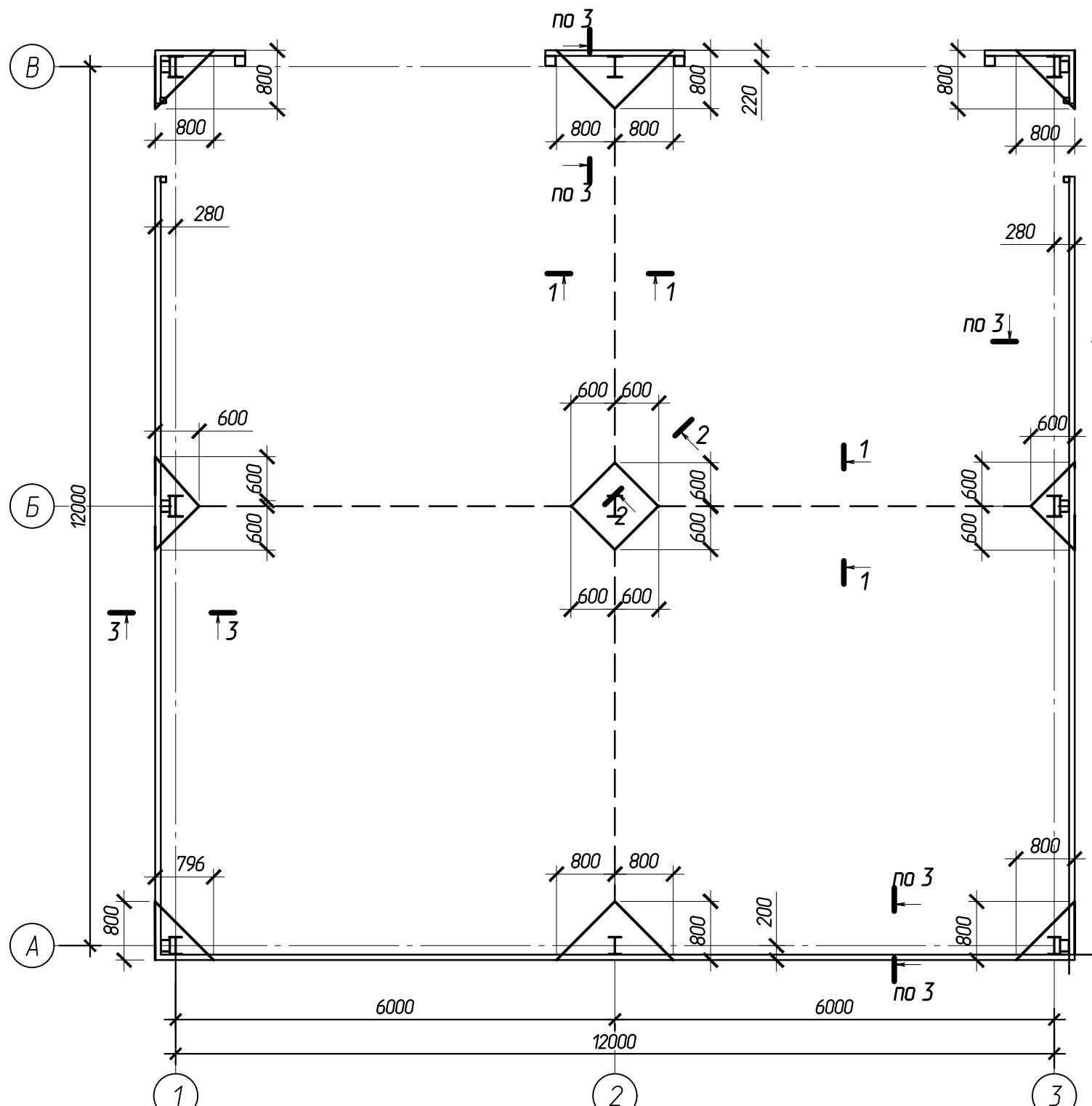
						102-280623-КР3.2			
						Комплекс по обращению с ТКО, расположенный в Омской области, р-н Тарский, и предназначенный для обработки, утилизации и размещения отходов			
Изм.	Кол.ч	Лист	Изд.	Подпись	Дата	Склад МТО	Стадия	Лист	Листов
ГИП				Кулешов			П	7	
Исполнил				Батанцев					
Н. контр.				Можаров					
						Схема расположения бетонных столбиков под стойки ворот		ООО "ТЕХНОЭКОС" г. Тамбов	
						Копировал		Формат А3	

Согласовано:

Взаим.ф.И

Подпись и дата

И.И. И.И.И.

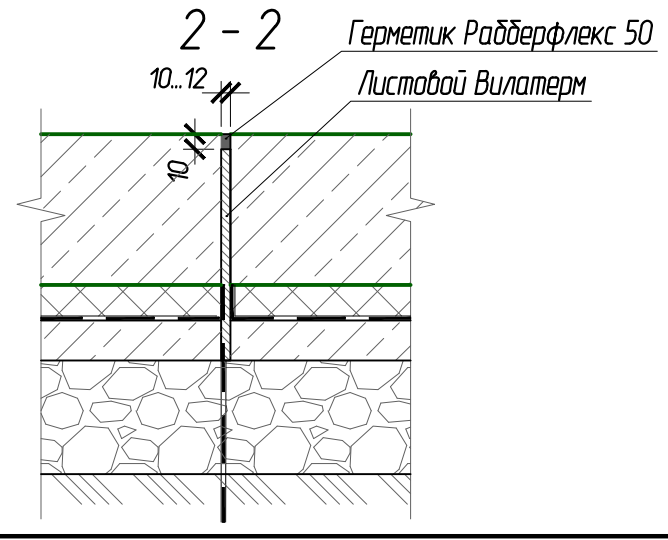
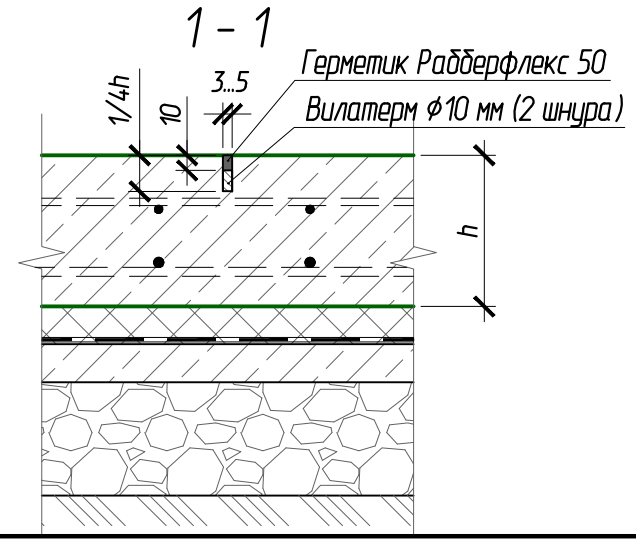


Уплотненный грунт основания	
Уплотненный щебень фр.40 - 70	-150мм
Подстилающий слой бетона В7,5	-100 мм
Праймер битумный ТЕХНОНИКОЛЬ №1	
Техноэласт ЭПП	-2 слоя
Бетон В22,5 F150 армиров. сеткой	
φ10 А400 200x200(верх)	
φ12 А400 200x200 (низ)	-250 мм

Условные обозначения
 - - - - Температурно-усадочные швы
 — — — — Деформационные швы

Температурно-усадочные швы

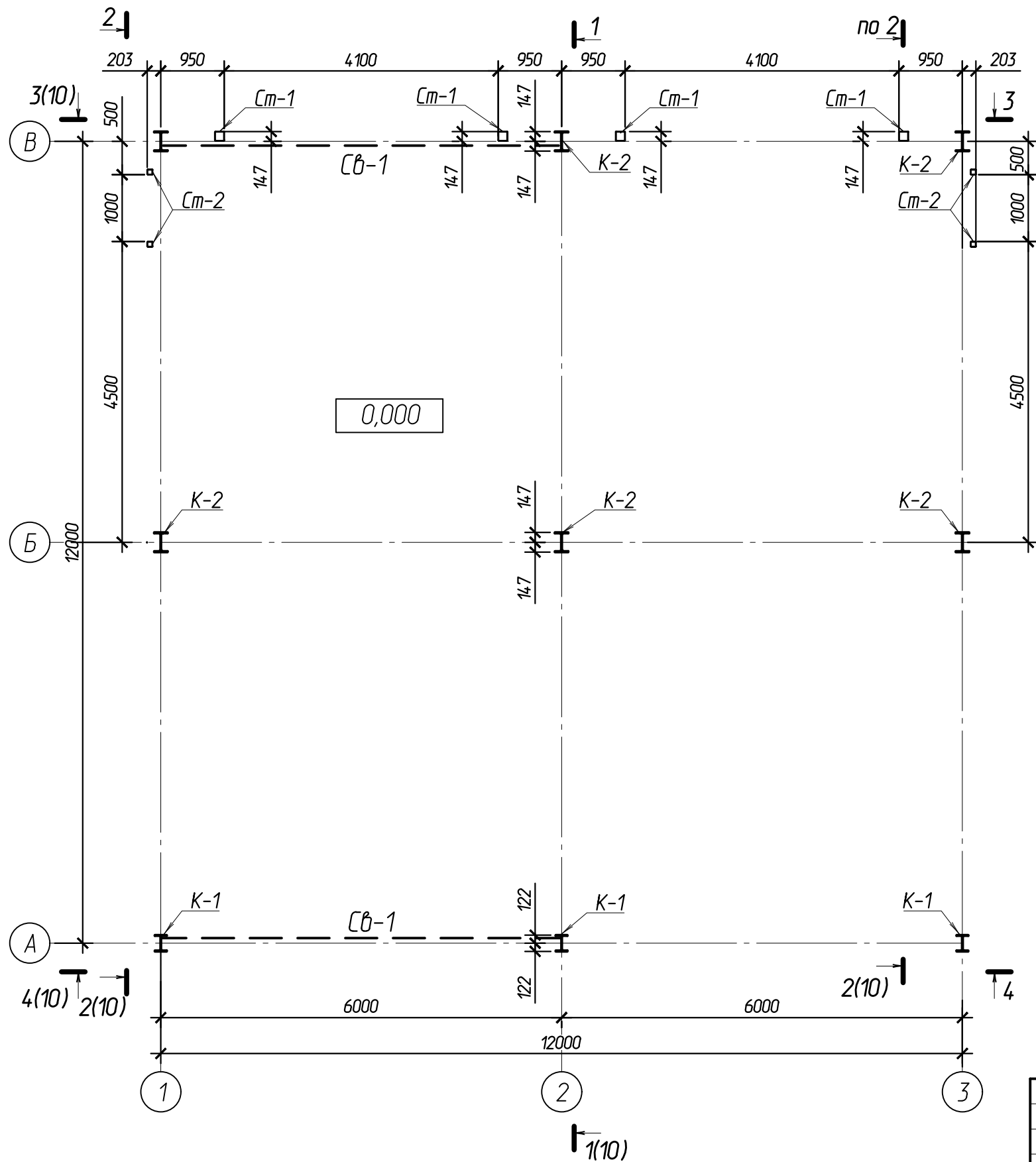
Деформационные швы



						102-280623-КР3.2			
						Комплекс по обращению с ТКО, расположенный в Омской области, р-н Тарский, и предназначенный для обработки, утилизации и размещения отходов			
Изм.	Кол.ч	Лист	Изд.	Подпись	Дата	Склад МТО	Стадия	Лист	Листов
ГИП		Кулешов					П	8	
Исполнил		Батанцев							
Н. контр.		Можаров				000 "ТЕХНОЭКОС" г. Тамбов			
Схема пола									

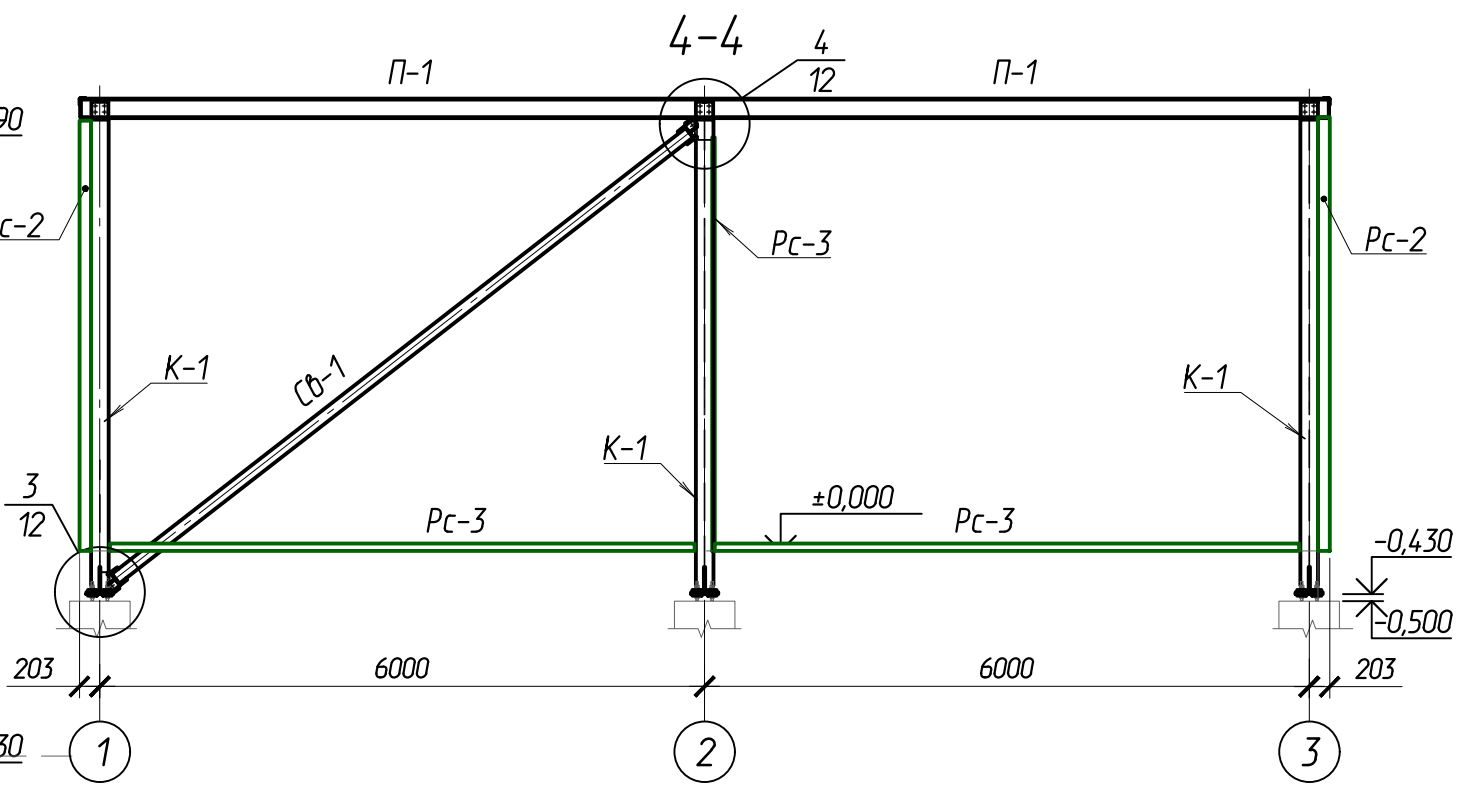
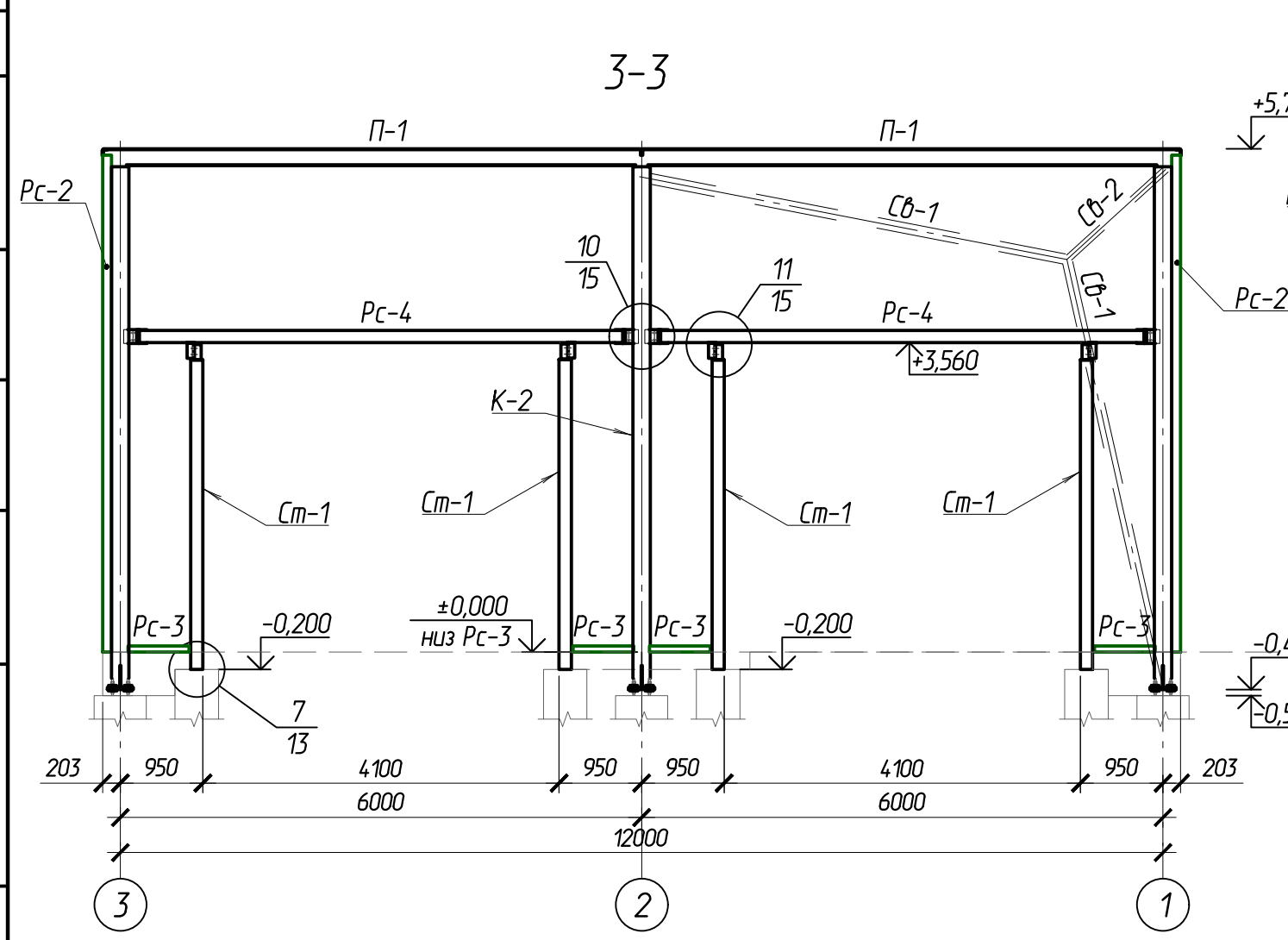
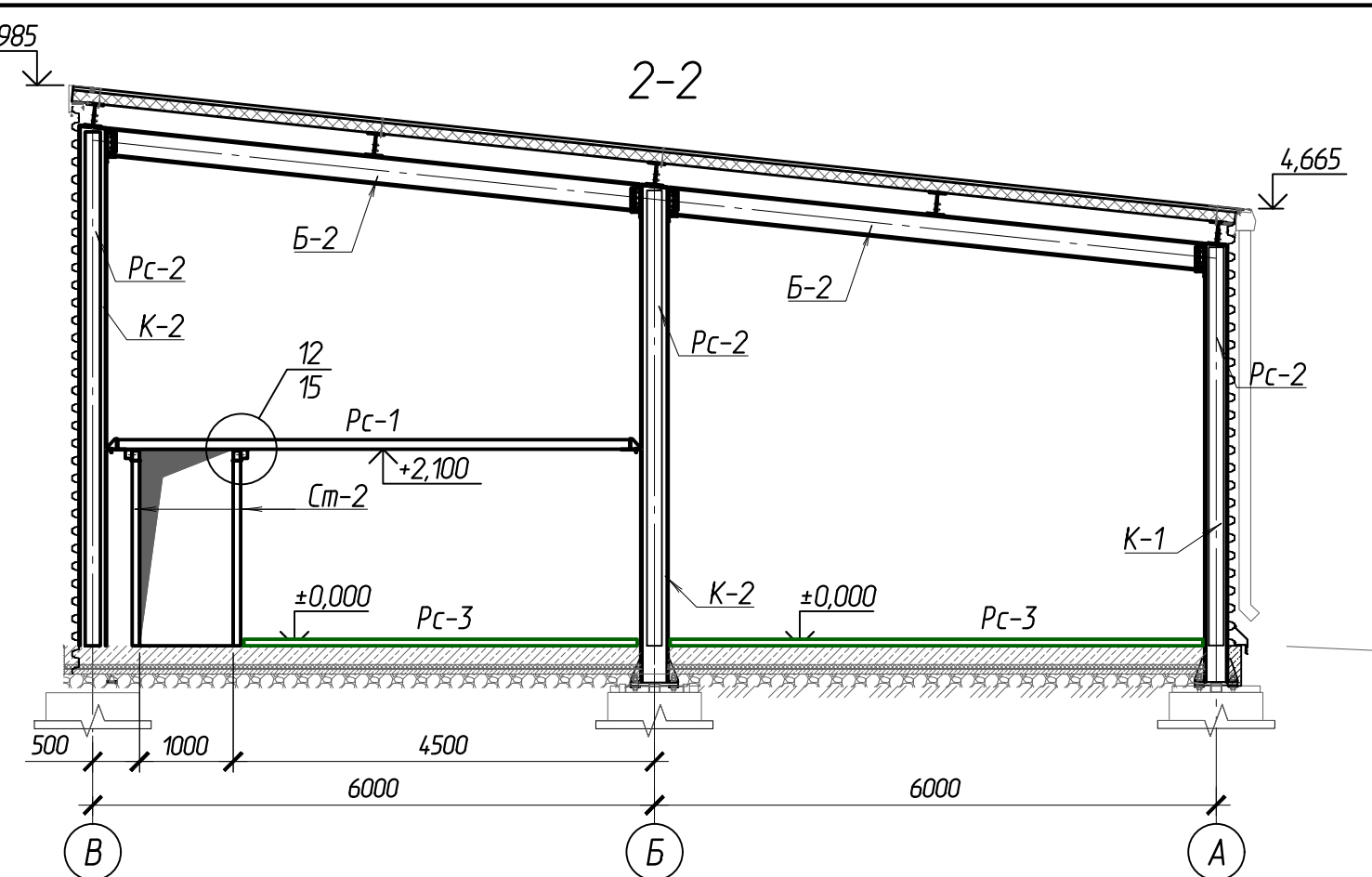
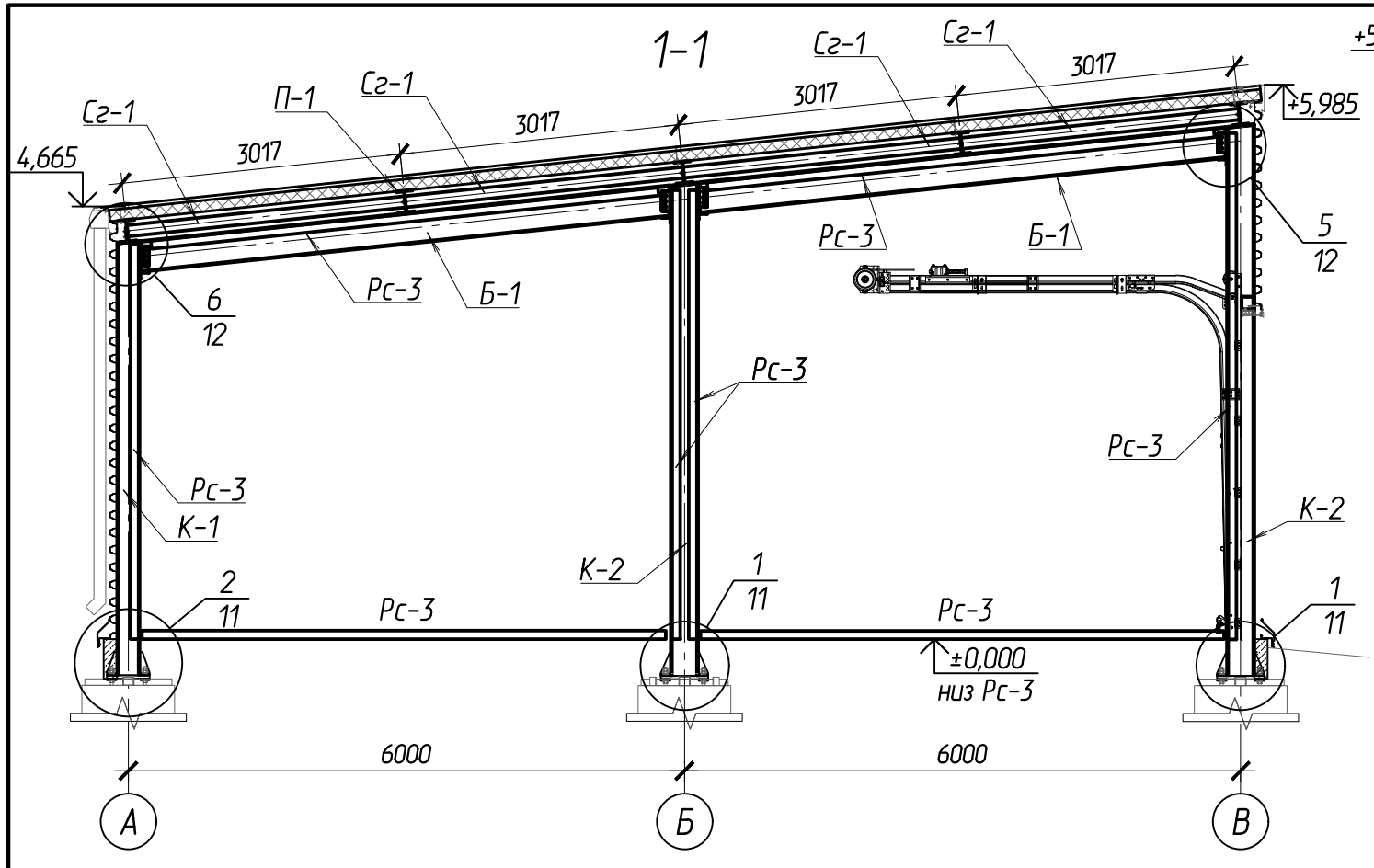
Согласовано:
 Взам.ин.В.
 Подпись и дата
 Инв. N подл.

Схема расположения колонн и вертикальных связей



Согласовано:				
Взам.ин.в.Н				
Подпись и дата				
Инв. N подл.				

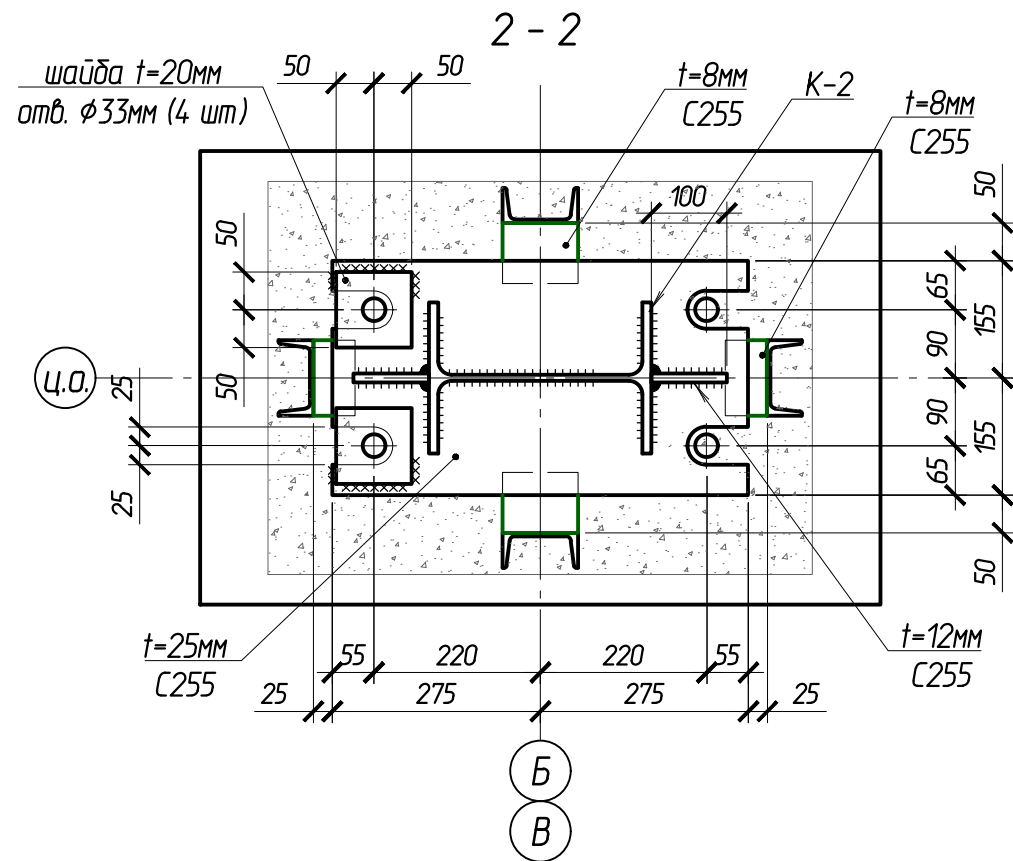
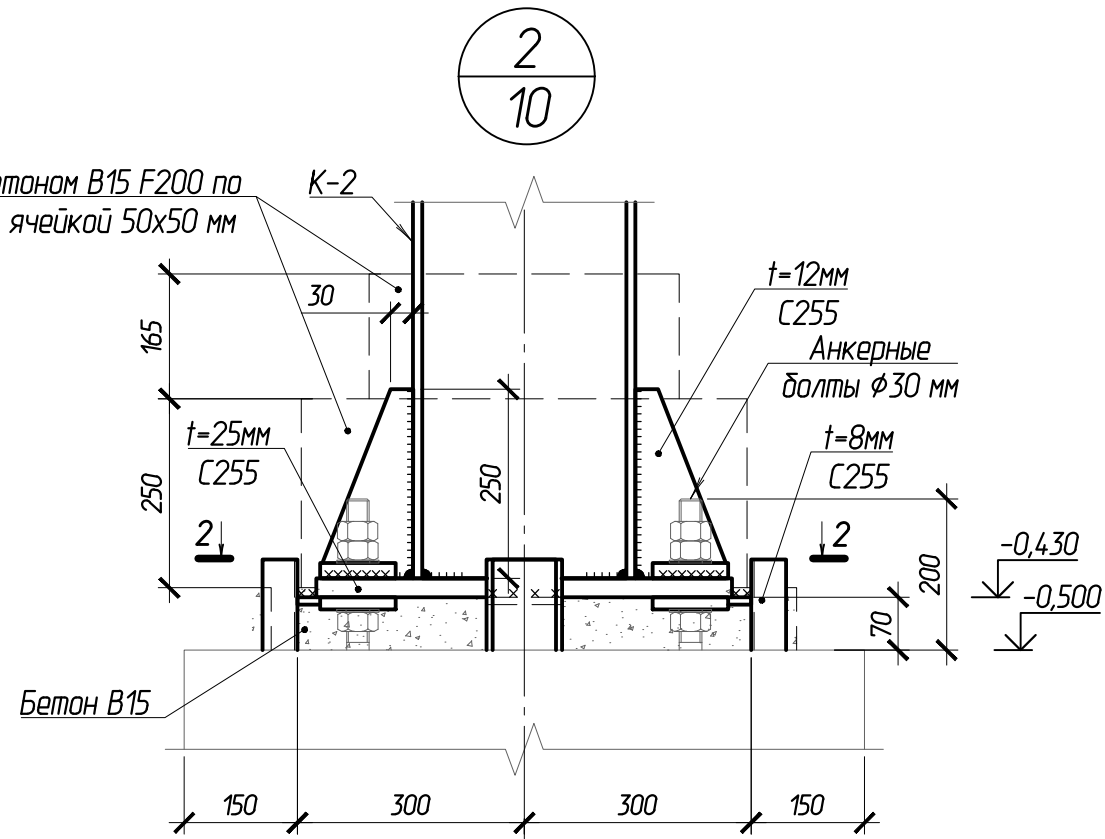
						102-280623-КР3.2			
						Комплекс по обращению с ТКО, расположенный в Омской области, р-н Тарский, и предназначенный для обработки, утилизации и размещения отходов			
Изм.	Кол.ч	Лист	Издок.	Подпись	Дата	Склад МТО	Стадия	Лист	Листов
ГИП		Кулешов					П	10	
Исполнил		Батанцев							
Н. контр.		Можаров							
						Схема расположения колонн и вертикальных связей		ООО "ТЕХНОЭКОС" г. Тамбов	
						Копировал		Формат А3	



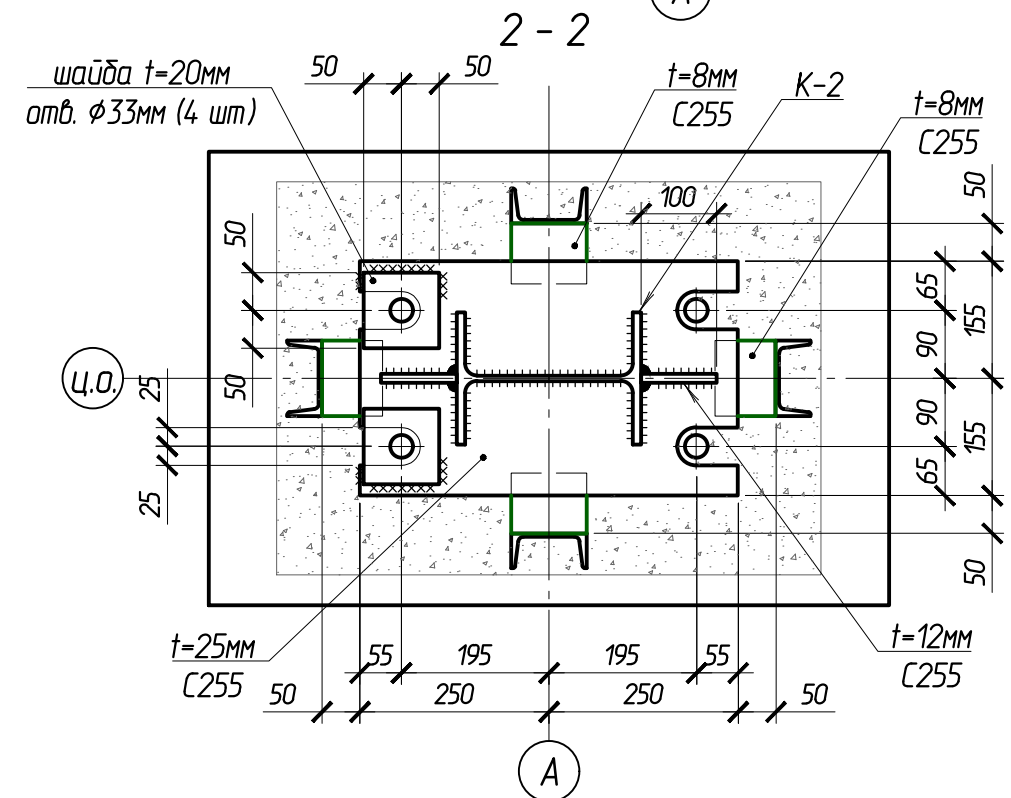
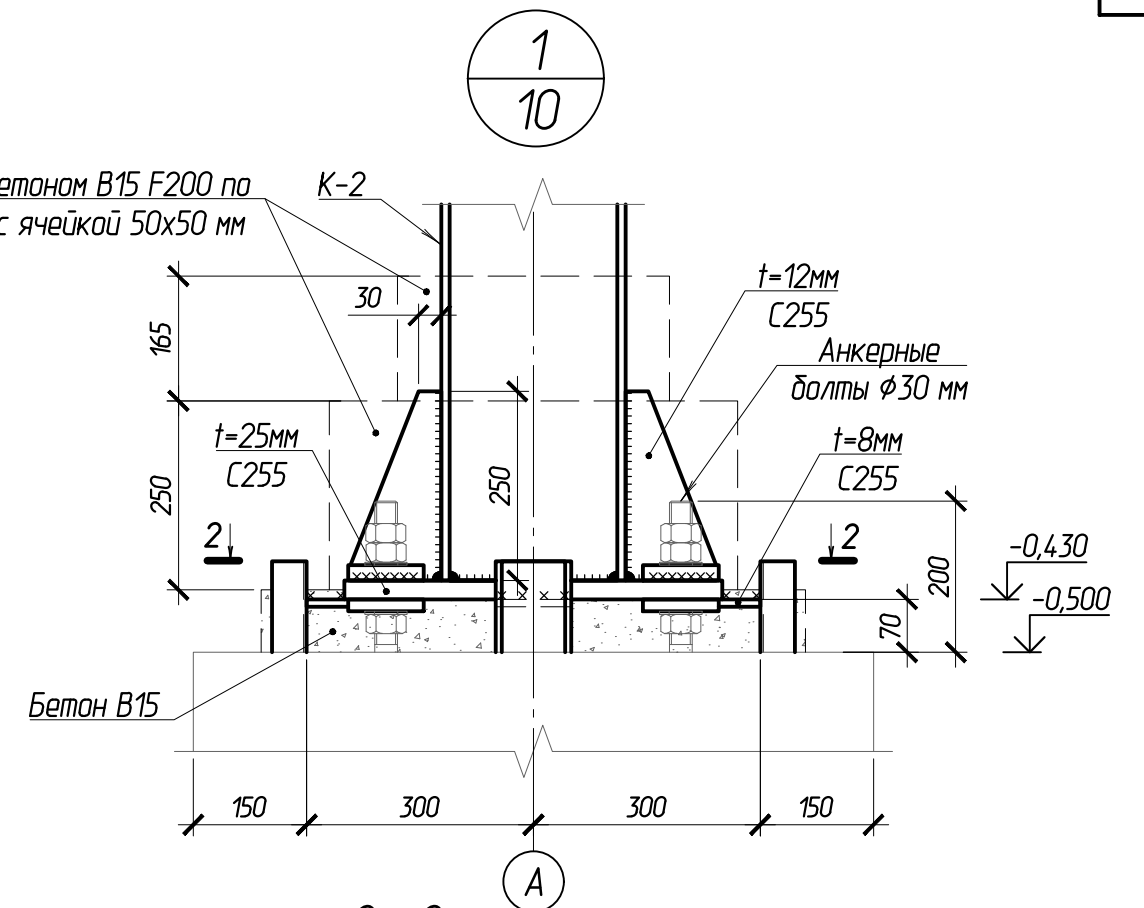
Согласовано:	
Взам.ин.в.н	
Подпись и дата	
Инв. N подл.	

					102-280623-КР3.2			
					Комплекс по обращению с ТКО, расположенный в Омской области, р-н Тарский, и предназначенный для обработки, утилизации и размещения отходов			
Изм.	Кол.ч	Лист	Изд.	Подпись	Дата	Стадия	Лист	Листов
						Склад МТО	П	10
						Разрезы 1-1, ..., 4-4		ООО "ТЕХНОЭКОС" г. Тамбов
						Копировал		Формат А3

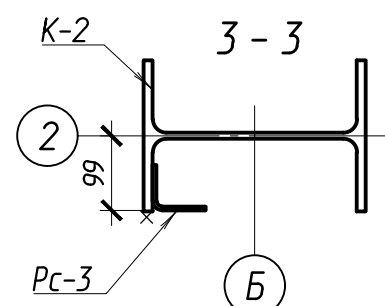
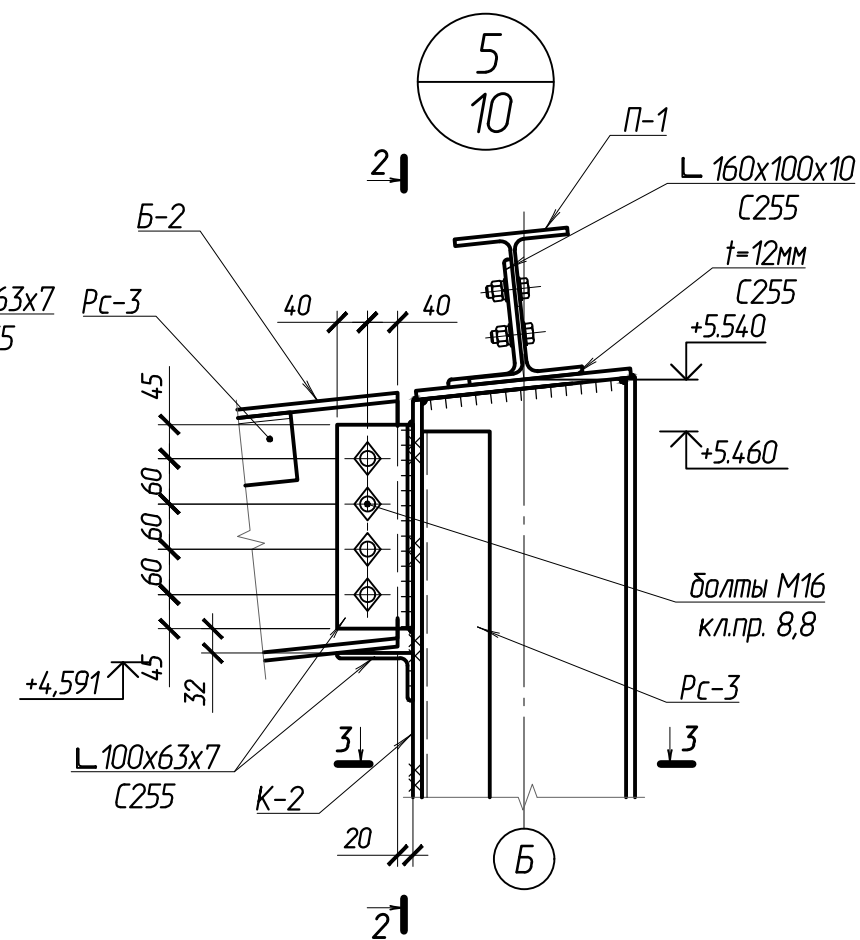
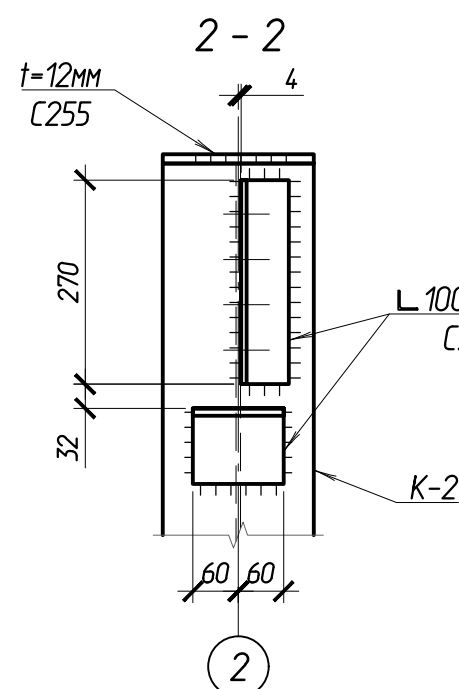
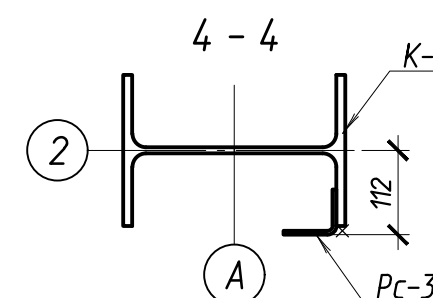
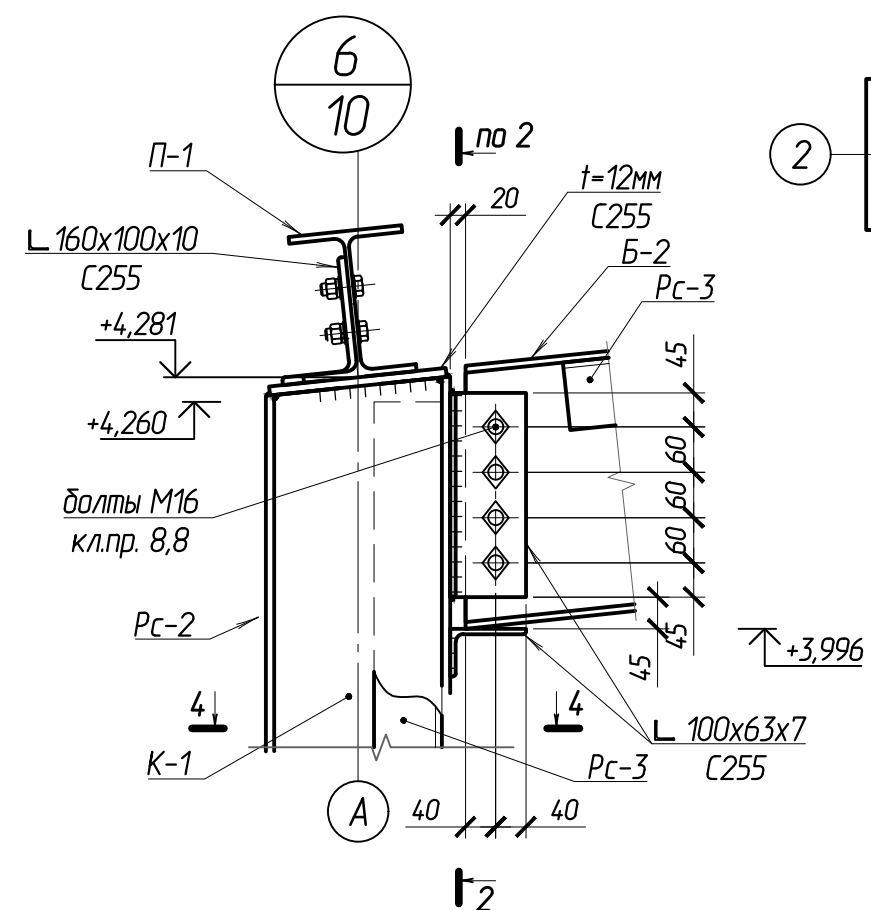
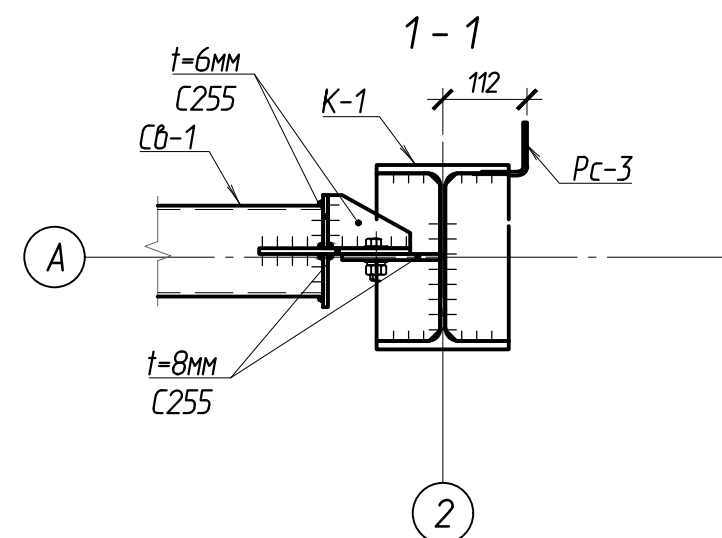
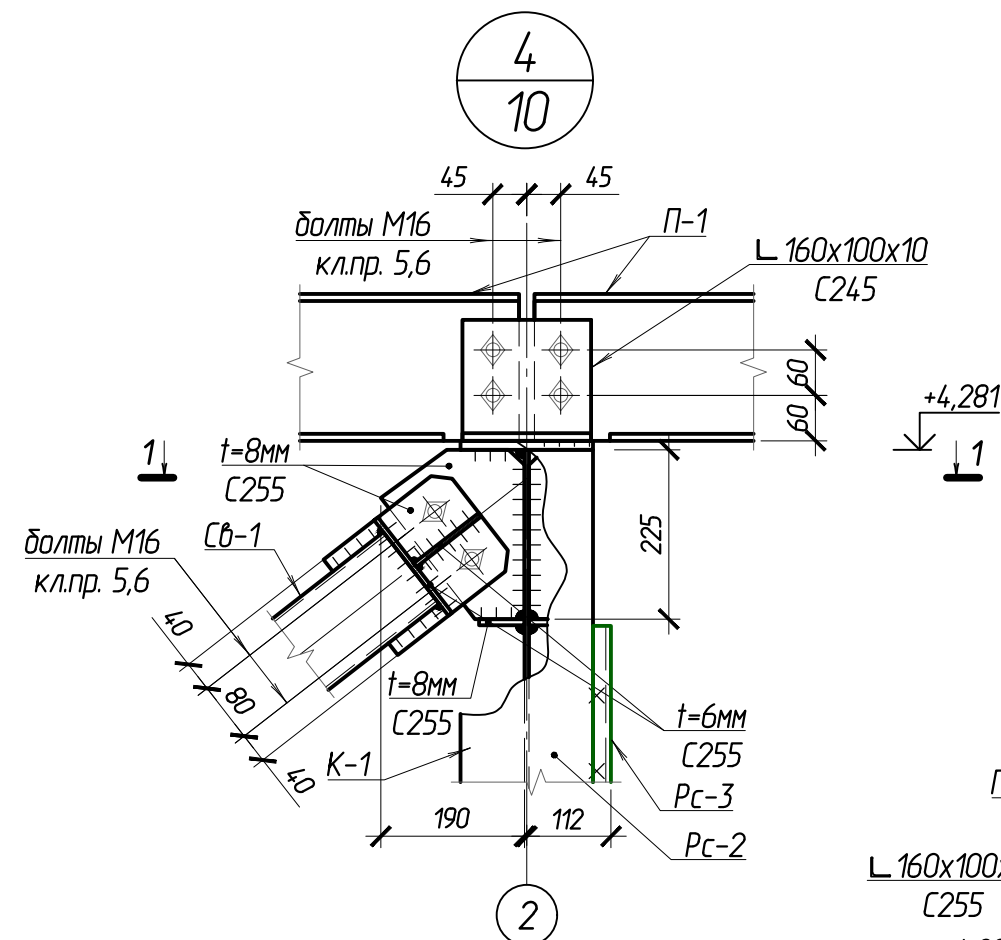
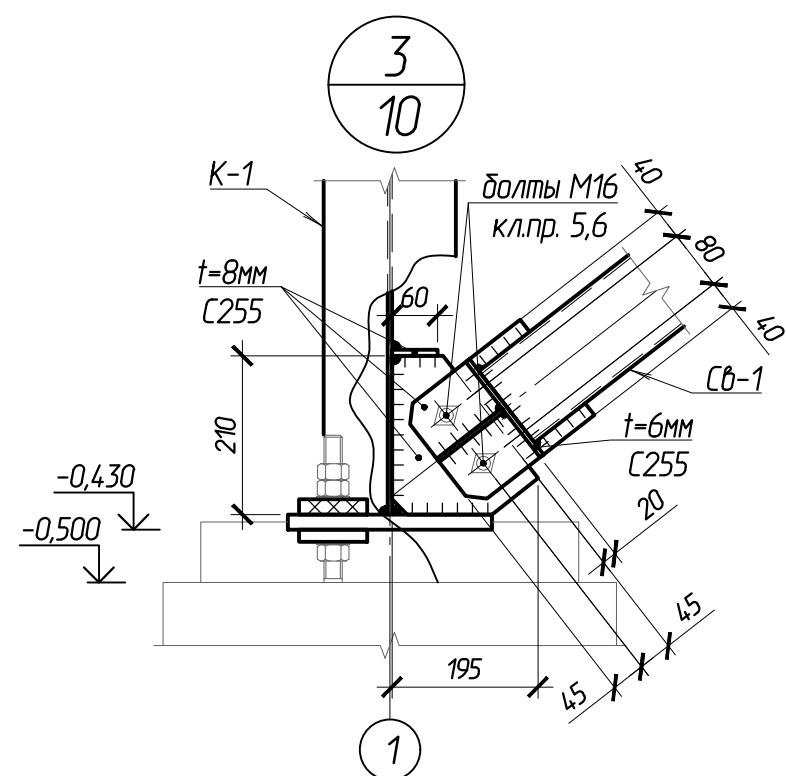
Обетонировать бетоном В15 F200 по сетке $\phi 4$ В500С с ячейкой 50x50 мм



Обетонировать бетоном В15 F200 по сетке $\phi 4$ В500С с ячейкой 50x50 мм

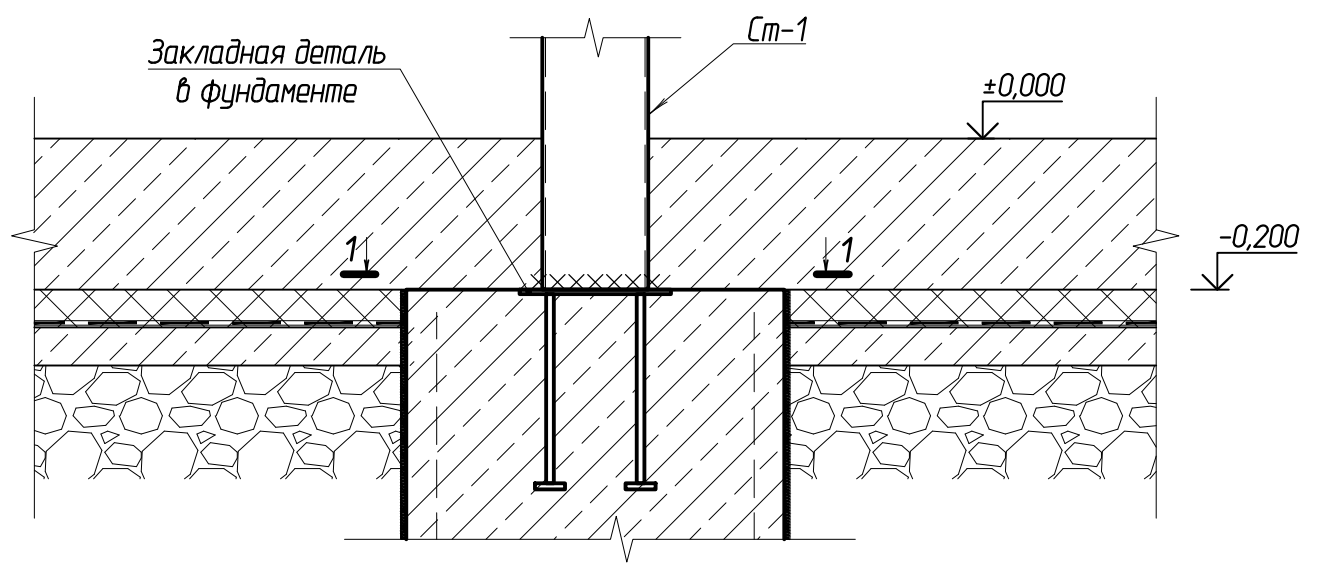


					102-280623-КР3.2				
					Комплекс по обращению с ТКО, расположенный в Омской области, р-н Тарский, и предназначенный для обработки, утилизации и размещения отходов				
Изм.	Кол.уч.	Лист	Издок.	Подпись	Дата	Склад МТО	Стация	Лист	Листов
							П	11	
					Узлы 1-2		ООО "ТЕХНОЭКОС" г. Тамбов		

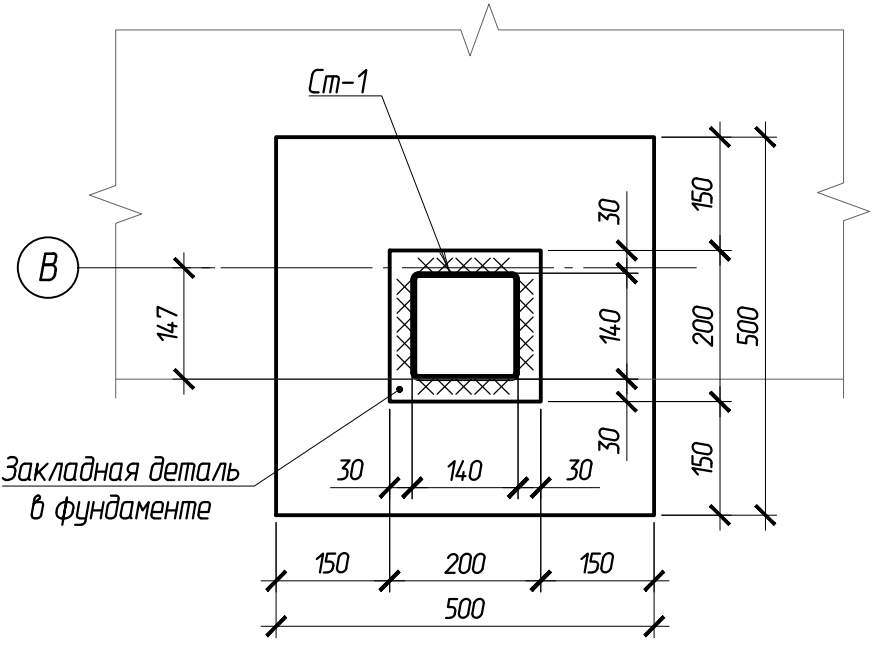


						102-280623-КР3.2			
						Комплекс по обращению с ТКО, расположенный в Омской области, р-н Тарский, и предназначенный для обработки, утилизации и размещения отходов			
Изм.	Кол.ч	Лист	Изд.	Подпись	Дата	Склад МТО	Стадия	Лист	Листов
ГИП		Кулешов					П	12	
Исполнил		Батанцев				Узлы 3-6	ООО "ТЕХНОЭКОС"		
Н. контр.		Можаров					г. Тамбов		

7
10



1 - 1



1. Сварку производить электродами типа Э42 по ГОСТ 9467-75. Сварные швы принять по меньшей высоте свариваемых элементов, длина швов - по контуру примыкания свариваемых элементов.

Согласовано:					
Взам. № Н					
Подпись и дата					
Инд. № подл.					

102-280623-КР3.2

Комплекс по обращению с ТКО, расположенный в Омской области, р-н Тарский, и предназначенный для обработки, утилизации и размещения отходов

Изм.	Кол.уч	Лист	Издок.	Подпись	Дата
ГИП				Кулешов	
Исполнил				Батанцев	
Н. контр.				Можаров	

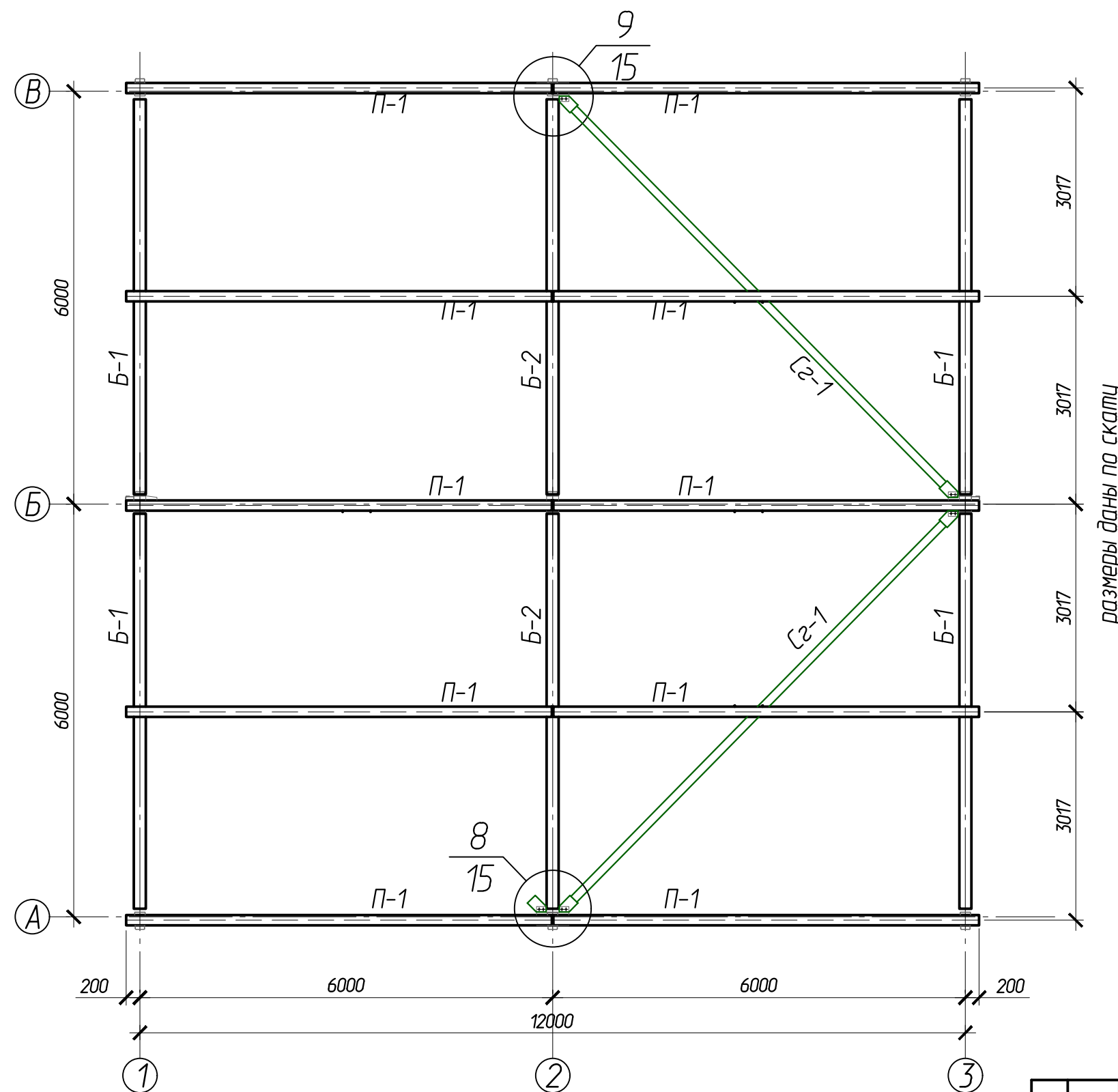
Склад МТО

Стадия	Лист	Листов
П	13	

Узел 7

ООО "ТЕХНОЭКОС"
г. Тамбов

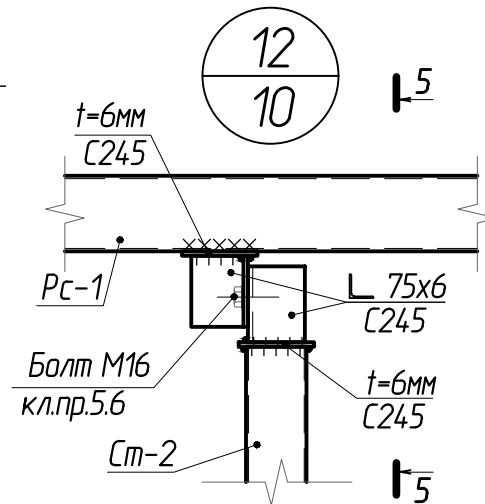
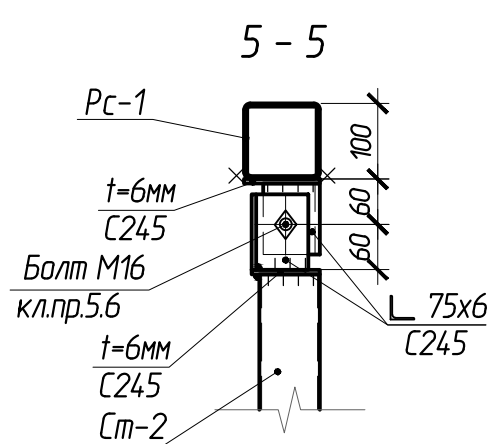
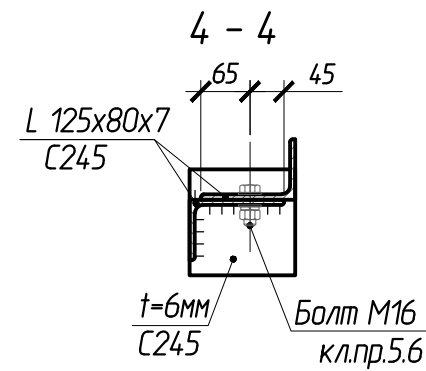
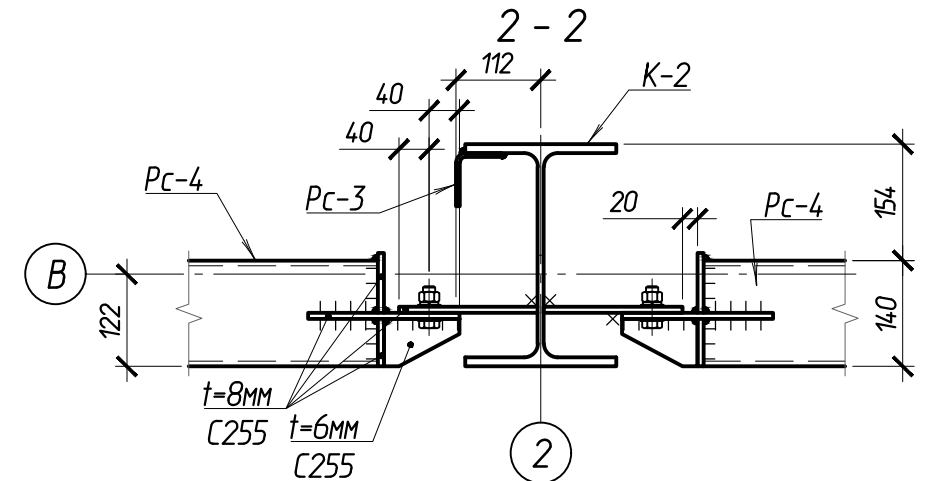
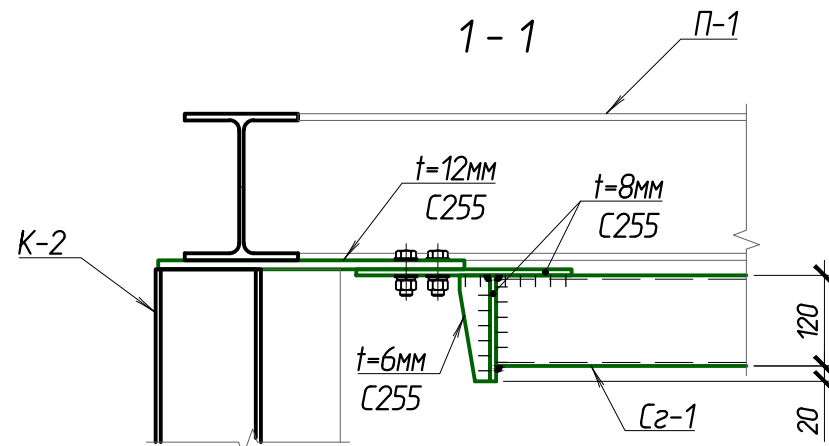
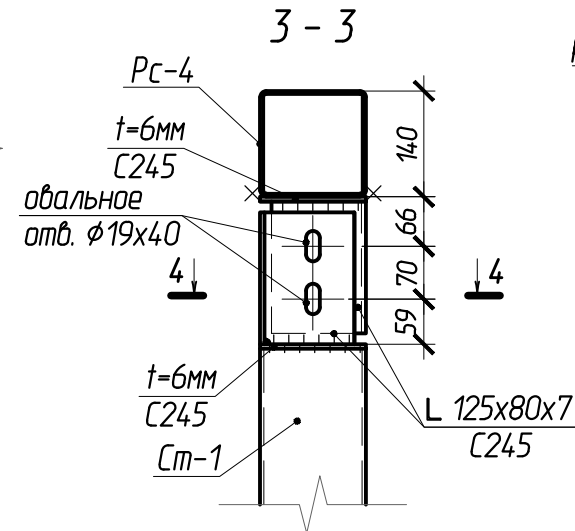
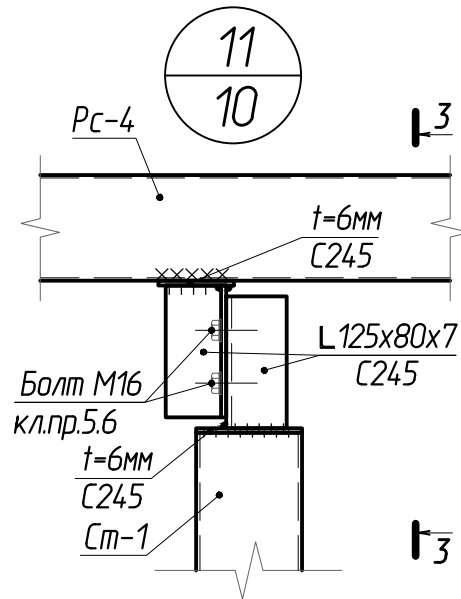
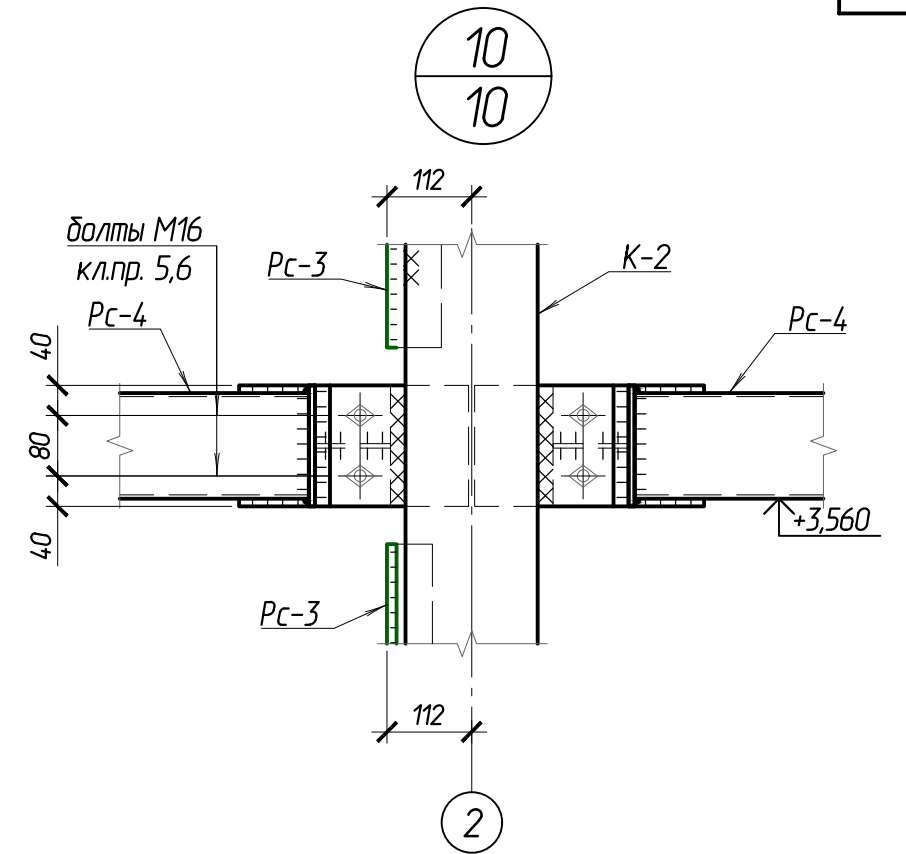
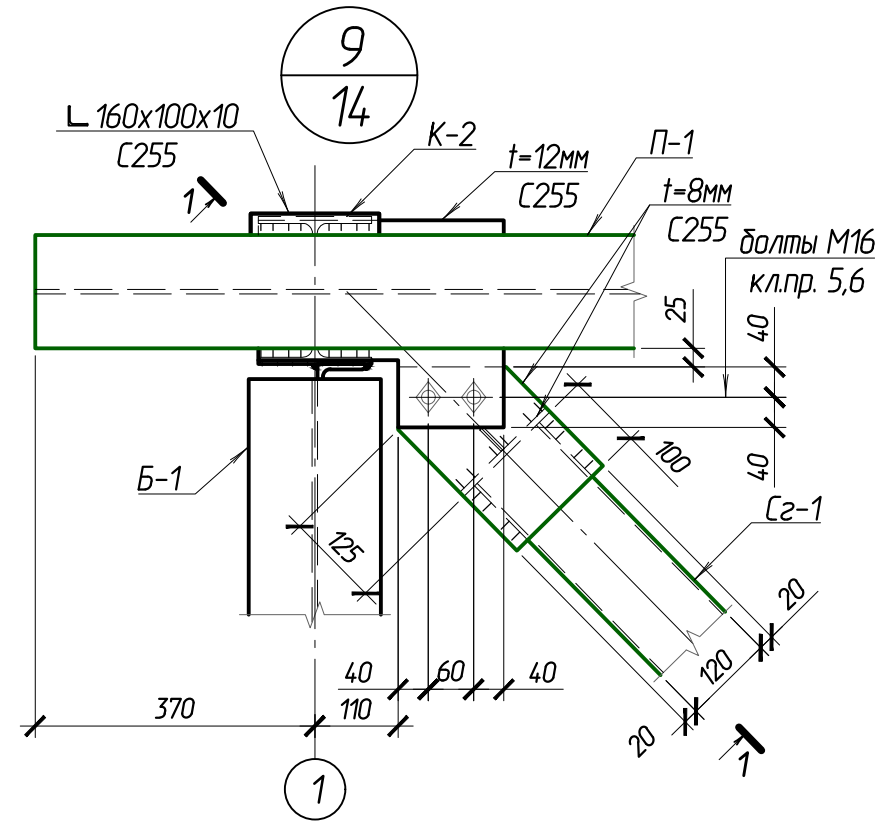
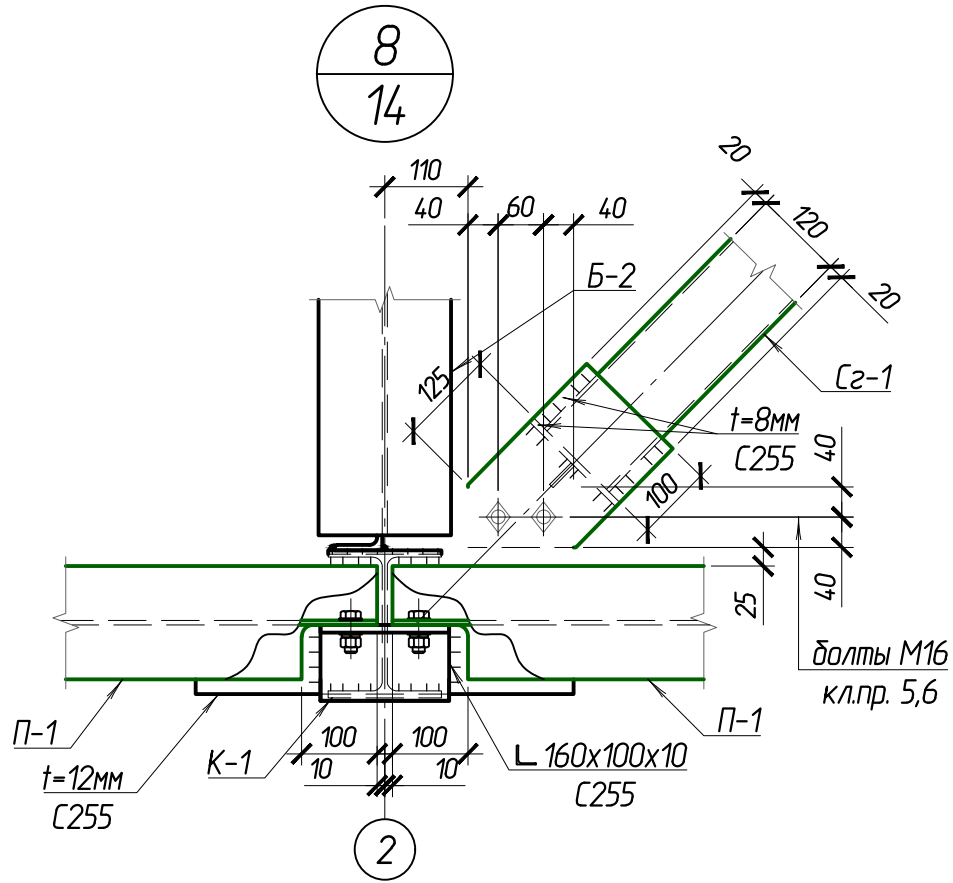
Схема расположения балок покрытия, прогонов и горизонтальных связей



размеры даны по скату

Согласовано:				
Имя, И.подл.	Подпись и дата	Взам.ин.б.И.		

						102-280623-КР3.2					
						Комплекс по обращению с ТКО, расположенный в Омской области, р-н Тарский, и предназначенный для обработки, утилизации и размещения отходов					
Изм.	Кол.ч	Лист	Издок.	Подпись	Дата	Склад МТО		Стадия	Лист	Листов	
ГИП								П	14		
Исполнил											
Н. контр.						Схема расположения балок покрытия, прогонов и горизонтальных связей			ООО "ТЕХНОЭКОС" г. Тамбов		



Согласовано: _____
 Взам.инв.№ _____
 Подпись и дата _____
 Инв. № подл. _____

					102-280623-КР3.2			
					Комплекс по обращению с ТКО, расположенный в Омской области, р-н Тарский, и предназначенный для обработки, утилизации и размещения отходов			
Изм.	Кол.ч	Лист	Индок.	Подпись	Дата	Стадия	Лист	Листов
						Склад МТО	11	15
						Узлы 8-12		
						ООО "ТЕХНОЭКОС" г. Тамбов		

Схема раскладки стенового профилированного листа по оси А

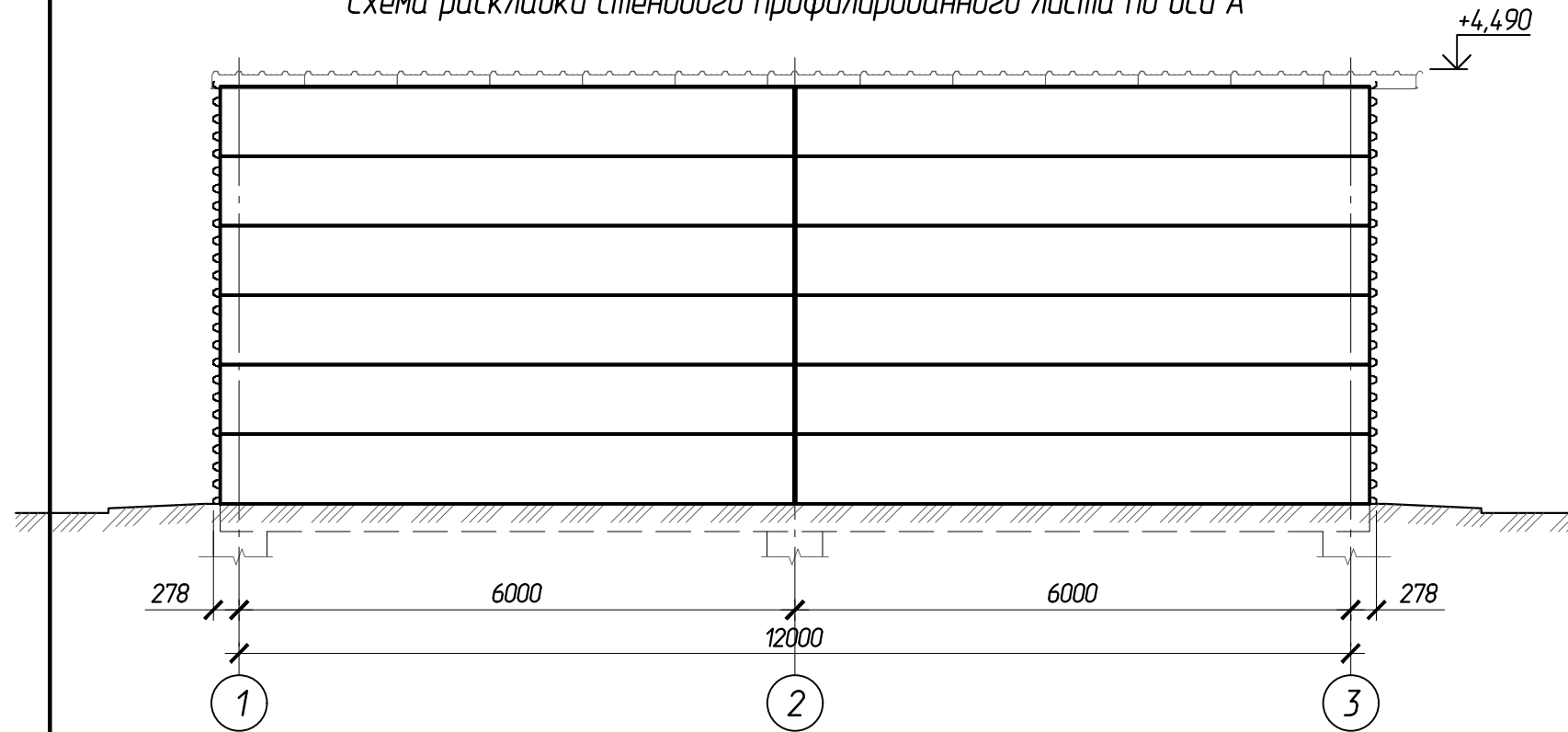
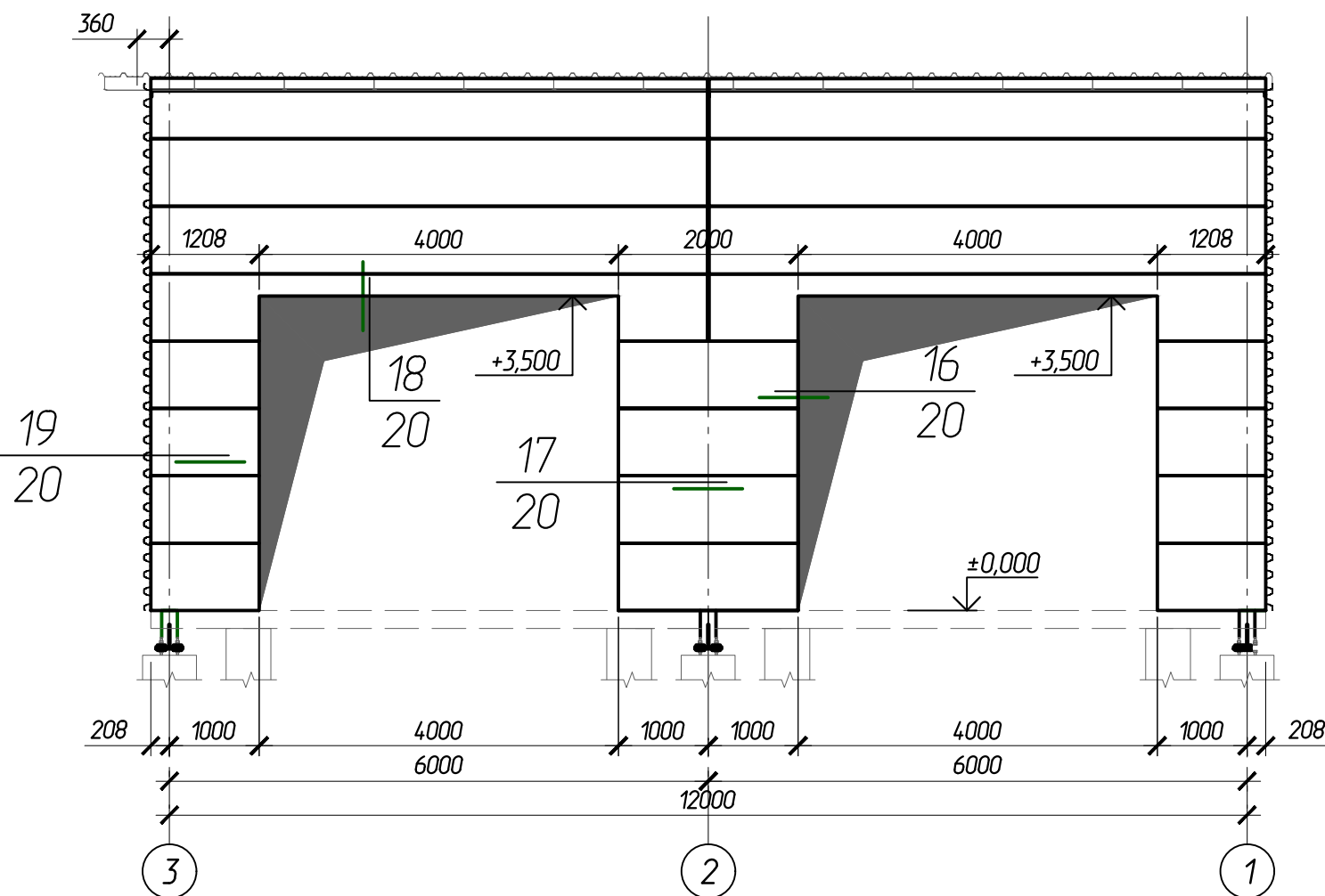


Схема раскладки стенового профилированного листа по оси В



						102-280623-КР3.2			
						Комплекс по обращению с ТКО, расположенный в Омской области, р-н Тарский, и предназначенный для обработки, утилизации и размещения отходов			
Изм.	Кол.ч	Лист	Издок.	Подпись	Дата	Склад МТО	Стадия	Лист	Листов
ГИП							П	16	
Исполнил						Схемы раскладки стенового профилированного листа по осям А, В	ООО "ТЕХНОЭКОС"		
Н. контр.							г. Тамбов		
						Копировал			
						Формат А3			

Согласовано:	
Взам.и.ф.И.	
Подпись и дата	
Имя. И подл.	

Схема раскладки стенового профилированного листа по оси 1

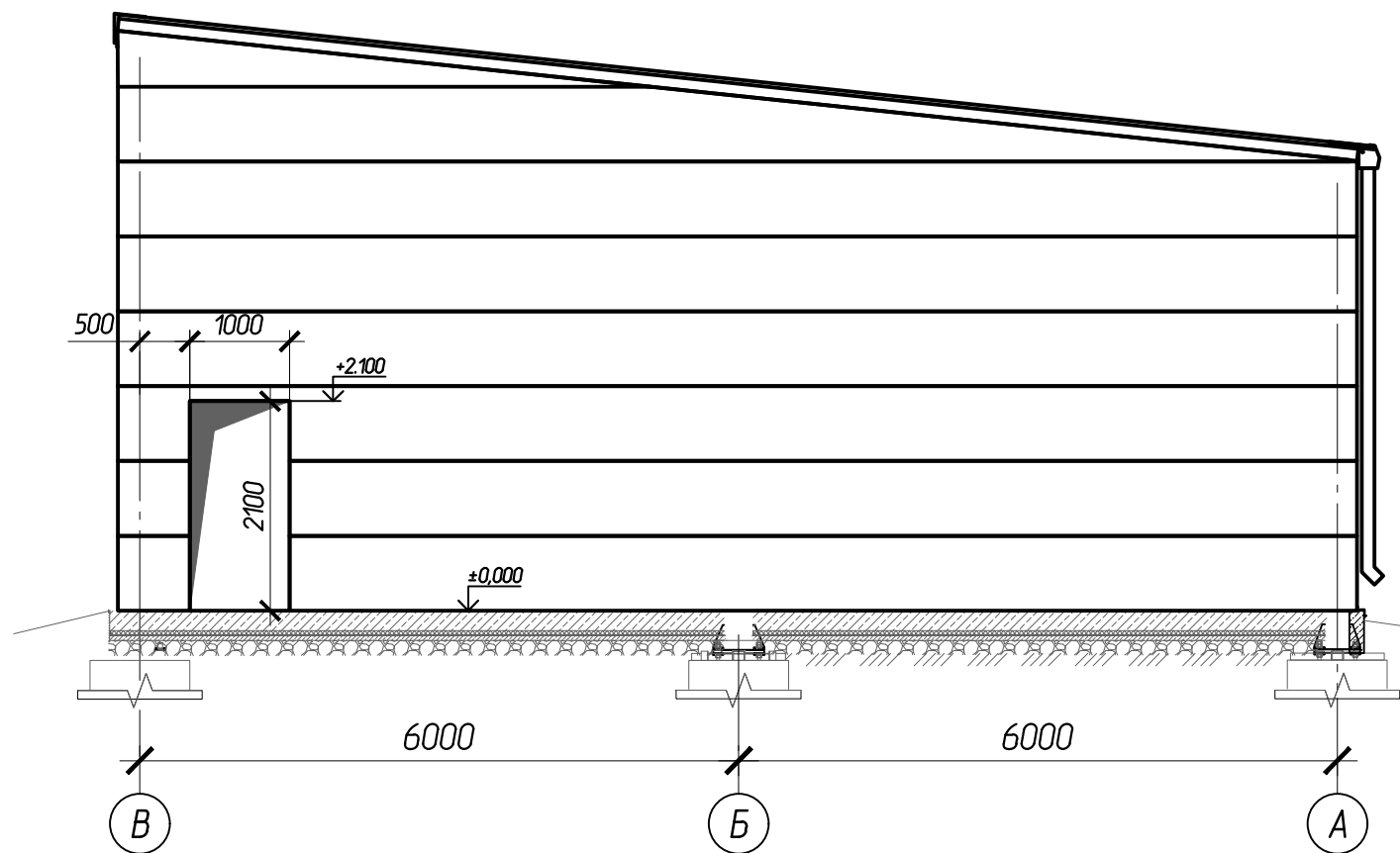


Схема раскладки стенового профилированного листа по оси 2

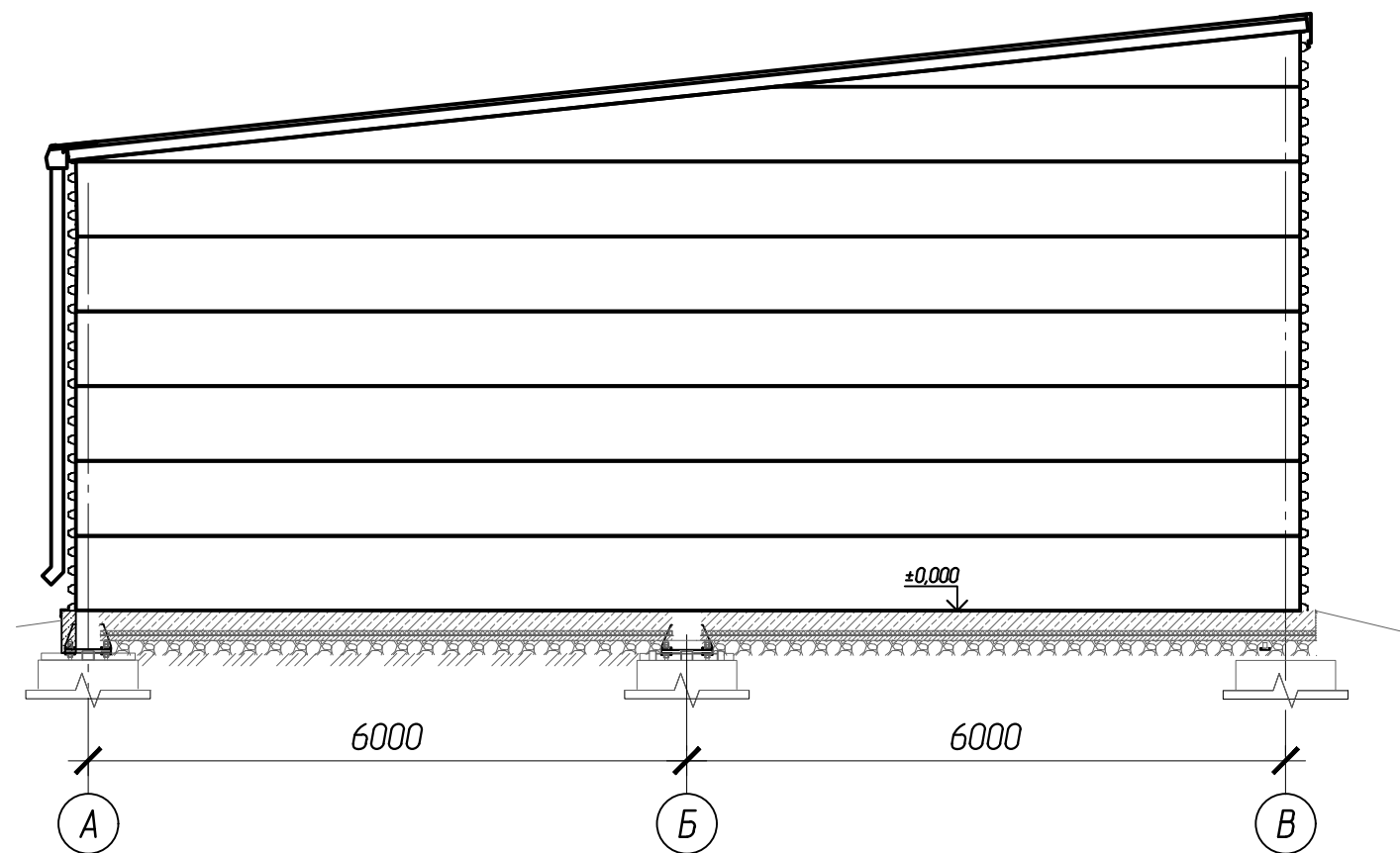
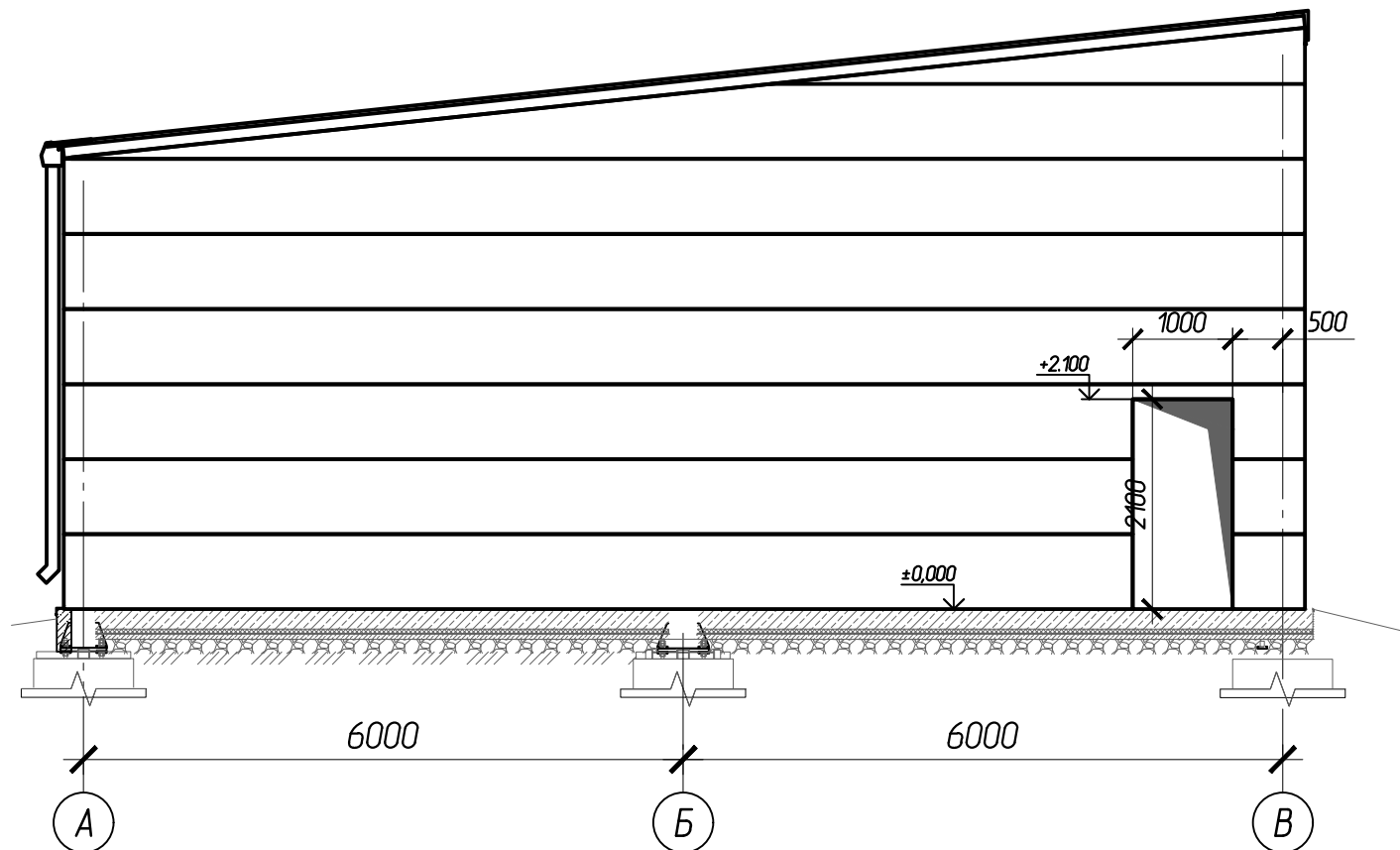


Схема раскладки стенового профилированного листа по оси 3



						102-280623-КР3.2			
						Комплекс по обращению с ТКО, расположенный в Омской области, р-н Тарский, и предназначенный для обработки, утилизации и размещения отходов			
Изм.	Кол.	Лист	Изд.	Подпись	Дата	Склад МТО	Стадия	Лист	Листов
ГИП		Кулешов					П	17	
Исполнил		Батанцев							
Н. контр.		Можаров				Схемы раскладки стенового профилированного листа по осям 1, 2, 3		ООО "ТЕХНОЭКОС" г. Тамбов	

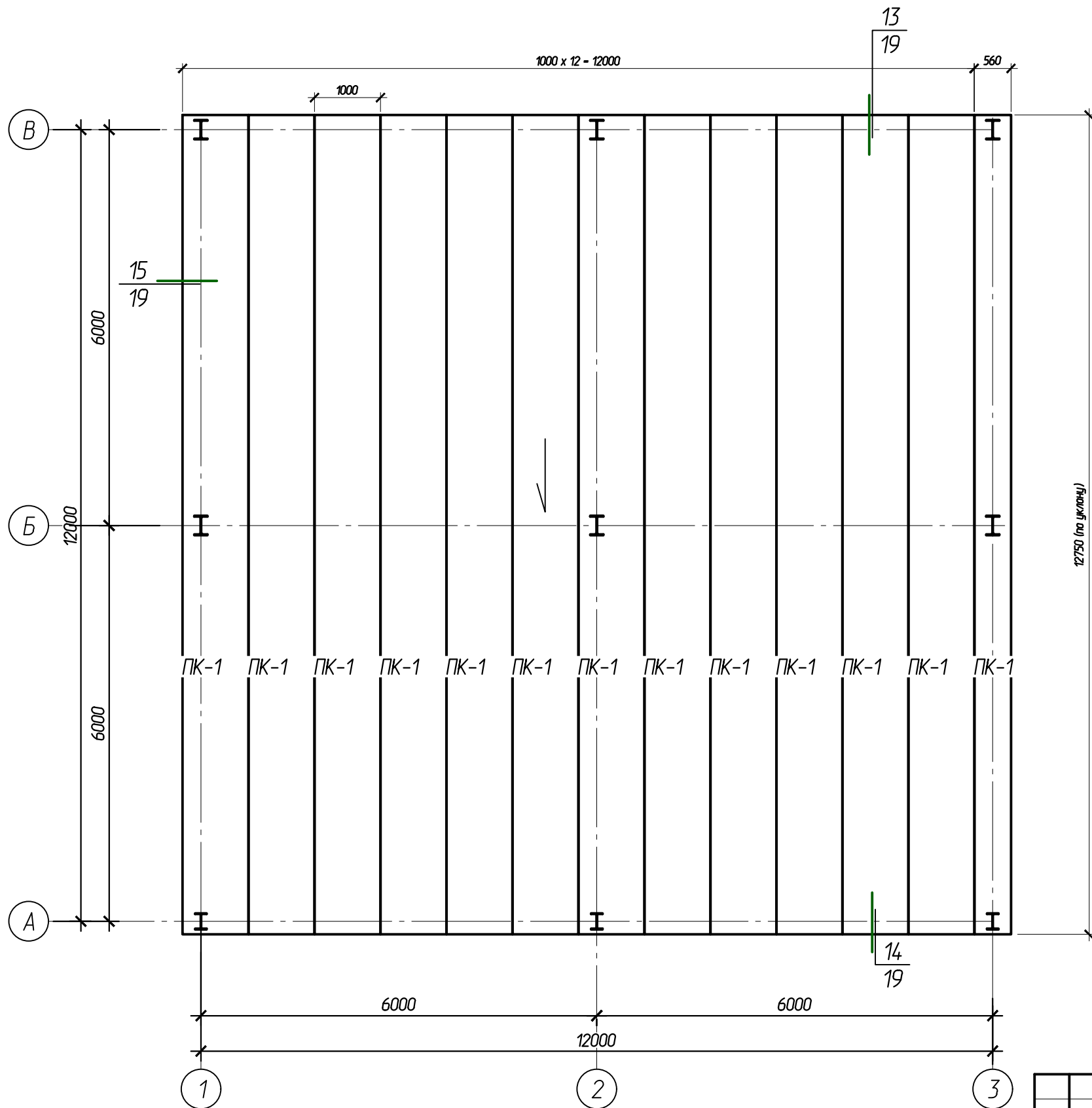
Согласовано:

Взам.ин.В.И.

Подпись и дата

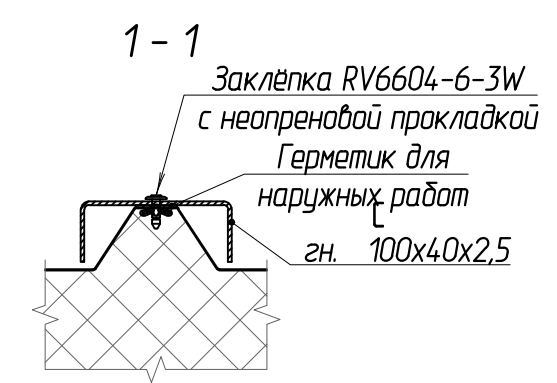
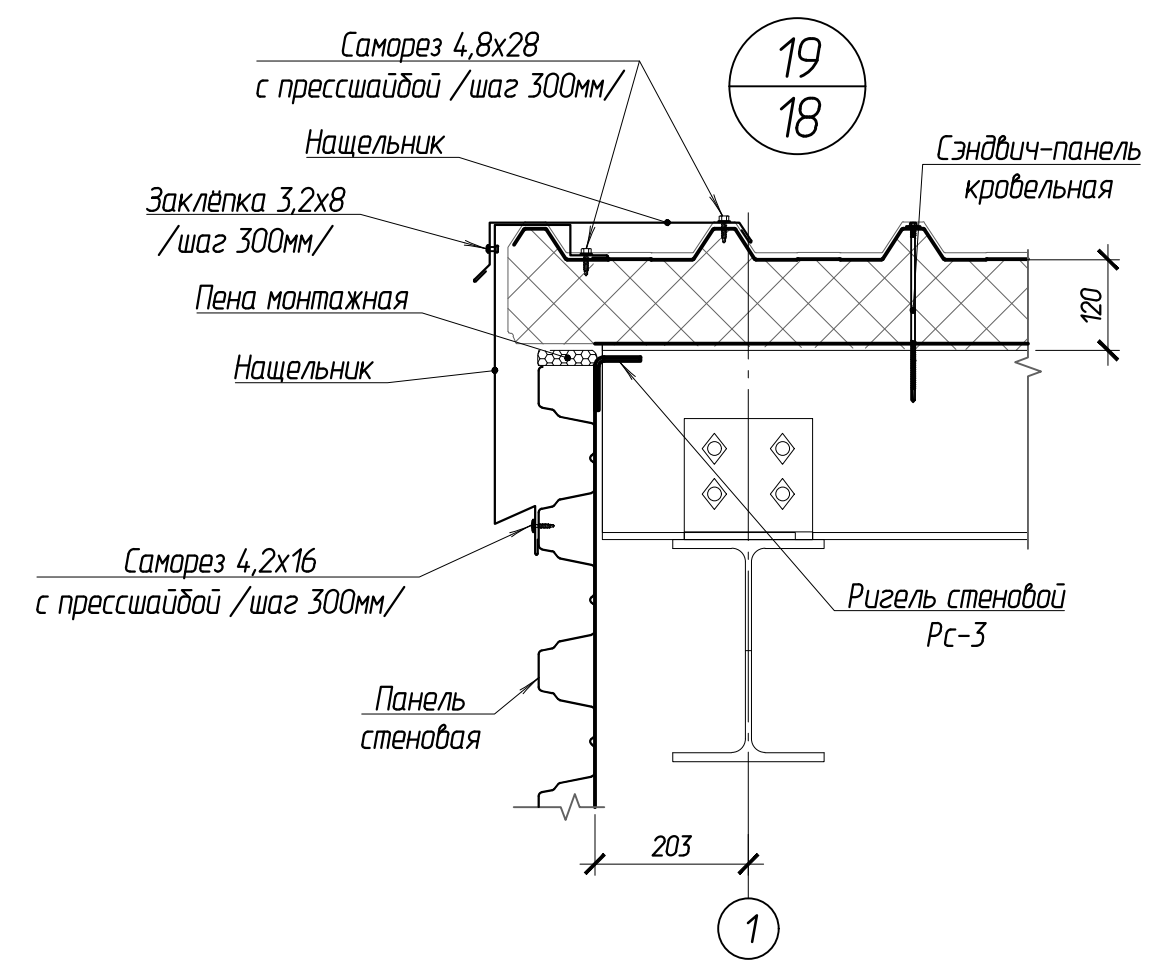
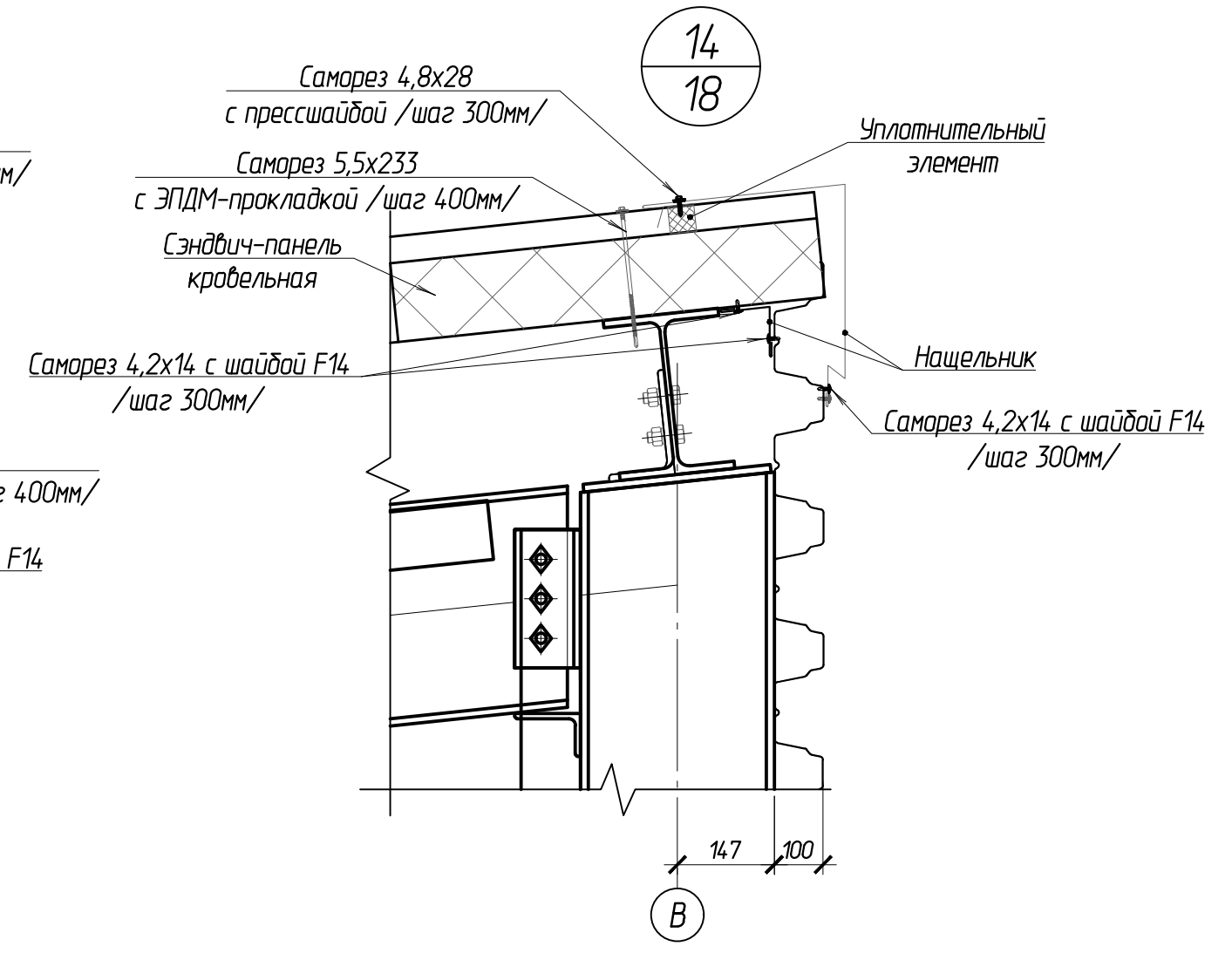
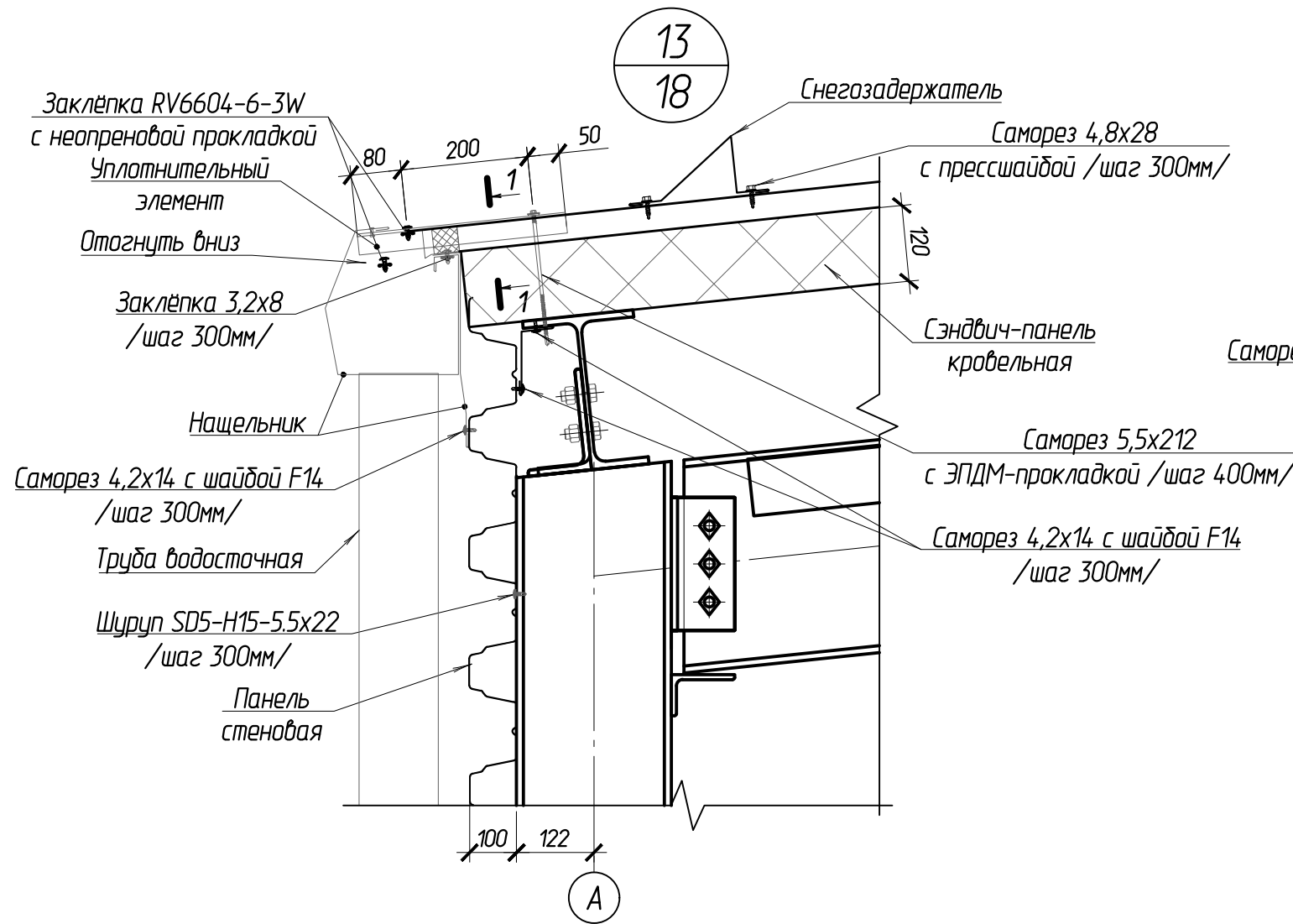
Инв. № подл.

Схема раскладки кровельных сэндвич-панелей



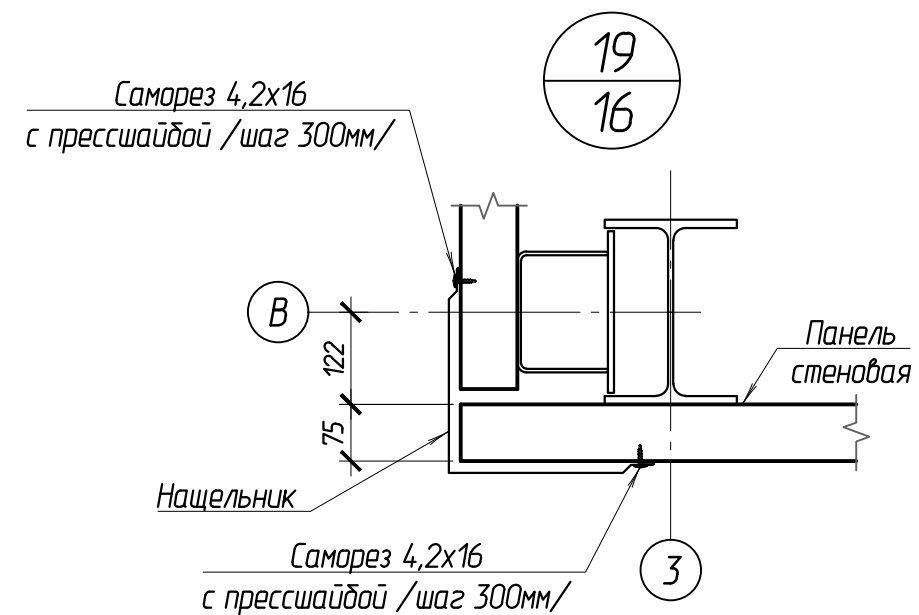
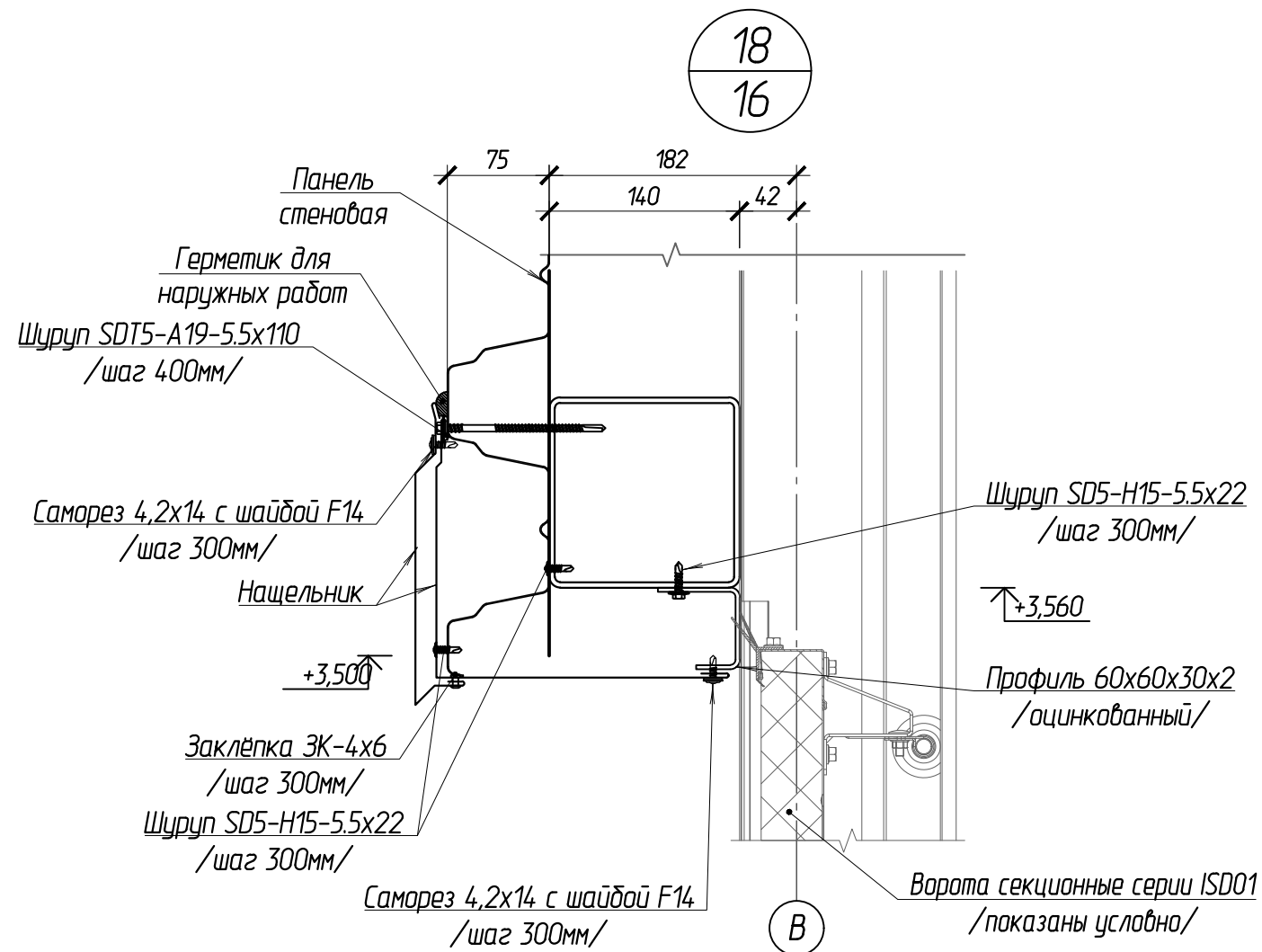
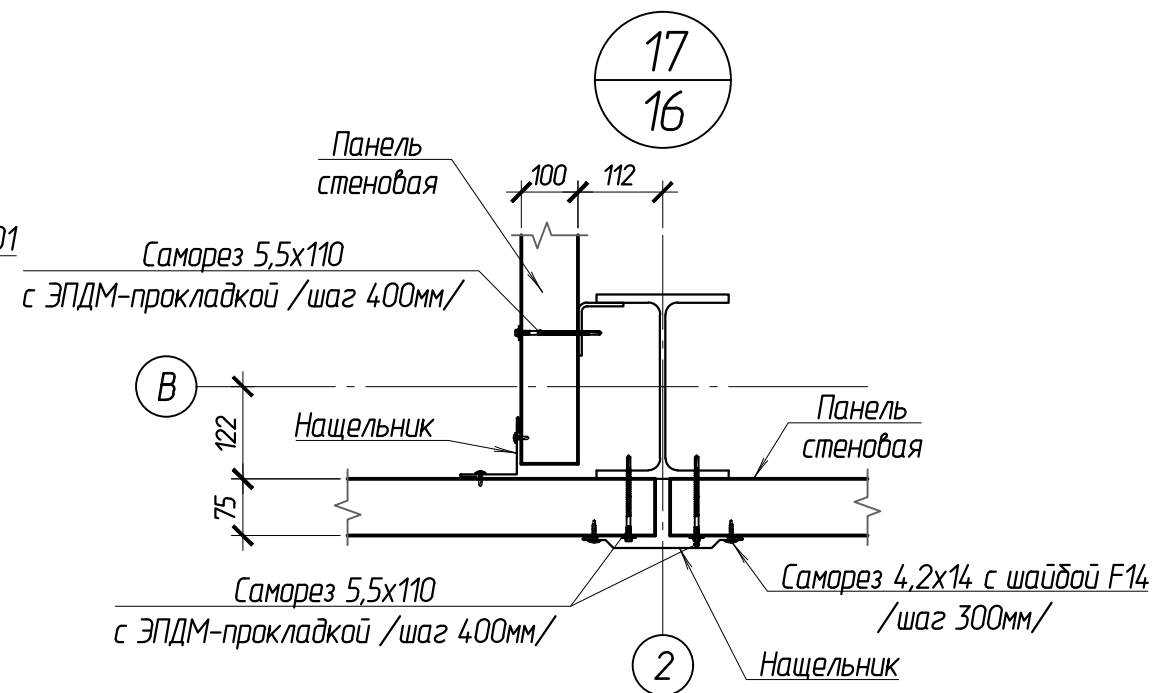
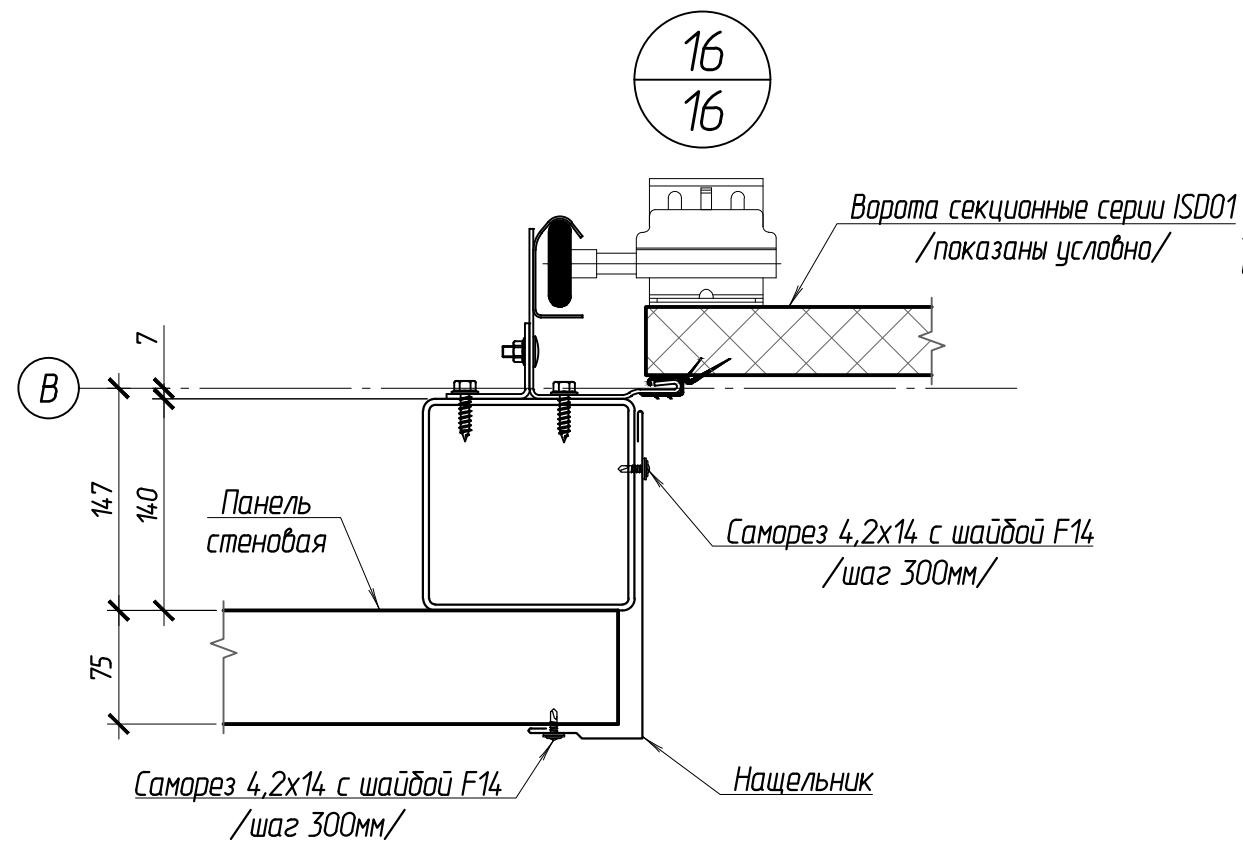
Согласовано:			
Взам.ин.б.И.			
Подпись и дата			
Инв. N подл.			

						102-280623-КР3.2			
						Комплекс по обращению с ТКО, расположенный в Омской области, р-н Тарский, и предназначенный для обработки, утилизации и размещения отходов			
Изм.	Кол.ч	Лист	Издок.	Подпись	Дата	Склад МТО	Стадия	Лист	Листов
ГИП		Кулешов					П	18	
Исполнил		Батанцев							
		Н. контр.	Можаров						
						Схема раскладки кровельных сэндвич-панелей		ООО "ТЕХНОЭКОС" г. Тамбов	



Согласовано:	
Взам.ин.в.И	
Подпись и дата	
Инв. N подл.	

						102-280623-КР3.2			
						Комплекс по обращению с ТКО, расположенный в Омской области, р-н Тарский, и предназначенный для обработки, утилизации и размещения отходов			
Изм.	Кол.ч	Лист	Издок.	Подпись	Дата	Склад МТО	Стадия	Лист	Листов
ГИП			Кулешов				П	19	
Исполнил			Батанцев						
Н. контр.			Можаров			Узлы 13-15	ООО "ТЕХНОЭКОС" г. Тамбов		



Согласовано:	
Взам.ин.в.н.	
Подпись и дата	
Инв. № подл.	

						102-280623-КР3.2			
						Комплекс по обращению с ТКО, расположенный в Омской области, р-н Тарский, и предназначенный для обработки, утилизации и размещения отходов			
Изм.	Кол.ч	Лист	Изд.	Подпись	Дата	Склад МТО	Стадия	Лист	Листов
ГИП		Кулешов					П	20	
Исполнил		Батанцев							
		Н. контр.		Можаров		Узлы 16-20	ООО "ТЕХНОЭКОС" г. Тамбов		

Наименование профиля ГОСТ, ТУ	Наименование или марка металла ГОСТ, ТУ	Номер или размеры профиля, мм	№ пп	Масса металла по элементам конструкций, т					Общая масса, т
				Колонны каркаса	Балки	Прогоны кровли	Элементы связей	Стеновые ригели и стойки	
1	2	3	4	5	6	7	8	9	10
Швеллеры стальные гнутые равнополочные по ГОСТ 8278-83	С245 ГОСТ 27772-2015	зн. С 140х60х5						0.277	0.277
Всего профиля								0.277	0.277
Двутавры горячекатаные с параллельными гранями полок ГОСТ Р 57837-2017	С245 ГОСТ 27772-2015	дв. 25Ш1		0.620					0.620
		дв. 30Ш1		1.918					1.918
Всего профиля				2.538					2.538
Двутавры горячекатаные с параллельными гранями полок ГОСТ Р 57837-2017	С255 ГОСТ 27772-2015	дв. 25Ш1				2.730			2.730
		дв. 30Ш1			1.294			1.294	
		дв. 35Ш1			0.744			0.744	
Всего профиля				2.038	2.730				4.767
Проф. ст. зн. замкн. сварные квадратные и прямоугольные ГОСТ 30245-2003	С245 ГОСТ 27772-2015	□ 80х4					0.014	0.073	0.087
		□ 100х4					0.128	0.128	
		□ 120х4				0.470		0.470	
		□ 140х4					0.425	0.425	
Всего профиля						0.484	0.626	1.111	
Уголки стальные гнутые неравнополочные по ГОСТ 19772-93	С245 ГОСТ 27772-2015	зн. L 90х70х4						0.471	0.471
Всего профиля								0.471	0.471
Всего масса металла				2.538	2.038	2.730	0.484	1.374	9.164
В том числе по маркам или наименованиям									
	С245			2.538			0.484	1.374	4.396
	С255				2.038	2.730			4.767
Всего масса металла									9.164
С учётом 10% на неучтенный листовой металл									10.080
С учётом 1% на сварные швы									10.181
С учётом 3% неучтенного металла									10.383

Согласовано:

Взам.и.ф.И

Подпись и дата

И.ф. И подл.

						102-280623-КР3.2		
						Комплекс по обращению с ТКО, расположенный в Омской области, р-н Тарский, и предназначенный для обработки, утилизации и размещения отходов		
Изм.	Кол.ч	Лист	Издок.	Подпись	Дата			
ГИП		Кулешов				Склад МТО		
Исполнил		Батанцев				П	21	
Н. контр.		Можаров				000 "ТЕХНОЭКОС" г. Тамбов		
						Спецификация металла		

Согласовано:

Инв. N подл. Подпись и дата Взам.инв.№

Графическая часть 102-280623-КР3.3

Согласовано:

Взам.ин.б.н.

Подпись и дата

Инв. N подл.

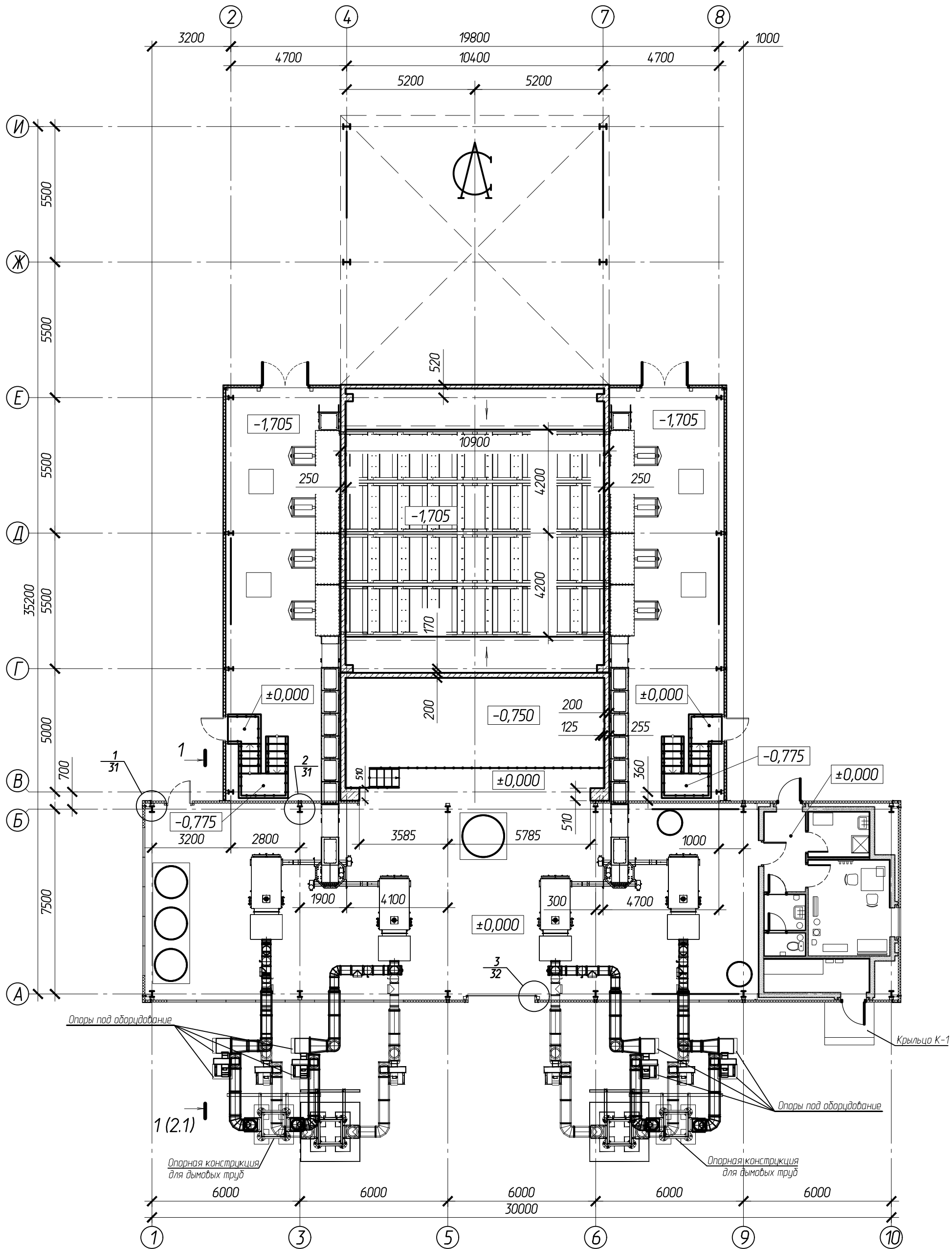
Ведомость чертежей		/начало/
Лист	Наименование	Примечание
1	Ведомость чертежей	
2	План на отм. ±0,000	
2.1	Разрез 1-1 с листа 2	
3	Расчетная схема в осях А-Б. Ведомость элементов	
4	Схема расположения фундаментов в осях А-Б	
5	Инженерно-геологический разрез со схемой расположения фундаментов в осях А-Б	
6	Фундамент ФМ-1	
7	Фундамент ФМ-1а	
8	Фундамент ФМ-2	
9	Фундамент ФМ-3	
10	Фундамент ФМ-4	
11	Крыльцо К-1	
12	Схема монолитного цоколя в осях А-Б	
13	Схема монолитного цоколя в осях А-Б. Узлы	
14	Схема монолитного цоколя в осях А-Б. Узлы	
15	Схема монолитного цоколя в осях А-Б. Узлы	
16	Схема монолитного цоколя в осях А-Б. Детали	
17	Схема расположения колонн и вертикальных связей в осях А-Б	
18	Схема расположения колонн и вертикальных связей в осях А-Б. Узлы	
19	Схема расположения колонн и вертикальных связей в осях А-Б. Разрезы 1-1, 2-2	
20	Схема балок покрытия, прогонов и горизонтальных связей в осях А-Б	
21	Схема балок покрытия, прогонов и горизонтальных связей в осях А-Б. Узлы	
22	Схема балок покрытия, прогонов и горизонтальных связей в осях А-Б. Узлы	
23	Схема расположения стеновых ригелей в осях А-Б	
24	Схема расположения стеновых ригелей в осях А-Б	

Ведомость чертежей		/продолжение/
Лист	Наименование	Примечание
25	Схема расположения стеновых ригелей в осях А-Б. Узлы	
26	Схема расположения стеновых ригелей в осях А-Б. Узлы	
27	Схемы раскладки стеновых сэндвич-панелей в осях А-Б	
28	Схемы раскладки стеновых сэндвич-панелей в осях А-Б	
29	Схема раскладки кровельных сэндвич-панелей в осях А-Б	
30	Схема раскладки стеновых сэндвич-панелей в осях А-Б. Узлы	
31	Схема раскладки стеновых сэндвич-панелей в осях А-Б. Узлы	
32	Схема раскладки стеновых сэндвич-панелей в осях А-Б. Узлы	
33	Фрагмент плана №1. Кладочный план в осях А-Б	
34	Фрагмент плана №1. Плита перекрытия в осях А-Б. Разрез 2 - 2 с листа 33	
35	Схема пола в осях А-Б	
36	Схема кровли в осях А-Б	
37	Схема расположения колонн, вертикальных связей и стеновых стоек в осях В - И	
38	Схема расположения стропильных и подкрановых балок в осях В - И	
39	Схема расположения прогонов и горизонтальных связей покрытия в осях В - И	
40	Разрез 1 - 1 с листа 37	
41	Разрез 2 - 2 с листа 37	
42	Разрез 3 - 3 с листа 37	
43	Разрез 4 - 4 с листа 37	
44	Разрез 6 - 6, 7-7 с листа 37	
45	Узел 1 с листа 40, узел 2 с листа 42	
46	Узел 3 с листа 40, узел 4 с листа 42	
47	Опорная конструкция для дымовых труб	
48	Опорная конструкция для дымовых труб. Узел 1. Разрез 3-3	
49	Опорная конструкция для дымовых труб. Фундамент ФБ-1	

Ведомость чертежей		/окончание/
Лист	Наименование	Примечание
50	Опорная конструкция для дымовых труб. Фундамент ФБ-1. Разрез 1-1	
51	Схема раскладки стеновых сэндвич-панелей и профилированного листа по осям 2 и 4	
52	Схема раскладки стеновых сэндвич-панелей и профилированного листа по осям 8 и 7	
53	Схема раскладки стеновых сэндвич-панелей и профилированного листа по осям И и Е	
54	Схема раскладки нижнего яруса кровельных сэндвич-панелей в осях В - И	
55	Схема раскладки верхнего яруса кровельных сэндвич-панелей в осях В - И	
56	Схема расположения фундаментов в осях В - И	
57	Фундамент монолитный ФМ-7	
58	Фундамент монолитный ФМ-8	
59	Фундамент монолитный ФМ-9	
60	Фундамент монолитный ФМ-10	
61	Фундамент монолитный ФМ-11	
62	Фундамент монолитный ФМ-11. Разрезы 3 - 3 и 4 - 4	
63	Фундамент монолитный ФМ-12	
64	Бункер монолитный Бм-1. План плиты бункера монолитного Бм-1 на отм. -1,705	
65	Бункер монолитный Бм-1. Разрез 1 - 1	
66	Бункер монолитный Бм-1. Разрез 2 - 2	
67	Схемы раскладки нижней арматуры подошвы бункера Бм-1	
68	Схема раскладки вертикальной наружной и внутренней арматуры стены бункера Бм-1 по осям 4 и 7	
69	Схема раскладки горизонтальной наружной и внутренней арматуры стены бункера Бм-1 по осям 4 и 7	
70	Узлы 1 и 2 с листа 64	
71	План в осях В - Г	
72	Разрез 3 - 3 с листа 71	
73	План подпорной стены в осях Б - Е	

						102-280623-КР3.3		
						Комплекс по обращению с ТКО, расположенный в Омской области, р-н Тарский, и предназначенный для обработки, утилизации и размещения отходов		
Изм.	Кол.	Лист	Издокум.	Подпись	Дата			
ГИП		Кулешов						
Исполн.		Попов						
Н. контр.		Можаров						
						Котельная		
						Стадия	Лист	Листов
						П	1	74
						Ведомость чертежей		
						ООО "ТЕХНОЭКОС" г. Тамбов		

План на отм. ±0,000



Согласовано:

Взаминф.И

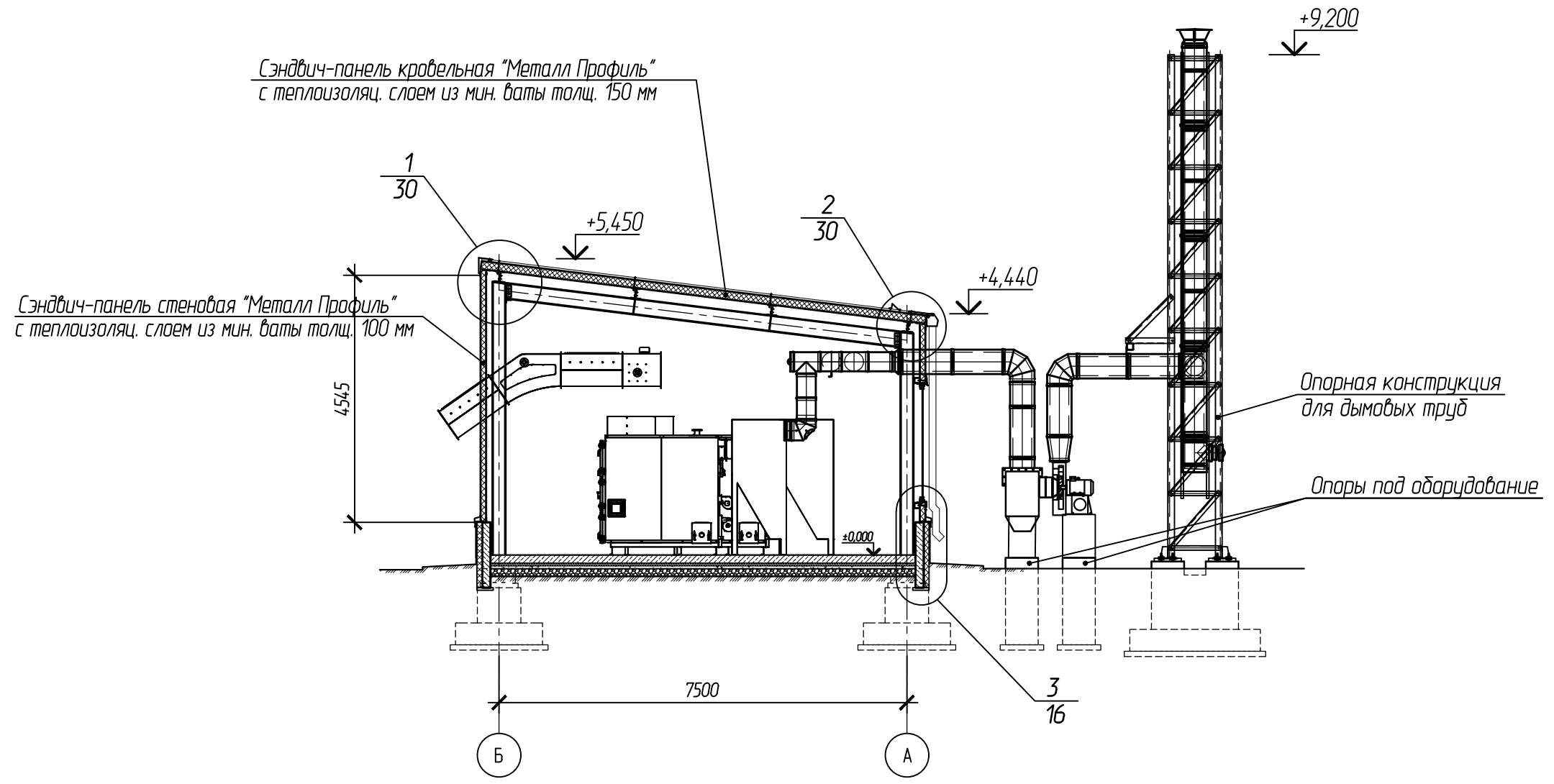
Подпись и дата

Инв. № подл.

Изм.	Колуч	Лист	Индок.	Подпись	Дата
ГИП	Кулешов				
Исполнил	Попов				
Н. контр.	Можаров				

102-280623-КР3.3		
"Комплекс по обращению с ТКО, расположенный в Омской области, р-н Татарский, и предназначенный для обработки, утилизации и размещения отходов"		
Котельная	Стадия	Лист
	П	2
План на отм. ±0,000		ООО "ТЕХНОЭКОС" г. Тамбов

1-1 (2)



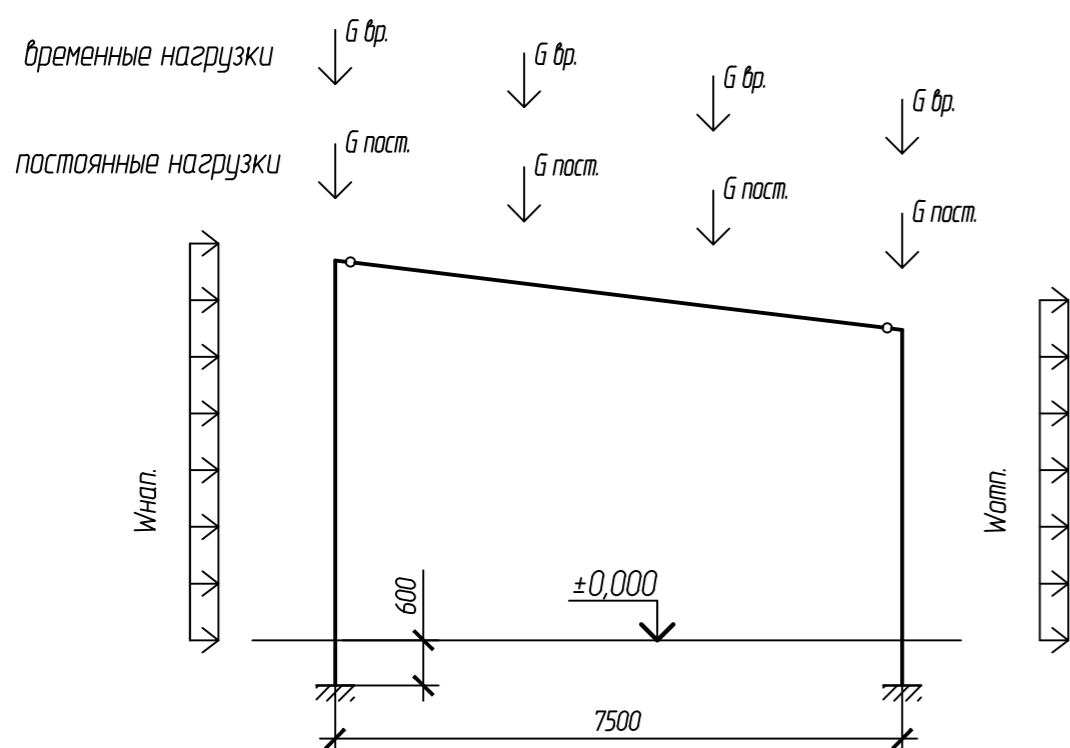
Согласовано:	
Взам.инв.№	
Подпись и дата	
Инв. № подл.	

						102-280623-КР3.3			
						Комплекс по обращению с ТКО, расположенный в Омской области, р-н Тарский, и предназначенный для обработки, утилизации и размещения отходов			
2	-	Нов.	24-23		07.23				
Изм.	Кол.	Лист	Индокум.	Подпись	Дата				
ГИП	Кулешов					Котельная	Стадия	Лист	Листов
Исполн.	Попов						П	2.1	
Н. контр.	Можаров								
						Разрез 1-1 с листа 2			
						ООО "ТЕХНОЭКОС" г. Тамбов			
						Формат А3			

Ведомость элементов

Марка элемента	Сечение			Усилие для прикрепления			Наименование или марка металла	Примечание
	Эскиз	Поз.	Состав	A, тс	N, тс	M, тс*м		
К-1	I		I 25Ш1	0,83	-1,57	2,32	С245	
				0,57	-8,37	0,94		
К-2	I		I 30Ш1	1,31	-8,96	4,44	С245	
				0,71	-2,16	3,49		
К-3	I		I 20Ш1	0,55	-5,85	1,06	С245	
				0,50	-2,08	0,54		
Б-1	I		I 30Ш1	4,34	-0,78		С255	
Б-2	I		I 40Ш1	6,83	-17,94		С255	
Б-3	I		I 25Ш1	5,98	±1,3		С255	
Б-4	I		I 35Ш1	6,22			С255	
П-1	I		I 20Ш1	2,04	±0,53		С255	
П-2	I		I 25Ш1	2,69	±0,28		С255	
Пб-1	I		I 24М	1,96	±0,59		С255	
Сз-1	□		зн. □100x4		±0,85		С245	
Сб-1	□		зн. □120x4		3,42 -1,49		С245	
Сб-2	□		зн. □60x4		±0,47		С245	
Зп-1	□		зн. □80x4		16,1		С245	
Сп-1	□		зн. □140x4				С245	
Сп-2	□		зн. □80x4				С245	
Рс-1	□		зн. □100x4				С245	
Рс-2	L		зн. L 90x70x4				С245	
Рс-3	□		зн. □140x4				С245	
Рс-4	C		зн. C 160x50x5				С245	
Рс-5	□		зн. □80x4				С245	
Рс-6	C		зн. C 100x50x4				С245	
Рс-7	C		зн. C 140x60x4				С245	

Расчётная схема



Колонны, вертикальные и горизонтальные связи с требуемым пределом огнестойкости R45 подвергаются огнезащите Термобарьер по ТУ 2313-001-30642285-2011 (сертификаты пожарной безопасности № ЕАЭС RU С-РУ.ПБ09.В.00022/21 и № СЭБ.РУ.ПРО01.В.00133).

Огнезащиту Термобарьер (по грунту ГФ-021) выполнить на стальных конструкциях до придания им предела огнестойкости R45, толщина слоев покрытия (расход материалов) для:

двутавр 20Ш1 - 1,02 мм (1,54 кг/м²); двутавр 25Ш1 - 0,93 мм (1,39 кг/м²); двутавр 30Ш1 - 0,87 мм (1,31 кг/м²); профиль замкнутый 60x4 - 1,04 мм (1,57 кг/м²); профиль замкнутый 80x4 - 1,04 мм (1,57 кг/м²); профиль замкнутый 100x4 - 1,04 мм (1,57 кг/м²); профиль замкнутый 120x4 - 1,04 мм (1,57 кг/м²).

Балки, прогоны и стеновые ригели для крепления противопожарной приграды с требуемым пределом огнестойкости R15 подвергаются огнезащите Термобарьер по ТУ 2313-001-30642285-2011 (сертификаты пожарной безопасности № ЕАЭС RU С-РУ.ПБ09.В.00022/21 и № СЭБ.РУ.ПРО01.В.00133).

Огнезащиту Термобарьер (по грунту ГФ-021) выполнить на стальных конструкциях до придания им предела огнестойкости R15, толщина слоев покрытия (расход материалов) для:

гнутый швеллер 160x50x5 - 0,69 мм (1,04 кг/м²).

Техническая спецификация металла

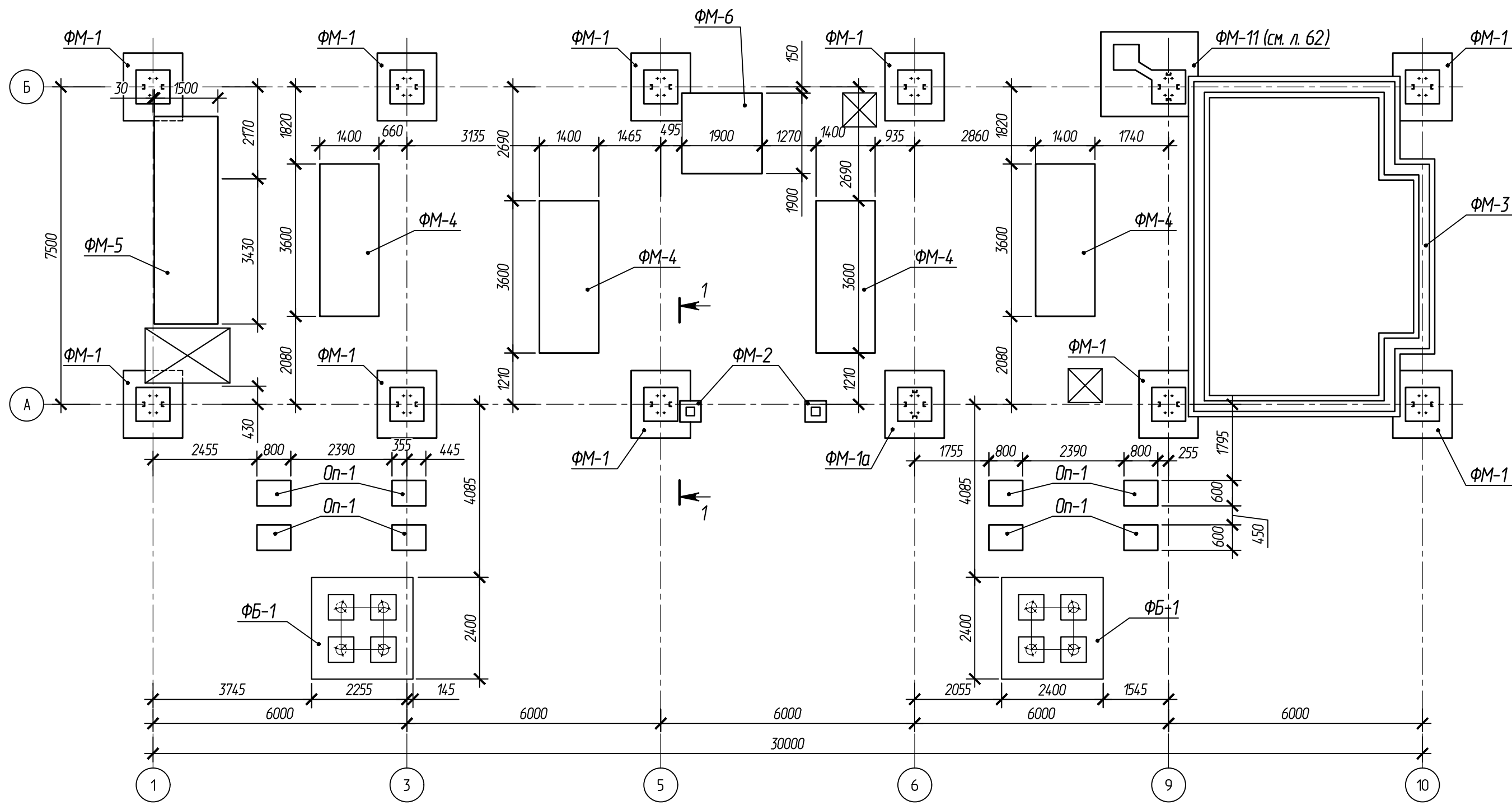
Наименование профиля ГОСТ, ТУ	Наименование или марка металла ГОСТ, ТУ	Номер или размеры профиля, мм	№ пп	Масса металла по элементам конструкций, т							Общая масса, т
				Колонны каркаса	Вертикальные связи колонн	Балки покрытия с затяжками	Прогоны кровли	Горизонтальные связи в покрытии	Стеновые ригели	Покрывающие конструкции	
1	2	3	4	5	6	7	8	9	10	11	12
Швеллеры стальные гнутые равнополочные по ГОСТ 8278-83	С245	зн. С 100x50x4	1							0,091	0,091
	ГОСТ 27772-2015	зн. С 160x50x5	2							0,420	0,420
	Итого:		3							0,511	0,511
	С255	зн. С 140x60x4	4							0,206	0,206
ГОСТ 27772-2016	Итого:		5							0,206	0,206
Всего профиля			6							0,717	0,717
Двутавры горячекатаные с параллельными гранями полок ГОСТ Р 57837-2017	С245	дв. 20Ш1	7	1,078							1,078
		дв. 25Ш1	8	2,686							2,686
		дв. 30Ш1	9	1,410							1,410
	Итого:		10	5,174							5,174
	С255	дв. 20Ш1	11				10,246				10,246
		дв. 25Ш1	12			1,649	1,992				3,641
		дв. 30Ш1	13			2,490					2,490
		дв. 35Ш1	14			0,638					0,638
		дв. 40Ш1	15			5,613					5,613
		дв. 24М	16							1,241	1,241
Итого:		17			10,390	12,238			1,241	23,869	
Всего профиля			18	5,174		10,390	12,238			1,241	29,043
Профили гнутые квадратные и прямоугольные по ГОСТ 30245-2012	С245	□ 60x4	19		0,098						0,098
		□ 80x4	20		0,685				0,394		1,079
		□ 100x4	21					1,508	1,356		2,865
		□ 120x4	22		0,648						0,648
		□ 140x4	23						1,004		1,004
Итого:		24		0,648	0,782		1,508	2,754		5,693	
Сталь прокатная угловая равнополочная по ГОСТ 8509-93	С245	L 75x6	25	0,030							0,030
		L 100x7	26	0,026							0,026
Всего профиля			27	0,056							0,056
Уголки стальные гнутые неравнополочные по ГОСТ 19772-93	С245	зн. L 90x70x4	28							0,603	0,603
		Итого:		29						0,603	0,603
Сталь прокатная угловая неравнополочная по ГОСТ 8510-86	С245	L 100x63x10	30	0,053							0,053
		L 160x100x10	31	0,038	0,038						0,076
Итого:			32	0,091	0,038						0,129
Всего профиля			33	5,321	0,648	11,210	12,238	1,508	4,075	1,241	36,241
Всего масса металла											
В том числе по маркам или наименованиям											
	С245		34	5,321	0,648	0,820		1,508	3,868		12,166
	С255		35			10,390	12,238	0,206	1,241		24,075
Всего масса металла											36,241
С учётом 10% на неучтенный листовой металл											39,866
С учётом 1% на сварные швы											40,264
С учётом 3% неучтенного металла											41,061

Обработку конструкций, контроль качества покрытия, восстановление поврежденного покрытия производить согласно требований технического регламента по нанесению огнезащитного покрытия "Термобарьер". Работы должна производить специализированная организация.

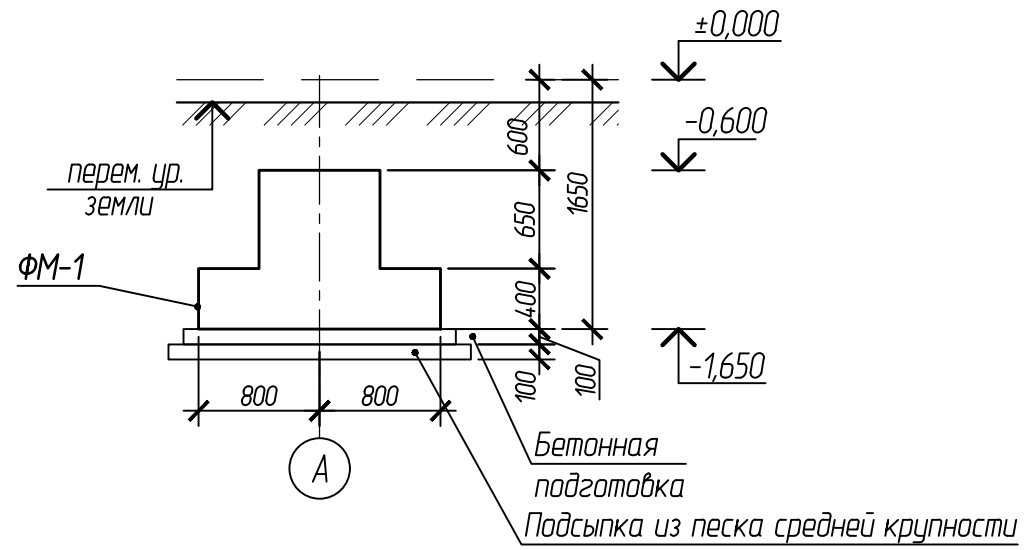
Площадь поверхности металлических конструкций, подлежащих огнезащите Термобарьер, - 266,7 м².

Остальные металлические конструкции покрыть двумя слоями эмали ПФ-115 по ГОСТ 6465-76-89 по слою грунта ГФ-021 по ГОСТ 25192-82. Площадь окраски - 932,6 м².

					102-280623-КР3.3		
					Комплекс по обращению с ТКО, расположенный в Омской области, р-н Тарский, и предназначенный для обработки, утилизации и размещения отходов		
Изм.	Кол.	Лист	Надпись	Подпись	Дата		
Исполн.	Купешов					Котельная	
Н. контр.	Попов					Лист	Листов
	Можаров					П	3
Расчетная схема в осях А-Б. Ведомость элементов						ООО "ТЕХНОЭКОС" г. Тамбов	



1-1



Размеры и привязку фундаментов под оборудование уточнить на месте в зависимости от размеров оборудования.

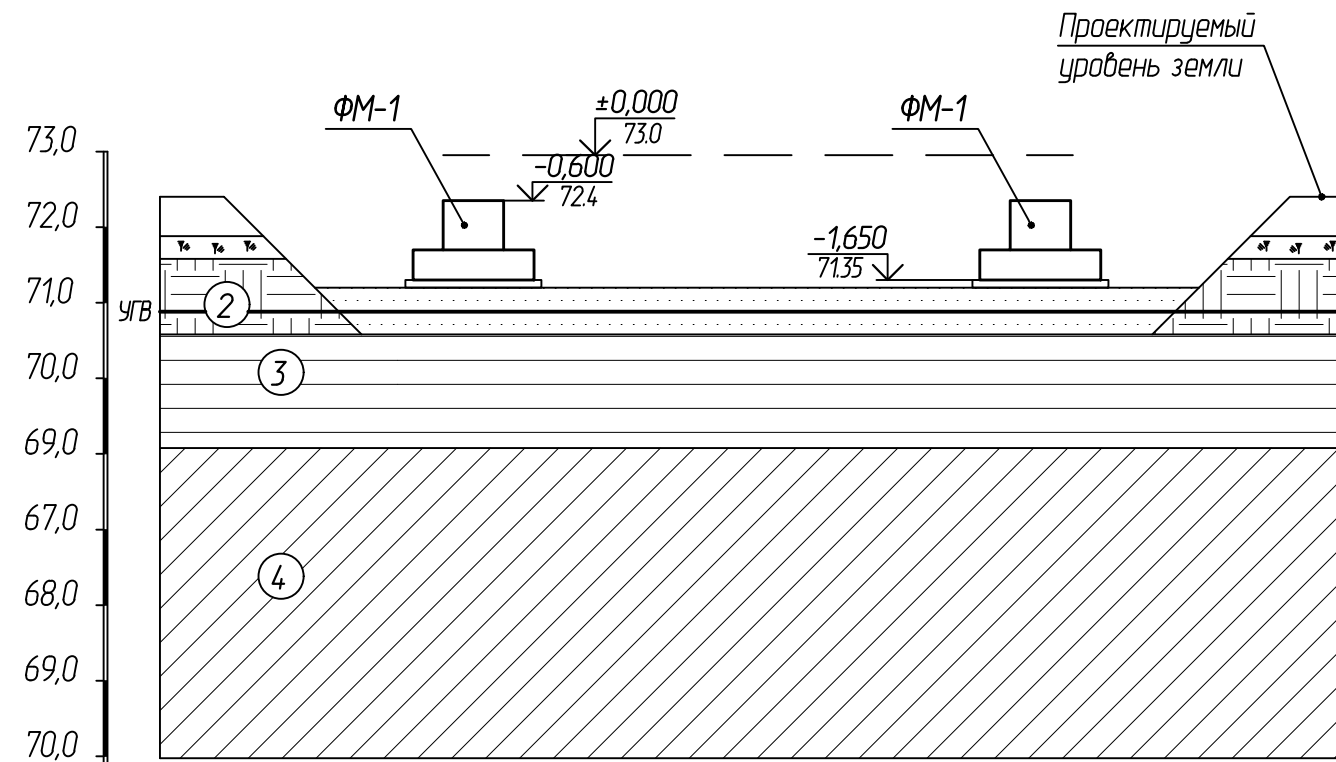
					102-280623-КР3.3		
					Комплекс по обращению с ТКО, расположенный в Омской области, р-н Тарский, и предназначенный для обработки, утилизации и размещения отходов		
Изм.	Кол.	Лист	Индокм.	Подпись	Дата		
ГИП		Кулешов				Котельная	Стадия
Исполн.		Попов					Лист
Н. контр.		Можаров					Листов
						7	
						4	
Схема расположения фундаментов в осях А-Б						ООО "ТЕХНОЭКОС" г. Тамбов	

Согласовано:

Взам.ин.в.н.

Подпись и дата

Инв. и подл.



Наименование и №№ выработок	56
Абс. отметка цустья, (м)	71,88
Расстояние (м)	

УСЛОВНЫЕ ОБОЗНАЧЕНИЯ

Возраст ИГЭ	Условное обозначение грунта	КРАТКОЕ ОПИСАНИЕ ГРУНТОВ
	⌘ П ⌘	Почвенно-растительный слой: чернозем выщелоченный
	②	Торф среднеразложившийся
	③	Глина буро-серая, пылеватая, легкая, мягкопластичная, с линзами и прослоями песка пылеватого
	④	Суглинки серые пылеватые, тяжелые, мягкопластичные, с линзами и прослоями песка пылеватого

						102-280623-КР3.3			
						Комплекс по обращению с ТКО, расположенный в Омской области, р-н Тарский, и предназначенный для обработки, утилизации и размещения отходов			
Изм.	Кол.	Лист	Индокм.	Подпись	Дата	Котельная	Стадия	Лист	Листов
ГИП		Кулешов					П	5	
Исполн.		Попов							
Н. контр.		Можаров				Инженерно-геологический разрез со схемой расположения фундаментов в осях А-Б	ООО "ТЕХНОЭКОС" г. Тамбов		
							Формат А3		

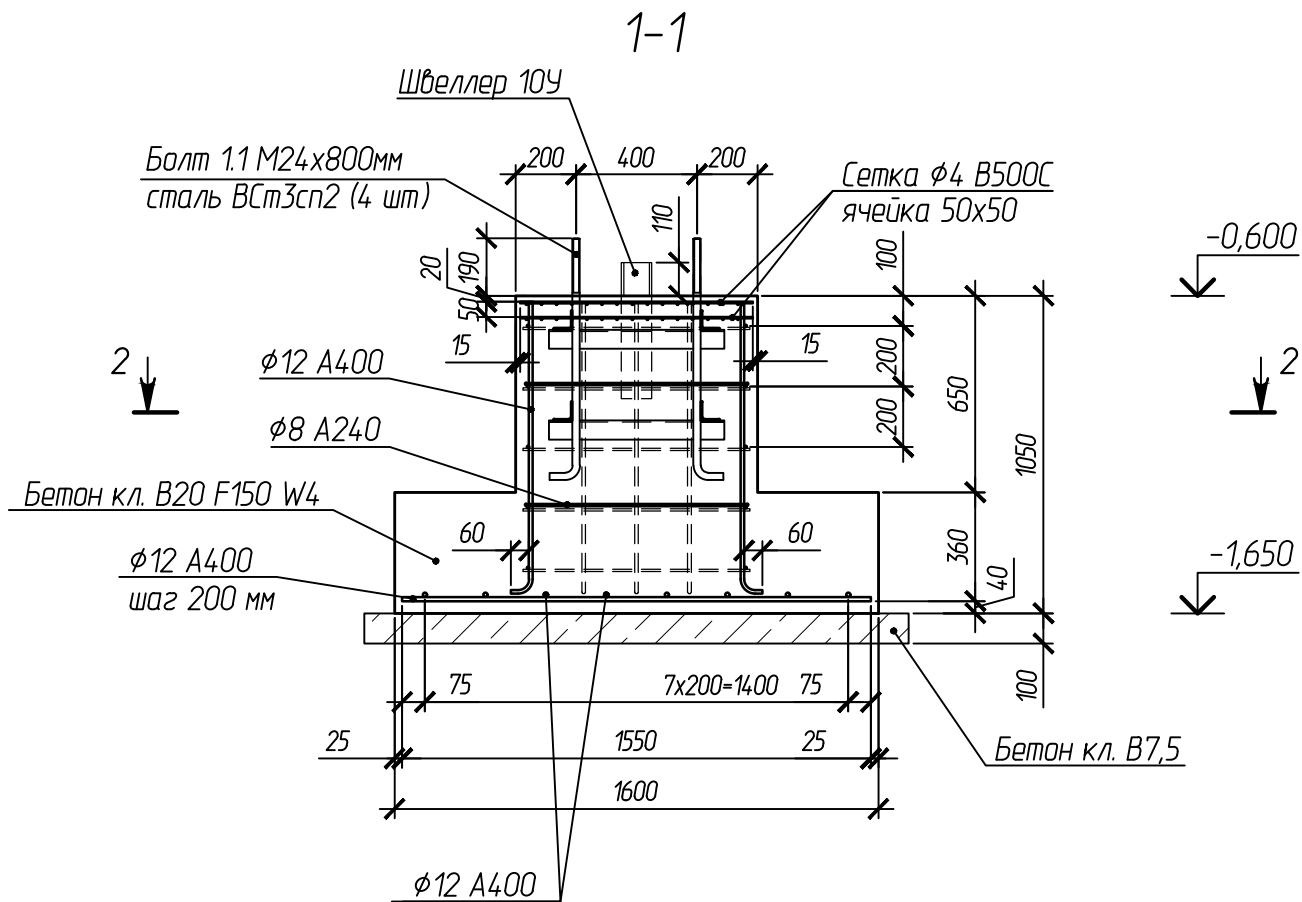
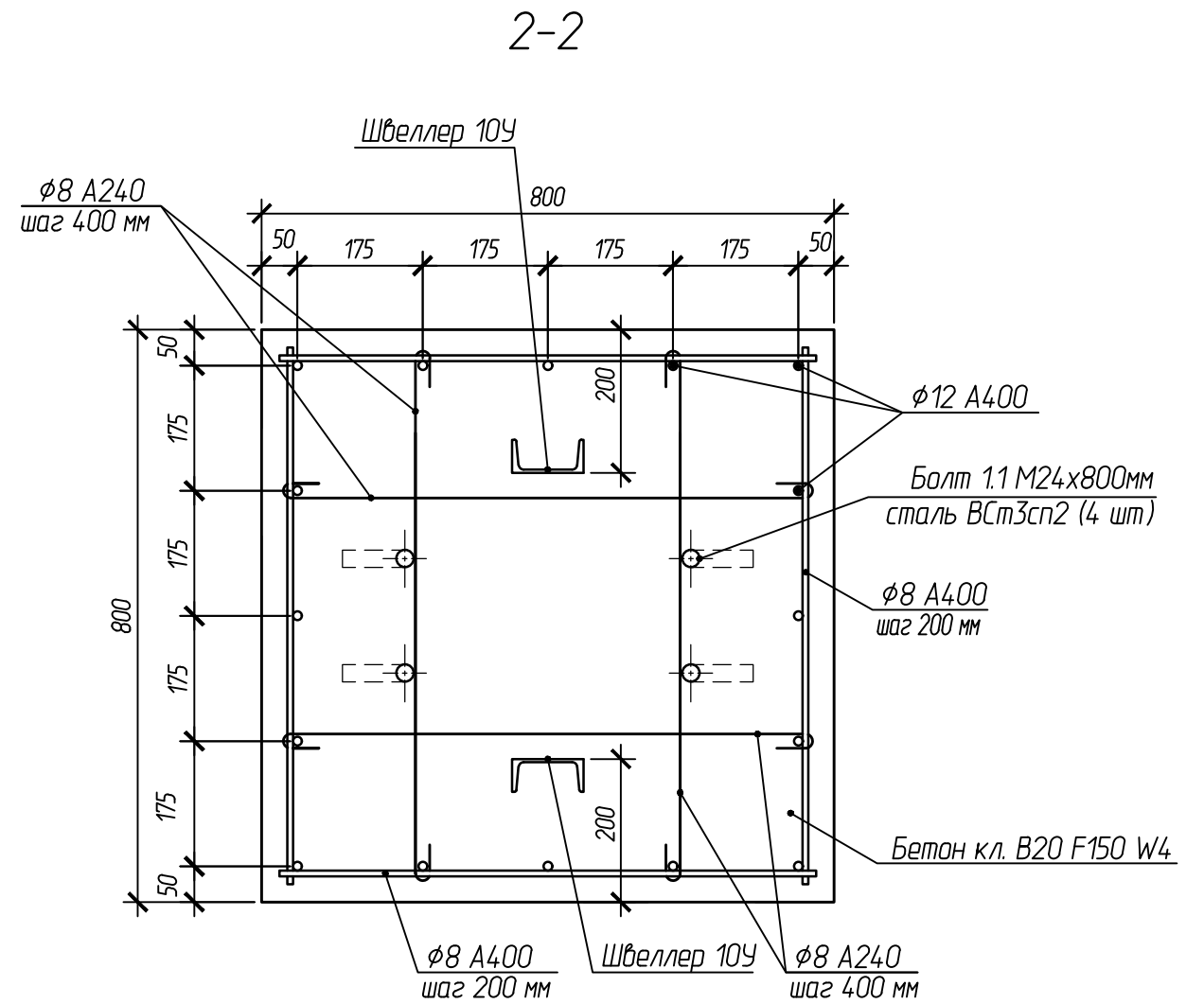
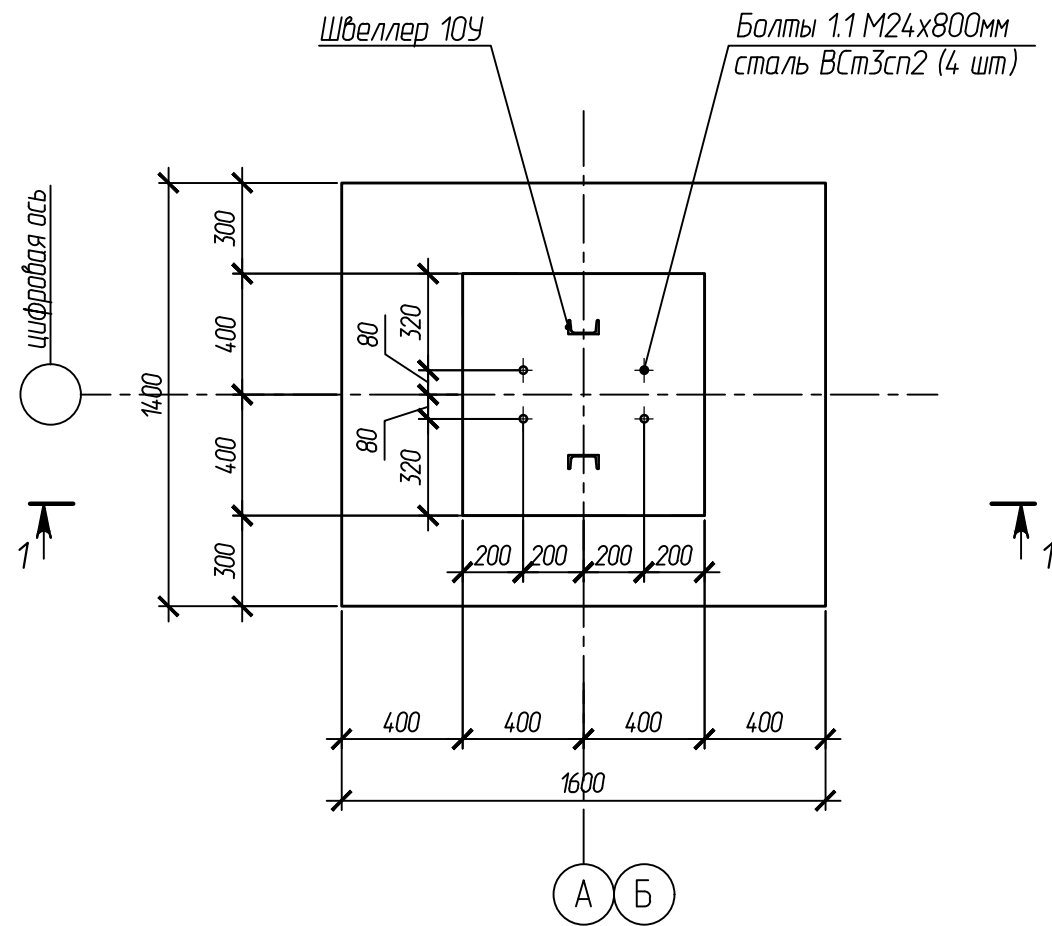
Согласовано:

Взам.инв.Н

Подпись и дата

Инв. и подл.

Фундамент монолитный ФМ-1



					102-280623-КР3.3			
					Комплекс по обращению с ТКО, расположенный в Омской области, р-н Тарский, и предназначенный для обработки, утилизации и размещения отходов			
Изм.	Кол.	Лист	Индок.	Подпись	Дата	Стадия	Лист	Листов
ГИП		Кулешов				Котельная	П	6
Исполн.		Попов						
Н. контр.		Можаров						
Фундамент ФМ-1						ООО "ТЕХНОЭКОС" г. Тамбов		

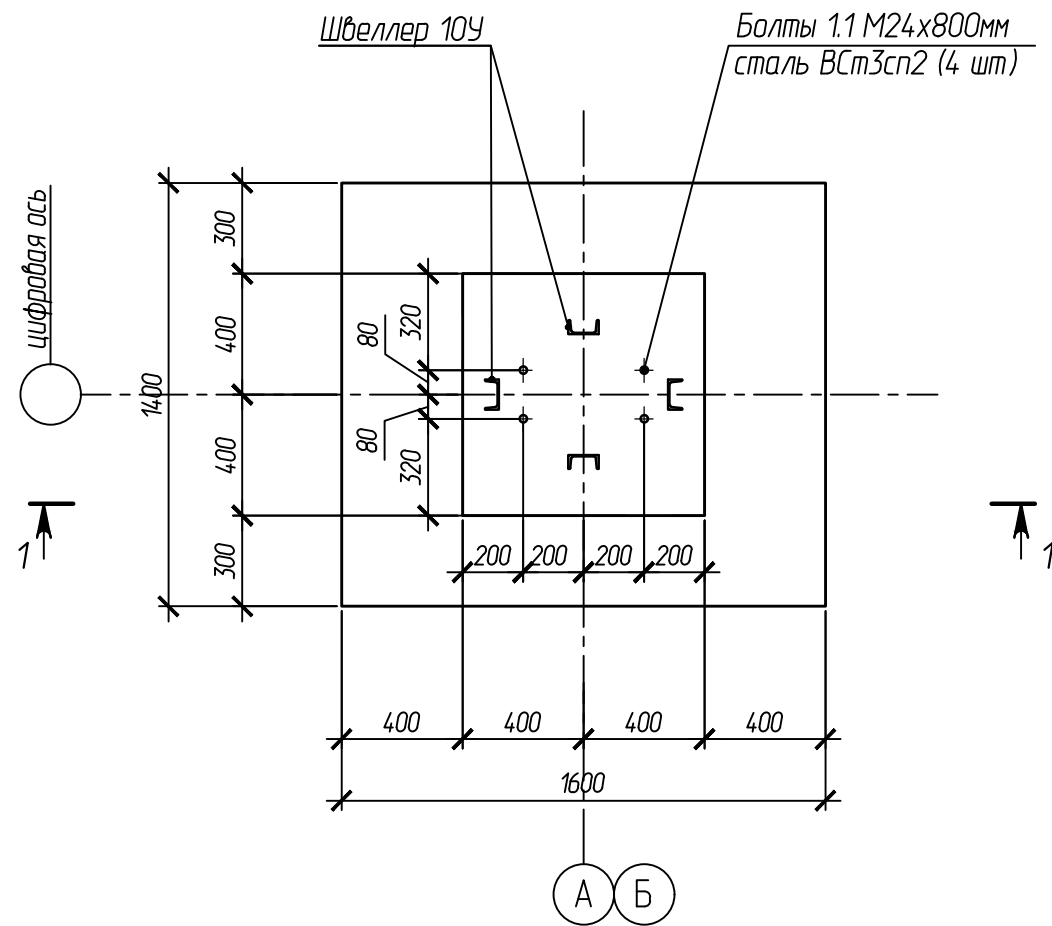
Согласовано:

Взам.ин.в.Н

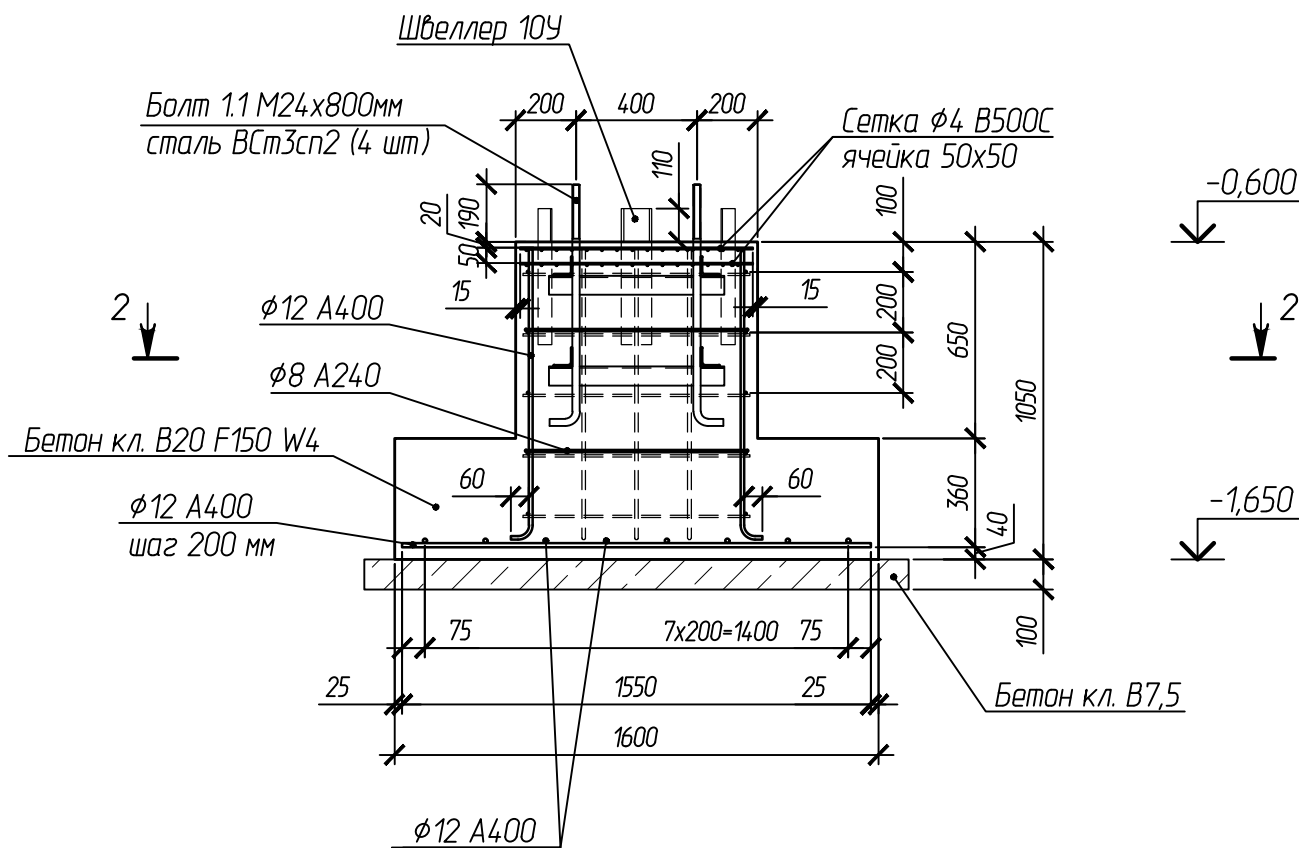
Подпись и дата

Ин.в. Н подл.

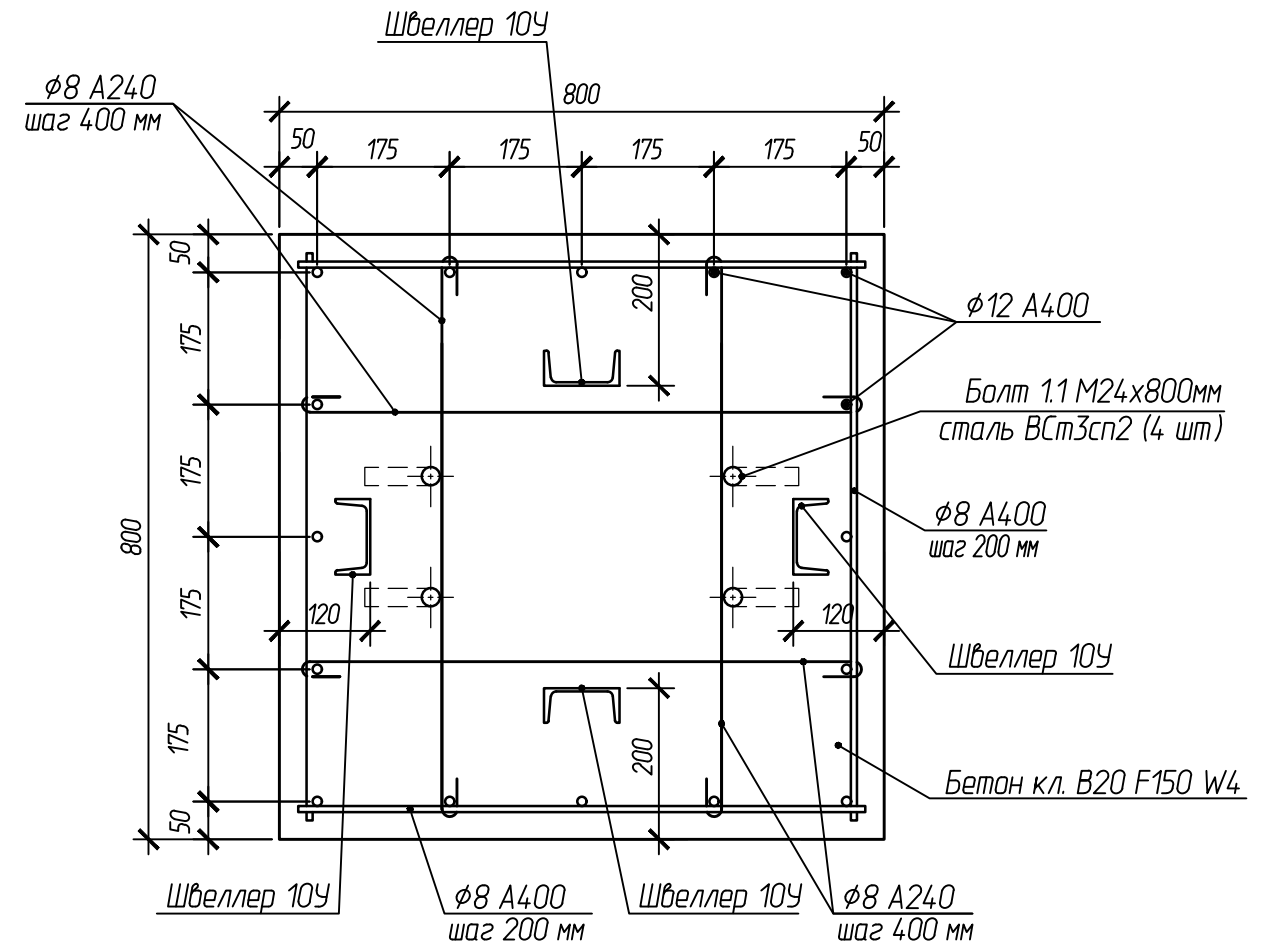
Фундамент монолитный ФМ-1а



1-1



2-2



Согласовано:

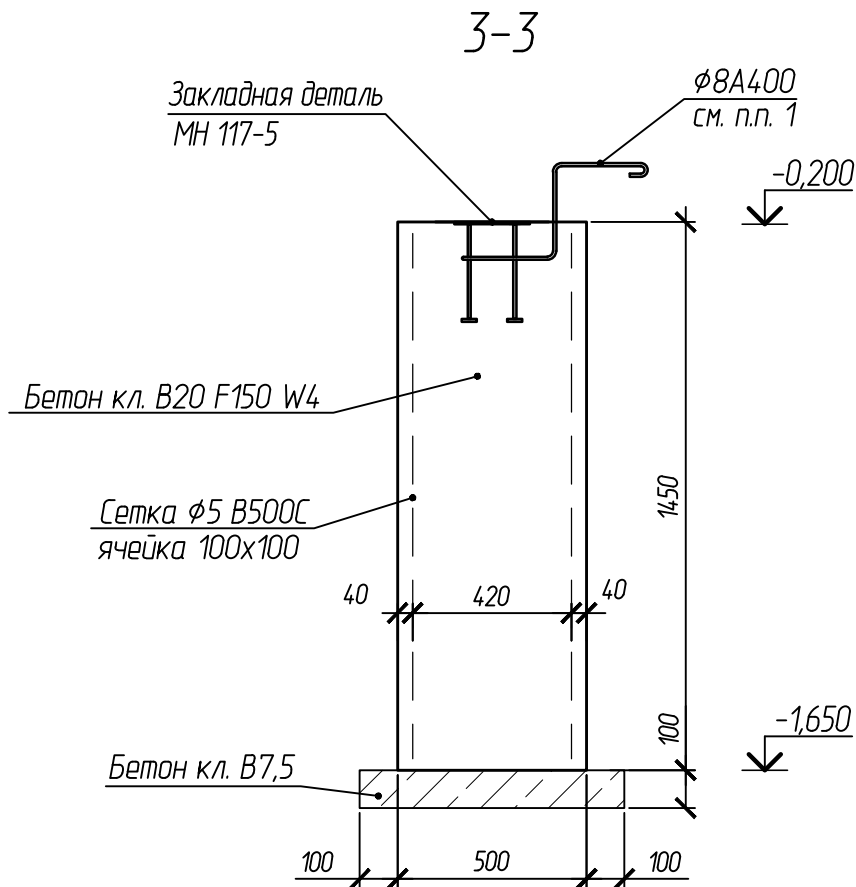
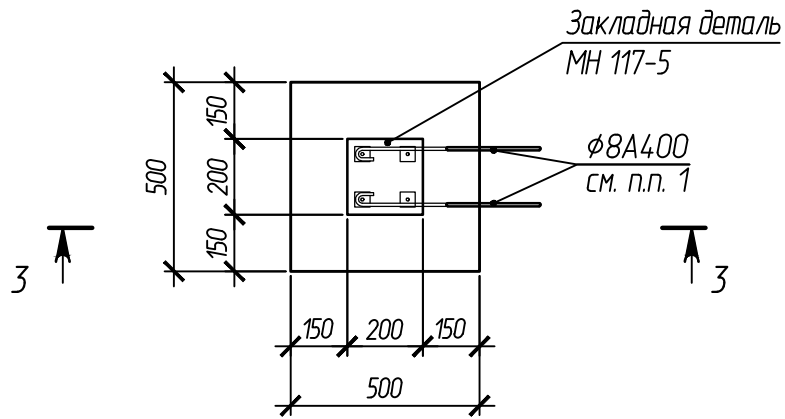
Взам.ин.в.Н

Подпись и дата

Инв. и подл.

					102-280623-КР3.3			
					Комплекс по обращению с ТКО, расположенный в Омской области, р-н Тарский, и предназначенный для обработки, утилизации и размещения отходов			
Изм.	Кол.	Лист	Индок.м.	Подпись	Дата	Стадия	Лист	Листов
ГИП		Кулешов				Котельная	7	
Исполн.		Попов						
Н. контр.		Можаров						
						Фундамент ФМ-1а	ООО "ТЕХНОЭКОС" г. Тамбов	

Фундамент монолитный ФМ-2



1. Расположение, размеры и форму деталей уточнить на месте в зависимости от расположения фундамента ФМ-2 относительно пола проектируемого здания.

Согласовано:

Взам. инв. №

Подпись и дата

Инв. № подл.

102-280623-КР3.3

Комплекс по обращению с ТКО, расположенный в Омской области, р-н Тарский, и предназначенный для обработки, утилизации и размещения отходов

Изм.	Кол.	Лист	Издокум.	Подпись	Дата
ГИП		Кулешов			
Исполн.		Попов			
Н. контр.		Можаров			

Котельная

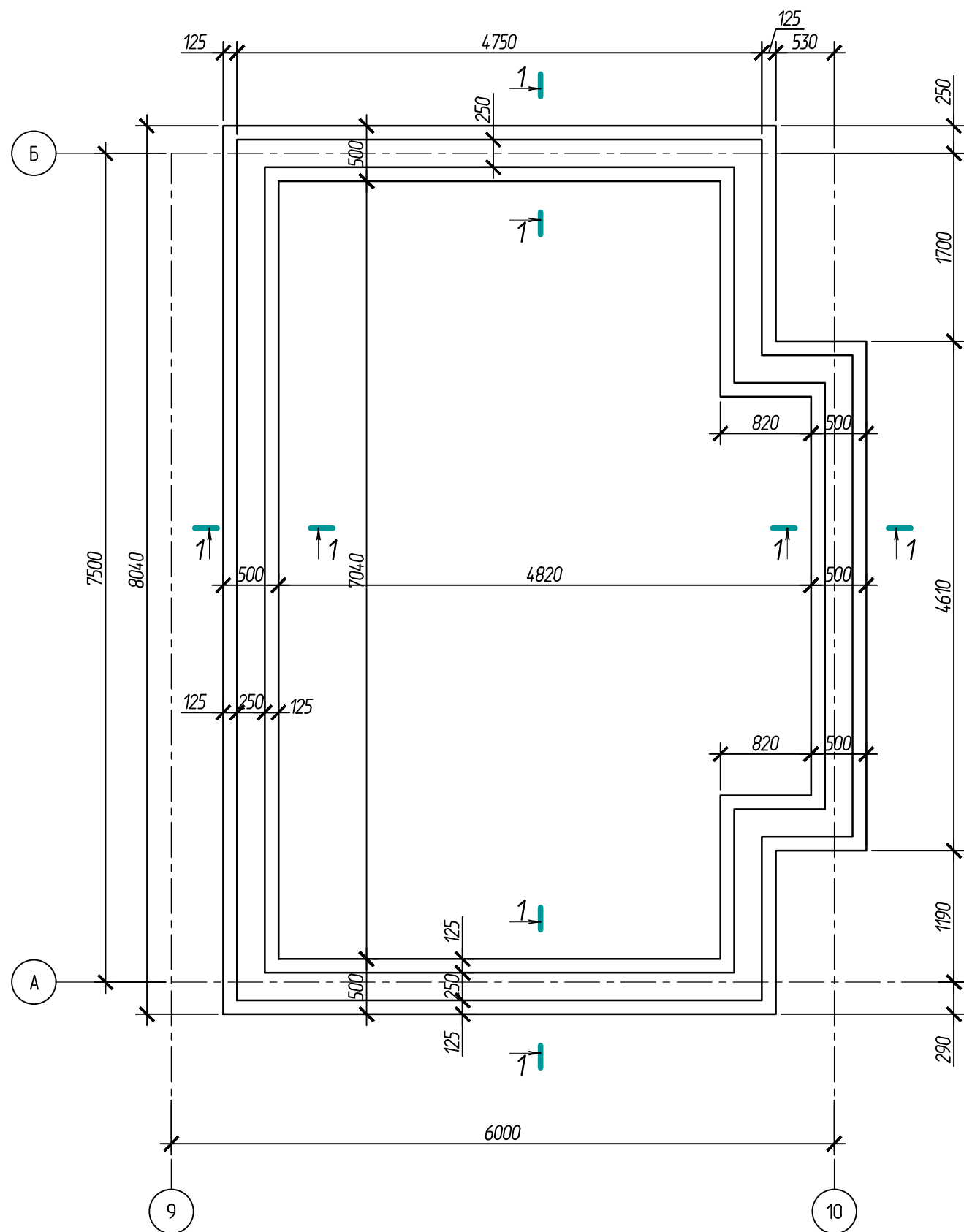
Фундамент ФМ-2

Стадия	Лист	Листов
П	8	

ООО "ТЕХНОЭКОС"
г. Тамбов

Формат А3

Фундамент монолитный ФМ-3



1-1

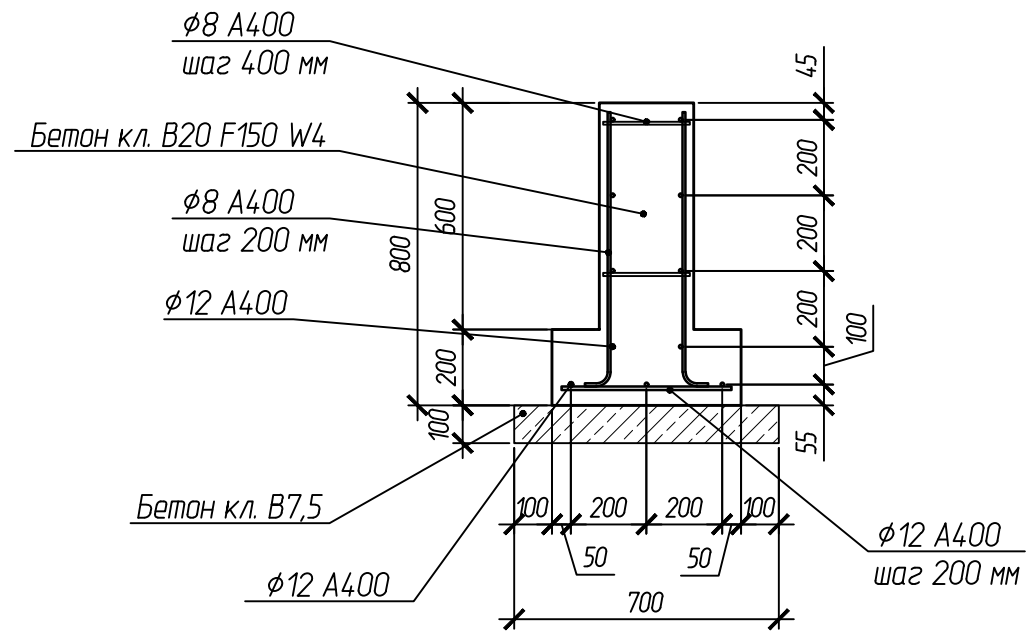
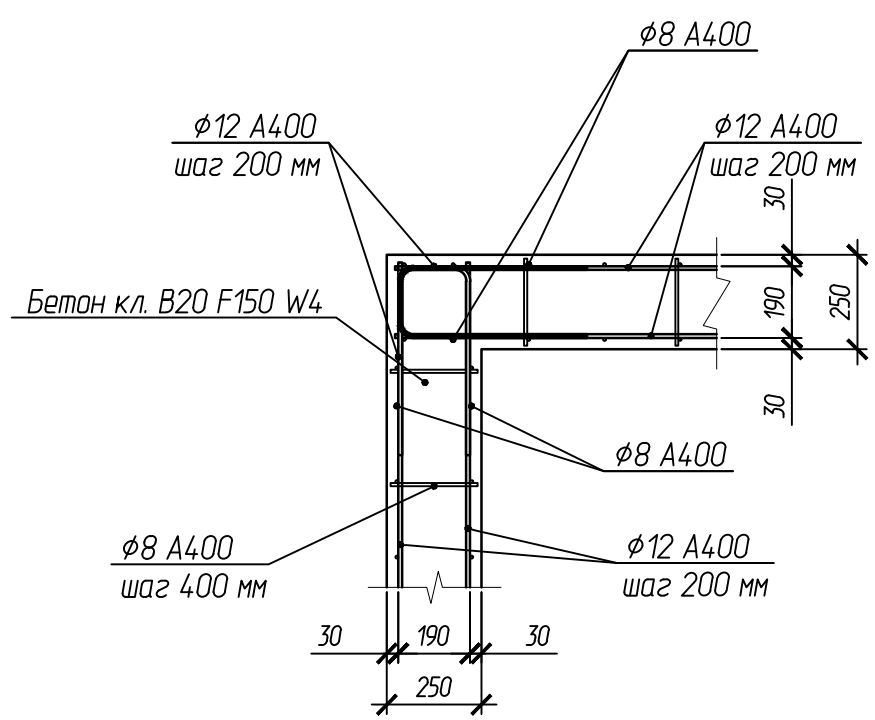


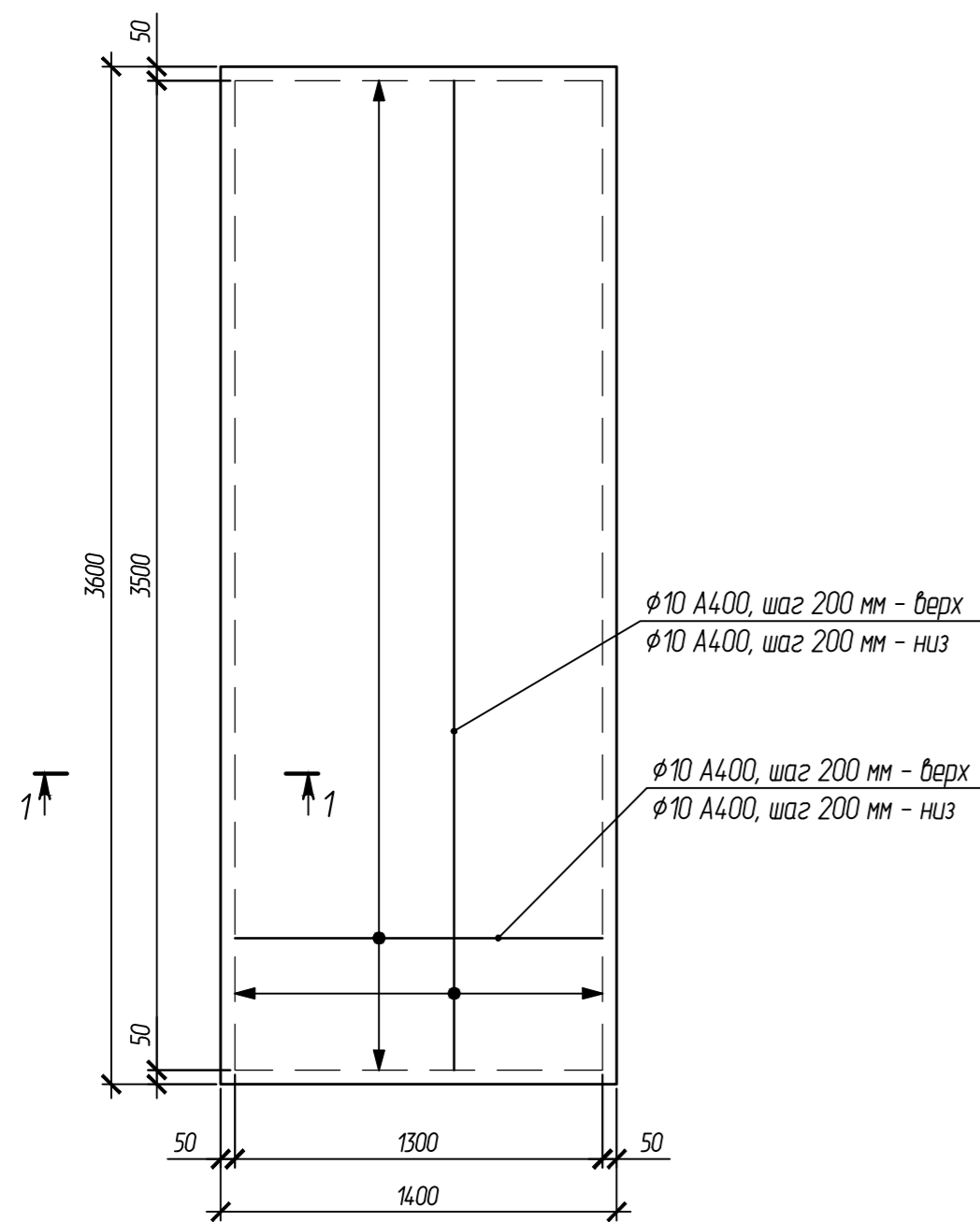
Схема армирования угла



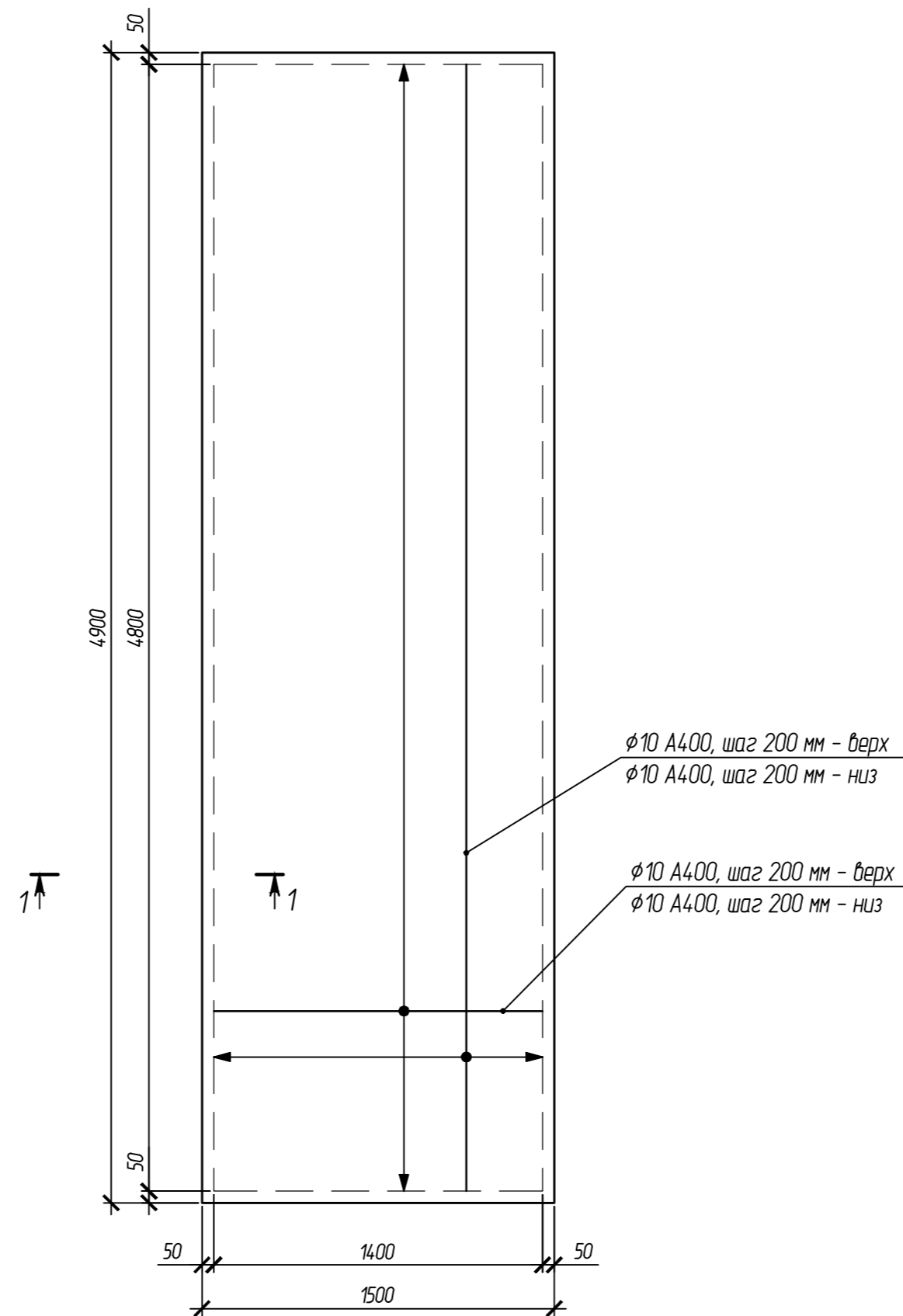
Согласовано:	
Взам.инв.№	
Подпись и дата	
Инв. № подл.	

					102-280623-КР3.3				
					Комплекс по обращению с ТКО, расположенный в Омской области, р-н Тарский, и предназначенный для обработки, утилизации и размещения отходов				
Изм.	Кол.	Лист	Ндокум.	Подпись	Дата	Котельная	Стадия	Лист	Листов
ГИП		Кулешов					П	9	
Исполн.		Попов							
Н. контр.		Можаров				Фундамент ФМ-3	ООО "ТЕХНОЭКОС" г. Тамбов		
							Формат А3		

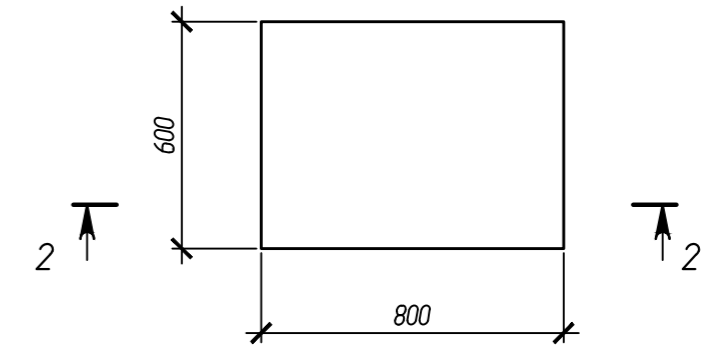
Фундамент монолитный ФМ-4



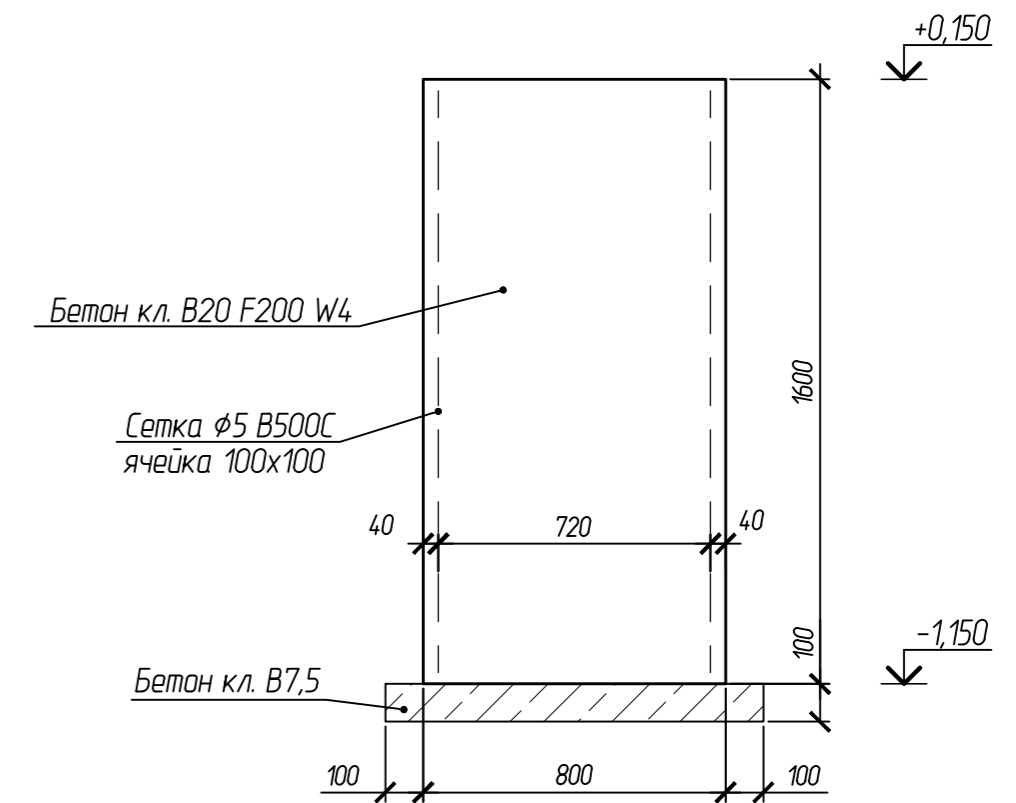
Фундамент монолитный ФМ-5



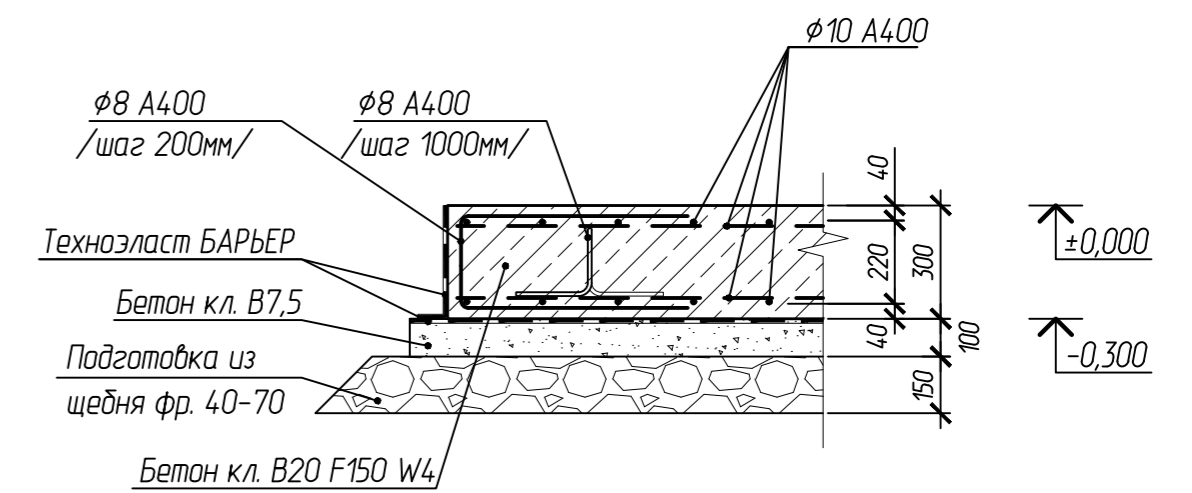
Опора Оп-1



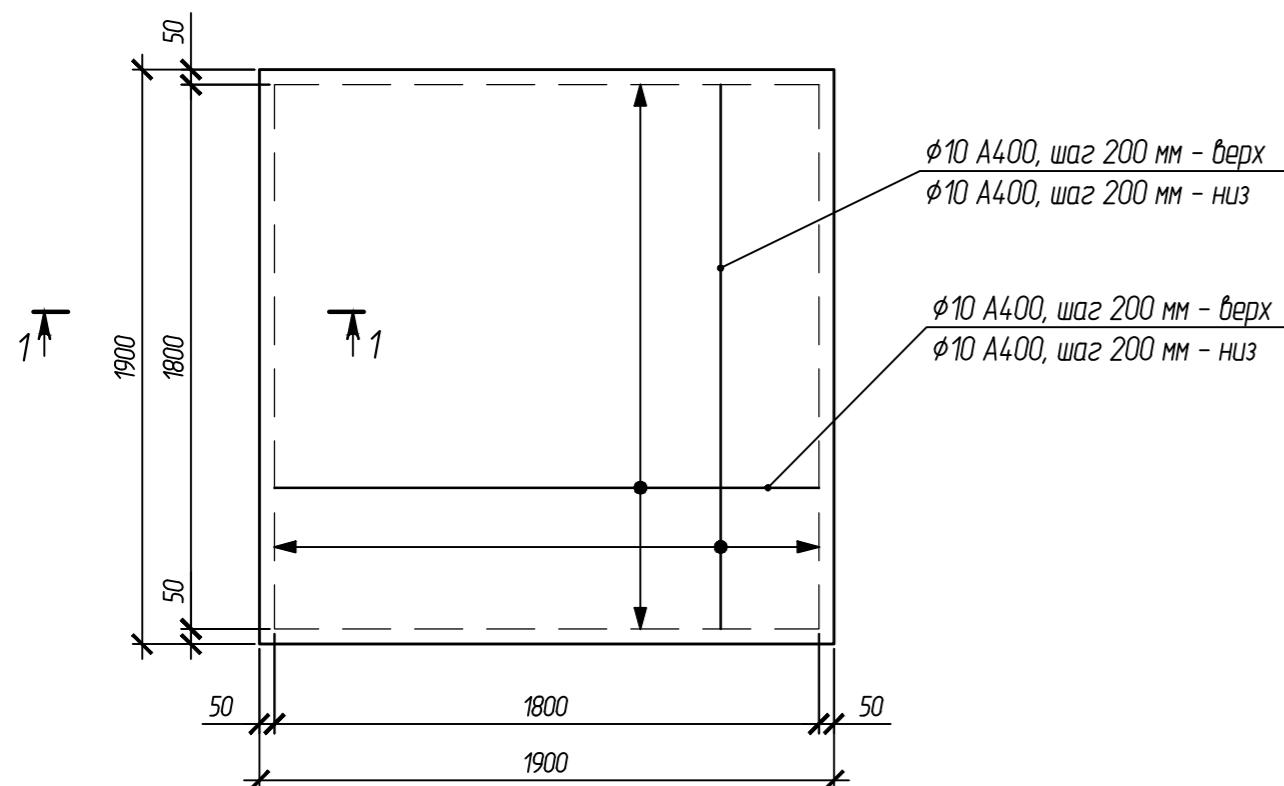
2-2



1-1



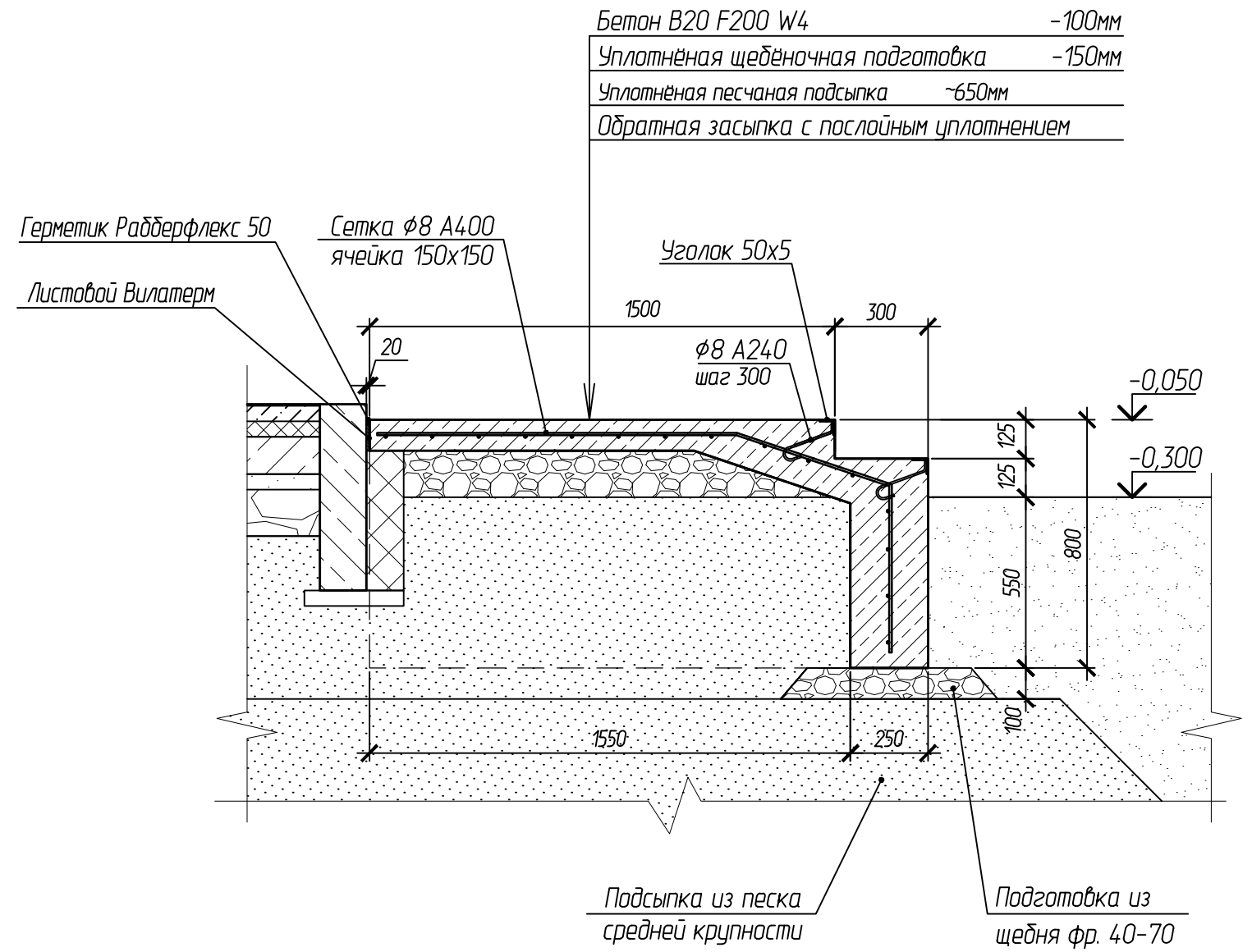
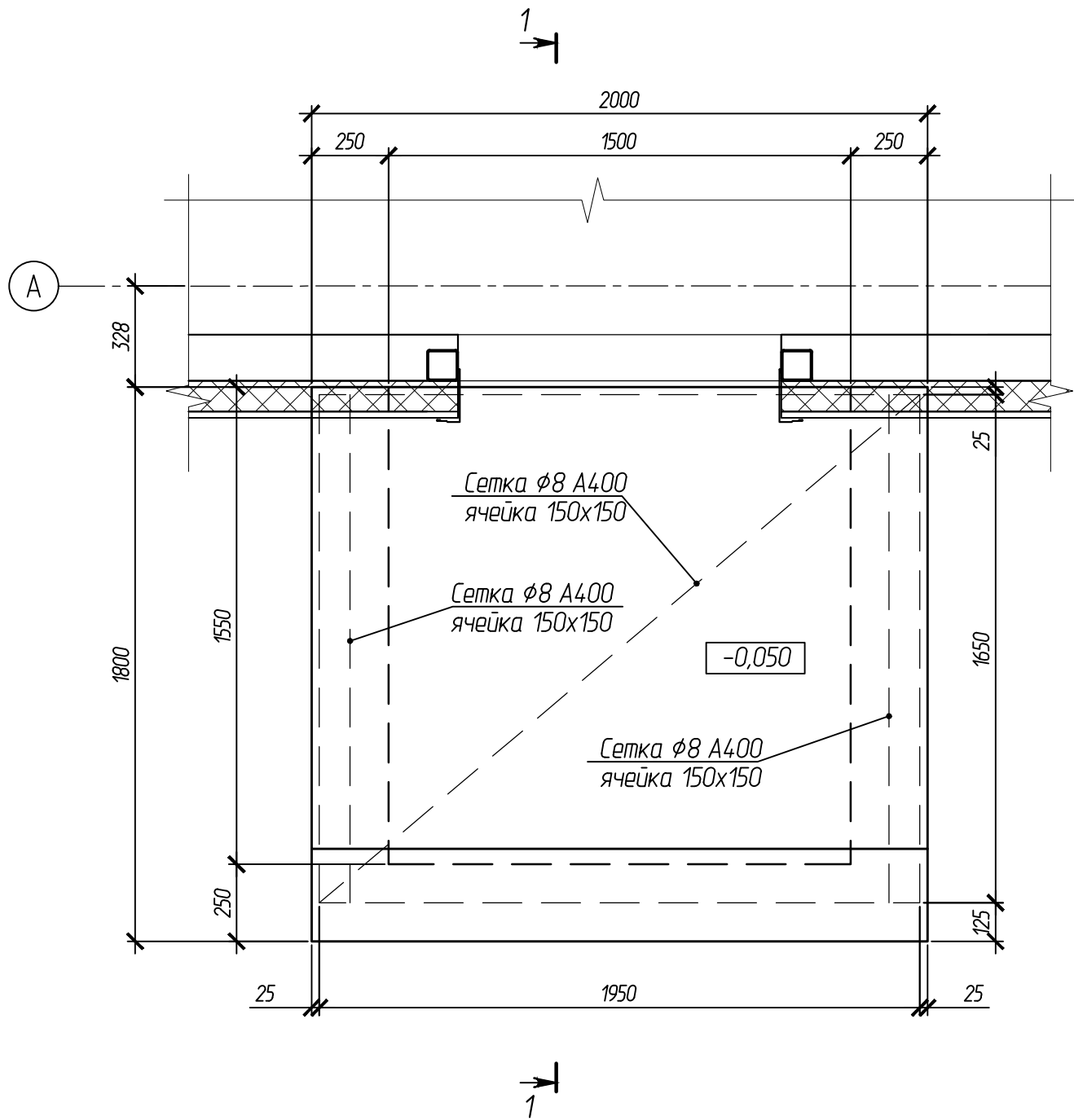
Фундамент монолитный ФМ-6



						102-280623-КР3.3			
						Комплекс по обращению с ТКО, расположенный в Омской области, р-н Тарский, и предназначенный для обработки, утилизации и размещения отходов			
Изм.	Кол.	Лист	Надпись	Подпись	Дата	Котельная	Стация	Лист	Листов
Исполн.		Кутешов					П	10	
Н. контр.		Можаров				Фундаменты ФМ-4, ФМ-5, ФМ-6. Опора Оп-1	ООО "ТЕХНОЭКОС" г. Тамбов		

Крыльцо К-1

1-1



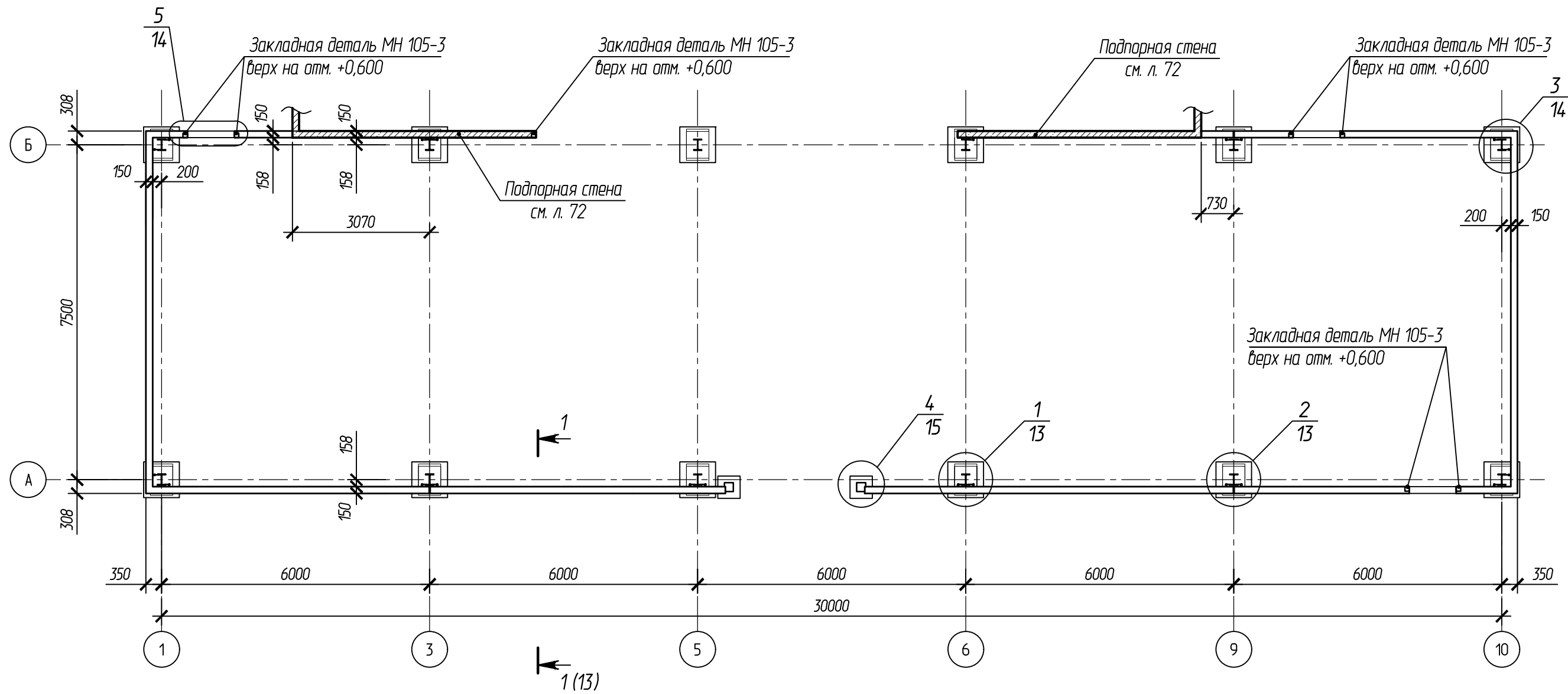
Согласовано:

Взам.инв.№

Подпись и дата

Инв. № подл.

						102-280623-КР3.3			
						Комплекс по обращению с ТКО, расположенный в Омской области, р-н Тарский, и предназначенный для обработки, утилизации и размещения отходов			
Изм.	Кол.	Лист	Индокум.	Подпись	Дата				
ГИП		Кулешов				Котельная	Стадия	Лист	Листов
Исполн.		Попов					П	11	
Н. контр.		Можаров							
						Крыльцо К-1	ООО "ТЕХНОЭКОС" г. Тамбов		
						Формат А3			



В местах контакта цоколя со столбчатыми фундаментами и подпорной стеной, а также под монолитным цоколем на бетонной подготовке предусмотреть гидроизоляцию из Техноласт БАРЬЕР.

Согласовано:

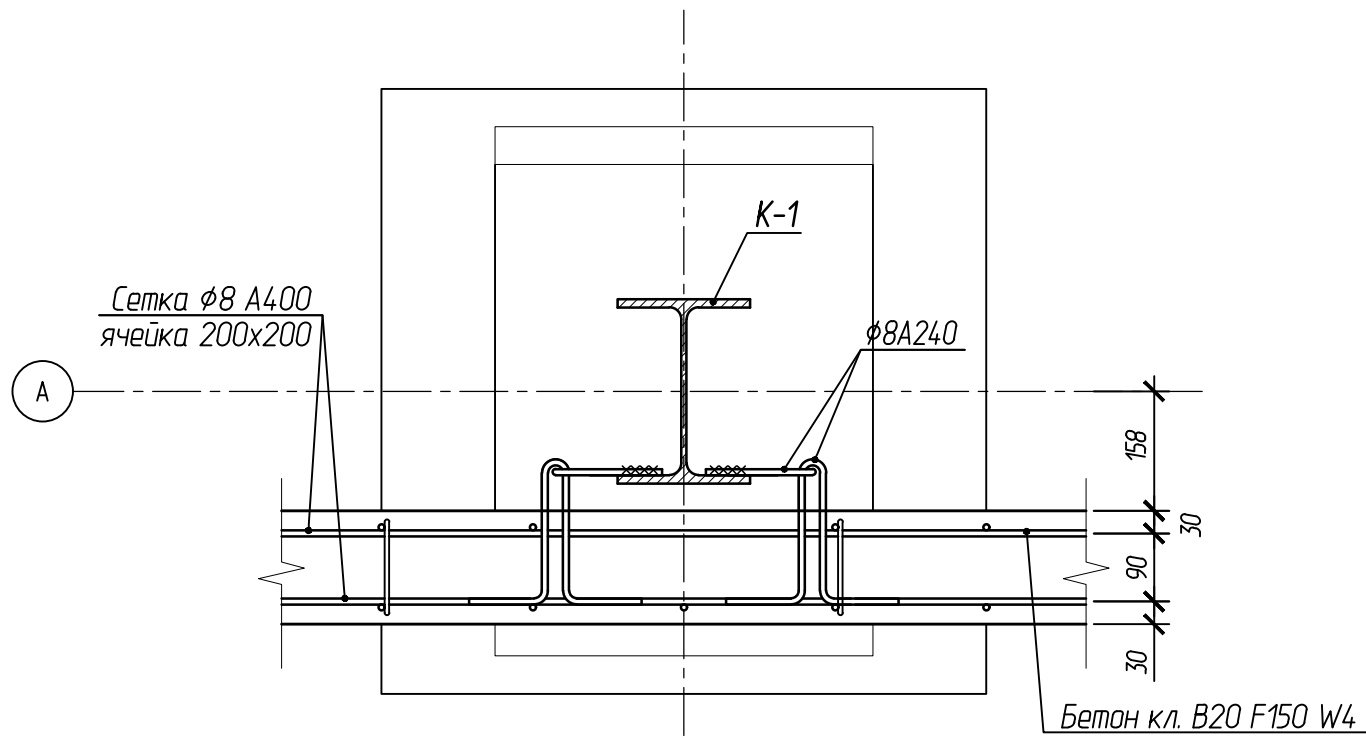
Взам.инв.№

Подпись и дата

Инв. № подл.

						102-280623-КР3.3		
						Комплекс по обращению с ТКО, расположенный в Омской области, р-н Тарский, и предназначенный для обработки, утилизации и размещения отходов		
Изм.	Кол.	Лист	Ндокум.	Подпись	Дата			
ГИП		Кулешов				Котельная		
Исполн.		Попов				Стадия	Лист	Листов
Н. контр		Можаров				П	12	
						ООО "ТЕХНОЭКОС" г. Тамбов		
						Формат А3		

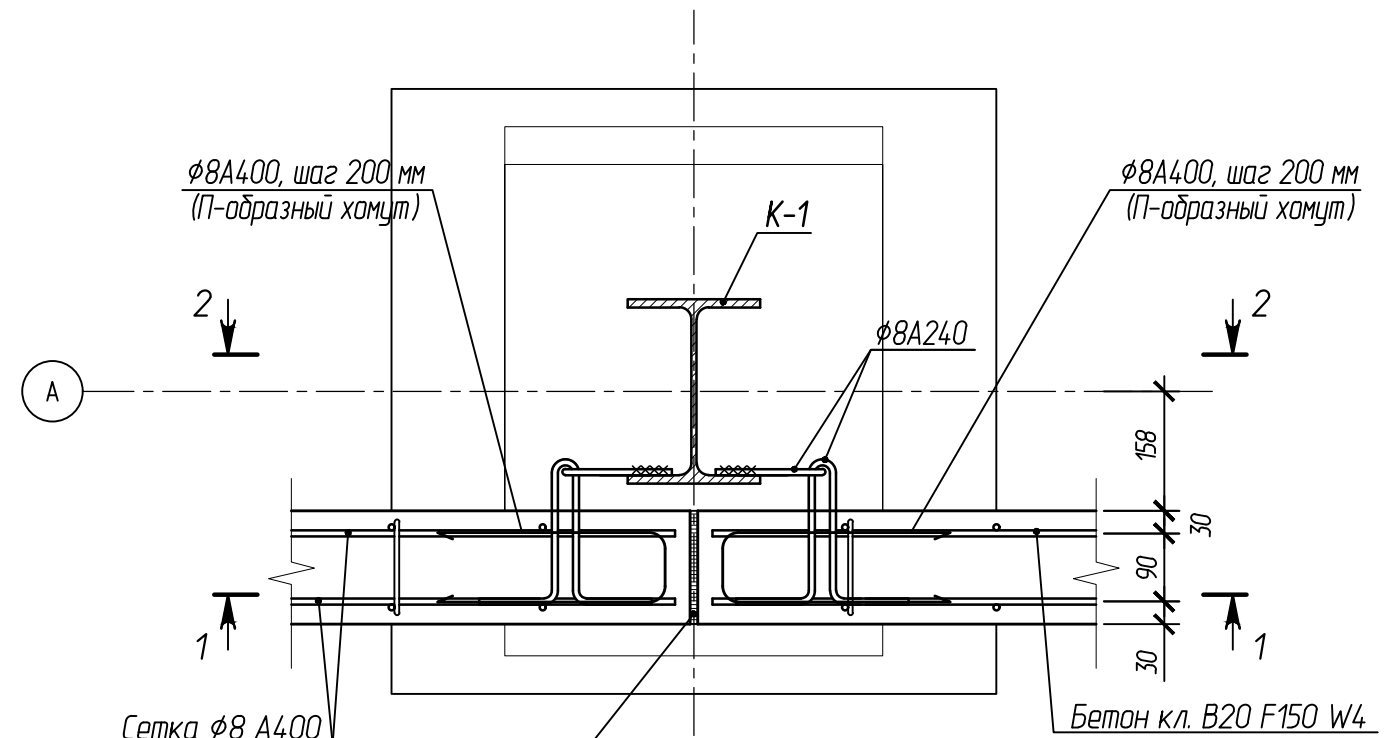
1
12



1-1 (12)

цифровая ось

2
12



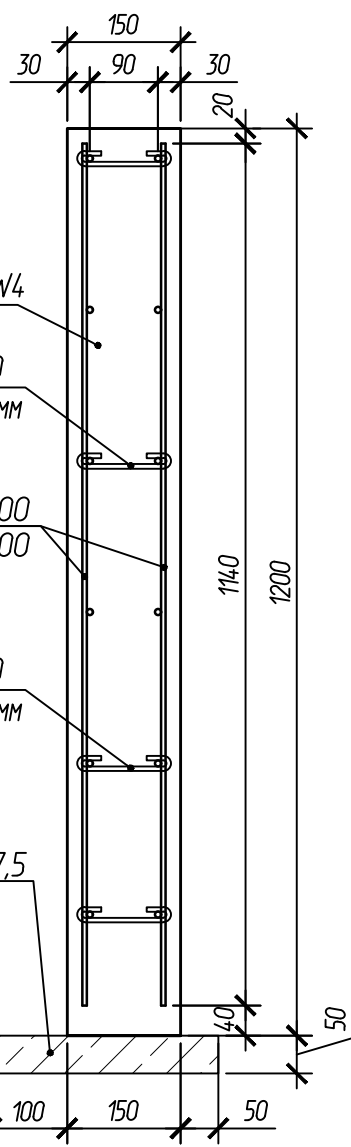
Сетка φ8 A400
ячейка 200x200

Бетон кл. В20 F150 W4

Листовой вибратор

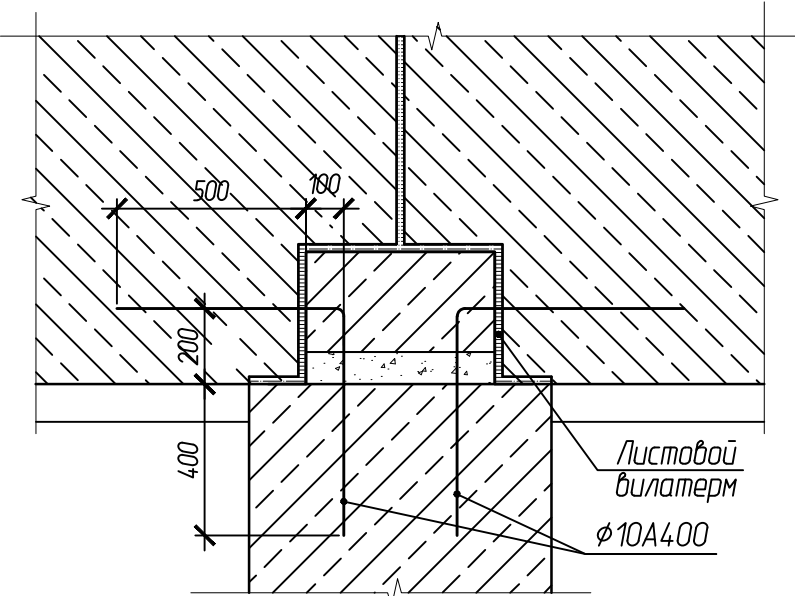
цифровая ось

1-1



2-2

цифровая ось



-0,600

102-280623-КР3.3

Комплекс по обращению с ТКО, расположенный в Омской области, р-н Тарский, и предназначенный для обработки, утилизации и размещения отходов

Изм.	Кол.	Лист	Индокум.	Подпись	Дата	Котельная	Стадия	Лист	Листов	
ГИП				Кулешов			ООО "ТЕХНОЭКОС" г. Тамбов	П	13	
Исполн.				Попов						
Н. контр.				Можаров						
Схема монолитного цоколя в осях А-Б. Узлы										

Формат А3

Согласовано:

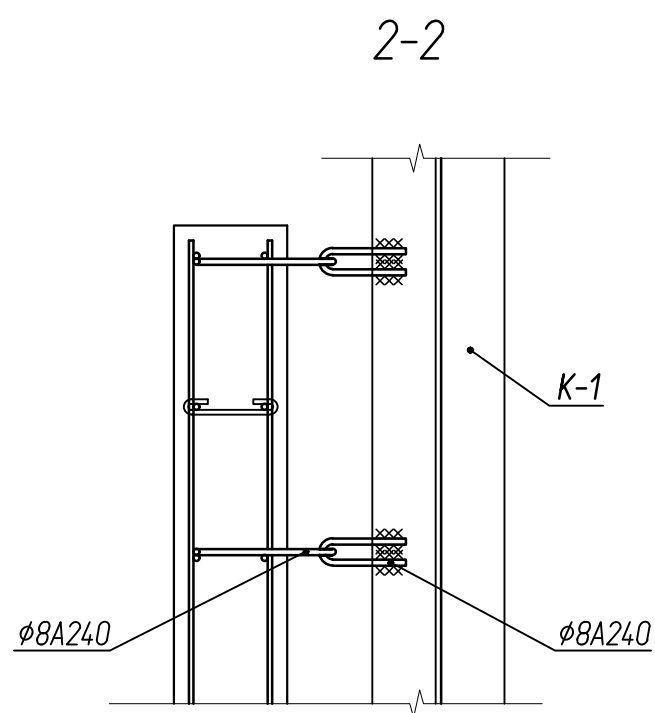
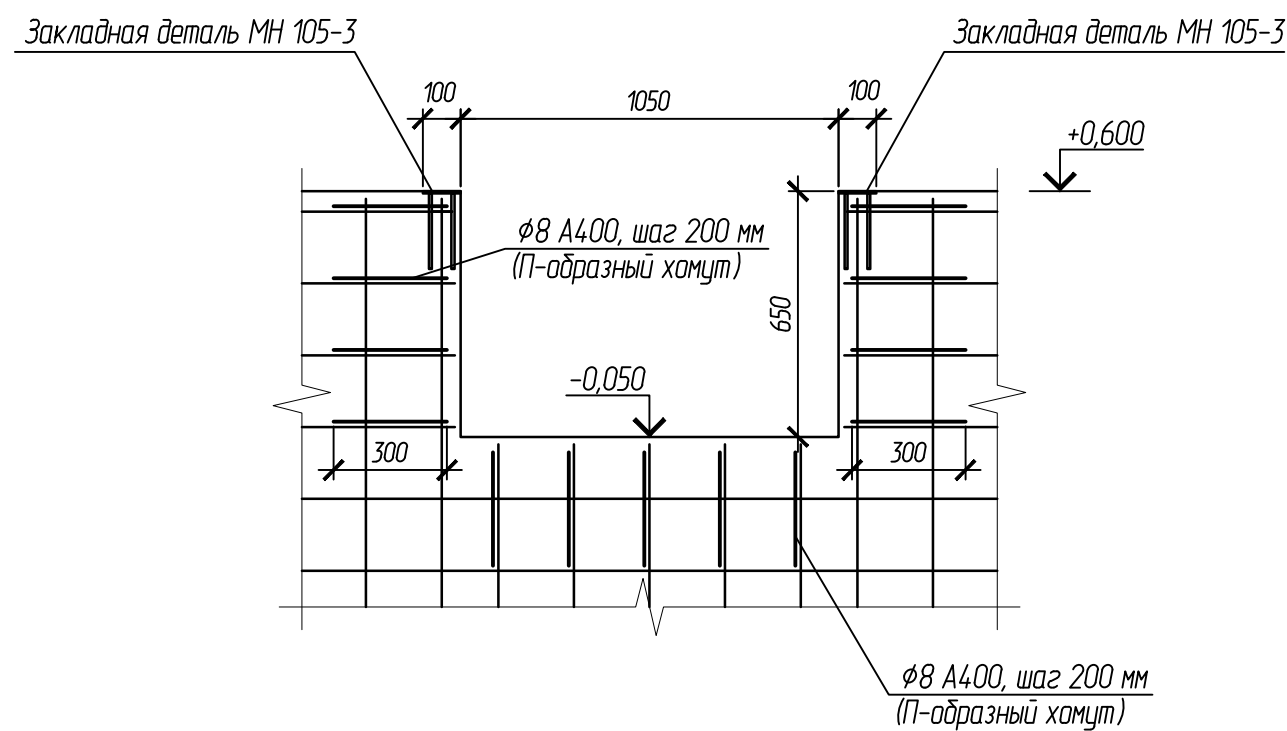
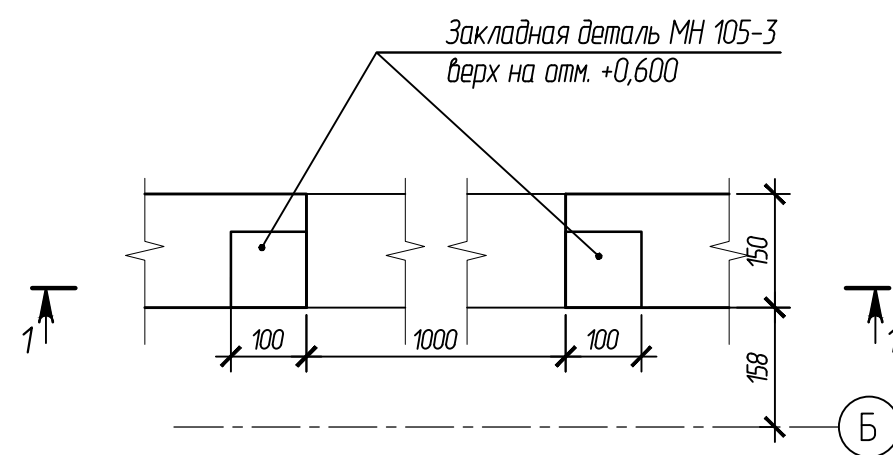
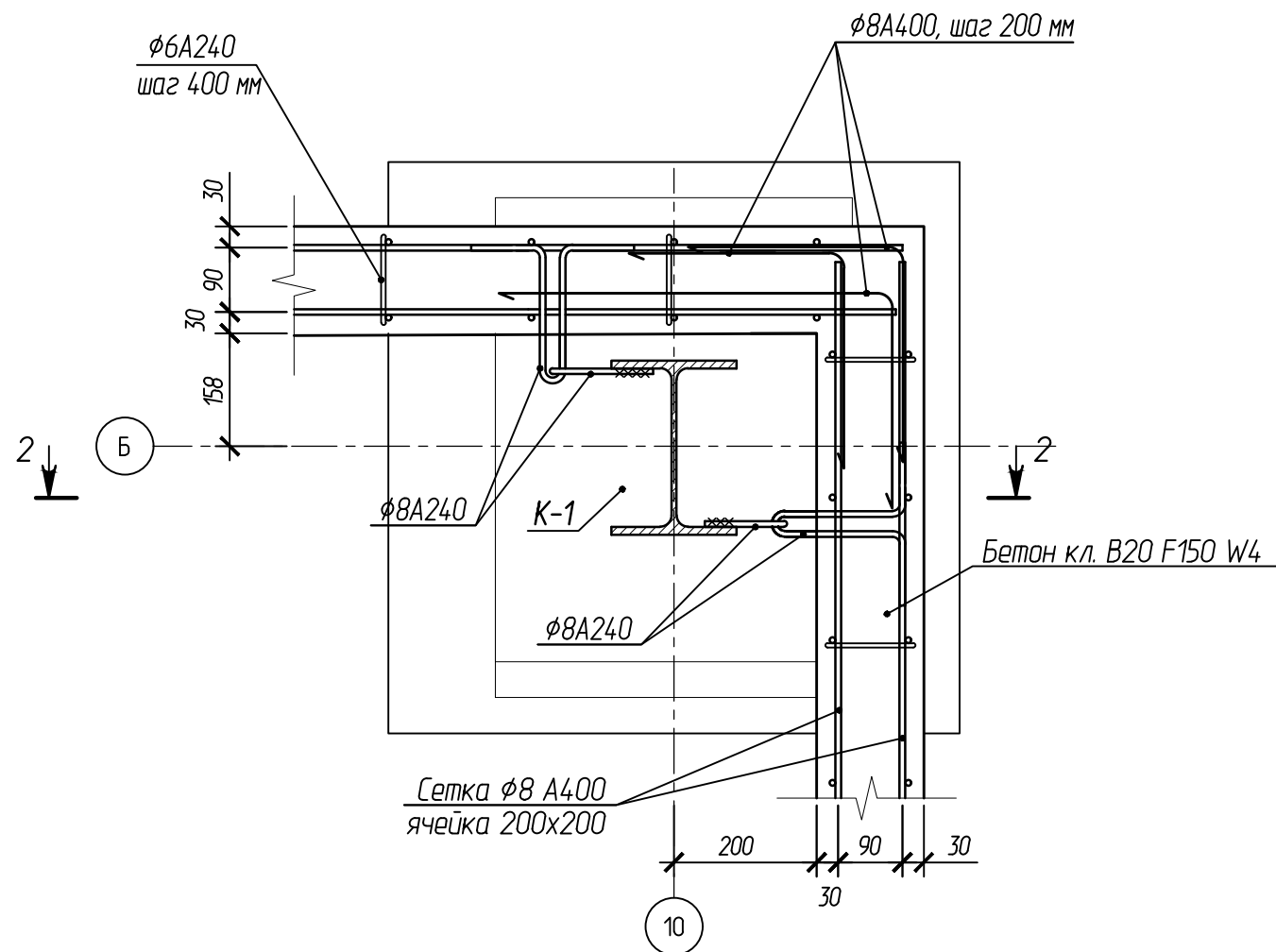
Взам.инв.Н

Подпись и дата

Инв. и подл.

3
12

5
12



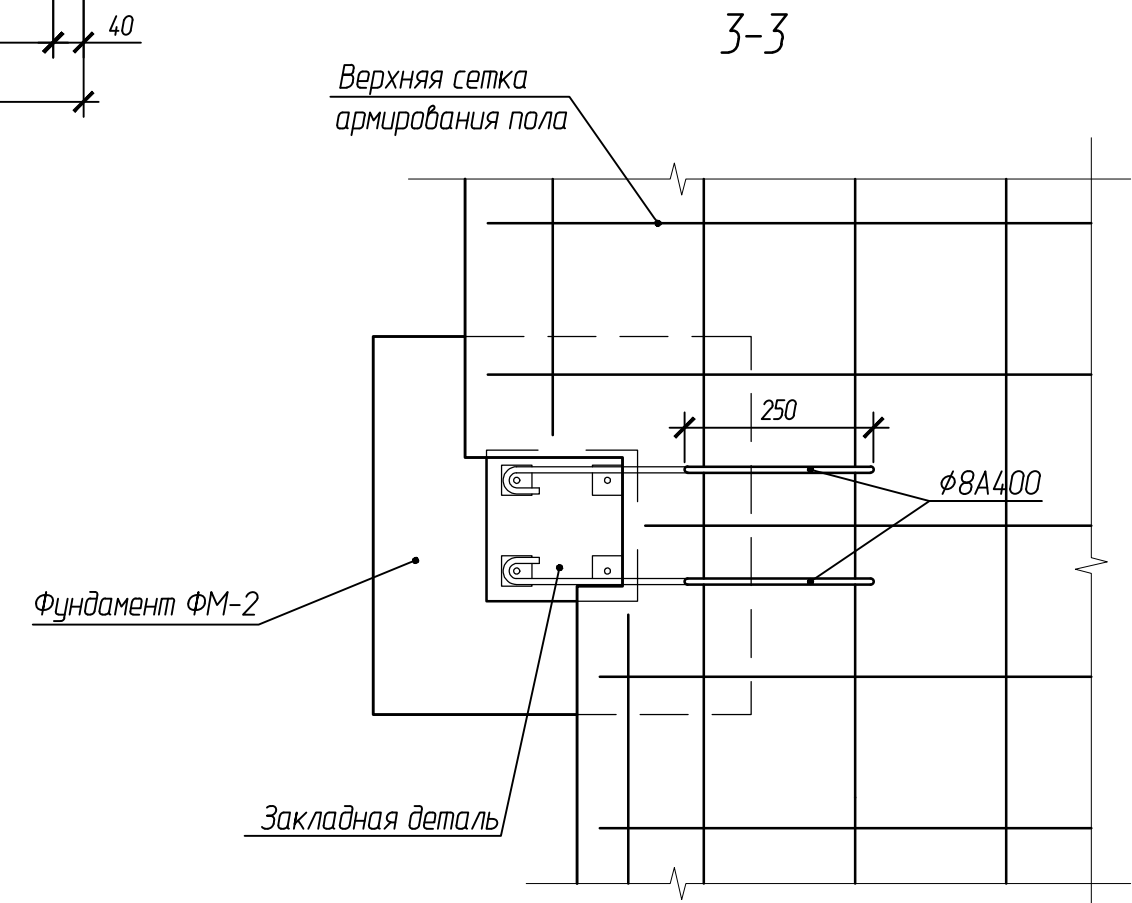
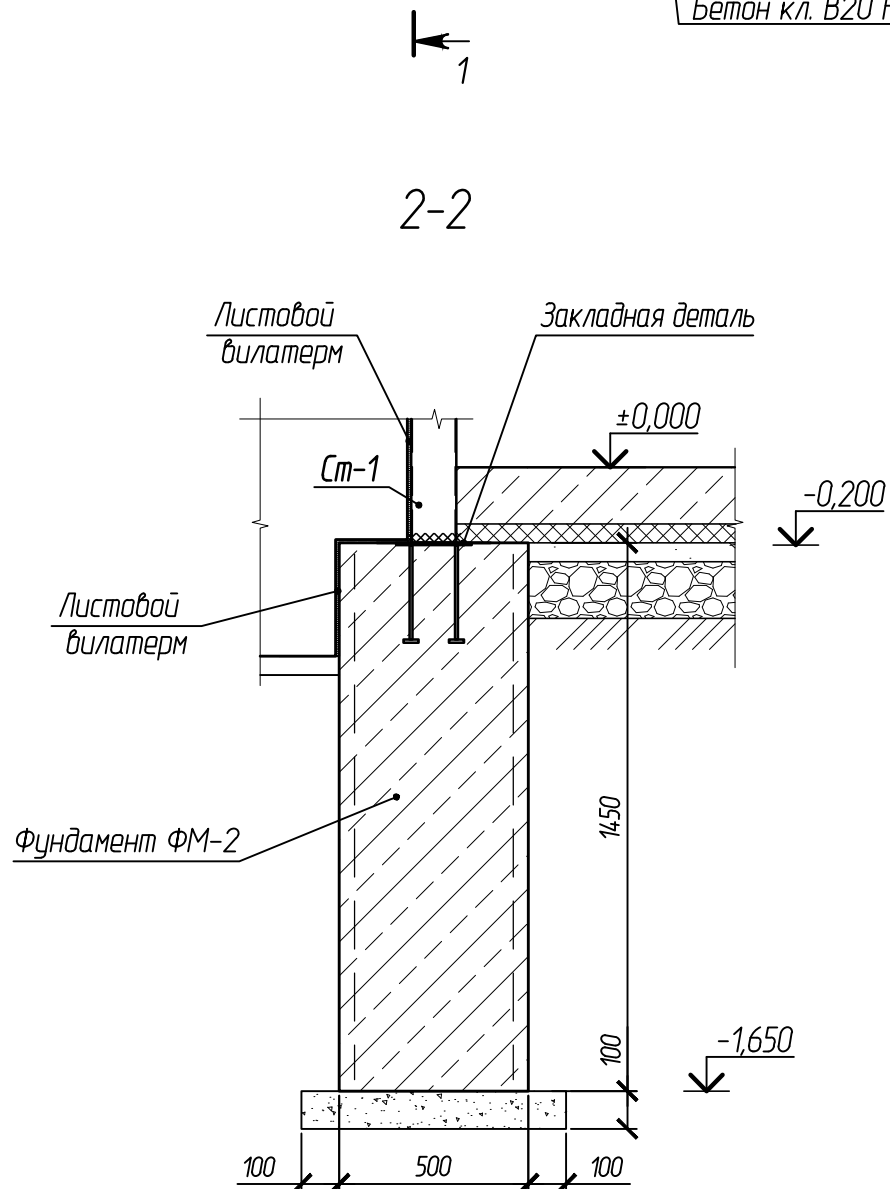
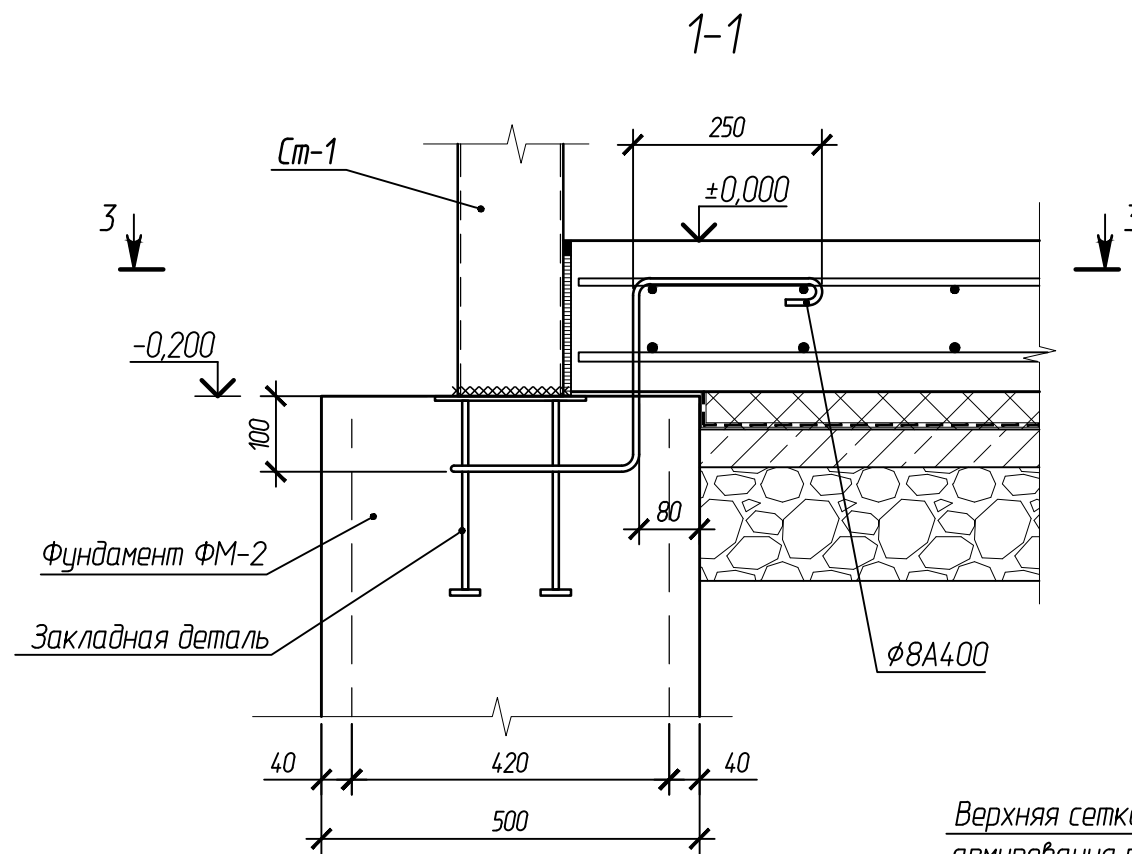
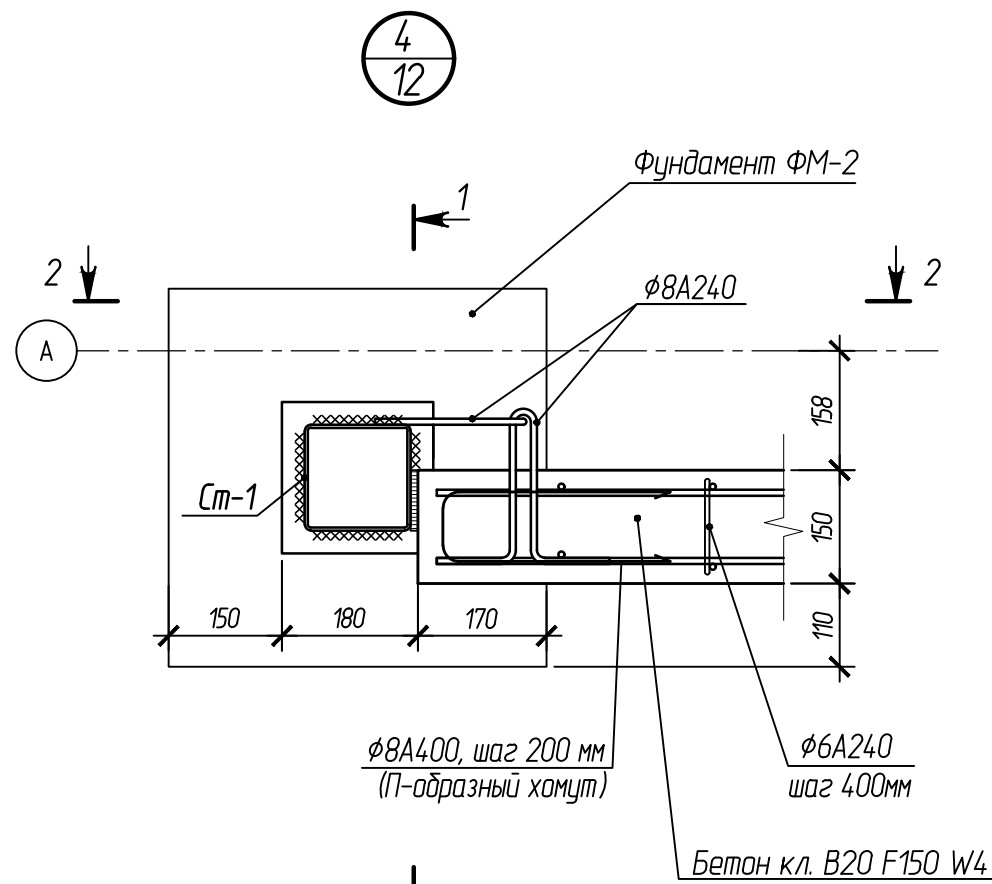
Согласовано:

Взам.инв.№

Подпись и дата

Инв. № подл.

						102-280623-КР3.3			
						Комплекс по обращению с ТКО, расположенный в Омской области, р-н Тарский, и предназначенный для обработки, утилизации и размещения отходов			
Изм.	Кол.	Лист	Индокм.	Подпись	Дата	Котельная	Стадия	Лист	Листов
ГИП		Кулешов					П	14	
Исполн.		Попов							
Н. контр.		Можаров							
						Схема монолитного цоколя в осях А-Б. Узлы		ООО "ТЕХНОЭКОС" г. Тамбов	



Согласовано:

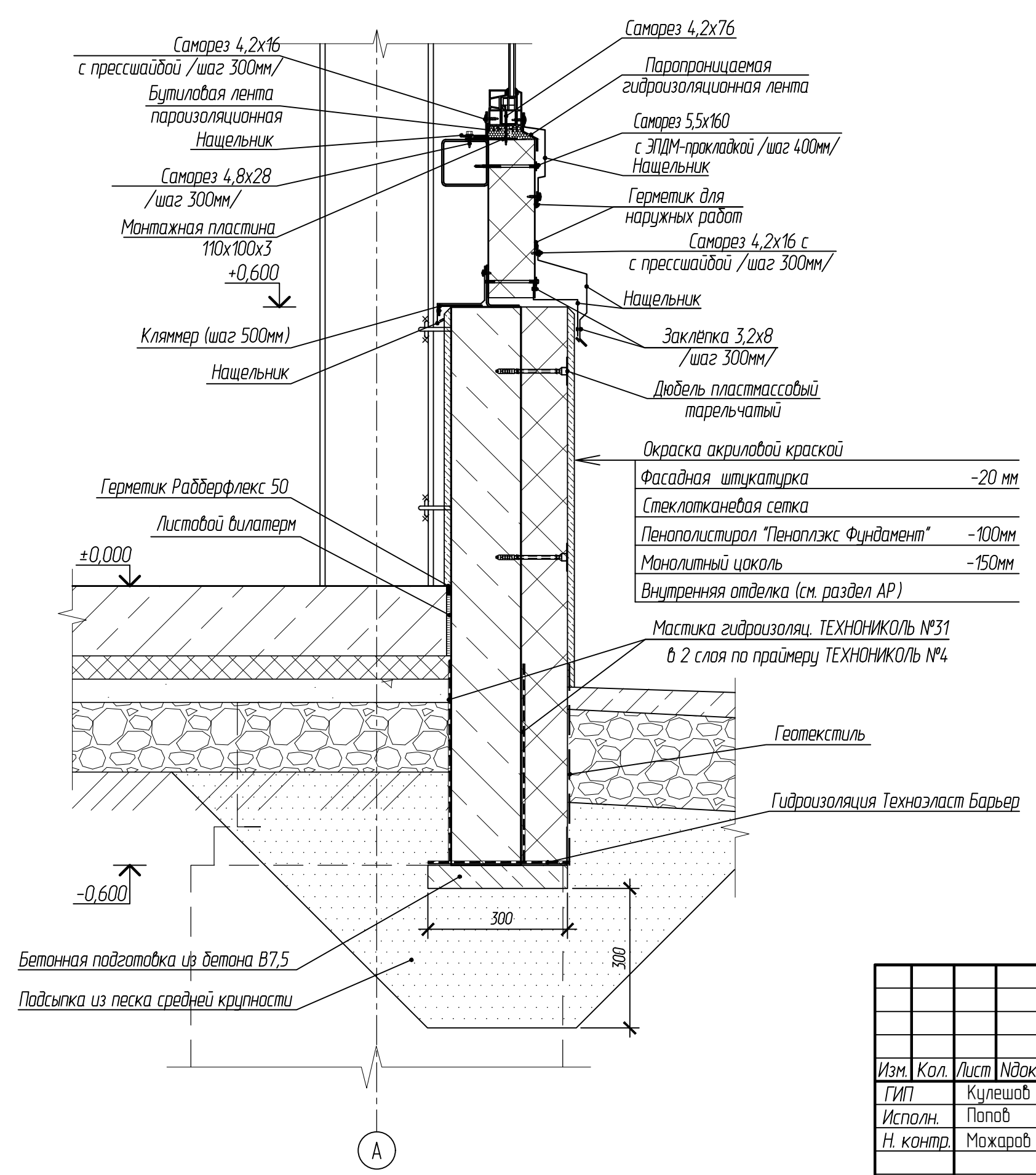
Взам.инв.№

Подпись и дата

Инв. № подл.

						102-280623-КР3.3			
						Комплекс по обращению с ТКО, расположенный в Омской области, р-н Тарский, и предназначенный для обработки, утилизации и размещения отходов			
Изм.	Кол.	Лист	Индокм.	Подпись	Дата	Котельная	Стадия	Лист	Листов
ГИП		Кулешов					П	15	
Исполн.		Попов							
Н. контр.		Можаров							
						Схема монолитного цоколя в осях А-Б. Узлы		ООО "ТЕХНОЭКОС" г. Тамбов	
						Формат А3			

3
2.1



Согласовано:

Взам.инв.№

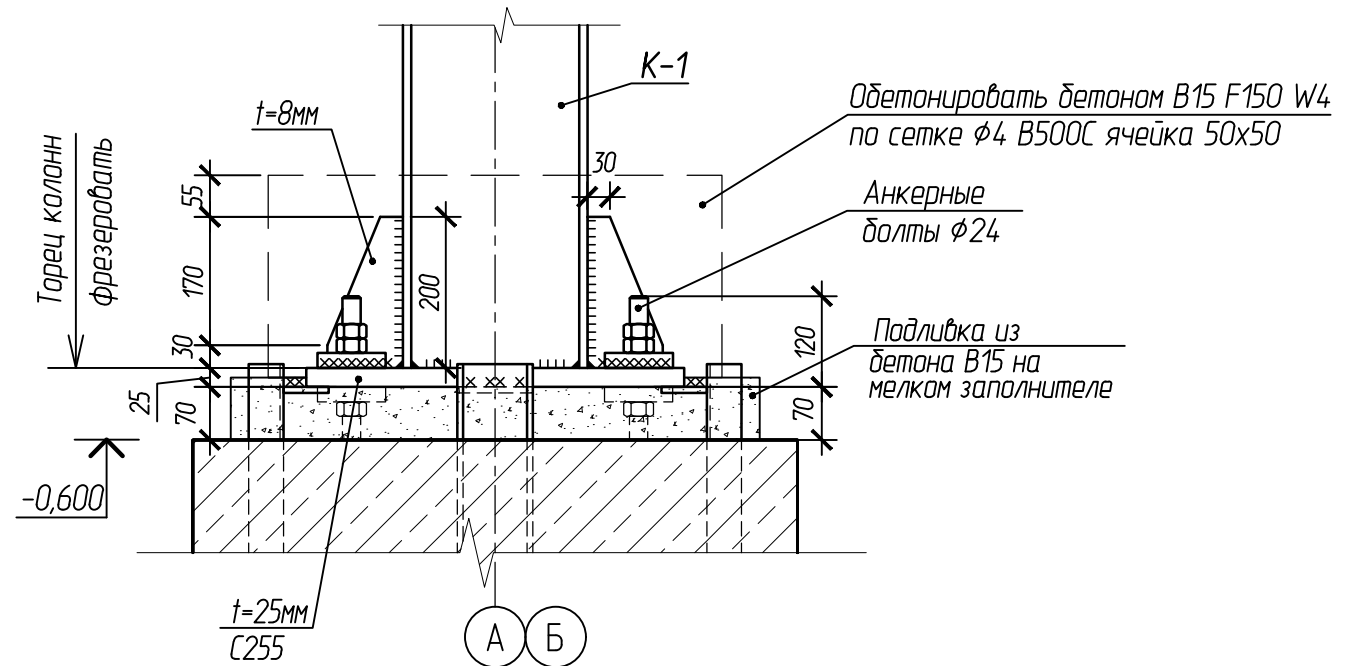
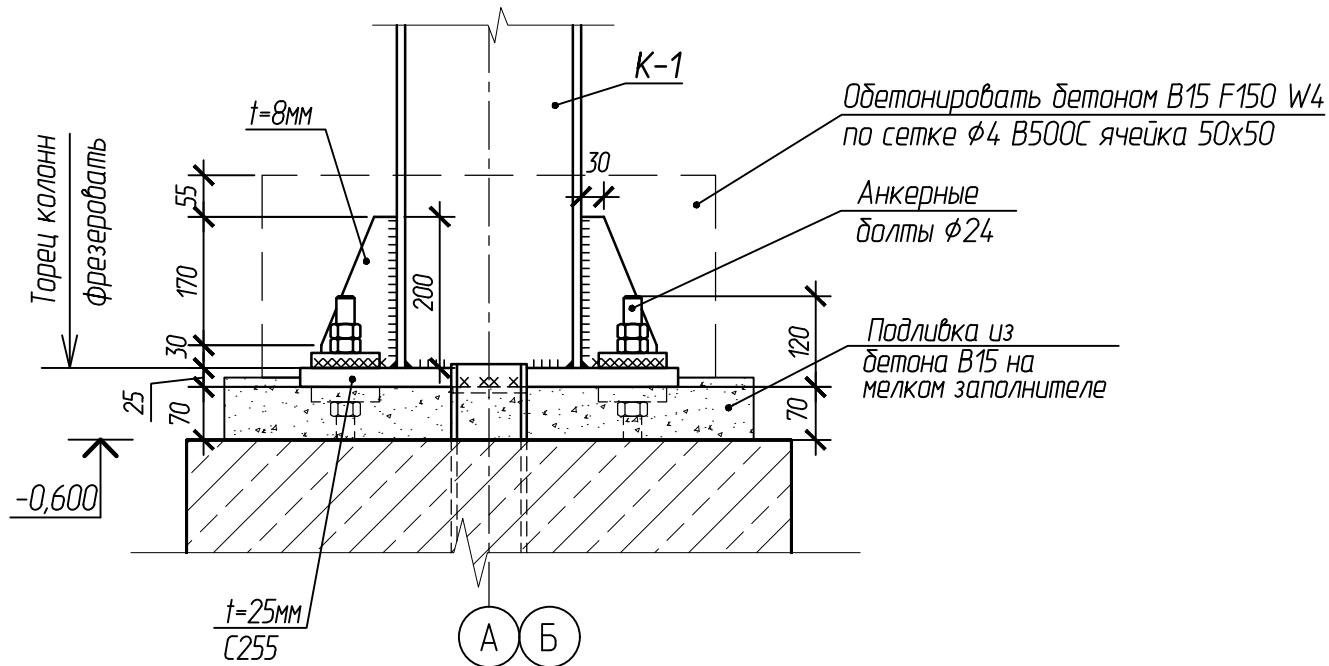
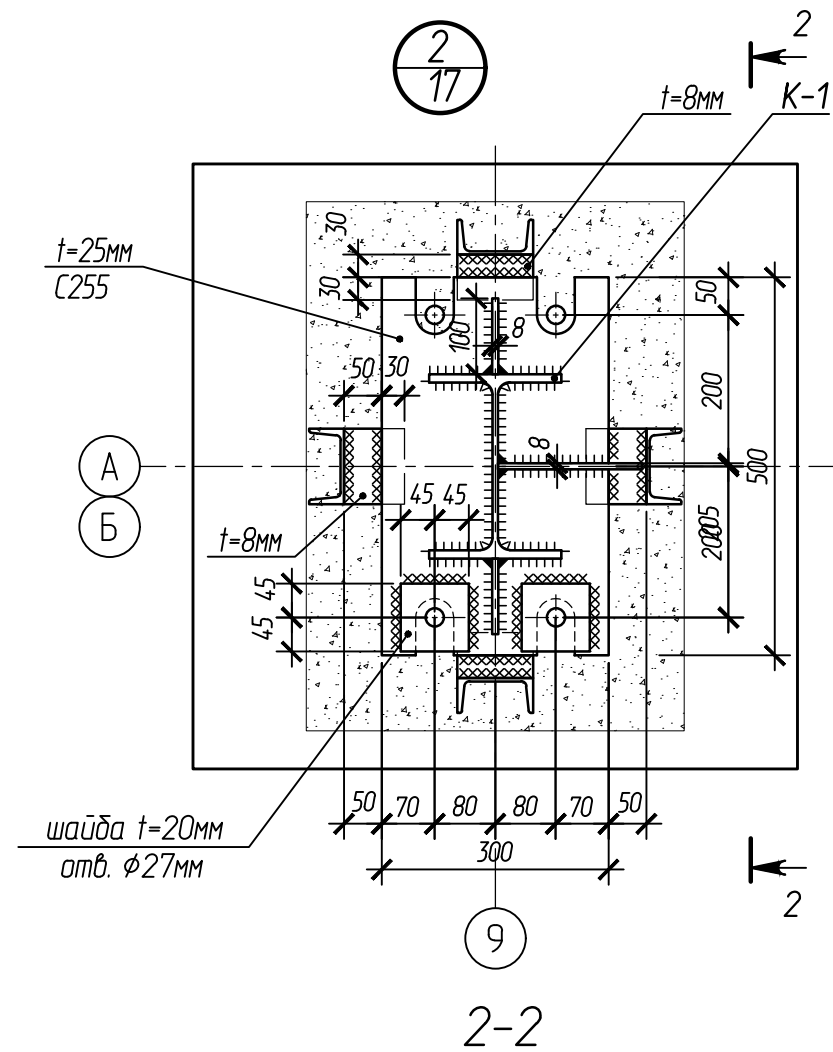
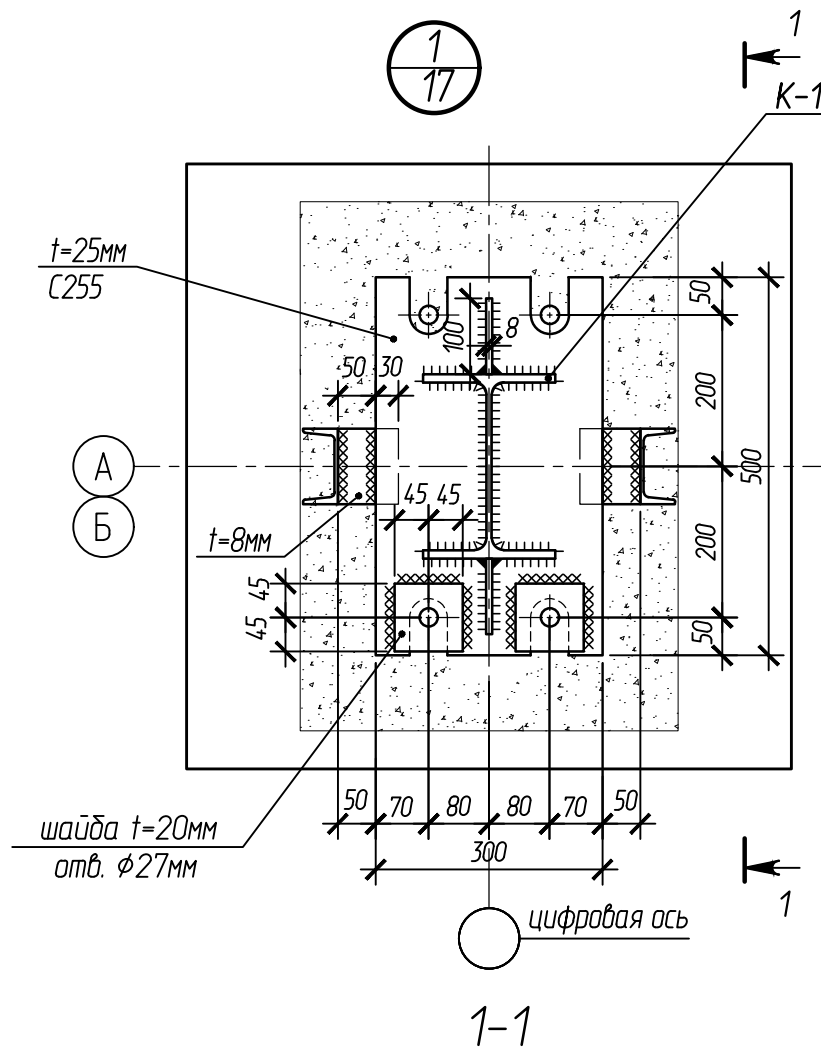
Подпись и дата

Инв. № подл.

						102-280623-КР3.3		
						Комплекс по обращению с ТКО, расположенный в Омской области, р-н Тарский, и предназначенный для обработки, утилизации и размещения отходов		
Изм.	Кол.	Лист	Индокум.	Подпись	Дата			
ГИП		Кулешов						
Исполн.		Попов						
Н. контр.		Можаров						
						Котельная		
						Стадия	Лист	Листов
						П	16	
						ООО "ТЕХНОЭКОС" г. Тамбов		
						Формат А3		

Бетонная подготовка из бетона В7,5
Подсыпка из песка средней крупности

А



Согласовано:

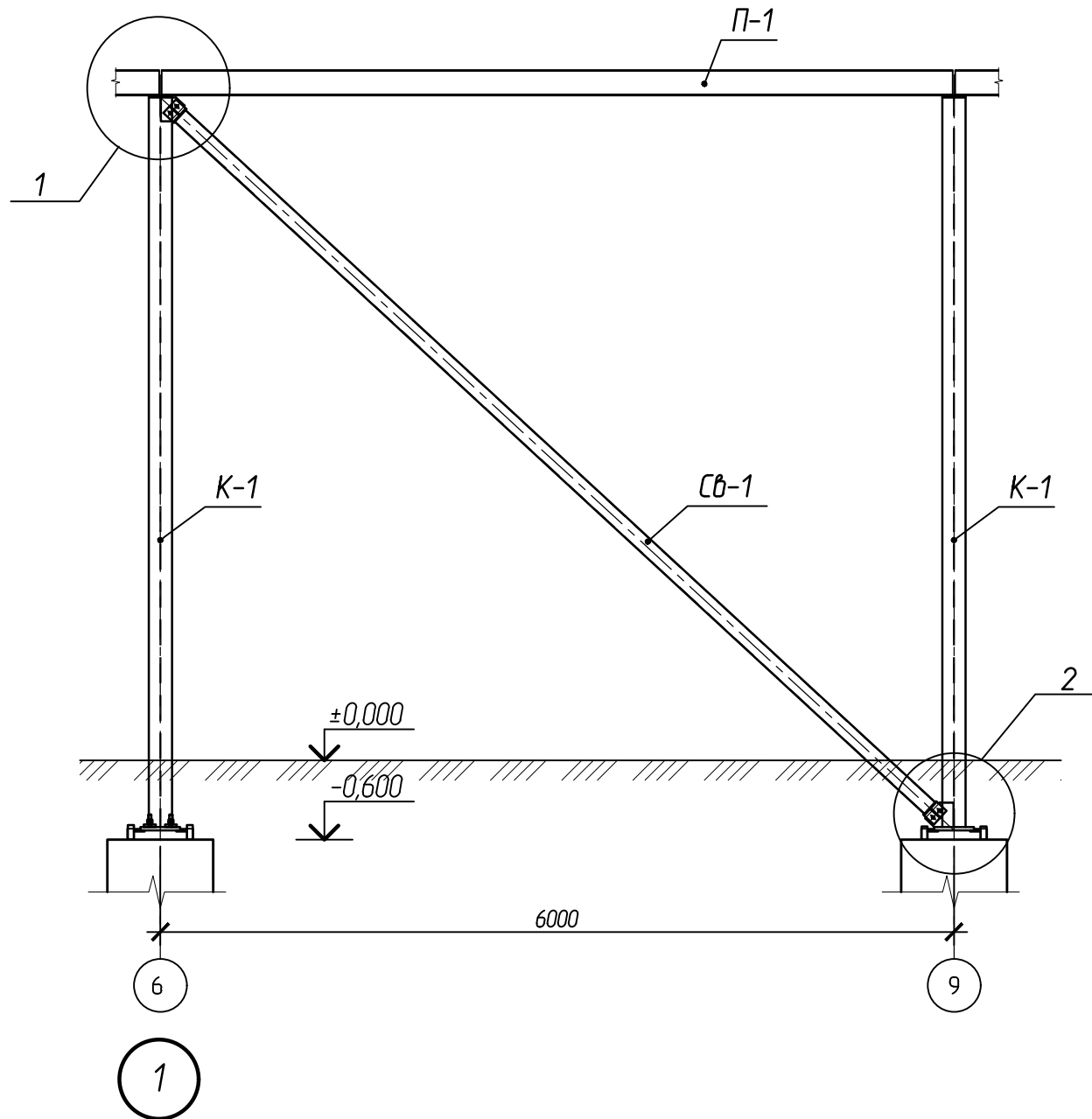
Взам.инв.№

Подпись и дата

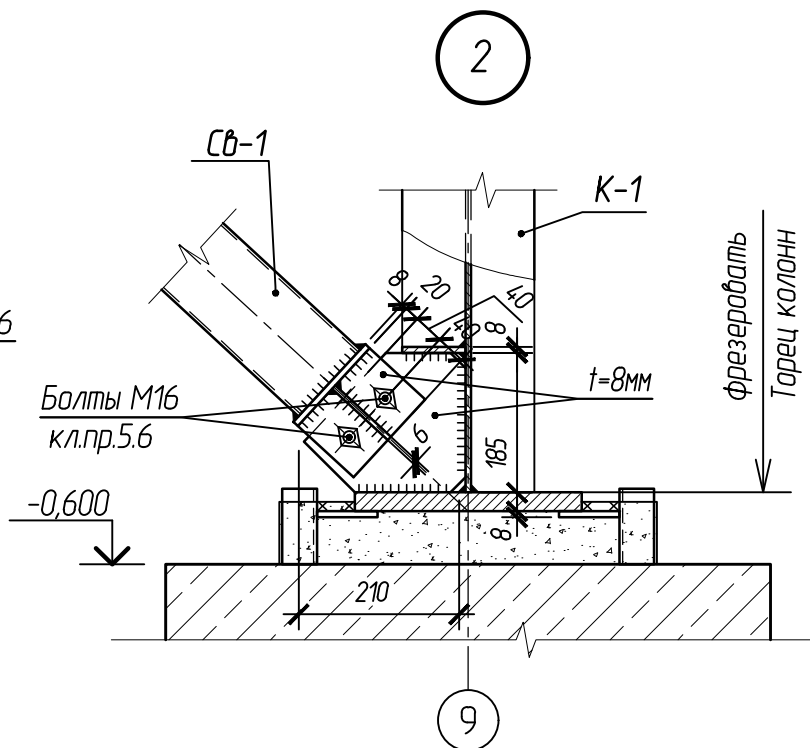
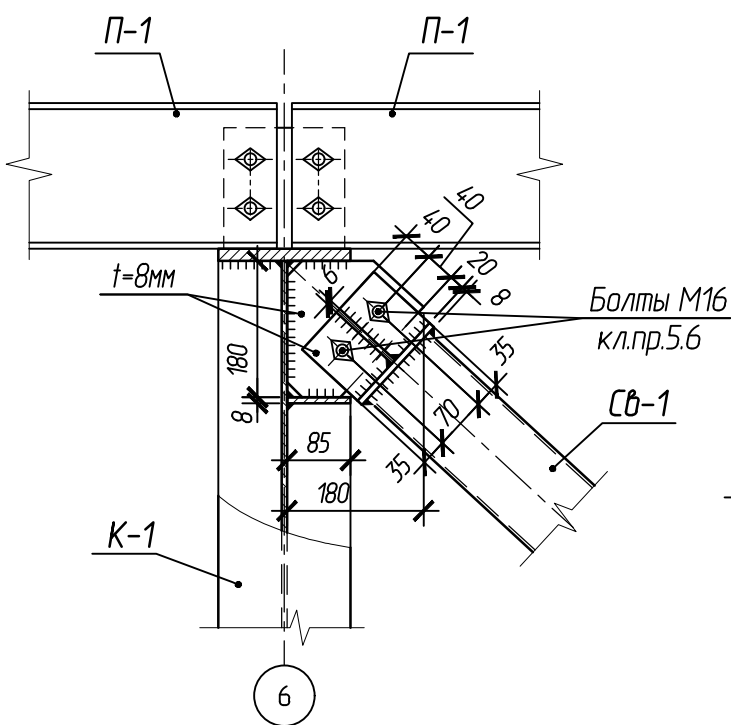
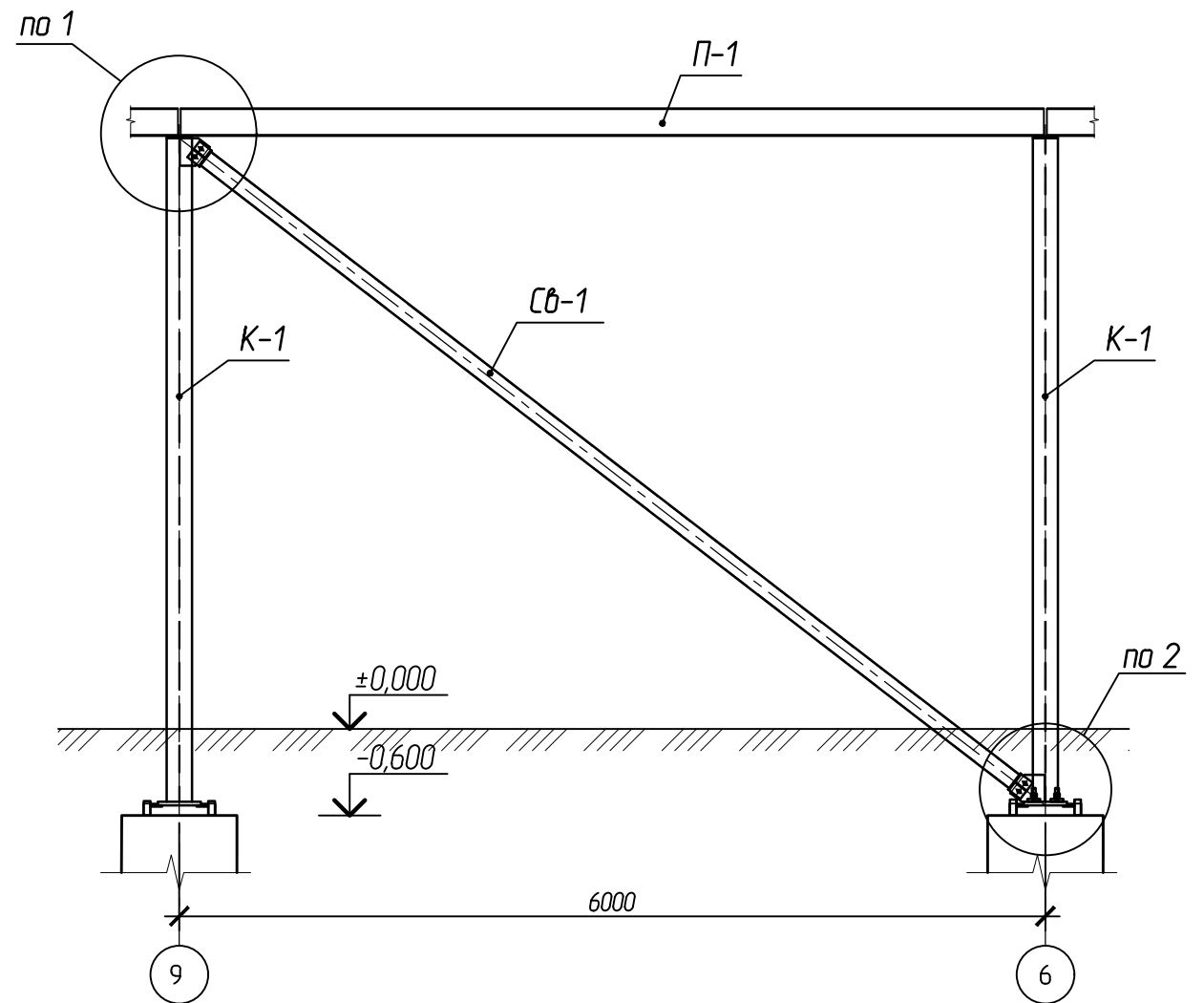
Инв. № подл.

					102-280623-КР3.3		
					Комплекс по обращению с ТКО, расположенный в Омской области, р-н Тарский, и предназначенный для обработки, утилизации и размещения отходов		
Изм.	Кол.	Лист	Индокум.	Подпись	Дата		
ГИП		Кулешов					
Исполн.		Попов					
Н. контр.		Можаров					
						Котельная	Стадия
							Лист
							Листов
						ООО "ТЕХНОЭКОС"	
						г. Тамбов	
						Формат А3	

1-1 (17)



2-2 (17)



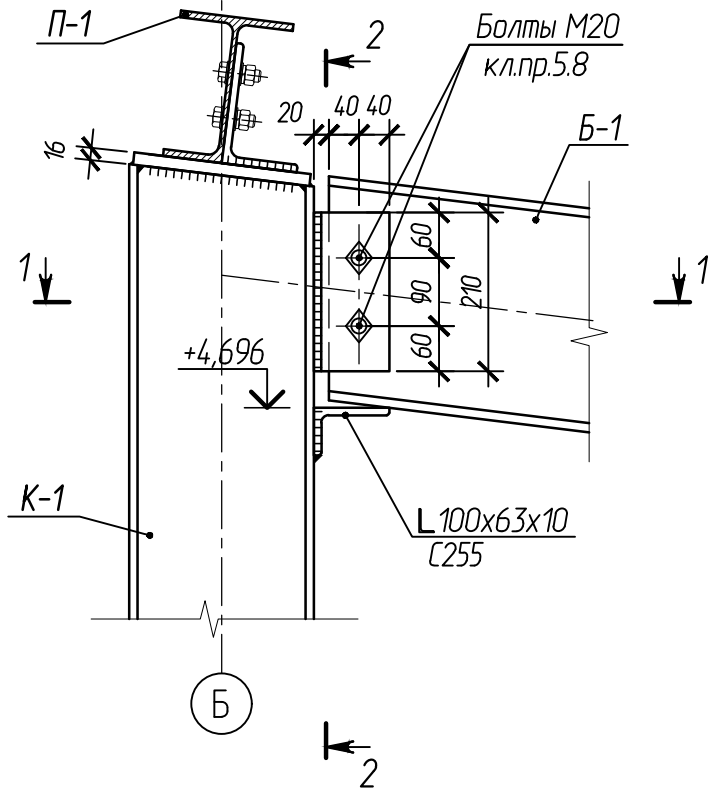
фрезеровать
Торец колонн

Согласовано:	
Взам.инв.№	
Подпись и дата	
Инв. № подл.	

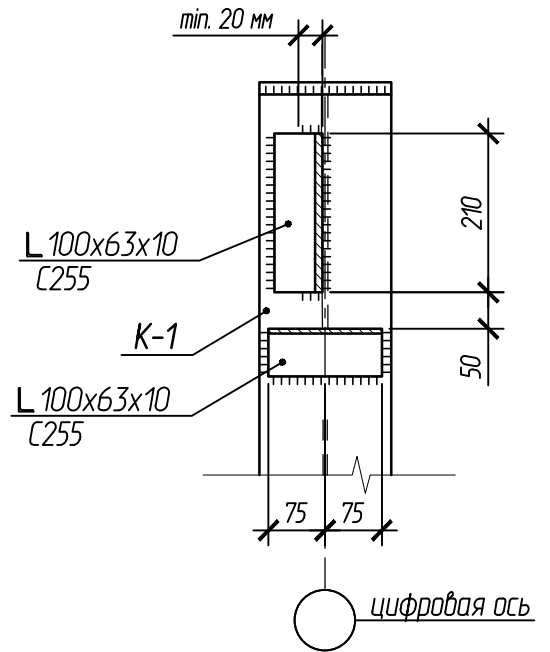
					102-280623-КР3.3		
					Комплекс по обращению с ТКО, расположенный в Омской области, р-н Тарский, и предназначенный для обработки, утилизации и размещения отходов		
Изм.	Кол.	Лист	Индокум.	Подпись	Дата		
ГИП		Кулешов				Стадия	Лист
Исполн.		Попов				Котельная	19
Н. контр.		Можаров					
						ООО "ТЕХНОЭКОС" г. Тамбов	
						Формат А3	

Схема расположения колонн и вертикальных связей в осях А-Б. Разрезы 1-1, 2-2

1-1 (20)

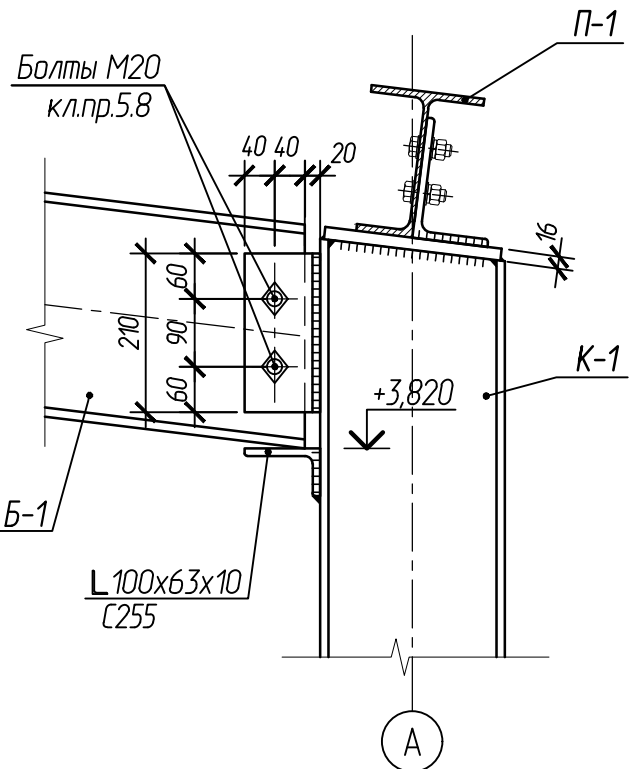
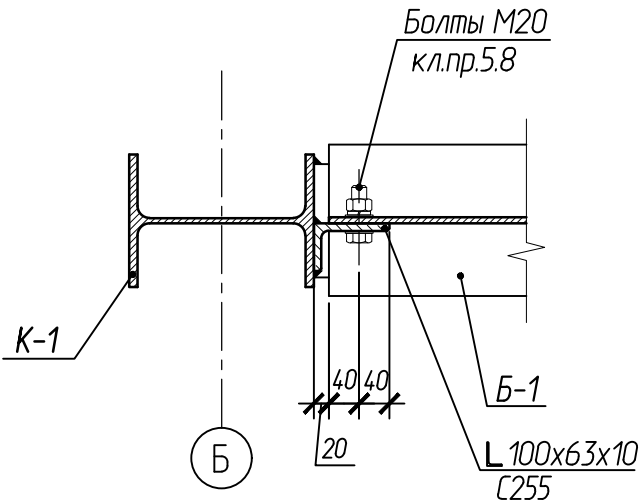


2-2



2-2 (20)

1-1



Согласовано:

Взаимн.Н

Подпись и дата

Инв. и подл.

102-280623-КР33

Комплекс по обращению с ТКО, расположенный в Омской области, р-н Тарский, и предназначенный для обработки, утилизации и размещения отходов

Изм.	Кол.	Лист	Издокум.	Подпись	Дата
ГИП		Кулешов			
Исполн.		Попов			
Н. контр.		Можаров			

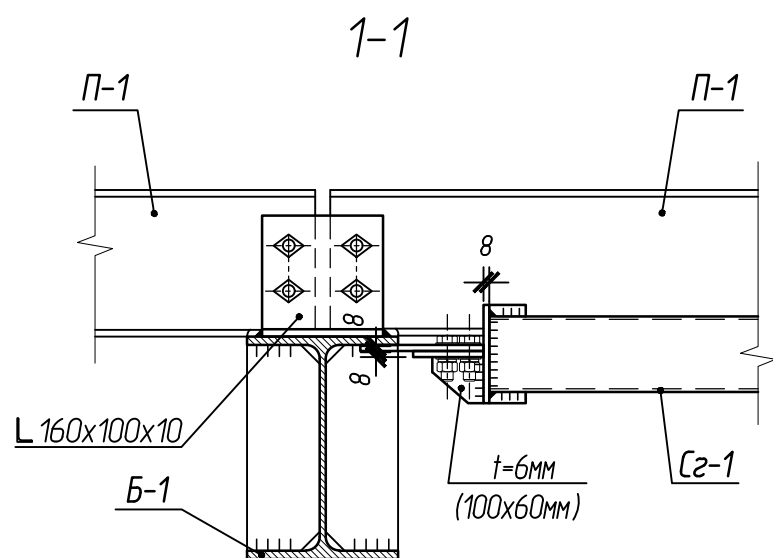
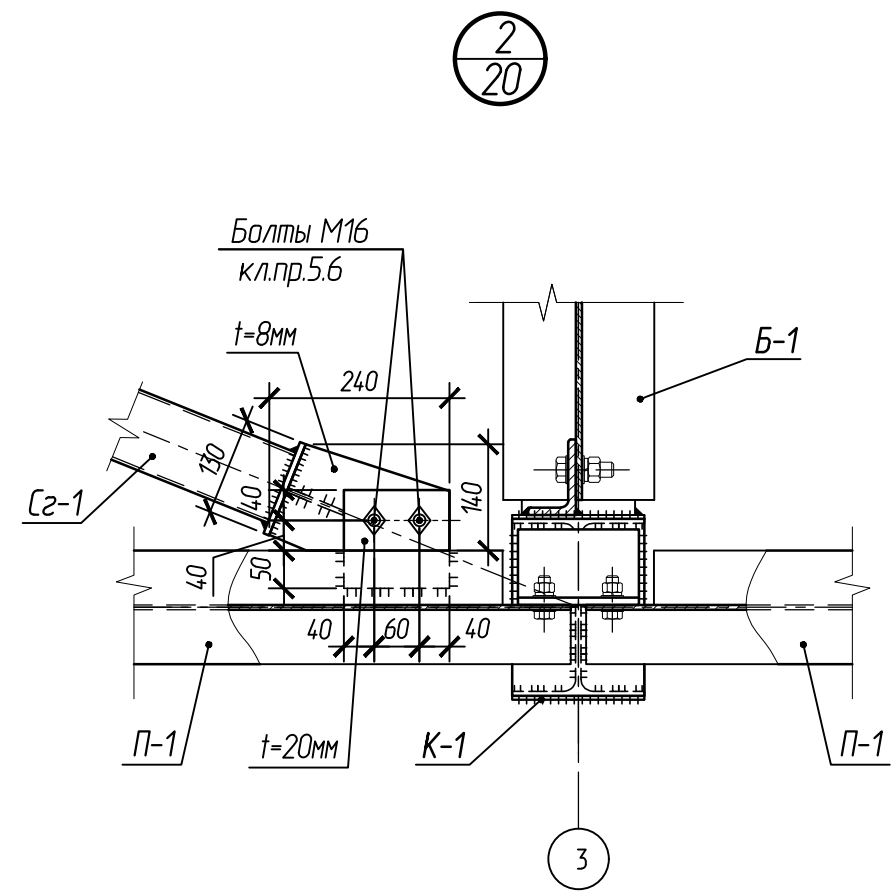
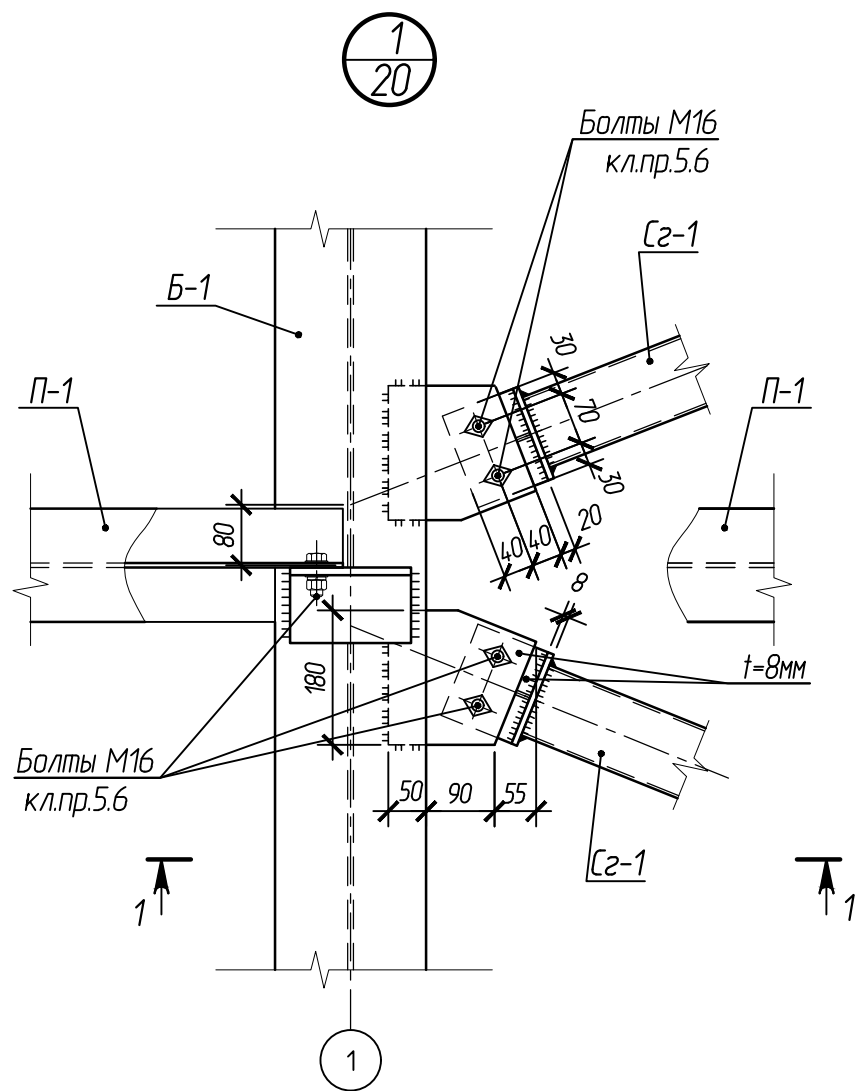
Котельная

Стадия	Лист	Листов
П	21	

Схема балок покрытия, прогонов и горизонтальных связей в осях А-Б. Узлы

ООО "ТЕХНОЭКОС"
г. Тамбов

Формат А4



						102-280623-КР3.3		
						Комплекс по обращению с ТКО, расположенный в Омской области, р-н Тарский, и предназначенный для обработки, утилизации и размещения отходов		
Изм.	Кол.	Лист	Индок.	Подпись	Дата			
ГИП		Кулешов				Котельная		Стадия
Исполн.		Попов						Лист
Н. контр.		Можаров						Листов
						Схема балок покрытия, прогонов и горизонтальных связей в осях А-Б. Узлы		000 "ТЕХНОЭКОС" г. Тамбов
						Формат А3		

Согласовано:			
Взам.ин.в.Н			
Подпись и дата			
Инв. и подл.			

Схема в осях 1-10 (ось А)

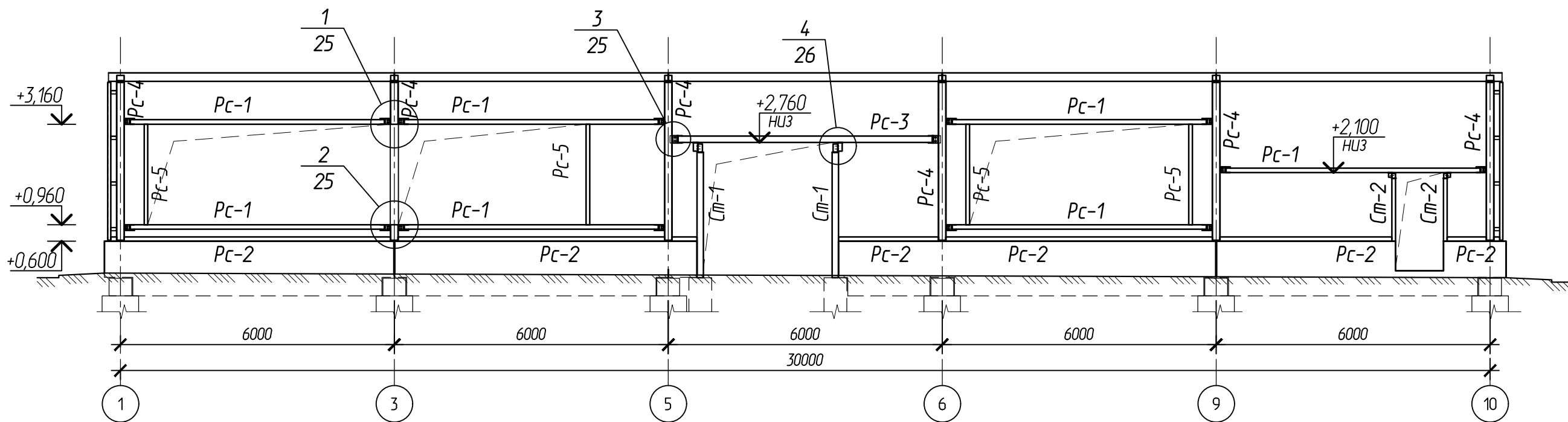
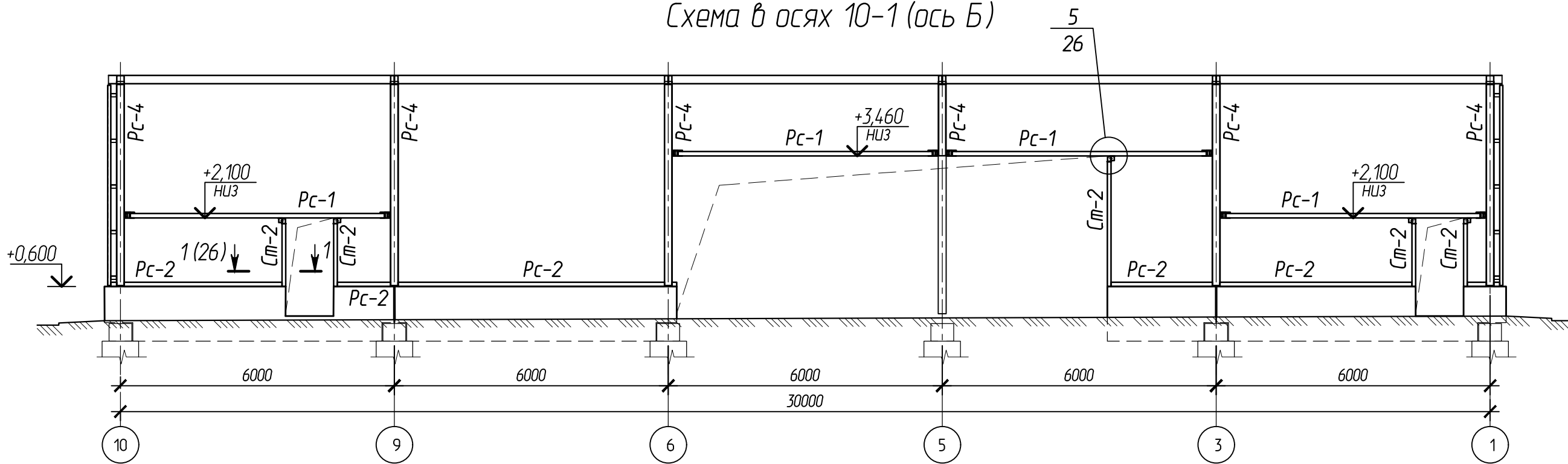


Схема в осях 10-1 (ось Б)



Согласовано:	
Взам.инв.Н	
Подпись и дата	
Инв. N подл.	

						102-280623-КР3.3		
						Комплекс по обращению с ТКО, расположенный в Омской области, р-н Тарский, и предназначенный для обработки, утилизации и размещения отходов		
Изм.	Кол.	Лист	Индокум.	Подпись	Дата			
ГИП		Кулешов				Котельная		
Исполн.		Попов				Стадия	Лист	Листов
Н. контр.		Можаров				П	23	
						Схема расположения стеновых ригелей в осях А-Б		
						ООО "ТЕХНОЭКОС" г. Тамбов		
						Формат А3		

Схема в осях А-Б (ось 10)

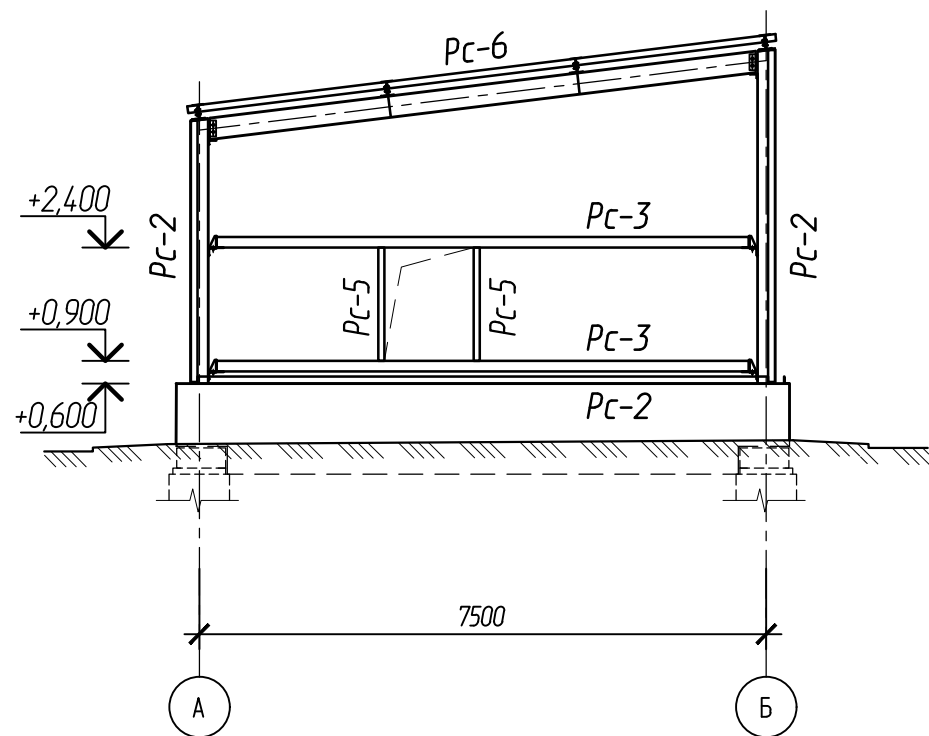
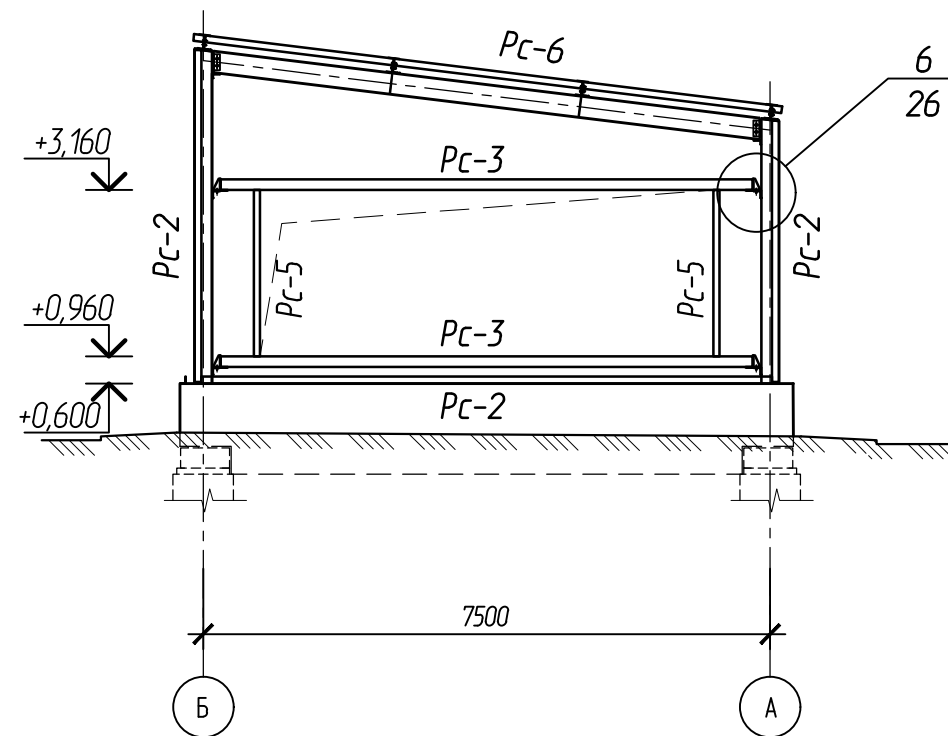


Схема в осях Б-А (ось 1)



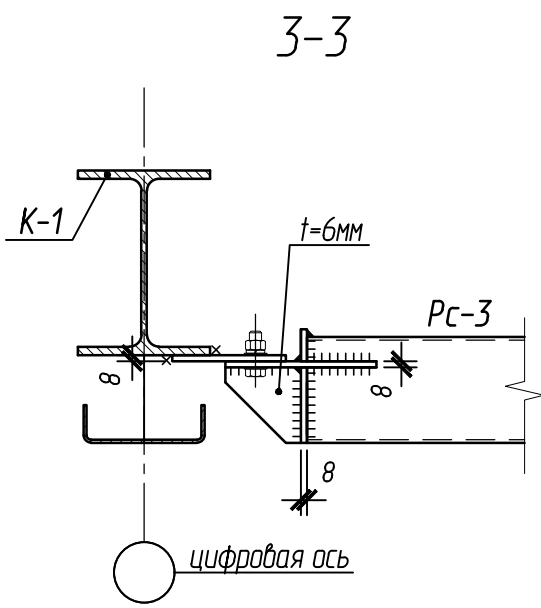
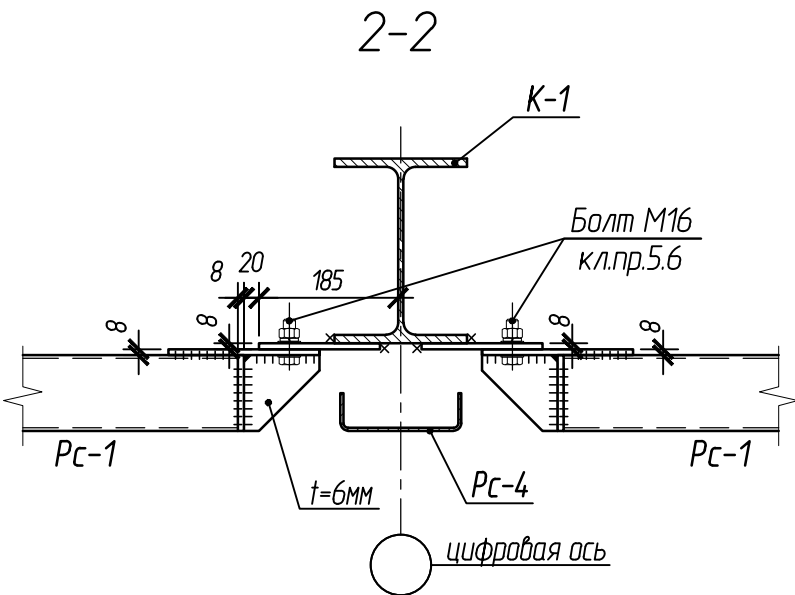
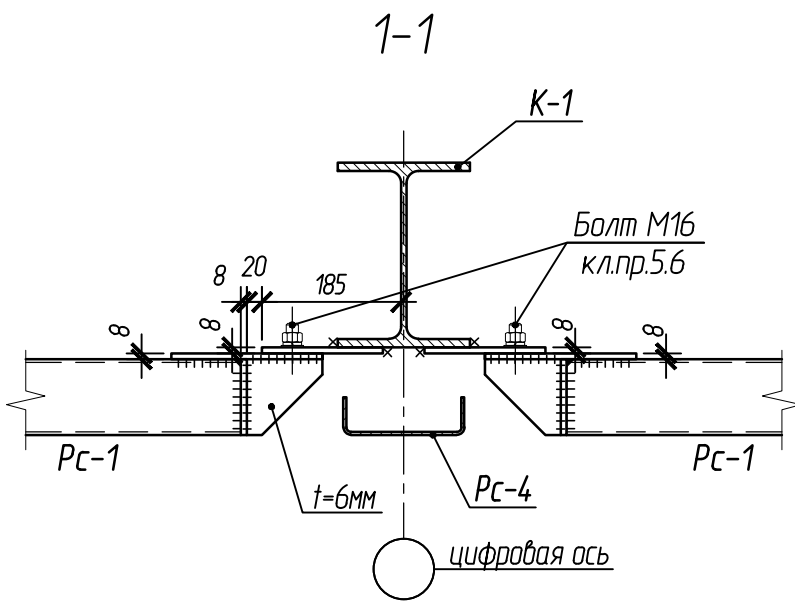
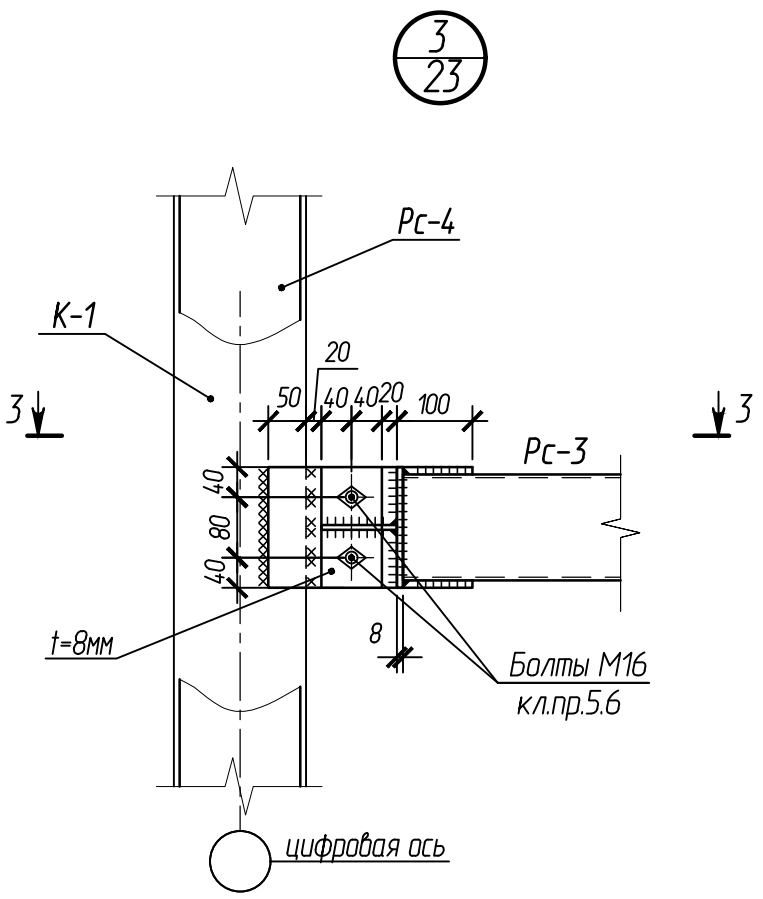
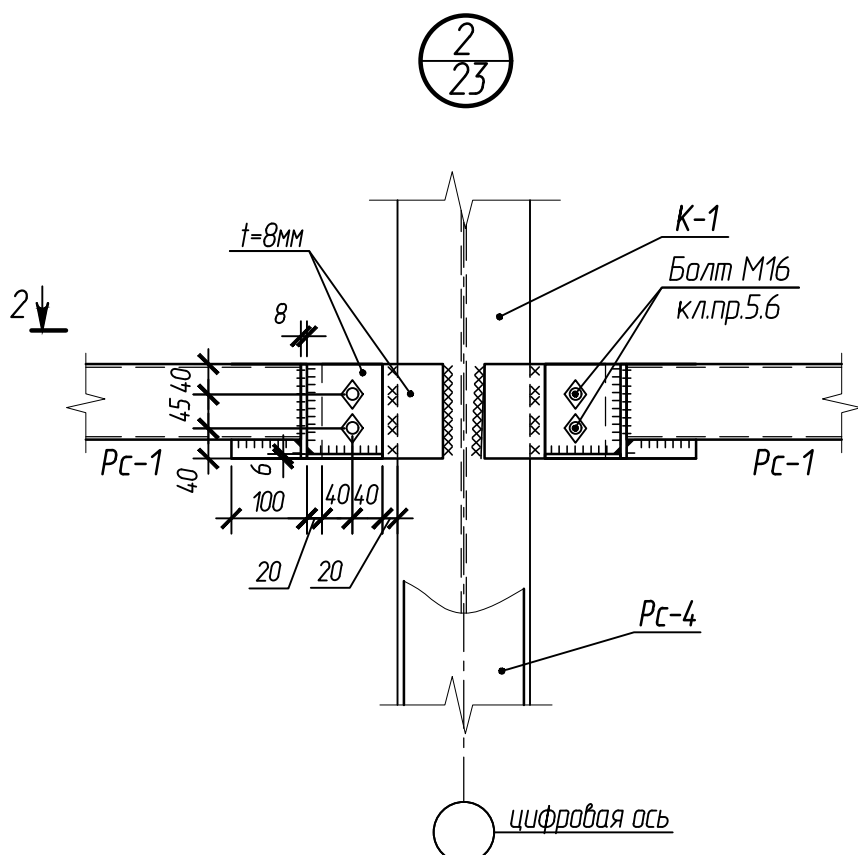
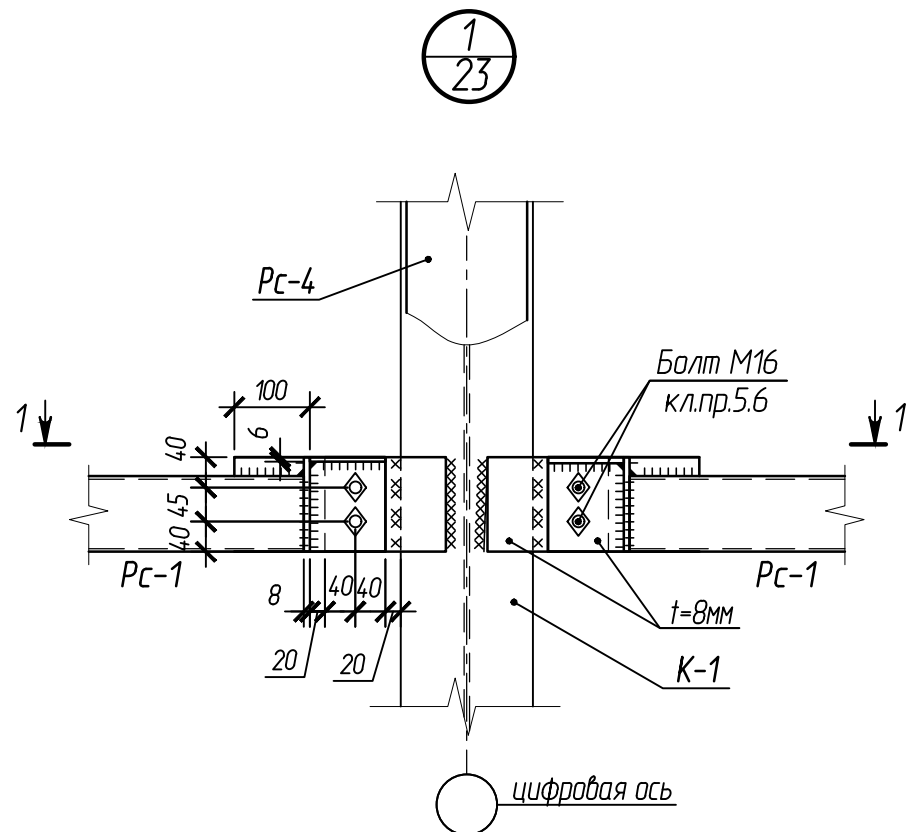
Согласовано:

Взам.инв.№

Подпись и дата

Инв. № подл.

						102-280623-КР3.3				
						Комплекс по обращению с ТКО, расположенный в Омской области, р-н Тарский, и предназначенный для обработки, утилизации и размещения отходов				
Изм.	Кол.	Лист	Индокм.	Подпись	Дата	Котельная		Стадия	Лист	Листов
						Котельная		П	24	
						Схема расположения стеновых ригелей в осях А-Б		ООО "ТЕХНОЭКОС" г. Тамбов		
						Формат А3				



Согласовано:

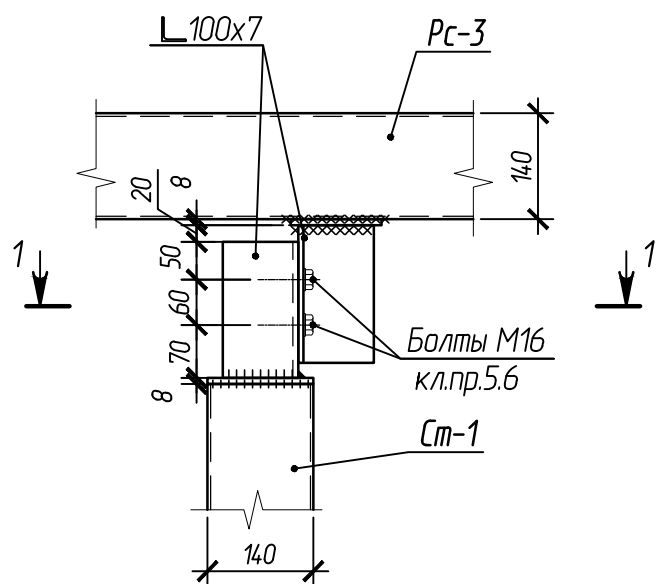
Взам.инв.№

Подпись и дата

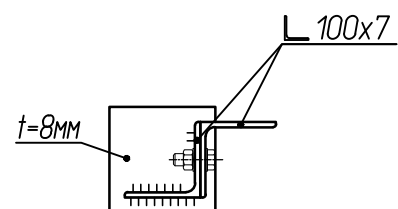
Инв. № подл.

						102-280623-КР3.3			
						Комплекс по обращению с ТКО, расположенный в Омской области, р-н Тарский, и предназначенный для обработки, утилизации и размещения отходов			
Изм.	Кол.	Лист	Индок.№	Подпись	Дата	Котельная	Стадия	Лист	Листов
ГИП			Кулешов				П	25	
Исполн.			Попов						
Н. контр.			Можаров						
						Схема расположения стеновых ригелей в осях А-Б. Узлы		ООО "ТЕХНОЭКОС" г. Тамбов	
						Формат А3			

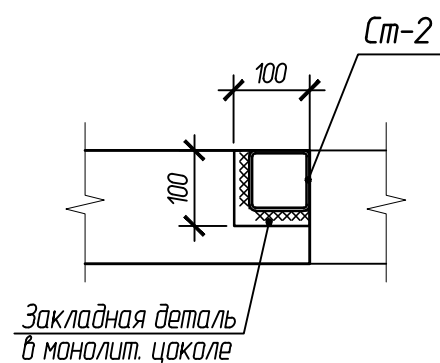
4
23



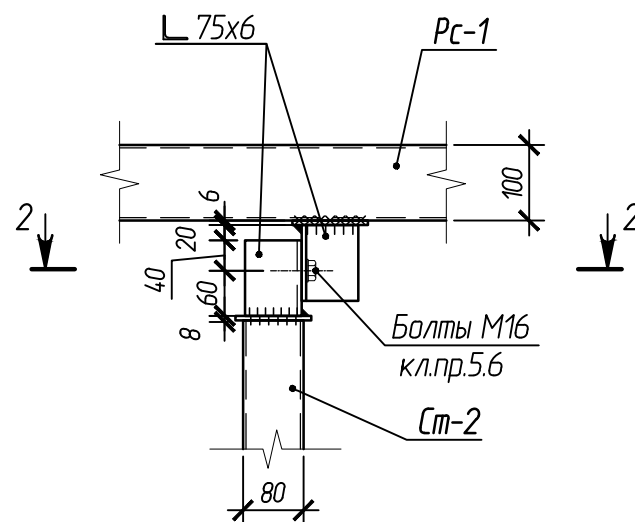
1-1



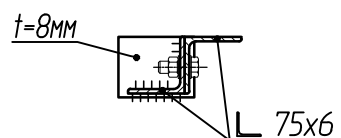
1-1 (23)



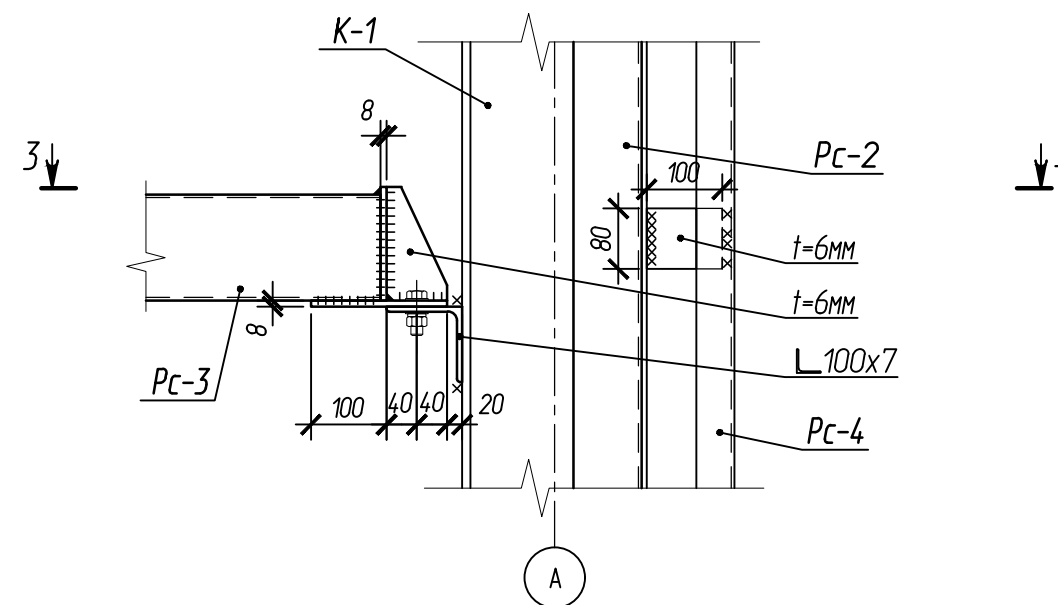
5
23



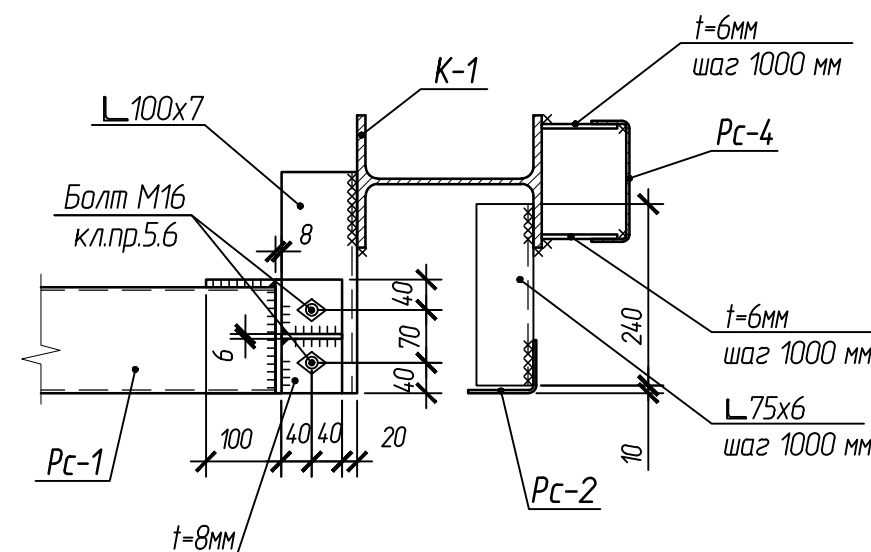
2-2



6
24



3-3



Согласовано:

Взам.инв.№

Подпись и дата

Инв. № подл.

						102-280623-КР3.3				
						Комплекс по обращению с ТКО, расположенный в Омской области, р-н Тарский, и предназначенный для обработки, утилизации и размещения отходов				
Изм.	Кол.	Лист	Индокм.	Подпись	Дата	Котельная		Стадия	Лист	Листов
ГИП				Кулешов				П	26	
Исполн.				Попов						
Н. контр.				Можаров		Схема расположения стеновых ригелей в осях А-Б. Узлы		ООО "ТЕХНОЭКОС" г. Тамбов		

Схема в осях 1-10 (ось А)

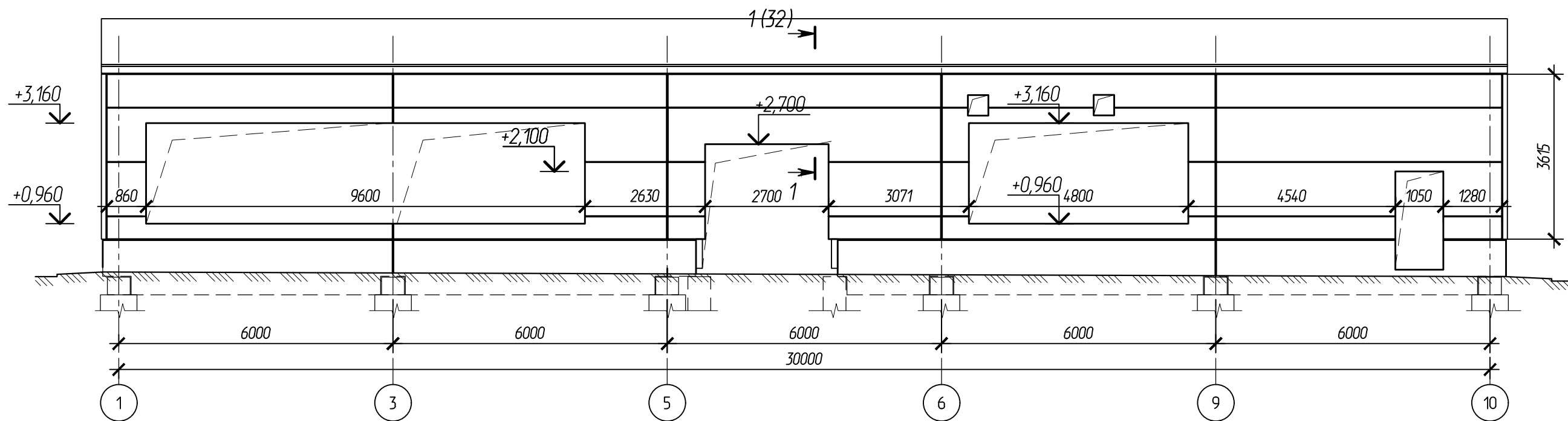
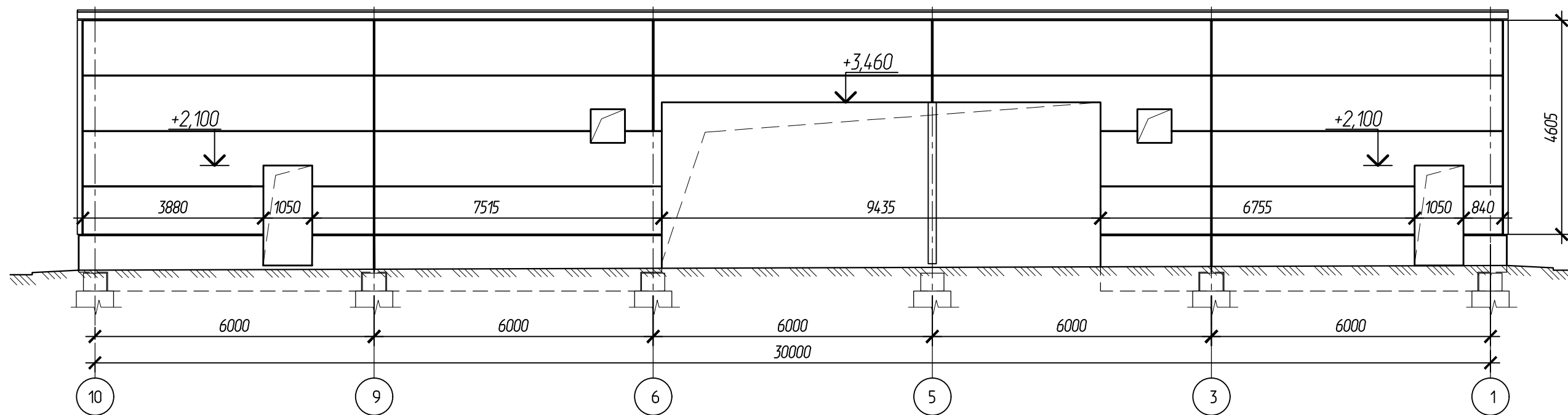


Схема в осях 10-1 (ось Б)



Согласовано:

Взам.инв.№

Подпись и дата

Инв. № подл.

						102-280623-КР3.3			
						Комплекс по обращению с ТКО, расположенный в Омской области, р-н Тарский, и предназначенный для обработки, утилизации и размещения отходов			
Изм.	Кол.	Лист	Ндокум.	Подпись	Дата	Котельная	Стадия	Лист	Листов
							П	27	
							ООО "ТЕХНОЭКОС" г. Тамбов		
Схемы раскладки стеновых сэндвич-панелей в осях А-Б							Формат А3		

Схема в осях А-Б (ось 10)

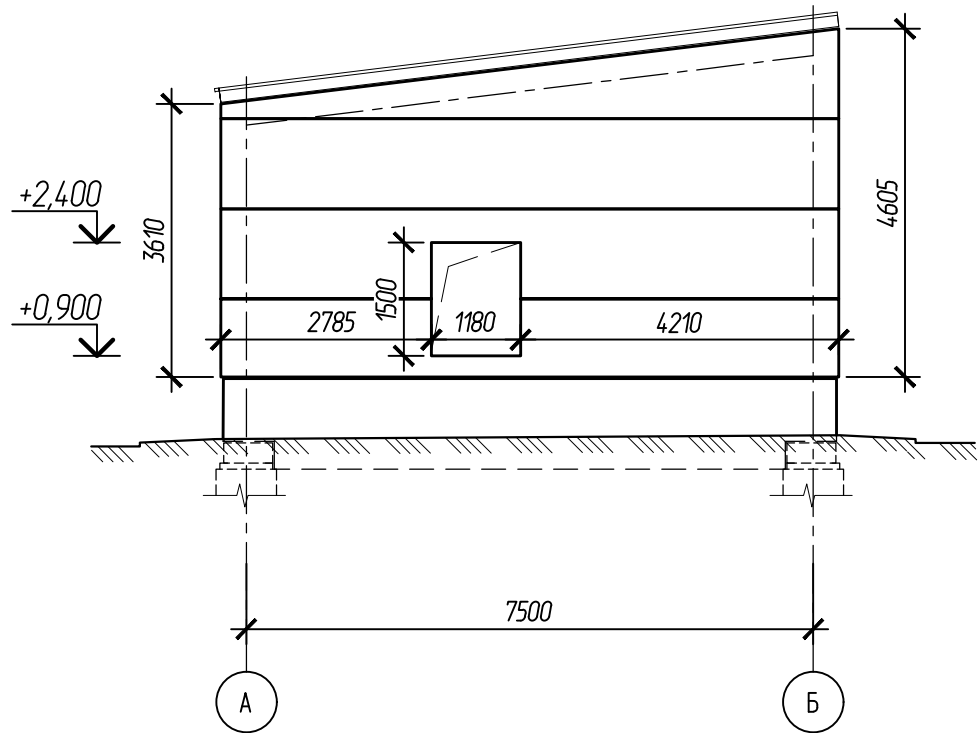
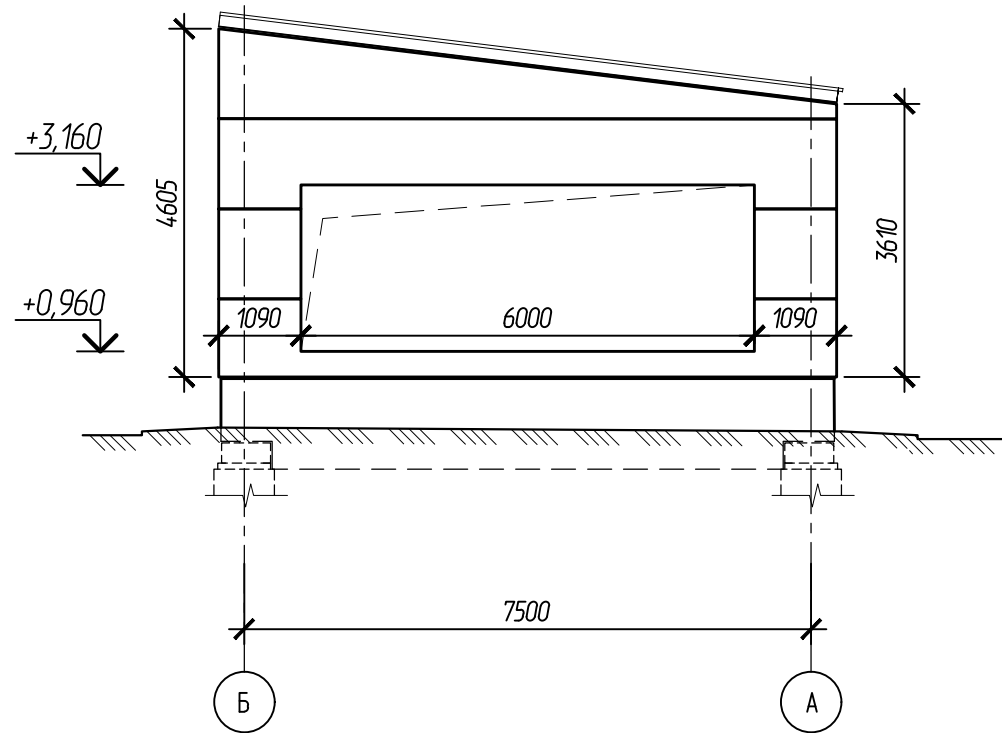


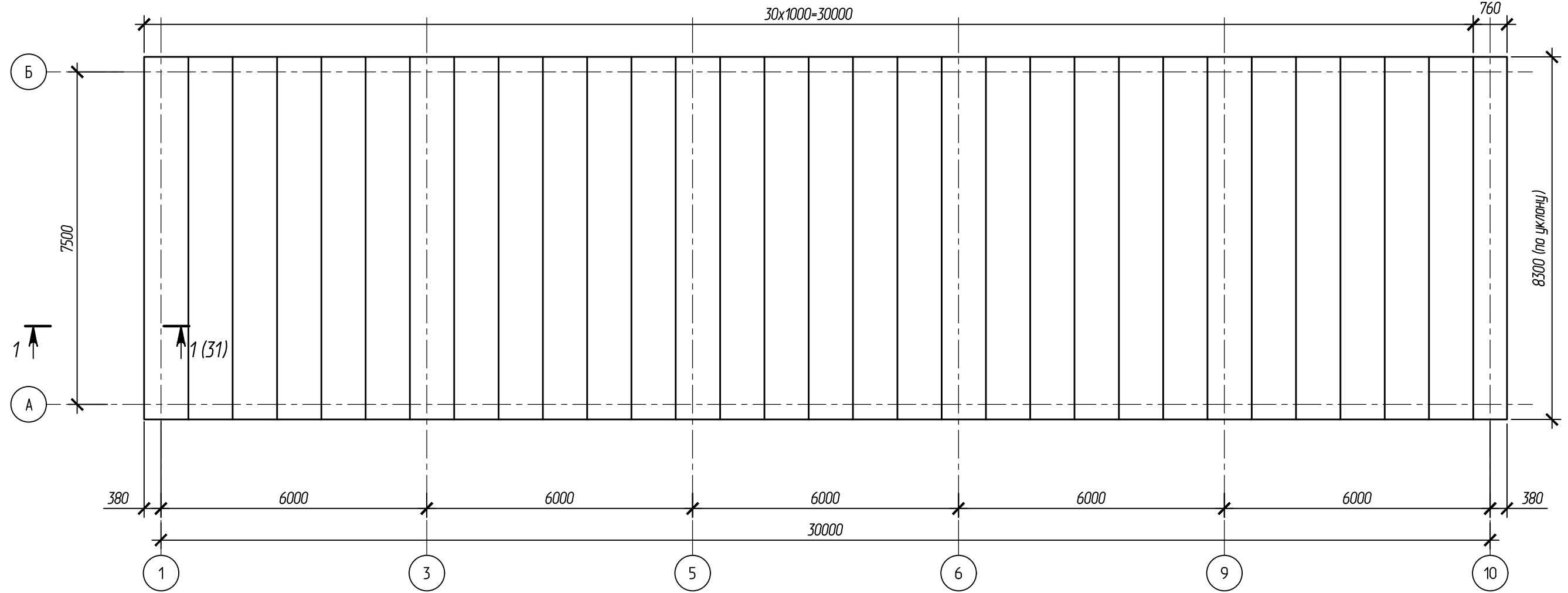
Схема в осях Б-А (ось 1)



Согласовано:			
И.№. И подл.	Подпись и дата	Взам.ин.№.И	

						102-280623-КР3.3			
						Комплекс по обращению с ТКО, расположенный в Омской области, р-н Тарский, и предназначенный для обработки, утилизации и размещения отходов			
Изм.	Кол.	Лист	Издокум.	Подпись	Дата	Котельная	Стадия	Лист	Листов
ГИП				Кулешов			П	28	
Исполн.				Попов					
Н. контр.				Можаров					
						Схема расположения стеновых сэндвич-панелей в осях А-Б		ООО "ТЕХНОЭКОС" г. Тамбов	

Схема раскладки кровельных сэндвич-панелей



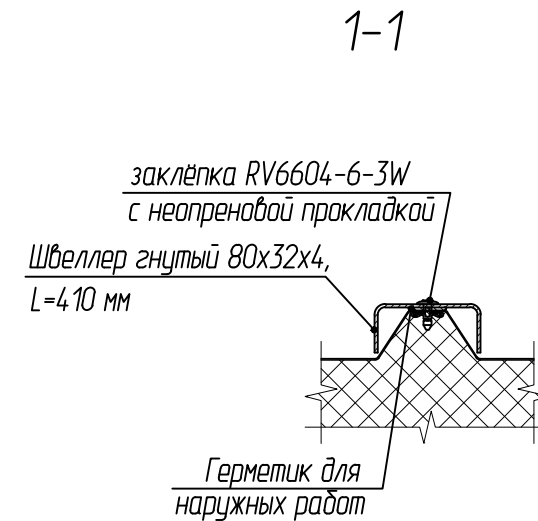
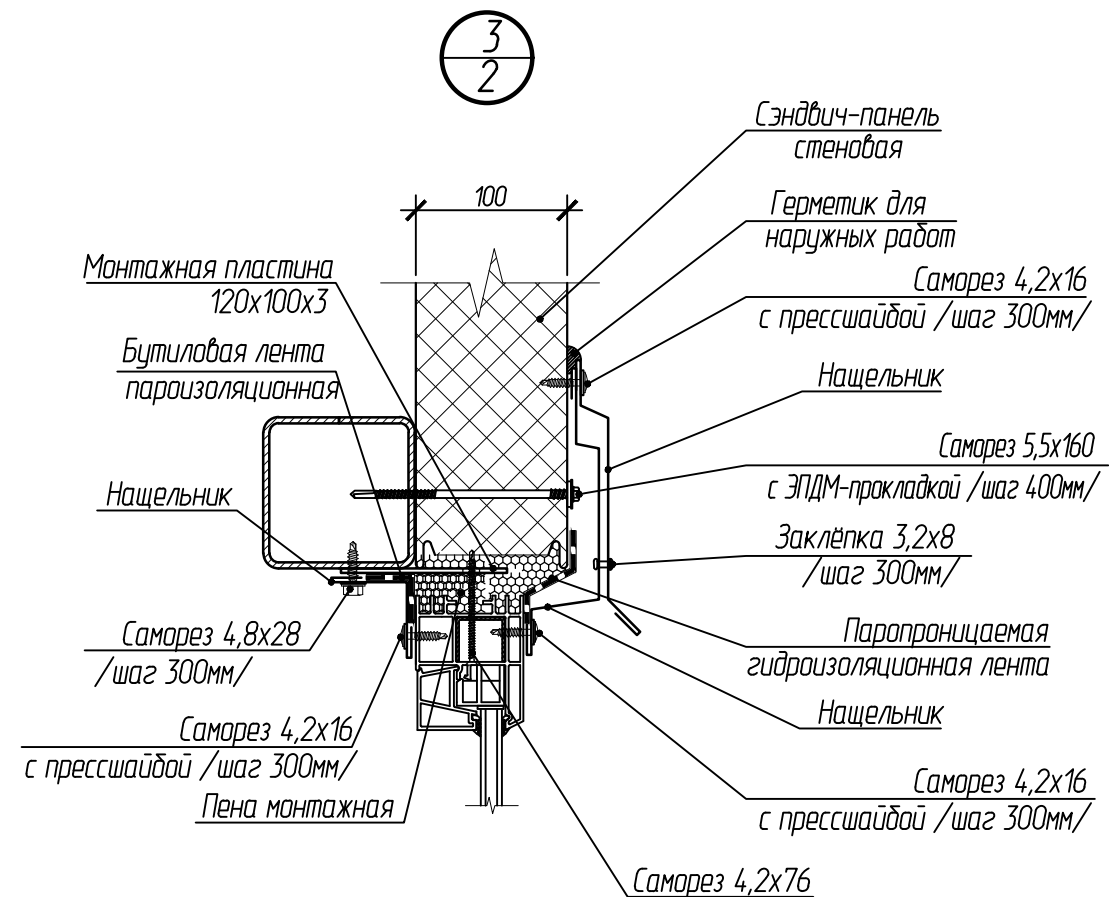
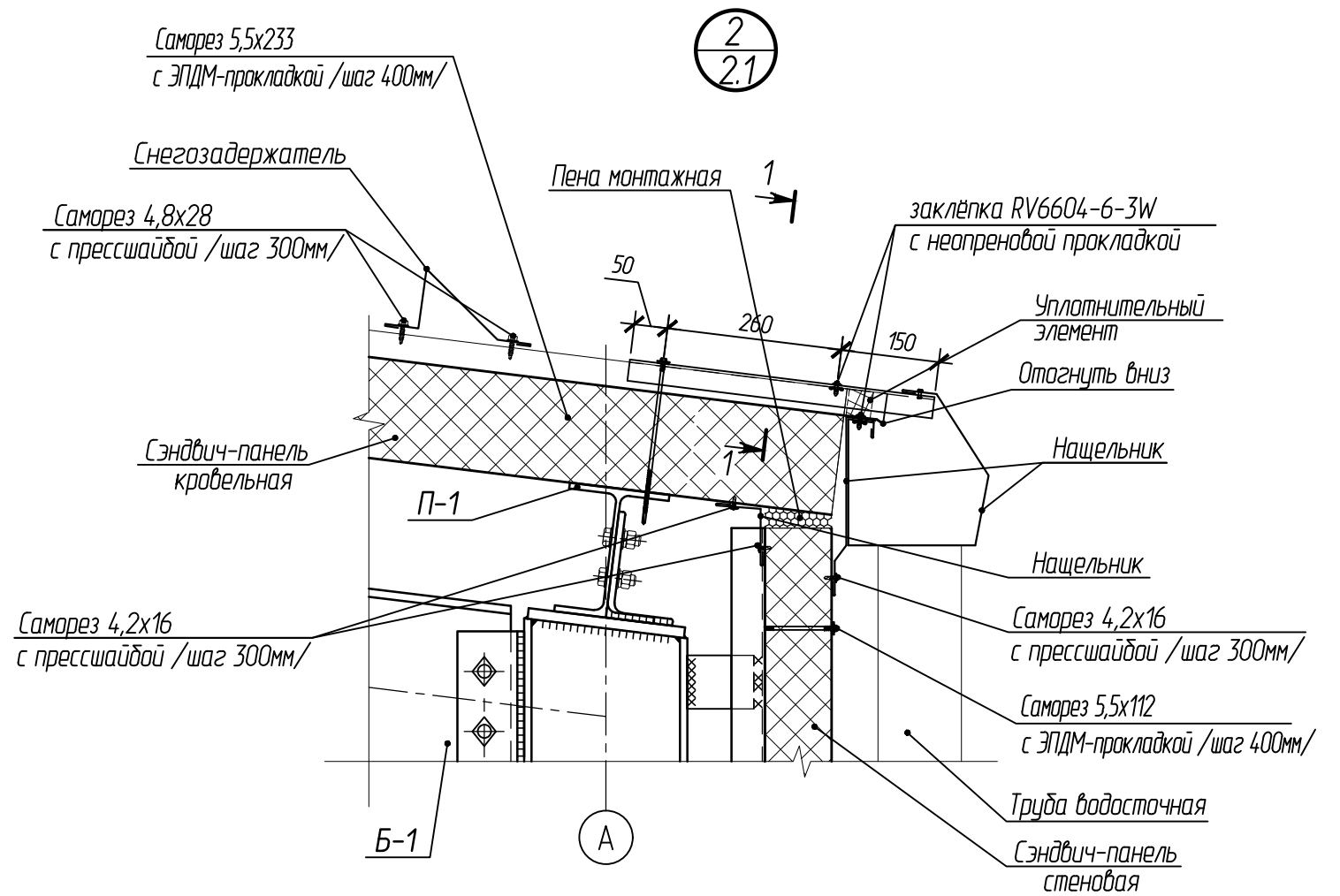
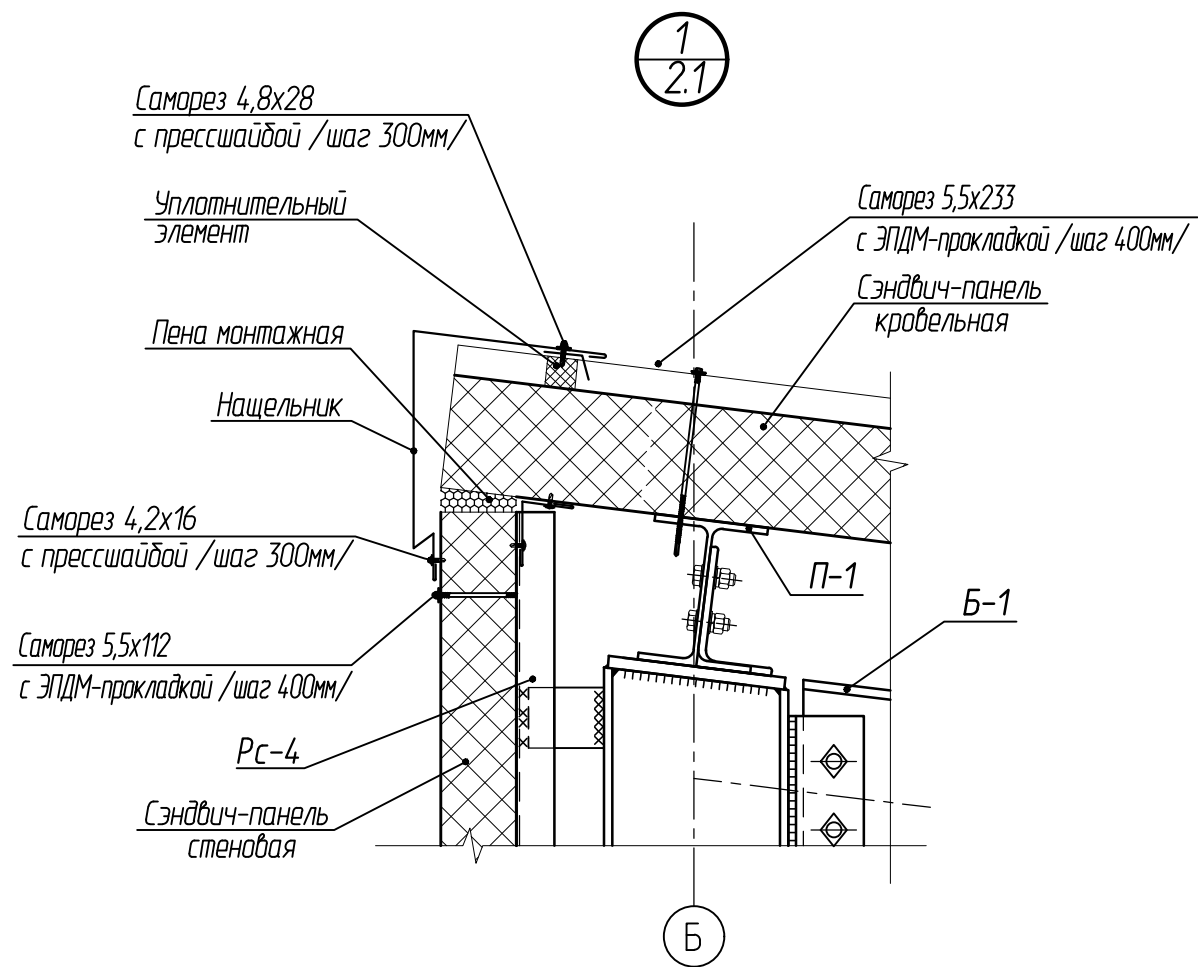
Согласовано:

Взам.инв.№

Подпись и дата

Инв. № подл.

						102-280623-КР3.3			
						Комплекс по обращению с ТКО, расположенный в Омской области, р-н Тарский, и предназначенный для обработки, утилизации и размещения отходов			
Изм.	Кол.	Лист	Индокум.	Подпись	Дата	Котельная	Стадия	Лист	Листов
ГИП				Жуешов			П	29	
Исполн.				Попов					
Н. контр.				Можаров					
						Схема раскладки кровельных сэндвич-панелей в осях А-Б	ООО "ТЕХНОЭКОС" г. Тамбов		



Окно на узле показано условно.

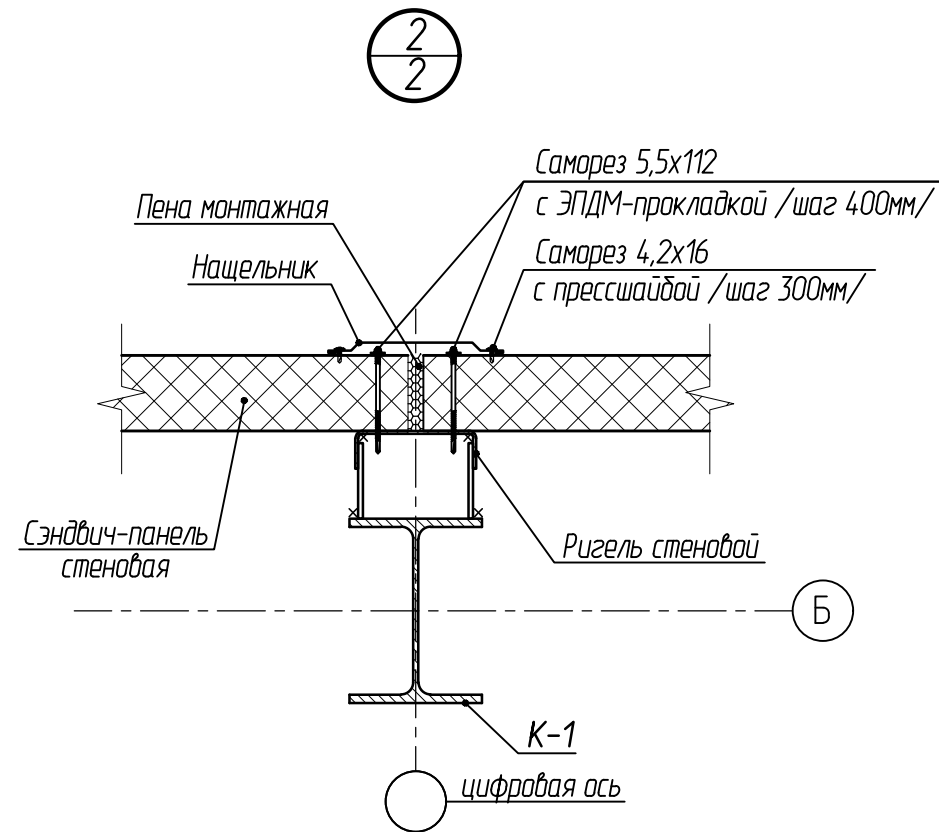
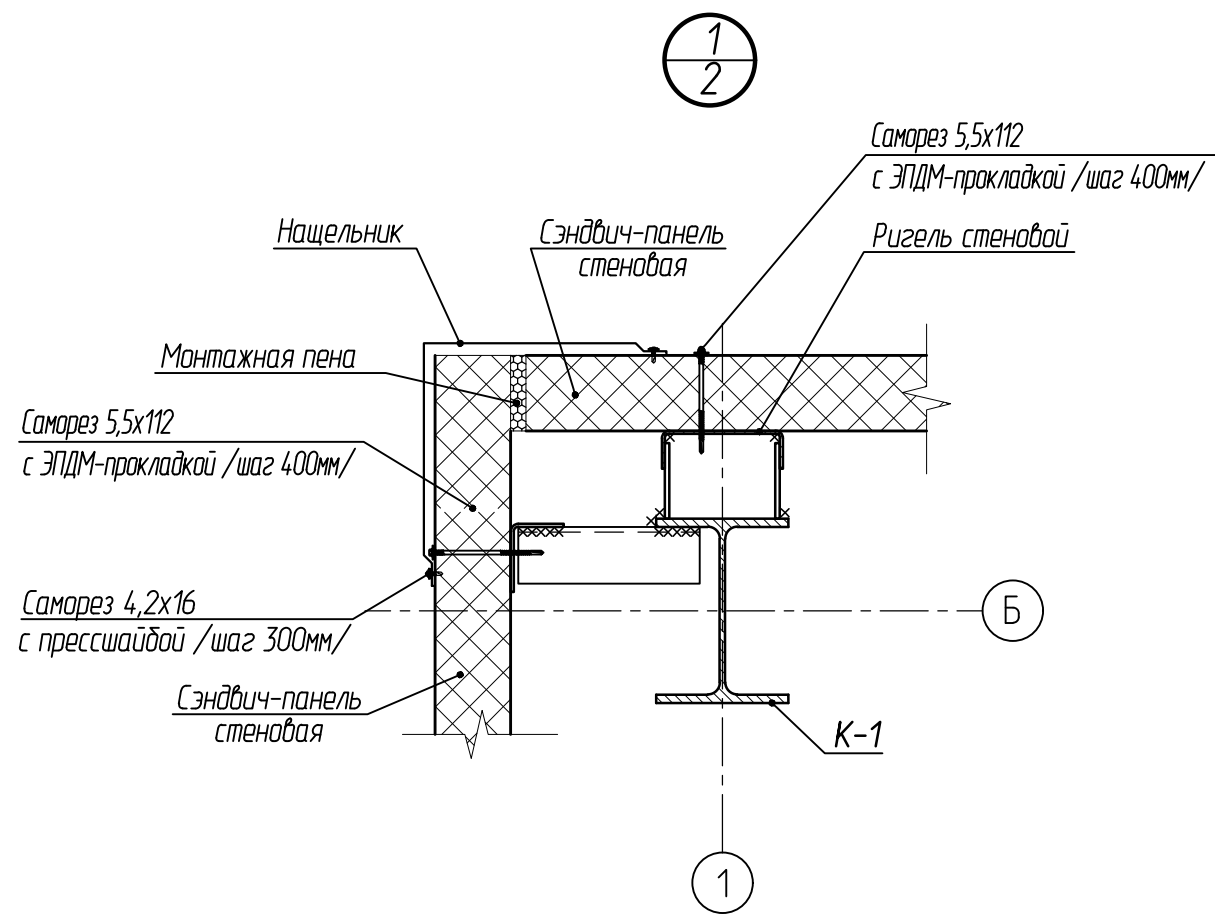
						102-280623-КР3.3		
						Комплекс по обращению с ТКО, расположенный в Омской области, р-н Тарский, и предназначенный для обработки, утилизации и размещения отходов		
Изм.	Кол.	Лист	Индок.	Подпись	Дата	Котельная		
ГИП		Кулешов				Стадия	Лист	Листов
Исполн.		Попов				П	30	
Н. контр.		Можаров				ООО "ТЕХНОЭКОС" г. Тамбов		
						Формат А3		

Согласовано:

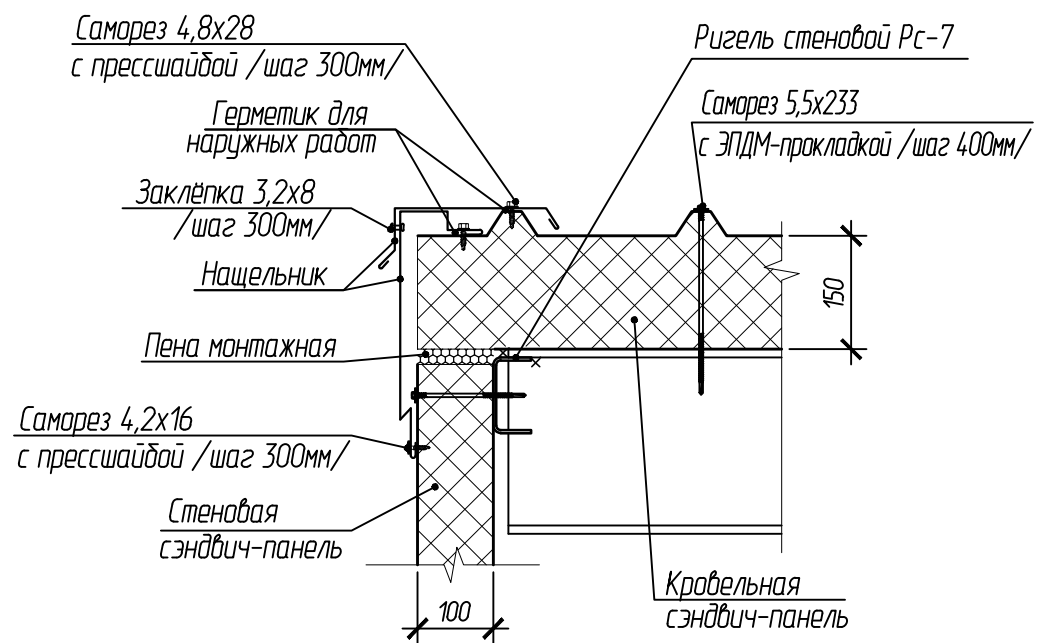
Взам.ин.в.И.

Подпись и дата

Инв. и подл.



1-1 (29)



						102-280623-КР3.3		
						Комплекс по обращению с ТКО, расположенный в Омской области, р-н Тарский, и предназначенный для обработки, утилизации и размещения отходов		
Изм.	Кол.	Лист	Индок.	Подпись	Дата			
ГИП		Кулешов				Котельная		
Исполн.		Попов				Стадия	Лист	Листов
Н. контр.		Можаров				П	31	
						ООО "ТЕХНОЭКОС" г. Тамбов		
						Формат А3		

Согласовано:

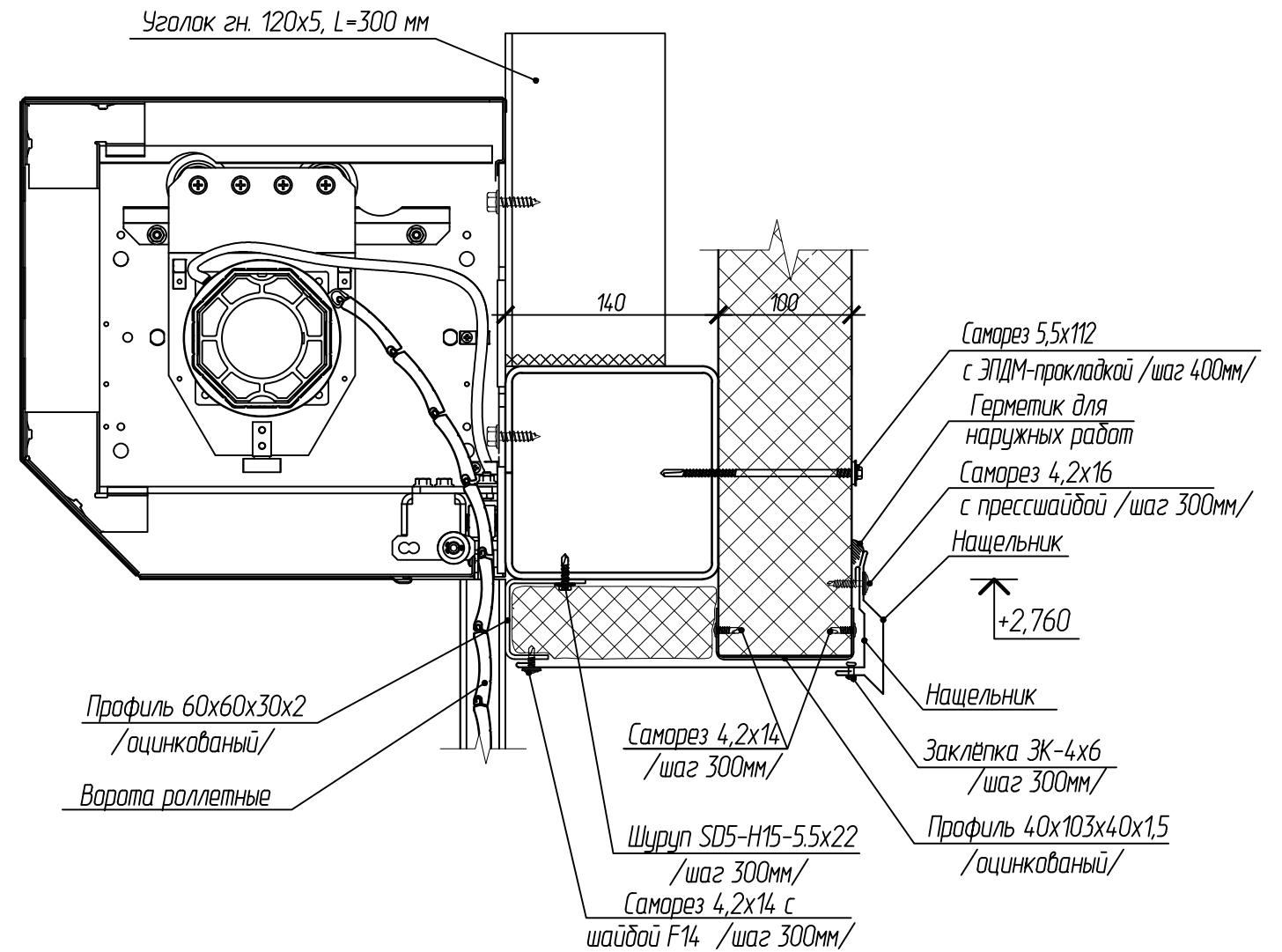
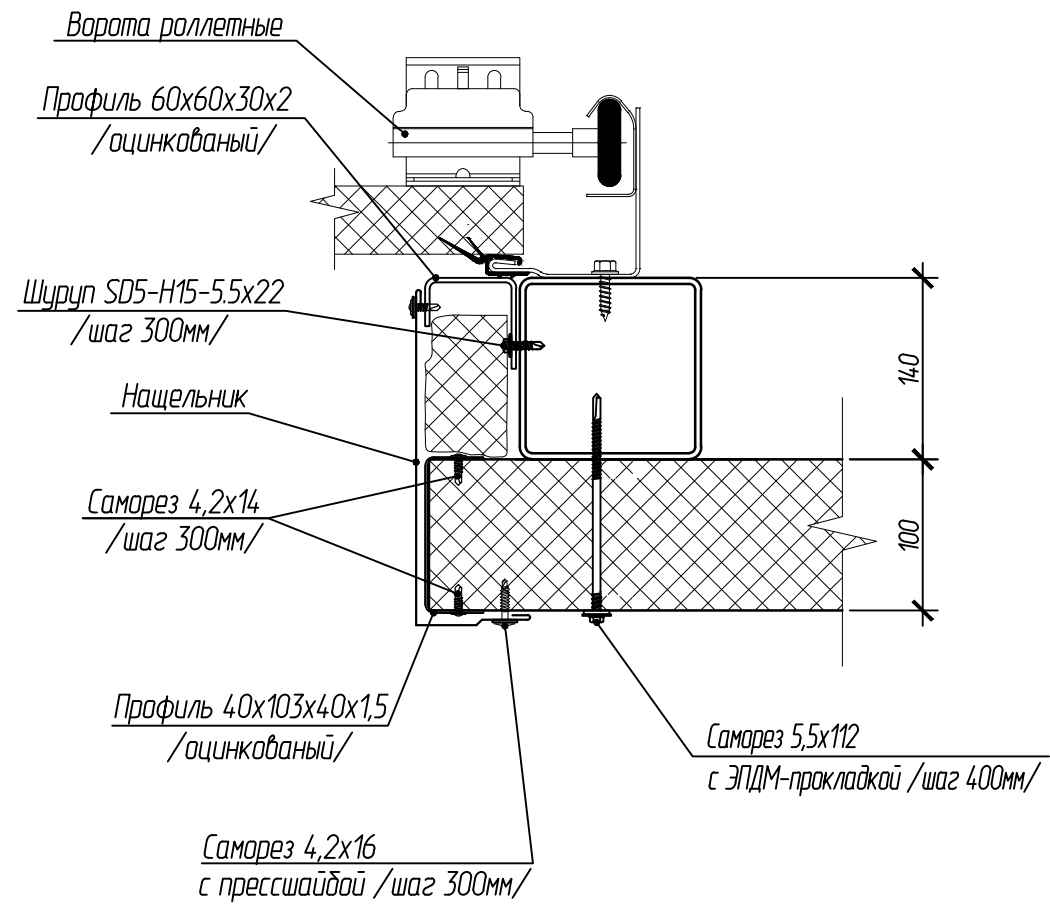
Взам.инв.№

Подпись и дата

Инв. № подл.

3
2

1-1 (27)



Согласовано:

Взам.инв.№

Подпись и дата

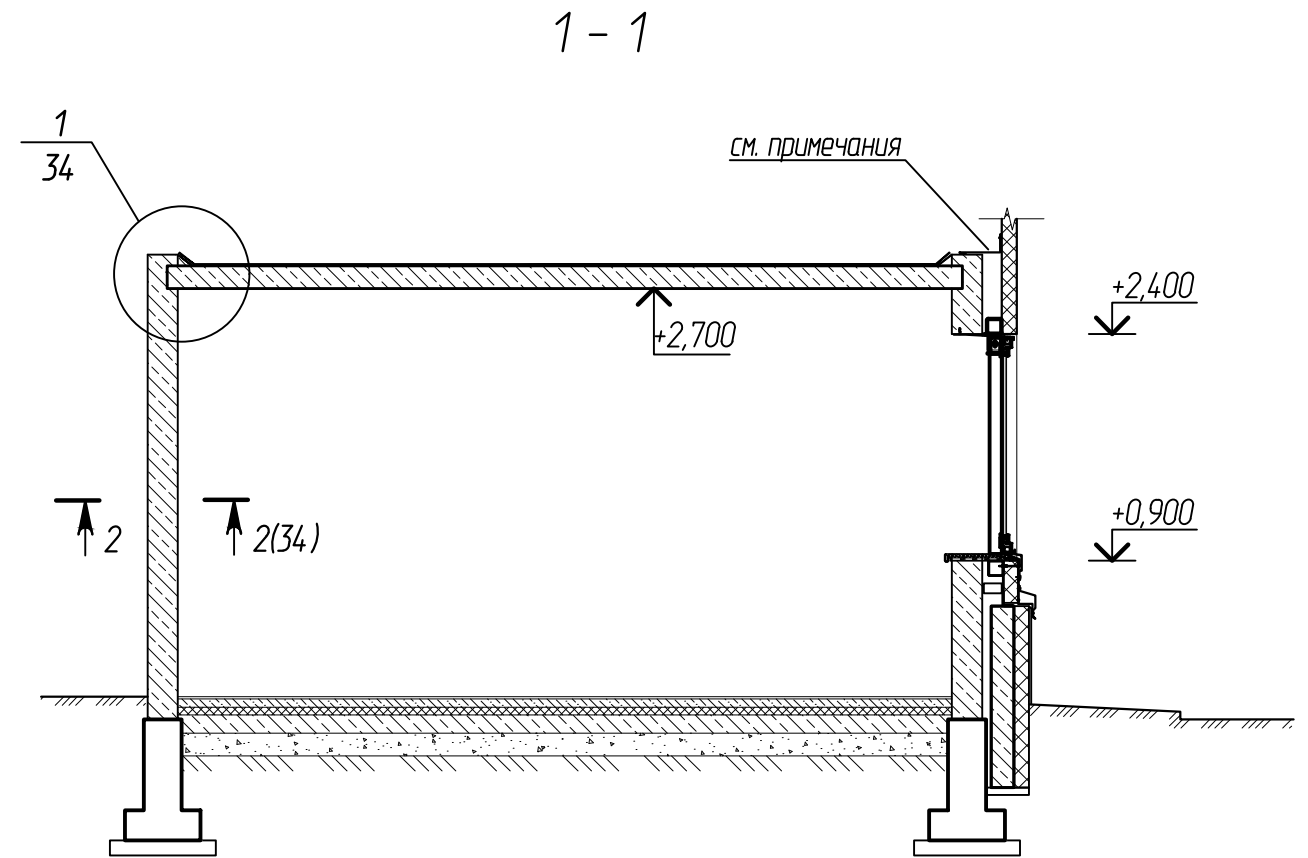
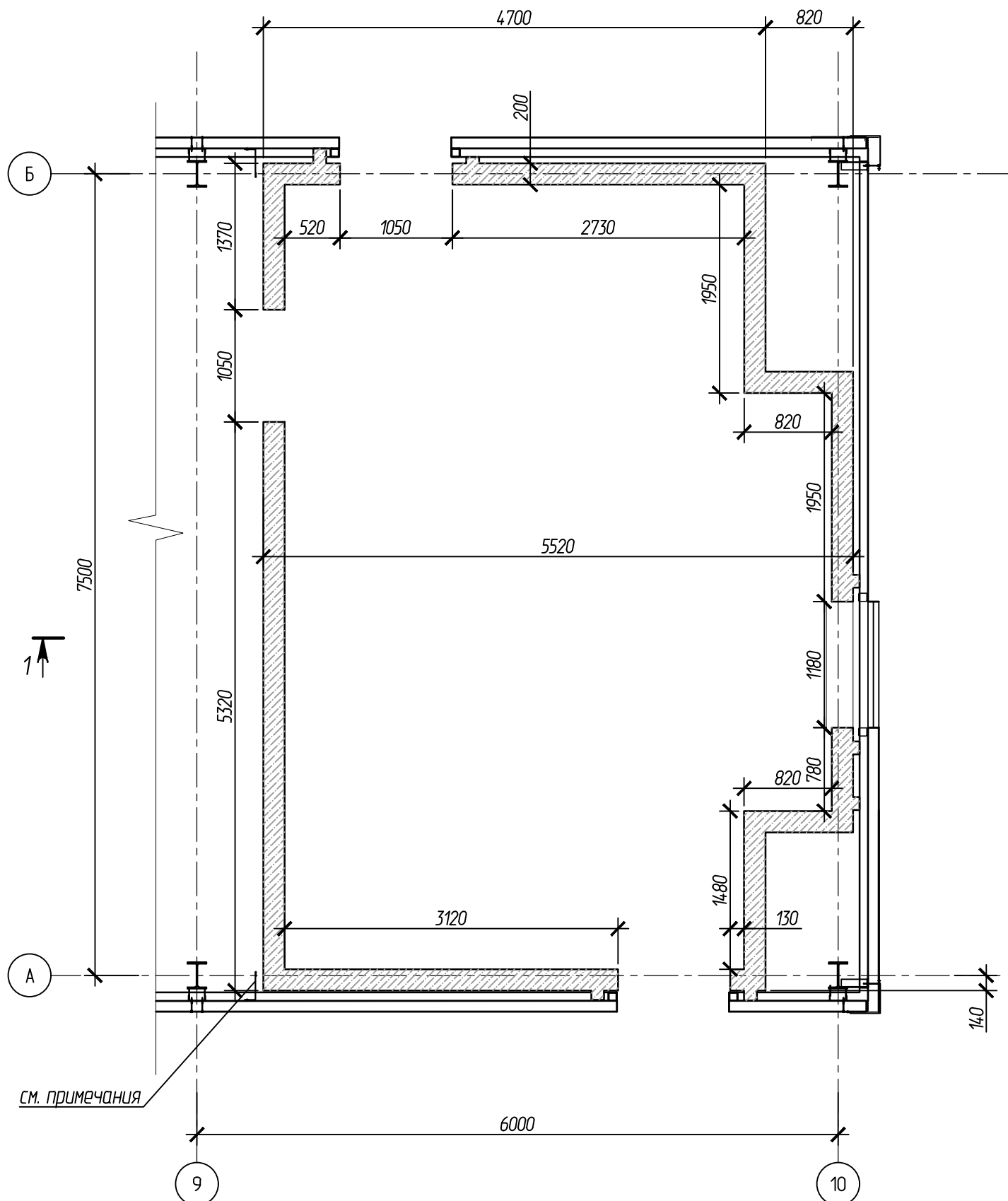
Инв. № подл.

Ворота на узлах показаны условно.

						102-280623-КР3.3				
						Комплекс по обращению с ТКО, расположенный в Омской области, р-н Тарский, и предназначенный для обработки, утилизации и размещения отходов				
Изм.	Кол.	Лист	Индокм.	Подпись	Дата	Котельная		Стадия	Лист	Листов
ГИП		Кулешов						П	32	
Исполн.		Попов								
Н. контр.		Можаров								
						Схема раскладки стеновых сэндвич-панелей в осях А-Б. Узлы		ООО "ТЕХНОЭКОС" г. Тамбов		

Формат А3

Фрагмент плана №1
Кладочный план



Условные обозначения

- Сэндвич-панель
- Монолитные стены

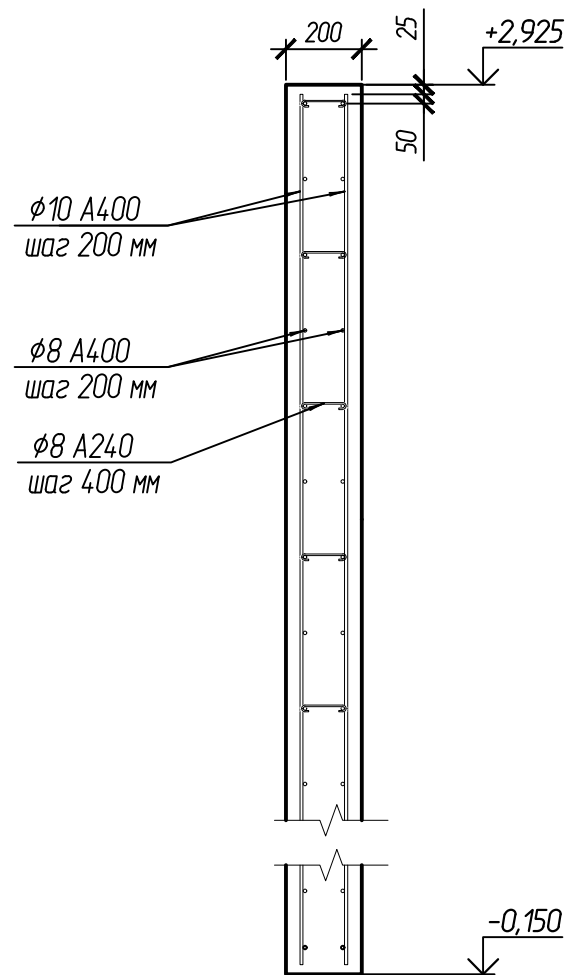
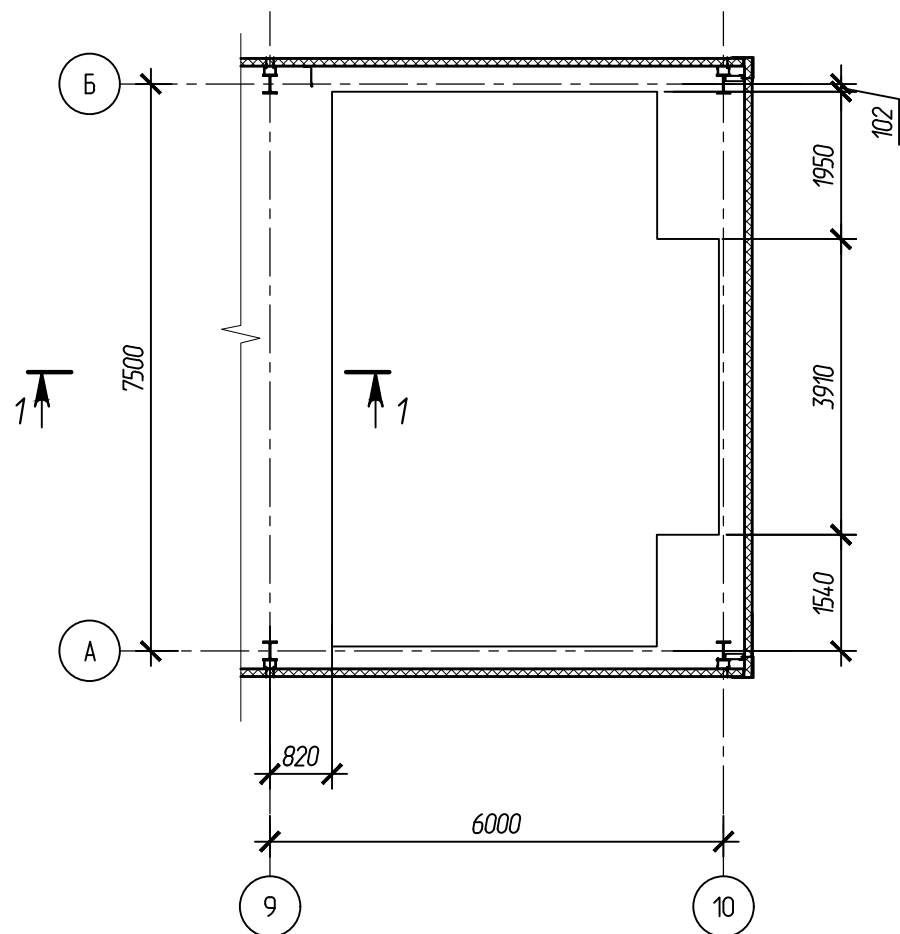
Все проемы между встроенными помещениями и ограждающими конструкциями котельной закрыть нащельниками из оцинкованной стали толщиной 0,7 мм.

Согласовано:	
Взам.инв.№	
Подпись и дата	
Инв. № подл.	

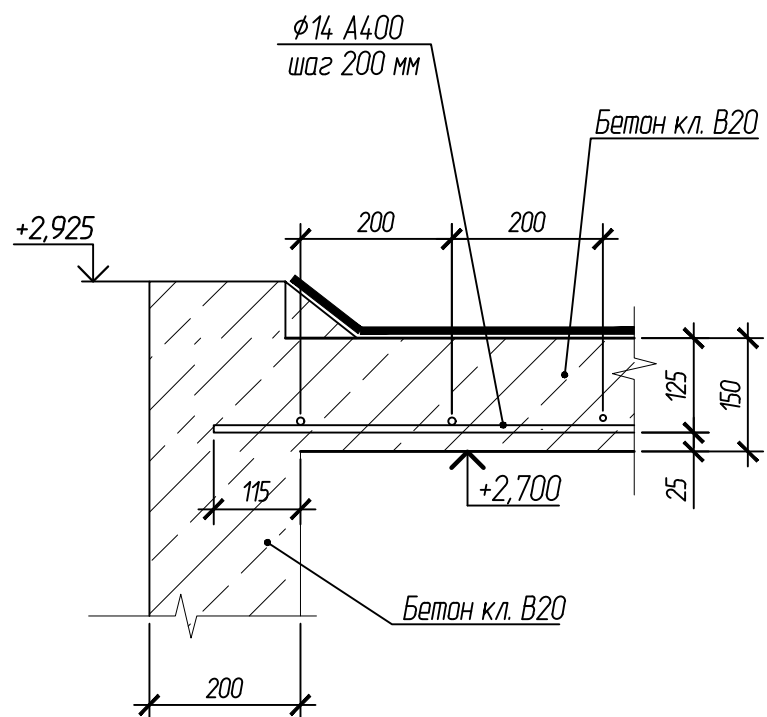
						102-280623-КР3.3			
						Комплекс по обращению с ТКО, расположенный в Омской области, р-н Тарский, и предназначенный для обработки, утилизации и размещения отходов			
Изм.	Кол.	Лист	Индокм.	Подпись	Дата				
ГИП		Кулешов				Котельная	Стадия	Лист	Листов
Исполн.		Попов					П	33	
Н. контр.		Можаров							
						Фрагмент плана №1. Кладочный план в осях А-Б		ООО "ТЕХНОЭКОС" г. Тамбов	
						Формат А3			

Фрагмент плана №1
Плита перекрытия

2 - 2/ с листа 33

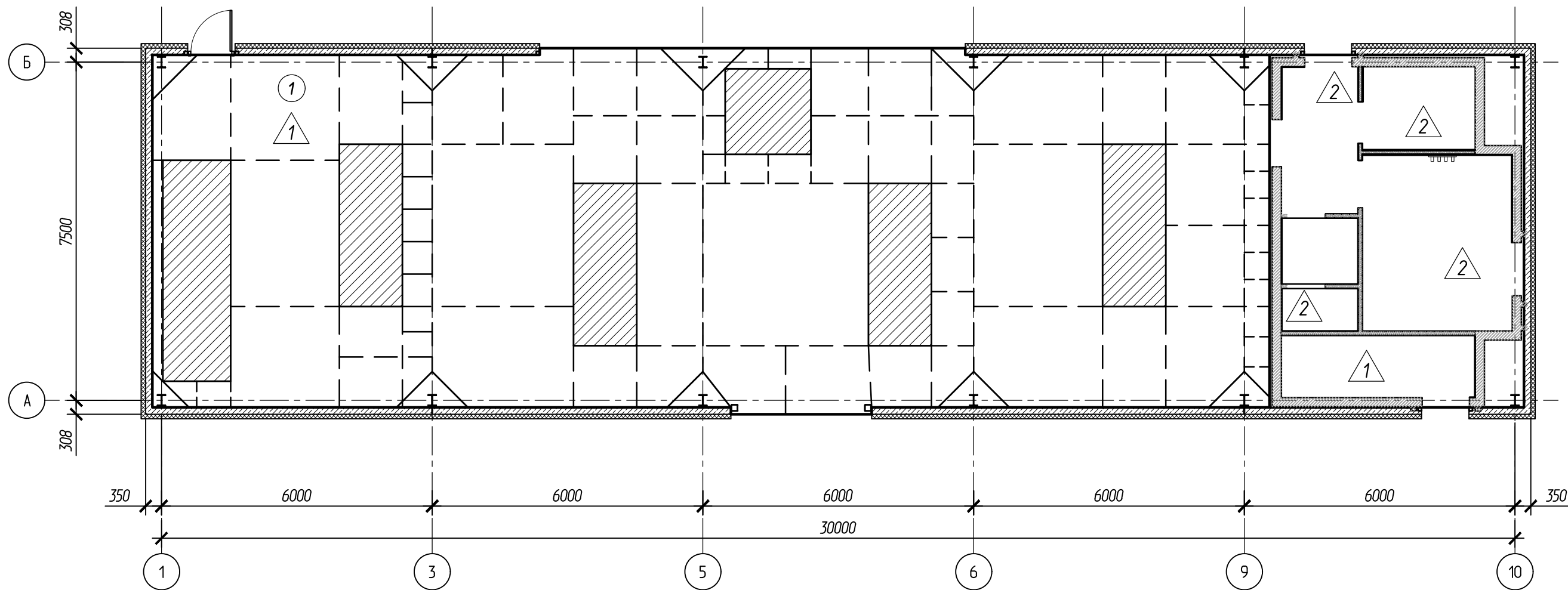


1
33

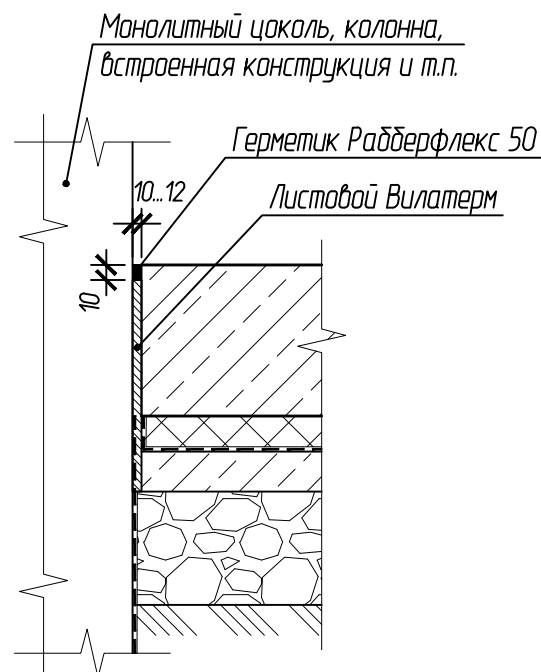


Согласовано:			
Взам.инв.№			
Подпись и дата			
Инв. № подл.			

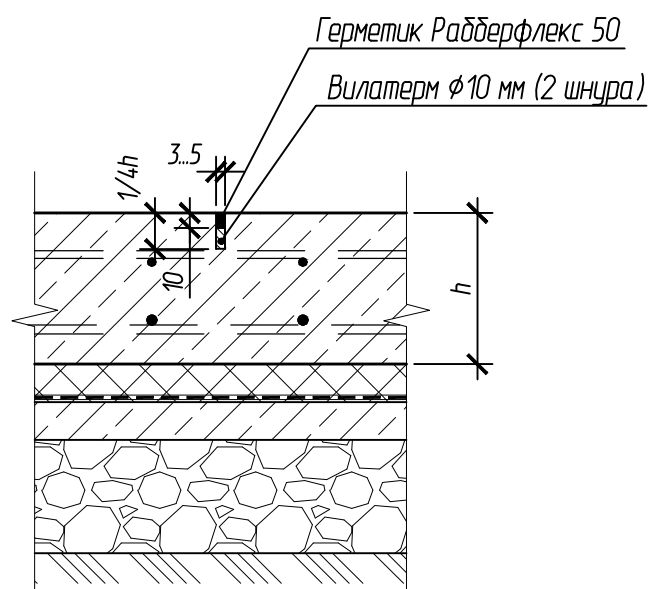
						102-280623-КР3.3			
						Комплекс по обращению с ТКО, расположенный в Омской области, р-н Тарский, и предназначенный для обработки, утилизации и размещения отходов			
Изм.	Кол.	Лист	Ндокум.	Подпись	Дата	Котельная	Стадия	Лист	Листов
ГИП				Кулешов			П	34	
Исполн.				Попов					
Н. контр.				Можаров					
						Фрагмент плана №1. Плита перекрытия в осях А-Б. Разрез 2 - 2 с листа 33			
						ООО "ТЕХНОЭКОС" г. Тамбов			
						Формат А3			



Деформационные швы



Температурно-усадочные швы



Условные обозначения

- ① - Маркировка помещений
- △1 - Тип пола
- ▨ - Фундамент под оборудование
- — — - Деформационные швы
- — — - Температурно-усадочные швы

1. Экспликацию полов см. в разделе АР.
 2. В полах выполнить деформационные и температурно-усадочные швы. Узлы швов представлены на данном листе.

Согласовано:

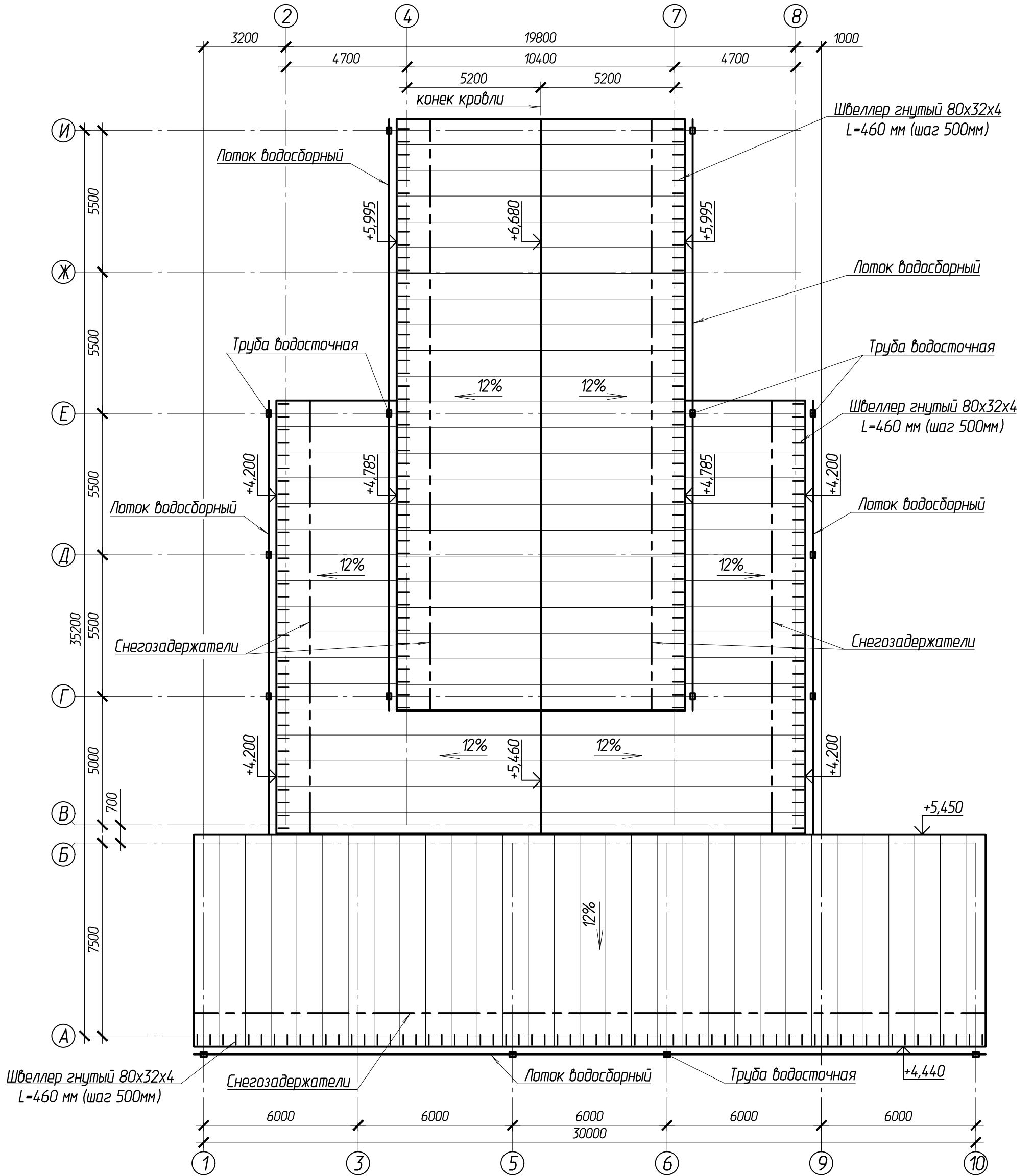
Взам.инв.№

Подпись и дата

Инв. № подл.

						102-280623-КР3.3			
						Комплекс по обращению с ТКО, расположенный в Омской области, р-н Тарский, и предназначенный для обработки, утилизации и размещения отходов			
Изм.	Кол.	Лист	Индокум.	Подпись	Дата	Котельная	Стадия	Лист	Листов
ГИП		Кулешов					П	35	
Исполн.		Попов							
Н. контр.		Можаров							
						Схема пола в осях А-Б	ООО "ТЕХНОЭКОС" г. Тамбов		

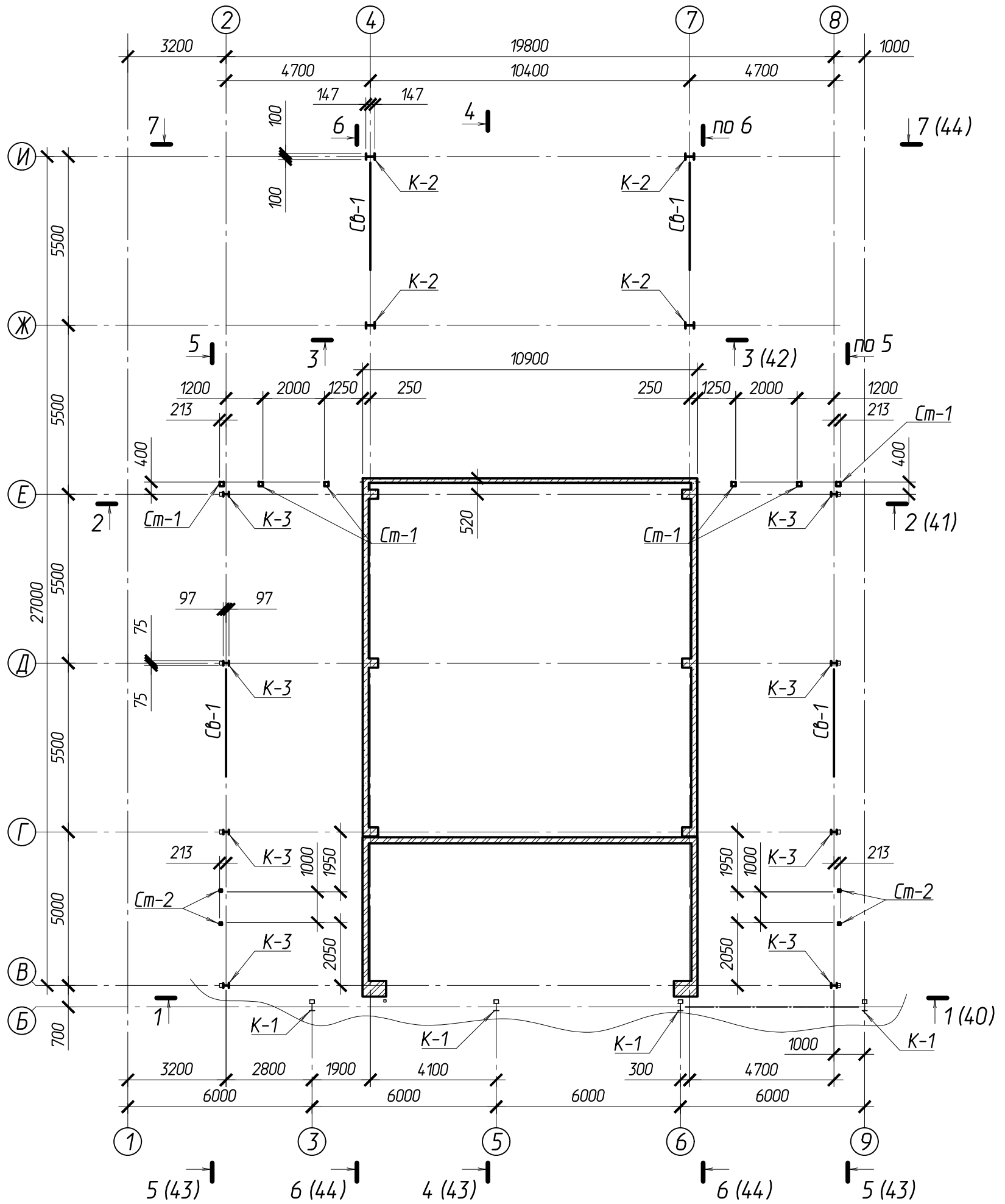
План кровли



Согласовано:	
Взам.ин.в.н	
Подпись и дата	
Инв. № подл.	

					102-280623-КР.3.3				
					"Комплекс по обращению с ТКО, расположенный в Омской области, р-н Татарский, и предназначенный для обработки, утилизации и размещения отходов"				
Изм.	Колуч	Лист	Индок.	Подпись	Дата	Котельная	Стадия	Лист	Листов
ГИП				Кулешов			П	36	
Исполнил				Попов					
Н. контр.				Можаров		План кровли	ООО "ТЕХНОЭКОС" г. Тамбов		

Схема расположения колонн, вертикальных связей и стеновых стоек
в осях В - И



Согласовано:

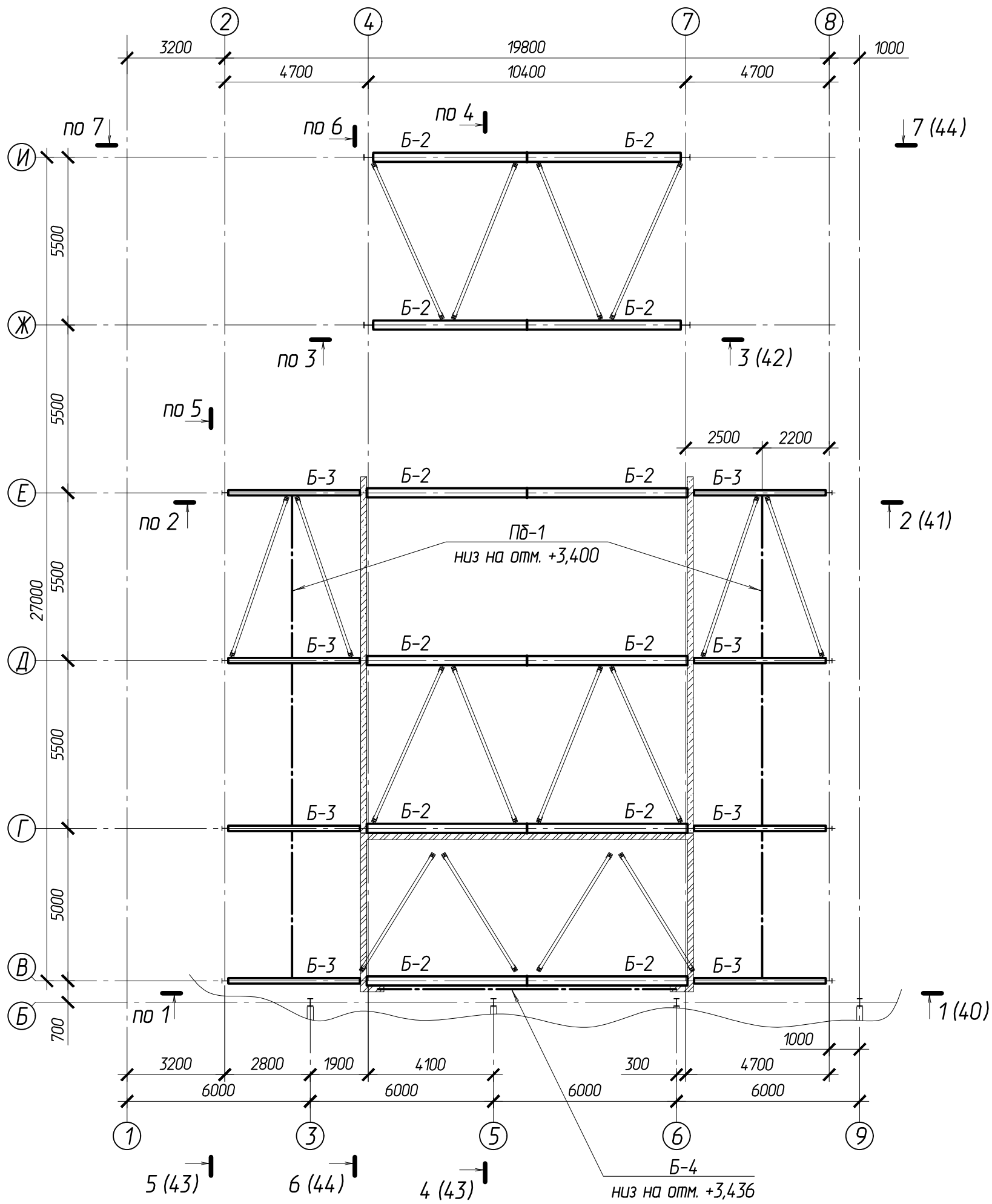
Взаминф.И

Подпись и дата

Инв. № подл.

					102-280623-КР.3.3		
					"Комплекс по обращению с ТКО, расположенный в Омской области, р-н Татарский, и предназначенный для обработки, утилизации и размещения отходов"		
Изм.	Колуч	Лист	Индок.	Подпись	Дата		
ГИП	Кулешов					Котельная	Стадия
Исполнил	Попов						Лист
Н. контр.	Можаров						Листов
						П	37
Схема расположения колонн, вертикальных связей и стеновых стоек в осях В - И						ООО "ТЕХНОЭКОС" г. Тамбов	

Схема расположения стропильных и подкрановых балок в осях В - И



Согласовано:

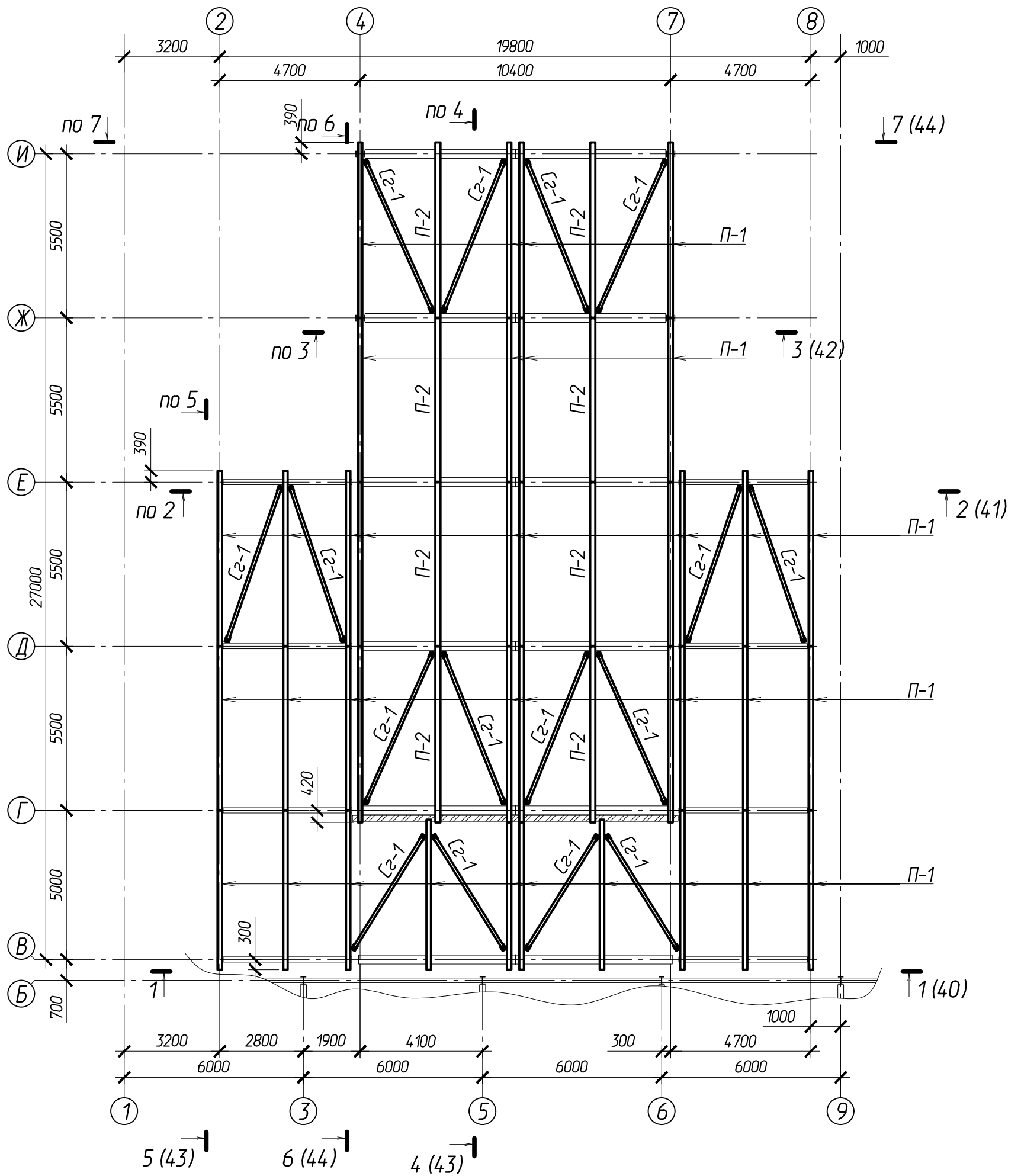
Взаминф.Н

Подпись и дата

Инв. N подл.

	102-280623-КР3.3
"Комплекс по обращению с ТКО, расположенный в Омской области, р-н Татарский, и предназначенный для обработки, утилизации и размещения отходов"	
Изм. Колуч Лист Индок. Подпись Дата	
ГИП Кулешов Исполнил Попов Н. контр. Можаров	Котельная Стадия Лист Листов П 38
Схема расположения стропильных и подкрановых балок в осях В - И	
ООО "ТЕХНОЭКОС" г. Тамбов	

Схема расположения прогонов и горизонтальных связей покрытия
в осях В - И



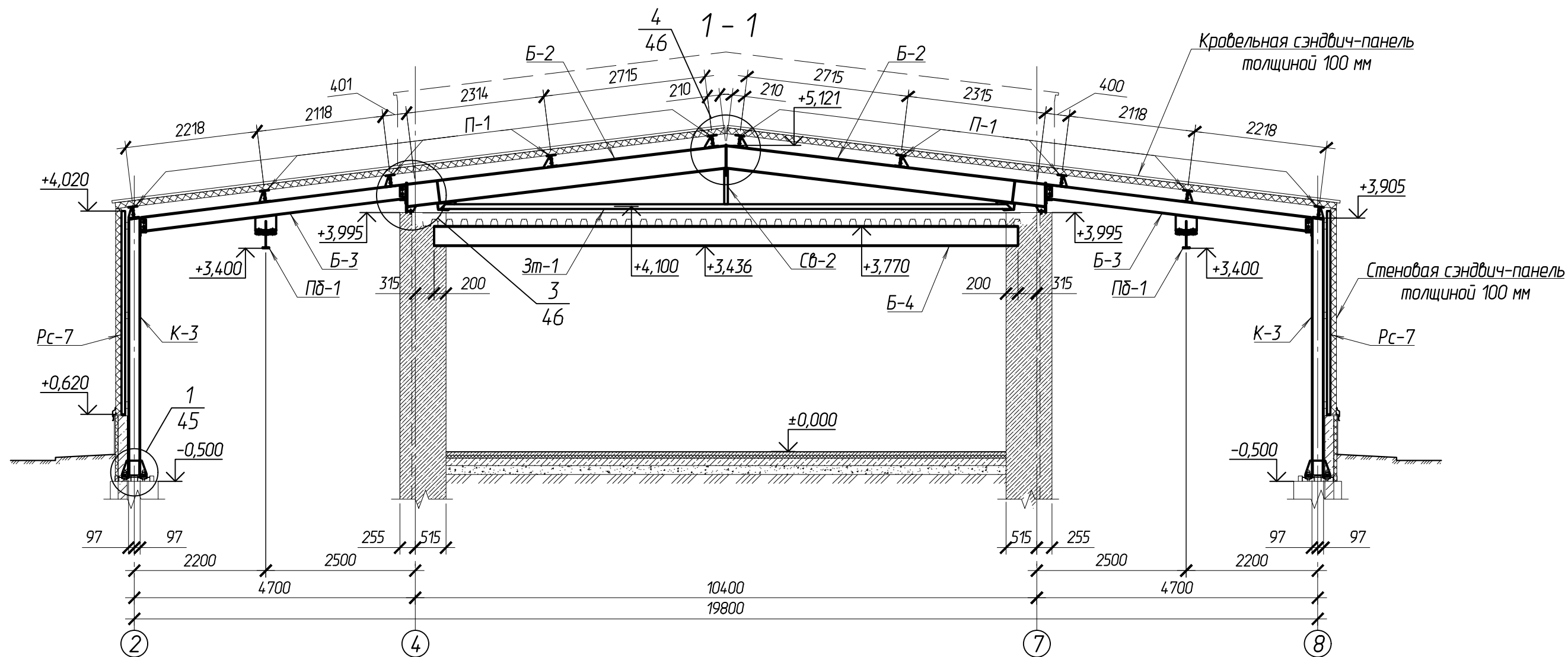
Согласовано:

Взаминф.И

Подпись и дата

Инв. N подл.

					102-280623-КР3.3			
					"Комплекс по обращению с ТКО, расположенный в Омской области, р-н Татарский, и предназначенный для обработки, утилизации и размещения отходов"			
Изм.	Колуч	Лист	Индок.	Подпись	Дата			
ГИП		Кулешов				Котельная	Стадия	
Исполнил		Попов					П	Лист
Н. контр.		Можаров					39	Листов
						Схема расположения прогонов и горизонтальных связей покрытия в осях В - И		
						ООО "ТЕХНОЭКОС" г. Тамбов		



Согласовано:

Взам.ин.в.н

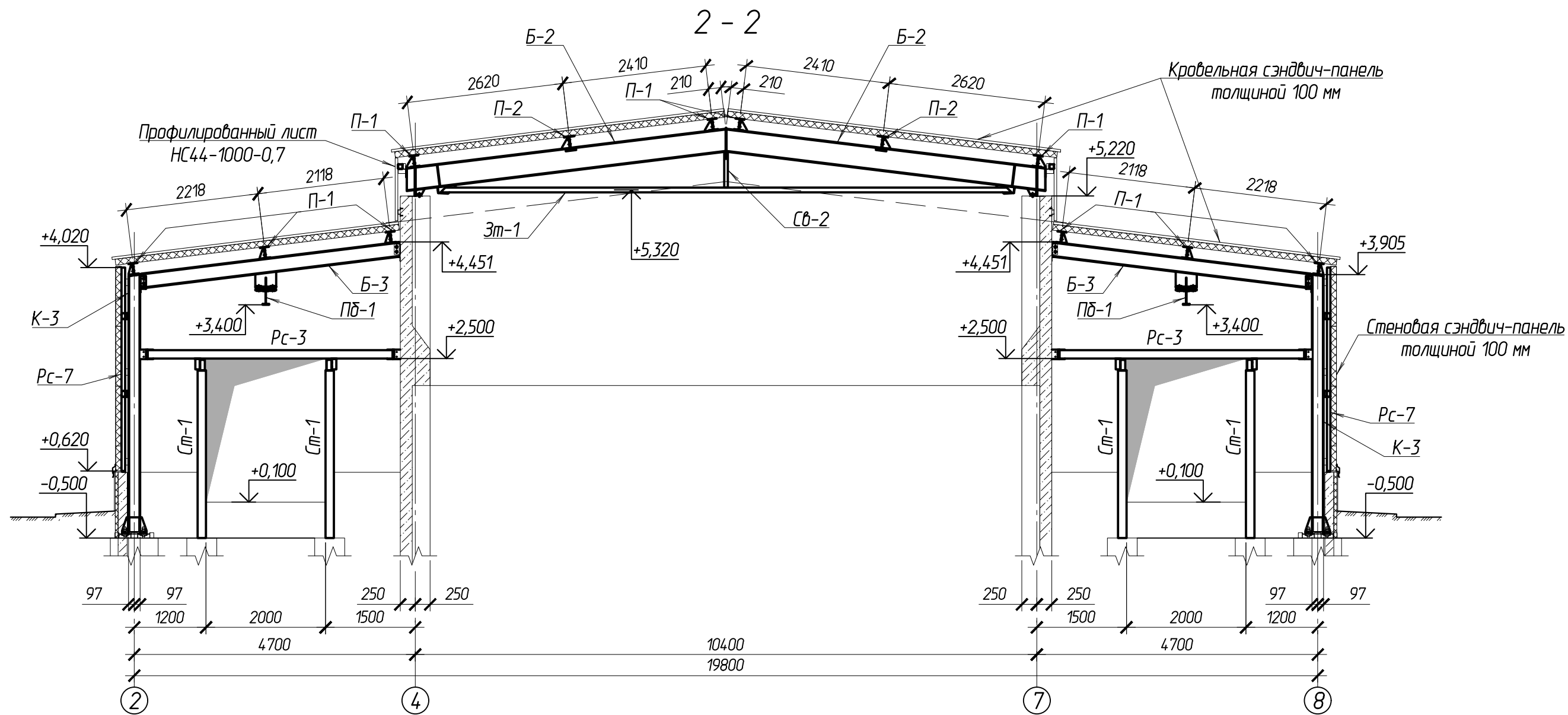
Подпись и дата

Инв. и подл.

						102-280623-КР3.3			
						"Комплекс по обращению с ТКО, расположенный в Омской области, р-н Татарский, и предназначенный для обработки, утилизации и размещения отходов"			
Изм.	Кол.	Лист	Изд.	Подпись	Дата	Котельная	Стадия	Лист	Листов
ГИП				Кулешов			П	40	
Исполнил				Попов					
Н. контр.				Можаров					
						Разрез 1-1 с листа 37	ООО "ТЕХНОЭКОС" г. Тамбов		

Копировал

Формат А3



Согласовано:

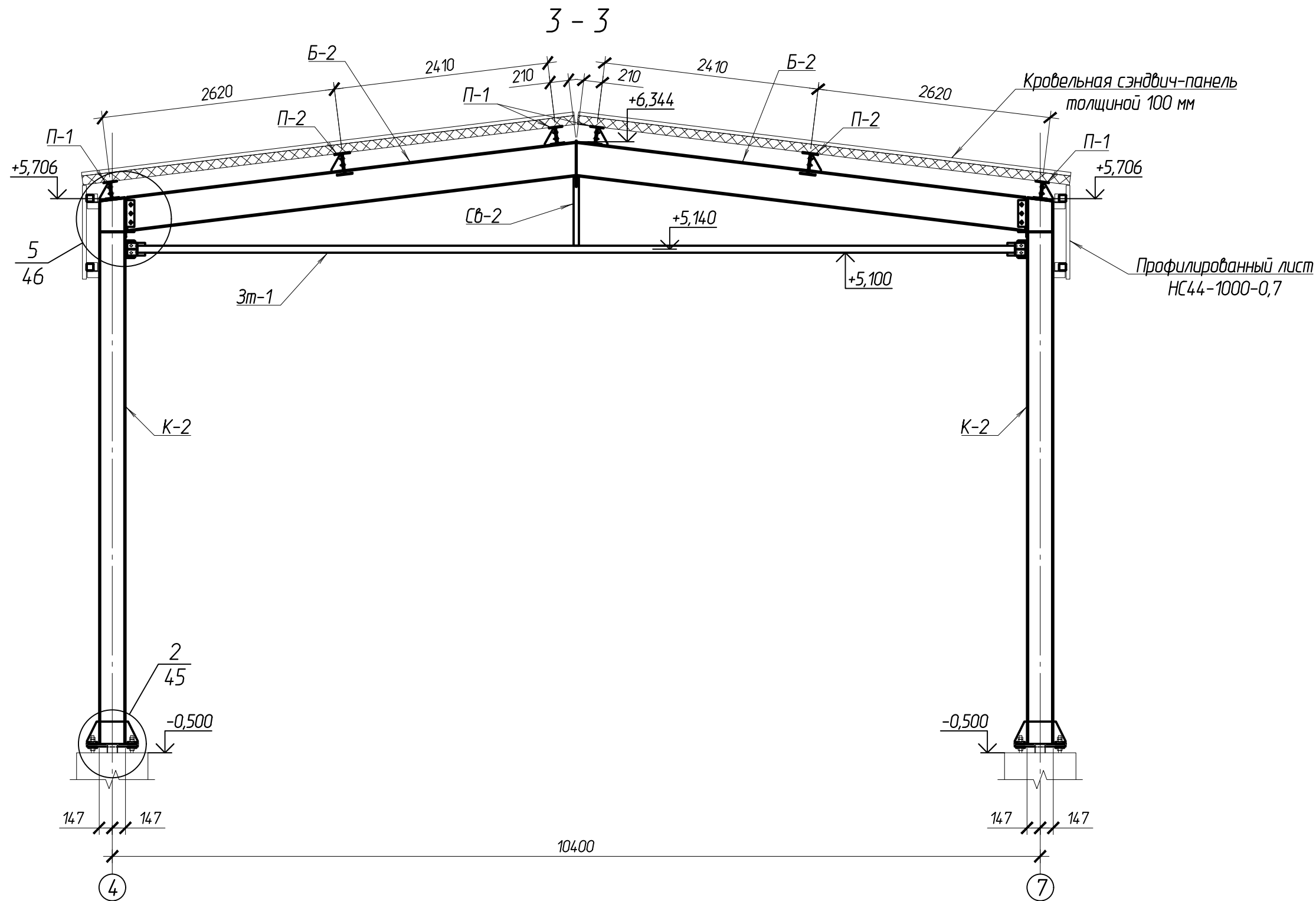
Взам.ин.В.И.

Инв. и подл.

						102-280623-КР3.3			
						"Комплекс по обращению с ТКО, расположенный в Омской области, р-н Татарский, и предназначенный для обработки, утилизации и размещения отходов"			
Изм.	Колуч	Лист	Издок.	Подпись	Дата	Котельная	Стадия	Лист	Листов
ГИП		Кулешов					П	41	
Исполнил		Попов							
Н. контр.		Можаров							
						Разрез 2 - 2 с листа 37	ООО "ТЕХНОЭКОС" г. Тамбов		

Копировал

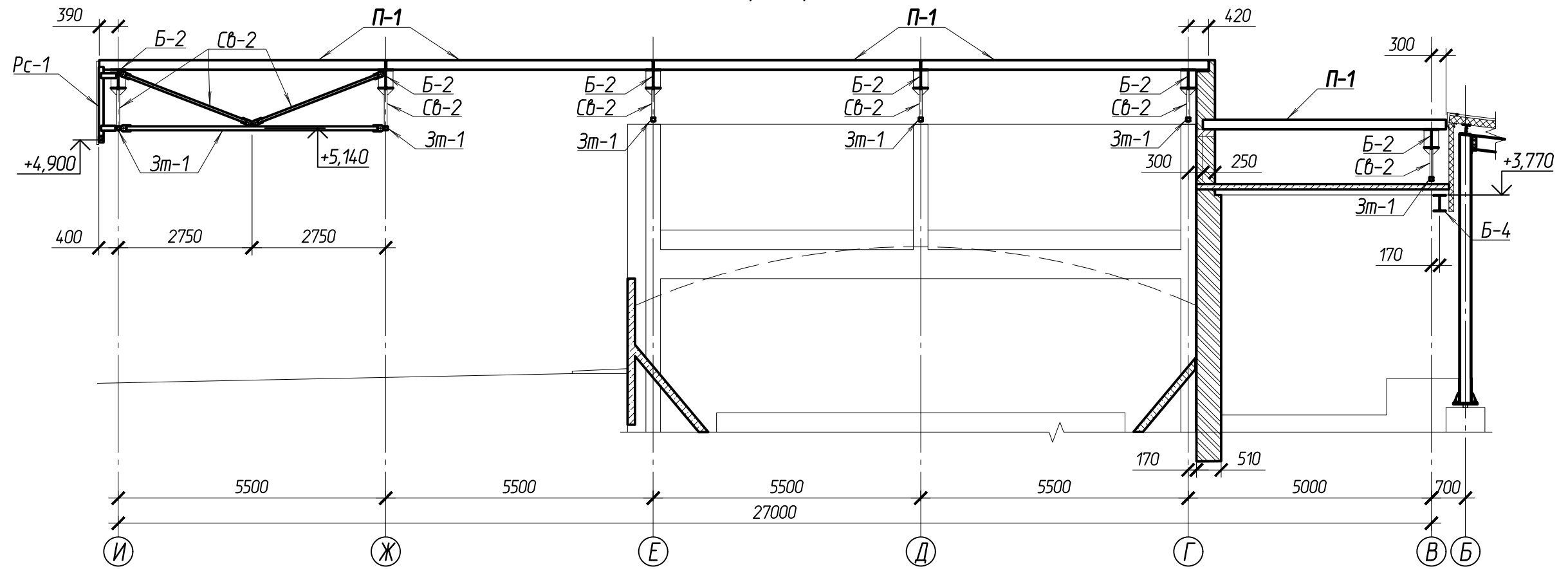
Формат А3



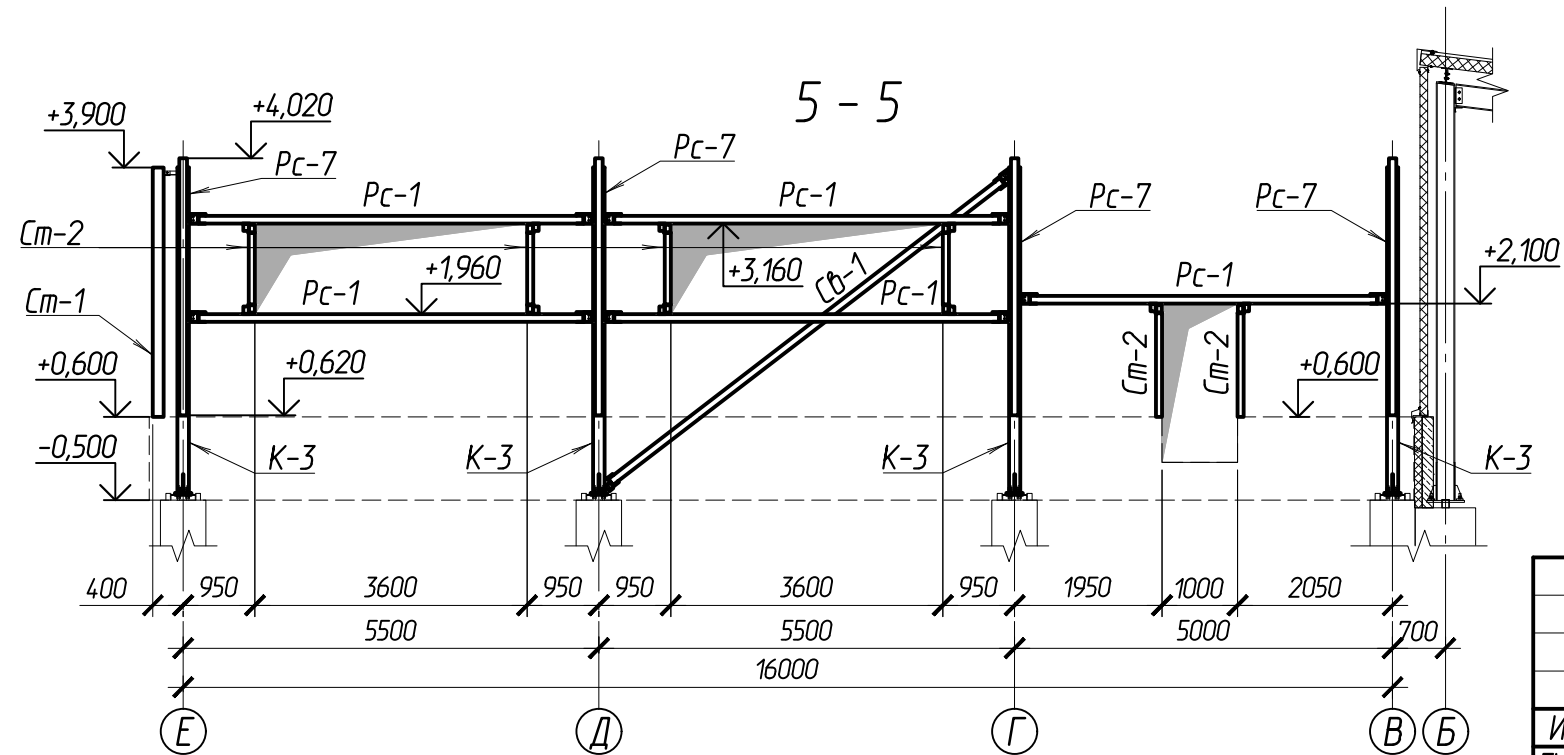
Согласовано:	
Взам.ин.в.н	
Подпись и дата	
Инв. № подл.	

						102-280623-КР3.3			
						"Комплекс по обращению с ТКО, расположенный в Омской области, р-н Татарский, и предназначенный для обработки, утилизации и размещения отходов"			
Изм.	Кол.ч	Лист	Издок.	Подпись	Дата	Котельная	Стадия	Лист	Листов
ГИП		Кулешов					П	42	
Исполнил		Попов							
Н. контр.		Можаров				Разрез 3 - 3 с листа 37	ООО "ТЕХНОЭКОС" г. Тамбов		
						Копировал	Формат А3		

4 - 4



5 - 5



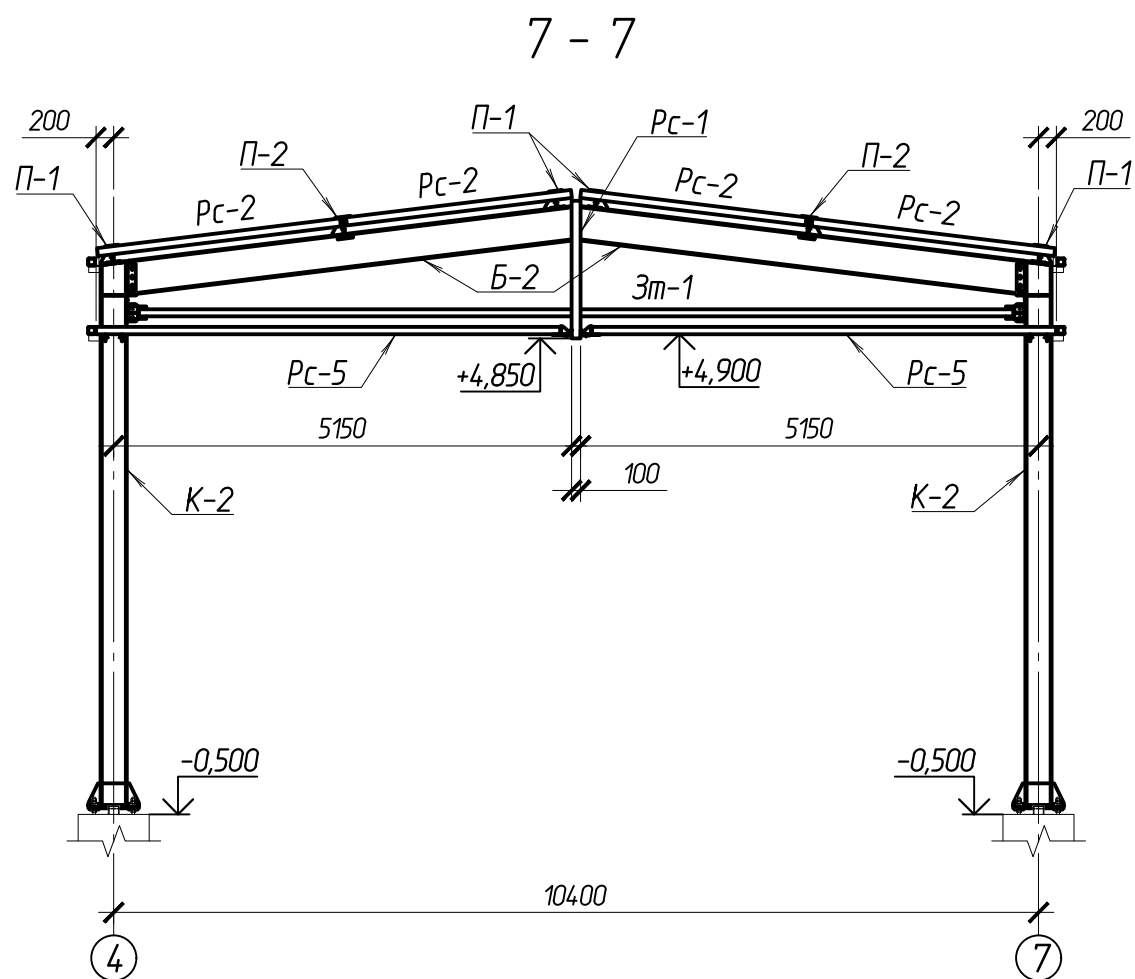
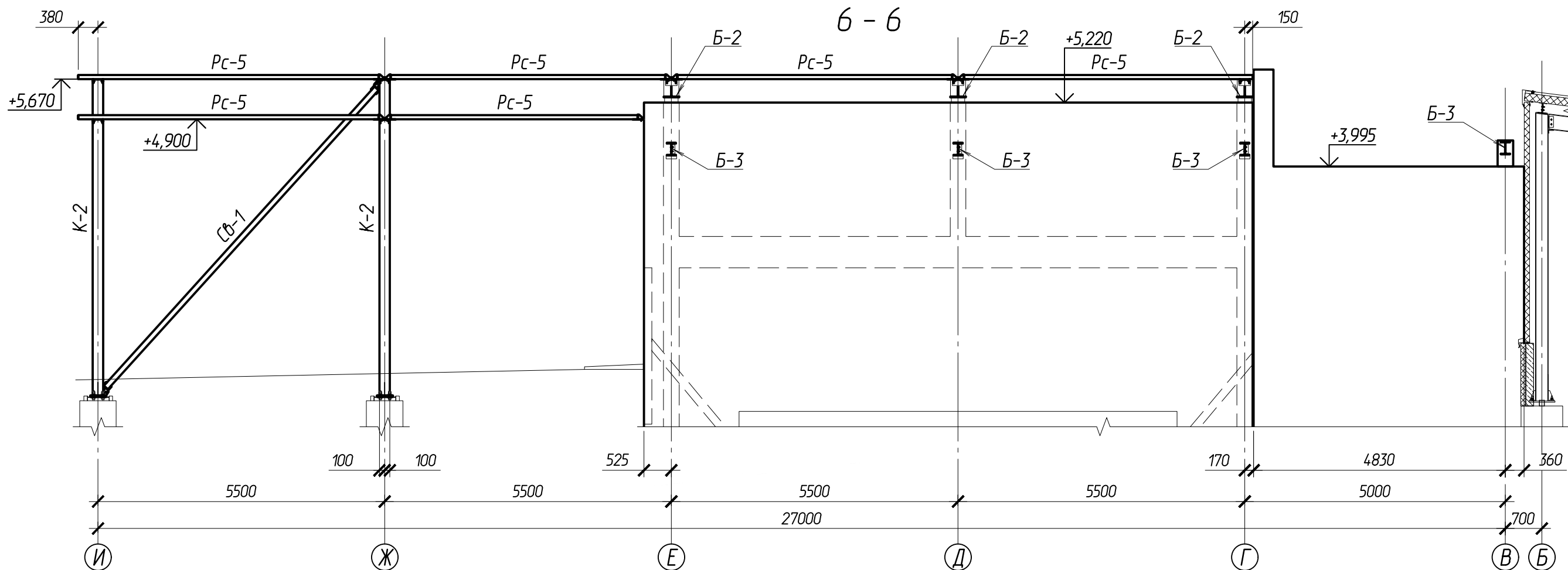
						102-280623-КР3.3				
						"Комплекс по обращению с ТКО, расположенный в Омской области, р-н Татарский, и предназначенный для обработки, утилизации и размещения отходов"				
Изм.	Кол.ч	Лист	Индок.	Подпись	Дата	Котельная	Стадия	Лист	Листов	
ГИП		Кулешов					П	43		
Исполнил		Попов								
Н. контр.		Можаров								
						Разрезы 4 - 4, 5 - 5 с листа 37		ООО "ТЕХНОЭКОС" г. Тамбов		

Согласовано:

Взам.ин.б.н

Подпись и дата

Инв. № подл.



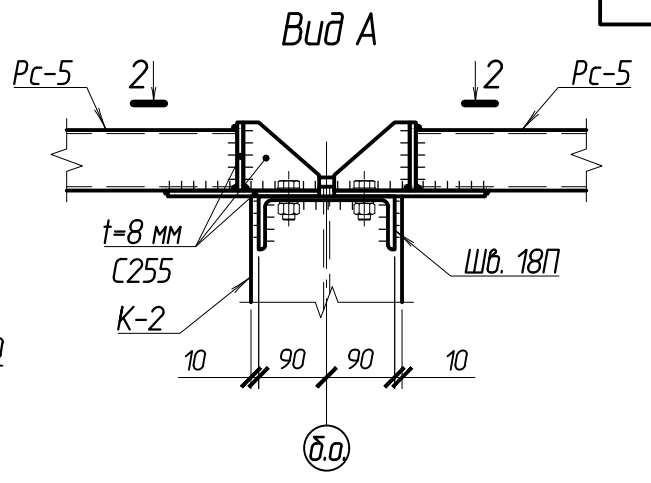
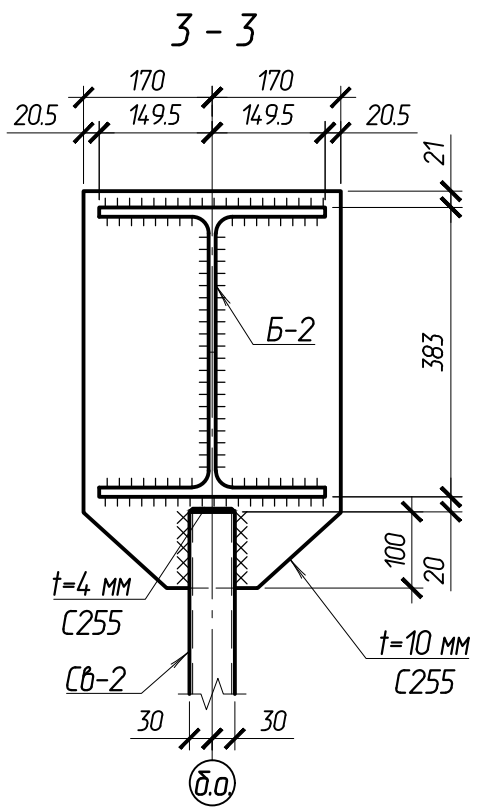
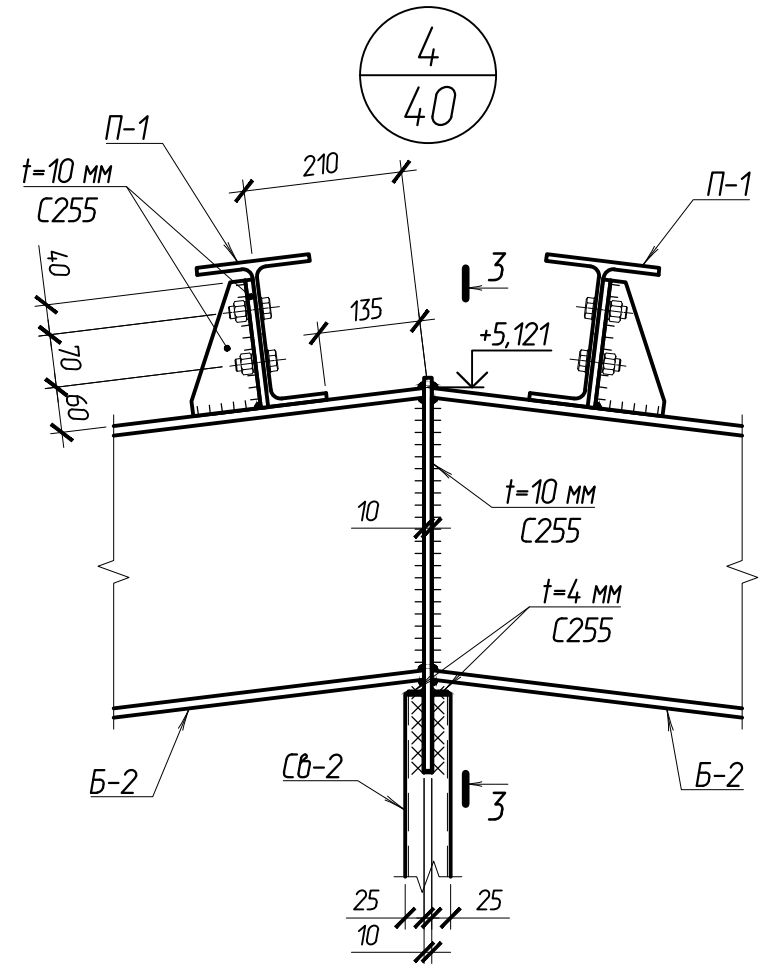
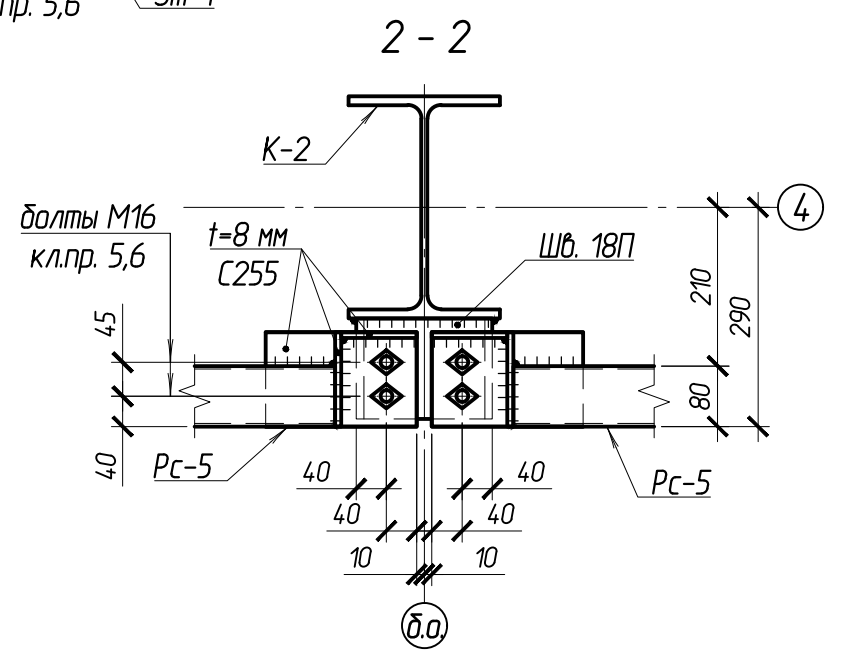
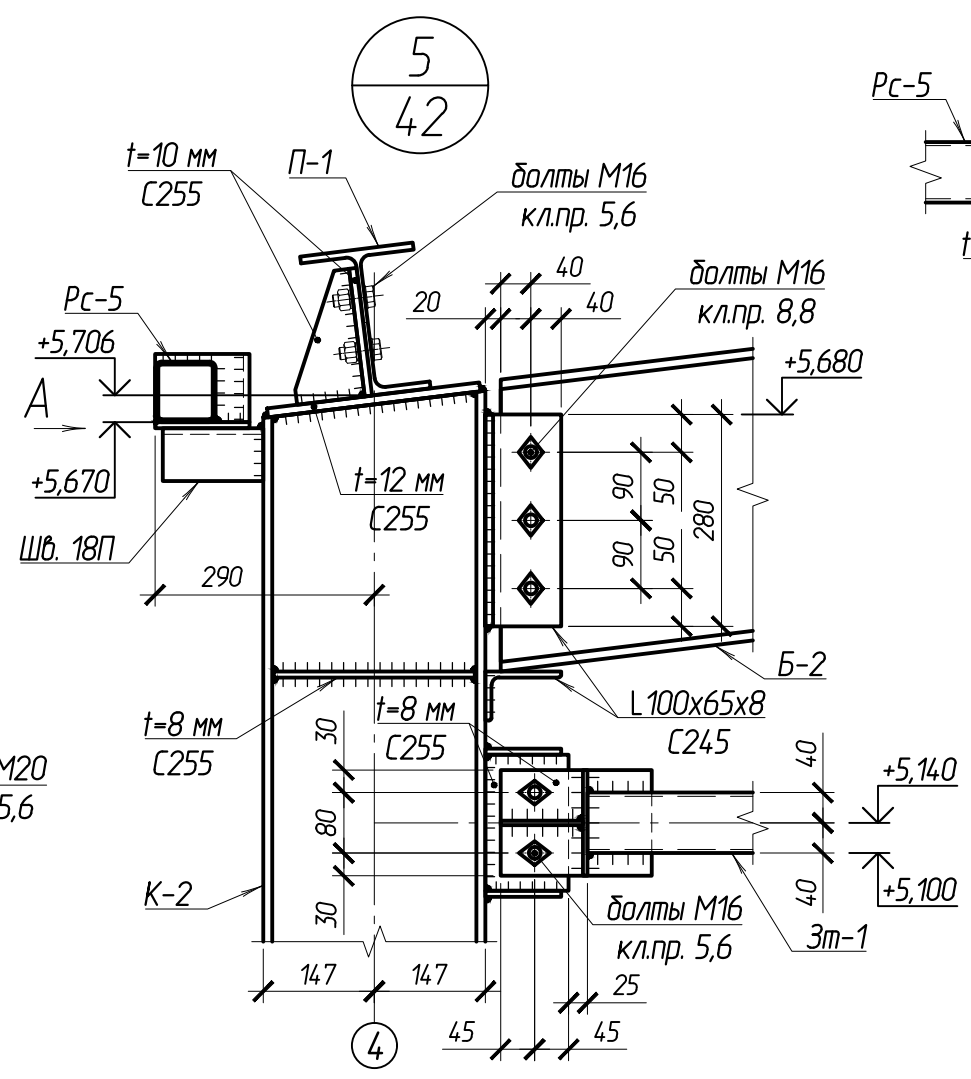
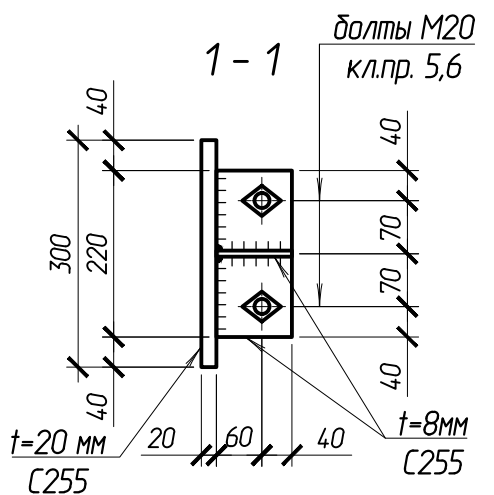
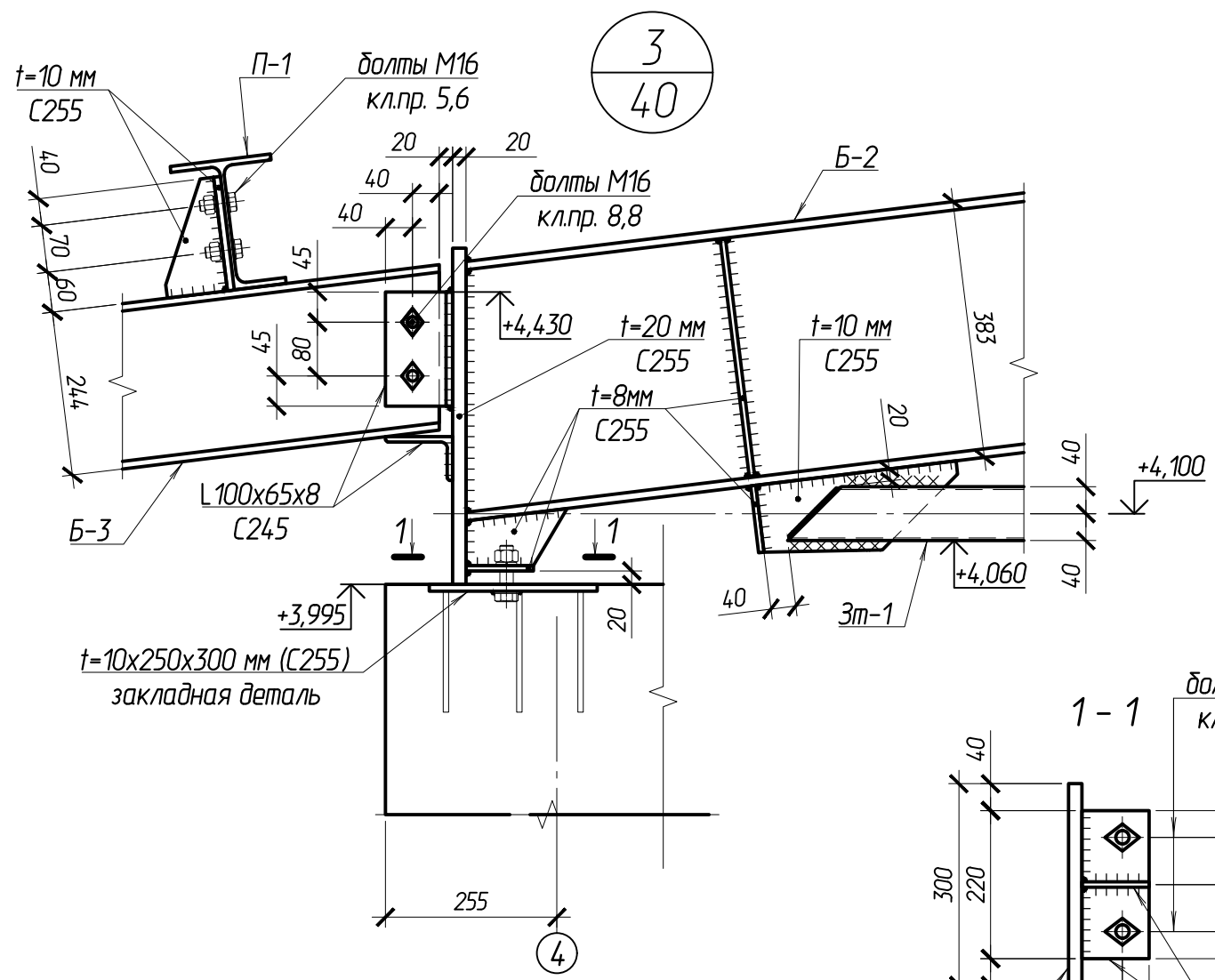
						102-280623-КР3.3				
						"Комплекс по обращению с ТКО, расположенный в Омской области, р-н Татарский, и предназначенный для обработки, утилизации и размещения отходов"				
Изм.	Кол.	Лист	Инд.	Подпись	Дата	Котельная	Стадия	Лист	Листов	
ГИП				Кулешов			П	44		
Исполнил				Попов						
Н. контр.				Можаров						
						Разрезы 6 - 6, 7 - 7 с листа 37		ООО "ТЕХНОЭКОС" г. Тамбов		

Согласовано:

Взам.ин.б.н

Подпись и дата

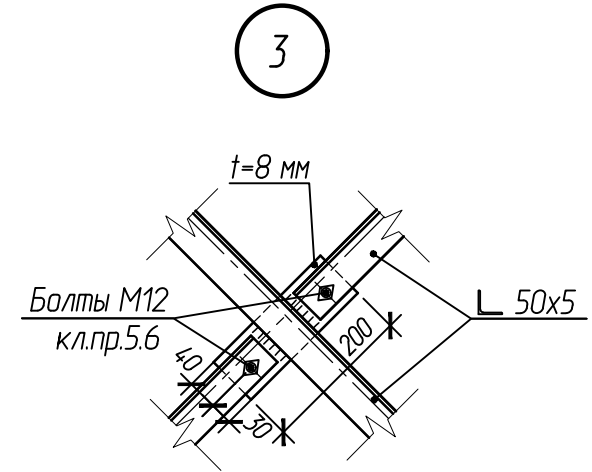
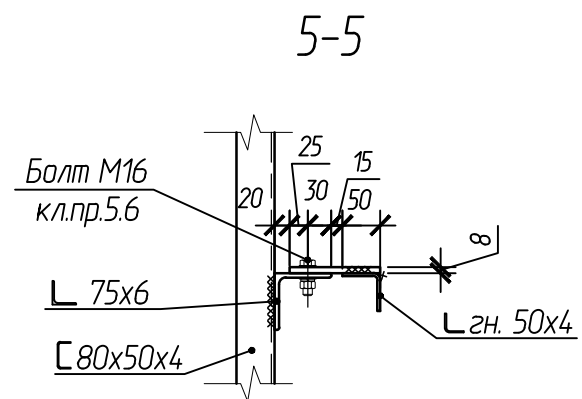
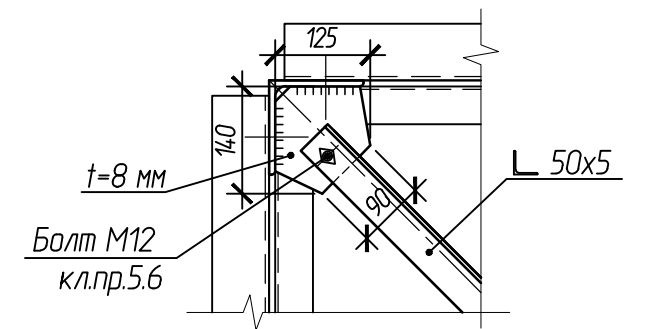
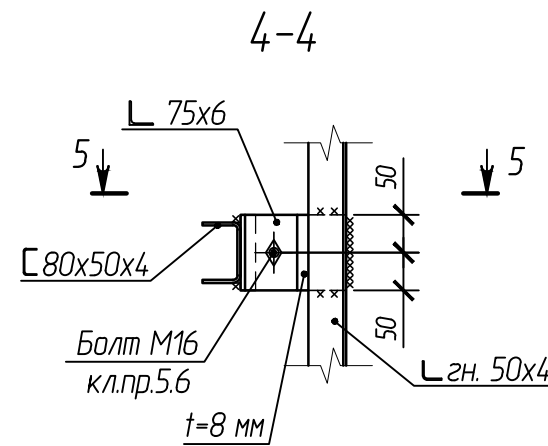
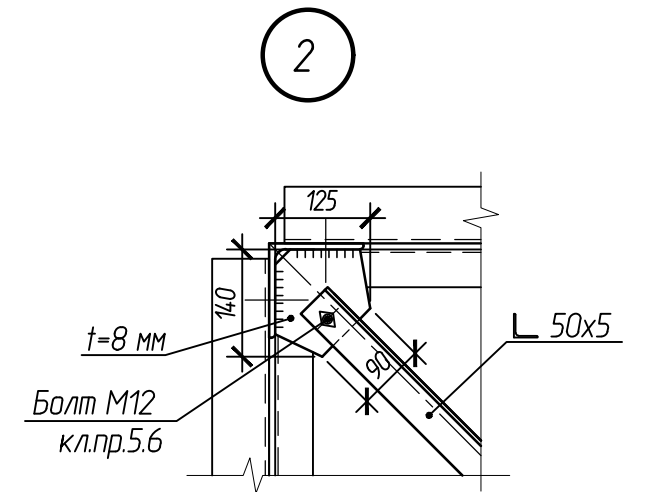
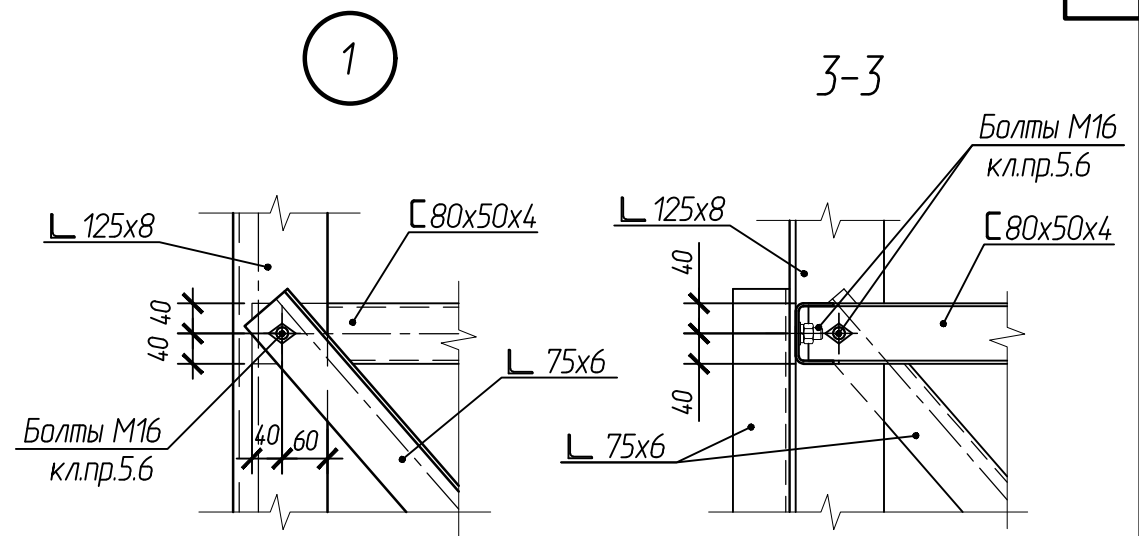
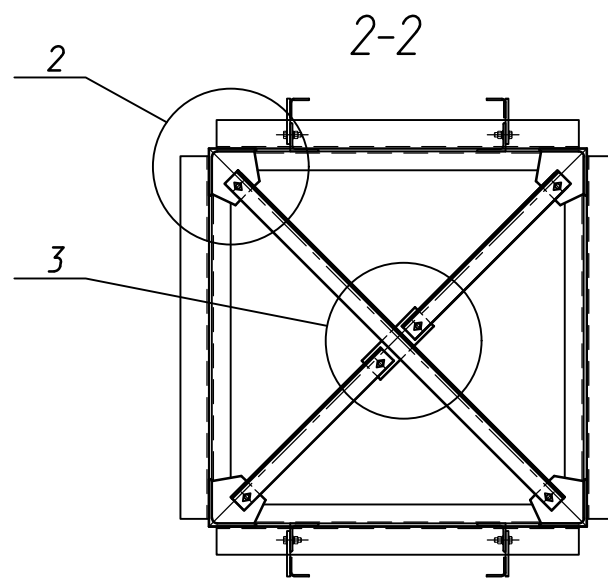
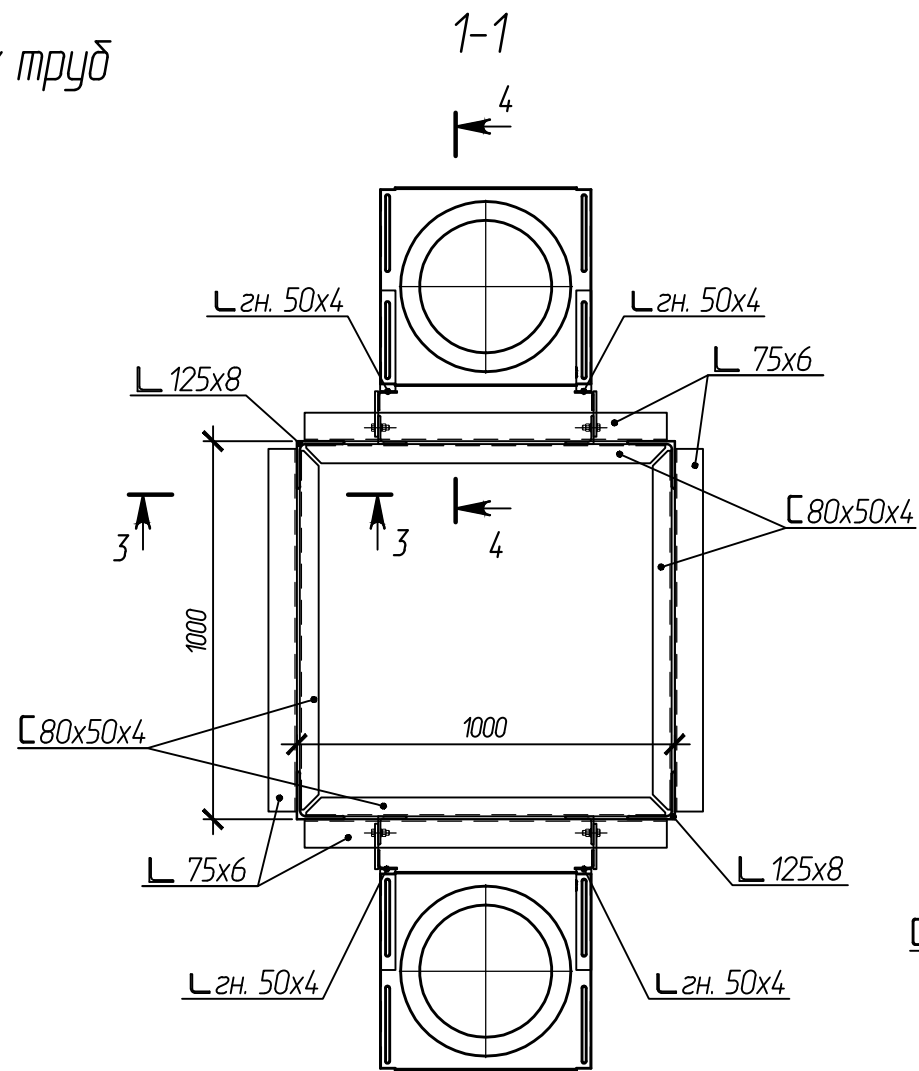
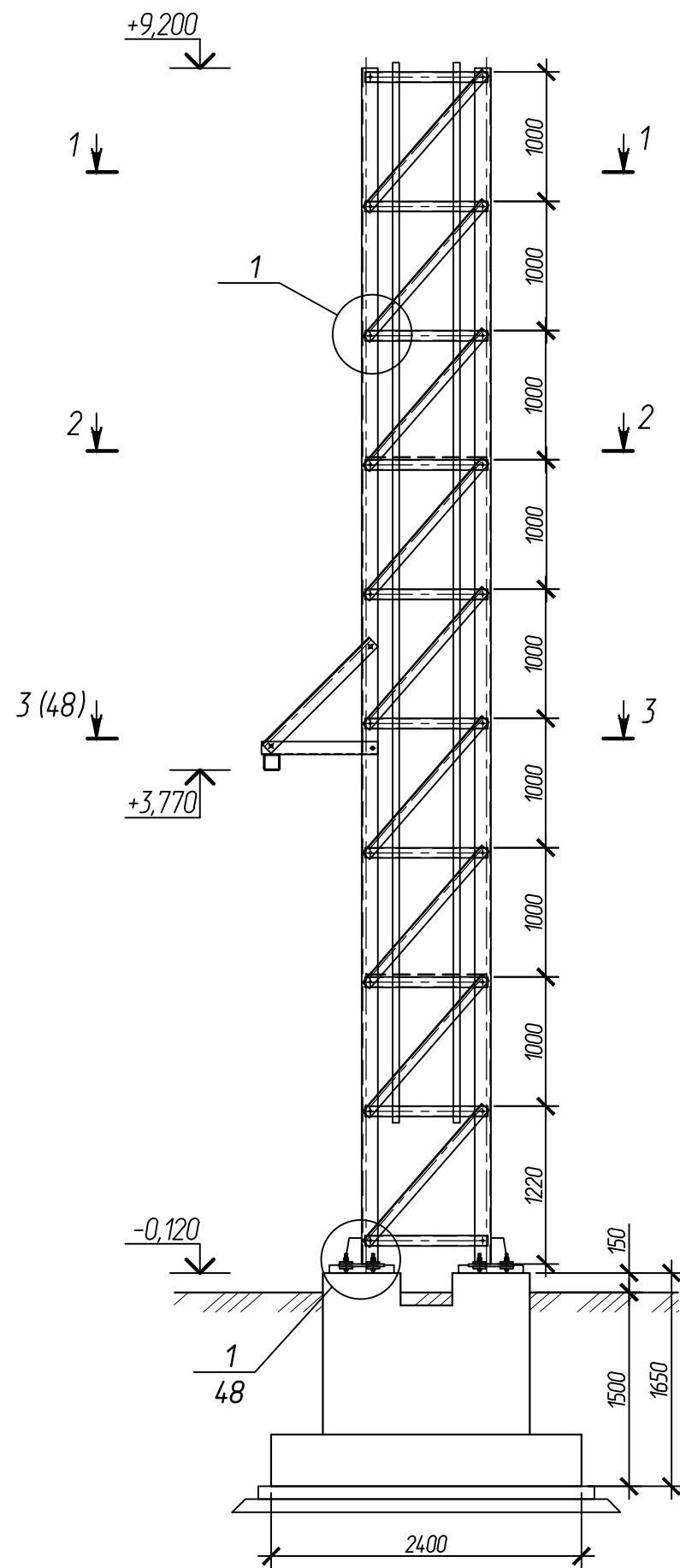
Инв. № подл.



Согласовано:	
Взаимн.	
Подпись и дата	
Имя и подл.	

					102-280623-КР3.3			
					"Комплекс по обращению с ТКО, расположенный в Омской области, р-н Татарский, и предназначенный для обработки, утилизации и размещения отходов"			
Изм.	Колуч	Лист	Издок.	Подпись	Дата	Стадия	Лист	Листов
	ГИП			Кулешов		Котельная	П	46
	Исполнил			Попов				
	Н. контр.			Можаров				
						Узлы 3, 4 с листа 40, узел 5 с листа 42		ООО "ТЕХНОЭКОС" г. Тамбов
						Копировал		Формат А3

Опорная конструкция для дымовых труб



Согласовано:

Взам.инв.№

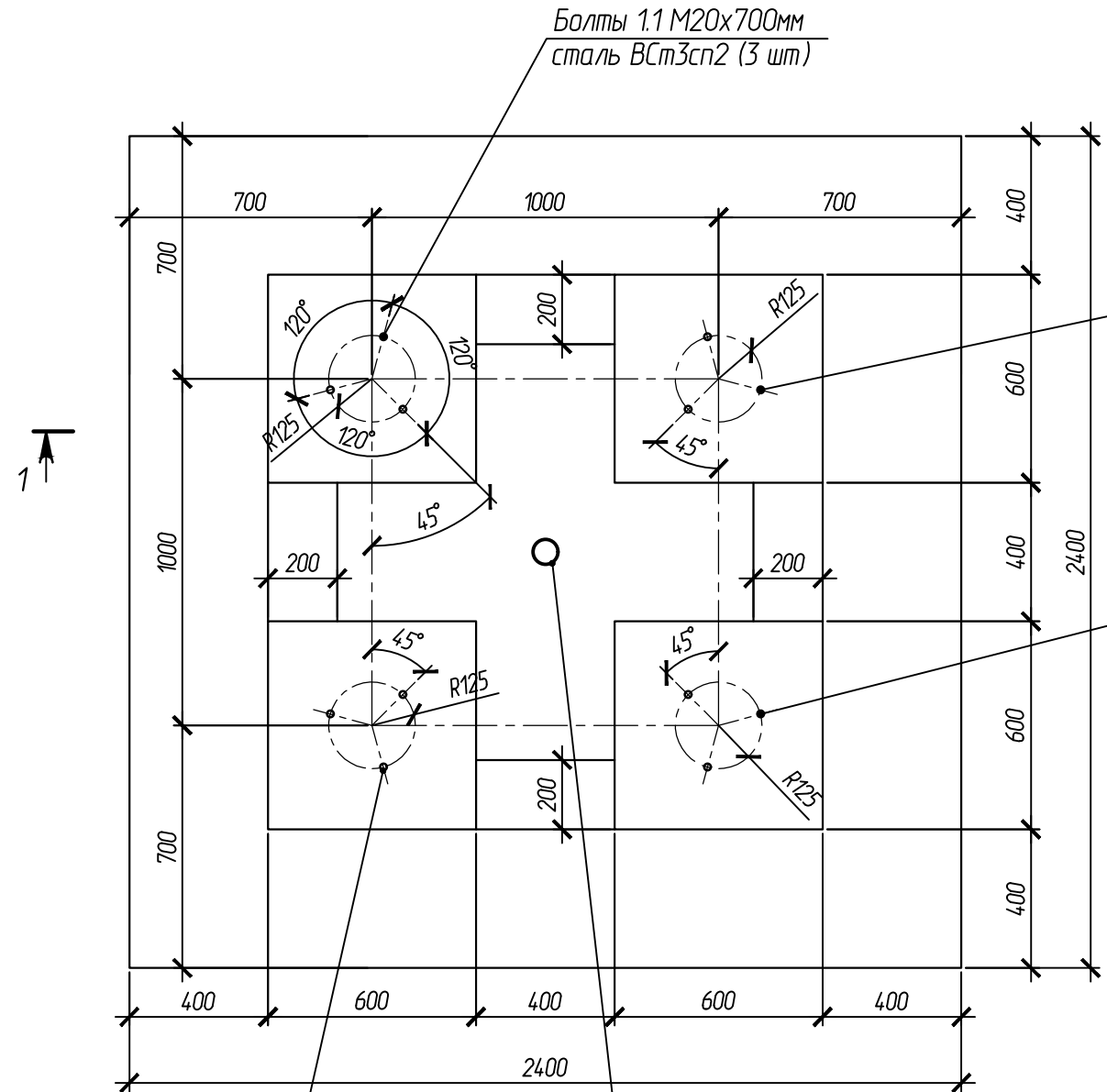
Подпись и дата

Инв. № подл.

					102-280623-КР3.3				
					Комплекс по обращению с ТКО, расположенный в Омской области, р-н Тарский, и предназначенный для обработки, утилизации и размещения отходов				
Изм.	Кол.	Лист	Индокум.	Подпись	Дата	Котельная	Стадия	Лист	Листов
ГИП		Купешов					П	47	
Исполн.		Попов							
Н. контр.		Можаров							
						Опорная конструкция для дымовых труб	ООО "ТЕХНОЭКОС" г. Тамбов		

Фундамент ФБ-1

1-1



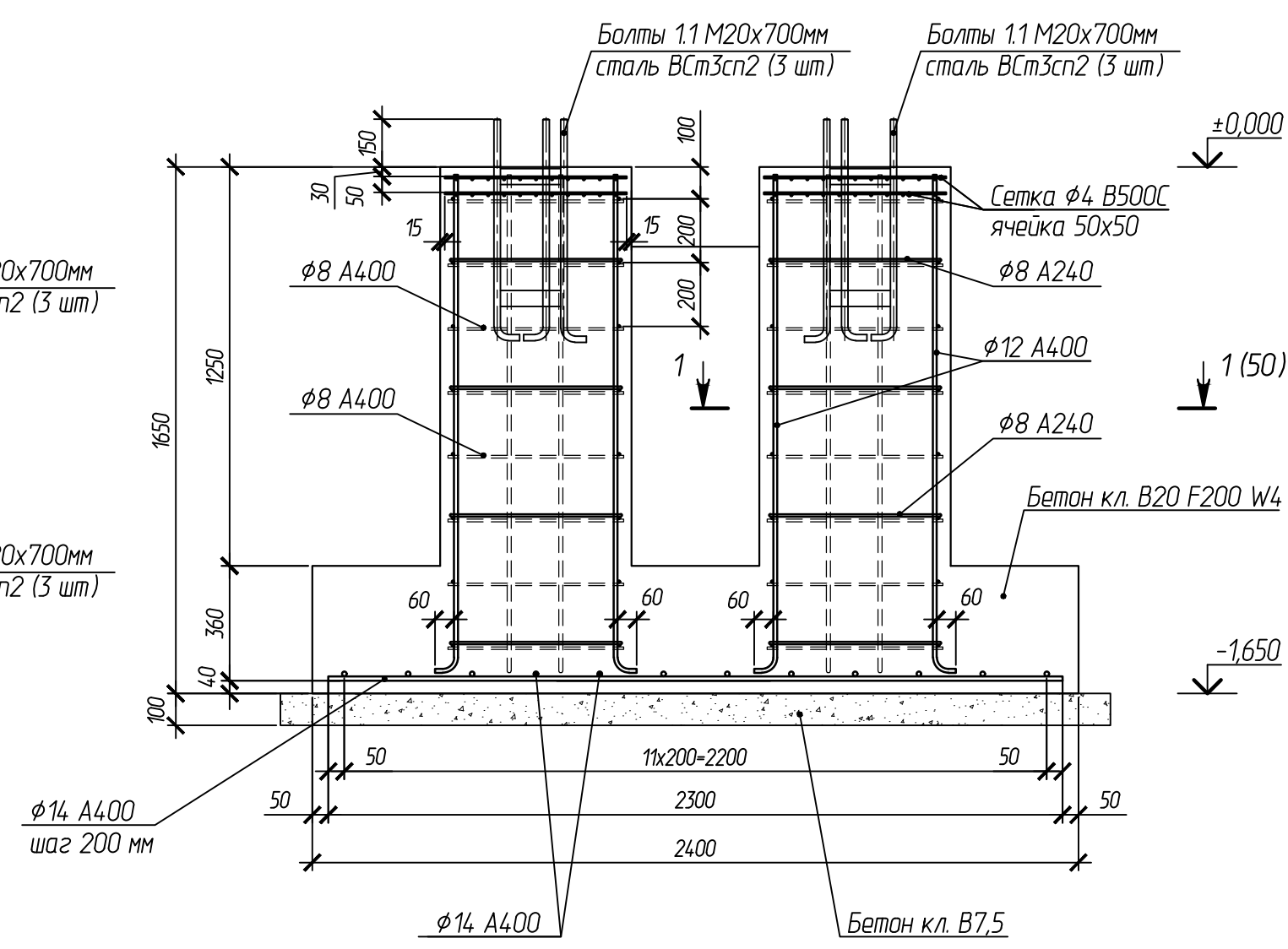
Болты 1.1 M20x700мм
сталь ВСтЗсп2 (3 шт)

Болты 1.1 M20x700мм
сталь ВСтЗсп2 (3 шт)

Болты 1.1 M20x700мм
сталь ВСтЗсп2 (3 шт)

Болты 1.1 M20x700мм
сталь ВСтЗсп2 (3 шт)

Труба 76x4, L=500 мм
ГОСТ 10704-91



Болты 1.1 M20x700мм
сталь ВСтЗсп2 (3 шт)

Болты 1.1 M20x700мм
сталь ВСтЗсп2 (3 шт)

Сетка $\phi 4$ B500C
ячейка 50x50

$\phi 8$ A240

$\phi 12$ A400

$\phi 8$ A240

Бетон кл. В20 F200 W4

$\phi 14$ A400
шаг 200 мм

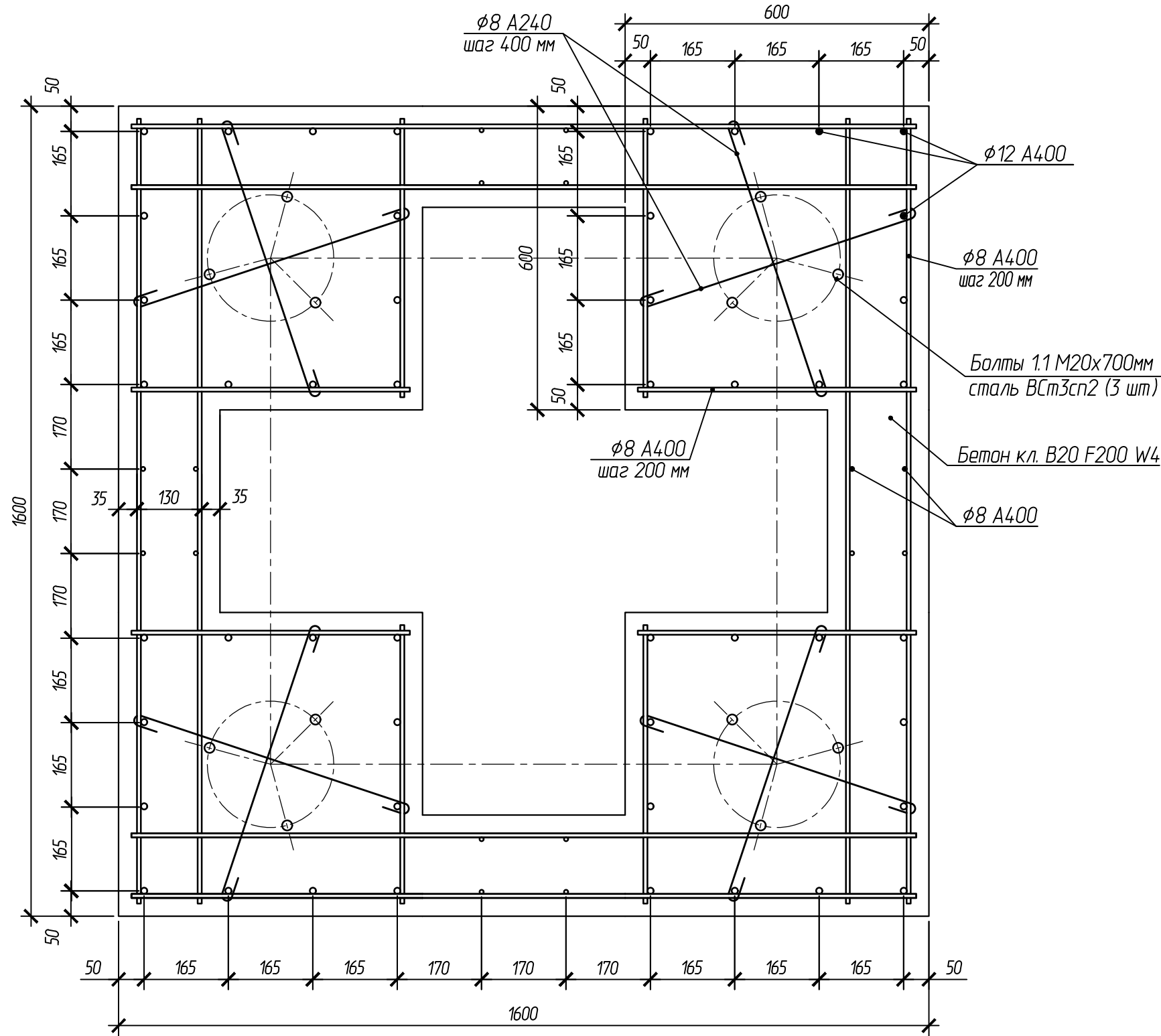
$\phi 14$ A400

Бетон кл. В7,5

Согласовано:	
Взам.ин.в.н.	
Подпись и дата	
Инв. и подл.	

						102-280623-КР3.3			
						Комплекс по обращению с ТКО, расположенный в Омской области, р-н Тарский, и предназначенный для обработки, утилизации и размещения отходов			
Изм.	Кол.	Лист	Индок.	Подпись	Дата				
ГИП		Купешов				Котельная	Стадия	Лист	Листов
Исполн.		Попов					П	49	
Н. контр.		Можаров							
						Опорная конструкция для дымовых труб. Фундамент ФБ-1		ООО "ТЕХНОЭКОС" г. Тамбов	
						Формат А3			

1-1(49)



Согласовано:

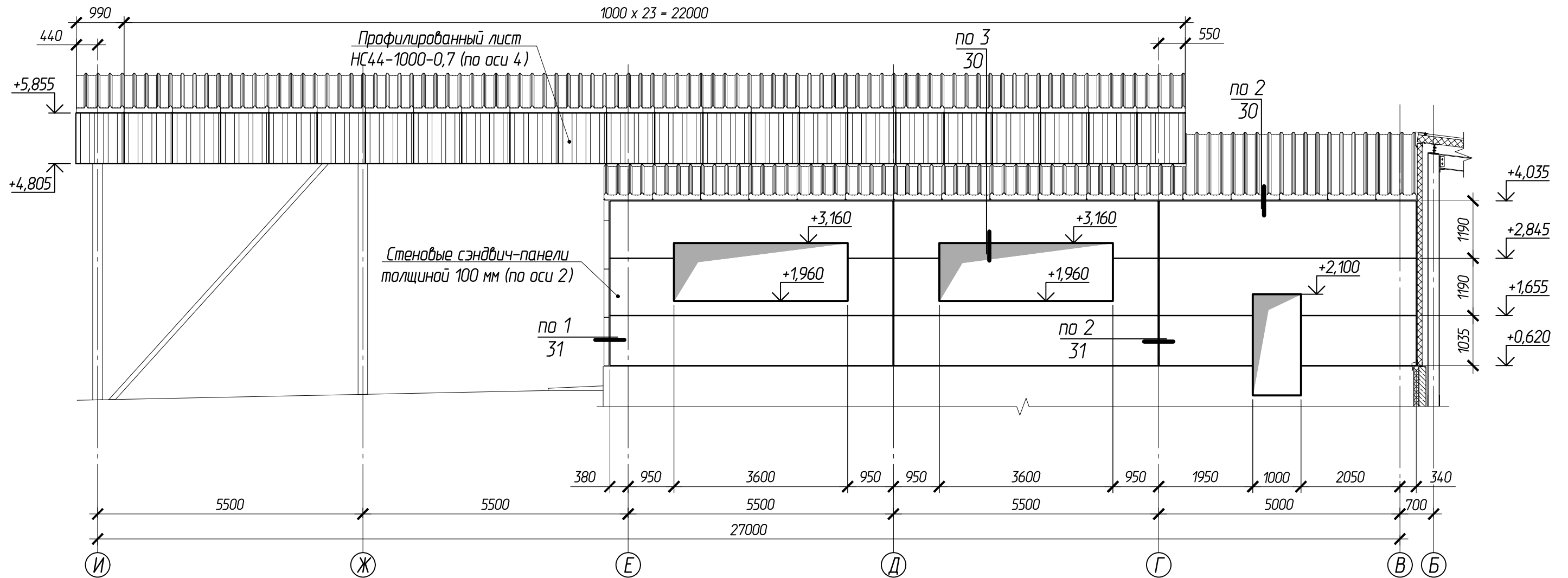
ВзаминВ.Н

Подпись и дата

Инв. и подл.

						102-280623-КР3.3			
						Комплекс по обращению с ТКО, расположенный в Омской области, р-н Тарский, и предназначенный для обработки, утилизации и размещения отходов			
Изм.	Кол.	Лист	Индокм.	Подпись	Дата	Котельная	Стадия	Лист	Листов
							П	50	
							Опорная конструкция для дымовых труб. Фундамент ФБ-1. Разрез 1-1		ООО "ТЕХНОЭКОС" г. Тамбов
						Формат А3			

Схема раскладки стеновых сэндвич-панелей и профилированного листа по осям 2 и 4



1. Толщина металла облицовок для стеновых сэндвич-панелей не менее 0,6 мм.
2. Все стеновые сэндвич-панели в осях "Б" - "И" имеют толщину 100 мм.

						102-280623-КР3.3		
						"Комплекс по обращению с ТКО, расположенный в Омской области, р-н Татарский, и предназначенный для обработки, утилизации и размещения отходов"		
Изм.	Кол.	Лист	Изд.	Подпись	Дата			
ГИП		Кулешов				Котельная		
Исполнил		Попов				Стадия	Лист	Листов
Н. контр.		Можаров				П	51	
						ООО "ТЕХНОЭКОС" г. Тамбов		
						Схема раскладки стеновых сэндвич-панелей и профилированного листа по осям 2 и 4		

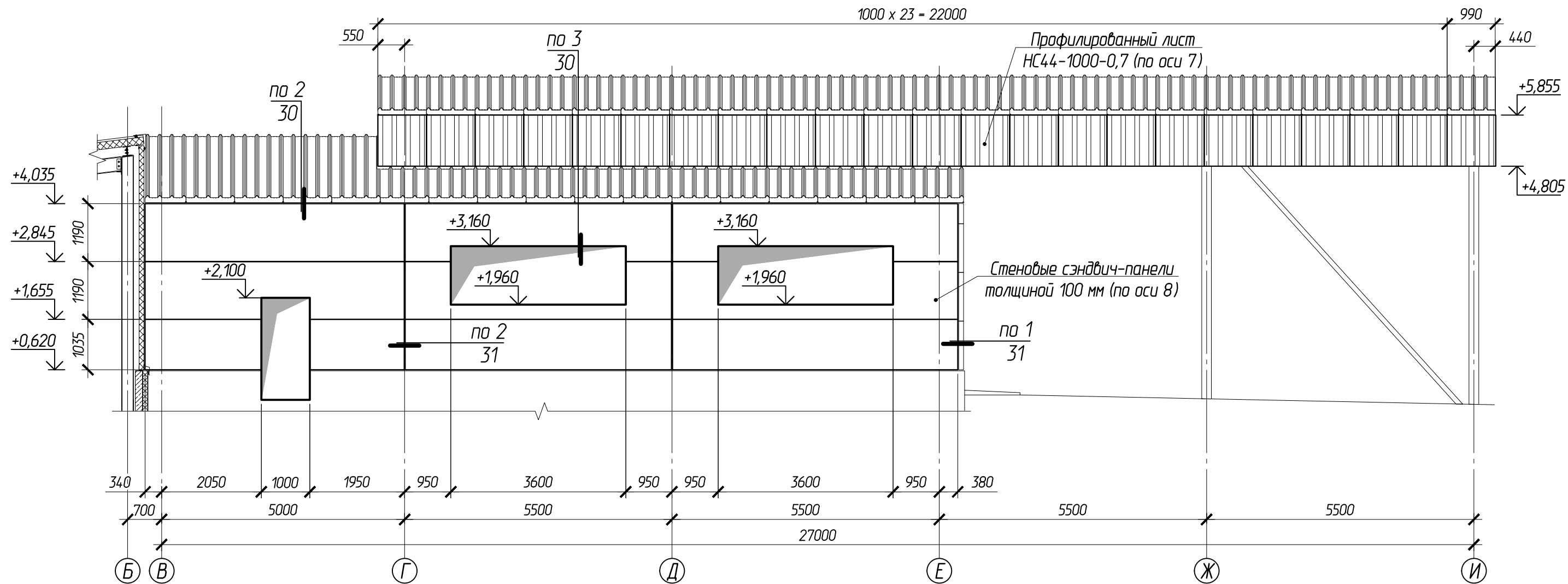
Согласовано:

Взаимн.

Подпись и дата

Инв. N подл.

Схема раскладки стеновых сэндвич-панелей и профилированного листа по осям 8 и 7



1. Толщина металла облицовок для стеновых сэндвич-панелей не менее 0,6 мм.
2. Все стеновые сэндвич-панели в осях "Б" - "И" имеют толщину 100 мм.

						102-280623-КР3.3		
						"Комплекс по обращению с ТКО, расположенный в Омской области, р-н Татарский, и предназначенный для обработки, утилизации и размещения отходов"		
Изм.	Колуч	Лист	Издок.	Подпись	Дата			
ГИП	Кулешов					Котельная		
Исполнил	Попов					Стадия	Лист	Листов
Н. контр.	Можаров					П	52	
						ООО "ТЕХНОЭКОС" г. Тамбов		

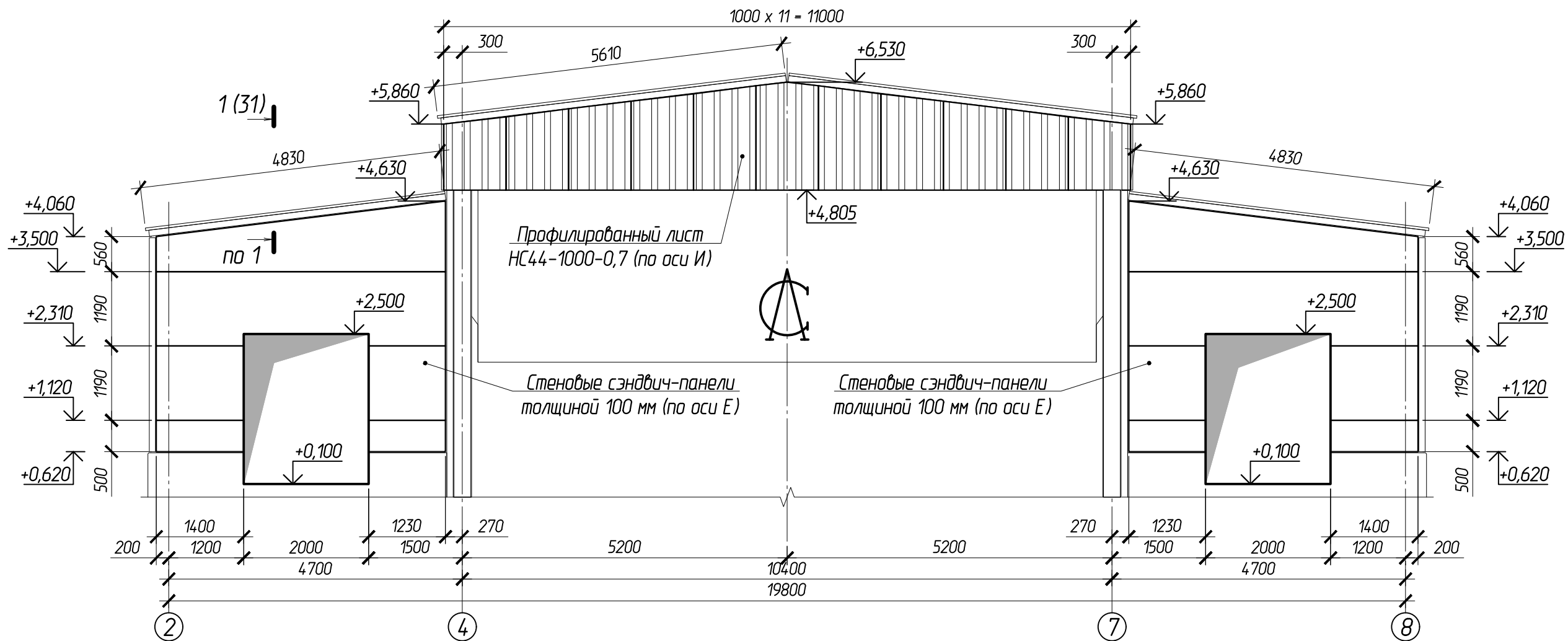
Согласовано:

Взаимн.

Подпись и дата

Инд. N подл.

Схема раскладки стеновых сэндвич-панелей и профилированного листа по осям И и Е



1. Толщина металла облицовок для стеновых сэндвич-панелей не менее 0,6 мм.
2. Все стеновые сэндвич-панели в осях "Б" - "И" имеют толщину 100 мм.

						102-280623-КР3.3		
						"Комплекс по обращению с ТКО, расположенный в Омской области, р-н Татарский, и предназначенный для обработки, утилизации и размещения отходов"		
Изм.	Колуч	Лист	Издок.	Подпись	Дата			
ГИП	Кулешов					Котельная		
Исполнил	Попов					Стадия	Лист	Листов
Н. контр.	Можаров					П	53	
						ООО "ТЕХНОЭКОС" г. Тамбов		

Схема раскладки стеновых сэндвич-панелей и профилированного листа по осям И и Е

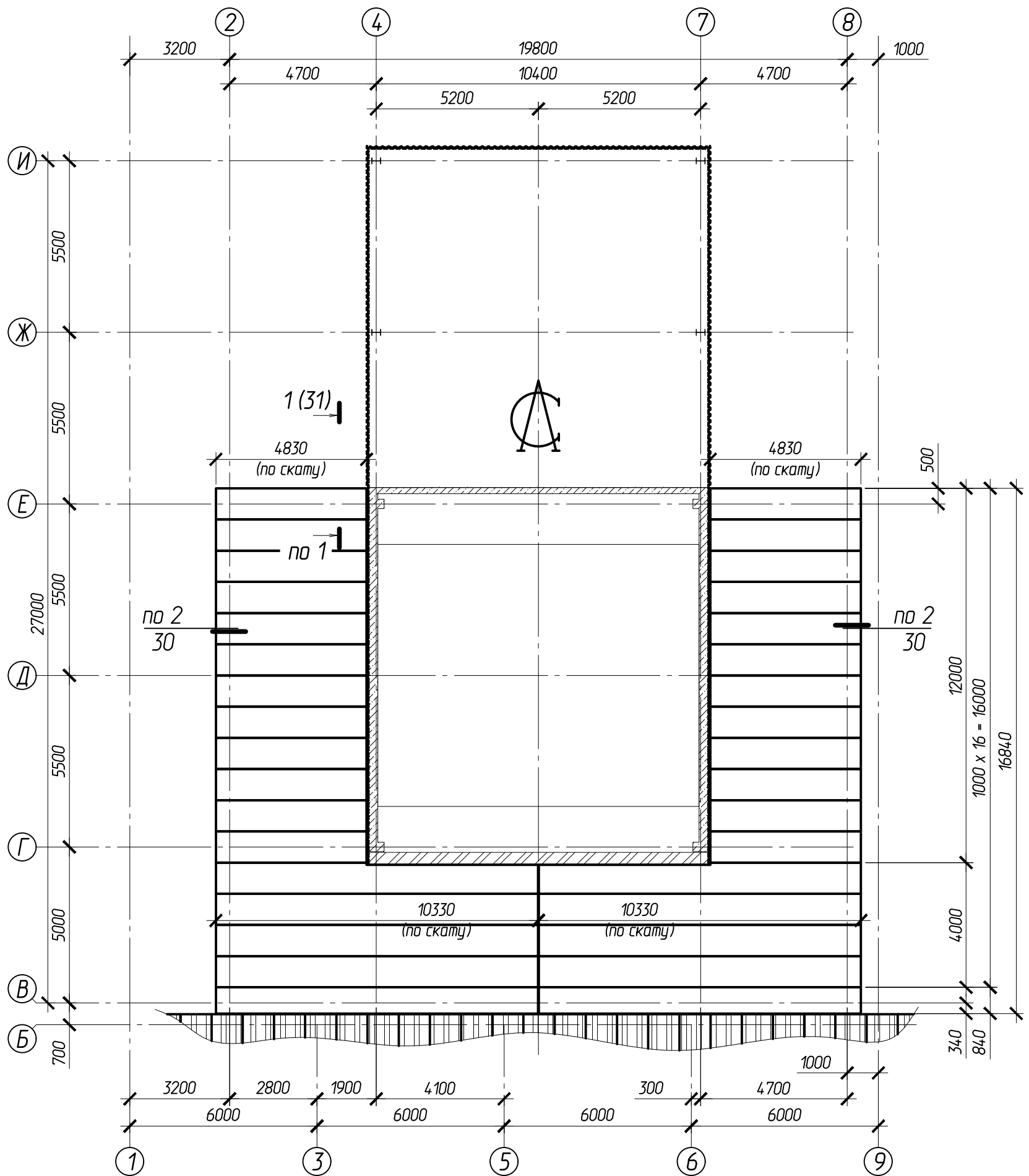
Согласовано:

Взам.ин.В.И.

Подпись и дата

Инв. N подл.

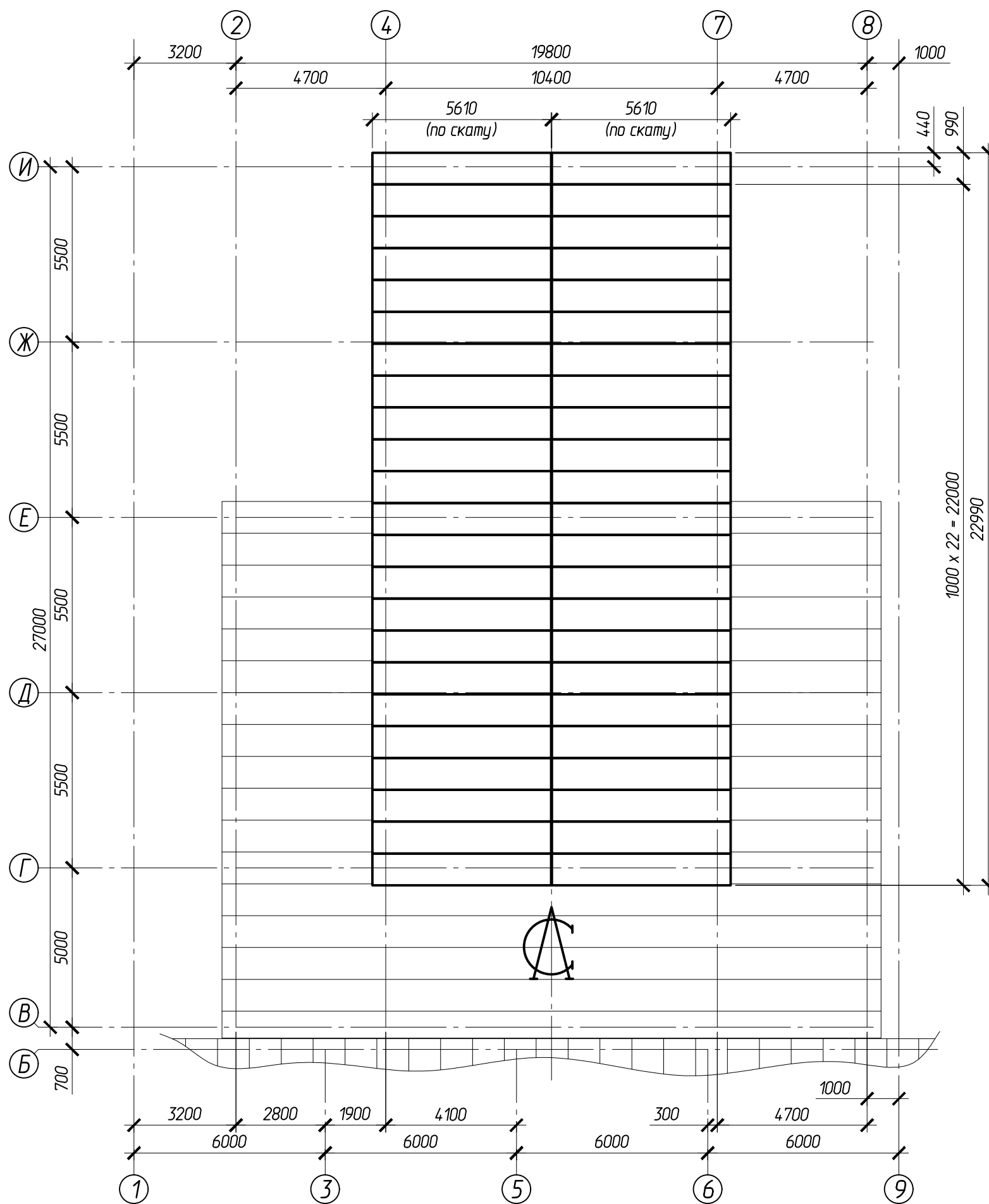
Схема раскладки нижнего яруса кровельных сэндвич-панелей в осях В - И



1. Толщина металла облицовок для кровельных сэндвич-панелей не менее 0,7 мм.
2. Все кровельные сэндвич-панели в осях "Б" - "И" имеют толщину 100 мм.

					102-280623-КР3.3					
					"Комплекс по обращению с ТКО, расположенный в Омской области, р-н Татарский, и предназначенный для обработки, утилизации и размещения отходов"					
Изм.	Колуч	Лист	Индок.	Подпись	Дата	Котельная	Стадия	Лист	Листов	
ГИП				Кулешов			П	54		
Исполнил				Попов						
Н. контр.				Можаров						
					Схема раскладки нижнего яруса кровельных сэндвич-панелей в осях В - И			ООО "ТЕХНОЭКОС" г. Тамбов		

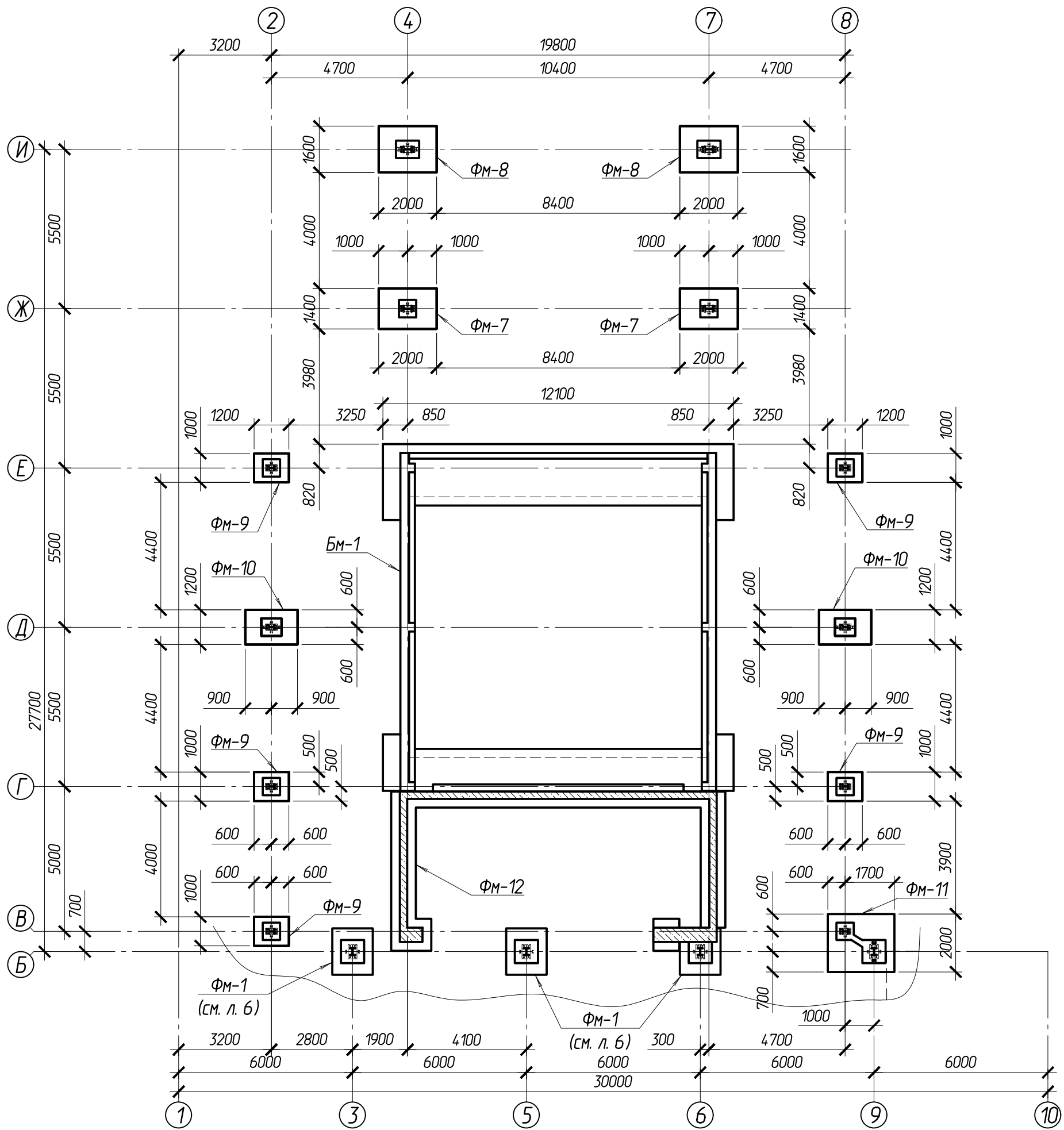
Схема раскладки верхнего яруса кровельных сэндвич-панелей в осях В - И



1. Толщина металла облицовок для кровельных сэндвич-панелей не менее 0,7 мм.
2. Все кровельные сэндвич-панели в осях "Б" - "И" имеют толщину 100 мм.

					102-280623-КР.3.3				
					"Комплекс по обращению с ТКО, расположенный в Омской области, р-н Татарский, и предназначенный для обработки, утилизации и размещения отходов"				
Изм.	Колуч	Лист	Индок.	Подпись	Дата	Котельная	Стадия	Лист	Листов
ГИП				Кулешов			П	55	
Исполнил				Попов					
Н. контр.				Можаров					
						Схема раскладки верхнего яруса кровельных сэндвич-панелей в осях В - И		ООО "ТЕХНОЭКОС" г. Тамбов	

Схема расположения фундаментов в осях В - И

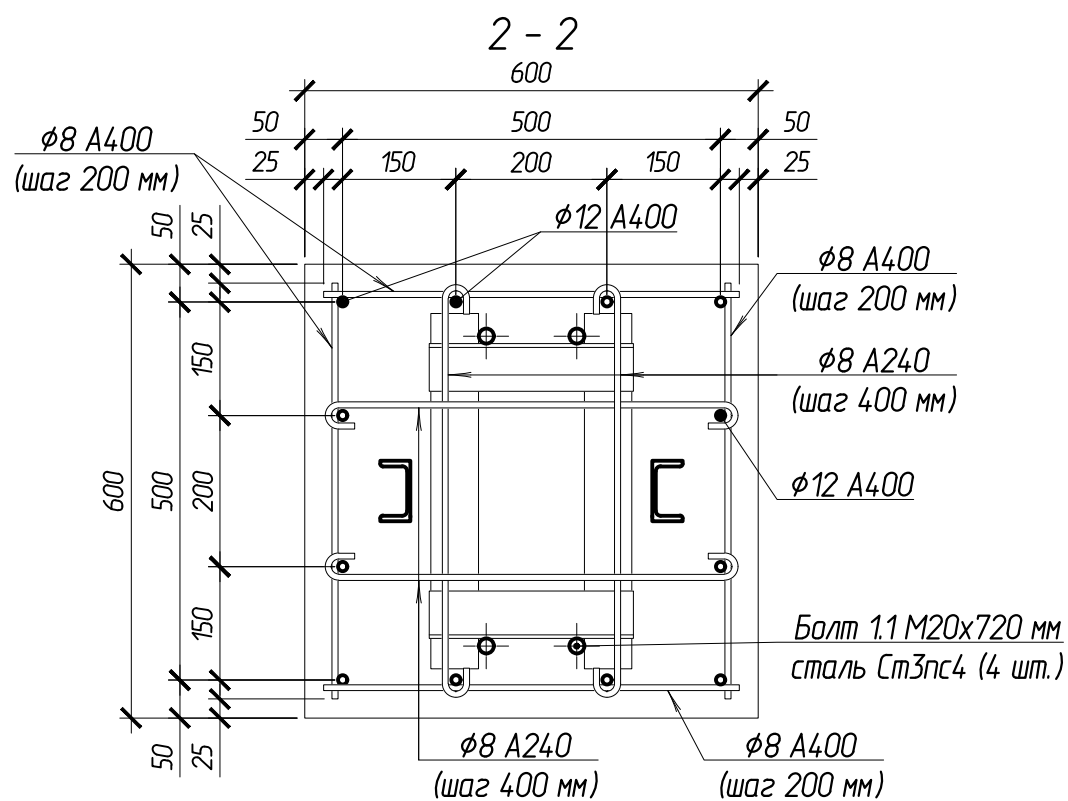
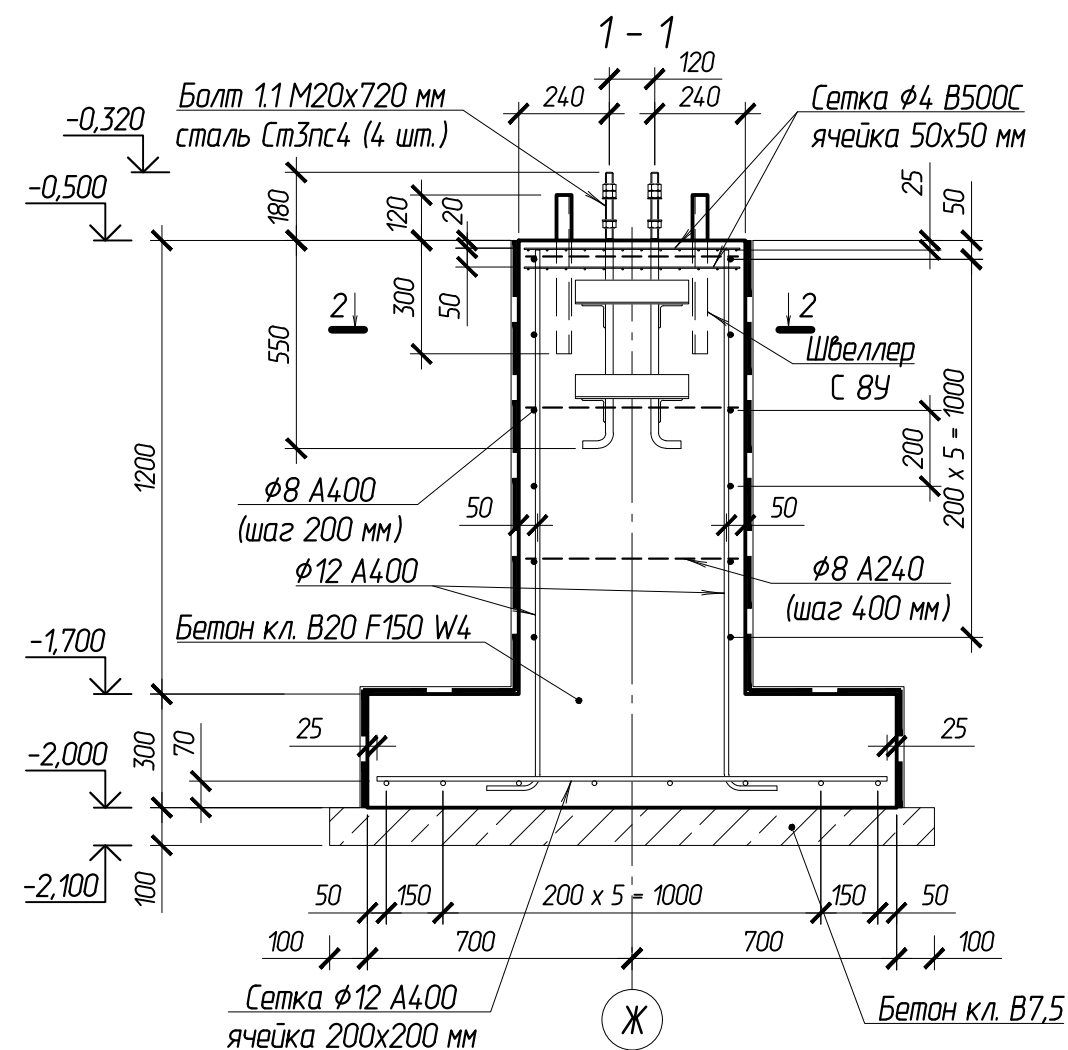
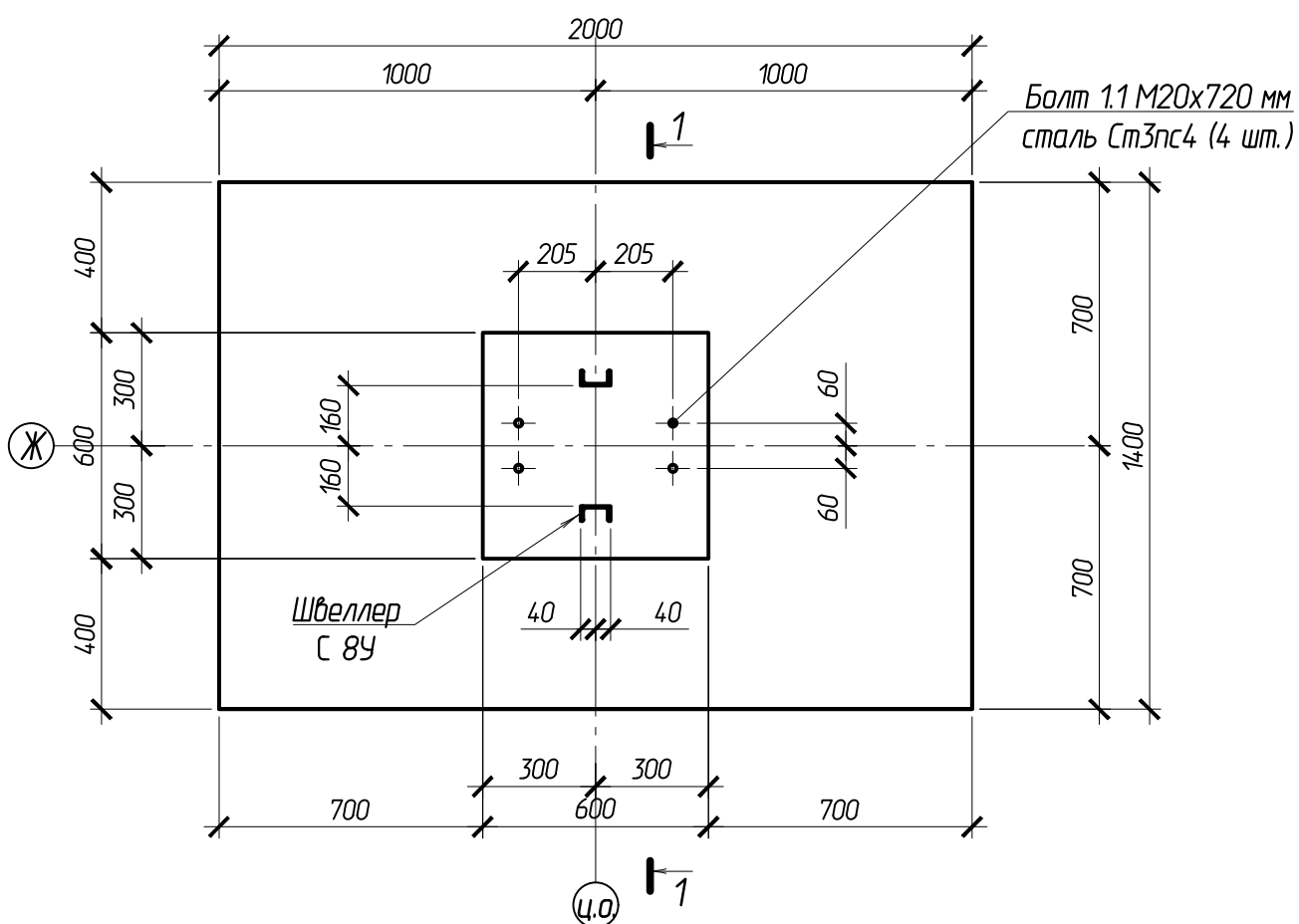


Согласовано:

ВзаминФ.И	
Подпись и дата	
Инв. № подл.	

					102-280623-КР.3.3		
					"Комплекс по обращению с ТКО, расположенный в Омской области, р-н Татарский, и предназначенный для обработки, утилизации и размещения отходов"		
Изм.	Колуч	Лист	Индок.	Подпись	Дата		
ГИП	Кулешов					Котельная	Стадия
Исполнил	Попов						Лист
Н. контр.	Можаров						Листов
						ООО "ТЕХНОЭКОС" г. Тамбов	

Фундамент монолитный ФМ-7



1. Фундаменты столбчатые монолитные выполняются из бетона В20 F150 W4 и армируются стержнями класса А400 по ГОСТ 34028-2016. Допускается применять как вязанные каркасы, так и сварные по ГОСТ 14089-2014 электродам Э42А по ГОСТ 9467-75*.

2. Стержни сетки φ4 В500С с ячейкой 50х50 мм при необходимости разрезать и отогнуть по месту для монтажа согласно схеме армирования, концы стержней сетки по месту срезать.

3. Боковые поверхности фундамента, непосредственно соприкасающиеся с грунтом, покрыть гидроизоляционной мастикой ТЕХНОНИКОЛЬ №24 в два слоя по битумному праймеру ТЕХНОНИКОЛЬ №1.

					102-280623-КР3.3			
					"Комплекс по обращению с ТКО, расположенный в Омской области, р-н Татарский, и предназначенный для обработки, утилизации и размещения отходов"			
Изм.	Колуч	Лист	Ндк.	Подпись	Дата	Стадия	Лист	Листов
ГИП	Кулешов					Котельная	П	57
Исполнил	Попов							
Н. контр.	Можаров					Фундамент монолитный ФМ-7	ООО "ТЕХНОЭКОС" г. Тамбов	

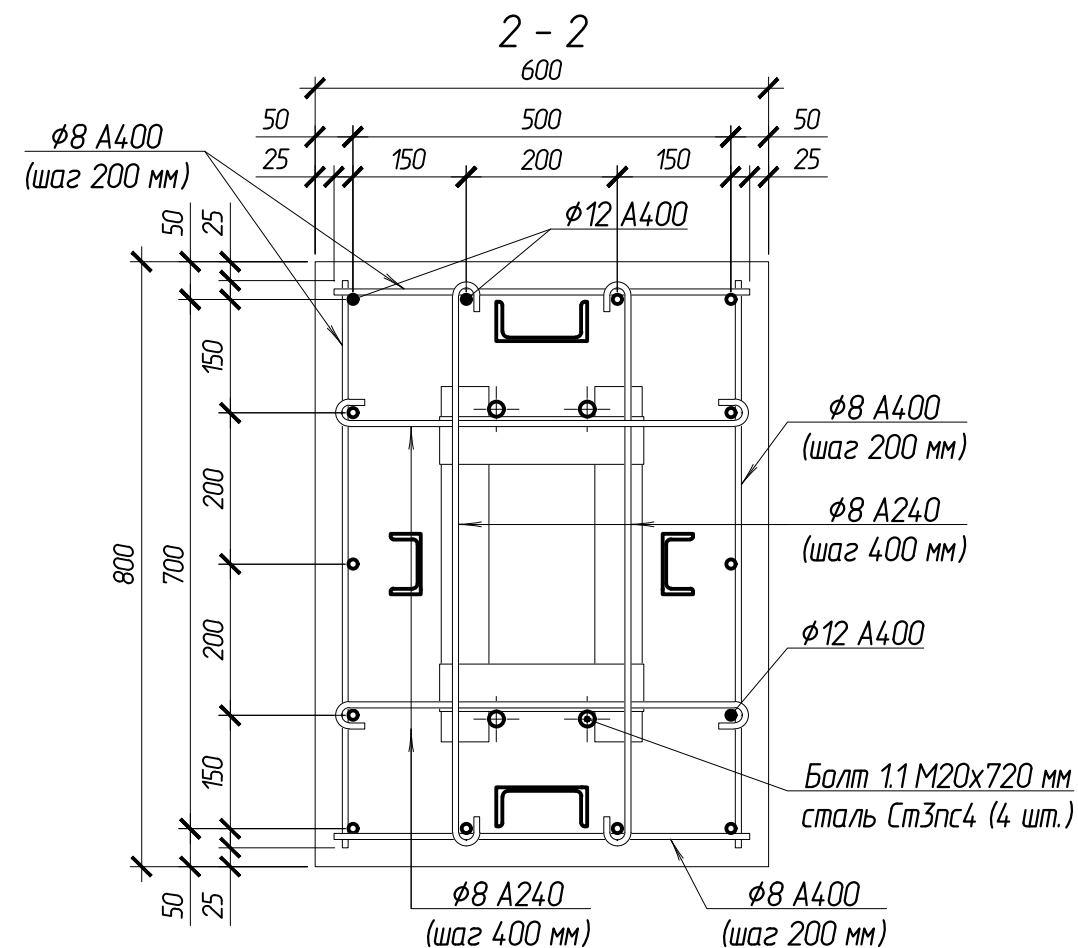
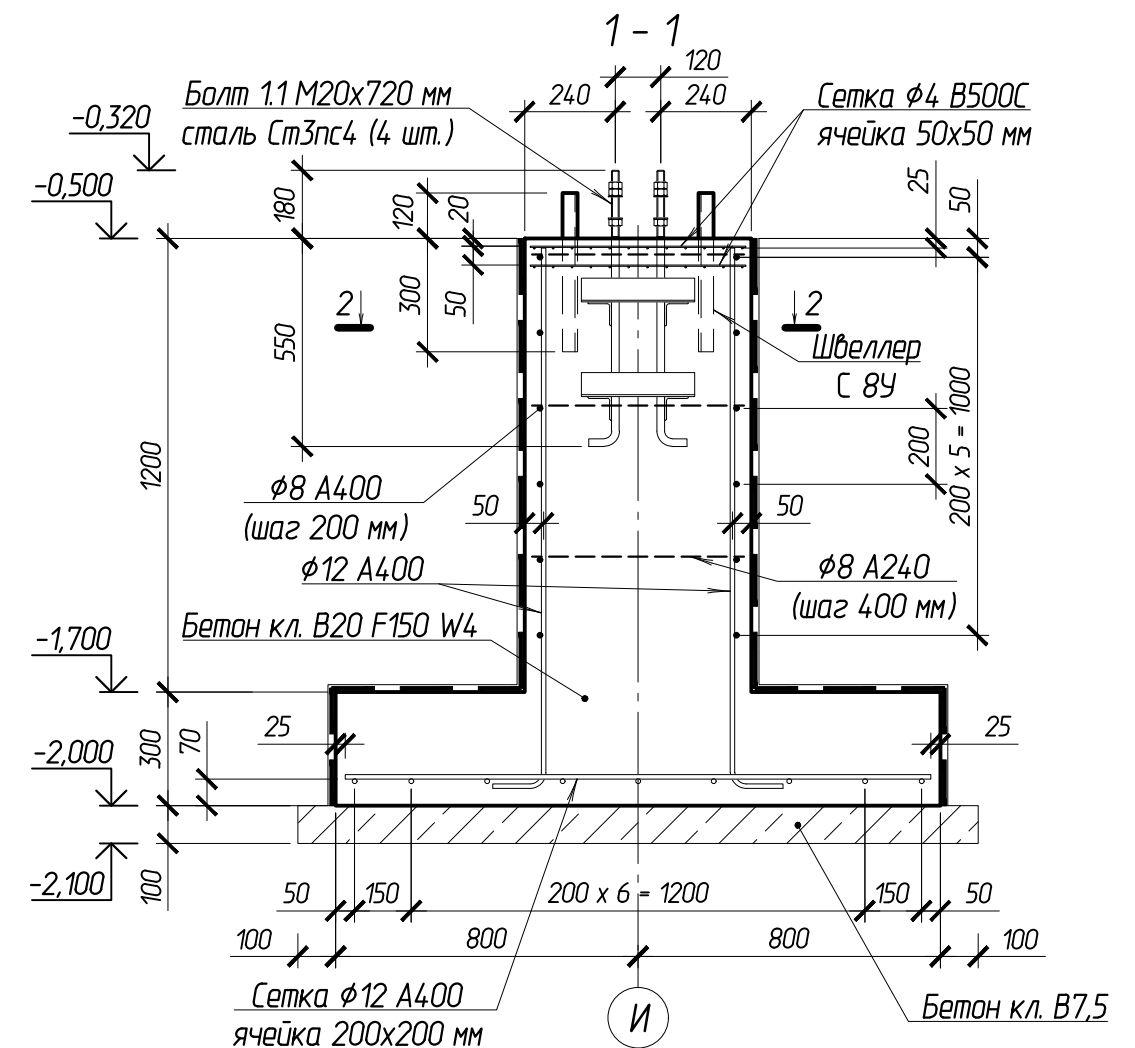
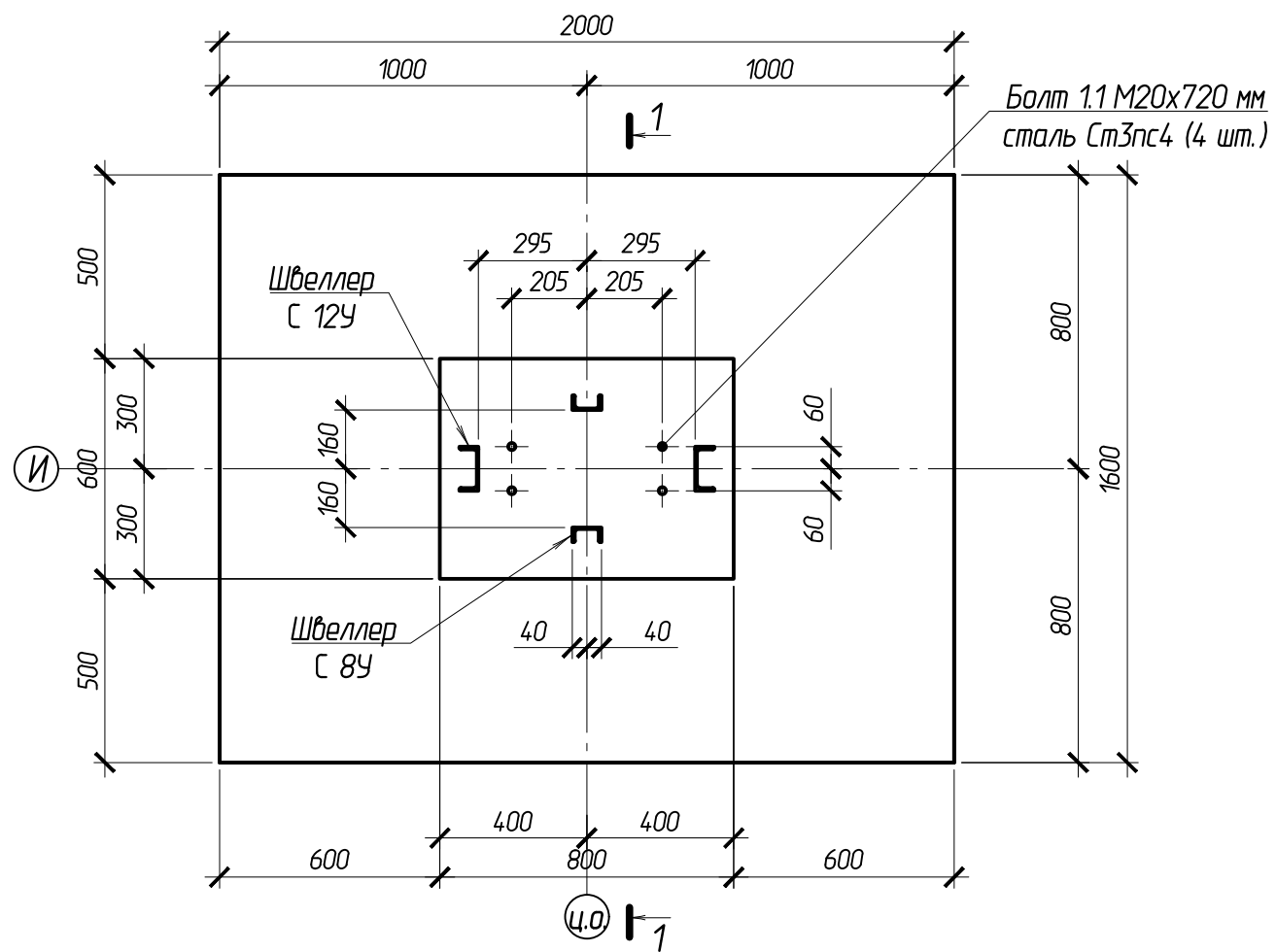
Согласовано:

Взаимн.

Подпись и дата

Инв. и подл.

Фундамент монолитный ФМ-8



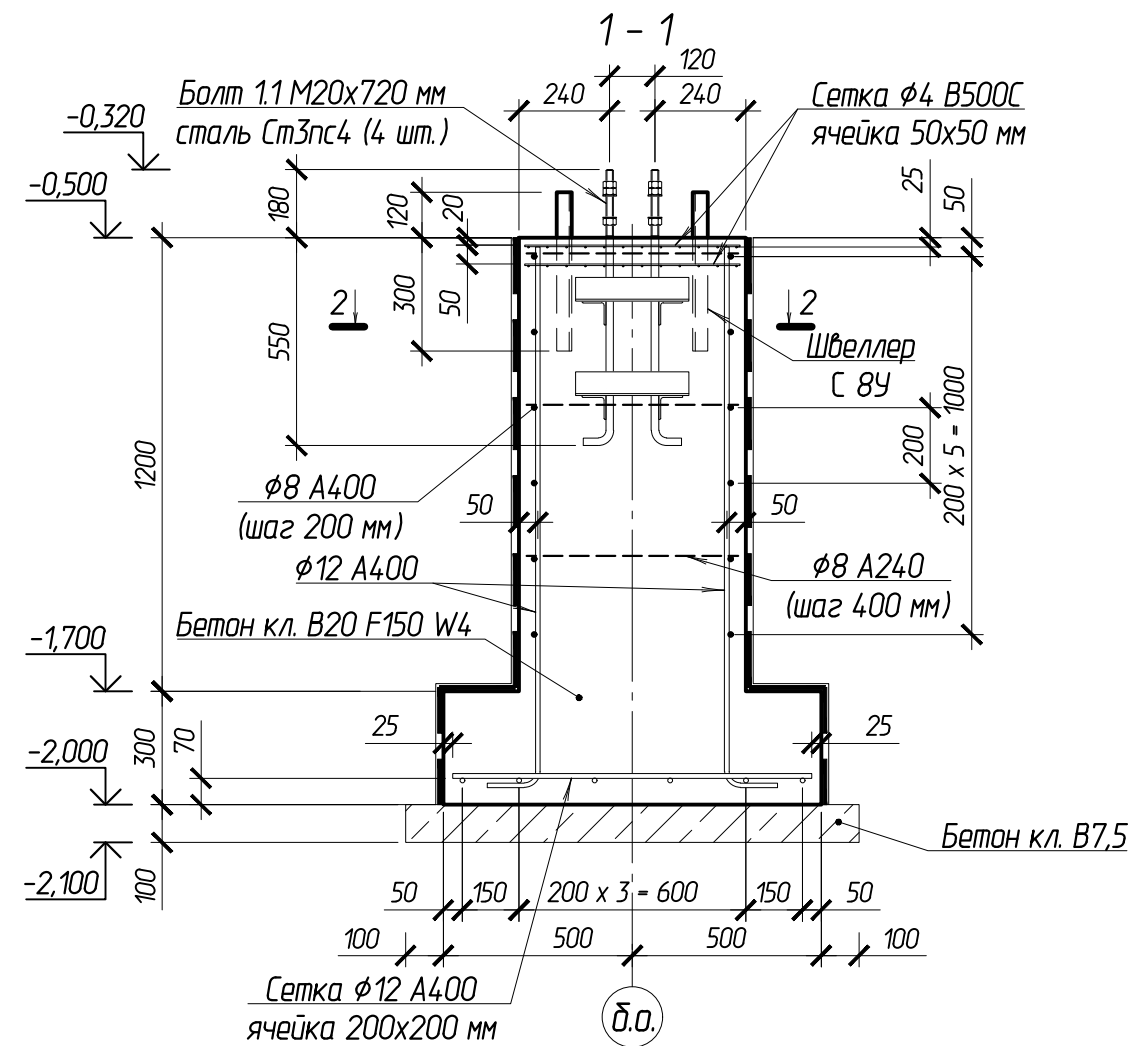
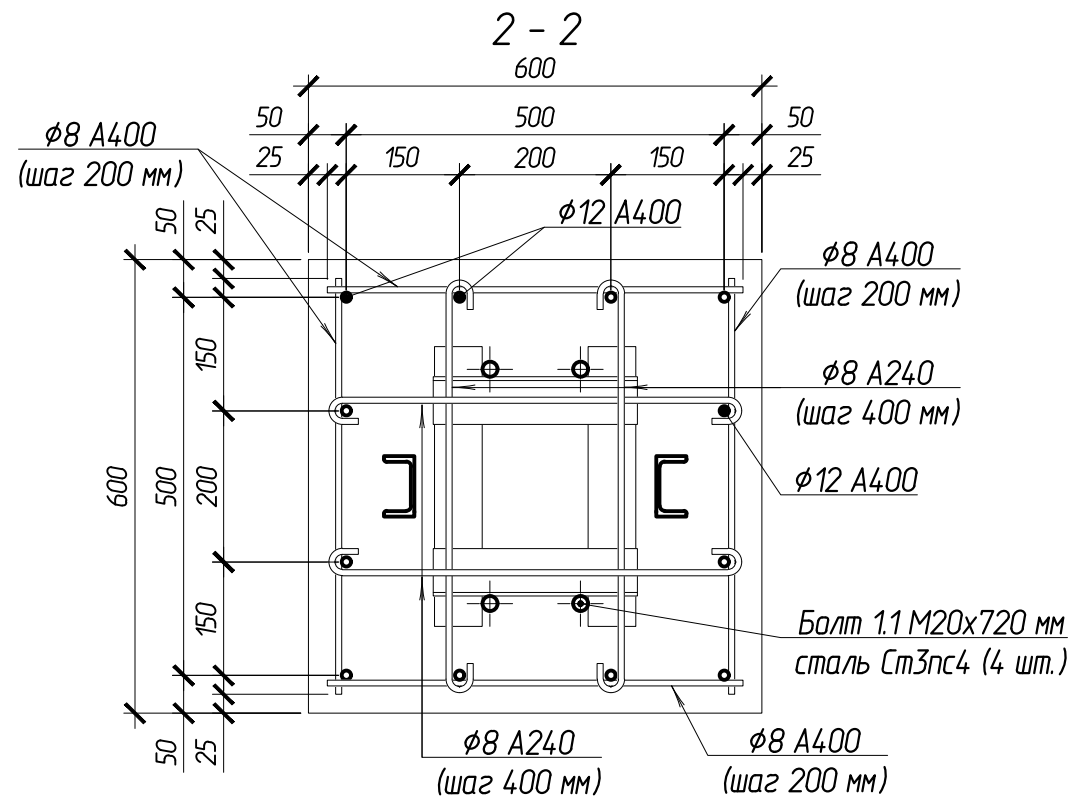
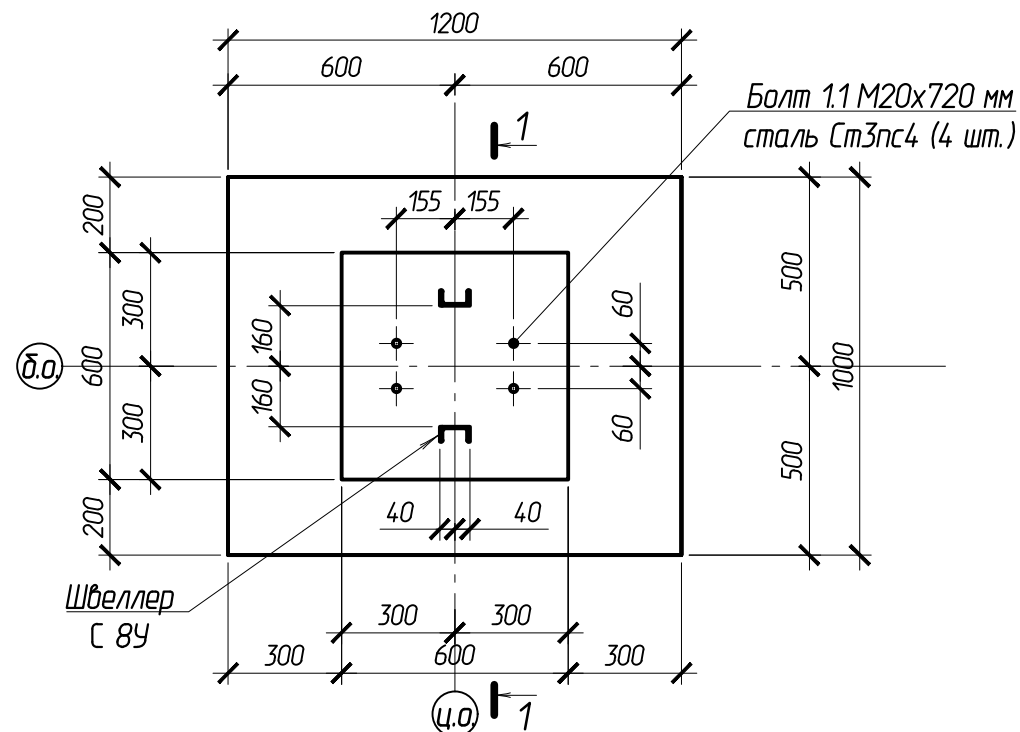
1. Фундаменты столбчатые монолитные выполняются из бетона B20 F150 W4 и армируются стержнями класса А400 по ГОСТ 34028-2016. Допускается применять как вязанные каркасы, так и сварные по ГОСТ 14089-2014 электродам Э42А по ГОСТ 9467-75*.

2. Стержни сетки φ4 B500C с ячейкой 50x50 мм при необходимости разрезать и отогнуть по месту для монтажа согласно схеме армирования, концы стержней сетки по месту срезать.

3. Боковые поверхности фундамента, непосредственно соприкасающиеся с грунтом, покрыть гидроизоляционной мастикой ТЕХНОНИКОЛЬ №24 в два слоя по битумному праймеру ТЕХНОНИКОЛЬ №1.

						102-280623-КР3.3			
						"Комплекс по обращению с ТКО, расположенный в Омской области, р-н Татарский, и предназначенный для обработки, утилизации и размещения отходов"			
Изм.	Кол.	Лист	Изд.	Подпись	Дата				
ГИП				Кулешов		Котельная	Стадия	Лист	Листов
Исполнил				Попов			П	58	
Н. контр.				Можаров					
						Фундамент монолитный ФМ-8		ООО "ТЕХНОЭКОС" г. Тамбов	

Фундамент монолитный ФМ-9



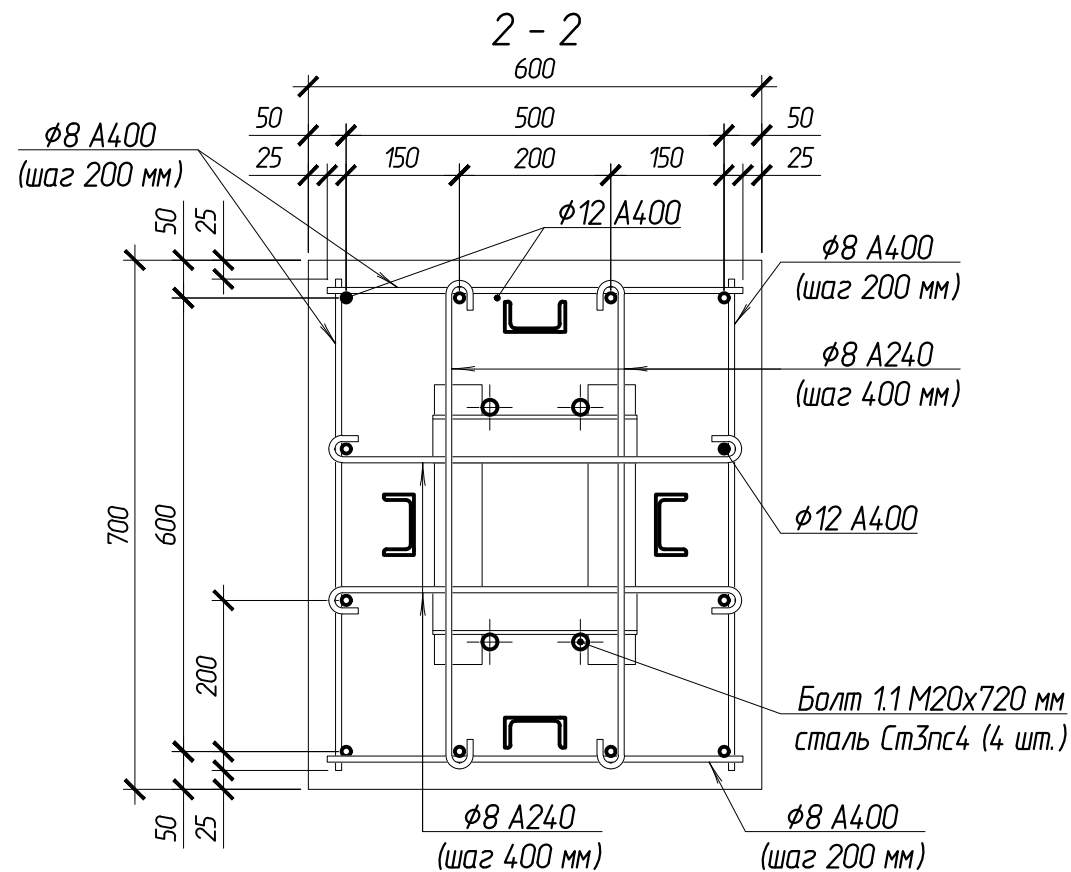
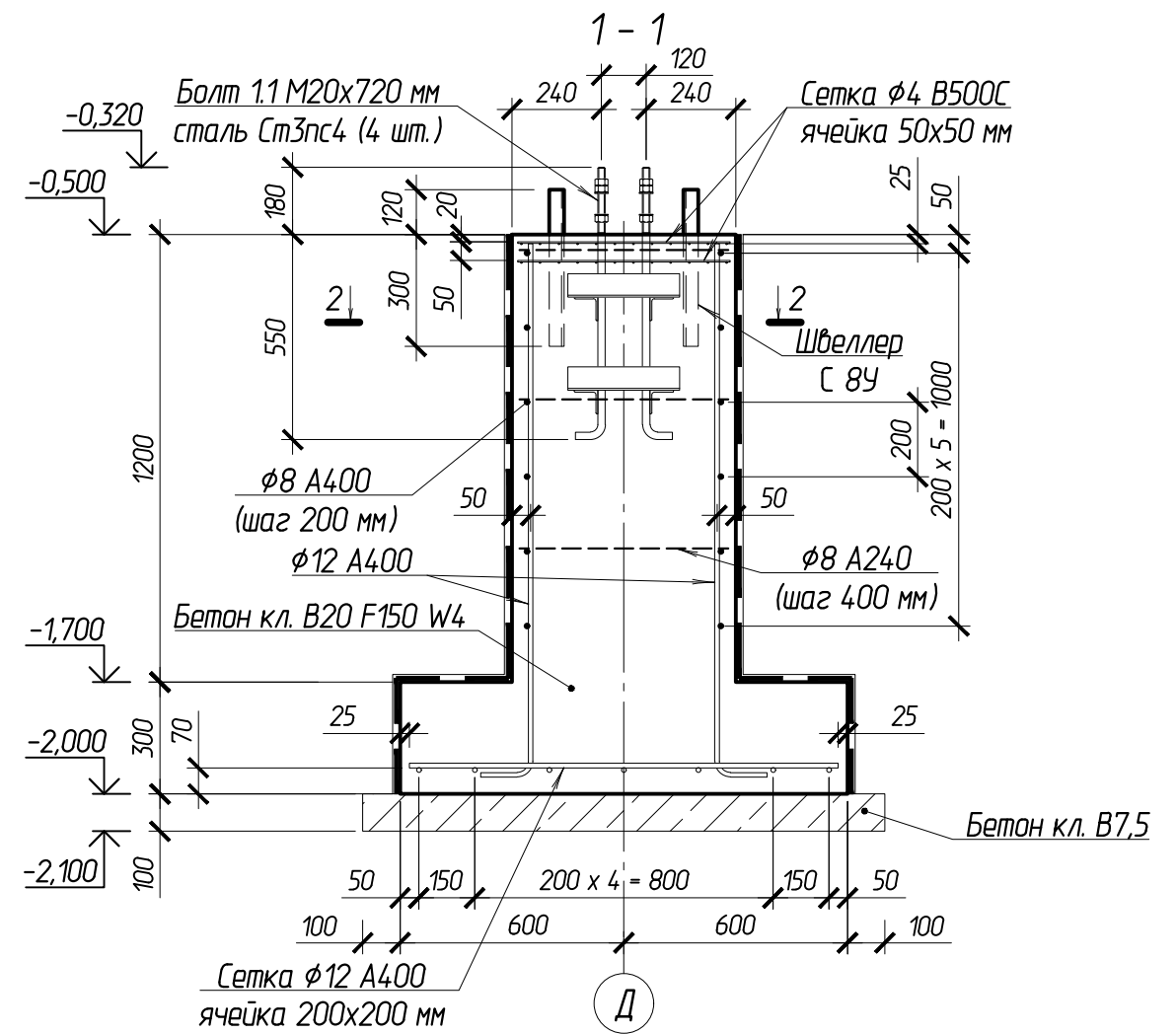
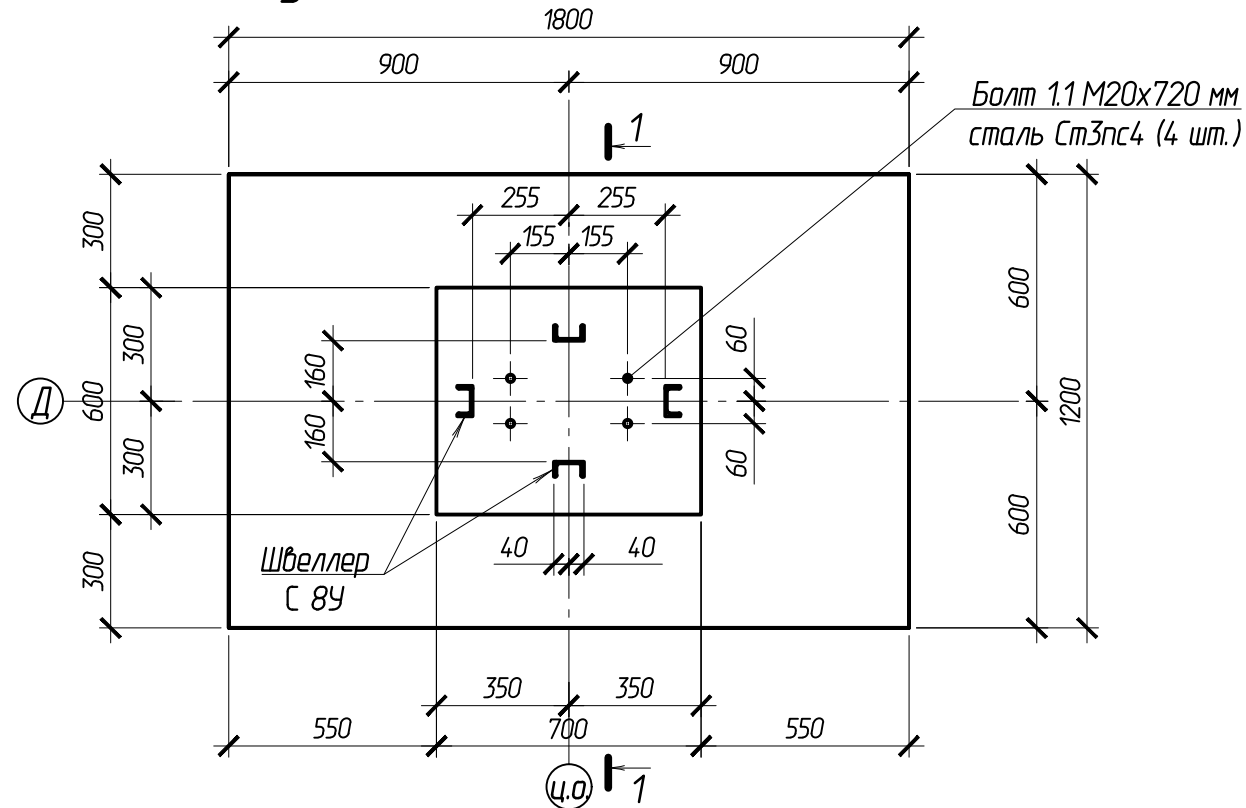
1. Фундаменты столбчатые монолитные выполняются из бетона В20 F150 W4 и армируются стержнями класса А400 по ГОСТ 34028-2016. Допускается применять как вязанные каркасы, так и сварные по ГОСТ 14089-2014 электродам Э42А по ГОСТ 9467-75*.

2. Стержни сетки $\phi 4$ B500С с ячейкой 50x50 мм при необходимости разрезать и отогнуть по месту для монтажа согласно схеме армирования, концы стержней сетки по месту срезать.

3. Боковые поверхности фундамента, непосредственно соприкасающиеся с грунтом, покрыть гидроизоляционной мастикой ТЕХНОНИКОЛЬ №24 в два слоя по битумному праймеру ТЕХНОНИКОЛЬ №1.

						102-280623-КР3.3		
						"Комплекс по обращению с ТКО, расположенный в Омской области, р-н Татарский, и предназначенный для обработки, утилизации и размещения отходов"		
Изм.	Колуч	Лист	Издок.	Подпись	Дата			
ГИП				Кулешов				
Исполнил				Попов				
Н. контр.				Можаров				
						Котельная		
						Фундамент монолитный ФМ-9		
						ООО "ТЕХНОЭКОС" г. Тамбов		

Фундамент монолитный ФМ-10



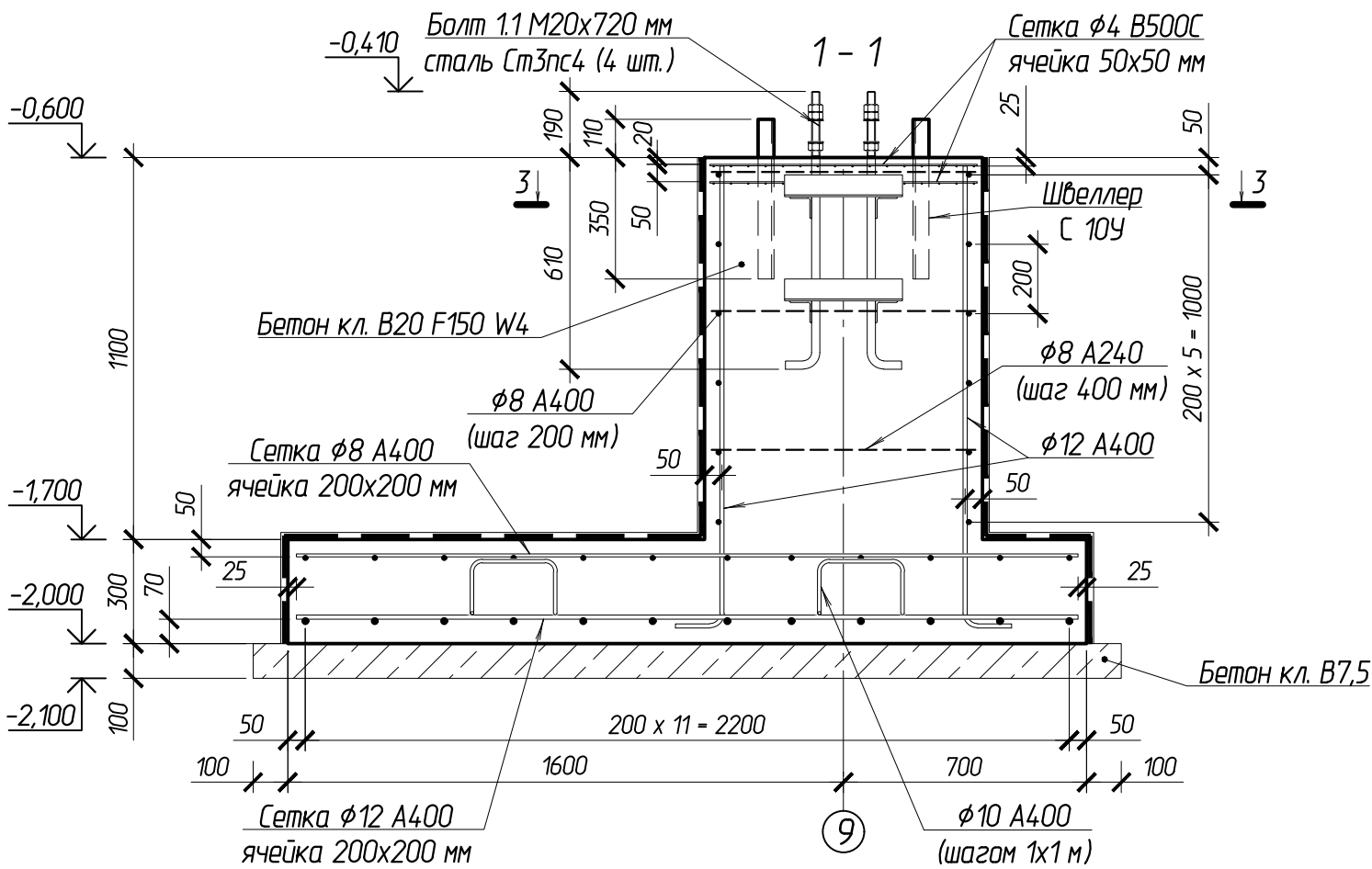
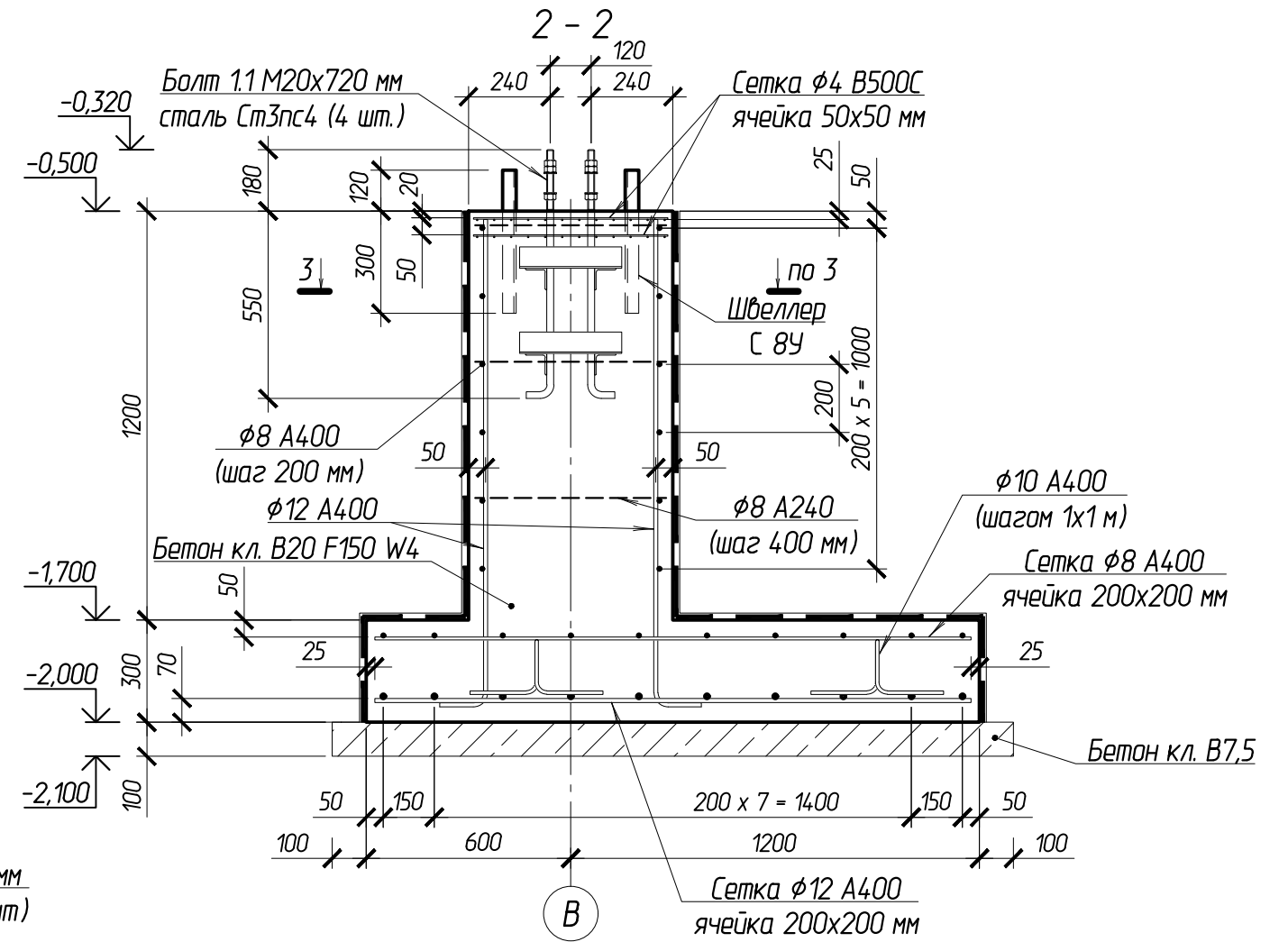
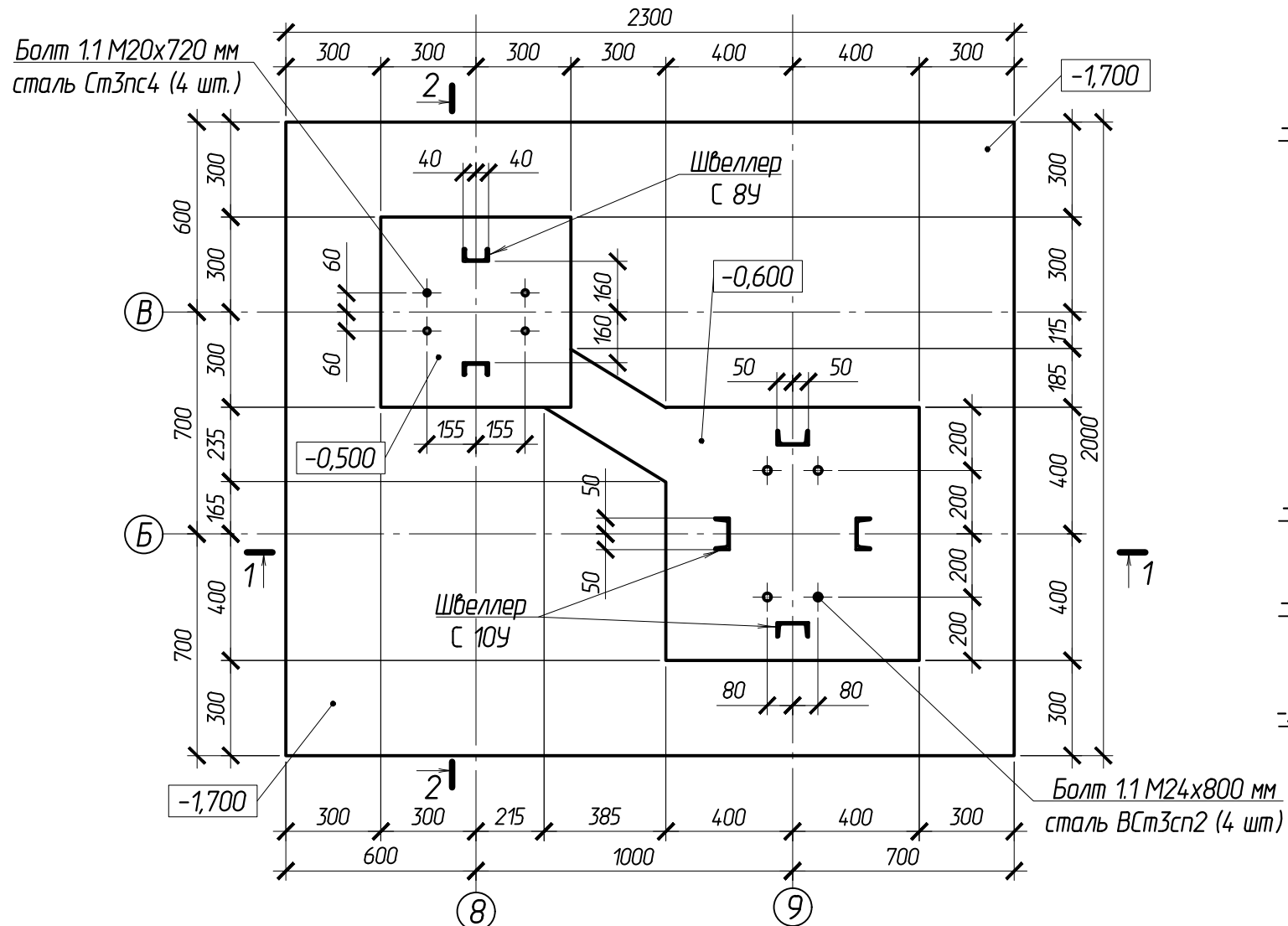
1. Фундаменты столбчатые монолитные выполняются из бетона В20 F150 W4 и армируются стержнями класса А400 по ГОСТ 34028-2016. Допускается применять как вязанные каркасы, так и сварные по ГОСТ 14089-2014 электродам Э42А по ГОСТ 9467-75*.

2. Стержни сетки $\phi 4$ В500С с ячейкой 50x50 мм при необходимости разрезать и отогнуть по месту для монтажа согласно схеме армирования, концы стержней сетки по месту срезать.

3. Боковые поверхности фундамента, непосредственно соприкасающиеся с грунтом, покрыть гидроизоляционной мастикой ТЕХНОНИКОЛЬ №24 в два слоя по битумному праймеру ТЕХНОНИКОЛЬ №1.

						102-280623-КР3.3		
						"Комплекс по обращению с ТКО, расположенный в Омской области, р-н Татарский, и предназначенный для обработки, утилизации и размещения отходов"		
Изм.	Колуч	Лист	Издок.	Подпись	Дата			
ГИП				Кулешов				
Исполнил				Попов		Котельная		
Н. контр.				Можаров		П 60		
						Фундамент монолитный ФМ-10		
						ООО "ТЕХНОЭКОС" г. Тамбов		

Фундамент монолитный ФМ-11

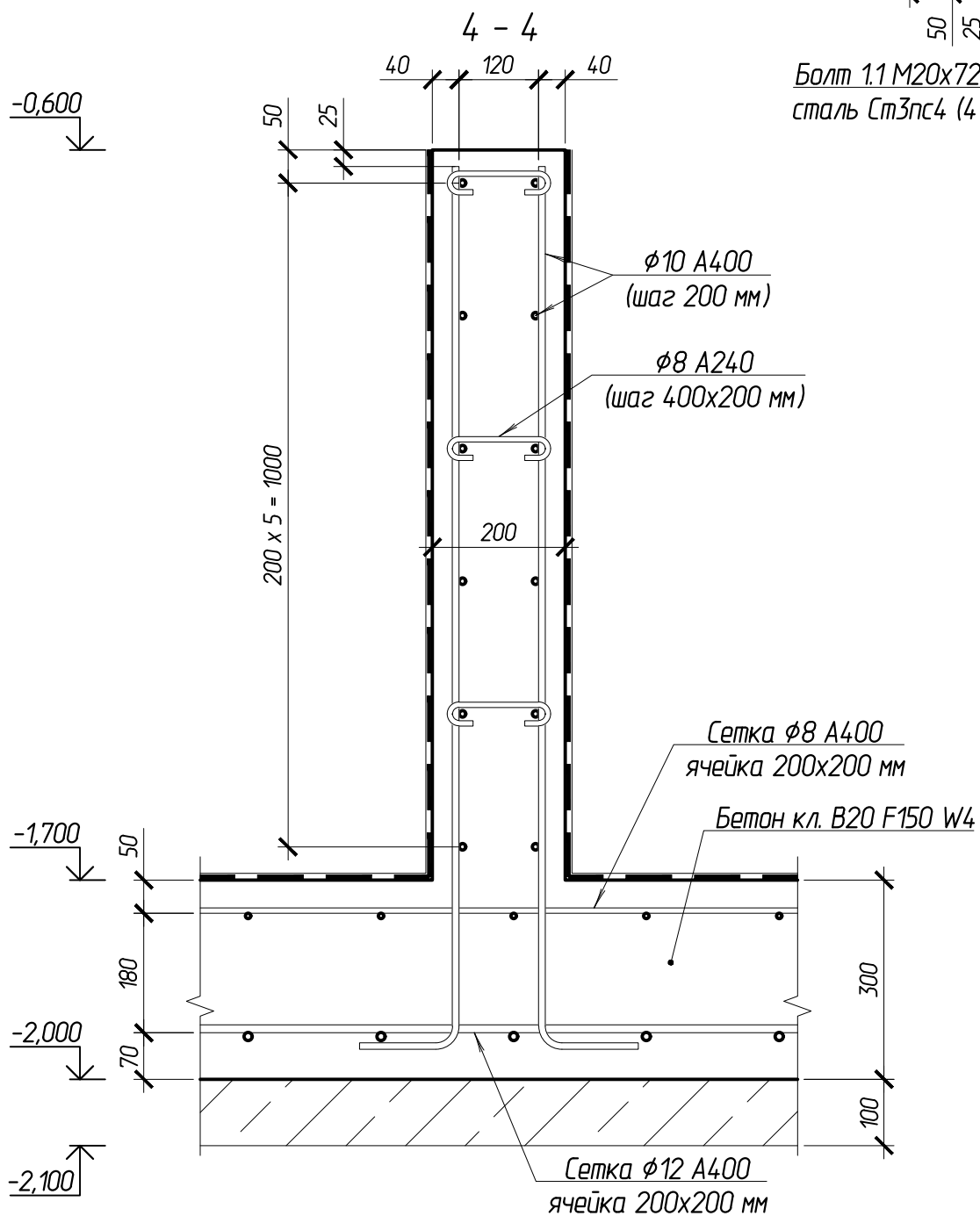
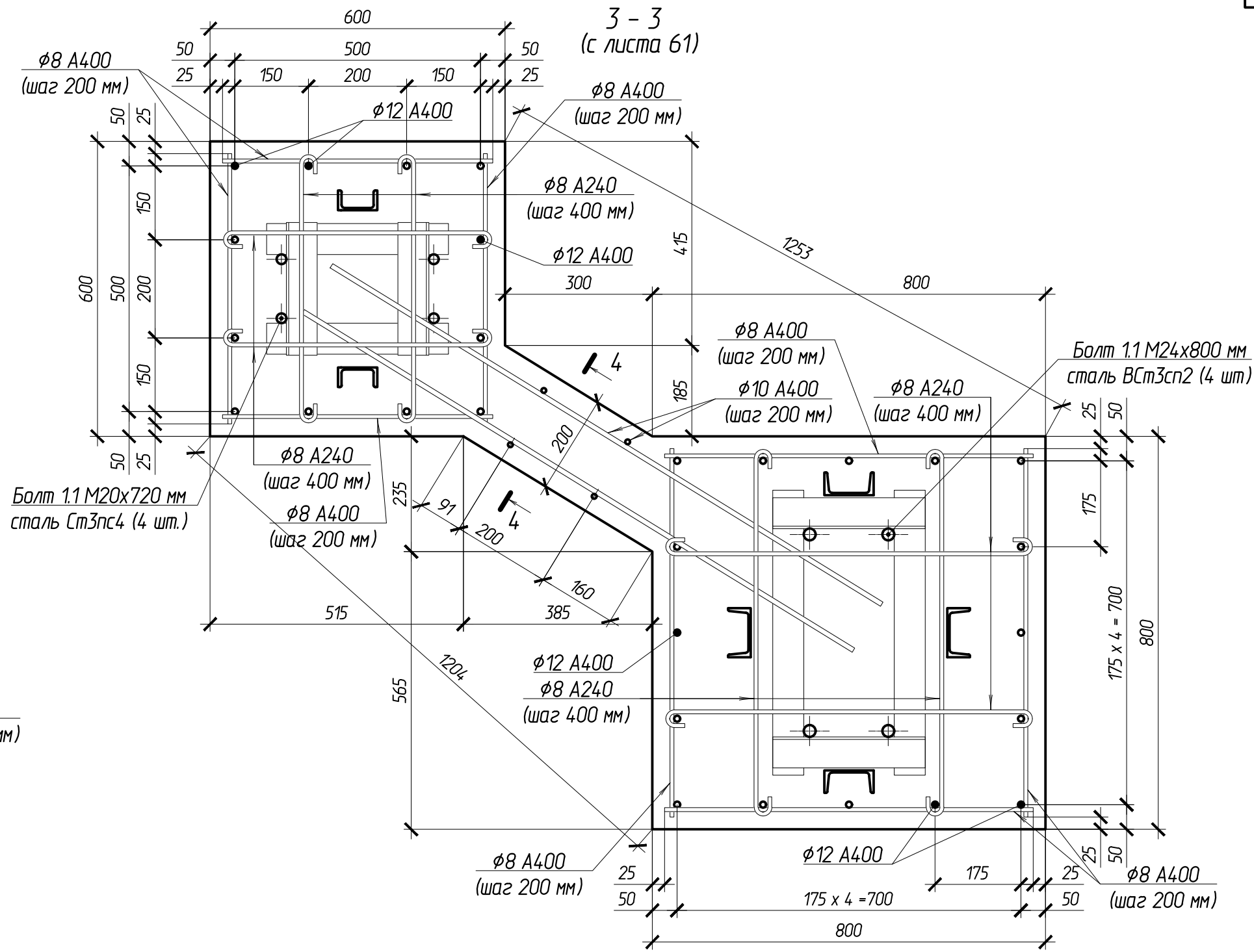
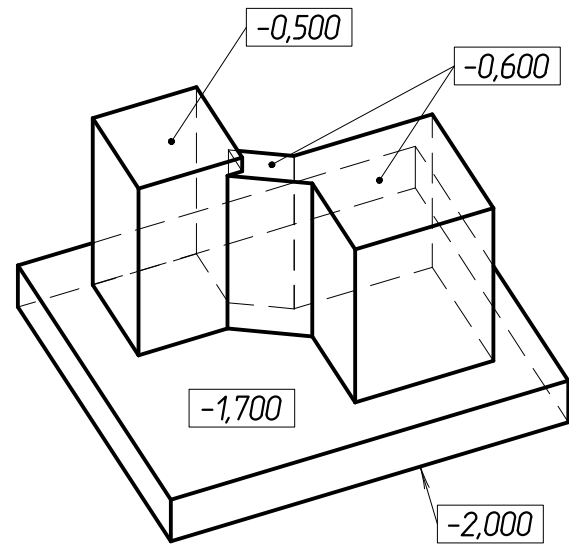


1. Фундаменты столбчатые монолитные выполняются из бетона В20 F150 W4 и армируются стержнями класса А400 по ГОСТ 34028-2016. Допускается применять как вязаные каркасы, так и сварные по ГОСТ 14089-2014 электродом Э42А по ГОСТ 9467-75*.

2. Стержни сетки $\phi 4$ В500С с ячейкой 50x50 мм при необходимости разрезать и отогнуть по месту для монтажа согласно схеме армирования, концы стержней сетки по месту срезать.

3. Боковые поверхности фундамента, непосредственно соприкасающиеся с грунтом, покрыть гидроизоляционной мастикой ТЕХНОНИКОЛЬ №24 в два слоя по битумному праймеру ТЕХНОНИКОЛЬ №1.

					102-280623-КР3.3			
					"Комплекс по обращению с ТКО, расположенный в Омской области, р-н Татарский, и предназначенный для обработки, утилизации и размещения отходов"			
Изм.	Колуч	Лист	Ндк.	Подпись	Дата	Стадия	Лист	Листов
ГИП			Кулешов			Котельная	П	61
Исполнил			Попов					
Н. контр.			Можаров			Фундамент монолитный ФМ-11	ООО "ТЕХНОЭКОС"	г. Тамбов



						102-280623-КР3.3			
						"Комплекс по обращению с ТКО, расположенный в Омской области, р-н Татарский, и предназначенный для обработки, утилизации и размещения отходов"			
Изм.	Колуч	Лист	Издок.	Подпись	Дата	Котельная	Стадия	Лист	Листов
ГИП				Кулешов			П	62	
Исполнил				Попов					
				Н. контр.	Можаров	Фундамент монолитный ФМ-11. Разрезы 3 - 3 и 4 - 4	ООО "ТЕХНОЭКОС" г. Тамбов		

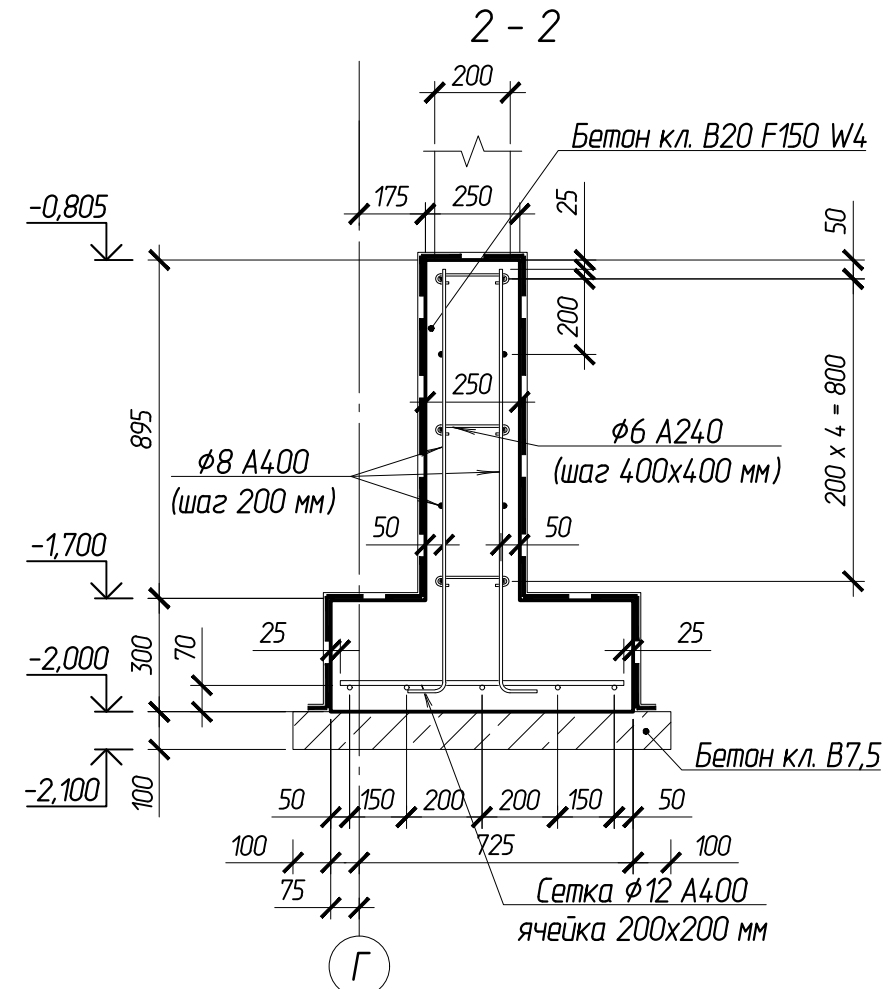
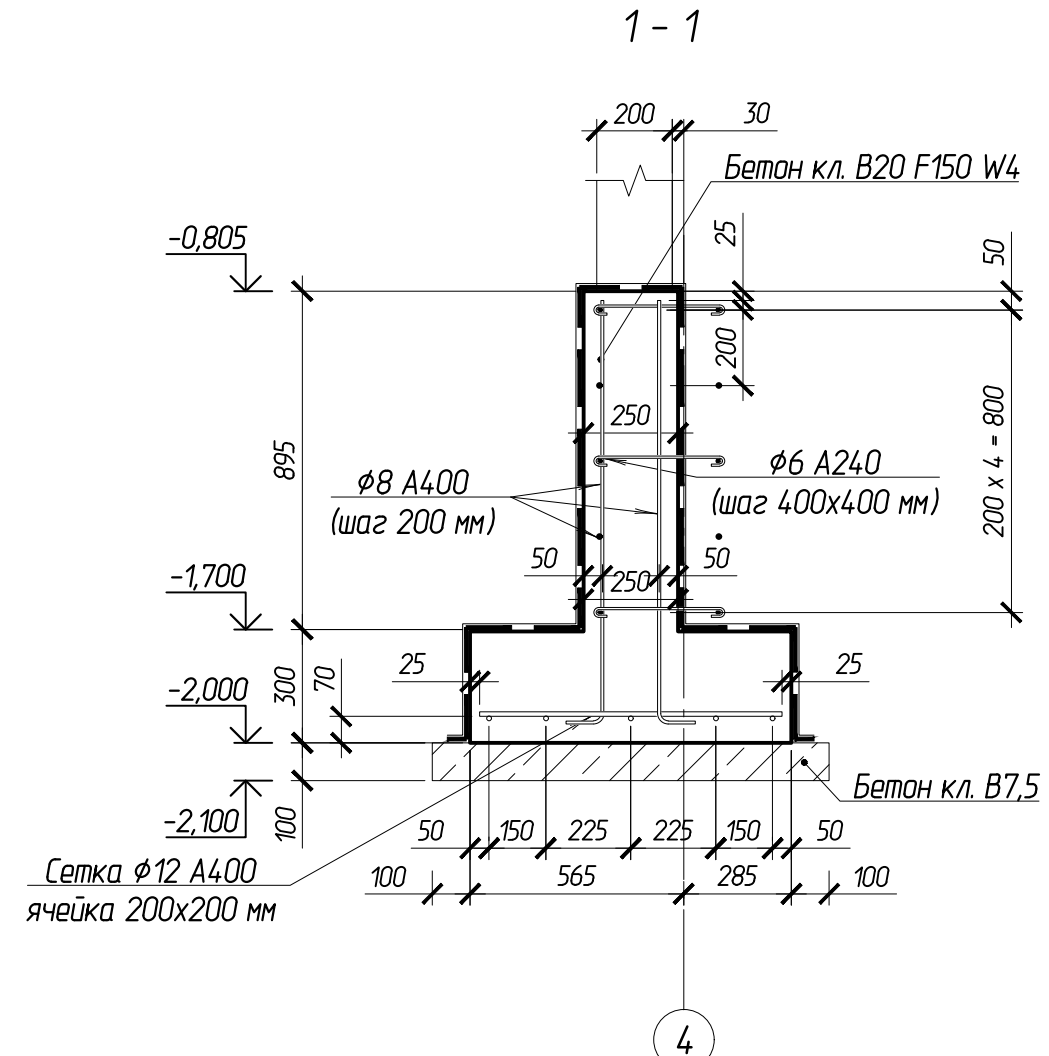
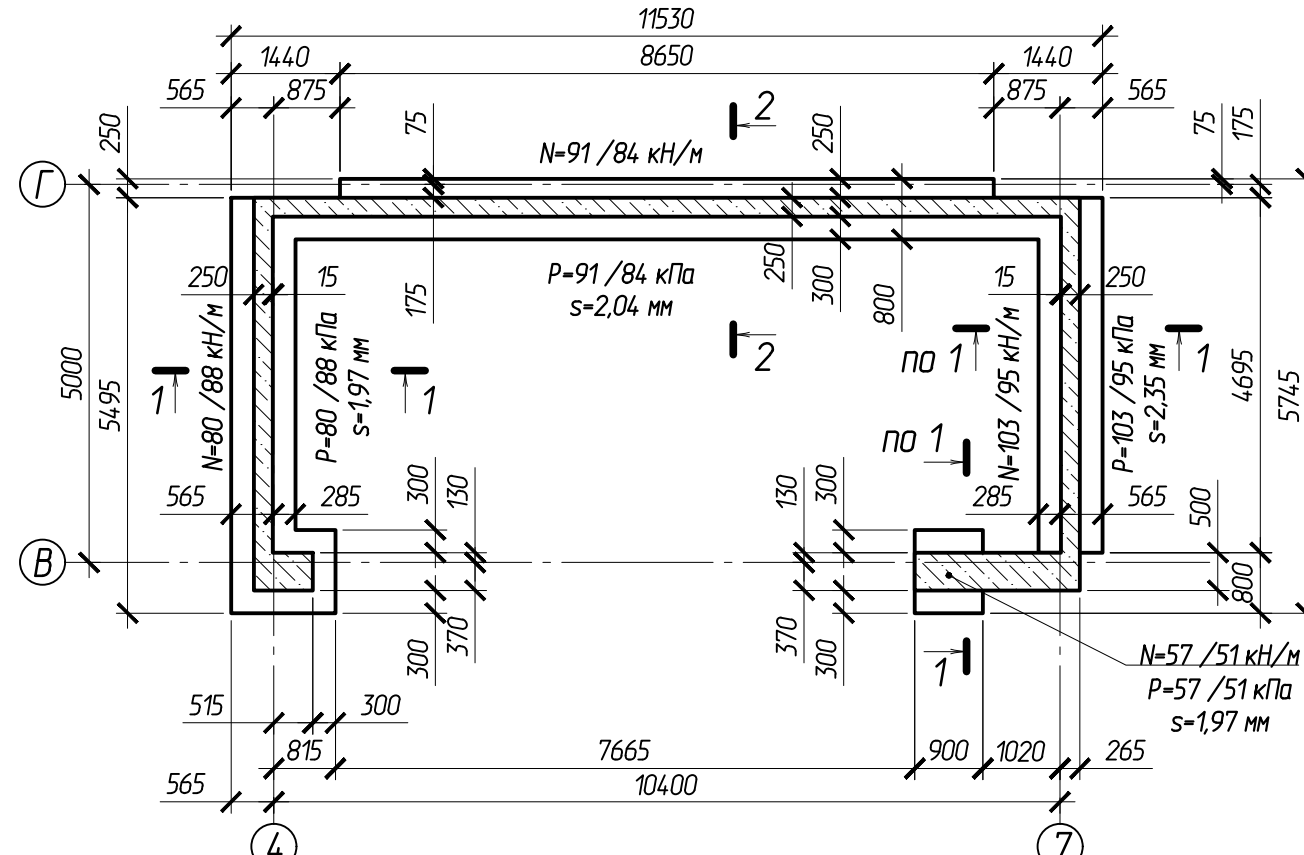
Согласовано:

Взам.ин.б.Н

Подпись и дата

Инв. и подл.

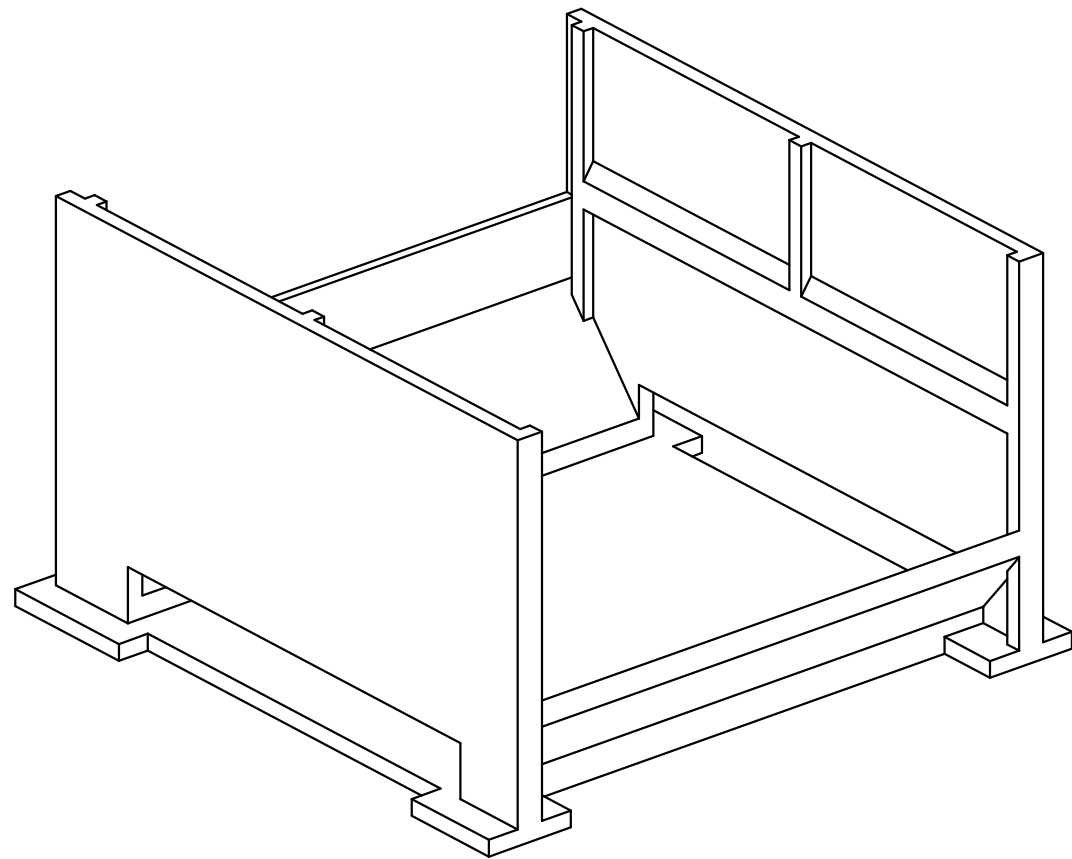
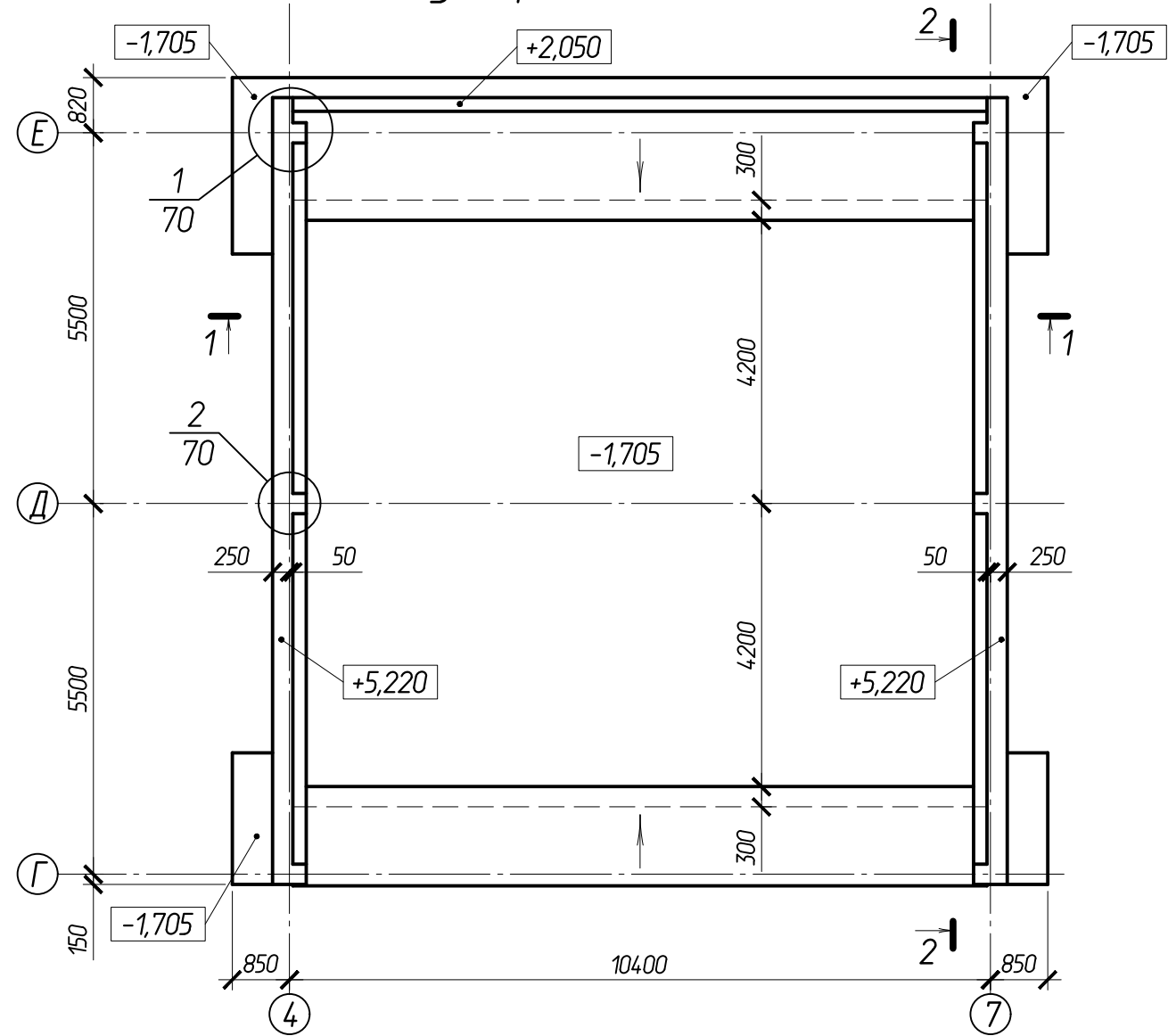
Фундамент монолитный ФМ-12



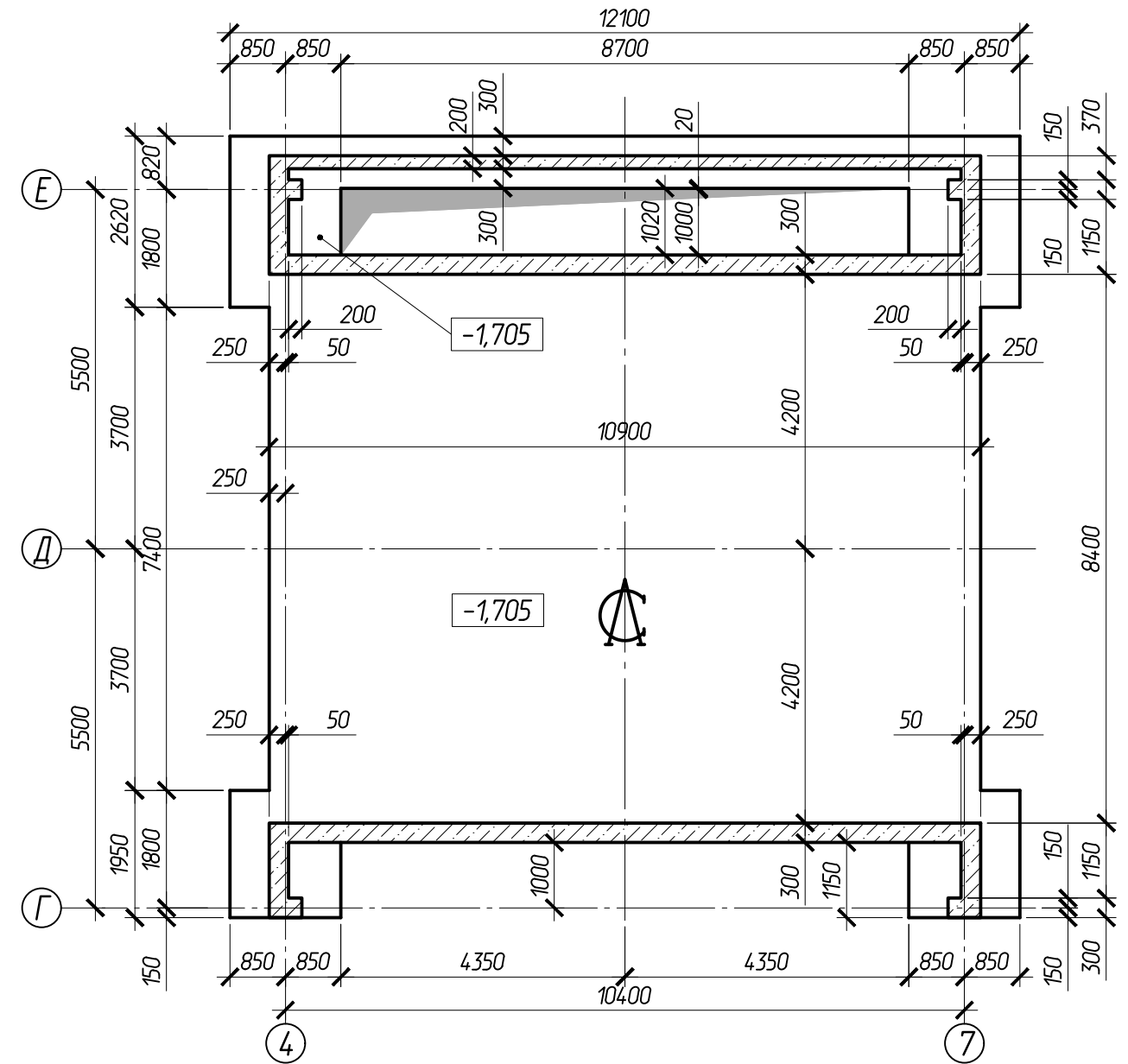
Согласовано:	
Взам.ин.б.н	
Подпись и дата	
Инв. № подл.	

						102-280623-КР3.3			
						"Комплекс по обращению с ТКО, расположенный в Омской области, р-н Татарский и предназначенный для обработки, утилизации и размещения отходов"			
Изм.	Колуч	Лист	Издок.	Подпись	Дата	Котельная	Стадия	Лист	Листов
ГИП				Кулешов			П	63	
Исполнил				Попов					
Н. контр.				Можаров					
						Фундамент монолитный ФМ-12		ООО "ТЕХНОЭКОС" г. Тамбов	
						Копировал		Формат А3	

Бункер монолитный БМ-1

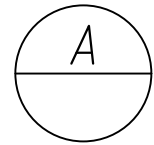


План плиты бункера монолитного БМ-1 на отм. -1,705

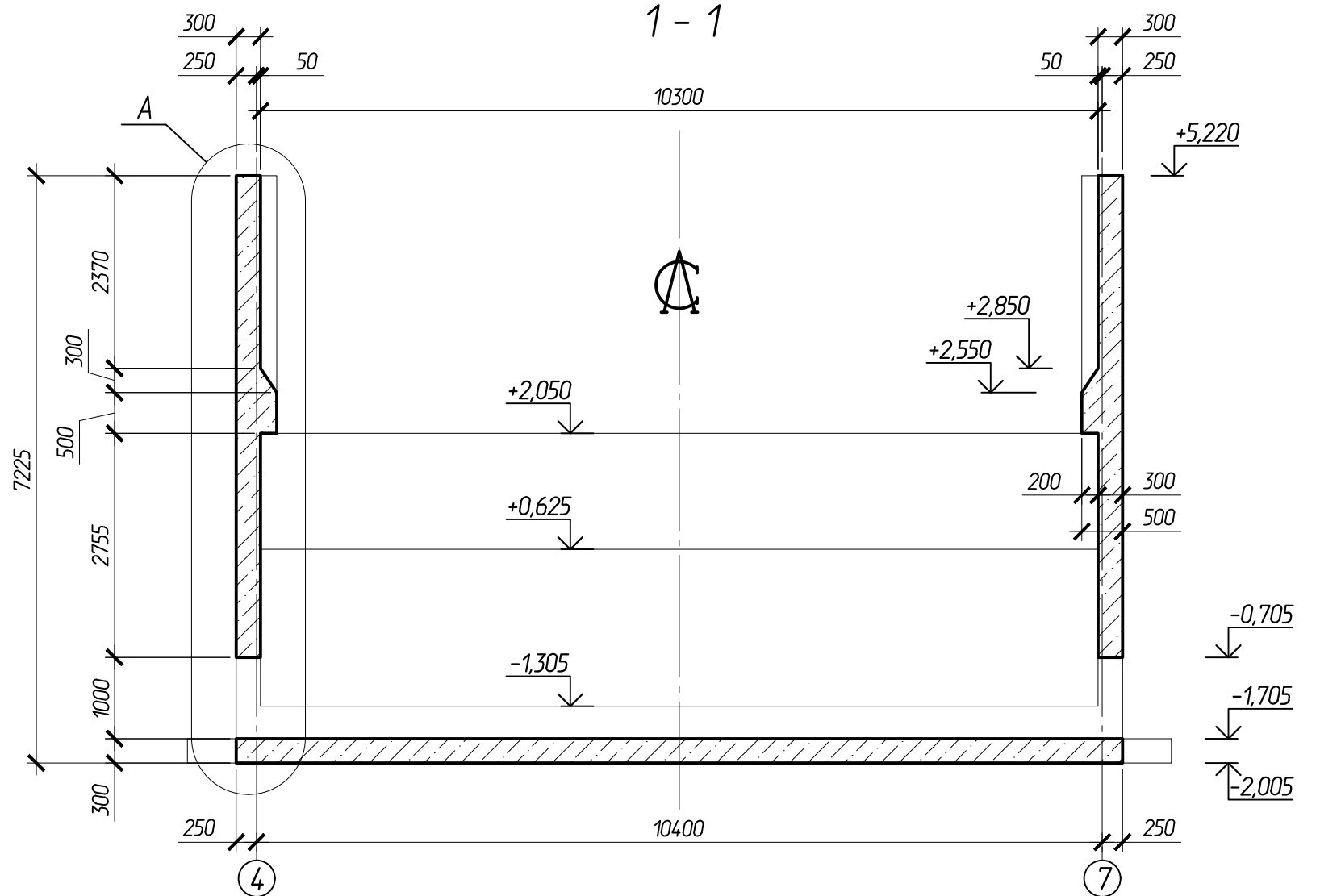
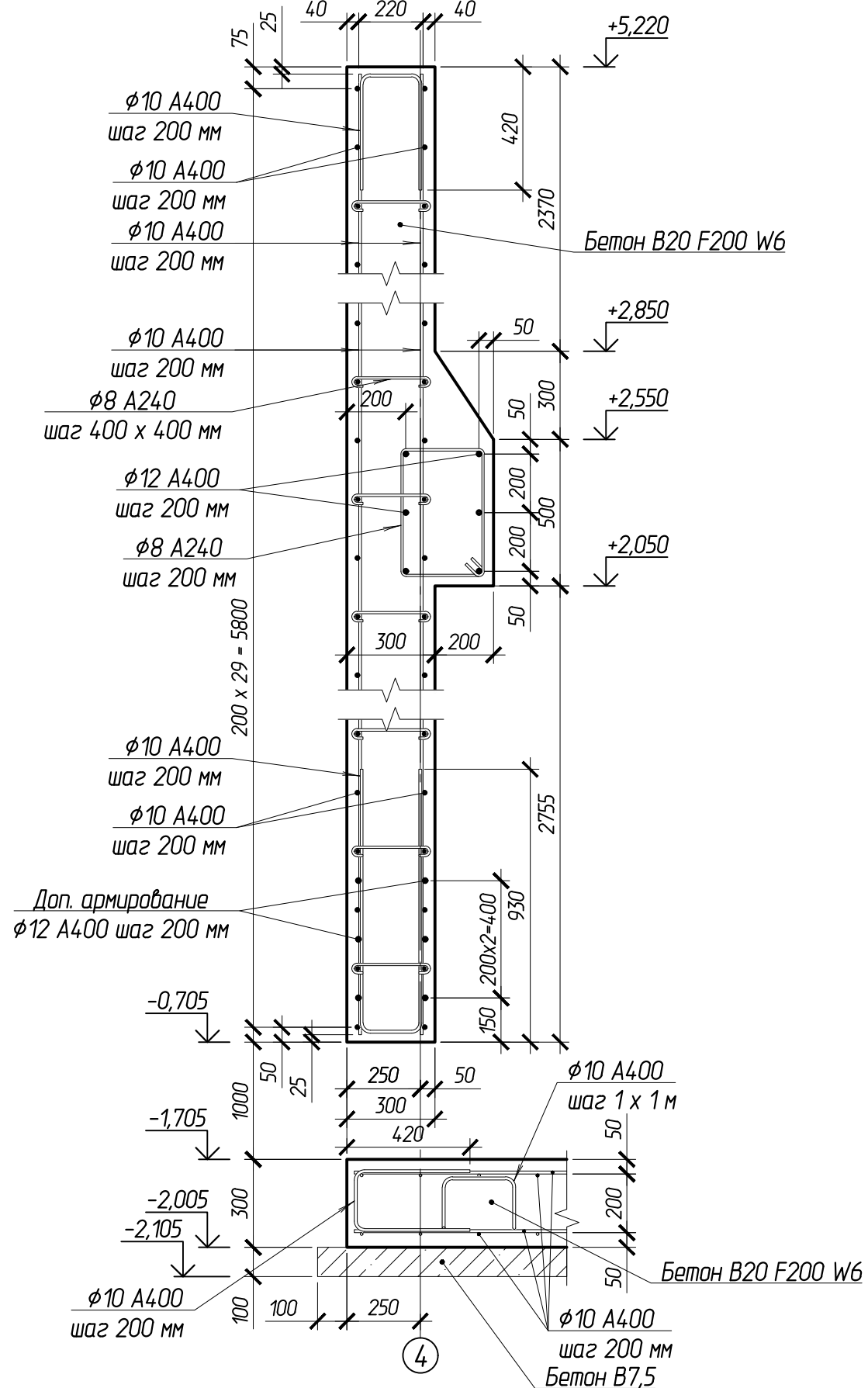


Согласовано:			
Взам.ин.в.И			
Подпись и дата			
Инв. № подл.			

						102-280623-КР3.3			
						"Комплекс по обращению с ТКО, расположенный в Омской области, р-н Татарский, и предназначенный для обработки, утилизации и размещения отходов"			
Изм.	Колуч	Лист	Издок.	Подпись	Дата				
ГИП				Жулешов		Котельная	Стадия	Лист	Листов
Исполнил				Попов			П	64	
Н. контр.				Можаров					
						Бункер монолитный БМ-1. План плиты бункера монолитного БМ-1 на отм. -1,705			
						ООО "ТЕХНОЭКОС" г. Тамбов			



1-1



Согласовано:			
Взам.ин.б.н			
Подпись и дата			
Инв. N подл.			

						102-280623-КР3.3			
						"Комплекс по обращению с ТКО, расположенный в Омской области, р-н Татарский, и предназначенный для обработки, утилизации и размещения отходов"			
Изм.	Кол.ч	Лист	Издок.	Подпись	Дата	Котельная	Стадия	Лист	Листов
ГИП				Кулешов			П	65	
Исполнил				Попов					
				Н. контр.		Можаров			
						Бункер монолитный Бм-1. Разрез 1-1		ООО "ТЕХНОЭКОС" г. Тамбов	

Схема раскладки нижней арматуры подошвы
дункера Бм-1 вдоль цифровых осей

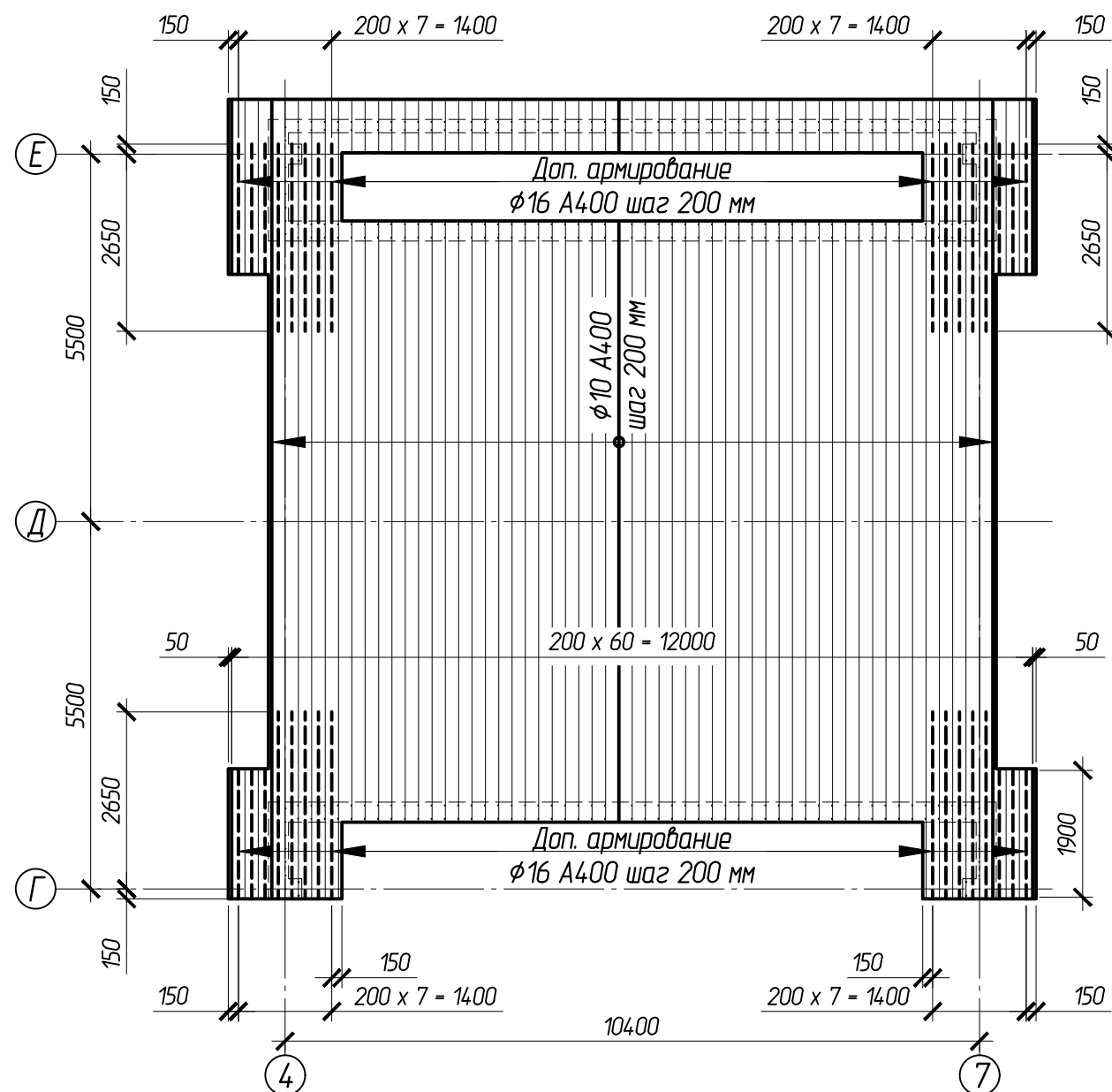
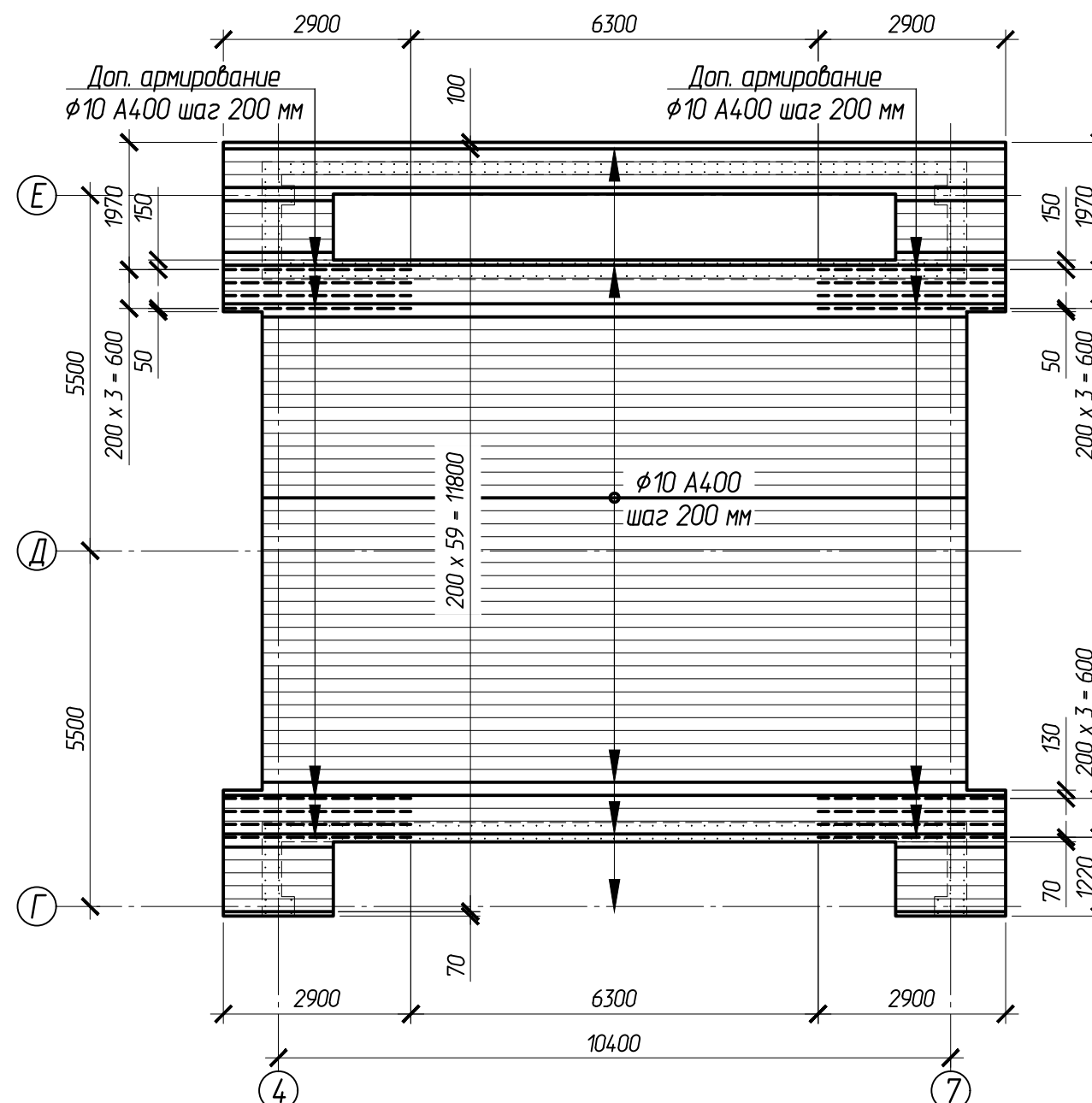


Схема раскладки нижней арматуры подошвы
дункера Бм-1 вдоль буквенных осей



Основное армирование плиты дункера выполнить из отдельных стержней φ10 A400 с шагом 200 мм.

						102-280623-КР3.3			
						"Комплекс по обращению с ТКО, расположенный в Омской области, р-н Татарский, и предназначенный для обработки, утилизации и размещения отходов"			
Изм.	Колуч	Лист	Издок.	Подпись	Дата				
ГИП				Чулешов		Котельная	Стадия	Лист	Листов
Исполнил				Попов			П	67	
Н. контр.				Можаров					
						Схемы раскладки нижней арматуры подошвы дункера Бм-1		ООО "ТЕХНОЭКОС" г. Тамбов	

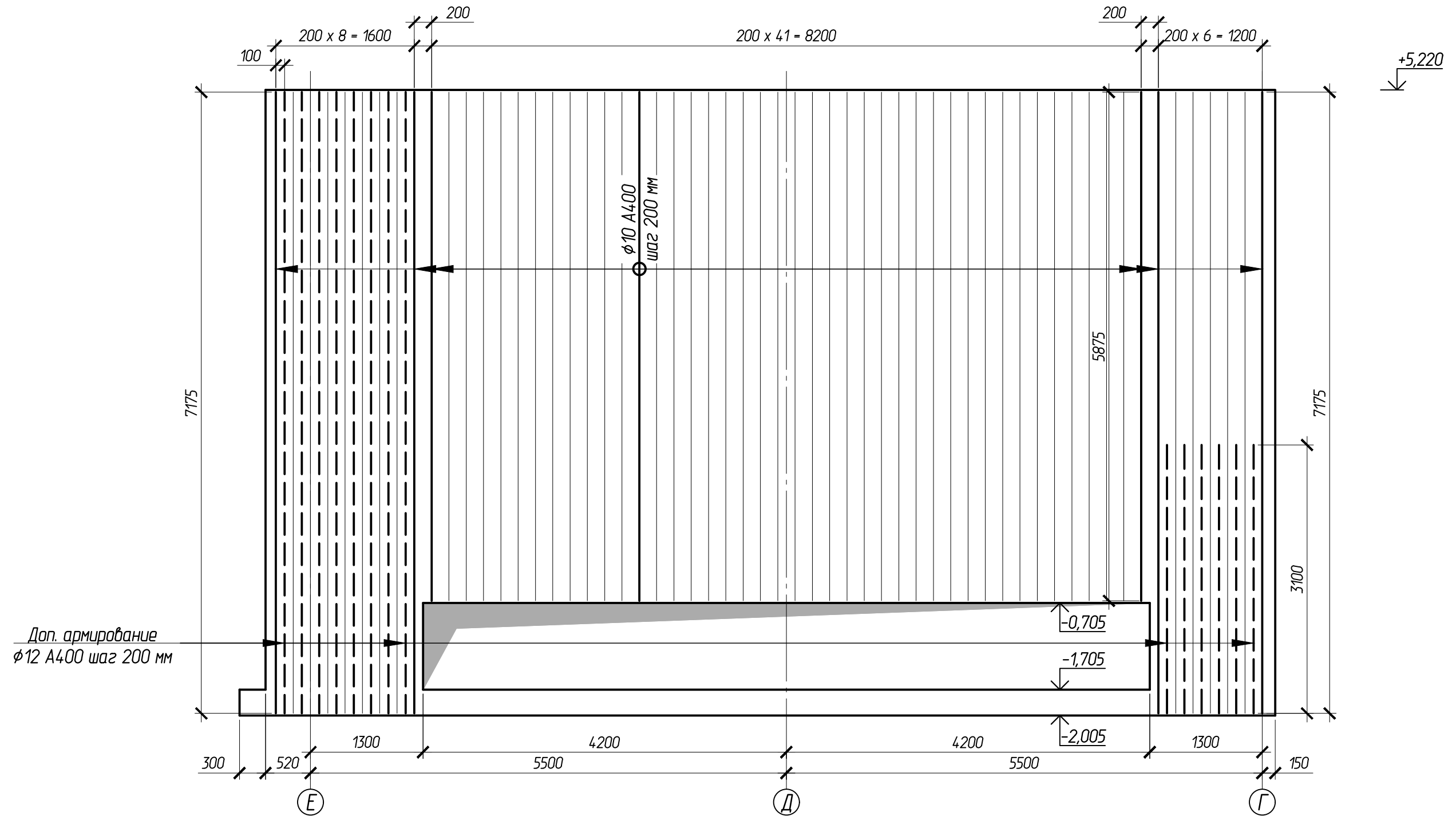
Согласовано:

Взам.инв.№

Подпись и дата

Инв. № подл.

Схема раскладки вертикальной наружной и внутренней арматуры стены бункера Бм-1 по осям 4 и 7



Доп. армирование
 $\phi 12$ A400 шаг 200 мм

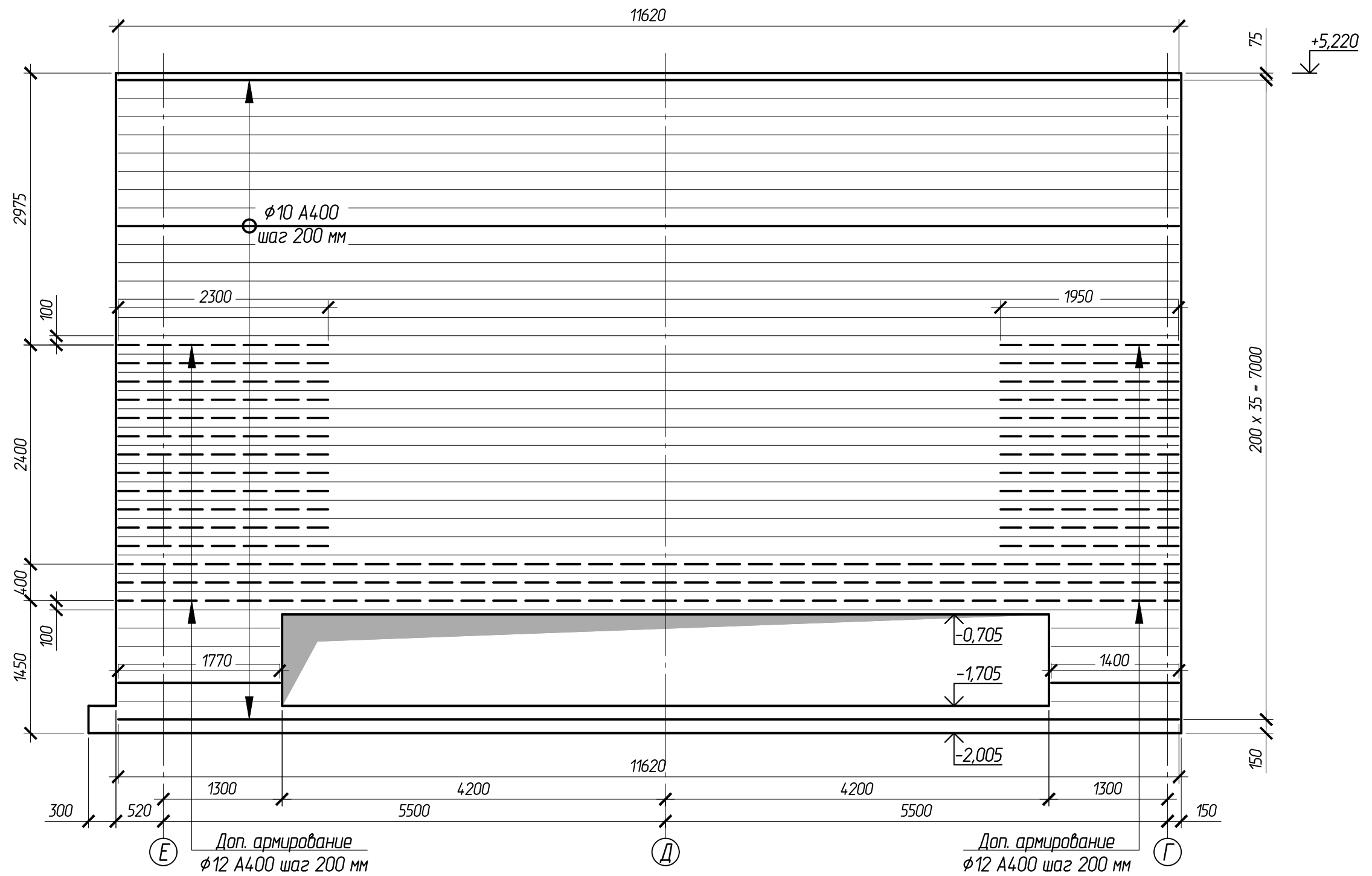
$\phi 10$ A400
 шаг 200 мм

Основное армирование стен бункера по осям 4 и 7 выполнить из отдельных стержней $\phi 10$ A400 с шагом 200 мм.

						102-280623-КР3.3			
						"Комплекс по обращению с ТКО, расположенный в Омской области, р-н Татарский, и предназначенный для обработки, утилизации и размещения отходов"			
Изм.	Колуч	Лист	Издок.	Подпись	Дата	Котельная	Стадия	Лист	Листов
ГИП		Кулешов					П	68	
Исполнил		Попов							
Н. контр.		Можаров							
						Схема раскладки вертикальной наружной и внутренней арматуры стены бункера Бм-1 по осям 4 и 7			
						ООО "ТЕХНОЭКОС" г. Тамбов			

Согласовано:	
Взам.ин.б.И	
Подпись и дата	
Инв. N подл.	

Схема раскладки горизонтальной наружной и внутренней арматуры стены бункера Бм-1 по осям 4 и 7

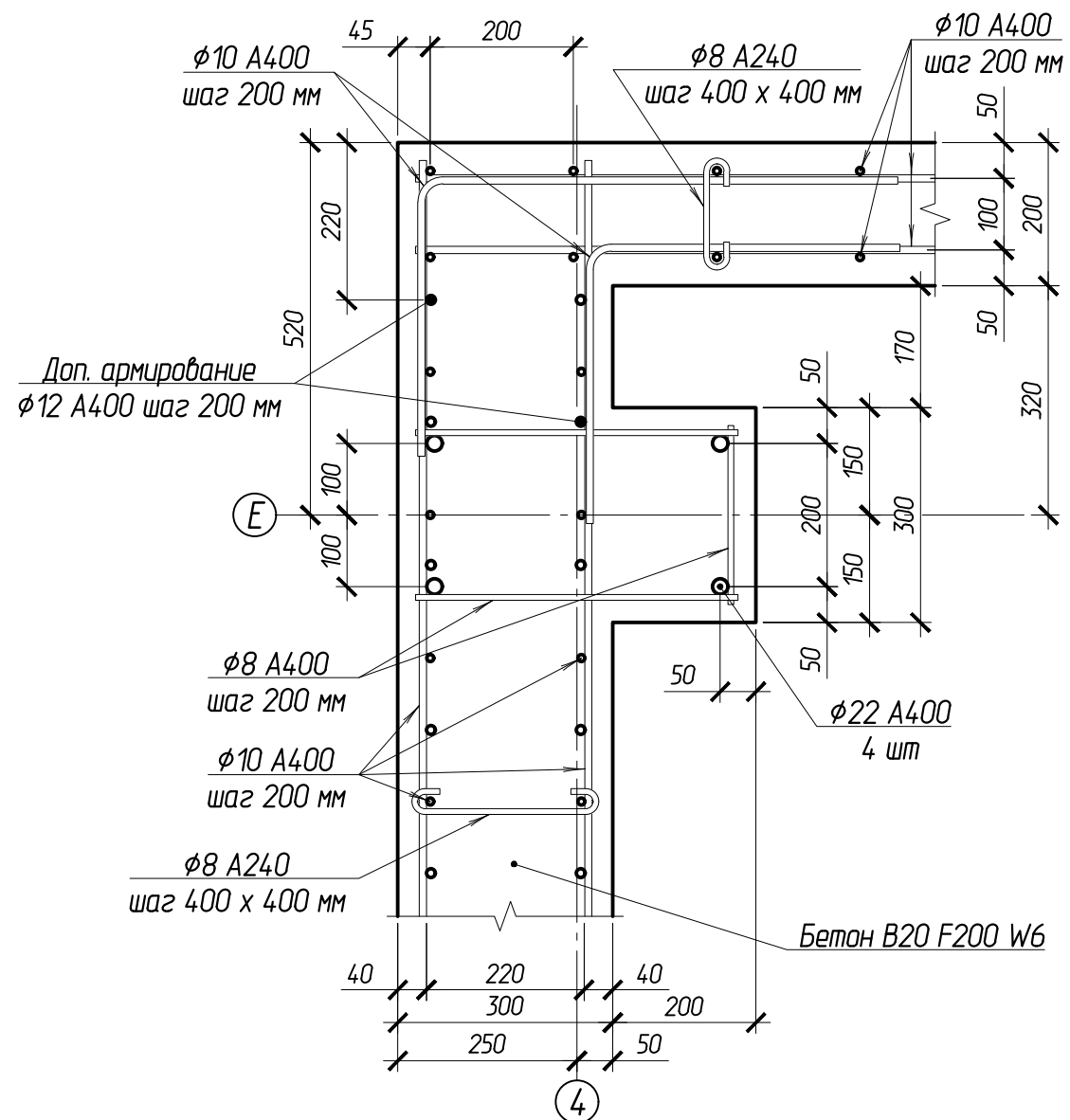


Согласовано:	
Взам.ин.в.Н	
Подпись и дата	
Инв. N подл.	

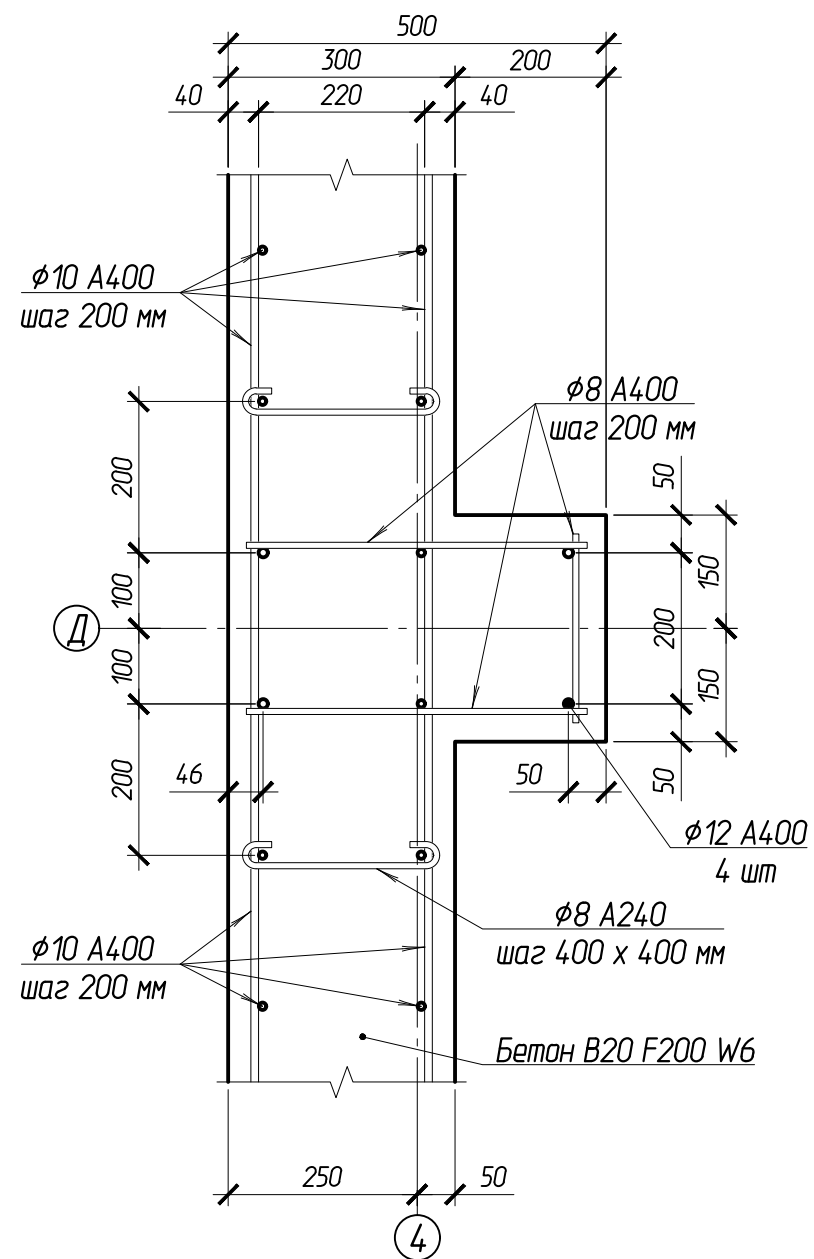
						102-280623-КР3.3			
						"Комплекс по обращению с ТКО, расположенный в Омской области, р-н Татарский, и предназначенный для обработки, утилизации и размещения отходов"			
Изм.	Кол.ч	Лист	Издок.	Подпись	Дата	Котельная	Стадия	Лист	Листов
ГИП		Жулешов					П	69	
Исполнил		Попов							
Н. контр.		Можаров							
						Схема раскладки горизонтальной наружной и внутренней арматуры стены бункера Бм-1 по осям 4 и 7			
						ООО "ТЕХНОЭКОС" г. Тамбов			
						Копировал			
						Формат А3			

Основное армирование стен бункера по осям 4 и 7 выполнить из отдельных стержней φ10 A400 с шагом 200 мм.

1
64



2
64



Согласовано:

Взам.инв.№

Подпись и дата

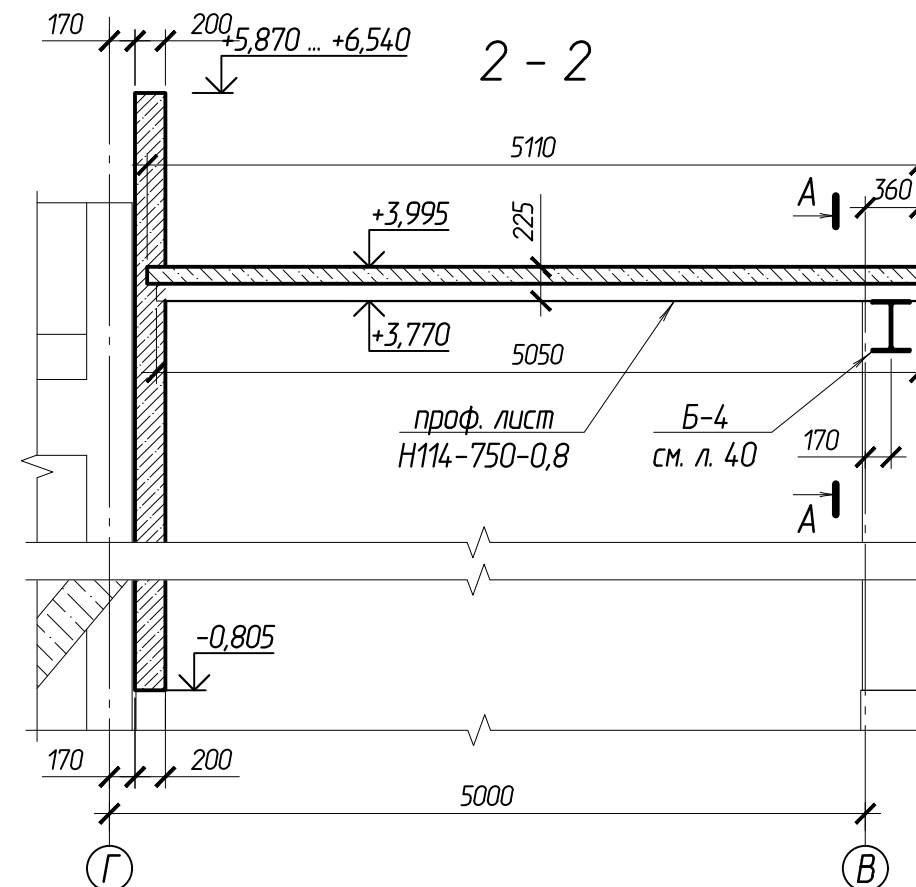
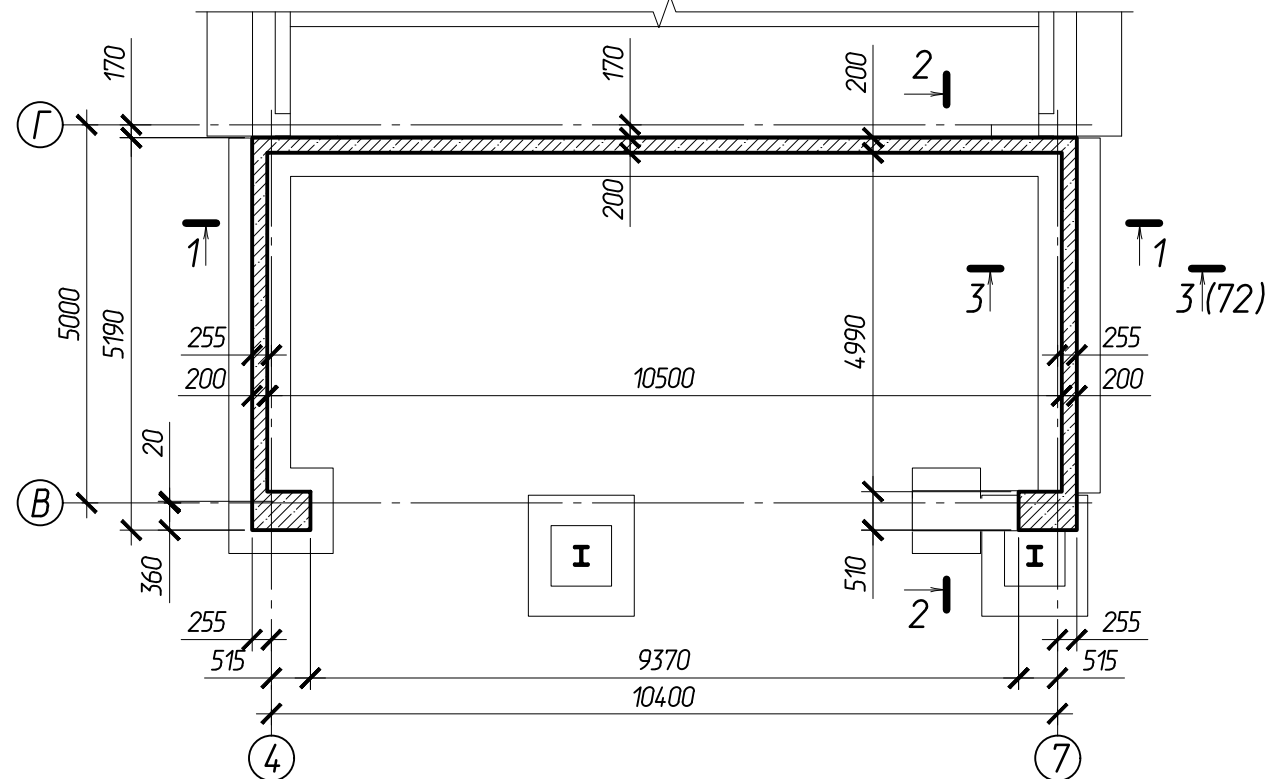
Инв. № подл.

						102-280623-КР3.3			
						"Комплекс по обращению с ТКО, расположенный в Омской области, р-н Татарский, и предназначенный для обработки, утилизации и размещения отходов"			
Изм.	Кол.	Лист	Изд.	Подпись	Дата	Котельная	Стадия	Лист	Листов
ГИП				Кулешов			П	70	
Исполнил				Попов					
Н. контр.				Можаров		Узлы 1 и 2 с листа 64	ООО "ТЕХНОЭКОС" г. Тамбов		

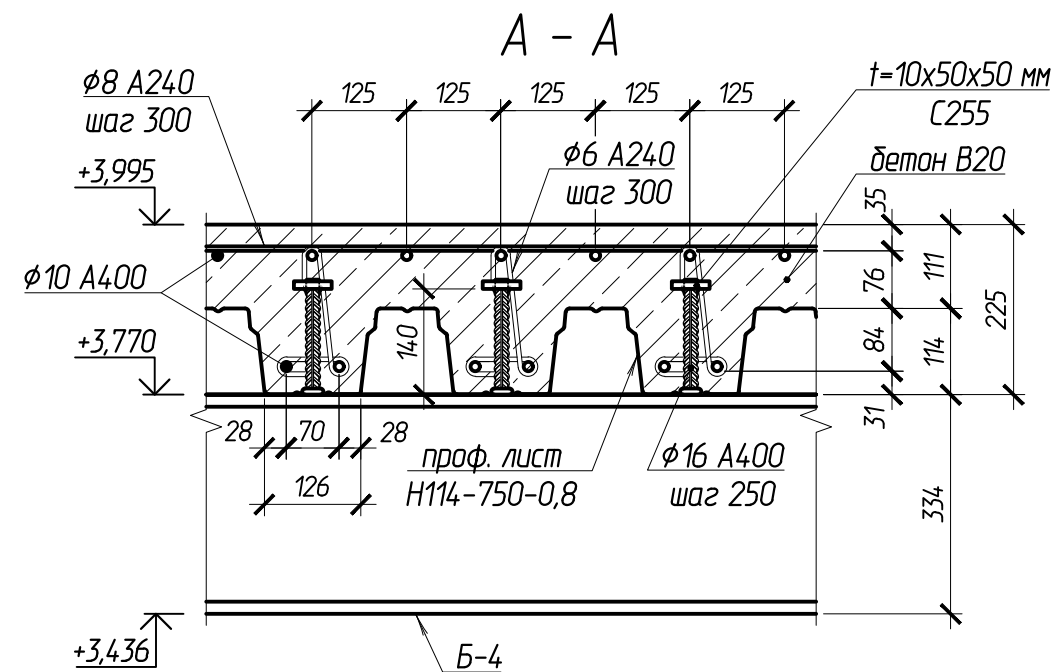
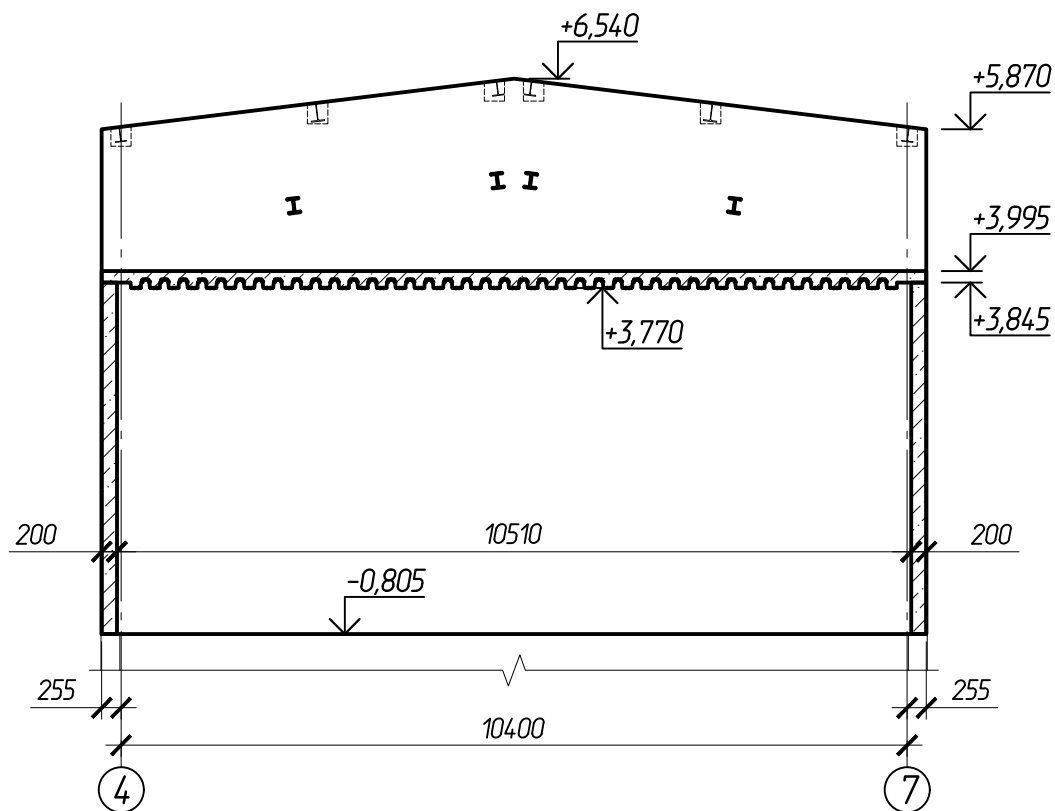
Копировал

Формат А3

План в осях В - Г



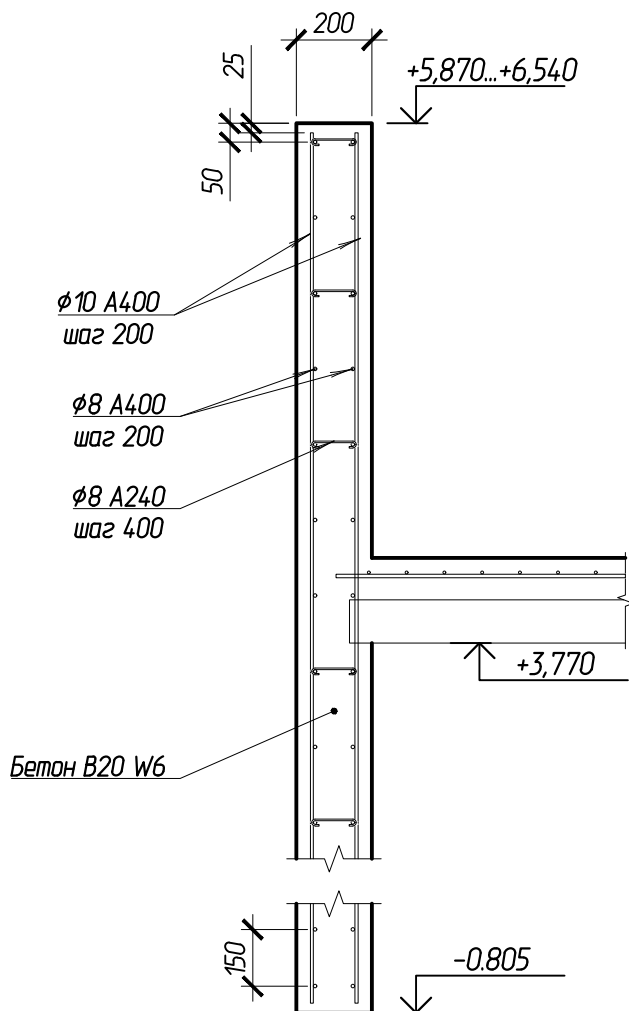
1 - 1



Согласовано:	
Взам.ин.в.н	
Подпись и дата	
Инв. N подл.	

					102-280623-КР3.3				
					"Комплекс по обращению с ТКО, расположенный в Омской области, р-н Татарский и предназначенный для обработки, утилизации и размещения отходов"				
Изм.	Колуч	Лист	Ндок.	Подпись	Дата	Котельная	Стадия	Лист	Листов
ГИП		Жулешов					П	71	
Исполнил		Попов							
Н. контр.		Можаров				План в осях В - Г	ООО "ТЕХНОЭКОС" г. Тамбов		

3 - 3 /с листа 71/



Согласовано:

Взам. инв. N

Подпись и дата

Инв. N подл.

102-280623-КР3.3

"Комплекс по обращению с ТКО, расположенный в Омской области, р-н Татарский, и предназначенный для обработки, утилизации и размещения отходов"

Изм.	Кол.уч	Лист	Издок.	Подпись	Дата
ГИП		Кулешов			
Исполнил		Попов			
Н. контр.		Можаров			

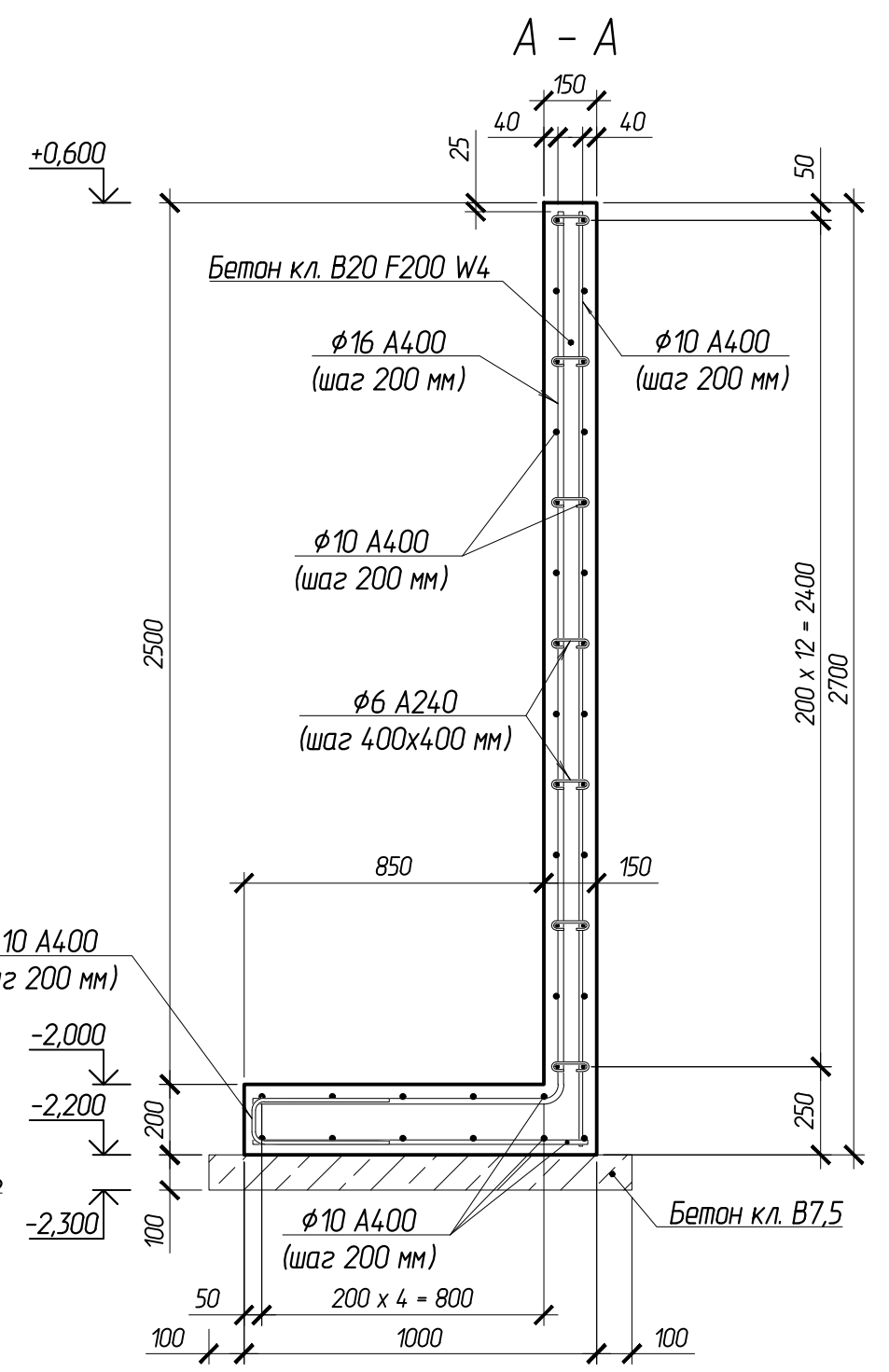
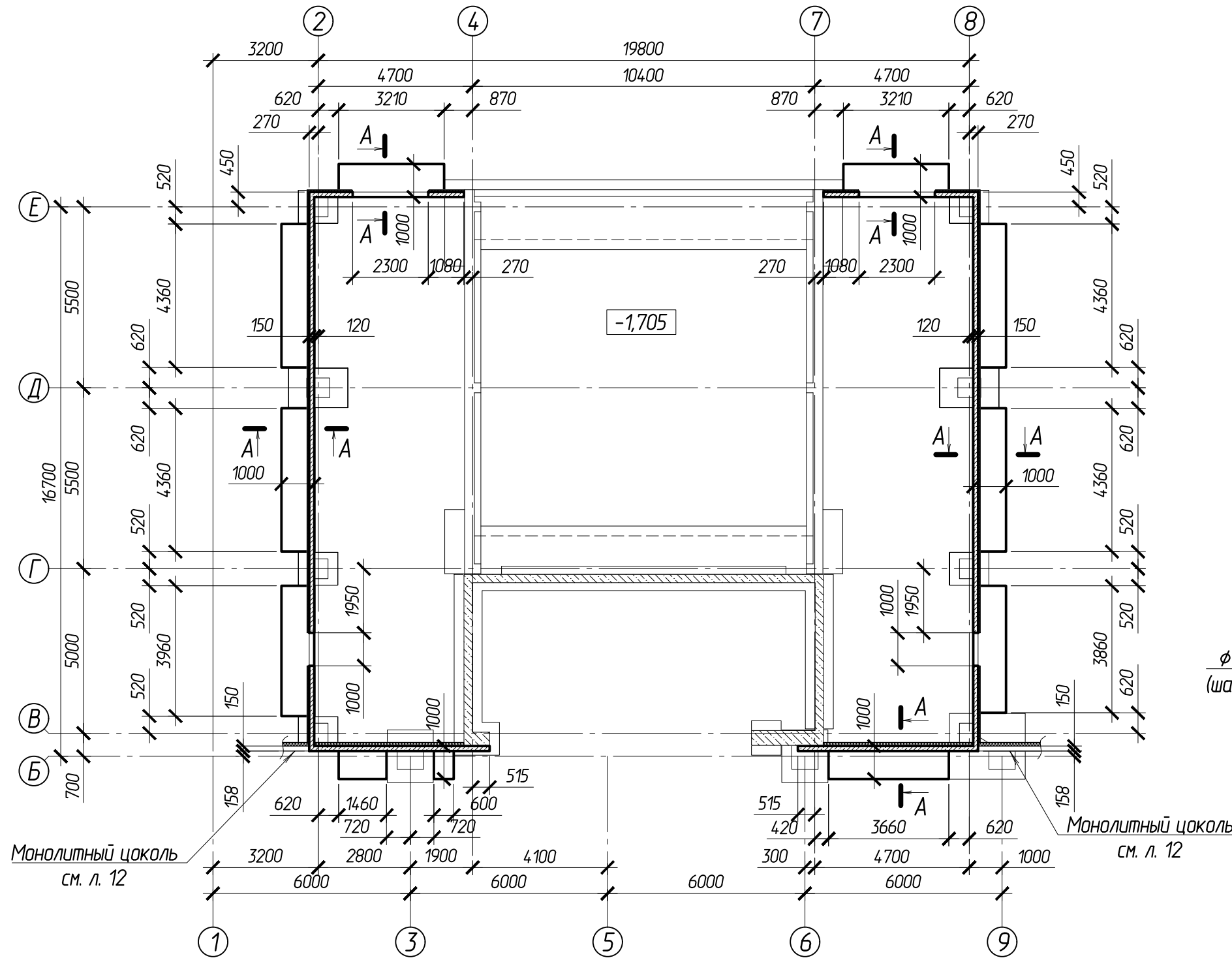
Котельная

Стадия	Лист	Листов
П	72	

Разрез 3 - 3 с листа 71

ООО "ТЕХНОЭКΟΣ"
г. Тамбов

Схема расположения подпорной стены в осях Б - Е



Согласовано:	
Взам.ин.б.н	
Подпись и дата	
Инв. N подл.	

						102-280623-КР3.3			
						"Комплекс по обращению с ТКО, расположенный в Омской области, р-н Татарский, и предназначенный для обработки, утилизации и размещения отходов"			
Изм.	Колуч	Лист	Издок.	Подпись	Дата	Котельная	Стадия	Лист	Листов
							П	73	
Исполнил									
Н. контр.									
						План подпорной стены в осях Б - Е		ООО "ТЕХНОЭКОС" г. Тамбов	