



ОБЩЕСТВО С ОГРАНИЧЕННОЙ ОТВЕТСТВЕННОСТЬЮ  
**«СЕВЕРО-ВОСТОК»**

---

Заказчик – ООО «Рябиновое»

**РЕКОНСТРУКЦИЯ УЧАСТКА КУЧНОГО ВЫЩЕЛАЧИВАНИЯ  
ГОРНО-ОБОГАТИТЕЛЬНОГО КОМПЛЕКСА «РЯБИНОВЫЙ»  
(ГОК «РЯБИНОВЫЙ»)**

**ПРОЕКТНАЯ ДОКУМЕНТАЦИЯ**

**Раздел 4. Конструктивные решения**

**Часть 2. Графическая часть**

**01-24/ЗЛ-СВ-КР2**

Том 4.2

**2024**



ОБЩЕСТВО С ОГРАНИЧЕННОЙ ОТВЕТСТВЕННОСТЬЮ  
«СЕВЕРО-ВОСТОК»

Заказчик – ООО «Рябиновое»

**РЕКОНСТРУКЦИЯ УЧАСТКА КУЧНОГО ВЫЩЕЛАЧИВАНИЯ  
ГОРНО-ОБОГАТИТЕЛЬНОГО КОМПЛЕКСА «РЯБИНОВЫЙ»  
(ГОК «РЯБИНОВЫЙ»)**

**ПРОЕКТНАЯ ДОКУМЕНТАЦИЯ**

**Раздел 4. Конструктивные решения**

**Часть 2. Графическая часть**

**01-24/ЗЛ-СВ-КР2**

Том 4.2

Директор

К. Д. Канахин

Главный инженер проекта

М. Э. Денисов

Взам. инв. №	
Подп. и дата	
Инв. № подл.	

2024

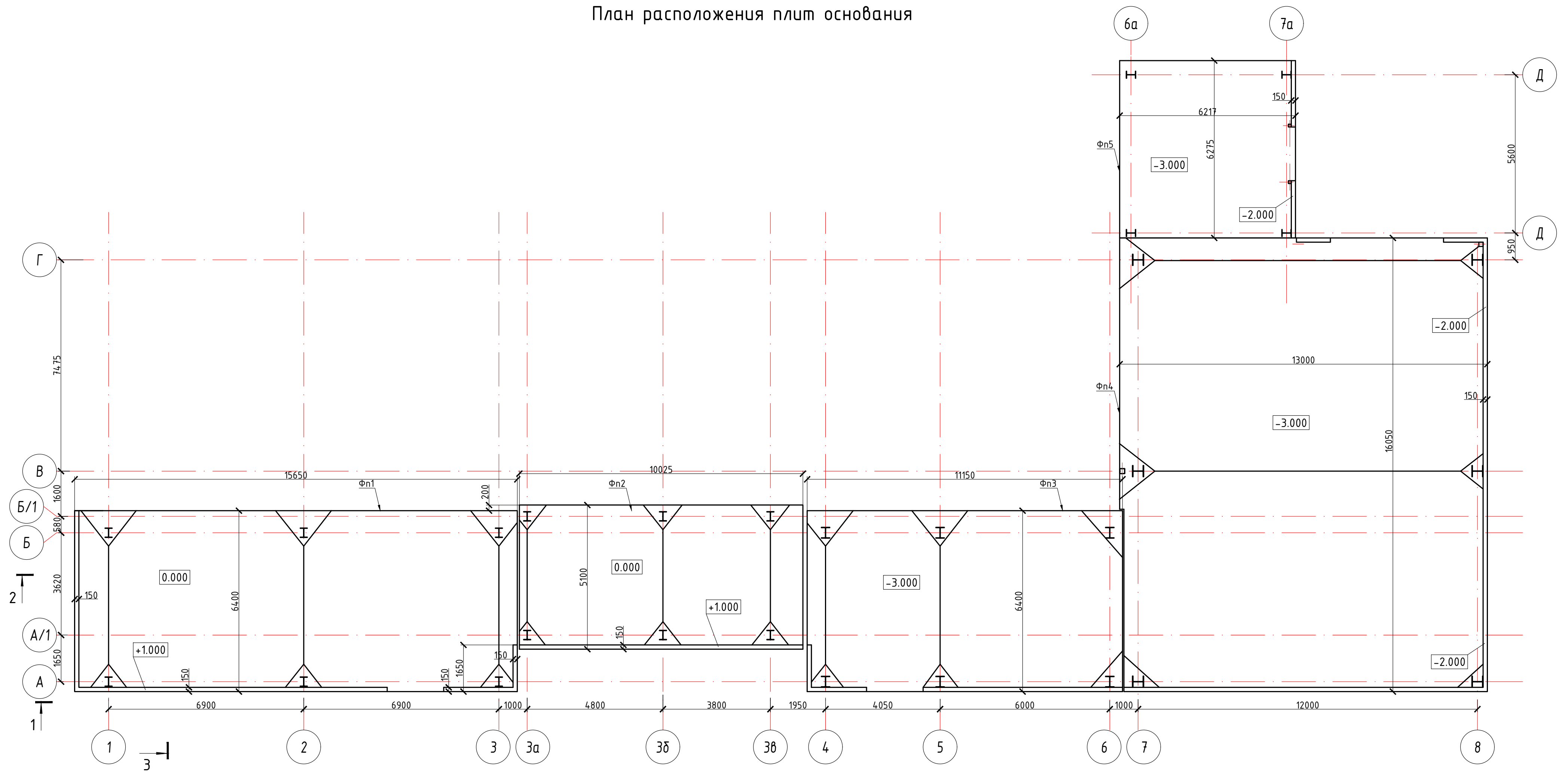
Состав проектной документации приведен в отдельном томе с обозначением 01-24/ЗЛ-СВ-СП.

Согласовано		

Инв. № подл.	Подп. и дата	Взам. инв. №	

						01-24/ЗЛ-СВ-СП			
	Изм.	Кол.уч.	Лист	№ док.	Подп.	Дата			
	ГИП		Денисов			22.04.24			
Состав проектной документации							Стадия	Лист	Листов
							П		1
							ООО «Северо-Восток»		

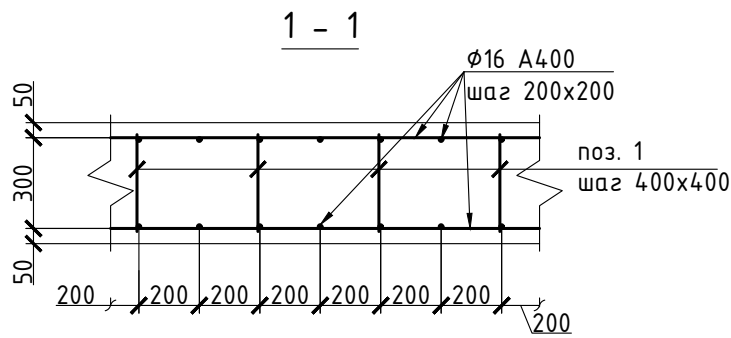
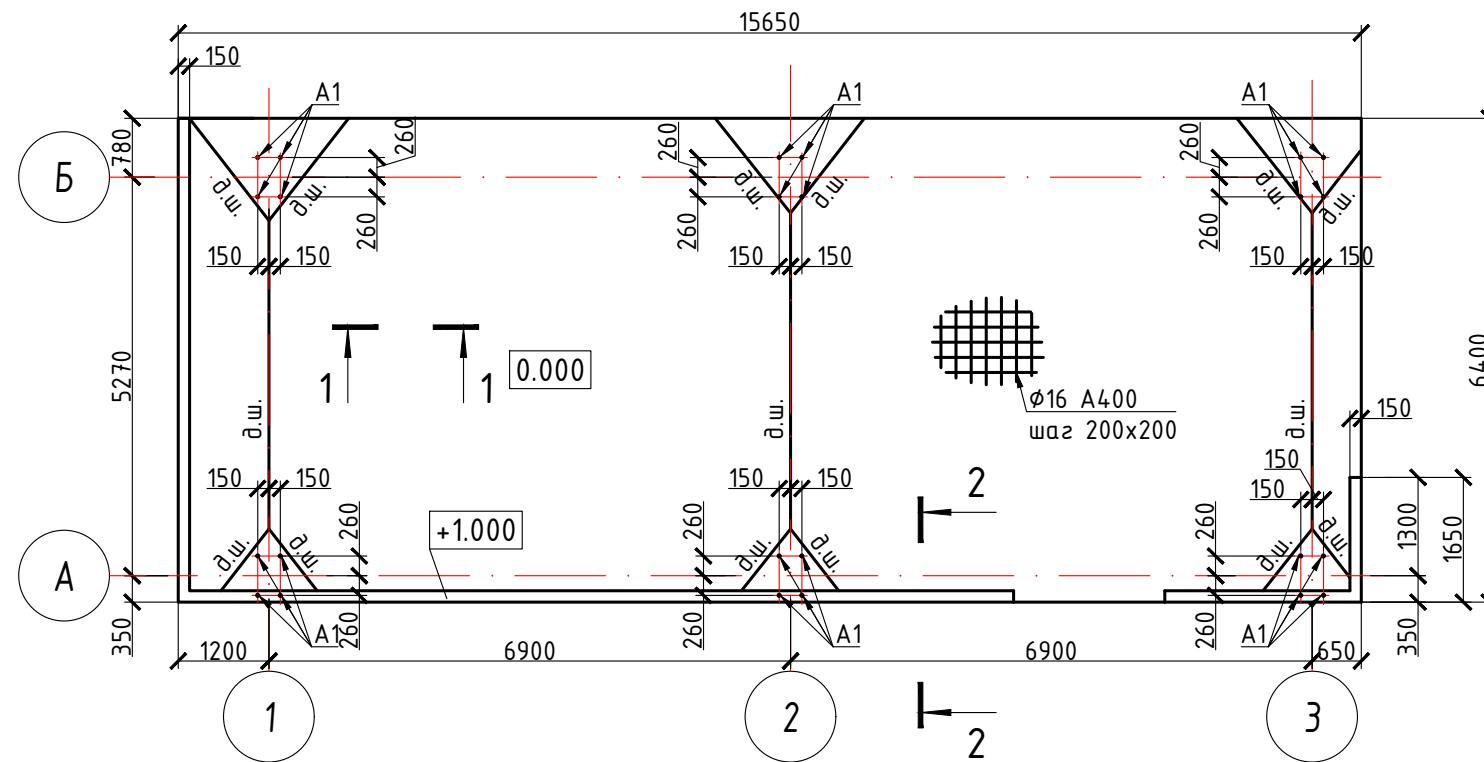
План расположения плит основания



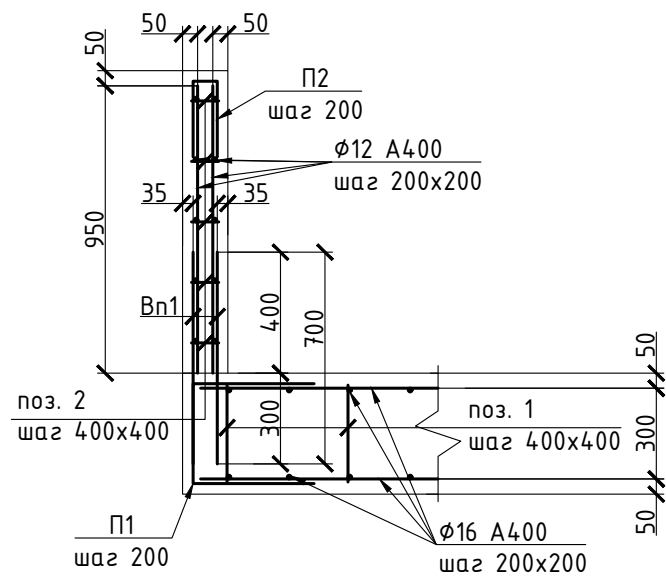
Инв. № подл. Подпись и дата. Взам. инв. №

					01-24/3Л-СВ-КР2				
					ООО "Рябиновое". Реконструкция участка кучного выщелачивания горно-обогатительного комплекса "Рябиновский" (ГОК "Рябиновский")				
Изм.	Кол.уч.	Лист.	№ док.	Подпись	Дата	Конструктивные решения	Стадия	Лист	Листов
							п	1	17
И. контр.	Хейло				04.24	План расположения плит основания	ООО «Северо-восток»		
ГИП	Денисов				04.24				

Фундаментная плита Фп1



2 - 2



Спецификация элементов фундаментной плиты Фп1

Поз.	Обозначение	Наименование	Кол.	Масса ед., кг	Примечание
<u>Арматурные изделия</u>					
	ГОСТ 5781 - 82*	φ 16A400, L=2056900	-	3245.79	L общ.
	ГОСТ 5781 - 82*	φ 12A400, L=441000	-	391.61	L общ.
1	ГОСТ 5781-82*	φ8 A240, L=350	680	0.14	
2	ГОСТ 5781-82*	φ8 A240, L=70	590	0.03	
Вп1	ГОСТ 5781 - 82*	φ 12A400, L=700	240	0.62	
П1	ГОСТ 5781 - 82*	φ 16A400, L=1130	220	1.78	
П2	ГОСТ 5781 - 82*	φ 16A400, L=580	120	0.92	
<u>Закладные изделия</u>					
		Болт 2.1. М24 500. 09Г2С-6	24		
<u>Материалы</u>					
	ГОСТ 26633-2015	Бетон В25, F150, W4	44		

Ведомость деталей

Поз.	Эскиз
П1	
П2	

Деформационный шов (д.ш.) нарезать алмазным резцом, глубиной 60 мм после набора бетоном 50% марочной прочности  
Нарезанные деформационные швы затереть пескобетоном на основе протландцемента марки М400

Инв. N подл. Подпись и дата. Инв. N

01-24/ЗЛ-СВ-КР2

ООО "Рябиновое". Реконструкция участка кучного выщелачивания горно-обогатительного комплекса "Рябиновый" (ГОК "Рябиновый")

Изм.	Кол.уч.	Лист.	№ док	Подпись	Дата
Разработал				Крючков	04.24
Проверил					04.24
Н. контр				Хейло	04.24
ИП				Денисов	04.24

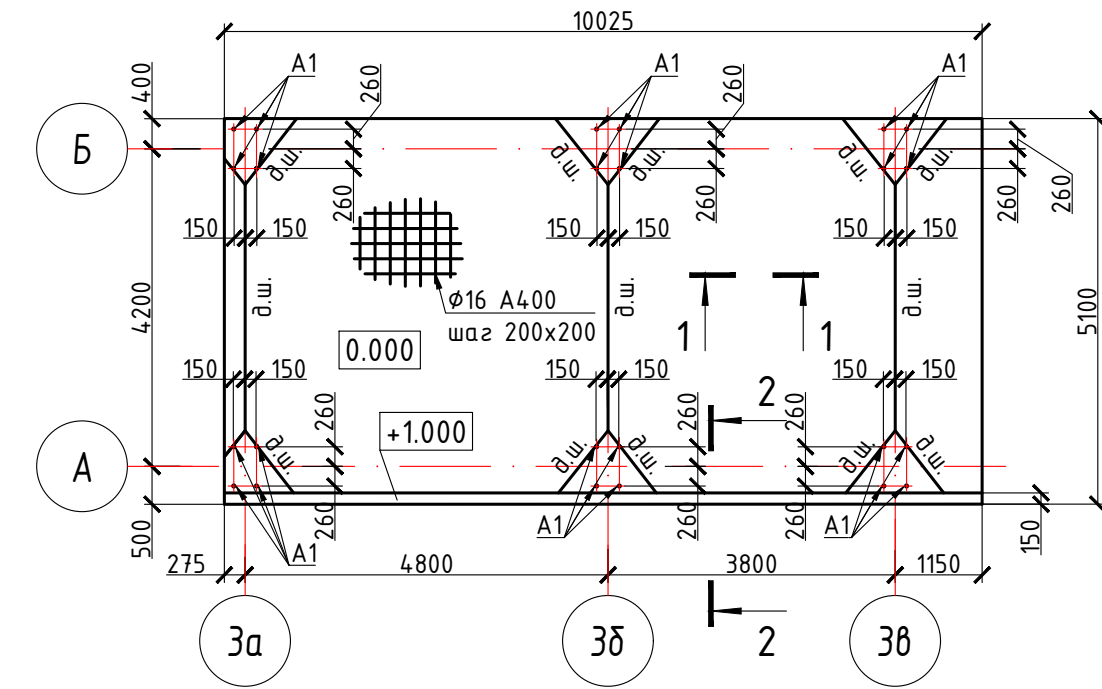
Конструктивные решения

Стадия	Лист	Листов
П	2	

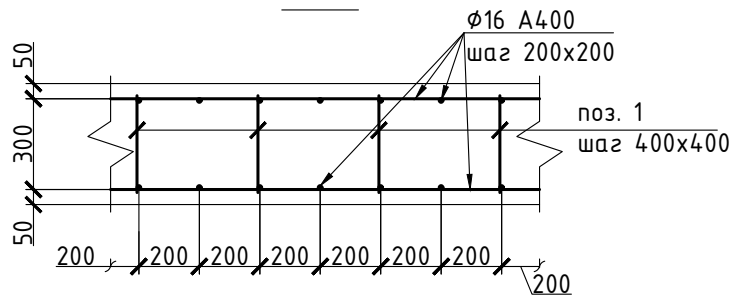
Фундаментная плита Фп1

ООО «Северо-восток»

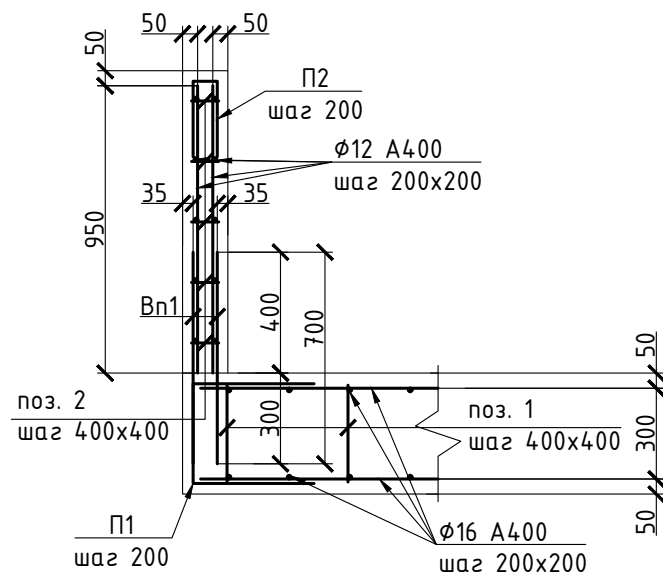
Фундаментная плита Фп2



1 - 1



2 - 2



Спецификация элементов фундаментной плиты Фп2

Поз.	Обозначение	Наименование	Кол.	Масса ед., кг	Примечание
<u>Арматурные изделия</u>					
	ГОСТ 5781 - 82*	φ 16A400, L=1072000	-	1691.62	L общ.
	ГОСТ 5781 - 82*	φ 12A400, L=200500	-	178.04	L общ.
1	ГОСТ 5781-82*	φ8 A240, L=350	364	0.14	
2	ГОСТ 5781-82*	φ8 A240, L=70	125	0.03	
Вп1	ГОСТ 5781 - 82*	φ 12A400, L=700	50	0.62	
П1	ГОСТ 5781 - 82*	φ 16A400, L=1130	152	1.78	
П2	ГОСТ 5781 - 82*	φ 16A400, L=580	51	0.92	
<u>Закладные изделия</u>					
	ГОСТ 24379.1-2012	Болт 2.1. М24 Ø00. 09Г2С-6	24	3.62	
<u>Материалы</u>					
	ГОСТ 26633-2015	Бетон В25, F150, W4	22		

Деформационный шов (д.ш.) нарезать алмазным резцом, глубиной 60 мм после набора бетоном 50% марочной прочности  
Нарезанные деформационные швы затереть пескобетоном на основе протландцемента марки М400

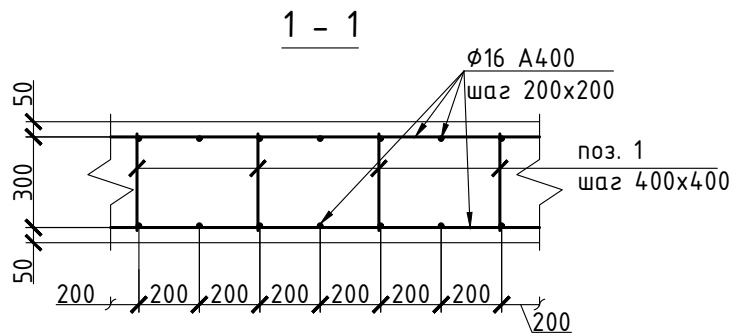
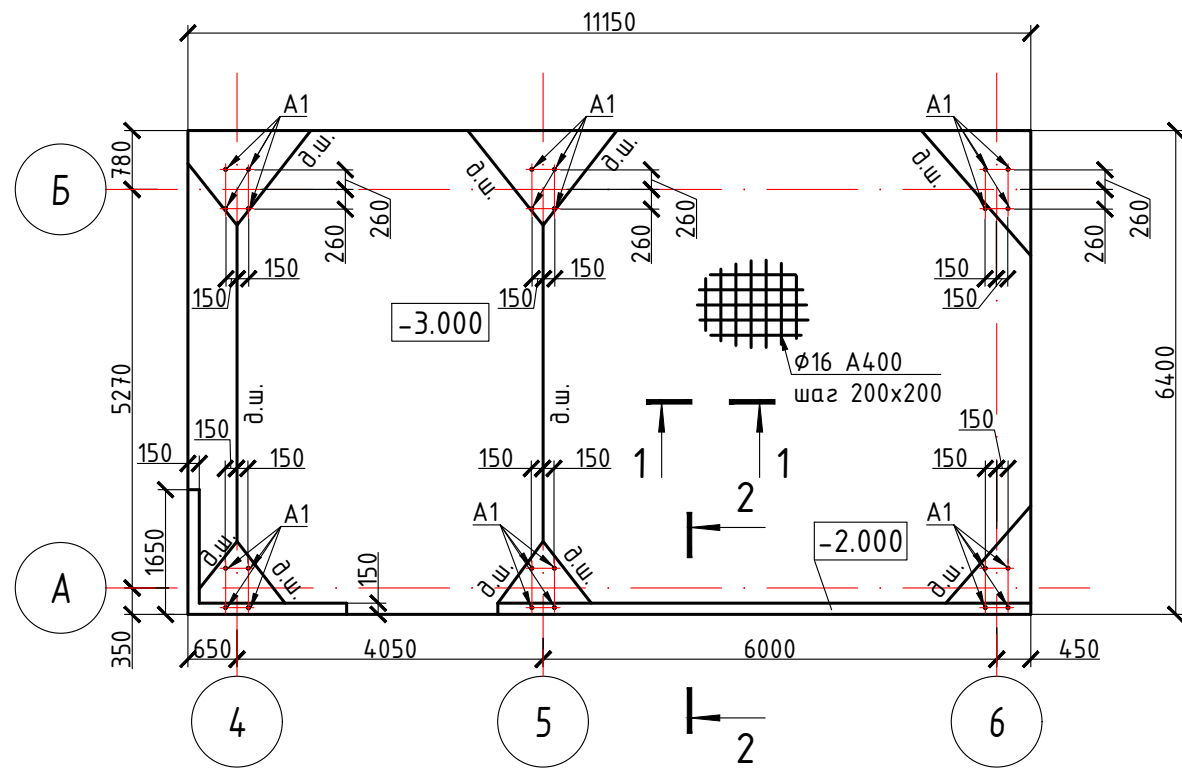
Ведомость деталей

Поз.	Эскиз
П1	
П2	

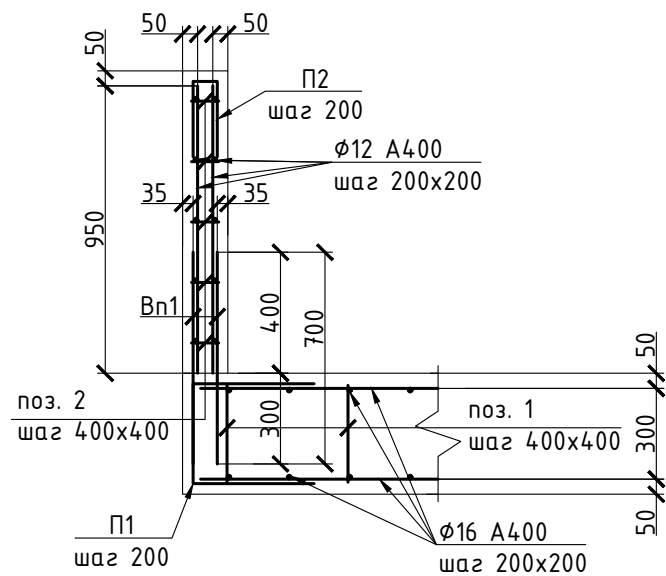
01-24/ЗЛ-СВ-КР2						
000 "Рябиновое". Реконструкция участка кучного выщелачивания горно-обогатительного комплекса "Рябиновский" (ГОК "Рябиновский")						
Изм.	Кол.уч.	Лист.	№док	Подпись	Дата	
Разработал	Крючков				04.24	
Проверил					04.24	
Н. контр	Хейло				04.24	
ИП	Денисов				04.24	
Конструктивные решения				Стадия	Лист	Листов
Фундаментная плита Фп2				П	3	
				000 «Северо-восток»		

Инв. N подл. Подпись и дата. Взам. инв. N

Фундаментная плита ФпЗ



2 - 2



Спецификация элементов фундаментной плиты ФпЗ

Поз.	Обозначение	Наименование	Кол.	Масса ед., кг	Примечание
<u>Арматурные изделия</u>					
	ГОСТ 5781 - 82*	φ 16A400, L=1465500	-	2312.56	L общ.
	ГОСТ 5781 - 82*	φ 12A400, L=256000	-	227.33	L общ.
1	ГОСТ 5781-82*	φ8 A240, L=350	476	0.14	
2	ГОСТ 5781-82*	φ8 A240, L=70	160	0.03	
Bn1	ГОСТ 5781 - 82*	φ 12A400, L=700	128	0.62	
П1	ГОСТ 5781 - 82*	φ 16A400, L=1130	152	1.78	
П2	ГОСТ 5781 - 82*	φ 16A400, L=580	88	0.92	
<u>Закладные изделия</u>					
	ГОСТ 24379.1-2012	Болт 2.1. М24 $\times$ 00. 09Г2С-6	24	3.62	
<u>Мтериалы</u>					
	ГОСТ 26633-2015	Бетон В25, F150, W4	30		

Деформационный шов (д.ш.) нарезать алмазным резцом, глубиной 60 мм после набора бетоном 50% марочной прочнсти  
Нарезанные деформационные швы затереть пескобетоном на основе протландцемента марки М400

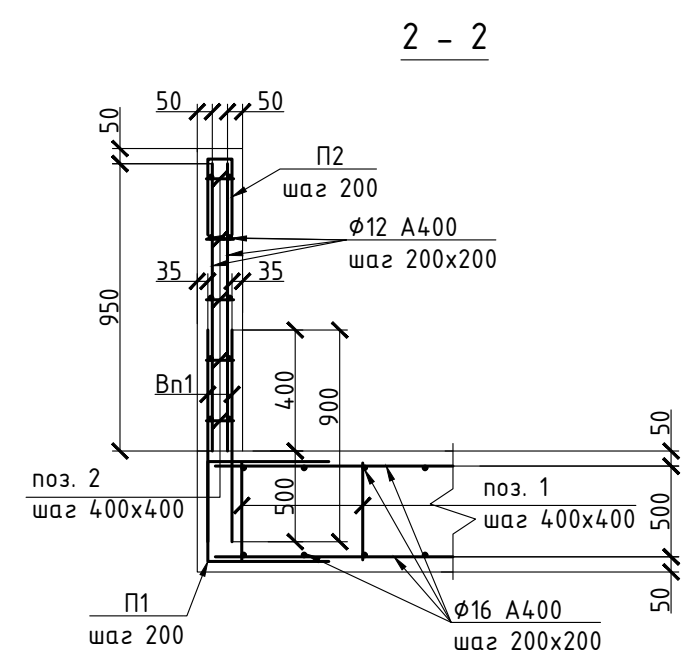
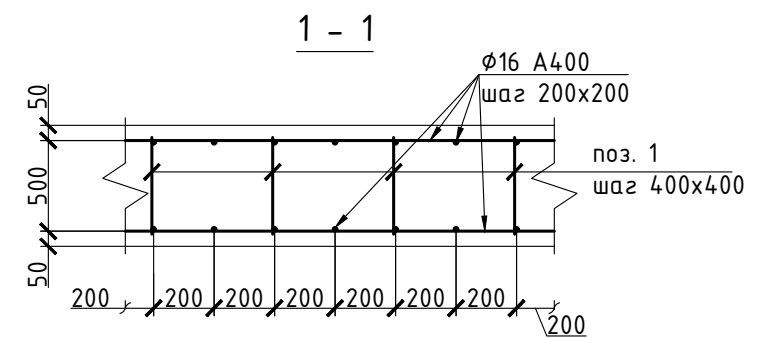
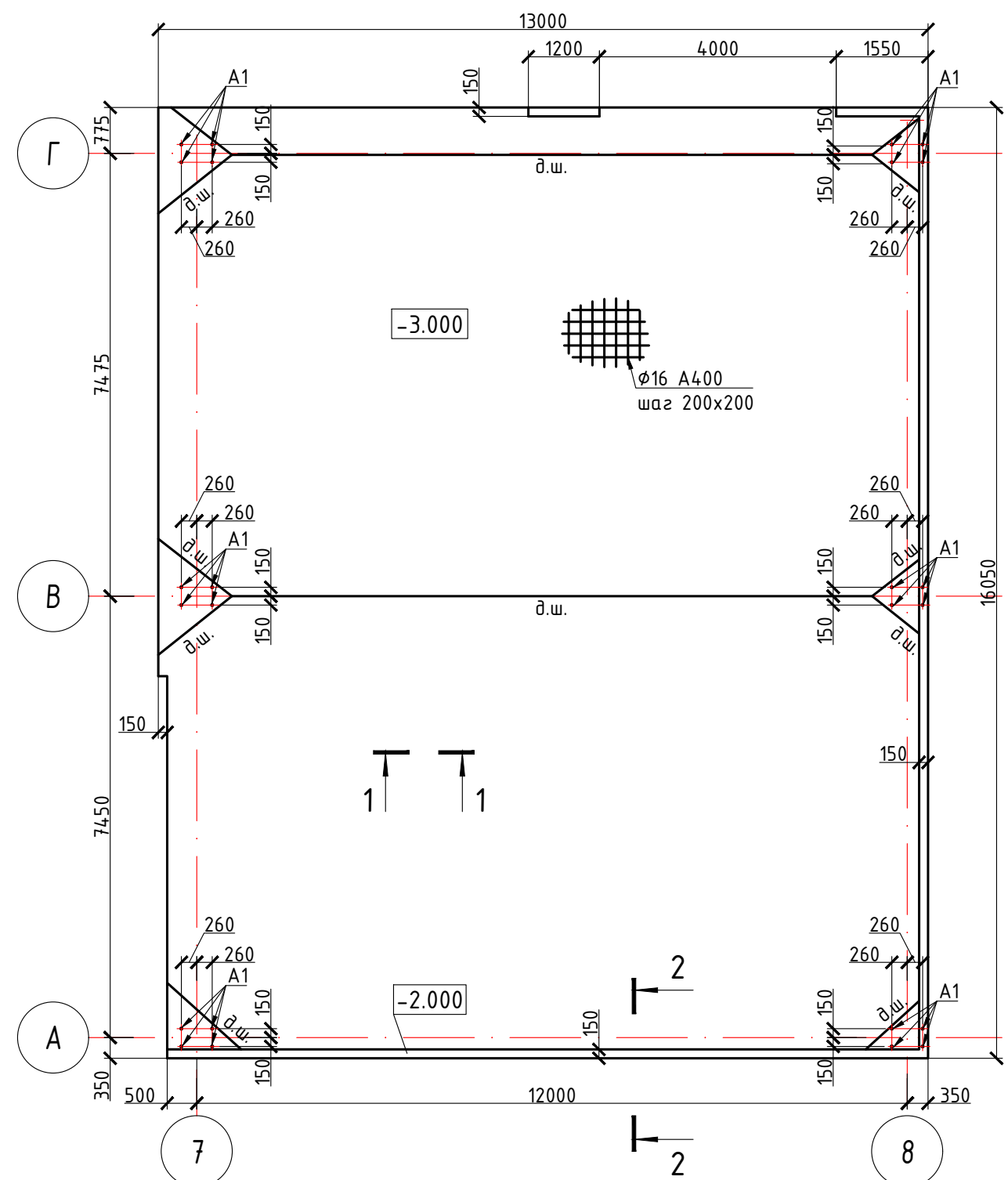
Ведомость деталей

Поз.	Эскиз
П1	
П2	

01-24/ЗЛ-СВ-КР2						
ООО "Рябиновое". Реконструкция участка кучного выщелачивания горно-обоготительного комплекса "Рябиновыи" (ГОК "рябиновыи")						
Изм.	Кол.уч.	Лист.	№док	Подпись	Дата	
Разработал	Крючков				04.24	
Проверил					04.24	
Н. контр	Хейло				04.24	
ИП	Денисов				04.24	
Конструктивные решения				Стадия	Лист	Листов
Фундаментная плита ФпЗ				П	4	
				ООО «Северо-восток»		

Инв. N подл. Подпись и дата. Взам. инв. N

Фундаментная плита Фп4



Спецификация элементов фундаментной плиты Фп4

Поз.	Обозначение	Наименование	Кол.	Масса ед., кг	Примечание
<u>Арматурные изделия</u>					
	ГОСТ 5781 - 82*	Ø20A400, L=4224600	-	10417.86	L общ.
	ГОСТ 5781 - 82*	Ø12A400, L=635000	-	563.88	L общ.
1	ГОСТ 5781-82*	Ø8 A240, L=550	1395	0.22	
2	ГОСТ 5781-82*	Ø8 A240, L=70	400	0.03	
Bn1	ГОСТ 5781 - 82*	Ø12A400, L=900	320	0.80	
П1	ГОСТ 5781 - 82*	Ø16A400, L=1330	290	2.10	
П2	ГОСТ 5781 - 82*	Ø16A400, L=580	160	0.92	
<u>Закладные изделия</u>					
	ГОСТ 24379.1-2012	Болт 2.1. М24 600. 09Г2С-6	24	3.62	
<u>Материалы</u>					
	ГОСТ 26633-2015	Бетон В25, F150, W4	130		

Деформационный шов (д.ш.) нарезать алмазным резцом, глубиной 60 мм после набора бетоном 50% марочной прочности  
Нарезанные деформационные швы затереть пескобетоном на основе протландцемента марки М400

Ведомость деталей

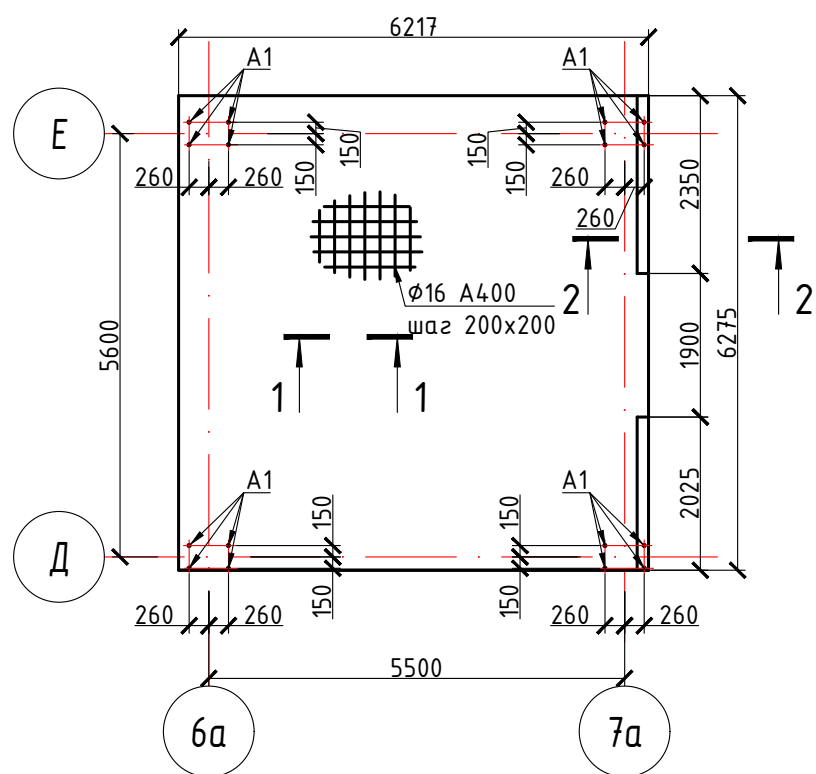
Поз.	Эскиз
П1	
П2	

01-24/ЗЛ-СВ-КР2					
ООО "Рябиновое". Реконструкция участка кучного выщелачивания горно-обогатительного комплекса "Рябиновский" (ГОК "Рябиновский")					
Изм.	Кол.уч.	Лист.	№ док	Подпись	Дата
Разработал	Крючков				04.24
Проверил					04.24
Конструктивные решения			Стадия	Лист	Листов
			П	5	
Фундаментная плита Фп4			ООО «Северо-восток»		
Н. контр	Хейло				04.24
ИП	Денисов				04.24

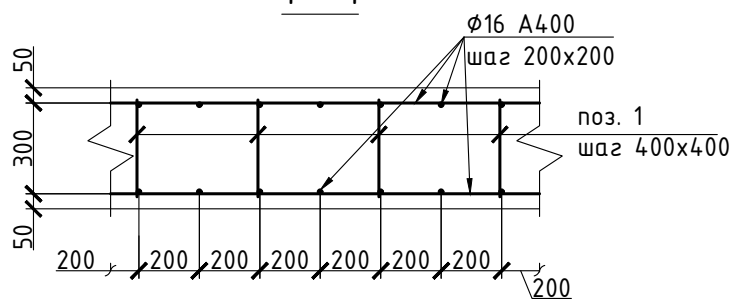
Инв. N подл. Подпись и дата. Взам. инв. N



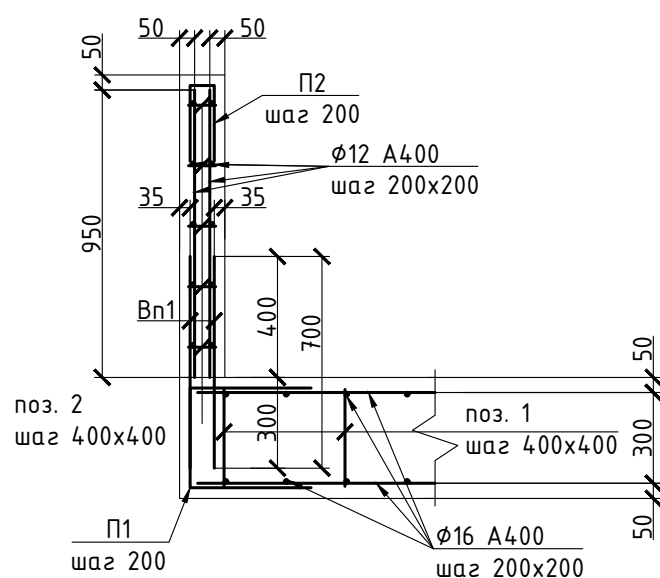
Фундаментная плита Фп5



1 - 1



2 - 2



Спецификация элементов фундаментной плиты Фп5

Поз.	Обозначение	Наименование	Кол.	Масса ед., кг	Примечание
<u>Арматурные изделия</u>					
	ГОСТ 5781 - 82*	ø 16A400, L=800000	-	1262.40	L общ.
	ГОСТ 5781 - 82*	ø 12A400, L=124000	-	110.11	L общ.
1	ГОСТ 5781-82*	ø8 A240, L=350	256	0.14	
2	ГОСТ 5781-82*	ø8 A240, L=70	160	0.03	
Bn1	ГОСТ 5781 - 82*	ø 12A400, L=700	62	0.62	
П1	ГОСТ 5781 - 82*	ø 16A400, L=1130	124	1.78	
П2	ГОСТ 5781 - 82*	ø 16A400, L=580	31	0.92	
<u>Закладные изделия</u>					
	ГОСТ 24379.1-2012	Болт 2.1. М24 Ø00. 09Г2С-6	16	3.62	
<u>Мтериалы</u>					
	ГОСТ 26633-2015	Бетон В25, F150, W4	17		

Деформационный шов (д.ш.) нарезать алмазным резцом, глубиной 60 мм после набора бетоном 50% марочной прочности  
Нарезанные деформационные швы затереть пескобетоном на основе протландцемента марки М400

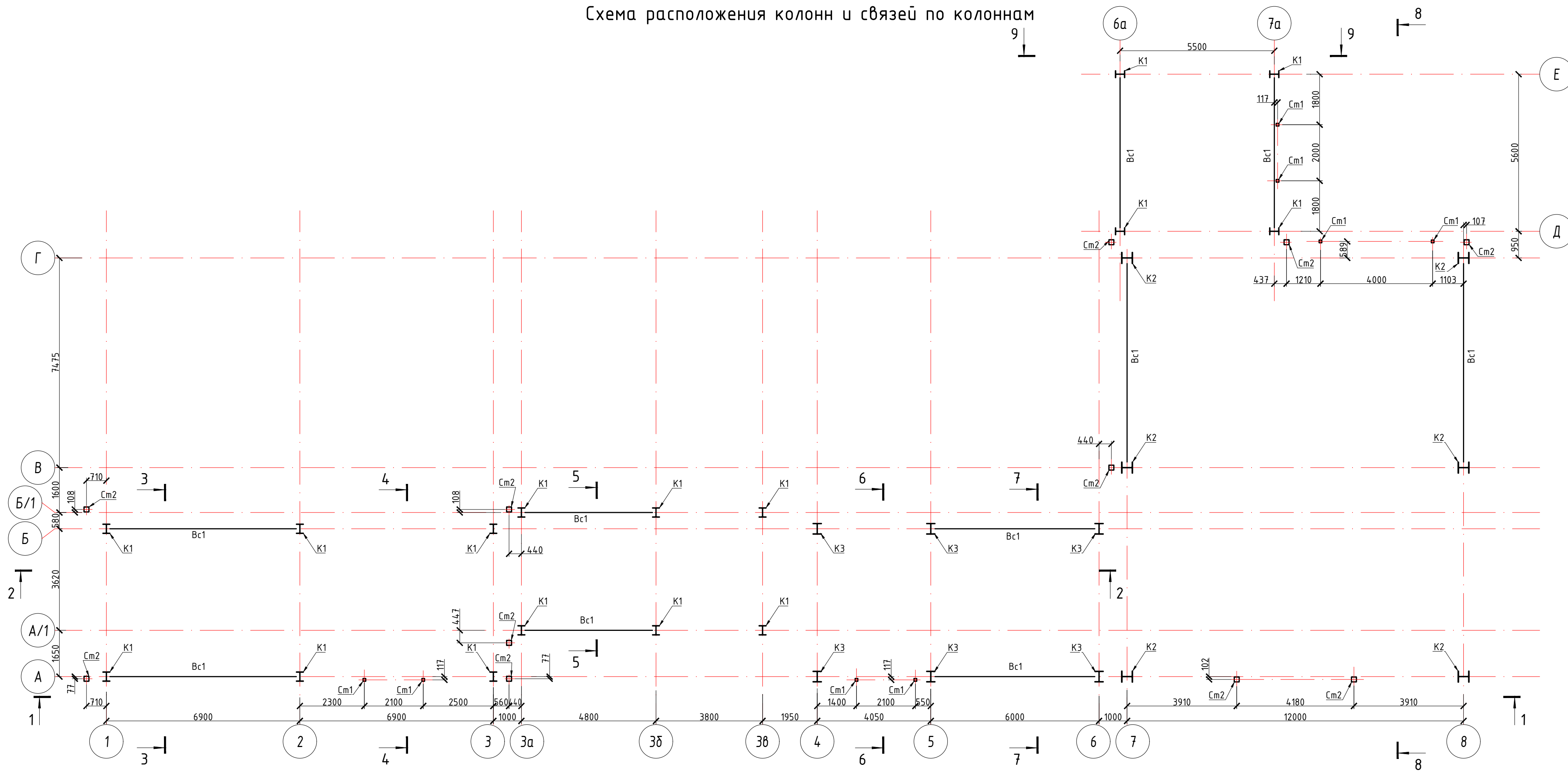
Ведомость деталей

Поз.	Эскиз
П1	
П2	

01-24/ЗЛ-СВ-КР2					
000 "Рябиновое". Реконструкция участка кучного выщелачивания горно-обогатительного комплекса "Рябиновский" (ГОК "Рябиновский")					
Изм.	Кол.уч.	Лист.	№док	Подпись	Дата
Разработал	Крючков				04.24
Проверил					04.24
Н. контр	Хейло				04.24
ИП	Денисов				04.24
Конструктивные решения				Стадия	Лист
Фундаментная плита Фп5				П	6
				000 «Северо-восток»	

Инв. N подл. Подпись и дата. Взам. инв. N

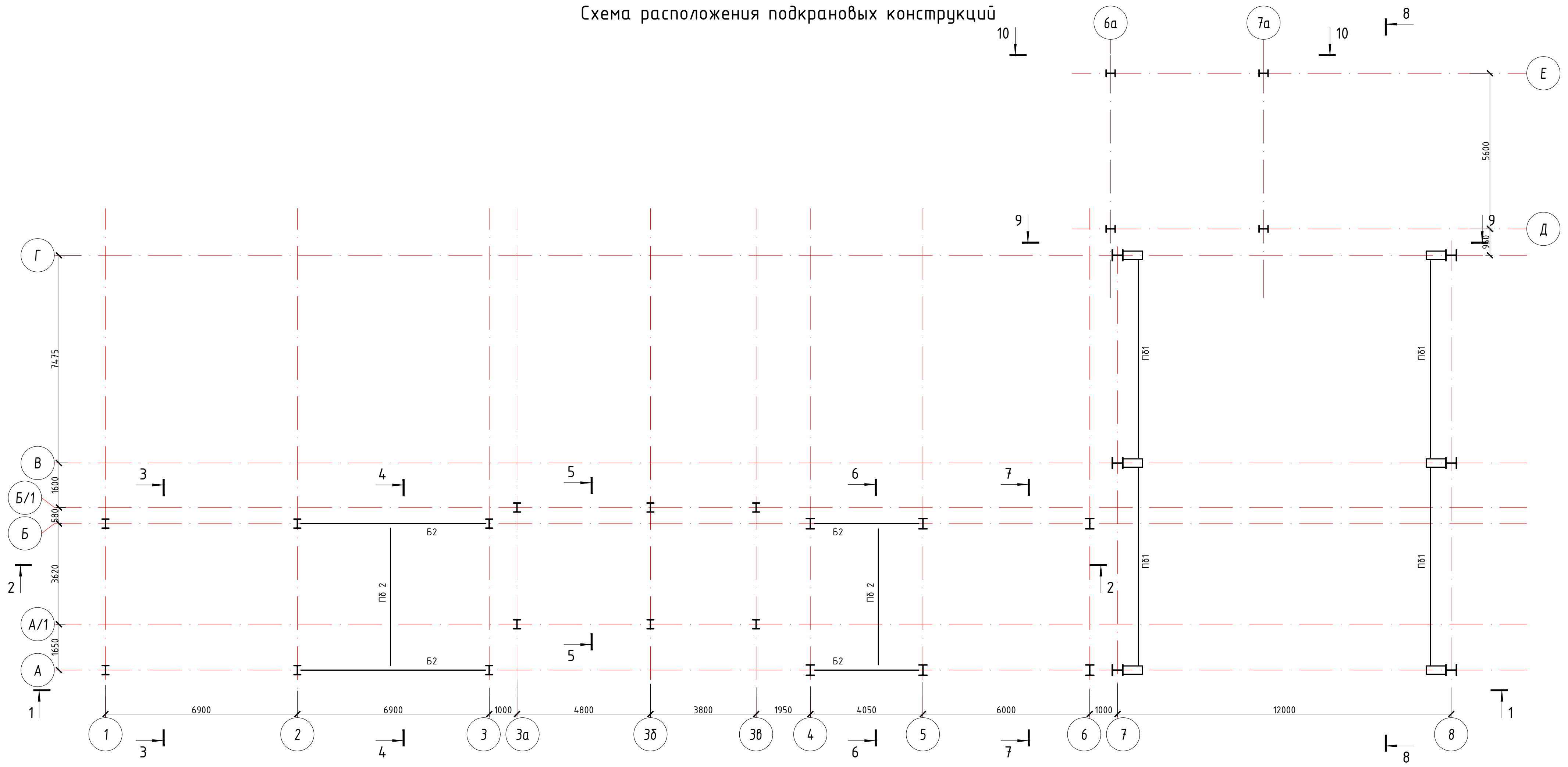
# Схема расположения колонн и связей по колоннам



Инв. № подл. Подпись и дата. Взам. инв. №

					01-24/3Л-СВ-КР2						
					ООО "Рябиновое". Реконструкция участка кучного выщелачивания горно-обогатительного комплекса "Рябиновский" (ГОК "Рябиновский")						
Изм.	Кол.уч.	Лист	№ док	Подпись	Дата	Конструктивные решения			Стадия	Лист	Листов
Разработал	Крючков				04.24				п	7	
Проверил					04.24	Схема расположения колонн и связей по колоннам			ООО «Северо-восток»		
Н. контр	Хейло				04.24						
ГИП	Денисов				04.24						

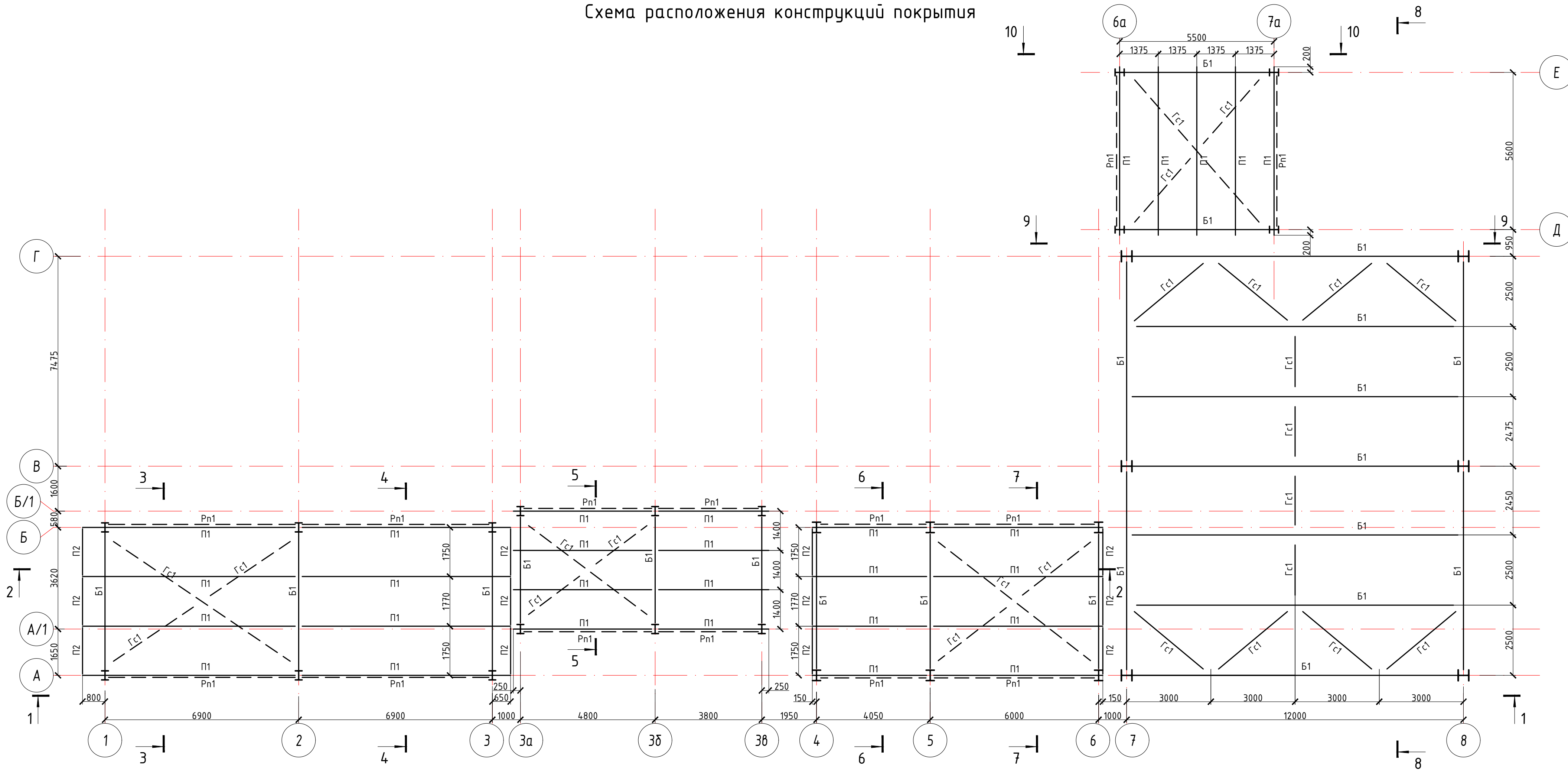
# Схема расположения подкрановых конструкций



Инв. N подл. Подпись и дата Взам. инв. N

01-24/3Л-СВ-КР2					
ООО "Рябиновое". Реконструкция участка кучного выщелачивания горно-обогатительного комплекса "Рябиновский" (ГОК "Рябиновский")					
Изм.	Колуч.	Лист	№ док	Подпись	Дата
				Крючков	04.24
Проверил					04.24
Конструктивные решения				Стадия	Лист
				п	8
Схема расположения подкрановых конструкций				ООО «Северо-восток»	
Н. контр	Хейло				04.24
ГИП	Денисов				04.24

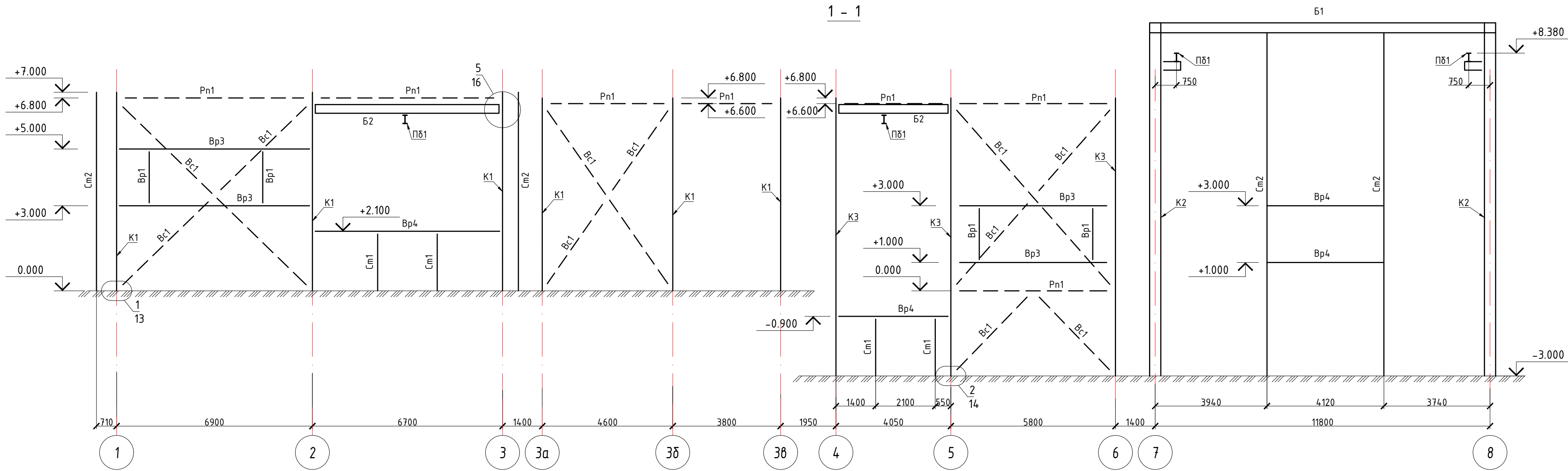
# Схема расположения конструкций покрытия



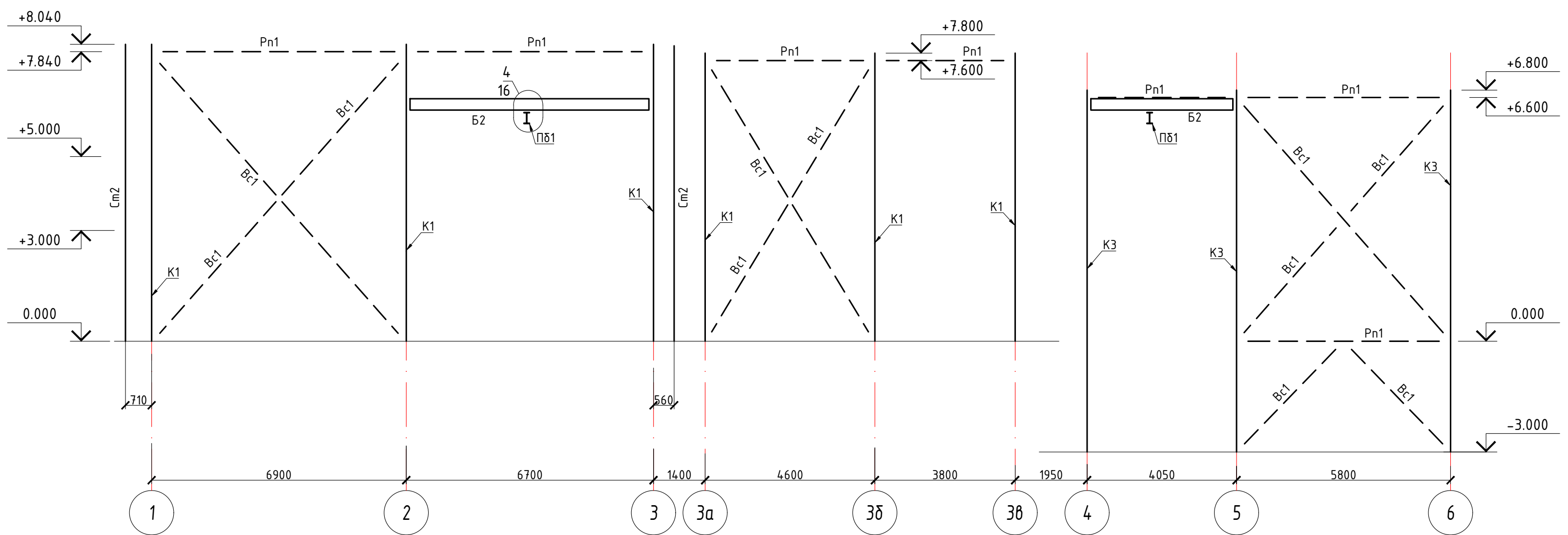
Инв. № подл. Подпись и дата. Взам. инв. №

					<b>01-24/3Л-СВ-КР2</b>				
					ООО "Рябиновое". Реконструкция участка кучного выщелачивания горно-обогатительного комплекса "Рябиновский" (ГОК "Рябиновский")				
Изм.	Кол.уч.	Лист	№ док	Подпись	Дата	Конструктивные решения	Стадия	Лист	Листов
Разработал			Крючков		04.24		п	9	
Проверил					04.24	Схема расположения конструкций покрытия	ООО «Северо-восток»		
Н. контр			Хейло		04.24				
ГИП			Денисов		04.24				

1 - 1

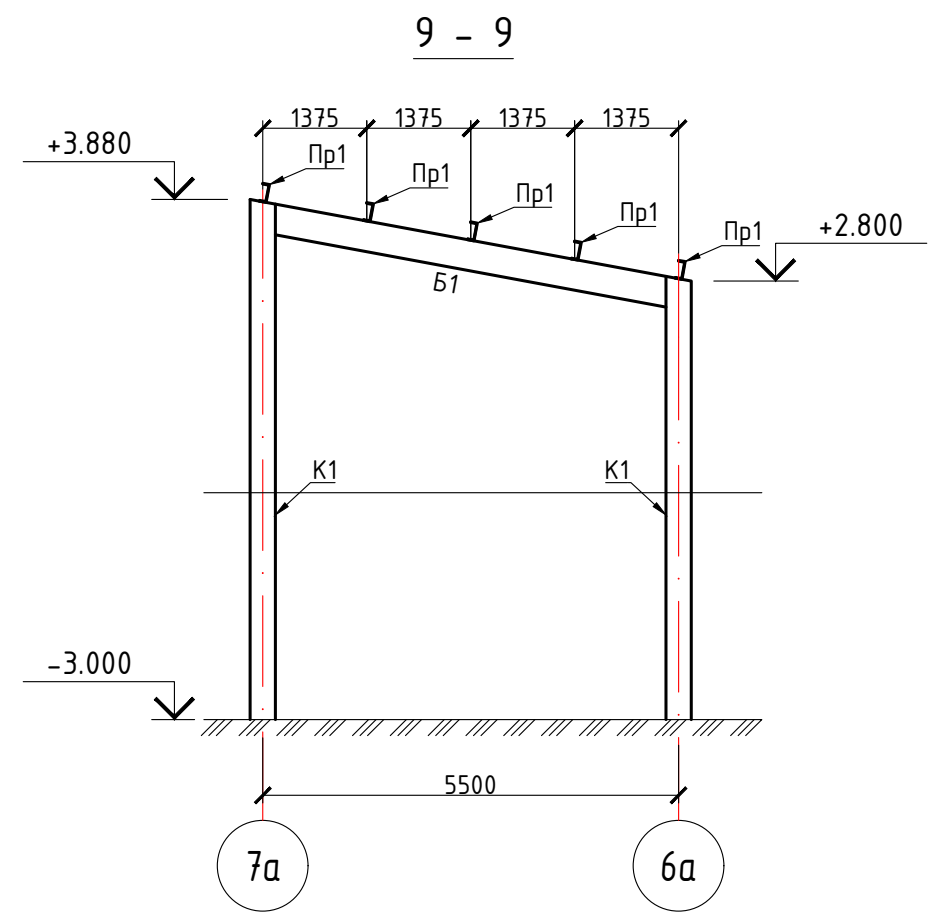
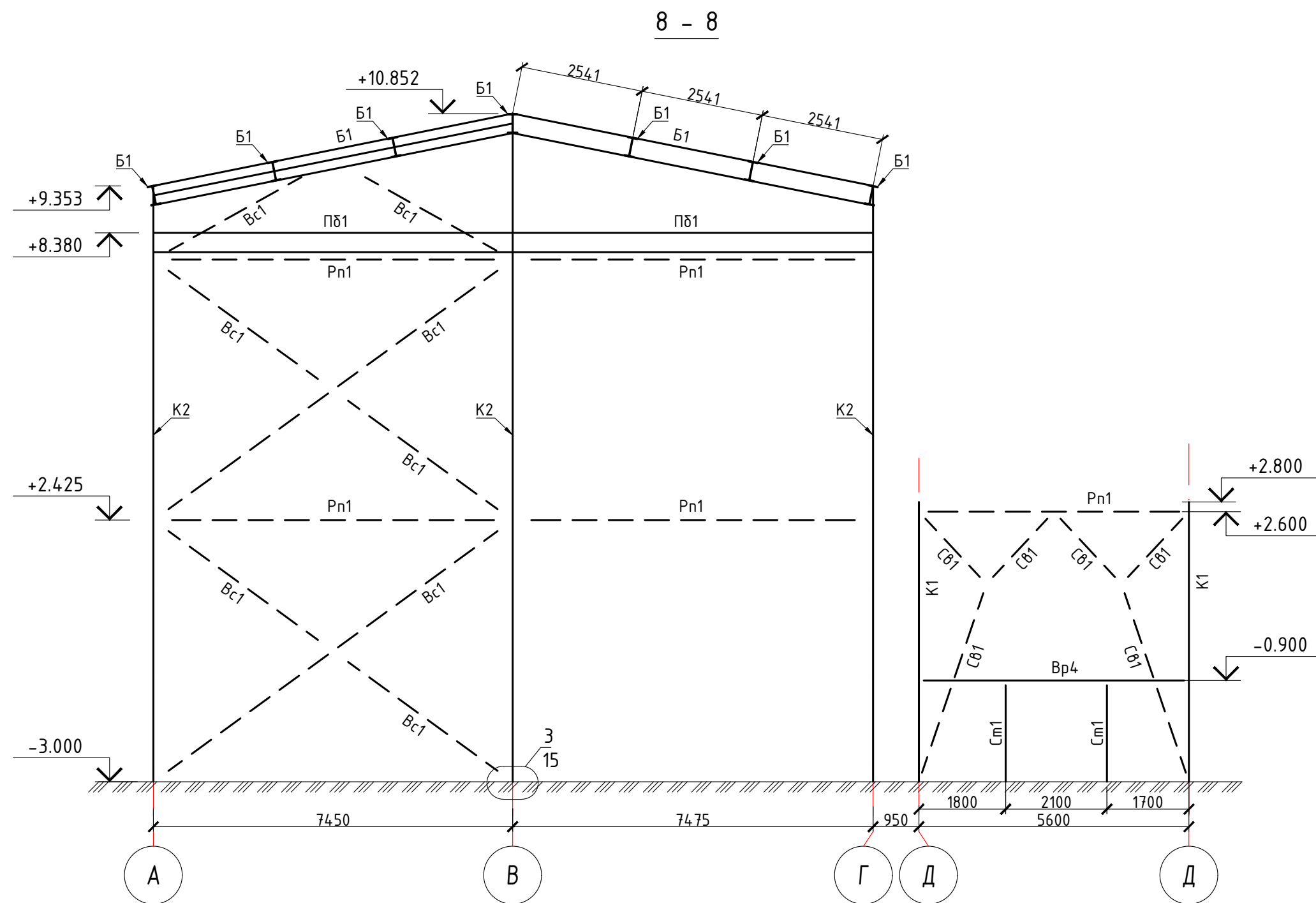
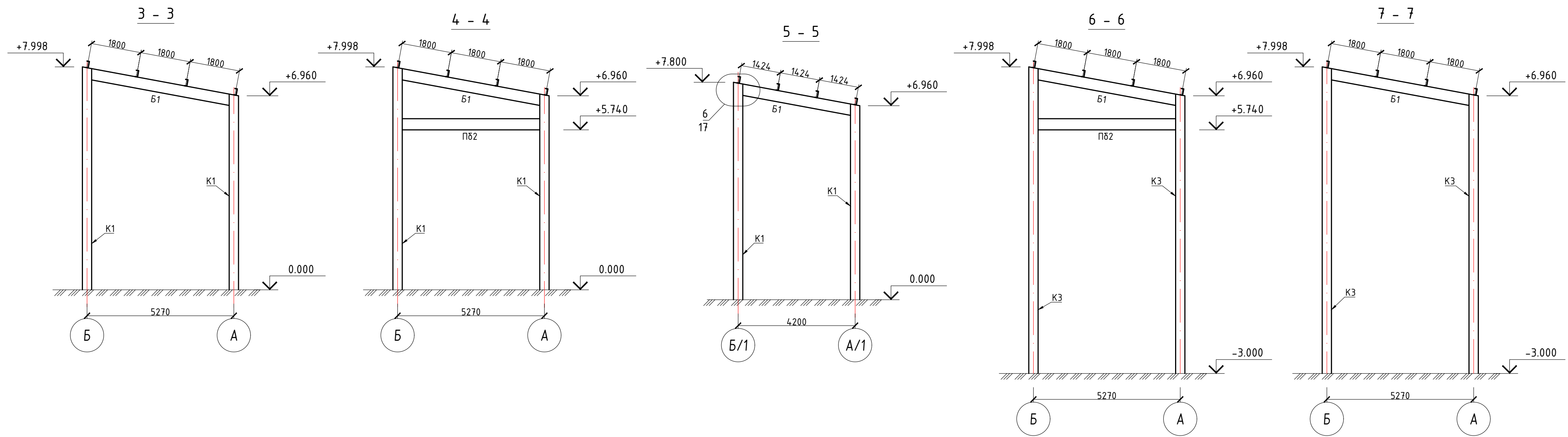


2 - 2



Инв. № подл. Подпись и дата Взам. инв. №

<b>01-24/3Л-СВ-КР2</b>						
ООО "Рябиновое". Реконструкция участка кучного выщелачивания горно-обогатительного комплекса "Рябиновский" (ГОК "Рябиновский")						
Изм.	Колуч.	Лист	№ док	Подпись	Дата	
				Крючков	04.24	
Разработал						
Проверил					04.24	
Конструктивные решения					Стадия	
					Лист	
					Листов	
Разрезы 1 - 1, 2-2					ООО «Северо-восток»	
Н. контр	Хейло				04.24	
ГИП	Денисов				04.24	



Изм. № подл. Подпись и дата Взам. инв. №

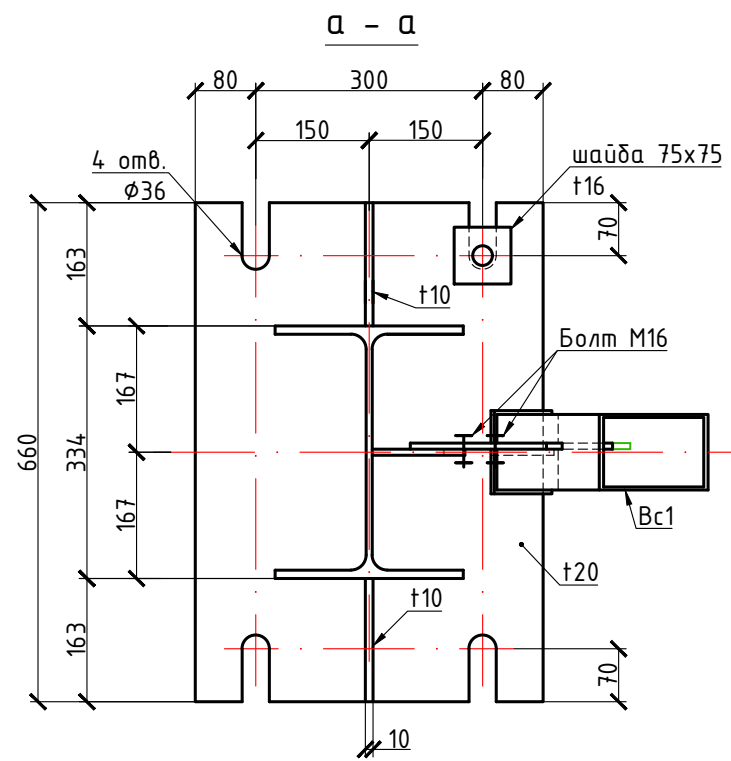
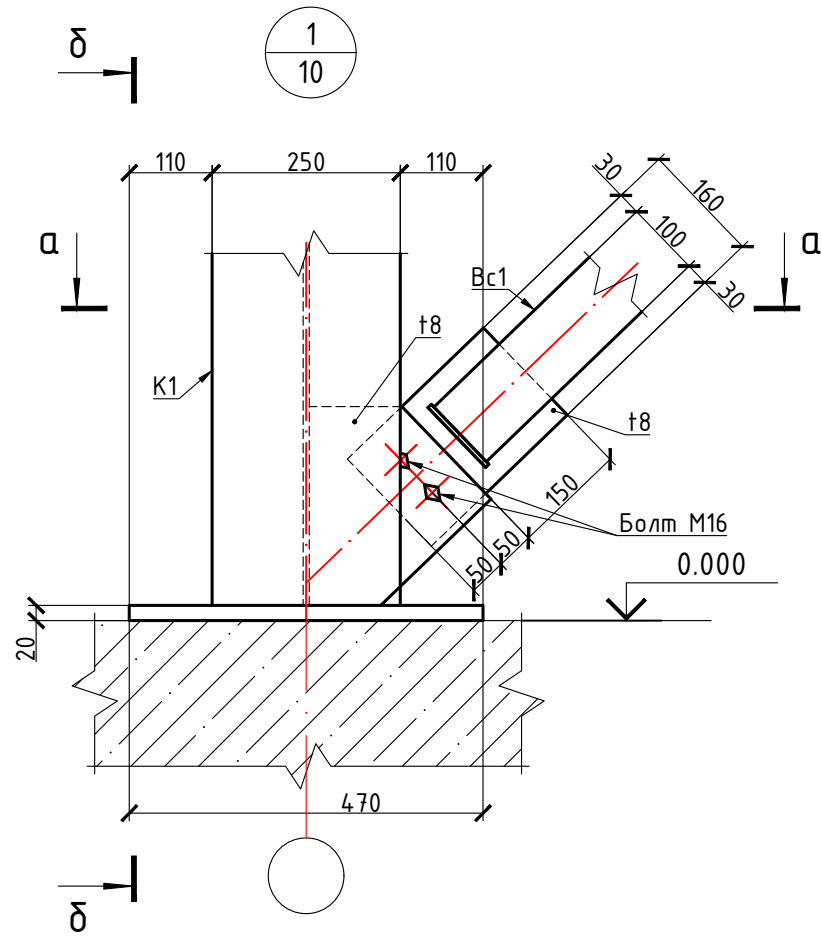
01-24/ЗЛ-СВ-КР2				
ООО "Рябиновое". Реконструкция участка кучного выщелачивания горно-обогатительного комплекса "Рябиновский" (ГОК "Рябиновский")				
Изм.	Кол.уч.	Лист	№ док	Подпись
Разработал	Крючков			04.24
Проверил				04.24
Конструктивные решения				Стадия
				Лист
				Листов
				П
				11
				Листов
				000 «Северо-восток»
Н. контр	Хейло			04.24
ГИП	Денисов			04.24
Разрезы 3-3, 4-4, 5-5, 6-6, 7-7, 8-8, 9-9				

## Ведомость элементов

Марка элемента	Сечение			Усилия для прикрепления			Наименование или марка металла	Примечание (зр. конструкции)
	Эскиз	поз.	Состав	Q, кН	N, Кн	M, Кн*м		
Б1	I	-	40Б1	55	75	-	С245	II
Б2	I	-	35Ш1	60	±10	-	С245	II
Вр1	J	-	63x5	по габаритам ( $\lambda=200$ ; $\mu = 1$ )			С245	IV
Вр3	□	-	140x140x4	по габаритам ( $\lambda=200$ ; $\mu = 1$ )			С245	IV
Вр4	□	-	100x100x4	по габаритам ( $\lambda=200$ ; $\mu = 1$ )			С245	IV
Вс1	□	-	100x100x4	по габаритам ( $\lambda=200$ ; $\mu = 1$ )			С245	IV
Гс1	□	-	100x100x4	по габаритам ( $\lambda=200$ ; $\mu = 1$ )			С245	IV
К1	I	-	35Ш1	7	-80	16	С245	III
К2	I	-	40К2	15	-235	75	С245	III
К3	I	-	40Ш1	8.00	-125	30.00	С245	III
П1	J	-	24П	25	-	-	С245	II
П2	J	-	63x5	5	-	-	С245	II
Пδ1	I	-	35Ш1	45	7	-	С245	II
Пδ2	I	-	36М	60	10	-	С245	II
Рн1	□	-	100x100x4	по габаритам ( $\lambda=200$ ; $\mu = 1$ )			С245	IV
См1	□	-	100x100x4	по габаритам ( $\lambda=200$ ; $\mu = 1$ )			С245	IV
См2	□	-	180x180x5	по габаритам ( $\lambda=200$ ; $\mu = 1$ )			С245	IV
См3	□	-	120x120x4	по габаритам ( $\lambda=200$ ; $\mu = 1$ )			С245	IV

Инв. N подл. Подпись и дата. Взам. инв. N

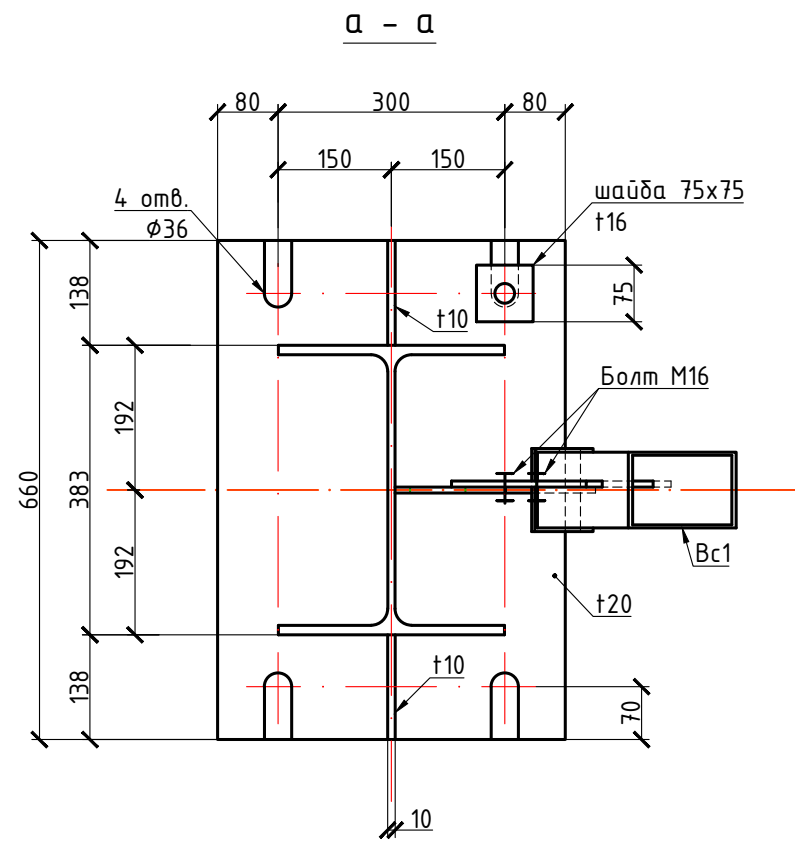
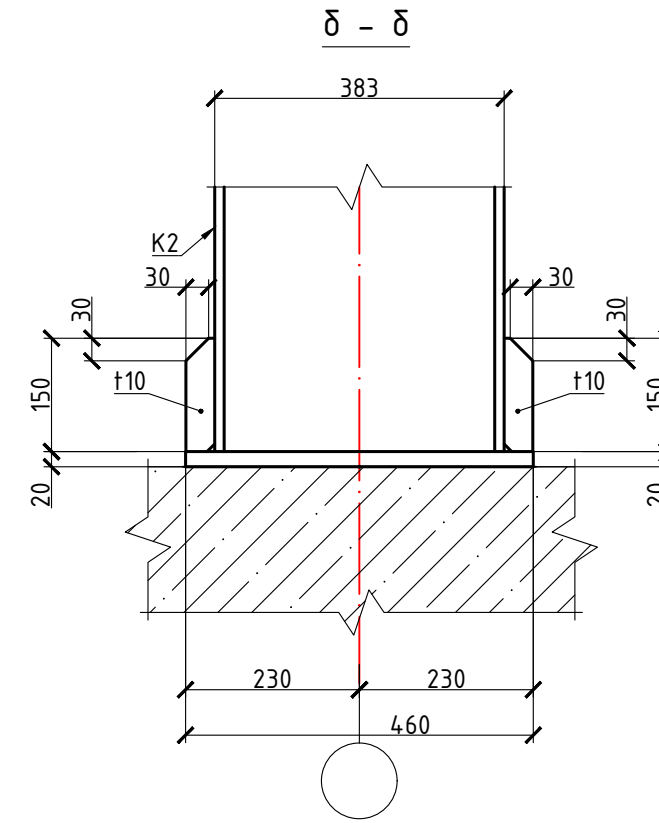
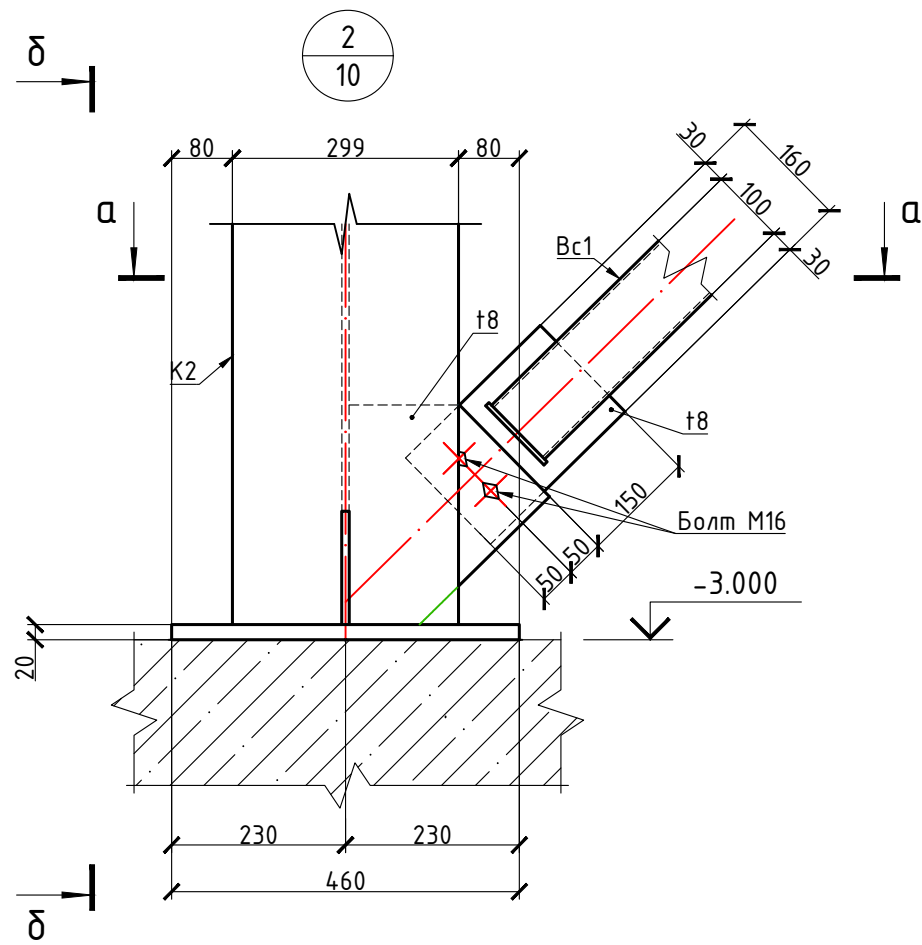
<b>01-24/ЗЛ-СВ-КР2</b>					
ООО "Рябиновое". Реконструкция участка кучного выщелачивания горно-обогатительного комплекса "Рябиновый" (ГОК "Рябиновый")					
Изм.	Кол.уч.	Лист.	№ док.	Подпись	Дата
Разработал	Крючков				04.24
Проверил					04.24
				Конструктивные решения	
				П	12
				Ведомость элементов	
				ООО «Северо-восток»	
Н. контр.	Хейло				04.24
ИП	Денисов				04.24



Инв. N подл.	Подпись и дата	Взам. инв. N

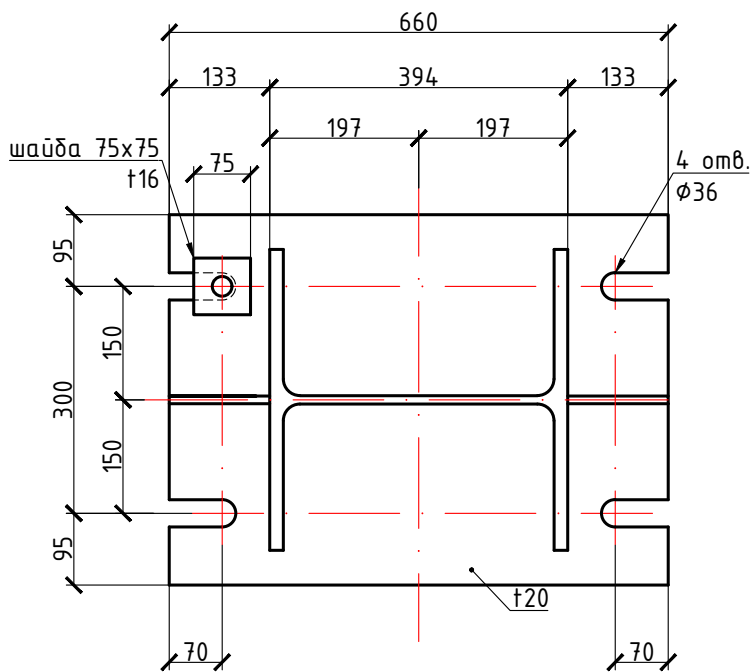
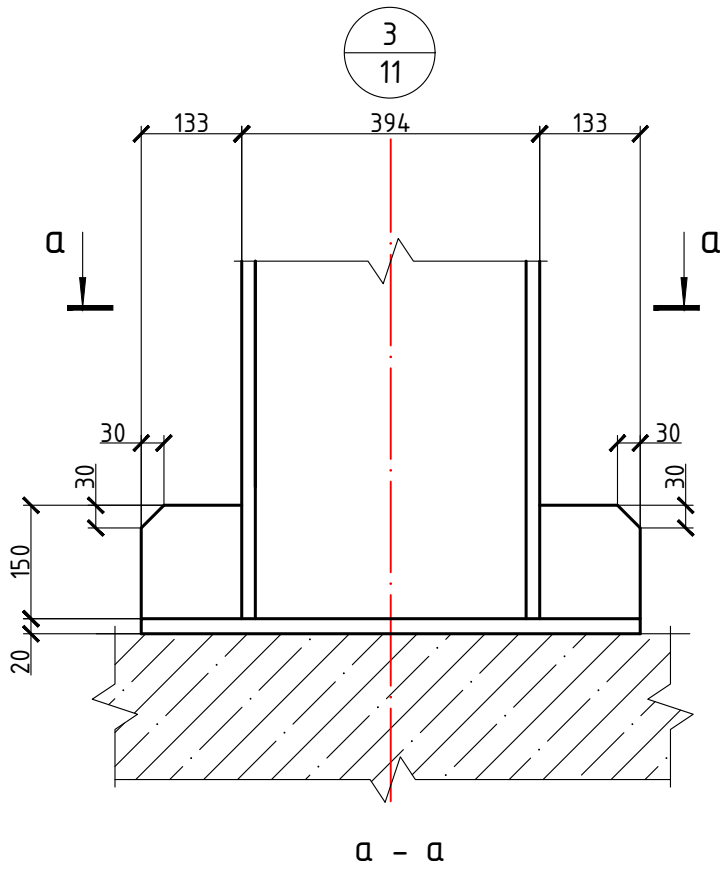
						<b>01-24/ЗЛ-СВ-КР2</b>			
						ООО "Рябиновое". Реконструкция участка кучного выщелачивания горно-обогатительного комплекса "Рябиновский" (ГОК "Рябиновский")			
Изм.	Кол.уч.	Лист.	№ док	Подпись	Дата	Конструктивные решения	Стадия	Лист	Листов
Разработал	Крючков				04.24		П	13	
Проверил					04.24				
Н. контр	Хейло				04.24	Узел 1	ООО «Северо-восток»		
ИП	Денисов				04.24				



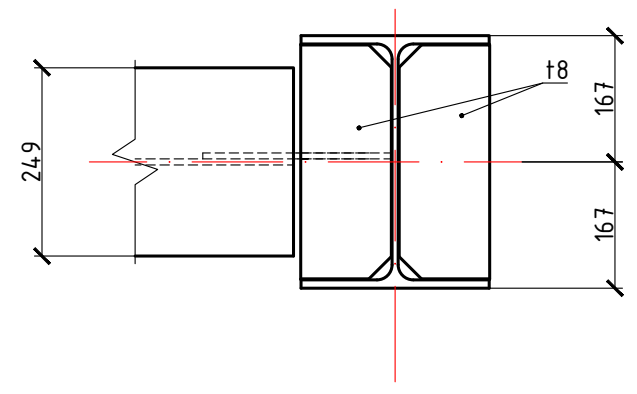
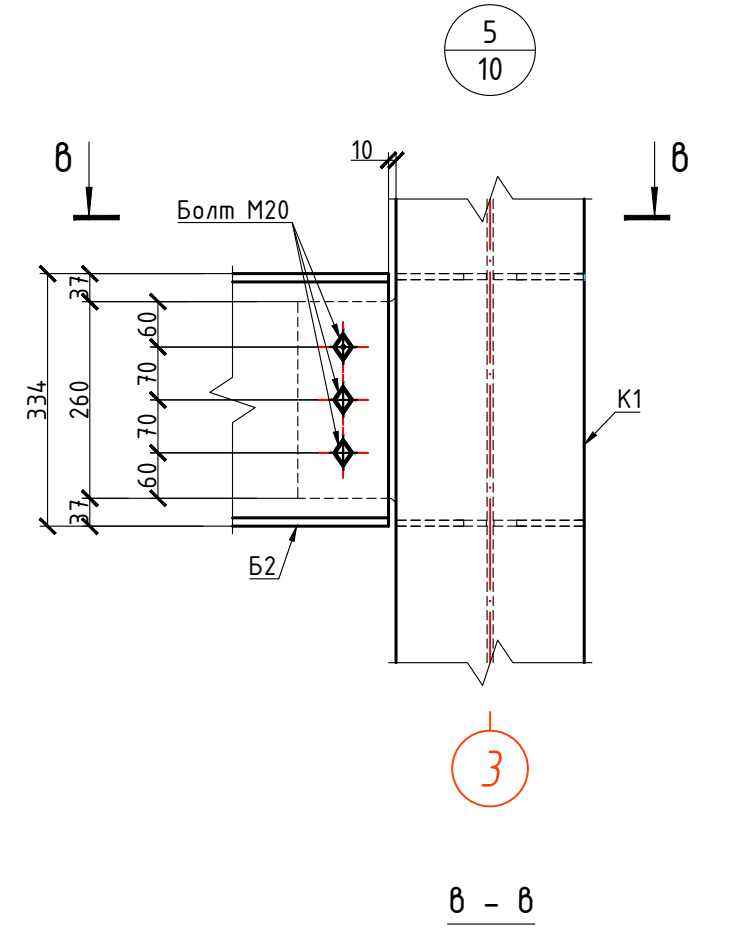
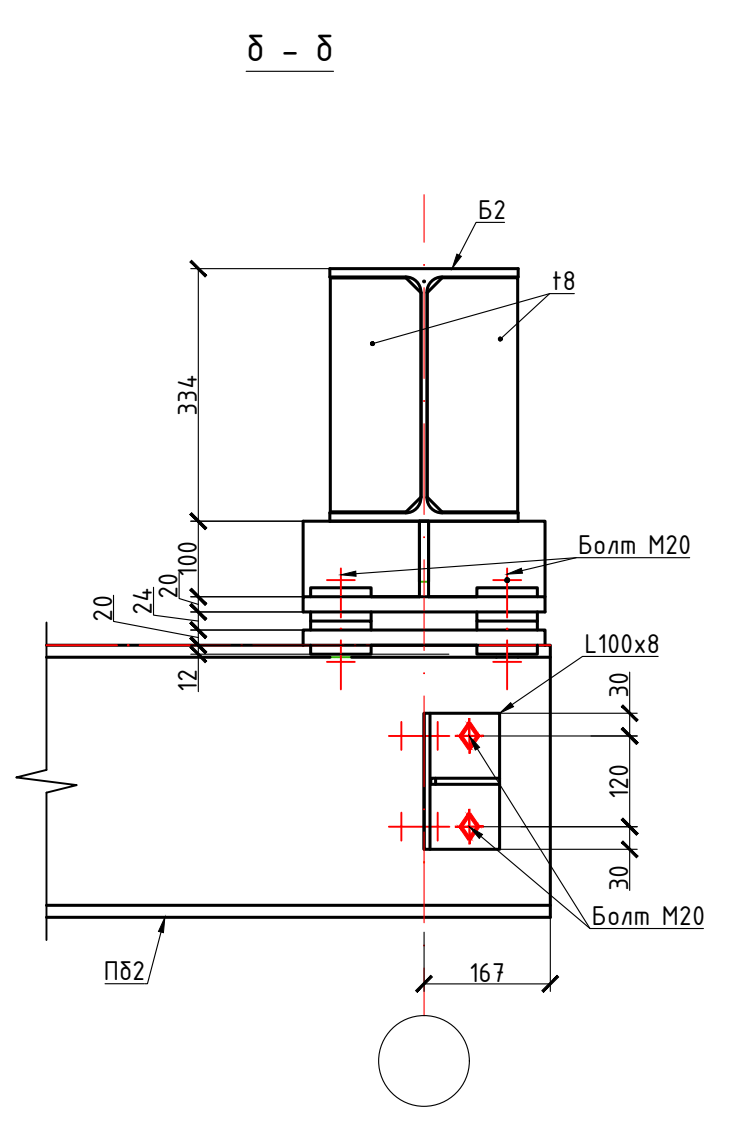
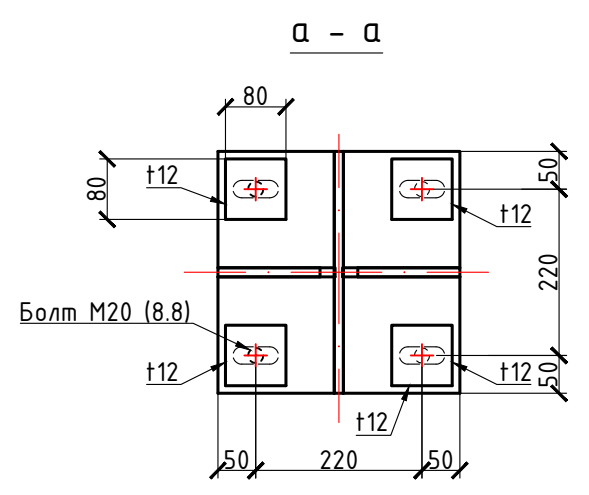
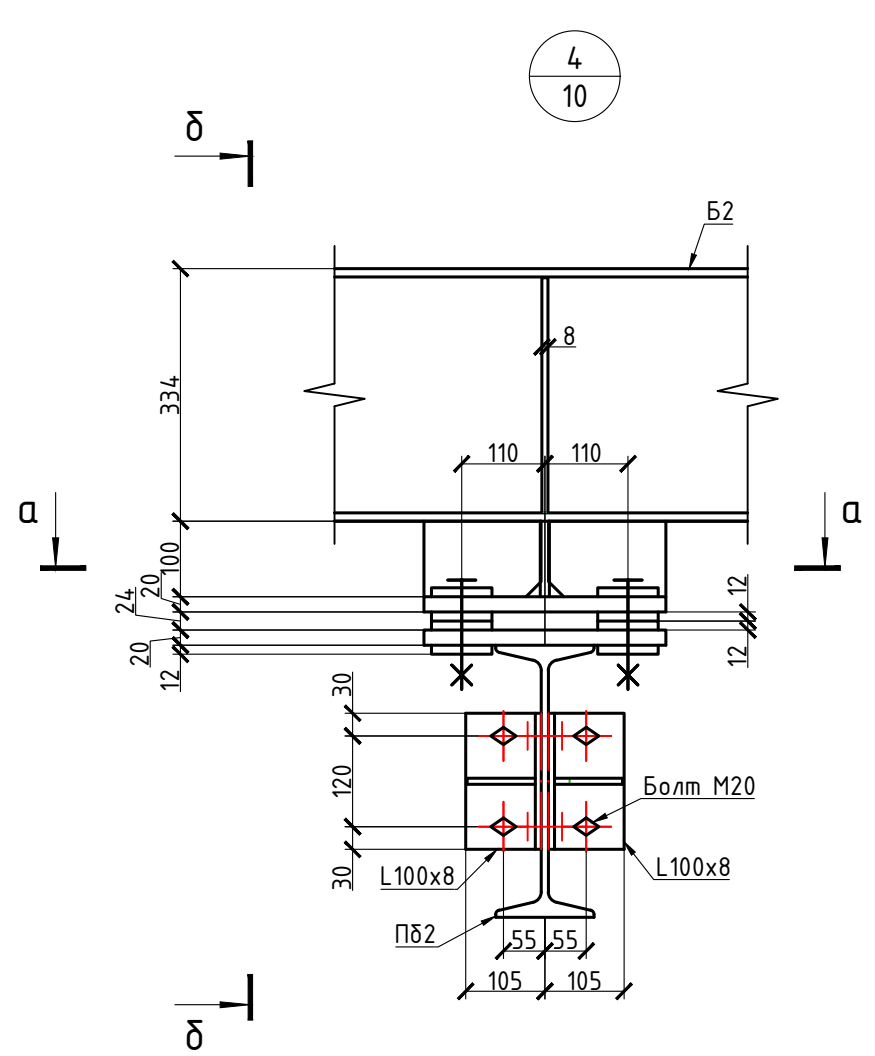


Инв. N подл. Подпись и дата Взам. инв. N

						<b>01-24/ЗЛ-СВ-КР2</b>			
						ООО "Рябиновое". Реконструкция участка кучного выщелачивания горно-обогатительного комплекса "Рябиновский" (ГОК "Рябиновский")			
Изм.	Кол.уч.	Лист	№ док	Подпись	Дата	Конструктивные решения	Стадия	Лист	Листов
Разработал	Крючков				04.24		П	14	
Проверил					04.24				
Н. контр	Хейло				04.24	Узел 2	ООО «Северо-восток»		
ИП	Денисов				04.24				



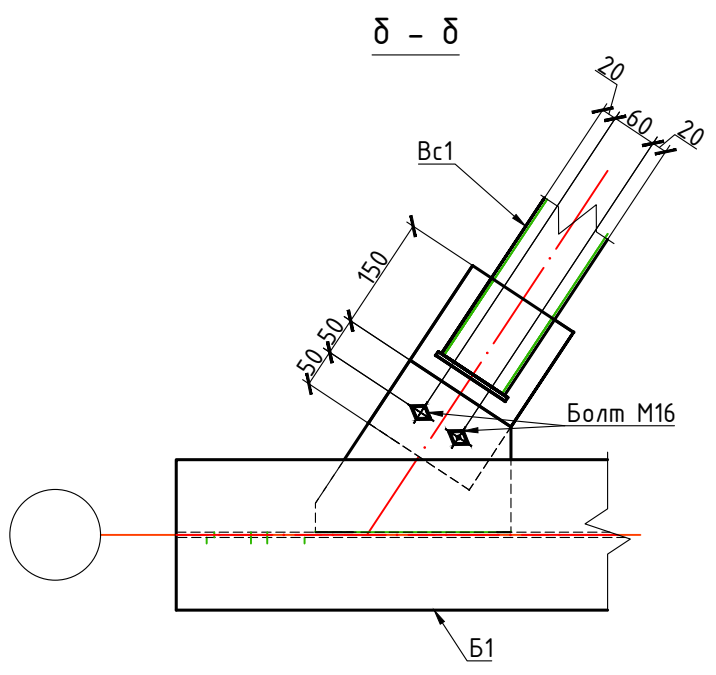
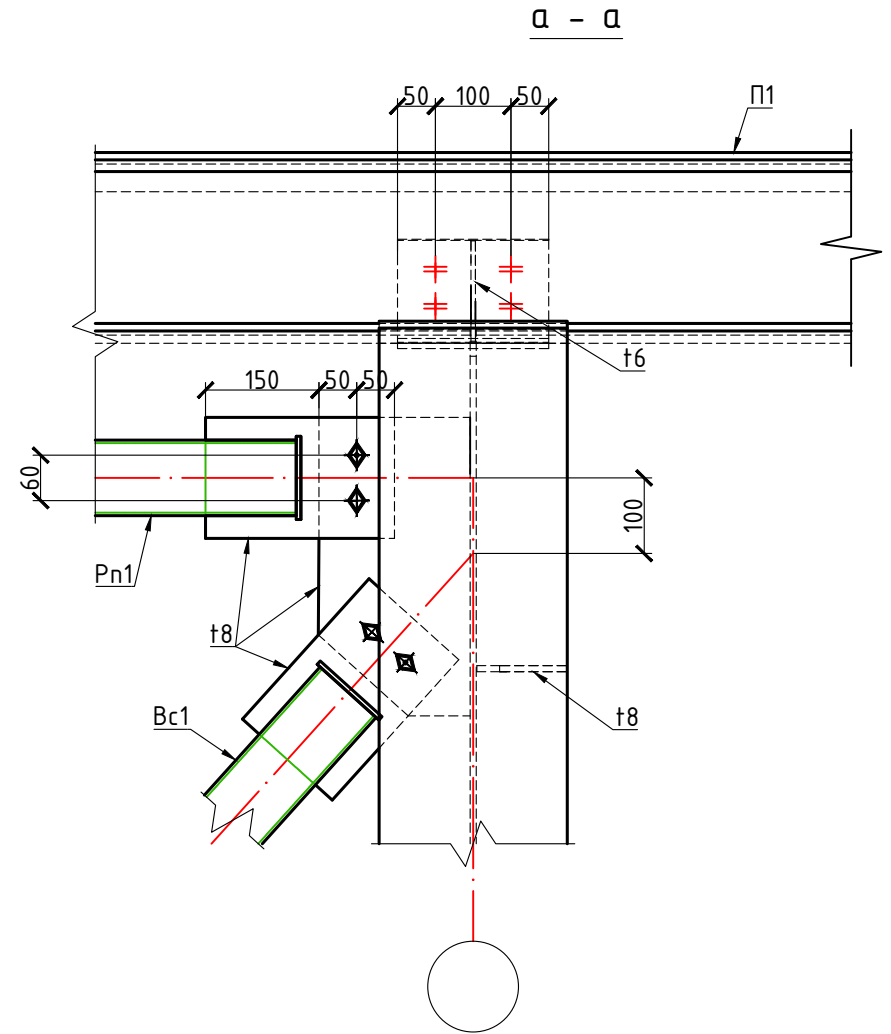
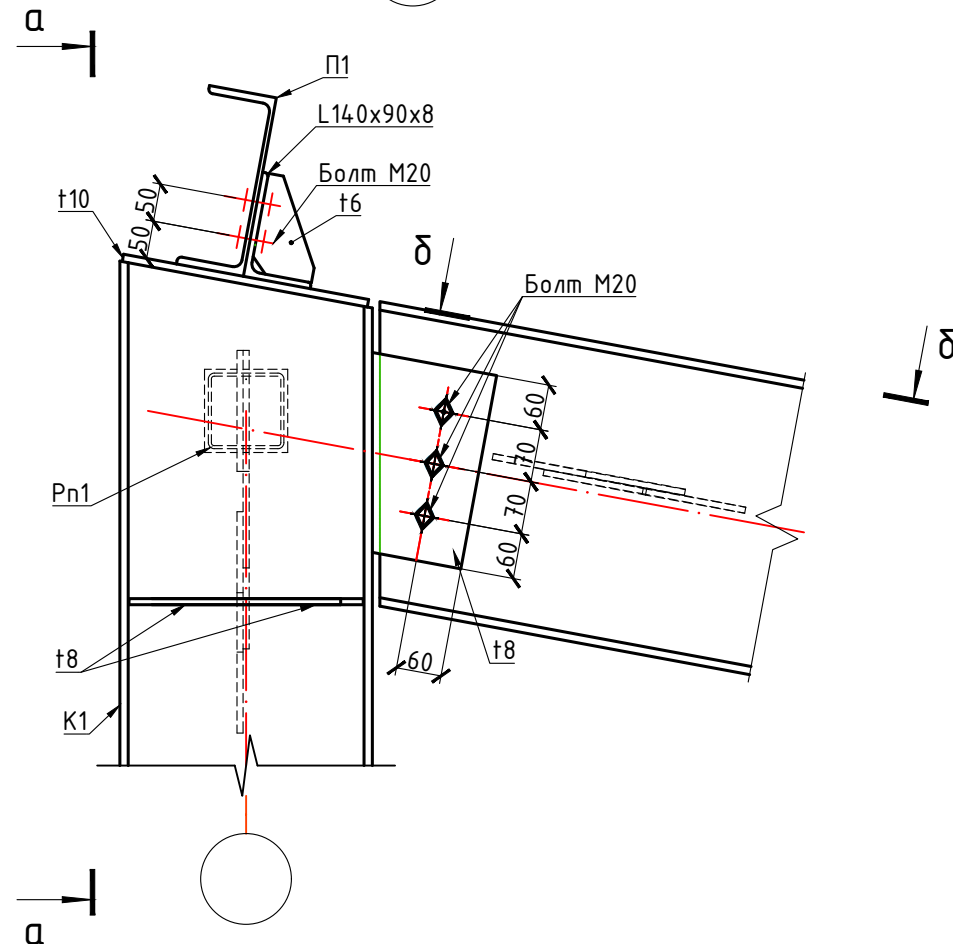
Инв. N подл.	Подпись и дата					01-24/3Л-СВ-КР2				
						000 "Рябиновое". Реконструкция участка кучного выщелачивания горно-обогатительного комплекса "Рябиновы" (ГОК "рябиновы")				
Инв. N подл.	Изм.	Кол.уч.	Лист.	№ док	Подпись	Дата	Конструктивные решения	Стадия	Лист	Листов
	Разработал		Крючков			04.24		П	15	
	Проверил					04.24	Узел 3	000 «Северо-восток»		
	Н. контр		Хейло			04.24				
	ГИП		Денисов			04.24				



Инв. N подл.	Подпись и дата	Взам. инв. N
--------------	----------------	--------------

<b>01-24/ЗЛ-СВ-КР2</b>						
ООО "Рябиновое". Реконструкция участка кучного выщелачивания горно-обогатительного комплекса "Рябиновский" (ГОК "Рябиновский")						
Изм.	Кол.уч.	Лист	№док	Подпись	Дата	
Разработал	Крючков				04.24	
Проверил					04.24	
Н. контр	Хейло				04.24	
ИП	Денисов				04.24	
Конструктивные решения				Стадия	Лист	Листов
Узлы 4, 5				П	16	
				ООО «Северо-восток»		

6  
11



Инв. N подл.	Подпись и дата	Взам. инв. N

01-24/ЗЛ-СВ-КР2					
ООО "Рябиновое". Реконструкция участка кучного выщелачивания горно-обогатительного комплекса "Рябиновский" (ГОК "Рябиновский")					
Изм.	Кол.уч.	Лист.	№ док	Подпись	Дата
Разработал	Крючков				04.24
Проверил					04.24
Н. контр	Хейло				04.24
ИП	Денисов				04.24
Конструктивные решения				Стадия	Лист
Узел 6				П	17
				Листов	
				000 «Северо-восток»	