



Общество с ограниченной ответственностью
«Инженерное проектирование»

СРО-П-077-11122009 пер. №259 от 12.10.2018г.

СОГЛАСОВАНО

Главный инженер проекта

(ООО «Инженерное проектирование»)

Ф.Х.Сиразутдинов

«17» февраля 2023 г.

***Строительство площадки накопления снега, в т.ч. затраты
на проектно-изыскательские работы***

ПРОЕКТНАЯ ДОКУМЕНТАЦИЯ

Раздел 6. Технологические решения

***Часть 2. Автоматизированные системы управления
технологическими процессами***

01903000108210006080001-ТХ2

Том 6.2

Главный инженер

17.02.2023 г.

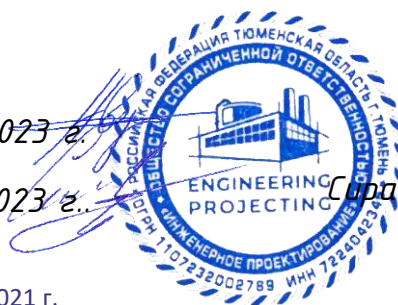
Аверин Д. Ю.

Главный инженер проекта

17.02.2023 г.

Сиразутдинов Ф.Х.

2021 г.




Обозначение	Наименование	Примечание
01903000108210006080001-ТХ2-С	Содержание тома 6.2	
01903000108210006080001-СП	Состав проектной документации	
01903000108210006080001-ТХ2.ГЧ	Графическая часть	
Лист 1	Структурная схема	
Лист 2	Схема автоматизации	

Изм.№	Дата	Взаминв.№							01903000108210006080001-ТХ2-С			
Изм.№	Дата	Взаминв.№	Изм	Кол.ч	Лист	№ док	Подпись	Дата	Содержание тома 6.2	Стадия	Лист	Листов
			Разработал	Миргалиев			<i>Миргалиев</i>	02.23		П	1	1
			Н.контр.	Усольцева			<i>Усольцева</i>	02.23				
			ГИП	Сиразутдинов			<i>Сиразутдинов</i>	02.23				



ООО «ИНЖЕНЕРНОЕ ПРОЕКТИРОВАНИЕ»

Номер тома	Обозначения	Наименование	Примечание
1	01903000108210006080001-ПЗ	Раздел 1. Пояснительная записка	
		Раздел 2. Схема планировочной организации земельного участка.	
2.1	01903000108210006080001-ПЗУ1	Часть 1. Площадка накопления снега	
2.2	01903000108210006080001-ПЗУ2	Часть 2. Подъездная автомобильная дорога	
2.3	01903000108210006080001-ПЗУ3	Часть 3. Трубопровод. Временная автомобильная дорога	
3	01903000108210006080001-АР	Раздел 3. Объемно-планировочные и архитектурные решения	
4	01903000108210006080001-КР	Раздел 4. Конструктивные решения	
		Раздел 5. Сведения об инженерном оборудовании, о сетях и системах инженерно-технического обеспечения.	
5.1	01903000108210006080001-ИОС1	Подраздел 5.1. Система электроснабжения	
5.2	01903000108210006080001-ИОС2	Подраздел 5.2. Система водоснабжения	
5.3	01903000108210006080001-ИОС3	Подраздел 5.3. Система водоотведения	
5.4	01903000108210006080001-ИОС4	Подраздел 5.4. Отопление, вентиляция и кондиционирование воздуха, тепловые сети	
5.5	01903000108210006080001-ИОС5	Подраздел 5.5. Сети связи	
5.6	01903000108210006080001-ИОС6	Подраздел 5.6 Газоснабжение	(пересечение)
		Раздел 6. Технологические решения	
6.1	01903000108210006080001-ТХ1	Часть 1. Основные решения	
6.2	01903000108210006080001-ТХ2	Часть 2. Автоматизированные системы управления технологическими процессами	
7	01903000108210006080001-ПОС	Раздел 7. Проект организации строительства	
8	01903000108210006080001-ООС	Раздел 8. Мероприятия по охране окружающей среды	
9	01903000108210006080001-ПБ	Раздел 9. Мероприятия по обеспечению пожарной безопасности	
10	01903000108210006080001-ТБЭ	Раздел 10. Требования к обеспечению безопасной эксплуатации объекта капитального строительства	
11	01903000108210006080001-ОДИ	Раздел 11. Мероприятия по обеспечению доступа инвалидов к объекту капитального строительства	Не разрабатывался
12	01903000108210006080001-СМ	Раздел 12. Смета на строительство объекта капитального строительства	
01903000108210006080001-СП			
Изм. Колуч. Лист № док. Подпись Дата			
Разработал Сиразутдинов			
Н.контр. Усольцева			
ГИП Сиразутдинов			
02.23			
02.23			
02.23			
Состав проектной документации			
			Стадия
			Лист
			Листов
			П 1 1
			 ИП МЕЛИХОВ К.А.

Взам.инв.№

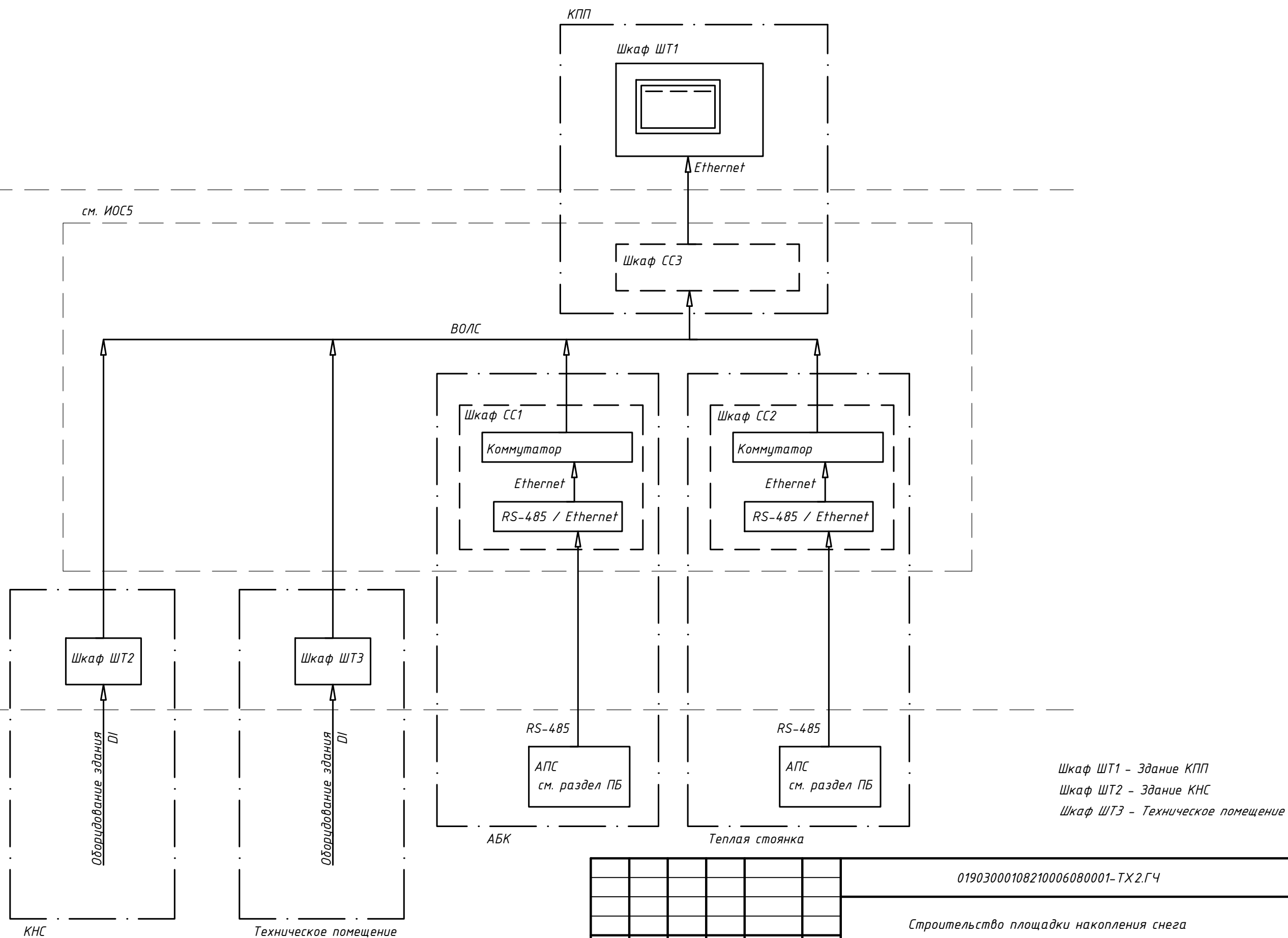
Подпись и дата

Инв.№ орг

Верхний уровень

Средний уровень

Нижний уровень



Шкаф ШТ1 - Здание КПП
 Шкаф ШТ2 - Здание КНС
 Шкаф ШТ3 - Техническое помещение

Согласовано

Взам.инв. N

Подпись и дата

Инв. N подл.

01903000108210006080001-ТХ2.ГЧ

Строительство площадки накопления снега

Изм.	Кол. уч.	Лист	№ док.	Подп.	Дата
Разраб.		Миргаилев		<i>Миргаилев</i>	02.23
Н. контр.		Усольцева		<i>Усольцева</i>	02.23
ГИП		Сиразутдинов		<i>Сиразутдинов</i>	02.23

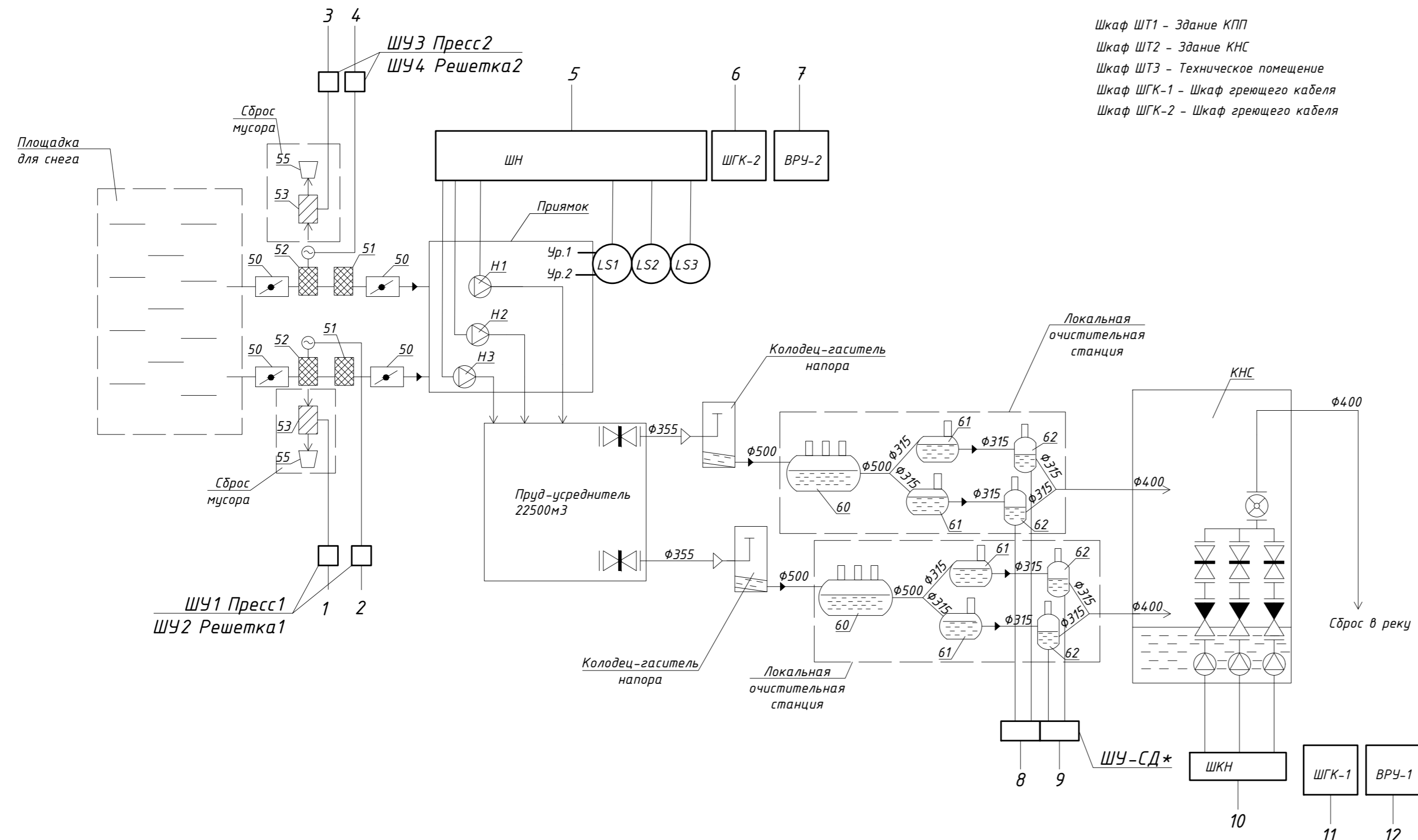
Технологические решения

Стадия	Лист	Листов
П	1	2

Структурная схема

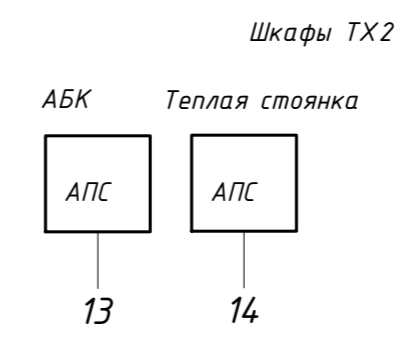


Формат А3



Шкаф ШТ1 - Здание КПП
 Шкаф ШТ2 - Здание КНС
 Шкаф ШТ3 - Техническое помещение
 Шкаф ШГК-1 - Шкаф греющего кабеля
 Шкаф ШГК-2 - Шкаф греющего кабеля

Поз. обозначение	Наименование	Кол.	Примечание
Приборы по месту			
LS1	Поплавковый датчик уровня ENM-10	6	
M	Насос погружной в резервуаре	3	см. ТХ1
В здании КНС			
ШЧх	Комплектные шкафы управления прессом и решетками	4	см. ТХ1
ШЧ-СД	Комплектные шкафы управления системой дезинфекции	2	см. ТХ1
ШКН	Комплектные шкаф управления насосами КНС	1	см. ТХ1
ШН	Шкаф насоса резервуара	2	
ШАСУ	Шкаф автоматической системы управления	1	
ШНР	Шкаф насоса резервуара	3	



Приборы по месту	1	2	3	4	5	6	7	8	9	10	11	12	13	14	Всего
Шкаф ШТ3	DI 4	4	4	4	6	1	2								25
Шкаф ШТ2	DI							2	2	2	2	2	3	3	16
Передача по Ethernet на ШТ1															

* Шкаф управления поставляется комплектно с оборудованием

01903000108210006080001-ТХ2.ГЧ					
Строительство площадки накопления снега					
Изм.	Кол. уч.	Лист	№ док.	Подп.	Дата
Разраб.		Миргаилев		<i>Миргаилев</i>	02.23
Технологические решения				Стадия	Лист
				П	2
Схема автоматизации				Н. контр.	Дата
				Усольцева	02.23
				Сиразутдинов	02.23
				ООО «ИНЖЕНЕРНОЕ ПРОЕКТИРОВАНИЕ»	