



Проектный институт "Союзхимпромпроект" ФГБОУ ВО "КНИТУ"

Инв.№ 7-21136

**СТРОИТЕЛЬСТВО УСТАНОВКИ ПРОИЗВОДСТВА
ПОЛИМЕРНОГО БРОМСОДЕРЖАЩЕГО АНТИПИРЕНА НА
ОСНОВЕ БУТАДИЕН-СТИРОЛЬНОГО
ТЕРМОЭЛАСТОПЛАСТА МОЩНОСТЬЮ 3300 ТОНН В ГОД**

ПРОЕКТНАЯ ДОКУМЕНТАЦИЯ

Раздел 4. Конструктивные решения

Часть 2. Графическая часть

Книга 2. Наружная установка. Внутрицеховая эстакада

4600071592-02-КР2.2

Том 4.2.2

420032 г. Казань

Димитрова 11

Тел: (843) 294-94-50

Факс: (843) 294-92-80

<http://www.cxpp.ru>

E-mail: cxpp@cxpp.ru





Проектный институт "Союзхимпромпроект" ФГБОУ ВО "КНИТУ"

**СТРОИТЕЛЬСТВО УСТАНОВКИ ПРОИЗВОДСТВА
ПОЛИМЕРНОГО БРОМСОДЕРЖАЩЕГО АНТИПИРЕНА НА
ОСНОВЕ БУТАДИЕН-СТИРОЛЬНОГО ТЕРМОЭЛАСТОПЛАСТА
МОЩНОСТЬЮ 3300 ТОНН В ГОД**

ПРОЕКТНАЯ ДОКУМЕНТАЦИЯ

Раздел 4. Конструктивные решения

Часть 2. Графическая часть

Книга 2. Наружная установка. Внутрицеховая эстакада

4600071592-02-КР2.2

Том 4.2.2

Главный инженер проекта








Л.А. Марданова

Ивл.№ подл.	Подл.и дата	Взам.инв.№
7-21136		

2024

СОДЕРЖАНИЕ ТОМА

Обозначение	Наименование	Примечание
4600071592-02-СП	Состав проектной документации	Выпускается отдельным томом
4600071592-02-КР2.2-С	Содержание тома 4.2.2	
	Раздел 4. Конструктивные решения	
	Часть 2. Графическая часть	
4600071592-02-КР2.2	Книга 2. Наружная установка. Внутрицеховая эстакада	12 листов

Инв.№ подл.	7-21136	Подл.и дата	Взам.инв.№	4600071592-02-КР2.2-С								
				Изм.	Кол.уч	Лист	№ док.	Подп.	Дата	Содержание тома 4.2.2		
				Разраб.	Спирягин		12.04.24	Стадия	Лист	Листов		
				Рук. гр.	Галимзянов		12.04.24	П		1		
				Нач. отд.	Халиуллин		12.04.24	ПИ "Союзхимпромпроект" ФГБОУ ВО "КНИТУ", г.Казань				
				Н.контр.	Касимов		12.04.24					
				ГИП	Марданова		12.04.24					

ВЕДОМОСТЬ ДОКУМЕНТОВ ГРАФИЧЕСКОЙ ЧАСТИ

Обозначение	Наименование	Примечание
4600071592-02-КР2.2-ВДГ	Ведомость документов графической части тома 4.2.2	
4600071592-02-4.2.2-АП-2-КР2.2-0001	Планы на отм. 0,000	
4600071592-02-4.2.2-АП-2-КР2.2-0002	Планы на отм. 0,000; +2,600; +6,300 и 9,000 между осями 1-3 и А-В. Разрезы	
4600071592-02-4.2.2-АП-2-КР2.2-0003	Планы на отм. 0,000 и +4,200 между осями 4-20 и А-В	
4600071592-02-4.2.2-АП-2-КР2.2-0004	Планы на отм. +7,650; +8,000; +10,800 и +12,200	
4600071592-02-4.2.2-АП-2-КР2.2-0005	Планы на отм. +13,800; +15,000; +16,800; +19,800; +22,800; +25,800; +28,800; +31,800 и +34,800. План навеса Н1.	
4600071592-02-4.2.2-АП-2-КР2.2-0006	Вид 1-1	
4600071592-02-4.2.2-АП-2-КР2.2-0007	Разрезы 2-2, 3-3, 4-4, 5-5	
4600071592-02-4.2.2-АП-5-КР2.2-0008	Схема колонн, балок, траверс и связей нижнего и верхнего яруса эстакады в осях 1Э-11Э. Разрезы 2-2, 3-3	
4600071592-02-4.2.2-АП-5-КР2.2-0009	Схема расположения кабельного этажа в осях 3Э-11Э. Разрезы 1-1, 4-4. Схема расположения эстакады к свече отсеивания АП-4	

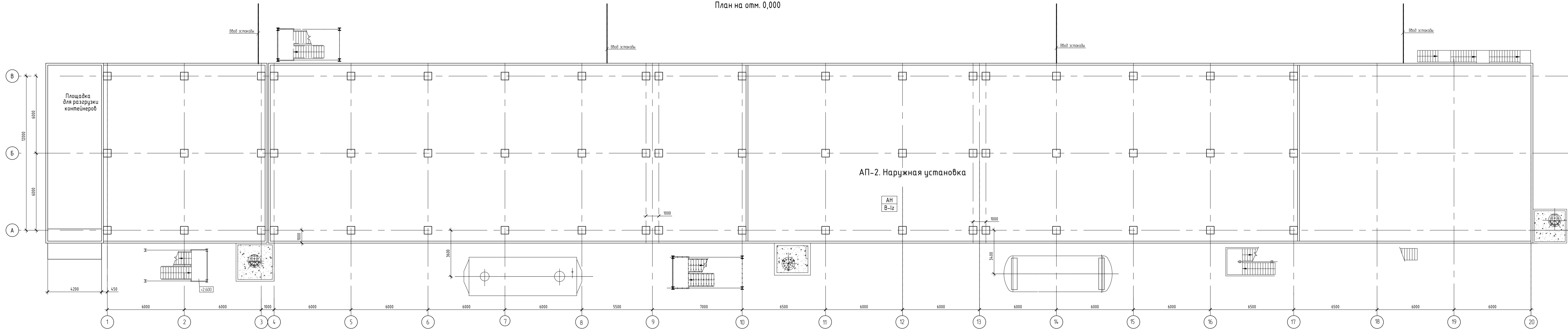
Изм.	Кол.уч	Лист	№ док.	Подп.	Дата	4600071592-02-КР2.2-ВДГ			
Строительство установки производства полимерного бромсодержащего антипирена на основе бутадиен-стирольного термоэластопласта мощностью 3300 тонн в год							Стадия	Лист	Листов
Разраб.	Спирягин		<i>[Подпись]</i>		12.04.24	Ведомость документов графической части тома 4.2.2	П	1	2
Рук. гр.	Галимзянов		<i>[Подпись]</i>		12.04.24				
Рук. гр.	Бадрутдинова		<i>[Подпись]</i>		12.04.24				
Нач. отд.	Халиуллин		<i>[Подпись]</i>		12.04.24				
Н.контр.	Касимов		<i>[Подпись]</i>		12.04.24				
ГИП	Марданова		<i>[Подпись]</i>		12.04.24				
							ПИ "Союзхимпромпроект" ФГБОУ ВО "КНИТУ", г.Казань		

Обозначение	Наименование	Примечание
4600071592-02-4.2.2-Ж-9-КР2.2-0010	Планы на отм. 0,000, +4,100. План покрытия навеса.	
4600071592-02-4.2.2-Ж-9-КР2.2-0011	Планы на отм. 0,000, +2,700, +4,600, +6,800.	
4600071592-02-4.2.2-АП-6-КР2.2-0012	План на отм. 0,000. План покрытия. Разрез. Фасад.	

Инв.№ подл. 7-21136	Подп.и дата	Взам.инв.№
------------------------	-------------	------------

							4600071592-02-КР2.2-ВДГ	Лист
								2
Изм.	Кол.уч	Лист	№ док	Подп.	Дата			

План на отм. 0,000



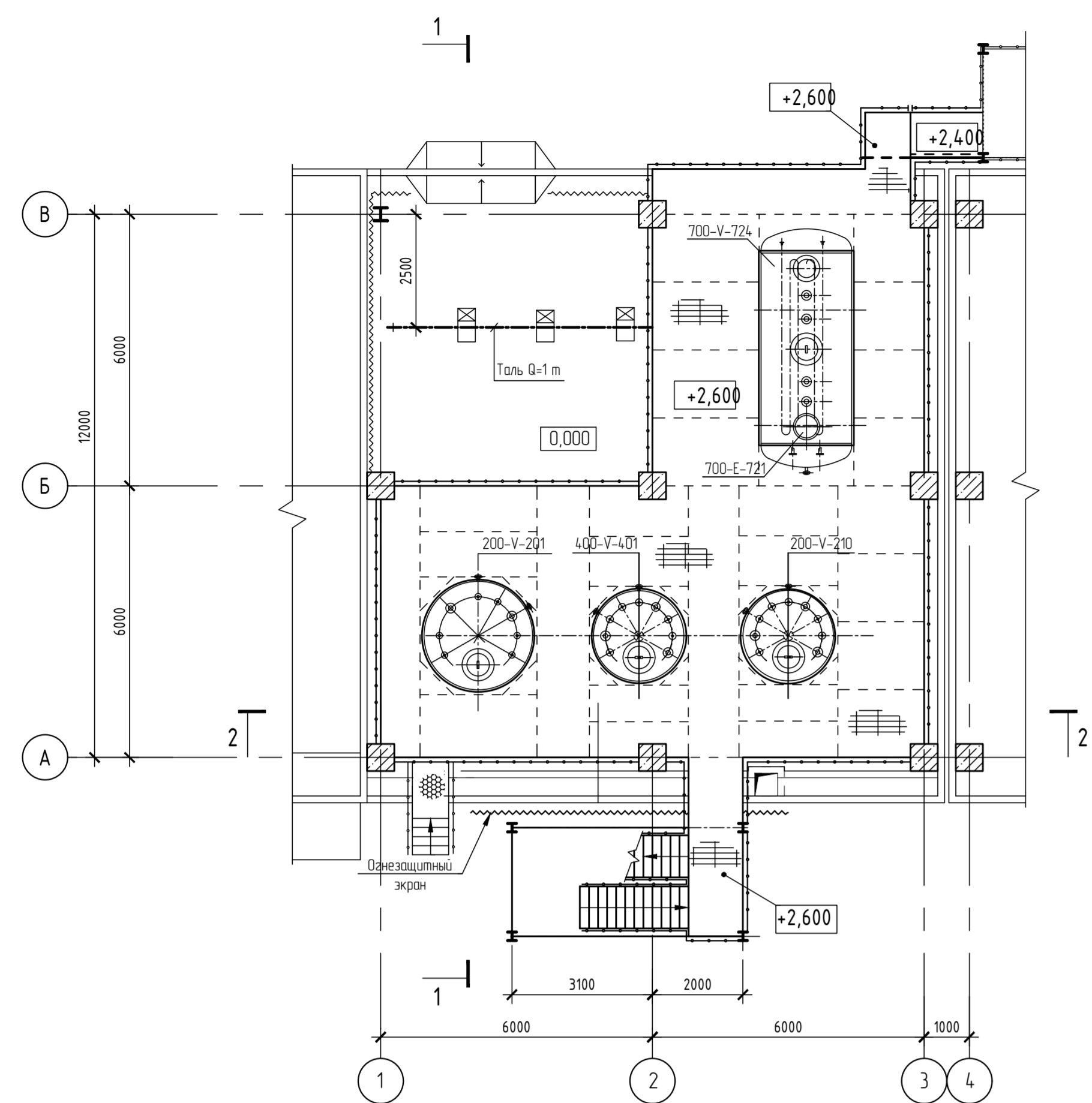
1. Наружная установка производства бромсодержащих антипиренов:
 - уровень ответственности - повышенный;
 - степень огнестойкости - согласно пункту 6.10.5.18 СП 4.13130.20134;
 - класс по ГОСТ 21751-2014 - КС-3;
 - категория по СП 12.13130.2009 - АН;
 - класс функциональной пожарной опасности - Ф5.1;
2. За относительную отметку 0,000 принят уровень чистого пола наружной установки.
3. Каркас между осями 1-3 и А, Б; 2-3 и Б, В:
 - железобетонные колонны до отм. +5,900;
 - железобетонные балки и железобетонная плита на отм. +5,900;
 - по ж.б. плите ж.б. пол с разуклонкой (максимальная толщина 100мм)
4. Каркас между осями 4-17:
 - железобетонные колонны до отм. +4,100;
 - железобетонные балки и железобетонная плиты на отм. +4,100;
 - по ж.б. плите ж.б. пол с разуклонкой (максимальная толщина 100мм)
 - выше отм. +4,100 - металлические колонны и балки, вертикальные связи из прокатных профилей.
5. Ограждения, лестничные марши - металлические из прокатных профилей по серии 1.450.3-7.94 вып. 2.
6. Площадки обслуживания - металлические из прокатных профилей.
7. Покрытие полов на отм. 0,000 в осях 1-20, на отм. +5,900 в осях 1-3, на отм. 4,100 в осях 4-17 - железобетон с разуклонкой.
8. Перекрытия площадок на отм. +8,000 в осях 13-15/ Б-В и на отм. +13,800 в осях 4-9/ Б-В выполнить железобетонным по несъемной опалубке из профлиста.

4600071592-02-4.2.2-АП-2-КР2.2-0001

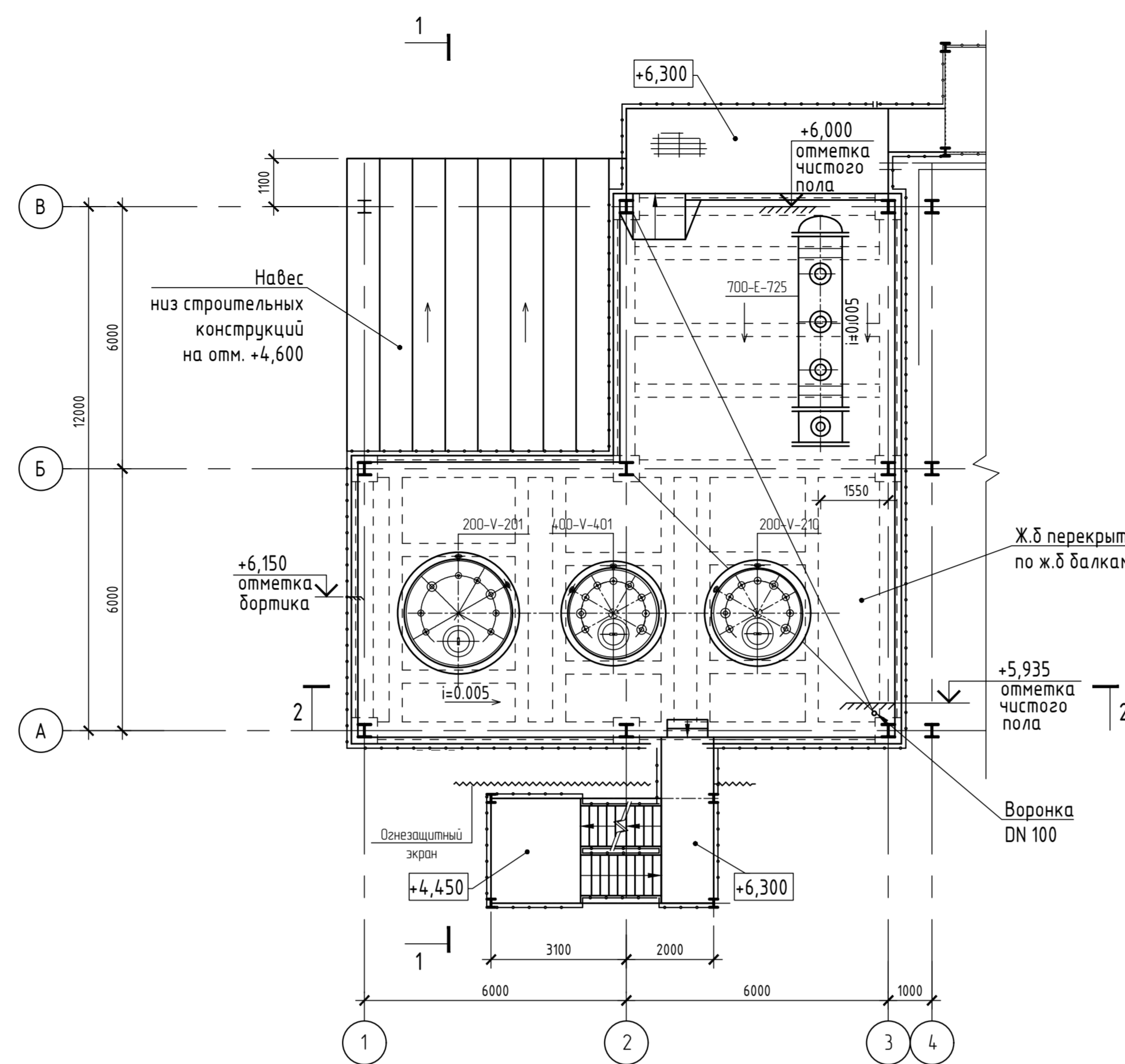
Строительная установка производства полимерного бромсодержащего антипирена на основе вспучивающего-стиролачного термозастывающего вещества мощностью 3300 тонн в год

Изм.	Колуч.	Лист	ИЗМ.	Пзд.	Дата	Состав	Лист	Листов
Разр.	Резанова	1	1	1	21.04.24	АП-2. Наружная установка	1	1
Рис.	Сидорова	1	1	1	21.04.24			
Рис.	Сидорова	1	1	1	21.04.24			
Начерт.	Киселева	1	1	1	21.04.24			
Начерт.	Киселева	1	1	1	21.04.24			
ГИП	Морозова	1	1	1	21.04.24	План на отм. 0,000		

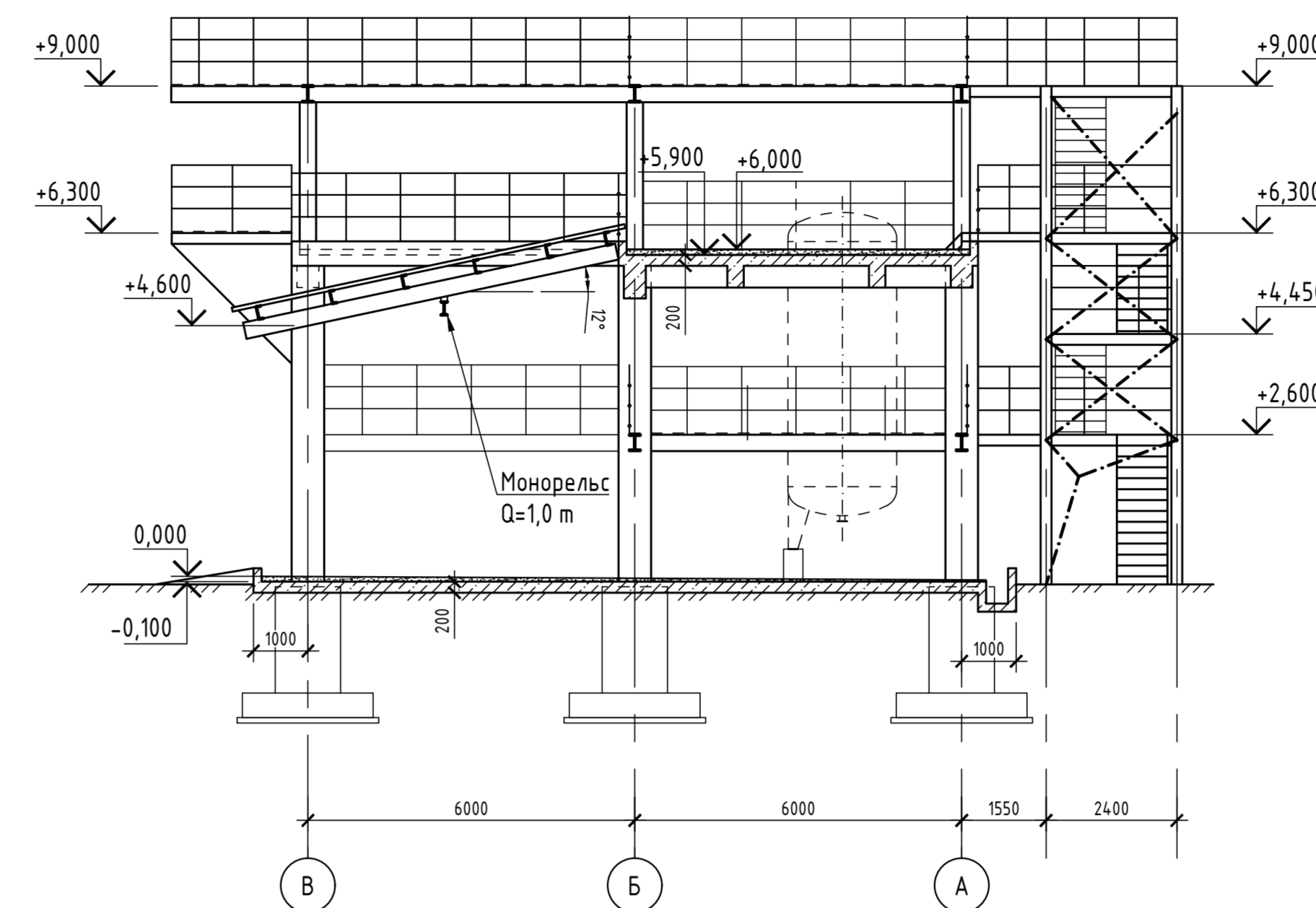
План на отм. +2,600 между осями 1-3 и А-В



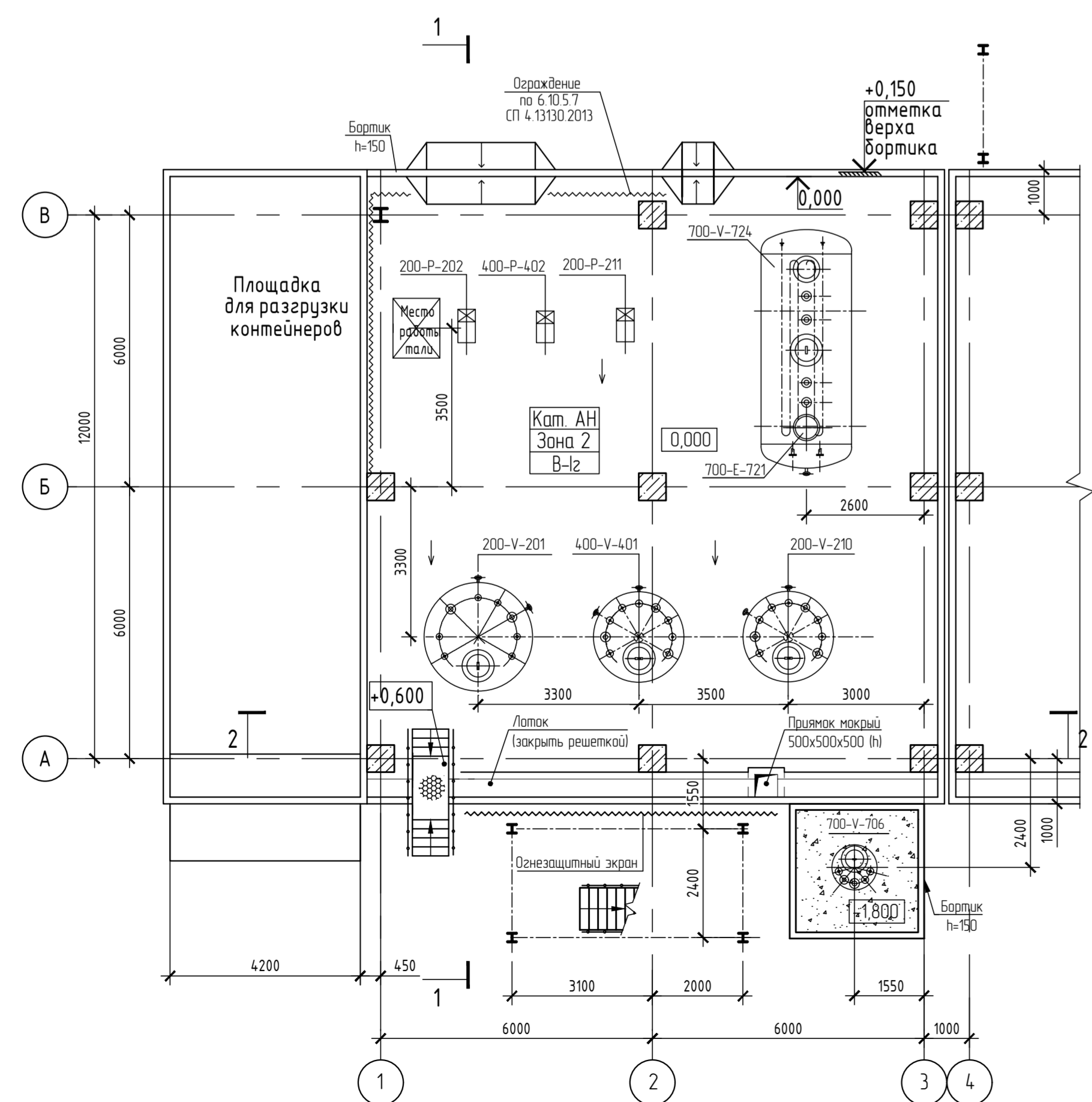
План на отм. +6,000 между осями 1-3 и А-В



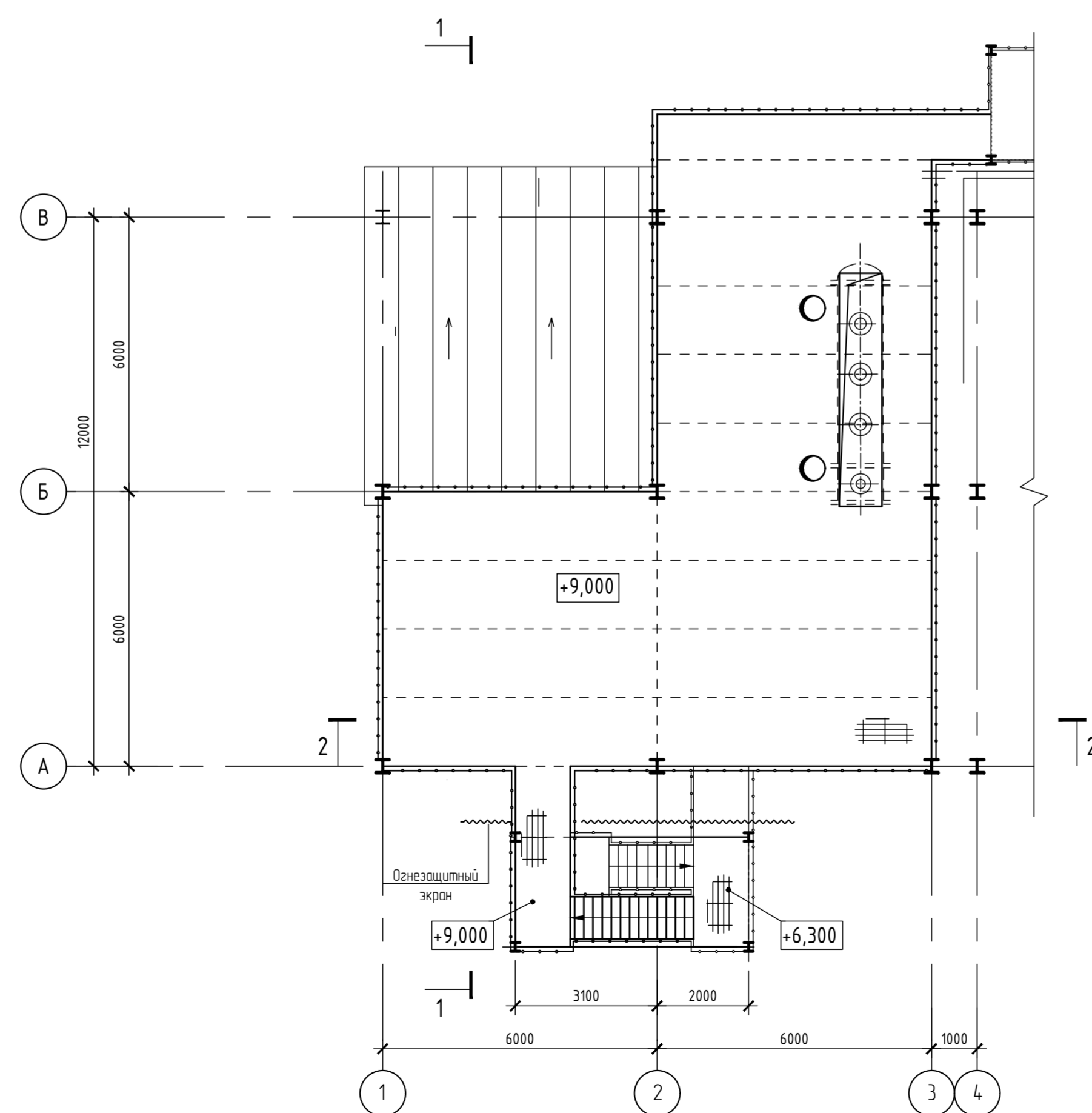
1-1



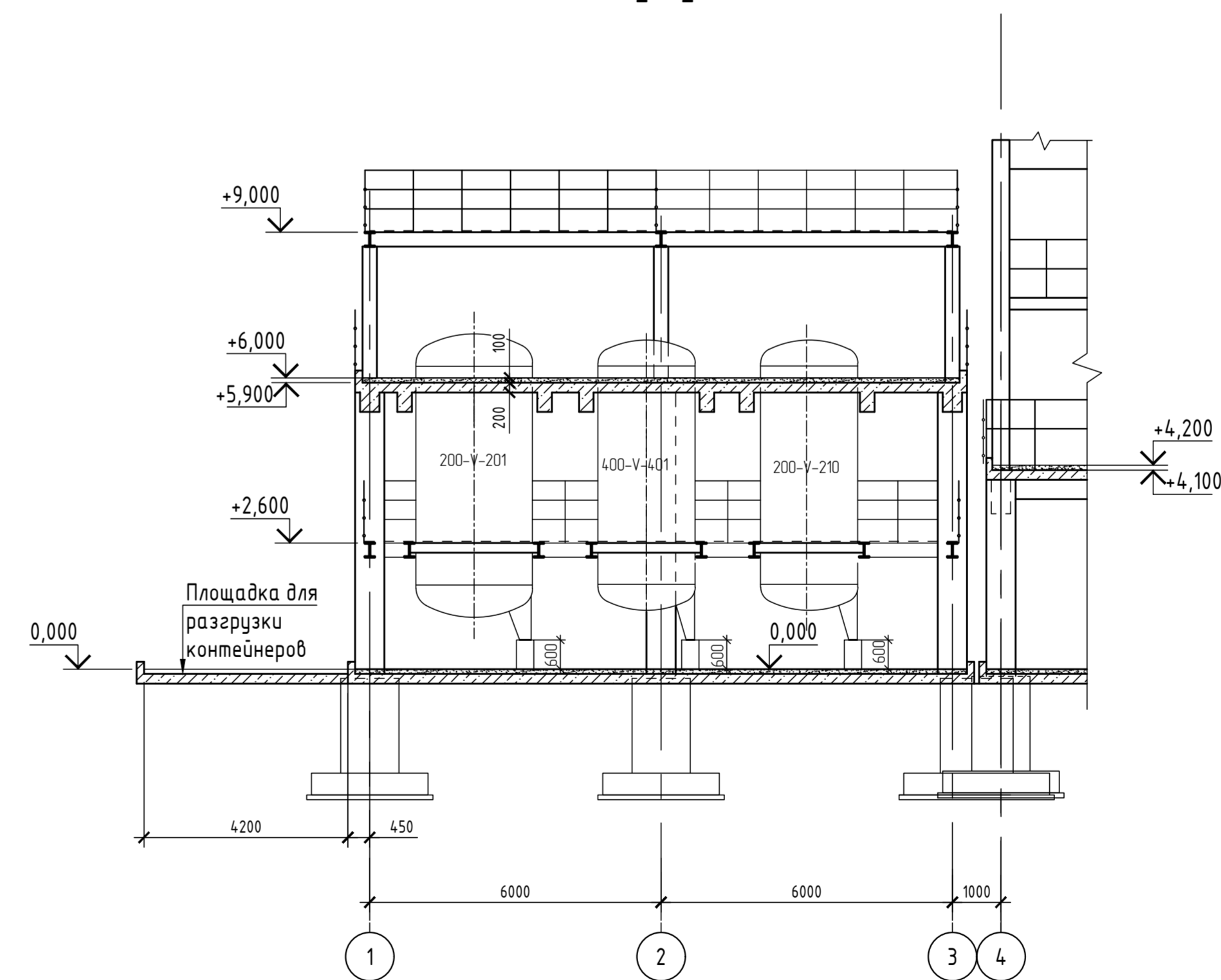
План на отм. 0,000 между осями 1-3 и А-В



План на отм. +9,000 между осями 1-3 и А-В



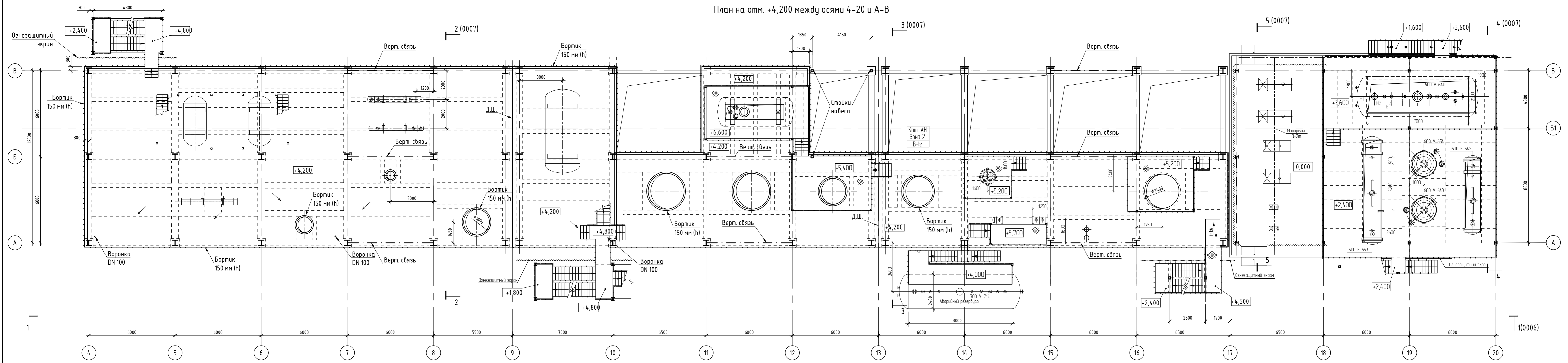
2-2



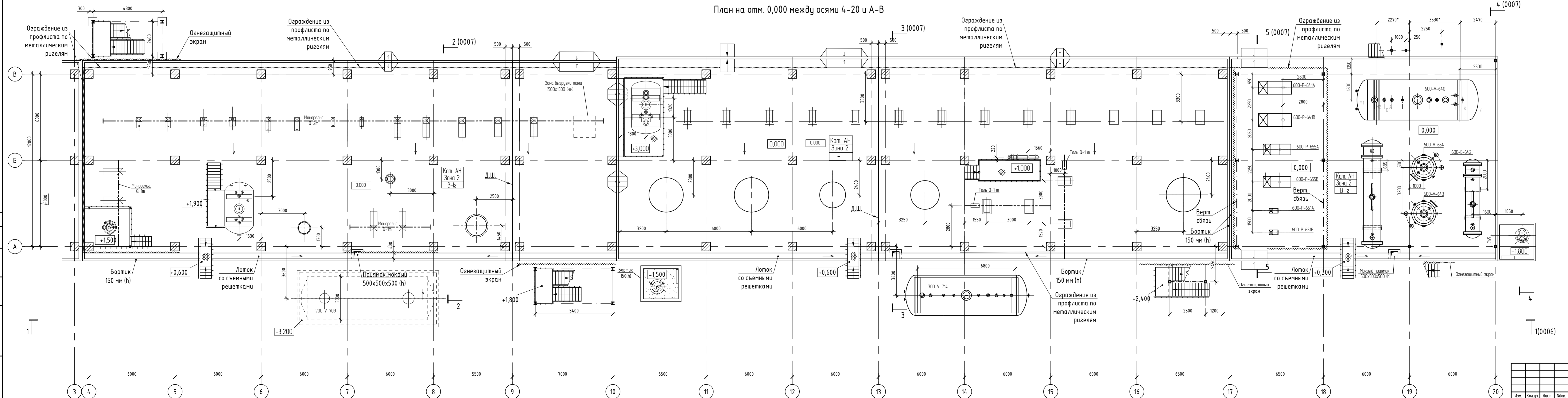
Сводный...
 Проект...
 7-2156

4600071592-02-4.2.2-АП-2-КР2.2-0002						Страница	Лист	Листов
Строительная установка производства полимерного бромсодержащего антипирена на основе бумажно-стального термозащитного материала мощностью 3300 тонн в год						АП-2 Наружная установка	п	1
Изм.	Кол-во	Лист	ИЗМ.	Подп.	Дата			
Разработ	1	Резванова			21.04.24			
Рис. 49	1	Сидорова			21.04.24			
Наклад	1	Калинина			21.04.24			
Надзор	1	Киселев			21.04.24			
ГИП	1	Морозова			21.04.24			
Планы на отм. 0,000; +2,600; +6,300 и 9,000 между осями 1-3 и А-В. Разрезы						ТИ "Специалпроект" ФГБОУ ВО "НИИГ", г. Казань		
4600071592-02-4.2.2-АП-2-КР2.2-0002_А.dwg						Формат А3		

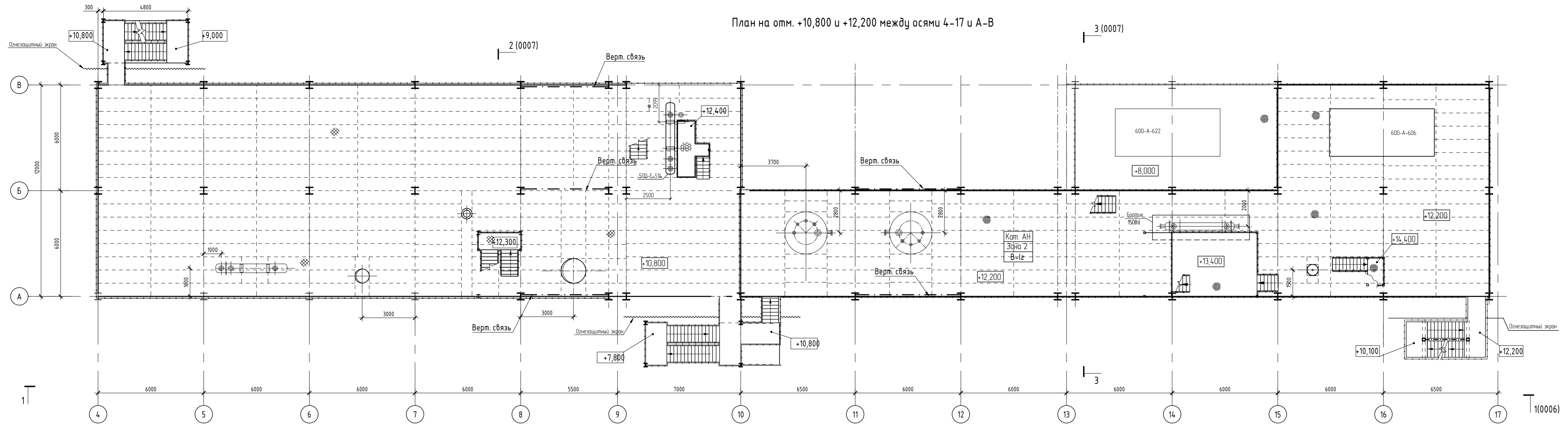
План на отм. +4,200 между осями 4-20 и А-В



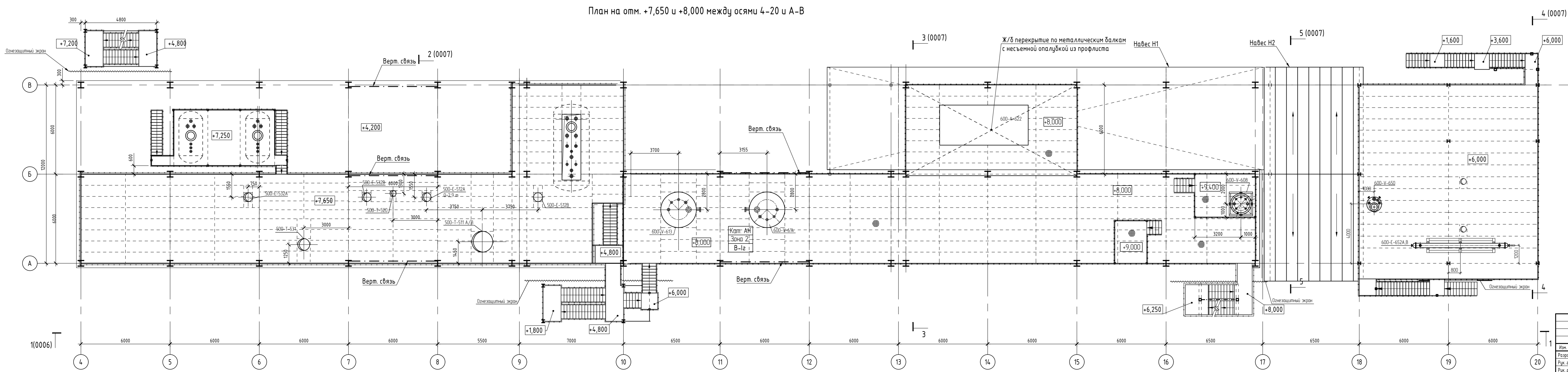
План на отм. 0,000 между осями 4-20 и А-В



4600071592-01-4.2-АП-2-КР2.2-0003						Сметы	Лист	Листов
Спроектирована установка привода тали полимерного бронированного оплеченного на основе бумажно-стальной термостойкостью мощностью 3 300 тонн в год						п	1	1
Изм.	Кол-во	Лист	Испол.	Дата	Содержимое			
Разработ	Резванова	1	20.01.24	20.01.24	АП-2 Наружная установка			
Рис. 3Д	Силиванова	1	20.01.24	20.01.24				
Рис. 2Д	Байбулатова	1	20.01.24	20.01.24				
Нач.проект	Калинина	1	20.01.24	20.01.24				
Надзор	Касанов	1	20.01.24	20.01.24				
ГИП	Мурзаева	1	20.01.24	20.01.24				
Планы на отм. 0,000 и +4,200 между осями 4-20 и А-В						ГМ "Специпроект" ФГБОУ ВО "НИИГ" г. Казань		
4600071592-01-4.2-АП-2-КР2.2-0003 А.двг						Формат А3		



План на отм. +10,800 и +12,200 между осями 4-17 и А-В

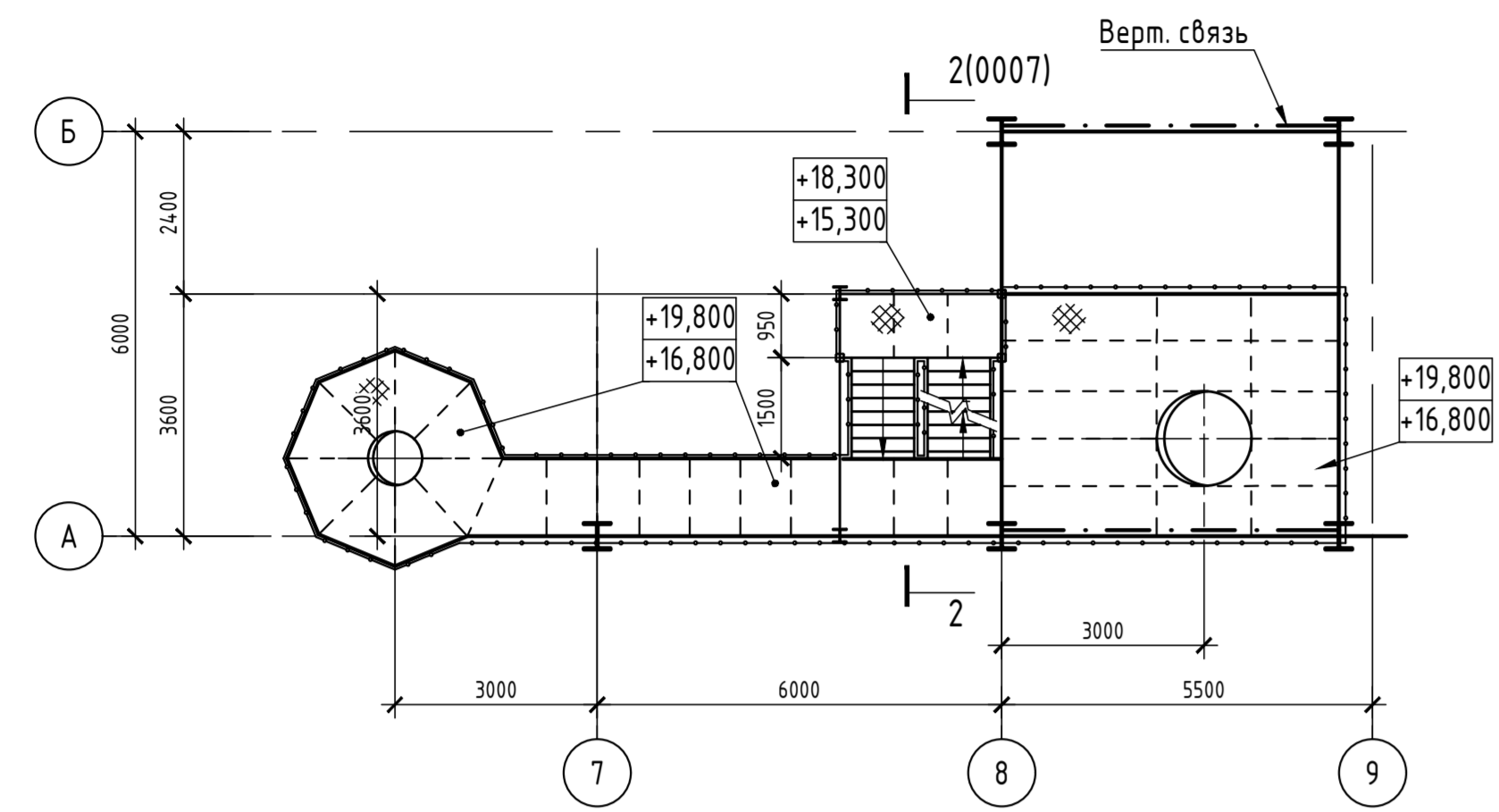


План на отм. +7,650 и +8,000 между осями 4-20 и А-В

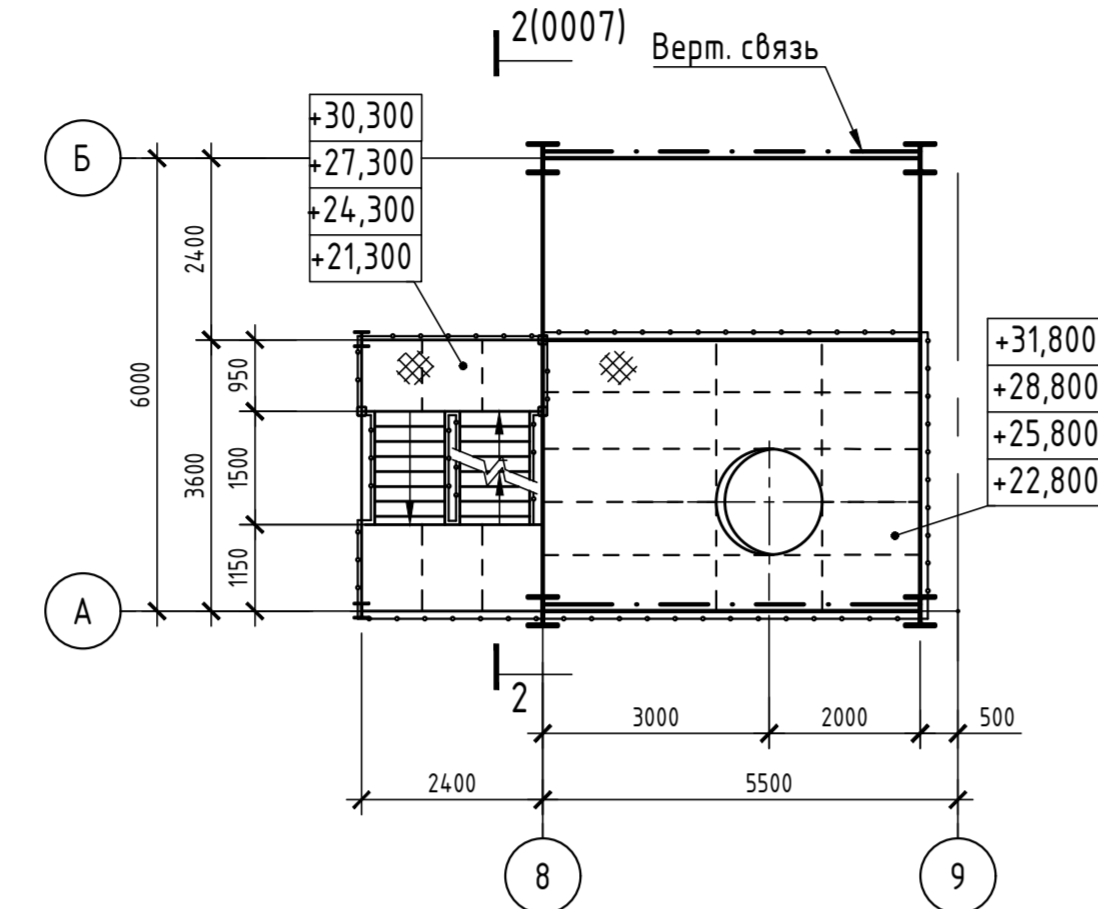
4600071592-01-4.2-АП-2-КР2.2-0004					
Спроектировано устройство привода полимерного бронированного оптического волокна в оптоволоконно-стальной трубе диаметром 3,300 мм в год					
Изм.	Кол.	Лист	Изд.	Дата	Содерж.
Разработ	Резванова	02.04.24		02.04.24	АП-2 Наружная установка
Рис. эр.	Сидорова	02.04.24		02.04.24	п
Рис. фр.	Байралиева	02.04.24		02.04.24	Листов
Настрой	Калинина	02.04.24		02.04.24	1
Настрой	Киселев	02.04.24		02.04.24	ТИ "Специпроект"
ГИП	Морозова	02.04.24		02.04.24	ФГБОУ ВО "НИИГ"
Планы на отм. +7,650, +8,000, +10,800 и +12,200					
г. Казань					

Сводный реестр
 Имя, Фамилия, Подпись, Дата
 7-2156

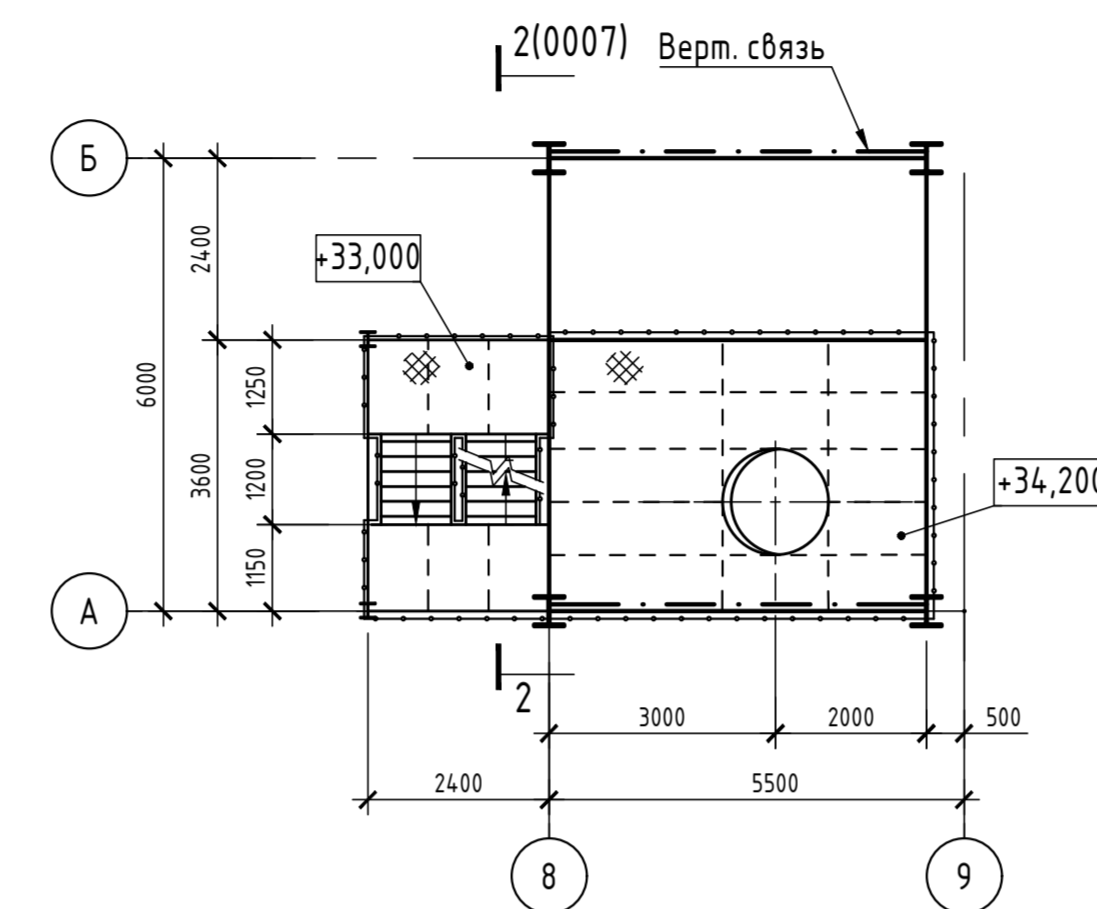
План на отм. +16,800; +19,800



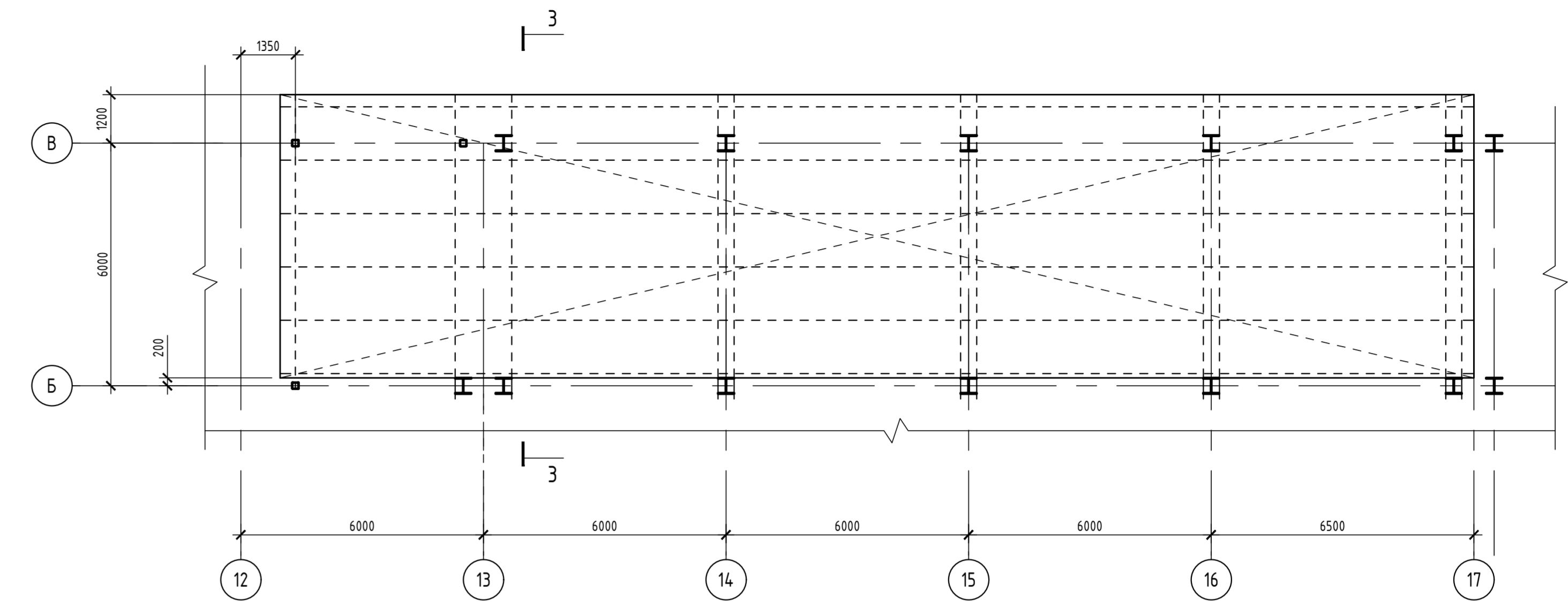
План на отм. +22,800; +25,800; +28,800; +31,800



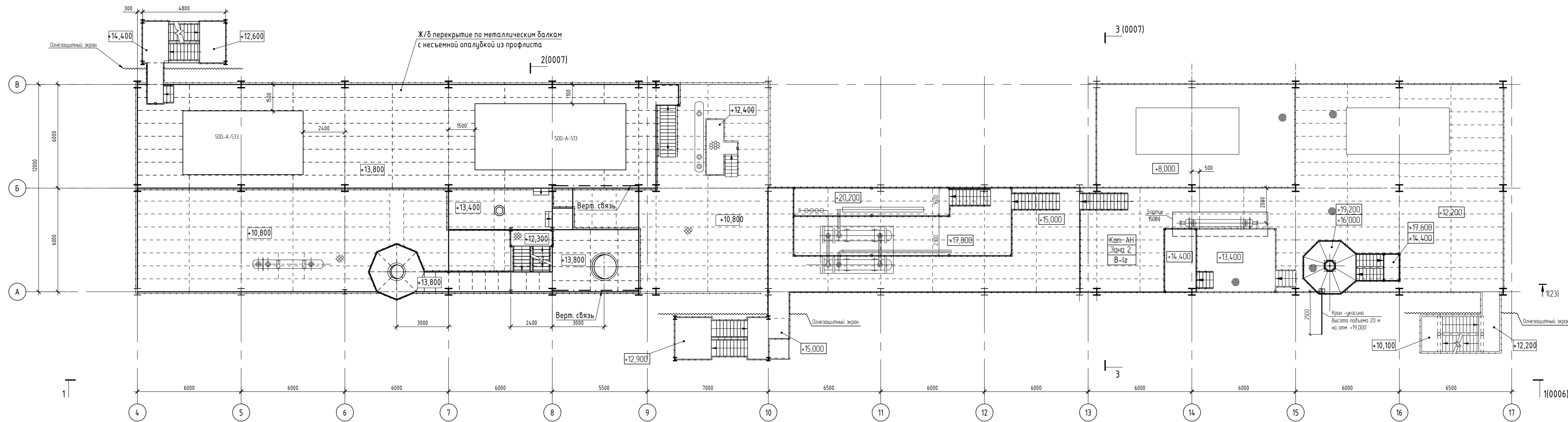
План на отм. +34,200



План навеса Н1 на отм. +4,820 в осях 12-17/Б-В



Планы на отм. +13,800; +15,000 и +16,800



4600071592-01-4.2-АП-2-КР2.2-0005

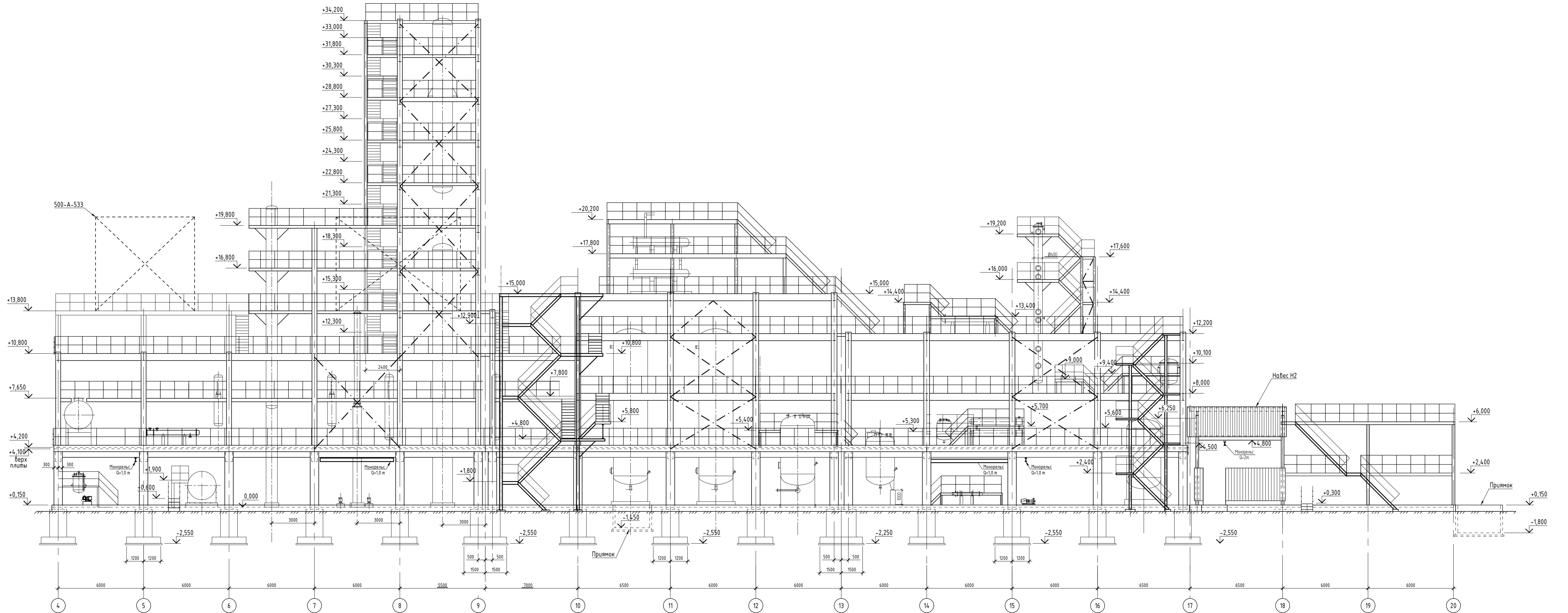
Спроектировано устройство привода полимерного брусобетонного опилочника на основе брусобетон-стального термозащитного материала мощностью 3300 тонн в год

Изм.	Колуч.	Лист	Ивок.	Подп.	Дата	Сметчик	Лист	Листов
Разроб.	Резванова				21.01.24			
Рис. эр.	Силиванова				21.01.24			
Рис. фр.	Байбулатова				21.01.24			
Назнач.	Калинина				21.01.24			
Настро.	Киселев				21.01.24			
ГИП	Морозова				21.01.24			

4600071592-01-4.2-АП-2-КР2.2-0005_А.docx

Формат А2

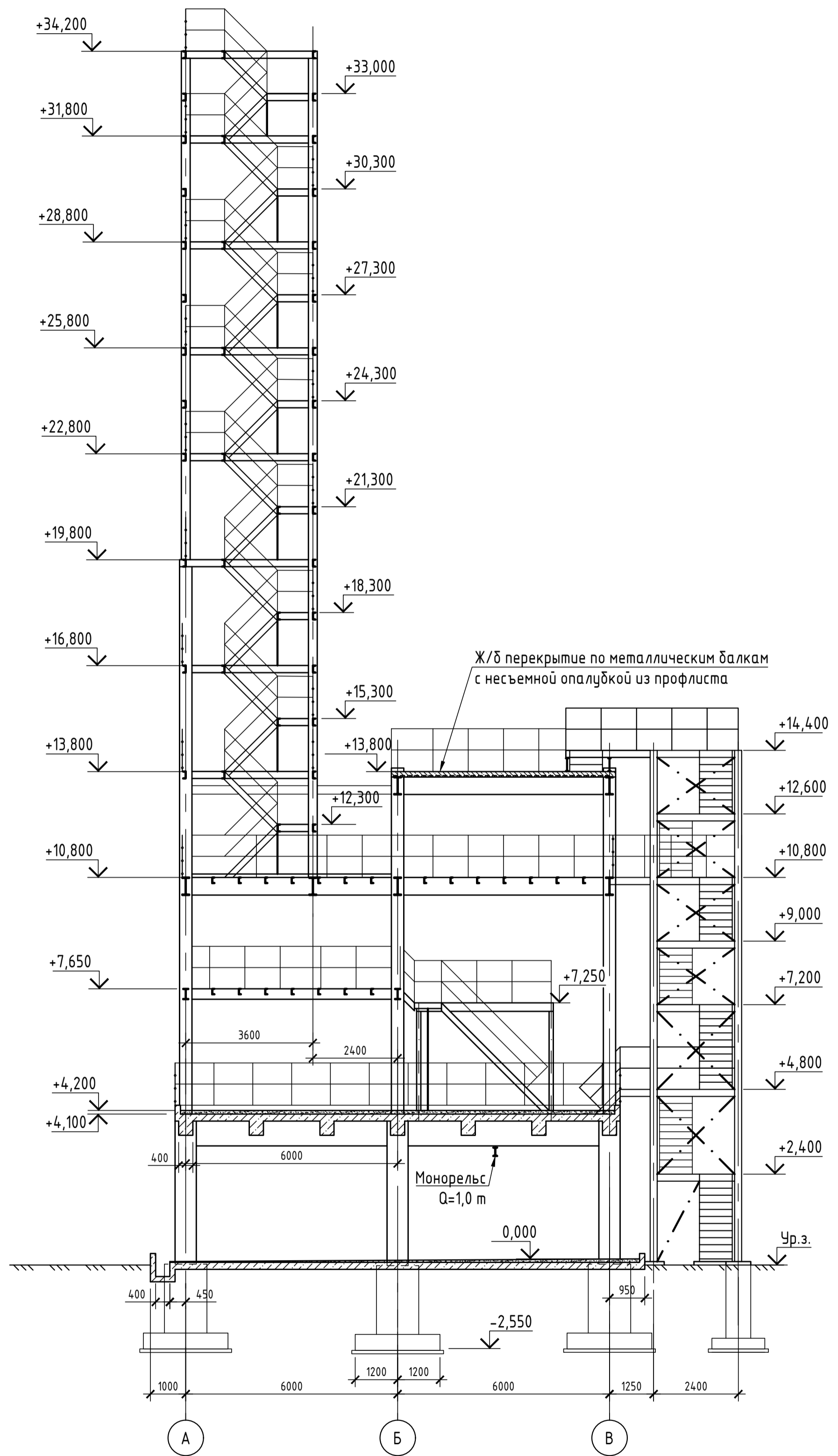
Вид 1 - 1 (0003, 0004, 0005)



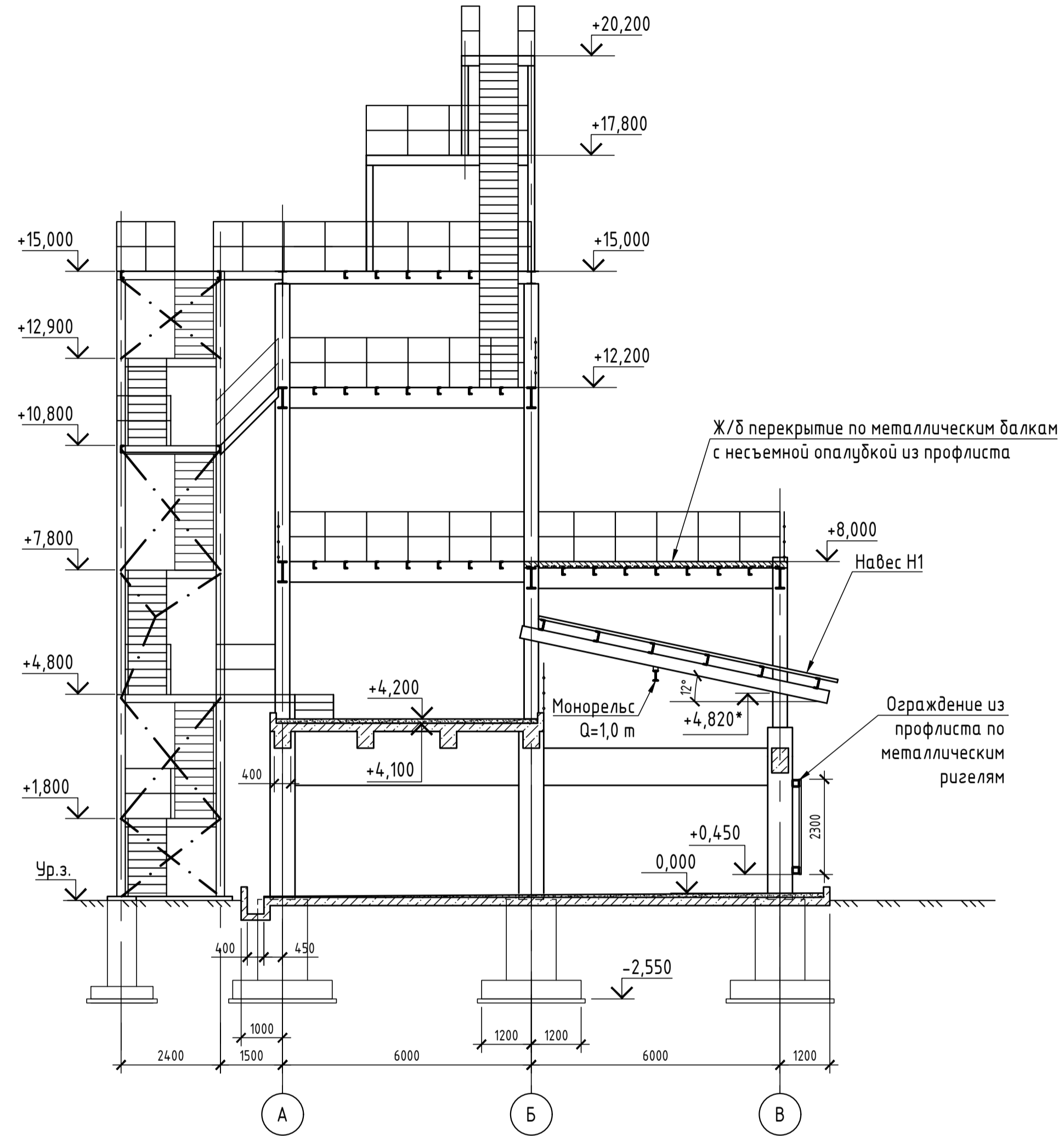
Составлено
Монтаж
Вид 1-1
Лист 1 из 1
7-2159

4600071592-01-4.2-АП-2-КР2.2-0006						Страница	Лист	Листов
Строительная установка привода полимерного бронированного оптического на основе волокон-стержневых термостабильности мощностью 3300 лм/В год						АП-2 Наружная установка	п	1
Изм.	Кол.	Лист	Изм.	Лист	Дата			
Разр.	Рез.	С.	С.	С.	20.01.21			
Рис.	С.	С.	С.	С.	20.01.21			
Нач.	С.	С.	С.	С.	20.01.21			
Изм.	С.	С.	С.	С.	20.01.21			
Гип.	С.	С.	С.	С.	20.01.21			

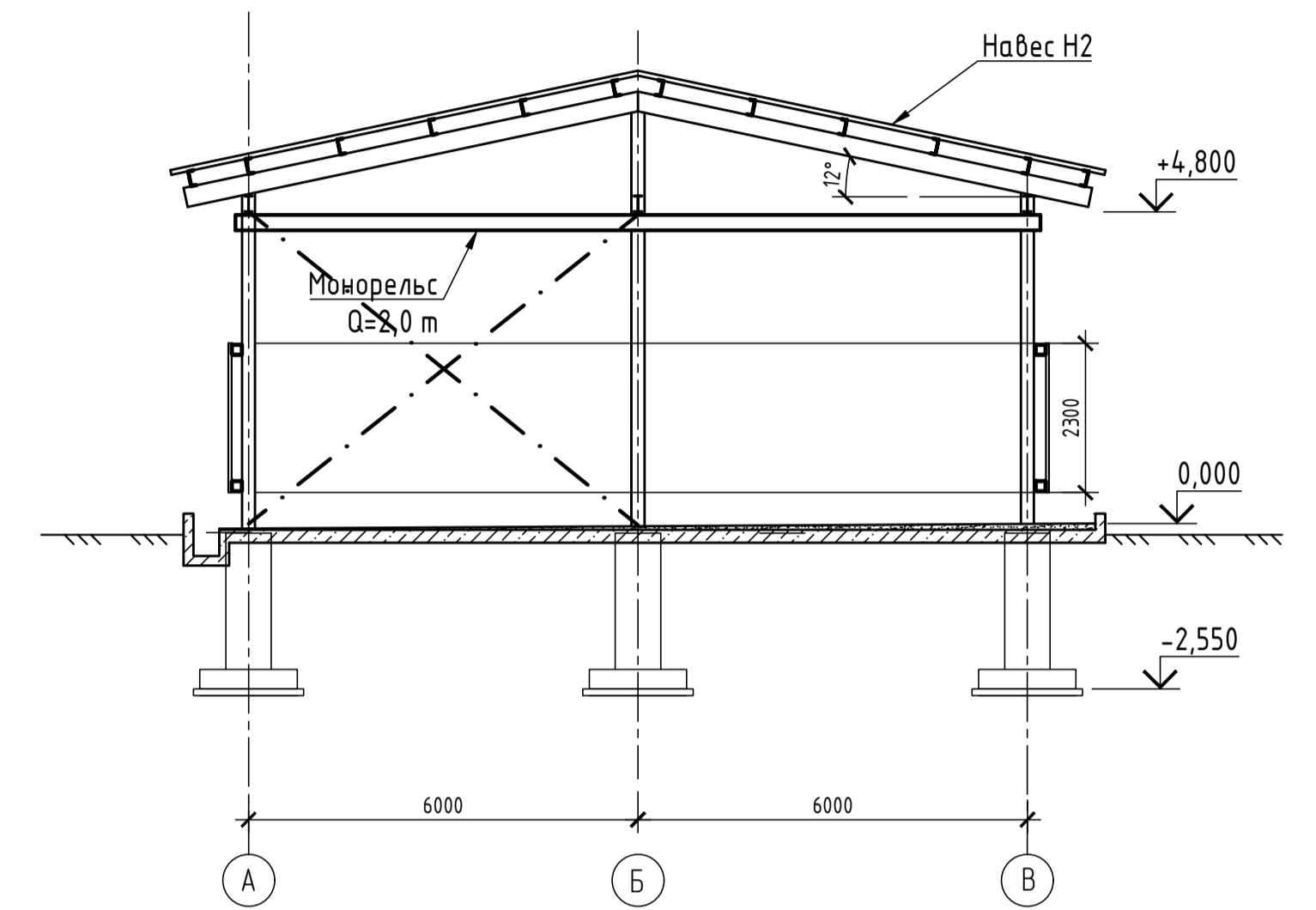
Разрез 2 - 2 (0002, 0003, 0004)



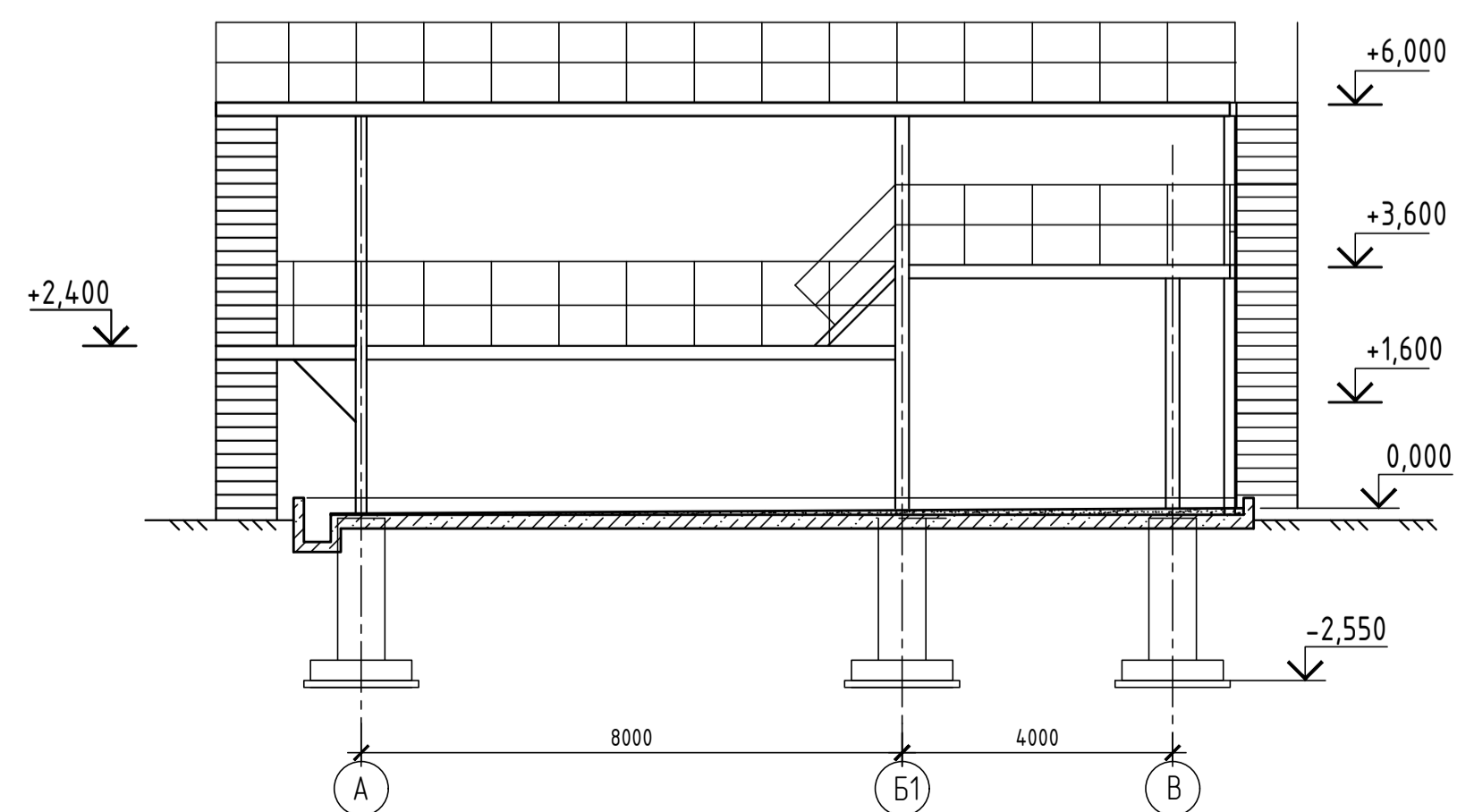
Разрез 3 - 3 (0002, 0003, 0004)



Разрез 5 - 5 (0002, 0003, 0004)



Разрез 4 - 4 (0002, 0003, 0004)



Сделано
Проверено
Исполнено
Взам. инв. N
Подпись и дата
Имя, И. подп.
7-21136

4600071592-01-4.2-АП-2-КР2.2-0007					
Строительство установки производства полимерного бромсодержащего антипирена на основе бутадиен-стирольного термозастывающего компаунда мощностью 3 300 тонн в год					
Изм.	Кол.ч.	Лист	Изд.	Подп.	Дата
Разраб.	Федорова				2.04.21
Рук. зр.	Галимов				2.04.21
Рук. зр.	Байралинова				2.04.21
Нач. отд.	Халиуллин				2.04.21
Инж.пр.	Касимов				2.04.21
ГИП	Марданова				2.04.21
АП-2. Наружная установка			Стация	Лист	Листов
Разрезы 2-2, 3-3, 4-4, 5-5			П		1
ПИ "Совзхимпроект" г. Казань					

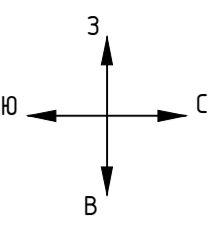


Схема расположения Ж/Б колонн в осях 13-113

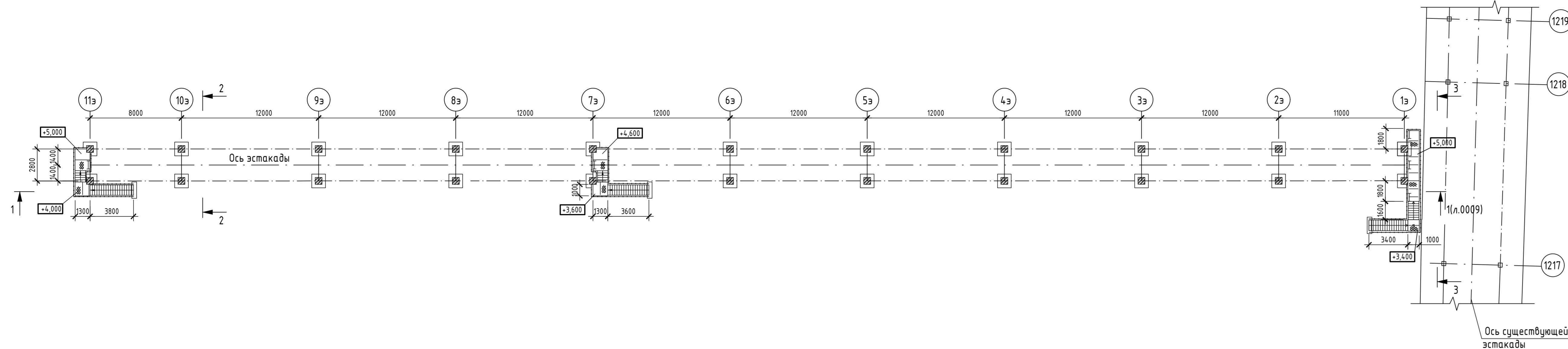


Схема колонн, балок, траверс и связей нижнего яруса эстакады в осях 13-113

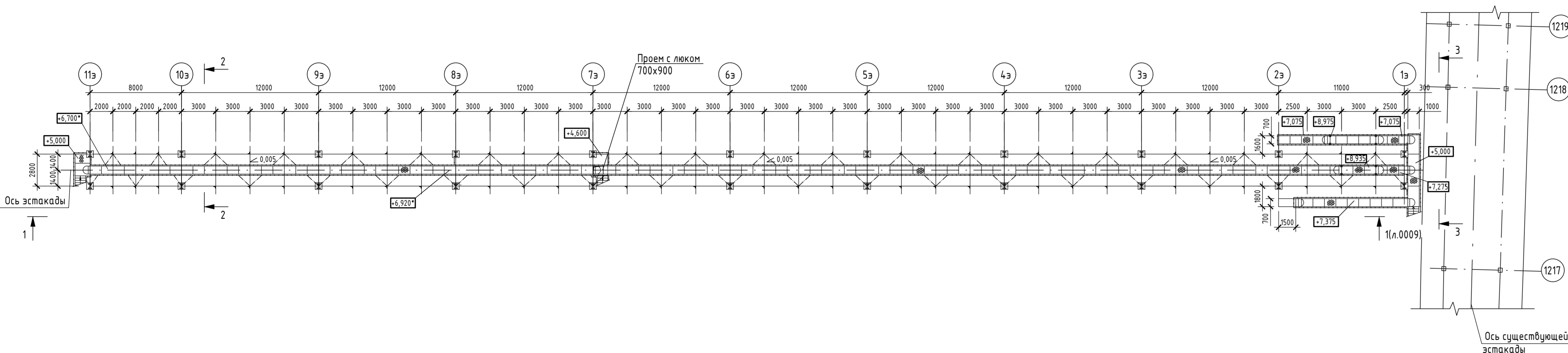
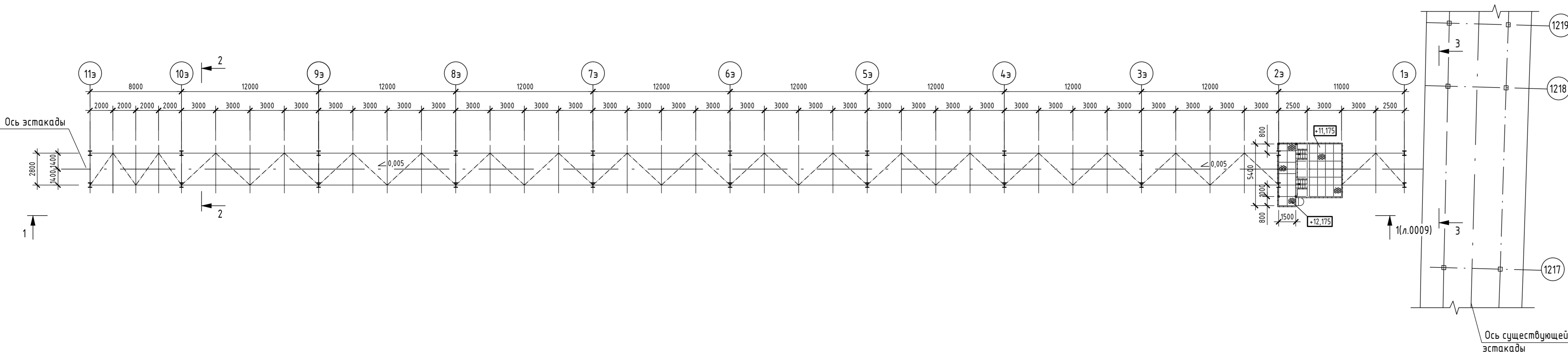
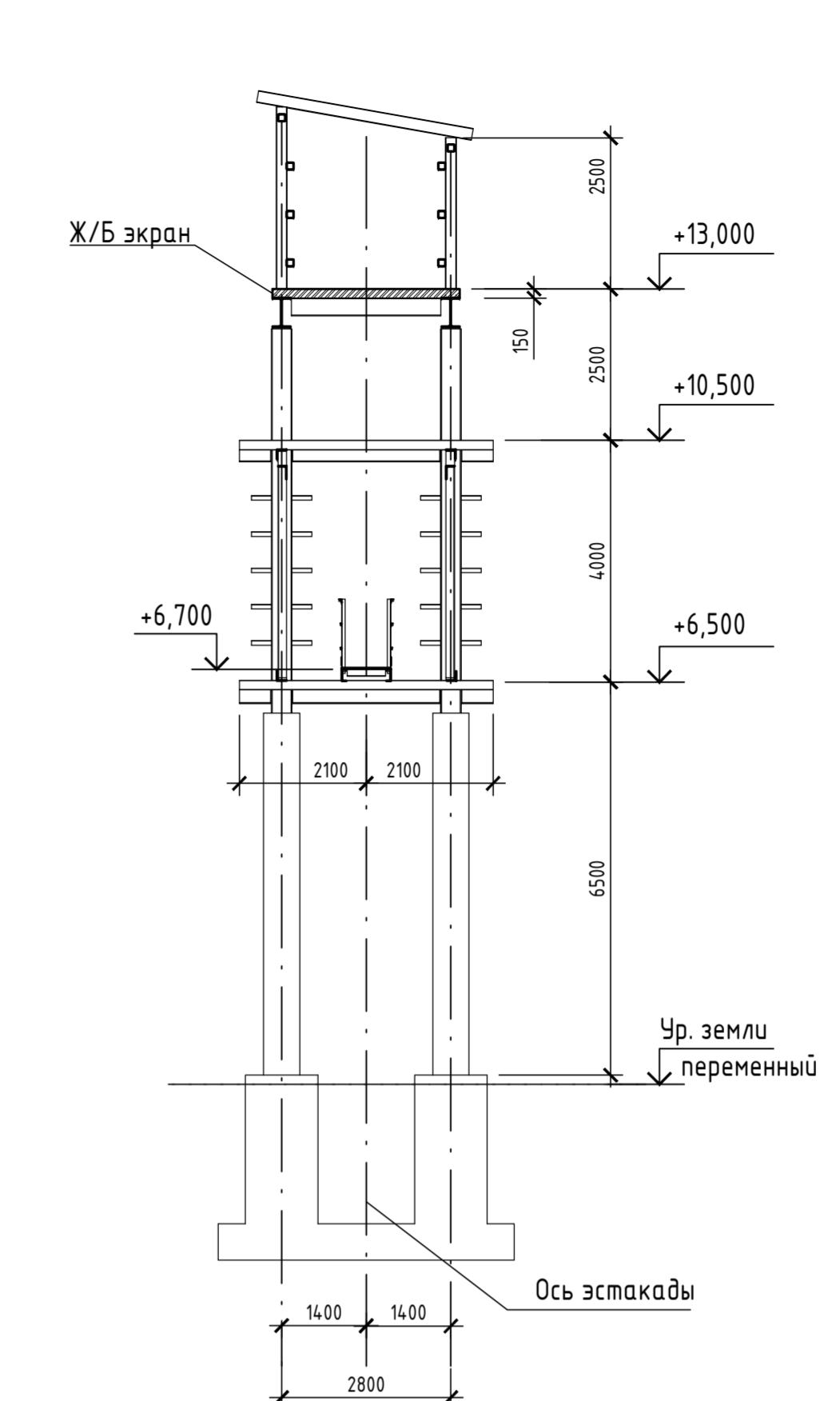


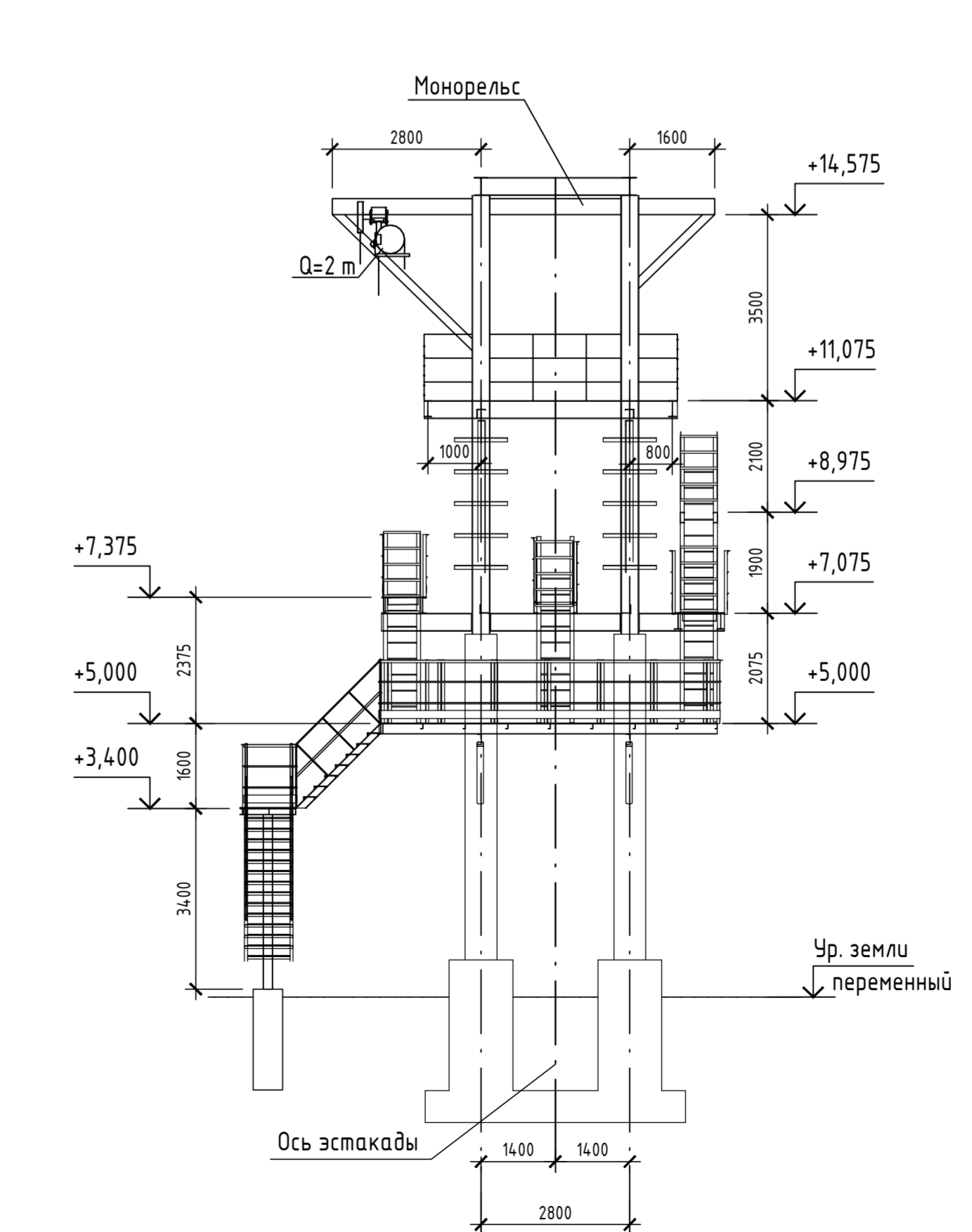
Схема балок, траверс и связей верхнего яруса эстакады в осях 13-113



Разрез 2 - 2



Разрез 3 - 3



- 1 Монтаж металлических конструкций эстакады осуществлять только по проекту производства работ (ППР) с соблюдением требований СП 70.13330.2012 "Несущие и ограждающие конструкции" и решений по технике безопасности, согласно СНиП 12-01-2004 "Организация строительства", решений техники безопасности, МДС 53-1.2001 "Рекомендации по монтажу стальных конструкций" и ГОСТ 23118-99 "Конструкции стальные строительные", в соответствии с требованиями серии 3.015-3/82 в. I, III.
- 2 Металлические конструкции изготовить в соответствии с указаниями ГОСТ 23118-99 "Конструкции стальные строительные" и СП 53-101-98 "Изготовление и контроль качества стальных конструкций".
- 3 Фермы пролетных строений, траверсы, наклонники и горизонтальные связи укрываются на месте монтажа в пространственные блоки и устанавливаются на металлические опоры.
- 4 Гайки должны быть предохранены от откручивания постановкой пружинных шайб или контргаек.
- 5 Болты для крепления ферм и балок должны быть М20, кл.5.8, для крепления связей М16, кл.5.8. Болты для крепления балок и ферм применять как установочные, после монтажа элементы приварить к фасонке по периметру, длину и катет швов принять по усилиям.

4600071592-02-4.2.2-АП-5-КР2.2-0008					
Строительство установки производства полимерного бромсодержащего амплирена на основе бутадиен-стирольного термоластопласта мощностью 3 300 тонн в год					
Изм.	Кол.уч.	Лист	ИЗ	Подпись	Дата
Разр.	Спирязин	1	ИЗ	[Подпись]	02.04.24
Рук. работ	Галыцкий	1	ИЗ	[Подпись]	02.04.24
Рук. работ	Белоруднев	1	ИЗ	[Подпись]	02.04.24
Нач. объекта	Харламов	1	ИЗ	[Подпись]	02.04.24
Н.контр.	Козырь	1	ИЗ	[Подпись]	02.04.24
ГИП	Марданова	1	ИЗ	[Подпись]	02.04.24

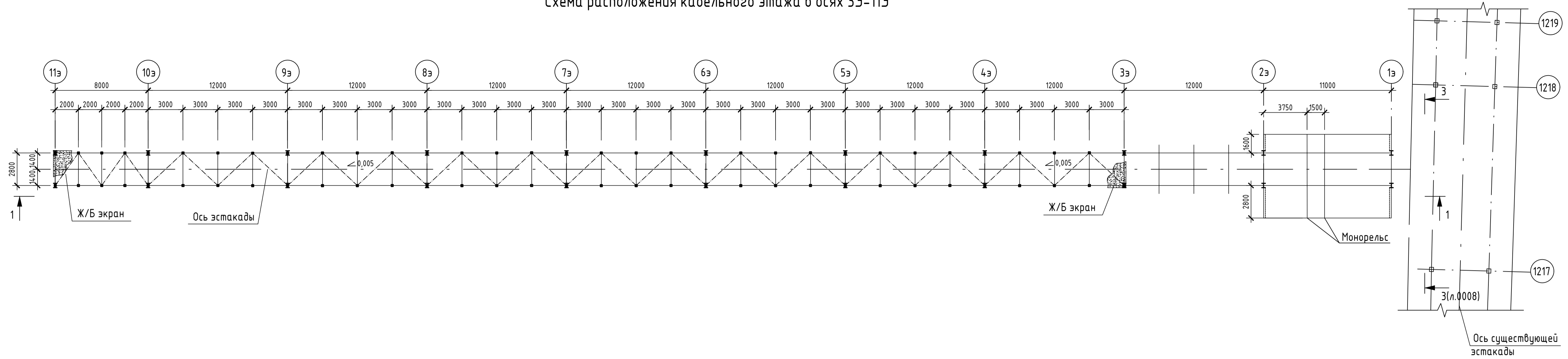
Специя	Лист	Листов
АП-5. Внутриверхова эстакада	П	1

Схема колонн, балок, траверс и связей нижнего и верхнего яруса эстакады в осях 13-113, Разрезы 2 - 2, 3 - 3

ПИ "Совхозмонтажпроект" г. Казань

4600071592-02-4.2.2-АП-5-КР2.2-0008_A.dwg Формат А2

Схема расположения кабельного этажа в осях ЭЭ-11Э



Разрез 1 - 1

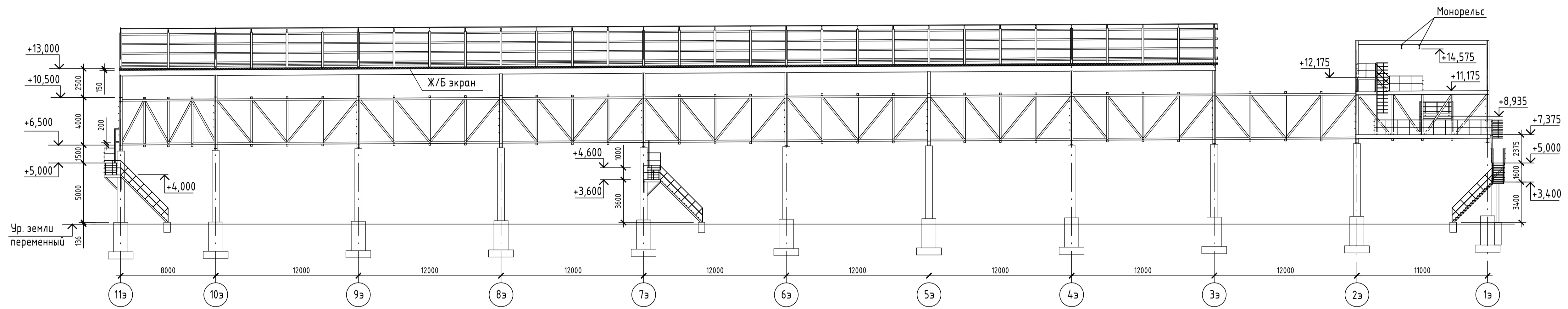
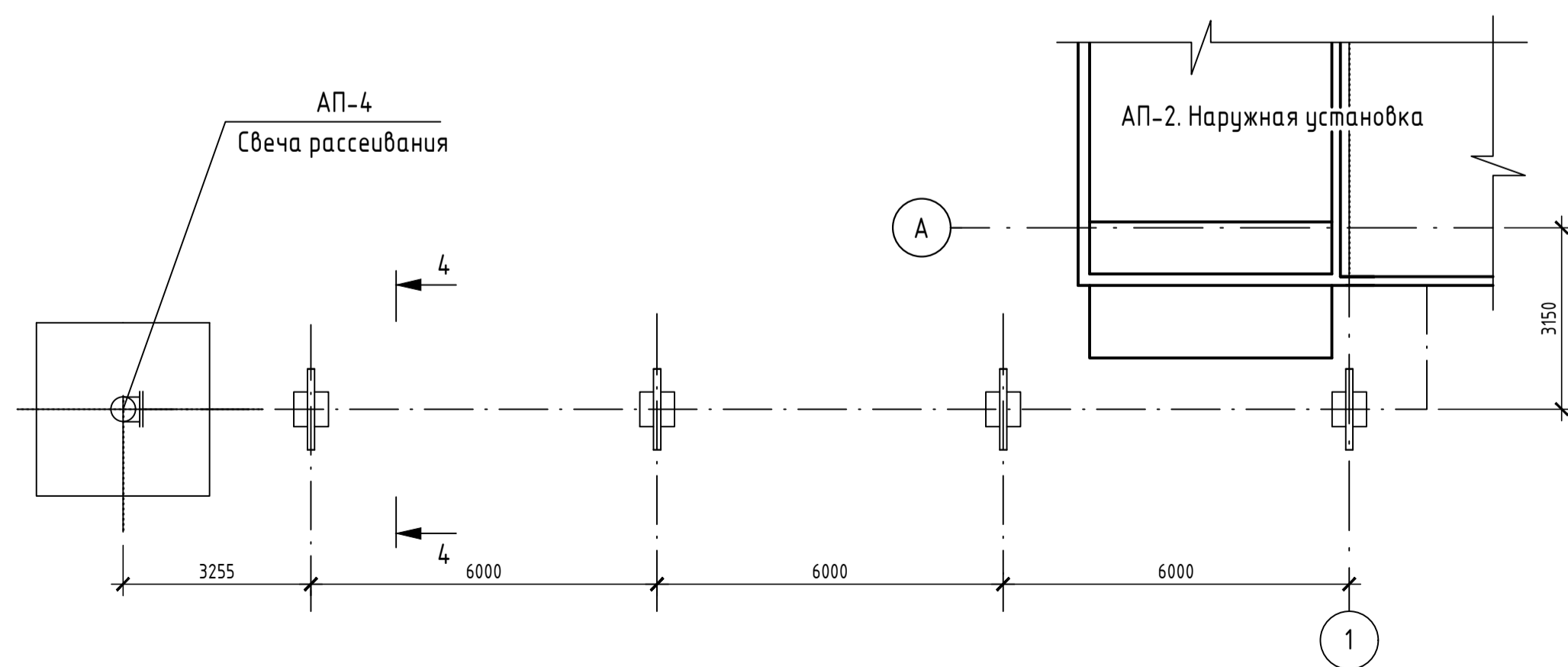
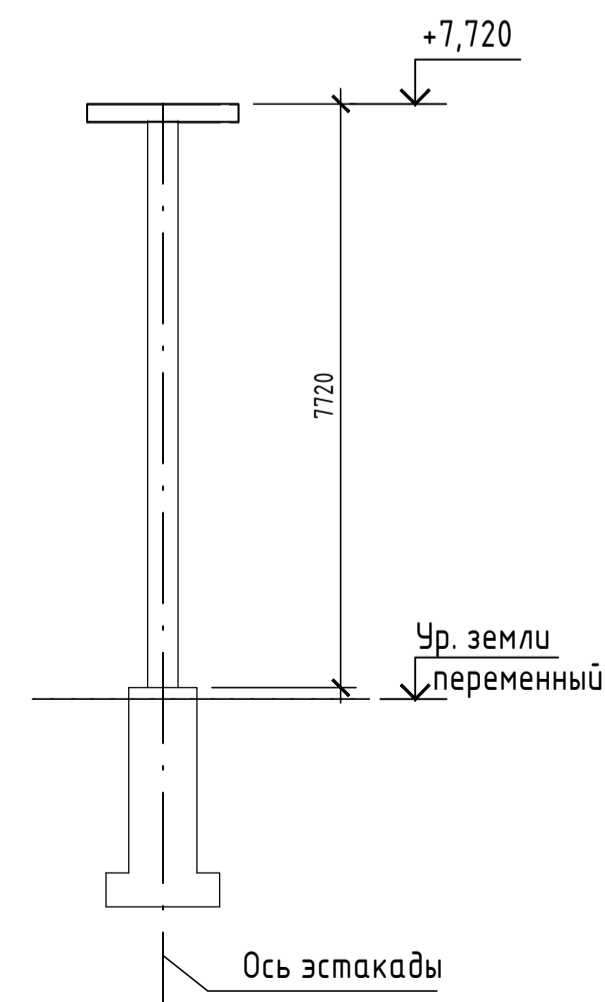


Схема расположения эстакады к свече отсеивания АП-4

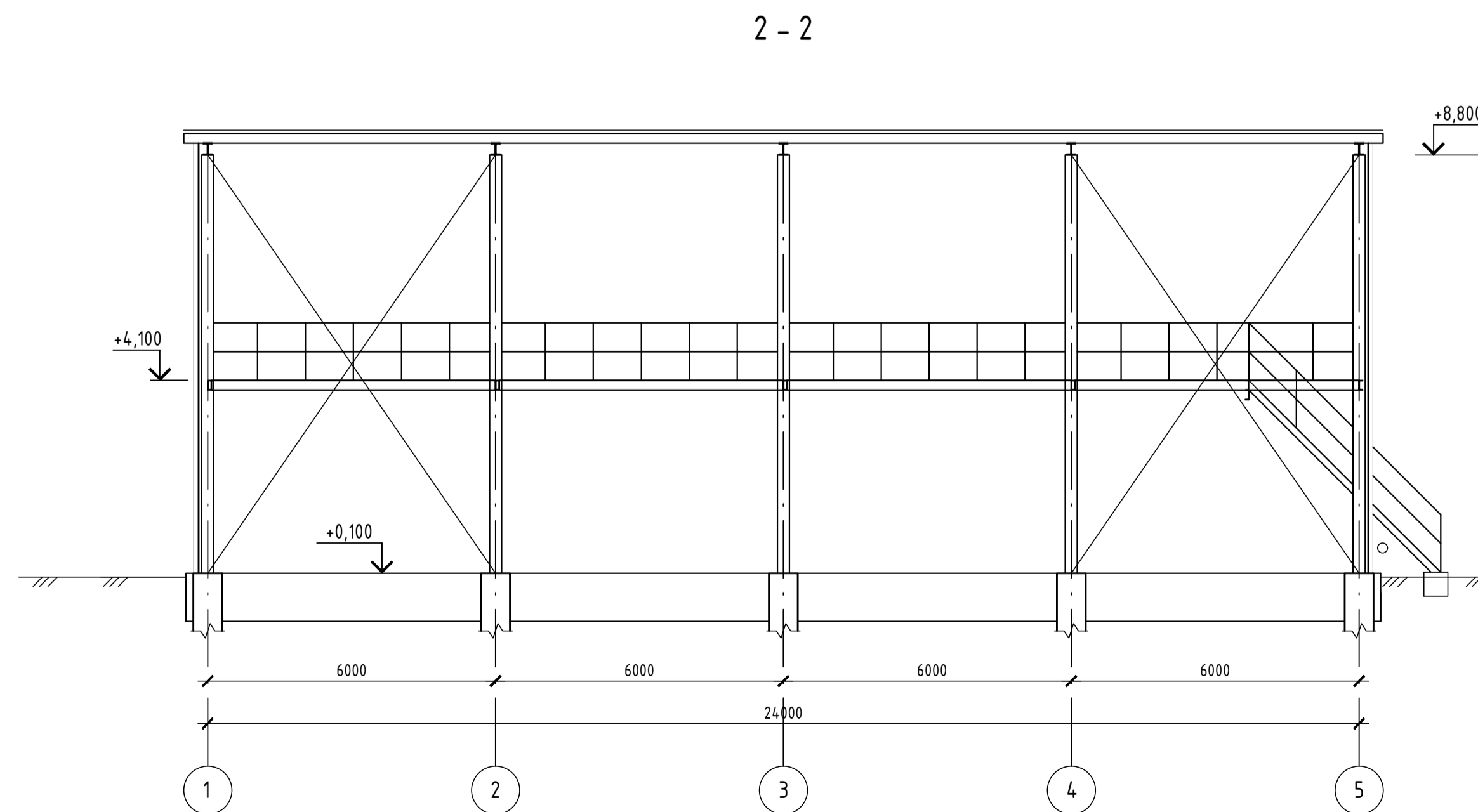
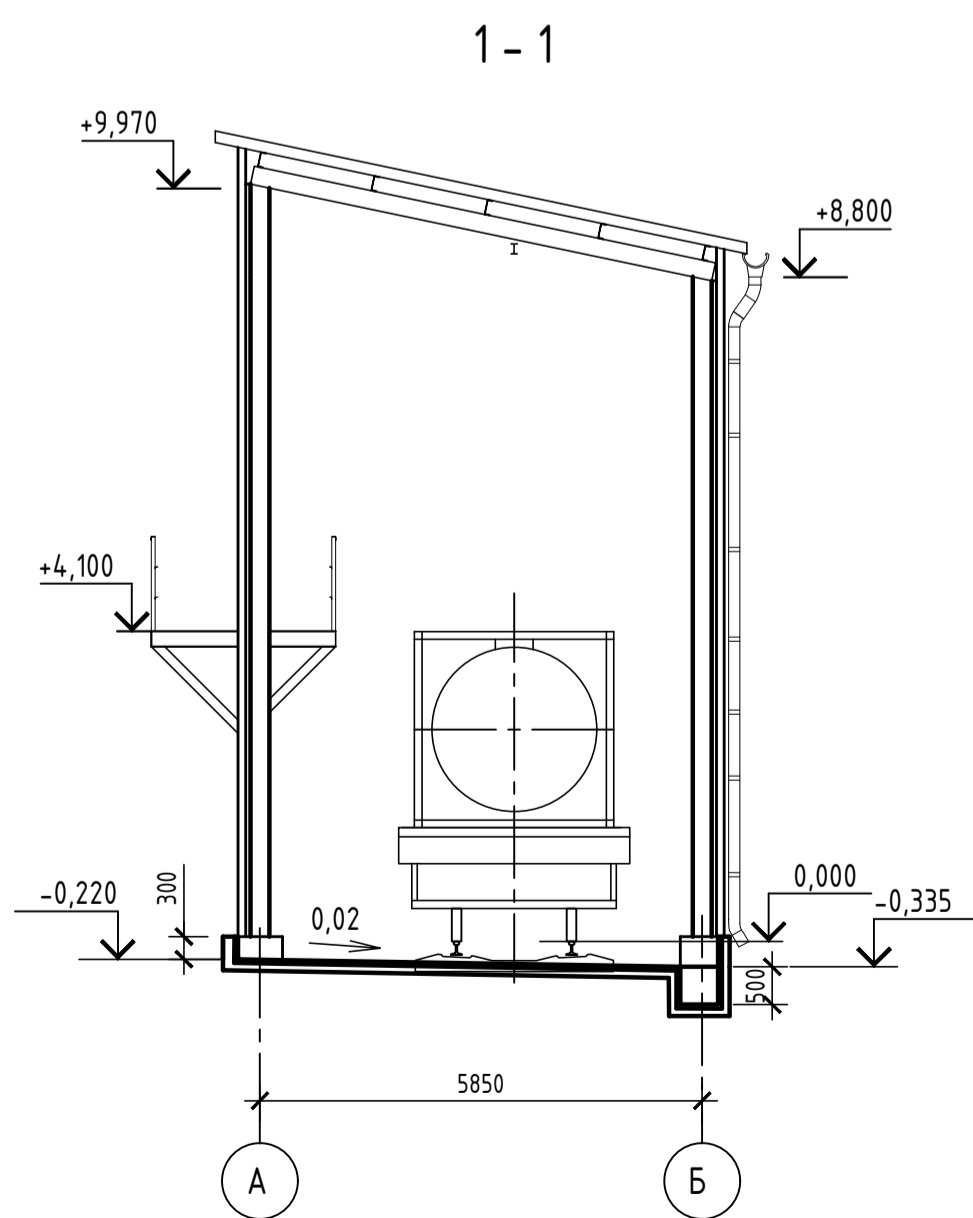
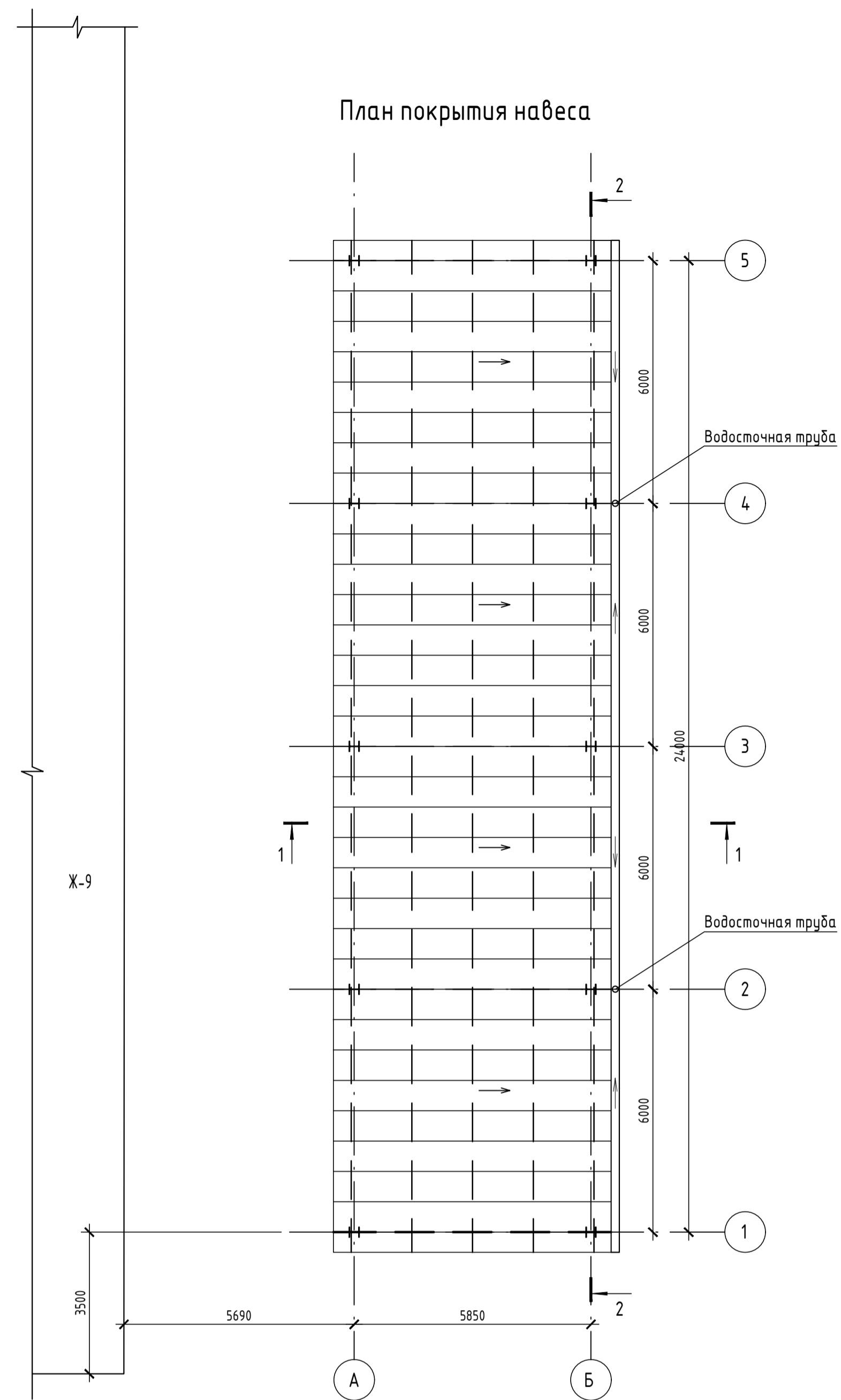
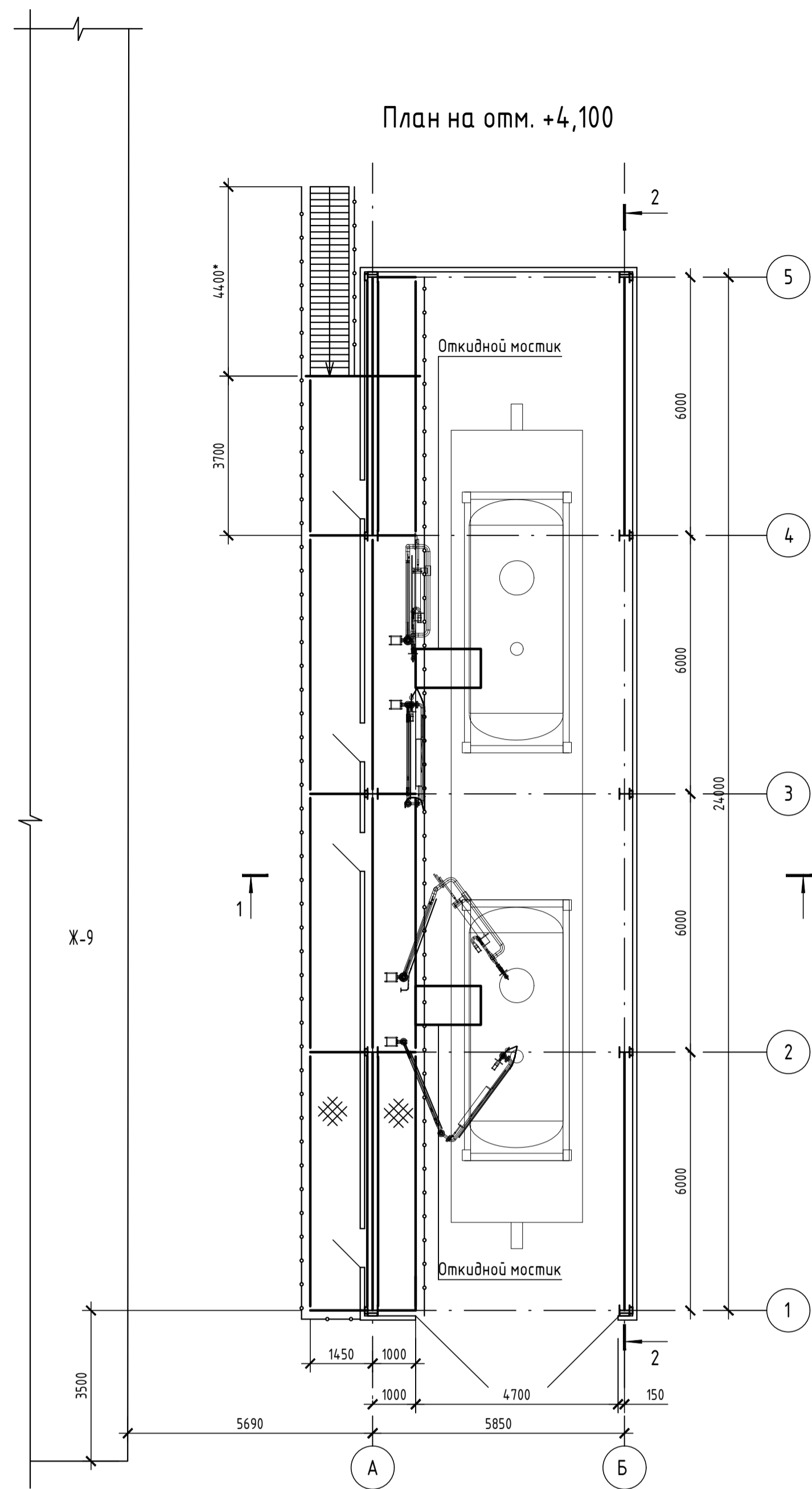
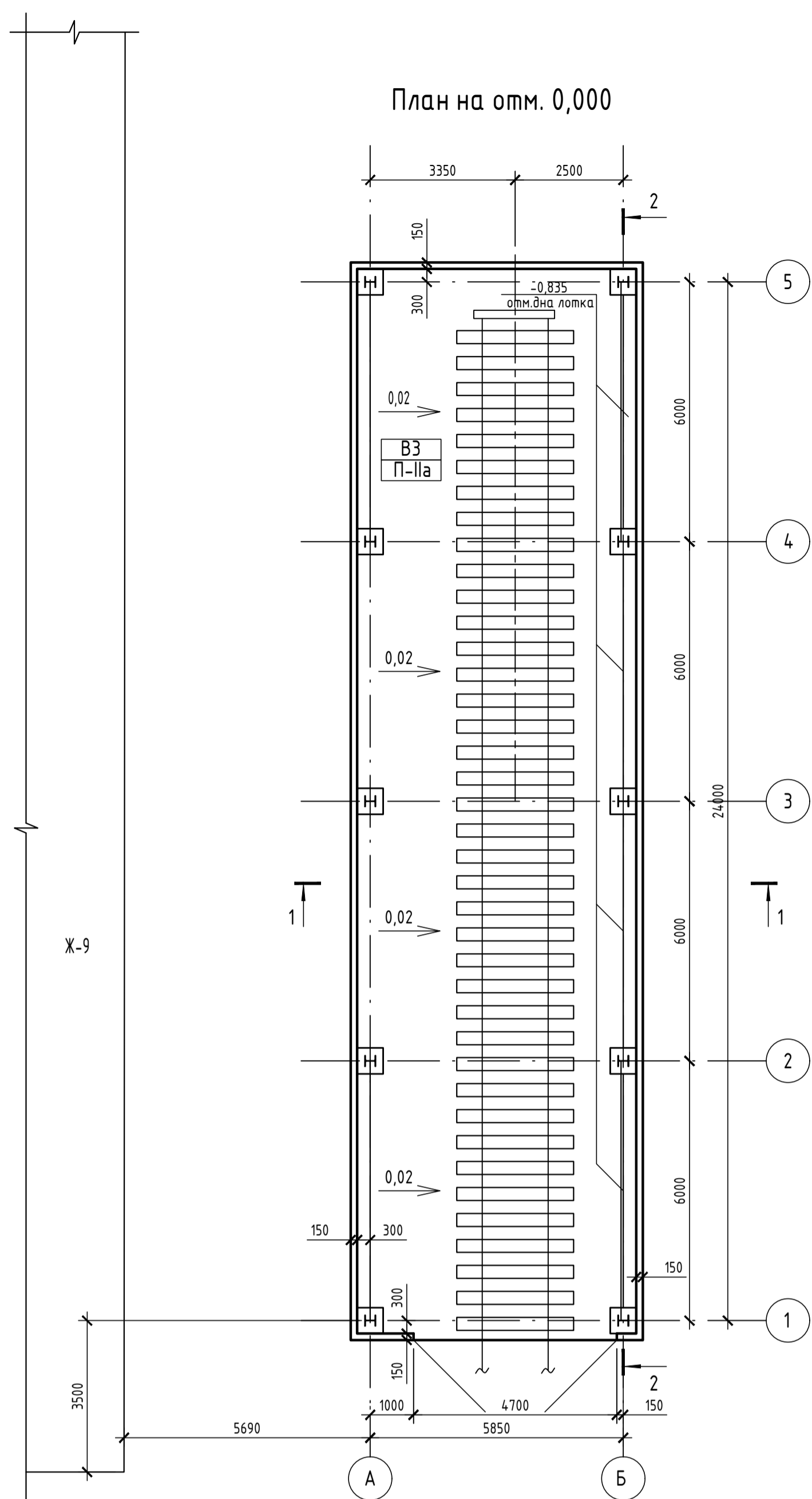


Разрез 4 - 4



4600071592-02-4.2.2-АП-5-КР2.2-0009						Стая		
Строительство установки производства полимерного бромсодержащего антипирена на основе бутадиен-стирольного термоэластопласта мощностью 3 300 тонн в год						Лист	Листов	
Изм.	Кол.уч.	Лист	№ док.	Подпись	Дата	АП-5. Внутрицевая эстакада	П	1
Разраб.	Спирязин	12.04.24				Схема расположения кабельного этажа в осях ЭЭ-11Э. Разрезы 1 - 1, 4 - 4. Схема расположения эстакады к свече отсеивания АП-4	ПИ "Совзахинпроект"	
Рук. группы	Галимзянов	12.04.24					ФГБОУ ВО "КНИТУ",	
Рук. группы	Бабуртдинова	12.04.24					г. Казань	
Нач. отдела	Халиуллин	12.04.24						
Н. контр.	Касимов	12.04.24						
ГИП	Марданова	12.04.24						

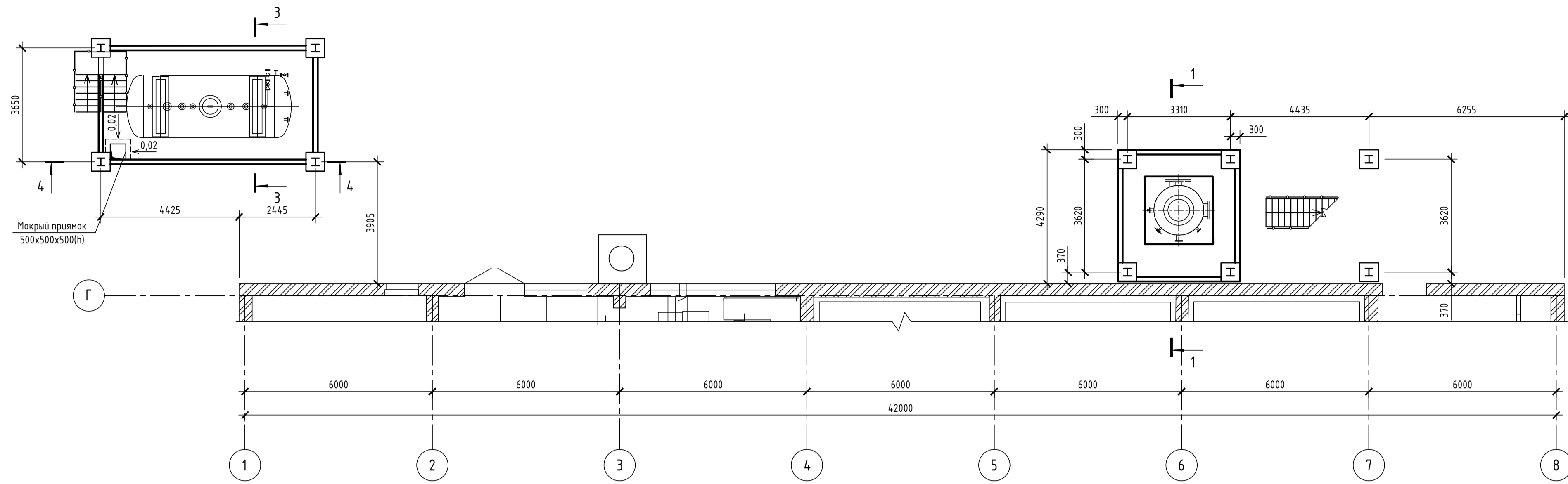
Согласовано:	Жигалова	Габдуллин
Муртазин	Галимов	Галимов
Взак. шиф. N	7-21136	
Подпись и дата		
Мас. N подл.	7-21136	



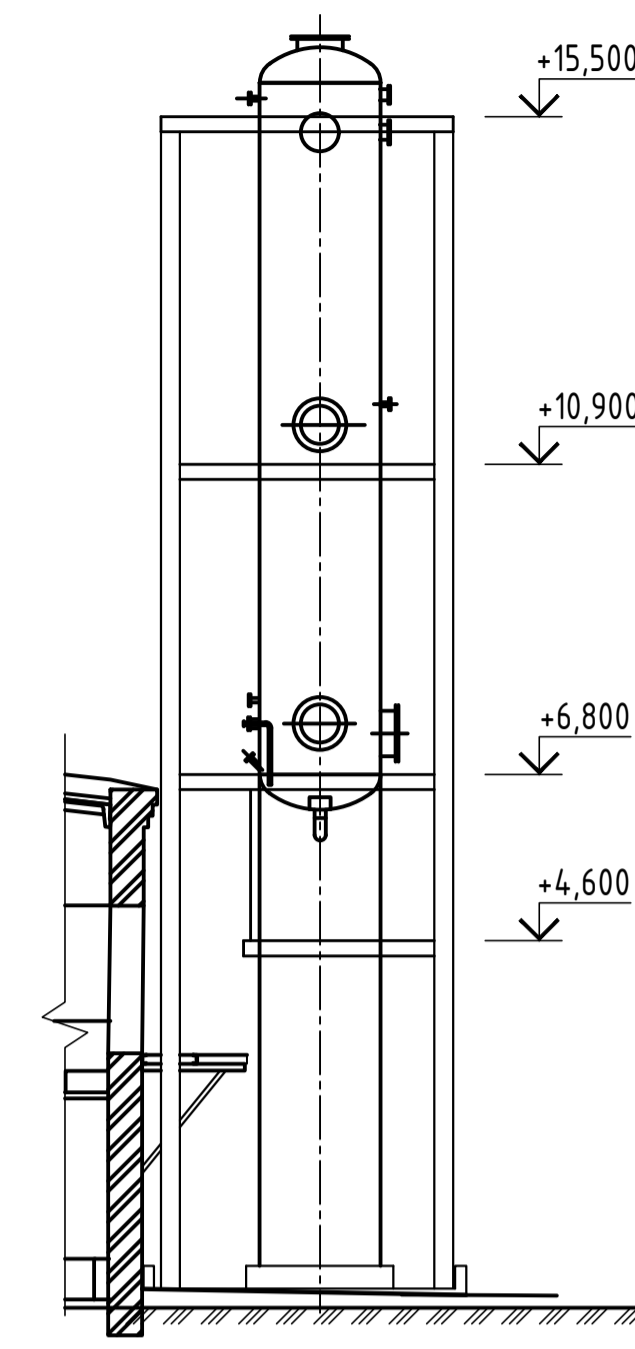
- 1 За отм. +0.000 принят уровень головки рельса северного пути, что соответствует абсолютной отметке 208,95.
- 2 Поддон выполнен из железобетона с хим.стоком покрытием пола.
- 3 Колонны, балки площадки и навеса выполнены из металлических профилей, стены и покрытие из трехслойных сэндвич-панелей
- 4 Здание :
 - неотапливаемое;
 - II степени огнестойкости
 - повышенного уровня отм
 - с наружным организованном водостоком
- 5 Лоток засыпать перлитовым песком, закрыть решеткой.

4600071592-02-4.2.2-Ж-9-КР2.2-0010				
Строительство установки производства полимерного бромсодержащего антипирена на основе бутадиен-стирольного термозастывающего термозастывающего 3 300 тонн в год				
Изм.	Корр.	Лист	№ док	Подпись
Разраб.	Тарасов	12.04.24		
Нач.др.	Галимзянов	12.04.24		
Гл. спец.	Бадрутдинова	12.04.24		
Нач.отд.	Халиллин	12.04.24		
Н.контр.	Касинов	12.04.24		
ГИП	Марданова	12.04.24		
Склад хлора Ж-9. Тепляк.			Стация	Лист
Планы на отм. 0,000, +4,100. План покрытия навеса.			П	1
ПИ "Соезхимпроект" ФГБОУ ВО "КНИТУ", г.Казань				
4600071592-02-4.2.2-Ж-9-КР2.2-0010_A.dwg				

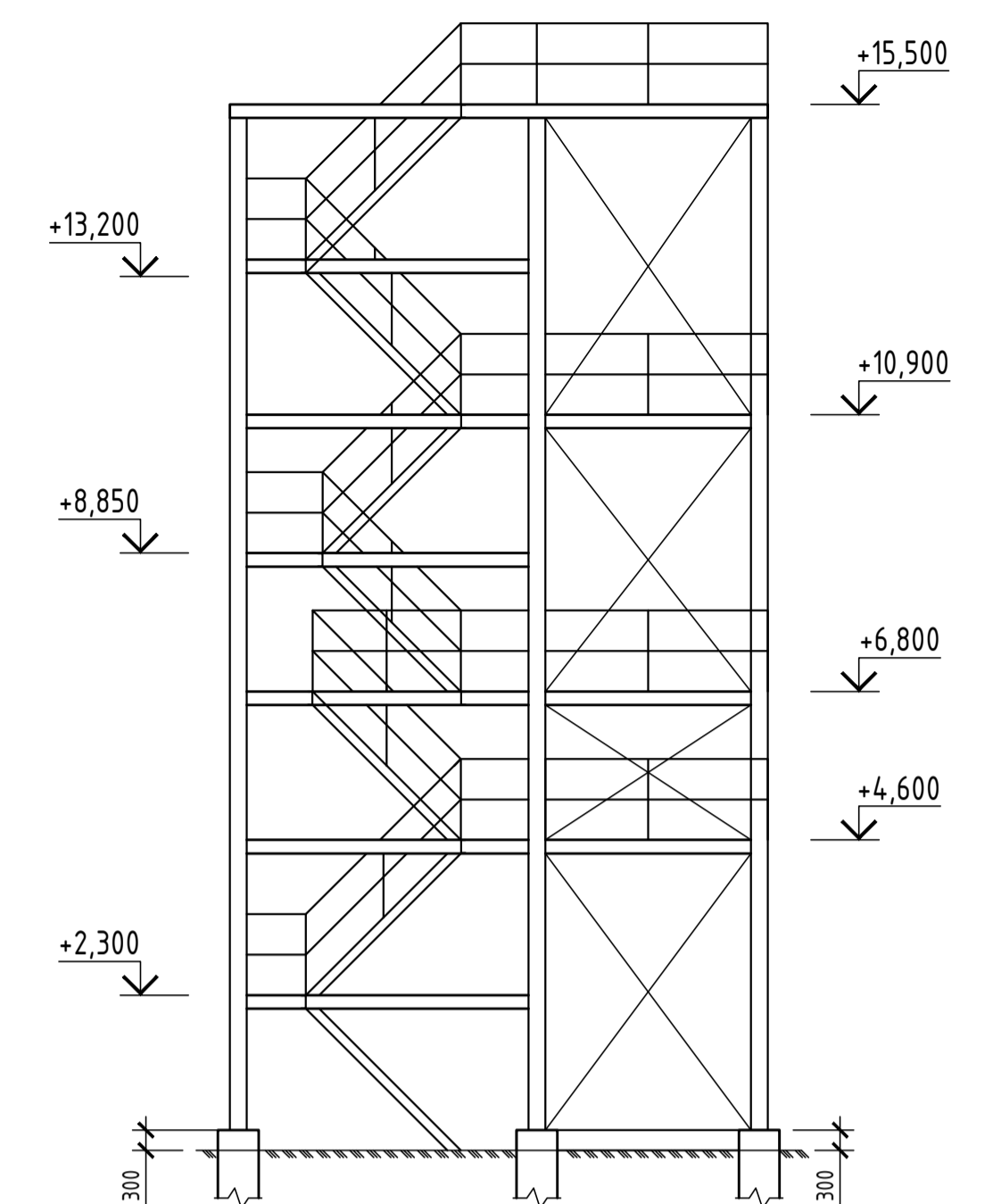
План на отм. 0,000



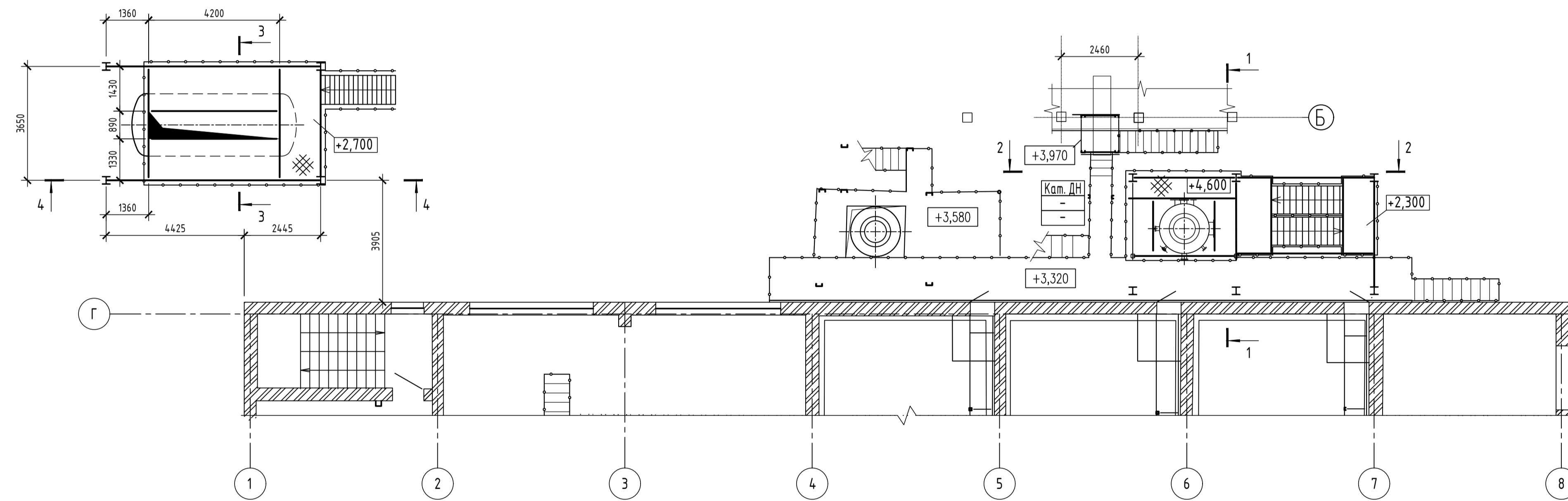
1-1



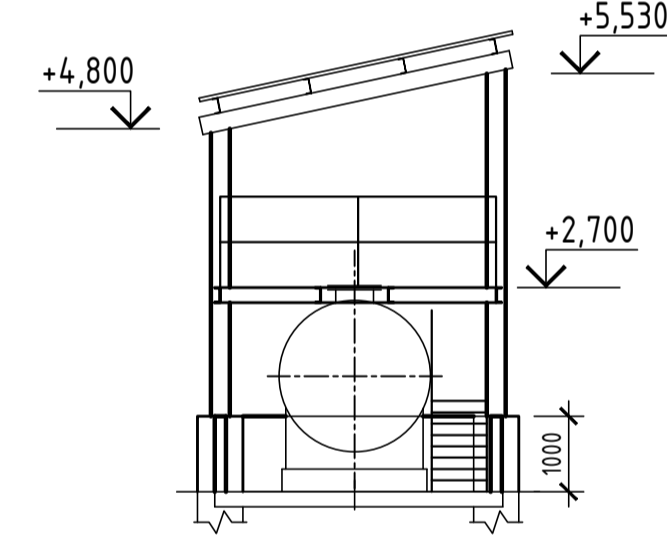
2-2



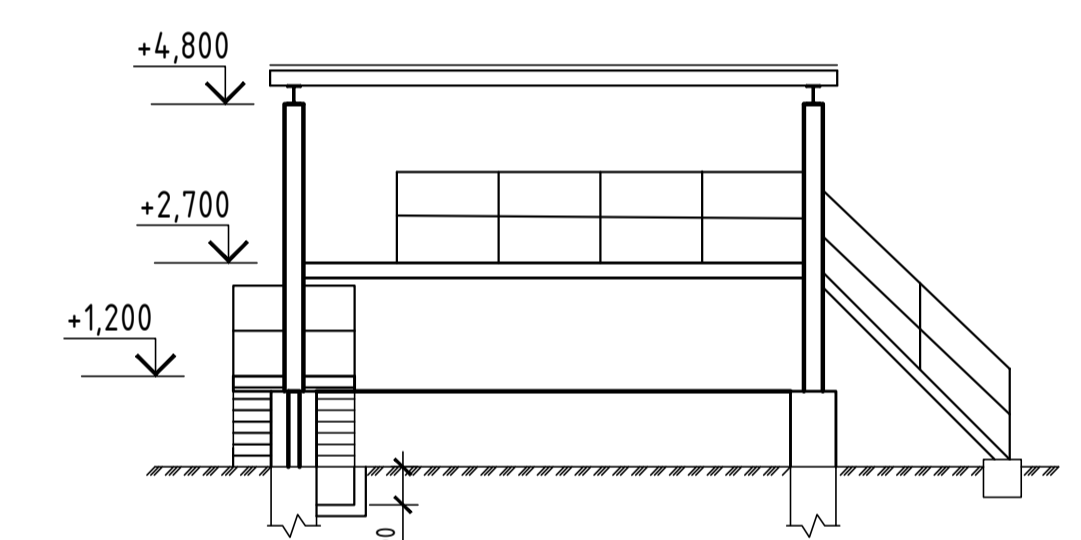
План на отм. +2,700 и +4,600



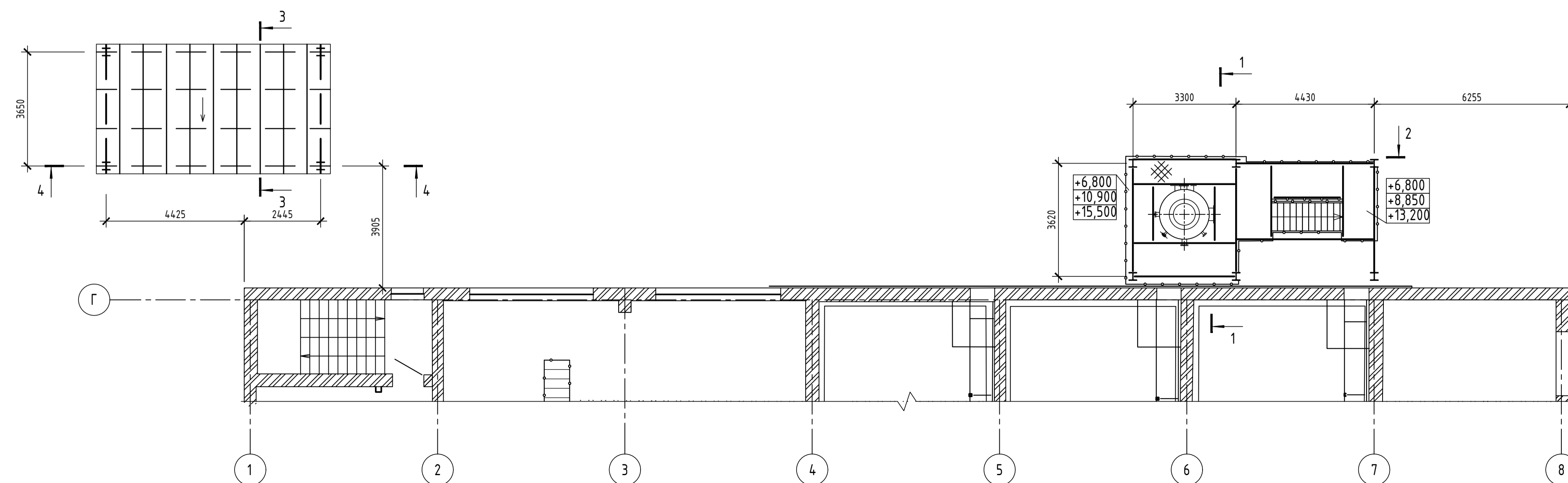
3-3



4-4



План на отм. +6,800

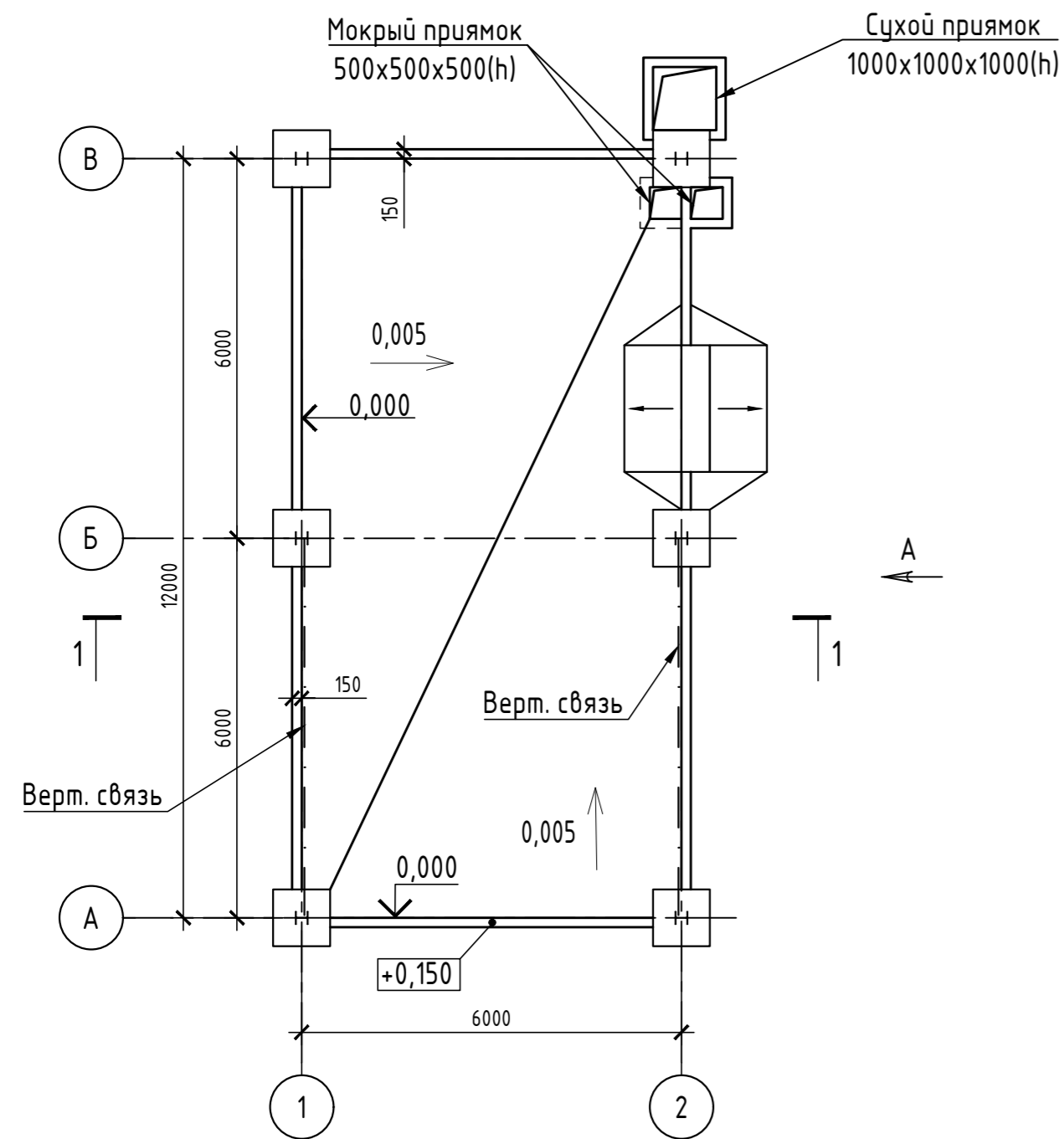


1 Поддон выполнен из железобетона.
2 Колонны, балки площадок и навеса выполнены из металлических профилей.

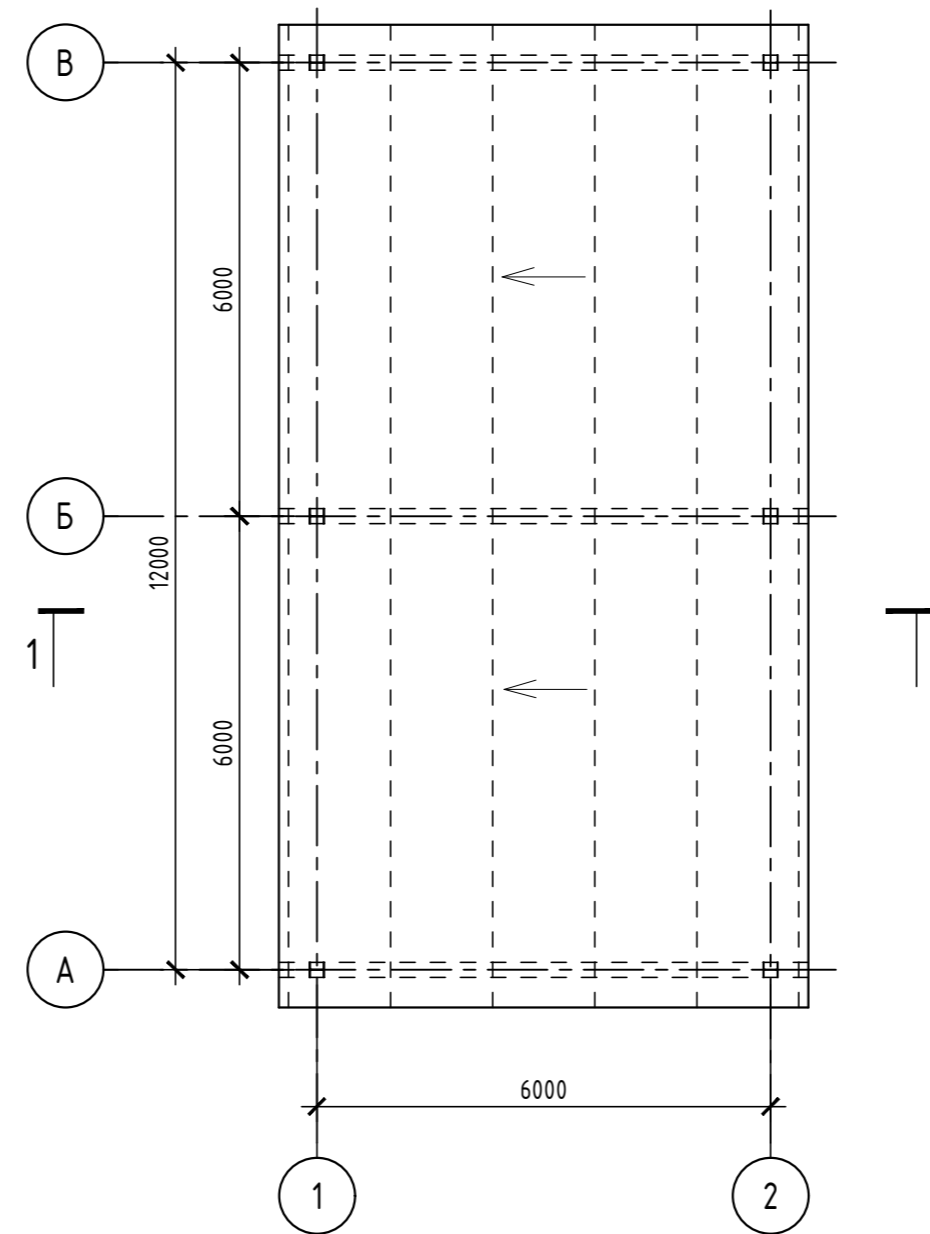
4600071592-02-4.2.2-Ж-9-КР2.2-0011				
Строительство установки производства полимерного бромсодержащего антипирена на основе бутадиен-стирольного термоэластопласта мощностью 3 300 тонн в год				
Изм.	Колуч.	Лист	№ок	Подпись
Разраб.	Тарасов	12.04.24		
Нач.др.	Галицкий	12.04.24		
Гл.спец.	Вадрудинова	12.04.24		
Нач.отд.	Халиллин	12.04.24		
Н.контр.	Касинов	12.04.24		
ГИП	Марданова	12.04.24		
Склад хлора Ж-9. Наружная установка.			Стация	Лист
Планы на отм. 0,000, +2,700, +4,600, +6,800.			П	1
ПИ "Совэксхимпроект" ФГБОУ ВО "КНИТУ", г.Казань			Формат А1	

Составлено: Желебова
МТО
Важ. шиф. №
Подпись и дата
№в. № подл.
7-2196

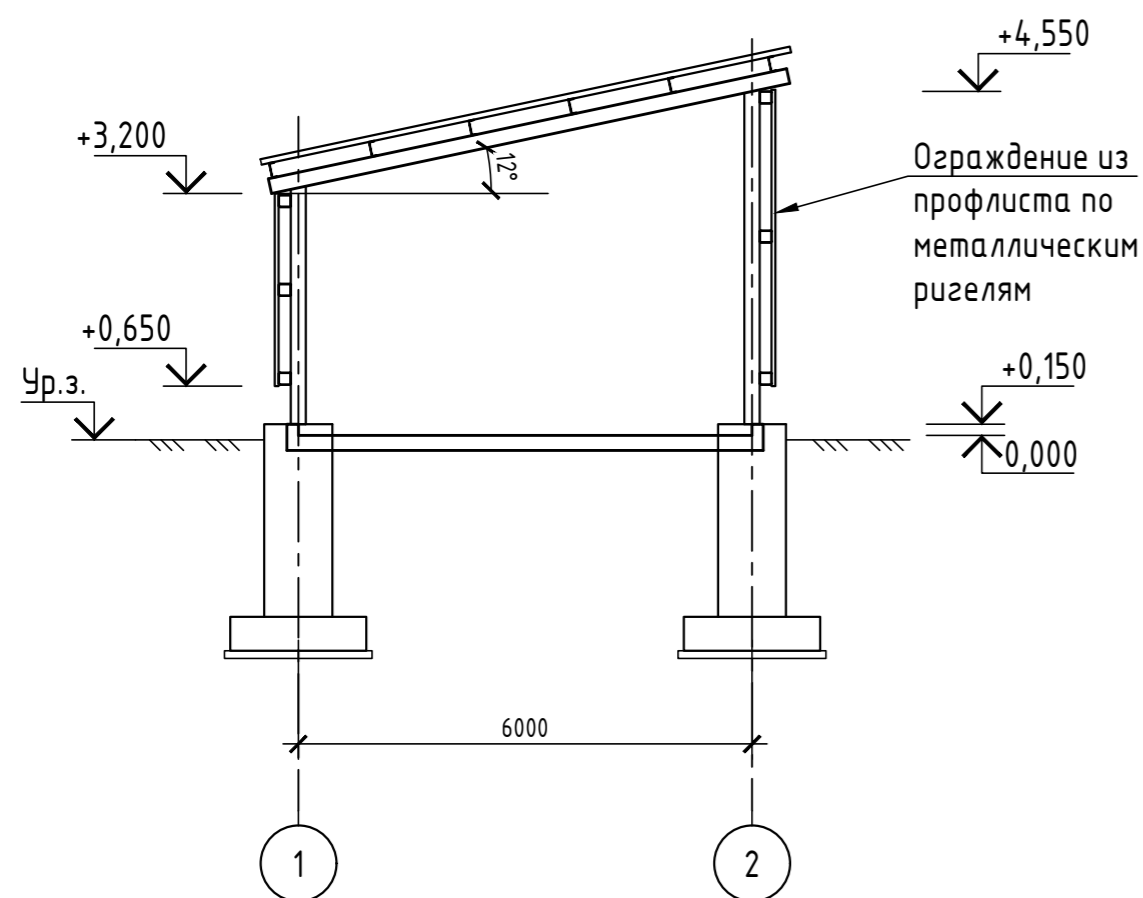
План на отм. 0,000



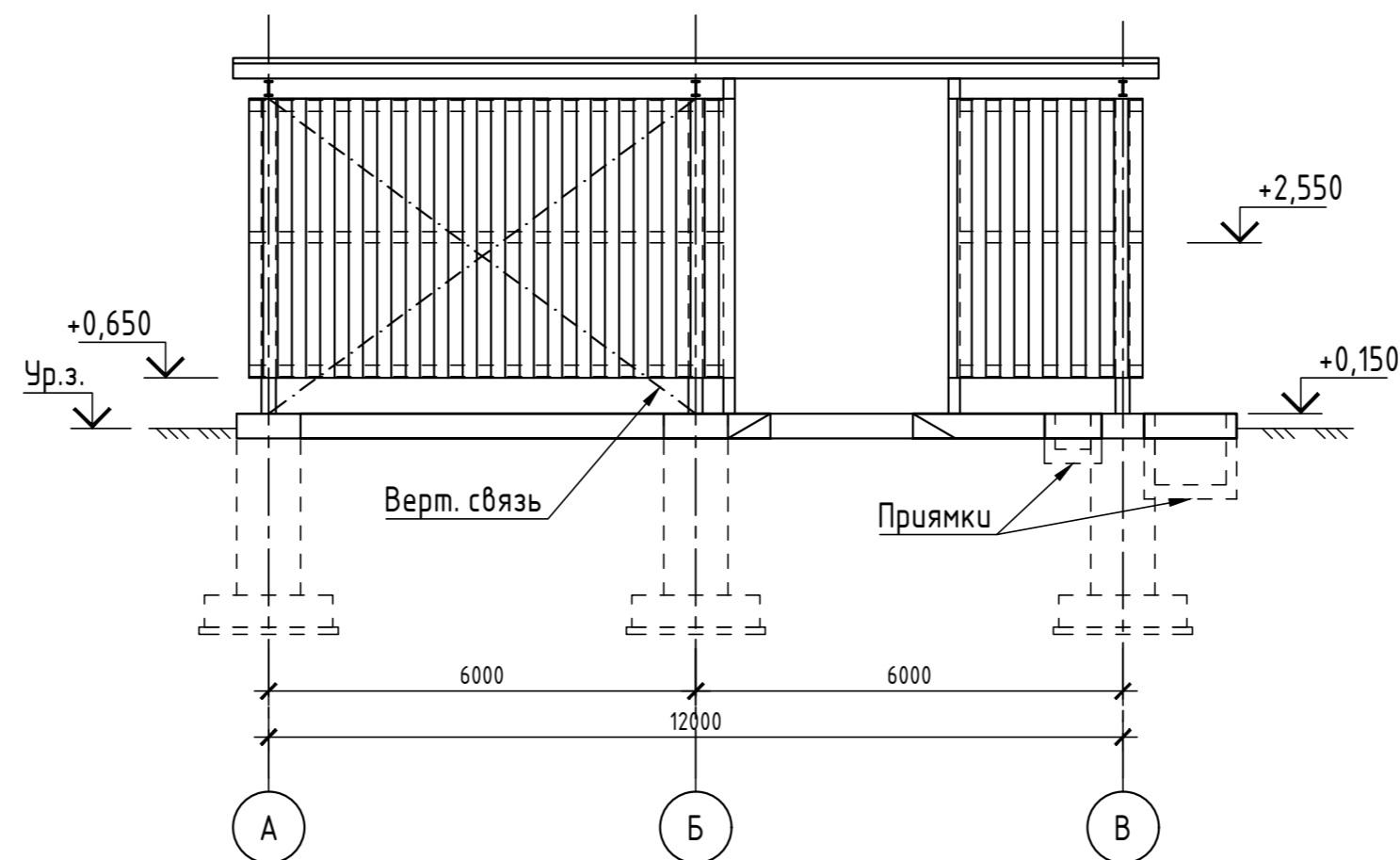
План покрытия



Разрез 1 - 1



A



1 За отм. 0,000 принят уровень железобетонного поддона площадки временного хранения.
 2 Поддон выполнить из железобетона с хим. стойким покрытием пола.
 3 Колонны, балки и связи навеса выполнить из металлических профилей, ограждения стен и покрытия из профилированных листов.

4600071592-02-4.2.2-АП-6-КР2.2-0012					
Строительство установки производства полимерного бромсодержащего антипирена на основе бутадиен-стирольного термозластоласта мощностью 3 300 тонн в год					
Изм.	Кол.уч.	Лист	Издк.	Подп.	Дата
Разраб.	Сиразетдинова			<i>[Signature]</i>	12.04.24
Рук. гр.	Галимзянов			<i>[Signature]</i>	12.04.24
Рук. гр.	Бадрутдинова			<i>[Signature]</i>	12.04.24
Нач.отд.	Халиуллин			<i>[Signature]</i>	12.04.24
Н.контр.	Касимов			<i>[Signature]</i>	12.04.24
ГИП	Марданова			<i>[Signature]</i>	12.04.24
Площадка временного складирования				Ставля	Лист
				п	1
План на отм. 0,000. План покрытия. Разрез. Фасад				ПИ "Сюзхимпроект" ФГБОУ ВО "КНИТУ", г. Казань	

Согласовано:	Жизлова
МТО	
Васм. инв. N	
Подпись и дата	
Инв. N подл.	7-21136