



ООО «БМТ»

600033, Россия, г. Владимир, ул. Элеваторная 6  
КПП 332701001 ИНН 3327124320 ОГРН 1143327005722  
Телефон: (4922) 52-23-50 (53, 54) Факс: (4922) 52-23-14  
E-mail: [vladimir@vladbmt.ru](mailto:vladimir@vladbmt.ru) Сайт: [www.vladbmt.ru](http://www.vladbmt.ru)

**Заказчик: ООО «ИНТЕР ТЭК» г.Москва**

**Система очистки сточных вод ВПУ  
с заведением стоков в цикл станции  
и доведением солеконцентрата до уровня  
товарной продукции, а качества сточных вод  
до уровня нормативных  
для Уфимской ТЭЦ-4 филиала ООО «БГК»**

**Проектная документация**

- Раздел 5.** Сведения об инженерном оборудовании,  
о сетях инженерно-технического обеспечения,  
перечень инженерно-технических  
мероприятий,  
содержание технологических решений
- Подраздел 4.** Отопление, вентиляции и кондиционирование  
воздуха, тепловые сети

**БМ2529.00.00.00.00-ИОС4**



ООО «БМТ»

600033, Россия, г. Владимир, ул. Элеваторная 6  
КПП 332701001 ИНН 3327124320 ОГРН 1143327005722  
Телефон: (4922) 52-23-50 (53, 54) Факс: (4922) 52-23-14  
E-mail: [vladimir@vladbmt.ru](mailto:vladimir@vladbmt.ru) Сайт: [www.vladbmt.ru](http://www.vladbmt.ru)

Заказчик: ООО «ИНТЕР ТЭК» г.Москва

**Система очистки сточных вод ВПУ  
с заведением стоков в цикл станции  
и доведением солеконцентрата до уровня  
товарной продукции, а качества сточных вод  
до уровня нормативных  
для Уфимской ТЭЦ-4 филиала ООО «БГК»**

**Проектная документация**

- Раздел 5.** Сведения об инженерном оборудовании,  
о сетях инженерно-технического обеспечения,  
перечень инженерно-технических  
мероприятий,  
содержание технологических решений
- Подраздел 4.** Отопление, вентиляции и кондиционирование  
воздуха, тепловые сети

**БМ2529.00.00.00.00-ИОС4**

Генеральный директор

Главный инженер проекта



А.А. Поворов

Е.Н. Орлина



# Призма

ОБЩЕСТВО С ОГРАНИЧЕННОЙ ОТВЕТСТВЕННОСТЬЮ

Регистрационный номер в государственном реестре саморегулируемых организаций СРО-И-035-26102012

Заказчик: ООО "ИНТЕР ТЭК" г.Москва

Система очистки сточных вод ВПУ с заведением стоков в цикл станции и доведением солеконцентрата до уровня товарной продукции, а качества сточных вод до уровня нормативных для уфимской ТЭЦ-4 филиала ООО «БГК»

## ПРОЕКТНАЯ ДОКУМЕНТАЦИЯ

Раздел 5.

Сведения об инженерном оборудовании, о сетях инженерно-технического обеспечения, перечень инженерно-технических мероприятий, содержание технологических решений

Подраздел 5.4.

Отопление, вентиляция и кондиционирование воздуха, тепловые сети

БМ 2529.00.00.00.00 – ИОС4

Уфа 2020



# Призма

ОБЩЕСТВО С ОГРАНИЧЕННОЙ ОТВЕТСТВЕННОСТЬЮ

Регистрационный номер в государственном реестре саморегулируемых организаций СРО-И-035-26102012

Заказчик: ООО "ИНТЕР ТЭК" г.Москва

Система очистки сточных вод ВПУ с заведением стоков в цикл станции и доведением солеконцентрата до уровня товарной продукции, а качества сточных вод до уровня нормативных для уфимской ТЭЦ-4 филиала ООО «БГК»

## ПРОЕКТНАЯ ДОКУМЕНТАЦИЯ

Раздел 5.

Сведения об инженерном оборудовании, о сетях инженерно-технического обеспечения, перечень инженерно-технических мероприятий, содержание технологических решений

Подраздел 5.4.

Отопление, вентиляция и кондиционирование воздуха, тепловые сети

БМ 2529.00.00.00.00 – ИОС4

Главный инженер проекта

Технический директор



Д.Р.Урманов

Д.Р.Урманов

Уфа 2020

Номер тома	Обозначение	Наименование	Примечание						
1	БМ 2529.00.00.00.00 – ПЗ	Раздел 1. Пояснительная записка							
2	БМ 2529.00.00.00.00 – ПЗУ	Раздел 2 "Схема планировочной организации земельного участка"							
3	БМ 2529.00.00.00.00 – АР	Раздел 3 "Архитектурные решения"							
4	БМ 2529.00.00.00.00 – КР	Раздел 4 "Конструктивные и объемно-планировочные решения"							
5		Раздел 5 "Сведения об инженерном оборудовании, о сетях инженерно-технического обеспечения, перечень инженерно-технических мероприятий, содержание технологических решений"							
5.1.1	БМ 2529.00.00.00.00 – ИОС1.1	Подраздел. "Система электроснабжения"							
5.1.2	БМ 2529.00.00.00.00 – ИОС1.2	Подраздел. "Система электроснабжения. Технологическое оборудование очистных сооружений"							
5.4	БМ 2529.00.00.00.00 – ИОС4	Подраздел "Отопление, вентиляция и кондиционирование воздуха, тепловые сети"							
5.7	БМ 2529.00.00.00.00 – ИОС7.1	Подраздел "Технологические решения. Технологическое оборудование очистных сооружений"							
5.8	БМ 2529.00.00.00.00 – ИОС7.2	Подраздел "Технологические решения. Внутриплощадные технологические сети."							
6	БМ 2529.00.00.00.00 – ПОС	Раздел 6 "Проект организации строительства"							
8	БМ 2529.00.00.00.00 – ООС	Раздел 8 "Перечень мероприятий по охране окружающей среды"							
9	БМ 2529.00.00.00.00 – ПБ	Раздел 9 "Мероприятия по обеспечению пожарной безопасности"							
10.1	БМ 2529.00.00.00.00 – ЭЭ	Раздел 10.1 "Мероприятия по обеспечению соблюдения требований энергетической эффективности и требований оснащенности зданий, строений и сооружений приборами учета используемых энергетических ресурсов"							
11	БМ 2529.00.00.00.00 – СМ	Раздел 11 "Смета на строительство объектов капитального строительства"							
12		Раздел 12 "Иная документация в случаях, предусмотренных федеральными законами"							
12.3	БМ 2529.00.00.00.00 – ГОЧС	Перечень мероприятий по гражданской обороне, мероприятий по предупреждению чрезвычайных ситуаций природного и техногенного характера							
12.4	БМ 2529.00.00.00.00 – ТБЭ	Требования к обеспечению безопасной эксплуатации объекта капитального строительства							
БМ 2529.00.00.00.00-СП									
Состав разделов проектной документации									
Изм.		Кол.чч.	Лист	№	Подпись	Дата	Стадия	Лист	Листов
ГИП		Орлина					П	1	1
							ООО «БМТ»		

Согласовано:

Взам. инв. №

Подпись и дата

Инв. № подл.

Обозначение	Наименование	Примечание (содержание)
БМ 2529.00.00.00.00 - ИОС4	Отопление, вентиляция и кондиционирование воздуха, тепловые сети. Текстовая часть	
БМ 2529.00.00.00.00 - ИОС4	Отопление, вентиляция и кондиционирование воздуха, тепловые сети. Графическая часть	
	Лист 1 - Отопление. План на отм. 0,000	
	Лист 2 - Вентиляция. План на отм. 0,000	
	Лист 3 - Схема системы отопления. Схема теплоснабжения установки П1	
	Лист 4 - Схема систем П1, В1	
	Лист 5 - Узел управления	
	Лист 6 - Вентиляция. Помещение ХВО	
	Лист 7 - Схемы систем П2, В2	
	Лист 8 - Схема теплоснабжения установки П2. Приложение - 1 лист	


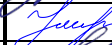

Согласовано:

Взам. инв. №

Подпись и дата

Инв. № подл.

БМ 2529.00.00.00.00 - ИОС4

Изм.	Кол.чч.	Лист	№	Подпись	Дата
Разраб.		Урманов			10.20
Н.контр.		Урманова			10.20
ГИП		Урманов			10.20

Отопление, вентиляция и кондиционирование воздуха, тепловые сети. Текстовая часть

Стадия	Лист	Листов
П	1	6



**Призма**

ОБЩЕСТВО С ОГРАНИЧЕННОЙ ОТВЕТСТВЕННОСТЬЮ

Технические решения, принятые в проекте, соответствуют требованиям экологических, санитарно-гигиенических, противопожарных и других норм, действующих на территории Российской Федерации, и обеспечивают безопасную для жизни и здоровья людей эксплуатацию объекта при соблюдении предусмотренных проектом мероприятий.

Главный инженер проекта:  Урманов Д.Р.

Взам. инв. №	
Подпись и дата	
Инв. № подл.	

Изм.	Кол.уч.	Лист	№ док.	Подпись	Дата

БМ 2529.00.00.00.00 – ИОС4

## Содержание

1. Общие сведения..... 3

### 1. Общие сведения

Проектная документация по отоплению и вентиляции «Система очистки сточных вод ВПУ с заведением стоков в цикл станции и доведением солеконцентрата до уровня товарной продукции, а качества сточных вод до уровня нормативных для Уфимской ТЭЦ-4 филиала ООО «БГК» разработана на основании задания на проектирование, выданного заказчиком, технологического задания, строительных чертежей, в соответствии с нормами и правилами:

СП 60.13330.2016 "Отопление, вентиляция и кондиционирование воздуха"

СП 131.13330.2012 "Строительная климатология".

а) Расчетные параметры наружного воздуха в холодный период -33°C.

Внутренние температуры воздуха в помещениях приняты согласно заданию на проектирование:

Термокаркас осветлителя +16 °С.

Помещение ХВО-1 +18 °С.

б) Источник теплоснабжения - существующая система отопления.

Присоединение систем отопления и теплоснабжения осуществляется в узлах управления. Расчетные параметры теплоносителя в системе отопления 95-70 °С, в системах теплоснабжения 130-70 °С.

в) диаметры трубопроводов подобраны согласно тепловым нагрузкам и особенностям трассировки трубопроводов отопительной системы. Транзитные трубопроводы отопления и трубопроводы теплоснабжения заизолированы.

Взам. инв. №	
Подпись и дата	
Инв. № подл.	

Изм.	Кол.уч.	Лист	№ док.	Подпись	Дата	БМ 2529.00.00.00.00 – ИОС4	Лист
							3



г) не прорабатывается

д) согласно технологической части задания на проектирования химические вещества не выделяются.

д (1)) в проекте применены энергоэффективные приточные установки с преобразователями частоты, позволяющие точно выставить необходимые рабочие параметры по расходу воздуха.

е) Расход тепла для термокаркаса осветлителя на отопление – 8190 ккал/ч.

Расход тепла для термокаркаса осветлителя на вентиляцию – 35860 ккал/ч.

Расход тепла для помещения ХВО-1 на вентиляцию – 150100 ккал/ч.

е (1)) не прорабатывается

ж) не прорабатывается

з) отопительное оборудование размещено под окнами, вдоль наружных стен помещения. Воздуховоды в системах вентиляции запроектированы класса "П" (плотные)

и) воздуховоды приточных и вытяжных систем расположены с противоположных сторон помещения, что обеспечивает лучшую циркуляцию воздуха в помещении.

к) не прорабатывается

л) Система автоматизации систем отопления предусмотрена с помощью специализированного шкафа управления ШЧО производства ООО НПП АСУ «Комплекс» и узла управления УР-вектор. Шкаф автоматики поддерживает необходимую температуру теплоносителя в соответствии с температурой наружного воздуха. Система вентиляции оборудована автоматикой обеспечивающей автоматическое управление вентиляционным оборудованием с поддержанием необходимой температуры воздуха в помещении, а так же автоматика обеспечивает защиту от замораживания теплообменника по воде и

Взам. инв. №	
Подпись и дата	
Инв. № подл.	

Изм.	Кол.уч.	Лист	№ док.	Подпись	Дата

БМ 2529.00.00.00.00 – ИОС4

Лист

4

по воздуху, защиту от засорения фильтра. Для диспетчеризации в шкафах управления предусмотрены выходы для подключения к удаленным системам мониторинга и управления.

м) в данном разделе оборудование выделяющее вредные вещества отсутствует.

н) не прорабатывается

о) отключение приточных систем при пожаре следует производить индивидуально для каждой системы с сохранением электропитания цепей защиты от замораживания.

о(1)) не предусмотрено заданием на проектирование.

Взам. инв. №	
Подпись и дата	
Инв. № подл.	

Изм.	Кол.уч.	Лист	№ док.	Подпись	Дата

БМ 2529.00.00.00.00 – ИОС4

Таблица регистрации изменений

Изм.	Номера листов (страниц)				Всего листов (страниц) в док.	Номер док.	Подп.	Дата
	Измененных	Замененных	Новых	Аннулированных				

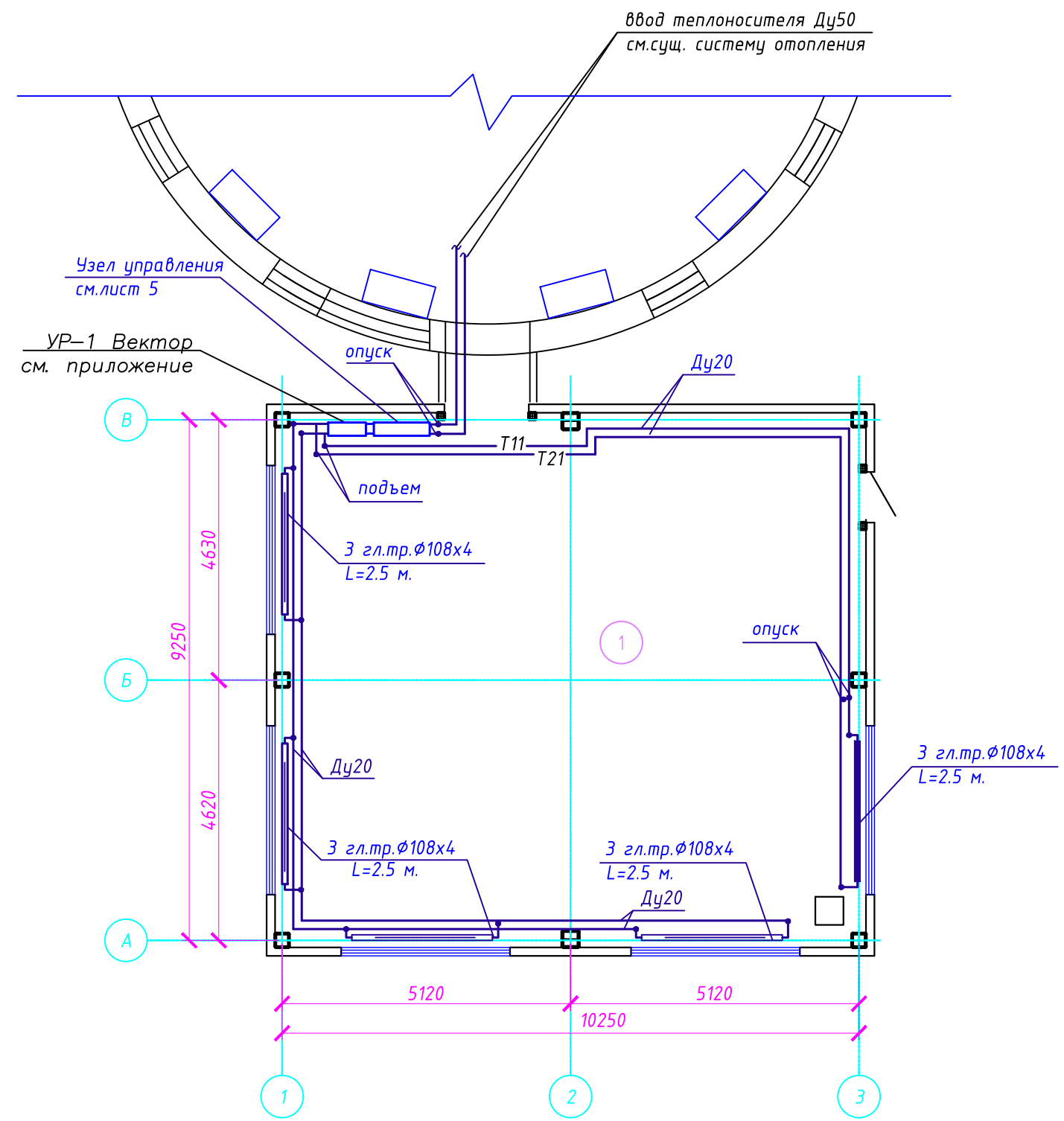
Взам. инв. №	
Подпись и дата	
Инв. № подл.	

Изм.	Кол.уч.	Лист	№ док.	Подпись	Дата

БМ 2529.00.00.00.00 - ИОС4

Номер помещения	Наименование	Площадь, м <sup>2</sup>	Кат. помеще-ния*
1	Производственное помещение	99,75	

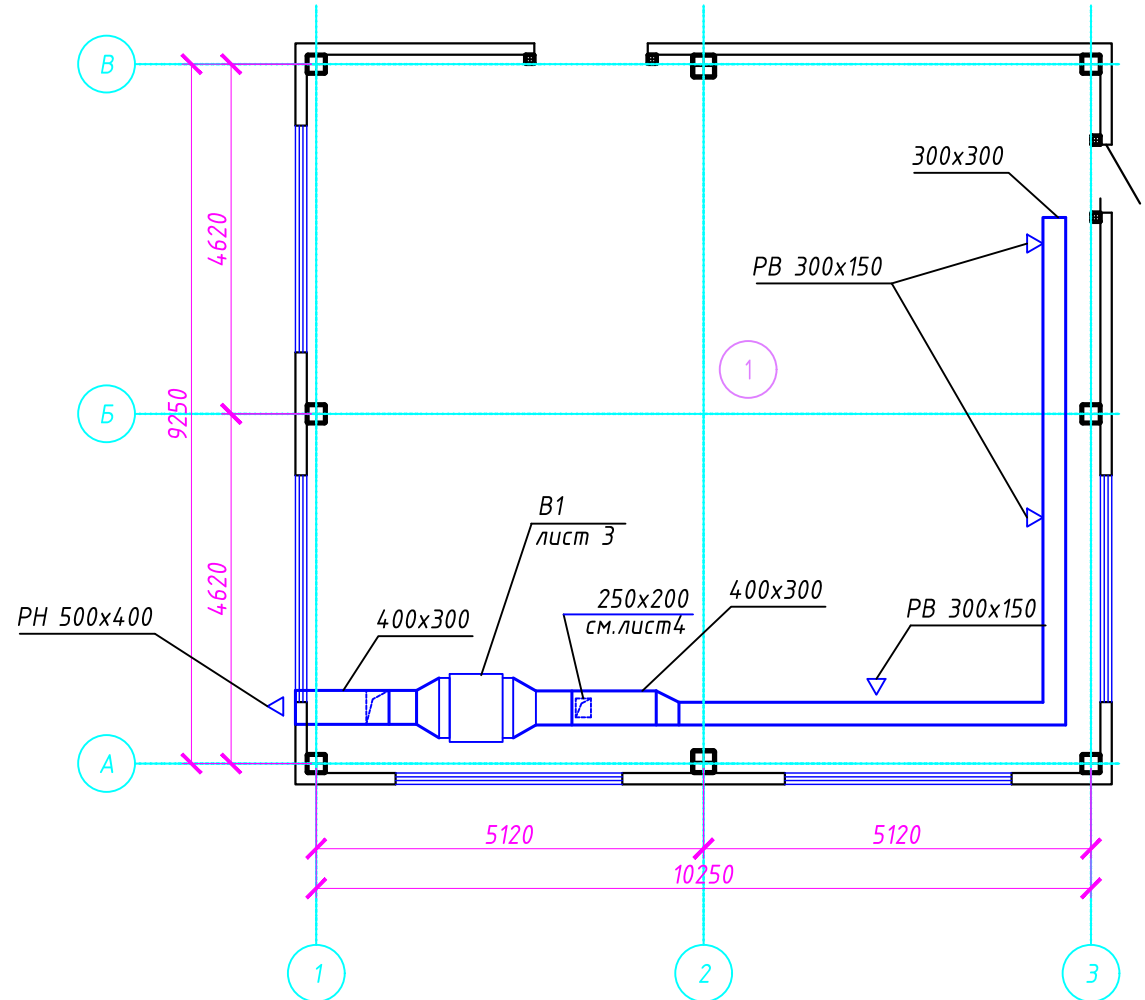
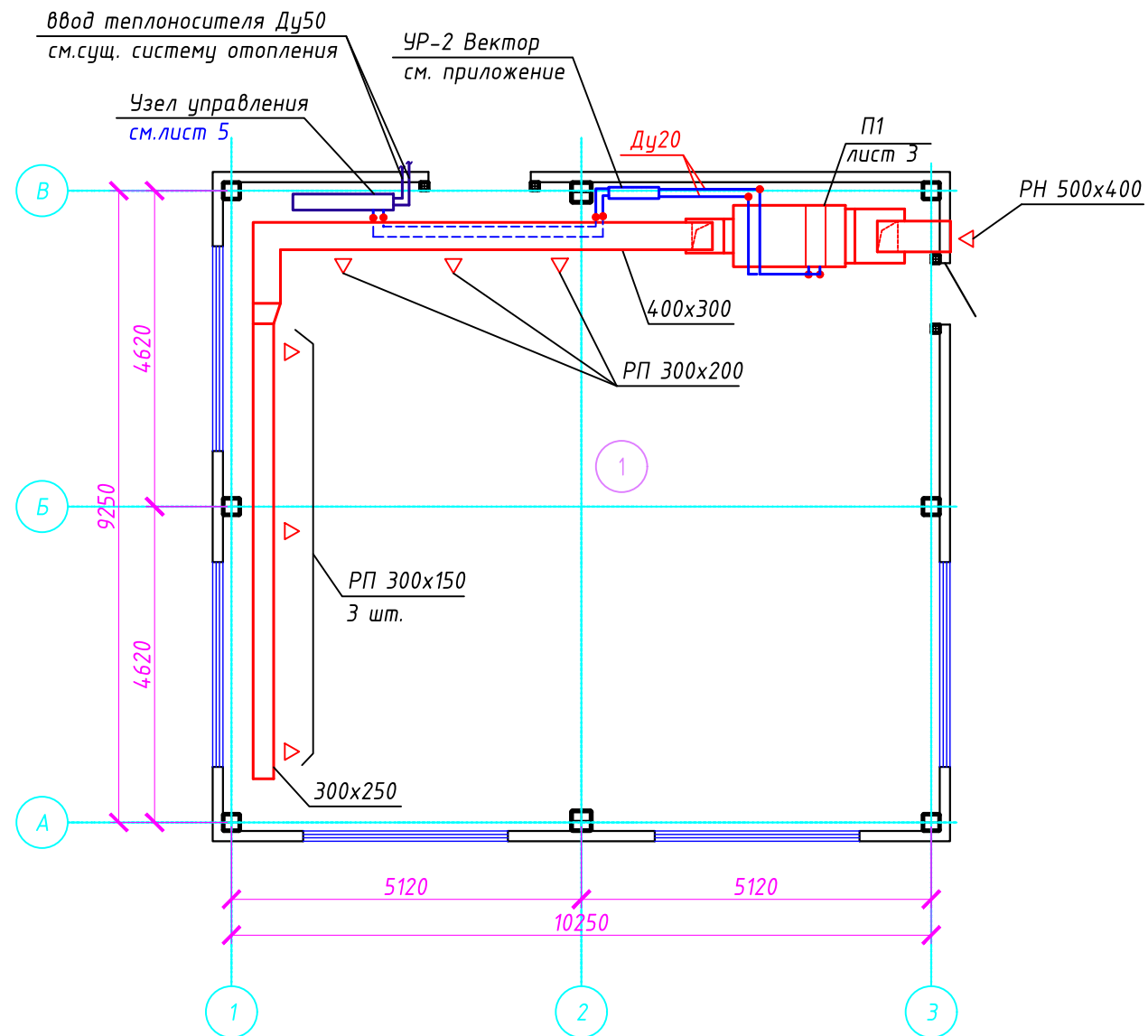
План отопления на отм. 0.000



- Примечания:
1. Трубопроводы отопления условно отнесены от стен;
  2. Место врезки проектируемого трубопровода в существующий трубопровод уточнить при монтаже.

Согласовано	
Взам. инв. №	
Подп. и дата	
Инв. № подл.	

БМ 2529.00.00.00.00 - ИОС 4					
Система очистки сточных вод ВПУ с заведением стоков в цикл станции и доведением солеконцентрации до уровня товарной продукции, а качества сточных вод до уровня нормативных для Уфимской ТЭЦ-4 филиала ООО "БГК"					
Изм.	Кол.уч.	Лист	№ док.	Подп.	Дата
Разраб.		Урманов		<i>[Signature]</i>	10.20
Пров.		Хабибуллин		<i>[Signature]</i>	10.20
Н.контр.		Урманова		<i>[Signature]</i>	10.20
ГИП		Урманов		<i>[Signature]</i>	10.20
Термокаркас осветлителя				Стадия	Лист
				п	1
Отопление. План на отм. 0.000					



Согласовано	
Взам. инв. №	
Подп. и дата	
Инв. № подл.	

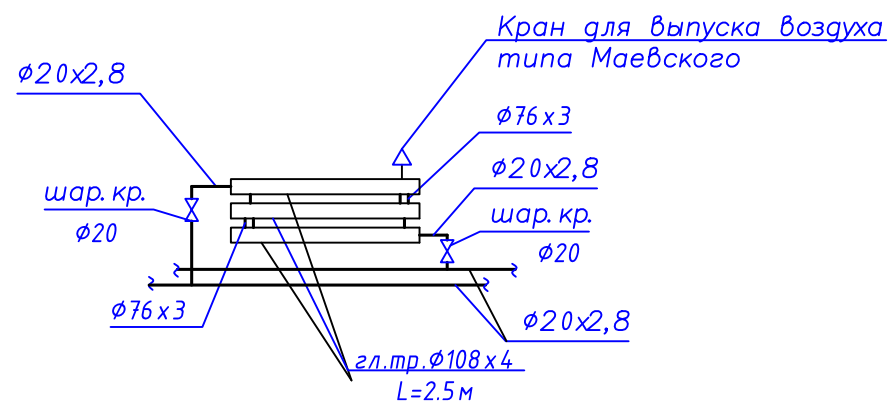
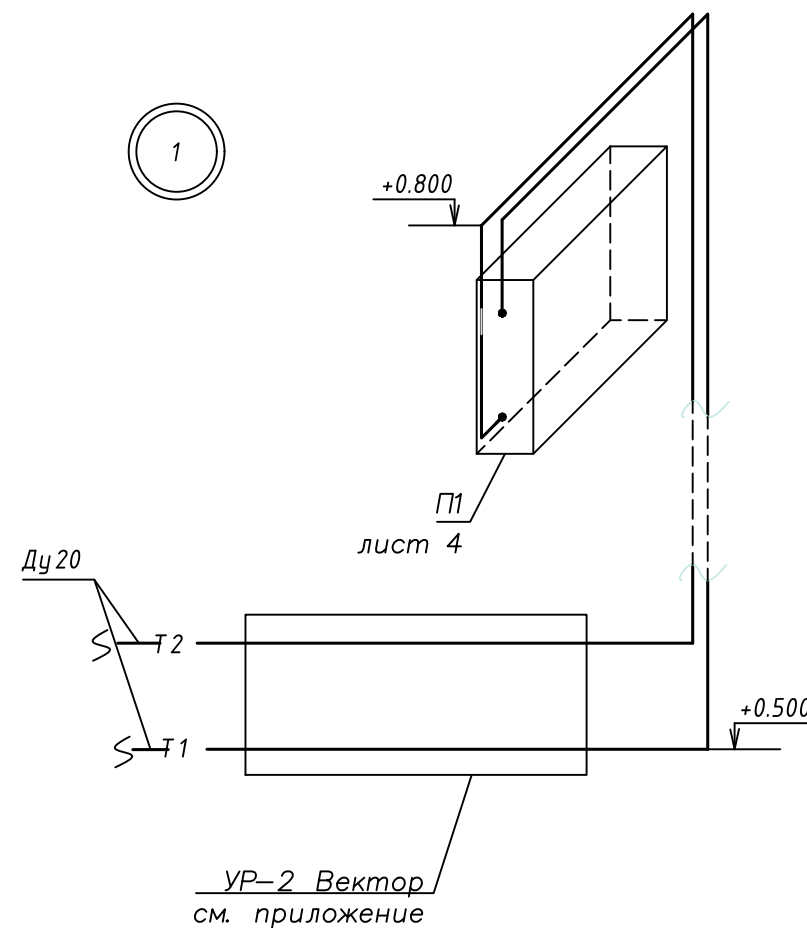
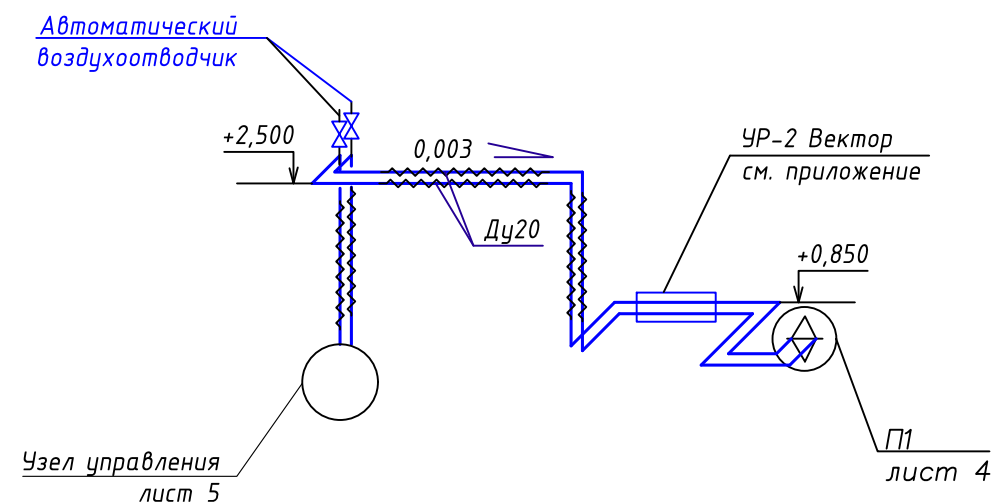
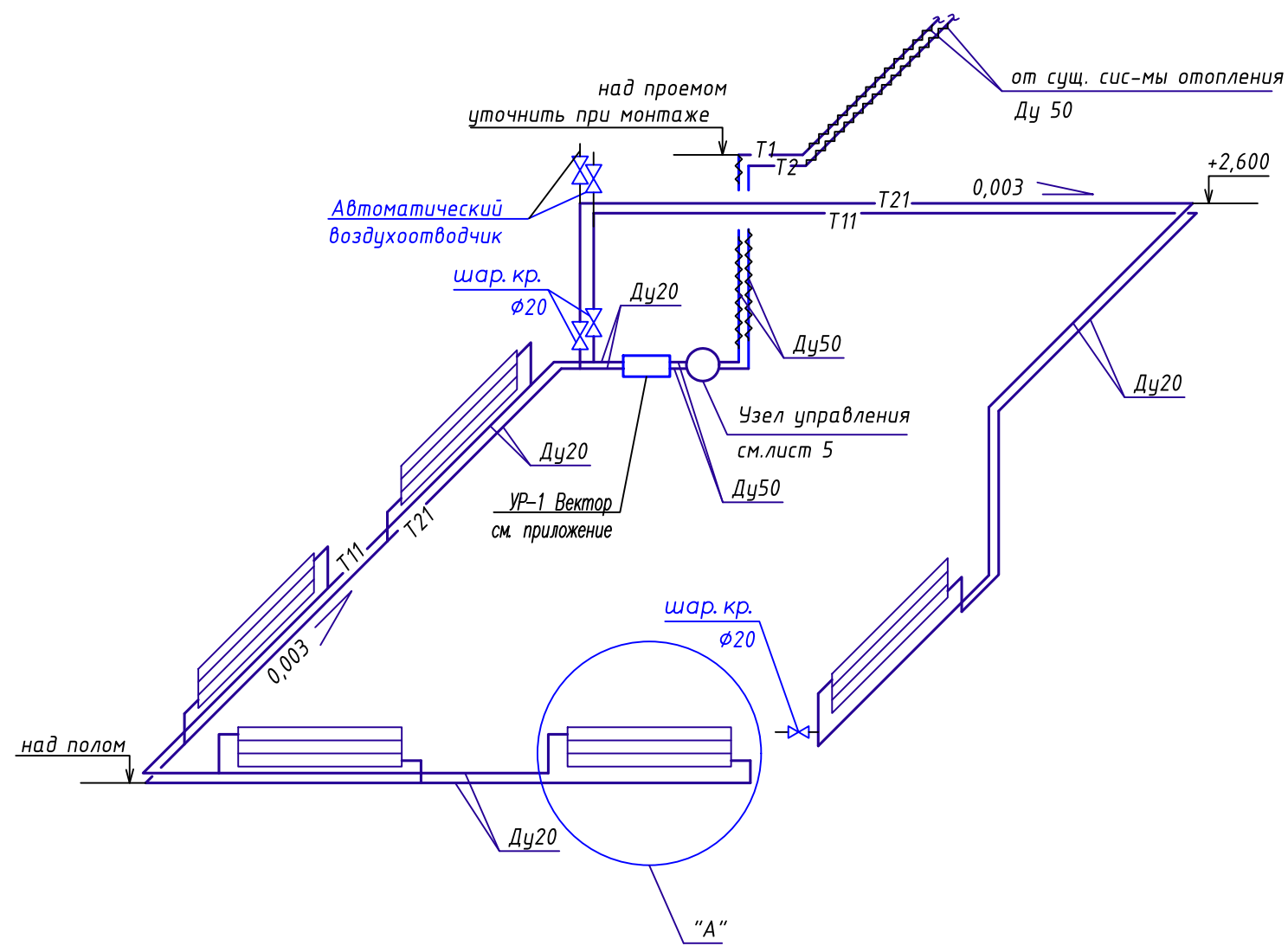
Экспликация помещений

Номер помещения	Наименование	Площадь, м2	Кат.* помещения
1	Производственное помещение	99,75	В4


<b>БМ 2529.00.00.00.00 - ИОС 4</b>					
Система очистки сточных вод ВПУ с заведением стоков в цикл станции и доведением солеконцентра до уровня товарной продукции, а качества сточных вод до уровня нормативных для Уфимской ТЭЦ-4 филиала ООО "БГК"					
Изм.	Кол.уч.	Лист	№ док.	Подп.	Дата
Разраб.	Урманов			<i>[Signature]</i>	10.20
Пров.	Хабибуллин			<i>[Signature]</i>	10.20
Н.контр.	Урманова			<i>[Signature]</i>	10.20
ГИП	Урманов			<i>[Signature]</i>	10.20
Термокаркас осветлителя				Стадия	Лист
Вентиляция. План на отм. 0.000				п	2
<b>Призма</b> ОБЩЕСТВО С ОГРАНИЧЕННОЙ ОТВЕТСТВЕННОСТЬЮ				Листов	

Схема системы отопления.

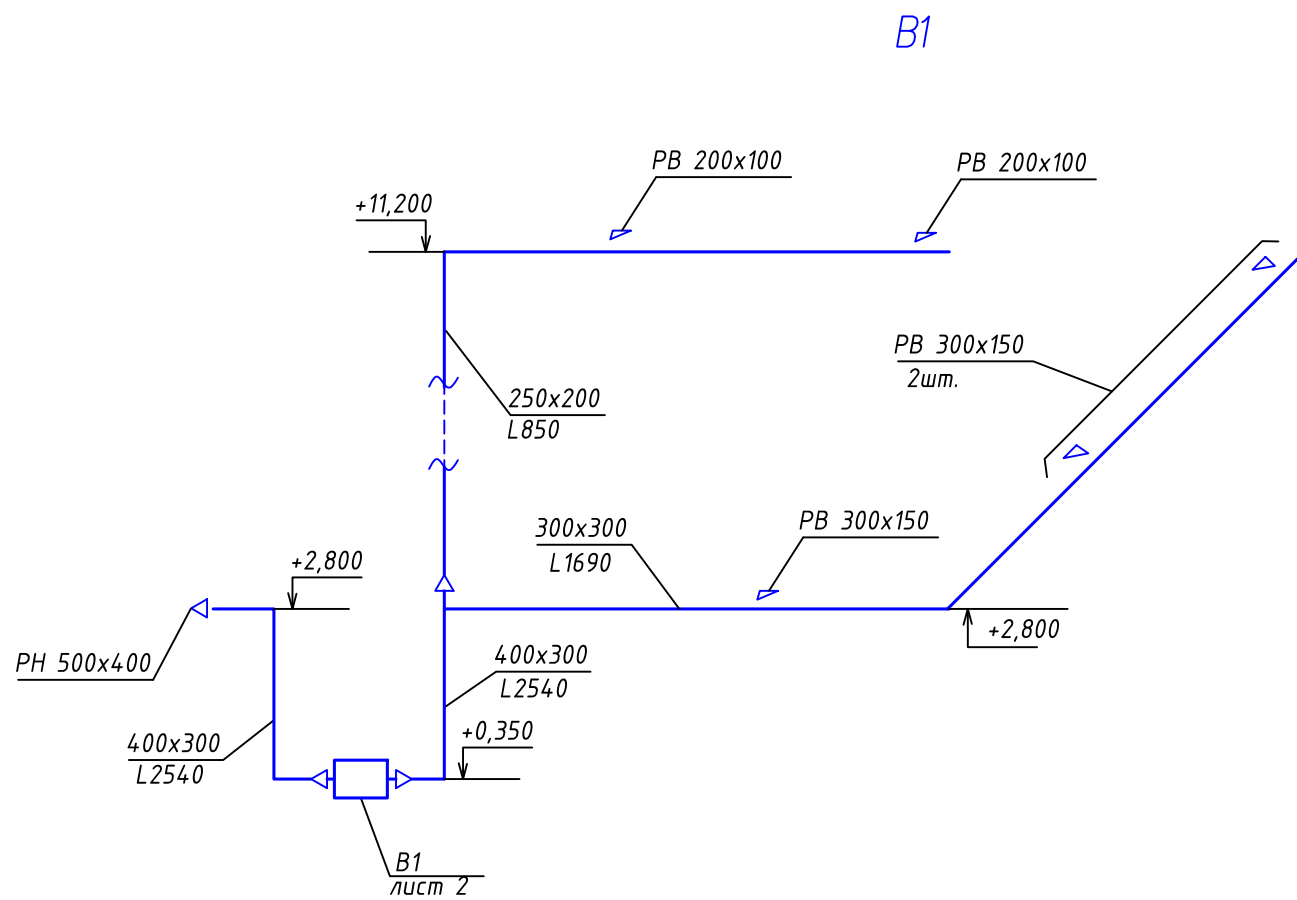
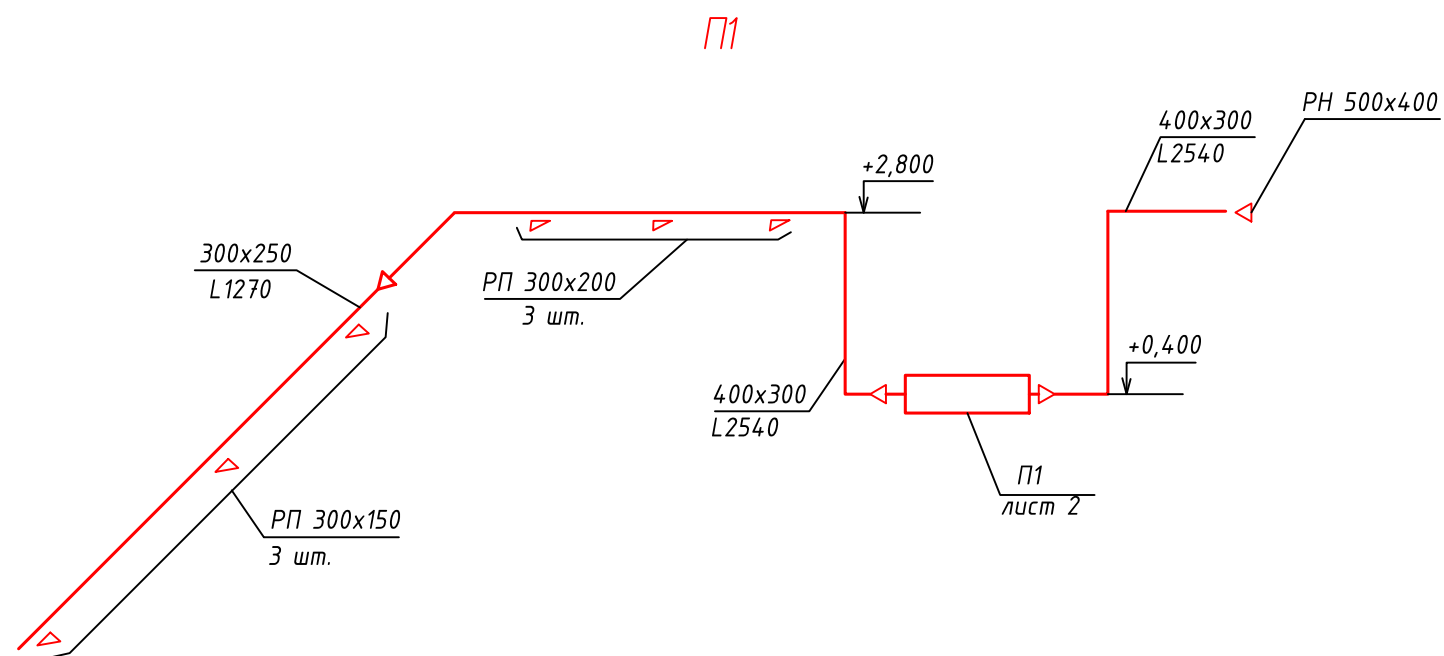
Схема теплоснабжения установки П1.



Примечание:  
отметки прокладки трубопроводов уточнить при монтаже


БМ 2529.00.00.00.00 - ИОС 4						Система очистки сточных вод ВПУ с заведением стоков в цикл станции и доведением солеконцентрации до уровня товарной продукции, а качества сточных вод до уровня нормативных для Уфимской ТЭЦ-4 филиала ООО "БГК"			
Изм.	Кол.уч.	Лист	№ док.	Подп.	Дата	Термокаркас осветлителя	Стадия	Лист	Листов
Разраб.		Урманов		<i>[Signature]</i>	10.20		п	3	
Пров.		Хадибуллин		<i>[Signature]</i>	10.20				
Н.контр.		Урманова		<i>[Signature]</i>	10.20				
ГИП		Урманов		<i>[Signature]</i>	10.20				
Схема системы отопления. Схема теплоснабжения установки П1							 Призма ОБЩЕСТВО С ОГРАНИЧЕННОЙ ОТВЕТСТВЕННОСТЬЮ		

Согласовано	
Взам. инв. №	
Подп. и дата	
Инв. № подл.	

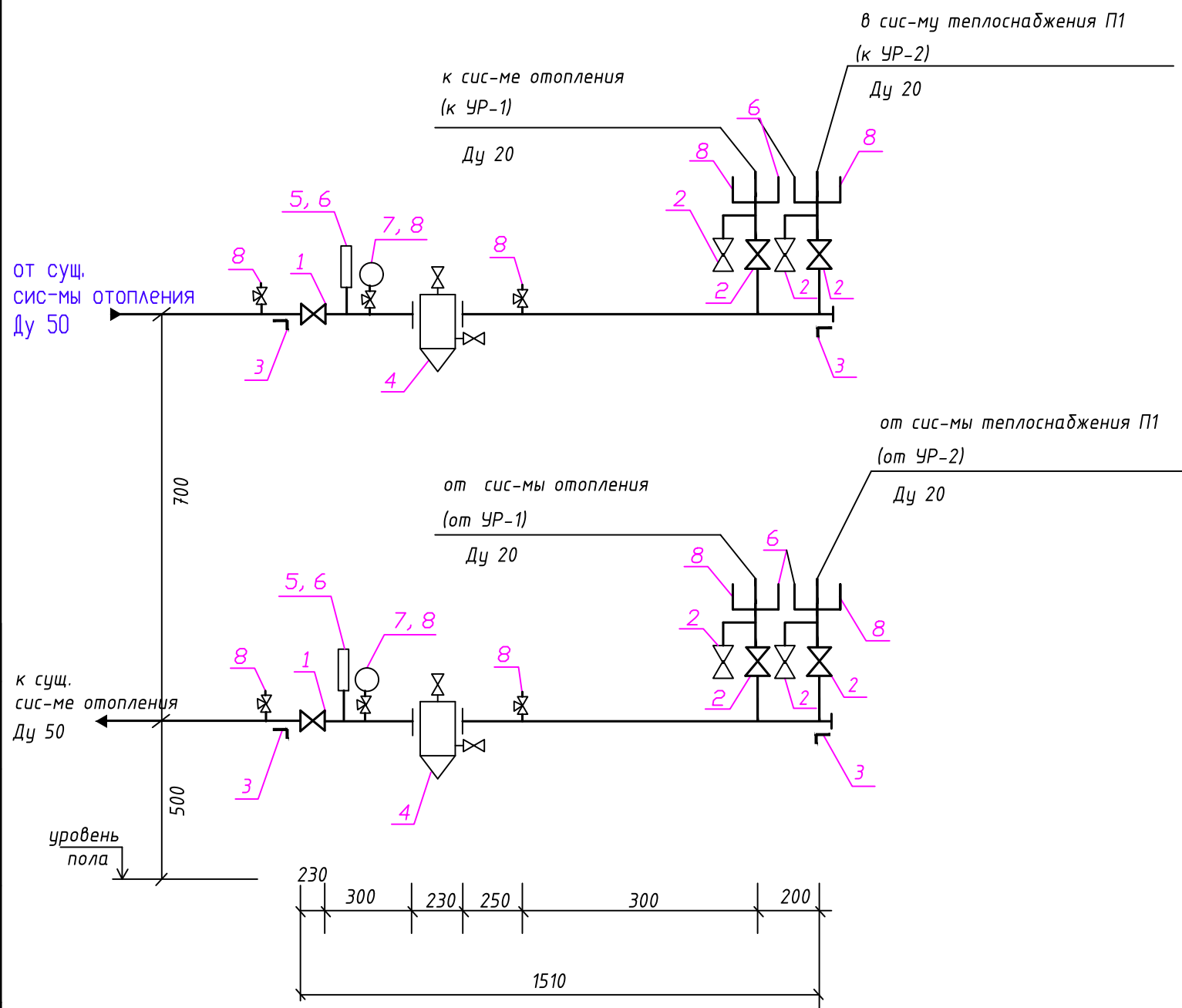


Примечание:  
отметки прокладки воздуховодов уточнить при монтаже.

Согласовано	
Взам. инв. №	
Подп. и дата	
Инв. № подл.	

						БМ 2529.00.00.00.00 - ИОС 4		
						Система очистки сточных вод ВПУ с заведением стоков в цикл станции и доведением солеконцентрации до уровня товарной продукции, а качества сточных вод до уровня нормативных для Уфимской ТЭЦ-4 филиала ООО "БГК"		
Изм.	Кол.уч.	Лист	№ док.	Подп.	Дата	Термокаркас осветлителя		
Разраб.		Урманов		<i>[Signature]</i>	10.20	Стадия	Лист	Листов
Пров.		Хабибуллин		<i>[Signature]</i>	10.20	П	4	
Н.контр.		Урманова		<i>[Signature]</i>	10.20			
ГИП		Урманов		<i>[Signature]</i>	10.20	Схемы систем П1, В1		
						 Призма ОБЩЕСТВО С ОГРАНИЧЕННОЙ ОТВЕТСТВЕННОСТЬЮ		

УЗЕЛ УПРАВЛЕНИЯ



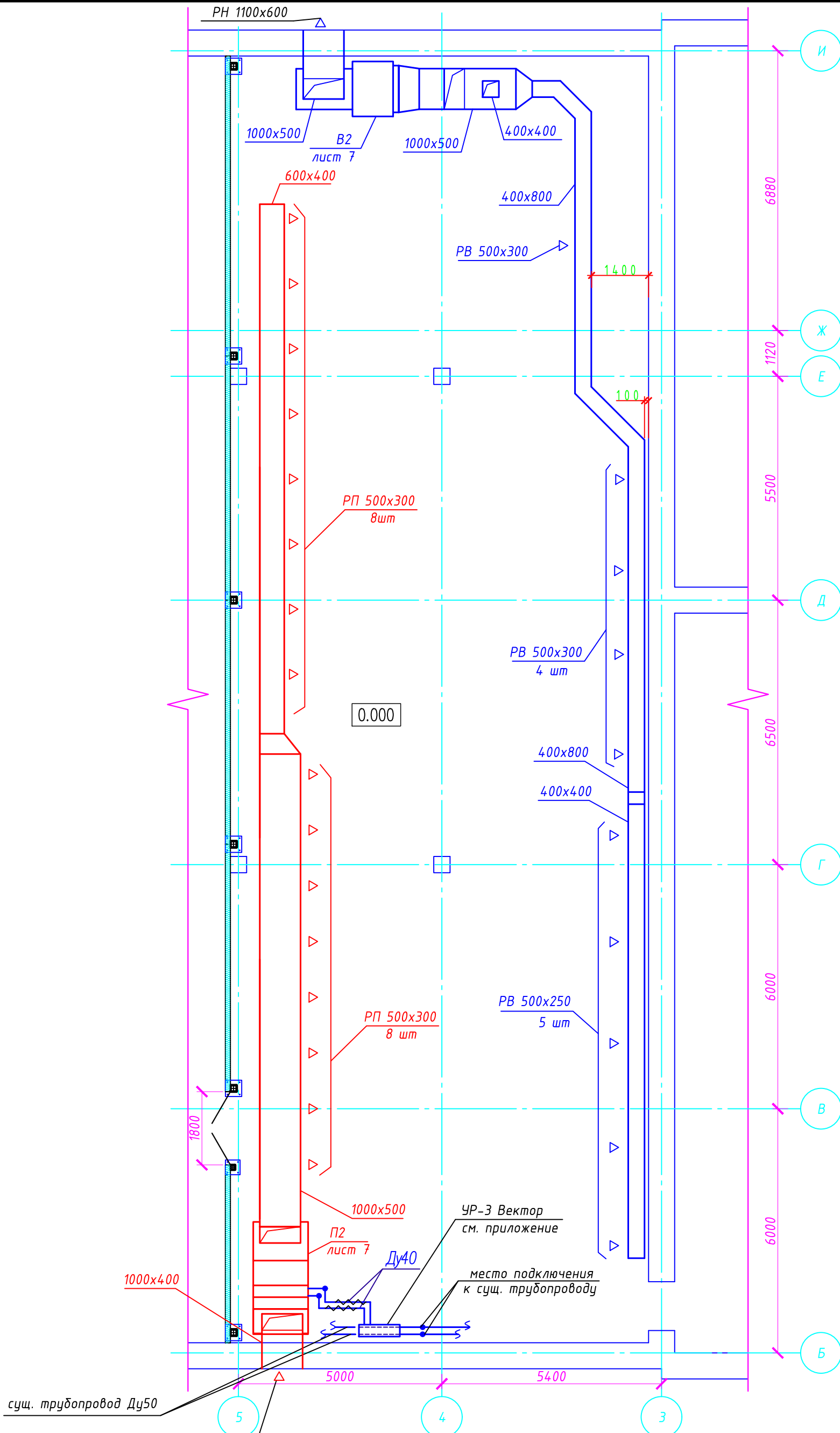
СПЕЦИФИКАЦИЯ

Марка поз.	Обозначение	Наименование	Кол.	Масса ед.кг.	Примечание
		<u>Узел управления.</u>			
1	КШТ 60.103.050	Кран шаровой стальной			
	"Броен Балломас"	фланцевый Ду050	2		
2	КШТ 60.103.020	То же Ду20	8		
3	ГОСТ 8509-92	Опора из уголка 50x50x5	4		
4	F45	Фильтр Ду 050	2		
	Zetkama 821, "Броен"				
5	R5060-100-120-60	Термометр диметаллический	2		
6		Гильза для термометра	6		
7	111.10-100-1.6P	Манометр общего назначения	2		
8	Муфта-M20x1,5-Штуцер-G1/2	Отборное устройство давления с трехходовым краном для манометра	10		

Согласовано  
Взам. инв. №  
Подп. и дата  
Инв. № подл.

<b>БМ 2529.00.00.00.00 - ИОС 4</b>					
Система очистки сточных вод ВПУ с заведением стоков в цикл станции и доведением солеконцентра до уровня товарной продукции, а качества сточных вод до уровня нормативных для Уфимской ТЭЦ-4 филиала ООО "БГК"					
Изм.	Кол.уч.	Лист	№ док.	Подп.	Дата
Разраб.	Урманов			<i>[Signature]</i>	10.20
Пров.	Хадибуллин			<i>[Signature]</i>	10.20
Н.контр.	Урманова			<i>[Signature]</i>	10.20
ГИП	Урманов			<i>[Signature]</i>	10.20
Термокаркас осветлителя				Стадия	Лист
Узел управления				п	5
				Призма ОБЩЕСТВО С ОГРАНИЧЕННОЙ ОТВЕТСТВЕННОСТЬЮ	





Согласовано	
Взам. инв. №	
Подп. и дата	
Инв. № подл.	

Примечания:  
 1. Для крепления воздуховодов системы П2 предусмотреть металлические конструкции.  
 2. Отметки прокладки воздуховодов уточнить при монтаже.  
 3. Место точки врезки проектируемого трубопровода в существующую систему уточнить при монтаже.  
 4. Трубопроводы теплоснабжения условно отнесены от стены.

Изм.	Кол.уч.	Лист	№ док.	Подп.	Дата
Разраб.		Урманов		<i>[Signature]</i>	10.20
Пров.		Хабибуллин		<i>[Signature]</i>	10.20
Н.контр.		Урманова		<i>[Signature]</i>	10.20
ГИП		Урманов		<i>[Signature]</i>	10.20

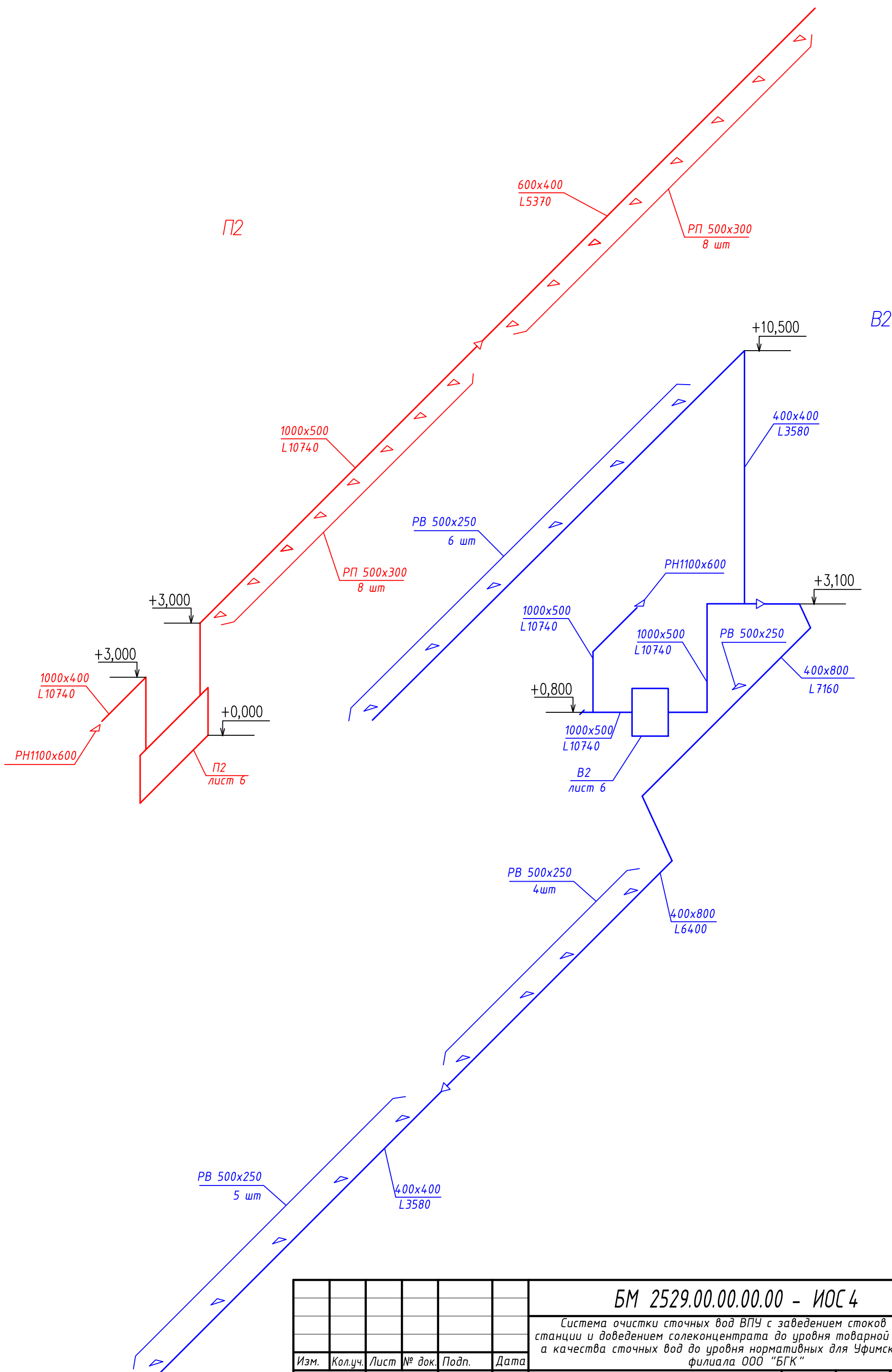
**БМ 2529.00.00.00.00 - ИОС 4**

Система очистки сточных вод ВПУ с заведением стоков в цикл станции и доведением солеконцентра до уровня товарной продукции, а качества сточных вод до уровня нормативных для Уфимской ТЭЦ-4 филиала ООО "БГК"


Помещение ХВО-I	Стадия	Лист	Листов
	П	6	

Вентиляция.  
Помещение ХВО

Формат А3

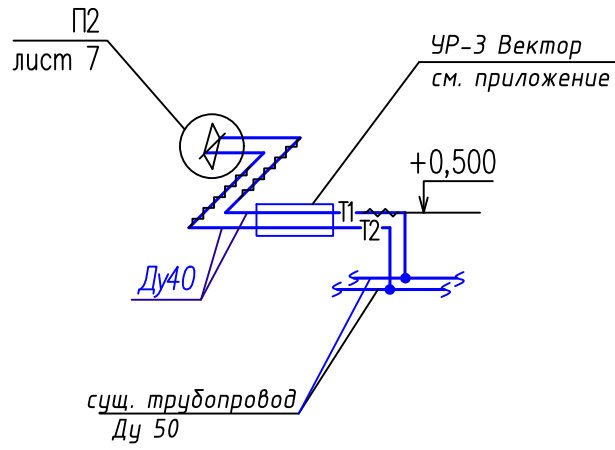


Согласовано				
Взам. инв. №				
Подп. и дата				
Инв. № подл.				

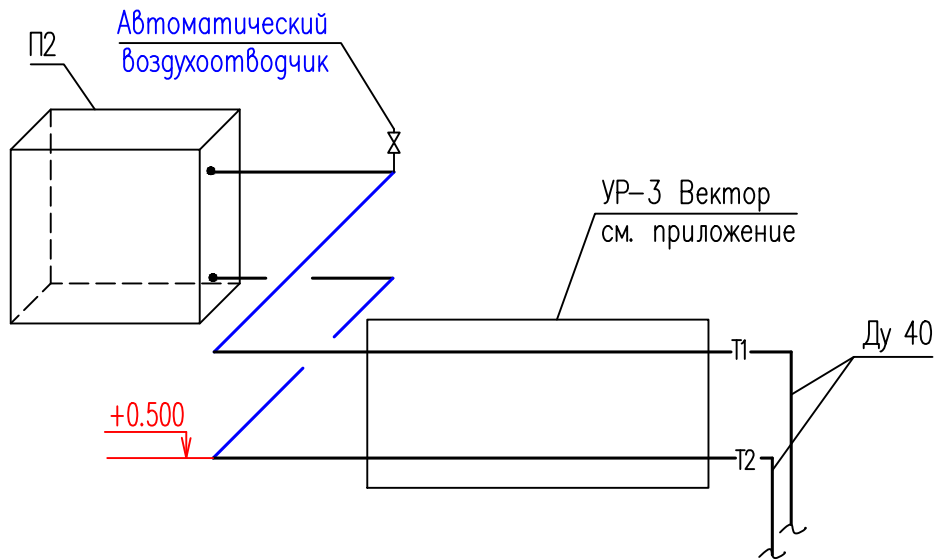
<b>БМ 2529.00.00.00.00 - ИОС 4</b>					
Система очистки сточных вод ВПУ с заведением стоков в цикл станции и доведением солеконцентра до уровня товарной продукции, а качества сточных вод до уровня нормативных для Уфимской ТЭЦ-4 филиала ООО "БГК"					
Изм.	Кол.уч.	Лист	№ док.	Подп.	Дата
Разраб.		Урманов		<i>[Signature]</i>	10.20
Пров.		Хабибуллин		<i>[Signature]</i>	10.20
Н.контр.		Урманова		<i>[Signature]</i>	10.20
ГИП		Урманов		<i>[Signature]</i>	10.20
Помещение ХВО-1					
Схемы систем П2, В2					
		Стадия	Лист	Листов	
		П	7		
				 <b>Призма</b> ОБЩЕСТВО С ОГРАНИЧЕННОЙ ОТВЕТСТВЕННОСТЬЮ	

1. Проходы технологических трубопроводов через перегородку выполнять в гильзах из стальной трубы с последующей заделкой минеральной ватой.


Схема теплоснабжения установки П2.



2



Согласовано					
Взам. инв. №					
Подп. и дата					
Инв. № подл.					

						БМ 2529.00.00.00.00 - ИОС 4			
						Система очистки сточных вод ВПУ с заведением стоков в цикл станции и доведением солеконцентрации до уровня товарной продукции, а качества сточных вод до уровня нормативных для Уфимской ТЭЦ-4 филиала ООО "БГК"			
Изм.	Кол.уч.	Лист	№ док.	Подп.	Дата	Помещение ХВО-1	Стадия	Лист	Листов
Разраб.	Урманов			<i>[Signature]</i>	10.20		п	8	
Пров.	Хабидуллин			<i>[Signature]</i>	10.20				
Н.контр.	Урманова			<i>[Signature]</i>	10.20				
ГИП	Урманов			<i>[Signature]</i>	10.20	Схема теплоснабжения установки П2	 <b>Призма</b> <small>ОБЩЕСТВО С ОГРАНИЧЕННОЙ ОТВЕТСТВЕННОСТЬЮ</small>		

# схема 2

•1 •2 •3 •4 •5 •6 •7 •8 •9 •10 •11

Узел регулирующий **ВЕКТОР** схема 2 (подмешивание с плавным регулированием). Предназначен для систем с необходимостью поддержания постоянной циркуляции тепло(холодо)носителя на установке потребителя и не требующих постоянной циркуляции тепло(холодо)носителя в контуре тепло(холодо)источника.

Данная схема применяется для управления установками с необходимостью снижения температуры теплоносителя поступающего от теплоисточника. Схема обеспечивает защиту от разморозки.

УР ВЕКТОР по схеме 2 представлены:

- тип регулирующего устройства - **С**
- типоразмер - **1, 2, 3, 4, 5, 6, 7, 8, 9, 10, 11**
- тип регулирующего устройства - **Ш**
- типоразмер - **1, 2, 3, 4, 5, 6**
- сторона подключения - **П, Л**
- исполнения - **С, С+**
- модификация - **К** (только для изделий с типом регулирующего устройства - **Ш**)

## ТИП РЕГУЛИРУЮЩЕГО УСТРОЙСТВА

- **С** - В качестве регулирующего устройства используется 2-ходовой седельный клапан и электропривод с плавным регулированием. Элементы УР фланцевые и резьбовые.
- **Ш** - В качестве регулирующего устройства используется 2-ходовой шаровой кран и электроприводом с плавным регулированием. Элементы УР резьбовые.

## ТИПОРАЗМЕР

Типоразмер привязан к значениям Kvs регулирующих устройств.

Таблица 1

Типоразмер	1	2	3	4	5	6	7	8	9	10	11
Kvs*, м <sup>3</sup> /час	1	1,6	2,5	4	6,3	10	16	25	40	58	90

## СТОРОНА ПОДКЛЮЧЕНИЯ

Возможные варианты исполнения по стороне **подключения к потребителю**:

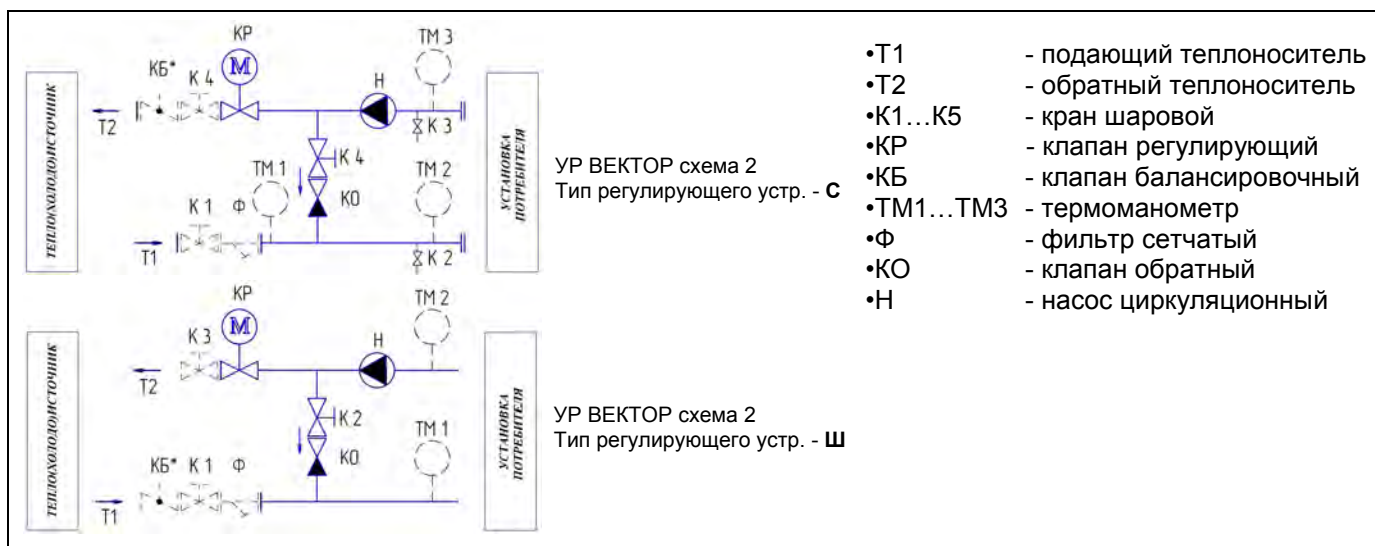
- **П** - правая; • **Л** - левая

## МОДИФИКАЦИЯ

Для узлов регулирующих с типом регулирующего устройства - **Ш** возможны варианты изготовления УР в модификации - **К** (пример заказа: ВЕКТОР 2-Ш-5-Л-С+К).

Данная модификация комплектации с заменой некоторых элементов на менее дорогостоящие аналоги, позволила получить бюджетные варианты изделий, повторяющие основные линейки.

## ПРИНЦИПАЛЬНАЯ СХЕМА



Позиция	Наименование и техническая характеристика	Тип, марка, обозначение документа, опросного листа	оборудования, изделия, материала	Завод-изготовитель	Единица измерения	Количество	Масса единицы, кг	Примечания
1	2	3	4	5	6	7	8	9
	<u>Вентиляция. Термокаркас осветлителя.</u>							
П1	Приточная установка			"Веза"	компл.	1		см. коммерч. предложение
В1	Вытяжная установка			"Веза"	компл.	1		см. коммерч. предложение
	Решетки вытяжная регулируемые типа РВ 300x150	5.904-50			шт	3		
	То же типа РВ 200x100	5.904-50			шт	2		
	Решетки приточная регулируемые типа РП 300x150	5.904-50			шт	3		
	То же типа РП 300x200	5.904-50			шт	3		
	Решетки РН 500x400				шт	2		
	Воздуховоды прямоугольного сечения из оцинкованной стали класса "П" 250x200 δ=1,2				м/м <sup>2</sup>	19/17,1		
	То же типа 300x250				м/м <sup>2</sup>	8/8,8		
	То же типа 300x300				м/м <sup>2</sup>	14/16,8		
	То же типа 400x300				м/м <sup>2</sup>	23/32,2		
	<u>Вентиляция. Термокаркас ХВО-1</u>							
П2	Приточная установка			"Веза"	компл.	1		см. коммерч. предложение
В2	Вытяжная установка			"Веза"	компл.	1		см. коммерч. предложение
	Решетки вытяжные регулируемые типа РВ 500x250	5.904-50			шт	16		
	Решетки приточные регулируемые типа РП 500x300	5.904-50			шт	16		
	Решетки РН 1100x600				шт	2		

Примечание: оборудование, заложенное в проекте, может быть заменено на аналогичное других фирм и заводов-изготовителей.

Изм.	Лист	№ док.	Подп.	Дата
Разраб.		Урманов		11.20
Пров.		Хадибуллин		11.20
Т.контр.		Урманова		11.20
Н.контр.		Урманов		11.20

БМ 2529.00.00.00 - ИОС 4.С

Спецификация

Лит.	Лист	Листов
П	1	4



Согласовано

Взам. инв. №

Подп. и дата

Инв. № подл.

Позиция	Наименование и техническая характеристика	Тип, марка, обозначение документа, опросного листа	оборудования, изделия, материала	Завод-изготовитель	Единица измерен.	Количество	Масса единицы, кг	Примечания
1	2	3	4	5	6	7	8	9
	Воздуховоды прямоугольного сечения из оцинкованной стали класса "П" 400x400 δ=1,2				м/м <sup>2</sup>	33,5/53,6		
	То же типа 400x800				м/м <sup>2</sup>	27,5/66,0		
	То же типа 600x400				м/м <sup>2</sup>	13,5/27,0		
	То же типа 1000x400				м/м <sup>2</sup>	5/14,0		
	То же типа 1000x500				м/м <sup>2</sup>	22/33,0		
	<u>Отопление. Термокаркас осветлителя.</u>							
	Водосмесительный узел типа УР Вектор	УР-1			шт	1		см. коммерч. предложение
	Регистр из гладких труб l=2,5м φ108x4,0 3 ряд				шт/м	5/37,5		
	Шаровой кран стальной Ду20		КШТ 60.103.020	"Броен Балломакс"	шт	13	2,4	
	Автоматический воздухоотводчик				шт	2		
	Кран для выпуска воздуха типа Маевского				шт	5		
	Трубы стальные водогазопроводные φ20x2,8	ГОСТ 3262-75*			м	93		
	Трубы стальные электросварные φ57x3	ГОСТ 10704-91*			м	25		
	То же φ76x3	ГОСТ 10704-91*			м	3		
	Окраска трубопроводов масляной краской за 2 раза				м <sup>2</sup>	16		
	Антикоррозийное покрытие масляно-битумное в 2 слоя по грунту ГФ-021	ГОСТ 25129-82			кг	12,5		
	Изоляция АС/Armaflex Tubes		АС-13x028	"Armacell"	м	85		
	-//-		АС-13x050	-//-	м	17		
	Клей для изоляции		Armaflex 520	-//-	л	0,78		
	Растворитель для клея			-//-	л	0.13		
	Самоклеющаяся лента для изоляции		АС-TAPE	-//-	рул.	8		

Согласовано

Взам. инв. №

Подп. и дата

Инв. № подл.

Изм.	Лист	№ док.	Подп.	Дата

БМ 2529.00.00.00 - ИОС4.С

Лист

2

Позиция	Наименование и техническая характеристика	Тип, марка, обозначение документа, опросного листа	оборудования, изделия, материала	Завод-изготовитель	Единица измерен.	Количество	Масса единицы, кг	Примечания
1	2	3	4	5	6	7	8	9
<u>Теплоснабжение</u>								
П1,П2	Водосмесительный узел типа УР Вектор	УР-2, УР-3		"Вега"	шт	2		см. коммерч. предложение
	Автоматический воздухоотводчик φ15 "ROBOCAL"				шт	2		
	Труба стальная водогазопроводная φ20x2,8	ГОСТ 3262-75*			м	34		
	То же φ40x3,5	ГОСТ 3262-75*			м	21		
	Антикоррозийное покрытие масляно-битумное в 2 слоя по грунту ГФ-021	ГОСТ 25129-82			кг	6,6		
	Изоляция АС/Armaflex Tubes		АС-13x028	"Armacell"	м	34		
	—//—		АС-13x040	—//—	м	21		
	Клей для изоляции		Armaflex 520	—//—	л	0,42		
	Растворитель для клея			—//—	л	0,1		
	Самоклеющаяся лента для изоляции		АС-TAPE	—//—	рул.	4		

Согласовано	
Взам. инв. №	
Подп. и дата	
Инв. № подл.	

Изм.	Лист	№ док.	Подп.	Дата

БМ 2529.00.00.00 - ИОС4.С

Лист

3

Позиция	Наименование и техническая характеристика	Тип, марка, обозначение документа, опросного листа	оборудования, изделия, материала	Завод-изготовитель	Единица измерен.	Количество	Масса единицы, кг	Примечания
1	2	3	4	5	6	7	8	9
	<u>Узел управления</u>							
	Кран шаровой стальной фланцевый Ду 50 T=200°C, Ру=40бар		КШТ 60.103.050	"Броен Балломакс"	шт	2		
	Кран шаровой стальной резьбовой Ду 20 T=200°C, Ру=40бар		КШТ 60.103.020	-//-	шт	8		
	Фильтр сетчатый Ду 50 T=200°C, Ру=16бар		F45 Zetkama 821	"Броен"	шт	2		
	Отборное устройство давления с трехходовым краном для манометра T=150°C Ру=16бар	Муфта-M20x1,5-Штуцер-G1/2			шт	10		
	Манометр общего назначения номинальный диаметр 100, шкала 1...15 кгс/см2, класс точности 1.6, радиальный,	111.10-100-(1-15 кгс/см2)-			шт	2		
	Термометр биметаллический серия 50, радиальный	-1.6-P-M20x1,5						
	номинальный диаметр 100, шкала 0...150, длина погружной части 60, защитная гильза - сталь	R5060-100-120-60-сталь			шт	2		
	Закладная деталь для термометра	ЗКЧ-1-87			шт	6		
	Трубы стальные электросварные $\phi 57 \times 3,0$				м	10		
	Антикоррозийное покрытие масляно-битумное в 2 слоя по грунту ГФ-021	ГОСТ 25129-82			кг	0,6		
	Изоляция AC/Armaflex Tubes		AC-13x050	"Armacell"	м	10		
	Клей для изоляции		Armaflex 520	-//-	л	0,16		
	Растворитель для клея			-//-	л	0,02		
	Самоклеющаяся лента для изоляции		AC-TAPE	-//-	рул.	1		

Согласовано

Взам. инв. №

Подп. и дата

Инв. № подл.

Изм.	Лист	№ док.	Подп.	Дата

БМ 2529.00.00.00 - ИОС4.С

Лист

4



Создано в 1995 году  
www.veza.ru

142460, Московская обл., Ногинский р-он,  
посёлок им. Воровского, ул. Рабочая, 10а  
Тел. : (495) 223-01-88/92  
E-mail: veza@veza.ru



ИНН 7720040225 ОГРН 1027739487082

## Коммерческое предложение № 00000600677 от 29 октября 2020 г.

Получатель: **ООО НПП АСУ "Комплекс", ИНН 0277085212, КПП 027701001, 450081, Башкортостан Респ, Уфимский р-н, Уфа г, Адмирала Макарова ул, дом № 24/2, факс: (347) 246-03-08**

№	Товар	Кол-во	Ед.	Цена	Сумма	Примечание
1	Кондиционер ВЕРОСА-500-156-03-00-У3 по бланк-заказу 201029718-УФА	1	шт	209 994,70	209 994,70	n2
2	Комплект автоматики по бланк-заказу 201029718-УФА	1	шт	104 500,01	104 500,01	n2
3	Преобразователь частоты FC-051 5,5кВт с панелью упр.	1	шт	31 813,10	31 813,10	n2, IP20
4	Узел регулирующий ВЕКТОР-2-С-6-П-С+	1	шт	194 908,62	194 908,62	n2
5	Кондиционер ВЕРОСА-500-034-03-00-У3 по бланк-заказу 201029717-УФА	1	шт	135 170,22	135 170,22	n1
6	Комплект автоматики по бланк-заказу 201029717-УФА	1	шт	104 500,01	104 500,01	n1
7	Преобразователь частоты FC-051 1,5кВт с панелью упр.	1	шт	20 527,68	20 527,68	n1, IP20
8	Узел регулирующий ВЕКТОР-2-С-3-П-С+	1	шт	110 771,99	110 771,99	n1
9	Кондиционер ВЕРОСА-500-034-03-00-У3 по бланк-заказу 201029719-УФА	1	шт	74 686,99	74 686,99	v1
10	Комплект автоматики по бланк-заказу 201029719-УФА	1	шт	43 999,99	43 999,99	n1
11	Преобразователь частоты FC-051 0,75кВт с панелью упр.	1	шт	16 986,25	16 986,25	v1, IP20
12	Кондиционер ВЕРОСА-500-156-03-00-У3 по бланк-заказу 201029720-УФА	1	шт	133 475,40	133 475,40	v2
13	Комплект автоматики по бланк-заказу 201029719-УФА	1	шт	43 999,99	43 999,99	v2
14	Преобразователь частоты FC-051 4кВт с панелью упр.	1	шт	27 014,42	27 014,42	v2, IP20

**Итого: 14** **1 252 349,37**  
**Сумма НДС:** **208 724,89**  
**Всего к оплате:** **1 252 349,37**

Всего наименований 14, на сумму 1 252 349,37 руб.

**Один миллион двести пятьдесят две тысячи триста сорок девять рублей 37 копеек**

Стоимость указана с учетом НДС

Предварительная оплата 100% от общей суммы счёта в сумме 1 252 349,37.

Адрес склада (для получения товара): 142460, Московская обл., Ногинский р-он, пос.им.Воровского, ул.Рабочая, д.10а

Настоящее предложение действительно в части цен в течение 3 календарных дней.

Менеджер \_\_\_\_\_

Амиров Радик Ахматович  
 Телефон: (347) 292-23-51  
 E-Mail: ufa@veza.ru

Объект: ТЭЦ-4

Вх.№ 1630-УФА-20 от 29.10.2020

## ВЫПИСКА ИЗ РЕЕСТРА ЧЛЕНОВ САМОРЕГУЛИРУЕМОЙ ОРГАНИЗАЦИИ

«28» августа 2020 г.

№8183

### Саморегулируемая организация Союз проектных организаций «ПроЭк» (СРО Союз «ПроЭк»)

СРО, основанные на членстве лиц, осуществляющих подготовку проектной документации

105064, г. Москва, ул. Старая Басманная, д.14/2, строение 4,

<http://sro-proek.ru>, [sro-proek@mail.ru](mailto:sro-proek@mail.ru)

Регистрационный номер в государственном реестре саморегулируемых организаций

СРО-П-185-16052013

выдана Обществу с ограниченной ответственностью «ПРИЗМА»

Наименование	Сведения
<b>1. Сведения о члене саморегулируемой организации:</b>	
1.1. Полное и (в случае, если имеется) сокращенное наименование юридического лица или фамилия, имя, (в случае, если имеется) отчество индивидуального предпринимателя	Общество с ограниченной ответственностью «ПРИЗМА» (ООО «ПРИЗМА»)
1.2. Идентификационный номер налогоплательщика (ИНН)	0276943683
1.3. Основной государственный регистрационный номер (ОГРН) или основной государственный регистрационный номер индивидуального предпринимателя (ОГРНИП)	1190280044525
1.4. Адрес места нахождения юридического лица	450080 Республика Башкортостан, г. Уфа, ул. Менделеева, д. 170, оф. 502
1.5. Место фактического осуществления деятельности (только для индивидуального предпринимателя)	---
<b>2. Сведения о членстве индивидуального предпринимателя или юридического лица в саморегулируемой организации:</b>	
2.1. Регистрационный номер члена в реестре членов саморегулируемой организации	1379
2.2. Дата регистрации юридического лица или индивидуального предпринимателя в реестре членов саморегулируемой организации (число, месяц, год)	23 августа 2019 г.
2.3. Дата (число, месяц, год) и номер решения о приеме в члены саморегулируемой организации	23 августа 2019 г., №763

Наименование	Сведения
2.4. Дата вступления в силу решения о приеме в члены саморегулируемой организации (число, месяц, год)	23 августа 2019 г.
2.5. Дата прекращения членства в саморегулируемой организации (число, месяц, год)	---
2.6. Основания прекращения членства в саморегулируемой организации	---

### 3. Сведения о наличии у члена саморегулируемой организации права выполнения работ:

3.1. Дата, с которой член саморегулируемой организации имеет право выполнять инженерные изыскания, осуществлять **подготовку проектной документации**, строительство, реконструкцию, капитальный ремонт, снос объектов капитального строительства по договору подряда на выполнение инженерных изысканий, **подготовку проектной документации**, по договору строительного подряда, по договору подряда на осуществление сноса (нужное выделить):

в отношении объектов капитального строительства (кроме особо опасных, технически сложных и уникальных объектов, объектов использования атомной энергии)	в отношении особо опасных, технически сложных и уникальных объектов капитального строительства (кроме объектов использования атомной энергии)	в отношении объектов использования атомной энергии
23 августа 2019 г.	---	---

3.2. Сведения об уровне ответственности члена саморегулируемой организации по обязательствам по договору подряда на выполнение инженерных изысканий, **подготовку проектной документации**, по договору строительного подряда, по договору подряда на осуществление сноса, и стоимости работ по одному договору, в соответствии с которым указанным членом внесен взнос в компенсационный фонд возмещения вреда (нужное выделить):

а) первый	Есть	стоимость работ по договору не превышает 25 000 000 рублей
б) второй	---	стоимость работ по договору не превышает 50 000 000 рублей
в) третий	---	стоимость работ по договору не превышает 300 000 000 рублей
г) четвертый	---	стоимость работ по договору составляет 300 000 000 рублей и более
д) пятый	---	---
е) простой	---	---

3.3. Сведения об уровне ответственности члена саморегулируемой организации по обязательствам по договору подряда на выполнение инженерных изысканий, **подготовку**

Наименование	Сведения	
<p><b>проектной документации</b>, по договору строительного подряда, по договору подряда на осуществление сноса, заключенным с использованием конкурентных способов заключения договоров, и предельному размеру обязательств по таким договорам, в соответствии с которым указанным членом внесен взнос в компенсационный фонд обеспечения договорных обязательств (нужное выделить):</p>		
а) первый	---	предельный размер обязательств по договорам не превышает 25 000 000 рублей
б) второй	---	предельный размер обязательств по договорам не превышает 50 000 000 рублей
в) третий	---	предельный размер обязательств по договорам не превышает 300 000 000 рублей
г) четвертый	---	предельный размер обязательств по договорам составляет 300 000 000 рублей и более
д) пятый	---	---

<p>4. Сведения о приостановлении права выполнять инженерные изыскания, осуществлять <b>подготовку проектной документации</b>, строительство, реконструкцию, капитальный ремонт, снос объектов капитального строительства:</p>	
4.1. Дата, с которой приостановлено право выполнения работ (число, месяц, год)	---
4.2. Срок, на который приостановлено право выполнения работ	---

Директор



А.С. Утюгов