

КОММЕРЧЕСКАЯ ТАЙНА ЭКЗ. № \_\_\_\_\_

Акционерное общество «Гипротрубопровод»  
119334, Москва, ул. Вавилова, д.24, корп. 1

## ПАО «ТРАНСНЕФТЬ»



ФИЛИАЛ  
«КРАСНОДАРГИПРОТРУБОПРОВОД»

АКЦИОНЕРНОЕ ОБЩЕСТВО «ИНСТИТУТ ПО ПРОЕКТИРОВАНИЮ МАГИСТРАЛЬНЫХ ТРУБОПРОВОДОВ»

Заказчик – АО "Черномортранснефть"

### МН "ГРОЗНЫЙ-БАКУ". УЧАСТОК КМ. 201-144. ЗАМЕНА ТРУБЫ КМ. 148,98-148,01. DN700. ТРУМН. РЕКОНСТРУКЦИЯ

#### ПРОЕКТНАЯ ДОКУМЕНТАЦИЯ

Раздел 4. Здания, строения и сооружения, входящие в  
инфраструктуру линейного объекта

Часть 4. Сведения об инженерном оборудовании, о сетях  
инженерно-технического обеспечения, перечень инженерно-  
технических мероприятий, содержание технологических решений

Книга 5. Сети связи

Г.7.0000.18044-ЧТН/ГТП-500.000-ИЛО4.5

Том 4.4.5

Изм.	№ док.	Подп.	Дата
1	1491-18		28.04.18



КОММЕРЧЕСКАЯ ТАЙНА ЭКЗ. № \_\_\_\_\_

Акционерное общество «Гипротрубопровод»  
119334, Москва, ул. Вавилова, д.24, корп. 1

## ПАО «ТРАНСНЕФТЬ»



ФИЛИАЛ  
«КРАСНОДАРГИПРОТРУБОПРОВОД»

АКЦИОНЕРНОЕ ОБЩЕСТВО «ИНСТИТУТ ПО ПРОЕКТИРОВАНИЮ МАГИСТРАЛЬНЫХ ТРУБОПРОВОДОВ»

Заказчик – АО "Черномортранснефть"

### МН "ГРОЗНЫЙ-БАКУ". УЧАСТОК КМ. 201-144. ЗАМЕНА ТРУБЫ КМ. 148,98-148,01. DN700. ТРУМН. РЕКОНСТРУКЦИЯ

#### ПРОЕКТНАЯ ДОКУМЕНТАЦИЯ

Раздел 4. Здания, строения и сооружения, входящие в  
инфраструктуру линейного объекта

Часть 4. Сведения об инженерном оборудовании, о сетях  
инженерно-технического обеспечения, перечень инженерно-  
технических мероприятий, содержание технологических решений

Книга 5. Сети связи

Г.7.0000.18044-ЧТН/ГТП-500.000-ИЛО4.5

Том 4.4.5

Главный инженер

Е.П. Близниченко

Главный инженер проекта

А.Д. Волик

Изм.	№ док.	Подп.	Дата
1	1491-18		28.04.18

Филиал «Краснодаргипротрубопровод»

№ КТ-160/330/298

Дата: « 30 » 12 2016 г.

Листов всего: 36

2018

Взам. инв. №

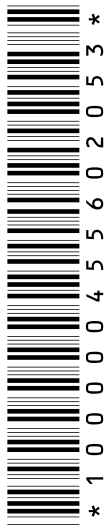
Подпись и дата

Инв. № подл.  
209398

Разрешение		Обозначение	Г.7.0000.18044-ЧТН/ГТП-500.000-ИЛО4.5		
1491-18		Наименование объекта строительства	МН "Грозный-Баку". Участок км. 201-144. Замена трубы км. 148,98-148,01. DN700. ТРУМН. Реконструкция		
Изм.	Лист	Содержание изменения		Код	Примечание
1	Обл., тит.	<p><b>Г.7.0000.18044-ЧТН/ГТП-500.000-ИЛО4.5</b> Добавить запись об изменении. <b>Листы заменить</b> Изменение внести на основании изменения №5 в ТЗ-75.200.00-ЧТН-047-15</p> <p><b>Г.7.0000.18044-ЧТН/ГТП-500.000-ИЛО4.5-С</b> Добавить записи об изменении. <b>Лист заменить</b> Изменение внести на основании изменения №5 в ТЗ-75.200.00-ЧТН-047-15</p> <p><b>Г.7.0000.18044-ЧТН/ГТП-500.000-ИЛО4.5.ГЧ</b> Откорректировать документ в части геопространственных сведений <b>Лист заменить</b> Изменение внести на основании изменения №5 в ТЗ-75.200.00-ЧТН-047-15</p> <p><b>Г.7.0000.18044-ЧТН/ГТП-500.000-ИЛО4.5.ГЧ</b> Откорректировать документ в части геопространственных сведений <b>Лист заменить</b> Изменение внести на основании изменения №5 в ТЗ-75.200.00-ЧТН-047-15</p>		-	
	1			3	Не требуется корректировка сметной документации
	1			3	Не требуется корректировка сметной документации
	2			3	Не требуется корректировка сметной документации

Согласовано	28.04.18
	Шевченко
	И. контр.

Изм. внес	Агошков	28.04.18	Филиал «Краснодаргипротрубопровод» Отдел автоматизации	Лист	Листов
Составил	Орехов	28.04.18			
ГИП	Волик	28.04.18			
Утв.	Апанаев	28.04.18			1



Обозначение	Наименование	Примечание
Г.7.0000.18044-ЧТН/ГТП-500.000-ИЛО4.5-С	Содержание тома	2 Изм.1 (Зам.)
Г.7.0000.18044-ЧТН/ГТП-500.000-ИЛО4.5	Сети связи. Текстовая часть	3
Г.7.0000.18044-ЧТН/ГТП-500.000-ИЛО4.5.ГЧ	Сети связи. Графическая часть	
Лист 1	План внешних сетей. Начало	38 Изм.1 (Зам.)
Лист 2	План внешних сетей. Конец	39 Изм.1 (Зам.)

Согласовано	

Взам. инв. №	

Подп. и дата	

1	-	Зам.	1491-18		28.04.18	Г.7.0000.18044-ЧТН/ГТП-500.000-ИЛО4.5-С
Изм.	Кол.уч	Лист	№ док	Подпись	Дата	

Инв. № подл. 209398	Разраб.	Пустовойт	28.04.18	Содержание тома	Стадия	Лист	Листов	
	Проверил	Рязанцев	28.04.18		П		1	
	Нач. отд.	Пожидаев	28.04.18		 Филиал «Краснодаргазпротрубопровод»			
	Н. Контр.	Шевченко	28.04.18					
	ГИП	Волик	28.04.18					

**СОДЕРЖАНИЕ**

ВВЕДЕНИЕ ..... 3

1 ОБЩИЕ ПОЛОЖЕНИЯ ..... 4

2 СВЕДЕНИЯ О КЛИМАТИЧЕСКОЙ, ГЕОГРАФИЧЕСКОЙ И ИНЖЕНЕРНО-ГЕОЛОГИЧЕСКОЙ ХАРАКТЕРИСТИКЕ РАЙОНА СТРОИТЕЛЬСТВА ЛИНЕЙНОГО ОБЪЕКТА..... 5

    2.1 Географическая характеристика района ..... 5

    2.2 Климатическая характеристика района ..... 6

    2.3 Инженерно-геологическая характеристика района..... 8

    2.4 Гидрологические характеристики ..... 9

3 ОБОЗНАЧЕНИЕ КЛС НА МЕСТНОСТИ ..... 13

4 ПЕРЕХОДЫ ЧЕРЕЗ ПОДЗЕМНЫЕ КОММУНИКАЦИИ..... 14

5 ПОКАЗАТЕЛИ И ХАРАКТЕРИСТИКИ ТЕХНОЛОГИЧЕСКОГО ОБОРУДОВАНИЯ И УСТРОЙСТВ ЛИНЕЙНОГО ОБЪЕКТА..... 15

    5.1 Необходимость в строительной технике и механизмах ..... 15

    5.2 Требования к персоналу ..... 15

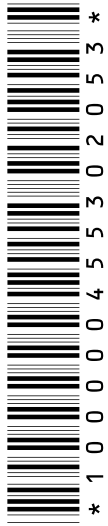
6 ОБОСНОВАНИЕ ПРИНЯТЫХ В ПРОЕКТНОЙ ДОКУМЕНТАЦИИ РЕШЕНИЙ ПО НАДЕЖНОСТИ РАБОТЫ ЛИНЕЙНОГО ОБЪЕКТА ..... 16

7 ОБОСНОВАНИЕ ТЕХНИЧЕСКИХ РЕШЕНИЙ ПО СТРОИТЕЛЬСТВУ В СЛОЖНЫХ ИНЖЕНЕРНО-ГЕОЛОГИЧЕСКИХ УСЛОВИЯХ ..... 17

8 СВЕДЕНИЯ РАСЧЕТНОЙ ЧИСЛЕННОСТИ И ПРОФЕССИОНАЛЬНО-КВАЛИФИКАЦИОННОМ СОСТАВЕ ПЕРСОНАЛА ..... 18

9 ПРЕДУСМОТРЕННЫЕ ПРОЕКТНОЙ ДОКУМЕНТАЦИЕЙ ТЕХНИЧЕСКИЕ РЕШЕНИЯ..... 19

10 ТРЕБОВАНИЯ ПО ОБЕСПЕЧЕНИЮ БЕЗОПАСНОЙ ЭКСПЛУАТАЦИИ ..... 21



Согласовано		

Взам. инв. №	
Подп. и дата	

Инв. № подл.	209398	Разраб.	Пустовойт		11.16
		Проверил	Рязанцев		11.16
		Нач. отд.	Пожидаев		11.16
		Н. Контр.	Шевченко		11.16
		ГИП	Волик		11.16

Г.7.0000.18044-ЧТН/ГТП-500.000-ИЛО4.5

Стадия	Лист	Листов
П	1	35
 Филиал «Краснодаргипротрубопровод»		

Сети связи.  
Текстовая часть

10.1 Мероприятия, обеспечивающие соблюдение требований охраны труда в процессе эксплуатации линейного объекта .....	21
11 ОХРАНА ОКРУЖАЮЩЕЙ СРЕДЫ .....	26
12 ПЕРЕЧЕНЬ ПРИНЯТЫХ СОКРАЩЕНИЙ.....	27
ПРИЛОЖЕНИЕ А. (РЕКОМЕНДУЕМОЕ). ПЕРЕЧЕНЬ НОРМАТИВНЫХ ДОКУМЕНТОВ .....	28
ПРИЛОЖЕНИЕ А ТЕХНИЧЕСКИЕ УСЛОВИЯ АО "СВЯЗЬТРАНСНЕФТЬ" ОТ 02.11.2016 № 10-16/1641 (ОБЯЗАТЕЛЬНОЕ).....	30
ПРИЛОЖЕНИЕ Б. ПИСЬМО АО «СВЯЗЬТРАНСНЕФТЬ» ОТ 08.08.2019 № СТН-10-16-09/2454 О ПРОДЛЕНИИ ТУ (ОБЯЗАТЕЛЬНОЕ) .....	33
ТАБЛИЦА РЕГИСТРАЦИИ ИЗМЕНЕНИЙ.....	35



Инв. № подл. 209398	Подп. и дата	Взам. инв. №						Г.7.0000.18044-ЧТН/ГТП-500.000-ИЛО4.5	Лист
									2
			Изм.	Кол.уч	Лист	№ док	Подпись		Дата

## ВВЕДЕНИЕ

Настоящий раздел разработан на основании технических условий № 10-16/1641 от 02.11.2016 На работу в охранной зоне кабелей связи СК ПТУС, пересечение, параллельное следование и вынос кабелей связи по объекту МН "Грозный-Баку". Участок км. 201-144. Замена трубы км. 148,98-148,01. DN700. ТРУМН. Реконструкция. (см. приложение А).

Письмо АО «Связьтранснефть» от 08.08.2019 № СТН-10-16-09/2454 о продлении ТУ представлено в приложении Б (обязательное).

Чертежи разработаны в соответствии с действующими нормами, стандартами, правилами.

Проектная документация не содержит впервые примененных или разработанных конструкций, материалов, оборудования, приборов и технических решений, защищенных авторскими решениями.

Технические решения, принятые в проекте, соответствуют требованиям экологических, санитарно-гигиенических норм, противопожарных и других норм, действующих на территории Российской Федерации, и обеспечивают взрывобезопасность, пожаробезопасность и охрану труда при строительстве и эксплуатации проектируемого объекта.

Инв. № подл. 209398	Подп. и дата	Взам. инв. №					Г.7.0000.18044-ЧТН/ГТП-500.000-ИЛО4.5	Лист
			Изм.	Кол.уч	Лист	№ док		Подпись

## 1 ОБЩИЕ ПОЛОЖЕНИЯ

Наименование объекта: "МН "Грозный-Баку". Участок км. 201-144. Замена трубы км. 148,98-148,01. DN700. ТРУМН. Реконструкция".

Местоположение объекта – Республика Дагестан, Кизилюртовский район, п.Бавтугай. Бавтугайское сельское поселение.

Основанием для проектирования являются технические условия № 10-16/1641 от 02.11.2016 На работу в охранной зоне кабелей связи СК ПТУС, пересечение, параллельное следование и вынос кабелей связи по объекту МН "Грозный-Баку". Участок км. 201-144. Замена трубы км. 148,98-148,01. DN700. ТРУМН. Реконструкция.

Заказчиком является акционерное общество АО "Черномортранснефть " .

Разработчиком проектной документации является акционерное общество "Институт по проектированию магистральных трубопроводов" (Филиал Краснодаргипротрубопровод").

Вид строительства - реконструкция.

Данным томом предусматривается:

- выполнить вынос кабеля связи путем укладки в траншею вдоль проектируемого участка МН на расстоянии не менее 8-9 метров с правой стороны по ходу продукта;

- после прокладки кабеля в траншее выполнить обратную засыпку слоями по 0,1 м с последующей укаткой;

- установить соединительные муфты в точке сращивания строительных длин проектируемых кабелей, выполнив разрыв и заземление бронепроволок бронированного кабеля.

- выполнить демонтаж существующего кабелей МКБ 4x4x1,2 АО "Связьтранс-нефть".

Изм. № подл.	209398
Подп. и дата	
Взам. инв. №	

Изм.	Кол.уч	Лист	№ док	Подпись	Дата

Г.7.0000.18044-ЧТН/ГТП-500.000-ИЛО4.5

Лист

4



## 2 СВЕДЕНИЯ О КЛИМАТИЧЕСКОЙ, ГЕОГРАФИЧЕСКОЙ И ИНЖЕНЕРНО-ГЕОЛОГИЧЕСКОЙ ХАРАКТЕРИСТИКЕ РАЙОНА СТРОИТЕЛЬСТВА ЛИНЕЙНОГО ОБЪЕКТА

### 2.1 Географическая характеристика района

В административном отношении участок работ расположен в Республике Дагестан, Кизилюртовский район.

Участок работ расположен на южной окраине с. Бавтугай, в районе перехода магистрального нефтепровода через «канал ГЭС». В 2,5 км к северо-востоку от площадки изысканий проходит федеральная автомобильная дорога М-29 «Кавказ», от которой к площадке изысканий подходит автомобильная дорога с асфальтовым покрытием.

Проезд к площадке изысканий возможен в любое время года.

Ближайшая железнодорожная станция «Кизилюрт» Северо-Кавказской железной дороги, имеющая погрузочно-разгрузочные площадки, находится в 5,4 км к северо-востоку от площадки изысканий.

Естественный рельеф площадки изысканий – горный. Абсолютные отметки поверхности колеблются от 98,8 м до 236,0 м над уровнем моря. Антропогенные формы рельефа представлены откосами и выемками под существующий нефтепровод и вдольтрассовые объекты.

Гидрография в районе работ представлена каналом ГЭС, абсолютная отметка уреза воды на день перехода 98.97 м уровнем моря.

Опасных природных и техногенных процессов влияющих на принятие проектных решений на участке изысканий не выявлено.

Естественная древственно-кустарниковая растительность в районе изысканий отсутствует, травяная растительность представлена луговой растительностью. Культурная растительность представлена посадками садовых культур расположенных в границах частных домовладений.



Инв. № подл.	209398	Подп. и дата	Взам. инв. №	Г.7.0000.18044-ЧТН/ГТП-500.000-ИЛО4.5						Лист
				Изм.	Кол.уч	Лист	№ док	Подпись	Дата	5



Территория Дагестана очень благоприятна для формирования густой сети поверхностных вод, которые, однако, очень неравномерно распределены. Реки республики представляют собой одно из значительных богатств: являются источником гидроэнергии, водоснабжения, орошения и рыболовства. Поскольку все отрасли хозяйства республики связаны с использованием вод, зачастую недостаток воды отрицательно отражается на степени интенсификации отдельных отраслей.

В пределах Дагестана можно выделить четыре крупных речных бассейна: Сулака, Терека, Самура и рек Предгорного Дагестана.

Главным источником питания рек предгорной (внешнегорной) зоны республики являются весенние и осенние дождевые осадки. Летние осадки, за исключением ливней, вызывающих паводки на реках, в основном расходуются на испарение

Рельеф района работ – горный. Горы занимают площадь 25,5 тыс. км<sup>2</sup>, а средняя высота всей территории Дагестана равна 960 м. Высшая точка — Базардюзю (4466 м).

В предгорьях и горах чётко выражена высотная поясность в распределении почвенного и растительного покровов. На равнинах встречаются светло-каштановые почвы, бурые супесчаные в значительной степени засоленные, лугово-солончаковые, в поймах рек - аллювиальные; растительность преимущественно полынно-солянковая и полынно-злаковая. В предгорьях распространены каштановые и горные лесные почвы.

Территория Дагестана отличается разнообразием растительного покрова, зависящим от резких различий рельефа, климата, почв и других элементов ландшафта. Большую часть территории занимают альпийские и среднегорные луга. Леса распространены меньше: всего 8% территории.

Животный мир особенно богат в высокогорной части, где водятся своеобразные, присущие только Дагестану животные. Встречаются дагестанский тур, бородатый козел, кавказский олень, темно-бурый медведь, кавказский барс. Много в горах птиц: улар (горная индейка), кавказский тетерев, каменная куропатка, орлы. Во внутригорной части Дагестана, более заселенной и менее лесистой, животный мир беднее. Здесь можно встретить различных грызунов, ящериц, змей. В южном Дагестане попадает опасная ядовитая змея гюрза. В горных реках водится форель.

Инв. № подл.	209398	Подп. и дата	Взам. инв. №							Лист
				Г.7.0000.18044-ЧТН/ГТП-500.000-ИЛО4.5						7
Изм.	Кол.уч	Лист	№ док	Подпись	Дата					

Непосредственно в местах, охватывающих участок строительства, естественный рельеф сильно изменен в результате воздействия производственной деятельности человека. На участке строительства пролегает сеть железных и автомобильных дорог. Углы поверхности не превышают 2°.

Подъехать к участку работ можно по автомобильным дорогам с твердым покрытием.

### 2.3 Инженерно-геологическая характеристика района

В геоморфологическом отношении район работ располагается на Приморской низменности в приподошвенной части Нарат-Тюбинской моноклинали к северо-западу. Рельеф района работ – горный, образован разнообразными тектонически обусловленными абразионными, эрозионными и аккумулятивными формами.

Исследуемый участок изысканий проходит по структурно-эрозионным предгорьям низкогорного Дагестана. Рельеф участка изысканий холмистый с уклоном в северном направлении. Абсолютные отметки поверхности колеблются от 98,8 м до 236,0 м над уровнем моря.

Постоянный поверхностный водоток на участке изысканий не встречен, на момент изысканий ручей пересохший.

Опасных природных и техногенных процессов влияющих на принятие проектных решений на участке изысканий не выявлено.

Территория Кизилюртовского района отличается разнообразием растительного покрова, зависящим от резких различий рельефа, климата, почв и других элементов ландшафта. В предгорьях и горах чётко выражена высотная поясность в распределении почвенного и растительного покровов. Большую часть территории занимают альпийские и среднегорные луга. Леса распространены меньше: всего 8% территории. Культурная растительность представлена посадками садовых культур расположенных в границах частных домовладений.

На равнинах встречаются светло-каштановые почвы, бурые супесчаные в значительной степени засоленные, лугово-солончаковые, в поймах рек - аллювиальные; растительность преимущественно полынно-солянковая и полынно-злаковая. В предгорьях распространены каштановые и горные лесные почвы.

Изм.	Кол.уч	Лист	№ док	Подпись	Дата	Г.7.0000.18044-ЧТН/ГТП-500.000-ИЛО4.5	Лист
							8
Инва. № подл.	209398	Подп. и дата	Взам. инв. №				

## 2.4 Гидрологические характеристики

Речная сеть изучаемой территории принадлежит бассейну Каспийского моря. Самая крупная река района изысканий Сулак. Бассейн реки Сулака полностью сформирован на территории Дагестана, река впадает в западную часть Среднего Каспия.

Река Сулак является наиболее крупной и многоводной рекой Дагестана и имеет огромное значение для энергетики, орошения, водоснабжения городов и населенных пунктов от г. Хасавюрта до г. Избербаша, где проживает основная часть населения республики.

Длина р. Сулака – 169 км, площадь водосбора 15200 км<sup>2</sup>, средняя его высота 1800 м.

Разнообразие природных условий на территории бассейна р. Сулак обуславливает свои особенности в формировании стока реки. На долю дождевого питания приходится 30% годового стока, грунтового – 10%, снегового - 60%.

Наиболее многоводным является период весенне-летнего половодья, на долю которого приходится около 70% годового стока реки.

В восточной части участка изысканий расположено грунтовое, саморегулирующееся Чирюртское водохранилище. Канал соединяет водозабор ГЭС на головном узле с напорным бассейном. Протяженность канала – 3458,0 м, глубина – 8,54 - 9,5 м. По периметру канал имеет монолитную (толщиной 12,0 см) и сборную (толщиной 8,0 см) железобетонную облицовку, уложенную на песчано-гравелистую подготовку толщиной 24,0 см. По оси канала, под его бетонной облицовкой, в специальной канаве устроен трубчатый дренаж с обратным фильтром из отсортированного гравия. Бермы канала, имеющие ширину 4,0 м, покрыты асфальтом. Отметка дна в начале канала составляет 88,67 м БС, в конце – 87,65 м БС.

Более подробно геологию и гидрологию района проектирования рассматривают тома инженерных изысканий ЧТН-29-9/1-2016/ОНС-ИИ.

### 2.1. Сведения о классе и проектной мощности

Уровень ответственности: II – нормальный для объектов связи.

Изм.	Кол.уч	Лист	№ док	Подпись	Дата	Г.7.0000.18044-ЧТН/ГТП-500.000-ИЛО4.5	Лист
							9
Инва. № подл.	209398	Подп. и дата	Взам. инв. №				



Для предотвращения механических повреждений кабеля при проведении земляных работ на всем протяжении прокладки кабеля в грунте открытым способом предусматривается прокладка над кабелем на глубине 0,3 м сигнальной полиэтиленовой ленты.

При пересечении других инженерных коммуникаций проектируемый кабель защищается трубой ПЭ80 SDR-17-90x5,4.

Все пересечения проектируемого кабеля с пересекаемыми коммуникациями сторонних пользователей выполняются по техническим условиям владельцев коммуникаций.

Расчет строительных длин волоконно-оптического кабеля осуществлен с учетом следующих норм запаса:

- при прокладке непосредственно в грунт запас на укладку КЛС в траншеи, котлованы, разделку при монтаже и др. – в размере 4 %;
- при прокладке в полиэтиленовых трубах запас на укладку КЛС в котлованы (смотровые устройства), разделку при монтаже – в размере 6%.

Принятые проектные решения:

- Вынос кабеля связи из зоны демонтажа магистрального нефтепровода, с укладкой вдоль проектируемой трассы МН;
- все работы в охранной зоне кабелей вести ручным способом в присутствии представителя собственника кабеля.

Предусмотренные в проекте кабель, кабельная арматура имеют сертификат соответствия.

Проект не содержит впервые примененных конструкций, материалов, оборудования, приборов и технических решений, защищенных авторскими свидетельствами.

Заказчик при закупке оборудования, строительных конструкций и материалов обязан требовать от поставщиков копии действующих сертификатов (разрешительных документов), заверенные подписью и печатью изготовителя (поставщика) или нотариуса.

Изм.	Кол.уч	Лист	№ док	Подпись	Дата
Инд. № подл.	209398				
Подп. и дата					
Взам. инв. №					

Технические решения, принятые в проектных чертежах, соответствуют требованиям экологических, санитарно-гигиенических, противопожарных и других норм, действующих на территории Российской Федерации, и обеспечивают безопасную для жизни и здоровья людей эксплуатацию объекта при соблюдении предусмотренных проектом мероприятий.

План внешних сетей представлен на Г.7.0000.18044-ЧТН/ГТП-500.000-ИЛО4.5.ГЧ лист 1, 2.



Инд. № подл.	209398	Подп. и дата	Взам. инв. №				Г.7.0000.18044-ЧТН/ГТП-500.000-ИЛО4.5	Лист
Изм.	Кол.уч	Лист	№ док	Подпись	Дата	12		



### 3 ОБОЗНАЧЕНИЕ КЛС НА МЕСТНОСТИ

Для фиксации трассы проектируемого кабеля на местности предусматривается:

- установка замерных ж/б столбиков;
- установка кабельных указателей.

Замерные столбики устанавливать:

- на прямолинейных участках трассы (замерные столбики размещают через 150-200м);
- на углах поворотах трассы ВОК;
- в местах перехода кабеля через автомобильные дороги;

Кабельный указатель устанавливать:

- в местах пересечения трассы кабеля с подземными / надземными коммуникациями;
- в местах пересечения с автодорогами, с одной стороны дороги;
- в местах входа / выхода труб закрытых переходов, выполненных методом ГНБ.

Предусмотреть окраску замерных столбиков и кабельных указателей, а также нанесение на них предупреждающих надписей.

Инв. № подл.	209398	Подп. и дата	Взам. инв. №							Лист
				Г.7.0000.18044-ЧТН/ГТП-500.000-ИЛО4.5						
Изм.	Кол.уч	Лист	№ док	Подпись	Дата					

#### 4 ПЕРЕХОДЫ ЧЕРЕЗ ПОДЗЕМНЫЕ КОММУНИКАЦИИ

Переходы КЛС через подземные коммуникации предусмотрены в соответствии с требованиями СП 36.13330.2012\* (раздел 15), ВСН 015-89, Руководства по строительству линейных сооружений магистральных и внутризональных оптических линий связи, РД-33.040.00-КТН-047-15, а также в соответствии с техническими условиями владельцев пересекаемых коммуникаций.

Проектируемые кабели при пересечении с инженерными коммуникациями следует прокладывать в хризотилцементных или полимерных трубах.

Расстояние в свету между проектируемым оптическим кабелем и пересекаемыми подземными коммуникациями составляет (если в ТУ владельца коммуникации не указано иное):

- между проектируемым кабелем и существующими кабелями связи – не менее 0,15 м;
- между проектируемым кабелем и силовыми кабелями напряжением до 220 кВ – не менее 0,53 м;
- с трубопроводами, транспортирующими горючие и легковоспламеняющиеся вещества, водопроводными и канализационными трубопроводами, трубопроводами теплосетей – не менее 0,15 м;
- с кабелями радиотрансляционных сетей – не менее 0,25 м.

При сближении в грунте КЛС с силовыми кабелями до 10 кВ допускается расстояние 0,25 м, при этом предусматривается прокладка КЛС в стальной трубе диаметром 63 мм.

Инв. № подл.	209398	Подп. и дата	Взам. инв. №							Лист
				Г.7.0000.18044-КТН/ГТП-500.000-ИЛО4.5						
Изм.	Кол.уч	Лист	№ док	Подпись	Дата					

## 5 ПОКАЗАТЕЛИ И ХАРАКТЕРИСТИКИ ТЕХНОЛОГИЧЕСКОГО ОБОРУДОВАНИЯ И УСТРОЙСТВ ЛИНЕЙНОГО ОБЪЕКТА

Для обеспечения надежности проектируемой КЛС и учитывая особенности трассы на участках строительства, предусматривается прокладка медного кабеля типа МКБ 4x4x1,2.

Конкретные марки используемых кабелей выбирает Заказчик по результатам проведения торгов.

Необходимый аварийный запас кабеля рассчитывается в соответствии с приложением Б СТО-03.100.50-СВТН.01-014-14. Для медного кабеля, проложенного в грунте запас равен 2,5% от протяженности эксплуатируемого типа кабеля в одиночном исчислении или максимальной длине канала ГНБ независимо от протяженности эксплуатируемого кабеля. Принимаем следующие значения:

- для кабеля, проложенного в грунте запас не менее –15 м с обоих концов.

### 5.1 Необходимость в строительной технике и механизмах

Необходимые в строительстве механизмы и техника приведены в проекте организации строительства, смотри том Г.7.0000.18044-ЧТН/ГТП-500.000-ПОС1.

### 5.2 Требования к персоналу

Рабочие основных профессий допускаются к работе после проверки знаний, проведения производственного инструктажа и при наличии удостоверения, дающего право допуска к определенному виду работ.

К работе допускаются лица не моложе 18 лет, имеющие соответствующее профессионально-техническое и специальное образование, прошедшие медицинское освидетельствование и производственное обучение, а также инструктажи и проверку (аттестацию) знаний правил охраны труда и промышленной безопасности.

Инв. № подл.	209398	Подп. и дата	Взам. инв. №							Лист
				Г.7.0000.18044-ЧТН/ГТП-500.000-ИЛО4.5						
Изм.	Кол.уч	Лист	№ док	Подпись	Дата					

## 6 ОБОСНОВАНИЕ ПРИНЯТЫХ В ПРОЕКТНОЙ ДОКУМЕНТАЦИИ РЕШЕНИЙ ПО НАДЕЖНОСТИ РАБОТЫ ЛИНЕЙНОГО ОБЪЕКТА

Надежность ЛКС обеспечивается конструктивными, строительными и эксплуатационными мерами.

К конструктивным мерам относится выбор кабеля и способа прокладки. Для прокладки выбран оптический кабель отвечающий рекомендациям Министерства информационных технологий и связи РФ от 19 апреля 2006 г. №47. Прокладка кабеля предусматривается на глубине 0,7 м от спланированной поверхности земли с засыпкой щелей и с устройством обвалования высотой не менее 20 см. Для предотвращения механических повреждений кабеля при проведении земляных работ предусматривается прокладка над кабелем на глубине 0,3 м от спланированной поверхности земли сигнально-поисковой полиэтиленовой ленты.

К строительным мерам относится соблюдение технологии производства работ, фиксация кабеля на местности кабельными указателями, замерными столбиками и электронными маркерами. Для обеспечения устойчивости и качества работы КЛС при производстве строительного-монтажных работ предусматривается:

- входной контроль качества изделий и материалов, поступивших для строительства КЛС;
- входной контроль по оптическим параметрам кабеля;
- контроль качества в процессе монтажа кабеля, в т.ч. монтажа муфт.

К эксплуатационным мерам относится: мониторинг состояния цельности кабеля, проведение регулярного осмотра. Для обеспечения устойчивости и качества КЛС эксплуатирующая организация должна соблюдать условия эксплуатации, установленные в правилах применения средств связи, выполнять требования по техническому обслуживанию средств связи, проводить своевременный контроль и обслуживание. Для обеспечения проведения аварийно-восстановительных работ в процессе эксплуатации КЛС проектом предусмотрены технологические запасы кабелей, размещаемые в местах монтажа муфт.

Инв. № подл.	209398	Подп. и дата	Взам. инв. №							Лист
				Г.7.0000.18044-ЧТН/ГТП-500.000-ИЛО4.5						
Изм.	Кол.уч	Лист	№ док	Подпись	Дата					



### 8 СВЕДЕНИЯ РАСЧЕТНОЙ ЧИСЛЕННОСТИ И ПРОФЕССИОНАЛЬНО-КВАЛИФИКАЦИОННОМ СОСТАВЕ ПЕРСОНАЛА

В данном проекте расчет численности персонала не предусмотрен.



Инд. № подл.	209398
Подп. и дата	
Взам. инв. №	

Изм.	Кол.уч	Лист	№ док	Подпись	Дата

Г.7.0000.18044-ЧТН/ГТП-500.000-ИЛО4.5

## 9 ПРЕДУСМОТРЕННЫЕ ПРОЕКТНОЙ ДОКУМЕНТАЦИЕЙ ТЕХНИЧЕСКИЕ РЕШЕНИЯ

Предусмотренные в проекте оборудование, кабель, кабельная арматура имеют сертификат соответствия.

Проект не содержит впервые примененных конструкций, материалов, оборудования, приборов и технических решений, защищенных авторскими свидетельствами.

Заказчик при закупке оборудования, строительных конструкций и материалов обязан требовать от поставщиков копии действующих сертификатов (разрешительных документов), заверенные подписью и печатью изготовителя (поставщика) или нотариуса.

Технические решения, принятые в проектных чертежах, соответствуют требованиям экологических, санитарно-гигиенических, противопожарных и других норм, действующих на территории Российской Федерации, и обеспечивают безопасную для жизни и здоровья людей эксплуатацию объекта при соблюдении предусмотренных проектом мероприятий.

Проектом предусмотрено:

- выполнить вынос кабелей связи путем укладки в траншею вдоль проектируемого участка МН на расстоянии не менее 8-9 метров с правой стороны по ходу продукта;

- после прокладки кабеля в траншее выполнить обратную засыпку слоями по 0,1 м с последующей утрамбовкой;

- установить соединительные муфты в точке сращивания строительных длин проектируемых кабелей, выполнив разрыв и заземление бронепокровов бронированного кабеля.

- выполнить демонтаж существующего кабелей МКБ 4x4x1,2 АО "Связьтранс-нефть".

Планы прокладки КЛС и схемы переходов через искусственные препятствия показаны на Г.7.0000.18044-ЧТН/ГТП-500.000-ИЛО4.5.ГЧ листы 1, 2.

Изм.	Кол.уч	Лист	№ док	Подпись	Дата
Инд. № подл.	209398				
Подп. и дата					
Взам. инв. №					

Г.7.0000.18044-ЧТН/ГТП-500.000-ИЛО4.5

Лист

19

КЛС прокладывается в земле на глубине 0,8 метра от уровня земли. Перед прокладкой кабеля необходимо уточнить места расположения проектируемых сооружений и коммуникаций по всей длине проектируемого кабеля связи в зоне производства работ и обозначить вешками высотой 1,5 - 2 метра, которые установить на прямых участках трассы через 10 - 15 метров. У всех точек отклонений от прямолинейной оси трассы более чем на 0,5 метра, на всех поворотах трассы, а также на границах разрытия грунта, где работы должны выполняться ручным способом.

Разработку грунта в местах сближения с пересекаемыми коммуникациями, не ближе двух метров необходимо производить только с помощью лопат, без резких ударов, при этом пользоваться ударными инструментами (ломами, кирками, клиньями и пневматическими инструментами) запрещается.

После разработки траншеи до укладки КЛС необходимо выполнить подсыпку из мелко просеянного грунта с последующей утрамбовкой.

После укладки кабеля на гравийную подушку необходимо выполнить засыпку кабеля грунтовой смесью слоями по 0,1 м с последующей утрамбовкой каждого слоя.

На расстоянии в свету 0,25 м по вертикали над волоконно-оптическим кабелем прокладывается сигнальная лента шириной 150мм.

После прокладки сигнальной ленты выполняется обратная засыпка траншеи землей с последующей утрамбовкой грунта.

Инв. № подл. 209398	Подп. и дата	Взам. инв. №					Г.7.0000.18044-ЧТН/ГТП-500.000-ИЛО4.5	Лист
			Изм.	Кол.уч	Лист	№ док		Подпись



## 10 ТРЕБОВАНИЯ ПО ОБЕСПЕЧЕНИЮ БЕЗОПАСНОЙ ЭКСПЛУАТАЦИИ

Проектная документация разработана в соответствии с заданием на проектирование и удовлетворяет действующим нормам, стандартам и правилам.

Все работники, занятые на эксплуатации КЛС, должны быть обучены методам безопасного ведения работ по установленным программам, иметь соответствующие удостоверения, и обязаны выполнять требования действующих правил и инструкций по технике безопасности. К работе с устройствами для сварки оптических волокон допускаются лица, прошедшие вводной инструктаж с последующей проверкой знаний на рабочем месте и имеющие группу по электробезопасности не ниже III.

Безопасность персонала, выполняющего как строительно-монтажные работы, так и осуществляющего последующую эксплуатацию и техническое обслуживание кабельной линии связи, обеспечивается:

- прохождением предварительного и периодического медосмотров;
- прохождением инструктажа на рабочем месте, обучения и проверки требований охраны труда в соответствии с ГОСТ12.0.004-90;
- использованием сертифицированных средств индивидуальной защиты и специального инвентаря;
- снятием напряжения при выполнении монтажных и ремонтных работ;
- устройством заземлений и заземляющих проводок.

### 10.1 Мероприятия, обеспечивающие соблюдение требований охраны труда в процессе эксплуатации линейного объекта

Требования безопасности при эксплуатации проектируемых объектов сети связи определены в соответствии с РД-13.110.00-КТН-260-14, РД-33.040.00-КТН-047-15, ОТТ-91.040.99-КТН-179-09, ОР-33.020.00-КТН-175-10, ПОТ Р О-45-008-97, ПОТ Р О-45-009-2003, ПОТ Р О-45-010-2002 и пр.

Оборудование проектируемых объектов сети связи в процессе эксплуатации должно находиться под систематическим наблюдением ИТР, ответственных за сохранение этих объектов. Данная категория специалистов (электротехнический персонал, персонал, обслуживающий УС и линейные объекты связи) должна проходить обучение

Инв. № подл.	209398	Подп. и дата	Взам. инв. №	Г.7.0000.18044-ЧТН/ГТП-500.000-ИЛО4.5						Лист
				Изм.	Кол.уч	Лист	№ док	Подпись	Дата	21

и проверку знаний в специальных учебных заведениях и иметь соответствующее удостоверение.

Руководители подразделений являются лицами, ответственными за правильную и безопасную эксплуатацию, сохранность и своевременный ремонт закреплённых за подразделениями зданий, сооружений или отдельных помещений.

Кроме этого все здания и сооружения подвергаются периодическим техническим осмотрам (общим и частным). Результаты всех видов осмотров оформляются актом.

Состояние противопожарных мероприятий во всех зданиях и сооружениях МН проверяются как при периодических, так и при текущих осмотрах (представителями создаваемой пожарно-технической комиссии) в сроки, зависящие от специфических условий эксплуатации сооружения, но не реже одного раза в месяц.

При наблюдении за сохранением зданий и сооружений необходимо:

- поддерживать в надлежащем состоянии планировку земли у здания и сооружения для отвода атмосферной воды. Спланированная поверхность земли должна иметь уклон от стен здания. Отмостка вокруг здания должна быть в исправном состоянии;

- не допускать складирования материалов, отходов производства и мусора, а также устройства цветников и газонов непосредственно у сооружения;

- следить за исправным состоянием кровли, перекрытия и устройств по отводу атмосферных и талых вод с крыши здания и сооружений;

- своевременно удалять снег от стен и с покрытий зданий и сооружений. При очистке кровли запрещается применять ударные инструменты, вызывающие порчу кровельных материалов;

- не допускается выброса у стен зданий отработанных воды и пара;

- не допускается распространения в зданиях сырости, возникающей из-за повреждения гидроизоляции фундаментов;

- следить за исправным состоянием внутренних сетей водоснабжения, канализации и теплоснабжения, не допускать течи в соединениях и через трещины стенок труб, фасонных частей и приборов;

Инв. № подл.	209398	Подп. и дата	Взам. инв. №							Лист
				Г.7.0000.18044-ЧТН/ГТП-500.000-ИЛО4.5						
Изм.	Кол.уч	Лист	№ док	Подпись	Дата					

- следить за нормальной работой вентиляционных систем;
- следить за плотностью примыкания кровель к стенкам, парапетам, трубам, вышкам, антенным устройствам и другим выступающим конструкциям;
- в случаях появления в каменных или бетонных стенах, в железобетонных колоннах, прогонах, фермах, балках и плитах трещин немедленно установить на них маятники и проводить тщательное наблюдение за поведением трещин и конструкций в целом;
- следить за вертикальностью сооружений;
- организовать тщательное наблюдение за состоянием стыков сборных железобетонных конструкций (фундаментов). В течение первого года эксплуатации должно проводиться ежемесячное наблюдение за осадкой фундаментов оборудования, зданий и сооружений. В дальнейшем осадка фундаментов проверяется один раз в пять лет;
- не допускать пробивки отверстий в перекрытиях, балках, колоннах и стенах без письменного разрешения лиц, ответственных за правильную эксплуатацию здания или сооружения;
- не допускать перегрузок строительных конструкций;
- металлические конструкции зданий и сооружений должны быть защищены от коррозии.

Для учета работ по обслуживанию и текущему ремонту зданий и сооружений на проектируемых объектах МН заводят журнал, в который вносят записи о выполненных работах с указанием вида и места проведения работ.

Соединение кабеля КЛС при обрыве или его ремонт должен проводиться в передвижной монтажно-измерительной лаборатории, расположенной в закрытом салоне автомашины, или в специальных палатках.

Салон машины должен быть оборудован обогревом на период холодного времени года, иметь приточно-вытяжную вентиляцию, естественное и искусственное освещение (12 В от аккумулятора автомобиля или 220 В от внешнего источника напряжения с применением понижающего трансформатора).

Изм.	Кол.уч	Лист	№ док	Подпись	Дата
Инд. № подл.	209398				
Подп. и дата					
Взам. инв. №					

Г.7.0000.18044-ЧТН/ГТП-500.000-ИЛО4.5

Лист

23

Вентилятор или пылесос для отсоса вредных газов и паров должен включаться перед началом работы и выключаться не ранее чем через 5 минут после окончания работы.

Салон кузова должен иметь естественное и искусственное освещение.

Лампы должны быть во взрывозащищенном исполнении.

При выполнении работ в спецпалатках обогрев осуществлять с помощью электрокалориферов.

Организация рабочего места для монтажных работ должна обеспечивать безопасность и удобство выполняемых работ.

При разделке оптического кабеля для его отходов должен быть специальный ящик. Нельзя допускать, чтобы отходы (обломки) оптических волокон попадали на пол, монтажный стол и спецодежду, что может привести к ранению оптическими волокнами незащищенных участков кожи монтажника.

Работу с оптическим волокном следует производить в клеенчатом фартуке.

Монтажный стол и пол в салоне по окончании работ следует очищать или обрабатывать пылесосом и затем протирать мокрой тряпкой. Отжим тряпки следует производить в плотных резиновых перчатках.

Переносные комплекты для сварки оптического волокна независимо от их типов, модификаций, заводов-изготовителей должны эксплуатироваться в соответствии с технической документацией к ним.

Запрещается пользоваться устройствами для сварки оптических кабелей, не имеющих паспорта на прибор, инструкции по эксплуатации.

Переносное устройство для пайки жил кабеля должно быть заземлено. Возле зажима заземления должен быть помещен знак заземления.

На защитной крышке узла крепления и перемещения оптического волокна должен быть нанесен знак электрического напряжения в соответствии с ГОСТ Р 12.4.026-2001.

Инд. № подл.	209398
Подп. и дата	
Взам. инв. №	

Изм.	Кол.уч	Лист	№ док	Подпись	Дата

Г.7.0000.18044-ЧТН/ГТП-500.000-ИЛО4.5

Лист

24



В устройстве должна быть предусмотрена индикация включения напряжения питания и индикация подачи высокого напряжения.

Устройство должно быть снабжено блокировкой подачи высокого напряжения на электроды при открытой крышке узла во время установки оптического волокна. Работа блокировки высокого напряжения должна сопровождаться световой индикацией.

Запрещается эксплуатация прибора со снятой защитной оболочкой блока электродов.

В случае необходимости непосредственного наблюдения за сваркой работник обязан применять защитные очки.

При осуществлении сварки в передвижной лаборатории питание всех электропотребителей может осуществляться от бортовой сети 12 В или внешней сети напряжением 220 В через понижающий трансформатор или от передвижной электростанции.

Подключение осуществляется с помощью комплекта шнуров, которые должны находиться в исправном состоянии (не иметь обрывов, оголенных от изоляции мест).

На передвижных электростанциях должны быть предусмотрены места крепления при транспортировании.

Все операции по разделке и монтажу оптического кабеля (снятие полиэтиленовой оболочки, разделка и обработка бронепокрова, подготовка и установка колец, фиксирующих хомутов и т.д.) должны производиться с помощью специального инструмента и приспособлений, имеющихся в наборе инструментов у работника, и обязательно в х/б рукавицах.

При работе с растворителями следует использовать инструмент, не дающий искрообразования.

Использовать нагревательные приборы с открытым пламенем, курить в салоне автомобиля и спецпалатках запрещается.

Взам. инв. №	
Подп. и дата	
Инв. № подл.	209398

							Г.7.0000.18044-ЧТН/ГТП-500.000-ИЛО4.5	Лист
Изм.	Кол.уч	Лист	№ док	Подпись	Дата	25		

## 11 ОХРАНА ОКРУЖАЮЩЕЙ СРЕДЫ

Основные нормативные документы по охране окружающей среды не относят строительство и прокладку кабельных линий связи к экологически опасным объектам хозяйственной деятельности.

КЛС ни во время строительства, ни в период эксплуатации не создают вредных электромагнитных или иных излучений, не загрязняют почву и грунтовые воды.

Конструкционные материалы, используемые, при изготовлении кабеля не выделяют вредных химических веществ или их паров, не создают биологических отходов.

В связи с этим нанесение ущерба окружающей среде возможно только при проведении строительно-монтажных работ по прокладке КЛС.

Настоящим проектом предусмотрены следующие природоохранные мероприятия при проведении работ:

- прокладка бронированного кабеля на открытых участках трассы запроектирована механизированным способом.



Инв. № подл. 209398	Подп. и дата	Взам. инв. №					Г.7.0000.18044-ЧТН/ГТП-500.000-ИЛО4.5	Лист
			Изм.	Кол.уч	Лист	№ док		Подпись

## 12 ПЕРЕЧЕНЬ ПРИНЯТЫХ СОКРАЩЕНИЙ

ВНТП – ведомственные нормы технологического проектирования;

КЛС – кабельная линия связи;

ГОСТ – государственные стандарты, действующие на территории России и стран СНГ;

ГОСТ Р – государственные стандарты, действующие на территории России;

ЕСКД – единая система конструкторской документации;

ПУЭ – правила устройства электроустановок;

РМ – руководящий материал;

СН – санитарные нормы;

СНиП – строительные нормы и правила;

СБ – система безопасности;

СПДС – система проектной документации для строительства;

ФЗ – Федеральный Закон;

EIA/TIA-568-B - Стандарт на телекоммуникационные кабельные системы;

ISO/IEC 11801 - международный стандарт, описывающий телекоммуникационные кабельные системы общего назначения.

Инв. № подл. 209398	Подп. и дата	Взам. инв. №					Г.7.0000.18044-ЧТН/ГТП-500.000-ИЛО4.5	Лист
			Изм.	Кол.уч	Лист	№ док		Подпись

## ПРИЛОЖЕНИЕ А. (РЕКОМЕНДУЕМОЕ). ПЕРЕЧЕНЬ НОРМАТИВНЫХ ДОКУМЕНТОВ

1. Постановление Правительства Российской Федерации от 16 февраля 2008г. № 87 г. Москва «Положение о составе разделов проектной документации и требованиях к их содержанию»;
2. Приказ от 01.06.2010 № 2079 Федерального агентства по техническому регулированию и метрологии «Об утверждении Перечня документов в области стандартизации, в результате применения которых на добровольной основе обеспечивается соблюдение требований Федерального закона от 30.12.2009 № 384-ФЗ «Технический регламент о безопасности зданий и сооружений»;
3. ГОСТ 2.106-96. ЕСКД. Текстовые документы;
4. ГОСТ 2.701-2008. ЕСКД. Схемы;
5. ГОСТ Р 21.1101-2013 СПДС. Основные требования к проектной и рабочей документации;
6. ГОСТ Р 21.1703-2000. Система проектной документации для строительства. Правила выполнения рабочей документации проводных средств связи;
7. РД-13.220.00-КТН-148-15 с изм. 1 «Правила пожарной безопасности на объектах организаций системы "Транснефть»»;
8. РД-19.020.00-КТН-198-10 «Требования к объему и порядку проведения индивидуальных испытаний оборудования и комплексного опробования систем и объектов МН и МНПП, завершаемых строительством, ремонтом, реконструкцией и модернизацией»;
9. РД-35.240.50-КТН-109-17 с изм. 1. «Автоматизация и телемеханизация технологического оборудования площадочных и линейных объектов магистральных нефтепроводов и нефтепродуктопроводов. Основные положения»;
10. РД-33.040.00-КТН-047-15 с изм. 1 «Магистральный трубопроводный транспорт нефти и нефтепродуктов. Сети связи»;
11. РД-91.020.00-КТН-240-16 «Магистральный трубопроводный транспорт нефти и нефтепродуктов. Система защиты от молнии. Нормы проектирования»;

Инв. № подл.	209398	Подп. и дата	Взам. инв. №							Лист
				Г.7.0000.18044-ЧТН/ГТП-500.000-ИЛО4.5						
Изм.	Кол.уч	Лист	№ док	Подпись	Дата					



12. РД-91.010.30-КТН-131-14 с изм. 1 «Технические требования к проектной и рабочей документации для строительства, технического перевооружения, реконструкции, капитального ремонта, ликвидации и консервации объектов магистральных нефтепроводов и нефтепродуктопроводов»;
13. РД-91.020.00-КТН-259-10 «Нормы и правила проектирования заземляющих устройств объектов магистральных нефтепроводов и нефтепродуктопроводов организаций системы «Транснефть»;
14. РД-153-39.4-113-01 «Нормы технологического проектирования магистральных нефтепроводов»;
15. ОР-33.040.00-КТН-204-12. Правила охраны линий и сооружений производственно-технологической сети связи магистральных нефтепроводов/нефтепродуктопроводов организаций системы "Транснефть";
16. ТПР-75.180.00-КТН-057-15 «Магистральный трубопроводный транспорт нефти и нефтепродуктов. Нефтеперекачивающие станции. Типовые проектные и технические решения»;
17. РД-35.240.00-КТН-210-16 «Магистральный трубопроводный транспорт нефти и нефтепродуктов. АСУТП и технологические сети связи организаций системы «Транснефть». Требования к мерам и способам обеспечения информационной безопасности»;
18. ПУЭ-2002 (7-е издание). Правила устройства электроустановок;
19. ЕИА/ТИА-607. Стандарт на защитное и технологическое заземление для телекоммуникационного оборудования.

Инв. № подл. 209398	Подп. и дата	Взам. инв. №					Г.7.0000.18044-ЧТН/ГТП-500.000-ИЛО4.5	Лист
			Изм.	Кол.уч	Лист	№ док		Подпись

**ПРИЛОЖЕНИЕ А ТЕХНИЧЕСКИЕ УСЛОВИЯ АО "СВЯЗЬТРАНСНЕФТЬ" ОТ  
02.11.2016 № 10-16/1641 (ОБЯЗАТЕЛЬНОЕ)**

УТВЕРЖДАЮ:  
Главный инженер  
филиала АО «Связьтранснефть»  
Северо - Кавказское ПТУС  
А.В. Кузнецов  
«02» ноября 2016г.

Технические условия № 10-16/1641  
(Взамен ТУ №10-16/1287 от 14.04.2015 г.)

На работу в охранной зоне кабелей связи СК ПТУС, пересечение, параллельное следование и вынос кабелей связи по объекту: МН «Грозный-Баку». Участок км. 201-144. Замена трубы км. 148,98-148,01. DN700. ТРУМН. Реконструкция.

Все работы в охранной зоне кабелей связи должны выполняться в соответствии с рабочими проектами, выполненными проектными организациями, имеющими лицензию на выполнение проектных работ, с учётом технических условий, выданных предприятием, эксплуатирующим кабельные линии связи.

**Организационные мероприятия**

1. Не позднее, чем за 3 дня до начала работ (исключая выходные и праздничные дни) вызвать письменно или телефонограммой представителя узла связи филиала АО «Связьтранснефть» Северо - Кавказское ПТУС, в зоне ответственности которого будут производиться работы:

- Узел связи «Хасавюртовский», Республика Дагестан, г. Хасавюрт, ул. Нефтекачка, д. 1, инженер узла связи Навурбиев Ш.Ш., тел. (87231) 5 15 85.

для указания трассы прохождения кабелей связи и контроля за производством работ в охранной зоне линейно-кабельных сооружений (ЛКС).

2. По результатам работы по уточнению трассы кабельной линии связи составить «Акт передачи на сохранность кабельной магистрали, замерных столбиков и предупредительных знаков» с участием представителя заказчика, представителя филиала АО «Связьтранснефть» Северо - Кавказское ПТУС и представителя предприятия - подрядчика, ведущего работы в охранной зоне. В результате работы по уточнению трассы инженерных коммуникаций, и в том числе линейно-кабельных сооружений связи, заказчику оформить «Акт-допуск» с участием представителей организации — подрядчика выполняемых работ, и филиала АО «Связьтранснефть» Северо - Кавказское ПТУС.

3. Заказчик совместно с представителями подрядчика и филиала АО «Связьтранснефть» Северо - Кавказское ПТУС должны оформить «Разрешение на производство работ в охранной зоне линий и сооружений связи».

4. После оформления всех разрешительных документов заказчик оформляет «Ордер на право производства работ в охранной зоне инженерных коммуникаций», в котором, за подписью должностного лица филиала АО «Связьтранснефть» Северо - Кавказское ПТУС (начальника ЦЭС или лица его замещающего), удостоверяется выполнение всех необходимых мероприятий по обеспечению безопасности производства работ в охранной зоне ЛКС.

5. Производители работ (мастера, прорабы, машинисты строительных машин и механизмов) до начала работ в охранной зоне кабелей связи Северо - Кавказского

1

Изм. № подл.	209398
Подп. и дата	
Взам. инв. №	

Изм.	Кол.уч	Лист	№ док	Подпись	Дата

Г.7.0000.18044-ЧТН/ГТП-500.000-ИЛО4.5

Лист

30

ПТУС должны быть ознакомлены с расположением кабелей и проинструктированы о порядке производства работ ручным и механизированным способом.

6. Не позднее, чем за 2-е суток до начала производства работ согласовать с филиалом АО «Связьтранснефть» Северо - Кавказское ПТУС рабочий проект и проект производства работ.

7. На месте производства работ у производителя должен быть рабочий проект, проект производства работ и данные технические условия.

#### Технические мероприятия

1. Место расположения подземных сооружений связи уточнить по всей длине действующих подземных кабелей связи в зоне производства работ и обозначить вешками высотой 1,5-2 метра, которые установить на прямых участках трассы через 10-15 метров. У всех точек отклонений от прямолинейной оси трассы более чем на 0,5 метра, на всех поворотах трассы, а также на границах разрытия грунта, где работы должны выполняться ручным способом. Работы по установке предупредительного знака, вешек и шурфованию кабеля выполнять силами и средствами заказчика или подрядчика, в присутствии представителя филиала АО «Связьтранснефть» Северо - Кавказское ПТУС, эксплуатирующего кабельную линию связи.

1.1. До прибытия представителя узла связи Северо - Кавказского ПТУС, эксплуатирующего кабельную линию связи, обозначения трассы, определения точного местоположения кабеля связи, документального оформления разрешений на производство работ, проведение земляных работ не допускается.

1.2. Кроме вешек трасса кабеля связи в обязательном порядке обозначается предупредительными знаками, которые представляют собой окрашенный в светлый тон металлический прямоугольник размером 400х300 миллиметров с изображением молнии красного цвета, с надписью «Копать запрещается, охранная зона кабеля», с указанием размеров охранной зоны, адреса (названия населенного пункта) и номера телефона (черным цветом) Северо - Кавказское ПТУС, эксплуатирующего кабельную линию связи. Знак устанавливается на столбе на высоте 1,7 метра над поверхностью земли.

2. Совместно с представителем филиала АО «Связьтранснефть» Северо - Кавказское ПТУС определить места проезда спецтехники. В местах проезда спецтехники через кабели связи предусмотреть устройство временных переездов с обозначением их временными знаками и указателями. Устройство временных проездов (укладку деревянных настилов и бетонных плит, подсыпку щебня и гравия) осуществляет строительная организация, выполняющая работы.

3. Разработка грунта в пределах охранной зоны подземной кабельной линии связи или линии радиофикации допускается только с помощью лопат, без резких ударов. Пользоваться ударными инструментами (ломами, кирками, клиньями и пневматическими инструментами) запрещается.

4. Нефтепровод проложить ниже кабелей связи СК ПТУС не менее чем на 0,5 м.

5. При разрытии траншей и котлованов на трассе подземной кабельной линии связи организация, осуществляющая строительные работы, производит защиту кабеля от повреждений в следующем порядке:

5.1. кабель, проложенный в трубах (блоках), раскапывается ручным способом только до верхнего края трубы (блока). Затем прокладывается балка, необходимая для подвески указанного кабеля. После этого продолжается раскопка грунта до нижнего края трубы (блока), производится подвеска кабеля и затем дальнейшее разрытие грунта;

5.2. при разработке траншеи или котлована ниже уровня залегания подземного кабеля связи или в непосредственной близости от него должны быть приняты меры к недопущению осадки и оползания грунта;

2

Изм. № подл.	209398
Подп. и дата	
Взам. инв. №	

Изм.	Кол.уч	Лист	№ док	Подпись	Дата

Г.7.0000.18044-ЧТН/ГТП-500.000-ИЛО4.5

Лист

31

5.3. при пересечении с кабелями связи Северо - Кавказское ПТУС первоначально определяется их местоположение, выполняется шурфование, вручную производится его открытие на длину, позволяющую свободно уложить его в защитный кожух из швеллера, длиной равной ширине траншеи + 2 метра с каждой стороны траншеи. Внутри и снаружи кожух обработать защитным антикоррозийным составом. Кожух по всей длине соединить болтовыми соединениями на расстоянии не более 1 метра с каждой стороны. Для установки болтовых соединений приварить петли. Для недопущения провисания кабеля с коробом, при необходимости, под короб установить опоры и закрепить их в грунте. Пересечение с кабелями связи Северо - Кавказское ПТУС выполнить в соответствии со СНиП.

5.4 защита кабеля связи или блоков кабельной канализации при оголении на большом протяжении должна быть предусмотрена на стадии разработки проекта производства работ;

5.5 при отсутствии защиты оголенных кабелей телефонной связи заказчиком должна быть организована их охрана.

6. При пересечении кабеля связи методом ГНБ точки входа и выхода буровой головки запроектировать на расстоянии не менее чем 10 метров от оси кабеля связи.

7. При параллельном следовании расстояние от коммуникаций до кабелей связи принять в соответствии со СНиП.

8. Произвести переустройство 2-х кабелей связи МКСБпШп 4x4x1.2:

8.1 Переустройство произвести путем прокладки кабелей связи вдоль трассы выносимого нефтепровода от точки начала до точки окончания переустройства МН.

8.2 Место врезки выносимых кабелей связи в существующие определить вне зоны строительных работ и согласовать с узлом связи Хасавюртовский.

8.3 Длину выносимых кабелей связи, марки соединительных и защитных муфт определить проектом.

8.4 Предусмотреть необходимое количество материалов для монтажа соединительных муфт и герметизации защитных муфт.

9. В охранной зоне кабеля связи запрещается:

- устройство технологических проездов вдоль оси кабелей связи,
- планировка, срезка и выборка грунта с помощью землеройной техники,
- складирование стройматериалов,
- стоянка спецтехники, жилых вагончиков,
- разведение открытого огня,
- загромождение трассы кабеля поваленными деревьями, кустарниками, порубочными остатками, выбранным грунтом,
- производство работ в выходные, праздничные дни и в темное время суток.

10. Отогревание мерзлого грунта в зоне расположения подземных кабелей связи должно производиться так, чтобы температура грунта не вызвала повреждения оболочки и изоляции жил кабеля связи. Разработка мерзлого грунта с применением ударных механизмов запрещается.

11. Засыпка траншей в местах пересечения подземных кабелей связи и кабельной канализации производится слоями грунта толщиной не более 0,1 метра, с тщательным уплотнением. В зимних условиях засыпка производится песком или талым грунтом.

12. Траншея засыпается вместе с балками и коробами, в которых были уложены кабели связи, о чем составляется акт на скрытые работы.

13. В точках пересечения запроектировать установку замерного ж/б столбика размером 1200x150x150.

14. Обеспечить на время работ выноску и сохранность информационных знаков, шлагбаумов. После окончания работ средства фиксации трассы установить на место. В местах пересечений с КАС установить информационные знаки.

3

Инва. № подл.	209398
Подп. и дата	
Взам. инв. №	

Изм.	Кол.уч	Лист	№ док	Подпись	Дата


Г.7.0000.18044-ЧТН/ГТП-500.000-ИЛО4.5

Лист

32

15. Затраты по обеспечению сохранности линейно-кабельных сооружений производятся за счет средств заказчика.
16. В случае повреждения кабеля связи его ремонт и простой системы связи полностью оплачивается за счет средств заказчика.
17. После завершения работ кабель связи возвращается на своё место (за исключением выполненного выноса трассы кабеля), за счёт средств заказчика проводится полный комплекс измерений, проверка герметичности оболочки кабеля. В случае соответствия параметров кабеля связи нормам производится его засыпка. При несоответствии нормам проводится комплекс работ по доведению его до нормативного состояния или замена кабеля за счёт средств заказчика.
18. Произвести топографическую съемку земельного участка с существующим и вновь проложенным кабелем связи.
19. Нанести трассу переустроенного участка КЛС на картографический материал муниципального образования.
20. Согласовать прохождение переустраиваемого участка КЛС по муниципальным землям, получить акт выбора земельного участка и проект границ в установленном порядке.
21. Произвести межевание и постановку на государственный кадастровый учет переустраиваемого земельного участка на период строительства.
22. Внести изменения в характеристики земельных участков землепользователей, по чьим землям будет проходить новый кабельный участок, в части обременения.
23. Заключить договора аренды земельных участков с землепользователями на период строительства.
24. Внести изменения в кадастровые сведения границы охранной зоны КЛС «Хасавюрт - Ширвановка»;
25. Произвести обозначение вынесенного кабеля связи в местах пересечения с коммуникациями, в точках монтажа муфт, на поворотах при помощи специальных знаков промышленного изготовления из треугольного высокопрочного пластикового профиля в соответствии с ТУ 5220-002-09890805-2012, высотой 1.7 метра над уровнем земли. В верхней части знака прикрепить пластиковую табличку размером 300x400x3 с надписью (Приложение №1). Стойка и табличка знака должны быть желтого цвета, надписи и условные обозначения – в соответствии с образцом таблички.
26. По окончании работ совместно с представителем узла связи СК ПТУС составить акты о выполнении технических условий и акты на скрытые работы, которые в 10-ти дневный срок предоставить в отдел эксплуатации СК ПТУС по адресу:  
Краснодарский край, г. Новороссийск, ул. Волочаевская 124, Северо – Кавказское ПТУС, отдел эксплуатации.
27. Филиал АО «Связьтранснефть» Северо – Кавказское ПТУС при появлении непредвиденных обстоятельств оставляет за собой право на корректировку технических условий.
28. Срок действия технических условий два года.

Начальник ОЗ

  
 В.И. Скоров

4

Инд. № подл.	209398
Подп. и дата	
Взам. инв. №	

Изм.	Кол.уч	Лист	№ док	Подпись	Дата

Г.7.0000.18044-ЧТН/ГТП-500.000-ИЛО4.5

Лист

33

ПРИЛОЖЕНИЕ Б. ПИСЬМО АО «СВЯЗЬТРАНСНЕФТЬ» ОТ 08.08.2019 №

08 августа 2019 г. № 30590

СТН-10-16-09/2454 О ПРОДЛЕНИИ ТУ (ОБЯЗАТЕЛЬНОЕ)



СЕВЕРО-КАВКАЗСКОЕ  
ПРОИЗВОДСТВЕННО-ТЕХНИЧЕСКОЕ  
УПРАВЛЕНИЕ СВЯЗИ

ФИЛИАЛ АКЦИОНЕРНОГО ОБЩЕСТВА «СВЯЗЬ ОБЪЕКТОВ ТРАНСПОРТА И ДОБЫЧИ НЕФТИ» -  
«СЕВЕРО-КАВКАЗСКОЕ ПРОИЗВОДСТВЕННО-ТЕХНИЧЕСКОЕ УПРАВЛЕНИЕ СВЯЗИ»  
ул. Волочаевская, 124, Новороссийск, Краснодарский край, Россия, 353911; Тел.: (8617) 603057; Факс: (8617) 603408  
E-mail: skptus-inbox@stn.transneft.ru; ОКПО 00140058; ОГРН 1027739420961; ИНН/КПП 7723011906/ 231502001

08.08.2019 № СТН-10-16-09/2454

Заместителю главного инженера  
по АСУП АО "Черномортранснефть"  
А.И. Белоусько

На № ЧТН-01-21-03/21197 от 07.08.2019

О продлении ТУ

Уважаемый Андрей Иванович!

В ответ на Ваше письмо №ЧТН-01-21-03/21197 от 07.08.2019 сообщая, что филиал АО "Связьтранснефть"- "Северо-Кавказское ПТУС" продлевает срок действия технических условий №10-16/1641 от 02.11.2016 на работу в охранной зоне кабелей связи СК ПТУС, пересечение, параллельное следование и вынос кабелей связи по объекту: "МН «Грозный-Баку». Участок км. 201-144. Замена трубы км. 148,98-148,01. DN700. ТРУМН. Реконструкция" до 08.08.2020.

Директор

Е.Н. Галанов

Исполнитель:  
Е.М. Какичев  
тел. 6 (271) 28-85, 8 (8617)  
60-98-85

Кол-во  
листов:  
1 из 1



Взам. инв. №	
Подп. и дата	
Инв. № подл.	209398

Изм.	Кол.уч	Лист	№ док	Подпись	Дата

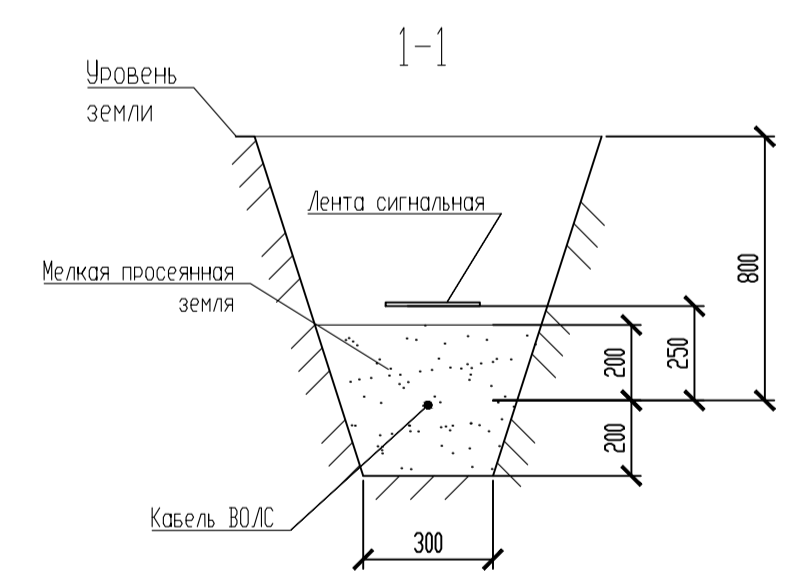
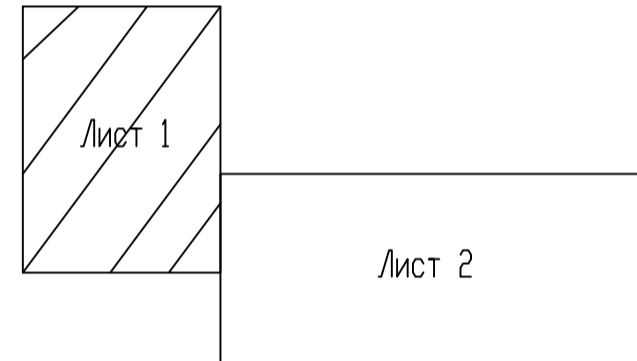
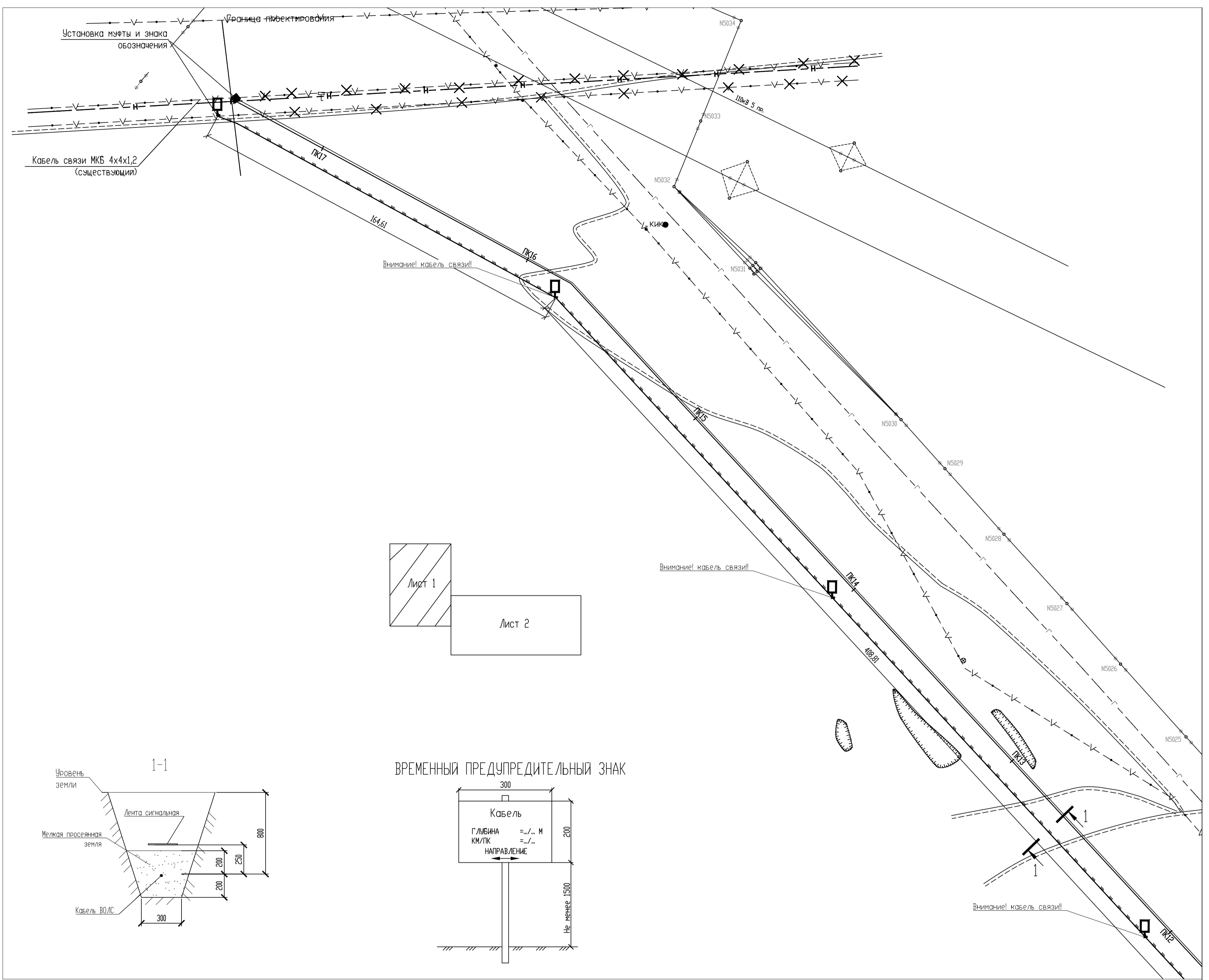
Г.7.0000.18044-ЧТН/ГТП-500.000-ИЛО4.5

Лист

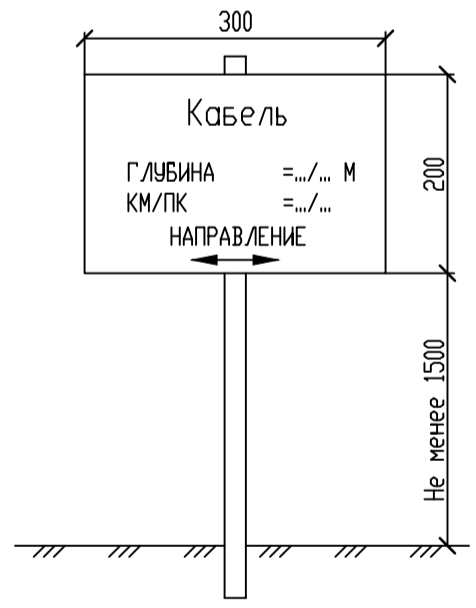
34



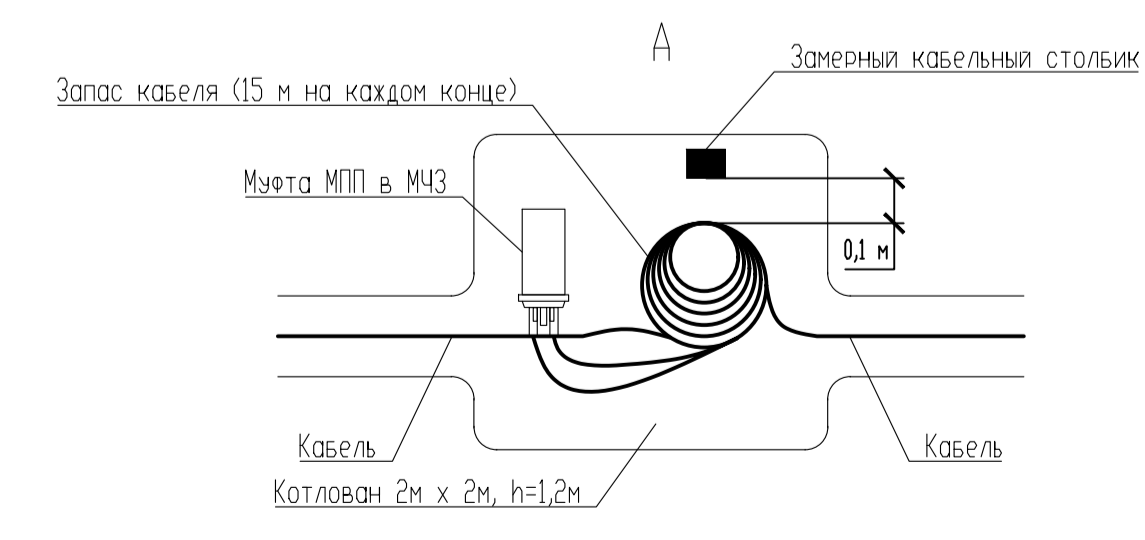
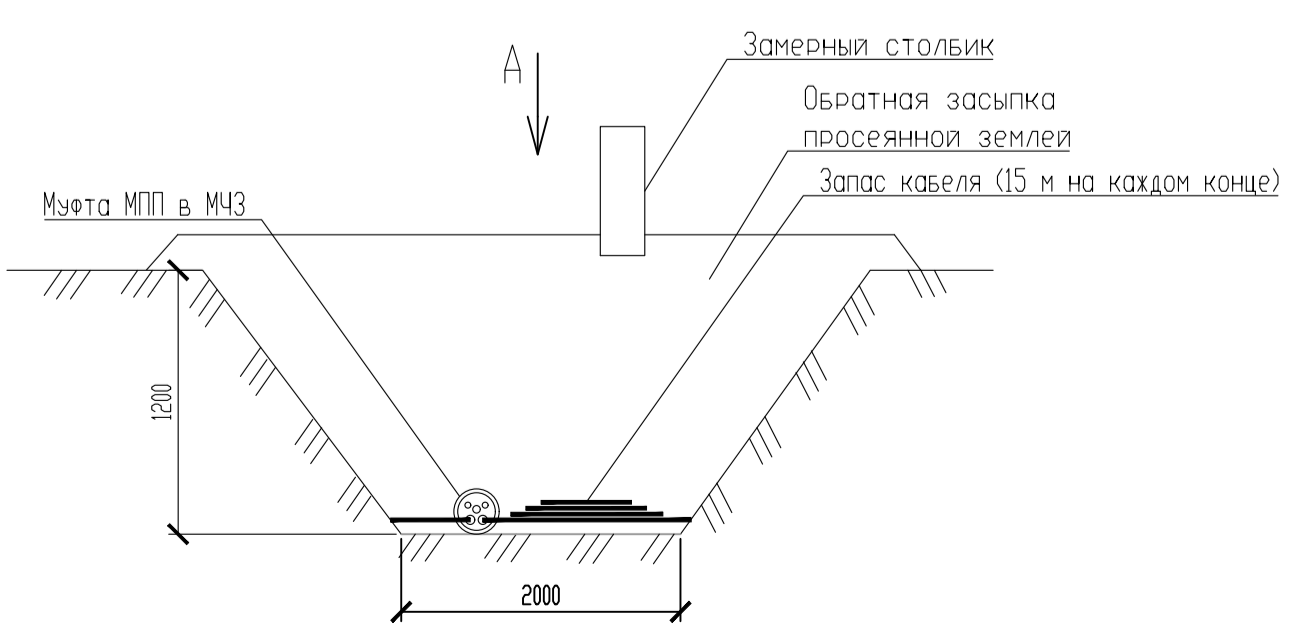
(1:200)



ВРЕМЕННЫЙ ПРЕДУПРЕДИТЕЛЬНЫЙ ЗНАК



РАЗМЕЩЕНИЕ МУФТЫ И ЗАПАСА КАБЕЛЯ



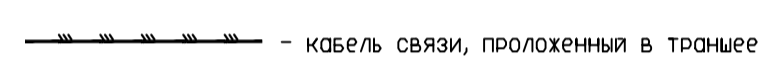
В местах установки муфт необходимо предусматривать заземление брони кабелей связи и заземление муфт для исключения возникновения высоких напряжений в протяженном (до 30 км) проводнике, представляющем собой броню кабеля. Броню кабелей необходимо заводить в муфты и надежно закреплять в специальной металлической конструкции, обеспечивающей прочное сцепление двух соединяемых кабелей. Металлическая конструкция внутри муфты должна иметь вывод наружу муфты проводника и внешний металлический болт заземления муфты, который необходимо присоединить полосой к заземляющему проводнику, представляющему собой металлический штырь длиной 2 м. Металлический штырь необходимо горизонтально разместить на грунте вдоль кабеля связи.

ВЕДОМОСТЬ РАССТАНОВКИ ЗНАКОВ

п/п	Усл. обозначение	Обозначение	Наименование знака	Количество знаков, шт.	Примечание
1	□	ЗН-1	Знак опознавательный с щит-экзаителем "Охранная зона"	4	Установить у муфт, на поворотах кабельной трассы, через каждые 250 м в 15 м влево от оси кабеля
2	↑	ЗН-2	Знак опознавательный с щит-экзаителем "Пересечение коммуникации"		Установить в местах пересечения с коммуникациями в 15 м влево от оси кабеля

Поз. обозн.	Обозначение	Наименование	Кол.	Масса ед., кг	Примеч.
		Кабель связи медный МКБШП 4x4x1,2	1,84	230	мм
		Материалы:			
		Лента сигнальная, ширина 150мм	1810		м
		Трещка П380 SDR-17-90x5,4	81	2,8	м
		Материалы для монтажа прямой муфты на кабеле МКБС:	2		компл.
		Муфта прямая для медного кабеля связи	1		шт.
		Муфта чужеродная защитная МЧЗ	1		шт.
		Комплект для ремонта МЧЗ	1		компл.
		Комплект герметика ВИЛАД-31 для МЧЗ	1		компл.
		Материалы для заземления муфты:			
		Полоса 4x40 ГОСТ 103-2006	2		м
		Ст Экп ГОСТ 535-2005			
		Крат 16-В-11 ГОСТ 2590-2006	2		м
		Ст Зсп ГОСТ 535-2005 оцинк.			

УСЛОВНЫЕ ОБОЗНАЧЕНИЯ

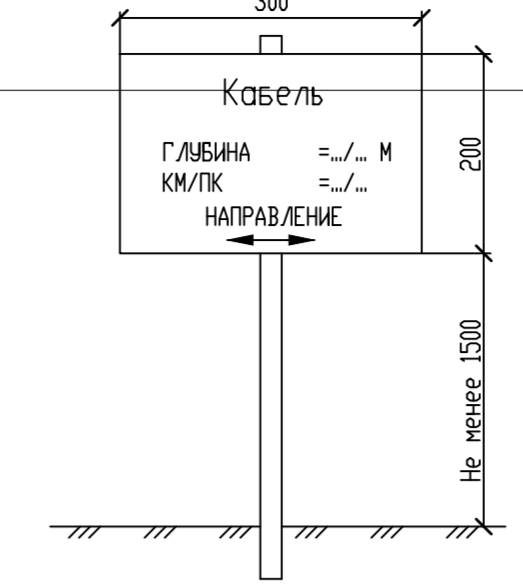


- Кабели связи проложить в траншее на глубине 0,8 метра.
- Работы в местах пересечения вести в присутствии представителей службы эксплуатации пересекемых коммуникаций. По результатам работ необходимо составить акт с участием службы эксплуатации и строительной организации.
- Все работы по прокладке кабеля в земле проводить в соответствии с материалами для проектирования по прокладке кабелей напряжением до 35 кВ в траншее (А5-92).
- При пересечении строящегося кабеля связи с существующими коммуникациями, производство строительно-монтажных работ в их охранной зоне допускается при наличии разрешения организации, эксплуатирующей эти кабели, и в обязательном присутствии ее представителя. Работы в охранной зоне пересекемых кабелей следует производить в соответствии с СП 18.13330.2011.
- Расстояние в свету между существующими тросопроводами и пересекемыми подземными кабелями (п) должно составлять:
  - между тросопроводами и силовыми кабелями напряжением до 35 кВ и кабелями связи - 0,5 м;
  - между силовыми кабелями напряжением 110-220 кВ и кабелями связи - 1,0 м;
  - между кабелями связи и силовыми кабелями напряжением до 110 кВ - 0,25 м
- Перед началом строительно-монтажных работ в охранной зоне пересекемых кабелей необходимо определить фактическое положение всех пересекемых коммуникаций. Каждое пересечение должно быть обозначено временными предупредительными знаками, колышками и сигнальной лентой.
- Разработка и засыпка траншеи при пересечении нештатпровода должна производиться вручную по 3,0 м в каждую сторону от пересечения по оси нештатпровода, при пересечении кабелей связи и электрокабелей - по 2,0 м в каждую сторону по оси кабеля.
- Для проезда техники через пересекемые коммуникации предусмотреть временные проезды.
- В местах пересечения подземных коммуникаций следует установить по одному щит-экзаителю на каждое пересечение.
- В местах пересечения коммуникаций, отклонения трассы более чем на 5°, а также через каждые 250-300 м при прямолинейной прокладке кабелей в земле установить опознавательные знаки.
- Согласно РД-33.04.00-КТН-047-15 п.б.3.1.10 и п.б.3.1.11 общая длина кабелей принята из следующего расчета:
  - при прокладке непосредственно в грунт запас на складку кабеля связи в траншее, котлованы, разделку при монтаже и др. в размере 4%;
  - при прокладке в трещку, запас на складку кабеля связи в котлованы, разделку при монтаже и др. в размере 6%.
- На окончных участках проектируемых кабелей связи предусмотреть заземление бронепакетов кабелей.

				Г.7.0000.18044-ЧТН/ГТП-500.000-ИЛО4.5.ГЧ	
				МН "Грозный-Бакс". Участок км. 201-144. Замена трещки км 148,98-149,01. ДИ700. ТРПН. Реконструкция	
1	-	Зак.	149-18	28.04.18	
Изм.	Колыш.	Лист	№ док.	Подп.	Дата
Разработал	Пысков С.П.				28.04.18
Проверил	Рязанцев И.В.				28.04.18
Гл. спец.					
Нач. отд.	Пахидов Г.М.				28.04.18
Н. контр.	Шевченко И.В.				28.04.18
ГИП	Валик А.Д.				28.04.18
				Стация	Лист
				П	1
				Листов	2
				План внешних сетей. Начало	
				Фирма "Корсаковгазтросопровод"	
				Формат А1	



ВРЕМЕННЫЙ ПРЕДУПРЕДИТЕЛЬНЫЙ ЗНАК

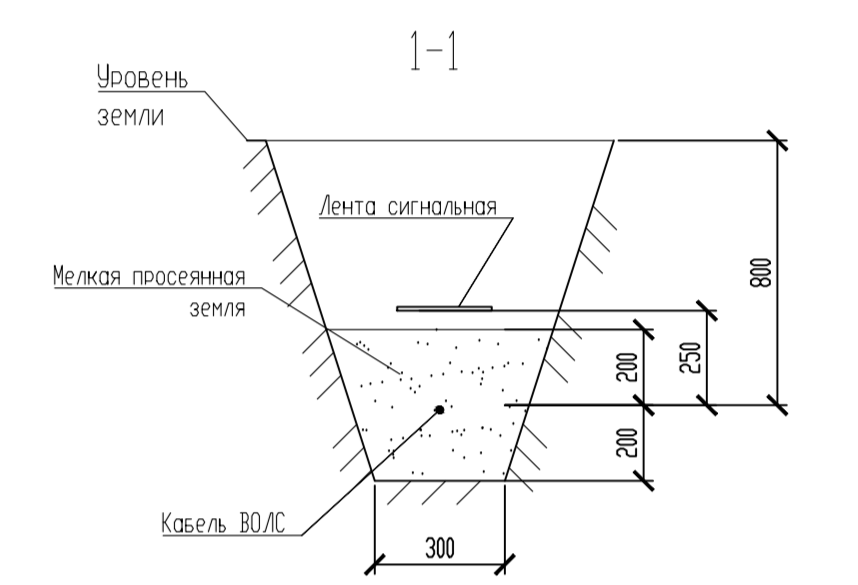
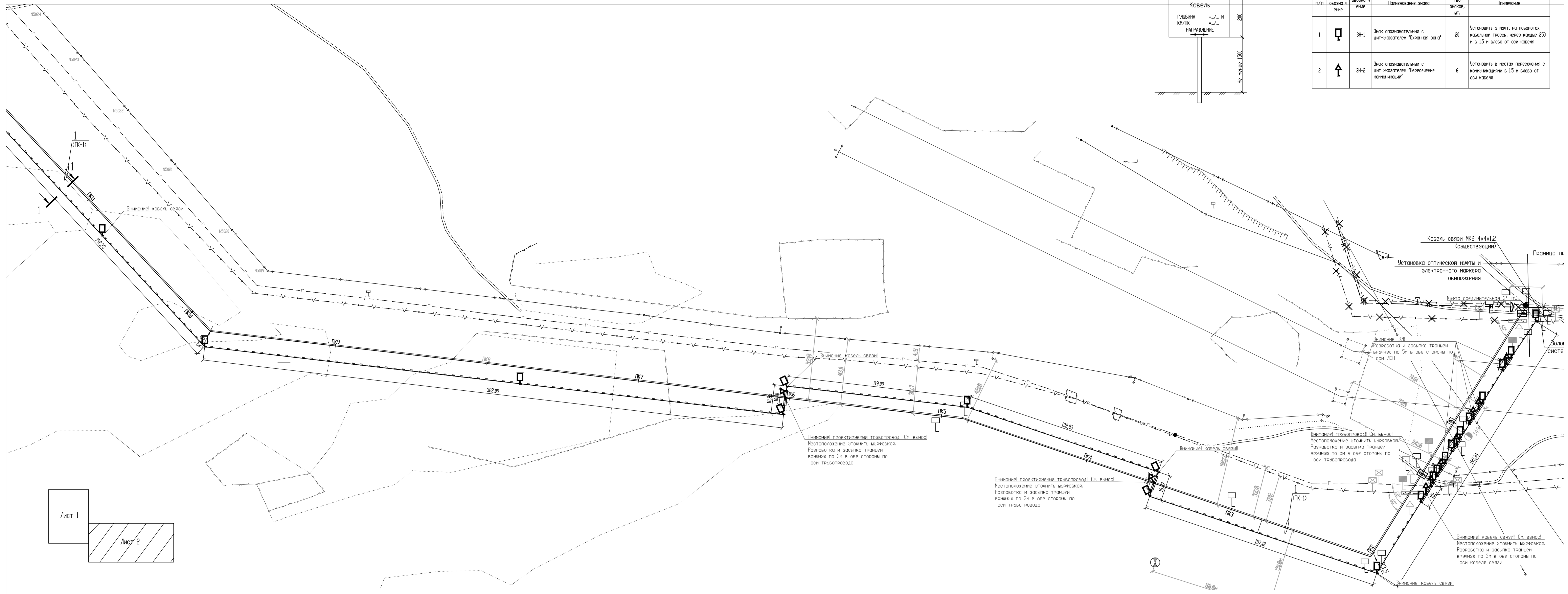


ВЕДОМОСТЬ РАССТАНОВКИ ЗНАКОВ

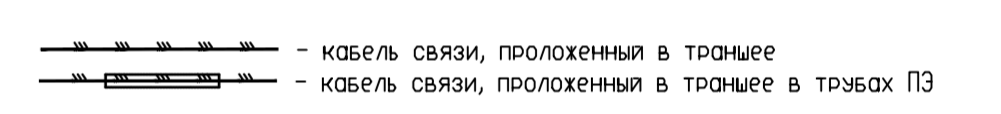
п/п	Усл. обозначение	Возначение	Наименование знака	Количество знаков, шт.	Примечание
1	☐	ЗН-1	Знак опознавательный с шит-экоделом "Охраняемая зона"	20	Установить у мурт, на поворотах кабельной трассы, через каждые 250 м в 15 м влево от оси кабеля
2	↑	ЗН-2	Знак опознавательный с шит-экоделом "Пересечение коммуникации"	6	Установить в местах пересечения с коммуникациями в 15 м влево от оси кабеля

СПЕЦИФИКАЦИЯ ОБОРУДОВАНИЯ, ИЗДЕЛИЙ И МАТЕРИАЛОВ

Поз. обозн.	Обозначение	Наименование	Кол.	Масса ед., кг	Примеч.
		Кабель связи медный МКСШП 4x4x1,2	1,84	230	км
		Материалы			
		Лента сигнальная, ширина 150мм	1800		м
		Толка П380 SJR-17-90x5,4	81	2,8	м
		Материалы для монтажа грядки мурт на кабеле МКСБ	2		комп.
		Мурта грядки для медного кабеля связи	1		шт.
		Мурта нагннная защитная МКЗ	1		шт.
		Комплект для монтажа МКЗ	1		комп.
		Комплект герметика ВМЛАН-31 для МКЗ	1		комп.
		Материалы для заземления мурты			
		Полоса 4x40 ГОСТ 103-2006	2		м
		Ст. Зеп ГОСТ 535-2005			
		Кож. 16-8-П ГОСТ 2590-2006	2		м
		Ст. Зеп ГОСТ 535-2005 оцинк.			



УСЛОВНЫЕ ОБОЗНАЧЕНИЯ



- Данный лист выполнен на основании чертежа Г.7.0000.18044-ЧТН/ГТП-00.000-ГП.
- Система высот - Балтийская 1977 г.
- Сплошные горизонталы проведены через 0,5 м.
- Кабели проложены в траншее на глубине 1,2 метра.
- Работы в местах пересечения вести в присутствии представителя службы эксплуатации пересеченных коммуникаций. По результатам работ необходимо составить акт с участием службы эксплуатации и строительной организации.
- Все работы по прокладке кабеля в земле проводить в соответствии с материалами для проектирования по прокладке кабелей напряжением до 35 кВ в траншее (45-92).
- При пересечении стоек/осей кабеля связи с существующими коммуникациями, производство строительно-монтажных работ в их охранной зоне допускается при наличии разрешения организации, эксплуатирующей эти кабели, и в обязательном присутствии ее представителя. Работы в охранной зоне пересеченных кабелей следует проводить в соответствии с СП 18.133.30.2011.
- Расстояние в свету между существующими трыбопроводами и пересеченными подземными кабелями (0) должно составлять:
  - между трыбопроводами и силовыми кабелями напряжением до 35 кВ и кабелями связи - 0,5 м;
  - между силовыми кабелями напряжением 110-220 кВ и кабелями связи - 1,0 м;
  - между кабелями связи и силовыми кабелями напряжением до 110 кВ - 0,25 м.
- Перед началом строительно-монтажных работ в охранной зоне пересеченных кабелей необходимо определить вертикальное положение всех пересеченных коммуникаций. Каждое пересечение должно быть обозначено временными предупредительными знаками, кольцами и сигнальной лентой.
- Разработки и засыпка траншеи при пересечении неметаллопровода должна производиться временно по 3,0 м в каждую сторону от пересечения по оси неметаллопровода, при пересечении кабеля связи и электрокабеля - по 2,0 м в каждой стороне по оси кабеля.
- Для проезда техники через пересеченные коммуникации предусмотреть временные проезды.
- В местах пересечения подземных коммуникаций следует установить по одному шит-экоделу на каждое пересечение.
- В местах пересечения коммуникации, отклонения трассы более чем на 5°, а также через каждые 250-300 м при прямолинейной прокладке кабелей в земле установить опознавательные знаки.
- Согласно РА-330400-КПН-047-15 п6.3.110 и п6.3.111 общий диаметр кабеля принята из следующего расчета:
  - при прокладке непосредственно в грунт: запас на изломы кабеля связи в траншее, котлованы, разрезы при монтаже и др. в размере 4%;
  - при прокладке в трубах, запас на изломы кабеля связи в котлованы, разрезы при монтаже и др. в размере 6%.
- На окончательных участках проекционных кабелей связи предусмотреть заземление бронепроводов кабелей.

ВЕДОМОСТЬ ПЕРЕСЕЧЕНИЯ С КАБЕЛЕМ МКСБ

п/п	Наименование коммуникации	Глубина заложения, м	Макс. сечение, диаметр	Угол пересечения, градусы	Владелец	Ликетая по кабелю
1	ВЛ 330 кВ			85	ТРИН НПС "Радионовская"	
2	ВЛ 330 кВ			85	ТРИН НПС "Радионовская"	
3	ВЛ 0,4 кВ			80	АО "Светотрансэнерг"	
4	ВЛ 110 кВ			80	РОС "Атандор"	
5	ВЛ 10 кВ			87	ООО "ГазпромтрансгазМакало"	
6	МГ "Моздок-Казантегней"	0,8000	ст. 1200	85	ООО "ГазпромтрансгазМакало"	
7	МКБ 4x4x1,2	0,8000	МКБ 4x4x1,2	85	ООО "ГазпромтрансгазМакало"	

РАЗМЕЩЕНИЕ МУРТЫ И ЗАПАСА КАБЕЛЯ

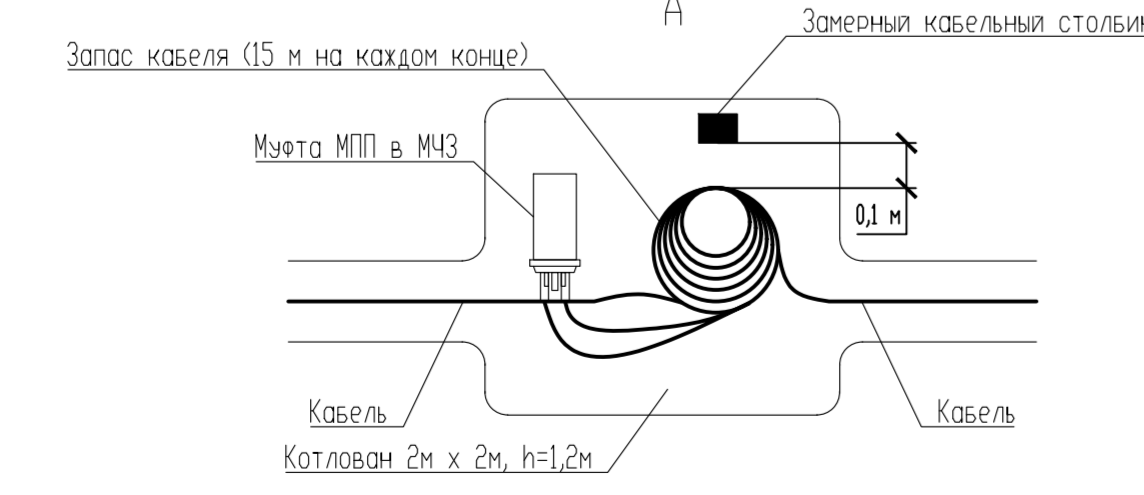
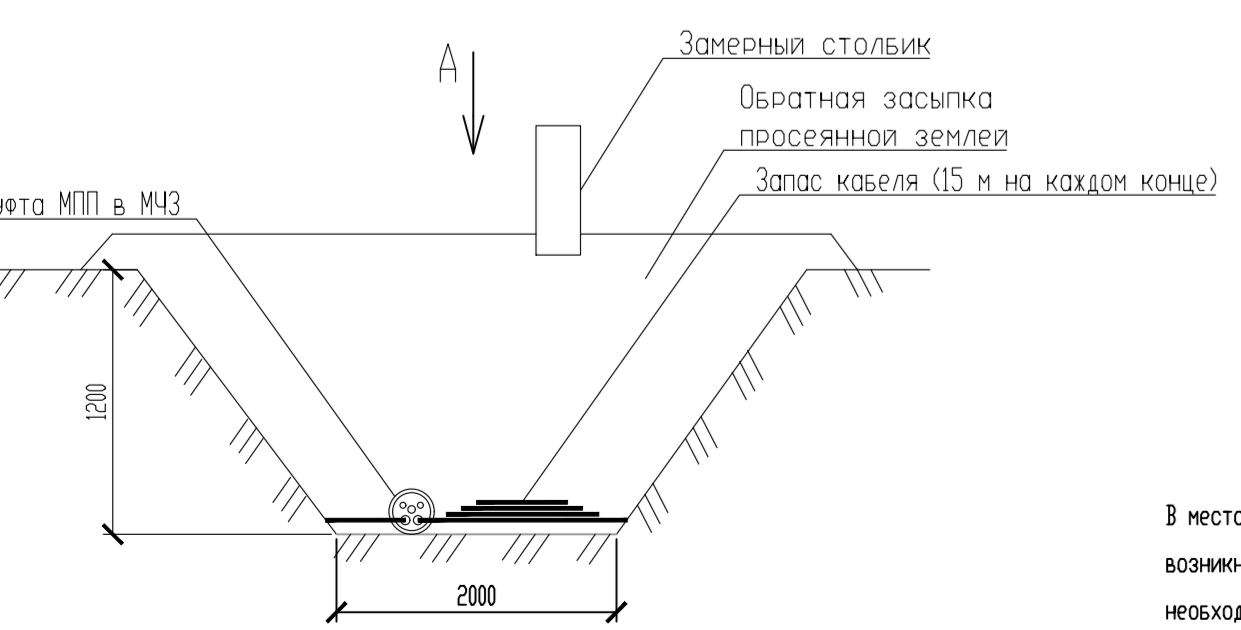
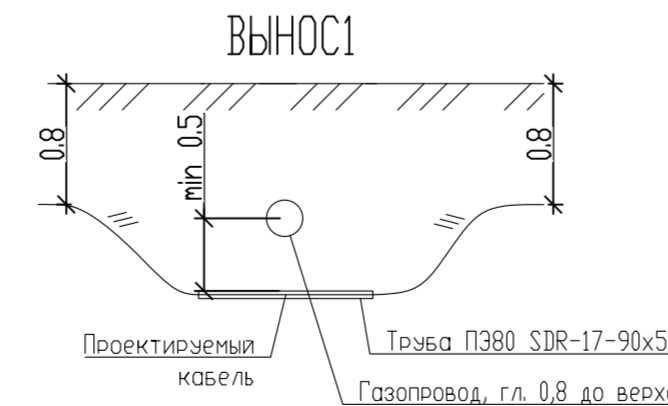
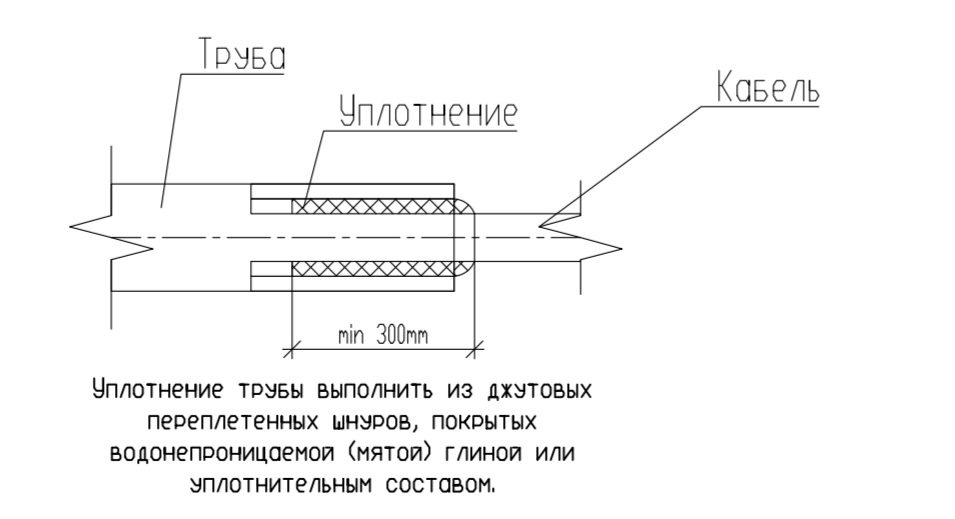


СХЕМА УПЛОТНЕНИЯ КАБЕЛЯ В ТРУБЕ



В местах установки мурт необходимо предусматривать заземление брони кабелей связи и заземление мурт для исключения возникновения высоких напряжений в протяженном (до 30 км) проводнике, представляющем собой броню кабеля. Броню кабелей необходимо заводить в мурты и надежно закреплять в специальной металлической конструкции, обеспечивающей полное сцепление двух соединяемых кабелей. Металлическая конструкция внутри мурты должна иметь вывод наружу мурты проводника и внешняя металлическая боит заземления мурты, которая необходимо присоединить полосой к заземляющему проводнику, представляющему собой металлическую штырь длиной 2 м. Металлическая штырь необходимо горизонтально разместить на границе вдоль кабеля связи.

Изм.	Колыц.	Лист	№ док.	Подп.	Дата
1	-	Зач.	149-18		28.04.18
Разработал	Пыстанов С.Г.				28.04.18
Проверил	Рязанцев И.В.				28.04.18
Гл. спец.					
Нач. отд.	Павлюков Г.М.				28.04.18
Н. Конт.	Швыбенко И.В.				28.04.18
ГНП	Валиев А.Д.				28.04.18

Г.7.0000.18044-ЧТН/ГТП-500.000-И.Ю4.5.ГЧ

МН "Грозный-Бонг", Участок км. 201-144. Зона трассы км. 149,99-149,01. ДИ700. ТРИН. Реконструкция

Сети связи

Страница 1 из 2

План внешних сетей. Конец

Филиал "Краснодарэнергооблэнерго"

19.06.2015 18:51:40

Формат А3