

Российская Федерация
ООО «ПЭИ»

Выписка из реестра СРО-П-168-22112011 от
06 июня 2023 года

**«Цех 130. Реконструкция. Пункт налива нефтепродуктов»
Акционерное общество «Научно-производственная корпорация
«Уралвагонзавод» имени Ф.Э. Дзержинского, г. Нижний Тагил, Свердловская
область»**

ПРОЕКТНАЯ ДОКУМЕНТАЦИЯ

Раздел 5. Сведения об инженерном оборудовании, о сетях инженерно-технического обеспечения, перечень инженерно-технических мероприятий, содержание технологических решений

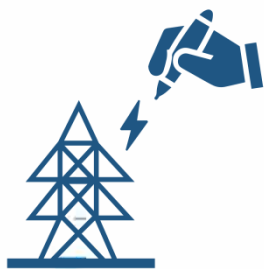
Подраздел 4. Отопление, вентиляция и кондиционирование воздуха, тепловые сети

Наружные тепловые сети

0805-2022-ПЭИ-ИОС4.2

Том 5.4.2

Владимир 2023



Российская Федерация
ООО «ПЭИ»

Выписка из реестра СРО-П-168-22112011 от
06 июня 2023 года

**«Цех 130. Реконструкция. Пункт налива нефтепродуктов»
Акционерное общество «Научно-производственная корпорация
«Уралвагонзавод» имени Ф.Э. Дзержинского, г. Нижний Тагил, Свердловская
область»**

ПРОЕКТНАЯ ДОКУМЕНТАЦИЯ

Раздел 5. Сведения об инженерном оборудовании, о сетях инженерно-технического обеспечения, перечень инженерно-технических мероприятий, содержание технологических решений

Подраздел 4. Отопление, вентиляция и кондиционирование воздуха, тепловые сети

Наружные тепловые сети

0805-2022-ПЭИ-ИОС4.2

Том 5.4.2



Генеральный директор

Смирнов С.Э.

Главный инженер проекта

06.06.2023




Жильцов И.А.

Владимир 2023

Инв. № подл.	Подп. и дата	Взам. инв. №

Содержание тома

Обозначение	Наименование	Примечание
0805-2022-ПЭИ-ИОС4.2.С	Состав проекта	
0805-2022-ПЭИ-ИОС4.2.ТЧ	Текстовая часть	5 листов
	Графическая часть	
0805-2022-ПЭИ-ИОС4.2 Лист 1	План теплосети. М 1:500	
0805-2022-ПЭИ-ИОС4.2 Лист 2	Разрезы 1-1, 2-2. М 1:25.	
0805-2022-ПЭИ-ИОС4.2 Лист 3	Узел ввода трубопровода в камеру	
0805-2022-ПЭИ-ИОС4.2.СО листы 1-3	Спецификация оборудования, изделий и материалов	На 3 листах
	Прилагаемые документы	
ДТ-17	Дренажный узел	
ДТ-19	Автоматический клапан «Захлопка»	

						0805-2022-ПЭИ-ИОС4.2.С			
Изм.	Кол. уч.	Лист	№док	Подпись	Дата	Содержание тома	Стадия	Лист	Листов
Разраб.		Земцов			06.23		П	1	13
Н.контроль		Смирнов			06.23				
ГИП		Свирелин			06.23				

Оглавление

1. Общая часть	3
2. Пояснительная записка по Постановлению Правительства РФ от 16 февраля 2008 г. №87 «О составе разделов проектной документации и требованиях к их содержанию».....	4
а) Сведения о климатических и метеорологических условиях района строительства, расчетных параметрах наружного воздуха	4
б) Сведения об источниках теплоснабжения, параметрах теплоносителей систем отопления и вентиляции.....	4
в) Описание и обоснование способов прокладки и конструктивных решений, включая решения в отношении диаметров и теплоизоляции труб теплотрассы от точки присоединения к сетям общего пользования до объекта капитального строительства	4
г) Перечень мер по защите трубопроводов от агрессивного воздействия грунтов и грунтовых вод.....	5
д) Обоснование принятых систем и принципиальных решений по отоплению, вентиляции и кондиционированию воздуха помещений с приложением расчета совокупного выделения в воздух внутренней среды помещений химических веществ с учетом совместного использования строительных материалов, применяемых в проектируемом объекте капитального строительства, в соответствии с методикой, утверждаемой Министерством строительства и жилищно-коммунального хозяйства Российской Федерации.....	6
д_1) Обоснование энергетической эффективности конструктивных и инженерно-технических решений, используемых в системах отопления, вентиляции и кондиционирования воздуха помещений, тепловых сетях	6
е) Сведения о тепловых нагрузках на отопление, вентиляцию, горячее водоснабжение на производственные и другие нужды.....	6
е_1) Описание мест расположения приборов учета используемой тепловой энергии и устройств сбора и передачи данных от таких приборов.....	6
ж) Сведения о потребности в паре	6
з) Обоснование оптимальности размещения отопительного оборудования, характеристик материалов для изготовления воздухопроводов	6
и) Обоснование рациональности трассировки воздухопроводов вентиляционных систем – для объектов производственного назначения.....	7
к) Описание технических решений, обеспечивающих надежность работы систем в экстремальных условиях	7
л) Описание систем автоматизации и диспетчеризации процесса регулирования отопления, вентиляции и кондиционирования воздуха.....	7
м) Характеристика технологического оборудования, выделяющего вредные вещества – для объектов производственного назначения	7
н) Обоснование выбранной системы очистки от газов и пыли – для объектов производственного назначения	7

						0805-2022-ПЭИ-ИОС4.2.ТЧ	Лист
							1
Изм.	Кол. уч.	Лист	№ док	Подпись	Дата		

о) Перечень мероприятий по обеспечению эффективности работы систем вентиляции в аварийной ситуации (при необходимости)..... 7

о_1) Перечень мероприятий по обеспечению соблюдения установленных требований энергетической эффективности к устройствам, технологиям и материалам, используемым в системах отопления, вентиляции и кондиционирования воздуха помещений, тепловых сетях, позволяющих исключить нерациональный расход тепловой энергии, если такие требования предусмотрены в задании на проектирование 7

						0805-2022-ПЭИ-ИОС4.2.ТЧ	Лист
Изм.	Кол. уч.	Лист	№ док	Подпись	Дата		2

1. Общая часть

Проектная документация по разделу «Тепловые сети» Цех 130. Реконструкция. Пункт налива нефтепродуктов, выполнена в соответствии с техническим заданием и согласно требованиям действующих нормативных документов:

- СП 124.13330.2012 «Тепловые сети»;
- ГОСТ Р ЕН 13779-2007 «Вентиляция в нежилых зданиях. Технические требования к системам вентиляции и кондиционирования»;
- ПРИКАЗ от 2 апреля 2020 года N 687 «Об утверждении перечня документов в области стандартизации, в результате применения которых на добровольной основе обеспечивается соблюдение требований Федерального закона от 30 декабря 2009 г. N 384-ФЗ "Технический регламент о безопасности зданий и сооружений"»;
- Постановление Правительства Российской Федерации от 28 мая 2021 года N 815 «Об утверждении перечня национальных стандартов и сводов правил (частей таких стандартов и сводов правил), в результате применения которых на обязательной основе обеспечивается соблюдение требований Федерального закона «Технический регламент о безопасности зданий и сооружений»»;
- Постановление Правительства № 87 от 16.02.2008 г. «О составе разделов проектной документации и требования к их содержанию».

Настоящий раздел предлагает принципиальные технические решения по инженерным системам и основному оборудованию, обеспечивающие работу инженерных систем здания из условия обеспечения требований к микроклимату и создания оптимального комфортного режима для пребывания людей. Тип предлагаемого оборудования в процессе выполнения рабочей документации может быть уточнен при условии сохранения функционального назначения инженерных систем и наличия соответствующих сертификатов Российской Федерации на примененное оборудование.

Все оборудование, представленное в проектной документации, имеет сертификаты соответствия на территории Российской Федерации.

						0805-2022-ПЭИ-ИОС4.2.ТЧ	Лист
							3
Изм.	Кол. уч.	Лист	№ док	Подпись	Дата		

2. Пояснительная записка по Постановлению Правительства РФ от 16 февраля 2008 г. №87 «О составе разделов проектной документации и требованиях к их содержанию»

а) Сведения о климатических и метеорологических условиях района строительства, расчетных параметрах наружного воздуха

Климатические и инженерно-геологические условия района строительства приняты по СП 131.13330.2020 для г. Нижний Тагил:

1. Климатический район I В.
2. Расчетные параметры наружного воздуха для холодного периода:
 - расчетная температура наружного воздуха наиболее холодной пятидневки (параметры Б): -32°C;
 - средняя температура отопительного периода: -5,5 °С;
 - продолжительность отопительного периода: 220 сут.;

б) Сведения об источниках теплоснабжения, параметрах теплоносителей систем отопления и вентиляции

В данном разделе не рассматривается.

в) Описание и обоснование способов прокладки и конструктивных решений, включая решения в отношении диаметров и теплоизоляции труб теплотрассы от точки присоединения к сетям общего пользования до объекта капитального строительства

Прокладка трубопроводов при выносе теплотрассы с пятна застройки принята надземным способом на низких опорах (бетонный блок) и подземным способом под проездом к площадке слива с АЦ бесканально с разгрузочными ж/б плитами в месте прохода дороги.

Точки выноса тепловой сети: т. А (от участка суц. теплотрассы у проектируемой подземной емкости для сбора ливневых вод) до т. Б (участка трассы за проездом к площадке слива с АЦ).

От т. А прокладывается наружно 3х трубная теплосеть (2 трубопровода Ду150 – водяная тепловая сеть и 1 паропровод Ду65). Далее 3х трубная теплосеть перед проездом к площадке слива из АЦ заводится под землю для прохода под проездом. После прохода проезда трубы заводятся в сливную камеру УТ1 с дренажным колодцем ДК1, где производится слив теплоносителя и конденсата с последующей откачкой из ДК1 машиной-ассенизатором.

Трубопроводы теплоснабжения для наружной теплосети приняты стальные бесшовные сортамент по ГОСТ 8731-74, сталь марки 09Г2С. Изолируются цилиндрами минераловатными, кашированными алюминиевой армированной фольгой. Перед покрытием тепловой изоляцией трубопроводы окрашиваются в 2 слоя эмалью термостойкой КО-8101 по ТУ 2312-237-05763441-98. Трубопроводы теплоснабжения для подземной теплосети приняты стальные бесшовные сортамент по ГОСТ 8731-74, сталь марки 09Г2С предизолированные ППМ изоляцией по ТУ 4937-001-44838141-2012 (заводского изготовления). Вся тепловая изоляция соответствует требованиям СП 41-101-95.

						0805-2022-ПЭИ-ИОС4.2.ТЧ	Лист
							4
Изм.	Кол. уч.	Лист	№ док	Подпись	Дата		

Скользкие опоры приняты по серии 5.903-13 тип ТС-623 приварные, устанавливаемые на бетонные блоки, неподвижные опоры приняты по этой же серии тип ТС-659, устанавливаемые на кронштейне, закрепляемом на бетонных блоках.

При бесканальной прокладке под асфальтом прокладываются разгрузочные ж/б плиты для распределения нагрузки от автотранспорта по сторонам от участка прокладки теплосети.

На участке бесканальной прокладки теплосети на расстоянии 50 мм от поверхности теплоизоляции необходимо проложить предупреждающую (сигнальную) ленту.

Диаметр трубопроводов тепловой сети – Ду150, паропровода – Ду65.

Расчетный срок службы тепловых сетей - не менее 30 лет.

Компенсация температурных расширений теплосети выполнена участками самокомпенсации и П-образным компенсатором.

Слив теплоносителя с проектируемой теплотрассы осуществляется в камере УТ1 в дренажный колодец ДК1 с разрывом струи. Из дренажного колодца ДК1 откачка теплоносителя осуществляется водооткачивающей машиной.

В камере УТ1 размещается сливная арматура теплосети.

Слив воды из камеры осуществляется по двум трубопроводам, размещенным между камерой и дренажным колодцем методом труба в трубе:

Внешняя труба используется для дренирования из камеры случайных и аварийных вод, низ внутреннего отверстия трубы совпадает с уровнем пола камеры, уклон пола камеры выполнен в сторону трубы, уклон трубы 0,002 в сторону колодца; внутренняя труба является частью дренажной системы теплосети, используется для слива теплоносителя с участка теплотрассы от камеры до проектируемого здания, уклон трубы 0,002 в сторону колодца.

Вся арматура в тепловой камере выполняется из низколегированной стали.

Воздуховыпускная арматура с участков трассы размещается на вертикальном компенсаторе К1.

Ввод трубопроводов в камеру осуществляется через гермоввод. Трубопровод заводится через металлическую гильзу с сальниковой набивкой, которая замоноличивается в стенке.

Минимальная глубина до верха изоляционной конструкции трубопроводов при прокладке вне дорог - 1 м, на вводе в здание - 0,5 м.

Расстояние по вертикали от строительных конструкции тепловых сетей до: водопровода - не менее 0,2 м; силовых и контрольных кабелей - 0,5 м (0,25 м в стесненных условиях); бронированных кабелей связи - 0,5 м.

Минимальный уклон трубопроводов 0,002 в сторону камеры УТ1.

После завершения монтажа проводится гидравлическое испытание тепловой сети давлением не менее 1,6 МПа (16 кгс/см²), с составлением актов испытаний трубопроводов на прочность и на проведение промывки.

г) Перечень мер по защите трубопроводов от агрессивного воздействия грунтов и грунтовых вод

Трубопроводы приняты предизолированные, в герметичной твердой оболочке для исключения повреждения теплоизоляции внешними факторами, грунтами или грунтовыми водами.

						0805-2022-ПЭИ-ИОС4.2.ТЧ	Лист
							5
Изм.	Кол. уч.	Лист	№ док	Подпись	Дата		

д) Обоснование принятых систем и принципиальных решений по отоплению, вентиляции и кондиционированию воздуха помещений с приложением расчета совокупного выделения в воздух внутренней среды помещений химических веществ с учетом совместного использования строительных материалов, применяемых в проектируемом объекте капитального строительства, в соответствии с методикой, утверждаемой Министерством строительства и жилищно-коммунального хозяйства Российской Федерации

В данном разделе не рассматривается.

д_1) Обоснование энергетической эффективности конструктивных и инженерно-технических решений, используемых в системах отопления, вентиляции и кондиционирования воздуха помещений, тепловых сетях

В тепловой сети используется теплоизоляция, удовлетворяющая требованиям СП 61.13330.2012, что обеспечивает высокую эффективность передачи тепла от источника к абоненту.

е) Сведения о тепловых нагрузках на отопление, вентиляцию, горячее водоснабжение на производственные и другие нужды

В данном разделе не рассматривается.

е_1) Описание мест расположения приборов учета используемой тепловой энергии и устройств сбора и передачи данных от таких приборов

В данном разделе не рассматривается.

ж) Сведения о потребности в паре

В данном проекте не рассматривается оборудование, для которого необходимо предусматривать систему пароснабжения.

з) Обоснование оптимальности размещения отопительного оборудования, характеристик материалов для изготовления воздуховодов

В данном разделе не рассматривается.

						0805-2022-ПЭИ-ИОС4.2.ТЧ	Лист
							6
Изм.	Кол. уч.	Лист	№ док	Подпись	Дата		

и) Обоснование рациональности трассировки воздуховодов вентиляционных систем – для объектов производственного назначения

Не требуется.

к) Описание технических решений, обеспечивающих надежность работы систем в экстремальных условиях

В данном разделе не рассматривается.

л) Описание систем автоматизации и диспетчеризации процесса регулирования отопления, вентиляции и кондиционирования воздуха

В данном разделе не рассматривается.

м) Характеристика технологического оборудования, выделяющего вредные вещества – для объектов производственного назначения

Не требуется.

н) Обоснование выбранной системы очистки от газов и пыли – для объектов производственного назначения

Не требуется.

о) Перечень мероприятий по обеспечению эффективности работы систем вентиляции в аварийной ситуации (при необходимости)

В данном разделе не рассматривается.

о_1) Перечень мероприятий по обеспечению соблюдения установленных требований энергетической эффективности к устройствам, технологиям и материалам, используемым в системах отопления, вентиляции и кондиционирования воздуха помещений, тепловых сетях, позволяющих исключить нерациональный расход тепловой энергии, если такие требования предусмотрены в задании на проектирование

В данном разделе не рассматривается.

						0805-2022-ПЭИ-ИОС4.2.ТЧ	Лист
							7
Изм.	Кол. уч.	Лист	№ док	Подпись	Дата		

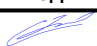
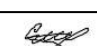
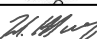

Таблица регистрации изменений

Таблица регистрации изменений

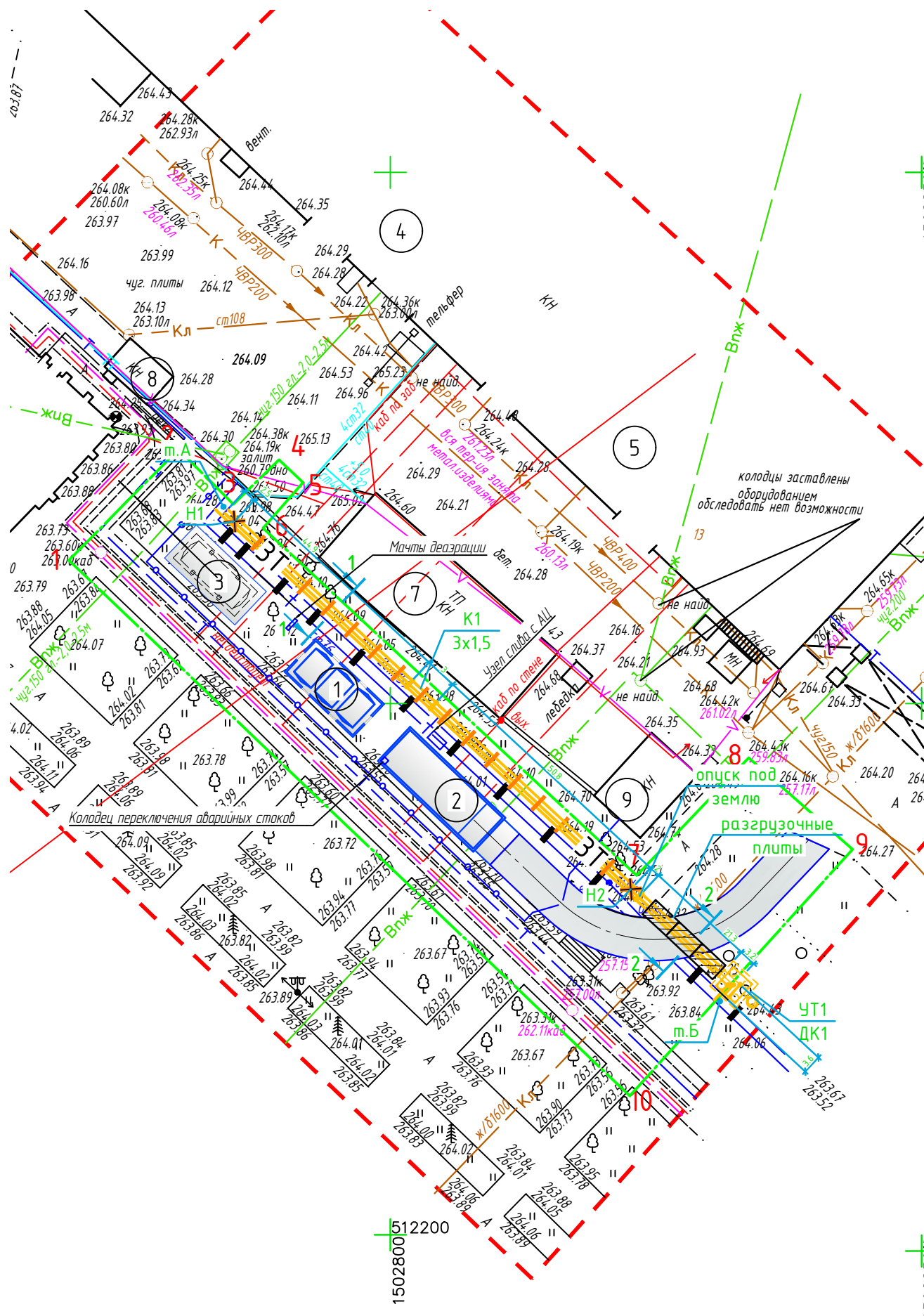
Изм.	Номера листов (страниц)				Всего листов (страниц) в док.	Номер док.	Подп.	Дата
	измененных	замененных	новых	аннулиро ванных				

Изм.	Кол. уч.	Лист	№ док	Подпись	Дата

ГРАФИЧЕСКАЯ ЧАСТЬ

Согласовано							0805-2022-ПЭИ-ИОС4.2.ГЧ					
Взам. инв. №												
Подп. и дата												
Инв. № подл.	Изм.	Кол.уч	Лист	№док.	Подп.	Дата	Графическая часть					
	Разраб.		Земцов			06.23						
	Н. контр		Смирнов			06.23						
	ГИП		Жильцов			06.23						
							Стадия	Лист	Листов			
							П		7			
							 ПРАЙМЭНЕРГОИНЖИНИРИНГ					

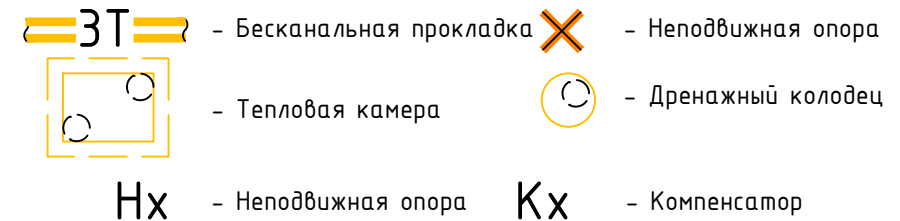
План теплосети



Экспликация зданий и сооружений

Поз.	Обозначение	Наименование
1	Подземный резервуарный парк на 3x10 м	Проектируемый
2	Площадка слива с АЦ	Проектируемая
3	Подземная емкость для сбора ливневых вод	Проектируемая
4	Здание цеха 130	Существующее
5	Здание цеха 160	Существующее
6	Здание цеха 890	Существующее
7	Электростанция	Существующее
8	Проходная	Существующее
9	Здание склада	Существующее

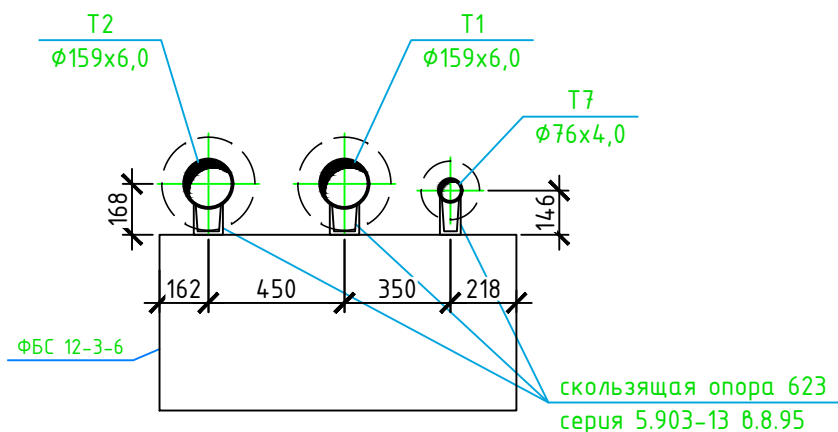
Условные обозначения (план):



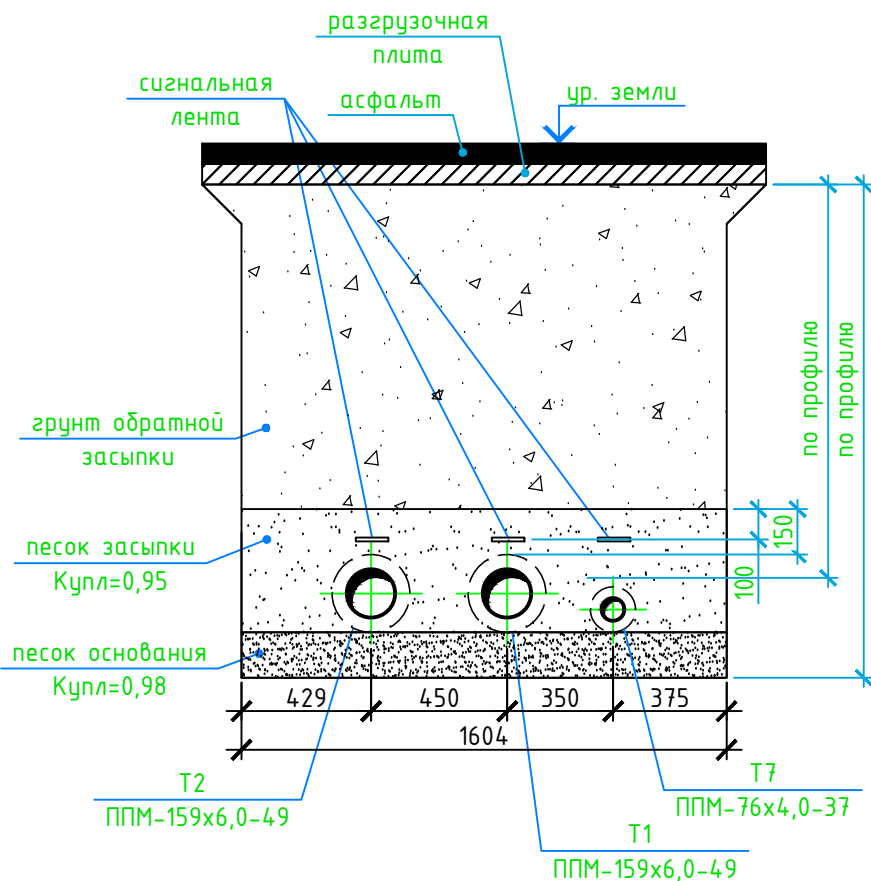
Инв. № подл	Взам. инв. №
Подп. и дата	

						0805-2022-ПЭИ-ИОС4.2			
						"Цех. Реконструкция. Пункт налива нефтепродуктов" Акционерное общество "Научно-производственная корпорация "Уралвагонзавод" имени Ф.Э. Дзержинского, г. Нижний Тагил, Свердловская область			
Изм.	Кол.уч.	Лист	№ док.	Подп.	Дата	Наружные тепловые сети	Стадия	Лист	Листов
Разраб.		Земцов			06.23		П	1	
ГИП		Свирелин			06.23	План теплосети. М 1:500			
Н.Контр.		Смирнов			06.23				

Разрез 1-1



Разрез 2-2



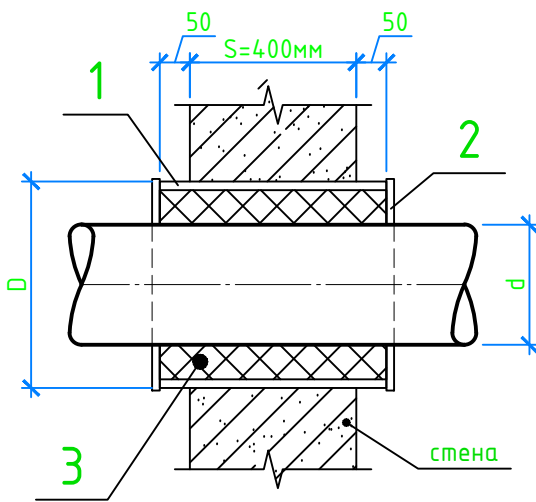
Инв. № подл.	Подп. и дата	Взам. инв. №				0805-2022-ПЭИ-ИОС4.2			
Инв. № подл.	Подп. и дата					"Цех. Реконструкция. Пункт налива нефтепродуктов"			
						Акционерное общество "Научно-производственная корпорация "Уралвагонзавод" имени Ф.Э. Дзержинского, г. Нижний Тагил, Свердловская область			
		Изм.	Кол. уч.	Лист	№ док.	Подп.	Дата	Стадия	Лист
							П	2	
		Разраб.	Земцов	<i>[Signature]</i>	06.23	Наружные тепловые сети			
		ГИП	Свирелин	<i>[Signature]</i>	06.23				
		Н.Контр.	Смирнов	<i>[Signature]</i>	06.23	Разрезы 1-1, 2-2. М 1:25			



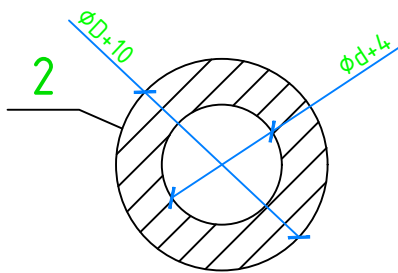
Спецификация

поз.	Обозначение	Наименование	Кол	Масса	Примечание
1	ГОСТ 8731-74 Ст.20	Гильза из трубы бесшовной			
	ГОСТ 8732-78	столбец2	0.5		м.п.
2	Ст.3	Кольцо ограничительное, Dxd	2		шт.
3	ГОСТ 5152-84	Набивка сальниковая (столбец3 x 2 x 0,55)	-		м ³
4		бетон В12,5 (столбец4 x 2 x 0,55)	-		м ³

Разрез стены с вводом трубопровода



Ограничительное кольцо



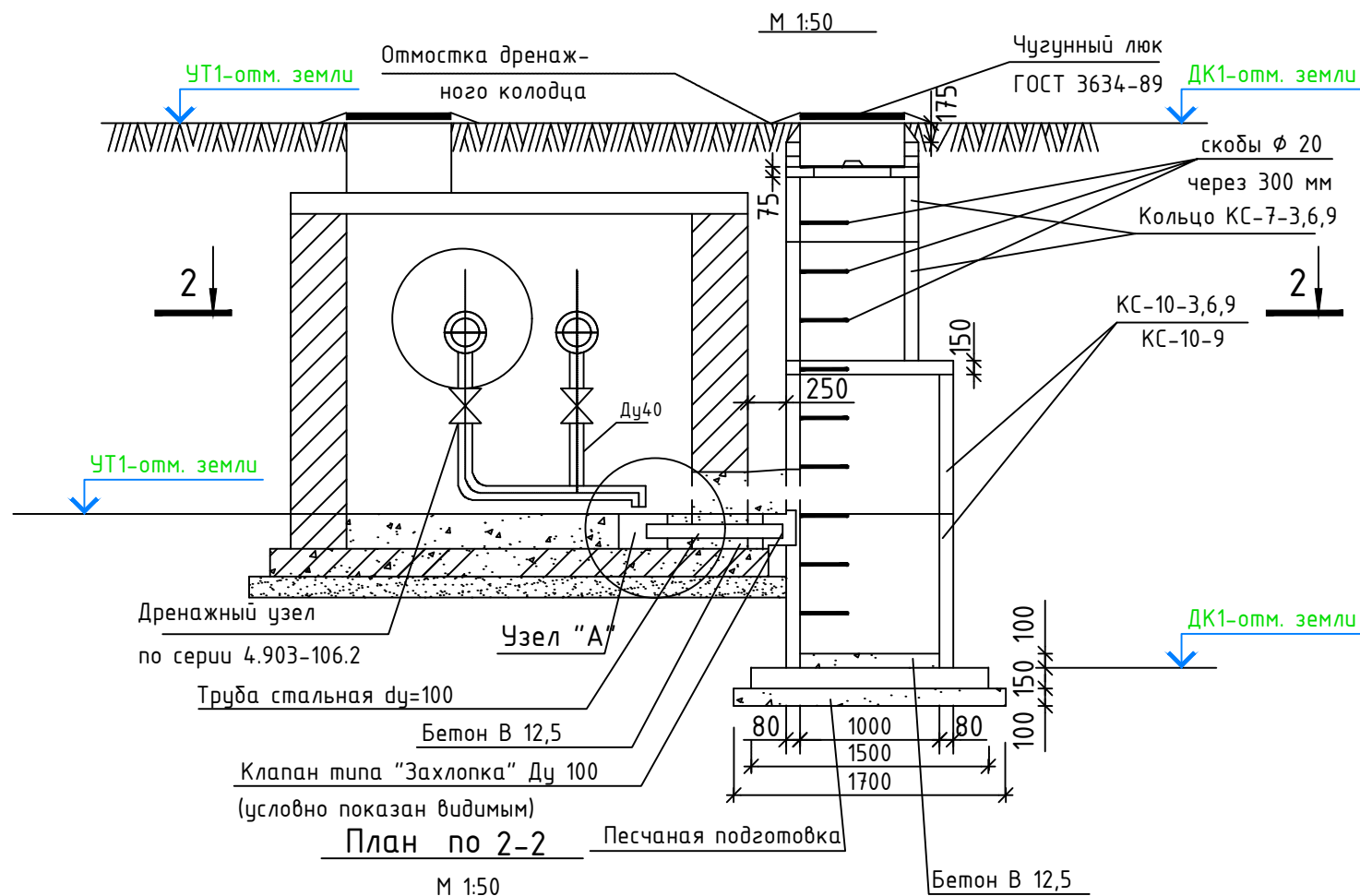
Тр/провод, d/д _{вн} , мм	Гильза, D мм	Набивка, м ²	Бетон В12,5, м ²
Ду32/121	φ219x6,0	0,024	0,057
Ду40/121	φ273x7,0	0,04	0,062
Ду50/150	φ273x7,0	0,04	0,062
Ду65/150	φ273x7,0	0,037	0,062
Ду80/180	φ273x7,0	0,033	0,062
Ду100/180	φ325x8,0	0,05	0,091
Ду125/205	φ377x9,0	0,061	0,096
Ду150/257	φ377x9,0	0,052	0,096
Ду200/309	φ480x9,0	0,09	0,142
Ду250/359	φ530x9,0	0,08	0,147

Примечание:

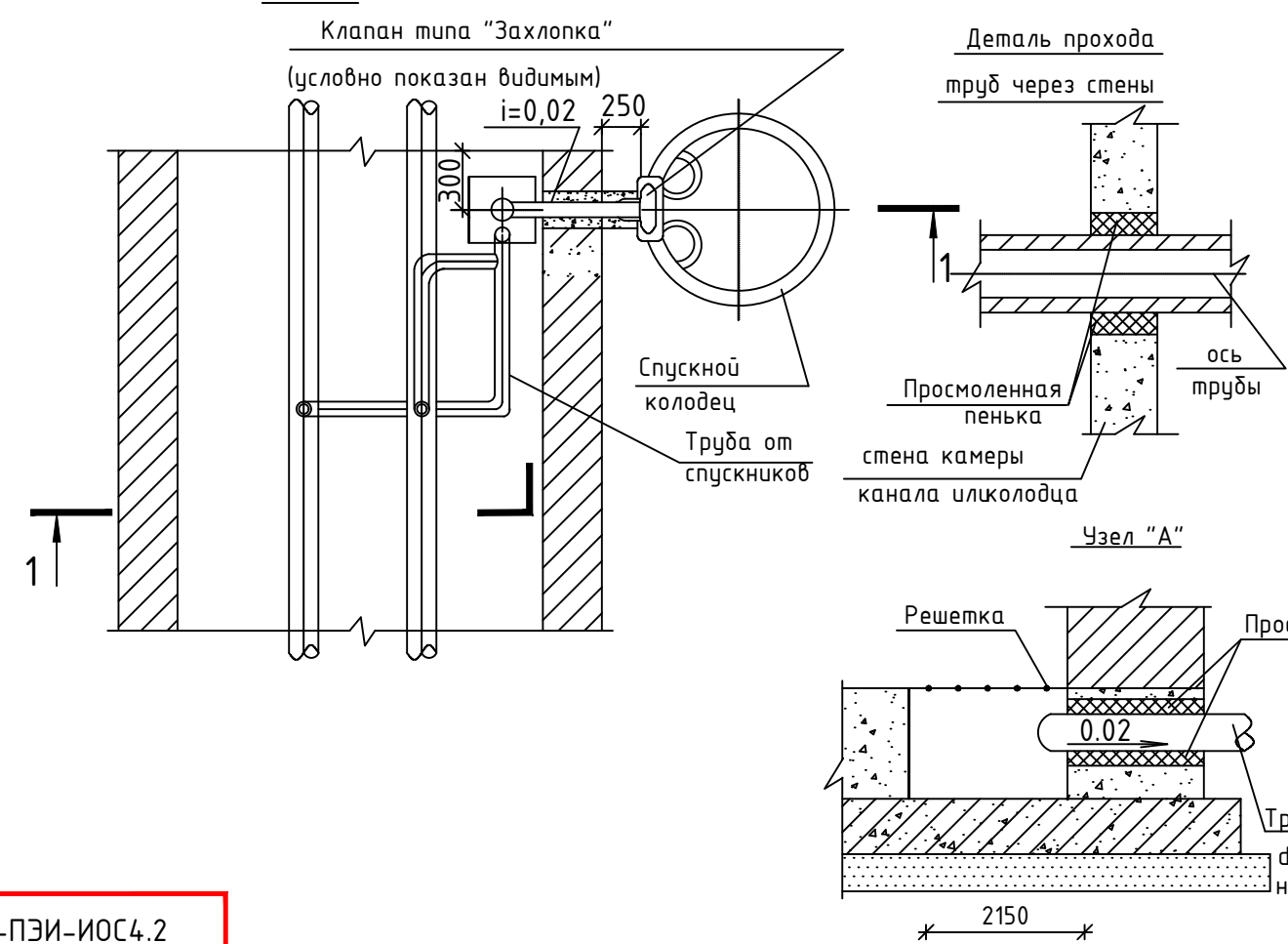
1. Кольцо 2 приварить к гильзе 1 после набивки гильзы уплотняющим материалом.

Инв. № подл	Подп. и дата	Взам. инв. №	0805-2022-ПЭИ-ИОС4.2						
			"Цех. Реконструкция. Пункт налива нефтепродуктов" Акционерное общество "Научно-производственная корпорация "Уралвагонзавод" имени Ф.Э. Дзержинского, г. Нижний Тагил, Свердловская область						
Инв. № подл	Подп. и дата	Взам. инв. №	Изм.	Кол. уч.	Лист	№ док.	Подп.	Дата	
			Разраб.		Земцов			06.23	
			ГИП		Свирелин			06.23	
Инв. № подл	Подп. и дата	Взам. инв. №	Наружные тепловые сети				Стадия	Лист	Листов
							П	3	
Инв. № подл	Подп. и дата	Взам. инв. №	Узел ввода трубопровода в камеру						

Разрез по 1-1



План по 2-2



Спецификация на дренажный узел

N п/п	Наименование	Ед. изм.	Глубина заложения колодцев Н,м				Примечание
			ДК1-3.7				
1	Кольцо КС-10-9 (h=900)	шт.	2				ГОСТ 8020-90
2	Кольцо КС-10-6 (h=600)	шт.	-				ГОСТ 8020-90
3	Кольцо КС-10-3 (h=300)	шт.	1				ГОСТ 8020-90
4	Плита перекрытия ПП 10	шт.	1				ГОСТ 8020-90
5	Днище ПН10	шт.	1				ГОСТ 8020-90
6	Кольцо КС-7-9 (h=900)	шт.	-				ГОСТ 8020-90
7	Кольцо КС-7-6 (h=600)	шт.	2				ГОСТ 8020-90
8	Кольцо КС-7-3 (h=300)	шт.	-				ГОСТ 8020-90
9	Опорное кольцо КО6	шт.	1				ГОСТ 8020-90
10	Люк чугунный	шт.	1				ГОСТ 3634-89
11	Вторая крышка стальная	шт.	1				
12	Ходовая скоба	шт.	11				
13	Клапан типа "Захлопка" на дренажном выпуске d=100	к-т	1				
14	Бетон В12,5	м3	0,08				
15	Песчаная подготовка	м3	0,23				
16	Кирпичная кладка	м3	0,022				
17	Раствор М-50	м3	0,02				
18	Обмазка битумной грунтов. ГБК-70 за два раза	м2	10				
19	Трубы ст.электросв.	du=100	п.м.	1			ГОСТ 10704-91

Примечания

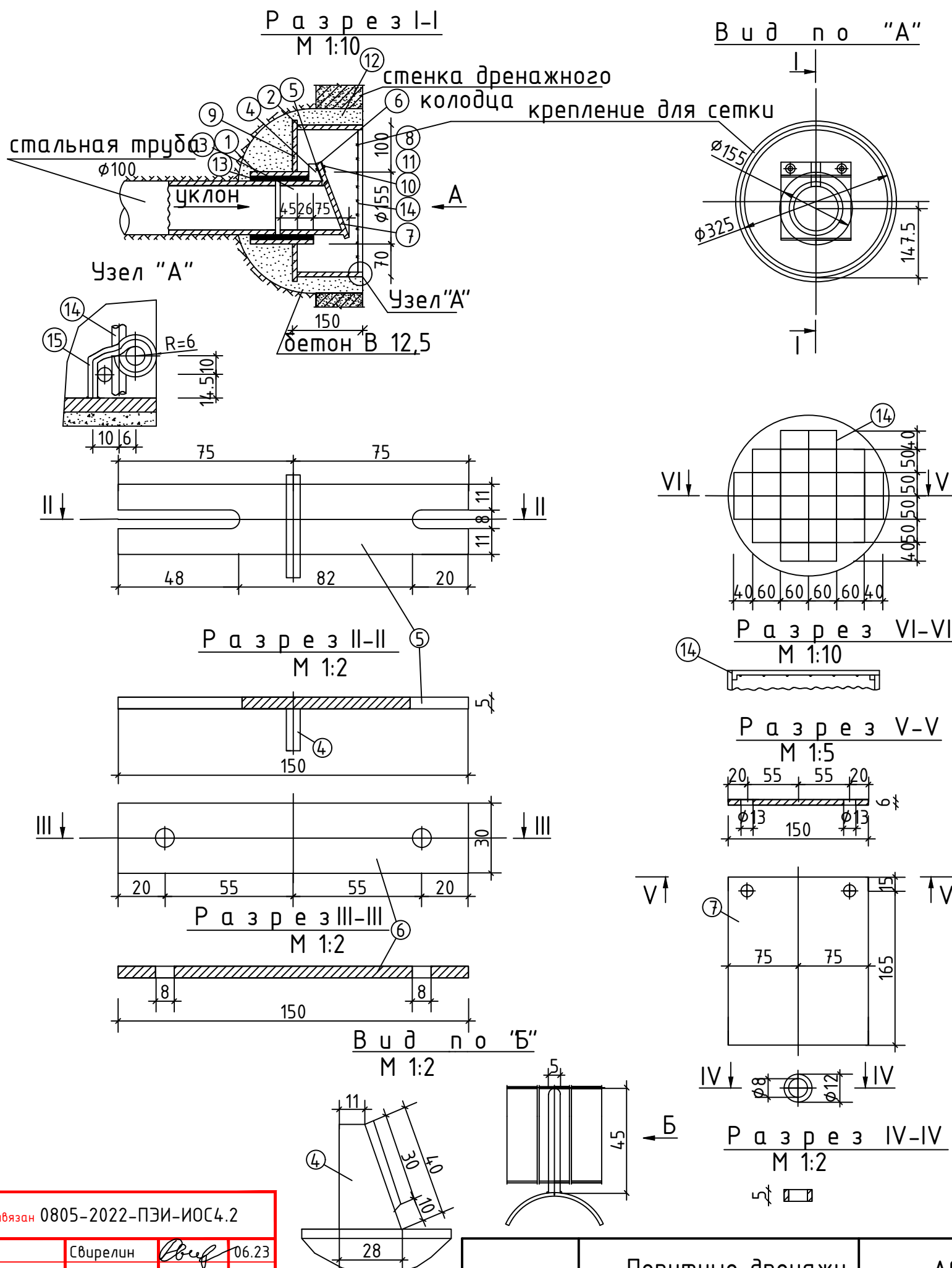
1. План теплотрассы см. лист ТС-3
2. Швы и отверстия колодцев заделать раствором на портландцементе 1:4
3. Наружную поверхность колодцев покрыть горячей битумной грунтовкой ГБК-70 за 2 раза
4. Сборные ж/бетонные детали колодцев по ГОСТ 8020-90.
5. Отметки верха люков должны быть на 3-4 см. выше планировочной отметки земли.
6. Из сбросного колодца вода откачивается передвижными насосами по мере заполнения (СНиП 41-02-2003 п.12.14)
7. Размеры на чертеже даны в мм.
8. Расположение трубопроводов в камере, в канале показано условно (см. лист ТС- 4).
9. Данный лист см. совместно со стропит. частью проекта.
10. Спецификация дана на один узел.

Привязан 0805-2022-ПЭИ-ИОС4.2			
ГИП	Свирелин	<i>[Signature]</i>	06.23
Гл. спец			
Инженер	Земцов	<i>[Signature]</i>	06.23
Инв. N			

1980	Попутные дренажи тепловых сетей	Дренажный узел для выпуска воды из труб	Альбом N7	Лист ДТ-17
------	---------------------------------	---	-----------	------------

С п е ц и ф и к а ц и я

Поз. обозн.	Обозначение	Наименование	Кол.	Примечание
1	ГОСТ 1839-80*	Асбестоцемент. Муфта $d_u=150$ для безнапорного трубопровода, шт.	1	
2	ГОСТ 10705-80*	Труба ст. электросв. $\phi 325 \times 6$ гильза, пм	0,15	
3	ГОСТ 10705-80*	Труба ст. электросв. $\phi 114 \times 4$, пм	0,15	
4	ГОСТ 103-76*	Стойка (полоса 5×30), $l=45$ мм, шт	1	Вес 0,06 кг
5	ГОСТ 103-76*	Нижняя пластинка (полоса 5×30), $l=150$ мм, шт	1	Вес 0,25 кг
6	ГОСТ 103-76*	Верхняя пластинка (полоса 5×30), $l=150$ мм, шт	1	Вес 0,25 кг
7	ГОСТ 7338-90*	Резина мягкая $150 \times 180 \times 5$, шт	1	
8	ГОСТ 19904-90	Шайба огранич. $\phi 12/8$ $b=5$, шт	2	
9	ГОСТ 82-70*	Дно гильзы $\phi 355/153$, ст. лист $S=5$, шт	1	
10	ГОСТ 7798-70*	Болт $M6 \times 25$, шт	2	
11	ГОСТ 5915-70*	Гайка $M6$, шт	2	
12		Бетонный раствор, В12,5, м ³	0,03	
13		Набивка смолян. прядью, м ³	0,004	
14	ГОСТ 2590-88	Сетка из прутьев $\phi 5$, пм	7,85	
15	ГОСТ 2590-88	Опора из круглой стали $\phi 5$, пм	0,15	



Примечания

1. Высота сварных швов 5 мм.
2. Все стальные детали окрасить антикоррозийным лаком за 2 раза

Проектный институт "Пермгаздорпроект"

Привязан 0805-2022-ПЭИ-ИОС4.2			
ГИП	Свирелин	<i>[Signature]</i>	06.23
Гл. спец			
Инженер	Земцов	<i>[Signature]</i>	06.23
Инв. N			

1980	Попутные дренажи тепловых сетей	Автоматический клапан типа "Захлопка" на дренажном выпуске диаметром 100 мм	Альбом N 7	Лист ДТ-19
------	---------------------------------	---	------------	------------

Позиция	Наименование и техническая характеристика		Тип, марка, обозначение документа, опросного листа	Код оборудования, изделия, материала	Завод-изготовитель, поставщик	Единица измерения	Количество	Масса единицы, кг	Примечание
1	2		3	4	5	6	7	8	9
<u>Арматура и трубопроводы для наружной прокладки и камеры:</u>									
1	Трубопровод бесшовный горячедеформированный 09Г2С	φ159x6,0	ГОСТ 8731-74			п.м.	120		
		φ76x4,0	ГОСТ 8731-74			п.м.	60		
2	Трубопровод водогазопроводный СтЗ	φ40x3,5	ГОСТ 3262-75			п.м.	7		
		φ25x3,2	ГОСТ 3262-75			п.м.	4		
		φ15x2,8	ГОСТ 3262-75			п.м.	2		
3	Отвод R=1.5Ду	90°-φ159x6,0	ГОСТ 17375-2001			шт.	13		
		90°-φ76x4,0	ГОСТ 17375-2001			шт.	8		
		90°-φ15x2,8	ГОСТ 17375-2001			шт.	6		
3	Эмаль термостойкая КО-8101		ТУ 2312-237-05763441-98			м ² /кг	74,9/21,4		
4	Цилиндры навивные гидрофобизированные из каменной ваты, кашированные алюминиевой армированной фольгой	Дн159 - δ=60 мм	Rockwool 100		"ROCKWOOL"	п.м./м ³	120/4,95		
		Дн76 - δ=60 мм	Rockwool 100		"ROCKWOOL"	п.м./м ³	60/1,54		
5	Бандаж для крепежа теплоизоляции (0,5 м)	Лента 0,8x20	ГОСТ 13726-97			п.м./кг	248/28		
6	Опора скользящая	φ159 ТС-623.000-21	5.903-13 вып.8.95			шт.	32		
		φ76 ТС-623.000-15	5.903-13 вып.8.95			шт.	16		
7	Опора неподвижная	φ159 ТС-659.00.00-08	5.903-13 вып.7.95			шт.	4		
		φ76 ТС-659.00.00-04	5.903-13 вып.7.95			шт.	2		
8	Блок бетонный	ФБС 12-3-6	ГОСТ 13579-78			шт.	18		
9	Кран шаровой фланцевый с рукояткой с ответными фланцами, прокладками и крепежом	Ру=25 Бар t=150°C Ду150	КШ.Ц.Ф.		"LD"	шт.	2		
		Ру=25 Бар t=150°C Ду65	КШ.Ц.Ф.		"LD"	шт.	1		
		Ру=25 Бар t=150°C Ду25	КШ.Ц.Ф.		"LD"	шт.	4		
		Ру=25 Бар t=150°C Ду40	КШ.Ц.Ф.		"LD"	шт.	4		
		Ру=25 Бар t=150°C Ду15	КШ.Ц.Ф.		"LD"	шт.	3		

Взам. инв. №

Подп. и дата

Инв. № подл

						0805-2022-ПЭИ-ИОС4.2.СО		
						"Цех. Реконструкция. Пункт налива нефтепродуктов" Акционерное общество "Научно-производственная корпорация "Уралвагонзавод" имени Ф.Э. Дзержинского, г. Нижний Тагил, Свердловская область		
Изм.	Кол.уч.	Лист	№ док.	Подп.	Дата	Наружные тепловые сети		
Разраб.		Земцов			06.23			
ГИП		Свирелин			06.23	Стадия	Лист	Листов
Н.Контр.		Смирнов			06.23	П	1	3
						Спецификация оборудования, изделий и материалов		

Позиция	Наименование и техническая характеристика	Тип, марка, обозначение документа, опросного листа	Код оборудования, изделия, материала	Завод-изготовитель, поставщик	Единица измерения	Количество	Масса единицы, кг	Примечание
1	2	3	4	5	6	7	8	9
10	Конденсатоотводчик с ответными фланцами, прокладками и крепежом Ду25	ГСЗ16		"ЭнергоЛидер"	шт.	4		
11	Металлоконструкции из стали сортовой <u>Трубопроводы для подземной прокладки:</u>	С235 ГОСТ27772-88 (ГОСТ8509-93) С235 ГОСТ27772-88 (ГОСТ8240-97)			п.м./кг	35/450		для воздушников на компенсаторе К1
12	Труба стальная бесшовная 09Г2С в ППМ изоляции ППМ-159х6,0-49	ГОСТ 8731-74/ ТУ 4937-001-44838141-2012			п.м.	24		
	ППМ-76х4,0-37	ГОСТ 8731-74/ ТУ 4937-001-44838141-2012			п.м.	12		
13	Отвод в ППМ изоляции 90°-ППМ-159х6,0-49	ТУ 4937-001-44838141-2012			п.м.	2		
	90°-ППМ-76х4,0-37	ТУ 4937-001-44838141-2012			п.м.	1		
14	Комплект изоляции стыковых соединений труб в ППМ изоляции							
	КИС-ППМ-159х6,0-49	ТУ 4937-001-44838141-2012			шт.	8		
	КИС-ППМ-76х4,0-37	ТУ 4937-001-44838141-2012			шт.	4		
15	Лента из полиэтилена высокого давления с надписью: «Внимание! Теплосеть»	ЛСТ 200			п.м.	36		
16	Узел ввода трубопроводов в камеру в составе: Ду150				шт.	4		
	а) Кольцо ограничительное, $\phi 257 \times \phi 377$				шт.	2		
	б) Набивка сальниковая	ГОСТ 5152-84			м ³	0,026		
	в) Гильза из трубы бесшовной L=500 мм $\phi 377 \times 9,0$	ГОСТ 8731-74			шт.	1		
	г) Бетон влагостойкий В12,5	ГОСТ 25192-2012			шт.	0,046		
	Ду65				шт.	2		
	а) Кольцо ограничительное, $\phi 150 \times \phi 273$				шт.	2		
	б) Набивка сальниковая	ГОСТ 5152-84			м ³	0,019		
	в) Гильза из трубы бесшовной L=500 мм $\phi 273 \times 7,0$	ГОСТ 8731-74			шт.	1		
	г) Бетон влагостойкий В12,5	ГОСТ 25192-2012			шт.	0,031		

Изм.	Кол.уч.	Лист	№ док.	Подп.	Дата

0805-2022-ИОС4.1.СО

Лист

2

Копировал

А3

