



Российская Федерация  
ООО «ПЭИ»

Выписка из реестра СРО-П-168-22112011  
от 06 июня 2023 года

**«Цех 130. Реконструкция. Пункт налива нефтепродуктов»  
Акционерное общество «Научно-производственная корпорация  
«Уралвагонзавод» имени Ф.Э. Держинского, г. Нижний Тагил,  
Свердловская область»**

## **ПРОЕКТНАЯ ДОКУМЕНТАЦИЯ**

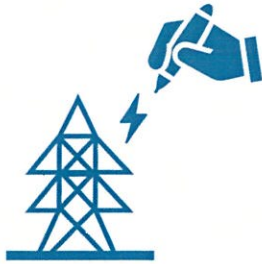
Раздел 5. Сведения об инженерном оборудовании, о сетях и системах  
инженерно-технического обеспечения

Подраздел 4. Отопление, вентиляция и кондиционирование воздуха, тепловые  
сети

Вентиляция

**0805-2022-ПЭИ-ИОС4.1**

Том 5.4.1



Российская Федерация  
ООО «ПЭИ»

Выписка из реестра СРО-П-168-22112011  
от 06 июня 2023 года

**«Цех 130. Реконструкция. Пункт налива нефтепродуктов»  
Акционерное общество «Научно-производственная корпорация  
«Уралвагонзавод» имени Ф.Э. Дзержинского, г. Нижний Тагил,  
Свердловская область»**

## ПРОЕКТНАЯ ДОКУМЕНТАЦИЯ

Раздел 5. Сведения об инженерном оборудовании, о сетях и системах  
инженерно-технического обеспечения

Подраздел 4. Отопление, вентиляция и кондиционирование воздуха, тепловые  
сети

Вентиляция

**0805-2022-ПЭИ-ИОС4.1**

Том 5.4.1

Генеральный директор

Смирнов С.Э.

Главный инженер проекта

Жильцов И.А.



Владимир 2023

Взам. инв. №	
Подп. и дата	
Инв. № подл.	



## Оглавление

1. Общая часть .....	3
2. Пояснительная записка по Постановлению Правительства РФ от 16 февраля 2008 г. №87 «О составе разделов проектной документации и требованиях к их содержанию».....	4
а) Сведения о климатических и метеорологических условиях района строительства, расчетных параметрах наружного воздуха .....	4
б) Сведения об источниках теплоснабжения, параметрах теплоносителей систем отопления и вентиляции.....	4
в) Описание и обоснование способов прокладки и конструктивных решений, включая решения в отношении диаметров и теплоизоляции труб теплотрассы от точки присоединения к сетям общего пользования до объекта капитального строительства .....	4
г) Перечень мер по защите трубопроводов от агрессивного воздействия грунтов и грунтовых вод.....	4
д) Обоснование принятых систем и принципиальных решений по отоплению, вентиляции и кондиционированию воздуха помещений с приложением расчета совокупного выделения в воздух внутренней среды помещений химических веществ с учетом совместного использования строительных материалов, применяемых в проектируемом объекте капитального строительства, в соответствии с методикой, утверждаемой Министерством строительства и жилищно-коммунального хозяйства Российской Федерации .....	5
д_1) Обоснование энергетической эффективности конструктивных и инженерно-технических решений, используемых в системах отопления, вентиляции и кондиционирования воздуха помещений, тепловых сетях .....	5
е) Сведения о тепловых нагрузках на отопление, вентиляцию, горячее водоснабжение на производственные и другие нужды.....	6
е_1) Описание мест расположения приборов учета используемой тепловой энергии и устройств сбора и передачи данных от таких приборов.....	6
ж) Сведения о потребности в паре .....	6
з) Обоснование оптимальности размещения отопительного оборудования, характеристик материалов для изготовления воздухопроводов.....	6
и) Обоснование рациональности трассировки воздухопроводов вентиляционных систем – для объектов производственного назначения .....	6
к) Описание технических решений, обеспечивающих надежность работы систем в экстремальных условиях .....	6
л) Описание систем автоматизации и диспетчеризации процесса регулирования отопления, вентиляции и кондиционирования воздуха.....	7
м) Характеристика технологического оборудования, выделяющего вредные вещества – для объектов производственного назначения .....	7
н) Обоснование выбранной системы очистки от газов и пыли – для объектов производственного назначения .....	7

									Лист
									1
Изм.	Кол. уч.	Лист	№ док	Подпись	Дата	0805-2022-ПЭИ-ИОС4.1.ТЧ			

о) Перечень мероприятий по обеспечению эффективности работы систем вентиляции в аварийной ситуации (при необходимости) ..... 7

о\_1) Перечень мероприятий по обеспечению соблюдения установленных требований энергетической эффективности к устройствам, технологиям и материалам, используемым в системах отопления, вентиляции и кондиционирования воздуха помещений, тепловых сетях, позволяющих исключить нерациональный расход тепловой энергии, если такие требования предусмотрены в задании на проектирование ..... 7

						0805-2022-ПЭИ-ИОС4.1.ТЧ	Лист
Изм.	Кол. уч.	Лист	№ док	Подпись	Дата		2

# 1. Общая часть

Проектная документация по разделу «Вентиляция» для пункта налива нефтепродуктов в Цехе 130 АО «Научно-производственная корпорация «Уралвагонзавод»», расположенный по адресу, Свердловская область, г. Нижний Тагил, Восточное шоссе, стр. 128 в соответствии с заданием заказчика и согласно требованиям действующих нормативных документов:

- СП 60.13330.2020 «Отопление, вентиляция и кондиционирование. Актуализированная редакция СНиП 41-01-2003»;
- СП 7.13130.2013 «Отопление, вентиляция и кондиционирование. Требования пожарной безопасности»;
- СП 73.13330.2016 «Внутренние санитарно-технические системы зданий. Актуализированная редакция СНиП 3.05.01-85»;
- СП 131.13330.2020 «Строительная климатология. Актуализированная редакция СНиП 23-01-99\*»;
- СП 118.13330.2022 «Общественные здания и сооружения. Актуализированная редакция СНиП 31-06-2009»;
- ГОСТ 30494-2011 «Здания жилые и общественные. Параметры микроклимата в помещениях»;
- СП 44.13330.2011 «Административные и бытовые здания. Актуализированная редакция СНиП 2.09.04-87»;
- ГОСТ Р ЕН 13779-2007 «Вентиляция в нежилых зданиях. Технические требования к системам вентиляции и кондиционирования»;
- ПРИКАЗ от 2 апреля 2020 года N 687 «Об утверждении перечня документов в области стандартизации, в результате применения которых на добровольной основе обеспечивается соблюдение требований Федерального закона от 30 декабря 2009 г. N 384-ФЗ "Технический регламент о безопасности зданий и сооружений"»;
- Постановление Правительства Российской Федерации от 28 мая 2021 года N 815 «Об утверждении перечня национальных стандартов и сводов правил (частей таких стандартов и сводов правил), в результате применения которых на обязательной основе обеспечивается соблюдение требований Федерального закона «Технический регламент о безопасности зданий и сооружений»»;
- Постановление Правительства № 87 от 16.02.2008 г. «О составе разделов проектной документации и требования к их содержанию».

Настоящий раздел предлагает принципиальные технические решения по инженерным системам и основному оборудованию, обеспечивающие работу инженерных систем здания из условия обеспечения требований к микроклимату и создания оптимального комфортного режима для пребывания людей. Тип предлагаемого оборудования в процессе выполнения рабочей документации может быть уточнен при условии сохранения функционального назначения инженерных систем и наличия соответствующих сертификатов Российской Федерации на примененное оборудование.

Все оборудование, представленное в проектной документации, имеет сертификаты соответствия на территории Российской Федерации.

										Лист
										3
Изм.	Кол. уч.	Лист	№ док	Подпись	Дата	0805-2022-ПЭИ-ИОС4.1.ТЧ				

## **2. Пояснительная записка по Постановлению Правительства РФ от 16 февраля 2008 г. №87 «О составе разделов проектной документации и требованиях к их содержанию»**

### **а) Сведения о климатических и метеорологических условиях района строительства, расчетных параметрах наружного воздуха**

Климатические и инженерно-геологические условия района строительства приняты по СП 131.13330.2020 для г. Нижний Тагил:

1. Климатический район IV
2. Расчетные параметры наружного воздуха для холодного периода:
  - расчетная температура наружного воздуха наиболее холодной пятидневки (параметры Б):  $-36^{\circ}\text{C}$ ;
  - расчетная температура наружного воздуха наиболее холодного месяца:  $-16,4^{\circ}\text{C}$ ;
  - средняя температура отопительного периода (периода со средней суточной температурой не более  $8^{\circ}\text{C}$ ):  $-6,5^{\circ}\text{C}$ ;
  - продолжительность отопительного периода (периода со средней суточной температурой не более  $8^{\circ}\text{C}$ ): 233 сут.
3. Расчетные параметры наружного воздуха для теплого периода:
  - расчетная температура наружного воздуха для летнего периода (параметры А):  $+22^{\circ}\text{C}$ ;
  - расчетная температура наружного воздуха для летнего периода (параметры Б):  $+26^{\circ}\text{C}$ .

### **б) Сведения об источниках теплоснабжения, параметрах теплоносителей систем отопления и вентиляции**

Данной проектной документацией не предусматривается теплоснабжение систем вентиляции.

### **в) Описание и обоснование способов прокладки и конструктивных решений, включая решения в отношении диаметров и теплоизоляции труб теплотрассы от точки присоединения к сетям общего пользования до объекта капитального строительства**

Данной проектной документацией не предусматривается разработка участка теплотрассы.

### **г) Перечень мер по защите трубопроводов от агрессивного воздействия грунтов и грунтовых вод**

Данной проектной документацией не предусматривается разработка участка теплотрассы.

						0805-2022-ПЭИ-ИОС4.1.ТЧ	Лист
Изм.	Кол. уч.	Лист	№ док	Подпись	Дата		4





**е) Сведения о тепловых нагрузках на отопление, вентиляцию, горячее водоснабжение на производственные и другие нужды**

В данном проекте не рассматривается оборудование, для которого необходимо предусматривать систему теплоснабжения. Данный раздел не содержит сведений о потребности в тепле.

**е\_1) Описание мест расположения приборов учета используемой тепловой энергии и устройств сбора и передачи данных от таких приборов**

В данном проекте не рассматривается оборудование, для которого необходимо предусматривать систему теплоснабжения. Данный раздел не содержит сведений о учете тепловой энергии.

**ж) Сведения о потребности в паре**

В данном проекте не рассматривается оборудование, для которого необходимо предусматривать систему пароснабжения. Данный раздел не содержит сведений о потребности в паре.

**з) Обоснование оптимальности размещения отопительного оборудования, характеристик материалов для изготовления воздуховодов**

Воздуховоды вытяжной вентиляции выполняются из тонколистовой оцинкованной стали по ГОСТ 14918-2020 толщиной 1 мм плотными класса герметичности В.

**и) Обоснование рациональности трассировки воздуховодов вентиляционных систем – для объектов производственного назначения**

Не требуется.

**к) Описание технических решений, обеспечивающих надежность работы систем в экстремальных условиях**

Расчет оборудования систем отопления произведен с учетом возможных минимальных температур наружного воздуха (в соответствии с СП 131.13330.2020 и заданием на проектирование).

В экстремальных условиях работа систем обеспечивается следующими техническими решениями:

- отключение систем вентиляции при пожаре.

											Лист
Изм.	Кол. уч.	Лист	№ док	Подпись	Дата	0805-2022-ПЭИ-ИОС4.1.ТЧ					6

**л) Описание систем автоматизации и диспетчеризации процесса регулирования отопления, вентиляции и кондиционирования воздуха**

Автоматика предусматривает регулирование, контроль и защиту двигателей всех элементов приточных вентиляционных установок и вытяжных вентиляторов.

Система контроля и управления предусматривает ручное управление и обеспечивает:

- контроль состояния вентиляторов и блоков управления в целом «Включен-Выключен»;
- информирует об неисправностях и перегрузке вентиляторов;
- защиту двигателей вытяжных вентиляторов от перегрузки и перегрева;

Предусматривает автоматическое отключение систем вентиляции при пожаре.

**м) Характеристика технологического оборудования, выделяющего вредные вещества – для объектов производственного назначения**

Не требуется.

**н) Обоснование выбранной системы очистки от газов и пыли – для объектов производственного назначения**

Не требуется.

**о) Перечень мероприятий по обеспечению эффективности работы систем вентиляции в аварийной ситуации (при необходимости)**

Не требуется.

**о\_1) Перечень мероприятий по обеспечению соблюдения установленных требований энергетической эффективности к устройствам, технологиям и материалам, используемым в системах отопления, вентиляции и кондиционирования воздуха помещений, тепловых сетях, позволяющих исключить нерациональный расход тепловой энергии, если такие требования предусмотрены в задании на проектирование**

С целью исключения нерационального расхода тепловой энергии проектом предусматривается применение следующих мероприятий:

- устройство тамбуров на входе в здание;
- применение частотного регулирования скорости вращения вентиляторов;
- применение вентиляторов с низким уровнем энергопотребления.

										Лист
										7
Изм.	Кол. уч.	Лист	№ док	Подпись	Дата	0805-2022-ПЭИ-ИОС4.1.ТЧ				

**Таблица регистрации изменений**


Изм.	Номера листов (страниц)				Всего листов (страниц) в док.	Номер док.	Подп.	Дата
	измененных	замененных	новых	аннулированных				

## ХАРАКТЕРИСТИКА ОТОПИТЕЛЬНО-ВЕНТИЛЯЦИОННЫХ СИСТЕМ

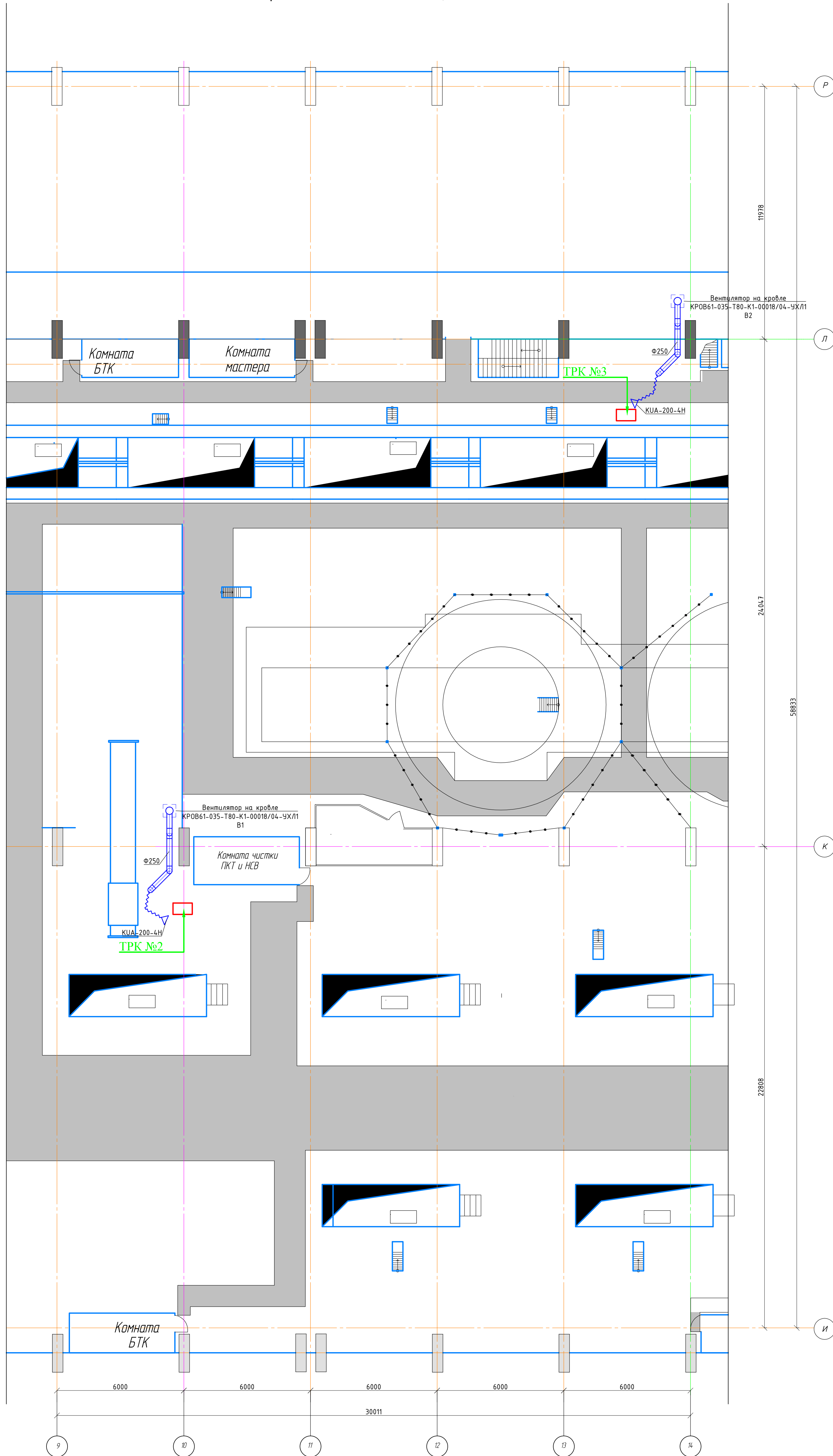
Обозначение системы	Кол. систем	Наименование обслуживаемого помещения (технологического оборудования)	Тип (наименование)	Вентилятор						Воздухонагреватель							
				Исполнение по взрывозащите	L, м <sup>3</sup> /ч	P, Па	n, мин <sup>-1</sup>	Электродвигатель			Тип (наименование)	Кол.	Т-ра нагрева, °C		Расход теплоты, Вт	ΔP, Па	
								Тип (наименование)	N, кВт	n, мин <sup>-1</sup>			от	до		По воздуху	По воде
B1	1	ТРК №2 (местный отсос)	КРОВ 61-035-Т80 К1-00018/04-УХЛ1	Коррозионностойкое	1000	260	1350		0,180	1350							
B2	1	ТРК №3 (местный отсос)	КРОВ 61-035-Т80 К1-00018/04-УХЛ1	Коррозионностойкое	1000	260	1350		0,180	1350							

Воздухоохладитель					Фильтр				Примечание	
Тип (наименование)	Кол.	Т-ра нагрева, °C		Расход холода, Вт	ΔP, Па		Тип (наименование)	Кол.		ΔP (чистого), Па
		от	до		По воздуху	По воде				
										380 В, 50Гц
										380 В, 50Гц

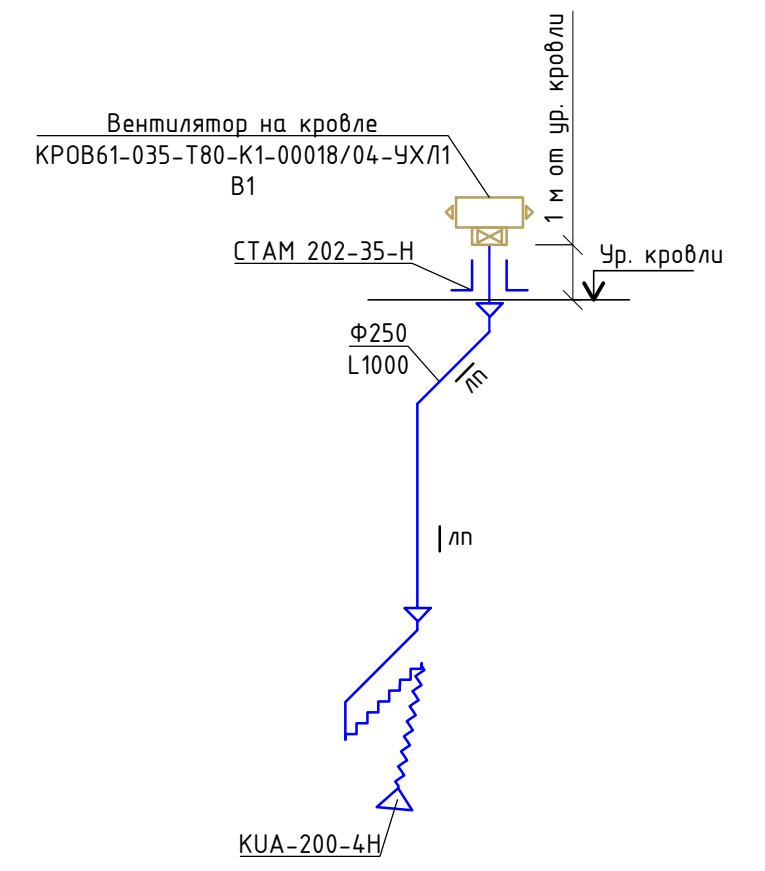
Взам. инв. N	
Подпись и дата	
Инв. N подл.	

						0805-2022-ПЭИ-ИОС4.1					
						Цех 130. Реконструкция. Пункт налива нефтепродуктов» Акционерное общество «Научно-производственная корпорация «Уралвагонзавод» имени Ф.Э. Дзержинского, г. Нижний Тагил, Свердловская область					
Изм.	Кол.уч.	Лист.	№док.	Подпись	Дата	Вентиляция			Стадия	Лист	Листов
Разработал	Данилова			<i>Данилова</i>					П	1	2
Проверил	Смирнов			<i>Смирнов</i>		Характеристика отопительно-вентиляционных систем					
Н.контроль	Смирнов			<i>Смирнов</i>							
ГИП	Жильцов			<i>Жильцов</i>							

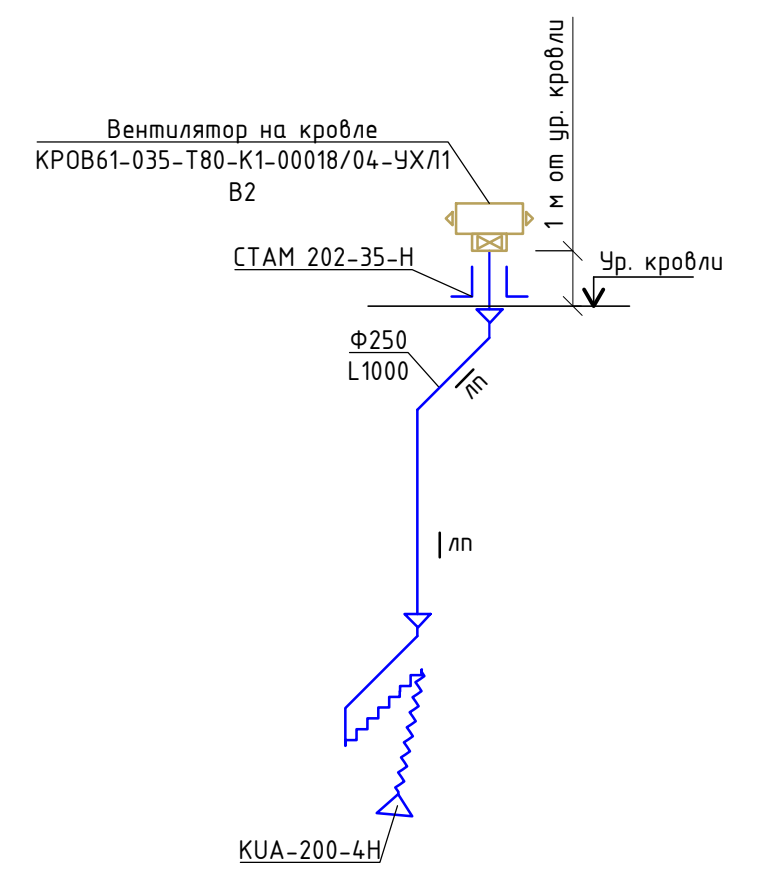
Фрагмент плана на отм. 0,000



Принципиальная схема системы вентиляции В1




Принципиальная схема системы вентиляции В2



Изм. Л. лист  
Подпись и дата  
Взам. инв. Л

						0805-2022-ПЭИ-ИОС4.1			
						Цех 130. Реконструкция. Пункт налива нефтепродуктов» Акционерное общество «Научно-производственная корпорация «Уралвагонзавод» имени Ф.Э. Дзержинского, г. Нижний Тагил, Свердловская область			
Изм.	Колуч.	Лист	№Фак	Подпись	Дата	Вентиляция	Стадия	Лист	Листов
Разработал	Данилова						П	2	
Проверил	Смирнов					Фрагмент плана на отм. 0,000			
Исполнитель	Смирнов								
ГИП	Жильцов								

Позиция	Наименование и техническая характеристика	Тип, марка, обозначение документа, опросного листа	Код оборудования, изделия, материала	Завод-изготовитель	Единица измерения	Количество	Масса единицы, кг	Примечание
1	2	3	4	5	6	7	8	9
<b>Вентиляция</b>								
<b><u>Система В1</u></b>								
1	Установка вытяжная крышная в составе:			«ВЕЗА», Россия				
	-вентилятор крышной L=1000 м³/ч, Н=260 Па	КРОВ61-035-Т80-К1-00018/04-УХЛ1			шт	1		
	-монтажный стакан	СТАМ 202-35-Н			шт	1		
2	Подъемно-поворотное вытяжное устройство	KUA-200-4Н		АО «СОВПЛИМ»	шт	1		
3	Шкаф управления	ПУ-1.8		АО «СОВПЛИМ»	шт	1		
4	Воздуховод из оцинкованной тонколистовой стали σ=1 мм	ГОСТ 14918-2020						
	-Ø250				м	20		
5	Переход из оцинкованной тонколистовой стали σ=1 мм	ГОСТ 14918-2020						
	-Ø250/ Ø355				шт	1		
	-Ø250/ Ø200				шт	1		
6	Отвод 90 ° из оцинкованной тонколистовой стали σ=1 мм	ГОСТ 14918-2020						
	-Ø250				шт	3		
<b><u>Система В2</u></b>								
1	Установка вытяжная крышная в составе:			«ВЕЗА», Россия				
	-вентилятор крышной L=1000 м³/ч, Н=260 Па	КРОВ61-035-Т80-К1-00018/04-УХЛ1			шт	1		
	-монтажный стакан	СТАМ 202-35-Н			шт	1		
2	Подъемно-поворотное вытяжное устройство	KUA-200-4Н		АО «СОВПЛИМ»	шт	1		
3	Шкаф управления	ПУ-1.8		АО «СОВПЛИМ»	шт	1		
4	Воздуховод из оцинкованной тонколистовой стали σ=1 мм	ГОСТ 14918-2020						

						<b>0805-2022-ПЭИ-ИОС4.1.С</b>		
						Цех 130. Реконструкция. Пункт налива нефтепродуктов» Акционерное общество «Научно-производственная корпорация «Уралвагонзавод» имени Ф.Э. Дзержинского, г. Нижний Тагил, Свердловская область		
Изм.	Кол.у	Лист	№ док	Подпись	Дата			
Разработал	Данилова			<i>Данилова</i>		Вентиляция		
						Стадия	Лист	Листов
						Р	1	2
Н. Контроль	Смирнов			<i>Смирнов</i>		Спецификация оборудования, изделий и материалов		
ГИП	Жильцов			<i>Жильцов</i>				
								

Позиция	Наименование и техническая характеристика	Тип, марка, обозначение документа, опросного листа	Код оборудования, изделия, материала	Завод-изготовитель	Единица измерения	Количество	Масса единицы, кг	Примечание
1	2	3	4	5	6	7	8	9
	-Ø250				м	20		
5	Переход из оцинкованной тонколистовой стали $\sigma=1$ мм	ГОСТ 14918-2020						
	-Ø250/ Ø355				шт	1		
	-Ø250/ Ø200				шт	1		
6	Отвод 90 ° из оцинкованной тонколистовой стали $\sigma=1$ мм	ГОСТ 14918-2020						
	-Ø250				шт	3		
	Крепления для трубопроводов	по серии 5.904-1			кг	25		Уточнить при монтаже
	Лючки для замеров параметра воздуха	П1353			шт.	4		Уточнить при монтаже

Примечание: уточненное количество крепежных элементов и монтажных принадлежностей определяется монтажной организацией по месту.

									Лист
									2
Изм.	Кол	Лист	№ док	Подпись	Дата	0805-2022-ПЭИ-ИОС4.1.С			

**ПОДЪЁМНО-ПОВОРОТНОЕ  
ВЫТЯЖНОЕ УСТРОЙСТВО  
серии КУА-200**

**РУКОВОДСТВО ПО ЭКСПЛУАТАЦИИ  
ПАСПОРТ**

КУА-200-00.00.00 РЭ



**СовПлим**

The logo for SovPlym features a stylized graphic of three overlapping, curved lines that resemble a fan or a stylized letter 'S'. To the right of this graphic, the word 'СовПлим' is written in a bold, sans-serif font.

АО "СовПлим", Россия, 195279, Санкт-Петербург, шоссе Революции, д. 102, корп. 2

Тел.: +7 (812) 33-500-33

e-mail: [info@sovplym.com](mailto:info@sovplym.com)

<http://www.sovplym.ru>



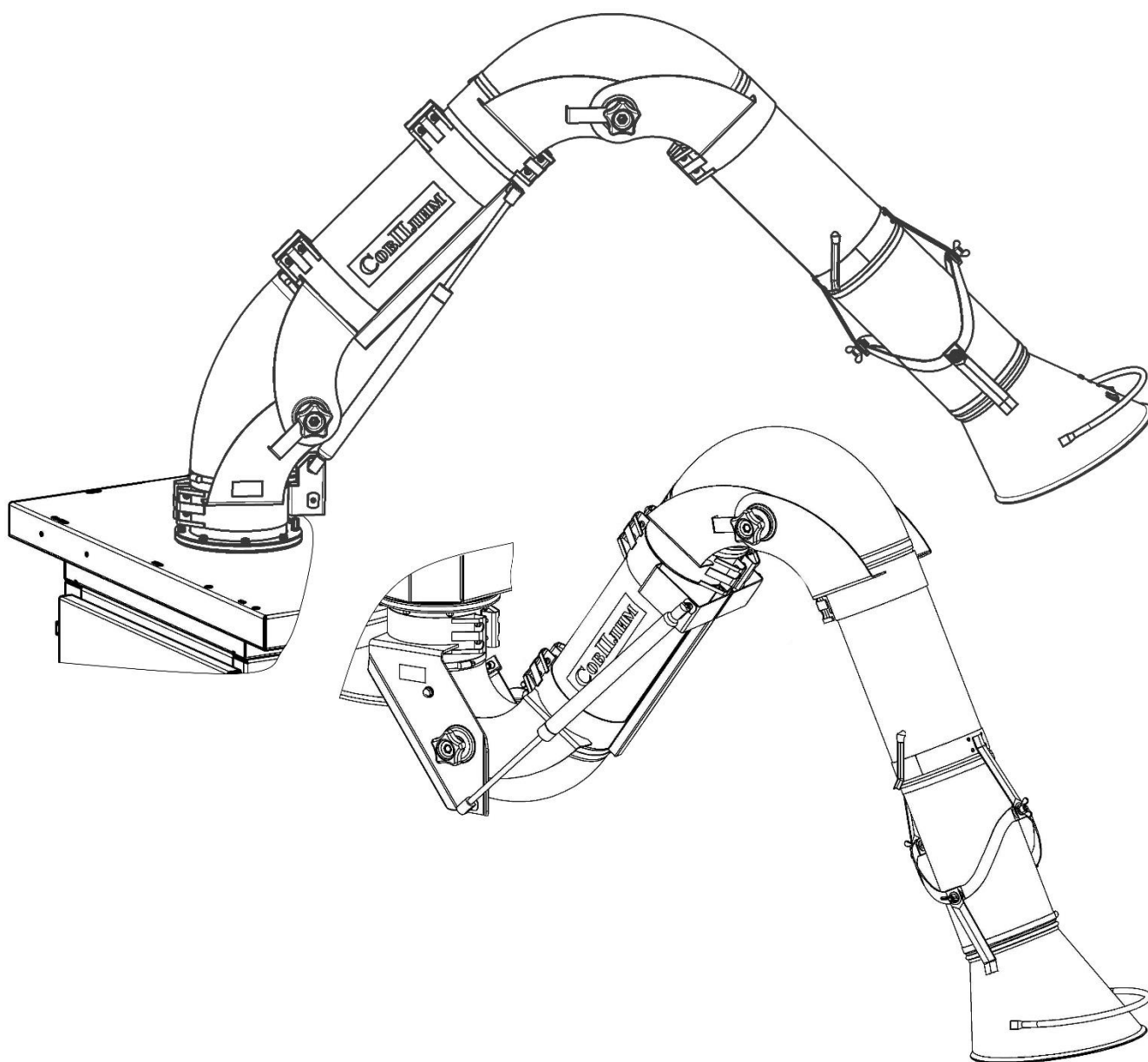
## Содержание

1 ОБЩИЕ СВЕДЕНИЯ ОБ ИЗДЕЛИИ И ТЕХНИЧЕСКИЕ ДАННЫЕ .....	4
1.1 Назначение .....	4
1.2 Условное обозначение моделей устройства .....	4
1.3 Конструктивные особенности.....	4
1.4 Основные технические характеристики.....	5
2 КОМПЛЕКТНОСТЬ .....	6
2.1 Основная комплектация.....	6
2.2 Опции и дополнительные аксессуары.....	6
3 ОСНОВНЫЕ ТЕХНИЧЕСКИЕ ДАННЫЕ И ХАРАКТЕРИСТИКИ .....	7
3.1 Описание устройства .....	7
3.2 Принцип работы .....	8
4 ТРЕБОВАНИЯ БЕЗОПАСНОСТИ.....	8
5 УКАЗАНИЯ ПО МОНТАЖУ И ЭКСПЛУАТАЦИИ.....	8
5.1 Общие требования.....	8
5.2 Монтаж моделей устройства KUA-200-H.....	9
5.3 Монтаж моделей устройства KUA-200-H на оборудовании.....	10
5.4 Монтаж моделей устройства KUA-200-S на оборудовании .....	11
5.1 Соединение контура заземления для антистатического.....	12
5.2 Регулировка положения устройства .....	13
5.3 Регулировка расхода воздуха .....	14
6 ТЕХНИЧЕСКОЕ ОБСЛУЖИВАНИЕ .....	15
7 РЕСУРСЫ, СРОК СЛУЖБЫ, ХРАНЕНИЕ, КОНСЕРВАЦИЯ.....	16
8 ТРАНСПОРТИРОВАНИЕ .....	16
9 СВЕДЕНИЯ ОБ УТИЛИЗАЦИИ.....	16
10 ОСНОВНЫЕ СВЕДЕНИЯ, СВИДЕТЕЛЬСТВО О ПРИЁМКЕ И ОБ УПАКОВЫВАНИИ .....	16
11 ГАРАНТИИ ИЗГОТОВИТЕЛЯ .....	17
12 ОСОБЫЕ ОТМЕТКИ.....	17
ПРИДОЖЕНИЕ А – Габаритные и присоединительные размеры.....	18
ПРИДОЖЕНИЕ Б – Аэродинамические характеристики.....	20
ПРИДОЖЕНИЕ В – Схемы подключения.....	21
ПРИДОЖЕНИЕ Г – Подтверждение соответствия .....	22

Данное руководство по эксплуатации (далее – РЭ) предназначено для ознакомления технического, обслуживающего и эксплуатирующего персонала с принципом работы, техническими характеристиками, комплектностью, конструктивными особенностями, условиями работы и техническими характеристиками подъёмно-поворотного вытяжного устройства серии КУА-200 (далее – устройство).

РЭ совмещено с Паспортом и содержит основные сведения об изделии, описание принципа работы, сведения о составных частях, ресурсе, сроке службы, свидетельство о приёмке, информацию о гарантии, сведения об утилизации, в соответствии с указаниями, изложенными в ТУ 4863-005-05159840-2001.

Конструкция устройства постоянно совершенствуется, поэтому производитель оставляет за собой право без предварительного уведомления вносить в изделие изменения, которые не ухудшают его технические характеристики.



*(вариант комплектации)*

# 1 ОБЩИЕ СВЕДЕНИЯ ОБ ИЗДЕЛИИ И ТЕХНИЧЕСКИЕ ДАННЫЕ

## 1.1 Назначение

1.1.1 Устройство предназначено для локального удаления воздуха с загрязнениями в виде пыли, газов, аэрозолей, образующихся в процессе сварки, зачистки, шлифовки металлов, а также аналогичных видов обработки различных материалов.

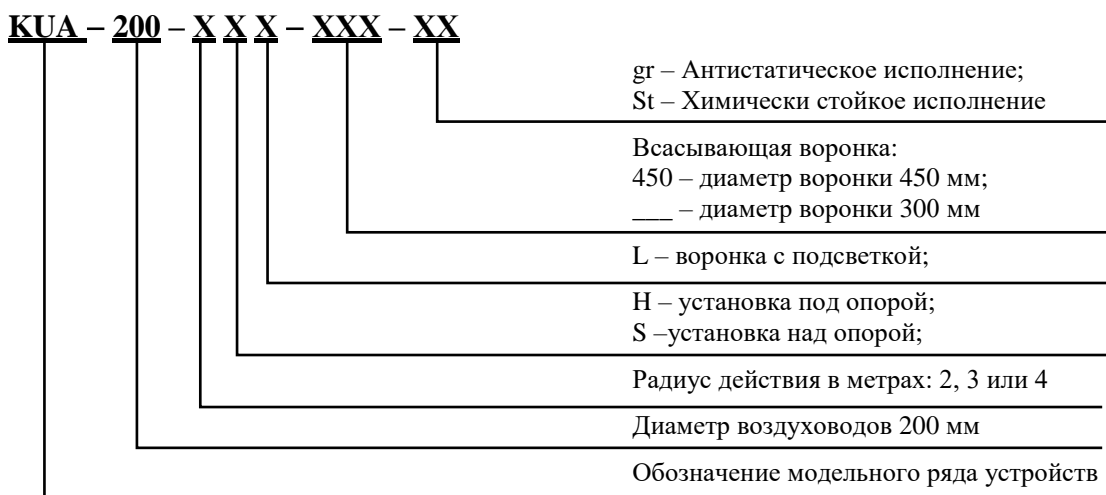
1.1.2 Устройство может использоваться как в системе вытяжной вентиляции, так и совместно с фильтровальным оборудованием в цехах предприятий различных отраслей промышленности, а также в лабораториях, механических мастерских, аттестационных пунктах, образовательных и других учреждениях.

1.1.3 Устройство рассчитано на продолжительную работу в закрытых помещениях при следующих условиях:

- температура окружающей среды от плюс 5 до плюс 45 °С;
- относительная влажность не более 80 % при плюс 25 °С;
- температура перемещаемого воздушного потока не должна превышать плюс 80 °С.

## 1.2 Условное обозначение моделей устройства

1.2.1 Схема обозначения устройств:



1.2.2 Подъемно-поворотное вытяжное устройство серии KUA-200 по ТУ 4863-005-05159840-2001, устанавливаемое над опорой, радиусом действия 2 м, с подсветкой:

**«Подъемно-поворотное вытяжное устройство KUA-200-2SL ТУ 4863-005-05159840-2001».**

## 1.3 Конструктивные особенности

1.3.1 Устройство состоит из полых стальных воздуховодов, покрытых порошковой краской, и гибких полимерных армированных шлангов.

1.3.2 Воздухоприёмная воронка конусовидной формы фиксируется в выбранном положении при помощи шарнирного механизма.

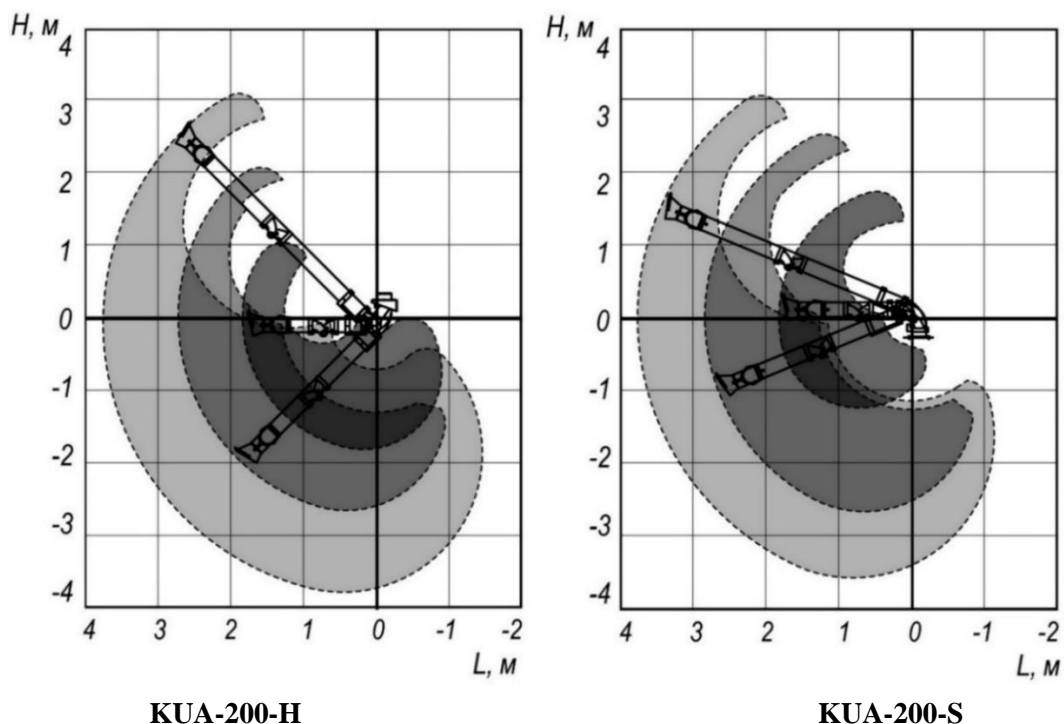
1.3.3 Поворотный узел устройства позволяет выполнять поворот вокруг вертикальной оси на 360 °С (330 °С для исполнений с подсветкой).

1.3.4 Для закрепления над источником загрязнения воздуха, например, над постом сварки, устройство оснащено подъемным механизмом с амортизаторами и фиксаторами с фрикционными прокладками.

1.3.5 По специальному заказу могут изготавливаться устройства в антистатическом либо химстойком исполнениях. В антистатическом исполнении на стальных воздуховодах приварены болты для соединения заземляющего проводника, химстойкое исполнение изготавливается из

нержавеющей стали. Подбор типа гибких шлангов для таких исполнений проводится при оформлении заказа.

1.3.6 Размеры зоны, которую обслуживает устройство, показаны на рисунке 1.



**Рисунок 1**

## 1.4 Основные технические характеристики

1.4.1 Основные технические характеристики всех моделей устройства и приведены в таблице 1.

Таблица 1

Модель	Расход воздуха рекоменд., м <sup>3</sup> /ч	Номин. диаметр воздуховодов, мм	Высота установки, м	Радиус действия, м	Напряжение питания подсветки, В	Масса, кг (не более)	
KUA-200-2S	1000-2000	200	1 – 2	2	-	20,0	
KUA-200-2SL					20	20,5	
KUA-200-2S-450					-	20,5	
KUA-200-2H			-		28,5		
KUA-200-2HL			20		29,0		
KUA-200-2H-450			-		29,5		
KUA-200-3S			1 – 3	3	-	-	24,0
KUA-200-3SL						20	25,0
KUA-200-3S-450						-	25,0
KUA-200-3H			2 – 3		-	-	33,0
KUA-200-3HL						20	33,5
KUA-200-3H-450						-	33,5
KUA-200-4S			1 – 3,5	4	-	-	28,0
KUA-200-4SL						20	29,0
KUA-200-4S-450						-	29,0
KUA-200-4H					2 – 3,5	-	-
KUA-200-4HL	20	36,5					
KUA-200-4H-450	-	37,0					

1.4.2 Габаритные и присоединительные размеры устройства приведены в приложении А.

1.4.3 Аэродинамические характеристики устройства приведены в приложении Б.

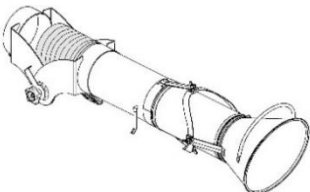
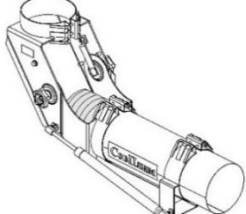
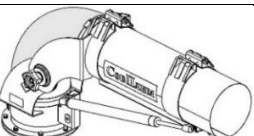
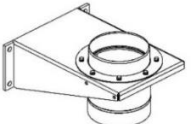
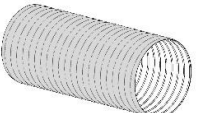

1.4.4 Схемы электрические подключения устройства с подсветкой приведены в приложении В.

## 2 КОМПЛЕКТНОСТЬ

### 2.1 Основная комплектация

2.1.1 Перечень комплектующих, входящих в состав основной комплектации устройства, приведён в таблице 2.

Таблица 2

№	Эскиз	Наименование	Количество, шт.	
			KUA-200-H	KUA-200-S
1		Воронка и внешний шарнир для установки на трубу	1	1
2		Внутренний шарнир для установки на трубу	1	-
3		Внутренний шарнир для установки на трубу	-	1
4		Поворотная опора в сборе с кронштейном и фланцем	1	-
5		Гибкий шланг L=1,35±0,05 м	1	-
6		Хомут 190-210 мм	4	1

### 2.2 Опции и дополнительные аксессуары

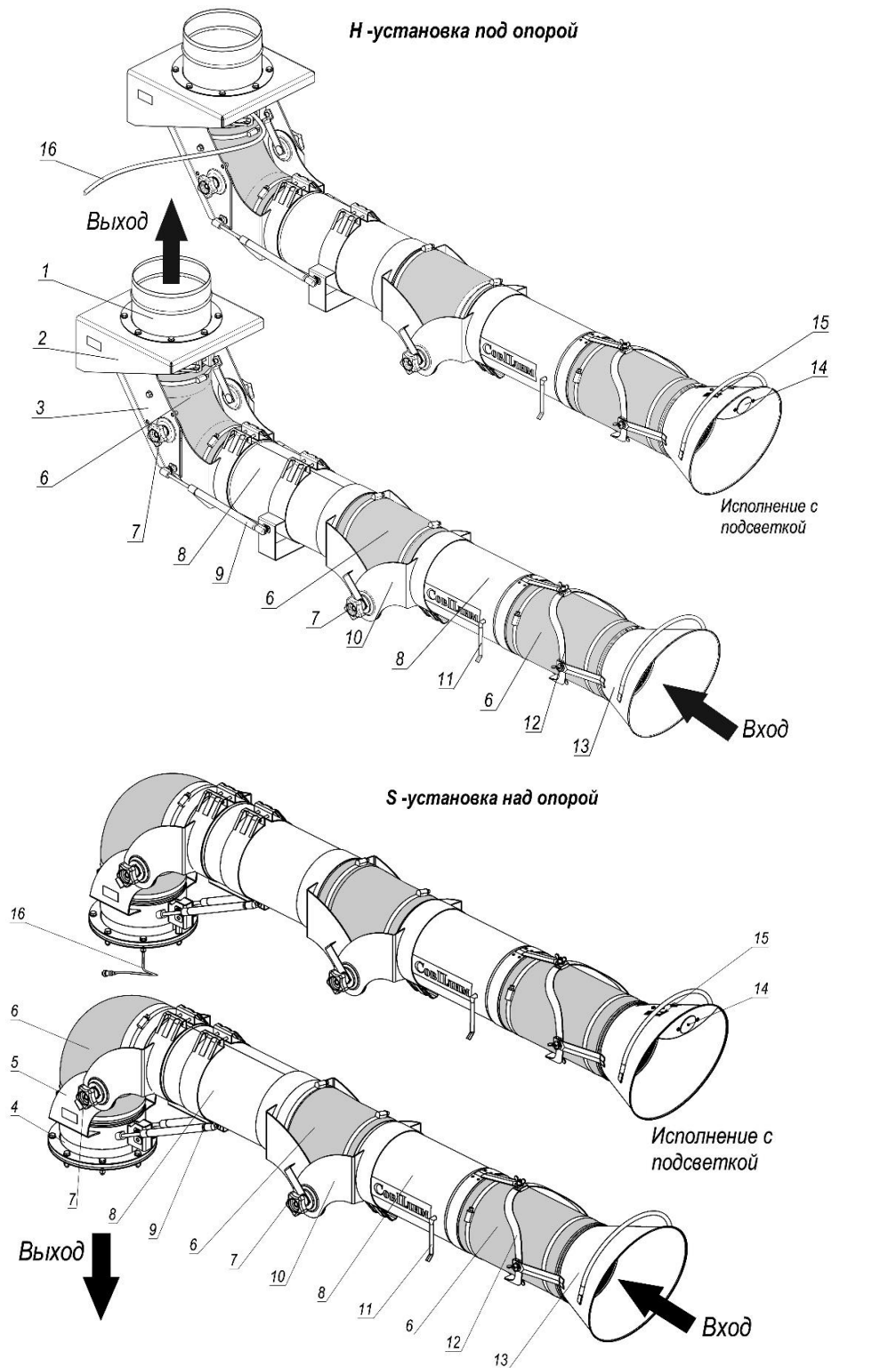
2.2.1 Устройство может дополнительно комплектоваться изделиями, предназначенными для монтажа и организации эксплуатации в различных условиях. Дополнительные комплектующие подбираются при заказе, к данным изделиям относятся:

- воздуховоды для подсоединения к вентиляционной сети либо к оборудованию;
- кабель подключения подсветки для моделей KUA-200-XSL;
- шкаф управления PU-1,8, PU-2,6 или PU-4,6 для организации работы устройства совместно с вытяжным вентилятором;
- гибкие воздуховоды, хомуты и фасонные детали для подсоединения к технологическому оборудованию;
- воздухоприёмная воронка увеличенная (диаметр 450 мм), общий вид воронки показан в приложении А.

### 3 ОСНОВНЫЕ ТЕХНИЧЕСКИЕ ДАННЫЕ И ХАРАКТЕРИСТИКИ

#### 3.1 Описание устройства

3.1.1 Общий вид и основные составные части устройства изображены на рисунке 2.



- |  |                                      |
|--|--------------------------------------|
| 1 - патрубок соединительный;               | 9 - амортизатор газовый;             |
| 2 - кронштейн в сборе с поворотной опорой; | 10 - шарнир внутренний;              |
| 3 - хомут внутренний Н;                    | 11 - ручка заслонки;                 |
| 4 - опора поворотная;                      | 12 - шарнир воздухоприёмной воронки; |
| 5 - шарнир внутренний S;                   | 13 - воздухоприёмная воронка;        |
| 6 - гибкий шланг;                          | 14 - лампа подсветки;                |
| 7 - ручка фиксирующая;                     | 15 - кнопки управления;              |
| 8 - воздуховод металлический;              | 16 - кабель электропитания           |

**Рисунок 2**

## 3.2 Принцип работы

3.2.1 Устройство подсоединяется непосредственно к вытяжной сети либо устанавливается на фильтровентиляционное оборудование. Устройства, предназначенные для установки под опорой (KUA-200-H), присоединяются к сети при помощи патрубка соединительного (рисунок 2, поз. 1). Устройства, предназначенные для установки над опорой (KUA-200-S), присоединяются к горизонтальной поверхности оборудования при помощи фланца опоры поворотной (поз. 4).

3.2.2 Перед началом работ устройство размещается над рабочим постом. Поворот в горизонтальной плоскости осуществляется при помощи опоры поворотной, амортизаторы газовые (поз. 9) позволяют поднимать и опускать устройство на необходимую высоту, фиксация в заданном положении осуществляется при помощи ручек (поз. 7) внутреннего шарнира. Воздухоприёмная воронка (поз. 13) поворачивается в необходимое положение при помощи шарнира (поз. 12).

3.2.3 Загрязнённый воздух, под действием разряжения, создаваемого вытяжным вентилятором, всасывается через воздухоприёмную воронку непосредственно от источника образования загрязнений. Воздух проходит через гибкие шланги (поз. 6) и воздуховоды (поз. 8), а затем поступает в фильтровентиляционное оборудование.

## 4 ТРЕБОВАНИЯ БЕЗОПАСНОСТИ

4.1 К работе с устройством допускаются лица, изучившие настоящее руководство и прошедшие инструктаж по охране и безопасности труда.

4.2 При проведении работ по обслуживанию устройства вентиляционная сеть должна быть отключена. При обслуживании устройства с подсветкой электропитание должно быть отключено.

4.3 При эксплуатации устройства запрещается:

- подвешивать на устройство какие-либо предметы;
- стоять под воздухоприёмной воронкой при изменении положения устройства в пространстве и регулировке высоты положения воронки;

4.4 При обслуживании и ремонте устройства запрещается:

- демонтировать амортизатор газовый с внутреннего шарнира;
- раскрепление внутреннего шарнира и демонтаж его с воздуховода (для KUA-200-H);
- демонтаж внутреннего шарнира с поворотной опоры (для KUA-200-S).

**Внимание!** Нарушение данного требования может привести к разрушению устройства и к травмированию обслуживающего персонала.

4.5 Все операции по очистке устройства должны выполняться в защитной одежде и перчатках; органы дыхания должны быть защищены респиратором.

## 5 УКАЗАНИЯ ПО МОНТАЖУ И ЭКСПЛУАТАЦИИ

### 5.1 Общие требования

5.1.1 Перед началом монтажа освободить все узлы устройства от упаковочных материалов и сверить комплектность с данными таблицы 2. При обнаружении несоответствия необходимо сообщить поставщику. Использовать устройство до устранения несоответствия не допускается.

5.1.2 Место установки устройства выбирается с учётом его зоны обслуживания, высота расположения устройства определяется в зависимости от высоты обслуживаемых постов, с соблюдением рекомендаций, приведённых в таблице 1.

## 5.2 Монтаж моделей устройства КУА-200-Н

5.2.1 Подготовить площадку для монтажа устройства на выбранной вертикальной поверхности (стене, колонне, пр.). Просверлить отверстия для крепления кронштейна в сборе с поворотной опорой согласно разметке, приведённой на рисунке 3.

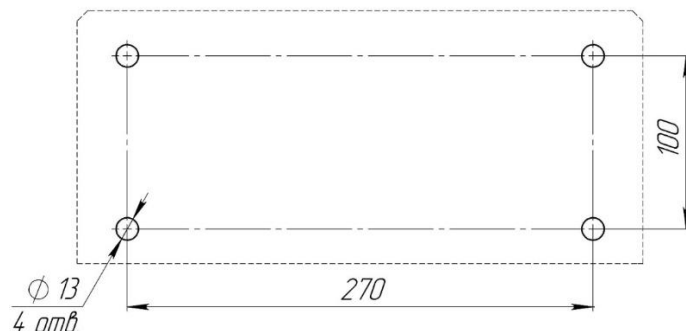


Рисунок 3

5.2.2 Закрепить кронштейн при помощи анкерных болтов. Тип крепёжных изделий подбирается в зависимости от типа поверхности, на которой устанавливается устройство.

5.2.3 Установить на поворотной опоре внутренний шарнир, закрепить при помощи винтов, соединяющих скобы шарнира (рисунок 4а);

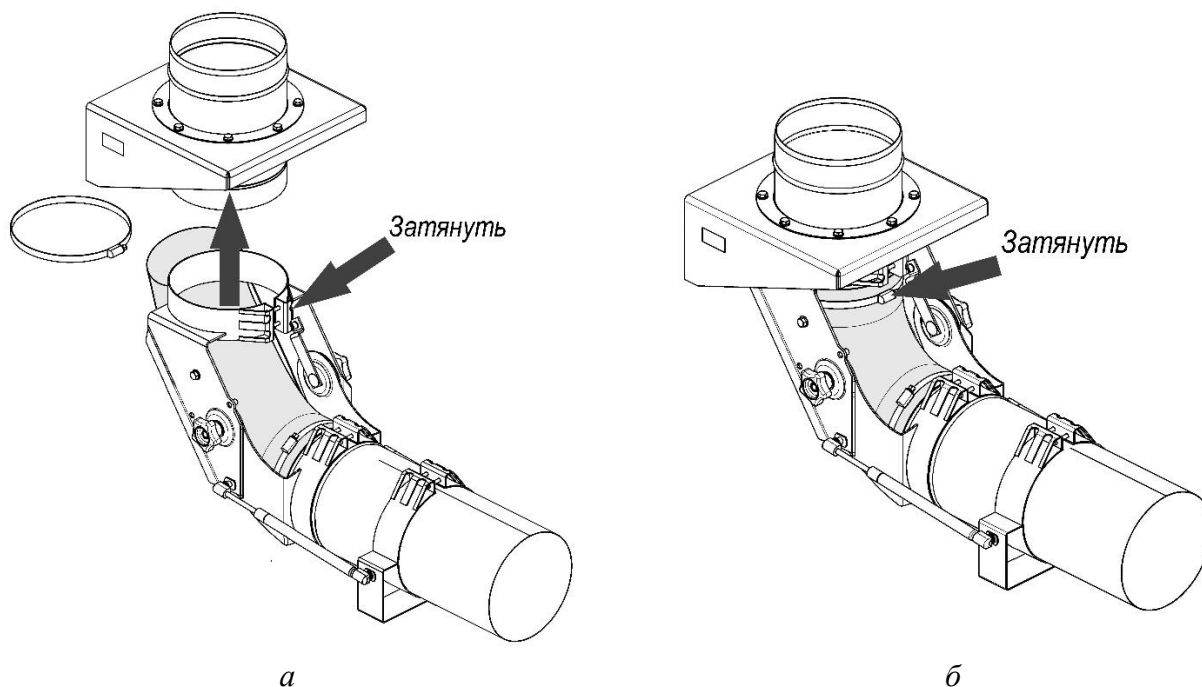
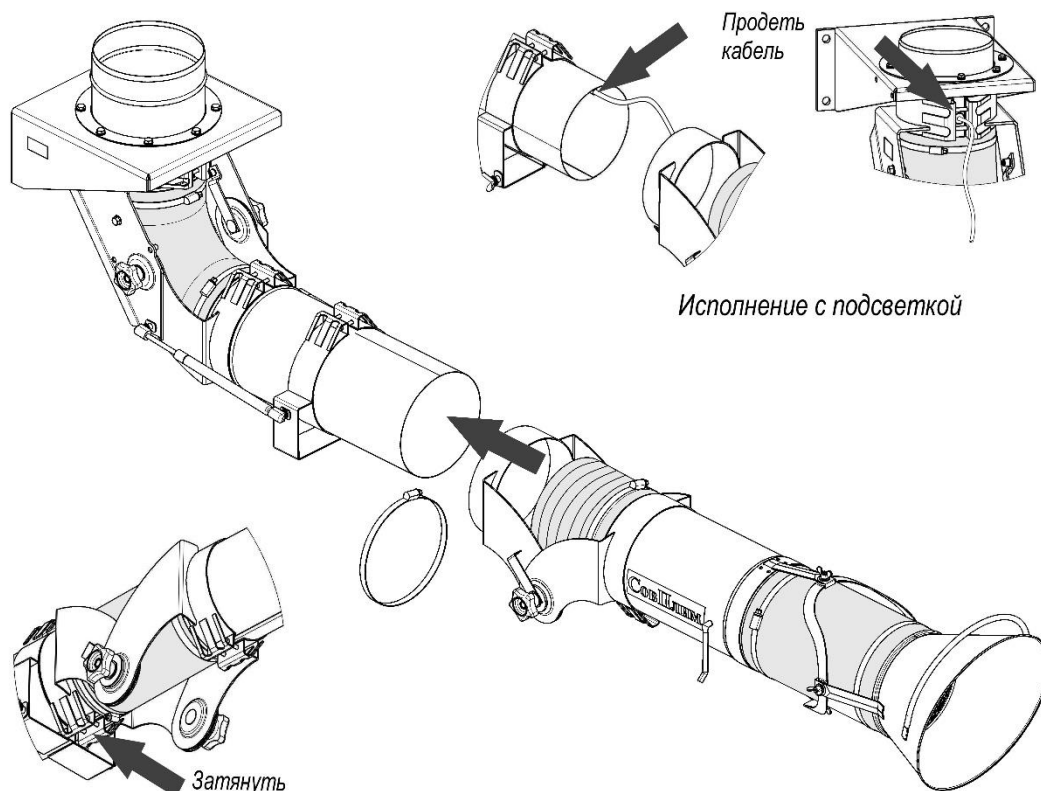


Рисунок 4

5.2.4 Надеть свободный конец гибкого шланга на патрубок поворотной опоры и закрепить червячным хомутом (рисунок 4б).

5.2.5 Установить на свободный край воздуховода металлического внешнего шарнира в сборе с внешней трубой, как показано на рисунке 5. Для исполнения устройства с подсветкой предварительно продеть свободный конец кабеля электропитания в трубку внутри воздуховода, а затем во втулку предохранительную в опоре поворотной. Затянуть винты, соединяющие скобы внешнего шарнира. Надеть на свободный край воздуховода гибкий воздуховод, закрепить хомутом 190-210 мм.



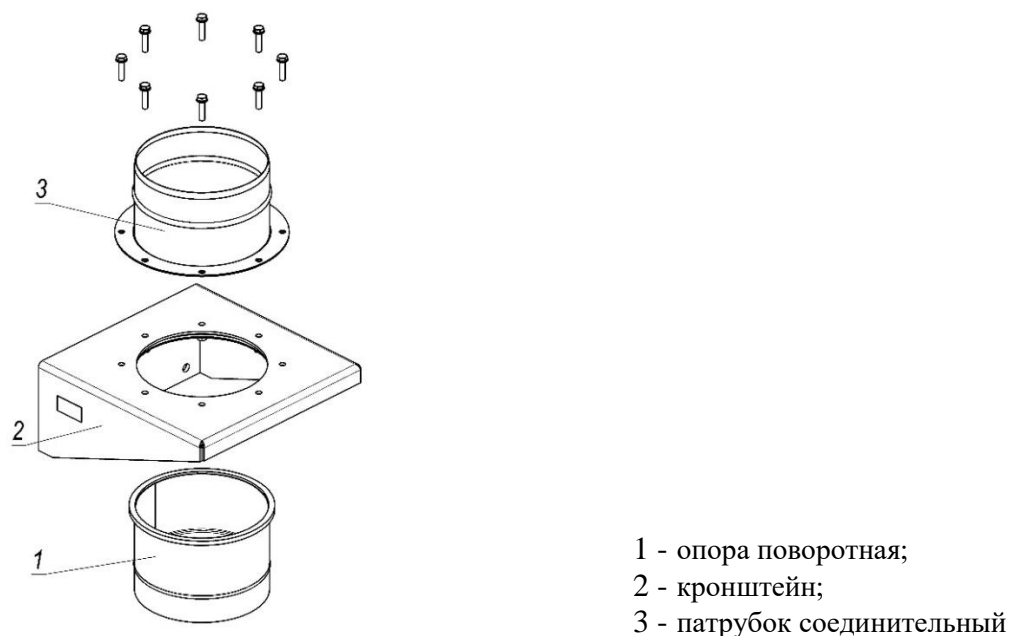


**Рисунок 5**

5.2.6 Подсоединить устройство к вентиляционной сети, для этого на патрубок соединительный надеть гибкий воздуховод и закрепить хомутом (не входит в комплект поставки, заказывается отдельно).

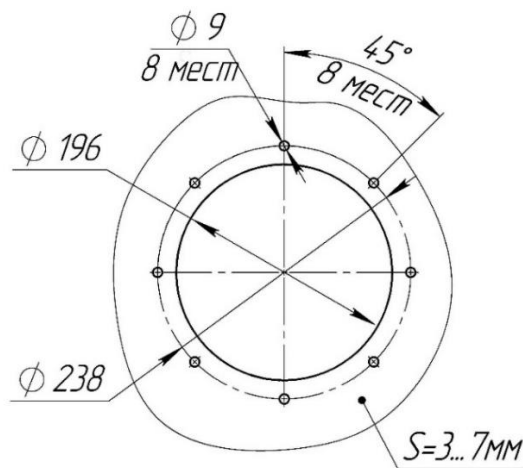
### 5.3 Монтаж моделей устройства KUA-200-Н на оборудовании

5.3.1 Установка устройства на горизонтальной поверхности оборудования выполняется при помощи опоры поворотной. Пред началом монтажа необходимо демонтировать кронштейн с опоры (рисунок 6).



**Рисунок 6**

5.3.2 На поверхности оборудования должны быть подготовлены отверстия согласно разметке, приведённой на рисунке 7. В фильтровентиляционном оборудовании аналогичного с устройством производства требуемые отверстия предусмотрены.



**Рисунок 7**

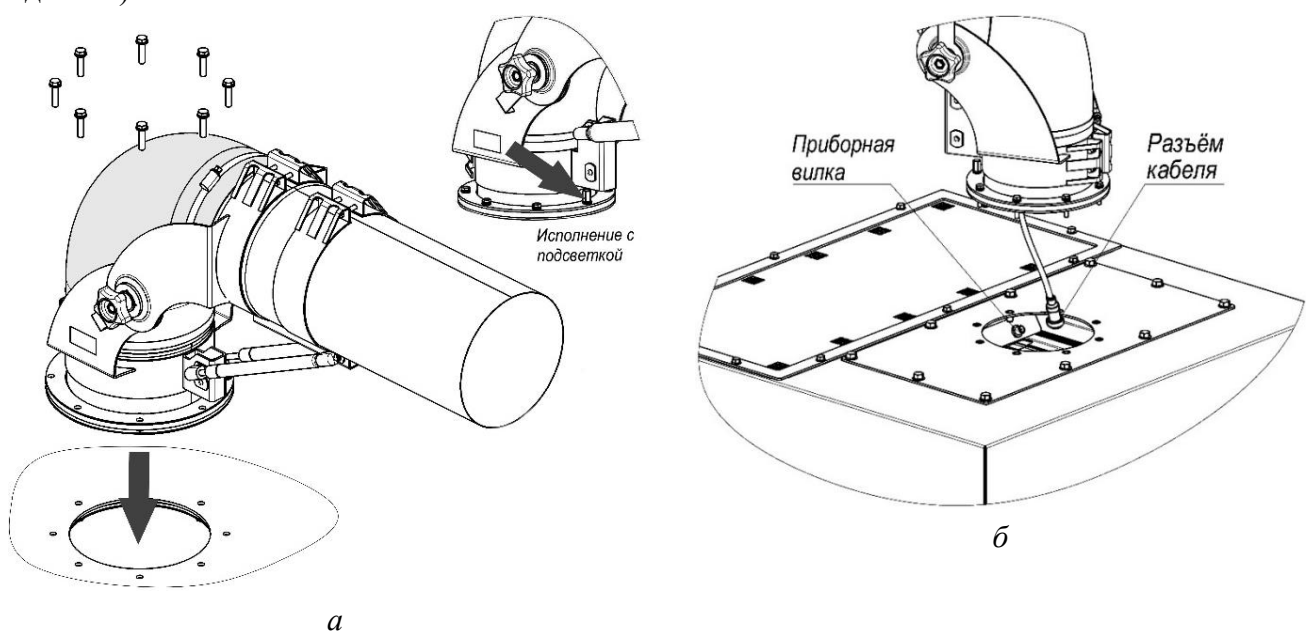
5.3.3 Крепить опору поворотной поверхности оборудования при помощи болтов М6 (использовать демонтированные с кронштейна).

5.3.4 Установить на поворотной опоре внутренний шарнир, закрепить при помощи винтов, соединяющих скобы шарнира. Далее выполнять монтаж в соответствии с указаниями пункта 5.2.

#### **5.4 Монтаж моделей устройства KUA-200-S на оборудовании**

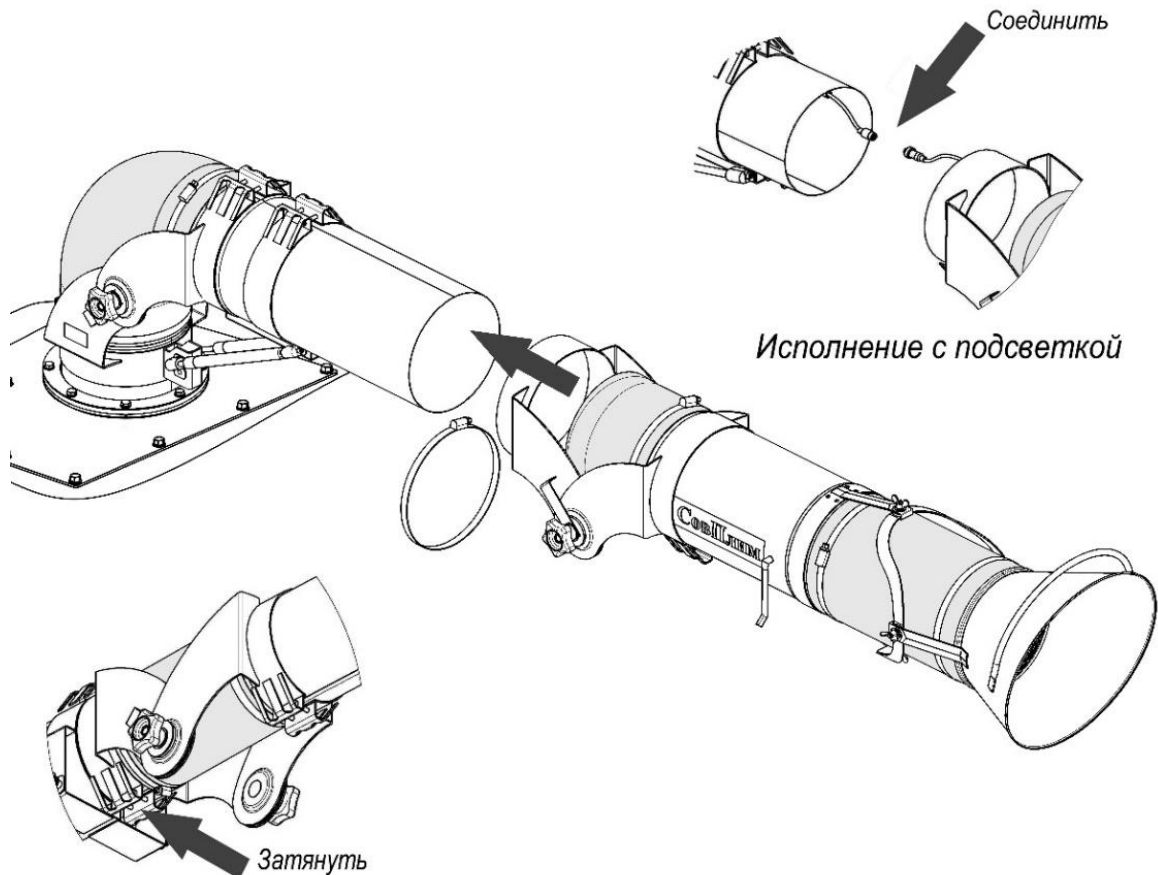
5.4.1 Для крепления устройства на горизонтальной поверхности оборудования необходимо подготовить отверстия согласно разметке, приведённой на рисунке 7. В фильтровентиляционном оборудовании аналогичного с устройством производства требуемые отверстия предусмотрены.

5.4.2 Выкрутить болты М6, установленные на фланце опоры поворотной. Установить внутреннюю трубу устройства на оборудование, совместив опру поворотную с отверстием диаметром 196 мм. Закрепить фланец опоры поворотной при помощи болтов М6, обращая внимание на расположение болта с увеличенной головкой для устройств с подсветкой (рисунок 8а). Для крепления устройств с подсветкой на передвижных фильтрах производства АО «СовПлим» предварительно подсоединить разъём кабеля электропитания (рисунок 8б). Для подсоединения устройства к оборудованию, без предусмотренного ответного разъёма, применяется кабель подключения подсветки (не входит в комплект поставки, заказывается отдельно).



**Рисунок 8**

5.4.3 Установить на свободный край стального воздуховода внешний шарнир в сборе с внешней трубой, как показано на рисунке 9. Для исполнения устройства с подсветкой предварительно соединить разъемы кабеля электропитания. Затянуть винты, соединяющие скобы внешнего шарнира. Надеть на свободный край стального воздуховода гибкий воздуховод, закрепить хомутом 190-210 мм.



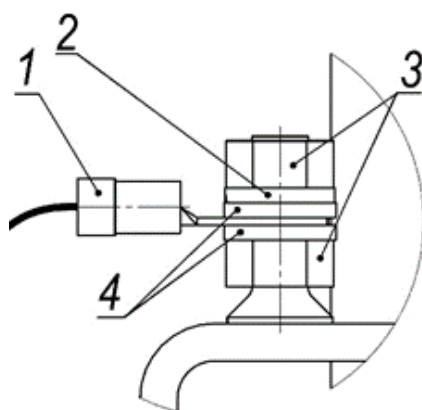
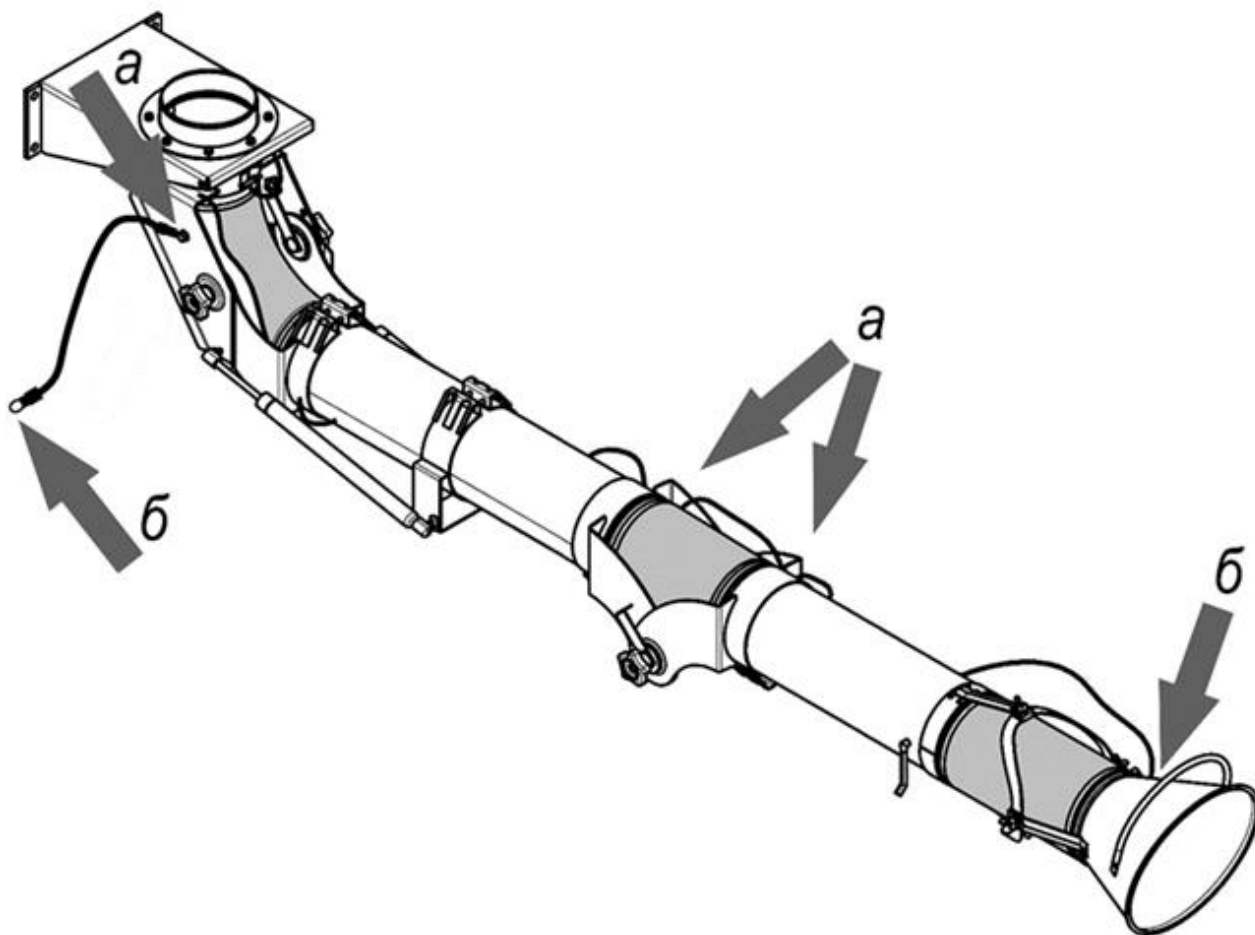
**Рисунок 9**

### **5.1 Соединение контура заземления для антистатического**

5.1.1 Для вытяжного устройства в антистатическом исполнении требуется соединить контакты контура заземления. Для этого необходимо (рисунок 10):

а) соединить свободные концы кабелей заземления к болтам, приваренным на стальных воздуховодах;

б) при помощи омметра проверить значение сопротивления цепи заземления вытяжного устройства – от болта заземления на воронке до свободного конца заземляющего провода, установленного на внутреннем шарнире. Сопротивление цепи заземления не должно превышать 100 Ом.



*Крепление заземляющего провода*

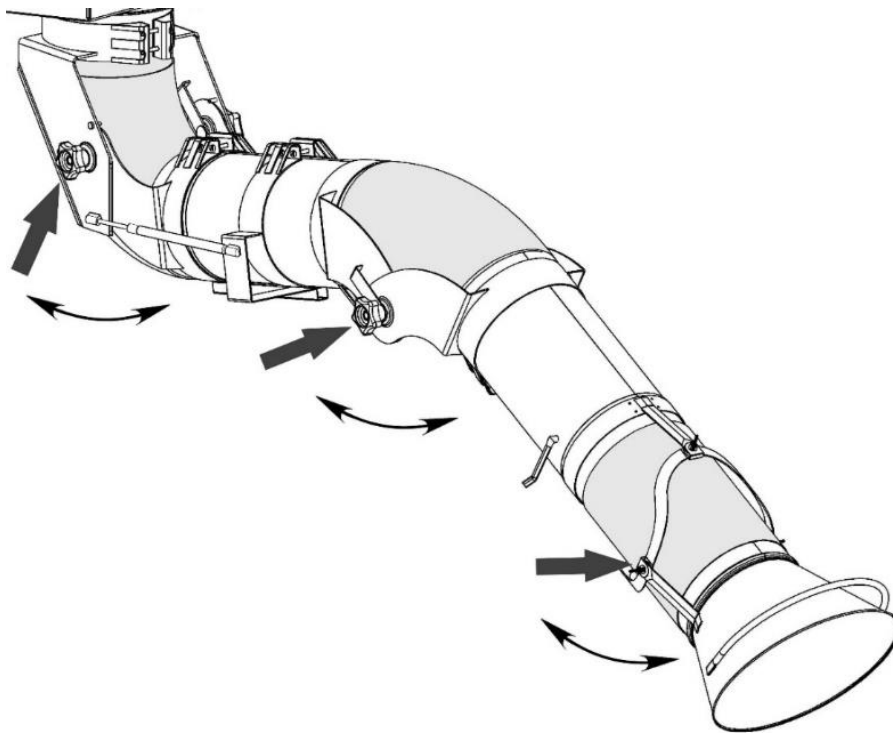
- 1 - провод заземления;
- 2 - шайба пружинная б;
- 3 - гайка М6;
- 4 - шайба б

**Рисунок 10**

## **5.2 Регулировка положения устройства**

5.2.1 Шарниры устройства в зафиксированном состоянии защищены от проскальзывания фрикционными прокладками. Для изменения положения устройства необходимо открутить рукоятки (рисунок 11), поднять или опустить воздухопроводную часть так, чтобы воздухоприёмная воронка оказалась непосредственно над местом выделения загрязнений воздуха, затянуть рукоятки.

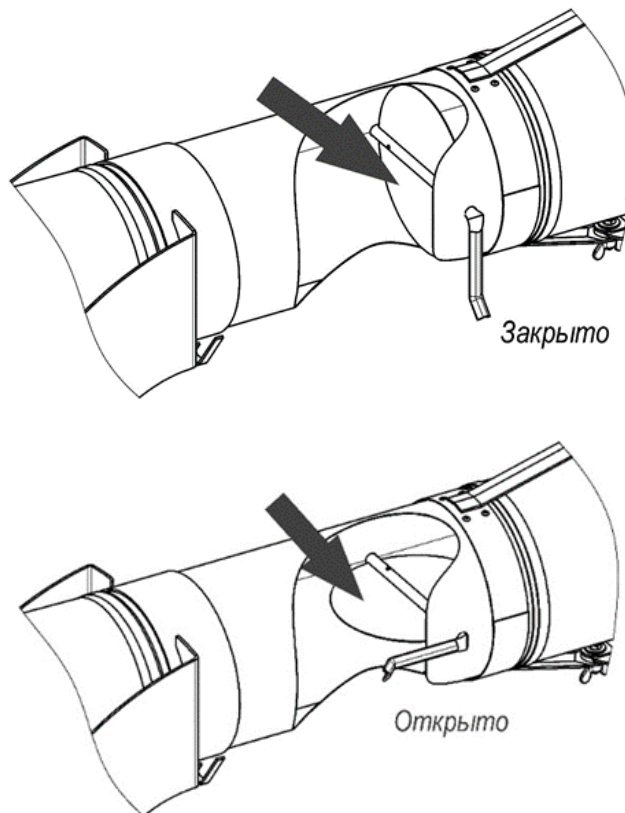
5.2.2 При необходимости открутить гайки-барашки шарнира воронки и повернуть её в нужное положение, затянуть крепёж.



**Рисунок 11**

### **5.3 Регулировка расхода воздуха**

5.3.1 Для регулировки расхода воздуха необходимо изменять положение заслонки, установленной в металлическом воздуховоде внешней трубы. Положение ручки заслонки при полностью открытом и полностью закрытом проходе показано на рисунок 12.



**Рисунок 12**

## **6 ТЕХНИЧЕСКОЕ ОБСЛУЖИВАНИЕ**

6.1 Техническое обслуживание устройства должно проводиться с периодичностью, установленной на данном предприятии, но не реже одного раза в год.

6.2 Техническое обслуживание должно выполняться при выключенной системе вентиляции с соблюдением мер предосторожности, исключающих повреждение покрытия и крепежа, при обслуживании устройства с подсветкой электропитание должно быть отключено.

6.3 При техническом обслуживании необходимо проверять: состояние креплений и тормозных механизмов; отсутствие коррозии на деталях устройства; состояние гибких шлангов; протирать загрязнения ветошью.

6.4 Все работы по ремонту, техническому и сервисному обслуживанию устройства должны отражаться в журнале технического обслуживания по форме, приведённой в таблице 3.

Таблица 3

<b>Дата</b>	<b>Замечания о техническом состоянии</b>	<b>Должность, ФИО и подпись ответственного лица</b>	<b>Примечание</b>

## **7 РЕСУРСЫ, СРОК СЛУЖБЫ, ХРАНЕНИЕ, КОНСЕРВАЦИЯ**

7.1 Устройство имеют показатели надёжности в соответствии с требованиями ГОСТ 27.003.

7.2 Срок службы устройства составляет 10 лет и зависит от:

- соблюдения правил обслуживания и условий эксплуатации;
- интенсивности эксплуатации.

7.3 Устройство в упаковке должно храниться в крытых складских помещениях по условиям хранения 2 категории в соответствии с требованиями ГОСТ 15150:

- влажность в пределах 65-70 %;
- температура хранения от плюс 5 до плюс 25 °С;

7.4 Устройство консервации не подвергается, при хранении упаковываются в пыленепроницаемый материал.

## **8 ТРАНСПОРТИРОВАНИЕ**

8.1 Транспортирование устройства может выполняться любым видом крытого транспорта с обязательным выполнением норм и правил перевозок, утверждённых для данного вида транспорта.

8.2 Устройство отгружается заказчику в собственной упаковке, обеспечивающей надёжность при транспортировании и хранении.

8.3 При транспортировании фильтров должна быть исключена возможность перемещения грузов внутри транспортного средства.

8.4 Условия транспортирования устройств в части воздействия механических факторов – группа С, в соответствии с указаниями ГОСТ 23216, в части воздействия климатических факторов по условиям 3 категории в соответствии с указаниями ГОСТ 15150.

## **9 СВЕДЕНИЯ ОБ УТИЛИЗАЦИИ**

9.1 Вытяжное устройство в своём составе токсичных веществ и драгметаллов не содержит.

9.2 Отслужившее срок устройство подлежит разборке, сортировке по типам материалов и утилизации в соответствии с указаниями действующих государственных нормативных документов.

## **10 ОСНОВНЫЕ СВЕДЕНИЯ, СВИДЕТЕЛЬСТВО О ПРИЁМКЕ И ОБ УПАКОВЫВАНИИ**

10.1 Подъёмно-поворотное вытяжное устройство КУА-200-\_\_\_\_\_ заводской № \_\_\_\_\_ изготовлено и принято в соответствии с обязательными требованиями государственных стандартов, действующей технической документацией ТУ 4863-005-05159840-2001 и признано годным к эксплуатации.

10.2 Устройство упаковано АО «СовПлим» согласно требованиям, предусмотренным конструкторской документацией.

Начальник ОТК \_\_\_\_\_  
(личная подпись) (расшифровка подписи)

МП

Дата выпуска \_\_\_\_\_  
(год, месяц, число)

## **11 ГАРАНТИИ ИЗГОТОВИТЕЛЯ**

11.1 Гарантия на оборудование действует в течение 12 (двенадцати) месяцев с момента исполнения предприятием-изготовителем обязательства по поставке при условии соблюдения покупателем правил транспортировки, хранения и эксплуатации.

## **12 ОСОБЫЕ ОТМЕТКИ**

### **Реквизиты предприятия-изготовителя:**

АО "СовПлим", Россия, 195279, Санкт-Петербург, шоссе Революции, д. 102, корп. 2  
Тел.: (812) 33-500-33 e-mail: [info@sovplym.com](mailto:info@sovplym.com); <http://www.sovplym.ru>



# ПРИЛОЖЕНИЕ А – Габаритные и присоединительные размеры

(справочное)

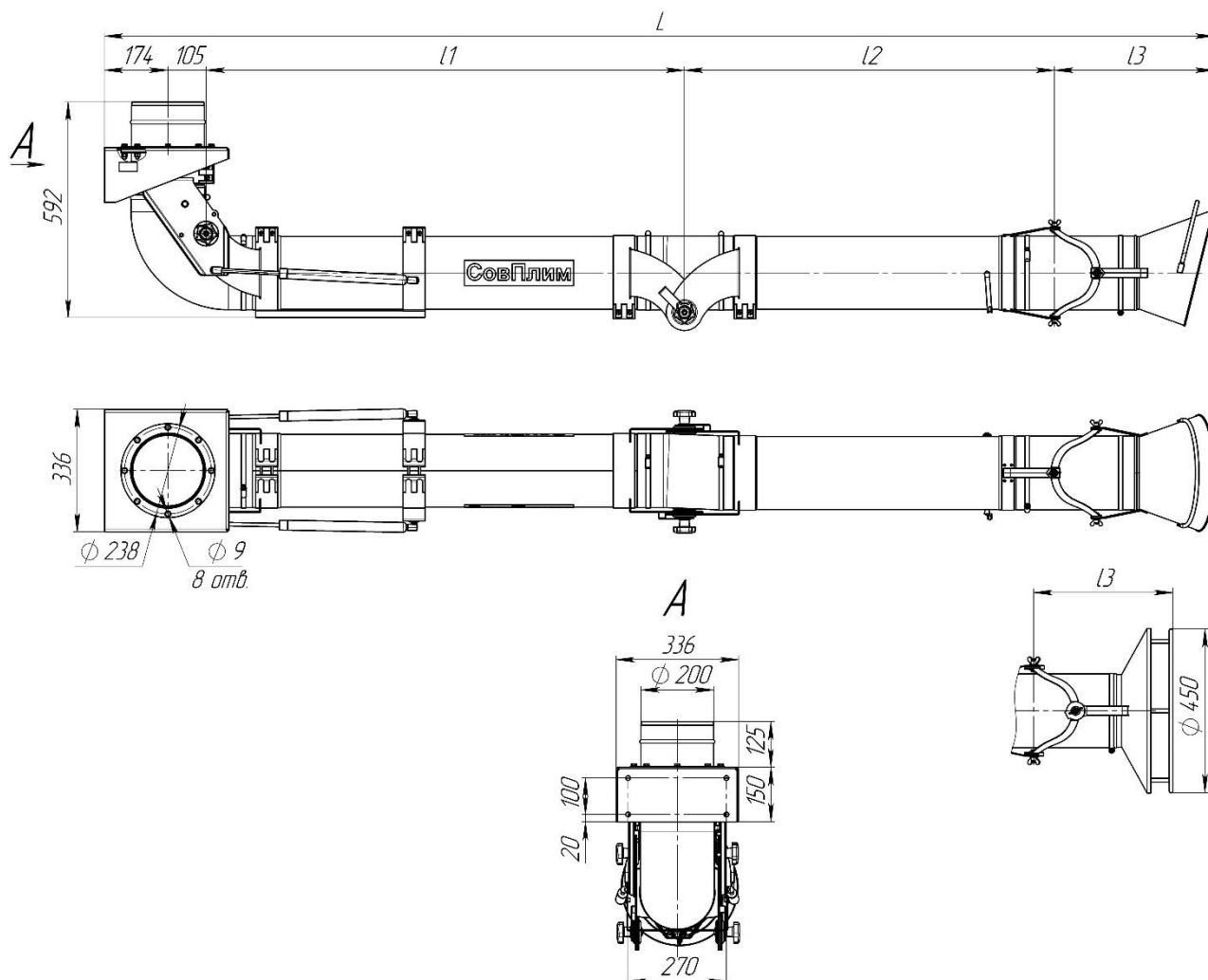


Рисунок А.1 – Габаритные размеры устройства, предназначенного для установки под опорой

Таблица А.1

Модель	L, мм	l <sub>1</sub> , мм	l <sub>2</sub> , мм	l <sub>3</sub> , мм.
<b>KUA-200-2H (L)</b>	2027	714	597	438
<b>KUA-200-3H (L)</b>	3047	1314	1017	438
<b>KUA-200-4H (L)</b>	3927	1843	1397	438
<b>KUA-200-2H-450</b>	1976	714	602	382
<b>KUA-200-3H-450</b>	2996	1314	1022	382
<b>KUA-200-4H-450</b>	3876	1814	1402	382

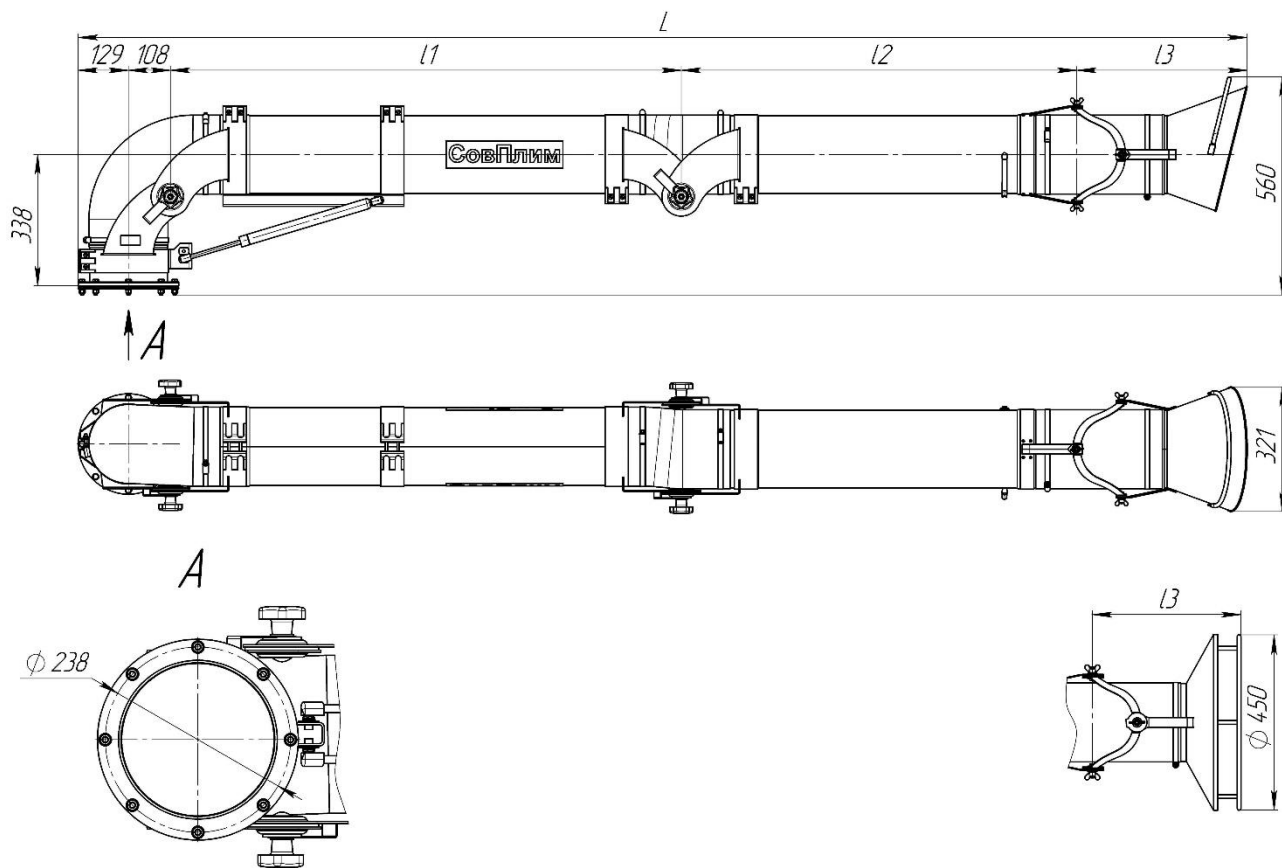
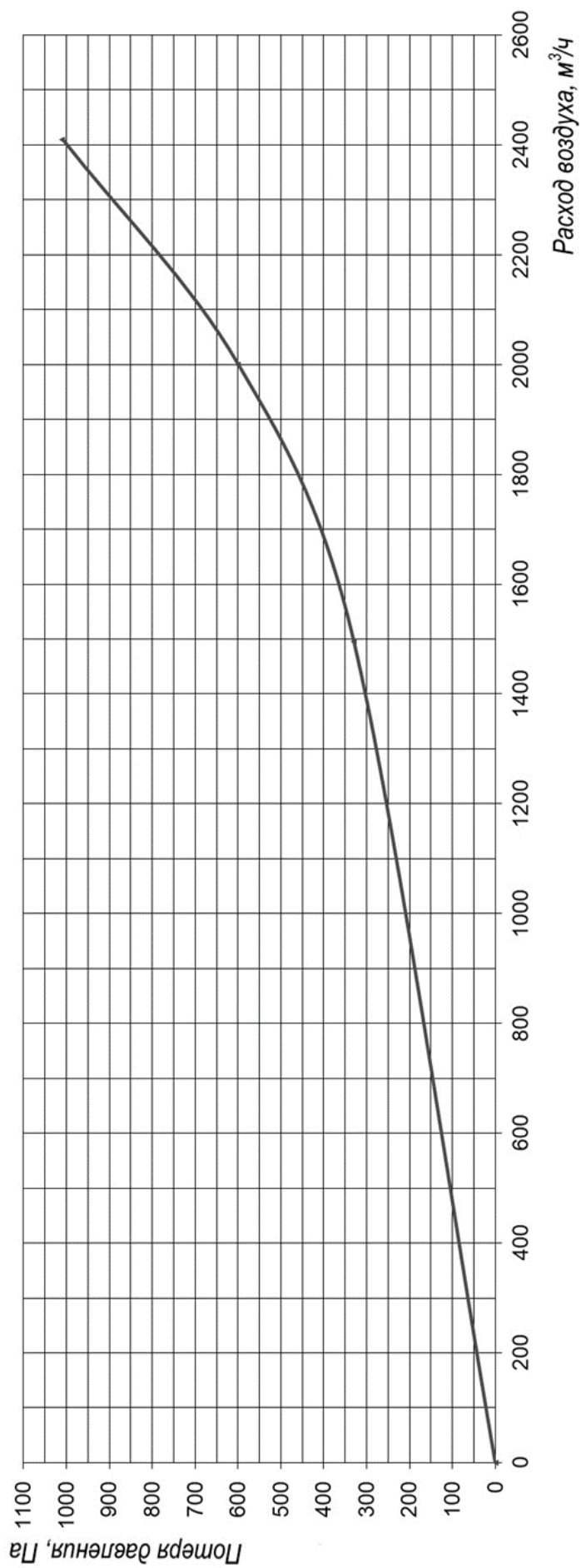


Рисунок А.2 – Габаритные размеры устройства, предназначенного для установки над опорой

Таблица А.2

Модель	L, мм	l <sub>1</sub> , мм	l <sub>2</sub> , мм	l <sub>3</sub> , мм.
KUA-200-2S (L)	1984	713	597	438
KUA-200-3S (L)	3004	1313	1017	438
KUA-200-4S (L)	3884	1813	1397	438
KUA-200-2S-450	1934	713	602	382
KUA-200-3S-450	2954	1313	1022	382
KUA-200-4S-450	3834	1813	1402	382

**ПРИЛОЖЕНИЕ Б – Аэродинамические характеристики**  
(справочное)



**Рисунок Б.1** – График потери давления для устройства в среднем положении

ПРИЛОЖЕНИЕ В – Схемы подключения

(справочное)

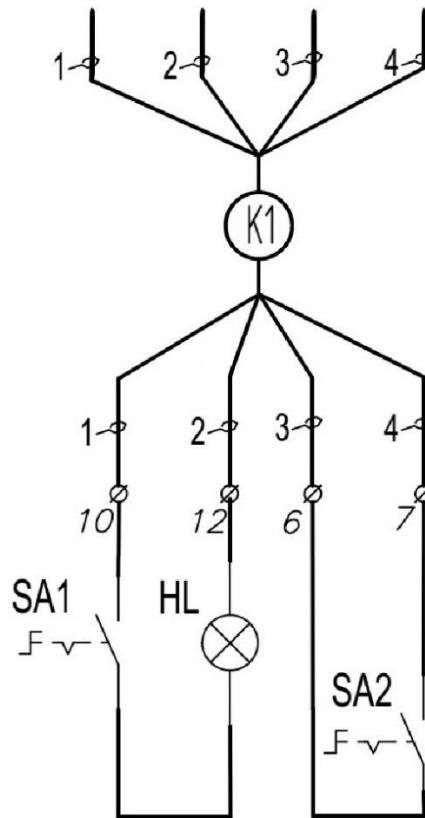


Рисунок В.1 – Схема подключения устройства с подсветкой, установка под опорой (модели KUA-200-XHL)

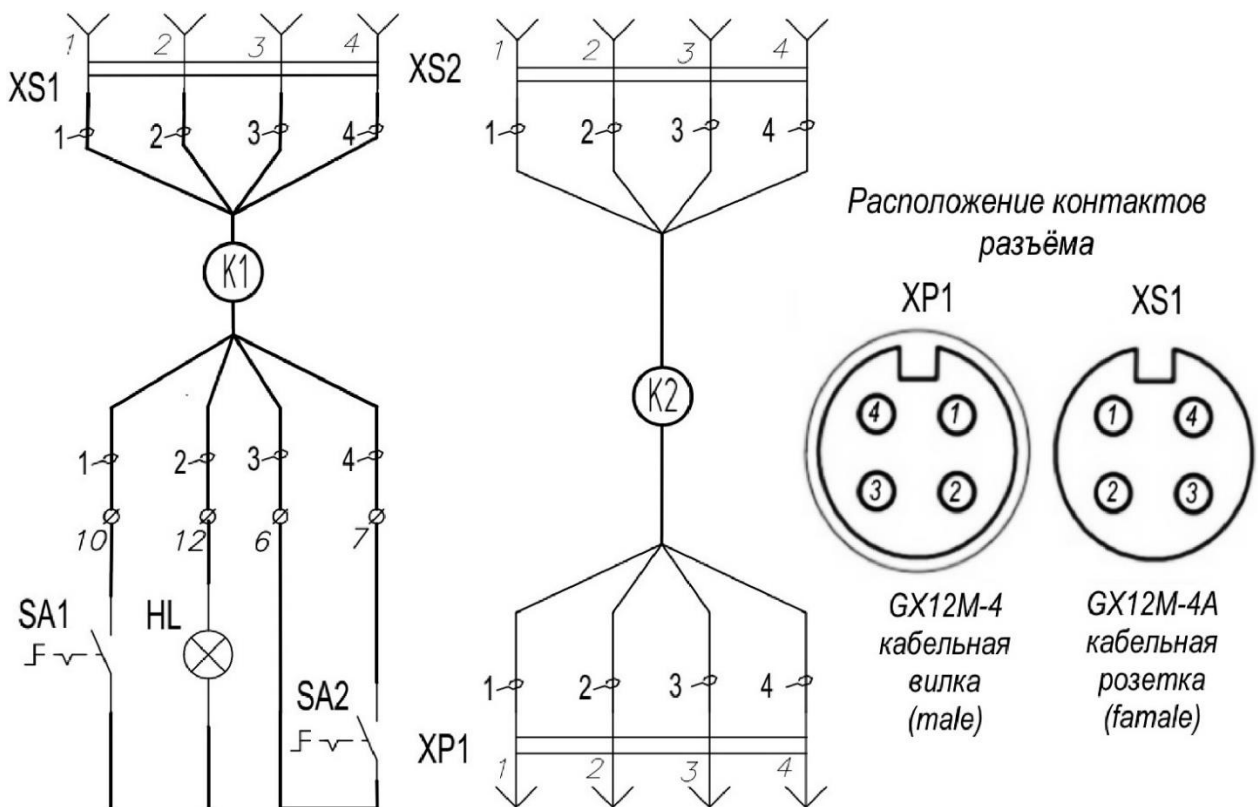


Рисунок В.2 – Схема подключения устройства с подсветкой, установка над опорой (модели KUA-200-XSL)



RUSSIAN FEDERATION

№ 0150366

СИСТЕМА ДОБРОВОЛЬНОЙ СЕРТИФИКАЦИИ  
«ПРОМТЕХСТАНДАРТ»

№РОСС RU.32001.04ИБФ1 в едином реестре зарегистрированных систем добровольной сертификации  
ФЕДЕРАЛЬНОЕ АГЕНТСТВО ПО ТЕХНИЧЕСКОМУ РЕГУЛИРОВАНИЮ И МЕТРОЛОГИИ

СЕРТИФИКАТ СООТВЕТСТВИЯ



Регистрационный номер РОСС RU.32001.04ИБФ1.ОСП18.24798

Срок действия с 11.10.2022 по 10.10.2027

**ОРГАН ПО СЕРТИФИКАЦИИ** № РОСС RU.32001.04ИБФ1.ОСП18, Общество с ограниченной ответственностью «ВНИИЦИ», 107076, г. Москва, вн.тер.г. Муниципальный Округ Преображенское, ул. Потешная, д. 6, этаж/помещ. 2/Л1, ком./офис 9/1, ИНН: 9718166591, ОГРН: 1207700477665, email: vniici@yandex.ru

**ПРОДУКЦИЯ** Устройства воздухопроводные и комплектующие к ним (см. приложение №1) Серийный выпуск.

код ОК  
28.29.84.000

**СООТВЕТСТВУЕТ ТРЕБОВАНИЯМ НОРМАТИВНЫХ ДОКУМЕНТОВ**  
ТУ 4863-005-05159840-2001

код ТН ВЭД  
8421

**ИЗГОТОВИТЕЛЬ** Акционерное общество «СовПлим», Адрес: Россия, 195279, г. Санкт-Петербург, шоссе Революции, д. 102, корп. 2, ИНН: 7806019137, ОГРН: 1027804185001, телефон: +7 (812) 335-00-33, электронная почта: info@sovplym.com

**СЕРТИФИКАТ ВЫДАН** Акционерное общество «СовПлим», Адрес: Россия, 195279, г. Санкт-Петербург, шоссе Революции, д. 102, корп. 2, ИНН: 7806019137, ОГРН: 1027804185001, телефон: +7 (812) 335-00-33, электронная почта: info@sovplym.com

**НА ОСНОВАНИИ** Протокол испытаний №22030-ВНИ/22 от 10.10.2022  
Испытательная лаборатория ООО «ВНИИЦИ» аттестат аккредитации №РОСС RU.32001.04ИБФ1.ИЛ30 от 2021-03-29



Проверка  
подлинности  
сертификата  
соответствия

**ДОПОЛНИТЕЛЬНАЯ ИНФОРМАЦИЯ** Схема сертификации: 1с (ГОСТ Р 53603-2009. Оценка соответствия. Схемы сертификации продукции в Российской Федерации).



Руководитель органа

*Г.М. Карапетян*  
подпись

Г.М. Карапетян  
инициалы, фамилия

Эксперт

*К.Д. Котовская*  
подпись

К.Д. Котовская  
инициалы, фамилия

Настоящий сертификат соответствия обязывает организацию поддерживать выпуск (реализацию) продукции в соответствие с вышеуказанным стандартом, что будет находиться под контролем органа по сертификации системы добровольной сертификации «ПромТехСтандарт» и подтверждаться при прохождении ежегодного инспекционного контроля