

*Общество с ограниченной ответственностью
"Архитектурно-Строительная Группа"*



*Строительство здания "Служебный гараж" по адресу:
г. Норильск, ул. Вокзальная, земельный
участок №29Г*

Проектная документация

Раздел 4 "Конструктивные решения"

1171/23-КР

2023 г.

*Общество с ограниченной ответственностью
"Архитектурно-Строительная Группа"*



*Строительство здания "Служебный гараж" по адресу:
г. Норильск, ул. Вокзальная, земельный
участок №29Г*

Проектная документация

Раздел 4 "Конструктивные решения"

1171/23-КР

Главный инженер проекта



Кухаренко Н.В.

2023 г.

Содержание тома

Обозначение	Наименование	Примечание
1171/23-КР.Т	Текстовая часть	
	Общие данные	
	а) сведения о топографических, инженерно-геологических, гидрогеологических, метеорологических и климатических условиях земельного участка, предоставленного для размещения объекта капитального строительства;	
	б) сведения об особых природных климатических условиях территории, на которой располагается земельный участок, предоставленный для размещения объекта капитального строительства;	
	в) описание и обоснование технических решений, обеспечивающих необходимую прочность, устойчивость, пространственную неизменяемость зданий и сооружений объекта капитального строительства в целом, а также их отдельных конструктивных элементов, узлов, деталей в процессе изготовления, перевозки, строительства и эксплуатации объекта капитального строительства;	
	ж) описание конструктивных и технических решений подземной части объекта капитального строительства;	
	з) описание и обоснование принятых объемно-планировочных решений зданий и сооружений объекта капитального строительства;	
	и) обоснование номенклатуры, компоновки и площадей основных производственных, экспериментальных, сборочных, ремонтных и иных цехов, а также лабораторий, складских и административно-бытовых помещений, иных помещений вспомогательного и обслуживающего назначения – для объектов производственного назначения;	
	к) обоснование номенклатуры, компоновки и площадей помещений основного, вспомогательного, обслуживающего назначения и технического назначения – для объектов непроизводственного назначения;	
	л) обоснование проектных решений и мероприятий, обеспечивающих:	
	м) характеристику и обоснование конструкций полов, кровли, подвесных потолков, перегородок, а также отделки помещений;	
	н) перечень мероприятий по защите строительных конструкций и фундаментов от разрушения;	
	о) описание инженерных решений и сооружений, обеспечивающих защиту территории объекта капитального строительства, отдельных зданий и сооружений объекта капитального строительства, а также персонала (жителей) от опасных природных и техногенных процессов;	
	о_1) перечень мероприятий по обеспечению соблюдения установленных требований энергетической эффективности к конструктивным решениям, влияющим на энергетическую эффективность зданий, строений и сооружений;	
1171/23-КР	Графическая часть	

Согласовано:

Взам. и инв. №

Подп. и дата

Инв. № подл.

1171/23-КР.СОД

Строительство здания "Служебный гараж" по адресу:
г. Норильск, ул. Вокзальная, земельный участок №29Г

Изм.	Кол.уч.	Лист	№ док.	Подпись	Дата	Служебный гараж	Стадия	Лист	Листов
Разработал		Ярош			08.23			П	1
ГИП		Кухаренко			08.23	Содержание тома			
Н.Контр.		Кухаренко			08.23				

Общие данные.

Раздел "Конструктивные решения" в составе проекта "Российская Федерация, Красноярский край, город Норильск, Вальковское шоссе, д.10А" выполнен на основании технического задания на разработку проектной документации.

Раздел выполнен в соответствии с Постановлением Правительства ВФ от 16.02.2008 №87 "О составе разделов проектной документации и требованиях к их содержанию", на основании технического задания на проектирование, и в соответствии с действующими нормативными документами, стандартами и правилами Категория земель: Земли поселений (земли населенных пунктов)

служебные гаражи

а) сведения о топографических, инженерно-геологических, гидрогеологических, метеорологических и климатических условиях земельного участка, предоставленного для размещения объекта капитального строительства;

Здание гаража расположено в г. Норильске Красноярского края в Северной климатической зоне, район 1Б со следующими расчетными характеристиками:

Климатический район строительства для города Норильска - 1 (принимается по чертежу 1 ГОСТ 16350-80 с учётом расчётной температуры минус 47оС и СП 16.13330.2017 «СНиП 11-23-81 «Стальные конструкции»).*

Нормативное значение ветрового давления - 45 кгс/м² (принимается в соответствии с СП 20.13330.2016 «СНиП 2.01.07-85 «Нагрузки и воздействия»).

Расчётное значение веса снегового покрова на 1 м² поверхности земли - 250 кгс/м² (принимается в соответствии с СП 20.13330.2016 «СНиП 2.01.07-85 «Нагрузки и воздействия»).

Расчётная средняя температура наружного воздуха самой холодной пятидневки обеспеченностью 0,92 - минус 47оС (принимается в соответствии с СП 131.13330.2018 «СНиП 23-01-99 «Строительная климатология»).*

Тип местности для указанного проекта принят Б (принимается в соответствии с СП 20.13330.2016 «СНиП 2.01.07-85 «Нагрузки и воздействия»).

Максимальная скорость ветра при 10-минутном интервале осреднения составляет - 40 м/сек (принимается по справке Таймырского ЦГМС № 06-168 от 02.04.2003).

Средняя скорость ветра за 3 зимних месяца составляет - 5,0 м/сек (принимается по карте 2 к СП 20.13330.2016 «СНиП 2.01.07-85 «Нагрузки и воздействия»).

Сейсмичность района строительства - 6 баллов (карта ОСР-97-А СП 14.13330.2018 «СНиП 11-7-81 «Строительство в сейсмических районах»).

Грунты основания используются по I принципу согласно СП 25.13330.2012 «СНиП 2.02.04-88 «Основания и фундаменты на вечномерзлых грунтах», предусматривающему сохранение грунтов в мерзлом состоянии на весь период

Согласовано:

Взам. и инв. №
Подп. и дата
Инв. № подл.

						1171/23-КР.Т			
						Строительство здания "Служебный гараж" по адресу: г. Норильск, ул. Вокзальная, земельный участок №29Г			
Изм.	Кол.уч.	Лист	№ док.	Подпись	Дата	Служебный гараж	Стадия	Лист	Листов
Разработал		Ярош			08.23		П	1	3
ГИП		Кухаренко			08.23	Текстовая часть			
Н.Контр.		Кухаренко			08.23				

строительства и эксплуатации.

В соответствии с техническим отчетом по результатам инженерно-геологических изысканий ЕИ-2023/03-ИГИ инженерно-геологический разрез основания площадки строительства сложен следующими грунтами:

- ИГЭ-1 Насыпной грунт (щебенистый и дресвяный грунт с песчаным заполнителем средней степени водонасыщения с включением шлама, кирпича, бетона, древесины с примесью органического вещества), незасоленный. Грунты вскрыты повсеместно. Залегают грунты с поверхности слоем мощностью 1,2 – 2,7 м.

- ИГЭ-1с Насыпной песок коричневый гравелистый твердомерзлый льдистый с примесью органического вещества с включением древесины и строительного мусора. Грунт имеет ограниченное распространение в скважине № 1, залегают грунты под (ИГЭ-1) в интервале глубин от 1.7 м до 2.5 м слоем мощностью 0.8 м.

- ИГЭ-2 Песок коричневый пылеватый, твердомерзлый, слабольшдистый, массивной криогенной текстуры, при оттаивании насыщенный водой, незасоленный. Залегают в средней части разреза, вскрыты скважинами 1, 2, под ИГЭ – 1, 1с в интервале глубин от 1,2-2,5 м до 5,5-6,0 м, мощность слоя составляет 3,5-4,3 м.

- ИГЭ-3 Супесь коричневая пылеватая твердомерзлая, льдистая, незасоленная, массивной криогенной текстуры, при оттаивании пластичная. Вскрыт повсеместно в основании разреза. Залегают с глубины 2.7-6.0 м, до изученной глубины 10.0 м. На полную мощность грунт не пройден, вскрытая составляет 4.0-7.3 м.

Гидрогеологические условия характеризуются наличием водоносного горизонта-вод несквозного талика.

В соответствии с техническим отчетом по результатам инженерно-геологических изысканий 1171/23-ИГИ площадка строительства относится к II (средней сложности) категории сложности грунтовых условий.

д) сведения об особых природных климатических условиях территории, на которой располагается земельный участок, предоставленный для размещения объекта капитального строительства;

Сейсмичность района строительства согласно СП 14.13330.2018 и карты ОСР-97 по шкале MSK-65 6 баллов.

Карстовые и оползневые процессы отсутствуют.

Категория опасности территории по морозному пучению относится к весьма опасным.

Категория опасности территории по землетрясениям относится к опасной.

в) сведения о прочностных и деформационных характеристиках грунта в основании объекта капитального строительства;

По результатам инженерно-геологических изысканий не выявлено характерных дефектов и повреждений, свидетельствующих о недостаточности прочностных и деформационных характеристик грунта основания.

г) уровень грунтовых вод, их химический состав, агрессивность грунтовых вод и грунта по отношению к материалам, используемым при строительстве подземной части объекта капитального строительства;

Согласовано:					
Взам. и инв. №					
Подп. и дата					
Инв. № подл.					

Изм.	Кол.уч	Лист	№ док.	Подп.	Дата	1171/23-КР.Т	Лист
							2

В связи с развитием в пределах района сплошной толщи ММП, классификация подземных вод осуществляется по их пространственному взаимоотношению с толщей ММП. В пределах участка выделяются воды несквозных таликов.

В период изысканий (сентябрь 2023 г.) гидрогеологические условия до разведанной глубины 10,0 м характеризуется отсутствием подземных вод.

д) описание и обоснование конструктивных решений зданий и сооружений, включая их пространственные схемы, принятые при выполнении расчетов строительных конструкций;

Уровень ответственности здания – II, нормальный, класс сооружения КС-2.

Конструкция здания гаража представляет собой пространственную систему каркасного типа, прямоугольной формы в плане с размерами в осях 51.5 x 18 м. Здание одноэтажное отапливаемое.

Каркас здания запроектирован из металлоконструкций, марка стали С345-6 ГОСТ 27772-2015 удовлетворяет табл. В.1 СП 16.13330.2017. Колонны из прокатного двутавра 20К2, 25К2, 30К2 по ГОСТ Р 57837-2017. Главные балки перекрытий и покрытия балочный двутавр 35Б2, 70Ш2 по ГОСТ 57837-2017, второстепенные балки перекрытий швеллер 22П, 24П по ГОСТ 8240-97, прогоны кровли из швеллера 27П по ГОСТ 8240-97. Горизонтальные, вертикальные связи, подкосы и распорки квадратная труба 100x4 по ГОСТ 32931-2015. Сечение элементов фермы из парных уголков. Равнополочные уголки по ГОСТ 8509-93, неравнополочные по ГОСТ 8510-86. Раскосы ферм – уголок 75x6, стойки ферм 60x6, верхний пояс уголок 140x90x8, нижний пояс уголок 100x8. Покрытие – стропильные фермы и балки с прогонами из швеллеров 27П по ГОСТ 8240-97. Полы – монолитная железобетонная плита по ростверкам, толщиной 300 мм с трубами для вентиляции. Наружные стены – стеновые сэндвич-панели толщиной 100 мм. Кровля выполнена из кровельных сэндвич-панелей толщиной 200 мм.

Окна – из ПВХ-профиля с двухкамерным стеклопакетом ГОСТ 30674-99. Двери – стальные ГОСТ 31173-2016. Ворота – стальные рольставни.

Производство общестроительных работ выполнять в соответствии с СП 70.13330.2012 «СНиП 3.03.01-87* «Несущие и ограждающие конструкции».

е) описание и обоснование технических решений, обеспечивающих необходимую прочность, устойчивость, пространственную неизменяемость зданий и сооружений объекта капитального строительства в целом, а также их отдельных конструктивных элементов, узлов, деталей в процессе изготовления, перевозки, строительства и эксплуатации объекта капитального строительства;

Пространственная жесткость и геометрическая неизменяемость конструкций обеспечивается жестким креплением колонн к фундаментам, вертикальными связями по колоннам, горизонтальными связями по верхнему поясу ферм, горизонтальными элементами для крепления стеновых панелей, диском покрытия, образованным фермами, прогонами и распорками между прогонов, а также совместной работой металлического каркаса с монолитными перекрытиями.

ж) описание конструктивных и технических решений подземной части объекта капитального строительства;

Фундаменты из забивных свай с монолитными ростверками. Принцип

Согласовано:					
Взам. и инв. №					
Подп. и дата					
Инв. № подл.					

									Лист
									3
Изм.	Кол.уч	Лист	№ док.	Подп.	Дата	1171/23-КР.Т			

использования грунтов - 1, с сохранением вечномерзлого состояния грунтов в основании фундаментов в процессе строительства и в течение всего периода эксплуатации сооружения.

л) Обоснование проектных решений, обеспечивающих соблюдение требуемых теплозащитных характеристик ограждающих конструкций, снижение шума, гидроизоляции и пароизоляции помещений, снижение загазованности помещений, удаление избытков тепла, соблюдение санитарно-гигиенических условий и пожарной безопасности

Нормируемые параметры сопротивления теплопередаче ограждающих конструкций приняты по СП 50.13330.2012 в зависимости от назначения и температурно-влажностного режима помещений. Фактические значения приведенного сопротивления теплопередаче окон, дверей и ворот приняты по ГОСТ.

Противопожарные двери по ГОСТ Р 57327-2016, утепленные ворота по ГОСТ 31174-2017, наружные дверные блоки ПВХ по ГОСТ 30970-2014, оконные блоки ГОСТ 30674-99

В качестве заполнения проемов наружных стен запроектированы окна с двухкамерными стеклопакетами ГОСТ 21519-2003 с показателями приведенного сопротивления теплопередаче не ниже нормируемых.

В качестве утепления ограждающих конструкций применены стеновые и кровельные сэндвич-панели с теплоизоляцией из минплиты.

- снижение шума и вибраций;

Для снижения шума и вибрации технологическое оборудование размещено в отдельном помещении.

- гидроизоляцию и пароизоляцию помещений;

Решения по пароизоляции и гидроизоляции помещений не предусматриваются.

- снижение загазованности помещений;

Снижение загазованности помещений обеспечивается проветриванием через окна.

- удаление избытков тепла;

Требуемый микроклимат помещений обеспечивается проветриванием через окна.

- соблюдение безопасного уровня электромагнитных и иных излучений, соблюдение санитарно-гигиенических условий;

Источником электромагнитного излучения в здании является электрооборудование с напряжением питания 380/220 В и частотой 50Гц, а так же кабельные линии, проложенные по зданию.

Для снижения уровня электромагнитного излучения кабельные линии проложены скрыто и в металлических лотках, являющихся экраном для электромагнитного излучения, с обязательным заземлением всех кабельных конструкций и электрооборудования.

- пожарную безопасность;

Пожарная безопасность здания обеспечивается объемно-планировочными, конструктивными, архитектурными решениями проекта в соответствии с

Согласовано:					
Взам. и инв. №					
Подп. и дата					
Инв. № подл.					

										Лист
										4
Изм.	Кол.уч	Лист	№ док.	Подп.	Дата	1171/23-КР.Т				

обязательными требованиями Федерального закона от 22.07.2008 № 123-ФЗ.

Пожарно-техническая характеристика здания:

- класс функциональной пожарной опасности - Ф5.2;
- класс конструктивной пожарной опасности - С0;
- степень огнестойкости здания - I;

Здание имеет 2 эвакуационных выхода, оборудованных воздушно-тепловой завесой.

Все двери на путях эвакуации открываются по направлению выхода из здания.

- соответствие зданий, строений и сооружений требованиям энергетической эффективности и требованиям оснащенности их приборами учета используемых энергетических ресурсов (за исключением зданий, строений сооружений, на которые требования энергетической эффективности и требования оснащенности их приборами учета используемых энергетических ресурсов не распространяются);

Перечень мероприятий, обеспечивающих соответствие зданий, строений и сооружений требованиям энергетической эффективности.

м) характеристику и обоснование конструкций полов, кровли, подвесных потолков, перегородок;

Отделка помещений выполнена в соответствии с их функциональным назначением, с учетом санитарно-гигиенических требований, требований пожарной безопасности и направлена на обеспечение комфортной среды трудовой деятельности персонала.

Отделка помещений основных помещений здания - гаража и склада не требуется, т.к. ограждающие конструкции выполнены из готовых стеновых и кровельных сэндвич-панелей.

Полы на 1 этаже - бетон класса В22,5. Полы бетонные с нанесением полимерно-композиционной защитной смеси.

Кровля выполнена из кровельных трехслойных сэндвич-панелей с минераловатным утеплителем, толщиной 200 мм. Уклон кровли составляет 11°

Наружные стены здания из стеновых трехслойных сэндвич-панелей с минераловатным утеплителем, толщиной 150 мм.

н) перечень мероприятий по защите строительных конструкций и фундаментов от разрушения;

Антикоррозионная защита для металлических конструкций, эксплуатируемых внутри отапливаемых помещений предусмотрена эмалью ПФ-115 ГОСТ 6465-76 в два слоя по грунтовке ГФ-021 ГОСТ 25129-82.

Предусмотреть систематические наблюдения в течении всего периода строительства и эксплуатации здания.

- Выполнить температурное наблюдение, разработать детальную программу и методику наблюдения, обеспечивающую точность наблюдения $\pm 0,2^{\circ}\text{C}$. Периодичность наблюдений для зданий и сооружений принимается: ежемесячная - в первый год эксплуатации и через каждые пять лет в последующие годы эксплуатации;

Согласовано:					
Взам. и инв. №					
Подп. и дата					
Инв. № подл.					

Изм.	Кол.уч	Лист	№ док.	Подп.	Дата	1171/23-КР.Т	Лист
							5

ежеквартальная - в остальные годы. В особых случаях (приток воды к фундаментам, резкое повышение температуры грунта) производятся ежедекадные наблюдения.

- Для наблюдения за деформациями основания и фундаментов, а также за изменением температурного режима грунтов предусмотреть бурение термометрических скважины (2 шт.) и нивелировочных марок (10 шт.). Нивелировочные марки устанавливаются по периметру фасада здания с шагом не более 15 м.

- Сохранность термометрических скважин в период строительства обеспечивает строительная организация.

- Наблюдения за деформациями оснований и фундаментов производятся методами геометрического нивелирования II класса в соответствии с требованиями "Руководства за деформациями фундаментов зданий и сооружений".

- Допускается погрешность определения перемещений ± 2 мм.

- Наблюдения за деформациями оснований и фундаментов осуществляются службой эксплуатации. При наличии мерзлотной службы дубликаты всех наблюдений передаются ей. Мерзлотная служба может проводить контрольные наблюдения.

- Устанавливается следующая периодичность наблюдений:

в первые пять лет эксплуатации - ежеквартально;

в последующие годы эксплуатации - два раза в год (весной и осенью) в период максимального оттаивания.

- При резком изменении условий работы фундаментов, появлении признаков деформаций строительных конструкций производится немедленное нивелирование, дальнейшая периодичность наблюдений устанавливается в зависимости от скорости развития деформаций.

- Сохранность скважин и марок при эксплуатации здания обеспечивается эксплуатирующей организацией.

- Дополнительные наблюдения за состоянием грунтов оснований и фундаментов в процессе эксплуатации здания производятся службой эксплуатации или мерзлотной службой в соответствии с требованиями "Инструкции по наблюдению за состоянием грунтов основания и фундаментов, возводимых на вечномерзлых грунтах".

о) описание инженерных решений и сооружений, обеспечивающих защиту территории объекта капитального строительства, отдельных зданий и сооружений объекта капитального строительства, а также персонала (жителей) от опасных природных и техногенных процессов;

Помещения со взрывоопасными категориями производства в здании отсутствуют. Проектной документацией не предусматривается защита от опасных природных и техногенных процессов.

о 1) перечень мероприятий по обеспечению соблюдения установленных требований энергетической эффективности к конструктивным решениям, влияющим на энергетическую эффективность зданий, строений и сооружений;

Согласовано:	
Взам. и инв. №	
Подп. и дата	
Инв. № подл.	

Изм.	Кол.уч	Лист	№ док.	Подп.	Дата	1171/23-КР.Т	Лист
							6

Тепловая защита здания запроектирована в соответствии с требованиями СП 50.13330.2012.

Нормируемые параметры сопротивления теплопередаче ограждающих конструкций приняты по СП 50.13330.2012 в зависимости от назначения и температурно-влажностного режима помещений. Фактические значения приведенного сопротивления теплопередаче окон, дверей и ворот приняты по ГОСТ 30674-99.

В качестве заполнения проемов наружных стен запроектированы энергоэффективные окна с двухкамерными стеклопакетами ГОСТ 30674-99 с показателями приведенного сопротивления теплопередаче не ниже нормируемых.

В качестве утепления ограждающих конструкций применены стеновые и кровельные сэндвич-панели с теплоизоляцией из минплиты.

о 2) описание и обоснование принятых конструктивных, функционально-технологических и инженерно-технических решений, направленных на повышение энергетической эффективности объекта капитального строительства, в том числе в отношении наружных и внутренних систем электроснабжения, отопления, вентиляции, кондиционирования воздуха помещений (включая обоснование оптимальности размещения отопительного оборудования, решений в отношении тепловой изоляции теплопроводов, характеристик материалов для изготовления воздуховодов), горячего водоснабжения, оборотного водоснабжения и повторного использования тепла подогретой воды;

1. Использование утеплителя в стенах, крыше и полу здания для снижения теплопотерь.
2. Установка энергоэффективных окон с двойным стеклом и низкоэмиссионным покрытием для снижения потерь тепла через окна.
3. Использование энергоэффективного освещения, такого как светодиодные лампы, для снижения потребления электроэнергии.
4. Установка системы автоматического управления отоплением и кондиционированием воздуха для оптимизации потребления энергии.
5. Использование материалов с низким коэффициентом теплопроводности, таких как керамические блоки или экологически чистые строительные материалы.
6. Обучение персонала здания правильному использованию электрооборудования и систем отопления и кондиционирования воздуха для оптимизации потребления энергии.

Согласовано:

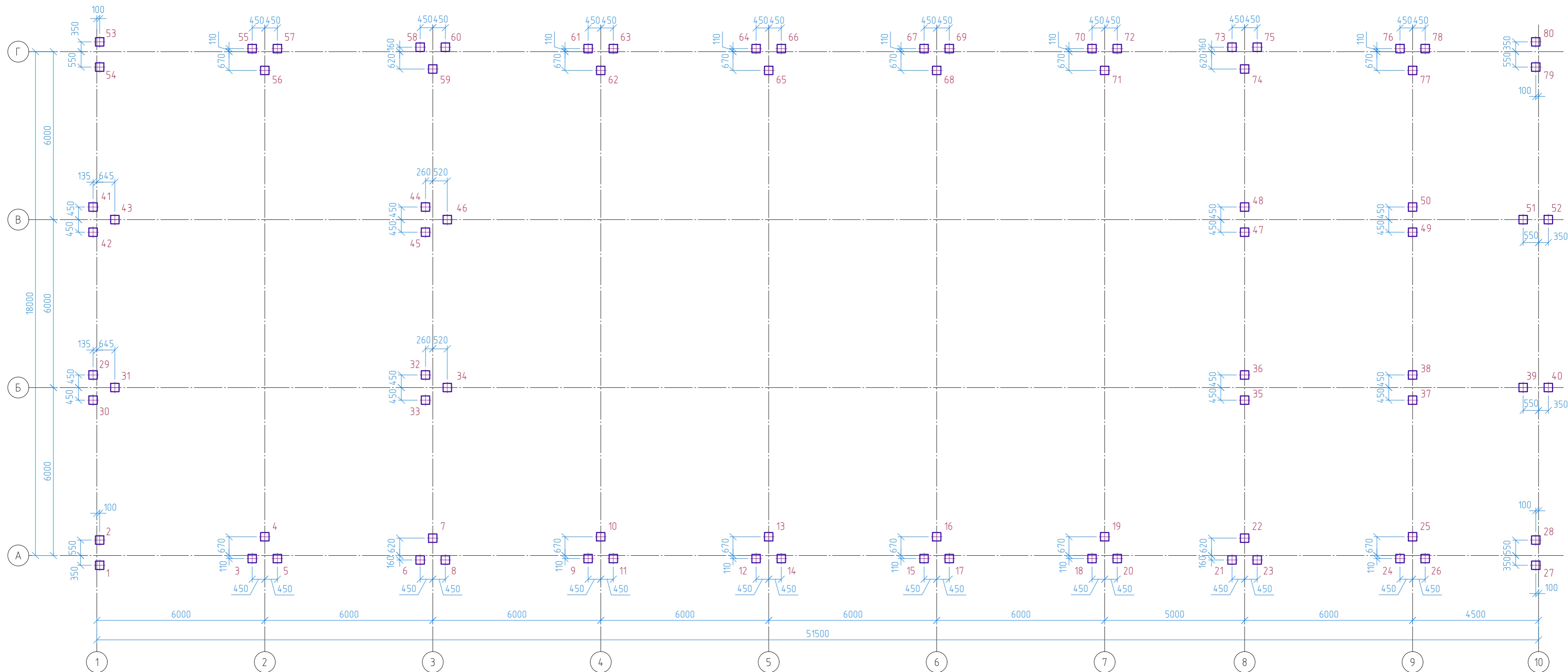
Взам. и инв. №

Подп. и дата

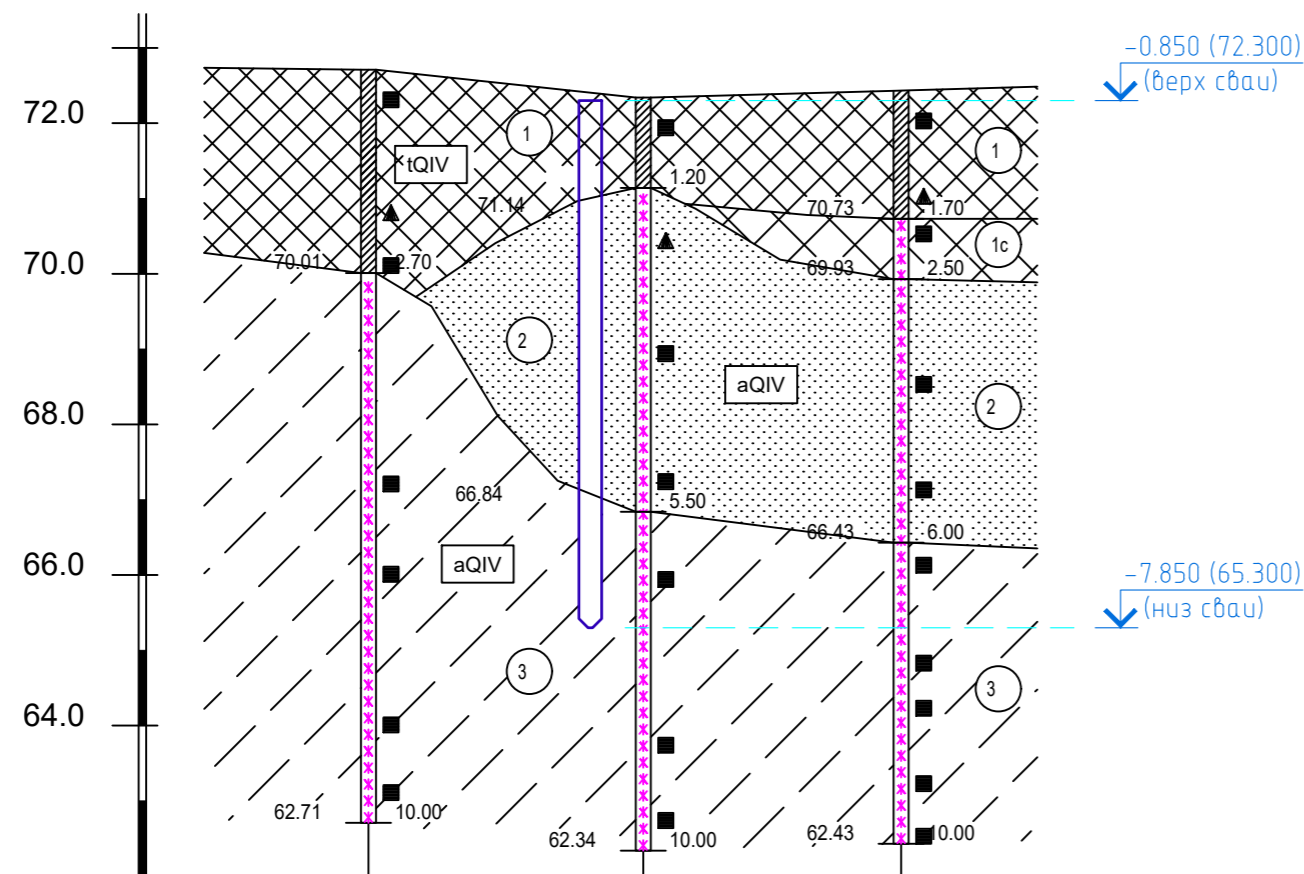
Инв. № подл.

Изм.	Кол.уч	Лист	№ док.	Подп.	Дата	1171/23-КР.Т	Лист
							7

Схема свайного поля



Инженерно-геологический разрез : 1-1



УСЛОВНЫЕ ОБОЗНАЧЕНИЯ

- ① Насыпной грунт (щебенистый и древесный) грунтс песчаным заполнителем средней степени водонасыщения с включением шлама, кирпича, бетона, древесины с примесью органического вещества
- 1с Насыпной песок коричневый гравелистый твердомерзлый льдистый с примесью органического вещества с включением древесины и строительного мусора
- ② Песок коричневый пылеватый твердомерзлый слабодлестый массивной криогенной текстуры, при оттаивании насыщенный водой, незасолённый
- ③ Супесь коричневая пылеватая твердомерзлая льдистая незасолённая массивной криогенной текстуры, при оттаивании пластичная

Спецификация к схеме расположения свай

Поз.	Обозначение	Наименование	Кол. шт	Масса, ед.кг	Примечание
1-80	ГОСТ 19804-2012	Свая цельная С70.30-А400 ГОСТ 19804-2012	80	158	

Ведомость свай.

№п.п.	Условное обозначение	Номер сваи	Длина сваи, м	Сечение сваи, мм	Количество сваи, шт.	Отметка остря сваи	Отметка верха сваи	Примечание
1-80	□	1-80	7.0	300	80	65.300	72.300	

Масштабы :
гориз. 1:500
верт. 1:100

Номер скважины	Скв.3	Скв.2	Скв.1
Отметка устья, м	72.71	72.34	72.43
Глубина, м	10.00	10.00	10.00
Расстояние, м	18.00	17.00	

- Несущая способность свай 40 т. Максимальная расчётная нагрузка на сваю составляет 25 тонн.
- Произвести статические испытания свай №1, 46, 37

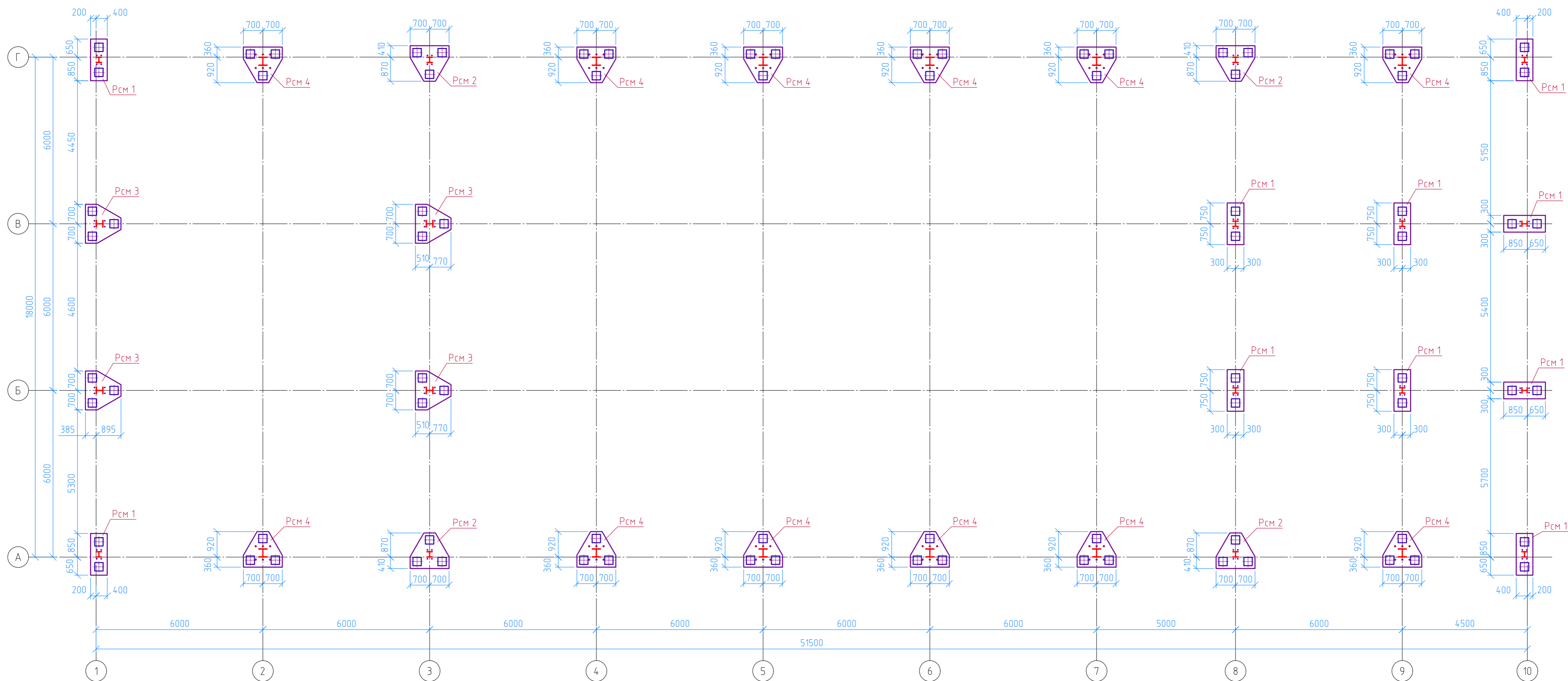
1171/23-КР

Строительство здания "Служебный гараж" по адресу:
г. Норильск, ул. Вокзальная, земельный участок №29Г


Изм.	Кол.уч.	Лист	№док.	Подп.	Дата	Служебный гараж	Стадия	Лист	Листов
Разработал	Ярош				8.23		Служебный гараж	П	1
ГИП	Кухаренко				8.23	Схема свайного поля			
Н.контроль	Кухаренко				8.23				



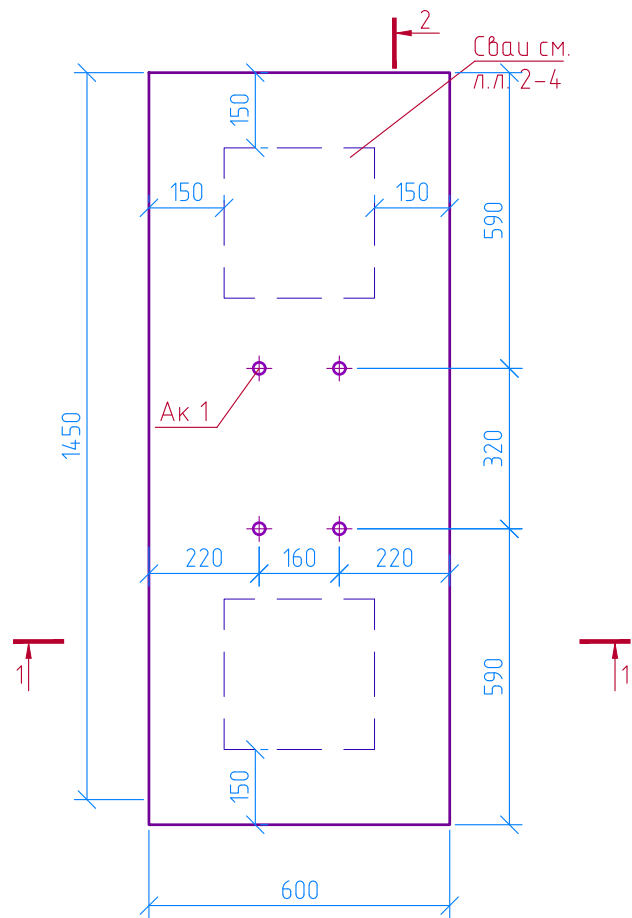
Схема расположения монолитных ростверков



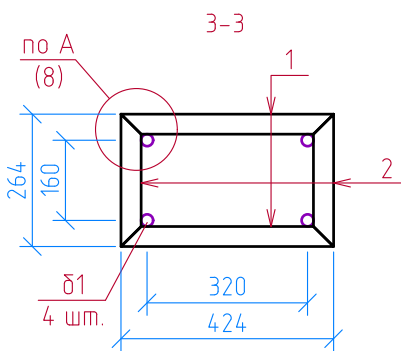
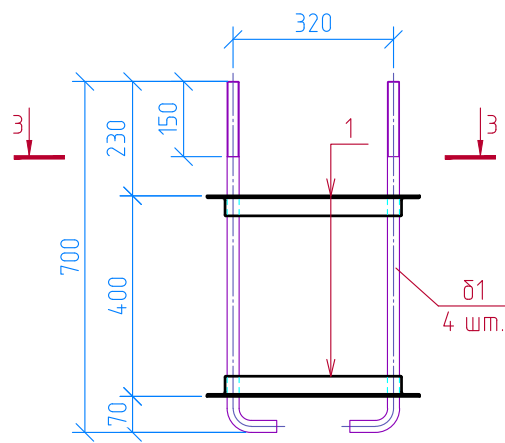
Согласовано	
Взам. инв. №	
Подп. и дата	
Инв. № подл.	

					1171/23-КР					
					Строительство здания "Служебный гараж" по адресу: г. Норильск, ул. Вокзальная, земельный участок №29Г					
Изм.	Кол.уч.	Лист	№ док.	Подп.	Дата	Служебный гараж	Стадия	Лист	Листов	
Разработал	Ярош			<i>[Signature]</i>	8.23		П	2		
ГИП	Кухаренко			<i>[Signature]</i>	8.23					
Н.контроль	Кухаренко			<i>[Signature]</i>	8.23					
					Схема расположения монолитных ростверков					

Ростверк монолитный Рсм 1
(Опалубочный чертёж)



Анкерный кондуктор Ак 1

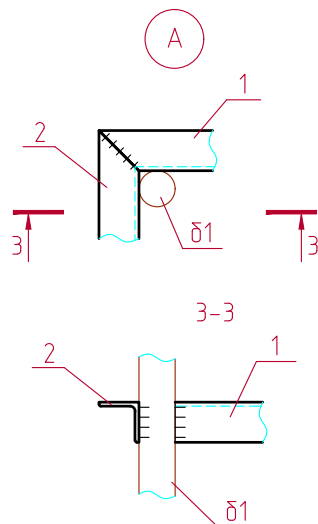
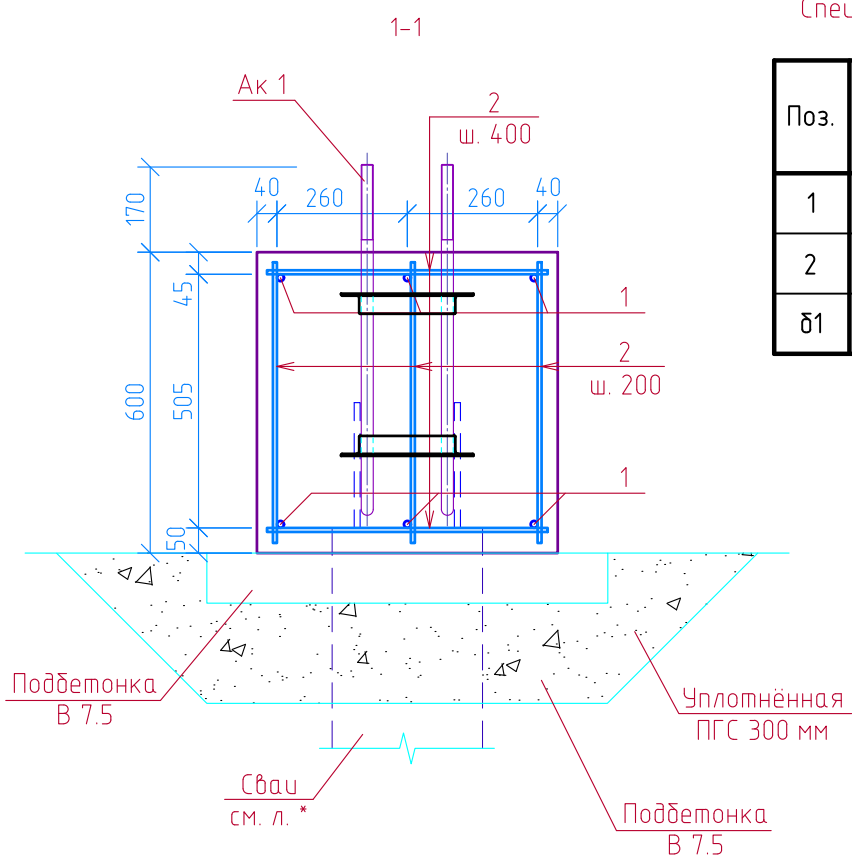
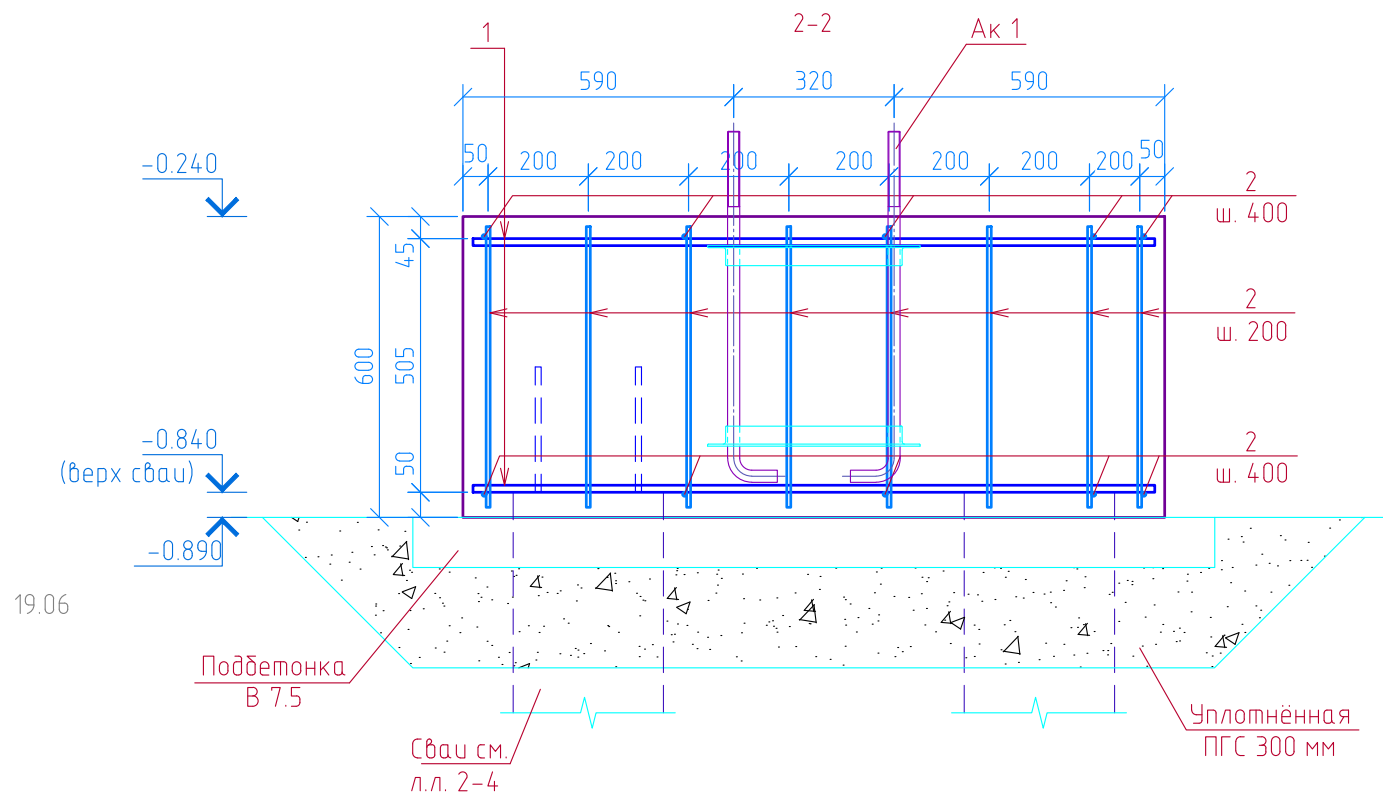


Спецификация на изделие анкерный кондуктор Ак 1

Поз.	Наименование	Кол.	Масса
1	Уголок L40x4 ГОСТ 8509-93 Ст2пс ГОСТ 380-2005 L=424	4	1.03
2	Уголок L40x4 ГОСТ 8509-93 Ст2пс ГОСТ 380-2005 L=264	4	0.64
Ø1	Болт 1.1.M24x700 ГОСТ 24379.1-2012 ВСт4пс ГОСТ 380-2005	4	3.1

Спецификация элементов монолитного ростверка Рсм 1

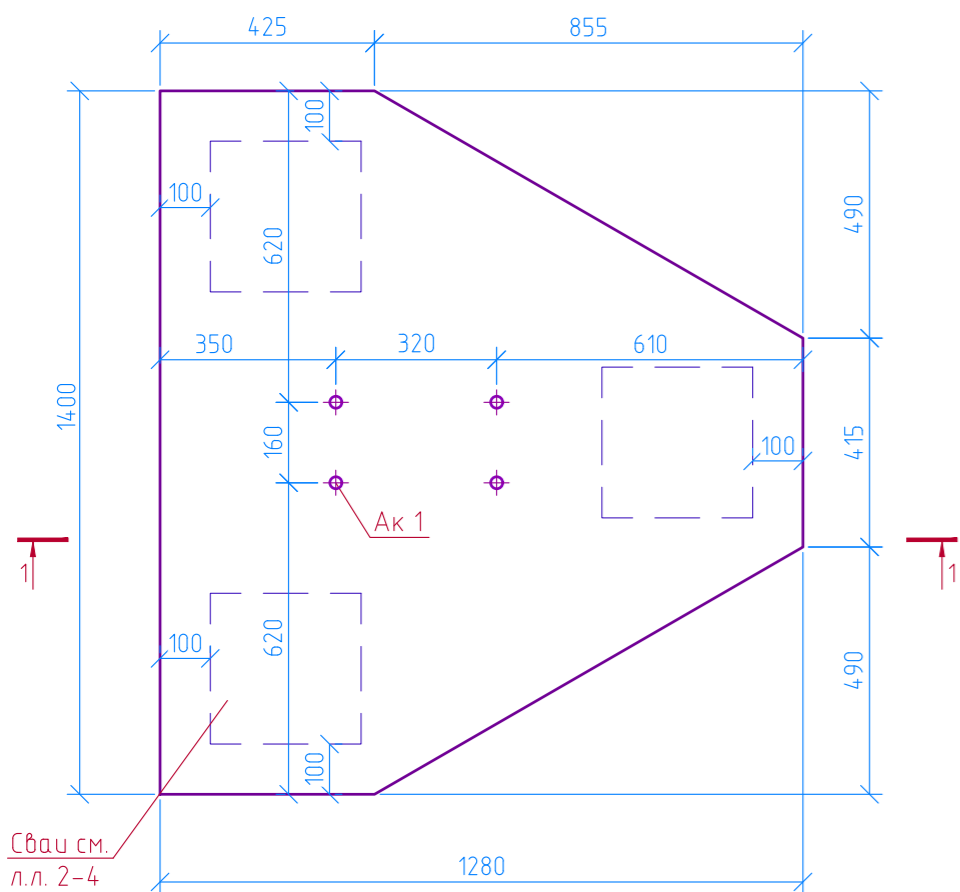
Поз.	Обозначение	Наименование	Кол. шт	Масса, ед.кг	Примечание
Сборочные единицы					
Ак 1	Данный лист	Анкерный кондуктор Ак 1	1	19.08	
Детали (арматура по ГОСТ 34028-2016)					
1		Ø14 A500C, L=1410	6	1.64	9.84
2		Ø10 A500C, L=560	34	0.35	11.9
Материал					
		Бетон В25, F150, W6	0.5		м.куб.
		Бетон В7.5, F100, W4	0.13		м.куб.



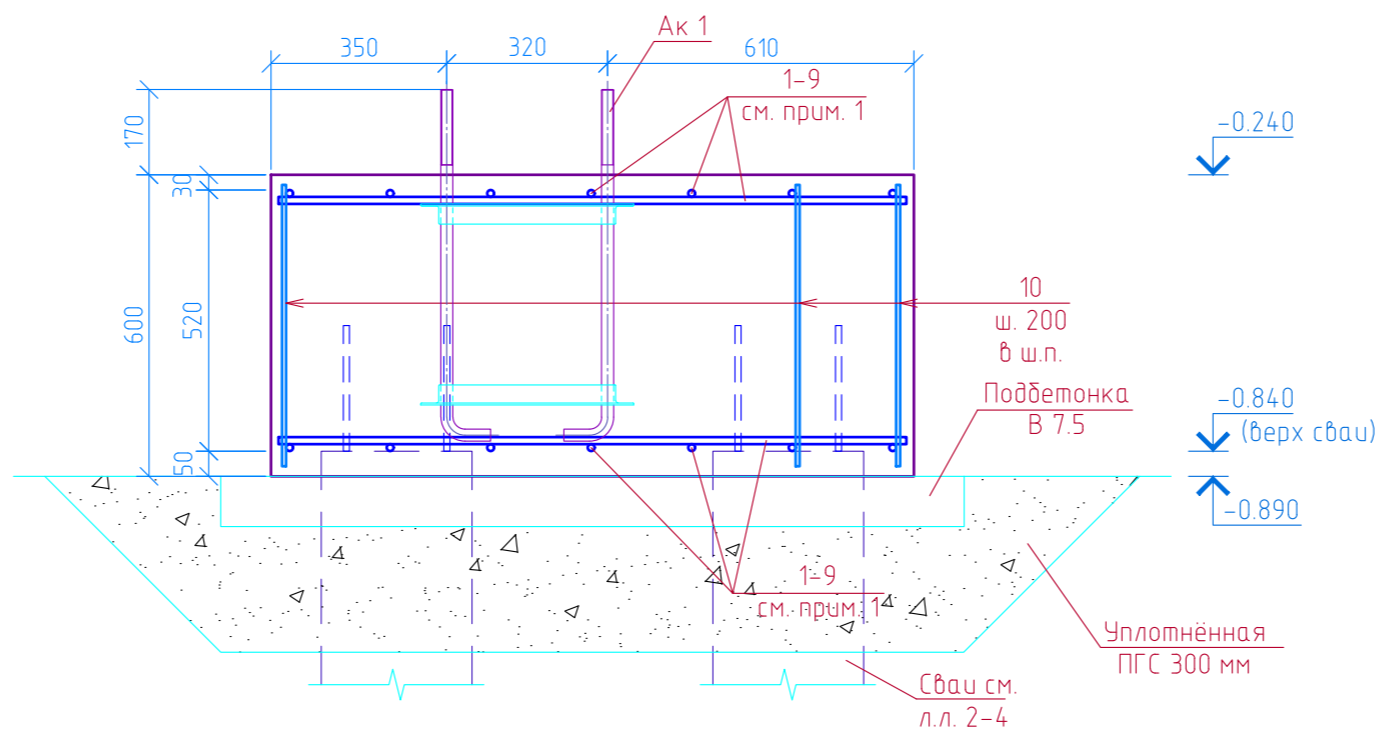
Согласовано	
Взам. инв. №	
Подп. и дата	
Инв. № подл.	

					1171/23-КР				
					Строительство здания "Служебный гараж" по адресу: г. Норильск, ул. Вокзальная, земельный участок №29Г				
Изм.	Кол.уч.	Лист	№ док.	Подп.	Дата	Служебный гараж	Стадия	Лист	Листов
Разработал		Ярош			8.23		П	3	
ГИП		Кухаренко			8.23	Ростверк монолитный Рсм 1 Анкерный кондуктор Ак 1			
Н.контроль		Кухаренко			8.23				

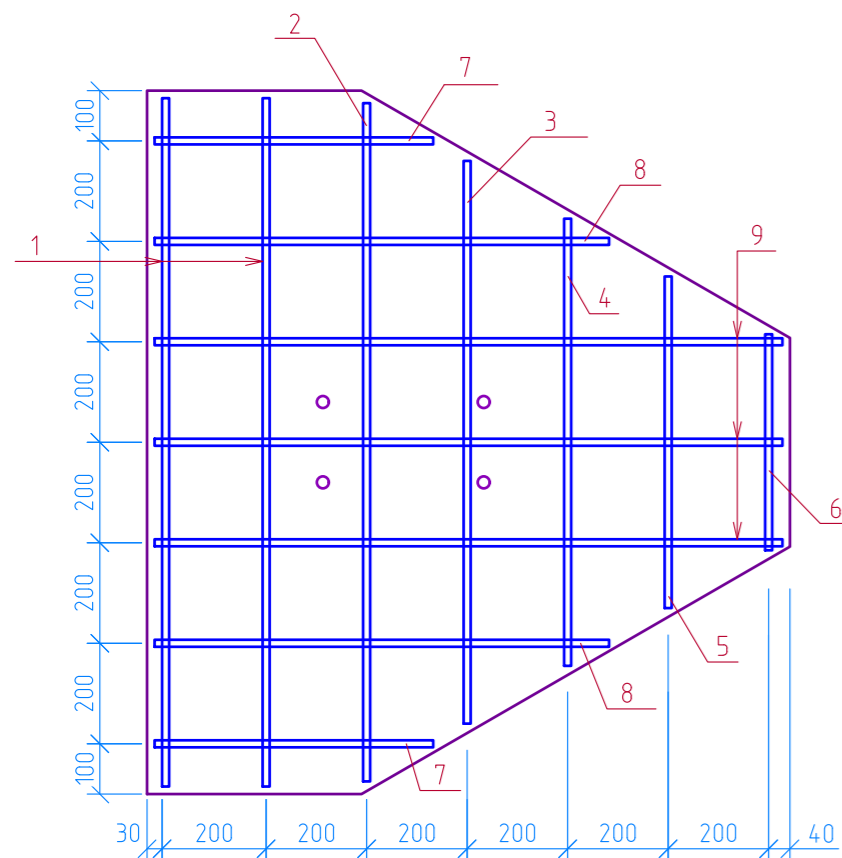
Ростверк монолитный Рсм 2
(Опалубочный чертёж)



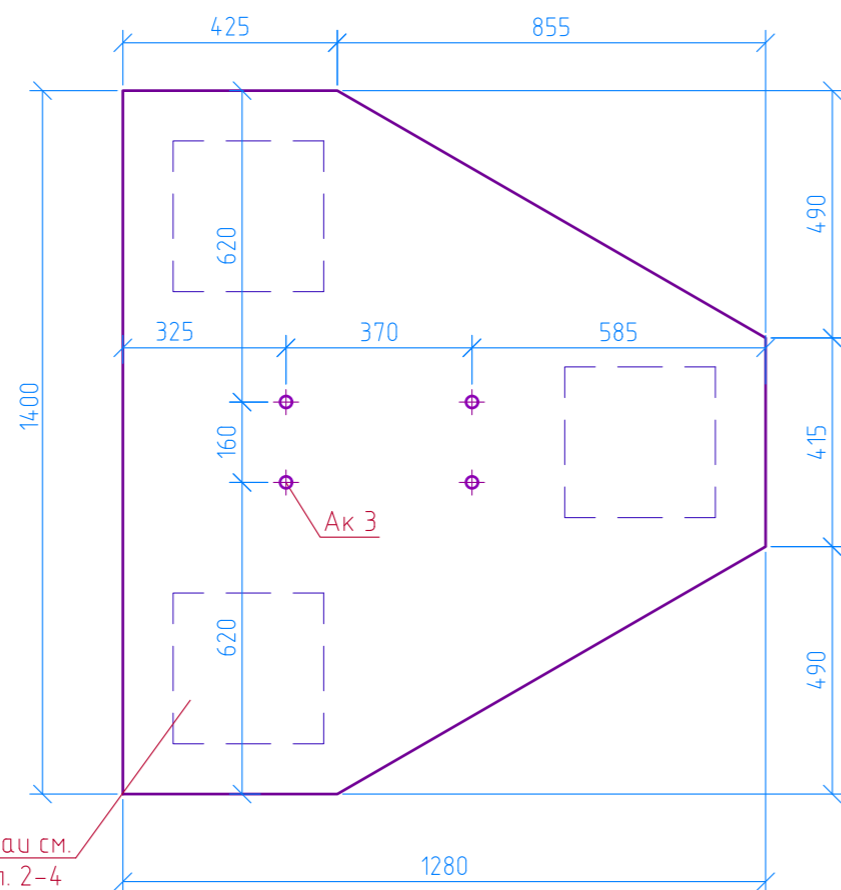
1-1



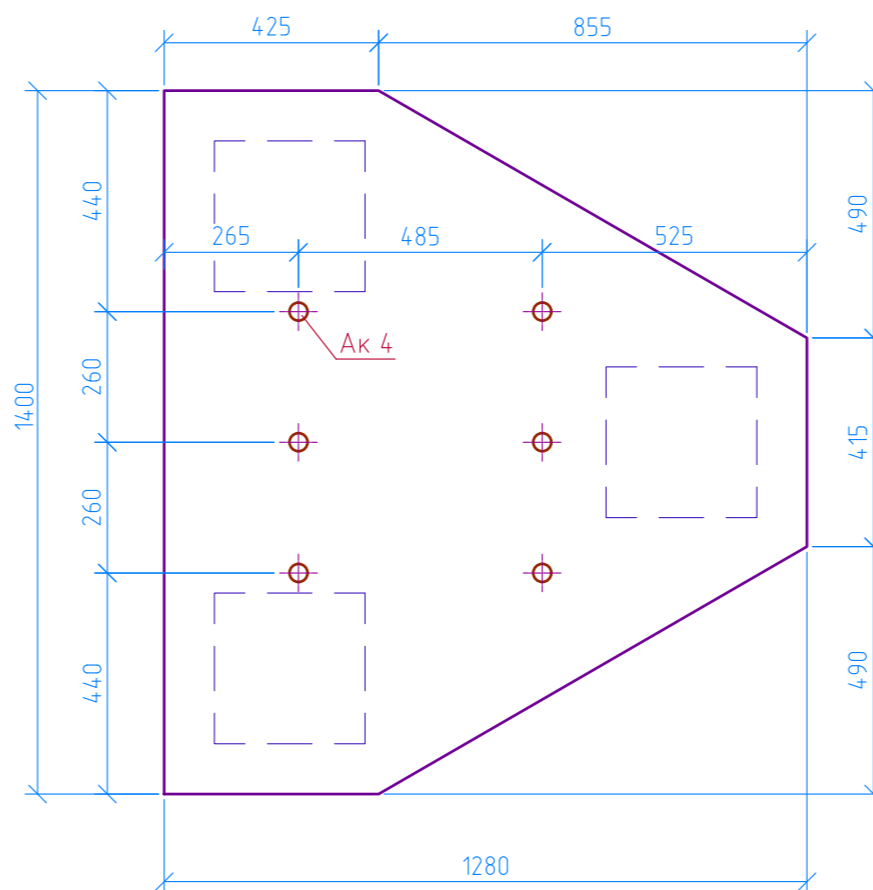
Ростверк монолитный Рм 1
(Схема армирования)



Ростверк монолитный Рсм 3
(Схема расположения анкерного кондуктора)
(см. прим. 3)




Ростверк монолитный Рсм 4
(Схема расположения анкерного кондуктора)
(см. прим. 3)



Спецификация элементов монолитных ростверков Рсм 2

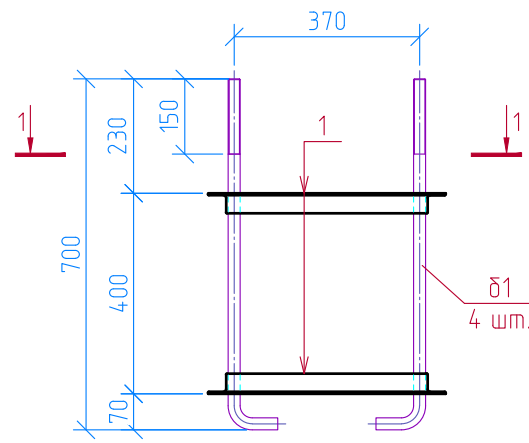
Поз.	Обозначение	Наименование	Кол. шт	Масса, ед.кг	Примечание
Сборочные единицы					
Ак 1	1171/23-КР-*	Анкерный кондуктор Ак 1	1	19.08	
Ак 3	1171/23-КР-*	Анкерный кондуктор Ак 3	1	20	
Ак 4	1171/23-КР-*	Анкерный кондуктор Ак 4	1	61.8	
Детали (арматура по ГОСТ 34028-2016)					
1		φ14 А500С, L=1370	4	1.65	6.62
2		φ14 А500С, L=1350	2	1.63	3.26
3		φ14 А500С, L=1120	2	1.35	2.71
4		φ14 А500С, L=890	2	1.08	2.15
5		φ14 А500С, L=660	2	0.8	1.59
6		φ14 А500С, L=430	2	0.52	1.04
7		φ14 А500С, L=555	4	0.67	2.68
8		φ14 А500С, L=905	4	1.09	4.37
9		φ14 А500С, L=1250	6	1.51	9.06
10		φ10 А500С, L=506	20	0.31	6.24
Материал					
		Бетон В25, F150, W6	0.82		м.куб.
		Бетон В7.5, F100, W4	0.19		м.куб.

1. Арматуру поз. 1-9 укладывать для нижней и верхней сетки.
2. Ростверк Рм 1* изготавливать симметрично ростверку Рм 1 относительно цифровой оси.
3. Ростверки Рсм3 и Рсм4 отличаются от ростверка Рсм 1 только анкерным кондуктором. Армирование ростверков Рсм3 и Рсм4 аналогично армированию ростверка Рсм 1.

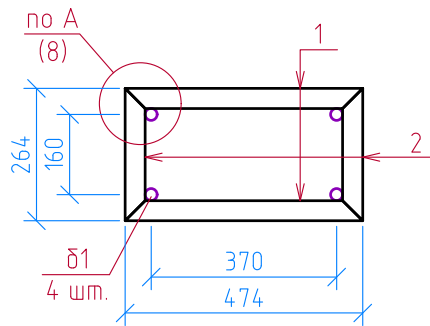
1171/23-КР							
Строительство здания "Служебный гараж" по адресу: г. Норильск, ул. Вокзальная, земельный участок №29Г							
Изм.	Кол.уч.	Лист	№докум.	Подп.	Дата		
					8.23		
Разработал	Ярош						
ГИП	Кухаренко				8.23		
Н.контроль	Кухаренко				8.23		
Служебный гараж					Стадия	Лист	Листов
Ростверк монолитный Рсм 2					П	4	
							

Согласовано
Взам. инв. №
Подп. и дата
Инв. № подл.

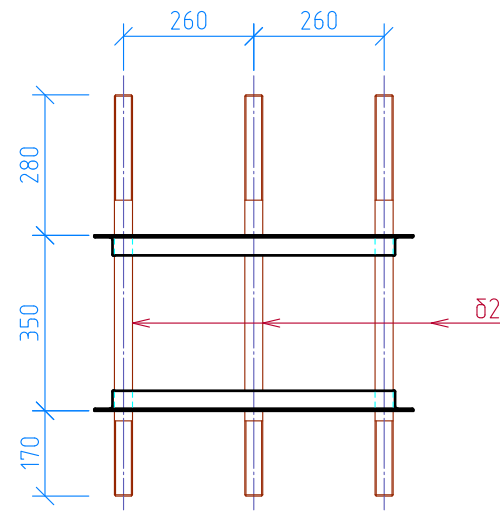
Анкерный кондуктор Ак 3



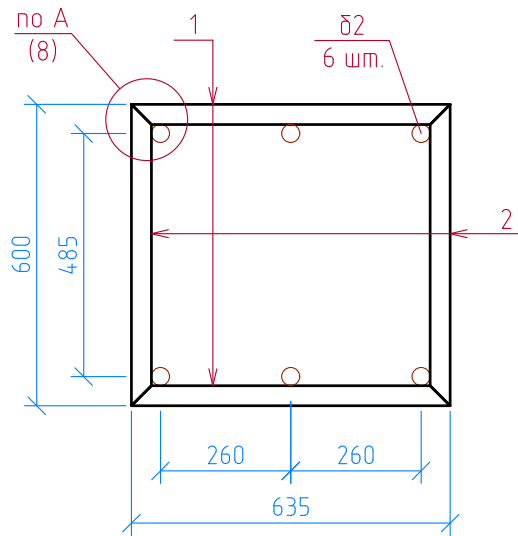
1-1



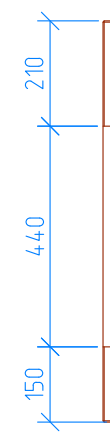
Анкерный кондуктор Ак 4



2-2



Шпилька delta 2 (M36)



Марка изделия	Поз.	Наименование	Кол.	Масса
Ак 3	1	Уголок $\frac{L40 \times 4 \text{ ГОСТ } 8509-93}{Ст2пс \text{ ГОСТ } 380-2005}$ L=474	4	1.15
	2	Уголок $\frac{L40 \times 4 \text{ ГОСТ } 8509-93}{Ст2пс \text{ ГОСТ } 380-2005}$ L=264	4	0.64
	delta 1	Болт 1.1.M24x700 ГОСТ 24379.1-2012 ВСт4пс ГОСТ 380-2005	4	3.1
Ак 4	1	Уголок $\frac{L40 \times 4 \text{ ГОСТ } 8509-93}{Ст2пс \text{ ГОСТ } 380-2005}$ L=635	4	1.54
	2	Уголок $\frac{L40 \times 4 \text{ ГОСТ } 8509-93}{Ст2пс \text{ ГОСТ } 380-2005}$ L=600	4	1.45
	delta 2	Болт 2.1.M36x800 ГОСТ 24379.1-2012 ВСт4пс ГОСТ 380-2005	6	8.31


Согласовано

Взам. инв. №

Подп. и дата

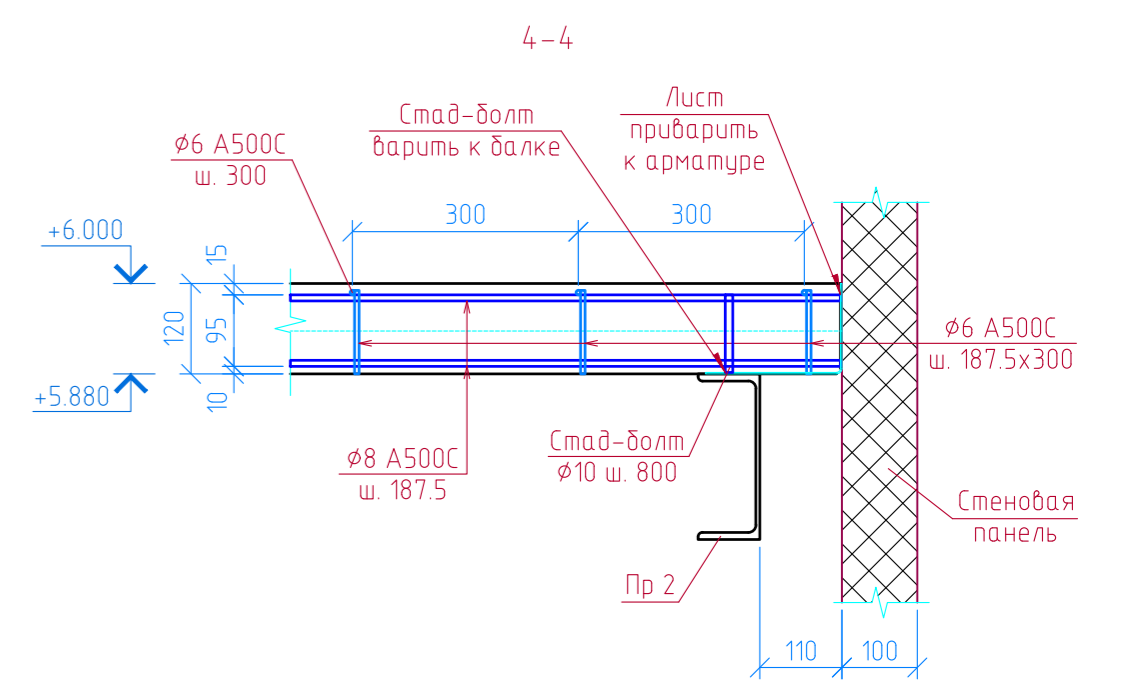
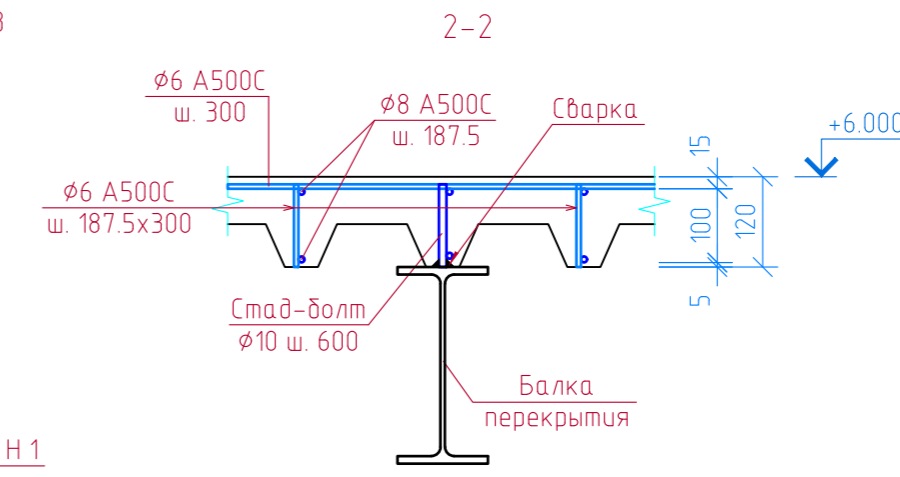
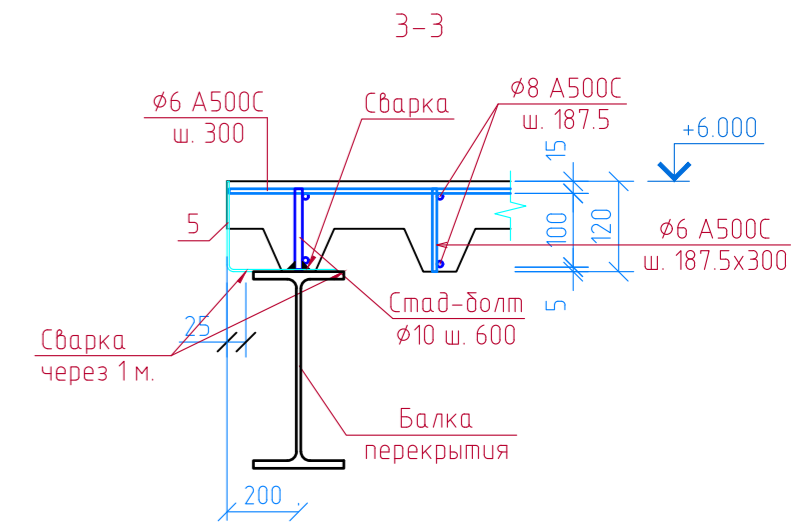
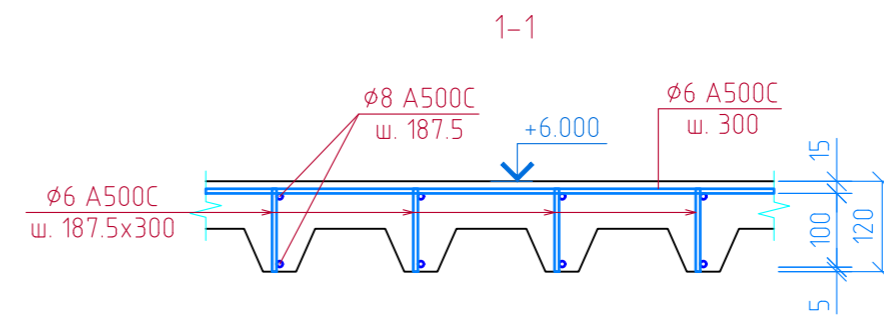
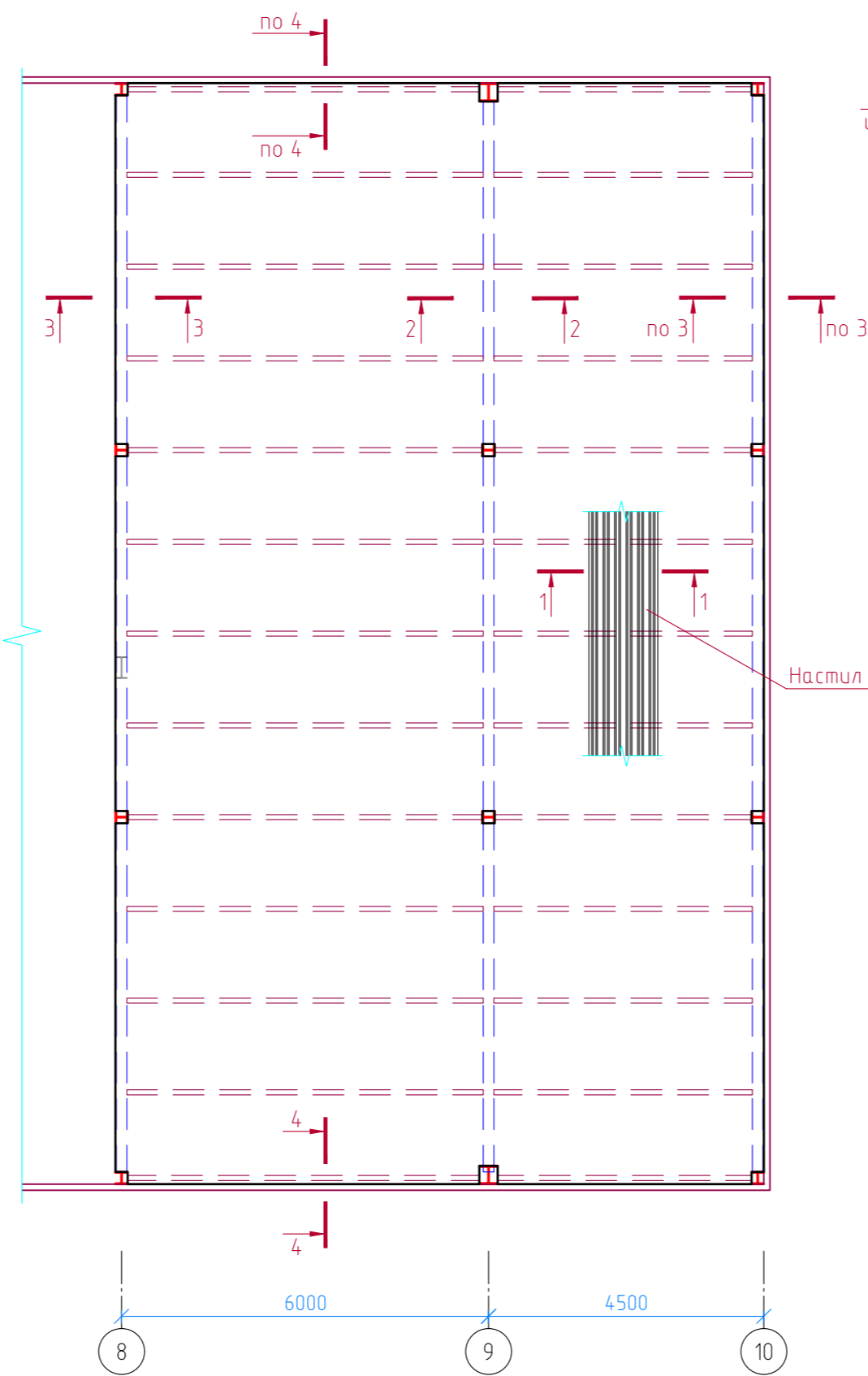
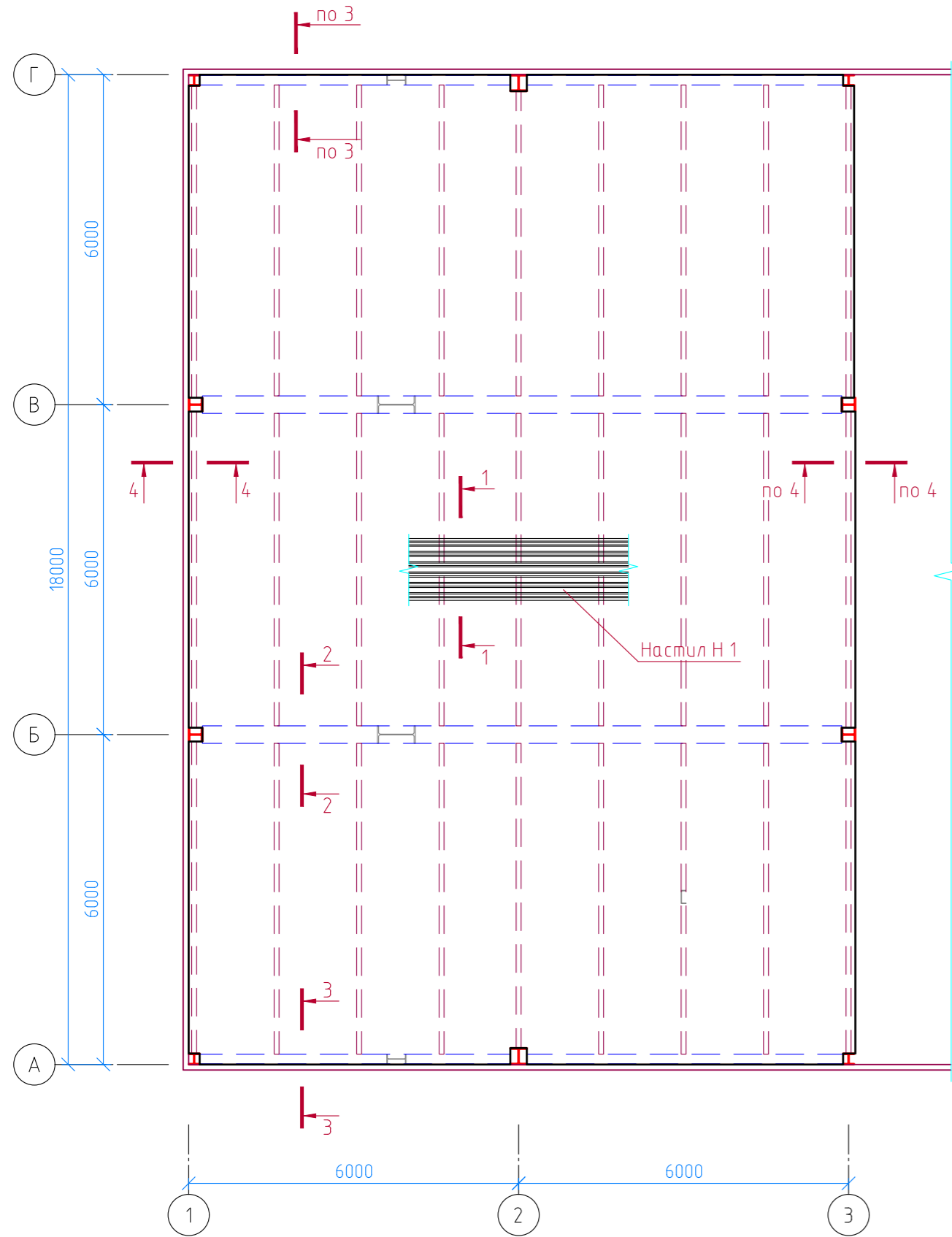
Инв. № подл.

1. Работать совместно с л.л. **

						1171/23-КР			
						Строительство здания "Служебный гараж" по адресу: г. Норильск, ул. Вокзальная, земельный участок №29Г			
Изм.	Кол.уч.	Лист	№ док.	Подп.	Дата	Служебный гараж	Стадия	Лист	Листов
Разработал		Ярош		<i>[Signature]</i>	8.23		П	5	
ГИП		Кухаренко		<i>[Signature]</i>	8.23	Анкерные кондукторы Ак 3, Ак 4			
Н.контроль		Кухаренко		<i>[Signature]</i>	8.23				


Плита монолитная Пм 2
(Опалубка и схема армирования)

Плита монолитная Пм 3
(Опалубка и схема армирования)

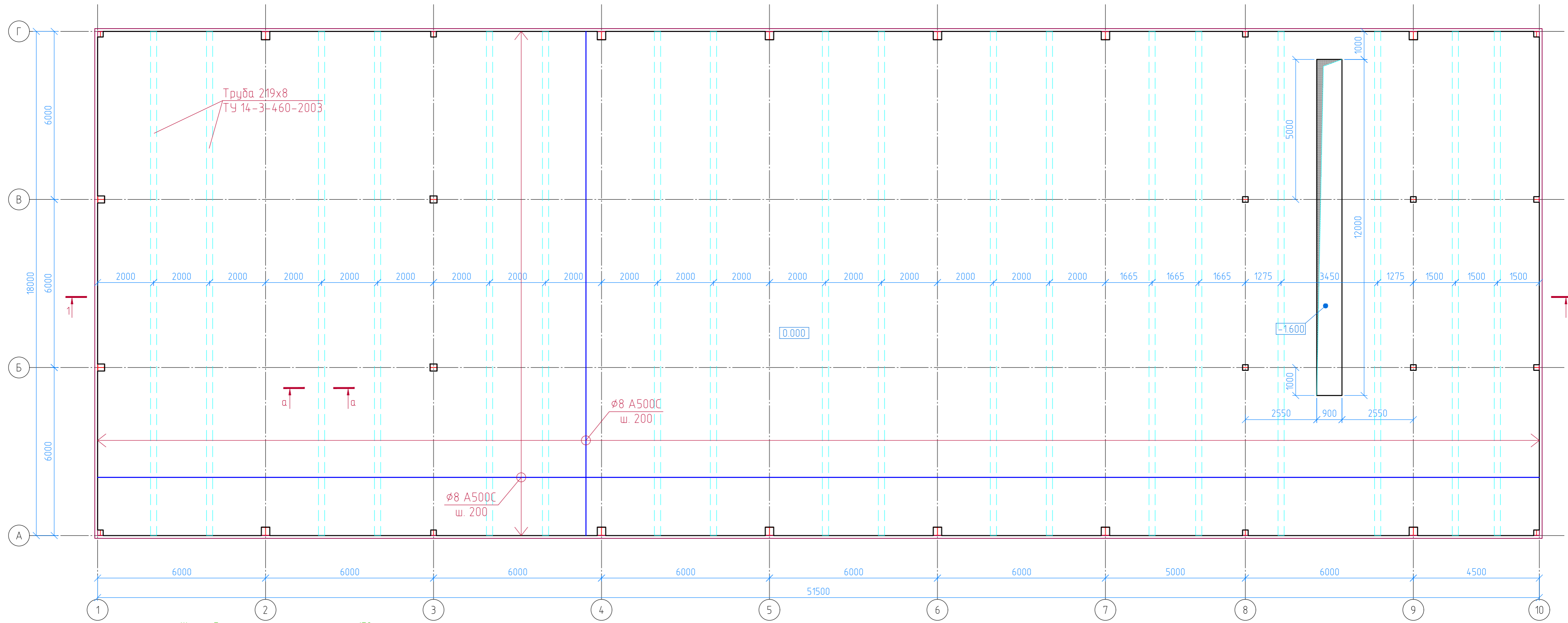


Настил Н 1

Согласовано	
Взам. инв. №	
Подп. и дата	
Инв. № подл.	

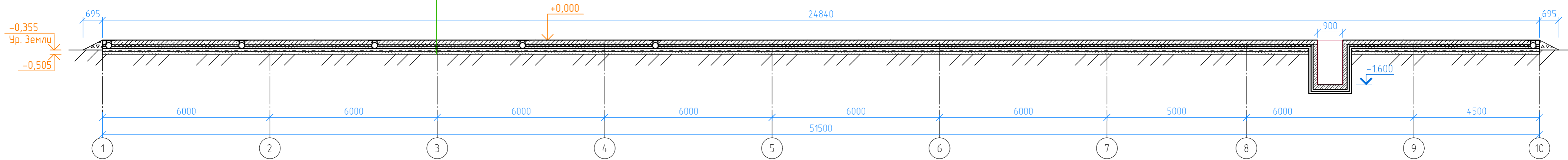
					1171/23-КР					
					Строительство здания "Служебный гараж" по адресу: г. Норильск, ул. Вокзальная, земельный участок №29Г					
Изм.	Кол.уч.	Лист	№ док.	Подп.	Дата	Служебный гараж	Стадия	Лист	Листов	
Разработал	Ярош			<i>[Signature]</i>	8.23		П	6		
ГИП	Кухаренко			<i>[Signature]</i>	8.23					
Н.контроль	Кухаренко			<i>[Signature]</i>	8.23					
					Плиты монолитные Пм 2, Пм 3. Опалубочный чертёж и схема армирования.					

Плита монолитная Пм 1
(Опалубка и схема армирования)

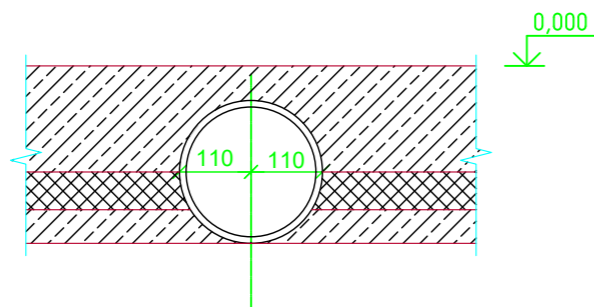


- Железобетонная монолитная плита - 150 мм
- Экструзионный пенополистирол ПЕНОПЛЭКС ГЕО 75 мм
- Песчаная подушка (Песок мелкий сухой) - 80 мм
- Щебеночная насыпь фракции 40-70 - 100 мм
- Песчаная подушка (Песок мелкий сухой) - 100 мм
- Геотекстиль ДОРНИТ 400

1-1



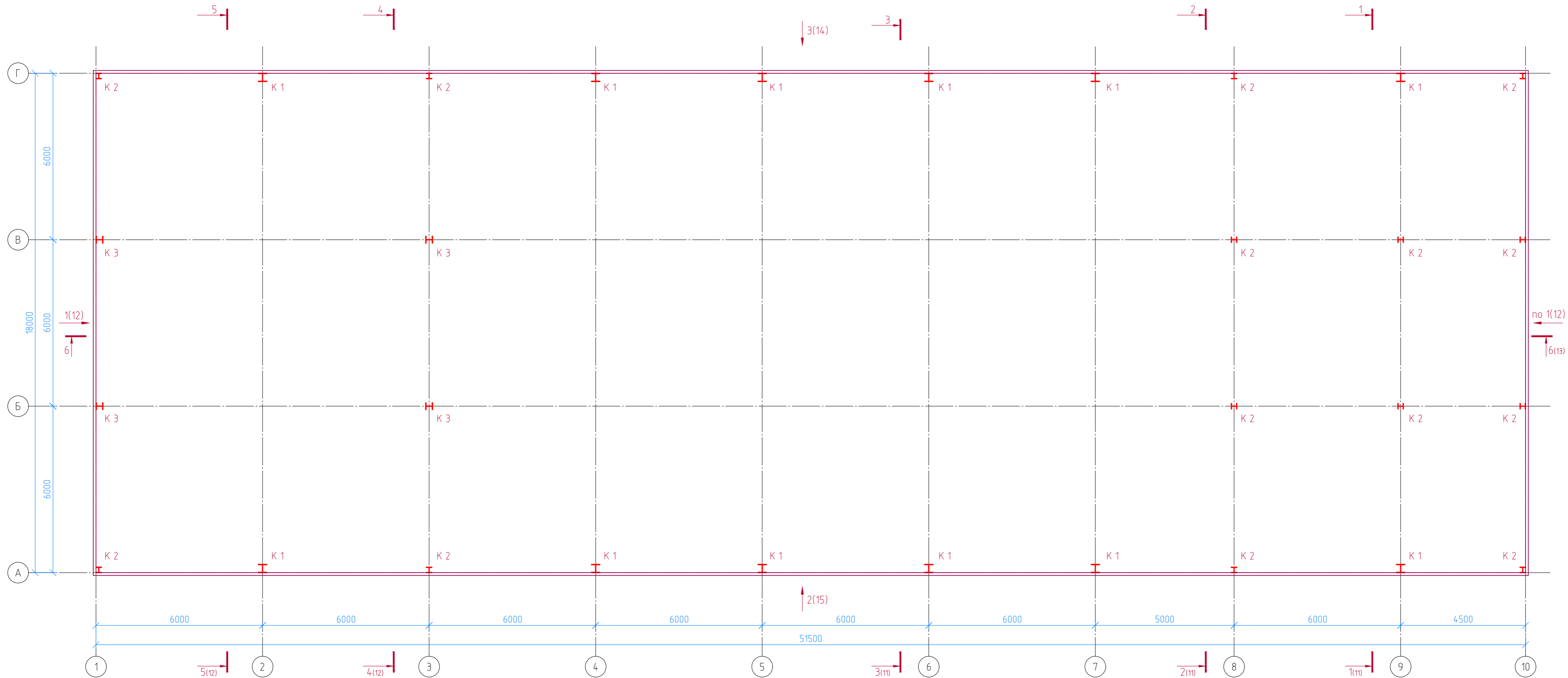
a-a



Согласовано
Взам. инв. №
Подп. и дата
Инв. № подл.

						1171/23-КР		
						Строительство здания "Служебный гараж" по адресу: г. Норильск, ул. Вокзальная, земельный участок №29Г		
Изм.	Кол.уч.	Лист	№ док.	Подп.	Дата	Служебный гараж		
Разработал	Ярош				8.23			
ГИП	Кухаренко				8.23	П	7	
Н.контроль	Кухаренко				8.23	Плита монолитная Пм 1. Опалубочный чертеж и схема армирования.		

Схема расположения металлических колонн



Согласовано	
Взам. инв. №	
Подп. и дата	
Инв. № подл.	


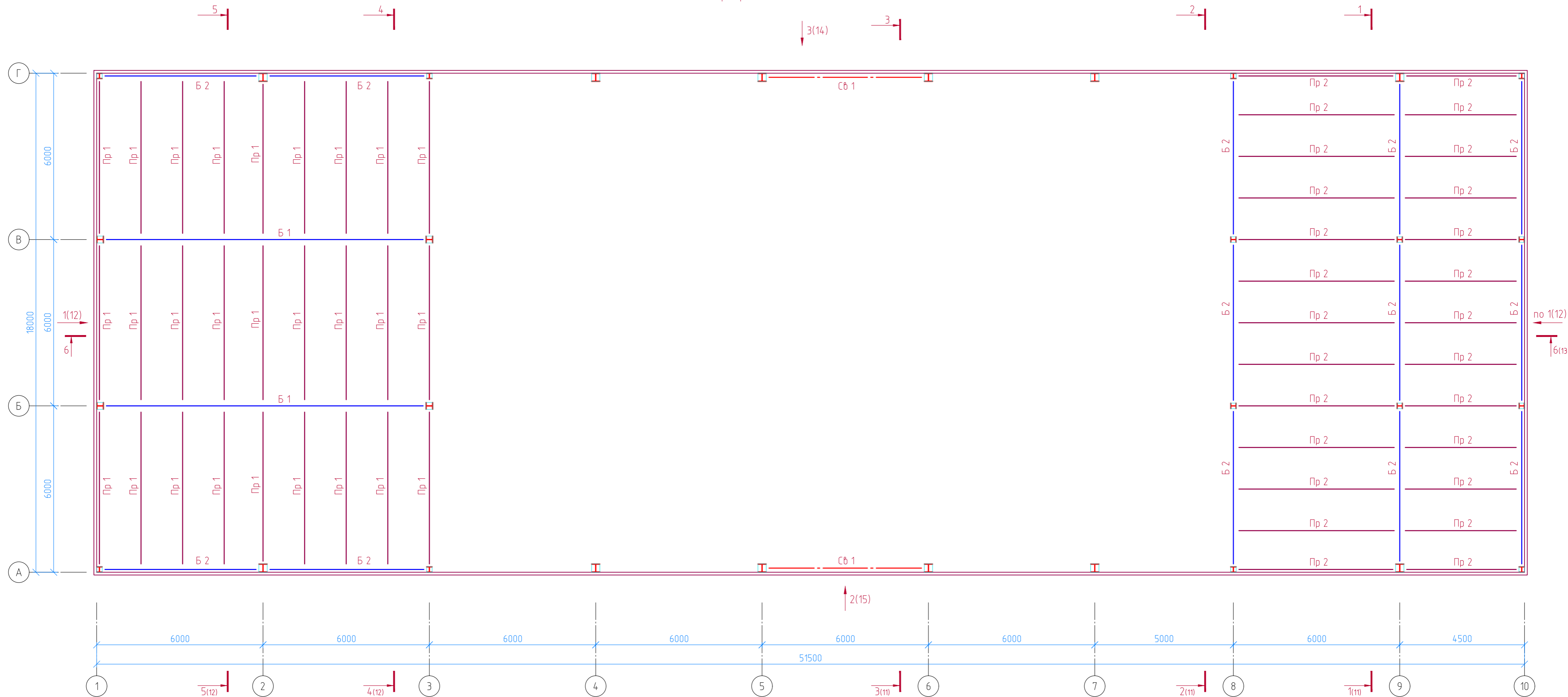
					1171/23-КР				
					Строительство здания "Служебный гараж" по адресу: г. Норильск, ул. Вокзальная, земельный участок №29Г				
Изм.	Кол.уч.	Лист	№ док.	Подп.	Дата	Служебный гараж	Стадия	Лист	Листов
Разработал	Ярош			<i>[Signature]</i>	8.23		П	8	
ГИП	Кухаренко			<i>[Signature]</i>	8.23	Схема расположения металлических колонн			
Н.контроль	Кухаренко			<i>[Signature]</i>	8.23				

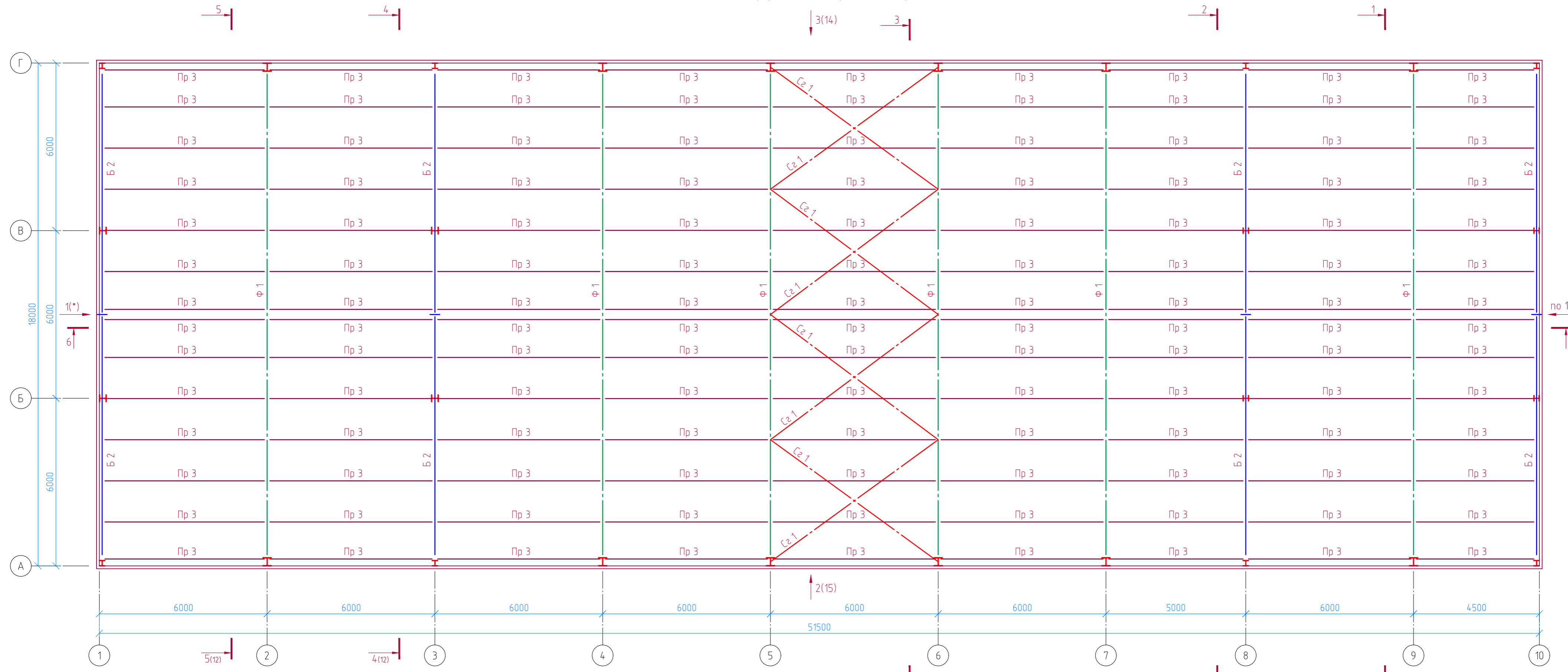
Схема расположения металлических балок
перекрытия на отм. +6.000



Создано	
Взам. инв. №	
Подп. и дата	
Инв. № подл.	

1171/23-КР					
Строительство здания "Служебный гараж" по адресу: г. Норильск, ул. Вокзальная, земельный участок №29Г					
Изм.	Кол.уч.	Лист	№ док.	Подп.	Дата
		Ярош		<i>[Signature]</i>	8.23
Служебный гараж				Стадия	Лист
				П	9
Схема расположения металлических балок перекрытия на отм. +6.000				АСГРУПП	
ГИП	Кухаренко	<i>[Signature]</i>	8.23		
Н.контроль	Кухаренко	<i>[Signature]</i>	8.23		

Схема расположения металлических ферм, балок и прогонов покрытия

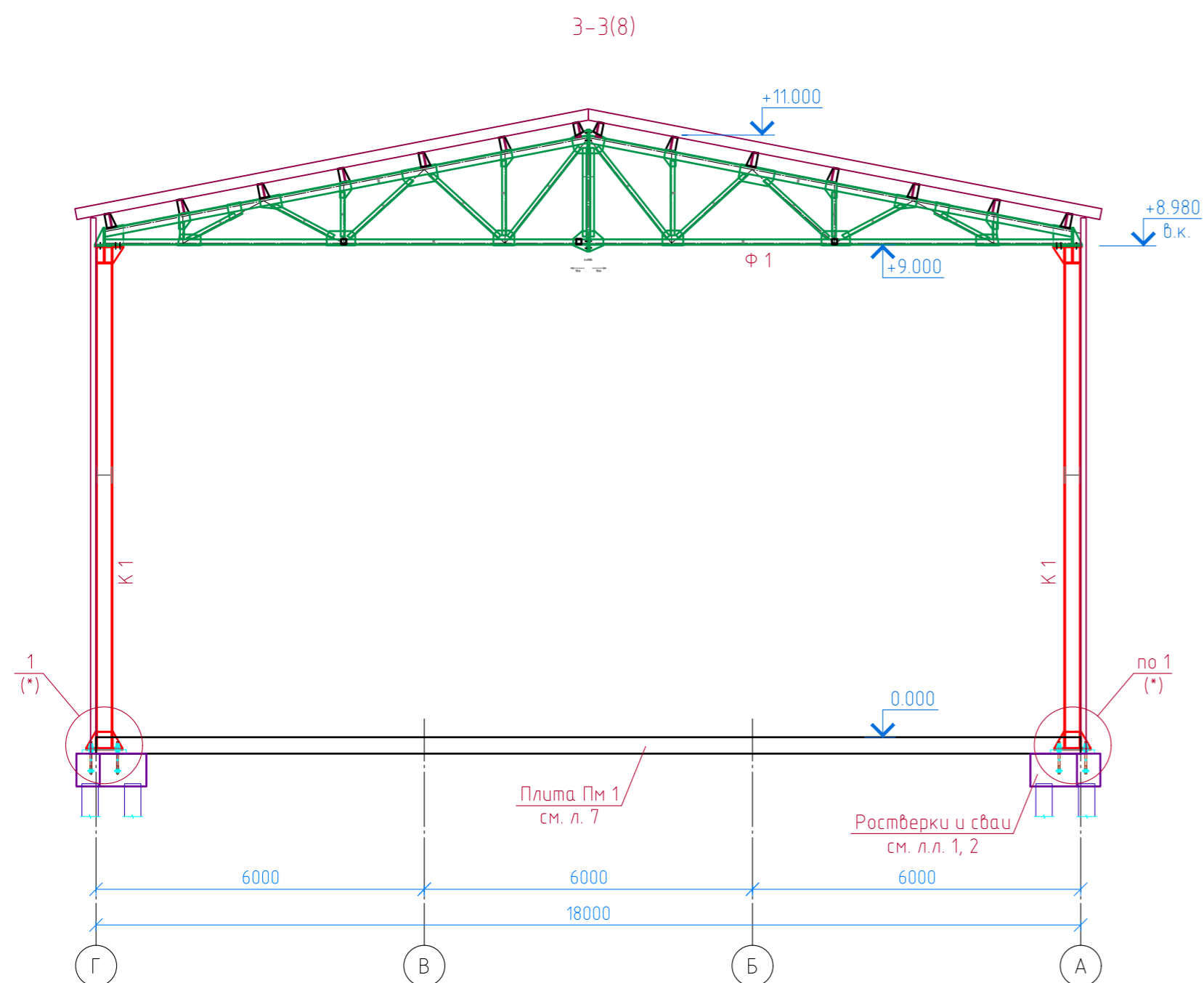
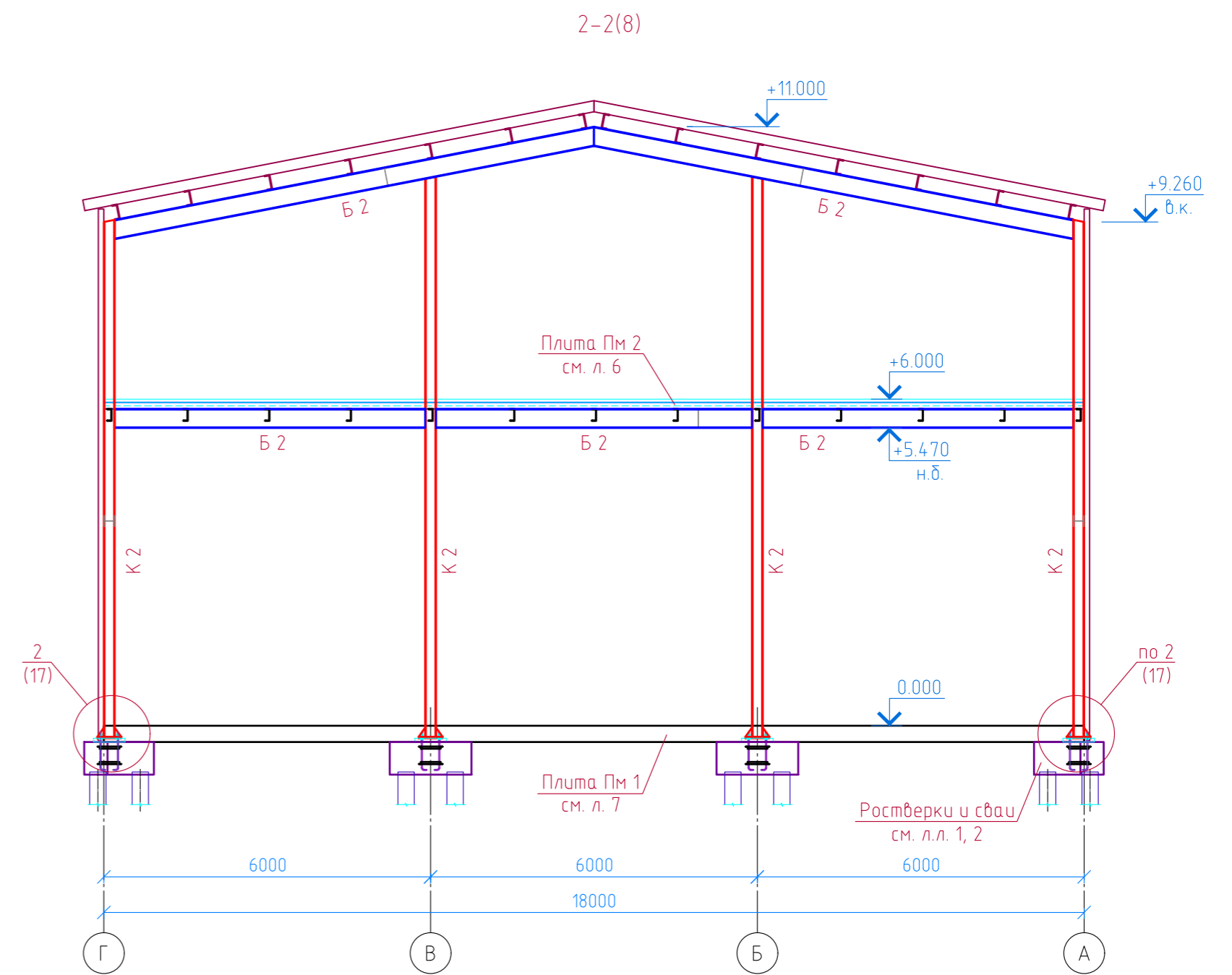
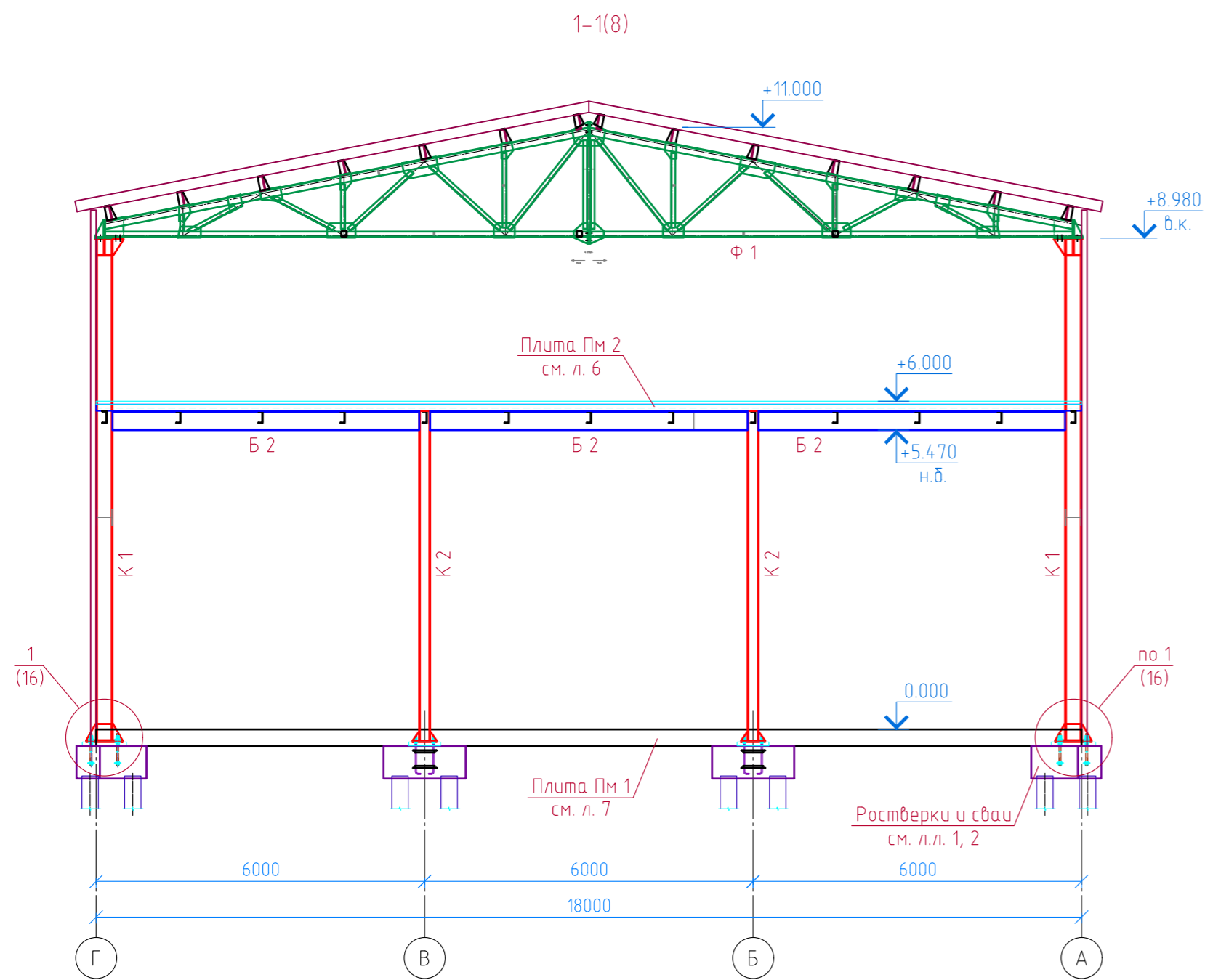



Ведомость элементов

Марка элемента	Сечение			Усилия для прикрепления			Марка металла	Примечание
	эскиз	поз.	состав	Q, т.с.	N, т.с.	M, т.с. * м.		
К 1			30К2	-	-	-	С 345	
К 2			20К2	-	-	-	С 345	
К 3			25К2	-	-	-	С 345	
Б 1			70Ш2	-	-	-	С 345	
Б 2			35Б2	-	-	-	С 345	
Пр 1			24П	-	-	-	С 345	
Пр 2			22П	-	-	-	С 345	
Пр 3			27П	-	-	-	С 345	
сб 1			100x4	-	-	-	С 345	
сз 1			100x4	-	-	-	С 345	
р 1			100x4	-	-	-	С 345	
пкс 1			100x4	-	-	-	С 345	
Ф 1	Сложное						С 345	см. л. *

Согласовано
Взам. инв. №
Подп. и дата
Инв. № подл.

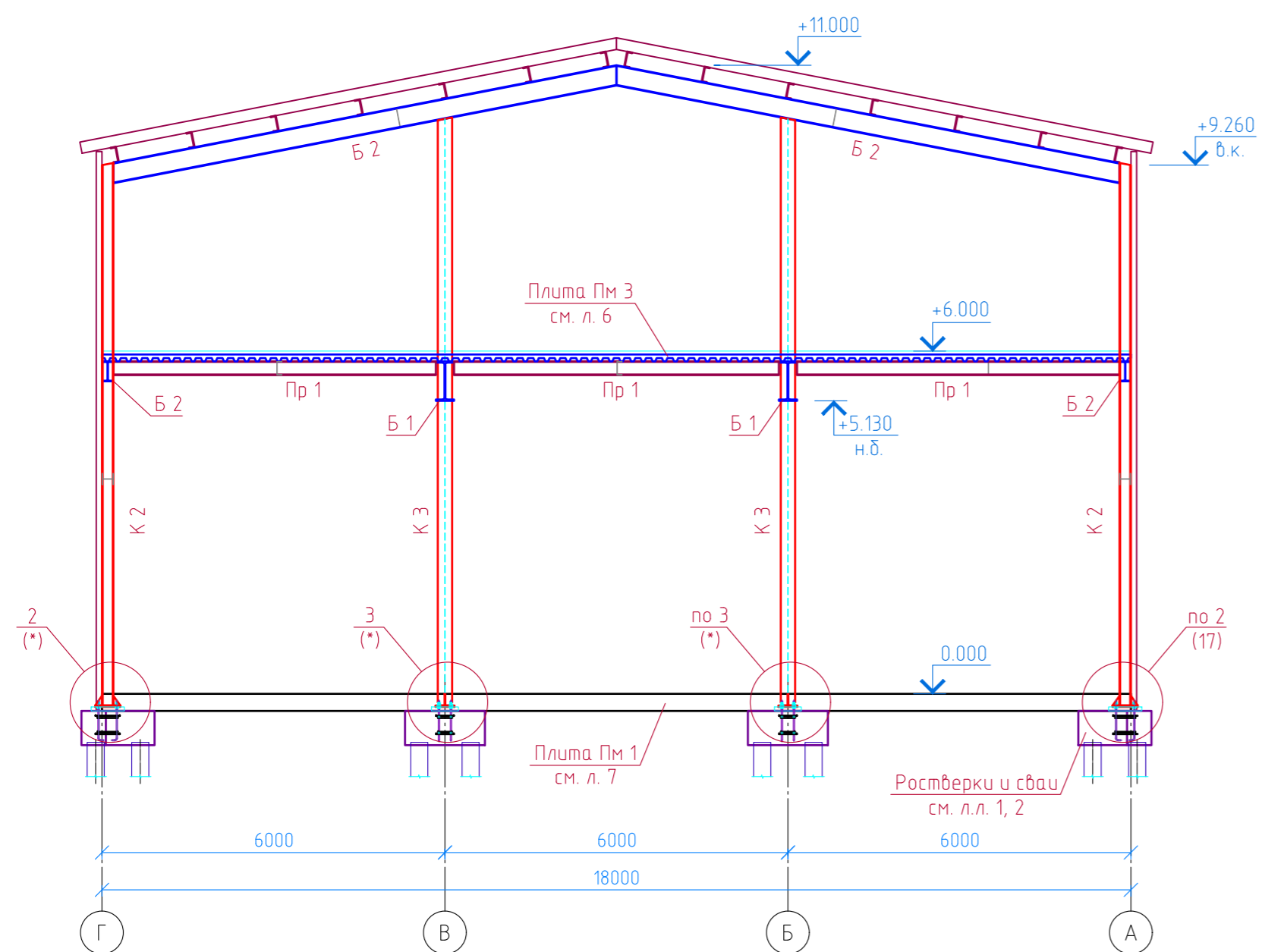
1171/23-КР					
Строительство здания "Служебный гараж" по адресу: г. Норильск, ул. Вокзальная, земельный участок №29Г					
Изм.	Кол.уч.	Лист	№ док.	Подп.	Дата
Разработал	Ярош				8.23
Служебный гараж			Стадия	Лист	Листов
			П	10	
Схема расположения металлических ферм, балок и прогонов покрытия					
ГИП	Кухаренко			8.23	
Н.контроль	Кухаренко			8.23	
АСГРУПП					
Формат А2					



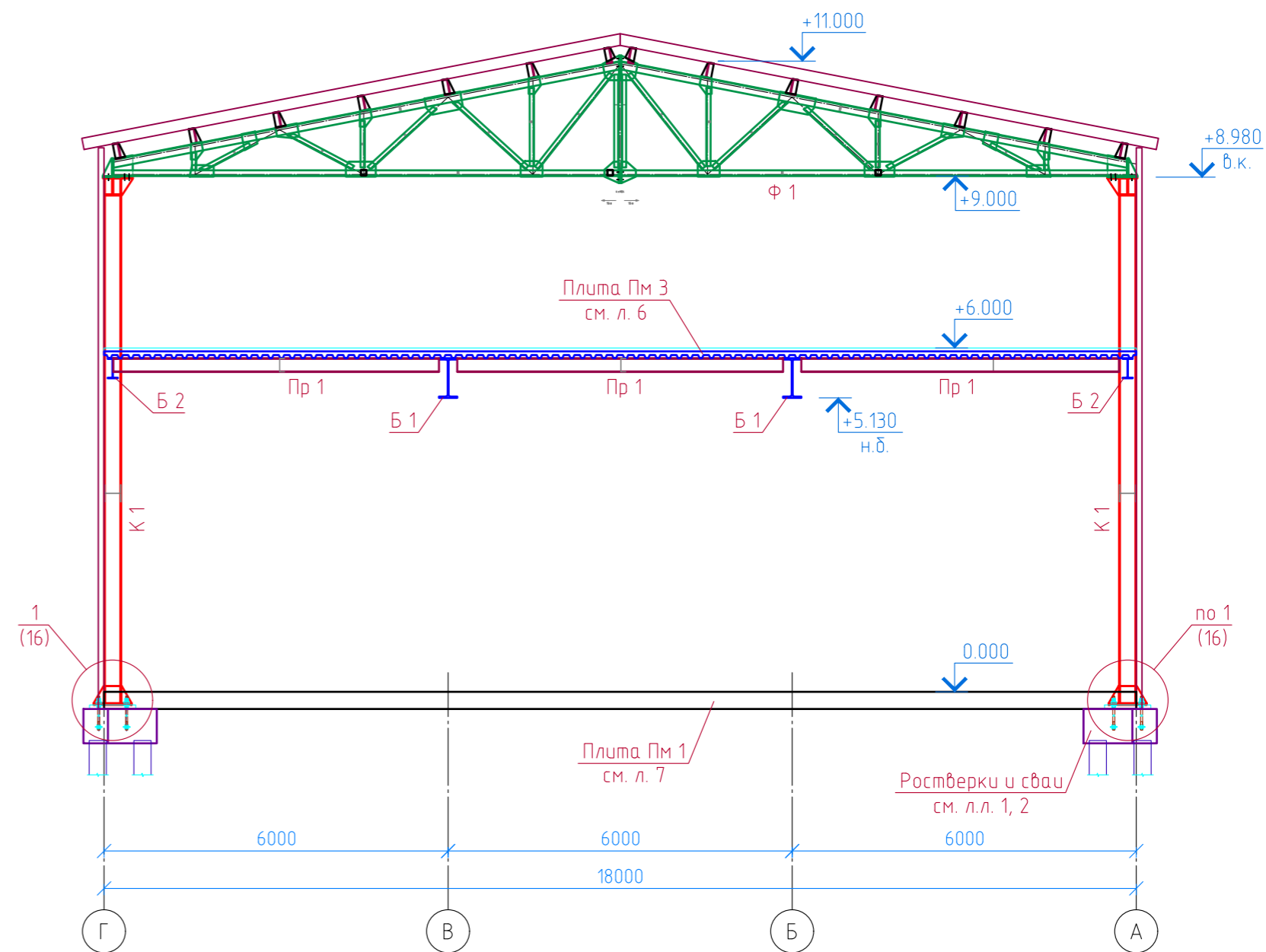
					1171/23-КР				
					Строительство здания "Служебный гараж" по адресу: г. Норильск, ул. Вокзальная, земельный участок №29Г				
Изм.	Кол.уч.	Лист	№ док.	Подп.	Дата	Служебный гараж	Стадия	Лист	Листов
Разработал	Ярош			<i>[Signature]</i>	8.23		П	11	
ГИП	Кухаренко			<i>[Signature]</i>	8.23	Схема расположения металлических колонн			
Н.контроль	Кухаренко			<i>[Signature]</i>	8.23				

Согласовано	
Подп. и дата	
Взам. инв. №	
Инв. № подл.	

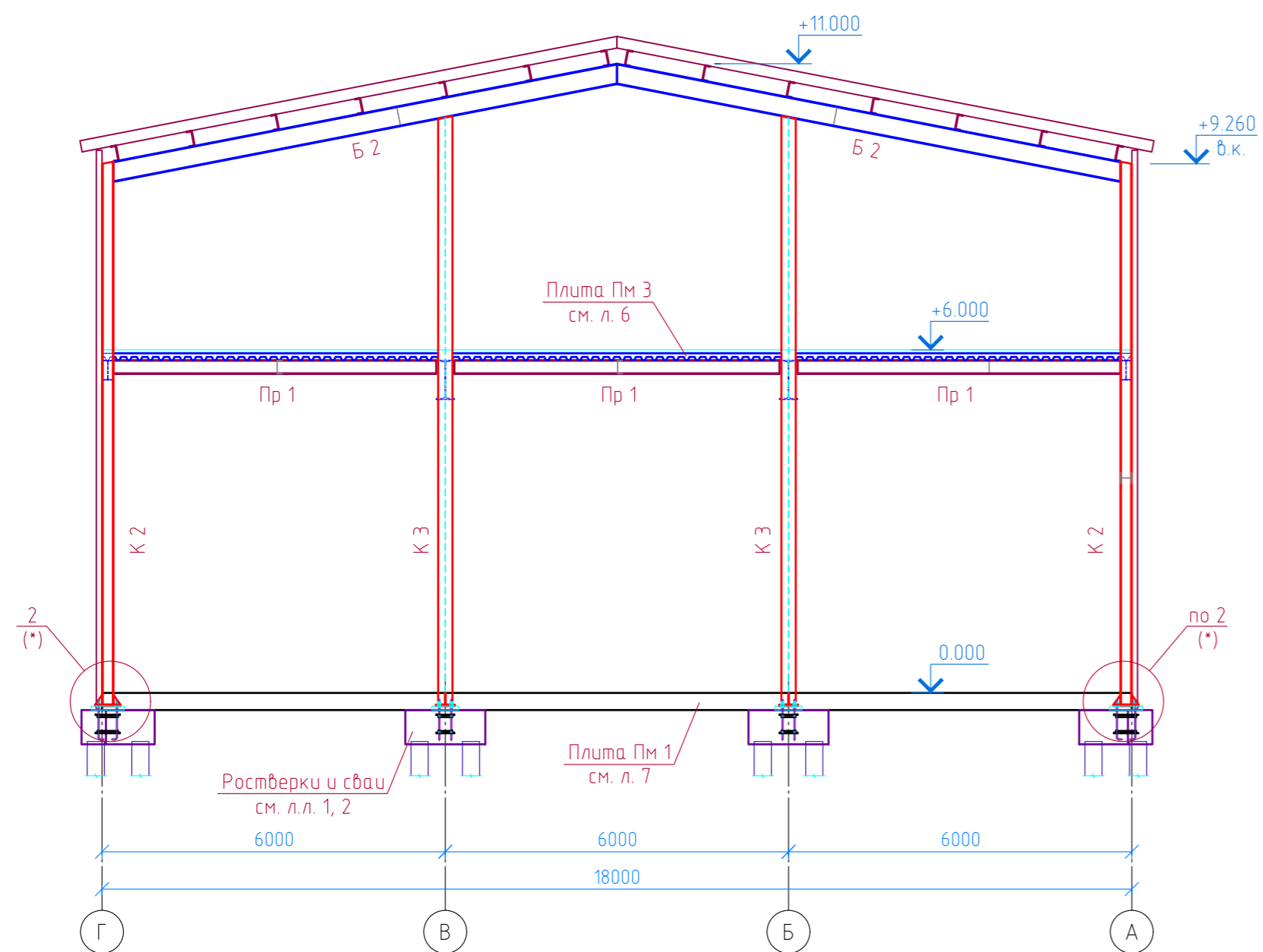
4-4(8)




5-5(8)

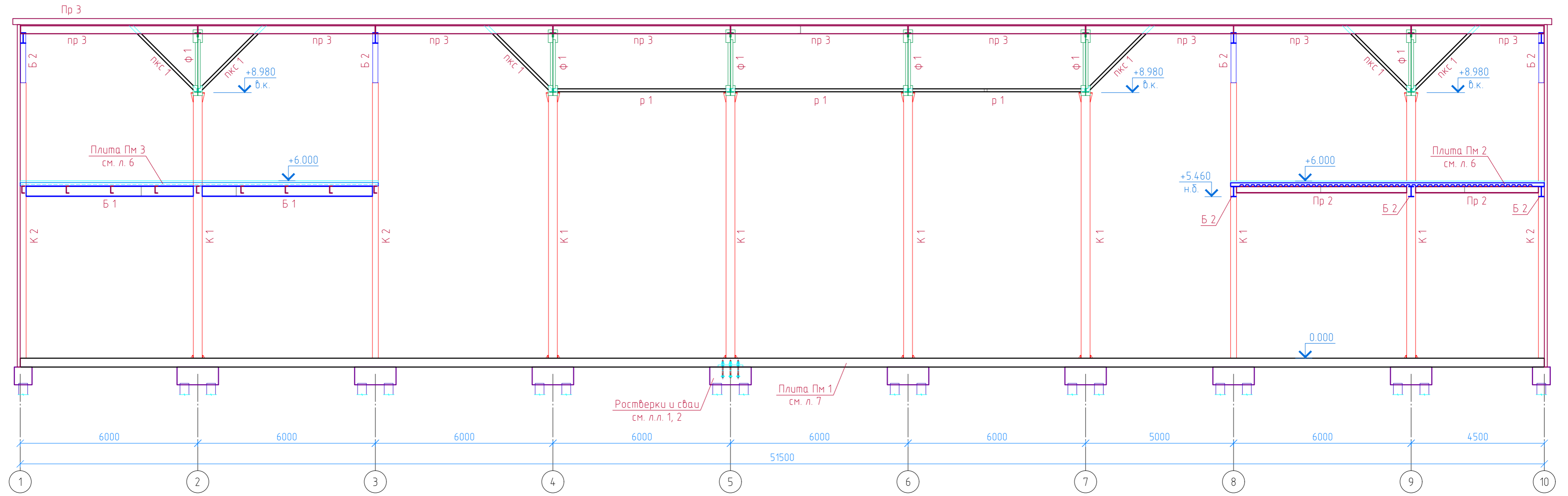


Вид 1(8)




					1171/23-КР				
					Строительство здания "Служебный гараж" по адресу: г. Норильск, ул. Вокзальная, земельный участок №29Г				
Изм.	Кол.уч.	Лист	№ док.	Подп.	Дата	Служебный гараж	Стадия	Лист	Листов
Разработал	Ярош			<i>[Signature]</i>	8.23		П	12	
ГИП	Кухаренко			<i>[Signature]</i>	8.23	Схема расположения металлических балок перекрытия на отм. +6.000			
Н.контроль	Кухаренко			<i>[Signature]</i>	8.23				

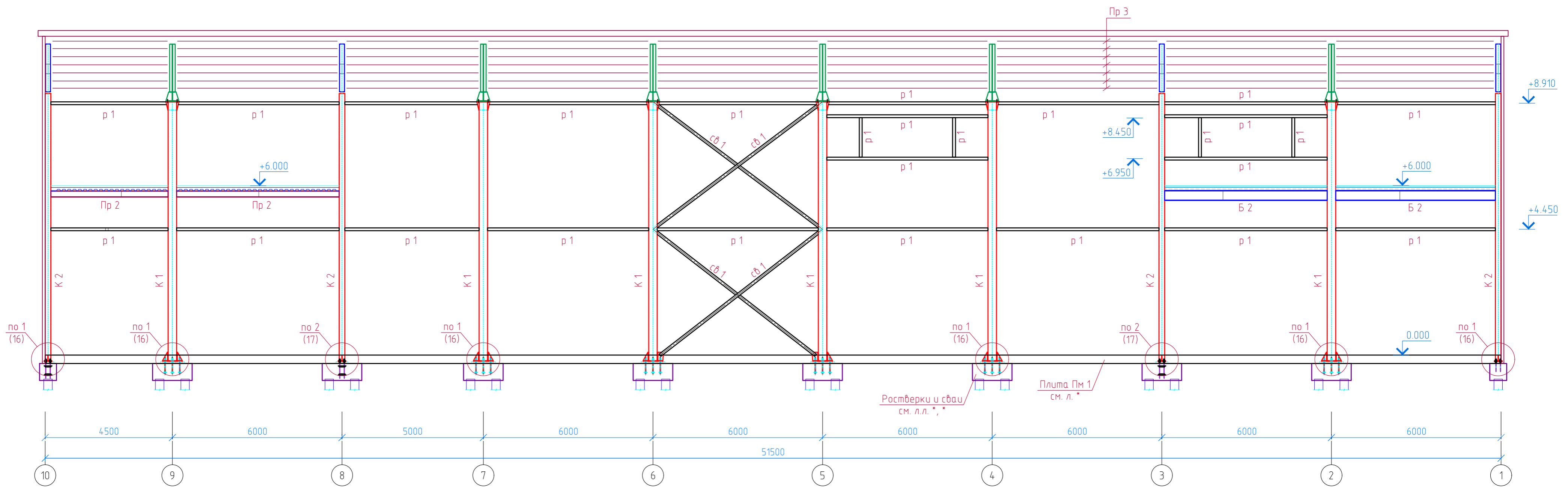
Создано
 Взам. инв. №
 Подп. и дата
 Инв. № подл.



Согласовано	
Взам. инв. №	
Подп. и дата	
Инв. № подл.	

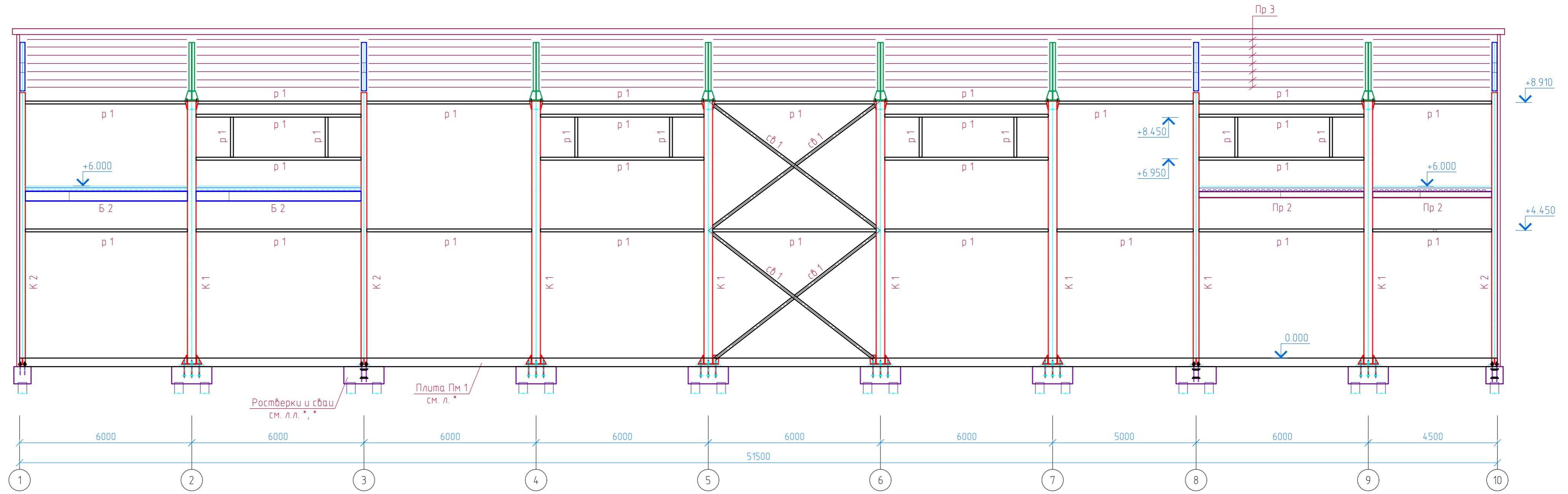
1171/23-КР					
Строительство здания "Служебный гараж" по адресу: г. Норильск, ул. Вокзальная, земельный участок №29Г					
Изм.	Кол.уч.	Лист	№ док.	Подп.	Дата
		Ярош		<i>[Signature]</i>	8.23
ГИП		Кухаренко		<i>[Signature]</i>	8.23
Н.контроль		Кухаренко		<i>[Signature]</i>	8.23
Служебный гараж				Стадия	Лист
				П	13
Схема расположения металлических ферм, балок и прогонов покрытия					
Формат А2					

Вид 3(8)



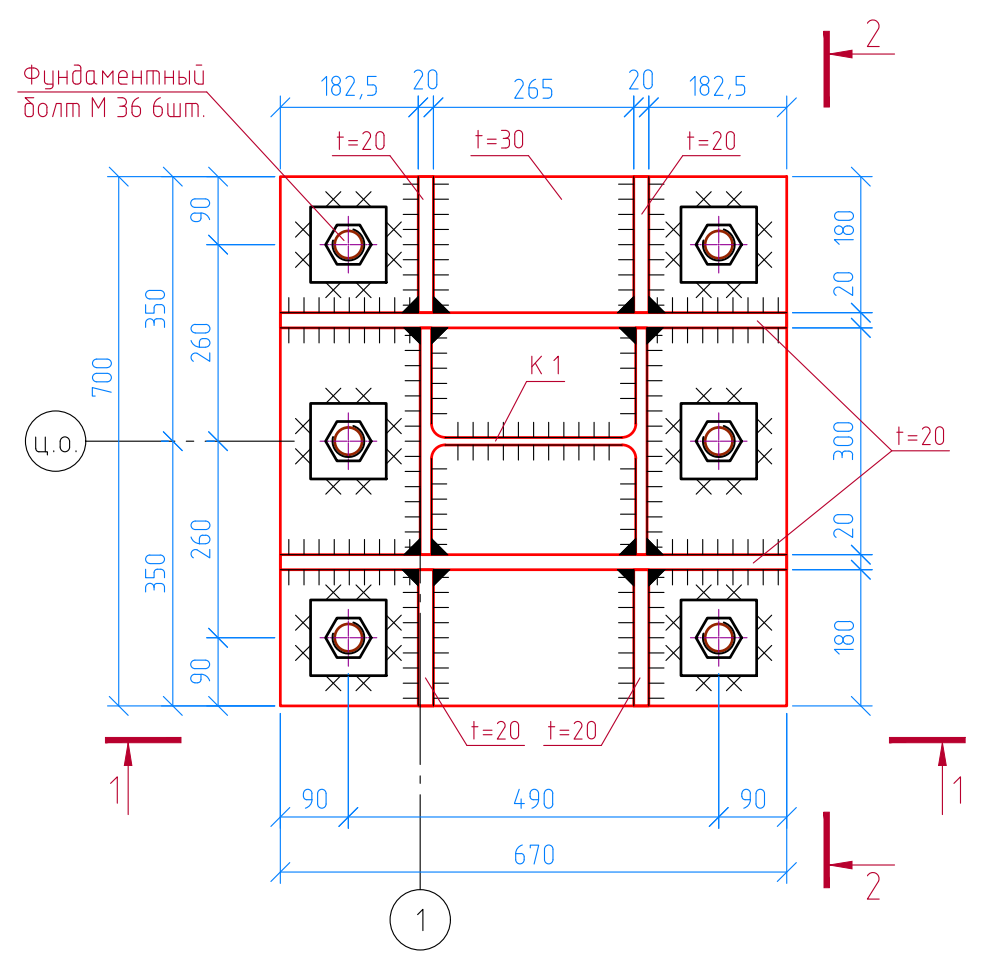
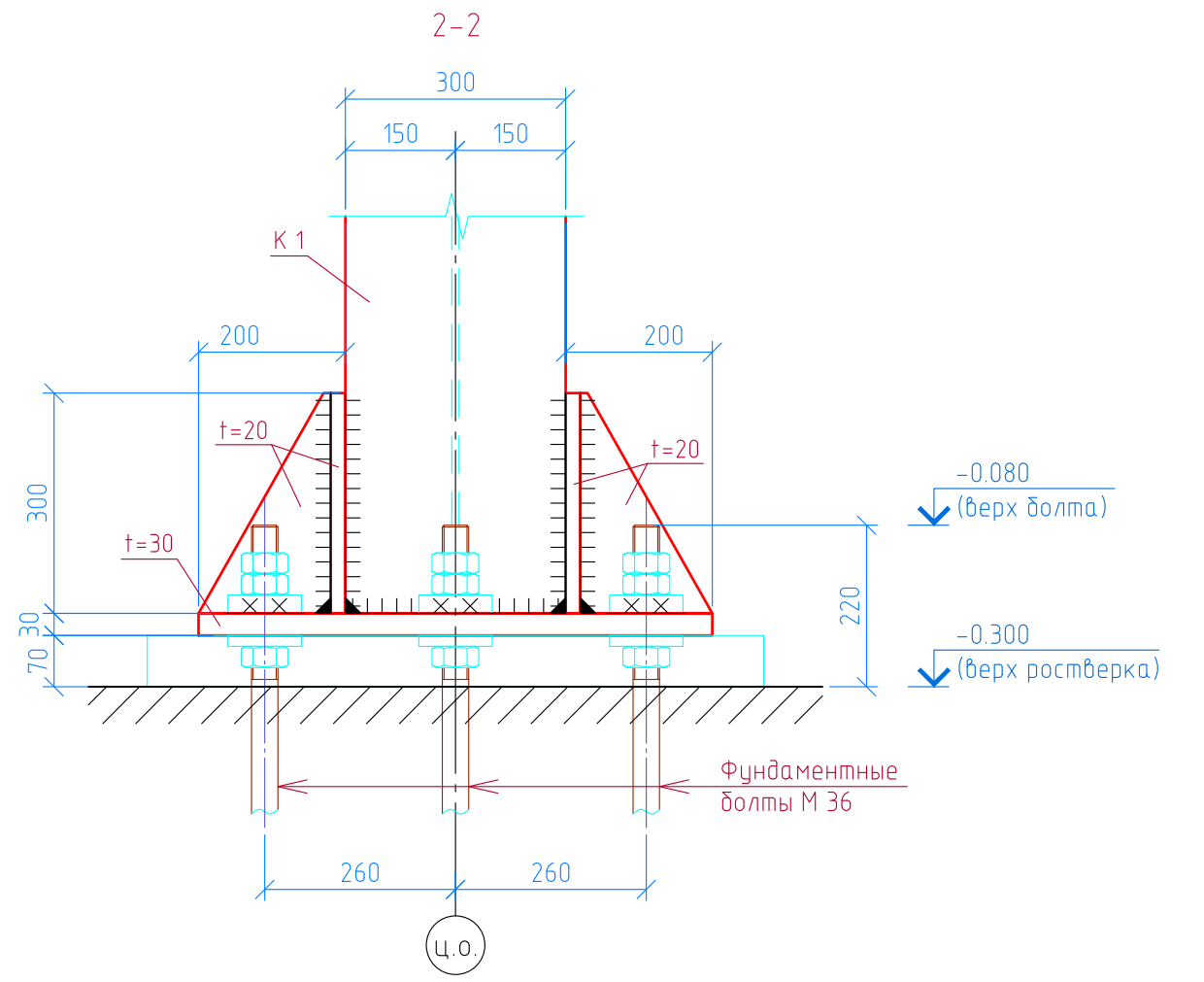
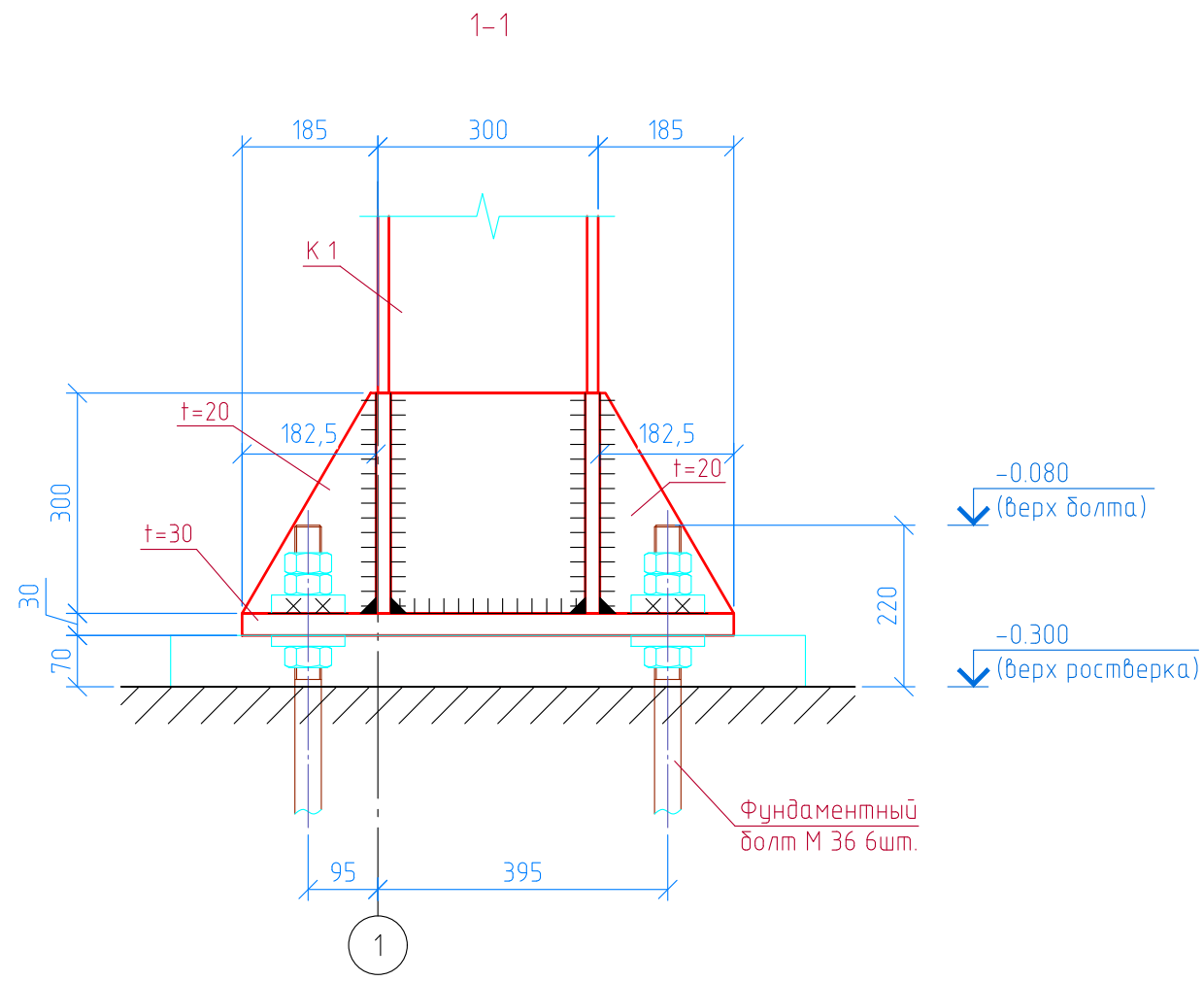
Согласовано	
Взам. инв. №	
Подп. и дата	
Инв. № подл.	


					1171/23-КР				
					Строительство здания "Служебный гараж" по адресу: г. Норильск, ул. Вокзальная, земельный участок №29Г				
Изм.	Кол.уч.	Лист	№ док.	Подп.	Дата	Служебный гараж	Стадия	Лист	Листов
Разработал	Ярош			<i>[Signature]</i>	8.23		П	14	
ГИП		Кухаренко		<i>[Signature]</i>	8.23	Схема расположения металлических ферм, балок и прогонов покрытия			
Н.контроль		Кухаренко		<i>[Signature]</i>	8.23				



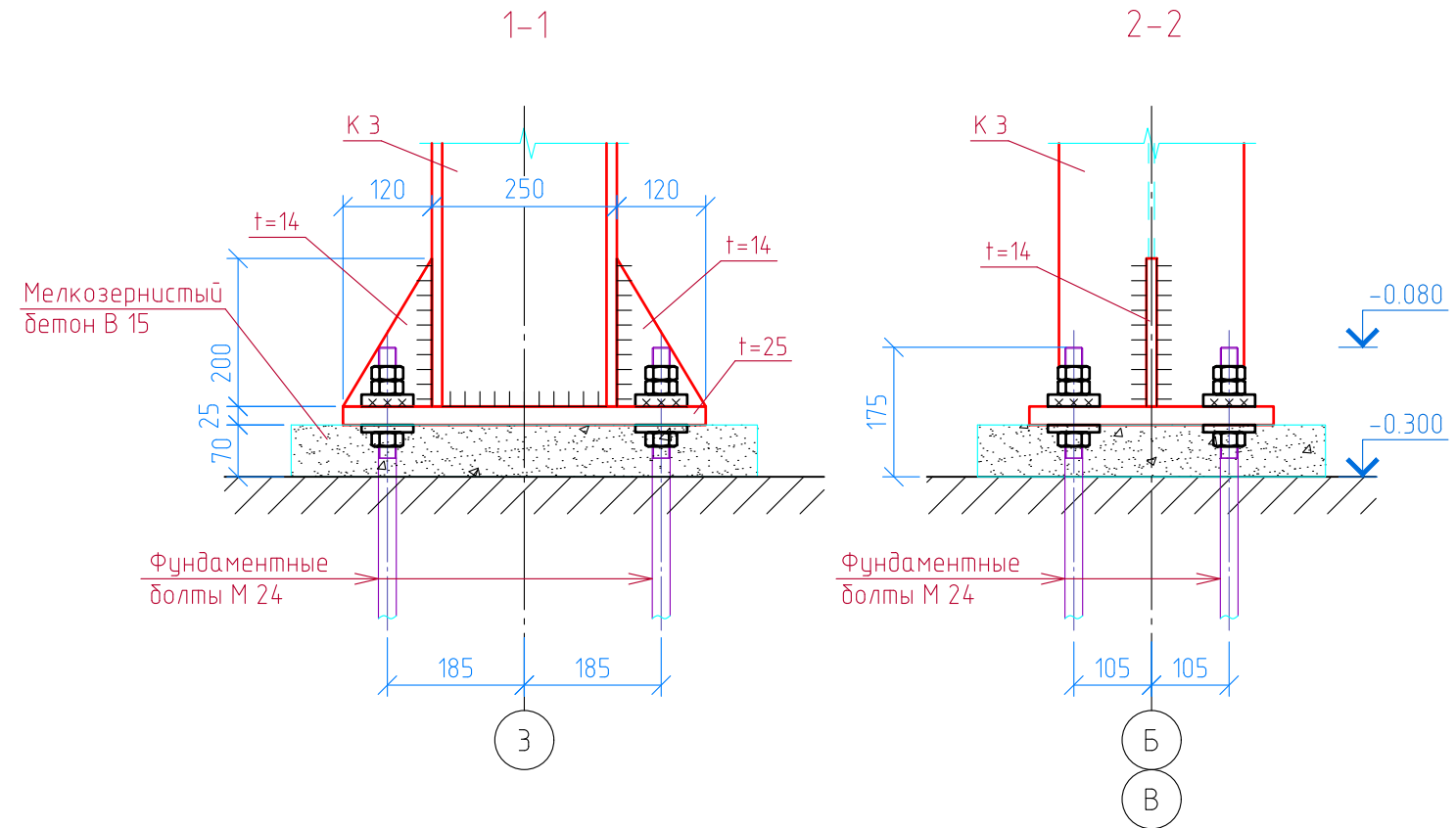
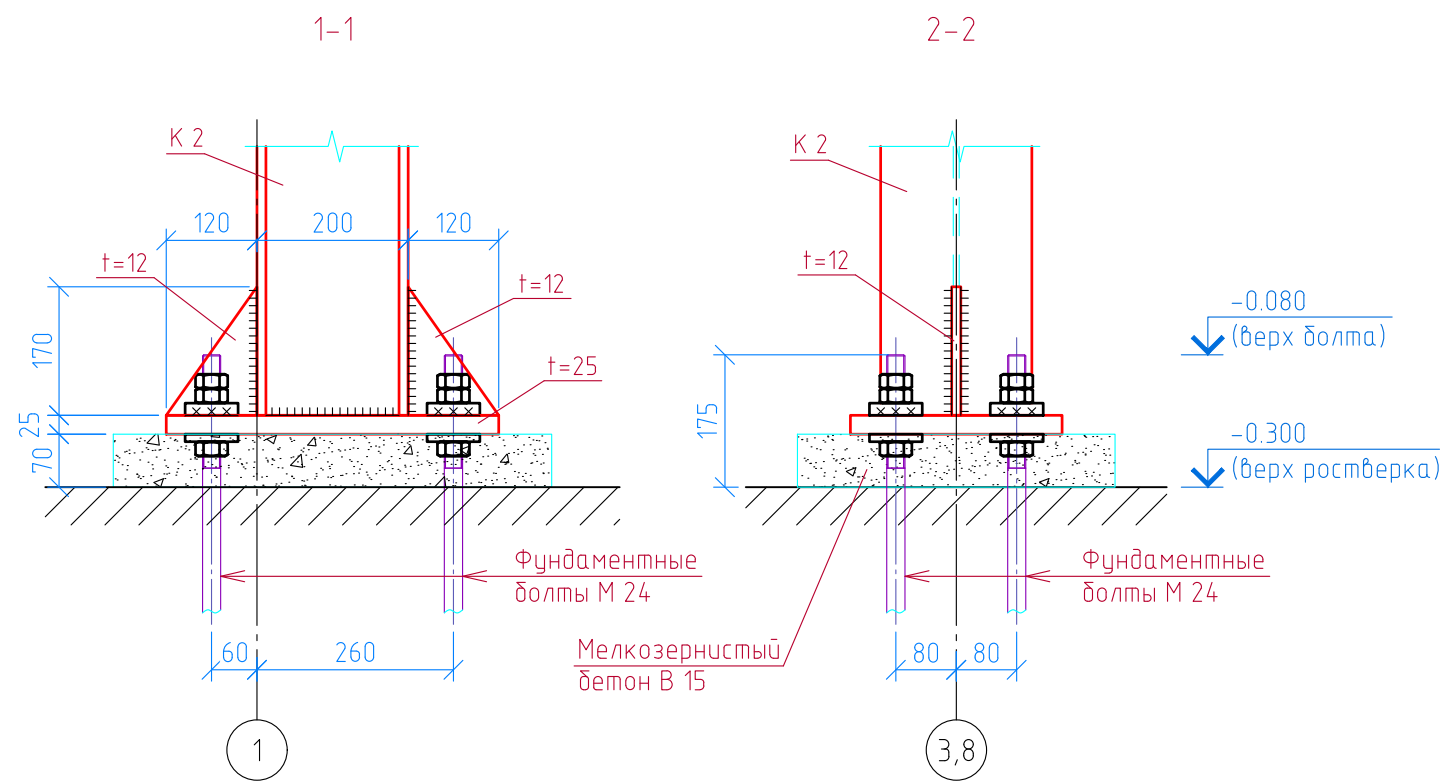
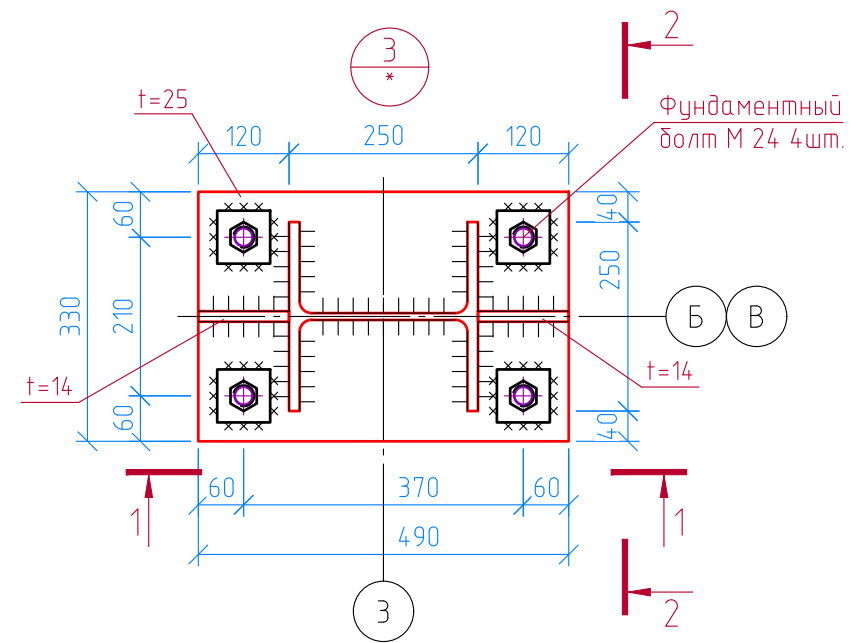
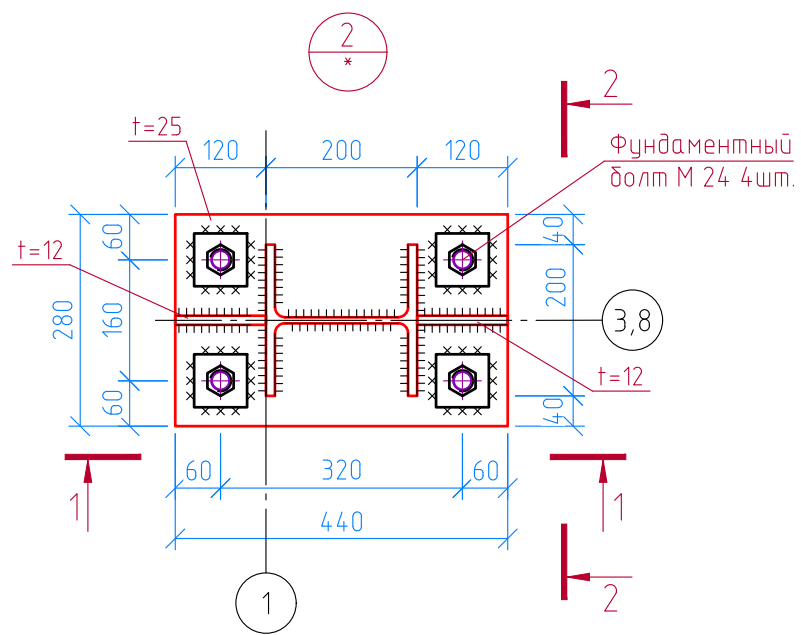
Согласовано	
Взам. инв. №	
Подп. и дата	
Инв. № подл.	

						1171/23-КР			
						Строительство здания "Служебный гараж" по адресу: г. Норильск, ул. Вокзальная, земельный участок №29Г			
Изм.	Кол.уч.	Лист	№ док.	Подп.	Дата	Служебный гараж	Стадия	Лист	Листов
Разработал	Ярош			<i>[Подпись]</i>	8.23		П	15	
ГИП	Кухаренко			<i>[Подпись]</i>	8.23	Схема расположения металлических ферм, балок и прогонов покрытия			
Н.контроль	Кухаренко			<i>[Подпись]</i>	8.23				



						1171/23-КР			
						Строительство здания "Служебный гараж" по адресу: г. Норильск, ул. Вокзальная, земельный участок №29Г			
Изм.	Кол.уч	Лист	№ док.	Подп.	Дата	Служебный гараж	Стадия	Лист	Листов
Разработал	Ярош			<i>[Signature]</i>	8.23		П	16	
ГИП	Кухаренко			<i>[Signature]</i>	8.23	Узел 1 металлического каркаса.	 АСГРУПП		
Н.контроль	Кухаренко			<i>[Signature]</i>	8.23				

Согласовано	
Взам. инв. №	
Подп. и дата	
Инв. № подл.	



Согласовано	
Взам. инв. №	
Подп. и дата	
Инв. № подл.	

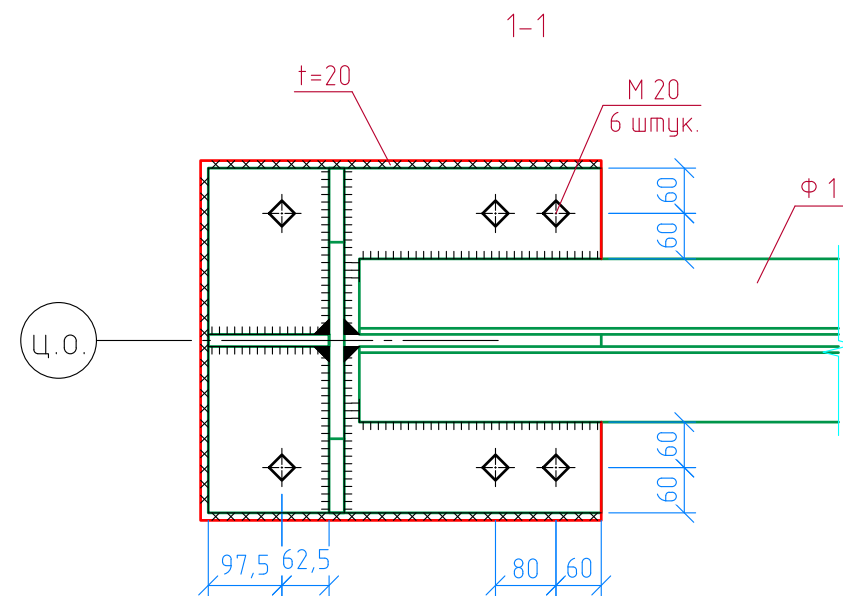
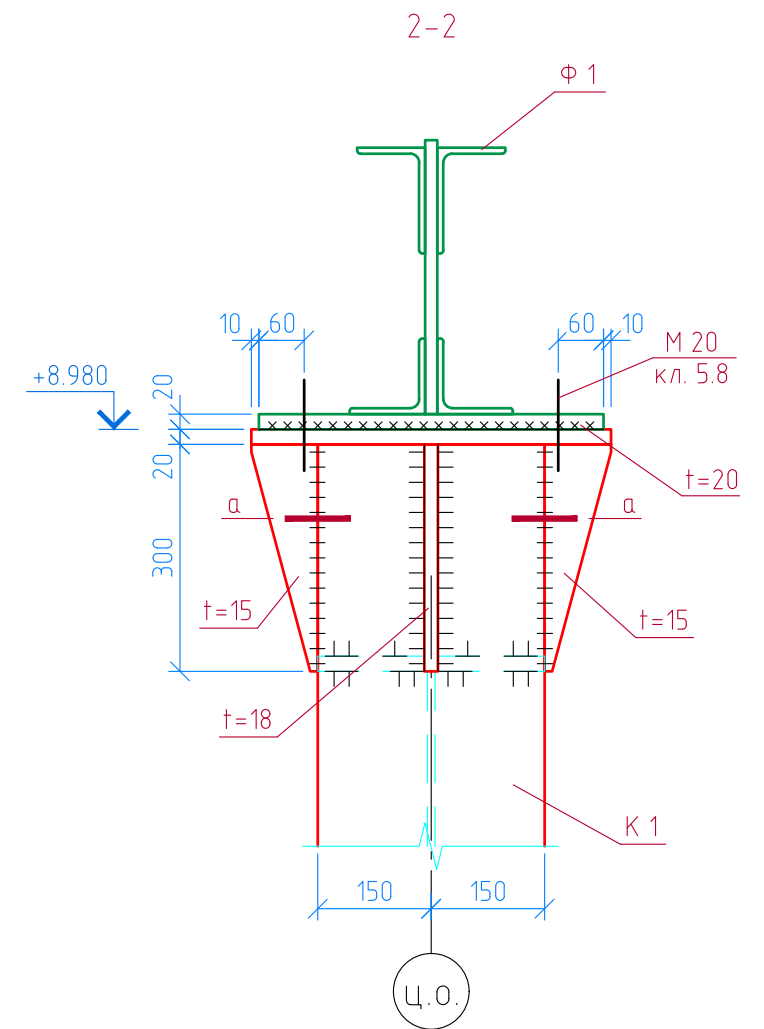
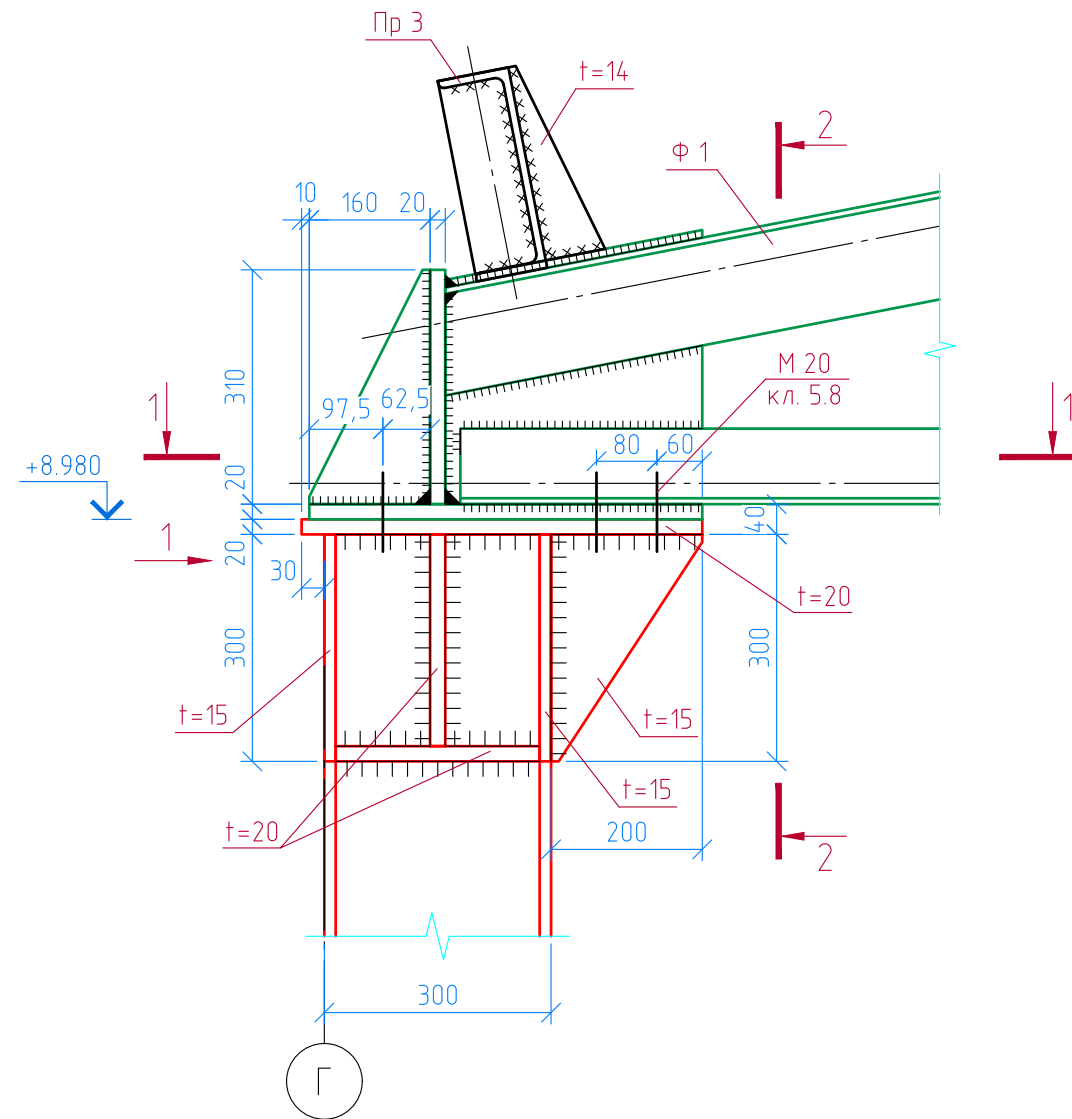
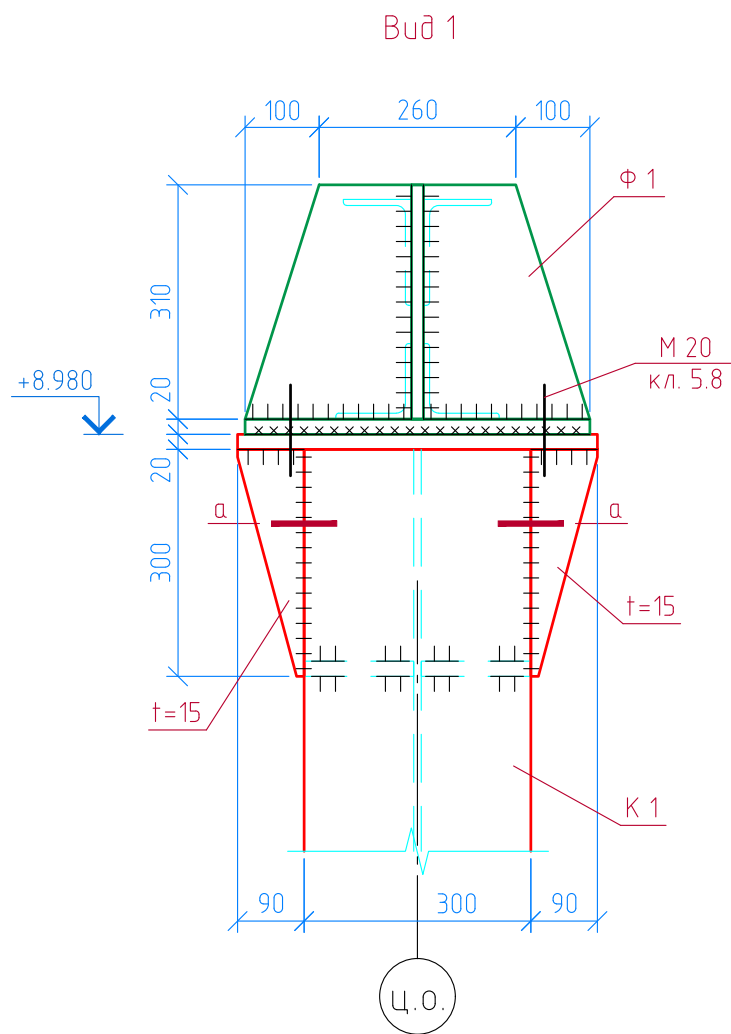
1171/23-КР					
Строительство здания "Служебный гараж" по адресу: г. Норильск, ул. Вокзальная, земельный участок №29Г					
Изм.	Кол.уч.	Лист	№ док.	Подп.	Дата
Разработал	Ярош			<i>[Signature]</i>	8.23
ГИП	Кухаренко			<i>[Signature]</i>	8.23
Н.контроль	Кухаренко			<i>[Signature]</i>	8.23
Служебный гараж				Стадия	Лист
Узлы 2,3 металлического каркаса.				П	17
Формат А3					


Согласовано

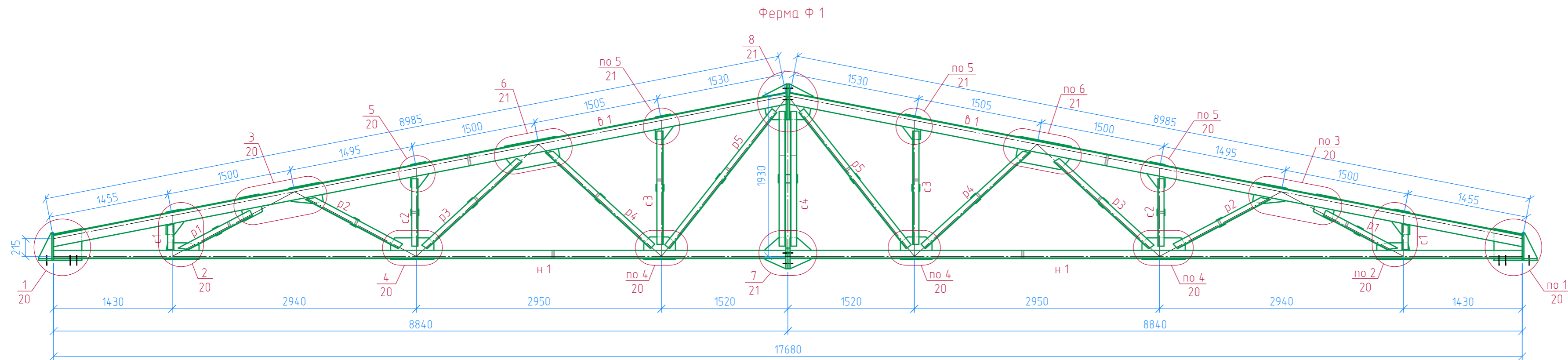
Взам. инв. №

Подп. и дата

Инв. № подл.



						1171/23-КР			
						Строительство здания "Служебный гараж" по адресу: г. Норильск, ул. Вокзальная, земельный участок №29Г			
Изм.	Кол.уч.	Лист	№ док.	Подп.	Дата	Служебный гараж	Стадия	Лист	Листов
Разработал	Ярош			<i>[Signature]</i>	8.23		П	18	
ГИП	Кухаренко			<i>[Signature]</i>	8.23				
Н.контроль	Кухаренко			<i>[Signature]</i>	8.23	Узел 4 металлического каркаса.			
							Формат А3		

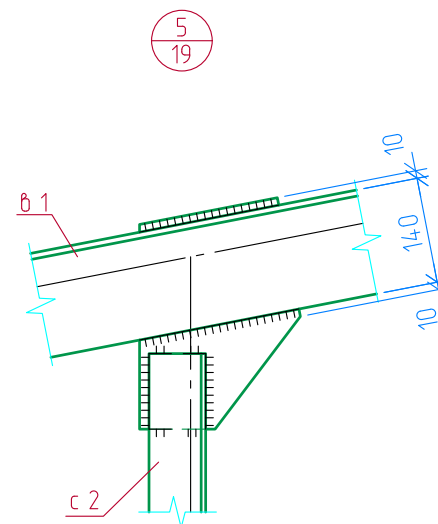
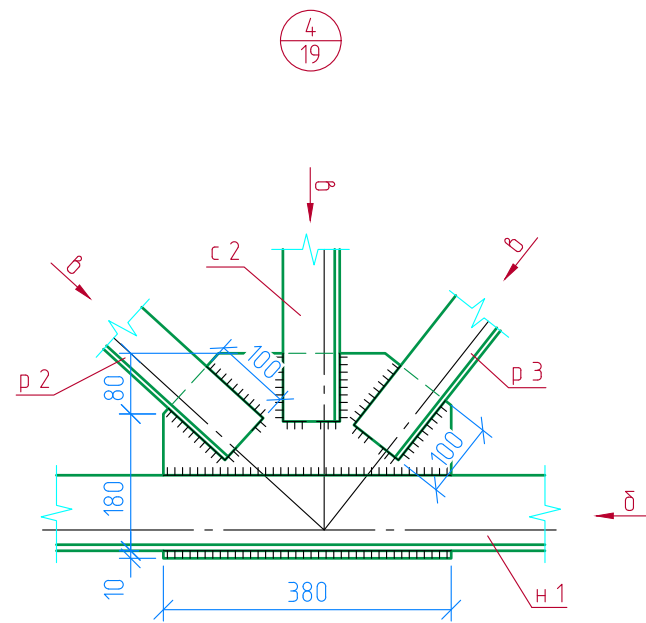
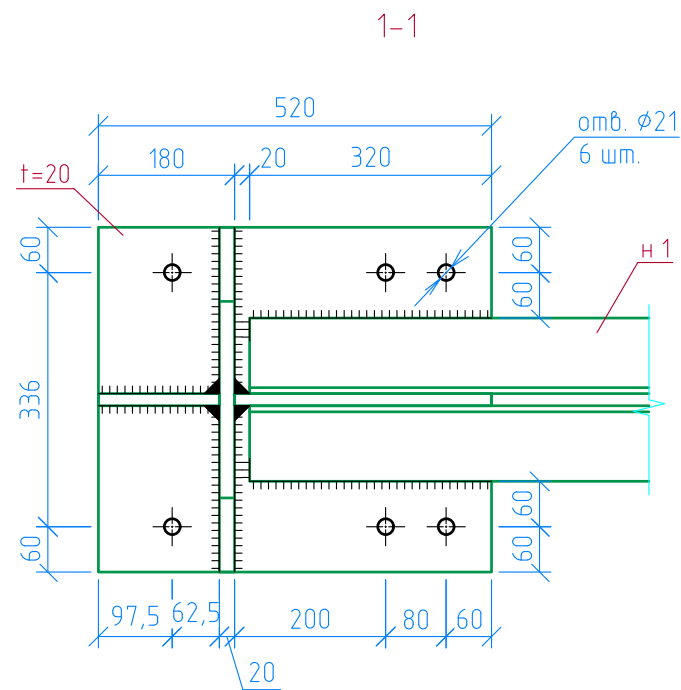
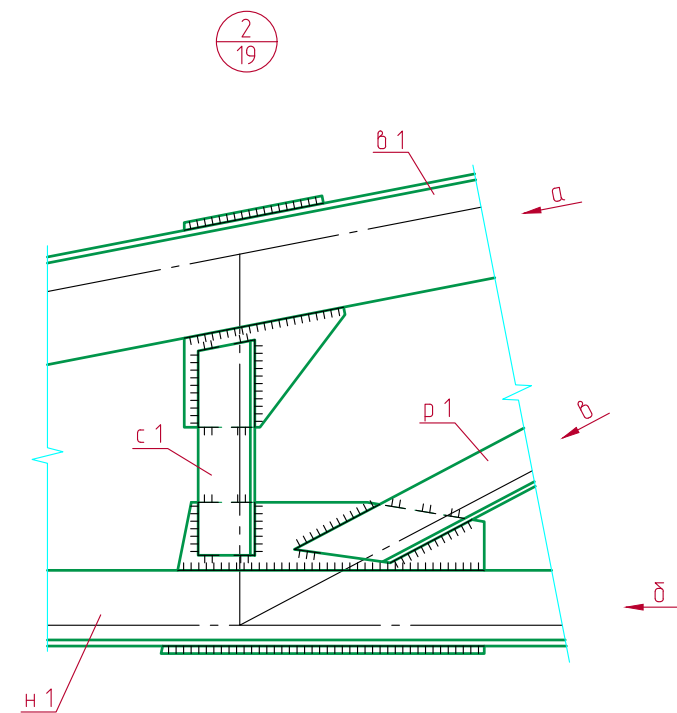
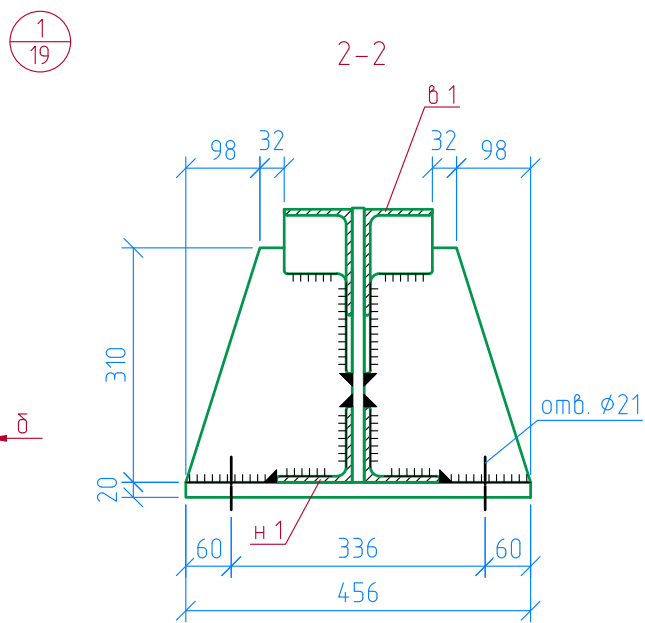
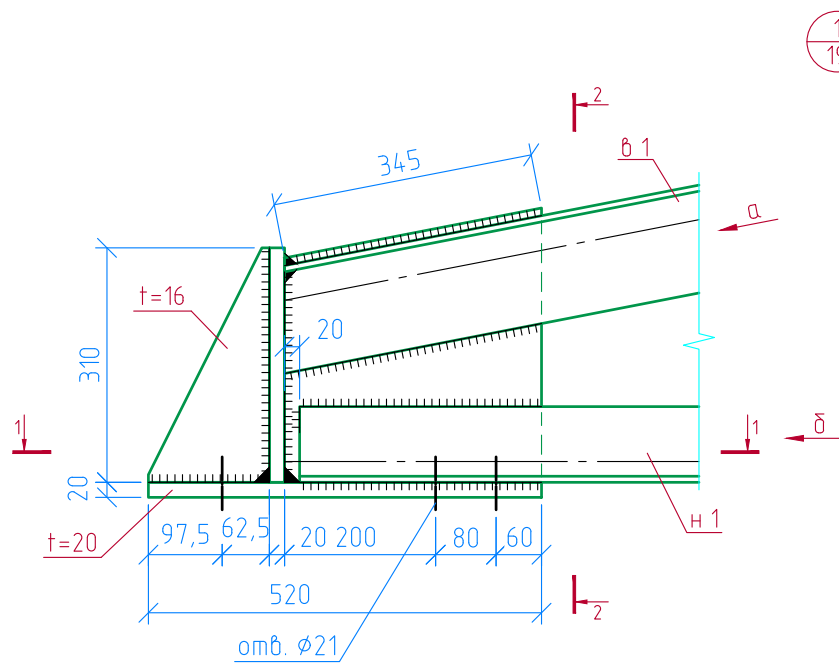


ВЕДОМОСТЬ ЭЛЕМЕНТОВ ФЕРМЫ СТОРОПЛЬНОЙ Ф1

МАРКА	СЕЧЕНИЕ			ОПОРНЫЕ УСИЛИЯ			ГРУППА КОНСТР.	МАРКА МЕТАЛЛА	ПРИМЕЧАНИЕ
	ЭСКИЗ	ПОЗ.	СОСТАВ	M, тс*м	Q, тс	N, тс			
в 1			140x90x8	-	-	-105	2	С345-6	
н 1			100x8	-	-	102	2	С345-6	
с 1			60x6	-	-	11	2	С345-6	
с 2			60x6	-	-	-4	2	С345-6	
с 3			60x6	-	-	-4.2	2	С345-6	
с 4			60x6	-	-	2.1	2	С345-6	
р 1			75x6	-	-	-32	2	С345-6	
р 2			75x6	-	-	-4	2	С345-6	
р 3			75x6	-	-	12	2	С345-6	
р 4			75x6	-	-	-15	2	С345-6	
р 5			75x6	-	-	18	2	С345-6	

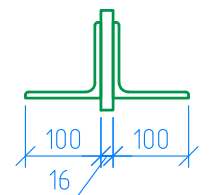
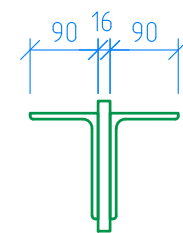
- Узлы фермы см. на л.л. *, *
- Все фасонки t=16, кроме обозначенных

						1171/23-КР		
						Строительство здания "Служебный гараж" по адресу: г. Норильск, ул. Вокзальная, земельный участок №29Г		
Изм.	Кол.уч.	Лист	№ док.	Подп.	Дата	Служебный гараж		
Разработал	Ярош				8.23			
ГИП	Кухаренко				8.23	п	19	
Н.контроль	Кухаренко				8.23	Ферма Ф 1		

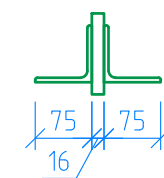


Вид а
(верхний пояс)

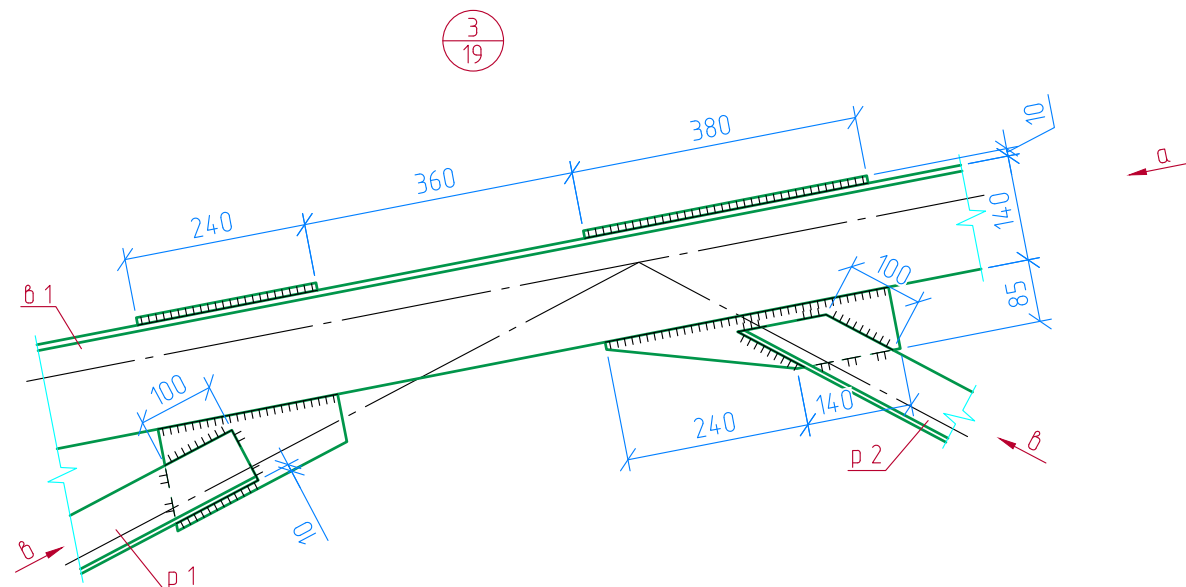
Вид б
(нижний пояс)




Вид в
(раскосы, стойки)

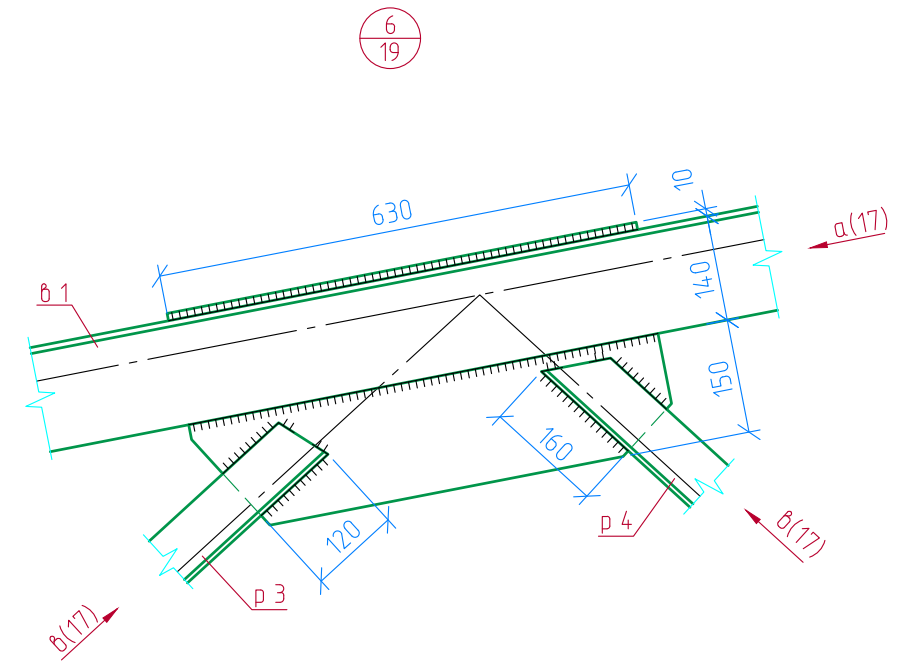
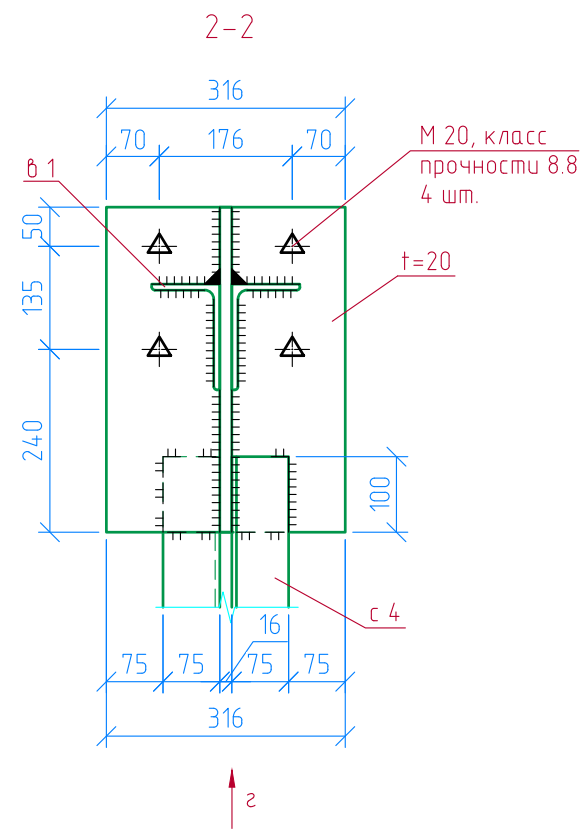
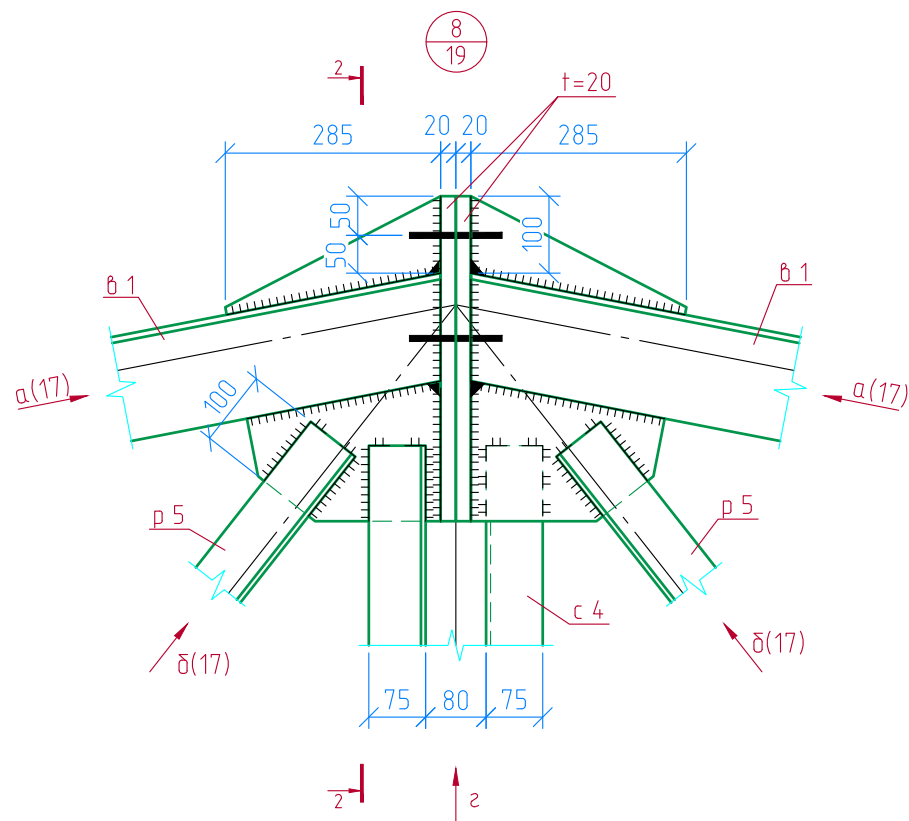


1. Все фасонки t=16, кроме обозначенных

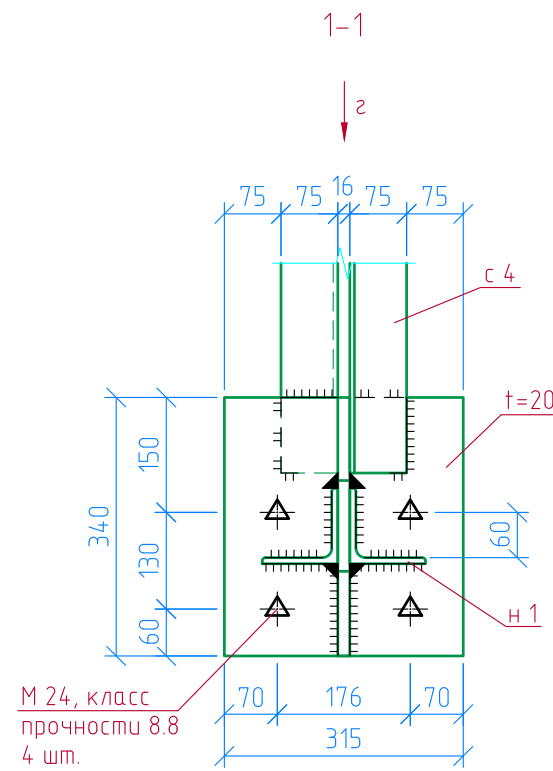
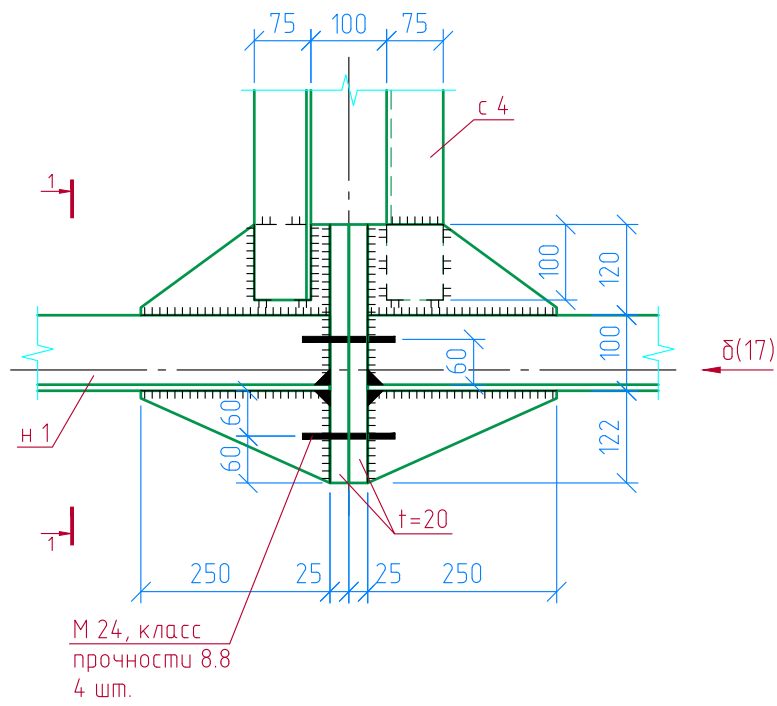


						1171/23-КР			
						Строительство здания "Служебный гараж" по адресу: г. Норильск, ул. Вокзальная, земельный участок №29Г			
Изм.	Кол.уч.	Лист	№ док.	Подп.	Дата	Служебный гараж	Стадия	Лист	Листов
Разработал	Ярош				8.23		П	20	
ГИП		Кухаренко			8.23	Разрезы 5-5, 6-6 каркаса			
Н.контроль		Кухаренко			8.23				

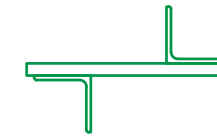
Согласовано	
Взам. инв. №	
Подп. и дата	
Инв. № подл.	



6/19
2



Вид 2
стойка С 4



1. Все фанонки $t=16$, кроме обозначенных

Согласовано	
Взам. инв. №	
Подп. и дата	
Инв. № подл.	

						1171/23-КР			
						Строительство здания "Служебный гараж" по адресу: г. Норильск, ул. Вокзальная, земельный участок №29Г			
Изм.	Кол.уч	Лист	№ док.	Подп.	Дата	Служебный гараж	Стадия	Лист	Листов
Разработал	Ярош				8.23		П	21	
ГИП	Кухаренко				8.23				
Н.контроль	Кухаренко				8.23	Разрезы 5-5, 6-6 каркаса			