

**ОБЩЕСТВО С ОГРАНИЧЕННОЙ ОТВЕТСТВЕННОСТЬЮ
«ЭКОПРОЕКТ»**

**Ассоциация «СРО «Совет проектировщиков»
РЕГИСТРАЦИОННЫЙ НОМЕР 0755-2017-5904296199-П-011**

Заказчик – Министерство природных ресурсов Забайкальского края

«Рекультивация несанкционированной свалки ТКО в г. Хилок»

ПРОЕКТНАЯ ДОКУМЕНТАЦИЯ

Раздел 6. Технологические решения

Текстовая и графическая часть

28-11-2022-ТХ

Том 6

Изм.	№ док.	Подп.	Дата

Изнв. № подл.	Подп. и дата	Взаи. инв. №

г. Пермь, 2022

**ОБЩЕСТВО С ОГРАНИЧЕННОЙ ОТВЕТСТВЕННОСТЬЮ
«ЭКОПРОЕКТ»**

Ассоциация «СРО «Совет проектировщиков»
РЕГИСТРАЦИОННЫЙ НОМЕР 0755-2017-5904296199-П-011

Заказчик – Министерство природных ресурсов Забайкальского края

«Рекультивация несанкционированной свалки ТКО в г. Хилок»

ПРОЕКТНАЯ ДОКУМЕНТАЦИЯ

Раздел 6. Технологические решения

Текстовая и графическая часть

28-11-2022-ТХ

Том 6

Изм.	№ док.	Подп.	Дата

Взаи. инв. №	
Подп. и дата	
Инв. № подл.	

Директор



Новикова

Е.В. Новикова

Главный инженер проекта

Камальдинов

Э.Г. Камальдинов

г. Пермь, 2022

Содержание тома

№ п/п	Обозначение	Наименование	Примечание
1	28-11-2022-ТХ-С	Содержание тома	2
2	28-11-2022-ТХ	Состав исполнителей	3
3	28-11-2022-ТХ	Справка ГИПа	4
4	28-11-2022-ТХ.ТЧ	Текстовая часть	5-66
5	28-11-2022-ТХ.ГЧ	Графическая часть	

Графическая часть

№ п/п	Наименование чертежа	Обозначение чертежа	Примечание
1	28-11-2022-ТХ.ГЧ	Территориальное деление объекта	
2	28-11-2022-ТХ.ГЧ	Дегазация массива	

Инь. № подл.	Подп. и дата	Взаим. инв. №


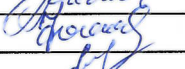

Изм.	Кол.уч	Лист	№ док.	Подп.	Дата

28-11-2022-ТХ-С

Лист

1

СОСТАВ ИСПОЛНИТЕЛЕЙ

№	Должность	Исполнители	Подпись
1	ГИП	Камальдинов Э.Г.	
2	Специалист	Хатипов Ф.В.	
3	Инженер-проектировщик	Антакова Н.А.	

Инва. № подл.	Подп. и дата	Взаи. инв. №

Изм.	Кол.уч	Лист	№ док.	Подп.	Дата

28-11-2022-ТХ

Лист

1

СПРАВКА

о соответствии действующим нормам и правилам

Документация разработана в соответствии с градостроительным регламентом, заданием на проектирование, техническими регламентами, устанавливающими требования по безопасной эксплуатации зданий, строений, сооружений и безопасному использованию прилегающих к нему территорий, а также с соблюдением технических условий.

Документация разработана в соответствии с требованиями экологических, санитарно-гигиенических, противопожарных и других норм, действующих на территории Российской Федерации, что обеспечивает безопасную для жизни и здоровья людей эксплуатацию объекта при соблюдении мероприятий, предусмотренных проектом.

Инженерные изыскания выполнены в полном объеме и соответствуют нормативным документам.

Главный инженер проекта



Камальдинов Э.Г.

Инов. № подл.	Подп. и дата	Взаи. инв. №

Изм.	Кол.уч	Лист	№ док.	Подп.	Дата

28-11-2022-ТХ

Лист

1


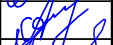

СОДЕРЖАНИЕ

1.	ИСХОДНЫЕ ДАННЫЕ.....	4
2.	ХАРАКТЕРИСТИКА ПРИНЯТОЙ ТЕХНОЛОГИЧЕСКОЙ СХЕМЫ ПРОИЗВОДСТВА В ЦЕЛОМ И ХАРАКТЕРИСТИКА ОТДЕЛЬНЫХ ПАРАМЕТРОВ ТЕХНОЛОГИЧЕСКОГО ПРОЦЕССА, ТРЕБОВАНИЯ К ОРГАНИЗАЦИИ ПРОИЗВОДСТВА, ДАННЫЕ О ТРУДОЕМКОСТИ ИЗГОТОВЛЕНИЯ ПРОДУКЦИИ..	6
2.1	ПОДГОТОВИТЕЛЬНЫЕ РАБОТЫ	10
2.2	ТЕХНИЧЕСКИЙ ПЕРИОД РЕКУЛЬТИВАЦИОННЫХ РАБОТ	11
2.2.1	ОБЩИЕ СВЕДЕНИЯ.....	11
2.2.2	ТЕХНОЛОГИЯ ВЫЕМКИ И СКЛАДИРОВАНИЯ ОТХОДОВ.....	15
2.2.1	УСТРОЙСТВО ПРОТИВОФИЛЬТРАЦИОННОГО ОСНОВАНИЯ.....	16
2.2.3	СКЛАДИРОВАНИЕ ОТХОДОВ	17
2.2.4	УСТРОЙСТВО ОКОНЧАТЕЛЬНОГО ВОДОЗАЩИТНОГО ПОКРЫТИЯ (РЕКУЛЬТИВАЦИОННОГО СЛОЯ)	19
2.3	БИОЛОГИЧЕСКИЙ ПЕРИОД РЕКУЛЬТИВАЦИОННЫХ РАБОТ	21
2.4	ДЕГАЗАЦИЯ РЕКУЛЬТИВИРОВАННОГО МАССИВА	24
2.5	ОБРАЩЕНИЕ С СТОЧНЫМИ ВОДАМИ.....	27
3.	ОБОСНОВАНИЕ ПОТРЕБНОСТИ В ОСНОВНЫХ ВИДАХ РЕСУРСОВ ДЛЯ ТЕХНОЛОГИЧЕСКИХ НУЖД.....	28
4.	ОПИСАНИЕ МЕСТ РАСПОЛОЖЕНИЯ ПРИБОРОВ УЧЕТА ИСПОЛЬЗУЕМЫХ В ПРОИЗВОДСТВЕННОМ ПРОЦЕССЕ ЭНЕРГЕТИЧЕСКИХ РЕСУРСОВ И УСТРОЙСТВ СБОРА И ПЕРЕДАЧИ ДАННЫХ ОТ ТАКИХ ПРИБОРОВ.....	29
5.	ОПИСАНИЕ ИСТОЧНИКОВ ПОСТУПЛЕНИЯ СЫРЬЯ И МАТЕРИАЛОВ.....	30
6.	ОПИСАНИЕ ТРЕБОВАНИЙ К ПАРАМЕТРАМ И КАЧЕСТВЕННЫМ ХАРАКТЕРИСТИКАМ ПРОДУКЦИИ.....	31
7.	ОБОСНОВАНИЕ ПОКАЗАТЕЛЕЙ И ХАРАКТЕРИСТИК ПРИНЯТЫХ ТЕХНОЛОГИЧЕСКИХ ПРОЦЕССОВ И ОБОРУДОВАНИЯ.....	32
8.	ОБОСНОВАНИЕ КОЛИЧЕСТВА И ТИПОВ ВСПОМОГАТЕЛЬНОГО	

Согласовано

Инв. № подл.

Подл. И дата

28-11-2022-ТХ.ТЧ					
Изм.	Кол.уч	Лист	№ док.	Подп.	Дата
ГИП		Камальдинов			02.23
Разраб.		Антакова			02.23
Н.контр.		Хатипов			02.23

Текстовая часть

Стадия	Лист	Листов
П	1	62
ООО «ЭКОПРОЕКТ»		

ОБОРУДОВАНИЯ, В ТОМ ЧИСЛЕ ГРУЗОПОДЪЕМНОГО ОБОРУДОВАНИЯ, ТРАНСПОРТНЫХ СРЕДСТВ И МЕХАНИЗМОВ.	34
9. ПЕРЕЧЕНЬ МЕРОПРИЯТИЙ ПО ОБЕСПЕЧЕНИЮ ВЫПОЛНЕНИЯ ТРЕБОВАНИЙ, ПРЕДЪЯВЛЯЕМЫХ К ТЕХНИЧЕСКИМ УСТРОЙСТВАМ, ОБОРУДОВАНИЮ, ЗДАНИЯМ, СТРОЕНИЯМ И СООРУЖЕНИЯМ НА ОПАСНЫХ ПРОИЗВОДСТВЕННЫХ ОБЪЕКТАХ.....	39
10. СВЕДЕНИЯ О РАСЧЕТНОЙ ЧИСЛЕННОСТИ, ПРОФЕССИОНАЛЬНО- КВАЛИФИКАЦИОННОМ СОСТАВЕ РАБОТНИКОВ С РАСПРЕДЕЛЕНИЕМ ПО ГРУППАМ ПРОИЗВОДСТВЕННЫХ ПРОЦЕССОВ, ЧИСЛЕ РАБОЧИХ МЕСТ И ИХ ОСНАЩЕННОСТИ.....	40
11. ПЕРЕЧЕНЬ МЕРОПРИЯТИЙ, ОБЕСПЕЧИВАЮЩИХ СОБЛЮДЕНИЕ ТРЕБОВАНИЙ ПО ОХРАНЕ ТРУДА ПРИ ЭКСПЛУАТАЦИИ ПРОИЗВОДСТВЕННЫХ И НЕПРОИЗВОДСТВЕННЫХ ОБЪЕКТОВ КАПИТАЛЬНОГО СТРОИТЕЛЬСТВА, И РЕШЕНИЙ, НАПРАВЛЕННЫХ НА ОБЕСПЕЧЕНИЕ СОБЛЮДЕНИЯ НОРМАТИВОВ ДОПУСТИМЫХ УРОВНЕЙ ВОЗДЕЙСТВИЯ ШУМА И ДРУГИХ НОРМАТИВОВ ДОПУСТИМЫХ ФИЗИЧЕСКИХ ВОЗДЕЙСТВИЙ НА ПОСТОЯННЫХ РАБОЧИХ МЕСТАХ И В ОБЩЕСТВЕННЫХ ЗДАНИЯХ;.....	41
12. ПЕРЕЧЕНЬ МЕРОПРИЯТИЙ, НАПРАВЛЕННЫХ НА ПРЕДУПРЕЖДЕНИЕ ВРЕДНОГО ВОЗДЕЙСТВИЯ ФАКТОРОВ ПРОИЗВОДСТВЕННОЙ СРЕДЫ И ТРУДОВОГО ПРОЦЕССА НА СОСТОЯНИЕ ЗДОРОВЬЯ РАБОТНИКА	43
13. ОПИСАНИЕ АВТОМАТИЗИРОВАННЫХ СИСТЕМ, ИСПОЛЬЗУЕМЫХ В ПРОИЗВОДСТВЕННОМ ПРОЦЕССЕ.....	45
14. РЕЗУЛЬТАТЫ РАСЧЕТОВ О КОЛИЧЕСТВЕ И СОСТАВЕ ВРЕДНЫХ ВЫБРОСОВ В АТМОСФЕРУ И СБРОСОВ В ВОДНЫЕ ИСТОЧНИКИ.....	46
15. ПЕРЕЧЕНЬ МЕРОПРИЯТИЙ ПО ПРЕДОТВРАЩЕНИЮ (СОКРАЩЕНИЮ) ВЫБРОСОВ И СБРОСОВ ВРЕДНЫХ ВЕЩЕСТВ В ОКРУЖАЮЩУЮ СРЕДУ	47
16. СВЕДЕНИЯ О ВИДЕ, СОСТАВЕ И ПЛАНИРУЕМОМ ОБЪЕМЕ ОТХОДОВ ПРОИЗВОДСТВА, ПОДЛЕЖАЩИХ УТИЛИЗАЦИИ И ЗАХОРОНЕНИЮ, С УКАЗАНИЕМ КЛАССА ОПАСНОСТИ ОТХОДОВ	48
17. ПЕРЕЧЕНЬ МЕРОПРИЯТИЙ ПО ОБЕСПЕЧЕНИЮ СОБЛЮДЕНИЯ УСТАНОВЛЕННЫХ ТРЕБОВАНИЙ ЭНЕРГЕТИЧЕСКОЙ ЭФФЕКТИВНОСТИ К УСТРОЙСТВАМ, ТЕХНОЛОГИЯМ И МАТЕРИАЛАМ, ИСПОЛЬЗУЕМЫМ В	

Взаим. инв. №		Подп. и дата	Изм. № подл.							Лист 2
	Изм.	Кол.уч	Лист	№ док.	Подп.	Дата				

ПРОИЗВОДСТВЕННОМ ПРОЦЕССЕ, ПОЗВОЛЯЮЩИХ ИСКЛЮЧИТЬ НЕРАЦИОНАЛЬНЫЙ РАСХОД ЭНЕРГЕТИЧЕСКИХ РЕСУРСОВ..... 49

18. ОПИСАНИЕ И ОБОСНОВАНИЕ ПРОЕКТНЫХ РЕШЕНИЙ, НАПРАВЛЕННЫХ НА СОБЛЮДЕНИЕ ТРЕБОВАНИЙ ТЕХНОЛОГИЧЕСКИХ РЕГЛАМЕНТОВ 50

19. ОБОСНОВАНИЕ ВЫБОРА ФУНКЦИОНАЛЬНО-ТЕХНОЛОГИЧЕСКИХ, КОНСТРУКТИВНЫХ И ИНЖЕНЕРНО-ТЕХНИЧЕСКИХ РЕШЕНИЙ, ИСПОЛЬЗУЕМЫХ В ОБЪЕКТАХ ПРОИЗВОДСТВЕННОГО НАЗНАЧЕНИЯ, В ЧАСТИ ОБЕСПЕЧЕНИЯ СООТВЕТСТВИЯ ЗДАНИЙ, СТРОЕНИЙ И СООРУЖЕНИЙ ТРЕБОВАНИЯМ ЭНЕРГЕТИЧЕСКОЙ ЭФФЕКТИВНОСТИ И ТРЕБОВАНИЯМ ОСНАЩЕННОСТИ ИХ ПРИБОРАМИ УЧЕТА ИСПОЛЬЗУЕМЫХ ЭНЕРГЕТИЧЕСКИХ РЕСУРСОВ (ЗА ИСКЛЮЧЕНИЕМ ЗДАНИЙ, СТРОЕНИЙ, СООРУЖЕНИЙ, НА КОТОРЫЕ ТРЕБОВАНИЯ ЭНЕРГЕТИЧЕСКОЙ ЭФФЕКТИВНОСТИ И ТРЕБОВАНИЯ ОСНАЩЕННОСТИ ИХ ПРИБОРАМИ УЧЕТА ИСПОЛЬЗУЕМЫХ ЭНЕРГЕТИЧЕСКИХ РЕСУРСОВ НЕ РАСПРОСТРАНЯЮТСЯ) .. 51

20. ОПИСАНИЕ И ОБОСНОВАНИЕ ПРОЕКТНЫХ РЕШЕНИЙ ПРИ РЕАЛИЗАЦИИ ТРЕБОВАНИЙ, ПРЕДУСМОТРЕННЫХ СТАТЬЕЙ 8 ФЕДЕРАЛЬНОГО ЗАКОНА "О ТРАНСПОРТНОЙ БЕЗОПАСНОСТИ" 52

ПЕРЕЧЕНЬ ИСПОЛЬЗОВАННЫХ ИСТОЧНИКОВ..... 53

Приложение А Письмо Минприроды России от 05.08.2021 № 12-44/22326 о рекультивации несанкционированных свалок..... 57

Приложение Б Письмо Минприроды России от 14.01.2022 № 05-12-44/897 о рекультивации несанкционированных свалок на территории центральной экологической зоны Байкальской природной территории 60

При прочтении всех видов наименований материалов следует читать: или эквивалент.

Инв. № подл.	Взаим. инв. №
	Подп. и дата

Изм.	Кол.уч	Лист	№ док.	Подп.	Дата

28-11-2022-ТХ.ТЧ

1. ИСХОДНЫЕ ДАННЫЕ

Раздел «Технологические решения» разработан на основании следующих документов:

- задания на проектирование (Приложение А);
- отчетных материалов по результатам инженерных изысканий, выполненных ООО «ЭКОПРОЕКТ» в 2022 г.;
- правоустанавливающих документов на земельный участок.

Раздел «Технологические решения» выполнен с учетом требований следующих нормативных документов:

- Федеральный закон от 24 июня 1998 г. №89-ФЗ «Об отходах производства и потребления» (в ред. от 30.12.2008 г. №309-ФЗ);
- Постановление Правительства Российской Федерации № 87 от 16 февраля 2008 г. «О составе разделов проектной документации и требованиях к их содержанию»;
- ГОСТ Р 21.101-2020 Система проектной документации для строительства (СПДС). Основные требования к проектной и рабочей документации;
- ГОСТ Р 57446-2017 Наилучшие доступные технологии. Рекультивация нарушенных земель и земельных участков. Восстановление биологического разнообразия;
- ГОСТ Р 58486-2019 Охрана природы (ССОП). Почвы. Номенклатура показателей санитарного состояния;
- ГОСТ 17.4.2.02-83 Охрана природы (ССОП). Почвы. Номенклатура показателей пригодности нарушенного плодородного слоя почв для землевания;
- ГОСТ 17.4.3.02-85 Охрана природы (ССОП). Почвы. Требования к охране плодородного слоя почвы при производстве земляных работ;
- ГОСТ Р 59060-2020 Охрана окружающей среды. Земли. Классификация нарушенных земель в целях рекультивации;
- СП 320.1325800.2017 (с изм. 1) Свод правил. Полигоны для твердых коммунальных отходов. Проектирование, эксплуатация и рекультивация.

Данным проектом, для Несанкционированной свалки, расположенной на земельном участке с кадастровым номером 75:20:121004:68 и указанной в Техническом задании заказчика, принят термин – Свалка.

В административном отношении объект рекультивации расположен по адресу: Забайкальский край, Хилокский район, г. Хилок. Кадастровый номер участка: 75:20:121004:68. Категория земель участка работ – земли населенных пунктов. Площадь земельного участка 75:20:121004:68 – 69 994 м².

Участок расположен в юго-восточной части г. Хилок.

Взаим. инв. №							
Подп. и дата							
Инв. № подл.							
Изм.	Кол.уч	Лист	№ док.	Подп.	Дата	28-11-2022-ТХ.ТЧ	Лист
							4

Рельеф района среднегорный. Местность, за исключением долины р. Хилок, горно-таёжная. Подъезд к участку работ – круглогодичный, по дорогам общего пользования.

Река Хилок расположена в 2,5 км от участка расположения объекта, на самом участке гидрография не представлена.

Рекультивируемая свалка расположена на открытой, незастроенной территории, поросшей травянистой растительностью, в 220 метрах севернее федеральной автодороги Р-258 «Байкал». В непосредственной близости от свалки (ее северной части) расположен асфальтовый завод. Вокруг свалки располагается смешанный лес. Общая площадь свалки – 46 236 м².

Участок проектирования представляет собой действующую свалку неправильной в плане формы, вытянутую с северо-востока на юго-запад. Размером ориентировочно 280*140 м. На самой свалке организованы подъездные дороги по грунту и по отходам. В юго-западной части участка работ, сразу за границей свалки отмечен обводненный участок местности размерами в плане ориентировочно 160*20 м, участок неправильной и вытянутой формы, глубина обводненного участка составляет 0,8-1,0 м.

Грунты подвержены незначительным техногенным нагрузкам от свалки мусора. Подземные коммуникации отсутствуют.

Рельеф участка частично нарушен в результате строительного освоения территории. Отметки поверхности рельефа в пределах участка изменяются от 801,28 м до 811,06 м (система высот Балтийская). Угол наклона поверхности составляет 1.3°.

Техногенная нагрузка

Техногенную нагрузку на окружающую среду оказывает насыпь, сложенная строительным мусором (обломки кирпича) и бытовым мусором (пластик, полиэтилен, куски ткани, бумага, стекло) с примесью песка и супеси, (t). Мощность отходов колеблется от 0,3 до 5,0 м.

Насыпь распространена в пределах участка проектирования, характеризуется неоднородным составом и сложением, неравномерной плотностью.

Отсыпка бытового и строительного мусора происходила беспорядочно, отдельными навалами разной мощности. Насыпь верхней части слежавшаяся, уплотненная. Подстилающие грунты насыпи песчаные – пески мелкие и гравелистые малой и средней степени водонасыщения, по плотности сложения – средней плотности.

Поверхностных проявлений опасных геологических процессов на прилегающей территории и на самой свалке не обнаружено.

Изнв. № подл.	Подп. и дата	Взаи. инв. №							Лист
			28-11-2022-ТХ.ТЧ						
Изм.	Кол.уч	Лист	№ док.	Подп.	Дата				

2. ХАРАКТЕРИСТИКА ПРИНЯТОЙ ТЕХНОЛОГИЧЕСКОЙ СХЕМЫ ПРОИЗВОДСТВА В ЦЕЛОМ И ХАРАКТЕРИСТИКА ОТДЕЛЬНЫХ ПАРАМЕТРОВ ТЕХНОЛОГИЧЕСКОГО ПРОЦЕССА, ТРЕБОВАНИЯ К ОРГАНИЗАЦИИ ПРОИЗВОДСТВА, ДАННЫЕ О ТРУДОЕМКОСТИ ИЗГОТОВЛЕНИЯ ПРОДУКЦИИ

Данным проектом предусматривается рекультивация нарушенных земель на территории свалки, образованной размещением твердых коммунальных и иных отходов. Производство работ осуществляется в пределах участка размещения отходов (его кадастровой границы).

Несанкционированные свалки отходов обычно являются источниками воздействия на все компоненты окружающей природной среды в месте их расположения.

Задачами рекультивационных работ, проводимых на свалках, является минимизация их возможного воздействия на отдельные компоненты окружающей среды.

Основные воздействия свалки отходов представлены следующими пунктами:

- Воздействие на грунтовые и поверхностные воды – основной компонент, привносимый свалкой – фильтрационные воды;
- Воздействие на атмосферный воздух – основной компонент, привносимый свалкой – биогаз, образующийся в процессе биохимического преобразования отходов.

При разработке проектных решений и определении конструктивных параметров объекта рекультивации должны учитываться все возможные пути влияния объекта. Дополнительно, при рекультивации территории, необходимо спланировать участок проведения работ таким образом, чтобы он был максимально близок по геометрическим характеристикам к существующему рельефу и значительно не нарушал естественные поверхности стока ливневых вод.

Воздействие на грунтовые воды.

Согласно проведенным инженерным изысканиям (пункт 3.2 отчета 28-11-2022-ИГИ) основание площадки сложено из грунтов, обладающих высокими коэффициентами фильтрации (от 2,06 до 6,11 м/сут). Грунты классифицируются как водопроницаемые.

Согласно проведенным инженерным изысканиям (пункт 4 отчета 28-11-2022-ИГИ) в основании участка встречены подземные грунтовые воды на глубинах от 6,7 до 15,5 метров.

В процессе биохимического преобразования отходов образуются фильтрационные воды. Динамика образования фильтрационных вод сложно прогнозируема, образование фильтрационных вод, их количество могут сильно различаться от времени года, условий эксплуатации, вида отходов и т.д.

Отсутствие фильтрационных вод в определенные периоды эксплуатации объектов размещения отходов не означают их отсутствие на всем периоде жизненного цикла объекта.

Изн. № подл.	Подп. и дата	Взаи. инв. №							28-11-2022-ТХ.ТЧ	Лист
			Изм.	Кол.уч	Лист	№ док.	Подп.	Дата		6

Из приведенных выше данных следует вывод о необходимости применения решений, позволяющих защитить подземные горизонты от возможного проникновения загрязненных фильтрационных вод от отходов в подземные горизонты и дальнейшее распространение загрязняющих веществ в окружающую среду с помощью искусственного экрана. В соответствии с нормативной документацией, регламентирующей процесс проектирования объектов размещения отходов, противофильтрационный экран в основании объекта должен обладать коэффициентом фильтрации не более 0,0086 м/сут (10^{-5} см/с), согласно требованиям «Инструкции по проектированию, эксплуатации и рекультивации полигонов для твердых бытовых отходов». На проектируемом объекте в основании отсутствует естественный геологический барьер (противофильтрационный экран) с требуемыми показателями фильтрации, препятствующий миграции загрязняющих веществ в окружающую среду.

Проектными решениями принято произвести формирование нового массива изолированных отходов с устройством противофильтрационного экрана под массивом из бентонитовых матов. Устройство экрана невозможно без перемещения накопленных на объекте отходов.

Воздействие на атмосферный воздух.

Для минимизации возможного воздействия на атмосферный воздух проектными решениями предусмотрено устройство окончательной изоляции массива водозащитным экраном (поверх массива) из бентонитовых матов, и системой отвода и рассеивания биогаза.

Таким образом, в целях экологической безопасности, массив отходов принято изолировать от окружающей среды с помощью искусственных материалов и сверху, и снизу.

В соответствии с проведенными инженерными изысканиями, установлено, что на площадке размещены отходы. Проектными решениями принято организовать выемку этих отходов, а также загрязненного грунта под отходами и обеспечить их изоляцию от окружающей среды.

Проектными решениями не предусмотрено строительство объектов капитального строительства на участке.

При проектировании массива отходов производился учет возможных опасных геологических и инженерно-геологических процессов.

Промерзание грунтов – массив отходов представляет собой сооружение из материала, подобного грунту. Высота массива исключает промерзание грунтового основания под массивом.

Пучинистость - Промерзание грунтового основания под массивом невозможно, пучение грунта в основании массива невозможно. Физико-механические и геометрические характеристики грунтового основания массива остаются неизменными.

Сейсмическая опасность.

В основании массива расположены песчаные грунты. Образование трещин в процессе землетрясений невозможно. Сам массив уплотняется при его формировании. Возможные незначительные подвижки грунтового массива в

Изн. № подл.	Подп. и дата	Взаи. инв. №							Лист 7
			28-11-2022-ТХ.ТЧ						
Изм.	Кол.уч	Лист	№ док.	Подп.	Дата				

основании компенсируются характеристиками используемых материалов (бентонитовые маты – способны не терять противодиффузионные характеристики при растяжении). Для защитных слоев противодиффузионного покрытия используются сыпучие материалы (песок).

Многолетнемерзлые породы в пределах характеризуемого участка в пройденных горных выработках не встречены.

Выбор направления рекультивации земель осуществляется в соответствии с ГОСТ Р 59060-2020 «Охрана окружающей среды. Земли. Классификация нарушенных земель в целях рекультивации».

В соответствии с положениями вышеупомянутого документа нарушенные земли можно отнести к категории «Земли, нарушенные при складировании промышленных строительных и коммунальных бытовых отходов».

Основываясь на вышеприведенных положениях, можно сделать вывод о следующих возможных путях рекультивации:

- Устройство задернованных участков природоохранного назначения;
- Консервация техническими средствами.

Проектными решениями принято природоохранное и санитарно-гигиеническое направление рекультивации. Смена разрешенного использования и категории земельного участка не планируется. Возведение объектов капитального строительства и/или нестационарных объектов на рекультивируемой территории не планируется. Направление рекультивационных работ выбрано в соответствии с ГОСТ Р 59060-2020, и не противоречит разрешенному использованию и категории земельного участка.

Выбранный вид рекультивации не противоречит положениям нормативной документации.

В виду отсутствия в непосредственной близости объектов размещения отходов, внесенных в ГРОРО и способных принять весь объем отходов, размещенных на свалке, а также на основании писем Минприроды России от 05.08.2021 №12-44/22326, от 14.01.2022 №05-12-44/897 (Приложение А, Б), проектными решениями принято осуществлять рекультивацию с изоляцией экскавированных отходов и загрязненного грунта на месте. Для обеспечения безопасности и исключения воздействия отходов на окружающую среду проектными решениями принято складировать отходы и загрязненный грунт на территории существующей свалки в границах отведенного участка. По окончании заполнения выемки устраивается окончательное водозащитное покрытие.

Проектными решениями принято работы по устройству массива изолированных отходов проводить на части участка исходя из возможности окончательного формирования массива отходов, близкого по геометрическим характеристикам к прилегающей территории. Устройство массива осуществляется из условия соблюдения расстояния в 2 метра от максимально возможного уровня грунтовых вод до основания изолируемых отходов (согласно п.5.5 СП 320.1325800.2017 изм.1).

В связи с невозможностью определения четкой границы между накопленными отходами и нижележащим грунтом, подстилающий загрязненный

Изм.	Кол.уч	Лист	№ док.	Подп.	Дата	28-11-2022-ТХ.ТЧ	Лист	8
								8
Изнв. № подл.	Подп. и дата	Взаи. инв. №						

грунт, толщиной 0,2 м, принято также изъять на захоронение. Возможно вдавливание, проникновение отходов и загрязняющих веществ в подстилающие грунты под отходами.

На основании данных инженерно-экологических изысканий, подстилающие грунты под отходами, согласно Приказу МПР №536 от 04.12.2014 года – V класса опасности (практически не опасные). Техническими решениями принято выполнять экскавацию подстилающего грунта открытым способом. Таким образом, подстилающий грунт можно классифицировать как «Отходы грунта при проведении открытых земляных работ практически неопасные» (код ФККО 81111112495).

Согласно Приложению №9 к СП 2.1.3684-21 возможное использование подстилающих грунтов – *может быть использован в ходе строительных работ только под отсыпку котлованов и выемок, на участках озеленения с подсыпкой слоя чистого грунта не менее 0,2 м, использование под технические культуры.*

Таким образом, загрязненный подстилающий грунт возможен к использованию для устройства промежуточных (изолирующих) слоев на основании Приложения №9 к СП 2.1.3684-21.

Глубина экскавации подстилающего грунта принята на основании данных нормативной документации, регламентирующей процесс проектирования объектов размещения отходов и результатов инженерных изысканий

Изымаемый подстилающий грунт будет полностью использован для организации промежуточных (изолирующих) слоев при устройстве массива изолированных отходов.

Рекультивация свалки предусматривает комплекс работ, направленных на восстановление нарушенных территорий, а также улучшение условий окружающей природной среды. Будущий рельеф участка будет представлять собой холм с умеренным уклоном, вписанный в прилегающую территорию, покрытую многолетними травами.

Устройство многофункционального защитного экрана на дне котлована и поверх массива изолированных отходов, при проведении рекультивации нарушенных земель, позволит предотвратить проникновение атмосферных осадков в тело рекультивируемой свалки и распространение загрязняющих веществ в окружающую среду.

Для устройства многофункционального защитного экрана проектными решениями принято использование современных бентонитовых матов марки «BentIzol» Sabl5F-f-30ss.

По сравнению с традиционными материалами (природная глина или полимерные противодиффузионные материалы) бентонитовые маты обладают рядом преимуществ:

- технологичность укладки - не требуется сварки (материал с самоклеящимися краями), в отличие от полимерных материалов;
- легкость транспортировки – не требуется большого объема транспортных работ при доставке материала, в отличие от природной глины;

Изм.	Кол.уч	Лист	№ док.	Подп.	Дата	28-11-2022-ТХ.ТЧ	Лист
Инва. № подл.	Подп. и дата	Взаи. инв. №					

- высокая устойчивость к температурным воздействиям (полимерные материалы при низкой температуре теряют пластичность);
- устойчивость к ультрафиолетовому излучению (полимерные материалы разрушаются);
- способность «самозалечиваться» при незначительных проколах (отсутствует у других материалов).

На применяемый в проекте материал «BentIzol» имеется перечень всех необходимых разрешительных документов.

Технология укладки материалов следующая:

- бентонитовые маты укладывают по подготовленному основанию на сухую или влажную (без свободной воды) поверхность;
- бентонитовые маты укладывают путем раскатывания рулона, подвешенного на крюке погрузчика, экскаватора, с помощью гидроманипулятора или вручную;
- на горизонтальную поверхность бентомат укладывают нетканой стороной вверх;
- соседние маты укладывают с нахлестом не менее 100 мм по ширине и длине бентомата. При этом необходимо обеспечить разбежку торцевых швов смежных рулонов минимум на 300 мм;
- места стыка-нахлеста просыпают специальными бентонитовыми гранулами;
- бентонитовые маты укладывают только в одном направлении, перекрестная укладка полотнищ в смежных рулонах не допускается;
- отрезанные куски бентонитового материала в местах нахлеста дополнительно соединяются дюбелями с шагом 300-400 мм.

В процессе устройства экрана из бентонитовых матов остатки и обрезь матов используются в качестве дополнительного покрытия в местах стыка материала.

Отходов и остатков бентонитовых матов в процессе проведения работ не образуется.

Отходов песка при проведении работ по устройству экрана не образуется.

Рекультивационные работы выполняются последовательно в три периода – подготовительный, технический и биологический.

2.1 Подготовительные работы

В соответствии с проведенными инженерными изысканиями на площадке определено, что верхний слой грунтов сложен антропогенными грунтами (твердые коммунальные и иные отходы).

В целом, в процессе подготовительного периода выполняется следующий перечень работ:

- организационно–техническую подготовка, которая включает в себя: обеспечение объекта проектно-сметной документацией, отвод в натуре площадки для проведения работ и оформление разрешительной документации для производства работ.

Взаим. инв. №							
Подп. и дата							
Инв. № подл.							
Изм.	Кол.уч	Лист	№ док.	Подп.	Дата	28-11-2022-ТХ.ТЧ	Лист
							10

Вывоз воды предусматривается ассенизаторскими машинами типа АКНС-15-6312В9 с емкостью на 15 м³. При проведении работ каждая из машин по спланированной поверхности подъезжает к береговой линии и с помощью гибкого рукава заполняет цистерну. Далее осуществляется перевозка и передача загрязненных вод на очистные сооружения п/ст. Жипхеген.

Расстояние перевозки принято 45 км.

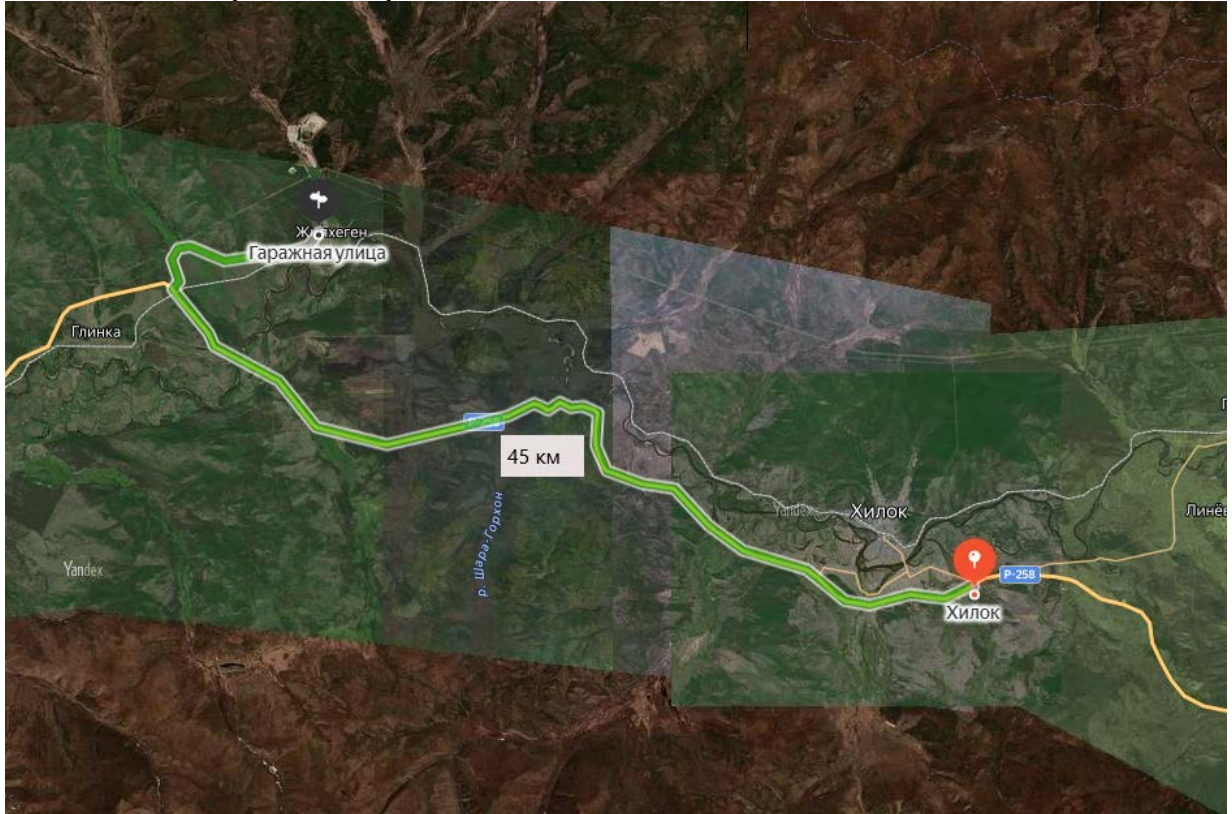


Рис.2.1 Маршрут перевозки вод

В виду ограниченной площади земельного участка проектными решениями принято его деление на 2 условные очереди проведения работ.

Площадь 1 очереди работ (по устройству массива) ориентировочно составляет 29926 м².

Площадь 2 очереди работ (по устройству массива) ориентировочно составляет 24605 м².

Перед проведением работ производится разбивка участка на 2 очереди строительства с выносом в натуру осей участков.

Перечень технологических операций при реализации работ, с учетом проведения работ поочередно, представлен ниже:

1. Выемка части (ориентировочно 94282,8 м.куб.) отходов на территории 1 очереди с накоплением на территории 2 очереди;
2. Выемка части (ориентировочно 5436,8 м.куб.) загрязненного грунта на территории 1 очереди с накоплением на территории 2 очереди;
3. Планировка части дна котлована с выемкой излишков грунта планировки для устройства временной площадки складирования отходов на неиспользуемой территории в кадастровых границах участка (ориентировочно 4373 м.куб.);

Инв. № подл.	Подп. и дата	Взаи. инв. №						
Изм.	Кол.уч	Лист	№ док.	Подп.	Дата	28-11-2022-ТХ.ТЧ		
							Лист 12	

4. Устройство основания временной площадки складирования отходов из части грунта планировки дна котлована 1 очереди;
5. Выемка оставшихся отходов на территории 1 очереди с накоплением на территории временной площадки для складирования отходов (ориентировочно 23570,7 м.куб. отходов);
6. Выемка оставшегося загрязненного грунта на территории 1 очереди с накоплением на территории временной площадки для складирования отходов (ориентировочно 1359,2 м.куб. грунта);
7. Окончательная планировка дна котлована 1 очереди;
8. Устройство многослойного противофильтрационного экрана на дне котлована на территории 1 очереди;
9. Заполнение выемки на территории 1 очереди отходами, временно размещенными на 2 очереди, с промежуточными слоями из загрязненного грунта (ориентировочно 104764 м.куб. отходов и грунта);
10. Покрытие массива 1 очереди слоем загрязненного грунта (окончательным слоем промежуточной изоляции);
11. Планировка массива отходов 1 очереди;
12. Выемка отходов 2 очереди с перемещением на поверхность сформированного массива 1 очереди;
13. Выемка загрязненного грунта с территории 2 очереди на территорию 1 очереди;
14. Планировка дна образованного котлована на территории 2 очереди с выемкой излишков грунта планировки и размещением его на временной площадке складирования отходов;
15. Устройство многослойного противофильтрационного экрана на дне котлована на территории 2 очереди;
16. Заполнение 2 очереди оставшимися отходами с промежуточными слоями из загрязненного грунта (ориентировочно 62617 м.куб. отходов и грунта);
17. Устройство верхнего слоя массива из грунта снятого с временной площадки складирования отходов;
18. Планировка всего массива отходов;
19. Устройство окончательного водозащитного покрытия с формированием конечных геометрических параметров всего рекультивируемого массива изолированных отходов;
20. Устройство системы дегазации;
21. Устройство слоя из Экоматов поверх рекультивированного массива изолированных отходов;
22. Пригрузка экомата потенциально-плодородным грунтом;
23. Устройство слоя из экоматов на территории временной площадки для складирования отходов после удаления отходов и загрязненного грунта;
24. Пригрузка экомата потенциально-плодородным грунтом на территории временной площадки для складирования отходов.

Инва. № подл.	Подп. и дата	Взаи. инв. №							28-11-2022-ТХ.ТЧ	Лист
			Изм.	Кол.уч	Лист	№ док.	Подп.	Дата		13

Временное размещение отходов и грунта на территории (временная площадка для складирования отходов), которая не используется для устройства массива, но находится в кадастровых границах земельного участка осуществляется таким образом, чтобы в основании отвала был размещен грунт, полученный в результате планировки основания котлована 1 очереди, а отходы и загрязненный грунт размещались на нем.

Рабочие карты проведения работ (экскавация отходов, складирование отходов и т.д.) должны быть ограждены временными сетчатыми ограждениями высотой 2м.

Временные сетчатые ограждения предотвращают возможный разлет легких фракций ТКО при экскавации и перемещении.

Движение экскавированных отходов и загрязненного грунта (и избытка грунта при планировке) по производственным площадкам представлено в таблице 2.1

Таблица 2.1 Движение отходов и загрязненного грунта (и избытка грунта при планировке) по производственным площадкам

Очередь работ	Экскавировано всего отходов и грунта, м3	Складировано на территории, всего отходов и грунта, м3	Размещено в массиве всего отходов и грунта, м3
Период работ по экскавации отходов на 1 очереди	117853,5	117853,5	-
Период работ по экскавации грунта на 1 очереди	124649,5	124649,5	-
Период работ по заполнению 1 очереди	124649,5	19885,5	104764
Период работ по экскавации отходов на 2 очереди	160567	55803	104764
Период работ по экскавации грунта на 2 очереди	163004	58240	104764
Период работ по заполнению 2 очереди	167377	0	167377

Перемещение экскавированных отходов и загрязненного грунта (и избытка грунта при планировке) приведено на схеме 2.1

Инв. № подл.	Подп. и дата	Взаим. инв. №					28-11-2022-ТХ.ТЧ	Лист 14
			Изм.	Кол.уч	Лист	№ док.		

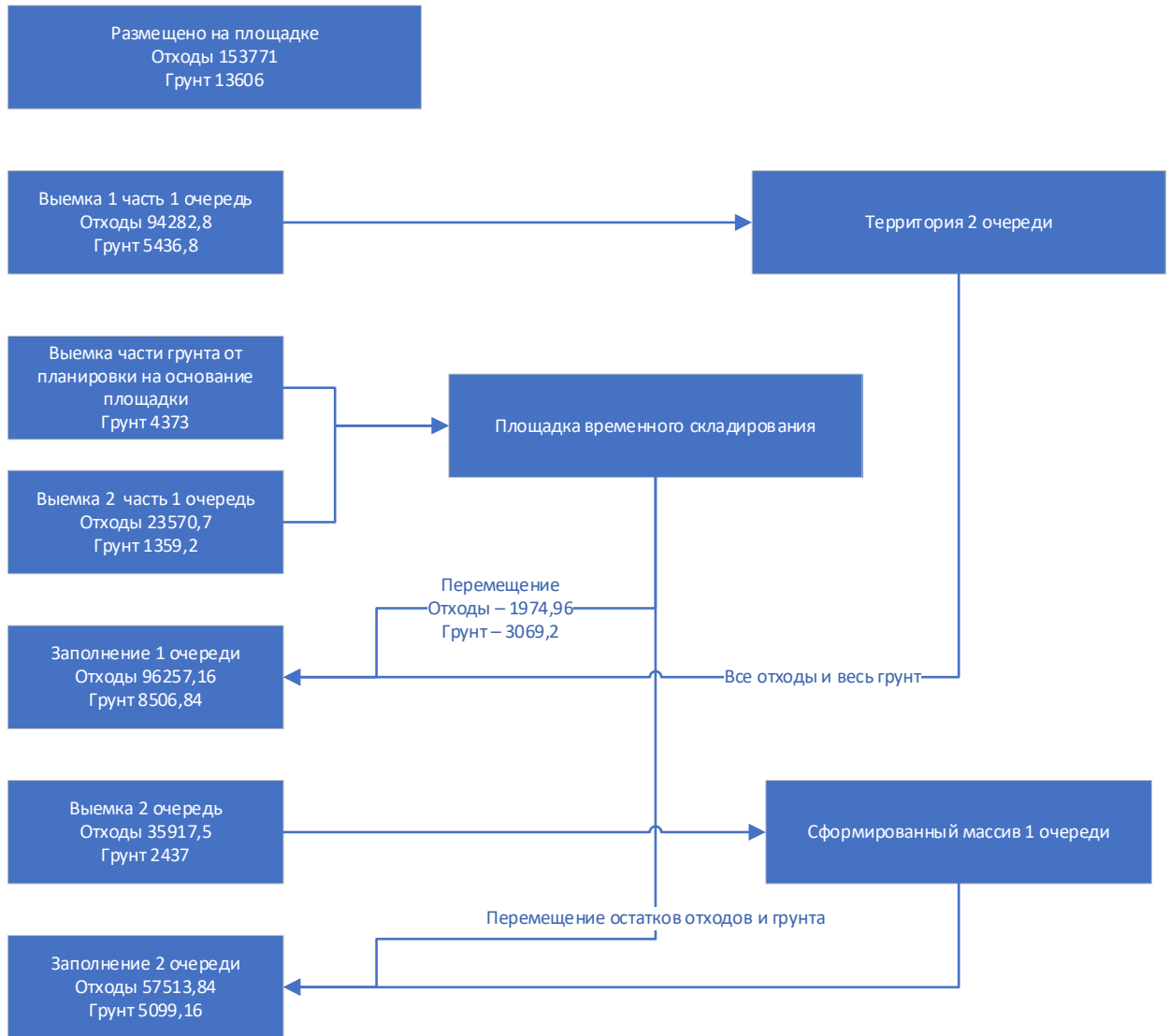


Схема 2.1 Перемещение экскавированных отходов и загрязненного грунта (и избытка грунта при планировке)

Плотности отходов в лежалом состоянии ($1,3 \text{ т/м}^3$) и в разуплотненном (в кузове автомобиля - $1,13 \text{ т/м}^3$) приняты по данным инженерных изысканий.

Плотность подстилающего грунта в лежалом состоянии принята $1,74 \text{ т/м}^3$, плотность в кузове автомобиля принята $1,51 \text{ т/м}^3$. Плотность грунта принята по данным инженерных изысканий как среднее значение плотности извлекаемых типов грунтов.

Объемы отходов приняты по данным раздела «Планировочная организация земельного участка».

2.2.2 Технология выемки и складирования отходов

Выемка отходов и загрязненного грунта производится послойно, выемка определяется разделом ПОС настоящей проектной документации.

Складирование отходов и загрязненного грунта производится на свободных площадях участка проведения работ. Отходы и грунт складировются в единый отвал с разделением границ.

Инв. № подл.	Подп. и дата	Взаи. инв. №					28-11-2022-ТХ.ТЧ	Лист 15
			Изм.	Кол.уч	Лист	№ док.		

Для предотвращения разлета легких фракций отходов, сверху они изолируются изъятной из выемки смесью отходов и грунта (пограничный слой).

Высота отвала для временного накопления отходов и грунта составляет не более 7 метров на территории очередей и не более 5 метров на неиспользуемой для устройства массива территории.

2.2.1 Устройство противofильтрационного основания

Для предотвращения попадания возможных фofильтрационных вод в грунт и для исключения воздействия отходов на окружающую среду проектными решениями предусмотрено устройство противofильтрационного экрана в основании объекта.

Согласно пункта 3 статьи 42 Федерального закона от 30.12.2009 N 384-ФЗ "Технический регламент о безопасности зданий и сооружений" Правительство Российской Федерации утверждает перечень национальных стандартов и сводов правил, обязательных к применению для обеспечения исполнения требований о безопасности зданий и сооружений.

Согласно постановлению правительства РФ от 28 мая 2021 г. N 815 «Об утверждении перечня национальных стандартов и сводов правил (частей таких стандартов и сводов правил), в результате применения которых на обязательной основе обеспечивается соблюдение требований федерального закона "Технический регламент о безопасности зданий и сооружений", и о признании утратившим силу постановления правительства российской федерации от 4 июля 2020 г. № 985» СП 320.1325800.2017 (с изм. 1) не является обязательным к исполнению.

Исполнение определенных пунктов СП 320.1325800.2017 (с изм. 1) возможно при отсутствии иных документов, позволяющих принять необходимые конструктивные решения и при их целесообразности.

Решения, предложенные в СП 320.1325800.2017 (с изм. 1) для противofильтрационного экрана, применимы для вновь возводимых полигонов размещения твердых коммунальных отходов, но избыточны для рекультивации свалок, поскольку при рекультивации свалок не предусматривается:

- последующая эксплуатация объекта;
- дополнительное размещение отходов;

Продолжительная эксплуатация (рекультивация осуществляется в период до 1 года, тогда как полигоны могут функционировать до 25 лет);

Отходы на свалке уже частично биохимически преобразованы и стабильны.

С целью удешевления работ по рекультивации свалок вице-премьером РФ было дано поручение ППК «Российский экологический оператор» (ППК «РЭО») о разработке типовых технологических решений по рекультивации свалок, результатом которого стал «Альбом типовых технологических решений по рекультивации полигонов ТКО».

Проектные решения, принятые в процессе разработки проектной документации, являются компиляцией СП 320.1325800.2017 (с изм. 1) и «Альбома типовых технологических решений по рекультивации полигонов ТКО»,

Изм.	Кол.уч	Лист	№ док.	Подп.	Дата	28-11-2022-ТХ.ТЧ	Лист
Инва. № подл.	Подп. и дата	Взаи. инв. №					

разработанному АО «Фирма Геополис», заказчик – ППК «Российский экологический оператор».

В процессе проектирования выбирались оптимальные решения, отраженные в двух вышеприведенных документах, позволяющие добиться максимальной эколого-экономической эффективности.

Конструкция покрытия дна котлована следующая (сверху-вниз):

- Геотекстиль плотностью 300 г/м.
- Защитный слой песка – 0,5 метра;
- Бентонитовый мат;
- Выравнивающий слой – песок 0,3;
- Естественное основание.

Проектом принято в качестве изоляционного покрытия дна котлована использовать бентонитовые маты с нулевым коэффициентом фильтрации. Данное решение соответствует «Альбому типовых технологических решений по рекультивации полигонов ТКО», разработанному АО «Фирма Геополис», заказчик – ППК «Российский экологический оператор». Принятую конструкцию можно отнести к типу 3-0.

Проектными решениями принято систему сбора и отвода фильтрационных вод не предусматривать, исходя из следующих положений:

- Фильтрат в теле свалки и под отходами, в период проведения инженерных изысканий, не обнаружен;
- Проектные решения разрабатываются для рекультивации свалки, а не для вновь возводимого полигона размещения отходов. Отходы, перемещаемые в процессе производства работ частично разложившиеся, что напрямую влияет на степень водонасыщенности и возможность образования фильтрационных вод. Биохимически преобразованные отходы способствуют меньшему образованию фильтрационных вод.
- Проектными решениями предусмотрено устройство окончательного водозащитного покрытия, что позволит минимизировать поступление атмосферных осадков в тело рекультивированной свалки.
- Изоляция массива рекультивированной свалки производится в короткие сроки (до 1 года) в отличие от полигонов размещения отходов (срок эксплуатации до 25 лет), что позволяет минимизировать поступление осадков в тело массива.

Устройство массива осуществляется из условия соблюдения расстояния в 2 метра от максимально возможного уровня грунтовых вод до основания изолируемых отходов (согласно п.5.5 СП 320.1325800.2017 изм.1).

2.2.2 Складирование отходов

Изм.	Кол.уч	Лист	№ док.	Подп.	Дата	Изнв. № подл.	Подп. и дата	Взаи. инв. №		28-11-2022-ТХ.ТЧ	Лист
											17

В результате построения проектируемого объекта при разработке раздела ПЗУ объем конечного массива отходов определен в 167 377 м.куб., без учета объема грунтов для устройства противofильтрационных экранов.

Проектируемый массив состоит из грунта для пересыпки отходов и непосредственно самих отходов.

Согласно проведенным расчетам (по планировке массива), объем загрязненного грунта и грунта, получившегося в избытке от планировки основания составляет 13 606 м.куб. (9233 м.куб. – загрязненный грунт, экскавированный с основания рекультивируемого массива отходов, 4373 – излишки грунта от планировки основания для устройства массива).

Объем отходов, заскладированных в вновь проектируемый массив составляет 153771 м.куб.

Согласно расчетам, при данном объеме грунта слой пересыпки (слой изолирующего грунта) отходов будет составлять 0,2 м.

Толщина данного слоя удовлетворяет требованиям пункта 6.8 СП 320.1325800.2017 (с изм. 1). Свод правил. Полигоны для твердых коммунальных отходов. Проектирование, эксплуатация и рекультивация" (утв. и введен в действие Приказом Минстроя России от 17.11.2017 N 1555/пр) (ред. от 16.03.2022.)

В виду идентичности процесса формирования массива отходов на рекультивируемом объекте процессу размещения отходов на полигонах ТКО технологические расчеты и последовательность операций приведены на основании документов, регламентирующих процесс эксплуатации объектов размещения отходов.

Выемку отходов и подстилающего грунта производить экскаваторами Hitachi ZX 240 или аналогичными. Перемещение отходов на участок складирования осуществляется самосвалами КАМАЗ-65222-53 или аналогичными.

Организация технологической схемы эксплуатации участка изоляции отходов осуществляется следующим образом: отходы и подстилающий загрязненный грунт изымаются с участков согласно предложенной технологической схеме.

При въезде на участок рекультивации устанавливается, табличка с транспортной схемой, а на территории - дорожные указатели с направлением проезда автотранспорта к технологическим объектам (рабочим картам), ванна для обмыва колес на выезде с участка производства работ.

Основные технологические операции при складировании: перемещение отходов на рабочую карту, разгрузка и перемещение отходов, их разравнивание, уплотнение, промежуточная (грунтовая) изоляция отходов. Промежуточная изоляция осуществляется загрязненным грунтом, изымаемым из-под отходов.

Для проезда техники к разгрузочной площадке по уплотненным и изолированным отходам устраиваются уплотненные технологические дороги.

Разгрузка техники осуществляется на специально выделенных площадках – участках разгрузки.

Изнв. № подл.	Подп. и дата	Взаи. инв. №							28-11-2022-ТХ.ТЧ	Лист 18
			Изм.	Кол.уч	Лист	№ док.	Подп.	Дата		

Прибывающие на участок машины с отходами разгружаются на площадке у рабочей карты. Площадка разгрузки разбивается на два участка. На одном участке разгружается техника с отходами, на другом выгруженные отходы перемещаются бульдозером на рабочую карту.

После перемещения отходов на рабочую карту и планировки поверхности осуществляется уплотнение отходов.

При достижении слоя отходов толщиной 0,5 м производится их уплотнение бульдозером за 4 раза до плотности равной 1,3 т/м³. Качество уплотнения и количество проходов определяются визуально при проведении работ. За счет нескольких уплотненных слоев создается вал с пологим откосом высотой 2 м над уровнем площадки разгрузки техники с отходами. Вал следующей рабочей карты «надвигают» к предыдущему.

По достижении слоями отходов 2-метровой отметки производится укладка изолирующего слоя толщиной 0,2 м (выполняется из загрязненного грунта) с уплотнением за 2 раза.

Технология разгрузки мусоровозов и работы бульдозеров по сдвиганию отходов на рабочую карту изображены на рисунке 2.1.

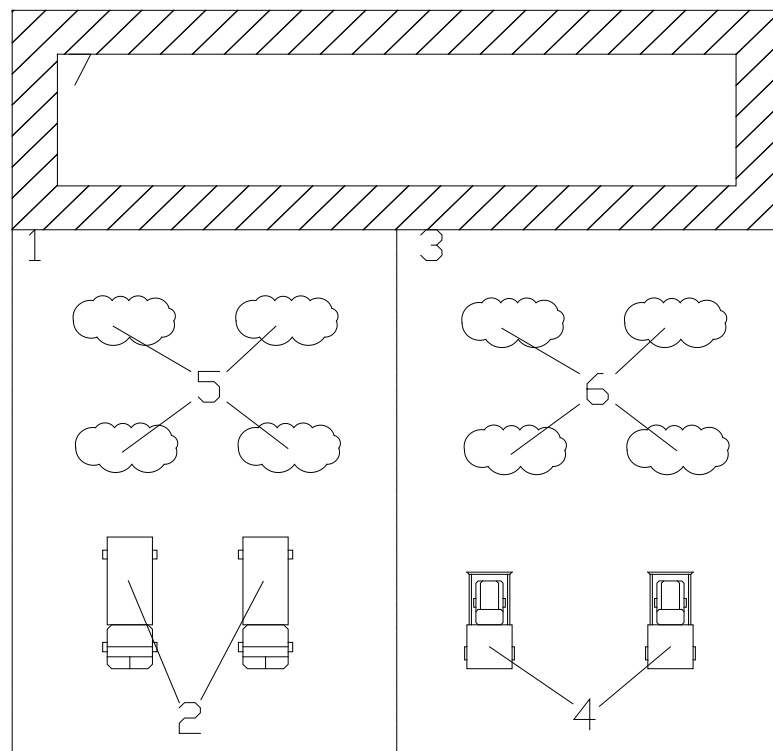


Рисунок 2.1 – Технология разгрузки мусоровозов и работы бульдозеров по сдвиганию ТКО на рабочую карту: 1 – участок разгрузки мусоровозов; 2 – мусоровозы; 3 – участок сдвигания отходов бульдозерами; 4 – бульдозеры; 5 – отходы, выгруженные мусоровозами; 6 – отходы, сдвигаемые бульдозерами на рабочую карту; 7 – рабочая карта

Складирование отходов методом «надвига»

2.2.3 Устройство окончательного водозащитного покрытия (рекультивационного слоя)

Проектными решениями принято 2 вида окончательного покрытия:

Взаим. инв. №					
	Подп. и дата				
Инв. № подл.					
	Изм.	Кол.уч	Лист	№ док.	Подп.
28-11-2022-ТХ.ТЧ					
					Лист
					19

- Покрытие № 1 – устраивается на территории формируемого массива изолированных отходов;
- Покрытие № 2 - устраивается по территории участка, неиспользуемой под массив отходов, но нарушенной в процессе использования в качестве места складирования отходов и загрязненного грунта.

Устройство окончательного водозащитного покрытия на территории массива изолированных отходов (Покрытие № 1)

После разравнивания поверхности и формирования уклонов, полученных в результате формирования массива изолированных отходов, на поверхность наносится окончательное водозащитное покрытие (рекультивационный слой). Рекультивационным слоем считается слой, уложенный поверх противодиффузионных матов «Бентизол» марки Sab15F-f-30ss.

Покрытие состоит из следующих слоев (сверху-вниз):

- Пригрузка привозным потенциально-плодородным грунтом – 0,05 м;
- Экомат с семенами;
- Слой грунта - 0,4 м, включающего в себя:
 - Слой потенциально-плодородного грунта – 0,2 м.;
 - Слой грунта (песка) – 0,2 м.;
- Защитный слой минерально-песчаного грунта - 0,2 м;
- Bentonитовый мат;
- Выравнивающий слой песка (грунта) - 0,5 м (Толщина выравнивающего слоя принята в соответствии со вторым абзацем пункта 9.2 СП 320.1325800.2017 (изм. 1). Конструкция слоя принята без устройства газодренажного слоя в виду небольшого количества биогаза. Обоснование принятой системы биогаза и определение его количества представлено в разделе ПД 8 часть 1 настоящей проектной документации);
- Уплотненные отходы.

Конструкция окончательного водозащитного покрытия принята в соответствии с «Альбомом типовых технологических решений по рекультивации полигонов ТКО» и СП 320.1325800.2017 (с изм. 1).

Мощность слоя грунта устанавливается в зависимости от целевого назначения насаждений и их биологических особенностей. Проектными решениями принято устройство рекультивационного слоя общей толщиной не менее 0,6 метра (на участках рекультивируемого массива).

Проектом принято в качестве изоляционного покрытия массива изолированных отходов использовать бентонитовые маты с нулевым коэффициентом фильтрации. Данное решение соответствует «Альбому типовых технологических решений по рекультивации полигонов ТКО», разработанному АО «Фирма Геополис», заказчик – ППК «Российский экологический оператор». Принятую конструкцию можно отнести к типу 3.

Отходов привозных инертных материалов при проведении работ по рекультивации не образуется.

Взаим. инв. №						
	Подп. и дата					
Инв. № подл.						
	28-11-2022-ТХ.ТЧ					
Изм.	Кол.уч	Лист	№ док.	Подп.	Дата	Лист
						20

Устройство окончательного покрытия вне территории массива отходов (Покрытие № 2)

На территории участка, на которой не планируется формирование массива отходов окончательное покрытие принято следующей конструкции (сверху-вниз):

- Пригрузка привозным потенциально-плодородным грунтом – 0,05 м;
- Экомат с семенами;
- Спланированное естественное основание.

Площадь работ технического периода составляет 68 425 м².

2.3 Биологический период рекультивационных работ

Биологический период рекультивации включает мероприятия по восстановлению плодородия рекультивируемых земель и создания травянистой растительности. К ним относятся: внесение семян трав с помощью укладки Экомата SINTEX-ECO, проведение агротехнических мероприятий, фитомелиоративные и другие работы, направленные на восстановление флоры и фауны. Согласно календарного плана, биологический период рекультивации выполняется весной-летом 2025 года. Задачей биологического периода рекультивации является создание условий для начала нового почвообразовательного процесса с восстановлением утраченного плодородия и формированием на спланированных поверхностях растительного покрова, играющего противоэрозионную и водорегулирующую роль.

Биологический период рекультивации проектными решениями разделена на несколько стадий:

1. Внесение семян трав с помощью Экомата SINTEX-ECO;
2. Присыпка слоем потенциально-плодородного грунта (песком) 0.05 метра;
3. Полив

1. Внесение семян трав

Проведение работ биологического периода рекультивации включает в себя внесение травосмеси посредством раскатывания биоразлагаемого Экомата SINTEX-ECO с распределенными в нем семенами. Проектными решениями принято использование биомата в виду высокой технологичности данного продукта.

Экомат SINTEX-ECO – это полотно на основе волокон растений. Материал укрывает землю от дождя и ветра, в процессе чего он разлагается и удобряет грунт. Отдельного внесения удобрений, при использовании таких экоматов – не требуется. Он выполняет роль своеобразного фильтра, который пропускает воду, но задерживает частицы земли. Также Экоматы способствуют задержанию влаги и созданию более благоприятной среды для развития растений. Вскоре начинает образовываться природный слой, появляется первая растительность, а сама поверхность укладки мата структурируется и укрепляется. В состав Экоматов SINTEX-ECO входят биоразлагаемые компоненты, которые участвуют в

Взаим. инв. №		Подп. и дата	Инав. № подл.							Лист 21
	Изм.	Кол.уч	Лист	№ док.	Подп.	Дата				

природном круговороте веществ, а спустя некоторое время полностью разлагаются. Это является главным и самым существенным отличием представленного материала от геоматов, содержащих в своём составе синтетические компоненты, нарушающие естественный баланс экосистемы.

Первое время, в период развития растений, Экомат SINTEX-ECO, армируя грунтовую поверхность, выполняют все защитные функции, предотвращая эрозионные процессы. В течение 2–3 лет образуется равномерный травостой с обильной корневой системой, которая, проникая глубоко в почву, связывает грунт и образует дернину, при этом биоразлагающаяся часть основы усваивается в почве. Формируемый дерновый покров обладает высокой механической прочностью как по горизонтали, так и по вертикали. Кроме того, улучшается водный режим почвенно-грунтового слоя, повышается устойчивость склонов и откосов к эрозии.

По принципу своей работы Экоматы SINTEX-ECO ни в чем не уступают таким синтетическим материалам, как геоматы. При этом Экоматы, в отличие от них, дешевле, проще в укладке и надежнее в эксплуатации, поскольку, как правило, из геоматов с течением времени, происходит вымывание заполнителя и, как следствие, понижается уровень защиты грунтовых поверхностей от эрозии. Экоматы SINTEX-ECO, укладываемые на грунтовую поверхность, играют роль фильтра, не позволяя водному потоку осуществлять вынос грунтовых частиц.

После укладки Экомата осуществляется присыпка легкими грунтами слоем 0,05 метра. Формирование слоя происходит с помощью бокового отвала, закрепленного на трактор МТЗ или вручную.

В состав работ, последовательно выполняемых при укладке Экоматов SINTEX-ECO, для закрепления грунтов входят:

- расчистка поверхности от посторонних предметов и строительного мусора;
- устройство анкерной траншеи;
- выравнивание и планировку поверхности механизированным способом;
- укладку мата;
- подсыпку минеральным или привозным грунтом.

Подготовка поверхности под укрепление Экоматами SINTEX-ECO начинается с очистки участка от инертных материалов - камней и т.п. и удаляются комки грунта размером более 40-50 мм.

Для обеспечения плотного прилегания Экоматов SINTEX-ECO к грунтовой поверхности выполняется планировка (при необходимости). Участок планируют за 2 прохода трактором с боковым отвалом по участку работ. При планировке сначала грунт срезают лишь в тех местах, где он лишний, и перемещают во впадины. До последнего прохода планировщика (трактора с боковым отвалом) рекомендуется в верхней части откоса иметь некоторый запас срезанного грунта. Для полной планировки участка требуется 2-3 прохода, по одному следу. После планировки данного участка техника перемещается на 2,0-2,5 м и планируют следующий участок с перекрытием предыдущего следа на ширину отвала.

Экоматы SINTEX-ECO укладываются в период с устойчивыми положительными температурами воздуха (не ниже +5 °С). Укладку в весеннее

Изн. № подл.	Подп. и дата	Взаи. инв. №							28-11-2022-ТХ.ТЧ	Лист 22
			Изм.	Кол.уч	Лист	№ док.	Подп.	Дата		

время следует осуществлять после формирования слоя сезонного оттаивания на глубину не менее 0,2 м, в осеннее время - до начала заморозков. Экомат SINTEX-ECO расстилается на подготовленную грунтовую поверхность в поперечном или продольном направлении, в зависимости от ширины защищаемого участка, по всей её поверхности. Отрезается кусок биополотна на 10-20% длиннее планируемой поверхности и расстилается на склоне. Более длинный конец должен быть наверху. Раскатка рулонов Экоматов SINTEX-ECO производится вручную. Для достижения хорошего результата, необходимо наложить вертикальные края полотен один на другой на 20 см по ширине, а поперечные на 20-30 см. Нахлест краев должен быть выполнен против основного направления ветра и дождевых потоков.

Полотно Экомата SINTEX-ECO должно плотно прилегать к грунту, без натяжения, так, чтобы корни растений при их росте сразу нашли грунт. Поэтому необходимо, чтобы полотно Экомата SINTEX-ECO было хорошо закреплено на поверхности грунта. Полотно должно быть аккуратно прикреплено, особенно во впадинах.

После укладки полотно пригружается по всей поверхности слоем легкого грунта толщиной 50 мм с помощью бокового отвала на тракторе типа МТЗ.

После укладки Экомата и закрепления его кольшками, необходимо произвести полив в количестве 10 литров на квадратный метр.

Подбор видового состава травосмеси выполнен с учетом ассортимента производимого семенного материала в районе производства работ. Задержание поверхности проводится травосмесью составленной с учетом рыхлости сложения рекультивационного слоя, глубины расположения основной массы корневой системы многолетних трав (20-25 см) и продолжительности жизни. Подбор видового состава травосмеси и нормы высева приняты в соответствии с «Инструкцией по проектированию, рекультивации и эксплуатации полигонов...». Проектными решениями принято увеличить припосевную нормы высева в 2 раза в виду сложных климатических условий места расположения проектируемого объекта.

Норма высева травосмеси будет составлять не менее 188 кг/га.

Таблица 2.2 – Нормы высева семян многолетних трав

Наименование видов трав	Проектная норма высева, кг/га
Клевер красный	40
Мятлик луговой	50
Овсяница луговая	62
Тимофеевка луговая	36

Возможность применения сортов указанных наименований определена в соответствии с Государственным реестром селекционных достижений, допущенных к использованию, Москва, 2019 г., Министерство Сельского хозяйства РФ.

Изм.	Кол.уч	Лист	№ док.	Подп.	Дата	28-11-2022-ТХ.ТЧ	Лист

Потребность в материалах при проведении рекультивации объекта представлена в табл. 2.3.

Таблица 2.3 – Потребность в материалах при проведении рекультивации объекта

Наименование	Ед. изм.	Кол-во
Внесение семян трав с помощью Экомата SINTEX-ECO	кв. м	79411
Клевер красный	кг	317,64
Мятлик луговой	кг	397,06
Овсяница луговая	кг	492,35
Тимофеевка луговая	кг	285,88
Слой укрепляющего грунта поверх Экоматов	м.куб.	3798

Площадь озеленения с учетом откосов – 69 053 м².

2.4 Дегазация рекультивированного массива

При протекании процесса брожения органических компонентов твердых отходов начинает формироваться свалочный газ (биогаз).

Для анаэробных условий характерен процесс распада продуктов гидролиза – образуются низкомолекулярные кислоты (уксусная), диоксид углерода, сульфид водорода, карбоновые кислоты, спирты и метан. Однако метан на данной стадии образуется в незначительных количествах. Далее полученные соединения используются метанообразующимися бактериями для обеспечения своей жизнедеятельности, продуктом которой в большей степени является метан.

Количественный и качественный состав биогаза зависит от многих факторов, в том числе, от климатических и геологических условий места расположения объекта, морфологического и химического состава завозимых отходов, условий складирования (площадь, объем, глубина захоронения), влажности отходов, их плотности и т.д.

В ходе исследований атмосферного воздуха по веществам, которые входят в состав биогаза, было установлено отсутствие превышений гигиенических нормативов согласно СанПиН 1.2.3685-21 и «Методики расчета количественных характеристик выбросов загрязняющих веществ в атмосферу от полигонов твердых бытовых и промышленных отходов».

Согласно СП 502.1325800.2021 п. 5.18.9 (табл. 5.5) обследуемые грунты в пределах участка строительства по степени газогеохимической опасности относятся к инертным «Безопасным» грунтам.

В целях минимизации эмиссии биогаза, принято выполнить организованный сбор и отвод биогаза для снижения взрыво-пожароопасности массива изолированных отходов, устранения залповых выбросов биогаза, а также

Взаим. инв. №	Подп. и дата	Инав. № подл.					28-11-2022-ТХ.ТЧ	Лист 24
			Изм.	Кол.уч	Лист	№ док.		

снижения негативного воздействия на окружающую среду. Проектными решениями, учитывая:

- данные исследований атмосферного воздуха;
- данные газогеохимической съемки;
- степень разложения отходов (проектными решениями осуществляется не строительство нового полигона, а рекультивация существующей свалки отходов)

принято осуществлять мероприятия по отводу биогаза с помощью пассивной системы дегазации.

Проектными решениями принято организовать систему дегазации на устраиваемом массиве также по следующим причинам:

- В процессе проведения исследований морфологического состава отходов определено наличие органической составляющей, возможной к разложению и образованию биогаза;
- При проведении работ по перемещению отходов и складированию в единый массив будет происходить ворошение отходов, что может способствовать активации процессов биоразложения отходов (с учетом свободного доступа кислорода);
- Безопасность созданного объекта рекультивации значительно повысится при устройстве системы дегазации поскольку будет исключено накопление больших объемов биогаза в газовых карманах под окончательным водозащитным покрытием.

Основными технологическими характеристиками системы дегазации является расстояние между отдельными дегазационными скважинами, место их установки, их глубина, а также основные требования к техническим решениям.

Выбор системы дегазации выполнен на основании требований Приложения Е СП 320.1325800.2017 (с изм. 1).

Система дегазации рассчитана с учетом требований п 7.21 и 7.22 СП 320.1325800.2017 (с изм. 1). Глубина дегазационных скважин принимается около 70 % от высоты массива (не менее 2/3 высоты массива) в каждой точке размещения скважины. Учитывая площадь радиуса влияния скважины и общую площадь массива, определяется минимальное количество скважин на весь массив. Однако размещение скважин производится в соответствие с радиусом влияния скважины, коэффициентом перекрытия радиусов и фактическим местоположением в массиве (в т.ч. на откосах). Радиус влияния скважин принимается до 15 м. Таким образом достигается практически 100%-ное перекрытие зон влияния скважин. В плане расстояние между скважинами может отличаться с учетом зон из перекрытия. Некоторые участки свалки, не попадающие под действие обозначенного радиуса скважин, либо обладают малой толщиной складирования (на которой расположение скважин нерационально), либо расстояние между обозначенными радиусами влияния составляет 2-3 метра, что может быть принято, как погрешность действия скважины. Фактическое количество газосборных скважин, покрывающих радиусом влияния весь массив изолированных отходов, определялось графически и составляет 97 шт.

Изн. № подл.	Подп. и дата	Взаи. инв. №							28-11-2022-ТХ.ТЧ	Лист 25
			Изм.	Кол.уч	Лист	№ док.	Подп.	Дата		

Расположение газовыпусков и зон влияния представлены на чертеже 28-11-2022-ТХ.ГЧ лист 2.

Дегазацию участка изоляции отходов предложено выполнить отдельными элементами - дегазационными скважинами (газовыпусками), устраиваемыми по схеме «сверху–вниз», по достижении проектных отметок. Высота труб дегазационных скважин над поверхностью сформированного холма изолированных отходов составляет 1 м (без оголовка). Конструкция газовыпуска представлена на чертеже 28-11-2022-ТХ.ГЧ лист 2.

Процесс строительства дегазационной скважины реализован следующей последовательностью действий:

1. Производится бурение скважины диаметром 630 мм, глубина бурения от 2 до 5,5 м.;
2. В скважину устанавливается стальная обсадная труба диаметром 630 мм;
3. Производится отсыпка щебнем основания скважины;
4. В центр скважины устанавливается обсадная стальная труба диаметром 245 мм, в которую опускается перфорированная, за исключением верхней части, труба, диаметром 200 мм из полиэтилена (ПЭ) или любого другого полимерного материала;
5. Производится засыпка щебнем (гравием) межтрубного пространства (между трубой диаметром 630мм и трубой 245 мм);
6. После засыпки межтрубного пространства щебнем (гравием), обсадные трубы извлекаются, перфорированная труба остается в скважине;
7. Производится устройство глиняного слоя поверх щебня в межтрубном пространстве. Толщина глиняного слоя соответствует толщине глиняного слоя противοfiltrационного экрана и препятствует выходу газа;
8. Производится бетонирование верхней части газодренажной трубы над межтрубным пространством.
9. Производится установка оголовка скважины.

Для удобства проведения ремонтных работ при деформациях, связанных с просадками, предусмотрено сварное соединение оголовка, состоящего из двух п/э отводов на 90гр.

В общем виде система дегазации работает следующим образом:

Биогаз, образованный в процессе биохимического преобразования отходов, перемещается внутри массива через поры-пустоты отходов и грунта к пробуренной дегазационной скважине и вверх массива отходов. За счет перекрытия радиусов влияния скважин, образованный биогаз переходит из тела массива в дегазационные скважины. Процесс перемещения газа инициируется за счет весовой разницы биогаза и окружающего массив воздуха. В дегазационной скважине возникает «тяга», которая способствует перемещению более теплых масс (газы внутри массива) к более холодным (атмосферный воздух).

Газ равномерно фильтруется через щебеночную обсыпку дегазационной скважины, далее через геотекстиль и через отверстия (перфорацию) поступает в скважину, после чего посредством «тяги» выходит в атмосферу и рассеивается.

Газовыпуски устраиваются до раскатки Экоматов с семенами.

Изнв. № подл.	Подп. и дата	Взаи. инв. №							28-11-2022-ТХ.ТЧ	Лист
			Изм.	Кол.уч	Лист	№ док.	Подп.	Дата		26

2.5 Обращение с сточными водами.

На основании Технического задания, проектные работы направлены на рекультивацию земельного участка, нарушенного размещением отходов.

Применение норм и требований СП 320.1325800.2017 (с изм. 1) в рамках разработки проектных решений имеет ограниченный характер в виду несоответствия проектируемого и нормируемого объектов.

Согласно проведенным на площадке изысканиям, фильтрационные воды на рекультивируемом объекте не встречены. Данные результаты могут быть истолкованы следующим образом:

- При складировании отходов в процессе несанкционированного размещения, избыточного проникновения атмосферных осадков в толщу массива отходов, было незначительным;
- Рекультивируемая свалка находится на конечной стадии биохимического преобразования отходов, учитывая годы эксплуатации свалки, где объемы поглощаемой воды на реакции и установление необходимого уровня влажности отходов преобладают над объемами атмосферных осадков (с учетом испарения).

При проведении работ по перемещению отходов и их изоляции возможен контакт с атмосферными осадками, для предотвращения воздействия загрязняющих веществ на окружающую среду, проектными решениями предусмотрена временная система сбора и отвода поверхностного стока. В данном случае поверхностный сток, с участка временного накопления, будет фильтрационным, поскольку присутствует его контакт с перемещаемыми отходами. Система сбора отвода стоков в период производства работ описана в разделе ПОС настоящей проектной документации.

Согласно п. 6.7 СП 320.1325800.2017 (с изм. 1) «На полигонах захоронения ТКО должна быть предусмотрены системы сбора, отвода и очистки сточных вод». На период производства работ по рекультивации предусмотрена система сбора поверхностных вод, согласно главы 10.4 раздела ПОС данного проекта, со всего участка рекультивации, включая все площадки.

Проектными решениями системы сбора, отвода и очистки фильтрационных вод для рекультивируемого объекта, после окончания производства работ, принято не предусматривать по следующим причинам:

- Отсутствие фильтрационных вод в период изысканий на объекте;
- Непродолжительный контакт отходов с атмосферными осадками в процессе работ по перемещению отходов и устройству окончательного водозащитного покрытия;
- Устройство окончательного водозащитного покрытия позволяет перекрыть доступ атмосферных осадков в тело рекультивируемого объекта. А поскольку основной вклад в образование фильтрационных вод вносят атмосферные осадки, то возможность образования фильтрационных вод практически исключаются;
- Проектными решениями предусмотрена система сбора и отвода биогаза, позволяющая убрать избыточную влажность отходов.

Изнв. № подл.	Подп. и дата	Взаи. инв. №							28-11-2022-ТХ.ТЧ	Лист 27
			Изм.	Кол.уч	Лист	№ док.	Подп.	Дата		

3. ОБОСНОВАНИЕ ПОТРЕБНОСТИ В ОСНОВНЫХ ВИДАХ РЕСУРСОВ ДЛЯ ТЕХНОЛОГИЧЕСКИХ НУЖД

Ресурсы и их количество, необходимое для проведения рекультивационных работ представлено в таблице 3.1

Таблица 3.1 Ресурсы и их количество (с учетом коэффициентов уплотнения и нахлестов), необходимое для проведения рекультивационных работ.

№ п/п	Наименование	Количество
1.	Песок	90572 м.куб.
2.	Противофильтрационные маты «Бентизол»	111198 м.кв.
3.	Количество семян в Экоматах SINTEX-ЕСО	1492,93 кг
4.	Экомат SINTEX-ЕСО (с учетом нахлестов полотна)	79411 м.кв.
5.	Потенциально-плодородный грунт	18989 м.куб.

Инв. № подл.	Подп. и дата	Взай. инв. №					28-11-2022-ТХ.ТЧ	Лист
			Изм.	Кол.уч	Лист	№ док.		Подп.

4. ОПИСАНИЕ МЕСТ РАСПОЛОЖЕНИЯ ПРИБОРОВ УЧЕТА ИСПОЛЬЗУЕМЫХ В ПРОИЗВОДСТВЕННОМ ПРОЦЕССЕ ЭНЕРГЕТИЧЕСКИХ РЕСУРСОВ И УСТРОЙСТВ СБОРА И ПЕРЕДАЧИ ДАННЫХ ОТ ТАКИХ ПРИБОРОВ

Согласно проектным решениям, осуществляется рекультивация объекта. Производственного процесса, как и последующей, после проведения работ, эксплуатации не предусмотрено.

Рассматриваемый объект не является объектом капитального/некапитального производственного/непроизводственного назначения, строительство объектов капитального строительства не предусматривается.

Инв. № подл.	Подп. и дата	Взаи. инв. №					28-11-2022-ТХ.ТЧ	Лист 29
			Изм.	Кол.уч	Лист	№ док.		

6. ОПИСАНИЕ ТРЕБОВАНИЙ К ПАРАМЕТРАМ И КАЧЕСТВЕННЫМ ХАРАКТЕРИСТИКАМ ПРОДУКЦИИ

Рассматриваемый объект не является объектом капитального/некапитального производственного/непроизводственного назначения, строительство объектов капитального строительства не предусматривается.

Общая площадь рекультивируемой поверхности – 58 425 м².

Площадь озеленения с учетом откосов – 69 053 м².

Инв. № подл.	Подп. и дата	Взай. инв. №					28-11-2022-ТХ.ТЧ	Лист
								31
Изм.	Кол.уч	Лист	№ док.	Подп.	Дата			

Выемка загрязненного грунта из тела свалки – 9233 м.куб. (загрязненный грунт, находящийся на свалке при плотности 1,74 т/м.куб);

Перевозка загрязненного грунта на площадку накопления и обратно в рекультивируемый массив – 21278,70 м.куб. (загрязненный грунт при плотности 1,51 т/м.куб. Перевозка на площадку накопления и обратно);

Укладка и уплотнение загрязненного грунта – 10639,35 м.куб. (загрязненный грунт при плотности 1,51 т/м.куб.)

Перевозка грунта от остатков планировки в массив отходов – 5039,08 м.куб. (грунт при плотности 1,51 т/м.куб.)

Загрязненный грунт разрабатываются экскаватором Hitachi ZX240 с погрузкой в самосвалы с емкостью кузова 16 м.куб. (грузоподъемностью 19 тонн) с последующим временным накоплением на площадях рекультивируемого участка.

План земляных масс представлен в разделе 2 «ПЗУ» настоящей проектной документации.

Далее, после устройства противофильтрационного экрана, отходы перемещаются в получившуюся от выработки выемку послойно. Пересыпка между слоями осуществляется грунтом.

Инв. № подл.	Подп. и дата	Взай. инв. №					28-11-2022-ТХ.ТЧ	Лист 33
			Изм.	Кол.уч	Лист	№ док.		

8. ОБОСНОВАНИЕ КОЛИЧЕСТВА И ТИПОВ ВСПОМОГАТЕЛЬНОГО ОБОРУДОВАНИЯ, В ТОМ ЧИСЛЕ ГРУЗОПОДЪЕМНОГО ОБОРУДОВАНИЯ, ТРАНСПОРТНЫХ СРЕДСТВ И МЕХАНИЗМОВ.

Расчет потребности объекта в основных машинах, механизмах и транспортных средствах выполнен, исходя из объемов работ и производительности машин, механизмов и транспортных средств. Продолжительность рабочей смены принята 8 часов, расчетное время работы техники, машин и механизмов за смену принимается 6,8 часа, производство работ ведется в 2 смены с 7.00 до 23.00. Водители машин и механизмов работают с учетом режима труда и отдыха при работе на автотранспорте.

Срок проведения непосредственно основных работ – 7 месяцев с учетом подготовительного периода (0,5 месяца).

Биологический этап рекультивации выполняется в год, следующий за этапом технических работ.

Срок проведения биологического периода проведения работ составляет 1,5 месяца.

В период производства работ включены все работы по благоустройству объекта.

Расчет потребности в ассенизаторных машинах.

Вывоз воды с участка производства работ выполняется с помощью ассенизаторной машины

АКНС-15-6312В9 с объемом цистерны 15 м.куб., расчетный объем составляет 14 м.куб.

Общий объем воды на вывоз – 2159,1 м.куб.

Расстояние перевозки воды принимаем 45 км.

Время 1 рейса принимаем 2 часа (средняя скорость движения – 40-50 км/час и по 0,9 часа на закачку и выкачку загрязненной воды).

Вывоз воды осуществляется в течение двух недель.

Проектными решениями принято использование 2 машин.

Расчет потребности в бульдозерах.

Разравнивание и уплотнение отходов на рабочих картах, укладка и устройство промежуточных изолирующих слоев и окончательного водозащитного покрытия, укладка растительного слоя, осуществляется бульдозером Т-180 или аналогом.

Перемещение отходов осуществляется на расстояние до 50 метров (расстояние между местом разгрузки и крайним положением отходов при распределении по площади карты).

Производительность бульдозеров по сдвиганию ТКО на рабочую карту соответствует показателям по грунту 1 группы. Норма времени на 100 м³ ТКО согласно ЕНиР, сб.2, Механизированные и ручные земляные работы, Е2-1-22, будет [28]:

$$(0,32+0,29*5)*1,15*1,2=2,44 \text{ ч.};$$

$$\text{Производительность бульдозера составит } 100/2,07=40 \text{ м}^3/\text{час};$$

Взаим. инв. №		Подп. и дата	Изм. № подл.							Лист 34
	Изм.	Кол.уч	Лист	№ док.	Подп.	Дата				

Время работы бульдозера по перемещению и уплотнению отходов составит 4423 часа.

Дополнительно на формирование кавальеров отходов, проектными решениями принято увеличить норму работы на 10 %.

Итого время общей работы бульдозера составит 4865 часов.

Время работы техники в смену составляет 6.8 часа.

Укладка и устройство промежуточных изолирующих слоев

Количество материала для пересыпки отходов (в том числе слоев противофльтрационного экрана и окончательного водозащитного покрытия) составляет 104183 м.куб.

Время, необходимое бульдозеру для перемещения материалов для пересыпки составит 2835 часов (без учета простоев).

Общее количество дней работы бульдозеров составит (при 2-х сменном режиме) – 566.

Проектными решениями рассчитано использование 4 бульдозеров для проведения работ.

Расчет потребности в самосвалах.

В процессе эксплуатации (экскавации и заполнения) участка производятся следующие работы, осуществляемые самосвалом КАМАЗ-65222-53 перемещение отходов и загрязненного грунта из выемки на площадку накопления и с площадки накопления на рабочую карту

Необходимый объем перемещения отходов составит 353809,38 м.куб. или 399804,6 тонн.

Расстояние перевозки отходов принимаем до 0,5 км, в соответствии с геометрическими размерами эксплуатируемых участков. Время 1 рейса с погрузкой и разгрузкой принимаем 1 час.

Учитывая плотность отходов, проектными решениями принято осуществлять расчет по объему техники, равному 16 м.куб. Для перемещения всего объема отходов необходимо совершить 19656 рейсов, или затратить 19656 часов (2891 смену).

Необходимый объем перемещения грунта составит 26317,79 м.куб. или 39739,86 тонн.

Расстояние перевозки отходов принимаем до 0,5 км, в соответствии с геометрическими размерами эксплуатируемых участков. Время 1 рейса с погрузкой и разгрузкой принимаем 1 час.

Учитывая плотность грунта, проектными решениями принято осуществлять расчет по грузоподъемности техники, равной 19 тонн. Для перемещения всего объема грунта необходимо совершить 2092 рейса, или затратить 2094 часа (308 смен), без учета простоев.

Учитывая работу в 2 смены, потребуется 1599 рабочих дней.

Проектными решениями, на основании расчетов, принято использовать 11 самосвалов.

Инв. № подл.	Подп. и дата	Взаи. инв. №							28-11-2022-ТХ.ТЧ	Лист
										35
			Изм.	Кол.уч	Лист	№ док.	Подп.	Дата		

Расчет потребности в экскаваторах.

Норма производительности экскаваторов в смену определяется по формуле:

$$H = T \times E \times \Pi \times K_{вм} \times K_{в},$$

где H - норма производительности экскаватора за смену, м³;

T - продолжительность смены, мин;

E - геометрическая вместимость ковша, м³;

Π - число циклов в одну мин;

K_{вм} - коэффициент использования вместимости ковша (отношение объема грунта в естественном залегании, разрабатываемого за одну экскавацию, к геометрической вместимости ковша);

K_в - коэффициент использования экскаватора по времени в смену.

Результаты расчета потребности в экскаваторе представлены в табл. 7.1.

Таблица 7.3 – Потребность в экскаваторе

Расчетные данные	
Продолжительность смены (Т), мин	480
Геометрическая вместимость ковша (Е), куб.м.	1,3
Число циклов в одну мин* (Π)	3,24
Коэффициент использования вместимости ковша (К _{вм})	1,23
Коэффициент использования экскаватора по времени в смену* (К _в)	0,75
Норма производительности экскаватора в смену (Н), куб.м.	1865

Производительность в смену экскаватора составит 1865 м.куб. в смену (без учета простоев).

Учитывая количество самосвалов (11 штук) количество экскаваторов, необходимых для обслуживания составит 6.

Расчет потребности в самосвалах с манипулятором.

Транспортирование в пределах участка работ, и разгрузка экоматов, бентонитовых матов выполняется с помощью автосамосвала с манипулятором (кран-борт) КамАЗ 65117 с КМУ ИТ-150 УСТ 5453. Учитывая большую продолжительность основного этапа работ и последовательность рекультивации массива для выполнения работ требуется 1 кран-борт.

Расчет потребности в поливомоечных машинах.

Полив экоматов выполняется с помощью поливомоечной машины КО-823-03 с объемом цистерны 11,5 м.куб.

Расстояние перевозки воды принимаем до 10 км.

Проектными решениями принято использование 1 машины.

Взаим. инв. №		Подп. и дата		Изм.	Кол.уч	Лист	№ док.	Подп.	Дата	28-11-2022-ТХ.ТЧ	Лист
											36

Общая потребность объекта в технологических машинах и в технологическом оборудовании.

Потребность объекта в технологических машинах и вспомогательном оборудовании, определенная в соответствии с рекомендациями «Инструкции ...» [4] и представлена в таблице 7.1.

Таблица 7.1

Потребность в технологических машинах 7.1.

№	Операция	Вид техники	Марка	Количество
1	Вывоз загрязненной воды на очистные сооружения	Ассенизационная машина	АКНС-15-6312В9	2
2	Укладка и устройство окончательного покрытия, планировка откосов.	Бульдозер, мощностью 110 кВт	Бульдозер	4
3	Транспортировка отходов и загрязненного грунта	Самосвал		11
4	Экспкавация отходов и загрязненного грунта, погрузка отходов и загрязненного грунта в самосвалы.	Экскаватор - погрузчик	Hitachi ZX240	6
5	Планировка окончательного слоя, вспомогательные работы	Трактор	Трактор МТЗ-82	1
6	Устройство дегазационных скважин	Буровая установка	1БА15В	1
7	Транспортирование в пределах участка работ, и разгрузка экоматов	Кран-борт	КамАЗ 65117 с КМУ ИТ-150 УСТ 5453	1
8	Полив экоматов	Поливомоечная машина	КО-823-03	1

Стоянка технологических машин, работающих на объекте, производится на территории хозяйственной зоны, обслуживание производится специализированными организациями по договору.

Ремонт машин производится на специализированных станциях технического обслуживания.

Заправка машин осуществляется на стационарных автозаправочных станциях.

Работы, дополнительно возникающие при эксплуатации площадки, осуществляются специализированной техникой по договору подряда.

Общая продолжительность работ основного периода принята 7 месяцев, с учетом подготовительного периода.

Срок проведения всех видов рекультивационных работ составляет 14,5 месяцев, с учетом перерыва на зимнее время.

График работ:

С середины апреля 2024 г. до середины ноября 2024 г. – подготовительный и основной период (выемка и перемещение отходов и загрязненного грунта, устройство противотрационного экрана, заполнение котлована, планировка массива отходов, устройство окончательного водозащитного покрытия, устройство дегазационных скважин).

Май-июнь 2025 – биологический период.

Взаим. инв. №

Подп. и дата

Инв. № подл.

Изм.	Кол.уч	Лист	№ док.	Подп.	Дата
------	--------	------	--------	-------	------

28-11-2022-ТХ.ТЧ

Лист

37

Полив высаженной растительности не менее 1 раза в месяц в период с июня по август 2025 года, по мере необходимости.

Таблица потребности в основных машинах, механизмах и транспортных средствах служит для ориентировочных расчетов механовооруженности при рекультивации объекта. Уточнение количества потребных машин, механизмов и обслуживающего персонала производится подрядным подразделением после разработки проекта производства работ применительно к конкретным условиям рекультивации свалки.

Предусмотренные перечнем марки не являются обязательными для использования при производстве работ и могут быть заменены другими (имеющимися в наличии) с аналогичными техническими характеристиками.

Инв. № подл.	Подп. и дата	Взаи. инв. №					28-11-2022-ТХ.ТЧ	Лист 38
			Изм.	Кол.уч	Лист	№ док.		

9. ПЕРЕЧЕНЬ МЕРОПРИЯТИЙ ПО ОБЕСПЕЧЕНИЮ ВЫПОЛНЕНИЯ ТРЕБОВАНИЙ, ПРЕДЪЯВЛЯЕМЫХ К ТЕХНИЧЕСКИМ УСТРОЙСТВАМ, ОБОРУДОВАНИЮ, ЗДАНИЯМ, СТРОЕНИЯМ И СООРУЖЕНИЯМ НА ОПАСНЫХ ПРОИЗВОДСТВЕННЫХ ОБЪЕКТАХ.

В связи с тем, что рекультивируемая свалка не является опасным производственным объектом, данный подраздел не разрабатывается.

Инв. № подл.	Подп. и дата	Взаи. инв. №					28-11-2022-ТХ.ТЧ	Лист 39
			Изм.	Кол.уч	Лист	№ док.		

10. СВЕДЕНИЯ О РАСЧЕТНОЙ ЧИСЛЕННОСТИ, ПРОФЕССИОНАЛЬНО-КВАЛИФИКАЦИОННОМ СОСТАВЕ РАБОТНИКОВ С РАСПРЕДЕЛЕНИЕМ ПО ГРУППАМ ПРОИЗВОДСТВЕННЫХ ПРОЦЕССОВ, ЧИСЛЕ РАБОЧИХ МЕСТ И ИХ ОСНАЩЕННОСТИ

Максимальная численность работающих, занятых на рекультивационных работах (максимальное количество людей), принята исходя из объемов и видов выполняемых работ.

Таблица 10.1. Ведомость потребности в рабочей силе на весь объем выполняемых работ.

Наименование показателей	Ед. изм.	Показатель
Общая численность работающих занятых на работах, в том числе:	чел.	77
- машинистов техники (водителей)	чел.	51
- рабочих	чел.	15
- ИТР и служащих	чел.	6
- охрана	чел.	5

Изн. № подл.	Подп. и дата	Взаи. инв. №							28-11-2022-ТХ.ТЧ	Лист 40
			Изм.	Кол.уч	Лист	№ док.	Подп.	Дата		

11. ПЕРЕЧЕНЬ МЕРОПРИЯТИЙ, ОБЕСПЕЧИВАЮЩИХ СОБЛЮДЕНИЕ ТРЕБОВАНИЙ ПО ОХРАНЕ ТРУДА ПРИ ЭКСПЛУАТАЦИИ ПРОИЗВОДСТВЕННЫХ И НЕПРОИЗВОДСТВЕННЫХ ОБЪЕКТОВ КАПИТАЛЬНОГО СТРОИТЕЛЬСТВА, И РЕШЕНИЙ, НАПРАВЛЕННЫХ НА ОБЕСПЕЧЕНИЕ СОБЛЮДЕНИЯ НОРМАТИВОВ ДОПУСТИМЫХ УРОВНЕЙ ВОЗДЕЙСТВИЯ ШУМА И ДРУГИХ НОРМАТИВОВ ДОПУСТИМЫХ ФИЗИЧЕСКИХ ВОЗДЕЙСТВИЙ НА ПОСТОЯННЫХ РАБОЧИХ МЕСТАХ И В ОБЩЕСТВЕННЫХ ЗДАНИЯХ;

Источниками потенциальной опасности и факторами вредного воздействия проектируемого объекта могут быть:

- выбросы загрязняющих веществ в атмосферный воздух, присутствие патогенных и условно-патогенных микроорганизмов в воздухе;
- пожары;
- движущиеся машины и механизмы;
- электрооборудование.

Общие мероприятия по охране труда

Ответственность за организацию и контроль выполнения требований техники безопасности персоналом в период эксплуатации объекта возлагается на мастера.

Персонал должен быть обеспечен спецодеждой для летнего и зимнего времени (комбинезон летний, костюм зимний, непромокаемый плащ, рукавицы, брезентовый костюм, резиновые сапоги, кирзовые сапоги, зимние и летние головные уборы) и средствами индивидуальной защиты (респираторы, фильтрующие противогазы) согласно существующим нормам и правилам.

Для проектируемого объекта с учетом действующих требований, предъявляемых к проектированию, строительству и эксплуатации, а также принятых проектных решений, и местных условий, должна быть разработана инструкция по охране труда и технике безопасности.

Пожарная безопасность и противопожарные мероприятия

Для выполнения повседневных работ, надзора за первичными средствами пожаротушения и организации тушения, назначается ответственный за пожарную безопасность на объекте. Персонал объекта инструктируется о правилах пожарной безопасности на предприятии. На видном месте хозяйственной зоны должна быть вывешена инструкция о порядке действия персонала при возникновении пожара, способы оповещения пожарной охраны города.

Тушение очагов пожара должно осуществляться персоналом пожарной части, закрепленной в установленном порядке.

Защитные меры электробезопасности

Для защиты обслуживающего персонала от поражения электрическим током должны быть предусмотрены заземляющие устройства для электроприемников переменного тока.

Опасные зоны ограждены с установкой предупреждающих знаков.

Взаим. инв. №		Подп. и дата	Изм. № подл.							Лист 41	
				Изм.	Кол.уч	Лист	№ док.	Подп.	Дата	28-11-2022-ТХ.ТЧ	

Медицинское обслуживание

Все работающие на площадке обязательно проходят медицинский осмотр при приеме на работу.

Медицинское обслуживание персонала площадки включает:

- установление, по согласованию с Центром государственного санитарно-эпидемиологического надзора, периодичности медицинского обследования персонала объекта;
- перечень необходимого набора медикаментов в аптечке площадки;
- мероприятия по предотвращению обмороживания зимой;
- перечень плакатов и пособий по оказанию первой помощи пострадавшим; указание, куда доставить пострадавших.

Инв. № подл.	Подп. и дата	Взаи. инв. №					28-11-2022-ТХ.ТЧ	Лист
								42
Изм.	Кол.уч	Лист	№ док.	Подп.	Дата			

12. ПЕРЕЧЕНЬ МЕРОПРИЯТИЙ, НАПРАВЛЕННЫХ НА ПРЕДУПРЕЖДЕНИЕ ВРЕДНОГО ВОЗДЕЙСТВИЯ ФАКТОРОВ ПРОИЗВОДСТВЕННОЙ СРЕДЫ И ТРУДОВОГО ПРОЦЕССА НА СОСТОЯНИЕ ЗДОРОВЬЯ РАБОТНИКА

Атмосферный воздух.

Концентрации загрязняющих веществ в воздухе рабочей зоны по различным точкам, расположенным на территории объекта, находятся в допустимых значениях.

Для снижения загрязненности атмосферного воздуха проектными решениями предусмотрена система отведения биогаза.

К принимаемым мерам по безопасности труда в связи с возможностью загрязнения приземного слоя воздуха патогенными и условно-патогенными микроорганизмами относятся следующие мероприятия:

- ежедневное перекрытие слоя складированных отходов на рабочей карте изолирующим слоем грунта;
- обеспечение персонала спецодеждой, обувью и индивидуальными средствами защиты органов дыхания (респираторы, фильтрующие противогазы);
- соблюдение персоналом правил личной гигиены и техники безопасности;
- осуществление периодических профилактических прививок (противостолбнячных).

Освещенность рабочих мест.

Освещенность рабочих мест на участках складирования отходов составляет 5 лк.

Мероприятия по снижению уровней шума на рабочих местах

По характеру спектра шум широкополосный с непрерывным спектром шириной более одной октавы. По временным характеристикам - постоянный.

Уровень эквивалентного звука от оборудования находится, в среднем, в интервале от 100 дБА до 121 дБА. Допустимый эквивалентный уровень звука на рабочих местах водителей и обслуживающего персонала тракторов самоходных шасси по ГОСТ 12.1.003-83 – 80 дБА. Таким образом, для водителя бульдозера, поливомоечной машины, погрузчика, а также рабочих по благоустройству необходимо предусмотреть индивидуальные средства защиты от шума (наушники, заглушки или вкладыши).

Расчетные характеристики шума на площадке объекта представлены в томе ПМООС.

Мероприятия по снижению уровней вибрации

В соответствии с представленным перечнем рабочих мест, повышенный уровень вибрации возникает на рабочих местах водителей техники.

Для снижения вибрационного воздействия предусмотрены периодические перерывы в работе.

Изм.	Кол.уч	Лист	№ док.	Подп.	Дата	28-11-2022-ТХ.ТЧ	Лист
Изнв. № подл.	Подп. и дата	Взаи. инв. №					

Мероприятия по обеспечению санитарно-эпидемиологического благополучия работников предприятия.

Для обеспечения санитарно-эпидемиологического благополучия в строительном городке предусмотрены: уборная, душ, умывальник в гардеробной домашней одежды, и мобильный умывальник в помещении гардеробной спец.одежды.

Инв. № подл.	Подп. и дата	Взаи. инв. №					28-11-2022-ТХ.ТЧ	Лист 44
			Изм.	Кол.уч	Лист	№ док.		

13. ОПИСАНИЕ АВТОМАТИЗИРОВАННЫХ СИСТЕМ, ИСПОЛЬЗУЕМЫХ В ПРОИЗВОДСТВЕННОМ ПРОЦЕССЕ

В процессе рекультивации не используются автоматизированные системы.

Инв. № подл.	Подп. и дата	Взай. инв. №					28-11-2022-ТХ.ТЧ	Лист
			Изм.	Кол.уч	Лист	№ док.		Подп.

14.РЕЗУЛЬТАТЫ РАСЧЕТОВ О КОЛИЧЕСТВЕ И СОСТАВЕ ВРЕДНЫХ ВЫБРОСОВ В АТМОСФЕРУ И СБРОСОВ В ВОДНЫЕ ИСТОЧНИКИ

Результаты расчетов о количестве и составе вредных выбросов в атмосферу и сбросов в водные источники представлены в разделе 8 «Перечень мероприятий по охране окружающей среды».

Инв. № подл.	Подп. и дата	Взай. инв. №					28-11-2022-ТХ.ТЧ	Лист
			Изм.	Кол.уч	Лист	№ док.		

15. ПЕРЕЧЕНЬ МЕРОПРИЯТИЙ ПО ПРЕДОТВРАЩЕНИЮ (СОКРАЩЕНИЮ) ВЫБРОСОВ И СБРОСОВ ВРЕДНЫХ ВЕЩЕСТВ В ОКРУЖАЮЩУЮ СРЕДУ

Перечень мероприятий по предотвращению (сокращению) выбросов и сбросов вредных веществ в окружающую среду представлен в разделе 8 «Перечень мероприятий по охране окружающей среды».

Инв. № подл.	Подп. и дата	Взаи. инв. №								28-11-2022-ТХ.ТЧ	Лист
											47
			Изм.	Кол.уч	Лист	№ док.	Подп.	Дата			

16.СВЕДЕНИЯ О ВИДЕ, СОСТАВЕ И ПЛАНИРУЕМОМ ОБЪЕМЕ ОТХОДОВ ПРОИЗВОДСТВА, ПОДЛЕЖАЩИХ УТИЛИЗАЦИИ И ЗАХОРОНЕНИЮ, С УКАЗАНИЕМ КЛАССА ОПАСНОСТИ ОТХОДОВ

Сведения о виде, составе и планируемом объеме отходов производства с указанием класса опасности и методов обращения с ними представлены в разделе 8 «Перечень мероприятий по охране окружающей среды».

Инв. № подл.	Подп. и дата	Взаи. инв. №					28-11-2022-ТХ.ТЧ	Лист 48
			Изм.	Кол.уч	Лист	№ док.		

**17. ПЕРЕЧЕНЬ МЕРОПРИЯТИЙ ПО ОБЕСПЕЧЕНИЮ СОБЛЮДЕНИЯ
УСТАНОВЛЕННЫХ ТРЕБОВАНИЙ ЭНЕРГЕТИЧЕСКОЙ
ЭФФЕКТИВНОСТИ К УСТРОЙСТВАМ, ТЕХНОЛОГИЯМ И
МАТЕРИАЛАМ, ИСПОЛЬЗУЕМЫМ В ПРОИЗВОДСТВЕННОМ
ПРОЦЕССЕ, ПОЗВОЛЯЮЩИХ ИСКЛЮЧИТЬ НЕРАЦИОНАЛЬНЫЙ
РАСХОД ЭНЕРГЕТИЧЕСКИХ РЕСУРСОВ**

Согласно проектным решениям, осуществляется рекультивация свалки. Производственного процесса, как и последующей, после проведения работ, эксплуатации не предусмотрено.

Рассматриваемый объект не является объектом капитального/некапитального производственного/непроизводственного назначения, строительство объектов капитального строительства не предусматривается.

Инв. № подл.	Подп. и дата	Взаи. инв. №					28-11-2022-ТХ.ТЧ	Лист 49
			Изм.	Кол.уч	Лист	№ док.		

18. ОПИСАНИЕ И ОБОСНОВАНИЕ ПРОЕКТНЫХ РЕШЕНИЙ, НАПРАВЛЕННЫХ НА СОБЛЮДЕНИЕ ТРЕБОВАНИЙ ТЕХНОЛОГИЧЕСКИХ РЕГЛАМЕНТОВ

Технологические регламенты для рекультивируемой свалки не разрабатывались.

Инв. № подл.	Подп. и дата	Взаим. инв. №					28-11-2022-ТХ.ТЧ	Лист
			Изм.	Кол.уч	Лист	№ док.		Подп.

19.ОБОСНОВАНИЕ ВЫБОРА ФУНКЦИОНАЛЬНО-ТЕХНОЛОГИЧЕСКИХ, КОНСТРУКТИВНЫХ И ИНЖЕНЕРНО-ТЕХНИЧЕСКИХ РЕШЕНИЙ, ИСПОЛЬЗУЕМЫХ В ОБЪЕКТАХ ПРОИЗВОДСТВЕННОГО НАЗНАЧЕНИЯ, В ЧАСТИ ОБЕСПЕЧЕНИЯ СООТВЕТСТВИЯ ЗДАНИЙ, СТРОЕНИЙ И СООРУЖЕНИЙ ТРЕБОВАНИЯМ ЭНЕРГЕТИЧЕСКОЙ ЭФФЕКТИВНОСТИ И ТРЕБОВАНИЯМ ОСНАЩЕННОСТИ ИХ ПРИБОРАМИ УЧЕТА ИСПОЛЬЗУЕМЫХ ЭНЕРГЕТИЧЕСКИХ РЕСУРСОВ (ЗА ИСКЛЮЧЕНИЕМ ЗДАНИЙ, СТРОЕНИЙ, СООРУЖЕНИЙ, НА КОТОРЫЕ ТРЕБОВАНИЯ ЭНЕРГЕТИЧЕСКОЙ ЭФФЕКТИВНОСТИ И ТРЕБОВАНИЯ ОСНАЩЕННОСТИ ИХ ПРИБОРАМИ УЧЕТА ИСПОЛЬЗУЕМЫХ ЭНЕРГЕТИЧЕСКИХ РЕСУРСОВ НЕ РАСПРОСТРАНЯЮТСЯ)

Согласно проектным решениям, осуществляется рекультивация свалки. Производственного процесса, как и при последующей, после проведения работ, эксплуатации не предусмотрено.

Рассматриваемый объект не является объектом капитального/некапитального производственного/непроизводственного назначения, строительство объектов капитального строительства не предусматривается.

В связи с отсутствием зданий, строений, сооружений - решения и мероприятия по обеспечению соблюдения требований энергетической эффективности и оснащённости зданий приборами учета используемых энергетических ресурсов не разрабатывались.

Инв. № подл.	Подп. и дата	Взай. инв. №							28-11-2022-ТХ.ТЧ	Лист
			Изм.	Кол.уч	Лист	№ док.	Подп.	Дата		51

20. ОПИСАНИЕ И ОБОСНОВАНИЕ ПРОЕКТНЫХ РЕШЕНИЙ ПРИ РЕАЛИЗАЦИИ ТРЕБОВАНИЙ, ПРЕДУСМОТРЕННЫХ СТАТЬЕЙ 8 ФЕДЕРАЛЬНОГО ЗАКОНА "О ТРАНСПОРТНОЙ БЕЗОПАСНОСТИ"

Согласно проектным решениям, осуществляется рекультивация свалки. Производственного процесса, как и при последующей, после проведения работ, эксплуатации не предусмотрено.

Рассматриваемый объект не является объектом капитального/некапитального производственного/непроизводственного назначения, строительство объектов капитального строительства не предусматривается.

Рассматриваемый объект не относится к объектам транспортной инфраструктуры.

Инв. № подл.	Подп. и дата	Взай. инв. №					28-11-2022-ТХ.ТЧ	Лист
								52
Изм.	Кол.уч	Лист	№ док.	Подп.	Дата			

ПЕРЕЧЕНЬ ИСПОЛЬЗОВАННЫХ ИСТОЧНИКОВ

1. Федеральный закон от 24 июня 1998 г. №89-ФЗ «Об отходах производства и потребления».
2. Постановление Правительства Российской Федерации № 87 от 16 февраля 2008 г. «О составе разделов проектной документации и требованиях к их содержанию»;
3. ГОСТ Р 21.101-2020 Система проектной документации для строительства (СПДС). Основные требования к проектной и рабочей документации;
4. ГОСТ Р 57446-2017 Наилучшие доступные технологии. Рекультивация нарушенных земель и земельных участков. Восстановление биологического разнообразия;
5. ГОСТ Р 58486-2019 Охрана природы. Почвы. Номенклатура показателей санитарного состояния;
6. ГОСТ 17.4.2.02-83 Охрана природы (ССОП). Почвы. Номенклатура показателей пригодности нарушенного плодородного слоя почв для землевания
7. ГОСТ 17.4.3.02-85 Охрана природы (ССОП). Почвы. Требования к охране плодородного слоя почвы при производстве земляных работ
8. ГОСТ Р 59070-2020 Охрана окружающей среды. Рекультивация нарушенных и нефтезагрязненных земель. Термины и определения;
9. ГОСТ Р 59060-2020 Охрана окружающей среды. Земли. Классификация нарушенных земель в целях рекультивации;
10. Санитарная очистка и уборка населенных мест. Справочник. Под ред. А.Н. Мирного /Академия коммунального хозяйства им. К.Д. Памфилова//М. 1997 г.
11. Технологический регламент получения биогаза с полигонов твердых бытовых отходов. АКХ им. К.Д. Памфилова, г. Москва, 1990 г.

Инв. № подл.	Подп. и дата	Взаим. инв. №					28-11-2022-ТХ.ТЧ	Лист 53
			Изм.	Кол.уч	Лист	№ док.		

12. Рекомендации по выбору систем дегазации и разработке технологий очистки фильтрационных вод полигонов захоронения твердых бытовых отходов. ПГТУ, Пермь, 2004.
13. Рекомендации по расчету образования биогаза и выбору систем дегазации на полигонах захоронения твердых бытовых отходов/АКХ им. К.Д. Памфилова, г. Москва, ПГТУ, г. Пермь. 2003.
14. Постановление Правительства РФ от 10.07.2018 N 800 "О проведении рекультивации и консервации земель" (вместе с "Правилами проведения рекультивации и консервации земель").
15. СП 320.1325800.2017 (с изм. 1). Свод правил. Полигоны для твердых коммунальных отходов. Проектирование, эксплуатация и рекультивация" (утв. и введен в действие Приказом Минстроя России от 17.11.2017 N 1555/пр) (ред. от 16.03.2022.)

Инв. № подл.	Подп. и дата	Взай. инв. №					28-11-2022-ТХ.ТЧ	Лист
			Изм.	Кол.уч	Лист	№ док.		Подп.

ТАБЛИЦА РЕГИСТРАЦИИ ИЗМЕНЕНИЙ

Таблица регистрации изменений

Изм.	Номера листов (страниц)				Всего листов (страниц) в док.	Номер док.	Подп.	Дата
	изменен- ных	заменен- ных	новых	аннулирован ных				

Изм.	Кол.уч	Лист	№ док.	Подп.	Дата

28-11-2022-ТХ.ТЧ

ПРИЛОЖЕНИЯ

Инв. № подл.		Подп. и дата		Взаи. инв. №	
Изм.	Кол.уч	Лист	№ док.	Подп.	Дата
28-11-2022-ТХ.ТЧ					Лист 56

Приложение А Письмо Минприроды России от 05.08.2021 № 12-44/22326 о рекультивации несанкционированных свалок



**МИНИСТЕРСТВО
ПРИРОДНЫХ РЕСУРСОВ И ЭКОЛОГИИ
РОССИЙСКОЙ ФЕДЕРАЦИИ
(Минприроды России)**

Росприроднадзор

ул. Б. Грузинская, д. 4/6, Москва, 125993
Тел. (499) 254-48-00, факс (499) 254-43-10
сайт: www.mnr.gov.ru
e-mail: minprirody@mnr.gov.ru
телегайт 112242 СФЕД

05.08.2021 № 12-44/22326

на № СР-05-02-28/22343 от 13.07.2021

Минприроды России в соответствии с указанным письмом Росприроднадзора по вопросу применения положений Федерального закона от 24.06.1998 № 89-ФЗ «Об отходах производства и потребления» (далее – Закон 89-ФЗ) при осуществлении работ по ликвидации объектов накопленного вреда окружающей среды (далее – НВОС), а именно несанкционированных свалок, расположенных в границах городов, при проведении государственной экологической экспертизы сообщает.

В соответствии со статьей 1 Федерального закона от 23.11.1995 № 174-ФЗ «Об экологической экспертизе» (далее – Закон № 174-ФЗ) экологическая экспертиза - установление соответствия документов и (или) документации, обосновывающих намечаемую в связи с реализацией объекта экологической экспертизы хозяйственную и иную деятельность, экологическим требованиям, установленным техническими регламентами и законодательством в области охраны окружающей среды, в целях предотвращения негативного воздействия такой деятельности на окружающую среду.

Законодательство об экологической экспертизе основывается на соответствующих положениях Конституции Российской Федерации, Федерального закона от 10.01.2002 № 7-ФЗ «Об охране окружающей среды» (далее – Закон № 7-ФЗ), статьи 2 Закона № 174-ФЗ.

Законом 89-ФЗ определены правовые основы обращения с отходами производства и потребления с момента их образования и до завершения их жизненного цикла, а также запреты в сфере обращения с отходами, в том числе на захоронение отходов в границах населенных пунктов и размещение отходов на объектах, не внесенных в государственный реестр объектов размещения отходов.

Вместе с тем Законом 89-ФЗ не регламентируются вопросы ликвидации несанкционированных свалок (мест несанкционированного размещения отходов), а также бесхозяйных объектов размещения отходов, являющихся источником негативного изменения окружающей среды в результате ее загрязнения, повлекшего

Исп.: Житкина Т.С.
Конг. телефон: (495)252-23-65 (доб. 18-36)

Взаи. инв. №		Подп. и дата		Изм.	Кол.уч	Лист	№ док.	Подп.	Дата	28-11-2022-ТХ.ТЧ	Лист
											57

за собой деградацию естественных экологических систем и истощение природных ресурсов, возникшего в результате прошлой экономической и иной деятельности, обязанности по устранению которого не были выполнены либо были выполнены не в полном объеме (далее – свалки, бесхозяйные ОРО).

В связи с этим, нормы Закона № 89-ФЗ, касающиеся требований в области обращения с отходами производства и потребления при архитектурно-строительном проектировании, строительстве, реконструкции, капитальном ремонте зданий, сооружений и иных объектов, требований к эксплуатации сооружений и иных объектов, связанных с обращением с отходами производства и потребления, а также требований к ОРО, не распространяются на отношения, связанные с ликвидацией объектов НВОС.

Отношения, связанные с ликвидацией НВОС, регулируются Законом № 7-ФЗ, согласно которому под НВОС понимается вред окружающей среде, возникший в результате прошлой экономической и иной деятельности, обязанности по устранению которого не были выполнены либо были выполнены не в полном объеме (статья 1).

Объект НВОС - территории и акватории, на которых выявлен НВОС, объекты капитального строительства и объекты размещения отходов, являющиеся источником накопленного вреда окружающей среде (статья 1 Закона № 7-ФЗ).

Под вредом окружающей среде понимается негативное изменение окружающей среды в результате ее загрязнения, повлекшее за собой деградацию естественных экологических систем и истощение природных ресурсов (статья 1 Закона № 7-ФЗ).

Выявление объектов НВОС осуществляется посредством инвентаризации и обследования территорий и акваторий, на которых в прошлом осуществлялась экономическая и иная деятельность и (или) на которых расположены бесхозяйные объекты капитального строительства и ОРО (пункт 1 статьи 80.1 Закона № 7-ФЗ).

Таким образом, согласно Закону № 7-ФЗ к объектам НВОС относятся:

- территории и акватории, на которых выявлено негативное изменение окружающей среды в результате ее загрязнения, повлекшее за собой деградацию естественных экологических систем и истощение природных ресурсов, возникшее в результате прошлой экономической и иной деятельности, обязанности по устранению которого не были выполнены либо были выполнены не в полном объеме;

- бесхозяйные объекты капитального строительства и ОРО, являющиеся источником негативного изменения окружающей среды в результате ее загрязнения, повлекшего за собой деградацию естественных экологических систем и истощение природных ресурсов, возникшего в результате прошлой экономической и иной деятельности, обязанности по устранению которого не были выполнены либо были выполнены не в полном объеме.

Правила организации работ по ликвидации объектов НВОС утверждены постановлением Правительства Российской Федерации от 04.05.2018 № 542 (далее – Правила организации работ по ликвидации объектов НВОС).

В случае если проектом работ по ликвидации объектов НВОС предусматриваются работы по рекультивации нарушенных земель, то раздел,

Инв. № подл.	Подп. и дата	Взаи. инв. №							28-11-2022-ТХ.ТЧ	Лист 58
			Изм.	Кол.уч	Лист	№ док.	Подп.	Дата		

содержащий указанные работы, разрабатывается в соответствии с требованиями, установленными Правилами проведения рекультивации и консервации земель, утвержденными постановлением Правительства Российской Федерации от 10.07.2018 № 800 (далее – Правила рекультивации). При этом проект работ по ликвидации объектов НВОС утверждается в порядке, установленном Правилами организации работ по ликвидации объектов НВОС.

В силу Правил организации работ по ликвидации объекта НВОС и Правил рекультивации мероприятия по ликвидации объекта НВОС должны предусматривать работы, создающие необходимые условия для предотвращения деградации земель, негативного воздействия объекта НВОС на окружающую среду, дальнейшего использования земель по целевому назначению и разрешенному использованию.

Учитывая изложенное, работы по ликвидации объектов НВОС, в частности свалок, расположенных в границах городов, бесхозных ОРО должны осуществляться в соответствии с Правилами организации работ по ликвидации ОНВОС, с соблюдением требований, установленных Правилами рекультивации, и не могут рассматриваться как захоронение отходов в границах населенных пунктов в соответствии с Законом № 89-ФЗ.



Директор Департамента
государственной политики и
регулирования в сфере охраны
окружающей среды и экологической
безопасности

Р.А. Мальцев

Инв. № подл.	Подп. и дата	Взаим. инв. №							28-11-2022-ТХ.ТЧ	Лист 59
			Изм.	Кол.уч	Лист	№ док.	Подп.	Дата		

**Приложение Б Письмо Минприроды России от 14.01.2022 № 05-12-44/897 о
рекультивации несанкционированных свалок на территории центральной
экологической зоны Байкальской природной территории**



**МИНИСТЕРСТВО
ПРИРОДНЫХ РЕСУРСОВ И ЭКОЛОГИИ
РОССИЙСКОЙ ФЕДЕРАЦИИ
(Минприроды России)
ЗАМЕСТИТЕЛЬ МИНИСТРА**
ул. Б. Грузинская, д. 4/6, Москва, 125993
Тел. (499) 254-48-00, факс (499) 254-43-10
сайт: www.mnr.gov.ru
e-mail: minprirody@mnr.gov.ru
телефакс 112242 СФЕН

Руководителю Федеральной службы
по надзору в сфере природопользования

С.Г. Радионовой

14.01.2022 № 05-12-44/897

на № _____ от _____

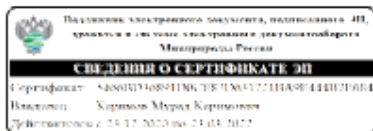
**Разъяснения о возможности
рекультивации
несанкционированных свалок на
территории центральной
экологической зоны Байкальской
природной территории**

Абзац 1 пункта 4 раздела II
протокола выездного совещания у
Заместителя Председателя
Правительства Российской
Федерации В.В.Абрамченко по
вопросу о мерах по сохранению
объекта Всемирного наследия
ЮНЕСКО «Озеро Байкал» от
16.12.2021 № ВА-П11-87пр

Уважаемая Светлана Геннадьевна!

Минприроды России во исполнение указанного протокольного решения направляет разъяснения о возможности рекультивации несанкционированных свалок, находящихся на территории центральной экологической зоны Байкальской природной территории, без вывоза свалочных масс согласно приложению.

Приложение: на 2 л. в 1 экз.



М.К. Керимов

Исп.: Жаткына Т.С.
Конт. телефон: (495)252-23-65 (доб. 18-36)

Взаи. инв. №						
Подп. и дата						
Инв. № подл.						
	Изм.	Кол.уч	Лист	№ док.	Подп.	Дата
28-11-2022-ТХ.ТЧ						Лист
						60

Разъяснения о возможности рекультивации несанкционированных свалок, находящихся на территории центральной экологической зоны Байкальской природной территории, без вывоза свалочных масс (далее – ЦЭЗ БПТ)

Правовые основы охраны озера Байкал определены Федеральным законом от 01.05.1999 № 94 «Об охране озера Байкал» (далее – Закон № 94-ФЗ).

Законом № 94-ФЗ регулируются вопросы, связанные с ограничением деятельности, связанной с негативным воздействием на уникальную экологическую систему озера Байкал, в том числе размещением отходов производства и потребления (пункт 1 статья 6).

В соответствии с частью 15 статьи 65 Водного кодекса Российской Федерации (далее – Водный кодекс) в границах водоохраных зон запрещается, в том числе размещение объектов производства и потребления.

Правовые основы обращения с отходами производства и потребления с момента их образования и до завершения их жизненного цикла, а также запреты в сфере обращения с отходами определены Федеральным законом от 24.06.1998 № 89-ФЗ «Об отходах производства и потребления» (далее – Закон № 89-ФЗ).

Вместе с тем Законом № 89-ФЗ, Законом № 94-ФЗ, Водным Кодексом не регламентируются вопросы ликвидации объектов накопленного вреда окружающей среде (далее – НВОС), в том числе бесхозяйных объектов размещения отходов (несанкционированных свалок) (далее – ОРО).

Отношения, связанные с ликвидацией НВОС, регулируются Федеральным законом от 10.01.2002 № 7-ФЗ «Об охране окружающей среды» (далее – Закон № 7-ФЗ).

Согласно статье 1 Закона № 7-ФЗ под НВОС понимается вред окружающей среде, возникший в результате прошлой экономической и иной деятельности, обязанности по устранению которого не были выполнены либо были выполнены не в полном объеме.

Объектами НВОС являются, в том числе объекты размещения отходов, являющиеся источником НВОС.

Правила организации работ по ликвидации накопленного вреда окружающей среде утверждены постановлением Правительства Российской Федерации от 04.05.2018 № 542 (далее – Правила организации работ по ликвидации НВОС).

В случае, если проектом работ по ликвидации НВОС предусматриваются работы по рекультивации нарушенных земель, то раздел, содержащий указанные работы, разрабатывается в соответствии с требованиями, установленными Правилами проведения рекультивации и консервации земель, утвержденными постановлением Правительства Российской Федерации от 10.07.2018 № 800 (далее – Правила рекультивации). При этом проект работ по ликвидации НВОС утверждается в порядке, установленном Правилами организации работ по ликвидации НВОС.

В силу Правил организации работ по ликвидации НВОС и Правил рекультивации мероприятия по ликвидации объектов НВОС должны предусматривать работы, создающие необходимые условия для предотвращения

Взаи. инв. №		Подп. и дата	Изм. № подл.							Лист 61	
				Изм.	Кол.уч	Лист	№ док.	Подп.	Дата	28-11-2022-ТХ.ТЧ	

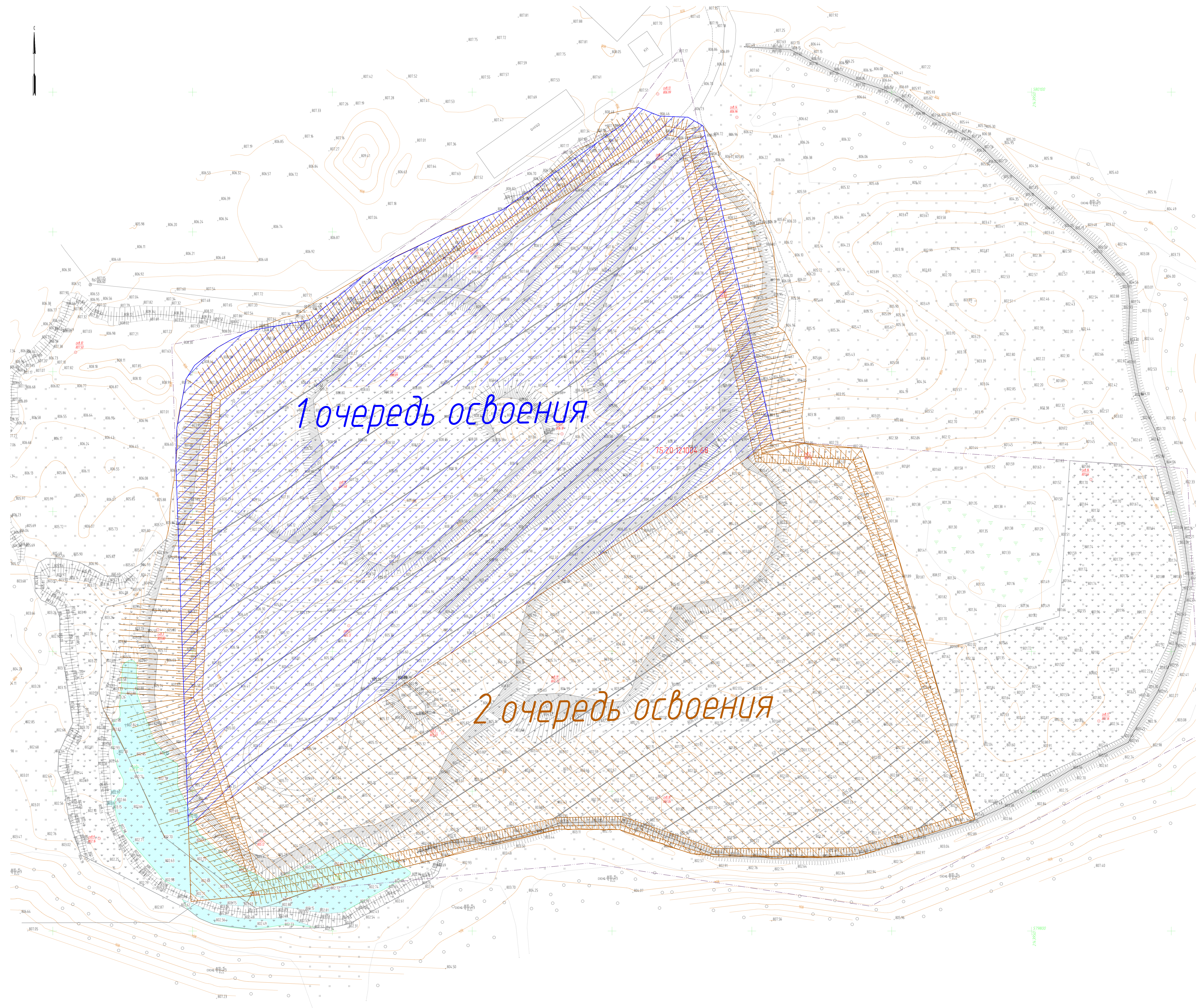
деградации земель, негативного воздействия объекта НВОС на окружающую среду, дальнейшего использования земель по целевому назначению и разрешенному использованию.

Учитывая изложенное, работы по ликвидации НВОС, в том числе ОРО, расположенных в границах городов, на территории БПТ, в границах водоохранных зон, являющихся объектами НВОС, должны осуществляться в соответствии с Правилами организации работ по ликвидации НВОС, с соблюдением требований, установленных Правилами рекультивации, и не могут рассматриваться как размещение, захоронение отходов в ЦЭЗ БПТ, водоохранной зоне или в границах населенных пунктов в соответствии с Законом № 94-ФЗ, Законом № 89-ФЗ и Водным кодексом.

Таким образом, исходя из норм законодательства Российской Федерации, ОРО, являющиеся объектами НВОС, могут быть ликвидированы путем рекультивации таких объектов без вывоза свалочных масс.



Инв. № подл.	Подп. и дата	Взаи. инв. №					28-11-2022-ТХ.ТЧ	Лист 62
			Изм.	Кол.уч	Лист	№ док.		



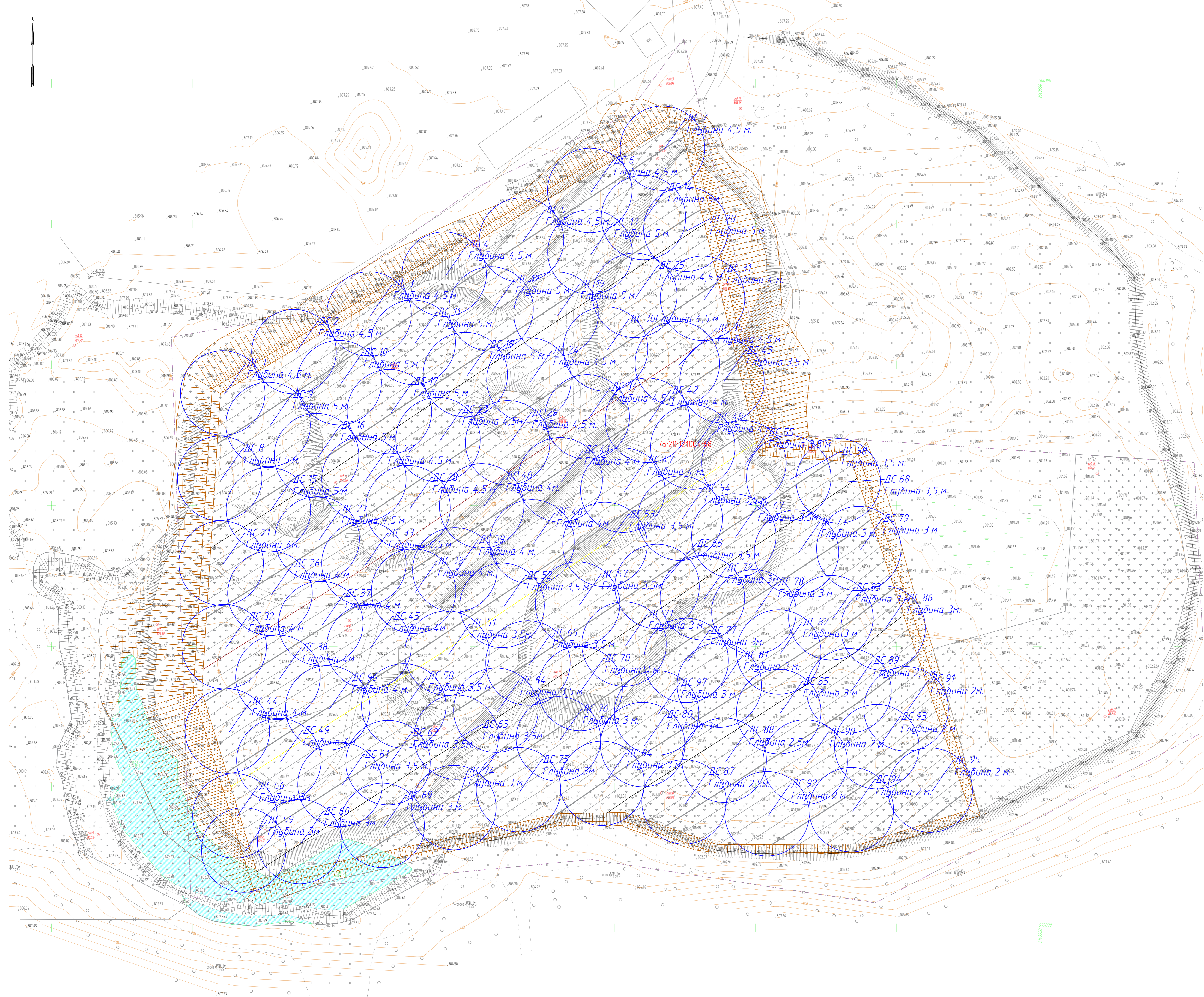
1 очередь освоения

2 очередь освоения

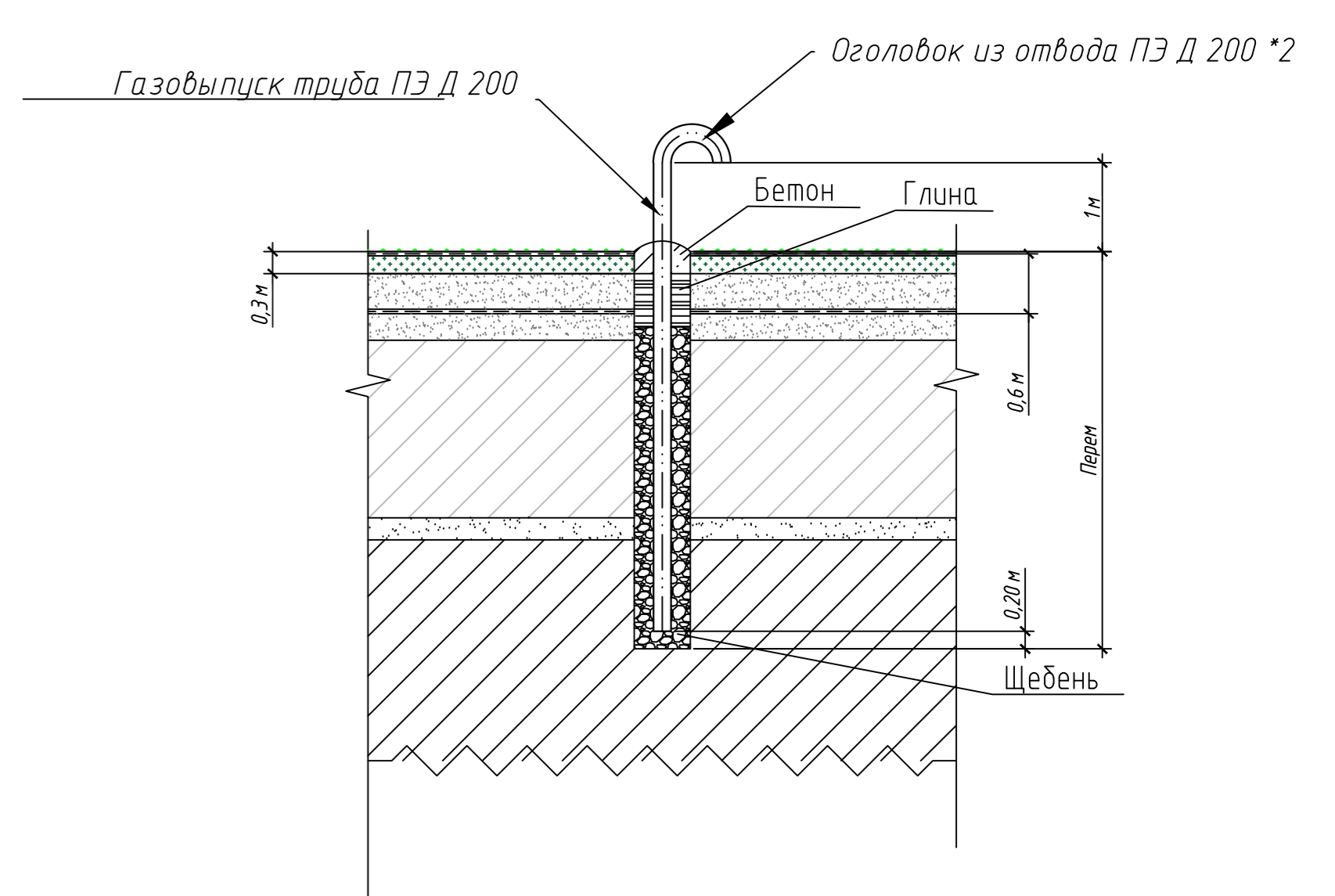
Исходные обозначения
 --- Граница земельного участка 75:20:21004-68

- 1 План составлен на материал изысканий, выполненных в ноябре 2022г.
- 2 Система высот Балтийская.
- 3 Система координат МК-75.
- 4 Сечение рельефа горизонталью через 0,5м.

		28-11-2022-ТХГЧ	
		Рекультивация несанкционированной свалки ТКО в г. Хилок	
Исполнители:	Лидер проекта:	Дата:	Лист:
Результат:	Качество:	02/23	02/23
Проверил:	Качество:	02/23	02/23
Исполнитель:	Качество:	02/23	02/23
Генеральный директор:	Качество:	02/23	02/23
Территориальное деление объекта		000 "Экопроект"	



Дегазационная скважина



Используемые обозначения:
 --- Граница земельного участка 75:20:21004-68

1. План составлен на территории изысканий, выполненных в ноябре 2022г.
2. Система высот Балтийская.
3. Система координат МСК-75.
4. Сечение рельефа горизонтальны через 0,5м.

28-11-2022-ТХ.ГЧ		Рекультивация несанкционированной скважины ТК0 в г. Хилок	
Исполн.	Литва С.А.	Дата	02.01.2023
Проверил	Канава А.В.	Дата	02.01.2023
Технологическое решение	п	л	2
Дегазация насоса	000 "Экопроект"	Исполн.	Литва С.А.
Ген.пр.	Канава А.В.	Дата	02.01.2023