

ИнжПроектСтрой

Заказчик – ООО «ИнвестСпортСтрой»

«Автомобильная дорога к земельному участку к.н. 23:49:0512001:494» в рамках реализации проекта «Центр подготовки спортивного резерва по лыжным видам спорта «Снежинка», расположенный по адресу: Краснодарский край, г. Сочи, Адлерский район, с. Эсто-Садок, северный склон хребта Аибга отм. +773,0 до +937,0»

ПРОЕКТНАЯ ДОКУМЕНТАЦИЯ

Раздел 3 «Технологические и конструктивные решения линейного объекта. Искусственные сооружения»

Часть 6 «Мост через ручей Тобиас на ПКЗ+57»

1-ПИР-22/ИПС-606-22-ТКР6

Том 3.6

ДИРЕКТОР

А.В. ЛИМАНСКИЙ

ГЛАВНЫЙ ИНЖЕНЕР ПРОЕКТА

А.А. ЛОЗОВОЙ

НАЧАЛЬНИК ОТДЕЛА

И.А. НЕЩАДИМ

2022

Согласовано




Взам. инв. №

Подп. и дата

Инв. № подл.

Разрешение		Обозначение		1-ПИР-22/ИПС-606-22-ТКР6	
315-23		Наименование объекта строительства		«Автомобильная дорога к земельному участку к.н. 23:49:0512001:494» в рамках реализации проекта «Центр подготовки спортивного резерва по лыжным видам спорта «Снежинка», расположенный по адресу: Краснодарский край, г. Сочи, Адлерский район, с. Эсто-Садок, северный склон хребта Аибга отм. +773,0 до +937,0»	
Изм.	Лист	Содержание изменения		Код	Примечание
1		Изменение выполнить на основании письма ФАУ «Главгосэкспертиза России» 110973-23/ГГЭ-43143/15 от 22.11.2023			
	1	Содержание В связи с внесением изменений лист заменить		-	
	47, 48, 50, 51, 53, 54, 71	Текстовая часть В связи с изменениями листы заменить		-	
	1	Ведомость документов графической части В связи с изменениями лист заменить		-	
	2, 3, 7, 8, 9 4	Графическая часть Откорректирована заборная стенка и контрфорсы опоры №3. Откорректированы тело опоры и ригель опоры №2. Листы заменить Откорректирована дорожная одежда. Лист заменить		- -	

Согласовано	
Н. контр.	

Изм.внес	Кузнецов		11.23	ООО «ИнжПроектСтрой»	Лист	Листов
Составил	Кузнецов		11.23			
ГИП	Лозовой		11.23			
УТВ.						1

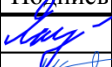


Обозначение	Наименование	Примечание
Текстовая часть		
1-ПИР-22/ИПС-606-22-СП	Состав проектной документации	3-5
1-ПИР-22/ИПС-606-22-ТКР6.ПЗ	Пояснительная записка	6-39
1-ПИР-22/ИПС-606-22-ТКР6.ВО1	Ведомость земляных работ	40
Графическая часть		
1-ПИР-22/ИПС-606-22- ТКР6.ВД	Ведомость документов графической части	41

Согласовано

Взам. инв. №

Подп. и дата

Инв. №

Изм	Кол.уч	Лист	№док.	Подпись	Дата
Разраб.		Якушев			12.22
Проверил		Кузнецов			12.22
Н.контр		Лозовой			12.22
ГИП		Лозовой			12.22

1-ПИР-22/ИПС-606-22-ТКР6-С

Содержание тома 3.6

Стадия	Лист	Листов
П		1

ООО «ИнжПроектСтрой»

Номер тома	Обозначение	Наименование	Примечание
1.1	1-ПИР-22/ИПС-606-22-ПЗ1	Раздел 1 «Пояснительная записка» Часть 1 «Общая пояснительная записка»	
1.2	1-ПИР-22/ИПС-606-22-ПЗ2	Раздел 1 «Пояснительная записка» Часть 2 «Документы согласований»	
2	1-ПИР-22/ИПС-606-22-ППО	Раздел 2 «Проект полосы отвода»	
3.1	1-ПИР-22/ИПС-606-22-ТКР1	Раздел 3 «Технологические и конструктивные решения линейного объекта. Искусственные сооружения» Часть 1 «Автомобильная дорога»	
3.2	1-ПИР-22/ИПС-606-22-ТКР2	Раздел 3 «Технологические и конструктивные решения линейного объекта. Искусственные сооружения» Часть 2 «Водопропускные трубы»	
3.3.1	1-ПИР-22/ИПС-606-22-ТКР3.1	Раздел 3 «Технологические и конструктивные решения линейного объекта. Искусственные сооружения» Часть 3 «Подпорные стены» Книга 1	
3.3.2	1-ПИР-22/ИПС-606-22-ТКР3.2	Раздел 3 «Технологические и конструктивные решения линейного объекта. Искусственные сооружения» Часть 3 «Подпорные стены» Книга 2	
3.3.3	1-ПИР-22/ИПС-606-22-ТКР3.3	Раздел 3 «Технологические и конструктивные решения линейного объекта. Искусственные сооружения» Часть 3 «Подпорные стены» Книга 3	
	1-ПИР-22/ИПС-606-22-ТКР3.4	Раздел 3 «Технологические и конструктивные решения линейного объекта. Искусственные сооружения» Часть 4 «Подпорные стены» Книга 4	
	1-ПИР-22/ИПС-606-22-ТКР3.5	Раздел 3 «Технологические и конструктивные решения линейного объекта. Искусственные сооружения» Часть 5 «Подпорные стены» Книга 5	
3.4	1-ПИР-22/ИПС-606-22-ТКР4	Раздел 3 «Технологические и конструктивные решения линейного объекта. Искусственные сооружения» Часть 4 «Мост через ручей №9 на ПК2+42»	

Взам. инв. №

Подп. и дата

Инв. №

Изм	Кол.уч	Лист	№док.	Подпись	Дата
		Лозовой			10.22

1-ПИР-22/ИПС-606-22-СП

Состав проектной документации

Стадия	Лист	Листов
П	1	2
ООО «ИнжПроектСтрой»		

Номер тома	Обозначение	Наименование	Примечание
3.5	1-ПИР-22/ИПС-606-22-ТКР5	Раздел 3 «Технологические и конструктивные решения линейного объекта. Искусственные сооружения» Часть 5 «Мост через ручей Цимбал на ПК3+04»	
3.6	1-ПИР-22/ИПС-606-22-ТКР6	Раздел 3 «Технологические и конструктивные решения линейного объекта. Искусственные сооружения» Часть 6 «Мост через ручей Тобиаса на ПК3+57»	
3.7	1-ПИР-22/ИПС-606-22-ТКР7	Раздел 3 «Технологические и конструктивные решения линейного объекта. Искусственные сооружения» Часть 7 «Мост через ручей Каменистый на ПК7+16»	
4	1-ПИР-22/ИПС-606-22-ИЛО	Раздел 4 «Здания, строения и сооружения, входящие в инфраструктуру линейного объекта»	
5.1	1-ПИР-22/ИПС-606-22-ПОС1	Раздел 5 «Проект организации строительства» Часть 1 «Автомобильная дорога»	
5.2	1-ПИР-22/ИПС-606-22-ПОС2	Раздел 5 «Проект организации строительства» Часть 2 «Подпорные стены»	
5.3	1-ПИР-22/ИПС-606-22-ПОС3	Раздел 5 «Проект организации строительства» Часть 3 «Мостовые сооружения»	
7	1-ПИР-22/ИПС-606-22-ООС	Раздел 7 «Мероприятия по охране окружающей среды»	
8	1-ПИР-22/ИПС-606-22-ПБ	Раздел 8 «Мероприятия по обеспечению пожарной безопасности»	
9.1	1-ПИР-22/ИПС-606-22-СМ1	Раздел 9 «Смета на строительство» Часть 1 «Сводный сметный расчет»	
9.2.1	1-ПИР-22/ИПС-606-22-СМ2.1	Раздел 9 «Смета на строительство» Часть 2 «Локальные сметы» Книга 1 «Автомобильная дорога»	
9.2.2	1-ПИР-22/ИПС-606-22-СМ2.2	Раздел 9 «Смета на строительство» Часть 2 «Локальные сметы» Книга 2 «Подпорные стены»	
9.2.3	1-ПИР-22/ИПС-606-22-СМ2.3	Раздел 9 «Смета на строительство» Часть 2 «Локальные сметы» Книга 3 «Мостовые сооружения»	
9.3	1-ПИР-22/ИПС-606-22-СМ3	Раздел 9 «Смета на строительство» Часть 3 «Прайс-листы»	

Взам. инв. №	
Подп. и дата	
Инв. № подл.	

Изм	Код.уч.	Лист	№ док.	Подпись	Дата

1-ПИР-22/ИПС-606-22-СП

Номер тома	Обозначение	Наименование	Примечание
9.4	1-ПИР-22/ИПС-606-22-СМ4	Раздел 9 «Смета на строительство» Часть 4 «Ведомости объемов работ и спецификации»	
10.1	1-ПИР-22/ИПС-606-22-СД	Раздел 10 «Иная документация в случаях, предусмотренных федеральными законами» Часть 1 «Организация работ по содержанию автомобильной дороги»	

Инв. № подл.	Подп. и дата	Взам. инв. №

Изм	Код.уч.	Лист	№ док.	Подпись	Дата

1-ПИР-22/ИПС-606-22-СП

Содержание

ВВЕДЕНИЕ..... 4

1. СВЕДЕНИЯ О ТОПОГРАФИЧЕСКИХ, ИНЖЕНЕРНО-ГЕОЛОГИЧЕСКИХ, ГИДРОГЕОЛОГИЧЕСКИХ, МЕТЕОРОЛОГИЧЕСКИХ И КЛИМАТИЧЕСКИХ УСЛОВИЯХ УЧАСТКА СТРОИТЕЛЬСТВА..... 6

 1.1 Топографические условия 6

 1.2 Климатическая характеристика 6

 1.2.1 Температура воздуха..... 6

 1.2.2 Влажность воздуха 12

 1.2.3 Температура почвы 13

 1.2.4 Атмосферные осадки 14

 1.2.5 Снежный покров..... 16

 1.2.6 Ветровой режим 19

 1.2.7 Атмосферные явления 23

 1.2.7.1 Туманы 23

 1.2.7.2 Грозы 23

 1.2.7.3 Град..... 24

 1.2.7.4 Метели..... 24

 1.2.7.5 Гололедно-изморозевые явления 24

 1.2.8 Опасные гидрометеорологические явления и процессы 25

 1.2.9 Нагрузки 26

1.3 ГИДРОГЕОЛОГИЧЕСКИЕ УСЛОВИЯ 27

1.4 ИНЖЕНЕРНО-ГЕОЛОГИЧЕСКИЕ УСЛОВИЯ УЧАСТКА ИЗЫСКАНИЙ..... 28

1.5 РАСТИТЕЛЬНЫЙ МИР..... 29

Согласовано

Взам. инв. №

Подп. и дата

Инв. №

1-ПИР-22/ИПС-606-22-ТКР6.ПЗ					
Изм	Кол.уч	Лист	№док.	Подпись	Дата
Разраб.	Кузнецов				12.22
Проверил	Кандр				12.22
Н.контр	Лозовой				12.22
ГИП	Лозовой				12.22
Пояснительная записка					
Стадия		Лист		Листов	
П		1		75	
ООО «ИнжПроектСтрой»					

1.6 СВЕДЕНИЯ ОБ ОСОБЫХ ПРИРОДНО-КЛИМАТИЧЕСКИХ УСЛОВИЯХ
 ЗЕМЕЛЬНОГО УЧАСТКА, ПРЕДОСТАВЛЯЕМОГО ДЛЯ РАЗМЕЩЕНИЯ ЛИНЕЙНОГО
 ОБЪЕКТА 34

 1.6.1 Склоновые процессы 34

 1.6.2 Сели 34

 1.6.3 Водно-эрозионные процессы 34

 1.6.4 Процесс подтопления 35

1.7 ВЫСОКАЯ СЕЙСМИЧНОСТЬ ТЕРРИТОРИИ 35

2. СВЕДЕНИЯ О ПРОЧНОСТНЫХ И ДЕФОРМАЦИОННЫХ ХАРАКТЕРИСТИКАХ
 ГРУНТА..... 38

3. СВЕДЕНИЯ ОБ УРОВНЕ ГРУНТОВЫХ ВОД, ИХ ХИМИЧЕСКОМ СОСТАВЕ,
 АГРЕССИВНОСТИ ПО ОТНОШЕНИЮ К МАТЕРИАЛАМ ИЗДЕЛИЙ И КОНСТРУКЦИЙ..... 44

4. ОСНОВНЫЕ ТЕХНИЧЕСКИЕ РЕШЕНИЯ ПО СТРОИТЕЛЬСТВУ МОСТОВОГО
 ПЕРЕХОДА 45

 4.1 Общие данные 45

 4.2 Опоры 46

 4.3 Сопряжение моста с насыпью 48

 4.4 Пролетное строение 50

 4.5 Мостовое полотно 51

 4.6 Укрепление конусов насыпи, русло 54

5. МЕРОПРИЯТИЯ ПО ЭНЕРГОСБЕРЕЖЕНИЮ 55

6. ПРИМЕНЕНИЕ СТРОИТЕЛЬНЫХ МАТЕРИАЛОВ..... 56

7. ОБОСНОВАНИЕ КОЛИЧЕСТВА И ТИПОВ ОБОРУДОВАНИЯ, В ТОМ ЧИСЛЕ
 ГРУЗОПОДЪЕМНОГО, ТРАНСПОРТНЫХ СРЕДСТВ И МЕХАНИЗМОВ,
 ИСПОЛЬЗУЕМЫХ В ПРОЦЕССЕ СТРОИТЕЛЬСТВА, РЕКОНСТРУКЦИИ ЛИНЕЙНОГО
 ОБЪЕКТА 57

Взам. инв. №	
Подп. и дата	
Инв. №	

Изм	Кол.уч	Лист	№док.	Подпись	Дата

8. СВЕДЕНИЯ О ЧИСЛЕННОСТИ И ПРОФЕССИОНАЛЬНО-КВАЛИФИКАЦИОННОМ СОСТАВЕ ПЕРСОНАЛА С РАСПРЕДЕЛЕНИЕМ ПО ГРУППАМ ПРОИЗВОДСТВЕННЫХ ПРОЦЕССОВ, ЧИСЛО И ОСНАЩЕННОСТЬ РАБОЧИХ МЕСТ 64

9. ОПИСАНИЕ И ОБОСНОВАНИЕ ПРОЕКТНЫХ РЕШЕНИЙ ПРИ РЕАЛИЗАЦИИ ТРЕБОВАНИЙ, ПРЕДУСМОТРЕННЫХ СТАТЬЕЙ 8 ФЕДЕРАЛЬНОГО ЗАКОНА "О ТРАНСПОРТНОЙ БЕЗОПАСНОСТИ" 66

10. ОПИСАНИЕ РЕШЕНИЙ ПО ОРГАНИЗАЦИИ РЕМОНТНОГО ХОЗЯЙСТВА, ЕГО ОСНАЩЕННОСТЬ 67

11. ОБОСНОВАНИЕ ТЕХНИЧЕСКИХ РЕШЕНИЙ ПО СТРОИТЕЛЬСТВУ В СЛОЖНЫХ ИНЖЕНЕРНО-ГЕОЛОГИЧЕСКИХ УСЛОВИЯХ 70

12. ОБОСНОВАНИЕ ТРЕБОВАНИЙ К ГРУНТАМ ОТСЫПКИ 72

13. РАСЧЕТ ОБЪЕМОВ ЗЕМЛЯНЫХ РАБОТ..... 73

14. ПЕРЕЧЕНЬ МЕРОПРИЯТИЙ ПО ЗАЩИТЕ ТРАССЫ ОТ СНЕЖНЫХ ЗАНОСОВ И ПОПАДАНИЯ НА НИХ ЖИВОТНЫХ 74

СПИСОК ИСПОЛЬЗОВАННОЙ НОРМАТИВНО-ТЕХНИЧЕСКОЙ ДОКУМЕНТАЦИИ..... 75

Инв. №	Подп. и дата	Взам. инв. №

Изм	Кол.уч	Лист	№док.	Подпись	Дата

1-ПИР-22/ИПС-606-22-ТКР6.ПЗ

Введение

Проектная документация на строительство объекта: «Автомобильная дорога к земельному участку к.н. 23:49:0512001:494» в рамках реализации проекта «Центр подготовки спортивного резерва по лыжным видам спорта «Снежинка», расположенный по адресу: Краснодарский край, г. Сочи, Адлерский район, с. Эсто-Садок, северный склон хребта Аибга отм. +773,0 до +937,0» выполнена в соответствии с контрактом № 1-ПИР-22 от 14 июля 2022 года, заключенного ООО «ИнвестСпортСтрой» с ООО «ИнжПроектСтрой».

Реализация принятых в проектной документации решений должна обеспечить нормативные требования к потребительским свойствам мостового перехода до следующего капитального ремонта или реконструкции.

Все решения основываются на материалах инженерно-геодезических изысканий (тома 1-ПИР-22/ИПС-606-22-ИГДИ), технических отчетов по результатам инженерно-геологических изысканий (тома 1-ПИР-22/ИПС-606-22-ИГИ).

Взам. инв. №	
Подп. и дата	
Инв. №	

						1-ПИР-22/ИПС-606-22-ТКР6.ПЗ	Лист
Изм	Кол.уч	Лист	№док.	Подпись	Дата		4

Инд. №	Подп. и дата	Взам. инв. №

Изм	Кол.уч	Лист	№док.	Подпись	Дата

1-ПИР-22/ИПС-606-22-ТКР6.ПЗ

1. Сведения о топографических, инженерно-геологических, гидрогеологических, метеорологических и климатических условиях участка строительства

1.1 Топографические условия

Участок работ находится в 0,9 км к югу от п. Эсто-Садок Адлерского района г. Сочи. Ближайшая железнодорожная станция Роза Хутор Северо-Кавказской железной дороги находится в 1,0 км к северо-востоку от участка работ. Подъезд от станции к объекту осуществляется по дороге с твердым покрытием.

Существующая автомобильная дорога «с. Эсто-Садок до спортивно-туристического комплекса «Горная Карусель» имеет асфальтобетонное покрытие, находящееся в удовлетворительном состоянии.

Проектной документацией предусматривается обустройство примыкания на ПК 0+00,0 для сопряжения с данной дорогой.

1.2 Климатическая характеристика

1.2.1 Температура воздуха

Характеристика температурного режима воздуха приведена в таблицах 1.1 – 1.13.

Таблица 1.1 – Температура воздуха по м.ст. Красная Поляна, °С (1921 – 2021 гг.)

Характеристика	I	II	III	IV	V	VI	VII	VIII	IX	X	XI	XII	Год
Средняя	0,6	1,5	4,4	9,7	14,3	17,5	20,0	19,9	15,9	11,2	6,7	2,5	10,4
Средняя [7]	0,8	1,9	4,9	10,1	14,3	17,5	20,3	20,2	16,1	11,3	6,4	2,3	10,5
Средний	5,1	6,7	10,0	16,2	20,6	23,6	26,1	26,3	22,5	17,5	12,4	6,9	16,2

Инв. №							1-ПИР-22/ИПС-606-22-ТКР6.ПЗ	Лист
								6
Взам. инв. №	Подп. и дата							
		Изм	Кол.уч	Лист	№докум.	Подпись	Дата	

максимум													
Абсолютный максимум	18,1	22,4	27,8	35,6	33,4	35,7	40,0	38,2	35,1	30,8	27,7	21,4	40,0
	1960	1996	2008	1998	2006	1966	2000	1954	2020	1999	1949	1937	2000
Средний из абс. максимумов	11,7	14,9	20,0	26,1	28,3	29,9	31,9	31,7	29,2	25,2	20,5	14,2	33,4
Средний минимум	-2,3	-1,8	0,6	5,2	9,2	12,2	14,8	14,7	11,0	6,6	3,0	-0,3	6,1
Абсолютный минимум	-22,5	-19,5	-16,7	-10,6	-0,4	2,6	7,7	4,1	-1,0	-6,1	-13,2	-22,1	-22,5
	1950	1929	1929	1965	1976	1978	1982	1923	1941	1965	1953	1924	1950
Средний из абс. минимумов	-10,5	-9,2	-6,5	-0,9	3,7	7,3	10,3	10,2	5,5	0,3	-3,2	-7,4	-12,3

Таблица 1.2 – Температура воздуха по м.ст. Ачишхо, °С

Характеристика	I	II	III	IV	V	VI	VII	VIII	IX	X	XI	XII	Год
Средняя	-5,0	-4,9	-2,6	2,4	7,0	10,0	12,8	12,9	9,5	5,5	1,4	-2,7	3,9
Абсолютный максимум	11	12	16	20	22	25	29	28	25	22	16	13	29
Абсолютный минимум	-29	-26	-25	-17	-8	-5	0	1	-8	14	-19	-23	-29

Инд. №	
Подп. и дата	
Взам. инв. №	

Изм	Кол.уч	Лист	№доку.	Подпись	Дата	1-ПИР-22/ИПС-606-22-ТКР6.ПЗ	Лист
							7

Таблица 1.3 – Температура воздуха на основе комплексного сочетания климатических характеристик, °С

Метеостанция, высота над уровнем моря, м БС	I	II	III	IV	V	VI	VII	VIII	IX	X	XI	XII	Год
Средняя температура воздуха													
Красная Поляна, 566	0,6	1,5	4,4	9,7	14,3	17,5	20,0	19,9	15,9	11,2	6,7	2,5	10,4
700	0,0	0,8	3,7	9,0	13,6	16,7	19,3	19,2	15,2	10,6	6,2	2,0	9,7
800	-0,4	0,4	3,2	8,4	13,0	16,2	18,7	18,7	14,8	10,2	5,8	1,6	9,2
900	-0,8	-0,1	2,6	7,8	12,4	15,6	18,2	18,1	14,3	9,8	5,4	1,2	8,7
1000	-1,2	-0,6	2,1	7,3	11,9	15,0	17,6	17,6	13,8	9,3	4,9	0,8	8,3
1500	-3,4	-3,0	-0,6	4,5	9,1	12,2	14,9	14,9	11,4	7,1	2,9	-1,2	5,8
Ачишхо, 1880	-5,0	-4,9	-2,6	2,4	7,0	10,0	12,8	12,9	9,5	5,5	1,4	-2,7	3,9
2000	-5,5	-5,5	-3,2	1,7	6,3	9,3	12,1	12,3	8,9	5,0	0,9	-3,2	3,3
2400	-7,2	-7,4	-5,4	-0,5	4,1	7,0	10,0	10,1	7,0	3,2	-0,7	-4,8	1,3
Абсолютный максимум температуры воздуха													
Красная Поляна, 566	18,1	22,4	27,8	35,6	33,4	35,7	40,0	38,2	35,1	30,8	27,7	21,4	40,0
700	17,4	21,3	26,6	34,0	32,2	34,6	38,9	37,2	34,1	29,9	26,5	20,5	38,9
800	16,8	20,5	25,7	32,8	31,4	33,8	38,0	36,4	33,3	29,2	25,6	19,9	38,0
900	16,3	19,8	24,8	31,6	30,5	33,0	37,2	35,6	32,5	28,6	24,7	19,3	37,2
1000	15,8	19,0	23,9	30,4	29,6	32,2	36,4	34,8	31,8	27,9	23,8	18,6	36,4
1500	13,1	15,0	19,4	24,5	25,3	28,1	32,2	30,9	27,9	24,5	19,4	15,4	32,2
Ачишхо, 1880	11	12	16	20	22	25	29	28	25	22	16	13	29
2000	10,4	11,1	14,9	18,6	21,0	24,0	28,0	27,1	24,1	21,2	14,9	12,2	28,0
2400	8,2	7,9	11,3	13,8	17,5	20,8	24,6	24,0	21,0	18,5	11,4	9,7	24,6
Абсолютный минимум температуры воздуха													
Красная Поляна, 566	-22,5	-19,5	-16,7	-10,6	-0,4	2,6	7,7	4,1	-1,0	-6,1	-13,2	-22,1	-22,5
700	-23,2	-20,2	-17,5	-11,3	-1,2	1,8	6,9	3,8	-1,7	-4,1	-13,8	-22,2	-23,2
800	-23,7	-20,7	-18,2	-11,7	-1,8	1,2	6,3	3,5	-2,2	-2,5	-14,2	-22,3	-23,7
900	-24,2	-21,2	-18,8	-12,2	-2,3	0,7	5,7	3,3	-2,8	-1,0	-14,7	-22,3	-24,2
1000	-24,6	-21,6	-19,4	-12,7	-2,9	0,1	5,2	3,1	-3,3	0,5	-15,1	-22,4	-24,6
1500	-27,1	-24,1	-22,6	-15,1	-5,8	-2,8	2,2	1,9	-6,0	8,2	-17,3	-22,7	-27,1
Ачишхо, 1880	-29	-26	-25	-17	-8	-5	0	1	-8	14	-19	-23	-29
2000	-29,6	-26,6	-25,8	-17,6	-8,7	-5,7	-0,7	0,7	-8,6	15,8	-19,5	-23,1	-29,6
2400	-31,6	-28,6	-28,3	-19,5	-11,0	-8,0	-3,0	-0,2	-10,8	22,0	-21,3	-23,4	-31,6

Таблица 1.4 – Даты наступления средних суточных температур воздуха выше и ниже заданных пределов и число дней, превышающие эти пределы по м.ст. Красная Поляна

Характеристика	Температура, °С				
	-5	0	5	10	15
Выше	-	22.I	18.III	17.IV	23.V

Взам. инв. №
Подп. и дата
Инв. №

Изм	Кол.уч	Лист	№доку.	Подпись	Дата	1-ПИР-22/ИПС-606-22-ТКР6.ПЗ	Лист
							8

Число дней	-	325	253	192	123
Ниже	-	13.XII	26.XI	26.X	23.IX
Число дней	-	40	112	173	242

Таблица 1.5 – Даты наступления средних суточных температур воздуха выше и ниже заданных пределов и число дней, превышающие эти пределы по м.ст. Ачишхо

Характеристика	Температура, °С				
	-5	0	5	10	15
Выше	-	04.IV	01.V	15.VI	-
Число дней	-	234	171	87	-
Ниже	-	24.XI	19.X	10.IX	-
Число дней	-	131	194	278	-

Таблица 1.6 – Число дней со средней суточной температурой воздуха ниже заданных пределов на основе комплексного сочетания климатических характеристик

Метеостанция, высота над уровнем моря, м БС	Температура, °С				
	-5	0	5	10	15
Красная Поляна, 566	-	40	112	173	-
700	-	49	120	184	-
1000	-	70	139	208	-
1500	-	105	170	248	-
Ачишхо, 1880	-	131	194	278	-
2000	-	139	202	288	-
2400	-	167	227	320	-

Таблица 1.7 – Даты первого и последнего заморозка и продолжительность безморозного периода по м.ст. Красная Поляна (1936 – 2021 гг.)

Дата последнего заморозка			Дата первого заморозка			Продолжительность безморозного периода, дни		
средняя	самая ранняя	самая поздняя	средняя	самая ранняя	самая поздняя	средняя	наименьшая	наибольшая
7.IV	6.III (2018)	8.V (1999)	1.XI	26.IX (1956)	3.I (2010)	209	165 (1949)	256 (1966)

Таблица 1.8 – Средние даты первого и последнего заморозка и средняя продолжительность безморозного периода по м.ст. Ачишхо

Взам. инв. №	
Подп. и дата	
Инв. №	

Дата последнего заморозка	Дата первого заморозка	Продолжительность безморозного периода, дни	Средняя продолжительность периода с заморозками, дни
21.V	1.X	132	233

Таблица 1.9 – Средние даты первого и последнего заморозка и средняя продолжительность безморозного периода на основе комплексного сочетания климатических характеристик

Метеостанция, высота над уровнем моря, м БС	Дата последнего заморозка	Дата первого заморозка	Продолжительность безморозного периода, дни	Средняя продолжительность периода с заморозками, дни
Красная Поляна, 566	7.IV	1.XI	209	156
700	12.IV	30.X	201	164
1000	23.IV	23.X	184	181
1500	9.V	11.X	154	211
Ачишхо, 1880	21.V	1.X	132	233
2000	26.IV	29.IX	125	240
2400	8.VI	20.IX	102	263

Таблица 1.10 – Климатические параметры теплого и холодного периодов года по м.ст. Красная Поляна

Климатические параметры теплого периода	
Температура воздуха обеспеченностью 0,95, °С	25
Температура воздуха обеспеченностью 0,98, °С	28
Средняя максимальная температура воздуха наиболее жаркого месяца, °С	27,4
Средняя суточная амплитуда температуры наиболее тёплого месяца, °С	11,8
Абсолютная максимальная температура воздуха, °С	40,0
Климатические параметры холодного периода	
Температура наиболее холодных суток обеспеченностью 0,98, °С	-12
Температура наиболее холодных суток обеспеченностью 0,92, °С	-10
Температура наиболее холодной пятидневки обеспеченностью 0,98, °С	-9
Температура наиболее холодной пятидневки обеспеченностью 0,92, °С	-7
Температура зимняя вентиляционная, °С	-2
Абсолютная минимальная температура воздуха, °С	-23
Средняя суточная амплитуда температуры воздуха наиболее холодного месяца, °С	7,3
Продолжительность периода со среднесуточной температурой воздуха ниже 0°С, дни/средняя температура	-/0
Продолжительность периода со среднесуточной температурой воздуха ниже 8°С, дни/средняя температура периода	153/3,1

Взам. инв. №	
Подп. и дата	
Инв. №	

Продолжительность периода со средней суточной температурой воздуха ниже 10°C, дни/средняя температура периода	175/3,8
Средняя месячная относительная влажность воздуха наиболее холодного месяца, %	83
Средняя скорость ветра за период со средней суточной температурой воздуха ниже 8°C, м/с	1,4

Таблица 1.11 – Климатические параметры теплого и холодного периодов года по м.ст. Ачишхо

Климатические параметры теплого периода	
Температура воздуха обеспеченностью 0,95, °С	18
Температура воздуха обеспеченностью 0,98, °С	20
Средняя максимальная температура воздуха наиболее жаркого месяца, °С	18,8
Абсолютная максимальная температура воздуха, °С	29,0
Климатические параметры холодного периода	
Температура наиболее холодных суток обеспеченностью 0,98, °С	-22
Температура наиболее холодных суток обеспеченностью 0,92, °С	-19
Температура наиболее холодной пятидневки обеспеченностью 0,98, °С	-15
Температура наиболее холодной пятидневки обеспеченностью 0,92, °С	-14
Абсолютная минимальная температура воздуха, °С	-29
Средняя месячная относительная влажность воздуха наиболее холодного месяца, %	78
Средняя скорость ветра за период со средней суточной температурой воздуха ниже 8°C, м/с	2,2

Таблица 1.12 – Климатические параметры холодного периода года на основе комплексного сочетания климатических характеристик

Высота над уровнем моря, м БС	Температура наиболее холодных суток обеспеченностью, °С		Температура наиболее холодной пятидневки обеспеченностью, °С		Абсолютная минимальная температура воздуха, °С	Средняя месячная относительная влажность воздуха наиболее холодного месяца, %	Средняя скорость ветра за период со средней суточной температурой воздуха ниже 8°C, м/с
	0,98	0,92	0,98	0,92			
м.ст. Красная Поляна							
566	-12	-10	-9	-7	-23	83	1,4
м.ст. Ачишхо							
1880	-22	-19	-15	-14	-29	78	2,2
Участок изысканий							
700	-13,0	-10,9	-9,6	-7,7	-23,6	82,5	1,5
800	-13,8	-11,6	-10,1	-8,2	-24,1	82,1	1,5
900	-14,5	-12,3	-10,5	-8,8	-24,5	81,7	1,6

Взам. инв. №							
Подп. и дата							
Инв. №							
Изм	Кол.уч	Лист	№докум.	Подпись	Дата	1-ПИР-22/ИПС-606-22-ТКР6.ПЗ	Лист
							11

1000	-15,3	-13,0	-11,0	-9,3	-25,0	81,3	1,7
------	-------	-------	-------	------	-------	------	-----

Таблица 1.13 – Климатические параметры теплого периода года на основе комплексного сочетания климатических характеристик

Высота над уровнем моря, м БС	Температура воздуха обеспеченностью, °С		Средняя максимальная температура наиболее теплого месяца, °С	Абсолютная максимальная температура воздуха, °С
	0,95	0,98		
м.ст. Красная Поляна				
566	25	28	27,4	40
м.ст. Ачишхо				
1880	18	20	18,8	29,0
Участок изысканий				
700	24,3	27,1	26,5	38,9
800	23,8	26,6	25,9	38,0
900	23,2	26,0	25,2	37,2
1000	22,7	25,4	24,6	36,4

1.2.2 Влажность воздуха

Характеристика влажности воздуха приведена в таблицах 1.14 – 1.15.

Таблица 1.14 – Влажность воздуха по м.ст. Красная Поляна, % (1966 – 2021 гг.)

Характеристика	I	II	III	IV	V	VI	VII	VIII	IX	X	XI	XII	Год
Средняя	84	80	76	72	75	77	77	77	79	81	80	84	78
Абсолютный максимум	100	100	100	100	100	100	100	100	100	100	100	100	100
Абсолютный минимум	8	11	7	8	7	18	14	17	18	20	10	15	7
	1971	1995	1970	2020	1988	1966	2000	1974	1968	2020	2011	1999	1988

Таблица 1.15 – Влажность воздуха по м.ст. Ачишхо, %

Характеристика	I	II	III	IV	V	VI	VII	VIII	IX	X	XI	XII	Год
Средняя	76	78	77	73	74	78	80	79	77	72	72	74	75

Взам. инв. №	
Подп. и дата	
Инв. №	

1.2.3 Температура почвы

Период, в который возможно промерзание почвы – вторая декада декабря – вторая декада марта. Промерзание поверхности почвы на территории района изысканий носит эпизодический характер и наблюдается в холодные зимы на оголенных скалистых участках. В лесу, под снежным покровом промерзание отсутствует.

Сведения о температуре почвы по глубинам (по вытяжным термометрам) и за промерзанием почвы не приводятся, ввиду отсутствия наблюдений на м.ст. Красная Поляна – не предусмотрены программой наблюдений.

Нормативная глубина сезонного промерзания грунта принимаемая равной средней из максимальных наблюденных глубин сезонного промерзания по данным наблюдений м.ст. Красная Поляна не приводится ввиду отсутствия наблюдений за промерзанием.

Нормативная глубина сезонного промерзания для разных типов грунтов, определяемая на основе теплотехнического расчета по сумме отрицательных среднемесячных температур воздуха, не приводится, ввиду отсутствия отрицательных среднемесячных температур воздуха.

Характеристика температурного режима почвы приведена в таблицах 1.16 – 1.17.

Таблица 1.16 – Температура на поверхности почвы по м.ст. Красная Поляна, °С (1966 – 2021 гг.)

Характеристика	I	II	III	IV	V	VI	VII	VIII	IX	X	XI	XII	Год
Средняя	-1,2	-0,2	4,1	11,8	18,0	22,4	25,6	24,5	19,0	12,4	5,6	0,5	12,0
Абсолютный максимум	21,3	33,4	44,5	52,5	60,0	62,0	64,0	61,5	58,0	44,5	30,2	21,7	64,0
	1999	2015	2006	1989	2019	2016	1980	2017	2014	1999	1984	2012	1980
Абсолютный минимум	-24,0	-22,0	-19,5	-11,9	-2,0	0,2	6,0	4,0	0,0	-5,2	-16,1	-22,0	-24,0
	1972	1967	2003	1993	1981	2001	1992	1980	1977	1984	2017	2016	1972

Взам. инв. №												
Подп. и дата												
Инв. №												
Изм	Кол.уч	Лист	№докум.	Подпись	Дата	1-ПИР-22/ИПС-606-22-ТКР6.ПЗ						Лист
												13

Таблица 1.17 – Даты первого и последнего заморозка и продолжительность безморозного периода на поверхности почвы по м.ст. Красная Поляна

Дата последнего заморозка			Дата первого заморозка			Средняя продолжительность безморозного периода, дни		
средняя	самая ранняя	самая поздняя	средняя	самая ранняя	самая поздняя	средняя	наименьшая	наибольшая
20.IV	26.III (1991)	31.V (2001)	24.X	1.X (1970)	19.XI (2012)	188	148 (2001)	227 (2012)

1.2.4 Атмосферные осадки

Среднее количество осадков по м.ст. Красная Поляна за год составляет 1937 мм. На тёплый период (апрель-октябрь) приходится 49% годового количества осадков, на холодный (ноябрь-март) – 51%. Максимум количества осадков наблюдается в декабре, минимум приходится на июль. Преобладающими в течение всего года являются жидкие осадки.

Максимальное количество осадков по м.ст. Ачишхо за год составило 4284 мм (1975 г.), минимальное – 2134 мм (1949 г.).

Особый интерес представляют сильные дожди. Наблюдаются они преимущественно в теплое время года. Наблюдённый суточный максимум осадков составляет 188 мм (07.08.1977) по м. ст. Красная Поляна. Наблюдённый максимум осадков по м.ст. Ачишхо составил 298 мм (1956 г.).

Суточный максимум осадков обеспеченностью 1% по м.ст. Красная Поляна согласно выполненному статистическому расчету составил 179 мм. Суточный максимум осадков обеспеченностью 1% по м.ст. Ачишхо составил 304 мм.

Характеристика атмосферных осадков приведена в таблицах 1.18 – 1.24.

Таблица 1.18 – Среднее количество осадков по м.ст. Красная Поляна, мм (1936 – 2021 гг.)

Инд. №	Подп. и дата	Взам. инв. №							Лист
			1-ПИР-22/ИПС-606-22-ТКР6.ПЗ						
Изм	Кол.уч	Лист	№док.	Подпись	Дата				

I	II	III	IV	V	VI	VII	VIII	IX	X	XI	XII	Год
212	169	168	140	130	129	109	111	145	185	212	226	1937

Таблица 1.19 – Среднее количество осадков по м.ст. Ачишхо, мм

I	II	III	IV	V	VI	VII	VIII	IX	X	XI	XII	Год
380	323	296	226	207	218	156	173	218	278	357	423	3255

Таблица 1.20 – Экстремальные значения количества осадков по м.ст. Красная Поляна, мм (1902 – 2021 гг.)

Характеристика	I	II	III	IV	V	VI	VII	VIII	IX	X	XI	XII	Год
Абсолютный максимум	591	383	426	323	380	297	265	409	444	438	529	532	2537
	1987	1932	2005	2015	2001	1985	1927	1977	2013	1999	1989	1996	2001
Абсолютный минимум	10	15	12	30	3	30	9	2	19	18	14	26	1209
	1930	1914	1986	1918	1907	1935	1978	1998	2012	1907	1954	1910	1935

Таблица 1.21 – Суточный максимум количества осадков по м.ст. Красная Поляна, мм (1908 – 2021 гг.)

I	II	III	IV	V	VI	VII	VIII	IX	X	XI	XII	Год
101	80	83	71	127	126	103	188	160	110	132	120	188
1987	1978	1918	1982	2001	1956	1972	1977	1975	2017	1923	1996	1977

Таблица 1.22 – Суточный максимум осадков различной обеспеченности по м.ст. Красная Поляна, мм (1908 – 2021 гг.)

Средний максимум	Обеспеченность 1 %	Наблюденный максимум
81	179	188 (7.VIII.1977)

Таблица 1.23 – Твердые (Т), жидкие (Ж) и смешанные осадки по м.ст. Красная Поляна, мм (1955 – 2015 гг.)

Характеристика	I	II	III	IV	V	VI	VII	VIII	IX	X	XI	XII	Год
в % от общего количества													
Ж	59	60	76	95	99	100	100	100	100	99	90	79	86
С	16	15	13	4	1	0	0	0	0	1	6	11	7
Т	24	25	11	1	0	0	0	0	0	0	4	9	7
в мм от общего количества													
Ж	120	99	128	138	134	127	108	114	154	180	200	188	1689
С	33	25	22	5	1	0	0	0	0	1	14	27	129
Т	49	42	18	1	0	0	0	0	0	0	9	22	140

Индв. №	Подп. и дата	Взам. инв. №											
			Изм	Кол.уч	Лист	№ док.	Подпись	Дата					

1-ПИР-22/ИПС-606-22-ТКР6.ПЗ

Лист

15

Таблица 1.24 – Среднее число дней с различным количеством осадков по м.ст. Красная Поляна, дни

Количество осадков, мм	I	II	III	IV	V	VI	VII	VIII	IX	X	XI	XII	Год
≥ 0,1	17,0	15,3	17,0	15,8	15,4	14,7	11,8	11,0	11,6	12,8	14,0	16,7	172,9

1.2.5 Снежный покров

Сведения о плотности снежного покрова и запасах воды не приводятся, т.к. определяются по результатам снегосъемок. Снегосъемки на м.ст. Красная Поляна не выполняются, не предусмотрены программой наблюдений.

Наибольшая из среднедекадных за зиму высота снежного покрова вероятностью превышения 5% по м.ст. Красная Поляна составила 136 мм, по м.ст. Ачишхо – 720 см. Максимальный за год запас воды в снеге по данным м.ст. Ачишхо составляет 2610 мм.

Характеристика снежного покрова приведена в таблицах 1.25 – 1.33.

Таблица 1.25 – Даты появления и схода снежного покрова, число дней со снежным покровом по м.ст. Красная Поляна

Дата появления снежного покрова			Дата схода снежного покрова			Среднее число дней со снежным покровом
средняя	самая ранняя	самая поздняя	средняя	самая ранняя	самая поздняя	
28.XI	29.IX	19.I (2011)	30.III	11.II	30.IV (1977)	63

Примечание – Средние значения приведены по материалам справочника, экстремальные – уточнены за весь период наблюдений

Таблица 1.26 – Даты образования и разрушения устойчивого снежного покрова по м.ст. Красная Поляна

Дата образования устойчивого снежного покрова			Дата разрушения устойчивого снежного покрова			% зим с отсутствием устойчивого снежного покрова
средняя	самая ранняя	самая поздняя	средняя	самая ранняя	самая поздняя	
26.XII	17.XI	-	28.II	-	11.IV	20

Примечание – Средние значения приведены по материалам справочника, экстремальные – уточнены за весь период наблюдений

Взам. инв. №	Подп. и дата	Инв. №	1-ПИР-22/ИПС-606-22-ТКР6.ПЗ						Лист
			Изм	Кол.уч	Лист	№докум.	Подпись	Дата	16

Таблица 1.27 – Средние даты появления и схода снежного покрова, средние даты образования и разрушения устойчивого снежного покрова, число дней со снежным покровом по м.ст. Ачишхо

Дата появления снежного покрова	Дата образования устойчивого снежного покрова	Дата разрушения устойчивого снежного покрова	Дата схода снежного покрова	Среднее число дней со снежным покровом
12.X	2.XI	11.VI	14.IV	160

Таблица 1.28 – Средние даты появления и схода снежного покрова, средние даты образования и разрушения устойчивого снежного покрова, число дней со снежным покровом на основе комплексного сочетания климатических характеристик

Метеостанция, высота над уровнем моря, м БС	Дата появления снежного покрова	Дата образования устойчивого снежного покрова	Дата разрушения устойчивого снежного покрова	Дата схода снежного покрова	Среднее число дней со снежным покровом
Красная Поляна, 566	28.XI	26.XII	28.II	30.III	63
700	23.XI	20.XII	10.III	06.IV	73
800	19.XI	16.XII	18.III	12.IV	80
900	16.XI	12.XII	26.III	18.IV	88
1000	12.XI	08.XII	03.IV	24.IV	95
1100	08.XI	04.XII	10.IV	29.IV	102
1200	05.XI	29.XI	18.IV	05.V	110
1300	01.XI	25.XI	26.IV	11.V	117
1400	29.X	21.XI	04.V	17.V	125
1500	25.X	17.XI	12.V	23.V	132
1600	22.X	13.XI	20.V	28.V	139
1700	18.X	09.XI	27.V	03.VI	147
1800	14.X	05.XI	04.VI	09.VI	154
Ачишхо, 1880	12.X	2.XI	11.VI	14.VI	160
1900	11.X	01.XI	12.VI	15.VI	161
2000	07.X	28.X	20.VI	20.VI	169
2100	04.X	23.X	28.VI	26.VI	176
2200	30.IX	19.X	06.VII	02.VII	184
2300	26.IX	15.X	13.VII	08.VII	191
2400	23.IX	11.X	21.VII	14.VII	198

Таблица 1.29 – Средняя декадная высота снежного покрова по м.ст. Красная Поляна, см

Изм.	Кол.уч	Лист	№доку.	Подпись	Дата	1-ПИР-22/ИПС-606-22-ТКР6.ПЗ	Лист
							17

XI			XII			I			II			III		
1	2	3	1	2	3	1	2	3	1	2	3	1	2	3
*	*	*	*	8	15	17	28	37	42	39	34	26	19	*

Примечание - * - в соответствующую декаду снежный покров наблюдался менее чем в 50% зим.

Таблица 1.30 – Средняя декадная высота снежного покрова по снегосъемкам по м.ст. Ачишхо, см

X	XI			XII			I			II			III			IV			V			VI
3	1	2	3	1	2	3	1	2	3	1	2	3	1	2	3	1	2	3	1	2	3	1
21	19	36	84	136	189	207	239	300	339	361	374	409	435	460	445	416	376	330	412	194	98	50

Таблица 1.31 – Высота снежного покрова из максимальных значений за зиму по постоянной рейке по м.ст. Красная Поляна, см (1910 – 2021 гг.)

Средняя	Наибольшая	Наименьшая
62	218 (06.03.1976)	4 (02.1955)

Таблица 1.32 – Высота снежного покрова из максимальных значений за зиму по м.ст. Ачишхо, см

Средняя	Наибольшая	Наименьшая
По снегосъемкам (поле)		
485	607	379
По снегосъемкам (склон)		
495	702	322
По постоянной рейке		
466	699	267

Таблица 1.33 – Высота снежного покрова из максимальных значений за зиму по постоянной рейке на основе комплексного сочетания климатических характеристик, см

Метеостанция, высота над уровнем моря, м БС	Средняя	Наибольшая	Наименьшая
Красная Поляна, 566	62	218	4
700	103	267	31
900	165	340	71
1000	195	377	91
1500	349	560	191

Взам. инв. №	
Подп. и дата	
Инв. №	

Ачишхо, 1880	466	699	267
2000	503	743	291
2400	626	889	371

1.2.6 Ветровой режим

Характеристика ветрового режима приведена в таблицах 1.34 – 1.41. Розы ветров по м. ст. Красная Поляна и м.ст. Ачишхо представлены на рисунках 1 – 3.

Таблица 1.34 – Средние и экстремальные скорости ветра по м.ст. Красная Поляна, м/с

Характеристика	I	II	III	IV	V	VI	VII	VIII	IX	X	XI	XII	Год
Средняя (1966 – 2021 гг.)	1,0	1,2	1,4	1,6	1,5	1,4	1,4	1,4	1,3	1,2	1,1	1,0	1,3
Максимальная без учета порывов (1936 – 2021 гг.)	10	14	16	15	15	10	12	10	8	7	8	12	16
	-	-	1968	-	-	-	-	2005	-	-	1981	-	1968
Максимальная с учетом порывов (1960 – 2021 гг.)	21	22	20	20	18	20	18	20	18	13	24	25	25
	1987	-	-	2003	1978	1988	1987	2005	1978	2003	1978	1980	1980

Примечание – При отсутствии даты экстремального значения – сведения приведены по материалам справочника, где дата не указана.

Таблица 1.35 – Средние и экстремальные скорости ветра по м.ст. Ачишхо, м/с

Характеристика	I	II	III	IV	V	VI	VII	VIII	IX	X	XI	XII	Год
Средняя	2,4	2,5	2,4	2,1	2,0	1,9	1,8	1,8	1,9	2,0	2,1	2,3	2,1
Максимальная без учета порывов	28	34	24	28	28	24	20	18	20	20	28	34	34
Максимальная с учетом порывов	40	40	40	34	35	28	24	24	24	28	40	40	40

Таблица 1.36 – Месячная и годовая повторяемость направлений ветра и штилей по м.ст. Красная Поляна, %

Месяц	С	СВ	В	ЮВ	Ю	ЮЗ	З	СЗ	Штиль
I	31	20	15	4	7	11	5	7	28
II	29	17	12	4	10	16	6	7	23
III	24	14	9	4	13	22	7	7	17
IV	23	12	8	4	16	24	7	6	13
V	21	14	9	4	17	23	8	6	15

Изм.	Кол.уч	Лист	№докум.	Подпись	Дата	Инва. №	Подп. и дата	Взам. инв. №

VI	24	12	9	4	15	22	8	7	15
VII	24	11	7	4	16	23	8	7	15
VIII	26	12	8	5	15	20	7	8	14
IX	29	14	10	5	12	16	6	8	13
X	29	17	12	5	11	13	5	7	17
XI	32	20	15	4	8	10	4	7	20
XII	32	23	16	5	5	7	4	7	27
Год	27	15	11	4	12	17	6	7	18

Таблица 1.37 – Повторяемость направлений ветра и штилей по сезонам по м.ст. Красная Поляна, %

Сезон	С	СВ	В	ЮВ	Ю	ЮЗ	З	СЗ	Штиль
Зима	30	20	14	4	7	11	5	7	26
Весна	23	13	9	4	15	23	7	6	15
Лето	24	12	8	4	16	21	8	7	14
Осень	30	17	12	5	10	13	5	7	16

Таблица 1.38 – Месячная и годовая повторяемость направлений ветра и штилей по м.ст. Ачишко, %

Месяц	С	СВ	В	ЮВ	Ю	ЮЗ	З	СЗ	Штиль
I	3	4	15	37	21	5	6	9	24
II	3	3	13	39	24	5	5	8	25
III	4	4	14	35	24	4	6	9	26
IV	6	4	14	32	21	4	7	12	27
V	7	6	18	27	16	4	8	14	27
VI	10	6	17	27	15	3	9	13	25
VII	11	5	16	26	14	4	9	15	27
VIII	9	5	15	26	15	5	10	15	28
IX	7	5	15	32	16	4	9	12	27
X	5	4	20	34	16	4	8	9	26
XI	4	5	20	37	16	4	5	9	26
XII	4	4	18	36	19	5	6	8	26
Год	6	4	16	33	18	5	7	11	26

Таблица 1.39 – Число дней с сильным ветром (более 15 м/с) по м.ст. Красная

Характеристика	I	II	III	IV	V	VI	VII	VIII	IX	X	XI	XII	Год
Среднее	0,1	0,0	0,1	0,1	0,2	0,1	0,0	0,1	0,1	0,0	0,1	0,1	1,8
Наибольшее	2	1	1	1	4	1	1	2	1	0	1	1	7

Примечание – Преобладающее направление сильных ветров – южное и юго-западное

Взам. инв. №	
Подп. и дата	
Инв. №	

Изм	Кол.уч	Лист	№доку	Подпись	Дата	1-ПИР-22/ИПС-606-22-ТКР6.ПЗ	Лист
							20

Таблица 1.40 – Среднее число дней с сильным ветром (более 15 м/с) по Ачишхо

I	II	III	IV	V	VI	VII	VIII	IX	X	XI	XII	Год
10	10	9	4	9	6	7	4	12	7	6	8	41

Таблица 1.41 – Наибольшие скорости ветра различной вероятности по м.ст. Красная Поляна, м/с

Характеристика	Скорости ветра возможные один раз в	
	25 лет	50 лет
Максимальная без учета порывов (1936 – 2021 гг.)	13	14
Максимальная с учетом порывов (1961 – 2021 гг.)	22	24

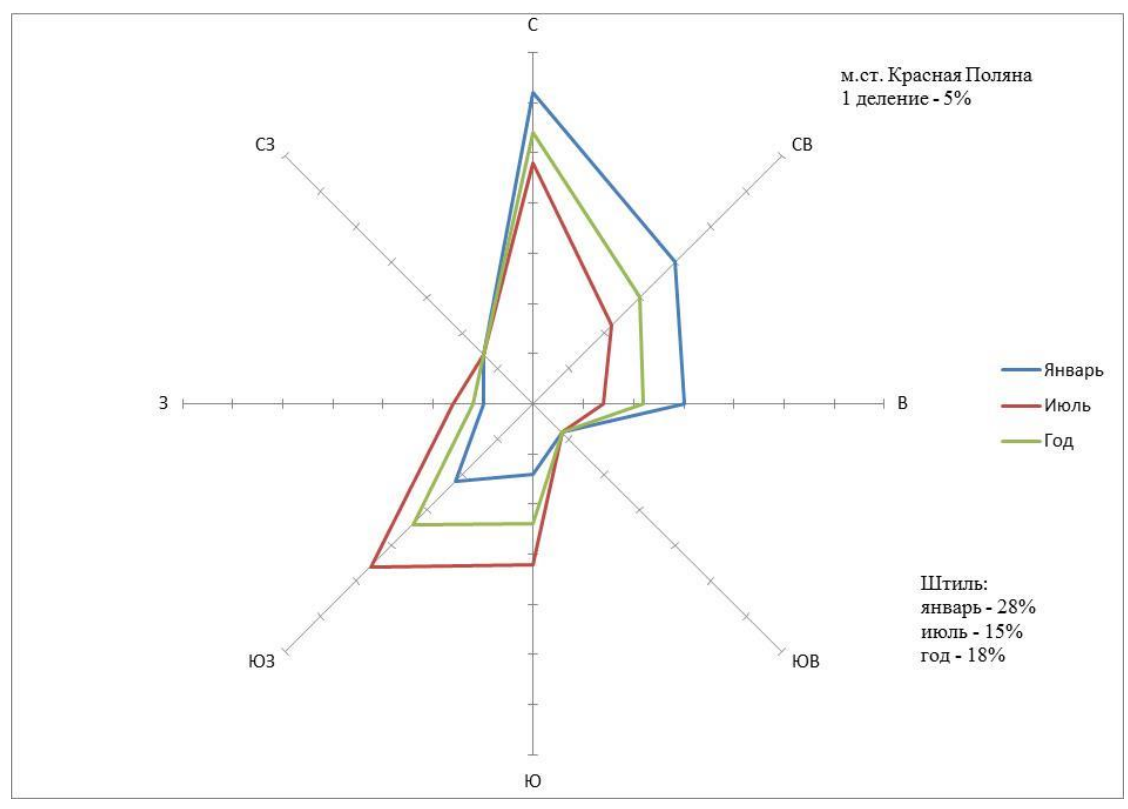


Рисунок 1 – Повторяемость направлений ветра и штилей за январь, июль и за год по м.ст. Красная Поляна

Взам. инв. №	
Подп. и дата	
Инв. №	

Изм	Кол.уч	Лист	№ док.	Подпись	Дата

1-ПИР-22/ИПС-606-22-ТКР6.ПЗ

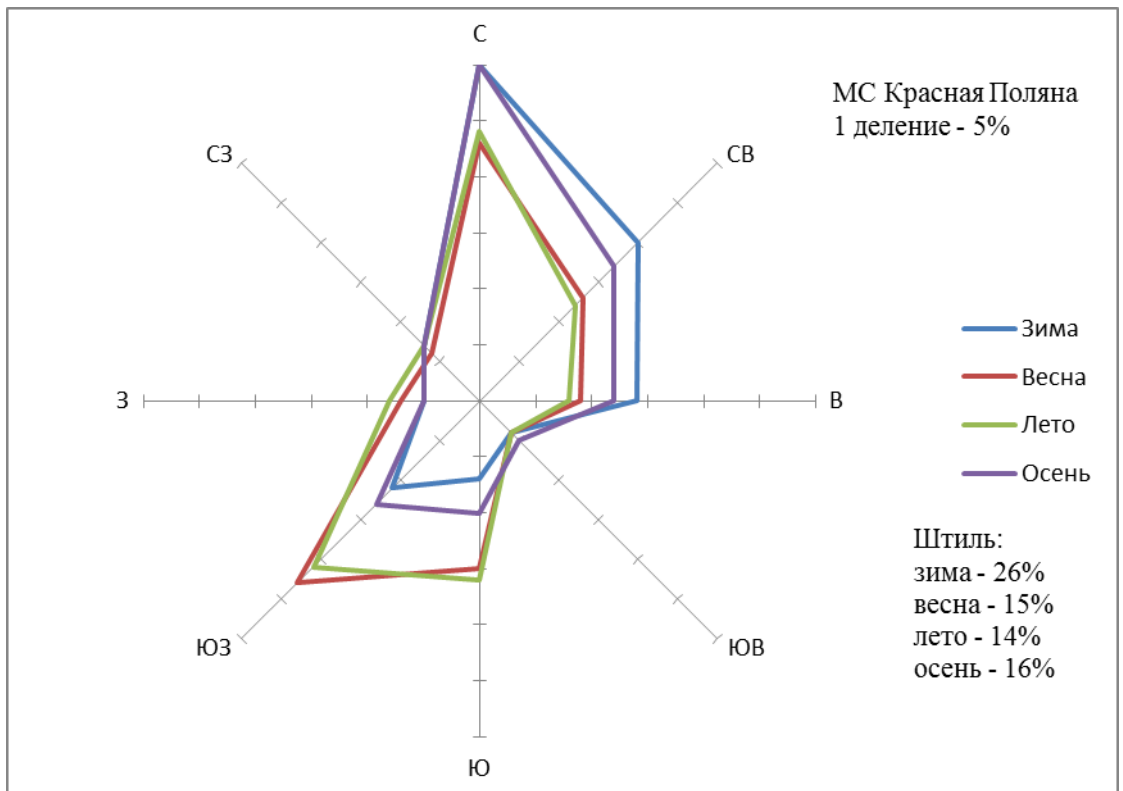
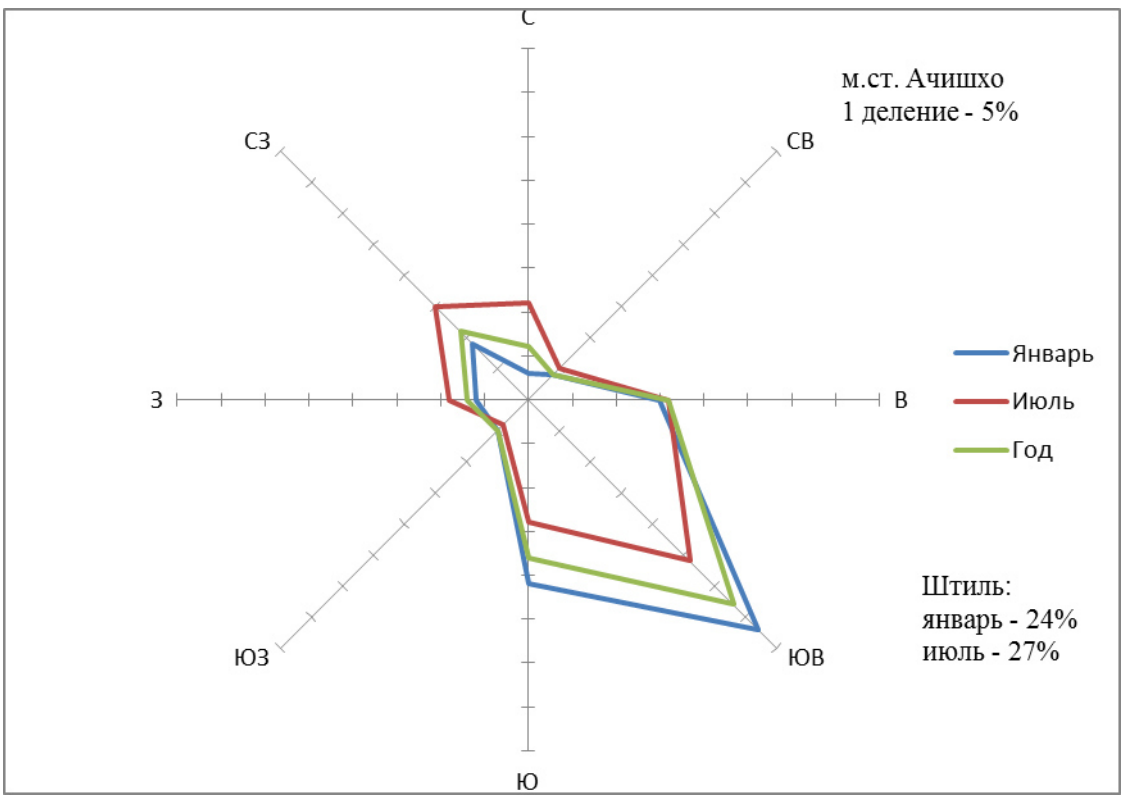


Рисунок 2 – Повторяемость направлений ветра и штилей по сезонам по м.ст. Красная Поляна



Инд. №	Подп. и дата	Взам. инв. №

Изм	Кол.уч	Лист	№ док.	Подпись	Дата

1-ПИР-22/ИПС-606-22-ТКР6.ПЗ

Рисунок 3 – Повторяемость направлений ветра и штилей за январь, июль и за год по м.ст. Ачишхо

1.2.7 Атмосферные явления

Средние значения атмосферных явлений приведены по материалам справочника, экстремальные – уточнены за весь период наблюдений. При отсутствии даты экстремального значения, сведения приведены по материалам справочника, где год не указан.

Характеристика атмосферных явлений приведена в таблицах 1.41 – 1.48.

1.2.7.1 Туманы

Среднее число дней с туманом по м.ст. Ачишхо составляет 198, наибольшее – 249.

Таблица 1.41 – Среднее число дней с туманом по м.ст. Красная Поляна

I	II	III	IV	V	VI	VII	VIII	IX	X	XI	XII	Год
5,2	4,2	4,7	3,6	2,8	1,0	1,1	0,7	0,7	2,0	3,0	4,8	33,7

Таблица 1.42 – Наибольшее число дней с туманом по м.ст. Красная Поляна

I	II	III	IV	V	VI	VII	VIII	IX	X	XI	XII	Год
20	12	14	13	14	6	6	5	7	9	9	14	86
1947	2006	-	-	-	2011	1989	1940	1932	2010	1936	1933	-

1.2.7.2 Грозы

Таблица 1.43 – Среднее число дней с грозой по м.ст. Красная Поляна

I	II	III	IV	V	VI	VII	VIII	IX	X	XI	XII	Год
0,7	0,7	0,9	1,6	5,2	8,4	8,1	8,3	5,9	3,3	1,7	0,9	45,5

Таблица 1.44 – Наибольшее число дней с грозой по м.ст. Красная Поляна

I	II	III	IV	V	VI	VII	VIII	IX	X	XI	XII	Год
6	4	5	5	11	20	24	19	12	10	7	5	80
-	2001	2001	2012	1979	1939	1938	-	-	2002	1989	-	-

Изм.	Кол.уч	Лист	№докум.	Подпись	Дата
------	--------	------	---------	---------	------

1.2.7.3 Град

Среднее число дней с градом по м.ст. Ачишхо составляет 11,1, наибольшее – 27.

Таблица 1.45 – Наибольшее число дней с градом по м.ст. Красная Поляна

I	II	III	IV	V	VI	VII	VIII	IX	X	XI	XII	Год
1	2	2	1	1	2	2	2	2	1	1	1	7
-	-	1984	2003	2001	1986	1946	-	1985	1992	1995	1947	1941

Примечание – Град наблюдается не каждый год, в связи с чем среднее число дней с градом по месяцам не приводится.

1.2.7.4 Метели

Метели, по данным наблюдений м.ст. Красная Поляна, явление довольно редкое. Наибольшее число дней с метелью наблюдалось в феврале 1937 г. и составило 3 дня по м.ст. Красная Поляна; по м.ст. Ачишхо – 19 дней.

1.2.7.5 Гололедно-изморозевые явления

Таблица 1.46 – Число дней с обледенением (по визуальным наблюдениям) по м.ст. Красная Поляна (1974 – 2021 гг.)

Характеристика	Величина	X	XI	XII	I	II	III	IV	V	Год
Отложения мокрого снега	Среднее	-	1	1	2	1	1	0,2	-	6
	Наибольшее	-	5	7	9	5	5	2	-	15
		-	2004	1986	2013	1981	2012	1995	-	1981

Таблица 1.47 – Сведения о гололедно-изморозевых явлениях по м.ст. Красная Поляна (1971 – 2021 гг.)

Характеристика	Гололед	Изморозь	Мокрый снег	Сложное отложение
Наибольшая непрерывная продолжительность, ч	Не было	Не было	35 (29.12.1986)	Не было

Изм.	Кол.уч	Лист	№докум.	Подпись	Дата
------	--------	------	---------	---------	------

Максимальный диаметр, мм	-	-	134 (21.01.1974)	-
Максимальный вес, г	-	-	1192 (24.12.2014)	-

Таблица 1.48 – Максимальная толщина стенки гололеда расчетной обеспеченности по м.ст. Красная Поляна, мм (1971 – 2021 гг.)

Максимальная толщина стенки гололеда возможная один раз в	
5 лет	25 лет
14	18
Примечание – Максимальная толщина стенки гололеда на проводе диаметром 10 мм, высотой подвеса 10 м, приведенная к плотности 0,9 г/см ³	

1.2.8 Опасные гидрометеорологические явления и процессы

Опасные метеорологические процессы и явления, наблюдавшиеся на территории района изысканий по м.ст. Красная Поляна и требующие учета при проектировании, приведены в таблице 1.49.

Таблица 1.49 – Опасные метеорологические процессы и явления по м.ст. Красная Поляна

Процессы и явления	Количественные показатели проявления	Период	Максимальное значение
Дождь	Слой осадков ≥ 50 мм за 12 ч и менее	1936-2021	92,8 мм за 9 ч (17.VIII.1977)
Ливень	Слой осадков ≥ 30 мм за 1 ч и менее	1936-2021	52,8 мм за 40 мин (3.VIII.2007)
Сильный снег*	Слой осадков более 20 мм за период 12 ч и менее	1936-2021	39,0 мм (30.XII.1992)
Сильное гололедно-изморозовое отложение на проводах*	Диаметр отложения на проводах гололедного станка не менее 35 мм для мокрого снега	1971-2021	134 мм (21.I.1974)
Примечание – * – указаны критерии ОЯ.			

Взам. инв. №	
Подп. и дата	
Инв. №	

Изм	Кол.уч	Лист	№докум.	Подпись	Дата	1-ПИР-22/ИПС-606-22-ТКР6.ПЗ	Лист
							25

1.2.9 Нагрузки

Районы по весу снегового покрова, по давлению ветра, по толщине стенки гололеда и значения соответствующих климатических характеристик приведены в таблицах 1.50 – 1.52.

Таблица 1.50 – Ветровые нагрузки

Нормативное значение ветрового давления, кПа (кгс/м ²)	Ветровой район	Примечание
0,48 (48)	IV	Таблица 11.1 и карта 2е

Таблица 1.51 – Гололедные нагрузки

Толщина стенки гололеда, мм	Гололедный район	Примечание
15	IV	Таблица 12.1 и карта 3б

Таблица 1.52 – Снеговые нагрузки

Нормативное значение веса снегового покрова, кПа	Снеговой район	Примечание
5,75*	VII	Таблица 10.1 и карта 1б

Примечание - (*) – Для горных районов при высоте местности над уровнем моря $h \leq 500$ м нормативное значение веса снегового покрова принимается равным S_g для соответствующего снегового района; при $h > 500$ м определяется по формуле:

$$S_g(h) = S_g(1+0,001k_h(h-500)), \quad (1.1)$$

где k_h определяется по таблице Е.1 СП 20.13330.2016 и для горной местности Адлерского района составляет 2,15. Для VII снегового района $S_g = 3,5$ кПа. Максимальная отметка рельефа участка изыскания составляет 799,08 м БС.

$$S_g = 3,5(1+0,001*2,15(799,08 - 500)) = 5,75 \text{ кПа.}$$

Изм.	Кол.уч	Лист	№доку.	Подпись	Дата

1.3 Гидрогеологические условия

В пределах участка изысканий отмечается единый водоносный горизонт делювиально-коллювиальных отложений. Данные отложения характеризуются дресвяно-щебенисто-глыбовым несортированным составом с суглинистым заполнителем. Подземные воды имеют потоко-струйчатый характер, поверхность уровня подземных вод не выдержана, водонасыщение грунтов не равномерное. Питание их происходит за счет инфильтрации атмосферных осадков и поверхностных вод. Разгрузка происходит в долинах ручьев Тобиаса и Каменистый, в нижней части участка изысканий в виде источников с достаточно большим дебитом, питающих ручьи и за пределами исследуемой территории в виде родников у подошвы склонов в долине реки Мзымта. Разгрузка грунтовых вод приурочена к зонам повышенной тектонической трещиноватости пород коренной основы.

Грунтовые воды делювиально-коллювиального водоносного горизонта на участке изысканий вскрыты на глубинах 3,7-8,5 м от поверхности, установившийся уровень грунтовых вод 3,4-8,3 м. Наименьшие глубины уровня грунтовых вод отмечены в нижней части участка изысканий в долинах ручьев, наибольшие в верхней части исследуемого склона. Амплитуда сезонных колебаний достигает 0,5-0,7 м.

При выпадении обильных атмосферных осадков возможно появление верховодки на глубине до 1,0-1,5 м. Формируется верховодка в рыхлой приповерхностной толще, подверженной попеременным сезонным усыханию и увлажнению. Водоупором для верховодки служат плотные глинистые разности.

Взам. инв. №	
Подп. и дата	
Инв. №	

							1-ПИР-22/ИПС-606-22-ТКР6.ПЗ	Лист
Изм	Кол.уч	Лист	№док.	Подпись	Дата			27

По архивным данным коэффициенты фильтрации дресвяно-щебенисто-глибовых грунтов слагающих территорию изысканий определенные по результатам опытных экспресс-откачек составляют 13,56-19,02 м/сут.

Грунтовые воды по своему химическому составу относятся к сульфатно-гидрокарбонатному гидрокарбонатно-сульфатному кальциево-магниевому магниево-кальциевому типам с общей минерализацией 0,047-0,072 г/дм3. По химическому составу подземные воды по отношению к бетону марки W4 неагрессивны по содержанию бикарбонатной щелочности, по водородному показателю, по содержанию магниезальных солей, по содержанию едких щелочей, по суммарному содержанию хлоридов, сульфатов, нитратов, и среднеагрессивные по содержанию агрессивной углекислоты.

Согласно СНиП 2.03.11-85 табл.6, 7 по данным химического анализа вода неагрессивная по SO4 по отношению к железобетонным конструкциям на портландцементе по ГОСТ 10178-76, по Cl – неагрессивная при постоянном погружении и слабоагрессивная к арматуре железобетонных конструкций при периодическом смачивании.

1.4 Инженерно-геологические условия участка изысканий

В орографическом плане территория изысканий располагается в области среднегорного рельефа с абсолютными отметками от 700 до 900 м. В соответствии с генетическими принципами классификации исследуемая территория относится к эрозионно-денудационному типам рельефа.

В геологическом строении площадки изысканий принимают участие четвертичные (QIV) и подстилающие их нижнеюрские отложения (J1). Нижнеюрские отложения на изученной территории представлены Чвежипсинской свитой (J1čv). По генетическим типам в пределах участка изысканий в составе четвертичных отложений в целом можно выделить

Изм. №	Подп. и дата	Взам. инв. №

						1-ПИР-22/ИПС-606-22-ТКР6.ПЗ	Лист
Изм	Кол.уч	Лист	№док.	Подпись	Дата		28

коллювиально-делювиальные (cdQIV) и элювиально-делювиальные (edQIV) образования.

В пределах участка изысканий отмечается единый водоносный горизонт делювиально-коллювиальных отложений. Данные отложения характеризуются дресвяно-щебенисто-глыбовым несортированным составом с суглинистым заполнителем. Питание их происходит за счет инфильтрации атмосферных осадков и поверхностных вод.

Грунтовые воды делювиально-коллювиального водоносного горизонта на участке изысканий вскрыты на глубинах 3,7-8,5 м от поверхности, установившийся уровень грунтовых вод 3,4-8,3 м. Наименьшие глубины уровня грунтовых вод отмечены в нижней части участка изысканий в долинах ручьев, наибольшие в верхней части исследуемого склона. Амплитуда сезонных колебаний достигает 0,5-0,7 м.

При выпадении обильных атмосферных осадков возможно появление верховодки на глубине до 1,0-1,5 м.

1.5 Растительный мир

Участок производства работ располагается на северном макросклоне склоне хребта Аибга, левого берега реки Мзымта, в пределах 640-880 м над уровнем моря, преимущественно северо-западный и северо-восточной экспозиции и крутизной до 35°.

В виду того, что участок изысканий расположен в границах охраняемой территории (Сочинский национальный парк), антропогенная нарушенность территории практически отсутствует, исключением является участок примыкающий к существующей автомобильной дороге.

Территория представлена широколиственными лесами с преобладанием бука. В целом участок представляет собой мертвопокровные буковые леса.

Взам. инв. №	
Подп. и дата	
Инв. №	

						1-ПИР-22/ИПС-606-22-ТКР6.ПЗ	Лист
Изм	Кол.уч	Лист	№док.	Подпись	Дата		29

В древесном ярусе доминирующей породой выступает бук восточный (*Fagus orientalis*). В составе насаждения присутствует каштан съедобный (*Castanea sativa*), граб обыкновенный (*Carpinus betulus*), клен высокогорный (*Acer trautvetterri*). Состав насаждений лесного участка можно выразить формулой 3Бк2Бк2Бк1Кшс1Г1Клв.

В подлеске произрастает рододендрон понтийский (*Rhododendron ponticum*), лещина обыкновенная (*Corylus avellana*), бузина черная (*Sambucus nigra*) средней густоты. В местах пересечения логов и ручьев растительный покров представлен зарослями папоротника.

Описание травянистого покрова в кв. 39 (выд. 23,24,25) Краснополянского участкового лесничества

Травяной ярус 23 выдела представлен трахистемоном восточным (*Trachistemon orientalis*), вороним глазом неполным (*Parisin completa*), пролеской двулистной (*Scilla bifolia*), подлесником европейским (*Sanicula europea*), аронником восточным (*Arum orientale*), хвощем полевым (*Equisetum arvense*), зимовником кавказскими (*Helleborus caucasicus*), подбелом белым (*Petasites albus*), подорожником большим (*Plantago major*), окопником крупноцветковым (*Symphytum grandiflorum*), зеленчуком желтым (*Galeobdolon luteum*), пупочником каппадокийским (*Omphalodes cappadocica*), живучкой восточной (*Ajuga orientalis*), также на участке присутствуют бузина травянистая (*Sambucus ebulus*) и крапива двудомная (*Urtica dioica*).

Из папоротниковых отмечены листовик сколопендровый (*Phylites scolopendrium*), многоножка обыкновенная (*Polypodium vulgare*) и кочедыжник женский (*Athyrium filix-femina*). Из редких видов сосудистых растений, занесенных в Красную книгу России, произрастают кандык кавказский (*Erythronium caucasicum*) и пион кавказский (*Paeonia caucasica*).

Инва. №	Взам. инв. №
	Подп. и дата

						1-ПИР-22/ИПС-606-22-ТКР6.ПЗ	Лист
Изм	Кол.уч	Лист	№док.	Подпись	Дата		30

Травянистый покров 24 выдела представляют лазурник трехлопастный (*Laser trilobum*), окопник жесткий (*Symphytum asperum*), вечерница ночная (*Hesperis matronalis*), душивик крупноцветковый (*Calamintha grandiflora*), зимовник кавказский (*Helleborus caucasicus*), примула обыкновенная (*Primula acaulis*), медуница мягчайшая (*Pulmonari amollissima*), хвощ полевой (*Equisetum arvense*), марьяник полевой (*Melampyrum arvense*), недотрога обыкновенная (*Impatiensnolli-tangere*), подбел белый (*Petashes albus*), мелколепестник канадский (*Erigeron canadensis*), Черноголовка обыкновенная (*Prunella vulgaris*), воробейник лекарственный (*Lithospermum officinale*), бузина травянистая (*Sambucus ebulus*), чистец лесной (*.Stachis sylvatica*), фиалка душистая (*Viola odorata*), шалфей железистый (*Salvia glutinosa*), герань Роберта (*Geranium robertianum*), синяк обыкновенный (*Echium vulgare*), вязель пестрый (*Coronilla varia*).

Из папоротниковых встречаются многоножка обыкновенная (*Polypodium vulgare*) и кочедыжник женский (*Athyriumfilix-femina*).

Из редких видов сосудистых растений, занесенных в Красную книгу России, на участке отмечены безвременник теневой (*Colchicumum brosum*), кандык кавказский (*Erythronium caucasicum*), из орхидных пыльцеголовник красный (*Cephalanthera rubra*).

В травянистом покрове 25 выдела, на участке произрастают подбел белый (*Petasites albus*), зубянка пятилисточковая (*Dentaria quinquefolia*), осока коротковолосистая (*Carex hirta*), осока повислая (*Carex pendula*), фиалка душистая (*Viola odorata*), чина розовая (*Lotus roseus*), земляника лесная (*Fraga riavesca*), воробейник лекарственный (*Lithospermum officinale*), шалфей железистый (*Salvia glutinosa*), клевер ползучий (*Trifolium repens*).

Взам. инв. №	
Подп. и дата	
Инв. №	

						1-ПИР-22/ИПС-606-22-ТКР6.ПЗ	Лист
Изм	Кол.уч	Лист	№док.	Подпись	Дата		31

Из папоротниковых встречены листовик сколопендровый (*Phyllitis scolopendrium*), щитовник мужской (*Dryopteris filix-mas*) и многоножка обыкновенная (*Polypodium vulgare*).

Из редких видов сосудистых растений, занесенных в Красную книгу России, произрастают кандык кавказский (*Erythronium caucasicum*), безвременник теневой (*Colchicum brosum*) и цикламен косский (*Cyclamen coum*).

Описание травянистого покрова в кв. 40 (выд. 5,6) Красиополяиского участкового лесничества

Травянистый покров 5 выдела представляют такие виды как плющ обыкновенный (*Hedera helix*), ежевика анатолийская (*Rubus anatolicus*), волжанка обыкновенная (*Arunca vulgaris*), вечерница ночная (*Hesperis matronalis*), паслен черный (*Solanum nigrum*), Черноголовка обыкновенная (*Prunella vulgaris*), подбел белый (*Petasites albus*), осока коротковолосистая (*Carex hirta*), осока повислая (*Carex pendula*), фиалка душистая (*Viola odorata*), дрема белая (*Melandrium album*), герань Роберта (*Geranium robertianum*), барвинок травянистый (*Vinca herbacea*), синяк обыкновенный (*Echium vulgare*), вязель нестрый (*Coronilla varia*), лапчатка мелкоцветковая (*Potentilla micrantha*), земляника лесная (*Fraga vesca*), воробейник лекарственный (*Lithospermum officinale*), шалфей железистый (*Salvia glutinosa*), пупочник каппадокийский (*Omphalodes cappadocica*), примула обыкновенная (*Primula acaulis*), медуница мягчайшая (*Pulmonari amollissima*), хвощ полевой (*Equisetum arvense*), марьянник полевой (*Melampyrum arvense*), клевер ползучий (*Trifolium repens*), кирказон Штейпа (*Aristolochia steupii*), гнездовка настоящая (*Neottia nidus-avis*).

Из папоротниковых на участке отмечены листовик сколопендровый (*Phyllitis scolopendrium*), кочедыжник женский (*Athyrium filix-femina*), голокучник Роберта (*Gymnocarpium robertianum*) и многоножка южная (*Polypodium australe*).

Изм.	Инв. №	Подп. и дата	Взам. инв. №

						1-ПИР-22/ИПС-606-22-ТКР6.ПЗ	Лист
Изм	Кол.уч	Лист	№док.	Подпись	Дата		32

Из редких видов сосудистых растений, занесенных в Красную книгу России, произрастают кандык кавказский (*Erythronium caucasicum*), цикламен косский (*Cyclamen coum*), из орхидных пыльцеголовник красный (*Cephalanthera rubra*).

В травянистом покрове 6 выдела встречаются трахистемон восточный (*Trachistemon orientalis*), вороний глаз неполный (*Parisin completa*), пролеска двулистная (*Scilla bifolia*), подлесник европейский (*Sanicula europea*), зубянка клубненосная (*Dentaria bulbifera*), аронник восточный (*Arum orientate*), хвощ полевой (*Equisetum arvense*), бузина травянистая (*Sambucus ebulus*), зимовник кавказский (*Helleborus caucasicus*), колокольчик рапунциелистный (*Campanula rapunculoides*), вьюнок полевой (*Convolvulus arvensis*), лапчатка ползучая (*Potentilla reptans*), одуванчик лекарственный (*Taraxacum officinalis*), чистец лесной (*Stachis sylvatica*), будра плющевидная (*Glechoma hederaceae*), подорожник ланцетный (*Plantago lanceolata*), примула обыкновенная (*Primula acaulis*), осока коротковолосистая (*Carex hirta*), фиалка душистая (*Viola odorata*), барвинок травянистый (*Vinca herbacea*), земляника лесная (*Fraga riavesca*), воробейник лекарственный (*Lithospermum officinale*), клевер ползучий (*Trifolium repens*).

Из папоротниковых встречены листовик сколопендровый (*Phyllitis scolopendrium*), многоножка обыкновенная (*Polypodium vulgare*) и на влажных местах страусник обыкновенный (*Struthiopteris gilicastrum*).

Из редких видов сосудистых растений, занесенных в Красную книгу России, отмечены кандык кавказский (*Erythronium caucasicum*), пион кавказский (*Paeonia caucasica*), цикламен косский (*Cyclamen coum*).

Инв. №	Подп. и дата	Взам. инв. №							Лист
			1-ПИР-22/ИПС-606-22-ТКР6.ПЗ						
Изм	Кол.уч	Лист	№док.	Подпись	Дата				

1.6 Сведения об особых природно-климатических условиях земельного участка, предоставляемого для размещения линейного объекта

Опасными геологическими и инженерно-геологическими процессами, получившими распространение в пределах исследуемой территории и осложняющими строительство, являются: склоновые процессы, сели, водно-эрозионные процессы, подтопление и высокая сейсмичность территории.

1.6.1 Склоновые процессы

В программном комплексе Geo5 были выполнены расчеты устойчивости склонов. Результаты расчетов приведены в томе 2.1 (1-ПИР-22/ИПС-606-22-ИГИ1).

1.6.2 Сели

Описание селевых процессов приведено в томе 3.2 (1-ПИР-22/ИПС-606-22-ИГМИ2).

1.6.3 Водно-эрозионные процессы

Боковая и русловая эрозия играет определяющую роль в формировании и устойчивом развитии форм рельефа. Природные условия района (климат, рельеф, геолого-литологическое строение, гидрогеологические условия), способствуют интенсивной эрозионной деятельности временных водотоков и активных эрозионных врезов.

Эрозионные процессы в тальвегах временных водотоков играют существенную роль в формировании современного рельефа склонов и в высокой степени влияют на активность склоновых гравитационных смещений.

Взам. инв. №	
Подп. и дата	
Инв. №	

						1-ПИР-22/ИПС-606-22-ТКР6.ПЗ	Лист
Изм	Кол.уч	Лист	№доку	Подпись	Дата		34

Долины ручьев на всем своем протяжении имеет V-образную форму с практически прямыми склонами, что свидетельствует о сопоставимости скоростей донной и боковой эрозии. Тальвеги водотоков являются базисами эрозии, к которым приурочены языки оползневых бассейнов.

Помимо естественных эрозионных форм на территории работ были выявлены участки развития эрозионных процессов образовавшиеся в результате техногенного воздействия. Процессы линейной эрозии развиваются на участках, где поверхность склона была лишена растительности, а также по трассам существующих грунтовых и трелевочных дорог. Скорость эрозионного вреза в делювиальных отложения может достигать 0,8 м в год.

Так же на участке развита плоскостная эрозия: после выпадения атмосферных осадков в виде дождей, таяния снега и льда, вода растекается по поверхности земли в виде многочисленных микроструй, каждая из которых не имеет фиксированного пути. Образуется сплошной поверхностный поток и разрушительное действие воды осуществляется на всей поверхности земли. Плоскостной поток воды в соответствии с рельефом местности постепенно разбивается на отдельные струи и является начальной стадией развития струйчатой эрозии.

Плоскостная эрозия (смыв) активно развита на склонах гор после раскорчевки леса и разрушения почвы, планировке лыжных трасс, устройства грунтовых дорог.

1.6.4 Процесс подтопления

На некоторых участках трассы развито подтопление территории.

1.7 Высокая сейсмичность территории

Взам. инв. №	
Подп. и дата	
Инв. №	

Изм	Кол.уч	Лист	№док.	Подпись	Дата

1-ПИР-22/ИПС-606-22-ТКР6.ПЗ

На основе материалов инженерно-геологических и инженерно-сейсмологических исследований определены количественные характеристики исходных (фоновых) сейсмических воздействий из вероятных для изучаемого района очаговых зон землетрясений. В основу расчетов положена методика вероятностного анализа сейсмической опасности (ВАСО), позволяющая проводить количественную оценку параметров сейсмических воздействий для различных периодов повторяемости ожидаемых землетрясений.

Оценка сейсмической опасности выполнена по трем экспертным оценкам:

По методу аналогий (таб.1 СП 14.13330.2018): преобладающими в сейсмореализующем воздействия землетрясений слое (30-ти метровая толща) являются грунты II категории. Для грунтов II категории сейсмичность площадки строительства стоянки составляет 8 баллов для T=500 лет (карта А).

По методу сейсмических жесткостей: сейсмичность площадки строительства составляет: **8.0 (7.70-8.07)** балла по шкале MSK-64. (T=500 лет, карта А);

Для математического моделирования Согласно полученным оценкам, максимальное ускорение составляет 206 см/с² (что соответствует 8,04 балла по шкале MSK-64), максимальная скорость – 7,7 см/с, а максимальное смещение – 0,51 см. Максимальный отклик наблюдается на периоде для ускорений 0,11 – 0,31 с

По результатам комплексной оценки методом аналогий, сейсмической жесткости и математического моделирования получены экспертные оценки уровня сейсмической сотрясаемости с учетом грунтовых условий исследуемой территории для периодов повторяемости сильных землетрясений T=500 лет (Карта ОСР-2015 А) и приведены в таблице 1.53

Взам. инв. №	
Подп. и дата	
Инв. №	

						1-ПИР-22/ИПС-606-22-ТКР6.ПЗ	Лист
Изм	Кол.уч	Лист	№докум.	Подпись	Дата		36

Таблица 1.53 - Результаты комплексной оценки уровня сейсмической сотрясаемости с учетом грунтовых условий по карте ОСР-2015 А

Фоновая сейсмичность (балл)	Экспертные оценки	Период повторяемости, лет	Рекомендуемая для проектных решений сейсмичность
		500	
8,0	Метод аналогий	8	8
8,0	Метод сейсмических жесткостей	8(7.70-8.07)	
	Математическое моделирование	8(8.04)	

Примечание: 6(6,1)* - в скобках даны значения экспертных оценок с точностью до 0,1 балла, за скобками значения экспертных оценок округлены до целочисленных значений шкалы MSK-64

Расчетную сейсмичность для дневной поверхности площадки строительства, для степени сейсмической опасности А (10%) в течении 500 лет принять 8 (Восемь) баллов по шкале MSK-64.

При проектировании (расчете зданий и сооружений на сейсмическую нагрузку) параметры сейсмических воздействий принимать в соответствии с полученными акселерограммами.

Инв. №	Подп. и дата	Взам. инв. №							Лист
			1-ПИР-22/ИПС-606-22-ТКР6.ПЗ						
Изм	Кол.уч	Лист	№доку	Подпись	Дата				

2. Сведения о прочностных и деформационных характеристиках грунта

На основании материалов полевых работ и лабораторных исследований физико-механических свойств грунтов, на рассматриваемой территории, согласно ГОСТ 20522-2012, и в соответствии с классификацией грунтов по ГОСТ 25100-2020, были выделены следующие слои и инженерно-геологические элементы:

Элювиальные образования (почва) (eQ_{IV})

Слой 1 – Почва каменистая: суглинок щебенистый твердый.

Мощность отложений составляет 0,1-0,5 м. Слой распространен на территории, не затронутой техногенной нагрузкой. Залегает с поверхности до глубины 0,1-0,5 м.

Результаты исследования почв приведены в техническом отчете по результатам инженерно-экологических изысканий (1-ПИР-22/ИПС-606-22-ИЭИ, том 4). Норма снятия почв на участке изысканий не установлена, в виду содержания тяжелых металлов, превышающего допустимые концентрации (п. 4 ГОСТ 17.5.3.06-85).

Нормативные свойства грунтов Слой 1:

Вид исследований	ρ , г/см ³
Лабораторные испытания	1,61
Рекомендуемые значения	1,61

Механические свойства ее не изучались ввиду того, что почва имеет незначительную мощность и не будет являться грунтом основания проектируемых сооружений.

Техногенные грунты (tQ_{IV})

Взам. инв. №	
Подп. и дата	
Инв. №	

						1-ПИР-22/ИПС-606-22-ТКР6.ПЗ	Лист
Изм	Кол.уч	Лист	№док.	Подпись	Дата		38

Слой 2а – Техногенный грунт: Асфальтобетон (покрытие автомобильной дороги).

Получил распространение на участке примыкания трассы к существующей автомобильной дороге (ПК 0+00). Распространен с поверхности до глубины 0,24-0,25 м залегает асфальтобетон, далее бетон до глубины 0,44-0,45 м.

Слой 2б – Техногенный грунт: Бетон.

Получил распространение на участке примыкания трассы к существующей автомобильной дороге (ПК 0+00). Вскрыт скважинами с глубины 0,24-0,25 м до глубины 0,44-0,45 м. Также является материалом подпорных стен и водоотводных лотков.

Слой 3 – Техногенный грунт (насыпной, слежавшийся и уплотненный): галечниковый грунт с гравием с супесчаным заполнителем до 30 % малой степени водонасыщения.

Получил распространение на участке примыкания трассы к существующей автомобильной дороге (ПК 0+00). Залегает под асфальтобетоном и бетоном с глубины 0,44-0,45 м до глубины 0,6 м, вскрытая мощность составляет 0,16 м.

Аллювиальные отложения (aQ_{IV})

Слой 4 – Глыбовый грунт. Заполнитель (до 10 %) - суглинок тугопластичный с включениями гравия и гальки.

Получил распространение на участках переходов трассы через русла ручьев: ручей Тобиаса на ПК 3+47 и ручей на ПК 7+16. Залегает с поверхности и под почвенно-растительным слоем с глубины 0-0,4 м до глубины 1,5 м, вскрытая мощность составляет 1,1 м.

Нормативные свойства грунтов Слой 4:

Взам. инв. №	
Подп. и дата	
Инв. №	

Изм	Кол.уч	Лист	№доку	Подпись	Дата

Вид исследований	$\rho, \text{г/см}^3$
Рекомендуемые значения	2,60

Оползневые образования (dpQ_{IV})

ИГЭ 5а – Суглинок легкий пылеватый щебенистый твердый. С единичными глыбами.

Грунты ИГЭ 5а встречаются в пределах оползня на ПК1+30 – ПК1+55 с глубины 0,3 м до глубины 1 - 1,8 м, вскрытая мощность от 0,7 до 1,5 м.

Нормативные свойства грунтов ИГЭ 5а:

Вид исследований	$\rho, \text{г/см}^3$	C, МПа	ϕ , град.	E, МПа
Рекомендуемые значения	2,10	0,013	21	13

Коллювиально-делювиальныце отложения (cdQ_{IV})

ИГЭ 5 – Суглинок легкий пылеватый щебенистый твердый. С единичными глыбами.

Грунты ИГЭ 5 распространены повсеместно и встречаются с глубины 0,1 - 23,3 м до глубины 0,6 - 25 м, вскрытая мощность изменяется от 0,3 до 4,8 м.

Нормативные свойства грунтов ИГЭ 5:

Вид исследований	$\rho, \text{г/см}^3$	C, МПа	ϕ , град.	E, МПа
Рекомендуемые значения	2,00	0,025	24	15

ИГЭ 6 – Щебенистый грунт прочных пород неоднородный средней степени водонасыщения. Заполнитель (до 40%) - Суглинок легкий пылеватый твердый. С единичными глыбами.

Грунты ИГЭ 6 распространены повсеместно и встречаются с глубины 0 - 6,8 м до глубины 0,7 - 11 м, вскрытая мощность изменяется от 0,3 до 9,4 м.

Нормативные свойства грунтов ИГЭ 6:

Изм	Кол.уч	Лист	№док.	Подпись	Дата

Вид исследований	ρ , г/см ³	C, МПа	ϕ , град.	E, МПа
Рекомендуемые значения	2,20	0,031	33	40

ИГЭ 6а – Щебенистый грунт прочных пород неоднородный водонасыщенный. Заполнитель (до 40%) - Суглинок легкий пылеватый тугопластичный. С единичными глыбами.

Грунты ИГЭ 6а распространены повсеместно и встречены с глубины 0,7 - 25 м до глубины 2 - 35 м, вскрытая мощность изменяется от 0,3 до 23,4 м.

Нормативные свойства грунтов ИГЭ 6а:

Вид исследований	ρ , г/см ³	C, МПа	ϕ , град.	E, МПа
Рекомендуемые значения	2,30	0,011	35	34

Элювиально-делювиальные отложения (edQ_{IV})

ИГЭ 7 – Суглинок легкий пылеватый твердый.

Грунты ИГЭ 7 распространены повсеместно и встречены с глубины 0,7 - 13,7 м до глубины 2,9 – 34,0 м, вскрытая мощность изменяется от 0,4 до 22,0 м.

Нормативные свойства грунтов ИГЭ 7:

Вид исследований	ρ , г/см ³	C, МПа	ϕ , град.	E, МПа
Рекомендуемые значения	2,22	0,028	25	18

ИГЭ 8 – Щебенистый грунт аргиллита низкой прочности неоднородный средней степени водонасыщения. С единичными глыбами.

Грунты ИГЭ 8 встречены в 48 скважинах с глубины 2,9 – 22,5 м до глубины 4,5 - 35 м, вскрытая мощность изменяется от 0,8 до 25 м.

Нормативные свойства грунтов ИГЭ 8:

Вид исследований	ρ , г/см ³	C, МПа	ϕ , град.	E, МПа
------------------	----------------------------	--------	----------------	--------

Изм	Кол.уч	Лист	№ док.	Подпись	Дата
-----	--------	------	--------	---------	------

Рекомендуемые значения	2,40	0,025	24	48
-------------------------------	-------------	--------------	-----------	-----------

Сводная ведомость физико-механических свойств дисперсных грунтов приведена в приложении Е. Результаты статистической обработки свойств грунтов сведены в приложении И. Нормативные и расчетные значения свойств грунтов приведены в приложении Д.

а. Химические свойства грунтов

Результаты химического анализа водных вытяжек грунта приведены в приложении Ж (том 2.1.2). Результаты статистической обработки химического анализа водных вытяжек грунта приведены в приложении Н (том 2.1.2).

Результаты химического анализа состава твердой среды (водная вытяжка) были проанализированы с позиций определения степени агрессивности по отношению к строительным конструкциям (таблицы 7.19-7.20).

Согласно п. 4.13 СП 28.13330.2017, степень агрессивного воздействия грунтов на бетоны и стальную арматуру железобетонных конструкций приведена по наихудшим значениям.

Результаты статистической обработки химического анализа подземных и поверхностных вод для оценки степени агрессивности грунтов ниже их уровня приведены в таблице М.5 приложения М (том 2.1.2).

В соответствии с таблицей Х.5 СП 28.13330.2017 и данными приложения М (том 2.1.2), грунты, залегающие ниже уровня подземных и поверхностных вод, являются среднеагрессивными по отношению к металлическим конструкциям.

В лабораторных условиях были выполнены определения максимальной плотности грунтов при оптимальной влажности (том 2.1.2, приложение С) для

Взам. инв. №	
Подп. и дата	
Инв. №	

						1-ПИР-22/ИПС-606-22-ТКР6.ПЗ	Лист
Изм	Кол.уч	Лист	№доку	Подпись	Дата		42

оценки использования местного грунта в качестве материала для обратной засыпки котлованов и траншей, а также в качестве грунтов основания дорожного полотна.

Инва. №	Подп. и дата	Взам. инв. №

Изм	Кол.уч	Лист	№доку.	Подпись	Дата

1-ПИР-22/ИПС-606-22-ТКР6.ПЗ

3. Сведения об уровне грунтовых вод, их химическом составе, агрессивности по отношению к материалам изделий и конструкций

В орографическом плане территория изысканий располагается в области среднегорного рельефа с абсолютными отметками от 700 до 900 м. В соответствии с генетическими принципами классификации исследуемая территория относится к эрозионно-денудационному типам рельефа.

В геологическом строении площадки изысканий принимают участие четвертичные (QIV) и подстилающие их нижнеюрские отложения (J1). Нижнеюрские отложения на изученной территории представлены Чвежипсинской свитой (J1сv). По генетическим типам в пределах участка изысканий в составе четвертичных отложений в целом можно выделить коллювиально-делювиальные (cdQIV) и элювиально-делювиальные (edQIV) образования.

В пределах участка изысканий отмечается единый водоносный горизонт делювиально-коллювиальных отложений. Данные отложения характеризуются дресвяно-щебенисто-глыбовым несортированным составом с суглинистым заполнителем. Питание их происходит за счет инфильтрации атмосферных осадков и поверхностных вод.

Грунтовые воды делювиально-коллювиального водоносного горизонта на участке изысканий вскрыты на глубинах 3,7-8,5 м от поверхности, установившийся уровень грунтовых вод 3,4-8,3 м. Наименьшие глубины уровня грунтовых вод отмечены в нижней части участка изысканий в долинах ручьев, наибольшие в верхней части исследуемого склона. Амплитуда сезонных колебаний достигает 0,5-1 м.

При выпадении обильных атмосферных осадков возможно появление верховодки на глубине до 1,0-1,5 м.

Взам. инв. №	
Подп. и дата	
Инв. №	

						1-ПИР-22/ИПС-606-22-ТКР6.ПЗ	Лист
Изм	Кол.уч	Лист	№док.	Подпись	Дата		44

4. Основные технические решения по строительству мостового перехода

4.1 Общие данные

В данном проекте разработан мостовой переход, расположенный на ПК 3+57 автомобильной дороги IV технической категории «Автомобильная дорога к земельному участку к.н. 23:49:0512001:494».

Мост выполнен по схеме 2x18 м. Общая длина моста 44,01 м, габарит Г-9,4+2x0,75 м. Мост в плане расположен на кривых радиусом 79,93 и 60 м.

Габарит проезжей части моста для автомобильной дороги IV категории в соответствии с таблицей 1, ГОСТ 33391-2015 «Автомобильные дороги общего пользования. Мостовые сооружения. Габариты приближения конструкций» составляет 8 м. Так как мост расположен на переходной кривой, габарит проезжей части моста принят 9,4 м.

Продольный уклон моста составляет 21,6‰ по ходу пикетажа. Поперечный уклон проезжей части моста односкатный и составляет 40‰.

Мост пересекает ручьи Тобиас, Гидрологов и Медвежий.

Мост расположен вне населенного пункта, служебные проходы приняты шириной 0,75 м. Движение автотранспорта на мосту осуществляется в двух направлениях.

Пикетная привязка моста по оси автомобильной дороги:

- начало моста ПК 3+35,50;
- конец моста ПК 3+79,51.

Согласно таблице 3, ГОСТ 33384-2015 «Дороги автомобильные общего пользования. Проектирование мостовых сооружений. Общие требования»

Инв. №	Подп. и дата	Взам. инв. №	1-ПИР-22/ИПС-606-22-ТКР6.ПЗ						Лист
									45
Изм	Кол.уч	Лист	№док.	Подпись	Дата				

расчетный уровень воды в ручье принимается для двухпроцентной вероятности превышения.

Мост запроектирован под расчетные транспортные нагрузки АК и НК с классом нагрузки (К) равным 14-ти принятые в соответствии с ГОСТ 32960-2014 «Дороги автомобильные общего пользования. Нормативные нагрузки. Расчетные схемы нагружения».

Уровень ответственности сооружений – нормальный (класс сооружения КС-2) (ГОСТ 27751-2014) "Надежность строительных конструкций и оснований" с коэффициентом надежности по ответственности равным 1.

Согласно СП 14.13330.2018, фоновая сейсмичность исследуемой территории составляет 8 баллов по карте А ОСР-2015.

По результатам сейсмического микрорайонирования участка работ (1-ПИР-22/ИПС-606-22-ИГФИ) расчетная сейсмическая интенсивность для степени сейсмической опасности А (10 %) в течение 500 лет по шкале MSK-64 составляет 8 баллов.

4.2 Опоры

Крайние опоры моста №1 и №3 массивные необсыпные устои индивидуальной конструкции из монолитного железобетона с трехрядным расположением буронабивных свай из бетона В25, W6, F₁200, диаметром 1,2 м и длиной 19,9 м, по 6 штук в ряду и шагом 2,4 м. Поверху сваи объединены двумя монолитными ростверками из бетона В25, W6, F₁200, размерами в плане 14,4х6,0 м на обеих опорах. Стеновые части опор из бетона В25, W8, F₁200 высотой 7,3 м и 8,5 м на опоре 1 и 6,8 м и 8,0 м на опоре 3 выполняются толщиной 0,6 м по всей высоте. Со стороны сопряжения стеновые части усилены контрфорсами из бетона В25, W8, F₁200 толщиной 0,6 м с шагом 2,0 м и размерами по подошве 0,6х2,5 м. Для направления возможного схождения селевого потока на опорах

Взам. инв. №	
Подп. и дата	
Инв. №	

1	-	Зам.	315-23		24.11.23
Изм	Кол.уч	Лист	№доку	Подпись	Дата

1-ПИР-22/ИПС-606-22-ТКР6.ПЗ

предусматриваются селенаправляющие заборные железобетонные стены из бетона В25, W8, F₁200. Заборные стены толщиной 0,6 м и переменной высотой от 2,7 до 6,0 м на опоре 1 и 6,71 м на опоре 3. Заборные стены располагаются на монолитном ростверке из бетона В25, W6, F₁200 с размерами 8,4х4,9х1,2 м на опоре 1 и 7,5х4,9х1,2 на опоре 3. В основании ростверка расположены буронабивные сваи из бетона В25, W6, F₁200 в два ряда, диаметром 1,2 м, по три штуки в ряду с шагом 3,0 м на опоре 1; 2,5 м на опоре 3 и длиной 17,9 м. Со стороны сопряжения стеновые части усилены контрфорсами из бетона В25, W8, F₁200 толщиной 0,6 м.

По верху стеновой части устраиваются монолитные железобетонные ригели из бетона В25, W8, F₁200 размерами 0,59х1,2х13,1 м. Верхняя поверхность ригелей имеет уклон.


На ригелях устраиваются шкафные стены из бетона В25, W8, F₁200.

Промежуточная опора моста №2 массивная индивидуальной конструкции из монолитного железобетона с двухрядным расположением буронабивных свай из бетона В25, W6, F₁200, диаметром 1,2 м и длиной 11,9 м, по 8 штук в ряду и шагом 2,3 м. Поверху сваи объединены монолитным ростверком, размером в плане 18,0х3,8х1,2 м. Тело опоры выполнено в виде стенки из бетона В25, W8, F₁200 высотой 6,3 м, 7,5 м выполняются толщиной 2,0 м. Тело опоры по краям имеет сужающиеся части с закруглением, для пропуска селевых потоков.

По верху стеновой части устраивается монолитный железобетонный ригель из бетона В25, W8, F₁200 имеющий ребра между пролетными строениями. Длина ригеля 12,3 м, ширина от 2,5 м до 4,5 м.

Для подтверждения расчетной несущей способности свай выполнить испытание натурной сваи статической вдавливающей нагрузкой согласно требованиям раздела 8, ГОСТ 5686-2012 «Грунты. Методы полевых испытаний сваями» по схеме «а» приложения Б:

Изм.	Инв. №	Подп. и дата	Взам. инв. №
------	--------	--------------	--------------

1	-	Зам.	315-23		24.11.23
Изм	Кол.уч	Лист	№доку	Подпись	Дата

1-ПИР-22/ИПС-606-22-ТКР6.ПЗ

- для опоры №1 – 272,13 тс;
- для опоры №2 – 181,31 тс;
- для опоры №3 – 261,09 тс.

Против сползания балок пролетного строения предусмотрено устройство антисейсмических упоров из бетона В30, W8, F₁200. Для обеспечения поперечного уклона на мосту и проектного высотного положения балок пролетного строения, на насадках предусмотрено устройство подферменных блоков из бетона В30, W8, F₁200, на которые укладываются армированные опорные части РОЧ-К2-ш 200x250x82 мм (или эквивалент) и неподвижные опорные части ШСОЧ-К2-Н-1000-100 (или эквивалент). На опорные части устанавливаются клиновидные металлические прокладки. Объединение подферменных блоков и шкафных стен с ригелями выполняется посредством предусмотренных арматурных выпусков с монолитных ж.б. ригелей.

Материал засыпки котлованов ростверков и под укрепление русла - щебенистый грунт прочных пород неоднородный водонасыщенный. Заполнитель (до 40%) - Суглинок легкий пылеватый тугопластичный. С единичными глыбами. Номер слоя – ба. Свойства грунта см. том 1-ПИР-22/ИПС-606-22-ИГИ.

Поверхность опор моста окрашиваются краской. Боковые поверхности опор, находящиеся в грунте, обмазываются гидроизоляцией.

4.3 Сопряжение моста с насыпью

Сопряжение моста с насыпью выполнено полузаглубленного типа с опиранием плит на лежни применительно к типовому проекту серии 3.503.1-96. "Сопряжение автодорожных мостов и путепроводов с насыпью". Проектом предусматривается устройство монолитных железобетонных переходных плит по всей ширине проезжей части. В поперечном сечении, с каждой стороны,

Взам. инв. №	
Подп. и дата	
Инв. №	

						1-ПИР-22/ИПС-606-22-ТКР6.ПЗ	Лист
Изм	Кол.уч	Лист	№док.	Подпись	Дата		48

устраивается переходная плита из бетона В30, W6, F₁200 длиной 6,0 м и по 2 тротуарные плиты из бетона В25, W8, F₂300 с правой стороны по ходу пикетажа и из бетона В25, W6, F₁200 с левой стороны длиной 2,5 м толщиной 0,15 м. Со стороны опор плиты опираются на приливы шкафных стен, со стороны дороги опираются на блоки лежней. Блоки лежней укладываются на щебеночную подушку и объединяются между собой. Для установки барьерного ограждения безопасности устраиваются переходные блоки.

На сопряжении в границах моста устраивается ездое полотно дорожной одежды следующей конструкции:


- гидроизоляция «Техноэластмост Б» толщиной 5 мм;
- защитный слой из бетона В35, W12, F₂300, армированный сварной сеткой 6-АІ 100х100 мм, толщиной 60 мм;
- выравнивающий слой, асфальтобетон А16Нн на битуме БНД 50/70, толщиной от 20 до 120 мм;
- нижний слой покрытия, асфальтобетон А16Нн на битуме БНД 50/70, толщиной 50 мм;
- верхний слой покрытия, щебеночно-мастичный асфальтобетон ЩМА-16 на битуме БНД 50/70, толщиной 50 мм.

Остальная поверхность переходных плит обмазывается однокомпонентной жесткой цементной обмазочной гидроизоляцией.

Покрытие проезжей части моста выполняется односкатное 40%. Покрытие на служебных проходах выполняется с поперечным уклоном 20% в сторону барьерного ограждения и имеет следующую конструкцию:

- выравнивающий слой из бетона класса В25, W8, F₁200, толщиной от 60 до 80 мм;
- гидроизоляция "Техноэластмост - Б", толщиной 5 мм;

Взам. инв. №	
Подп. и дата	
Инв. №	

1	-	Зам.	315-23		24.11.23
Изм	Кол.уч	Лист	№доку	Подпись	Дата

1-ПИР-22/ИПС-606-22-ТКР6.ПЗ

- защитный слой из бетона класса В35, W12, F₂300 армированного сеткой 6-АІ 100х100, толщиной 60 мм;
- верхний слой покрытия, тонкослойное полимерное покрытие по ГОСТ Р 53627-2009 толщиной 5 мм.

Для установки барьерного ограждения марки 21-МО/250-0,75х2,5-0,65(0,8) по ГОСТ 31994-2013 в пределах сопряжения предусмотрено устройство переходных блоков из монолитного железобетона В25, W6, F₁200.

Боковые поверхности переходных блоков и плит, находящиеся в грунте, обмазываются однокомпонентной жесткой цементной обмазочной гидроизоляцией.

4.4 Пролетное строение

Пролетное строение выполнено по схеме 2х18 м, из сборных железобетонных преднапряженных балок таврового сечения длиной 18,0 м, высотой 0,77 м выполненные по инвентарным чертежам № 32507/14-М.

Балки объединены в температурно-неразрезную систему по продольным швам бетонирования, а над опорой №2 по плите проезжей части. Объединение в температурно-неразрезную плеть запроектировано в соответствии с «методическими рекомендациями по применению конструкций температурно-неразрезных пролетных строений».

В поперечном сечении укладывается восемь балок с интервалом 1,47 м. Объединение балок осуществляется за счет устройства продольных швов омоноличивания шириной 0,37 м. На крайних балках устраиваются консоли с монолитным карнизом с закладными деталями под перильное ограждение

Инд. №	Взам. инв. №
	Подп. и дата

1	-	Зам.	315-23		24.11.23
Изм	Кол.уч	Лист	№доку.	Подпись	Дата

1-ПИР-22/ИПС-606-22-ТКР6.ПЗ

Для установки металлического цоколя под барьерное ограждение в плитах балок предусматривается установка закладных деталей с шагом 2,5 м на химических анкерах.

Для придания мостовому полотну поперечного уклона балки пролетного строения устанавливаются в разном высотном положении.

Так как пролетное строение устанавливается с продольным уклоном 21,6‰, для обеспечения опирания балок на опорные части предусматривается установка металлических клиновидных прокладок (с цилиндрическими углублениями на глубину 10 мм) между опорной частью и ребром балки. Анкеровка опорных частей к балке выполняется через цилиндрические металлические шпонки, установленные в углубления внешних пластин опорных частей и клиновидных прокладок. После установки балки в проектное положение, клиновидная прокладка приваривается к закладной детали балки. Закладные детали устанавливаются по низу ребра балки (в местах опирания) при ее изготовлении на заводе.

Крайние балки с фасадной стороны окрашиваются акриловой краской.

Низ пролетного строения гидрофобизируется.

4.5 Мостовое полотно

Устройство дорожной одежды ездового полотна выполняется в соответствии с ГОСТ 33384-2015 «Дороги автомобильные общего пользования. Проектирование мостовых сооружений» следующей конструкции:

- выравнивающий слой из бетона класса В25, W8, F₁200, толщиной от 30 до 85 мм;
- гидроизоляция Техноэластмост Б толщиной 5 мм;

Взам. инв. №	
Подп. и дата	
Инв. №	

						1-ПИР-22/ИПС-606-22-ТКР6.ПЗ	Лист
Изм	Кол.уч	Лист	№док.	Подпись	Дата		51

- защитный слой из бетона В35, W12, F₂300, армированный сварной сеткой 6-AI 100x100 мм, толщиной 60 мм;
- нижний слой покрытия, асфальтобетон А16Нн на битуме БНД 50/70, толщиной 50 мм;
- верхний слой покрытия, щебеночно-мастичный асфальтобетон ЦМА-16 на битуме БНД 50/70, толщиной 50 мм.

Покрытие проезжей части моста выполняется односкатное 40%. Покрытие на служебных проходах выполняется с поперечным уклоном 20% в сторону барьерного ограждения и имеет следующую конструкцию:

- выравнивающий слой из бетона класса В25, W8, F₁200, толщиной 30-60 мм;
- гидроизоляция "Техноэластмост - Б", толщиной 5 мм;
- защитный слой из бетона класса В35, W12, F₂300 армированного сеткой 6-AI 100x100, толщиной 155 мм;
- верхний слой покрытия, тонкослойное полимерное покрытие по ГОСТ Р 53627-2009 толщиной 5 мм.

Согласно требованиям ГОСТ 31994-2013 уровень удерживающей способности ограждения безопасности для данных дорожных условий (группа В) соответствует У3 при энергоемкости не менее 250 кДж.

В качестве ограждения безопасности служебных проходов принято металлическое оцинкованное барьерное ограждение марки 21-МО/250-0,75x2,5-0,65(0,8) по ГОСТ 31994-2013 с уровнем удерживающей способности У3 (250 кДж).

Стойки ограждения устанавливаются с шагом 2,5 м на металлических цоколях, прикрепленных к закладным деталям, установленным в плитах крайних

Взам. инв. №	
Подп. и дата	
Инв. №	

1	-	Зам.	315-23		24.11.23
Изм	Кол.уч	Лист	№доку	Подпись	Дата

1-ПИР-22/ИПС-606-22-ТКР6.ПЗ

балок, участках омоноличивания пролетного строения и переходных блоках на сопряжении. Конструкция барьерного ограждения в зоне переходных плит (по 6 м) выполняется аналогично ограждению на пролетном строении. Стойки устанавливаются на переходные блоки. Общая высота ограждения от поверхности проезжей части 0,75 м.

Для восприятия угловых и линейных перемещений в секциях балок над деформационными швами выполняются отверстия 60x18(h) мм. Болтовой стык балок плотно не затягивать, оставляя зазор внутри болтового комплекта 3-5 мм.


Над опорами №1,3 предусмотрено устройство деформационных швов ОП-ДШ-К2-50 (или эквивалент). Деформационный шов воспринимает продольные перемещения пролетных строений до 50 мм. Конструкция представляет собой шов с одной щелью и состоит из двух L-образных крайних профилей с петлевыми анкерами. Закрепление профиля на пролетном строении и шкафной стенке выполняется путём объединения петлевых анкеров шва с рабочей арматурой плит балок пролетного строения и шкафной стенки с последующим омоноличиванием бетоном.

Для предотвращения деформаций асфальта в районе подходов к деформационным швам устраиваются пришовные переходные зоны шириной 300 мм из полимер-бетона. Наличие переходных зон обеспечивает снижение и равномерное распределение нагрузки на несущие профили деформационных швов, повышает устойчивость к истиранию и уменьшение ударных нагрузок на швы, что в свою очередь, увеличивает срок их службы.

Перед укладкой защитного слоя необходимо выполнить подготовительные мероприятия для устройства дренажных каналов.

Для отвода воды с поверхности мостового полотна проектом предусмотрена установка водоотводных трубок в вертикальные отверстия диаметром 200 в монолитной плите. С водоотводных трубок вода попадает в

Взам. инв. №	
Подп. и дата	
Инв. №	

1	-	Зам.	315-23		24.11.23
Изм	Кол.уч	Лист	№доку.	Подпись	Дата

1-ПИР-22/ИПС-606-22-ТКР6.ПЗ

композитные подвесные водоотводные лотки, установленные под пролётным строением. Вода с лотков отводится через водоотводные трубы в ливневую канализацию, расположенную слева на консоли моста.

Для отвода воды из конструкции дорожной одежды, которая попала на уровень гидроизоляции, предусматривается устройство продольных, поперечных и диагонального дренажных каналов в защитном слое покрытия.

Дренажные каналы шириной 200 мм, толщиной 60 мм, предназначенные для сбора воды с поперечного уклона проезжей части. Для отвода скопившейся воды в канале устанавливаются дренажные полиэтиленовые трубки с шагом 6 м. Каналы состоят из дренажных брикетов.

Вода с дренажной системы сбрасывается в водоотводные лотки.

4.6 Укрепление конусов насыпи, русло

В связи с устройством на опорах прямых открьлков и заборных монолитных стен мероприятия по устройству конусов насыпи не предусмотрены.

Русло селевого потока под мостом укрепляется монолитным железобетоном В25, W8, F₁200 толщиной 200 мм, армированного арматурой 6-АІ по слою щебня, толщиной 100 мм с устройством упоров и рисберм из камня.

Взам. инв. №	
Подп. и дата	
Инв. №	

Изм	Кол.уч	Лист	№док.	Подпись	Дата

1-ПИР-22/ИПС-606-22-ТКР6.ПЗ

5. Мероприятия по энергосбережению

Проектом предусматривается устройство металлического оцинкованного перильного и барьерного ограждения безопасности. Для устройства данных конструкций не требуется применение сварочных аппаратов и нанесения антикоррозийного покрытия. Конструкции поставляются на площадку строительства секциями и отдельными элементами, сборка которых выполняется болтовыми соединениями. Оцинковка элементов барьерного и перильного ограждений производится на заводе.

Данные технические решения по устройству сборных конструкций ограждений, не требующих выполнения антикоррозийных мероприятий, позволяют снизить общие затраты электроэнергии и горючесмазочных материалов при строительстве сооружения.

Инд. №	Подп. и дата	Взам. инв. №

Изм	Кол.уч	Лист	№док.	Подпись	Дата

1-ПИР-22/ИПС-606-22-ТКР6.ПЗ

6. Применение строительных материалов

На основании постановлений Госстандарта России от 4 ноября 2000 года № 76, от 10.05.2000 г. за № 26 и в соответствии с распоряжением Росавтодора № АН-78-р от 12 июля 2004 г. «О мерах по переходу дорожного хозяйства на новые принципы технического регулирования» и № ИС-812-р от 17.09.2003 г. «Об обеспечении качества материалов, применяемых в дорожном хозяйстве» при осуществлении строительства, реконструкции и ремонта автомобильных дорог и сооружений на них, подрядные организации обязаны применять дорожно-строительные материалы, качество которых подтверждено сертификатом соответствия в строгом соответствии с перечнем дорожно-строительных материалов, подлежащих добровольной сертификации.

Все бетонные и железобетонные конструкции выполнить из бетона для транспортного строительства по ГОСТ 26633-2015.

Инд. №	Подп. и дата	Взам. инв. №

Изм	Кол.уч	Лист	№ док.	Подпись	Дата

1-ПИР-22/ИПС-606-22-ТКР6.ПЗ

7. Обоснование количества и типов оборудования, в том числе грузоподъемного, транспортных средств и механизмов, используемых в процессе строительства, реконструкции линейного объекта

При производстве строительного-монтажных работ применяются эффективные способы и средства комплексной механизации, обеспечивающие высокое качество, снижение себестоимости, а также сокращение трудоемкости работ.

Обоснование применяемой техники приведены в пояснительной записки тома 1-ПИР-22/ИПС-606-22-ПОСЗ.

Потребность в основных автотранспортных средствах, строительных машинах и механизмах приведена в таблице 4.1.

Таблица 4.1 - Потребность в основных автотранспортных средствах, строительных машинах и механизмах

№	Наименование основных машин и механизмов	Количество
1	Кран на автомобильном ходу 150 т	1
2	Буровая Bauer	1
3	Балковоз+спецприцеп	1
4	Бульдозеры, мощность 79 кВт (108 л.с.)	1
5	Бульдозеры, мощность 96 кВт (130 л.с.)	1
6	Автогрейдеры среднего типа, мощность 99 кВт (135 л.с.)	1
7	Экскаваторы одноковшовые дизельные на гусеничном ходу, емкость ковша 0,4 м3	1
8	Экскаваторы одноковшовые дизельные на гусеничном ходу, емкость ковша 0,5 м3	1
9	Экскаваторы одноковшовые дизельные на гусеничном ходу, емкость ковша 0,65 м3	1
10	Экскаваторы одноковшовые дизельные на пневмоколесном ходу, емкость ковша 0,4 м3	1
11	Экскаваторы одноковшовые дизельные на пневмоколесном ходу, емкость ковша 0,25 м3	1

Взам. инв. №	
Подп. и дата	
Инв. №	

№	Наименование основных машин и механизмов	Количество
12	Вибропогружатели высокочастотные для погружения свай до 1,5 т	1
13	Агрегаты копровые без дизель-молота на базе трактора мощностью 80 кВт (108 л.с.)	1
14	Гидромолоты на базе экскаватора	1
15	Дизель-молоты 1,25 т	1
16	Установка сваебойная самоходная для устройства барьерных ограждений, мощность молота 600-1060 Дж	1
17	Установки буровые с крутящим моментом 250-350 кНм	1
18	Машины бурильно-крановые на автомобиле, глубина бурения 3,5 м	1
19	Машины бурильные на тракторе 85 кВт (115 л.с.), глубина бурения 3,5 м	1
20	Краны на автомобильном ходу, грузоподъемность 16 т	1
21	Краны на автомобильном ходу, грузоподъемность 25 т	1
22	Краны на автомобильном ходу, грузоподъемность 63 т	1
23	Краны на гусеничном ходу, грузоподъемность 25 т	1
24	Краны на гусеничном ходу, грузоподъемность 40 т	1
25	Краны на гусеничном ходу, грузоподъемность 50-63 т	1
26	Краны на гусеничном ходу, грузоподъемность до 16 т	1
27	Краны на железнодорожном ходу, грузоподъемность 16 т	1
28	Краны на пневмоколесном ходу, грузоподъемность 25 т	1
29	Краны на пневмоколесном ходу, грузоподъемность 40 т	1
30	Краны на специальном шасси автомобильного типа, грузоподъемность до 200 т	1
31	Автомобили бортовые, грузоподъемность до 6 т, с краном-манипулятором-4,0 т	1
32	Краны на тракторе, мощность 121 кВт (165 л.с.), грузоподъемность 10 т (прицепные)	1
33	Домкраты гидравлические, грузоподъемность 6,3-25 т	1
34	Домкраты гидравлические, грузоподъемность 63-100 т	1
35	Лебедки ручные и рычажные тяговым усилием 31,39 кН (3,2 т)	1
36	Лебедки ручные и рычажные тяговым усилием до 9,81 кН (1 т)	1
37	Лебедки электрические тяговым усилием 19,62 кН (2 т)	1
38	Лебедки электрические тяговым усилием 122,62 кН (12,5 т)	1

Инд. №	Взам. инв. №
	Подп. и дата

Изм	Кол.уч	Лист	№докум.	Подпись	Дата

1-ПИР-22/ИПС-606-22-ТКР6.ПЗ

Лист

58

№	Наименование основных машин и механизмов	Количество
39	Лебедки электрические тяговым усилием до 5,79 кН (0,59 т)	1
40	Лебедки электрические тяговым усилием до 12,26 кН (1,25 т)	1
41	Лебедки электрические тяговым усилием до 31,39 кН (3,2 т)	1
42	Погрузчики, грузоподъемность 5 т	1
43	Мини-погрузчики универсальные, грузоподъемность до 1 т	1
44	Погрузчики одноковшовые универсальные фронтальные пневмоколесные, грузоподъемность 3 т	1
45	Автогидроподъемники, высота подъема 12 м	1
46	Автогидроподъемники, высота подъема 22 м	1
47	Автогидроподъемники, высота подъема 28 м	1
48	Вышки телескопические 25 м	1
49	Люльки	1
50	Автобетононасосы, производительность 65 м ³ /ч	1
51	Вибраторы глубинные	1
52	Вибраторы поверхностные	1
53	Растворосмесители передвижные, объем барабана 65 л	1
54	Асфальтоукладчики гусеничные, ширина укладки от 2 до 5 м, скорость укладки 16 м/мин	1
55	Укладчики асфальтобетона средних типоразмеров, ширина укладки до 6,5 м, производительность до 600 т/ч	1
56	Автогудронаторы, емкость цистерны 3500 л (Доставка к месту работ битума, битумной эмульсии на 7км) (ОП 1.27.8)	1
57	Автогудронаторы, емкость цистерны 7000 л	1
58	Автогудронаторы на базе автомобиля, емкость цистерны 6000 л, мощность 240 л.с.	1
59	Гудронаторы ручные	1
60	Катки прицепные пневмоколесные статические, масса 25 т	1
61	Катки самоходные гладкие вибрационные, масса 8 т	1
62	Катки самоходные гладкие вибрационные, масса 10 т	1
63	Катки самоходные гладкие вибрационные, масса 13 т	1
64	Катки самоходные комбинированные вибрационные, масса 7 т	1
65	Катки самоходные пневмоколесные статические, масса 30 т	1

Инд. №	Взам. инв. №
	Подп. и дата

Изм	Кол.уч	Лист	№докум.	Подпись	Дата	1-ПИР-22/ИПС-606-22-ТКР6.ПЗ	Лист
							59

№	Наименование основных машин и механизмов	Количество
66	Катки самоходные гладкие вибрационные, масса 7 т	1
67	Катки самоходные пневмоколесные статические, масса 12 т	1
68	Катки самоходные гладкие вибрационные, масса 14 т	1
69	Котлы битумные передвижные 400 л	1
70	Нарезчики швов, мощность 20,5 кВт (28 л.с.)	1
71	Нарезчики швов, максимальная глубина резки 200 мм	1
72	Виброплиты с двигателем внутреннего сгорания	1
73	Трамбовки пневматические при работе от передвижных компрессорных станций	1
74	Трамбовки пневматические при работе от стационарного компрессора	1
75	Фрезы самоходные дорожные, ширина барабана от 1500 мм до 2200 мм	1
76	Заливщики швов на базе автомобиля	1
77	Перегрузатели асфальтовой смеси, емкость бункера до 25 т	1
78	Разогреватели швов инфракрасные	1
79	Установки для подогрева стыков	1
80	Установки для гидравлических испытаний трубопроводов, давление нагнетания низкое 0,1 МПа (1 кгс/см ²), высокое 10 МПа (100 кгс/см ²) при работе от передвижных электростанций	1
81	Лаборатории передвижные измерительно-настроечные	1
82	Рыхлители прицепные (без трактора)	1
83	Машины дорожные разметочные	1
84	Машины дорожной службы (машина дорожного мастера)	1
85	Машины маркировочные	1
86	Машины поливомоечные 6000 л	1
87	Спецавтомобили-вездеходы, грузоподъемность до 8 т	1
88	Спецавтомобили-вездеходы, грузоподъемность до 1,5 т	1
89	Автобетоносмесители, объем барабана 6 м ³	1
90	Автомобили бортовые, грузоподъемность до 5 т	1
91	Автомобили бортовые, грузоподъемность до 8 т	1
92	Автомобили бортовые, грузоподъемность до 10 т	1

Взам. инв. №

Подп. и дата

Инв. №

Изм	Кол.уч	Лист	№доку.	Подпись	Дата

1-ПИР-22/ИПС-606-22-ТКР6.ПЗ

№	Наименование основных машин и механизмов	Количество
93	Автомобили бортовые, грузоподъемность до 15 т	1
94	Автомобили-самосвалы, грузоподъемность до 15 т	1
95	Тягачи седельные, грузоподъемность 12 т	1
96	Тягачи седельные, грузоподъемность 30 т	1
97	Полуприцепы-тяжеловозы, грузоподъемность 40 т	1
98	Полуприцепы-тяжеловозы, грузоподъемность 60 т	1
99	Полуприцепы общего назначения, грузоподъемность 12 т	1
100	Прицепы тракторные 2 т	1
101	Тракторы на гусеничном ходу, мощность 59 кВт (80 л.с.)	1
102	Тракторы на гусеничном ходу, мощность 79 кВт (108 л.с.)	1
103	Тракторы на гусеничном ходу с лебедкой 132 кВт (180 л.с.)	1
104	Тракторы на пневмоколесном ходу, мощность 59 кВт (80 л.с.)	1
105	Электростанции передвижные, мощность 2 кВт	1
106	Электростанции передвижные, мощность 4 кВт	1
107	Автоматы сварочные номинальным сварочным током 450-1250 А	1
108	Агрегаты сварочные двухпостовые для ручной сварки на тракторе, мощность 79 кВт (108 л.с.)	1
109	Агрегаты сварочные передвижные с дизельным двигателем, номинальный сварочный ток 250-400 А	1
110	Аппараты для газовой сварки и резки	1
111	Горелки газовые инжекторные	1
112	Преобразователи сварочные номинальным сварочным током 315-500 А	1
113	Аппараты сварочные для сварки оптических кабелей со скальвателем	1
114	Установки для сварки ручной дуговой (постоянного тока)	1
115	Компрессоры передвижные с двигателем внутреннего сгорания, давление до 686 кПа (7 ат), производительность до 5 м ³ /мин	1
116	Компрессоры передвижные с электродвигателем давление 600 кПа (6 ат), производительность до 3,5 м ³ /мин	1
117	Компрессоры передвижные, давление 2,0 МПа, производительность 60 м ³ /мин	1
118	Компрессоры передвижные с электродвигателем, производительность до 5,0 м ³ /мин	1
119	Маслостанции передвижные, мощность электромотора 15 кВт	1

Взам. инв. №	
Подп. и дата	
Инв. №	

Изм	Кол.уч	Лист	№докум.	Подпись	Дата

1-ПИР-22/ИПС-606-22-ТКР6.ПЗ

Лист

61

№	Наименование основных машин и механизмов	Количество
120	Насосы для нагнетания воды, содержащей твердые частицы, подача 45 м3/ч, напор до 55 м	1
121	Насосы, мощность 4 кВт	1
122	Агрегаты окрасочные высокого давления для окраски поверхностей конструкций, мощность 1 кВт	1
123	Агрегаты окрасочные с пневматическим распылением для окраски фасадов зданий, производительность 500 м3/ч, мощность 1 кВт	1
124	Аппараты пескоструйные, объем до 19 л, расход воздуха 270-700 л/мин	1
125	Молотки отбойные пневматические при работе от передвижных компрессоров	1
126	Молотки при работе от передвижных компрессорных станций отбойные пневматические	1
127	Ножницы электрические	1
128	Пилы бензиновые отрезные дисковые, мощность до 4,8 кВт (6,5 л.с.)	1
129	Пресс-ножницы комбинированные	1
130	Прессы гидравлические с электроприводом	1
131	Станки для гнутья ручные	1
132	Станки сверлильные	1
133	Станки электрические для резки стержневой арматуры	1
134	Станки для сверления отверстий в железобетоне электрические	1
135	Установки электрометаллизационные	1
136	Пылесосы промышленные, мощность до 2000 Вт	1
137	Свыше 200 км добавлять на каждый последующий 1 км: I класс груза (до 297 км)	1
138	Перевозка грузов автомобилями-самосвалами грузоподъемностью 10 т работающих вне карьера на расстояние: I класс груза до 9 км	1
139	Перевозка грузов автомобилями-самосвалами грузоподъемностью 10 т работающих вне карьера на расстояние: I класс груза до 44 км	1

Примечание:

1. Таблица потребности в основных машинах и механизмах служит для ориентировочных расчетов механовооруженности при устройстве сооружений. Уточнение количества потребных машин, механизмов и обслуживающего персонала производится строительно-монтажным

Взам. инв. №	
Подп. и дата	
Инв. №	

Изм	Кол.уч	Лист	№доку.	Подпись	Дата	1-ПИР-22/ИПС-606-22-ТКР6.ПЗ	Лист
							62

подразделением после разработки проекта производства работ применительно к конкретным условиям объекта.

2. Предусмотренные перечнем марки не являются обязательными для использования при производстве работ и могут быть заменены другими (имеющимися в наличии) с аналогичными техническими характеристиками.

Инва. №	Подп. и дата	Взам. инв. №

Изм	Кол.уч	Лист	№док.	Подпись	Дата

1-ПИР-22/ИПС-606-22-ТКР6.ПЗ

8. Сведения о численности и профессионально-квалификационном составе персонала с распределением по группам производственных процессов, число и оснащённость рабочих мест

Строительство осуществляется подрядным способом.

Заказчик: ООО «ИнвестСпортСтрой»

Генподрядчик: определяется по тендеру на конкурсной основе.

Строительство осуществляется в непосредственной близости города Сочи. В связи с этим предусматривается ежедневная доставка работников до места работы и обратно осуществляется городским транспортом.

Проживание и социальное обслуживание за счёт инфраструктуры города Сочи.

Основой для определения численности работников на строительной площадке является максимальное количество рабочих основного производства, занятых в одну смену. Оно определяется по календарному графику строительного объекта.

Потребность строительства в кадрах определена согласно п. 4.14.1 МДС 12-46.2008.

Средняя годовая выработка: 802 120,05 тыс. руб / 153 900,42 чел.час x 1973 час.год = 10283,16 тыс. руб.

Среднюю численность рабочих на объекте определяем исходя из стоимости СМР и средне годовой выработки. $802\ 120,06\ \text{тыс. руб.} / 10283,16 = 78$ чел. рабочих.

Среднее расчетное количество работающих на объекте составит 78 чел. в смену.

Инв. №	Взам. инв. №
	Подп. и дата

Изм	Кол.уч	Лист	№док.	Подпись	Дата

1-ПИР-22/ИПС-606-22-ТКР6.ПЗ

Наименование категорий работающих	Количество
Количество работающих, занятых на СМР и подсобных производствах (84,5%)	66
ИТР (11%)	9
Служащие (3,2%)	2
МОП и охрана (1,3%)	1

Ежедневная доставка рабочих на строительную площадку и обратно на базу будет осуществляться рейсовыми автобусами.

На территории строительной площадки все работники обеспечиваются помещениями для обогрева, отдыха и укрытия от неблагоприятных метеорологических условий. Свободная площадь этих помещений определяется в соответствии с СП 44.13330.2011 «Административные и бытовые здания» (Актуализированная редакция СНиП 2.09.04-87) см. табл. 2.

Таблица 5.1 – Нормы потребности биотуалетов

Назначение инвентарного здания	Норм. показатель по ВСН 199 84, п. 5.18	Требуемое кол-во, шт	Полезная площадь, м ²	Количество
Биотуалет	1 туалет на 12 чел.	6,5	-	7шт.

В качестве санузлов принято использование биотуалетов. Принятые биотуалеты серии "Евро стандарт" (или аналог) являются мобильными, полностью автономными, не требуют подключения коммуникаций, оборудуются ручкомойниками, имеют замкнутый цикл утилизации отходов и соответствуют действующим нормам и правилам. Воду для мытья рук брать из емкости для хранения воды на бытовые нужды, расположенной на территории производства работ.

Инв. №	Подп. и дата	Взам. инв. №							Лист
			1-ПИР-22/ИПС-606-22-ТКР6.ПЗ						
Изм	Кол.уч	Лист	№доку.	Подпись	Дата				

9. Описание и обоснование проектных решений при реализации требований, предусмотренных статьей 8 Федерального закона "О транспортной безопасности"

Согласно приказу Минтранса России от 23 июля 2014 г. № 196 «Об установлении перечня объектов транспортной инфраструктуры и транспортных средств, не подлежащих категорированию по видам транспорта», данный мост входит в перечень сооружений для реализации решений по транспортной безопасности.

В рамках строительства моста предусмотрены мероприятия по транспортной безопасности. Технические решения представлены в томе «Транспортная безопасность».

Инв. №	Подп. и дата	Взам. инв. №

Изм	Кол.уч	Лист	№доку.	Подпись	Дата

1-ПИР-22/ИПС-606-22-ТКР6.ПЗ

10. Описание решений по организации ремонтного хозяйства, его оснащенность

Работы по содержанию мостового перехода будут выполняться силами специализированной подрядной эксплуатационной организацией.

Содержание мостового перехода предусматривает наблюдение за состоянием элементов несущих конструкций пролетных строений, опорных частей и опор, а также выполнение работ по устранению на них дефектов и повреждений, поддержание их в чистоте.

Все работы по уходу за мостом проводят постоянно в течение года на основании результатов текущих и периодических их осмотров, а также постоянного надзора. Работы выполняют по месячным графикам комплексно на всем сооружении. Одновременно проводят соответствующие работы по поддержанию сооружения в чистоте и порядке.

Профилактические работы являются предупредительной мерой для поддержания моста в работоспособном состоянии, обеспечивающие устранение небольших по объему дефектов и повреждений на стадии, когда они не являются опасными для сооружения.

При наблюдении за несущими конструкциями обращают внимание на общие деформации элементов конструкций (прогибы, смещения, наклоны, осадки и т.д.), повреждения конструкций, их элементов и соединений. При этом выявляют такие внешние дефекты, как трещины и сколы бетона, коррозию и повреждения арматуры, а также состояние материала (степень карбонизации бетона, его прочность, содержание в нем хлоридов и внутренних пустот).

При уходе за пролетными строениями и опорами не реже одно раза в год (как правило, весной, после таяния снега) производят очистку горизонтальных поверхностей конструкций с промывкой их струей воды. Особенно тщательно

Взам. инв. №
Подп. и дата
Инв. №

Изм	Кол.уч	Лист	№доку	Подпись	Дата

следят за чистотой зон опирания пролетных строений (подферменные участки опор, подферменники и опорные части). На мостовом переходе регулярно промывают поверхности опор. Резиновые опорные части защищают от прямых солнечных лучей, например, щитами.

Мелкие сколы и раковины заделывают полимерными составами. Если деформации элемента малы (до 0,1 мм), для устранения раковин, сколов и прочих подобных дефектов допускается применение более жестких полимерцементных растворов, состоящих из цементно-песчаной смеси с добавками поливинилацетатной или латексной эмульсии.

При локальных крупных сколах бетона, раковинах, обнажении арматуры, а также в местах отслаивающегося и трещиноватого бетона они заделываются полимербетоном (полимерраствором) или бетоном на комплексном вяжущем КЦК с восстановлением сечения конструкции до проектного размера.

Все трещины в бетоне необходимо заделывать. Способ заделки трещин выбирают в зависимости от причины их образования и степени влияния на грузоподъемность и долговечность сооружения, а также от величины раскрытия трещины и способности ее раскрываться под временной нагрузкой и от изменения температуры.

Трещины в бетоне с раскрытием свыше 0,3 мм, трещины в предварительно напряженных конструкциях с проволочной арматурой, а также трещины на открытых сверху поверхностях бетона герметизируют. Трещины на боковых и нижних поверхностях бетона герметизируют только после устранения причин, приводящих к фильтрации воды из этих трещин.

Если трещина является следствием распираания бетона изнутри и вызвана продуктами коррозии арматуры, ее устраняют удалением защитного слоя с очисткой арматуры и последующим восстановлением защитного слоя по технологии заделки крупных дефектов.

Взам. инв. №
Подп. и дата
Инв. №

Изм	Кол.уч	Лист	№док.	Подпись	Дата

1-ПИР-22/ИПС-606-22-ТКР6.ПЗ

Заделка трещин может быть выполнена нанесением защитных покрытий (окраска, гидрофобизация, нанесение пленкообразующих материалов или жидких составов на основе цементов), шпатлеванием или затиркой тестообразными составами, подачей ремонтного состава под давлением (инъектирование) или состава низкой вязкости (самотеком).

Для сохранения фасадных поверхностей бетона пролетных строений на длительный период периодически через 5 лет проводят их гидрофобизацию. Для этого используют метод распыления на подготовленную поверхность 5-10%-ой эмульсии, приготовленной на основе гидрофобизирующей жидкости.

Для устранения на бетонной поверхности многочисленных повреждений глубиной до 30 мм устраивают покрытия из полимерцементного раствора. Для устранения более крупных дефектов на значительной части поверхности (сколы, шелушение, технологические и усадочные трещины и усадочные трещины и пр.) применяют торкретирование поверхности по металлической сетке.

При повреждении защитных покрытий в местах соприкосновения поверхности опор с грунтом их восстанавливают путем нанесения обмазочной гидроизоляции.

Взам. инв. №	
Подп. и дата	
Инв. №	

Изм	Кол.уч	Лист	№доку	Подпись	Дата

1-ПИР-22/ИПС-606-22-ТКР6.ПЗ

11. Обоснование технических решений по строительству в сложных инженерно-геологических условиях

В рамках проекта к сложным инженерно-геологическим условиям согласно отчету изысканий относят:

- склоновые процессы;
- сели;
- водно-эрозионные процессы;
- подтопление;
- высокая сейсмичность территории (8 баллов).

Проектной документацией предусматривается ряд технических решений по строительству в сложных инженерно-геологических условиях:

Карчеход

Согласно гидрометеорологическому отчету 1-ПИР-22/ИПС-606-22-ИГМИ2 на водотоках возможны грязекаменные паводки и карчеход. В соответствии с требованиями п. 5.23 СП 35.13330-2011 минимальное расстояние в свету между опорами при карчеходе – 15 м.

На время строительства во избежание карчехода и оползней на месте производства работ предусматривается устройство временного ограждения из стальных труб диаметром 325 мм и ж.б. плит 2П30.18-30.


Склоновые процессы

Участки автомобильной дороги, на которых склоны находятся в неустойчивом состоянии, оснащены железобетонными подпорными стенами для удержания верховой стороны и защиты трассы от оползней.

Сели

В соответствии требованиями 5.5 ГОСТ 33384-2015 устройство низа пролетных строений было запроектировано выше максимального уровня селя на

Изм.	Инв. №	Подп. и дата	Взам. инв. №
------	--------	--------------	--------------

1	-	Зам.	315-23		24.11.23
Изм	Кол.уч	Лист	№докум.	Подпись	Дата

1-ПИР-22/ИПС-606-22-ТКР6.ПЗ

не менее чем 1,5 м. Также с верховой стороны моста устраиваются заборные стенки для коррекции направления потока, что способствует плавному сужению русла под мостом без создания подпора, который может привести к подтоплению дороги.

Водно-эрозионные процессы

Проектом предусматривается расчистка и планировка русла перед мостовым сооружением и укрепление русла монолитным бетоном под мостом.

Подтопление территории

В соответствии требованиями 5.23 СП 35.13330.2011 устройство низа пролетных строений было запроектировано выше максимального уровня воды в ручье на не менее чем 0,5 м.

Рекомендуется регулярно расчищать русло ручья от места выхода из-под моста и далее вниз по течению с целью убрать возможные препятствия (мусор, ветки) на пути водотока.

Степень опасности процесса наводнений – весьма опасный.

Высокая сейсмичность территории (8 баллов)

В соответствии с п. 6.1 СП 35.13330.2011 конструкции моста были рассчитаны на нагрузки и воздействия от сейсмических нагрузок.

Все конструкции моста запроектированы в соответствии с СП 268.1325800.2016. Сооружение располагается в зоне геотектонической активности с расчетной сейсмичностью 8 баллов согласно приложению А по СП 14.13330.2018 при степени сейсмической опасности А. В связи с чем проектом предусматривается устройство опорных частей со свинцовым сердечником. Также предусмотрены железобетонные антисейсмические блоки.

Инв. №	Подп. и дата	Взам. инв. №							Лист
			1-ПИР-22/ИПС-606-22-ТКР6.ПЗ						
Изм	Кол.уч	Лист	№док.	Подпись	Дата				

12. Обоснование требований к грунтам отсыпки

Согласно протоколу испытания ГКУ КК «Краснодаравтодор», коэффициент относительного уплотнения песка мелкого при требуемом коэффициенте уплотнения 0,95 составляет – 1,42; при требуемом коэффициенте уплотнения 0,98 – 1,46.

Инва. №	Подп. и дата	Взам. инв. №

Изм	Кол.уч	Лист	№доку	Подпись	Дата

1-ПИР-22/ИПС-606-22-ТКР6.ПЗ

13. Расчет объемов земляных работ

Расчет объемов земляных работ для мостового сооружения представлен в ведомости земляных работ 1-ПИР-22/ИПС-606-22-ТКР6.ВО1.

Изм	Кол.уч	Лист	№док.	Подпись	Дата

Изм	Кол.уч	Лист	№док.	Подпись	Дата	1-ПИР-22/ИПС-606-22-ТКР6.ПЗ	Лист
							73

14. Перечень мероприятий по защите трассы от снежных заносов и попадания на них животных

В рамках проекта разработка данного раздела не предусматривается.

Инв. №	Подп. и дата	Взам. инв. №							Лист
			1-ПИР-22/ИПС-606-22-ТКР6.ПЗ						
Изм	Кол.уч	Лист	№док.	Подпись	Дата				

Список использованной нормативно-технической документации

- 1 ГОСТ 52399-2022. Геометрические элементы автомобильных дорог.
- 2 ГОСТ Р 56925-2016. Дороги автомобильные и аэродромы. Методы измерений неровностей оснований и покрытий.
- 3 ГОСТ 21.501-2018 СПДС. Правила выполнения архитектурно-строительных рабочих чертежей.
- 4 СП 35.13330.2011. Мосты и трубы.
- 5 СП 34.13330.2021. Автомобильные дороги.
- 6 СП 22.13330.2016. Основания зданий и сооружений.
- 7 СП 131.13330.2020. Строительная климатология.
- 8 СП 126.13330.2017. Геодезические работы в строительстве.
- 9 СП 45.13330.2017. Земляные сооружения, основания и фундаменты.
- 10 Методические рекомендации по ремонту и содержанию автомобильных дорог общего пользования. Утверждены Росавтодор, 17.03.2004
- 11 Письмо Росавтодора Минтранса РФ от 13.01.2004 г. №ОС-28/172-ис «О техническом регулировании при разработке проектов строительства».
- 12 Методика расчетного прогнозирования срока службы железобетонных пролетных строений автодорожных мостов. Росавтодор. 2002 г.
- 13 ГОСТ 33390-2015 Дороги автомобильные общего пользования. Мосты. Нагрузки и воздействия.
- 14 ГОСТ 33391-2015 Дороги автомобильные общего пользования. Мостовые сооружения. Габариты приближения конструкций.
- 15 ГОСТ 33475-2015 Дороги автомобильные общего пользования. Геометрические элементы. Технические требования.
- 16 ГОСТ 33384-2015 Дороги автомобильные общего пользования. Проектирование мостовых сооружений. Общие требования.

Взам. инв. №							1-ПИР-22/ИПС-606-22-ТКР6.ПЗ	Лист
								75
Подп. и дата							1-ПИР-22/ИПС-606-22-ТКР6.ПЗ	
Инв. №							1-ПИР-22/ИПС-606-22-ТКР6.ПЗ	
	Изм	Кол.уч	Лист	№док.	Подпись	Дата		

Инв.№	Подп. и дата	Взам.инв.№				

Изм	Кол.уч.	Лист	№блок	Подпись	Дата
Разработчик	Кандр				04.23
Проверил	Кузнецов				04.23
Н. контр.	Лозовой				04.23
ГИП	Лозовой				04.23
1-ПИР-22/ИПС-606-22-ТКР6.ВО1					
Ведомость земляных работ					
ООО «ИнжПроектСтрой» г. Краснодар					
Стация	Лист	Листов			
П		1			

Элемент моста	Разработка грунта	Бурение скважин	Устройство застенного дренажа из ЩПС фр. 0-120 мм	Устройство основания из песка среднего (с коэффициентом уплотнения)	Устройство основания из ГПС С5	Обратная засыпка (ГПС С5)	Обратная засыпка (грунтом от разработки)	Транспортировка грунта на полигон ТБО	Повторное использование в насыпи/ обратная засыпка
Опора №1	2030	547,4	793,4			69,6	236	2577,4	
Опора №2	631	290,8					217	704,8	
Опора №3	2528	555,7	753			32,5	212	2635,7	
Сопражение				681,6					
Русло	3240						570	2670	
Временное ограждение		43,2						43,2	
Площадки под буровые и рабочий мост					102,1				32,5
Всего	8429	1437,1	1546,4	681,6	102,7	102,1	1235	8631,1	32,5

Примечания:

1. Устройство насыпи из песка представлено с учетом коэффициента уплотнения 1,42.

Обозначение	Наименование	Примечание
1-ПИР-22/ИПС-606-22-ТКР6 (лист 1)	Обзорная схема	42
1-ПИР-22/ИПС-606-22-ТКР6 (лист 2)	Общий вид моста	43 (Изм.1)
1-ПИР-22/ИПС-606-22-ТКР6 (лист 3)	План моста	44 (Изм.1)
1-ПИР-22/ИПС-606-22-ТКР6 (лист 4)	Поперечное сечение пролетного строения	45 (Изм.1)
1-ПИР-22/ИПС-606-22-ТКР6 (лист 5)	Схема расположения элементов мостового полотна	46
1-ПИР-22/ИПС-606-22-ТКР4 (лист 6)	Опора №1	47
1-ПИР-22/ИПС-606-22-ТКР4 (лист 7)	Опора №2	48
1-ПИР-22/ИПС-606-22-ТКР4 (лист 8)	Опора №3	49 (Изм.1)
1-ПИР-22/ИПС-606-22-ТКР4 (лист 9)	Схемы армирования элементов опор	50 (Изм.1)
1-ПИР-22/ИПС-606-22-ТКР4 (лист 10)	Схема расположения монолитных участков пролетного строения и закладных деталей	51
1-ПИР-22/ИПС-606-22-ТКР4 (лист 11)	Конструкция сопряжения моста с насыпью. Начало моста	52
1-ПИР-22/ИПС-606-22-ТКР4 (лист 12)	Конструкция сопряжения моста с насыпью. Конец моста	53
1-ПИР-22/ИПС-606-22-ТКР4 (лист 13)	Схема установки деформационного шва	54

Согласовано

Взам. инв. №

Подп. и дата

Инв. № подл.

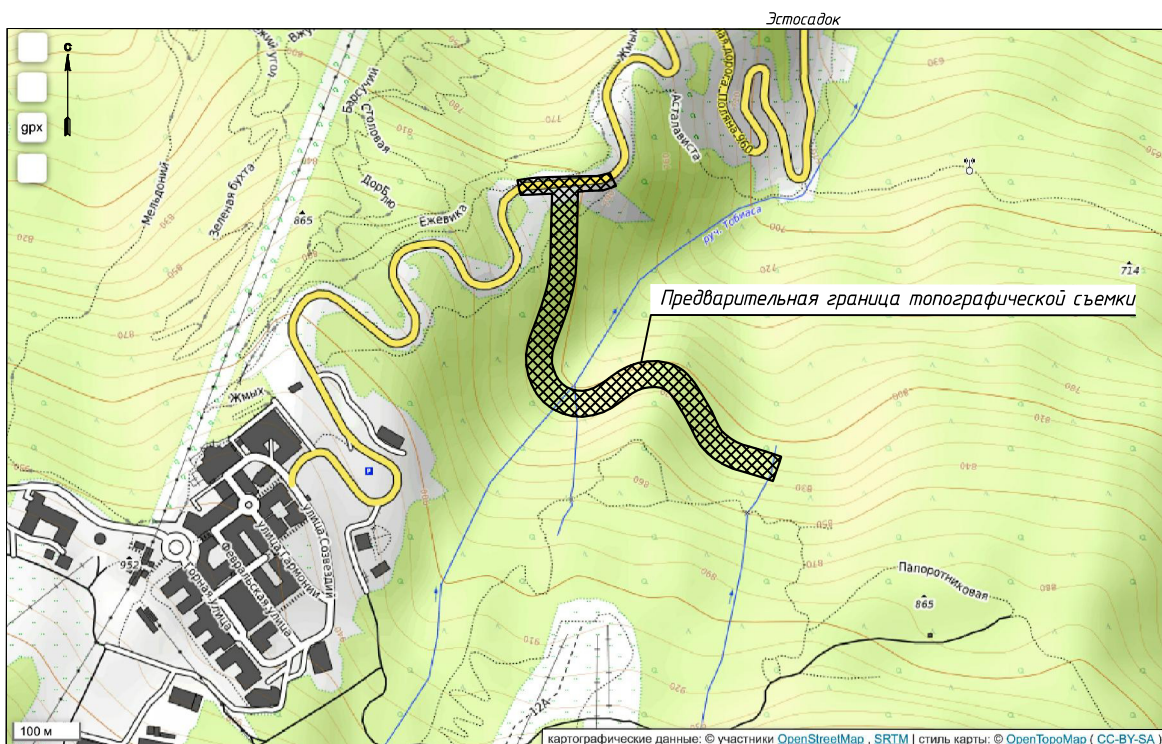
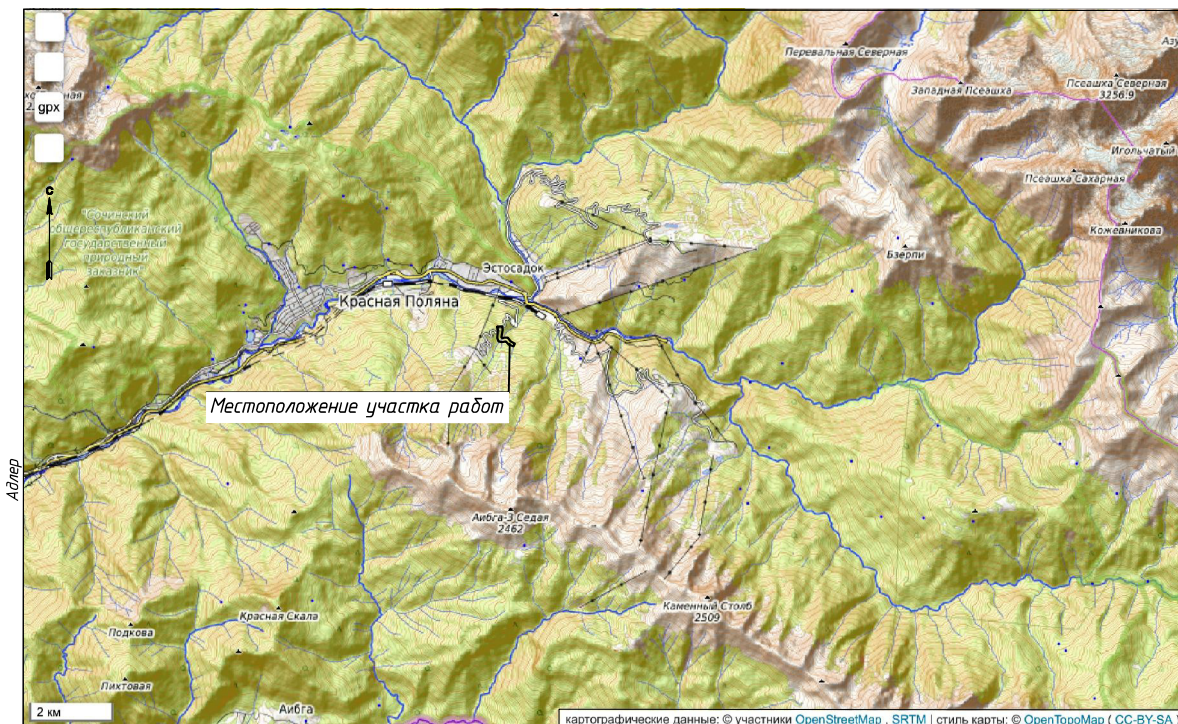
1-ПИР-22/ИПС-606-22-ТКР6.ВД

1	-	Зам.	315-23		24.11.23
Изм.	Кол.уч	Лист	№ док.	Подп.	Дата
Разраб.		Якушев			12.22
Проверил		Кузнецов			12.22
Н. контр.		Лозовой			12.22
ГИП		Лозовой			12.22

Ведомость документов
графической части

Стадия	Лист	Листов
П		1
ООО «ИнжПроектСтрой» г. Краснодар		

РОССИЯ
Краснодарский край
г. Сочи







УСЛОВНЫЕ ОБОЗНАЧЕНИЯ:

 — местоположение объекта  — границы топосъемки

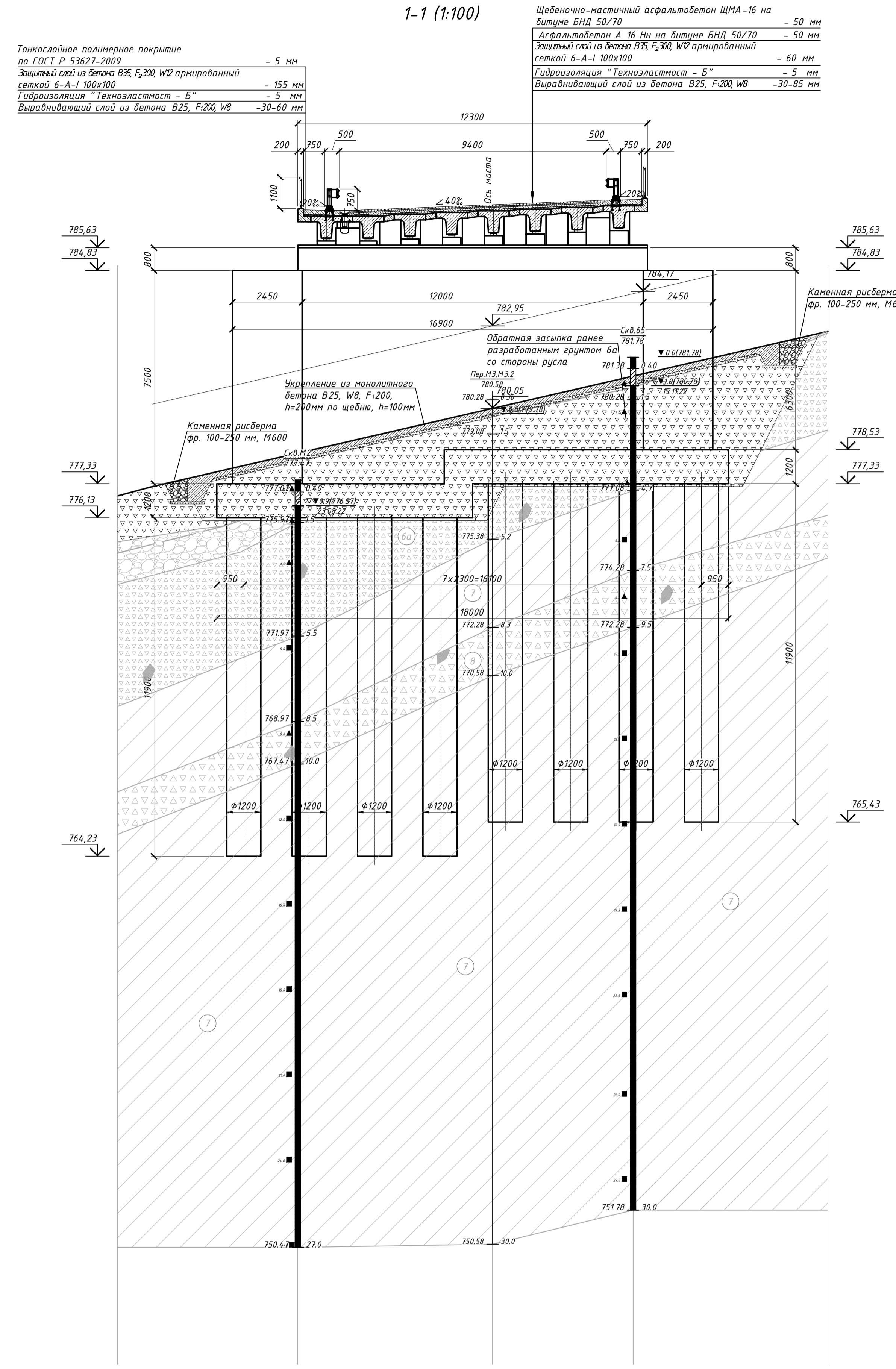
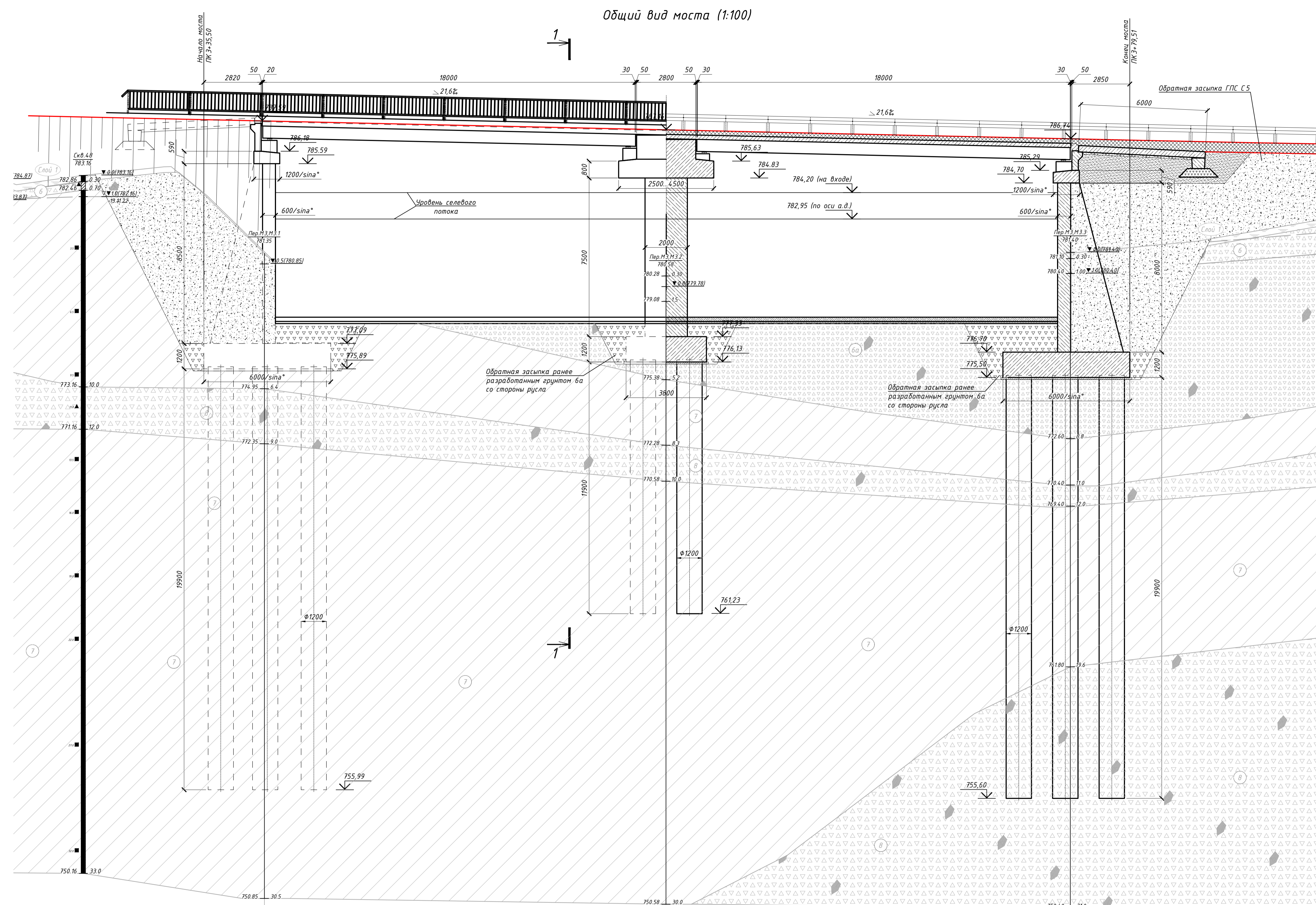
Взам. инв. №	
Подп. и дата	
Инв. № подл.	

1-ПИР-22/ИПС-606-22-ТКР6

«Автомобильная дорога к земельному участку к.н. 23:49:0512001:494» в рамках реализации проекта «Центр подготовки спортивного резерва по лыжным видам спорта «Снежинка», расположенный по адресу: Краснодарский край, г. Сочи, Адлерский район, с. Эсто-Садок, северный склон хребта Аибга отн. +773,0 до +937,0»

Изм.	Кол.уч.	Лист	№ док	Подпись	Дата	Стадия	Лист	Листов
Разраб.		Якушев			09.22	П	1	13
Проверил		Кузнецов			09.22			
Н.контр.		Лозовой			09.22	Обзорная схема		
ГИП		Лозовой			09.22			

ООО «ИнжПроектСтрой»
г. Краснодар



ЩМА-16 на
 Асфальтобетон А 16 на битуме БНД 50/70 - 50 мм
 Защитный слой из бетона В25, F300, W2 армированный сеткой 6-А-1 100x100 - 60 мм
 Гидроизоляция "Техноэластост - Б" - 5 мм
 Выравнивающий слой из бетона В25, F200, W2 - 30-60 мм

Тонкослойное полимерное покрытие по ГОСТ Р 53627-2009
 Защитный слой из бетона В25, F300, W2 армированный сеткой 6-А-1 100x100 - 55 мм
 Гидроизоляция "Техноэластост - Б" - 5 мм
 Выравнивающий слой из бетона В25, F200, W2 - 30-60 мм

ЧСЛОВНЫЕ ОБОЗНАЧЕНИЯ:

Почва известковая: сульфидно-щелочной твердой

Глиняный грунт. Заполнитель (до 10%) - сульфидно-щелочной с включением гравия и гальки.

Щелочистый грунт прочных пород неводонасыщенный. Заполнитель (до 40%) - сульфидно-щелочной. Заполнитель (до 40%) - сульфидно-щелочной. Заполнитель (до 40%) - сульфидно-щелочной. Заполнитель (до 40%) - сульфидно-щелочной.

Сульфидно-щелочной твердой.

Щелочистый грунт прочных пород неводонасыщенный. Заполнитель (до 40%) - сульфидно-щелочной. Заполнитель (до 40%) - сульфидно-щелочной. Заполнитель (до 40%) - сульфидно-щелочной.

Сульфидно-щелочной твердой.

Щелочистый грунт прочных пород неводонасыщенный. Заполнитель (до 40%) - сульфидно-щелочной. Заполнитель (до 40%) - сульфидно-щелочной. Заполнитель (до 40%) - сульфидно-щелочной.

Сульфидно-щелочной твердой.

1 - Номер инженерно-геологического элемента (ИГЭ)/Слой

23.1 - Номер пункта по параграфу - группа грунта по трудности разработки для одиночного экскаватора, согласно Приложению 11 ГЭН 81-02-01-2022

Скважина:
 Грунта - глубины слоев и задел выработки, и
 Слоя - соответствующая абсолютная отметка

Место отбора пробы грунта ненарушенной структуры - малой степени водонасыщения
 Место отбора пробы грунта нарушенной структуры - средней степени водонасыщения
 Место отбора пробы воды - текучая

Планиметрический уровень подземных вод (Глубина, м (Абс. отметка, м))
 Установившийся уровень подземных вод (Глубина, м (Абс. отметка, м) / Дата замера)
 Уровень паводка подземных вод (Глубина, м (Абс. отметка, м) / Дата замера)

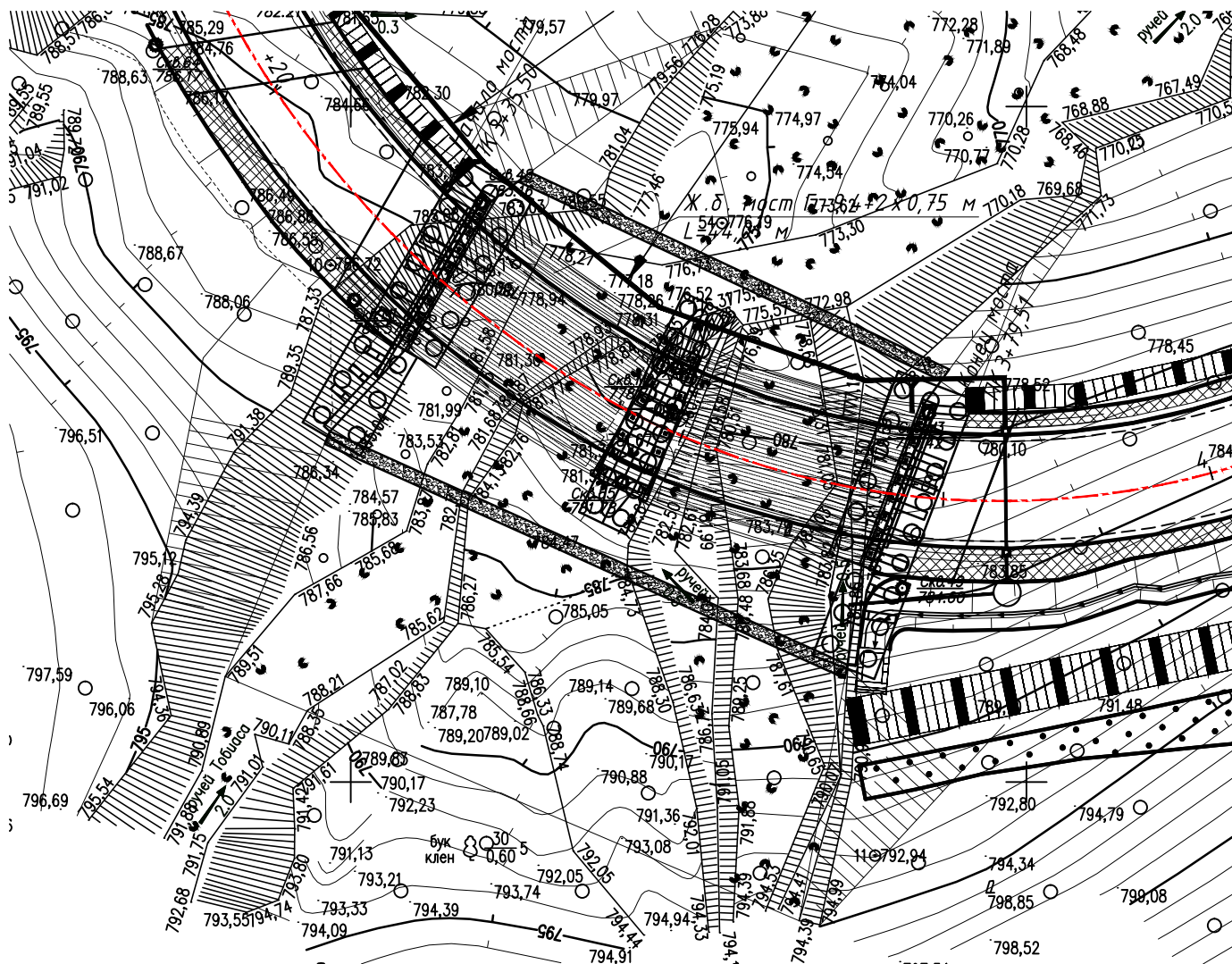
Степень влажности несвязных грунтов
 малой степени водонасыщения
 средней степени водонасыщения
 водонасыщенный

Классификация связных грунтов
 твердая
 полутвердая
 тугопластичная
 мягкопластичная
 текучая

Имя.И.Ф.подл.
 Подпись. и.Дата
 Взам. инв.№

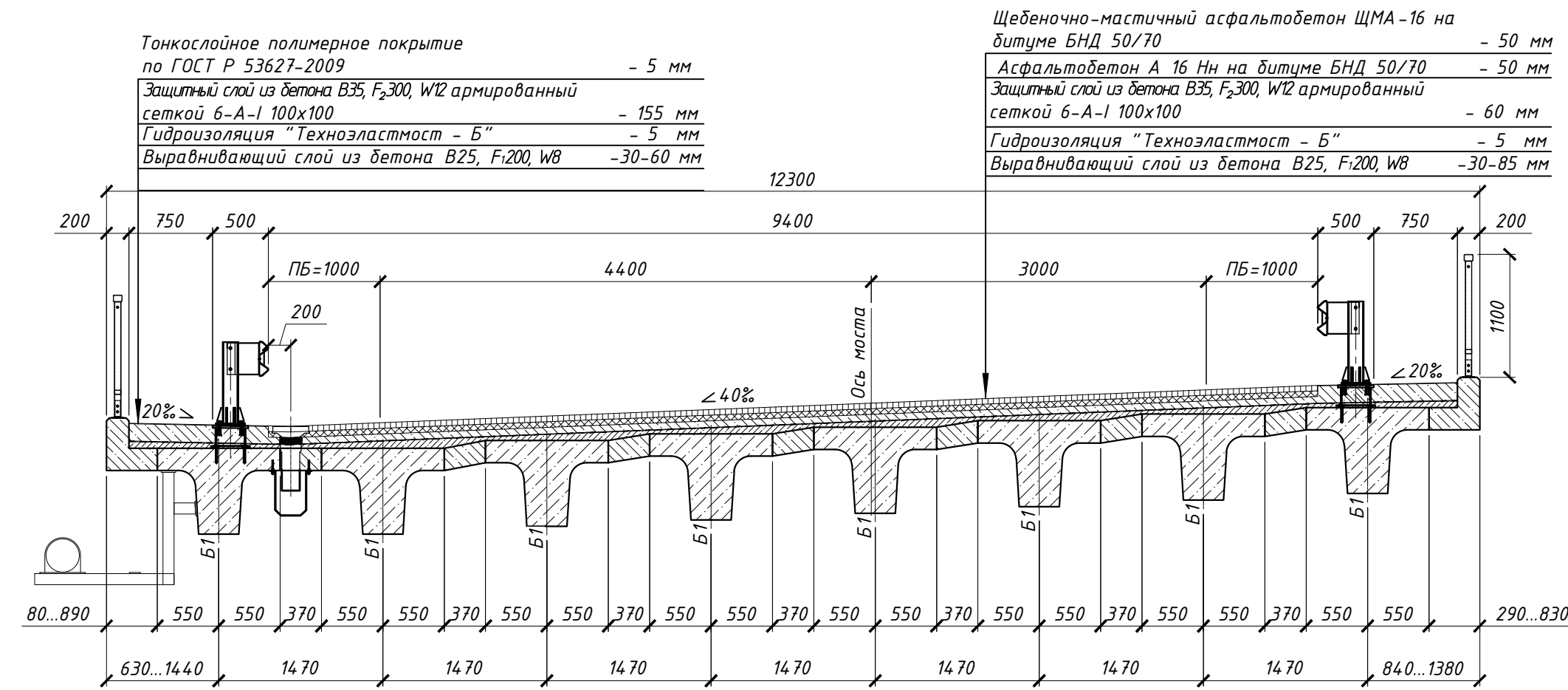
				1-П/Р-22/ИПС-606-22-ТКР6			
				«Автономная фирма» в земельном участке к.п. 234/09/009/0494 в рамках реализации проекта «Дорога» (субъект РФ: Краснодарский край, г. Сочи, Алавердий район, с. Эсто-Содок, северный склон хребта Айда-от. «73.0 до «93.0»			
Изм.	Колуч.	Лист	№ вкл.	Подпись	Дата		
Разраб.	Сервизова	09.22				Стадия	Лист
Проверил	Кудачев	09.22				П	2
Исполн.	Лавров	09.22				000 "ИнжПроектСтрой" г. Краснодар	
ГИП	Лавров	09.22				Общий вид моста	

План моста (1:500)



Инв.№ подл.	Подпись и дата					Взам. инв.№		
1- ПИР -22/ ИПС -606-22- ТКР 6								
«Автомобильная дорога к земельному участку к.н. 23:49:0512001:494» в рамках реализации проекта «Центр подготовки спортивного резерва по лыжным видам спорта «Снежинка», расположенный по адресу: Краснодарский край, г. Сочи, Адлерский район, с. Эста-Садок, северный склон хребта Аудга отм. +773,0 до +937,0»								
1	-	Зам.	315-23	<i>Акант</i>	24.11.23	Раздел 3 «Технологические и конструктивные решения. Искусственные сооружения» Часть 6 «Мост через ручей Тобиас на ПК 3+57»		
Изм.	Кол.уч.	Лист	№ док	Подпись	Дата			
Разраб.	Кузнецов			<i>Кузнецов</i>	09.22	Стадия	Лист	Листов
Проверил	Кандр			<i>Кандр</i>	09.22	П	3	
Н.контр.	Лозовой			<i>Лозовой</i>	09.22	ООО «ИнжПроектСтрой» г. Краснодар		
ГИП	Лозовой			<i>Лозовой</i>	09.22			

Поперечное сечение пролетного строения (1:50)



- Для устройства пролетного строения моста приняты тавровые балки из предварительно напряженного железобетона длиной 18,0 м инв. №32507/14-М по рабочим чертежам ООО «МостДорПроект».
- Для отвода воды из конструкции дорожной одежды, которая попала на уровень гидроизоляции, предусматривается устройство дренажных каналов. При устройстве защитного слоя вдоль оси водоотвода устраивают штрабу шириной 20 см, в которую укладывают дренажные бrikеты.
- Перильное ограждение выполнено металлическим оцинкованным высотой 1,1м.
- Фасады крайних балок пролетного строения окрашиваются краской.
- Согласно требованиям ГОСТ 52289-2019 уровень удерживающей способности ограждения безопасности для данных дорожных условий (группа В) соответствуют УЗ при энергоемкости не менее 250 кДж. Стойки барьерного ограждения устанавливаются с шагом 2,0 м. Конструкция барьерного ограждения в зоне переходных плит (по 6 м) выполняется аналогично ограждению на пролетном строении. Стойки устанавливаются на переходные блоки.
- Для восприятия угловых и линейных перемещений в секциях балок над деформационными швами выполняются отверстия 60х18(н) мм. Болтовой стык балок плотно не затягивать, оставляя зазор внутри болтового комплекта 3-5 мм.

Спецификация элементов пролетного строения (начало)

Поз.	Обозначение	Наименование	Кол.	Масса ед., кг	Примеч.
<u>Пролетное строение</u>					
Б1	N 32507/14-М	Балка Б18-14-Н	16	20500	см. п. 1
МО		21МО/250-0,75х2,5-0,65(0,8) ГОСТ 31994-2013	76,3	26,97	пог.м
ЦМ	ТУ 5216-002-1694.3318-2013	Цоколь металлический ЦМ	31	26,77	
ПО	(оцинкованное)	УПОМ-М/1,1-3,0	76,3	29,4	пог.м
ТР1	с. 3.503.1-81.3-1-19	Устройство водоотводное	7	42,9	
	с. 3.503.1-81.3-1-20	Водоприемная воронка	7		
	с. 3.503.1-81.3-1-21	Водоприемная решетка	7		
Л1		Водоотводной лоток Л1:			
		(лоток прямой (270х400))	36,0		пог.м
		(лоток с выводом (270х400))	2		
		(заглушка лотка (270х400))	4		
		Труба ПВХ D160	5,0		пог.м
		Отвод 90 гр.	2		
		Отвод 135 гр.	2		
		Трубный хомут D160	4		
		Анкерная шпилька М16	4		
		(грунтовка фасада балок)	Malech (или эквивалент)	146,6	м ²
		(окраска фасада балок в 2 слоя)	Денстоп АК 220 (или эквивалент)	146,6	м ²
		(грунтовка кронштейнов)	ЭП-0010	66,0	м ²
		(окраска кронштейнов в 2 слоя)	ЭП-773	66,0	м ²

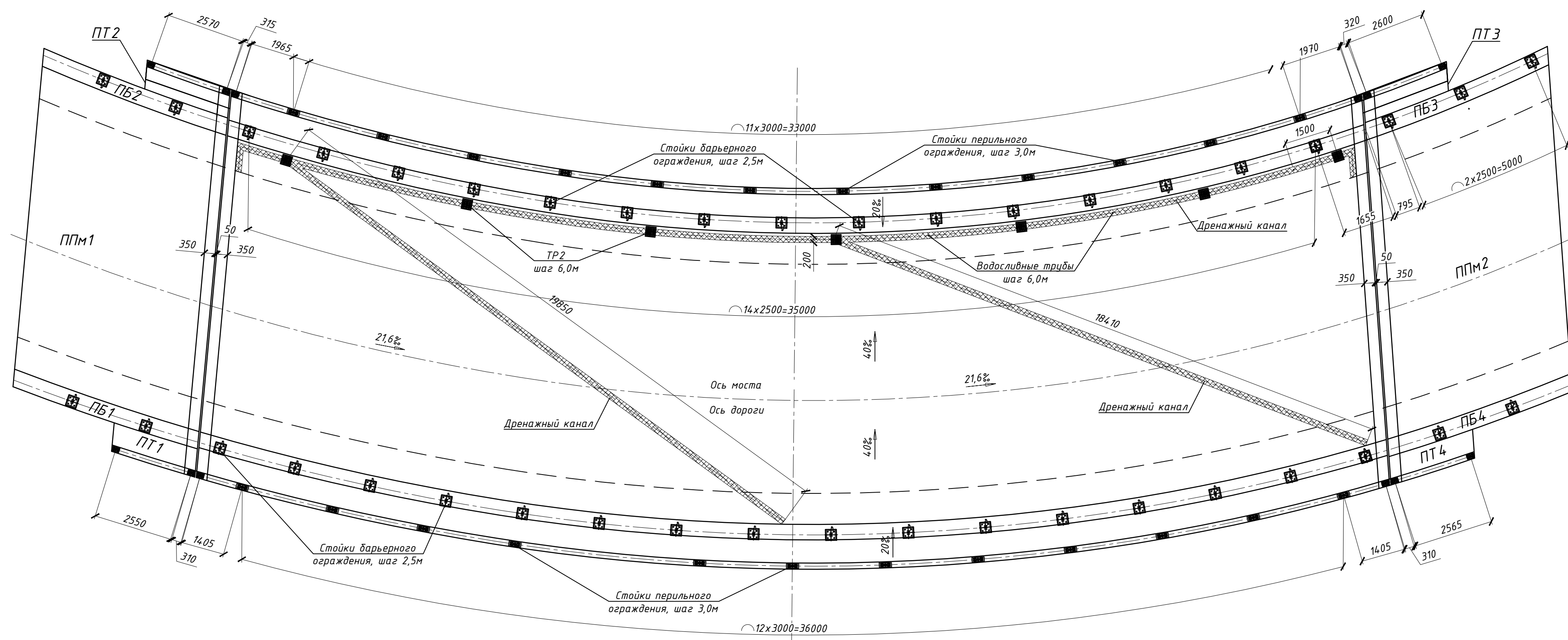
Спецификация элементов пролетного строения (окончание)

Поз.	Обозначение	Наименование	Кол.	Масса ед., кг	Примеч.
<u>Мостовое полотно</u>					
	(выравнивающий слой п.ч., h=55мм)	Бетон В25, F ₂ 200, W8 ГОСТ 26633-2015	19,7		м ³
	(выравн. слой служ. прох., h=45мм)	Бетон В25, F ₂ 200, W8 ГОСТ 26633-2015	4,3		м ³
	(гидроизоляция, h=5мм)	"Техноэластмост - Б"	453,8		м ²
	(защитный слой п.ч., h=60мм)	Бетон В35, W12, F ₂ 300 ГОСТ 26633-2015	21,5		м ³
	(защитный слой сл. прох., h=155мм)	Бетон В35, W12, F ₂ 300 ГОСТ 26633-2015	14,8		м ³
	(покрытие проезжей части, h=50мм)	Асфальтобетон А16Нн ГОСТ Р 58406.2-2020	358,4		м ²
	(покрытие проезжей части, h=50мм)	Асфальтобетон ЩМА-16 по ГОСТ Р 58406.1-2020	358,4		м ²
	(покрытие на служеб. проходах, h=5мм)	Полимерное покрытие ГОСТ Р 53627-2009	95,4		м ²
	(заполнение цоколей)	Бетон В25, F ₂ 200, W6 ГОСТ 26633-2015	0,3		м ³
		Деформационный шов ДШ	25,3		пог.м

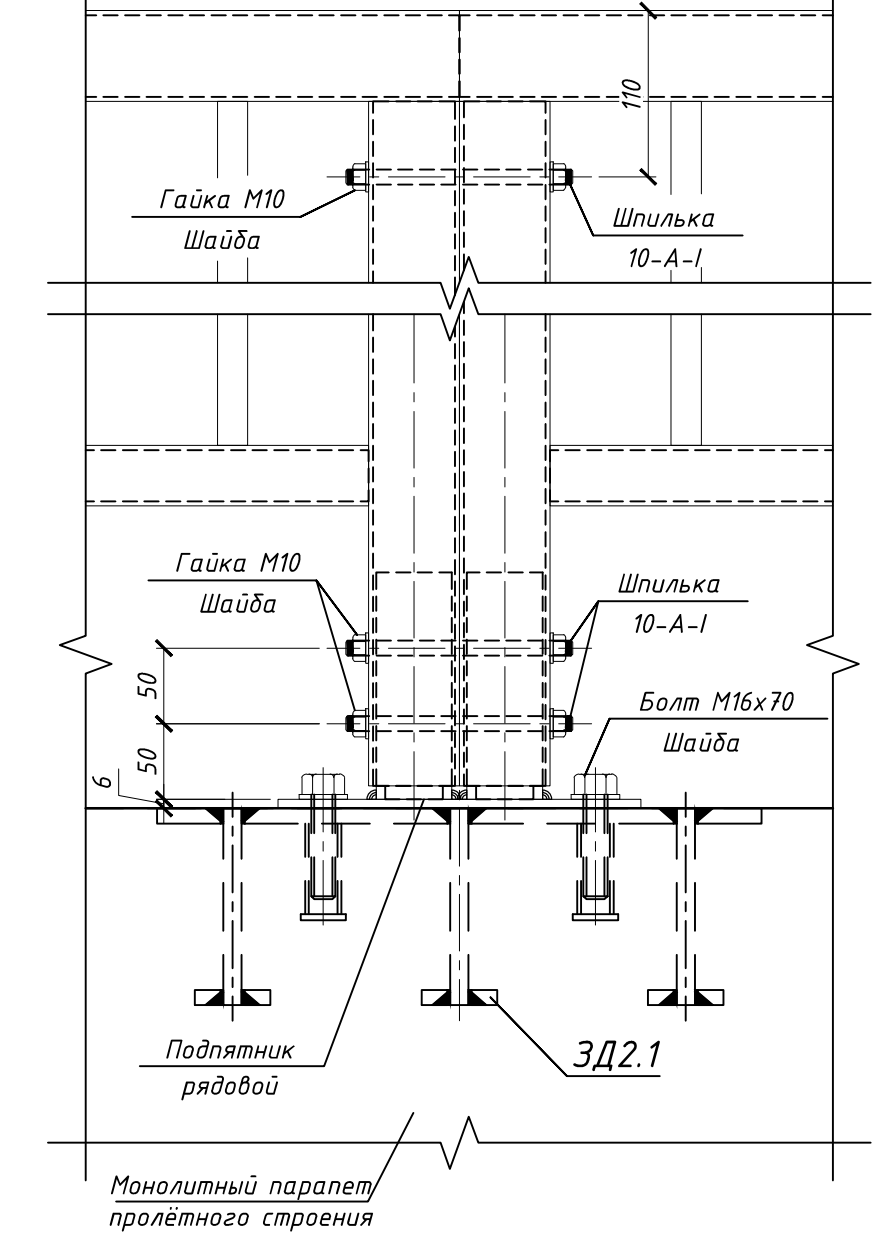
1-ПИР-22/ИПС-606-22-ТКР6					
«Автомобильная дорога к земельному участку к.н. 23:49:0512001:494» в рамках реализации проекта «Центр подготовки спортивного резерва по лыжным видам спорта «Снежинка», расположенный по адресу: Краснодарский край, г. Сочи, Адлерский район, с. Эсто-Садов, северный склон хребта Аубга отп. «773,0 до «937,0»					
Изм.	Колуч.	Лист	№ док	Подпись	Дата
1	-	Зам. 315-23	Иван		24.11.23
Разраб.	Якушев				09.22
Проверил	Кузнецов				09.22
Н.контр.	Лозовой				09.22
ГИП	Лозовой				09.22
Поперечник				Стадия	Лист
				П	4
ООО "ИнжПроектСтрой"				г. Краснодар	

Взам. инв.И
Подпись и дата
Инв.И подл.

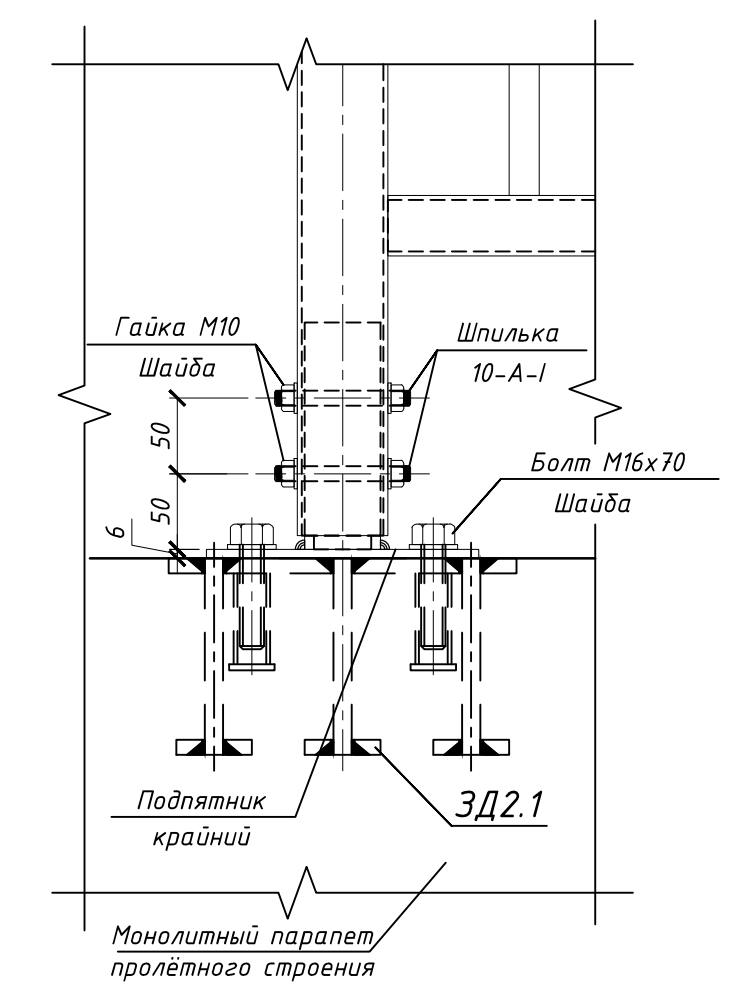
Схема расположения элементов мостового полотна (1:100)



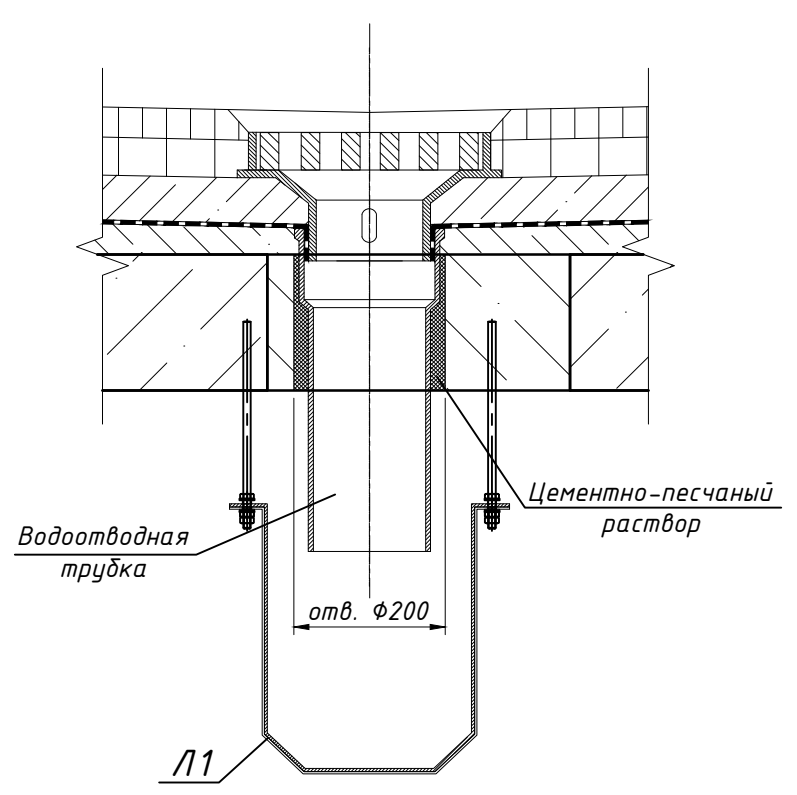
Узел крепления секций перильного ограждения (рядовой) (1:5)



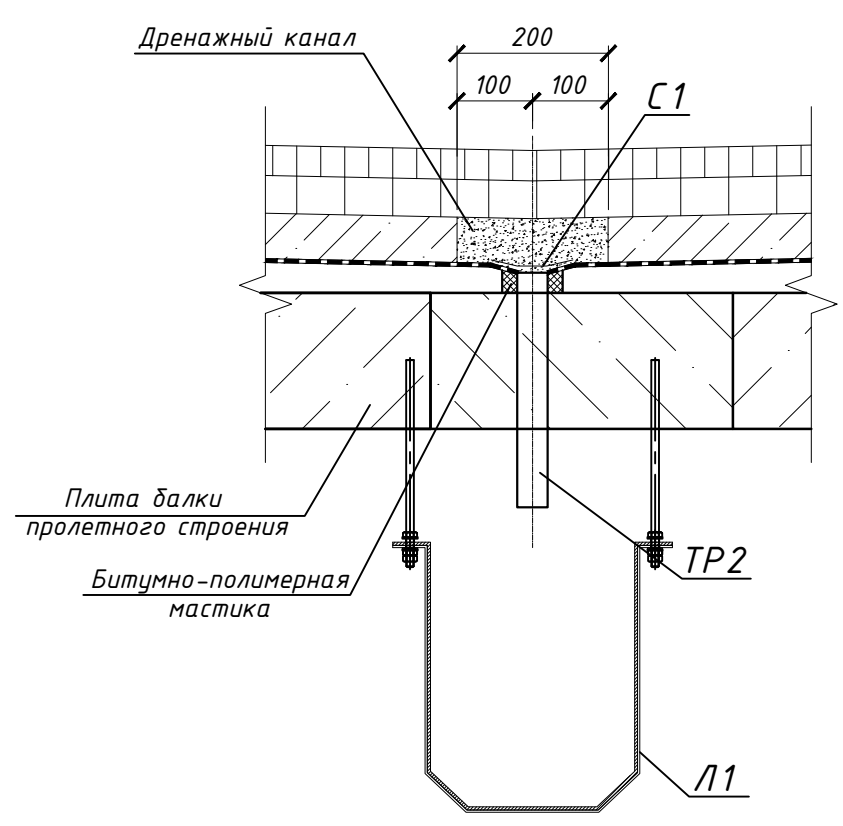
Узел крепления секций перильного ограждения (крайний) (1:5)



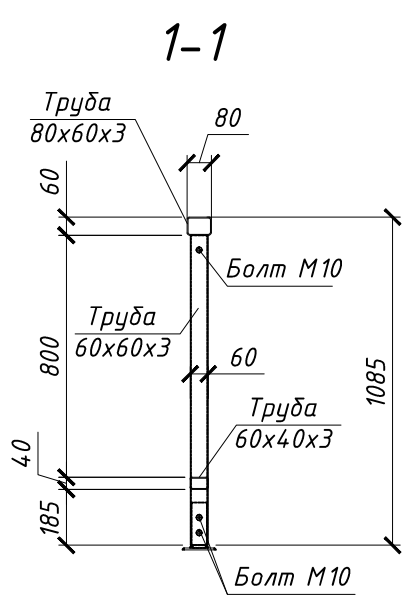
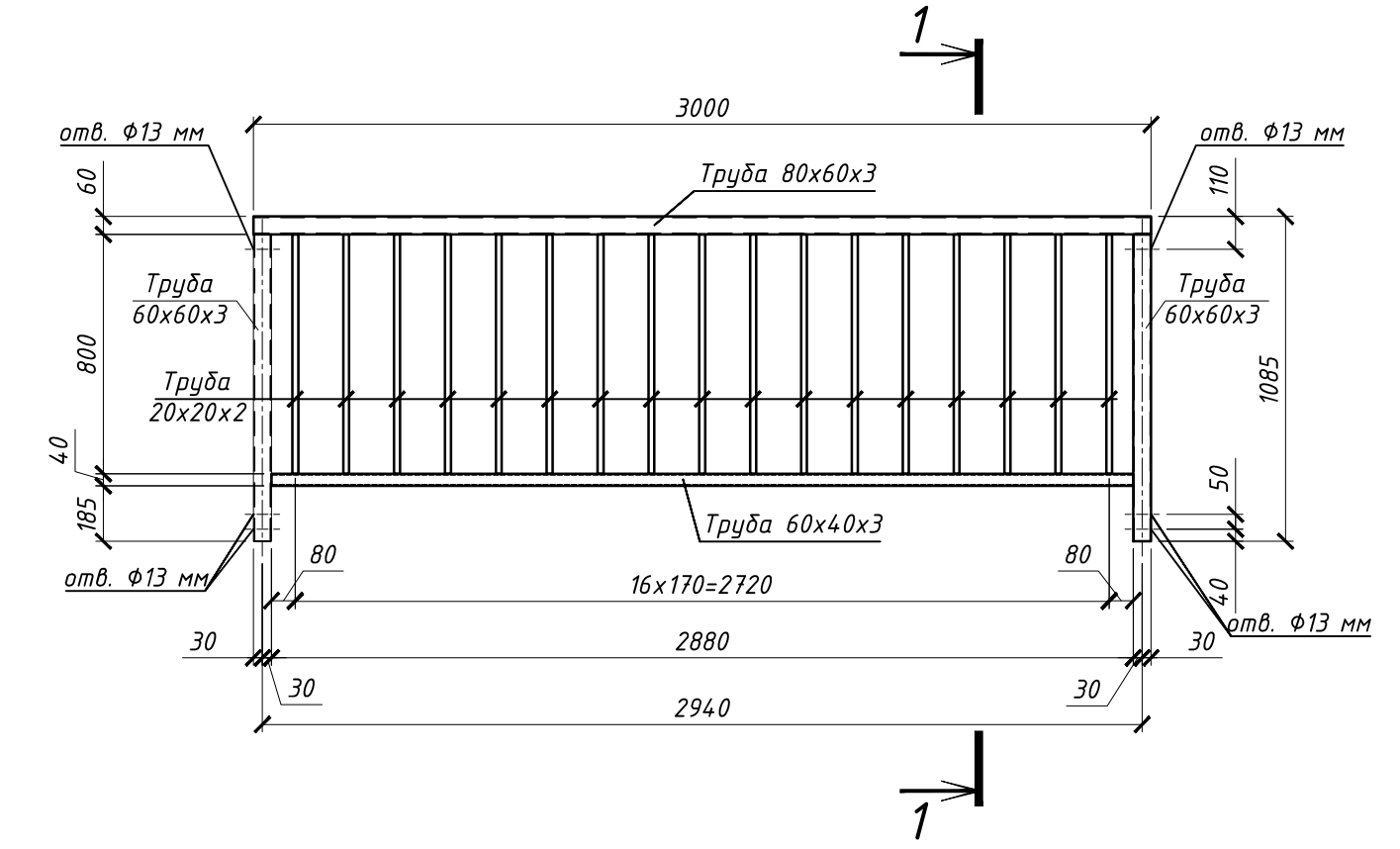
Узел установки водоотводных трубок и лотка (1:10)



Конструкция дренажной системы (1:10)



Рядовая секция перильного ограждения ПО (1:25)



Спецификация элементов дренажной системы

Поз.	Обозначение	Наименование	Кол.	Масса ед., кг	Примеч.
Материалы					
ТР2	(композитная)	Полипропиленовая трубка, d=40мм, L=300мм	6		
С1	ТУ 6-48-00202956-35-98	Стеклосетка СПАП 100х100мм, яч.5х5мм	6		
	ТУ 5714-001-18819798-2009	Брекеты дренажных каналов размером 200х60 мм	75,9		пог.м.
		Битумно-полимерная мастика	0.0007		
		Цементный раствор М350	0.012		

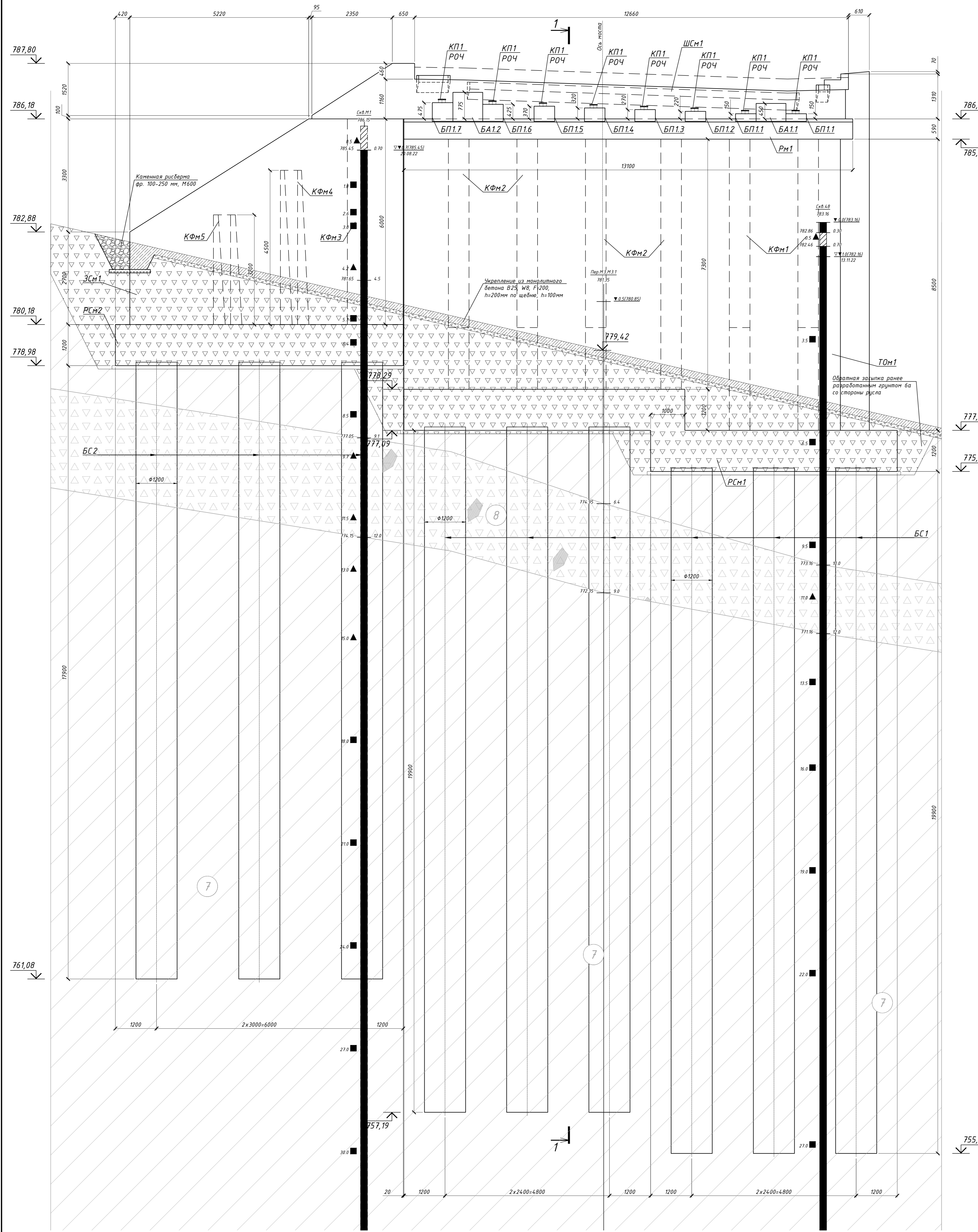
1. Для установки барьерного ограждения на пролетном строении предусматривается установка металлических цоколей ЦМ1, прикрепленных к закладным деталям ЗД1, установленным в плитах балок пролетного строения.
 2. Для отвода воды из конструкции дорожной одежды, которая попала на уровень гидроизоляции, проектом предусматривается устройство дренажной системы на путепроводе. Конструкция дренажной системы принята согласно рекомендациям по применению мастик в конструкциях автодорожных мостовых сооружений разработанным ФГУП "СЮЗДОРОНИИ", Санкт-Петербурга 2001г.

1-ПИР-22/ИПС-606-22-ТКР6

«Автомобильная дорога к земельному участку к.н. 23.49.0512001494» в рамках реализации проекта «Центр подготовки спортивного резерва по лыжным видам спорта «Снежинка», расположенный по адресу: Краснодарский край, г. Сочи, Адлерский район, с. Эсто-Садок, северный склон хребта Айдаг от м. +737,0 до +937,0»							
Изм.	Колуч.	Лист № док.	Подпись	Дата	Раздел 3 «Технологические и конструктивные решения. Искусственные сооружения» Часть 6 «Мост через ручей Тодвас на ПК 3+57»		
Разраб.	Якушев	09.22	<i>[Signature]</i>	09.22			
Проверил	Кузнецов	09.22	<i>[Signature]</i>	09.22			
Н.контр.	Лозовой	09.22	<i>[Signature]</i>	09.22	Схема расположения элементов мостового полотна		
ГИП	Лозовой	09.22	<i>[Signature]</i>	09.22			
					Статус	Лист	Листов
					П	5	
					ООО "ИнжПроектСтрой" г. Краснодар		

Взам. инж.Н. Подпись и дата Инв.Н. подл.

Опора №1 (1:50)
(вид со стороны опоры №2)



1-1 (1:50)

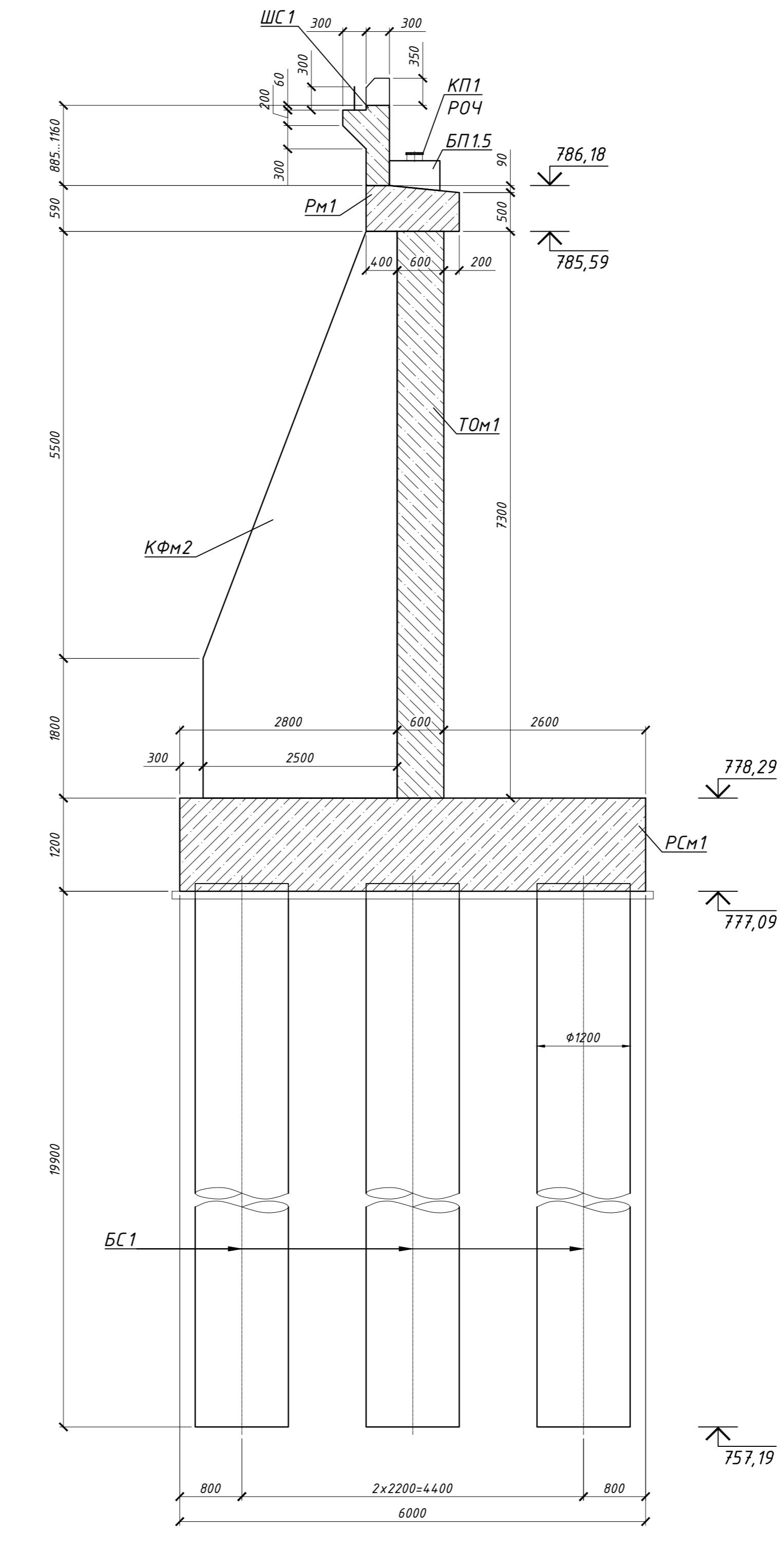


Таблица результатов расчета опоры №1

Расчет	Основные нагрузки	Сейсмические нагрузки
Максимальные сжимающие усилия в уровне подошвы сваи Nmax, тс	248.29	272.13
Дополнительные сжимающие усилия в уровне подошвы сваи Nр, тс	513.51	273.57
Проверка давления сваи по грунту по доковой поверхности		
Расчетное давление на грунт, доковой поверхности сваи σ _{р,т/г} , т/м ²	15.614	14.496
Предельное давление на грунт, поверхности сваи σ _{р,т/г} , т/м ²	663.000	663.000

УСЛОВНЫЕ ОБОЗНАЧЕНИЯ:

Линейная граница скрутки железобетонной арматуры

Граничная арматура. Заполнитель (до 50 мм) - скрутка прутчатая с диаметром арматуры и лаги.

Штамповый грунт арматуры перед неармированной средней стеной докования. Заполнитель (до 40мм) - скрутка легкой пилотной арматуры. С арматурой лаги.

Штамповый грунт арматуры перед неармированной докованием. Заполнитель (до 40мм) - скрутка легкой пилотной прутчатой арматуры. С арматурой лаги.

Скрутка легкой пилотной арматуры.

Штамповый грунт арматуры нижней части неармированной средней стеной докования. С арматурой лаги.

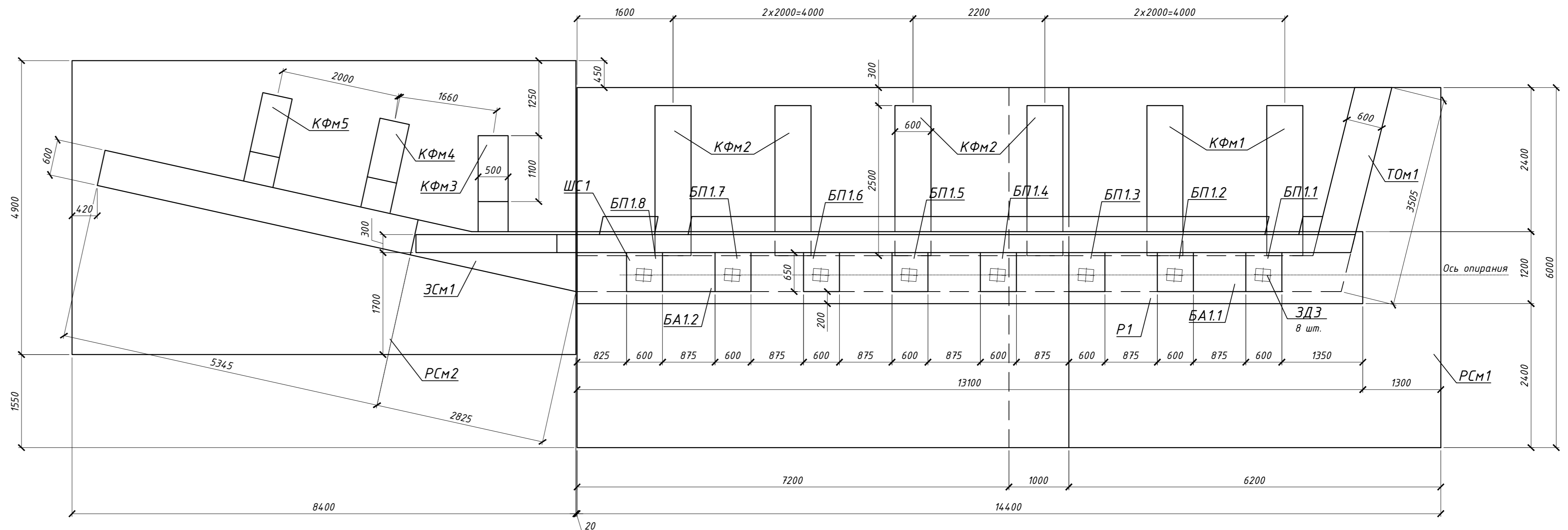
Символы:

- 1 - Номер инженерно-геологического элемента (ИЭЗ)/Слоя
- 2 - Номер пункта по порядку - группа пункта по трудности разработки для одиночного экскаватора, согласно Приложению 11 ГЭСН 81-02-01-2002
- 3 - Символы:
 - Слово - название слоя и зона выработки, т
 - Слово - соответствующее описание отливки
 - Место отбора проб арматуры напорной структуры
 - Место отбора проб арматуры напорной структуры
 - Место отбора проб арматуры
 - Степень влажности несвязных грунтов
 - Классификация связных грунтов
 - Консистенция связных грунтов
 - песчаные
 - песчаные
 - средней степени водонасыщения
 - песчаные
 - водонасыщенные
 - песчаные

Спецификация элементов опоры №1

Поз.	Обозначение	Наименование	Кол. ед. изм.	Масса, кг	Примеч.
Сборные элементы					
ЗД2.1	(индивидуальные)	Защитная деталь ЗД2.1	3	6,4	
БС1	(индивидуальные)	Буронабивная свая БС1 Ø12м, L=20,0м	18		
БС2	(индивидуальные)	Буронабивная свая БС2, Ø12м, L=18,0м	6		
РСм1	(индивидуальные)	Растверг монолитный РСм1	1		
РСм2	(индивидуальные)	Растверг монолитный РСм2	1		
ТОМ1	(индивидуальные)	Тело опоры монолитное ТОМ1	1		
Рм1	(индивидуальные)	Ручей монолитный Рм1	1		
ШС1	(индивидуальные)	Шкарная стена монолитная ШС1	1		
ЗСм1	(индивидуальные)	Защитная стена монолитная ЗСм1	1		
КФМ1	(индивидуальные)	Контрфорс монолитный КФМ1	2		
КФМ2	(индивидуальные)	Контрфорс монолитный КФМ2	4		
КФМ3	(индивидуальные)	Контрфорс монолитный КФМ3	1		
КФМ4	(индивидуальные)	Контрфорс монолитный КФМ4	1		
КФМ5	(индивидуальные)	Контрфорс монолитный КФМ5	1		
БП1.1	(индивидуальные)	Блок подферментный БП1.1	2		
БП1.2	(индивидуальные)	Блок подферментный БП1.2	1		
БП1.3	(индивидуальные)	Блок подферментный БП1.3	1		
БП1.4	(индивидуальные)	Блок подферментный БП1.4	1		
БП1.5	(индивидуальные)	Блок подферментный БП1.5	1		
БП1.6	(индивидуальные)	Блок подферментный БП1.6	1		
БП1.7	(индивидуальные)	Блок подферментный БП1.7	1		
БА1.1	(индивидуальные)	Блок антисейсмический БА1.1	1		
БА1.2	(индивидуальные)	Блок антисейсмический БА1.2	1		
Стандартные изделия					
РЧМ	СТО 4.1086842-001-2019	РЧМ-К2-ш 20х250х82	8		
КП1	(индивидуальные)	Клиновидная прокладка КП1	8	12,03	
ЗД3	(индивидуальные)	Защитная деталь ЗД3	8	22,79	
Материалы					
	(бетонная подготовка)	Бетон В17,5, W4, F100 ГОСТ 26633-2015	13,4		н ²
	(буронабивная свая БС1 - 18 см)	Бетон В25, W6, F200 ГОСТ 26633-2015	4,06		н ²
	(буронабивная свая БС2 - 6 см)	Бетон В25, W6, F200 ГОСТ 26633-2015	12,18		н ²
	(растверг монолитный РСм1-1шт.)	Бетон В25, W6, F200 ГОСТ 26633-2015	110,9		н ²
	(растверг монолитный РСм2-1шт.)	Бетон В25, W6, F200 ГОСТ 26633-2015	4,94		н ²
	(тело опоры монолитное ТОМ1-1шт.)	Бетон В25, W8, F200 ГОСТ 26633-2015	76,8		н ²
	(ручей монолитный Рм1-1шт.)	Бетон В25, W8, F200 ГОСТ 26633-2015	8,8		н ²
	(шкарная ст. монолитная ШС1-1шт.)	Бетон В25, W8, F200 ГОСТ 26633-2015	5,8		н ²
	(защитная стена монолитная ЗСм1-1шт.)	Бетон В25, W8, F200 ГОСТ 26633-2015	25,9		н ²
	(контрфорс монолитный КФМ1-2шт.)	Бетон В25, W8, F200 ГОСТ 26633-2015	18,6		н ²
	(контрфорс монолитный КФМ2-4шт.)	Бетон В25, W8, F200 ГОСТ 26633-2015	30,0		н ²
	(контрфорс монолитный КФМ3-1шт.)	Бетон В25, W8, F200 ГОСТ 26633-2015	3,2		н ²
	(контрфорс монолитный КФМ4-1шт.)	Бетон В25, W8, F200 ГОСТ 26633-2015	2,4		н ²
	(контрфорс монолитный КФМ5-1шт.)	Бетон В25, W8, F200 ГОСТ 26633-2015	1,7		н ²
	(блок подферментный БП1.1 - 2шт.)	Бетон В30, W8, F200 ГОСТ 26633-2015	0,12		н ²
	(блок подферментный БП1.2 - 1шт.)	Бетон В30, W8, F200 ГОСТ 26633-2015	0,09		н ²
	(блок подферментный БП1.3 - 1шт.)	Бетон В30, W8, F200 ГОСТ 26633-2015	0,11		н ²
	(блок подферментный БП1.4 - 1шт.)	Бетон В30, W8, F200 ГОСТ 26633-2015	0,12		н ²
	(блок подферментный БП1.5 - 1шт.)	Бетон В30, W8, F200 ГОСТ 26633-2015	0,14		н ²
	(блок подферментный БП1.6 - 1шт.)	Бетон В30, W8, F200 ГОСТ 26633-2015	0,17		н ²
	(блок подферментный БП1.7 - 1шт.)	Бетон В30, W8, F200 ГОСТ 26633-2015	0,19		н ²
	(блок антисейсм. БА1.1 - 1шт.)	Бетон В30, W8, F200 ГОСТ 26633-2015	0,26		н ²
	(блок антисейсм. БА1.2 - 1шт.)	Бетон В30, W8, F200 ГОСТ 26633-2015	0,44		н ²
	(обработка бетонных поверхностей)		516,38		н ²
	(грунтовая)	Материал (или эквивалент)	178,24		н ²
	(окраска в 2 слоя)	Декоратив АК 220 (или эквивалент)	178,24		н ²
	(грунтовка КП)	ЗП-0010	2,1		н ²
	(окраска КП в 2 слоя)	ЗП-773	2,1		н ²

План опоры №1 (1:50)



1. Для подтверждения расчетной несущей способности сваи выполнить испытание натурной сваи статической выдвигательной нагрузкой согласно требованиям раздела 8, ГОСТ 5688-2020 «Грунты. Методы полевых испытаний сваев и по скеле «на» приложения Б.

2. Информационные шты (Д.ш.) выполнить из прокатной доски хвойной пород 1-20 мм.

1-ПИР-22/ИПС-606-22-ТКР6

Исполнитель:	Лазов	Дата:	02.23
Проверен:	Курочко	Дата:	02.23
Масштаб:	1:50	Лист:	6
Гип:	Лазов	Дата:	02.23

ООО "ИнжПроектСтрой" г. Краснояр

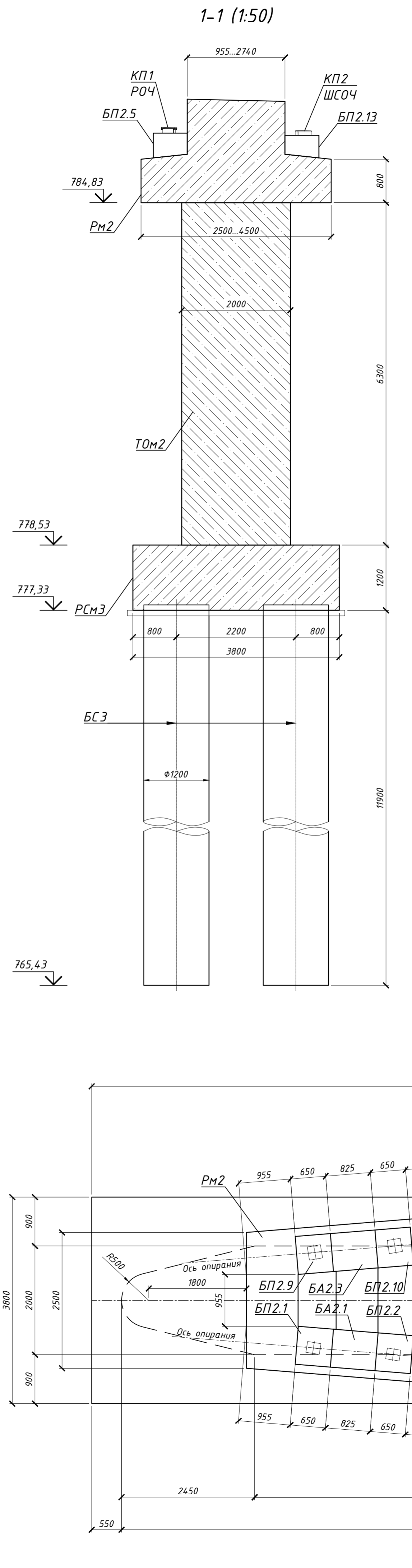
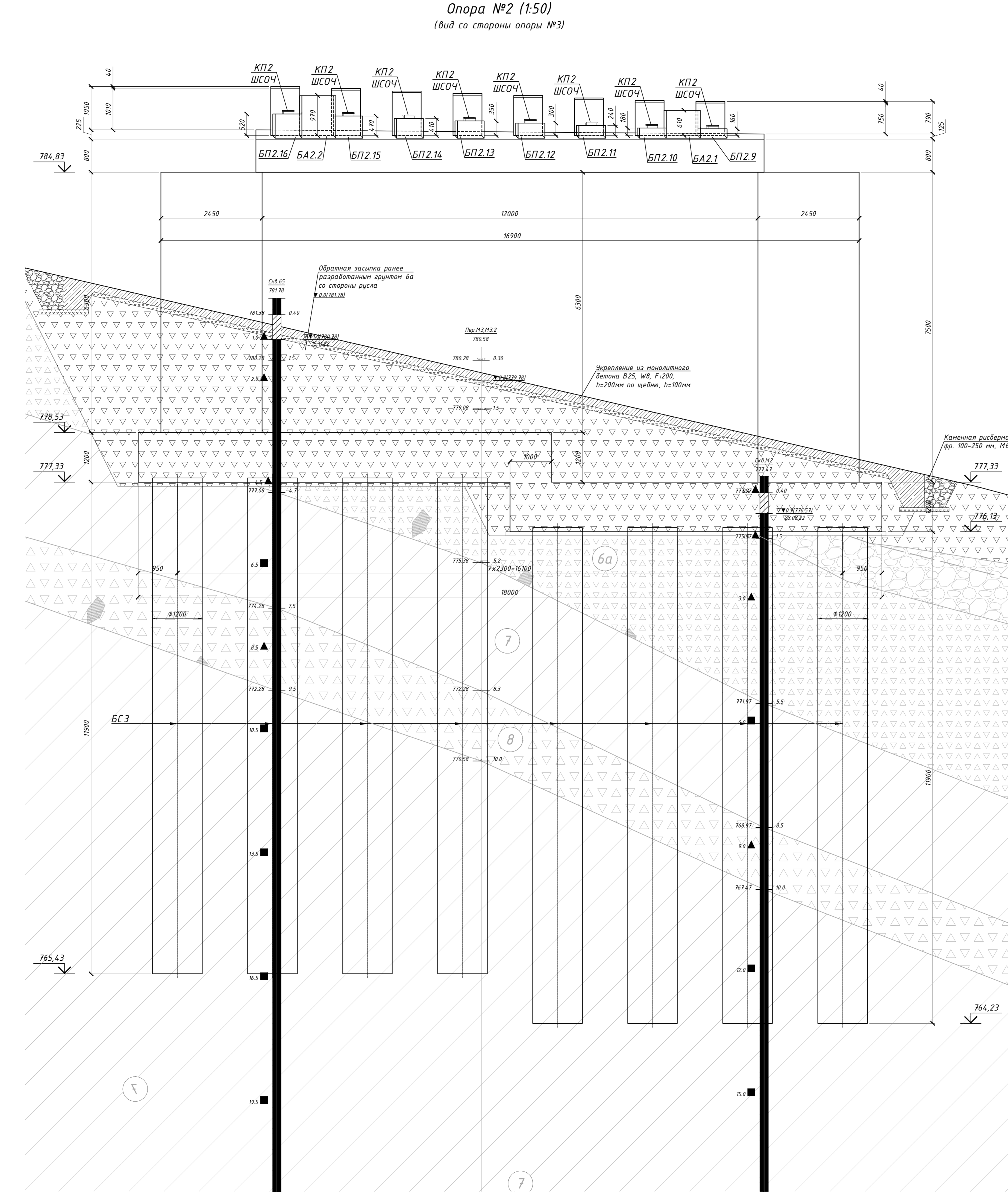
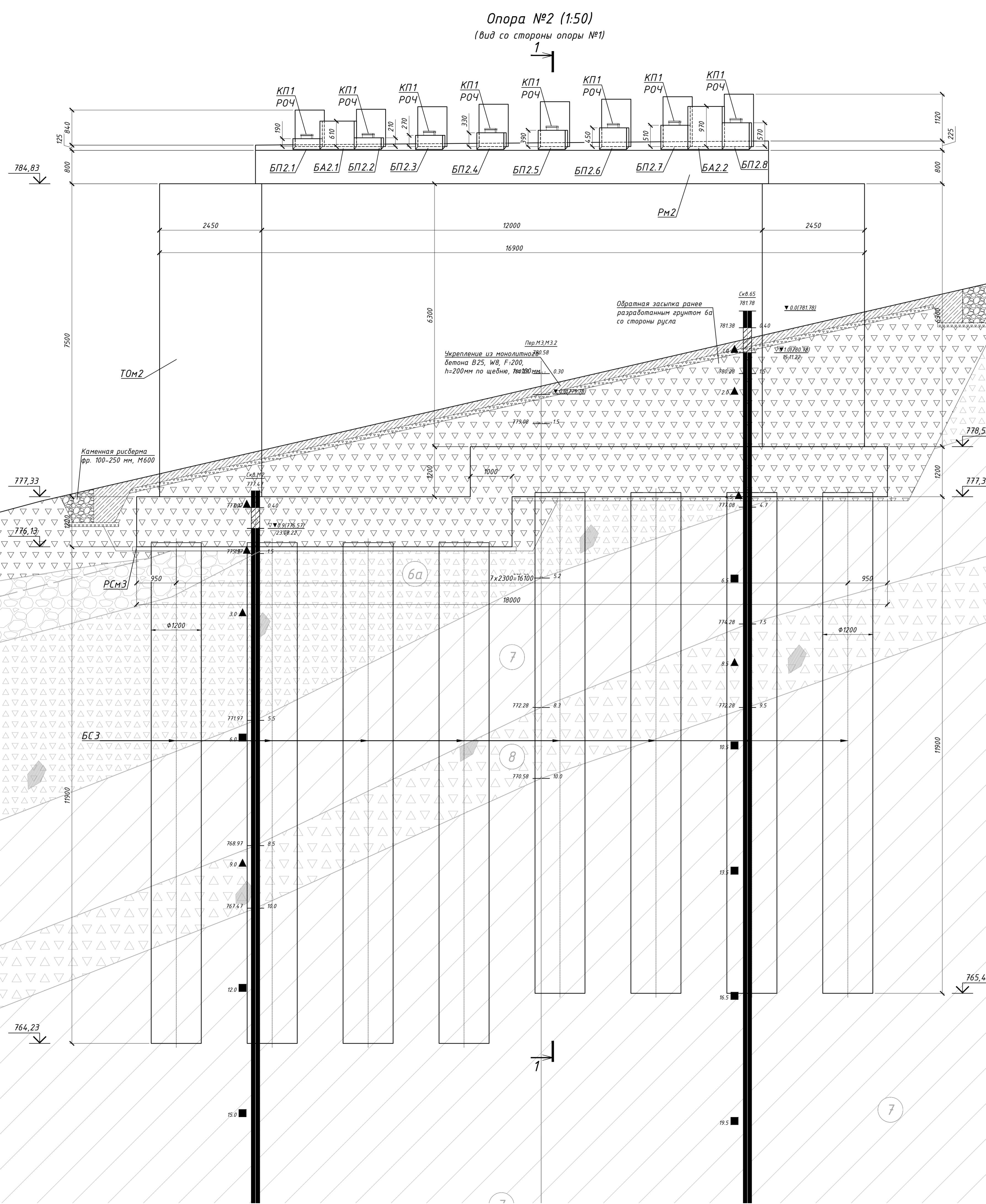


Таблица результатов расчета опоры №2

Расчет	Основные нагрузки		Сейсмические нагрузки	
	Проверки сваи на вертикальное воздействие			
Максимальное сжимающее усилие в уровне подошвы сваи N_{max} , тс	142.76		154.19	
Дополнительное сжимающее усилие в уровне подошвы сваи N_{pr} , тс	253.50		192.15	
Проверка давления сваи по грунту на боковой поверхности				
Расчетное давление на грунт, боковой поверхности сваи $p_{гр.б.п.м}^*$	0.673		2.448	
Предельное давление на грунт, поверхность сваи $p_{гр.п.м}^*$	10.510		10.510	

- УСЛОВНЫЕ ОБОЗНАЧЕНИЯ:**
- вд, (вд) - Песок крупнозернистый с содержанием гравия
 - ад, (ад) - Гравийный грунт. Заполнитель (до 40%) - крупный пористый с включением гравия и гальки
 - сд, (сд) - Шлаковый грунт прочный пористый средней степени водонасыщенный. Заполнитель (до 40%) - крупный мелкий гравийный с включением гальки
 - сд, (сд) - Шлаковый грунт прочный пористый водонасыщенный. Заполнитель (до 40%) - крупный мелкий гравийный с включением гальки
 - вд, (вд) - Крупный мелкий гравийный
 - вд, (вд) - Шлаковый грунт среднеплотный средней степени водонасыщенный
- 1 - Номер инвентарно-геологического элемента (ИГЭ)/Свая
 10 - Номер пункта по парадку - группа грунта по трудности разработки для одноковшового экскаватора, согласно Приложению 11 ГЭСН 81-02-01-2022
- 23.1.1.0 - Скважина: Грунт - группа свай и залов бурения, и Слоя - соответствующая абсолютная отметка
 23.1.1.1.0 - Место отбора проб грунта ненарушенной структуры
 23.1.1.2.0 - Место отбора проб грунта нарушенной структуры
 23.1.1.3.0 - Место отбора проб воды
 23.1.1.4.0 - Прогнозируемый уровень подземных вод
 23.1.1.5.0 - Исполнительский уровень подземных вод
 23.1.1.6.0 - Глубина, м (АБС. отметка, м) / Дата замера
 23.1.1.7.0 - Уровень поддона насосной водопонижающей станции
 23.1.1.8.0 - Глубина, м (АБС. отметка, м) / Дата замера

План опоры №2 (1:50)

Спецификация элементов опоры №1

Поз.	Обозначение	Наименование	Кол. ед.	Масса ед., кг	Примеч.
Стандартные изделия					
БС3	(индивидуальное)	Буронабивная свая БС3 Ф120, L=12,0м	16		
РСм3	(индивидуальное)	Распорки монолитной РСм3	1		
ТОм2	(индивидуальное)	Тело опоры монолитной ТОм2	1		
Рм2	(индивидуальное)	Решель монолитный Рм2	1		
БП2.1	(индивидуальное)	Блок подферментный БП2.1	1		
БП2.2	(индивидуальное)	Блок подферментный БП2.2	1		
БП2.3	(индивидуальное)	Блок подферментный БП2.3	1		
БП2.4	(индивидуальное)	Блок подферментный БП2.4	1		
БП2.5	(индивидуальное)	Блок подферментный БП2.5	1		
БП2.6	(индивидуальное)	Блок подферментный БП2.6	1		
БП2.7	(индивидуальное)	Блок подферментный БП2.7	1		
БП2.8	(индивидуальное)	Блок подферментный БП2.8	1		
БП2.9	(индивидуальное)	Блок подферментный БП2.9	1		
БП2.10	(индивидуальное)	Блок подферментный БП2.10	1		
БП2.11	(индивидуальное)	Блок подферментный БП2.11	1		
БП2.12	(индивидуальное)	Блок подферментный БП2.12	1		
БП2.13	(индивидуальное)	Блок подферментный БП2.13	1		
БП2.14	(индивидуальное)	Блок подферментный БП2.14	1		
БП2.15	(индивидуальное)	Блок подферментный БП2.15	1		
БП2.16	(индивидуальное)	Блок подферментный БП2.16	1		
БА2.1	(индивидуальное)	Блок антисейсмический БА2.1	2		
БА2.2	(индивидуальное)	Блок антисейсмический БА2.2	2		
Материалы					
РЧ4	СТО 41066842-001-2019	РЧ4-К2-ш 200x250x82	8		
ШСО4	СТО 41066842-001-2019	ШСО4-К2-Н-1000-100	8		
КП1	(индивидуальное)	Клиновидная прокладка КП1	8	12,03	
КП2	(индивидуальное)	Клиновидная прокладка КП2	8	11,23	
ЗП3	(индивидуальное)	Защитная лента ЗП3	8	22,79	
Бетонная подготовка					
	(Бетонная подготовка)	Бетон В25, W4, F=100 ГОСТ 26633-2015	7,3	н ²	
	(Буронабивная свая БС3 - 16 шт.)	Бетон В25, W4, F=200 ГОСТ 26633-2015	212,6	н ²	
	(Распорки монолитной РСм3-1шт.)	Бетон В25, W4, F=200 ГОСТ 26633-2015	86,6	н ²	
	(Тело опоры монолитной ТОм2-1шт.)	Бетон В25, W4, F=200 ГОСТ 26633-2015	209,5	н ²	
	(Решель монолитный Рм2-1шт.)	Бетон В25, W4, F=200 ГОСТ 26633-2015	48,0	н ²	
	(Блок подферментный БП2.1 -1шт.)	Бетон В30, W4, F=200 ГОСТ 26633-2015	0,09	н ²	
	(Блок подферментный БП2.2 -1шт.)	Бетон В30, W4, F=200 ГОСТ 26633-2015	0,10	н ²	
	(Блок подферментный БП2.3 -1шт.)	Бетон В30, W4, F=200 ГОСТ 26633-2015	0,12	н ²	
	(Блок подферментный БП2.4 -1шт.)	Бетон В30, W4, F=200 ГОСТ 26633-2015	0,15	н ²	
	(Блок подферментный БП2.5 -1шт.)	Бетон В30, W4, F=200 ГОСТ 26633-2015	0,18	н ²	
	(Блок подферментный БП2.6 -1шт.)	Бетон В30, W4, F=200 ГОСТ 26633-2015	0,20	н ²	
	(Блок подферментный БП2.7 -1шт.)	Бетон В30, W4, F=200 ГОСТ 26633-2015	0,23	н ²	
	(Блок подферментный БП2.8 -1шт.)	Бетон В30, W4, F=200 ГОСТ 26633-2015	0,26	н ²	
	(Блок подферментный БП2.9 -1шт.)	Бетон В30, W4, F=200 ГОСТ 26633-2015	0,06	н ²	
	(Блок подферментный БП2.10 -1шт.)	Бетон В30, W4, F=200 ГОСТ 26633-2015	0,07	н ²	
	(Блок подферментный БП2.11 -1шт.)	Бетон В30, W4, F=200 ГОСТ 26633-2015	0,10	н ²	
	(Блок подферментный БП2.12 -1шт.)	Бетон В30, W4, F=200 ГОСТ 26633-2015	0,12	н ²	
	(Блок подферментный БП2.13 -1шт.)	Бетон В30, W4, F=200 ГОСТ 26633-2015	0,15	н ²	
	(Блок подферментный БП2.14 -1шт.)	Бетон В30, W4, F=200 ГОСТ 26633-2015	0,17	н ²	
	(Блок подферментный БП2.15 -1шт.)	Бетон В30, W4, F=200 ГОСТ 26633-2015	0,20	н ²	
	(Блок подферментный БП2.16 -1шт.)	Бетон В30, W4, F=200 ГОСТ 26633-2015	0,22	н ²	
	(Блок антисейсм. БА2.1 -1шт.)	Бетон В30, W4, F=200 ГОСТ 26633-2015	0,70	н ²	
	(Блок антисейсм. БА2.2 -1шт.)	Бетон В30, W4, F=200 ГОСТ 26633-2015	1,12	н ²	
	(обмазка бетонных поверхностей)		305,1	н ²	
	(грунтобетон)	Материал (или эквивалент)	210,76	н ²	
	(окраска в 2 слоя)	Декоративная АК 220 (или эквивалент)	210,76	н ²	
	(грунтобетон КП1)	ЗП-0010	3,3	н ²	
	(окраска КП в 2 слоя)	ЗП-773	3,3	н ²	
	(подложка под опорные части)	Распорки безударный М600	0,08	н ²	

1. Для подтверждения расчетной несущей способности сваи выполнить испытание натурной сваи статическим методом в соответствии с требованиями раздела 8, ГОСТ 5686-2020 «Грунты. Методы полевых испытаний сваев» по схеме «а» приложения Б.

1-ПИР-22/ИПС-606-22-ТКР6

«Исполнительная схема» - документ, удостоверяющий соответствие фактически выполненной работе в рамках реализации проекта «Исследование существующей опоры на железобетонных сваях» требованиям, установленным на объекте проектной документацией, разработанной на объекте проектной документацией, с учетом изменений, внесенных в проектную документацию в процессе выполнения работ.

Изм.	Дата	Лист	Всего	Дата
1		1	1	02.23
2		1	1	02.23

Листов: 7 / всего: 7

Исполнитель: Лазов В.В. / Проверено: Лазов В.В.

Дата: 02.23

Масштаб: 1:50

Лист: 7

Исполнитель: Лазов В.В. / Проверено: Лазов В.В.

Дата: 02.23

Масштаб: 1:50

Лист: 7

Исполнитель: Лазов В.В. / Проверено: Лазов В.В.

Дата: 02.23

Масштаб: 1:50

Лист: 7

Опора №3 (1:50)

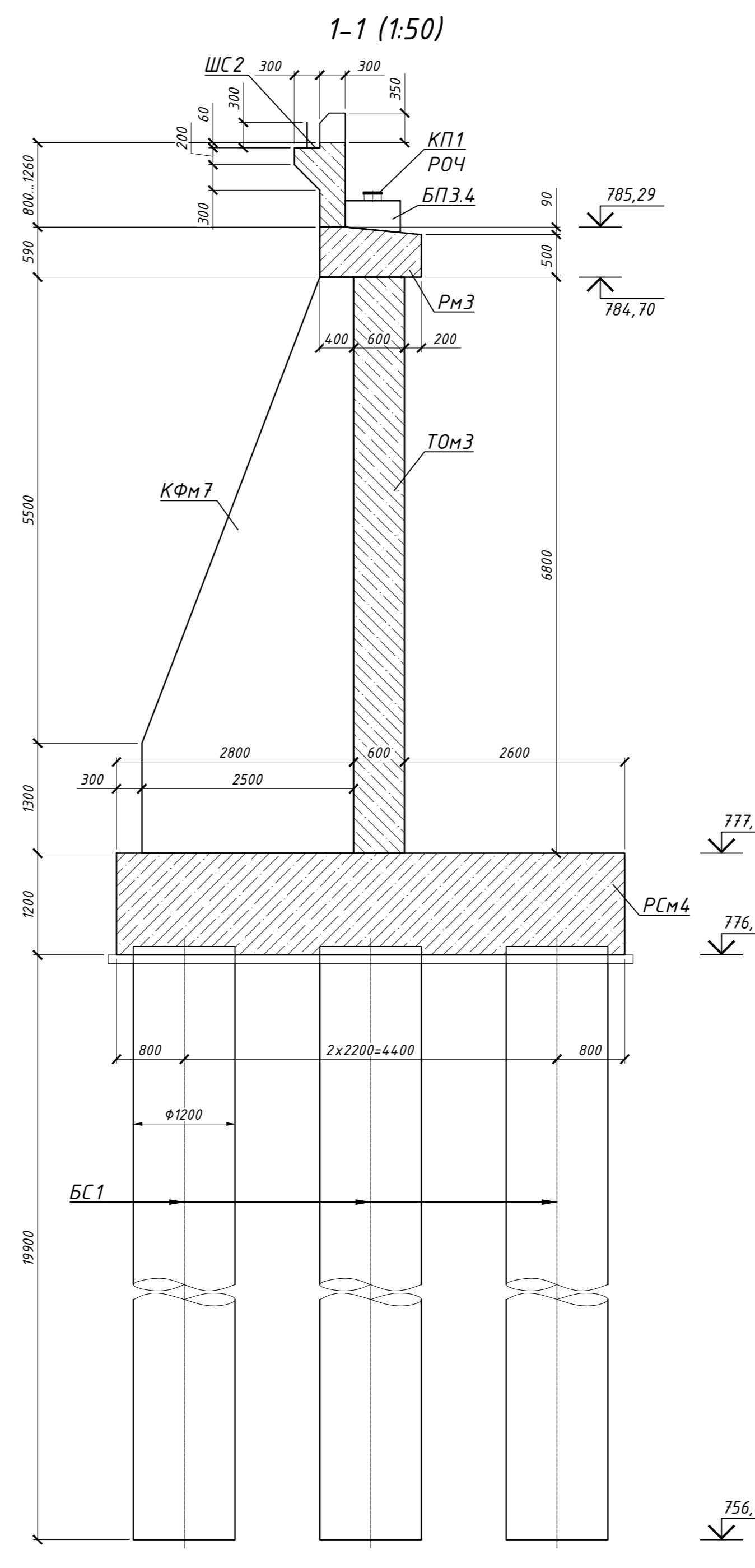
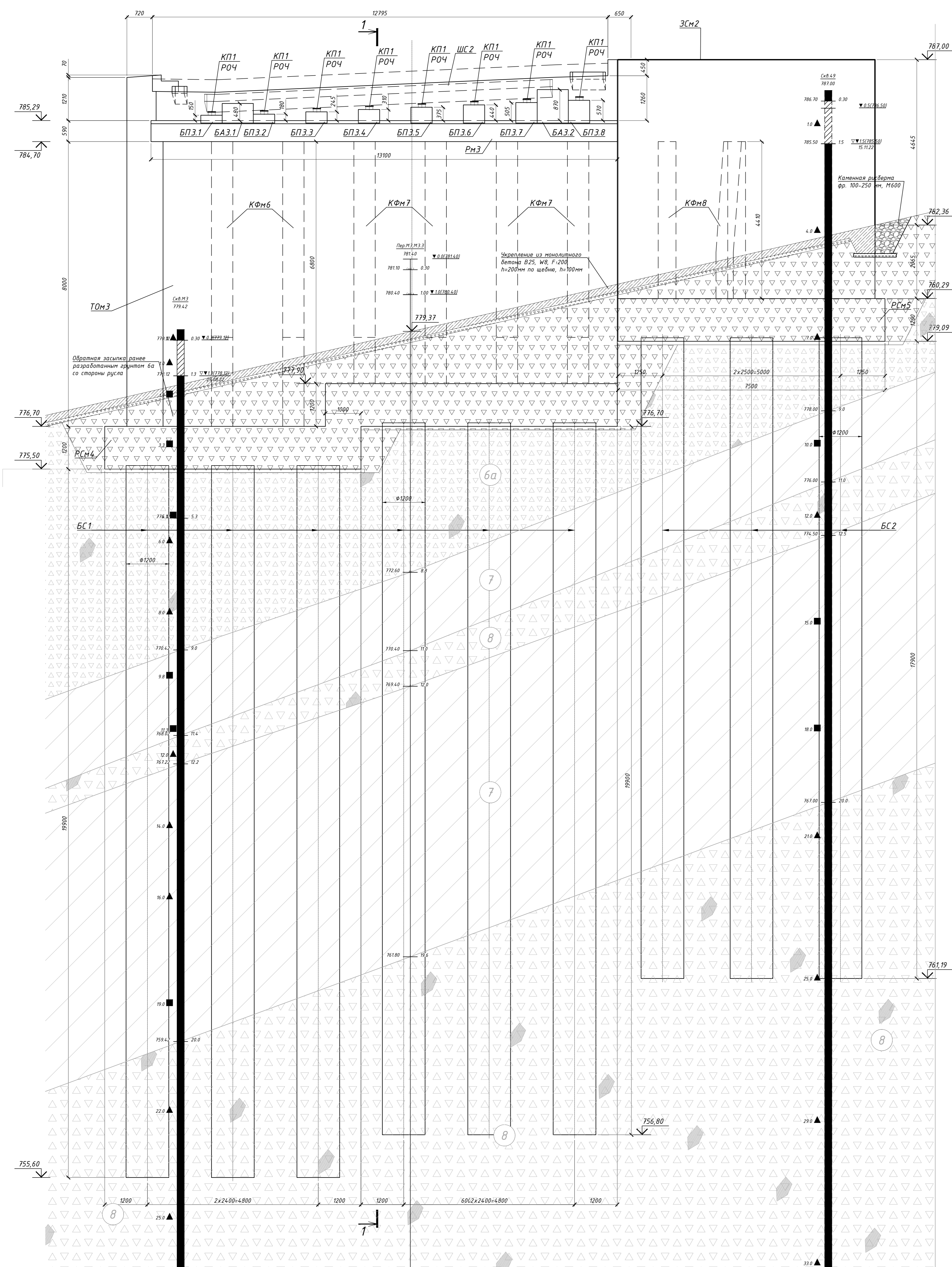


Таблица результатов расчета опоры №3

Расчет	Основные нагрузки		Сейсмические нагрузки
	Горизонтальные	Вертикальные	
Проверка сбли на вертикальное воздействие			
Максимальное сжимающее усилие в шпильке подковы сбли N_{max} , тс	253.01		26109
Допустимое сжимающее усилие в шпильке подковы сбли N_{d} , тс	711.68		645.99
Проверка давления сбли на грунт по боковой поверхности			
Расчетное давление на грунт, боковой поверхности сбли $\sigma_{гр,м^2}$	14.548		13.111
Предельное давление на грунт, боковой поверхности сбли $\sigma_{гр,м^2}$	15.138		15.138

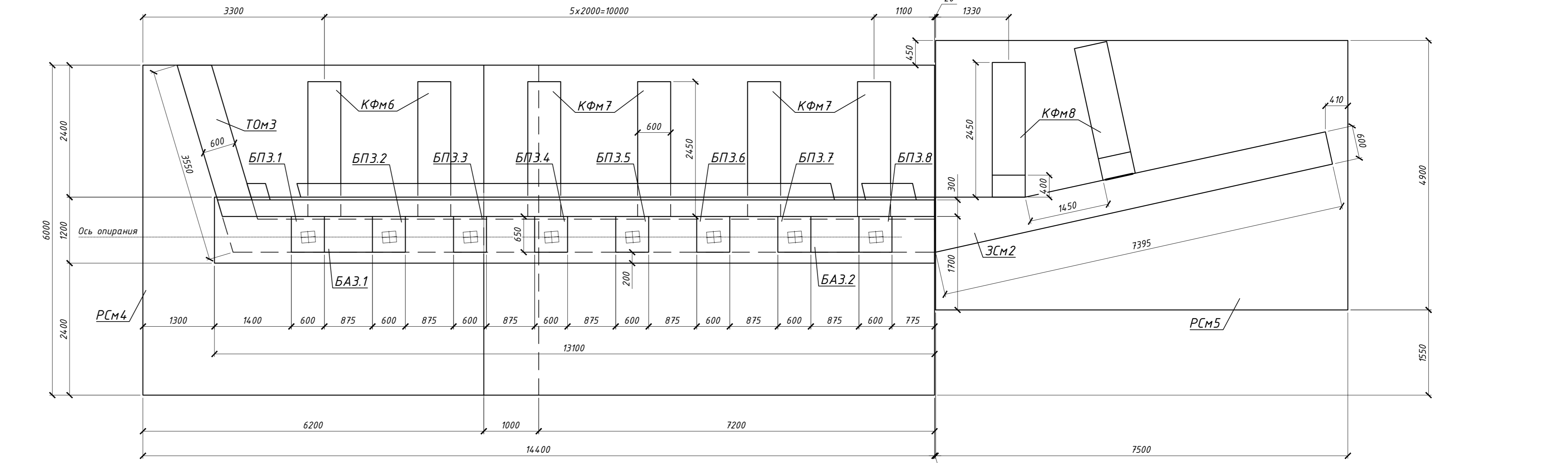
УСЛОВНЫЕ ОБОЗНАЧЕНИЯ:

	Плита железобетонная (сварная арматура)
	Гидроизоляция (по 10%) - прокладка из битумной мастики с выключением граблей и соли
	Шпильчатый арматурный каркас (сварной арматурный каркас)
	Шпильчатый арматурный каркас (сварной арматурный каркас) (по 40%) - Сварной железобетонный арматурный каркас
	Сварной железобетонный арматурный каркас
	Шпильчатый арматурный каркас (сварной арматурный каркас) (по 40%) - Сварной железобетонный арматурный каркас

Спецификация элементов опоры №1

Поз.	Обозначение	Наименование	Кол.	Масса ед., кг	Примеч.
Сборные единицы					
322.1	(Индивидуальные)	Защитная деталь ЗД2.1	3	6,4	
БС1	(Индивидуальные)	Буронабивная свая БС1, $\phi 120$, L=20,0м	18		
БС2	(Индивидуальные)	Буронабивная свая БС2, $\phi 120$, L=18,0м	6		
РСМ4	(Индивидуальные)	Расширитель монолитный РСМ4	1		
РСМ5	(Индивидуальные)	Расширитель монолитный РСМ5	1		
ТОН3	(Индивидуальные)	Тело опоры монолитное ТОН3	1		
Рн3	(Индивидуальные)	Резьба монолитная Рн3	1		
ШС2	(Индивидуальные)	Шпильчатая свая монолитная ШС2	1		
ЗСМ2	(Индивидуальные)	Защитная свая монолитная ЗСМ2	1		
КФМ6	(Индивидуальные)	Контрфорс монолитный КФМ6	2		
КФМ7	(Индивидуальные)	Контрфорс монолитный КФМ7	4		
КФМ8	(Индивидуальные)	Контрфорс монолитный КФМ8	2		
БП3.1	(Индивидуальные)	Блок подферментный БП3.1	1		
БП3.2	(Индивидуальные)	Блок подферментный БП3.2	1		
БП3.3	(Индивидуальные)	Блок подферментный БП3.3	1		
БП3.4	(Индивидуальные)	Блок подферментный БП3.4	1		
БП3.5	(Индивидуальные)	Блок подферментный БП3.5	1		
БП3.6	(Индивидуальные)	Блок подферментный БП3.6	1		
БП3.7	(Индивидуальные)	Блок подферментный БП3.7	1		
БП3.8	(Индивидуальные)	Блок подферментный БП3.8	1		
БА3.1	(Индивидуальные)	Блок антисейсмический БА3.1	1		
БА3.2	(Индивидуальные)	Блок антисейсмический БА3.2	1		
Стандартные изделия					
РОЧ	СТО 4106842-001-2019	РОЧ-К2-ш 200x250x82	8		
КП1	(Индивидуальные)	Клиновидная прокладка КП1	8	12,03	
ЗД1	(Индивидуальные)	Защитная деталь ЗД1	8	22,79	
Материалы					
(Ветонная подготовка)	Бетон В25, W4, F-100 ГОСТ 26633-2015		13,0		м ³
(Буронабивная свая БС1 - 18 см)	Бетон В25, W6, F-200 ГОСТ 26633-2015		406,8		м ³
(Буронабивная свая БС2 - 6 см)	Бетон В25, W6, F-200 ГОСТ 26633-2015		121,8		м ³
(Расширитель монолитный РСМ4-1шт)	Бетон В25, W6, F-200 ГОСТ 26633-2015		110,9		м ³
(Расширитель монолитный РСМ5-1шт)	Бетон В25, W6, F-200 ГОСТ 26633-2015		44,1		м ³
(Тело опоры монолитное ТОН3-1шт)	Бетон В25, W8, F-200 ГОСТ 26633-2015		72,1		м ³
(Резьба монолитная Рн3-1шт)	Бетон В25, W8, F-200 ГОСТ 26633-2015		8,8		м ³
(Шпильчатая свая монолитная ШС2-1шт)	Бетон В25, W8, F-200 ГОСТ 26633-2015		4,7		м ³
(Защитная свая монолитная ЗСМ2-1шт)	Бетон В25, W8, F-200 ГОСТ 26633-2015		32,2		м ³
(Контрфорс монолитный КФМ6-2шт)	Бетон В25, W8, F-200 ГОСТ 26633-2015		17,0		м ³
(Контрфорс монолитный КФМ7-4шт)	Бетон В25, W8, F-200 ГОСТ 26633-2015		26,8		м ³
(Контрфорс монолитный КФМ8-2шт)	Бетон В25, W8, F-200 ГОСТ 26633-2015		9,3		м ³
(Блок подферментный БП3.1 - 1шт)	Бетон В30, W8, F-200 ГОСТ 26633-2015		0,06		м ³
(Блок подферментный БП3.2 - 1шт)	Бетон В30, W8, F-200 ГОСТ 26633-2015		0,07		м ³
(Блок подферментный БП3.3 - 1шт)	Бетон В30, W8, F-200 ГОСТ 26633-2015		0,10		м ³
(Блок подферментный БП3.4 - 1шт)	Бетон В30, W8, F-200 ГОСТ 26633-2015		0,12		м ³
(Блок подферментный БП3.5 - 1шт)	Бетон В30, W8, F-200 ГОСТ 26633-2015		0,15		м ³
(Блок подферментный БП3.6 - 1шт)	Бетон В30, W8, F-200 ГОСТ 26633-2015		0,17		м ³
(Блок подферментный БП3.7 - 1шт)	Бетон В30, W8, F-200 ГОСТ 26633-2015		0,20		м ³
(Блок подферментный БП3.8 - 1шт)	Бетон В30, W8, F-200 ГОСТ 26633-2015		0,22		м ³
(Блок антисейсм. БА3.1 - 1шт)	Бетон В30, W8, F-200 ГОСТ 26633-2015		0,27		м ³
(Блок антисейсм. БА3.2 - 1шт)	Бетон В30, W8, F-200 ГОСТ 26633-2015		0,43		м ³
(Обложка бетонная)			599,5		м ²
(Грунтобит)	Мелкофракционный		162,9		м ²
(Окраска 2 слоя)	Декоративная АК 220 (или эквивалент)		162,9		м ²
(Грунтобит КП)	ЗП-0010		2,1		м ²
(Окраска КП в 2 слоя)	ЗП-773		2,1		м ²

План опоры №3 (1:50)



1. Для подтверждения расчетной несущей способности сваи выполнить испытание натурной сваи статической вдавливающей нагрузкой согласно требованиям раздела 8, ГОСТ 5686-2012 «Грунты. Методы полевых испытаний сваев» по схеме «а» приложения Б.
2. Деформационные швы (ДШ) выполнять из прокладочной доски толщиной 10-20 мм.

1-ПИР-22/ИПС-606-22-ТКР6

Исполнитель	Л.И.И.	Проверен	С.В.В.	Дата	22.02.23
Проектировщик	К.И.И.	Проверен	С.В.В.	Дата	22.02.23
Инженер	Л.И.И.	Проверен	С.В.В.	Дата	22.02.23
Ген. Дир.	Л.И.И.	Проверен	С.В.В.	Дата	22.02.23

ООО "ИнжПроектСтрой" г. Красноярск

Схема армирования контрфорса КФ1 (1:50)

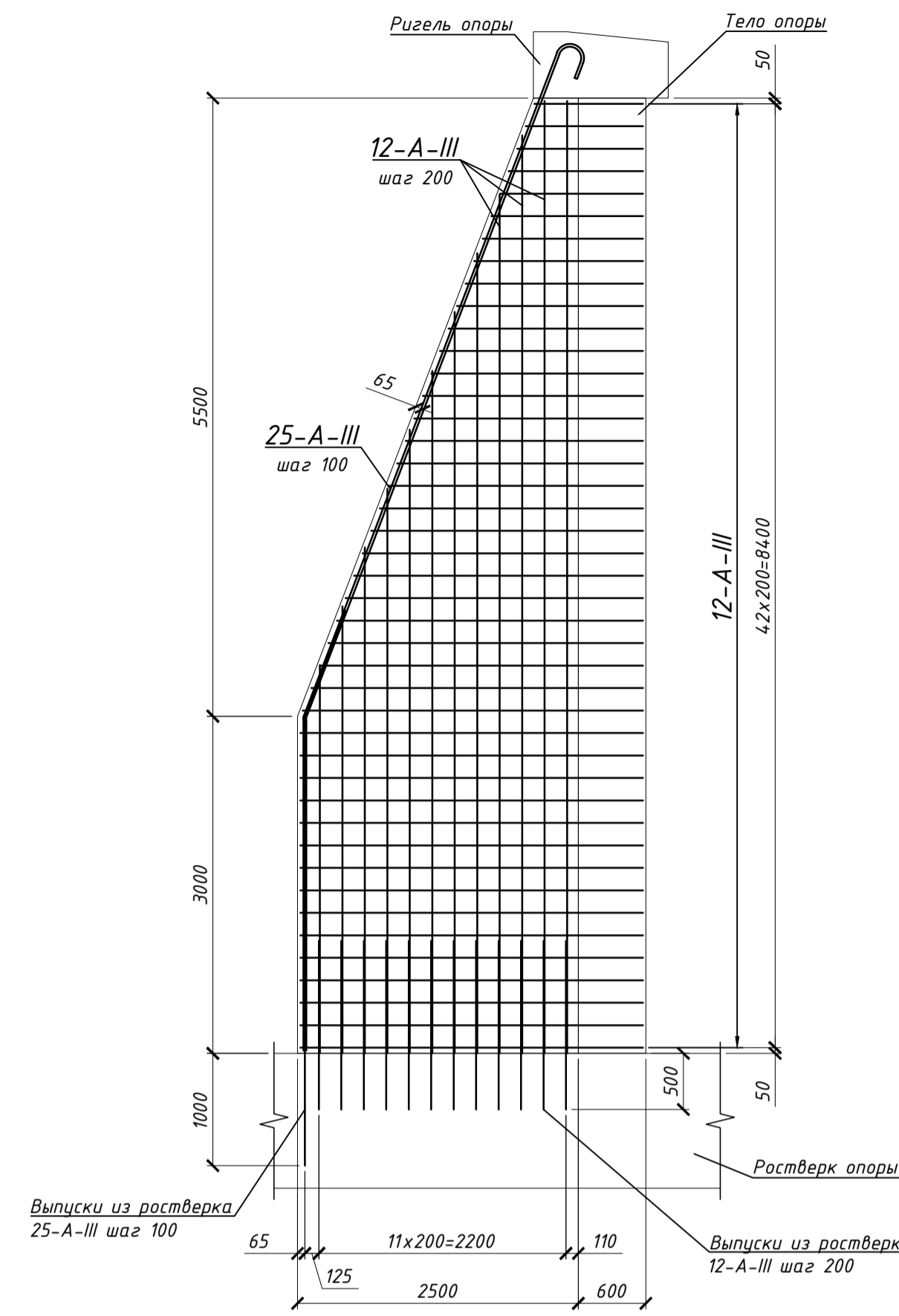


Схема армирования контрфорса КФ2 (1:50)

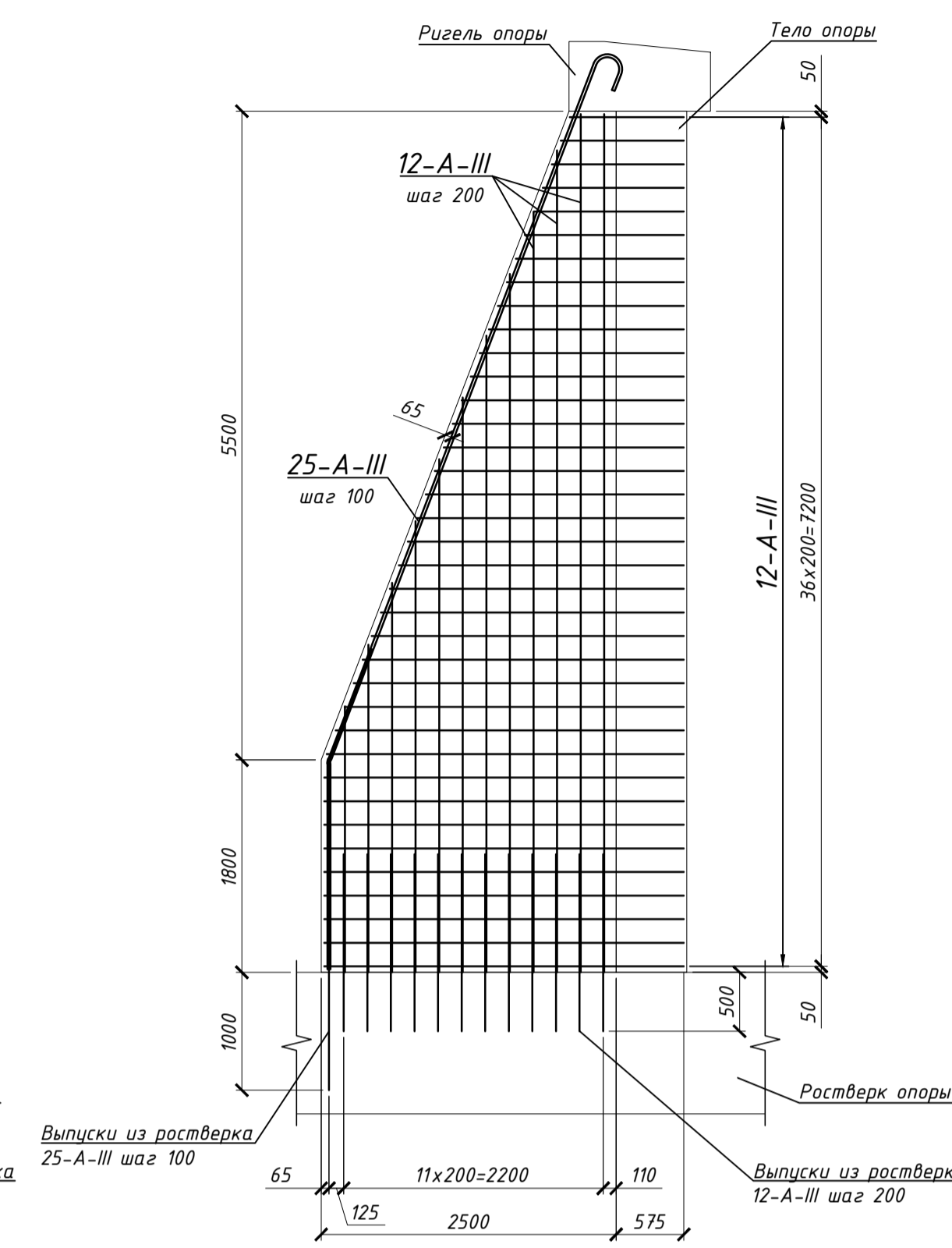


Схема армирования контрфорса КФ3 (1:50)

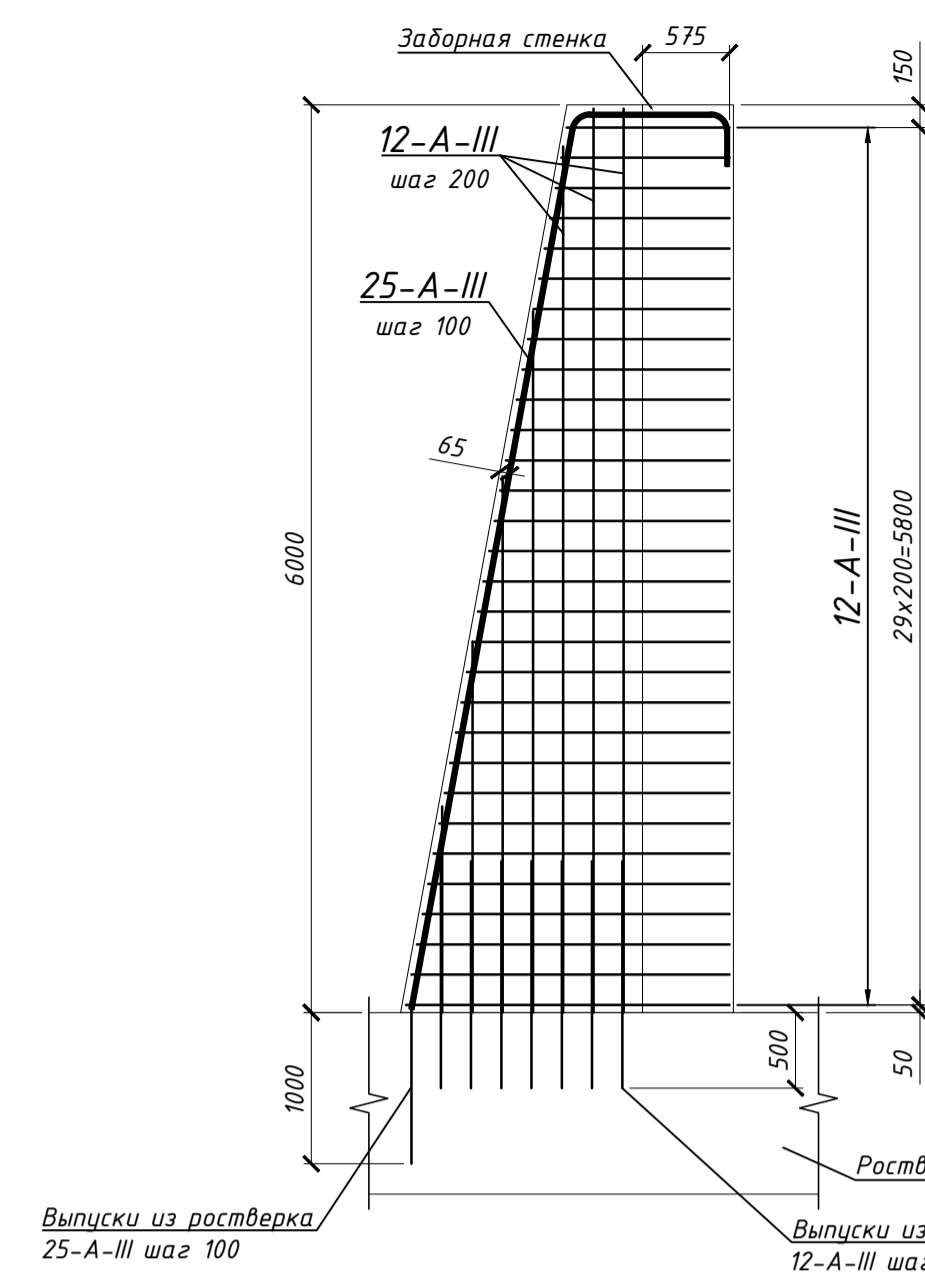


Схема армирования контрфорса КФ4 (1:50)

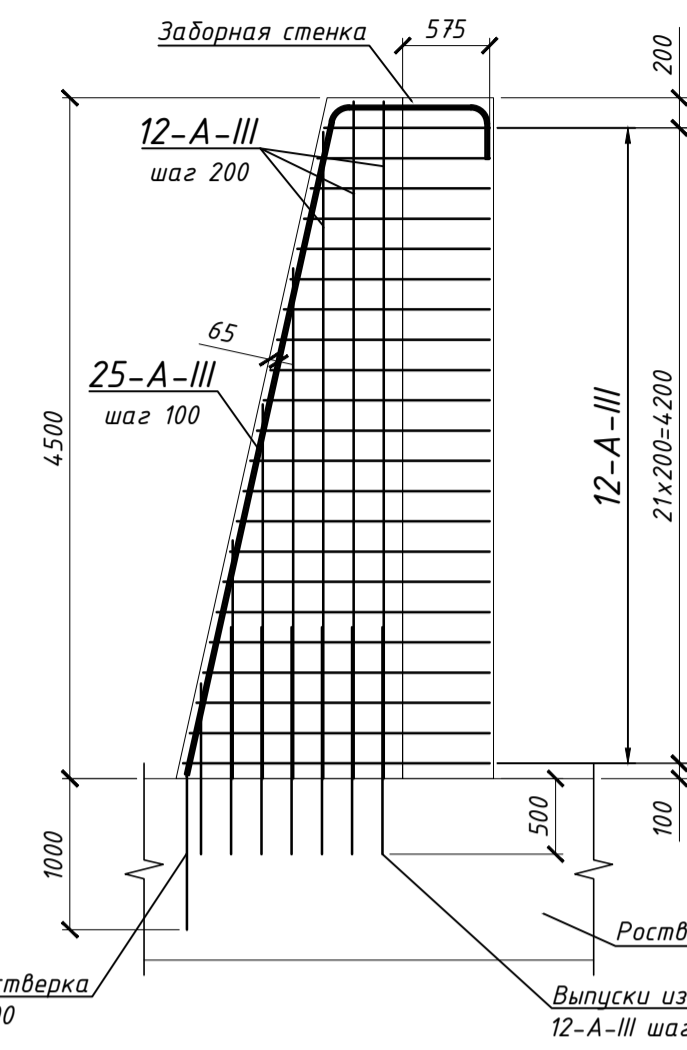


Схема армирования контрфорса КФ5 (1:50)

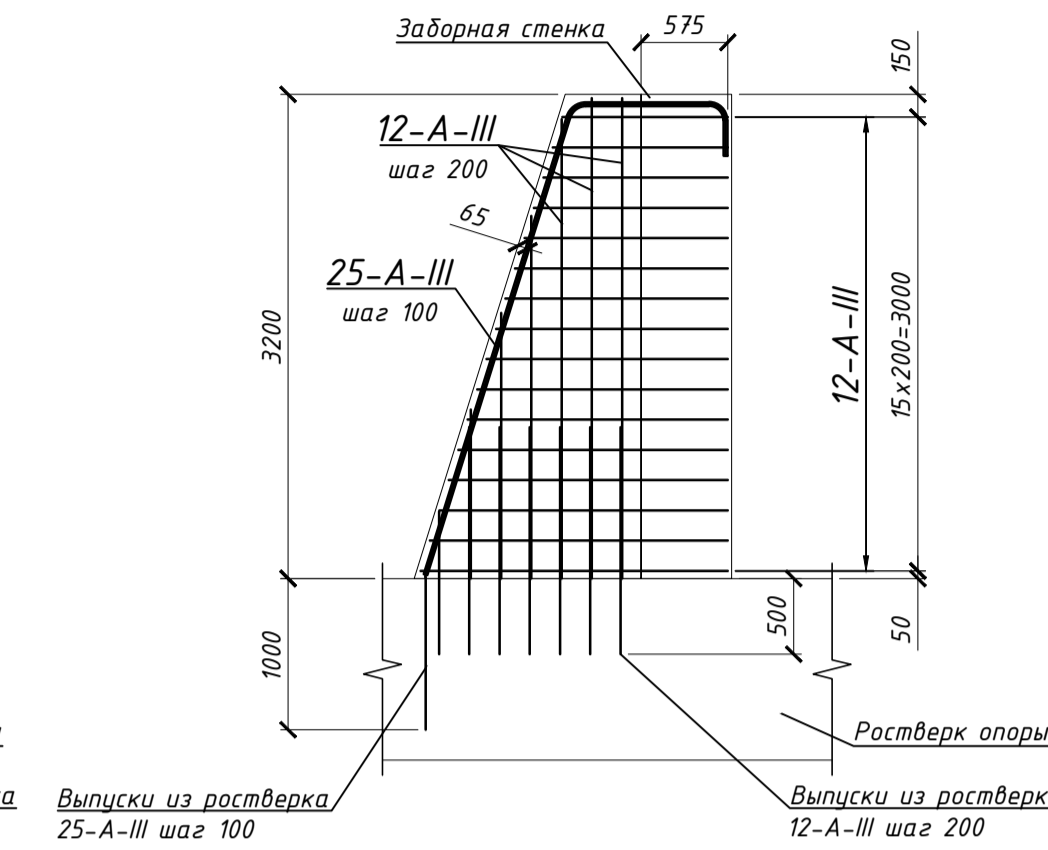


Схема армирования тела опоры Т0М2 (1:50)

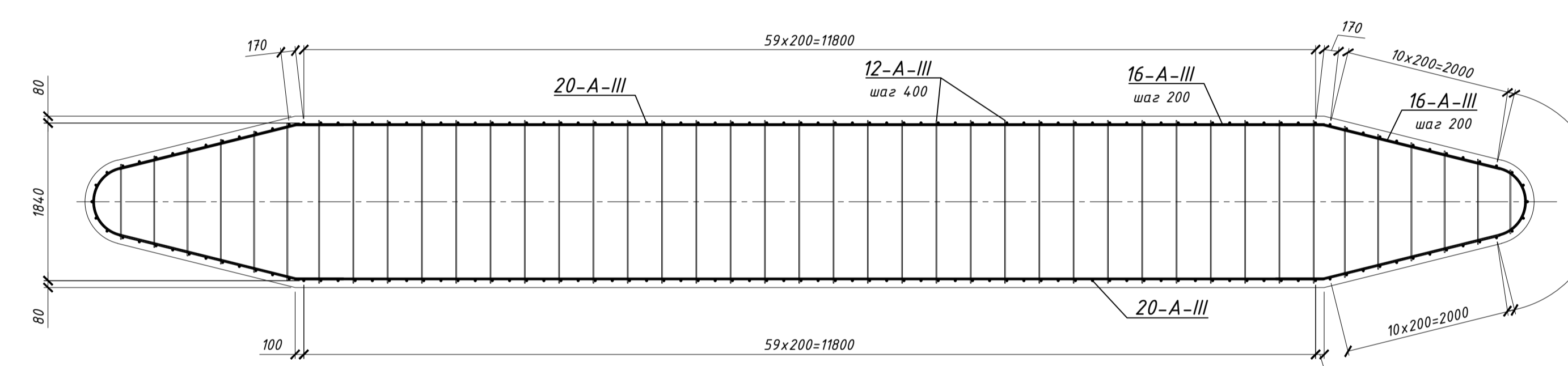


Схема армирования тела опоры Т0М1 (1:50)

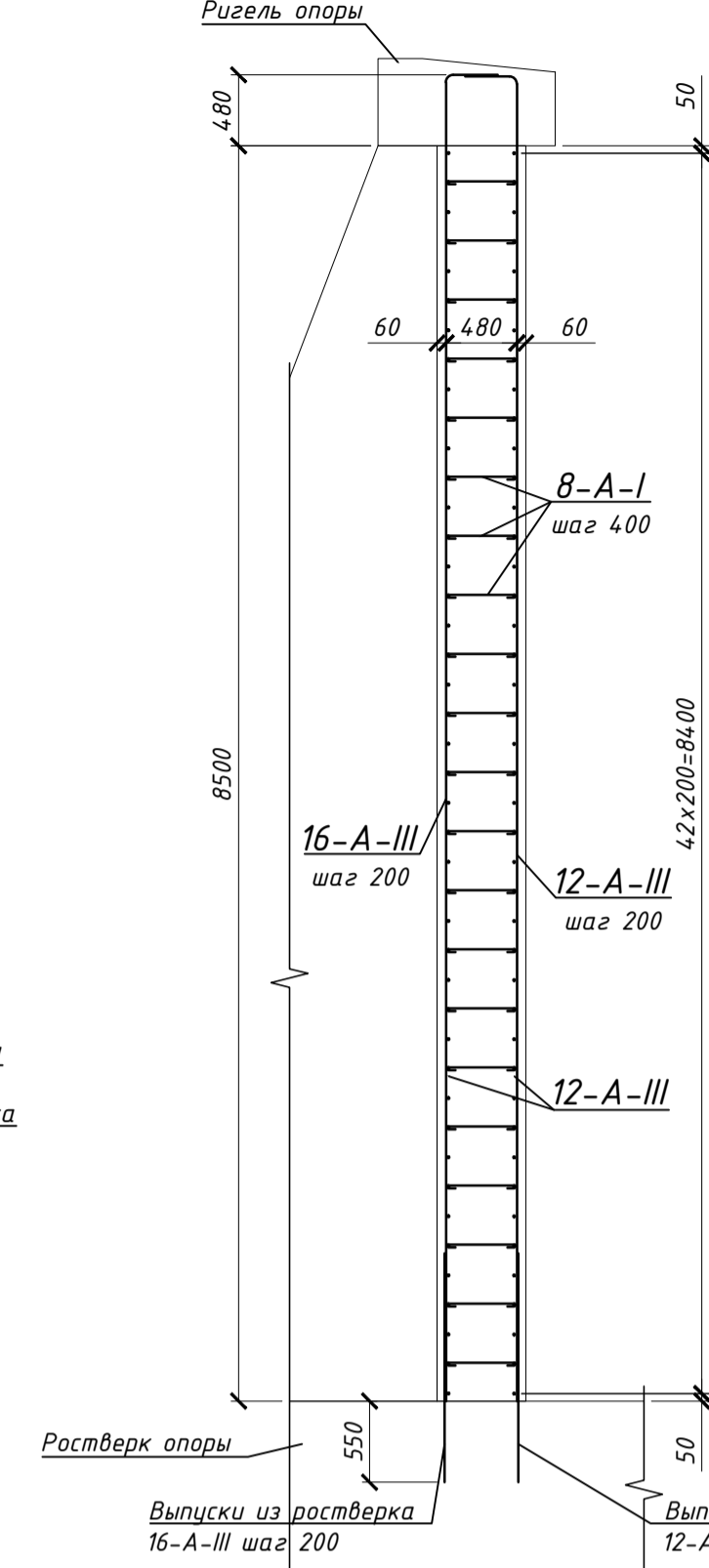


Схема армирования тела опоры Т0М3 (1:50)

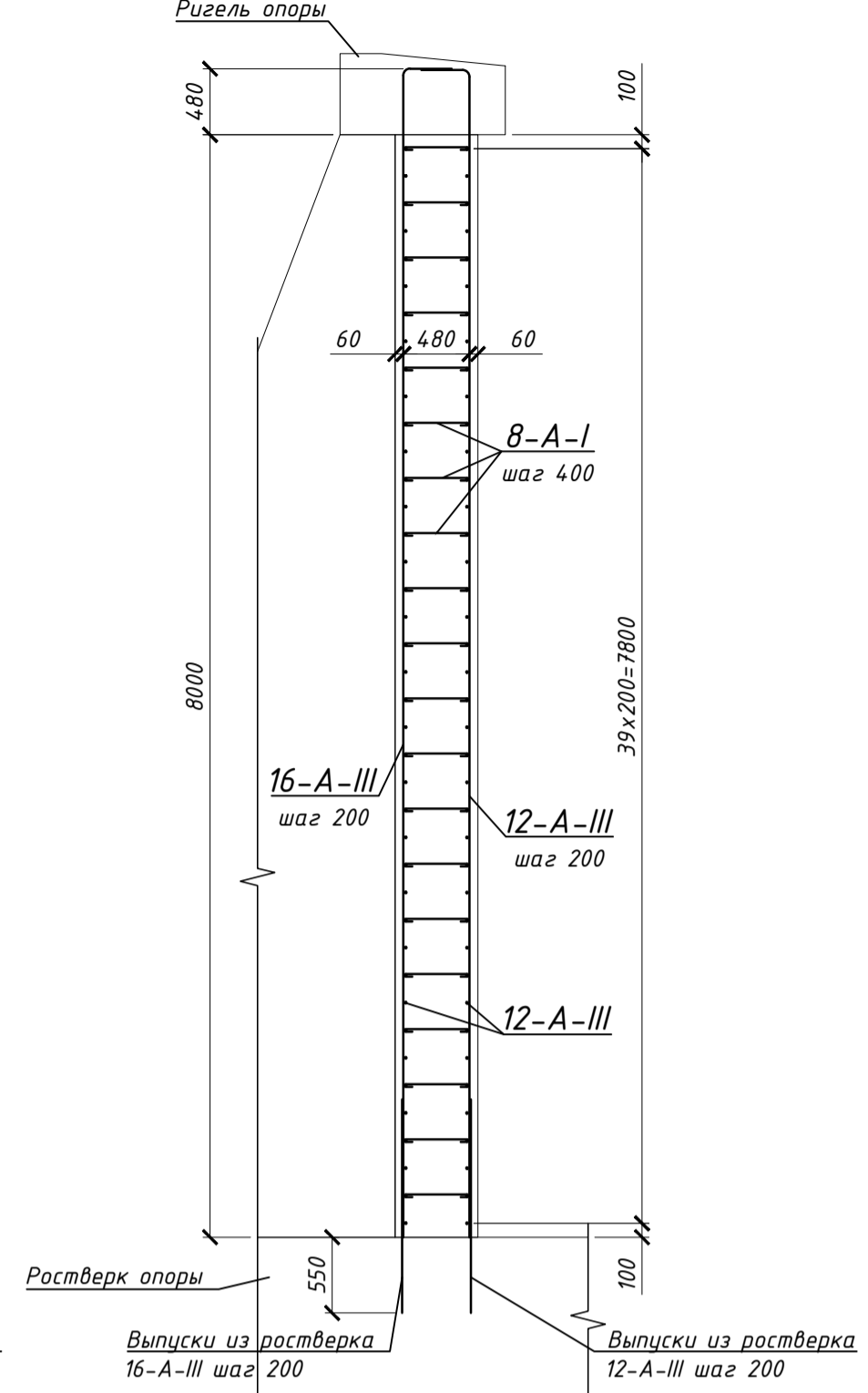


Схема армирования свай БС1, БС2 (1:25)

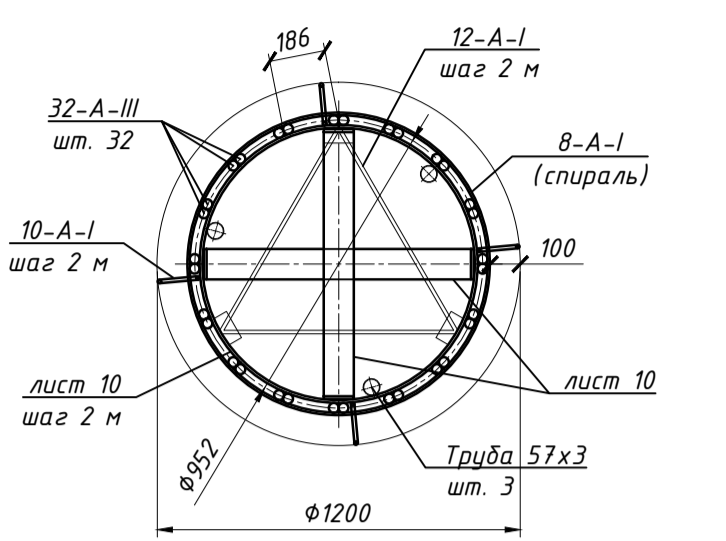


Схема армирования ригелей Рм1, Рм3 (1:25)

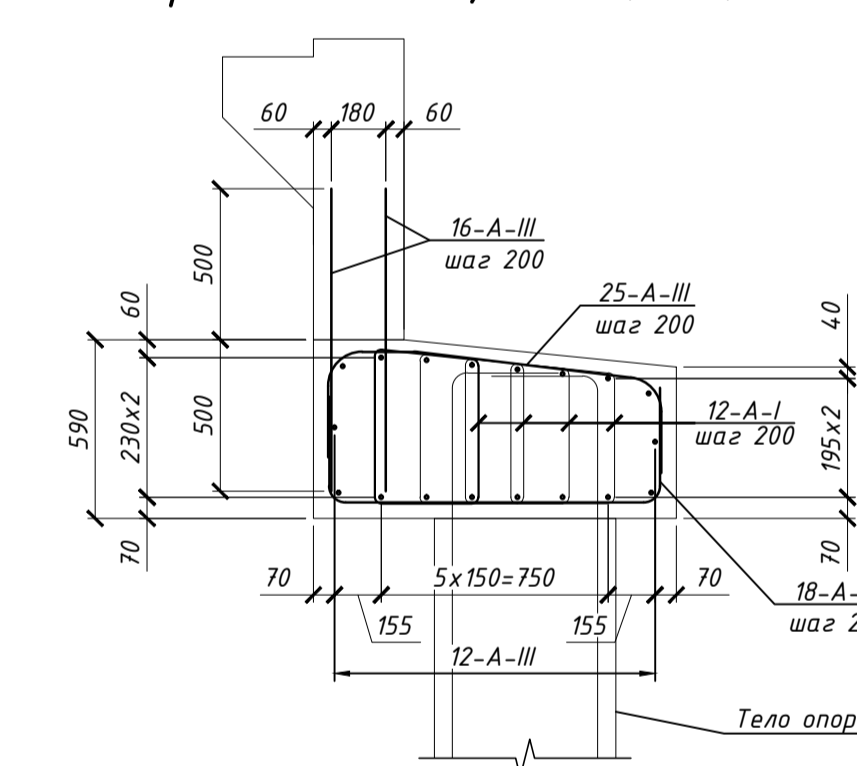


Схема армирования шкафной стенки ШСм1, ШСм2 (1:25)

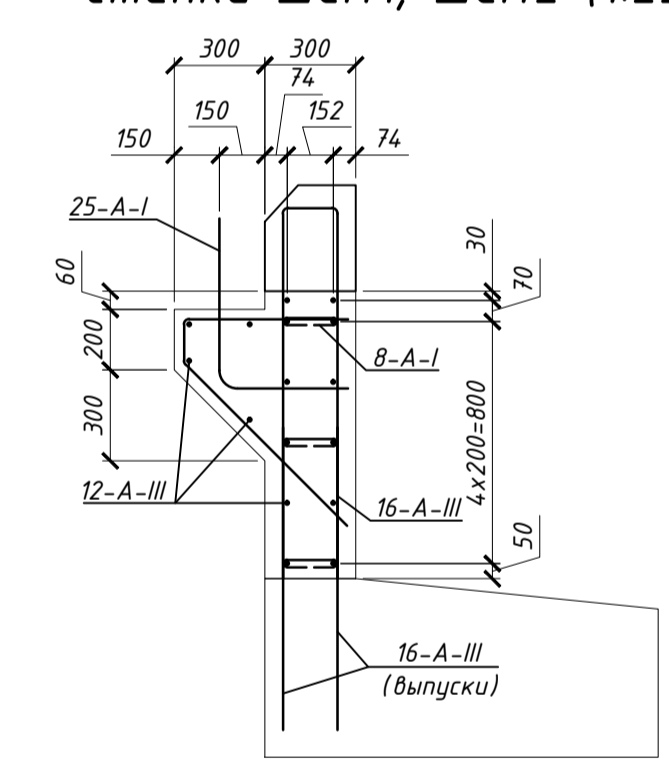


Схема армирования ростверка РСМ3 (1:50)

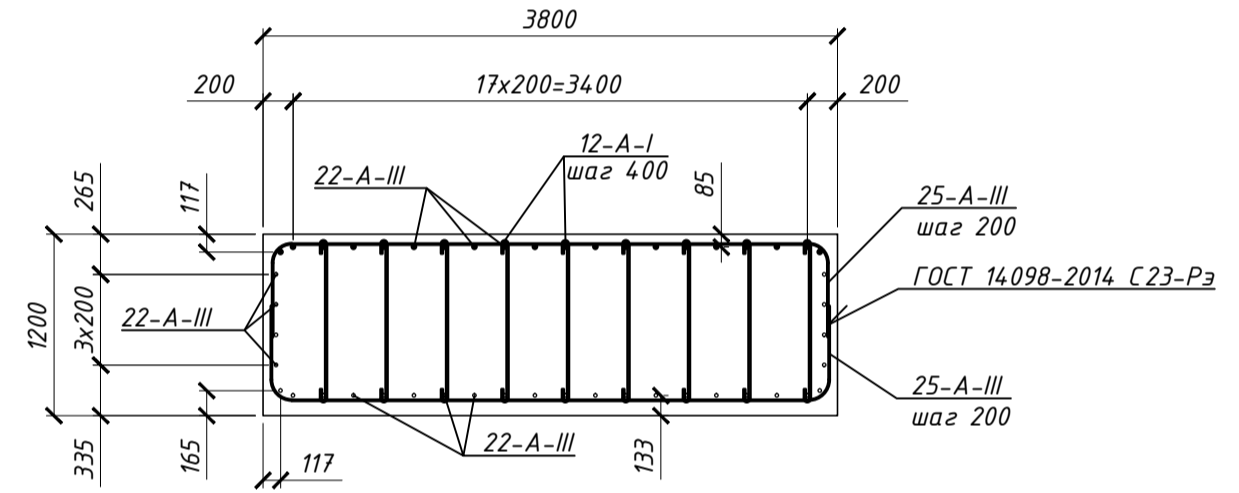


Схема армирования ростверка РСМ2, РСМ5 (1:50)

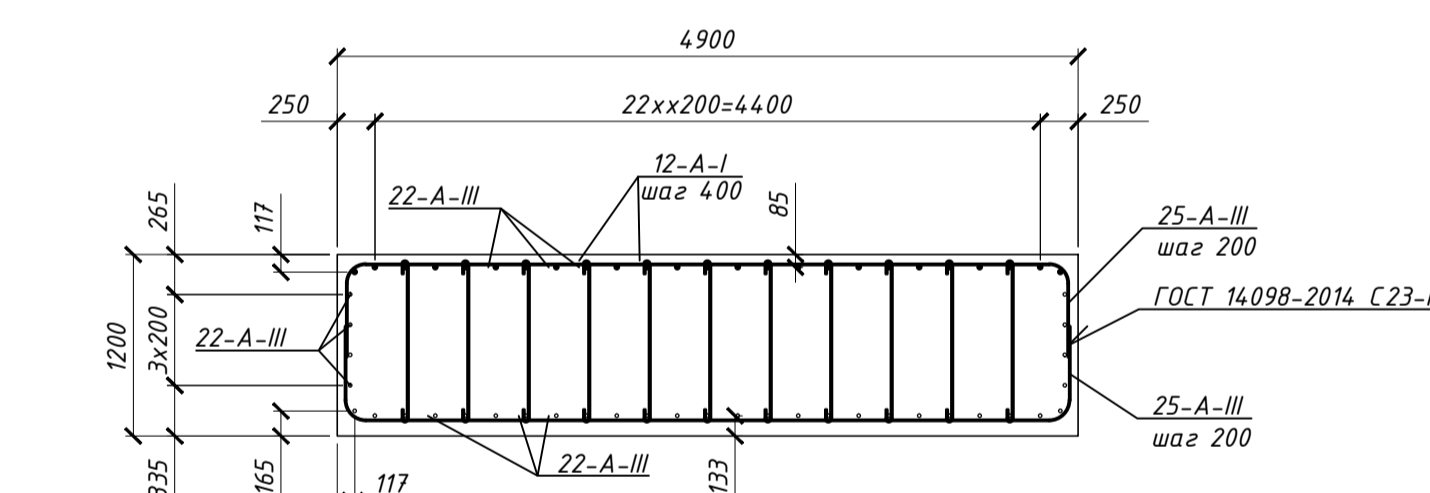


Схема армирования ростверков РСМ1, РСМ4 (1:50)

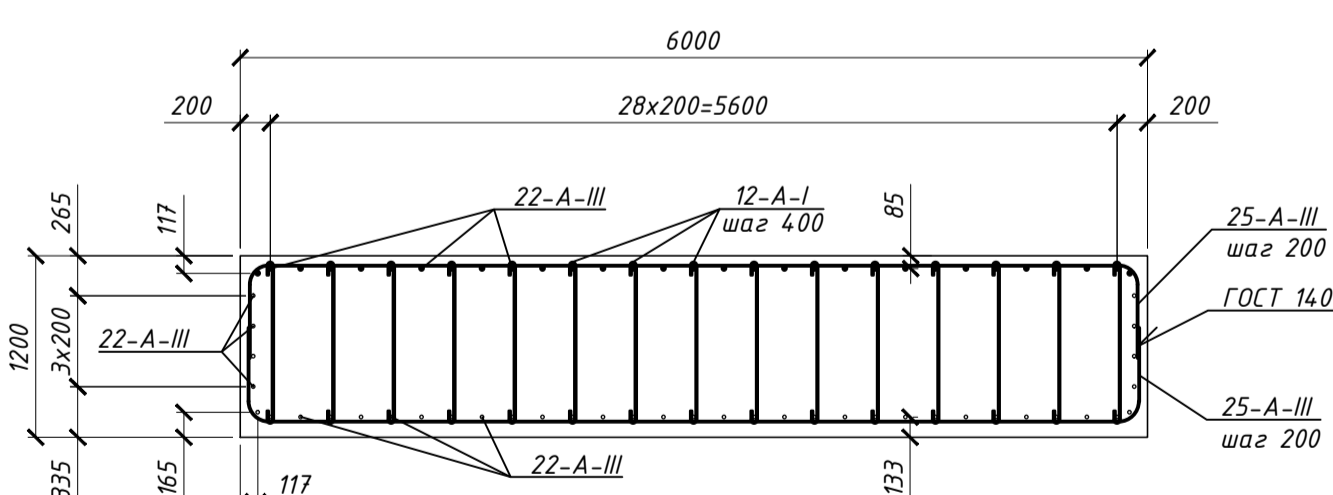


Схема армирования контрфорса КФ6 (1:50)

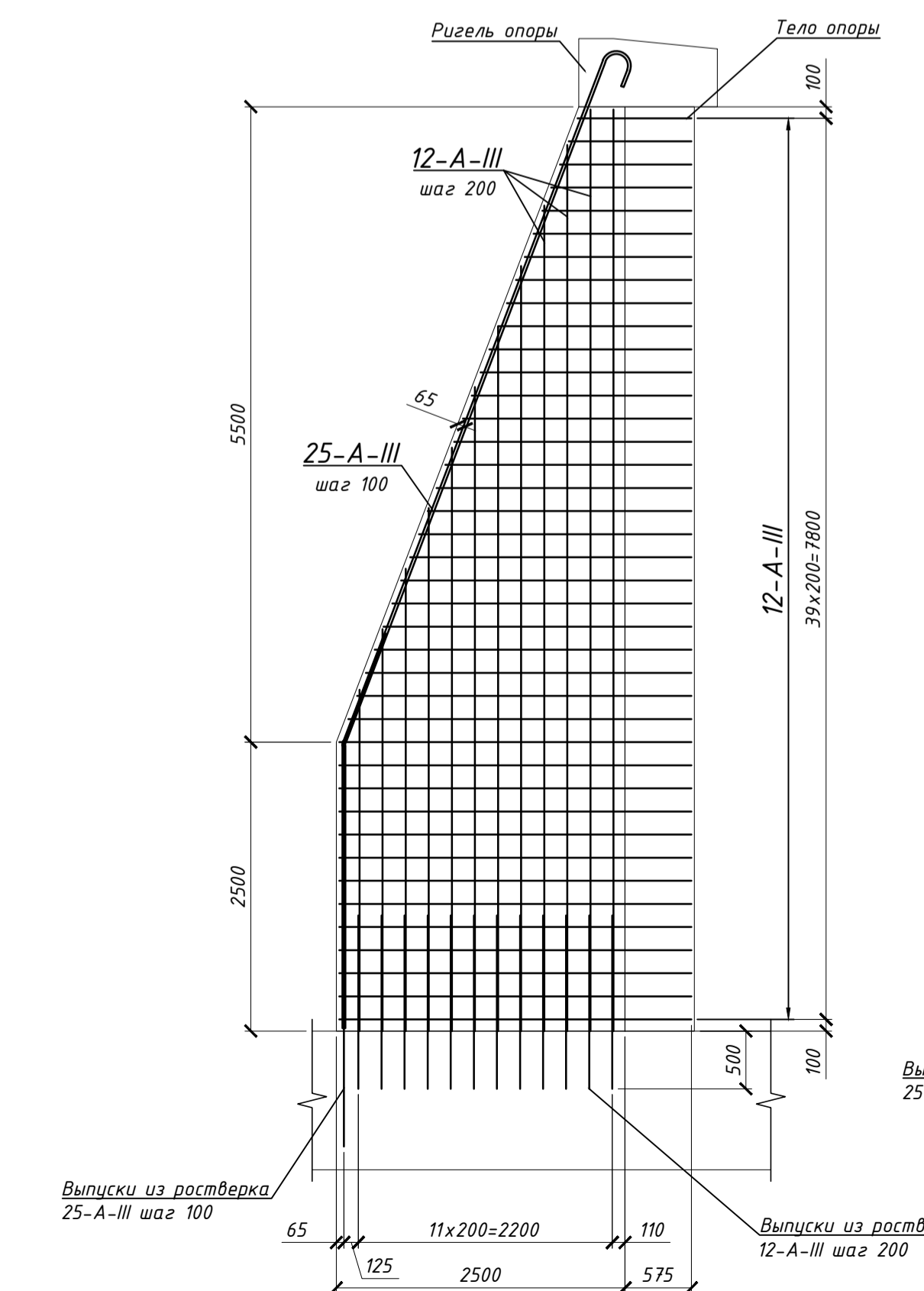


Схема армирования контрфорса КФ7 (1:50)

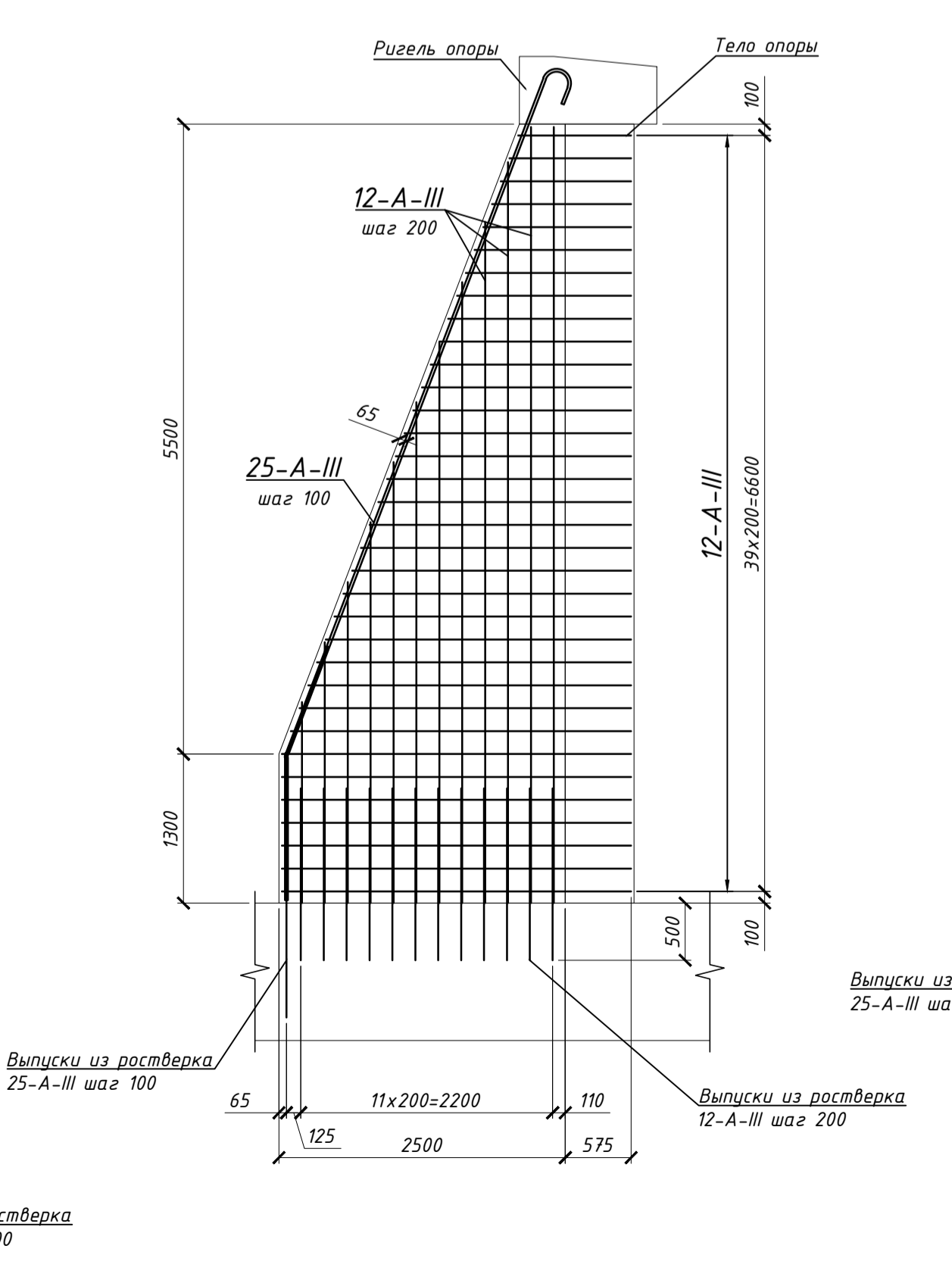


Схема армирования контрфорса КФ8 (1:50)

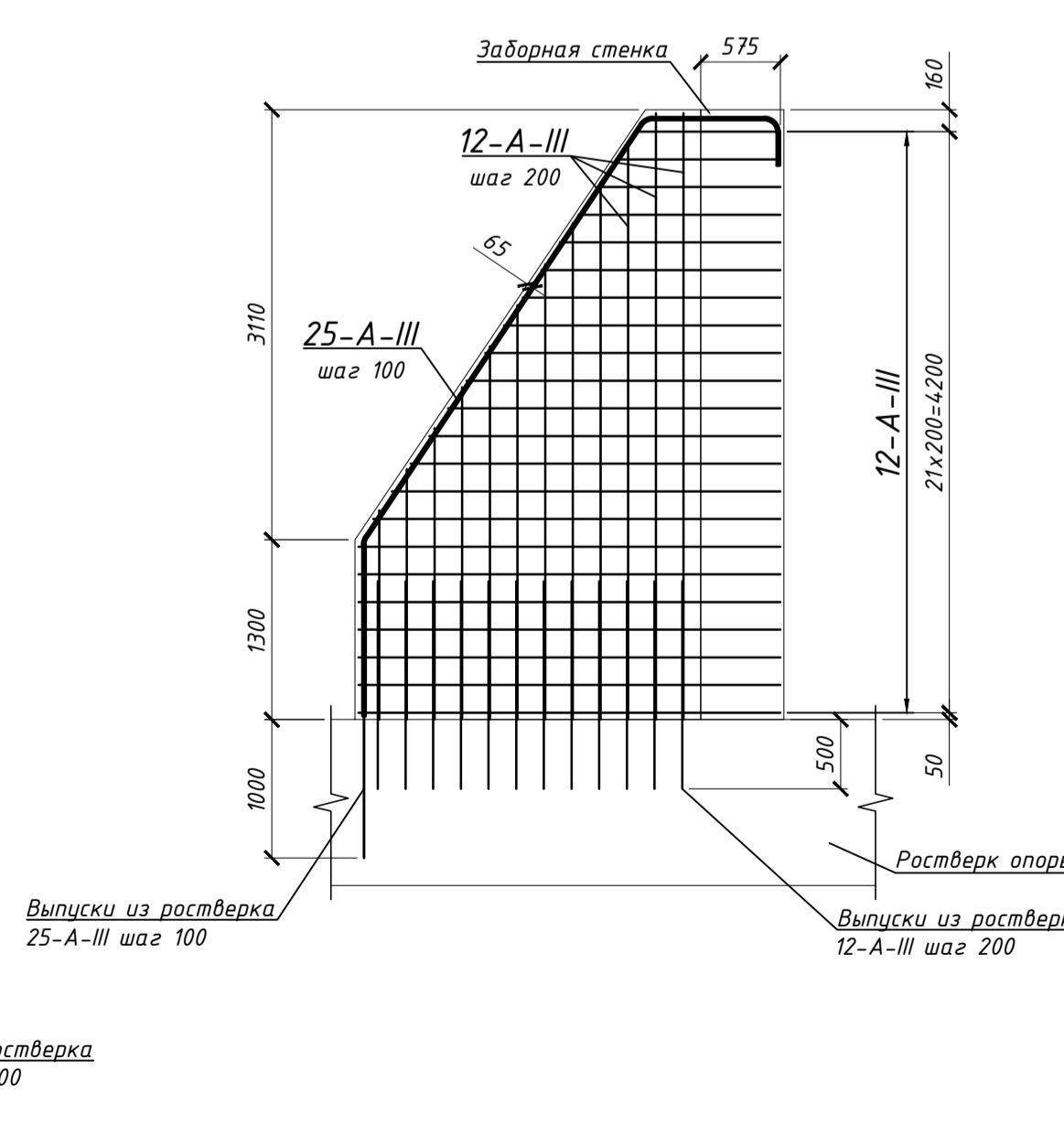


Схема армирования заборной стенки ЗСм1 (1:50)

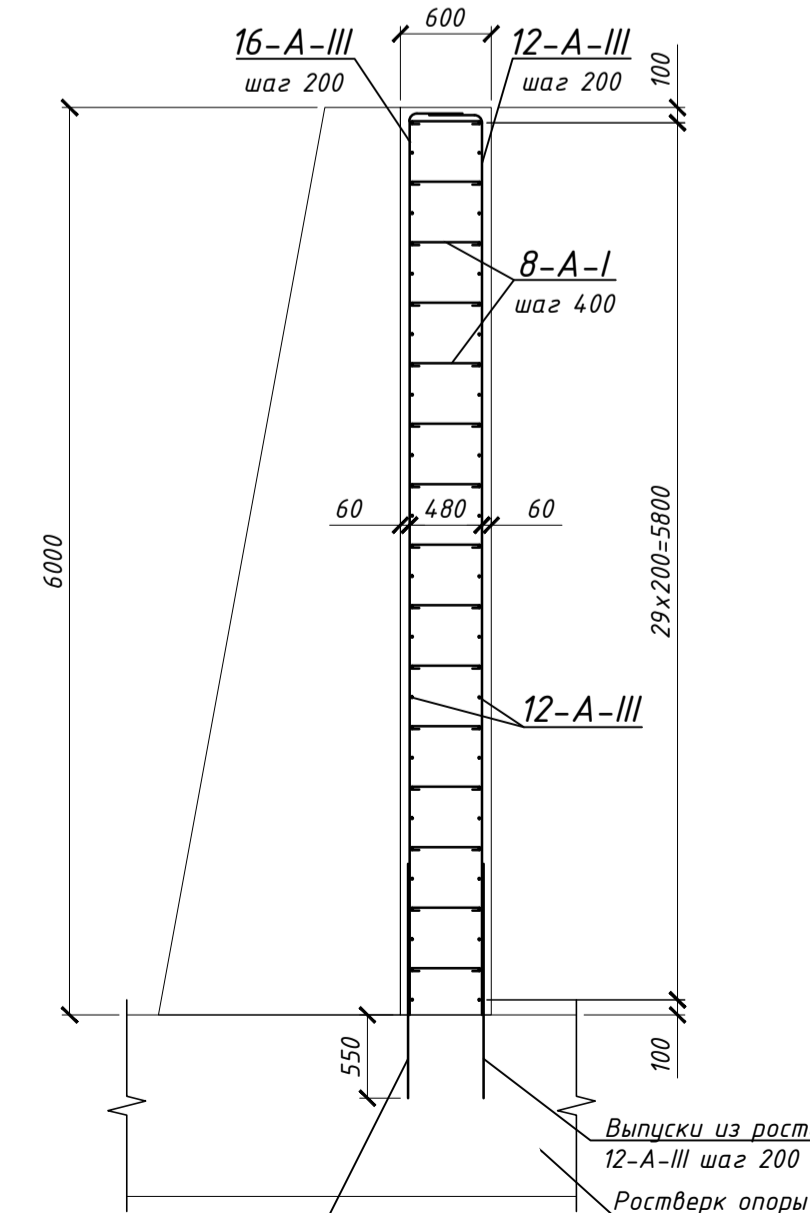


Схема армирования заборной стенки ЗСм2 (1:50)

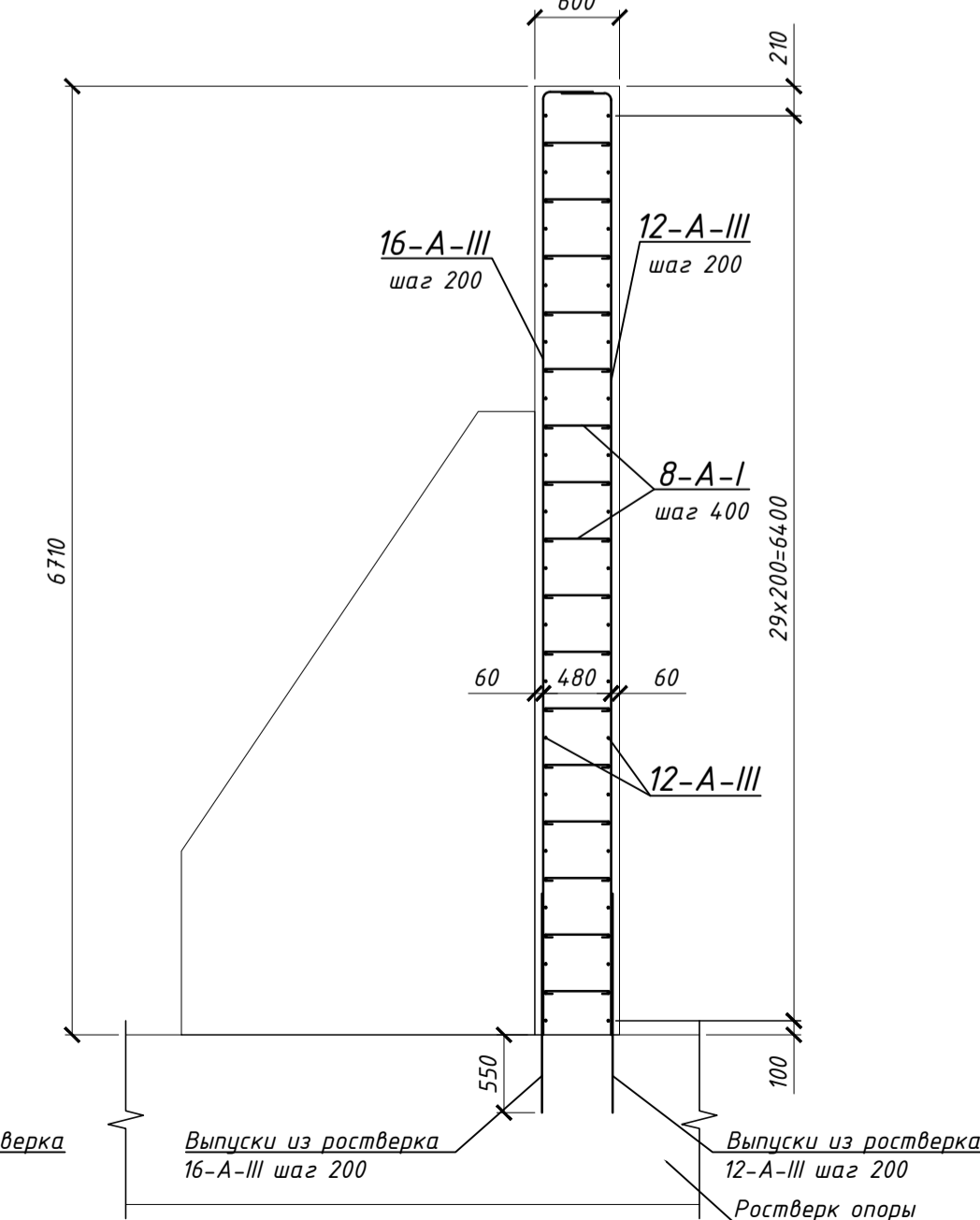
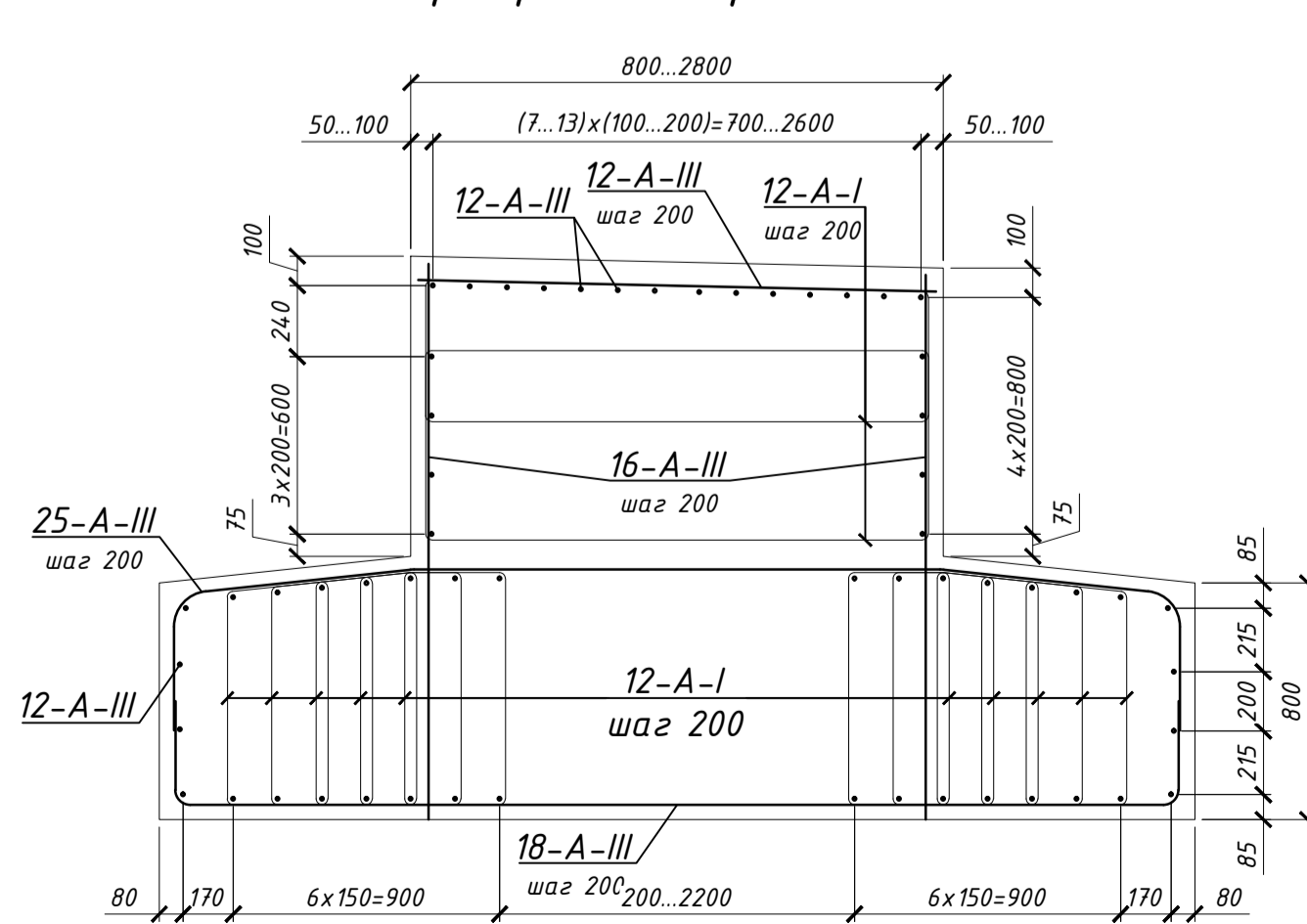
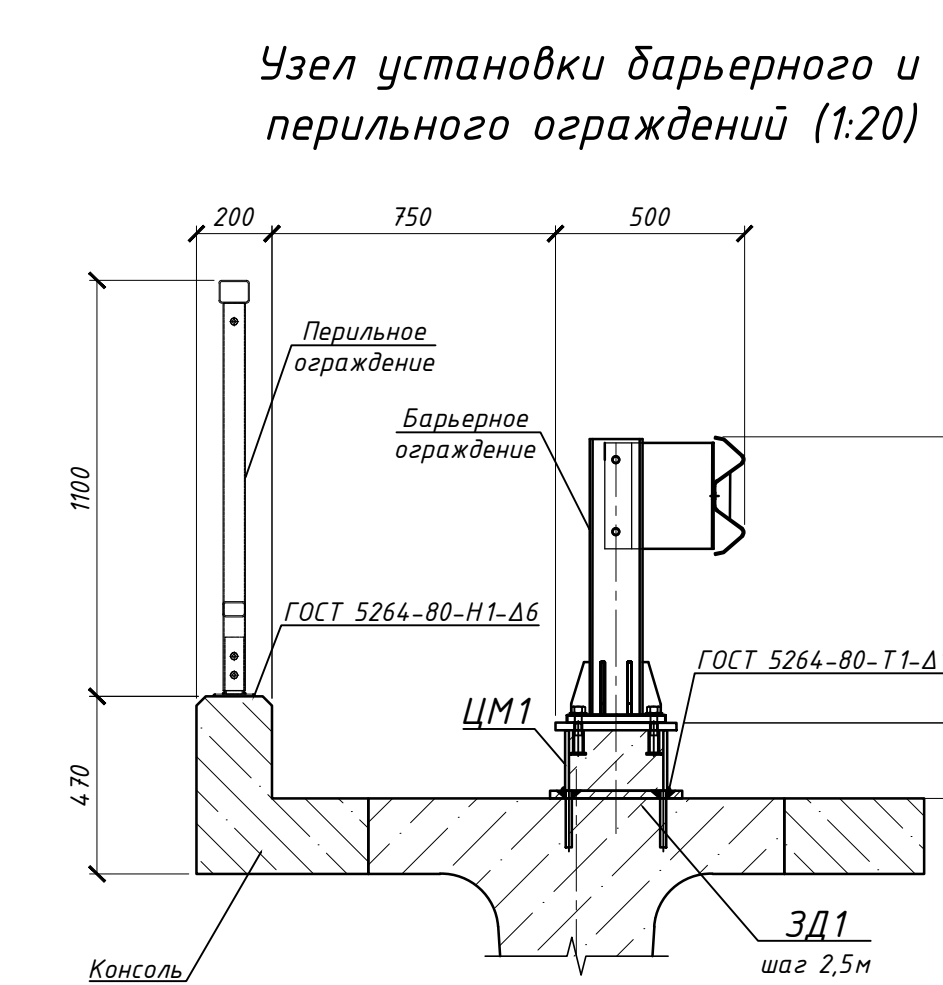
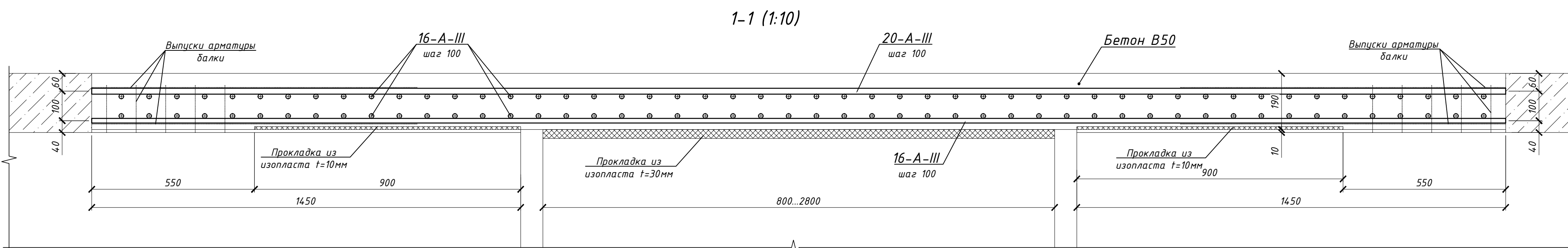
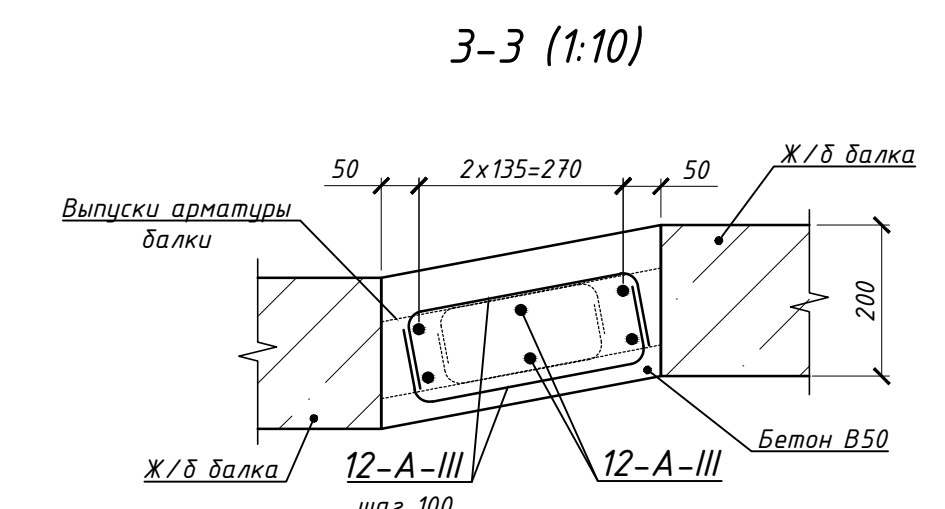
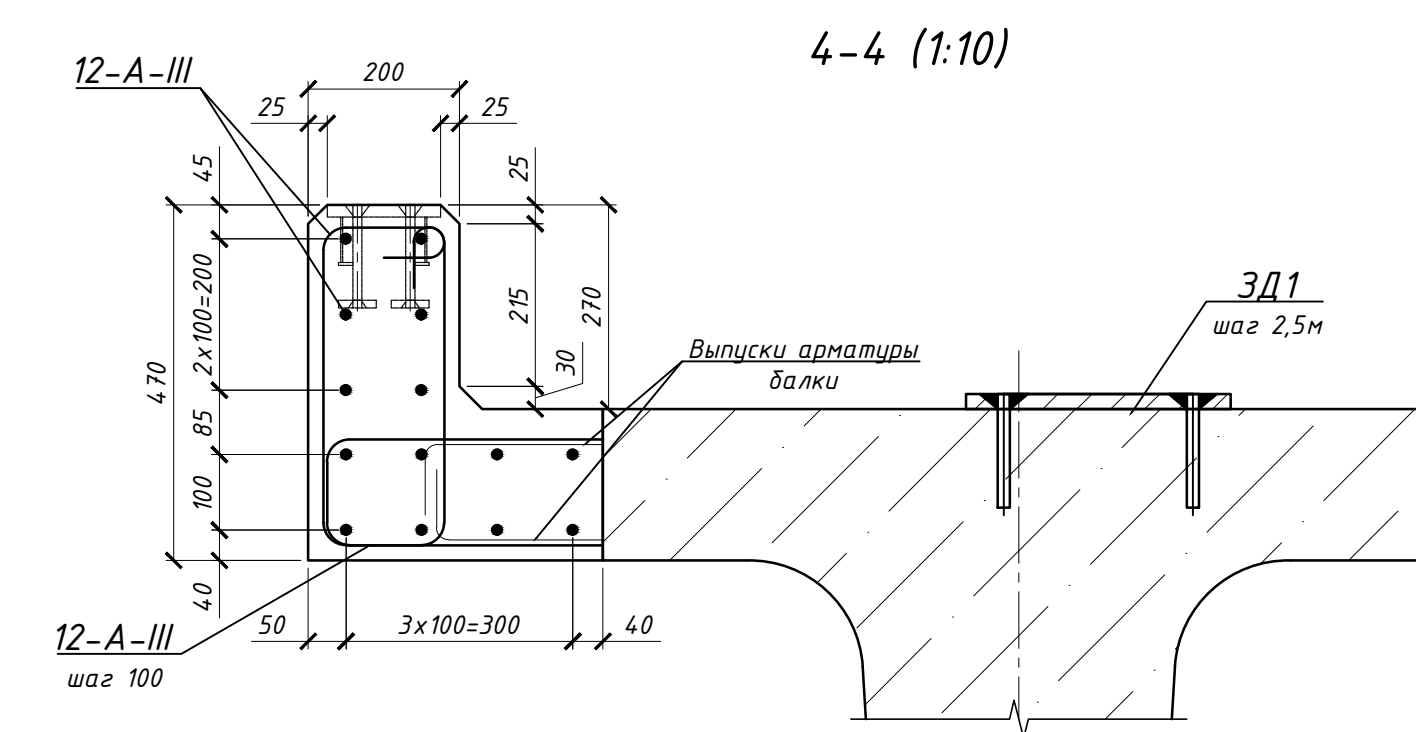
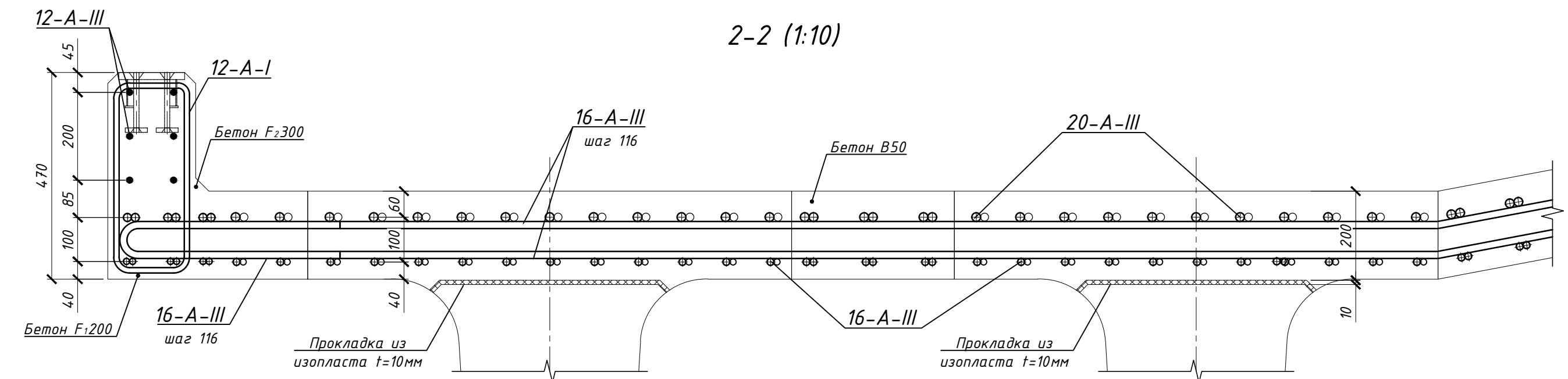
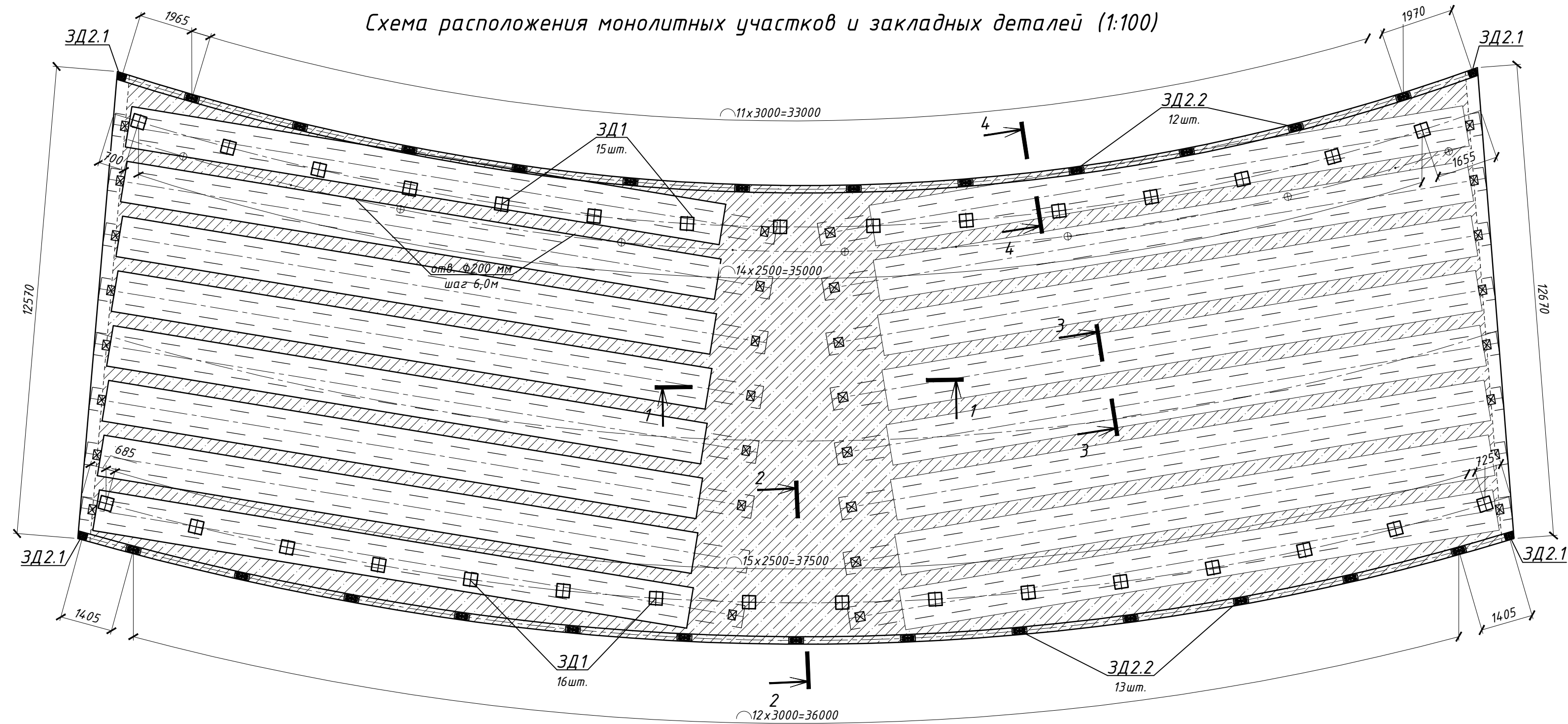


Схема армирования ригеля Рм2 (1:25)



1. Арматура железобетонных монолитных элементов должна быть. Арматурные стержни во всех пересечениях соединять вязальной проволокой диаметром 1-2 мм.

1-П-ИР-22/ИПС-606-22-ТКР6			
Изм.	Колучи	Лист	Дата
Разраб.	Свердлов	02.23	02.23
Пробират	Кудряшов	02.23	02.23
Н.контр.	Лазовый	02.23	02.23
Г.И.П.	Лазовый	02.23	02.23



Узел установки барьерного и перильного ограждений (1:20)

Условные обозначения
 Монолитные участки

Спецификация к схеме расположения монолитных участков пролетного строения и закладных деталей

Поз.	Обозначение	Наименование	Кол.	Масса ед., кг	Примеч.
<u>Сборочные единицы</u>					
ЗД1	(индивидуальная)	Закладная деталь ЗД1	31	20,67	
ЗД2.1	(индивидуальная)	Закладная деталь ЗД2.1	4	6,4	
ЗД2.2	(индивидуальная)	Закладная деталь ЗД2.2	25	9,39	
<u>Материалы</u>					
	(швы омоноличивания)	Бетон В50, W8, F.200 ГОСТ 26633-2015	78,1		м ³
	(монолитный парапет)	Бетон В50, W8, F.300 ГОСТ 26633-2015	4,1		м ³
		Изопласт t=10 мм	8,6		м ²
		Изопласт t=30 мм	22,1		м ²

1. Балки пролетных строений при изготовлении выполнить с не добетонированной плитой. Дополнительно предусмотреть установку закладных деталей ЗД4 в ребрах всех балок (в местах опирания балки).
2. Стыковку арматуры осуществлять внахлестку на величину 29d. Стыки располагать вразбежку через один стержень, 30% выпуск арматуры плит балок сварить между собой в соответствии с требованиями ГОСТ 14098-2014.
3. Для установки устройства водоотводного и дренажных труб в швах омоноличивания и в балках пролетного строения выполнить 11 отверстий Ø200 мм и 11 отверстий Ø40 мм.
4. Монолитные участки шириной 400мм в начале и конце пролетного строения устраиваются при монтаже деформационных швов. Бетон на устройство деформационных швов учтен на листе 13.

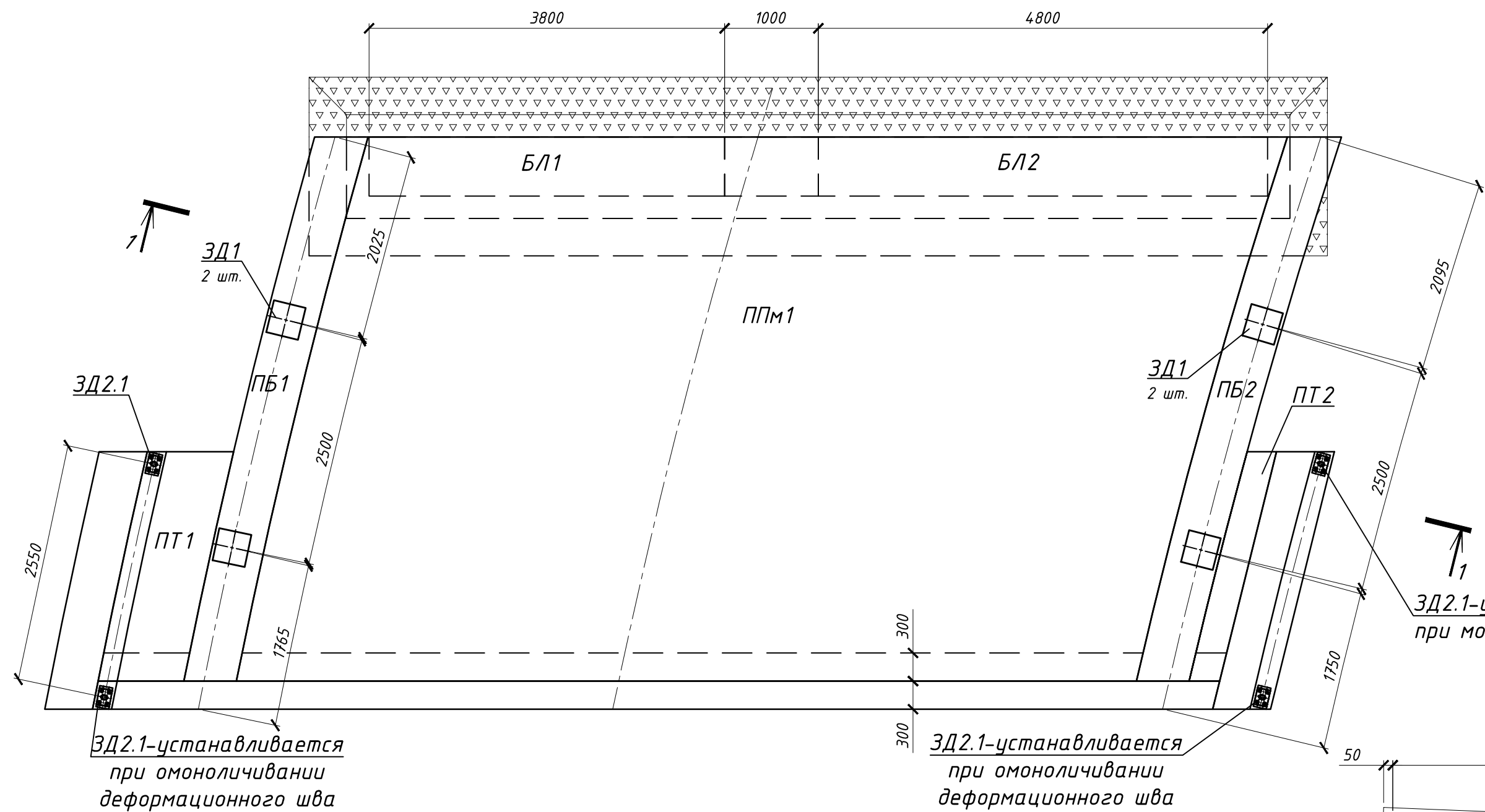
1-ПИР-22/ИПС-606-22-ТКР6					
«Автомобильная дорога к земельному участку к.н. 23:49:051200149» в рамках реализации проекта «Центр подготовки спортивного резерва по лыжным видам спорта «Снежинка», расположенный по адресу: Краснодарский край, г. Сочи, Адлерский район, с. Эсто-Падок, северный склон хребта Айдаг от. +373.0 до +937.0»					
Изм.	Кол.	Лист	Изд.	Подпись	Дата
Разраб.		Сергиченко			01.23
Проверил		Кузнецов			01.23
Н.контр.		Лозовой			01.23
ГИП		Лозовой			01.23
				Стадия	Лист
				П	10
				ООО «ИнжПроектСтрой» г. Краснодар	

Схема расположения монолитных участков пролетного строения и закладных деталей

Взам. инв.№
 Подпись и дата
 Инв.№ подл.

Сопряжение моста с насыпью. Начало моста (1:50)

(дорожная одежда условно не показана)



ZD2.1 устанавливается при омоноличивании деформационного шва

ZD2.1 устанавливается при омоноличивании деформационного шва

ZD2.1 устанавливается при монтаже опоры №1

Укрепление обочин из бетона В20, F150, W6 армированного сеткой 6-A-I 150x150 - 150 мм
ЩПС С5 М400 ГОСТ 25607-2015 - 100 мм

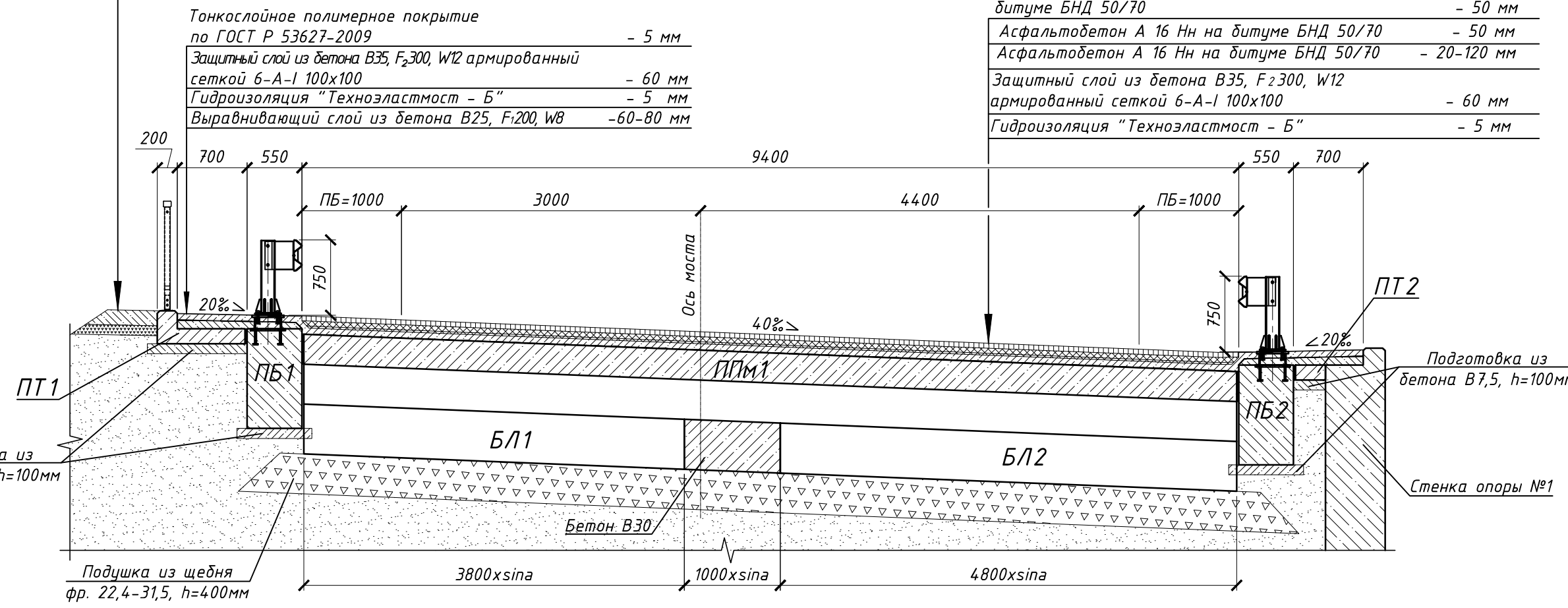


Схема армирования переходной плиты ППМ1 (1:25)

Конструкция покрытия проезжей части на переходных плитах (1:25)

Щебеночно-мастичный асфальтобетон ЩМА-16 на битуме БНД 50/70 - 50 мм
Асфальтобетон А 16 Нн на битуме БНД 50/70 - 50 мм
Защитный слой из бетона В35, F2300, W12 армированный сеткой 6-A-I 100x100 - 60 мм
Гидроизоляция "Техноэластность - Б" - 5 мм
Выравнивающий слой из бетона В25, F200, W8 - 30-85 мм

Щебеночно-мастичный асфальтобетон ЩМА-16 на битуме БНД 50/70 - 50 мм
Асфальтобетон А 16 Нн на битуме БНД 50/70 - 50 мм
Защитный слой из бетона В35, F2300, W12 армированный сеткой 6-A-I 100x100 - 60 мм
Гидроизоляция "Техноэластность - Б" - 5 мм

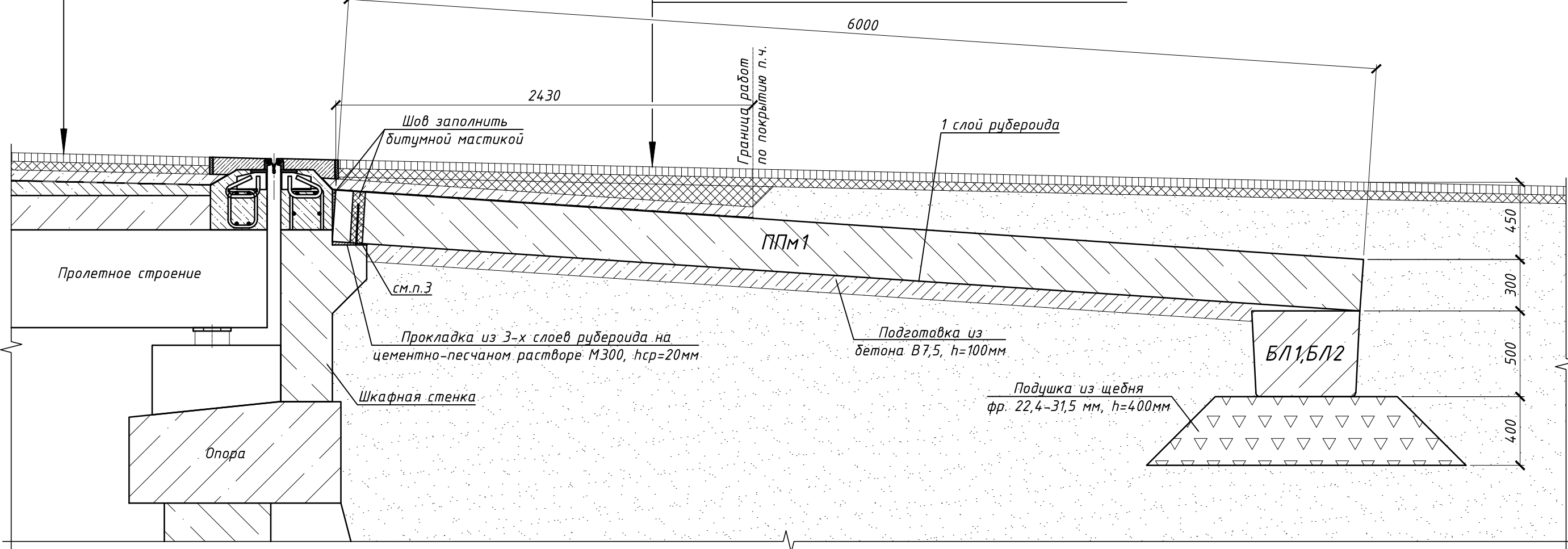


Схема армирования тротуарной плиты ПТ1 (1:10)

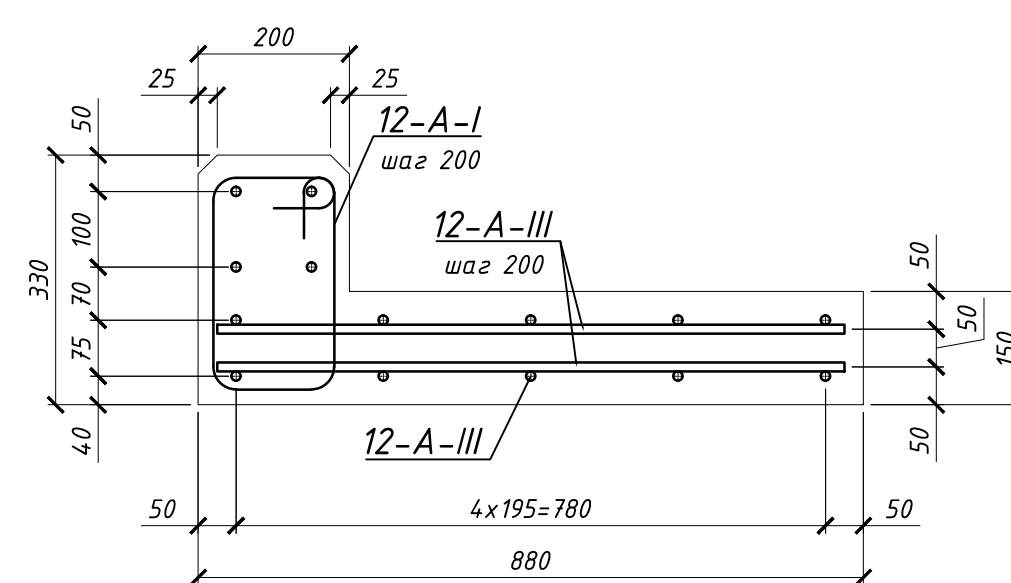


Схема армирования тротуарной плиты ПТ2 (1:10)

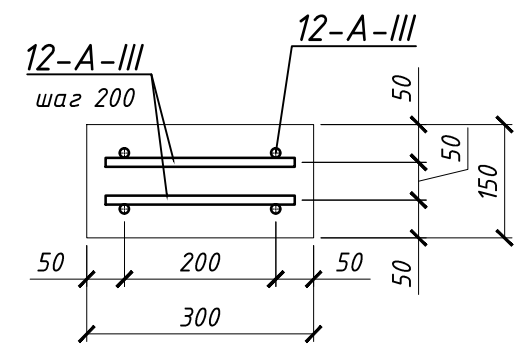
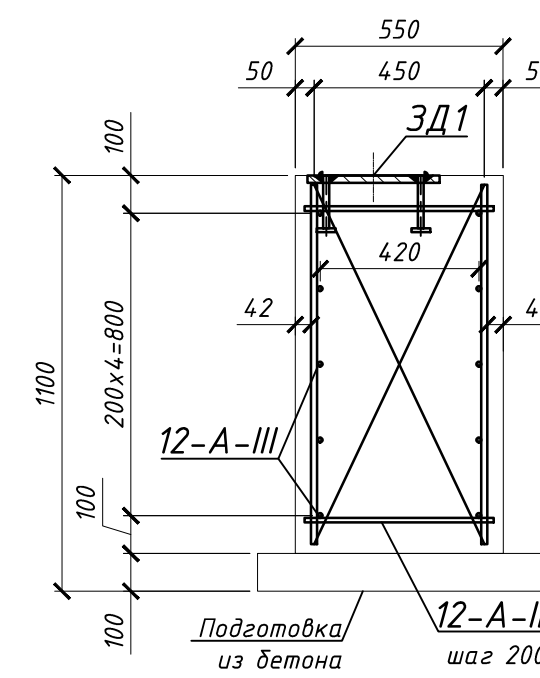


Схема армирования переходного блока ПБ1, ПБ2 (1:20)



- Сопряжение моста с насыпью выполнено полузаглубленного типа с опиранием плит на лежни применительно к типовому проекту серии 3.503.1-96 "Сопряжение автодорожных мостов и путепроводов с насыпью".
- Для установки барьерного ограждения устраиваются переходные блоки ПБ1 и ПБ2.
- В местах сопряжения переходных плит ППМ1 между собой и с переходными блоками ПБ1 и ПБ2 выполняются деформационный шов из просмоленной доски f=20 мм. Расход доски 0,06 м³.
- Для устройства полосы в переходных плитах ППМ1 перед бетонированием заложить на арматурные выпуски из шкафной стенки полиэтиленовые трубы ПЭ 100 SDR 17- 75x4,5 ГОСТ 18599-2001 длиной 300 мм (Всего: 10 шт.).

Спецификация элементов сопряжения

Поз.	Обозначение	Наименование	Кол.	Масса ед., кг	Примеч.
Сборочные единицы					
ЗД1	(индивидуальное)	Закладная деталь ЗД1	4	21,87	
ЗД2.1	(индивидуальное)	Закладная деталь ЗД2.1	1	6,4	
ППМ1	(индивидуальное)	Переходная плита ППМ1	1		
ПБ1	(индивидуальное)	Переходной блок ПБ1	1		
ПБ2	(индивидуальное)	Переходной блок ПБ2	1		
ПТ1	(индивидуальное)	Тротуарная плита ПТ1	1		
ПТ2	(индивидуальное)	Тротуарная плита ПТ2	1		
БЛ1	т. с. 3.503.1-96	Блок лежня Л380.63.50-ТАIII	1	2900	
БЛ2	т. с. 3.503.1-96	Блок лежня Л480.63.50-ТАIII	1	3630	
ЦМ2	ТУ 5216-002-1694.3318-2013	Цоколь металлический ЦМ2 21М0/250-0,75x2,5-0,85(0,8) ГОСТ 52607-2006	4	23,39	пог.м
МО			12,73	26,97	пог.м
ПО	(оцинкованное)	УПОМ-М/1,1-3,0	5,12	29,4	пог.м
Материалы					
	(объединение лежней)	Бетон В30, W6, F1200 ГОСТ 26633-2015	0,3		м ³
	(прокладка из трех слоев рубероида)	Рубероид РПП-300	9,8		м ²
	(подушка hcr=20мм)	Цементный раствор М300	0,02		м ³
	(один слой рубероида)	Рубероид РПП-300	47,3		м ²
	(заполнение швов и отверстий)	Битумная мастика МБР-90	0,05		м ²
	(переходная плита ППМ1 - 1шт.)	Бетон В30, W6, F1200 ГОСТ 26633-2015	17,0		м ³
	(переходной блок ПБ1 - 1шт.)	Бетон В25, W6, F1200 ГОСТ 26633-2015	3,3		м ³
	(переходной блок ПБ2 - 1шт.)	Бетон В25, W6, F1200 ГОСТ 26633-2015	3,3		м ³
	(тротуарная плита ПТ1 - 1шт.)	Бетон В25, W8, F2300 ГОСТ 26633-2015	0,4		м ³
	(тротуарная плита ПТ2 - 1шт.)	Бетон В25, W6, F1200 ГОСТ 26633-2015	0,1		м ³
	(щебеночная подушка, h=400мм)	Щебень 22,4-31,5 мм, М800, ГОСТ 32703-2014	6,4		м ³
	(закладка)	Щебень 8-16 мм, М800, ГОСТ 32703-2014	0,3		м ³
	(подготовка, h=100мм)	Бетон В7,5, W4, F100 ГОСТ 26633-2015	7,3		м ³
	(основание)	Песок ГОСТ 8736-2014	24,0		м ³
	(обмазка бетонных поверхностей)	Щебень 22,4-31,5 мм, М800, ГОСТ 32703-2014	82,48		м ²
	(грунтовка)	Малеш (или эквивалент)	0,5		м ²
	(окраска в 2 слоя)	Денстоп АК 220 (или эквивалент)	0,5		м ²
Мостовое полотно					
	(выравн. слой на служеб. проходах, hcr=70мм)	Бетон В25, F200, W8 ГОСТ 26633-2015	0,4		м ³
	(гидроизоляция, h=5мм)	"Техноэластность - Б"	32,4		м ²
	(защитный слой п.ч., h=60мм)	Бетон В35, W12, F2300 ГОСТ 26633-2015	1,6		м ³
	(защ. слой на служеб.проходах, h=60мм)	Бетон В35, W12, F2300 ГОСТ 26633-2015	0,4		м ³
	(выравнивающий слой, hcr=70мм)	Асфальтобетон А16Нн ГОСТ Р 58406.2-2020	26,5		м ²
	(покрытие проезжей части, h=50мм)	Асфальтобетон А16Нн ГОСТ Р 58406.2-2020	26,5		м ²
	(покрытие проезжей части, h=50мм)	Асфальтобетон ЩМА-16 по ГОСТ Р 58406.1-2020	26,5		м ²
	(покрытие на служеб.проходах, h=5мм)	Полимерное покрытие ГОСТ Р 53627-2009	5,9		м ²
	(укрепление обочины, h=100мм)	ЩПС С5, М400, ГОСТ 25607-2009	0,1		м ³
	(укрепление обочины, h=150мм)	Бетон В20, W6, F150 ГОСТ 26633-2015	0,15		м ³

1-ПИР-22/ИПС-606-22-ТКР6

«Автомобильная дорога к земельному участку к.н. 23:49:0512001494» в рамках реализации проекта «Центр подготовки спортивного резерва по лыжным видам спорта «Снежинка», расположенный по адресу: Краснодарский край, г. Сочи, Адлерский район, с. Эсто-Садок, северный склон хребта Аибга отн. +773,0 до +937,0»

Изм.	Колуч.	Лист	№ док.	Подпись	Дата	Статус	Лист	Листов
Разраб.	Сергиенко	02.23					7	11
Проверил	Кузнецов	02.23						
Н.контр.	Лозовой	02.23						
ГИП	Лозовой	02.23						

Раздел 3 «Технологические и конструктивные решения. Искусственные сооружения»
Часть 6 «Мост через ручей Тодис на ПК+57»

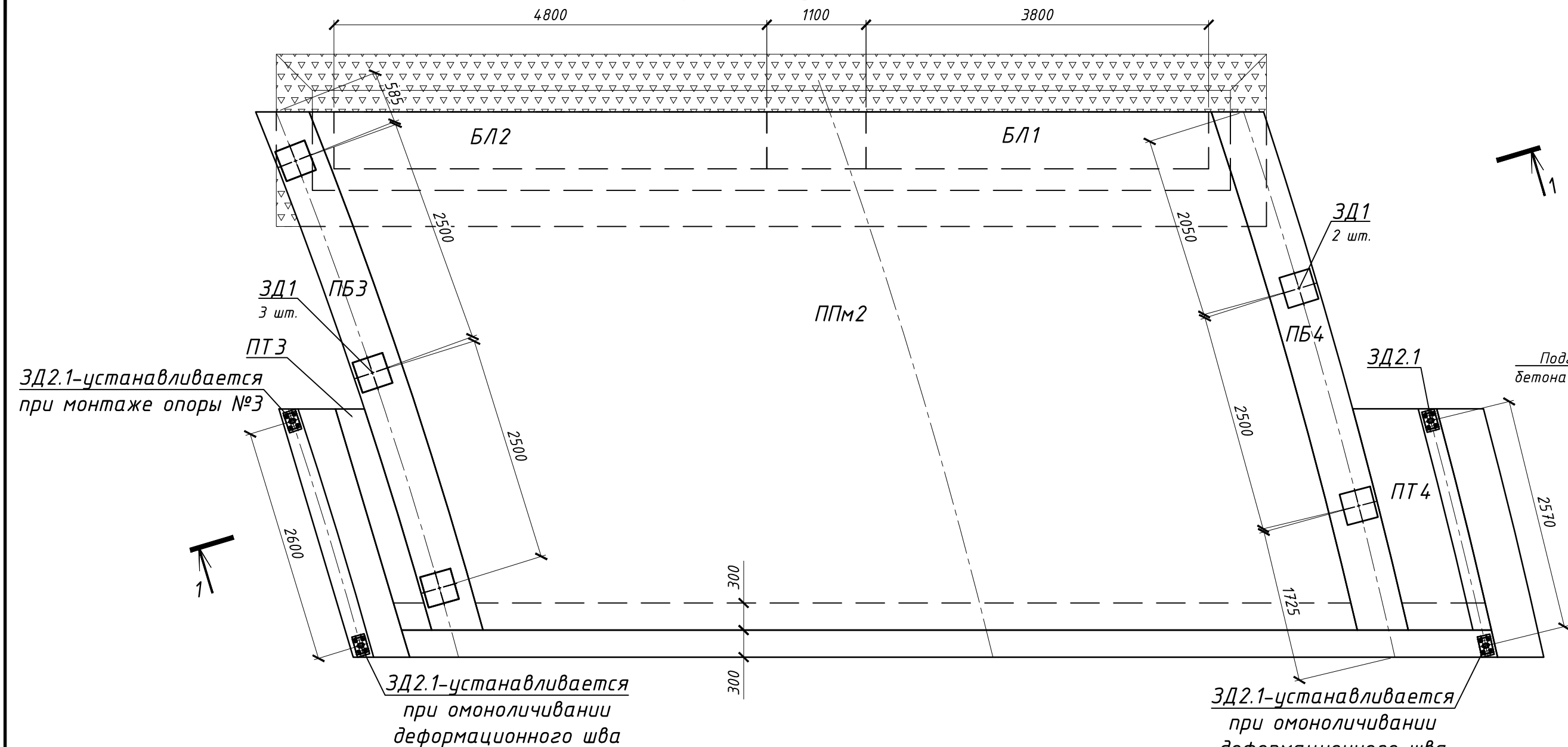
Конструкция сопряжения моста с насыпью. Начало моста

ООО «ИнжПроектСтрой» г. Краснодар

Инв.№ подл. Подпись и дата Взам. Инв.№

Сопряжение моста с насыпью. Конец моста (1:50)

(дорожная одежда условно не показана)



- Щебеночно-мастичный асфальтобетон ЩМА-16 на битуме БНД 50/70 - 50 мм
- Асфальтобетон А 16 Нн на битуме БНД 50/70 - 50 мм
- Асфальтобетон А 16 Нн на битуме БНД 50/70 - 20-135 мм
- Защитный слой из бетона В35, F₃₀₀, W12 армированный сеткой 6-А-I 100x100 - 60 мм
- Гидроизоляция "Техноэластност - Б" - 5 мм

1-1 (1:50)

- Укрепление обочин из бетона В20, F₁₅₀, W6 армированного сеткой 6-А-I 150x150 - 150 мм
- ЩПС С5 М400 ГОСТ 25607-2015 - 100 мм

- Тонкослойное полимерное покрытие по ГОСТ Р 53627-2009 - 5 мм
- Защитный слой из бетона В35, F₃₀₀, W12 армированный сеткой 6-А-I 100x100 - 60 мм
- Гидроизоляция "Техноэластност - Б" - 5 мм
- Выравнивающий слой из бетона В25, F₂₀₀, W8 - 60-80 мм

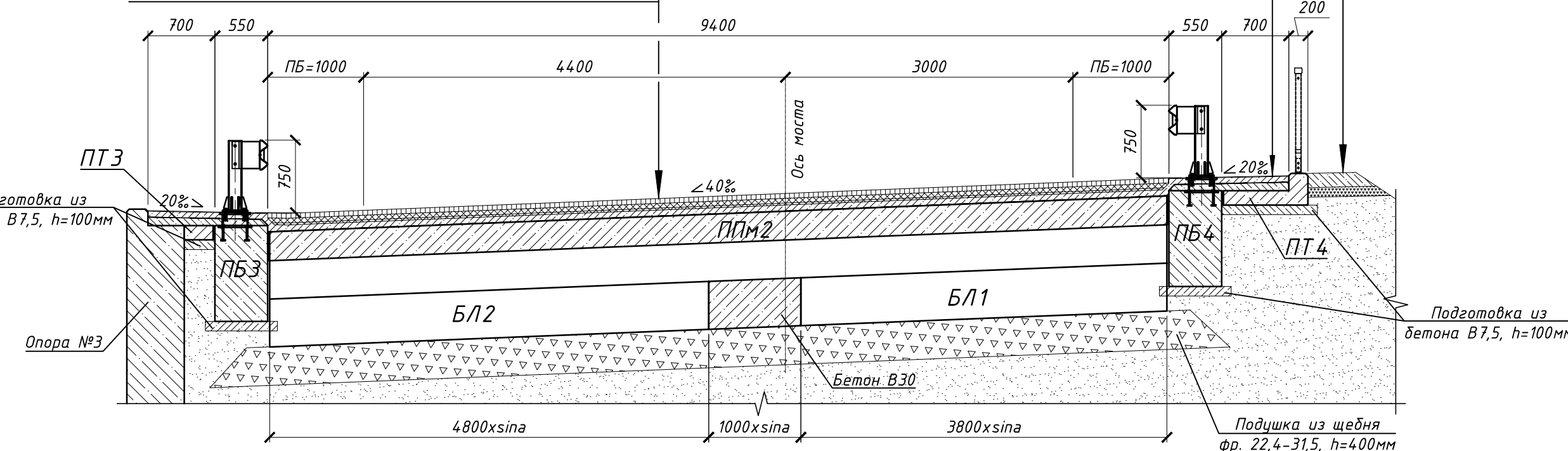
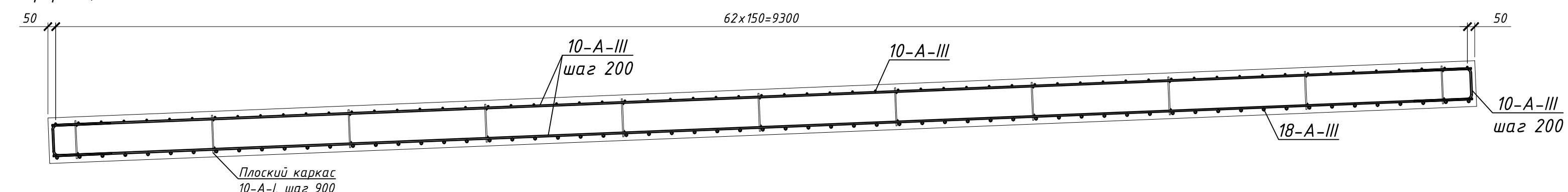


Схема армирования переходной плиты ППМ2 (1:25)



Конструкция покрытия проезжей части на переходных плитах (1:25)

- Щебеночно-мастичный асфальтобетон ЩМА-16 на битуме БНД 50/70 - 50 мм
- Асфальтобетон А 16 Нн на битуме БНД 50/70 - 50 мм
- Защитный слой из бетона В35, F₃₀₀, W12 армированный сеткой 6-А-I 100x100 - 60 мм
- Гидроизоляция "Техноэластност - Б" - 5 мм
- Выравнивающий слой из бетона В25, F₂₀₀, W8 - 30-85 мм

- Щебеночно-мастичный асфальтобетон ЩМА-16 на битуме БНД 50/70 - 50 мм
- Асфальтобетон А 16 Нн на битуме БНД 50/70 - 50 мм
- Асфальтобетон А 16 Нн на битуме БНД 50/70 - 20-120 мм
- Защитный слой из бетона В35, F₃₀₀, W12 армированный сеткой 6-А-I 100x100 - 60 мм
- Гидроизоляция "Техноэластност - Б" - 5 мм

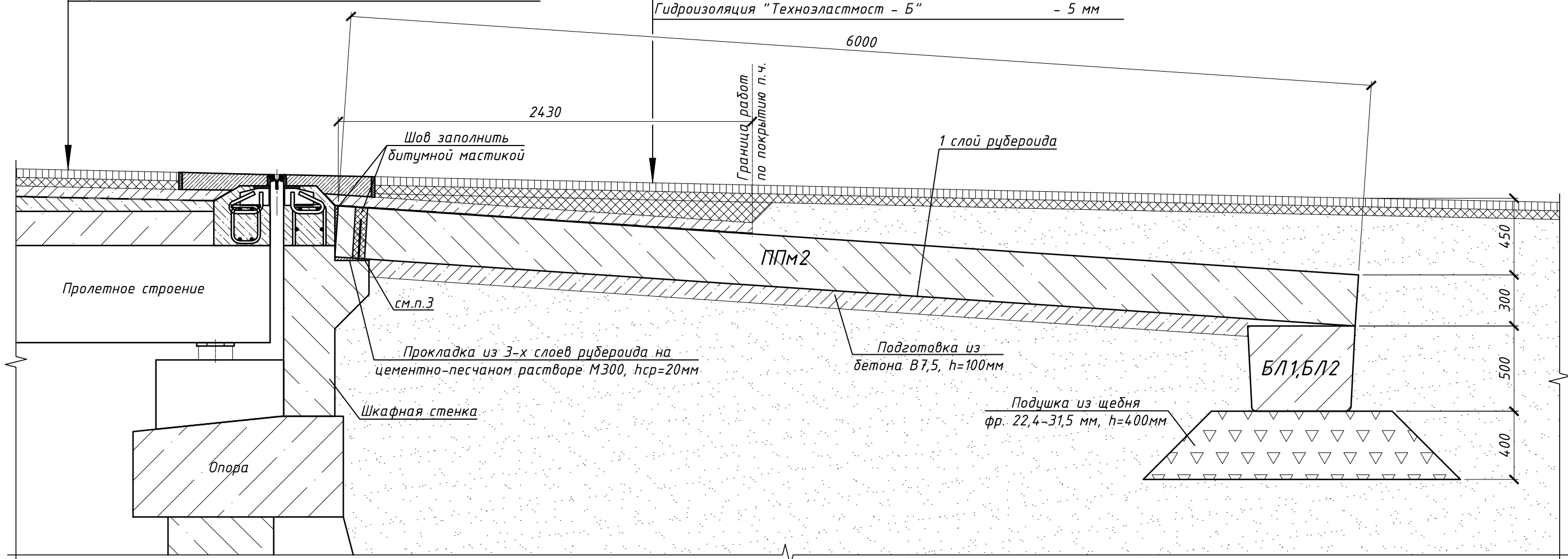


Схема армирования тротуарной плиты ПТ4 (1:10)

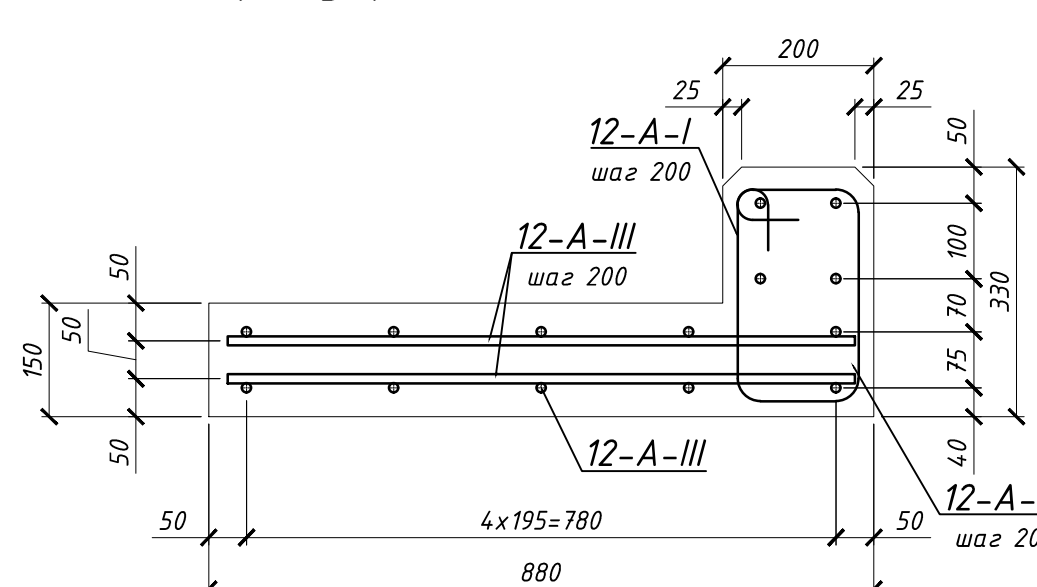


Схема армирования тротуарной плиты ПТ3 (1:10)

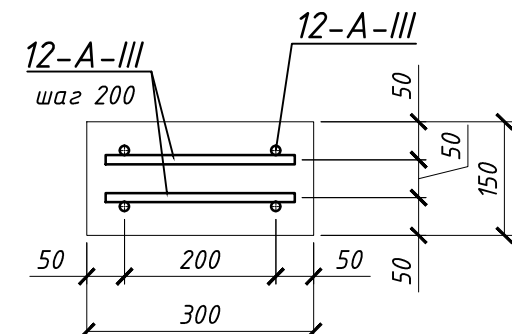
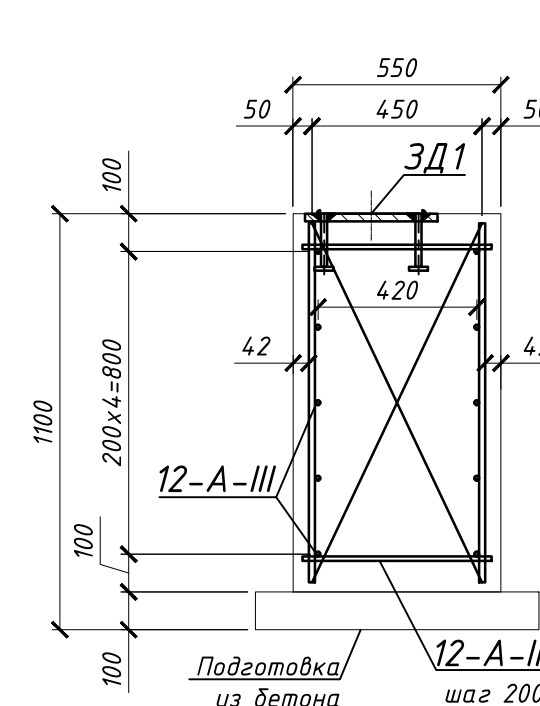


Схема армирования переходного блока ПБ3, ПБ4 (1:20)



- Сопряжение моста с насыпью выполнено полузаглубленного типа с опиранием плит на лежни применительно к типовому проекту серии 3.503.1-96 "Сопряжение автодорожных мостов и путепроводов с насыпью".
- Для установки дарьерного ограждения устраиваются переходные блоки ПБ 1 и ПБ2.
- В местах сопряжения переходных плит ППМ 1 между собой и с переходными блоками ПБ 1 и ПБ 2 выполняется деформационный шов из просмоленной доски t=20 мм. Расход доски 0,06 м³.
- Для устройства полости в переходных плитах ППМ 1 перед демонтированием заложить на арматурные выпуски из шкафной стенки полиэтиленовые трубы ПЭ 100 SDR 17- 75x4,5 ГОСТ 18599-2001 длиной 300 мм (Всего: 10 шт.).

Спецификация элементов сопряжения

Поз.	Обозначение	Наименование	Кол.	Масса ед., кг	Примеч.
Сборочные единицы					
ЗД1	(индивидуальное)	Закладная деталь ЗД1	5	21,87	
ЗД2.1	(индивидуальное)	Закладная деталь ЗД2.1	1	6,4	
ППМ2	(индивидуальное)	Переходная плита ППМ1	1		
ПБ3	(индивидуальное)	Переходной блок ПБ3	1		
ПБ4	(индивидуальное)	Переходной блок ПБ4	1		
ПТ3	(индивидуальное)	Тротуарная плита ПТ3	1		
ПТ4	(индивидуальное)	Тротуарная плита ПТ4	1		
БЛ1	т. с. 3.503.1-96	Блок лежня Л380.63.50-ТАШ	1	2900	
БЛ2	т. с. 3.503.1-96	Блок лежня Л480.63.50-ТАШ	1	3630	
ЦМ2	ТУ 5216-002-1694.3318-2013	Цоколь металлический ЦМ2	5	23,39	
МО		21М0/250-0,75x2,5-0,65(0,8) ГОСТ 52607-2006	12,75	26,97	пог.м
ПО	(оцинкованное)	УПОМ-М/1,1-3,0	5,17	29,4	пог.м
Материалы					
	(объединение лежней)	Бетон В30, W6, F ₁₂₀₀ ГОСТ 26633-2015	0,3		м ³
	(прокладка из трех слоев рубероида)	Рубероид РПП-300	9,9		м ²
	(подливка hcr=20мм)	Цементный раствор М300	0,02		м ³
	(один слой рубероида)	Рубероид РПП-300	47,3		м ²
	(заполнение швов и отверстий)	Битумная мастика МБР-90	0,05		м ²
	(переходная плита ППМ2 - 1шт.)	Бетон В30, W6, F ₁₂₀₀ ГОСТ 26633-2015	17,0		м ³
	(переходной блок ПБ3 - 1шт.)	Бетон В25, W6, F ₁₂₀₀ ГОСТ 26633-2015	3,3		м ³
	(переходной блок ПБ4 - 1шт.)	Бетон В25, W6, F ₁₂₀₀ ГОСТ 26633-2015	3,3		м ³
	(тротуарная плита ПТ3 - 1шт.)	Бетон В25, W6, F ₁₂₀₀ ГОСТ 26633-2015	0,1		м ³
	(тротуарная плита ПТ4 - 1шт.)	Бетон В25, W8, F ₂₀₀ ГОСТ 26633-2015	0,4		м ³
	(щебеночная подушка, h=400мм)	Щебень 22,4-31,5 мм, М800, ГОСТ 32703-2014	6,5		м ³
	(закладка)	Щебень 8-16 мм, М800, ГОСТ 32703-2014	0,3		м ³
	(подготовка, h=100мм)	Бетон В7,5, W4, F ₁₀₀ ГОСТ 26633-2015	7,3		м ³
	(основание)	Песок ГОСТ 8736-2014	24,0		м ³
	(обмазка бетонных поверхностей)		82,36		м ²
	(грунтовка)	Малеш (или эквивалент)	0,5		м ²
	(окраска в 2 слоя)	Денстоп АК 220 (или эквивалент)	0,5		м ²
Мостовое полотно					
	(выравн. слой на служеб. проходах, hcr=70мм)	Бетон В25, F ₂₀₀ , W8 ГОСТ 26633-2015	0,4		м ³
	(гидроизоляция, h=5мм)	"Техноэластност - Б"	32,8		м ²
	(защитный слой п.ч., h=60мм)	Бетон В35, W12, F ₃₀₀ ГОСТ 26633-2015	1,6		м ³
	(защ. слой на служеб.проходах, h=60мм)	Бетон В35, W12, F ₃₀₀ ГОСТ 26633-2015	0,4		м ³
	(выравнивающий слой, hcr=70мм)	Асфальтобетон А16Нн ГОСТ Р 58406.2-2020	26,8		м ²
	(покрытие проезжей части, h=50мм)	Асфальтобетон А16Нн ГОСТ Р 58406.2-2020	26,8		м ²
	(покрытие проезжей части, h=50мм)	Асфальтобетон ЩМА-16 по ГОСТ Р 58406.1-2020	26,8		м ²
	(покрытие на служеб.проходах, h=5мм)	Полимерное покрытие ГОСТ Р 53627-2009	6,0		м ²
	(укрепление обочины, h=100мм)	ЩПС С5, М400, ГОСТ 25607-2009	0,1		м ³
	(укрепление обочины, h=150мм)	Бетон В20, W6, F ₁₅₀ ГОСТ 26633-2015	0,15		м ³

1-ПИР-22/ИПС-606-22-ТКР6

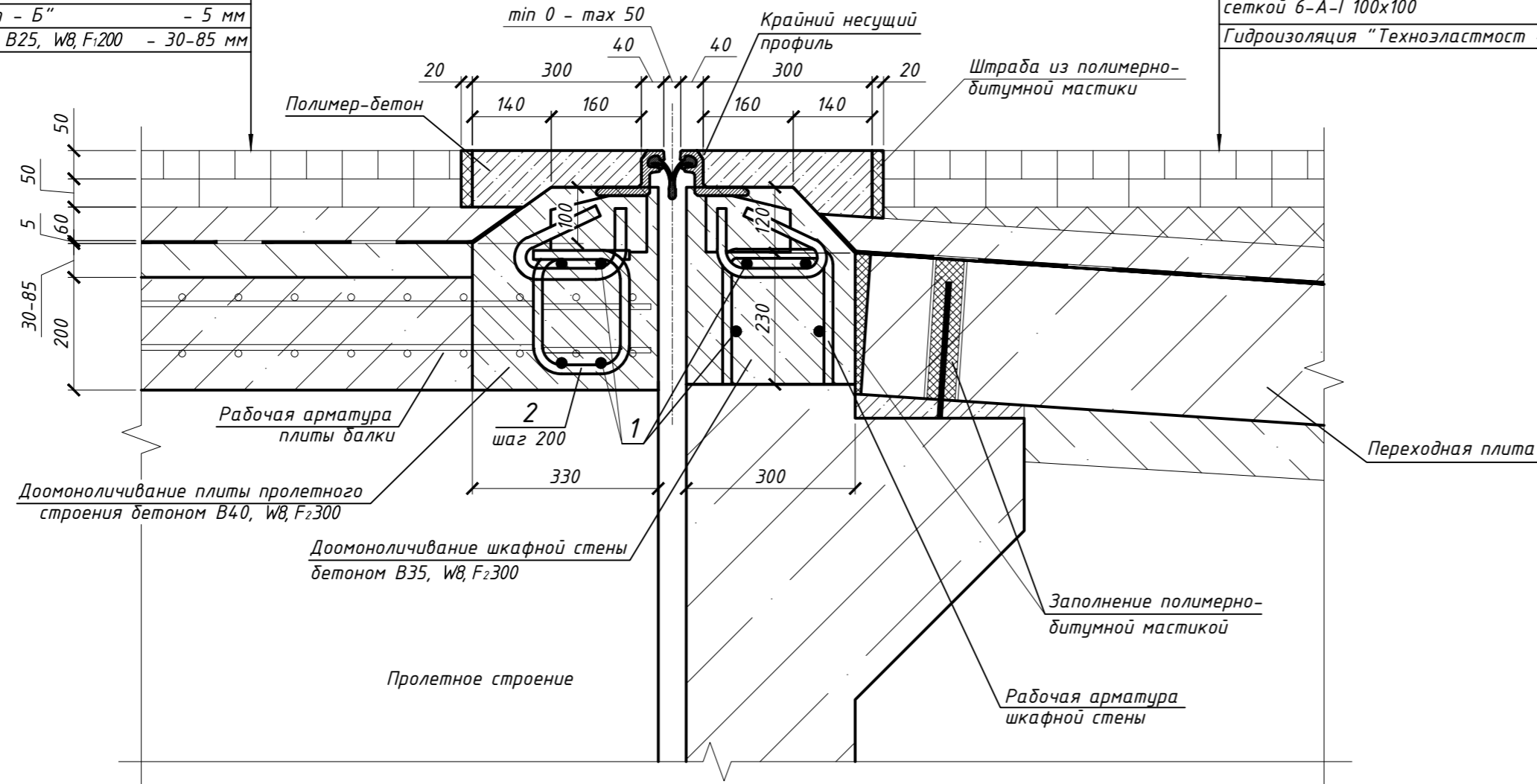
«Автомобильная дорога к земельному участку к.н. 23:49:0512001494» в рамках реализации проекта «Центр подготовки спортивного резерва по лыжным видам спорта «Снежинка», расположенный по адресу: Краснодарский край, г. Сочи, Адлерский район, с. Эсто-Сайок, северный склон хребта Аждага отп. +773,0 до +937,0»

Изм.	Колуч.	Лист	№ док.	Подпись	Дата	Статус	Лист	Листов
Разраб.	Сервиенко	02.23				Раздел 3 «Технологические и конструктивные решения. Искусственные сооружения»	7	12
Проверил	Кузнецов	02.23				Часть 6 «Мост через ручей Тодвис на ПК+57»		
Н.контр.	Лозовой	02.23				Конструкция сопряжения моста с насыпью. Конец моста	000 "ИнжПроектСтрой" г. Краснодар	
ГИП	Лозовой	02.23						

Схема установки деформационного шва ОП-ДШ-К2-50 (или эквивалент) (1:10)

Щебеночно-мастичный асфальтобетон ЩМА-16 на битуме БНД 50/70	- 50 мм
Асфальтобетон А 16 Нт на битуме БНД 50/70	- 50 мм
Защитный слой из бетона В35, W12, F _z 300 армированный сеткой 6-А-I 100x100	- 60 мм
Гидроизоляция "Техноэластмост - Б"	- 5 мм
Выравнивающий слой из бетона В25, W8, F _z 200	- 30-85 мм

Щебеночно-мастичный асфальтобетон ЩМА-16 на битуме БНД 50/70	- 50 мм
Асфальтобетон А 16 Нт на битуме БНД 50/70	- 50 мм
Асфальтобетон А 16 Нт на битуме БНД 50/70- 20-120 мм	- 20-120 мм
Защитный слой из бетона В35, W12, F _z 300 армированный сеткой 6-А-I 100x100	- 60 мм
Гидроизоляция "Техноэластмост - Б"	- 5 мм



Спецификация элементов на устройство деформационного шва

Поз.	Обозначение	Наименование	Кол.	Масса ед., кг	Примеч.
		<u>Сборочные единицы</u>			
	Деформационный шов	"ОП-ДШ-К2-50" (или эквивалент)	25,3		пог. м
		<u>Детали</u>			
1		18-А-III ГОСТ 5781-82	209,6	2,0	пог. м
2		16-А-III ГОСТ 5781-82, L=870	126	1,37	
		<u>Материалы</u>			
	(переходная зона)	Полимер-бетон	1,2		м ³
	(заполнение штраб)	Полимерно-битумная мастика	0,1		м ³
	(омоноличивание шва по плитам балок)	Бетон В50, W8, F _z 300 ГОСТ 26633-2015	2,84		м ³
	(омоноличивание шва по шкафной стене)	Бетон В35, W8, F _z 300 ГОСТ 26633-2015	2,53		м ³

1. Деформационный шов "ОП-ДШ-К2-50" (или эквивалент) применяется для восприятия перемещений (до 50мм) пролетных строений. Конструкция представляет собой шов с одной щелью и состоит из двух L-образных крайних профилей, которые закреплены в арматурном каркасе в торце бетонной конструкции. Горизонтальные и вертикальные нагрузки передаются через L-образные профили и их анкеровку на прилегающие бетонные конструкции. Эластичный уплотнительный профиль шва позволяет ему двигаться во всех трех направлениях (eX, eY и eZ), а также вращаться вокруг всех осей (φX, φY и φZ).

Технология устройства деформационного шва:

- Подготовка ниши для установки шва. Ниша должна быть подготовлена под размер и форму деформационного шва и тщательно прочищена. Если необходимо, поверхность можно сделать шероховатой. Перед бетонированием нишу надо продуть сжатым воздухом.

- Опалубочные листы для бетонирования. Расстояние между нижним краем деформационного шва и верхней кромкой ниши должно быть закрыто с помощью опалубочных листов, таким образом, чтобы препятствовать вытеканию бетона в зазор между конструкциями. Для этого ДШ выставляется над нишей на деревянные поперечины на высоте от 400 до 600 мм. Затем к деформационному шву привариваются оцинкованные жестяные листы толщиной примерно 1,5 мм, предварительно вырезанные по контуру шва. Зазоры на стыках листов заклеиваются армированной изоляцией перед тем, как опустить ДШ в проектное положение. Опалубочные листы должны прилегать к нише после опускания деформационного шва.

- Предварительная установка и закрепление деформационного шва. Деформационный шов опускается краном или несколькими лебедка одновременно (их количество зависит от длины деформационного шва). Деформационный шов точно выставляется в продольном и поперечном направлениях, а также по высоте, верх деформационного шва устанавливается точно по продольному уклону в уровне верхней поверхности дорожки (дорожное покрытие).

В качестве первой стороны на первом этапе установки выбирается устой моста или пролетное строение с наименьшим перемещением. Предварительное объединение деформационного шва и пролетного строения моста производится путем точечной сварки и установки дополнительного армирования (в добавок к проектному несущему) с большим шагом по всей длине шва. Рекомендуется загерметизировать стыки между опалубочными листами и краем ниши перед тем, как заполнять ее бетоном. Для этих целей можно использовать сухой раствор, который засыпается треугольной формой 80 x 80 мм и высушивается в течение короткого периода. Далее устанавливаются пруты дополнительной арматуры и привариваются к деформационному шву, пока все анкерные хомуты деформационного шва не будут жестко зафиксированы.

Процедура закрепления шва на второй стороне идентична. Сразу после фиксирования на второй стороне монтажные рамки, использовавшиеся при предварительной установке деформационного шва, должны быть демонтированы.

- Бетонирование. Перед тем, как уложить бетон, зазор должен быть тщательно увлажнен, чтобы он не абсорбировал чрезмерно много воды из свежего бетона (минимальная марка прочности бетона В35). Уложенный бетон укладывается в течение одного часа и должен дойти до верхнего края горизонтальной полки крайнего профиля. По окончании бетонирования конструкцию необходимо накрыть пленкой.

- Асфальтирование. Для участка покрытия на расстоянии 0,3 м до и после шва использовать полимер-бетон.

2. Расход арматуры и материалов в спецификации дан на два деформационных шва.

1-ПИР-22/ИПС-606-22-ТКР6				
«Автомобильная дорога к земельному участку к.н. 23:49:0512001:494» в рамках реализации проекта «Центр подготовки спортивного резерва по лыжным видам спорта «Снежинка», расположенный по адресу: Краснодарский край, г. Сочи, Адлерский район, с. Эсто-Садок, северный склон хребта Аида отп. +773,0 до +937,0»				
Изм.	Кол.уч.	Лист № док	Подпись	Дата
Разраб.	Сергиенко			02.23
Проверил	Кузнецов			02.23
Раздел 3 «Технологические и конструктивные решения. Искусственные сооружения» Часть 6 «Мост через ручей Тоблас на ПК3+57»			Стадия	Лист
			П	13
Н.контр. Лозовой				02.23
ГИП Лозовой				02.23
Схема установки деформационного шва				ООО "ИнжПроектСтрой" г. Краснодар

Инв. № подл. Подп. и дата. Взам. Инв. №