

ОБЩЕСТВО С ОГРАНИЧЕННОЙ ОТВЕТСТВЕННОСТЬЮ
"СЕВЗАПВНИПИЭНЕРГОПРОМ"
(ООО " СЕВЗАПВНИПИЭНЕРГОПРОМ ")



ООО
"СЕВЗАПВНИПИЭНЕРГОПРОМ"

Заказчик – ООО "Арктик СПГ 2"

**ГАЗОТУРБИННАЯ БЕРЕГОВАЯ ЭЛЕКТРОСТАНЦИЯ
ЗАВОДА СПГ И СГК НА ОГТ**

ПРОЕКТНАЯ ДОКУМЕНТАЦИЯ

Раздел 4. Конструктивные решения

Часть 2. Графическая часть

Книга 3. Эстакады

653.144.ПТ-КР2.3.001
(3040-P-SV-PDO-04.00.02.03.00-00)

Том 4.2.3

Изм.	№ док.	Подп.	Дата
2	523-24		13.03.24

2024

ОБЩЕСТВО С ОГРАНИЧЕННОЙ ОТВЕТСТВЕННОСТЬЮ
"СЕВЗАПВНИПИЭНЕРГОПРОМ"
(ООО " СЕВЗАПВНИПИЭНЕРГОПРОМ ")



ООО
"СЕВЗАПВНИПИЭНЕРГОПРОМ"

Заказчик – ООО "Арктик СПГ 2"

**ГАЗОТУРБИННАЯ БЕРЕГОВАЯ ЭЛЕКТРОСТАНЦИЯ
ЗАВОДА СПГ И СГК НА ОГТ**

ПРОЕКТНАЯ ДОКУМЕНТАЦИЯ

Раздел 4. Конструктивные решения

Часть 2. Графическая часть

Книга 3. Эстакады

653.144.ПТ-КР2.3.001

(3040-P-SV-PDO-04.00.02.03.00-00)

Том 4.2.3

Изм.	№ док.	Подп.	Дата
2	523-24		13.03.24

Взам. инв. №

Подп. и дата

Инв. № подл.

**Первый заместитель
генерального директора –
Директор по производству**

А.В. Измайлов


Главный инженер проекта

М.А. Тузников

2024

СОДЕРЖАНИЕ ТОМА


Обозначение	Наименование	Примечание
653.144.ПТ-СП.001	Состав проектной документации (653.144.ПТ-СП.001-00_06.doc)	Выпускается отдельным документом
653.144.ПТ-КР2.3.001-С	Содержание тома 4.2.3	2
	Раздел 4. Конструктивные решения	
	Часть 2. Графическая часть	
	Книга 3. Эстакады	
653.144.ПТ-КР2.3.001	Графическая часть (653.144.ПТ-КР2.3.001-01_03.doc)	3

Взам. инв. №										
	Подл. и дата									
							653.144.ПТ-КР2.3.001-С			
2	-	Зам.	523-24		13.03.24					
	Изм.	Кол.уч	Лист	№ док.	Подп.	Дата				
Инв. № подл.	Разраб.	Кулиш					Содержание тома 4.2.3	Стадия	Лист	Листов
								П		1
	Н. контр.	Сумина					 ООО СЕВЗАПВНИПИЭНЕРГОПРОМ САНКТ-ПЕТЕРБУРГ			
	ГИП	Тузников								

ГРАФИЧЕСКАЯ ЧАСТЬ

ВЕДОМОСТЬ ДОКУМЕНТОВ ГРАФИЧЕСКОЙ ЧАСТИ ТОМА 4.2.3

Обозначение	Наименование	Примечание
653.144.ПТ-КР2.3.001-01	Ведомость документов графической части тома	Изм.2 (Зам.)
653.144.ПТ-КР2.3.001-02	Эстакады технологических трубопроводов и кабельных линий (2-SPR-931, 2-SPR-932, 2-SPR-933, 2-SPR-934, 2-SPR-935, 2-SPR-936, 2-SPR-937) Компоновочная схема эстакад	Изм.2 (Зам.)
653.144.ПТ-КР2.3.001-03	Эстакады технологических трубопроводов и кабельных линий. Участок 1. Конструкции металлические (2-SPR-931). Схема расположения основных элементов металлоконструкций в осях 1/1 - 1/32 (Первый ярус)	Изм.2 (Зам.)
653.144.ПТ-КР2.3.001-04	Эстакады технологических трубопроводов и кабельных линий. Участок 1. Конструкции металлические (2-SPR-931). Схема расположения основных элементов металлоконструкций в осях 1/1 - 1/27 (Второй ярус)	Изм.2 (Зам.)
653.144.ПТ-КР2.3.001-05	Эстакады технологических трубопроводов и кабельных линий. Участок 1. Конструкции металлические (2-SPR-931). Схема расположения основных элементов металлоконструкций в осях 1/1 - 1/27 (Третий ярус)	Изм.2 (Зам.)
653.144.ПТ-КР2.3.001-06	Эстакады технологических трубопроводов и кабельных линий. Участок 1. Конструкции металлические (2-SPR-931). Схема расположения основных элементов металлоконструкций в осях 1/1 - 1/27 (Четвертый ярус)	Изм.2 (Зам.)
653.144.ПТ-КР2.3.001-07	Эстакады технологических трубопроводов и кабельных линий. Участок 1. Конструкции металлические (2-SPR-931). Разрезы 5-5 ... 9-9	Изм.2 (Зам.)

Взам. инв. №												
	Подп. и дата											
Инд. № подл.												
							653.144.ПТ-КР2.3.001-01					
							Газотурбинная береговая электростанция ЗАВОДА СПГ и СГК на ОГТ					
	2	-	Зам.	523-24		13.03.24						
	Изм.	Кол.уч	Лист	№ док.	Подп.	Дата						
	Разраб.	Кулиш					Раздел 4. Конструктивные решения Часть 2. Графическая часть Книга 3. Эстакады			Стадия	Лист	Листов
										П	1	3
	Н. контр.	Сумина					Ведомость документов графической части тома			 ООО СЕВЗАПВНИПИЭНЕРГОПРОМ САНКТ-ПЕТЕРБУРГ		
	ГИП	Тузников										

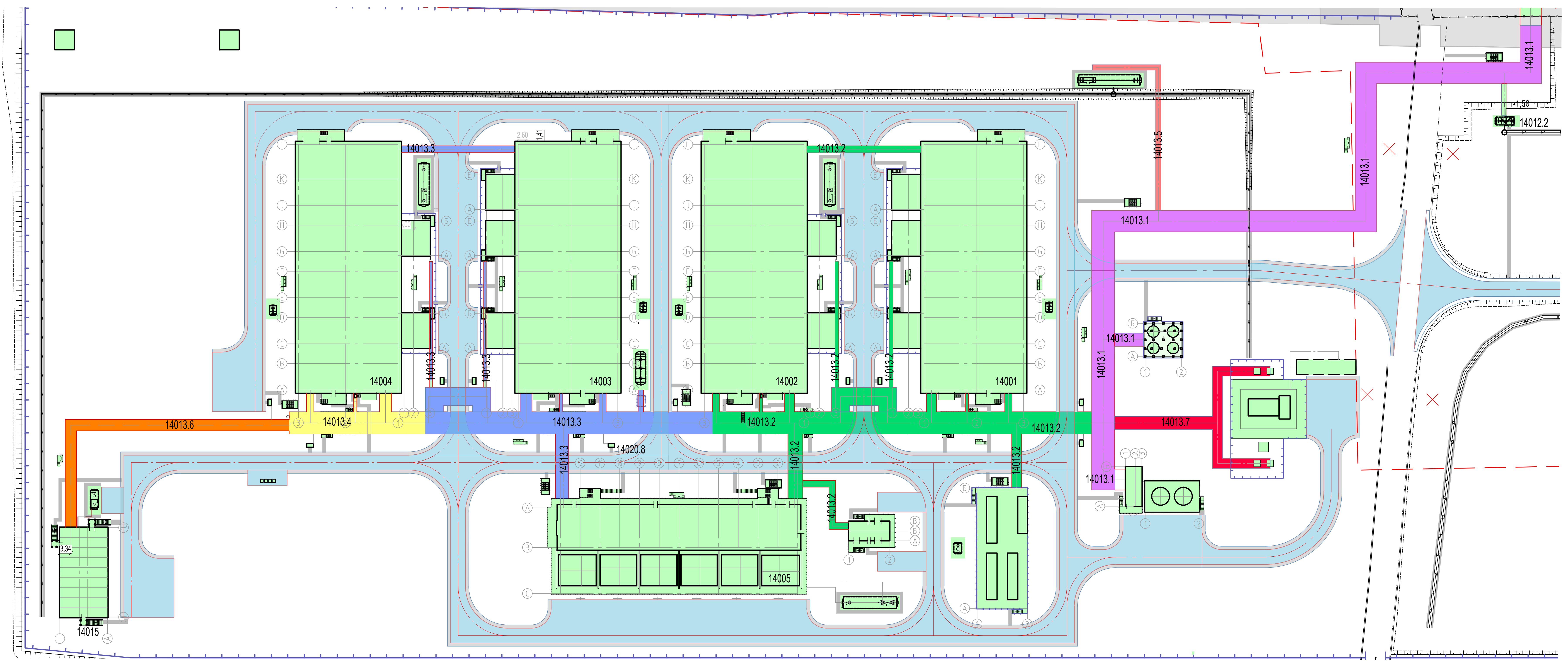
		Обозначение	Наименование	Примечание					
		653.144.ПТ-КР2.3.001-09	Эстакады технологических трубопроводов и кабельных линий. Участок 2. Конструкции металлические (2-SPR-932). Схема расположения элементов металлоконструкций в осях 2/1 - 2/7, 2/10 - 2/14, 2/17 - 2/18 (Второй - Третий ярусы). Разрезы 3-3 ... 5-5	Изм.2 (Зам.)					
		653.144.ПТ-КР2.3.001-10	Эстакады технологических трубопроводов и кабельных линий. Участок 2. Конструкции металлические (2-SPR-932). Схема расположения элементов металлоконструкций в осях 2/1 - 2/7, 2/10 - 2/14 (Четвертый ярус). Разрезы 1-1...2-2	Изм.2 (Зам.)					
		653.144.ПТ-КР2.3.001-11	Эстакады технологических трубопроводов и кабельных линий. Участок 3. Конструкции металлические (2-SPR-933). Схема расположения элементов металлоконструкций в осях 3/1 - 3/38 (Первый ярус). Разрезы 6-6 ... 20-20	Изм.2 (Зам.)					
		653.144.ПТ-КР2.3.001-12	Эстакады технологических трубопроводов и кабельных линий. Участок 3. Конструкции металлические (2-SPR-933). Схема расположения элементов металлоконструкций в осях 3/1 - 3/8, 3/11 - 3/13 (Второй - Третий ярусы)	Изм.2 (Зам.)					
		653.144.ПТ-КР2.3.001-13	Эстакады технологических трубопроводов и кабельных линий. Участок 3. Конструкции металлические (2-SPR-933). Схема расположения элементов металлоконструкций в осях 3/1 - 3/11 (Четвертый ярус). Разрезы 1-1 ... 5-5	Изм.2 (Зам.)					
		653.144.ПТ-КР2.3.001-14	Эстакады технологических трубопроводов и кабельных линий. Участок 4. Конструкции металлические (2-SPR-934). Схема расположения элементов металлоконструкций в осях 4/1 - 4/9 (Первый - Четвертый ярусы). Разрезы 1-1 ... 7-7	Изм.2 (Зам.)					
		653.144.ПТ-КР2.3.001-15	Эстакады технологических трубопроводов и кабельных линий. Участок 5. Конструкции металлические (2-SPR-935). Схема расположения элементов металлоконструкций в осях 5/1 - 5/12. Разрезы 1-1 ... 4-4	Изм.2 (Зам.)					
		653.144.ПТ-КР2.3.001-16	Эстакады технологических трубопроводов и кабельных линий. Участок 6. Конструкции металлические (2-SPR-936). Схема расположения элементов металлоконструкций в осях 6/1...6/10	Изм.2 (Зам.)					
Изм. № подл.	Взам. инв. №	Подп. и дата				653.144.ПТ-КР2.3.001-01	Лист		
			2	-	Зам.		523-24	13.03.24	2
			Изм.	Кол.уч.	Лист		№ док	Подп.	Дата

Обозначение	Наименование	Примечание
653.144.ПТ-КР2.3.001-17	Эстакады технологических трубопроводов и кабельных линий. Участок 6. Конструкции металлические (2-SPR-936). Разрезы 1-1 ... 4-4	Изм.2 (Зам.)
653.144.ПТ-КР2.3.001-18	Эстакады технологических трубопроводов и кабельных линий. Участок 2. Конструкции металлические (2-SPR-932). Схема расположения элементов металлоконструкций эстакады в осях 2/40 - 2/43	Изм.2 (Зам.)
653.144.ПТ-КР2.3.001-19	Эстакады технологических трубопроводов и кабельных линий. Участок 2. Конструкции металлические (2-SPR-932). Схема расположения элементов металлоконструкций эстакады в осях 2/40 - 2/43. Разрезы 1-1...3-3, А-А. Ферма Ф1	Изм.2 (Зам.)
653.144.ПТ-КР2.3.001-20	Эстакады технологических трубопроводов и кабельных линий. Участок 3. Конструкции металлические (2-SPR-933). Схема расположения элементов металлоконструкций эстакады в осях 3/35 - 3/38	Изм.2 (Зам.)
653.144.ПТ-КР2.3.001-21	Эстакады технологических трубопроводов и кабельных линий. Участок 3. Конструкции металлические (2-SPR-933). Схема расположения элементов металлоконструкций эстакады в осях 3/35 - 3/38. Разрезы 1-1...3-3, А-А. Ферма Ф1	Изм.2 (Зам.)

Инд. № подл.	Подп. и дата	Взам. инв. №					653.144.ПТ-КР2.3.001-01	Лист	
			2	-	Зам.	523-24		13.03.24	3
			Изм.	Кол.уч.	Лист	№ док		Подп.	Дата

Компоновочная схема эстакад

Север завода
Север МСК



Условные обозначения

Наименование	Обозначения	
	Цвет	Примечание
Технологические эстакады: Участок № 1	Фиолетовый	Проектируемые
Технологические эстакады: Участок № 2	Зеленый	
Технологические эстакады: Участок № 3	Синий	
Технологические эстакады: Участок № 4	Желтый	
Технологические эстакады: Участок № 5	Красный	
Технологические эстакады: Участок № 6	Оранжевый	
Технологические эстакады: Участок № 7	Красный	

ТАБЛИЦА УТОЧНЕНИЙ		
№	ОПИСАНИЕ	ОТВЕТСТВЕННАЯ ДИСЦИПЛИНА

Идентификация модулей / задания						
Береговая линия № 1	-	-	-	-	-	-
Береговая линия № 2	-	-	-	-	-	-
Береговая линия № 3	-	-	-	-	-	-
Береговые сооружения	2-SPR-931	2-SPR-932	2-SPR-933	2-SPR-934	2-SPR-935	2-SPR-936 2-SPR-937

Ред.	Дата	Описание	Разработал	Проверил	Утвердил
03	13.03.2024	ИФР - Выпущен для рассмотрения	Г. Курачнев	Б. Кравец	М. Тузинов
02	21.09.2023	ИФР - Выпущен для рассмотрения	Г. Курачнев	Б. Кравец	Е. Черников
01	17.07.2023	ИФР - Выпущен для рассмотрения	Г. Курачнев	Б. Кравец	Е. Черников

В настоящем документе содержатся конфиденциальные сведения, являющиеся собственностью ООО «Арктик СПГ 2» или его дочерних организаций. Любое использование, копирование, распространение, передача третьим лицам без письменного разрешения ООО «Арктик СПГ 2» является нарушением. Если вы являетесь получателем документа, вы обязаны хранить документ в соответствии с требованиями.

ЗАКАЗЧИК ООО «Арктик СПГ 2»	РАЗРАБОТЧИК ООО «СЕВЕРНАЯ ЭНЕРГЕТИКА»
---	---

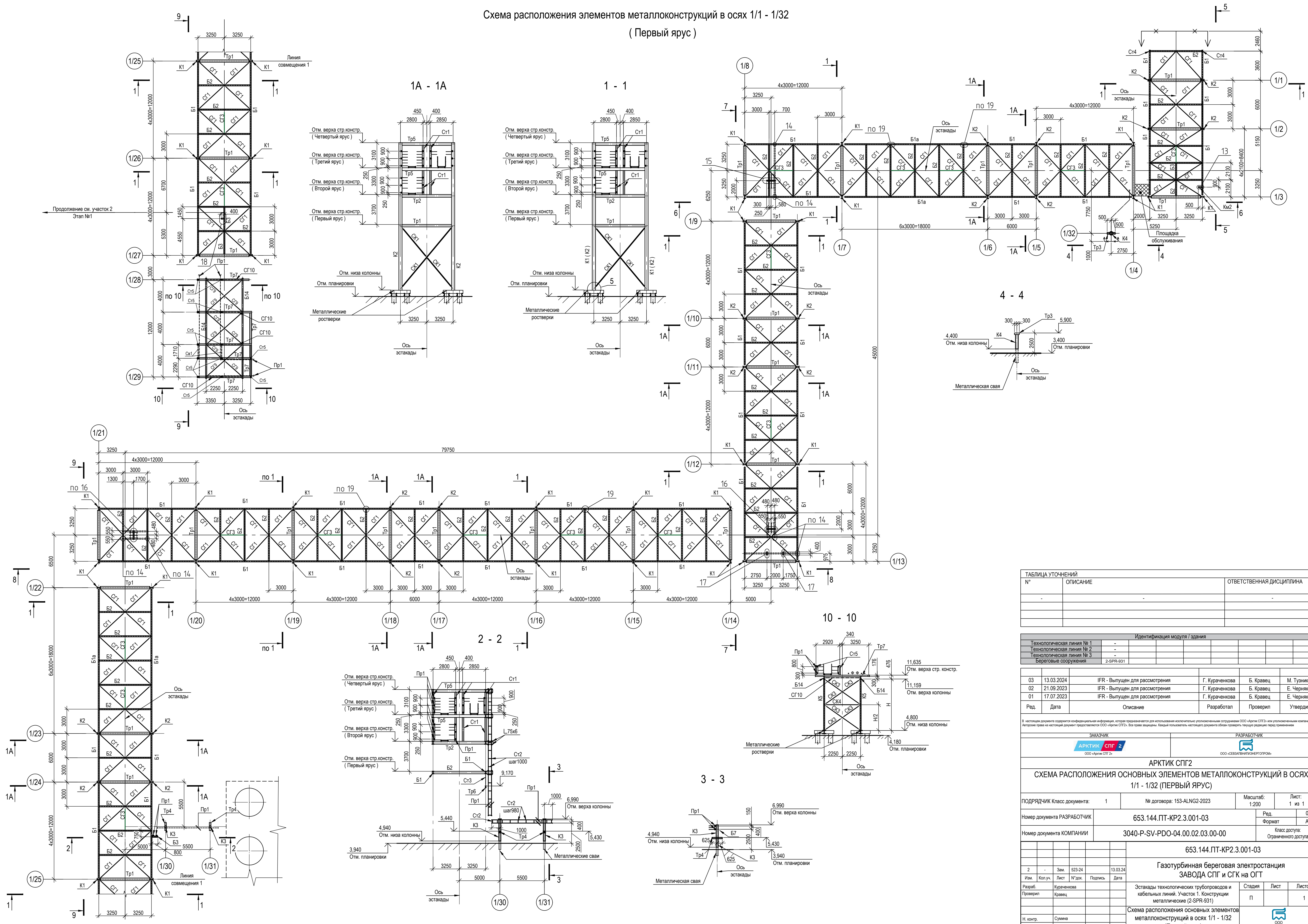
АРКТИК СПГ 2
КОМПОНОВочная схема эстакад

ПОДРЯДЧИК Класс документа: 1	№ договора: 153-ALNG2-2023	Масштаб: 1:500	Лист: 1 из 1
Номер документа РАЗРАБОТЧИК: 653.144.ПТ-КР2.3.001-02	Ред. 03	Формат: А2x3	Класс доступа: Ограниченного доступа
Номер документа КОМПАНИИ: 3040-P-SV-PDO-04.00.02.03.00-00	Класс доступа: Ограниченного доступа		

653.144.ПТ-КР2.3.001-02			
Газотурбинная береговая электростанция ЗАВОДА СПГ и СТК на ОГТ			
Ум.	Коп. ум.	Лист	№ док.
2	-	523-24	13.03.24
Разраб.	Курачнев	Проверил	Кравец
Н. контр.	Тузинов	Ген. дир.	Тузинов

Согласовано
 Внесено
 Подписано
 Дата

Схема расположения элементов металлоконструкций в осях 1/1 - 1/32
(Первый ярус)



№	ОПИСАНИЕ	ОТВЕТСТВЕННАЯ ДИСЦИПЛИНА

Идентификация модуля / здания	
Технологическая линия № 1	-
Технологическая линия № 2	-
Технологическая линия № 3	-
Береговые сооружения	2-SPR-931

Ред.	Дата	Описание	Разработал	Проверил	Утвердил
03	13.03.2024	IFR - Выпущен для рассмотрения	Г. Курачкова	Б. Кравец	М. Тузинов
02	21.09.2023	IFR - Выпущен для рассмотрения	Г. Курачкова	Б. Кравец	Е. Черняков
01	17.07.2023	IFR - Выпущен для рассмотрения	Г. Курачкова	Б. Кравец	Е. Черняков

В настоящем документе содержится конфиденциальная информация, которая предназначена для использования исключительно упомянутыми организациями ООО «Арктик СПГ 2» или упомянутыми компаниями. Любое право на настоящий документ принадлежит ООО «Арктик СПГ 2». Все права защищены. Копии настоящего документа можно получить только у владельца настоящего документа.

САМАЗЫЧ	РАЗРАБОТЧИК
АРКТИК СПГ 2 ООО «Арктик СПГ 2»	ООО «СЕВЕРНЫЙЭНЕРГОПРОМ»

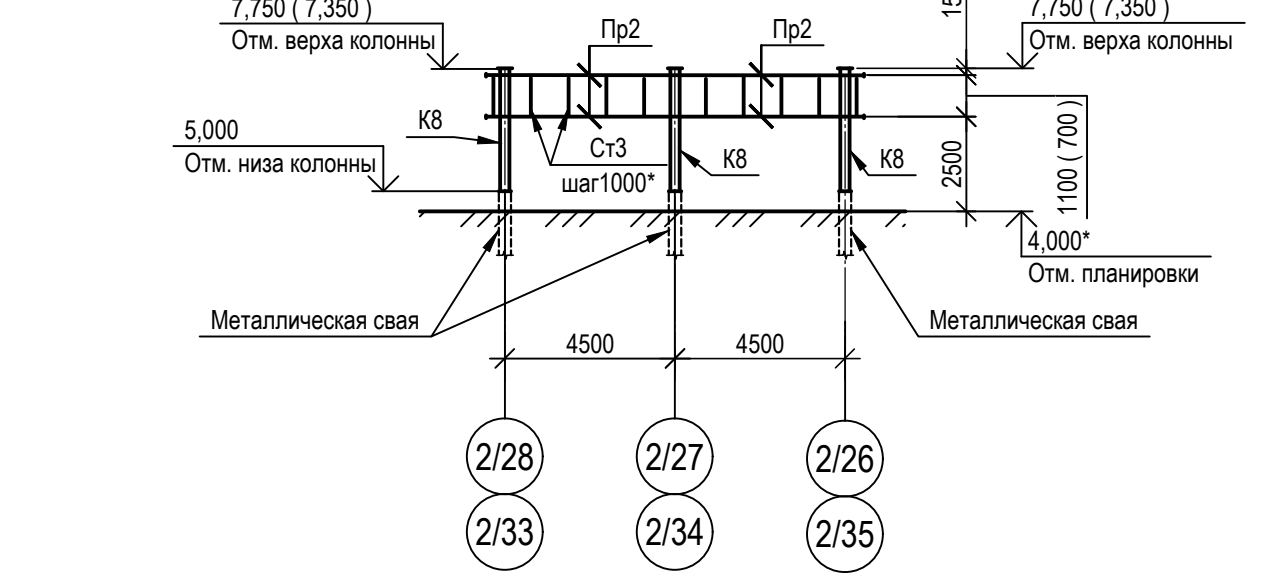
АРКТИК СПГ2
СХЕМА РАСПОЛОЖЕНИЯ ОСНОВНЫХ ЭЛЕМЕНТОВ МЕТАЛЛОКОНСТРУКЦИЙ В Осях 1/1 - 1/32 (ПЕРВЫЙ ЯРУС)

ПОДРЯДЧИК Класс документа:	1	№ договора:	153-ALNG2-2023	Масштаб:	1:200	Лист:	1 из 1
Номер документа РАЗРАБОТЧИК	653.144.ПТ-КР2.3.001-03			Ред.	03		
Номер документа КОМПАНИИ	3040-P-SV-PDO-04.00.02.03.00-00			Формат	A1		
				Класс доступа:	Ограниченного доступа		

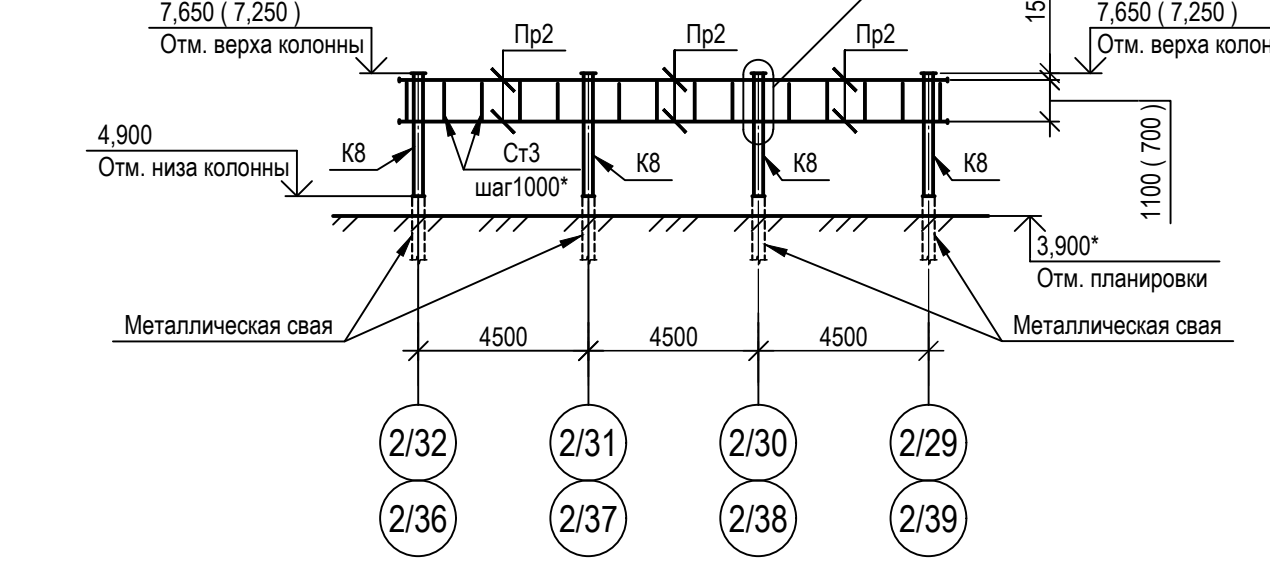
653.144.ПТ-КР2.3.001-03							
Газотурбинная береговая электростанция ЗАВОДА СПГ и СТГ на ОГТ							
Изм.	Коп.уч.	Лист	№ док.	Подпись	Дата	Стадия	Лист
2	-	Зам.	523-24		13.03.24	П	1
Разраб.	Курачкова	Проверил	Кравец			Схема расположения основных элементов металлоконструкций в осях 1/1 - 1/32 (Первый ярус)	
Н. контр.	Сулкина	ГИП	Тузинов			ООО «СЕВЕРНЫЙЭНЕРГОПРОМ»	

Согласовано
Взам. инв. №
Подп. и дата
Имя, № подл.

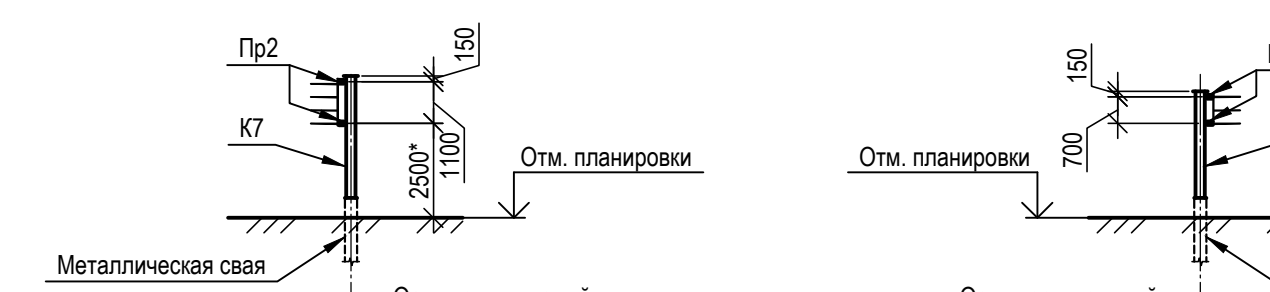
16 - 16 (16a - 16a)



17 - 17 (17a - 17a) по 13



18 - 18



19 - 19

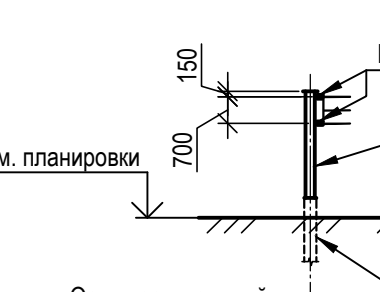
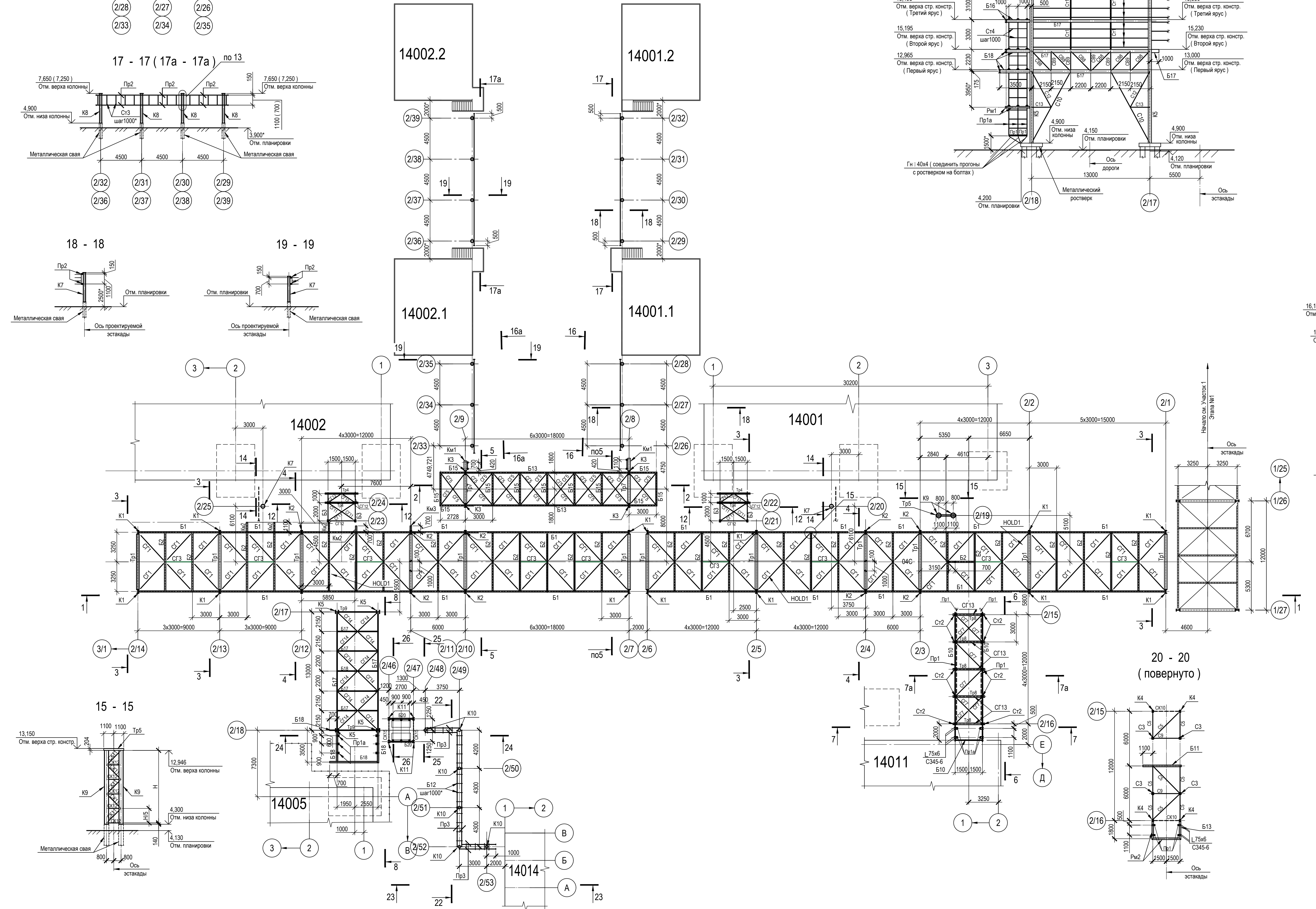
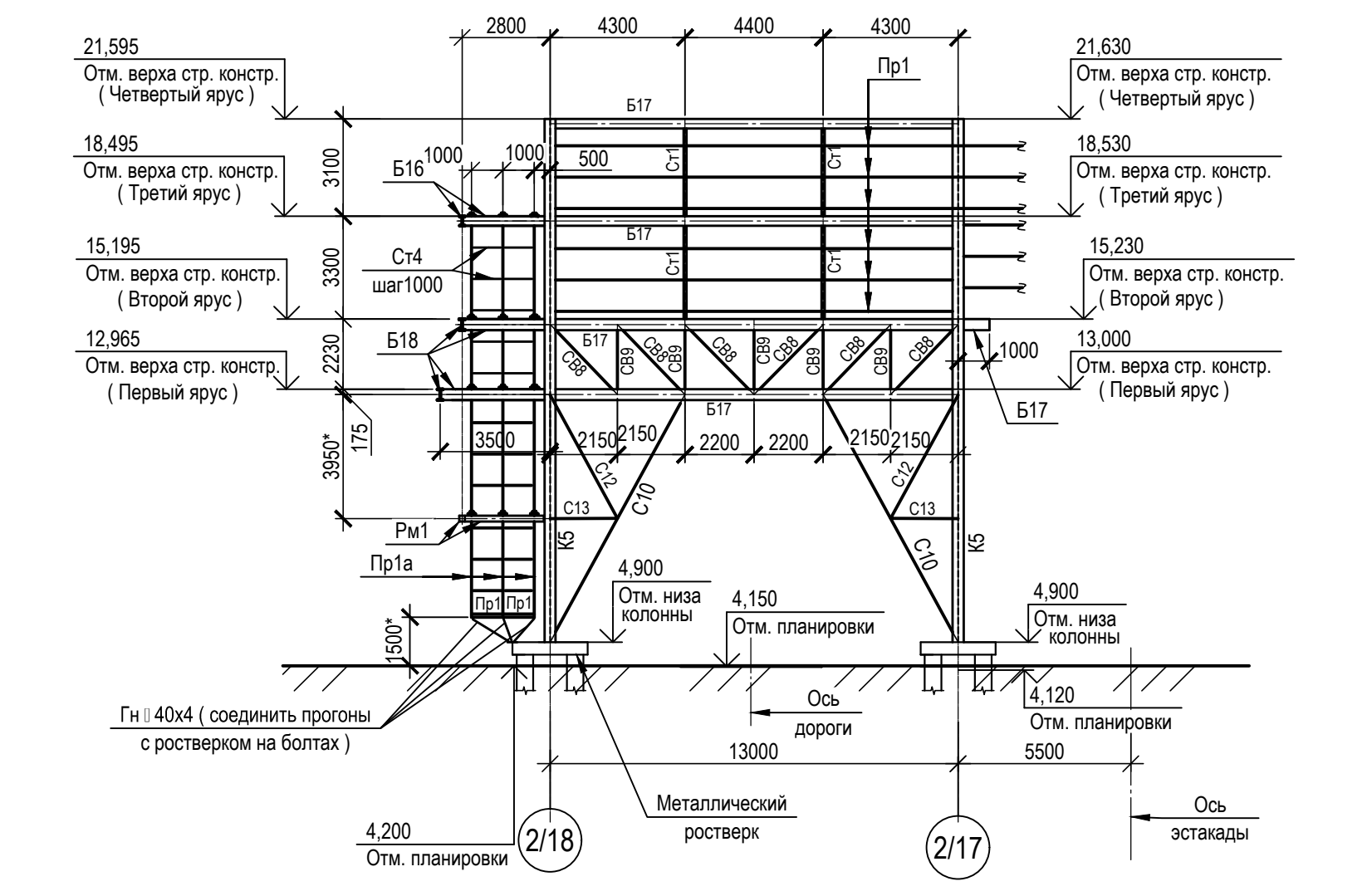


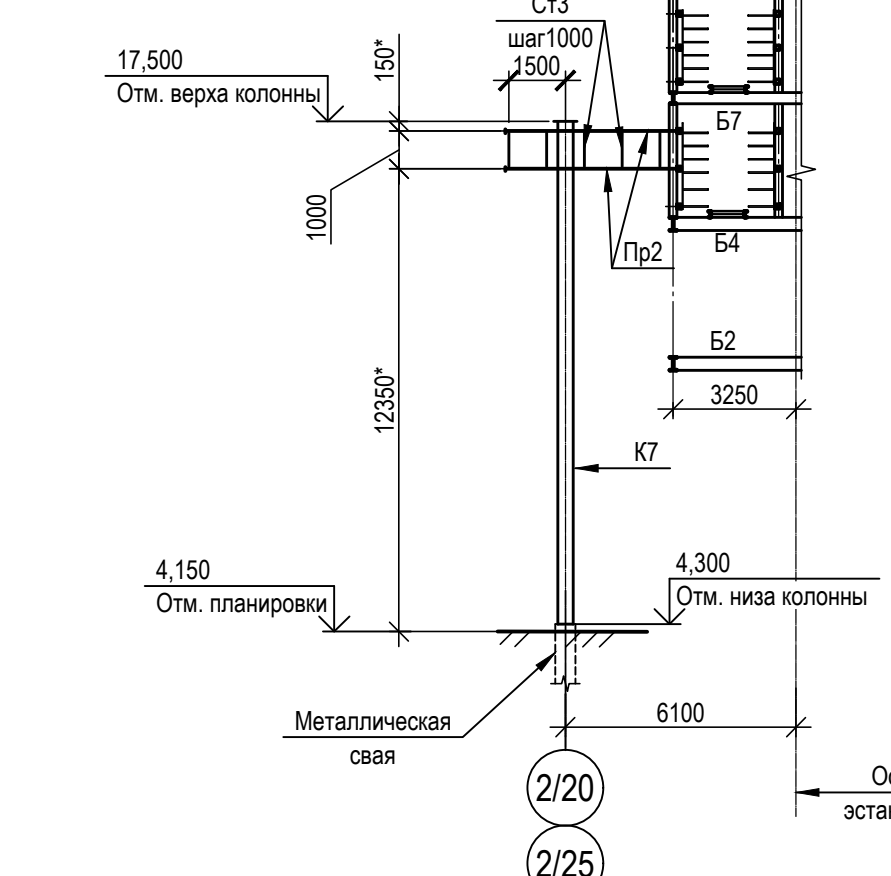
Схема расположения элементов металлоконструкций в осях 2/1 - 2/53 (Первый ярус)



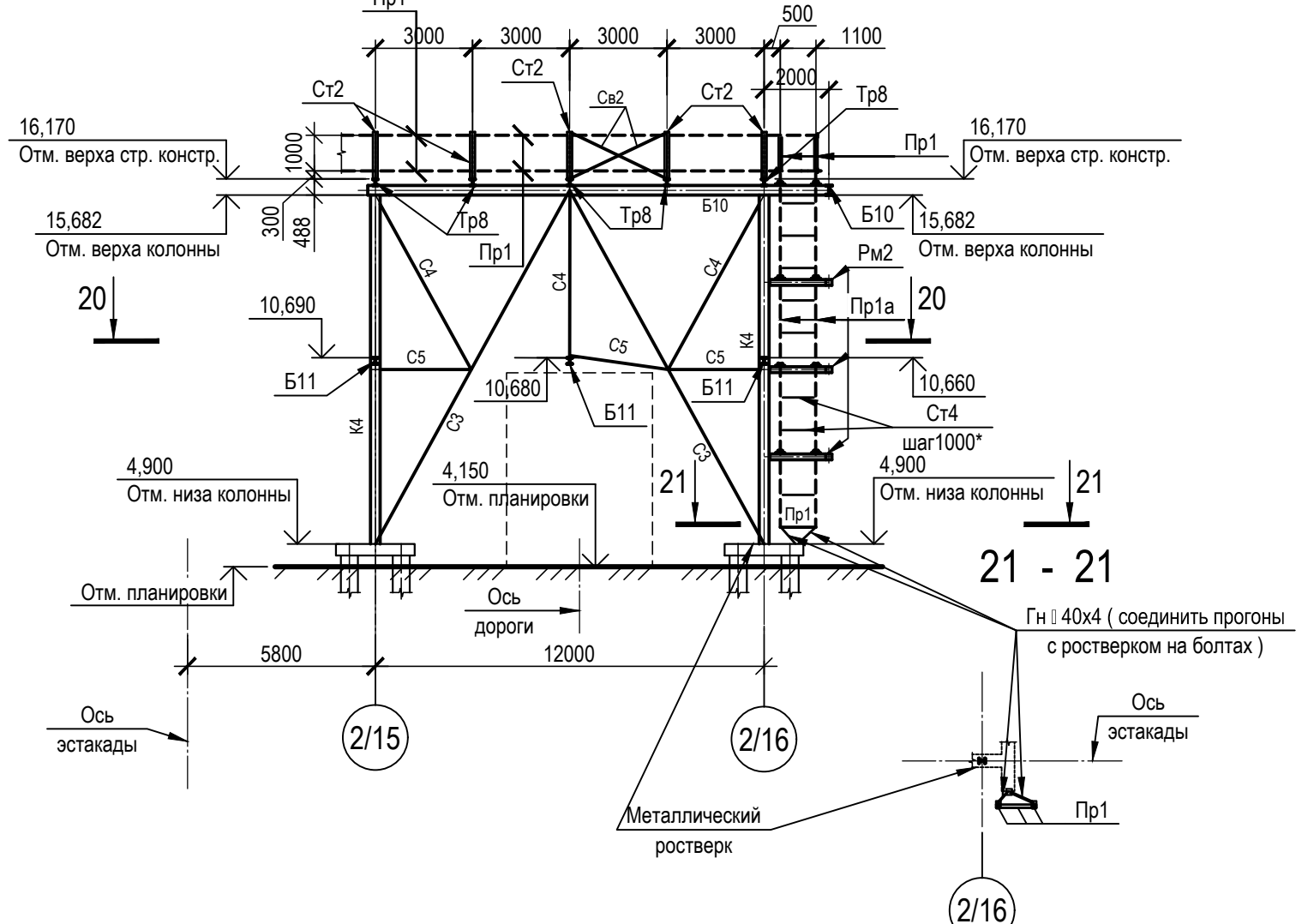
8 - 8



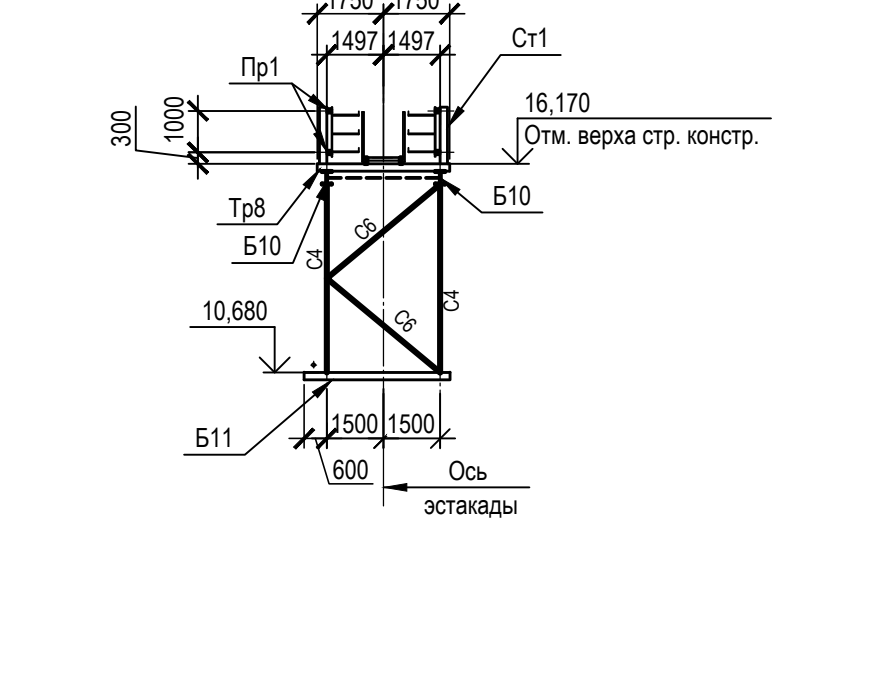
14 - 14



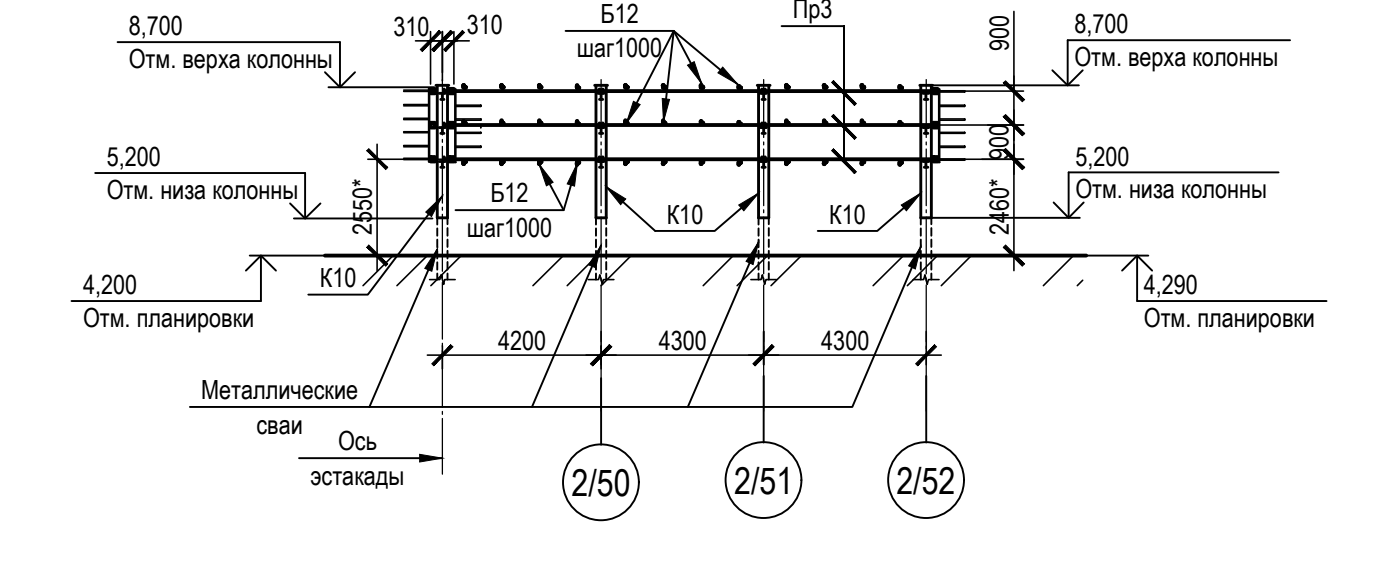
6 - 6



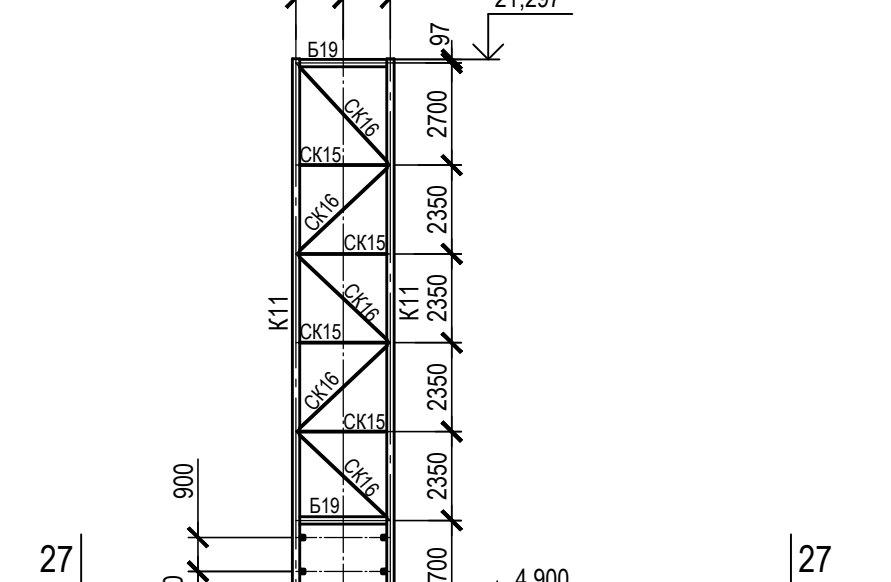
7a - 7a



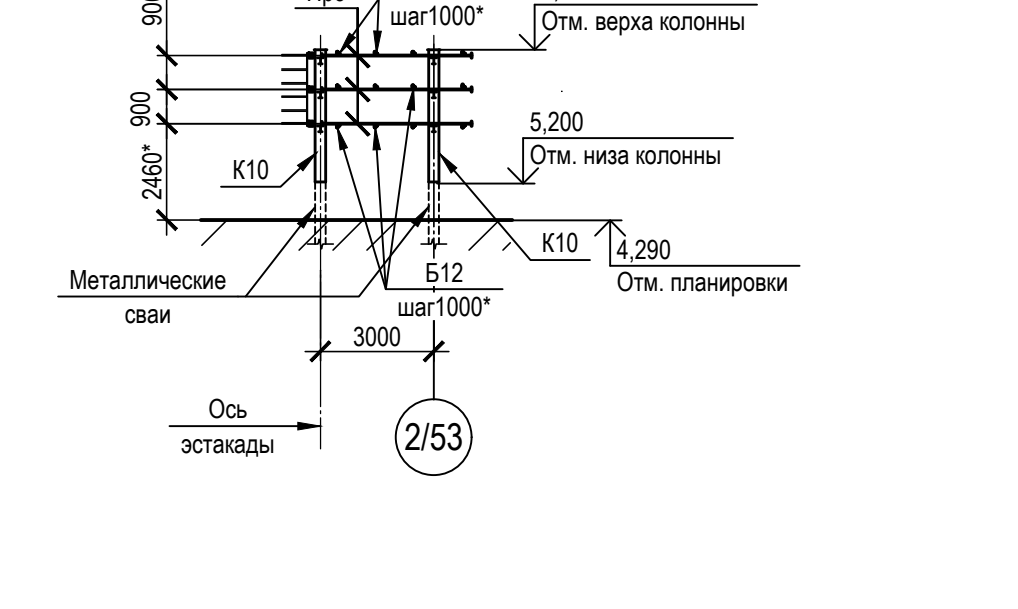
22 - 22



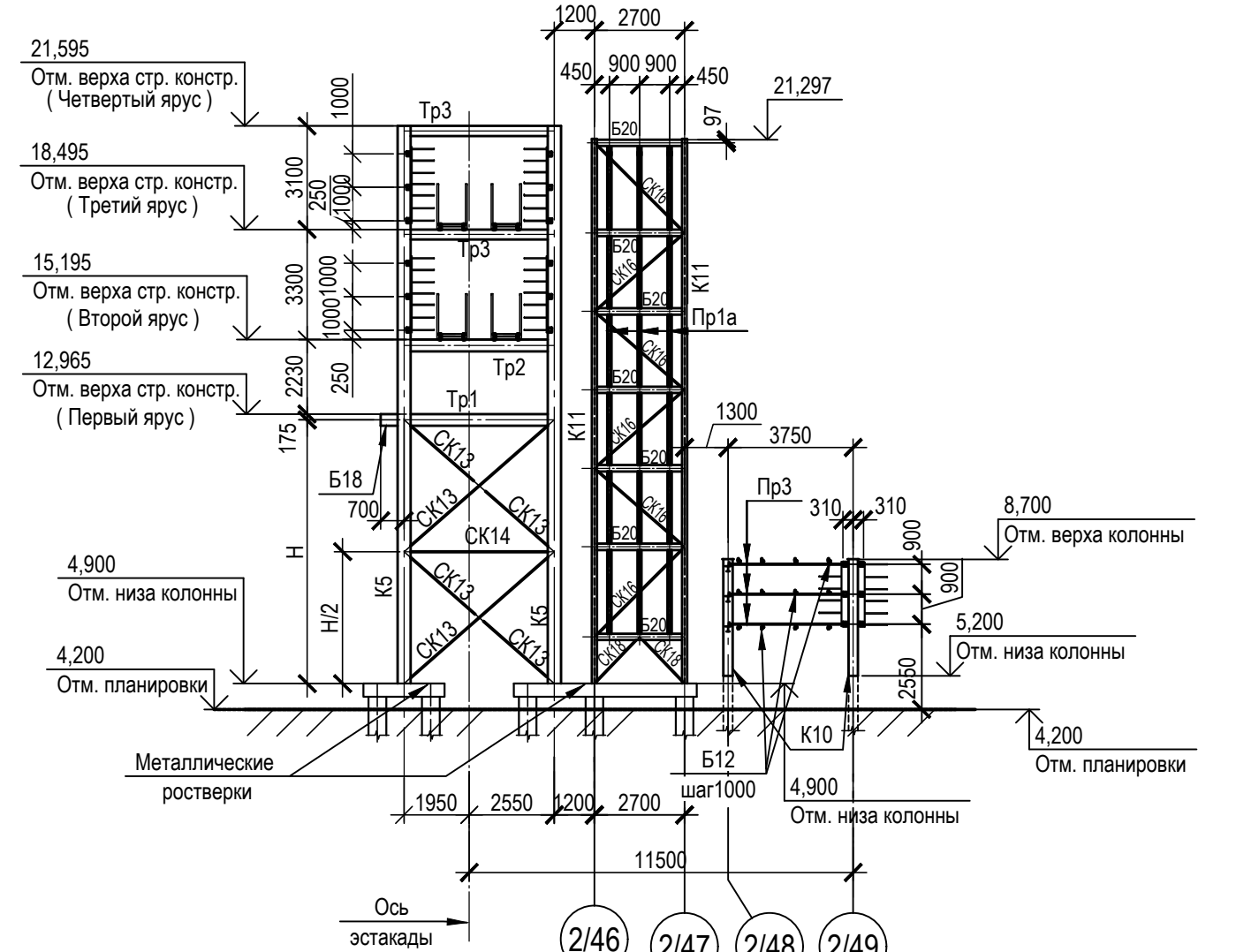
25 - 25



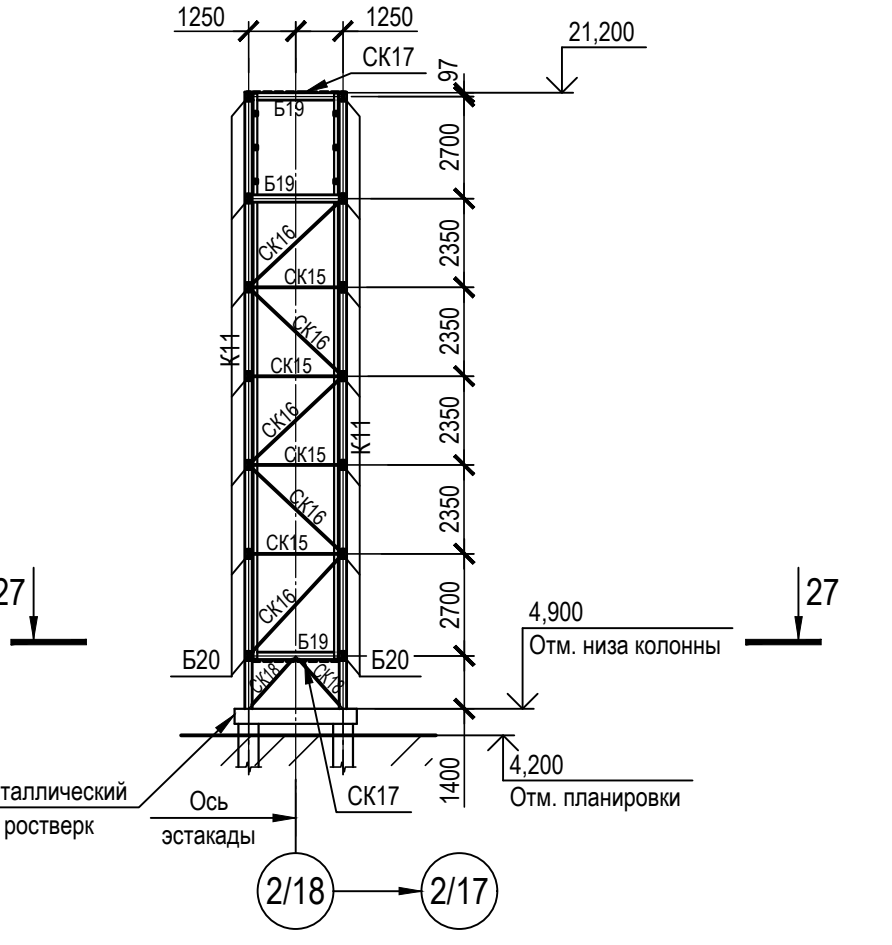
23 - 23



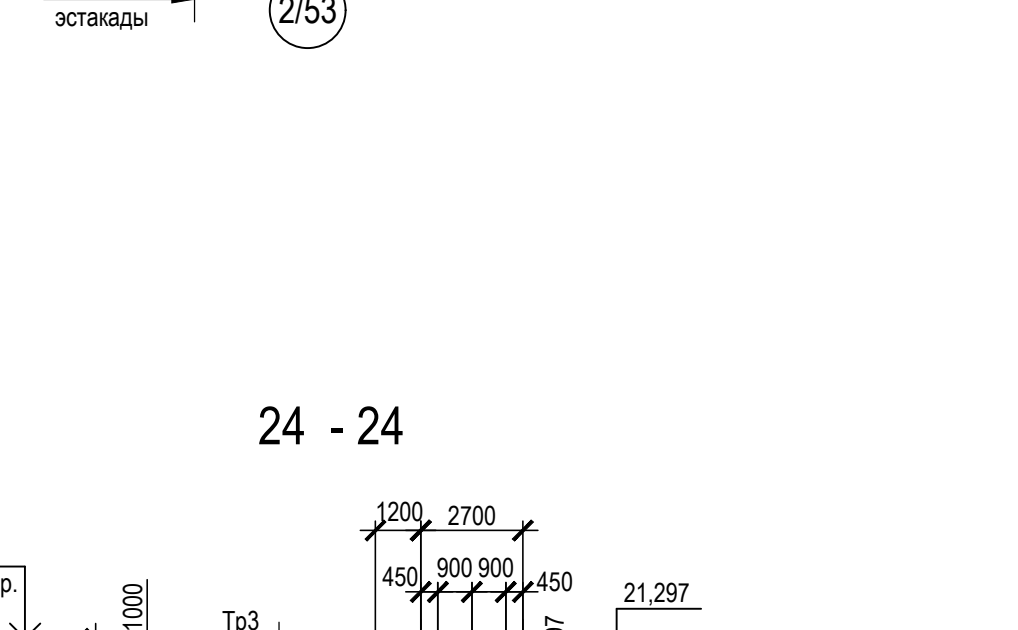
24 - 24



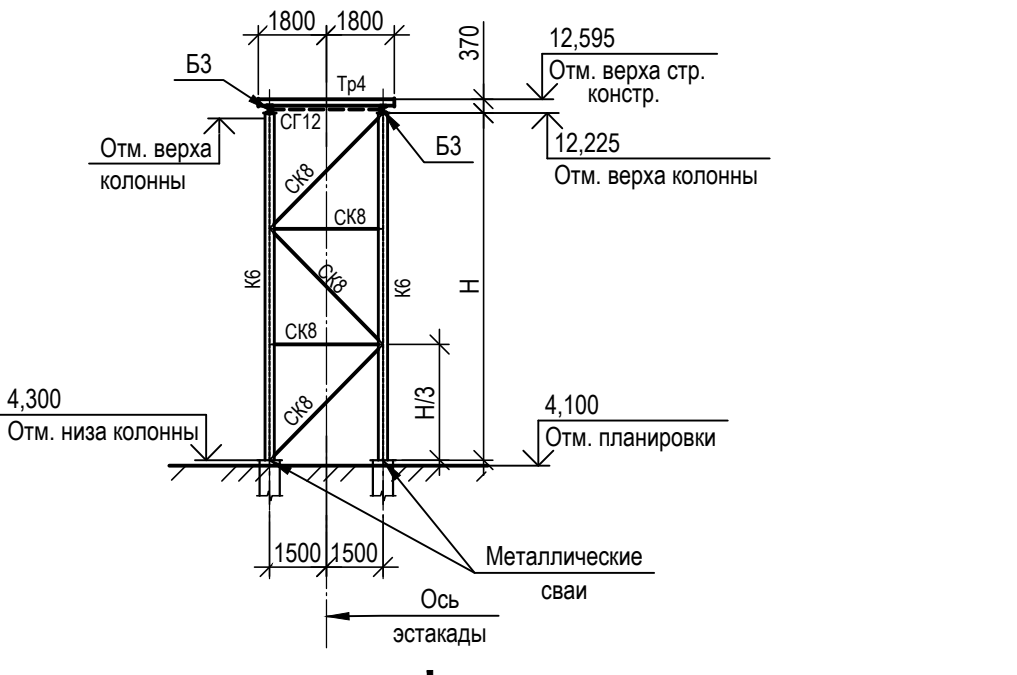
26 - 26



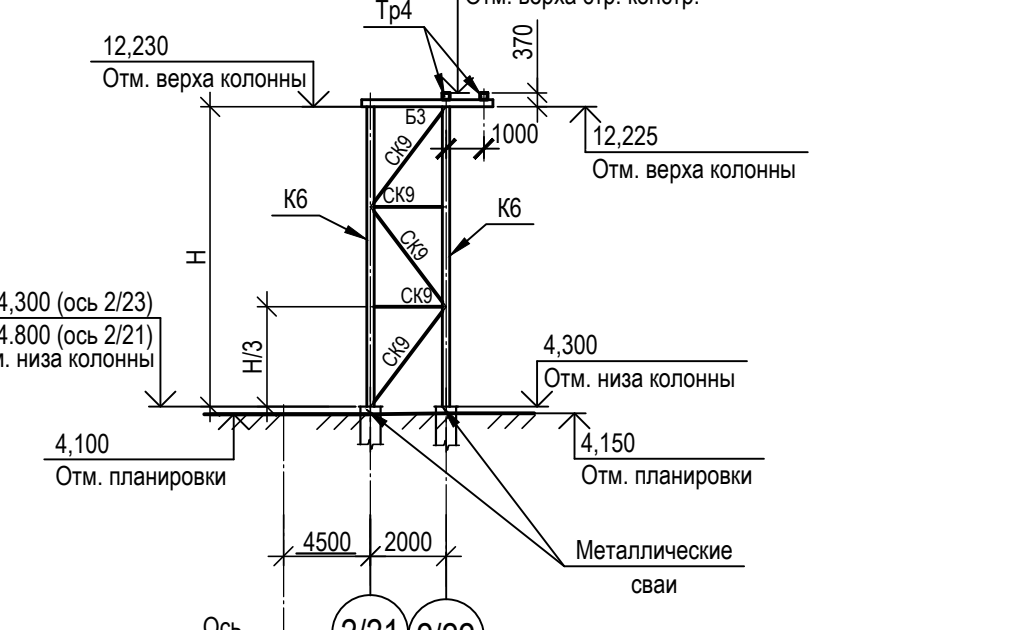
27 - 27 (повернуто)



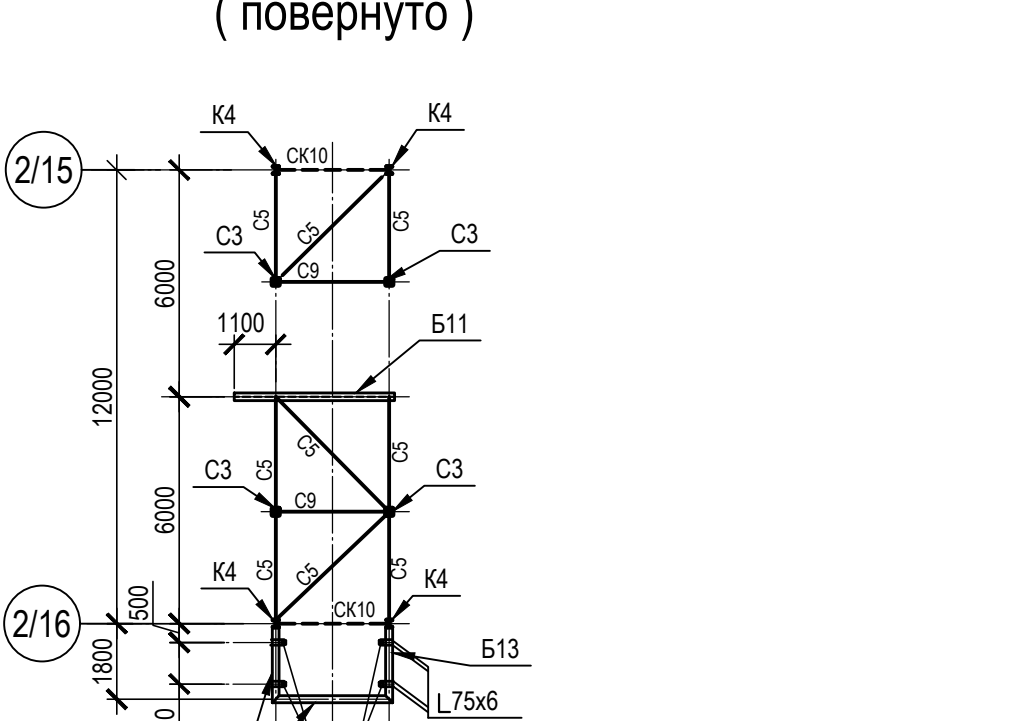
12 - 12



13 - 13



20 - 20 (повернуто)



Ведомость элементов (окончание)

Марка	Сечение			Опорные узлы			Марка металла	Примечание
	оси	пол	состав	М, тсм	N, тс	Q, тс		
СК13			Гн. □140x140x5		36,3		С345-6	
СК14			Гн. □140x140x5		26,1		С345-6	
СК15			Гн. □80x80x4		7,7		С345-6	
СК16			Гн. □80x80x4		5,6		С345-6	
СК17			Гн. □80x80x4		10,9		С345-6	
СК18			Гн. □60x60x5		6,5		С345-6	
Б17			Гн. □140x140x5	Мy=4,9 Mz=1,9	6,7	Qz=2,3 Qy=0,9	С345-6	
Б18			Гн. □140x140x5	Мy=8,8 Mz=2,4	1,1	Qz=6,5 Qy=2,4	С345-6	
Б19			Гн. □140x140x5	Мy=2,3 Mz=0,3	5,6	Qz=0,9 Qy=0,9	С345-6	
Б20			Гн. □140x140x5	Мy=2,3 Mz=0,3	5,6	Qz=2,3 Qy=0,9	С345-6	
СГ14			Гн. □140x140x5		5,6		С345-6	шаг 600"

Ведомость элементов (окончание)

Марка	Сечение			Опорные узлы			Марка металла	Примечание
	оси	пол	состав	М, тсм	N, тс	Q, тс		
К4			Гн. □20Ш1		43,3		С345-6	без учета сварки
К5			Гн. □20Ш2		95,3		С345-6	без учета сварки
К6			Гн. □20Ш1		8,6		С345-6	без учета сварки
К7			Гн. □20Ш1	Мy=0,4 Mz=13,3	3,2	Qz=0,1 Qy=1,3	С345-6	
К8			Гн. □20Ш1	Мy=0,3 Mz=5	2,8	Qz=0,2 Qy=1,2	С345-6	
К9			Гн. □20Ш1	Мy=0,9 Mz=1,9	19,7	Qz=1,1 Qy=0,9	С345-6	без учета сварки
К10			Гн. □20Ш1	Мy=1,1 Mz=2,2	10,9	Qz=0,1 Qy=1,9	С345-6	
К11			Гн. □20Ш1		31,9		С345-6	без учета сварки
СК5			Гн. □175x6		13,1		С345-6	
СК8			Гн. □170x7x4				С345-6	
СК9			Гн. □80x60x4				С345-6	
СК10			Гн. □175x6		9,2		С345-6	
СК11			Гн. □50x50x4				С345-6	шаг 700"
СК12			Гн. □50x50x4				С345-6	
Б10			Гн. □20Ш1		1,7	Qz=15,7 Qy=3,7	С345-6	
Б11			Гн. □20Ш1				С345-6	
Б12			Гн. □150x5				С345-6	
С3			Гн. □140x140x6		14,4		С345-6	
С4			Гн. □100x100x5				С345-6	
С5			Гн. □60x60x4				С345-6	
С6			Гн. □80x80x4				С345-6	
С10			Гн. □180x180x6		18,2		С345-6	
С12			Гн. □90x90x4				С345-6	
С13			Гн. □60x60x4				С345-6	
СГ13			Гн. □175x6		6,9		С345-6	
СГ13			Гн. □180x180x6				С355-6	шаг 500"
Ры1			Гн. □180x180x6		0,9	Qz=1,9 Qy=0,9	С345-6	
Ры2			Гн. □180x180x6		0,9	Qz=1,9 Qy=0,9	С345-6	

Узлы даны с учетом коэффициента надежности по ответственности К=1,1

ТАБЛИЦА УТОЧНЕНИЙ

№	ОТКАЗЫВАНИЕ	ОТВЕТСТВЕННАЯ ДИСЦИПЛИНА

Идентификация модуля / задела

Идентификация модуля / задела	Идентификация модуля / задела
Технологическая линия № 1	
Технологическая линия № 2	
Технологическая линия № 3	
Верховые сооружения	2-414-002

История изменений

История изменений	История изменений	История изменений	История изменений	История изменений	
03	13.03.2024	ИФР - Выпущен для рассмотрения	Г. Куренчиков	Б. Кравец	М. Тузинов
02	21.06.2023	ИФР - Выпущен для рассмотрения	Г. Куренчиков	Б. Кравец	Е. Чернышев
01	17.07.2023	ИФР - Выпущен для рассмотрения	Г. Куренчиков	Б. Кравец	Е. Чернышев

История изменений

История изменений	История изменений	История изменений	История изменений	История изменений	
Ред.	Дата	Описание	Разработал	Проверил	Утвердил

АРКТИК СПГ2

АРКТИК СПГ2		СХЕМА РАСПОЛОЖЕНИЯ ЭЛЕМЕНТОВ МЕТАЛЛОКОНСТРУКЦИЙ В ОСЯХ 2/1 - 2/53 (ПЕРВЫЙ ЯРУС). РАЗРЕЗЫ 6-6 ... 27-27	
-------------	--	--	--

ПДР/РД/ИМ Класс документа: 1

№ договора: 153-ALM2-2023

Масштаб: 1:200

Лист: 1 из 1

№ документа РАЗРАБОТЧИКА: 653.144.ПТ-КР2.3.001-08

№ документа КОМПАНИИ: 3040-P-SV-PD-04.00.02.03.00-00

Класс документа: Ограниченного доступа

653.144.ПТ-КР2.3.001-08

Газотурбинная Береговая электростанция ЗАВОДА СПГ и СК на ОУТ

Лист: 1 из 1

Проект: Канал

Эстакады технологических трубопроводов

Страницы: 1

Лист: 1

Листов: 1

Схема расположения элементов металлоконструкций в осях 2/1 - 2/53 (Первый ярус). Разрезы 6-6 ... 27-27

Исполнитель: АРКТИК СПГ 2

Составлено: [blank]

Выполнено: [blank]

Дата: [blank]

Схема расположения элементов металлоконструкций в осях 2/1 - 2/7, 2/10 - 2/14, 2/17 - 2/18 (Третий ярус)

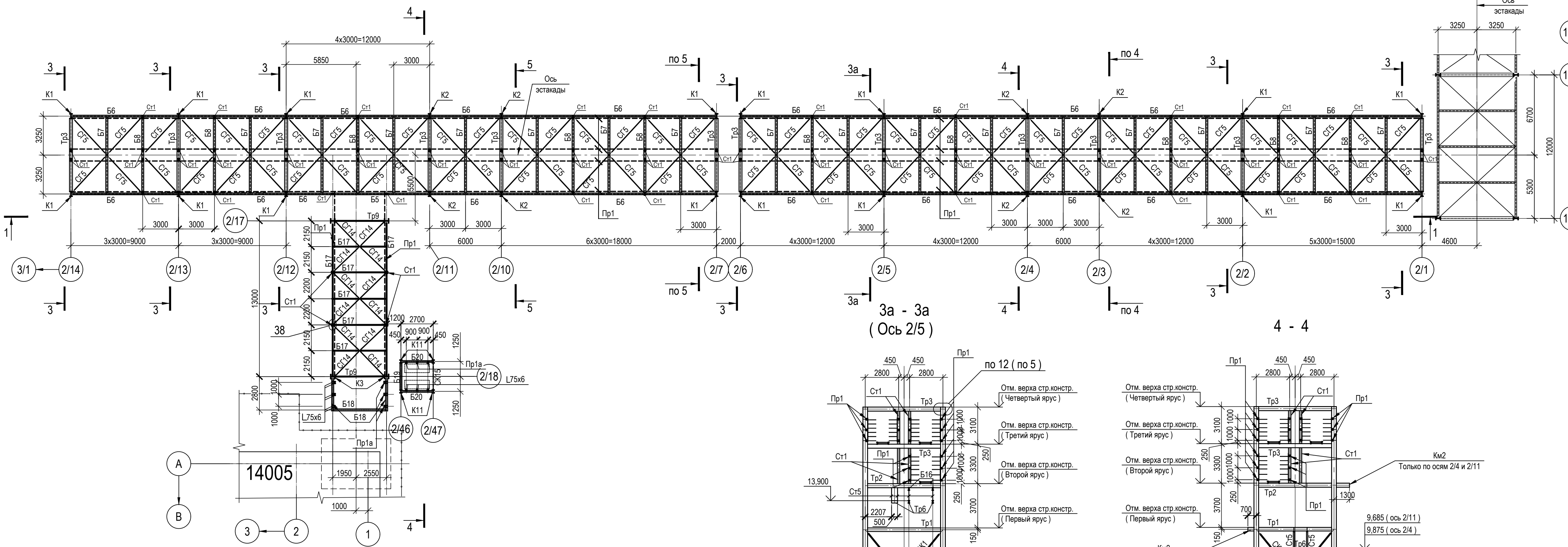
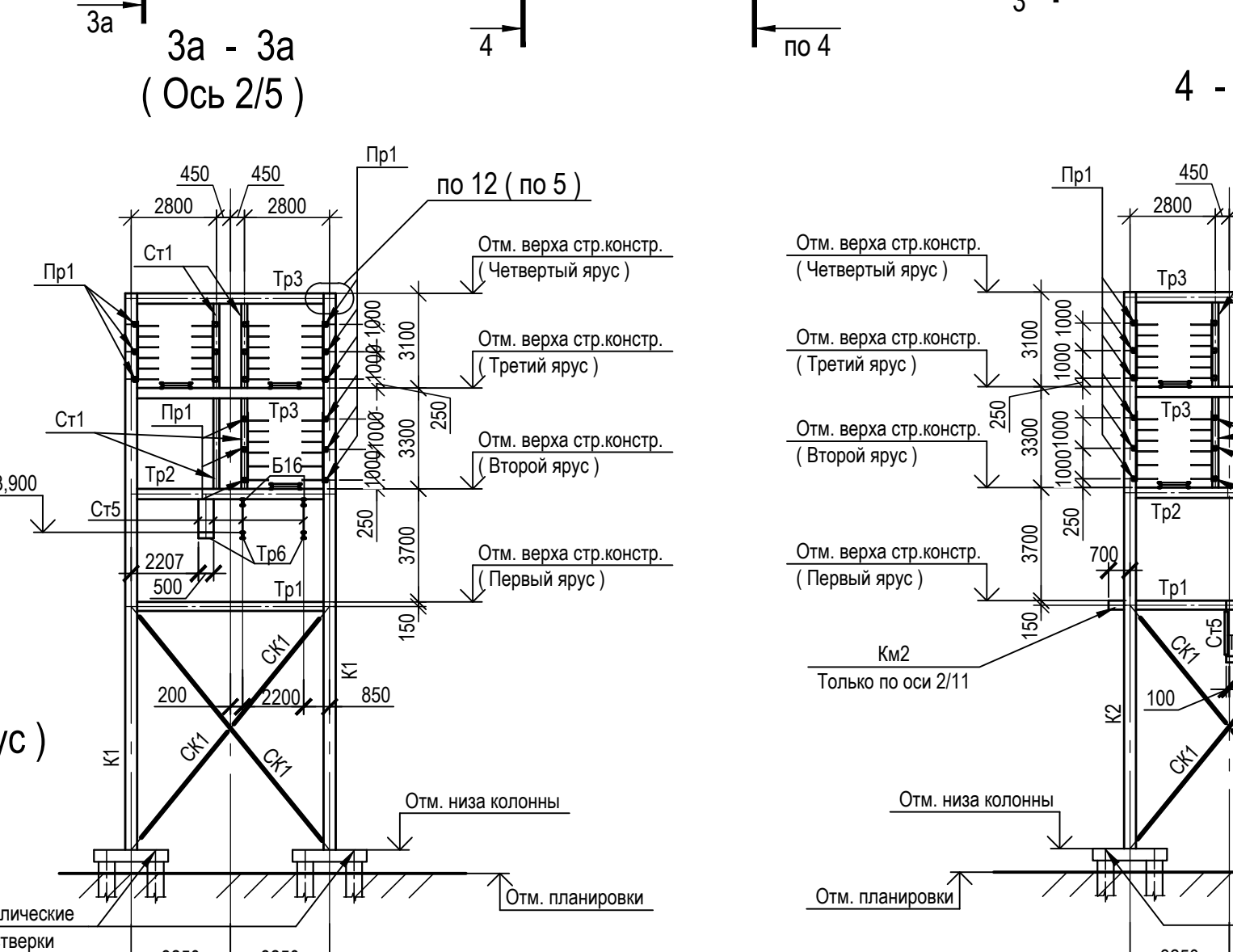
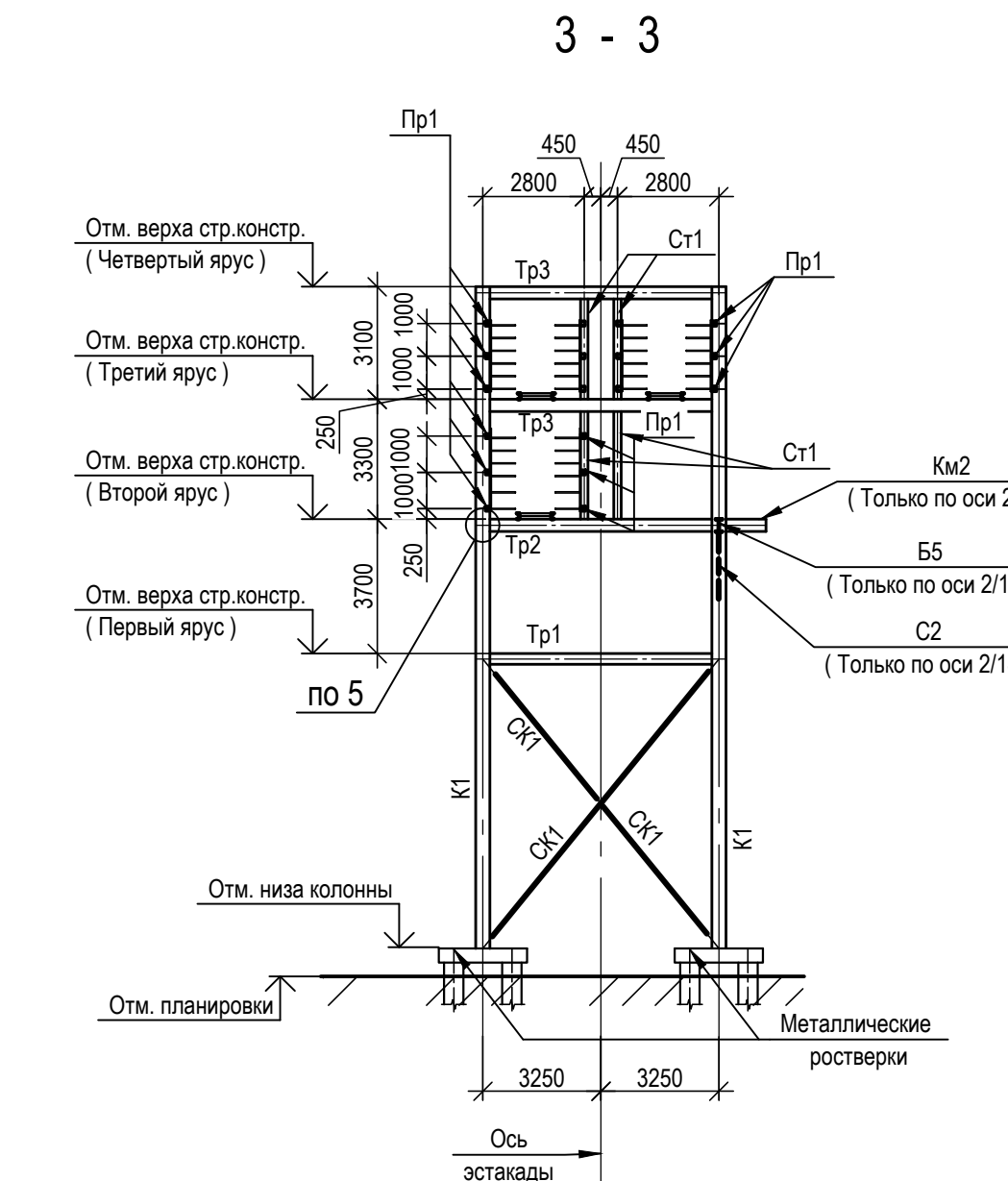
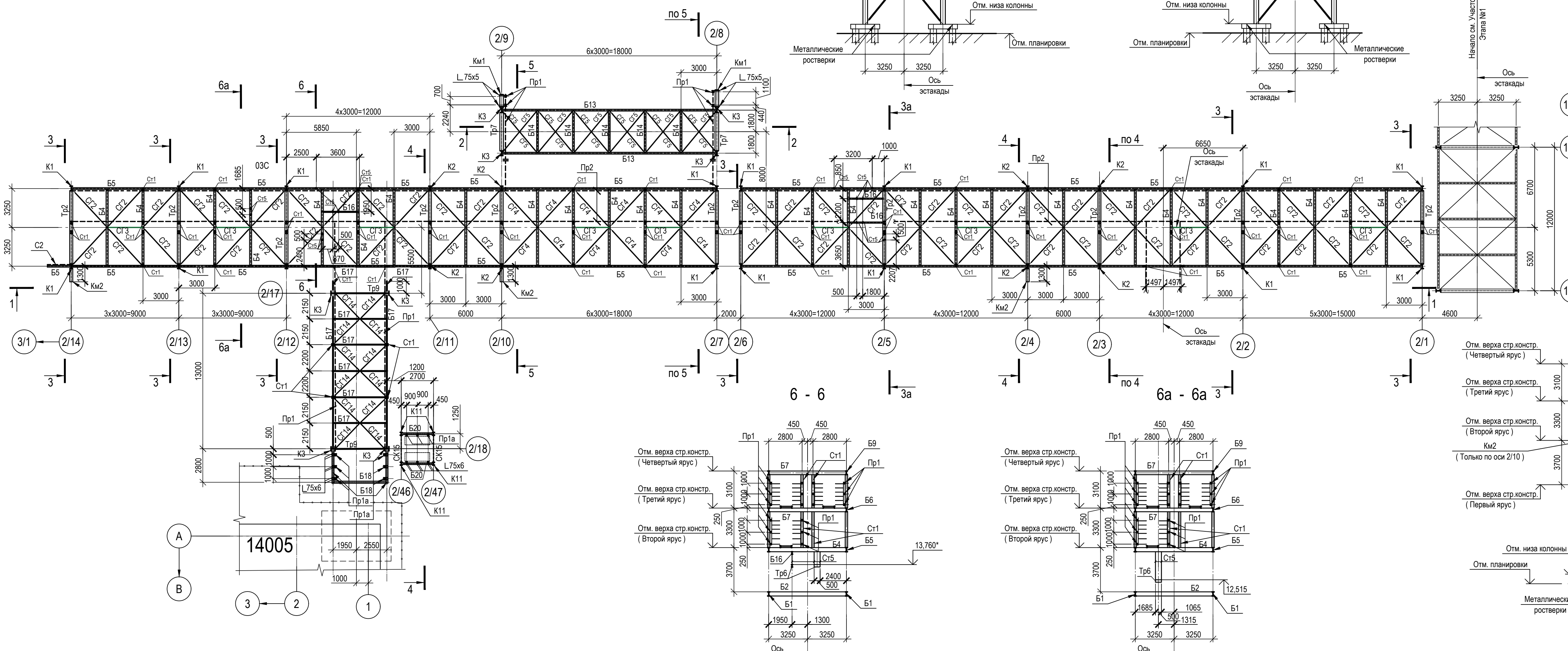
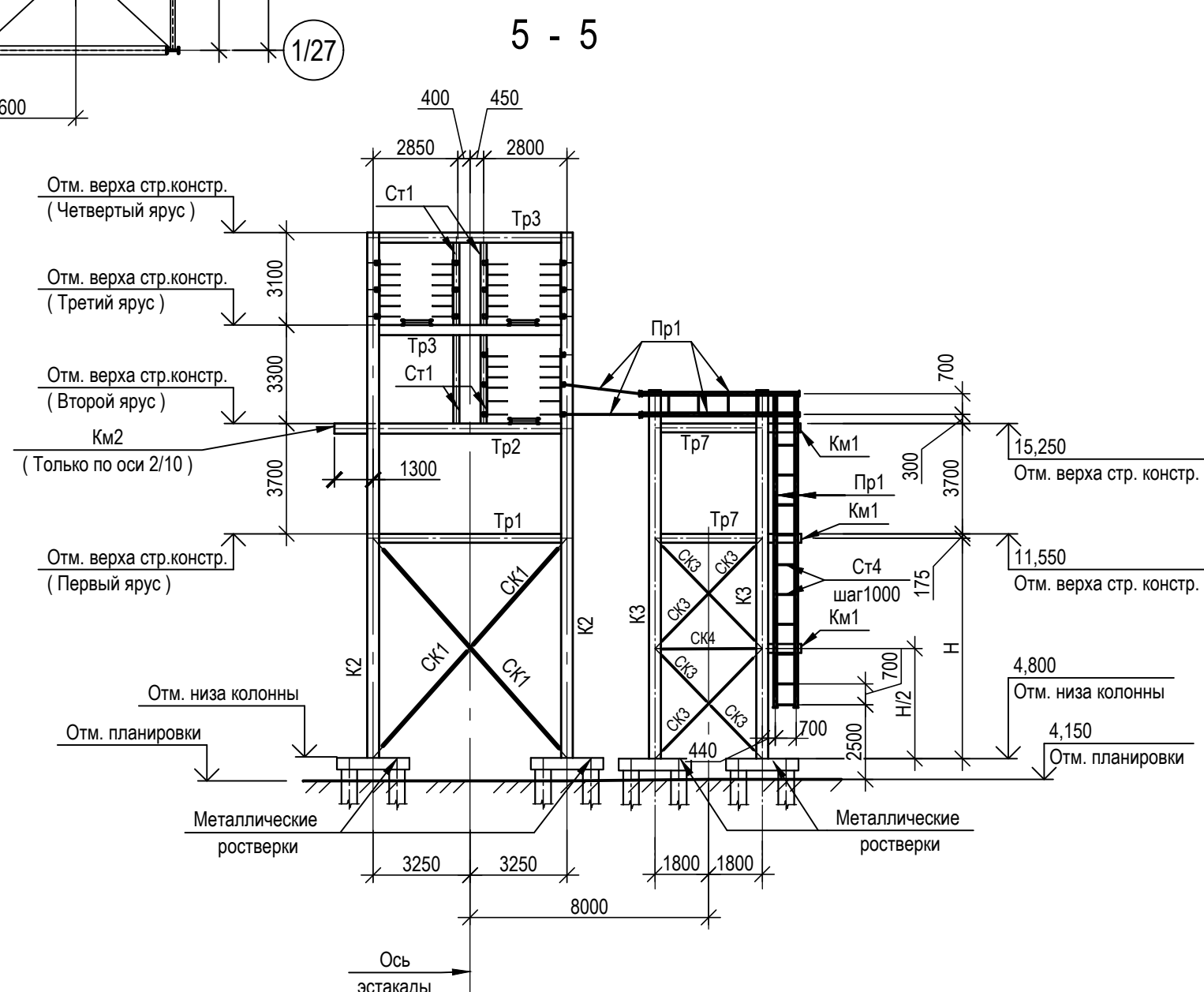


Схема расположения элементов металлоконструкций в осях 2/1 - 2/14, 2/17 - 2/18 (Второй ярус)



Опорные усилия при прогрессирующем обрушении

Table with columns: Марка, М, тсм, N, тс, Q, тс. Lists structural elements and their corresponding load capacities.



Ведомость элементов (продолжение)

Main table listing structural elements (Марка, Сечение, Опорные усилия, Марка металла, Примечание) for the continuation of the project.

Ведомость элементов (начало)

Main table listing structural elements (Марка, Сечение, Опорные усилия, Марка металла, Примечание) for the beginning of the project.

Таблица уточнений (Table of corrections) with columns for N, description, and responsible discipline.

Identification table (Идентификация модуля / здания) with columns for technology lines and dates.

Approval table (Таблица утверждений) with columns for date, description, and responsible person.

Approval table (Таблица утверждений) with columns for date, description, and responsible person.

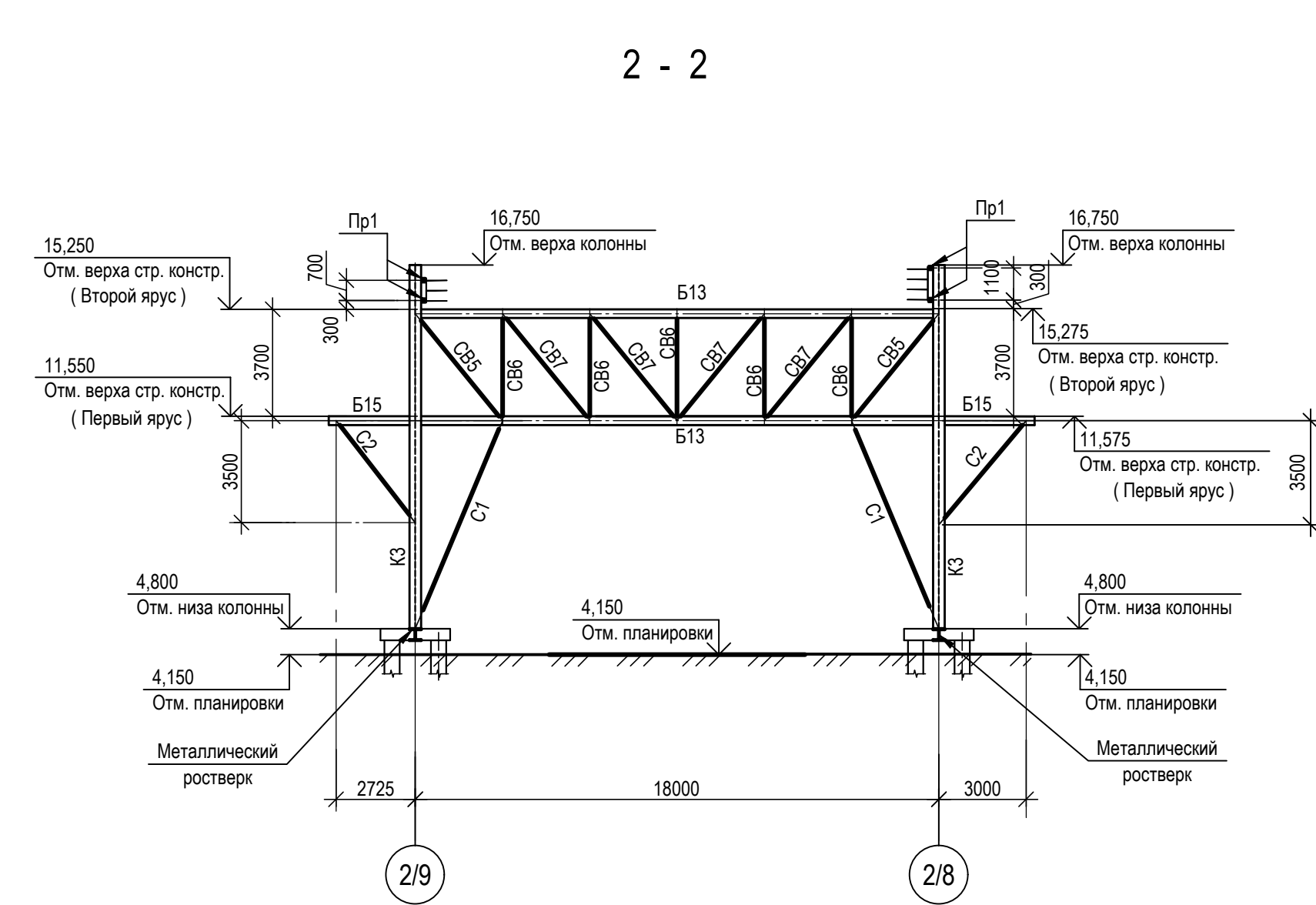
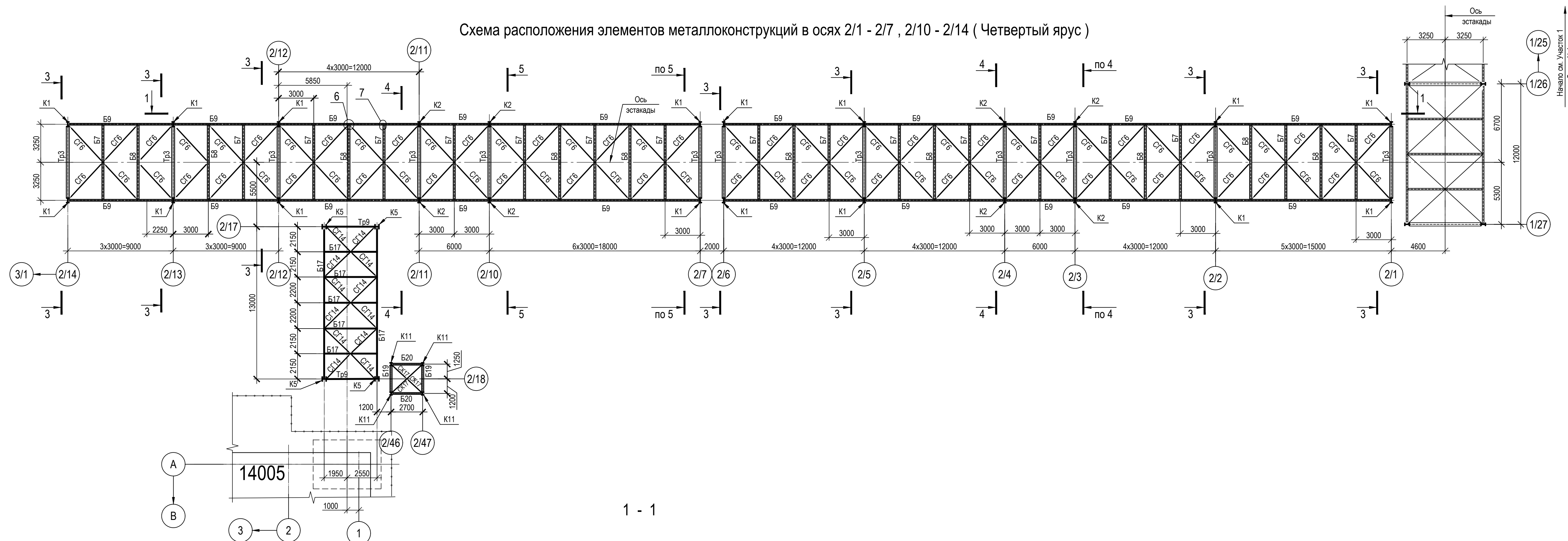
Approval table (Таблица утверждений) with columns for date, description, and responsible person.

Project information block including document number (653.144.ПТ-КР2.3.001-09), company name, and project details.

Усилия даны с учетом коэффициента надежности по ответственности K=1,1

3040-P-SV-PDO-04-00.02.03.00-00_03.dwg

Схема расположения элементов металлоконструкций в осях 2/1 - 2/7, 2/10 - 2/14 (Четвертый ярус)



1 - 1

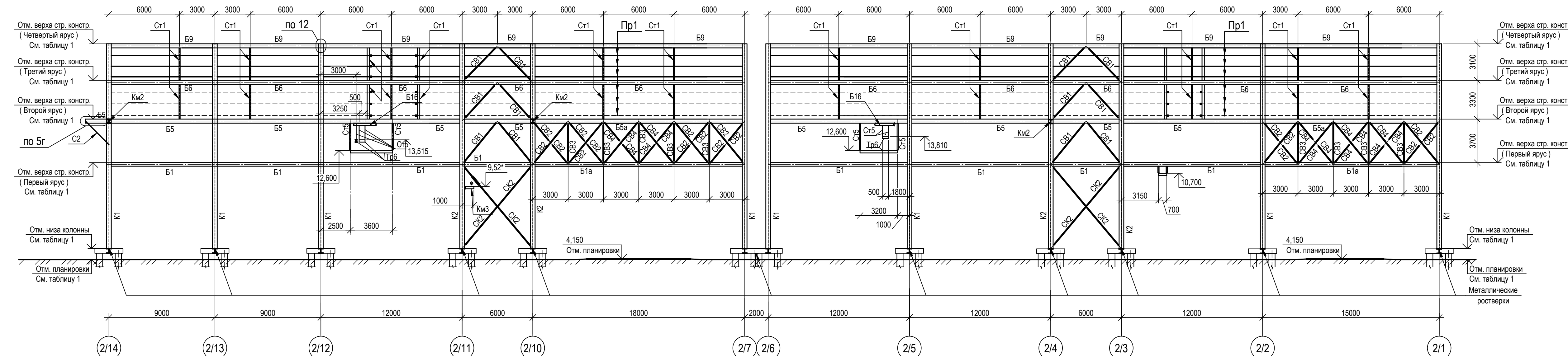


Таблица 1

№ оси	2/1	2/2	2/3	2/4	2/5	2/6	2/7	2/10	2/11	2/12	2/13	2/14
Отм. верх стр. констр. (Четвертый ярус)	21,800	21,770	21,745	21,735	21,710	21,685	21,680	21,645	21,635	21,610	21,590	21,570
Отм. верх стр. констр. (Третий ярус)	18,700	18,670	18,645	18,635	18,610	18,585	18,580	18,545	18,535	18,510	18,490	18,470
Отм. верх стр. констр. (Второй ярус)	15,400	15,370	15,345	15,335	15,310	15,285	15,280	15,245	15,235	15,210	15,190	15,170
Отм. верх стр. констр. (Первый ярус)	11,700	11,670	11,645	11,635	11,610	11,585	11,580	11,545	11,535	11,510	11,490	11,470
Отм. низ колонны	4,800	4,800	4,800	4,800	4,800	4,800	4,800	4,800	4,800	4,800	4,800	4,800
Отм. планировки	4,100	4,100	4,100	4,100	4,100	4,100	4,100	4,100	4,100	4,100	4,100	4,100

ТАБЛИЦА УТОЧНЕНИЙ		ОТВЕТСТВЕННАЯ ДИСЦИПЛИНА
№	ОПИСАНИЕ	

Идентификация модуля / здания			
Технологическая линия № 1	-		
Технологическая линия № 2	-		
Технологическая линия № 3	-		
Береговые сооружения	2-SPR-932		

Ред.	Дата	Описание	Разработал	Проверил	Утвердил
03	13.03.2024	IFR - Выпущен для рассмотрения	Г. Кураченкова	Б. Кравец	М. Тузинов
02	21.09.2023	IFR - Выпущен для рассмотрения	Г. Кураченкова	Б. Кравец	Е. Черняков
01	17.07.2023	IFR - Выпущен для рассмотрения	Г. Кураченкова	Б. Кравец	Е. Черняков

В настоящем документе содержится конфиденциальная информация, которая предназначена для использования исключительно участниками ООО «СЗВЭЛ» или участниками компаний. Любое право на настоящий документ принадлежит ООО «СЗВЭЛ». Все права защищены. Каждый пользователь настоящего документа обязан проверить текущую редакцию перед применением.

ЗАКАЗЧИК: АРКТИК СПГ 2
РАЗРАБОТЧИК: ООО «СЗВЭЛ/ЭНЕРГОПРОМ»

АРКТИК СПГ2
СХЕМА РАСПОЛОЖЕНИЯ ЭЛЕМЕНТОВ МЕТАЛЛОКОНСТРУКЦИЙ В ОСЯХ 2/1 - 2/7, 2/10 - 2/14 (ЧЕТВЕРТЫЙ ЯРУС), РАЗРЕЗЫ 1-1...2-2

ПОДРЯДЧИК	Класс документа: 1	№ договора: 153-ALNG2-2023	Масштаб: 1:200	Лист: 1 из 1
-----------	--------------------	----------------------------	----------------	--------------

Номер документа РАЗРАБОТЧИК	653.144.ПТ-КР2.3.001-10	Ред. Формат	03 А3x4
Номер документа КОМПАНИИ	3040-P-SV-PDO-04.00.02.03.00-00	Класс доступа:	Ограниченный доступ

653.144.ПТ-КР2.3.001-10

Газотурбинная береговая электростанция
ЗАВОДА СПГ и СГК на ОГТ

Эстакады технологических трубопроводов и кабельных линий. Участок 2.
Конструкции металлические (2-SPR-932)

Схема расположения элементов металлоконструкций в осях 2/1 - 2/7, 2/10 - 2/14 (Четвертый ярус). Разрезы 1-1...2-2

Им.	Кол.уч.	Зам.	523-24	13.03.24
Разраб.	Кураченкова	Лист	№ док.	Подпись
Проверил	Кравец	Дата		
Н. контр.	Сумина			
ГИП	Тузинов			

Стадия Лист Листов
П 1

ООО «СЗВЭЛ/ЭНЕРГОПРОМ»

Схема расположения элементов металлоконструкций в осях 3/1 - 3/8, 3/11 - 3/13 (Третий ярус)

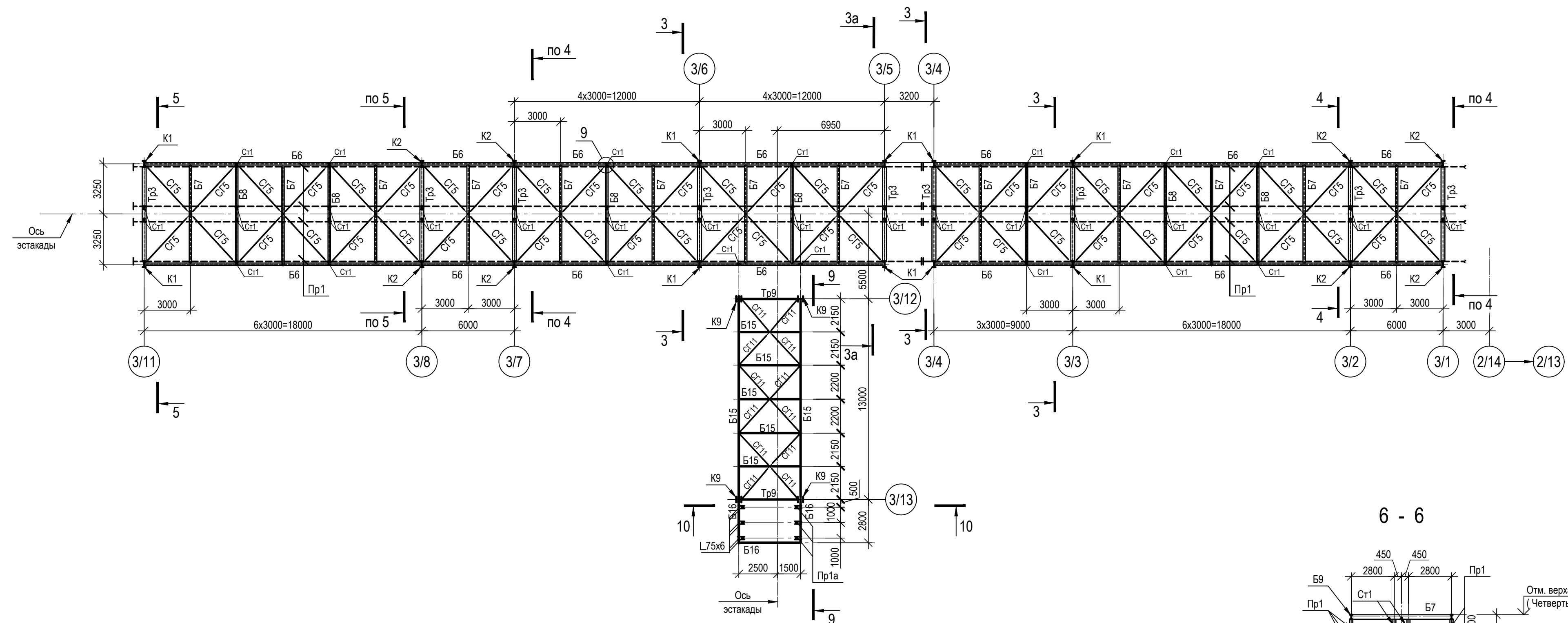
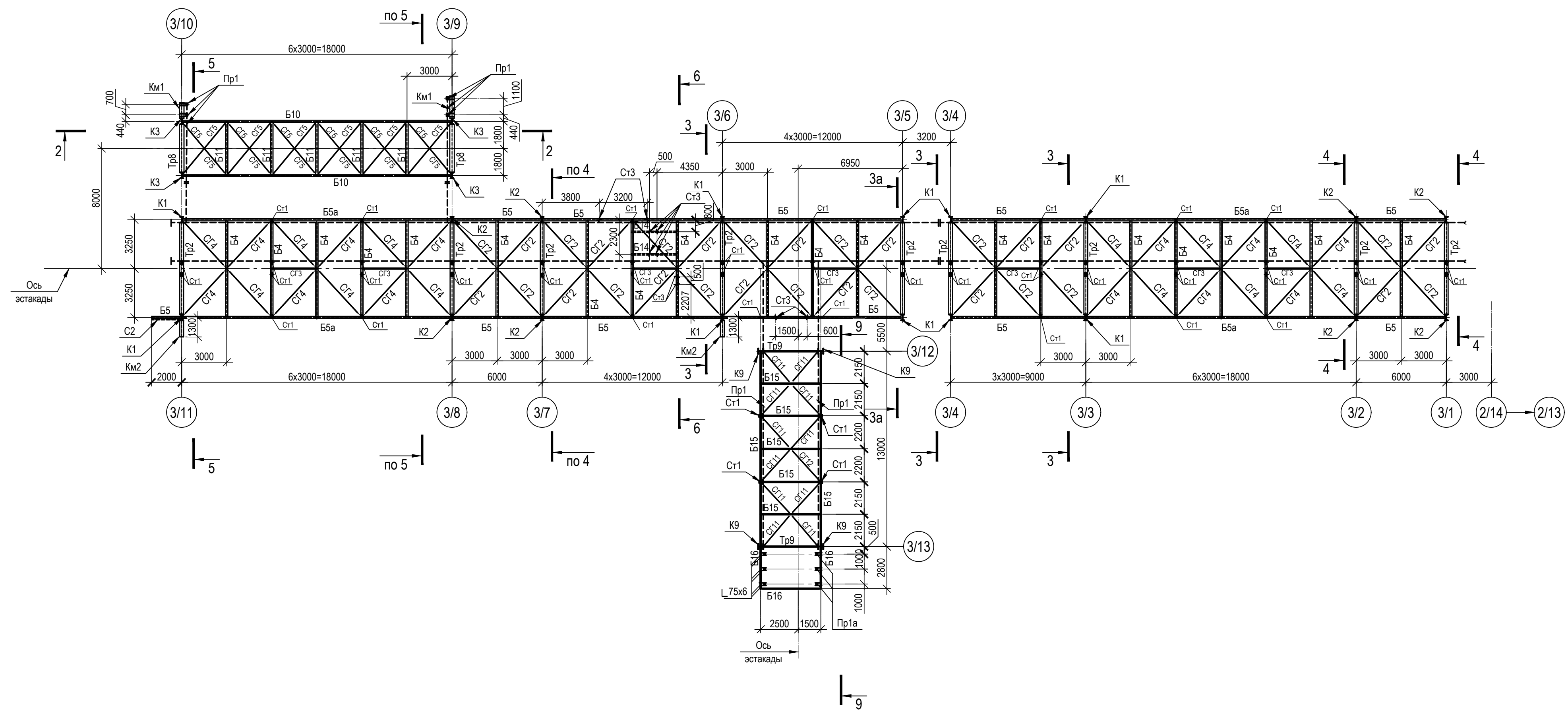


Схема расположения элементов металлоконструкций в осях 3/1 - 3/13 (Второй ярус)



Ведомость элементов (продолжение)

Марка	Сечение			Опорные усилия			Марка металла	Примечание
	эскиз	поз.	состав	M, тсм	N, тс	Q, тс		
K9	I		I 30K2		95,3		C345-6	Без учета свай
C7	□		Гн. □180x180x6		18,2		C345-6	
CK12	□		Гн. □140x140x5		36,3		C345-6	
CK13	□		Гн. □140x140x5		26,7		C345-6	
B15	I		I 30B2	My=4,9 Mz=1,0	6,7	Qz=2,3 Qy=0,8	C345-6	
B16	I		I 30I2	My=8,8 Mz=2,84	1,1	Qz=6,5 Qy=2,4	C345-6	
CG11	I	1	L75x6		5,6		C345-6	
		2	L50x5				C345-6	шаг800"
CB8	□		Гн. □70x70x4		6,5		C345-6	
			L60x6				C345-6	шаг500"
CB9		2	-88x50x50		14,7		C355-6	
Tr9	I		I 30K2	My=18,9 Mz=2,1	15,6	Qz=9,1 Qy=1,4	C345-6	
Pr1	I	1	Гн. □180x180x6		0,9	Qz=1,9 Qy=0,9	C345-6	
		2	Гн. □180x180x6				C345-6	

Ведомость элементов (продолжение)

Марка	Сечение			Опорные усилия			Марка металла	Примечание
	эскиз	поз.	состав	M, тсм	N, тс	Q, тс		
CG4	I	1	L80x6			9,6	C345-6	
		2	L50x5				C345-6	шаг800"
CG5	I	1	L75x6			6,5	C345-6	
		2	L50x5				C345-6	шаг800"
CG6	I	1	L80x6			8,3	C345-6	
		2	L50x5				C345-6	шаг800"
CG7	I	1	L75x6				C345-6	
		2	L50x5				C345-6	шаг700"
CG8	I	1	L60x6				C345-6	
		2	L50x5				C345-6	шаг600"
CG9	I	1	L80x6				C345-6	
		2	-88x50x50				C355-6	шаг400"
CG10	□		Гн. □50x50x4				C345-6	
CB1	□		Гн. □90x90x4		7,1		C345-6	
			L125x12				C345-6	
CB2	I	1	L80x6			39,4	C345-6	
		2	-88x60x150				C355-6	шаг700"
CB3	I	1	L80x6			5,4	C345-6	
		2	-88x60x60				C355-6	шаг400"
CB4	I	1	L80x6			15,2	C345-6	
		2	-88x60x100				C355-6	шаг700"
CB5	I	1	L90x6				C345-6	
		2	-88x40x60				C355-6	шаг700"
CB6	I	1	L90x6				C345-6	
		2	-88x60x60				C355-6	шаг700"
CB7	I	1	L75x6				C345-6	
		2	-88x60x100				C355-6	шаг700"
C1	□		Гн. □180x180x6				C345-6	
C2	□		Гн. □80x80x5				C345-6	
Cr1	I		I 20Ш1		6,8	Qz=1,8	C345-6	
Cr2	□		Гн. □80x80x5				C345-6	
Cr3	I	1	L50x5				C345-6	
		2	-88x50x50				C355-6	шаг350"
Cr4	□		Гн. □100x50x4				C345-6	
Pr1	□		Гн. □100x100x5			Qz=0,6 Qy=0,7	C345-6	
Pr1a	□		Гн. □100x100x5		5,2	Qz=0,1 Qy=0,8	C345-6	
Pr2	□		Гн. □140x100x4				C345-6	
Tr1	I		I 35K2	My=46,2 Mz=1,6	11,8	Qz=24,7 Qy=3,2	C345-6	
Tr2	I		I 35K2	My=42,3 Mz=0,1	2,5	Qz=17,3 Qy=0,1	C345-6	
Tr3	I		I 30K2	My=20,5 Mz=0,1	2,5	Qz=8,9 Qy=0,1	C345-6	
Tr4	I	1	E16П				C345-6	
		2	-88x200				C355-6	
Tr5	I	1	I 20Ш1				C345-6	
		2	-810x200				C355-6	
Tr6	I	1	I 20Б1				C345-6	
		2	-88x200				C355-6	
Tr7	□		Гн. □150x50x5				C345-6	
Tr8	I		I 30K2	My=6,0 Mz=0,6	6,9	Qz=4,0 Qy=0,4	C345-6	
Km1	I		I 30B2				C345-6	
Km2	I		I 30B2				C345-6	

Опорные усилия при прогрессирующем обрушении

Марка	Опорные усилия		
	M, тсм	N, тс	Q, тс
CK1	50,7		
B1	My=12,2 Mz=0,7	8,6	Qz=2,1 Qy=0,7
B1a	My=7,7 Mz=0,3	37,8	Qz=4,6 Qy=0,2
B5	My=16,5 Mz=0,1	7,1	Qz=4,8 Qy=0,1
B5a	My=6,6 Mz=0,1	42,1	Qz=2,63 Qy=0,1
B6	My=10,9 Mz=0,1	7,7	Qz=3,3 Qy=0,1
B9	My=18,9 Mz=0,1	16,8	Qz=4,9 Qy=0,1
CG4	23,2		
CG5	18,8		
CG6	18,8		
CB1	14,6		
CB2	57,3		
CB3	24,1		
CB4	25,5		
Cr1	+13,9 -44,9		Qz=1,8
Tr2	My=62,3 Mz=0,1	9,5	Qz=21,6 Qy=0,1
Tr3	My=34,6 Mz=0,1	4,2	Qz=10,4 Qy=0,1
C1	17,9		
B12	My=5,4 Mz=0,2	1,7	Qz=3,8 Qy=0,3

Усилия даны с учетом коэффициента надежности по ответственности K=1,1

Ведомость элементов (начало)

Марка	Сечение			Опорные усилия			Марка металла	Примечание
	эскиз	поз.	состав	M, тсм	N, тс	Q, тс		
K1	I		I 40K1		134,1		C345-6	Без учета свай
K2	I		I 40K1		129,4		C345-6	Без учета свай
K3	I		I 38K1		45,0		C345-6	Без учета свай
CK1	□		Гн. □250x250x7		36,2		C345-6	
CK2	□		Гн. □200x200x6		28,9		C345-6	
CK3	□		Гн. □140x140x5		23,5		C345-6	
CK4	□		Гн. □80x80x5		16,4		C345-6	
B1	I		I 35B2	My=16,4 Mz=0,7	9,0	Qz=6,2 Qy=0,7	C345-6	
B1a	I		I 35B2	My=1,6 Mz=1,1	18,4	Qz=0,8 Qy=0,8	C345-6	
B2	I		I 35B2	My=9,2 Mz=0,7	4,8	Qz=6,1 Qy=1,3	C345-6	
B4	I		I 35B2	My=4,4 Mz=0,1	4,2	Qz=4,7 Qy=0,1	C345-6	
B5	I		I 35B2	My=3,4 Mz=0,1	7,1	Qz=4,8 Qy=0,1	C345-6	
B5a	I		I 35B2	My=7,7 Mz=0,1	12,9	Qz=2,0 Qy=0,1	C345-6	
B6	I		I 30B2	My=8,3 Mz=0,1	8,5	Qz=2,9 Qy=0,1	C345-6	
B7	I		I 30B2				C345-6	
B8	I		I 30I2	My=9,4 Mz=0,1	1,6	Qz=4,8 Qy=0,1	C345-6	
B9	I		I 30I2	My=4,4 Mz=0,1	12,2	Qz=5,0 Qy=0,1	C345-6	
B10	I		I 30B2	My=1,8 Mz=0,3	3,1	Qz=0,8 Qy=0,4	C345-6	
B11	I		I 30B2				C345-6	
B12	I		I 30I2	My=2,5 Mz=0,4	2,5	Qz=4,1 Qy=0,5	C345-6	
CG1	I	1	L75x6			13,7	C345-6	шаг700"
		2	L50x5				C345-6	шаг700"
CG2	I	1	L75x6				C345-6	шаг700"
		2	L50x5				C345-6	шаг700"
CG3	I	1	L75x6				C345-6	шаг800"
		2	L50x5				C345-6	шаг800"

ТАБЛИЦА УТОЧНЕНИЙ		
N°	ОПИСАНИЕ	ОТВЕТСТВЕННАЯ ДИСЦИПЛИНА

Идентификация модуля / здания			
Технологическая линия №1	-		
Технологическая линия №2	-		
Технологическая линия №3	-		
Береговая сооружения	-	2-ЭРП-033	

№	Дата	Описание	Разработчик	Проверил	Утвердил
03	13.03.2024	ИФР - Выпущен для рассмотрения	Г. Курячкова	Б. Кравец	М. Тузинов
02	21.09.2023	ИФР - Выпущен для рассмотрения	Г. Курячкова	Б. Кравец	Е. Черников
01	17.07.2023	ИФР - Выпущен для рассмотрения	Г. Курячкова	Б. Кравец	Е. Черников

В настоящее время отсутствуют сведения об изменении информации, содержащейся в документах, предназначенных для использования в качестве исходных данных при проектировании объектов. Авторские права на интеллектуальную собственность ООО «Арктик СПГ 2». Все права защищены. Запрещено копирование, распространение и использование без письменного разрешения ООО «Арктик СПГ 2».

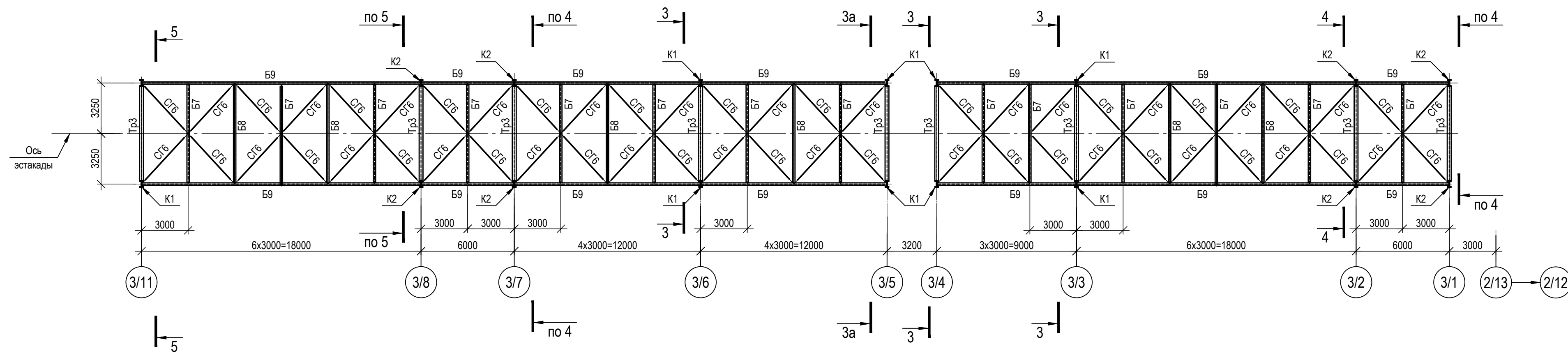
ЗАКАЗЧИК		РАЗРАБОТЧИК	
ООО «Арктик СПГ 2»		ООО «САВАННА ИНЖИНИРИНГ»	

АРКТИК СПГ2
СХЕМА РАСПОЛОЖЕНИЯ ЭЛЕМЕНТОВ МЕТАЛЛОКОНСТРУКЦИЙ В Осях 3/1 - 3/8, 3/11 - 3/13 (ВТОРОЙ - ТРЕТИЙ ЯРУСЫ)

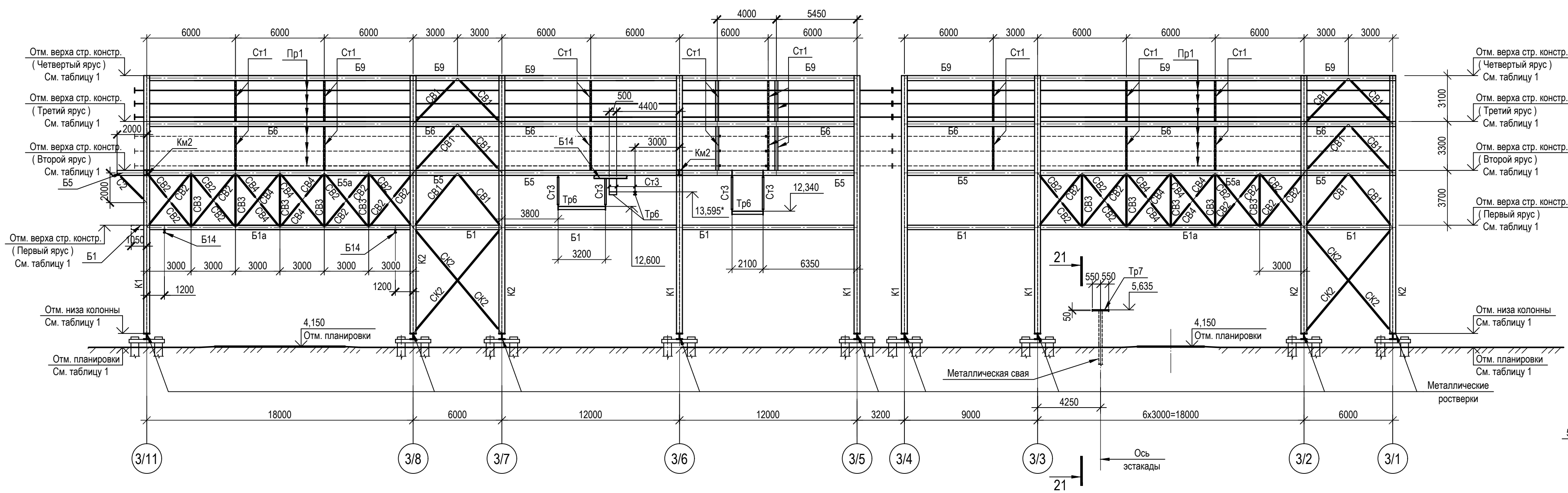
ПОДРЯДЧИК Класс документа:	1	№ договора:	153-ALNG2-2023	Масштаб:	1:200	Лист:	1 из 1
Номер документа РАЗРАБОТЧИК	653.144.ПТ-КР2.3.001-12			Ред.	03		
Номер документа КОМПАНИИ	3040-P-SV-PDO-04.00.02.03.00-00			Формат	A2x3		

653.144.ПТ-КР2.3.001-12							
Газотурбинная береговая электростанция ЗАВОДА СПГ и СКГ на ОТ							
Разработчик	Проверил	Дата	Лист	Страницы	Статус	Лист	Листов
Курячкова	Кравец	13.03.24	1	1-3	П	1	1

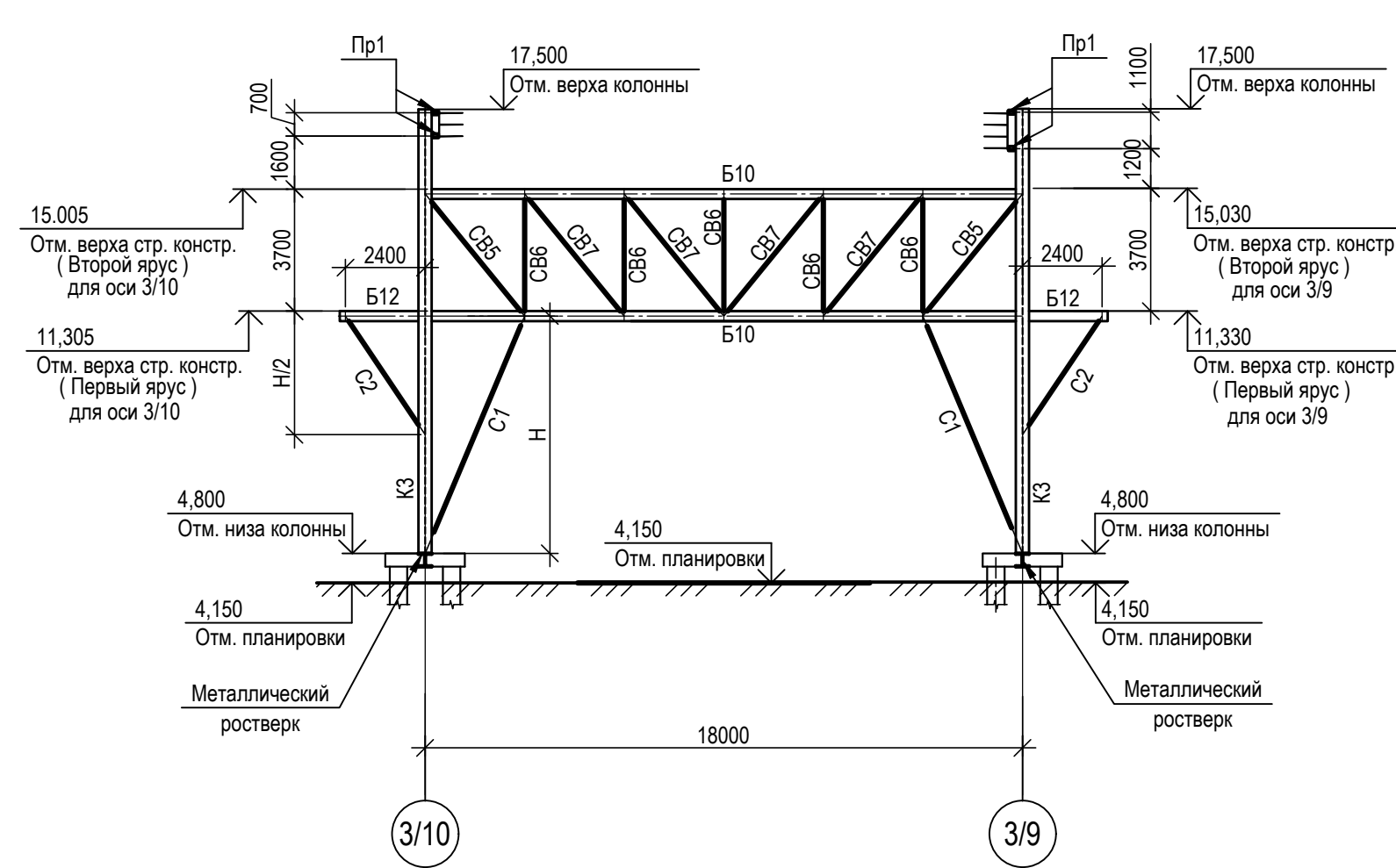
Схема расположения элементов металлоконструкций в осях 3/1 - 3/11 (Четвертый ярус)



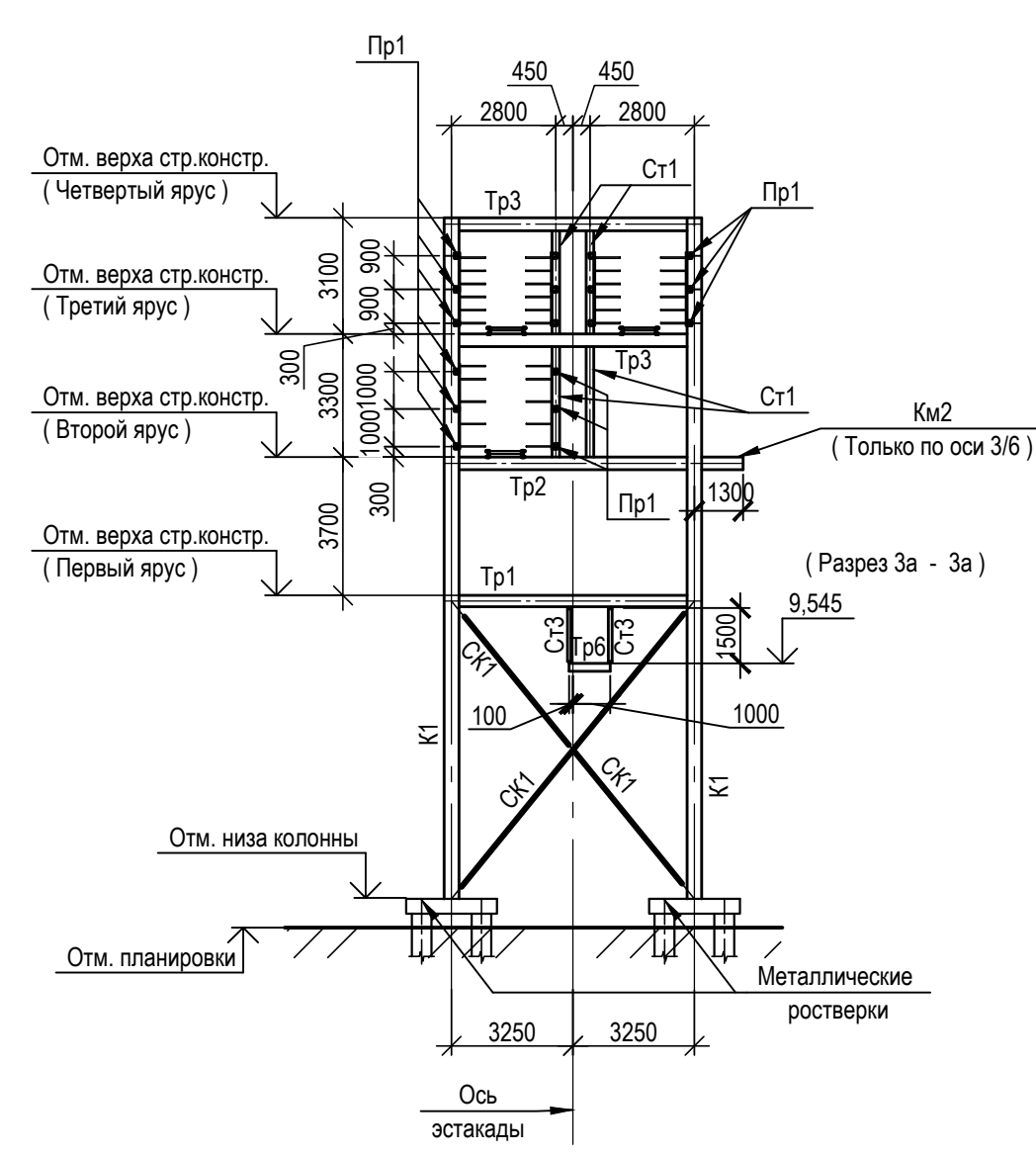
1 - 1



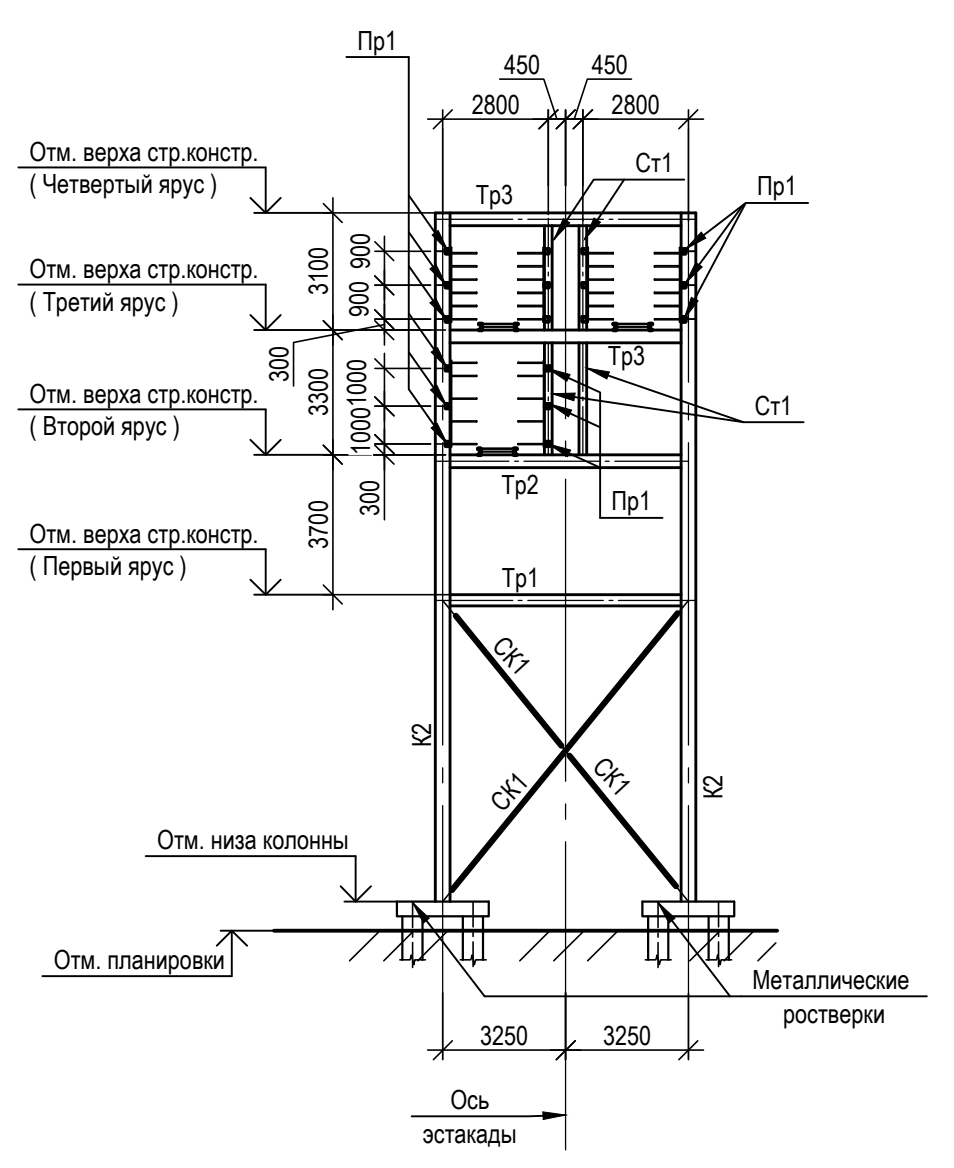
2 - 2



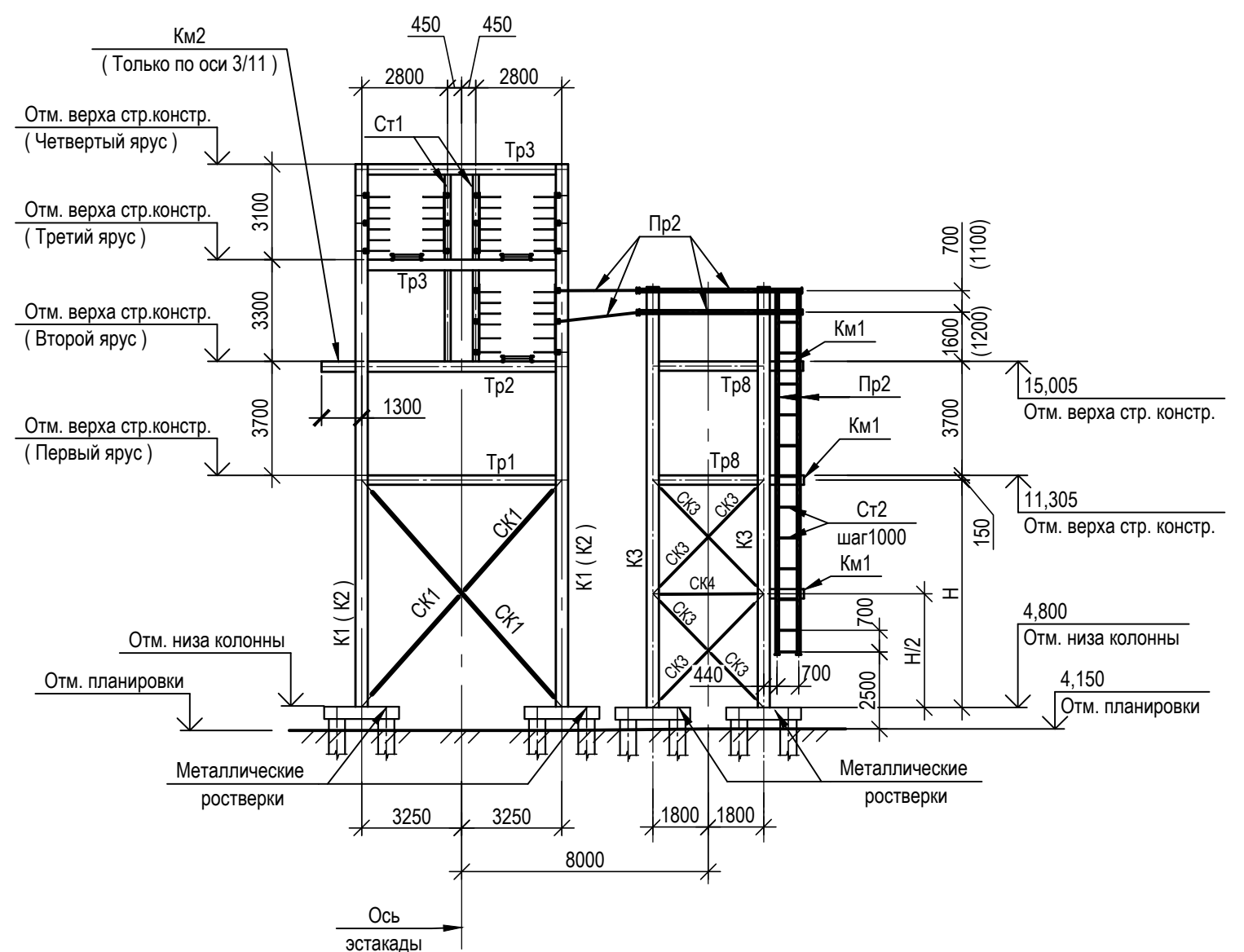
3 - 3 (3а - 3а)



4 - 4



5 - 5



21 - 21

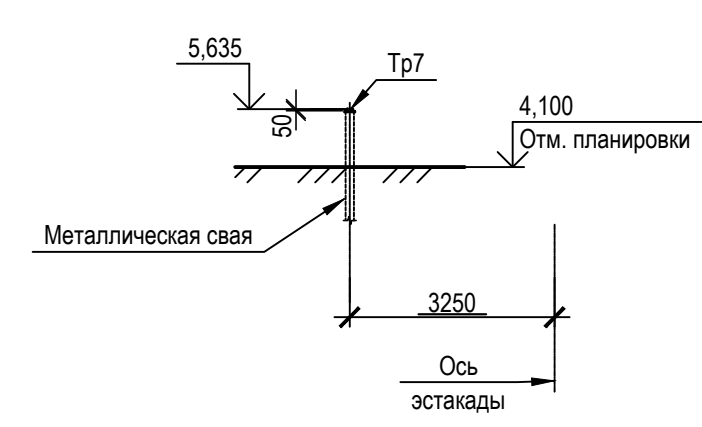


Таблица 1

№ оси	3/1	3/2	3/3	3/4	3/5	3/6	3/7	3/8	3/11
Отм. верха строительной конструкции (Четвертый ярус)	21,565	21,555	21,520	21,500	21,495	21,470	21,445	21,435	21,400
Отм. верха строительной конструкции (Третий ярус)	18,465	18,455	18,420	18,400	18,395	18,370	18,345	18,335	18,300
Отм. верха строительной конструкции (Второй ярус)	15,165	15,155	15,120	15,100	15,095	15,070	15,045	15,035	15,000
Отм. верха строительной конструкции (Первый ярус)	11,465	11,455	11,420	11,400	11,395	11,370	11,345	11,335	11,300
Отм. низа колонны	4,800	4,800	4,800	4,800	4,800	4,800	4,800	4,800	4,800
Отм. планировки	4,100	4,100	4,100	4,100	4,100	4,100	4,100	4,100	4,100

ТАБЛИЦА УТОЧНЕНИЙ

№	ОПИСАНИЕ	ОТВЕТСТВЕННАЯ ДИСЦИПЛИНА

Идентификация модуля / здания

Технологическая линия № 1	Технологическая линия № 2	Технологическая линия № 3

Ред.	Дата	Описание	Разработал	Проверил	Утвердил
03	13.03.2024	IFR - Выпущен для рассмотрения	Г. Куряченкова	Б. Кравец	М. Туников
02	21.09.2023	IFR - Выпущен для рассмотрения	Г. Куряченкова	Б. Кравец	Е. Черняков
01	17.07.2023	IFR - Выпущен для рассмотрения	Г. Куряченкова	Б. Кравец	Е. Черняков

Имя	Подп.	Дата

АРКТИК СПГ 2
СХЕМА РАСПОЛОЖЕНИЯ ЭЛЕМЕНТОВ МЕТАЛЛОКОНСТРУКЦИЙ В ОСЯХ 3/1 - 3/11 (ЧЕТВЕРТЫЙ ЯРУС). РАЗРЕЗЫ 1-1 ... 5-5

ПОДРЯДЧИК Класс документа:	1	№ договора:	153-ALNG2-2023	Масштаб:	1:200	Лист:	1 из 1
Номер документа РАЗРАБОТЧИК	653.144.ПТ-КР2.3.001-13			Ред.	03		
Номер документа КОМПАНИИ	3040-P-SV-PDO-04.00.02.03.00-00			Формат	A1		

653.144.ПТ-КР2.3.001-13							
Газотурбинная береговая электростанция ЗАВОДА СПГ и СГК на ОГТ							
Эстакады технологических трубопроводов и кабельных линий. Участок 3. Конструкции металлические (2-SPR-933)				Стадия	Лист	Листов	
Схема расположения элементов металлоконструкций в осях 3/1 - 3/11 (Четвертый ярус). Разрезы 1-1 ... 5-5				П	1	1	
Изм.	Копуч.	Лист	№ док.	Подпись	Дата		
2		Зам.	523-24		13.03.24		
Разработчик	Куряченкова						
Проверил	Кравец						
Н. контр.	Сумина						
ГИП	Туников						

Схема расположения элементов металлоконструкций в осях 4/1 - 4/5 (Четвертый ярус)

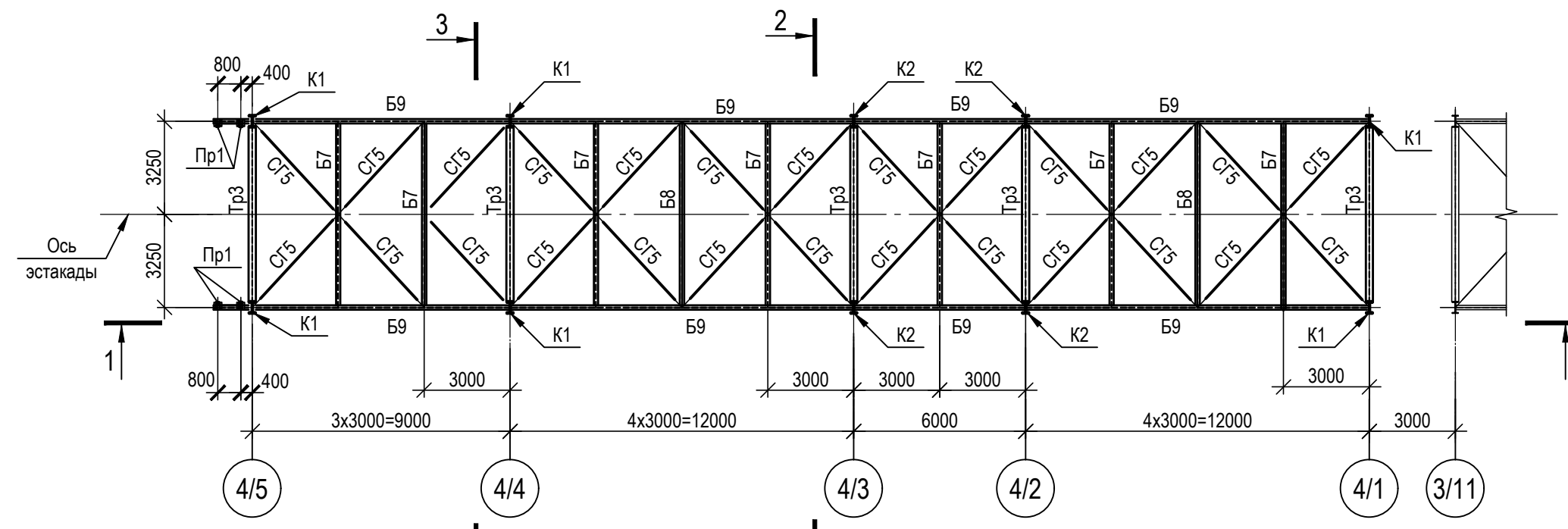


Схема расположения элементов металлоконструкций в осях 4/1 - 4/5 (Третий ярус)

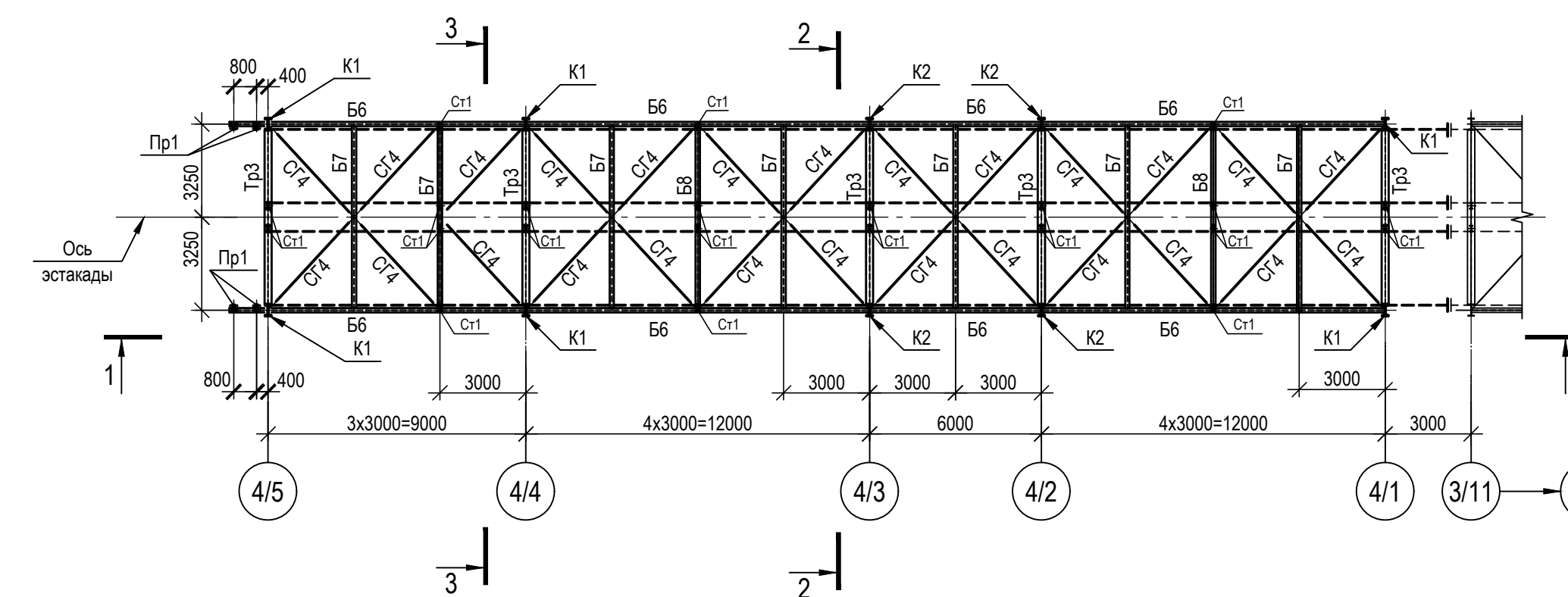


Схема расположения элементов металлоконструкций в осях 4/1 - 4/5 (Второй ярус)

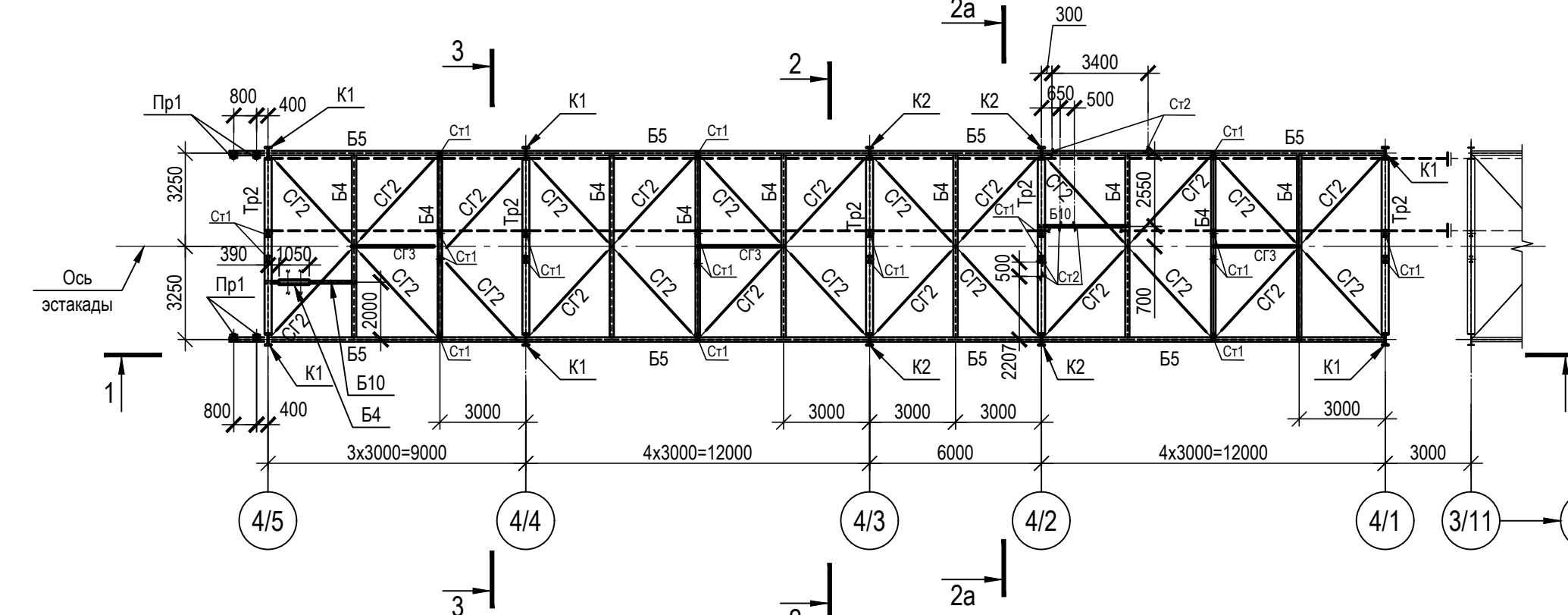
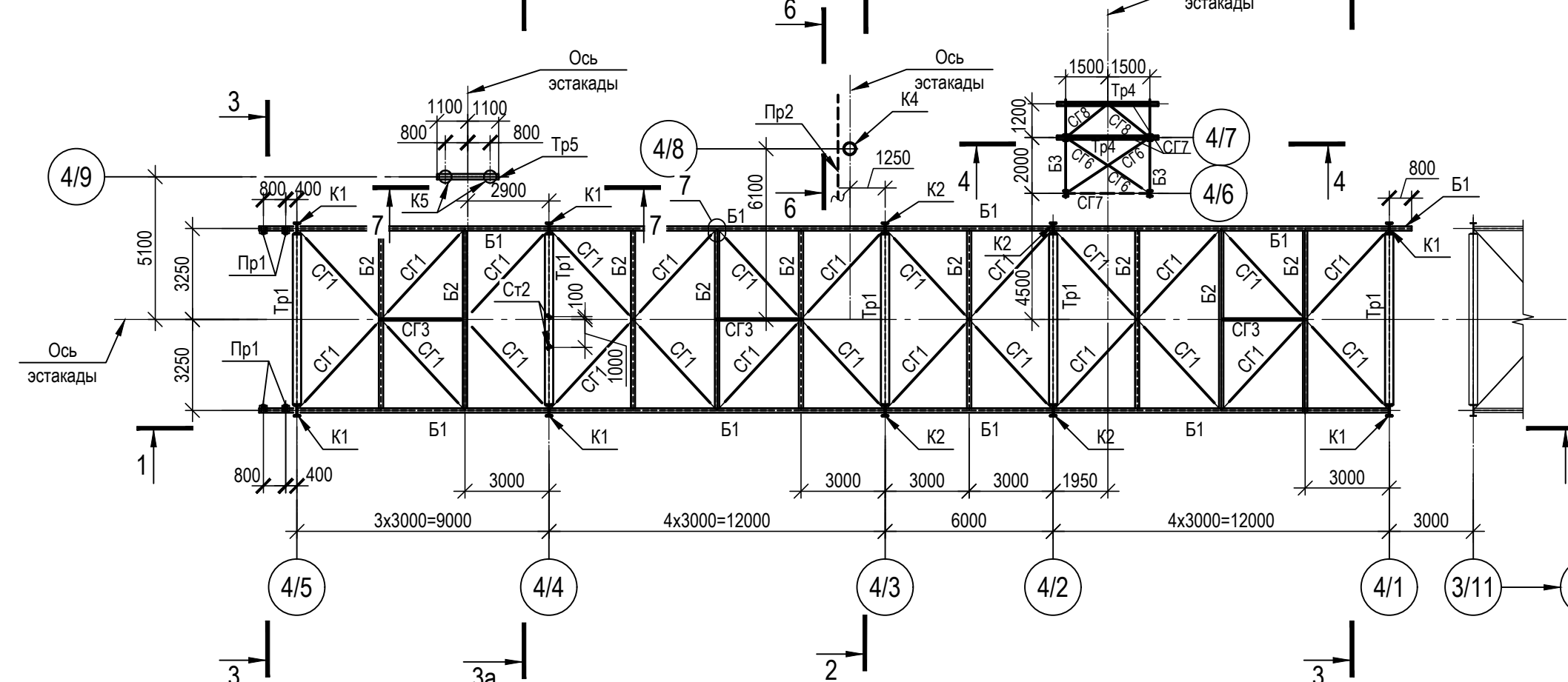
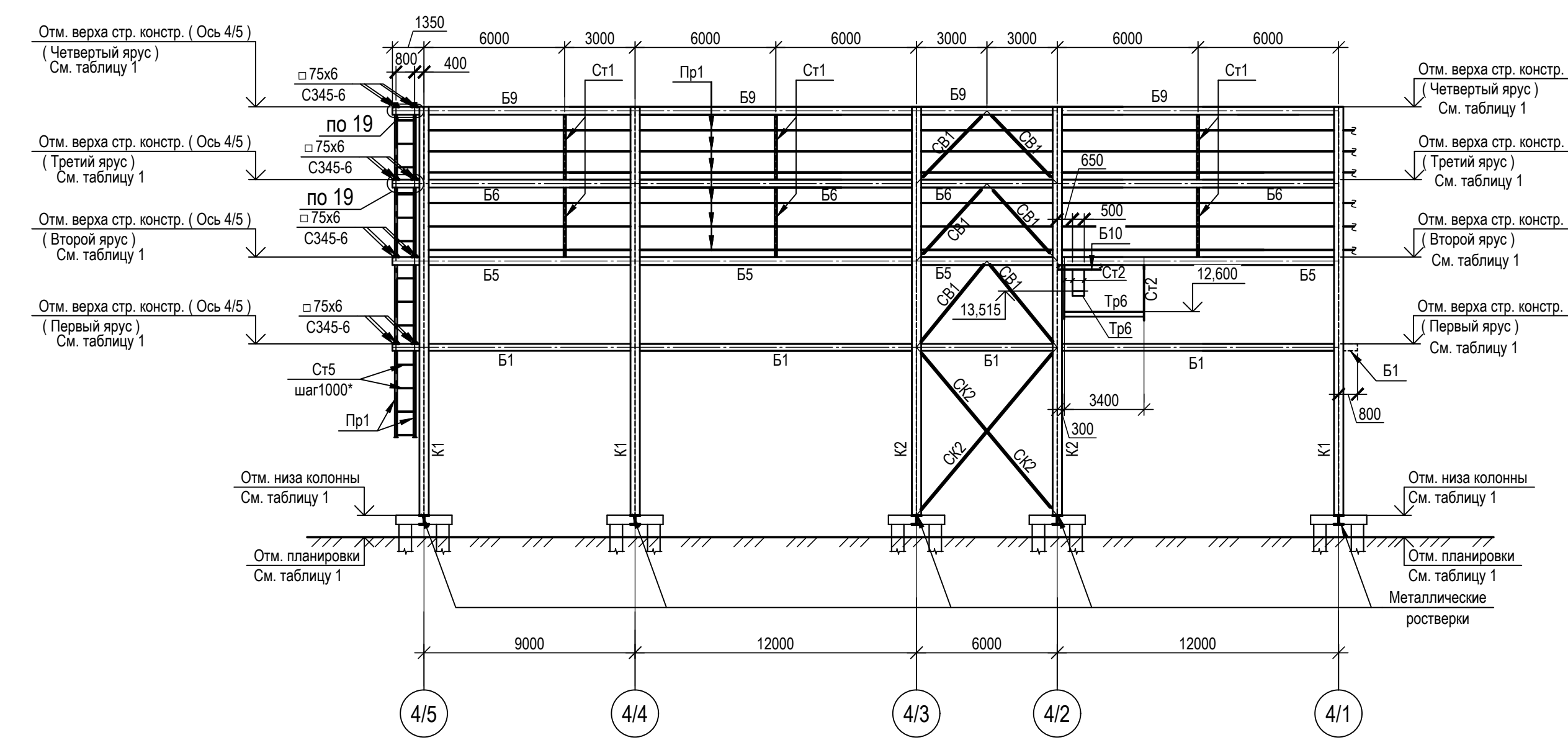


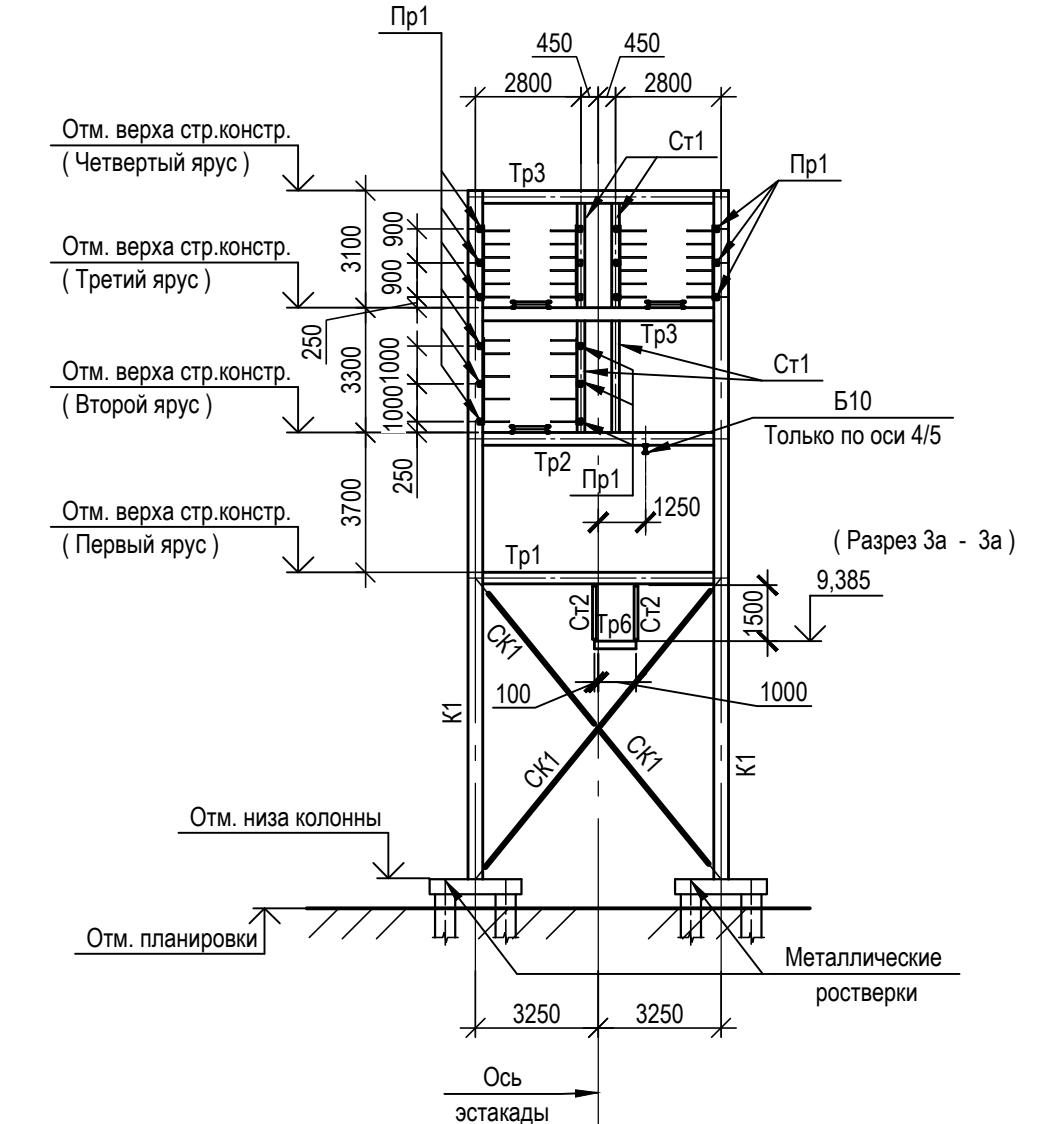
Схема расположения элементов металлоконструкций в осях 4/1 - 4/9 (Первый ярус)



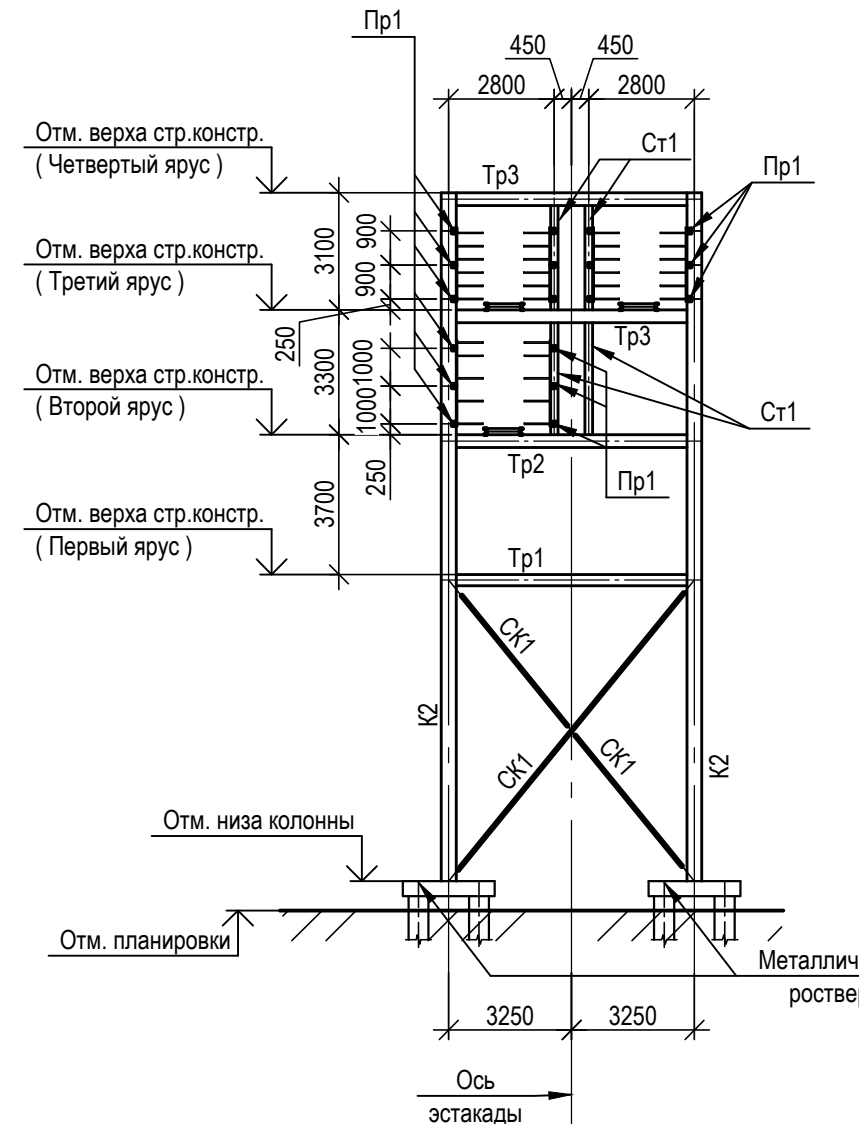
1 - 1



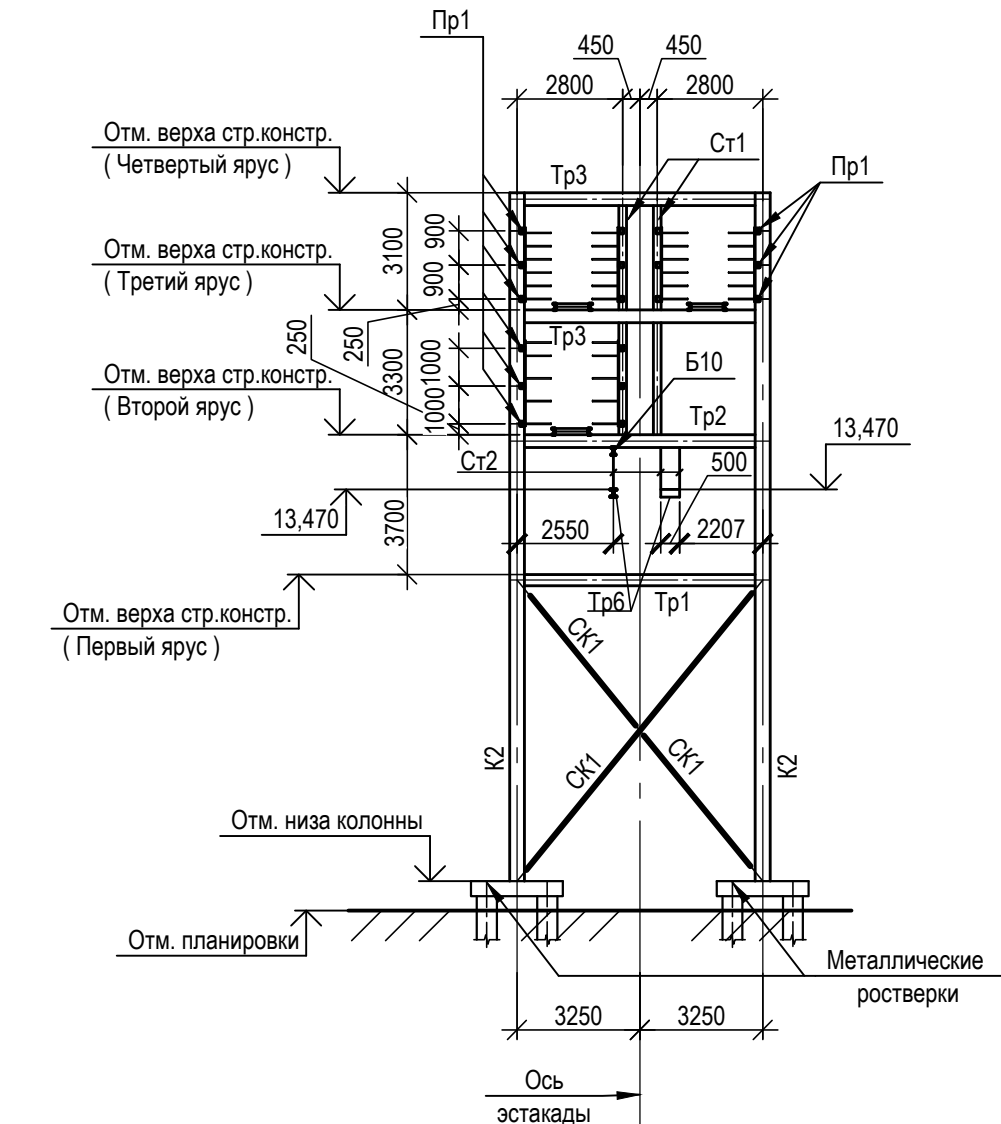
3 - 3 (3а - 3а)



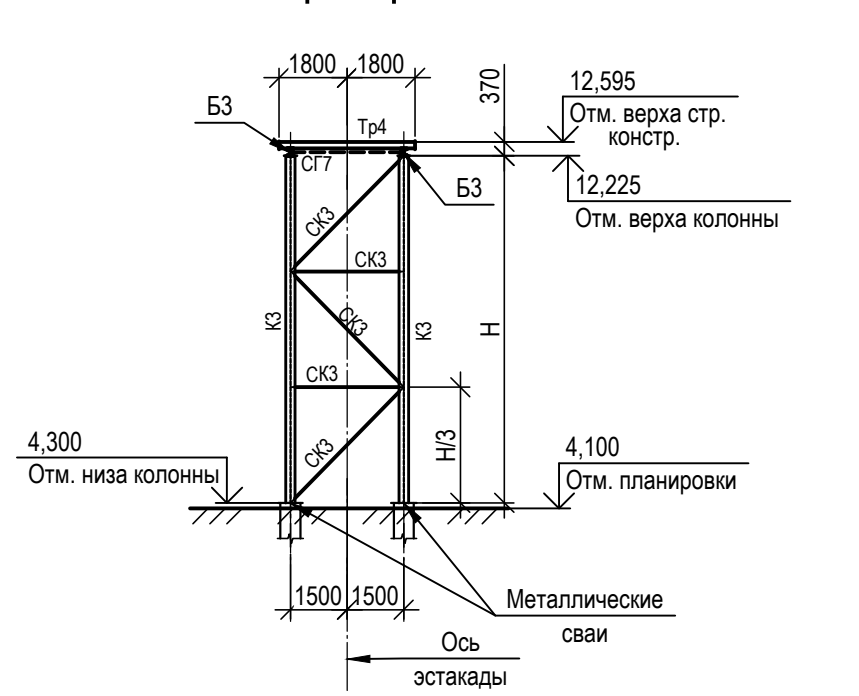
2 - 2



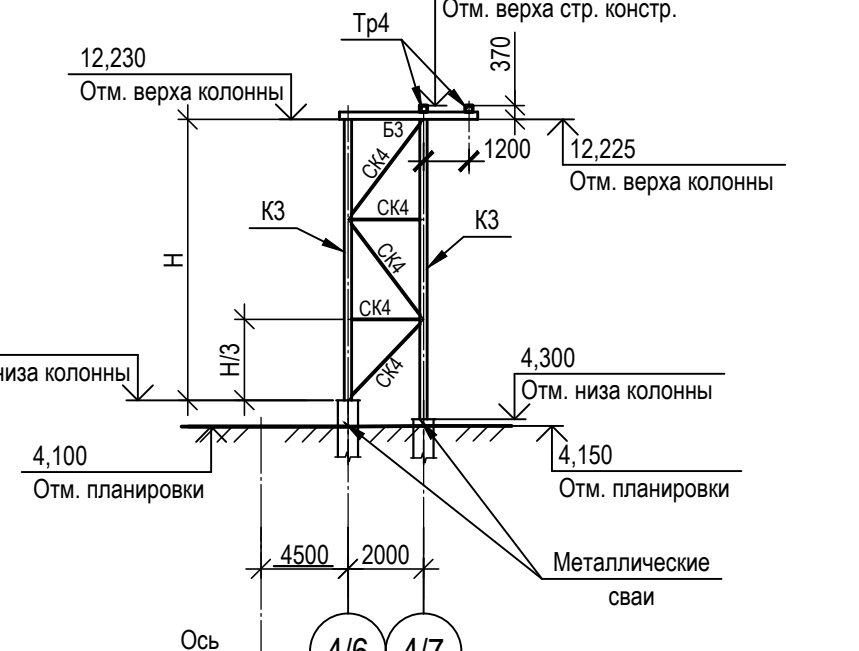
2а - 2а



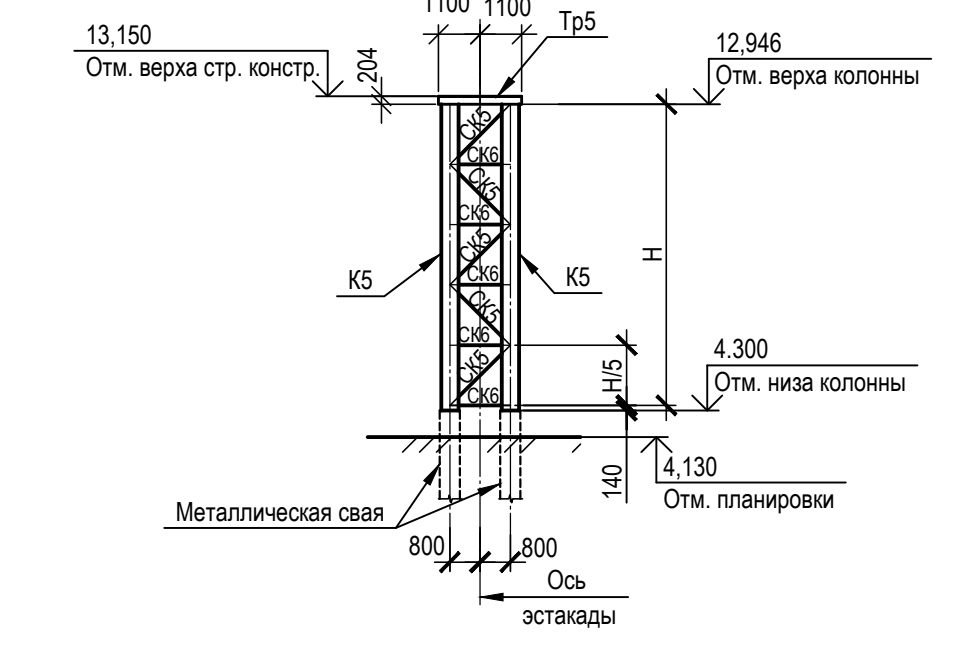
4 - 4



5 - 5



7 - 7



Опорные усилия при прогрессирующем обрушении

Марка	Опорные усилия		
	M, тсм	N, тс	Q, тс
B1	M _y =12,2 M _z =0,7	8,6	Q _z =2,1 Q _y =0,7
B5	M _y =16,5 M _z =0,1	7,1	Q _z =4,8 Q _y =0,1
B6	M _y =10,9 M _z =0,1	7,7	Q _z =4,3 Q _y =0,1
B9	M _y =18,9 M _z =0,1	16,8	Q _z =4,9 Q _y =0,1
CF4		18,8	
CF5		18,8	
CF1		+13,9 -44,9	Q _z =1,8
Tr2	M _y =62,3 M _z =0,1	9,5	Q _z =21,6 Q _y =0,1
Tr3	M _y =34,6 M _z =0,1	4,2	Q _z =10,4 Q _y =0,1

Ведомость элементов (окончание)

Марка	Сечение			Опорные усилия			Марка металла	Примечание
	эскиз	поз.	состав	M, тсм	N, тс	Q, тс		
CF1	1	2	1	L75x6	13,7		C345-6	шаг700*
			2	L50x5				
CF2	1	2	1	L75x6			C345-6	шаг700*
			2	L50x5				
CF4	1	2	1	L75x6	6,5		C345-6	шаг800*
			2	L50x5				
CF5	1	2	1	L80x6	8,3		C345-6	шаг800*
			2	L50x5				
CF6	1	2	1	L60x6			C345-6	шаг600*
			2	L50x5				
CF7	1	2	1	L60x6			C345-6	шаг400*
			2	-86x50x50				
CF8				Гн. □ 50x50x4			C345-6	
CB1				Гн. □ 80x80x4			C345-6	
C11	1	2	1	I 20Ш1	6,8	Q _z =1,8	C345-6	
			2	L50x5				
C12	1	2	1	L50x5			C345-6	шаг400*
			2	-86x50x50				
C13	1	2	1	Гн. □ 100x60x4			C345-6	
			2	Гн. □ 80x80x5				
Pr1	1	2	1	Гн. □ 100x100x6		Q _z =0,6 Q _y =0,7	C345-6	
			2	Гн. □ 140x100x4				
Tr1	1	2	1	I 35K2	11,8	Q _z =4,2 Q _y =1,6	C345-6	
			2	I 35K2				
Tr2	1	2	1	I 35K2	2,5	Q _z =17,3 Q _y =0,1	C345-6	
			2	I 30K2				
Tr3	1	2	1	I 30K2	2,5	Q _z =8,9 Q _y =0,1	C345-6	
			2	I 16П1				
Tr4	1	2	1	C 16П1			C345-6	
			2	-88x200				
Tr5	1	2	1	I 20Ш1			C345-6	
			2	-510x200				
Tr6	1	2	1	I 20Б1			C345-6	
			2	-88x200				

Ведомость элементов (начало)

Марка	Сечение			Опорные усилия			Марка металла	Примечание
	эскиз	поз.	состав	M, тсм	N, тс	Q, тс		
K1	I	1	1	I 40K1	134,1		C345-6	
			2	I 40K1				
K2	I	1	1	I 40K1	129,4		C345-6	
			2	I 20Ш1				
K3	I	1	1	I 20Ш1			C345-6	
			2	Tr φ406,4x8				
K4	I	1	1	Tr φ406,4x8			C345-6	09Г2С-18
			2	Tr φ457x8				
K5	I	1	1	Tr φ457x8			C345-6	09Г2С-18
			2	Гн. □ 250x250x7				
CK1	□	1	1	Гн. □ 200x200x6	36,2		C345-6	
			2	Гн. □ 70x70x4				
CK2	□	1	1	Гн. □ 60x60x4	28,9		C345-6	
			2	Гн. □ 50x50x5				
CK3	□	1	1	Гн. □ 70x70x4			C345-6	
			2	Гн. □ 60x60x4				
CK4	□	1	1	Гн. □ 60x60x4			C345-6	
			2	Гн. □ 50x50x5				
CK5	□	1	1	Гн. □ 50x50x5			C345-6	
			2	Гн. □ 50x50x5				
B1	I	1	1	I 35Б2	9,0	M _y =16,4 M _z =0,7	C345-6	
			2	I 35Б2				
B2	I	1	1	I 20Ш1	4,8	M _y =5,2 M _z =0,7	C345-6	
			2	I 20Ш1				
B3	I	1	1	I 20Ш1			C345-6	
			2	I 35Б2				
B4	I	1	1	I 35Б2	4,2	M _y =4,4 M _z =0,1	C345-6	
			2	I 35Б2				
B5	I	1	1	I 35Б2	7,1	M _y =13,4 M _z =0,1	C345-6	
			2	I 30Б2				
B6	I	1	1	I 30Б2	8,5	M _y =8,3 M _z =0,1	C345-6	
			2	I 30Б2				
B7	I	1	1	I 30Б2			C345-6	
			2	I 30Ш2				
B8	I	1	1	I 30Ш2	1,6	M _y =9,4 M _z =0,1	C345-6	
			2	I 30Ш2				
B9	I	1	1	I 30Ш2	12,2	M _y =14,4 M _z =0,1	C345-6	
			2	I 20Б1				
B10	I	1	1	I 20Б1			C345-6	

№	ОПИСАНИЕ	ОТВЕТСТВЕННАЯ ДИСЦИПЛИНА

Идентификация модуля / задания	
Технологическая линия №1	-
Технологическая линия №2	-
Технологическая линия №3	-
Береговые сооружения	2-SPR-834

№	Дата	Описание	Разработал	Проверил	Утвердил
03	13.03.2024	IFR - Выпущен для рассмотрения	Г. Курачнова	Б. Кравец	М. Тузинов
02	21.09.2023	IFR - Выпущен для рассмотрения	Г. Курачнова	Б. Кравец	Е. Черныков
01	17.07.2023	IFR - Выпущен для рассмотрения	Г. Курачнова	Б. Кравец	Е. Черныков

ЗАКАЗЧИК		РАЗРАБОТЧИК	
ООО «АРКТИК СПГ 2»	ООО «СЕВЕРНИЙ СЕРВИС»		

АРКТИК СПГ2			
СХЕМА РАСПОЛОЖЕНИЯ ЭЛЕМЕНТОВ МЕТАЛЛОКОНСТРУКЦИЙ В Осях 4/1 - 4/9 (ПЕРВЫЙ - ЧЕТВЕРТЫЙ ЯРУСЫ). РАЗРЕЗЫ 1-1 ... 7-7			

№ документа	Класс документа	№ договора	Масштаб	Лист
653.144.ПТ-КР2.3.001-14	1	153-ALNG2-2023	1:100	1 из 1

653.144.ПТ-КР2.3.001-14			
Газотурбинная береговая электростанция ЗАВОДА СПГ и СКГ на ОГТ			
Разраб.	Курачнова	Эстакады технологических трубопроводов и кабельных линий. Участок 4.	Стдия
Проверил	Кравец	Конструкция металлических (2-SPR-934)	Лист
Н. контр.	Сукина	Схема расположения элементов металлоконструкций в осях 4/1 - 4/9 (Первый - Четвертый ярусы). Разрезы 1-1 ... 7-7	Дата

Таблица 1

№ оси	4/1	4/2	4/3	4/4	4/5
Отм. верх строительной конструкции (Четвертый ярус)	21,395	21,370	21,360	21,335	21,315
Отм. верх строительной конструкции (Третий ярус)	18,295	18,270	18,260	18,235	18,215
Отм. верх строительной конструкции (Второй ярус)	14,995	14,970	14,960	14,935	14,915
Отм. верх строительной конструкции (Первый ярус)	11,295	11,270	11,260	11,235	11,215
Отм. низ колонны	4,800	4,800	4,800	4,800	4,800
Отм. планировки	4,100	4,100	4,100	4,100	4,100

Согласовано
 Взам. инв. №
 Подп. и дата
 Инв. №

Ведомость элементов

Марка	Сечение			Опорные усилия			Марка металла	Примеч.
	Эскиз	Поз	Состав	M TCM	N TC	Q TC		
Tr1		1	-810x200				C355-6	
		2	-810x150				C355-6	
		3	-86x180				C355-6	
K1			Труба ø325x8				09Г2С-18	
K2			Труба ø530x10				09Г2С-18	
Pr1			Гн. □140x100x4				C345-6	
Ст1			Гн. □100x50x4				C345-6	
Б1			L 50x5				C345-6	

Схема расположения элементов металлоконструкций в осях 5/1- 5/12

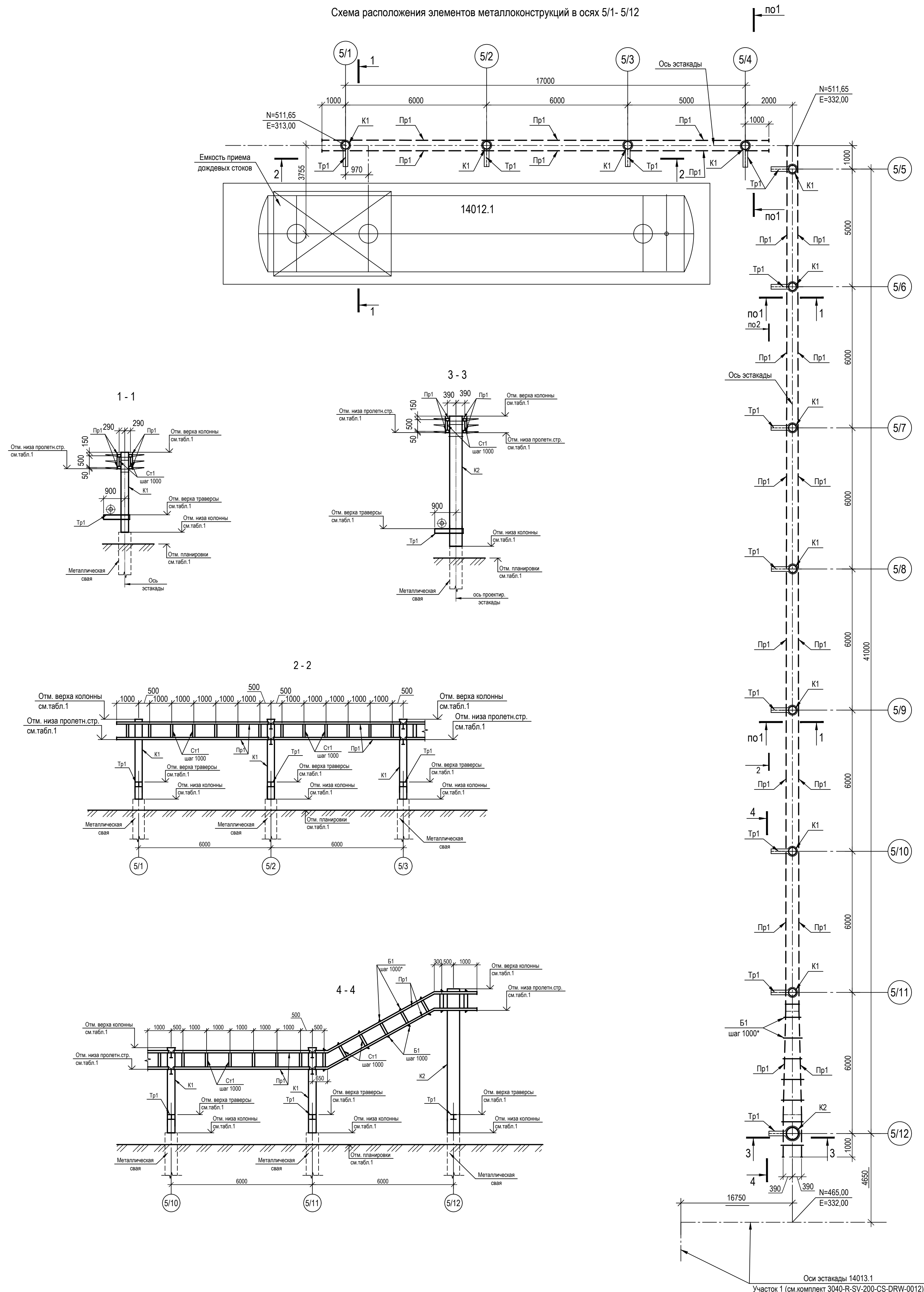


Таблица 1

№ оси	5/1	5/2	5/3	5/4	5/5	5/6	5/7	5/8	5/9	5/10	5/11	5/12
Отм. верха колонны	7,550	7,550	7,550	7,550	7,550	7,550	7,550	7,550	7,550	7,550	7,550	10,050
Отм. низа прол. стр.	6,850	6,850	6,850	6,850	6,850	6,850	6,850	6,850	6,850	6,850	6,850	9,350
Отм. верха траверсы	4,650	4,655	4,670	4,568	4,700	4,705	4,730	4,745	4,760	4,775	4,790	4,805
Отм. низа колонны	3,900	3,900	3,900	3,900	3,900	3,950	4,000	4,050	4,100	4,150	4,200	4,220
Отм. планировки	3,400	3,400	3,400	3,400	3,400	3,450	3,500	3,550	3,600	3,650	3,700	3,720

№	ОПИСАНИЕ	ОТВЕТСТВЕННАЯ ДИСЦИПЛИНА

Идентификация модуля / здания			
Технологическая линия № 1	-		
Технологическая линия № 2	-		
Технологическая линия № 3	-		
Береговые сооружения	2-SPR-935		

Ред.	Дата	Описание	Разработал	Проверил	Утвердил
03	13.03.2024	IFR - Выпущен для рассмотрения	Г. Кураченкова	Б. Кравец	М. Тузиков
02	21.09.2023	IFR - Выпущен для рассмотрения	Г. Кураченкова	Б. Кравец	Е. Черняков
01	17.07.2023	IFR - Выпущен для рассмотрения	Г. Кураченкова	Б. Кравец	Е. Черняков

В настоящем документе содержится конфиденциальная информация, которая предназначена для использования исключительно упомянутыми организациями. Любое право на данный документ принадлежит ООО «Арктик СПГ 2». Все права защищены. Каждый пользователь настоящего документа обязан проводить работу только в рамках, предусмотренных настоящим документом.

ЗАКАЗЧИК АРКТИК СПГ 2 ООО «Арктик СПГ 2»	РАЗРАБОТЧИК АРКТИК СПГ 2 ООО «СЕВЕРНИЙЭНЕРГОПРОМ»
---	--

СХЕМА РАСПОЛОЖЕНИЯ ЭЛЕМЕНТОВ МЕТАЛЛОКОНСТРУКЦИЙ В ОСЯХ 5/1 - 5/12. РАЗРЕЗЫ 1-1 ... 4-4

ПОДРЯДЧИК Класс документа: 1	№ договора: 153-ALNG2-2023	Масштаб: 1:100	Лист: 1 из 1
Номер документа РАЗРАБОТЧИК: 653.144.ПТ-КР2.3.001-15	Ред. 03	Формат: А1	Класс доступа: Ограниченного доступа
Номер документа КОМПАНИИ: 3040-P-SV-PDO-04.00.02.03.00-00			

653.144.ПТ-КР2.3.001-15			
Газотурбинная береговая электростанция ЗАВОДА СПГ и СГК на ОГТ			
Изм.	Коп.уч.	Лист	№ док.
2	-	Зам.	523-24
Разраб.	Кураченкова	Проверил	Кравец
Н. контр.	Сумина	ГИП	Тузиков
Эстакады технологических трубопроводов и кабельных линий. Участок 5. Конструкции металлические (2-SPR-935)		Стадия	Лист
Схема расположения элементов металлоконструкций в осях 5/1 - 5/12. Разрезы 1-1 ... 4-4		П	1

Схема расположения элементов металлоконструкций в осях 6/1...6/10

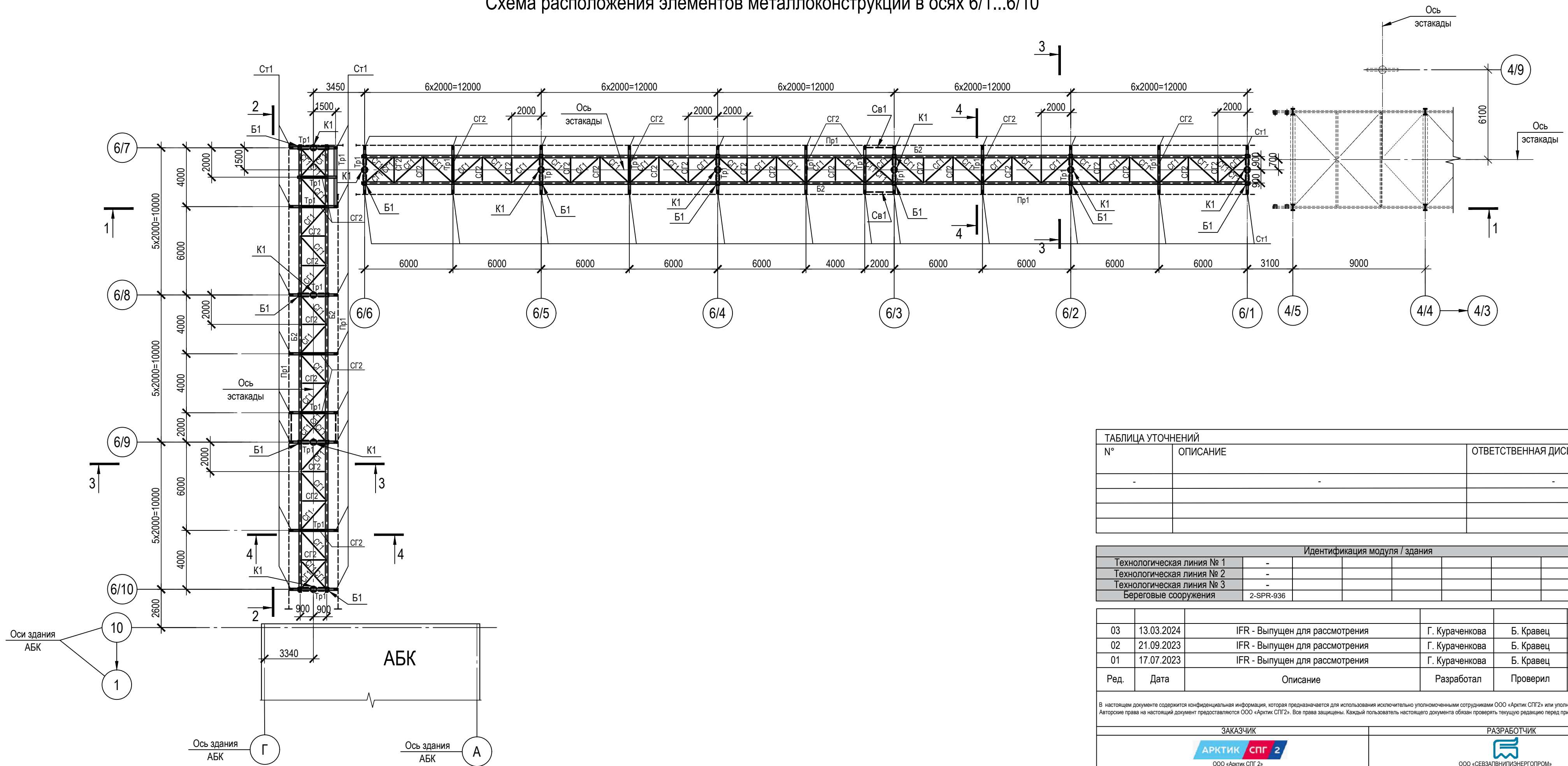


ТАБЛИЦА УТОЧНЕНИЙ		
№	ОПИСАНИЕ	ОТВЕТСТВЕННАЯ ДИСЦИПЛИНА
-	-	-
-	-	-
-	-	-

Идентификация модуля / здания					
Технологическая линия № 1	-				
Технологическая линия № 2	-				
Технологическая линия № 3	-				
Береговые сооружения	2-SPR-936				

Ред.	Дата	Описание	Разработал	Проверил	Утвердил
03	13.03.2024	IFR - Выпущен для рассмотрения	Г. Кураченкова	Б. Кравец	М. Тузников
02	21.09.2023	IFR - Выпущен для рассмотрения	Г. Кураченкова	Б. Кравец	Е. Черняков
01	17.07.2023	IFR - Выпущен для рассмотрения	Г. Кураченкова	Б. Кравец	Е. Черняков

В настоящем документе содержится конфиденциальная информация, которая предназначена для использования исключительно уполномоченными сотрудниками ООО «Арктик СПГ 2» или уполномоченными компаниями. Авторские права на настоящий документ предоставляются ООО «Арктик СПГ 2». Все права защищены. Каждый пользователь настоящего документа обязан проверять текущую редакцию перед применением.

ЗАКАЗЧИК АРКТИК СПГ 2 ООО «Арктик СПГ 2»	РАЗРАБОТЧИК ООО «СЕВЗАПВНИИЭНЕРГОПРОМ»
---	--

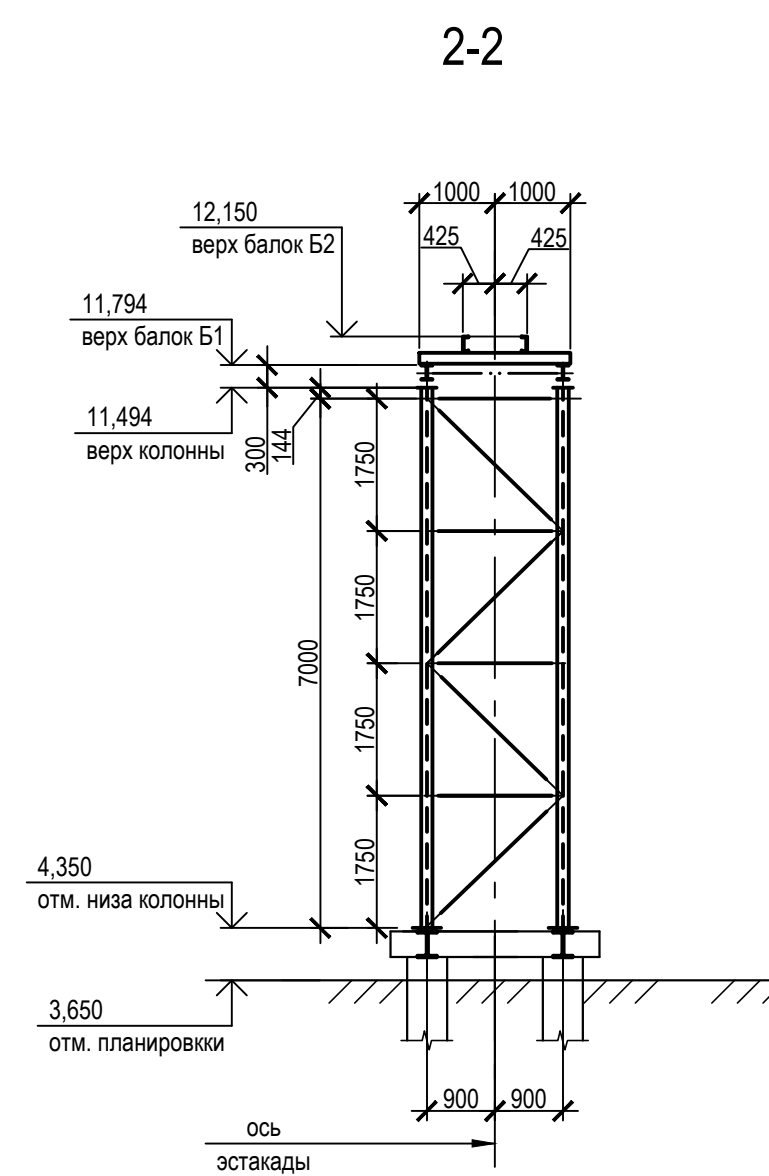
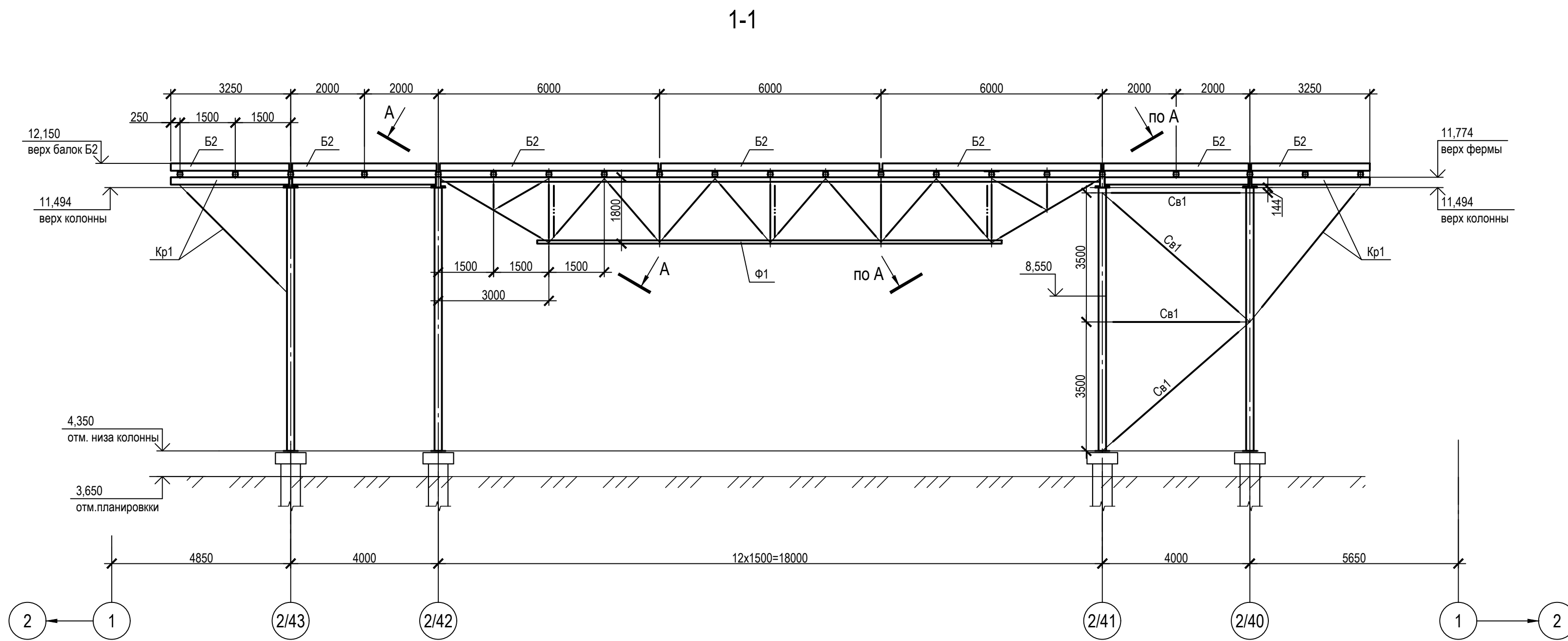
АРКТИК СПГ 2

СХЕМА РАСПОЛОЖЕНИЯ ЭЛЕМЕНТОВ МЕТАЛЛОКОНСТРУКЦИЙ В ОСЯХ 6/1...6/10

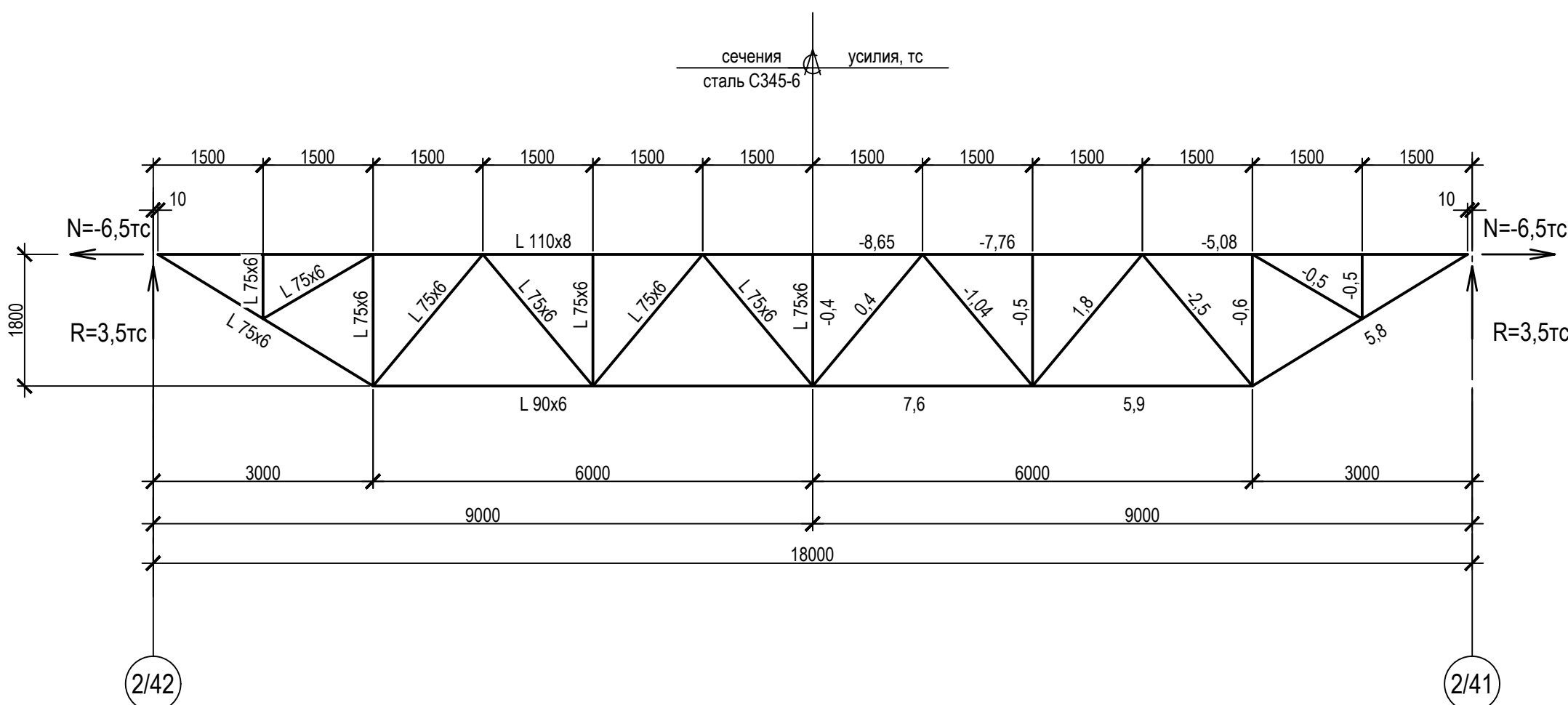
ПОДРЯДЧИК Класс документа:	1	№ договора:	153-ALNG2-2023	Масштаб:	1:200	Лист:	1 из 1
Номер документа РАЗРАБОТЧИК	653.144.ПТ-КР2.3.001-16			Ред.	03		
Номер документа КОМПАНИИ	3040-P-SV-PDO-04.00.02.03.00-00			Формат	A2		
				Класс доступа: Ограниченного доступа			

653.144.ПТ-КР2.3.001-16									
Газотурбинная береговая электростанция ЗАВОДА СПГ и СГК на ОГТ									
Изм.	Кол.уч.	Лист	№ док.	Подпись	Дата				
2	-	Зам.	523-24		13.03.24				
Разраб.	Кураченкова					Эстакады технологических трубопроводов и кабельных линий. Участок 6. Конструкции металлические (2-SPR-936)	Стация	Лист	Листов
Проверил	Кравец						п		1
Н. контр.	Сумина					Схема расположения элементов металлоконструкций в осях 6/1...6/10			
ГИП	Тузников						ООО «СЕВЗАПВНИИЭНЕРГОПРОМ»		

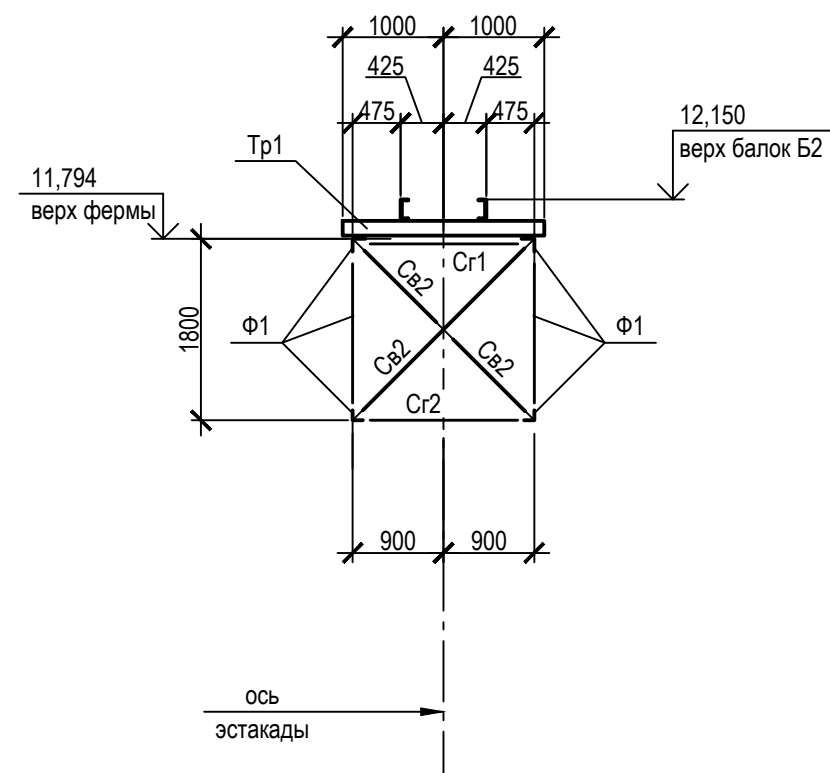
Согласовано
Изм. № подл.
Подп. и дата
Взам. инв. №



Ферма Ф1



3-3



A-A

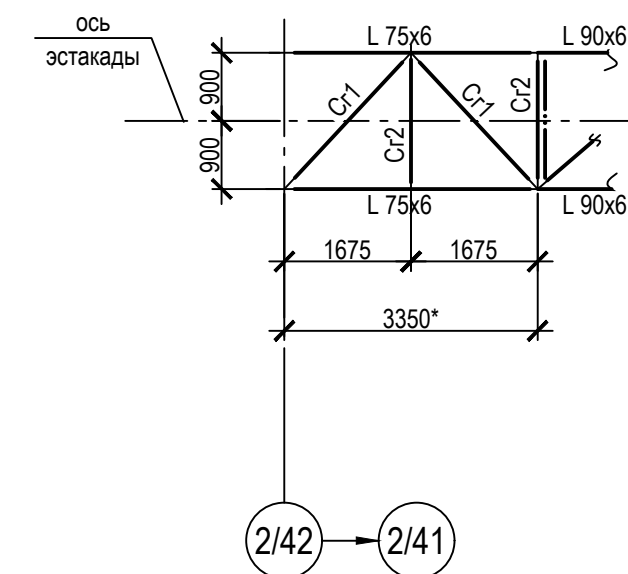


ТАБЛИЦА УТОЧНЕНИЙ		
№	ОПИСАНИЕ	ОТВЕТСТВЕННАЯ ДИСЦИПЛИНА

Идентификация модуля / здания			
Технологическая линия № 1	-		
Технологическая линия № 2	-		
Технологическая линия № 3	-		
Береговые сооружения	2-SPR-932		

№	Дата	Описание	Разработал	Проверил	Утвердил
03	13.03.2024	IFR - Выпущен для рассмотрения	И. Кошелева	С. Захарова	М. Тузников
02	21.09.2023	IFR - Выпущен для рассмотрения	И. Кошелева	С. Захарова	Е. Черняков
01	17.07.2023	IFR - Выпущен для рассмотрения	И. Кошелева	С. Захарова	Е. Черняков

ЗАКАЗЧИК		РАЗРАБОТЧИК	
АРКТИК СПГ 2 ООО «Арктик СПГ 2»		ООО «СЕВЕРВИИЭНЕРГОПРОМ»	

АРКТИК СПГ 2
СХЕМА РАСПОЛОЖЕНИЯ ЭЛЕМЕНТОВ МЕТАЛЛОКОНСТРУКЦИЙ ЭСТАКАДЫ В ОСЯХ 2/40 - 2/43. РАЗРЕЗЫ 1-1...3-3, А-А. ФЕРМА Ф1

ПОДРЯДЧИК	Класс документа:	№ договора:	Масштаб:	Лист:
1	1	153-ALNG2-2023	1:200	1 из 1

Номер документа РАЗРАБОТЧИК	Номер документа КОМПАНИИ	Класс доступа:
653.144.ПТ-КР2.3.001-19	3040-P-SV-PDO-04.00.02.03.00-00	Ограниченного доступа

653.144.ПТ-КР2.3.001-19					
Газотурбинная береговая электростанция ЗАВОДА СПГ и СГК на ОГТ					
Изм.	Кол.уч.	Лист	№ док.	Подпись	Дата
2	-	Зам.	523-24		13.03.24
Разраб.	Кошелева				
Проверил	Захарова				
Н. контр.	Колесов				
ГИП	Тузников				

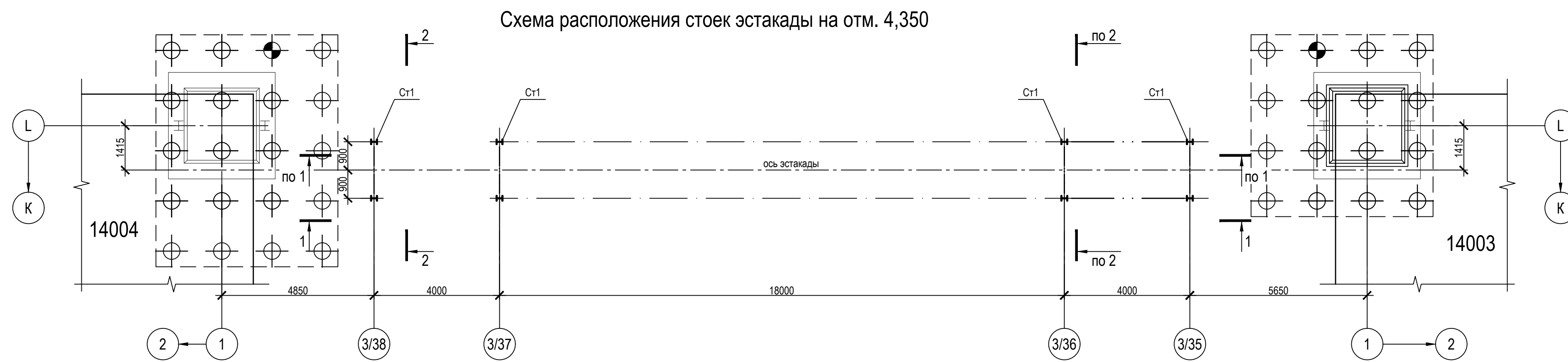


Схема расположения стоек эстакады на отм. 4,350

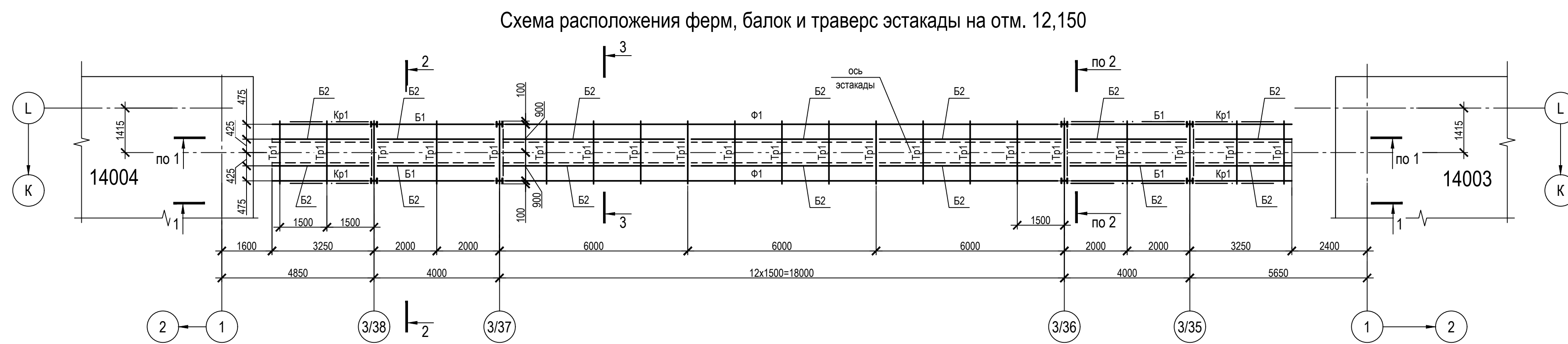


Схема расположения ферм, балок и траверс эстакады на отм. 12,150

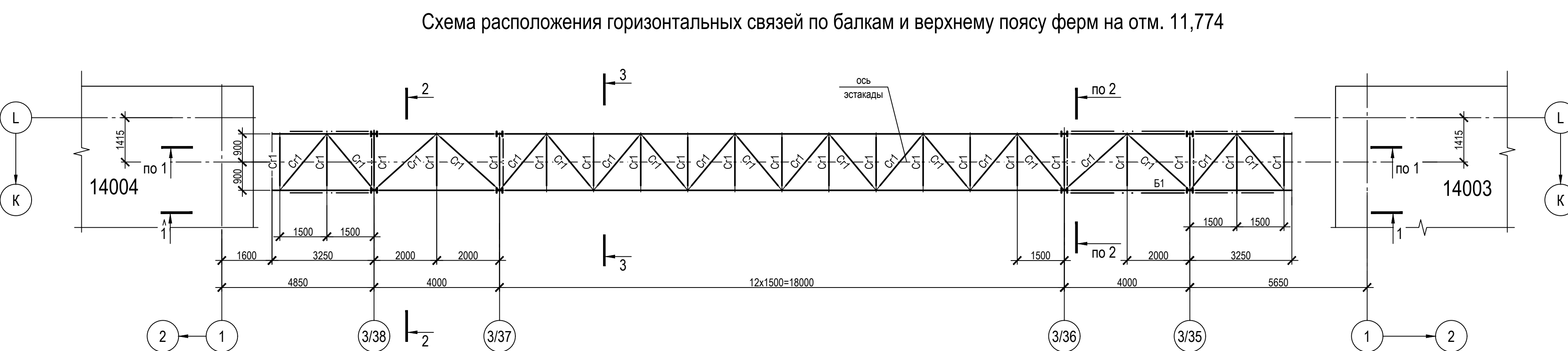


Схема расположения горизонтальных связей по балкам и верхнему поясу ферм на отм. 11,774

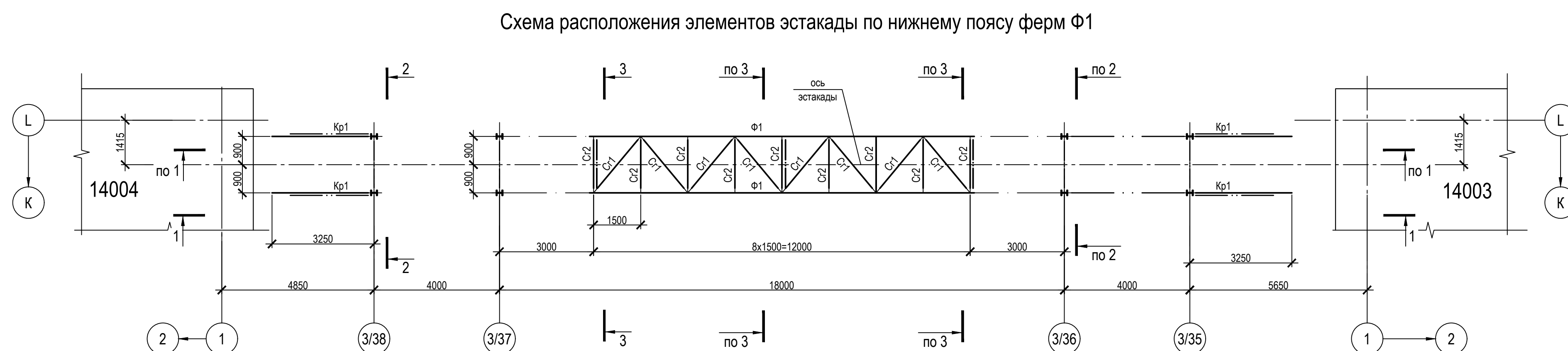


Схема расположения элементов эстакады по нижнему поясу ферм Ф1

Ведомость элементов

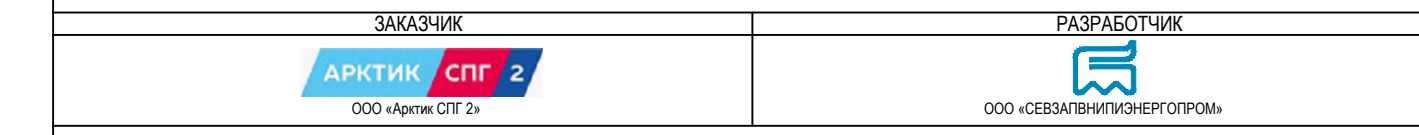
Марка	Сечение		Опорные усилия	Марка металла	Примечание
	эскиз	поз.			
Cr1		1	И20Ш1	-6,0	С345-6 усилие на ветвь см. разрез 2-2
		2	L 90x6		
B1		1	И20Ш1		С345-6
B2		1	L20П		С345-6
Kp1		1	И20Ш1		С345-6
		2	Гн □100x6		С345-6
Tr1		1	Гн □140x6		С345-6
Cв1		1	Гн □100x6		С345-6
Cв2		1	L 63x6		С345-6
Cr1		1	L 75x6		С345-6
Cr2		1	L 63x6		С345-6
Ф1	сложное				см. ферму Ф1

ТАБЛИЦА УТОЧНЕНИЙ		
№	ОПИСАНИЕ	ОТВЕТСТВЕННАЯ ДИСЦИПЛИНА

Идентификация модуля / здания			
Технологическая линия № 1	-		
Технологическая линия № 2	-		
Технологическая линия № 3	-		
Береговые сооружения	2-SPR-933		

№	Дата	Описание	Разработал	Проверил	Утвердил
03	13.03.2024	IFR - Выпущен для рассмотрения	И. Кошелева	С. Захарова	М. Тузинов
02	21.09.2023	IFR - Выпущен для рассмотрения	И. Кошелева	С. Захарова	Е. Черняков
01	17.07.2023	IFR - Выпущен для рассмотрения	И. Кошелева	С. Захарова	Е. Черняков

В настоящем документе содержится конфиденциальная информация, которая предназначена для использования исключительно упомянутыми организациями. Любое право на настоящий документ принадлежит ООО «Арктик СПГ 2». Все права защищены. Каждый пользователь настоящего документа обязан проводить текущее издание. После завершения.

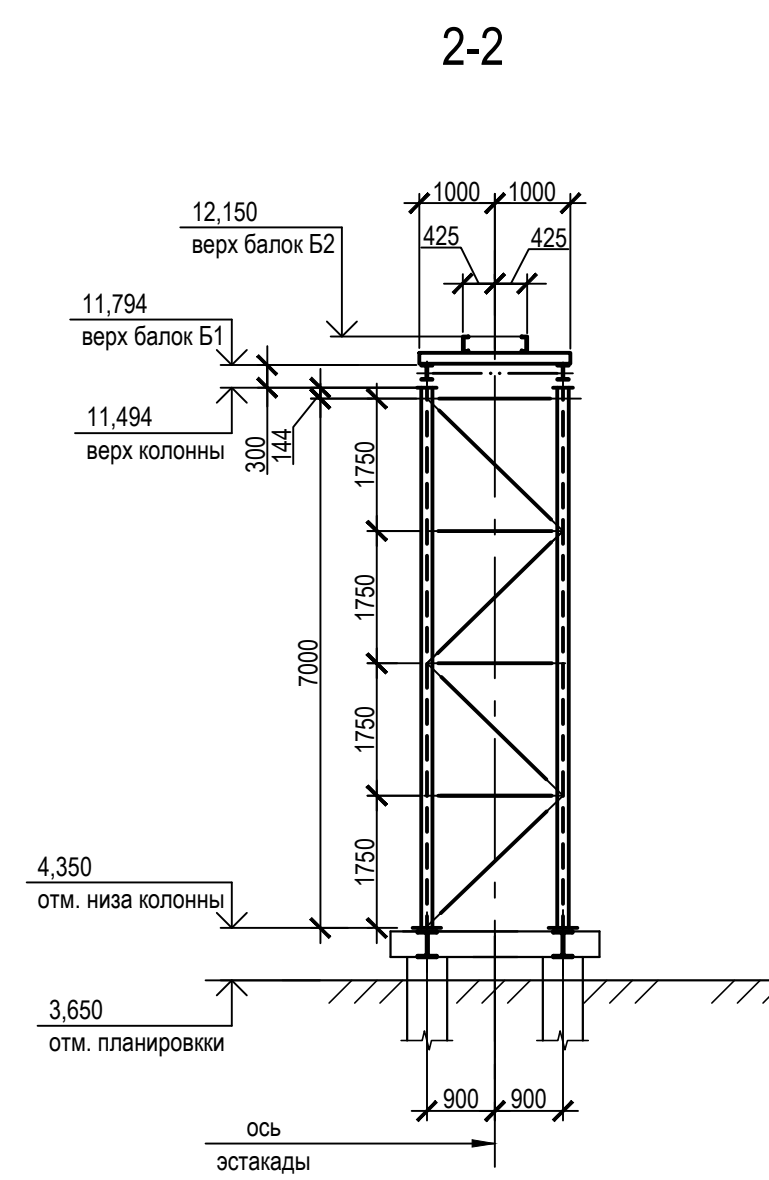
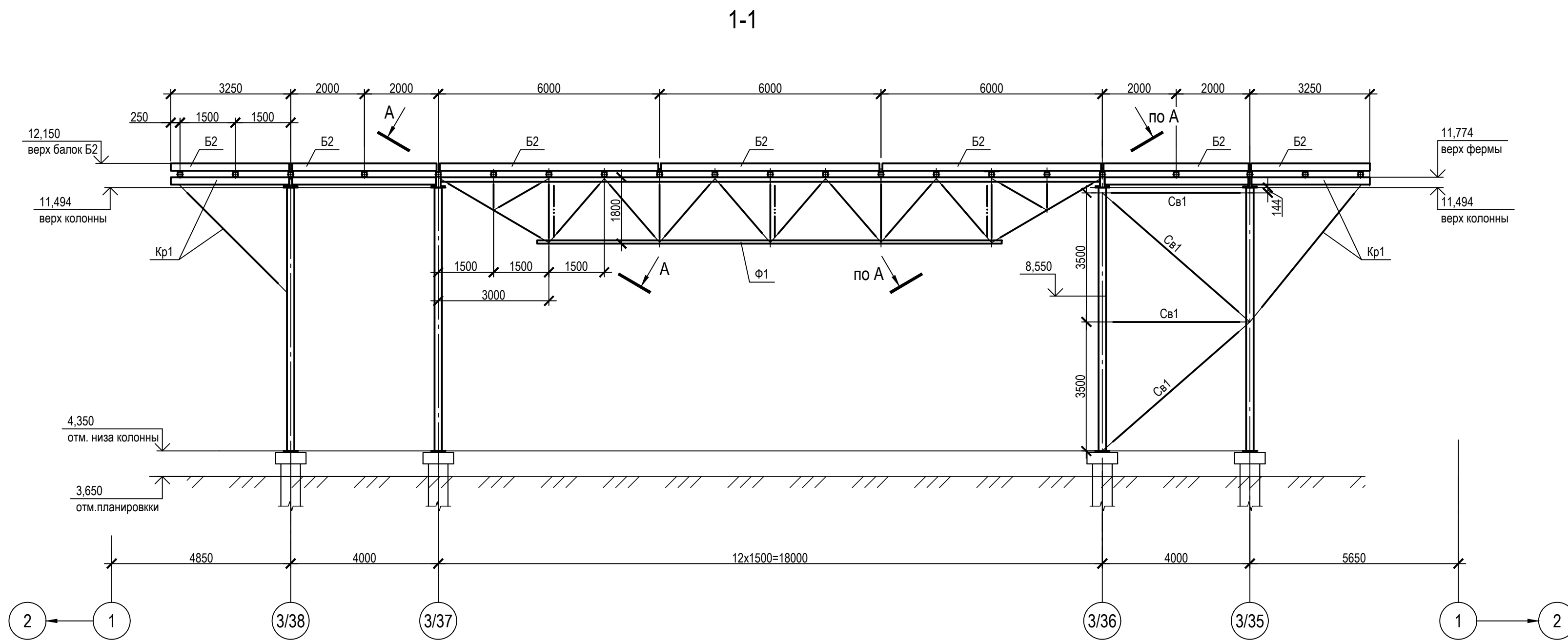


АРКТИК СПГ 2
СХЕМА РАСПОЛОЖЕНИЯ ЭЛЕМЕНТОВ МЕТАЛЛОКОНСТРУКЦИЙ ЭСТАКАДЫ В ОСЯХ 3/35 - 3/38

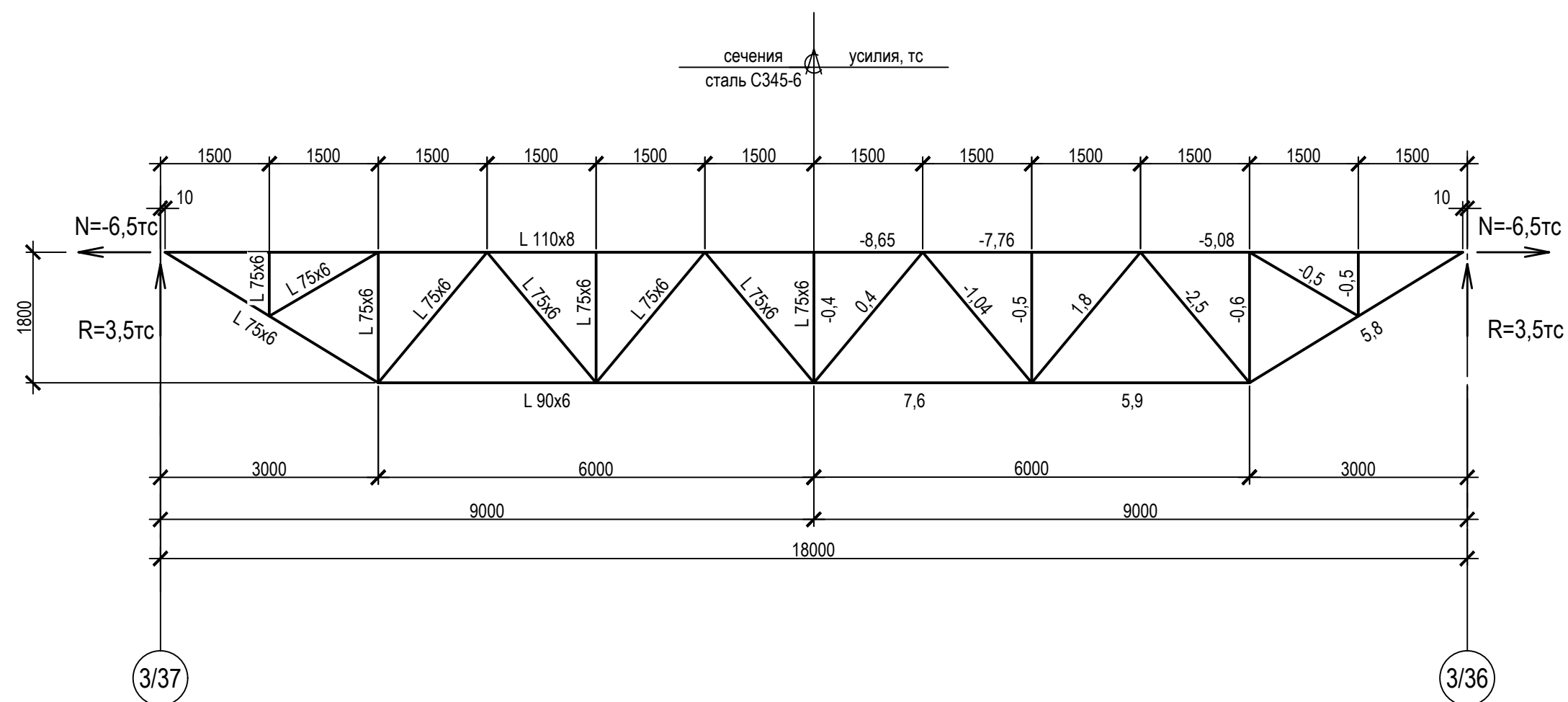
ПОДРЯДЧИК Класс документа:	1	№ договора:	153-ALNG2-2023	Масштаб:	1:200	Лист:	1 из 1
Номер документа РАЗРАБОТЧИК	653.144.ПТ-КР2.3.001-20			Ред.	03	Формат	A1
Номер документа КОМПАНИИ	3040-P-SV-PDO-04.00.02.03.00-00			Класс доступа:	Ограниченный доступ		

653.144.ПТ-КР2.3.001-20							
Газотурбинная береговая электростанция ЗАВОДА СПГ и СГК на ОГТ							
Разраб.	Кошелева	Стадия	Лист	Листов			
Проверил	Захарова	П		1			
Эстакады технологических трубопроводов и кабельных линий. Участок 3. Конструкции металлические (2-SPR-933)							
Схема расположения элементов металлоконструкций эстакады в осях 3/35 - 3/38							
Н. контр.	Колесов						
ГИП	Тузинов						

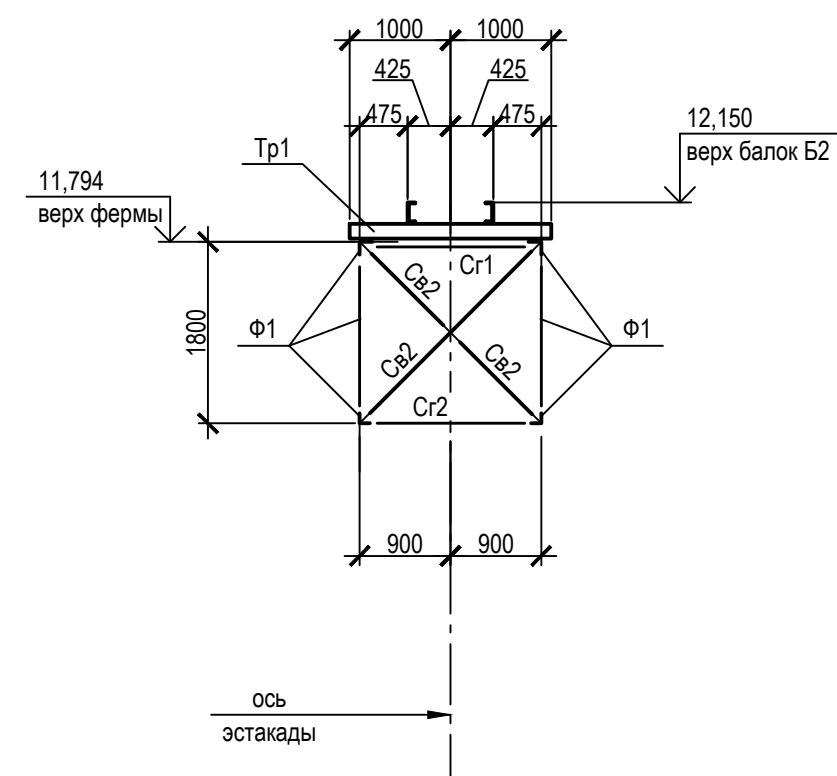
Согласовано
Взам. инв. №
Подп. и дата
Имя, № подл.



Ферма Ф1



3-3



А-А

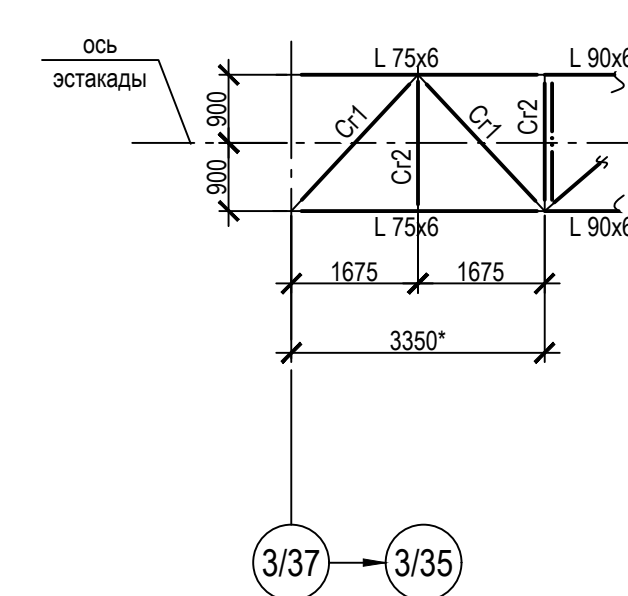


ТАБЛИЦА УТОЧНЕНИЙ		
№	ОПИСАНИЕ	ОТВЕТСТВЕННАЯ ДИСЦИПЛИНА
-	-	-
-	-	-
-	-	-

Идентификация модуля / здания				
Технологическая линия № 1	-	-	-	-
Технологическая линия № 2	-	-	-	-
Технологическая линия № 3	-	-	-	-
Береговые сооружения	2-SPR-933	-	-	-

Ред.	Дата	Описание	Разработал	Проверил	Утвердил
03	13.03.2024	IFR - Выпущен для рассмотрения	И. Кошелева	С. Захарова	М. Тузников
02	21.09.2023	IFR - Выпущен для рассмотрения	И. Кошелева	С. Захарова	Е. Черняков
01	17.07.2023	IFR - Выпущен для рассмотрения	И. Кошелева	С. Захарова	Е. Черняков

ЗАКАЗЧИК		РАЗРАБОТЧИК	
АРКТИК СПГ 2 ООО «Арктик СПГ 2»		ООО «СЕВЕРВИМЭНЕРГОПРОМ»	

АРКТИК СПГ 2
СХЕМА РАСПОЛОЖЕНИЯ ЭЛЕМЕНТОВ МЕТАЛЛОКОНСТРУКЦИЙ ЭСТАКАДЫ В ОСЯХ 3/35 - 3/38. РАЗРЕЗЫ 1-1...3-3, А-А. ФЕРМА Ф1

ПОДРЯДЧИК	Класс документа: 1	№ договора: 153-ALNG2-2023	Масштаб: 1:200	Лист: 1 из 1
Номер документа РАЗРАБОТЧИК	653.144.ПТ-КР2.3.001-21			Ред. 03 Формат А3x3
Номер документа КОМПАНИИ	3040-P-SV-PDO-04.00.02.03.00-00			Класс доступа: Ограниченного доступа

653.144.ПТ-КР2.3.001-21				
Газотурбинная береговая электростанция ЗАВОДА СПГ и СГК на ОГТ				
Изм.	Коп.уч.	Лист	№ док.	Подпись
2	-	Зам.	523-24	13.03.24
Разраб.	Кошелева	Изм.	523-24	13.03.24
Проверил	Захарова	Изм.	523-24	13.03.24
Н. контр.	Колесов	Изм.	523-24	13.03.24
ГИП	Тузников	Изм.	523-24	13.03.24