

ОБЩЕСТВО С ОГРАНИЧЕННОЙ ОТВЕТСТВЕННОСТЬЮ
"СЕВЗАПВНИПИЭНЕРГОПРОМ"
(ООО " СЕВЗАПВНИПИЭНЕРГОПРОМ ")



ООО
"СЕВЗАПВНИПИЭНЕРГОПРОМ"

Заказчик – ООО "Арктик СПГ 2"

**ГАЗОТУРБИННАЯ БЕРЕГОВАЯ ЭЛЕКТРОСТАНЦИЯ
ЗАВОДА СПГ И СГК НА ОГТ**

ПРОЕКТНАЯ ДОКУМЕНТАЦИЯ

Раздел 4. Конструктивные решения

Часть 2. Графическая часть

Книга 1. Модули ГТК и подстанций

653.144.ПТ-КР2.1.001
(3040-P-SV-PDO-04.00.02.01.00-00)

Том 4.2.1

Изм.	№ док.	Подп.	Дата
1	535-24		13.03.24

2024

ОБЩЕСТВО С ОГРАНИЧЕННОЙ ОТВЕТСТВЕННОСТЬЮ
"СЕВЗАПВНИПИЭНЕРГОПРОМ"
(ООО " СЕВЗАПВНИПИЭНЕРГОПРОМ ")



ООО
"СЕВЗАПВНИПИЭНЕРГОПРОМ"

Заказчик – ООО "Арктик СПГ 2"

**ГАЗОТУРБИННАЯ БЕРЕГОВАЯ ЭЛЕКТРОСТАНЦИЯ
ЗАВОДА СПГ И СГК НА ОГТ**

ПРОЕКТНАЯ ДОКУМЕНТАЦИЯ

Раздел 4. Конструктивные решения

Часть 2. Графическая часть

Книга 1. Модули ГТК и подстанций

653.144.ПТ-КР2.1.001
(3040-P-SV-PDO-04.00.02.01.00-00)

Том 4.2.1

**Первый заместитель
генерального директора –
Директор по производству**

А.В. Измайлов

Главный инженер проекта


М.А. Тузников

2024

Взам. инв. №	
Подл. и дата	
Инв. № подл.	

СОДЕРЖАНИЕ ТОМА


Обозначение	Наименование	Примечание
653.144.ПТ-СП.001	Состав проектной документации (653.144.ПТ-СП.001-00_06.doc)	Выпускается отдельным документом
653.144.ПТ-КР2.1.001-С	Содержание тома 4.2.1	2
	Раздел 4. Конструктивные решения	
	Часть 2. Графическая часть	
	Книга 1. Модули ГТК и подстанций	
653.144.ПТ-КР2.1.001	Графическая часть (653.144.ПТ-КР2.1.001-01_02.doc)	3

Взам. инв. №										
	Подп. и дата									
							653.144.ПТ-КР2.1.001-С			
1	-	Зам.	535-24		13.03.24					
	Изм.	Кол.уч	Лист	№ док.	Подп.	Дата				
Инв. № подл.	Разраб.	Николаев					Содержание тома 4.2.1	Стадия	Лист	Листов
								П		1
	Н. контр.	Колесов					 ООО СЕВЗАПВНИПИЭНЕРГОПРОМ САНКТ-ПЕТЕРБУРГ			
	ГИП	Тузников								

ГРАФИЧЕСКАЯ ЧАСТЬ

ВЕДОМОСТЬ ДОКУМЕНТОВ ГРАФИЧЕСКОЙ ЧАСТИ ТОМА 4.2.1

Обозначение	Наименование	Примечание
653.144.ПТ-КР2.1.001-01	Ведомость документов графической части тома	Изм.1 (Зам.)
653.144.ПТ-КР2.1.001-02	Модуль газотурбинных генераторов: 2-PGM-001; 2-PGM-003.Каркас Схема расположения опорных элементов колонн и ребер жесткости в балках на отм. 0,000. Ведомость элементов	Изм.1 (Зам.)
653.144.ПТ-КР2.1.001-03	Модуль газотурбинных генераторов: 2-PGM-001; 2-PGM-003.Каркас Схема расположения колонн на отм. 0,000	Изм.1 (Зам.)
653.144.ПТ-КР2.1.001-04	Модуль газотурбинных генераторов: 2-PGM-001; 2-PGM-003.Каркас Схема расположения балок на отм. 0,000	Изм.1 (Зам.)
653.144.ПТ-КР2.1.001-05	Модуль газотурбинных генераторов: 2-PGM-001; 2-PGM-003.Каркас Схема расположения балок на отм. +6,000	Изм.1 (Зам.)
653.144.ПТ-КР2.1.001-06	Модуль газотурбинных генераторов: 2-PGM-001; 2-PGM-003.Каркас Схема расположения балок на отм. +11,500	Изм.1 (Зам.)
653.144.ПТ-КР2.1.001-07	Модуль газотурбинных генераторов: 2-PGM-001; 2-PGM-003.Каркас Схема расположения балок на отм. +17,500; +17,980	Изм.1 (Зам.)
653.144.ПТ-КР2.1.001-08	Модуль газотурбинных генераторов: 2-PGM-001; 2-PGM-003.Каркас Разрезы 1-1, 2-2, 3-3	Изм.1 (Зам.)
653.144.ПТ-КР2.1.001-09	Модуль газотурбинных генераторов: 2-PGM-001; 2-PGM-003.Каркас Разрезы 4-4, 5-5, 6-6	Изм.1 (Зам.)
653.144.ПТ-КР2.1.001-10	Модуль газотурбинных генераторов: 2-PGM-001; 2-PGM-003.Каркас Разрезы 7-7, 8-8, 9-9	Изм.1 (Зам.)
653.144.ПТ-КР2.1.001-11	Модуль газотурбинных генераторов: 2-PGM-001; 2-PGM-003.Каркас Разрезы 10-10...14-14	Изм.1 (Зам.)

Взам. инв. №														
	Подп. и дата													
Инв. № подл.														
	653.144.ПТ-КР2.1.001-01													
1	-	Зам.	535-24		13.03.24	Газотурбинная береговая электростанция ЗАВОДА СПГ и СГК на ОГТ								
Изм.	Кол.уч	Лист	№ док.	Подп.	Дата									
Разраб.	Николаев					<table border="1" style="width: 100%;"> <tr> <td>Раздел 4. Конструктивные решения Часть 2. Графическая часть Книга 1. Модули ГТК и подстанций</td> <td>Стадия</td> <td>Лист</td> <td>Листов</td> </tr> <tr> <td></td> <td>П</td> <td>1</td> <td>3</td> </tr> </table>	Раздел 4. Конструктивные решения Часть 2. Графическая часть Книга 1. Модули ГТК и подстанций	Стадия	Лист	Листов		П	1	3
Раздел 4. Конструктивные решения Часть 2. Графическая часть Книга 1. Модули ГТК и подстанций	Стадия	Лист	Листов											
	П	1	3											
Н. контр.	Колесов					 ООО СЕВЗАПВНИПИЭНЕРГОПРОМ САНКТ-ПЕТЕРБУРГ								
ГИП	Тузников													

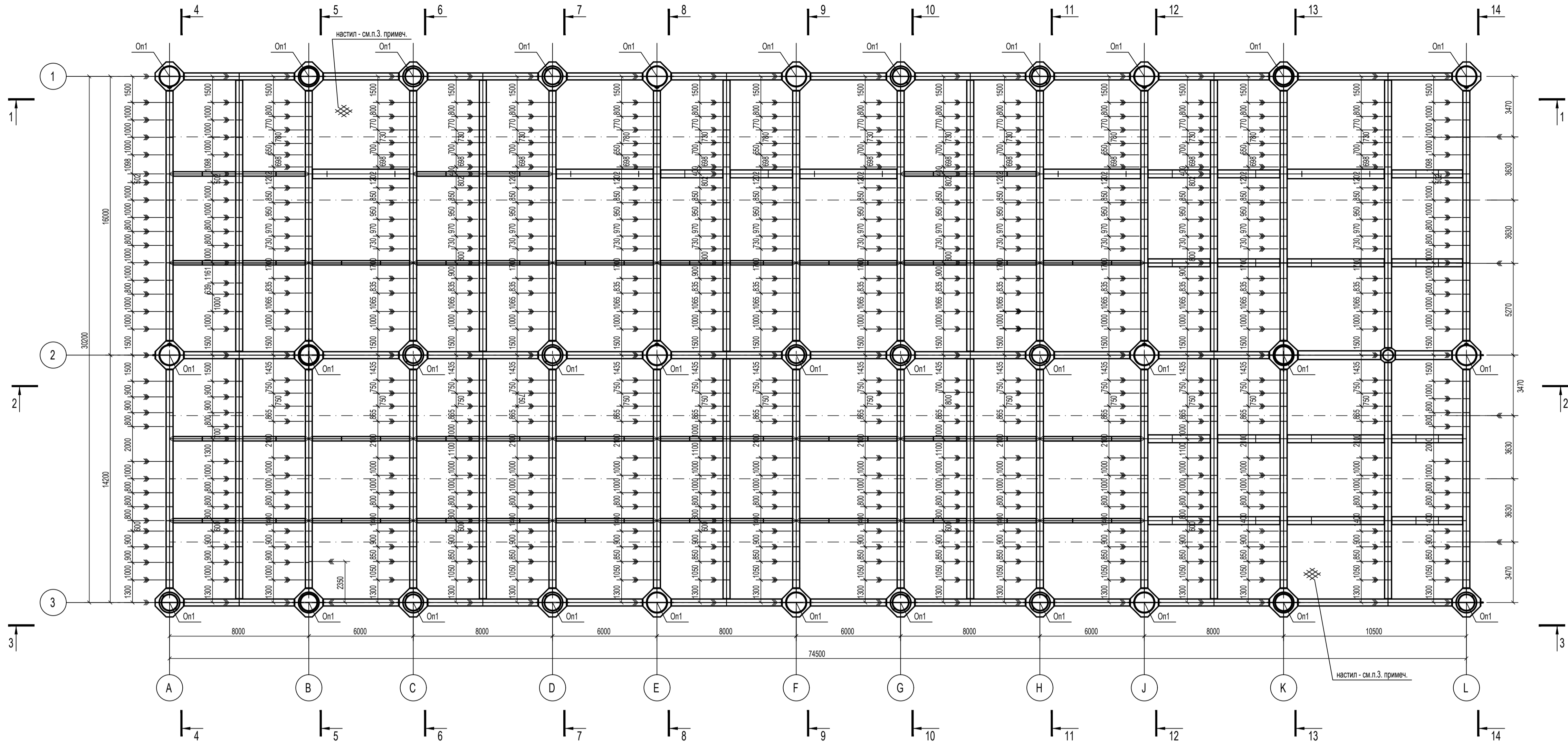
		Обозначение	Наименование	Примечание			
		653.144.ПТ-КР2.1.001-12	Модуль газотурбинных генераторов: 2-PGM-001; 2-PGM-003.Каркас Разрезы 15-15...18-18	Изм.1 (Зам.)			
		653.144.ПТ-КР2.1.001-13	Модуль газотурбинных генераторов: 2-PGM-001; 2-PGM-003.Каркас Узлы 1, 3, 4, 5	Изм.1 (Зам.)			
		653.144.ПТ-КР2.1.001-14	Модуль газотурбинных генераторов: 2-PGM-001; 2-PGM-003.Каркас Узлы 2, 6, 7, 8	Изм.1 (Зам.)			
		653.144.ПТ-КР2.1.001-15	Модуль газотурбинных генераторов: 2-PGM-002; 2-PGM-004.Каркас Схема расположения опорных элементов колонн и ребер жесткости в балках на отм. 0,000. Ведомость элементов	Изм.1 (Зам.)			
		653.144.ПТ-КР2.1.001-16	Модуль газотурбинных генераторов: 2-PGM-002; 2-PGM-004.Каркас Схема расположения колонн на отм. 0,000	Изм.1 (Зам.)			
		653.144.ПТ-КР2.1.001-17	Модуль газотурбинных генераторов: 2-PGM-002; 2-PGM-004.Каркас Схема расположения балок на отм. 0,000	Изм.1 (Зам.)			
		653.144.ПТ-КР2.1.001-18	Модуль газотурбинных генераторов: 2-PGM-002; 2-PGM-004.Каркас Схема расположения балок на отм. +6,000	Изм.1 (Зам.)			
		653.144.ПТ-КР2.1.001-19	Модуль газотурбинных генераторов: 2-PGM-002; 2-PGM-004.Каркас Схема расположения балок на отм. +11,500	Изм.1 (Зам.)			
		653.144.ПТ-КР2.1.001-20	Модуль газотурбинных генераторов: 2-PGM-002; 2-PGM-004.Каркас Схема расположения балок на отм. +17,500; +17,980	Изм.1 (Зам.)			
		653.144.ПТ-КР2.1.001-21	Модуль газотурбинных генераторов: 2-PGM-002; 2-PGM-004.Каркас Разрезы 1-1, 2-2, 3-3	Изм.1 (Зам.)			
		653.144.ПТ-КР2.1.001-22	Модуль газотурбинных генераторов: 2-PGM-002; 2-PGM-004.Каркас Разрезы 4-4, 5-5, 6-6	Изм.1 (Зам.)			
		653.144.ПТ-КР2.1.001-23	Модуль газотурбинных генераторов: 2-PGM-002; 2-PGM-004.Каркас Разрезы 7-7, 8-8, 9-9	Изм.1 (Зам.)			
		653.144.ПТ-КР2.1.001-24	Модуль газотурбинных генераторов: 2-PGM-002; 2-PGM-004.Каркас Разрезы 10-10...14-14	Изм.1 (Зам.)			
		653.144.ПТ-КР2.1.001-25	Модуль газотурбинных генераторов: 2-PGM-002; 2-PGM-004.Каркас Разрезы 15-15...18-18	Изм.1 (Зам.)			
		653.144.ПТ-КР2.1.001-26	Модуль газотурбинных генераторов: 2-PGM-002; 2-PGM-004.Каркас Узлы 1, 3, 4, 5	Изм.1 (Зам.)			
Изм.	Кол.уч.	Лист	№ док	Подп.	Дата	653.144.ПТ-КР2.1.001-01	Лист
							2

Обозначение	Наименование	Примечание
653.144.ПТ-КР2.1.001-27	Модуль газотурбинных генераторов: 2-PGM-002; 2-PGM-004.Каркас Узлы 2, 6, 7, 8	Изм.1 (Зам.)
653.144.ПТ-КР2.1.001-28	Модуль подстанции: ESS-920. Каркас Схема расположения ребер жесткости в балках на отм.0,000. Разрезы А-А, В-В	Изм.1 (Зам.)
653.144.ПТ-КР2.1.001-29	Модуль подстанции: ESS-920. Каркас Схема расположения колонн каркаса на отм. 0,000. Ведомость элементов	Изм.1 (Зам.)
653.144.ПТ-КР2.1.001-30	Модуль подстанции: ESS-920. Каркас Схема расположения балок перекрытия и горизонтальных связей на отм. 0,000	Изм.1 (Зам.)
653.144.ПТ-КР2.1.001-31	Модуль подстанции: ESS-920. Каркас Схема расположения балок перекрытия на отм. +5,200; +8,300	Изм.1 (Зам.)
653.144.ПТ-КР2.1.001-32	Модуль подстанции: ESS-920. Каркас Схема расположения балок на отм. +12,000; +18,360	Изм.1 (Зам.)
653.144.ПТ-КР2.1.001-33	Модуль подстанции: ESS-920. Каркас Разрезы 1-1 - 3-3	Изм.1 (Зам.)
653.144.ПТ-КР2.1.001-34	Модуль подстанции: ESS-920. Каркас Разрезы 4-4 – 7-7	Изм.1 (Зам.)
653.144.ПТ-КР2.1.001-35	Модуль подстанции: ESS-920. Каркас Разрезы 8-8, 9-9	Изм.1 (Зам.)
653.144.ПТ-КР2.1.001-36	Модуль подстанции: ESS-920. Каркас Разрезы 10-10 – 13-13	Изм.1 (Зам.)

Инд. № подл.	Подп. и дата	Взам. инв. №							653.144.ПТ-КР2.1.001-01	Лист
			1	-	Зам.	535-24		13.03.24		3
			Изм.	Кол.уч.	Лист	№ док	Подп.	Дата		

Схема расположения опорных элементов колонн и ребер жесткости в балках на отм.0,000. Ведомость элементов

Схема расположения опорных элементов колонн и ребер жесткости в балках на отм.0,000



Условные обозначения:

➤ - Парные ребра жесткости (см п.2 примечания)

1. Все элементы каркаса, включая ребра жесткости выполнять из стали С440.
2. Парные поперечные ребра жесткости в ригелях и балках перекрытия выполнять сечением - 5х15мм (С440)
3. Настил перекрытий выполнять из стали -5=10 (С440) с ребрами жесткости сечением - 150х10 мм (С440)
4. Разрезы по колоннам каркаса 1-1 - 14-14 см. на черт. №653.114.ПТ-КР2.1.001-08 - №653.114.ПТ-КР2.1.001-11.
5. Разрезы по стойкам перекрытия на отм. +17,736 15-15 - 18-18 - см. на черт. №653.114.ПТ-КР2.1.001-12.

Ведомость элементов
Марки стали - С440, кроме оговоренных

Марка элемента	Сечение		Усилия для прикрепления			Наименование или марка металла	Примечание
	Эскиз	Поз.	Состав	N, кН	Q, кН		
On1			Тр. Ø1200x40				
K1		1	Тр. Ø610x30				
		2	Тр. Ø1200x610x30				
K2		1	Тр. Ø610x25				
		2	Тр. Ø1200x610x30				
K3		1	Тр. Ø610x25				
		2	Тр. Ø1200x610x25				
K4		1	Тр. Ø610x30				
K5		1	Тр. Ø610x25				
K6		1	Тр. Ø610x20				
K7		1	Тр. Ø410x20				
K8		1	Тр. Ø610x20				
		2	Тр. Ø760x610x20				
K9		1	Тр. Ø610x25				
		2	Тр. Ø770x610x25				
B1		1	-1500x20				
		2	-400x40				
B2		1	-1000x15				
		2	-550x30				
B3		1	-700x15				
		2	-450x20				

Ведомость элементов

Марка элемента	Сечение		Усилия для прикрепления			Наименование или марка металла	Примечание
	Эскиз	Поз.	Состав	N, кН	Q, кН		
B4		1	-500x15				
		2	-250x20				
B5		1	-1500x20				
		2	-500x40				
B6		1	-700x15				
		2	-300x20				
B7		1	-1000x15				
		2	-450x30				
B8		1	-1000x15				
		2	-300x20				
B9		1	-700x20				
		2	-400x30				
B10		1	-340x9				
		2	-250x14				
BC1			Тр. Ø410x20				
BC2			Тр. Ø219x10				
BB1			Тр. Ø1200x40				
BB2			Тр. Ø860x40				
BB3			Тр. Ø610x50				
BB4			Тр. Ø610x40				
BB5			Тр. Ø410x40				
BP1		1	-1020x20				
		2	-510x40				
BP2		1	-920x20				
		2	-510x40				
BF1		1	-510x10				
		2	-960x20				

Ведомость элементов

Марка элемента	Сечение		Усилия для прикрепления			Наименование или марка металла	Примечание
	Эскиз	Поз.	Состав	N, кН	Q, кН		
Kc1		1	-1500x20				
		2	-400x40				
B11		1	-800x15				
		2	-400x30				
B12		1	-800x20				
		2	-500x40				
B13		1	-1000x20				
		2	-600x40				
B14		1	-1000x20				
		2	-550x40				
B15		1	-500x15				
		2	-400x30				
BB6			Тр. Ø800x40				

ТАБЛИЦА УТОЧНЕНИЙ

№	ОПИСАНИЕ	ОТВЕТСТВЕННАЯ ДИСЦИПЛИНА

Идентификация модуля / здания			
Технологическая линия № 1	-	-	-
Технологическая линия № 2	-	-	-
Технологическая линия № 3	-	-	-
Береговая сооружения	2-PGM-001 2-PGM-003		

Ред.	Дата	Описание	Разработал	Проверил	Утвердил
02	13.03.2024	IFR - Выпущен для рассмотрения	А. Сергеева	С. Захарова	М.Туников
01	17.07.2023	IFR - Выпущен для рассмотрения	А. Сергеева	С. Захарова	Е. Черняков

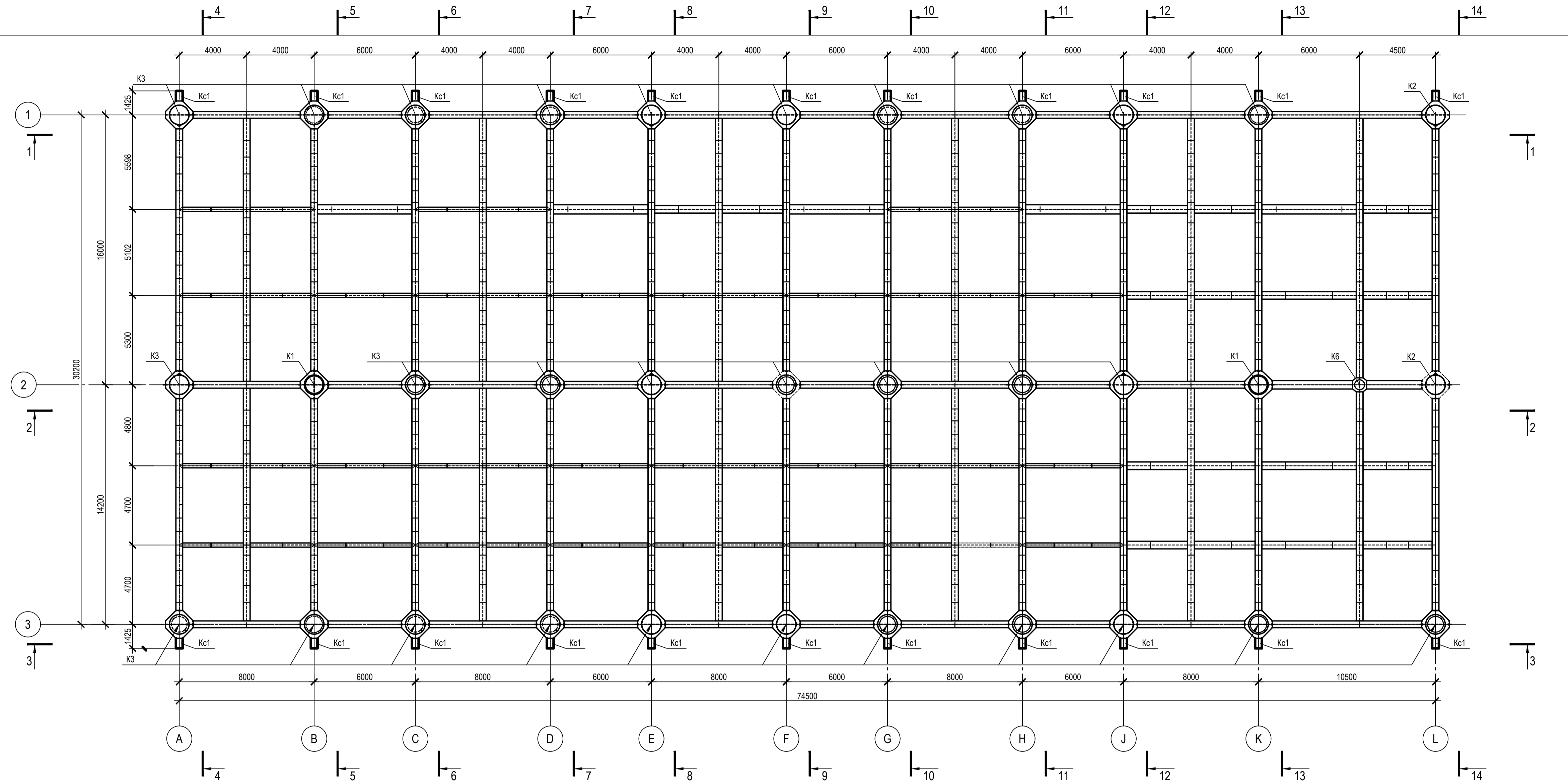
В настоящем документе содержится конфиденциальная информация, которая предназначена для использования исключительно участниками сотрудничества ООО «Арктик СПГ 2» или участниками компаний. Любое использование настоящего документа без разрешения ООО «Арктик СПГ 2» является нарушением. Каждый пользователь настоящего документа обязан проводить текущий контроль за его актуальностью.

САМАЗЧИК	РАЗРАБОТЧИК

АРКТИК СПГ2
СХЕМА РАСПОЛОЖЕНИЯ ОПОРНЫХ ЭЛЕМЕНТОВ КОЛОН И РЕБЕР ЖЕСТКОСТИ В БАЛКАХ НА ОТМ. 0,000. ВЕДОМОСТЬ ЭЛЕМЕНТОВ

ПОДРЯДЧИК Класс документа:	1	№ договора:	153-ALNG2-2023	Масштаб:	1:150	Лист:	1 из 1
Номер документа РАЗРАБОТЧИК	653.144.ПТ-КР2.1.001-02			Ред.	02		
Номер документа КОМПАНИИ	3040-P-SV-PDO-04.00.02.01.00-00			Формат	A1		
				Класс доступа: Ограниченного доступа			
653.144.ПТ-КР2.1.001-02							
Газотурбинная береговая электростанция ЗАВОДА СПГ и СПГ на ОГТ							
Изм.	Коп.уч.	Лист	№ док.	Подпись	Дата		
1	-	Зам.	535-24		13.03.24		
Разработчик	Сергеева			Стадия	Лист	Листов	
Проверил	Захарова			П	1	1	
Модуль газотурбинных генераторов: 2-PGM-001; 2-PGM-003. Каркас							
Схема расположения опорных элементов колонн и ребер жесткости в балках на отм. 0,000. Ведомость элементов							
Н. контр.	Кондратьева						
	Туников						

Схема расположения колонн на отм. 0,000



1. Ведомость элементов см. черт. №653.114.ПТ-КР2.1.001-02
2. Схему расположения ригелей и балок перекрытия на отм. 0,000 см. черт. №653.144.ПТ-КР2.1.001-04
3. Схемы расположения вертикальных связей и распорок по продольной осм см. черт. №653.144.ПТ-КР2.1.001-08
4. Разрезы по колоннам каркаса 1-1 - 14-14 см. на черт. №653.114.ПТ-КР2.1.001-08 - №653.114.ПТ-КР2.1.001-11

ТАБЛИЦА УТОЧНЕНИЙ		
№	ОПИСАНИЕ	ОТВЕТСТВЕННАЯ ДИСЦИПЛИНА

Идентификация модуля / здания		
Технологическая линия № 1	-	-
Технологическая линия № 2	-	-
Технологическая линия № 3	-	-
Береговые сооружения	2-PGM-001 2-PGM-003	

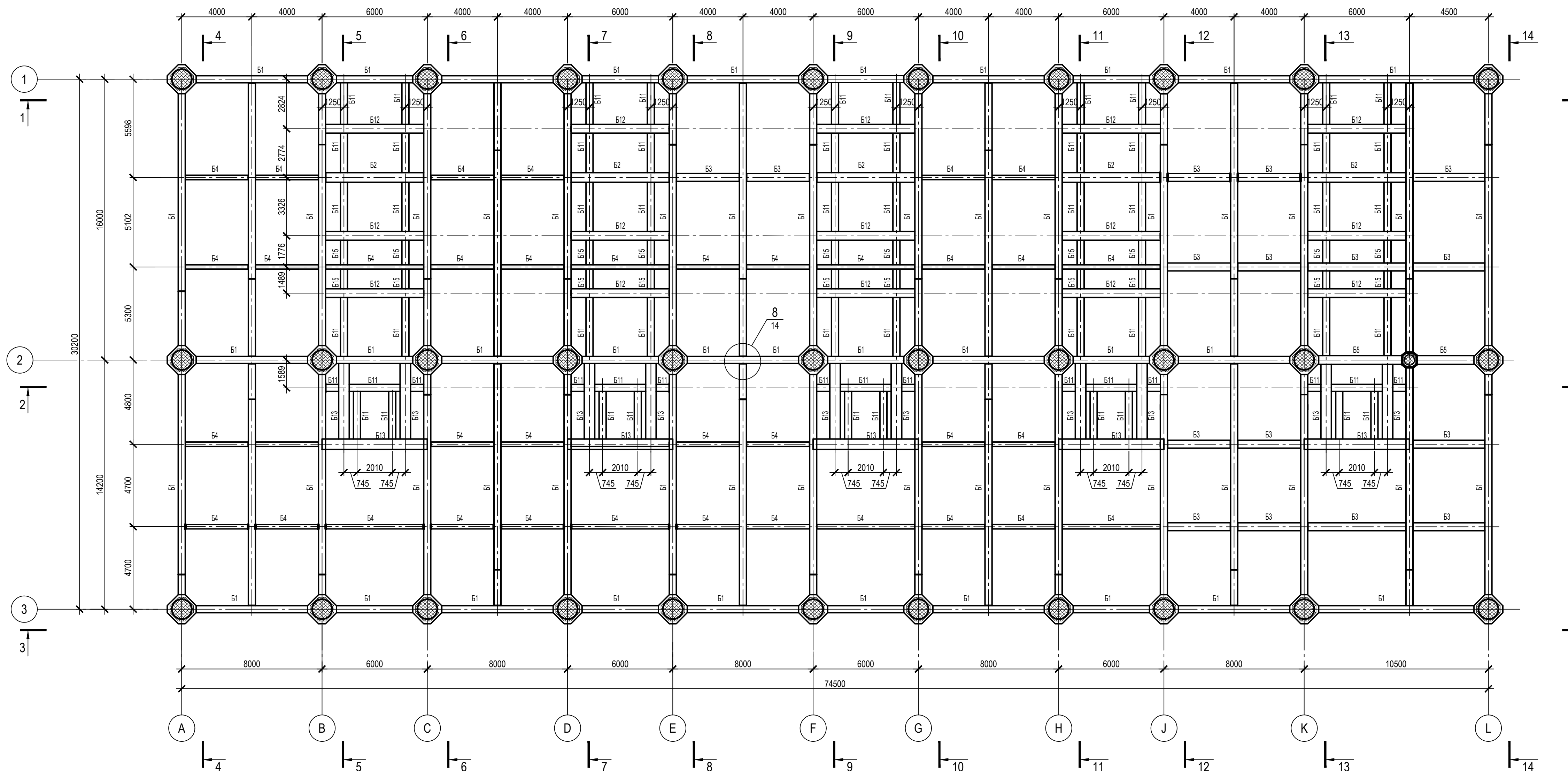
Ред.	Дата	Описание	Разработал	Проверил	Утвердил
02	13.03.2024	IFR - Выпущен для рассмотрения	А. Сергеева	С. Захарова	М. Тузников
01	17.07.2023	IFR - Выпущен для рассмотрения	А. Сергеева	С. Захарова	Е. Черныков

В настоящем документе содержится конфиденциальная информация, которая предназначена для использования исключительно упомянутыми организациями ООО «Арктик СПГ 2» или упомянутыми компаниями. Любое право на настоящий документ принадлежит ООО «Арктик СПГ 2». Все права защищены. Копировать, распространять, передавать, изменять, воспроизводить, публиковать, использовать в других документах без разрешения ООО «Арктик СПГ 2» строго запрещено.

ЗАКАЗЧИК АРКТИК СПГ 2 <small>ООО «Арктик СПГ 2»</small>	РАЗРАБОТЧИК <small>ООО «СЕВЗАЛНАЙЭНЕРГОПРОМ»</small>
----------------------------------------------------------------------	-------------------------------------------------------------

АРКТИК СПГ 2			
СХЕМА РАСПОЛОЖЕНИЯ КОЛОНН НА ОТМ. 0,000			
ПОДРЯДЧИК Класс документа:	1	№ договора:	153-ALNG2-2023
		Масштаб:	1:150
		Лист:	1 из 1
Номер документа РАЗРАБОТЧИК	653.144.ПТ-КР2.1.001-03		Ред. 02
			Формат А1
Номер документа КОМПАНИИ	3040-P-SV-PDO-04.00.02.01.00-00		Класс доступа: Ограниченного доступа
653.144.ПТ-КР2.1.001-03			
Газотурбинная береговая электростанция ЗАВОДА СПГ и СГК на ОГТ			
1	—	Зам.	535-24
Изм.	Коп.уч.	Лист	№ док.
Подпись	Дата		
Разраб.	Сергеева		
Проверил	Захарова		
Н. контр.	Кондратьева		
ГИП	Тузников		
Модуль газотурбинных генераторов: 2-PGM-001; 2-PGM-003. Каркас		Стадия	Лист
Схема расположения колонн на отм. 0,000		П	1

Схема расположения балок на отм. 0,000



1. Ведомость элементов см. черт. №653.114.ПТ-КР2.1.001-02
2. Схему расположения колонн на отм. 0,000 см. черт. №653.114.ПТ-КР2.1.001-03
3. Разрезы по колоннам каркаса 1-1 - 14-14 см. на черт. №653.114.ПТ-КР2.1.001-08 - №653.114.ПТ-КР2.1.001-11.

ТАБЛИЦА УТОЧНЕНИЙ		
№	ОПИСАНИЕ	ОТВЕТСТВЕННАЯ ДИСЦИПЛИНА

Идентификация модуля / здания			
Технологическая линия № 1	-	-	-
Технологическая линия № 2	-	-	-
Технологическая линия № 3	-	-	-
Береговые сооружения	2-PGM-001	2-PGM-003	

Ред.	Дата	Описание	Разработал	Проверил	Утвердил
02	13.03.2024	IFR - Выпущен для рассмотрения	А.Углова	С. Захарова	М.Тузинов
01	17.07.2023	IFR - Выпущен для рассмотрения	А.Углова	С. Захарова	Е. Черняков

В настоящем документе содержится конфиденциальная информация, которая предназначена для использования исключительно упомянутыми организациями ООО «Арктик СПГ 2» или упомянутыми компаниями. Авторские права на настоящий документ принадлежат ООО «Арктик СПГ 2». Все права защищены. Каждый пользователь настоящего документа обязан проводить текущие ревизии перед применением.

ЗАКАЗЧИК АРКТИК СПГ 2 ООО «Арктик СПГ 2»	РАЗРАБОТЧИК АРКТИК СПГ 2 ООО «СЕВЕРНИЙЭНЕРГОПРОМ»
-------------------------------------------------------	----------------------------------------------------------------

АРКТИК СПГ 2

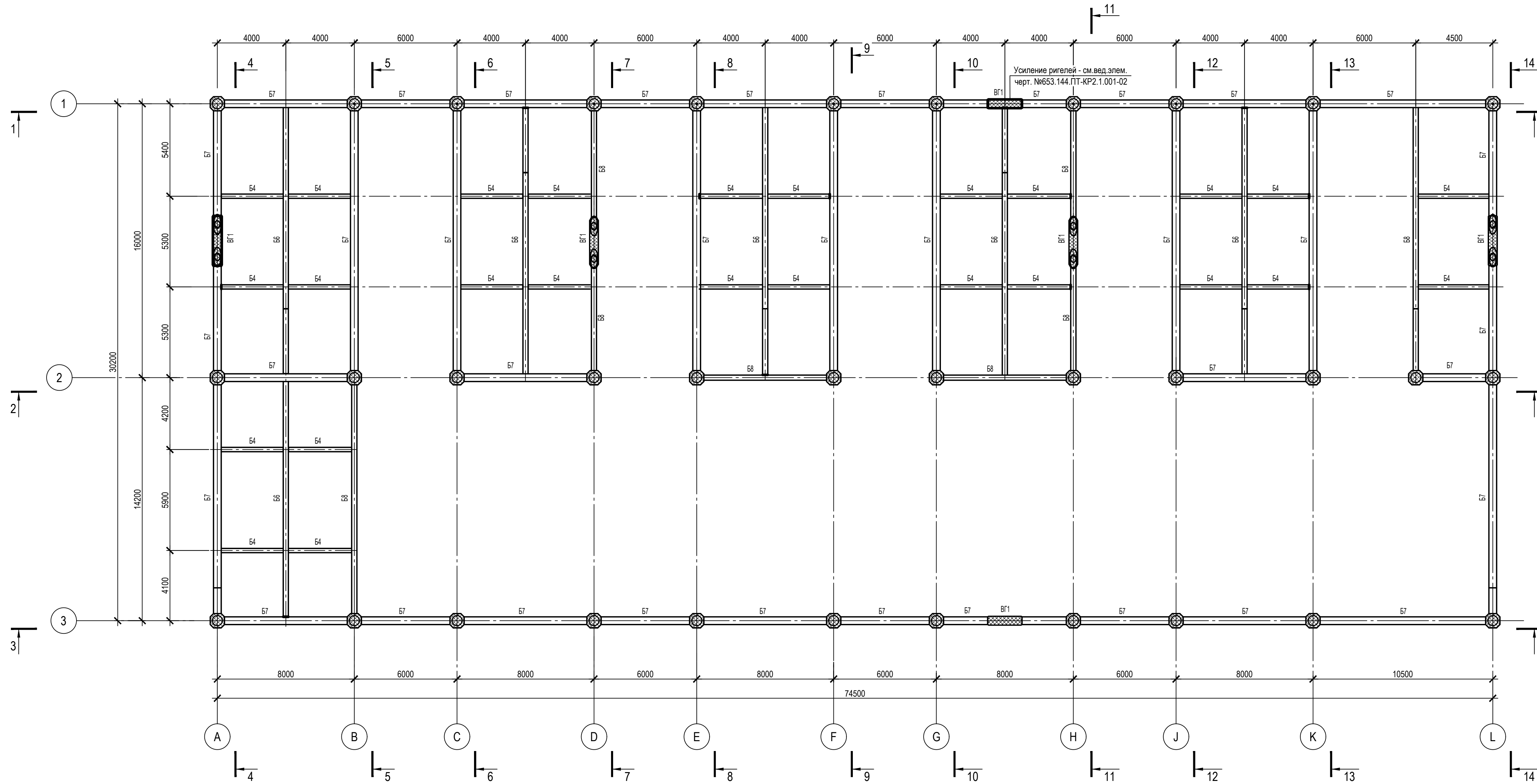
СХЕМА РАСПОЛОЖЕНИЯ БАЛОК НА ОТМ. 0,000

ПОДРЯДЧИК	Класс документа: 1	№ договора: 153-ALNG2-2023	Масштаб: 1:150	Лист: 1 из 1
Номер документа РАЗРАБОТЧИК	653.144.ПТ-КР2.1.001-04			Ред. 02 Формат А3x3
Номер документа КОМПАНИИ	3040-P-SV-PDO-04.00.02.01.00-00			Класс доступа: Ограниченного доступа

653.144.ПТ-КР2.1.001-04				
Газотурбинная береговая электростанция ЗАВОДА СПГ и СКГ на ОГТ				
Изм.	Зам.	Лист	№ док.	Дата
1	—	535-24		13.03.24
Разраб.	Углова			
Проверил	Захарова			
Н. контр.	Кондратьева			
ГИП	Тузинов			
Модуль газотурбинных генераторов: 2-PGM-001; 2-PGM-003. Каркас		Стадия	Лист	Листов
Схема расположения балок на отм. 0,000		П		1

Согласовано
Взам. инд. №
Подп. и дата
Инв. № подл.

Схема расположения балок на отм. +6,000



1. Ведомость элементов см. черт. №653.114.ПТ-КР2.1.001-02
2. Схему расположения колонн на отм. 0,000 см. черт. №653.114.ПТ-КР2.1.001-03
3. Разрезы по колоннам каркаса 1-1 - 14-14 см. на черт. №653.114.ПТ-КР2.1.001-08 - №653.114.ПТ-КР2.1.001-11.

ТАБЛИЦА УТОЧНЕНИЙ		
№	ОПИСАНИЕ	ОТВЕТСТВЕННАЯ ДИСЦИПЛИНА
-	-	-
-	-	-
-	-	-

Идентификация модуля / здания			
Технологическая линия № 1	-	-	-
Технологическая линия № 2	-	-	-
Технологическая линия № 3	-	-	-
Береговые сооружения	2-PGM-001	2-PGM-003	-

Ред.	Дата	Описание	Разработал	Проверил	Утвердил
02	13.03.2024	IFR - Выпущен для рассмотрения	А.Углова	С. Захарова	М.Тузинов
01	17.07.2023	IFR - Выпущен для рассмотрения	А.Углова	С. Захарова	Е. Черняков

В настоящем документе содержится конфиденциальная информация, которая предоставляется для использования исключительно упомянутыми организациями ООО «Арктик СПГ 2» или упомянутыми клиентами. Авторские права на настоящий документ принадлежат ООО «Арктик СПГ 2». Все права защищены. Каждый пользователь настоящего документа обязан проводить текущую ревизию перед применением.

ЗАКАЗЧИК	РАЗРАБОТЧИК
АРКТИК СПГ 2 ООО «Арктик СПГ 2»	ООО «СЕВЗАПНИИЭНЕРГОПРОМ»

АРКТИК СПГ 2

СХЕМА РАСПОЛОЖЕНИЯ БАЛОК НА ОТМ. +6,000

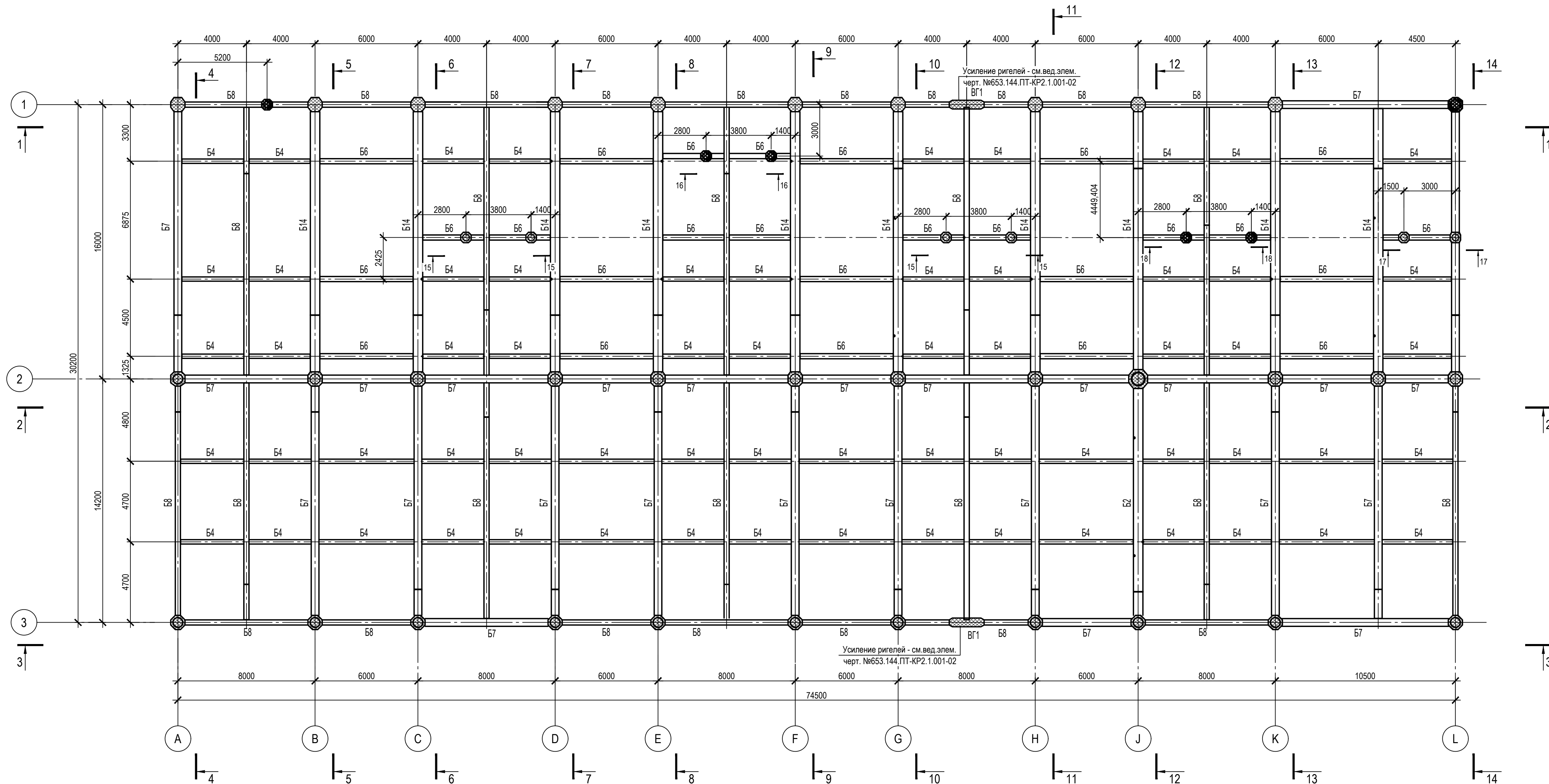
ПОДРЯДЧИК	Класс документа: 1	№ договора: 153-ALNG2-2023	Масштаб: 1:150	Лист: 1 из 1
Номер документа РАЗРАБОТЧИК	653.144.ПТ-КР2.1.001-05			Ред. 02 Формат А3x3
Номер документа КОМПАНИИ	3040-P-SV-PDO-04.00.02.01.00-00			Класс доступа: Ограниченного доступа

653.144.ПТ-КР2.1.001-05				
Газотурбинная береговая электростанция ЗАВОДА СПГ и СКГ на ОГТ				
Изм.	Кол.уч.	Лист	№ док.	Подпись
1	—	Зам.	535-24	13.03.24
Разраб.	Углова	Проверил	Захарова	Стадия
Модуль газотурбинных генераторов: 2-PGM-001; 2-PGM-003. Каркас			Лист	Листов
			п	1

Н. контр.	Кондратьева	Схема расположения балок на отм. +6,000		
ГИП	Тузинов	ООО «СЕВЗАПНИИЭНЕРГОПРОМ»		

Согласовано
Взам. инж. №
Подп. и балла
Инд. № подл.

Схема расположения балок на отм. +11.500



1. Ведомость элементов см. черт. №653.114.ПТ-КР2.1.001-02
2. Схему расположения колонн на отм. 0,000 см. черт. №653.114.ПТ-КР2.1.001-03
3. Разрезы по колоннам каркаса 1-1 - 14-14 см. на черт. №653.114.ПТ-КР2.1.001-08 - №653.114.ПТ-КР2.1.001-11.
4. Разрезы по стойкам перекрытия на отм. +17,736 15-15 - 18-18 - см. черт. №653.114.ПТ-КР2.1.001-12.

ТАБЛИЦА УТОЧНЕНИЙ		
№	ОПИСАНИЕ	ОТВЕТСТВЕННАЯ ДИСЦИПЛИНА

Идентификация модуля / здания			
Технологическая линия № 1	-	-	-
Технологическая линия № 2	-	-	-
Технологическая линия № 3	-	-	-
Береговые сооружения	2-PGM-001	2-PGM-003	

Ред.	Дата	Описание	Разработал	Проверил	Утвердил
02	13.03.2024	IFR - Выпущен для рассмотрения	А.Углова	С. Захарова	М.Тузников
01	17.07.2023	IFR - Выпущен для рассмотрения	А.Углова	С. Захарова	Е. Черняков

В настоящем документе содержится конфиденциальная информация, которая предназначена для использования исключительно уполномоченными сотрудниками ООО «Арктик СПГ 2» или уполномоченными клиентами. Авторские права на настоящий документ принадлежат ООО «Арктик СПГ 2». Все права защищены. Каждый пользователь настоящего документа обязан проводить текущие резервные копии документа.

ЗАКАЗЧИК	РАЗРАБОТЧИК
АРКТИК СПГ 2 ООО «Арктик СПГ 2»	ООО «СЕВЕРНИЙ ЭНЕРГОПРОМ»

АРКТИК СПГ 2

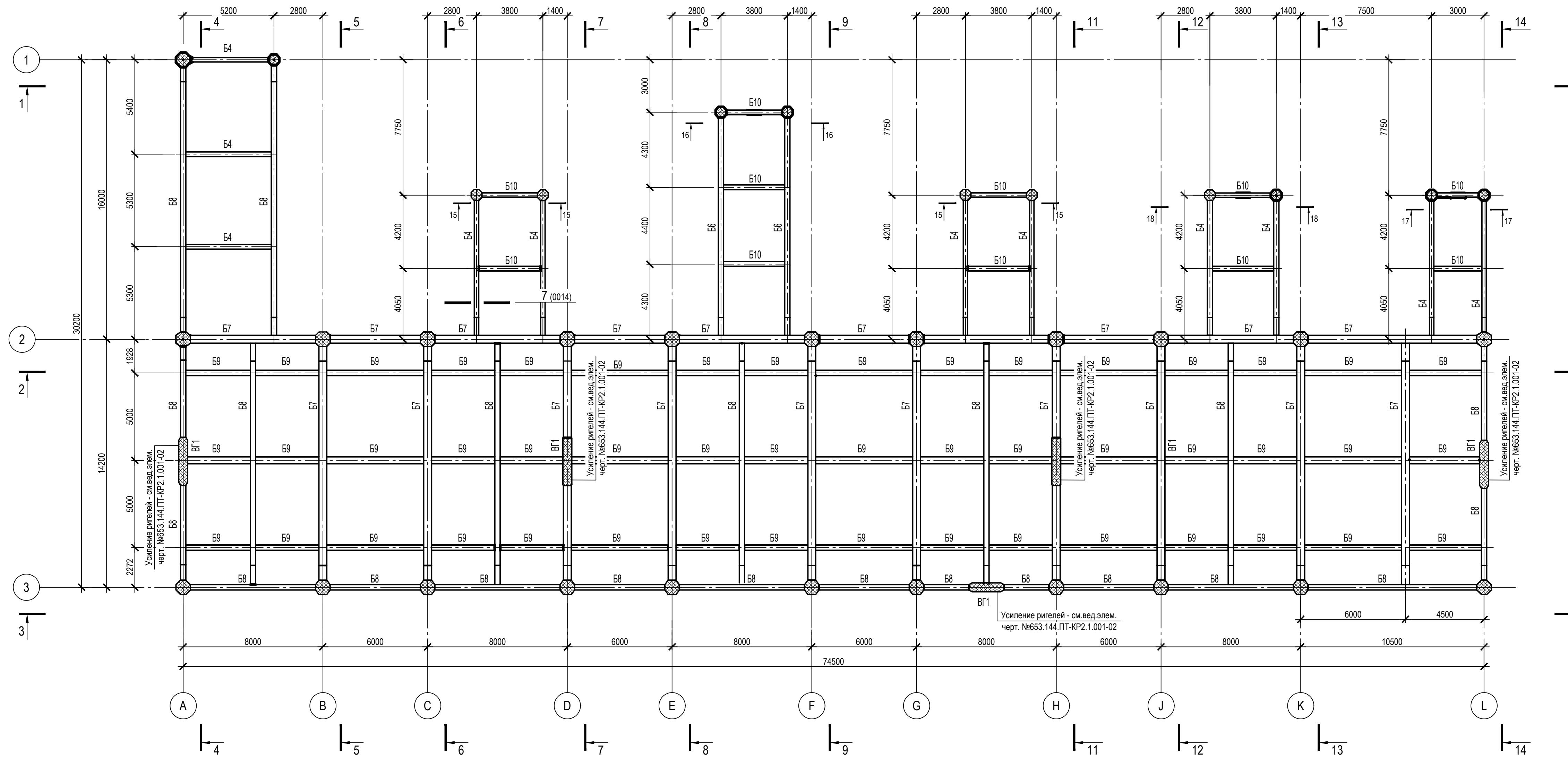
СХЕМА РАСПОЛОЖЕНИЯ БАЛОК НА ОТМ. +11,500

ПОДРЯДЧИК	Класс документа: 1	№ договора: 153-ALNG2-2023	Масштаб: 1:150	Лист: 1 из 1
Номер документа РАЗРАБОТЧИК	653.144.ПТ-КР2.1.001-06			Ред. 02 Формат А3х3
Номер документа КОМПАНИИ	3040-P-SV-PDO-04.00.02.01.00-00			Класс доступа: Ограниченного доступа

653.144.ПТ-КР2.1.001-06					Газотурбинная береговая электростанция ЗАВОДА СПГ и СКГ на ОГТ					
Изм.	Кол.уч.	Лист	№ док.	Подпись	Дата	Разраб.	Углова	Стадия	Лист	Листов
1	—	Зам.	535-24		13.03.24	Проверил	Захарова	Модуль газотурбинных генераторов: 2-PGM-001; 2-PGM-003. Каркас	п	1
Н. контр.	Кондратьева	ГИП	Тузников	Схема расположения балок на отм. +11,500		ООО «СЕВЕРНИЙ ЭНЕРГОПРОМ»				

Согласовано
Взам. инд. №
Подп. и дата
Инв. № подл.

Схема расположения балок на отм. +17,500; +17,980



1. Ведомость элементов см. черт. №653.114.ПТ-КР2.1.001-02
2. Схему расположения колонн на отм. 0,000 см. черт. №653.114.ПТ-КР2.1.001-03
3. Разрезы по колоннам каркаса 1-1 - 14-14 см. на черт. №653.114.ПТ-КР2.1.001-08 - №653.114.ПТ-КР2.1.001-11.
4. Разрезы по стойкам перекрытия на отм. +17,736 15-15 - 18-18 - см. черт. №653.114.ПТ-КР2.1.001-12.

ТАБЛИЦА УТОЧНЕНИЙ		
№	ОПИСАНИЕ	ОТВЕТСТВЕННАЯ ДИСЦИПЛИНА

Идентификация модуля / здания			
Технологическая линия № 1	-	-	-
Технологическая линия № 2	-	-	-
Технологическая линия № 3	-	-	-
Береговые сооружения	2-PGM-001	2-PGM-003	

Ред.	Дата	Описание	Разработал	Проверил	Утвердил
02	13.03.2024	IFR - Выпущен для рассмотрения	А.Углова	С. Захарова	М.Тузинов
01	17.07.2023	IFR - Выпущен для рассмотрения	А.Углова	С. Захарова	Е. Черняков

В настоящем документе содержится конфиденциальная информация, которая предназначена для использования исключительно упомянутыми организациями ООО «Арктик СПГ 2» или упомянутыми компаниями. Авторские права на настоящий документ принадлежат ООО «Арктик СПГ 2». Все права защищены. Каждый пользователь настоящего документа обязан проводить проверку разрешения перед применением.

ЗАКАЗЧИК	РАЗРАБОТЧИК
АРКТИК СПГ 2 ООО «Арктик СПГ 2»	ООО «СЕВЕРНЫЙЭНЕРГОПРОМ»

АРКТИК СПГ 2

СХЕМА РАСПОЛОЖЕНИЯ БАЛОК НА ОТМ. +17,500; +17,980

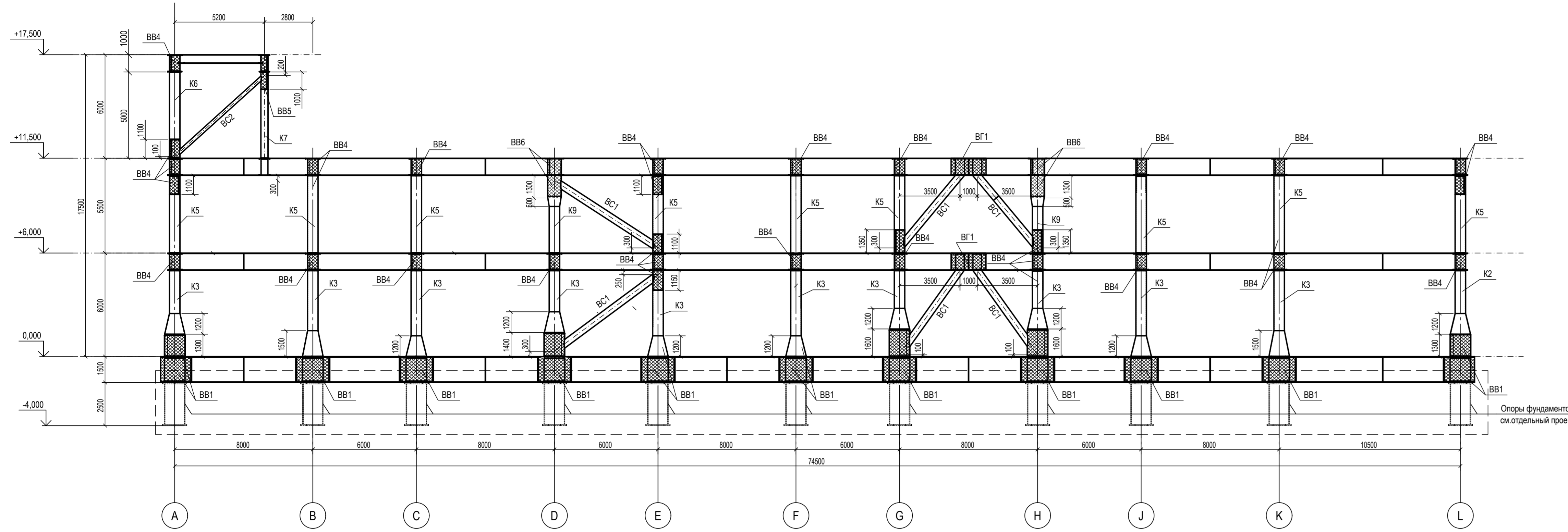
ПОДРЯДЧИК	Класс документа: 1	№ договора: 153-ALNG2-2023	Масштаб: 1:150	Лист: 1 из 1
Номер документа РАЗРАБОТЧИК	653.144.ПТ-КР2.1.001-07		Ред. Формат	02 А3x3
Номер документа КОМПАНИИ	3040-P-SV-PDO-04.00.02.01.00-00		Класс доступа: Ограниченного доступа	

653.144.ПТ-КР2.1.001-07				
Газотурбинная береговая электростанция ЗАВОДА СПГ и СГК на ОГТ				
Изм.	Коп.уч.	Лист	№ док.	Подпись
1	—	Зам.	535-24	13.03.24
Разраб.	Углова	Стадия	Лист	Листов
Проверил	Захарова	Модуль газотурбинных генераторов: 2-PGM-001; 2-PGM-003. Каркас	П	1
Н. контр.	Кондратьева	Схема расположения балок на отм. +17,500; +17,980		ООО «СЕВЕРНЫЙЭНЕРГОПРОМ»
ГИП	Тузинов	3040-P-SV-PDO-04.00.02.01.00-00_02.dwg		

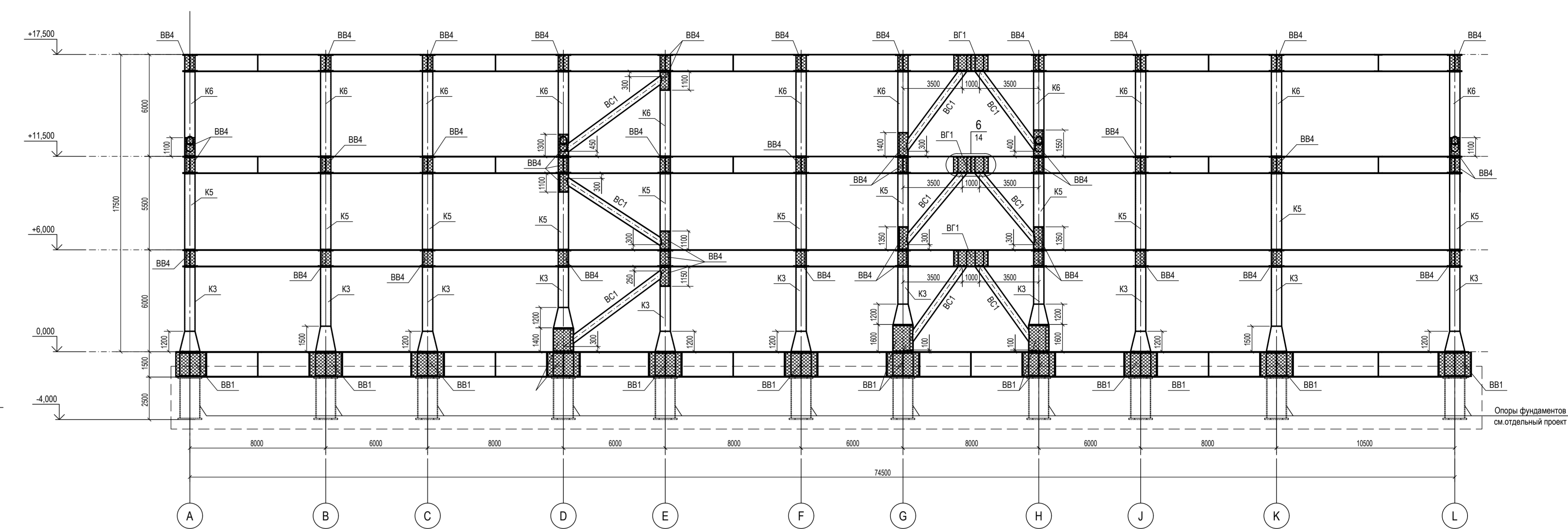
Согласовано
Взам. инв. №
Подп. и дата
Инд. № подл.

Разрезы 1-1, 2-2, 3-3

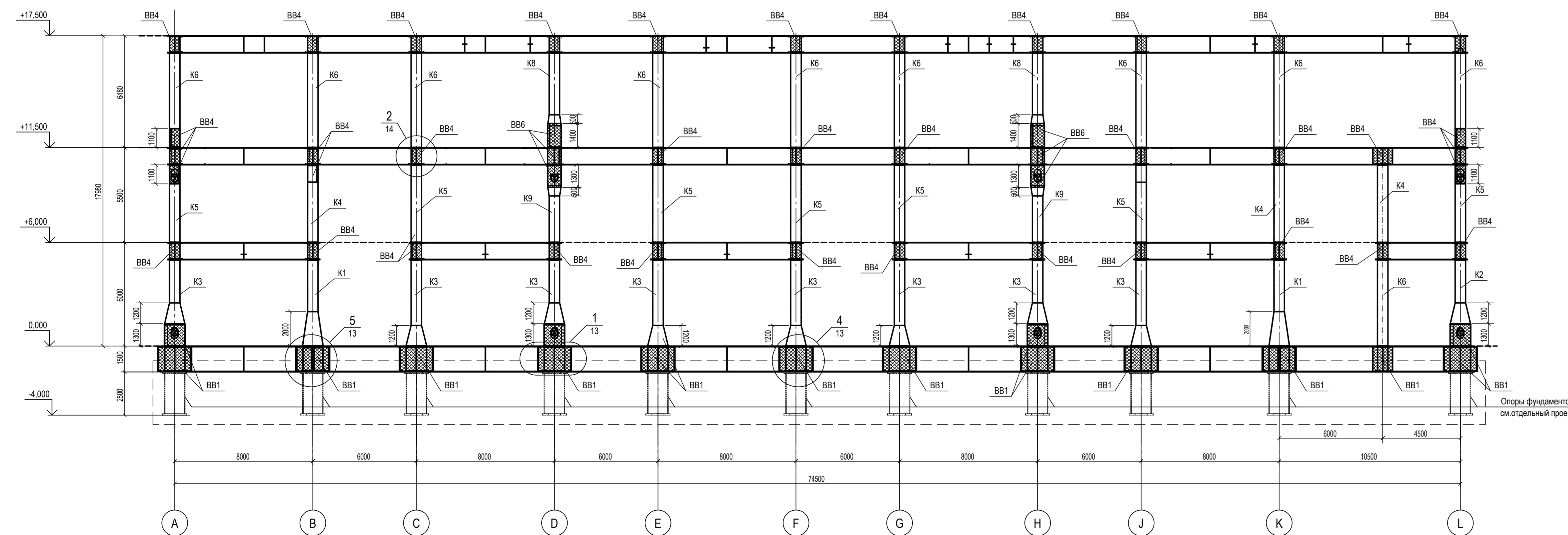
1-1(ось 1)



3-3(ось 3)



2-2(ось 2)





- Ведомость элементов см. черт. №653.114.ПТ-КР2.1.001-02
- Расположения разрезов на плане см. черт. №653.114.ПТ-КР2.1.001-02.

№	ОПИСАНИЕ	ОТВЕТСТВЕННАЯ ДИСЦИПЛИНА

Идентификация модуля / здания	
Технологическая линия № 1	-
Технологическая линия № 2	-
Технологическая линия № 3	-
Береговые сооружения	2-PGM-001 2-PGM-003

Ред.	Дата	Описание	Разработал	Проверил	Утвердил
02	13.03.2024	ИФР - Выпущен для рассмотрения	А. Сергеева	С. Захарова	М. Тузинов
01	17.07.2023	ИФР - Выпущен для рассмотрения	А. Сергеева	С. Захарова	Е. Черныков

АРКТИК СПГ2
РАЗРЕЗЫ 1-1, 2-2, 3-3

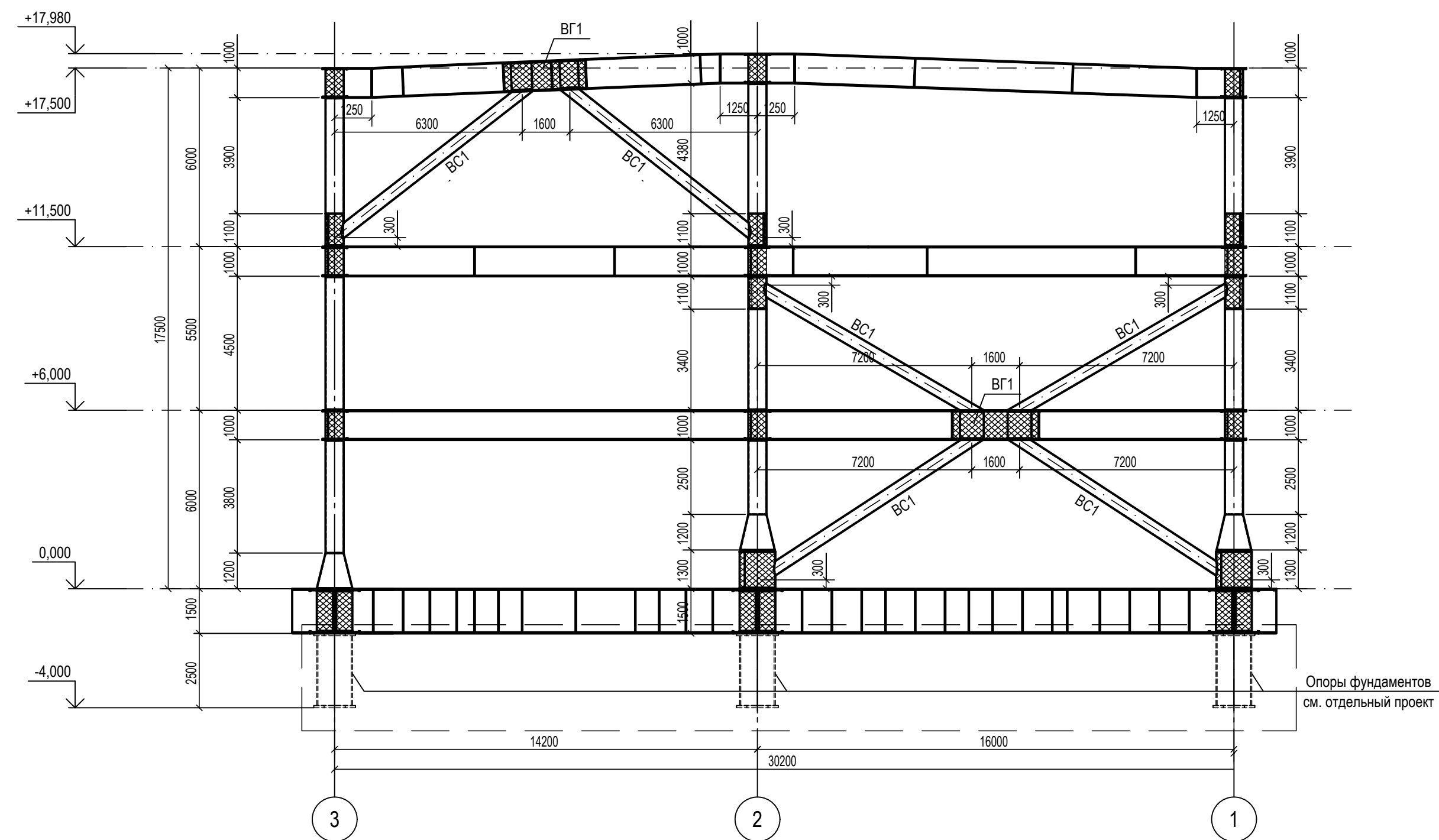
ПОДРЯДЧИК Класс документа:	1	№ договора:	153-ALNG2-2023	Масштаб:	1:150	Лист:	1 из 1
Номер документа РАЗРАБОТЧИК	653.144.ПТ-КР2.1.001-08			Ред.	02		
Номер документа КОМПАНИИ	3040-P-SV-PDO-04.00.02.01.00-00			Формат	A3x3		
				Класс доступа	Ограниченного доступа		

653.144.ПТ-КР2.1.001-08							
Газотурбинная береговая электростанция ЗАВОДА СПГ и СГК на ОТ							
Модуль газотурбинных генераторов: 2-PGM-001; 2-PGM-003. Каркас							
Разрезы 1-1, 2-2, 3-3							
Изм.	№	Зам.	Дата	Исполн.	Дата	Лист	1
1	—	Сис-24	13.03.24				
Разраб.	Сергеева						
Проверил	Захарова						
Н. контр.	Кондратьева						
ГИП	Тузинов						

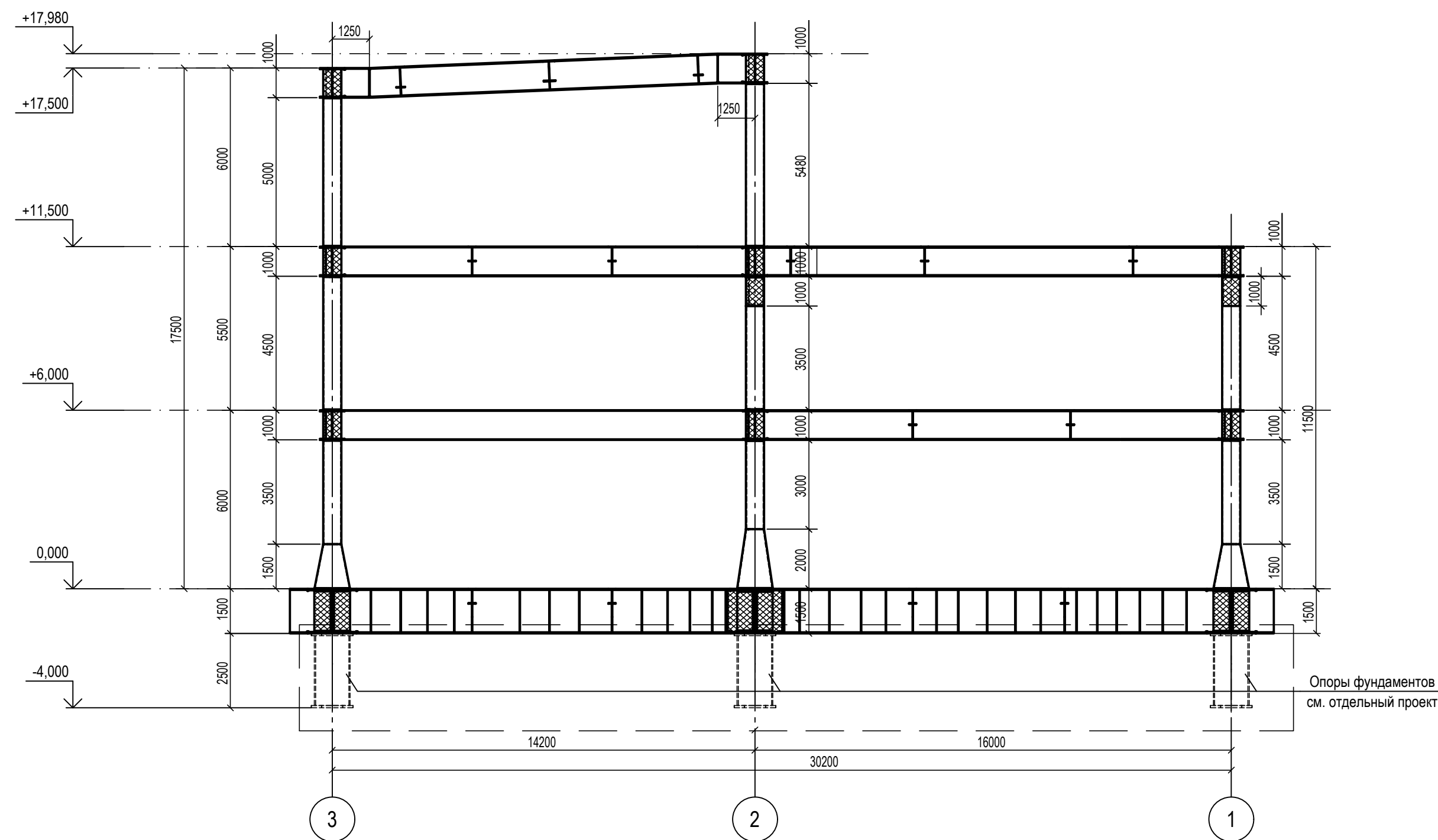
Составлено: _____
 Вып. №: _____
 Подп. и дата: _____
 Ин. №: _____

Разрезы 4-4, 5-5, 6-6

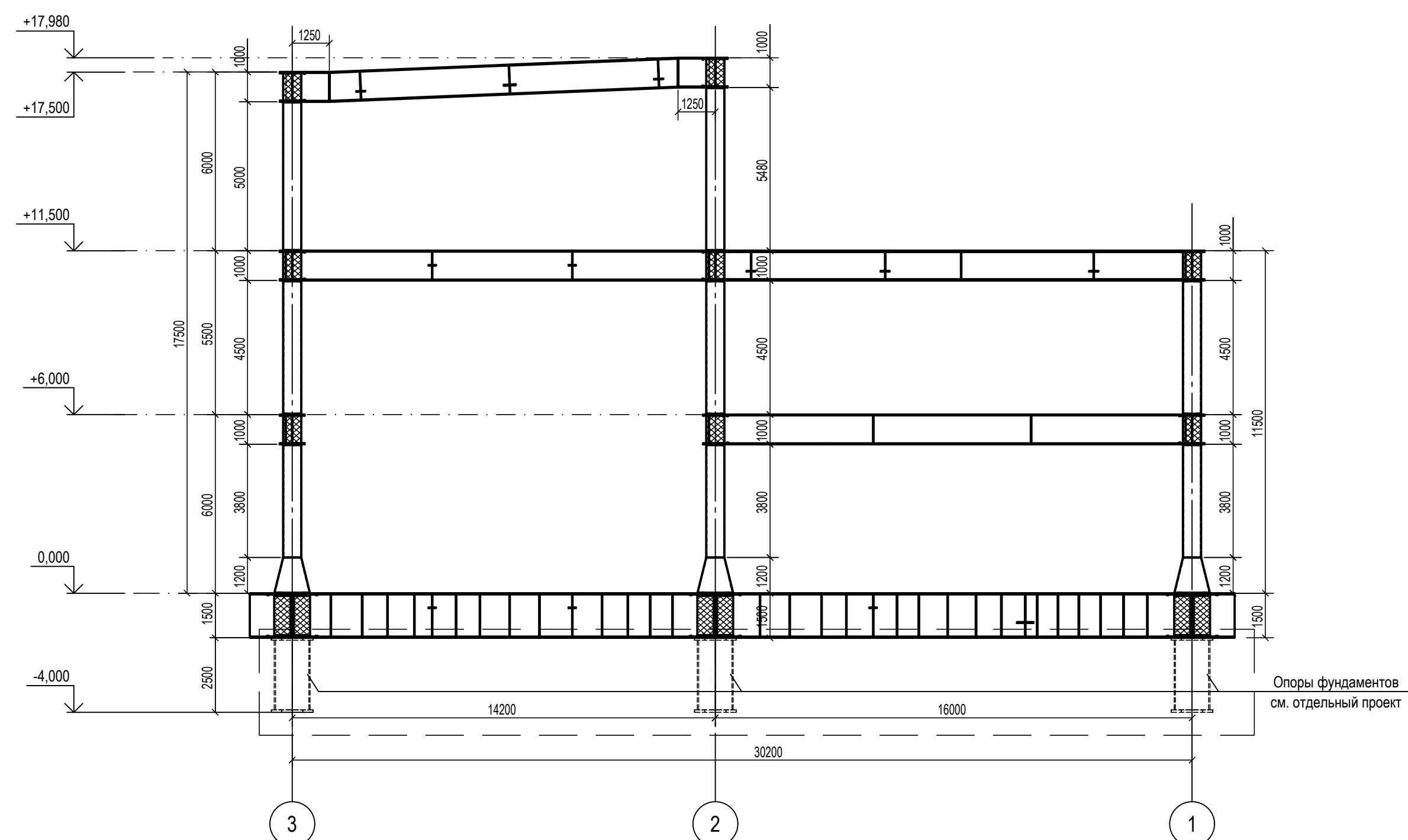
4-4 (ряд А)



5-5 (ряд В)



6-6 (ряд С)



1. Ведомость элементов см. черт. №653.114.ПТ-КР2.1.001-02
2. Расположение разрезов на плане см. черт. №653.114.ПТ-КР2.1.001-02.

ТАБЛИЦА УТОЧНЕНИЙ		
№	ОПИСАНИЕ	ОТВЕТСТВЕННАЯ ДИСЦИПЛИНА
-	-	-
-	-	-
-	-	-

Идентификация модуля / здания				
Технологическая линия № 1	-	-	-	-
Технологическая линия № 2	-	-	-	-
Технологическая линия № 3	-	-	-	-
Береговые сооружения	2-PGM-001	2-PGM-003	-	-

Ред.	Дата	Описание	Разработал	Проверил	Утвердил
02	13.03.2024	IFR - Выпущен для рассмотрения	А. Сергеева	С. Захарова	М. Тузников
01	17.07.2023	IFR - Выпущен для рассмотрения	А. Сергеева	С. Захарова	Е. Черняков

В настоящем документе содержится конфиденциальная информация, которая предназначена для использования исключительно упомянутыми организациями ООО «Арктик СПГ 2» или упомянутыми компаниями. Авторские права на настоящий документ принадлежат ООО «Арктик СПГ 2». Все права защищены. Каждый пользователь настоящего документа обязан проводить проверку лицензии перед применением.

ЗАКАЗЧИК	РАЗРАБОТЧИК
АРКТИК СПГ 2 ООО «Арктик СПГ 2»	ООО «СЕРВИСЫ БЕРЕГОВОЙ ЭЛЕКТРОСТАНЦИИ»

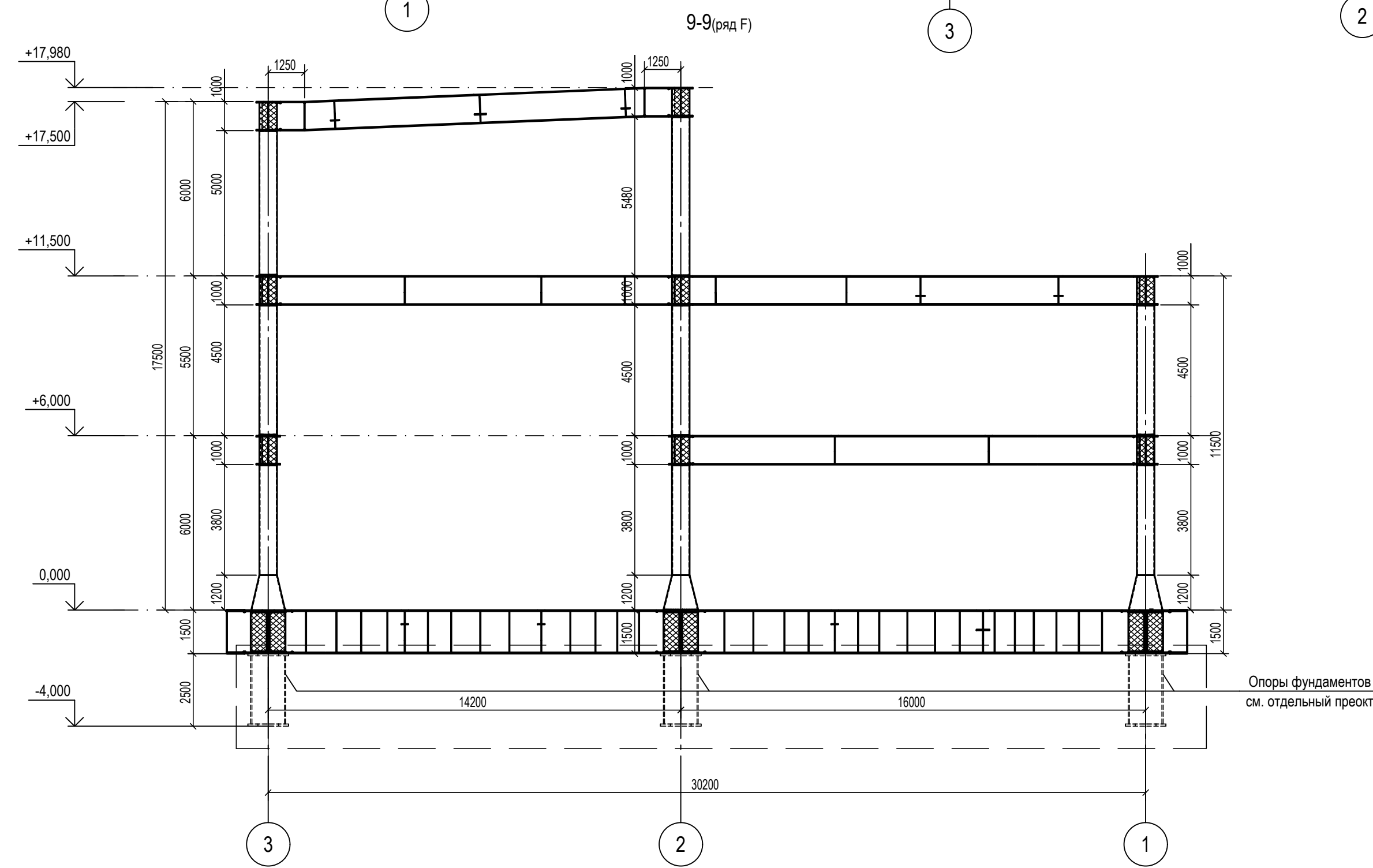
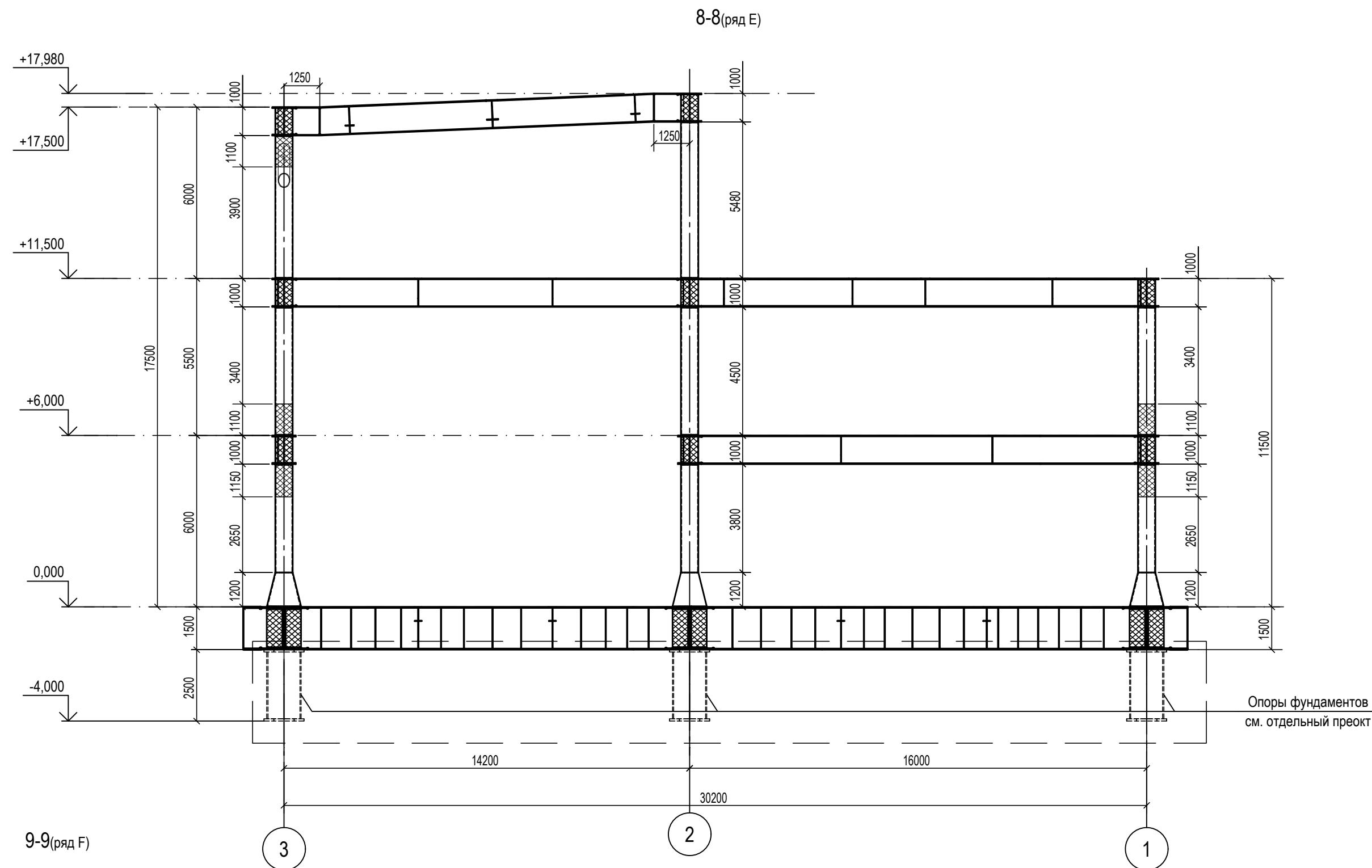
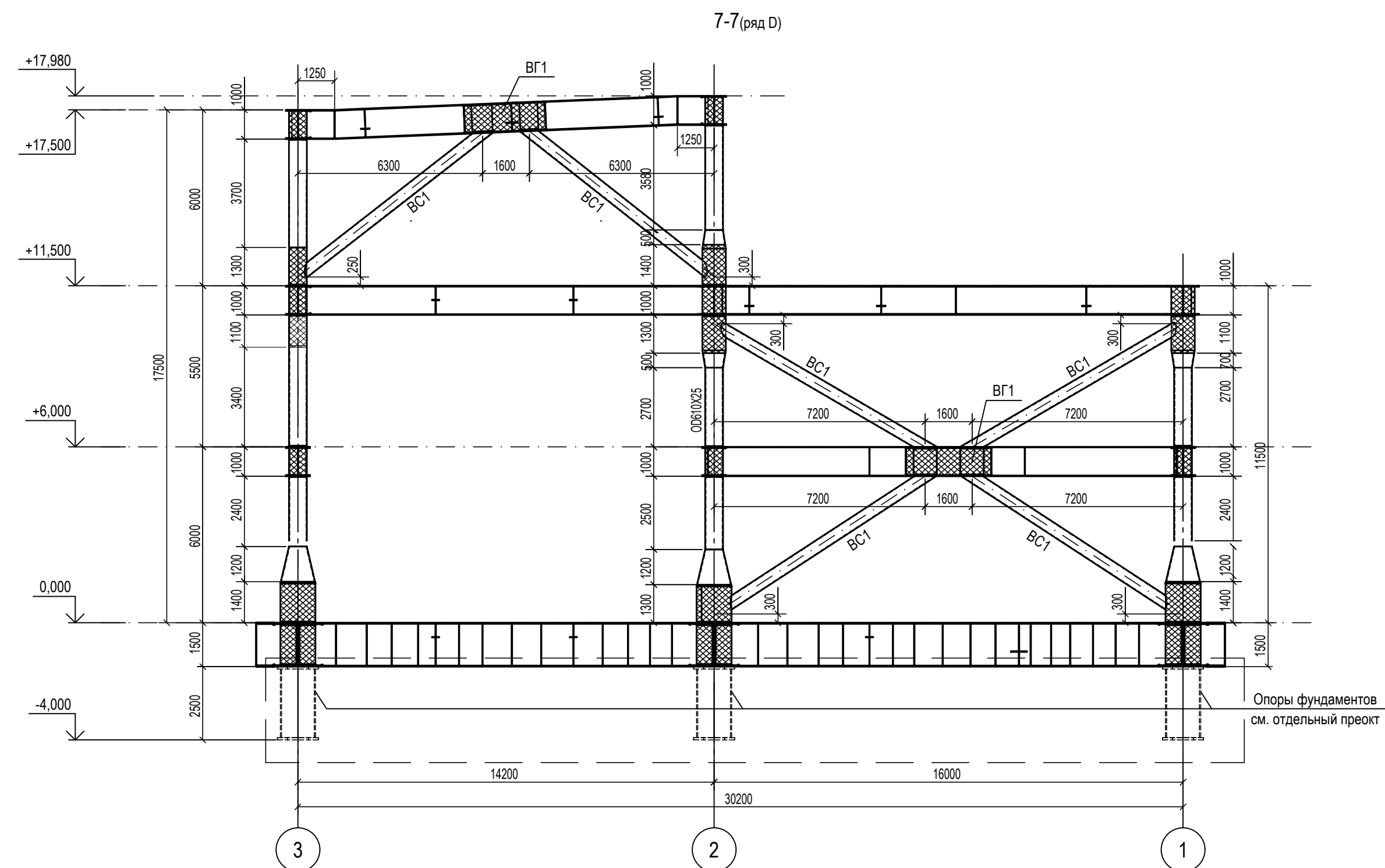
АРКТИК СПГ 2
РАЗРЕЗЫ 4-4, 5-5, 6-6

ПОДРЯДЧИК	Класс документа: 1	№ договора: 153-ALNG2-2023	Масштаб: 1:150	Лист: 1 из 1
Номер документа РАЗРАБОТЧИК	653.144.ПТ-КР2.1.001-09		Ред. Формат	02 А3х3
Номер документа КОМПАНИИ	3040-P-SV-PDO-04.00.02.01.00-00		Класс доступа: Ограниченного доступа	

653.144.ПТ-КР2.1.001-09									
Газотурбинная береговая электростанция ЗАВОДА СПГ и СК на ОГТ									
Изм.	Кол.уч.	Лист	№ док.	Подпись	Дата	Модуль газотурбинных генераторов: 2-PGM-001; 2-PGM-003. Каркас	Стадия	Лист	Листов
Разраб.	Сергеева	535-24	13.03.24				П		1
Проверил	Захарова								
Разрезы 4-4, 5-5, 6-6									

Изм. № подл.	Подп. и дата	Взам. инв. №	Согласовано

Разрезы 7-7, 8-8, 9-9



1. Ведомость элементов см. черт. №653.114.ПТ-КР2.1.001-02
2. Расположение разрезов на плане см. черт. №653.114.ПТ-КР2.1.001-02.

ТАБЛИЦА УТОЧНЕНИЙ		
№	ОПИСАНИЕ	ОТВЕТСТВЕННАЯ ДИСЦИПЛИНА

Идентификация модуля / здания			
Технологическая линия № 1	-	-	-
Технологическая линия № 2	-	-	-
Технологическая линия № 3	-	-	-
Береговые сооружения	2-PGM-001	2-PGM-003	

Ред.	Дата	Описание	Разработал	Проверил	Утвердил
02	13.03.2024	IFR - Выпущен для рассмотрения	А. Сергеева	С. Захарова	М. Тузиков
01	17.07.2023	IFR - Выпущен для рассмотрения	А. Сергеева	С. Захарова	Е. Черняков

В настоящем документе содержится конфиденциальная информация, которая предназначена для использования исключительно упомянутыми сотрудниками ООО «Арктик СПГ 2» или упомянутыми компаниями. Авторские права на настоящий документ принадлежат ООО «Арктик СПГ 2». Все права защищены. Каждый пользователь настоящего документа обязан проводить проверку наличия разрешения перед применением.

ЗАКАЗЧИК		РАЗРАБОТЧИК	
АРКТИК СПГ 2 ООО «Арктик СПГ 2»		ООО «СВЕРДЛОВСКИЙ ЭНЕРГЕТОПРОМ»	

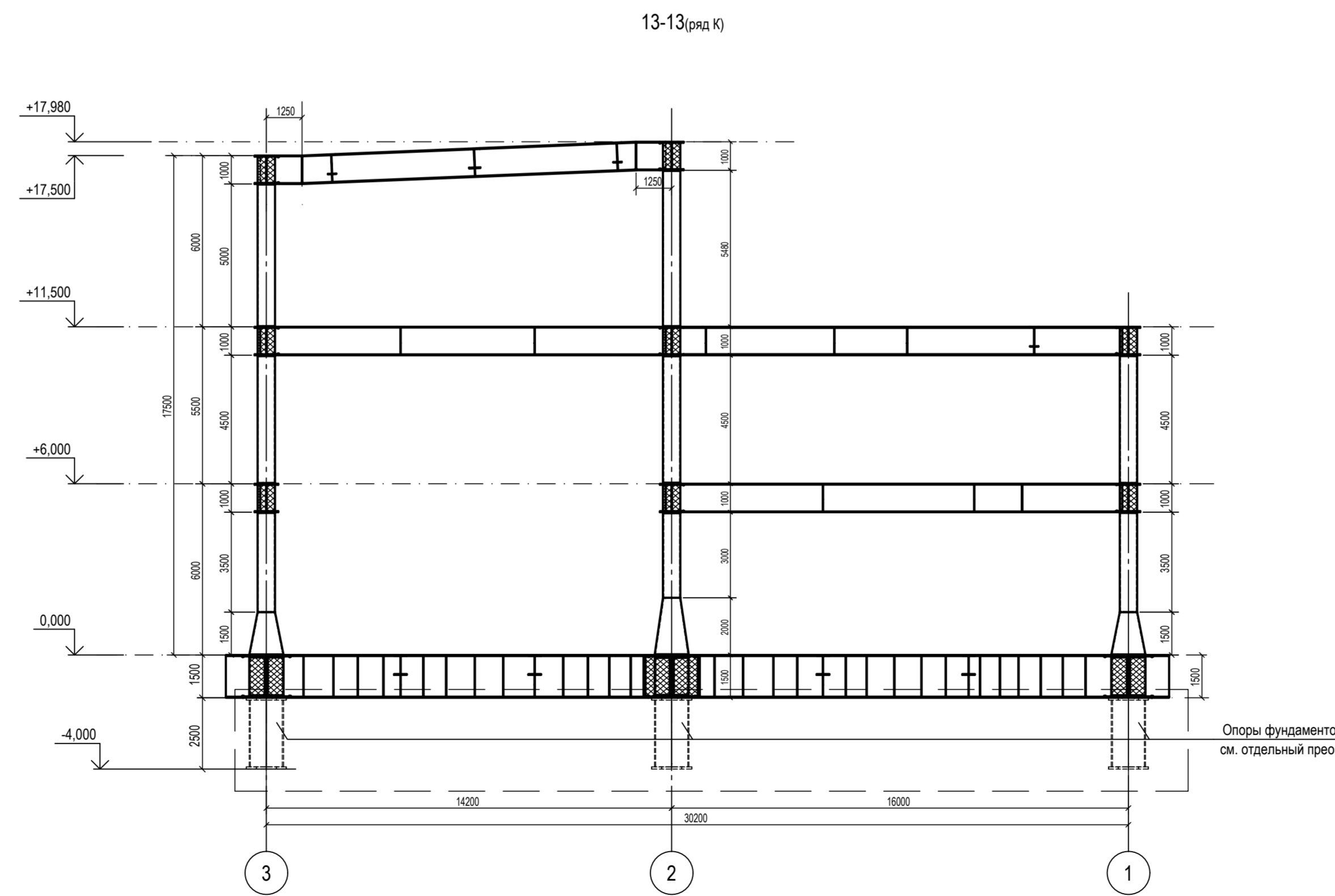
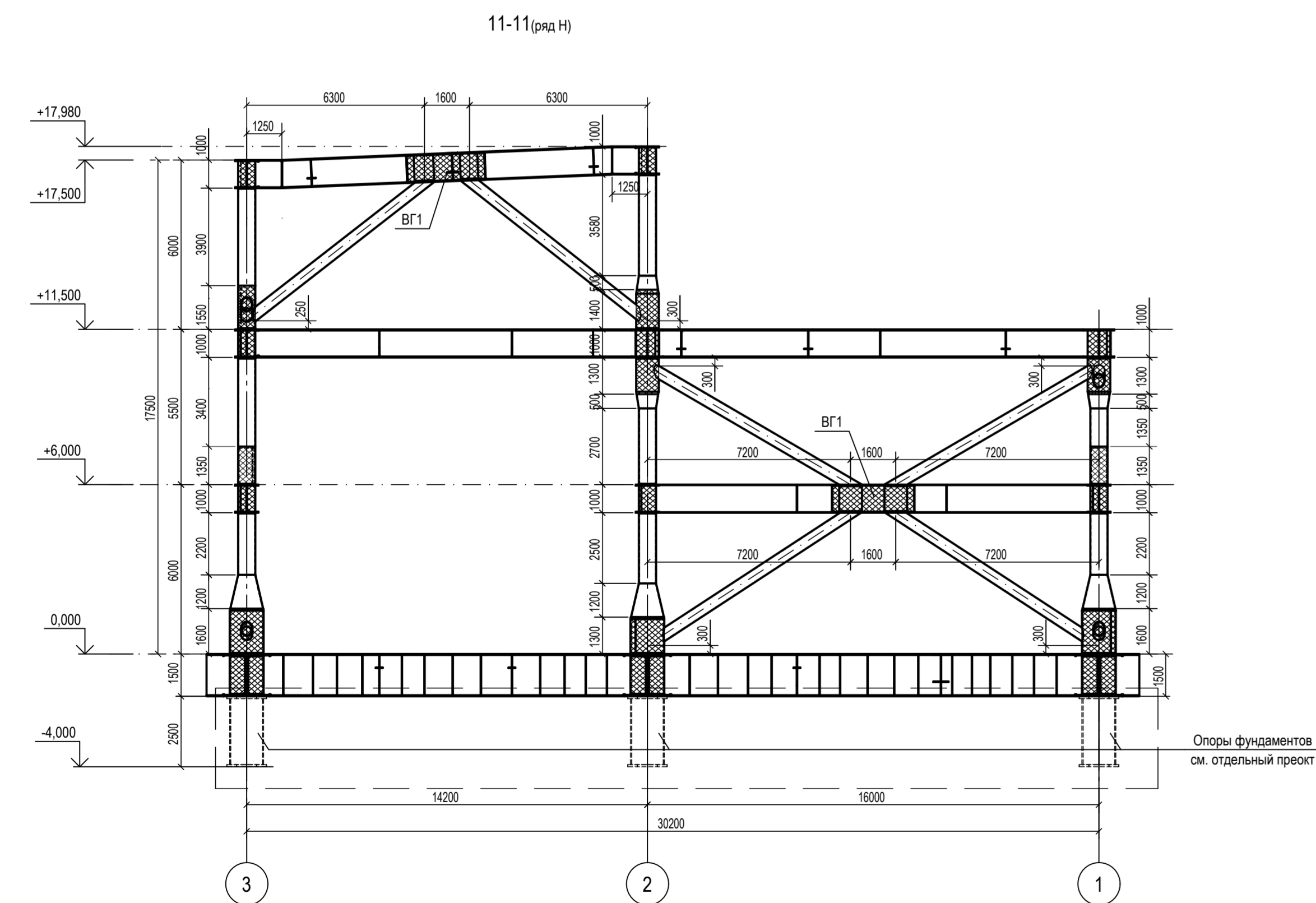
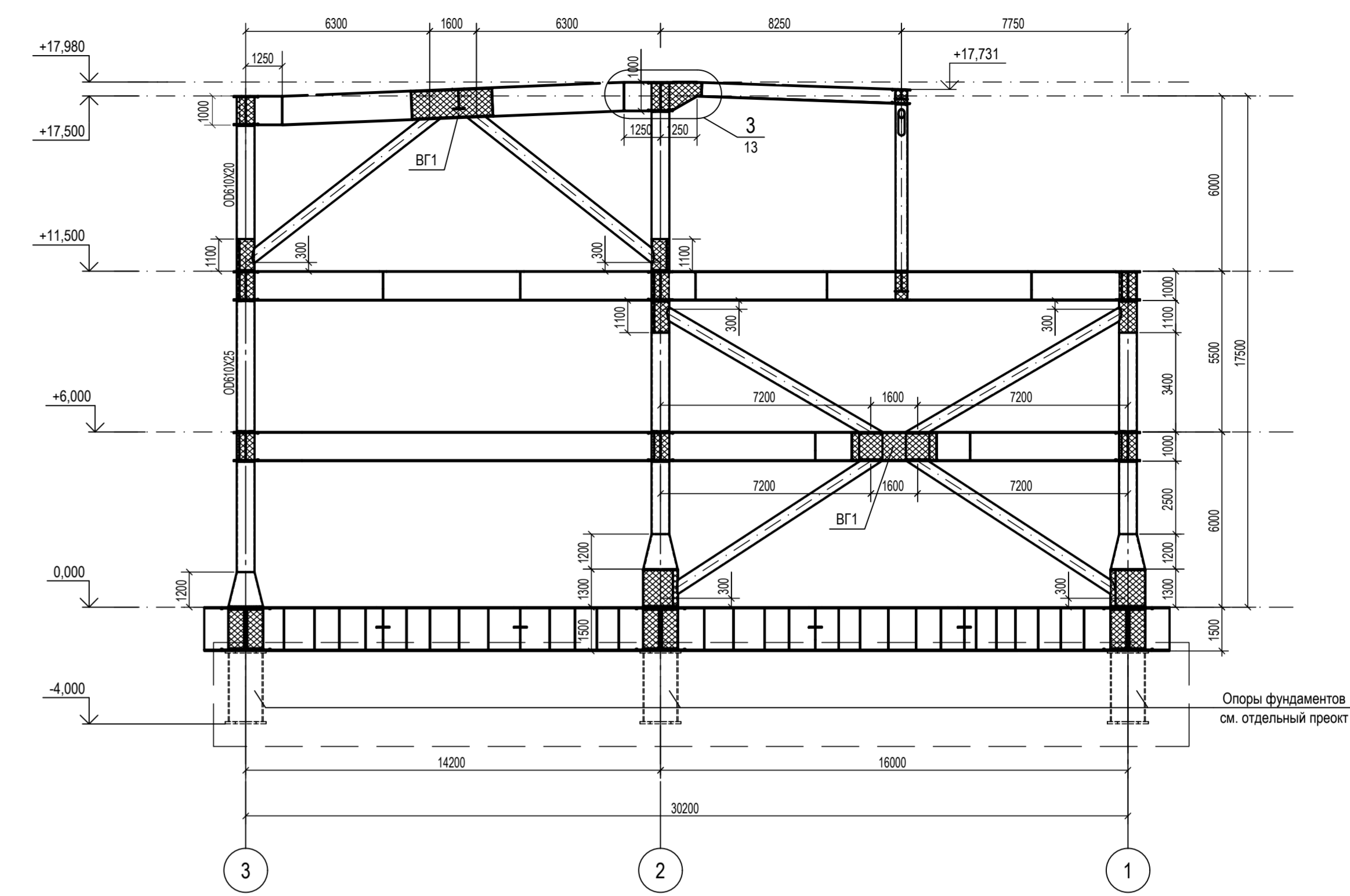
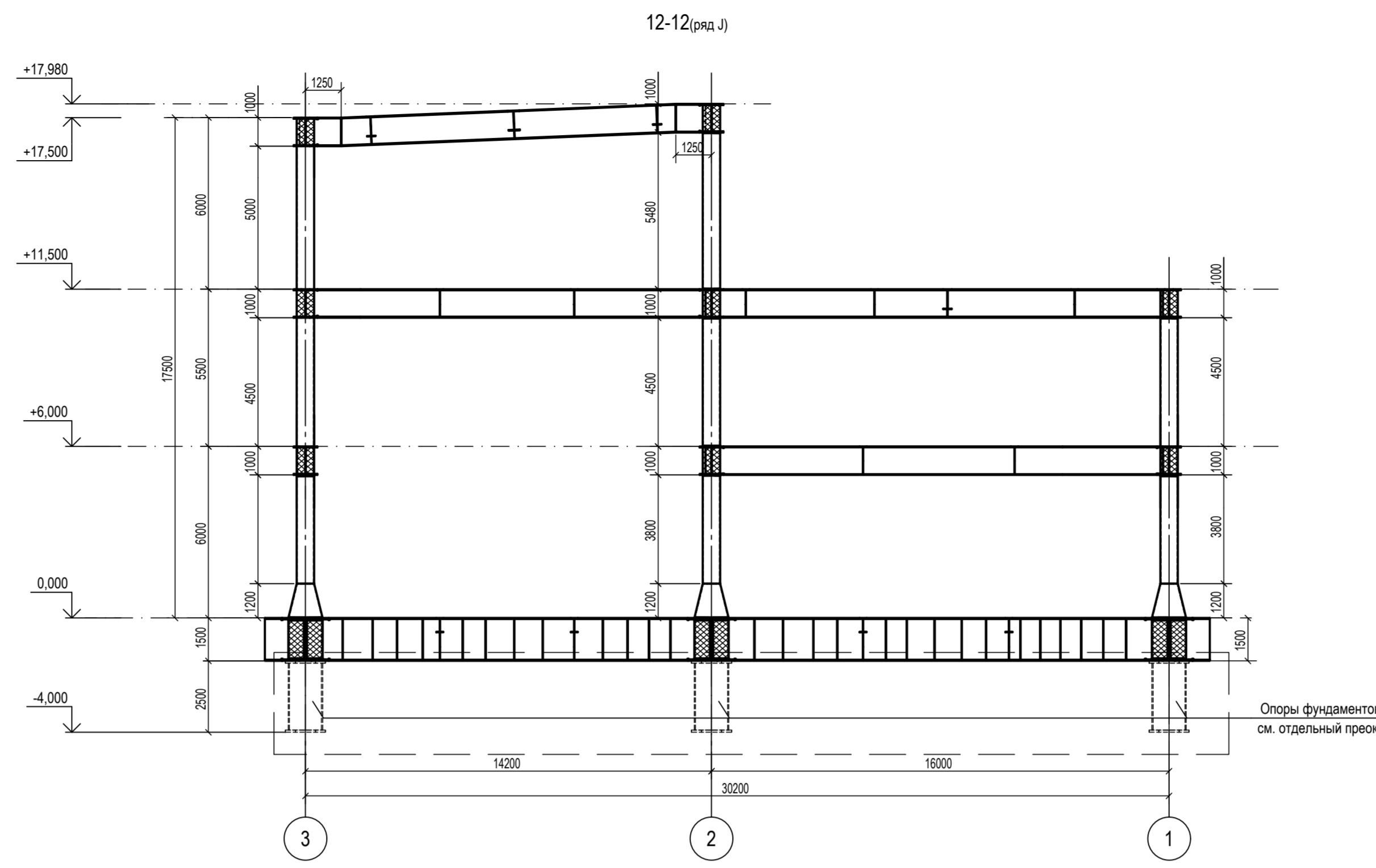
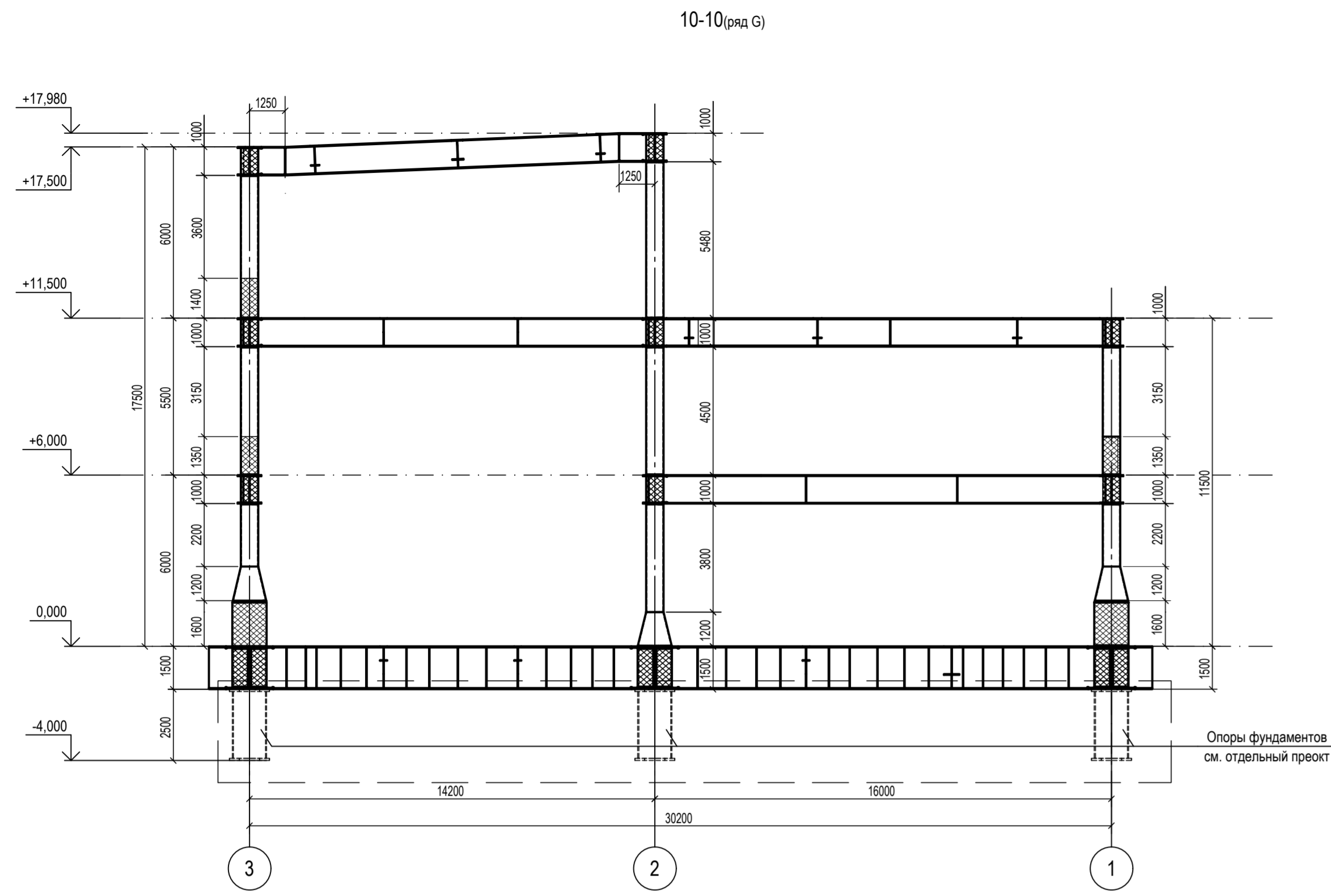
АРКТИК СПГ 2

РАЗРЕЗЫ 7-7, 8-8, 9-9

ПОДРЯДЧИК	Класс документа: 1	№ договора: 153-ALNG2-2023	Масштаб: 1:150	Лист: 1 из 1
Номер документа РАЗРАБОТЧИК	653.144.ПТ-КР2.1.001-10			Ред. 02 Формат А3x3
Номер документа КОМПАНИИ	3040-P-SV-PDO-04.00.02.01.00-00			Класс доступа: Ограниченного доступа

653.144.ПТ-КР2.1.001-10					Газотурбинная береговая электростанция ЗАВОДА СПГ и СК на ОГТ				
Изм.	Коп.уч.	Лист	№ док.	Подпись	Дата	Модуль газотурбинных генераторов: 2-PGM-001; 2-PGM-003. Каркас	Стадия	Лист	Листов
1	—	Зам.	535-24		13.03.24		П		1
Разраб.	Сергеева					Разрезы 7-7, 8-8, 9-9			
Проверил	Захарова								
Н. контр.	Кондратьева					Разрезы 7-7, 8-8, 9-9			
ГИП	Тузиков								

Изм. № подл. Подп. и дата. Взам. инв. №. Подп. и дата. Согласовано.



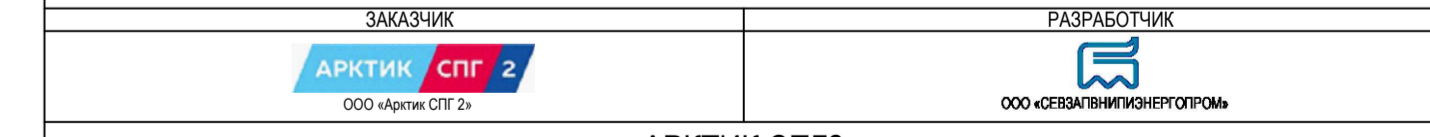
1. Ведомость элементов см. черт. №653.114.ПТ-КР2.1.001-02
2. Расположение разрезов на плане см. черт. №653.114.ПТ-КР2.1.001-02.

ТАБЛИЦА УТОЧНЕНИЙ		
N°	ОПИСАНИЕ	ОТВЕТСТВЕННАЯ ДИСЦИПЛИНА

Идентификация модуля / здания		
Технологическая линия № 1	-	-
Технологическая линия № 2	-	-
Технологическая линия № 3	-	-
Береговая сооружения	2-PGM-001	2-PGM-003

Ред.	Дата	Описание	Разработал	Проверил	Утвердил
02	13.03.2024	ИФР - Выпущен для рассмотрения	А. Сергеева	С. Захарова	М. Тузинов
01	17.07.2023	ИФР - Выпущен для рассмотрения	А. Сергеева	С. Захарова	Е. Черныков

В настоящее время в проекте отсутствуют сведения об объекте. Проект разработан для использования в качестве информационного инструмента ООО «Арктик СПГ 2» или для размещения информации. Авторские права и интеллектуальная собственность ООО «Арктик СПГ 2». Все права защищены. Копии не являются частью документа. Любые изменения вносятся только через процедуру согласования.

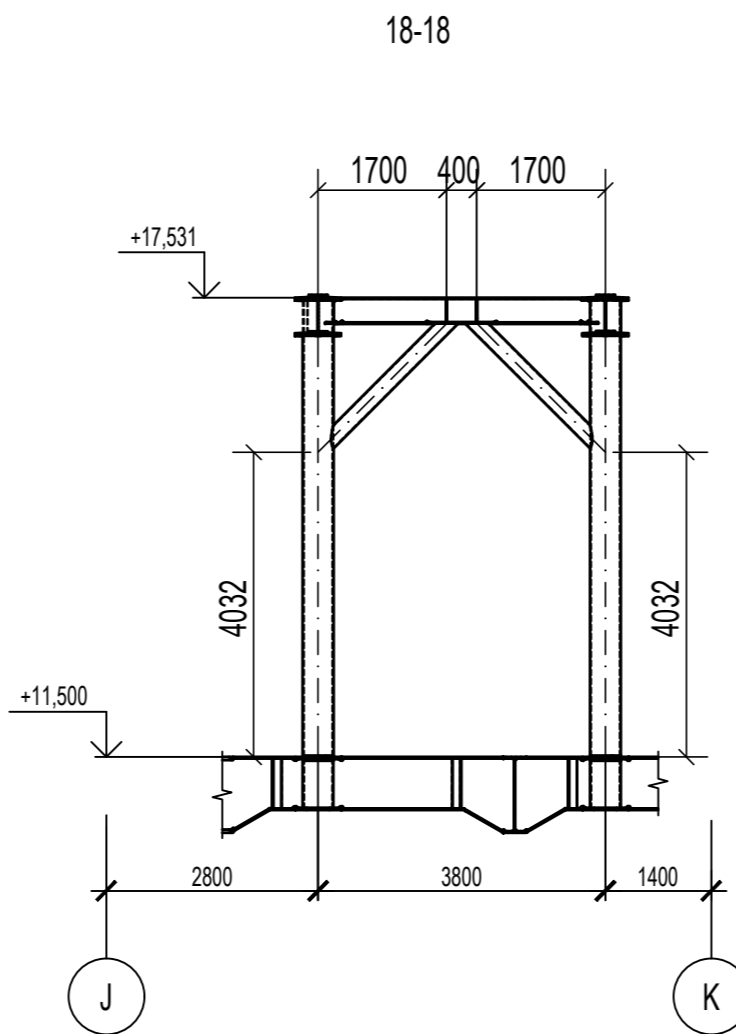
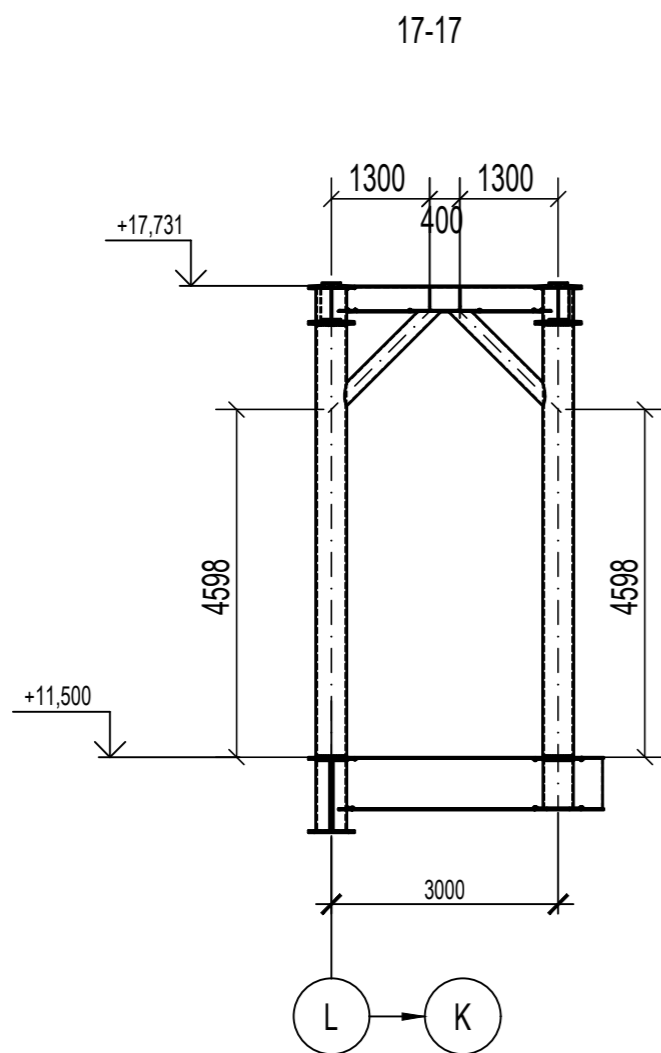
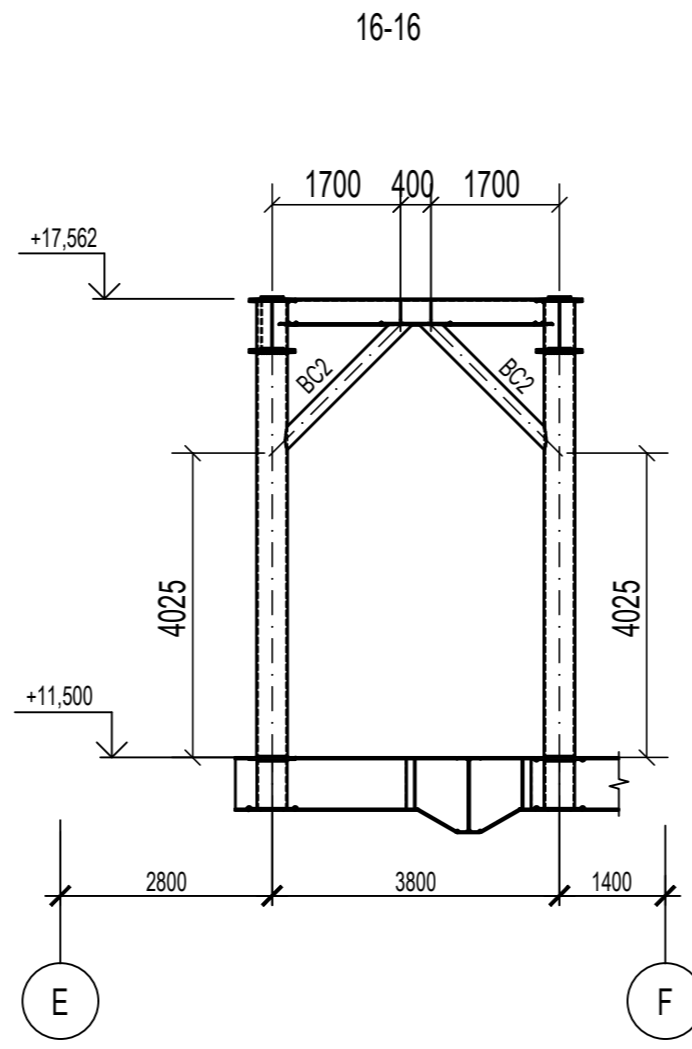
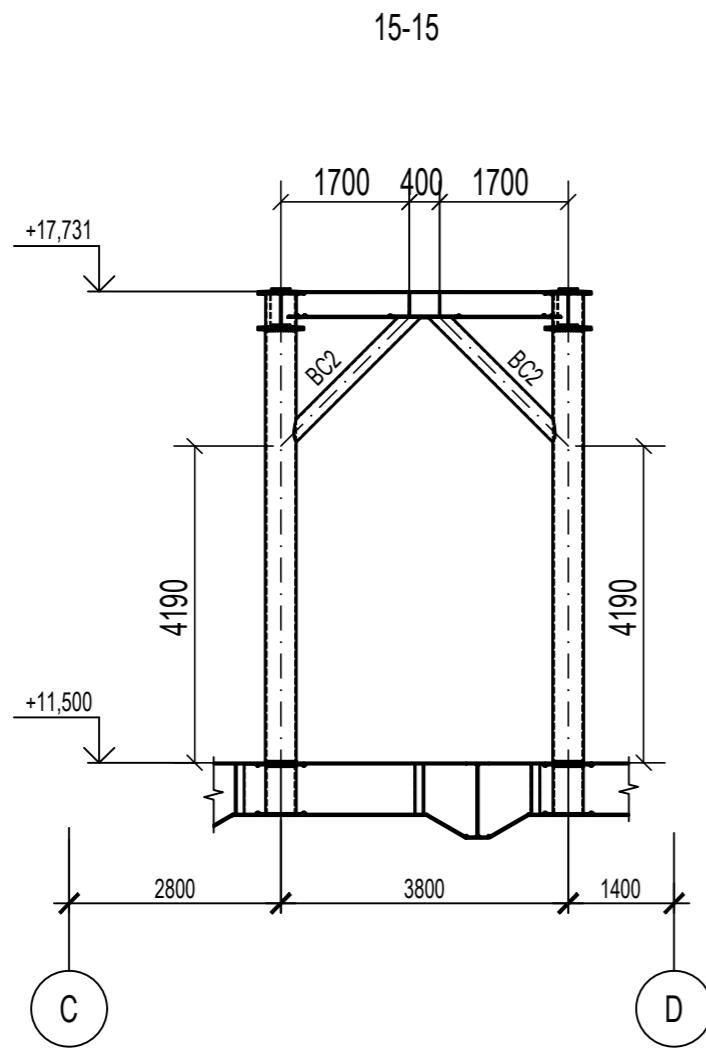


АРКТИК СПГ2
РАЗРЕЗЫ 10-10...14-14

ПОДРЯДЧИК Класс документа:	1	№ договора:	153-ALNG2-2023	Масштаб:	1:150	Лист:	1 из 1
Номер документа РАЗРАБОТЧИК	653.144.ПТ-КР2.1.001-11			Ред.	02		
Номер документа КОМПАНИИ	3040-P-SV-PDO-04.00.02.01.00-00			Формат	A2x3		
				Класс доступа	Ограниченного доступа		

653.144.ПТ-КР2.1.001-11							
Газотурбинная береговая электростанция ЗАВОДА СПГ и СГК на ОТ							
Изм.	Кол. ун.	Лист	№ док.	Посл. внос.	Дата	Стдия	Лист
1	—	Зам.	535-24		13.03.24	П	1
Разраб.	Сергеева	Сверлова				Лист	Листов
Проверил	Захарова					П	1
Н. контр.	Кондратьева						
ГИП	Тузинов						

Разрезы 15-15...18-18



1. Ведомость элементов см. черт. №653.114.ПТ-КР2.1.001-02
2. Расположение разрезов в плане см. черт. №653.114.ПТ-КР2.1.001-06

ТАБЛИЦА УТОЧНЕНИЙ		
№	ОПИСАНИЕ	ОТВЕТСТВЕННАЯ ДИСЦИПЛИНА
-	-	-
-	-	-
-	-	-

Идентификация модуля / здания					
Технологическая линия № 1	-	-	-	-	-
Технологическая линия № 2	-	-	-	-	-
Технологическая линия № 3	-	-	-	-	-
Береговые сооружения	2-PGM-001	2-PGM-003	-	-	-

Ред.	Дата	Описание	Разработал	Проверил	Утвердил
02	13.03.2024	IFR - Выпущен для рассмотрения	А. Сергеева	С. Захарова	М. Тузников
01	17.07.2023	IFR - Выпущен для рассмотрения	А. Сергеева	С. Захарова	Е. Черняков

В настоящем документе содержится конфиденциальная информация, которая предназначена для использования исключительно уполномоченными сотрудниками ООО «Арктик СПГ 2» или уполномоченными компаниями. Авторские права на настоящий документ предоставляются ООО «Арктик СПГ 2». Все права защищены. Каждый пользователь настоящего документа обязан проверять текущую редакцию перед применением.

ЗАКАЗЧИК АРКТИК СПГ 2 ООО «Арктик СПГ 2»	РАЗРАБОТЧИК ООО «СЕВАЛПАВИТИЭНЕРГОПРОМ»
-------------------------------------------------------	---------------------------------------------------

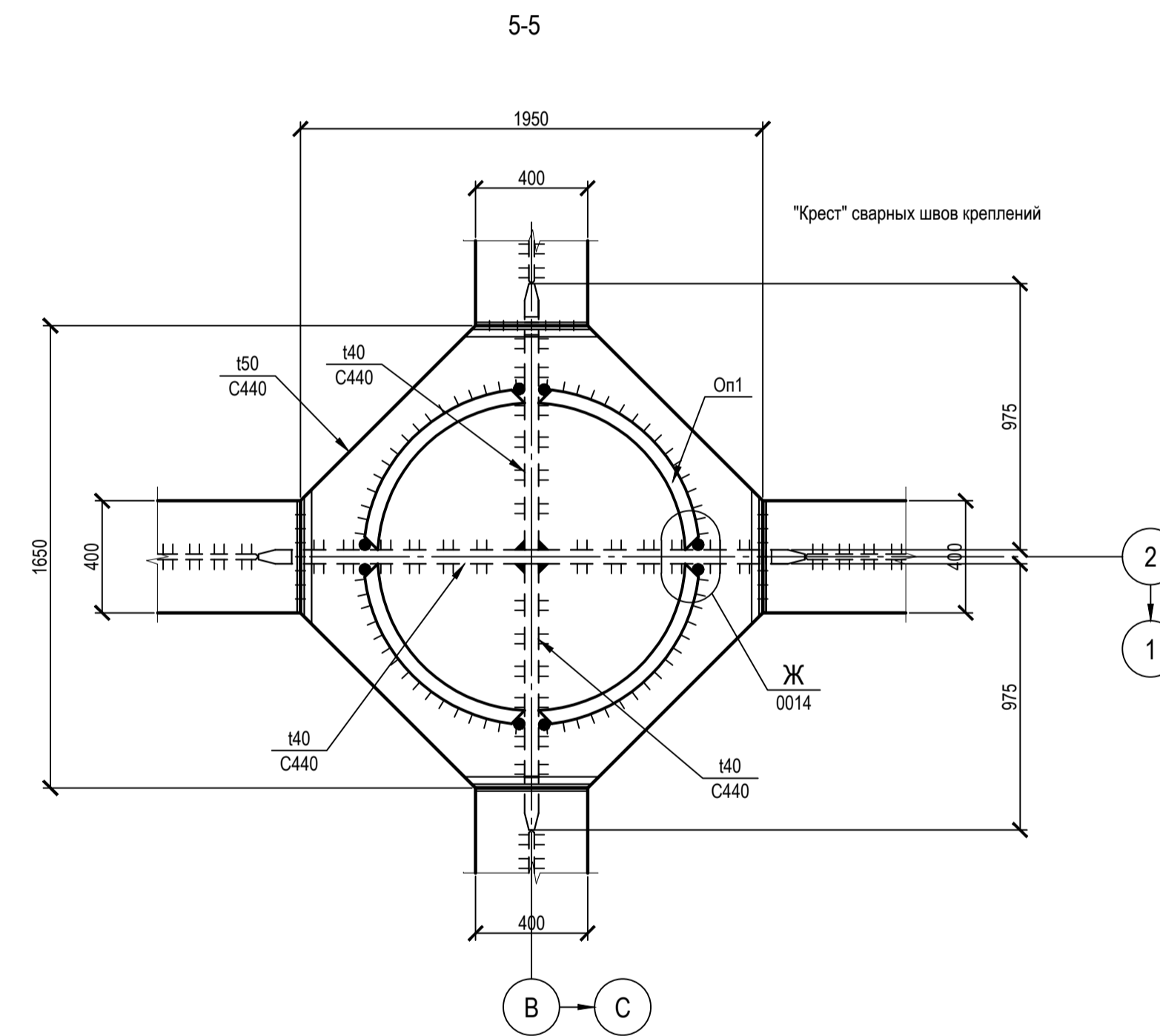
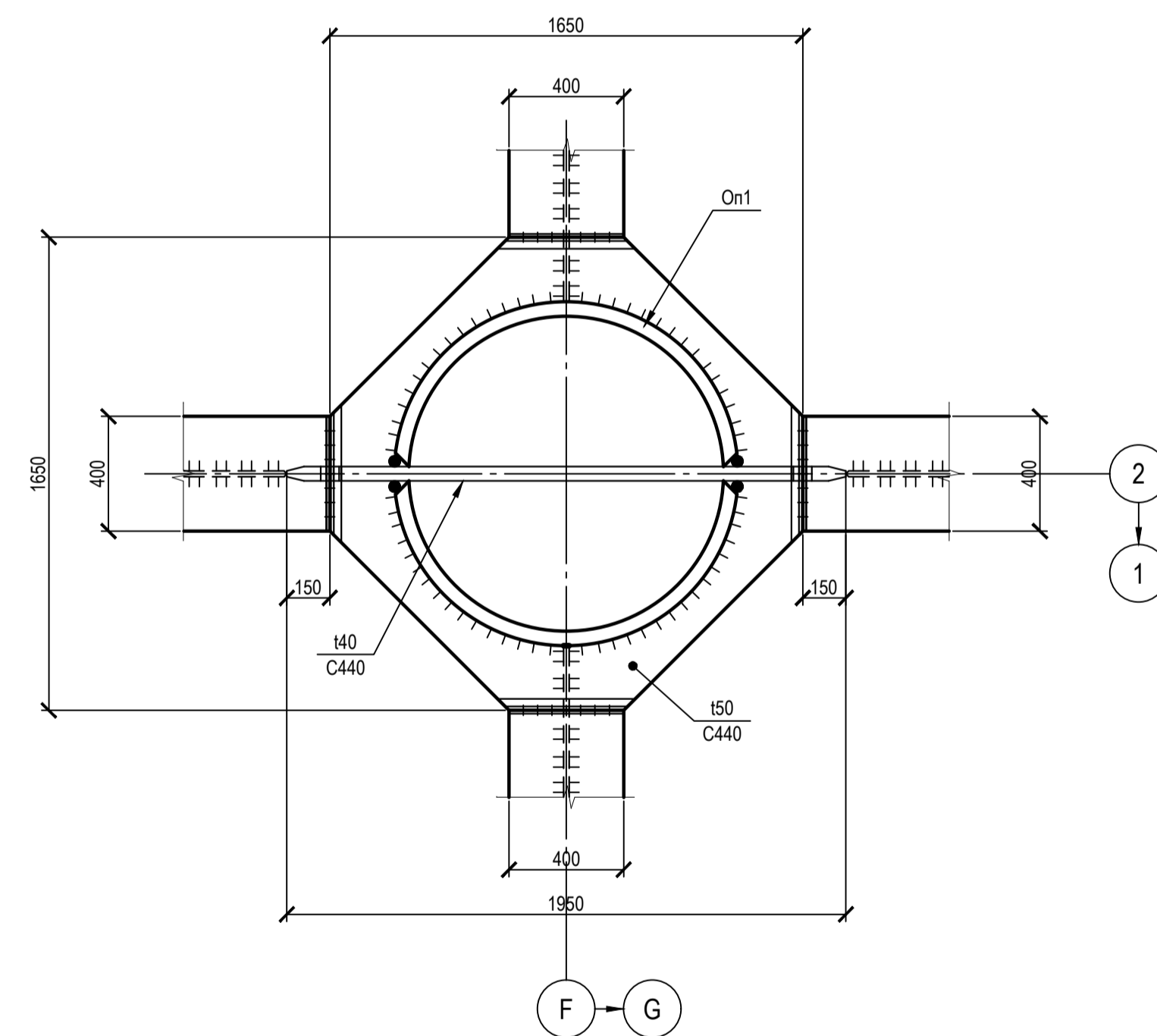
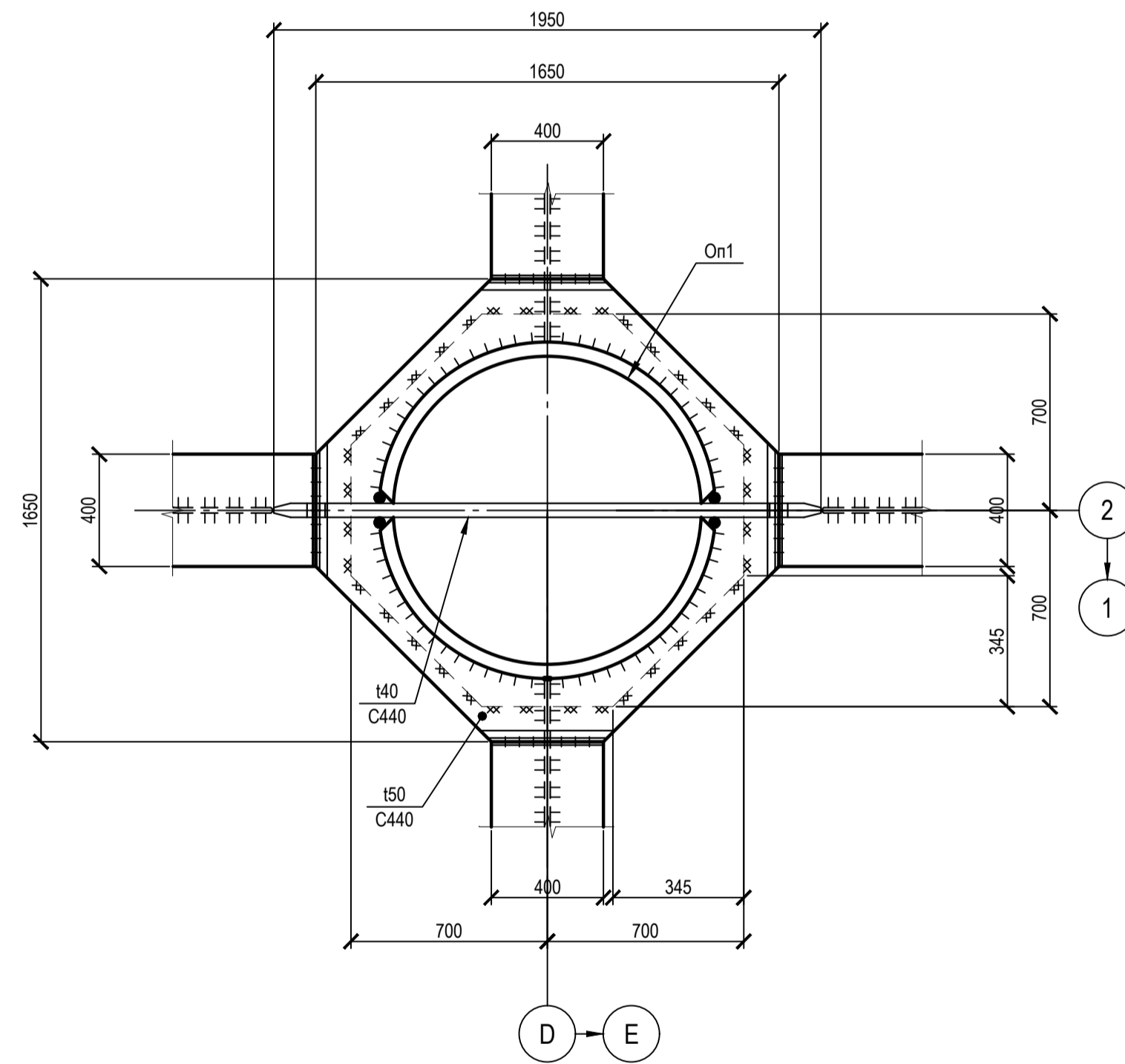
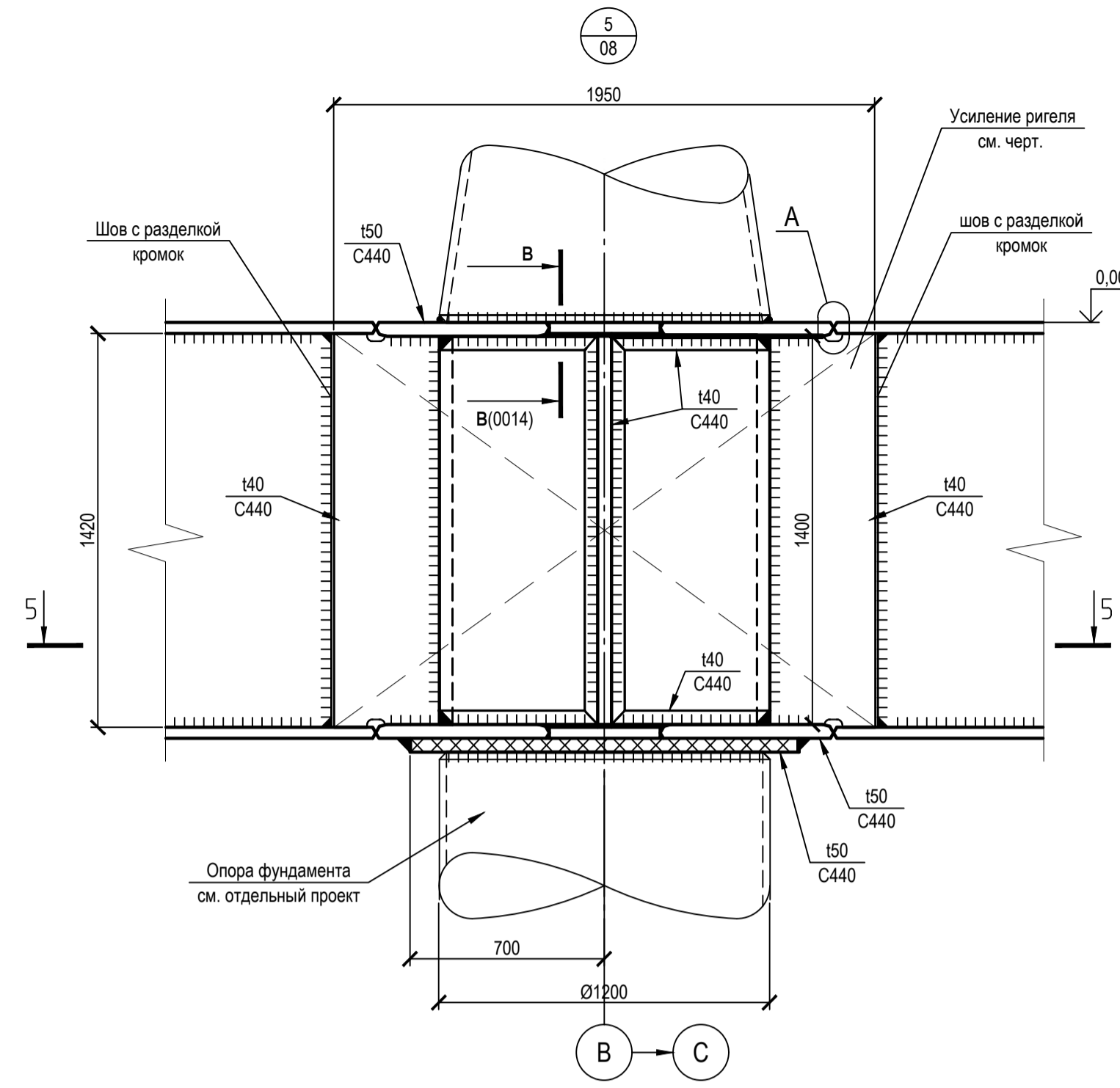
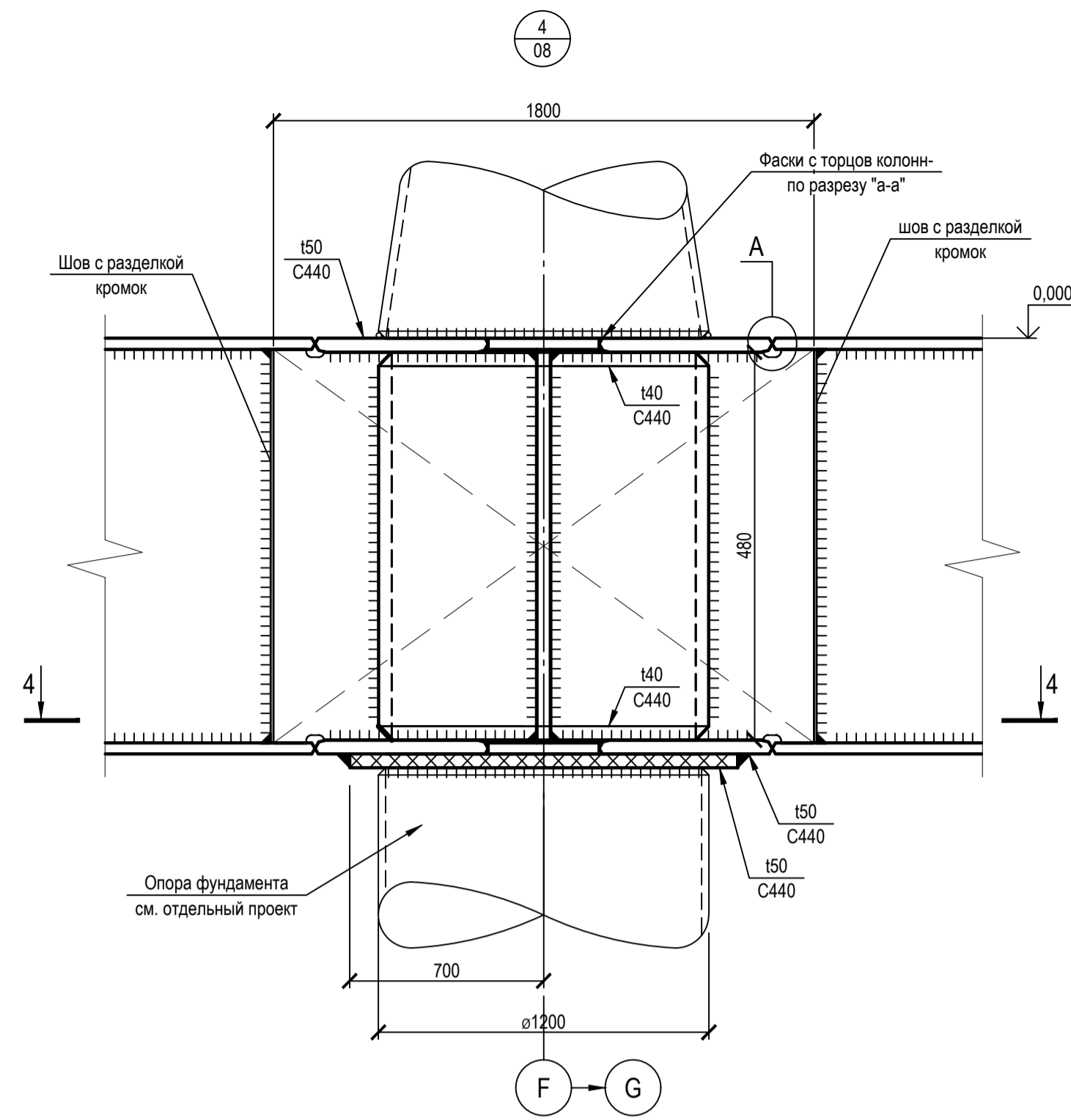
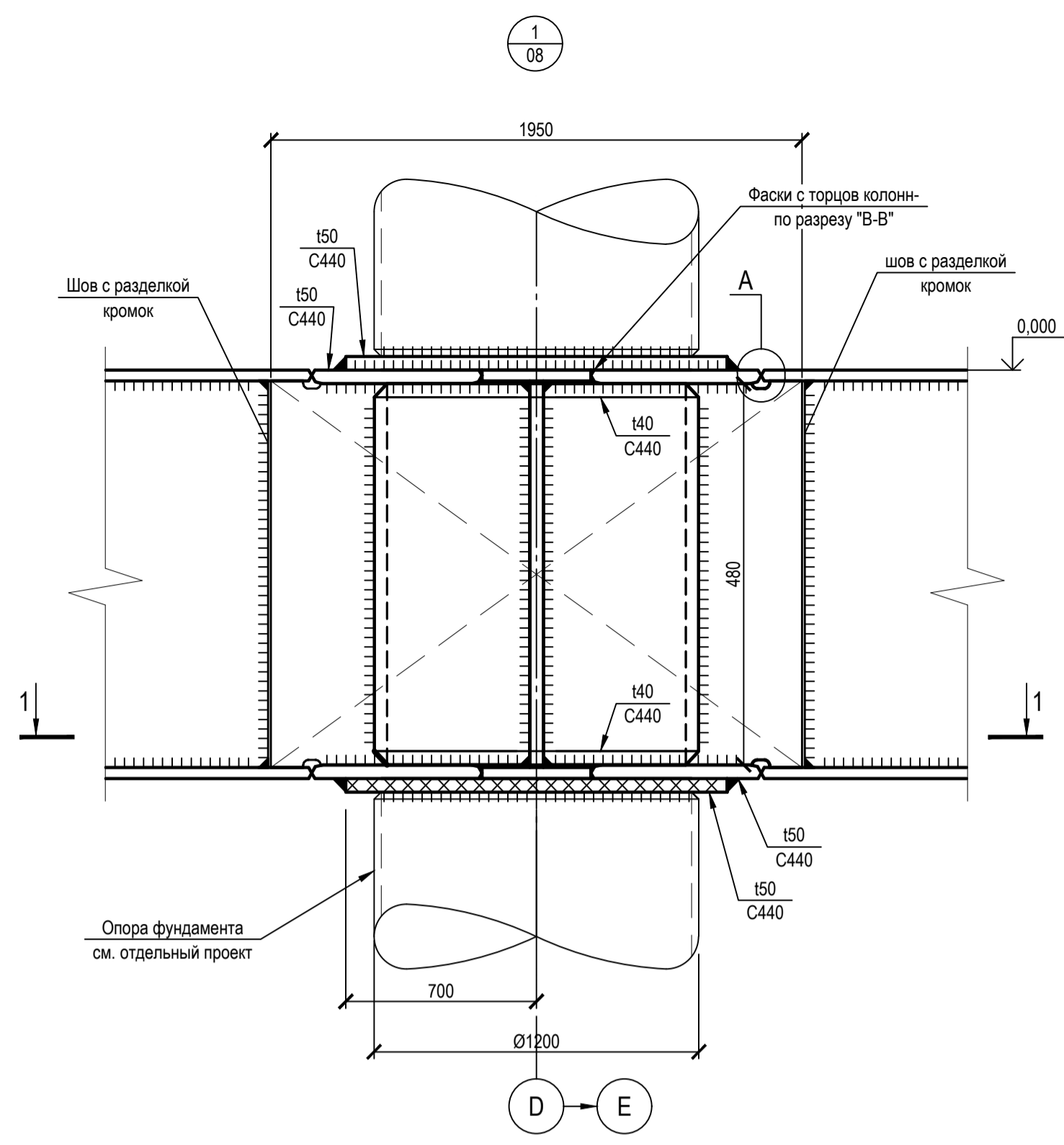
АРКТИК СПГ 2
РАЗРЕЗЫ 15-15...18-18

ПОДРЯДЧИК	Класс документа: 1	№ договора: 153-ALNG2-2023	Масштаб: 1:100	Лист: 1 из 1
Номер документа РАЗРАБОТЧИК	653.144.ПТ-КР2.1.001-12			Ред. 02 Формат А2
Номер документа КОМПАНИИ	3040-P-SV-PDO-04.00.02.01.00-00			Класс доступа: Ограниченного доступа

653.144.ПТ-КР2.1.001-12					
Газотурбинная береговая электростанция ЗАВОДА СПГ и СГК на ОГТ					
Изм.	Кол.уч.	Лист	№ док.	Подпись	Дата
1	—	Зам.	535-24		13.03.24
Разраб.	Сергеева				
Проверил	Захарова				
Модуль газотурбинных генераторов: 2-PGM-001, 2-PGM-003. Каркас				Стадия	Лист
				П	1
Разрезы 15-15...18-18				ООО «СЕВАЛПАВИТИЭНЕРГОПРОМ»	
Н. контр.	Кондратьева				
ГИП	Тузников				

Изм. № подл.	Подп. и дата	Взам. инв. №	Согласовано

Узлы 1,3,4,5



1. Ведомость элементов см. черт. №653.114.ПТ-КР2.1.001-02
2. Монтажные сварные швы выполнять электродами типа Э-50А по ГОСТ 9467-75*
3. Заводские сварные швы выполнять полуавтоматической сварной проволокой марки Св-08Г2С по ГОСТ 2246-70
4. Неоговоренные швы назначать при разработке чертежей КМД по расчету на усилия, указанные в Ведомости элементов

ТАБЛИЦА УТОЧНЕНИЙ		
№	ОПИСАНИЕ	ОТВЕТСТВЕННАЯ ДИСЦИПЛИНА

Идентификация модуля / здания			
Технологическая линия № 1	-	-	-
Технологическая линия № 2	-	-	-
Технологическая линия № 3	-	-	-
Береговые сооружения	2-PGM-001	2-PGM-003	-

Ред.	Дата	Описание	Разработал	Проверил	Утвердил
02	13.03.2024	IFR - Выпущен для рассмотрения	А.Углова	С. Захарова	М.Туникова
01	17.07.2023	IFR - Выпущен для рассмотрения	А.Углова	С. Захарова	Е. Черняков

В настоящем документе содержится конфиденциальная информация, которая предназначена для использования исключительно работниками структурных подразделений ООО «Арктик СПГ 2» или его дочерними компаниями. Авторские права на настоящий документ принадлежат ООО «Арктик СПГ 2». Все права защищены. Каждый пользователь настоящего документа обязан сохранять его в тайне и не распространять.

САМАЗ-ЧИК
АРКТИК СПГ 2
ООО «Арктик СПГ 2»

РАЗРАБОТЧИК
ООО «СЕВЕРНАВИТИЭНЕРГОПРОМ»

АРКТИК СПГ 2
УЗЛЫ 1, 3, 4, 5

ПОДРЯДЧИК	Класс документа: 1	№ договора: 153-ALNG2-2023	Масштаб: 1:20; 1:15; 1:5	Лист: 1 из 1
-----------	--------------------	----------------------------	--------------------------	--------------

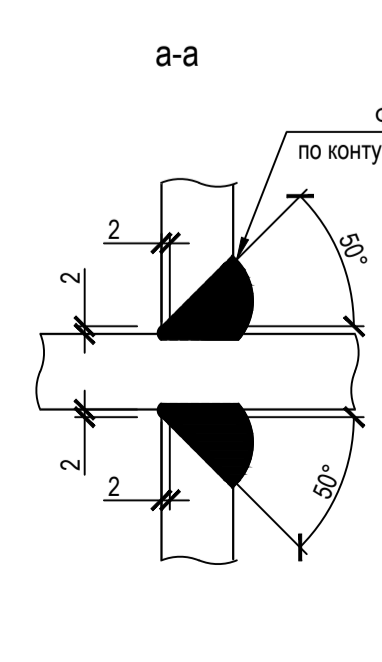
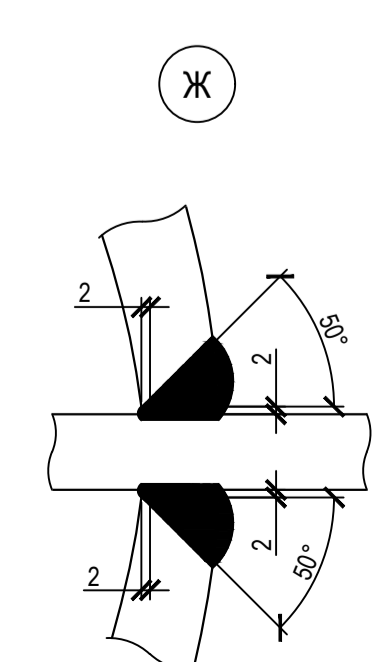
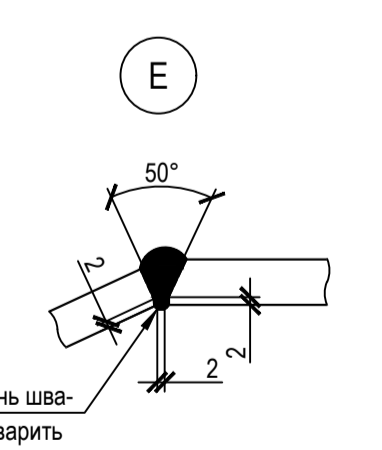
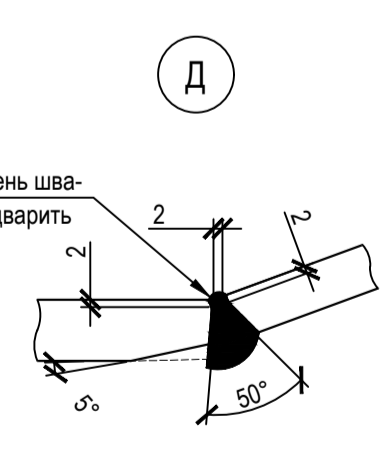
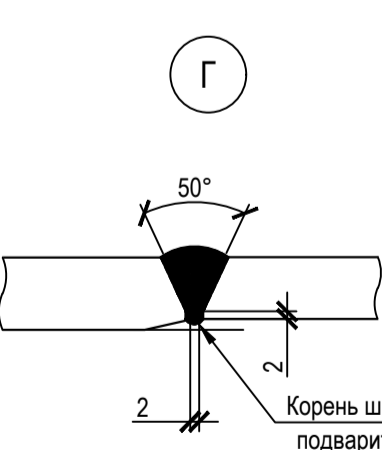
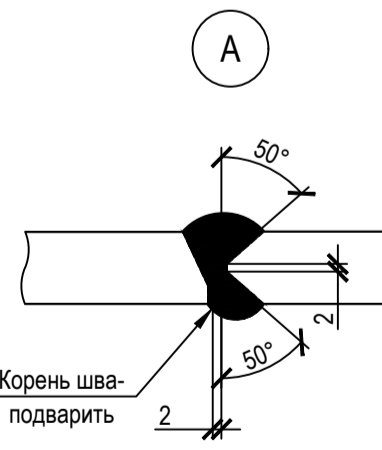
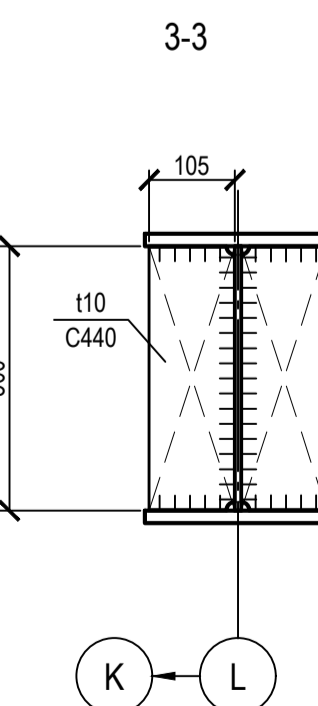
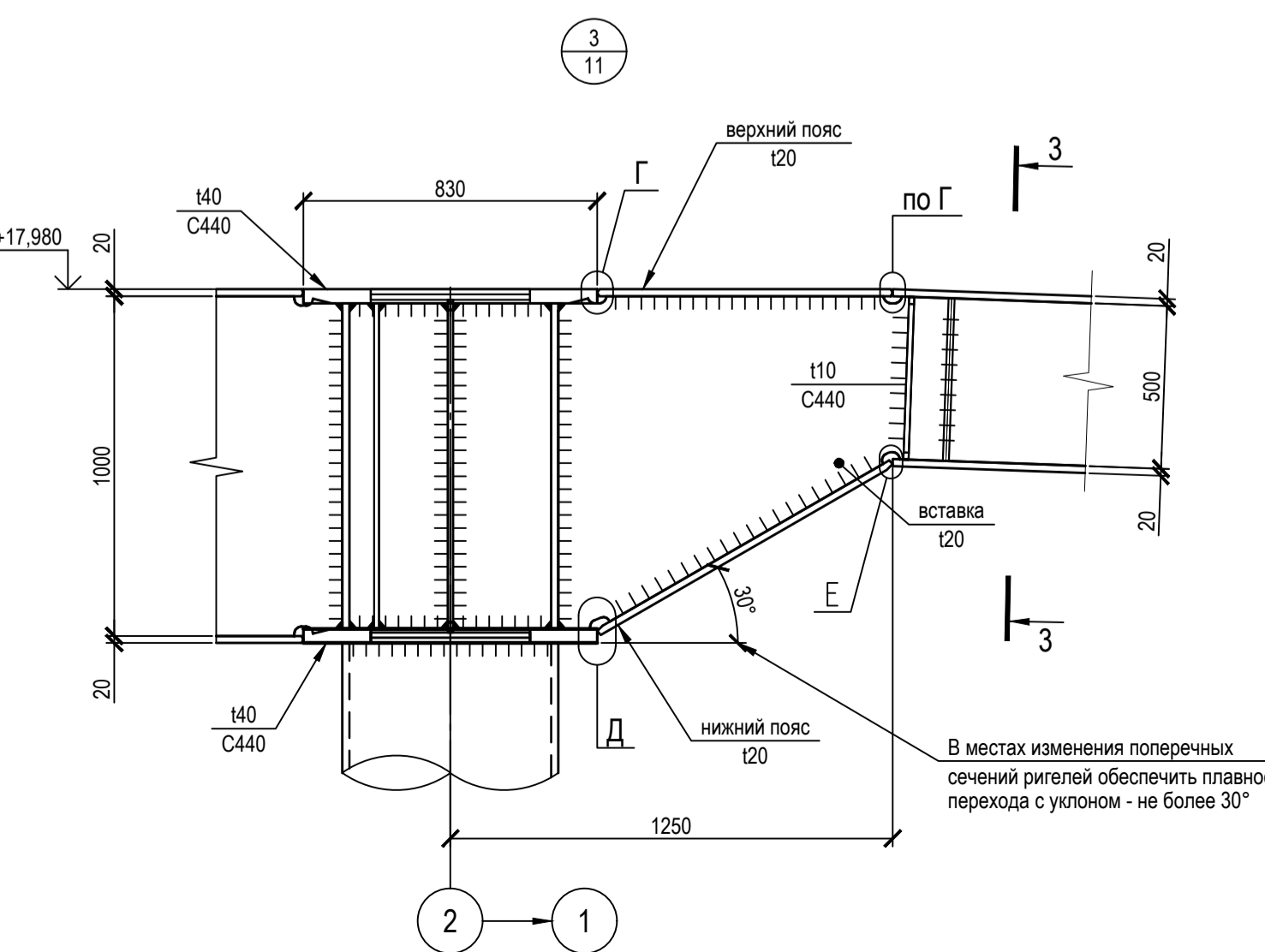
Номер документа РАЗРАБОТЧИК	653.144.ПТ-КР2.1.001-13	Ред. 02
Номер документа КОМПАНИИ	3040-P-SV-PDO-04.00.02.01.00-00	Формат А1

Класс доступа:	Ограниченного доступа
----------------	-----------------------

653.144.ПТ-КР2.1.001-13
Газотурбинная береговая электростанция ЗАВОДА СПГ и СГК на ОГТ

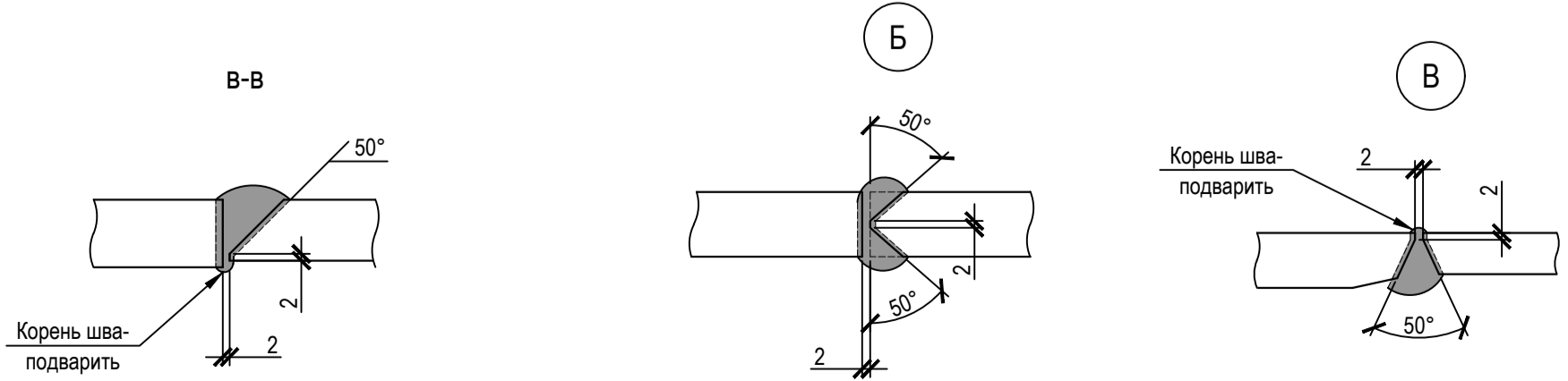
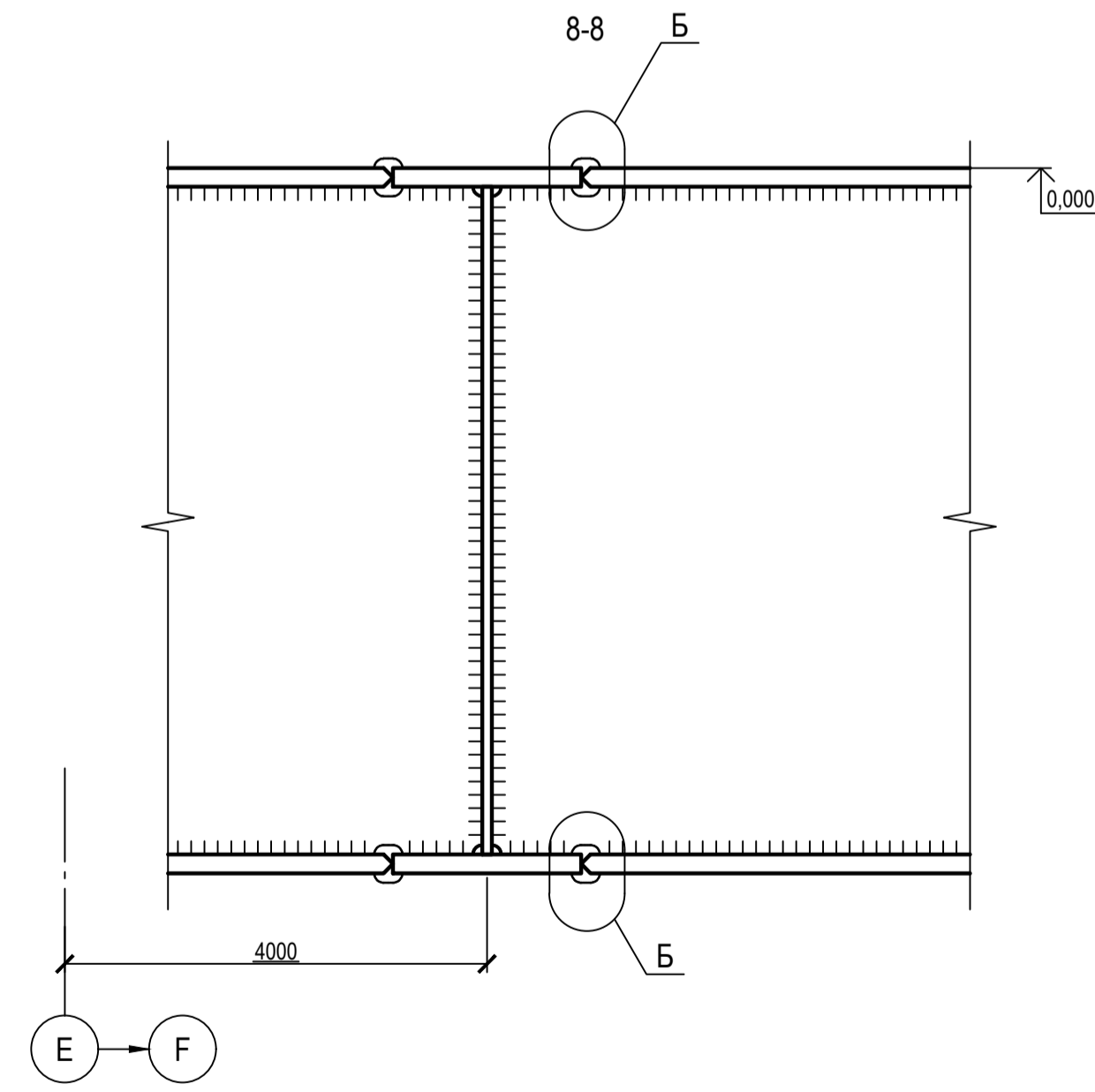
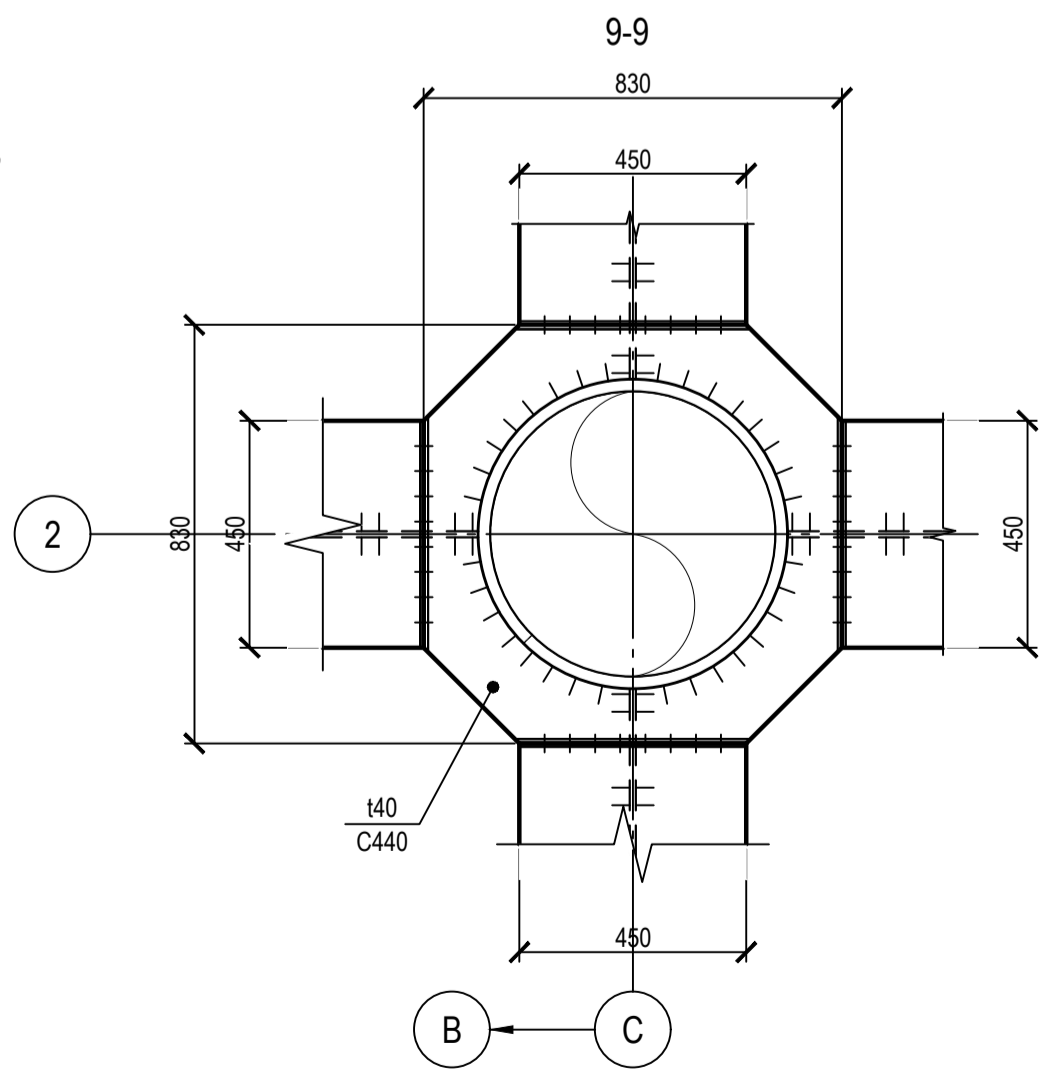
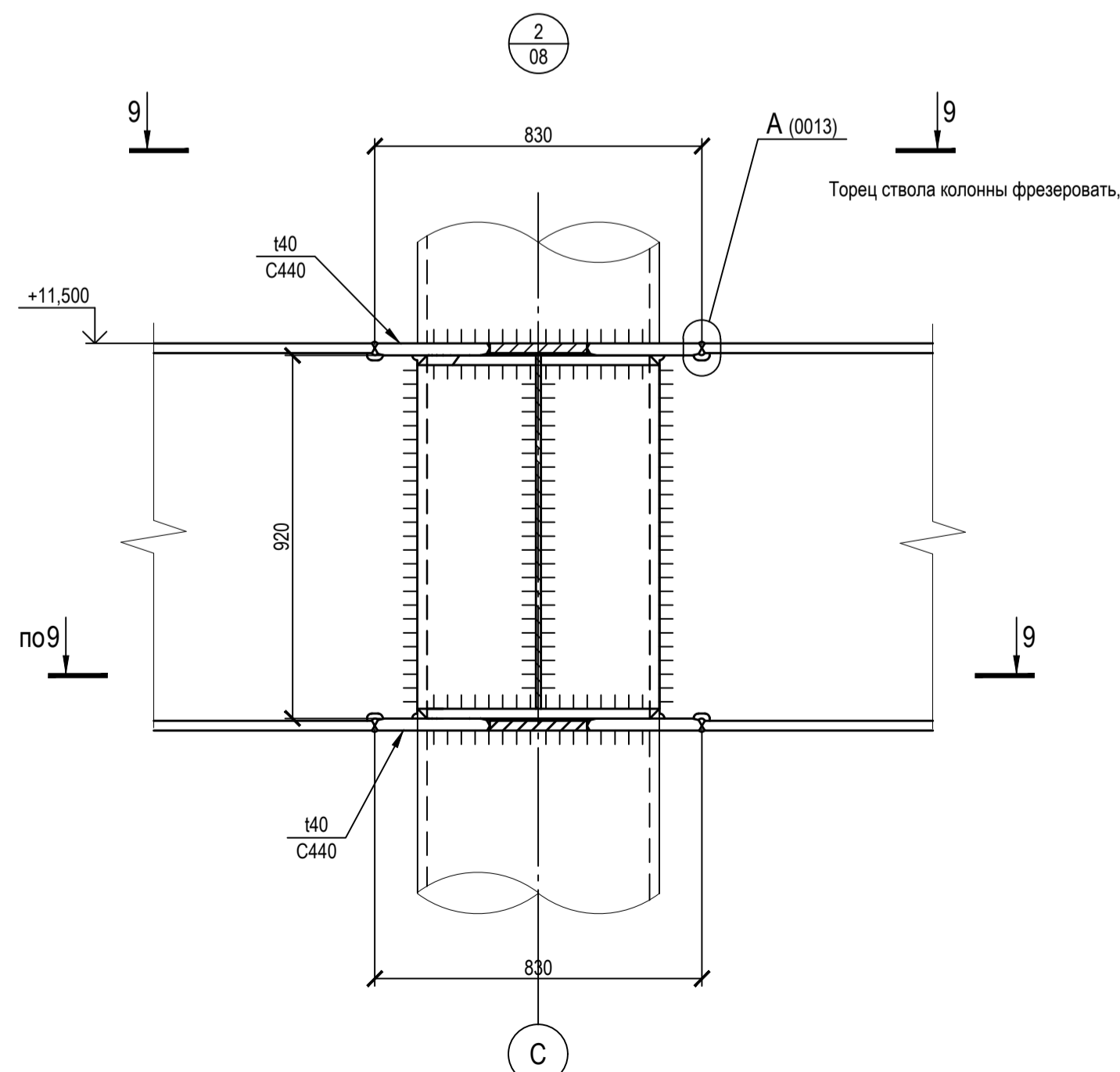
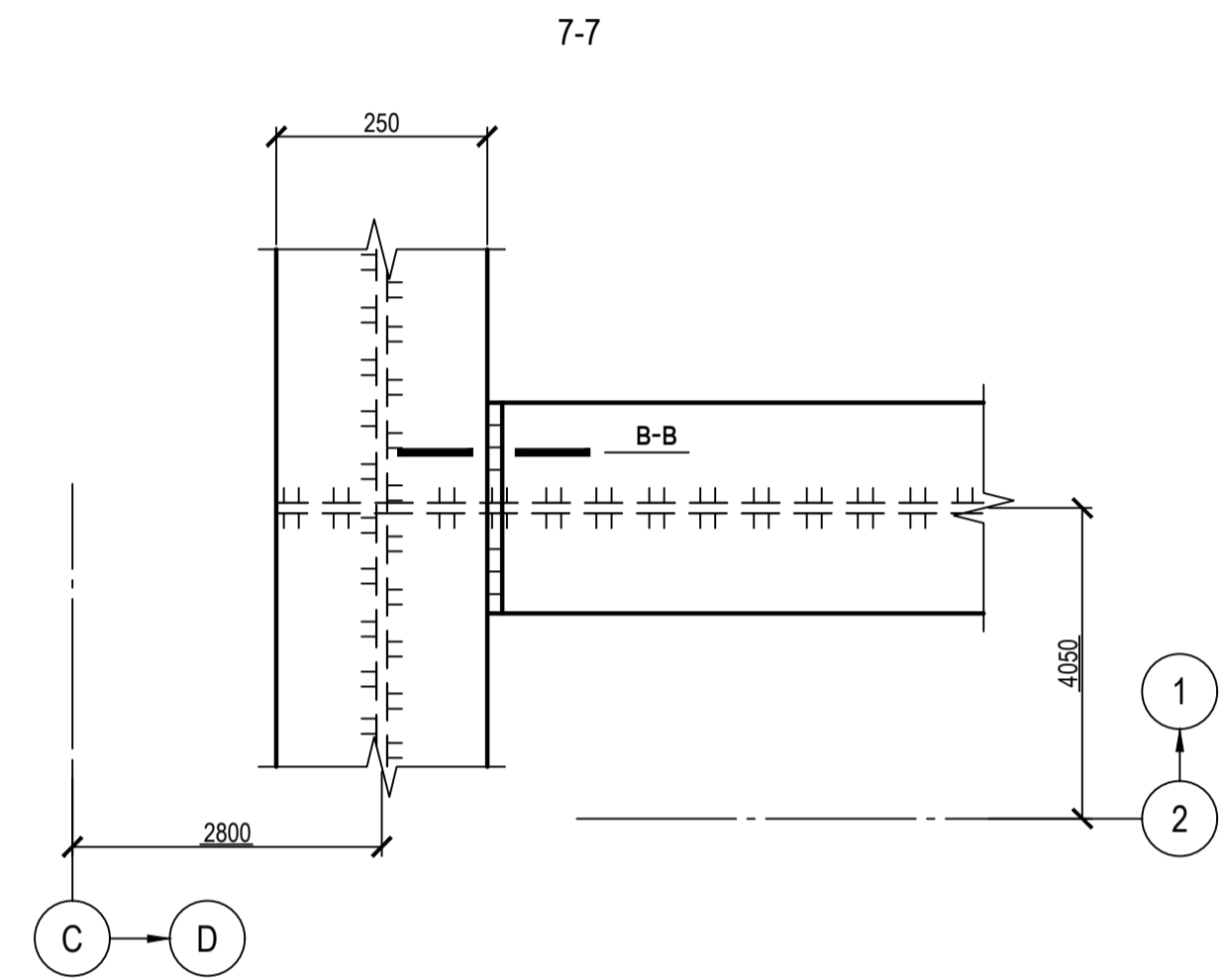
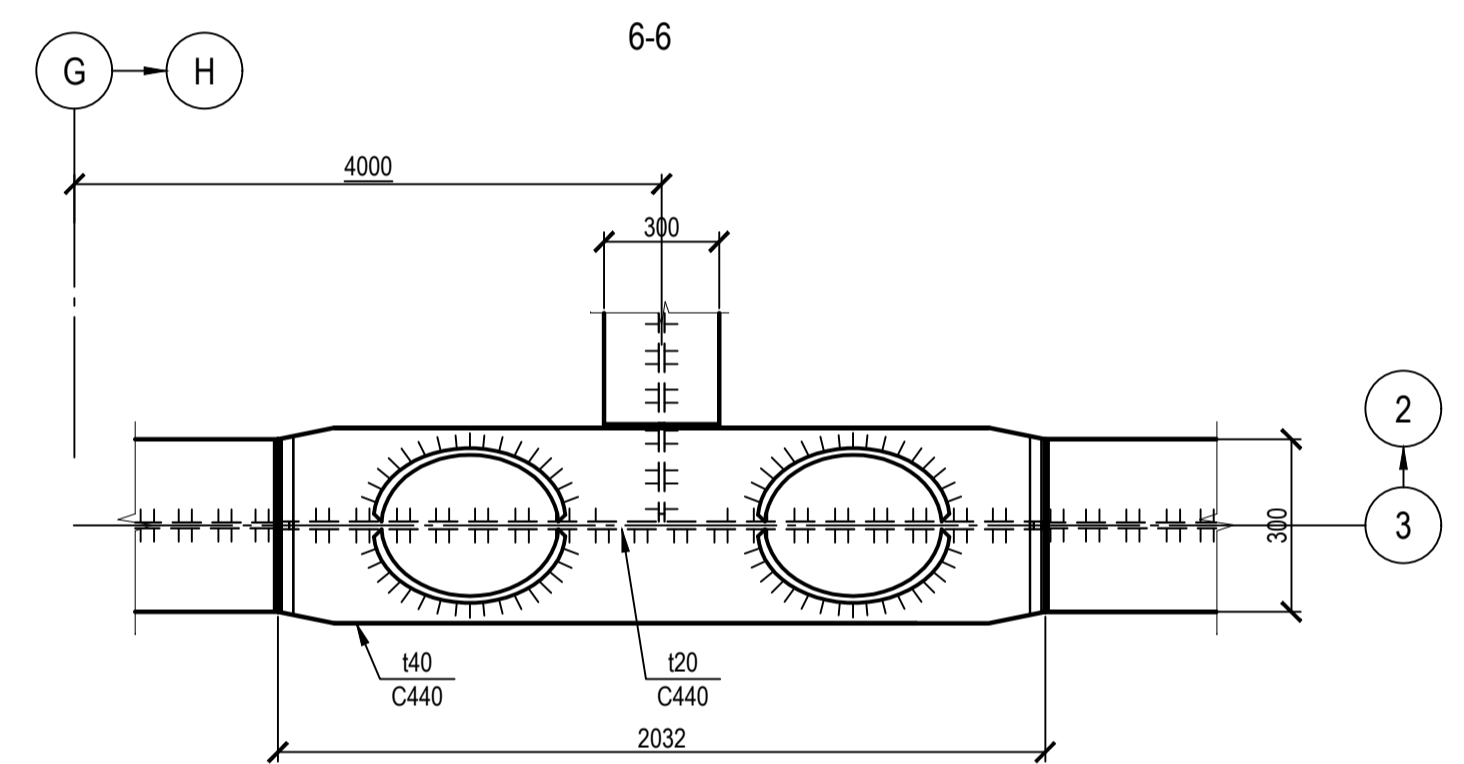
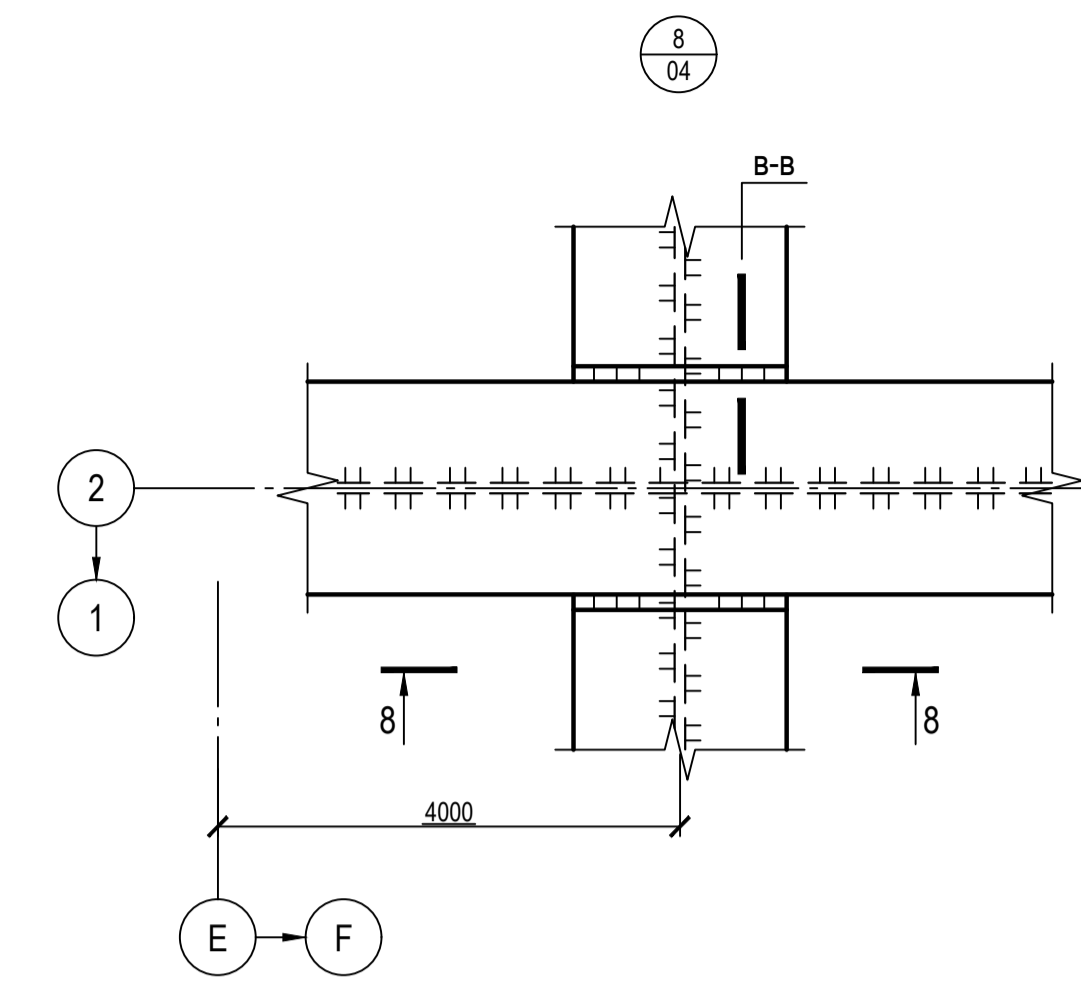
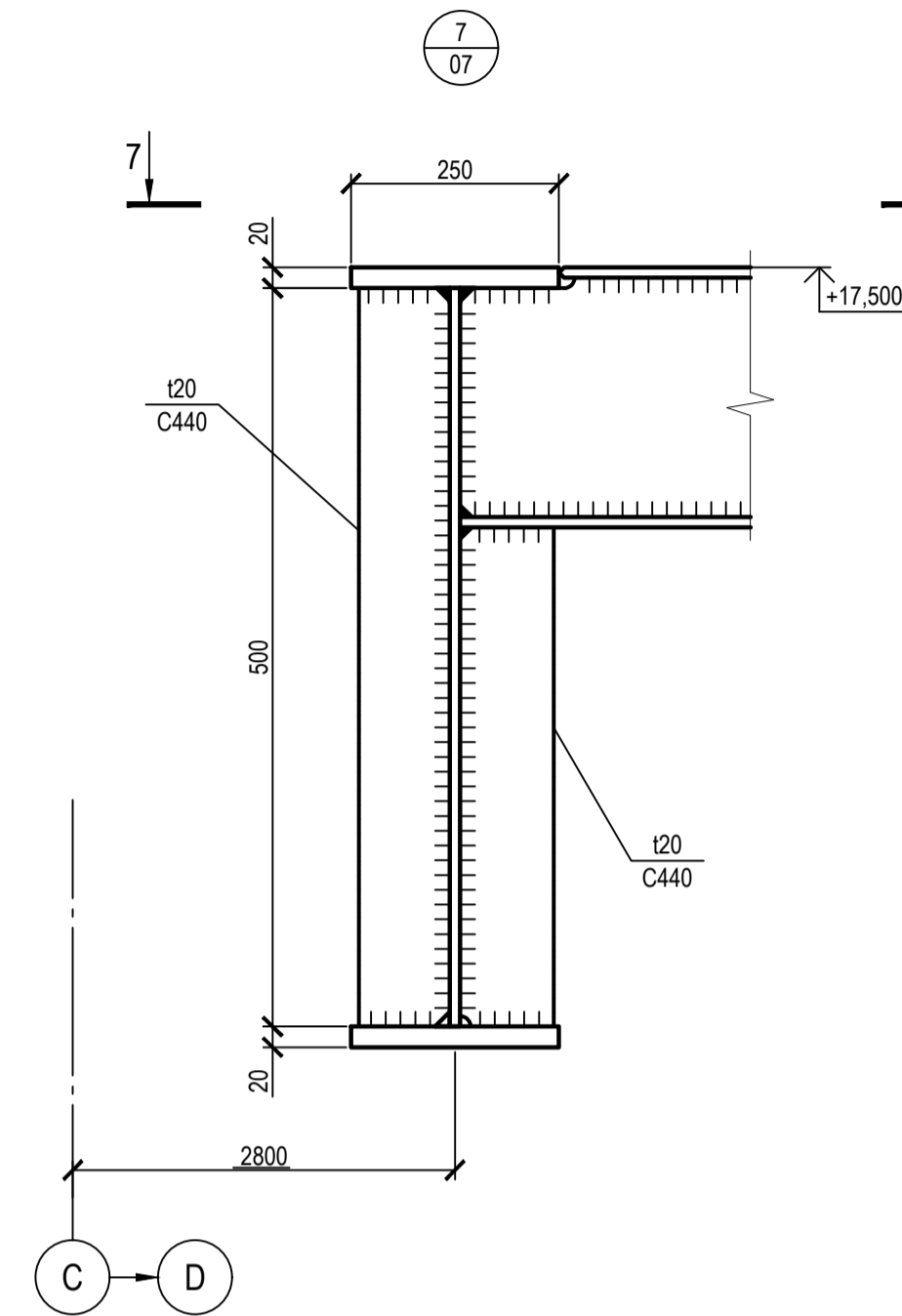
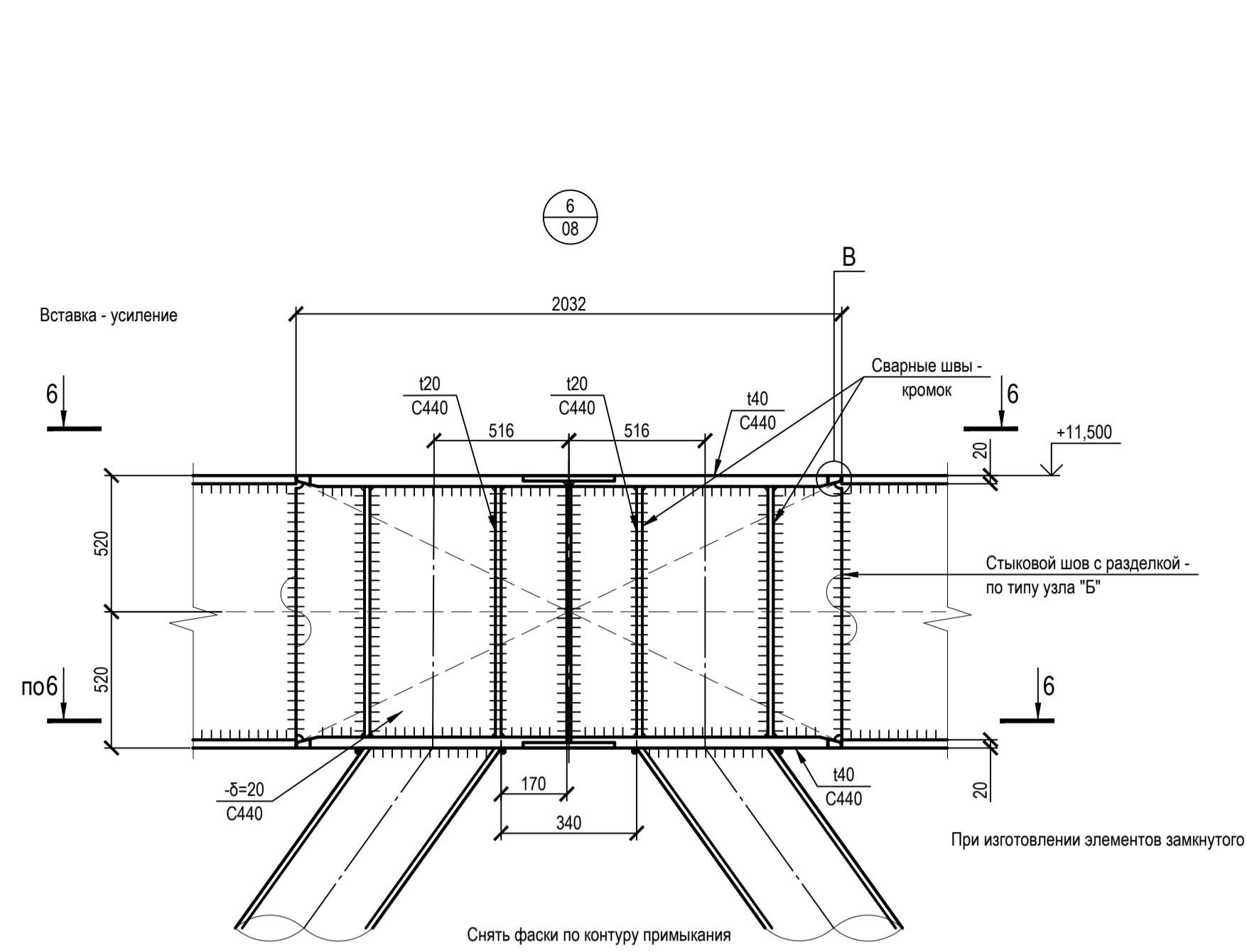
Разраб.	Углова	Модуль газотурбинных генераторов: 2-PGM-001; 2-PGM-003. Каркас	Стадия	Лист	Листов
Проверил	Захарова		П	1	1

Узлы 1, 3, 4, 5
ООО «СЕВЕРНАВИТИЭНЕРГОПРОМ»



Согласовано
Введ. и дата
Изм. № подл.

Узлы 2,6,7,8



1. Ведомость элементов см. черт. №653.114.ПТ-КР2.1.001-02
2. Монтажные сварные швы выполнять электродами типа Э-50А по ГОСТ 9467-75*
3. Заводские сварные швы выполнять полуавтоматической сварной проволокой марки Са-08Г2С по ГОСТ 2246-70
4. Неогороженные швы назначать при разработке чертежей КМД по расчету на усилия, указанные в Ведомости элементов

ТАБЛИЦА УТОЧНЕНИЙ		
№	ОПИСАНИЕ	ОТВЕТСТВЕННАЯ ДИСЦИПЛИНА

Идентификация модуля / здания			
Технологическая линия № 1	-	-	-
Технологическая линия № 2	-	-	-
Технологическая линия № 3	-	-	-
Береговые сооружения	2-PGM-001	2-PGM-003	

Ред.	Дата	Описание	Разработал	Проверил	Утвердил
02	13.03.2024	IFR - Выпущен для рассмотрения	А.Углова	С.Захарова	М.Тузинов
01	17.07.2023	IFR - Выпущен для рассмотрения	А.Углова	С.Захарова	Е.Черняков

В настоящем документе содержится конфиденциальная информация, которая предназначена для использования исключительно упомянутыми организациями ООО «Арктик СПГ 2» или упомянутыми компаниями. Любое право на настоящий документ принадлежит ООО «Арктик СПГ 2». Все права защищены. Копии документов являются собственностью ООО «Арктик СПГ 2».

ЗАКАЗЧИК

ООО «Арктик СПГ 2»

РАЗРАБОТЧИК

ООО «СЕВАЗПАРНИТЭНЕРГОПРОМ»

АРКТИК СПГ 2
УЗЛЫ 2, 6, 7, 8

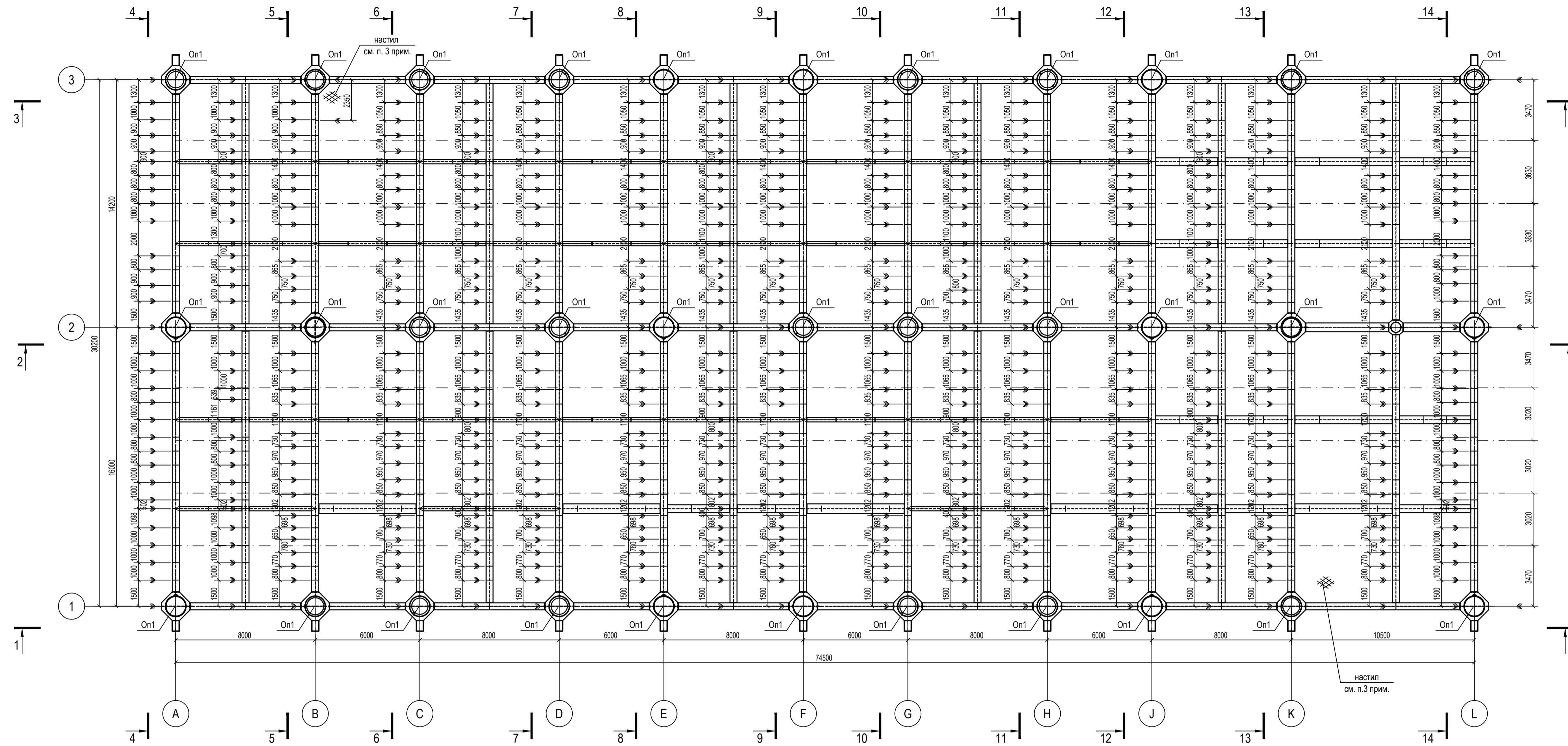
ПОДРЯДЧИК	Класс документа: 1	№ договора: 153-ALNG2-2023	Масштаб: 1:20; 1:15; 1:5	Лист: 1 из 1
Номер документа РАЗРАБОТЧИК	653.144.ПТ-КР2.1.001-14			Ред. 02
Номер документа КОМПАНИИ	3040-P-SV-PDO-04.00.02.01.00-00			Формат А1
				Класс доступа: Ограниченного доступа

653.144.ПТ-КР2.1.001-14				
Газотурбинная береговая электростанция ЗАВОДА СПГ и СТГ на ОГТ				
Изм.	Зам.	Лист	№ док.	Дата
1	—	535-24	—	13.03.24
Разраб.	Углова	Модуль газотурбинных генераторов: 2-PGM-001; 2-PGM-003. Каркас		Стадия
Проверил	Захарова			Лист
Н. контр.	Кондратьева	Узлы 2, 6, 7, 8		Листов 1
ГИП	Труниев			

Согласовано
 Подп. и дата
 Имя, № подл.

Схема расположения опорных элементов колонн и ребер жесткости в балках на отм. 0,000. Ведомость элементов

Схема расположения опорных элементов колонн и ребер жесткости в балках на отм. 0,000



Ведомость элементов
Марки стали - С440, кроме оговоренных

Марка элемента	Сечение			Усилия для прикрепления			Наименование или марка металла	Примечание
	Эскиз	Поз.	Состав	N, кН	Q, кН	M, кНм		
On1			Тр. Ø1200x40					
K1		1	Тр. Ø610x30					
		2	Тр. Ø1200x610x30					
K2		1	Тр. Ø610x25					
		2	Тр. Ø1200x610x30					
K3		1	Тр. Ø610x25					
		2	Тр. Ø1200x610x25					
K4		1	Тр. Ø610x30					
K5		1	Тр. Ø610x25					
K6		1	Тр. Ø610x20					
K7		1	Тр. Ø410x20					
K8		1	Тр. Ø610x20					
		2	Тр. Ø760x610x20					
K9		1	Тр. Ø610x25					
		2	Тр. Ø770x610x25					
B1		1	-150x20					
		2	-400x40					
B2		1	-1000x15					
		2	-550x30					
B3		1	-700x15					
		2	-450x20					

Ведомость элементов

Марка элемента	Сечение			Усилия для прикрепления			Наименование или марка металла	Примечание
	Эскиз	Поз.	Состав	N, кН	Q, кН	M, кНм		
B4		1	-500x15					
		2	-250x20					
B5		1	-1500x20					
		2	-500x40					
B6		1	-700x15					
		2	-300x20					
B7		1	-1000x15					
		2	-450x30					
B8		1	-1000x15					
		2	-300x20					
B9		1	-700x20					
		2	-400x30					
B10		1	-340x9					
		2	-250x14					
BC1			Тр. Ø410x20					
BC2			Тр. Ø219x10					
BB1			Тр. Ø1200x40					
BB2			Тр. Ø860x40					
BB3			Тр. Ø610x50					
BB4			Тр. Ø610x40					
BB5			Тр. Ø410x40					
BP1		1	-1020x20					
		2	-510x40					
BP2		1	-920x20					
		2	-510x40					
BF1		1	-510x10					
		2	-960x20					

Ведомость элементов

Марка элемента	Сечение			Усилия для прикрепления			Наименование или марка металла	Примечание
	Эскиз	Поз.	Состав	N, кН	Q, кН	M, кНм		
B11		1	-800x15					
		2	-400x30					
B12		1	-800x20					
		2	-500x40					
B13		1	-1000x20					
		2	-600x40					
B14		1	-1000x25					
		2	-550x40					
B15		3	-500x15					
		4	-400x30					
KC1		1	-1500x20					
		2	-600x40					
BB6			Тр. Ø800x40					

Условные обозначения:

- Парные ребра жесткости (см.п.2 примечания)

- Все элементы каркаса, включая ребра жесткости выполнять из стали С440.
- Парные поперечные ребра жесткости в ригелях и балках перекрытия выполнять сечением - 5=15мм (С440)
- Настил перекрытия выполнять из стали - 5=10 (С440) с ребрами жесткости сечением - 150x10 мм (С440)
- Разрезы по колоннам каркаса 1-1 - 14-14 см. на черт. №653.114.ПТ-КР2.1.001-021 - №653.114.ПТ-КР2.1.001-24.
- Разрезы по стойкам перекрытия на отм. +17.736 15-15 - 18-18 - см. на черт. №653.114.ПТ-КР2.1.001-25.

ТАБЛИЦА УТОЧНЕНИЙ

№	ОПИСАНИЕ	ОТВЕТСТВЕННАЯ ДИСЦИПЛИНА

Идентификация модуля / здания			
Технологическая линия № 1	-	-	
Технологическая линия № 2	-	-	
Технологическая линия № 3	-	-	
Береговая сооружение	2-PGM-002 2-PGM-004		

Ред.	Дата	Описание	Разработал	Проверил	Утвердил
02	13.03.2024	IFR - Выпущен для рассмотрения	А.Сергеева	С.Захарова	М.Тузников
01	17.07.2023	IFR - Выпущен для рассмотрения	А.Сергеева	С.Захарова	Е.Черныков

В настоящем документе содержится конфиденциальная информация, которая предназначена для использования исключительно упомянутыми сторонами ООО «Арктик СПГ 2» или упомянутыми компаниями. Любое право на настоящий документ принадлежит ООО «Арктик СПГ 2». Все права защищены. Копиям предоставлять, настоящее документацию с целью проверки, не допускается.

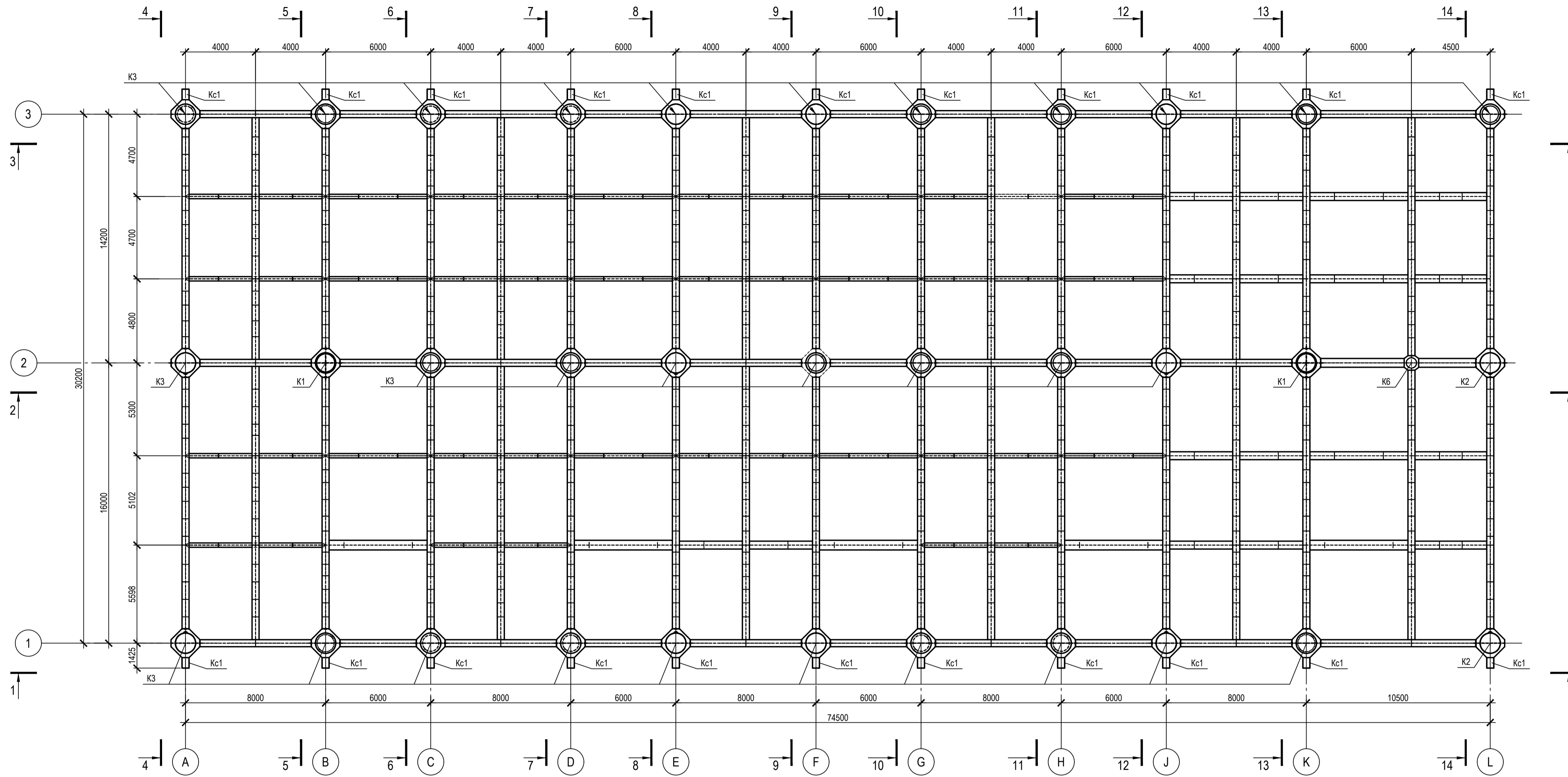
ЗАКАЗЧИК	РАЗРАБОТЧИК
АРКТИК СПГ 2 ООО «Арктик СПГ 2»	ООО «СВЯТОСЛАВНЕОГАЗ»

АРКТИК СПГ 2
СХЕМА РАСПОЛОЖЕНИЯ ОПОРНЫХ ЭЛЕМЕНТОВ КОЛОНН И РЕБЕР ЖЕСТКОСТИ В БАЛКАХ НА ОТМ. 0,000. ВЕДОМОСТЬ ЭЛЕМЕНТОВ

ПОДРЯДЧИК Класс документа:	1	№ договора:	153-ALNG2-2023	Масштаб:	1:150	Лист:	1 из 1
Номер документа РАЗРАБОТЧИК	653.144.ПТ-КР2.1.001-15			Ред.	02	Формат	A1
Номер документа КОМПАНИИ	3040-P-SV-PDO-04.00.02.01.00-00			Класс доступа: Ограниченного доступа			

653.144.ПТ-КР2.1.001-15							
Газотурбинная береговая электростанция ЗАВОДА СПГ и СТГ на ОГТ							
Изм.	Коп.уч.	Лист	№ док.	Подпись	Дата	Стадия	Лист
1	-	Зам.	535-24		13.03.24	П	1
Разраб.	Сергеева						
Проверил	Захарова						
Н. контр. Кондратьева ГИП Тузников						Схема расположения опорных элементов колонн и ребер жесткости в балках на отм. 0,000. Ведомость элементов	

Схема расположения колонн на отм. 0,000



1. Ведомость элементов см. черт. №653.114.ПТ-КР2.1.001-15
2. Схему расположения ригелей и Балок перекрытия на отм. 0,000 см. черт. №653.144.ПТ-КР2.1.001-17
3. Схемы расположения вертикальных связей и распор по продольным осям см. черт. №653.144.ПТ-КР2.1.001-21

ТАБЛИЦА УТОЧНЕНИЙ		
№	ОПИСАНИЕ	ОТВЕТСТВЕННАЯ ДИСЦИПЛИНА

Идентификация модуля / здания			
Технологическая линия № 1	-	-	-
Технологическая линия № 2	-	-	-
Технологическая линия № 3	-	-	-
Береговые сооружения	2-PGM-002	2-PGM-004	-

Ред.	Дата	Описание	Разработал	Проверил	Утвердил
02	13.03.2024	IFR - Выпущен для рассмотрения	А. Сергеева	С. Захарова	М. Тузинов
01	17.07.2023	IFR - Выпущен для рассмотрения	А. Сергеева	С. Захарова	Е. Черняков

В настоящем документе содержится конфиденциальная информация, которая предоставляется для использования исключительно упомянутыми сторонами ООО «Арктик СПГ 2» или упомянутыми компаниями. Любое право на настоящий документ принадлежит ООО «Арктик СПГ 2». Все права защищены. Копировать, распространять, изменять, передавать, публиковать, воспроизводить, копировать, перепечатывать, сканировать, фотографировать, копировать, использовать в любой форме и любыми средствами, включая электронные, без письменного разрешения ООО «Арктик СПГ 2».

ЗАКАЗЧИК АРКТИК СПГ 2 ООО «Арктик СПГ 2»	РАЗРАБОТЧИК АРКТИК СПГ 2 ООО «СЕВАЛНИЙЭНЕРГОПРОМ»
-------------------------------------------------------	----------------------------------------------------------------

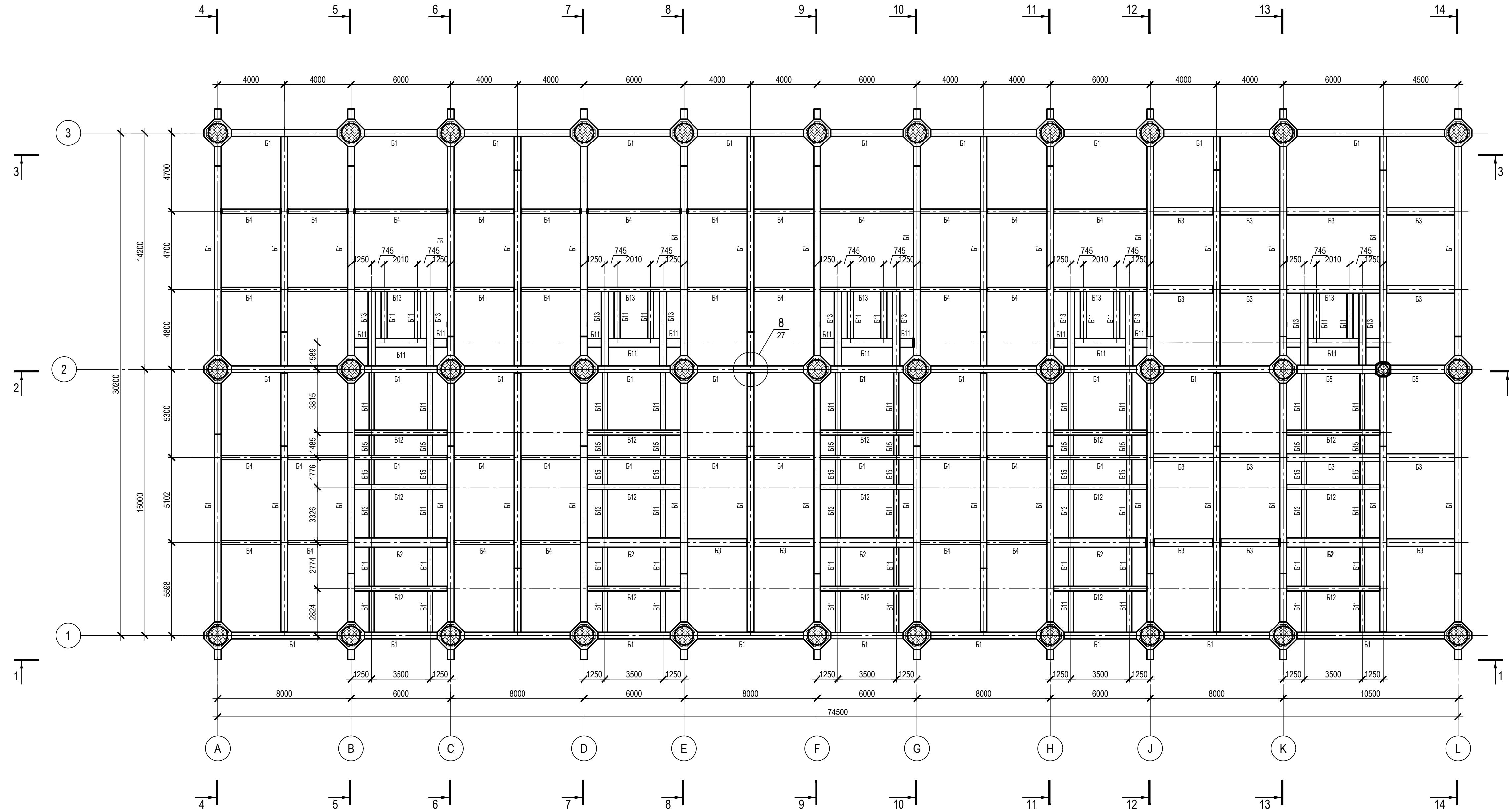
АРКТИК СПГ 2

СХЕМА РАСПОЛОЖЕНИЯ КОЛОНН НА ОТМ. 0,000

ПОДРЯДЧИК Класс документа:	1	№ договора:	153-ALNG2-2023	Масштаб:	1:150	Лист:	1 из 1
Номер документа РАЗРАБОТЧИК	653.144.ПТ-КР2.1.001-16			Ред.	02		
Номер документа КОМПАНИИ	3040-P-SV-PDO-04.00.02.01.00-00			Формат	A1		
				Класс доступа:	Ограниченного доступа		

653.144.ПТ-КР2.1.001-16							
Газотурбинная береговая электростанция ЗАВОДА СПГ и СГК на ОГТ							
Изм.	Коп.уч.	Лист	№ док.	Подпись	Дата	Стадия	Лист
1	-	Зам.	535-24	Сергеева	13.03.24	П	1
Разраб.	Сергеева	Проверил	Захарова	Модуль газотурбинных генераторов: 2-PGM-002; 2-PGM-004. Каркас		Лист	Листов
Н. контр.	Кондратьева	ГИП	Тузинов	Схема расположения колонн на отм. 0,000		1	1

Схема расположения балок на отм. 0,000



1. Ведомость элементов см. черт. №653.114.ПТ-КР2.1.001-015
2. Схему расположения колонн на отм. 0,000 см. черт. №653.114.ПТ-КР2.1.001-16
3. Разрезы по колоннам каркаса 1-1 - 14-14 см. на черт. №653.114.ПТ-КР2.1.001-21 - №653.114.ПТ-КР2.1.001-24.

ТАБЛИЦА УТОЧНЕНИЙ		
№	ОПИСАНИЕ	ОТВЕТСТВЕННАЯ ДИСЦИПЛИНА

Идентификация модуля / здания				
Технологическая линия № 1	-	-	-	-
Технологическая линия № 2	-	-	-	-
Технологическая линия № 3	-	-	-	-
Береговые сооружения	2-PGM-002	2-PGM-004	-	-

Ред.	Дата	Описание	Разработал	Проверил	Утвердил
02	13.03.2024	IFR - Выпущен для рассмотрения	А. Углова	С. Захарова	М. Тузников
01	17.07.2023	IFR - Выпущен для рассмотрения	А. Углова	С. Захарова	Е. Черняков

В настоящем документе содержится конфиденциальная информация, которая предназначена для использования исключительно упомянутыми сторонами ООО «Арктик СПГ 2» или упомянутыми компаниями. Авторские права на настоящий документ принадлежат ООО «Арктик СПГ 2». Все права защищены. Каждый пользователь настоящего документа обязан проводить текущие ревизии перед применением.

ЗАКАЗЧИК	РАЗРАБОТЧИК
АРКТИК СПГ 2 ООО «Арктик СПГ 2»	ООО «СЕВЗАПЭНЕРГОПРОМ»

АРКТИК СПГ 2

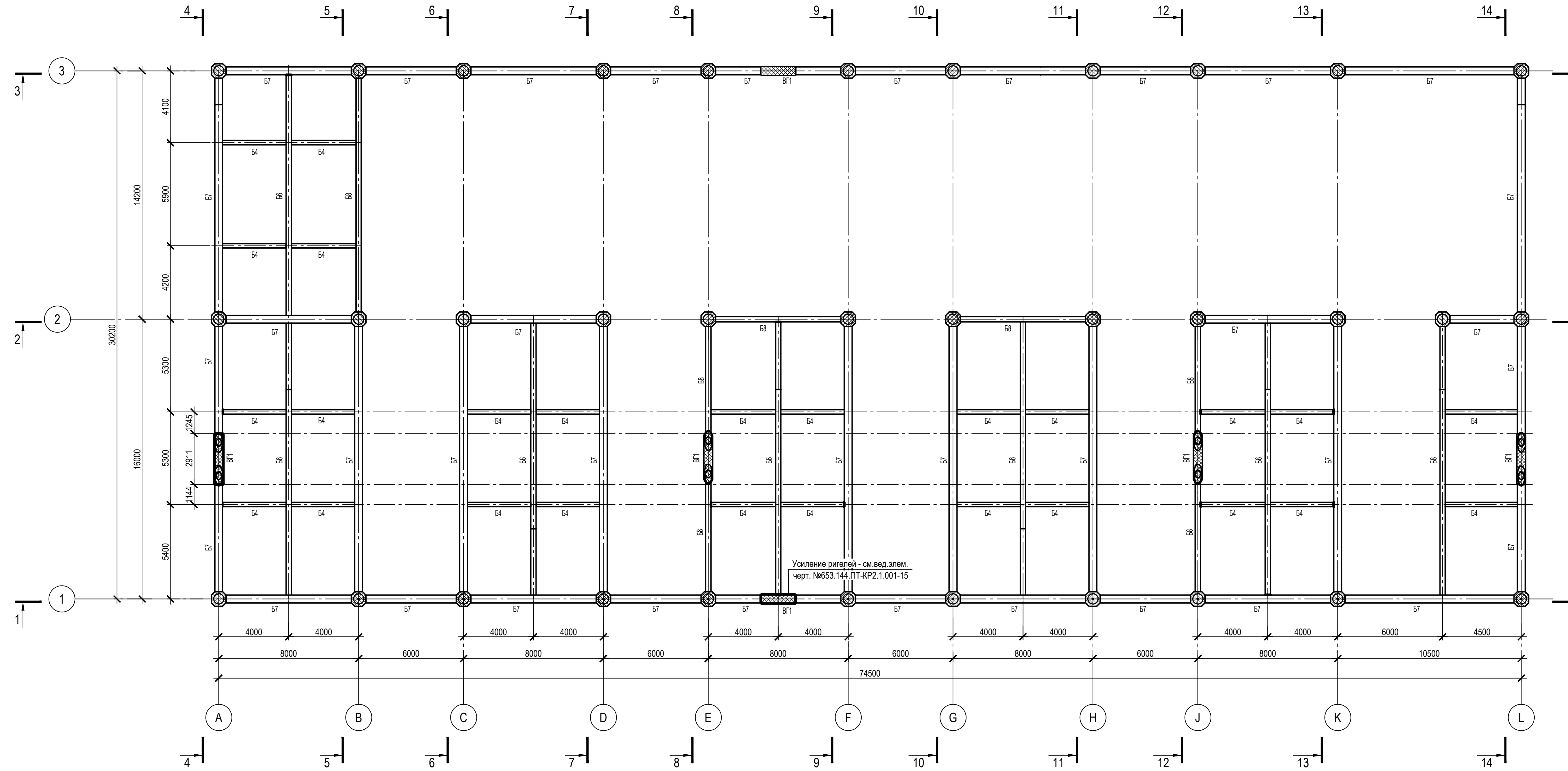
СХЕМА РАСПОЛОЖЕНИЯ БАЛОК НА ОТМ. 0,000

ПОДРЯДЧИК	Класс документа: 1	№ договора: 153-ALNG2-2023	Масштаб: 1:150	Лист: 1 из 1
Номер документа РАЗРАБОТЧИК	653.144.ПТ-КР2.1.001-17			Ред. 02 Формат А3х3
Номер документа КОМПАНИИ	3040-P-SV-PDO-04.00.02.01.00-00			Класс доступа: Ограниченного доступа

653.144.ПТ-КР2.1.001-17				
Газотурбинная береговая электростанция ЗАВОДА СПГ и СКГ на ОГТ				
Им.	Кол. уч.	Лист	№ док.	Подпись
1	-	Зам.	535-24	13.03.24
Разраб.	Углова	Проверил	Захарова	
Модуль газотурбинных генераторов: 2-PGM-002; 2-PGM-004. Каркас			Стадия	Лист
Схема расположения балок на отм. 0,000			П	1
Н. контр.	Кондратьева	ГИП	Тузников	

Согласовано
Взам. инд. №
Подп. и дата
Инд. № подл.

Схема расположения балок на отм. +6,000



1. Ведомость элементов см. черт. №653.114.ПТ-КР2.1.001-015
2. Схему расположения колонн на отм. 0,000 см. черт. №653.114.ПТ-КР2.1.001-16
3. Разрезы по колоннам каркаса 1-1 - 14-14 см. на черт. №653.114.ПТ-КР2.1.001-21 - №653.114.ПТ-КР2.1.001-24.

ТАБЛИЦА УТОЧНЕНИЙ		
№	ОПИСАНИЕ	ОТВЕТСТВЕННАЯ ДИСЦИПЛИНА
-	-	-
-	-	-
-	-	-

Идентификация модуля / здания			
Технологическая линия № 1	-	-	-
Технологическая линия № 2	-	-	-
Технологическая линия № 3	-	-	-
Береговые сооружения	2-PGM-002	2-PGM-004	

Ред.	Дата	Описание	Разработал	Проверил	Утвердил
02	13.03.2024	IFR - Выпущен для рассмотрения	А. Углова	С. Захарова	М. Тузинов
01	17.07.2023	IFR - Выпущен для рассмотрения	А. Углова	С. Захарова	Е. Черняков

В настоящем документе содержится конфиденциальная информация, которая предназначена для использования исключительно уполномоченными сотрудниками ООО «Арктик СПГ 2» или уполномоченными компаниями. Авторские права на настоящий документ принадлежат ООО «Арктик СПГ 2». Все права защищены. Каждый пользователь настоящего документа обязан проводить текущие ревизии перед применением.

ЗАКАЗЧИК	РАЗРАБОТЧИК
АРКТИК СПГ 2 ООО «Арктик СПГ 2»	ООО «СЕВЕРНИЙЭНЕРГОПРОМ»

АРКТИК СПГ 2

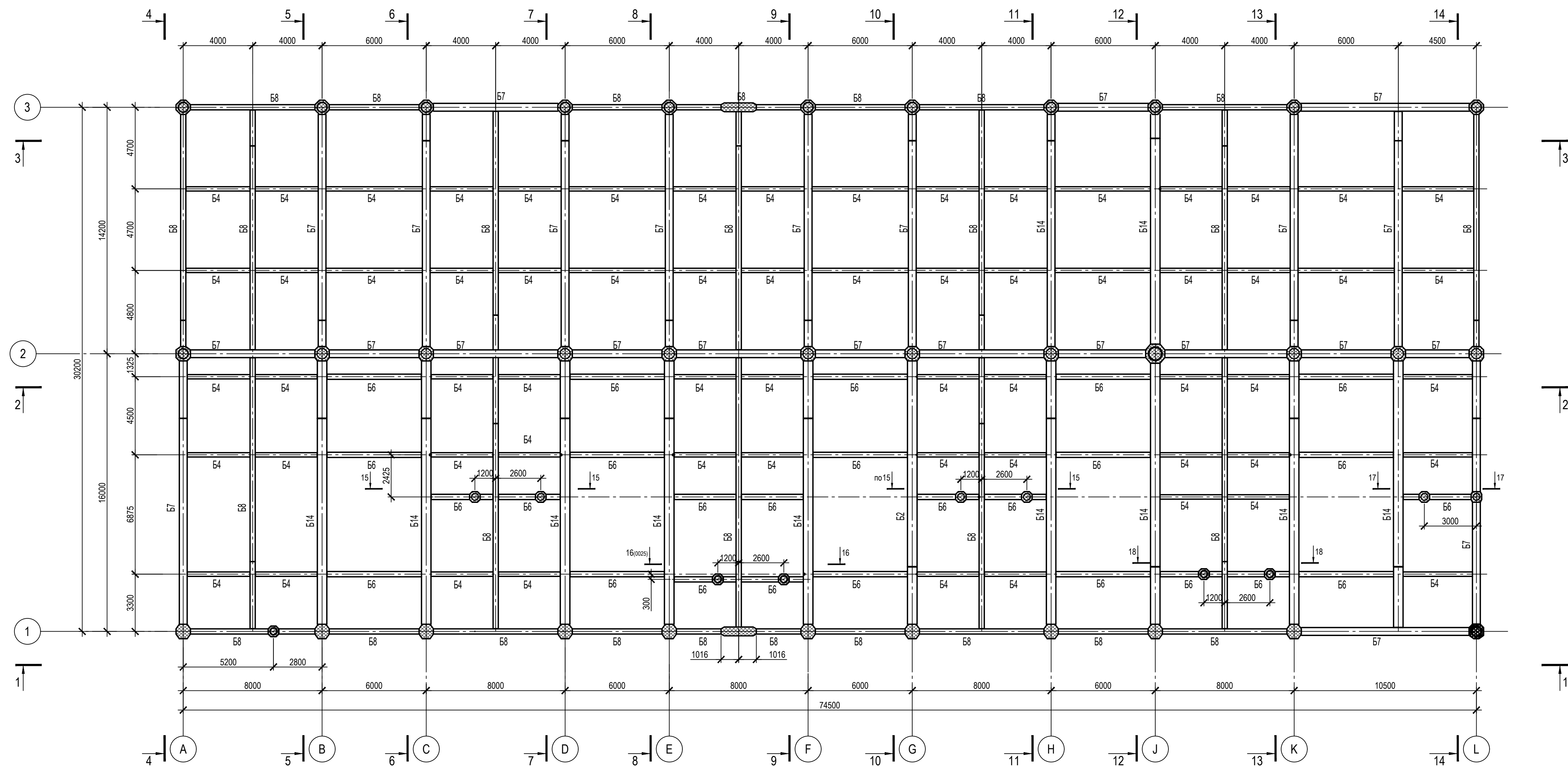
СХЕМА РАСПОЛОЖЕНИЯ БАЛОК НА ОТМ. +6,000

ПОДРЯДЧИК	Класс документа: 1	№ договора: 153-ALNG2-2023	Масштаб: 1:150	Лист: 1 из 1
Номер документа РАЗРАБОТЧИК	653.144.ПТ-КР2.1.001-18		Ред. Формат	02 А3х3
Номер документа КОМПАНИИ	3040-P-SV-PDO-04.00.02.01.00-00		Класс доступа: Ограниченного доступа	

653.144.ПТ-КР2.1.001-18				
Газотурбинная береговая электростанция ЗАВОДА СПГ и СКГ на ОГТ				
Разраб.	Углова	Имя	Лист	Листов
Проверил	Захарова	Имя	Лист	Листов
Модуль газотурбинных генераторов: 2-PGM-002; 2-PGM-004. Каркас		Стация	Лист	Листов
Схема расположения балок на отм. +6,000		П	1	1
Н. контр.	Кондратьева	ООО «СЕВЕРНИЙЭНЕРГОПРОМ»		
ГИП	Тузинов	Формат А3х3		

Согласовано
Взам. инд. №
Подп. и балла
Инд. № подл.

Схема расположения балок на отм. +11.500



1. Ведомость элементов см. черт. №653.114.ПТ-КР2.1.001-015
2. Схему расположения колонн на отм. 0,000 см. черт. №653.114.ПТ-КР2.1.001-16
3. Разрезы по колоннам каркаса 1-1 - 14-14 см. на черт. №653.114.ПТ-КР2.1.001-21 - №653.114.ПТ-КР2.1.001-24.

ТАБЛИЦА УТОЧНЕНИЙ		
№	ОПИСАНИЕ	ОТВЕТСТВЕННАЯ ДИСЦИПЛИНА
-	-	-
-	-	-
-	-	-

Идентификация модуля / здания				
Технологическая линия № 1	-	-	-	-
Технологическая линия № 2	-	-	-	-
Технологическая линия № 3	-	-	-	-
Береговые сооружения	2-PGM-002	2-PGM-004		

Ред.	Дата	Описание	Разработал	Проверил	Утвердил
02	13.03.2024	IFR - Выпущен для рассмотрения	А. Углова	С. Захарова	М. Тузиков
01	17.07.2023	IFR - Выпущен для рассмотрения	А. Углова	С. Захарова	Е. Черняков

В настоящем документе содержится конфиденциальная информация, которая предоставляется для использования исключительно упомянутыми организациями ООО «Арктик СПГ 2» или упомянутыми компаниями. Авторские права на настоящий документ принадлежат ООО «Арктик СПГ 2». Все права защищены. Каждый пользователь настоящего документа обязан проводить проверку лицензии перед применением.

ЗАКАЗЧИК	РАЗРАБОТЧИК
АРКТИК СПГ 2 ООО «Арктик СПГ 2»	СВАЗПЭНЕРГОПРОМ ООО «СВАЗПЭНЕРГОПРОМ»

АРКТИК СПГ 2

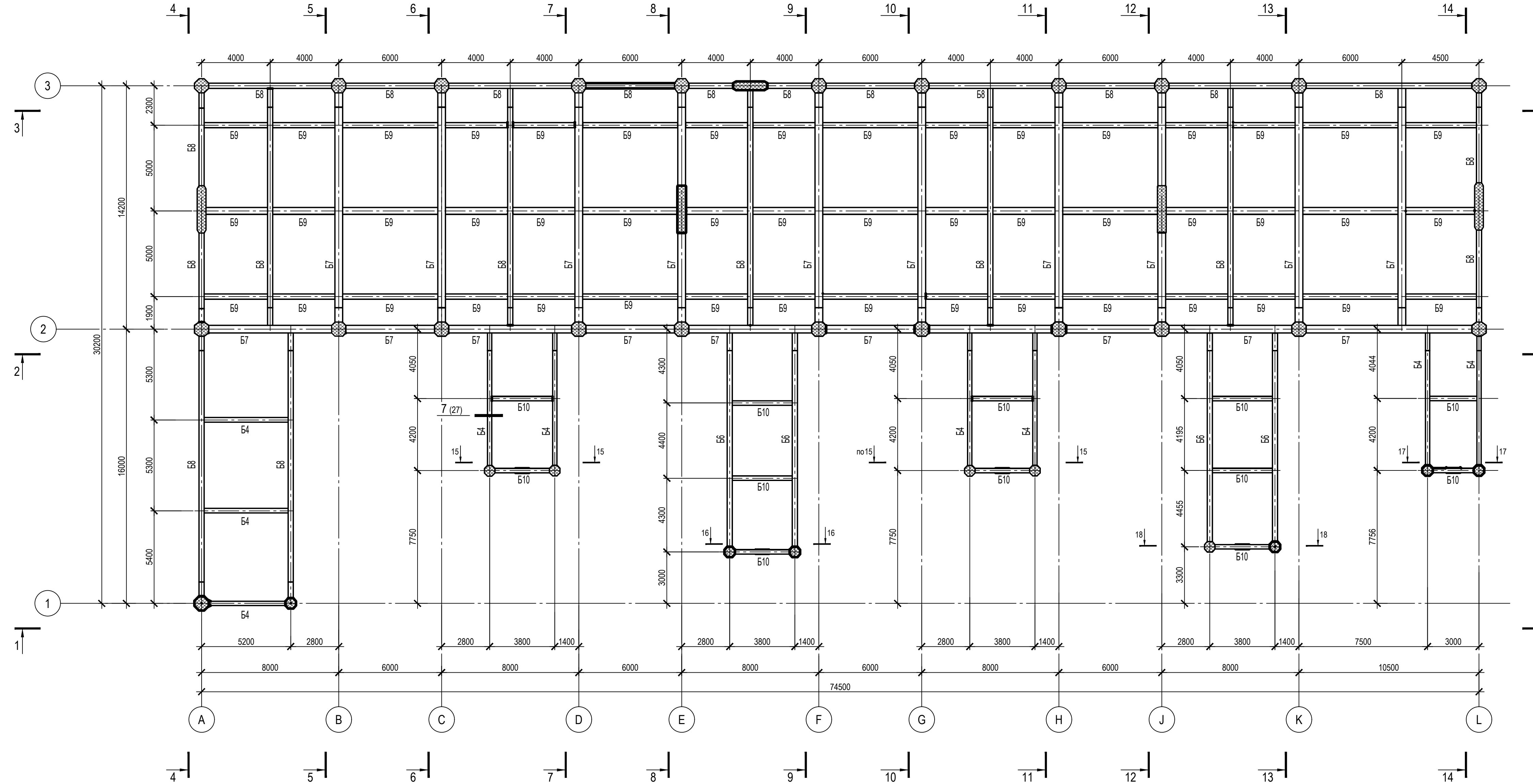
СХЕМА РАСПОЛОЖЕНИЯ БАЛОК НА ОТМ. +11,500

ПОДРЯДЧИК	Класс документа: 1	№ договора: 153-ALNG2-2023	Масштаб: 1:150	Лист: 1 из 1
Номер документа РАЗРАБОТЧИК	653.144.ПТ-КР2.1.001-19		Ред. 02	Формат А3х3
Номер документа КОМПАНИИ	3040-P-SV-PDO-04.00.02.01.00-00		Класс доступа: Ограниченного доступа	

653.144.ПТ-КР2.1.001-19				
Газотурбинная береговая электростанция ЗАВОДА СПГ и СК на ОГТ				
Изм.	Кол.уч.	Лист	№ док.	Подпись
1	-	Зам.	535-24	13.03.24
Разраб.	Углова	Стадия	Лист	Листов
Проверил	Захарова	Модуль газотурбинных генераторов: 2-PGM-002; 2-PGM-004. Каркас	П	1
Н. контр.	Кондратьева	Схема расположения балок на отм. +11,500		
ГИП	Тузиков			

Согласовано
Взам. инж. №
Подп. и дата
Инж. № подл.

Схема расположения балок на отм. +17.500; +17.980



1. Ведомость элементов см. черт. №653.114.ПТ-КР2.1.001-015
2. Схему расположения колонн на отм. 0,000 см. черт. №653.114.ПТ-КР2.1.001-16
3. Разрезы по колоннам каркаса 1-1 - 14-14 см. на черт. №653.114.ПТ-КР2.1.001-21 - №653.114.ПТ-КР2.1.001-24.

ТАБЛИЦА УТОЧНЕНИЙ		
№	ОПИСАНИЕ	ОТВЕТСТВЕННАЯ ДИСЦИПЛИНА
-	-	-
-	-	-
-	-	-

Идентификация модуля / здания			
Технологическая линия № 1	-	-	-
Технологическая линия № 2	-	-	-
Технологическая линия № 3	-	-	-
Береговые сооружения	2-PGM-002	2-PGM-004	-

Ред.	Дата	Описание	Разработал	Проверил	Утвердил
02	13.03.2024	IFR - Выпущен для рассмотрения	А. Углова	С. Захарова	М. Тузников
01	17.07.2023	IFR - Выпущен для рассмотрения	А. Углова	С. Захарова	Е. Черныков

В настоящем документе содержится конфиденциальная информация, которая предназначена для использования исключительно упомянутыми организациями ООО «Арктик СПГ 2» или упомянутыми компаниями. Авторские права на настоящий документ принадлежат ООО «Арктик СПГ 2». Все права защищены. Каждый пользователь настоящего документа обязан проводить текущие ревизии перед применением.

ЗАКАЗЧИК	РАЗРАБОТЧИК
АРКТИК СПГ 2 ООО «Арктик СПГ 2»	ООО «СЕВЗАПНИИЭНЕРГОПРОМ»

АРКТИК СПГ 2

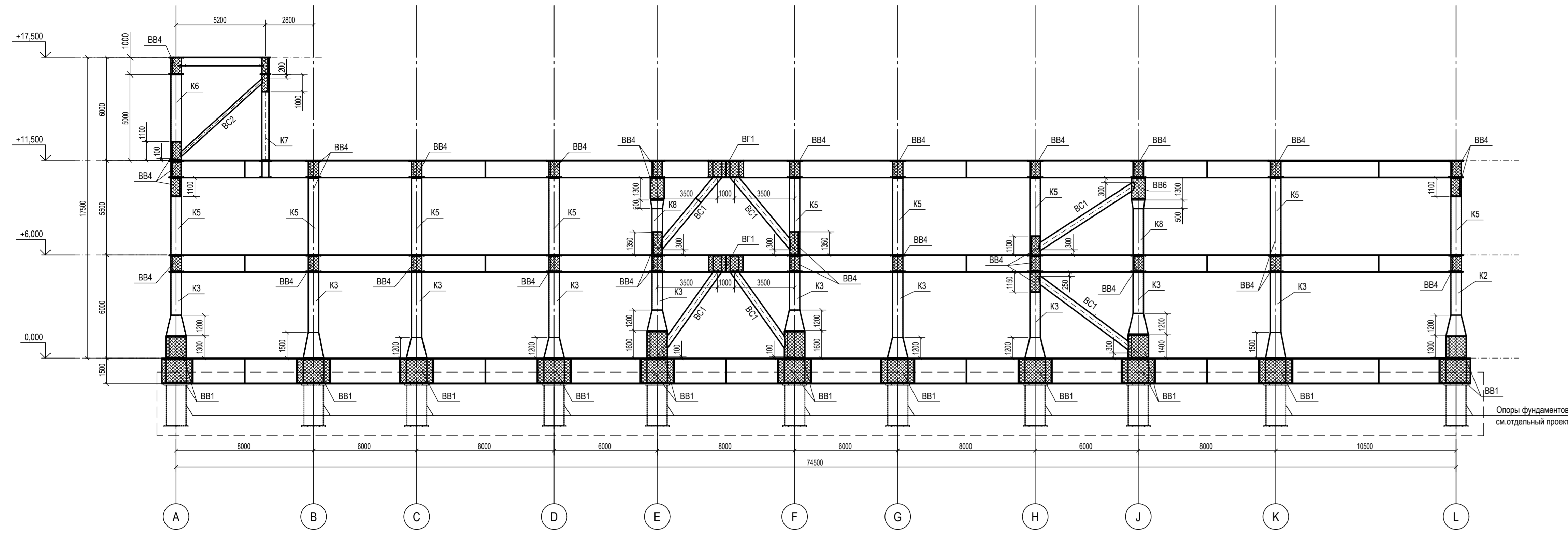
СХЕМА РАСПОЛОЖЕНИЯ БАЛОК НА ОТМ. +17.500; +17.980

ПОДРЯДЧИК	Класс документа: 1	№ договора: 153-ALNG2-2023	Масштаб: 1:150	Лист: 1 из 1
Номер документа РАЗРАБОТЧИК	653.144.ПТ-КР2.1.001-20		Ред. Формат	02 А3х3
Номер документа КОМПАНИИ	3040-P-SV-PDO-04.00.02.01.00-00		Класс доступа: Ограниченного доступа	

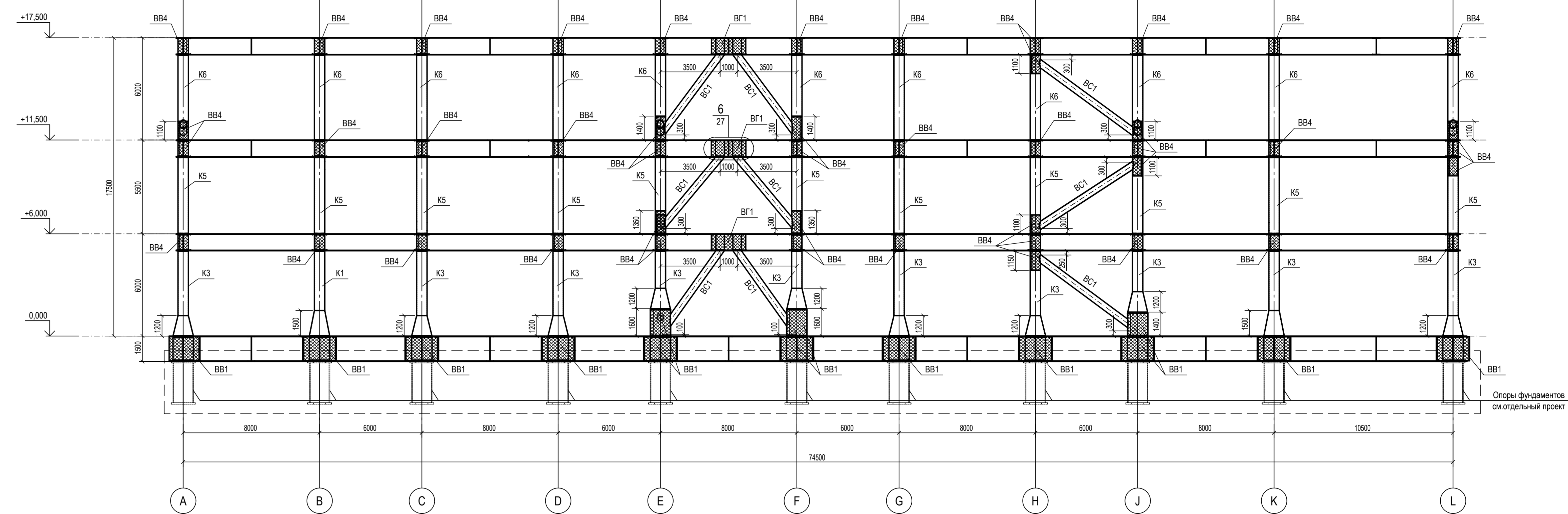
653.144.ПТ-КР2.1.001-20				
Газотурбинная береговая электростанция ЗАВОДА СПГ и СГК на ОГТ				
Разраб.	Углова	Стадия	Лист	Листов
Проверил	Захарова	П	1	1
Н. контр.	Кондратьева	Схема расположения балок на отм. +17.500; +17.980		
ГИП	Тузников	ООО «СЕВЗАПНИИЭНЕРГОПРОМ»		

Согласовано
Взам. инд. №
Подп. и балла
Инд. № подл.

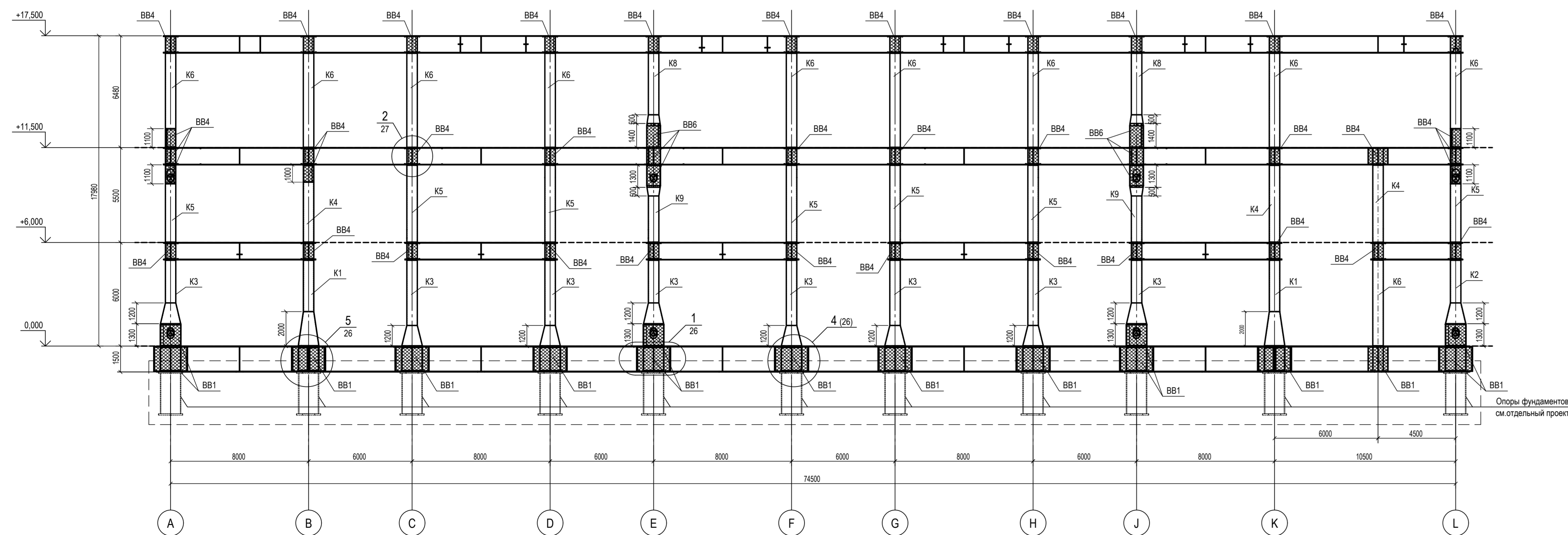
1-1(ось 1)



3-3(ось 3)



2-2(ось 2)



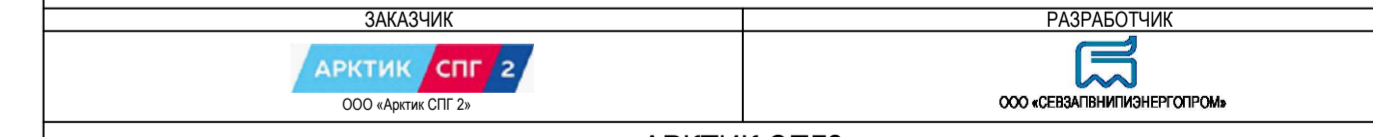
- Ведомость элементов см. черт. №653.114.ПТ-КР2.1.001-15
- Расположение разрезов на плане см. черт. №653.114.ПТ-КР2.1.001-15.

ТАБЛИЦА УТОЧНЕНИЙ		
№	ОПИСАНИЕ	ОТВЕТСТВЕННАЯ ДИСЦИПЛИНА

Идентификация модуля / здания			
Технологическая линия № 1	-	-	-
Технологическая линия № 2	-	-	-
Технологическая линия № 3	-	-	-
Береговые сооружения	2-PGM-002	2-PGM-004	-

Ред.	Дата	Описание	Разработал	Проверил	Утвердил
02	13.03.2024	IFR - Выпущен для рассмотрения	А. Сергеева	С. Захарова	М. Тузинов
01	17.07.2023	IFR - Выпущен для рассмотрения	А. Сергеева	С. Захарова	Е. Черников

В настоящее время в проекте отсутствуют информационные модели, поэтому невозможно для использования элементов трехмерных объектов (3D-модели) или элементов моделирования. Авторские права на материалы проекта принадлежат ООО «Арктик СПГ 2». Все права защищены. Настоящий документ является интеллектуальной собственностью ООО «Арктик СПГ 2».



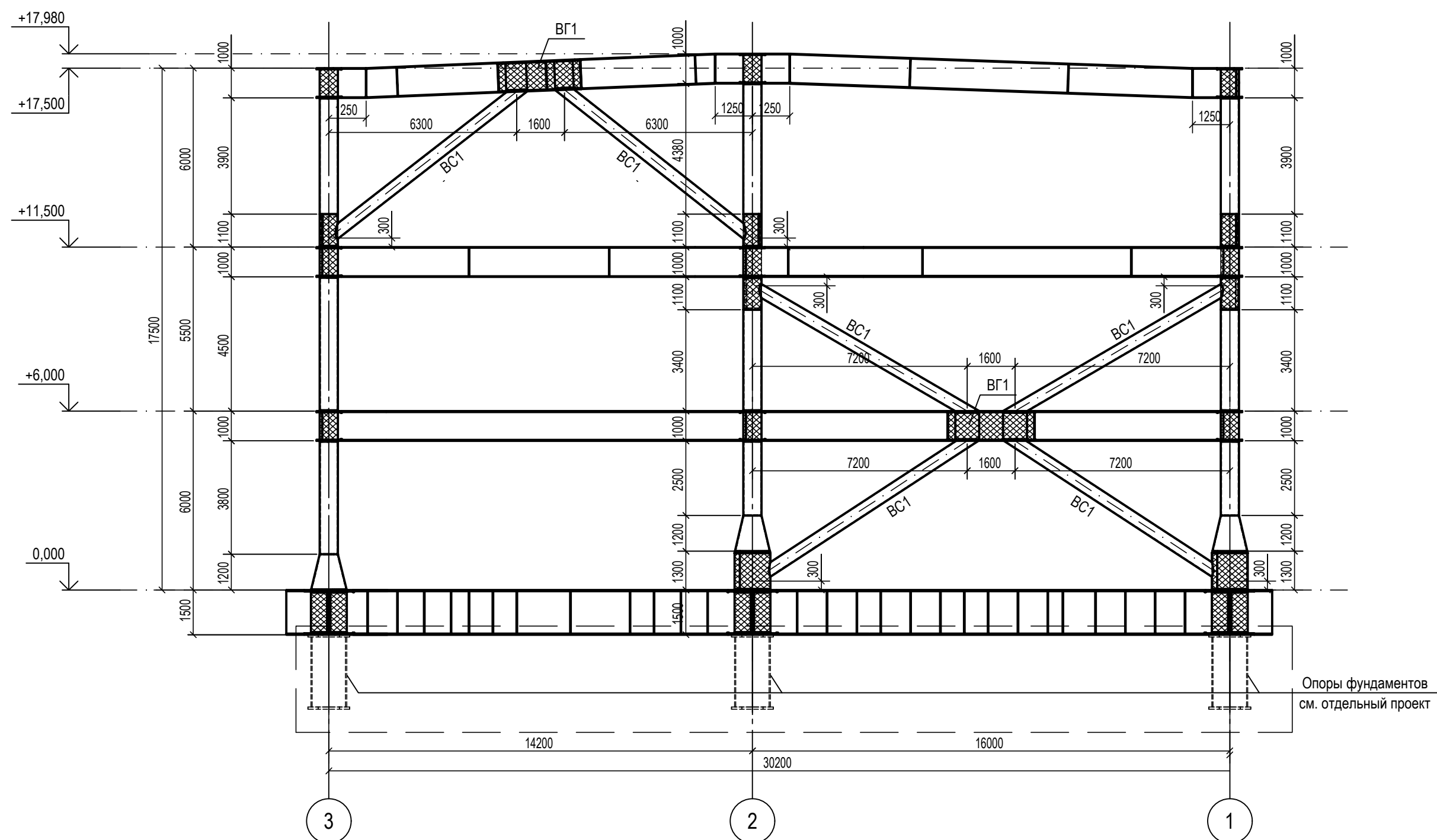
АРКТИК СПГ2
РАЗРЕЗЫ 1-1, 2-2, 3-3

ПОДРЯДЧИК Класс документа:	1	№ договора:	153-ALNG2-2023	Масштаб:	1:150	Лист:	1 из 1
Номер документа РАЗРАБОТЧИК	653.144.ПТ-КР2.1.001-21			Ред.	02		
Номер документа КОМПАНИИ	3040-P-SV-PDO-04.00.02.01.00-00			Формат	A3x3		
				Класс доступа	Ограниченного доступа		

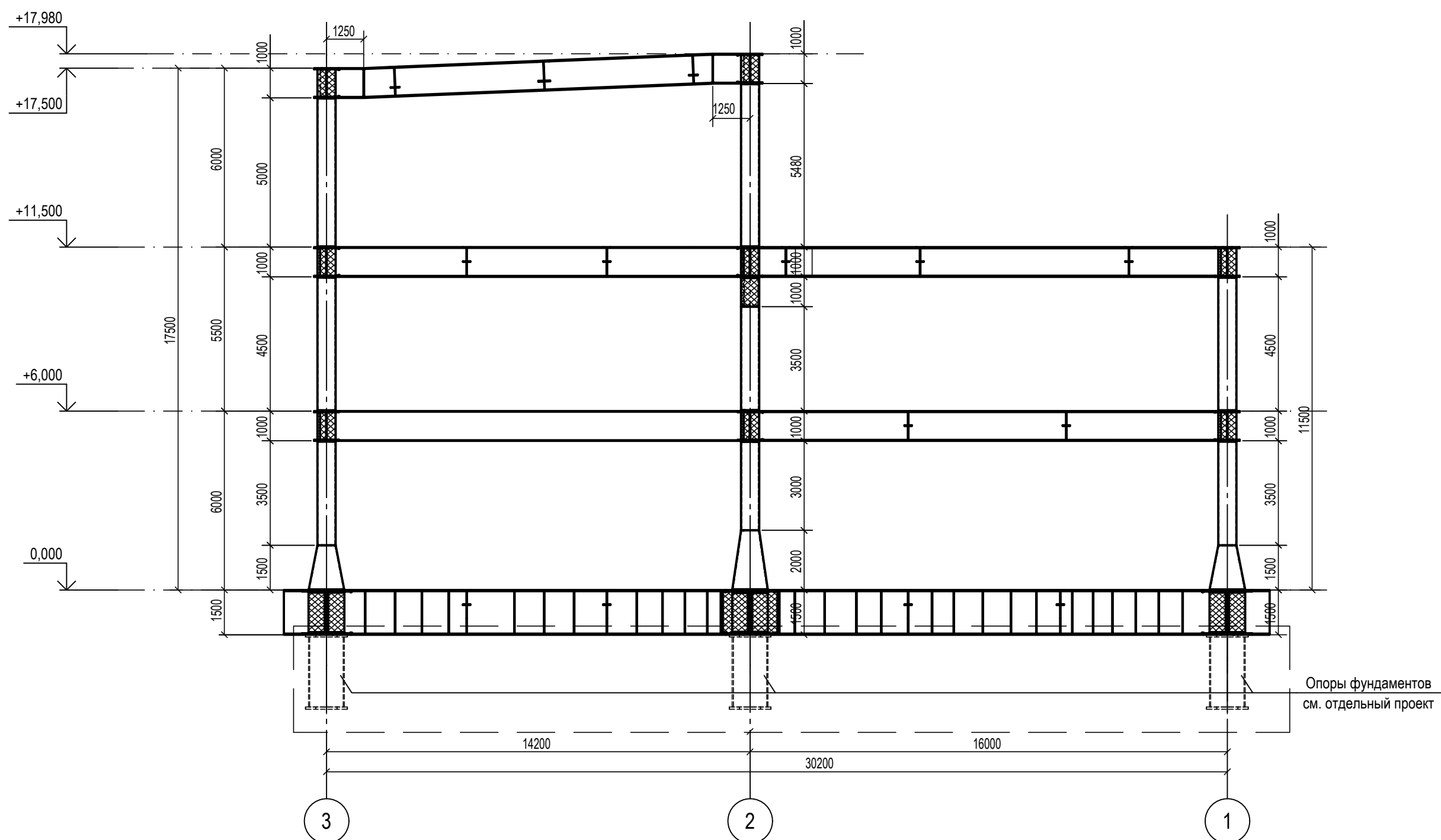
653.144.ПТ-КР2.1.001-21							
Газотурбинная береговая электростанция ЗАВОДА СПГ и СГК на ОТ							
Ред.	Изм.	Взам.	СЗС-24	13.03.24	Стадия	Лист	Листов
Проверил	Составил	Нач.пр.	Нач.пр.	Дата	П	1	1
Разработчик	Сергеева	Тузинов	Тузинов	13.03.24	П	1	1
Проверил	Захарова	Черников	Черников	17.07.23	П	1	1
Н. контр.	Кондратьева	Тузинов	Тузинов	13.03.24	П	1	1
ГИП	Тузинов	Тузинов	Тузинов	13.03.24	П	1	1

Разрезы 4-4, 5-5, 6-6

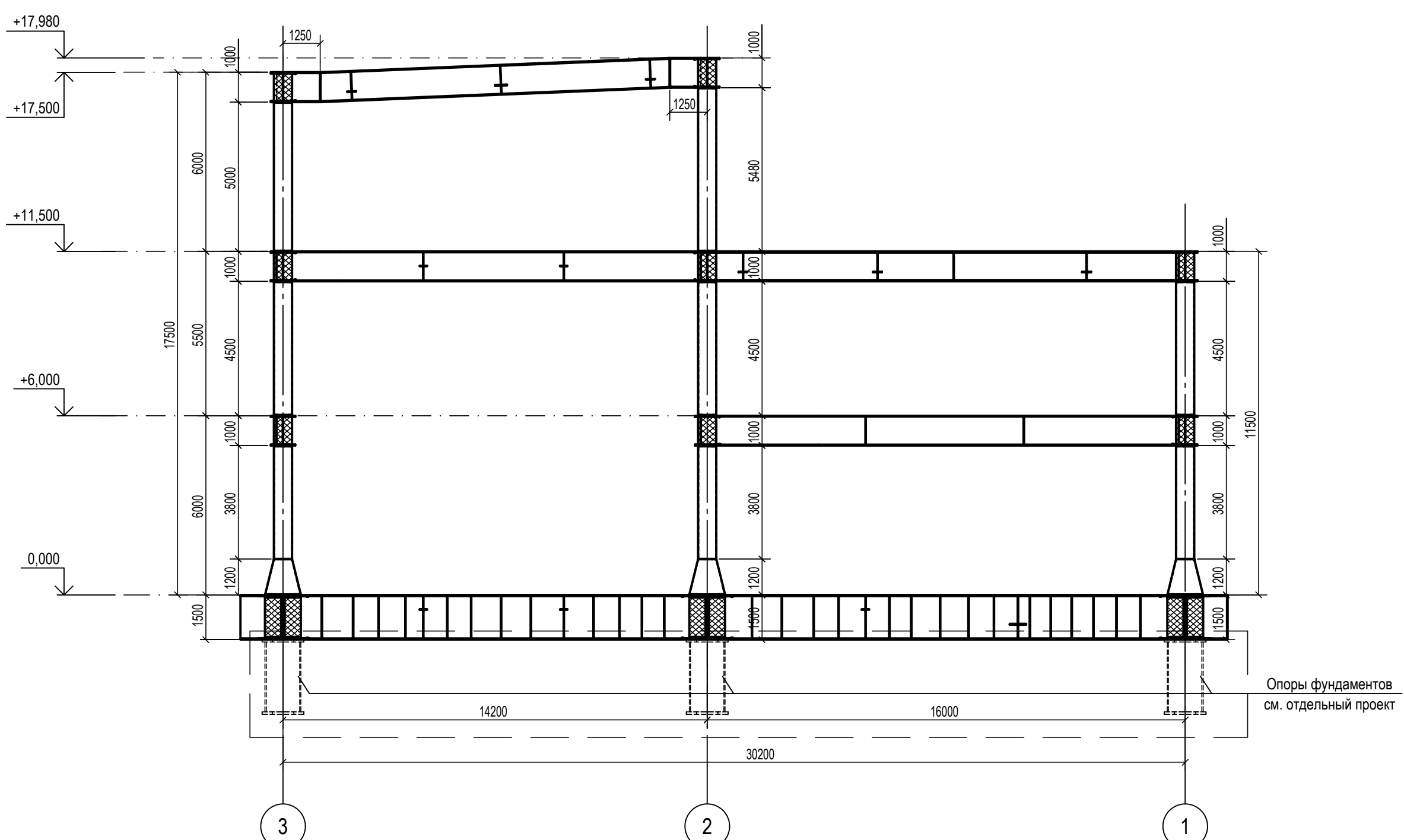
4-4(ряд А)



5-5(ряд В)



6-6(ряд С)



1. Ведомость элементов см. черт. №653.114.ПТ-КР2.1.001-15
2. Расположение разрезов на плане см. черт. №653.114.ПТ-КР2.1.001-15.

ТАБЛИЦА УТОЧНЕНИЙ		
№	ОПИСАНИЕ	ОТВЕТСТВЕННАЯ ДИСЦИПЛИНА
-	-	-
-	-	-
-	-	-
-	-	-

Идентификация модуля / здания				
Технологическая линия № 1	-	-	-	-
Технологическая линия № 2	-	-	-	-
Технологическая линия № 3	-	-	-	-
Береговые сооружения	2-PGM-002	2-PGM-004		

№	Дата	Описание	Разработал	Проверил	Утвердил
02	13.03.2024	IFR - Выпущен для рассмотрения	А.Сергеева	С.Захарова	М.Тузников
01	17.07.2023	IFR - Выпущен для рассмотрения	А.Сергеева	С.Захарова	Е.Черняков

В настоящем документе содержится конфиденциальная информация, которая предназначена для использования исключительно упомянутыми организациями ООО «Арктик СПГ 2» или упомянутыми компаниями. Авторские права на настоящий документ принадлежат ООО «Арктик СПГ 2». Все права защищены. Каждый пользователь настоящего документа обязан провести процедуру разрешения перед применением.

ЗАКАЗЧИК АРКТИК СПГ 2 ООО «Арктик СПГ 2»	РАЗРАБОТЧИК ООО «СЕРВИС-ИНЖЕНЕРГРУП»
-------------------------------------------------------	------------------------------------------------

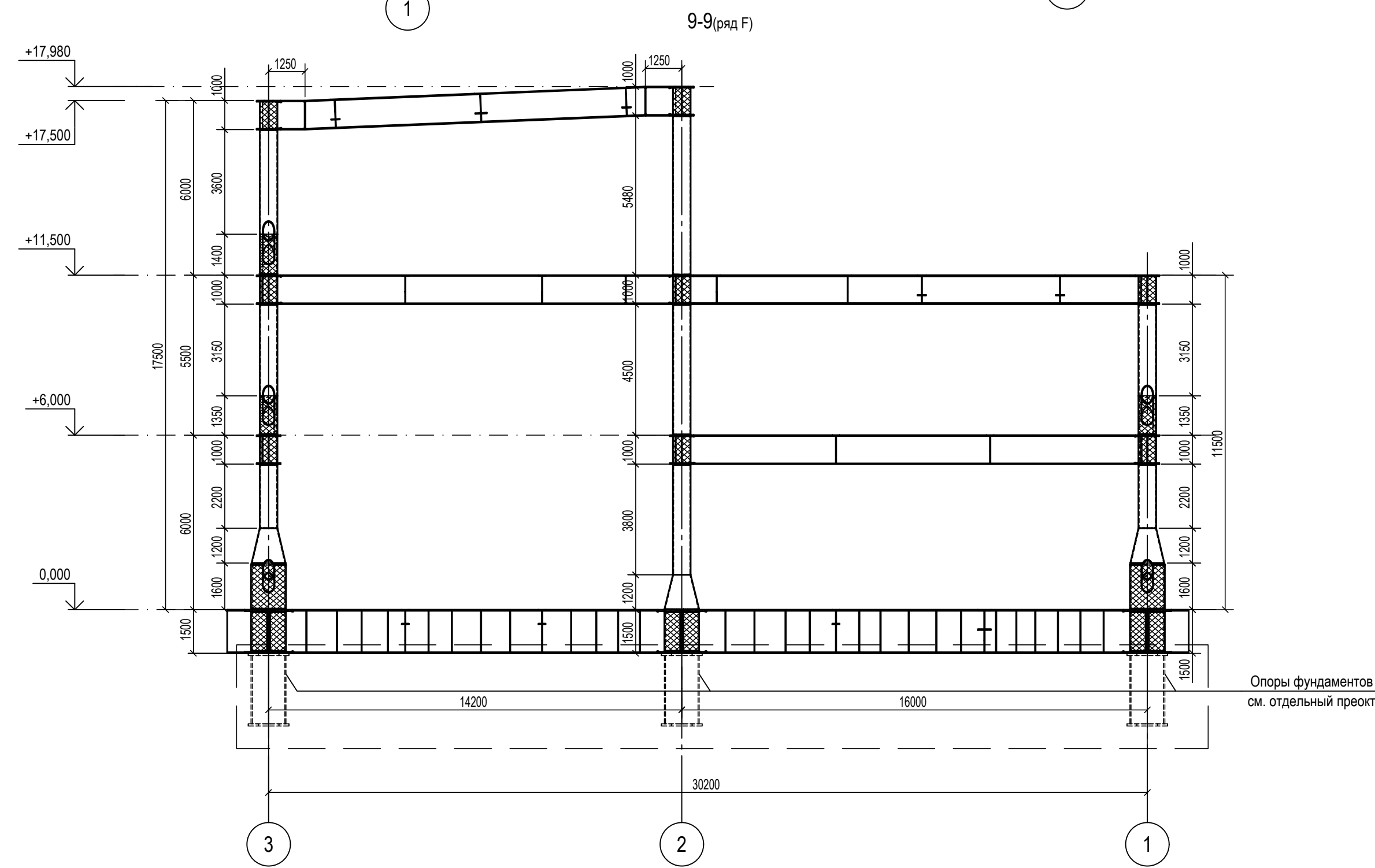
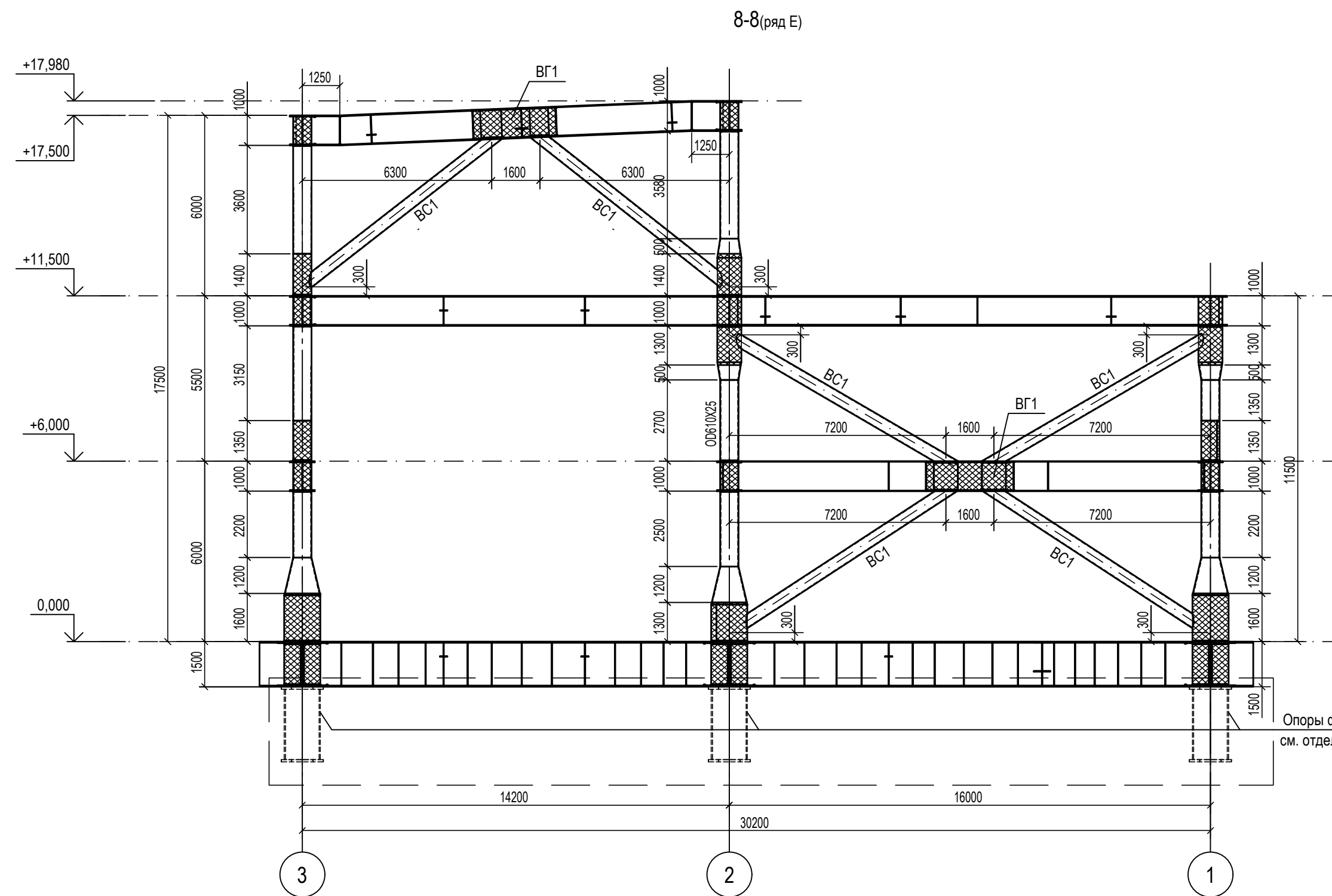
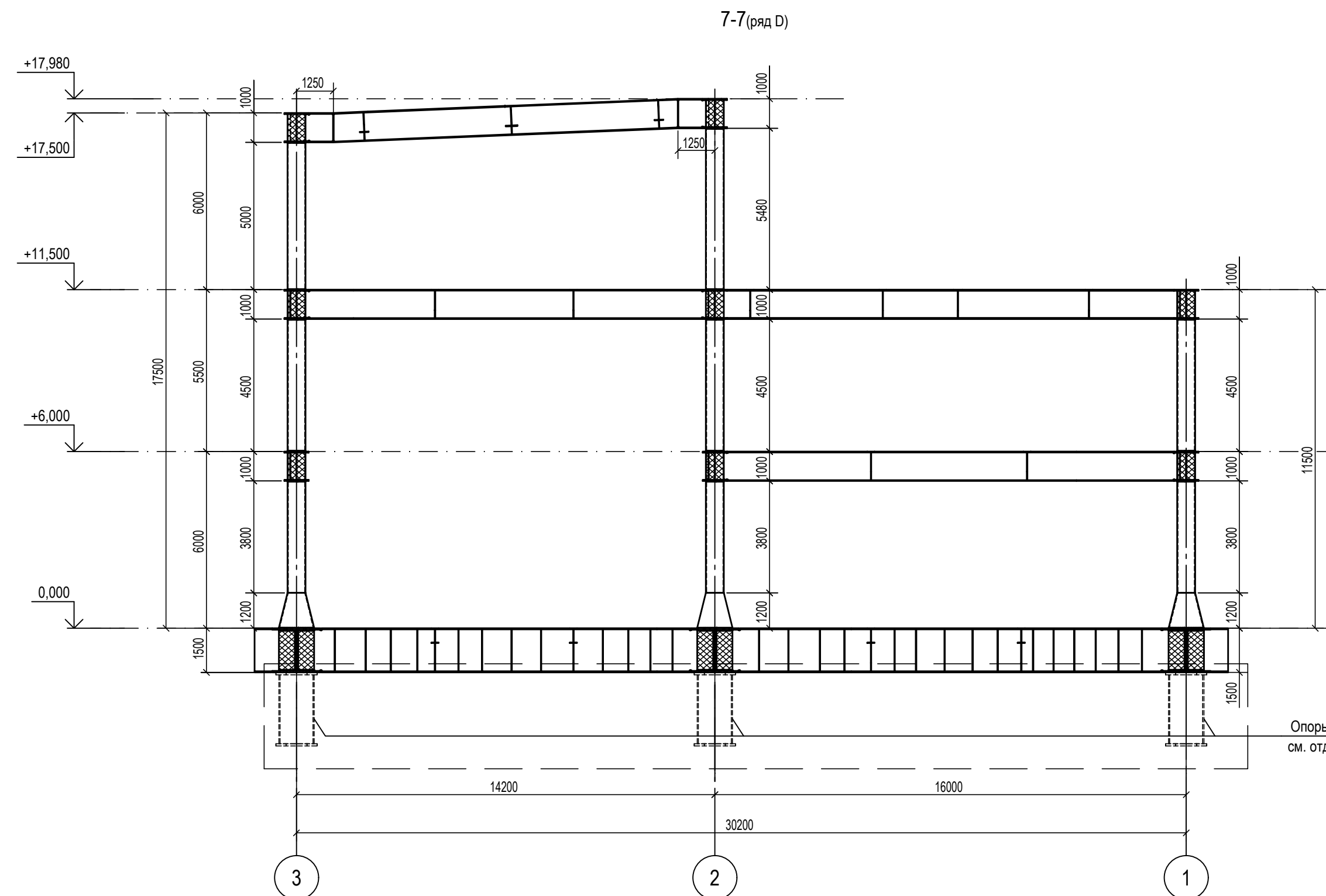
АРКТИК СПГ 2
РАЗРЕЗЫ 4-4, 5-5, 6-6

ПОДРЯДЧИК	Класс документа: 1	№ договора: 153-ALNG2-2023	Масштаб: 1:150	Лист: 1 из 1
Номер документа РАЗРАБОТЧИК	653.144.ПТ-КР2.1.001-22			Ред. 02 Формат А3х3
Номер документа КОМПАНИИ	3040-P-SV-PDO-04.00.02.01.00-00			Класс доступа: Ограниченного доступа

653.144.ПТ-КР2.1.001-22				
Газотурбинная береговая электростанция ЗАВОДА СПГ и СГК на ОГТ				
Изм.	Кол.уч.	Лист	№ док.	Подпись
1	-	Зам.	535-24	13.03.24
Разраб.	Сергеева	Стдия	Лист	Листов
Проверил	Захарова	П	1	1
Н. контр.	Кондратьева	Разрезы 4-4, 5-5, 6-6		
ГИП	Тузников	ООО «СЕРВИС-ИНЖЕНЕРГРУП»		

И.И.И.	Подп. и дата	Взам. инв. №	Согласовано

Разрезы 7-7, 8-8, 9-9



1. Ведомость элементов см. черт. №653.114.ПТ-КР2.1.001-15
2. Расположение разрезов на плане см. черт. №653.114.ПТ-КР2.1.001-15.

ТАБЛИЦА УТОЧНЕНИЙ		
№	ОПИСАНИЕ	ОТВЕТСТВЕННАЯ ДИСЦИПЛИНА
-	-	-
-	-	-
-	-	-
-	-	-

Идентификация модуля / здания				
Технологическая линия № 1	-	-	-	-
Технологическая линия № 2	-	-	-	-
Технологическая линия № 3	-	-	-	-
Береговые сооружения	2-PGM-002	2-PGM-004	-	-

Ред.	Дата	Описание	Разработал	Проверил	Утвердил
02	13.03.2024	IFR - Выпущен для рассмотрения	А.Сергеева	С.Захарова	М.Туников
01	17.07.2023	IFR - Выпущен для рассмотрения	А.Сергеева	С.Захарова	Е.Черняков

В настоящем документе содержится конфиденциальная информация, которая предназначена для использования исключительно упомянутыми организациями ООО «Арктик СПГ 2» или упомянутыми компаниями. Авторские права на настоящий документ принадлежат ООО «Арктик СПГ 2». Все права защищены. Каждый пользователь настоящего документа обязан проводить проверку наличия разрешения перед применением.

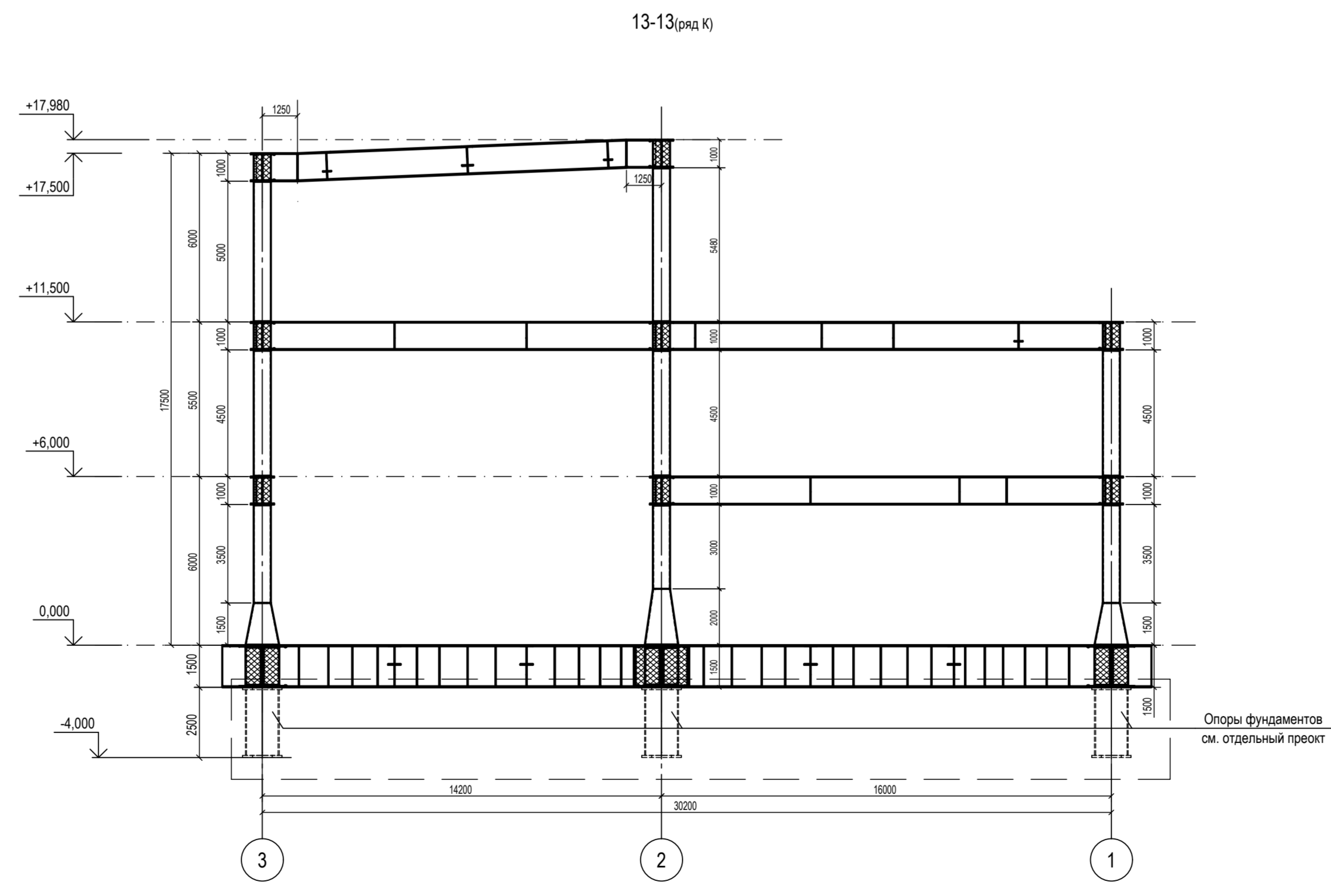
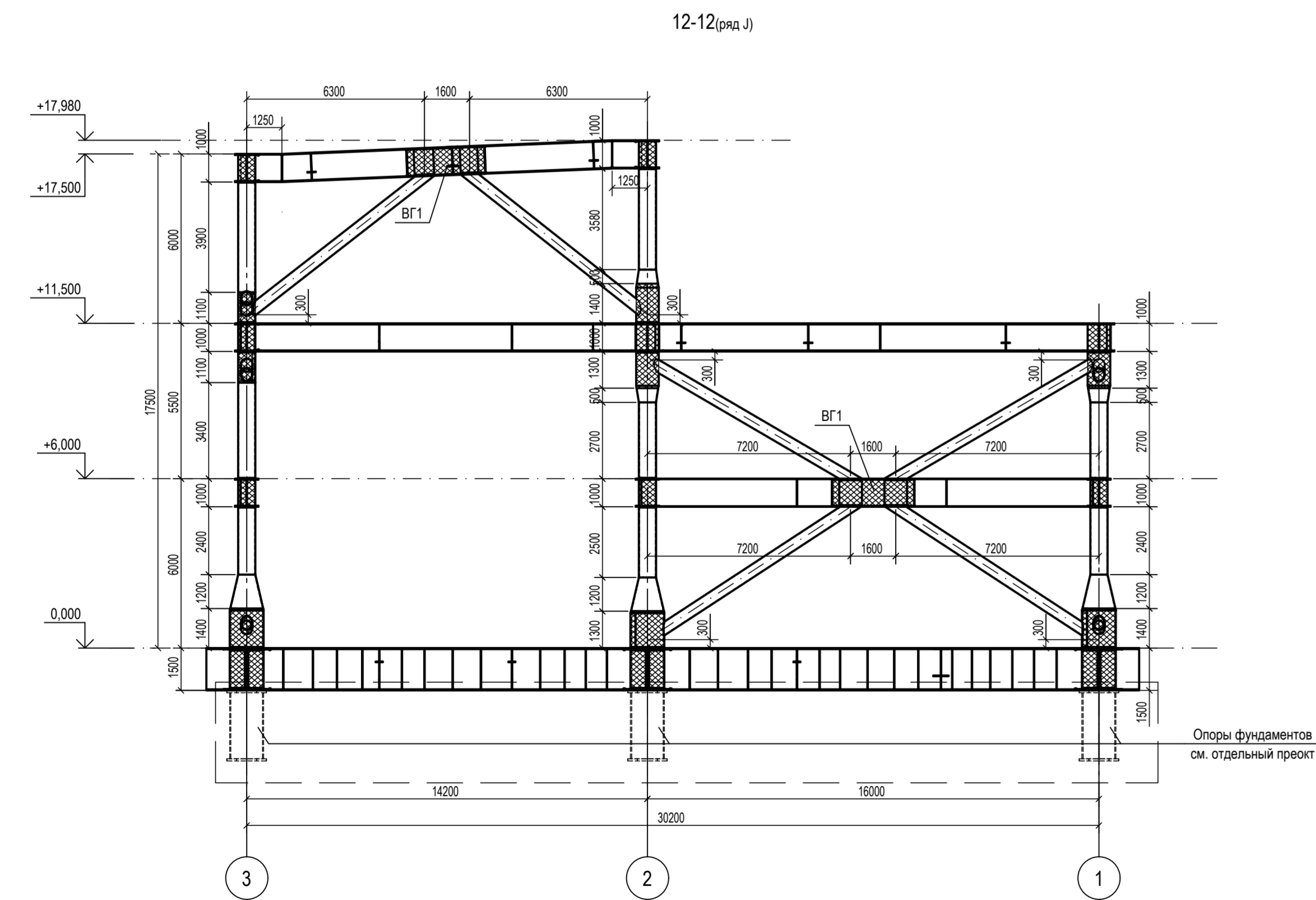
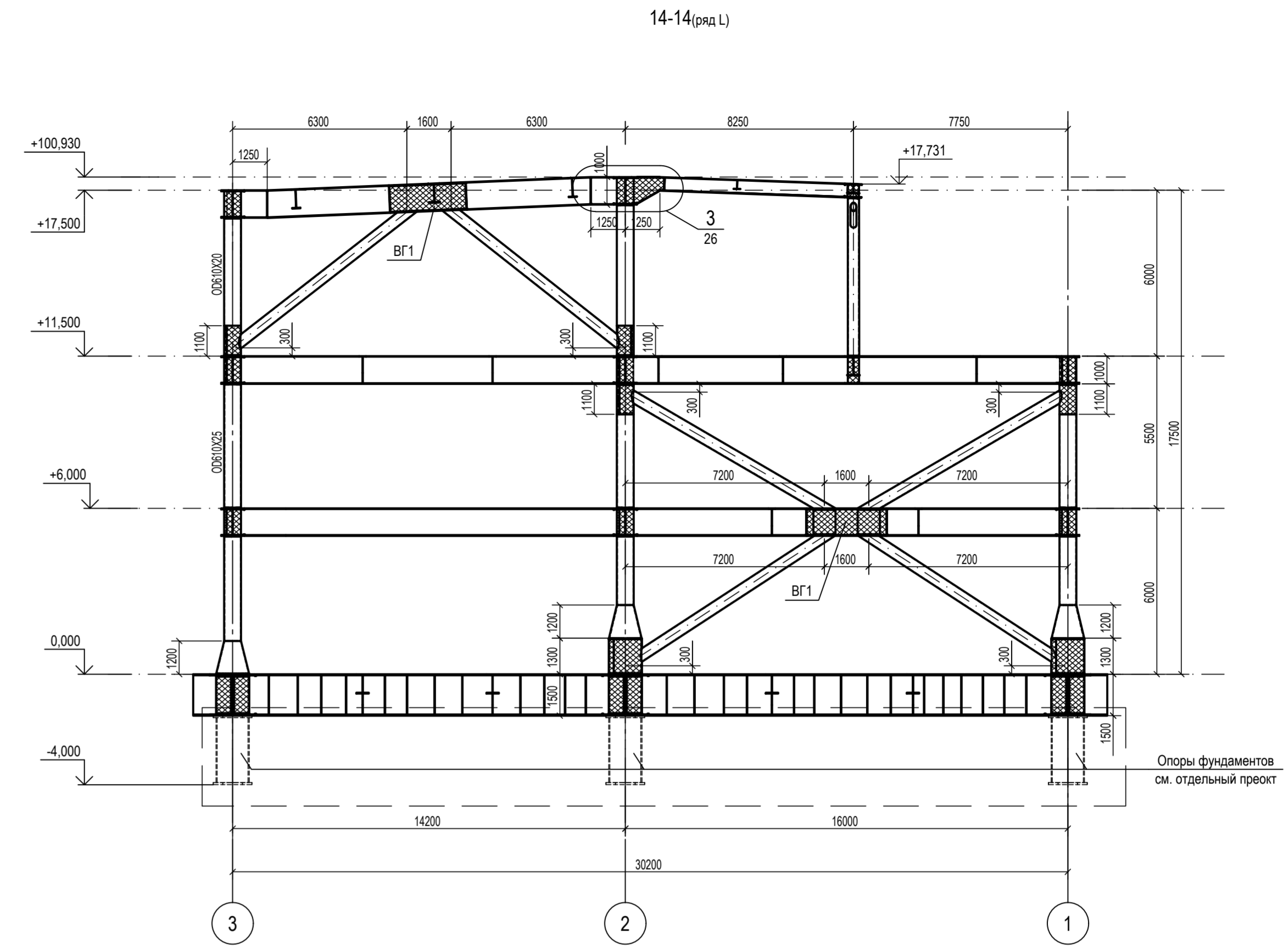
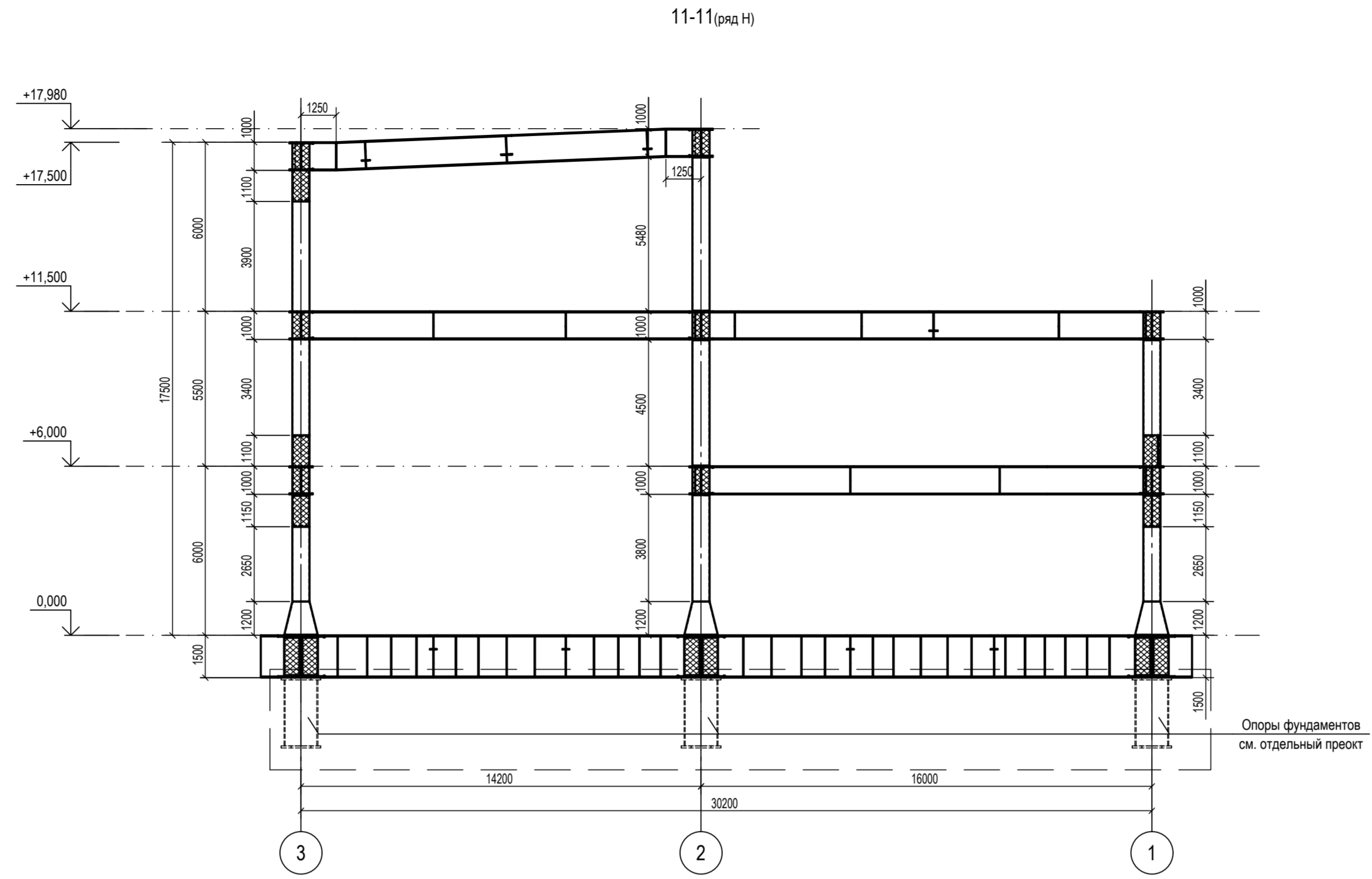
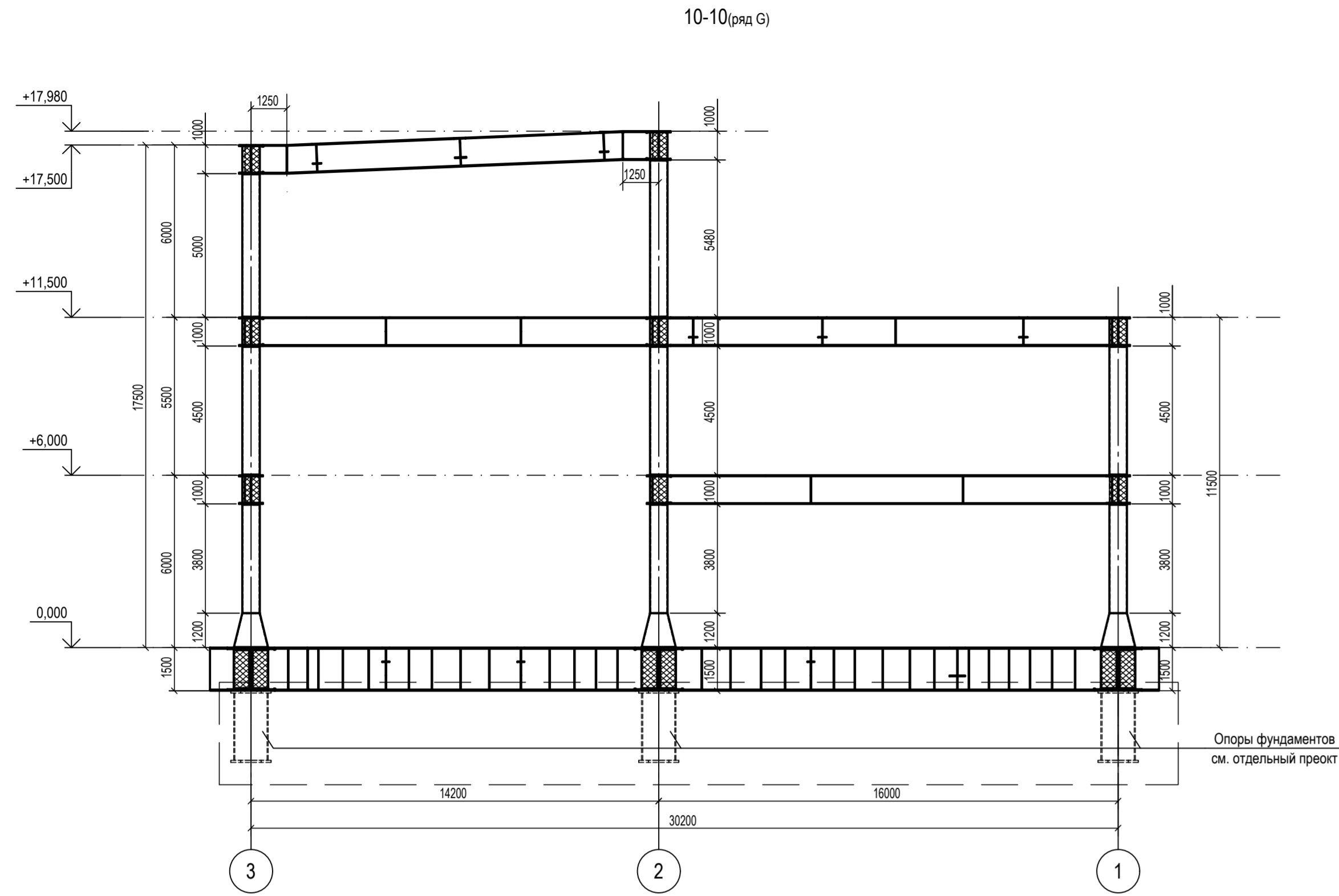
ЗАКАЗЧИК	РАЗРАБОТЧИК
АРКТИК СПГ 2 ООО «Арктик СПГ 2»	ООО «СЕРВИСЭНЕРГОПРОМ»

АРКТИК СПГ 2			
РАЗРЕЗЫ 7-7, 8-8, 9-9			

ПОДРЯДЧИК	Класс документа: 1	№ договора: 153-ALNG2-2023	Масштаб: 1:150	Лист: 1 из 1
Номер документа РАЗРАБОТЧИК	653.144.ПТ-КР2.1.001-23			Ред. 02 Формат А3x3
Номер документа КОМПАНИИ	3040-P-SV-PDO-04.00.02.01.00-00			Класс доступа: Ограниченного доступа

653.144.ПТ-КР2.1.001-23				
Газотурбинная береговая электростанция ЗАВОДА СПГ и СКГ на ОГТ				
Им.	Коп.уч.	Лист	№ док.	Подпись
1	-	Зам.	535-24	13.03.24
Разраб.	Сергеева	Лист	№ док.	Подпись
Проверил	Захарова	Лист	№ док.	Подпись
Н. контр.	Кондратьева	Лист	№ док.	Подпись
ГИП	Туников	Лист	№ док.	Подпись
Модуль газотурбинных генераторов: 2-PGM-002, 2-PGM-004. Каркас		Стадия	Лист	Листов
Разрезы 7-7, 8-8, 9-9		П	1	1

Изм. №	Подп.	Дата	Взам. инв. №	Согласовано



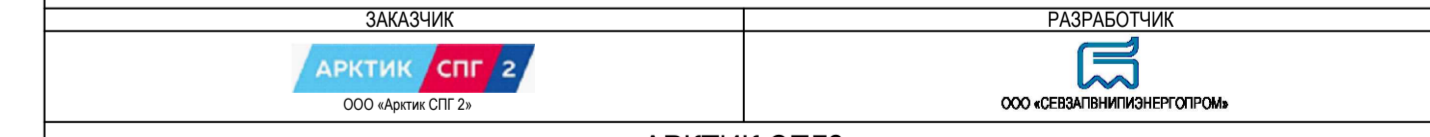
1. Ведомость элементов см. черт. №653.114.ПТ-КР2.1.001-15
2. Расположение разрезов на плане см. черт. №653.114.ПТ-КР2.1.001-15.

ТАБЛИЦА УТОЧНЕНИЙ		
№	ОПИСАНИЕ	ОТВЕТСТВЕННАЯ ДИСЦИПЛИНА

Идентификация модуля / здания			
Технологическая линия № 1	-	-	-
Технологическая линия № 2	-	-	-
Технологическая линия № 3	-	-	-
Береговые сооружения	2-PGM-002	2-PGM-004	-

Ред.	Дата	Описание	Разработал	Проверил	Утвердил
02	13.03.2024	ИФР - Выпущен для рассмотрения	А. Сергеева	С. Захарова	М. Тузинов
01	17.07.2023	ИФР - Выпущен для рассмотрения	А. Сергеева	С. Захарова	Е. Черныков

В настоящее время в разработке информационная модель, которая предназначена для использования в качестве информационной модели строительства ООО «Арктик СПГ 2» или ее производных объектов. Авторские права на информационный документ принадлежат ООО «Арктик СПГ 2». Все права защищены. Копии использовать без разрешения ООО «Арктик СПГ 2» запрещается.

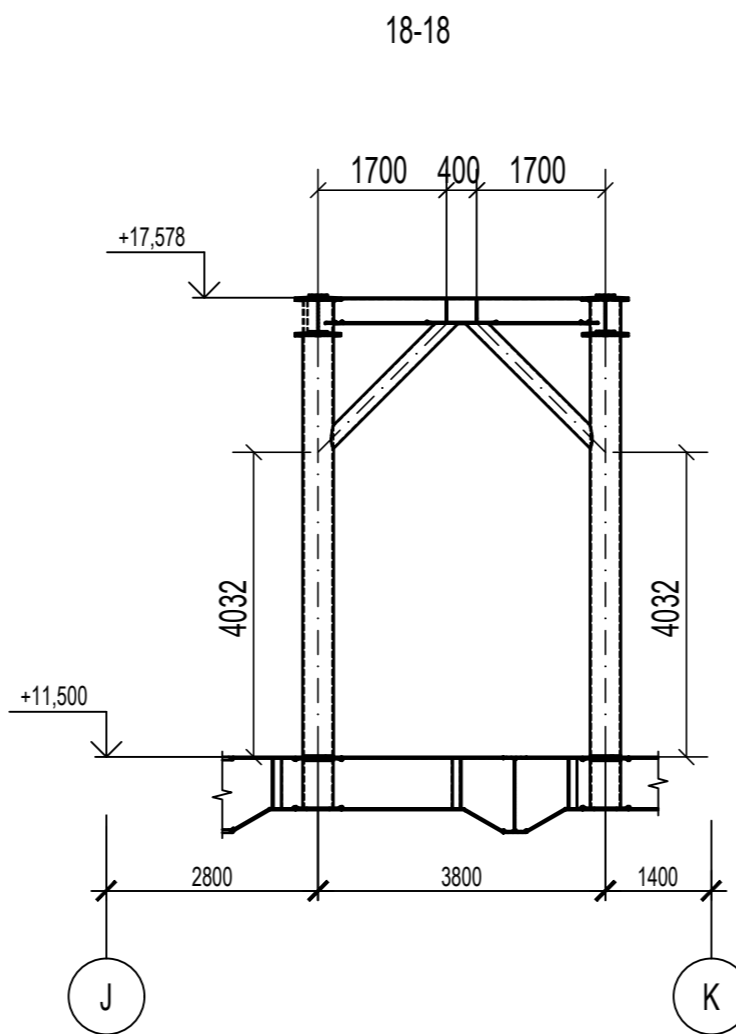
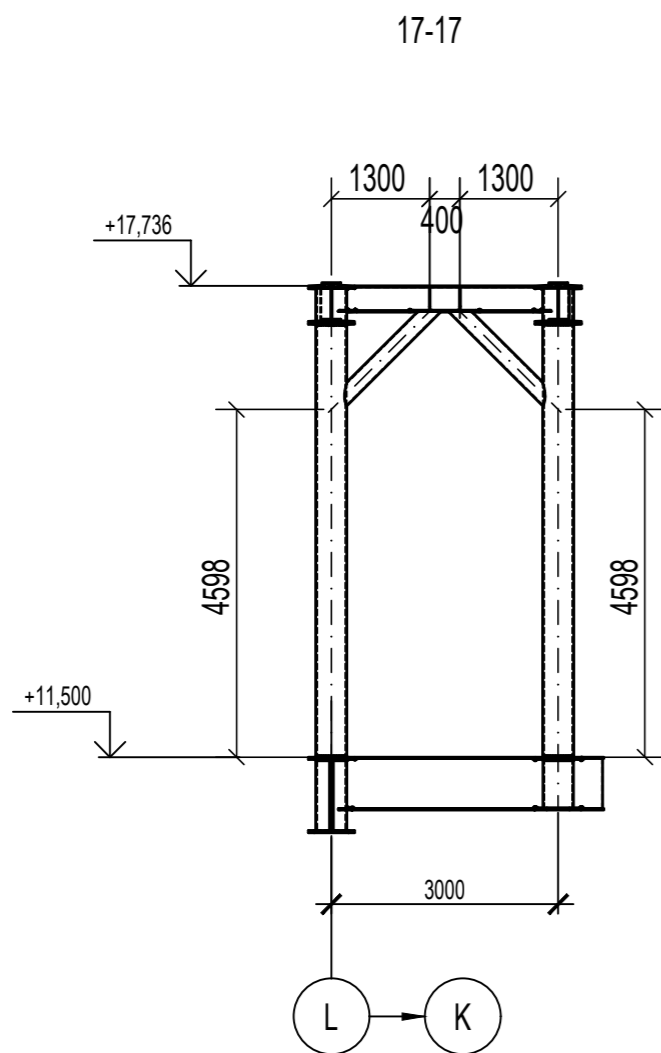
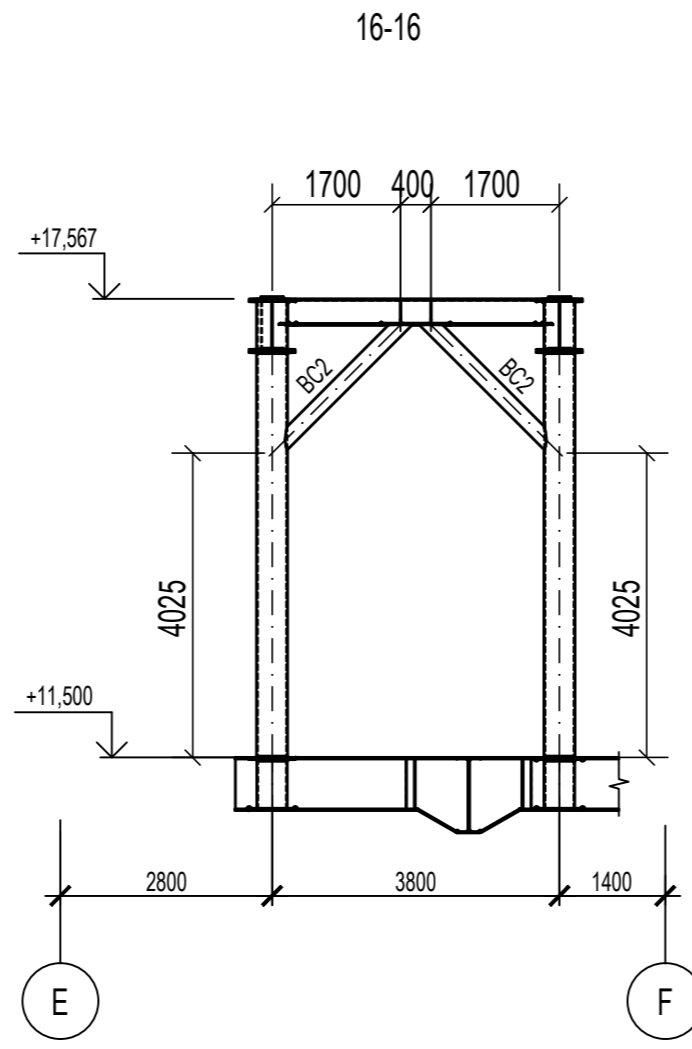
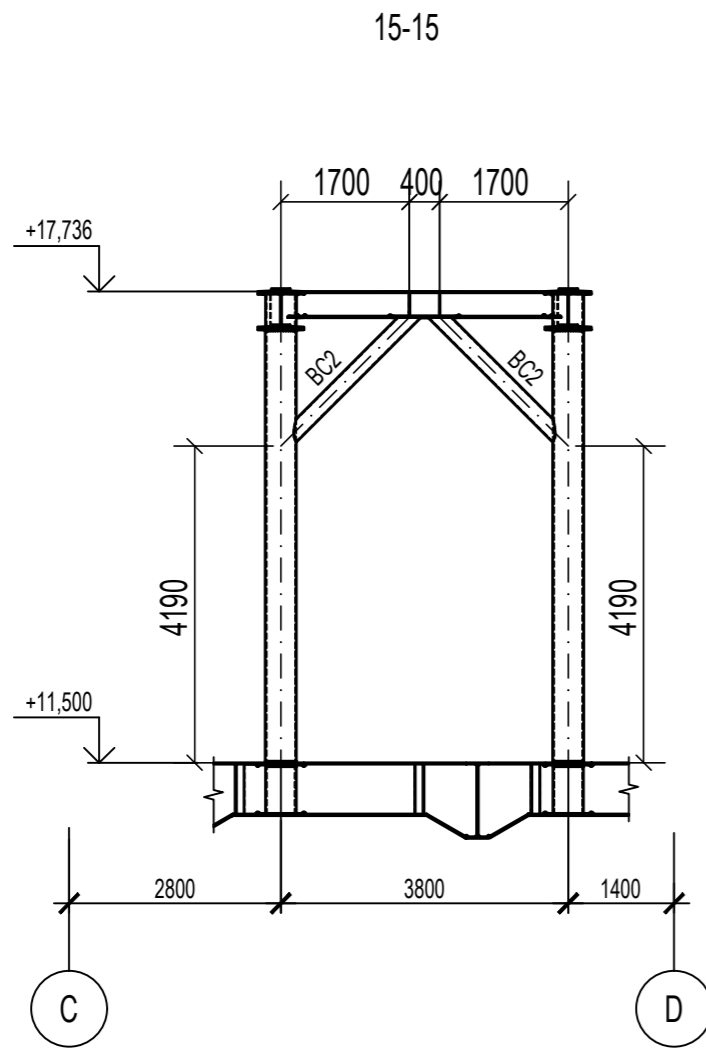


АРКТИК СПГ2
РАЗРЕЗЫ 10-10...14-14

ПОДРЯДЧИК Класс документа:	1	№ договора:	153-ALNG2-2023	Масштаб:	1:150	Лист:	1 из 1
Номер документа РАЗРАБОТЧИК	653.144.ПТ-КР2.1.001-24			Ред.	02		
Номер документа КОМПАНИИ	3040-P-SV-PDO-04.00.02.01.00-00			Формат	A2x3		
				Класс доступа	Ограниченного доступа		

653.144.ПТ-КР2.1.001-24							
Газотурбинная береговая электростанция ЗАВОДА СПГ и СГК на ОТ							
Изм.	Кол. ун.	Лист	№ док.	Полость	Дата	Стдия	Лист
1	-	Зам.	535-24	-	13.03.24	П	1
Разраб.	Сергеева	Сверлова	Захарова	Тузинов	13.03.24	П	1
Проверил	Сергеева	Захарова	Тузинов	Тузинов	13.03.24	П	1
Н. контр.	Кондратьева	Тузинов	Тузинов	Тузинов	13.03.24	П	1
ГИП	Тузинов	Тузинов	Тузинов	Тузинов	13.03.24	П	1

Разрезы 15-15...18-18



1. Ведомость элементов см. черт. №653.114.ПТ-КР2.1.001-15
2. Расположение разрезов в плане см. черт. №653.114.ПТ-КР2.1.001-019

ТАБЛИЦА УТОЧНЕНИЙ		
№	ОПИСАНИЕ	ОТВЕТСТВЕННАЯ ДИСЦИПЛИНА
-	-	-
-	-	-
-	-	-

Идентификация модуля / здания					
Технологическая линия № 1	-	-	-	-	-
Технологическая линия № 2	-	-	-	-	-
Технологическая линия № 3	-	-	-	-	-
Береговые сооружения	2-PGM-002	2-PGM-004			

Ред.	Дата	Описание	Разработал	Проверил	Утвердил
02	13.03.2024	IFR - Выпущен для рассмотрения	А.Сергеева	С.Захарова	М.Тузников
01	17.07.2023	IFR - Выпущен для рассмотрения	А.Сергеева	С.Захарова	Е.Черняков

В настоящем документе содержится конфиденциальная информация, которая предназначена для использования исключительно уполномоченными сотрудниками ООО «Арктик СПГ 2» или уполномоченными компаниями. Авторские права на настоящий документ предоставляются ООО «Арктик СПГ 2». Все права защищены. Каждый пользователь настоящего документа обязан проверять текущую редакцию перед применением.

ЗАКАЗЧИК АРКТИК СПГ 2 ООО «Арктик СПГ 2»	РАЗРАБОТЧИК ООО «СЕВАЛПАВИТИЭНЕРГОПРОМ»
-------------------------------------------------------	---------------------------------------------------

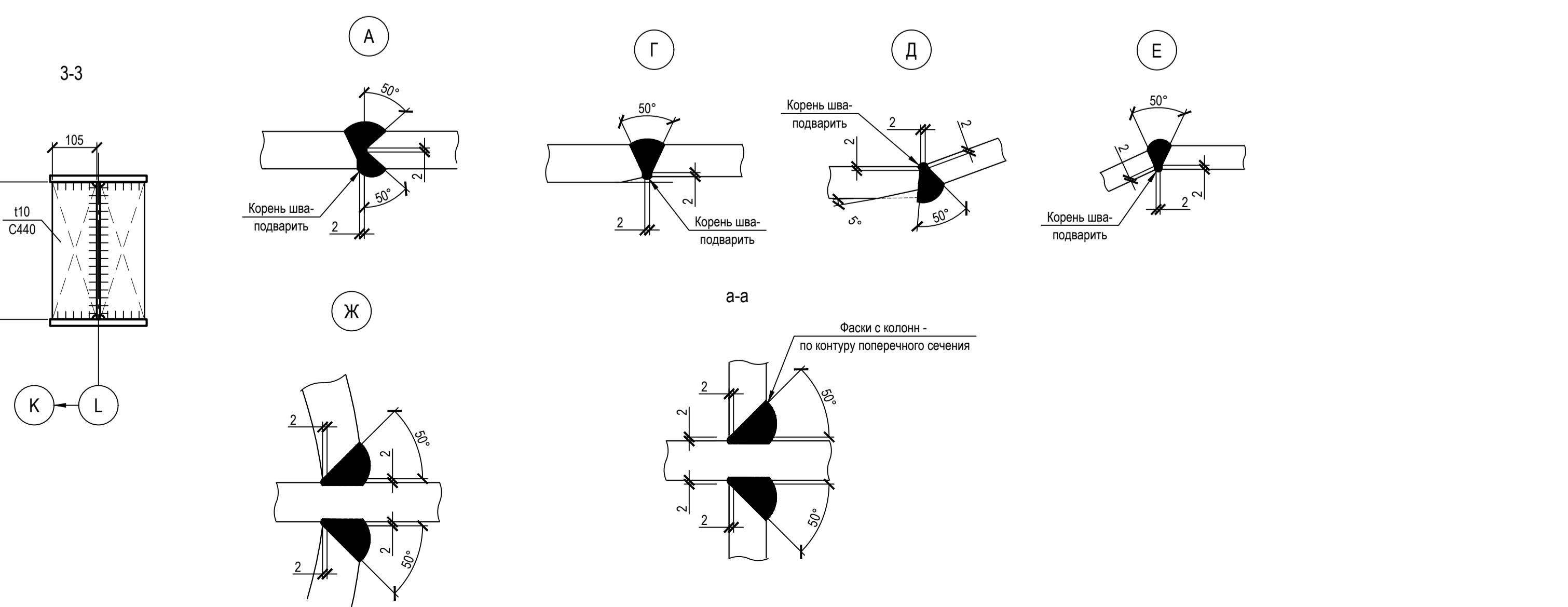
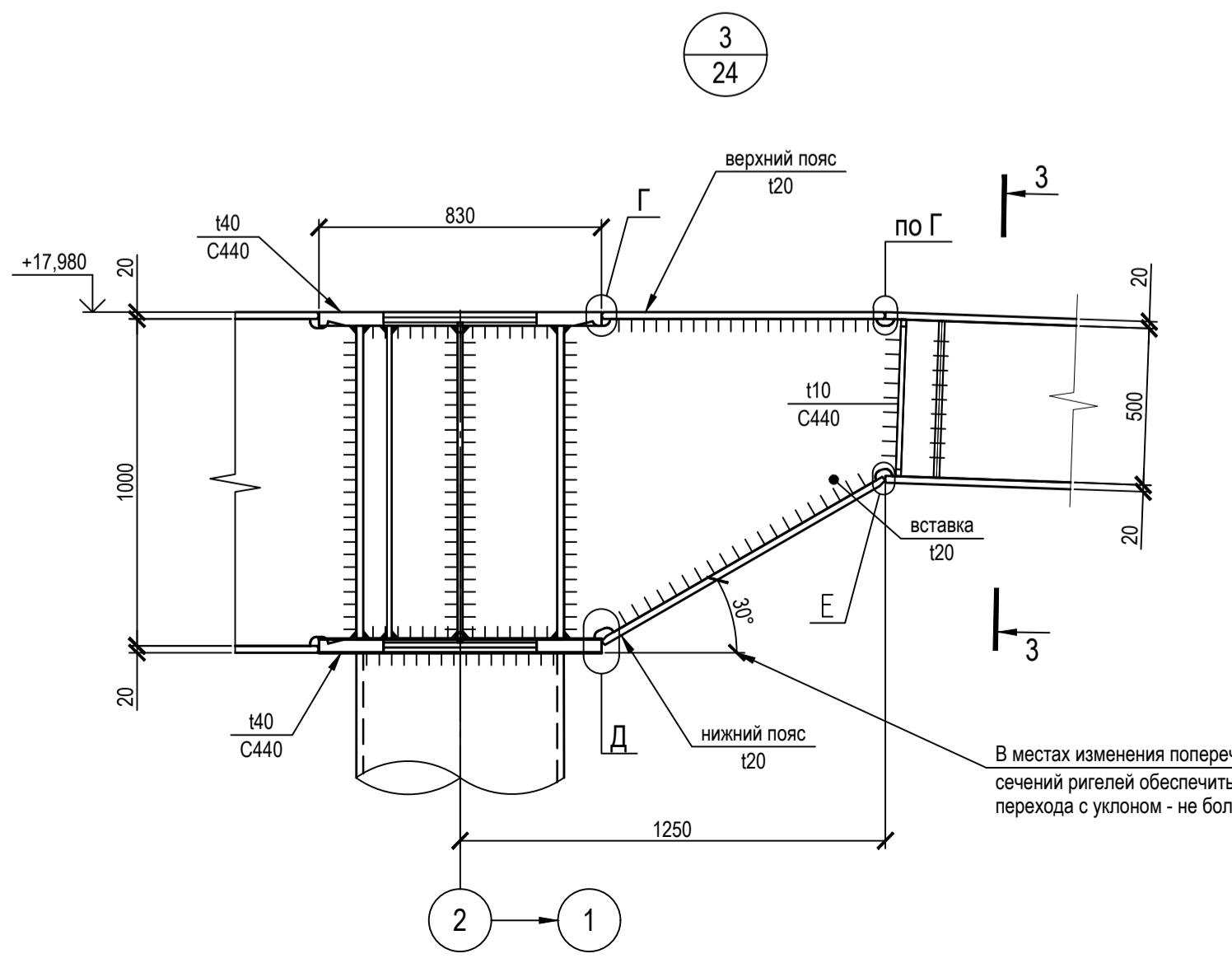
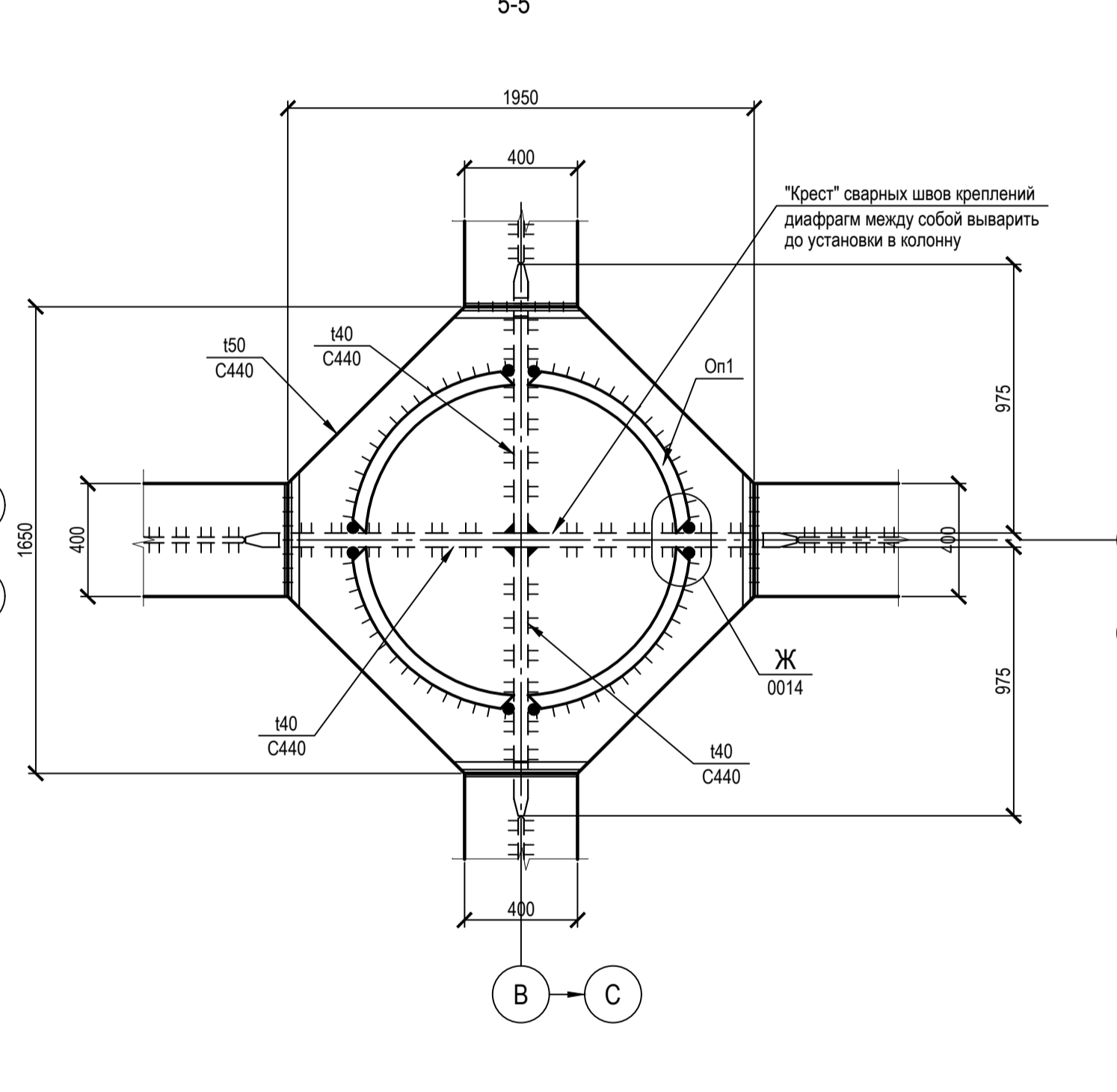
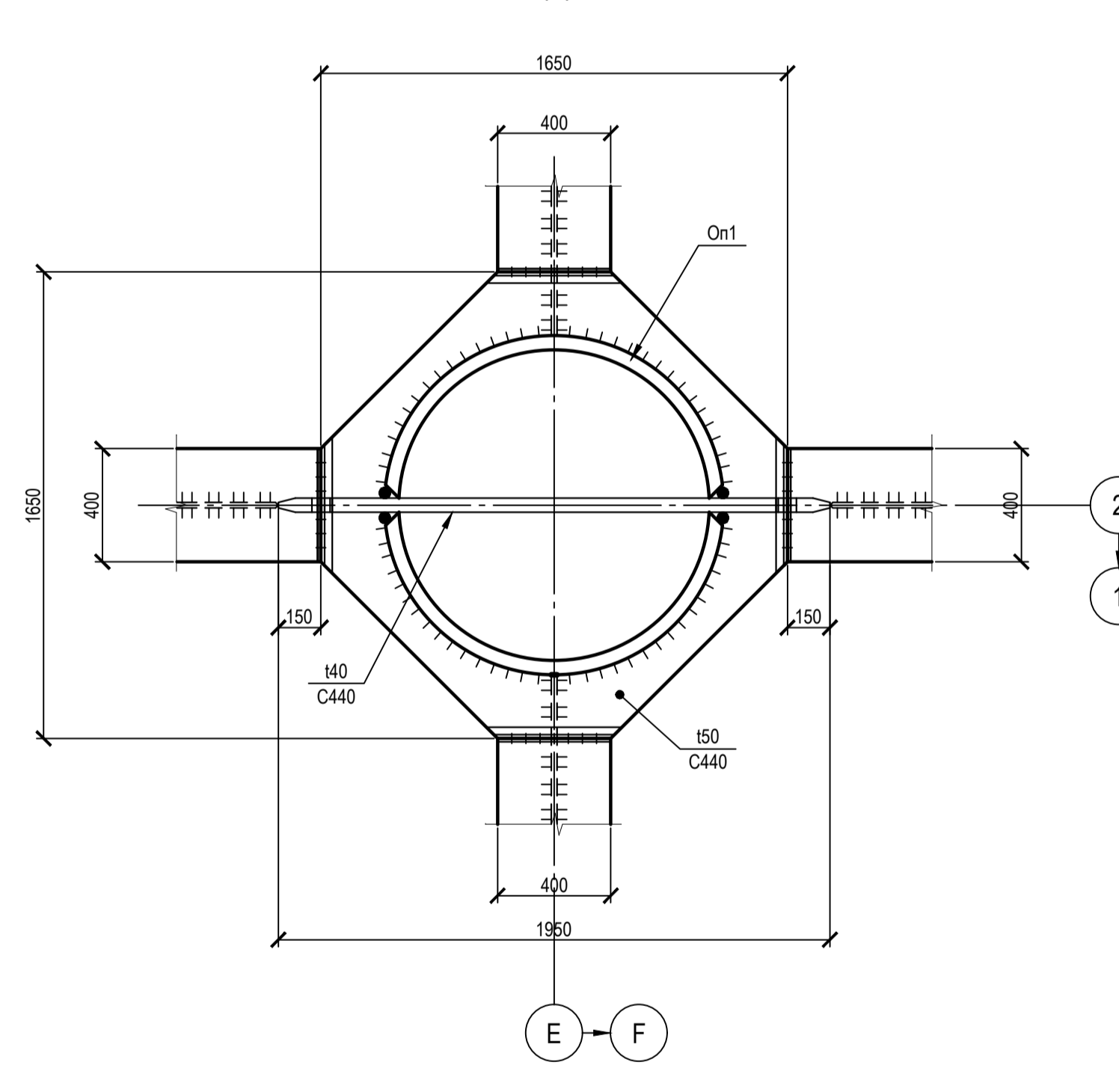
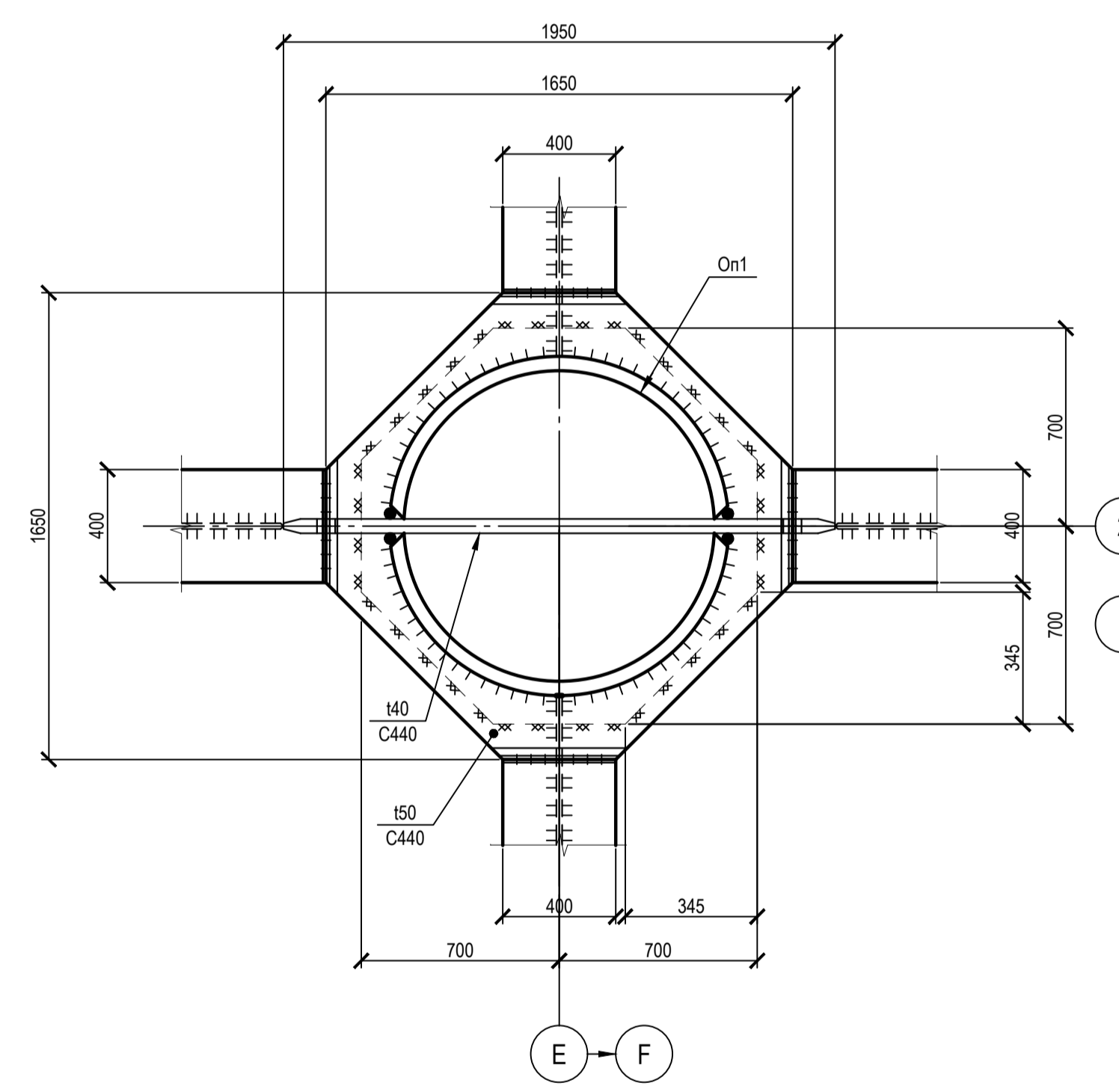
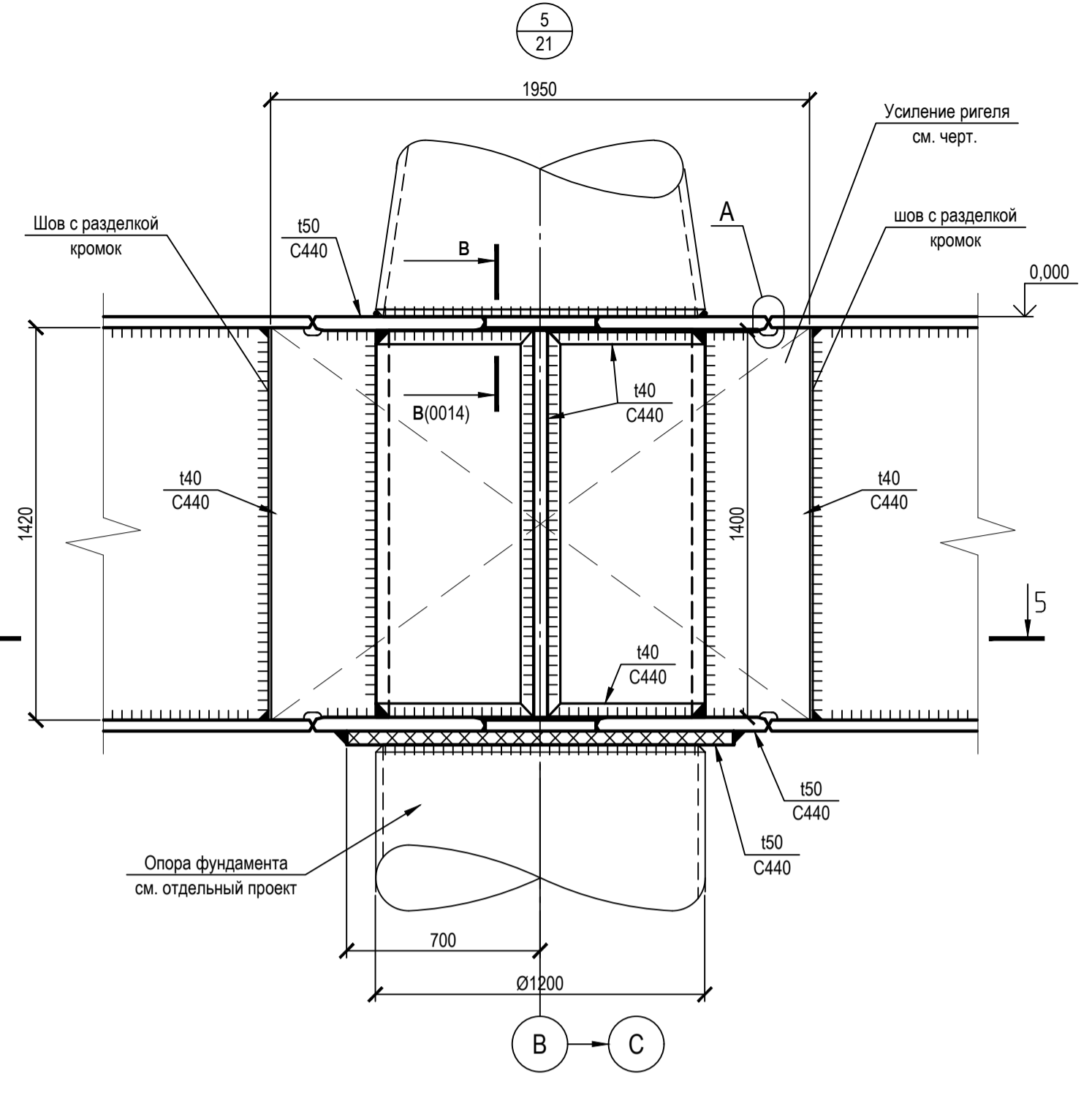
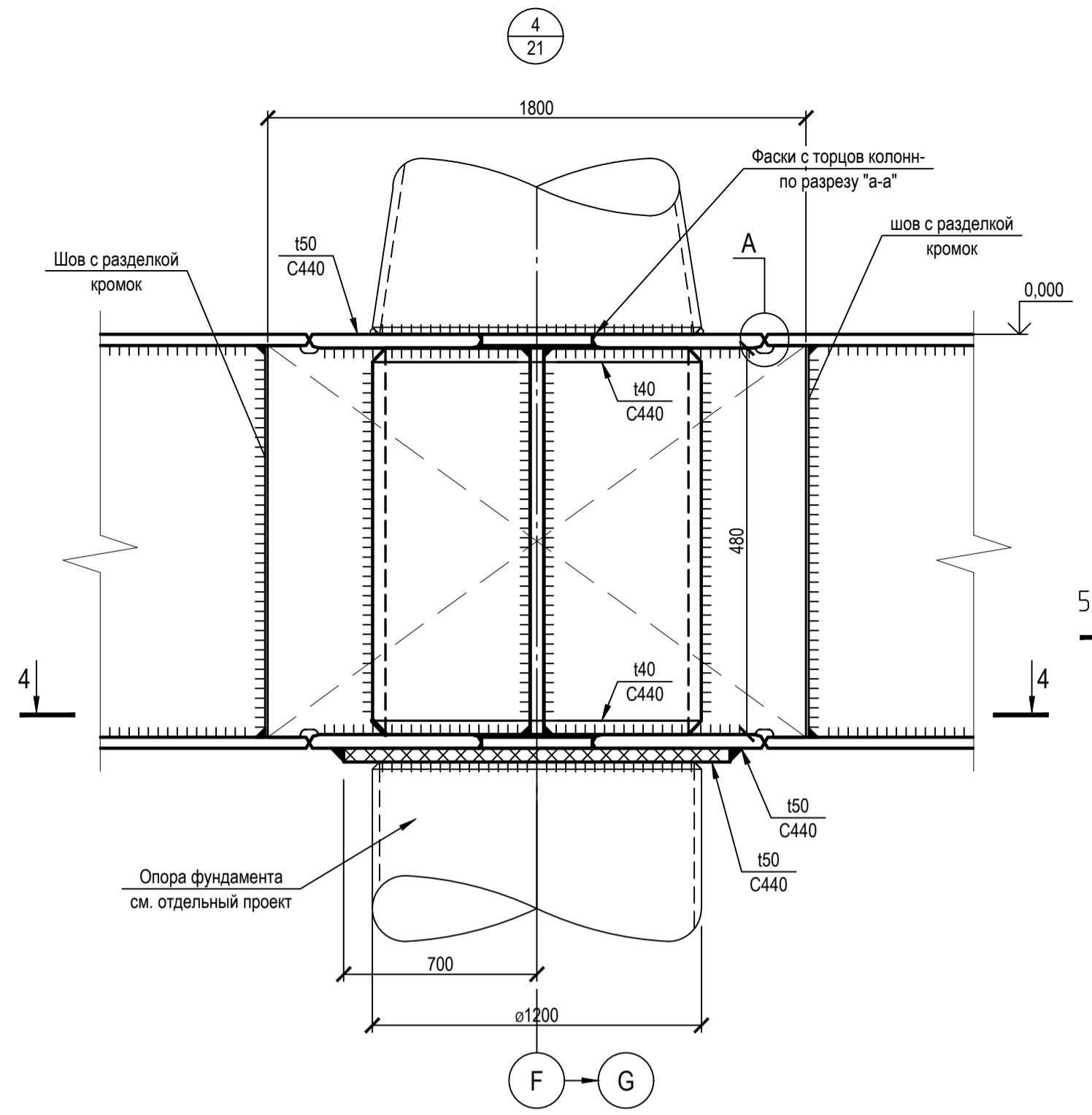
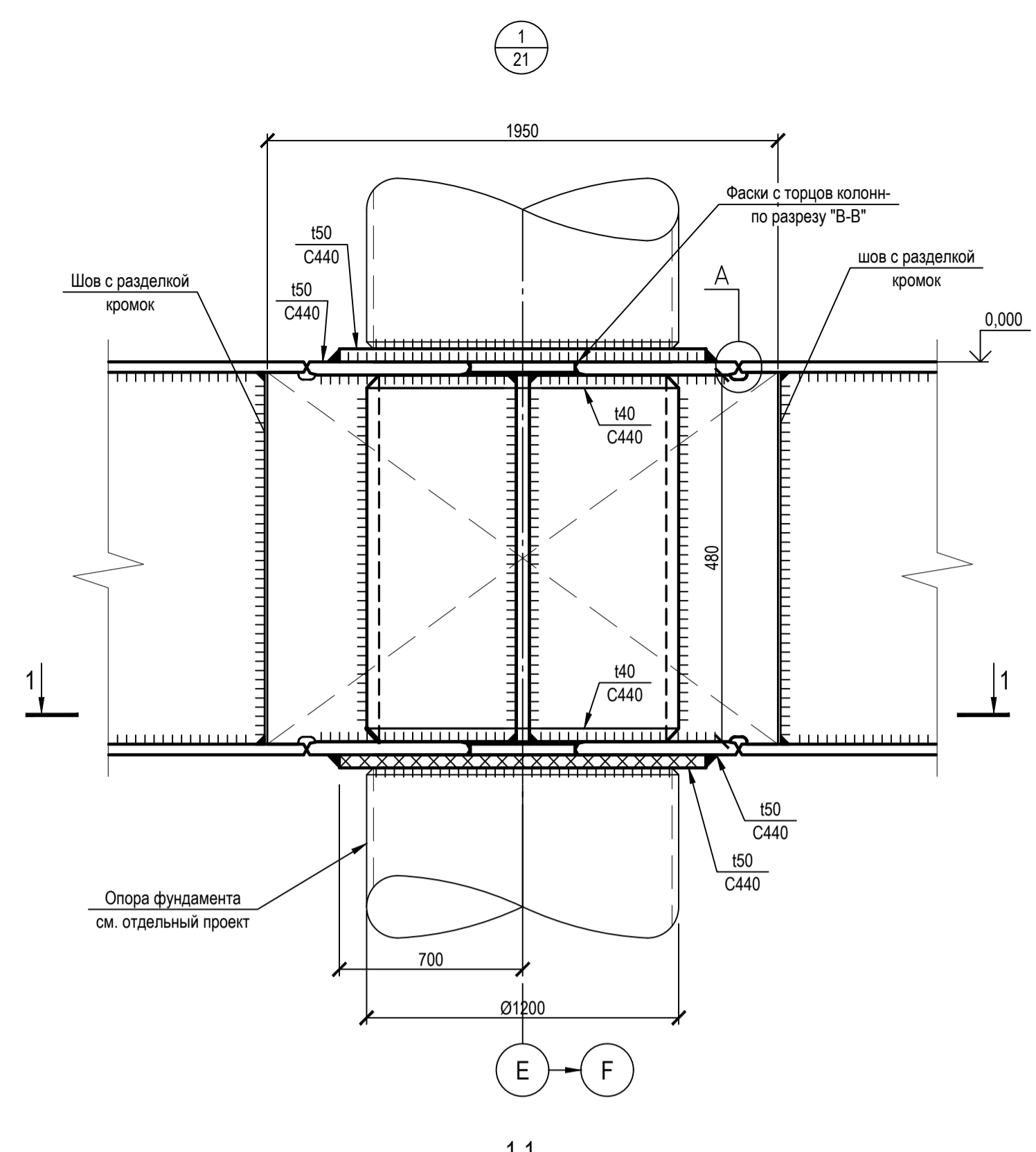
АРКТИК СПГ 2
РАЗРЕЗЫ 15-15...18-18

ПОДРЯДЧИК	Класс документа: 1	№ договора: 153-ALNG2-2023	Масштаб: 1:100	Лист: 1 из 1
Номер документа РАЗРАБОТЧИК	653.144.ПТ-КР2.1.001-25			Ред. 02 Формат А2
Номер документа КОМПАНИИ	3040-P-SV-PDO-04.00.02.01.00-00			Класс доступа: Ограниченного доступа

653.144.ПТ-КР2.1.001-25					
Газотурбинная береговая электростанция ЗАВОДА СПГ и СГК на ОГТ					
Изм.	Кол.уч.	Лист	№ док.	Подпись	Дата
1	-	Зам.	535-24		13.03.24
Разраб.	Сергеева				
Проверил	Коржина				
Модуль газотурбинных генераторов: 2-PGM-002, 2-PGM-004. Каркас				Стадия	Лист
				П	1
Разрезы 15-15...18-18					
Н. контр.	Кондратьева				
ГИП	Тузьяков				

Изм. № подл.	Подп. и дата	Взам. инв. №	Согласовано

Узлы 1,3,4,5



1. Ведомость элементов см. черт. №653.114.ПТ-КР2.1.001-15
2. Монтажные сварные швы выполнять электродами типа Э-50А по ГОСТ 9467-75*
3. Заводские сварные швы выполнять полуавтоматической сварной проволокой марки Са-08Г2С по ГОСТ 2246-70
4. Неоговоренные швы назначать при разработке чертежа КМД по расчету на усилии, указанные в Ведомости элементов

ТАБЛИЦА УТОЧНЕНИЙ		
№	ОПИСАНИЕ	ОТВЕТСТВЕННАЯ ДИСЦИПЛИНА

Идентификация модуля / здания			
Технологическая линия № 1	-	-	-
Технологическая линия № 2	-	-	-
Технологическая линия № 3	-	-	-
Береговая сооружения	2-PGM-002	2-PGM-004	

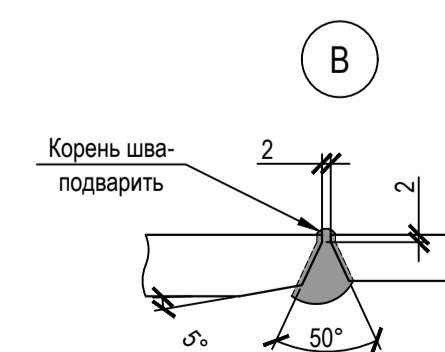
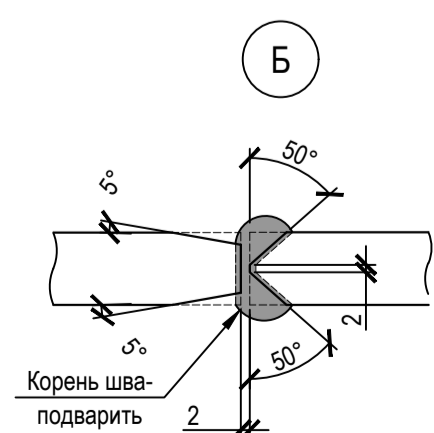
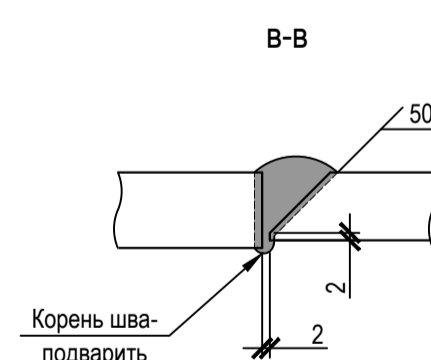
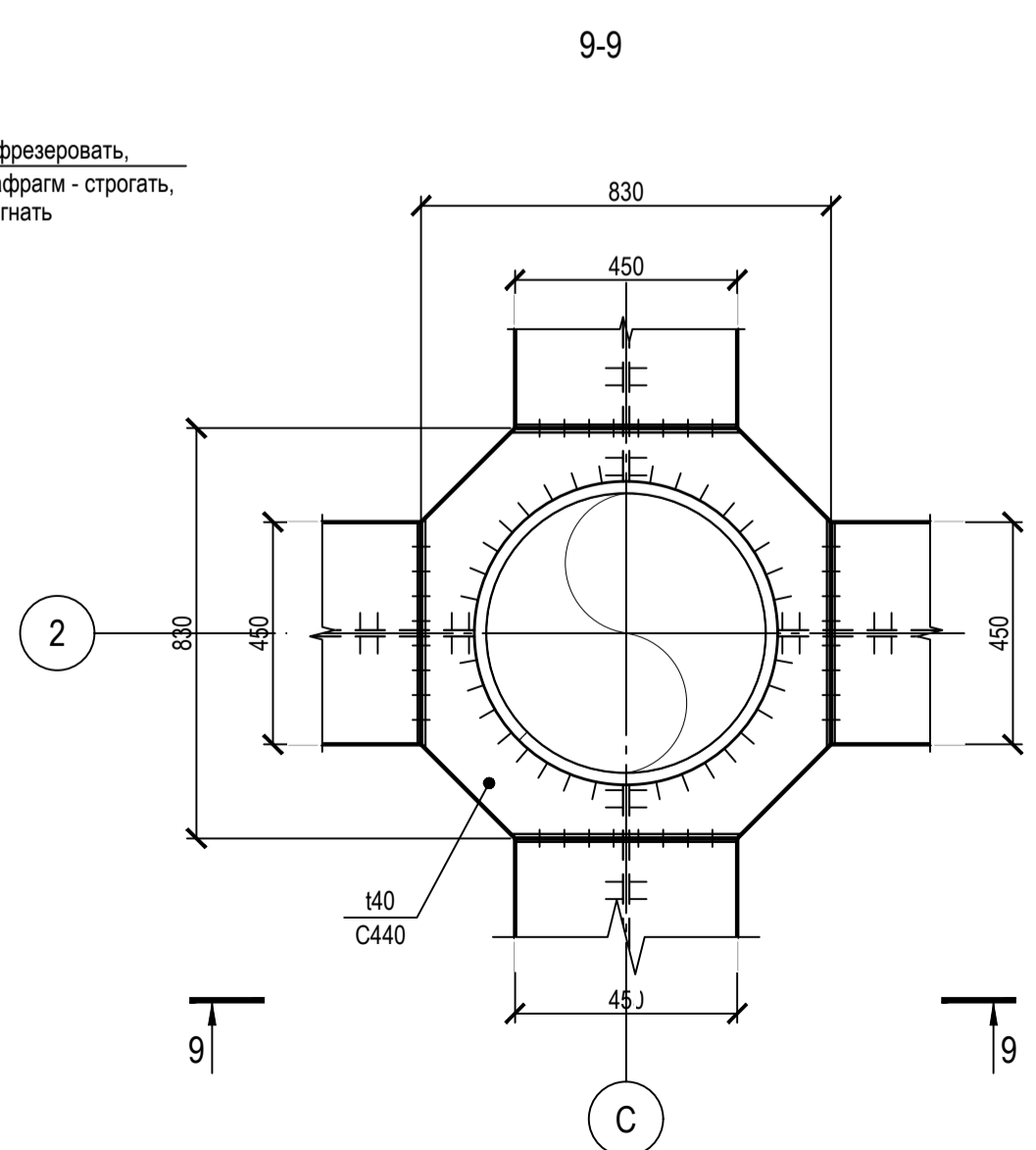
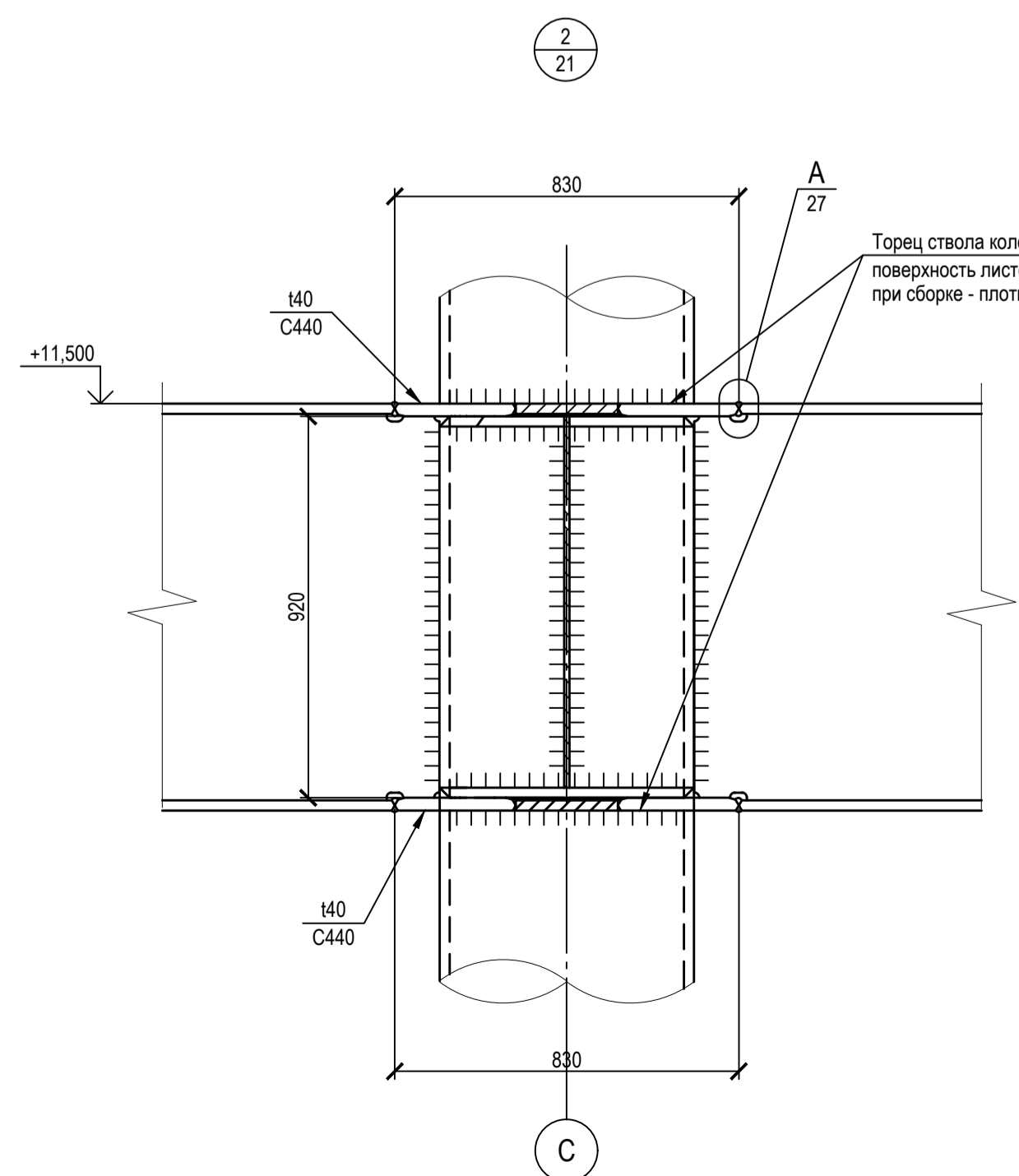
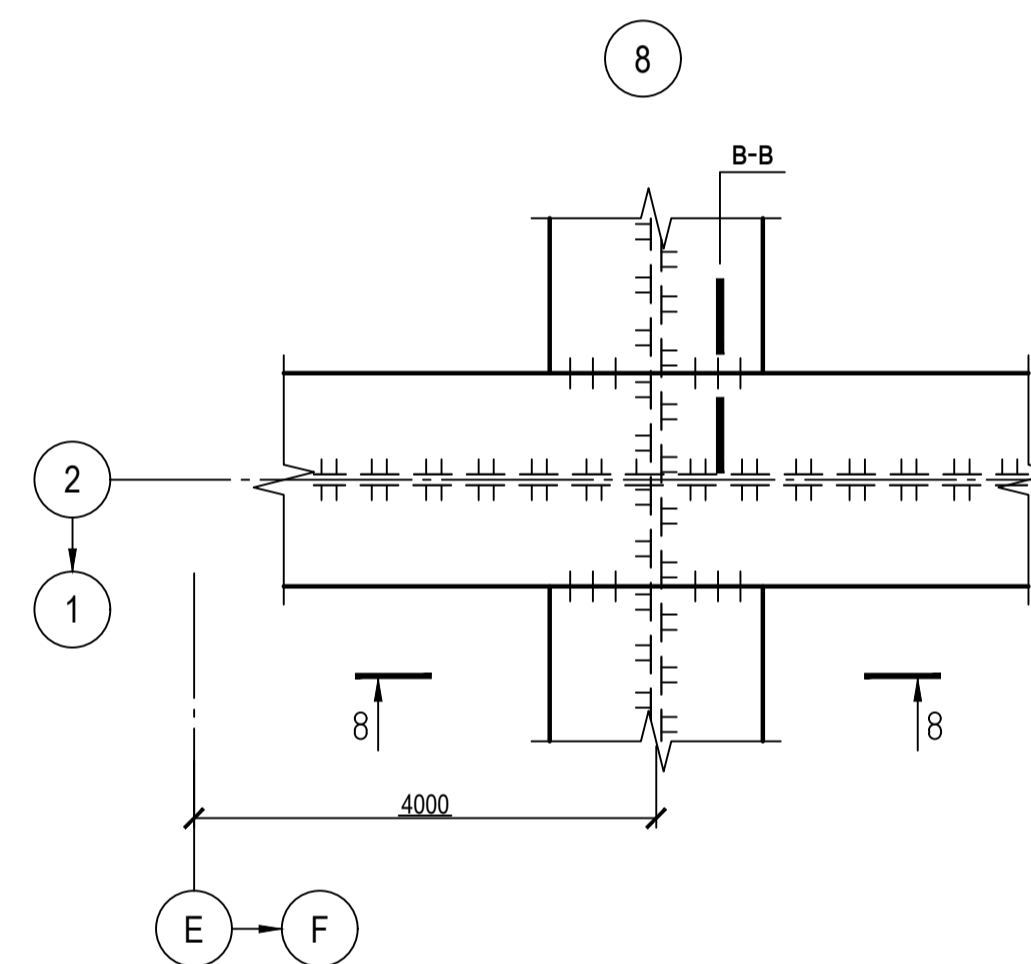
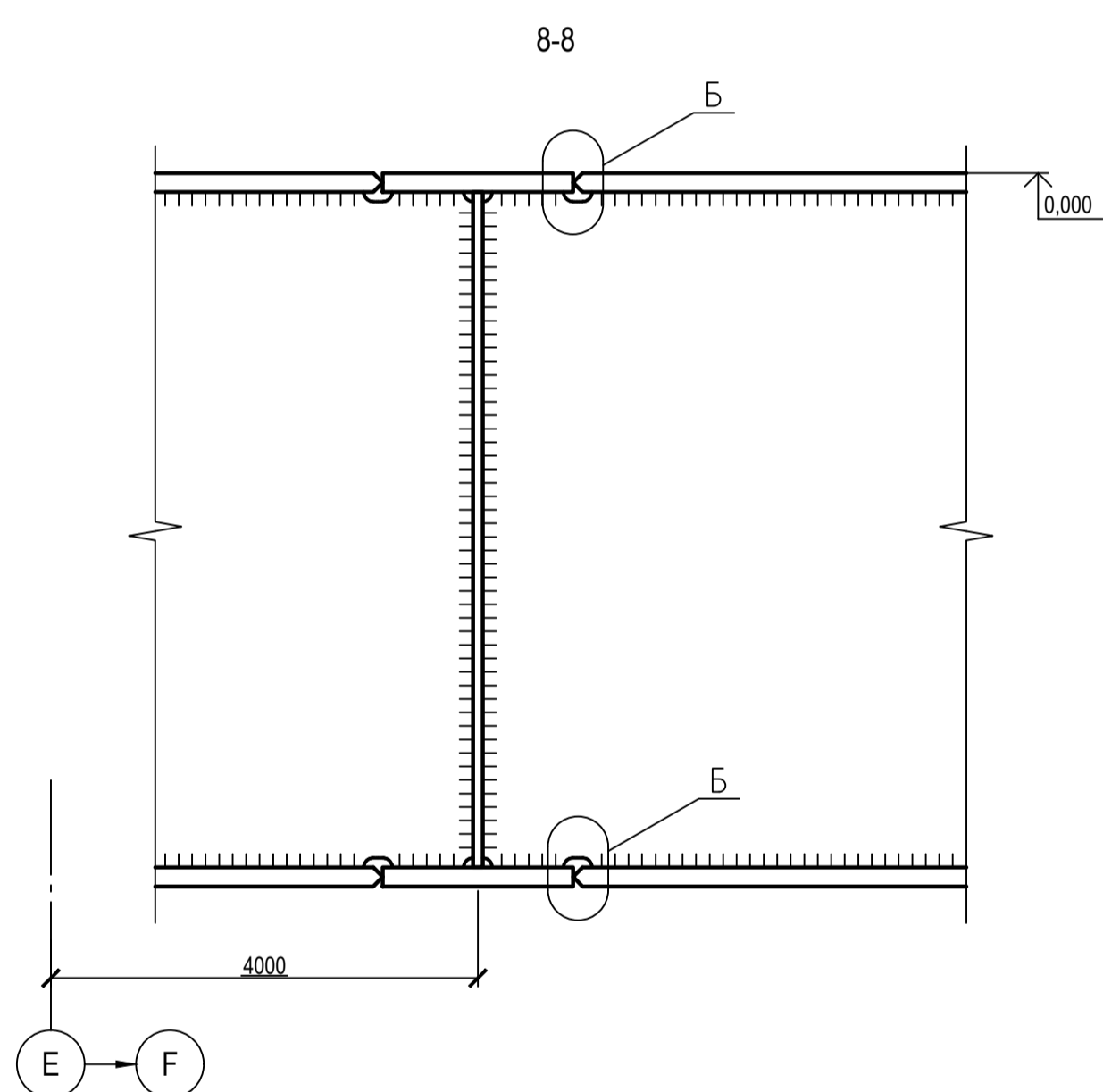
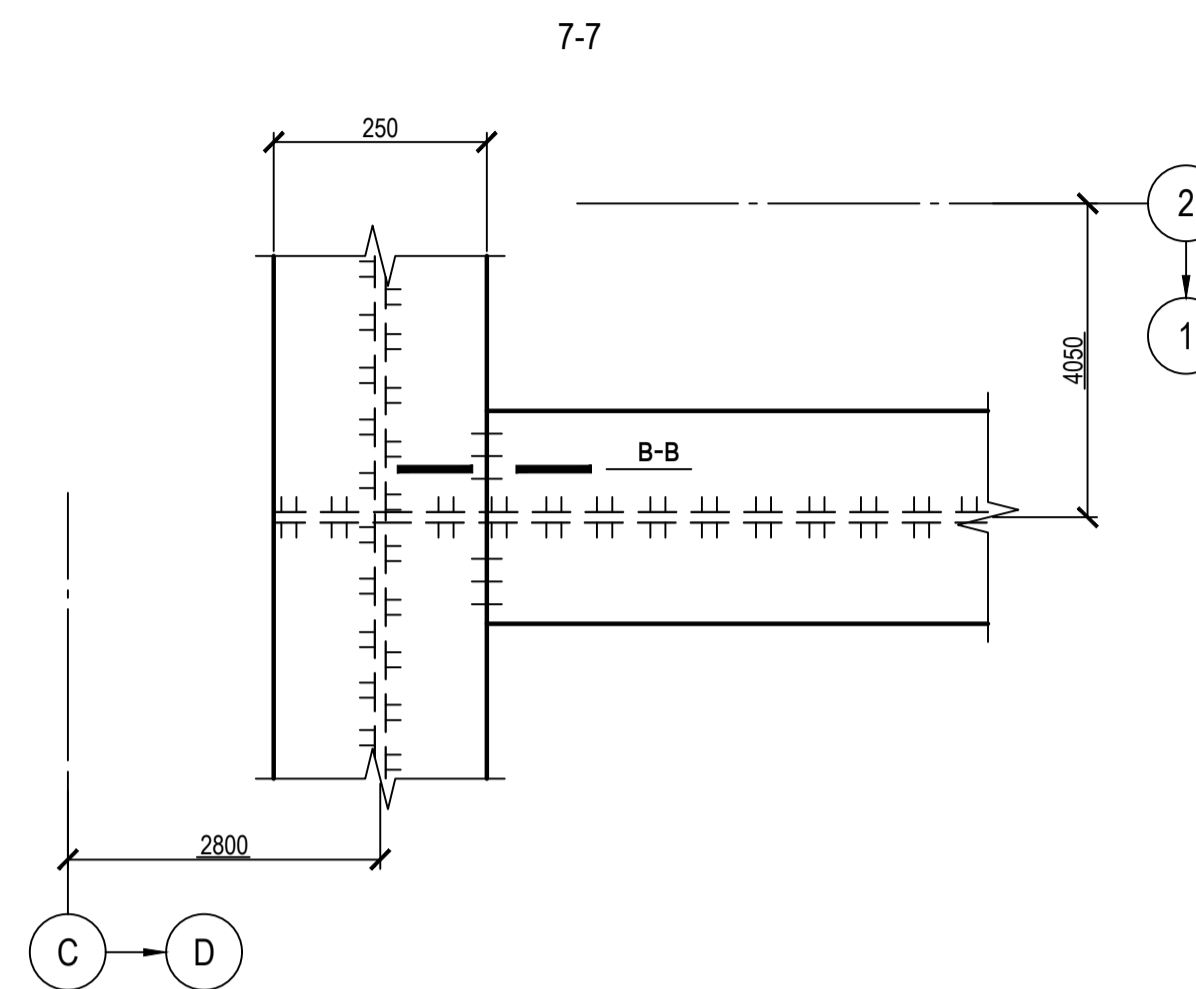
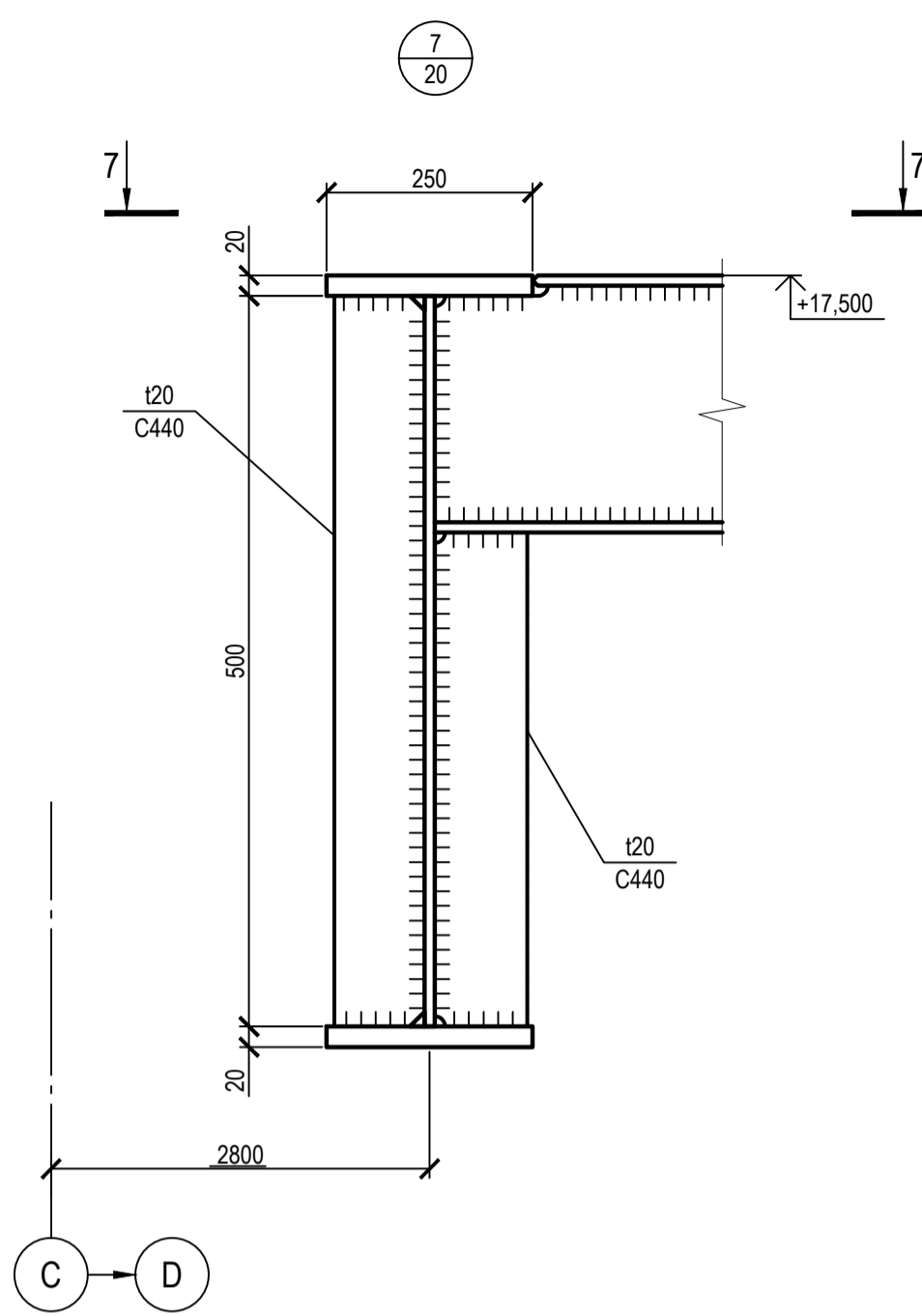
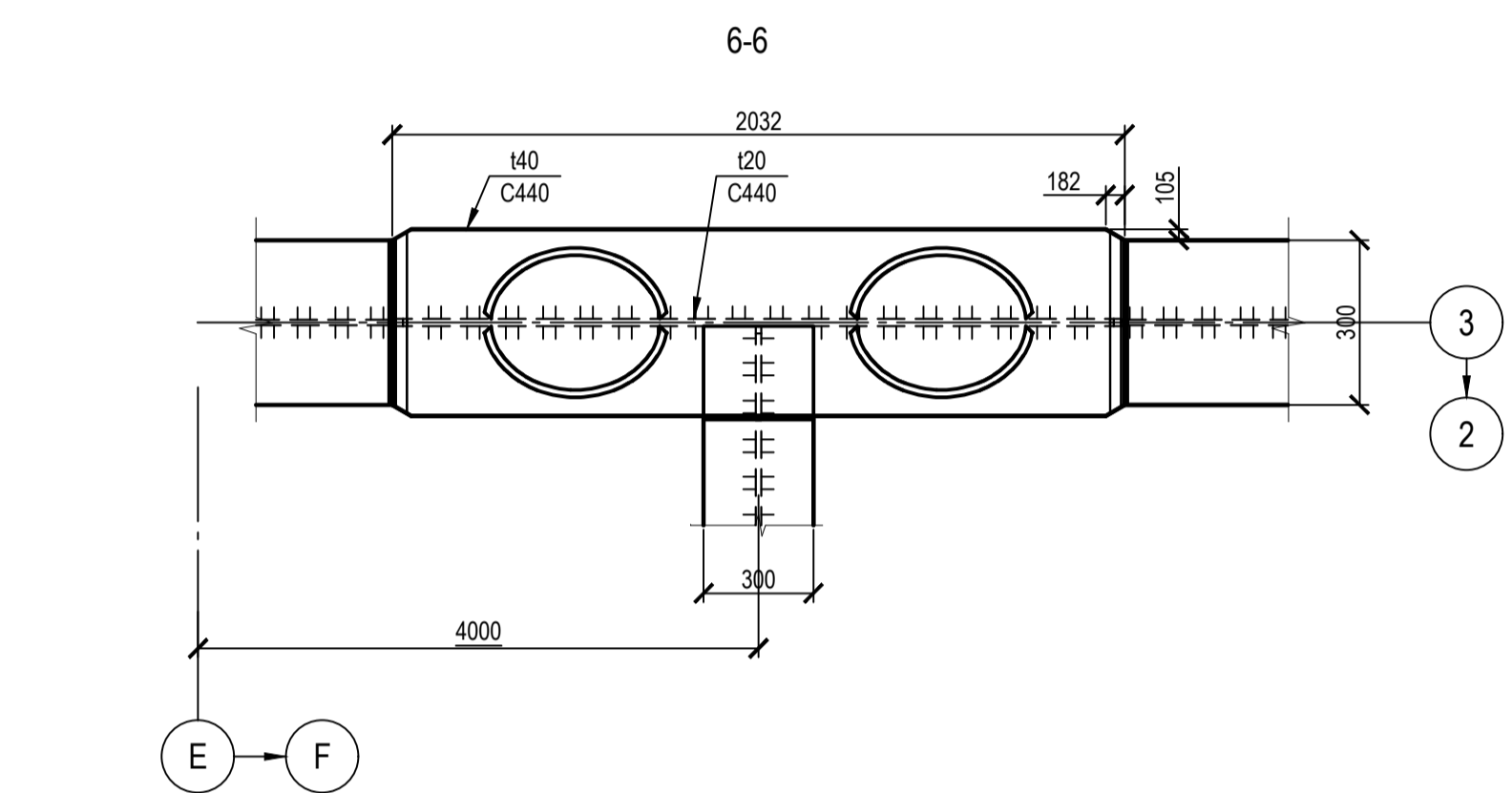
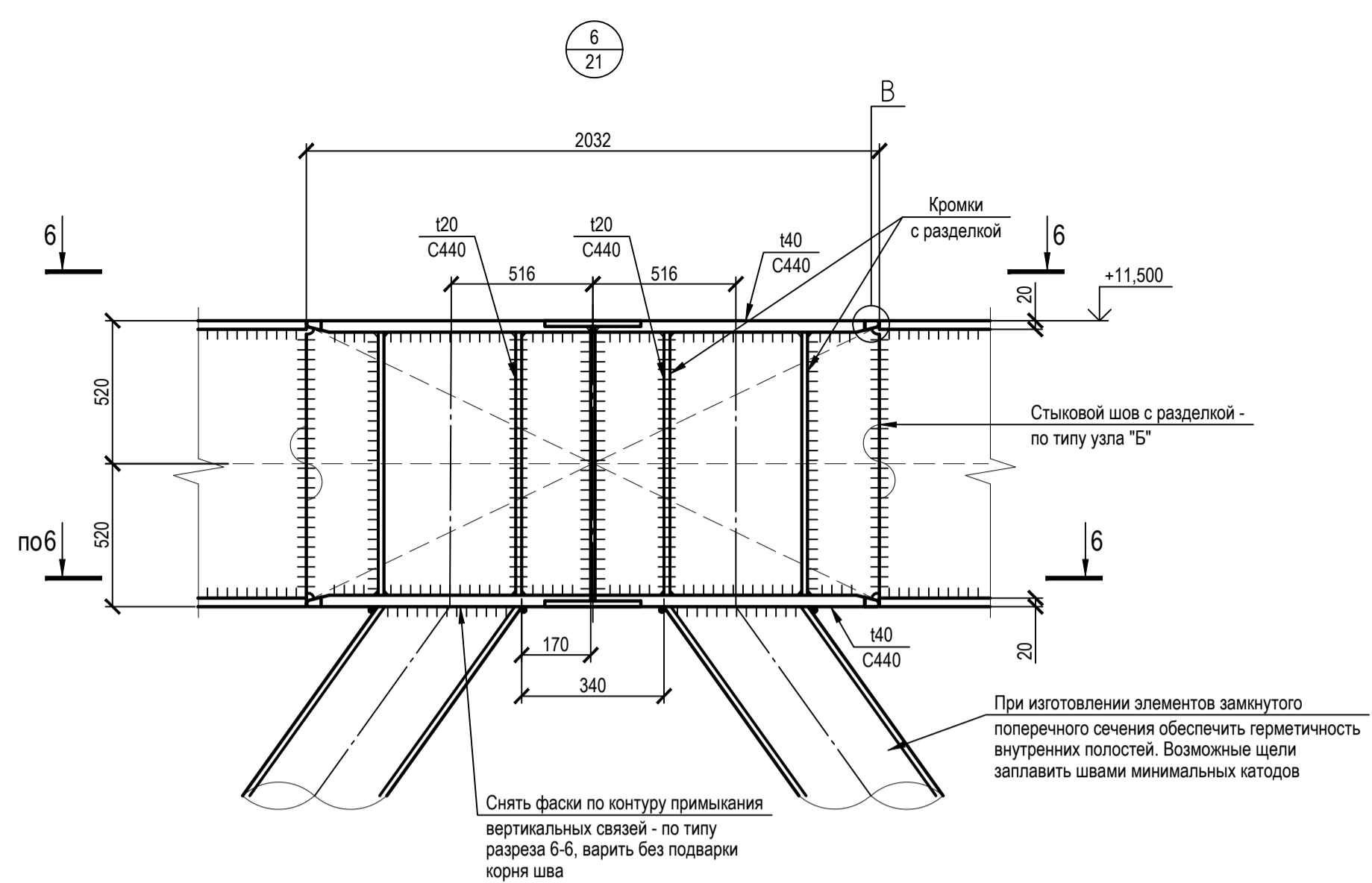
Ред.	Дата	Описание	Разработал	Проверил	Утвердил
02	13.03.2024	IFR - Выпущен для рассмотрения	А. Углова	С. Захарова	М. Туникова
01	17.07.2023	IFR - Выпущен для рассмотрения	А. Углова	С. Захарова	Е. Черняков

САМАЗИЧК	РАЗРАБОТЧИК
АРКТИК СПГ 2	ООО «СЕВЕРВИТИЭНЕРГОПРОМ»

АРКТИК СПГ 2			
УЗЛЫ 1, 3, 4, 5			

ПОДРЯДЧИК	Класс документа: 1	№ договора: 153-ALNG2-2023	Масштаб: 1:20; 1:15; 1:5	Лист: 1 из 1
Номер документа РАЗРАБОТЧИК	653.144.ПТ-КР2.1.001-26			Ред. 02
Номер документа КОМПАНИИ	3040-P-SV-PDO-04.00.02.01.00-00			Формат А1
653.144.ПТ-КР2.1.001-26				Класс доступа: Ограниченный
Газотурбинная береговая электростанция ЗАВОДА СПГ и СГК на ОГТ				Стадия Лист Листов
Модуль газотурбинных генераторов: 2-PGM-002; 2-PGM-004. Каркас				П 1
Узлы 1, 3, 4, 5				1

Узлы 2,6,7,8



1. Ведомость элементов см. черт. №653.114.ПТ-КР2.1.001-15
2. Монтажные сварные швы выполнять электродами типа Э-50А по ГОСТ 9467-75*
3. Заводские сварные швы выполнять полуавтоматической сварной проволокой марки Св-08Г2С по ГОСТ 2246-70
4. Неоговоренные швы назначать при разработке чертежей КМД по расчету на усилия, указанные в Ведомости элементов

ТАБЛИЦА УТОЧНЕНИЙ		
№	ОПИСАНИЕ	ОТВЕТСТВЕННАЯ ДИСЦИПЛИНА

Идентификация модуля / здания			
Технологическая линия № 1	-	-	-
Технологическая линия № 2	-	-	-
Технологическая линия № 3	-	-	-
Береговые сооружения	2-PGM-002	2-PGM-004	-

Ред.	Дата	Описание	Разработал	Проверил	Утвердил
02	13.03.2024	IFR - Выпущен для рассмотрения	А. Углова	С. Захарова	М. Тузиков
01	17.07.2023	IFR - Выпущен для рассмотрения	А. Углова	С. Захарова	Е. Черняков

В настоящем документе содержится конфиденциальная информация, которая предназначена для использования исключительно уполномоченными сотрудниками ООО «Арктик СПГ 2» или уполномоченными компаниями. Любое право на настоящий документ принадлежит ООО «Арктик СПГ 2». Все права защищены. Каждый пользователь настоящего документа обязан проводить проверку подлинности перед применением.

ЗАКАЗЧИК АРКТИК СПГ 2 ООО «Арктик СПГ 2»	РАЗРАБОТЧИК ООО «СЕВЕРНИЙЭНЕРГОПРОМ»
------------------------------------------------	-----------------------------------------

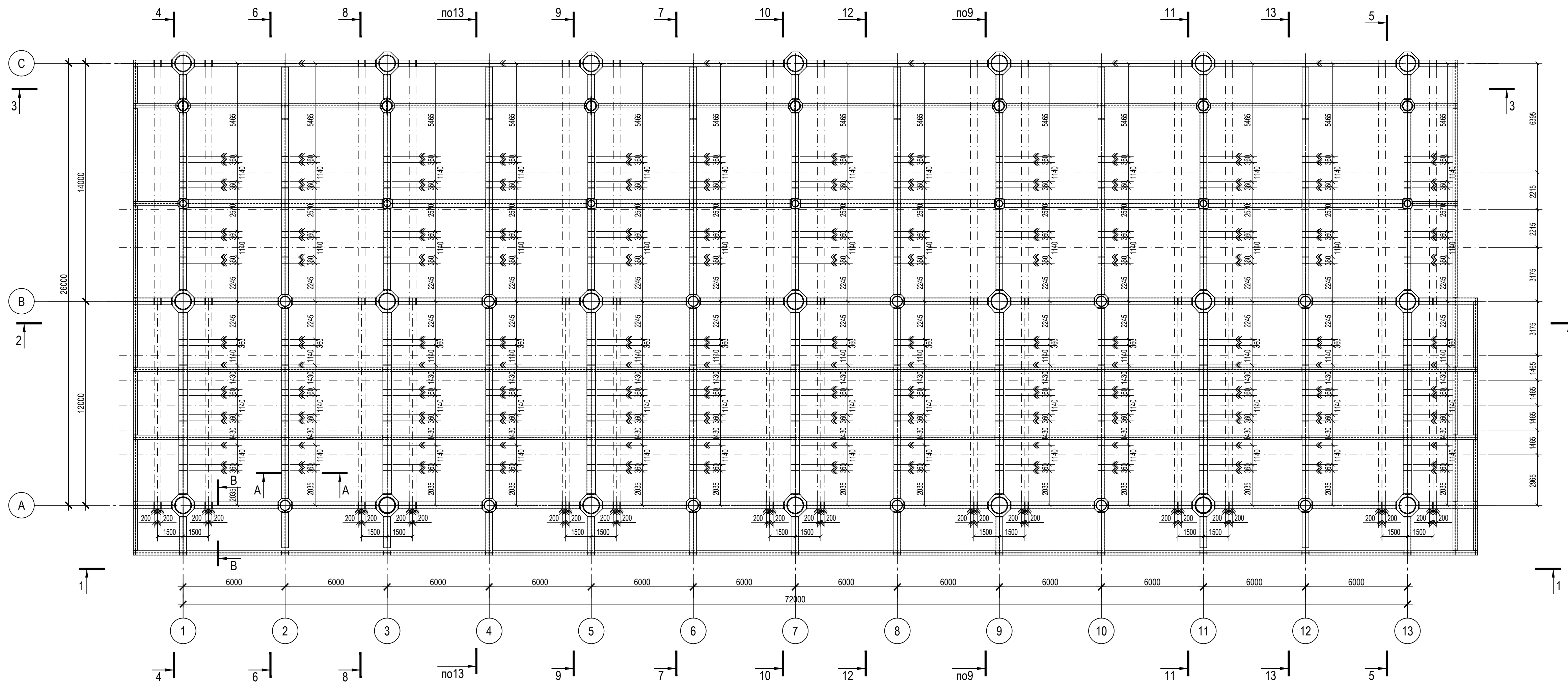
АРКТИК СПГ 2	
УЗЛЫ 2, 6, 7, 8	

ПОДРЯДЧИК	Класс документа: 1	№ договора: 153-ALNG2-2023	Масштаб: 1:20; 1:15; 1:5	Лист: 1 из 1
Номер документа РАЗРАБОТЧИК	653.144.ПТ-КР2.1.001-27		Ред. 02	Формат А1
Номер документа КОМПАНИИ	3040-P-SV-PDO-04.00.02.01.00-00		Класс доступа: Ограниченного доступа	

653.144.ПТ-КР2.1.001-27				
Газотурбинная береговая электростанция ЗАВОДА СПГ и СГК на ОГТ				
Разраб.	Углова	Модуль газотурбинных генераторов: 2-PGM-002; 2-PGM-004. Каркас	Стадия	Лист
Проверил	Захарова		П	1
Н. контр.	Кондратьева	Узлы 2, 6, 7, 8		
ГИП	Турусов			

Схема расположения ребер жесткости в балках на отм.0,000. Разрезы А-А, В-В

Схема расположения ребер жесткости в балках на отм.0,000



Условные обозначения:

➤ - Парные ребра жесткости

1. Ведомость элементов см. черт. №653.144.ПТ-КР2.1.001-29
2. Продольные разрезы по колоннам 1-1, 2-2, 3-3 см. черт. №653.144.ПТ-КР2.1.001-33
3. Поперечные разрезы по колоннам 4-4...13-13 см. черт. №653.144.ПТ-КР2.1.001-34 - №653.144.ПТ-КР2.1.001-36

ТАБЛИЦА УТОЧНЕНИЙ		
№	ОПИСАНИЕ	ОТВЕТСТВЕННАЯ ДИСЦИПЛИНА

Идентификация модуля / здания			
Технологическая линия № 1	-	-	-
Технологическая линия № 2	-	-	-
Технологическая линия № 3	-	-	-
Береговые сооружения	ESS-920	-	-

Ред.	Дата	Описание	Разработал	Проверил	Утвердил
02	13.03.2024	IFR - Выпущен для рассмотрения	О. Коржина	С. Захарова	М.Туников
01	17.07.2023	IFR - Выпущен для рассмотрения	О. Коржина	С. Захарова	Е. Черняков

В настоящем документе содержится конфиденциальная информация, которая предназначена для использования исключительно упомянутыми организациями ООО «Арктик СПГ 2» или упомянутыми компаниями. Авторы несут ответственность за предоставление ООО «Арктик СПГ 2». Все права защищены. Каждый пользователь настоящего документа обязан проводить текущие ревизии перед применением.

ЗАКАЗЧИК	РАЗРАБОТЧИК
АРКТИК СПГ 2 ООО «Арктик СПГ 2»	ООО «СЕВЕРНИЙЭНЕРГОПРОМ»

АРКТИК СПГ2
СХЕМА РАСПОЛОЖЕНИЯ РЕБЕР ЖЕСТКОСТИ В БАЛКАХ НА ОТМ. 0,000.
РАЗРЕЗЫ А-А, В-В

ПОДРЯДЧИК	Класс документа: 1	№ договора: 153-ALNG2-2023	Масштаб: 1:150	Лист: 1 из 1
Номер документа РАЗРАБОТЧИК	653.144.ПТ-КР2.1.001-28			Ред. 02 Формат А3х3
Номер документа КОМПАНИИ	3040-P-SV-PDO-04.00.02.01.00-00			Класс доступа: Ограниченного доступа

653.144.ПТ-КР2.1.001-28					Газотурбинная береговая электростанция ЗАВОДА СПГ и СГК на ОГТ						
Им.	Зам.	Лист	№ док.	Подпись	Дата	Разраб.	Проверил	Стадия	Лист	Листов	
1	-	535-24	13.03.24			Коржина	Захарова	П	1	1	
Разраб. Коржина						Модуль подстанции: ESS-920. Каркас					
Проверил Захарова						Схема расположения ребер жесткости в балках на отм.0,000. Разрезы А-А, В-В					
Н. контр. Кондратьева						ГИП Туников					

Согласовано
Взам. инф. №
Подп. и балла.
Инд. № подл.

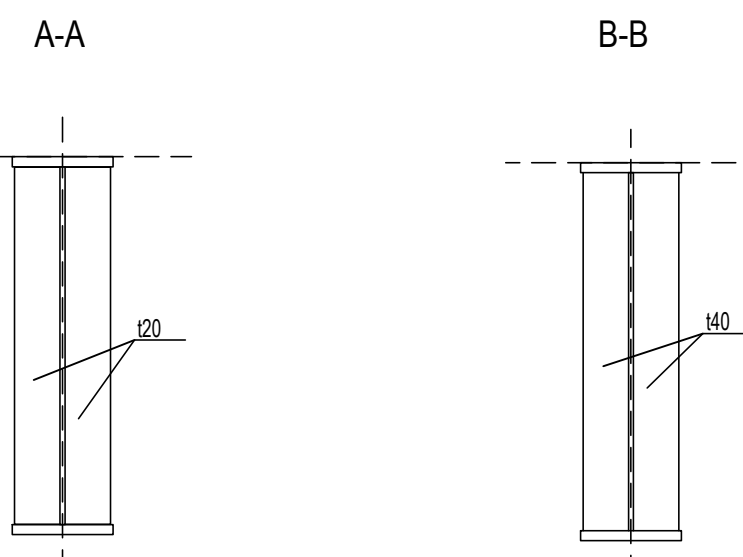
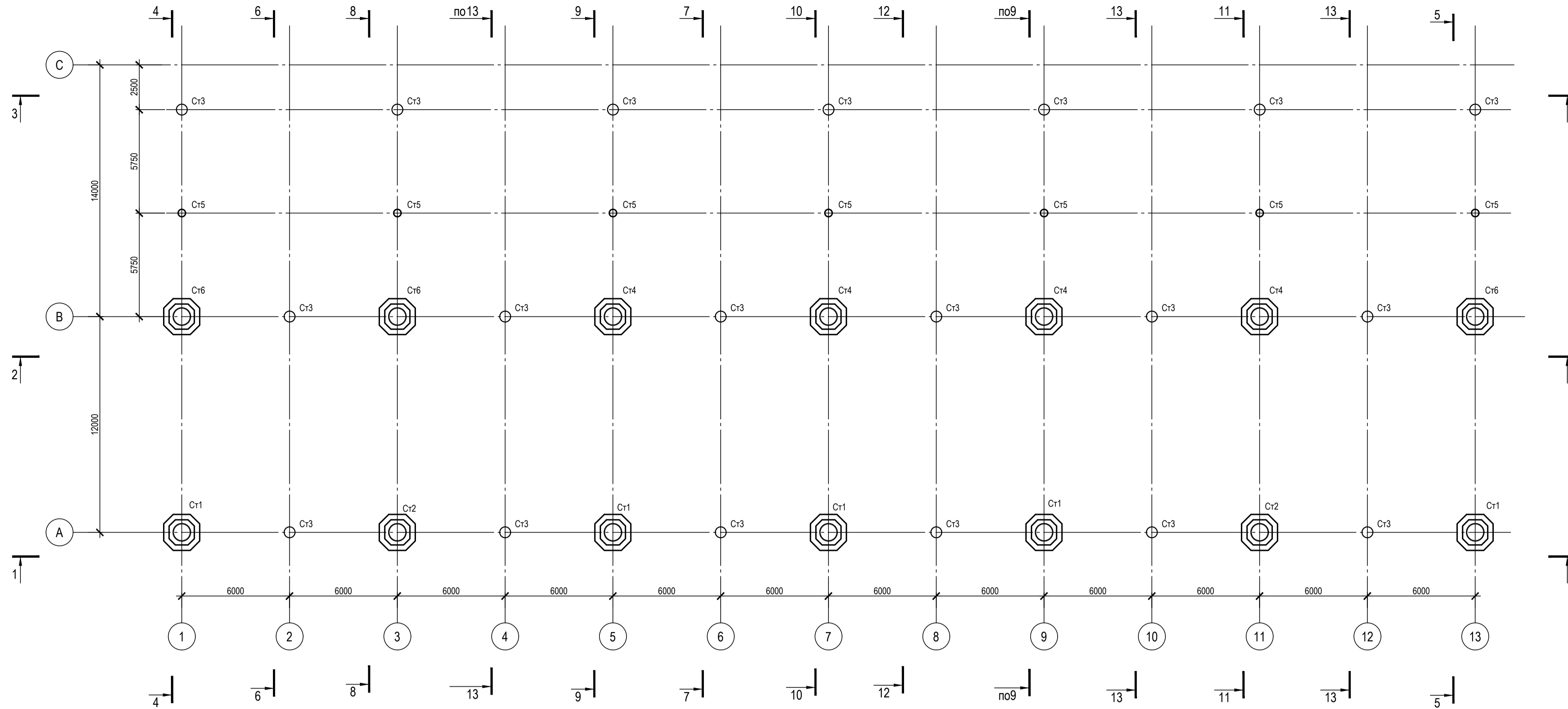


Схема расположения колонн каркаса на отм. 0,000. Ведомость элементов

Схема расположения колонн каркаса на отм. 0,000



Ведомость элементов

Марка	Сечение		усилия для прикрепления			Марка или наименование металла	Примечание
	эскиз	поз	состав	M TC.M	N TC		
Б1		1	-1500x20				
		2	-400x40				
Б2		1	-1000x15				
		2	-450x30				
Б3		1	-700x20				
		2	-450x40				
Б4		1	-500x15				
		2	-250x30				
Б5		1	-1000x15				
		2	-300x30				
Б6		1	-500x15				
		2	-300x30				
Б7		1	-600x15				
		2	-400x30				
Pr1		1	-1500x20				
		2	-500x40				
Pr2		1	-1500x20				
		2	-400x40				
Кн1		1	-1500x20				
		2	-400x40				
Кн2		1	-500x15				
		2	-250x30				

- Опоры фундаментов для опирания колонн каркаса разрабатывается в отдельном проекте
- Продольные разрезы по колоннам 1-1, 2-2, 3-3 см. черт. №653.144.ПТ-КР2.1.001-33
- Поперечные разрезы по колоннам 4-4, 13-13 см. черт. №653.144.ПТ-КР2.1.001-34 - №653.144.ПТ-КР2.1.001-36
- Элементы каркаса и детали узлов выполнять из стали марки С440 по ГОСТ 27772-2021

Ведомость элементов

Марка	Сечение		усилия для прикрепления			Марка или наименование металла	Примечание
	эскиз	поз	состав	M TC.M	N TC		
Cт1		1	Трø610x20				
		2	-970x610x25				
Cт2		1	Трø610x25				
		2	-1000x610x25				
Cт3			Трø610x20				
Cт4		1	Трø610x30				
		2	-980x610x30				
Cт5			Трø410x20				
BC1			Трø410x20				
BC2			Трø323,9x9,5				
BP1		1	-900x20				
		2	-450x50				
BB1			Трø1000x40				
BB2			Трø610x40				
Cт6		1	Трø610x25				
		2	-970x610x25				
BB3			Трø410x25				

ТАБЛИЦА УТОЧНЕНИЙ		
№	ОПИСАНИЕ	ОТВЕТСТВЕННАЯ ДИСЦИПЛИНА

Идентификация модуля / здания			
Технологическая линия № 1	-		
Технологическая линия № 2	-		
Технологическая линия № 3	-		
Береговые сооружения	ESS-920		

Ред.	Дата	Описание	Разработал	Проверил	Утвердил
02	13.03.2024	IFR - Выпущен для рассмотрения	О. Коржина	С. Захарова	М. Тузинов
01	17.07.2023	IFR - Выпущен для рассмотрения	О. Коржина	С. Захарова	Е. Черняков

В настоящем документе содержится конфиденциальная информация, которая предназначена для использования исключительно указанным в заголовке документа ООО «Арктик СПГ 2» или уполномоченными компаниями. Любое использование настоящего документа третьими лицами без разрешения ООО «Арктик СПГ 2» является нарушением законодательства Российской Федерации и может повлечь за собой ответственность в соответствии с действующим законодательством.

ЗАКАЗЧИК	РАЗРАБОТЧИК

АРКТИК СПГ 2
СХЕМА РАСПОЛОЖЕНИЯ КОЛОНН КАРКАСА НА ОТМ. 0,000.
ВЕДОМОСТЬ ЭЛЕМЕНТОВ

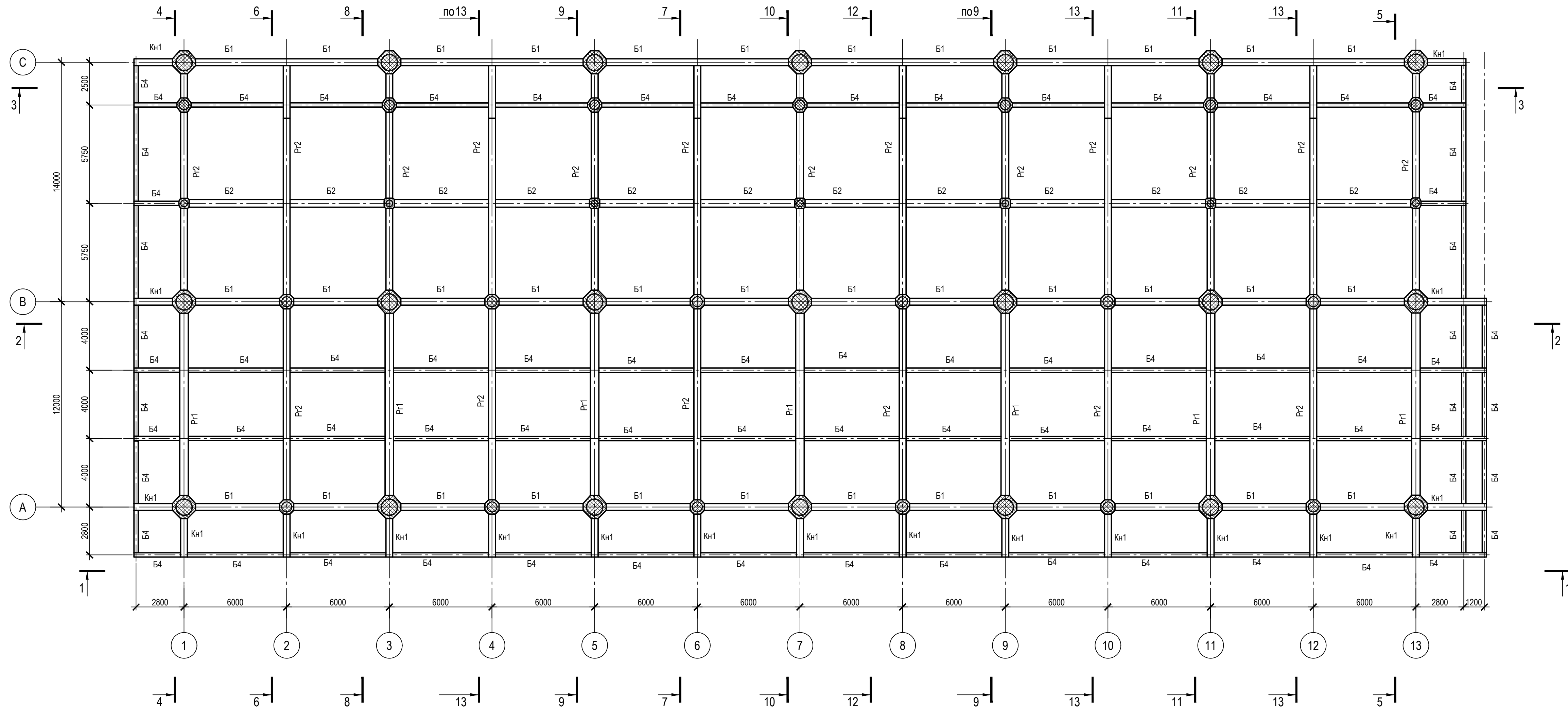
ПОДРЯДЧИК Класс документа:	1	№ договора:	153-ALNG2-2023	Масштаб:	1:150	Лист:	1 из 1
Номер документа РАЗРАБОТЧИК	653.144.ПТ-КР2.1.001-29			Ред.	02		
Номер документа КОМПАНИИ	3040-P-SV-PDO-04.00.02.01.00-00			Формат	A1		
				Класс доступа: Ограниченного доступа			

653.144.ПТ-КР2.1.001-29							
Газотурбинная береговая электростанция ЗАВОДА СПГ и СПГ на ОГТ							
Изм.	Копуч.	Лист	№ док.	Подпись	Дата	Стадия	Лист
1	-	Зам.	535-24		13.03.24		
Разраб.	Коржина						
Проверил	Захарова						
Н. контр.	Кондратьева						
ГИП	Тузинов						
Модуль подстанции: ESS-920. Каркас						Лист	1
Схема расположения колонн каркаса на отм. 0,000. Ведомость элементов							

Согласовано

Подп. и дата
Взв. инв. №
Изм. № подл.

Схема расположения балок перекрытия и горизонтальных связей на отм. 0,000



1. Ведомость элементов см. черт. №653.144.ПТ-КР2.1.001-29
2. Продольные разрезы по колоннам 1-1, 2-2, 3-3 см. черт. №653.144.ПТ-КР2.1.001-33
3. Поперечные разрезы по колоннам 4-4...13-13 см. черт. №653.144.ПТ-КР2.1.001-34 - №653.144.ПТ-КР2.1.001-36

ТАБЛИЦА УТОЧНЕНИЙ		
№	ОПИСАНИЕ	ОТВЕТСТВЕННАЯ ДИСЦИПЛИНА
-	-	-
-	-	-
-	-	-

Идентификация модуля / здания			
Технологическая линия № 1	-	-	-
Технологическая линия № 2	-	-	-
Технологическая линия № 3	-	-	-
Береговые сооружения	ESS-920	-	-

Ред.	Дата	Описание	Разработал	Проверил	Утвердил
02	13.03.2024	IFR - Выпущен для рассмотрения	О. Коржина	С. Захарова	М. Тузинов
01	17.07.2023	IFR - Выпущен для рассмотрения	О. Коржина	С. Захарова	Е. Черняков

В настоящем документе содержится конфиденциальная информация, которая предназначена для использования исключительно упомянутыми организациями ООО «Арктик СПГ 2» или упомянутыми компаниями. Авторские права на настоящий документ принадлежат ООО «Арктик СПГ 2». Все права защищены. Каждый пользователь настоящего документа обязан проводить проверку лицензии перед применением.

ЗАКАЗЧИК	РАЗРАБОТЧИК
АРКТИК СПГ 2 ООО «Арктик СПГ 2»	ООО «СЕВЗАПНИИЭНЕРГОПРОМ»

АРКТИК СПГ 2
СХЕМА РАСПОЛОЖЕНИЯ БАЛОК ПЕРЕКРЫТИЯ И ГОРИЗОНТАЛЬНЫХ СВЯЗЕЙ НА ОТМ. 0,000

ПОДРЯДЧИК	Класс документа: 1	№ договора: 153-ALNG2-2023	Масштаб: 1:150	Лист: 1 из 1
Номер документа РАЗРАБОТЧИК	653.144.ПТ-КР2.1.001-30		Ред. Формат	02 А3х3
Номер документа КОМПАНИИ	3040-P-SV-PDO-04.00.02.01.00-00		Класс доступа: Ограниченного доступа	

653.144.ПТ-КР2.1.001-30				
Газотурбинная береговая электростанция ЗАВОДА СПГ и СГК на ОГТ				
Изм.	Кол.уч.	Лист	№ док.	Подпись
1	-	Зам.	535-24	13.03.24
Разраб.	Коржина	Стадия	Лист	Листов
Проверил	Захарова	П	1	1
Н. контр.	Кондратьева	Схема расположения балок перекрытия и горизонтальных связей на отм. 0,000		
ГИП	Тузинов	ООО «СЕВЗАПНИИЭНЕРГОПРОМ»		

Согласовано
Взам. инст. №
Подп. и дата
Инст. № подл.

Схемы расположения балок перекрытия на отм. +5,200; +8,300

Схема расположения балок перекрытия на отм. +5,200

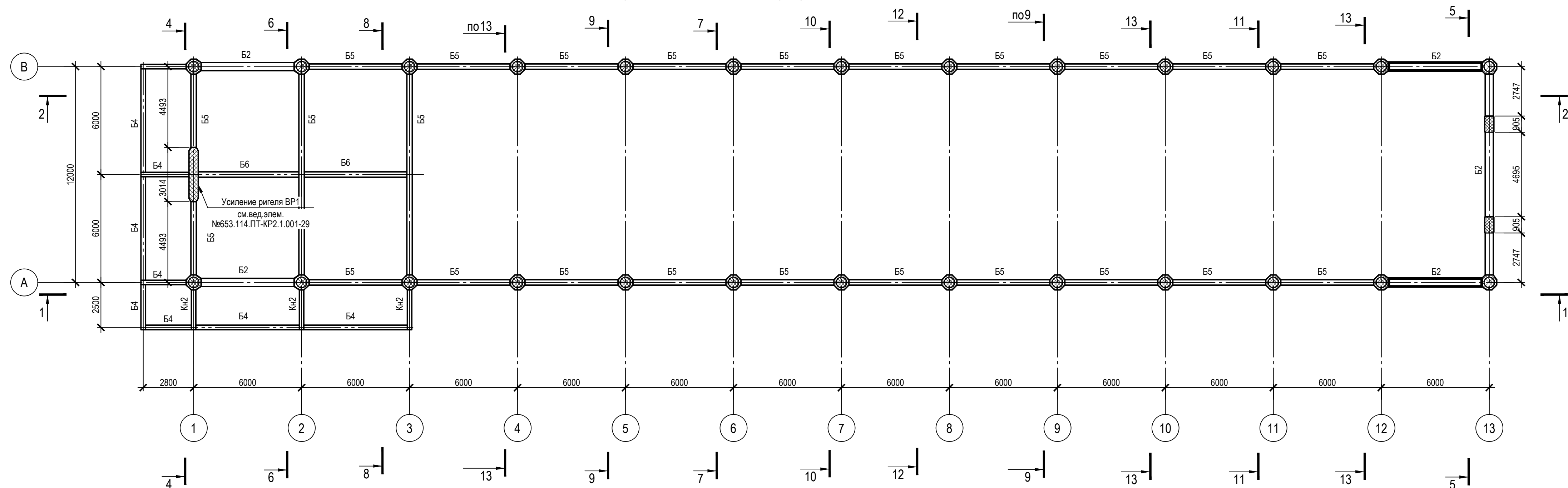
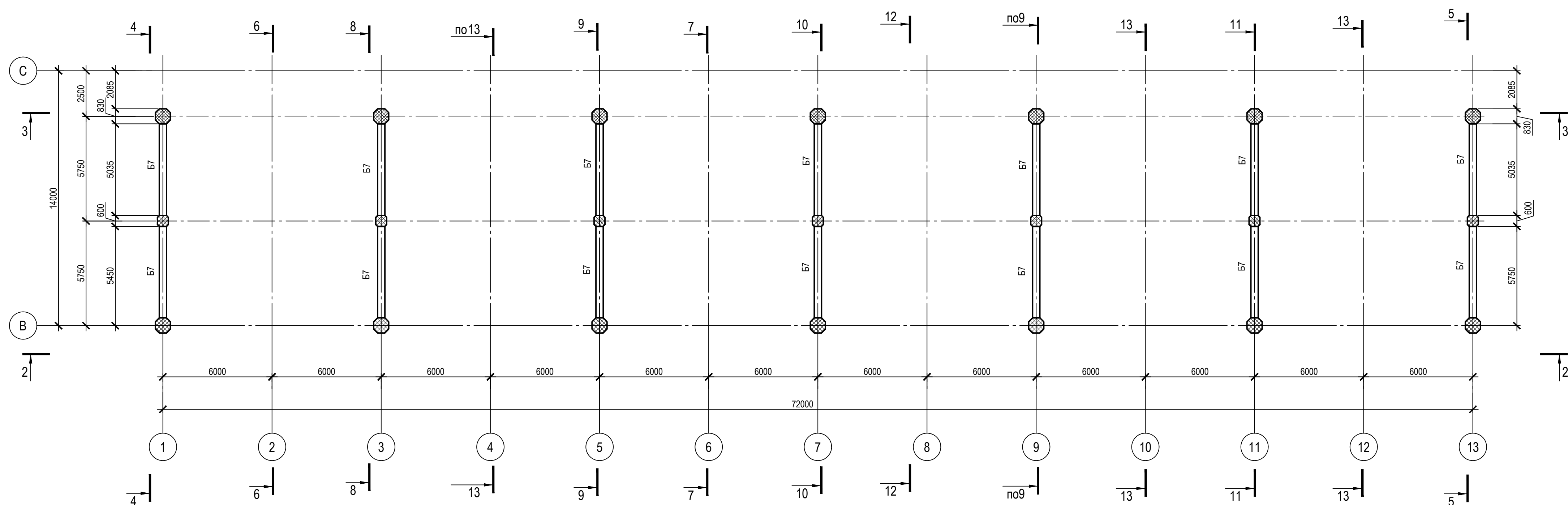


Схема расположения балок перекрытия на отм. +8,300



1. Ведомость элементов см. черт. №653.114.ПТ-КР2.1.001-29
2. Продольные разрезы по колоннам 1-1, 2-2, 3-3 см. черт. №653.144.ПТ-КР2.1.001-33
3. Поперечные разрезы по колоннам 4-4...13-13 см. черт. №653.144.ПТ-КР2.1.001-34 - №653.144.ПТ-КР2.1.001-36

ТАБЛИЦА УТОЧНЕНИЙ		
№	ОПИСАНИЕ	ОТВЕТСТВЕННАЯ ДИСЦИПЛИНА
-	-	-
-	-	-
-	-	-

Идентификация модуля / здания				
Технологическая линия № 1	-	-	-	-
Технологическая линия № 2	-	-	-	-
Технологическая линия № 3	-	-	-	-
Береговые сооружения	ESS-920	-	-	-

Ред.	Дата	Описание	Разработал	Проверил	Утвердил
02	13.03.2024	IFR - Выпущен для рассмотрения	О. Коржина	С. Захарова	М. Тузников
01	17.07.2023	IFR - Выпущен для рассмотрения	О. Коржина	С. Захарова	Е. Черныков

В настоящем документе содержится конфиденциальная информация, которая предназначена для использования исключительно упомянутыми организациями ООО «Арктик СПГ 2» или упомянутыми клиентами. Авторские права на настоящий документ принадлежат ООО «Арктик СПГ 2». Все права защищены. Каждый пользователь настоящего документа обязан проводить проверку лицензии перед применением.

ЗАКАЗЧИК	РАЗРАБОТЧИК
АРКТИК СПГ 2 ООО «Арктик СПГ 2»	ООО «СЕВЕРНИЙЭНЕРГОПРОМ»

АРКТИК СПГ 2

СХЕМЫ РАСПОЛОЖЕНИЯ БАЛОК ПЕРЕКРЫТИЯ НА ОТМ. +5,200; +8,300

ПОДРЯДЧИК	Класс документа: 1	№ договора: 153-ALNG2-2023	Масштаб: 1:150	Лист: 1 из 1
Номер документа РАЗРАБОТЧИК	653.144.ПТ-КР2.1.001-31		Ред. Формат	02 АЗх3
Номер документа КОМПАНИИ	3040-P-SV-PDO-04.00.02.01.00-00		Класс доступа: Ограниченного доступа	

653.144.ПТ-КР2.1.001-31				
Газотурбинная береговая электростанция ЗАВОДА СПГ и СГК на ОГТ				
Изм.	Кол.уч.	Лист	№ док.	Подпись
1	-	Зам.	535-24	13.03.24
Разраб.	Коржина	Проверил	Захарова	
Модуль подстанции: ESS-920. Каркас			Стадия	Лист
Схемы расположения балок перекрытия на отм. +5,200; +8,300			п	1

Согласовано
Взам. инж. №
Подп. и балла
Инж. № подл.

Схемы расположения балок на отм. +12,000; +18,360

Схема расположения балок на отм. +12,000

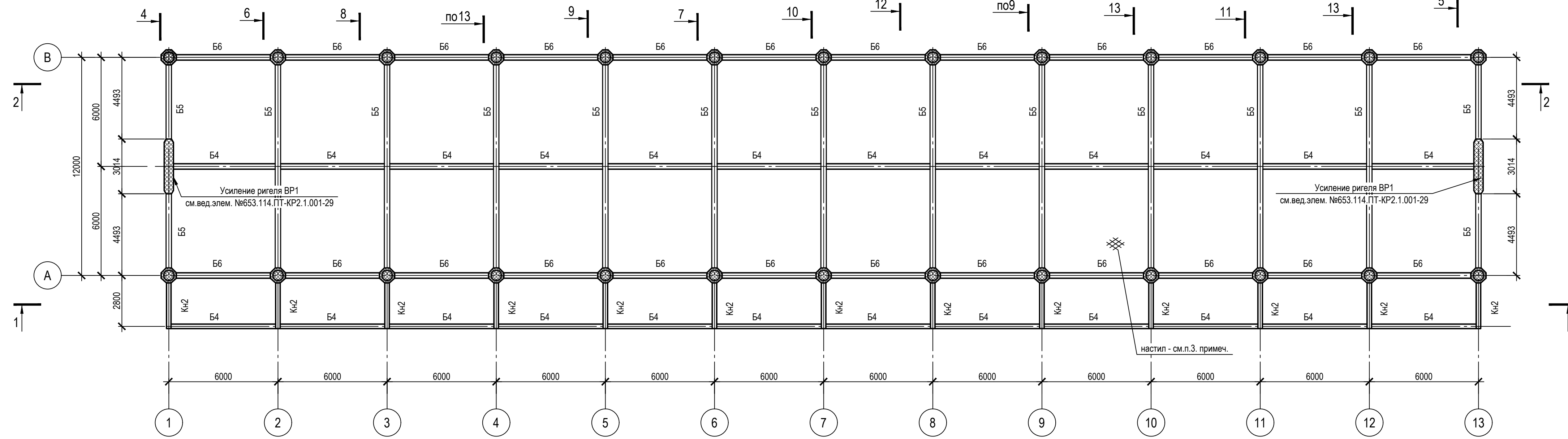
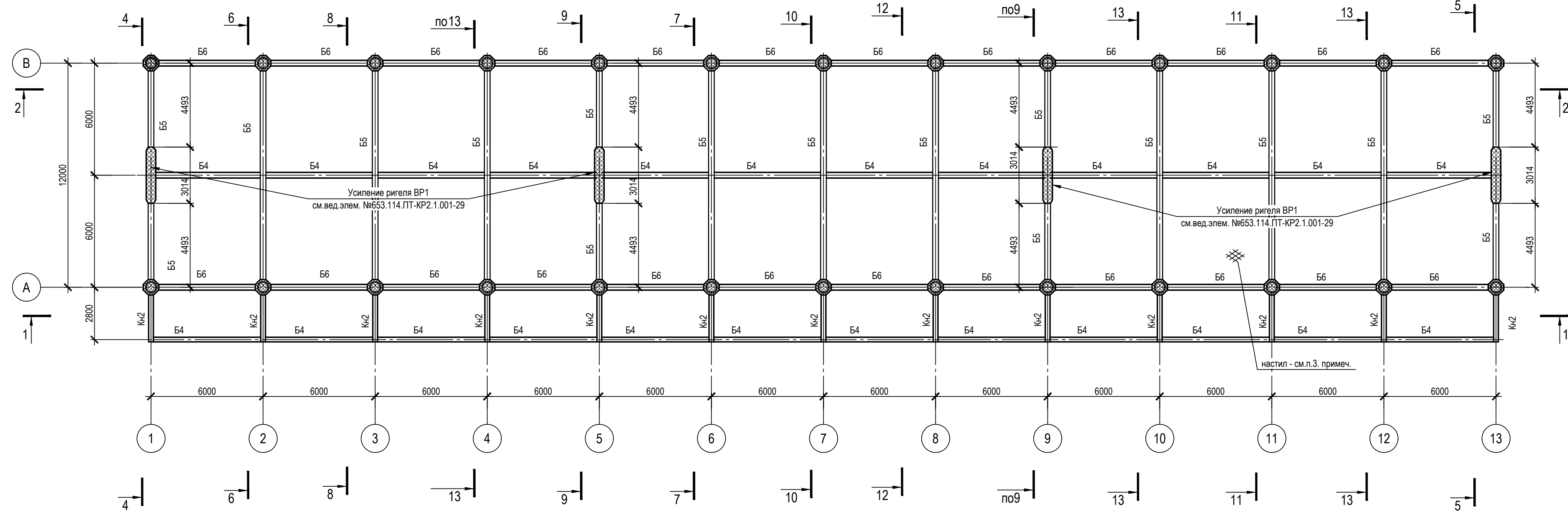


Схема расположения балок на отм. +18,360



1. Ведомость элементов см. черт. №653.114.ПТ-КР2.1.001-29
2. Продольные разрезы по колоннам 1-1, 2-2, 3-3 см. черт. №653.144.ПТ-КР2.1.001-33
3. Настилы "Н" перекрытий выполнить из стали -Б=10 (С440) с ребрами жесткости сечением -150x10 (С440)
4. Поперечные разрезы по колоннам 4-4...13-13 см. черт. №653.144.ПТ-КР2.1.001-34 - №653.144.ПТ-КР2.1.001-36

ТАБЛИЦА УТОЧНЕНИЙ		
№	ОПИСАНИЕ	ОТВЕТСТВЕННАЯ ДИСЦИПЛИНА

Идентификация модуля / здания				
Технологическая линия № 1	-	-	-	-
Технологическая линия № 2	-	-	-	-
Технологическая линия № 3	-	-	-	-
Береговые сооружения	ESS-920	-	-	-

№	Дата	Описание	Разработал	Проверил	Утвердил
02	13.03.2024	IFR - Выпущен для рассмотрения	О. Коржина	С. Захарова	М. Тузников
01	17.07.2023	IFR - Выпущен для рассмотрения	О. Коржина	С. Захарова	Е. Черныков

В настоящем документе содержится конфиденциальная информация, которая предоставляется для использования исключительно упомянутыми организациями ООО «Арктик СПГ 2» или упомянутыми компаниями. Авторские права на настоящий документ принадлежат ООО «Арктик СПГ 2». Все права защищены. Каждый пользователь настоящего документа обязан проводить проверку лицензии перед применением.

ЗАКАЗЧИК АРКТИК СПГ 2 ООО «Арктик СПГ 2»	РАЗРАБОТЧИК АРКТИК СПГ 2 ООО «СЕВЕРНИЙ ЭНЕРГОПРОМ»
-------------------------------------------------------	-----------------------------------------------------------------

АРКТИК СПГ 2

СХЕМЫ РАСПОЛОЖЕНИЯ БАЛОК НА ОТМ. +12,000; +18,360

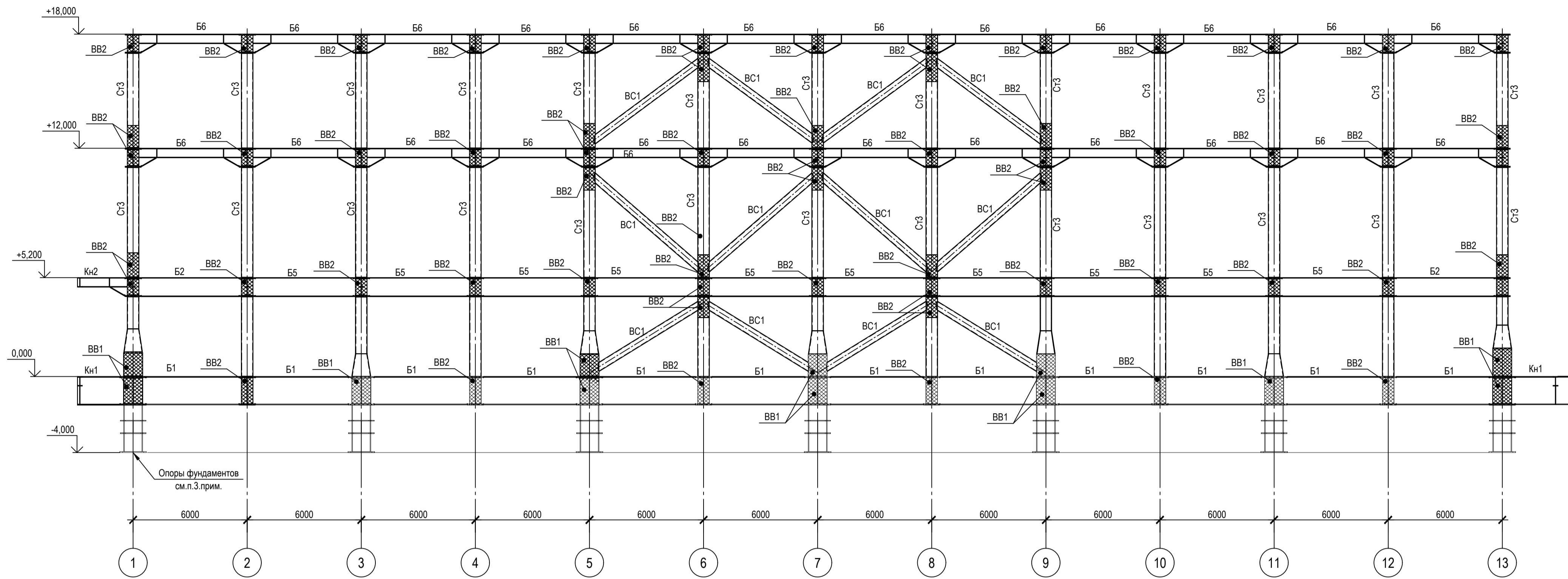
ПОДРЯДЧИК	Класс документа: 1	№ договора: 153-ALNG2-2023	Масштаб: 1:150	Лист: 1 из 1
Номер документа РАЗРАБОТЧИК	653.144.ПТ-КР2.1.001-32		Ред. Формат	02 АЗх3
Номер документа КОМПАНИИ	3040-P-SV-PDO-04.00.02.01.00-00		Класс доступа: Ограниченного доступа	

653.144.ПТ-КР2.1.001-32				
Газотурбинная береговая электростанция ЗАВОДА СПГ и СГК на ОГТ				
Им.	Кол.уч.	Лист	№ док.	Подпись
1	-	Зам.	535-24	13.03.24
Разраб.	Коржина	Проверил	Захарова	
Модуль подстанции: ESS-920. Каркас			Стадия	Лист
Схемы расположения балок на отм. +12,000; +18,360			П	1
Н. контр.	Кондратьева	ГИП	Тузников	

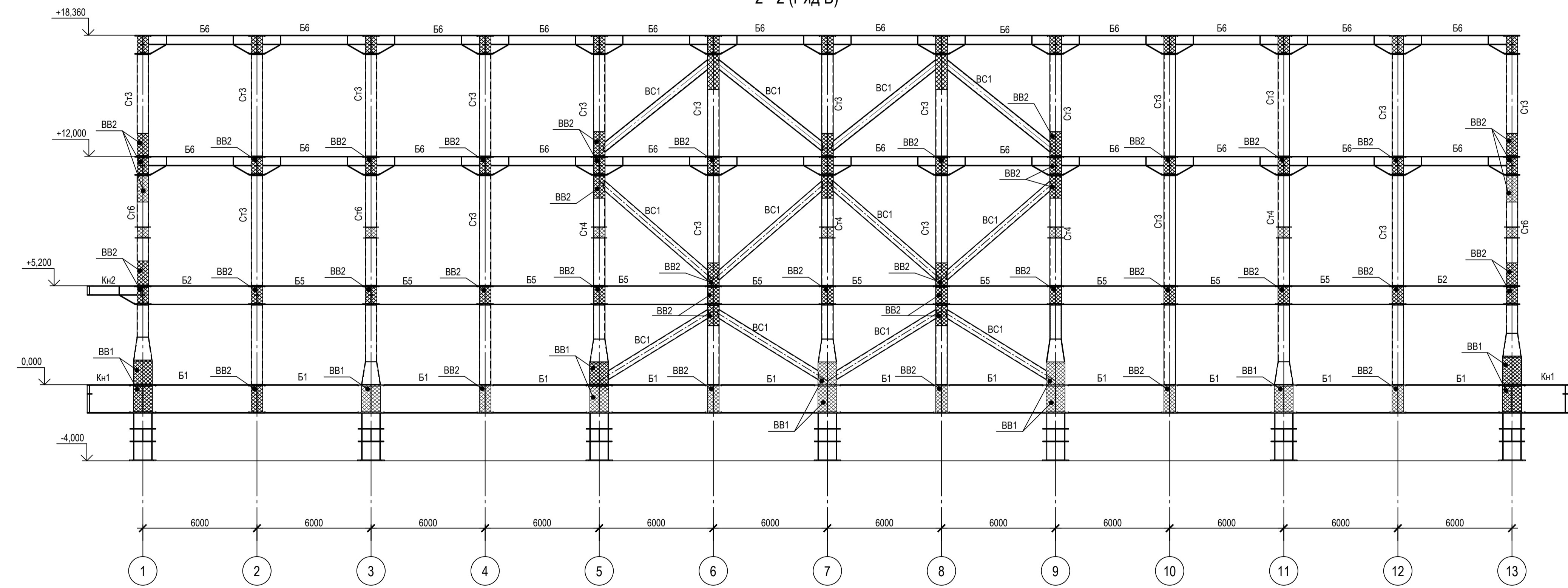
Согласовано
Взам. инд. №
Подп. и дата
Инд. № подл.

Разрезы 1-1 - 3-3

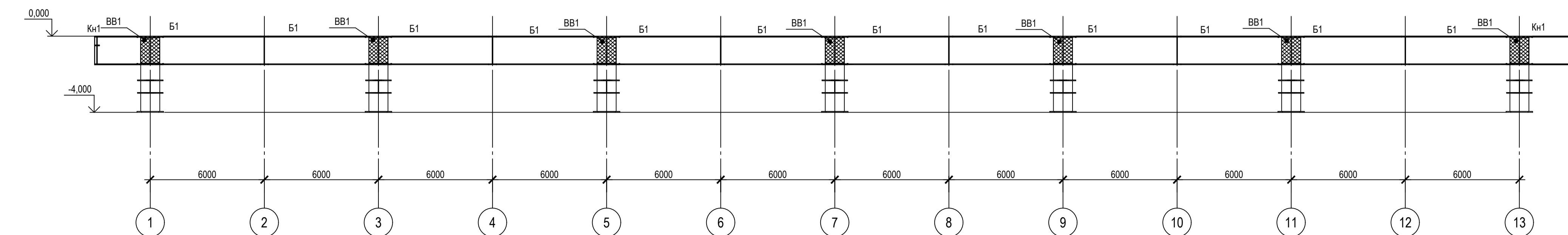
1 - 1 (Ряд А)



2 - 2 (Ряд В)



3 - 3



1. Ведомость элементов см. черт. №653.114.ПТ-КР2.1.001-29
2. Расположение разрезов в плане см. черт. №653.144.ПТ-КР2.1.001-29
3. Опоры фундаментов разработаны в отдельном проекте

ТАБЛИЦА УТОЧНЕНИЙ		
№	ОПИСАНИЕ	ОТВЕТСТВЕННАЯ ДИСЦИПЛИНА

Идентификация модуля / здания			
Технологическая линия № 1	-		
Технологическая линия № 2	-		
Технологическая линия № 3	-		
Береговые сооружения	ESS-920		

Ред.	Дата	Описание	Разработал	Проверил	Утвердил
02	13.03.2024	IFR - Выпущен для рассмотрения	О. Коржина	С. Захарова	М. Тузинов
01	17.07.2023	IFR - Выпущен для рассмотрения	О. Коржина	С. Захарова	Е. Черняков

В настоящем документе содержится конфиденциальная информация, которая предназначена для использования исключительно исполнителем по договору. Любое использование информации без письменного разрешения ООО «Севзапэнергострой» является нарушением.

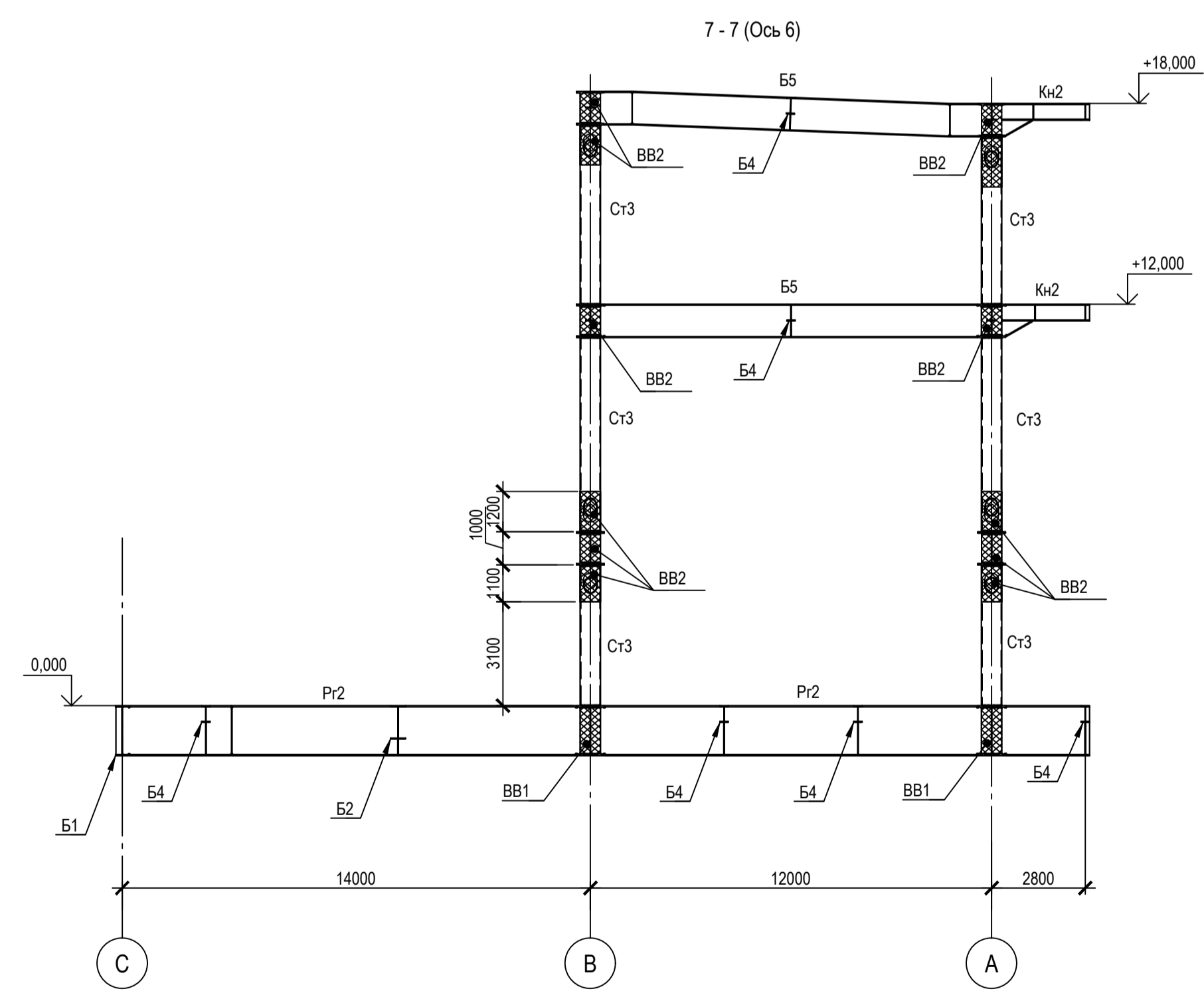
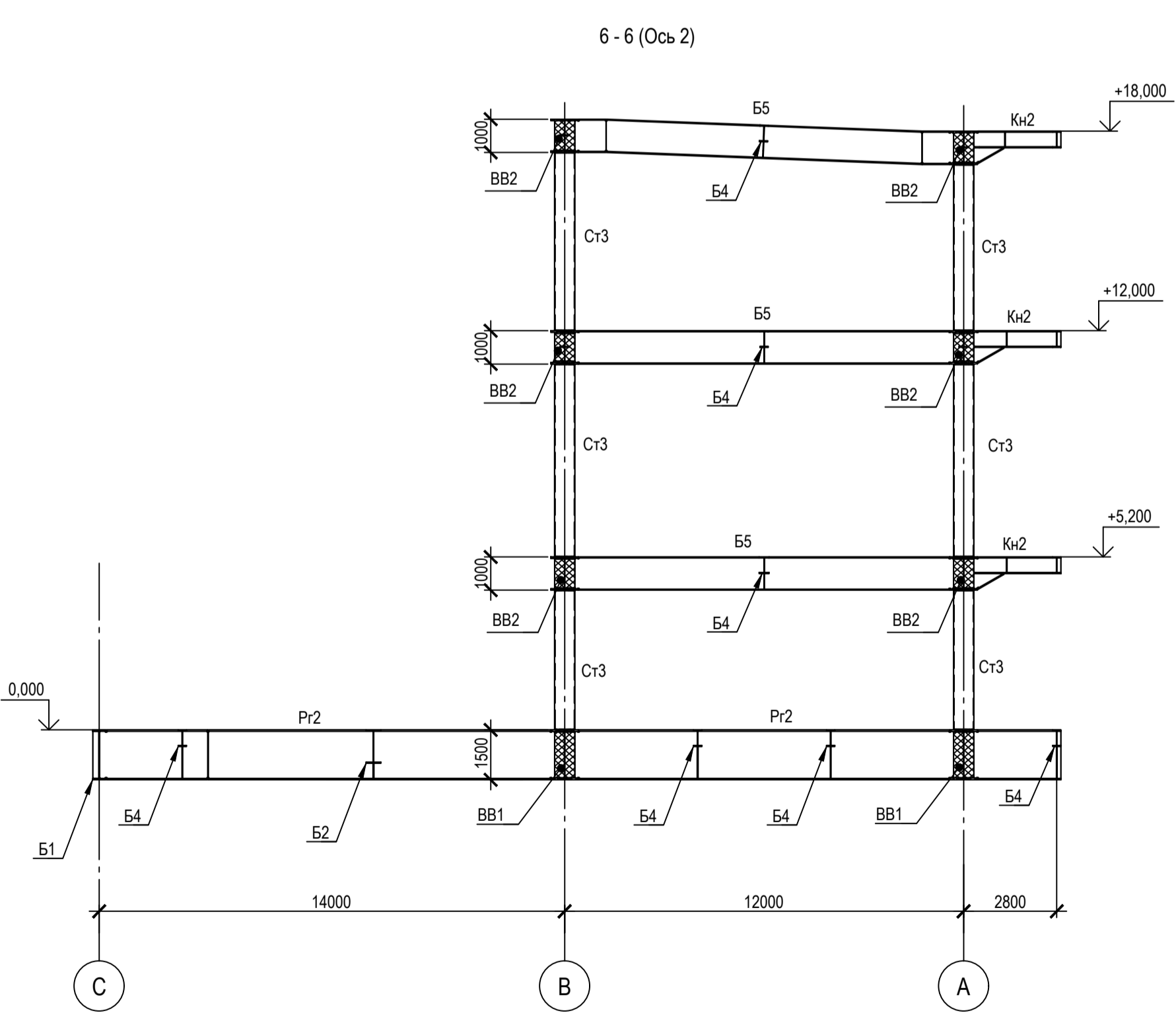
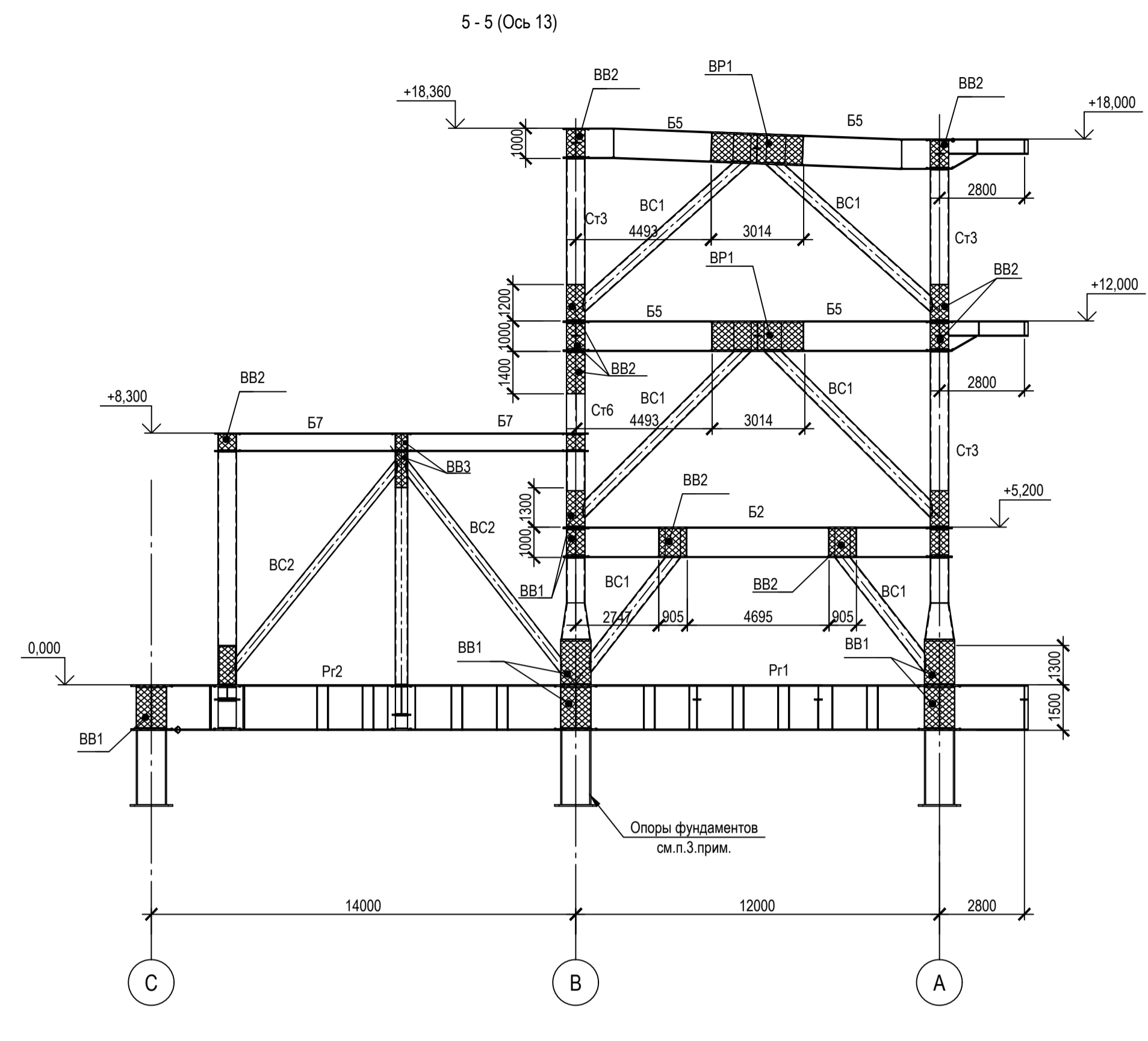
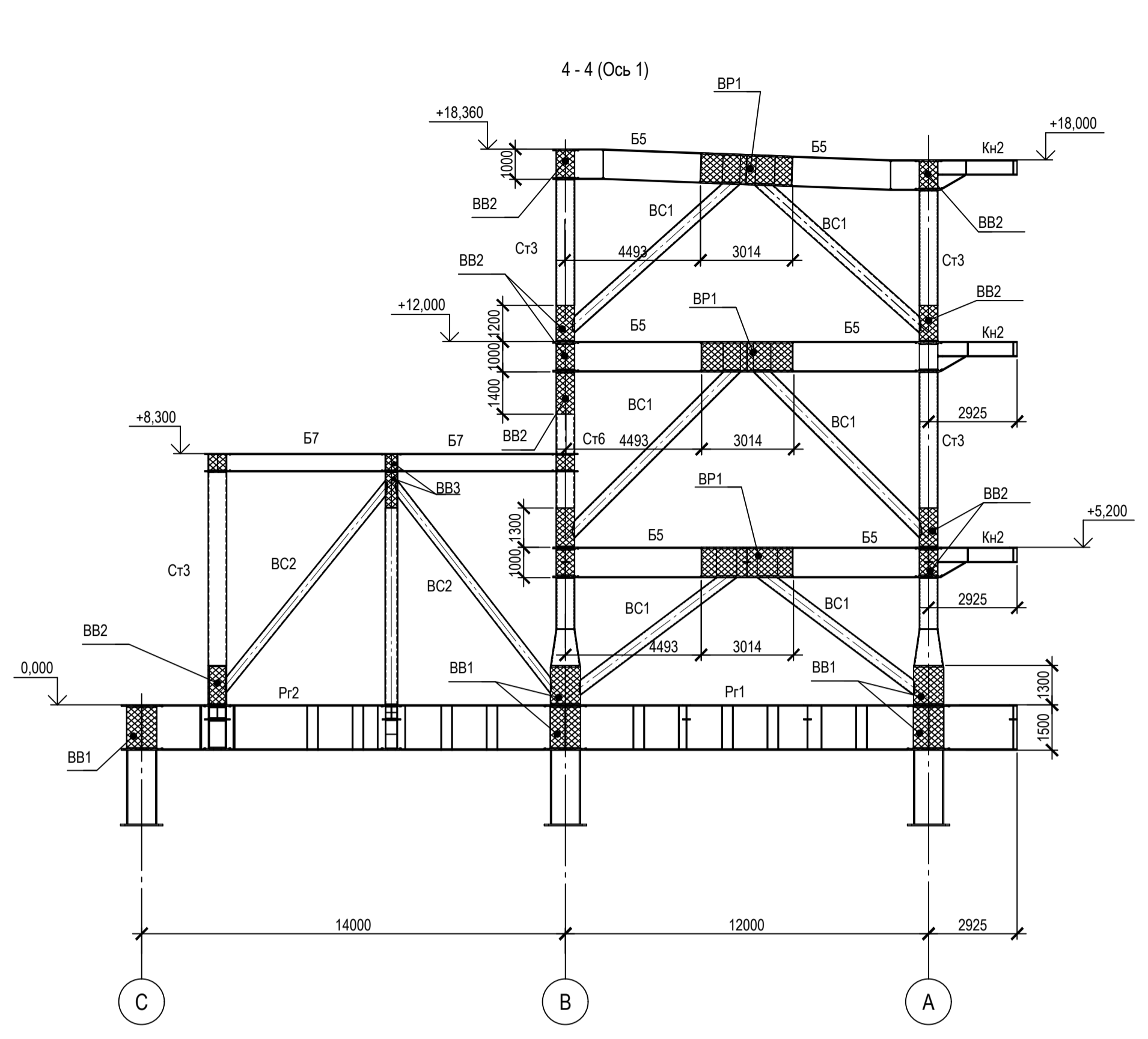
САМЗЭНИК ООО «Арктик СПГ 2»	РАЗРАБОТЧИК ООО «СЕВЗАПЭНЕРГОСТРОЙ»
--------------------------------	----------------------------------------

АРКТИК СПГ 2			
РАЗРЕЗЫ 1-1 - 3-3			

ПОДРЯДЧИК Класс документа:	1	№ договора:	153-ALNG2-2023	Масштаб:	1:150	Лист:	1 из 1
Номер документа РАЗРАБОТЧИК	653.144.ПТ-КР2.1.001-33			Ред.	02		
Номер документа КОМПАНИИ	3040-P-SV-PDO-04.00.02.01.00-00			Формат	A1		

653.144.ПТ-КР2.1.001-33			
Газотурбинная береговая электростанция ЗАВОДА СПГ и СТГ на ОГТ			
Разраб.	Коржина	Стадия	Лист
Проверил	Захарова	П	1
Разрезы 1-1 - 3-3			
Н. контр.	Кондратьева	ООО «СЕВЗАПЭНЕРГОСТРОЙ»	
ГИП	Тузинов	«СВЯЗАНТИЭНЕРГОПРОМ»	

Разрезы 4-4 - 7-7



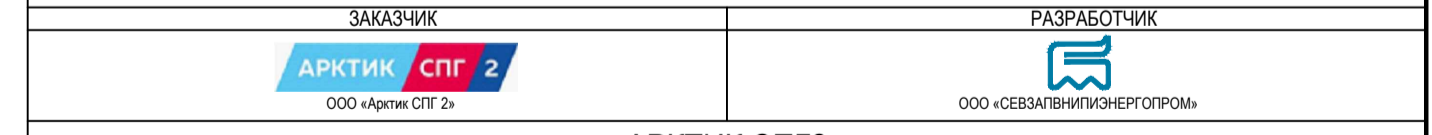
1. Ведомость элементов см. черт. №653.114.ПТ-КР2.1.001-29
2. Расположение разрезов в плане см. черт. №653.144.ПТ-КР2.1.001-29
3. Опоры фундаментов разработаны в отдельном проекте

ТАБЛИЦА УТОЧНЕНИЙ		
№	ОПИСАНИЕ	ОТВЕТСТВЕННАЯ ДИСЦИПЛИНА

Идентификация модуля / здания			
Технологическая линия № 1	-		
Технологическая линия № 2	-		
Технологическая линия № 3	-		
Береговая сооружения	ESS-920		

Ред.	Дата	Описание	Разработал	Проверил	Утвердил
02	13.03.2024	IFR - Выпущен для рассмотрения	О. Коржина	С. Захарова	М. Туников
01	17.07.2023	IFR - Выпущен для рассмотрения	О. Коржина	С. Захарова	Е. Черняков

В настоящем документе содержится конфиденциальная информация, которая предназначена для использования исключительно упомянутыми сторонами ООО «Арктик СПГ 2» или упомянутыми компаниями. Любые права на настоящий документ принадлежат ООО «Арктик СПГ 2». Все права защищены. Каждый пользователь настоящего документа обязан проводить текущий разделный модификационный процесс.



АРКТИК СПГ2
РАЗРЕЗЫ 4-4 - 7-7

ПОДРЯДЧИК Класс документа:	1	№ договора:	153-ALNG2-2023	Масштаб:	1:150	Лист:	1 из 1
Номер документа РАЗРАБОТЧИК	653.144.ПТ-КР2.1.001-33			Ред.	02		
Номер документа КОМПАНИИ	3040-P-SV-PDO-04.00.02.01.00-00			Формат	A1		

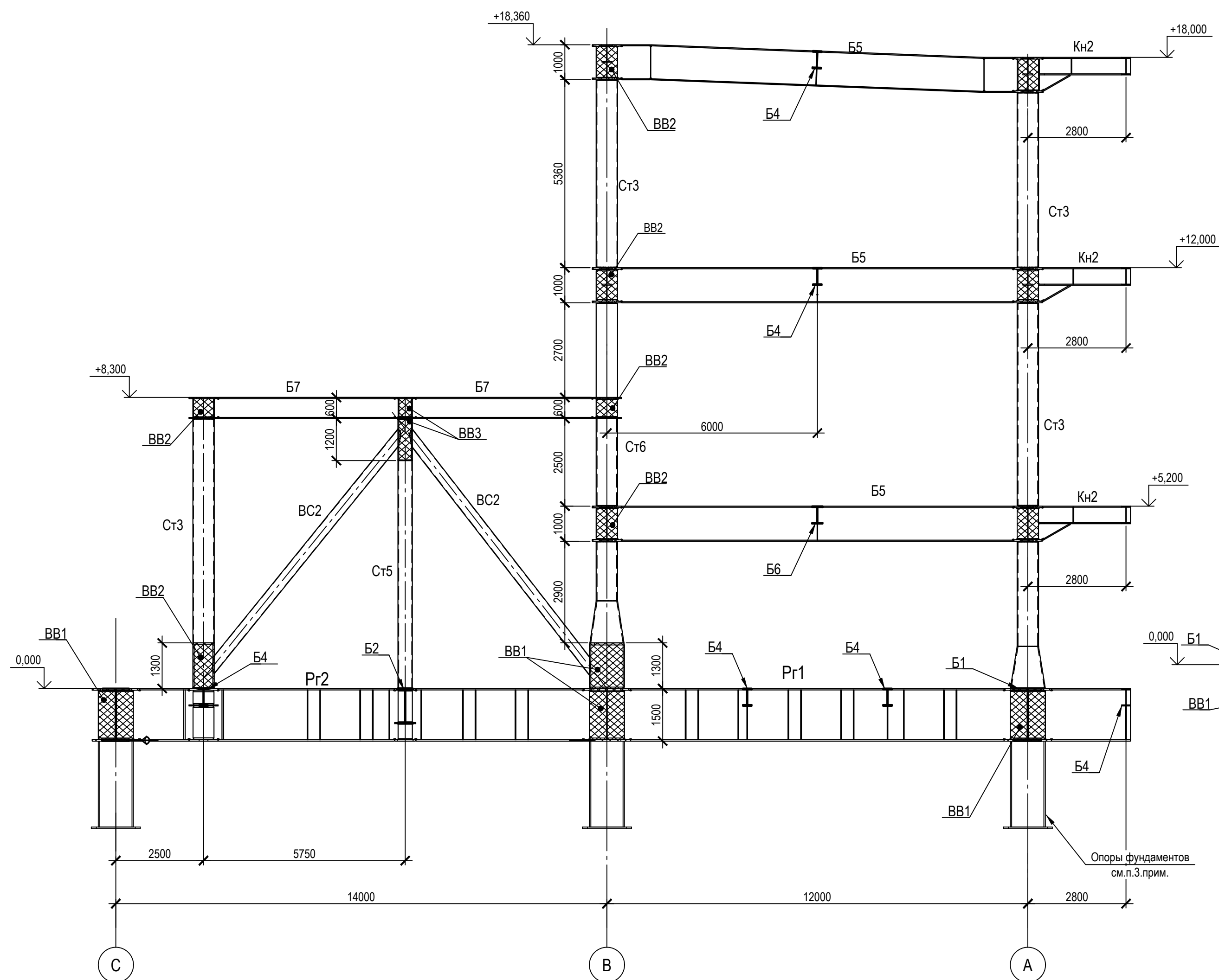
653.144.ПТ-КР2.1.001-34			
Газотурбинная береговая электростанция ЗАВОДА СПГ и СТГ на ОГТ			
Изм.	Коп.уч.	Лист	Дата
1	-	535-24	13.03.24
Разраб.	Коржина		
Проверил	Захарова		
Н. контр.	Кондратьева		
ГИП	Туников		

Модуль подстанции: ESS-920. Каркас	Стадия	Лист	Листов
Разрезы 4-4 - 7-7	П	1	1

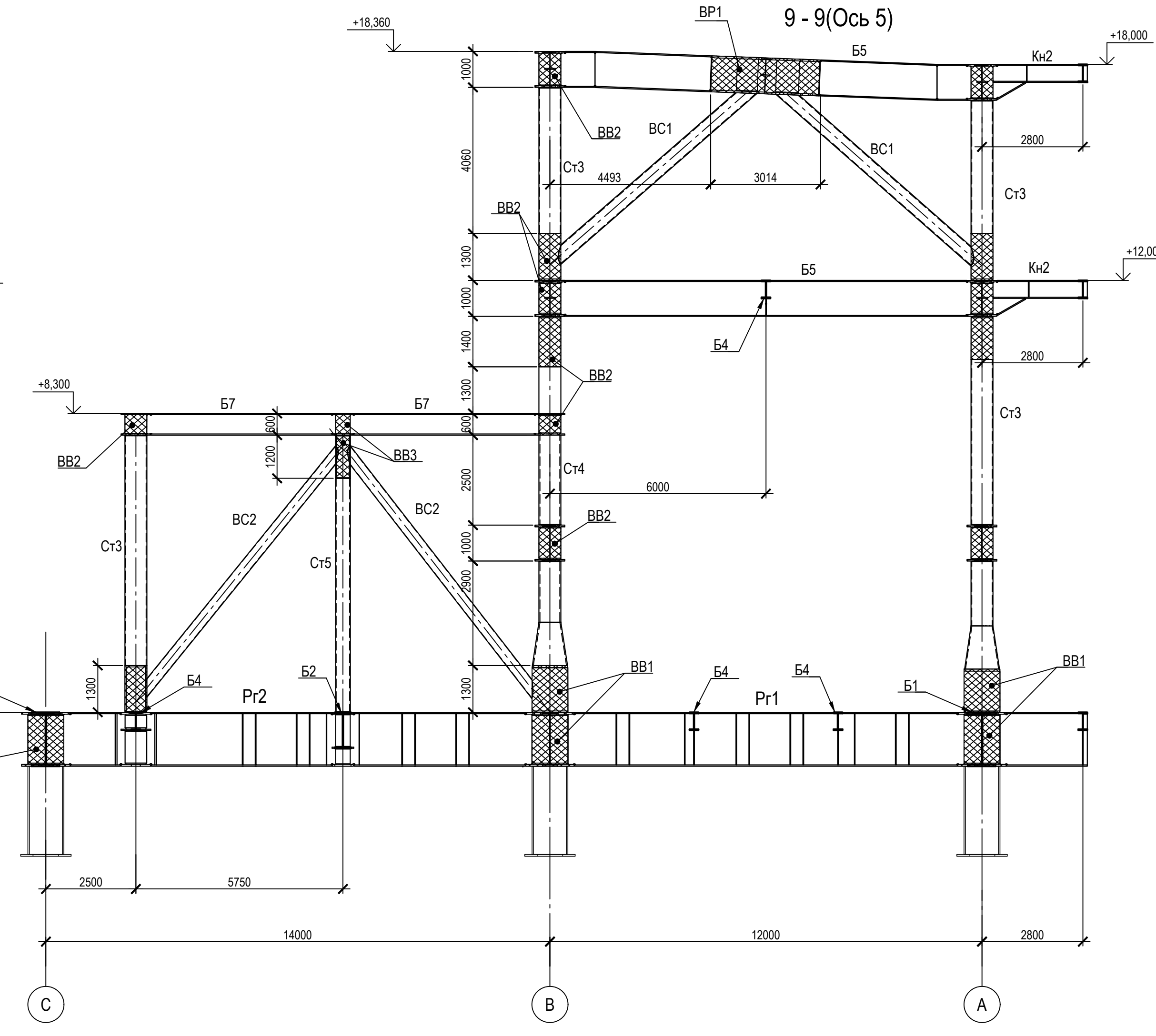
Согласовано
М.И.И. № подл.
Подп. и дата
Взв. инв. №

Разрезы 8-8, 9-9

8 - 8(Ось 3)



9 - 9(Ось 5)



1. Ведомость элементов см. черт. №653.114.ПТ-КР2.1.001-29
2. Расположение разрезов в плане см. черт. №653.144.ПТ-КР2.1.001-29
3. Опоры фундаментов разработаны в отдельном проекте

ТАБЛИЦА УТОЧНЕНИЙ		
№	ОПИСАНИЕ	ОТВЕТСТВЕННАЯ ДИСЦИПЛИНА
-	-	-
-	-	-
-	-	-

Идентификация модуля / здания				
Технологическая линия № 1	-	-	-	-
Технологическая линия № 2	-	-	-	-
Технологическая линия № 3	-	-	-	-
Береговые сооружения	ESS-920	-	-	-

Ред.	Дата	Описание	Разработал	Проверил	Утвердил
02	13.03.2024	IFR - Выпущен для рассмотрения	О. Коржина	С. Захарова	М. Тузников
01	17.07.2023	IFR - Выпущен для рассмотрения	О. Коржина	С. Захарова	Е. Черныков

В настоящем документе содержится конфиденциальная информация, которая предназначена для использования исключительно уполномоченными сотрудниками ООО «Арктик СПГ 2» или уполномоченными клиентами. Авторские права на настоящий документ принадлежат ООО «Арктик СПГ 2». Все права защищены. Каждый пользователь настоящего документа обязан проводить техническую ревизию перед применением.

ЗАКАЗЧИК	РАЗРАБОТЧИК
АРКТИК СПГ 2 ООО «Арктик СПГ 2»	ООО «СЕВЕРНИЙЭНЕРГОПРОМ»

АРКТИК СПГ 2
РАЗРЕЗЫ 8-8, 9-9

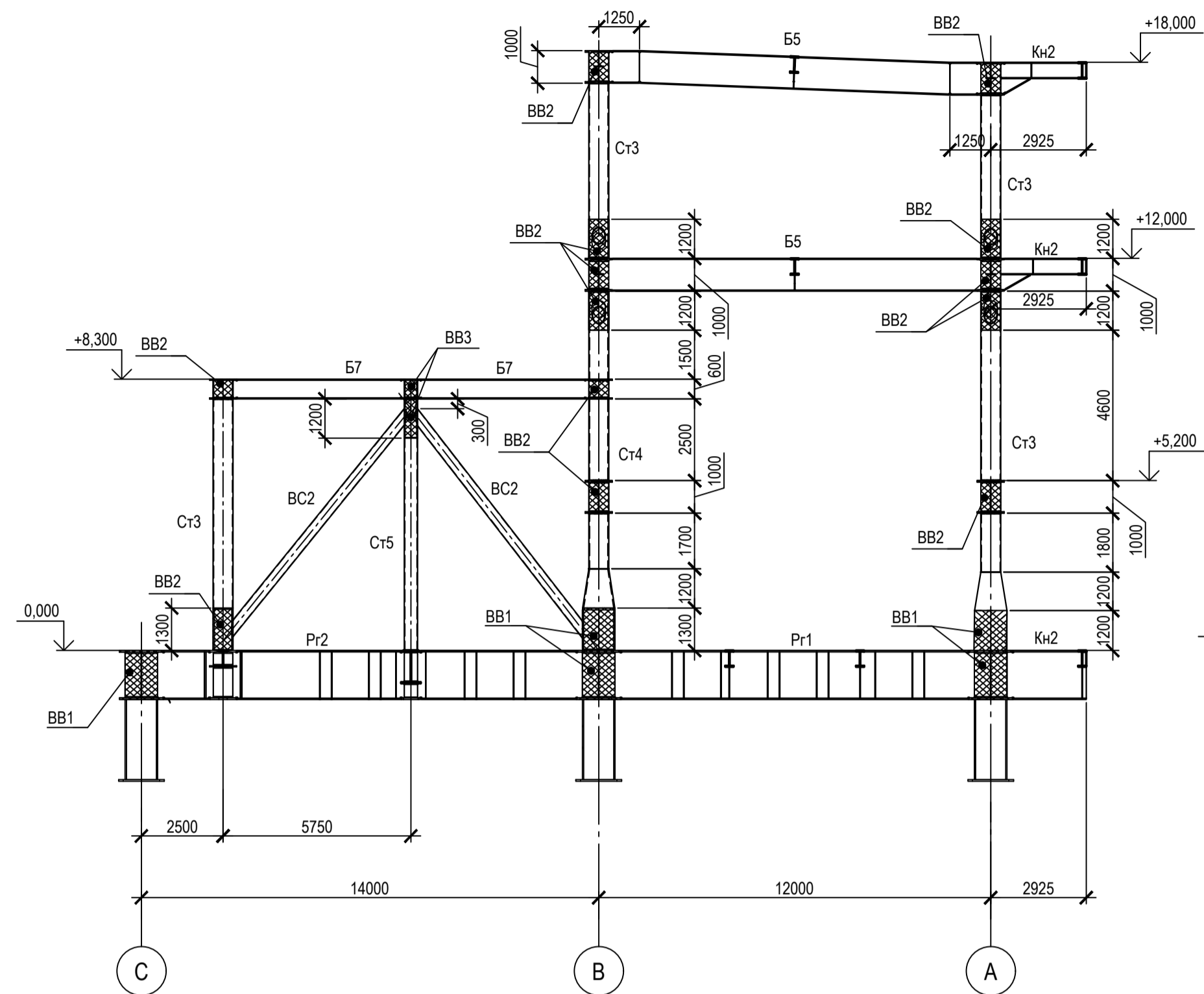
ПОДРЯДЧИК	Класс документа: 1	№ договора: 153-ALNG2-2023	Масштаб: 1:100	Лист: 1 из 1
Номер документа РАЗРАБОТЧИК	653.144.ПТ-КР2.1.001-35		Ред. Формат	02 А3х3
Номер документа КОМПАНИИ	3040-P-SV-PDO-04.00.02.01.00-00		Класс доступа: Ограниченного доступа	

653.144.ПТ-КР2.1.001-35				
Газотурбинная береговая электростанция ЗАВОДА СПГ и СГК на ОГТ				
Изм.	Кол.уч.	Лист	№ док.	Подпись
1	-	Зам.	535-24	13.03.24
Разраб.	Коржина	Лист	№ док.	Дата
Проверил	Захарова	Стадия	Лист	Листов
		П	1	1
Н. контр.	Кондратьева	Разрезы 8-8, 9-9		
ГИП	Тузников	ООО «СЕВЕРНИЙЭНЕРГОПРОМ»		

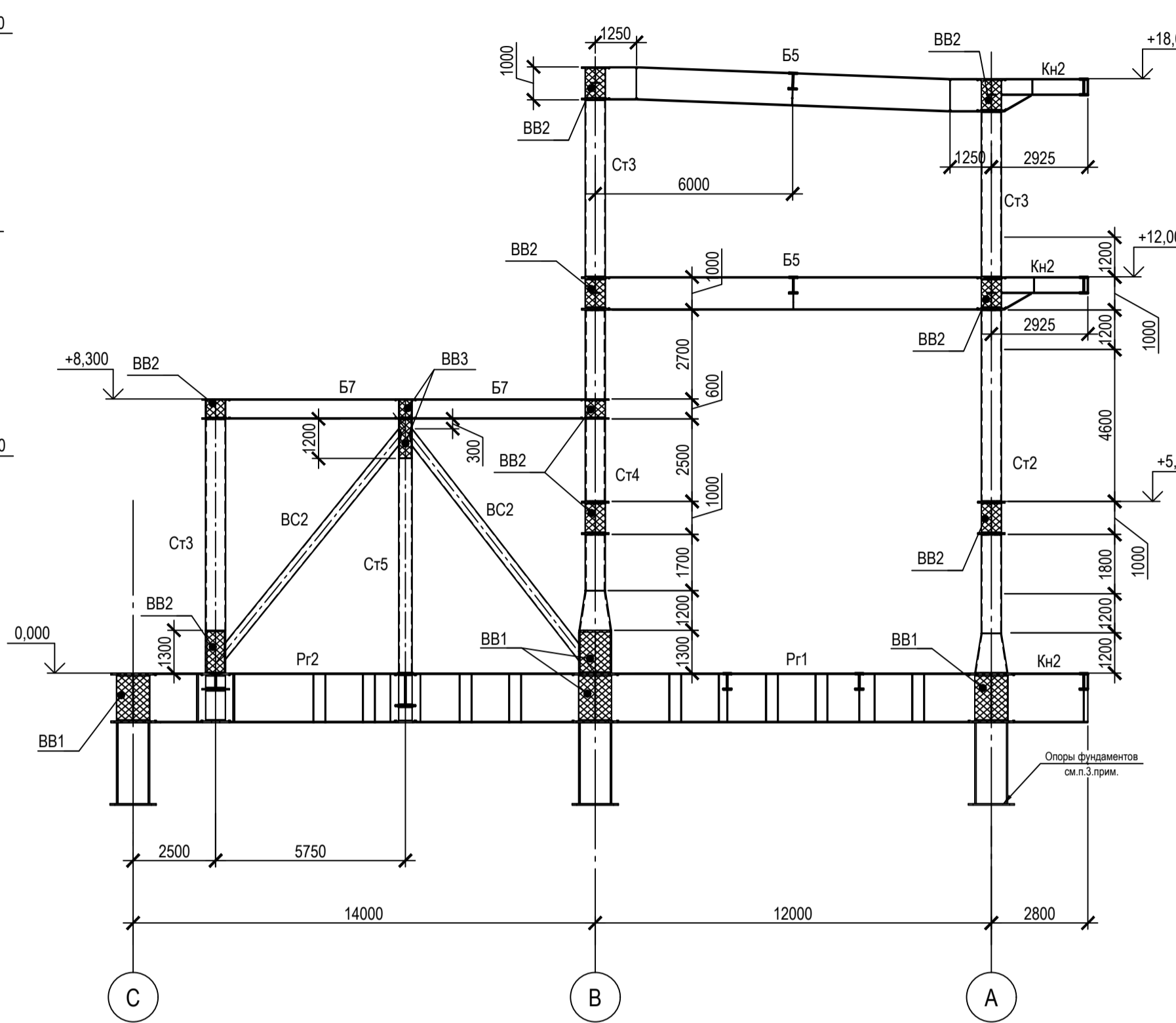
Согласовано
Взам. инж. №
Подп. и балла
Инж. № подл.

Разрезы 10-10 - 13-13

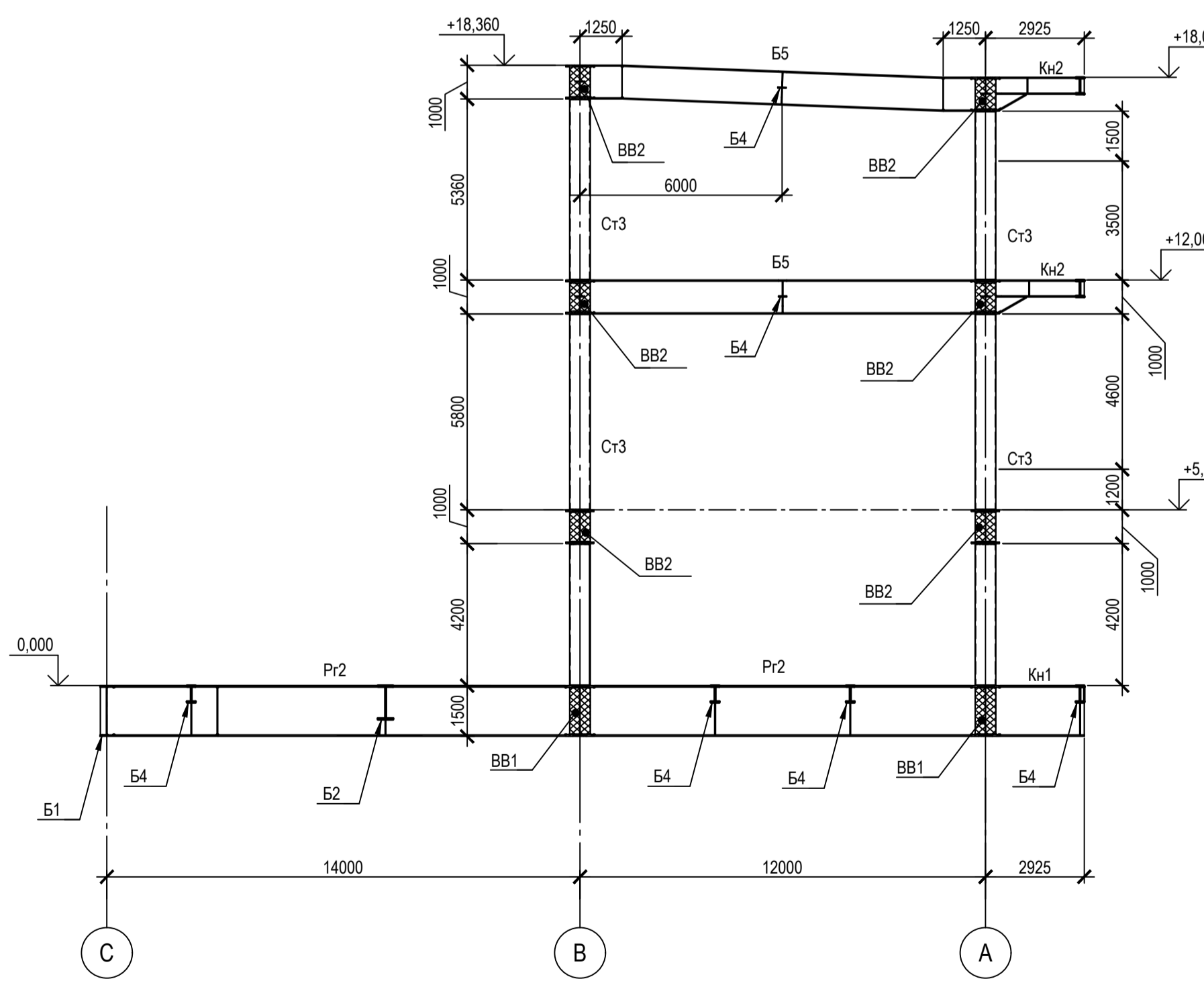
10 - 10(Ось 7)



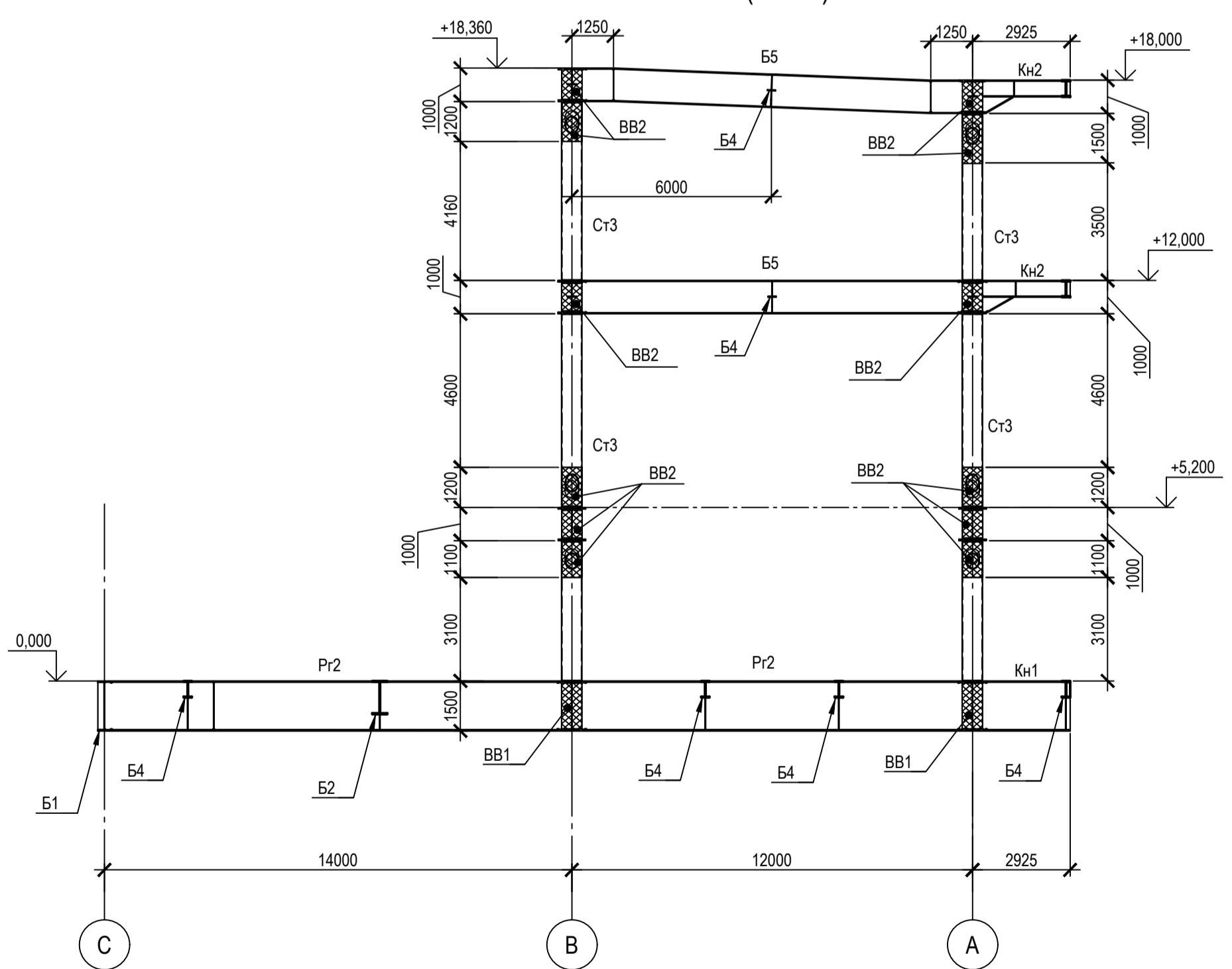
11 - 11(Ось 11)



13 - 13(Ось 12,10)



12 - 12(Ось 8)



1. Ведомость элементов см. черт. №653.114.ПТ-КР2.1.001-29
2. Расположение разрезов в плане см. черт. №653.144.ПТ-КР2.1.001-29
3. Опоры фундаментов разработаны в отдельном проекте

ТАБЛИЦА УТОЧНЕНИЙ		
№	ОПИСАНИЕ	ОТВЕТСТВЕННАЯ ДИСЦИПЛИНА

Идентификация модуля / здания		
Технологическая линия № 1	-	
Технологическая линия № 2	-	
Технологическая линия № 3	-	
Береговая сооружения	ESS-920	

Ред.	Дата	Описание	Разработал	Проверил	Утвердил
02	13.03.2024	IFR - Выпущен для рассмотрения	О. Коржина	С. Захарова	М. Тузинов
01	17.07.2023	IFR - Выпущен для рассмотрения	О. Коржина	С. Захарова	Е. Черныков

В настоящем документе содержится конфиденциальная информация, которая предоставляется для использования исключительно упомянутым в названии документа. Любые права на настоящий документ принадлежат ООО «Арктик СПГ 2». Все права защищены. Каждый пользователь настоящего документа обязан проводить работу в режиме «только для чтения».

ЗАКАЗЧИК

ООО «Арктик СПГ 2»

РАЗРАБОТЧИК

ООО «СЕВАЗЭНЕРГО»

АРКТИК СПГ2

РАЗРЕЗЫ 10-10 - 13-13

ПОДРЯДЧИК Класс документа: 1	№ договора: 153-ALNG2-2023	Масштаб: 1:150	Лист: 1 из 1
------------------------------	----------------------------	----------------	--------------

Номер документа РАЗРАБОТЧИК: 653.144.ПТ-КР2.1.001-36	Ред. 02
Номер документа КОМПАНИИ: 3040-P-SV-PDO-04.00.02.01.00-00	Формат: А1

Класс доступа: Ограниченного доступа	
--------------------------------------	--

653.144.ПТ-КР2.1.001-36

**Газотурбинная береговая электростанция
ЗАВОДА СПГ и СПГ на ОГТ**

Модуль подстанции: ESS-920. Каркас	Стадия: П	Лист: 1	Листов: 1
---------------------------------------	-----------	---------	-----------

Разработчик: Коржина Проверил: Захарова Н. контр.: Кондратьева ГИП: Тузинов	Разрезы 10-10 - 13-13
--------------------------------------------------------------------------------------	-----------------------

Согласовано
Подп. и дата
Имя, Ф. И. О.