

Заказчик - ТПП «Покачевнефтегаз» ООО «ЛУКОЙЛ-Западная Сибирь»

**ОБУСТРОЙСТВО ВОСТОЧНО-ЯНЧИНСКОГО ЛИЦЕНЗИОННОГО
УЧАСТКА (2-Я ОЧЕРЕДЬ). СТРОИТЕЛЬСТВО И ОБУСТРОЙСТВО
КУСТОВОЙ ПЛОЩАДКИ****ПРОЕКТНАЯ ДОКУМЕНТАЦИЯ****Раздел 5. Сведения об инженерном оборудовании, о сетях инженерно-
технического обеспечения, перечень инженерно-технических мероприятий,
содержание технологических решений
Подраздел 2. Система водоснабжения****07-2888.1/20С1775-ИОС2****Том 5.2****Технический директор -
главный инженер**

16.03.2023

В.Ю. Лихотин**Главный инженер проекта**

16.03.2023

И.И. Моисеева

Инв. № подл.	Подп. и дата	Взам. инв. №

8635867.2.20230425123114-2

Содержание тома

Обозначение	Наименование	Примечание
07-2888.1/20С1775-ИОС2-С	Содержание тома	
07-2888.1/20С1775-ИОС2.ТЧ	Текстовая часть	34 л.
	Графическая часть	
07-2888.1/20С1775-ИОС2.ГЧ1	Система водоснабжения	2 л.
07-2888.1/20С1775-ИОС2.ГЧ2	Резервуар противопожарного запаса воды, V=100 м ³	2 л.
	Общее количество листов документов, включенных в том	40

Инв. № подл.	Подп. и дата	Взам. инв. №	07-2888.1/20С1775-ИОС2-С						Стадия	Лист	Листов
			Изм.	Кол.уч.	Лист	№ док.	Подп.	Дата			
								Содержание тома	П		1
									ООО "НИПИ "Нефтегазпроект"		

Содержание

1 Общие сведения	4
2 Сведения о существующих и проектируемых источниках водоснабжения в пределах границ земельного участка, предназначенного для размещения объекта капитального строительства	5
3 Сведения о существующих и проектируемых зонах охраны источников питьевого водоснабжения, водоохраных зонах.....	6
4 Описание и характеристика системы водоснабжения и ее параметров	7
5 Сведения о расчетном (проектном) расходе воды на хозяйственно-питьевые нужды, в том числе на автоматическое пожаротушение и техническое водоснабжение, включая обратное.....	9
6 Сведения о расчетном (проектном) расходе воды на производственные нужды - для объектов производственного назначения	10
7 Сведения о фактическом и требуемом напоре в сети водоснабжения, проектных решениях и инженерном оборудовании, обеспечивающих создание требуемого напора воды.....	11
8 Сведения о материалах труб систем водоснабжения и мерах по их защите от агрессивного воздействия грунтов и грунтовых вод.....	12
9 Сведения о качестве воды	13
10 Перечень мероприятий по обеспечению установленных показателей качества воды для различных потребителей.....	14
11 Перечень мероприятий по резервированию воды	15
12 Перечень мероприятий по учету водопотребления, в том числе по учету потребления горячей воды для нужд горячего водоснабжения	16
13 Описание системы автоматизации водоснабжения	17
14 Перечень мероприятий по обеспечению соблюдения установленных требований энергетической эффективности к устройствам, технологиям и материалам, используемым в системе холодного водоснабжения, позволяющих исключить нерациональный расход воды, если такие требования предусмотрены в задании на проектирование	18

Взам. инв. №						07-2888.1/20С1775-ИОС2.ТЧ			
Подпись и дата	Изм.	Кол.уч.	Лист	№ док.	Подп.	Дата			
	Разраб.		Матвиенко			16.03.23	Стадия	Лист	Листов
Инв. № подл.	Пров.		Никитина			16.03.23	П	1	34
	Нач. отд.		Маслов			16.03.23	Текстовая часть ООО "НИПИ "Нефтегазпроект"		
	Н. контр.		Кирсанова			16.03.23			
	ГИП		Моисеева			16.03.23			

15	Перечень мероприятий по обеспечению соблюдения установленных требований энергетической эффективности к устройствам, технологиям и материалам, используемым в системе горячего водоснабжения, позволяющих исключить нерациональный расход воды и нерациональный расход энергетических ресурсов для ее подготовки, если такие требования предусмотрены в задании на проектирование	19
16	Описание системы горячего водоснабжения с указанием сведений о температуре горячей воды в разводящей сети.....	20
17	Расчетный расход горячей воды	21
18	Описание системы оборотного водоснабжения и мероприятий, обеспечивающих повторное использование тепла подогретой воды.....	22
19	Баланс водопотребления и водоотведения по объекту капитального строительства в целом и по основным производственным процессам – для объектов производственного назначения	23
20	Баланс водопотребления и водоотведения по объекту капитального строительства – для объектов непромышленного назначения	24
21	Обоснование выбора конструктивных и инженерно-технических решений, используемых в системе водоснабжения, в части обеспечения соответствия зданий, строений и сооружений требованиям энергетической эффективности и требованиям оснащенности их приборами учета используемых энергетических ресурсов (за исключением зданий, строений, сооружений, на которые требования энергетической эффективности и требования оснащенности их приборами учета используемых энергетических ресурсов не распространяются).....	25
22	Описание мест расположения приборов учета используемой холодной и горячей воды и устройств сбора и передачи данных от таких приборов.....	26
23	Сведения о типе и количестве установок, потребляющих воду, горячую воду для нужд горячего водоснабжения, параметрах и режимах их работы	27
24	Сведения о показателях энергетической эффективности объекта капитального строительства, в том числе о показателях, характеризующих годовую удельную величину расхода воды в объекте капитального строительства.....	28
25	Сведения о нормируемых показателях удельных годовых расходов воды и максимально допустимых величинах отклонений от таких нормируемых показателей (за исключением зданий, строений, сооружений, на которые требования энергетической эффективности не распространяются).....	29
26	Перечень мероприятий по учету и контролю расходования используемой воды.....	30

Инв. № подл.	Подп. и дата	Взам. инв. №

Изм.	Кол.уч.	Лист	№ док.	Подп.	Дата	07-2888.1/20С1775-ИОС2.ТЧ	Лист
							2

8635867.2.20230425123114-5



27 Спецификация предполагаемого к применению оборудования, изделий, материалов, позволяющих исключить нерациональный расход воды, в том числе основные их характеристики.....31

28 Сокращения.....32

29 Ссылочные нормативные документы33

Изм. № подл.	Подп. и дата	Взам. инв. №

Изм.	Кол.уч.	Лист	№ док.	Подп.	Дата

07-2888.1/20С1775-ИОС2.ТЧ

Лист

3

1 Общие сведения

Подраздел «Система водоснабжения» выполнен в соответствии с действующей нормативно-технической документацией, в результате применения которой обеспечивается соблюдение требований Федерального закона от 30.12.2009 № 384-ФЗ «Технический регламент о безопасности зданий и сооружений» и Федерального закона от 22.07.2008 № 123-ФЗ «Технический регламент о требованиях пожарной безопасности».

При проектировании объекта «Обустройство Восточно-Янчинского лицензионного участка (2-я очередь). Строительство и обустройство кустовой площадки» были использованы следующие материалы:

– задание на проектирование объекта капитального строительства «Обустройство Восточно-Янчинского лицензионного участка (2-я очередь). Строительство и обустройство кустовой площадки», утвержденное Первым заместителем генерального директора – главным инженером ТПП «Покачевнефтегаз Р.Р. Ямлихиным в 2022 г;

– материалы инженерных изысканий для подготовки проектной документации, выполненные ООО «НИПИ «Нефтегазпроект» в 2022 г.

Исходные данные и условия для подготовки проектной документации предоставлены в томе 1, согласно пункту 10 «б», пункту 11 положения, утвержденного постановлением Правительства Российской Федерации от 16.02.2008 № 87.

Технические решения, принятые в данном проекте, соответствуют требованиям экологических, санитарно-гигиенических, технологических и других норм, правил, стандартов, действующих на территории Российской Федерации, и обеспечивают безопасную для жизни и здоровья эксплуатацию объекта при соблюдении мероприятий предусмотренных данным объектом.

Инв. № подл.	Подп. и дата	Взам. инв. №					Лист
Изм.	Кол.уч.	Лист	№ док.	Подп.	Дата	07-2888.1/20С1775-ИОС2.ТЧ	4

2 Сведения о существующих и проектируемых источниках водоснабжения в пределах границ земельного участка, предназначенного для размещения объекта капитального строительства

На проектируемом объекте «Обустройство Восточно-Янчинского лицензионного участка (2-я очередь). Строительство и обустройство кустовой площадки» существующие источники хозяйственно-питьевого водоснабжения отсутствуют.

Источники хозяйственно-питьевого водоснабжения не проектируются.

Выездные бригады работодатель обеспечивает водой питьевого качества (бутилированной питьевой водой), которая должна находиться в транспортном средстве, предназначенном для выезда на объект. Согласно СП 30.13330.2020 расход воды (без учета горячей воды) принимается 15,6 л/сутки на человека. Численность выездной бригады согласно штатному расписанию.

На проектируемом объекте требуется вода для наружного пожаротушения. Для нужд пожаротушения на площадке куста скважин №77 Восточно-Янчинского лицензионного участка проектом предусмотрены два резервуара для хранения противопожарного запаса воды, $V=100 \text{ м}^3$ (поз. 13.1, 13.2) объемом по 100 м^3 каждый.

Инв. № подл.	Подп. и дата	Взам. инв. №					Лист
Изм.	Кол.уч.	Лист	№ док.	Подп.	Дата	07-2888.1/20С1775-ИОС2.ТЧ	5



3 Сведения о существующих и проектируемых зонах охраны источников питьевого водоснабжения, водоохраных зонах

На проектируемом объекте источники хозяйственно-питьевого водоснабжения не проектируются. Зоны санитарной охраны не предусматриваются. Проектируемый объект располагается вне зон санитарной охраны существующих источников хозяйственно-питьевого назначения.

Проектируемый объект располагается за пределами водоохраных зон водных объектов.

Инов. № подл.	Подп. и дата	Взам. инв. №

							07-2888.1/20С1775-ИОС2.ТЧ	Лист
								6
Изм.	Кол.уч.	Лист	№ док.	Подп.	Дата			

4 Описание и характеристика системы водоснабжения и ее параметров

На проектируемой площадке куста скважин №77 Восточно-Янчинского лицензионного участка вода требуется на противопожарные нужды.

В соответствие с Федеральным законом от 22.07.08г. № 123-ФЗ РФ статьи 99, требованиями пункта 7.4.5 СП 231.1311500.2015 пожаротушение проектируемых объектов допускается обеспечивать первичными и передвижными средствами пожаротушения. Наружное пожаротушение предусмотрено передвижной пожарной техникой. Пожарные автоцистерны оборудованы комплектом специальных средств для локализации и ликвидации очага возгорания (пожара). Комплект пожаротушения должен доставляться к месту пожара в пожарной машине.

На площадке куста скважин №77 проектом предусматривается размещение резервуаров для хранения противопожарного запаса воды, $V=100 \text{ м}^3$ (поз. 13.1, 13.2) с общим запасом воды для нужд пожаротушения не менее 162 м^3 в соответствии с требованиями раздела 4 СП 8.13130.2020. Объем резервуаров определен исходя из расчетных расходов воды и продолжительности тушения диктующего пожара. На площадке предусмотрено два резервуара, в каждом из которых хранится по 50% объема воды на пожаротушение.

Резервуары в подземном исполнении, максимальный уровень воды в резервуарах находится ниже уровня промерзания грунта. Всасывающий трубопровод оборудован всасывающей пожарной сеткой СВ-125, предназначенной для удерживания воды во всасывающей линии при кратковременной остановке насоса, а также предохранения его от попадания посторонних предметов. Для подключения пожарной техники резервуары оборудованы головками ГМВ-125 с головками-заглушками ГЗВ-125. В резервуарах предусмотрен контроль уровня воды.

К пожарным резервуарам предусматриваются подъезды с площадками с твердым покрытием для установки пожарных автомобилей и забора воды. Размер таких площадок должен быть не менее 12х12 метров. У мест расположения пожарных резервуаров предусматривается установка указательных знаков.

Размещение пожарных резервуаров обеспечивает противопожарную защиту зданий и сооружений площадки куста скважин №77 от передвижной пожарной техники с учетом прокладки рукавных линий длиной не более 200 м. Размещение пожарных резервуаров предусмотрено за пределами обвалования площадки в районе въезда.

Для заполнения резервуаров противопожарного запаса воды используется привозная вода. Максимальный срок восстановления пожарного объема воды не более 24 часов в соответствии с требованиями п. 5.18 СП 8.13130.2020. Заполнение резервуаров и восстановление пожарного

Изм. № подл.	Подп. и дата	Взам. инв. №

Изм.	Кол.уч.	Лист	№ док.	Подп.	Дата	07-2888.1/20С1775-ИОС2.ТЧ	Лист
							7

8635867.2.20230425123114-10



объема воды предусматривается передвижными средствами от ДНС-2 Северо-Покачевского месторождения.

Комплект пожаротушения должен доставляться к месту пожара в пожарной машине.

Инов. № подл.	Подп. и дата	Взам. инв. №

Изм.	Кол.уч.	Лист	№ док.	Подп.	Дата

07-2888.1/20С1775-ИОС2.ТЧ

Лист

8

5 Сведения о расчетном (проектном) расходе воды на хозяйственно-питьевые нужды, в том числе на автоматическое пожаротушение и техническое водоснабжение, включая оборотное

Расходы воды на хозяйственно-питьевые нужды, автоматическое пожаротушение и техническое водоснабжение, включая оборотное, отсутствуют.

Внутренний противопожарный водопровод в проектируемых блочных зданиях не предусматривается в соответствии с требованиями СП 10.13130.2020 (все проектируемые блоки объемом менее 500 м³).

Расходы воды на наружное пожаротушение проектируемых зданий и сооружений на площадке определены по блочным зданиям, в соответствии с таблицей 3 СП 8.13130.2020 и приведены в таблице 1.

Таблица 1 – Расчетные расходы воды на наружное и внутреннее пожаротушений зданий и сооружений

№ по плану	Наименование здания	Объем здания, м ³	Категория по взрывопожарной и пожарной опасности помещений зданий и наружных установок в соответствии с требованиями СП 12.13130.2009	Степень огнестойкости	Расход воды на наружное пожаротушение, л/с	Расход воды на внутреннее пожаротушение, л/с
Куст скважин №77						
4	Замерная установка	52,1	A	IV	15,0	–
5	Блок дозирования реагентов	36,6	A	IV	15,0	–
7	Блок аппаратный	15,6	B	III	10,0	–
10.1, 10.2	Дизель-генераторная установка	40,2	B	III	10,0	–

Расчетное количество одновременных пожаров, согласно требованиям пункта 5.15 СП 8.13130.2020 – один пожар. Продолжительность тушения пожара согласно требованию пункта 5.17 СП 8.13130.2020 – 3 часа. Расчетный объем противопожарного запаса воды при расходе 15 л/с и продолжительности тушения 3 часа составит 162 м³.

В соответствии с требованиями пункта 5.18 СП 8.13130-2020 восстановление противопожарного запаса воды обеспечивается в течение 24 часов от ДНС-2 Северо-Покачевского месторождения.

Взам. инв. №							
Подп. и дата							
Инв. № подл.							
Изм.	Кол.уч.	Лист	№ док.	Подп.	Дата	07-2888.1/20С1775-ИОС2.ТЧ	Лист 9



6 Сведения о расчетном (проектном) расходе воды на производственные нужды - для объектов производственного назначения

В данном проекте отсутствуют объекты производственного назначения, потребляющие воду на производственные нужды.

Раздел не разрабатывается.

Инов. № подл.	Подп. и дата	Взам. инв. №

						07-2888.1/20С1775-ИОС2.ТЧ	Лист
							10
Изм.	Кол.уч.	Лист	№ док.	Подп.	Дата		



7 Сведения о фактическом и требуемом напоре в сети водоснабжения, проектных решениях и инженерном оборудовании, обеспечивающих создание требуемого напора воды

Пожаротушение предусмотрено от передвижной пожарной техники.

Требуемый расчетный напор воды при пожаре для тушения наиболее удаленного здания блока дозирования реагентов (поз.5) составляет 0,4 МПа (с учетом свободного напора и потерь напора в рукавных линиях длиной 160 м).

Фактический напор воды, создаваемый автонасосом пожарного автомобиля, составляет 1,0 МПа. Требуемый напор не превышает фактический.

Инв. № подл.	Подп. и дата	Взам. инв. №

						07-2888.1/20С1775-ИОС2.ТЧ	Лист
							11
Изм.	Кол.уч.	Лист	№ док.	Подп.	Дата		



8 Сведения о материалах труб систем водоснабжения и мерах по их защите от агрессивного воздействия грунтов и грунтовых вод

На площадке куста скважин №77 Восточно-Янчинского лицензионного участка сети водоснабжения не проектируются.

Раздел не разрабатывается.

Изм.	Кол.уч.	Лист	№ док.	Подп.	Дата

Изм.	Кол.уч.	Лист	№ док.	Подп.	Дата

07-2888.1/20С1775-ИОС2.ТЧ					

Лист
12



9 Сведения о качестве воды

Вода для питьевых нужд персонала на площадке куста скважин №77 Восточно-Янчинского лицензионного участка привозная бутилированная, качество воды соответствует СанПиН 2.1.4.1116-02 .

Качество воды, используемой для целей пожаротушения, не нормируется и соответствует условиям эксплуатации пожарного оборудования и применяемым способам пожаротушения.

Инв. № подл.	Подп. и дата	Взам. инв. №

						07-2888.1/20С1775-ИОС2.ТЧ	Лист
							13
Изм.	Кол.уч.	Лист	№ док.	Подп.	Дата		



10 Перечень мероприятий по обеспечению установленных показателей качества воды для различных потребителей

Качество воды, используемой для целей противопожарного водоснабжения, не нормируется, мероприятия по обеспечению установленных показателей качества воды не предусматриваются.

Раздел не разрабатывается.

Изм.	Кол.уч.	Лист	№ док.	Подп.	Дата

						07-2888.1/20С1775-ИОС2.ТЧ	Лист
							14



11 Перечень мероприятий по резервированию воды

Для хранения неприкосновенного противопожарного запаса воды в количестве 162 м³ запроектированы два резервуара для хранения противопожарного запаса воды, V=100 м³ (поз. 13.1, 13.2) объемом по 100 м³ каждый. В каждом резервуаре хранится не менее 50% объема воды на пожаротушение.

Изм.	Кол.уч.	Лист	№ док.	Подп.	Дата

07-2888.1/20С1775-ИОС2.ТЧ					
07-2888.1/20С1775-ИОС2.ТЧ					

Лист
15



12 Перечень мероприятий по учету водопотребления, в том числе по учету потребления горячей воды для нужд горячего водоснабжения

Мероприятия по учету водопотребления проектом не предусматриваются.

Раздел не разрабатывается.

Инв. № подл.	Подп. и дата	Взам. инв. №

						07-2888.1/20С1775-ИОС2.ТЧ	Лист
							16
Изм.	Кол.уч.	Лист	№ док.	Подп.	Дата		



13 Описание системы автоматизации водоснабжения

В резервуарах противопожарного запаса воды, $V=100 \text{ м}^3$ (поз. 13.1, 13.2) предусматривается контроль уровня воды.

Описание автоматизированных систем, используемых в производственном процессе, представлено в томе 5.7.3.

Изм.	Кол.уч.	Лист	№ док.	Подп.	Дата

Изм.

Кол.уч.

Лист

№ док.

Подп.

Дата

Взам. инв. №

Подп. и дата

Интв. № подл.

07-2888.1/20С1775-ИОС2.ТЧ

Лист

17



14 Перечень мероприятий по обеспечению соблюдения установленных требований энергетической эффективности к устройствам, технологиям и материалам, используемым в системе холодного водоснабжения, позволяющих исключить нерациональный расход воды, если такие требования предусмотрены в задании на проектирование

Система холодного водоснабжения проектом не предусматривается.

Раздел не разрабатывается.

Инов. № подл.	Подп. и дата	Взам. инв. №

							07-2888.1/20С1775-ИОС2.ТЧ	Лист
								18
Изм.	Кол.уч.	Лист	№ док.	Подп.	Дата			



15 Перечень мероприятий по обеспечению соблюдения установленных требований энергетической эффективности к устройствам, технологиям и материалам, используемым в системе горячего водоснабжения, позволяющих исключить нерациональный расход воды и нерациональный расход энергетических ресурсов для ее подготовки, если такие требования предусмотрены в задании на проектирование

Система горячего водоснабжения проектом не предусматривается.

Раздел не разрабатывается.

Изм.	Кол.уч.	Лист	№ док.	Подп.	Дата

Взам. инв. №

Подп. и дата

Инв. № подл.

07-2888.1/20С1775-ИОС2.ТЧ

Лист

19



16 Описание системы горячего водоснабжения с указанием сведений о температуре горячей воды в разводящей сети

Система горячего водоснабжения проектом не предусматривается.

Раздел не разрабатывается.

Инв. № подл.	Подп. и дата	Взам. инв. №

						07-2888.1/20С1775-ИОС2.ТЧ	Лист
							20
Изм.	Кол.уч.	Лист	№ док.	Подп.	Дата		



17 Расчетный расход горячей воды

Система горячего водоснабжения проектом не предусматривается, расчетный расход горячей воды отсутствует.

Раздел не разрабатывается.

Инв. № подл.	Подп. и дата	Взам. инв. №

						07-2888.1/20С1775-ИОС2.ТЧ	Лист
							21
Изм.	Кол.уч.	Лист	№ док.	Подп.	Дата		



18 Описание системы оборотного водоснабжения и мероприятий, обеспечивающих повторное использование тепла подогретой воды

Система оборотного водоснабжения проектом не предусматривается.

Раздел не разрабатывается.

Инв. № подл.	Подп. и дата	Взам. инв. №

						07-2888.1/20С1775-ИОС2.ТЧ	Лист
							22
Изм.	Кол.уч.	Лист	№ док.	Подп.	Дата		



19 Баланс водопотребления и водоотведения по объекту капитального строительства в целом и по основным производственным процессам – для объектов производственного назначения

Баланс водопотребления и водоотведения для объектов производственного назначения в проекте не рассматривается в связи с отсутствием водопотребления и водоотведения на производственные и хозяйственно-питьевые нужды при эксплуатации объекта.

Раздел не разрабатывается.

Инов. № подл.	Подп. и дата	Взам. инв. №

						07-2888.1/20С1775-ИОС2.ТЧ	Лист
							23
Изм.	Кол.уч.	Лист	№ док.	Подп.	Дата		



20 Баланс водопотребления и водоотведения по объекту капитального строительства – для объектов непроизводственного назначения

Объектов непроизводственного назначения нет.

Раздел не разрабатывается.

Инов. № подл.	Подп. и дата	Взам. инв. №

							07-2888.1/20С1775-ИОС2.ТЧ	Лист
								24
Изм.	Кол.уч.	Лист	№ док.	Подп.	Дата			



21 Обоснование выбора конструктивных и инженерно-технических решений, используемых в системе водоснабжения, в части обеспечения соответствия зданий, строений и сооружений требованиям энергетической эффективности и требованиям оснащенности их приборами учета используемых энергетических ресурсов (за исключением зданий, строений, сооружений, на которые требования энергетической эффективности и требования оснащенности их приборами учета используемых энергетических ресурсов не распространяются)

Система водоснабжения проектом не предусматривается.

Раздел не разрабатывается.

Инов. № подл.	Подп. и дата	Взам. инв. №

						07-2888.1/20С1775-ИОС2.ТЧ	Лист
							25
Изм.	Кол.уч.	Лист	№ док.	Подп.	Дата		



22 Описание мест расположения приборов учета используемой холодной и горячей воды и устройств сбора и передачи данных от таких приборов

Мероприятия по учету водопотребления холодной и горячей воды проектом не предусматриваются.

Раздел не разрабатывается.

Изм.	Кол.уч.	Лист	№ док.	Подп.	Дата

						Лист
						26

07-2888.1/20С1775-ИОС2.ТЧ



23 Сведения о типе и количестве установок, потребляющих воду, горячую воду для нужд горячего водоснабжения, параметрах и режимах их работы

Система горячего водоснабжения проектом не предусматривается. Установки, потребляющие воду для нужд горячего водоснабжения, проектом не предусматриваются.

Раздел не разрабатывается.

Инов. № подл.	Подп. и дата	Взам. инв. №

Изм.	Кол.уч.	Лист	№ док.	Подп.	Дата	07-2888.1/20С1775-ИОС2.ТЧ	Лист
							27



24 Сведения о показателях энергетической эффективности объекта капитального строительства, в том числе о показателях, характеризующих годовую удельную величину расхода воды в объекте капитального строительства

Системы водоснабжения проектом не предусматриваются. Годовая удельная величина расхода воды не определяется.

Раздел не разрабатывается.

Изм.	Кол.уч.	Лист	№ док.	Подп.	Дата

Изм.	Кол.уч.	Лист	№ док.	Подп.	Дата

07-2888.1/20С1775-ИОС2.ТЧ					

Лист
28



25 Сведения о нормируемых показателях удельных годовых расходов воды и максимально допустимых величинах отклонений от таких нормируемых показателей (за исключением зданий, строений, сооружений, на которые требования энергетической эффективности не распространяются)

Системы водоснабжения проектом не предусматриваются. Нормируемая удельная характеристика годовых расходов воды не определяется (централизованное водоснабжение отсутствует, здания, строения и сооружения носят производственное назначение)

Инв. № подл.	Подп. и дата	Взам. инв. №

						07-2888.1/20С1775-ИОС2.ТЧ	Лист
							29
Изм.	Кол.уч.	Лист	№ док.	Подп.	Дата		



26 Перечень мероприятий по учету и контролю расходования используемой воды

Системы водоснабжения проектом не предусматриваются. Учет и контроль расходования используемой воды не предусмотрен.

Раздел не разрабатывается.

Изм.	Кол.уч.	Лист	№ док.	Подп.	Дата

Изм.	Кол.уч.	Лист	№ док.	Подп.	Дата	07-2888.1/20С1775-ИОС2.ТЧ	Лист
							30



27 Спецификация предполагаемого к применению оборудования, изделий, материалов, позволяющих исключить нерациональный расход воды, в том числе основные их характеристики

Системы водоснабжения проектом не предусматриваются. Оборудование, изделия и материалы, позволяющие исключить нерациональный расход воды, не применяются.

Раздел не разрабатывается.

Изм. № подл.	Подп. и дата	Взам. инв. №

Изм.	Кол.уч.	Лист	№ док.	Подп.	Дата	07-2888.1/20С1775-ИОС2.ТЧ	Лист
							31



28 Сокращения

ДНС – дожимная насосная станция

ГЗВ – головка-заглушка всасывающая

ГМВ – головка муфтовая всасывающая

СВ – сетка всасывающая

ТПП – территориально-производственное предприятие

Изм.	Кол.уч.	Лист	№ док.	Подп.	Дата

Взам. инв. №

Подп. и дата

Инв. № подл.

07-2888.1/20С1775-ИОС2.ТЧ

Лист

32

29 Ссылочные нормативные документы

- 1 Федеральный закон от 30.12.2009 № 384-ФЗ «Технический регламент о безопасности зданий и сооружений»
- 2 Федеральный закон от 22.07.2008 № 123-ФЗ «Технический регламент о требованиях пожарной безопасности»
- 3 Постановление Правительства РФ от 16.02.2008 № 87 «О составе разделов проектной документации и требованиях к их содержанию»
- 4 СанПиН 2.1.4.1116-02 «Питьевая вода. Гигиенические требования к качеству воды, расфасованной в емкости. Контроль качества»
- 5 СП 8.13130.2020 «Системы противопожарной защиты Наружное противопожарное водоснабжение Требования пожарной безопасности»
- 6 СП 10.13130.2020 «Системы противопожарной безопасности Внутренний противопожарный водопровод Нормы и правила проектирования»
- 7 СП 12.13130.2009 «Определение категорий помещений, зданий и наружных установок по взрывопожарной и пожарной опасности»
- 8 СП 30.13330.2020 «Внутренний водопровод и канализация зданий»
- 9 СП 231.1311500.2015 «Обустройство нефтяных и газовых месторождений. Требования пожарной безопасности»

Инв. № подл.	Подп. и дата	Взам. инв. №					Лист
Изм.	Кол.уч.	Лист	№ док.	Подп.	Дата	07-2888.1/20С1775-ИОС2.ТЧ	

8635867.2.20230425123114-36



Таблица регистрации изменений

Изм.	Номера листов (страниц)				Всего листов (страниц) в док.	Номер док.	Подп.	Дата
	измененных	замененных	новых	аннулированных				

Изм. № подл.	Подпись и дата	Взам. инв. №

Изм.	Кол.уч.	Лист	№ док.	Подп.	Дата	07-2888.1/20С1775-ИОС2.ТЧ	Лист
							34

Ведомость графической части



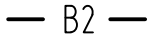
8652390.1.20230425125201-1



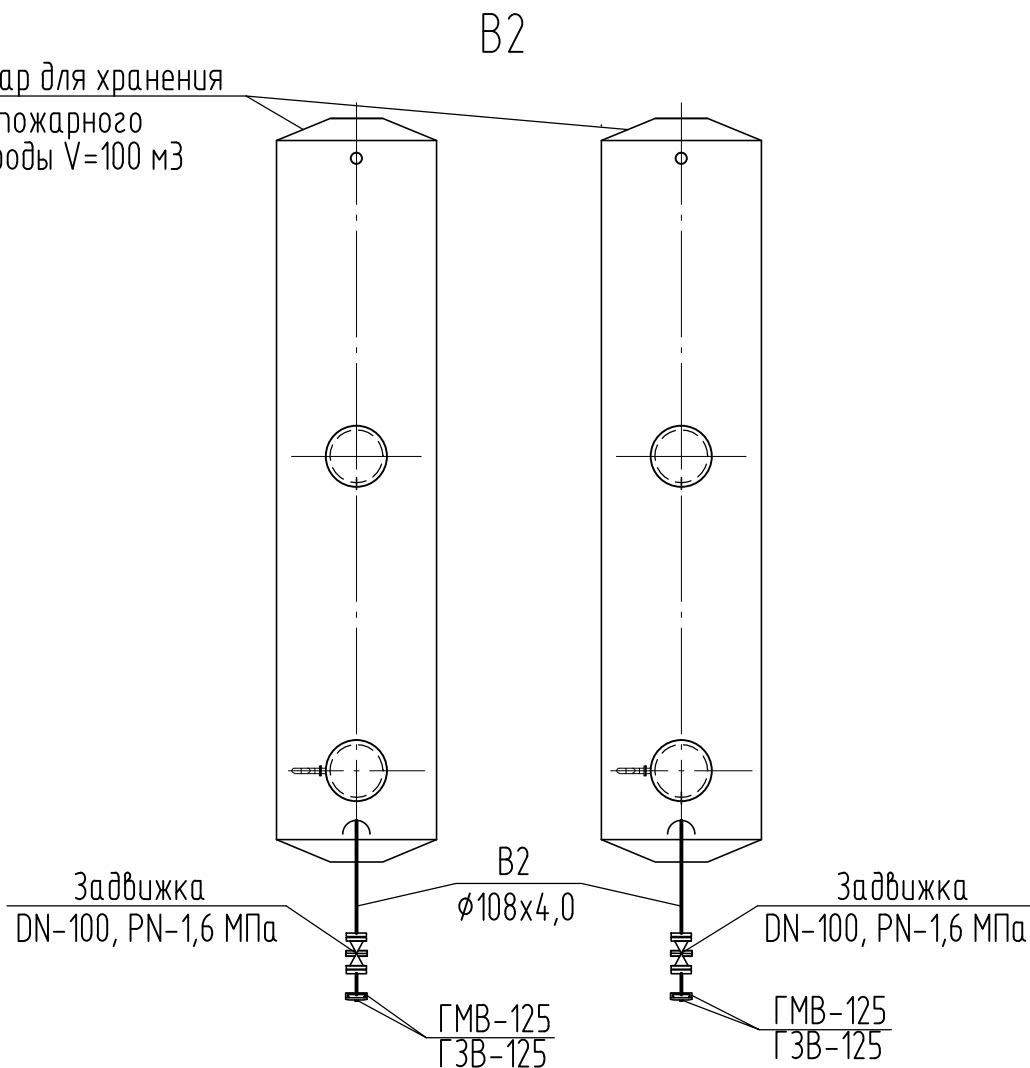
Лист	Наименование	Примечание
1	Ведомость графической части	
2	Схема водоснабжения принципиальная	

Взам. инв. №												
Подп. и дата						07-2888.1/20С1775-ИОС2.ГЧ1						
Инв. № подл.						Обустройство Восточно-Янчинского лицензионного участка (2-я очередь). Строительство и обустройство кустовой площадки						
		Изм.	Кол.уч.	Лист	№ док.	Подп.	Дата	Система водоснабжения		Стадия	Лист	Листов
										П	1	2
		Разраб.		Матвиенко			16.03.23	Ведомость графической части		ООО "НИПИ "Нефтегазпроект"		
		Проб.		Никитина			16.03.23					
		Гл. спец.		Никитина			16.03.23					
		Нач. отд.		Маслов			16.03.23					
		Н. контр.		Курсанова			16.03.23					
		ГИП		Моисеева			16.03.23					

Условные обозначения и изображения

Обозначение и изображение	Наименование
	Задвижка с ручным управлением
	Головки соединительные для пожарного оборудования ГМВ, ГЗВ.
	Трубопровод для подключения передвижной пожарной техники

Резервуар для хранения
противопожарного
запаса воды V=100 м³



Площадка для размещения передвижной пожарной техники

Взам. инв. №	07-2888.1/20С1775-ИОС2.ГЧ1							
	Обустройство Восточно-Янчинского лицензионного участка (2-я очередь). Строительство и обустройство кустовой площадки							
Подп. и дата	Изм.	Кол.уч.	Лист	№ док.	Подп.	Дата		
	Разраб.		Матвиенко			16.03.23		
Инв. № подл.	Проб.		Никитина			16.03.23		
	Гл. спец.		Никитина			16.03.23		
	Нач. отд.		Маслов			16.03.23		
	Н. контр.		Кирсанова			16.03.23		
	ГИП		Мусеева			16.03.23		
Система водоснабжения						Стадия	Лист	Листов
Схема водоснабжения принципиальная						П	2	
						ООО "НИПИ "Нефтегазпроект"		

Ведомость графической части

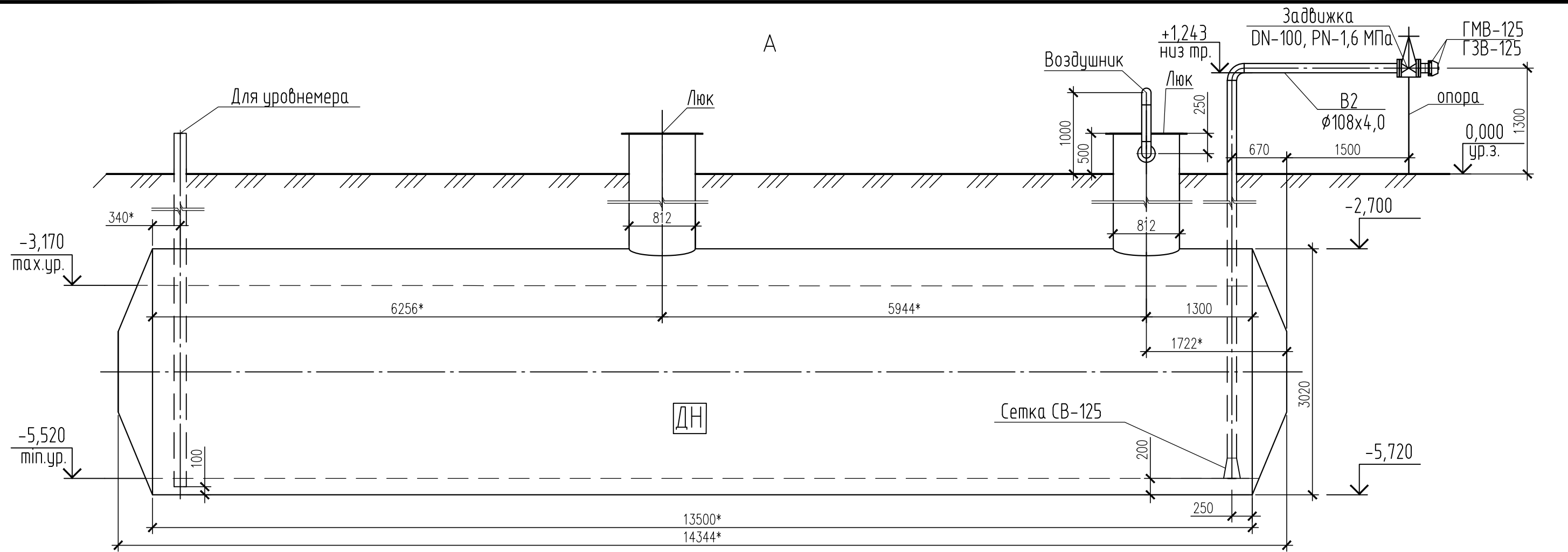
8652712.1.20230425125219-1



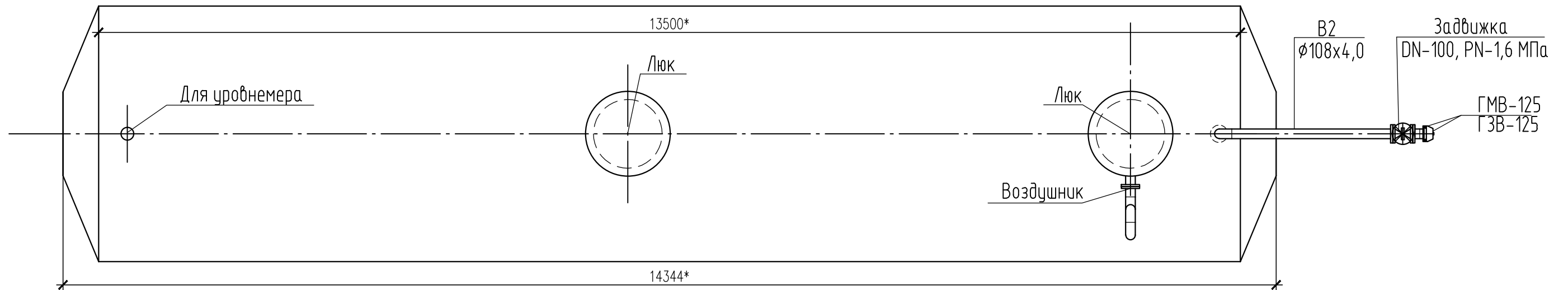
Лист	Наименование	Примечание
1	Ведомость графической части	
2	Вид сверху, А (1:50)	

Взам. инв. №						07-2888.1/20С1775-ИОС2.ГЧ2					
Подп. и дата						Обустройство Восточно-Янчинского лицензионного участка (2-я очередь). Строительство и обустройство кустовой площадки					
Инв. № подл.		Изм.	Кол.уч.	Лист	№ док.	Подп.	Дата	Резервуар противопожарного запаса воды, V=100 м ³	Стадия	Лист	Листов
		Разраб.		Матвиенко			16.03.23	Ведомость графической части	П	1	2
		Проб.		Никитина			16.03.23		ООО "НИПИ "Нефтегазпроект"		
		Гл. спец.		Никитина			16.03.23				
		Нач. отд.		Маслов			16.03.23				
		Н. контр.		Курсанова			16.03.23				
		ГИП		Мусеева			16.03.23				

8653616.2.20230425125228-1



Вид сверху



- Примечания:
 1. Размер со знаком * дан для справки, уточняется заводом-изготовителем.
 2. Чертежи разработаны для позиции 13.1. Позиция 13.2 выполнена аналогично.

Условные обозначения и изображения

Обозначение и изображение	Наименование
— В2 —	Трубопровод для подключения передвижной пожарной техники
⊕	Головки соединительные для пожарного оборудования ГМВ, ГЗВ.
⊕⊕	Задвижка с ручным управлением

						07-2888.1/20С1775-ИОС2.ГЧ2			
						Обустройство Восточно-Янчинского лицензионного участка (2-я очередь). Строительство и обустройство кустовой площадки			
Изм.	Кол.уч.	Лист	№ док.	Подп.	Дата	Резервуар противопожарного запаса воды, V=100 м ³	Стадия	Лист	Листов
Разраб.		Матвиенко			16.03.23		П	2	
Проф.		Никитина			16.03.23				
Гл. спец.		Никитина			16.03.23				
Нач. отд.		Маслов			16.03.23				
Н. контр.		Курсанова			16.03.23	Вид сверху, А (1:50)			
ГИП		Моисеева			16.03.23				
						ООО "НИПИ "Нефтегазпроект"			