



**Общество с ограниченной ответственностью
«НАУЧНО-ИССЛЕДОВАТЕЛЬСКИЙ И ПРОЕКТНЫЙ
ИНСТИТУТ НЕФТИ И ГАЗА»
УХТИНСКОГО ГОСУДАРСТВЕННОГО ТЕХНИЧЕСКОГО
УНИВЕРСИТЕТА**

(ООО «НИПИ нефти и газа УГТУ»)

Регистрационный № 122 от 04.03.2019 г.
Ассоциация «Объединение организаций выполняющих проектные работы в газовой и
нефтяной отрасли «Инженер-Проектировщик»
№ СРО-П-125-26012010

**«Реконструкция дюкерного перехода «Харьяга-Терминал «Уса»
Секция 3» по ТПП «ЛУКОЙЛ-Усинскнефтегаз»**

ПРОЕКТНАЯ ДОКУМЕНТАЦИЯ

**Раздел 3 «Технологические и конструктивные решения линейного
объекта. Искусственные сооружения»**

Книга 3 «Генеральные планы узлов линейной части трубопровода»

09-12-2НИПИ/2022-ТКР3

Том 3.3



**Общество с ограниченной ответственностью
«НАУЧНО-ИССЛЕДОВАТЕЛЬСКИЙ И ПРОЕКТНЫЙ
ИНСТИТУТ НЕФТИ И ГАЗА»
УХТИНСКОГО ГОСУДАРСТВЕННОГО ТЕХНИЧЕСКОГО
УНИВЕРСИТЕТА**

(ООО «НИПИ нефти и газа УГТУ»)

Регистрационный № 122 от 04.03.2019 г.
Ассоциация «Объединение организаций выполняющих проектные работы в газовой и нефтяной
отрасли «Инженер-Проектировщик»
№ СРО-П-125-26012010

**«Реконструкция дюкерного перехода «Харьяга-Терминал «Уса»
Секция 3» по ТПП «ЛУКОЙЛ-Усинскнефтегаз»**

**Раздел 3 «Технологические и конструктивные решения линейного
объекта. Искусственные сооружения»**

Книга 3 «Генеральные планы узлов линейной части трубопровода»

09-12-2НИПИ/2022-ТКР3

Том 3.3

Взам. инв. №		
Подп. и дата	Заместитель Генерального директора – Главный инженер Главный инженер проекта	О.С. Соболева К.В. Худяев
Инв. № подл.		

**Состав проектной документации по объекту:
«Реконструкция дюкерного перехода «Харьяга-Терминал «Уса» Секция 3» по ТПП
«ЛУКОЙЛ-Усинскнефтегаз»**

Номер тома	Обозначение	Наименование	Примечание
0	09-12-2НИПИ/2022-СП	Раздел 0. «Состав проекта»	
		<i>Раздел 1. «Пояснительная записка»</i>	
1.1	09-12-2НИПИ/2022-ПЗ	Книга 1. «Пояснительная записка»	
1.2	09-12-2НИПИ/2022-ППТиПМТ	Книга 2. «Проект планировки территории и проект межевания территории. Договоры аренды»	
2	09-12-2НИПИ/2022-ППО	Раздел 2. «Проект полосы отвода»	
		<i>Раздел 3. «Технологические и конструктивные решения линейного объекта. Искусственные сооружения»</i>	
3.1	09-12-2НИПИ/2022-ТКР1	Книга 1 «Решения по трубопроводам»	
3.2	09-12-2НИПИ/2022-ТКР2	Книга 2 «Конструктивные решения»	
3.3	09-12-2НИПИ/2022-ТКР3	Книга 3 «Генеральные планы узлов линейной части трубопровода»	
3.4	09-12-2НИПИ/2022-ТКР4	Книга 4 «Сети связи»	
3.5	09-12-2НИПИ/2022-ТКР5	Книга 5 «Решения по электроснабжению»	
5	09-12-2НИПИ/2022-ПОС	Раздел 5. «Проект организации строительства»	
6	09-12-2НИПИ/2022-ПОД	Раздел 6. «Проект организации работ по сносу (демонтажу) линейного объекта»	
		<i>Раздел 7 «Мероприятия по охране окружающей среды»</i>	
7.1	09-12-2НИПИ/2022-ООС	Книга 1 «Мероприятия по охране окружающей среды»	
7.2	09-12-2НИПИ/2022-РКЗ	Книга 2 «Рекультивация нарушенных земель»	
		защитные зоны и зоны ограничения застройки»	
7.3	09-12-2НИПИ/2022-ОВОС	Книга 3 «Оценка воздействия на окружающую среду»	
8	09-12-2НИПИ/2022-ПБ	Раздел 8. «Мероприятия по обеспечению пожарной	

Согласовано

Взам. инв. №

Подп. и дата

Инв. № подл.

09-12-2НИПИ/2022-СП					
Изм.	Кол.уч.	Лист	№ док.	Подп.	Дата
		Худяев			12.21
		Н. контр.	Салдаева		12.21

Состав проектной документации	Стадия	Лист	Листов
	П	1	2
	ООО «НИПИ нефти и газа УГТУ»		

Номер тома	Обозначение	Наименование	Примечание
		безопасности»	
		<i>Раздел 10 «Иная документация в случаях,</i>	
		<i>предусмотренных федеральными законами»</i>	
10.1	09-12-2НИПИ/2022-ОБЭ	Книга 1. «Требования к обеспечению безопасной эксплуатации объектов капитального строительства»	
10.2	09-12-2НИПИ/2022-ГОЧС	Книга 2. «Перечень мероприятий по гражданской обороне, мероприятий по предупреждению чрезвычайных ситуаций природного и техногенного характера»	
10.3	09-12-2НИПИ/2022-МПБ	Книга 3 «Мероприятия промышленной безопасности»	
10.4	09-12-2НИПИ/2022-ОТиУП	Книга 4 «Организация и условия труда работников. Управление производством и предприятием»	
10.5	09-12-2НИПИ/2022-ИОПП	Книга 5 «Идентификация и оценка производственных и профессиональных рисков»	

Инва. № подл.	Подп. и дата	Взам. инв. №							Лист
Изм.	Кол.уч	Лист	№док	Подп.	Дата	09-12-2НИПИ/2022-СП			Лист

Содержание тома 3.3

Обозначение	Наименование	Примечание
09-12-2НИПИ/2022-ТКР3.С	Содержание тома 3.3	1 л.
09-12-2НИПИ /2022-ТКР3.Т	Схема планировочной организации земельного участка. Текстовая часть	21 л.
09-12-2НИПИ /2022-ТКР3.Г	Графическая часть	6 л.
	Общее количество листов документов, включенных в том 3.3	27 л.

Согласовано	

Взам. инв. №	
Подп. и дата	

						09-12-2НИПИ-2022-ТКР3.С			
Изм.	Кол.уч	Лист	№ док.	Подп.	Дата	Содержание тома 3.3	Стадия	Лист	Листов
							П	1	1
Н. контр.	Салдаева						ООО «НИПИ нефти и газа УГТУ»		

1 Характеристика земельного участка, предоставленного для размещения объектов капитального строительства

Местоположение объекта: РФ, Республика Коми, МО ГО «Усинск», Возейское месторождение.

В административном отношении район работ находится на территории МО ГО «Усинск» Республики Коми. Земельные участки в границах изысканий расположены в кварталах 11:15:0402039, 11:15:0402043, на землях, промышленности и землях сельскохозяйственного назначения. Основные землепользователи – СПК «Путь Ильича». Арендатор ООО «ЛУКОЙЛ-Коми».

Схема расположения проектируемых объектов на кадастровом плане территории представлена в графической части – 09-12-2НИПИ-2022-ТКРЗ.ГЗ лист 2.

Инженерные изыскания выполнялись в системе координат СК-63, в Балтийской системе высот 1977 г.

Инженерно-геодезические изыскания выполнены с июля 2022 г. по ноябрь 2022 г.

Окончательный отчет по инженерно-геодезическим изысканиям составлен в ноябре 2022 г.

Инженерно-геодезические изыскания выполнены в соответствии с требованиями нормативных документов.

Район находится на территории, обеспеченной пунктами Государственной геодезической сети (ГГС). Развитие Государственной геодезической сети (ГГС) представлено проведёнными в 1970 1973 г. экспедицией № 304 Союзмаркштреста работами по триангуляции 4 класса и полигонометрии 4 класса Колвинского объекта.

Ближайшие пункты ГГС: Сынаты, Старица, Сынавис, Кейннырд, Чистый

В административном отношении участок работ расположен на территории МО ГО «Усинск» Республики Коми на землях лесного фонда ГУ «Усинское лесничество».

Инв. №	Подп. и дата	Взам. инв. №							Лист
			09-12-2НИПИ/20212-ТКРЗ.Т						
Изм.	Кол.уч	Лист	№ док.	Подп.	Дата				

Обзорная схема района работ представлена на рисунке 1.



Условные обозначения:

● - район работ

Рисунок 1 - Обзорная схема района работ

Ближайший населённый пункт – п. Верхнеколвинск, находится в 8,5 км к югу от района работ.

Административный центр – г. Усинск находится в 85 км к юго-востоку от исследуемой территории. Город Усинск – центр нефтедобывающего района Республики Коми с развитой инфраструктурой. В городе имеются: современный аэропорт с воздушным сообщением между городами Москва, Сыктывкар, Ухта, Нарьян-Мар и железнодорожная станция, принимающая грузопассажирские поезда по железнодорожной магистрали «Москва – Воркута», а также порт на р. Уса. Подъезд к участку изысканий осуществляется от г. Усинск по автодороге «Усинск – Харьга».

Участок работ расположен в пределах Возейского нефтяного месторождения, осваиваемого ООО «ЛУКОЙЛ Коми». На его территории расположены площадные и линейные объекты нефтедобычи. Линейные сооружения в основном проложены подземно.

Растительность района представлена хвойным древостоем (ель), с примесью лиственных пород (береза).

Согласно СП 131.13330.2012 по карте климатического районирования для строительства участок изысканий относится к строительному климатическому подрайон I Д.

Инв. №	Подп. и дата	Взам. инв. №							Лист
			09-12-2НИПИ/20212-ТРК3.Т						
Изм.	Кол.уч	Лист	№ док.	Подп.	Дата				

Температура воздуха. Средняя годовая температура воздуха за многолетний период составляет минус 2,9°С. Средняя месячная температура изменяется от минус 19,0°С в январе до 14,8°С в июле. Средние месячные температуры с отрицательными значениями охватывают период с октября по апрель. Абсолютный максимум температур наблюдается в июле, абсолютный минимум – в январе. Средняя продолжительность безморозного периода составляет 80-92 дня.

Влажность воздуха. Наибольшее среднемесячное значение относительной влажности воздуха наблюдается в октябре-ноябре, наименьшее – в мае. Средняя годовая влажность воздуха за многолетний период составляет 80 %.

Атмосферные осадки. Среднее за многолетний период годовое количество осадков составляет 495 мм. В теплый период года выпадает в среднем 344 мм осадков, в холодный период – 151 мм.

Наибольшее количество осадков выпадает в сентябре, наименьшее – в феврале. Жидкие осадки выпадают в период с мая по ноябрь, твердые – в период с сентября по май; выпадение смешанных осадков возможно в период с сентября по июль.

Рельеф территории слаборасчлененный, общее понижение наблюдается к р. Колва. Естественный рельеф нарушен. Абсолютные отметки поверхности изменяются от 45.57 до 36.12 м.

Территория Усинского района находится севернее Полярного круга, в зоне вечной мерзлоты, и относится к континентальной части Арктики. Близость Ледовитого океана обуславливает своеобразие климатических условий региона.

Гидрографическая сеть района работ представлена р. Колва и её притоками. Рельеф территории слаборасчлененный, общее понижение наблюдается к р. Колва. Вблизи изыскиваемой территории расположены озера, различные по форме и размерам.

По климатическому районированию город Усинск находится в атлантико-арктической области умеренного пояса. Климат умеренно-континентальный, формируется в условиях малого количества солнечной радиации зимой, под влиянием северных морей и интенсивного западного переноса воздушных масс.

Высотные отметки поверхности составляют 42,15 – 45,70 м.

В геолого-литологическом строении до глубины 15.0 м принимают участие только отложения четвертичной системы (сверху-вниз): почвенно-растительный слой (solQIV), биогенные отложения (lbQIV), озерно-аллювиальные (laQIII) и озерно-ледниковые (lqQIII) отложения.

Инд. №	Взам. инв. №
	Подп. и дата

Изм.	Кол.уч	Лист	№ док.	Подп.	Дата

09-12-2НИПИ/20212-ТРК3.Т

Нормативная глубина сезонного промерзания по СП 22.133330.2016 п.5.5.3 составляет для песков пылеватых – 2,45 м, для суглинков и глин – 2,01 м. Грунты ИГЭ №1 попадают в зону сезонного промерзания. Грунты ИГЭ №№1,2,3,4 попадают в зону сезонного промерзания. Грунты ИГЭ №4 в пределах слоя сезонного промерзания, по степени пучинистости относятся к слабопучинистым ($1 < D < 5$), ИГЭ №2 – к среднепучинистым ($0,035 \leq \varepsilon_{fh} < 0,070$), ИГЭ №3 – к сильнопучинистым ($\varepsilon_{fh} \geq 0,070$), ИГЭ №1 – сильнопучинистый.

Гидрогеологические условия характеризуются наличием одного водоносного горизонта четвертичных отложений.

Подземные воды приурочены к биогенным и озерно-аллювиальным отложениям. Вскрыты всеми скважинами на глубинах 0,2 - 3,2 м, на абсолютных отметках от 40,45 до 45,50 м.

Водовмещающими грунтами являются торф, пески пылеватые, а также прослойки песков в суглинках мягкопластичных.

Горизонт имеет безнапорный характер.

Питание водоносного горизонта происходит, главным образом, за счет инфильтрации атмосферных осадков. Разгрузка происходит в ближайшие водотоки (р. Хатаяха).

По химическому составу воды хлоридо-гидрокарбонатные, магниевые-натриевые. Вода весьма пресная, очень мягкая (жёсткость карбонатная).

Подземные воды по показателю агрессивной углекислоты по отношению к бетону марки W4 - среднеагрессивные, к бетону марки W6 - слабоагрессивные, по отношению к бетону марки W8, W10-12 по содержанию сульфатов (SO₄²⁻) подземные воды неагрессивные (СП 28.13330.2017 Таблица В.4, В.5).

По отношению к металлическим конструкциям подземные воды - среднеагрессивные по суммарному содержанию сульфатов и хлоридов (СП 28.13330.2017 Таблица Х.3).

В геолого-литологическом разрезе выделено 5 ИГЭ:

ИГЭ №1 – Торф водонасыщенный ($S_r=0.94$), среднеразложившийся ($D_{dp}=24\%$), bQIV;

ИГЭ №2 – Суглинок коричневый, легкий, тугопластичный, laQIII;

ИГЭ №3 – Суглинок коричневый, песчанистый, тяжелый, мягкопластичный, laQIII;

ИГЭ №4 – Песок серо-коричневый, пылеватый, плотный, средней степени водонасыщения / водонасыщенный, laQIII;

ИГЭ №5 – Глина серая, легкая, тугопластичная, с вкл. гальки, lgQIII;

Нормативные и расчетные характеристики физических и физико-механических свойств грунтов приведены в таблице 8.1.

Инд. №	Подп. и дата	Взам. инв. №

Изм.	Кол.уч	Лист	№ док.	Подп.	Дата

09-12-2НИПИ/20212-ТРК3.Т

Лист
5

Таблица 8.1 – Нормативные и расчетные характеристики физических и физико-механических свойств грунтов

Номер ИГЭ	Наименование грунта, геологический индекс	Плотность ρ , г/см ³	Угол внутреннего трения φ , град	Сцепление C , кПа	Модуль деформации E , МПа
	<i>Торф водонасыщенный (Sr=0.94), среднеразложившийся (Ddp=24%), bQIV</i>	<u>1,00</u> 0,99- 0,99			$T_{max} = 7$ кПа
	<i>Суглинок коричневый, легкий, тугопластичный, IaQIII</i>	<u>1,89</u> 1,86- 1,84	<u>0⁽¹⁾</u> 0-17	<u>1⁽¹⁾</u> 1-14	<u>2</u> 2 ⁽³⁾
	<i>Суглинок коричневый, песчанистый, тяжелый, мягкопластичный, IaQIII</i>	<u>1,87</u> 1,85- 1,83	<u>5⁽¹⁾</u> 5-13	<u>5⁽¹⁾</u> 5-10	<u>1</u> 1 ⁽¹⁾
	<i>Песок серо-коричневый, пылеватый, плотный, средней степени водонасыщения / водонасыщенный, IaQIII</i>	<u>2,00/2,03</u> 1,98/ 2,02-1,97/2,02	<u>3⁽¹⁾</u> 3-30	<u>1</u> -3	<u>5</u> 5 ⁽¹⁾
	<i>Глина серая, легкая, тугопластичная, с вкл. гальки, IgQIII</i>	<u>1,93</u> 1,90- 1,87	<u>8⁽²⁾</u> 7-17	<u>3⁽²⁾</u> 9-26	<u>3</u> 6 ⁽¹⁾

Примечание: в числителе - нормативные значения, в знаменателе - расчетные, при $\alpha=0.85$ и $\alpha=0.95$

¹ Значения E , φ , c приняты согласно табл. А.1 Приложения А СП 22.13330.2016 (в числителе приведены нормативные значения, в знаменателе – расчетные, при $\alpha=0.85/\alpha=0.95$);

² Значение C и φ принято по результатам статистической обработки испытаний грунтов методом одноплоскостного среза и компрессионных испытаний (в числителе приведены нормативные значения, в знаменателе – расчетные, при $\alpha=0.85/\alpha=0.95$);

³ Значение E принято по архивным материалам отчета «Система межпромысловых (промысловых) трубопроводов «Харьяга – Головные», 2018 г.

Коррозионная агрессивность грунтов к углеродистой и низколегированной сталям по наихудшему показателю - средняя. (ГОСТ 9.602-2016 Таблица 1).

Ивл. №	Подп. и дата	Взам. инв. №
Изм.	Кол.уч	Лист
№ док.	Подп.	Дата

09-12-2НИПИ/20212-ТРК3.Т

Лист

6

Грунты выше уровня грунтовых вод по степени воздействия сульфатов к бетону-неагрессивные (СП 28.13330.2017 Таблица В.1), при воздействии хлоридов на арматуру в железобетонных конструкциях - неагрессивные (СП 28.13330.2017 Таблица В.2).

Ниже уровня грунтовых вод, степень агрессивного воздействия подземных вод на металлические конструкции – среднеагрессивная по суммарному содержанию сульфатов и хлоридов (СП 28.13330.2017 Таблица Х.3).

Из специфических грунтов на участке изысканий, по данным буровых работ, подтвержденных лабораторными испытаниями, встречены специфические грунты: органические грунты (торф) – ИГЭ №1.

Участок изысканий находится на территории, в пределах которой широко развито большое количество болот низинного типа, сложенных органическими грунтами – торфами.

Торф водонасыщенный ($Sr=0.94$), среднеразложившийся ($Ddp=24\%$) (ИГЭ №1) – органический грунт, образовавшийся в результате естественного отмирания и неполного разложения болотных растений в условиях повышенной влажности при недостатке кислорода и содержащий 50 % и более органических веществ.

Вскрыт скважиной №6 с глубины от 0,00 м до 0,60 м на абсолютных отметках от 45,45 м до 44,85 м.

На участках распространения торфа были проведены полевые испытания методом вращательного среза (крыльчаткой) для определения прочностных свойств торфа. Результаты представлены в Приложении Л.

Специфические особенности органических и органоминеральных грунтов: высокая пористость и влажность, малая прочность и большая сжимаемость, высокая гидрофильность и низкая водоотдача, повышенная агрессивность к бетонам и коррозионная активность к металлическим конструкциям.

Торф является малопригодными для строительства (согласно п.6.1.3 СП 11-105-97 Часть III), при проектировании и строительстве на торфах рекомендуется проведение специальных мероприятий: устройство дренажа; уплотнение основания временной или постоянной нагрузкой с устройством дренажа; выторфовка линз или слоев торфа с заменой его минеральным грунтом – на участках развития торфов с мощностью менее 2,0 м или устройство фундаментов ниже глубины залегания торфа. На участках развития торфа с мощностью более 2,0 м рекомендуются свайные фундаменты, либо устройство фундаментов на песчаной, гравийной, щебеночной подушке.

Инженерно-геологические процессы на исследуемой территории классифицируются как опасные по подтоплению согласно СП 115.13330.2016.

Инд. №	Подп. и дата	Взам. инв. №

Изм.	Кол.уч	Лист	№ док.	Подп.	Дата

09-12-2НИПИ/20212-ТРК3.Т

Лист
7

Сейсмичность района работ – менее 6 баллов (СП 14.13330.2018).

В процессе проектирования и строительства необходимо учитывать возможность возникновения и активизации опасных природных воздействий и предусмотреть возможные защитные мероприятия.

Инв. №	Подп. и дата	Взам. инв №					Лист
Изм.	Кол.уч	Лист	№ док.	Подп.	Дата	09-12-2НИПИ/20212-ТРКЗ.Т	

2 Обоснование границ санитарно-защитных зон объектов капитального строительства в пределах границ земельных участков

Основные правила установления границ санитарно-защитной зоны (СЗЗ) и санитарных разрывов сформулированы в нормативных документах:

- Постановление Правительства РФ от 03.03.2018 № 222 «Об утверждении правил установления санитарно-защитных зон и использования земельных участков, расположенных в границах санитарно-защитных зон»
- СанПиН 2.2.1/2.1.1.1200-03 (Новая редакция. Изменение №2 СанПиН 2.2.1/2.1.1.2555-09. Изменения и дополнения №3 к СанПиН 2.2.1/2.1.1.1200-03 «Санитарно-защитные зоны и санитарная классификация предприятий, сооружений и иных объектов. Новая редакция» (приложение). Изменение и дополнение №4 от 25.04.2014 №31).

В соответствии с п. 3.3 СанПиН 2.2.1/2.1.1.1200-03 «Санитарно-защитные зоны и санитарная классификация предприятий, сооружений и иных объектов» границы санитарно-защитной зоны устанавливаются от границы земельного участка, принадлежащего промышленному производству и объекту для ведения хозяйственной деятельности и оформленного в установленном порядке - далее промышленная площадка, до ее внешней границы в заданном направлении.

Размер санитарно-защитной зоны от проектируемого объекта определен на основании результатов расчетов химического и физического воздействия и представлен в Разделе «Перечень мероприятий по охране окружающей среды».

Инв. №	Подп. и дата	Взам. инв. №							Лист	
										9
			Изм.	Кол.уч	Лист	№ док.	Подп.	Дата		

09-12-2НИПИ/20212-ТРКЗ.Т

3 Обоснование планировочной организации земельного участка

При разработке раздела по объекту «Реконструкция дюкерного перехода «Харьга-Терминал «Уса» Секция 3» по ТПП «ЛУКОЙЛ-Усинскнефтегаз» в качестве исходных данных использованы следующие материалы:

- инженерно-геологические изыскания;
- инженерно-геодезические изыскания;
- задание на проектирование;
- планы с размещенным технологическим оборудованием.

Проектируемые сооружения (узлы) условно расположены на трех площадках.

В состав проектируемых сооружений входят:

Площадка №1

- Узел подключения временной камеры пуска ПК0+19.5;
- ДЭС№1;

Площадка №2

- Узел установки герметизатора ПК1+67,41;
- Узел установки герметизатора на существующем участке нефтепровода "НВПН "Возей" до Терминала Уса" (Правый берег) ПК1+23,0;

Площадка №3

- Узел подключения временной камеры приема ПК6+16,7;
- Узел установки герметизатора на существующем участке нефтепровода "НВПН "Возей" до Терминала Уса" (Левый берег) ПК5+79.0;
- ДЭС№2.

Планировочные решения выполнены в соответствии с технологической схемой, с учетом существующего рельефа, расположения существующих и ранее запроектированных сооружений, коммуникаций и выезда на существующую автодорогу, а также требованиями санитарных и противопожарных норм проектирования генпланов.

С целью увязки всех проектируемых сетей в плане составлен «Сводный план инженерных сетей». Электрокабели прокладываются надземно по вновь проектируемым эстакадам.

Инв. №	Подп. и дата	Взам. инв. №							Лист	
			09-12-2НИПИ/20212-ТРК3.Т							10
			Изм.	Кол.уч	Лист	№ док.	Подп.	Дата		

4 Технико-экономические показатели земельных участков, предоставленных для размещения объектов капитального строительства

Технико-экономические показатели земельного участка представлены в таблице 1, 2 и 3.

В площадь застройки включено: площадь сооружений, площадь занятая коммуникациями.

Площадка №1

Таблица 1:

<i>Технико-экономические показатели:</i>		
<i>Узел подключения временной камеры пуска ПК0+19.5</i>		
<i>Наименование показателей</i>	<i>Ед. изм.</i>	<i>Количество</i>
<i>Площадь территории в границах проектирования</i>	<i>га</i>	<i>0.2472</i>
<i>Площадь застройки</i>	<i>га</i>	<i>0.0153</i>
<i>Площадь проездов и площадок с переходным покрытием</i>	<i>га</i>	<i>0.0553</i>
<i>Площадь проездов и площадок с твердым покрытием</i>	<i>га</i>	<i>0.0096</i>
<i>Площадь свободная от застройки</i>	<i>га</i>	<i>0.1670</i>

Площадка №2

Таблица 2:

<i>Технико-экономические показатели:</i>		
<i>Узел установки герметизатора ПК1+67,41</i>		
<i>Узел установки герметизатора на существующем участке нефтепровода "НВПН "Возей" до Терминала Уса" (Правый берег) ПК1+23,0</i>		
<i>Наименование показателей</i>	<i>Ед. изм.</i>	<i>Количество</i>
<i>Площадь территории в границах проектирования</i>	<i>га</i>	<i>0.3896</i>
<i>Площадь застройки</i>	<i>га</i>	<i>0.0188</i>

Инва. №	Подп. и дата	Взам. инв. №

Изм.	Кол.уч	Лист	№ док.	Подп.	Дата

09-12-2НИПИ/20212-ТРК3.Т

Площадь проездов и площадок с переходным покрытием	га	0.0802
Площадь проездов и площадок с твердым покрытием	га	0.0192
Площадь свободная от застройки	га	0.2714

Площадка №3

Таблица 3:

<i>Технико-экономические показатели:</i>		
<i>Узел подключения временной камеры приема ПК6+16,7</i>		
<i>Узел установки герметизатора на существующем участке нефтепровода "НВПН "Возей" до Терминала Уса" (Левый берег) ПК5+79.0</i>		
<i>Наименование показателей</i>	<i>Ед. изм.</i>	<i>Количество</i>
<i>Площадь территории в границах проектирования</i>	<i>га</i>	<i>0.4900</i>
<i>Площадь застройки</i>	<i>га</i>	<i>0.0250</i>
<i>Площадь проездов и площадок с переходным покрытием</i>	<i>га</i>	<i>0.0911</i>
<i>Площадь проездов и площадок с твердым покрытием</i>	<i>га</i>	<i>0.0204</i>
<i>Площадь свободная от застройки</i>	<i>га</i>	<i>0.2714</i>

Инв. №	Подп. и дата	Взам. инв. №							Лист
						09-12-2НИПИ/20212-ТРК3.Т			
Изм.	Кол.уч	Лист	№ док.	Подп.	Дата				

5 Обоснование решений по инженерной подготовке территории и описание организации рельефа вертикальной планировкой

Настоящая документация разработана на основании материалов инженерных изысканий по объекту: Реконструкция дюкерного перехода «Харьяга-Терминал «Уса» Секция 3» по ТПП «ЛУКОЙЛ-Усинскнефтегаз».

Проект организации рельефа площадок предусматривает комплекс инженерно-технических мероприятий по преобразованию существующего рельефа осваиваемых территорий, обеспечивающий выполнение технологических требований по отводу атмосферных осадков с территории объекта, её защиту от подтопления грунтовыми и поверхностными водами с прилегающих к площадке земель.

Подготовительными работами предусмотрены:

- планировка участков (площадок) размещения узлов;
- частичный демонтаж существующих коммуникаций;
- устройство подъездных дорог;
- устройство водоотводной канавы;
- рубка кустов;
- устройство обвалований

При проектировании принята сплошная вертикальная планировка. Вертикальная планировка площадки решена с учетом рельефа местности и ранее выполненных работ.

Для отсыпки насыпи площадки необходимо использовать мерзлые песчаные грунты с небольшим содержанием комьев, сцементированных льдом. Мерзлые песчаные грунты допускается использовать, если они находятся в сыпуче или сухомерзлом состоянии, либо в смеси сыпучемерзлого с комьями и твердомерзлого грунта.

Поверхностный водоотвод с площадки куста осуществляется проектными уклонами в сторону пониженных участков планировки.

Насыпь планировки узлов и проездов выполняется из привозного песчаного дренирующего грунта. В основании насыпей предусмотрено устройство выравнивающего слоя 0.10м (осадка грунтов основания). В основании насыпи в качестве армирующей прослойки, усиливающей грунтовой массив, повышающей его устойчивость и уменьшение деформации, предусмотрена укладка Геосетки ССНП 50(25)-400 и ССП-30 (4)-540.

Инд. №	Подп. и дата	Взам. инв. №							Лист
			09-12-2НИПИ/20212-ТРК3.Т						
Изм.	Кол.уч	Лист	№ док.	Подп.	Дата				

Песчаный грунт насыпи уплотняется до величины 0.95. Коэффициент относительного уплотнения равен 1,05. Крутизна откосов насыпи принята 1:2, крутизна откосов обвалования 1:1,5 (устраиваются по периметру узлов).

Вертикальная планировка решена в проектных отметках. Минимальный уклон площадки принят 0,003, максимальный не более 0,03. При подсчете объемов земляных работ учтены потери при транспортировке 1% и на уплотнение насыпи 1,05. (СП 45.13330-2017).

По периметру узлов предусмотрена насыпная минерализованная полоса шириной 1,4м высотой $h=0,2\text{м}$.

Инв. №	Подп. и дата	Взам. инв. №							Лист
			09-12-2НИПИ/20212-ТРК3.Т						
Изм.	Кол.уч	Лист	№ док.	Подп.	Дата				

6 Описание решений по благоустройству территории

Для организации благоустройства территории площадки узлов автопроездов и разворотных площадок предусмотрено покрытие, из щебеночно-песчаной смеси С1 (ГОСТ 25607-2014) $h=0,30$ м на песчаном основании.

Пешеходное движение к зданиям и сооружениям осуществляется по пешеходным дорожкам шириной 1 м из щебеночно-песчаной смеси С5 (ГОСТ 25607-2009) $h=0,1$ м, на песчаном основании.

Для организации благоустройства узлов предусматривается металлическое ограждение с калитками.

Инв. №	Подп. и дата	Взам. инв. №							Лист
			09-12-2НИПИ/20212-ТРКЗ.Т						
Изм.	Кол.уч	Лист	№ док.	Подп.	Дата				

7 Зонирование территории земельного участка, предоставленного для размещения объекта капитального строительства

Раздел проектной документации объекта «Реконструкция дюкерного перехода «Харьяга-Терминал «Уса» Секция 3» по ТПП «ЛУКОЙЛ-Усинскнефтегаз» разработан в соответствии с действующими нормами, правилами и стандартами.

Генеральный план разработан с учетом технологического зонирования установок, блоков, зданий и сооружений. Размещение производственных и вспомогательных зданий и сооружений выполнено с учетом функционального и технологического назначения и с учетом взрывной, взрывоопасной и пожарной опасности.

Инв. №	Подп. и дата	Взам. инв. №					09-12-2НИПИ/20212-ТРК3.Т	Лист
								16
			Изм.	Кол.уч	Лист	№ док.		Подп.

8 Обоснование схем транспортных коммуникаций, обеспечивающих внешние и внутренние грузоперевозки

Административный центр – г. Усинск находится в 85 км к юго-востоку от исследуемой территории. Город Усинск – центр нефтедобывающего района Республики Коми с развитой инфраструктурой. В городе имеются: современный аэропорт с воздушным сообщением между городами Москва, Сыктывкар, Ухта, Нарьян-Мар и железнодорожная станция, принимающая грузопассажирские поезда по железнодорожной магистрали «Москва – Воркута», а также порт на р. Уса. Подъезд к участку изысканий осуществляется от г. Усинск по автодороге «Усинск – Харьяга».

Подъезд осуществляется по существующей автодороге и проектируемым участкам съездов.

Основное функциональное назначение проектируемых внутриплощадочных дорог – обеспечение подъезда специального (грузоподъемного, пожарного и пр.) автотранспорта к проектируемым сооружениям при эксплуатации, в аварийных ситуациях и для производства ремонтно-строительных работ.

Инв. №	Подп. и дата	Взам. инв. №							Лист
Изм.	Кол.уч	Лист	№ док.	Подп.	Дата	09-12-2НИПИ/20212-ТРК3.Т			

9 Характеристика и технические показатели транспортных коммуникаций

В административном отношении участок работ расположен на территории МО ГО «Усинск» Республики Коми на землях лесного фонда ГУ «Усинское лесничество».

Ближайший населённый пункт – п. Верхнеколвинск, находится в 8,5 км к югу от района работ.

Административный центр – г. Усинск находится в 85 км к юго-востоку от исследуемой территории. Город Усинск – центр нефтедобывающего района Республики Коми с развитой инфраструктурой. В городе имеются: современный аэропорт с воздушным сообщением между городами Москва, Сыктывкар, Ухта, Нарьян-Мар и железнодорожная станция, принимающая грузопассажирские поезда по железнодорожной магистрали «Москва – Воркута», а также порт на р. Уса. Подъезд к участку изысканий осуществляется от г. Усинск по автодороге «Усинск – Харьяга».

Участок работ расположен в пределах Возейского нефтяного месторождения, осваиваемого ООО «ЛУКОЙЛ Коми». На его территории расположены площадные и линейные объекты нефтедобычи. Линейные сооружения в основном проложены подземно.

Типы конструкции дорожной одежды на площадках узлов назначены исходя из транспортно-эксплуатационных требований, категорий и по заданию заказчика.

По периметру площадок узлов запроектировано замкнутое защитное обвалование высотой 1,0 м шириной по верху 0,50 м, по низу 3,5 м, крутизна откоса принята - 1:1,5. Переезд через обвалование выполняется без разрыва обвалования с устройством пандуса на всю высоту обвалования. Покрытие переезда - дорожные плиты ПДН – АВ по серии 3.503.1-91 с обочинами из щебеночно-песчаной смеси С5. Покрытие внутриплощадочных автопроездов выполнено из щебеночно-песчаной смеси С1 (ГОСТ 25607-2014) h=0,3м.

Конструкция покрытия переезда через обвалование:

- ж.б. плиты ПДН-АВ – 14 см;
- песчаный грунт, укрепленный цементом – 3 см;
- щебеночно-песчаная смесь С5 – 15 см.

Транспортная схема площадок узлов тупиковая с разворотными площадками 15х15м. Ко всем проектируемым сооружениям предусмотрен подъезд.

Проектируемые ДЭС расположены на отсыпанной и спланированной территории, обеспечен подъезд.

Инв. №	Подп. и дата	Взам. инв. №	09-12-2НИПИ/20212-ТРК3.Т						Лист
			Изм.	Кол.уч	Лист	№ док.	Подп.	Дата	18

10 Обоснование схем транспортных коммуникаций, обеспечивающих внешний и внутренний подъезд к объекту капитального строительства

Не разрабатывается.

Инв. №	Подп. и дата	Взам. инв. №					09-12-2НИПИ/20212-ТРК3.Т	Лист
			Изм.	Кол.уч	Лист	№ док.		Подп.

Библиография

- | | | |
|----|--|--|
| 1 | Федеральный закон
184-ФЗ | О техническом регулировании |
| 2 | Федеральный закон
384-ФЗ | Технический регламент о безопасности зданий и сооружений |
| 3 | Постановление
Правительства
Российской
Федерации от 16
февраля 2008 г. N 87
г. Москва | Положение о составе разделов проектной документации и требованиях к их содержанию |
| 4 | ГОСТ 2.106-2019 | Единая система конструкторской документации. Текстовые документы |
| 5 | ГОСТ 2.301-86 | Единая система конструкторской документации. Форматы |
| 6 | ГОСТ Р 21.1101-2013 | Система проектной документации для строительства. Основные требования к проектной и рабочей документации |
| 7 | СП 16.13330.2017 | Стальные конструкции
(Актуализированная версия СНиП II-23-81*) |
| 8 | СП45.13330.2017 | Земляные сооружения, основания и фундаменты
(Актуализированная версия СНиП 3.02.01-87) |
| 9 | РД 08-435-02
Серия 08
Выпуск 19 | Федеральные нормы и правила в области промышленной безопасности «Правила безопасности нефтяной и газовой промышленности» |
| 10 | СНиП 12-04-2002 | Безопасность труда в строительстве. Часть 2. Строительное производство |
| 11 | ППБО-85 | Правила пожарной безопасности в нефтяной промышленности |
| 12 | ПУЭ | Правила устройства электроустановок |
| 13 | СН 459-74 | Нормы отвода земель для нефтяных и газовых скважин |
| 14 | СП 18.13330.2019 | «Генеральные планы промышленных предприятий»; |
| 15 | СП 131.13330.2020 | «Строительная климатология»; |
| 16 | СП 37.13330.2012 | « Промышленный транспорт»; |
| 17 | ПУЭ 2003 (изм.7) | «Правила устройства электроустановок»; |
| 18 | СанПиН
2.2.1/2.1.1.1200-03 | «Изменения №1 к санитарно-эпидемиологическим правилам и нормативам «Санитарно-защитные зоны и санитарная классификация предприятий, сооружений и |

Ив. №	Подп. и дата	Взам. инв. №					09-12-2НИПИ/20212-ТРК3.Т	Лист
						20		
Изм.	Кол.уч	Лист	№ док.	Подп.	Дата			

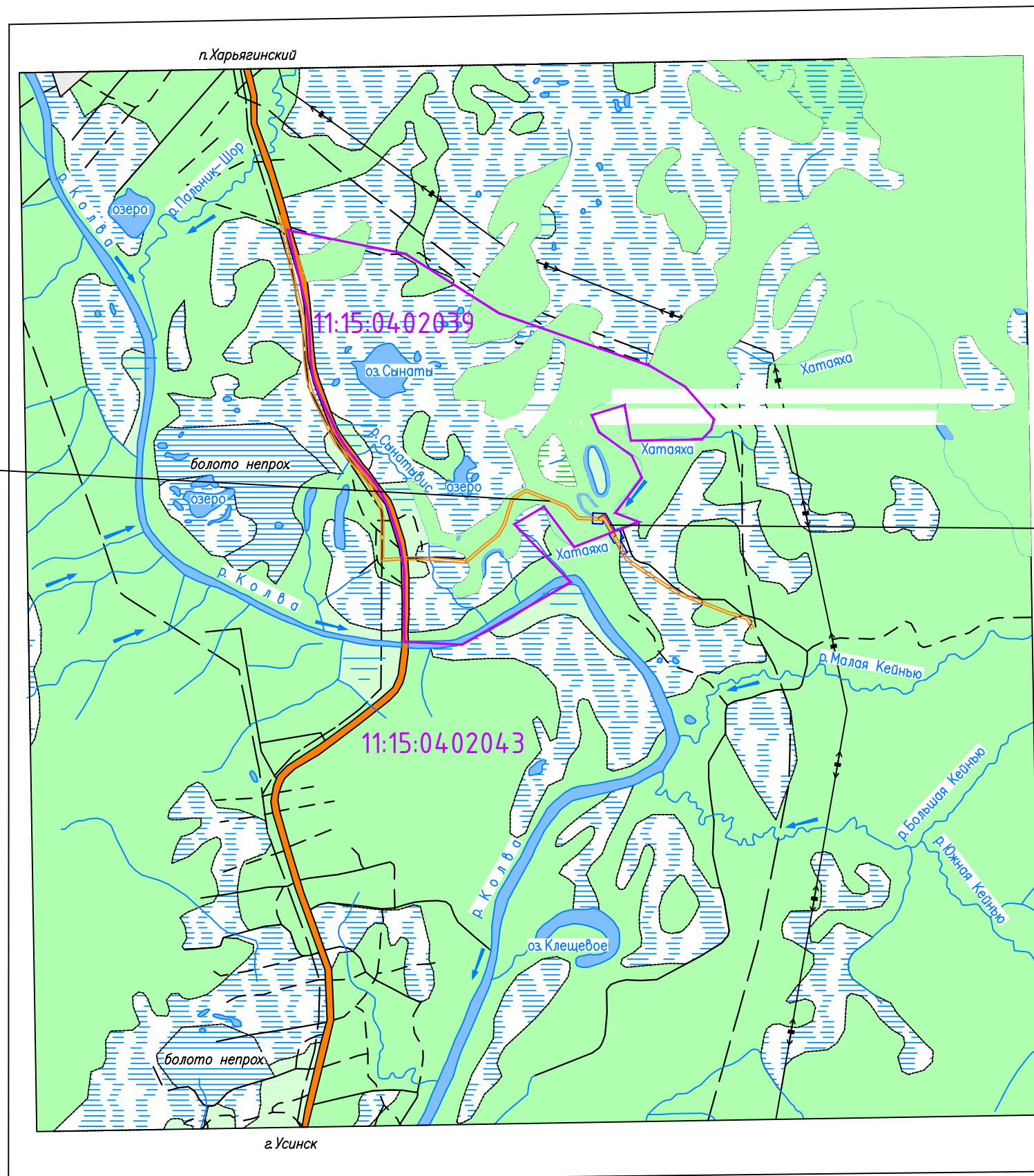
иных объектов» СанПиН 2.2.1./2.1.1.1200-03 Новая редакция (приложение).

Инв. №	Подп. и дата					Взам. инв. №	
Изм.	Кол.уч	Лист	№ док.	Подп.	Дата	09-12-2НИПИ/20212-ТРКЗ.Т	Лист
							21



Россия
Республика Коми
Усинское нефтяное месторождение

Охранная зона нефтепровода
Возей-Головные (Уса)



Дюкерный переход "Харьяга-Терминал "Уса"
Секция 3" по ТПП ЛУКОЙЛ-Усинскнефтегаз

Согласовано					
Взам. инв. №					
Подп. и дата					
Инв. № подл.					

УСЛОВНЫЕ ОБОЗНАЧЕНИЯ

- | | | |
|------------------------------|----------------------------|--|
| Трасса изысканий | Гидросеть | Объекты (промышленные, населенные пункты и т.д.) |
| Граница участка изысканий | Просеки | Автозимники (включая тракторные) |
| Граница кадастровых участков | Дороги (с покрытием и без) | |

						09-12-2НИПИ/2022-ТКР3.Г2			
						Реконструкция дюкерного перехода "Харьяга-Терминал "Уса" Секция 3" по ТПП ЛУКОЙЛ-Усинскнефтегаз			
Изм.	Кол.уч.	Лист	№ док.	Подп.	Дата	Нефтепровод «Харьяга-Терминал "Уса"» Секция 3	Стадия	Лист	Листов
Разраб.	Минин						П		1
Нач.отдела	Менькина								
Н. контр.	Салдаева					Ситуационный план. М 1:100000	НИПИ нефти и газа УГТУ		

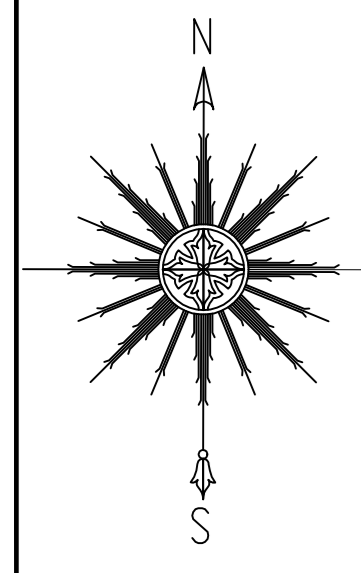
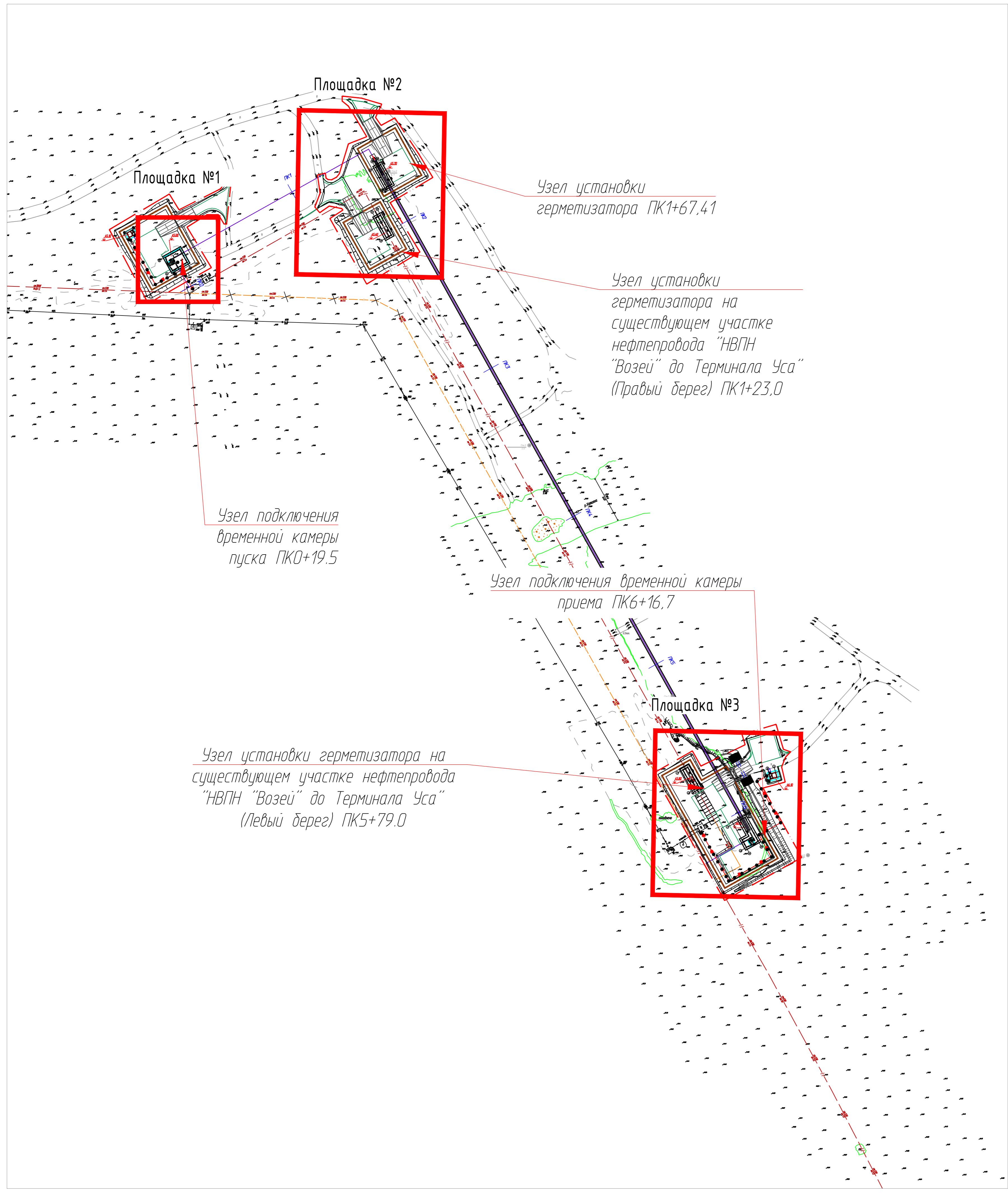
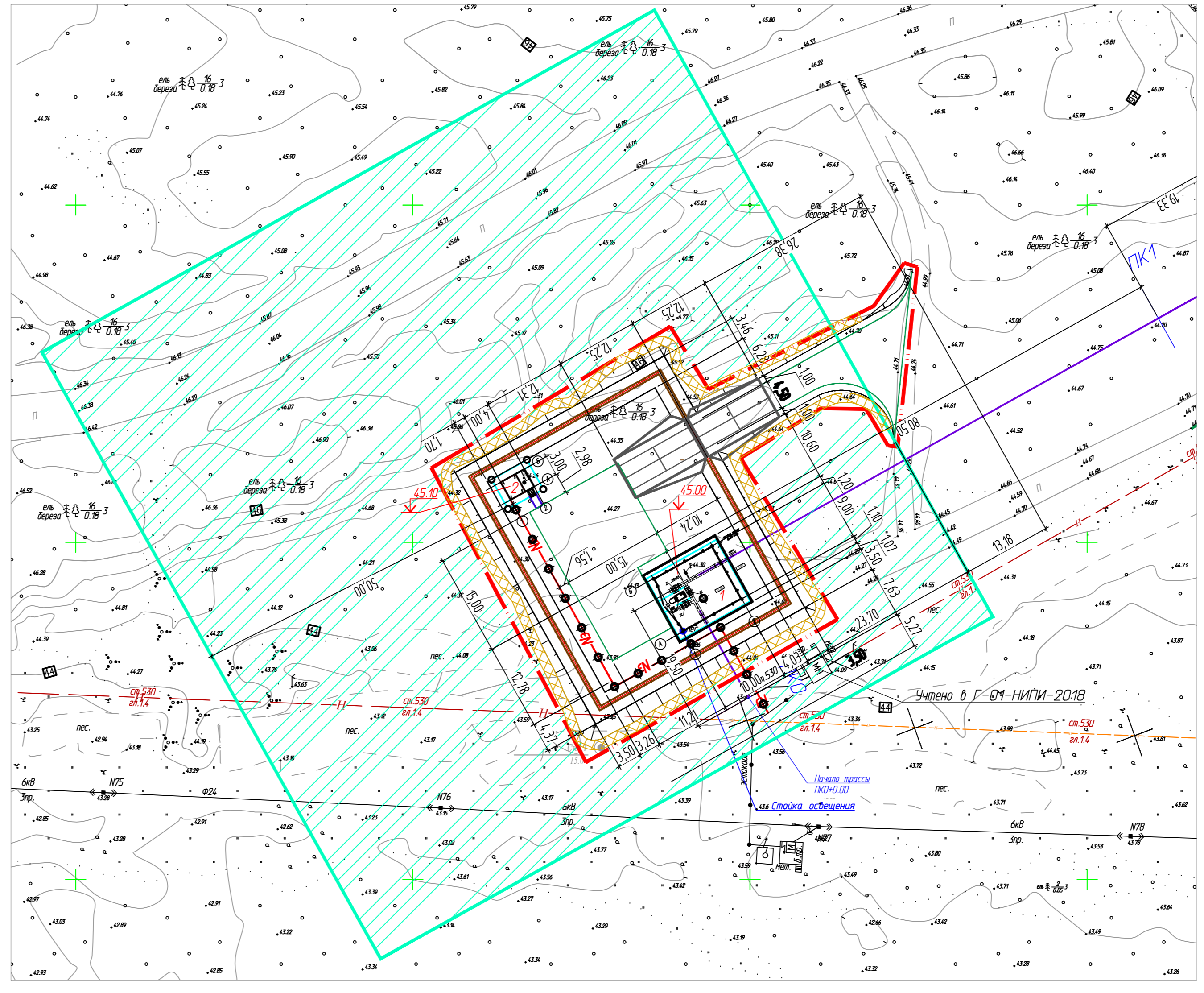


Схема размещения проектируемых объектов



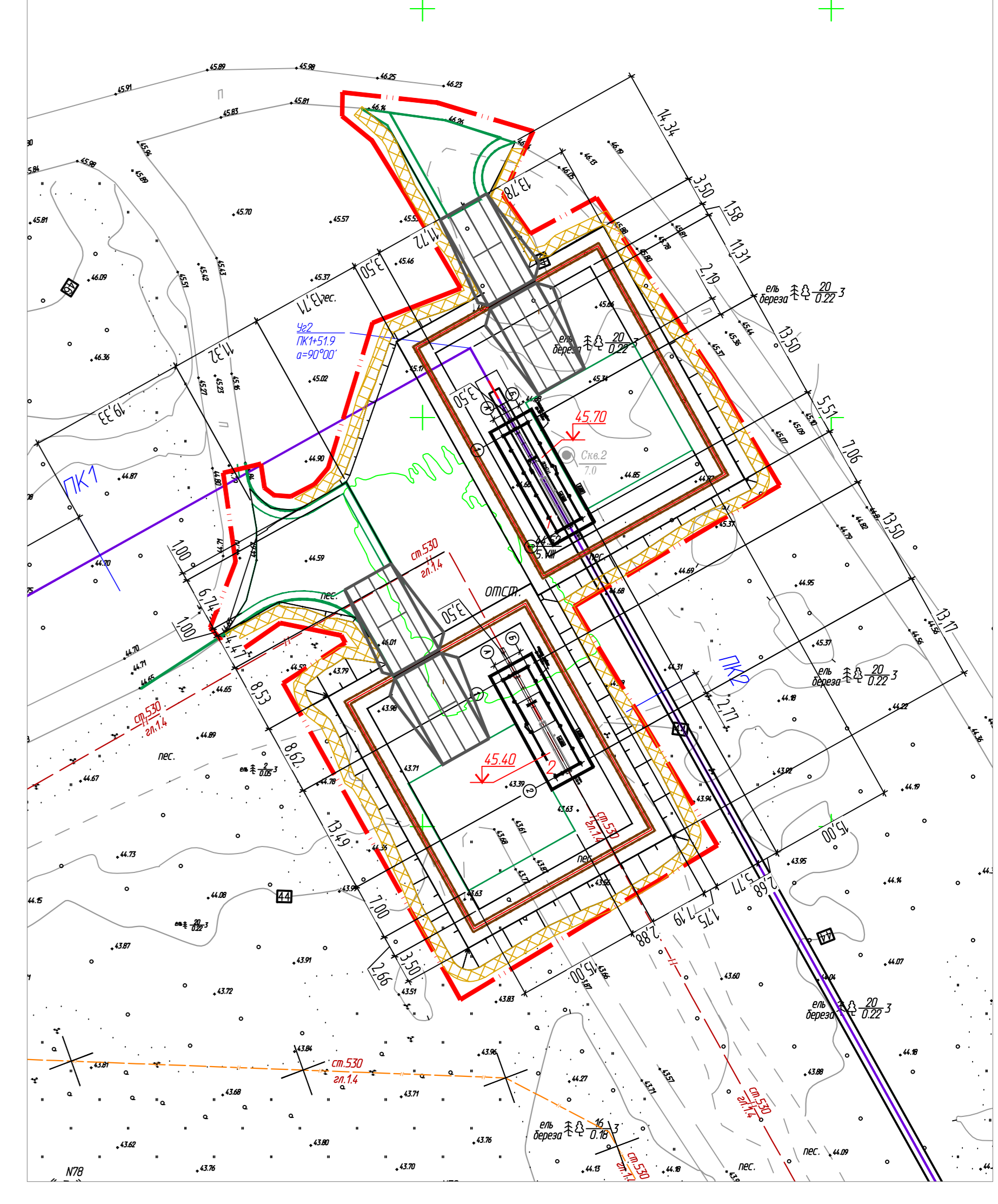
Узел подключения временной камеры пуска ПК0+19.5



Экспликация зданий и сооружений

Номер по ген. плану	Наименование	Координаты
1	Узел подключения временной камеры пуска ПК0+19.5	
2	ДЗКМ1	

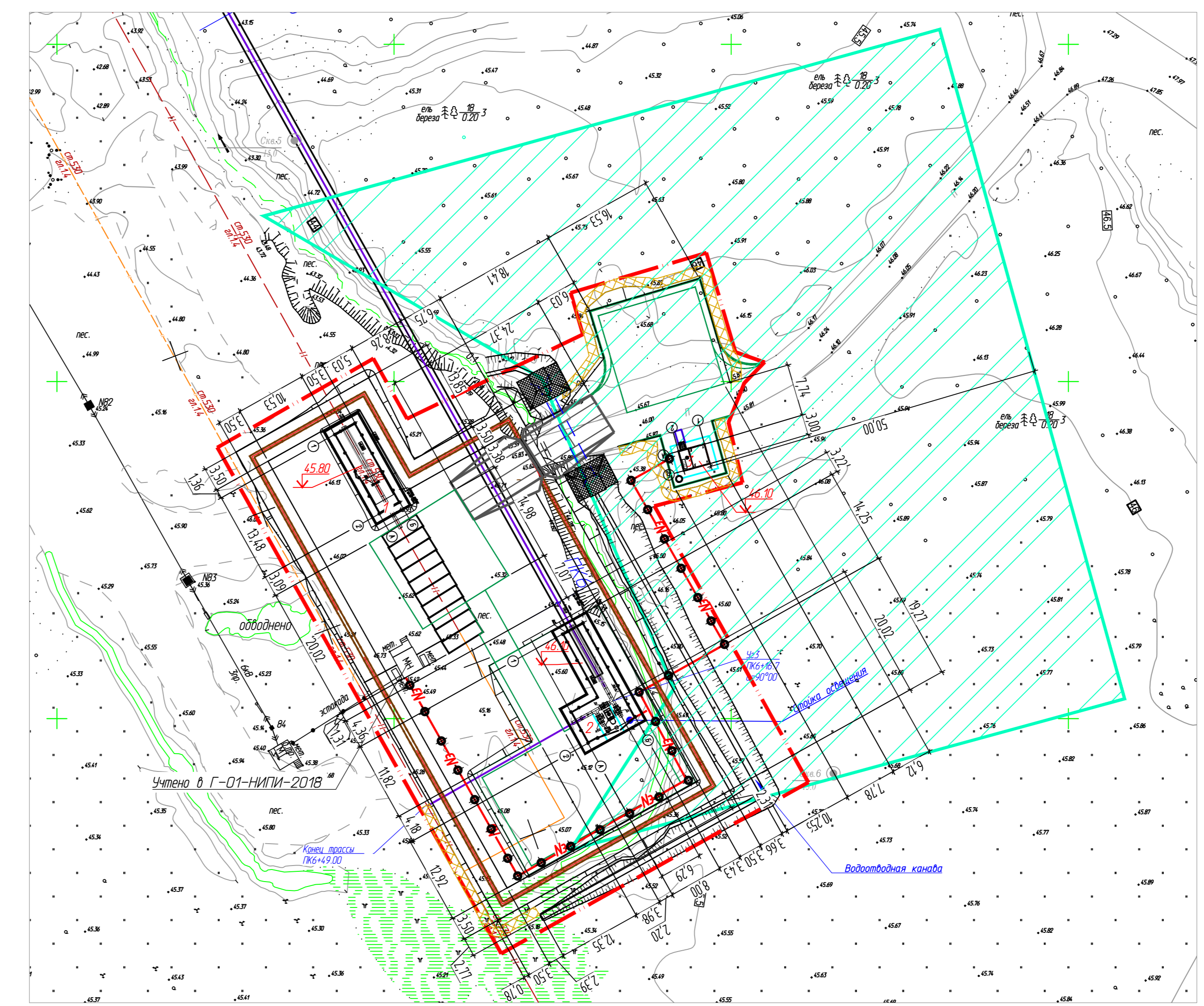
Узел установки герметизатора ПК1+67.41
Узел установки герметизатора на существующем участке нефтепровода "ВВПН "Возей" до Терминала Уса" (Правый берег) ПК1+23.0



Экспликация зданий и сооружений

Номер по ген. плану	Наименование	Координаты
1	Узел установки герметизатора ПК1+67.41	
2	Узел установки герметизатора на существующем участке нефтепровода "ВВПН "Возей" до Терминала Уса" (Правый берег) ПК1+23.0	

Узел подключения временной камеры приема ПК6+16.7



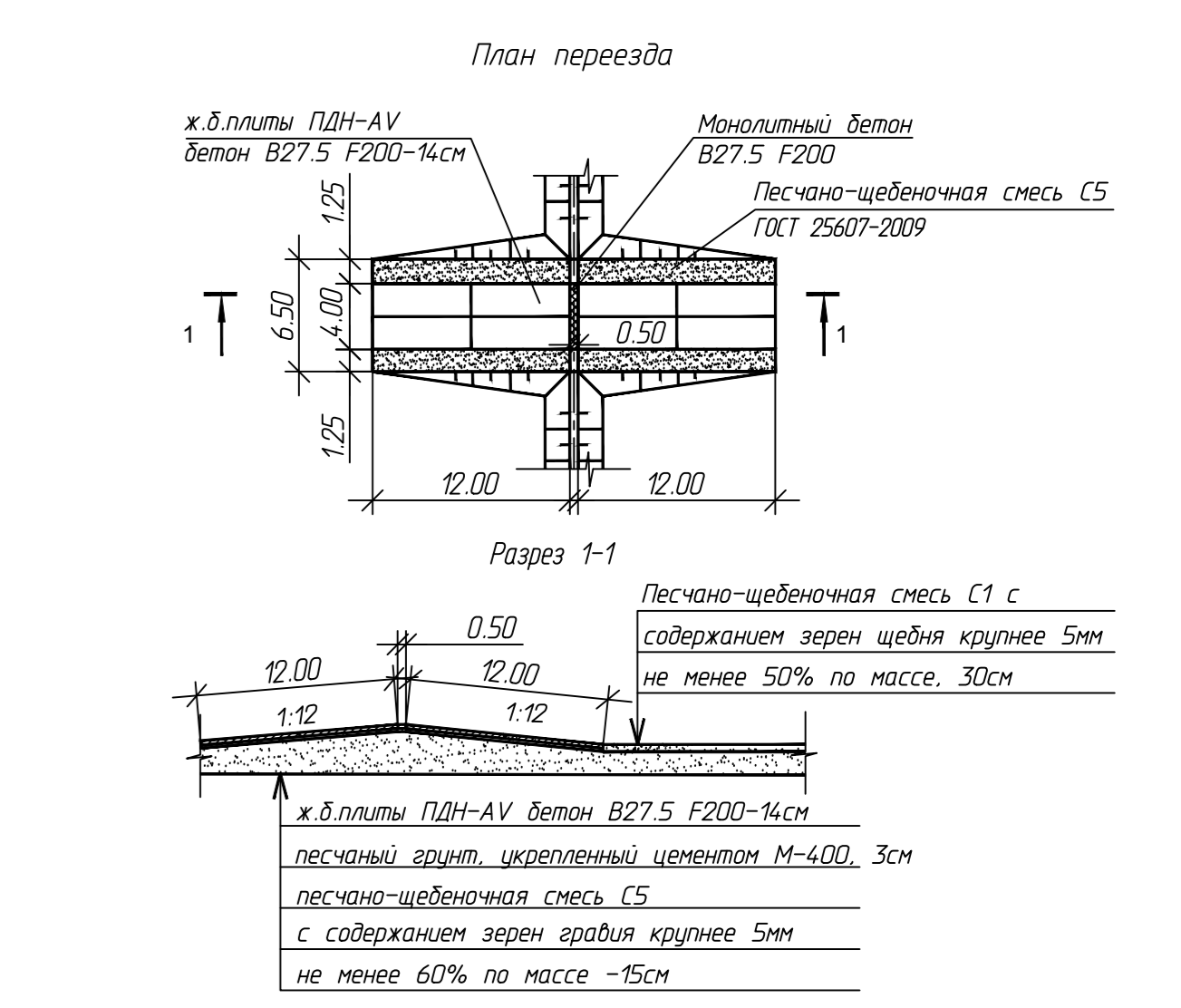
Экспликация зданий и сооружений

Номер по ген. плану	Наименование	Координаты
1	Узел подключения временной камеры приема ПК6+16.7	
2	Узел установки герметизатора на существующем участке нефтепровода "ВВПН "Возей" до Терминала Уса" (Левый берег) ПК5+79.0	
3	ДЗКМ2	

Узел установки герметизатора на существующем участке нефтепровода "ВВПН "Возей" до Терминала Уса" (Левый берег) ПК5+79.0

Условные обозначения

Обозначение	Наименование
	Проектные обозначения
	Асфальтовые проезды с гальким покрытием
	Минерализованная полоса, ширина 1.4м от оси/осей носки, А=0.2м
	Условная граница проектирования
	Технологический трубопровод
	Силовой кабель, проложенный по эстакаде
	Зона выработки
	Диаметрические объекты



1. Система координат ОК-63.
2. Система высот Балтийская-1977.
3. Основные параметры профлиста через 0.5м.
4. Ширина обводины принята в соответствии с табл.7.9 СП 37.13330.2012 для расчетной обводины шириной 2.5м.
5. Конструкция покрытия по №.А. п.ст. №.6.
6. Разбивка сооружений выполнена от планов проектируемого трубопровода.

09-12-2018/И/2022-ТКР5.Г3

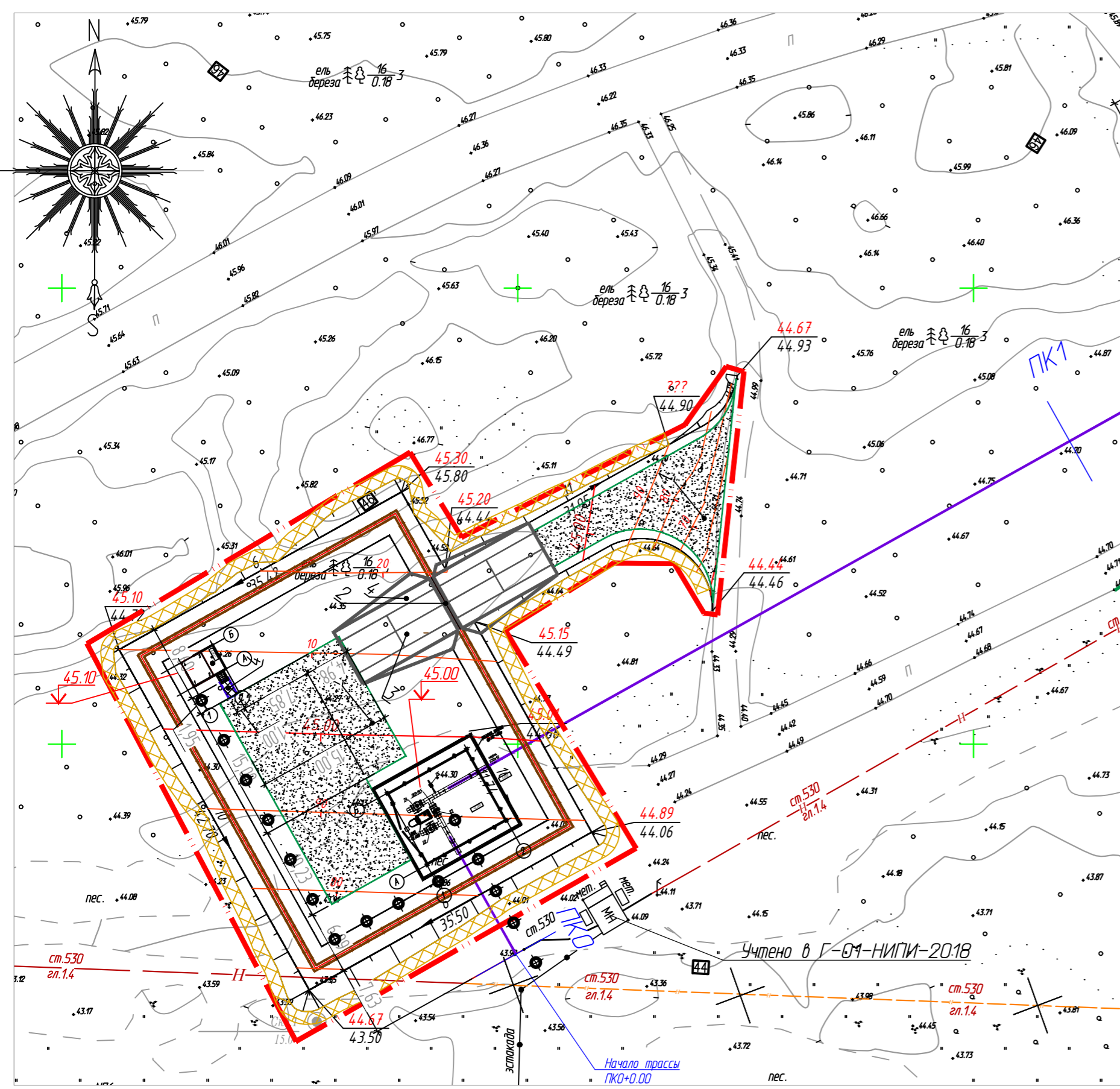
Реконструкция диверсного периода "Сарыя-Терминал Уса" Секция 3 по ТПД ЛКЗМ1-Закисперевоз

Имя	Инициал	Дата	Масштаб	Лист	Дата
Разработчик	Мещкина			1	
Начальник	Мещкина			1	
Н. контр.	Салдаева			1	

Разработчик: ИИТИ нефти и газа УГТУ

Формат А3

Узел подключения временной камеры пуска ПК0+19.5



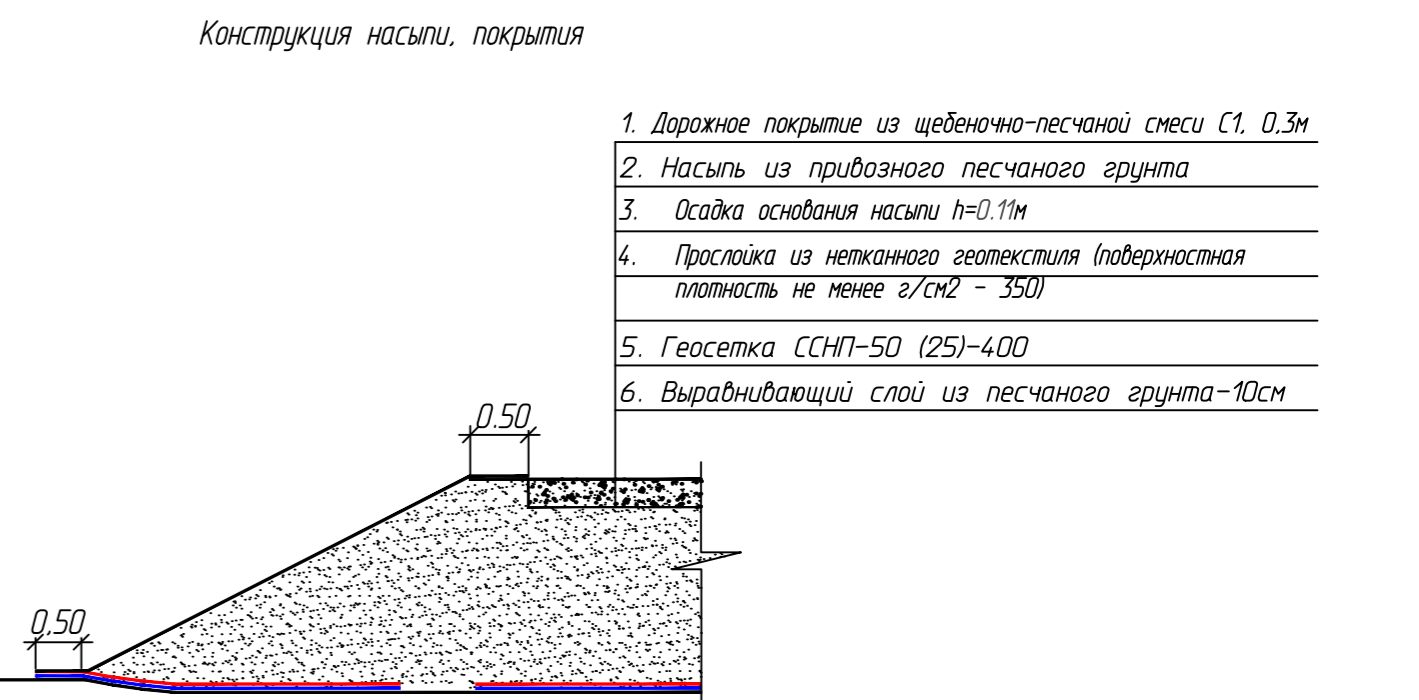
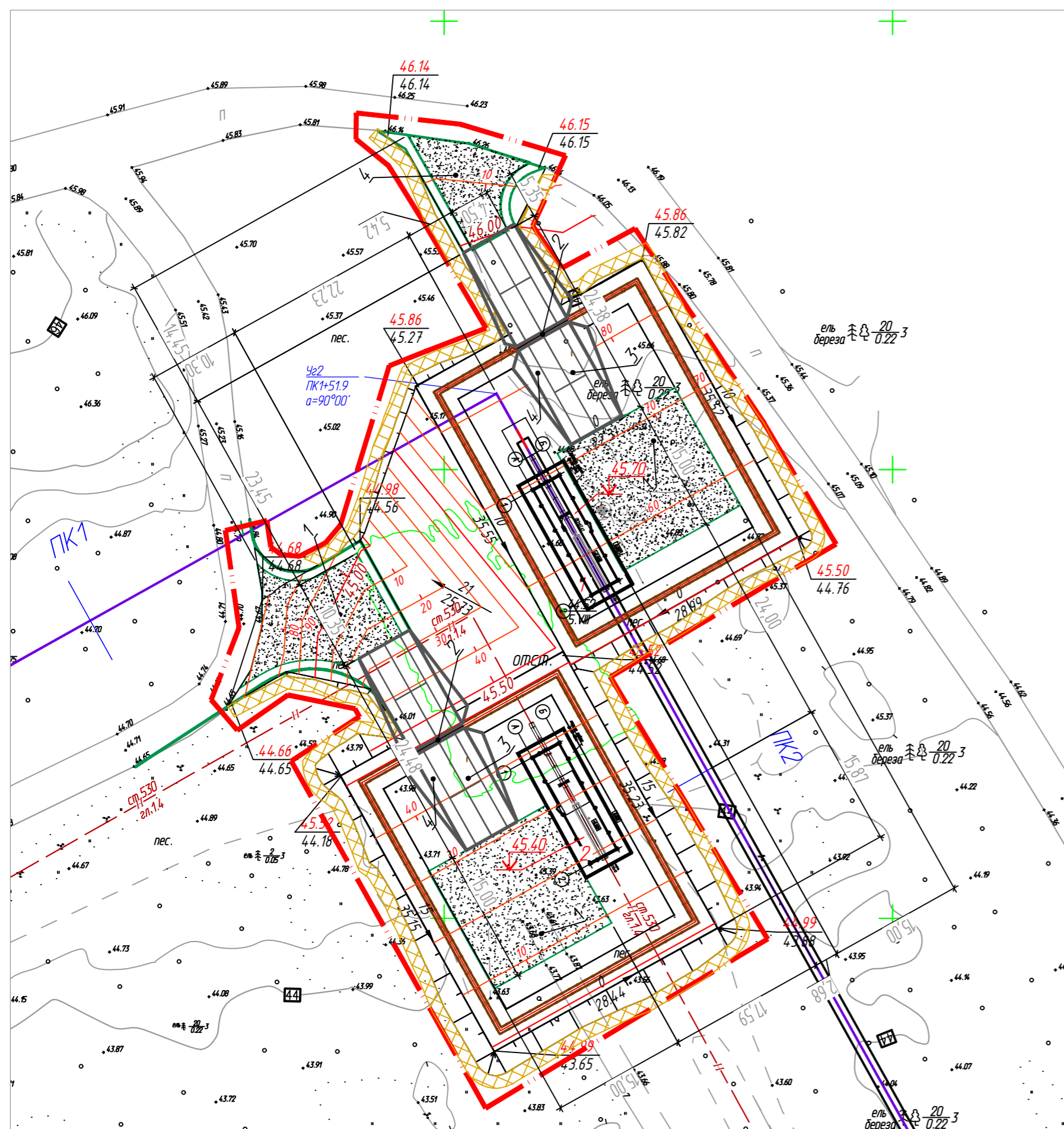
Условные обозначения	
Обозначение	Наименование
	Проектируемое обделование
	Асфальтобетон с покрытием из щебенично-песчаной смеси
	Автомобильные проезды с плитным покрытием
	Проектный уклон 0% Расстояние в метрах
	Проектная отметка
	Черная отметка
	Проектные горизонталы
	Условная граница проектирования
	Тротуары
	Абсолютная отметка сооружений принята за 0.00
	Минерализованная полоса, ширина 1.4м от основания насыпи

Экспликация зданий и сооружений

Номер по ген-плану	Наименование	Координаты
1	Узел подключения временной камеры пуска ПК0+19.5	
2	ДЭС№1	

Технико-экономические показатели:		
Узел подключения временной камеры пуска ПК0+19.5		
Наименование показателей	Ед. изм.	Количество
Площадь территории в границах проектирования	га	0.2472
Площадь застройки	га	0.0153
Площадь проездов и площадок с переходным покрытием	га	0.0553
Площадь проездов и площадок с твердым покрытием	га	0.0096
Площадь свободная от застройки	га	0.1670

Узел установки герметизатора ПК1+67,41
Узел установки герметизатора на существующем участке нефтепровода
"НВПН "Возей" до Терминала Уса" (Правый берег) ПК1+23,0



Экспликация зданий и сооружений

Номер по ген-плану	Наименование	Координаты
1	Узел установки герметизатора ПК1+67,41	
2	Узел установки герметизатора на существующем участке нефтепровода "НВПН "Возей" до Терминала Уса" (Правый берег) ПК1+23,0	

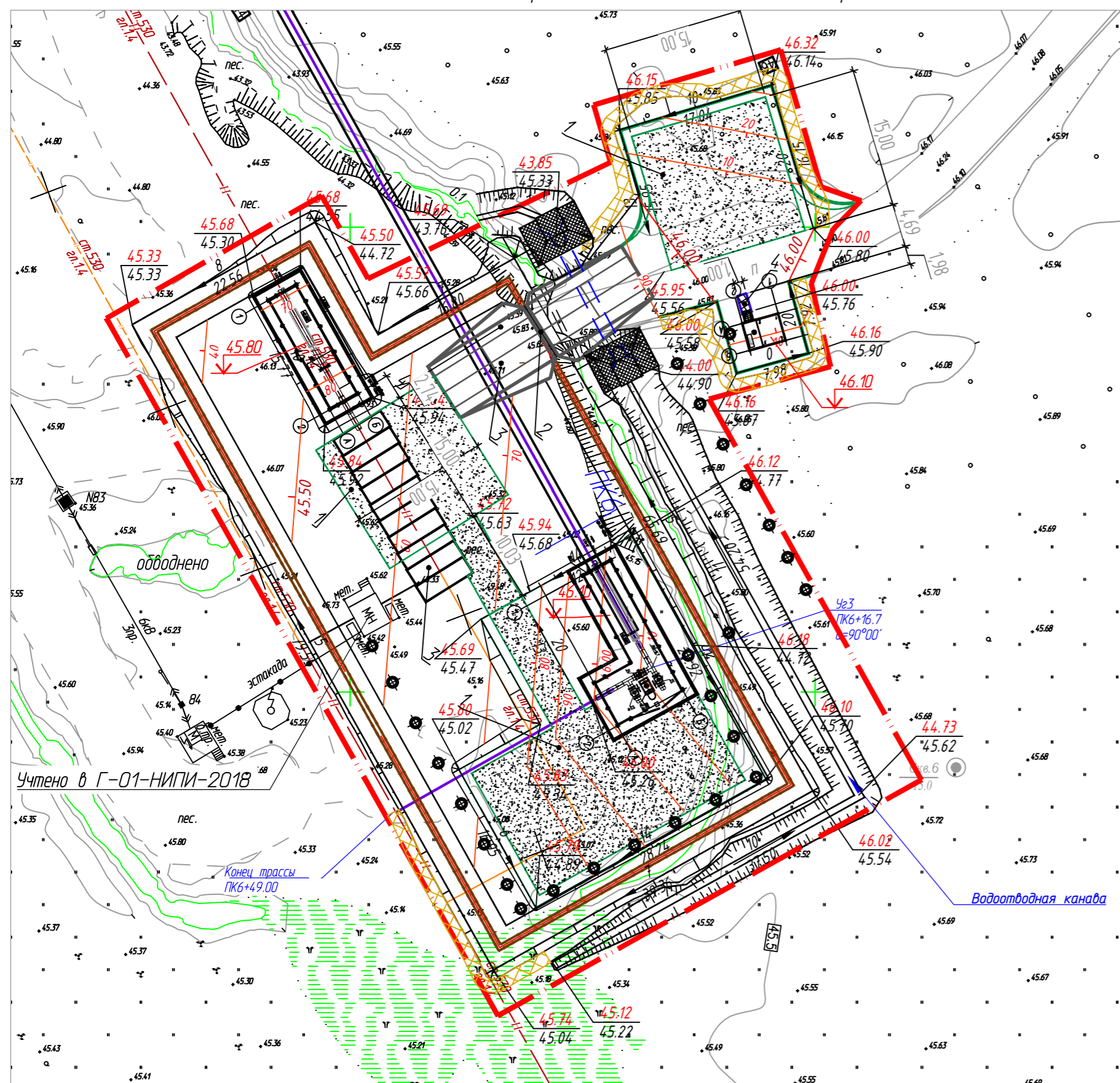
Технико-экономические показатели:		
Узел установки герметизатора ПК1+67,41 Узел установки герметизатора на существующем участке нефтепровода "НВПН "Возей" до Терминала Уса" (Правый берег) ПК1+23,0		
Наименование показателей	Ед. изм.	Количество
Площадь территории в границах проектирования	га	0.3896
Площадь застройки	га	0.0188
Площадь проездов и площадок с переходным покрытием	га	0.0802
Площадь проездов и площадок с твердым покрытием	га	0.0192
Площадь свободная от застройки	га	0.2714

Экспликация зданий и сооружений

Номер по ген-плану	Наименование	Координаты
1	Узел подключения временной камеры приема ПК6+16,7	
2	Узел установки герметизатора на существующем участке нефтепровода "НВПН "Возей" до Терминала Уса" (Левый берег) ПК5+79,0	
3	ДЭС№2	

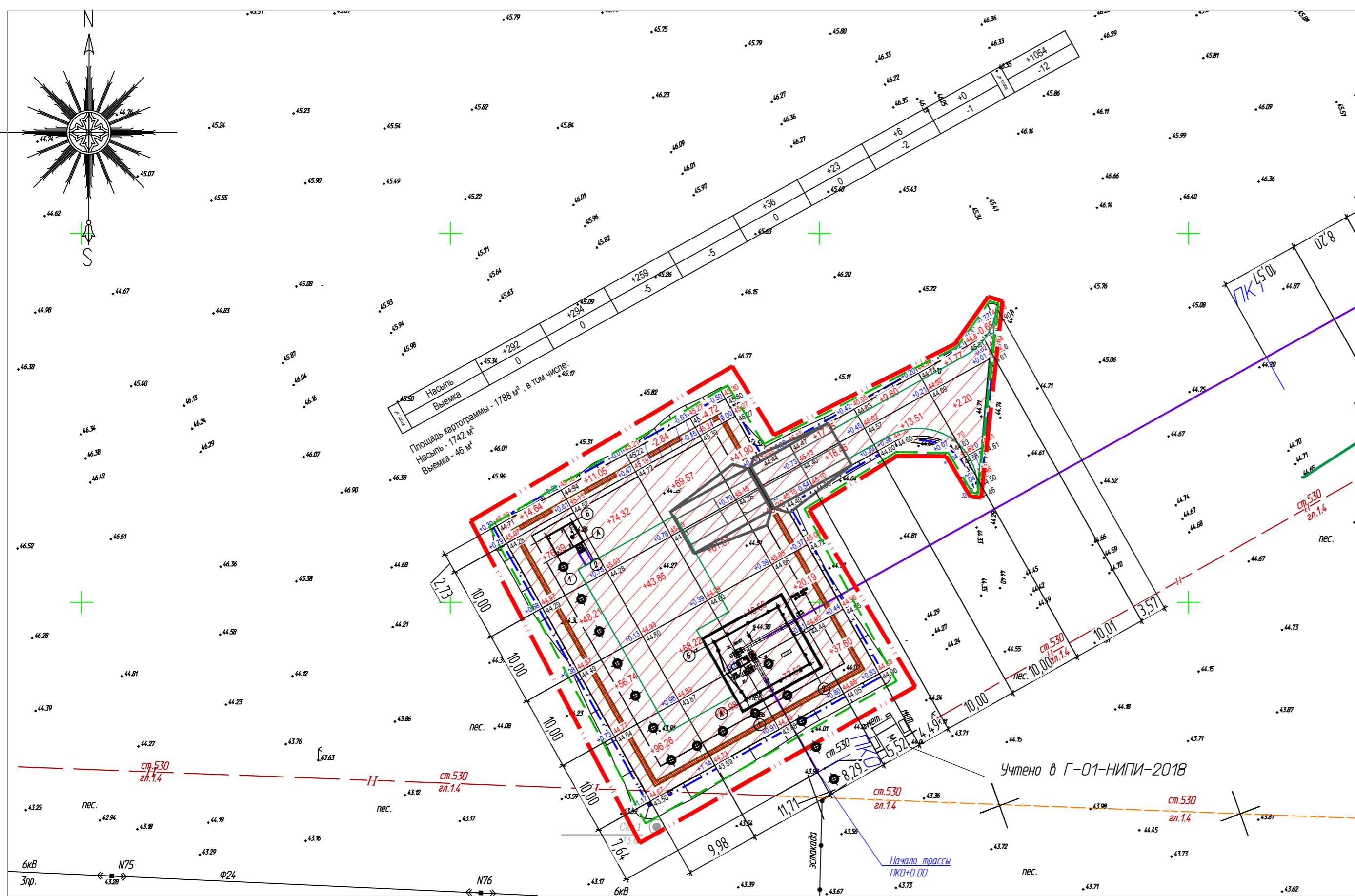
Технико-экономические показатели:		
ПК6+16,7 Узел установки герметизатора на существующем участке нефтепровода "НВПН "Возей" до Терминала Уса" (Левый берег) ПК5+79,0		
Наименование показателей	Ед. изм.	Количество
Площадь территории в границах проектирования	га	0.4900
Площадь застройки	га	0.0250
Площадь проездов и площадок с переходным покрытием	га	0.0911
Площадь проездов и площадок с твердым покрытием	га	0.0204
Площадь свободная от застройки	га	0.2714

Узел подключения временной камеры приема ПК6+16,7
Узел установки герметизатора на существующем участке нефтепровода
"НВПН "Возей" до Терминала Уса" (Левый берег) ПК5+79,0



Изм.		Кол.		Лист		№ док.		Подп.		Дата	
09-12-2НИПИ/2022-ТКР3.Г4											
Реконструкция докernого перехода "Харьяга-Терминал Уса"											
Секция 3 по ПП ЛЖОИИ-Усинскнефтегаз											
Нефтепровод "Харьяга-Терминал Уса" Секция 3											
Стадия Лист Листов											
П 1 1											
Н. контр. Салаева											
План организации ревафе. План покрытия М1:500											
НИПИ нефти и газа УГТУ											

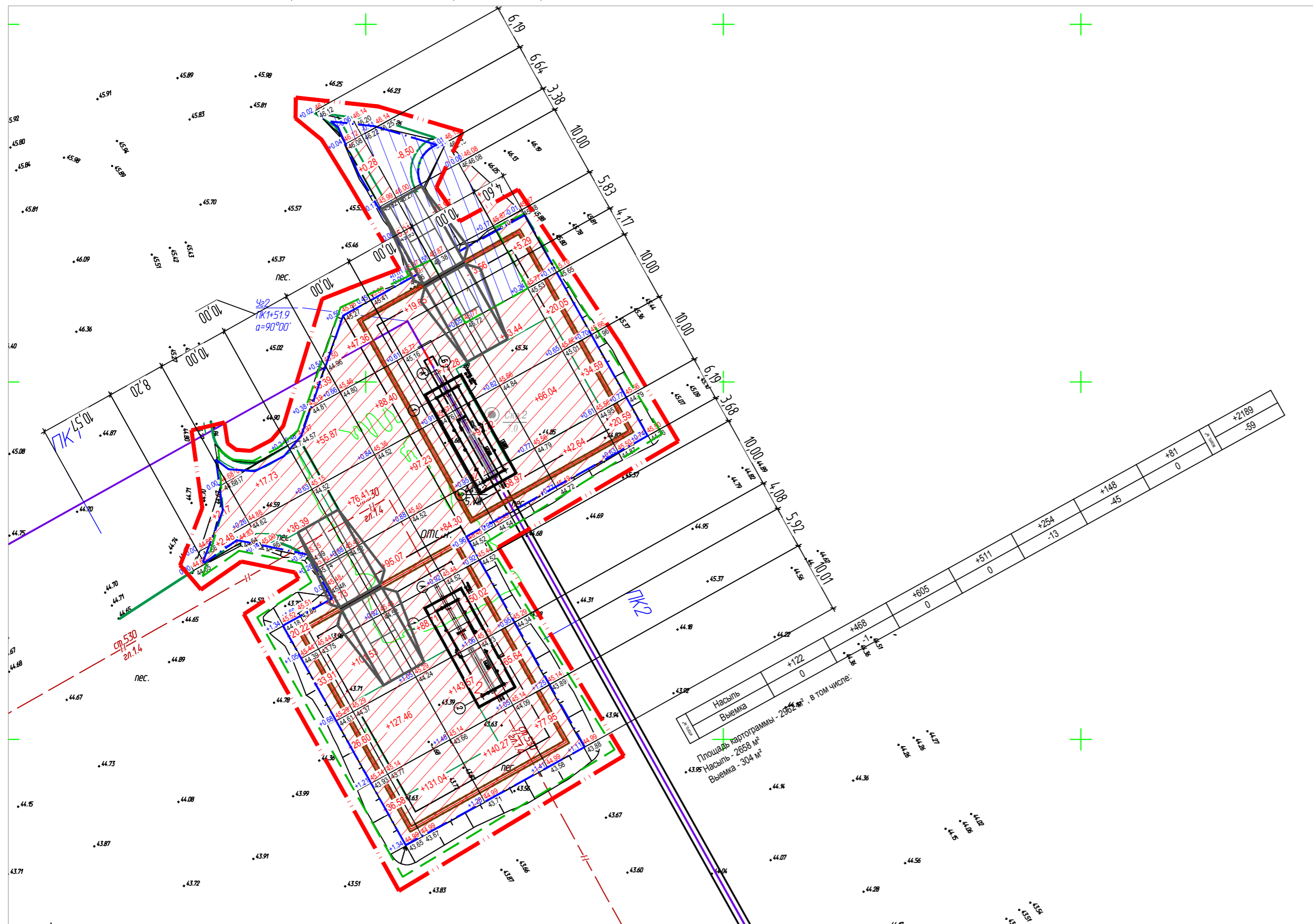
Узел подключения временной камеры пуска ПК0+19.5



Поз.	Наименование работ	Площадка		Обвалование, м³	
		насыль	выемка	насыль	выемка
1	Грунт планировки Площадка глушения скважин	1054	12		
2	Откосы планировки (песок)	185			
3	Строительная осадка основания насыли h=0,5м	213			
4	Вытесненный грунт на устройство дорожного покрытия - 30см		146		
5	Итого геометрический объем насыли	1452	158		
6	Поправка на уплотнение (Кулз=1.05)	73			
7	Грунт (песок) для насыпной минерализованной полосы h=0,2м (без уплотнения)	0			
8	Всего приездного грунта	1525	158		
9	Недостаток грунта карьера		1267		
10	Итого перерабатываемого грунта	1525	1525		

№	Всего по площадкам :	м³
1	Всего по площадкам :	1367
2	Потери при транспортировке 1%	14
3	Всего:	1381

Узел установки герметизатора ПК1+67,41
Узел установки герметизатора на существующем участке нефтепровода "НВПН "Возей" до Терминала Уса" (Правый берег) ПК1+23,0

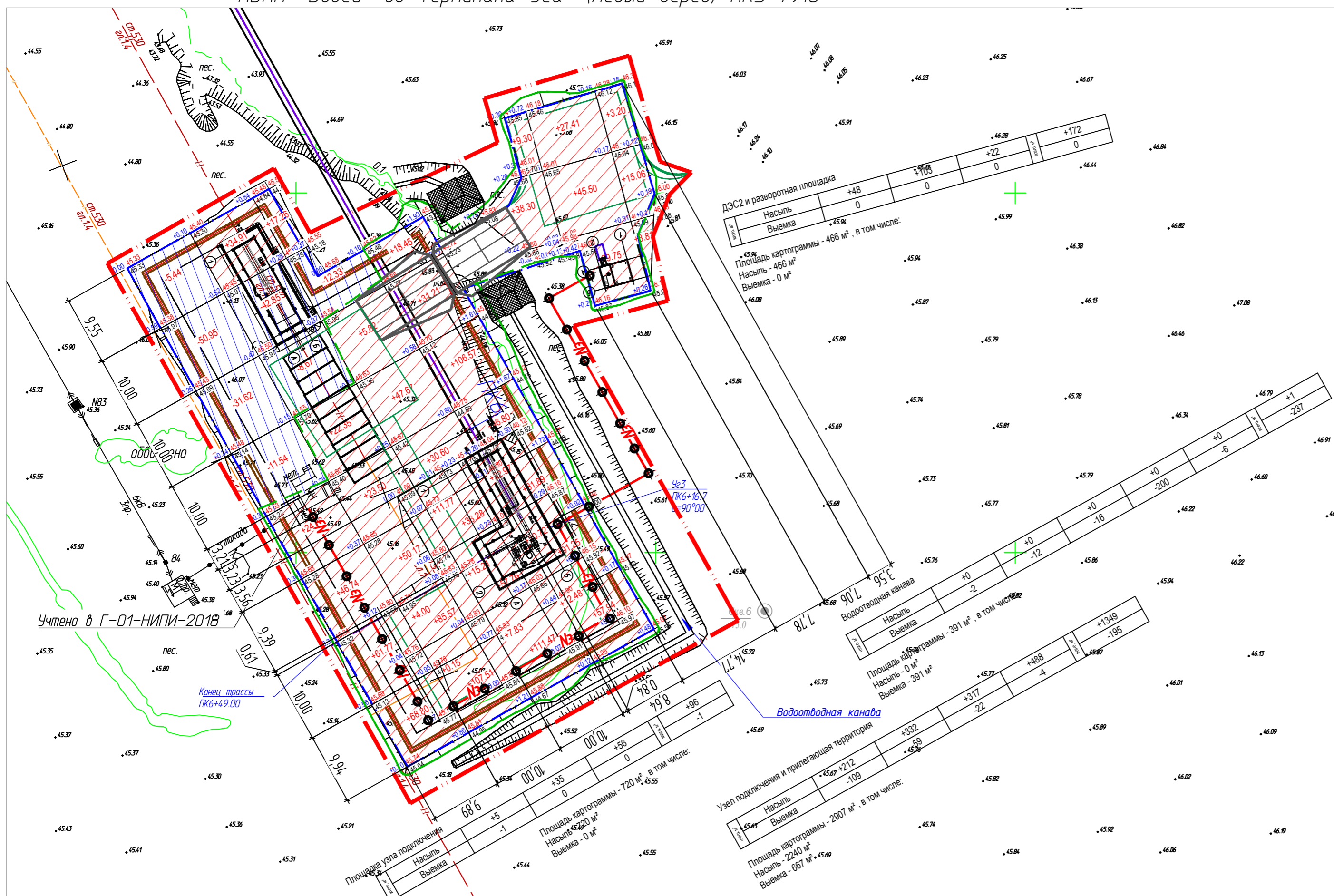


Поз.	Наименование работ	Площадка		Обвалование, м³	
		насыль	выемка	насыль	выемка
1	Грунт планировки Площадка глушения скважин	2189	59		
2	Откосы планировки (песок)	239			
3	Строительная осадка основания насыли h=0,5м	27			
4	Вытесненный грунт на устройство дорожного покрытия - 30см		202		
5	Итого геометрический объем насыли	2455	261		
6	Поправка на уплотнение (Кулз=1.05)	123			
7	Грунт (песок) для насыпной минерализованной полосы h=0,2м (без уплотнения)	0			
8	Всего приездного грунта	2578	261		
9	Недостаток грунта карьера		2317		
10	Итого перерабатываемого грунта	2578	2578		

№	Всего по площадкам :	м³
1	Всего по площадкам :	2317
2	Потери при транспортировке 1%	23
3	Всего:	2340

Узел подключения временной камеры приема ПК6+16,7

Узел установки герметизатора на существующем участке нефтепровода "НВПН "Возей" до Терминала Уса" (Левый берег) ПК5+79,0



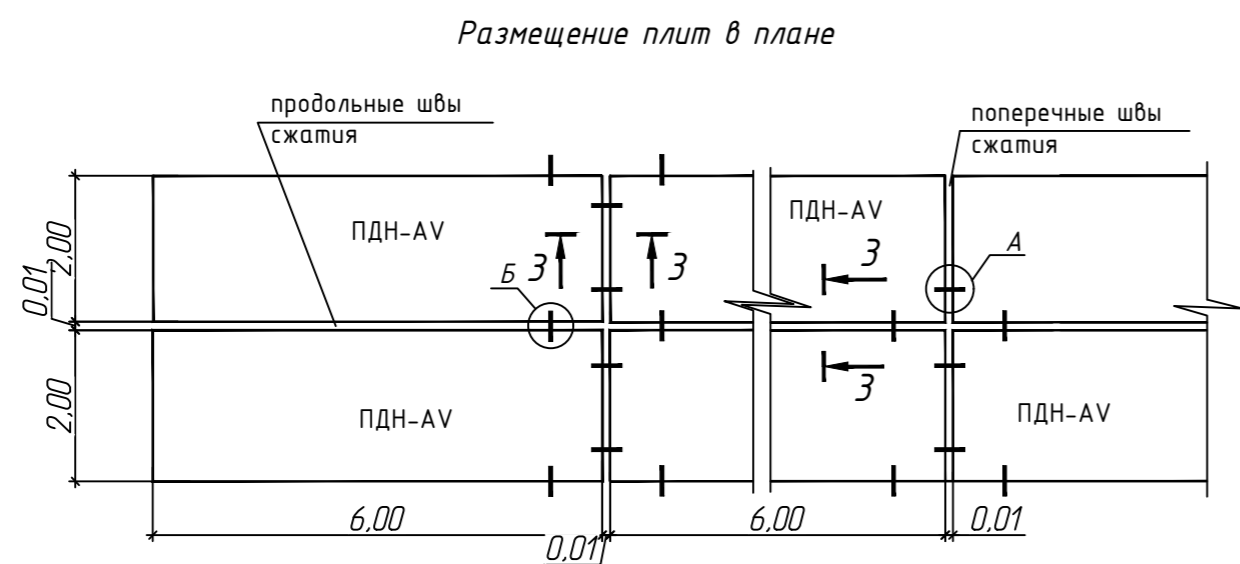
Поз.	Наименование работ	Площадка		Обвалование, м³	
		насыль	выемка	насыль	выемка
1	Грунт планировки Площадка глушения скважин	1665	433		
2	Откосы планировки (песок)	251			
3	Строительная осадка основания насыли h=0,5м	27			
4	Вытесненный грунт на устройство дорожного покрытия - 30см		236		
5	Итого геометрический объем насыли	1943	669		
6	Поправка на уплотнение (Кулз=1.05)	97			
7	Грунт (песок) для насыпной минерализованной полосы h=0,2м (без уплотнения)	0			
8	Всего приездного грунта	2040	669		
9	Недостаток грунта карьера		1271		
10	Итого перерабатываемого грунта	2040	2040		

№	Всего по площадкам :	м³
1	Всего по площадкам :	1271
2	Потери при транспортировке 1%	13
3	Всего:	1284

Условные обозначения

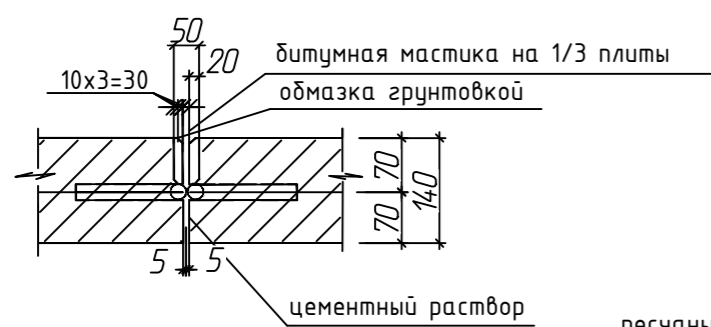
Обозначение	Наименование
	Граница планировки
	Границы осадки насыли
	Раб. отметка
	Фактическая опп. земли

Изм.	Колуч.	Лист	№ док.	Подп.	Дата	09-12-НИПИ/2022-ТКР3.Г5		
Разработчик: Минин						Реконструкция докережного перехода "Харьяга-Терминал Уса" Секция 3 по ТПП ЛЯКОИ-Усинскнефтегаз		
Нач. отдела: Менюкина						Нефтепровод «Харьяга-Терминал Уса» Секция 3		
Н. контр.: Салаева						Стадия: Лист: 1		
						НИПИ нефти и газа УГТУ		
						План земляных масс М 1:500		
						Формат А1		

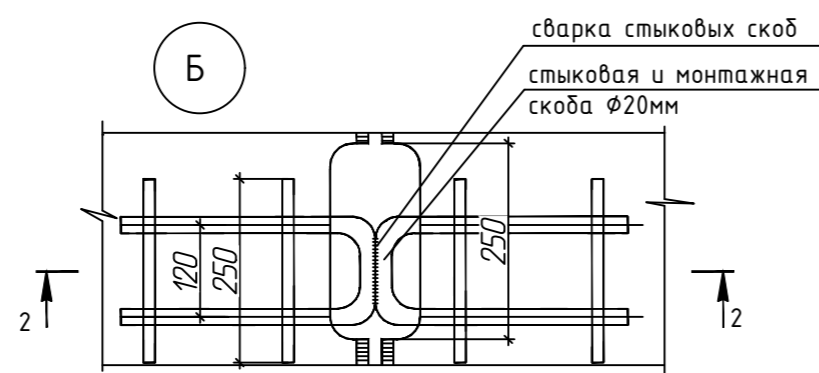
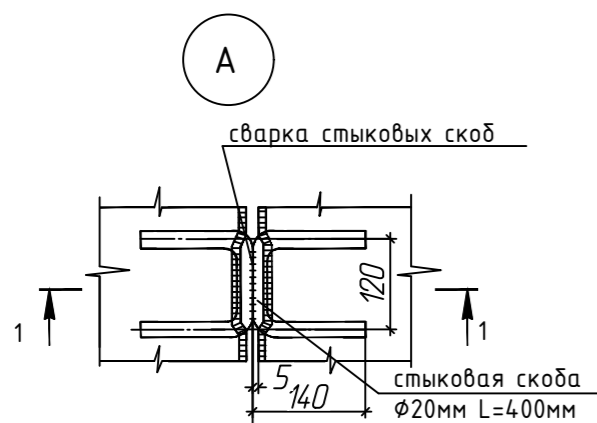
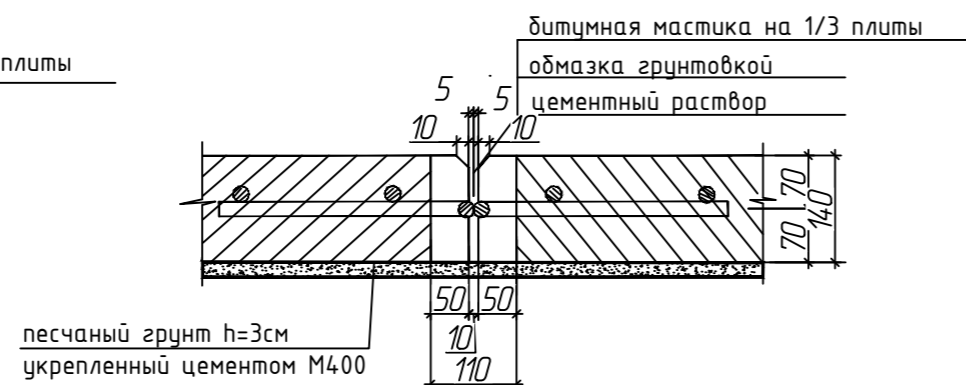


Шов сжатия

Разрез 1-1
Узел поперечного стыка

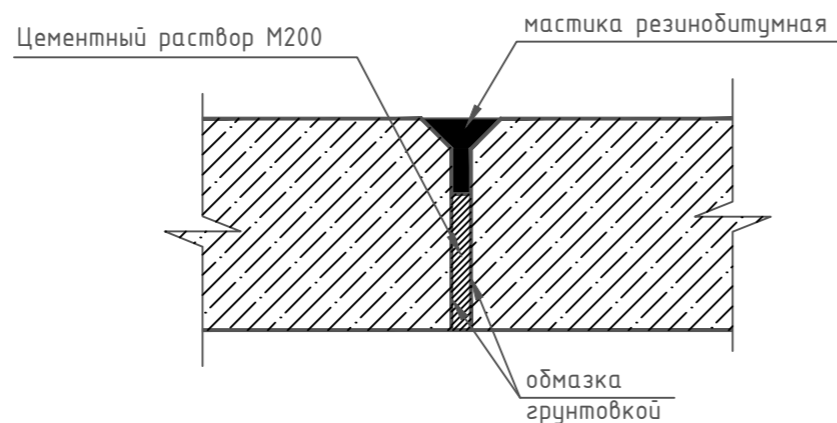
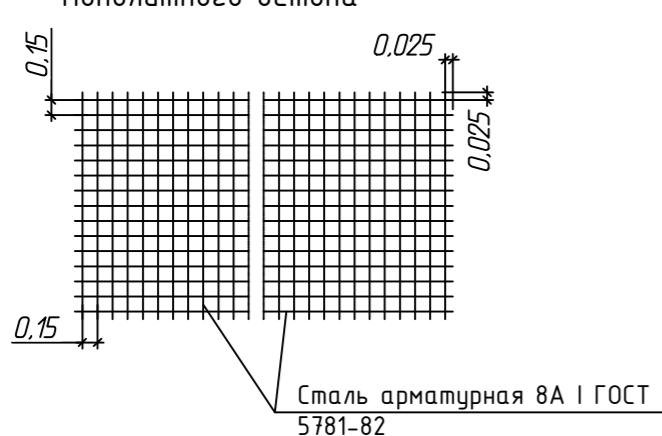


Разрез 2-2
Узел продольного стыка



Разрез 3-3

Армирование покрытия из монолитного бетона



Номер	Наименование	ед. изм.	Количество
			на 1000м ²
1	Железобетонные плиты ПДН-АВ В27.5 F200	шт	83
2	Песчаный грунт, укрепленный цементом М400	м ³	33.0
	для монтажного слоя (Н=3см)		
3	Цемент М-400 для обработки песка (240кг/м ³)	т	7.92
4	Деформационный материал мастика резинобитумная	т	0.38
5	Обмазка грунтовкой	м ²	186
	-расход грунтовки, битум БНД-60/90 ГОСТ 22245-90	кг	18.6
	-растворитель (бензин автомобильный)	кг	6.7
6	Цементный раствор М200	м ³	0.66
7	Щебеночно-песчаная смесь для основания	м ³	186
8	Цемент М-400 для обработки ЦПС под швы расширения	т	1.5
9	Щебеночно-песчаная смесь для обочин	м ³	385.5
	Расход материалов на устройство покрытия из монолитного бетона (омоноличивание нестандартных участков)		
1	Сталь арматурная ВА I	т	5.26
2	Бетон В27,5 F200	м ³	14.0

Требование к покрытию из ж.б. плит

- Технико-экономические показатели плит ПДН и спецификация арматуры см.серия 3.503.1-91 с учетом северной климатической зоны.
- Прочность и морозостойкость бетона для дорожных плит приняты согласно ГОСТ 26633-2012.
- Швы (кроме швов расширения) следует заполнять на 2/3 глубины шва цементным раствором М200 и на 1/3 мастикой резинобитумной "БИТРЕЖ-Д кл.А" ТУ 5718-004-05204776-01. Швы расширения следует заполнять мастикой на всю глубину шва.
- Перед укладкой вертикальные поверхности плит покрываются грунтовкой, состоящей из: битума БНД-60/90 ГОСТ 22245-90 -50%; бензина автомобильного -50%.
- Расход щебеночно-песчаной смеси принят с коэффициентом уплотнения-1.24, песка-1.05.
- На плане и поперечнике дорожной одежды размеры даны в м. на узлах в мм.

Требования к составу щебеночно-песчаной смеси С1 (ГОСТ 25607-2009):

- Содержание зерен гравия размером более 5мм должно быть не менее 50% по массе.
- Песок, входящий в состав песчано-гравийной смеси, должен отвечать требованиям ГОСТ 8736-2014 к крупным, средним, мелким и очень мелким пескам.
- Содержание пылевидных и глинистых частиц - не менее 7%, не более 20%, в том числе глины в комках - не более 10% от количества глинистых частиц.
- Расход песчано-гравийной смеси принят с коэффициентом 1.24

Требования к составу щебеночно-песчаной смеси С5 (ГОСТ 25607-2009):

- Содержание зерен гравия размером более 5мм должно быть не менее 60% по массе.
- Песок, входящий в состав песчано-гравийной смеси, должен отвечать требованиям ГОСТ 8736-2014 к крупным, средним, мелким и очень мелким пескам.
- Содержание пылевидных и глинистых частиц - не более 5%, в том числе глины в комках - не более 20% от количества глинистых частиц.
- Расход песчано-гравийной смеси принят с коэффициентом 1.24

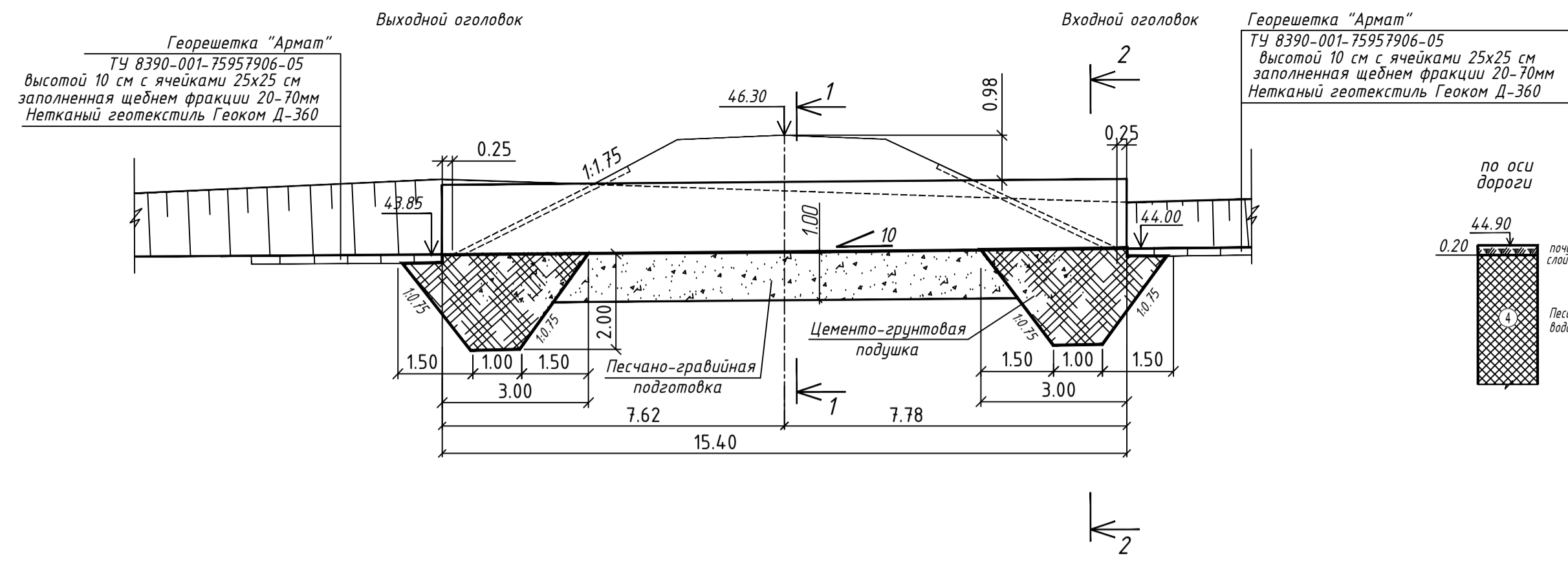
Требование к покрытию из щебеночно-песчаной смеси

- Толщина дорожной одежды принята по ОДН 218.046-01 "Проектирование нежестких дорожных одежд"
- Расход щебеночно-песчаной смеси принят с коэффициентом 1.24
- В соответствии с требованиями табл. (7.3 СП45.13330.2012) грунт насыпи уплотняется до величины 0.95 от стандартного уплотнения. Относительный коэффициент уплотнения грунта 1.05 согласно приложения В (табл.14) СП 34.13330.2021

09-12-2НИПИ/2022-ТКР3.Г6					
Реконструкция дукерного перехода "Харьяга-Терминал "Уса" Секция 3" по ТПП ЛУКОЙЛ-Усинскнефтегаз					
Изм.	Кол.уч.	Лист	№ док.	Подп.	Дата
Разраб.	Минин				
Нач.отдела	Менькина				
Н. контр.	Салдаева				
Нефтепровод «Харьяга-Терминал "Уса" Секция 3				Стадия	Лист
				П	1
Конструкции покрытий				НИПИ нефти и газа УГТУ	

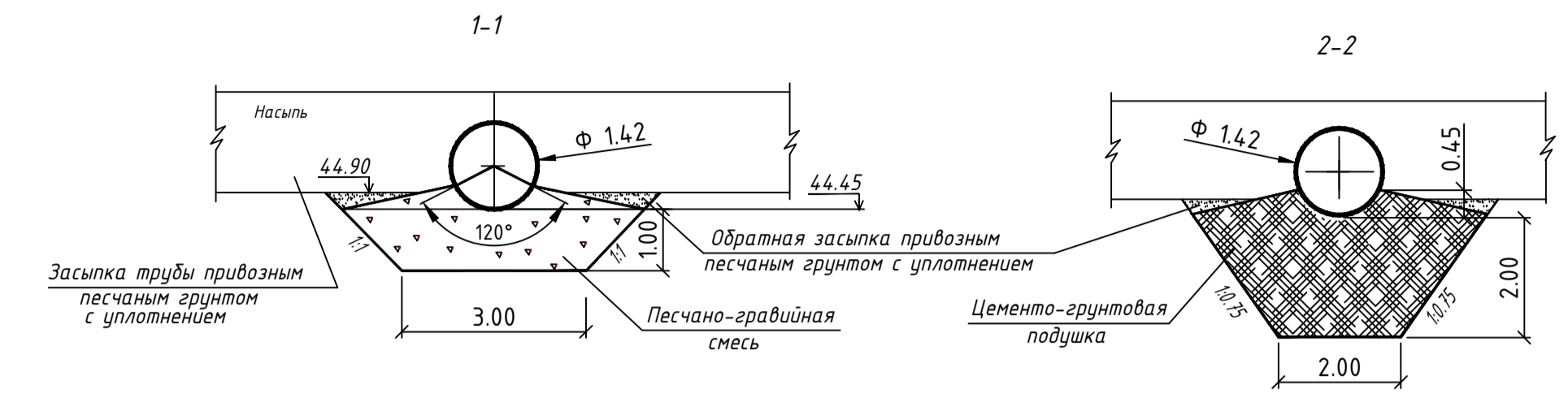
Согласовано	
Васм. инв. №	
Подп. и дата	
Инв. № подл.	

Продольный разрез по оси трубы

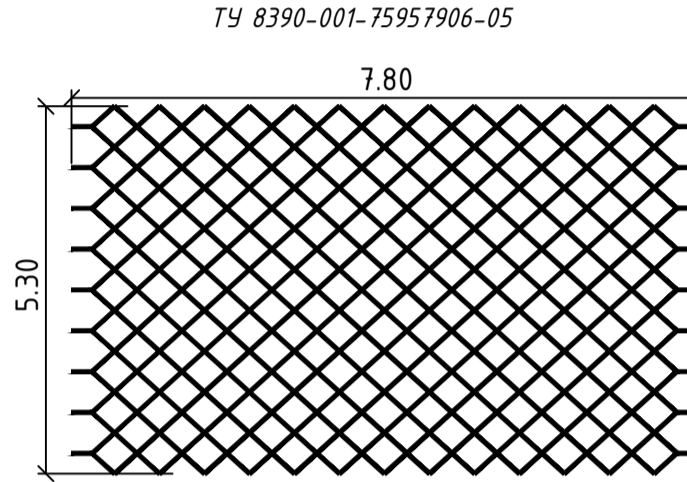


СПЕЦИФИКАЦИЯ МЕТАЛЛА НА ТРУБЫ

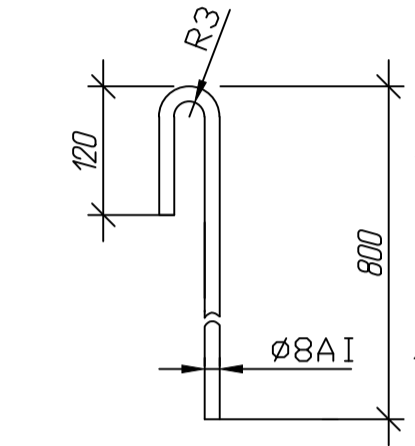
Марка	Обозначение	Наименование	Количество, м	Масса тп.м, кг	Примечание
	ГОСТ 10704-91	Трубы стальные			
	Д ГОСТ 10706-76*	электросварные $\Phi 1420 \times 10$ мм	15.40	347.7	



Геотехническая решетка "Арма"

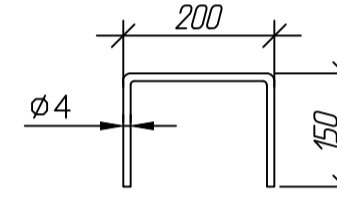


Анкер для закрепления геоканкасов



1. Анкеры стальные (А-1) - марка стали - ВстЗспЗ - защита анкеров от коррозии - эмаль ВЛ-515 (ТУ6-10-1062-75) - диаметр стержня, мм - 8 - длина анкера, мм - 800
2. Проволочная скоба проволока 4-0-4 ГОСТ3282-74

Скоба для закрепления геотекстиля



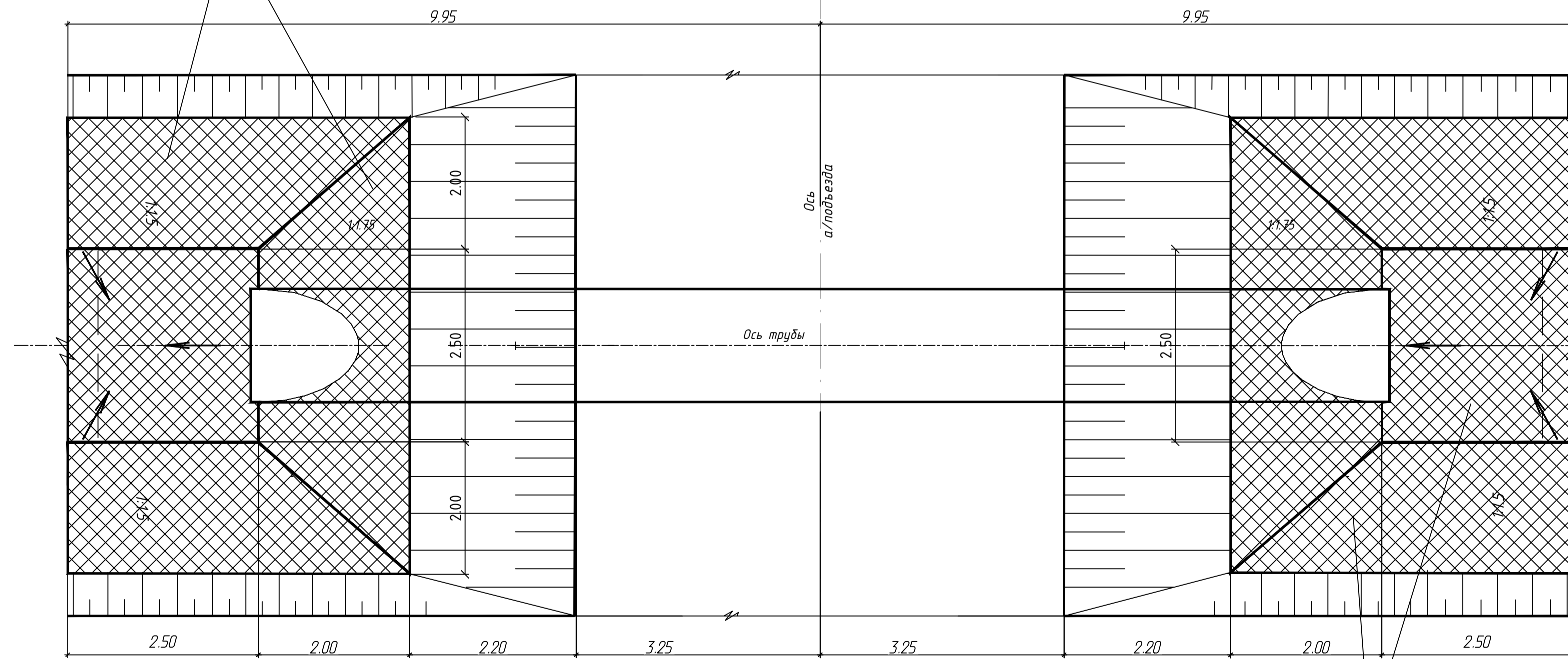
1. До устройства укрепления производится планировка и уплотнение поверхности грунта.
2. Закрепление на откосе геотекстиля "Геоком" Д-360 производится проволочными скобами с шагом 2 м. Наклест полотнищ 10-15 см. Расчетная ширина рулона 4,2 м.
3. Георешетки закрепляются анкерами с шагом: - по границе укрепления - в каждую ячейку; - скрепление решеток между собой установкой скобок степлером в каждую ячейку; - закрепление решеток по площади - 1 анкер на 2м².
4. Георешетки заполняются щебнем фракции 20-70 мм.
5. Отсыпку щебня выполняют за один раз на всю толщину слоя.
6. Геотехническая решетка из полимерного углопробивного полотна - "Арма" - ТУ 8390-001-75957906-05.
7. Производство работ осуществлять в соответствии с требованиями глав СНиП 3.06.04-91
8. Антикоррозийное покрытие трубы выполнить двумя слоями эпоксидно-полиамидной эмали ЭП 1155 по ТУ 6-10-1504-75*.

Основные требования содержания водопропускных труб в соответствии с п.п. 5.2.2, 9.5.2, 9.5.3 ВСН 24-88 "Технические правила ремонта и содержания автомобильных дорог":

- В весенний период (до начала интенсивного таяния) отверстия водопропускных труб очищаются от снега и льда.
- На зимний период все трубы следует закрывать на входе и выходе щитами для предотвращения проникновения снега внутрь трубы.
- На водотоках в щитах оставляют отверстия на случай оттепелей.
- Русло на входе и выходе трубы регулярно очищают от наносов и посторонних предметов.

Георешетка "Арма" ТУ 8390-001-75957906-05 высотой 10 см с ячейками 25x25 см заполненная щебнем фракции 20-70мм Нетканый геотекстиль Геоком Д-360

План трубы

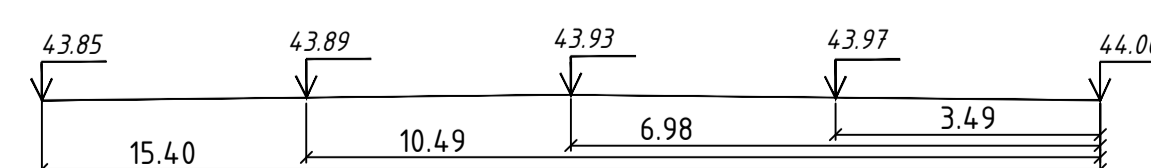


Георешетка "Арма" ТУ 8390-001-75957906-05 высотой 10 см с ячейками 25x25 см заполненная щебнем фракции 20-70мм Нетканый геотекстиль Геоком Д-360

Схема размещения трубы



Схема строительного подъема



				09-12-2НИПИ/2022-ТКР3.Г7		
				Реконструкция джернового перехода "Харьяга-Терминал "Уса" Секция 3" по ПП ЛЯКОИЛ-Эсинскнефтегаз		
Изм.	Кол.ч.	Лист	№ док.	Поб.	Дата	
Разраб.	Мишин					
Нач.отдела	Менькина					
Н. контр.	Салдаева					
				Нефтегород «Харьяга-Терминал "Уса" Секция 3		Стадия
				Водопропускные трубы $\Phi 1420$ мм		Лист
						Листов
						1
						НИПИ нефти и газа УГТУ
						Формат А0