



Общество с ограниченной ответственностью
«НАУЧНО-ИССЛЕДОВАТЕЛЬСКИЙ И ПРОЕКТНЫЙ
ИНСТИТУТ НЕФТИ И ГАЗА
УХТИНСКОГО ГОСУДАРСТВЕННОГО ТЕХНИЧЕСКОГО
УНИВЕРСИТЕТА»

(ООО «НИПИ нефти и газа УГТУ»)

**РЕКОНСТРУКЦИЯ ДЮКЕРНОГО ПЕРЕХОДА "ХАРЬЯГА -
ТЕРМИНАЛ "УСА" СЕКЦИЯ 3" ПО ТПП "ЛУКОЙЛ-
УСИНСКНЕФТЕГАЗ"**

ПРОЕКТНАЯ ДОКУМЕНТАЦИЯ

**Раздел 3. «Технологические и конструктивные
решения линейного объекта. Искусственные
сооружения»**

Книга 2 «Конструктивные решения»

09-12-2НИПИ/2022-ТКР2

Том 3.2

Инов. № подл.	
Подп. и дата	
Взам. инв. №	

Заместитель Генерального директора –
Главный инженер

О. С. Соболева

Главный инженер проекта

К. В. Худяев

2022

Содержание

1	Сведения о топографических, инженерно-геологических, гидрогеологических, метеорологических и климатических условиях участка, на котором будет осуществляться строительство, реконструкция, капитальный ремонт линейного объекта.....	4
2	Сведения об особых природно-климатических условиях земельного участка, предоставляемого для размещения линейного объекта.....	8
3	Сведения о прочностных и деформационных характеристиках грунта в основании линейного объекта	13
4	Сведения об уровне грунтовых вод, их химическом составе, агрессивности по отношению к материалам изделий и конструкций подземной части линейного объекта ..	17
5	Описание и обоснование конструктивных решений зданий и сооружений, включая их пространственные схемы, принятые при выполнении расчетов строительных конструкций	18
6	Описание и обоснование технических решений, обеспечивающих необходимую прочность, устойчивость, пространственную неизменяемость зданий и сооружений линейного объекта в целом, а также их отдельных конструктивных элементов, узлов, деталей в процессе изготовления, перевозки, строительства, реконструкции, капитального ремонта и эксплуатации линейного объекта.....	21
7	Описание конструктивных и технических решений подземной части линейного объекта	23
8	Описание и обоснование принятых объемно-планировочных решений зданий и сооружений линейного объекта.....	24
9	Обоснование проектных решений и мероприятий, обеспечивающих:	25
9.1	Соблюдение требуемых теплозащитных характеристик ограждающих конструкций	25
9.2	Гидроизоляцию и пароизоляцию помещений	25
9.3	Снижение загазованности помещений.....	25
9.4	Удаление избытков тепла.....	25
9.5	Соблюдение безопасного уровня электромагнитных и иных облучений, соблюдение санитарно-гигиенических условий.....	26

Согласовано

Взам. инв. №

Подп. и дата

Инв. № подл.

09-12-2НИПИ/2022-ТКР2.Т						
Изм.	Кол.у	Лист	№док	Подп.	Дата	
Разраб.	Новиков					
Н. контр.	Салдаева					
ГИП	Худяев					
Том 3.2 Раздел 3. «Технологические и конструктивные решения линейного объекта. Искусственные сооружения» Книга 2 «Конструктивные решения». Текстовая часть				Стадия	Лист	Листов
				Р	1	30
				ООО «НИПИ нефти и газа УГТУ»		

Настоящая проектная документация разработана на основании задания на проектирование объекта «Реконструкция дюкерного перехода "Харьяга-Терминал "Уса" Секция 3" по ТПП "ЛУКОЙЛ-Усинскнефтегаз"», утвержденного Первым заместителем генерального директора – Главным инженером ООО «ЛУКОЙЛ-Коми» Д.А. Баталовым.

В соответствии с заданием на проектирование документацией выделены отдельные этапы строительства объектов:

1 этап. Строительство дюкерного перехода межпромыслового нефтепровода «Харьяга-Терминал «Уса» Секция 3;

2 этап. Герметизация межтрубного пространства между трубой и футляром на существующем нефтепроводе.

Инв. № подл.	Подп. и дата	Взам. инв. №					Лист
			09-12-2НИПИ/2022-ТКР2.Т				
Изм.	Кол.уч	Лист	№док	Подп.	Дата		

Влажность воздуха. Наибольшее среднемесячное значение относительной влажности воздуха наблюдается в октябре-ноябре, наименьшее – в мае. Средняя годовая влажность воздуха за многолетний период составляет 80 %.

Атмосферные осадки. Среднее за многолетний период годовое количество осадков составляет 495 мм. В теплый период года выпадает в среднем 344 мм осадков, в холодный период – 151 мм.

Наибольшее количество осадков выпадает в сентябре, наименьшее – в феврале. Жидкие осадки выпадают в период с мая по ноябрь, твердые – в период с сентября по май; выпадение смешанных осадков возможно в период с сентября по июль.

Образование устойчивого снежного покрова приходится на конец октября. Средняя высота снежного покрова составляет 52 см; число дней со снежным покровом – 213. Разрушение снежного покрова начинается в начале мая. На высоту снежного покрова значительное влияние оказывает рельеф и микрорельеф местности, направление ветра и растительность.

Ветровой режим. Преобладающее направление ветра за декабрь-февраль в районе южное, за июнь-август – северное. Средняя скорость ветра – 4,7 м/с.

Для климатической характеристики условий района работ использовались данные метеорологической станции Усть-Уса.

Согласно СП 131.13330.2020 по карте климатического районирования для строительства участок строительства относится к строительному климатическому подрайону I Д.

Районирование территории согласно СП 20.13330.2016:

- по весу снегового покрова (карта 1) – V;
- по давлению ветра (карта 2) – III;
- по толщине стенки гололеда (карта 3) – III.

По своему физико-географическому положению территория производства работ расположена в пределах Восточно-Европейской равнины.

Объект расположен в зоне развития многолетнемерзлых грунтов. В районе расположения объекта развиты процессы морозного пучения грунтов.

Рельеф территории слаборасчлененный, общее понижение наблюдается к р. Колва. Естественный рельеф нарушен. Абсолютные отметки поверхности изменяются от 45.57 до 36.12 м.

Территория Усинского района находится севернее Полярного круга, в зоне вечной мерзлоты, и относится к континентальной части Арктики. Близость Ледовитого океана обуславливает своеобразие климатических условий региона.

Изн. № подл.	Подп. и дата	Взам. инв. №

Изм.	Кол.уч	Лист	№док	Подп.	Дата	09-12-2НИПИ/2022-ТКР2.Т

Лист
5

Гидрографическая сеть района работ представлена р. Колва и её притоками. Рельеф территории слаборасчленённый, общее понижение наблюдается к р. Колва. Вблизи территории строительства расположены озера, различные по форме и размерам.

По климатическому районированию город Усинск находится в атлантико-арктической области умеренного пояса. Климат умеренно-континентальный, формируется в условиях малого количества солнечной радиации зимой, под влиянием северных морей и интенсивного западного переноса воздушных масс. Территория района большую часть года находится под воздействием арктических воздушных масс и циклонической деятельности. Прохождения циклонов с Атлантики и частые вторжения арктического воздуха с Северного ледовитого океана обуславливают значительную неустойчивость в погоде в течение всего года. Наиболее развита циклоническая деятельность зимой и осенью, летом она ослабевает. Зимой циклоны приносят с собой пасмурную погоду с частыми снегопадами и метелями, летом – пасмурную, прохладную и дождливую.

В целом, климат Усинского района характеризуется как умеренно-континентальный с коротким и прохладным летом и длинной холодной и многоснежной зимой с устойчивым снежным покровом. Большую часть года преобладает выпадение снежных осадков различной интенсивности, которые часто сопровождаются метелями. Снежный покров удерживается 230 дней в году, с середины октября до июня. Снежный покров является фактором, оказывающим существенное влияние на формирование климата в зимний период, в основном вследствие большой отражательной способности поверхности снега. В то же время снежный покров предохраняет почву от глубокого промерзания.

Наиболее интенсивный рост высоты снежного покрова идет от ноября к январю, в месяцы с наибольшей повторяемостью циклонической погоды, когда сохраняются основные запасы снега. Наибольшей величины он достигает во второй декаде марта. Наибольшая за зиму средняя высота снежного покрова по данным снегомерной съемки составляет 74 см. Довольно часто возникают туманы.

Благоприятные условия для их образования могут сформироваться в любое время года, но чаще всего они возникают в 11 холодное время года, начиная с октября. С сентября до середины октября идут частые затяжные морозящие ледяные дожди. Средняя многолетняя температура воздуха составляет $-3,2^{\circ}\text{C}$. Самый холодный месяц – январь, со среднемесячной температурой минус $18,2^{\circ}\text{C}$. Средняя температура самого теплого месяца июля составляет $+13,8^{\circ}\text{C}$. Летом максимальная температура иногда достигает $+35^{\circ}\text{C}$. Минимальная температура воздуха в Усинском районе, зафиксирована зимой с 1978 на 1979 год, в поселке Возей и достигла отметки -64°C , в это же время в самом городе температура составила -58°C . Наиболее тёплый сезон, с середины июля до середины августа. Среднегодовое количество

Изн. № подл.	Подп. и дата	Взам. инв. №

Изм.	Кол.уч	Лист	№док	Подп.	Дата	09-12-2НИПИ/2022-ТКР2.Т	Лист
							6

осадков по данным метеостанции Усть-Уса равно 495 мм. Число дней с осадками различного вида в году – 211. Снежный покров устанавливается в третьей декаде октября, а сход – в первой декаде мая. Ветер преобладает южного направления. Средняя годовая скорость ветра составляет 5 м/с. Число дней в году с сильным ветром (>15м/с) – 22. Число дней с туманами – 33. С метелью – 67, суммарной продолжительностью 576 часов в году.

Инв. № подл.	Подп. и дата	Взам. инв. №							Лист
			09-12-2НИПИ/2022-ТКР2.Т						
Изм.	Кол.уч	Лист	№док	Подп.	Дата				

2 Сведения об особых природно-климатических условиях земельного участка, предоставляемого для размещения линейного объекта

Объект строительства расположен на территории, относящейся к строительно-климатическому подрайону ИД согласно «Схематической карте климатического районирования для строительства», СП 131.13330.2020.

Среднемесячная температура воздуха – минус 19,7°С в январе, среднемесячная температура воздуха – 14,1°С в июле, среднегодовая температура воздуха – минус 3,9°С, относительная влажность воздуха – 82%, средняя скорость ветра – 4,4 м/с.

Основные климатические характеристики района работ составлена по данным наблюдений метеостанции Усть-Уса.

Таблица 2.1 Основные климатические параметры

Климатические параметры холодного периода года	Усть-Уса
Температура воздуха наиболее холодных суток, °С, обеспеченностью 0,98	-47
Температура воздуха наиболее холодных суток, °С, обеспеченностью 0,92	-45
Температура воздуха наиболее холодной пятидневки, °С, обеспеченностью 0,98	-44
Температура воздуха наиболее холодной пятидневки, °С, обеспеченностью 0,92	-41
Температура воздуха, °С, обеспеченностью 0,94	-27
Абсолютная минимальная температура воздуха, °С	-53
Средняя суточная амплитуда температуры воздуха наиболее холодного месяца, °С	8,3
Продолжительность, сут, периода со средней суточной температурой воздуха $\leq 0^{\circ}\text{C}$	211
Средняя температура воздуха, °С, периода со средней суточной температурой воздуха $\leq 0^{\circ}\text{C}$	-11,4
Продолжительность, сут, периода со средней суточной температурой воздуха $\leq 8^{\circ}\text{C}$	277
Средняя температура воздуха, °С, периода со средней суточной температурой воздуха $\leq 8^{\circ}\text{C}$	-7,7
Продолжительность, сут, периода со средней суточной температурой воздуха $\leq 10^{\circ}\text{C}$	297
Средняя температура воздуха, °С, периода со средней суточной температурой воздуха $\leq 10^{\circ}\text{C}$	-6,5
Средняя месячная относительная влажность воздуха наиболее холодного месяца, %	83
Средняя месячная относительная влажность воздуха в 15 ч. наиболее холодного месяца, %	83
Количество осадков за ноябрь – март, мм	166

Изм.	Кол.уч	Лист	№док	Подп.	Дата

09-12-2НИПИ/2022-ТКР2.Т

Лист

8

Климатические параметры холодного периода года		Усть-Уса
Преобладающее направление ветра за декабрь – февраль		Ю
Максимальная из средних скоростей ветра по румбам за январь, м/с		4,5
Средняя скорость ветра, м/с, за период со средней суточной температурой воздуха $\leq 8^{\circ}\text{C}$		3,9
Характеристика теплого периода		
Барометрическое давление, гПа		1003
Температура воздуха, $^{\circ}\text{C}$, обеспеченностью 0,95		18
Температура воздуха, $^{\circ}\text{C}$, обеспеченностью 0,98		23
Средняя максимальная температура воздуха наиболее теплого месяца, $^{\circ}\text{C}$		20,5
Абсолютная максимальная температура воздуха, $^{\circ}\text{C}$		34
Средняя суточная амплитуда температуры воздуха наиболее теплого месяца		10,0
Средняя месячная относительная влажность воздуха наиболее теплого месяца, %		72
Средняя месячная относительная влажность воздуха в 15 ч наиболее теплого месяца, %		59
Количество осадков за апрель - октябрь, мм		354
Суточный максимум осадков, мм		64
Преобладающее направление ветра за июнь - август		С

Таблица 2.2 – Снеговые, ветровые и гололедные нагрузки (СП 20.13330.2016)

Воздействие	Район	Характеристика	Значение
Снеговая нагрузка	V	Нормативное значение снеговой нагрузки	2,5 кПа
Ветровая нагрузка	III	Нормативное значение ветрового давления	0,38 кПа
Гололедная нагрузка	III	Толщина стенки гололеда	10 мм

Таблица 2.3 – Снеговые и гололедные районы, (ПУЭ)

Характеристика	Район	Значение
По ветровому давлению	III	650 Па
По толщине стенки гололеда	III	20 мм

В соответствии с Геокриологической картой СССР Масштаба 1:2500000 район относится к зоне редкоостровного (5-30%) распространения многолетнемерзлых пород (ММП).

Взам. инв. №	
Подп. и дата	
Инв. № подл.	

Изм.	Кол.уч	Лист	№ док	Подп.	Дата	09-12-2НИПИ/2022-ТКР2.Т	Лист
							9

По соотношению площадей ММП и талых пород район работ приурочен к I мерзлотной зоне – редкоостровного распространения мерзлых пород.

Многолетнемерзлые грунты на участке строительства не были встречены.

Отсутствие в пределах изучаемой площади ММП позволяет планировать расположение объектов и осуществлять строительные работы обычными методами.

Проявление современных экзогенных процессов в значительной степени обусловлено геоморфологическими и климатическими особенностями, геологическим строением района.

Среди инженерно-геологических процессов и явлений, негативно влияющих на инженерно-геологическую обстановку на участке изысканий при инженерно-геологических изысканиях выявлены процессы заболачивания, подтопления и пучения грунтов в зоне сезонного промерзания.

Причинами заболачивания являются: зона избыточного увлажнения, затрудненный поверхностный сток, равнинный рельеф, близкое залегание подземных вод.

Болота низинного типа, мохово-травяные, сложены торфами до глубины 2,1 м (по данным архивных материалов).

Так же одним из основных процессов, осложняющих инженерно-геологические условия площадок, является подтопление.

Под подтоплением понимается процесс подъема уровня грунтовых вод выше некоторого критического положения, а также формирования верховодки и (или) техногенного водоносного горизонта, приводящий к ухудшению инженерно-геологических условий территории строительства, агромелиоративной и экологической обстановки. Подтопление обусловлено превышением приходных статей водного баланса над расходными, под влиянием комплекса природных и техногенных факторов.

Учитывая гидрогеологические особенности участка работ, и в соответствии с п. 5.4.8 СП 22.13330.2016 по глубине залегания подземных вод территория изысканий относится к естественно подтопленной (уровень подземных вод менее 3 метров).

При проектировании и строительстве на подтопленных участках рекомендуется провести следующие мероприятия: организация поверхностного стока, создание надежной системы водоотведения, общее водопонижение, методы борьбы с утечками и т. д.

В пределах участка строительства грунты могут проявлять пучинистые свойства. Нормативная глубина сезонного промерзания по СП 22.13330.2016 п.5.5.3 составляет для песков пылеватых – 2,45 м, для суглинков и глин – 2,01 м.

На участке строительства распространены слабо-, средне- и сильнопучинистые грунты.

Степень морозной пучинистости грунтов выделенных ИГЭ согласно таблице Б.24 ГОСТ 25100-2020 приведены в таблице 2.4.

Изм.	Кол.уч	Лист	№док	Подп.	Дата

Взам. инв. №

Подп. и дата

Инв. № подл.

09-12-2НИПИ/2022-ТКР2.Т

Лист
10

Таблица 2.4 – Степень морозной пучинистости грунтов выделенных ИГЭ на участках проектируемых трасс

ИГЭ 1	сильнопучинистый
ИГЭ 2	среднепучинистый
ИГЭ 3	сильнопучинистый

Морозное пучение пылевато-глинистых грунтов следует рассматривать как опасный процесс. Напряжения, возникающие в грунтах при пучении, способны вызвать деформации сооружений. Непосредственно на инженерные сооружения процесс морозного пучения воздействует через касательные и нормальные силы пучения. При последующем оттаивании пучинистого грунта происходит его осадка.

Противопучинные мероприятия для зданий и сооружений назначают, если устойчивость сооружения, рассчитанная на действие сил морозного пучения, не обеспечивается нагрузкой от сооружения и силами заанкеривания фундамента в грунтах. Противопучинные мероприятия должны быть направлены на снижение касательных сил пучения и разработку конструктивных особенностей сооружений позволяющих удерживать их от выпучивания. При проектировании необходимо предусмотреть противопучинные мероприятия: инженерно-мелиоративные (тепломелиорация и гидромелиорация); конструктивные; физико-химические (гидрофобизация грунтов, добавки полимеров, засоление и др.); комбинированные (СП 116.13330.2012).

Мероприятиями, направленными на нейтрализацию и недопущение процессов пучения, являются:

- выполнение земляных работ в теплое время года с целью исключения замачивания и дальнейшего промораживания грунтов естественного основания;
- подготовка грунтов естественного основания фундаментов путем отсыпки песчано-гравийной смеси с послойным уплотнением мощностью не менее 0,5 м;
- производство работ по сведению древостоя и корчевке только в холодное время года.

В соответствии с картами А, В, С общего сейсмического районирования (ОСР-97) СП 14.13330.2018 рассматриваемый участок характеризуется сейсмичностью менее 6 баллов.

Был проведен анализ результатов комплексных инженерных изысканий по оценке опасности природных процессов в соответствии с СП 115.13330.2016 Результаты оценки опасных природных воздействий представлены в таблице 2.5.

Таблица 2.5 Результаты оценки опасных природных воздействий

Изм.	Кол.уч	Лист	№док	Подп.	Дата

09-12-2НИПИ/2022-ТКР2.Т

Наименование объекта (площадь, га)	Наименование опасного процесса	Площадная пораженность на участке строительства (%)	Категория опасности процессов
1	2	3	4
Участок строительства	Морозное (криогенное) пучение:	менее 25%	умерено опасный
Участок строительства	Подтопление	50-75 %	опасный

Инов. № подл.	Подп. и дата	Взам. инв. №

Изм.	Кол.уч	Лист	№док	Подп.	Дата

09-12-2НИПИ/2022-ТКР2.Т

Лист

12

На основании анализа пространственной изменчивости частных показателей свойств грунтов, определенных лабораторными методами, и на основании обобщения полученных данных в пределах глубин до 15,0 м выделяется 5 инженерно-геологических элементов:

ИГЭ №1 – Торф водонасыщенный ($Sr=0.94$), среднеразложившийся ($Ddp=24\%$), bQIV;

ИГЭ №2 – Суглинок коричневый, легкий, тугопластичный, IaQIII;

ИГЭ №3 – Суглинок коричневый, песчанистый, тяжелый, мягкопластичный, IaQIII;

ИГЭ №4 – Песок серо-коричневый, пылеватый, плотный, средней степени водонасыщения / водонасыщенный, IaQIII;

ИГЭ №5 – Глина серая, легкая, тугопластичная, с вкл. гальки, IgQIII;

Полученные значения физико-механических свойств грунтов приведены в таблице 3.1.

Таблица 3.1 - Сравнительная таблица деформационных и прочностных характеристик грунтов

№ ИГЭ	Наименование ИГЭ	Результаты деформационных и прочностных характеристик грунтов														
		Лабораторные испытания (Компрессия/Срез)			Стат. зонд. / Кральчатка			По СП 22.13330.201 6/СП 11-105-97			Архивные значения			Рек. значения		
		φ_n	C_n	E	φ_n	C_n	E	φ_n	C_n	E	φ_n	C_n	E	φ_n	C_n	E
1	Торф водонасыщенный ($Sr=0.94$), среднеразложившийся ($Ddp=24\%$), bQIV	-	-	-	$T_{max} = 7$ кПа			-	-	0,15	$T_{max} = 8$ кПа			$T_{max} = 7$ кПа		
2	Суглинок коричневый, легкий, тугопластичный, IaQIII	17*	31*	13*	21	23	14	20	21	13	19	30	12	20	21	12
3	Суглинок коричневый, песчанистый, тяжелый, мягкопластичный, IaQIII	14*	22*	10*	19	18	8	15	15	8	24	20	10	15	15	8
4	Песок серо-коричневый, пылеватый, плотный, средней степени водонасыщения / водонасыщенный, IaQIII	-	-	-	34	-	35	33	5	25	-	-	-	33	5	25
5	Глина серая, легкая, тугопластичная, с вкл. гальки, IgQIII	18*	33*	17*	19	37	17	17	45	16	-	-	-	18	33	16

Изм.	Кол.уч	Лист	№док	Подп.	Дата

09-12-2НИПИ/2022-ТКР2.Т

Лист
14

Примечание: * - значения модуля деформация по результатам компрессионных испытаний грунта, угол внутреннего трения и сцепление по результатам испытаний на срез.

Расчётные значения плотности и прочностных параметров грунтов получены в результате статистической обработки частных значений, согласно требованиям ГОСТ 20522-2012 при доверительной вероятности $\alpha=0.85$ и $\alpha=0.95$.

Агрессивность к углеродистой и низколегированной стали определялась по средней плотности катодного тока и удельному электрическому сопротивлению, измеренным в лабораторных условиях, коррозионная агрессивность грунтов к углеродистой и низколегированной сталям по наихудшему показателю - средняя. (ГОСТ 9.602-2016 Таблица 1).

Грунты выше уровня грунтовых вод по степени воздействия сульфатов к бетону-неагрессивные (СП 28.13330.2017 Таблица В.1), при воздействии хлоридов на арматуру в железобетонных конструкциях - неагрессивные (СП 28.13330.2017 Таблица В.2).

Нормативная глубина сезонного промерзания по СП 22.13330.2016 п.5.5.3 составляет для песков пылеватых – 2,45 м, для суглинков и глин – 2,01 м. Грунты ИГЭ №№1,2,3,4 попадают в зону сезонного промерзания. Грунты ИГЭ №4 в пределах слоя сезонного промерзания, по степени пучинистости относятся к слабопучинистым ($1 < D < 5$), ИГЭ №2 – к среднепучинистым ($0,035 \leq \varepsilon_{fh} < 0,070$), ИГЭ №3 – к сильнопучинистым ($\varepsilon_{fh} \geq 0,070$), ИГЭ №1 – сильнопучинистый.

Пучинистость песчаных грунтов определена через показатель дисперсности (D), вычисленный по формуле (6.36), (6.37). п.6.8.8 СП 22.13330.2016.

Пучинистость глинистых грунтов определена через показатель Rf, вычисленный по формуле (6,34), п. 6.8.3 СП 22.13330.2016.

Оценка степени пучинистости органических грунтов определялась лабораторным путем. Показатели относительной деформации морозного пучения составили от 0,071 до 0,089 ε_{fh} (Приложение М3). Торф (ИГЭ №1) в соответствии с ГОСТ 25100-2020 табл. Б.24 характеризуется как сильнопучинистый, среднее значение $\varepsilon_{fh} = 0,80$.

Распределение грунтов на группы в зависимости от трудности разработки приведены в таблице 3.2.

Таблица 3.2 - Распределение грунтов на группы в зависимости от трудности разработки

№ ИГЭ	Вещественный состав ИГЭ	Литологическое описание пород	Категория трудности разработки согласно табл. 1-1 ГЭСН 2001-01.
1	Торф водонасыщенный ($S_r=0.94$), среднеразложившийся ($D_{dp}=24\%$), bQIV	Торф водонасыщенный, среднеразложившийся	37а
2	Суглинок коричневый, легкий, тугопластичный, laQIII	Суглинок коричневый, тугопластичный	35в

Изм.	Кол.уч	Лист	№док	Подп.	Дата

09-12-2НИПИ/2022-ТКР2.Т

Лист
15

3	Суглинок коричневый, песчанистый, тяжелый, мягкопластичный, IaQIII	Суглинок коричневый, мягкопластичный	35а
4	Песок серо-коричневый, пылеватый, плотный, средней степени водонасыщения / водонасыщенный, IaQIII	Песок серо-коричневый, пылеватый, средней степени водонасыщения / водонасыщенный	29б
5	Глина серая, легкая, тугопластичная, с вкл. гальки, IgQIII	Глина серая, тугопластичная	8б

* - В скобках указана группа грунтов, попадающих в зону сезонного промерзания

Из специфических грунтов на участке строительства, по данным буровых работ, подтвержденных лабораторными испытаниями, встречены специфические грунты: органические грунты (торф) – ИГЭ №1.

Участок строительства находится на территории, в пределах которой широко развито большое количество болот низинного типа, сложенных органическими грунтами – торфами.

Торф водонасыщенный ($Sr=0.94$), среднеразложившийся ($Ddp=24\%$) (ИГЭ №1) – органический грунт, образовавшийся в результате естественного отмирания и неполного разложения болотных растений в условиях повышенной влажности при недостатке кислорода и содержащий 50 % и более органических веществ.

Вскрыт скважиной №6 с глубины от 0,00 м до 0,60 м на абсолютных отметках от 45,45 м до 44,85 м.

На участках распространения торфа были проведены полевые испытания методом вращательного среза (крыльчаткой) для определения прочностных свойств торфа.

Специфические особенности органических и органоминеральных грунтов: высокая пористость и влажность, малая прочность и большая сжимаемость, высокая гидрофильность и низкая водоотдача, повышенная агрессивность к бетонам и коррозионная активность к металлическим конструкциям.

Торф является малоприменимым для строительства (согласно п.6.1.3 СП 11-105-97 Часть III), при проектировании и строительстве на торфах рекомендуется проведение специальных мероприятий: устройство дренажа; уплотнение основания временной или постоянной нагрузкой с устройством дренажа; выторфовка линз или слоев торфа с заменой его минеральным грунтом – на участках развития торфов с мощностью менее 2,0 м или устройство фундаментов ниже глубины залегания торфа. На участках развития торфа с мощностью более 2,0 м рекомендуются свайные фундаменты, либо устройство фундаментов на песчаной, гравийной, щебеночной подушке.

Изм.	Кол.уч	Лист	№док	Подп.	Дата

09-12-2НИПИ/2022-ТКР2.Т

Лист
16

4 Сведения об уровне грунтовых вод, их химическом составе, агрессивности по отношению к материалам изделий и конструкций подземной части линейного объекта

Гидрогеологические условия характеризуются наличием одного водоносного горизонта четвертичных отложений.

Подземные воды приурочены к биогенным и озерно-аллювиальным отложениям. Вскрыты всеми скважинами на глубинах 0,2 - 3,2 м, на абсолютных отметках от 40,45 до 45,50 м.

Водовмещающими грунтами являются торф, пески пылеватые, а также прослой песков в суглинках мягкопластичных.

Горизонт имеет безнапорный характер.

Питание водоносного горизонта происходит, главным образом, за счет инфильтрации атмосферных осадков. Разгрузка происходит в ближайшие водотоки (р. Хатаяха).

По химическому составу воды хлоридо-гидрокарбонатные, магниевые-натриевые. Вода весьма пресная, очень мягкая (жёсткость карбонатная).

Подземные воды по показателю агрессивной углекислоты по отношению к бетону марки W4 - среднеагрессивные, к бетону марки W6 - слабоагрессивные, по отношению к бетону марки W8, W10-12 по содержанию сульфатов (SO₄²⁻) подземные воды неагрессивные (СП 28.13330.2017 Таблица В.4, В.5).

По отношению к металлическим конструкциям подземные воды - среднеагрессивные по суммарному содержанию сульфатов и хлоридов (СП 28.13330.2017 Таблица X.3).

Взам. инв. №	
Подп. и дата	
Инв. № подл.	

Изм.	Кол.уч	Лист	№док	Подп.	Дата

09-12-2НИПИ/2022-ТКР2.Т

Лист
17

5 Описание и обоснование конструктивных решений зданий и сооружений, включая их пространственные схемы, принятые при выполнении расчетов строительных конструкций

При проектировании приняты следующие идентификационные признаки в соответствии с ч.1 и ч.11 ст.4 Федерального закона от 30.12.2009 г. №384-ФЗ «Технический регламент о безопасности зданий и сооружений»:

1. Назначение:

- объект нефтегазодобывающего комплекса.

2. Принадлежность к объектам транспортной инфраструктуры и к другим объектам, функционально-технологические особенности которых влияют на их безопасность:

- проектируемые сооружения не относятся к объектам транспортной инфраструктуры.

3. Возможность опасных природных процессов и явлений и техногенных воздействий на территории, на которой будет осуществляться строительство и эксплуатация сооружений:

- нарушение почвенно-покровного слоя, загрязнение грунтов и грунтовых вод, загрязнение поверхностных водотоков, увеличение мощности СТС (при наличии ММП), нарушение естественного температурного режима и влажности грунтов, загрязнение атмосферы в результате выбросов загрязняющих веществ, активизация экзогенных геологических процессов – термокарст и термоэрозия (при наличии), заболачивание, карст, эрозия).

4. Принадлежность к опасным производственным объектам:

- в соответствии с Федеральным законом №116 от 21.07.1997 г. проектируемые объекты относятся к категории опасных производственных объектов.

5. Наличие помещений с постоянным пребыванием людей:

- здания и помещения с постоянным пребыванием людей отсутствуют.

6. Уровень ответственности сооружений:

- на основании ч.3 приложения 2 Федерального закона от 21.06.1997 г. № 116-ФЗ «О промышленной безопасности опасных производственных объектов» проектируемые объекты относятся к II классу опасности. В соответствии со статьей 48.1 Градостроительного кодекса Российской Федерации проектируемые объекты не являются особо опасными, технически сложными и уникальными. Проектируемые сооружения постоянного назначения и не расположены на земельных участках, предоставленных для индивидуального жилищного строительства. В соответствии с ч. 7, 8, 9, 10 ст.4 [2] проектируемые сооружения относятся к нормальному уровню ответственности. Расчетные значения усилий в элементах строительных

Изм.	Кол.уч	Лист	№док	Подп.	Дата

09-12-2НИПИ/2022-ТКР2.Т

Лист
18

Узел установки герметизатора на существующем участке нефтепровода "НВПН "Возей" до Терминала Уса" (Левый берег) ПК5+79.0 - отсыпанная щебнем б=200 мм площадка с ограждением размерами 13,5х3,5 м высотой 2,2 м. На узле располагается опора под трубопровод.

Площадка под ДЭС – блок-бокс дизельной электростанции комплектной заводской поставки, размещаемые на металлической площадке размерами в плане 4,0х3,0 м высотой 1,4 м от уровня натурной отметки земли. Площадка представляет собой балочную систему, опираемую на оголовки забивных свай из стальных труб. Покрытие площадки выполняется из просечно-вытяжной стали. Для подъема на площадку предусмотрена металлическая лестница с ограждением. По периметру площадки устанавливается ограждение высотой 1,25 м.

Кабельная эстакада выполняется из стальных балок на стойках, устанавливаемых на оголовки забивных свай из стальных труб. Низ балок эстакады от уровня земли 3,0 м.

Опоры под задвижки выполняются в виде опорных пластин, устанавливаемые на забивные сваи из стальных труб.

Опоры под технологические трубопроводы выполняются в виде стальных траверс, устанавливаемых на забивные сваи из стальных труб.

Вокруг территории узлов предусмотрено ограждение по типу "МАХАОН-С150" высотой 2,2 м. Ограждение представляет собой металлическую сварную сетку по стойкам, опираемым на оголовки забивных свай из стальных труб. Для обслуживания оборудования на территории узлов предусмотрены ворота или калитки.

Металлоконструкции опор должны изготавливаться в соответствии с требованиями ГОСТ [4] и СП [16].

Инов. № подл.	Подп. и дата	Взам. инв. №

Изм.	Кол.уч	Лист	№док	Подп.	Дата

09-12-2НИПИ/2022-ТКР2.Т

Лист
20

6 Описание и обоснование технических решений, обеспечивающих необходимую прочность, устойчивость, пространственную неизменяемость зданий и сооружений линейного объекта в целом, а также их отдельных конструктивных элементов, узлов, деталей в процессе изготовления, перевозки, строительства, реконструкции, капитального ремонта и эксплуатации линейного объекта

Расчеты сооружений нормального уровня ответственности выполняются на основные сочетания нагрузок, с учетом коэффициента надежности по ответственности $\gamma_n = 1,0$, на основании требований Федерального закона № 384-ФЗ "Технический регламент о безопасности зданий и сооружений" от 30.12.2009 г.

Согласно табл. Д.1 приложения Д СП 20.13330.2016 «Нагрузки и воздействия» вертикальные предельные прогибы для металлических балок ростверков приняты не более $f_u = 1/150$, для балок кабельной эстакады не более $f_u = 1/200$.

Несущие стальные конструкции 1 группы приняты из стали С345-6, конструкции 2 и 3 групп из стали С345-5, вспомогательные конструкции 4 группы из стали С255-4 по ГОСТ 27772-2021.

В соответствии с таблицей В.1 СП 16.13330.2017 металл проката, используемого для стальных конструкций 1 группы должен удовлетворять требованиям КСV⁴⁰ не менее 34 Дж/см², для конструкций 2 и 3 группы - требованиям КСV²⁰ не менее 34 Дж/см², для конструкций 4 группы - требованиям КСV⁰ не менее 34 Дж/см².

Сварные соединения стальных конструкций разработаны в соответствии с указаниями таблицей Г.1 СП 16.13330.2017. Для стали марки С255-4 по ГОСТ 27772-2021 при ручной дуговой сварке применяются электроды Э42А по ГОСТ 9467-75, для стали марки С345-5 и С345-6 - электроды Э50А по ГОСТ 9467-75.

Все сварочные работы должны вестись в соответствии с требованиями СП 70.13330.2012, а также СНиП 12-03-2001.

Поскольку технологическое оборудование (блок-боксы ДЭС1, ДЭС2) предусмотрено комплектной заводской поставки, все мероприятия обеспечивающие необходимую прочность, устойчивость, пространственную неизменяемость в целом, а также отдельных конструктивных элементов, узлов и деталей в процессе изготовления, перевозки, установки и эксплуатации решается заводами – изготовителями.

Площадка под ДЭС – площадка под блок-бокс дизельной электростанции комплектной заводской поставки представляет собой балочную систему из двутавров по ГОСТ Р 57837-2017, швеллеров по ГОСТ 8240-97 и уголков по ГОСТ 8509-93 из стали С345-5 по ГОСТ 27772-2021,

Изн. № подл.	Подп. и дата	Взам. инв. №

Изм.	Кол.уч	Лист	№док	Подп.	Дата	09-12-2НИПИ/2022-ТКР2.Т	Лист
							21

опираемую на оголовки забивных свай из стальных труб. Сопряжение металлических балок и свай - жесткое.

Опоры под задвижки запроектированы в виде опорных пластин из проката листового по ГОСТ 19903-2015 из стали марки С345-5 по ГОСТ 27772-2021, устанавливаемые на забивные сваи из стальных труб.

Опоры под трубопровод запроектированы в виде стальных траверс из квадратного профиля по ГОСТ 30245-2003 из стали С345-5 по ГОСТ 27772-2021, устанавливаемых на забивные сваи из стальных труб. Устойчивость от опрокидывания обеспечивается жестким сопряжением траверс опор с оголовками забивных свай и достаточной глубиной погружения свай в грунт.

Кабельная эстакада выполняется из стальных балок на стойках из гнутого квадратного профиля по ГОСТ 30245-2003 (сталь С345-5 по ГОСТ 27772-2021), устанавливаемых на оголовки забивных свай. Низ балок эстакады от уровня земли не менее 3,0 м. Устойчивость от опрокидывания обеспечивается жестким сопряжением стоек со сваями.

Металлические площадки обслуживания выполняются из изделий по серии 1.450.3-7.94 и устанавливаются на металлические траверсы из замкнутого профиля ГОСТ 30245-2003, опираемые на оголовки забивных свай. Металлоконструкции выполняются из стали марки С255-4 по ГОСТ 27772-2021.

Ограждение типа «МАХАОН-С150» - панели из стальной проволоки диаметром 5 мм и шагом ячеек 50x120 мм и стойки из профильной квадратной трубы 82x80 мм (сталь С255-4 по ГОСТ 27772-2021). Панели крепятся к стойкам с помощью специальных креплений, разработанных в комплексе инженерных средств «МАХАОН-С150».

Взам. инв. №	
Подп. и дата	
Инв. № подл.	

Изм.	Кол.уч	Лист	№док	Подп.	Дата

09-12-2НИПИ/2022-ТКР2.Т

Лист
22

7 Описание конструктивных и технических решений подземной части линейного объекта

Фундаменты под опоры приняты свайные из стальных труб по ГОСТ 8732-78 из стали 09Г2С по ГОСТ 8731-74 (марка стали с дополнительным требованием по ударной вязкости KCV не менее 34 Дж/см² при температуре испытаний минус 40°С).

Фундаменты рассчитаны по самой неблагоприятной схеме нагрузки и по наихудшей схеме грунтов. Расчеты фундаментов выполнены с применением программы «Фундамент» версия 14.0 от 26.03.2017 г. в соответствии с требованиями СП [20]. Несущая способность свайных фундаментов определена исходя из условия (7.2) с использованием коэффициента надежности по ответственности сооружения $\gamma_n = 1,0$ и коэффициента надежности по грунту $\gamma_c = 1,4$ ($\gamma_c = 1,75$) в соответствии с СП [20].

Сваи погружаются в грунт забивным способом.

Внутреннюю полость свай заполнить сухой цементно-песчаной смесью состава не менее 1:5.

Площадка под ДЭС – балочная система устанавливается на оголовки забивных свай из стальных труб $\varnothing 168 \times 8$ по ГОСТ 8732-78 (сталь 09Г2С по ГОСТ 8731-74).

Опоры под задвижки устанавливаются на оголовки забивных свай из стальных труб $\varnothing 325 \times 8$ по ГОСТ 8732-78 (сталь 09Г2С по ГОСТ 8731-74).

Опоры под трубопроводы устанавливаются на оголовки забивных свай из стальных труб $\varnothing 168 \times 8$ по ГОСТ 8732-78 (сталь 09Г2С по ГОСТ 8731-74).

Опоры кабельной эстакады устанавливаются на оголовки забивных свай из стальных труб $\varnothing 168 \times 8$ по ГОСТ 8732-78 (сталь 09Г2С по ГОСТ 8731-74).

Стойки ограждения (с квадратным фланцем) по типу «МАХАОН-С150» устанавливаются на ответные фланцы забивных свай из стальных труб $\varnothing 114 \times 8$ по ГОСТ 8732-78 (сталь 09Г2С по ГОСТ 8731-74).

Инов. № подл.	Подп. и дата	Взам. инв. №

Изм.	Кол.уч	Лист	№док	Подп.	Дата

09-12-2НИПИ/2022-ТКР2.Т

Лист
23

8 Описание и обоснование принятых объемно-планировочных решений зданий и сооружений линейного объекта

Объемно-планировочные решения проектируемых сооружений решены на основании технологических заданий на строительное проектирование.

Объемно-планировочные решения технического оборудования (блоки ДЭС1, ДЭС2) блочно-комплектной заводской поставки решаются заводами – изготовителями на основании технологической части (раздел ТКР5).

ДЭС1, ДЭС2 – блоки комплектной заводской поставки размерами в плане 3,0х2,5 м.

Степень огнестойкости здания – IV.

Класс конструктивной пожарной опасности – С0.

Категория по пожарной и взрывопожарной опасности - В.

Конструкция здания имеет каркасно-панельное решение. Несущими каркасами являются рамы из гнутого металлического профиля 100х100х6,5 по ГОСТ 30245-2003 из стали С255-4 по ГОСТ 27772-2015, приваренные к основанию. Устойчивость и пространственная неизменяемость каркаса зданий в процессе эксплуатации обеспечивается наличием между рамами системы вертикальных и горизонтальных связей из гнутого металлического профиля 100х100х6,5 по ГОСТ 30245-2003 из стали С255-4 по ГОСТ 27772-2015.

Основание состоит из системы продольных и поперечных стальных балок из стали С255-4 по ГОСТ 27772-2015, обшитых стальным листом с заполнением внутреннего пространства утеплителем группы НГ из базальтового волокна $\gamma=125$ кг/м³ ГОСТ 4640-2011.

Наружные ограждающие конструкции из панелей с утеплителем из минераловатных плит на синтетическом связующем (группа горючести НГ по ГОСТ 30244-94), плотностью не более 125 кг/м³ и двухсторонней обшивкой из профилированного оцинкованного листа толщиной 0,7 мм:

- кровля (трехслойные сэндвич-панели типа «Венталл-К») толщиной 120 мм;
- стены (трехслойные сэндвич-панели типа «Венталл-С») толщиной 100 мм.

Пути эвакуации и эвакуационные выходы запроектированы в соответствии с требованиями СП 1.13130.2020: предусмотрены проходы шириной не менее 0,5 м и эвакуационные выходы шириной не менее 0,8 м и высотой не менее 2,0 м. Двери на путях эвакуации открываются по ходу эвакуации и оборудуются доводчиками.

Кровля скатная с неорганизованным водостоком.

Изм.	Кол.уч	Лист	№док	Подп.	Дата
Ивн. № подл.	Подп. и дата	Взам. инв. №			

09-12-2НИПИ/2022-ТКР2.Т

Лист
24

9 Обоснование проектных решений и мероприятий, обеспечивающих:

9.1 Соблюдение требуемых теплозащитных характеристик ограждающих конструкций

Соблюдение требуемых теплозащитных характеристик блок-боксов комплектной заводской поставки решается заводами – изготовителями с учетом температуры внутри блок-боксов +5 °С, требуемого сопротивления теплопередаче ограждающих конструкций для стен – $1,7 \text{ м}^2 \cdot \text{°C/Вт}$, для основания и покрытия – $2,38 \text{ м}^2 \cdot \text{°C/Вт}$ в зависимости от эффективности применяемого утеплителя, типоразмеров утеплителя и в соответствии с СП 50.13330.2012 «Тепловая защита зданий», СП 131.13330.2020 «Строительная климатология»

Требования, предъявляемые к утеплителю: плотность утеплителя ограждающих конструкций не более 125 кг/м^3 , экологически чистый, негорючий, при воздействии на него открытого пламени не выделяет токсичных веществ и неприятных запахов, предел огнестойкости - не ниже E15.

9.2 Гидроизоляцию и пароизоляцию помещений

Гидроизоляция и пароизоляция помещений блок-боксов комплектной заводской поставки решается заводами – изготовителями.

9.3 Снижение загазованности помещений

Снижение загазованности помещений блок-боксов комплектной заводской поставки решается заводами – изготовителями.

9.4 Удаление избытков тепла

Удаление избытков тепла в блок-блоках заводской поставки решается заводами – изготовителями.

Взам. инв. №	
Подп. и дата	
Инв. № подл.	

Изм.	Кол.уч	Лист	№док	Подп.	Дата

09-12-2НИПИ/2022-ТКР2.Т

Лист
25

10 Перечень мероприятий по защите строительных конструкций и фундаментов от разрушения

Степень агрессивности воздействия среды температурно-влажностного режима, степень агрессивного воздействия площадки строительства согласно СП [21] табл. X1, X5 на металлические конструкции для:

- надземных сооружений – слабоагрессивная,
- подземных конструкций – среднеагрессивная.

Защита от коррозии стальных элементов производится путем нанесения антикоррозионных лакокрасочных покрытий в соответствии с требованиями СП [21].

Поверхности свай из стальных труб окрасить эпоксидной грунт-эмалью за два раза (175 мкм) в построечных условиях с абразивоструйной очисткой поверхности до степени 2 по ГОСТ 9.402 (Sa 2 1/2 или Sa 2 по ISO 8501-1) с приданием шероховатости, обеспыливанием и обезжириванием.

Металлические конструкции, эксплуатируемые на открытом воздухе, окрасить цинкнаполненной полиуретановой грунтовкой за один раз (80 мкм) с последующей окраской полиуретановой эмалью за один раз (60 мкм) и защитно-декоративной акрилуретановой эмалью с защитой к УФ-излучению за один раз (60 мкм) в построечных условиях с абразивоструйной очисткой поверхности до степени 2 по ГОСТ 9.402 (Sa 2 1/2 или Sa 2 по ISO 8501-1) с приданием шероховатости, обеспыливанием и обезжириванием.

Допускается применение аналогичных покрытий, соответствующих требованиям СП 28.13330.2017 и обеспечивающих соответствующую долговечность и надежность.

Защиту болтов, гаек и шайб от коррозии осуществлять путем горячего цинкования методом погружения в расплав либо путем гальванического цинкования (кадмирования) с последующем хромированием по ГОСТ 9.301-86. Толщина покрытия должна составлять 60-100 мкм для горячего цинкования и 18-20 мкм для гальванического цинкования (кадмирования). Кроме того, толщина покрытия в резьбе не должна превышать плюсовых допусков. Указанные покрытия выполняются в заводских условиях.

Антикоррозионную защиту сварных монтажных соединений выполнять аналогично основному антикоррозионному покрытию.

Мероприятия по защите оборудования заводской поставки решаются заводами – изготовителями.

Изм.	Кол.уч	Лист	№док	Подп.	Дата

Взам. инв. №

Подп. и дата

Инв. № подл.

09-12-2НИПИ/2022-ТКР2.Т

Лист

27

11 Описание инженерных решений и сооружений, обеспечивающих защиту территории линейного объекта, отдельных зданий и сооружений линейного объекта, а так же персонала (жителей) от опасных природных и техногенных процессов

По периметру площадок обслуживания предусмотрено металлическое ограждение высотой 1,25 м.

Свайные фундаменты сооружений запроектированы с учетом действия сил морозного пучения.

Вокруг узлов для предотвращения доступа посторонних лиц предусмотрено ограждение типа «ЦеСИС МАХАОН-С150». Высота ограждения 2,2 м от поверхности земли, шаг стоек 3,13 м. Панели из стальной проволоки диаметром 5 мм и шагом ячеек 50x120 мм.

Изм.	Кол.уч	Лист	№док	Подп.	Дата
Изм.	Кол.уч	Лист	№док	Подп.	Дата

Взам. инв. №

Подп. и дата

Инв. № подл.

09-12-2НИПИ/2022-ТКР2.Т

Лист

28

(Актуализированная редакция СНиП II-7-81)

- | | | |
|----|---|---|
| 19 | СП 22.13330.2016 | Основания зданий и сооружений (Актуализированная редакция СНиП 2.02.01-83) |
| 20 | СП 24.13330.2021 | Свайные фундаменты (Актуализированная редакция СНиП 2.02.03-85) |
| 21 | СП 28.13330.2017 | Защита строительных конструкций от коррозии (Актуализированная версия СНиП 2.03.11-85) |
| 22 | СП 45.13330.2017 | Земляные сооружения, основания и фундаменты (Актуализированная версия СНиП 3.02.01-87) |
| 23 | Приказ ФСПоЭТиАН от 15 декабря 2020 года №534 | Федеральные нормы и правила в области промышленной безопасности «Правила безопасности в нефтяной и газовой промышленности» |
| 24 | 09-12-2НИПИ/2022-ИГИ (том 2) | Технический отчет по результатам инженерно-геологических изысканий для подготовки проектной документации по объекту «Реконструкция дюкерного перехода "Харьяга-Терминал "Уса" Секция 3" по ТПП "ЛУКОЙЛ-Усинскнефтегаз"», выполненных ООО «ГеоСфера», г. Москва, 2022 г. |

Взам. инв. №	
Подп. и дата	
Инв. № подл.	

Изм.	Кол.уч	Лист	№док	Подп.	Дата

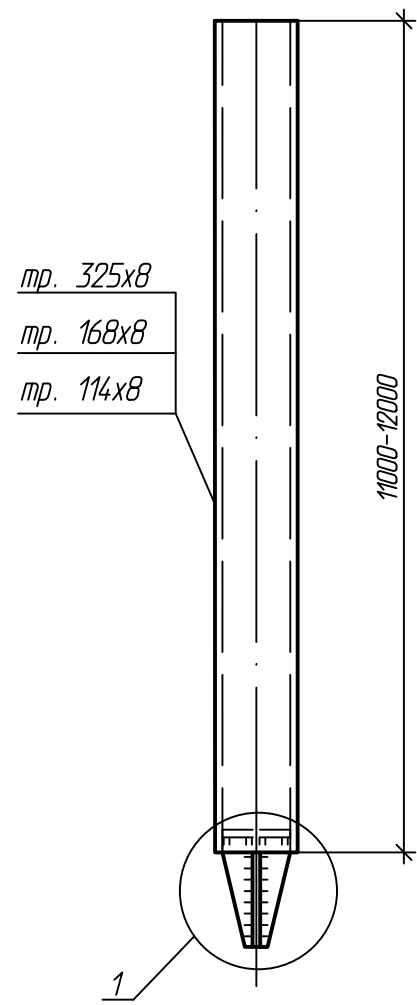
09-12-2НИПИ/2022-ТКР2.Т

Лист
30

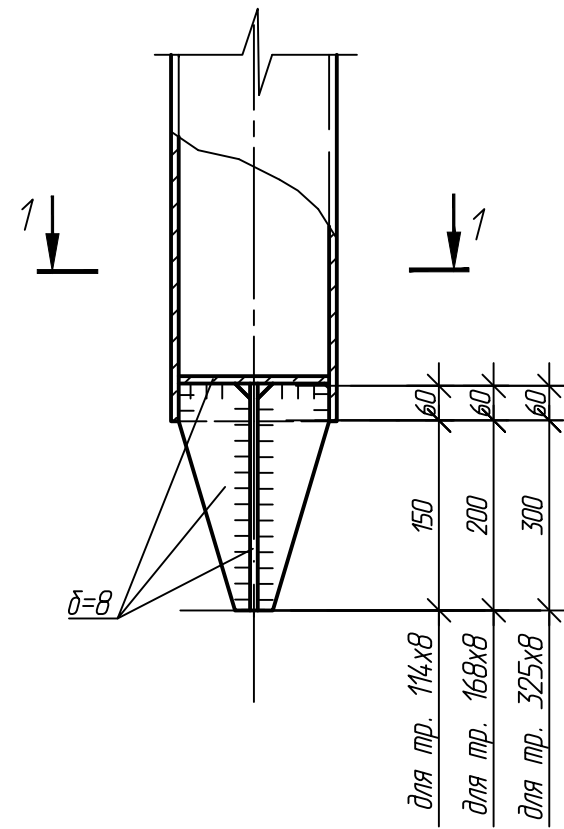
Согласовано

		Обозначение	Наименование	Примечание							
		09-12-2НИПИ/2022-2-ТКР2.Г1	Ведомость документов графической части								
		09-12-2НИПИ/2022-2-ТКР2.Г2	Конструкция свай								
		09-12-2НИПИ/2022-2-ТКР2.Г3	Узел подключения временной камеры пуска								
			ПК0+19.5. План. Схема забивки свай								
		09-12-2НИПИ/2022-2-ТКР2.Г4	Узел установки герметизатора ПК1+67,41.								
			План. Схема забивки свай								
		09-12-2НИПИ/2022-2-ТКР2.Г5	Узел подключения временной камеры								
			приема ПК6+16,7. План. Схема забивки свай								
		09-12-2НИПИ/2022-2-ТКР2.Г6	Узел установки герметизатора на существующем								
			участке нефтепровода "НВПН "Возей"								
			до Терминала Уса" (Правый берег)								
			ПК1+23,0. План. Схема забивки свай								
		09-12-2НИПИ/2022-2-ТКР2.Г7	Узел установки герметизатора на существующем								
			участке нефтепровода "НВПН "Возей"								
			до Терминала Уса" (Левый берег)								
			ПК5+79,0. План. Схема забивки свай								
		09-12-2НИПИ/2022-2-ТКР2.Г8	Опоры О1, О2, ОП1								
		09-12-2НИПИ/2022-2-ТКР2.Г9	Ограждение. Фрагмент 1								
		09-12-2НИПИ/2022-2-ТКР2.Г10	Ограждение. Фрагменты 2, 3								
		09-12-2НИПИ/2022-2-ТКР2.Г11	ДЭС. Схема забивки свай. План. Виды. Узлы								
		09-12-2НИПИ/2022-2-ТКР2.Г12	ДЭС. Схема расположения балок. Разрез 1-1. Узлы								
		09-12-2НИПИ/2022-2-ТКР2.Г13	Узел подключения временной камеры приема								
			ПК6+16,7. Кабельная эстакада. План								
		09-12-2НИПИ/2022-2-ТКР2.Г14	Узел подключения временной камеры пуска								
			ПК0+19.5. Кабельная эстакада. План								
		09-12-2НИПИ/2022-ТКР2.Г1									
		Изм.	Кол.уч	Лист	№ док.	Подп.	Дата				
Инв. № подл.	Взам. инв. №	Подп. и дата	Разраб.	Балаян				Ведомость документов графической части	Стадия	Лист	Листов
			Проверил	Новиков					П	1	2
			Н. контр.	Салдаева					ООО «НИПИ нефти и газа УГТУ»		
			ГИП	Худяев							

Конструкция свай



1



Разрез 1-1

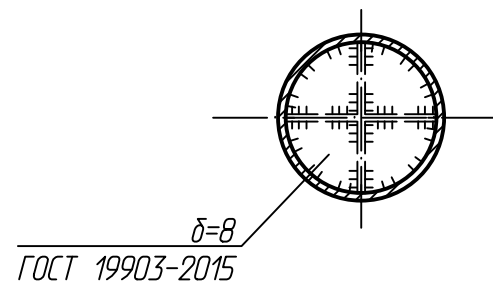
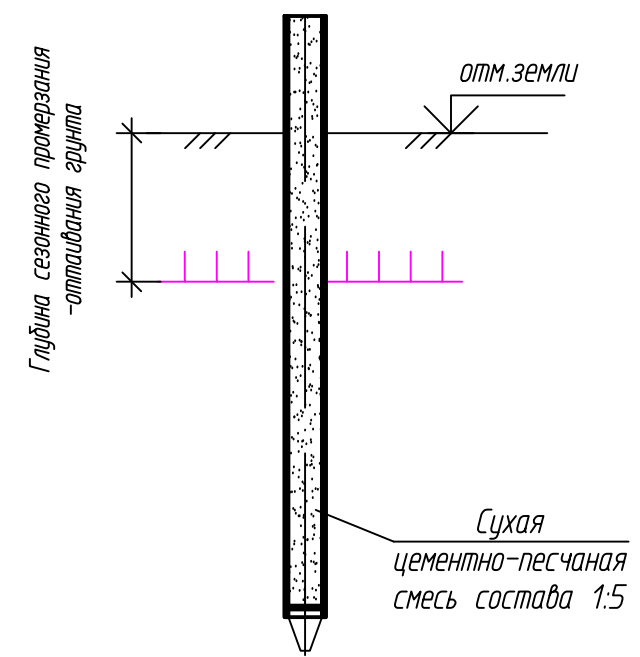


Схема заполнения свай



1. Сваи выполнить из труб по ГОСТ 8732-78 из стали марки 09Г2С по ГОСТ 8731-74 с дополнительным требованием по ударной вязкости не менее 34 Дж/см² при температуре испытаний минус 40°С. Наконечник свай выполнить из проката листового по ГОСТ 19903-2015 из стали марки С345-6 по ГОСТ 27772-2021.
2. Сварку металлоконструкций производить электродами Э50А по ГОСТ 9467-75. Высоту сварного шва принимать по СП 16.13330.2017 (Актуализированная редакция СНиП II-23-81*) п.14.1.7 табл. 3В.
3. Сваи окрасить эпоксидной грунт-эмалью за два раза (175 мкм) в построечных условиях с абразивоструйной очисткой поверхности до степени 2 по ГОСТ 9.402 (Sa 2 1/2 или Sa 2 по ISO 8501-1) с приданием шероховатости, обезпыливанием и обезжириванием.
4. Заполнение полости свай выполнить сухой цементно-песчаной смесью состава 1:5 на всю длину.

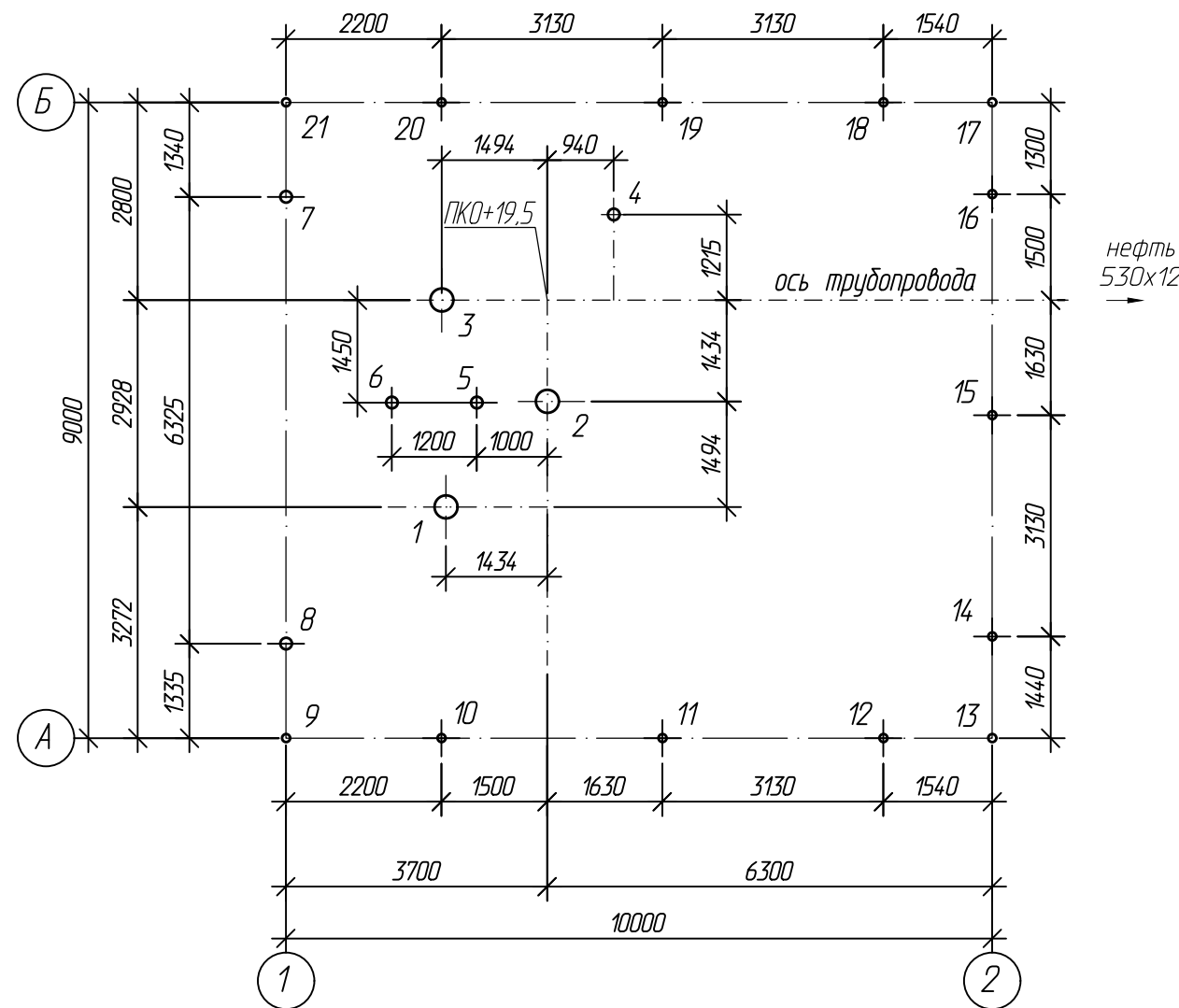
Сваи приняты предварительно. Диаметр и длина свай будут уточнены после получения технического отчета инженерно-геологических изысканий

Согласовано					
Взам. инв. №					
Подп. и дата					
Инв. № подл.					

						09-12-2НИПИ/2022-ТКР2.Г2			
						Реконструкция дукерного перехода "Харьяга-Терминал "Уса" Секция 3" по ТПП "ЛУКОЙЛ-Усинскнефтегаз"			
Изм.	Коп.ч.	Лист	№ док.	Подп.	Дата	Решения по трубопроводам	Стадия	Лист	Листов
Разраб.	Балаян						П		1
Проверил	Новиков					Конструкция свай	ООО "НИПИ нефти и газа УГТУ"		
Н. контр	Салдаева						Формат А3		

Узел подключения временной камеры пуска ПК0+19.5

Схема забивки свай



План

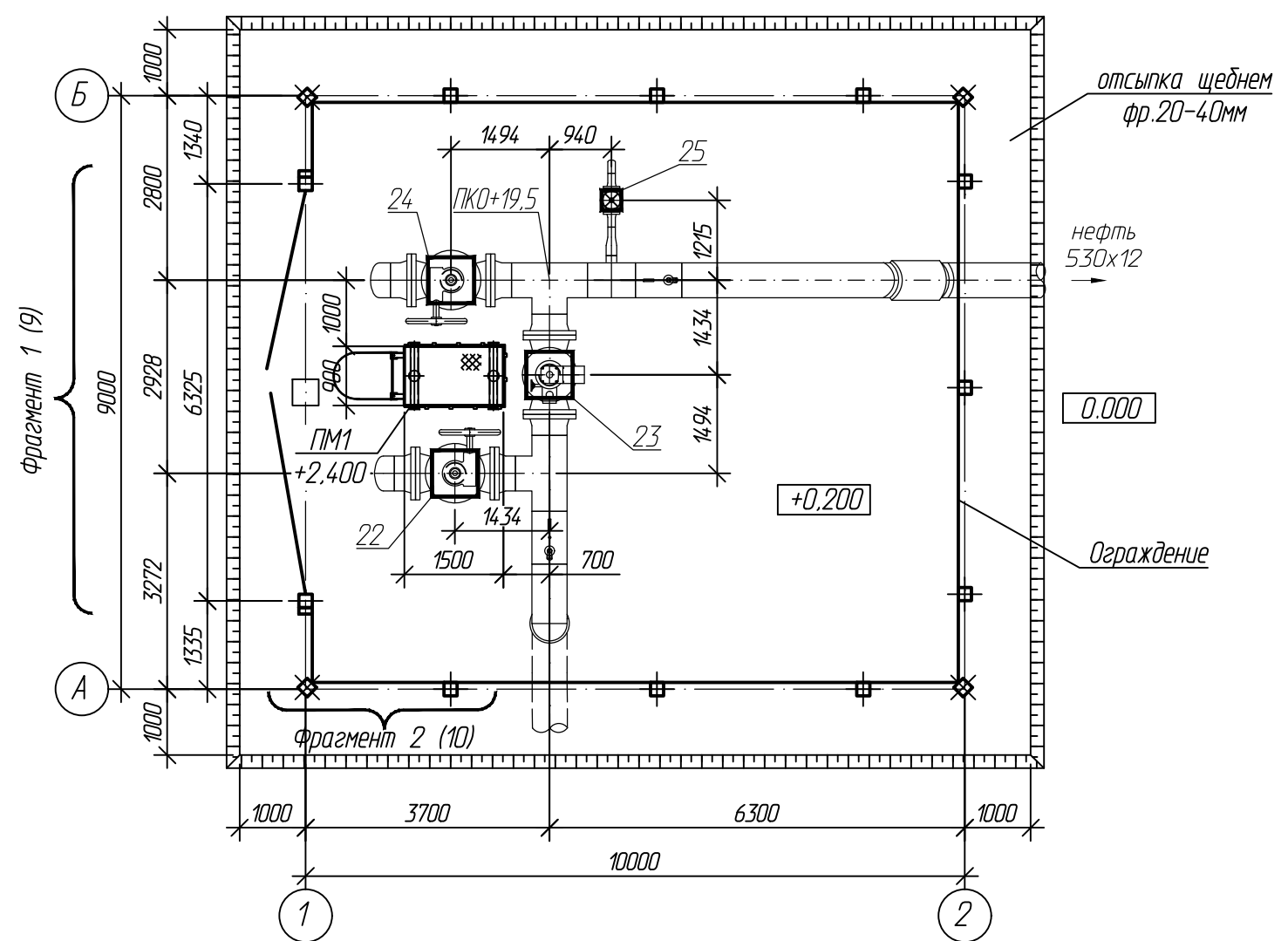


Таблица свай

№№ п/п	условное обознач.	марка свай	отметка головы, м		нагрузка на сваю, т	проектный отказ, мм	кол-во шт
			до срубки	после срубки			
1-3	⊕	тр. φ325х8 L=12,0 м	-	+0,964	4,6		
4	⊕	тр. φ168х8 L=11,0 м	-	+0,320	0,4		
7, 8	⊕	тр. φ168х8 L=11,0 м	-	-0,160	0,5		
5, 6	⊕	тр. φ168х8 L=12,0 м	-	+1,200	0,5		
9-21	⊕	тр. φ114х8 L=11,0 м	-	+0,150	0,5		

Спецификация опор

Номер листа	Номер опоры	Марка свай	Кол-во свай	Отметка верха		Тип опор	Примечание
				свай	стр. конструк		
	22-24	тр. φ325х8 L=12,0 м	1	+0,964	+0,980	01	
	25	тр. φ168х8 L=11,0 м	1	+0,320	+0,330	02	

Спецификация

Поз.	Обозначение	Наименование	Кол.	Масса ед., кг	Примечание
		<u>К схеме забивки свай:</u>			
1-3	Г2	Тр. φ325х8, L=12,0 м	3		
4,7,8	Г2	Тр. φ168х8, L=11,0 м	3		
5,6	Г2	Тр. φ168х8, L=12,0 м	2		
9-21	Г2	Тр. φ114х8, L=11,0 м	13		
		<u>К плану:</u>			
22-24	Г8	Опора 01	3		
25	Г8	Опора 02	1		

1. Расположение узла см. на плане трассы в разделе ТКРЗ.
2. За относительную отметку 0,000 принята планировочная отметка земли.
3. Способ погружения свай - забивной; сваи φ325х8 погружаются в грунт бурозабивным способом в предварительно пробуренные лидерные скважины диаметром на 150 мм меньше диаметра свай.
4. Металлическая площадка обслуживания ПМ1 выполняется на сваях φ168х8 по ГОСТ 8732-78 сталь 09Г2С ГОСТ 8731-74. Стойки и траверсы под площадку выполнить из профиля квадратного 120х120х5 по ГОСТ 30245-2003. Стремянку, площадку, ограждение площадки и стремянку выполнить по серии 1.450.3-7.94. Все металлоконструкции выполнить из стали С255-4 по ГОСТ 27772-2021.
5. Ограждение площадки по проекту отличается от ограждения по типу серии 1.450.3-7.94 вып.2 увеличением высоты до 1.25м.
6. Ограждение узла выполнено из заграждений серии "ЦеСИС МАХАОН-С150". Узлы крепления элементов ограждения и соединительные элементы см. руководство по эксплуатации ШЦКД 04.01.000РЭ "МАХАОН-С150". Открытие калитки и ворот предусмотреть наружу.
7. Открытие калитки и ворот предусмотреть наружу.
8. Установку ворот выполнить в соответствии с документацией, поставляемой с изделием.
9. Металлические конструкции, находящиеся в грунте, окрасить эпоксидной грунт-эмалью за два раза (175 мкм) в постройных условиях с абразивоструйной очисткой поверхности до степени 2 по ГОСТ

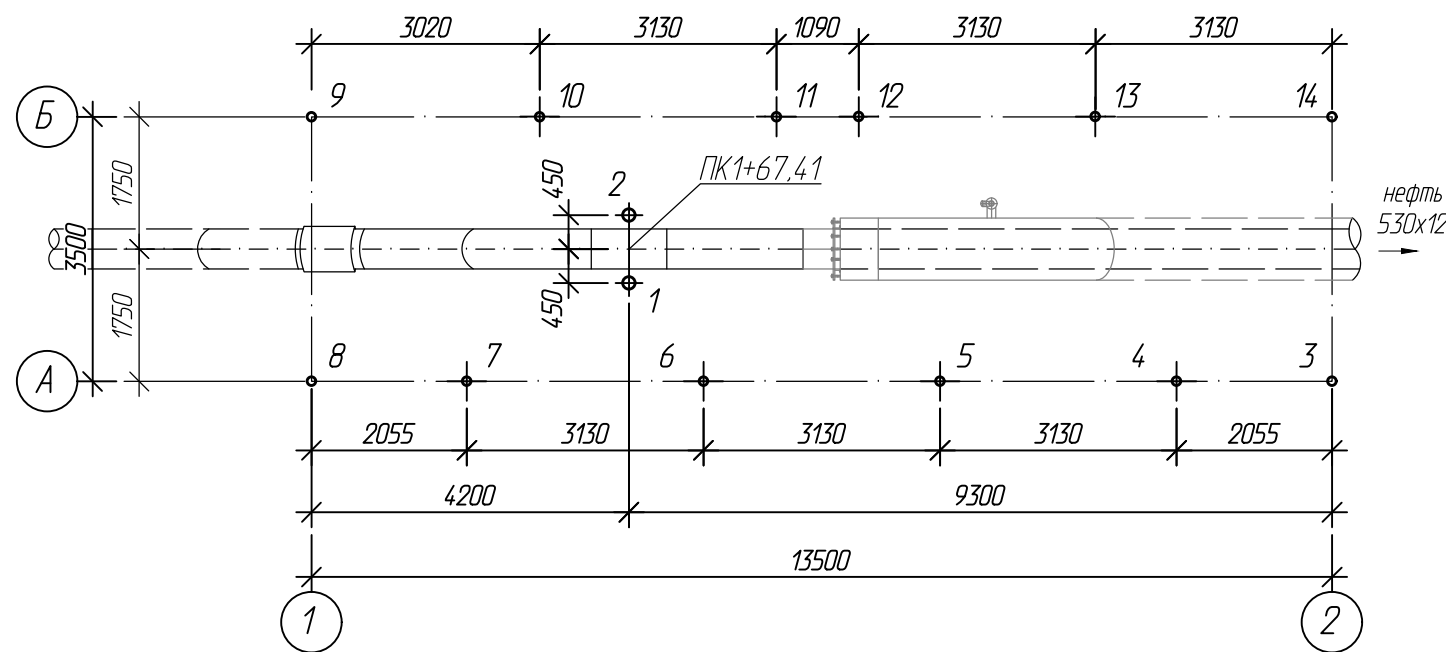
- 9.402 (Sa 2 1/2 или Sa 2 по ISO 8501-1) с приданием шероховатости, обеспыливанием и обезжириванием.
10. Металлические конструкции окрасить цинкнаполненной полиуретановой грунтовкой за один раз (80 мкм) с последующей окраской полиуретановой эмалью за один раз (60 мкм) и защитно-декоративной акрилатановой эмалью с защитой к УФ-излучению за один раз (60 мкм) в постройных условиях с абразивоструйной очисткой поверхности до степени 2 по ГОСТ 9.402 (Sa 2 1/2 или Sa 2 по ISO 8501-1) с приданием шероховатости, обеспыливанием и обезжириванием.
11. Отсыпку площадки узла выполнить щебнем фр.20-40 мм толщиной δ=200 мм (площадь отсыпки - 132,0 м²).
12. Площадь застройки - 90,0 м².
13. Размеры со * уточнить по месту.
14. Конструкцию свай см. лист Г2.

Согласовано	
Взам. инв. №	
Подп. и дата	
Инв. № подл.	

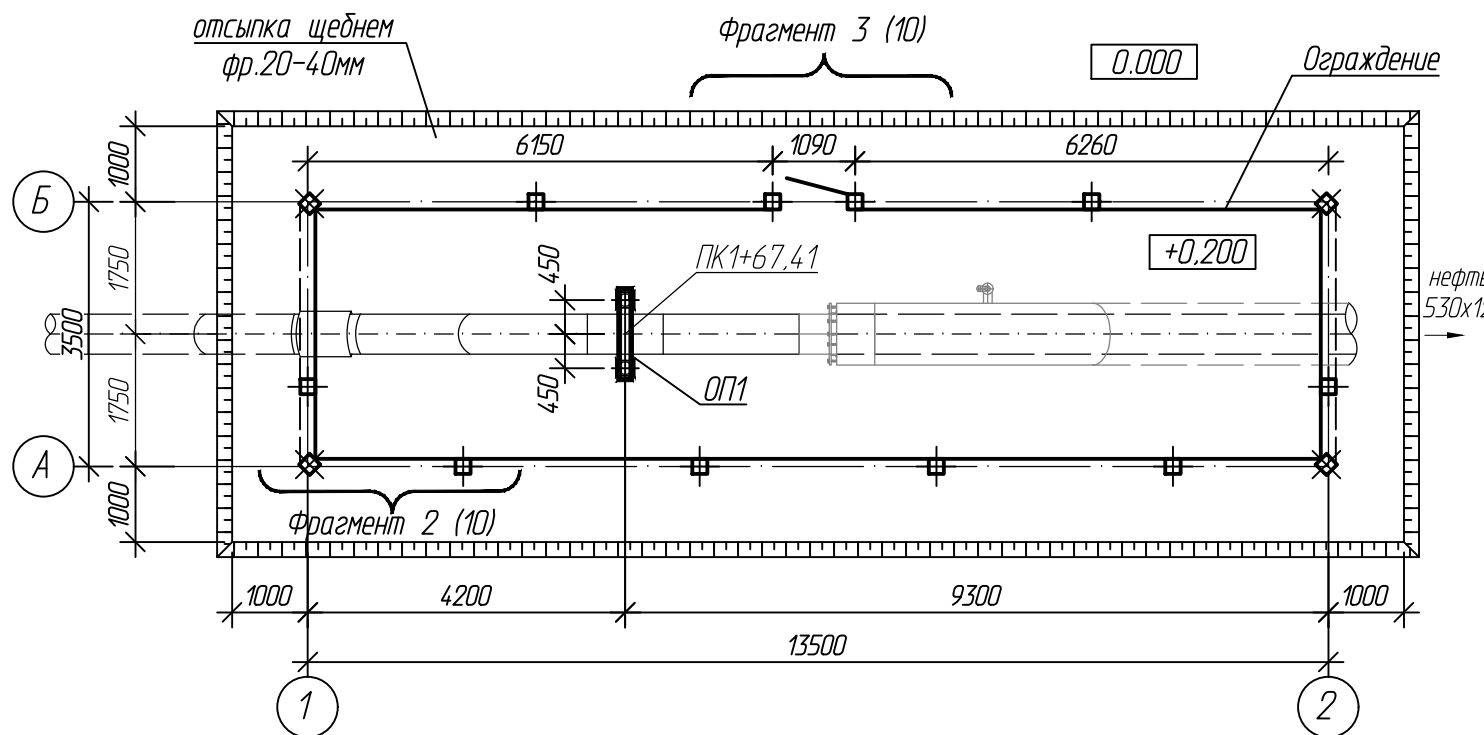
09-12-2НИПИ/2022-ТКР2.ГЗ					
Реконструкция дукерного перехода "Харьяга-Терминал "Уса" Секция 3" по ТПП "ЛУКОЙЛ-Усинскнефтегаз"					
Изм.	Колум.	Лист	№ док.	Подп.	Дата
Разраб.	Балаян				
Проверил	Новиков				
Решения по трубопроводам				Стадия	Лист
				П	1
Узел подключения временной камеры пуска ПК0+19.5. План. Схема забивки свай				000 "НИПИ нефти и газа УГТУ"	
Формат А4х3					

Узел установки герметизатора ПК1+67,41

Схема забивки свай



План



Спецификация

Поз.	Обозначение	Наименование	Кол.	Масса ед., кг	Примечание
К схеме забивки свай:					
1, 2	Г2	Тр. $\phi 168 \times 8$, L=11,0 м	2		
3-14	Г2	Тр. $\phi 114 \times 8$, L=11,0 м	12		
К плану:					
15	Г8	Опора ОП1	1		

Таблица свай

NN п/п	условное обознач.	марка свай	отметка головы, м		нагрузка на свая, т	проектный отказ, мм	кол-во шт
			до срубки	после срубки			
1-2	\oplus	тр. $\phi 168 \times 8$ L=11,0 м	-	+0,380	2,1		
3-14	\oplus	тр. $\phi 114 \times 8$ L=11,0 м	-	+0,150	0,5		

Спецификация опор

Номер листа	Номер опоры	Марка свай	Кол-во свай	Отметка верха		Тип опор	Примечание
				свай	стр. конструк		
	15	тр. $\phi 168 \times 8$ L=11,0 м	2	+0,380	+0,550	ОП1	

- Расположение узла см. на плане трассы в разделе ТКР3.
- За относительную отметку 0,000 принята планировочная отметка земли.
- Способ погружения свай - забивной.
- Ограждение узла выполнено из заграждений серии "ЦеСИС МАХАОН-С150". Узлы крепления элементов ограждения и соединительные элементы см. руководство по эксплуатации ШЦКД 04.01.000РЭ "МАХАОН-С150". Открытие калитки и ворот предусмотреть наружу.
- Открытие калитки предусмотреть наружу.
- Металлические конструкции, находящиеся в грунте, окрасить эпоксидной грунт-эмалью за два раза (175 мкм) в построечных условиях с абразивоструйной очисткой поверхности до степени 2 по ГОСТ 9.402 (Sa 2 1/2 или Sa 2 по ISO 8501-1) с приданием шероховатости, обезжириванием и обезжириванием.
- Металлические конструкции окрасить цинкнаполненной полиуретановой грунтовкой за один раз (80 мкм) с последующей окраской полиуретановой эмалью за один раз (60 мкм) и защитно-декоративной акрилоуретановой эмалью с защитой к УФ-излучению за один раз (60 мкм) в построечных условиях с абразивоструйной очисткой поверхности до степени 2 по ГОСТ 9.402 (Sa 2 1/2 или Sa 2 по ISO 8501-1) с приданием шероховатости, обезжириванием и обезжириванием.
- Отсыпку площадки узла выполнить щебнем фр.20-40 мм толщиной $\delta=200$ мм (площадь отсыпки - 85,3 м²).
- Площадь застройки - 47,3 м².
- Размеры со * уточнить по месту.
- Конструкцию свай см. лист Г2.

Согласовано

Взам. инв. №

Подп. и дата

Инв. № подл.

09-12-2НИПИ/2022-ТКР2.Г4

Реконструкция дьюкерного перехода "Харьяга-Терминал" "Уса" Секция 3" по ТПП "ЛУКОЙЛ-Усинскнефтегаз"

Изм.	Кол.ч.	Лист	№ док.	Подп.	Дата
Разраб.	Балаян				
Проверил	Новиков				
Н. контр	Салдаева				

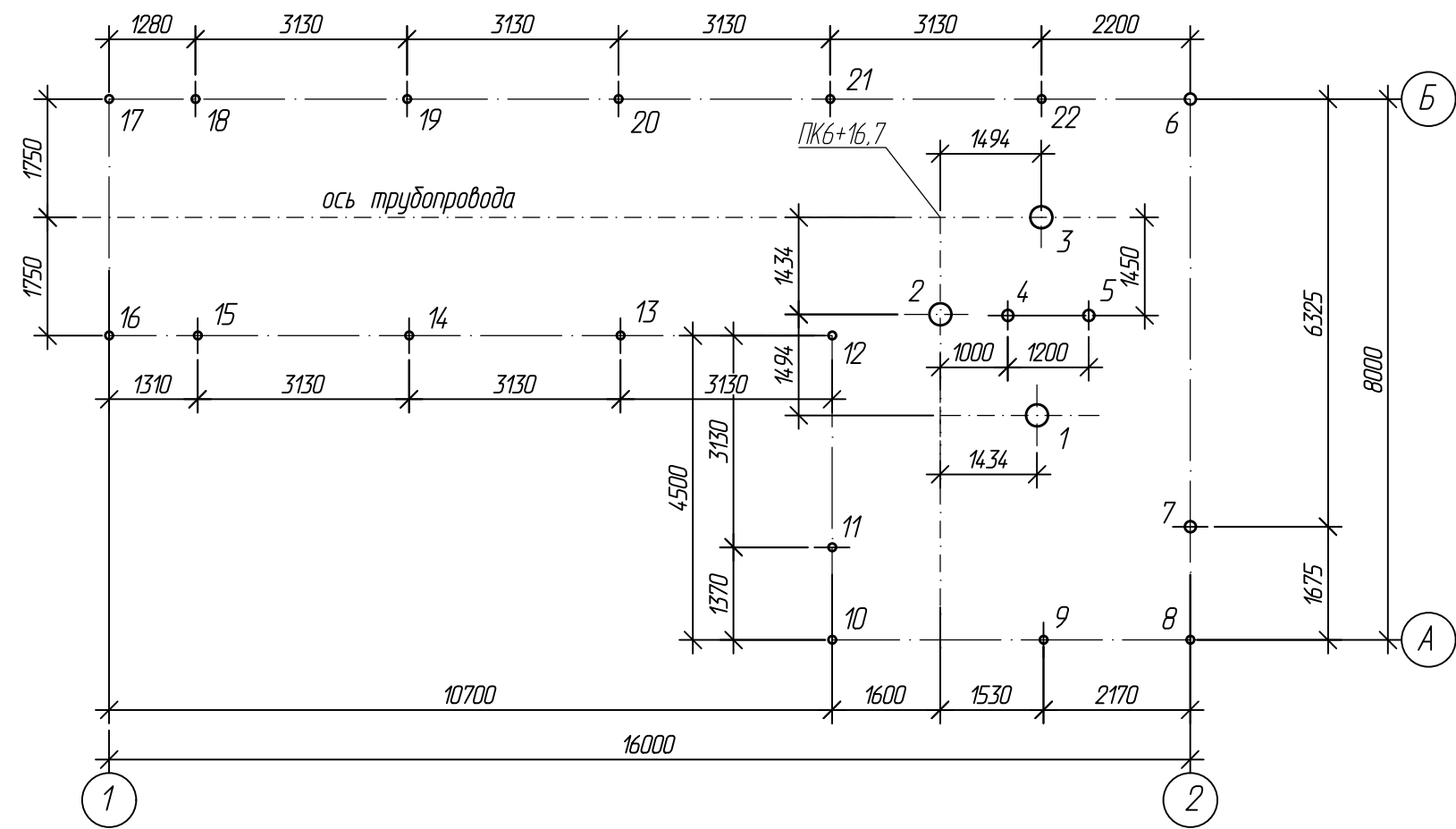
Решения по трубопроводам

Стадия	Лист	Листов
П		1

Узел установки герметизатора ПК1+67,41. План. Схема забивки свай

000 "НИПИ нефти и газа УГТУ"

Схема забивки свай



План

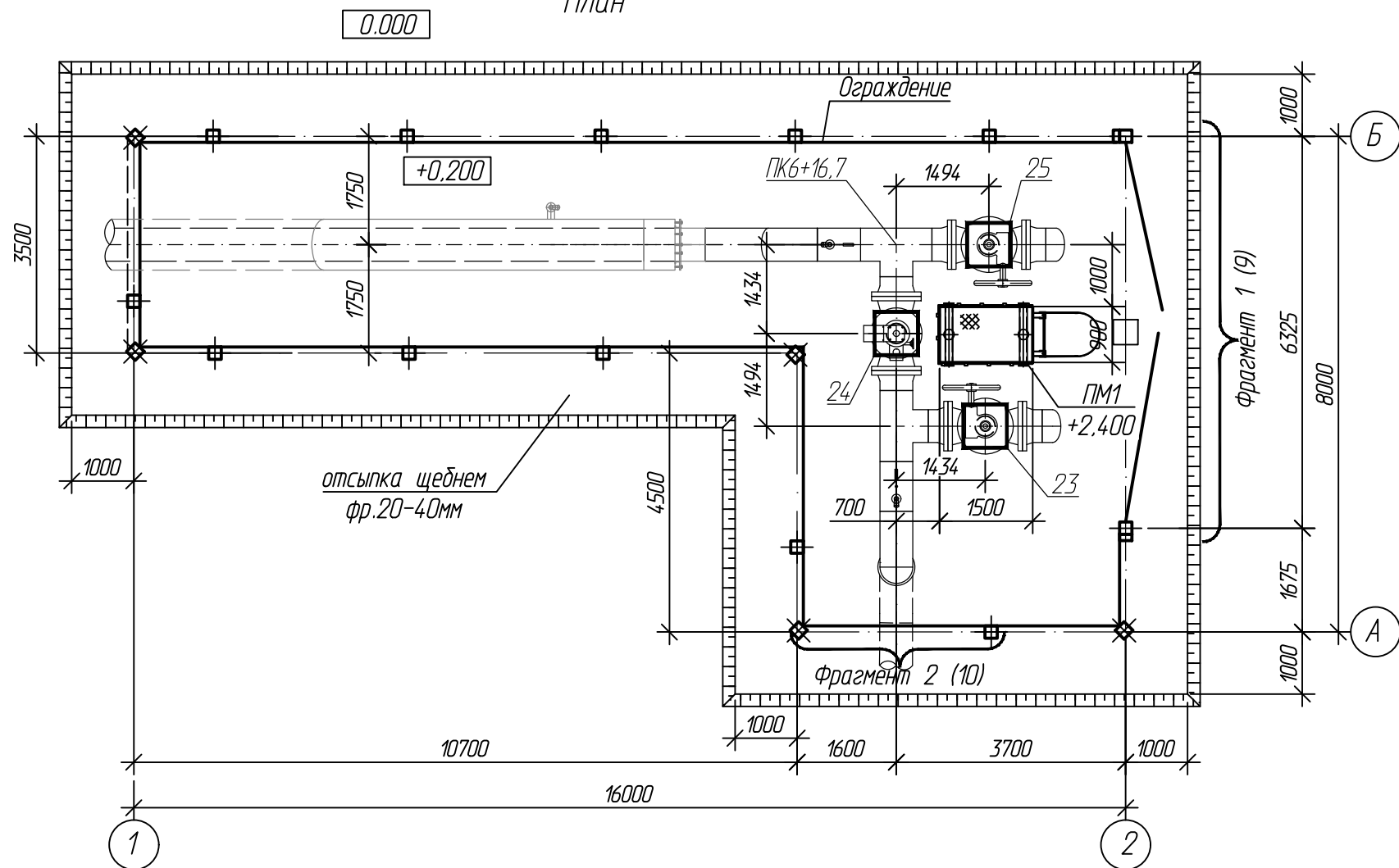


Таблица свай

№ п/п	условное обознач.	марка свай	отметка головы, м		нагрузка на сваю, т	проектный отказ, мм	кол-во шт
			до срубки	после срубки			
1-3	⊕	тр. φ325x8 L=12,0 м	-	+0,964	4,6		
4, 5	⊕	тр. φ168x8 L=11,0 м	-	+1,200	0,5		
6, 7	⊕	тр. φ168x8 L=11,0 м	-	-0,160	0,5		
8-22	⊕	тр. φ114x8 L=11,0 м	-	+0,150	0,5		

Спецификация опор

Номер листа	Номер опоры	Марка свай	Кол-во свай	Отметка верха		Тип опор	Примечание
				свай	стр. конструк		
	23-25	тр. φ325x8 L=12,0 м	1	+0,964	+0,980	01	

Спецификация

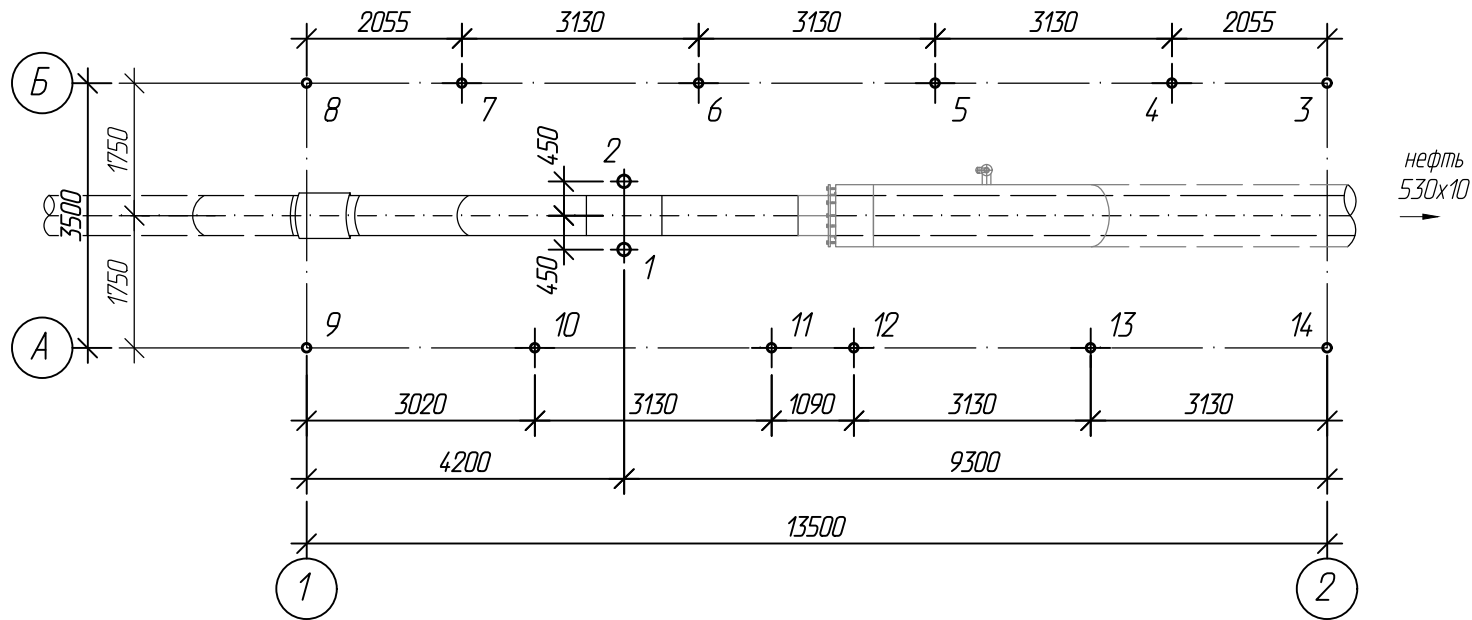
Поз.	Обозначение	Наименование	Кол.	Масса ед., кг	Примечание
		К схеме забивки свай:			
1-3	Г2	Тр. φ325x8, L=12,0 м	3		
4, 5	Г2	Тр. φ168x8, L=12,0 м	2		
6, 7	Г2	Тр. φ168x8, L=11,0 м	2		
8-22	Г2	Тр. φ114x8, L=11,0 м	15		
		К плану:			
23-25	Г8	Опора 01	3		

- Расположение узла см. на плане трассы в разделе ТКР3.
- За относительную отметку 0,000 принята планировочная отметка земли.
- Способ погружения свай - забивной; сваи φ325x8 погружаются в грунт бурозабивным способом в предварительно пробуренные лидерные скважины диаметром на 150 мм меньше диаметра свай.
- Металлическая площадка обслуживания ПМ1 выполняется на сваях φ168x8 по ГОСТ 8732-78 сталь 09Г2С ГОСТ 8731-74. Стойки и траверсы под площадку выполнить из профиля квадратного 120x120x5 по ГОСТ 30245-2003. Стремянку, площадку, ограждение площадки и стремянку выполнить по серии 1.450.3-7.94. Все металлоконструкции выполнить из стали С255-4 по ГОСТ 27772-2021.
- Ограждение площадки по проекту отличается от ограждения по типу серии 1.450.3-7.94 вып.2 увеличением высоты до 1,25м.
- Ограждение узла выполнено из заграждений серии "ЦеСИС МАХАОН-С150". Узлы крепления элементов ограждения и соединительные элементы см. руководство по эксплуатации ШЦКД 04.01.000РЭ "МАХАОН-С150". Открытие калитки и ворот предусмотреть наружу.
- Открытие калитки и ворот предусмотреть наружу.
- Установку ворот выполнить в соответствии с документацией, поставляемой с изделием.
- Металлические конструкции, находящиеся в грунте, окрасить эпоксидной грунт-эмалью за два раза (175 мкм) в постройных условиях с абразивоструйной очисткой поверхности до степени 2 по ГОСТ 9.402 (Sa 2 1/2 или Sa 2 по ISO 8501-1) с приданием шероховатости, обеспыливанием и обезжириванием.
- Металлические конструкции окрасить цинкнаполненной полиуретановой грунткой за один раз (80 мкм) с последующей окраской полиуретановой эмалью за один раз (60 мкм) и защитно-декоративной акрилатуретановой эмалью с защитой к УФ-излучению за один раз (60 мкм) в постройных условиях с абразивоструйной очисткой поверхности до степени 2 по ГОСТ 9.402 (Sa 2 1/2 или Sa 2 по ISO 8501-1) с приданием шероховатости, обеспыливанием и обезжириванием.
- Отсыпку площадки узла выполнить щебнем фр.20-40 мм толщиной δ=200 мм (площадь отсыпки - 128,0 м²).
- Площадь застройки - 79,9 м².
- Размеры со * уточнить по месту.
- Конструкцию свай см. лист Г2.

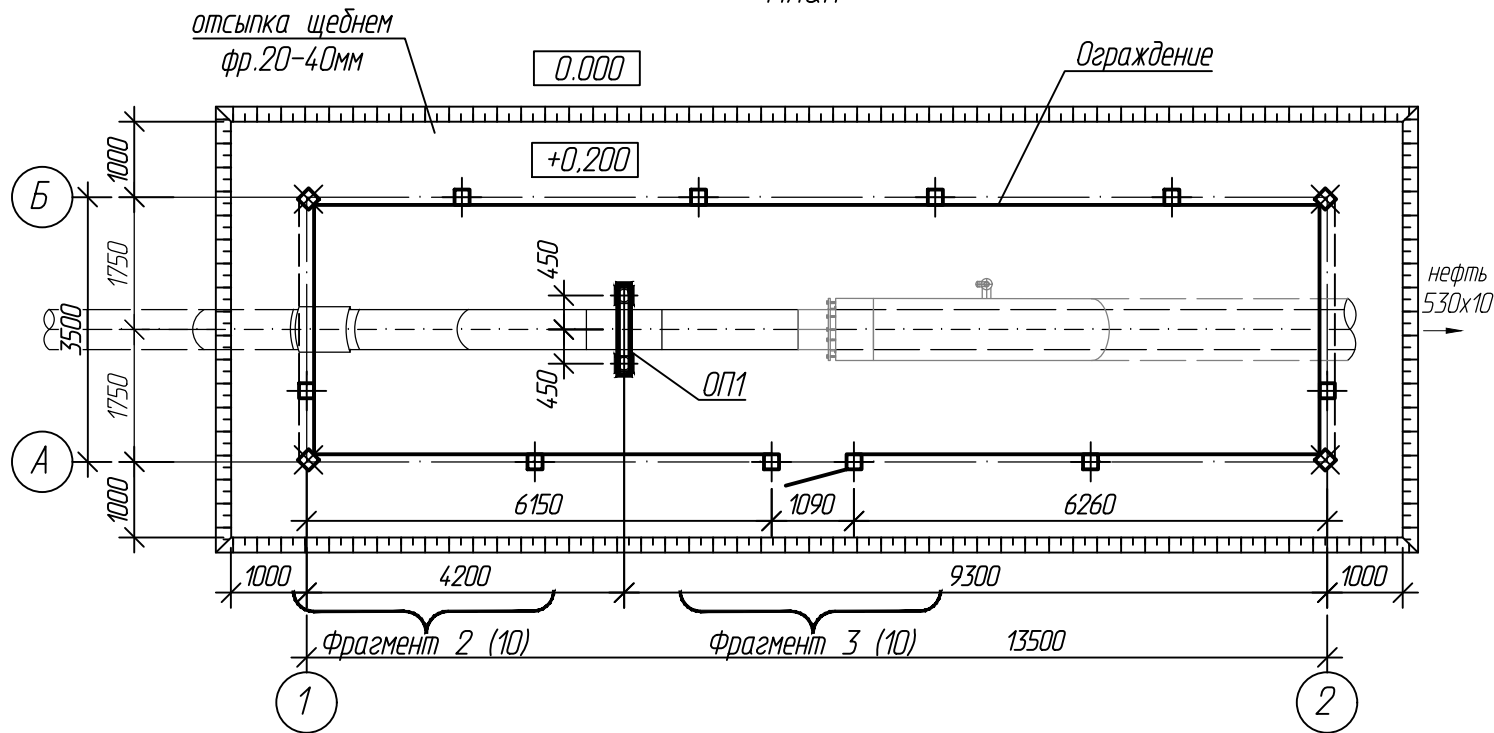
09-12-2НИПИ/2022-ТКР2.Г5					
Реконструкция дукерного перехода "Харьга-Терминал "Уса" Секция 3" по ТПП "ЛУКОЙЛ-Усинскнефтегаз"					
Изм.	Колум.	Лист	№ док.	Подп.	Дата
Разраб.	Балаян				
Проверил	Новиков				
Решения по трубопроводам				Стадия	Лист
				П	1
Узел подключения временной камеры приема ПК6+16,7. План. Схема забивки свай				ООО "НИПИ нефти и газа УГТУ"	

Узел установки герметизатора на существующем участке нефтепровода
"НВПН "Возей" до Терминала Уса" (Правый берег) ПК1+23,0

Схема забивки свай



План



Спецификация

Поз.	Обозначение	Наименование	Кол.	Масса ед., кг	Примечание
К схеме забивки свай:					
1, 2	Г2	Тр. $\phi 168 \times 8$, L=11,0 м	2		
3-14	Г2	Тр. $\phi 114 \times 8$, L=11,0 м	12		
К плану:					
15	Г8	Опора ОП1	1		

Таблица свай

NN п/п	условное обознач.	марка свай	отметка головы, м		нагрузка на свая, т	проектный отказ, мм	кол-во шт
			до срубки	после срубки			
1-2	\oplus	тр. $\phi 168 \times 8$ L=11,0 м	-	+0,380	2,1		
3-14	\oplus	тр. $\phi 114 \times 8$ L=11,0 м	-	+0,150	0,5		

Спецификация опор

Номер листа	Номер опоры	Марка свай	Кол-во свай	Отметка верха		Тип опор	Приме- чание
				свай	стр. конструк		
	15	тр. $\phi 168 \times 8$ L=11,0 м	2	+0,380	+0,550	ОП1	

- Расположение узла см. на плане трассы в разделе ТКР3.
- За относительную отметку 0,000 принята планировочная отметка земли.
- Способ погружения свай - забивной.
- Ограждение узла выполнено из заграждений серии "ЦеСИС МАХАОН-С150". Узлы крепления элементов ограждения и соединительные элементы см. руководство по эксплуатации ШЦКД 04.01.000РЭ "МАХАОН-С150". Открытие калитки и ворот предусмотреть наружу.
- Открытие калитки предусмотреть наружу.
- Металлические конструкции, находящиеся в грунте, окрасить эпоксидной грунт-эмалью за два раза (175 мкм) в построечных условиях с абразивоструйной очисткой поверхности до степени 2 по ГОСТ 9.402 (Sa 2 1/2 или Sa 2 по ISO 8501-1) с приданием шероховатости, обезпыливанием и обезжириванием.
- Металлические конструкции окрасить цинкнаполненной полиуретановой грунтовкой за один раз (80 мкм) с последующей окраской полиуретановой эмалью за один раз (60 мкм) и защитно-декоративной акрилуретановой эмалью с защитой к УФ-излучению за один раз (60 мкм) в построечных условиях с абразивоструйной очисткой поверхности до степени 2 по ГОСТ 9.402 (Sa 2 1/2 или Sa 2 по ISO 8501-1) с приданием шероховатости, обезпыливанием и обезжириванием.
- Отсыпку площадки узла выполнить щебнем фр.20-40 мм толщиной $\delta=200$ мм (площадь отсыпки - 85,3 м²).
- Площадь застройки - 47,3 м².
- Размеры со * уточнить по месту.
- Конструкцию свай см. лист Г2.

Изм.	Колуч.	Лист	№ док.	Подп.	Дата			
						09-12-2НИПИ/2022-ТКР2.Г6		
						Реконструкция дьюкерного перехода "Харьяга-Терминал "Уса" Секция 3" по ТПП "ЛУКОЙЛ-Усинскнефтегаз"		
Разраб.	Балаян					Стадия	Лист	Листов
Проверил	Новиков					Решения по трубопроводам	П	1
Н. контр	Салдаева					Узел установки герметизатора на существующем участке нефтепровода "НВПН "Возей" до Терминала Уса" (Правый берег) ПК1+23,0. План Схема забивки свай		

Согласовано

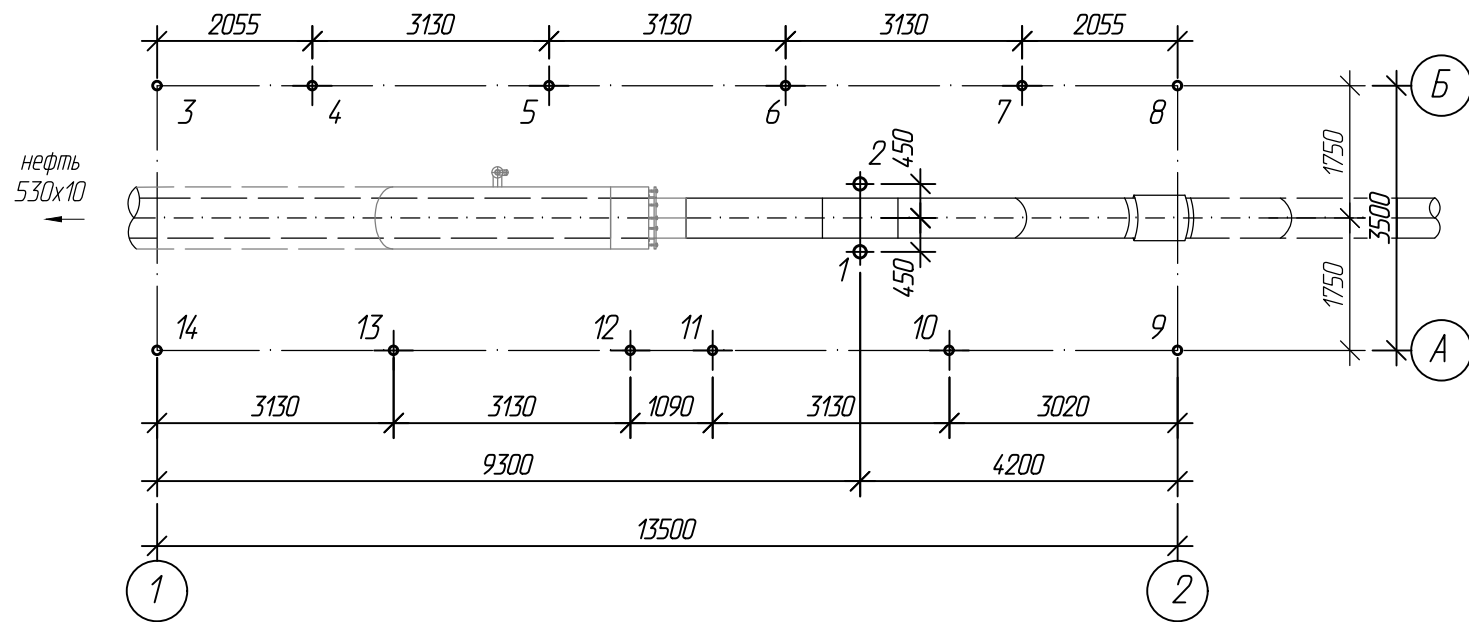
Взам. инв. №

Подп. и дата

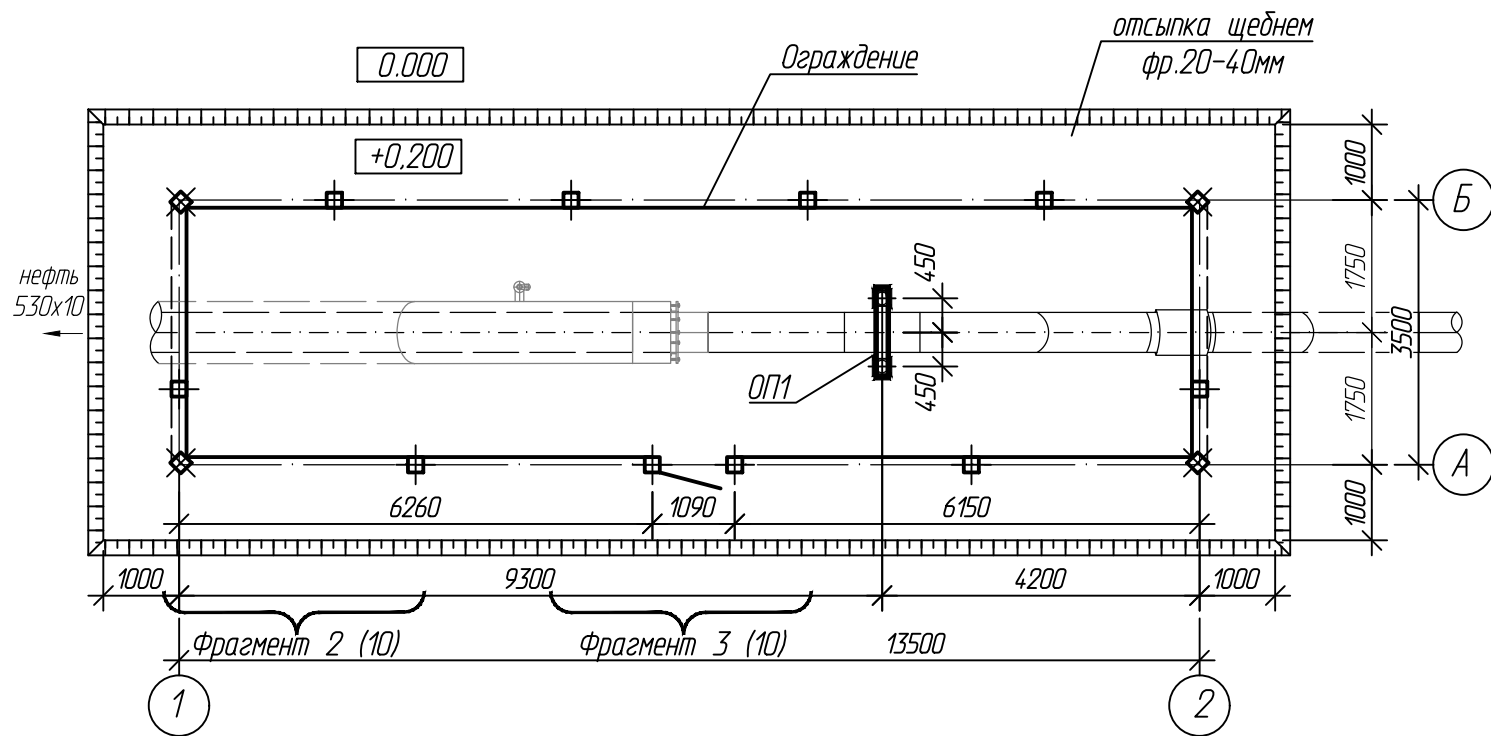
Инв. № подл.

Узел установки герметизатора на существующем участке нефтепровода
 "НВПН "Возей" до Терминала Уса" (Левый берег) ПК5+79.0

Схема забивки свай



План



Спецификация

Поз.	Обозначение	Наименование	Кол.	Масса ед., кг	Примечание
К схеме забивки свай:					
1, 2	Г2	Тр. $\phi 168 \times 8$, L=11,0 м	2		
3-14	Г2	Тр. $\phi 114 \times 8$, L=11,0 м	12		
К плану:					
15	Г8	Опора ОП1	1		

Таблица свай

№№ п/п	условное обознач.	марка свай	отметка головы, м		нагрузка на сваю, т	проектный отказ, мм	кол-во шт
			до срубки	после срубки			
1-2	\oplus	тр. $\phi 168 \times 8$ L=11,0 м	-	+0,380	2,1		
3-14	\oplus	тр. $\phi 114 \times 8$ L=11,0 м	-	+0,150	0,5		

Спецификация опор

Номер листа	Номер опоры	Марка свай	Кол-во свай	Отметка верха		Тип опор	Примечание
				свай	стр. конструк		
	15	тр. $\phi 168 \times 8$ L=11,0 м	2	+0,380	+0,550	ОП1	

- Расположение узла см. на плане трассы в разделе ТКР3.
- За относительную отметку 0,000 принята планировочная отметка земли.
- Способ погружения свай - забивной.
- Ограждение узла выполнено из заграждений серии "ЦеСИС МАХАОН-С150". Узлы крепления элементов ограждения и соединительные элементы см. руководство по эксплуатации ШЦКД 04.01.000РЭ "МАХАОН-С150". Открытие калитки и ворот предусмотреть наружу.
- Открытие калитки предусмотреть наружу.
- Металлические конструкции, находящиеся в грунте, окрасить эпоксидной грунт-эмалью за два раза (175 мкм) в построечных условиях с абразивоструйной очисткой поверхности до степени 2 по ГОСТ 9.402 (Sa 2 1/2 или Sa 2 по ISO 8501-1) с приданием шероховатости, обезпыливанием и обезжириванием.
- Металлические конструкции окрасить цинкнаполненной полиуретановой грунт-эмалью за один раз (80 мкм) с последующей окраской полиуретановой эмалью за один раз (60 мкм) и защитно-декоративной акрилатуретановой эмалью с защитой к УФ-излучению за один раз (60 мкм) в построечных условиях с абразивоструйной очисткой поверхности до степени 2 по ГОСТ 9.402 (Sa 2 1/2 или Sa 2 по ISO 8501-1) с приданием шероховатости, обезпыливанием и обезжириванием.
- Отсыпку площадки узла выполнить щебнем фр.20-40 мм толщиной $\delta=200$ мм (площадь отсыпки - 85,3 м²).
- Площадь застройки - 47,3 м².
- Размеры со * уточнить по месту.
- Конструкцию свай см. лист Г2.

Согласовано

Взам. инв. №

Подп. и дата

Инв. № подл.

09-12-2НИПИ/2022-ТКР2.Г7

Реконструкция дьюкерного перехода "Харьяга-Терминал
 "Уса" Секция 3" по ТПП "ЛУКОЙЛ-Усинскнефтегаз"

Изм.	Колуч.	Лист	№ док.	Подп.	Дата
Разраб.	Балаян				
Проверил	Новиков				
Н. контр	Салдаева				

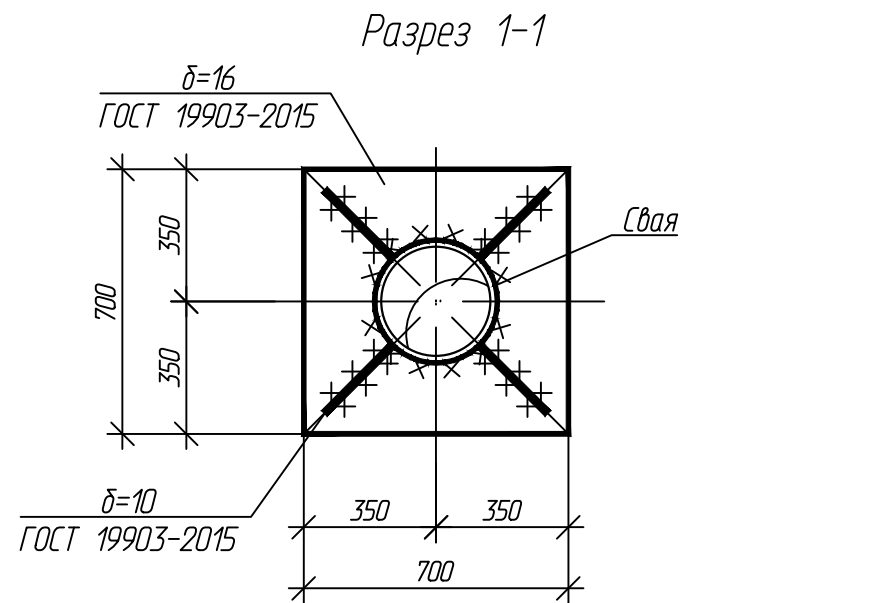
Решения по трубопроводам

Стадия	Лист	Листов
П		1

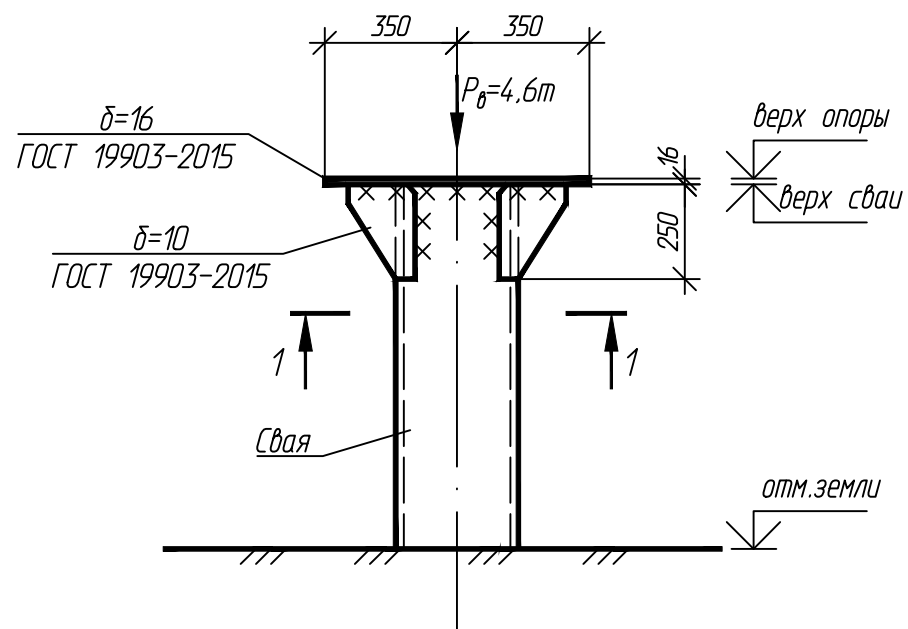
Узел установки герметизатора на существующем
 участке нефтепровода "НВПН "Возей" до Терминала
 Уса" (Левый берег) ПК5+79.0. План. Схема забивки
 свай

000 "НИПИ нефти и газа УГТУ"

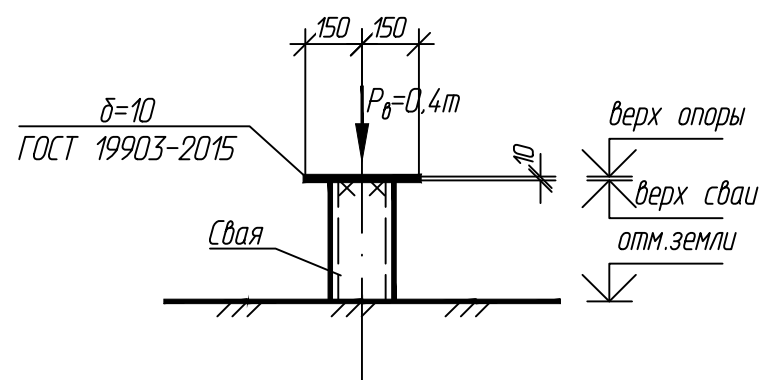
Формат А3



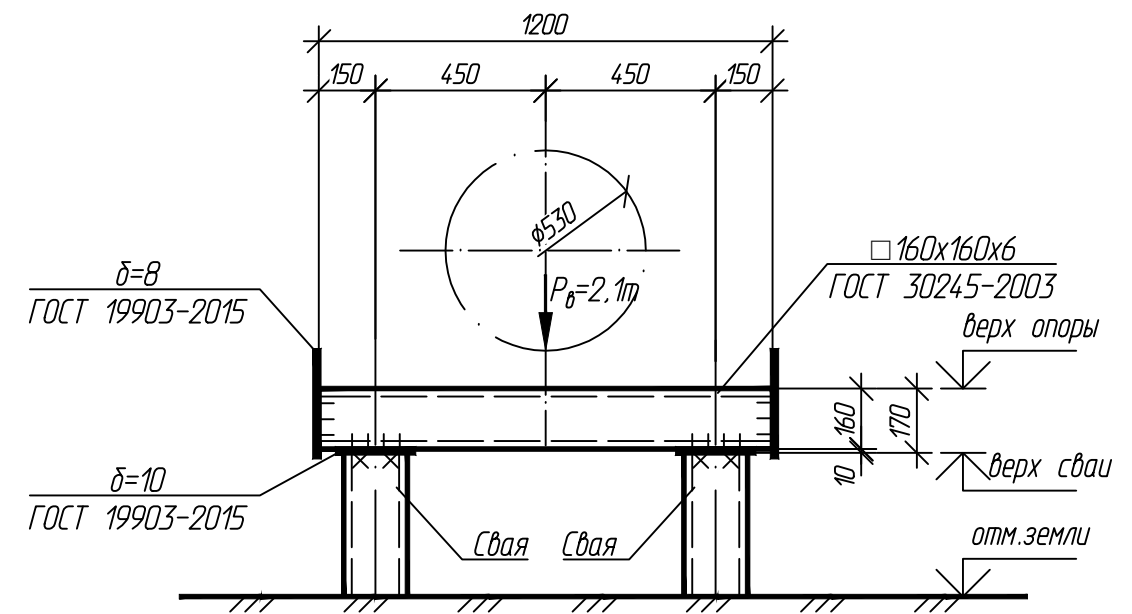
Опора 01



Опора 02



Опора ОП1

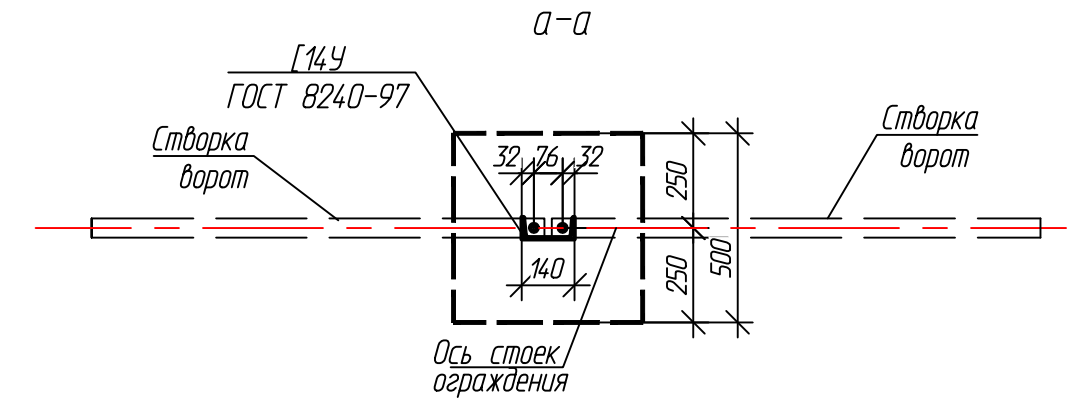
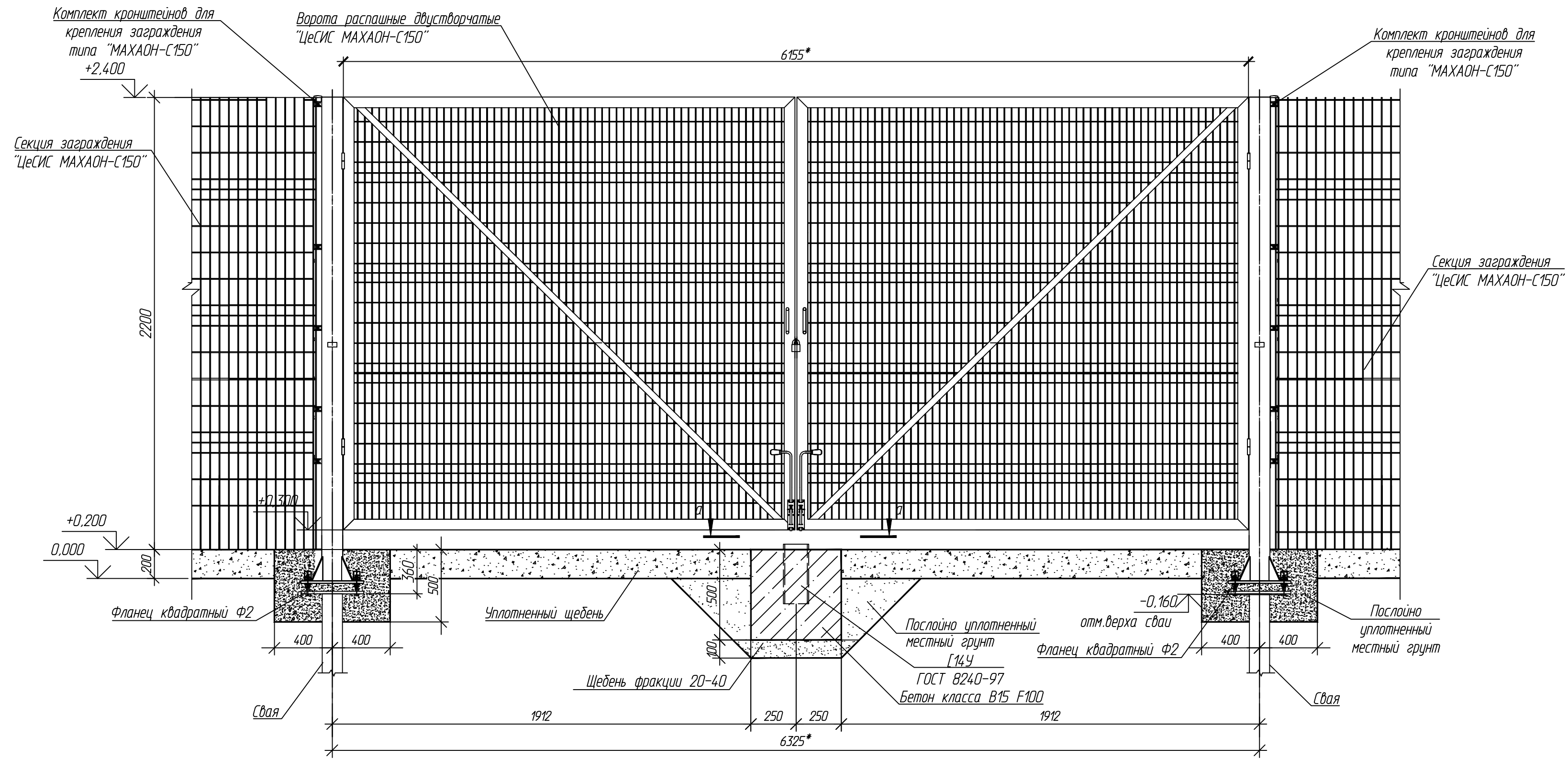


1. За относительную отметку 0,000 принята планировочная отметка земли.
2. Сварку металлоконструкций производить электродами Э50А по ГОСТ 9467-75. Высоту сварного шва принимать по СП 16.13330.2017 (Актуализированная редакция СНиП II-23-81*) п.14.1.7 табл. 38.
3. Металлические конструкции окрасить цинкнаполненной полиуретановой грунтовкой за один раз (80 мкм) с последующей окраской полиуретановой эмалью за один раз (60 мкм) и защитно-декоративной акрилуретановой эмалью с защитой к УФ-излучению за один раз (60 мкм) в построечных условиях с абразивоструйной очисткой поверхности до степени 2 по ГОСТ 9.402 (Sa 2 1/2 или Sa 2 по ISO 8501-1) с приданием шероховатости, обеспыливанием и обезжириванием.

Согласовано					
Взам. инв. №					
Подп. и дата					
Инв. № подл.					

						09-12-2НИПИ/2022-ТКР2.ГВ			
						Реконструкция дьюкерного перехода "Харьяга-Терминал "Уса" Секция 3" по ТПП "ЛУКОЙЛ-Усинскнефтегаз"			
Изм.	Коп.ч.	Лист	№ док.	Подп.	Дата	Решения по трубопроводам	Стадия	Лист	Листов
Разраб.	Балаян						П		1
Проверил	Новиков					Опоры 01, 02, ОП1	ООО "НИПИ нефти и газа УГТУ"		
Н. контр	Салдаева						Формат А3		

Фрагмент 1

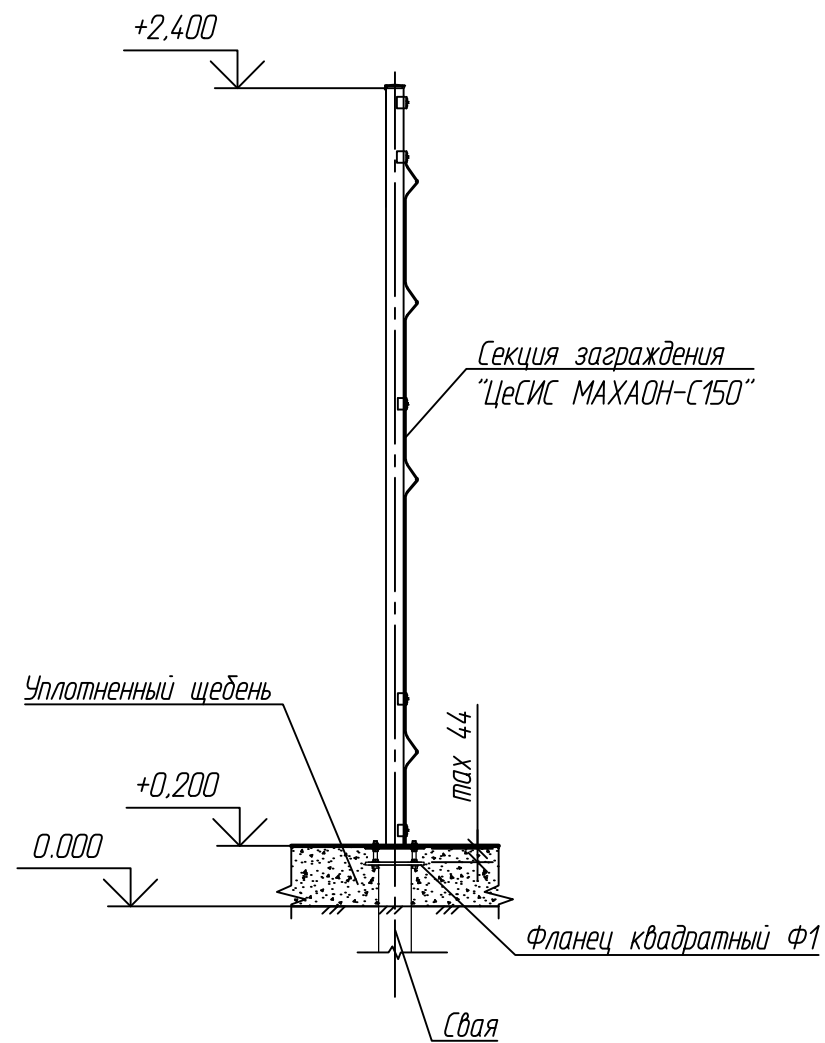


1. За относительную отметку 0,000 принята планировочная отметка земли.
2. Сварку металлоконструкций производить электродами Э42А по ГОСТ 9467-75. Высоту сварного шва принимать по СП 16.13330.2017 (Актуализированная редакция СНиП II-23-81*) п.14.1.7 табл. 38.
3. Металлические конструкции окрасить цинкнаполненной полиуретановой грунтовкой за один раз (80 мкм) с последующей окраской полиуретановой эмалью за один раз (60 мкм) и защитно-декоративной акрилатановой эмалью с защитой к УФ-излучению за один раз (60 мкм) в построечных условиях с абразивоструйной очисткой поверхности до степени 2 по ГОСТ 9.402 (Sa 2 1/2 или Sa 2 по ISO 8501-1) с приданием шероховатости, обезпыливанием и обезжириванием.

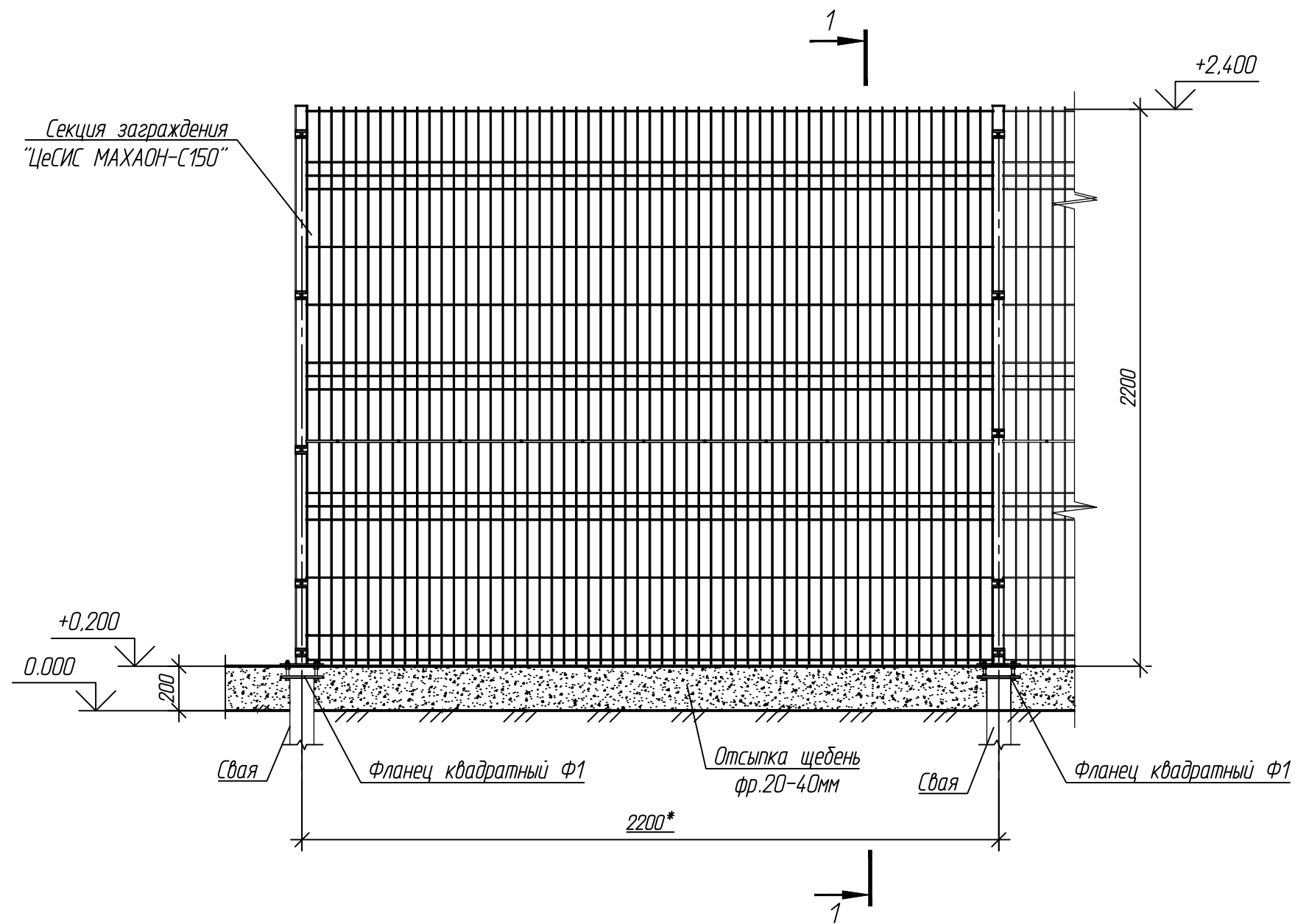
						09-12-2НИПИ/2022-ТКР2.Г9				
						Реконструкция дукерного перехода "Харьяга-Терминал" "Уса" Секция 3" по ТПП "ЛУКОЙЛ-Усинскнефтегаз"				
Изм.	Колум.	Лист	№ док.	Подп.	Дата	Решения по трубопроводам		Стадия	Лист	Листов
Разраб.	Балаян					П				1
Проверил	Новиков									
Н. контр	Салдаева					Ограждение. Фрагмент 1		ООО "НИПИ нефти и газа УГТУ"		

Согласовано
Взам. инв. №
Подп. и дата
Инв. № подл.

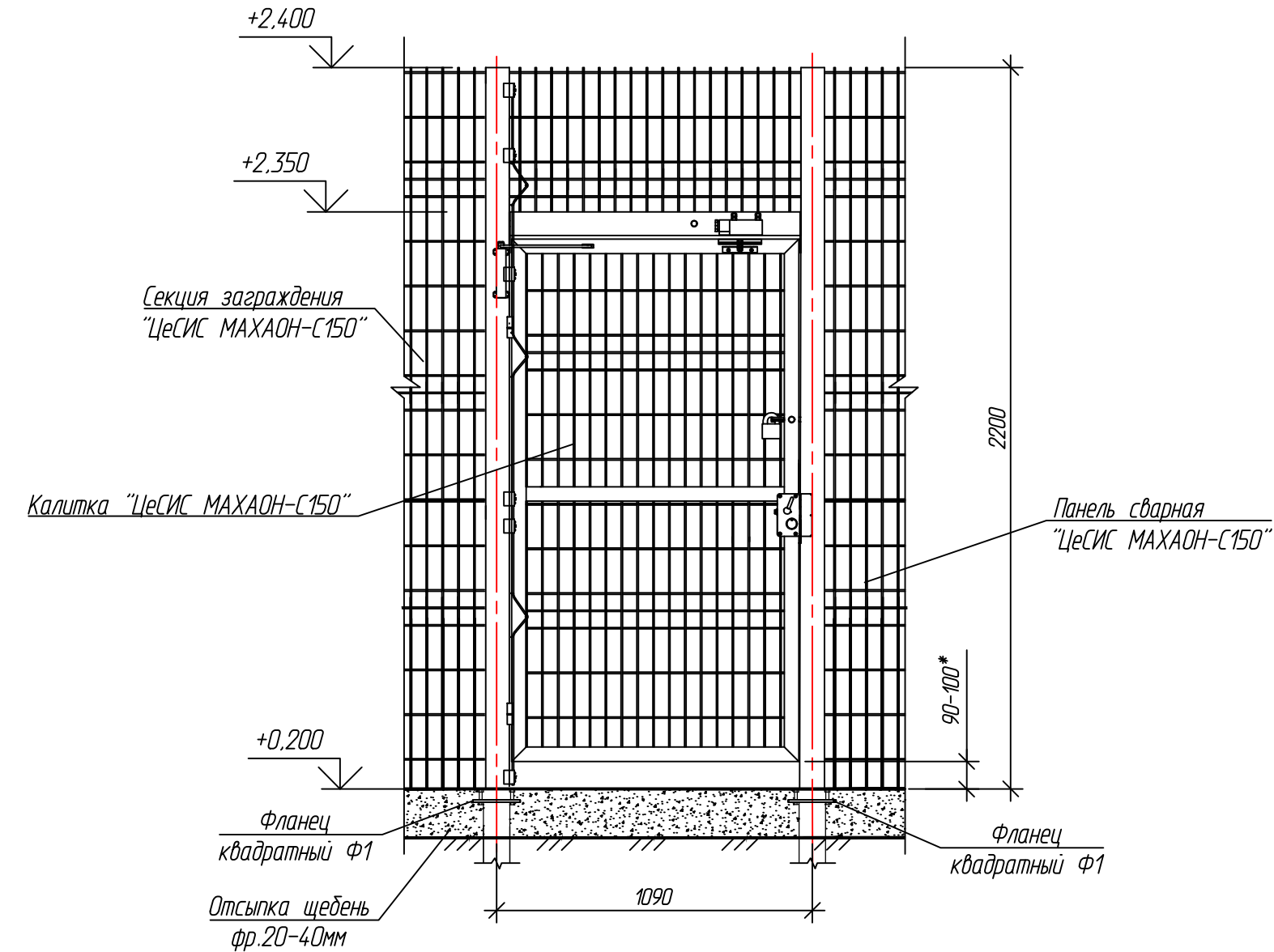
Разрез 1-1



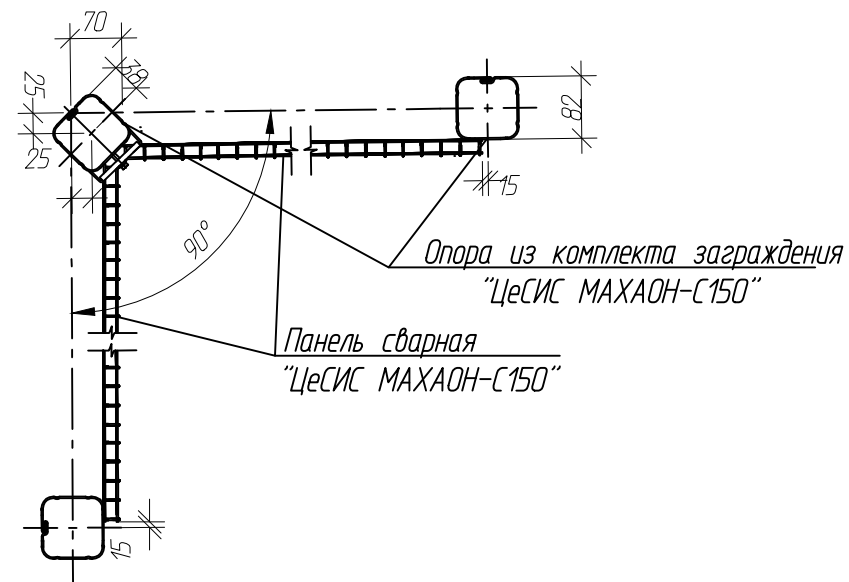
Фрагмент 2



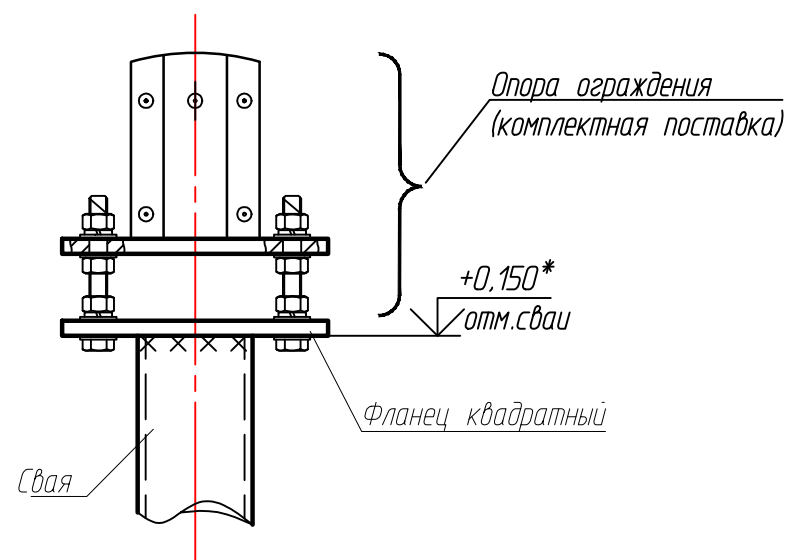
Фрагмент 3



Узел устройства наружного угла



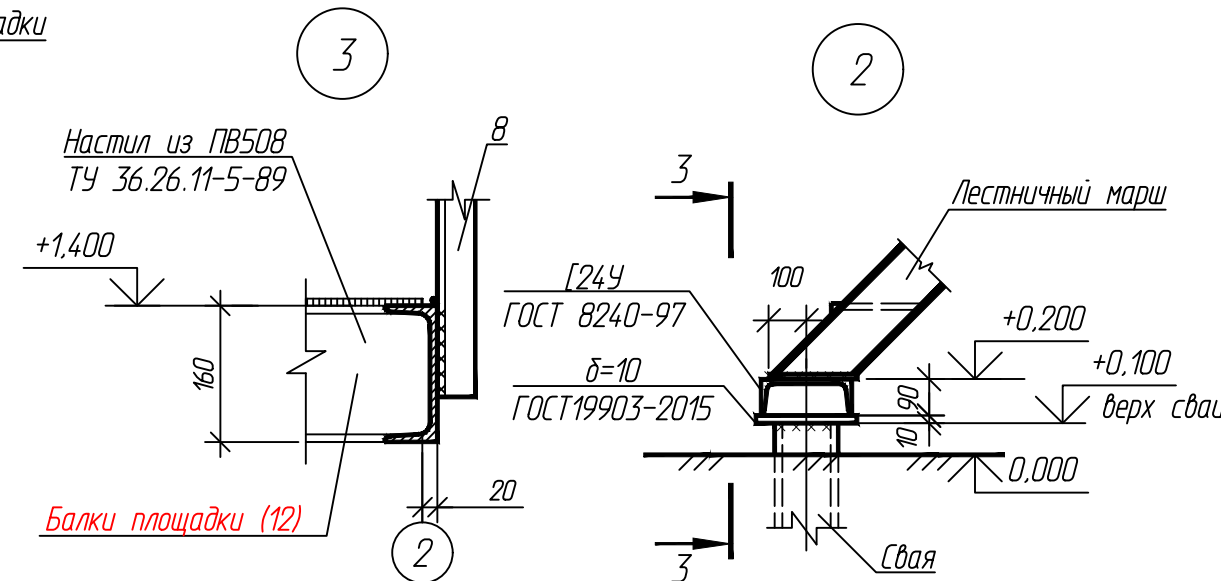
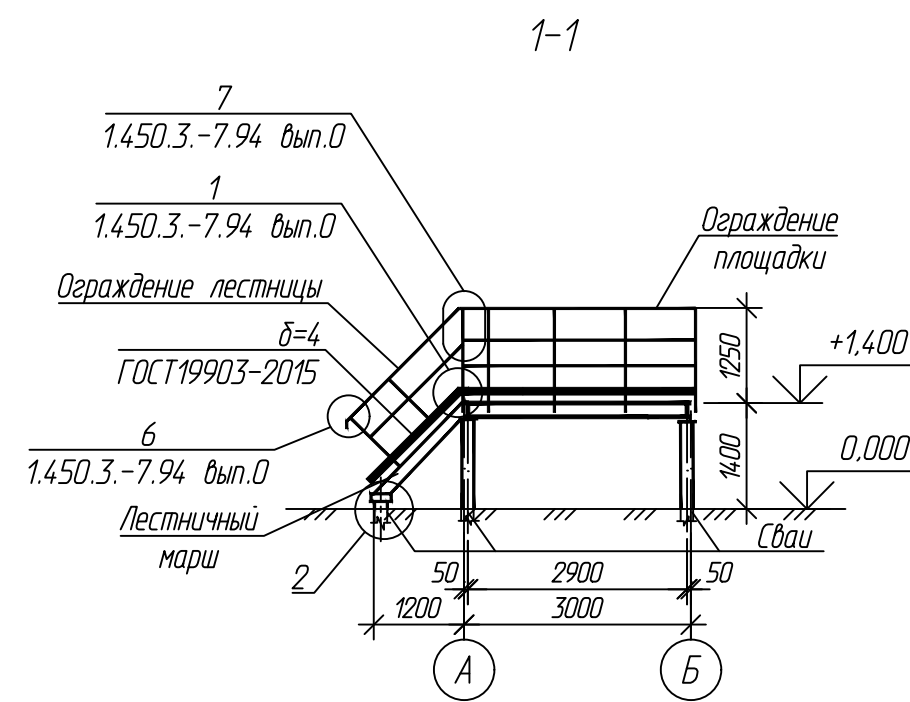
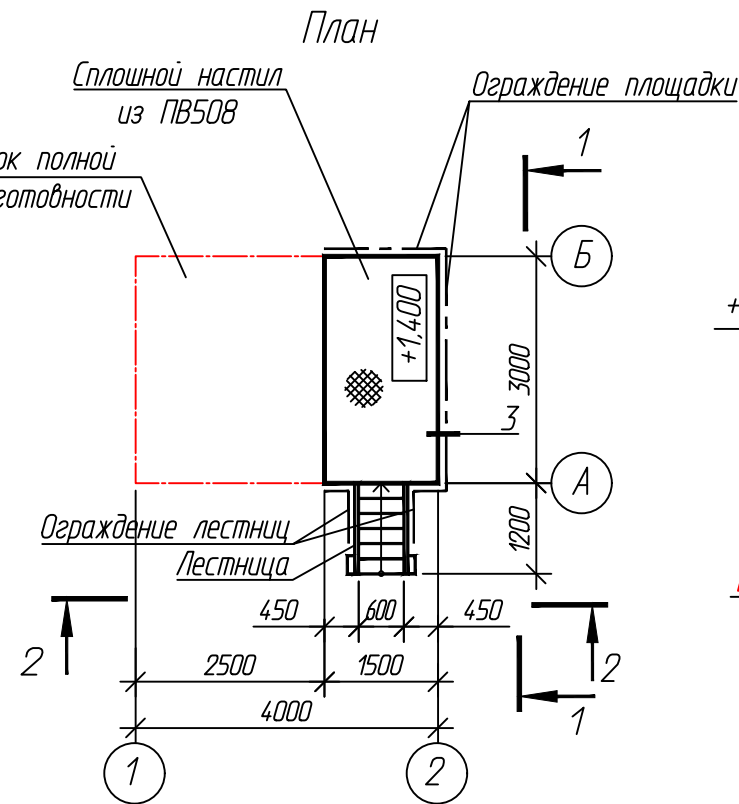
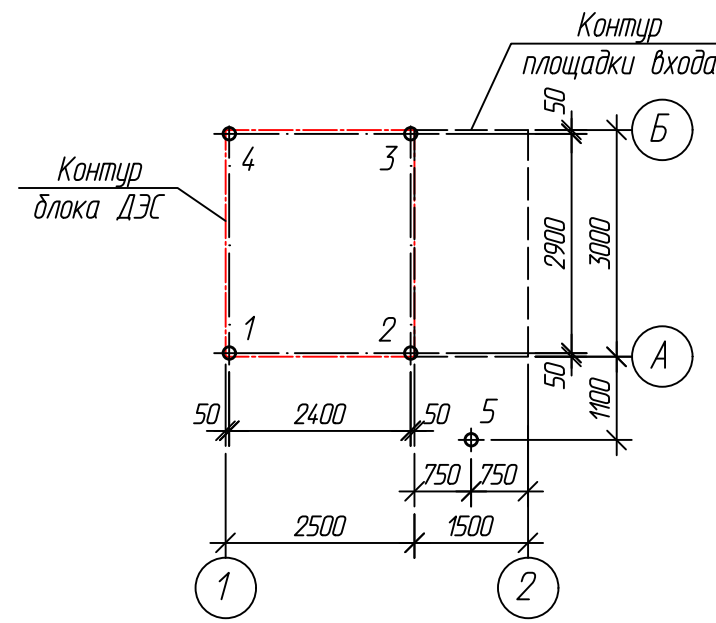
Узел установки опоры



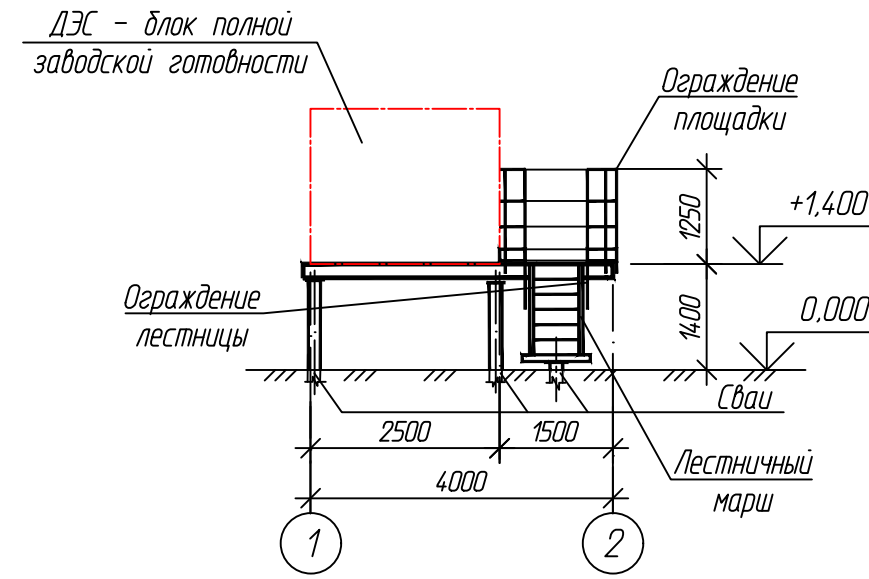
1. За относительную отметку 0,000 принята планировочная отметка земли.
2. Сварку металлоконструкций производить электродами Э42А по ГОСТ 9467-75. Высоту сварного шва принимать по СП 16.13330.2017 (Актуализированная редакция СНиП II-23-81*) п.14.1.7 табл. 38.
3. Металлические конструкции окрасить цинкнаполненной полиуретановой грунтовкой за один раз (80 мкм) с последующей окраской полиуретановой эмалью за один раз (60 мкм) и защитно-декоративной акрилуретановой эмалью с защитой к УФ-излучению за один раз (60 мкм) в постройных условиях с абразивоструйной очисткой поверхности до степени 2 по ГОСТ 9.402 (Sa 2 1/2 или Sa 2 по ISO 8501-1) с приданием шероховатости, обезпыливанием и обезжириванием.

						09-12-2НИПИ/2022-ТКР2.Г10			
						Реконструкция дюкерного перехода "Харьяга-Терминал" "Уса" Секция 3" по ТПП "ЛУКОЙЛ-Усинскнефтегаз"			
Изм.	Кол.	Лист	№ дж.	Подп.	Дата	Решения по трубопроводам	Стадия	Лист	Листов
Разраб.	Балаян						п		1
Проверил	Новиков					Ограждение. Фрагменты 2, 3	000 "НИПИ нефти и газа УГТУ"		
Н. контр	Салдаева						Формат А4х3		

Схема забивки свай



2-2



Разрез 3-3

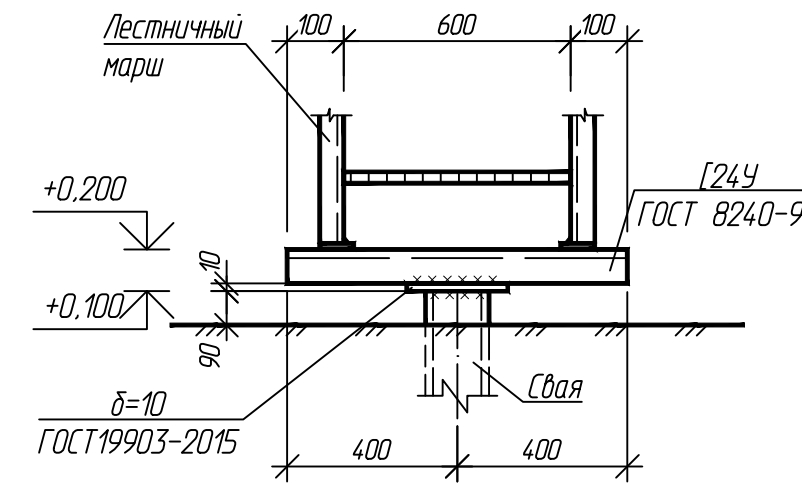


Таблица свай

№ п/п	условное обознач.	марка свай	отметка головы, м		нагрузка на сваю, т	проектный отказ, мм	кол-во шт
			до срубки	после срубки			
1-4	⊕	тр. φ168x8 L=12,0 м	-	+1,210	3,0		4
5	⊕	тр. φ168x8 L=11,0 м	-	+0,100	0,5		1

Спецификация

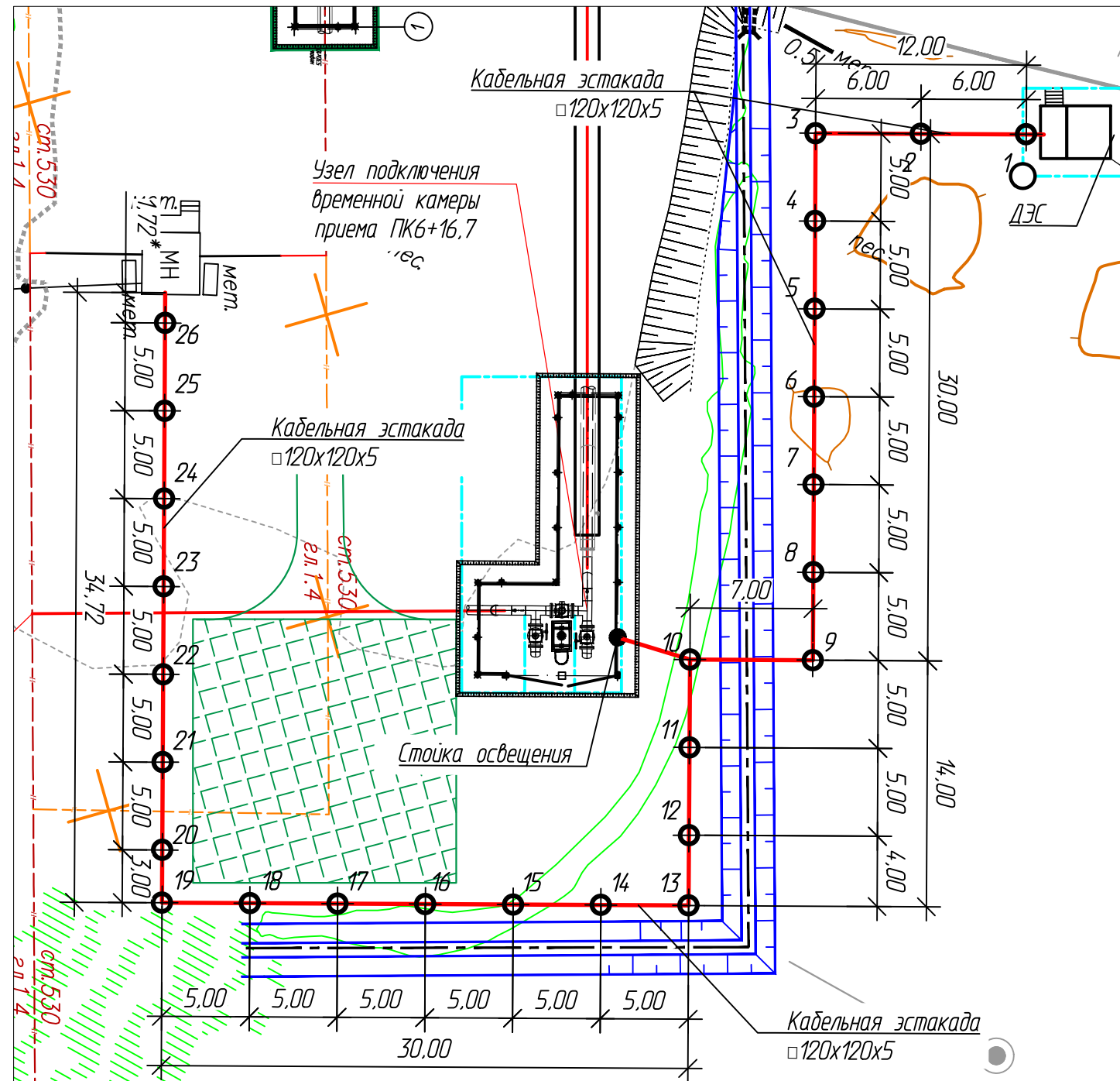
Поз.	Обозначение	Наименование	Кол.	Масса ед., кг	Примечание
К схеме забивки свай:					
1-4	Г2	Тр. φ168x8, L=12,0 м	4		
5	Г2	Тр. φ168x8, L=11,0 м	1		

- За относительную отм. 0.000 принята планировочная отметка земли.
- Расположение ДЭС см. раздел ТКР3.
- Металлические конструкции лестниц и ограждения лестниц высотой 1,25 м приняты по серии 1.450.3-7.94, сталь С255-4 по ГОСТ 27772-2021.
- Ограждение площадки выполнить из: уголка L50x5 по ГОСТ 8509-93, сталь С255-4 по ГОСТ 27772-2021; прокат листовой δ=4 по ГОСТ 19903-2015, сталь С255-4 по ГОСТ 27772-2021.
- Настил выполнить из просечно-вытяжного листа ПВ506 по ТУ 36.26.11-5-89, сталь С255-4 по ГОСТ 27772-2021.
- Сварку металлоконструкций производить электродами Э42А по ГОСТ 9467-75. Высоту сварного шва принимать по СП 16.13330.2017 (Актуализированная редакция СНиП II-23-81*) п.14.1.7 табл. 3В.
- Металлические конструкции окрасить цинкнаполненной полиуретановой грунтовкой за один раз (80 мкм) с последующей окраской полиуретановой эмалью за один раз (60 мкм) и защитно-декоративной акрилатуретановой эмалью с защитой к УФ-излучению за один раз (60 мкм) в построечных условиях с абразивоструйной очисткой поверхности до степени 2 по ГОСТ 9.402 (Sa 2 1/2 или Sa 2 по ISO 8501-1) с приданием шероховатости, обезпыливанием и обезжириванием.
- Площадь застройки - 12,8 м².

09-12-2НИПИ/2022-ТКР2.Г11					
Реконструкция дюкерного перехода "Харьга-Терминал" "Уса" Секция 3" по ТПП "ЛУКОЙЛ-Усинскнефтегаз"					
Изм.	Колум.	Лист	№ док.	Подп.	Дата
Разраб.	Балаян				
Проверил	Новиков				
Решения по трубопроводам				Стадия	Лист
				П	1
Н. контр				Салдаева	
ДЭС. Схема забивки свай. План. Виды. Узлы				ООО "НИПИ нефти и газа УГТУ"	

Согласно
 Взам. инв. №
 Подп. и дата
 Инв. № подл.

План опор



Спецификация опор

Номер листа	Номер опоры	Марка сваи	Кол-во свай	Отметка верха		Тип опор	Примечание
				сваи	стр. конструк		
	1-26	тр. $\phi 168 \times 8$ $L=12,0$ м	1	+1,000	+3,000	ОК1	

Спецификация

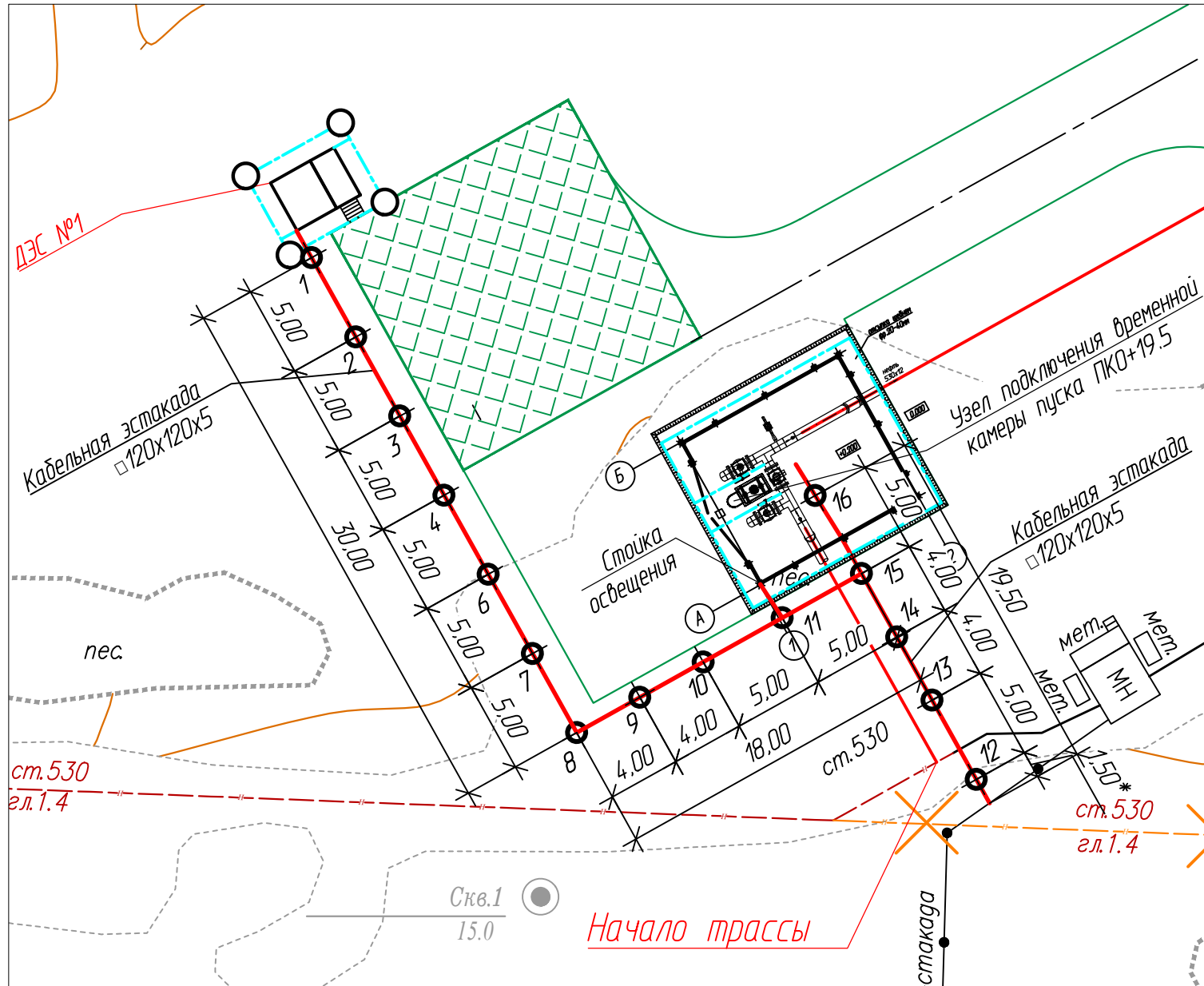
Поз.	Обозначение	Наименование	Кол.	Масса ед., кг	Примечание
1-26	Г15	Опора ОК1	26		
	Г2	Тр. $\phi 168 \times 8$, $L=12,0$ м	26		

1. За относительную отметку 0,000 принята планировочная отметка земли.
2. Способ погружения свай: - забивной.
3. Размеры со * уточнить по месту.
4. В торцах кабельной эстакады приварить металлические пластины $\delta=4$ мм 160×160 по ГОСТ 19903-2015. Балки ригеля кабельной эстакады приваривать между собой через пластины $\delta=8$ мм 160×160 по ГОСТ 19903-2015.
5. Металлические конструкции выполнить из стали марки С345-5 ГОСТ 27772-2021.
6. Сварку металлоконструкций производить электродами Э50А по ГОСТ 9467-75. Высоту сварного шва принимать по СП 16.13330.2017 (Актуализированная редакция СНиП II-23-81*) п.14.1.7 табл. 38.
7. Металлические конструкции окрасить цинкнаполненной полиуретановой грунтовкой за один раз (80 мкм) с последующей окраской полиуретановой эмалью за один раз (60 мкм) и защитно-декоративной акрилатуретановой эмалью с защитой к УФ-излучению за один раз (60 мкм) в постройных условиях с абразивоструйной очисткой поверхности до степени 2 по ГОСТ 9.402 (Sa 2 1/2 или Sa 2 по ISO 8501-1) с приданием шероховатости, обеспыливанием и обезжириванием.

Согласовано	
Взам. инв. №	
Подп. и дата	
Инв. № подл.	

						09-12-2НИПИ/2022-ТКР2.Г13		
						Реконструкция дьюкерного перехода "Харьяга-Терминал "Уса" Секция 3" по ТПП "ЛУКОЙЛ-Усинскнефтегаз"		
Изм.	Копч.	Лист	№ док.	Подп.	Дата			
Разраб.	Балаян					Решения по трубопроводам		
Проверил	Новиков					Стадия	Лист	Листов
						П		1
Н. контр	Салдаева					Узел подключения временной камеры приема ПК6+16,7. Кабельная эстакада. План		
						ООО "НИПИ нефти и газа УГТУ"		

План опор



Спецификация опор

Номер листа	Номер опоры	Марка сваи	Кол-во свай	Отметка верха		Тип опор	Примечание
				сваи	стр. конструк		
	1-16	тр. $\phi 168 \times 8$ $L=12.0$ м	1	+1,000	+3,000	ОК1	

Спецификация

Поз.	Обозначение	Наименование	Кол.	Масса ед., кг	Примечание
1-16	Г15	Опора ОК1	16		
	Г2	Тр. $\phi 168 \times 8$, $L=12.0$ м	16		

1. За относительную отметку 0,000 принята планировочная отметка земли.
2. Способ погружения свай: - забивной.
3. Размеры со * уточнить по месту.
4. В торцах кабельной эстакады приварить металлические пластины $\delta=4$ мм 160x160 по ГОСТ 19903-2015. Балки ригеля кабельной эстакады приваривать между собой через пластины $\delta=8$ мм 160x160 по ГОСТ 19903-2015.
5. Металлические конструкции выполнить из стали марки С345-5 ГОСТ 27772-2021.
6. Сварку металлоконструкций производить электродами Э50А по ГОСТ 9467-75. Высоту сварного шва принимать по СП 16.13330.2017 (Актуализированная редакция СНиП II-23-81*) п.14.1.7 табл. 38.
7. Металлические конструкции окрасить цинкнаполненной полиуретановой грунтовкой за один раз (80 мкм) с последующей окраской полиуретановой эмалью за один раз (60 мкм) и защитно-декоративной акрилуретановой эмалью с защитой к УФ-излучению за один раз (60 мкм) в построечных условиях с абразивоструиной очисткой поверхности до степени 2 по ГОСТ 9.402 (Sa 2 1/2 или Sa 2 по ISO 8501-1) с приданием шероховатости, обеспыливанием и обезжириванием.

Согласовано

Взам. инв. №

Подп. и дата

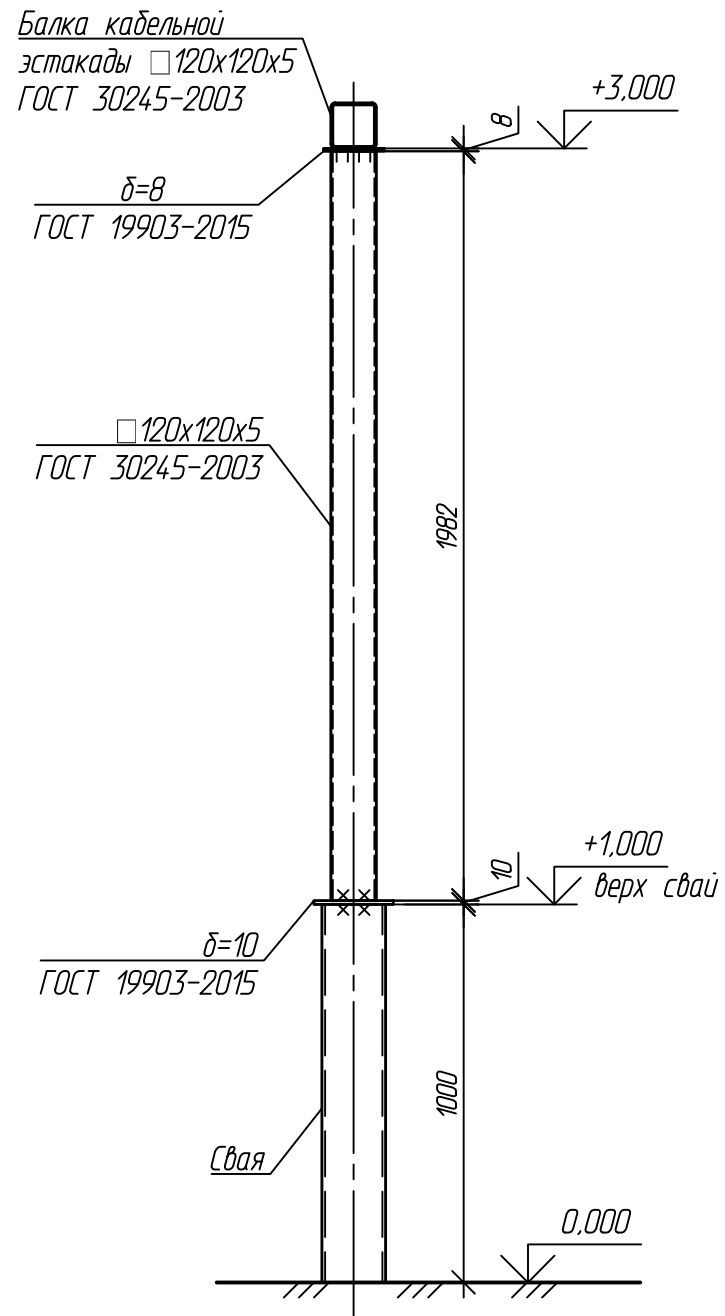
Инв. № подл.

09-12-2НИПИ/2022-ТКР2.Г14

Реконструкция дьюкерного перехода "Харьяга-Терминал "Уса" Секция 3" по ТПП "ЛУКОЙЛ-Усинскнефтегаз"

Изм.	Коп.уч.	Лист	№ док.	Подп.	Дата	Стадия	Лист	Листов
Разраб.		Балаян				Конструктивные решения	П	1
Проверил		Новиков						
Н. контр		Салдаева				Узел подключения временной камеры пуска ПК0+19.5. Кабельная эстакада. План	ООО "НИПИ нефти и газа УГТУ"	

Опора ОК1

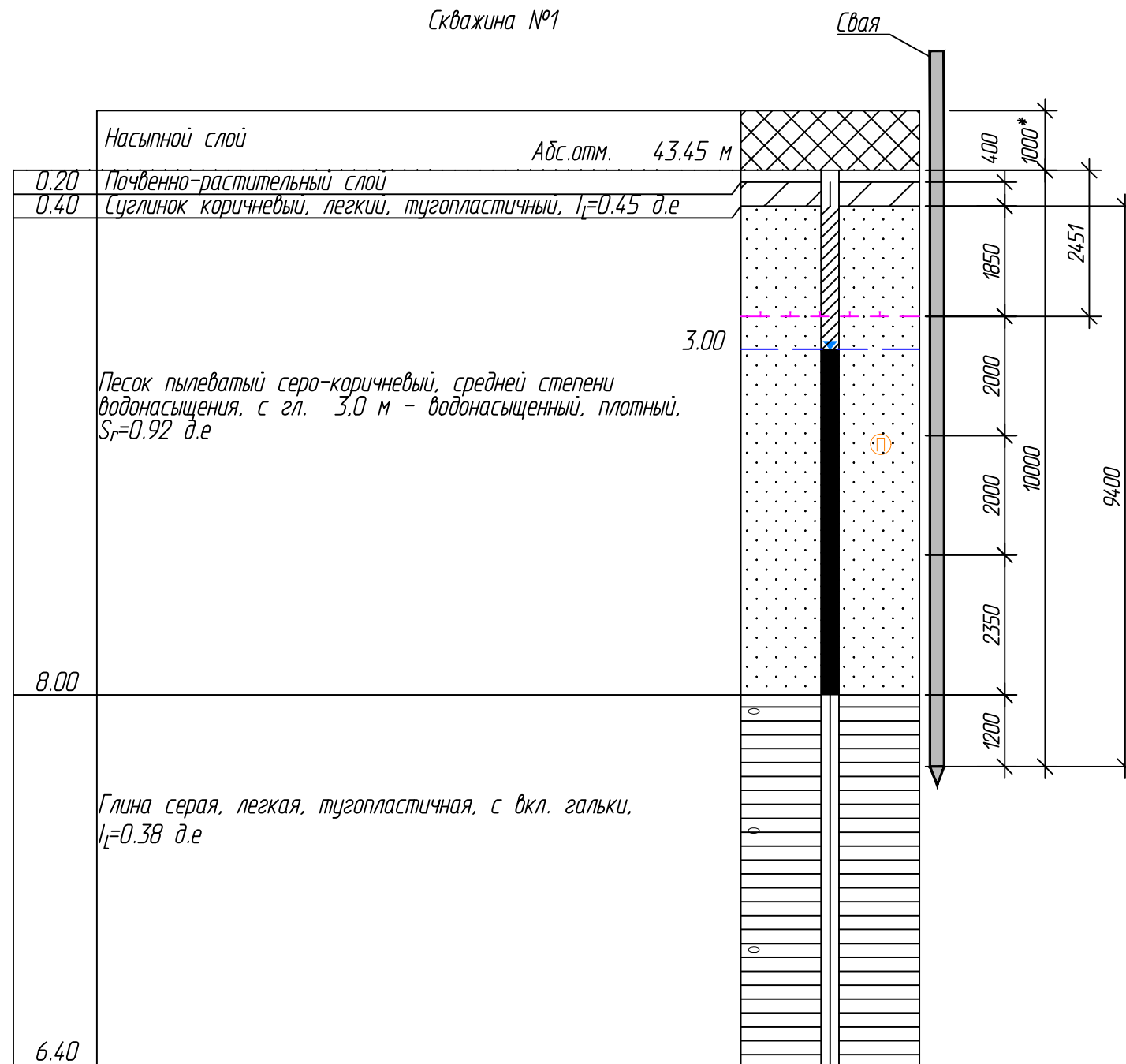


1. За относительную отметку 0,000 принята планировочная отметка земли.
2. Сварку металлоконструкций производить электродами Э50А по ГОСТ 9467-75. Высоту сварного шва принимать по СП 16.13330.2017 (Актуализированная редакция СНиП II-23-81*) п.14.1.7 табл. 3В.
3. Металлические конструкции окрасить цинкнаполненной полиуретановой грунтовкой за один раз (80 мкм) с последующей окраской полиуретановой эмалью за один раз (60 мкм) и защитно-декоративной акрилатуретановой эмалью с защитой к УФ-излучению за один раз (60 мкм) в построечных условиях с абразивоструйной очисткой поверхности до степени 2 по ГОСТ 9.402 (Sa 2 1/2 или Sa 2 по ISO 8501-1) с приданием шероховатости, обеспыливанием и обезжириванием.

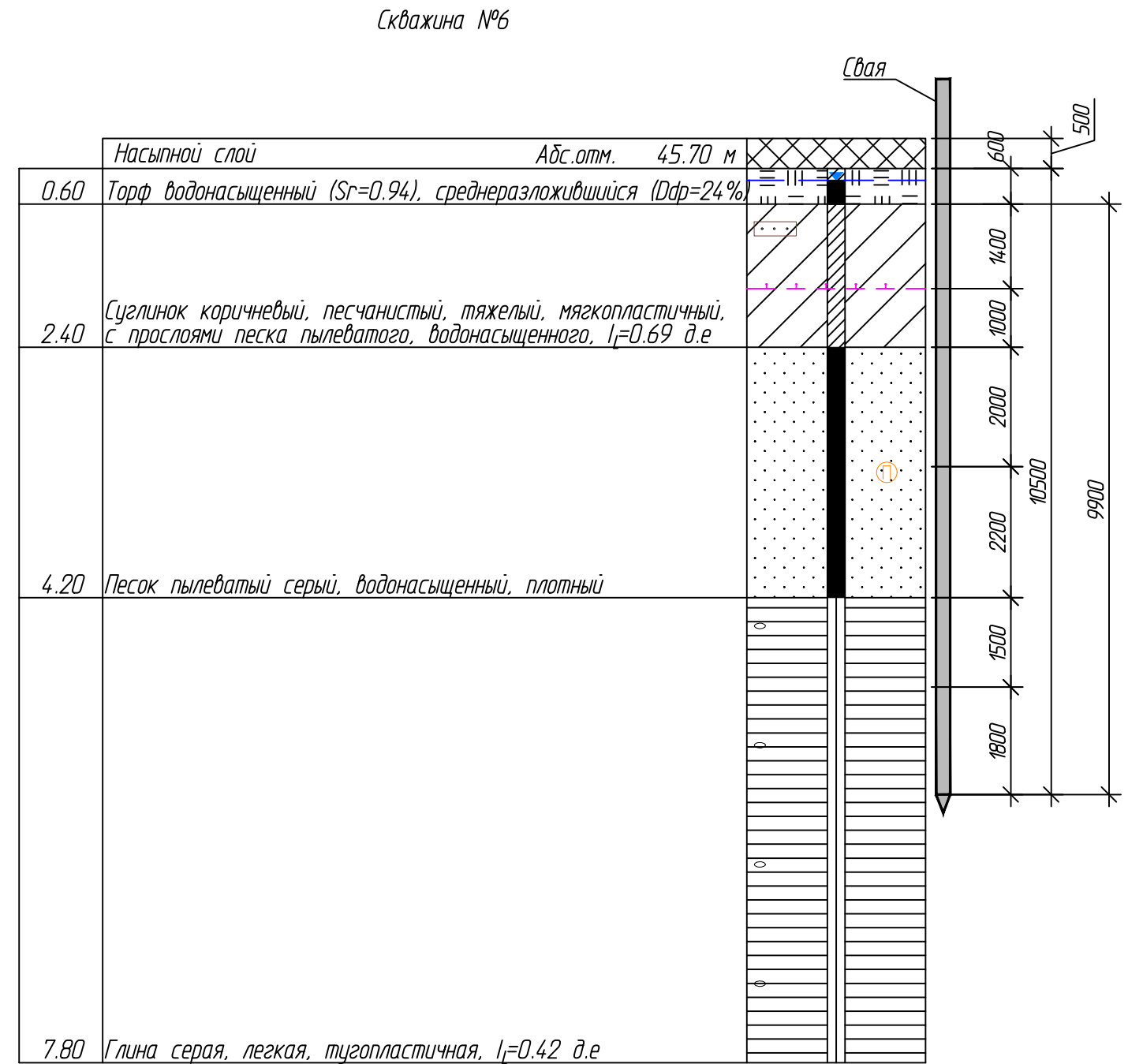
Согласовано					
Взам. инв. №					
Подп. и дата					
Инв. № подл.					

						09-12-2НИПИ/2022-ТКР2.Г15				
						Реконструкция дьюкерного перехода "Харьяга-Терминал "Уса" Секция 3" по ТПП "ЛУКОЙЛ-Усинскнефтегаз"				
Изм.	Коп.ч.	Лист	№ док.	Подп.	Дата					
Разраб.	Балаян					Решения по трубопроводам		Стадия	Лист	Листов
Проверил	Новиков							П		1
Н. контр	Салдаева					Опора ОК1		ООО "НИПИ нефти и газа УГТУ"		

Скважина №1



Скважина №6



1. За относительную отметку 0,000 принята натурная отметка земли.
2. Расположение узла на плане трассы см. в части Н.
3. Способ погружения свай: - забивной;
4. Сваи $\phi 325 \times 8$ погружаются в грунт бурозабивным способом в предварительно пробуренные лидерные скважины диаметром на 150 мм меньше диаметра свай.
5. Отметка верха свай - см. спецификацию опор.
6. Грунты приняты на основании инженерно-геологических изысканий, выполненных ООО "ГеоСфера" (09-12-2НИПИ/2022-ИГИ), г. Москва, 2022 г..
7. Сква. 1:
 - Тр. $\phi 168 \times 8$, $L=12.0$ м:
допускаемая сжимающая нагрузка на сваю - 13,6 тс;
Длина свай принята с учетом сил морозного пучения грунта.
 - Тр. $\phi 325 \times 8$, $L=12.0$ м:
допускаемая сжимающая нагрузка на сваю - 33,7 тс;
Длина свай принята с учетом сил морозного пучения грунта.

8. Сква. 6:
 - Тр. $\phi 168 \times 8$, $L=12.0$ м:
допускаемая сжимающая нагрузка на сваю - 12,5 тс;
Длина свай принята с учетом сил морозного пучения грунта.
 - Тр. $\phi 325 \times 8$, $L=12.0$ м:
допускаемая сжимающая нагрузка на сваю - 30,5 тс;
Длина свай принята с учетом сил морозного пучения грунта.

Согласовано					
Взам. инв. №					
Подп. и дата					
Инв. № подл.					

						09-12-2НИПИ/2022-ТКР2.Г16		
						Реконструкция дукерного перехода "Харьяга-Терминал "Уса" Секция 3" по ТПП "ЛУКОЙЛ-Усинскнефтегаз"		
Изм.	Коп.ч.	Лист	№ док.	Подп.	Дата			
Разраб.	Балаян					Решения по трубопроводам		
Проверил	Новиков					Стадия	Лист	Листов
						П		1
Н. контр	Салдаева					Выбор длины свай		
						ООО "НИПИ нефти и газа УГТУ"		