



Общество с ограниченной ответственностью  
«Газпром проектирование»

**Генеральный заказчик – ООО «Газпром межрегионгаз»**

**Газопровод закольцовка от г. Кременки - с. Остров - с. Гостешево -  
дер. Нижнее Судаково - дер. Иштутино - дер. Казаново - дер. Арефьево  
с переврезкой в дер. Верхняя Вязовня Жуковского района  
Калужской области**

## **ПРОЕКТНАЯ ДОКУМЕНТАЦИЯ**

**Раздел 3 Технологические и конструктивные решения линейного  
объекта. Искусственные сооружения**

8000.253.001.П.0002.40/1610-1-ТКР

**Том 3**



Общество с ограниченной ответственностью  
«Газпром проектирование»

Генеральный заказчик – ООО «Газпром межрегионгаз»

Газопровод закольцовка от г. Кременки - с. Остров - с. Гостешево -  
дер. Нижнее Судаково - дер. Иштутино - дер. Казаново - дер. Арэфьево  
с переврезкой в дер. Верхняя Вязовня Жуковского района  
Калужской области

### ПРОЕКТНАЯ ДОКУМЕНТАЦИЯ

Раздел 3 Технологические и конструктивные решения линейного  
объекта. Искусственные сооружения

8000.253.001.П.0002.40/1610-1-ТКР

Том 3

Главный инженер  
Санкт-Петербургского филиала



Н.Е. Кривенко

Главный инженер проекта

В.Н. Осипов

Инов. № подл.	
Подпись и дата	
Взам. инв. №	



Общество с ограниченной  
ответственностью  
«ОСК-Центр»

Генеральный заказчик – ООО «Газпром межрегионгаз»

Газопровод закольцовка от г. Кременки - с. Остров - с. Гостешево -  
дер. Нижнее Судаково - дер. Иштутино - дер. Казаново - дер. Арефьево  
с переврезкой в дер. Верхняя Вязовня Жуковского района  
Калужской области

### ПРОЕКТНАЯ ДОКУМЕНТАЦИЯ

Раздел 3 Технологические и конструктивные решения линейного  
объекта. Искусственные сооружения

8000.253.001.П.0002.40/1610-1-ТКР

Том 3

Генеральный директор

Главный инженер проекта



А. П. Плисс

В.В. Михалев

Инд. № подл.	Подпись и дата	Взам. инв. №

Обозначение	Наименование	Стр.	Примечание
8000.253.001.П.0002.40/1610-1-ТКР-С	Содержание тома 3	2	
	Состав проектной документации		см. том 0
8000.253.001.П.0002.40/1610-1-ТКР.ТЧ	Текстовая часть	4-50	
	Графическая часть		
8000.253.001.П.0002.40/1610-1-ТКР.ГЧ	Лист 1- Схема трассы с установкой оборудования	51	
8000.253.001.П.0002.40/1610-1-ТКР.ГЧ	Лист 2 - Газорегуляторный пункт шкафной ГРПШ с. Остров. План. Разрез 1-1 М1:50	52	
8000.253.001.П.0002.40/1610-1-ТКР.ГЧ	Лист 3 - Газорегуляторный пункт шкафной ГРПШ с. Гостешево и дер. В.Судаково. План. Разрез 1-1 М1:50	53	
8000.253.001.П.0002.40/1610-1-ТКР.ГЧ	Лист 4 - Газорегуляторный пункт шкафной ГРПШ дер. Н.Судаково План. Разрез 1-1 М1:50	54	
8000.253.001.П.0002.40/1610-1-ТКР.ГЧ	Лист 5 - Газорегуляторный пункт шкафной ГРПШ дер. Иштутино План. Разрез 1-1 М1:50	55	
8000.253.001.П.0002.40/1610-1-ТКР.ГЧ	Лист 6 - Газорегуляторный пункт шкафной ГРПШ дер. Казаново План. Разрез 1-1 М1:50	56	
8000.253.001.П.0002.40/1610-1-ТКР.ГЧ	Лист 7 - Газорегуляторный пункт шкафной ГРПШ дер. Арефьево План. Разрез 1-1 М1:50	57	
8000.253.001.П.0002.40/1610-1-ТКР.ГЧ	Лист 8 - Газорегуляторный пункт шкафной ГРПШ дер. Верхняя Вязовня. План. Разрез 1-1 М1:50	58	
8000.253.001.П.0002.40/1610-1-ТКР.ГЧ	Лист 9 – Врезка План. Разрез 1-1. (М 1:50)	59	
8000.253.001.П.0002.40/1610-1-ТКР.ГЧ	Лист 10 - Установка надземного крана Г3 DN150 План. Разрез 1-1. (М 1:50)	60	
8000.253.001.П.0002.40/1610-1-ТКР.ГЧ	Лист 11 - Установка подземного крана Г3 DN100 План. Разрез 1-1. (М 1:50)	61	
8000.253.001.П.0002.40/1610-1-ТКР.ГЧ	Лист 12 - Прокладка полиэтиленового газопровода ПЭ 100 SDR 11 Ø160x14,6 в защитном футляре ПЭ 100 SDR 11 Ø315x28,6	62	
8000.253.001.П.0002.40/1610-1-ТКР.ГЧ	Лист 13 - Прокладка газопровода ПЭ 100 ГАЗ SDR 11 Ø110x10,0	63	

Согласовано

Взам. инв. №

Подпись и дата

Инв. № подл.

8000.253.001.П.0002.40/1610-1-ТКР-С

Изм.	Колуч.	Лист	№док.	Подпись	Дата
Разработал	Вареник				08.2022
Проверил	Михалев				08.2022
Н.контр.	Михалев				08.2022

Содержание тома 3

Стадия	Лист	Листов
П		2







Обозначение	Наименование	Стр.	Примечание
	в защитном футляре ПЭ 100 ГАЗ SDR 11 Ø225x20,5		
8000.253.001.П.0002.40/1610-1-ТКР.ГЧ	Лист 14 - Устройство выхода газопровода из земли.	64	
8000.253.001.П.0002.40/1610-1-ТКР.ГЧ	Лист 15 - Вывод провода-спутника в стойку контрольно-измерительного пункта	65	

Взам. инв. №
Подпись и дата
Инв. № подл.

						8000.253.001.П.0002.40/1610-1-ТКР-С	Лист
							2
Изм.	Кол. уч.	Лист	№ док	Подпись	Дата		

**Список исполнителей****ОП г. Орел:**

Начальник отдела		01.04.2021	В.В. Михалев
Руководитель группы газоснабжения		01.04.2021	М.А. Леваков
Ведущий инженер- проектировщик		01.04.2021	Я. С. Вареник
<b>Нормоконтроль</b>			
Главный специалист		01.04.2021	В.В. Михалев

**Содержание**

<b>1</b>	<b>Исходные данные.....</b>	<b>7</b>
<b>2</b>	<b>Нормативные ссылки .....</b>	<b>8</b>
<b>3</b>	<b>Условные обозначения и перечень сокращений.....</b>	<b>10</b>
<b>4</b>	<b>Сведения о топографических, инженерно-геологических, гидрогеологических, метеорологических и климатических условиях участка, на котором будет осуществляться строительство линейного объекта .....</b>	<b>11</b>
4.1	Топографические условия .....	11
4.2	Инженерно-геологические условия.....	11
4.3	Гидрологические условия.....	12
4.4	Метеорологические и климатические условия .....	12
<b>5</b>	<b>Сведения об особых природно-климатических условиях земельного участка, предоставляемого для размещения линейного объекта (сейсмичность, мерзлые грунты, опасные геологические процессы и др.) .....</b>	<b>19</b>
<b>6</b>	<b>Сведения о прочностных и деформационных характеристиках грунта в основании линейного объекта .....</b>	<b>20</b>
<b>7</b>	<b>Сведения об уровне грунтовых вод, их химическом составе, агрессивности по отношению к материалам изделий и конструкций подземной части линейного объекта</b>	<b>22</b>
<b>8</b>	<b>Сведения о категории и классе линейного объекта .....</b>	<b>23</b>
<b>9</b>	<b>Сведения о проектной мощности (пропускной способности, грузообороте, интенсивности движения и др.) линейного объекта .....</b>	<b>24</b>
<b>10</b>	<b>Показатели и характеристики технологического оборудования и устройств линейного объекта (в том числе надежность, устойчивость, экономичность, возможность автоматического регулирования, минимальность выбросов (сбросов) загрязняющих веществ, компактность, использование новейших технологий) .....</b>	<b>25</b>
<b>11</b>	<b>Перечень мероприятий по энергосбережению.....</b>	<b>30</b>
<b>12</b>	<b>Обоснование количества и типов оборудования, в том числе грузоподъемного, транспортных средств и механизмов, используемых в процессе строительства линейного объекта .....</b>	<b>31</b>
	<b>Liebherr RL 42 В Litronic .....</b>	<b>31</b>
<b>13</b>	<b>Сведения о численности и профессионально-квалифицированном составе персонала с распределением по группам производственных процессов, число и оснащенность рабочих мест.....</b>	<b>33</b>

<b>14</b>	<b>Перечень мероприятий, обеспечивающих соблюдение требований по охране труда в процессе эксплуатации линейного объекта .....</b>	<b>34</b>
<b>15</b>	<b>Обоснование принятых в проектной документации автоматизированных систем управления технологическими процессами, автоматических систем по предотвращению нарушения устойчивости и качества работы линейного объекта .....</b>	<b>36</b>
<b>16</b>	<b>Описание и обоснование проектных решений при реализации требований, предусмотренных статьей 8 Федерального закона «О транспортной безопасности» .....</b>	<b>37</b>
<b>17</b>	<b>Описание решений по организации ремонтного хозяйства, его оснащенность .....</b>	<b>38</b>
<b>18</b>	<b>Обоснование технических решений по строительству в сложных инженерно-геологических условиях (при необходимости) .....</b>	<b>39</b>
<b>19</b>	<b>Обоснование проектных решений .....</b>	<b>40</b>
19.1	Газопроводы.....	40
19.2	Пересечение и параллельное следование газопровода с автомобильными дорогами 41	41
19.3	Пересечения газопроводом с водными и естественными преградами .....	42
19.4	Пересечение газопровода с кабелями связи .....	42
19.5	Пересечение газопровода с существующими подземными коммуникациями .....	43
19.6	Пересечение, сближение и параллельное следование газопровода с воздушными линиями электропередач .....	44
19.7	Обозначение трассы .....	44
19.8	Монтаж полиэтиленовых и стальных газопроводов.....	45
19.9	Контроль качества сварных стыков.....	46
19.10	Очистка внутренней полости .....	46
19.11	Испытание газопровода .....	47
19.12	Эксплуатация газового хозяйства.....	48



## 1 Исходные данные

Проектируемый объект «Газопровод закольцовка от г. Кременки - с. Остров - с. Гостешево - дер. Нижнее Судаково - дер. Иштутино - дер. Казаново - дер. Арефьево с переврезкой в дер. Верхняя Вязовня Жуковского района Калужской области» включен в Программу газификации регионов Российской Федерации.

Основанием для разработки данного проекта служат:

- региональная программа газификации жилищно-коммунального хозяйства, промышленных и иных организаций Калужской области на 2019-2023 годы, утвержденная постановлением Правительства Калужской области № 172 от 22 марта 2018 года (с изменением).

Исходные данные и технические условия для подготовки проектной документации:

а) технический отчет по результатам инженерно-геодезических изысканий для подготовки проектной и рабочей документации линейного объекта, выполненный ООО «Теплокомфорт» г. Калуга 2022 г.

б) технический отчет по результатам инженерно-геологических изысканий для подготовки проектной и рабочей документации линейного объекта, выполненный ИП Ильяш В.В. г. Воронеж 2022 г.

в) технический отчет по результатам инженерно-гидрометеорологических изысканий для подготовки проектной и рабочей документации линейного объекта, выполненный ИП Ильяш В.В. г. Воронеж 2022 г.

г) технический отчет по результатам инженерно-экологических изысканий для подготовки проектной и рабочей документации линейного объекта, выполненных выполненный ИП Ильяш В.В. г. Воронеж 2022 г.

- техническое задание на выполнение проектных и изыскательских работ, Приложение №4.2 к Договору №18/36738 от 17.07.2020 г.;

Заказчик проектной и рабочей документации – ООО «Газпром межрегионгаз».

Проектировщик – ООО «Газпром проектирование».

Исполнитель - ООО «ОСК-Центр».

Вид строительства – новое строительство.

## 2 Нормативные ссылки

При разработке проектной документации использованы следующие нормы и правила:

- "Градостроительный кодекс Российской Федерации" от 29.12.2004 N 190-ФЗ (ред. от 30.12.2021) (с изм. и доп., вступ. в силу с 01.01.2022);
- Федеральный закон N 69-ФЗ от 21.12.1994 (ред. от 11.06.2021г.) "О пожарной безопасности" (с изм. и доп., вступ. в силу с 01.01.2022 г.)
- Федеральный закон № 123-ФЗ от 22.07.2008 г. Технический регламент. О требованиях пожарной безопасности (с изм. от 30.04.2021 г.);
- Федеральный закон № 116-ФЗ от 21.07.1997 г. О промышленной безопасности опасных производственных объектов (в ред. Федеральных законов N 170-ФЗ от 11.06.2021г.);
- Федеральный закон № 117-ФЗ от 10 июля 2012 г. О внесении изменений в Федеральный закон «Технический регламент о требованиях пожарной безопасности»;
- Технический регламент о безопасности сетей газораспределения и газопотребления, утвержденный постановлением правительства РФ от 29.10.2010 №870 (с изм. от 14.12.2018 г.); (в ред. Федеральных законов от 13.07.2015 N 234-ФЗ, от 29.07.2017 N 244-ФЗ);
- Постановление Правительства РФ № 87 от 16 февраля 2008 г. О составе разделов проектной документации и требованиях к их содержанию (с изм. от 09.04.2021 г.);
- Постановление Правительства РФ № 390 от 25.04.2012 г. Правила противопожарного режима в Российской Федерации (с изм. от 23.04.2020 г.);
- ГОСТ 12.1.004 91 ССБТ. «Пожарная безопасность. Общие требования»;
- ГОСТ 21.1101-2013 СПДС. «Основные требования к проектной и рабочей документации»;
- ГОСТ 9544-2015 «Арматура трубопроводная. Нормы герметичности затворов»;
- ГОСТ Р 55472-2019 «Системы газораспределительные. Сети газораспределительные природного газа. Часть 0. Общие положения»;
- ГОСТ 5542-2014 «Газы горючие природные для промышленного и коммунально-бытового назначения»;
- ГОСТ 9.602-2016 «Единая система защиты от коррозии и старения. СООРУЖЕНИЯ ПОДЗЕМНЫЕ. Общие требования к защите от коррозии»;
- СП 12.13130.2009 «Определение категорий помещений, зданий и наружных установок по взрывопожарной и пожарной опасности»;
- СП 62.13330.2011\* с изм. 1, 2, 3, 4 «Газораспределительные системы. Актуализированная редакция СНиП 42-01-2002»;
- СП 42-101-2003 «Общие положения по проектированию и строительству газораспределительных систем из металлических и полиэтиленовых труб»;
- СП 42-102-2004 «Проектирование и строительство газопроводов из металлических труб»;
- СП 42-103-2003 «Проектирование и строительство газопроводов из полиэтиленовых труб и реконструкция изношенных газопроводов»;
- СП 131.13330.2020 «Строительная климатология», актуализированная редакция СНиП 23-01-99;
- ПУЭ 7 Правил устройства электроустановок. Седьмое издание;
- СТО Газпром Газораспределение 9.2-2-2021 «Защита от коррозии. Электрохимическая защита. Разработка проектной документации по электрохимической защите сетей газораспределения от коррозии»;
- РД 153-39.4-091-01 «Инструкция по защите городских подземных трубопроводов от коррозии»;
- РД 34.24.122-87 «Инструкция по устройству молниезащиты зданий и сооружений»;

---

«Правила охраны газораспределительных сетей» №878 (с изменениями на 17 мая 2016 года);  
ГОСТ 10705-80. Трубы стальные электросварные. Технические условия (с Изменениями  
N 1-8).

### **3 Условные обозначения и перечень сокращений**

КИП	-	контрольно-измерительный пункт
ВЛ	-	воздушная линия электропередач
ИГЭ	-	инженерно-геологический элемент
КУ	-	крановый узел
ТТ	-	технические требования
ТУ	-	технические условия
ННБ	-	наклонно-направленное бурение
ГРПШ	-	газорегуляторный пункт шкафной

## **4 Сведения о топографических, инженерно-геологических, гидрогеологических, метеорологических и климатических условиях участка, на котором будет осуществляться строительство линейного объекта**

### **4.1 Топографические условия**

В качестве топоосновы использован топографический план в масштабе 1:1000, составленный по результатам съемки, выполненной ООО «Теплокомфорт» г. Калуга 2022 г. в соответствии с требованиями государственных стандартов технического задания.

Система координат – МСК-40.

Система высот – Балтийская.

Рельеф трассы на планах показан горизонталями через 0.5 м.

Рельеф участка строительства эрозионно-аккумулятивный с техногенными изменениями. Отметки поверхности площадки в интервале 109.42-202.19м с общим уклоном к руслу реки Протва.

Участок строительства расположен в пределах центральной части Русской равнины, на западе Мещерской низменности и приурочен к левобережью реки Ока.

Участок строительства расположен в Жуковском районе Калужской области, вдоль межпоселковых автодорог и автодороги Серпухов-Обнинск, в г. Кременки, с. Остров, с. Гостешево, дер. Нижнее Судаково, дер. Иштутино, дер. Казаново, дер. Арефьево, дер. Верхняя Вязовня Жуковского района Калужской области.

### **4.2 Инженерно-геологические условия**

В литолого-стратиграфическом разрезе участка с учётом генезиса и физико-механических свойств грунтов, до глубины 10.0м выделено 7 инженерно-геологических элементов (ИГЭ), нумерация которых приводится ниже в стратиграфической последовательности, а также техногенный и почвенно-растительный слой.

#### ***Четвертичная система***

##### ***Современные отложения***

а - Техногенный слой. Механическая смесь почв, суглинка, песка и строительного мусора

б - Почвенно-растительный слой

##### ***Аллювиальные отложения пойм***

1 - Суглинок серовато-коричневый, легкий, мягкопластичный, с линзами песка

2 - Песок средней крупности серовато-желтый, средней плотности, водонасыщенный, с линзами суглинка

##### ***Верхне-четвертичные отложения***

##### ***Нерасчлененный комплекс аллювиальных отложений первой и второй террас водотоков***

3 - Суглинок светло-коричневый, тяжелый, полутвердый, с линзами песка

4 - Суглинок коричневый, тяжелый, мягкопластичный, с линзами песка

5 - Песок мелкий темно-желтый, средней плотности, малой степени водонасыщения, глинистый

##### ***Нерасчлененный комплекс покровно-делювиальных отложений***

6 - Суглинок светло-коричневый, полутвердый, с редким вкл. щебня известняка, известковый

**Каменноугольная система**  
**Нерасчлененный Окский надгоризонт**

7 - Глина пестроцветная, твердая, с редкими прослоями песка пылеватого, с прослоями известняка, с вкл. щебня крист. пород, известковая

Нормативная глубина сезонного промерзания грунтов составляет для глинистых грунтов – 1,2м, для мелких песков 1,4м, для песков средней крупности-1,5м.

В зону сезонного промерзания попадают грунты ИГЭ №№ 1, 2, 3, 4, 5, 6. Вскрытые на участке изысканий дисперсные грунты попавшие в зону сезонного промерзания по относительной деформации пучения относятся к:

- грунты ИГЭ №№2, 5 относятся к не пучинистым грунтам;
- грунты ИГЭ №№3,6 относятся к слабопучинистым грунтам;
- суглинок ИГЭ №№ 1,4 относятся к сильнопучинистым грунтам.

### 4.3 Гидрологические условия

Гидрологические особенности расположения участка проектируемого газопровода определяются положением его в долине р. Протва.

Трасса проектируемого газопровода пересекает р. Протва (на двух участках), а так же ряд балок и временных водотоков – правых притоков р. Протва.

Таблица 4.3.1. Ведомость пересечений трассы с водными объектами

№ перехода	Название	Уровни воды обеспеченности, %	
		1%	10%
1	р. Протва	118,52	117,91
2	Ручей Киреевка	121,13	121,08
3	Ручей (балка) б/н	121,95	121,92
4	Ручей (балка) б/н	128,15	128,12
5	Ручей (балка) б/н	137,44	137,35
6	р. Протва	119,10	118,69
7	Ручей (балка) б/н	119,10*	118,69*
8	Ручей (балка) б/н	127,27	127,12

Водовмещающими породами являются пески ИГЭ№2 и линзы песка в суглинках ИГЭ№№1,4.

### 4.4 Метеорологические и климатические условия

Климат района изысканий умеренно континентальный с четко выраженными сезонами года. Характеризуется теплым летом, умеренно холодной с устойчивым снежным покровом зимой и хорошо выраженными, но менее длительными переходными периодами – весной и осенью.

**Температура воздуха****Таблица 4.4.1**

**Среднемесячная, максимальная и минимальная температура воздуха, абсолютные максимумы и минимумы, °С.**

**Метеостанция «Серпухов»**

Температура воздуха	I	II	III	IV	V	VI	VII	VIII	IX	X	XI	XII	Год
Средняя	-6,8	-7,4	-1,6	6,5	13,1	16,8	18,8	16,9	11,2	5,5	-1,2	-5,5	5,6

Средняя максимальная температура наиболее жаркого месяца – плюс 24,4°С

Средняя минимальная температура наиболее жаркого месяца – минус 12,4°С

Абсолютный минимум (м.с.т Калуга по СП 131.13330.2020) – минус 46°С

**Таблица 4.4.2**

**Даты начала, окончания, продолжительность периодов со среднесуточной температурой выше и ниже заданных значений. Метеостанция «Серпухов»**

Значения температуры	Даты начала периода			Даты окончания периода			Положительность периода, дни		
	Сред.	Ранн.	Позд.	Сред.	Ранн.	Позд.	Сред.	Макс.	Мин.
Выше 0°С	23.03	22.02	11.04	14.11	22.10	19.12	236	207	292
Выше 5°С	14.04	26.03	3.05	19.10	24.09	12.11	188	159	215
Выше 10°С	01.05	16.04	27.05	24.09	07.09	10.10	146	117	175
Выше 15°С	29.05	01.05	25.06	28.08	07.08	17.09	91	48	122
Ниже -5°С	04.12	09.11	28.12	22.02	04.01	09.04	80	30	130

**Таблица 4.4.3**

**Даты первого и последнего заморозка в воздухе и продолжительность безморозного периода. Метеостанция «Серпухов»**

Первый заморозок			Последний заморозок			Продолжительность безморозного периода		
Сред.	Ранн.	Позд.	Сред.	Ранн.	Позд.	Сред.	Макс.	Мин.
01.10	31.08	20.10	29.04	31.03	27.05	154	114	190

**Таблица 4.4.4**

**Даты первого и последнего заморозка на почве и продолжительность безморозного периода. Метеостанция «Серпухов»**

Первый заморозок			Последний заморозок			Продолжительность безморозного периода		
Сред.	Ранн.	Позд.	Сред.	Ранн.	Позд.	Сред.	Макс.	Мин.
23.09	28.08	18.10	09.05	06.04	03.06	137	99	183

**Таблица 4.4.5**

**Среднемесячная относительная влажность воздуха, %. Метеостанция «Серпухов»**

Влажность воздуха	I	II	III	IV	V	VI	VII	VIII	IX	X	XI	XII	Год
Средняя	86	83	78	71	67	73	75	76	80	83	89	88	79

**Атмосферное давление****Таблица 4.4.6**

**Среднее месячное и годовое атмосферное давление на уровне станции, мб.**

**Метеостанция «Серпухов»**

I	II	III	IV	V	VI	VII	VIII	IX	X	XI	XII	Год
987,7	988,2	987,4	986,2	986,9	984,8	984,6	986,3	987,7	989,6	988,2	986,9	987,1

**Температура почвы**

Таблица 4.4.7

Среднемесячная и годовая температура почвы на поверхности, °С.

Метеостанция «Серпухов»

Температура почвы	I	II	III	IV	V	VI	VII	VIII	IX	X	XI	XII	Год
Средняя	-8,8	-8,5	-3,2	6,0	14,7	19,4	21,1	18,8	11,8	4,8	-1,3	-5,9	5,8

Таблица 4.4.8

Абсолютные максимумы и минимумы температур почвы на поверхности, °С.

Метеостанция «Серпухов»

Температура почвы	I	II	III	IV	V	VI	VII	VIII	IX	X	XI	XII
Максимум	6,0	9,8	23,0	38,2	55,5	57,3	60,2	59,4	44,0	32,6	14,8	7,6
Минимум	-39,9	-39,2	-32,3	-15,6	-6,4	-2,0	2,2	-0,7	-4,5	-17,0	-33,0	-37,4

Таблица 4.4.9

Среднемесячная и годовая температура почвы на глубинах. Метеостанция

«Серпухов»

Глубина	I	II	III	IV	V	VI	VII	VIII	IX	X	XI	XII
80 см	1,3	0,8	0,7	2,3	8,2	12,5	15,1	15,4	13,0	8,9	4,8	2,3
160 см	3,7	2,9	2,4	2,7	5,8	9,5	12,1	13,3	12,7	10,4	7,4	5,0
320 см	6,3	5,5	4,9	4,4	5,0	6,7	8,4	9,8	10,5	10,1	9,0	7,6

Таблица 4.4.10

Средняя глубина промерзания почвы, см. Метеостанция «Серпухов»

Глубина промерзания	X	XI	XII	I	II	III	IV	Средн.	Макс.	Мин.
Средняя	0	0	38	53	53	43	0	69	126	23

**Ветровой режим**

Таблица 4.4.11

Повторяемость (%) направления ветра и штилей. Метеостанция «Серпухов»

Месяц	С	СВ	В	ЮВ	Ю	ЮЗ	З	СЗ	Штиль
I	7	8	7	9	15	25	19	10	8
II	10	8	10	13	15	20	12	9	9
III	7	7	9	16	20	19	14	8	9
IV	11	12	11	14	16	16	11	9	11
V	14	14	11	10	14	14	12	11	13
VI	13	13	10	8	12	14	16	14	15
VII	17	13	9	8	10	13	16	14	18
VIII	14	12	10	6	9	16	19	14	18
IX	12	10	9	9	12	18	18	12	16
X	9	6	7	6	16	22	17	8	6
XI	7	6	8	12	20	22	17	9	6
XII	6	6	8	12	20	22	17	9	6
Год	10	10	9	10	15	19	16	11	12



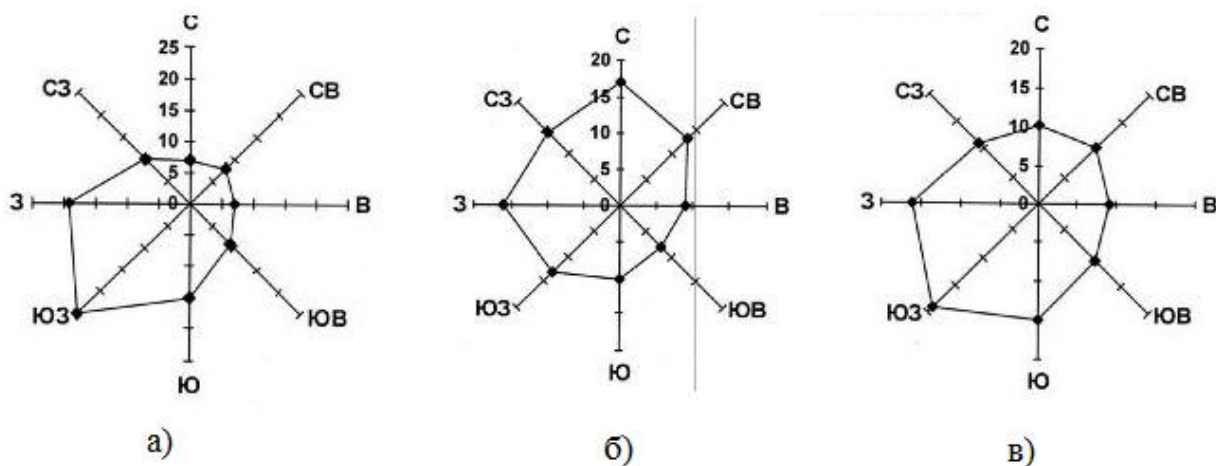


Рис. 4.4.1 Розы ветров: холодный период (а), теплый период (б), годовая (в)

Таблица 4.4.12

**Средняя месячная и годовая скорость ветра, м/с. Метеостанция «Серпухов»**

Месяц	I	II	III	IV	V	VI	VII	VIII	IX	X	XI	XII	Год
Скорость ветра	3,0	2,9	3,0	2,8	2,6	2,4	2,2	2,2	2,3	2,7	2,9	3,0	2,7

Максимальная наблюдаемая скорость и порыв ветра по м.с.т Серпухов – 25 м/с

Таблица 4.4.13

**Средняя месячная и годовая скорость ветра, м/с по направлениям. Метеостанция «Серпухов»**

Месяц	С	СВ	В	ЮВ	Ю	ЮЗ	З	СЗ
I	3,2	2,8	2,8	3,4	3,0	3,1	3,2	3,2
VII	2,8	2,4	2,3	2,8	2,4	2,5	2,7	2,7

**Атмосферные осадки**

Таблица 4.4.14

**Месячные и годовые количества осадков, мм. Метеостанция «Серпухов»**

Месяц												Год
I	II	III	IV	V	VI	VII	VIII	IX	X	XI	XII	
28	32	33	29	54	76	80	68	57	57	48	44	626

**Атмосферные явления**

Таблица 4.4.15

**Среднее многолетнее число дней с туманом. Метеостанция «Серпухов»**

Месяц												10-3	4-9	год
1	2	3	4	5	6	7	8	9	10	11	12			
4,20	3,90	4,53	3,37	1,10	1,43	1,92	2,57	3,80	4,73	7,12	6,08	30,41	14,20	44,61

Таблица 4.4.16

**Наибольшее число дней с туманом. Метеостанция «Серпухов»**

Месяц												10-3	4-9	год
1	2	3	4	5	6	7	8	9	10	11	12			
19	15	12	15	6	5	8	7	10	13	16	13	64	26	83

Таблица 4.4.17

**Среднее многолетнее число дней с метелью, дни. Метеостанция «Серпухов»**

Месяц												год
7	8	9	10	11	12	01	02	03	04	05	06	
-	-	-	0,18	1,26	2,94	3,63	2,75	1,69	0,18	-	-	12,59

Таблица 4.4.18

**Наибольшее число дней с метелью, дни. Метеостанция «Серпухов»**

Месяц												год
7	8	9	10	11	12	01	02	03	04	05	06	
-	-	-	2	8	16	14	11	8	2	-	-	45

Таблица 4.4.19

**Среднее многолетнее число дней с грозой, дни. Метеостанция «Серпухов»**

Месяц												год
1	2	3	4	5	6	7	8	9	10	11	12	
-	-	0,02	0,69	3,39	5,67	5,89	3,45	0,94	0,18	0,02	0,02	20,35

Таблица 4.4.20

**Наибольшее число дней с грозой, дни. Метеостанция «Серпухов»**

Месяц												год
1	2	3	4	5	6	7	8	9	10	11	12	
-	-	1	6	10	15	14	8	4	2	1	1	34

Таблица 4.4.21

**Среднее многолетнее число дней с градом, дни. Метеостанция «Серпухов»**

Месяц												год
1	2	3	4	5	6	7	8	9	10	11	12	
-	-	-	0,08	0,22	0,24	0,18	0,04	0,08	0,06	-	-	0,88

Таблица 4.4.22

**Наибольшее число дней с градом, дни. Метеостанция «Серпухов»**

Месяц												год
1	2	3	4	5	6	7	8	9	10	11	12	
-	-	-	2	2	2	2	1	2	1	-	-	5

Таблица 4.4.23

**Среднее число дней с обледенением, дни. Метеостанция «Серпухов»**

Явления	Месяц												Год
	7	8	9	10	11	12	1	2	3	4	5	6	
Гололед	-	-	-	0,22	0,86	1,45	0,57	0,51	0,53	0,04	-	-	4,16
Изморозь	-	-	-	0,08	1,12	2,86	4,47	3,02	0,88	0,02	0,02	-	12,45
Обледенение всех видов	-	0,12	0,18	0,90	3,04	4,86	6,18	4,45	3,12	1,53	0,20	-	24,51

Таблица 4.4.24

**Наибольшее число дней с обледенением, дни. Метеостанция «Серпухов»**

Явления	Месяц												Год
	7	8	9	10	11	12	1	2	3	4	5	6	
Гололед	-	-	-	3	10	11	8	5	7	2	-	-	30
Изморозь	-	-	-	2	9	12	12	10	6	1	1	-	31
Обледенение всех видов	-	6	2	6	11	14	14	11	10	6	3	-	47

**Снежный покров**

С наступлением похолодания, как правило, в первых числах ноября, происходит образование снежного покрова. Первый снежный покров обычно стаивает во время оттепелей. Продолжительность с устойчивым снежным покровом составляет около 119 дней. Средняя высота его – 30 см. Процесс снеготаяния весной происходит довольно быстро, длительность интенсивного снеготаяния составляет 6 – 8 дней.

**Таблица 4.4.25**  
**Средняя декадная высота снежного покрова по постоянной рейке.**  
**Метеостанция «Серпухов»**

Месяц															Наибольшие			
ноябрь			декабрь			январь			февраль			март			апрель	Сред.	Макс.	Мин.
1	2	3	1	2	3	1	2	3	1	2	3	1	2	3	1			
-	-	6	7	10	11	13	15	17	19	20	20	19	20	17	-	26	64	6

**Таблица 4.4.26**  
**Наибольшая месячная высота снежного покрова по постоянной рейке.**  
**Метеостанция «Серпухов»**

I	II	III	IV	V	VI	VII	VIII	IX	X	XI	XII
53	64	73	65	20	0	0	0	1	24	24	38

**Таблица 4.4.27**  
**Дата появления снежного покрова. Метеостанция «Серпухов»**

Самая ранняя	Средняя	Самая поздняя
26.09	31.10	06.12

**Таблица 4.4.28**  
**Дата образования устойчивого снежного покрова. Метеостанция «Серпухов»**

Самая ранняя	Средняя	Самая поздняя
30.10	30.11	23.01

**Таблица 4.4.29**  
**Дата разрушения снежного покрова. Метеостанция «Серпухов»**

Самая ранняя	Средняя	Самая поздняя
07.02	25.03	13.04

**Таблица 4.4.30**  
**Дата схода снежного покрова. Метеостанция «Серпухов»**

Самая ранняя	Средняя	Самая поздняя
09.03	20.04	05.05

**Таблица 4.4.31**  
**Климатические параметры холодного периода года по СП 131.13330.2020 (м.ст. Калуга)**

Температура воздуха наиболее холодных суток, °С, обеспеченность	Температура воздуха наиболее холодной пятидневки, °С обеспеченность	Продолжительность, сутки и средняя температура воздуха, периода со средней суточной температурой воздуха							
		≤ 0°С		≤ 8°С		≤ 10°С			
0,98	0,92	0,98	0,92	Продолжит.	Средн. t	Продолжит.	Средн. t	Продолжит.	Средн. t
-33	-30	-28	-25	139	-5,8	208	-2,5	226	-1,6
Температура воздуха, °С, обеспеченностью 0,94									-13
Абсолютный минимум температур воздуха									-46
Средняя суточная амплитуда температуры воздуха наиболее холодного месяца, °С									7,4
Средняя месячная относительная влажность воздуха наиболее холодного месяца, %									85
Средняя месячная относительная влажность воздуха в 15ч наиболее холодного месяца, %									80
Количество осадков за ноябрь – март, мм									215
Преобладающее направление ветра за декабрь – февраль									3
Максимальная из средних скоростей ветра по румбам за январь, м/с									3,9
Средняя скорость ветра м/с, за период со средней суточной температурой воздуха ≤ 8 °С									3,5

Таблица 4.4.32

**Климатические параметры теплого периода года по СП 131.13330.2020 (м.ст. Калуга)**

Барометрическое давление, гПа	992
Абсолютный максимум температур воздуха	38
Температура воздуха °С, обеспеченностью 0,95	22
Температура воздуха °С, обеспеченностью 0,98	26
Средняя суточная амплитуда температуры воздуха наиболее теплого месяца °С	11,5
Средняя месячная относительная влажность воздуха наиболее теплого месяца %	75
Средняя месячная относительная влажность воздуха в 15 ч наиболее теплого месяца %	58
Количество осадков за апрель – октябрь, мм	427
Преобладающее направление ветра за июнь-август	3
Суточный максимум осадков	79
Минимальная из средних скоростей ветра по румбам за июль м/с	0,0

Район климатического районирования – II В (по СП 131.13330.2020 «Строительная климатология»).

Районирование по СП 20.13330.2016 «Нагрузки и воздействия»:

Снеговой район – III. Вес снегового покрова на 1 м<sup>2</sup> составляет 1,5 кПа

Ветровой район – I. Нормативное значение ветрового давления составляет 0,23 кПа

Гололедный район – II. Толщина стенки гололеда 5 мм

## **5 Сведения об особых природно-климатических условиях земельного участка, предоставляемого для размещения линейного объекта (сейсмичность, мерзлые грунты, опасные геологические процессы и др.)**

На участке строительства проявлений карстового процесса не выявлено. Верхняя часть геологического разреза, характеризующая зону аэрации, не содержит растворимых пород. Участок строительства соответствует VI категории карстоопасности относительно интенсивности провалообразования и относится к неопасной территории по степени опасности карстово-суффозионных процессов.

Процессы образования оползней и эрозии на пересекаемых трассой склонах не выявлены.

Нормативная глубина сезонного промерзания грунтов составляет для глинистых грунтов – 1,2м, для мелких песков 1,4м, для песков средней крупности-1,5м.

В зону сезонного промерзания попадают грунты ИГЭ №№ 1, 2, 3, 4, 5, 6. Вскрытые на участке изысканий дисперсные грунты попавшие в зону сезонного промерзания по относительной деформации пучения относятся к:

- грунты ИГЭ №№2, 5 относятся к не пучинистым грунтам;
- грунты ИГЭ №№3,6 относятся к слабопучинистым грунтам;
- суглинок ИГЭ №№ 1,4 относятся к сильнопучинистым грунтам.

Участок строительства при глубине критического уровня грунтовых вод равной глубине заложения основания траншеи относится к смешанному типу.

- постоянно подтопленные;
- сезонно подтапливаемые (вынесены на продольный профиль трассы);
- подтопление отсутствует и не прогнозируется в будущем.

Сейсмичность участка строительства согласно карте «А» - 5 баллов. Грунты исследуемого участка по сейсмическим свойствам относятся ко II-III категориям, и не оказывают влияния на сейсмичность площадки строительства.

## 6 Сведения о прочностных и деформационных характеристиках грунта в основании линейного объекта

В геологическом разрезе, до глубины 10,0 м, выделено 7 инженерно-геологических элементов (ИГЭ).

Нормативные и расчетные показатели физико-механических характеристик грунтов приведены в таблице 6.1.

Таблица 6.1 – Сводные рекомендуемые расчетные значения прочностных и деформационных характеристик грунтов

Номер ИГЭ	Характеристика грунта	Расчетные значения при доверительной вероятности 0,85	Нормативные значения
1	Плотность частиц грунта $\rho$ , г/см <sup>3</sup>	1,81	1,86
	Модуль деформации $E$ , МПа	9	9
	Угол внутреннего трения $\varphi^\circ$	15	16
	Удельное сцепление $C$ , кПа	7	9
	Коэффициент пористости $e$	-	0,79
2	Плотность грунта $\rho$ , г/см <sup>3</sup>	1,98	1,98
	Модуль деформации $E$ , МПа	28	28
	Угол внутреннего трения $\varphi^\circ$	33	33
	Удельное сцепление $C$ , кПа	1	1
	Коэффициент пористости $e$	-	0,63
3	Плотность грунта $\rho$ , г/см <sup>3</sup>	1,86	1,88
	Модуль деформации $E$ , МПа	12	12
	Угол внутреннего трения $\varphi^\circ$	16	18
	Удельное сцепление $C$ , кПа	16	21
	Коэффициент пористости $e$	-	0,75
4	Плотность грунта $\rho$ , г/см <sup>3</sup>	1,87	1,89
	Модуль деформации $E$ , МПа	10	10
	Угол внутреннего трения $\varphi^\circ$	15	16
	Удельное сцепление $C$ , кПа	16	18
	Коэффициент пористости $e$	-	0,83

5	Плотность грунта $\rho$ , г/см <sup>3</sup>	1,65	1,68
	Модуль деформации Е, МПа	25	25
	Угол внутреннего трения $\varphi^\circ$	31	32
	Удельное сцепление С, кПа	1	2
	Коэффициент пористости $e$	-	0,67
6	Плотность грунта $\rho$ , г/см <sup>3</sup>	1,79	1,82
	Модуль деформации Е, МПа	18	21
	Угол внутреннего трения $\varphi^\circ$	18	20
	Удельное сцепление С, кПа	20	22
	Коэффициент пористости $e$	-	0,76
7	Плотность грунта $\rho$ , г/см <sup>3</sup>	1,93	1,97
	Модуль деформации Е, МПа	24	25
	Угол внутреннего трения $\varphi^\circ$	12	13
	Удельное сцепление С, кПа	35	39
	Коэффициент пористости $e$	-	0,70

**7 Сведения об уровне грунтовых вод, их химическом составе, агрессивности по отношению к материалам изделий и конструкций подземной части линейного объекта**

**Коррозионная активность**

Грунтовая вода хлоридно-гидрокарбонатная магниевно-кальциевая, весьма пресная, умеренно жёсткая (жёсткость карбонатная), не обладают агрессивными свойствами к бетонам и железобетонам.



## 8 Сведения о категории и классе линейного объекта

Согласно СП 62.13330.2011\* табл.1, проектируемый газопровод по рабочему давлению транспортируемого газа относится к газопроводу высокого давления  $P \leq 0,6$  МПа 2 категории (от места врезки до входа в ГРПШ (бшт.) и закольцовки с газопроводом высокого давления  $P \leq 0,6$  МПа 2 категории). К газопроводу низкого давления  $P \leq 0,003$  МПа (от выходов из ГРПШ (бшт.) до заглушки).

Проектируемый линейный объект относится к сетям газораспределения, согласно техническому регламенту «О безопасности сетей газораспределения и газопотребления».

Согласно ФЗ-116 «О промышленной безопасности опасных производственных объектов» изм. от 08.12.2020 г., Приложение 2, проектируемая сеть газораспределения относится к опасным производственным объектам III класса опасности для опасных производственных объектов, предназначенных для транспортировки природного газа под давлением свыше 0,005 МПа до 1,2 МПа включительно.

## 9 Сведения о проектной мощности (пропускной способности, грузообороте, интенсивности движения и др.) линейного объекта

Пропускная способность газопровода рассчитана исходя из требуемого расхода газа потребителями.

Сведения об объеме потребления газа приняты согласно письма № 04-07-4868 от 05.10.2020г., выданного Администрацией Муниципального района Жуковский района Калужской области.

Гидравлический расчет выполнен согласно СП 42-101-2003 в программе НТП Трудопровод – «Гидросистема» (см. раздел РР).

Пропускная способность проектируемого газопровода подтверждена проверочным расчетом, выполненным в программе АСПО ПРИС 4.5.0 Газ, ЗАО «АСПО» г. Санкт-Петербург. Сертификат № РОСС RU.МЕ20.Н02670.

Транспортируемая среда – природный газ по ГОСТ 5542-2014.

Пропускная способность газопровода рассчитана исходя из требуемого расхода газа потребителями, приведенного в таблице 9.1.

Таблица 9.1 – Сводная таблица расхода газа на объект

Населенные пункты	Максимальный часовой расход газа по потребителям, м <sup>3</sup> /ч
с. Остров	205,0
с. Гостешево и дер. Верхнее Судаково	239,5
дер. Нижнее Судаково	43,4
дер. Ишутино	68,0
дер. Казаново	43,4
дер. Арефьево	47,1
дер. Верхняя Вязовня	486,4
<b>ИТОГ</b>	<b>1132,8</b>

## **10 Показатели и характеристики технологического оборудования и устройств линейного объекта (в том числе надежность, устойчивость, экономичность, возможность автоматического регулирования, минимальность выбросов (сбросов) загрязняющих веществ, компактность, использование новейших технологий)**

Для снижения давления газа с высокого  $P \leq 0,6$  МПа 2 категории до низкого  $P \leq 0,003$  МПа и автоматического поддержания выходного давления на заданном уровне независимо от изменения расхода и входного давления, автоматического прекращения подачи газа при аварийных повышении или понижении входного давления сверх заданных пределов предусмотрены установки газорегуляторные пункты.

Для коммерческого учета расхода природного газа на врезке предусмотрена установка пункта учета расхода газа шкафного типа ПУРГ с измерительным комплексом.

Требования по оснащению ГРП средствами АСУ ТП РГ АСУГ и приборами визуального контроля изложены в опросных листах заводу-изготовителю. Опросные листы приложены к спецификации оборудования, изделий и материалов (см. том ССО).

Характеристики ГРП приведены в таблице 3.1.

Проектом предусмотрена:

- молниезащита и заземление ГРП (см. том 4 раздел 4 ИЛО п.6.3.1 «Система электроснабжения»);
- электроснабжение ГРП (см. том 4 раздел 4 ИЛО п.6.3.1 «Система электроснабжения»);
- обоснование принятых в проектной документации автоматизированных систем управления технологическими процессами (см. том 3 раздел 3 ТКР п.12).

Вентиляция ГРП производится через дефлекторы.

Площадки ГРП защищаются от несанкционированного доступа к ним посторонних лиц решетчатым ограждением (см. том 4).

Категория ГРП по пожароопасности «А» согласно НПБ 105-03.

Согласно «Правилам охраны газораспределительных сетей» для газорегуляторных пунктов устанавливается охранный зона – 10 м от границ этих объектов. Зданий и сооружений в охранный зоне не возводить.

Таблица 10.1 Характеристики ГРПШ

1	Газорегуляторный пункт шкафной (ГРПШ с. Остров)	ШРП-НОРД-Dival600/25-2-ОГ-У1-Т1.01
1	2	3
1	Регулятор давления газа	Dival600/25 – 2 шт. (основная и резервная линии редуцирования)
2	Давление газа на входе, МПа (кгс/см <sup>2</sup> )	$P_{вх.мах} \leq 0,6$ (6,0); $P_{вх.расч.} = 0,56$ (5,6)
3	Давление газа на выходе, МПа (кгс/см <sup>2</sup> )	$P_{вых.} = 0,003$ (0,03)
4	Расчетный расход газа на ГРПШ при $t=0^{\circ}C$ и $P=0,101$ МПа, м <sup>3</sup> /ч	$V_{мах.} = 205,0$ м <sup>3</sup> /ч $V_{мин.} = 14,1$ м <sup>3</sup> /ч
5	Пропускная способность регулятора Dival600/25, при $P_{вх.расч.} = 0,56$ МПа (5,6 кгс/см <sup>2</sup> ), м <sup>3</sup> /ч	734,0
6	Загрузка регулятора Dival600/25 при $P_{вх.расч.} = 0,56$ МПа (5,6 кгс/см <sup>2</sup> ) и при $V_{мах.}$ , %	28
7	Верхний предел срабатывания предохранительного запорного клапана, МПа	0,0042
8	Верхний предел срабатывания предохранительного сбросного клапана VS/AM 65, МПа	0,00345
9	Габариты ГРПШ	2,9x1,1x2,0
2	Газорегуляторный пункт шкафной (ГРПШ с. Гостешево и дер. В.Судаково)	ШРП-НОРД-Dival600/25-2-ОГ-У1-Т1.01
1	Регулятор давления газа	Dival600/25 – 2 шт. (основная и резервная линии редуцирования)
2	Давление газа на входе, МПа (кгс/см <sup>2</sup> )	$P_{вх.мах} \leq 0,6$ (6,0); $P_{вх.расч.} = 0,55$ (6,0)
3	Давление газа на выходе, МПа (кгс/см <sup>2</sup> )	$P_{вых.} = 0,003$ (0,03)
4	Расчетный расход газа на ГРПШ при $t=0^{\circ}C$ и $P=0,101$ МПа, м <sup>3</sup> /ч	$V_{мах.} = 239,5$ м <sup>3</sup> /ч $V_{мин.} = 17,7$ м <sup>3</sup> /ч
5	Пропускная способность регулятора Dival600/25, при $P_{вх.расч.} = 0,55$ МПа (5,5 кгс/см <sup>2</sup> ), м <sup>3</sup> /ч	734,0
6	Загрузка регулятора Dival600/25 при $P_{вх.расч.} = 0,55$ МПа (5,5 кгс/см <sup>2</sup> ) и при $V_{мах.}$ , %	33
7	Верхний предел срабатывания предохранительного запорного клапана, МПа	0,0042
8	Верхний предел срабатывания предохранительного сбросного клапана VS/AM 65, МПа	0,00345
9	Габариты ГРПШ	2,9x1,1x2,0

<b>3</b>	<b>Газорегуляторный пункт шкафной (ГРПШ дер. Н.Судаково)</b>	<b>ШРП-НОРД-Dival500/40-2-ОГ-У1-Т1.01</b>
<b>1</b>	<b>2</b>	<b>3</b>
1	Регулятор давления газа	Dival500/40 – 2 шт. (основная и резервная линии редуцирования)
2	Давление газа на входе, МПа (кгс/см <sup>2</sup> )	$P_{вх.мах} \leq 0,6$ (6,0); $P_{вх.расч.} = 0,55$ (5,5)
3	Давление газа на выходе, МПа (кгс/см <sup>2</sup> )	$P_{вых.} = 0,003$ (0,03)
4	Расчетный расход газа на ГРПШ при $t=0^{\circ}\text{C}$ и $P=0,101$ МПа, м <sup>3</sup> /ч	$V_{мах.} = 43,4$ м <sup>3</sup> /ч $V_{мин.} = 3,4$ м <sup>3</sup> /ч
5	Пропускная способность регулятора Dival500/40, при $P_{вх.расч.} = 0,55$ МПа (5,5 кгс/см <sup>2</sup> ), м <sup>3</sup> /ч	203,0
6	Загрузка регулятора Dival500/40 при $P_{вх.расч.} = 0,55$ МПа (5,5 кгс/см <sup>2</sup> ) и при $V_{мах.}$ , %	22
7	Верхний предел срабатывания предохранительного запорного клапана, МПа	0,0042
8	Верхний предел срабатывания предохранительного сбросного клапана VS/AM 65, МПа	0,00345
9	Габариты ГРПШ	2,25x1,0x2,0
<b>4</b>	<b>Газорегуляторный пункт шкафной (ГРПШ дер. Иштутино)</b>	<b>ШРП-НОРД-Dival500/40-2-ОГ-У1-Т1.01</b>
1	Регулятор давления газа	Dival500/40 – 2 шт. (основная и резервная линии редуцирования)
2	Давление газа на входе, МПа (кгс/см <sup>2</sup> )	$P_{вх.мах} \leq 0,6$ (6,0); $P_{вх.расч.} = 0,54$ (5,4)
3	Давление газа на выходе, МПа (кгс/см <sup>2</sup> )	$P_{вых.} = 0,003$ (0,03)
4	Расчетный расход газа на ГРПШ при $t=0^{\circ}\text{C}$ и $P=0,101$ МПа, м <sup>3</sup> /ч	$V_{мах.} = 68,0$ м <sup>3</sup> /ч $V_{мин.} = 2,3$ м <sup>3</sup> /ч
5	Пропускная способность регулятора Dival500/40, при $P_{вх.расч.} = 0,54$ МПа (5,4 кгс/см <sup>2</sup> ), м <sup>3</sup> /ч	203,0
6	Загрузка регулятора Dival500/40 при $P_{вх.расч.} = 0,54$ МПа (5,4 кгс/см <sup>2</sup> ) и при $V_{мах.}$ , %	34
7	Верхний предел срабатывания предохранительного запорного клапана, МПа	0,0042
8	Верхний предел срабатывания предохранительного сбросного клапана VS/AM 65, МПа	0,00345
9	Габариты ГРПШ	2,25x1,0x2,0

5	Газорегуляторный пункт шкафной (ГРПШ дер. Казаново)	ШРП-НОРД-Dival500/40-2-ОГ-У1-Т1.01
1	2	3
1	Регулятор давления газа	Dival500/40 – 2 шт. (основная и резервная линии редуцирования)
2	Давление газа на входе, МПа (кгс/см <sup>2</sup> )	$P_{вх.мах} \leq 0,6$ (6,0); $P_{вх.расч.} = 0,54$ (5,4)
3	Давление газа на выходе, МПа (кгс/см <sup>2</sup> )	$P_{вых.} = 0,003$ (0,03)
4	Расчетный расход газа на ГРПШ при $t=0^{\circ}\text{C}$ и $P=0,101$ МПа, м <sup>3</sup> /ч	$V_{мах.} = 43,4$ м <sup>3</sup> /ч $V_{мин.} = 3,3$ м <sup>3</sup> /ч
5	Пропускная способность регулятора Dival500/40, при $P_{вх.расч.} = 0,54$ МПа (5,4 кгс/см <sup>2</sup> ), м <sup>3</sup> /ч	203,0
6	Загрузка регулятора Dival500/40 при $P_{вх.расч.} = 0,54$ МПа (5,4 кгс/см <sup>2</sup> ) и при $V_{мах.}$ , %	22
7	Верхний предел срабатывания предохранительного запорного клапана, МПа	0,0042
8	Верхний предел срабатывания предохранительного сбросного клапана VS/AM 65, МПа	0,00345
9	Габариты ГРПШ	2,25x1,0x2,0
6	Газорегуляторный пункт шкафной (ГРПШ дер. Арефьево)	ШРП-НОРД-Dival500/40-2-ОГ-У1-Т1.01
1	Регулятор давления газа	Dival500/40 – 2 шт. (основная и резервная линии редуцирования)
2	Давление газа на входе, МПа (кгс/см <sup>2</sup> )	$P_{вх.мах} \leq 0,6$ (6,0); $P_{вх.расч.} = 0,54$ (5,4)
3	Давление газа на выходе, МПа (кгс/см <sup>2</sup> )	$P_{вых.} = 0,003$ (0,03)
4	Расчетный расход газа на ГРПШ при $t=0^{\circ}\text{C}$ и $P=0,101$ МПа, м <sup>3</sup> /ч	$V_{мах.} = 47,1$ м <sup>3</sup> /ч $V_{мин.} = 3,3$ м <sup>3</sup> /ч
5	Пропускная способность регулятора Dival500/40, при $P_{вх.расч.} = 0,54$ МПа (5,4 кгс/см <sup>2</sup> ), м <sup>3</sup> /ч	203,0
6	Загрузка регулятора Dival500/40 при $P_{вх.расч.} = 0,54$ МПа (5,4 кгс/см <sup>2</sup> ) и при $V_{мах.}$ , %	24
7	Верхний предел срабатывания предохранительного запорного клапана, МПа	0,0042
8	Верхний предел срабатывания предохранительного сбросного клапана VS/AM 65, МПа	0,00345
9	Габариты ГРПШ	2,25x1,0x2,0

7	Пункт учета расхода газа шкафного типа	ПУРГ-НОРД-ОГ-У(TurboFlow)-Т.01
1	2	3
1	Измерительный комплекс (на входном газопроводе)	UFG-F-050-C-XX-A-2Г-016F-X5-C1TP-XXX-XX-ДА-1,00 "Турбулентность-ДОН"
2	Давление газа на входе, МПа (кгс/см <sup>2</sup> )	$P_{вх. \leq 0,6}$ (6,0) $P_{вх. расч. \leq 5,2}$ (5,2)
3	Расчетный расход газа на ПУРГ, м <sup>3</sup> /ч при t=0°С и P=0,101 м <sup>3</sup> /ч	$V_{max.} = 486,4$ $V_{min.} = 48,7$

В качестве отключающих устройств, проектными решениями предусмотрено применение кранов шаровых:

- установка шаровых кранов стальных в надземном исполнении, изолирующих DN150, DN100 в обвязке ГРПШ и ПУРГ;

- установка шаровых кранов стальных с полиэтиленовыми патрубками в подземном исполнении, DN100 (по основной трассе газопровода после каждого ответвления к населенным пунктам, на самих ответвлениях);

- установка шарового крана стального надземного DN150 (ПК 0+7,5).

Класс герметичности отключающих устройств «А» по ГОСТ 9544-2015.

Давление газа в первой точке подключения принято согласно техническим условиям на присоединении к газораспределительной сети распределительного газопровода № 1651-136 от 07.06.2021г. выданным АО «Газпром газораспределение Калуга» и составляет:  $R_{max} = 0,6$  МПа,  $R_{факт} = 0,58$  МПа.

Давление газа во второй точке подключения принято согласно изменениям №1 в технических условиях на присоединении к газораспределительной сети распределительного газопровода № 1651-136 от 07.06.2021г. выданным АО «Газпром газораспределение Калуга» и составляет:  $R_{max} = 0,6$  МПа,  $R_{факт} = 0,3$  МПа.

Диаметры газопровода, давление на входе в ГРПШ приняты на основании ТУ № 1651-136 на присоединение, выданных АО "Газпром газораспределение Калуга", изменений №1 в технических условиях № 1651-136, выданных АО Газпром газораспределение Калуга и гидравлического расчета, выполненного ООО «ОСК-Центр».

Внутреннюю обвязку ГРП (регуляторы давления, фильтры, краны и т. д.) подбирает и рассчитывает завод изготовитель, согласно опросным листам, предоставленных проектной организацией ООО «ОСК-Центр».

Для достижения стабильности ГРП параметры настройки уточнить при пуско-наладочных работах.

Технические устройства, используемые в проекте, сертифицированы на соответствие требованиям безопасности и имеют разрешение на применение, выданные службой по экологическому, технологическому и атомному надзору, а также имеют сертификат соответствия, выданный системой добровольной сертификации ГАЗСЕТ.

Срок службы газового оборудования в комплектации ГРП, предоставляемого заводом изготовителем «ЭКС-ФОРМА», составляет 35 лет.

Срок службы запорной арматуры, предоставляемой заводом изготовителем «ООО «Вектор-Р» г. Санкт- Петербург, составляет 40 лет.

## 11 Перечень мероприятий по энергосбережению

Проектом предусмотрены следующие решения и мероприятия, направленные на эффективное использование энергетических ресурсов:

- применение полиэтиленовых труб по ГОСТ Р 58121.2-2018 для прокладки газопроводов высокого давления ( $P \leq 0,6$  МПа), не требующее электрохимической защиты газопровода от коррозии, обеспечивающее экономию электрической энергии;

- оснащение ГРП узлами учета расхода газа на собственные нужды, обеспечивающими рациональное использование газа и осуществление анализа коммерческого потребления газа.

Энергетическая эффективность проектируемых сетей газораспределения должна обеспечиваться за счет их герметичности (отсутствие утечек газа).

При строительстве данного объекта необходимо эффективно использовать энергетические ресурсы. Строительство необходимо вести в светлое время суток в летний период года. Продукция предусмотрена с наивысшим классом энергетической эффективности.

Проектом разработан оптимальный вариант трассировки газопровода, его глубина залегания, что позволит экономить энергоресурсы в период строительства, а в местах, где открытая прокладка затруднена, применяется метод ННБ.



## 12 Обоснование количества и типов оборудования, в том числе грузоподъемного, транспортных средств и механизмов, используемых в процессе строительства линейного объекта

В соответствии с физическими объемами строительно-монтажных работ, весом конструкций, принятыми методами организации строительства определена потребность строительства в основных машинах, механизмах и транспортных средствах и приведена в таблице 12.1.

Таблица 12.1 – Потребность строительства в основных машинах, механизмах и транспортных средствах

Наименование строительных машин и транспортных средств	Марка	Потребное кол-во, шт.	Область применения
1	2	3	4
Экскаватор ковшовый ёмк. 0,5м <sup>3</sup>	ТВЭКС ЕК-14 мощн.77кВт	2	Разработка грунта в траншее и котлованах
Экскаватор ковшовый ёмк.0,25м <sup>3</sup>	ЭО2621 мощн.65л/с	1	Разработка грунта в траншее и под фундаменты
Бульдозер	ДЗ – 162, мощн. 95 л.с.	1	Перемещение грунта
Трубоукладчик	Liebherr RL 42 B Litronic	2	СМР
Автомобильный кран	КС 35715	2	СМР
Автотранспорт	МАЗ-5340	2	Перевозка материалов и конструкций
Автобус	ПАЗ-32053	1	Перевозка людей
Передвижная электростанция	АД-30	1	Обеспечение электроэнергией
Передвижной компрессор	ЗИФ-ПВ-10/0,7	1	Обеспечение сжатым воздухом
Передвижной компрессор	ЗИФ-ПВ-20/2,2 240 кВт	1	Опрессовка и продувка трубопроводов
Сварочный агрегат	АДД-4004	1	Сварка труб
Сварочный агрегат	Протва	1	Сварка труб п/э (ЗН)
Установка для сварки полиэтиленовых труб	Widos 4900 с блоком CNC 3.0	1	Сварка труб п/э встык
Установка ННБ	Vermeer Navigator D36x50	1	Прокладка газопровода методом ННБ
Рентгеномагнитографическая лаборатория	РМЛ-213	1	Контроль сварных стыков
Дефектоскоп ультразвуковой	УД2-12	1	Контроль сварных соединений
Илосос	КО-530-24	2	Откачка отработанного бурового раствора

Водовозка	ЗИЛ-130	1	Подвозка воды
Водовозка АЦ40 ёмк.3 м3	ЗИЛ-131Н	1	Для противопожарных мероприятий
Автосамосвал	КАМАЗ-55111	1	Отвозка грунта, привозка песка
Пневмотрамбовка	ИП-4503	2	Уплотнение грунта
Асфальтокаток	ДУ-54	1	Уплотнение слоёв покрытия
Вибропогружатель	ВП-ОНД 10-26	1	Погружение и извлечение шпунта
Центробежный насос	С-665	2	Водоотлив
Корчеватель	КМ-1	1	Выкорчевка пней
Автобетоносмеситель	58062	1	Доставка бетона
Бурильно-крановая машина	БКМ-317	1	Бурение ям под фундаменты
Пункт мойки колёс	Мойдодыр	1	Очистка колёс

Возможно использование других марок техники и агрегатов с аналогичными техническими характеристиками.

### **13 Сведения о численности и профессионально-квалифицированном составе персонала с распределением по группам производственных процессов, число и оснащенность рабочих мест**

Средняя численность рабочих на строительно-монтажных работах и вспомогательных производствах, исходя из выявленной нормативной трудоемкости и принятой продолжительности строительства, составит 22 человека.

В общем количестве работающих, численность отдельных категорий работников, согласно расчетным нормативам, принимается следующей:

ИТР  $22 \times 0,09 = 2$  человек;

Рабочие  $22 \times 0,834 = 18$  человек;

Служащие, МОП, охрана  $22 \times 0,076 = 2$  человека.

## **14 Перечень мероприятий, обеспечивающих соблюдение требований по охране труда в процессе эксплуатации линейного объекта**

Эксплуатация газового хозяйства, техническое обслуживание, ремонт газопроводов и газового оборудования должны осуществляться в соответствии с требованиями Федеральных норм и правил в области промышленной безопасности "Правила безопасности сетей газораспределения и газопотребления" от 28.07.2014г.; Правила технической эксплуатации и требованиям безопасности труда в газовом хозяйстве, а также согласно инструкциям заводов-изготовителей и производственных инструкций, обеспечивающих безопасное проведение работ, согласованных с Федеральной службой по экологическому, технологическому и атомному надзору.

Во время эксплуатации газового хозяйства необходимо организовать контроль за исправным состоянием газовых сетей и газового оборудования, инструмента, приспособлений, а также за наличием предохранительных устройств и индивидуальных средств, обеспечивающих безопасные условия труда.

Организация, эксплуатирующая опасный производственный объект, должна иметь лицензию Федеральной службы по экологическому, технологическому и атомному надзору на данный вид работ в области промышленной безопасности и соблюдать требования промышленной безопасности в объеме вышеуказанного Федерального закона, в том числе:

- организовать и осуществлять производственный контроль за соблюдением промышленной безопасности;
- заключить договор страхования риска ответственности за причинение вреда при эксплуатации опасного производственного объекта;
- планировать и осуществлять мероприятия по локализации и ликвидации последствий аварий;
- заключить договор с профессиональной аварийно-спасательной службой на обслуживание или создать собственную;
- принимать меры по защите жизни и здоровья работников в случае аварии;
- обеспечивать укомплектованность штата работников опасного производственного объекта в соответствии с установленными требованиями;
- обеспечивать проведение подготовки и аттестации работников в области промышленной безопасности.

Не допускать эксплуатацию системы газоснабжения, а также выполнения всякого рода ремонтных газоопасных работ, если дальнейшее производство работ сопряжено с опасностью для жизни работающих.

Рабочие, связанные с обслуживанием и ремонтом газового оборудования, выполнением газоопасных работ, должны быть обучены действиям в случае аварии, правилам пользования средствами индивидуальной защиты, способом оказания первой помощи, аттестованы и пройти проверку знаний в области промышленной безопасности.

Работающие должны обеспечиваться спецодеждой, спец. обувью, средствами индивидуальной защиты, а также им должны предоставляться льготы в соответствии с действующими нормами.

В соответствии с требованиями Федерального закона от 21 июля 1997г № 116-ФЗ «О промышленной безопасности опасных производственных объектов» организация, эксплуатирующая опасный производственный объект, обязана заключить договор

страхования риска ответственности за причинение вреда жизни, здоровью или имуществу других лиц и окружающей природной среде в случае аварии на опасном производственном объекте.

При выполнении работ по прокладке газопровода методом ННБ запрещается:

- посторонним лицам находиться на площадке;
- прикасаться к вращающейся штанге;
- использовать ручные инструменты для рассоединения штанг.

При повреждении силового электрического кабеля, находящегося под напряжением, запрещается:

- оператору – покидать установку (маты), рассоединять штанги;
- рабочим – двигаться с места, касаться находящихся рядом установки, смесителя и других механизмов.

Если при работе на установке произошло повреждение других смежных коммуникаций, необходимо сообщить их владельцу о произошедшей аварии и прекратить работу до получения разрешения на производство работ.

При эксплуатации наружных газопроводов эксплуатирующая организация должна обеспечить мониторинг грунтовых условий (выявление пучения, просадкам, оползней, обрушения, эрозии грунта и иных явлений, которые могут повлиять на безопасность эксплуатации наружных газопроводов) и производства строительных работ, осуществляемых в зоне прокладке сетей газораспределения для недопущения их повреждения.

При эксплуатации подземных газопроводов эксплуатирующая организация должна обеспечить мониторинг и устранение:

- утечек природного газа;
- повреждений изоляции труб газопроводов и иных повреждений газопроводов;
- повреждений сооружений, технических и технологических устройств сетей газораспределения и газопотребления;
- неисправностей в работе средств электрохимической защиты и трубопроводной арматуры.

Опасный производственный объект подлежит регистрации в Государственном реестре в установленном порядке.

Срок эксплуатации полиэтиленового газопровода – 50 лет.

Срок эксплуатации стального газопровода – 50 лет.

Если при работе на установке произошло повреждение других смежных коммуникаций, необходимо сообщить их владельцу о произошедшей аварии и прекратить работу до получения разрешения на производство работ.

**15 Обоснование принятых в проектной документации автоматизированных систем управления технологическими процессами, автоматических систем по предотвращению нарушения устойчивости и качества работы линейного объекта**

Система АСУ ТП РГ для ГРПШ не предусматривается.

В соответствии с п.3.42 СП 42-101-2003 для ГРПШ предусматривается подготовка под телеметрию (устройство закладных конструкций).

## **16 Описание и обоснование проектных решений при реализации требований, предусмотренных статьей 8 Федерального закона «О транспортной безопасности»**

Проектируемый объект не является объектом транспортной инфраструктуры, но расположен на расстоянии менее 200 м от границы земельного участка, предоставленного для размещения объектов транспортной инфраструктуры.

В соответствии с п. 1 «Требований по обеспечению транспортной безопасности объектов (зданий, строений, сооружений), не являющихся объектами транспортной инфраструктуры и расположенных на земельных участках, прилегающих к объектам транспортной инфраструктуры и отнесенных в соответствии с земельным законодательством Российской Федерации к охранным зонам земель транспорта», утверждённых постановлением Правительства Российской Федерации от 23.01.2016 г. N 29, учитывающих любые уровни безопасности объектов транспортной инфраструктуры и транспортных средств, предусмотренные статьей 7 Федерального закона №16 «О транспортной безопасности» от 09.02.2007 г. с изм. от 03.08.2018 г, устанавливается следующее:

- своими действиями и (или) бездействием не создавать условий, способствующих совершению актов незаконного вмешательства в отношении объекта транспортной инфраструктуры;
- незамедлительно информировать субъект транспортной инфраструктуры о подозрениях или фактах возможной подготовки совершения акта незаконного вмешательства в отношении объекта транспортной инфраструктуры;
- организовать контроль за входом (выходом) физических лиц, въездом (выездом) транспортных средств, вносом (выносом), ввозом (вывозом) грузов и иных материальных объектов на объект, в том числе в целях предотвращения возможности размещения или попытки размещения взрывных устройств (взрывчатых веществ), проноса (провоза) оружия и боеприпасов.

Указанные требования являются обязательными для исполнения юридическими лицами, индивидуальными предпринимателями и физическими лицами, являющимися собственниками либо владеющими указанными объектами (зданиями, строениями, сооружениями) на ином законном основании.

## 17 Описание решений по организации ремонтного хозяйства, его оснащённость

Согласно требованиям Федерального закона №116-ФЗ от 21 июля 1997г. «О промышленной безопасности опасных производственных объектов» (с изм. от 13.07.2015г.) и «Правил безопасности сетей газораспределения и газопотребления», утвержденного Постановлением Правительства РФ №870 от 29.10.2010г., в каждой организации из числа руководителей или специалистов, прошедших аттестацию, назначаются лица, ответственные за безопасную эксплуатацию опасных производственных объектов систем газоснабжения в целом и за каждый участок (объект) в целом.

К обязанностям ответственного за безопасную эксплуатацию опасных производственных объектов газопотребления относятся:

- участие в рассмотрении проектов газоснабжения и в работе комиссий по приемке газифицируемых объектов в эксплуатацию;
- разработка инструкций, плана локализации и ликвидации аварийных ситуаций, планов взаимодействий;
- участие в комиссиях по аттестации персонала в области промышленной безопасности;
- проверка соблюдения установленного Правилами порядка допуска специалистов и рабочих к самостоятельной работе;
- осуществление производственного контроля за соблюдением требований безаварийной и безопасной эксплуатации опасного производственного объекта, выполнением планов ремонта газопроводов и газового оборудования, проверкой правильности ведения технической документации при эксплуатации и ремонте;
- недопущение ввода в эксплуатацию газоиспользующих установок, не отвечающих требованиям настоящих Правил;
- приостановка работы неисправных газопроводов и газового оборудования, а также введенных в работу и не принятых в установленном порядке;
- выдача руководителям подразделений, начальнику газовой службы предписаний по устранению нарушений требований настоящих Правил и контроль за их выполнением;
- контроль и оказание помощи ответственности лицам за эксплуатацию опасных производственных объектов газопотребления, разработку мероприятий и планов по замене и модернизации газового оборудования;
- организация и проведение тренировок со специалистами и рабочими по ликвидации возможных аварийных ситуаций;
- участие в обследованиях, проводимых органами Федеральной службы по экологическому, технологическому и атомному надзору.



## **18 Обоснование технических решений по строительству в сложных инженерно-геологических условиях (при необходимости)**

Согласно инженерно-геологическим изысканиям трасса проектируемого газопровода прокладывается в непучинистых (ИГЭ №2, 5), в слабопучинистых (ИГЭ №3, 6) в сильнопучинистых (ИГЭ №1, 4) грунтах.

**Глубина прокладки газопровода в непучинистых грунтах принимается не менее 1,0м.**

Глубина прокладки газопровода в сильнопучинистых грунтах принимается ниже глубины промерзания.

Нормативная глубина сезонного промерзания грунтов составляет для глинистых грунтов – 1,2м, для мелких песков 1,4м, для песков средней крупности-1,5м.

Для уменьшения негативного воздействия сил морозного пучения, вертикальные участки газопровода (контрольные трубки, входы и выходы газопровода из земли) предусматривается засыпать в радиусе 0,5 м несмерзающимся сыпучим грунтом (песком средне- и крупнозернистым) на всю глубину траншеи.

При прохождении газопроводом участков с учетом максимального установившегося УГВ предусмотрена балластировка газопровода пригрузами-контейнерами текстильными ПТБК-ГС наполненными минеральным грунтом в соответствии с СП 42-101-2003, п.4.29.

Дополнительный мероприятий по прокладке не требуется.

## 19 Обоснование проектных решений

### 19.1 Газопроводы

Трасса газопровода начинается от врезки стального подземного участка  $\varnothing 159 \times 5,0$  проектируемого полиэтиленового газопровода высокого давления 2-й категории  $P \leq 0,6$  МПа в существующий подземный газопровод высокого давления 2-й категории  $P \leq 0,6$  МПа  $\varnothing 219 \times 6,0$  и установки крана шарового Ду150.

Давление газа в первой точке подключения принято согласно техническим условиям на присоединении к газораспределительной сети распределительного газопровода № 1651-136 от 07.06.2021г. выданным АО «Газпром газораспределение Калуга» и составляет:  $P_{\text{макс}} = 0,6$  МПа,  $P_{\text{факт}} = 0,58$  МПа.

Давление газа во второй точке подключения принято согласно технических условиях на присоединении к газораспределительной сети распределительного газопровода № 1651-136 от 07.06.2021г. выданным АО «Газпром газораспределение Калуга» и составляет:  $P_{\text{макс}} = 0,6$  МПа,  $P_{\text{факт}} = 0,3$  МПа.

Проектом предусматривается:

- прокладка подземного газопровода высокого давления 2-й категории  $P \leq 0,6$  МПа из труб полиэтиленовых ПЭ100 SDR 11 по ГОСТ Р 58121.2-2018 и частично из стальных электросварных прямошовных труб по ГОСТ 10704-91 подземно с «усиленной» изоляцией и надземно с антикоррозионным покрытием (выходы к ГРПШ, обвязка ПУРГ).

- прокладка надземного газопровода низкого давления  $P \leq 0,003$  МПа из стальных электросварных прямошовных труб по ГОСТ 10704-91 с антикоррозионным покрытием (выход от ГРПШ до заглушек).

- молниезащита и заземление ГРПШ;

- установка шаровых кранов стальных в надземном исполнении, изолирующих DN150, DN100 в обвязке ГРПШ и ПУРГ;

- установка шаровых кранов стальных с полиэтиленовыми патрубками в подземном исполнении, DN100 (по основной трассе газопровода после каждого ответвления к населенным пунктам, на самих ответвлениях);

- установка шарового крана стального надземного DN150 (ПК 0+7,5);

- установка газорегуляторных пунктов полной заводской готовности шкафного типа, предназначенных для снижения и регулирования давления газа в газораспределительной сети;

- установка пункта учета расхода газа полной заводской готовности шкафного типа;

- укладка сигнальной ленты вдоль всей трассы подземного газопровода из полиэтиленовых труб на расстоянии 0.2 м от верхней образующей за исключением участков, проложенных закрытым способом;

- укладка совместно с сигнальной лентой изолированного медного провода-спутника с выводом в КИП для возможности подключения аппаратуры;

- пересечение газопроводом автодорог, водных и естественных преград методом ННБ;

- устройство футляров на переходах газопровода через автодороги;

- установка опознавательных знаков и табличек-указателей для определения местонахождения подземного газопровода на месте присоединения, на углах поворотов, принадлежащих газопроводу, на границах участков трассы газопровода при бестраншейной

прокладке. На опознавательный знак наносятся данные о диаметре, давлении, глубине заложения газопровода, материале труб, расстоянии до газопровода, сооружения или характерной точки и другие сведения.

Согласно СП 62.13330.2011\* табл.1, проектируемый газопровод по рабочему давлению транспортируемого газа относится к газопроводу высокого давления  $P \leq 0,6$  МПа 2 категории (от врезки №1 до входов в ГРПШ и ПУРГ, от выхода из ПУРГ до врезки №2), к газопроводам низкого давления  $P \leq 0,003$  МПа (от входов из ГРПШ до заглушки).

Присоединения полиэтиленового газопровода к стальному выполнены соединениями неразъёмными.

Соединения неразъёмные полиэтиленовых труб со стальными укладываются на основание из песка  $\sigma = 10$  см, длиной по 1 м в каждую сторону и засыпаются песком на всю высоту траншеи п. 5.26 СП 42-103-2003.

Расстояние по горизонтали в свету до зданий и сооружений принято согласно табл.В.1\* (приложение В\*) СП 62.13330.2011.

При прокладке полиэтиленовых газопроводов методом ННБ рекомендуется применять трубы с SDR не более 11. Сварку следует выполнять при помощи муфт с закладными нагревателями согласно требованиям СП 42-101-2003 п.10.124.

Согласно п.5.2.4. СП 62.13330.2011\* газопровод высокого давления  $P \leq 0,6$  МПа 2 категории прокладывается из труб полиэтиленовых ПЭ 100 ГАЗ SDR11 по ГОСТ Р 58121.2-2018 с коэффициентом запаса прочности не менее 3,2.

## **19.2 Пересечение и параллельное следование газопровода с автомобильными дорогами**

Пересечения а/д местного значения выполнены подземно закрытым способом, методом ННБ:

- съезда с а/д Белоусово - Высокиничи - Серпухов газопроводом ГЗ ПЭ100 ГАЗ SDR11  $\varnothing 160 \times 14,6$  (ПК4+28.5-ПК4+80,0) в футляре ПЭ100 SDR11  $\varnothing 315 \times 28,6$

- а/д газопроводом ГЗ ПЭ100 ГАЗ SDR11  $\varnothing 160 \times 14,6$  (ПК27+24.0-ПК27+51,0) в футляре ПЭ100 SDR11  $\varnothing 315 \times 28,6$

- а/д газопроводом ГЗ ПЭ100 ГАЗ SDR11  $\varnothing 160 \times 14,6$  (ПК34+7.5-ПК34+35.5) в футляре ПЭ100 SDR11  $\varnothing 315 \times 28,6$ ;

- а/д газопроводом ГЗ ПЭ100 ГАЗ SDR11  $\varnothing 110 \times 10,0$  (ПК34+7.5-ПК34+35.5) в футляре ПЭ100 SDR11  $\varnothing 225 \times 20,5$ ;

- а/д газопроводом ГЗ ПЭ100 ГАЗ SDR11  $\varnothing 110 \times 10,0$  (ПК104+94.0-ПК105+29.0) в футляре ПЭ100 SDR11  $\varnothing 225 \times 20,5$ ;

- а/д газопроводом ГЗ ПЭ100 ГАЗ SDR11  $\varnothing 110 \times 10,0$  ((4)ПК0+10.0-(4)ПК0+35.5) в футляре ПЭ100 SDR11  $\varnothing 225 \times 20,5$ ;

В проекте принято:

- пересечение выполнено под углом близким к  $90^\circ$  но не менее  $60^\circ$  к оси автодороги, методом ННБ;

- глубина прокола предусмотрена не менее 1,5м от подошвы насыпи;

- футляр соответствует требованиям к прочности и долговечности, на одном конце футляра предусмотрена контрольная трубка, концы футляра имеют уплотнение из диэлектрического материала (МГ);

- концы защитных футляров при пересечении выведены на расстояние не менее 7,0 м от подошвы насыпи или бровки выемки, рабочие котлованы расположены за границами полосы отвода дороги.

- после выполнения работ восстановить придорожную полосу, произвести рекультивацию земель, в том числе укрепительные работы засевом трав.

Футляры выполнены из полиэтиленовых труб ПЭ100 SDR 11 по ГОСТ Р 58121.2-2018.

Концы футляров при пересечении с автодорогами обозначены опознавательными знаками.

Концы футляра должны иметь уплотнение из диэлектрического водонепроницаемого эластичного материала (Манжета ПМТД-П по ТУ 2531-002-53597015-12).

На одном конце футляра (в верхней точке уклона) устанавливается контрольная трубка, выведенная под защитное устройство (ковер). В местах отсутствия проезда транспорта и прохода людей крышка ковера поднята не менее чем 0,5 м выше уровня земли.

При пересечении газопроводом дорог без покрытия (грунтовые дороги), учитывая возможную осадку грунта в процессе строительства, траншею в пределах дорог засыпать песком для строительных работ по ГОСТ 8736-2014 с послойным уплотнением на всю глубину траншеи.

### 19.3 Пересечения газопроводом с водными и естественными преградами

Пересечения газопроводом ГЗ ПЭ100 ГАЗ SDR11  $\varnothing$ 160x14,6 с водными и естественными преградами выполнены методом ННБ:

- р. Протва (ПК14+11.0-ПК16+68.5);
- ручей Киреевка (ПК59+96.5-ПК60+11.5);
- ручей (балка) б/н (ПК61+83.0-ПК62+83.0);

Пересечения газопроводом ГЗ ПЭ100 ГАЗ SDR11  $\varnothing$ 110x10,0 с водными и естественными преградами выполнены методом ННБ:

- ручей (балка) б/н (ПК81+34.0-ПК83+21.0);
- ручей (балка) б/н (ПК83+85.0-ПК84+81.0);
- р. Протва (ПК120+47.5-ПК123+12.0);
- ручей (балка) б/н (ПК125+78.0-ПК126+58.0);
- ручей (балка) б/н ((4)ПК2+37.5-(4)ПК4+31.0);

Переходы проектируемого газопровода через водные и естественные преграды методом ННБ выполнить с заглублением укладки газопровода не менее чем на 2,0 м ниже дна преграды или прогнозируемого профиля дна размыва до верха образующей газопровода, согласно СП 62.13330.2011\* п.5.4.2.

При прокладке газопровода методом наклонно-направленного бурения выполнены расчеты согласно СП 42-101-2003, (см. 8000.253.001.П.0002.40/1609-1-РР, том 10.5), которые хранятся в архиве ООО "ОСК-Центр". В данных расчетах определяются следующие параметры: угол забуривания (входной угол), угол выхода буровой головки, радиус кривизны пилотной скважины, расчет заглубления газопровода на каждой штанге, общее усилие протаскивания и т.д.

### 19.4 Пересечение газопровода с кабелями связи

**Проектируемый газопровод пересекает кабели связи (Министерства обороны недействующий, кабель связи г. Жуков, кабель связи г. Боровск).**

На участках пересечения с КЛС расстояние по вертикали в свету от газопровода до кабеля, при любом способе прокладки, выдержана не менее 0,5-0,7 м.

При прохождении газопроводом под кабелем связи, все работы в охранной зоне кабелей связи проводить ручным способом без применения ударных инструментов механизмов в присутствии представителей **эксплуатирующей организации.**

**Параллельное следование с существующими подземными кабелями связи выполнены в соответствии с СП 62.13330.2011\* и составляет не менее 1,0м.**

При прокладке проектируемого параллельно кабельным линиям связи разработка траншеи механизированным способом в охранной зоне кабеля связи - запрещается.

В охранной зоне ЛКС:

- все работы производить ручным способом без применения ударных инструментов и механизмов в присутствии представителей;

- производить съемку грунта с трасс кабельных линий связи только в присутствии представителя;

- производить работы вблизи охранных зон кабелей связи в выходные и праздничные дни запрещается;

- стыковка труб газопровода в охранной зоне КЛС запрещается;

- складирование материалов, строительной техники, размещение бытовых помещений в охранной зоне КЛС запрещается;

- выполнить настил ж/б плит по трассе ВОЛС в зоне движения строительной техники.

В траншее на участках пересечения с кабелем связи, проходящим в пределах глубины траншей, должна быть выполнена подсыпка под действующие коммуникации немерзлым песком или другим малосжимаемым (модуль деформаций 20 МПа и более) по всему поперечному сечению траншеи на высоту до половины диаметра пересекаемого кабель связи или его защитной оболочки с послойным уплотнением грунта согласно п. 10.143 СП 42-101-2003.

Размер подсыпки по верху должен быть, как правило, на 1 м больше диаметра пересекаемой коммуникации.

Глубину залегания кабеля связи определить путем обязательного шурфования в присутствии представителя предприятия связи.

В места пересечения с подземными кабелями связи установлены железобетонные столбики -предупредительные знаки.

## **19.5 Пересечение газопровода с существующими подземными коммуникациями**

Существующие подземные инженерные коммуникации и глубина их заложения нанесены согласно топосъемке, в натуре возможны отклонения, а также наличие неуказанных подземных инженерных коммуникаций, что должно уточняться при производстве работ.

Параллельное следование с существующими подземными водопроводами выполнены в соответствии с СП 62.13330.2011\* **и составляет не менее 1,5м.** При прохождении над существующими подземными водопроводами предусмотреть прокладку газопровода в кожухе для защиты от механических повреждений. Расстояние в свету между футляром газопровода и существующим водопроводом принято не менее 0,2 м.

**Параллельное следование с существующими подземными газопроводами выполнены в соответствии с СП 62.13330.2011\* и составляет не менее 1,0м.**

## 19.6 Пересечение, сближение и параллельное следование газопровода с воздушными линиями электропередач

Пересечение и параллельное следование газопровода воздушных линий электропередач:

ЛЭП 10кВ! в пролете опор №208 и №209 (прокладка газопровода открытым способом);  
ЛЭП 10кВ! в пролете опор №41 и №42 (прокладка газопровода закрытым способом);  
ЛЭП 10кВ! в пролете опор №72 и №73 (прокладка газопровода закрытым способом);  
ЛЭП 10кВ! в пролете опор №79 и №80 (прокладка газопровода открытым способом);  
ЛЭП 35кВ! в пролете опор №69 и №70 (прокладка газопровода открытым способом);  
ЛЭП 10кВ! в пролете опор №1 и №125 (прокладка газопровода открытым способом);  
ЛЭП 10кВ! в пролете опор №156 и №157 (прокладка газопровода открытым способом);  
ЛЭП 35кВ! в пролете опор №50 и №51. ВОЛС ПАО "Мегафон" (прокладка газопровода закрытым способом);

ЛЭП 10кВ! в пролете опор №2 и №3 (прокладка газопровода открытым способом);  
ЛЭП 10кВ! в пролете опор №5 и №6 (прокладка газопровода открытым способом);  
ЛЭП 10кВ! в пролете опор №1 и №2 (прокладка газопровода открытым способом);  
ЛЭП 10кВ! в пролете опор №1 и №15 (прокладка газопровода открытым способом);  
ЛЭП 10кВ! в пролете опор №1 и №2 (прокладка газопровода открытым способом);  
ЛЭП 10кВ! в пролете опор №7 и №8 (прокладка газопровода открытым способом);  
ЛЭП 10кВ! в пролете опор №15 и №16 (прокладка газопровода открытым способом);

При пересечении и параллельном следовании проектируемого газопровода высокого давления 1-й и 2-й категории с ВЛ 10 кВ расстояние по горизонтали до подземной части (фундамента) опор принято согласно требованиям с табл. 2.5.40 ПУЭ (7-ое издание) – не менее 5 м.

При пересечении и параллельном следовании проектируемого газопровода высокого давления 1-й и 2-й категории с ВЛ 35 кВ расстояние по горизонтали до подземной части (фундамента) опор принято согласно требованиям с табл. 2.5.40 ПУЭ (7-ое издание) – не менее 5 м.

При выполнении работ предусматривается свободный доступ автотранспортной техники и обслуживающего персонала при производстве эксплуатационных и ремонтных работах на ВЛ.

Угол пересечения ВЛ с подземными газопроводами с избыточным давлением газа 0,6 МПа и менее не нормируется, согласно п. 2.5.287 ПУЭ (7-е издание).

## 19.7 Обозначение трассы

Для обозначения трассы подземного межпоселкового газопровода из полиэтиленовых труб предусматривается укладка сигнальной ленты.

На участках пересечений газопровода открытым способом с подземными инженерными коммуникациями сигнальная лента должна быть уложена вдоль газопровода дважды на расстоянии не менее 0,2 м между собой и на 2,0 м в обе стороны от пересекаемой коммуникации.

Совместно с сигнальной лентой прокладывается изолированный медный провод с выводом в КИП и под ковер (начало трассы газопровода, на границах переходах методом



ННБ через автодороги) с измерительными контактными зажимами в контрольных точках на расстоянии не более 1,5 км для возможности подключения аппаратуры.

Прокладка сигнальной ленты и провода спутника на участках ННБ не предусматривается.

Определения местонахождения подземного газопровода вначале трассы газопровода, на углах поворотах, в местах установки сооружений, принадлежащих газопроводу, на границах участков трассы газопровода при бестраншейной прокладке, устанавливаются опознавательные знаки на расстоянии 1 м от оси газопровода справа по ходу газа или таблички-указатели на постоянные ориентиры.

На опознавательный знак наносятся данные о диаметре, давлении, глубине заложения газопровода, материале труб, расстоянии до газопровода, сооружения или характерной точки и другие сведения.

### **19.8 Монтаж полиэтиленовых и стальных газопроводов**

Монтаж газопроводов должен выполняться специализированной монтажной организацией в соответствии с требованиями СП 42-101-2003 «Общие положения по проектированию и строительству газораспределительных систем из металлических и полиэтиленовых труб», СП 42-103-2003 «Проектирование и строительство газопроводов из полиэтиленовых труб и реконструкция изношенных газопроводов».

Способ присоединения вновь построенного газопровода к действующему производится по специальному плану, утвержденному техническим руководителем газораспределительной организацией в соответствии с п.144 Федеральных норм и правил в области промышленной безопасности «Правил безопасности сетей газораспределения и газопотребления».

Врезка проектируемого газопровода в существующий производится по специальному плану, утвержденному техническим руководителем газораспределительной организации.

К строительству газопровода можно приступить при полном обеспечении трубами, соединительными деталями и после выполнения строительно-монтажной организацией проекта производства работ (ППР) на основе данного проекта с учетом нормативных документов.

Повороты линейной части газопровода из полиэтиленовых труб в горизонтальной и вертикальной плоскостях должны выполняться с использованием литых отводов из полиэтилена заводского изготовления. При отсутствии полиэтиленовых отводов допускается выполнять упругим или естественным изгибом с радиусом не менее 25 диаметров трубы.

Минимально допустимые радиусы изгиба для газопровода из полиэтиленовых труб, проложенных методом наклонно-направленного бурения,  $\geq 25$   $d_n$ , где  $d_n$  – наружный диаметр газопровода, согласно п.10.123 СНиП 42-101-2003.

Повороты линейной части газопровода из стальных труб в вертикальной плоскости должны выполняться с помощью отводов по ГОСТ 17375-2001.

Соединения полиэтиленовых труб в отрезках ( $\varnothing 160 \times 14,6$ ) на участках линейной части трассы газопровода, полиэтиленовых труб для футляров ( $\varnothing 315 \times 28,6$  и  $225 \times 20,5$ ) - выполняются сваркой в стык нагретым инструментом.

Соединения между собой полиэтиленовых труб длинномерных поставляемых в бухтах  $\varnothing 110 \times 10,0$  ( $L=150,0$  м), выходы труб после ННБ с основной трубой, приварка соединительных деталей (отводы, тройники, переходы, неразъемные соединения) - выполняются сваркой муфтами с закладными электронагревателями (ЗН) или

соединительными деталями, имеющие в конструкции электронагреватель, согласно п.6.47 и п.6.68 СП 42-103-2003.

Сварочные работы производить при температуре окружающего воздуха от минус 15°С до плюс 45°С. При низкой температуре окружающего воздуха сварочные работы производить в помещениях (укрытиях), обеспечивающих соблюдение температурного режима.

При укладке газопроводов в траншею выполняют мероприятия, направленные на снижение напряжений в трубах от температурных изменений в процессе эксплуатации, при температуре труб (окружающего воздуха) выше плюс 10°С производится укладка газопровода свободным изгибом («змейкой»), а засыпка – в наиболее холодное время суток; при температуре окружающего воздуха ниже плюс 10°С возможна укладка газопровода прямолинейно, в том числе и в узкие траншеи, а засыпку газопровода производят в самое теплое время.

Полиэтиленовые трубы должны храниться в условиях, обеспечивающих их сохранность от повреждений. Не допускается использовать для строительства газопровода трубы сплюснутые, имеющие уменьшение диаметра более чем на 5% от номинального, и трубы с надрезами и царапинами глубиной более 0,7 мм.

### **19.9 Контроль качества сварных стыков**

Сварные соединения газопроводов подлежат контролю физическими методами в целях выявления наружных дефектов всех видов, а также отклонений по геометрическим размерам и взаимному расположению элементов.

В соответствии с табл. 14\* СП 62.13330.2011\* контроль стыков стальных газопроводов производят радиографическим методом по ГОСТ 7512-82.

Согласно табл.14\* СП 62.13330.2011\* количество проверяемых стыков составляет:

- 5% для надземного стального газопроводов давлением св. 0,005 МПа, но не менее 1 стыка;
- 20% для полиэтиленового подземного газопровода давлением св. 0,005 МПа, прокладываемых вне поселений;
- 100% для полиэтиленового подземного газопровода давлением св. 0,3 МПа прокладываемых по поселению (но не менее 1 стыка);
- 100% для сварных стыков соединительных деталей стальных подземных газопроводов, изготовленных в условиях ЦЗМ, неповоротные и монтажные стыки подземных стальных газопроводов.

Сварные соединения подземных полиэтиленовых труб, выполненные с помощью деталей с закладными нагревателями, подлежат только визуальному контролю (внешнему осмотру) в соответствии с п. 8.16 и п. 8.17 СП 42-103-2003.

### **19.10 Очистка внутренней полости**

Очистку полости полиэтиленового газопровода выполняют продувкой воздухом. Допускается пропуск очистных поршней из эластичных материалов. Продувка осуществляется скоростным потоком (15-20 м/с) воздуха под давлением, равным рабочему.



Продолжительность продувки должна составлять не менее 10 мин согласно СП 42-103-2003 п.6.149.

Продувка считается законченной, когда из продувочного патрубка начинает выходить струя незагрязненного сухого воздуха.

### **19.11 Испытание газопровода**

Комплексные испытания газопроводов на герметичность и прочность проводят путем подачи в газопровод сжатого воздуха и создания в газопроводе испытательного давления.

Испытания газопроводов на герметичность должны выполняться строительно-монтажной организацией в соответствии с проектом производства работ (ППР), согласно п.10.5 СП 62.13330.2011\*, на основании данной и нормативной документации.

Комплексное испытания газопроводов на герметичность и прочность проводят путем подачи в газопровод сжатого воздуха и создания в газопроводе испытательного давления.

Испытания газопроводов на герметичность должны выполняться строительно-монтажной организацией в соответствии с проектом производства работ (ППР), согласно п.10.5 СП 62.13330.2011\*, на основании данной и нормативной документации.

Перед испытанием на герметичность внутренняя полость газопровода должна быть очищена в соответствии с проектом производства работ и выполнена строительно-монтажной организацией.

Испытания подземных газопроводов следует производить после их монтажа в траншее и присыпки выше верхней образующей трубы не менее, чем на 0,2 м или после полной засыпки траншеи.

До начала испытаний на герметичность газопроводы следует выдерживать под испытательным давлением в течение времени, необходимого для выравнивания температуры воздуха в газопроводе с температурой грунта.

Полиэтиленовый газопровод высокого давления 2 категории св. 0,3 до 0,6 МПа испытывают давлением 0,75 МПа в течение 24 часов.

Участки стального подземного газопровода высокого давления 2 категории св. 0,3 до 0,6 МПа с изоляционным покрытием из полимерной липкой ленты испытывается давлением 0,75 МПа в течение 24 часов.

Участки надземного газопровода высокого давления 2 категории св. 0,3 до 0,6 МПа включительно испытываются давлением 0,75 МПа в течение 1 часа.

Участки надземного газопровода низкого давления до 0,1 МПа включительно испытываются давлением 0,3 МПа в течение 1 часа.

Испытание подземных газопроводов, прокладываемых методом ННБ, разрешается проводить в соответствии с п.10.5.8 СП 62.13330.2011\* в одну стадию вместе с основным газопроводом по согласованию с эксплуатационной организацией.

При проведении испытаний рекомендуется использовать манометры класса точности 0,15.

Максимальная длина газопроводов при проведении испытаний на герметичность принимается согласно табл.27 СП 42-101-2003.

Газопровод следует считать выдержавшим испытание на герметичность, если фактическое падение давления в период испытания не превышает величины, регламентируемой СП 62.13330.2011\*, СП 42-101-2003 «Общие положения

по проектированию и строительству газораспределительных систем из металлических и полиэтиленовых труб».

### 19.12 Эксплуатация газового хозяйства

Эксплуатация и технический надзор за газовым оборудованием осуществляется в соответствии с «Федеральными нормами и правилами в области промышленной безопасности», «Правила безопасности сетей газораспределения и газопотребления» от 28.07.2014.

Во время эксплуатации газового хозяйства необходимо организовать контроль за исправным состоянием газовых сетей и газового оборудования, инструмента, приспособлений, а также за наличием предохранительных устройств и индивидуальных средств, обеспечивающих безопасные условия труда.

Не допускается эксплуатацию системы газоснабжения, а также выполнения всякого рода ремонтных газоопасных работ, если дальнейшее производство работ сопряжено с опасностью для жизни работающих. Рабочие, связанные с обслуживанием и ремонтом газового оборудования, выполнением газоопасных работ, должны быть обучены действиям в случае аварии, правилам пользования средствами индивидуальной защиты, способом оказания первой помощи, аттестованы и пройти проверку знаний в области промышленной безопасности.

Срок эксплуатации для полиэтиленового газопровода составляет не менее 50 лет согласно ГОСТ Р 58121.2-2018.

Согласно "Правилам охраны газораспределительных сетей" от 22.12.2011г. №878 (с изменениями) охранная зона устанавливается:

- вдоль трассы межпоселкового газопровода - в виде территории, ограниченной условными линиями, проходящими на расстоянии 2 м с каждой стороны для полиэтиленового газопровода, проложенного без провода спутника;

- вдоль трассы газопровода из полиэтиленовых труб при использовании медного провода-спутника для обозначения трассы газопровода не менее 3 м от газопровода со стороны провода-спутника и 2 м с противоположной стороны газопровода;

- вдоль трассы подземного межпоселкового газопровода, проходящего по лесам и древесно-кустарниковой растительности - в виде просек шириной не менее 6 м, по 3 м с каждой стороны газопровода;

- для отдельно стоящего газорегуляторного пункта, устанавливается охранная зона в виде территории, ограниченной условными линиями на расстоянии 10 м от границ этих объектов.

В охранной зоне газораспределительных сетей согласно п.2 Правил, запрещается:

- а) строить объекты жилищно-гражданского и производственного назначения;
- б) перемещать, повреждать, засыпать и уничтожать опознавательные знаки, контрольно-измерительные пункты и другие устройства газораспределительных сетей;
- в) устраивать свалки и склады, разливать растворы кислот, солей, щелочей и других химически активных веществ;
- г) огораживать и перегораживать охранные зоны, препятствовать доступу персонала эксплуатационных организаций к газораспределительным сетям, проведению обслуживания и устранению повреждений газораспределительных сетей;
- д) разводить огонь и размещать источники огня;
- е) рыть погребов, копать и обрабатывать почву сельскохозяйственными и мелиоративными орудиями и механизмами на глубину более 0,3 м;

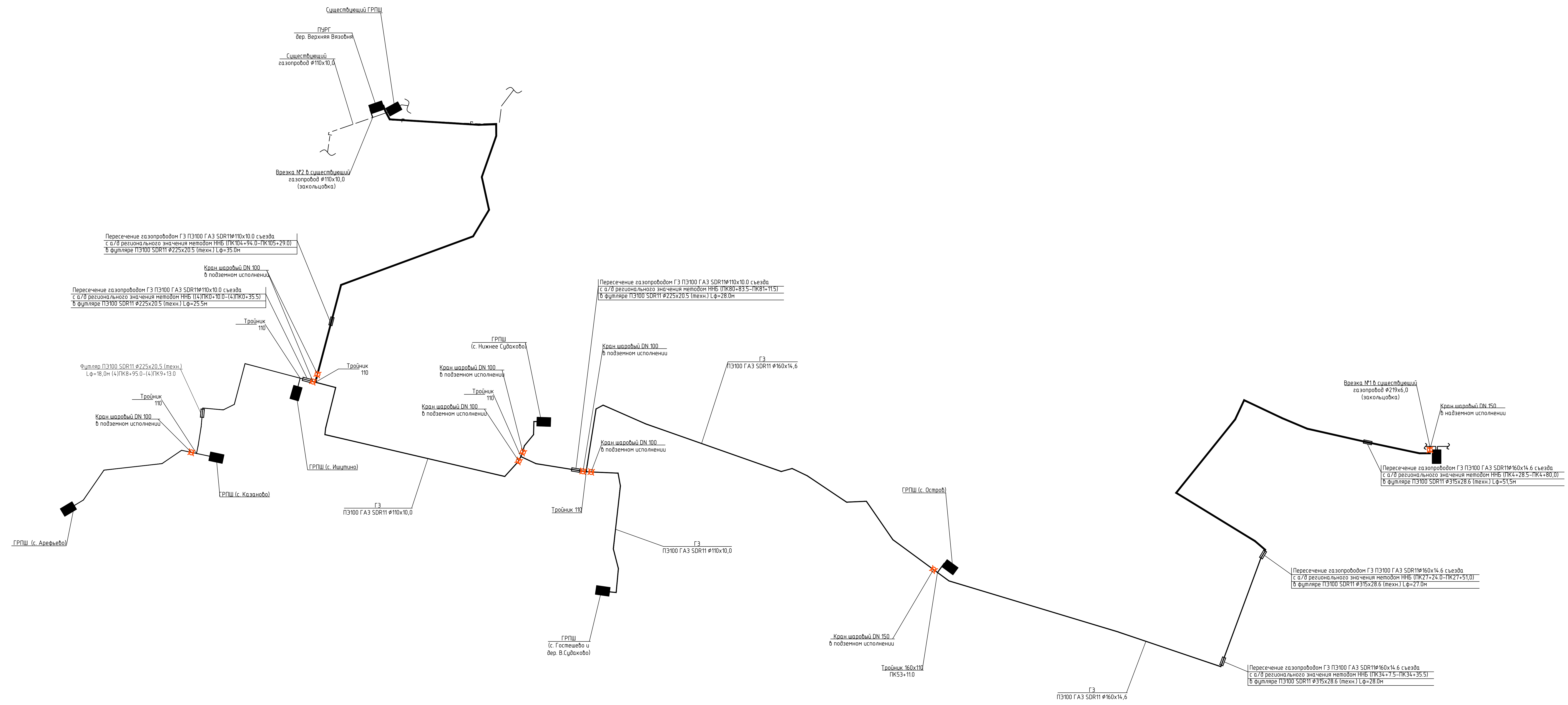
ж) открывать калитки и двери газорегуляторных пунктов, станций катодной и дренажной защиты, люки подземных колодцев, включать или отключать электроснабжение средств связи, освещения и систем телемеханики;

з) самовольно подключаться к газораспределительным сетям.

При проектировании и строительстве газопровода **высокого давления 2-й категории** давления на расстоянии 15 м, а на участках с особыми условиями на расстоянии 50 м от всех зданий всех назначений, выполняют герметизацию подземных вводов и выпусков инженерных коммуникаций согласно СП 62.13330.2011 Таблица В.1\*.

**Таблица регистрации изменений**

<b>Изм.</b>	<b>Номера листов (страниц)</b>				<b>Всего листов (страниц) в док.</b>	<b>Номер док.</b>	<b>Подп.</b>	<b>Дата</b>
	<b>измененных</b>	<b>замененных</b>	<b>новых</b>	<b>аннулированных</b>				



Имя файла: Проект\_Газета  
 Версия файла: 1.0

8000.253.001.П.0002.40/1610-1 - ТКР.ГЧ						
Газопровод закольцовка от з. Кременки - с. Остроб - с. Гостинцево - дер. Нижнее Судавково - дер. Мишцыно - дер. Казаново - дер. Арефьево с переброской в дер. Верхняя Вязовня Жирновского района Калужской области						
Изм.	Колуч	Лист	№ док	Подп.	Дата	
Разраб	Вареник				08.22	Технологические и конструктивные решения линейного объекта. Искусственные сооружения
Проверил	Михалев				08.22	
Исполн	Михалев				08.22	Схема трассы с установкой оборудования
		Статус	Лист	Листов		
		П	1	1		
						ООО "ОСК-Центр"
						Формат А2x3

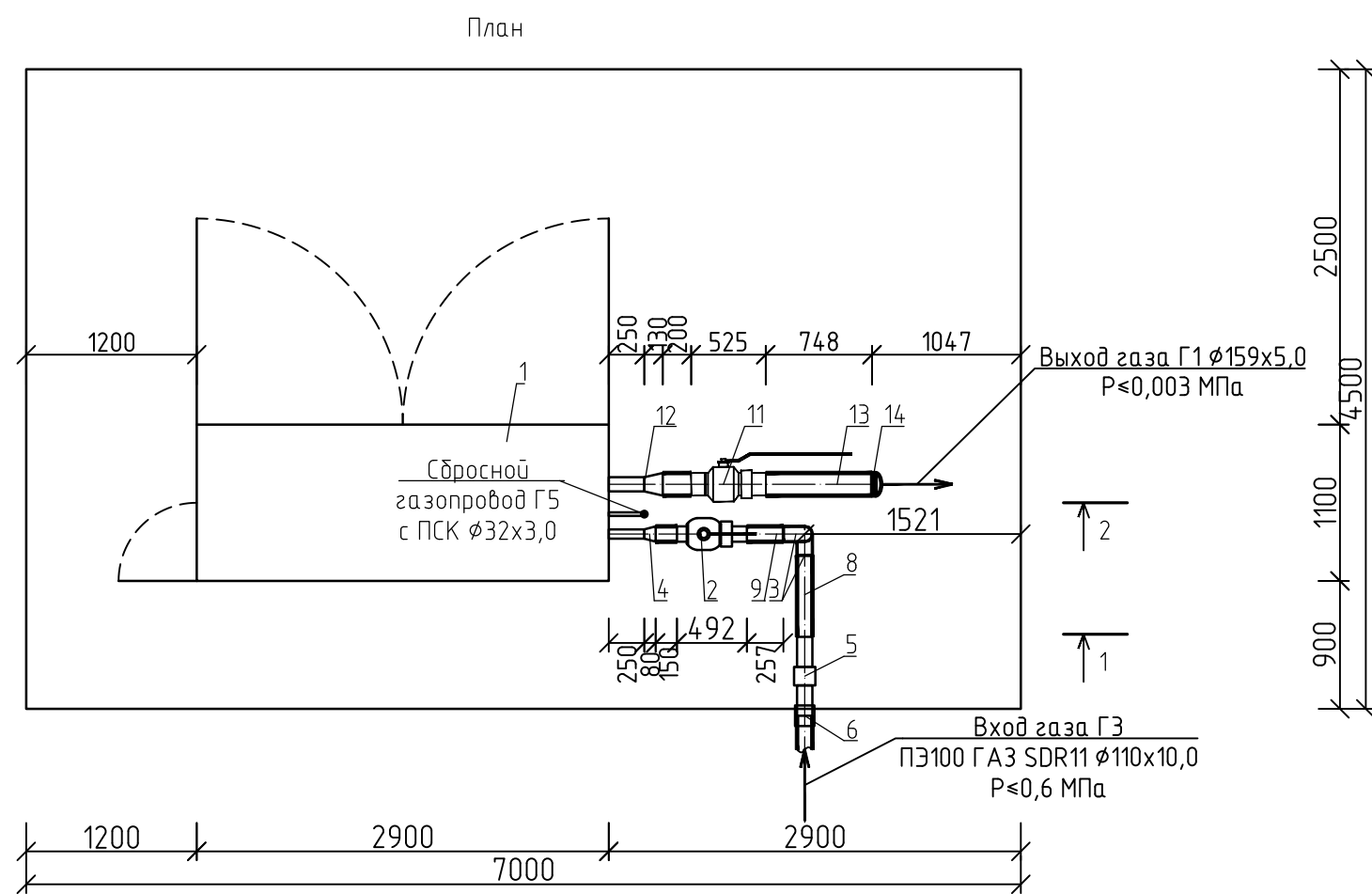
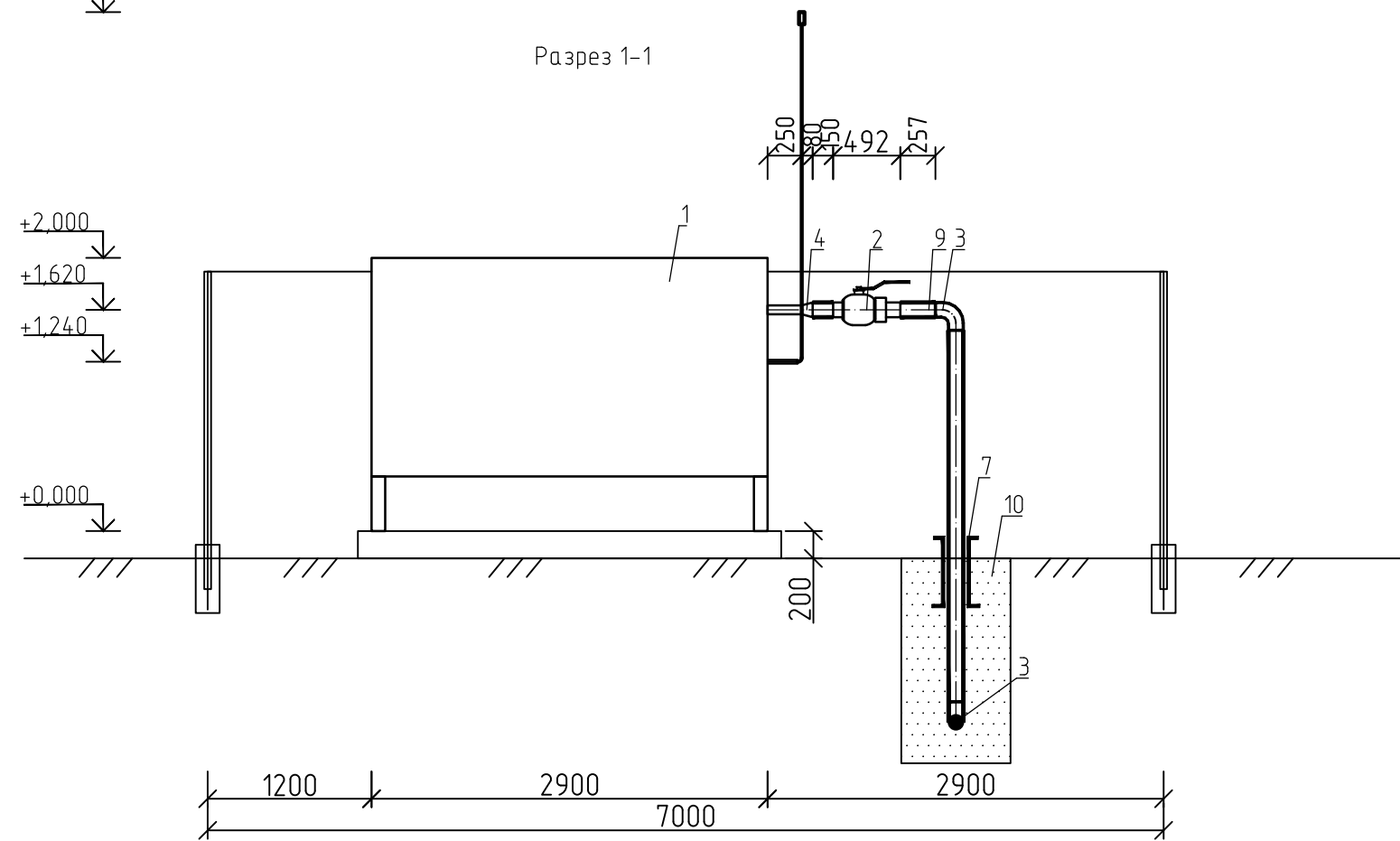
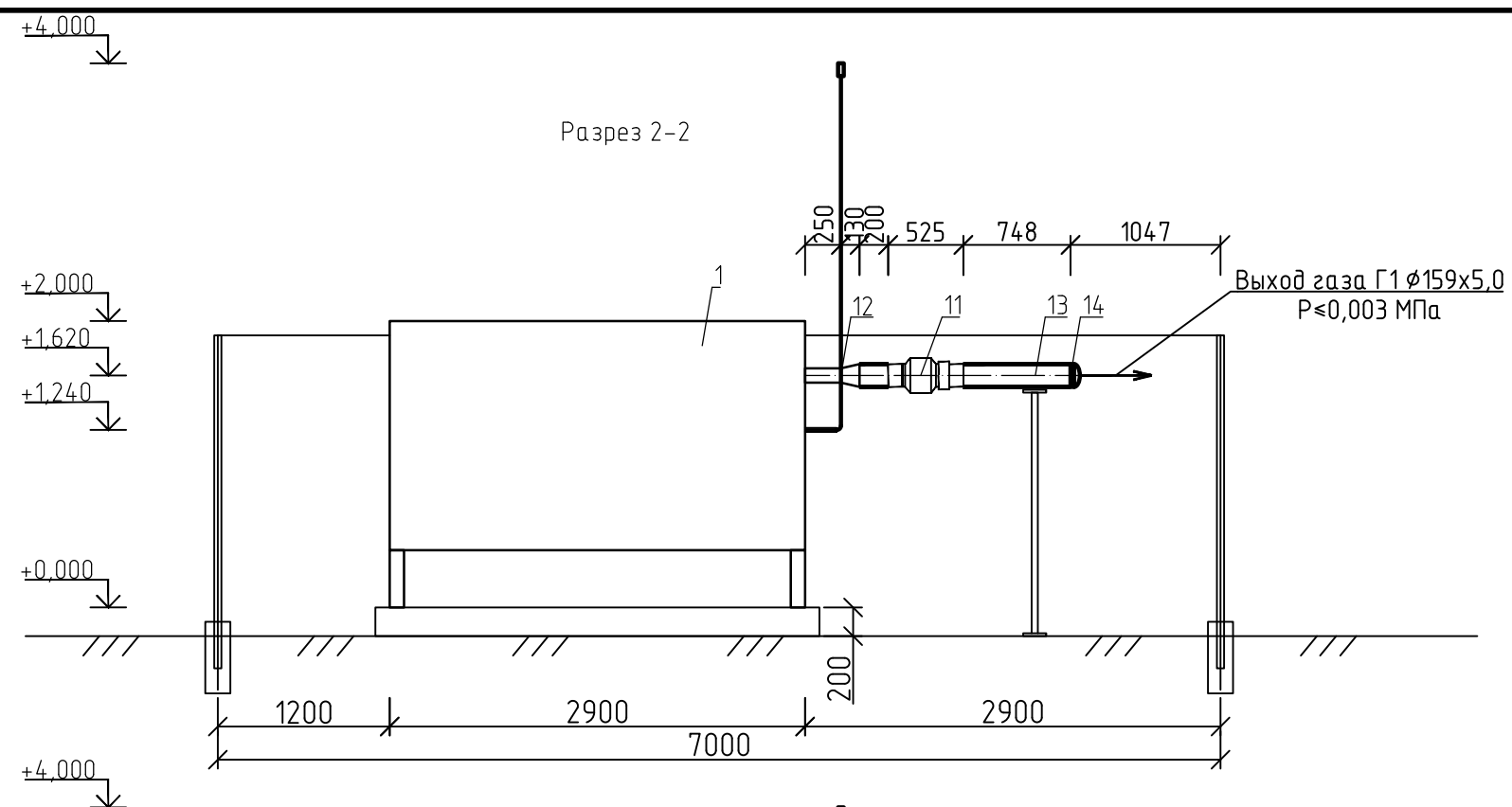


ТАБЛИЦА НАСТРОЙКИ ГРПШ P<sub>расч</sub>=0,56 МПа

Наименование	Расход газа, м <sup>3</sup> /ч	Входное давление газа, МПа	Выходное давление газа, МПа	Пропускная способность регулятора, м <sup>3</sup> /ч	Загрузка регулятора, %	Верхний предел срабатывания клапана, МПа	Примечание
Регулятор давления газа Dival600/25	205,0(max) 14,1(min)	0,56	0,003	Q=734,0	28	—	—
Предохранительный запорный клапан ПЗК	—	—	—	—	—	0,0042	встроенный
Предохранительный сбросной клапан VS/AM 65	—	—	—	—	—	0,00375	—

Поз.	Обозначение	Наименование	Кол.	Масса ед., кг	Прим.
		Газопровод ГЗ высокого давления P ≤ 0,6 МПа			
1	ООО "Северная компания" г. Санкт-Петербург	Шкафной газорегуляторный пункт марки ШРП-НОРД-Dival600/25-2-0Г-У1-T1.01 с основной и резервной линиями редуцирования, с регуляторами давления газа Dival600/25 со встроенным ПЗК LA "Северная компания" (2шт), с КИПами и напоромерами, с газовым отоплением, P <sub>вх</sub> ≤ 0,6 МПа; (P <sub>вх</sub> расч = 0,56 МПа); P <sub>вых</sub> ≤ 0,003 МПа, В=205,0 м <sup>3</sup> /ч	1	900	шт.
2	ООО "Торговый дом АДЛ" г. Санкт-Петербург	Кран шаровой стальной с электроизолирующим соединением, полнопроходной надземный DN100, КШГИ 15.100.16 С/С, PN ≤ 1,6 МПа, тип соединения комбинированный сварка (в комплекте с рукояткой) герметичность класс А	1	25,0	шт.
3	ГОСТ 17375-2001	Отвод 90° 108x4,0 ц./антискор.	1/1	2,5	шт.
4	ГОСТ 17378-2001	Переход К 108x4,0-76x3,5	1	0,9	шт.
5	ООО "Группа Полипластик", г. Москва	Переход ПЭ/сталь φ110/108 ПЭ 100 SDR 11 ГАЗ	1	5,02	шт.
6	ООО "Группа Полипластик", г. Москва	Муфта электросварная (с ЗН) φ110 ПЭ 100 SDR 11 ГАЗ	1	0,629	шт.
7		Труба 159x5,0 ГОСТ 10704-91 Футляр В-Ст3сп ГОСТ 10705-80 L=0,5 м	1	9,5	шт.
8		Труба 108x4,0 ГОСТ 10704-91 В-Ст3сп ГОСТ 10705-80 усиленная	2,0	10,26	м
9		Труба 108x4,0 ГОСТ 10704-91 антискор. В-Ст3сп ГОСТ 10705-80 покрыт.	2,0	10,26	м
10	ГОСТ 8736-2014	Песок строительный	2,7	—	м <sup>3</sup>
		Газопровод Г1 низкого давления P ≤ 0,003 МПа			
11	ООО "Торговый дом АДЛ" г. Санкт-Петербург	Кран шаровой стальной с электроизолирующим соединением, полнопроходной надземный DN150, КШГИ 15.150.16 С/С, PN ≤ 1,6 МПа, тип соединения комбинированный сварка (в комплекте с рукояткой) герметичность класс А	1	62,5	шт.
12	ГОСТ 17378-2001	Переход К 159x4,5-108x4,0	1	2,3	шт.
13		Труба 159x5,0 ГОСТ 10704-91 антискор. В-20 ГОСТ 10705-80 покрыт.	1,0	18,99	м
14	ГОСТ 17379-2001	Заглушка 159x4,5	1	1,5	шт.

Участки стального газопровода изолируются полимерно-битумной лентой ПИРМА в 2 слоя ТУ2245-003-48312016-03 (конструкция 5 по ГОСТ 9.602-2005, в трассовых условиях).  
 Участки стального надземного газопровода и арматура для защиты от атмосферной коррозии покрыты грунт-эмалью ЭПИУР.  
 Количество изоляционного материала полностью учтены в Разделе ПД №10 Часть 5 Том 12 ССО.  
 Продувочные газопроводы входят в комплект заводской поставки.

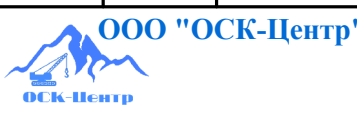
8000.253.001.П.0002.40/1610-1 - ТКР.ГЧ

Изм.	Колуч.	Лист	№ док	Подп.	Дата	Исполн.	Лист	Листов
Разраб.	Вареник				08.22		П	2
Проверил	Михалеб				08.22			
Н.контр.	Михалеб				08.22			

Газопровод закольцовка от г. Кременки - с. Остров - с. Гостешево - дер. Нижнее Судаково - дер. Ишутино - дер. Казаново - дер. Арефьево с перебрзкой в дер. Верхняя Вязовня Жуковского района Калужской области

Технологические и конструктивные решения линейного объекта. Искусственные сооружения

Газорегуляторный пункт шкафной ГРПШ с. Остров. План. Разрез 1-1 М1:50



Имя, N подл. Подпись и дата Взам. инб.Н



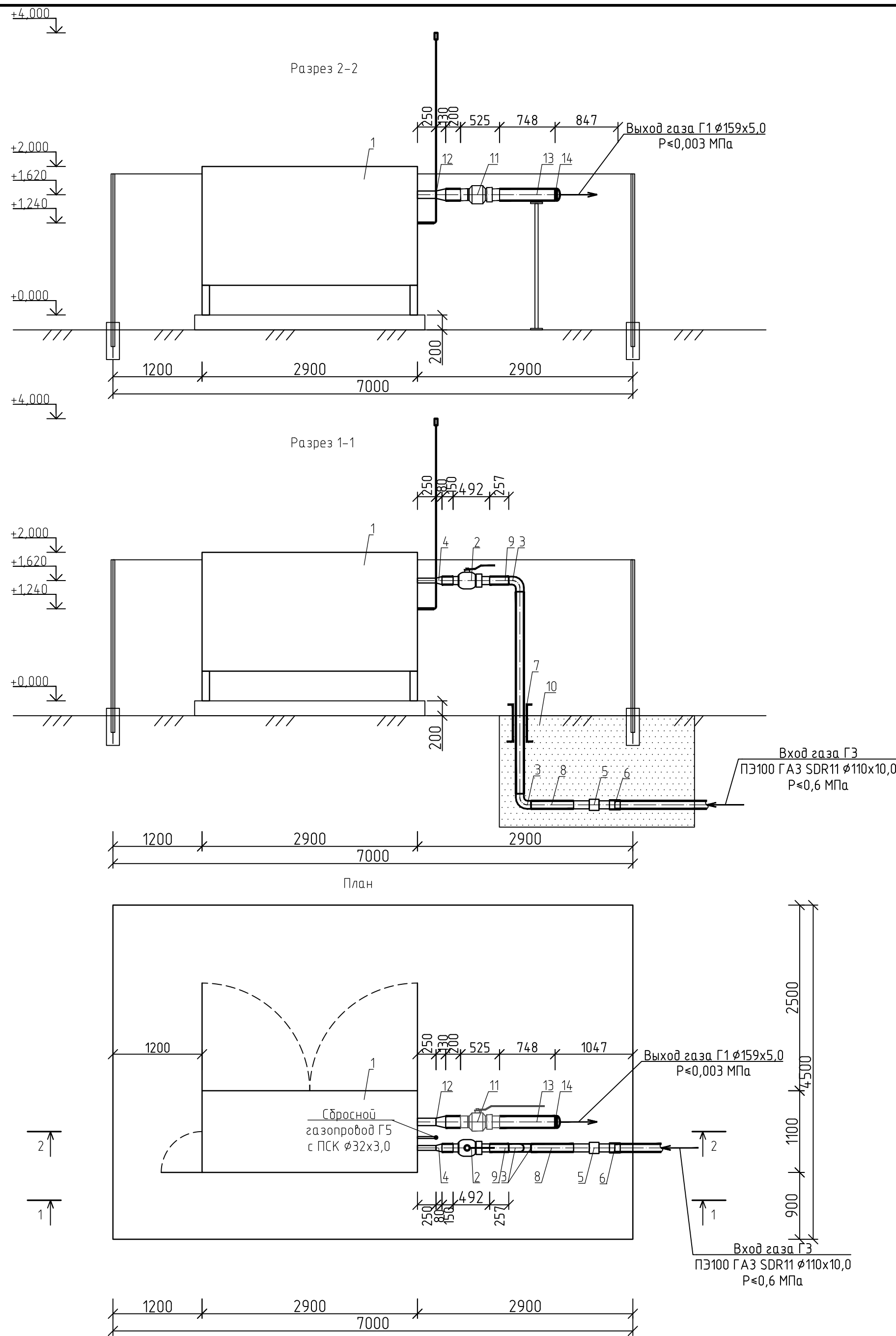


ТАБЛИЦА НАСТРОЙКИ ГРПШ  $P_{расч} = 0,55$  МПа

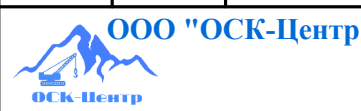
Наименование	Расход газа, м <sup>3</sup> /ч	Входное давление газа МПа	Выходное давление газа, МПа	Пропускная способность регулятора, м <sup>3</sup> /ч	Загрузка регулятора, %	Верхний предел срабатывания клапана, МПа	Примечание
Регулятор давления газа Dival600/25	239,5(max) 17,7(min)	0,55	0,003	Q=734,0	33	—	—
Предохранительный запорный клапан ПЗК	—	—	—	—	—	0,0042	встроенный
Предохранительный сбросной клапан VS/AM 65	—	—	—	—	—	0,00375	—

Поз.	Обозначение	Наименование	Кол.	Масса ед., кг	Прим.
		Газопровод ГЗ высокого давления $P \leq 0,6$ МПа			
1	ООО "Северная компания" г. Санкт-Петербург	Шкафной газорегуляторный пункт марки ШРП-НОРД-Dival600/25-2-0Г-У1-T1.01 с основной и резервной линиями редуцирования, с регуляторами давления газа Dival600/25 со встроенным ПЗК LA "Северная компания" (2шт), с КИПами и напоромерами, с газовым отоплением, $P_{вх} \leq 0,6$ МПа; ( $P_{вх расч} = 0,55$ МПа); $P_{вых} \leq 0,003$ МПа, $V = 239,5$ м <sup>3</sup> /ч	1	900	шт.
2	ООО "Торговый дом АДЛ" г. Санкт-Петербург	Кран шаровой стальной с электроизолирующим соединением, полнопроходной надземный DN100, КШГИ 15.100.16 С/С, $P_N \leq 1,6$ МПа, тип соединения комбинированный сборка (в комплекте с рукояткой) герметичность класс А	1	25,0	шт.
3	ГОСТ 17375-2001	Отвод 90° 108x4,0 ц./антискор.	1/1	2,5	шт.
4	ГОСТ 17378-2001	Переход К 108x4,0-76x3,5	1	0,9	шт.
5	ООО "Группа Полипластик", г. Москва	Переход ПЭ/сталь $\phi 110/108$ ПЭ 100 SDR 11 ГАЗ	1	5,02	шт.
6	ООО "Группа Полипластик", г. Москва	Муфта электросварная (с ЗН) $\phi 110$ ПЭ 100 SDR 11 ГАЗ	1	0,629	шт.
7		Труба 159x5,0 ГОСТ 10704-91 Футляр В-Ст3сп ГОСТ 10705-80 L=0,5 м	1	9,5	шт.
8		Труба 108x4,0 ГОСТ 10704-91 В-Ст3сп ГОСТ 10705-80 усиленная	2,0	10,26	м
9		Труба 108x4,0 ГОСТ 10704-91 антискор. В-Ст3сп ГОСТ 10705-80 покрыт.	2,0	10,26	м
10	ГОСТ 8736-2014	Песок строительный	2,7	—	м <sup>3</sup>
		Газопровод Г1 низкого давления $P \leq 0,003$ МПа			
11	ООО "Торговый дом АДЛ" г. Санкт-Петербург	Кран шаровой стальной с электроизолирующим соединением, полнопроходной надземный DN150, КШГИ 15.150.16 С/С, $P_N \leq 1,6$ МПа, тип соединения комбинированный сборка (в комплекте с рукояткой) герметичность класс А	1	62,5	шт.
12	ГОСТ 17378-2001	Переход К 159x4,5-108x4,0	1	2,3	шт.
13		Труба 159x5,0 ГОСТ 10704-91 антискор. В-20 ГОСТ 10705-80 покрыт.	1,0	18,99	м
14	ГОСТ 17379-2001	Заглушка 159x4,5	1	1,5	шт.
15					

Участки стального газопровода изолируются полимерно-битумной лентой ПИРМА в 2 слоя ТУ2245-003-48312016-03 (конструкция 5 по ГОСТ 9.602-2005, в трассовых условиях).  
Участки стального надземного газопровода и арматура для защиты от атмосферной коррозии покрыты грунт-эмалью ЭПИУР.  
Количество изоляционного материала полностью учтены в Разделе ПД №10 Часть 5 Том 12 ССО.  
Продувочные газопроводы входят в комплект заводской поставки.

8000.253.001.П.0002.40/1610-1 - ТКР.ГЧ

Изм.	Колуч.	Лист	№ док	Подп.	Дата	Стадия	Лист	Листов
Разраб.	Вареник				08.22	Технологические и конструктивные решения линейного объекта. Искусственные сооружения	П	3
Проверил	Михалеб				08.22			
Н.контр.	Михалеб				08.22	Газорегуляторный пункт шкафной ГРПШ с. Гостешево и дер. В.Судаково. План. Разрез 1-1 М1:50		



Имя, И.И.Пол., Подпись и дата, Взам. инб.И.

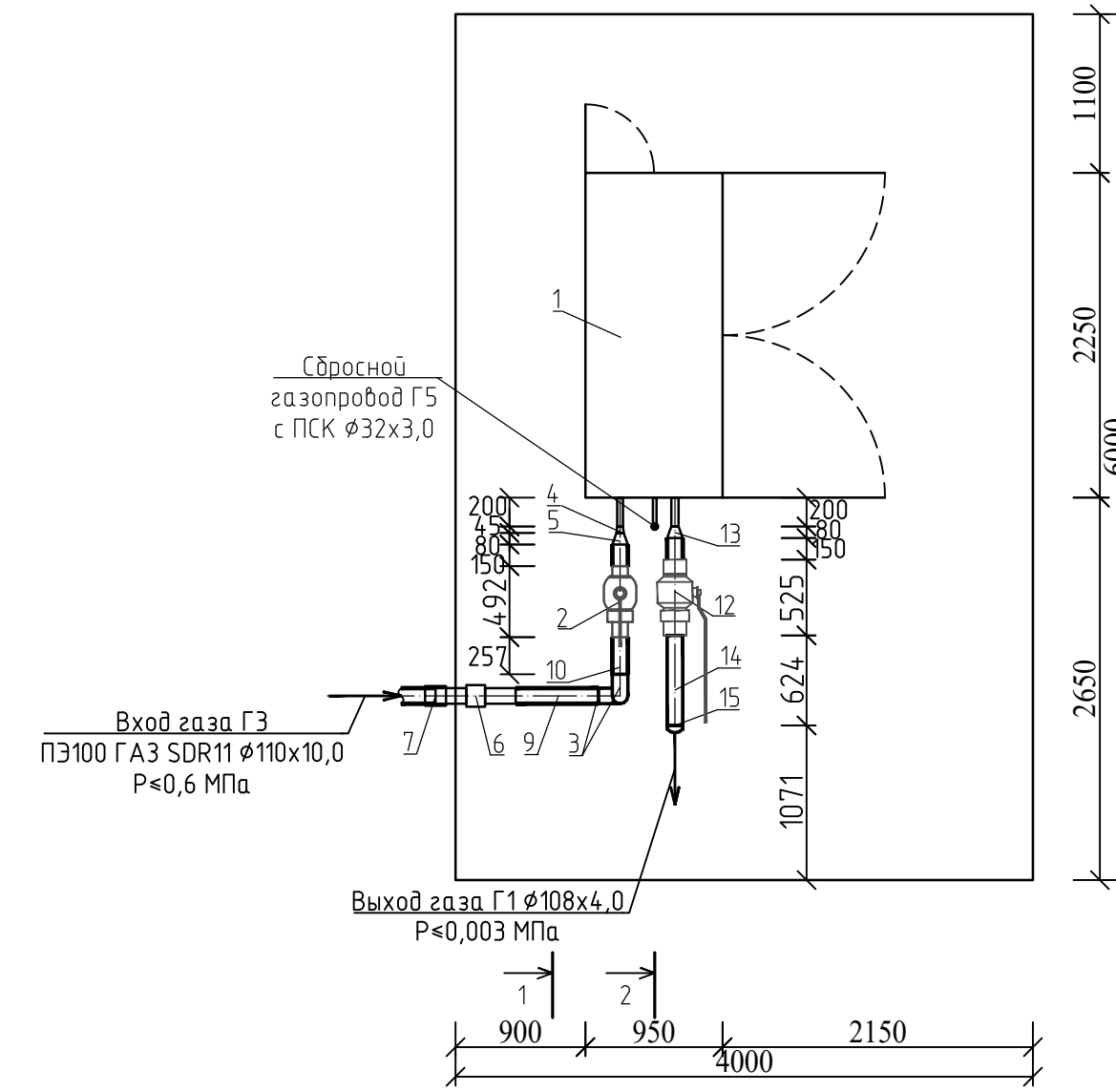
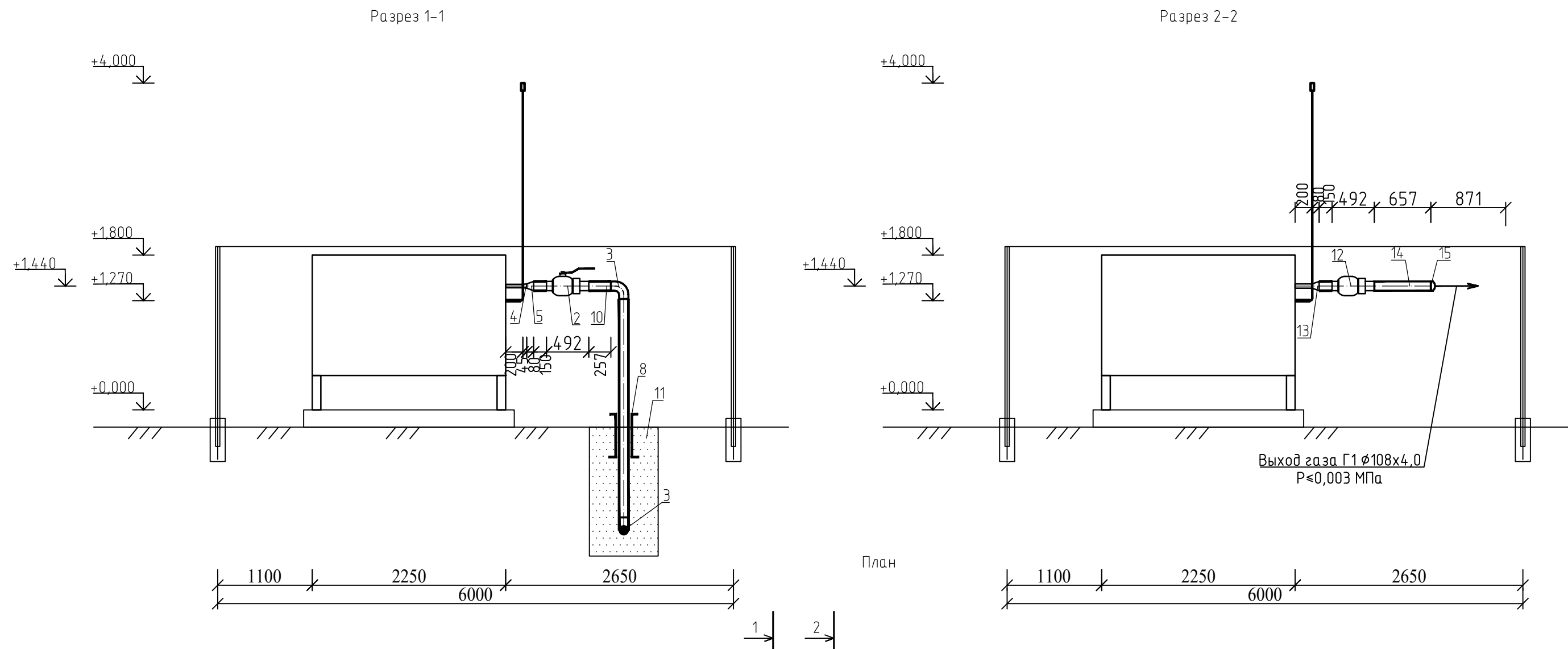


ТАБЛИЦА НАСТРОЙКИ ГРПШ P<sub>расч</sub>=0,55 МПа

Наименование	Расход газа, м <sup>3</sup> /ч	Входное давление газа, МПа	Выходное давление газа, МПа	Пропускная способность регулятора, м <sup>3</sup> /ч	Загрузка регулятора, %	Верхний предел срабатывания клапана, МПа	Примечание
Регулятор давления газа Dival600/25	4,3,4(max) 3,4(min)	0,55	0,003	Q=203,0	22	—	—
Предохранительный запорный клапан ПЗК	—	—	—	—	—	0,0042	встроенный
Предохранительный сбросной клапан VS/AM 65	—	—	—	—	—	0,00375	—

Поз.	Обозначение	Наименование	Кол.	Масса ед., кг	Прим.
1	ООО "Северная компания" г. Санкт-Петербург	Газопровод ГЗ высокого давления P≤0,6МПа Шкафной газорегуляторный пункт марки ШРП-НОРД-Dival500/40-2-0Г-У1-T1.01 с основной и резервной линиями редуцирования, с регуляторами давления газа Dival500/40 со встроенным ПЗК LA "Северная компания" (2шт), с КИПами и напоромерами, с газовым отоплением, P <sub>вх</sub> ≤0,6 МПа; (P <sub>вх</sub> расч=0,55 МПа); P <sub>вых</sub> ≤0,003МПа, V=43,4м <sup>3</sup> /ч	1	700	шт.
2	ООО "Торговый дом АДЛ" г. Санкт-Петербург	Кран шаровой стальной с электроизолирующим соединением, полнопроходной надземный DN100, КШГИ 15.100.16 С/С, PN≤1,6МПа, тип соединения комбинированный сварка (в комплекте с рукояткой) герметичность класс А	1	25,0	шт.
3	ГОСТ 17375-2001	Отвод 90° 108x4,0 ц./антискор.	1/1	2,5	шт.
4	ГОСТ 17378-2001	Переход К 57x3,5-45x2,5	1	0,2	шт.
5	ГОСТ 17378-2001	Переход К 108x4,0-57x3,0	1	0,9	шт.
6	ООО "Группа Полипластик", г. Москва	Переход ПЭ/сталь Ø110/108 ПЭ 100 SDR 11 ГА3	1	5,02	шт.
7	ООО "Группа Полипластик", г. Москва	Муфта электросварная (с ЗН) Ø110 ПЭ 100 SDR 11 ГА3	1	0,629	шт.
8	Труба 159x5,0 ГОСТ 10704-91 В-Ст3сп ГОСТ 10705-80	Фитинг L=0,5 м	1	9,5	шт.
9	Труба 108x4,0 ГОСТ 10704-91 В-Ст3сп ГОСТ 10705-80	усиленная	2,0	10,26	м
10	Труба 108x4,0 ГОСТ 10704-91 В-Ст3сп ГОСТ 10705-80	антискор. покрыт.	2,0	10,26	м
11	ГОСТ 8736-2014	Песок строительный	2,7	-	м <sup>3</sup>
12	ООО "Торговый дом АДЛ" г. Санкт-Петербург	Газопровод Г1 низкого давления P≤0,003МПа Кран шаровой стальной с электроизолирующим соединением, полнопроходной надземный DN100, КШГИ 15.100.16 С/С, PN≤1,6МПа, тип соединения комбинированный сварка (в комплекте с рукояткой) герметичность класс А	1	25,0	шт.
13	ГОСТ 17378-2001	Переход К 108x4,0-57x3,0	1	0,9	шт.
14	Труба 108x4,0 ГОСТ 10704-91 В-Ст3сп ГОСТ 10705-80	антискор. покрыт.	1,0	10,26	м
15	ГОСТ 17379-2001	Заглушка 108x4,0	1	0,7	шт.

Участки стального газопровода изолируются полимерно-битумной лентой ПИРМА в 2 слоя ТУ2245-003-48312016-03 (конструкция 5 по ГОСТ 9.602-2005, в трассовых условиях).  
Участки стального надземного газопровода и арматура для защиты от атмосферной коррозии покрыты грунт-эмалью ЭПИУР.  
Количество изоляционного материала полностью учтены в Разделе ПД №10 Часть 5 Том 12 ССО.  
Продувочные газопроводы входят в комплект заводской поставки.

		8000.253.001.П.0002.40/1610-1 - ТКР.ГЧ	
		Газопровод закольцовка от г. Кременки - с. Остров - с. Гостешево - дер. Нижнее Судаково - дер. Ишутино - дер. Казаново - дер. Арефьево с перебрзкой в дер. Верхняя Вязовня Жуковского района Калужской области	
Изм.	Колуч.	Лист № док	Подп.
Разраб.	Вареник	08.22	08.22
Проверил	Михалеб		
Н.контр.	Михалеб	08.22	
		Стадия	Лист
		П	4
		Газорегуляторный пункт шкафной ГРПШ дер. Н.Судаково План. Разрез 1-1 М1:50	
		ООО "ОСК-Центр"	

Имя, N подл. Подпись и дата Взам. инб.Н



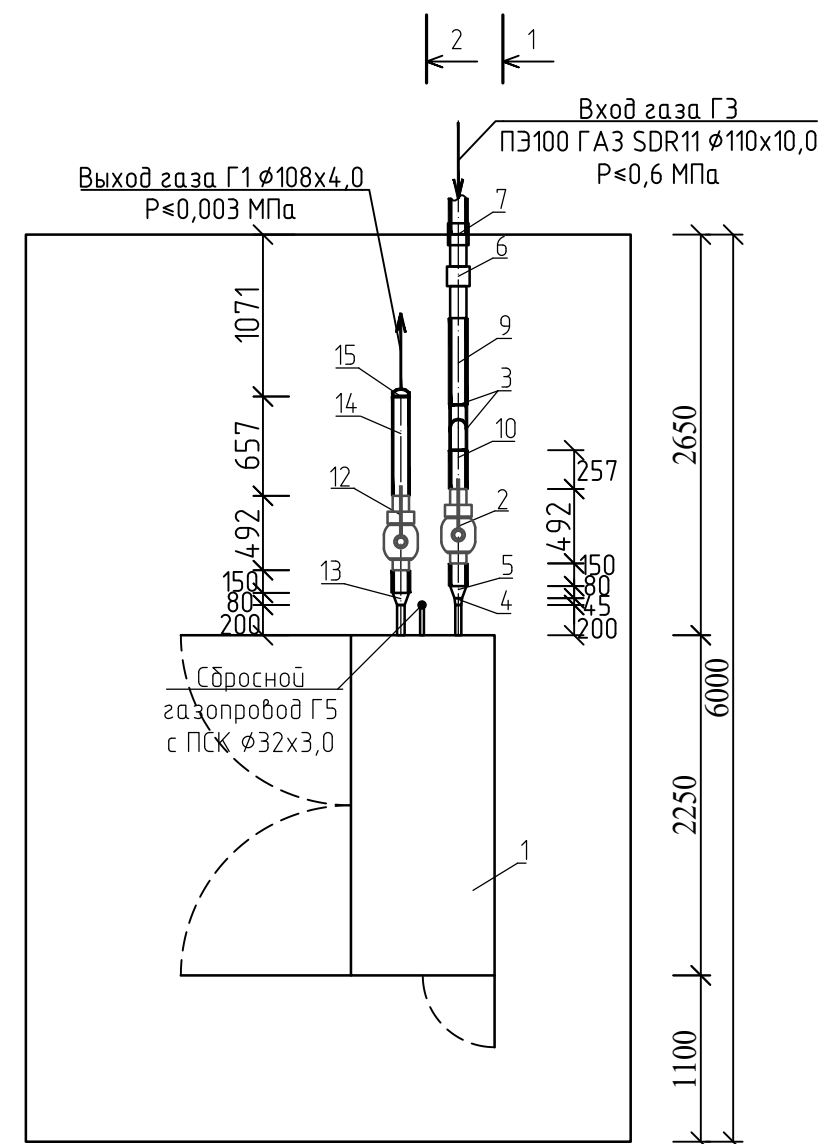
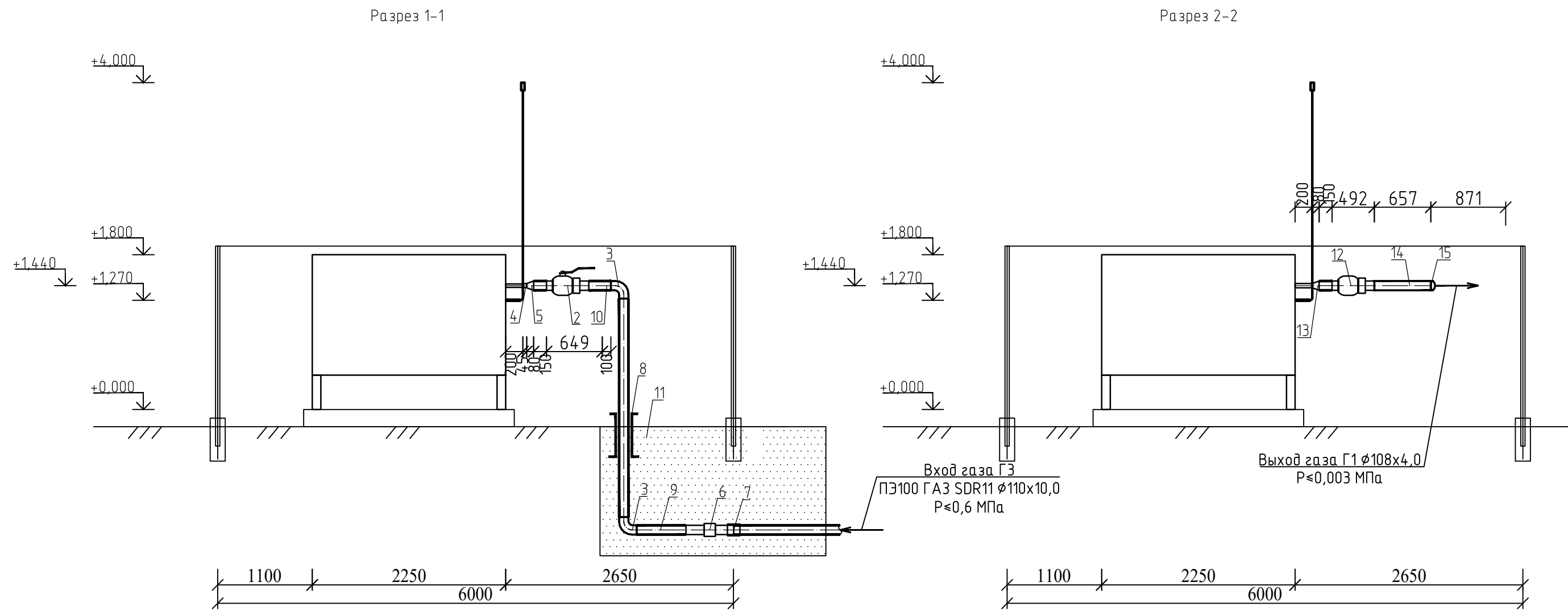


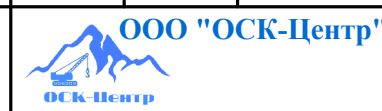
ТАБЛИЦА НАСТРОЙКИ ГРПШ P<sub>расч</sub>=0,54 МПа

Наименование	Расход газа, м <sup>3</sup> /ч	Входное давление газа МПа	Выходное давление газа, МПа	Пропускная способность регулятора, м <sup>3</sup> /ч	Загрузка регулятора, %	Верхний предел срабатывания клапана, МПа	Примечание
Регулятор давления газа Dival600/25	68,0(max) 2,3(min)	0,54	0,003	Q=203,0	34	—	—
Предохранительный запорный клапан ПЗК	—	—	—	—	—	0,0042	встроенный
Предохранительный сбросной клапан VS/AM 65	—	—	—	—	—	0,00375	—

Поз.	Обозначение	Наименование	Кол.	Масса ед., кг	Прим.
1	ООО "Северная компания" г. Санкт-Петербург	Газопровод ГЗ высокого давления P≤0,6МПа Шкафной газорегуляторный пункт марки ШРП-НОРД-Dival500/40-2-0Г-У1-T1.01 с основной и резервной линиями редуцирования, с регуляторами давления газа Dival500/40 со встроенным ПЗК LA "Северная компания" (2шт), с КИПами и напоромерами, с газовым отоплением, P <sub>вх</sub> ≤0,6 МПа; (P <sub>вх</sub> расч=0,54 МПа); P <sub>вых</sub> ≤0,003МПа, В=68,0м <sup>3</sup> /ч	1	700	шт.
2	ООО "Торговый дом АДЛ" г. Санкт-Петербург	Кран шаровой стальной с электроизолирующим соединением, полнопроходной надземный DN100, КШГИ 15.100.16 С/С, PN≤1,6МПа, тип соединения комбинированный сварка (в комплекте с рукояткой) герметичность класс А	1	25,0	шт.
3	ГОСТ 17375-2001	Отвод 90° 108x4,0 ц./антискор.	1/1	2,5	шт.
4	ГОСТ 17378-2001	Переход К 57x3,5-45x2,5	1	0,2	шт.
5	ГОСТ 17378-2001	Переход К 108x4,0-57x3,0	1	0,9	шт.
6	ООО "Группа Полипластик", г. Москва	Переход ПЗ/сталь φ110/108 ПЭ 100 SDR 11 ГАЗ	1	5,02	шт.
7	ООО "Группа Полипластик", г. Москва	Муфта электросварная (с ЗН) φ110 ПЭ 100 SDR 11 ГАЗ	1	0,629	шт.
8		Труба 159x5,0 ГОСТ 10704-91 Футляр В-СтЭсп ГОСТ 10705-80 L=0,5 м	1	9,5	шт.
9		Труба 108x4,0 ГОСТ 10704-91 В-СтЭсп ГОСТ 10705-80 усиленная	2,0	10,26	м
10		Труба 108x4,0 ГОСТ 10704-91 антискор. В-СтЭсп ГОСТ 10705-80	2,0	10,26	м
11	ГОСТ 8736-2014	Песок строительный	2,7	-	м <sup>3</sup>
12	ООО "Торговый дом АДЛ" г. Санкт-Петербург	Газопровод Г1 низкого давления P≤0,003МПа Кран шаровой стальной с электроизолирующим соединением, полнопроходной надземный DN100, КШГИ 15.100.16 С/С, PN≤1,6МПа, тип соединения комбинированный сварка (в комплекте с рукояткой) герметичность класс А	1	25,0	шт.
12.2					
13	ГОСТ 17378-2001	Переход К 108x4,0-57x3,0	1	0,9	шт.
14		Труба 108x4,0 ГОСТ 10704-91 антискор. В-СтЭсп ГОСТ 10705-80	1,0	10,26	м
15	ГОСТ 17379-2001	Заглушка 108x4,0	1	0,7	шт.

Участки стального газопровода изолируются полимерно-битумной лентой ПИРМА в 2 слоя ТУ2245-003-48312016-03 (конструкция 5 по ГОСТ 9.602-2005, в трассовых условиях).  
 Участки стального надземного газопровода и арматура для защиты от атмосферной коррозии покрыты грунт-эмалью ЭПИУР.  
 Количество изоляционного материала полностью учтены в Разделе ПД №10 Часть 5 Том 12 ССО.  
 Продувочные газопроводы входят в комплект заводской поставки.

8000.253.001.П.0002.40/1610-1 - ТКР.ГЧ					
Газопровод закольцовка от г. Кременки - с. Остров - с. Гостешево - дер. Нижнее Судаково - дер. Иштуно - дер. Казаново - дер. Арефьево с перебрзкой в дер. Верхняя Вязовня Жукдовского района Калужской области					
Изм.	Колуч.	Лист	№ док	Подп.	Дата
Разраб.	Вареник				08.22
Проверил	Михалеб				08.22
Н.контр.	Михалеб				08.22
Технологические и конструктивные решения линейного объекта. Искусственные сооружения			Стадия	Лист	Листов
Газорегуляторный пункт шкафной ГРПШ дер. Иштуно План. Разрез 1-1 М1:50			П	5	



Имя, N подл. Подпись и дата. Взам. инб.Н

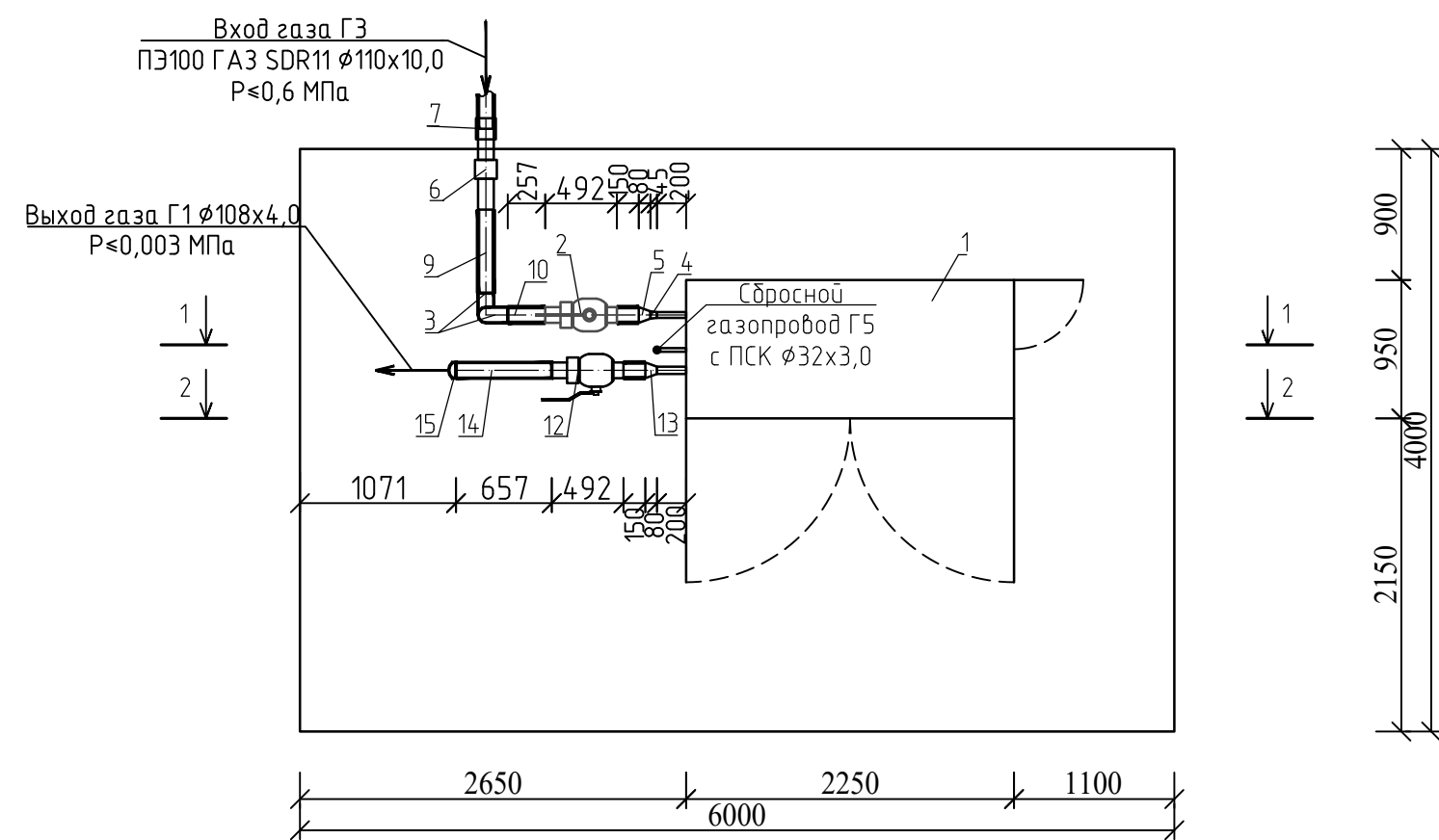
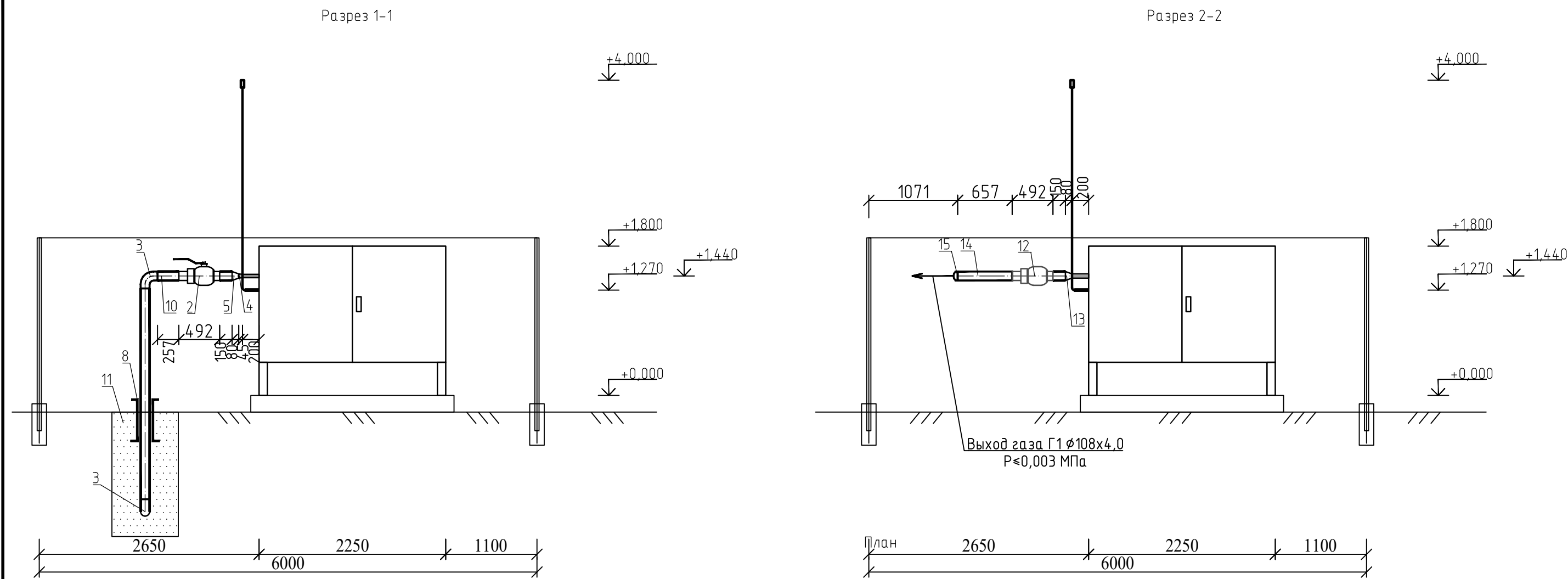


ТАБЛИЦА НАСТРОЙКИ ГРПШ P<sub>расч</sub>=0,54 МПа

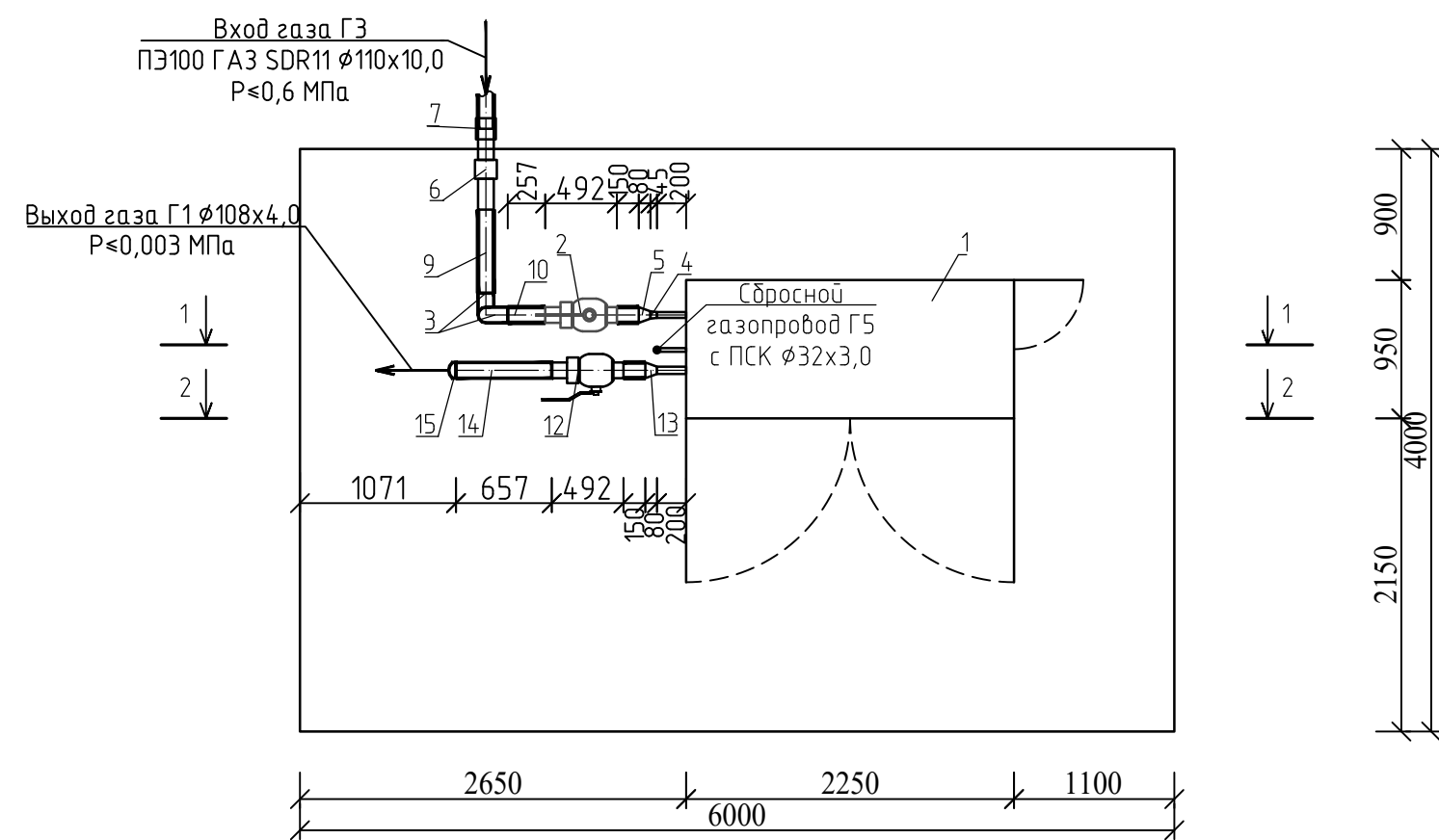
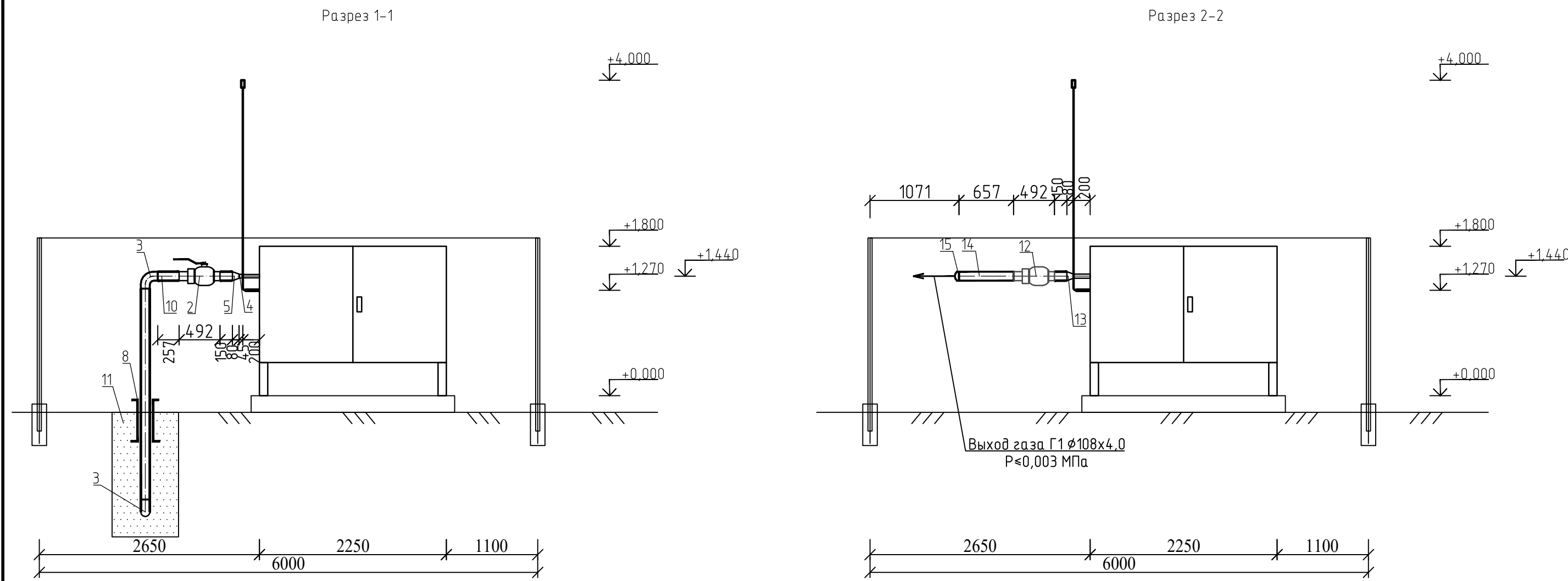
Наименование	Расход газа, м <sup>3</sup> /ч	Входное давление газа МПа	Выходное давление газа, МПа	Пропускная способность регулятора, м <sup>3</sup> /ч	Загрузка регулятора, %	Верхний предел срабатывания клапана, МПа	Примечание
Регулятор давления газа Dival600/25	4,3,4(маx) 3,3(min)	0,54	0,003	Q=203,0	22	—	—
Предохранительный запорный клапан ПЗК	—	—	—	—	—	0,0042	встроенный
Предохранительный сбросной клапан VS/AM 65	—	—	—	—	—	0,00375	—

Поз.	Обозначение	Наименование	Кол.	Масса ед., кг	Прим.
1	ООО "Северная компания" г. Санкт-Петербург	Газопровод ГЗ высокого давления P≤0,6МПа Шкафной газорегуляторный пункт марки ШРП-НОРД-Dival500/40-2-0Г-У1-T1.01 с основной и резервной линиями редуцирования, с регуляторами давления газа Dival500/40 со встроенным ПЗК LA "Северная компания" (2шт), с КИПами и напоромерами, с газовым отоплением, P <sub>вх</sub> ≤0,6 МПа; (P <sub>вх</sub> расч=0,54 МПа); P <sub>вых</sub> ≤0,003МПа, V=43,4м <sup>3</sup> /ч	1	700	шт.
2	ООО "Торговый дом АДЛ" г. Санкт-Петербург	Кран шаровой стальной с электроизолирующим соединением, полнопроходной надземный DN100, КШГИ 15.100.16 С/С, PN≤1,6МПа, тип соединения комбинированный сварка (в комплекте с рукояткой) герметичность класс А	1	25,0	шт.
3	ГОСТ 17375-2001	Отвод 90° 108x4,0 ц./антискор.	1/1	2,5	шт.
4	ГОСТ 17378-2001	Переход К 57x3,5-45x2,5	1	0,2	шт.
5	ГОСТ 17378-2001	Переход К 108x4,0-57x3,0	1	0,9	шт.
6	ООО "Группа Полипластик", г. Москва	Переход ПЭ/сталь φ110/108 ПЭ 100 SDR 11 ГА3	1	5,02	шт.
7	ООО "Группа Полипластик", г. Москва	Муфта электросварная (с ЗН) φ110 ПЭ 100 SDR 11 ГА3	1	0,629	шт.
8	Труба 159x5,0 ГОСТ 10704-91 В-Ст3сп ГОСТ 10705-80 Фитинг L=0,5 м		1	9,5	шт.
9	Труба 108x4,0 ГОСТ 10704-91 В-Ст3сп ГОСТ 10705-80 усиленная		2,0	10,26	м
10	Труба 108x4,0 ГОСТ 10704-91 В-Ст3сп ГОСТ 10705-80 антискор. покрыт.		2,0	10,26	м
11	ГОСТ 8736-2014	Песок строительный	2,7	-	м <sup>3</sup>
12	ООО "Торговый дом АДЛ" г. Санкт-Петербург	Кран шаровой стальной с электроизолирующим соединением, полнопроходной надземный DN100, КШГИ 15.100.16 С/С, PN≤1,6МПа, тип соединения комбинированный сварка (в комплекте с рукояткой) герметичность класс А	1	25,0	шт.
13	ГОСТ 17378-2001	Переход К 108x4,0-57x3,0	1	0,9	шт.
14	Труба 108x4,0 ГОСТ 10704-91 В-Ст3сп ГОСТ 10705-80 антискор. покрыт.		1,0	10,26	м
15	ГОСТ 17379-2001	Заглушка 108x4,0	1	0,7	шт.

Участки стального газопровода изолируются полимерно-битумной лентой ПИРМА в 2 слоя ТУ2245-003-48312016-03 (конструкция 5 по ГОСТ 9.602-2005, в трассовых условиях).  
 Участки стального надземного газопровода и арматура для защиты от атмосферной коррозии покрыты грунт-эмалью ЭПИУР.  
 Количество изоляционного материала полностью учтены в Разделе ПД №10 Часть 5 Том 12 ССО.  
 Продувочные газопроводы входят в комплект заводской поставки.

		8000.253.001.П.0002.40/1610-1 - ТКР.ГЧ	
		Газопровод закольцовка от г. Кременки - с. Остров - с. Гостешево - дер. Нижнее Судаково - дер. Ишутино - дер. Казаново - дер. Арефьево с перебрзкой в дер. Верхняя Вязовня Жуковского района Калужской области	
Изм.	Колуч.	Лист № док	Подп.
Разраб.	Вареник	08.22	08.22
Проверил	Михалеб		
Н.контр.	Михалеб		08.22
		Стадия	Лист
		П	6
		Газорегуляторный пункт шкафной ГРПШ дер. Казаново План. Разрез 1-1 М1:50	
		ООО "ОСК-Центр"	

Имя, И.подл. Подпись и дата Взам. инб.Н



Поз.	Обозначение	Наименование	Кол.	Масса ед., кг	Прим.
		Газопровод ГЗ высокого давления P≤0,6МПа			
1	ООО "Северная компания" г. Санкт-Петербург	Шкафной газорегуляторный пункт марки ШРП-НОРД-Diva1500/40-2-0Г-У1-T1.01 с основной и резервной линиями редуцирования, с регуляторами давления газа Diva1500/40 со встроенным ПЗК LA "Северная компания" (2шт), с КИПами и напоромерами, с газовым отоплением, Pвх ≤0,6 МПа; (Pвх расч=0,54 МПа); Pвых ≤0,003МПа, В=47,м3/ч	1	700	шт.
2	ООО "Торговый дом АДЛ" г. Санкт-Петербург	Кран шаровой стальной с электроизолирующим соединением, полнопроходной надземный DN100, КШГИ 15.100.16 С/С, PN≤1,6МПа, тип соединения комбинированный сварка (в комплекте с рукояткой) герметичность класс А	1	25,0	шт.
3	ГОСТ 17375-2001	Отвод 90° 108x4,0 ц./антискор.	1/1	2,5	шт.
4	ГОСТ 17378-2001	Переход К 57x3,5-45x2,5	1	0,2	шт.
5	ГОСТ 17378-2001	Переход К 108x4,0-57x3,0	1	0,9	шт.
6	ООО "Группа Полипластик", г. Москва	Переход ПЭ/сталь φ110/108 ПЭ 100 SDR 11 ГАЗ	1	5,02	шт.
7	ООО "Группа Полипластик", г. Москва	Муфта электросварная (с ЗН) φ110 ПЭ 100 SDR 11 ГАЗ	1	0,629	шт.
8	Труба 159x5,0 ГОСТ 10704-91 В-Ст3сп ГОСТ 10705-80	Фитинг L=0,5 м	1	9,5	шт.
9	Труба 108x4,0 ГОСТ 10704-91 В-Ст3сп ГОСТ 10705-80 усиленная	антискор.	2,0	10,26	м
10	Труба 108x4,0 ГОСТ 10704-91 В-Ст3сп ГОСТ 10705-80	антискор. покрыт.	2,0	10,26	м
11	ГОСТ 8736-2014	Песок строительный	2,7	-	м³
		Газопровод Г1 низкого давления P≤0,003МПа			
12	ООО "Торговый дом АДЛ" г. Санкт-Петербург	Кран шаровой стальной с электроизолирующим соединением, полнопроходной надземный DN100, КШГИ 15.100.16 С/С, PN≤1,6МПа, тип соединения комбинированный сварка (в комплекте с рукояткой) герметичность класс А	1	25,0	шт.
13	ГОСТ 17378-2001	Переход К 108x4,0-57x3,0	1	0,9	шт.
14	Труба 108x4,0 ГОСТ 10704-91 В-Ст3сп ГОСТ 10705-80	антискор. покрыт.	1,0	10,26	м
15	ГОСТ 17379-2001	Заглушка 108x4,0	1	0,7	шт.

Участки стального газопровода изолируются полимерно-битумной лентой ПИРМА в 2 слоя ТУ2245-003-48312016-03 (конструкция 5 по ГОСТ 9.602-2005, в трассовых условиях).  
 Участки стального надземного газопровода и арматура для защиты от атмосферной коррозии покрыты грунт-эмалью ЭПИУР.  
 Количество изоляционного материала полностью учтены в Разделе ПД №10 Часть 5 Том 12 ССО.  
 Продувочные газопроводы входят в комплект заводской поставки.

ТАБЛИЦА НАСТРОЙКИ ГРПШ Pрасч=0,54 МПа

Наименование	Расход газа, м3/ч	Входное давление газа МПа	Выходное давление газа, МПа	Пропускная способность регулятора, м3/ч	Загрузка регулятора, %	Верхний предел срабатывания клапана, МПа	Примечание
Регулятор давления газа Diva1600/25	4,7,1(max) 3,3(min)	0,54	0,003	Q=203,0	24	—	—
Предохранительный запорный клапан ПЗК	—	—	—	—	—	0,0042	встроенный
Предохранительный сбросной клапан VS/AM 65	—	—	—	—	—	0,00375	—

8000.253.001.П.0002.40/1610-1 - ТКР.ГЧ

Газопровод закольцовка от г. Кременки - с. Остров - с. Гостешево - дер. Нижнее Судаково - дер. Ишутино - дер. Казаново - дер. Арефьево с перебрзкой в дер. Верхняя Вязовня Жуковского района Калужской области

Изм. Колуч Лист № док Подп. Дата  
 Разраб. Вареник 08.22  
 Проверил Михалеб 08.22

Технологические и конструктивные решения линейного объекта. Искусственные сооружения

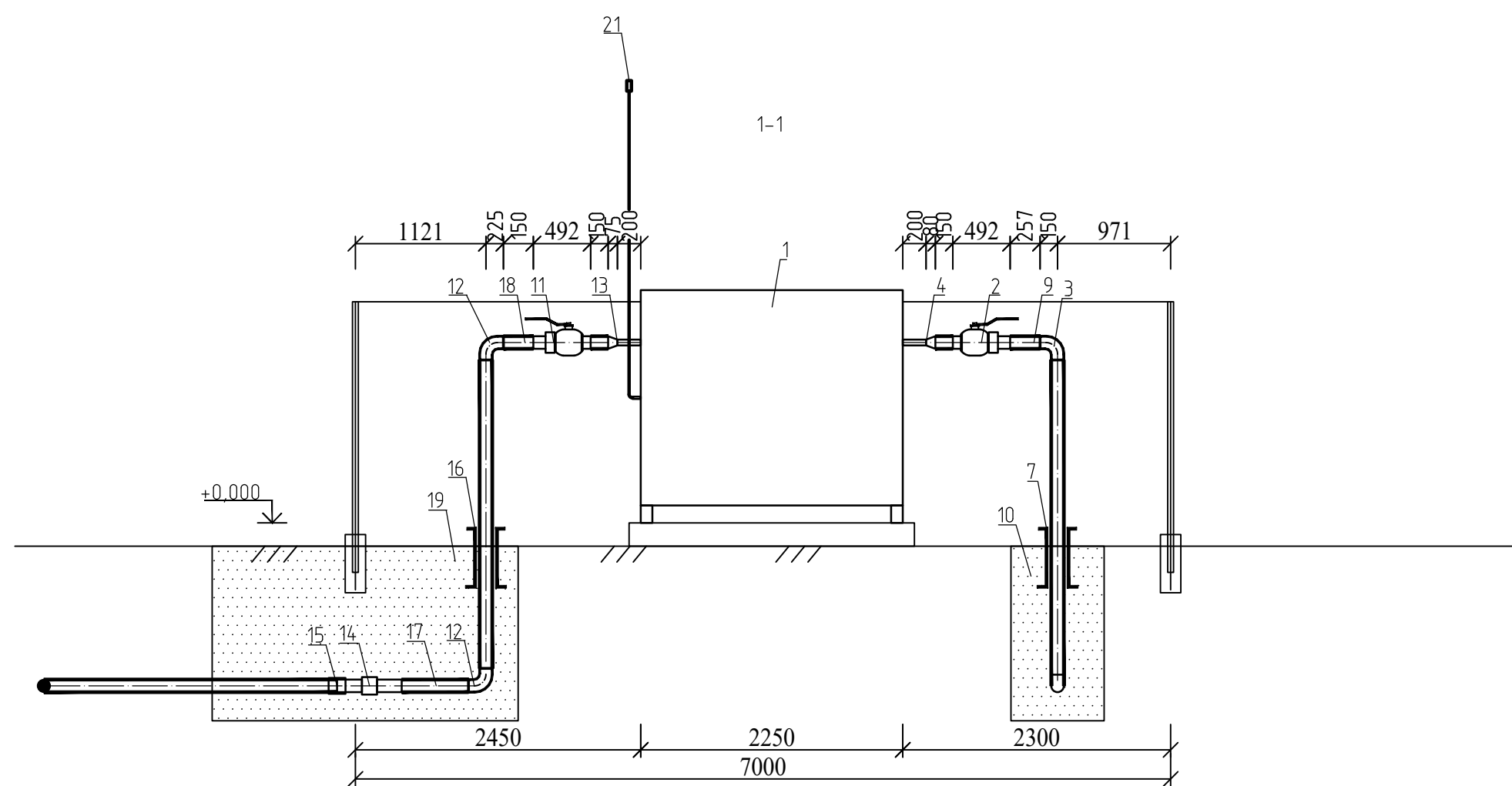
Стадия Лист Листов  
 П 7

Газорегуляторный пункт шкафной ГРПШ дер. Арефьево План. Разрез 1-1 М1:50

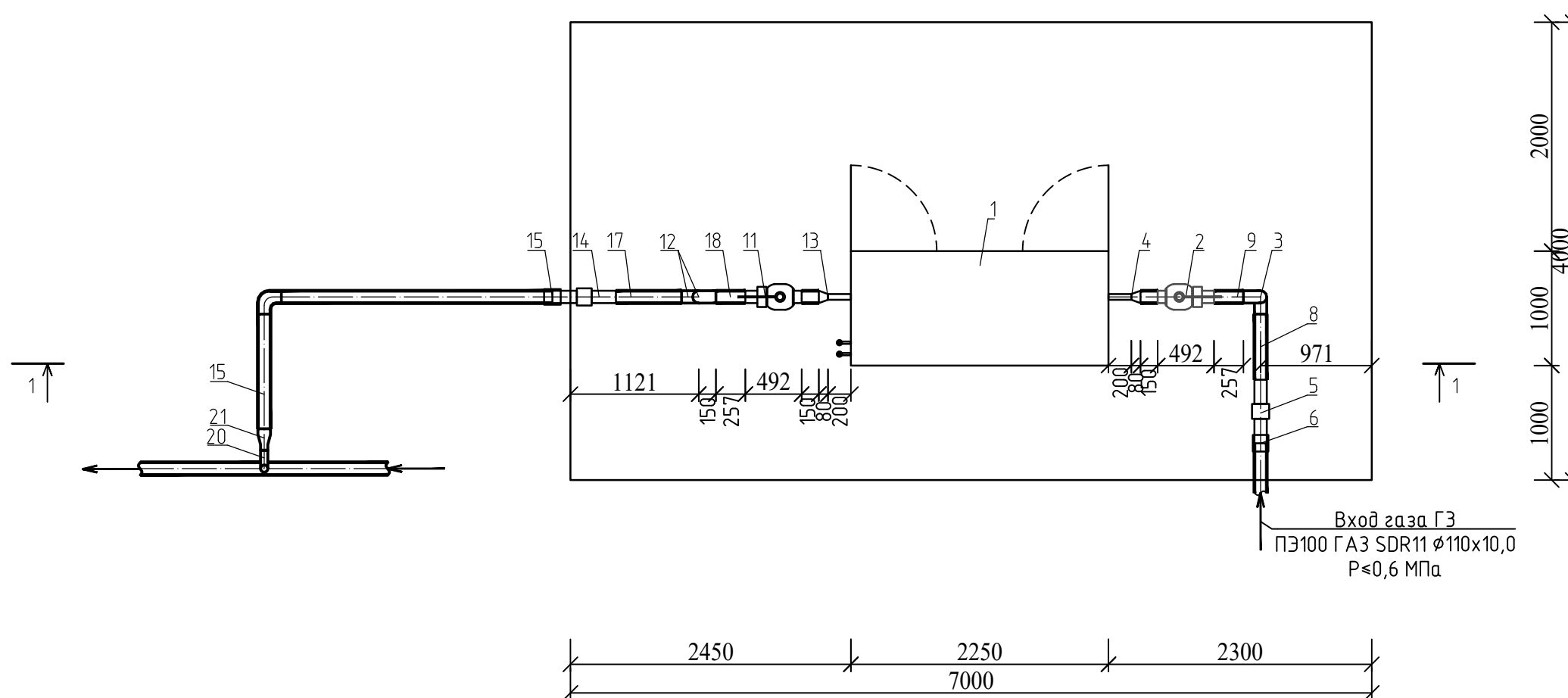
ООО "ОСК-Центр"

Имя, И.подл. Подпись и дата Взам. инб.Н






План



Поз.	Обозначение	Наименование	Кол.	Масса ед., кг	Прим.
		Газопровод ГЗ высокого давления P<math>\le</math>0,6 МПа			
1	ООО "Северная компания" г. Санкт-Петербург	Пункт учета расхода газа ПУРГ-НОРД-ОГ-У(TurboFlow)-Т.01 с основной и резервной линиями редуцирования, с ультразвуковым измерительным комплексом UFG-F-050-(XX-A-2Г-016F-X5-С1ТР-XXX-XX-ДА-1,00 "Турбулентность-ДОН", с КИПами и напоромерами, с газовым отоплением, P<math>\text{Рвх}</math><math>\le</math>0,6 МПа; (P<math>\text{Рвх}</math>расч=0,52 МПа); P<math>\text{Рвых}</math><math>\le</math>0,52 МПа, V=486,4 м<math>^3</math>/ч	1	1000	шт.
2	ООО "Торговый дом АДЛ" г. Санкт-Петербург	Кран шаровой стальной с электроизолирующим соединением, полнопроходной надземный DN100, КШГИ 15.100.16 С/С, PN<math>\le</math>1,6 МПа, тип соединения комбинированный сварка (в комплекте с рукояткой) герметичность класс А	1	25,0	шт.
3	ГОСТ 17375-2001	Отвод 90° 108x4,0 ц./антискор.	1/1	2,5	шт.
4	ГОСТ 17378-2001	Переход К 108x4,0-57x3,0	1	0,9	шт.
5	ООО "Группа Полипластик", г. Москва	Переход ПЭ/сталь <math>\phi</math>110/108 ПЭ 100 SDR 11 ГА3	1	5,02	шт.
6	ООО "Группа Полипластик", г. Москва	Муфта электросварная (с ЗН) <math>\phi</math>110 ПЭ 100 SDR 11 ГА3	1	0,629	шт.
7		Труба <math>159 \times 5,0</math> ГОСТ 10704-91 Футляр В-Ст3сп ГОСТ 10705-80 L=0,5 м	1	9,5	шт.
8		Труба <math>108 \times 4,0</math> ГОСТ 10704-91 В-Ст3сп ГОСТ 10705-80 усиленная	2,0	10,26	м
9		Труба <math>108 \times 4,0</math> ГОСТ 10704-91 антискор. В-Ст3сп ГОСТ 10705-80 покрыт.	2,0	10,26	м
10	ГОСТ 8736-2014	Песок строительный	2,7	-	м<math>^3</math>
		Газопровод ГЗ высокого давления P<math>\le</math>0,6 МПа (выход)			
11	ООО "Торговый дом АДЛ" г. Санкт-Петербург	Кран шаровой стальной с электроизолирующим соединением, полнопроходной надземный DN100, КШГИ 15.100.16 С/С, PN<math>\le</math>1,6 МПа, тип соединения комбинированный сварка (в комплекте с рукояткой) герметичность класс А	1	25,0	шт.
12	ГОСТ 17375-2001	Отвод 90° 108x4,0 ц./антискор.	1/1	2,5	шт.
13	ГОСТ 17378-2001	Переход К 108x4,0-57x3,0	1	0,9	шт.
14	ООО "Группа Полипластик", г. Москва	Переход ПЭ/сталь <math>\phi</math>110/108 ПЭ 100 SDR 11 ГА3	1	5,02	шт.
15	ООО "Группа Полипластик", г. Москва	Муфта электросварная (с ЗН) <math>\phi</math>110 ПЭ 100 SDR 11 ГА3	1	0,629	шт.
16		Труба <math>159 \times 5,0</math> ГОСТ 10704-91 Футляр В-Ст3сп ГОСТ 10705-80 L=0,5 м	1	9,5	шт.
17		Труба <math>108 \times 4,0</math> ГОСТ 10704-91 В-Ст3сп ГОСТ 10705-80 усиленная	2,0	10,26	м
18		Труба <math>108 \times 4,0</math> ГОСТ 10704-91 антискор. В-Ст3сп ГОСТ 10705-80 покрыт.	2,0	10,26	м
19	ГОСТ 8736-2014	Песок строительный	2,8	-	м<math>^3</math>
20	ООО "Группа Полипластик", г. Москва	Электросварной Т-образный отвод с ЗН поворотный <math>360</math> с ответной частью и системой газ-стоп 110x63	1	1,69	шт.
21	ООО "Группа Полипластик", г. Москва	Электросварной переход с ЗН редуциционный 110x63	1	0,812	шт.
22					

Участки стального газопровода изолируются полимерно-битумной лентой ПИРМА в 2 слоя ТУ2245-003-48312016-03 (конструкция 5 по ГОСТ 9.602-2005, в трассовых условиях).  
 Участки стального надземного газопровода и арматура для защиты от атмосферной коррозии покрыта грунто-эмалью ЭПИУР.

Количество изоляционного материала полностью учтены в Разделе ПД №10 Часть 5 Том 12 ССО.

				8000.253.001.П.0002.40/1610-1 - ТКР.ГЧ					
				Газопровод закольцовка от г. Кременки - с. Остроб - с. Гостешево - дер. Нижнее Судаково - дер. Ишутно - дер. Казаново - дер. Арефьево с перебрзкой в дер. Верхняя Вязовня Жуковского района Калужской области					
Изм.	Колуч.	Лист	№ док	Подп.	Дата	Технологические и конструктивные решения линейного объекта. Искусственные сооружения	Стадия	Лист	Листов
Разраб.	Вареник			<i>Вареник</i>	08.22				
Проверил	Михалеб			<i>Михалеб</i>	08.22	Газорегуляторный пункт шкафной ПУРГ дер. Верхняя Вязовня. План. Разрез 1-1 М1:50			
Н.контр.	Михалеб			<i>Михалеб</i>	08.22				


Взам. инв.№  
 Подпись и дата  
 Инв. № подл.

СПЕЦИФИКАЦИЯ

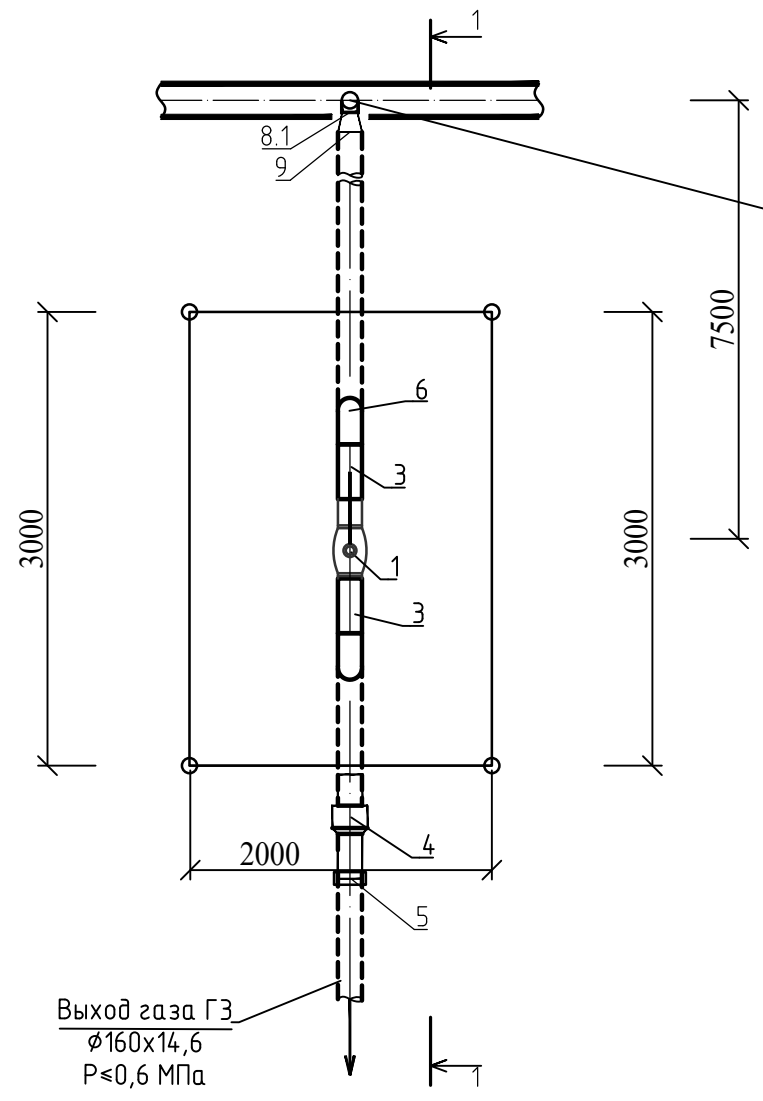
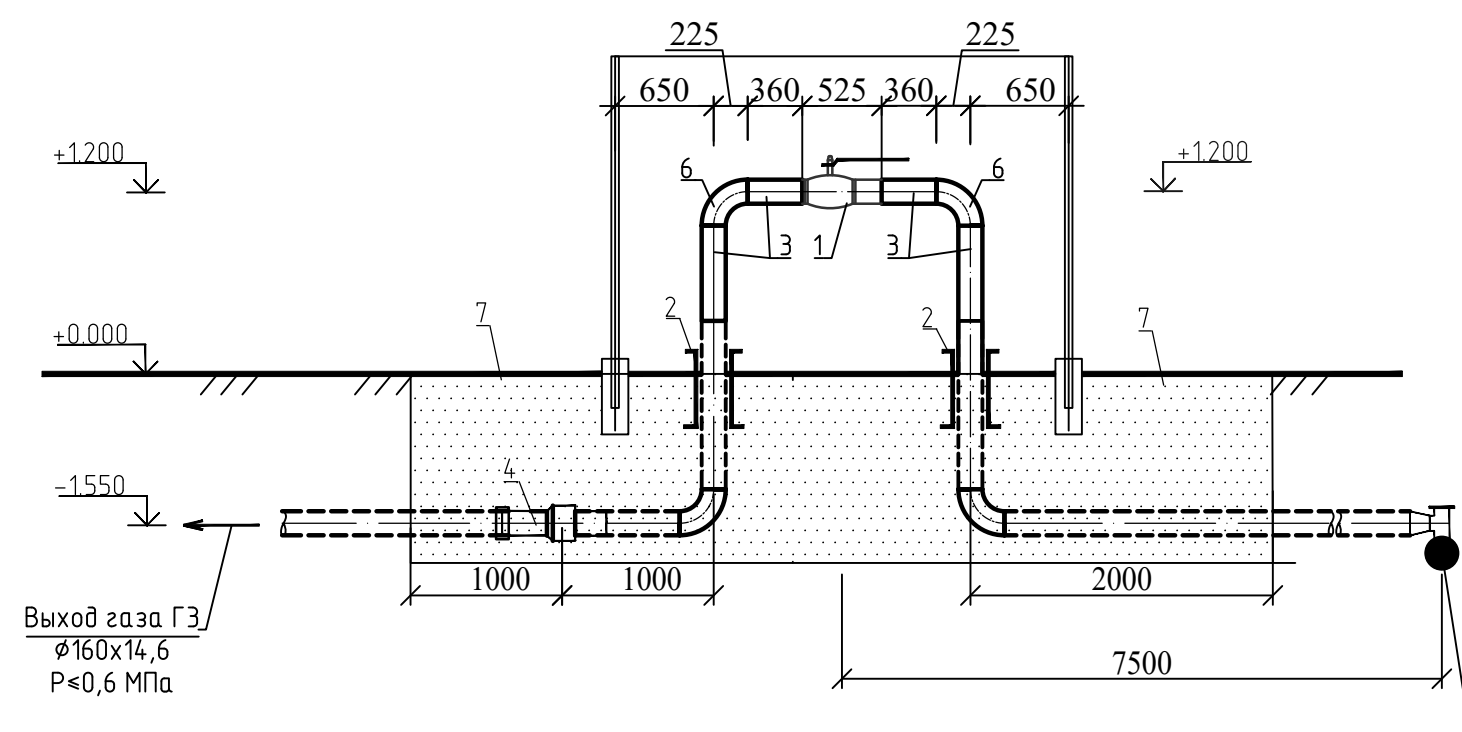
Поз.	Обозначение	Наименование	Кол.	Масса ед., кг	Прим.
		Газопровод ГЗ высокого давления P≤0,6МПа			
1	ООО "Торговый дом АДЛ" г. Санкт-Петербург	Кран шаровой стальной с электроизолирующим соединением, полнопроходной надземный DN150, КШГИ 15.150.16 С/С, PN≤1,6МПа, тип соединения комбинированный сварка (в комплекте с рукояткой) герметичность класс А	1	62.5	шт.
2		Труба 219х6,0 ГОСТ 10704-91 Футляр В-СмЗсп ГОСТ 10705-80 L=0,5 м	2	15.8	шт.
2.1		Труба 159х5,0 ГОСТ 10704-91 В-СмЗсп ГОСТ 10705-80 усиленная	5.0	18.99	м
3		Труба 159х5,0 ГОСТ 10704-91 В-СмЗсп ГОСТ 10705-80 антикор. покрыт.	2.5	18.99	м
4	ООО "Группа Полипластик", г. Москва	Переход ПЭ/сталь Ø160/159 ПЭ 100 SDR 11 ГАЗ	1	14,0	шт.
5	ООО "Группа Полипластик", г. Москва	Муфта электросварная (с ЗН) Ø160 ПЭ 100 SDR 11 ГАЗ	1	1,81	шт.
6	ГОСТ 17375-2001	Отвод 90° 159х4,0 ц./антикор.	2/2	6.1	шт.
7	ГОСТ 8736-2014	Песок строительный	13.0	-	м³
8	ООО "Вектор-Р" г. Санкт-Петербург	Врезка приспособлением УВГ 100			
8.1		Тройник Ду 100/100 (седло)	1		шт
8.2		Головка Т-100ф	1		шт
8.3		Заглушка Т-100ф	1		шт
9	ГОСТ 17378-2001	Переход К 159х4,5 - 108х4,0	1	2,3	шт

**Врезка приспособлением УВГ-100 без снижения давления проектируемого газопровода высокого давления P≤0,6 МПа 2 категории ГЗ Ø159 в существующий межпоселковый газопровод высокого давления P≤0,6 МПа 2 категории ГЗ Ø219**

Примечания  
 1 Данный лист читать совместно с листом 2-ППО.  
 2 Ограждение см. раздел ИЛО.  
 3 Арматура, изделия и материалы данной спецификации включены в сборник спецификаций основного оборудования и материалов - ССО.

8000.253.001.П.0002.40/1610-1 - ТКР.ГЧ					
Газопровод закольцовка от г. Кременки - с. Остров - с. Гостешево - дер. Нижнее Судаково - дер. Ишутино - дер. Казаново - дер. Арефьево с переврезкой в дер. Верхняя Вязовня Жуковского района Калужской области					
Изм.	Кол.уч.	Лист	№ док	Подп.	Дата
Разраб.	Вареник			<i>[Signature]</i>	08.22
Проверил	Михалеб			<i>[Signature]</i>	08.22
Н.контр.	Михалеб			<i>[Signature]</i>	08.22
			Технологические и конструктивные решения линейного объекта. Искусственные сооружения		
			Врезка. Установка надземного крана DN150 (ПК0+7.5) План. Разрез 1-1 М1:50		
			Стадия Лист Листов П 9		
			 ООО "ОСК-Центр"		

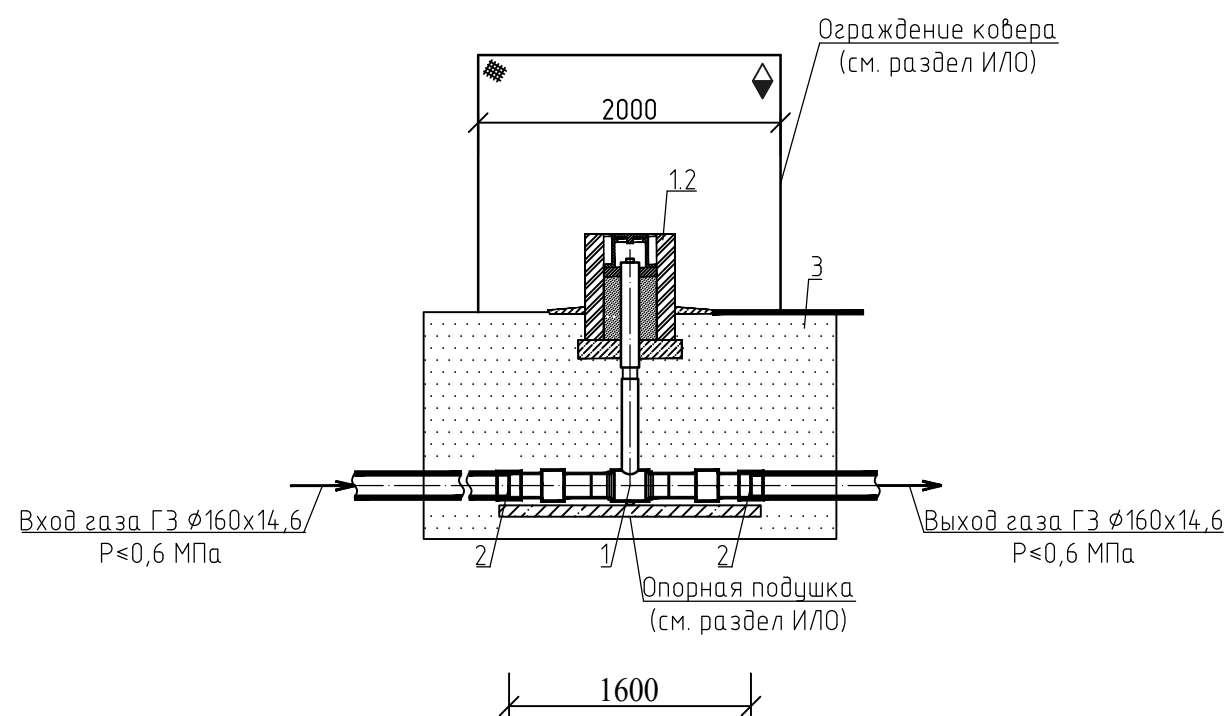
Разрез 1-1



Выход газа ГЗ  
 Ø160х14,6  
 P≤0,6 МПа

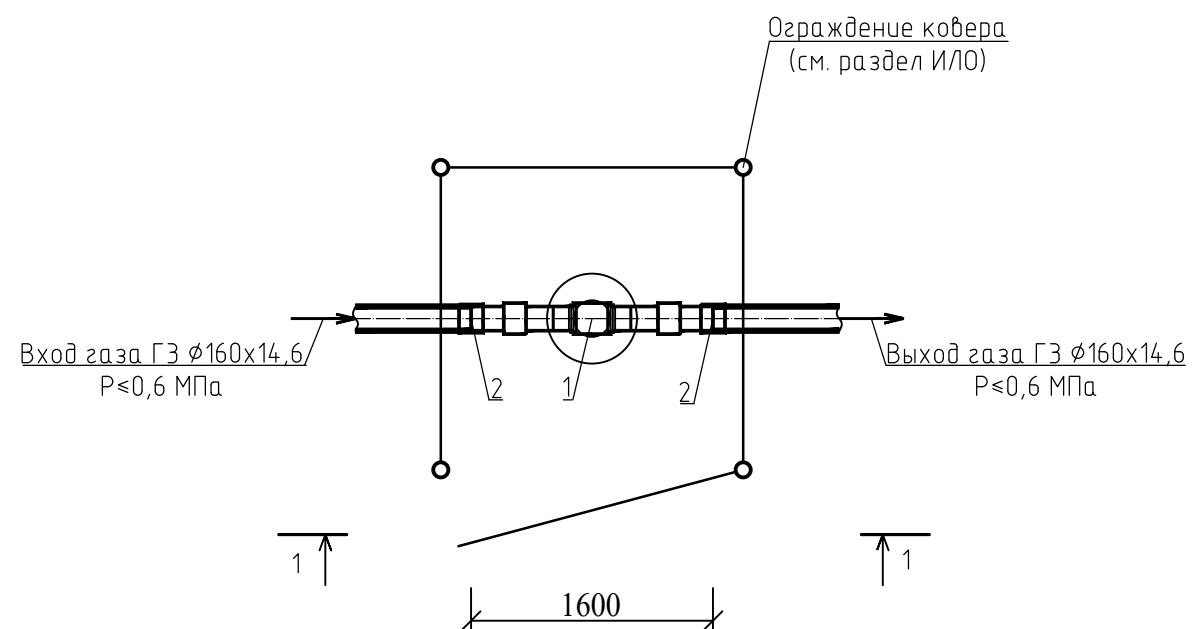
Выход газа ГЗ  
 Ø160х14,6  
 P≤0,6 МПа

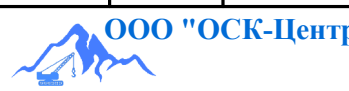
Инов. № подл.	Подп. и дата	Взам. инв. №

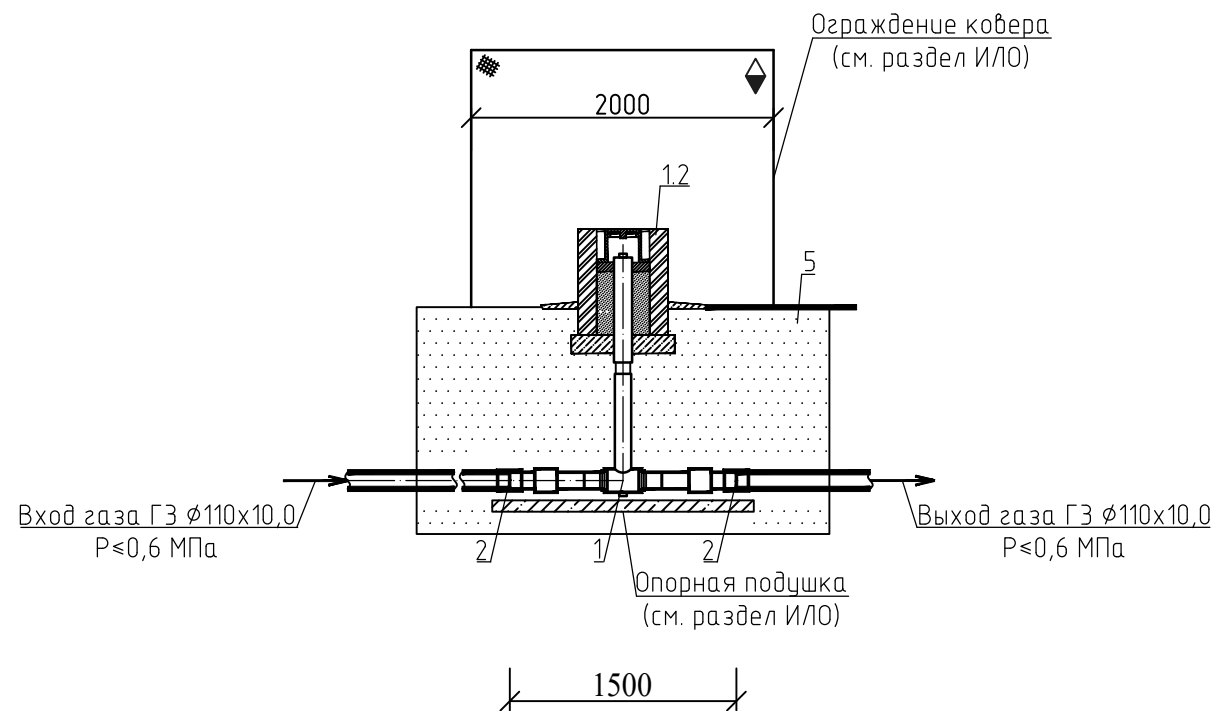


Поз.	Обозначение	Наименование	Кол.	Масса ед., кг	Прим.
		Газопровод ГЗ высокого давления P≤0,6МПа			
1	ООО "Вектор-Р" г. Санкт-Петербург ТУ 3742-002-71452697-2012	Кран шаровой стальной полнопроходной КШ-150пп, с полиэтиленовыми патрубками ПЭ100 SDR11 DN150, PN≤1,6МПа, для подземной установки с выводом управления под ковер, класс герм. затвора "А" Высота штока H=1,2м, в т.ч.	1	108,0	шт.
1.1	ООО "Вектор-Р" г. Санкт-Петербург	а) Т-ключ	1		шт.
1.2	ООО "Вектор-Р" г. Санкт-Петербург	б) ковер газовый большой на бетонном основании	1	40,0	шт.
2	ООО "Группа Полипластик", г. Москва	Муфта электросварная (с ЗН) φ160 ПЭ 100 SDR 11 ГАЗ	2	1,81	шт.
3	ГОСТ 8736-2014	Песок строительный	2,9	-	м <sup>3</sup>
4		Бетон В15 F150 W4	0,1		
5					
6					

1. Данный лист читается совместно с листом 7-ППО.
2. Засыпку производить послойно с уплотнением.

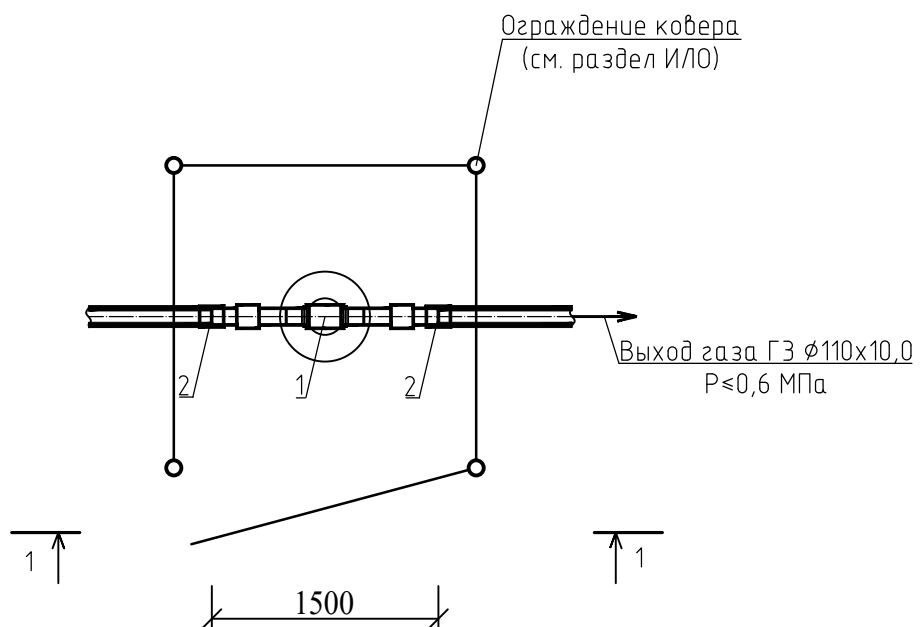


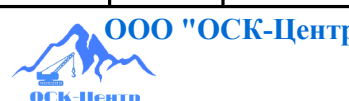
Изм.	Кол.уч.	Лист	№ док	Подп.	Дата	8000.253.001.П.0002.40/1610-1 - ТКР.ГЧ			
						Газопровод закольцовка от г. Кременки - с. Остров - с. Гостешево - дер. Нижнее Судаково - дер. Ишутино - дер. Казаново - дер. Арефьево с переврезкой в дер. Верхняя Вязовня Жуковского района Калужской области			
Разраб.	Вареник				08.22	Технологические и конструктивные решения линейного объекта. Искусственные сооружения	Стадия	Лист	Листов
Проверил	Михалеф				08.22		П	10	
Н.контр.	Михалеф				08.22	Установка подземного крана ГЗ DN150 План. Разрез 1-1. (М150)			



Поз.	Обозначение	Наименование	Кол.	Масса ед., кг	Прим.
		Газопровод ГЗ высокого давления P≤0,6МПа			
1	000 "Вектор-Р" г. Санкт-Петербург ТУ 3742-002-71452697-2012	Кран шаровой стальной полнопроходной КШ-100пн, с полиэтиленовыми патрубками ПЭ100 SDR11 DN100, PN≤1,6МПа, для подземной установки с выводом управления под ковер, класс герм. затвора "А" Высота штока Н=1,2м, в т.ч.	1	48,0	шт.
1.1	000 "Вектор-Р" г. Санкт-Петербург	а) Т-ключ	1		шт.
1.2	000 "Вектор-Р" г. Санкт-Петербург	б) ковер газовый большой на бетонном основании	1	40,0	шт.
2	ЗАО "Газпром СтройТЭК Салават" ТУ 2248-047-89632342-2014	Муфта UB d 110 SDR11 ПЭ100	2	0,705	шт.
3	ГОСТ 8736-2014	Песок строительный	2,9	-	м <sup>3</sup>
4		Бетон В15 F150 W4	0,1		
5					
6					

1. Данный лист читается совместно с листами 11, 14-ППО.
2. Засыпку производить послойно с уплотнением.

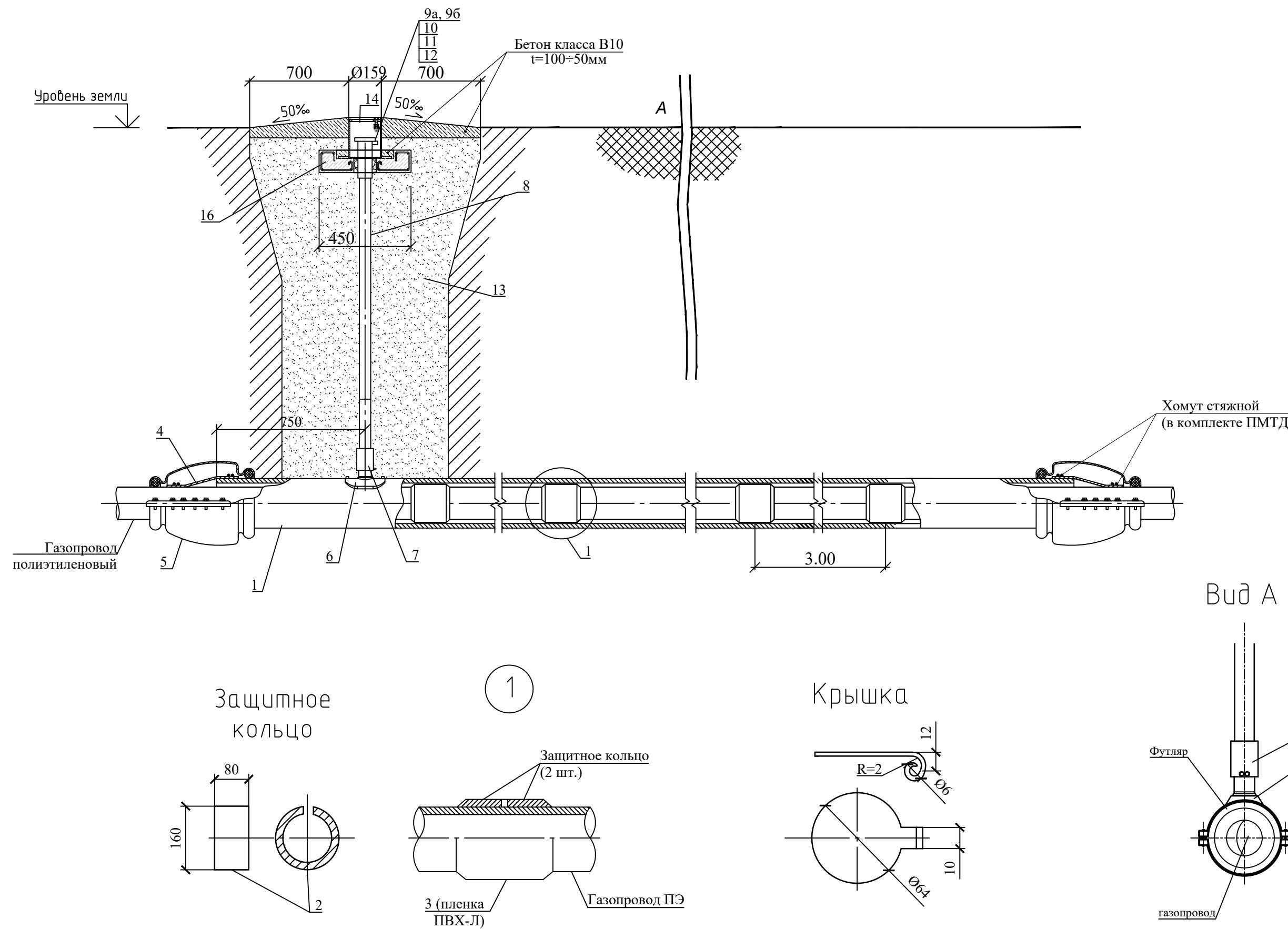


						8000.253.001.П.0002.40/1610-1 – ТКР.ГЧ			
						Газопровод закольцовка от г. Кременки – с. Остров – с. Гостешево – дер. Нижнее Судаково – дер. Ишутино – дер. Казаново – дер. Арефьево с переврезкой в дер. Верхняя Вязовня Жуковского района Калужской области			
Изм.	Кол.уч.	Лист	№ док	Подп.	Дата	Технологические и конструктивные решения линейного объекта. Искусственные сооружения	Стадия	Лист	Листов
Разраб.	Вареник			<i>[Signature]</i>	08.22		П	11	
Проверил	Михалеб			<i>[Signature]</i>	08.22				
Н.контр.	Михалеб			<i>[Signature]</i>	08.22	Установка подземного крана ГЗ DN100 План. Разрез 1-1. (М 150)			

Взам. инв.Н	
Подпись и дата	
Инв. N подл.	



Спецификация



Поз.	Обозначение	Наименование	Кол.	Масса ед., кг	Примечание
		<b>Футляр:</b>			
1	ГОСТ Р 58121.2-2018	Труба ПЭ 100 SDR 11 315x28.6	*	25.7	
		<b>Защитное кольцо:</b>			
2	ГОСТ Р 58121.2-2018	Труба ПЭ 100 SDR11 160x14.6	*	0.53	
3	ГОСТ 9.602-2016	Пленка ПВХ-Л	*		
		<b>Заделка футляра:</b>			
4	ТУ 2531-002-53597015-2012	Манжета ПМТД-П Ø160/315	2		компл.
5	ТУ 5959-003-53597015-2012	Укрытие резиновых манжет У-ПМТД-С Ø160/315	2		компл.
		<b>Контрольная трубка:</b>	1		
6	фирма "FRIALEN" Германия	Седловой отвод SA-TL d 315/63	1	0,676	шт.
		ПЭ 100 SDR 11 ГАЗ			
7	ООО "Группа Полипластик", г. Москва	Переход ПЭ/сталь Ø63/57 ПЭ 100 SDR 11 ГАЗ	1	1,76	шт.
	ООО "Группа Полипластик", г. Москва	Муфта электросварная (с ЗН) Ø63 ПЭ 100 SDR 11 ГАЗ	1	0,169	шт.
8		Труба 57x3.5 ГОСТ 8732-78 В-20 ГОСТ 8731-74	1.5	4.62	м
		в изоляции усиленного типа			
9a		<b>Скоба:</b>			
		Лист Б-ПН-2.0 ГОСТ 19903-2015 I-IV-См3 ГОСТ 16523-97	1		
9б		<b>Крышка:</b>			
		Лист Б-ПН-2.0 ГОСТ 19903-2015 I-IV-См3 ГОСТ 16523-97	1		
10	ГОСТ 9650-80	Ось-2-6 h1 12x28 Ст3	1		шт.
11	ГОСТ 11371-78	Шайба 6.01.096	2		шт.
12	ГОСТ 397-79	Шплицт 1.6x10.0.05	2		шт.
13	ГОСТ 8736-2014	Песок строительный	1,3		м³
14	ООО "Омега Групп" г. Санкт-Петербург	Ковер газовой стальной малый D159 с ободом из листового металла облеженный	1	6,6	шт.
15	ТУ 2245-003-48312016-03	Лента ПИРМА-1-Лх90x2,0	8,5		в два слоя (п.м.)
16	ООО "Омега Групп" г. Санкт-Петербург	Бетонное основание (подушка) для ковера D450	1	37,0	шт.
17	ГОСТ 26633-2015	Бетон В10	0.12		м³

Спецификация защитных колец футляров

№ п/п	Диаметр проектируемого газопровода, мм	Диаметр проектируемого футляра, мм	Длина проектируемого футляра L, м	Расположение проектируемого футляра	Назначение проектируемого футляра	Число защитных колец в футляре, шт.	Труба ПЭ 100 ГАЗ SDR 11 160x14,6 для колец, м	Пленка ПВХ-Л, п.м.
1	Ø160x14,6	Ø315x28,6	51,5	ПК4+28.5-ПК4+80,0	а/д	36	2,9	19,9
2	Ø160x14,6	Ø315x28,6	27,0	ПК27+24.0-ПК27+51,0	а/д	18	1,5	10,0
3	Ø160x14,6	Ø315x28,6	28,0	ПК34+7.5-ПК34+35.5	а/д	20	1,6	11,1

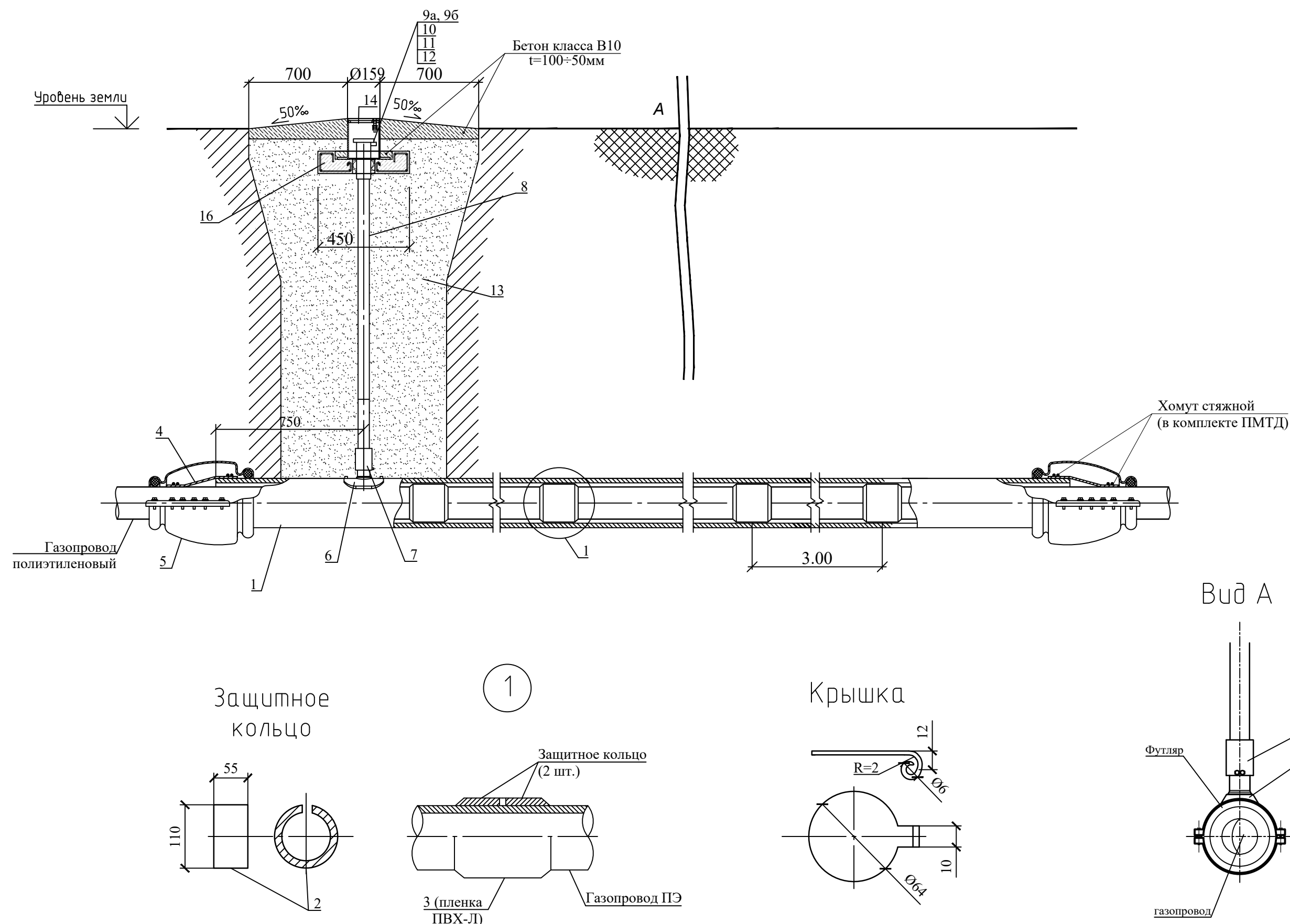
1. Защитные кольца изготовить из трубы диаметром, равным диаметру рабочей трубы путем разрезки их по образующей и установить после нагрева на протягиваемую плетть на расстоянии 3 м друг от друга.
2. Защитные кольца закрепить на трубе липкой синтетической лентой ПВХ-Л.
3. Врезку седлового отвода выполнять в безопасном состоянии, приспособлением, подходящим для этих условий.
4. Стальную трубу контрольной трубки изолировать полимерно-битумной лентой «ПИРМА» по ТУ 2245-003-48312016-03.
5. Вокруг ковера выполнить отмостку из бетона кл. В10.
6. Поверхности ковера, соприкасающиеся с грунтом, обмазать битумной мастикой за два раза по битумной грунтовке.
7. Все бетонные конструкции изготавливать на сульфатостойких цементах по ГОСТ 22266-2013. Водонепроницаемость бетонных конструкций должна быть не меньше класса W4.

8000.253.001.П.0002.40/1610-1 - ТКР.ГЧ					
Газопровод закольцовка от г. Кременки - с. Остров - с. Гостешево - дер. Нижнее Судаково - дер. Ишутино - дер. Казаново - дер. Арефьево с перебрзкой в дер. Верхняя Вязовня Жуковского района Калужской области					
Изм.	Колуч.	Лист	№ док	Подп.	Дата
Разраб.	Вареник				08.22
Проверил	Михалеб				08.22
Н.контр.	Михалеб				08.22
Технологические и конструктивные решения линейного объекта. Искусственные сооружения			Стадия	Лист	Листов
Прокладка полиэтиленового газопровода ПЭ 100 SDR 11 Ø160x14,6 в защитном футляре ПЭ 100 SDR 11 Ø315x28,6			п	12	
ООО "ОСК-Центр"					

Инв. № подл. Подпись и дата. Взам. инв. №



## Спецификация



Поз.	Обозначение	Наименование	Кол.	Масса ед., кг	Примечание
		Футляр:			
1	ГОСТ Р 58121.2-2018	Труба ПЭ 100 SDR 11 225x20,5	*	13,2	
		Защитное кольцо:			
2	ГОСТ Р 58121.2-2018	Труба ПЭ 100 ГАЗ SDR 11 110x10,0	*	0,173	
3	ГОСТ 9.602-2016	Пленка ПВХ-Л	*		
		Забелка футляра:			
4	ТУ 2531-002-53597015-2012	Манжета ПМТД-П $\phi$ 110/225	2		компл.
5	ТУ 5959-003-53597015-2012	Укрытие резиновых манжет У-ПМТД-С $\phi$ 110/225	2		компл.
		Контрольная трубка:	1		
6	фирма "FRIALEN" Германия	Седловой отвод SA d 225/63	1	1,210	шт.
		ПЭ 100 SDR 11 ГАЗ			
7	ООО "Группа Полипластик", г. Москва	Переход ПЭ/сталь $\phi$ 63/57 ПЭ 100 SDR 11 ГАЗ	1	1,76	шт.
7а	ООО "Группа Полипластик", г. Москва	Муфта электросварная (с ЗН) $\phi$ 63 ПЭ 100 SDR 11 ГАЗ	1	0,169	шт.
8		Труба $\phi$ 57x3,5 ГОСТ 8732-78 В-20 ГОСТ 8731-74	1,2		м
		в изоляции усиленного типа			
9а		Скоба:			
		Лист Б-ПН-2.0 ГОСТ 19903-2015 I-IV-СмЗ ГОСТ 16523-97	1		
9б		Крышка:			
		Лист Б-ПН-2.0 ГОСТ 19903-2015 I-IV-СмЗ ГОСТ 16523-97	1		
10	ГОСТ 9650-80	Ось-2-6 h1 12x28 СмЗ	1		шт.
11	ГОСТ 11371-78	Шайба 6.01.096	2		шт.
12	ГОСТ 397-79	Шплинт 1.6x10.0.05	2		шт.
13	ГОСТ 8736-2014	Песок строительный	1,2		м <sup>3</sup>
14	ООО "Омега Групп" г. Санкт-Петербург	Ковер газовой стальной малый D159 с ободом из листового металла облеженный	1	6,6	шт.
15	ТУ 2245-003-48312016-03	Лента ПИРМА-1-Лх90x2,0	6,8		в два слоя (п.м.)
16	ООО "Омега Групп" г. Санкт-Петербург	Бетонное основание (подушка) для ковра D450	1	37,0	шт.
17	ГОСТ 26633-2015	Бетон В10	0,12		м <sup>3</sup>

## Спецификация защитных колец футляров

№ п/п	Диаметр проектируемого газопровода, мм	Диаметр проектируемого футляра, мм	Длина проектируемого футляра L, м	Расположение проектируемого футляра	Назначение проектируемого футляра	Число защитных колец в футляре, шт.	Труба ПЭ 100 ГАЗ SDR 11 110x10,0 для колец, м	Пленка ПВХ-Л, п.м.
1	$\phi$ 110x10,0	$\phi$ 225x20,5	28,0	ПК80+83.0-ПК81+11.0	а/б	20	1,1	7,6
2	$\phi$ 110x10,0	$\phi$ 225x20,5	35,0	ПК104+94.0-ПК105+29.0	а/б	24	1,4	9,2
3	$\phi$ 110x10,0	$\phi$ 225x20,5	25,5	(4)ПК0+10.0-(4)ПК0+35.5	а/б	18	1,0	6,9
4	$\phi$ 110x10,0	$\phi$ 225x20,5	18,0	(4)ПК8+95.0-(4)ПК9+13.0	а/б	12	0,7	4,6

- Защитные кольца изготовить из трубы диаметром, равным диаметру рабочей трубы путем разрезки их по образующей и установить после нагрева на протягиваемую плетку на расстоянии 3 м друг от друга.
- Защитные кольца закрепить на трубе липкой синтетической лентой ПВХ-Л.
- Врезку седлового отвода выполнять в безопасном состоянии, приспособлением, подходящим для этих условий.
- Стальную трубу контрольной трубки изолировать полимерно-битумной лентой «ПИРМА» по ТУ 2245-003-48312016-03.
- Вокруг защитного устройства ковра выполнить отмостку из бетона В10 с уклоном 5%.
- Поверхности ковра, соприкасающиеся с грунтом, обмазать битумной мастикой за два раза по битумной грунтовке.

Изм.	Колуч.	Лист	№ док	Подп.	Дата	Стадия	Лист	Листов
Изм.	Колуч.	Лист	№ док	Подп.	Дата	Стадия	Лист	Листов
Разраб.	Вареник	08.22						
Проверил	Михалеб	08.22						
Н.контр.	Михалеб	08.22						

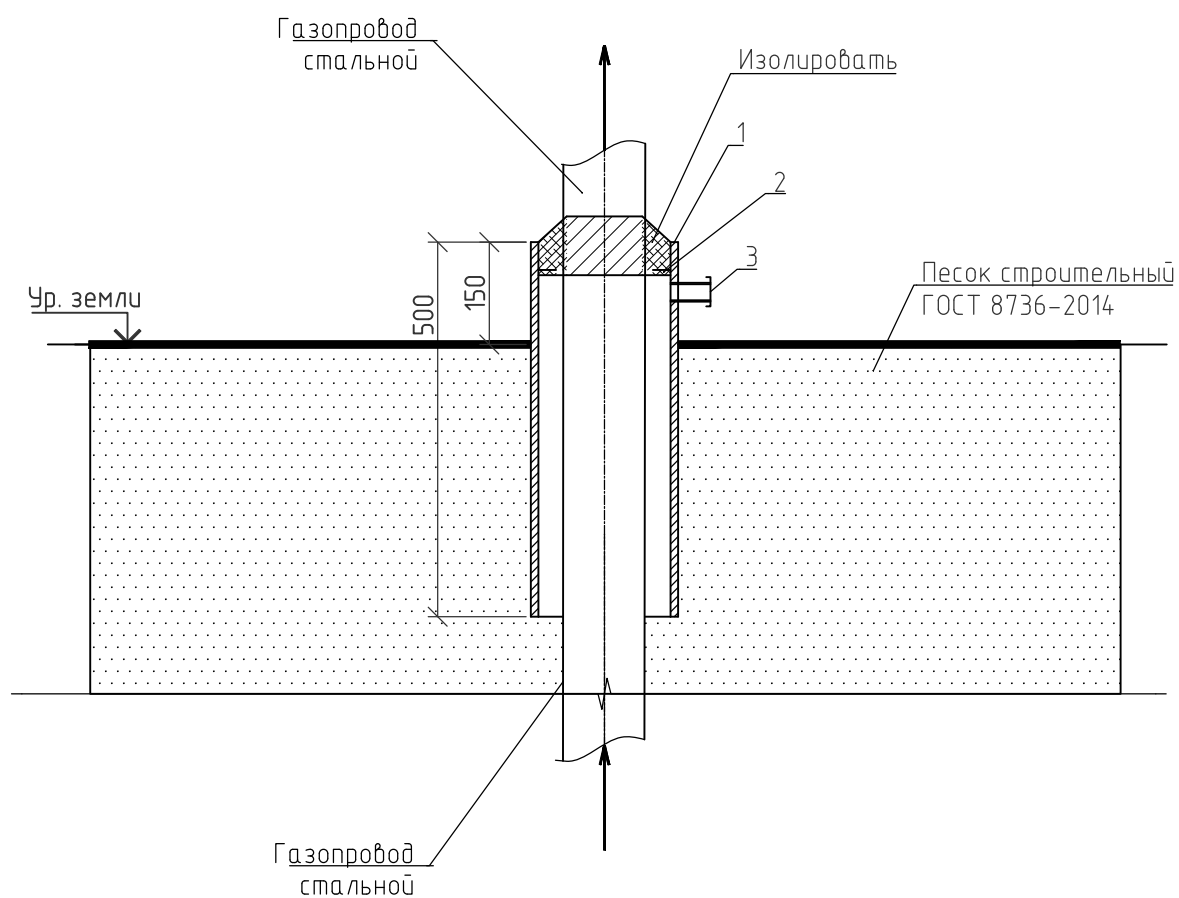
8000.253.001.П.0002.40/1610-1 - ТКР.ГЧ

Газопровод закольцовка от г. Кременки - с. Остров - с. Гостешево - дер. Нижнее Судаково - дер. Ишутино - дер. Казаново - дер. Арефьево с перебрзкой в дер. Верхняя Вязовня Жуковского района Калужской области

Технологические и конструктивные решения линейного объекта. Искусственные сооружения

Прокладка газопровода ПЭ 100 ГАЗ SDR 11  $\phi$ 110x10,0 в защитном футляре ПЭ 100 ГАЗ SDR 11  $\phi$ 225x20,5

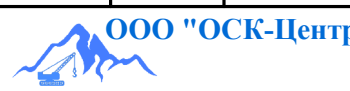
ООО "ОСК-Центр"



Поз.	Обозначение	Наименование	Кол-во				Масса ед., кг	Примечан.
						всего		
		Газопровод ГЗ высокого давления P≤0,6МПа						
1		Труба 219x6,0 ГОСТ10704-91 Футляр L=0,5 м В-20 ГОСТ10705-80	1				15,8	шт.
		Труба 159x5,0 ГОСТ10704-91 Футляр L=0,5 м В-20 ГОСТ10705-80		1			9,5	шт.
2	ПМБ ГОСТ481-80	Диск паронитовый φ207 лист b=6,0	1					шт.
	ПМБ ГОСТ481-80	Диск паронитовый φ149 лист b=6,0		1				шт.
3		Штуцер в составе:						
		Труба 25x2,5 ГОСТ 10704-91 L=200 В-10 ГОСТ 10705-80		2			0,3	шт.
		Заглушка 25x3,2 ГОСТ 17379-2001		2			0,1	шт.

1. Данный лист читается совместно с листами 2-8 ТКР.
2. Сварные швы выполнять по ГОСТ 5264-80, электродами Э42 ГОСТ 9467-75\*.
3. Надземный стальной газопровод окрасить грунт-эмалью.
4. Перед нанесением защитных покрытий поверхности стальных элементов должны быть очищены до степени очистки 2 по ГОСТ 9.402-80.
5. Стальной патрубков газопровода и футляр изолировать в соответствии с РД 153-39.4-091.
6. Чертеж выполнен согласно альбома типовых решений СТО Газпром 2-2.1-093-2006.
7. В спецификации даны позиции для одного выхода газопровода из земли.

Взам. инв.Н  
Подпись и дата  
Инв. N подл.

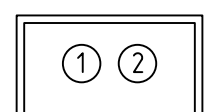
						8000.253.001.П.0002.40/1610-1 – ТКР.ГЧ			
						Газопровод закольцовка от г. Кременки – с. Остров – с. Гостешево – дер. Нижнее Судаково – дер. Иштутино – дер. Казаново – дер. Арефьево с перебреской в дер. Верхняя Вязовня Жуковского района Калужской области			
Изм.	Кол.уч.	Лист	№ док	Подп.	Дата	Технологические и конструктивные решения линейного объекта. Искусственные сооружения	Стадия	Лист	Листов
Разраб.	Вареник			<i>Вареник</i>	08.22		П	14	
Проверил	Михалеб			<i>Михалеб</i>	08.22				
Н.контр.	Михалеб			<i>Михалеб</i>	08.22	Устройство выхода газопровода из земли.			

Спецификация

Поз.	Обозначение	Наименование	Кол.	Масса ед., кг	Примечание
1	ТУ 4318-002-87598003-2010	КИП ПВЕК.4.1.0-2 Тип 1	1	18	шт.
2	ГОСТ 8267-93	Щебень фракции 20-40 мм	0,036		м <sup>3</sup>
3	ГОСТ 8736-2014	Песок строительный	0,63		м <sup>3</sup>

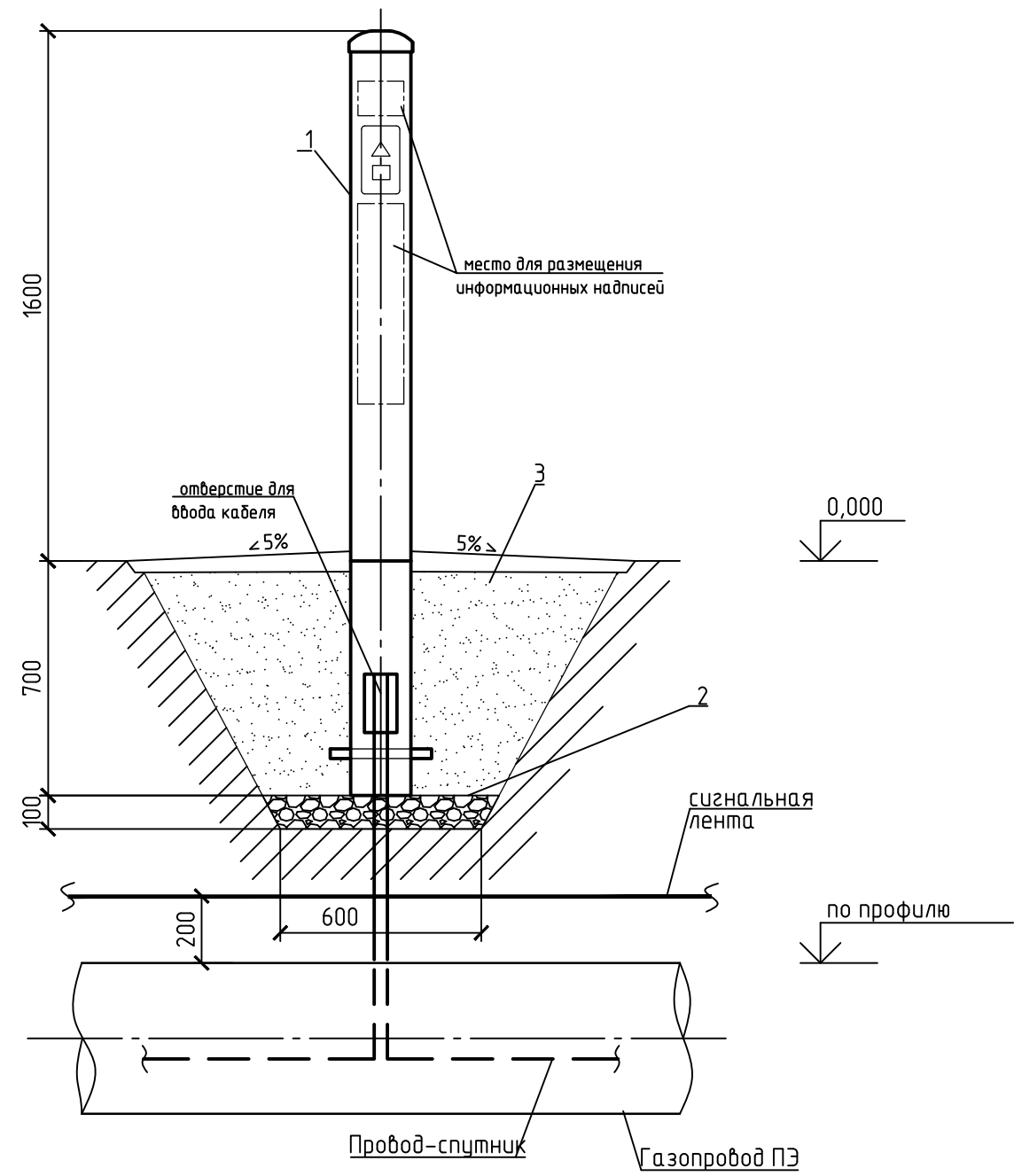
1. Места установки выводов провода-спутника под КИП см. листы 2-21.
2. Всего по трассе газопровода установлено выводов провода-спутника под КИП-49 шт.
3. Электромонтажные изделия для соединения провода-спутника заложены в общей спецификации.
4. Перемычки между клеммами КИП выполнить кабелем того же сечения, что и подводные кабели к этим клеммам.
5. Стойки КИП установить на расстоянии не более 1 метра от оси газопровода. В случае расположения сооружения, где эксплуатация КИП затруднена, установить в ближайших удобных для эксплуатации местах, но не далее 50 метров от точки подключения контрольного кабеля к сооружению.
6. Вокруг устройства КИПа выполнить отмостку из щебня с обработкой битумом, с условие перекрытия отмосткой зоны засыпки песком на расстоянии не менее 100мм.

Клеммная панель КИП.ПВЕК.4.1.0-2

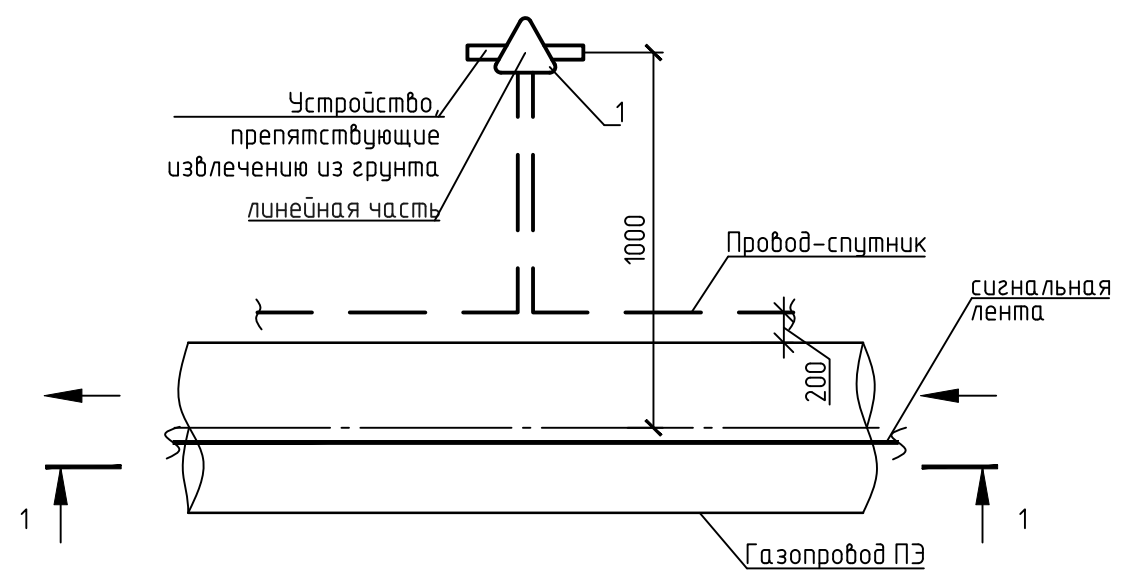


1-2 - силовые клеммы

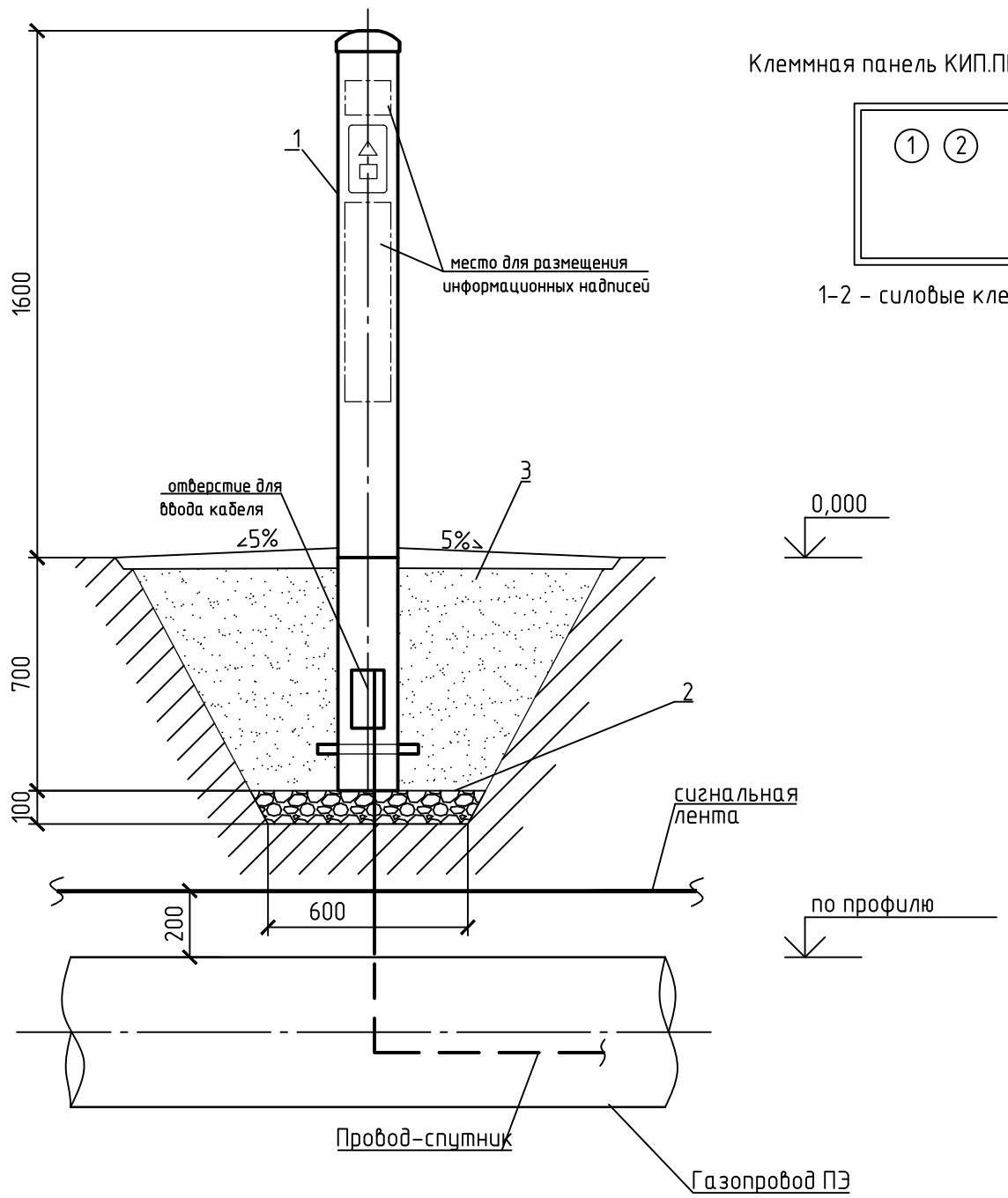
Разрез 1-1



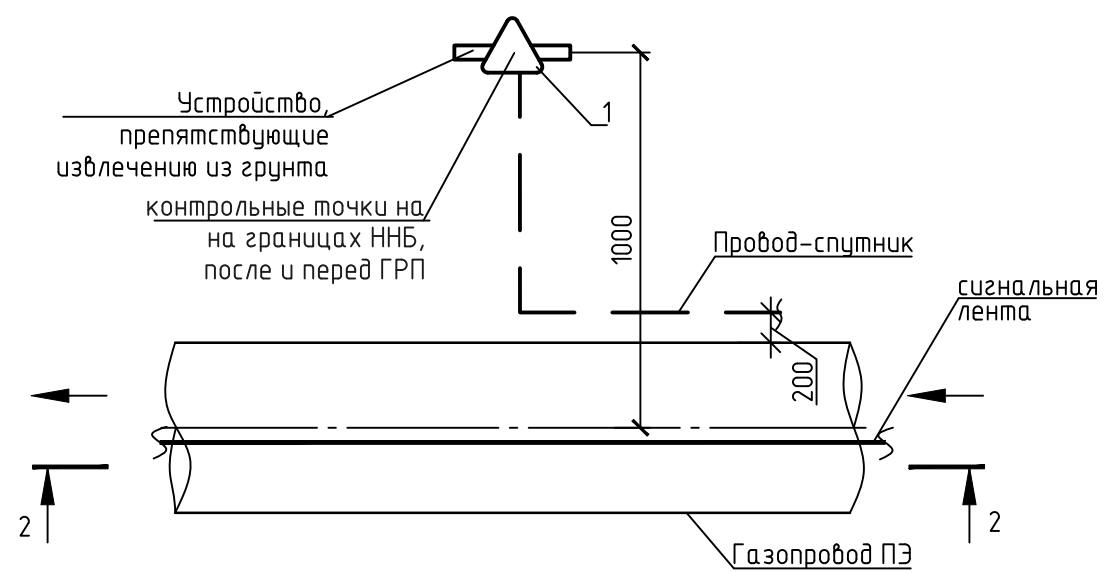
План



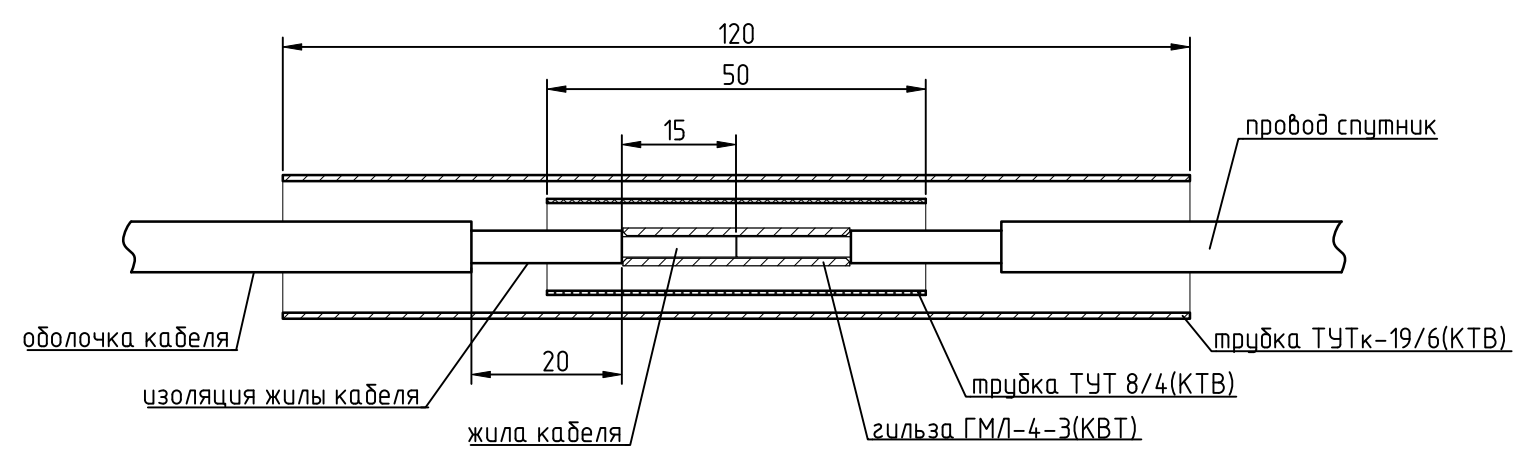
Разрез 2-2



План



Соединение провода-спутника



8000.253.001.П.0002.4.0/1610-1 - ТКР.ГЧ					
Газопровод закольцовка от г. Кременки - с. Остроб - с. Гостешево - дер. Нижнее Судаково - дер. Иштутино - дер. Казаново - дер. Арефьево с передрезкой в дер. Верхняя Вязовня Жуковского района Калужской области					
Изм.	Колуч.	Лист	№ док	Подп.	Дата
Разраб.	Вареник			<i>[Signature]</i>	08.22
Проверил	Михалев			<i>[Signature]</i>	08.22
Н.контр.	Михалев			<i>[Signature]</i>	08.22
Технологические и конструктивные решения линейного объекта. Искусственные сооружения				Стадия	Лист
Вывод провода-спутника в стойку контрольно-измерительного пункта				П	15

Имя, И.полл. Подпись и дата. Взам. инб.л.