



info@alliance-project.ooo

+7 (3452) 21-88-77

ИНН 7203530969

625000, г. Тюмень, ул. Республики, д. 61,  
оф. 8-05

ЗАКАЗЧИК ООО «ДИАЛЛ АЛЪЯНС»  
(ООО Артамира)

Обустройство Аркадьеvского месторождения.  
Подключение кустовой площадки КА-2

## ПРОЕКТНАЯ ДОКУМЕНТАЦИЯ

**2023**

РАЗДЕЛ 4.ПОДРАЗДЕЛ 4.  
СИСТЕМА ВОДООТВЕДЕНИЯ

23-22.К2.Р4-ИЛО4.НВК

**ТОМ 4.4**

Изм. №	И	Взам.
Подп.		

Изм.	№ док.	Подп.	Дата



info@alliance-project.ooo

+7 (3452) 21-88-77

ИНН 7203530969

625000, г. Тюмень, ул. Республики, д. 61,  
оф. 8-05

ЗАКАЗЧИК ООО «ДИАЛЛ АЛЬЯНС»  
(ООО Артамира)

Обустройство Аркадьеvского месторождения.  
Подключение кустовой площадки КА-2

## ПРОЕКТНАЯ ДОКУМЕНТАЦИЯ

2023

РАЗДЕЛ 4.ПОДРАЗДЕЛ 4.  
СИСТЕМА ВОДООТВЕДЕНИЯ

23-22.К2.Р4-ИЛО4.НВК

**ТОМ 4.4**

Изм. №	Подп.	и	Взам.

Генеральный директор

Я.К. Блинков

Главный инженер проекта

А.В. Кряжев

## Оглавление

1. Сведения о существующих и проектируемых системах канализации, водоотведения и станциях очистки сточных вод.....	2
2. Обоснование принятых систем сбора и отвода сточных вод, объема сточных вод, концентраций их загрязнений, способов предварительной очистки, применяемых реагентов, оборудования и аппаратуры .....	2
3. Обоснование принятого порядка сбора, утилизации и захоронения отходов.....	2
4. Описание и обоснование схемы прокладки канализационных трубопроводов .....	3
5. Описание участков прокладки напорных трубопроводов (при наличии) .....	3
6. Условия прокладки напорных трубопроводов, оборудование.....	3
7. Сведения о материале трубопроводов и колодцев.....	4
8. Способы их защиты от агрессивного воздействия грунтов и грунтовых вод.....	4
9. Решения в отношении ливневой канализации и расчетного объема дождевых стоков .....	4
10. Решения по сбору и отводу дренажных вод .....	5
Приложение 1. Договор по обращению с промышленными отходами .....	7

Инв. № подл.	Подп. и дата	Взам. инв. №					23-22.К2.Р4-ИЛО4.НВК.ТЧ	Лист
			Изм.	Кол.ч	Лист	№ док		Подпись

## 1. Сведения о существующих и проектируемых системах канализации, водоотведения и станциях очистки сточных вод

В проекте предусматриваются системы канализации (К-7) для кустовой площадки КА-2, включающая в себя отвод пром.ливневых стоков от приустьевых площадок скважин №№23, 26, 24 и АГЗУ.

### Кустовая площадка КА-2

Сбор промышленных и ливневых стоков с приустьевых площадок скважин №№23, 26, 24, а также с площадки АГЗУ выполняется следующим образом: площадка имеет организованные уклоны в приемок у фонтанной арматуры, откуда стоки по трубопроводу Ду200 через сеть промливневой канализации отводится в емкость сбора пром.ливневых стоков объемом 8 м<sup>3</sup>, оснащенную уровнемером, передающим сигнал по уровню в указанной емкости на АРМ оператора ППиСН Декабрьского месторождения по GSM каналу. При наполнении емкости на 80% оператор организует вывоз стоков на существующие очистные сооружения на УКПГ «Карпенское». Вывоз осуществляется специализированной организацией ООО «ЭКОУСЛУГИ» (договор № 02-2022/65 от 29.04.2022г. (приложение 1), лицензия 64-00142 ОТ 21.10.2020).

Сеть пром.ливневой канализации организована колодцами с гидрозатвором и перепускными трубопроводами (см. графическую часть настоящего раздела).

## 2. Обоснование принятых систем сбора и отвода сточных вод, объема сточных вод, концентраций их загрязнений, способов предварительной очистки, применяемых реагентов, оборудования и аппаратуры

Описанная в параграфе 1 схема сбора обоснована простотой и выполнена с учетом минимизации капитальных затрат.

Схема позволяет обеспечить локализацию загрязненных стоков с последующей утилизацией без загрязнения окружающей среды.

Кроме того, схема отражает аналогичные проектные решения, принятые на всех подобных объектах обустройства ООО «ДИАЛЛ АЛЬЯНС», что позволяет обеспечивать принятую эксплуатационную схему по обслуживанию объектов обустройства, не меняя существующее положение и не привлекая дополнительные ресурсы.

В соответствии с требованиями п. 6.7.3.7 ГОСТ Р 58367-2019 канализационные сети нефтесодержащих сточных вод с проектированы из несгораемых материалов, поэтому проектом предусмотрено использование стальных трубопроводов для транспорта промливневых стоков.

Минимальный диаметр трубопроводов принят не менее Ду200 мм, что соответствует требованиям п 6.7.3.6 ГОСТ Р 58367-2019.

Для приема промливневых стоков приняты железобетонные колодцы с гидрозатворами не менее 0,25 м, объемом не менее 4 м<sup>3</sup>, расположенные на расстоянии не менее 10 м от бетонных площадок по требованиям пп. 6.7.3.1 и 6.7.3.6 ГОСТ Р 58367-2019. Диаметр кольца, указанных колодцев 1500.

## 3. Обоснование принятого порядка сбора, утилизации и захоронения отходов

В процессе работы систем очистки образуются следующие отходы:

- ОТХОДЫ ПРИ ВОДООТВЕДЕНИИ, ДЕЯТЕЛЬНОСТИ ПО СБОРУ, ОБРАБОТКЕ, УТИЛИЗАЦИИ, ОБЕЗВРЕЖИВАНИЮ, РАЗМЕЩЕНИЮ ОТХОДОВ (за исключением вод, удаление которых производится путем их очистки на очистных сооружениях с

Взам. инв. №	
Подп. и дата	
Инв. № подл.	

Изм.	Кол.ч	Лист	№ док	Подпись	Дата

23-22.К2.Р4-ИЛО4.НВК.ТЧ

Лист

2



последующим направлением в систему оборотного водоснабжения или сбросом в водные объекты)

Утилизация отходов согласно условиям договора № 02-2022/65 от 29.04.2022г. между ООО «ЭКОУСЛУГИ» (приложение 1), лицензия 64-00142 ОТ 21.10.2020, транспортирование (III, IV классы).

#### 4. Описание и обоснование схемы прокладки канализационных трубопроводов

Прокладка трубопроводов всех систем канализации подземная на глубине не менее 1м в соответствии с полученными профилями.

Уклоны самотечных систем канализации для трубопровода Ду200 приняты в соответствии требованиям п. 5.5.1 СП 32.13330.2018, а именно 0,007. Уклон присоединения дождеприемников – 0,02.

Минимальный диаметр трубопроводов системы промливневых стоков принят согласно гидравлическому расчету участков системы канализации, но не менее Ду 200 мм, что соответствует требованиям п 6.7.3.6 ГОСТ Р 58367-2019.

Для приема сточных вод системы промливневых стоков приняты железобетонные колодцы Д 1500 с гидрозатворами не менее 0,25 м, объемом не менее 4 м<sup>3</sup>, расположенные на расстоянии не менее 10 м от бетонных площадок по требованиям пп. 6.7.3.1 и 6.7.3.6 ГОСТ Р 58367-2019.

Колодцы промливневой канализации на площадке КА-2 должны содержаться постоянно закрытыми. Крышки колодцев засыпаны слоем песка не менее 10 см в стальном кольце, согласно требованиям, п. 1054 ФЕДЕРАЛЬНАЯ СЛУЖБА ПО ЭКОЛОГИЧЕСКОМУ, ТЕХНОЛОГИЧЕСКОМУ И АТОМНОМУ НАДЗОРУ Приказ № 534 от 15.12.2020 (с изменениями на 19 января 2022 года).

Для системы промливневой канализации проектом предусматриваются трубопроводы стальные электросварные прямошовные по ГОСТ 10704-91, материал труб Ст20, что соответствует требованиям п. 6.7.3.7 ГОСТ Р 58367-2019.

Колодцы, принятые из сборных железобетонных изделий:

- кольцо стеновое по серии с. 3.900.1-14в.1 ГОСТ 8020-2016;
- плита днища по серии с. 3.900.1-14в.1 ГОСТ 8020-2016;
- плита перекрытия колодцев по серии с. 3.900.1-14в.1 ГОСТ 8020-2016.

Для защиты от коррозии приняты следующие мероприятия:

- стальные трубопроводы системы промливневой канализации предусмотрены с покрытием весьма усиленной полиэтиленовой изоляцией типа ПОЛИЛЕН 40-ЛИ-63 в 2 слоя по праймеру НК-50 по ТУ 5775-001-01297859-95;

- колодцы железобетонные предусмотрены с гидроизолирующим покрытием битумной мастикой типа МБИ (универсальная) по ТУ 5775-002-09318941-2015.

Дополнительные мероприятия по защите от коррозии проектом не предусматриваются.

#### 5. Описание участков прокладки напорных трубопроводов (при наличии)

Напорные трубопроводы проектом не предусматриваются.

#### 6. Условия прокладки напорных трубопроводов, оборудование

Напорные трубопроводы проектом не предусматриваются.

Взам. инв. №	
Подп. и дата	
Инв. № подл.	

Изм.	Кол.ч	Лист	№ док	Подпись	Дата

23-22.К2.Р4-ИЛО4.НВК.ТЧ

Лист  
3

## 7. Сведения о материале трубопроводов и колодцев

Как было отмечено выше для системы промливневой канализации проектом предусматриваются трубопроводы стальные электросварные прямошовные по ГОСТ 10704-91, материал труб Ст20, что соответствует требованиям п. 6.7.3.7 ГОСТ Р 58367-2019.

Колодцы, принятые из сборных железобетонных изделий:

- кольцо стеновое по серии с. 3.900.1-14в.1 ГОСТ 8020-2016;
- плита днища по серии с. 3.900.1-14в.1 ГОСТ 8020-2016;
- плита перекрытия колодцев по серии с. 3.900.1-14в.1 ГОСТ 8020-2016.

## 8. Способы их защиты от агрессивного воздействия грунтов и грунтовых вод

Как было отмечено выше для защиты от коррозии приняты следующие мероприятия:

- стальные трубопроводы системы промливневой канализации предусмотрены с покрытием весьма усиленной полиэтиленовой изоляцией типа ПОЛИЛЕН 40-ЛИ-63 в 2 слоя по праймеру НК-50 по ТУ 5775-001-01297859-95;
- колодцы железобетонные предусмотрены с гидроизолирующим покрытием битумной мастикой типа МБИ (универсальная) по ТУ 5775-002-09318941-2015.

## 9. Решения в отношении ливневой канализации и расчетного объема дождевых стоков

Расходы дождевых вод определены в соответствии требованиями СП 32.13330.2018.

Расходы дождевых сточных вод определены с учетом:

- максимального суточного слоя дождя;
- расчетных площадей канализования;
- коэффициента стока  $\Psi_{mid}=0,95$  (водонепроницаемые поверхности) канализуемой площади.

Согласно п.7.2.1. СП 32.13330.2018, объем дождевого стока от расчетного дождя  $W$  м<sup>3</sup>, определяется по формуле:

$$W = 10 \cdot h_a \cdot F \cdot \Psi_{mid},$$

где,  $h_a$  – максимальный слой осадков за дождь мм, сток от которого подвергается очистке в полном объеме;

$\Psi_{mid}$  – средний коэффициент стока для расчетного дождя (определяется как средневзвешенная величина в зависимости от постоянных значений коэффициента стока  $\Psi_i$  для разного вида поверхностей по табл. 10, п. 6.2.6 «Методического пособия. Рекомендации по расчету систем сбора, отведения и очистки поверхностного стока с селитебных территорий, площадок предприятий и определению условий выпуска его в водные объекты»);

$F$  – общая площадь стока, Га.

Для промышленных предприятий второй группы величина  $h_a$  принимается на основании данных многолетних наблюдений за атмосферными осадками в конкретной местности равной суточному слою атмосферных осадков от дождей с периодом однократного превышения суточного слоя осадков  $P=1$ , что соответствует обеспеченности 63%. На основании данных инженерно-гидрометеорологических изысканий для предприятий второй группы максимальный слой осадков за дождь составляет 81 мм.

Суточный объем талых вод  $W_t$  сут, образующихся в середине периода весеннего снеготаяния, определяют согласно п.7.3.5. СП 32.13330.2018 по формуле:

$$W_t \text{ сут} = 10 \cdot h_c \cdot F \cdot \alpha \cdot \Psi_m \cdot K_Y,$$

Инв. № подл.	Подп. и дата	Взам. инв. №
--------------	--------------	--------------

Изм.	Кол.ч	Лист	№ док	Подпись	Дата
------	-------	------	-------	---------	------

23-22.К2.Р4-ИЛО4.НБК.ТЧ

Лист  
4

где, 10 – переводной коэффициент;  
 $h_c$  – слой талых вод за 10 дневных часов при заданной обеспеченности, мм;  
 $F$  – общая площадь стока, Га;  
 $\alpha$  – коэффициент, учитывающий неравномерность снеготаяния, допускается принимать 0,8;  
 $\Psi_m$  – общий коэффициент стока талых вод (принимается 0,5-0,8);  
 $K_Y$  – коэффициент, учитывающий частичный вывоз и уборку снега равную 0,09.  
 Среднегодовой объем поверхностных сточных вод определен в соответствии с п.7.2.1 СП 32.13330.2018 по формуле:  
 $W_r = W_d + W_t$ ,  
 $W_d, W_t$  – среднегодовые объемы дождевых и талых сточных вод соответственно, м<sup>3</sup>  
 $W_d = 10 \cdot h_d \cdot \Psi_d \cdot F$ ,  
 $W_t = 10 \cdot h_t \cdot F \cdot \Psi_t \cdot K_Y$   
 где, 10 – переводной коэффициент;  
 $h_d, h_t$  – слой осадков, мм, за теплый и холодный период года составляет 255 мм и 144 мм соответственно, принят по данным инженерно-гидрометеорологических изысканий;  
 $F$  – площадь стока, Га;  
 $\Psi_d, \Psi_t$  – общие коэффициенты стока дождевых и талых вод соответственно;  
 $K_Y$  – коэффициент, учитывающий частичный вывоз и уборку снега равную 0,09.  
 Объем дождевых сточных вод с проектируемых площадок приведены в таблице 9.1.  
 Таблица 9.1. **Объемы производственно-дождевых сточных вод с проектируемых площадок**

Наименование объектов	Площадь канализования, м <sup>2</sup>	Расчетный расход стоков			Примечание
		Дождевые, м <sup>3</sup> /сут	Талые, м <sup>3</sup> /сут	W <sub>r</sub> , м <sup>3</sup> /год	
<b>Площадка КА-1</b>					
Приустьевая площадка скв. 23	30,8	0,27	0,035	7,4	В емкость ЕП-1 V=8м <sup>3</sup>
Приустьевая площадка скв. 26	30,8	0,27	0,035	7,4	
Приустьевая площадка скв. 24	30,8	0,27	0,035	7,4	
Площадка АГЗУ	153,5	1,35	0,18	24,7	

### 10. Решения по сбору и отводу дренажных вод

На площадке КА-2 проектом предусматривается сбор и отвод поверхностных вод в дренажную емкость ЕП-1 объемом 8 м<sup>3</sup> от АГЗУ.

Дренажная емкость оснащена линией под раскачку, уровнем, дыхательной арматурой, мановакууметром.

Стоки направляются по условиям договора № 02-2022/65 от 29.04.2022г. между ООО «ЭКОУСЛУГИ» (приложение 1) на утилизацию.

Для транспорта дренажных стоков приняты трубопроводы стальные электросварные прямошовные по ГОСТ 10704-91. Соединения трубопроводов сварные, фланцевые.

Для защиты от коррозии подземные участки изолированы покрытием весьма усиленной полиэтиленовой изоляцией типа ПОЛИЛЕН 40-ЛИ-63 в 2 слоя по праймеру НК-

23-22.К2.Р4-ИЛО4.НВК.ТЧ

Лист  
5

Инв. № подл.	Взам. инв. №
	Подп. и дата

Изм.	Кол.ч	Лист	№ док	Подпись	Дата
------	-------	------	-------	---------	------

50 по ТУ 5775-001-01297859-95, надземные участки – окрашены эмалью ПФ-115 (2 слоя) по грунтовке ГФ-021.

Инв. № подл.	Подл. и дата	Взам. инв. №					23-22.К2.Р4-ИЛО4.НБК.ТЧ	Лист
								6
Изм.	Кол.ч	Лист	№ док	Подпись	Дата			

# Приложение 1. Договор по обращению с промышленными отходами

## ДОГОВОР № 02-2022/65 на оказание услуг по обращению с промышленными отходами

г. Саратов

«29» апреля 2022 г.

ООО «Артамира», именуемое в дальнейшем «Заказчик», ОГРН 1037739975976, ИНН/КПП 7710516392/645201001, место нахождения: г. Саратов, ул. Вольская, 91, в лице управляющей компании ООО «ДИАЛЛ АЛЪЯНС» в лице генерального директора - Александрова Владимира Валерьевича, действующего на основании Устава и Договора № 20-12-11/01 о передаче полномочий единоличного исполнительного органа Общества с ограниченной ответственностью «АРТАМИРА» управляющей компании - Обществу с ограниченной ответственностью «ДИАЛЛ АЛЪЯНС» от 11 декабря 2020 г., с одной стороны, и ООО «Экоуслуги», именуемое в дальнейшем «Исполнитель», в лице директора Лаптева Александра Евгеньевича, действующего на основании Устава с другой стороны, заключили настоящий договор на оказание услуг по обращению с промышленными отходами (далее по тексту - «Договор») о нижеследующем:

### 1. ПРЕДМЕТ ДОГОВОРА

1.1. Исполнитель обязуется оказать Заказчику услуги по сбору, транспортированию, обработке, обезвреживанию и утилизации промышленных отходов, образующихся в процессе добычи нефти и газа на рабочих площадках Заказчика (Приложение №1), а Заказчик обязуется принять и оплатить эти услуги в порядке, установленном п.4 настоящего Договора.

1.2. Заказчик передает Исполнителю в собственность отход. Право собственности Исполнителя на передаваемый отход возникает с момента передачи (отгрузки) отхода и подписания Заказчиком и Исполнителем товарной накладной. Исполнитель в дальнейшем осуществляет обращение с отходом от своего имени, по своему усмотрению в рамках действующего законодательства Российской Федерации и в соответствии с условиями имеющейся у него лицензии № 64-00142 от 21.10.2020 года, выданная Управлением Федеральной службы по надзору в сфере природопользования (Росприроднадзора) по Саратовской и Пензенской областям на осуществление деятельности по сбору, транспортированию, обработке, утилизации, обезвреживанию, размещению отходов III-IV классов опасности. Вся ответственность за ненадлежащее транспортирование, временное хранение, обезвреживание, утилизацию и размещение, все экологические и иные риски возлагаются на Исполнителя с момента перехода к нему права собственности на отход.

1.3. По взаимной договоренности Сторон возможен прием других видов промотходов, исходя из прейскуранта Исполнителя.

### 2. ПРАВА И ОБЯЗАННОСТИ ЗАКАЗЧИКА

2.1. Заказчик вправе:

2.1.1. осуществлять контроль за процессом оказания услуг Исполнителем по Договору без вмешательства в оперативно-хозяйственную деятельность Исполнителя.

2.2. Заказчик обязан:

2.2.1. предоставлять Исполнителю заявки на оказание услуг не позднее чем за 10 дней до даты начала оказания услуг. Заявка считается согласованной с момента подписания обеими Сторонами.

Заявка должна содержать:

- наименование отхода и класс опасности;
- вес отхода (в тоннах);
- Ф.И.О., должность и телефон лица, ответственного со стороны Заказчика;
- место и способ погрузки и транспортировки отходов;
- гарантию оплаты;
- сроки оказания услуг.

Заявки на оказание услуг могут направляться Исполнителю на согласование/согласованные заявки направляться Заказчику посредством факсимильной связи либо по электронной почте, а также могут быть переданы с нарочным под подписи должностного лица другой Стороны. Адреса электронной почты для подачи/согласования заявок:

от Заказчика SiroтинаAl@diall.ru, от Исполнителя ecouslugi@ecouslugi64.ru

В случае несоответствия фактического наименования, количества, либо веса отходов, подготовленных для вывоза, данным заявки, бремя возмещения всех связанных с этим затрат несет Заказчик.

2.2.2. предоставить Исполнителю возможность (при необходимости) сделать отбор проб для анализа отхода.

2.2.3. предоставить Исполнителю в течение 5 (пяти) рабочих дней с момента подписания настоящего Договора паспорта и свидетельства опасных отходов, надлежащим образом заверенные собственником отходов, передаваемых Заказчиком Исполнителю.

АРТАМИРА ООО № 02-2022/65



Взам. инв. №	
Подп. и дата	
Инв. № подл.	

Изм.	Кол.ч	Лист	№ док	Подпись	Дата

23-22.К2.Р4-ИЛО4.НВК.ТЧ

Лист

7



2.2.4. принять оказанные Исполнителем услуги, подписать акт оказанных услуг и вернуть 1 экземпляр Исполнителю в течение 10 (десяти) календарных дней с даты получения документов, либо в указанный срок предоставить мотивированные и обоснованные возражения.

2.2.5. в срок и в порядке, предусмотренных настоящим Договором, оплачивать услуги, оказываемые Исполнителем.

2.2.6. обеспечить доступ на свою территорию автотранспорта Исполнителя.

2.2.7. Заказчик обеспечивает погрузку автотранспортных средств, предоставляемых Исполнителем для транспортировки промышленных отходов, указанных в Приложении № 1 к настоящему договору, от Заказчика до места оказания услуг.

### 3. ПРАВА И ОБЯЗАННОСТИ ИСПОЛНИТЕЛЯ

3.1. Исполнитель вправе:

3.1.1. приостанавливать действие настоящего Договора в случае нарушения Заказчиком своих обязанностей, предусмотренных настоящим Договором.

3.2. Исполнитель обязуется:

3.2.1. рассматривать заявки Заказчика, и проводить (при необходимости) анализ отхода.

3.2.2. назначить ответственное лицо, с которым Заказчик мог бы решать все вопросы, связанные с оказанием услуг по настоящему Договору.

3.2.3. согласовать заявки Заказчика в течение 1 (одного) рабочего дня со дня получения.

3.2.4. своевременно и надлежащим образом оказывать услуги, предусмотренные п. 1.1 Договора.

3.2.5. услуги считаются оказанными Исполнителем с момента подписания сторонами Акта приема-сдачи оказанных услуг с обязательным приложением к нему Акта по утилизации/обезвреживанию принятых от Заказчика отходов.

3.2.6. соблюдать «Обязательства в области охраны труда, промышленной безопасности и охраны окружающей среды к подрядным организациям, при выполнении работ и оказания услуг на объектах и территории ООО «Артамира» (Приложение №2 к Договору).

### 4. ПОРЯДОК РАСЧЕТОВ

4.1. Стоимость услуг указывается в Прейскуранте цен (Приложение №1 к Договору), который является неотъемлемой частью настоящего Договора.

Общая сумма договора определяется исходя из сумм за оказанные услуги, предусмотренных подписанными сторонами Актами приема-сдачи оказанных услуг с обязательным приложением к нему Акта по утилизации/обезвреживанию принятых от Заказчика отходов.

4.2. Оплата услуг по настоящему Договору осуществляется Заказчиком по фактическому объему принятых отходов, указанных в п. 1.1 настоящего Договора, на основании подписанного сторонами Акта приема-сдачи оказанных услуг с обязательным приложением к нему Акта по утилизации/обезвреживанию принятых от Заказчика отходов.

Документом, определяющим количество переданных-полученных объемов отходов, является накладная, подписанная уполномоченными представителями сторон, в момент передачи отходов.

4.3. Базовая стоимость услуг может меняться в соответствии с особенностями принимаемых Исполнителем отходов, путем составления дополнительного соглашения к Договору.

4.4. Оплата услуг производится путем перечисления денежных средств на расчетный счет Исполнителя, указанный в разделе 11 настоящего Договора, в течение 60 (шестидесяти) календарных дней с даты подписания акта приема-сдачи оказанных услуг на основании выставленного счёта. Все расчеты по настоящему Договору производятся на основании счетов, которые должны быть направлены Покупателю по следующему электронному адресу: [SiroтинаAI@diall.ru](mailto:SiroтинаAI@diall.ru). Акт приема-сдачи оказанных услуг предоставляется не позднее 1-го числа месяца, следующего за отчетным.

4.5. Стороны договорились, что любые авансы, предварительные оплаты, отсрочки и рассрочки платежей в рамках настоящего договора не являются коммерческим кредитом по смыслу ст. 823 ГК РФ и не дают кредитору по соответствующему денежному обязательству права и не выступают основаниями для начисления и взимания процентов за пользование денежными средствами на условиях и в порядке, предусмотренных ст. 317.1. ГК РФ

### 5. ОТВЕТСТВЕННОСТЬ СТОРОН И РАЗРЕШЕНИЕ СПОРОВ

5.1. За неисполнение либо ненадлежащее исполнение условий настоящего Договора Стороны несут ответственность в соответствии с действующим законодательством РФ.

5.2. Все споры и разногласия, возникающие между Сторонами по вопросам исполнения обязательств по настоящему Договору, будут разрешаться путем переговоров на основе действующего законодательства и обычаев делового оборота.

АРТАМИРА ООО № 02-2022/65



Взам. инв. №	
Подп. и дата	
Инв. № подл.	

Изм.	Кол.ч	Лист	№ док	Подпись	Дата

23-22.К2.Р4-ИЛО4.НВК.ТЧ

Лист

8

5.3. В случае не урегулирования в процессе переговоров спорных вопросов споры разрешаются в Арбитражном суде Саратовской области в порядке, установленном действующим законодательством РФ.

5.4. В случае нарушения срока оказания услуг по заявке Исполнитель уплачивает по письменному требованию Заказчика пени в размере 0,1% от стоимости услуг по соответствующей заявке, за каждый день просрочки.

#### 6. РАСТОРЖЕНИЕ ДОГОВОРА

6.1. Досрочное расторжение Договора может иметь место по соглашению Сторон либо по основаниям, предусмотренным действующим законодательством РФ, с возмещением понесенных убытков. Заказчик имеет право расторгнуть настоящий договор в одностороннем внесудебном порядке.

6.2. Сторона, решившая расторгнуть Договор, направляет письменное уведомление другой Стороне за 1 (один) месяц до даты расторжения договора.

#### 7. АНТИКОРРУПЦИОННЫЕ ПОЛОЖЕНИЯ.

7.1 Стороны обязуются придерживаться основополагающих принципов «Политики борьбы со взяточничеством ООО «ДИАЛЛ АЛЬЯНС», являющейся общедоступным документом, размещенным на сайте ООО «ДИАЛЛ АЛЬЯНС» в сети Интернет.

7.2. Стороны обязуются обеспечить, чтобы при исполнении своих обязательств по настоящему Договору они, их работники и представители не совершали действий (бездействий), нарушающих требования антикоррупционного законодательства Российской Федерации и международных актов о противодействии коррупции и легализации (отмыванию) доходов, полученных преступным путем.

7.3. Согласно настоящему пункту, Стороны обязуются воздерживаться от:

а) предложения, дачи, обещания, вымогательства, согласия получить и получения взяток (коммерческих подкупов) и иных материальных и нематериальных выгод или преимуществ для себя, либо близких родственников;

б) совершения в интересах ООО «Артамира» платежей за упрощение административных, бюрократических и прочих формальностей в любой форме, в т. ч. в форме денежных средств, ценностей, оказания услуг или предоставления иной выгоды, каким-либо лицам и от каких-либо лиц или организаций, включая коммерческие организации, органы власти и самоуправления, государственных служащих, частных компаний и их представителей.

7.4. Если у одной из Сторон возникнут разумно обоснованные подозрения о нарушении другой Стороной, её работниками или представителями обязательств, указанных в предыдущих пунктах настоящей статьи, то соответствующая Сторона:

- Обязана без промедления письменно уведомить об этом другую Сторону;  
- Вправе направить другой Стороне запрос с требованием предоставить объяснения и информацию (документы), опровергающие или подтверждающие факт нарушения;

7.5. В случае неполучения от другой Стороны в течение 10 (десяти) рабочих дней с даты запроса письменного ответа с объяснениями и информацией (документами), либо в случае подтверждения факта нарушения и непринятия другой Стороной срочных мер по его устранению, может незамедлительно расторгнуть настоящий Договор в одностороннем внесудебном порядке и потребовать возмещения причиненных убытков, без ущерба любым другим правам и средствам защиты по настоящему Договору или требованиям законодательства.

7.6. Каждая из Сторон настоящего Договора отказывается от стимулирования каким-либо образом работников другой Стороны и их близких родственников, как напрямую, так и через посредников, в том числе путем предоставления денежных сумм, подарков, оказания безвозмездных услуг (выполнения работ) и другими, не поименованными в настоящем пункте способами, ставящего работника в определенную зависимость и направленного на обеспечение выполнения этим работником каких-либо действий в пользу стимулирующей его Стороны.

Под действиями работника, осуществляемыми в пользу стимулирующей его Стороны, понимаются:

- предоставление неоправданных преимуществ по сравнению с другими контрагентами, а равно создание необоснованных препятствий для конкурентов;

- предоставление каких-либо гарантий;  
- ускорение прохождения существующих процедур;  
- иные действия, выполняемые работником в рамках своих должностных обязанностей, но идущие вразрез с принципами прозрачности и открытости взаимоотношений между Сторонами.

7.7. Стороны гарантируют осуществление надлежащего разбирательства по представленным в рамках исполнения настоящего Договора фактам с соблюдением принципов конфиденциальности и применение эффективных мер по устранению практических затруднений и предотвращению возможных конфликтных ситуаций.

7.8. Стороны гарантируют полную конфиденциальность при исполнении антикоррупционных условий настоящего Договора, а также отсутствие негативных последствий как для обращающейся Стороны в целом, так и для конкретных работников обращающейся Стороны, сообщивших о факте нарушений».

АРТАМИРА ООО № 02-2022/65



Взам. инв. №	
Инв. № подл.	
Подп. и дата	

Изм.	Кол.ч	Лист	№ док	Подпись	Дата

23-22.К2.Р4-ИЛО4.НВК.ТЧ

Лист

9

## 8. О СОХРАННОСТИ СВЕДЕНИЙ КОНФИДЕНЦИАЛЬНОГО ХАРАКТЕРА

8.1. Для целей настоящего Договора термин «Сведения конфиденциального характера» означает любую информацию по настоящему Договору, имеющую действительную или потенциальную ценность в силу неизвестности ее третьим лицам, не предназначенную для широкого распространения и/или использования неограниченным кругом лиц, удовлетворяющую требованиям законодательства Российской Федерации.

8.2. Стороны обязуются сохранять «Сведения конфиденциального характера» и принимать все необходимые меры для ее защиты, в том числе в случае реорганизации или ликвидации Сторон.

8.3. Стороны настоящим соглашаются, что не разгласят и не допустят разглашения «Сведений конфиденциального характера» никаким третьим лицам без предварительного письменного согласия другой Стороны, кроме случаев:

- непреднамеренного и/или вынужденного раскрытия «Сведений конфиденциального характера» по причине обстоятельств непреодолимой силы;
- в силу требований действующего законодательства Российской Федерации;
- вступивших в силу решений суда соответствующей юрисдикции либо законных требований компетентных органов государственной власти и управления, при условии, что в случае любого такого раскрытия:

а) Сторона предварительно уведомит другую Сторону о наступлении соответствующего события, с которым связана необходимость раскрытия «Сведений конфиденциального характера», а также об условиях и сроках такого раскрытия;

б) Сторона раскроет только ту часть «Сведений конфиденциального характера», раскрытие которой необходимо в силу применения положений действующего законодательства Российской Федерации, вступивших в законную силу решений судов соответствующей юрисдикции, либо законных требований.

8.4. Соответствующая Сторона настоящего договора несет ответственность за действия (бездействие) своих работников и иных лиц, получивших доступ к «Сведениям конфиденциального характера».

Для целей настоящего договора «Разглашение «Сведений конфиденциального характера» означает несанкционированные соответствующей Стороной действия другой Стороны, в результате которых какие-либо третьи лица получают доступ и возможность ознакомления со «Сведениями конфиденциального характера». «Разглашением «Сведений конфиденциального характера» признается также бездействие соответствующей Стороны, выразившееся в не обеспечении надлежащего уровня защиты «Сведений конфиденциального характера» и повлекшее получение доступа к такой информации со стороны третьих лиц.

8.5. Соответствующая Сторона несет ответственность за убытки, которые могут быть причинены Заказчику в результате разглашения «Сведений конфиденциального характера» или несанкционированного использования «Сведений конфиденциального характера» в нарушение условий настоящей статьи, за исключением случаев раскрытия «Сведений конфиденциального характера», предусмотренных в настоящей статье.

Надлежащей передачей «Сведений конфиденциального характера» признается переписка через официальный почтовый адрес организации.

Надлежащей передачей «Сведений конфиденциального характера» по электронным каналам связи признается зашифрованная информация в электронном виде, направляемая на официальные адреса электронной почты.

## 9. СРОК ДЕЙСТВИЯ НАСТОЯЩЕГО ДОГОВОРА

9.1. Настоящий Договор вступает в силу с момента его подписания Сторонами и действует по 31 декабря 2022 года, но в любом случае до полного исполнения обязательств Сторонами. В случае если не менее чем за 30 календарных дней до истечения срока действия договора ни одна из сторон не заявит о намерении расторгнуть настоящий договор, он считается пролонгированным на каждый последующий календарный год на тех же условиях.

## 10. ПРОЧИЕ УСЛОВИЯ

10.1. Все изменения и дополнения к настоящему Договору действительны в случае оформления их в письменном виде и подписания обеими Сторонами.

10.2. До передачи оригиналов документов стороны признают юридическую силу факсимильных и электронных копий договора, претензий и иных документов, являющихся неотъемлемой частью настоящего договора, а также подписи, печать. Оригинал договора и/ли других документов пересылается в течение 5 рабочих дней со дня направления факсимильной или электронной копии.

АПТАМИРА ООО № 02-2022/65



23-22.К2.Р4-ИЛО4.НВК.ТЧ

Лист

10

Изм. Кол.ч Лист № док Подпись Дата

Взам. инв. №

Подп. и дата

Инв. № подл.





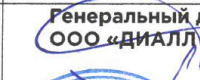

10.3. Стороны гарантируют, что юридически значимые сообщения, направленные по электронной почте по адресам, указанным в договоре, считаются отправленными и полученными надлежащими лицами, имеющими полномочия.

10.4. В случае изменения наименования, местонахождения, банковских реквизитов и других данных каждая из Сторон обязана в десятидневный срок в письменной форме сообщить другой Стороне о произошедших изменениях.

10.5. Настоящий Договор составлен в двух экземплярах, имеющих одинаковую юридическую силу по одному для каждой Стороны.

10.6. Во всем остальном, что не предусмотрено условиями настоящего Договора, Стороны руководствуются действующим законодательством РФ.

### 11. АДРЕСА, БАНКОВСКИЕ РЕКВИЗИТЫ И ПОДПИСИ СТОРОН

<p><b>«Исполнитель»:</b>  <b>ООО «Экоуслуги»</b>          Адрес: 410054, г. Саратов, 2-я Садовая, дом 104Д, корп. 8.          ИНН/КПП 6450937891/645401001          ОГРН 1096450002604          ОКПО 089337614          ОКВЭД 38.22          ОКОПФ 65          ОКФС 16          тел.:8(8452)52-86-80, факс:8(8452)52-86-80,          Банк: Поволжский Банк ПАО СБЕРБАНК г. Самара          к\сч. 30101810200000000607          БИК 043601607          Р/с 40702810156000004311          e-mail:ecouslugi@ecouslugi64.ru,          web-сайт: экоуслуги64.рф</p>	<p><b>«Заказчик»:</b>  <b>ООО «Артамира»</b>          Юридический адрес: 410012 г. Саратов, ул. Вольская, д.91          Почтовый адрес: 410012 г. Саратов, ОПС № 12, а/я 381          ОГРН: 1037739975976          ИНН 7710516392/ КПП 645201001          р/сч 40702810503000000650          Филиал Приволжский ПАО Банк «ФК Открытие» г. Нижний Новгород          к/сч 30101810300000000881          БИК 042282881          ОКПО 71320145          Тел. (8452) 309-115          E-mail: office.saratov@diall.ru</p>
<p><b>Директор</b>            _____ <b>А.Е.Лаптев</b>  </p>	<p><b>Генеральный директор</b>  <b>ООО «ДИАЛЛ АЛЬЯНС»</b>            _____ <b>В.В. Александров</b>  </p>

АРТАМИРА ОООН № 02-2022/65



Инв. № подл.	Взам. инв. №
	Подл. и дата

Изм.	Кол.ч	Лист	№ док	Подпись	Дата

23-22.К2.Р4-ИЛО4.НВК.ТЧ

Приложение №1 к договору № 02-2022/65 от "29" апреля 2022 г.

**Прейскурант цен  
на сбор, транспортирование, обработку, обезвреживание и утилизацию  
промышленных отходов**

Наименование отхода	Код отхода	Класс опасности	Цена за единицу, руб. без НДС
Отходы минеральных масел трансформаторных, не содержащих галогены	4 06 140 01 31 3	3	2 220,00 Р
Пенька промасленная (содержание масла 15% и более)	9 19 203 01 60 3	3	2 520,00 Р
Грунт, загрязненный нефтью или нефтепродуктами (содержание нефти или нефтепродуктов 15% и более)	9 31 100 01 39 3	3	2 460,00 Р
Отходы прочих минеральных масел	4 06 190 01 31 3	3	2 220,00 Р
Шлам очистки емкостей и трубопроводов от нефти и нефтепродуктов	9 11 200 02 39 3	3	2 520,00 Р
Обтирочный материал, загрязненный нефтью или нефтепродуктами (содержание нефти или нефтепродуктов 15 % и более)	9 19 204 01 60 3	3	2 520,00 Р
Песок, загрязненный нефтью или нефтепродуктами (содержание нефти или нефтепродуктов 15 % и более)	9 19 201 01 39 3	3	2 520,00 Р
Фильтры очистки масла автотранспортных средств отработанные	9 21 302 01 52 3	3	2 220,00 Р
Фильтры очистки топлива автотранспортных средств отработанные	9 21 303 01 52 3	3	2 220,00 Р
Фильтры воздушные автотранспортных средств отработанные	9 21 301 01 52 4	4	1 800,00 Р
Мусор и смет производственных помещений малоопасный	7 33 210 01 72 4	4	1 380,00 Р
Смет с территории предприятия малоопасный	7 33 390 01 71 4	4	1 380,00 Р
Отходы изделий из вулканизированной резины с нитяным каркасом, загрязненные нефтепродуктами (содержание нефтепродуктов менее 15%)	4 33 202 31 52 4	4	2 760,00 Р
Отходы (мусор) от строительных и ремонтных работ	8 90 000 01 72 4	4	1 680,00 Р
Пластовая вода при добыче сырой нефти и нефтяного (попутного) газа (содержание нефти менее 15%)	2 12 121 11 31 4	4	2 280,00 Р
Подтоварная вода резервуаров хранения нефти и нефтепродуктов с содержанием нефти и нефтепродуктов менее 15 %	9 11 201 11 31 4	4	2 280,00 Р
Растворы буровые при бурении нефтяных скважин отработанные малоопасные	2 91 110 01 39 4	4	2 360,00 Р
Шламы буровые при бурении, связанном с добычей сырой нефти, малоопасные	2 91 120 01 39 4	4	2 360,00 Р
Воды сточные буровые при бурении, связанном с добычей сырой нефти, малоопасные	2 91 130 01 32 4	4	2 360,00 Р
Тара из разнородных полимерных материалов, загрязненная нефтепродуктами (содержание менее 15%)	4 38 195 12 52 4	4	2 580,00 Р
Остатки и огарки стальных сварочных электродов	9 19 100 01 20 5	5	1 440,00 Р
Отходы изделий из разнородных негалогенированных полимерных материалов	4 34 171 01 20 5	5	1 440,00 Р

АПТАМИРА 000№ 02-2022/65



Инв. № подл.	Взам. инв. №
	Подп. и дата

Изм.	Кол.ч	Лист	№ док	Подпись	Дата
------	-------	------	-------	---------	------

**23-22.К2.Р4-ИЛО4.НБК.ТЧ**

(кроме тары) незагрязненных			
Лом электротехнических изделий из алюминия (провод, голые жилы кабелей и шнуров, шины распределительных устройств, трансформаторов, выпрямители)	4 62 200 02 51 5	5	1 440,00 Р
Отходы бумаги и картона от канцелярской деятельности и делопроизводства	4 05 122 02 60 5	5	1 440,00 Р
Транспортные расходы в Пугачевский район за 1 рейс			57 400 Р
Стоимость погрузки за 1 тн отхода (жидкие отходы)			300 Р
Стоимость погрузки за 1 тн отхода (твердые отходы)			300 Р

Условия оплаты указаны в п.4.4. Договора.

Директор  
ООО «Экоуслуги»  
\_\_\_\_\_ А.Е.Лаптев  
М.П.  


Генеральный директор  
ООО «ДИАЛЛ АЛЬЯНС»  
\_\_\_\_\_ В.В. Александров  
М.П.  


АРТАМИРА ООО № 02-2022/65



Инв. № подл.	Взам. инв. №
	Подл. и дата

Изм.	Кол.ч	Лист	№ док	Подпись	Дата
------	-------	------	-------	---------	------

23-22.К2.Р4-ИЛО4.НВК.ТЧ

Лист  
13

**I. ОБЯЗАТЕЛЬСТВА  
В ОБЛАСТИ ОХРАНЫ ТРУДА, ПРОМЫШЛЕННОЙ БЕЗОПАСНОСТИ И ОХРАНЫ  
ОКРУЖАЮЩЕЙ СРЕДЫ К ПОДРЯДНЫМ ОРГАНИЗАЦИЯМ, ПРИ ВЫПОЛНЕНИИ РАБОТ И  
ОКАЗАНИИ УСЛУГ НА ОБЪЕКТАХ И ТЕРРИТОРИИ ООО «Артамира»**

Сохранение жизни и здоровья работников, обеспечение состояния промышленной безопасности опасных производственных объектов на лучшем мировом уровне, ориентация на безопасные производственные процессы, снижение негативного воздействия на окружающую среду – являются приоритетными задачами ООО «Артамира».

В связи с этим ООО «Артамира» предъявляет к подрядным организациям ряд требований в области охраны труда, промышленной безопасности и охраны окружающей среды.

Перечисленные ниже обязательства являются неотъемлемой частью договора.

**1. Общие положения**

1.1. Исполнитель обязан выполнять работы (оказывать услуги), оговоренные условиями договора и поддерживать производственное оборудование в соответствии с действующими законодательными и правовыми актами, правилами и инструкциями по промышленной безопасности, охране труда и охране окружающей среды (ОТ, ПБ и ООС) Российской Федерации и ООО «Артамира». Под этим понимается соответствие законам и нормам, направленным на промышленную безопасность и охрану труда и охрану окружающей среды, как персонала Исполнителя, так и Соисполнителей, привлекаемых Исполнителем для выполнения работ (оказания услуг).

По требованию Заказчика Исполнитель обязан подтвердить свое соответствие вышеназванным законодательным и правовым актам, правилам и инструкциям.

1.2. В случае невыполнения Исполнителем действующего законодательства в области недропользования, охраны окружающей среды, промышленной и пожарной безопасности, охраны труда представители Заказчика вправе приостановить или запретить выполнение работы Подрядчика данным способом с выдачей акта о приостановке/запрещении работ руководителю участка или организации причин и времени остановки, с указанием данных ответственного представителя Заказчика – Ф.И.О., должности.

1.3. Подрядчик обязан согласовывать в письменном виде привлечение для выполнения работ по договору всех субподрядных организации для ООО «Артамира». Исполнитель несет полную ответственность за соблюдение требований ОТ, ПБ и ООС со стороны субподрядчиков, а также иных работников, нанятых Исполнителем для исполнения настоящего договора.

Нарушение как государственных требований по ОТ, ПБ и ООС, так и локальных документов Заказчика в этой области субподрядчиком (соисполнителем) будет рассматриваться Заказчиком как серьезное нарушение или невыполнение условий договора Исполнителем.

1.4. Исполнитель несет полную материальную ответственность за ущерб, нанесенный собственности Заказчика, а также обязуется полностью возместить ущерб и упущенную выгоду Заказчика по причине остановки работоспособности оборудования/невозможности осуществления деятельности персоналом Заказчика, в результате действий Исполнителя.

1.5. Исполнитель несет ответственность за обучение в области ОТ, ПБ и ООС собственных сотрудников и сотрудников субподрядчиков. Обучение может выполняться также Заказчиком, если речь идет о процедурах и Стандартах Заказчика, и эта задача является частью договора.

1.6. Исполнитель несет ответственность за то, чтобы все оборудование, используемое на рабочих площадках Исполнителя и Соисполнителя имели надлежащие сертификаты, разрешения или лицензии в соответствии со стандартами и нормами Российской Федерации. Копии таких сертификатов или лицензий должны предоставляться представителям Заказчика по их требованию.

1.7. Исполнитель, вне зависимости от рода выполняемой работы (оказываемых услуг), обязуется немедленно передавать информацию об обнаруженных им фактах травматизма, отказов, аварий, инцидентов на трубопроводах, разливах нефти (пластовых подтоварных вод) и других происшествиях на территории и объектах ООО «Артамира» в соответствии с «Инструкцией по оперативной отчетности и расследованию происшествий».

1.8. При производстве работ Исполнитель обязуется выполнять требования действующих у Заказчика инструкций на эти виды работ. Копии указанных инструкций предоставляются Исполнителю куратором договора (ответственным исполнителем за договор) со стороны ООО «Артамира», который в свою очередь обязан довести требования этих инструкций до своего персонала, а также работников Соисполнителей, привлекаемых Исполнителем.

АПТАМИРА 000№ 02-2022/65



Взам. инв. №	
Инв. № подл.	
Подп. и дата	

Изм.	Кол.ч	Лист	№ док	Подпись	Дата

**23-22.К2.Р4-ИЛО4.НВК.ТЧ**



1.9. На любых территориях Заказчика не допускается присутствие лиц и транспортных средств Исполнителя, не связанных с непосредственным выполнением работ/ вне рабочей смены (если иное не оговорено данным договором, либо другим письменным соглашением).

1.10. Работам, выполняемым Исполнителем в зонах с вероятным присутствием сероводорода, взрывоопасной концентрации углеводородов должны сопутствовать постоянное ведение контроля Исполнителем за концентрацией этих газов в воздухе рабочей зоны и работа искробезопасным инструментом. Персонал, участвующий в ведении данных работ должен быть оснащен соответствующими средствами защиты органов дыхания.

1.11. Игнорирование Исполнителем данных требований неизбежно ведет к принятию мер со стороны Заказчика, вплоть до расторжения договора.

## 2. Надзор и контроль

2.1. Исполнитель на время выполнения работ (оказания услуг) на производственных объектах ООО «Артамира» обязан обеспечивать контроль за соблюдением требований ОТ, ПБ и ООС действующих на территории и объектах ООО «Артамира»

2.2. Заказчик оставляет за собой право проводить независимые аудиты и контрольные проверки на участках и объектах выполнения подрядных работ. Такие аудиты и контрольные проверки будут проводиться как представителями Заказчика, так и специалистами сторонних организаций, одобренных Заказчиком.

Результаты аудитов и проверок должны быть предоставлены Исполнителю, который в свою очередь обязан устранить выявленные представителями Заказчика нарушения Правил безопасности, условий договора, локальных документов Заказчика в области ПБ, ООС и ОТ (оговоренных данным договором), с последующим уведомлением Заказчика о проделанной работе согласно Акту аудита или контрольной проверки.

## 3. Расследование и учет происшествий

3.1. Обо всех происшествиях, произошедших в производственной среде Исполнителя при выполнении работ в интересах ООО «Артамира», Исполнитель обязуется незамедлительно сообщать в соответствии с «Инструкцией по оперативной отчетности и расследованию происшествий».

3.2. При возникновении нештатной ситуации на том или ином участке работ каждый производитель работ Исполнителя должен немедленно руководителя подразделения Заказчика и сотрудника ЧОП (если таковые имеются). В таких случаях все работы в зоне происшествия должны быть приостановлены до устранения причин возникновения и последствий нештатной ситуации. Люди не связанные с ликвидацией нештатной ситуации должны быть выведены за пределы опасной зоны.

3.3. В случае происшествия (авария; инцидент; пожар; возгорание; несчастный случай; травма, не повлекшая потери трудоспособности; ДТП; повреждение электрооборудования; случаи, при наихудшем развитии которых могли привести к любой травме работников, порче собственности Заказчика, негативному воздействию на окружающую среду) у Исполнителя, по требованию Заказчика Исполнитель обязан оказывать всестороннее содействие в расследовании происшествия. Подрядчик обязуется включать (по согласованию) в комиссию по расследованию происшествия представителей Заказчика, либо направлять своих представителей для участия в работе комиссии по расследованию происшествий. Расследованию подлежат также происшествия, вероятной причиной которых, по мнению Заказчика, могли стать действия/бездействие Исполнителя в ходе исполнения им работ по договору, либо происшествие случилось во время нахождения сотрудников, агрегатов, автотракторной техники Исполнителя на территории Заказчика. В ходе расследования при первом оперативном выезде на место происшествия Исполнитель обеспечивает доступ представителям Заказчика (уполномоченным Заказчиком третьим лицам) к документации, оборудованию, персоналу.

## 4. Средства индивидуальной защиты (СИЗ)

4.1. Весь персонал должен быть, как минимум, обеспечен следующими средствами индивидуальной защиты, соответствующие требованиям инструкций ООО «Артамира», и использовать их во время нахождения производственной площадке или месте выполнения работ:

- Спецодежда, соответствующая характеру выполнения работ;
- Защитная каска (с используемом подбородочного ремешка при работе на высоте);
- Защитные очки (закрытые при работе с вредными, опасными жидкостями);
- Спецобувь с жестким подноском;
- Фильтрующий противогаз с коробкой БКФ, АВЕК (кроме выполнения газоопасных работ, в данных случаях применяются изолирующие противогазы и аппараты);
- Защитные перчатки.

4.2. Персонал, выполняющий опасные работы, находящийся в условиях воздействия вредных производственных факторов, должен быть дополнительно обеспечен соответствующими СИЗ, например, но, не ограничиваясь, следующим:

- Защитная маска для замешивания химреагентов и работы со шлифовальным кругом;
- Закрытые защитные очки при работе с вредными, опасными жидкостями.
- Защитные маски и жароустойчивые перчатки/краги для сварочных работ;

АРТАМИРА ООО № 02-2022/65



Взам. инв. №	
Инв. № подл.	Подп. и дата

Изм.	Кол.ч	Лист	№ док	Подпись	Дата

23-22.К2.Р4-ИЛО4.НВК.ТЧ

Лист  
15

- 5ти точечные страховочные привязи для работы на высоте;
- Средства защиты органов дыхания.

Обеспечение персонала СИЗ, как указано в Договоре и обеспечение соблюдения персоналом Исполнителя требований по СИЗ является исключительной ответственностью Исполнителя.

#### 5. Транспорт Подрядчика

5.1. Все транспортные средства Исполнителя, используемые при проведении работ (оказании услуг), должны быть оборудованы следующим:

- Ремни безопасности для водителя и всех пассажиров. Ремни должны использоваться все время во время движения транспортного средства;
- Аптечка первой помощи;
- Огнетушитель;
- Передние и задние зимние шины в течение зимнего периода.

5.2. Подрядчик должен обеспечить:

- Обучение и достаточную квалификацию водителей;
- Проведение регулярных ТО транспортных средств;
- Эксплуатацию автотранспортных средств, в пределах территории Заказчика, с включенным ближним светом фар.

5.3. Исполнитель обязуется:

- Организовать контроль соблюдения водителями Исполнителя Правил дорожного движения;
- Организовать предрейсовый медицинский осмотр водителей;
- Организовать контрольные осмотры техники перед выездом на трассу/перед началом работ;
- Предоставить Заказчику либо использовать в ходе выполнения работ (оказания услуг) исправные транспортные средства;
- Организовать работу по безопасности дорожного движения в соответствии с требованиями Федерального закона РФ от 10.12.1995 г. № 196-ФЗ «О безопасности дорожного движения».

5.4. Во время движения водителям запрещается курить, пользоваться мобильными средствами связи (сотовые, спутниковые телефоны, радиостанции и т.д.). Если водителю необходимо воспользоваться мобильным телефоном во время поездки, следует остановить транспортное средство в соответствии с Правилами дорожного движения РФ.

5.5. На территориях взрывопожароопасных объектов Заказчика выхлопные трубы двигателей внутреннего сгорания транспортных средств (специальной, авто - и тракторной техники) Исполнителя должны быть оснащены искрогасителями.

#### 6. Требования к профпригодности персонала:

6.1. Подрядчик обязан обеспечить прохождение работниками всех видов медицинских осмотров, предусмотренных законодательством РФ по охране труда (первичный медосмотр, при поступлении сотрудника на работу, периодический медосмотр, периодический медосмотр работников, проработавших во вредных условиях свыше 5 лет, и др.), с учетом выполняемой ими работы и профессии.

**Подрядчик не должен допускать к выполнению работ сотрудников, не прошедших медицинский осмотр или имеющих медицинские противопоказания к выполнению данного вида работ (деятельности).**

#### 7. Обучение персонала

7.1. Прежде чем приступить к работе на рабочей площадке/объекте/территории персонал Исполнителя должен выполнить следующие мероприятия:

- Весь персонал Подрядчика должен пройти вводный инструктаж по ОТ, ПБ и ООС от специалиста по ОТ, ПБ и ООС Заказчика.
- Весь персонал, прибывающий впервые на рабочую площадку должен получить первичный (на рабочем месте) инструктаж от руководителя (либо лица им назначенного) производственного подразделения, где будут выполняться работы (оказываться услуги). При проведении первичного инструктажа работникам Исполнителя руководитель объекта должен ознакомить их с оперативной частью ПЛА, ПМЛА, ПЛАРН.
- Персонал не должен допускаться к выполнению опасных работ до получения соответствующего обучения.

7.2. Работники, занимающие руководящие должности, ИТР должны иметь подготовку и аттестацию по следующим нормативным документам:

- Федеральные нормы и правила «Правила безопасности в нефтяной и газовой промышленности», а также иным нормативным правовым документам в области промышленной безопасности в соответствии с Положением об организации работы по подготовке и аттестации специалистов организаций, поднадзорных Федеральной службе по экологическому, технологическому и атомному надзору (РД-03-19-2007) (для Подрядчиков

АФТАМИРА ООО № 02-2022/65



Взам. инв. №	
Инв. № подл.	Подп. и дата

Изм.	Кол.ч	Лист	№ док	Подпись	Дата

23-22.К2.Р4-ИЛО4.НВК.ТЧ

(Исполнителей), выполняющих работы на опасных производственных объектах Заказчика, либо использующих технические устройства подконтрольные Ростехнадзору РФ, эксплуатация которых регламентирована правилами промышленной безопасности).

- по законодательству РФ в области охраны труда.

7.3. Исполнитель обязуется проводить предварительный (при приеме на работу) и периодический медицинский осмотр своих работников.

7.4. Исполнитель обязуется проводить с персоналом вводный, первичный, повторный, внеплановый, целевой инструктаж, а также стажировки на рабочем месте.

#### **8. Алкоголь, наркотики, токсические вещества**

Исполнитель обязан:

8.1. Перед началом рабочей смены и допуском работников к работе провести осмотр работников на предмет отсутствия алкогольного, наркотического или токсического опьянения.

8.2. Не допускать к работе (отстранить от работы) работников Исполнителя, а в случае привлечения Соисполнителя и его работников, появившихся на рабочем месте (Объекте) в состоянии алкогольного, наркотического или токсического опьянения.

8.3. Не допускать пронос и нахождение на территории Объектов веществ, вызывающих алкогольное, наркотическое или токсическое опьянение, за исключением веществ, необходимых для осуществления производственной деятельности на территории Объектов.

8.4. В случае обнаружения на Объектах работников Исполнителя, а в случае привлечения Соисполнителя и его работников, в состоянии алкогольного, наркотического или токсического опьянения, проноса или нахождения на территории Объекта веществ, вызывающих алкогольное, наркотическое или токсическое опьянение, Исполнитель уплачивает Заказчику штраф в размере 100 000 (Сто тысяч) рублей за каждый такой факт, если иная сумма штрафа не предусмотрена договором.

8.5. Фиксация факта появления работника на Объектах в состоянии алкогольного, наркотического или токсического опьянения, проноса или нахождения на территории Объекта веществ, вызывающих алкогольное, наркотическое или токсическое опьянение, для целей настоящего Договора и отношений между Заказчиком и Исполнителем может осуществляться:

Медицинским осмотром или освидетельствованием; актами, составленными работниками Заказчика и/или Исполнителя; письменными объяснениями работников Заказчика и/или Исполнителя, другими способами.

8.6. Заказчик имеет право в любое время проверять исполнение Исполнителем обязанностей, предусмотренных настоящим Договором. В случае возникновения у Заказчика подозрения о наличии на Объектах работников Исполнителя в состоянии опьянения, Исполнитель обязан по требованию Заказчика незамедлительно отстранить от работы этих работников.

8.7. В случае привлечения к выполнению работ (оказанию услуг) Соисполнителя, указанные в настоящем разделе требования применяются к работникам Соисполнителя.

#### **9. Оснащенность и обеспеченность**

Подрядчик в полном объеме обязуется обеспечить своих работников:

- необходимыми сертифицированными средствами индивидуальной защиты, спецодеждой и специальной обувью;
- технически исправным оборудованием, инструментами и приспособлениями;
- электрооборудованием, отвечающим требованиям правил безопасности;
- средствами оказания первой медицинской помощи;
- первичными средствами пожаротушения;
- необходимыми приборами и системами контроля/газоанализаторами (при условии обучения персонала работе с этими приборами).

#### **10. Ответственность**

10.1. Подрядчик несет ответственность за выполнение настоящих Обязательств и требований ОТ, ПБ и ООС положений, процедур и инструкций, действующих в ООО «Артамира».

10.2. При нарушении требований ОТ, ПБ и ООС, действующих в ООО «Артамира», приведших к запрещению работ, что подтверждается соответствующим Актом, курения или использования открытого огня работником Подрядчика в не установленных Заказчиком местах, Подрядчик обязан оплатить штраф в размере 50 000 (пятидесяти тысяч) рублей за каждый случай запрещения работ или выявленный факт курения или использования открытого огня.

10.3. В случае обнаружения на Объектах ООО «Артамира» работников Исполнителя, а в случае привлечения Соисполнителя и его работников, в состоянии алкогольного, наркотического или токсического опьянения, проноса или нахождения на территории Объекта веществ, вызывающих алкогольное, наркотическое или токсическое опьянение, Исполнитель уплачивает Заказчику штраф в размере 100 000 (Сто тысяч) рублей за

АРТАМИРА ООО № 02-2022/65



Взам. инв. №	
Подп. и дата	
Инв. № подл.	

Изм.	Кол.ч	Лист	№ док	Подпись	Дата

23-22.К2.Р4-ИЛО4.НВК.ТЧ

Лист  
17

каждый такой факт.

## II. ОБЯЗАТЕЛЬСТВА ПОДРЯДЧИКА В ОБЛАСТИ ОХРАНЫ ОКРУЖАЮЩЕЙ СРЕДЫ.

ООО «Артамира» (далее по тексту Общество) предъявляет к подрядным организациям (далее по тексту Исполнители работ) требования в области охраны окружающей среды, которые считаются неотъемлемой частью договора на оказание услуг и обязательными, при выполнении подрядными организациями работ на объектах и территории Общества, а также производимых в интересах Общества.

### 1. Общие положения

1.1. Перед началом выполнения работ на объектах и территории Общества Исполнитель работ обязан получить все требуемые законодательством РФ лицензии, разрешения, нормативы и лимиты, регистрации, необходимые для выполнения работ, включая природоохранную деятельность и природопользование.

1.2. Исполнитель самостоятельно и за свой счет вносит в установленном порядке платежи за негативное воздействие на окружающую среду, включая выбросы, сбросы загрязняющих веществ в окружающую природную среду, размещение отходов в пределах установленных нормативов, сверхнормативное и сверхлимитное воздействие на окружающую среду.

1.3. При проведении работ на объектах Общества, Исполнитель работ обязан:

- выполнять работы в соответствии с проектной и технической документацией, технологическими регламентами, имеющими положительное заключение государственной экспертизы (включая экологическую экспертизу);

- за свой счет обеспечить в установленном порядке сбор, транспортирование, размещение, обезвреживание и утилизацию отходов, образовавшихся в результате деятельности подрядной организации и выполнения работ;

- компенсировать за свой счет вред окружающей среде, убытки, причиненные Обществу и(или) третьим лицам, произвести полную ликвидацию всех экологических последствий деятельности Исполнителя работ;

- полностью исключить факты несанкционированного обращения с источниками ионизирующего излучения, в том числе вышедшими из строя.

1.4. При проведении работ на объектах Общества, Исполнителю работ запрещается:

- а) сбрасывать на производственную площадку и на прилегающие участки жидкости и вещества, способные нанести вред почвам;

- б) использовать в производстве химреагенты, на которые отсутствует хотя бы один из следующих документов:

- нормативный документ на химпродукт (ГОСТ, ОСТ, ТУ);

- гигиенический сертификат, выданный уполномоченным органом;

- разрешение уполномоченного сертификационного центра на безопасное применение веществ, используемых при производстве работ.

1.5. Исполнитель работ самостоятельно несет ответственность за допущенные им при производстве работ нарушения природоохранительного, земельного, водного, лесного законодательства, законодательства об охране атмосферного воздуха, об отходах производства и потребления, а также по возмещению вреда, нанесенного по вине Исполнителя работ окружающей природной среде или ее компонентам. Затраты Исполнителя работ по выплатам соответствующих штрафов, претензий, исков не подлежат возмещению Обществом. Все административные штрафы и претензии, выставленные в адрес Общества, но допущенные по вине Исполнителя работ, должны быть возмещены Обществу.

### 2. Обязательства Исполнителя

#### по снятию, сохранению, рациональному использованию плодородного слоя почвы, предотвращению деградации земель и проведению рекультивации.

2.1. Самовольное снятие или перемещение плодородного слоя почвы, уничтожение плодородного слоя почвы, а равно порча земель в результате нарушения правил обращения с опасными веществами, отходами производства и потребления является грубым нарушением требований законодательства РФ в области охраны окружающей среды и влечет как наложение на лиц, деятельность которых привела к ухудшению качества земель, административного штрафа, так и приостановку деятельности.

2.2. Юридические лица, деятельность которых привела к ухудшению качества земель (в том числе в результате их загрязнения, нарушения почвенного слоя), обязаны обеспечить их рекультивацию.

2.3. Рекультивация земель представляет собой процесс выполнения мероприятий по предотвращению деградации земель и восстановлению, посредством приведения земель в состояние, пригодное для их использования в соответствии с целевым назначением и разрешенным использованием, в том числе путем устранения последствий загрязнения почв,

АПТАМИРА ООО № 02-2022/65



23-22.К2.Р4-ИЛО4.НБК.ТЧ

Лист

18

Изм.	Кол.ч	Лист	№ док	Подпись	Дата
------	-------	------	-------	---------	------

Взам. инв. №

Подл. и дата

Инв. № подл.



восстановления плодородного слоя почвы.

2.4. Процесс рекультивации включает в себя проведение следующих этапов работ:

2.3.1. Технический этап предусматривает планировку, формирование откосов и буртов, снятие и нанесение плодородного слоя почвы, устройство гидротехнических и мелиоративных сооружений, захоронение токсичных вскрышных пород, а также проведение других работ, создающих необходимые условия для дальнейшего использования рекультивированных земель по целевому назначению или для проведения мероприятий по восстановлению плодородия почв (биологический этап).

2.3.2. Биологический этап включает комплекс агротехнических и фитомелиоративных мероприятий, направленных на улучшение агрофизических, агрохимических, биохимических и других свойств почвы. Биологическая рекультивация осуществляется в соответствии с разработанным проектом, в котором должны быть отражены последовательность биологической рекультивации, необходимая техника, материалы, в том числе посадочный, и определены затраты на ее проведение.

2.5. Рекультивации подлежат земли, нарушенные при:

- строительстве скважин;
- разработке месторождений полезных ископаемых;
- прокладке трубопроводов, шлейфов, проведении строительных, геологоразведочных, испытательных, эксплуатационных, проектно-изыскательских и иных работ, связанных с нарушением почвенного покрова;
- ликвидации шламовых амбаров;
- складировании и захоронении промышленных, бытовых и других отходов;
- строительстве, эксплуатации и консервации подземных объектов и коммуникаций;
- ликвидации последствий загрязнения земель, если по условиям их восстановления требуется снятие верхнего плодородного слоя почвы.

2.6. Условия приведения нарушенных земель в состояние, пригодное для последующего использования, а также порядок снятия, хранения и дальнейшего применения плодородного слоя почвы, устанавливаются на основе проектов по рекультивации.

2.7. Затраты на рекультивацию земель должны включать следующие расходы:

- осуществление проектно-изыскательских работ, в том числе почвенных и других полевых обследований, лабораторных анализов, картографирование;
- работы по снятию, транспортировке и складированию (при необходимости) плодородного слоя почвы;
- работы по селективной выемке и складированию потенциально плодородных пород;
- планировку (выравнивание) поверхности, выполаживание, террасирование откосов отвалов, засыпку и планировку амбаров и пр.;
- химическую мелиорацию токсичных пород;
- приобретение (при необходимости) плодородного слоя почвы;
- нанесение на рекультивируемые земли потенциально плодородных пород и плодородного слоя почвы;
- ликвидацию послеугодных явлений;
- засыпку водоотводных каналов;
- ликвидацию промышленных площадок, транспортных коммуникаций, электрических сетей и других объектов, надобность в которых миновала;
- очистку рекультивируемой территории от производственных отходов, в том числе строительного мусора, с последующим их захоронением или складированием в установленном месте;
- использования рекультивированных земель;
- восстановление плодородия рекультивированных земель, передаваемых в сельскохозяйственное и иное использование (стоимость семян, удобрений и мелиорантов, внесение удобрений и мелиорантов и др.);
- деятельность рабочих комиссий по приемке - передаче рекультивированных земель (транспортные затраты, оплата работы экспертов, проведение полевых обследований, лабораторных анализов и др.);
- другие работы, предусмотренные проектом рекультивации, в зависимости от характера нарушения земель и дальнейшего использования рекультивированных участков.

2.8. Перед снятием плодородного слоя земли, Исполнитель работ обязан самостоятельно получить соответствующее Разрешение на вскрышные работы в постоянно-действующей комиссии, созданной при Муниципальном Образовании субъекта Российской Федерации, на территории которого планируется проведение работ.

2.9. Перед допуском Исполнителя работ, Общество обязано за свой счет провести анализ грунта, с территории мест предполагаемого проведения работ, на содержание в нем гумуса, нефтепродуктов, хлоридов, сульфатов, а также иных компонентов, предусмотренных проектной документацией на выполнение работ, после чего Исполнитель работ может приступать к вскрышным работам.

2.10. Нормы снятия плодородного слоя почвы, потенциально плодородных слоев и пород устанавливаются при проектировании в зависимости от уровня плодородия нарушаемых почв. Снятый верхний плодородный слой почвы, необходимо складировать отдельно от иного обрабатываемого грунта и в последствии должен быть использован для рекультивационных

АРТАМИРА ООО № 02-2013



Взам. инв. №	
Подп. и дата	
Инв. № подл.	

Изм.	Кол.ч	Лист	№ док	Подпись	Дата

23-22.К2.Р4-ИЛО4.НБК.ТЧ

мероприятий.

2.11. По завершению работ, предусматривающих негативное воздействие на грунты, удалению загрязнений и отходов производственной деятельности, Исполнитель работ приступает к проведению рекультивации земель.

2.12. Сроки проведения технического этапа рекультивации определяются землевладельцами, предоставившими землю под выполнение работ и постоянно-действующей комиссией при Муниципальном Образовании субъекта Российской Федерации, выдавшей Разрешение на проведение вскрышных работ, связанных с нарушением почвенного покрова, а также руководствуясь соответствующими проектными материалами.

2.13. Прокладка трасс временных подъездных дорог осуществляется с максимальным использованием существующей дорожной сети, с учетом местных природных условий и необходимости оборудования их водопрпускными устройствами.

2.14. Движение транспорта и спецтехники должно осуществляться только по специально построенным дорогам, обеспечивающим безопасное движение, не вызывающее нарушения растительного и почвенного покрова.

### 3. Порядок приемки и передачи рекультивированных земель

3.1. Для определения качества выполненных рекультивационных работ, Общество обязано провести повторные исследования рекультивированной почвы на содержание в ней гумуса (при сдаче рекультивированного участка в целях сельскохозяйственного назначения), нефтепродуктов, хлоридов, сульфатов, а также иных компонентов, предусмотренных проектной документацией на выполнение работ.

3.2. Подтверждением качества выполненных рекультивационных работ является отсутствие ухудшения состояния почв после проведения рекультивационных мероприятий по сравнению с результатами первоначальных анализов (до снятия плодородного слоя почв).

3.3. Для организации приемки (передачи) рекультивированных земель, а также для рассмотрения других вопросов, связанных с восстановлением нарушенных земель, Исполнитель работ обязан обратиться в постоянно-действующую комиссию при Муниципальном Образовании субъекта Российской Федерации и известить об этом Общество.

3.4. Приемка - передача рекультивированных земель осуществляется в месячный срок после поступления в Постоянную комиссию письменного извещения о завершении работ по рекультивации, к которому прилагаются следующие материалы:

а) копии разрешений на проведение работ, связанных с нарушением почвенного покрова, а также документов, удостоверяющих право пользования землей и недрами;

б) выкопировка с плана землепользования с нанесенными границами рекультивированных участков;

в) проект рекультивации, заключение по нему государственной экологической экспертизы;

г) данные почвенных, инженерно-геологических, гидрогеологических и других необходимых обследований до проведения работ, связанных с нарушением почвенного покрова, и после рекультивации нарушенных земель;

д) схема расположения наблюдательных скважин и других постов наблюдения за возможной трансформацией почвенно-грунтовой толщи рекультивированных участков (гидрогеологический, инженерно-геологический мониторинг) в случае их создания;

е) проектная документация (рабочие чертежи) на мелиоративные, противозрозийные, гидротехнические и другие объекты, лесомелиоративные, агротехнические и иные мероприятия, предусмотренные проектом рекультивации, или акты об их приемке (проведении испытаний);

ж) материалы проверок выполнения работ по рекультивации, осуществленных контрольно-инспекционными органами или специалистами проектных организаций в порядке авторского надзора, а также информация о принятых мерах по устранению выявленных нарушений;

з) сведения о снятии, хранении, использовании, передаче плодородного слоя, подтвержденные соответствующими документами;

и) отчеты о рекультивации нарушенных земель по форме N 2-ТП (рекультивация) за весь период проведения работ, связанных с нарушением почвенного покрова, на сдаваемом участке.

В состав комиссии включаются представители землевладельца, Общества и Исполнителя работ, при необходимости представители природоохранных, водохозяйственных, санитарных, органов местного самоуправления и других заинтересованных органов.

3.5. Объект считается принятым, после утверждения председателем комиссии акта приемки - сдачи рекультивированных земель.

3.6. По результатам приемки рекультивированных земель, комиссия вправе продлить (сократить) срок восстановления плодородия почв (биологический этап рекультивации), установленный проектом рекультивации.

АПТАМИРА ООО № 02-2022/65



Взам. инв. №	
Подп. и дата	
Инв. № подл.	

Изм.	Кол.ч	Лист	№ док	Подпись	Дата

23-22.К2.Р4-ИЛО4.НВК.ТЧ

**4. Ответственность за невыполнение обязанностей по рекультивации**

4.1. Возмещение вреда, причиненного проведением работ, связанных с нарушением почвенного покрова, невыполнением или некачественным выполнением рекультивации земель, возлагается на Исполнителя работ добровольно, либо по решению суда или арбитражного суда по искам потерпевшего или органов Минприроды России.

4.2. Определение размера причиненного вреда производится по методикам и нормативам, утвержденным в установленном порядке, либо на основе соответствующей проектной документации восстановительных работ, а при их отсутствии - по фактическим затратам на восстановление нарушенного состояния земель с учетом понесенных убытков, в том числе упущенной выгоды.

4.3. За порчу и уничтожение плодородного слоя почвы, невыполнение или некачественное выполнение обязательств по рекультивации нарушенных земель, несоблюдение установленных экологических и других стандартов, правил и норм при проведении работ, связанных с нарушением почвенного покрова, Исполнители работ несут ответственность, установленную действующим законодательством.

4.4. Исполнитель работ самостоятельно несет ответственность за допущенные им при производстве работ нарушения природоохранительного, земельного, водного, лесного законодательства, законодательства об охране атмосферного воздуха, об отходах производства и потребления, а также по возмещению вреда, нанесенного по вине Исполнителя работ окружающей природной среде или ее компонентам. Затраты Исполнителя работ по выплатам соответствующих штрафов, претензий, исков не подлежат возмещению Обществом. Все административные штрафы и претензии, выставленные в адрес Общества, но допущенные по вине Исполнителя работ, должны быть возмещены Обществу

Директор  
ООО «Экоуслуги»  
\_\_\_\_\_ А.Е.Лаптев



Генеральный директор  
ООО «ДИАЛЛ АЛЬЯНС»  
\_\_\_\_\_ В.В. Александров



М.П.

АРТАМИРА ОООН № 02-2022/65



Инв. № подл.	Взам. инв. №
	Подл. и дата

Изм.	Кол.ч	Лист	№ док	Подпись	Дата
------	-------	------	-------	---------	------

23-22.К2.Р4-ИЛО4.НВК.ТЧ

Лист  
21

СОГЛАШЕНИЕ  
О ДОЛЖНОЙ ОСМОТРИТЕЛЬНОСТИ

**ООО «Артамира»**, именуемое в дальнейшем «Заказчик», ОГРН 1037739975976, ИНН/КПП 7710516392/645201001, место нахождения: г. Саратов, ул. Вольская, 91, в лице управляющей компании ООО «ДИАЛЛ АЛЪЯНС» в лице генерального директора - Александрова Владимира Валерьевича, действующего на основании Устава и Договора № 20-12-11/01 о передаче полномочий единоличного исполнительного органа Общества с ограниченной ответственностью «АРТАМИРА» управляющей компании - Обществу с ограниченной ответственностью «ДИАЛЛ АЛЪЯНС» от 11 декабря 2020 г., с одной стороны, и **ООО "Экоуслуги"**, именуемое в дальнейшем «Исполнитель», в лице директора Лаптева Александра Евгеньевича, действующего на основании Устава с другой стороны, вместе именуемые в дальнейшем «Стороны», учитывая взаимное стремление Сторон к установлению партнёрских отношений и с целью обеспечить Должную осмотрительность при заключении и исполнении заключённых между собой договоров и/или соглашений, договорились о нижеследующем:

1. В рамках исполнения Договора № 02-2022/65 от 29.04.2022 Исполнитель гарантирует и принимает следующие обязательства:

1.1. Исполнитель обязуется действовать на принципах профессиональной этики и добросовестности, избегать действий, приводящих к нарушениям законодательства РФ или иного государства о налогах.

Руководствуясь гражданским и налоговым законодательством, Исполнитель предоставляет Заказчику все необходимые заверения и гарантии относительно достоверности информации об обстоятельствах, имеющих значение для заключения данного Договора, включая, но не ограничиваясь:

- для заключения и исполнения Договора Исполнитель получил все необходимые согласия, одобрения и разрешения, получение которых необходимо в соответствии с действующим законодательством РФ, учредительными и локальными документами;

- имеет законное право осуществлять вид экономической деятельности, предусмотренный Договором (имеет надлежащий ОКВЭД);

- не существует законодательных, подзаконных нормативных и индивидуальных актов, локальных документов, а также решений органов управления, запрещающих Исполнителю или ограничивающих его право заключать и исполнять Договор;

- лицо, подписывающее Договор от имени и по поручению Подрядчика/Поставщика, на день подписания имеет все необходимые для такого подписания полномочия и занимает должность, указанную в преамбуле Договора;

- Исполнителем уплачиваются все налоги и сборы в соответствии с действующим законодательством РФ, а также им ведётся и своевременно подаётся в налоговые и иные государственные органы налоговая, статистическая и иная государственная отчётность в соответствии с действующим законодательством РФ;

- все операции Исполнителя по покупке товара у своих контрагентов, продаже товаров Заказчику полностью и своевременно отражены в первичной документации Подрядчика/Поставщика, в бухгалтерской, налоговой, статистической и любой иной отчётности, обязанность по ведению которой возлагается на Подрядчика/Поставщика;

- Исполнитель гарантирует и обязуется отражать в налоговой отчётности НДС, уплаченный Заказчиком Исполнителю в составе цены товара/услуг;

- Исполнитель предоставит соответствующие действующему законодательству РФ первичные документы, которыми оформляется продажа товара/оказание услуг в соответствии с Договором (счета-фактуры, товарные накладные/УПД (в том числе в электронном виде), товарно-транспортные накладные, акты оказанных услуг и т.д.).

1.2. Исполнитель заверяет, что действует с проявлением должной осмотрительности при выборе контрагентов и принимает меры, исключающие работу с лицами, не исполняющими налоговые обязательства, и обязуется в случае привлечения для исполнения настоящего Договора третьих лиц (соисполнителей, субагентов и т.п.) обеспечивать сбор и проверку сведений о привлекаемых им лицах, наличии у них необходимых ресурсов, обеспечить сбор и проверку документов согласно п. 1.3. Договора.

1.3. Исполнитель обязуется по запросу Заказчика в течение 10 (Десяти) рабочих дней представить заверенные копии документов о Подрядчике/Поставщике и/или лице, которому обязательство по исполнению Договора передано в силу закона или договорённости с третьим лицом:

- копию договора (договоров) с привлечёнными третьими лицами (соисполнителем, субагентом и т.п.);

АРТАМИРА ОООН 02-2022/65



Взам. инв. №	
Инв. № подл.	
Подп. и дата	

						<b>23-22.К2.Р4-ИЛО4.НВК.ТЧ</b>	Лист
Изм.	Кол.ч	Лист	№ док	Подпись	Дата		22

- учредительные документы, документы, подтверждающие сведения о государственной регистрации, постановке на налоговый учёт, фактическом адресе, действующем руководителе, полномочиях представителей, видах деятельности, наличии специальных разрешений (лицензии) для видов деятельности, требующих их наличия;

- декларации (расчёты) по налогу на прибыль (титульный лист и раздел 1) за отчётные/налоговые периоды текущего и предыдущего года, а также декларации (расчёты) по НДС (титульный лист и раздел 1) за налоговые периоды взаимодействия с Заказчиком (с отметкой налогового органа или квитанциями спецоператора связи об их принятии);

- выписку из электронной книги продаж между Исполнителем за период действия Договора, в части отражения операций, относящийся к Заказчику;

- декларации по УСН за налоговые периоды взаимодействия с Заказчиком (с подтверждением её направления в ИФНС);

- журнал учёта счетов-фактур (с подтверждением направления в ИФНС).

2. Заказчик вправе в одностороннем внесудебном порядке отказаться от исполнения Договора без возмещения убытков и/или применения каких-либо санкций, направив Исполнителю письменное уведомление за 30 (Тридцать) календарных дней до предполагаемой даты его расторжения в случае нарушения Подрядчиком обязательств, недостоверности заверений, предусмотренных разделом 1 настоящего Соглашения.

3. Исполнитель обязуется возместить Заказчику все убытки, возникшие вследствие нарушений обязательств, недостоверности заверений, предусмотренных разделом 1 настоящего Соглашения, приведших, в том числе, к непризнанию налоговых расходов по налогу на прибыль, отказу в возмещении уплаченного НДС и/или другим налоговым потерям и санкциям (пени, штрафы и т.д.) в отношении Заказчика, контрагентов Заказчика. (ст. 431.2. ГК РФ).

4. В случае непредставления Исполнителем срок, установленный в п. 1.3. настоящего Соглашения, документов, оформленных надлежащим образом, Исполнитель выплачивает по письменному требованию Заказчика неустойку (штраф) в размере 5 000 (Пять тысяч) рублей за каждый непредставленный документ.

В случае представления Исполнителем документов, содержащих сведения не соответствующие действительности, Исполнитель выплачивает по письменному требованию Заказчика неустойку (штраф) в размере 10 000 (Десять тысяч) рублей за каждый документ, содержащий сведения не соответствующие действительности.

5. Ни одна из Сторон не имеет права передавать свои права и обязанности, полностью либо частично, третьим лицам без письменного согласия другой Стороны, в случае получения такого согласия соответствующая Сторона отвечает за действия третьих лиц как за свои собственные действия.

6. Исполнитель обязан согласовывать с Заказчиком привлекаемых для выполнения работ по настоящему Договору организаций, предоставив информацию о предмете Договора, наименование и адрес организации. Исполнитель несёт полную ответственность за качество выполненных привлечёнными организациями работ и сроки их выполнения, в том числе причинённый ущерб.

Исполнитель обязуется проявлять должную степень осмотрительности в отношении выбора третьих лиц, привлекаемых для исполнения настоящего Договора, и убедиться в их добросовестности и обеспечивать сбор документов в отношении привлекаемых третьих лиц. Обязуется передать Заказчику заверенные копии учредительных документов, документы, подтверждающие полномочия лиц, являющихся представителями субподрядчика с правом подписи договорных и сопутствующих документов, копии лицензий (сертификатов) с указанием перечня работ на свою деятельность, требующих специального разрешения (лицензии); бухгалтерскую отчётность за год, предшествующий году заключения сделки; налоговые декларации, предшествующие налоговому периоду заключения сделки.

7. Оговорка об особых обстоятельствах.

7.1. Особыми обстоятельствами (далее по тексту – «Особые обстоятельства») являются обстоятельства, которые в силу каких-либо привилегированных отношений (включая, без ограничения, отношения, основанные на родственной связи, наличии доли/её участия в уставном капитале, договорных отношениях, а также аффилированности лиц) влияют, либо могут повлиять на взаимоотношения Сторон, а также способны вызвать конфликт интересов на этапе инициации процесса установления договорных отношений и при исполнении Договора.

Для целей настоящего пункта, под взаимоотношениями Сторон особо понимаются ценообразование, оценка необходимости и качества выполняемых Работ исполнения Договора.

7.2. Исполнитель обязуется незамедлительно предоставить Заказчику сведения о наличии или вероятности наличия Особых обстоятельств.

7.3. Заказчик вправе по своему усмотрению в одностороннем внесудебном порядке отказаться от исполнения настоящего Договора после того, как ему станет известно о наличии Особых обстоятельств.

7.4. Если Исполнитель не выполнит положений настоящей статьи Договора, то он возмещает Заказчику возникшие, в связи с этим убытки.

АРТАМИРА ОООН № 02-2022/65



Взам. инв. №	
Подп. и дата	
Инв. № подл.	

Изм.	Кол.ч	Лист	№ док	Подпись	Дата

23-22.К2.Р4-ИЛО4.НВК.ТЧ

Лист  
23



7.5. Настоящее Соглашение вступает в силу с момента его подписания, составлено в двух экземплярах, по одному для каждого из Сторон и является неотъемлемой частью Договора № 02-2022/65 от 29.04.2022.

Директор  
ООО «Экоуслуги»  
А.Е.Лаптев



Генеральный директор  
ООО «ДИАЛЛ АЛЬЯНС»  
В.В. Александров



М.П

АРТАМИРА ООО № 02-2022/65

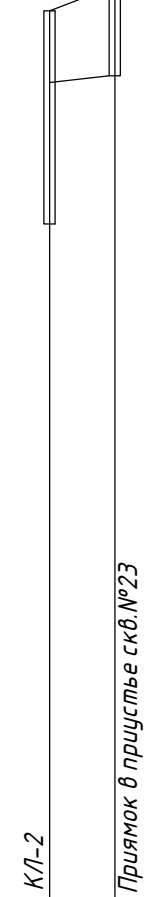
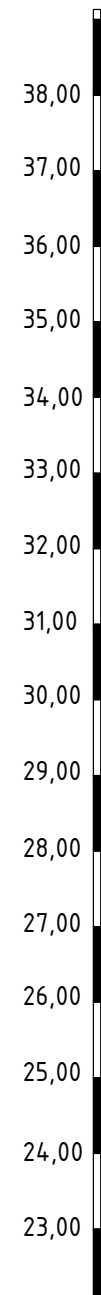
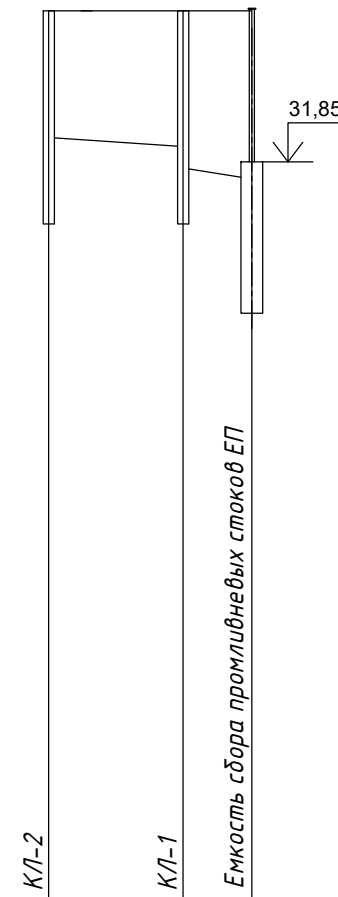
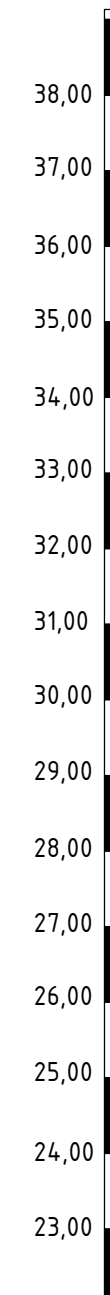
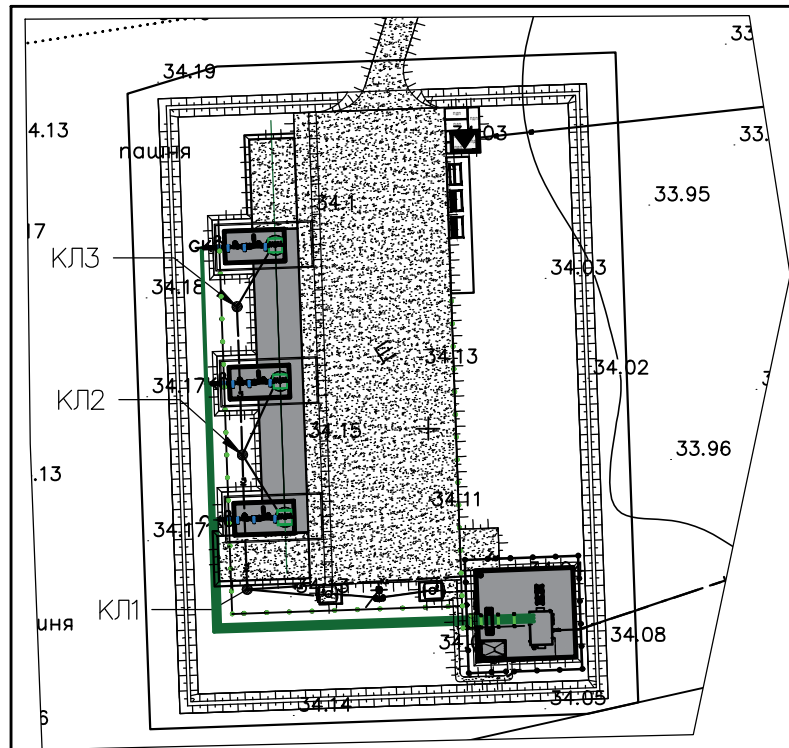


Инв. № подл.	Подп. и дата	Взам. инв. №

Изм.	Кол.ч	Лист	№ док	Подпись	Дата

23-22.К2.Р4-ИЛО4.НВК.ТЧ

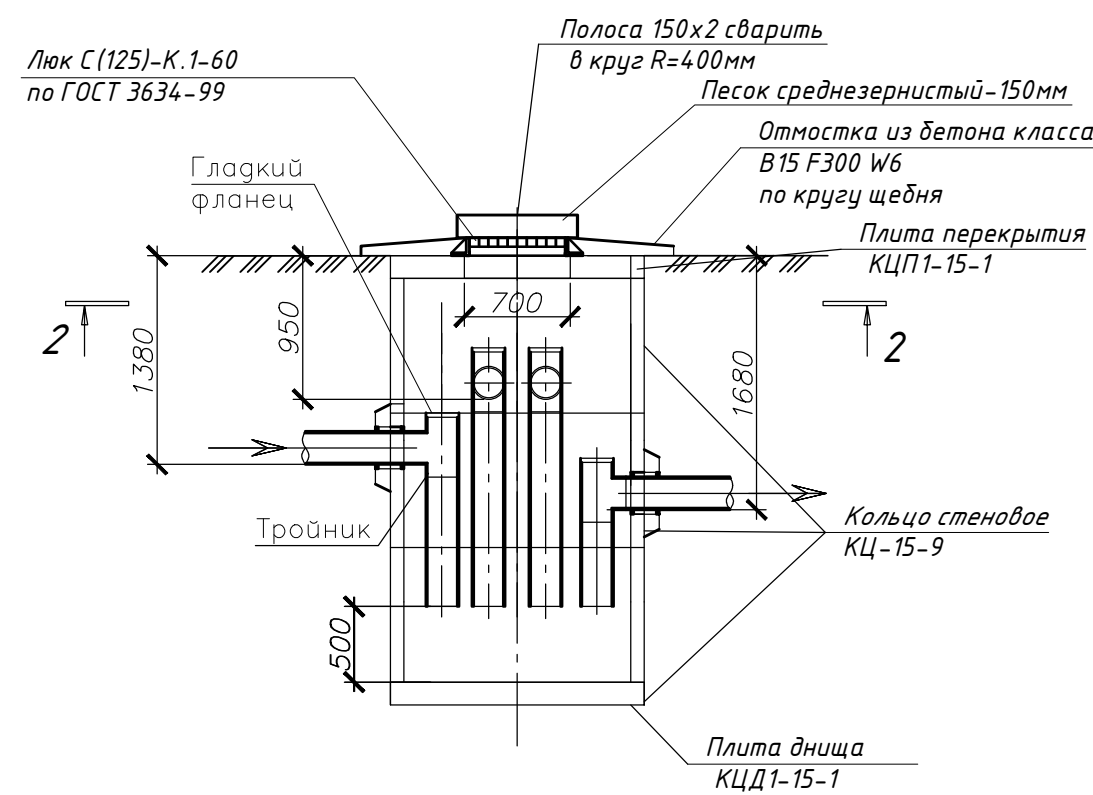
Лист  
24



Масштаб по вертикали М 1:100 Масштаб по горизонтали М 1:1000 Условный горизонт 22,00			
Проектная отметка низа трубы или низа лотка колодца, м	32,47	32,17	31,65
Проектная отметка земли, м	33,85	33,85	33,85
Натуральная отметка земли, м	33,85	33,85	33,85
Обозначение трубы и тип изоляции	Труба $\Phi 219 \times 9,0$ ГОСТ 8732-78 Б 09Г 2С ГОСТ 8731-74		
Основание	Естественный грунт ненарушенной структуры		
Уклон, % / Длина, м	6,2 / 12,0	17,8 / 9,1	
Расстояние, м	17,8	9,1	
Номер колодца, угла поворота			

Масштаб по вертикали М 1:100 Масштаб по горизонтали М 1:1000 Условный горизонт 22,00			
Проектная отметка низа трубы или низа лотка колодца, м	32,90	32,95	32,95
Проектная отметка земли, м	33,85	34,15	34,15
Натуральная отметка земли, м	33,85	34,15	34,15
Обозначение трубы и тип изоляции	Труба $\Phi 219 \times 9,0$ ГОСТ 8732-78 Б 09Г 2С ГОСТ 8731-74		
Основание	Естественный грунт ненарушенной структуры		
Уклон, % / Длина, м		5,8 / 8,6	
Расстояние, м		8,6	
Номер колодца, угла поворота			

Схема колодца №2



2-2

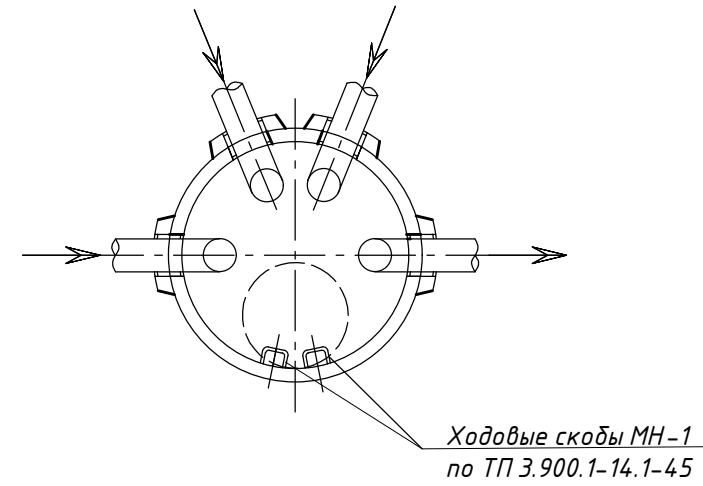
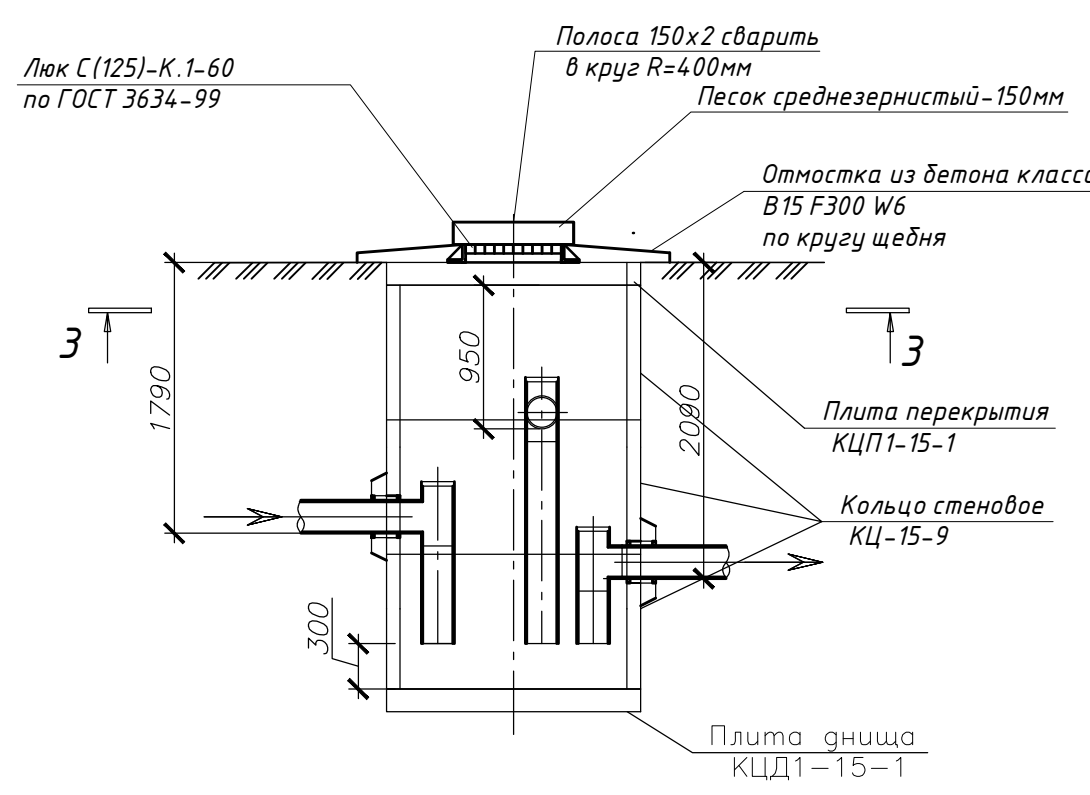
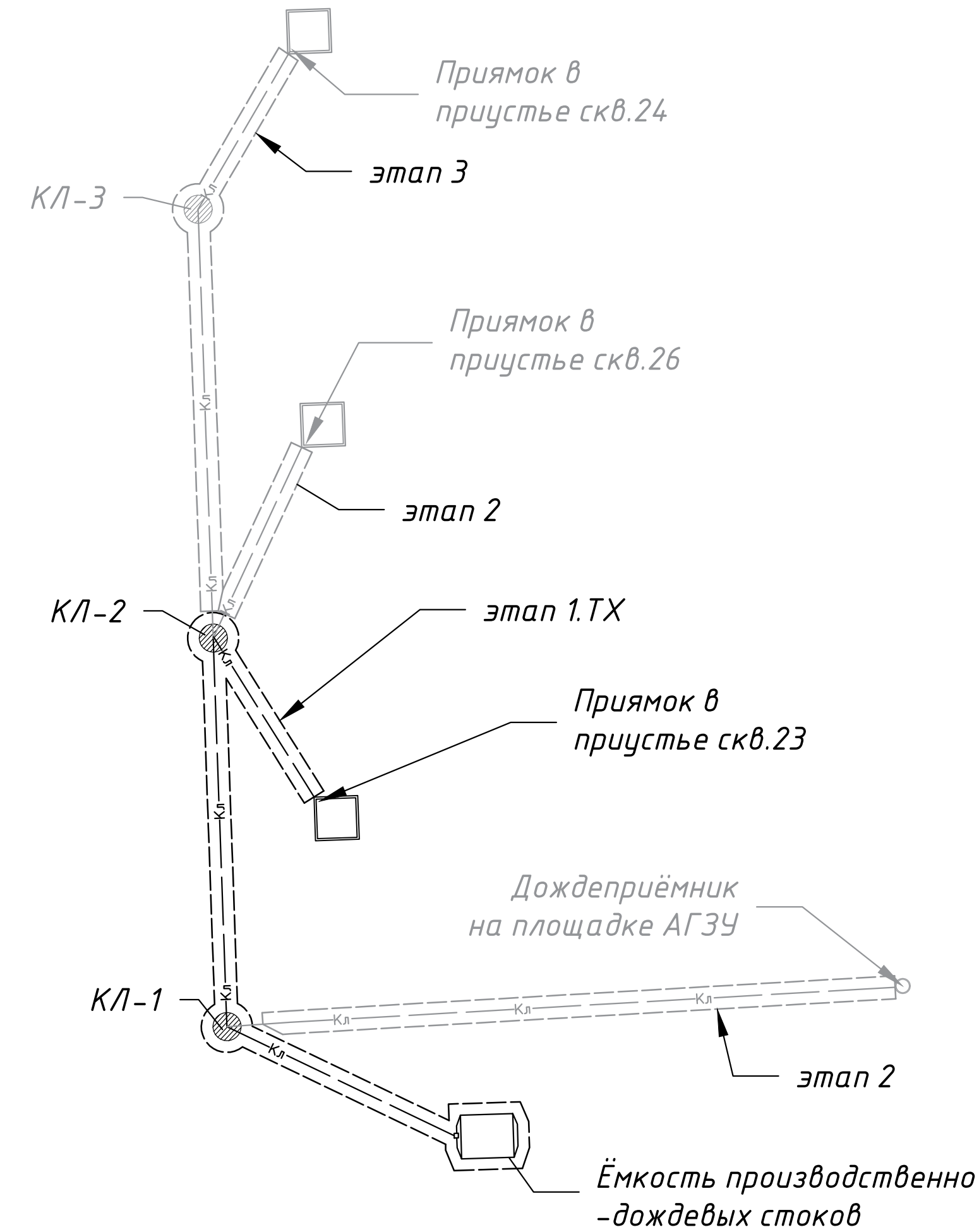
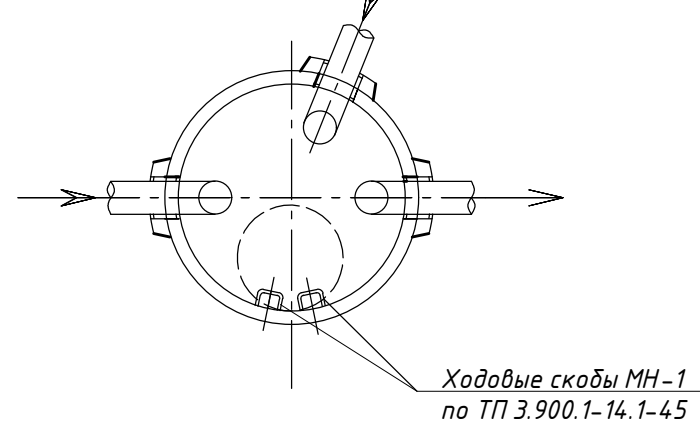


Схема колодца №1



3-3



Наименование	КЛ-2	КЛ-1
Глубина до низа трубы, мм	950(Вход) 950(Вход) 1380(Вход) 1680(Выход)	1790(Вход) 2090(Выход)
Высота рабочей части, м	2,67	2,67
Плита перекрытия КЦП1-15-1м, D=1680мм, D <sub>1</sub> =700мм, h=150мм, марка бетона М200, Vбетона=0,270м <sup>3</sup> , т=0,68т	1	1
Кольцо стеновое КЦ-15-9 D=1500мм, H=890мм, h=90мм, марка бетона М200, Vбетона=0,631м <sup>3</sup> , т=1,58т	3	3
Плита днища КЦД1-15-1м, D=1680мм, h=150мм, марка бетона М200	1	1
Люк по ГОСТ 3634-99	1	1
Ходовые скобы МН-1 по ТП 3.900.1-14.1-45	18	18

23-22.К2.Р4-ИЛО4.НВК.ГЧ.01					
ООО "ДИАЛЛ АЛЬЯНС"					
Изм.	Кол.ч.	Лист	№ док.	Подпись	Дата
Разработал	Арсланова	Арсланова			
Проверил	Обозный	Обозный			
Н.контроль	Обозный	Обозный			
ГИП	Кряжев	Кряжев			
Обустройство Аркадьевоского месторождения. Подключение кустовой площадки КА-2.			Стадия	Лист	Листов
			П	1	2
Система ливневой канализации. План. Профили. Схемы колодцев КЛ-1, КЛ-2. Этап 1.			АЛЬЯНС ПРОЕКТ		

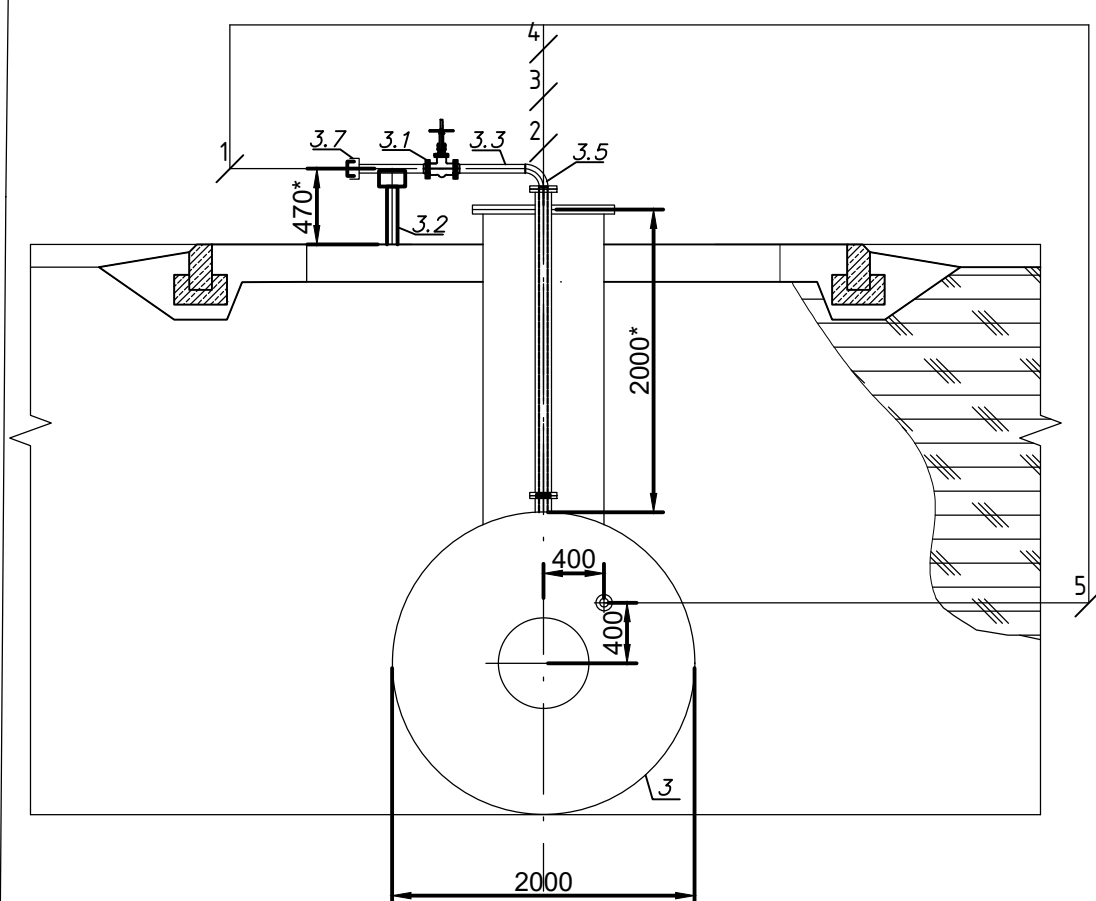
## Спецификация

Марка, поз.	Обозначение	Наименование	Ед. изм.	Кол.	Примечание
1	ГОСТ 8732-78* 09Г2С ГОСТ 8731-74	Труба $\Phi 219 \times 9,0$ (подзем.)	м	104*	В усиленной изол.
2	КЛ-3, КЛ-2, КЛ-1	Колодец ливневый	шт.	3	
3		Емкость для сбора проливных стоков ЕП, V=8м <sup>3</sup>	шт.	1	
3.1		Задвижка клиновья, фланцевая, град. среды от -40 до +425°С, герметичность затвора по классу "А", сталь 20Л, в комплекте Ду50, Ру1.6МПа	шт.	1	
3.2	см. 23-22.К2-АС.01	Опора стального технологического трубопровода $\Phi 57$ Ру1.6МПа	шт.	1	
3.3	ГОСТ 8732-78* Б 09Г2С ГОСТ 8731-74	Труба стальная бесшовная горячедеформированная $\Phi 57 \times 5,0$	м	4	
3.4	ГОСТ 8732-78* Б 09Г2С ГОСТ 8731-74	Труба стальная бесшовная горячедеформированная $\Phi 108 \times 6,0$	м	12,0	
3.5	ГОСТ 17375-2001*	Отвод крутоизогнутый типа ЭД(R=1,5DN) из стали 09Г2С, ГОСТ 19281-89 90° $\Phi 57 \times 6,0$	шт.	1	
3.6	СМДК-100АА	Совмещенный механический дыхательный клапан СМДК с предохранителем огневым Ду100	шт.	1	
3.7	БРС-2 под приварку с заглушкой в комплекте	Быстроразъемное соединение Ду50 Ру10,0 МПа, присоединение к трубе из стали 09Г2С	шт.	1	
3.8	ГОСТ 24137-80	Хомут U-образный $\Phi 100$ , сталь Ст3	шт.	3	

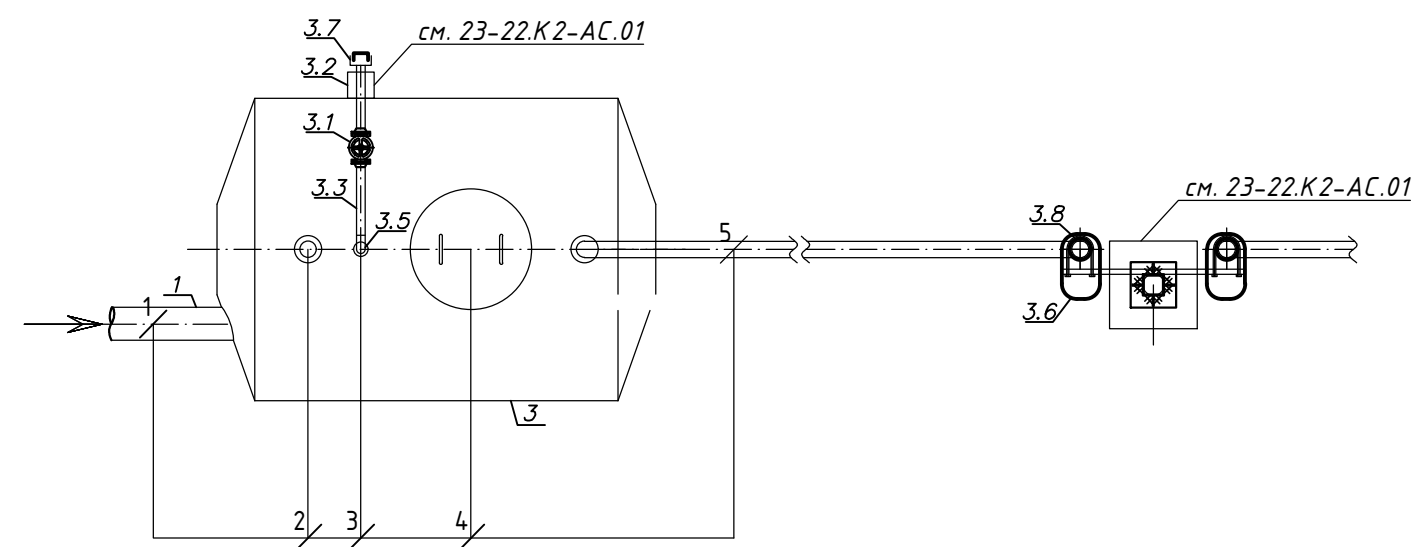
1. Линия налива продукта  $\Phi 219 \times 9$
2. Замерный патрубок  $\Phi 108 \times 6$
3. Линия откачки продукта  $\Phi 57 \times 5$
4. Люк-лаз  $\Phi 800$
5. Дыхательный трубопровод  $\Phi 108 \times 6$

см. 23-22.К2.Р4-ИЛО6.ТХ.02

1-1 (1:25)



2-2 (1:25)



Примечания:  
1. Размеры с \* уточнить по месту.

**23-22.К2.Р4-ИЛО4.НВК.ГЧ.01**

**ООО "ДИАЛЛ АЛЬЯНС"**

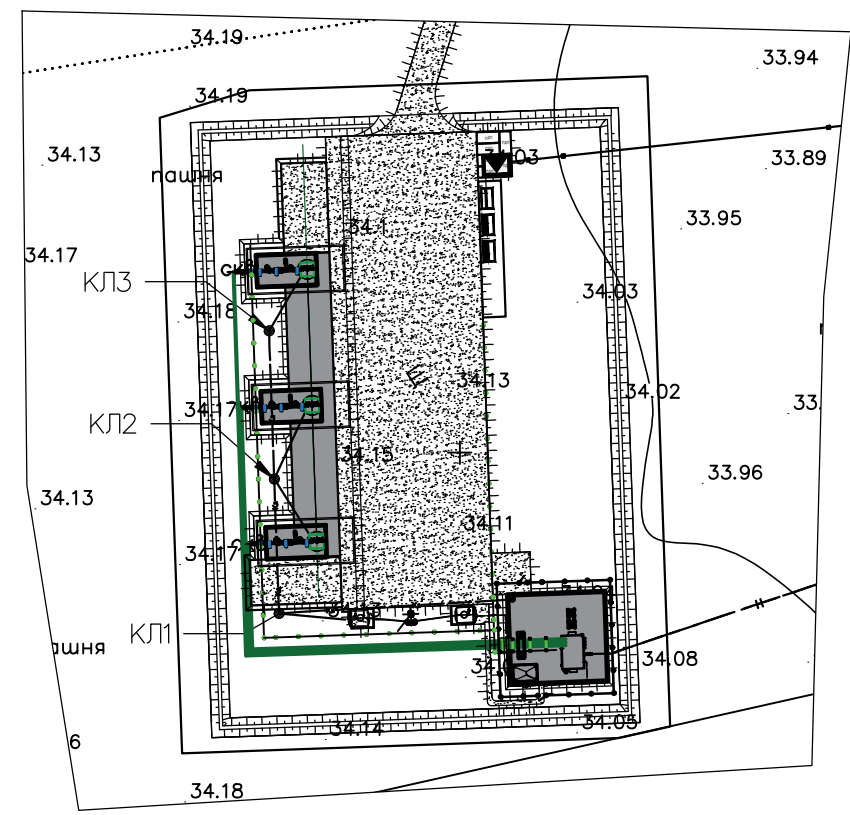
Изм.	Кол.уч.	Лист	№ док.	Подпись	Дата	Стадия	Лист	Листов
Разработал		Арсланова		<i>Арсланова</i>		Обустройство Аркадьевского месторождения. Подключение кустовой площадки КА-2.	П	2
Проверил		Обозный		<i>Обозный</i>				
Н.контроль		Обозный		<i>Обозный</i>				
ГИП		Кряжев		<i>Кряжев</i>		Обустройство системы ливневой канализации. Емкость производственно-дождевых стоков. Этап 1.		

**АЛЬЯНС ПРОЕКТ**

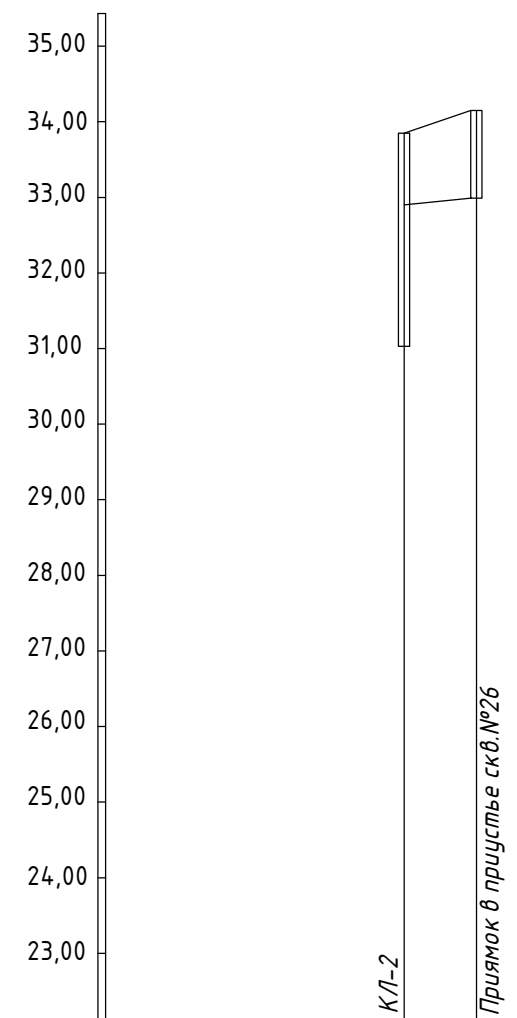
Формат А2

Инв. № подл. Подл. и дата Взам. инв. №



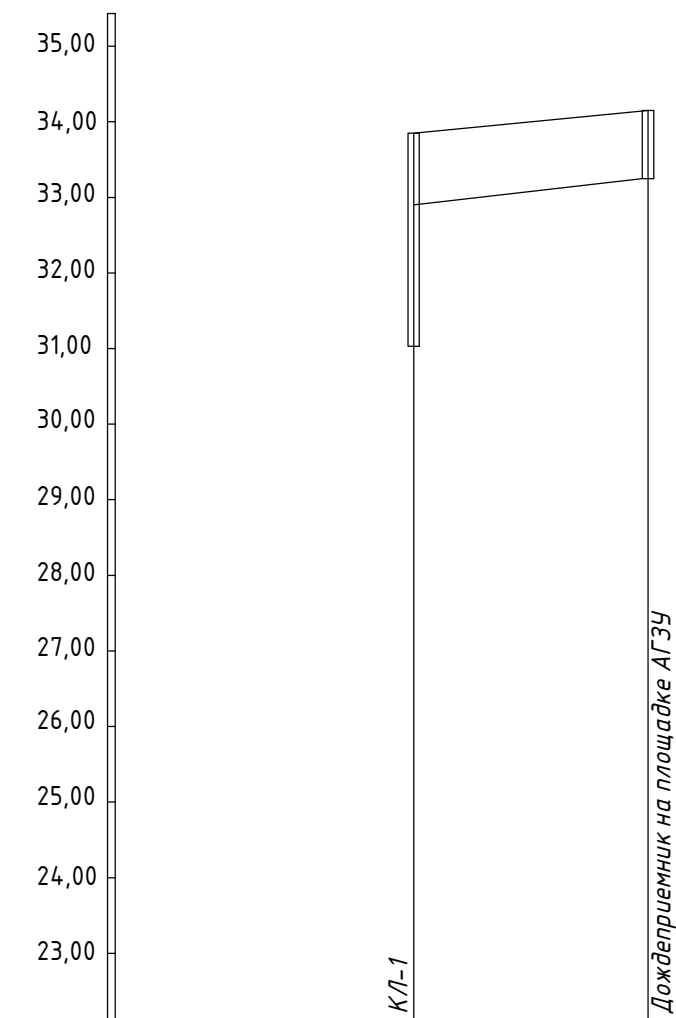


Спецификация					
Марка, поз.	Обозначение	Наименование	Ед. изм.	Кол.	Примечание
1	ГОСТ 8732-78* 09Г 2С ГОСТ 8731-74	Б	Труба $\Phi 219 \times 9,0$ (подзем.)	пм	В усиленной изол.



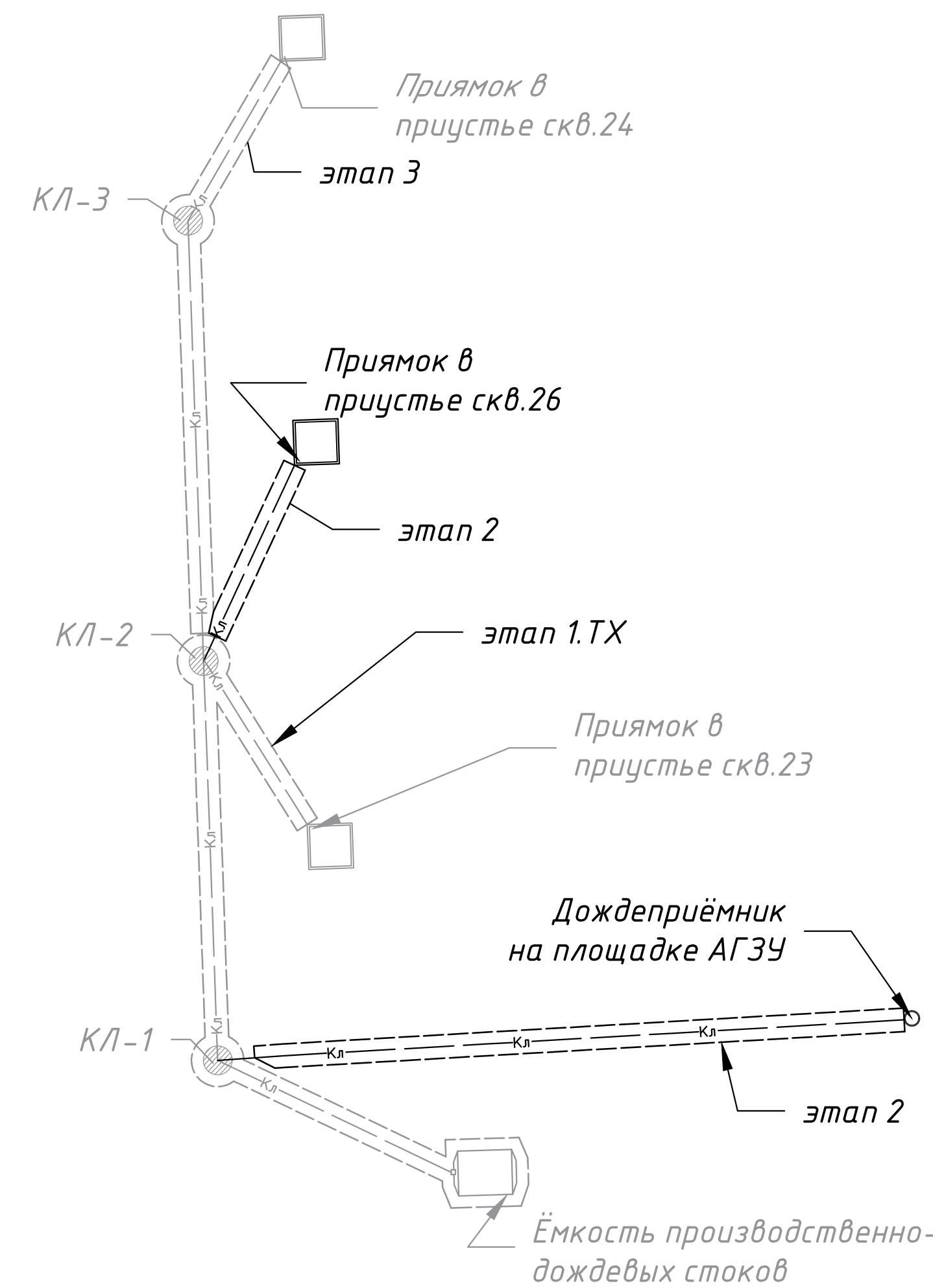
КЛ-2  
Прямая в приустье скв. №26

Масштаб по вертикали М1:100 Масштаб по горизонтали М1:1000 Условный горизонт 22,00		
Проектная отметка низа трубы или низа лотка колодца, м	32,90	32,95
Проектная отметка земли, м	33,85	34,15
Натуральная отметка земли, м	33,85	34,15
Обозначение трубы и тип изоляции	Труба $\Phi 219 \times 9,0$ ГОСТ 8732-78* Б 09Г 2С ГОСТ 8731-74	
Основание	Естественный грунт ненарушенной структуры	
Уклон, % / Длина, м		5,2 / 9,6
Расстояние, м		9,6
Номер колодца, угла поворота		



КЛ-1  
Дождеприёмник на площадке АГЗУ

Масштаб по вертикали М1:100 Масштаб по горизонтали М1:1000 Условный горизонт 22,00		
Проектная отметка низа трубы или низа лотка колодца, м	31,95	33,25
Проектная отметка земли, м	33,85	34,15
Натуральная отметка земли, м	33,85	34,15
Обозначение трубы и тип изоляции	Труба $\Phi 219 \times 9,0$ ГОСТ 8732-78* Б 09Г 2С ГОСТ 8731-74	
Основание	Естественный грунт ненарушенной структуры	
Уклон, % / Длина, м		41,9 / 31,0
Расстояние, м		31,0
Номер колодца, угла поворота		



23-22.К2.Р4-ИЛО4.НВК.ГЧ.02				
ООО "ДИАЛЛ АЛЬЯНС"				
Изм.	Кол.уч.	Лист № док.	Подпись	Дата
Разработал	Арсланова	Арсланова		
Проверил	Обозный	Обозный		
Н.контроль	Обозный	Обозный		
ГИП	Кряжев	Кряжев		
Обустройство Аркадьевского месторождения. Подключение кустовой площадки КА-2.			Стадия	Лист
			П	1
Обустройство системы ливневой канализации. План. Профили. Этап 2.			Листов	1
			АЛЬЯНС ПРОЕКТ	

Изм. и дата  
Подл. и дата  
Взам. инв. №

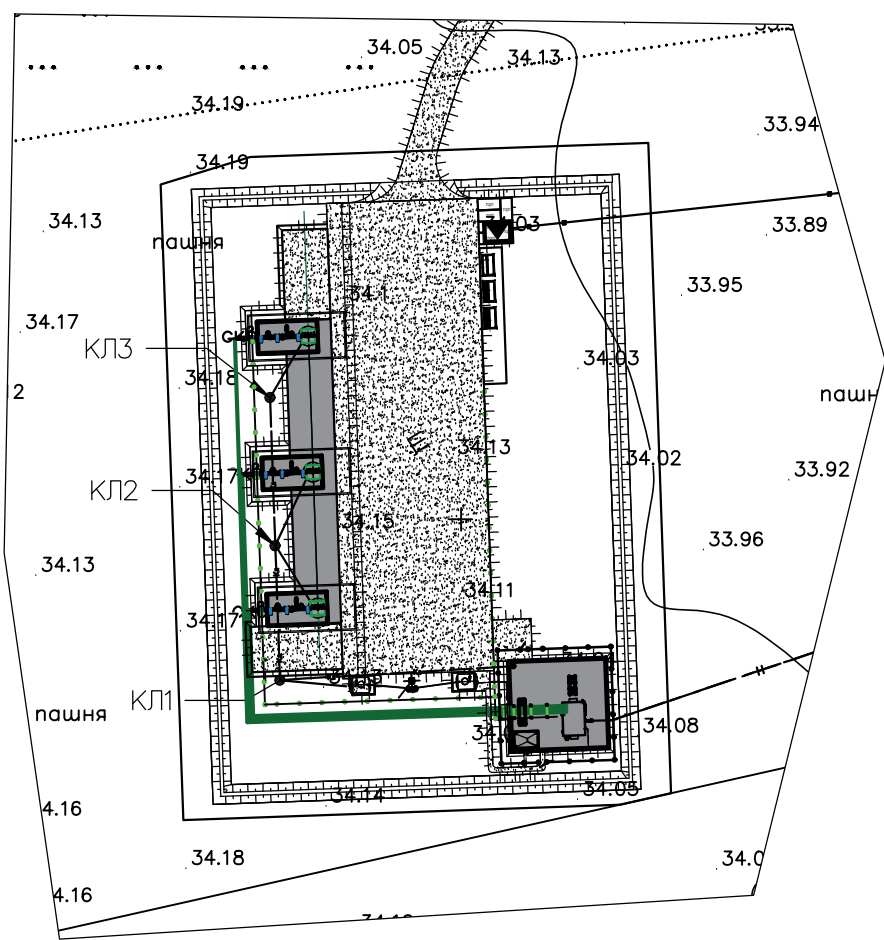
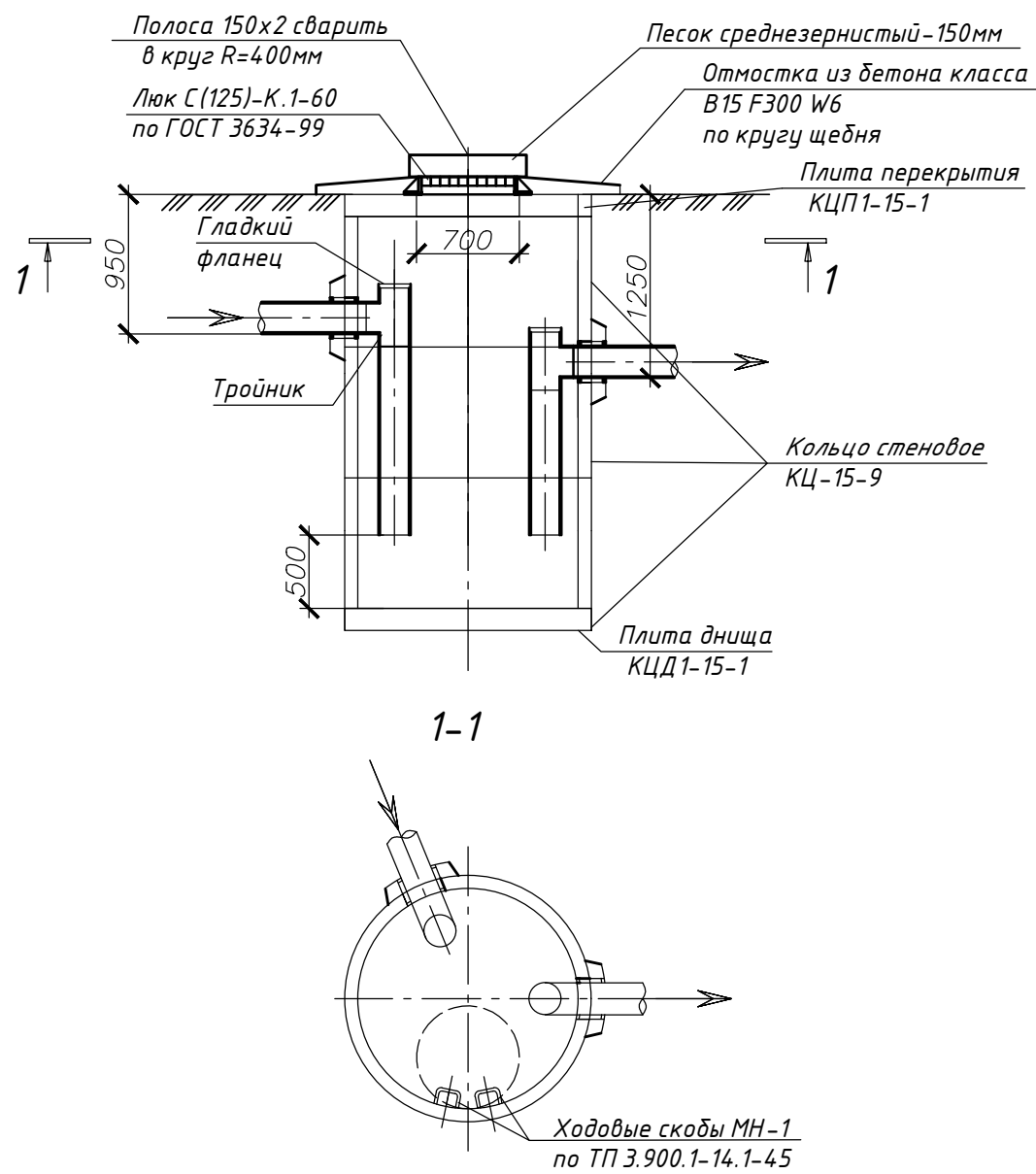
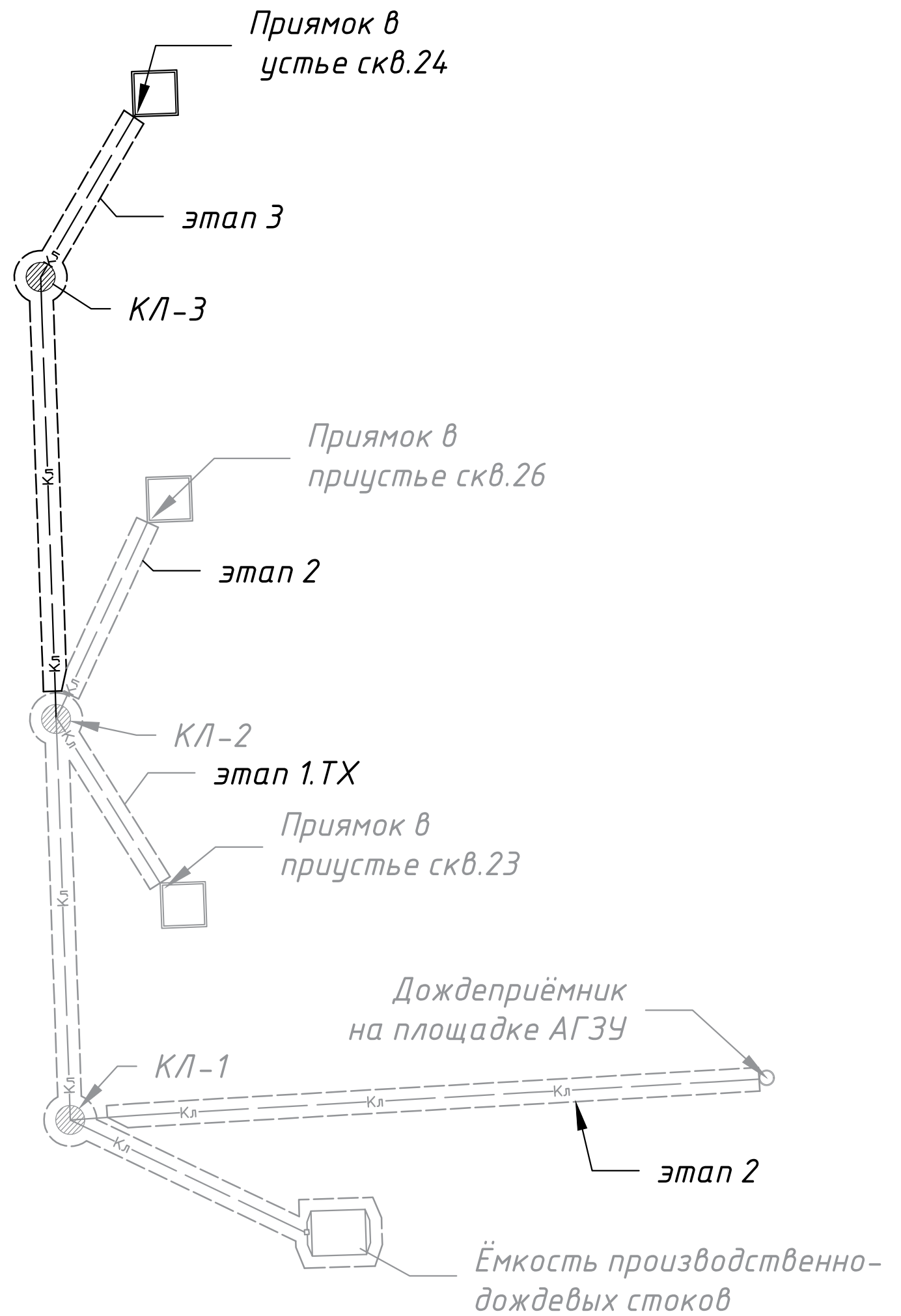
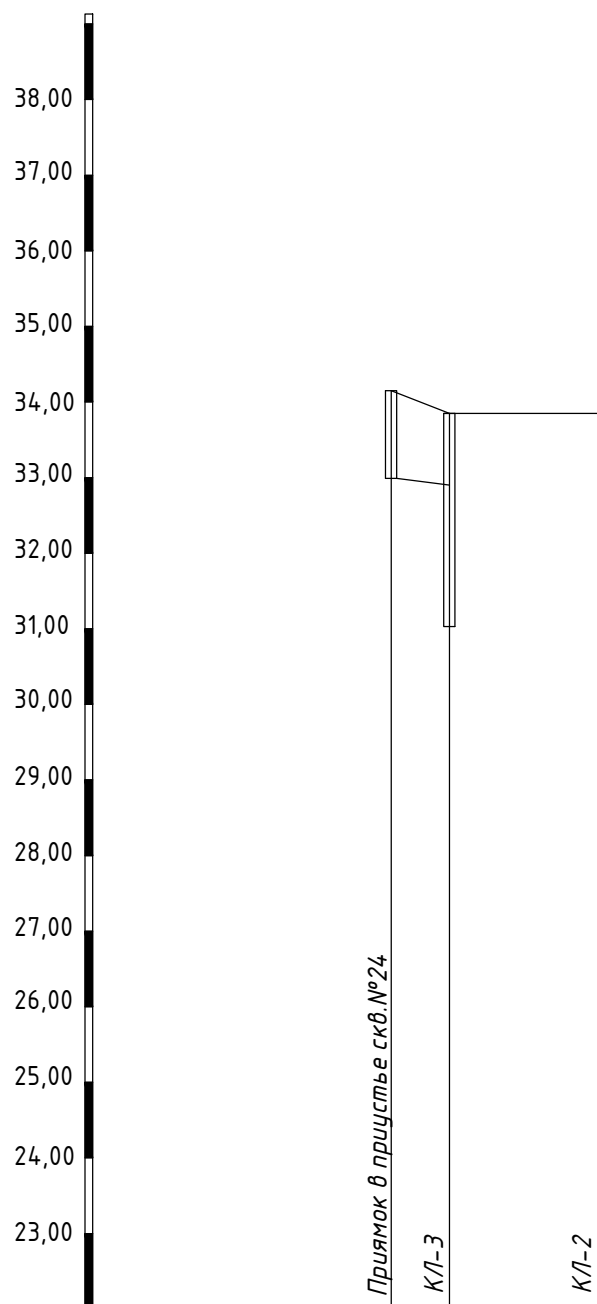


Схема колодца №3



Наименование	КЛ-3
Глубина до низа трубы, мм	950(вход) 1250(выход)
Высота рабочей части, м	2,67
Плита перекрытия КЦП1-15-1, D=1680мм, D <sub>1</sub> =700мм, h=150мм, марка бетона М200, Vбетона=0,270м <sup>3</sup> , m=0,68т	1
Кольцо стеновое КЦ-15-9 D=1500мм, H=890мм, h=90мм, марка бетона М200, Vбетона=0,631м <sup>3</sup> , m=1,58т	3
Плита дна КЦД1-15-1, D=1680мм, h=150мм, марка бетона М200	1
Люк по ГОСТ 3634-99	1
Ходовые скобы МН-1 по ТП 3.900.1-14.1-45	18



Масштаб по вертикали М1:100 Масштаб по горизонтали М1:1000 Условный горизонт 22,00	Прямая в приустье скв. №24	КЛ-3	КЛ-2
Проектная отметка низа трубы или низа лотка колодца, м	32,95	32,90	32,47
Проектная отметка земли, м	34,15	33,85	33,85
Натуральная отметка земли, м	34,15	33,85	33,85
Обозначение трубы и тип изоляции	Труба $\Phi$ 219x9,0 ГОСТ 8732-78* Б 09Г2С ГОСТ 8731-74		
Основание	Естественный грунт ненарушенной структуры		
Уклон, % / Длина, м	6,5	6,6	
Расстояние, м	7,7	19,6	
Номер колодца, угла поворота			

23-22.К2.Р4-ИЛО4.НВК.ГЧ.03				
ООО "ДИАЛЛ АЛЪЯНС"				
Изм.	Кол.уч.	Лист № док.	Подпись	Дата
Разработал	Арсланова		<i>Арсланова</i>	
Проверил	Обозный		<i>Обозный</i>	
Н.контроль	Обозный		<i>Обозный</i>	
ГИП	Кряжев		<i>Кряжев</i>	

Обустройство Аркадьевского месторождения. Подключение кустовой площадки КА-2.	Стадия	Лист	Листов
	Р	1	1

Обустройство системы ливневой канализации.	План. Профили. Схема колодца №3. Этап 3.
<b>АЛЪЯНС ПРОЕКТ</b>	

Инв. № подл. Подл. и дата. Взам. инв. №