

**Российская Федерация
ООО «ПЭИ»**

Выписка из реестра СРО-П-168-22112011
от 06 июня 2023 года

**«Цех 130. Реконструкция. Пункт налива нефтепродуктов»
Акционерное общество «Научно-производственная корпорация
«Уралвагонзавод» имени Ф.Э. Дзержинского, г. Нижний Тагил,
Свердловская область»**

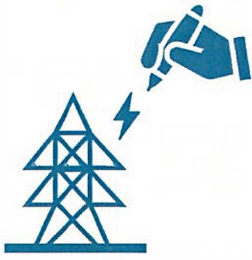
ПРОЕКТНАЯ ДОКУМЕНТАЦИЯ

Раздел 4. Конструктивные решения

0805-2022-ПЭИ-КР

Том 4

Владимир 2023



Российская Федерация
ООО «ПЭИ»

Выписка из реестра СРО-П-168-22112011
от 06 июня 2023 года

**«Цех 130. Реконструкция. Пункт налива нефтепродуктов»
Акционерное общество «Научно-производственная корпорация
«Уралвагонзавод» имени Ф.Э. Дзержинского, г. Нижний Тагил,
Свердловская область»**

ПРОЕКТНАЯ ДОКУМЕНТАЦИЯ

Раздел 4. Конструктивные решения

0805-2022-ПЭИ-КР

Том 4

| | |
|--------------|--|
| Взам. инв. № | |
| Подп. и дата | |
| Инв. № подл. | |

Генеральный директор

Смирнов С.Э.

Главный инженер проекта

Жильцов И.А.



Владимир 2023

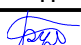



СОДЕРЖАНИЕ ТОМА

| Обозначение | Наименование | Примечание |
|---------------------|-------------------------------|------------|
| 0805-2022-ПЭИ-КР-С | Содержание тома | Стр. 2 |
| 0805-2022-ПЭИ-СП | Состав проектной документации | Стр. 3 |
| 0805-2022-ПЭИ-КР.ТЧ | Текстовая часть | Стр. 4 |
| 0805-2022-ПЭИ-КР.ГЧ | Графическая часть | Стр. 20 |

| | | |
|-------------|--|--|
| Согласовано | | |
| | | |
| | | |
| | | |

| | |
|--------------|--|
| Взам. инв. № | |
| | |
| Подп. и дата | |
| | |

| | | | | | | |
|--------------|--|--|--|--|--|--|
| Инв. № подл. | | | | | | |
| | | | | | | |
| | | | | | | |
| | | | | | | |


| | | | | | | | | | |
|----------|--------|---------|--------|---|-------|-------------------------------|---|------|--------|
| | | | | | | 0805-2022-ПЭИ-КР.С | | | |
| Изм. | Кол.уч | Лист | Недок. | Подп. | Дата | | | | |
| Разраб. | | Булатов | |  | 06.23 | Состав проектной документации | Стадия | Лист | Листов |
| | | | | | | | Р | 1 | 2 |
| Н. контр | | Смирнов | |  | 06.23 | |  ПРАЙМЭНЕРГОИНЖИНИРИНГ | | |
| ГИП | | Жильцов | |  | 06.23 | | | | |

СОСТАВ ПРОЕКТНОЙ ДОКУМЕНТАЦИИ
по объекту «Цех 130. Реконструкция. Пункт налива нефтепродуктов»
Акционерное общество «Научно-производственная корпорация
«Уралвагонзавод» имени Ф.Э. Дзержинского, г. Нижний Тагил,
Свердловская область»

Состав проектной документации смотри отдельный том
 0805-2022-ПЭИ-СП - «Состав проекта».

| | | | | | | | | | |
|--------------|--------------|--------------|-------|-------|------|--------------------|--|--|------|
| Инв. № подл. | Подп. и дата | Взам. инв. № | | | | | | | Лист |
| | | | | | | | | | |
| Изм. | Кол.уч | Лист | №док. | Подп. | Дата | 0805-2022-ПЭИ-КР.С | | | |

ТЕКСТОВАЯ ЧАСТЬ

| | | | | | | | | | | | | | | | | | | | |
|--------------|----------|--------|---------|--------|----------------|---------------------|-----------------|--|--|--|--|--|---|------|--------|--|--|--|--|
| Согласовано | | | | | | | | | | | | | | | | | | | |
| Взам. инв. № | | | | | | | | | | | | | | | | | | | |
| Подп. и дата | | | | | | | | | | | | | | | | | | | |
| Инв. № подл. | | | | | | | | | | | | | | | | | | | |
| | | | | | | 0805-2022-ПЭИ-КР.ТЧ | | | | | | | | | | | | | |
| | Изм. | Кол.уч | Лист | Недок. | Подп. | Дата | Текстовая часть | | | | | | Стадия | Лист | Листов | | | | |
| | Разраб. | | Булатов | | <i>Булатов</i> | 06.23 | | | | | | | Р | 1 | 28 | | | | |
| | Н. контр | | Смирнов | | <i>Смирнов</i> | 06.23 | | | | | | |  ПРАЙМЭНЕРГОИНЖИНИРИНГ | | | | | | |
| | ГИП | | Жильцов | | <i>Жильцов</i> | 06.23 | | | | | | | | | | | | | |

Оглавление

| | |
|--|-----------|
| Оглавление..... | 5 |
| 1. Сведения о топографических, инженерно-геологических, гидрогеологических, метеорологических и климатических условиях земельного участка, предоставленного для размещения объекта капитального строительства..... | 7 |
| 2. Сведения об особых природных климатических условиях территории, на которой располагается земельный участок, предоставленный для размещения объекта капитального строительства. | 9 |
| 3. Сведения о прочностных и деформационных характеристиках грунта в основании объекта капитального строительства..... | 10 |
| 4. Уровень грунтовых вод, их химический состав, агрессивность грунтовых вод и грунта по отношению к материалам, используемым при строительстве, реконструкции, капитальном ремонте подземной части объекта капитального строительства. | 15 |
| 5. Описание и обоснование конструктивных решений зданий и сооружений, включая их пространственные схемы, принятые при выполнении расчетов строительных конструкций..... | 17 |
| 6. Описание и обоснование технических решений, обеспечивающих необходимую прочность, устойчивость, пространственную неизменяемость зданий и сооружений объекта капитального строительства | 21 |
| 7. Описание конструктивных и технических решений подземной части объекта капитального строительства | 22 |
| 8. Обоснование проектных решений и мероприятий..... | 24 |
| 8.1 Соблюдение требуемых теплозащитных характеристик ограждающих конструкций..... | 24 |

| | | | | | | | | |
|--------------|--------------|--------------|------|--------|------|--------|-------|---------------------|
| Инв. № подл. | Подп. и дата | Взам. инв. № | | | | | | |
| | | | Изм. | Кол.уч | Лист | № док. | Подп. | Дата |
| | | | | | | | | |
| | | | | | | | | 0805-2022-ПЭИ-КР.ТЧ |
| | | | | | | | | Лист |
| | | | | | | | | 2 |

| | | |
|-----|--|----|
| 8.2 | Снижение шума и вибраций..... | 24 |
| 8.3 | Гидроизоляция и пароизоляция помещений здания..... | 24 |
| 8.4 | Снижение загазованности помещений..... | 24 |
| 8.5 | Удаление избытков тепла | 24 |
| 8.6 | Соблюдение безопасного уровня электромагнитных и иных излучений, соблюдение санитарно-гигиенических условий | 24 |
| 8.7 | Пожарная безопасность здания..... | 25 |
| 8.8 | Характеристика и обоснование конструкций полов, кровли, подвесных потолков, перегородок, а также отделки помещений | 25 |
| 9. | Характеристика и обоснование конструкций полов, кровли, подвесных потолков, перегородок, а также отделки помещений..... | 26 |
| 10. | Перечень мероприятий по защите строительных конструкций и фундаментов от разрушения | 27 |
| 11. | Описание инженерных решений и сооружений, обеспечивающих защиту территории объекта капитального строительства, отдельных зданий и сооружений объекта капитального строительства, а также персонала (жителей) от опасных природных и техногенных процессов .. | 29 |
| | Таблица регистрации изменений | 30 |

| | | | | | | | | | |
|--------------|--------------|--------------|-------|-------|------|---------------------|--|--|------|
| Инв. № подл. | Подп. и дата | Взам. инв. № | | | | | | | Лист |
| | | | | | | | | | |
| Изм. | Кол.уч | Лист | №док. | Подп. | Дата | 0805-2022-ПЭИ-КР.ТЧ | | | |

1. Сведения о топографических, инженерно-геологических, гидрогеологических, метеорологических и климатических условиях земельного участка, предоставленного для размещения объекта капитального строительства.

Данный раздел проектной документации «Цех 130. Реконструкция. Пункт налива нефтепродуктов» Акционерное общество «Научно-производственная корпорация «Уралвагонзавод» имени Ф.Э. Дзержинского, г. Нижний Тагил, Свердловская область» выполнен на основании технического задания.

Исходными данными и условиями для разработки проектной документации являются:

- задания на проектирование;
- технический отчет по результатам инженерно-геологических изысканий для подготовки проектной документации №463/2022-ИГИ в 2022 г.;
- технический отчет по результатам инженерно-геодезических изысканий для подготовки проектной документации №463/2022-ИГИ в 2022 г.;
- технический отчет по результатам инженерно-гидрометеорологических изысканий для подготовки проектной документации №463/2022-ИГИ в 2022 г.;
- технический отчет по результатам инженерно-экологических изысканий для подготовки проектной документации №463/2022-ИГИ в 2022 г.;
- градостроительный план земельного участка №РФ-66-2-56-1-00-2023-6274;
- технический отчет по результатам обследования технического состояния строительных конструкций объекта: Здание корпуса производственного механического цеха в осях «1-15/И-Л», инв. №10130004 (сборочный цех №1 (130)), расположенное на ОПО «Площадка Уралвагонзавода (15)» (рег. №А54-00553-0001), АО «НПК «Уралвагонзавод». Шифр 0805-2022-ПЭИ-ТО.
- действующие технические регламенты и нормативные документы по проектированию.

Площадка строительства расположена в Свердловской области в г. Нижний Тагил, шоссе Восточное, д.28.

Проектная документация разработана для строительства в районе со следующими климатическими характеристиками:

Климатическая характеристика участка изысканий приводится в соответствии

с п. 1.2 СП 131.133302012 (СНиП 23-01-99) «Строительная климатология» и по

| | | | | | | | | |
|--------------|--------------|--------------|------|--------|------|-------|---------------------|------|
| Инв. № подл. | Подп. и дата | Взам. инв. № | | | | | 0805-2022-ПЭИ-КР.ТЧ | Лист |
| | | | Изм. | Кол.уч | Лист | №док. | | |

данным метеостанций г. Нижний Тагил и г. Екатеринбург. Климат исследуемого

района – континентальный, с холодной продолжительной зимой и коротким теплым летом.

Основные климатические характеристики:

-самый холодный месяц – январь, самый теплый – июль;

-абсолютная минимальная температура воздуха - -47°C ;

-абсолютная максимальная температура - 35°C ;

-средняя месячная относительная влажность воздуха января – 78%;

-средняя месячная относительная влажность воздуха июля – 72%;

-количество осадков за ноябрь-март – 112 мм, апрель-октябрь – 381 мм;

Продолжительность безморозного периода длится в среднем 90-117 дней.

Средняя из наибольших высот снежного покрова на защищенных участках составляет 43 см, в отдельные годы высота снежного покрова может достигать 80

см.

количество осадков за ноябрь – март – 112 мм;

количество осадков за апрель – октябрь – 381 мм;

преобладающее направление ветра за декабрь-февраль – юго-восточное, июнь-

август – западное;

средняя скорость ветра – 2,7 м/с.

Средняя температура воздуха наиболее теплого месяца – $17,4^{\circ}\text{C}$;

Средняя максимальная температура воздуха наиболее теплого месяца – $23,7^{\circ}\text{C}$.

| | | | | | | | | | |
|--------------|--------------|--------------|-------|-------|------|---------------------|--|--|------|
| Инв. № подл. | Подп. и дата | Взам. инв. № | | | | | | | Лист |
| | | | | | | | | | |
| Изм. | Кол.уч | Лист | №док. | Подп. | Дата | 0805-2022-ПЭИ-КР.ТЧ | | | |

2. Сведения об особых природных климатических условиях территории, на которой располагается земельный участок, предоставленный для размещения объекта капитального строительства.

Особых природных климатических условий территории, на которой располагается земельный участок под строительство маслохозяства, нет. Участок относится к несейсмической территории согласно СП 14.13330.2011 и ОСП-97 «Комплект карт общего сейсмического районирования территории Российской Федерации».

| | | | | | | | |
|--------------|--------------|--------------|-------|-------|------|---------------------|------|
| Инв. № подл. | Подп. и дата | Взам. инв. № | | | | | Лист |
| | | | | | | | |
| Изм. | Кол.уч | Лист | №док. | Подп. | Дата | 0805-2022-ПЭИ-КР.ТЧ | |

3. Сведения о прочностных и деформационных характеристиках грунта в основании объекта капитального строительства.

В геологическом строении площадки изысканий принимают участие верхнечетвертичные аллювиальные отложения, представленные глинистыми грунтами.

Насыпной грунт (tQ). Насыпной грунт характеризуется большой степенью неоднородности. Грунт слежавшийся. На площадке обследования встречен повсеместно (планирование территории), мощность слоя составляет от 0,1 до 1,5 м. Относится к специфическим грунтам. Характеризуется как насыпь планомерно возведенная, с уплотнением. Насыпной грунт представлен механической смесью суглинка (50%), щебня (40%), строительного мусора: куски битого кирпича и бетона, шлак, куски дерева, арматура) (10%).

Согласно таблицы Б.9 СП 22.13330.2016 расчетное сопротивление грунта принято $R_0=150$ кПа.

По результатам лабораторных исследований, в соответствии с ГОСТ 9.602-2016, коррозионная агрессивность насыпных грунтов к углеродистой и низколегированной стали средняя.

Степень агрессивного воздействия насыпных грунтов на металлические конструкции выше уровня подземных вод согласно таблицы Х.5 СП 28.13330.2017 – среднеагрессивная.

Степень агрессивного воздействия сульфатов в грунтах на бетоны марок по водопроницаемости W4 - W20 – слабоагрессивная.

Степень агрессивного воздействия хлоридов в грунтах на арматуру в железобетонных конструкциях – неагрессивная.

По результатам лабораторных исследований грунты относятся к слабопучинистым.

По результатам полевых испытаний грунта штампом, были получены результаты общего модуля деформации. Общий модуль деформации изменяется в пределах от 24,7 до 25,7 МПа. Средний модуль деформации равен 25,2 МПа.

ИГЭ-1. Суглинок делювиальный (dQ) твердый, тяжелый пылеватый характеризуется по материалам настоящих изысканий и изысканий прошлых лет, представлен суглинком коричневого цвета твердой, реже полутвердой консистенции, тяжелым пылеватым, с включениями дресвы и щебня, участками дресвяным и щебенистым. Мощность делювиальных отложений составила 0,7 – 1,9 м.

Закономерного изменения в каком-либо направлении не установлено,

| | |
|--------------|--|
| Взам. инв. № | |
| Подп. и дата | |
| Инв. № подл. | |

| | | | | | |
|------|--------|------|--------|-------|------|
| Изм. | Кол.уч | Лист | Недок. | Подп. | Дата |
| | | | | | |

0805-2022-ПЭИ-КР.ТЧ

Лист

7

характеристики грунтов изменяются в пределах выделенного ИГЭ случайным образом, поэтому согласно пп. 5.2, 5.4 ГОСТ 20522-2012 «Грунты. Методы статистической обработки результатов испытаний» ввиду близости свойств в разрезе грунты объединены в один ИГЭ.

Грунты ИГЭ-1 согласно таблице 2 ГОСТ 25100-2020 относятся к дисперсным связным грунтам минерального вида.

Согласно таблицы Б.3 СП 22.13330.2016 расчетное сопротивление грунта принято $R_0=275$ кПа.

Грунты однородные: по всем показателям, коэффициенты вариации не выходят за пределы, регламентируемые ГОСТ 20522-2012.

По результатам лабораторных исследований настоящих изысканий грунты ИГЭ-1 согласно п. 2.52 «Пособие по проектированию оснований зданий и сооружений (к СНиП 2.02.01-83*)», п. 5.3.2 СП 22.13330.2016, п. 3.2 СНиП 2.02.01-83* в природном залегании являются полностью насыщенными водой ($S_r > 0,8$). Степень влажности (доля заполнения объема пор грунта водой) составляет для ИГЭ-1 – 0,930. Таким образом, грунты при определении прочностных и деформационных характеристик испытаны при полном насыщении водой, в наихудших условиях, и просадочными свойствами не обладают.

Модуль деформации ИГЭ-1 принят по среднему значению компрессионного модуля, скорректированного коэффициентом $m_{оед}$ по таблице 5.1 СП 22.13330.2016 и равен 20,4 МПа.

По результатам полевых испытаний грунта штампом были получены результаты общего модуля деформации. Общий модуль деформации изменяется в пределах от 17,6 до 17,9 МПа. Средний модуль деформации равен 17,8 МПа.

По результатам лабораторных исследований, в соответствии с ГОСТ 9.602-2016, коррозионная агрессивность грунтов ИГЭ-1 к углеродистой и низколегированной стали средняя.

Степень агрессивного воздействия грунтов ИГЭ-1 на металлические конструкции выше уровня подземных вод согласно таблицы Х.5 СП 28.13330.2017 – среднеагрессивная.

Степень агрессивного воздействия сульфатов в грунтах на бетоны марок по водопроницаемости W4 - W20 – сильноагрессивная.

Степень агрессивного воздействия хлоридов в грунтах на арматуру в железобетонных конструкциях – неагрессивная.

Согласно результатам лабораторного определения степени пучинистости грунтов,

грунты ИГЭ-1 – слабопучинистые (приложение М).

Согласно результатам лабораторных испытаний настоящих изысканий по относительной деформации набухания в соответствии с табл. Б.20 ГОСТ 25100-2020 [13] грунты ИГЭ-1 ненабухающие, результаты испытаний грунта на

| | | | | | | | | |
|--------------|--------------|--------------|------|--------|------|--------|---------------------|-------|
| Взам. инв. № | Подп. и дата | Инв. № подл. | | | | | 0805-2022-ПЭИ-КР.ТЧ | Лист |
| | | | Изм. | Кол.уч | Лист | № док. | | Подп. |

свободное набухание. По результатам испытаний: влажность набухания (w , %) составила 39,1; относительная деформация набухания (ε_{sw} , д.ед.) – 0,0249.

Согласно лабораторным испытаниям на просадочность [24], грунты ИГЭ-1 относятся к непросадочным: величина относительной деформации просадочности (ε_{sl} , д.ед.) составляет 0,006 – 0,009 д.ед.

ИГЭ-2. Суглинок элювиальный (eMz) твердый, легкий пылеватый характеризуется по материалам настоящих изысканий и материалам изысканий прошлых лет, представлен суглинком желто-коричневого цвета твердой консистенции, легким пылеватым, с сохранением структуры материнской породы, с включениями дресвы и щебня, участками дресвяным и щебенистым. Мощность элювиальных образований составила 4,3 – 10,5 м.

Грунты ИГЭ-2 согласно таблице 2 ГОСТ 25100-2020 относятся к дисперсным связным грунтам минерального вида. Относятся к специфическим грунтам, поэтому более подробное описание грунтов.

Согласно таблице Б.8 СП 22.13330.2016 расчетное сопротивление грунта принято $R_0=300$ кПа.

Грунты однородные: по всем показателям, коэффициенты вариации не выходят за пределы, регламентируемые ГОСТ 20522-2012.

По результатам лабораторных исследований настоящих изысканий грунты ИГЭ-2 согласно п. 2.52 «Пособие по проектированию оснований зданий и сооружений (к СНиП 2.02.01-83*)», п. 5.3.2 СП 22.13330.2016, п. 3.2 СНиП 2.02.01.-83* в природном залегании являются полностью насыщенными водой ($S_r > 0,8$). Степень влажности (доля заполнения объема пор грунта водой) составляет для ИГЭ-2 – 0,909. Таким образом, грунты при определении прочностных и деформационных характеристик испытаны при полном насыщении водой, в наихудших условиях, и просадочными свойствами не обладают.

Модуль деформации принят по среднему значению компрессионного модуля, скорректированного зависимостью $m=2,72/e$ (e – коэффициент пористости) и равен 20,8 МПа.

По результатам полевых испытаний грунта штампом были получены результаты общего модуля деформации. Общий модуль деформации изменяется в пределах от 17,9 до 18,3 МПа. Средний модуль деформации равен 18,1 МПа.

Для расчетов рекомендуем принять значение модуля деформации, полученное в результате штамповых испытаний ($E=18,1$ МПа), т.к. испытания проведены в массиве грунта.

По результатам лабораторных исследований, в соответствии с ГОСТ 9.602-2016, коррозионная агрессивность грунтов ИГЭ-2 к углеродистой и низколегированной стали средняя.

Степень агрессивного воздействия грунтов ИГЭ-2 на металлические

| | |
|--------------|--|
| Взам. инв. № | |
| Подп. и дата | |
| Инв. № подл. | |

| | | | | | |
|------|--------|------|--------|-------|------|
| Изм. | Кол.уч | Лист | Недок. | Подп. | Дата |
| | | | | | |

0805-2022-ПЭИ-КР.ТЧ

Лист

9

конструкции выше уровня подземных вод согласно таблицы Х.5 СП 28.13330.2017 – среднеагрессивная.

Степень агрессивного воздействия сульфатов в грунтах на бетоны марок по водопроницаемости W4 - W20 – неагрессивная.

Степень агрессивного воздействия хлоридов в грунтах на арматуру в железобетонных конструкциях – неагрессивная.

Согласно результатам лабораторного определения степени пучинистости грунтов, грунты ИГЭ-2 – слабопучинистые (приложение М).

Согласно результатам лабораторных испытаний настоящих изысканий по относительной деформации набухания в соответствии с табл. Б.20 ГОСТ 25100-2020 [13] грунты ИГЭ-2 ненабухающие, результаты испытаний грунта на свободное набухание приведены в приложении Л. По результатам испытаний: влажность набухания (w , %) составила 41,2 – 48,3; относительная деформация набухания (ε_{sw} , д.ед.) – 0,0189 – 0,0236.

Нормативные и расчетные* значения характеристик грунтов

| №№ ИГЭ | Наименование инженерно-геологического элемента | Нормативные значения характеристик грунтов | | | | Расчетные значения характеристик грунтов | | | | | | | | Модуль деформации, МПа Е |
|--------|---|--|----------------------------------|---------------------------------------|---|--|------------------------------------|---|--|--|----------------------------------|---------------------------------------|--|--------------------------|
| | | Плотность, г/см ³ ρ_n | Удельное сцепление, кПа C_n | Угол вн. трения, град. φ_n | Предел прочности на одноосн. сжатие в водонасыщенном состоянии, МПа $R_{сж}$ | Для расчетов по деформациям (0,85) | | | | Для расчетов по несущей способности (0,95) | | | | |
| | | | | | | Плотность, г/см ³ $\rho_{п}$ | Удельное сцепление, кПа $C_{п}$ | Угол вн. трения, град. $\varphi_{п}$ | Предел прочности на одноосн. сжатие, МПа $R_{сж}$ | Плотность, г/см ³ ρ_1 | Удельное сцепление, кПа C_1 | Угол вн. трения, град. φ_1 | Предел прочности на одноосн. сжатие, МПа $R_{сж}$ | |
| 0 | Насыпной грунт | 1,95 ¹ | 30,0 ² | 23 ² | - | 1,94 | 27,0 | 22 | - | 1,93 | 26,0 | 22 | - | 25,2 ² |
| 1 | Суглинок делювиальный твердый, с дресвой и щебнем | 2,01 ¹ | 44,6 ¹ | 23 ¹ | - | 2,00 | 43,3 | 22 | - | 1,99 | 42,3 | 22 | - | 17,8 ² |
| 2 | Суглинок элювиальный твердый, с дресвой и щебнем | 2,05 ¹ | 43,8 ¹ | 23 ¹ | - | 2,02 | 42,4 | 22 | - | 2,00 | 41,4 | 21 | - | 18,1 ² |

* Расчетные характеристики грунтов для расчетов по деформациям принимаются при доверительной вероятности = 0,85, коэффициент надежности по грунту $\gamma_g=1,0$; для расчетов по несущей способности – при доверительной вероятности = 0,95, коэффициенты надежности по грунту $\gamma_g(C)=1,5$, $\gamma_g(\varphi)=1,15$ (для глинистых грунтов).

| | | | | | |
|------|--------|------|--------|-------|------|
| Изм. | Кол.уч | Лист | № док. | Подп. | Дата |
| | | | | | |
| | | | | | |

0805-2022-ПЭИ-КР.ТЧ

Лист

10

¹ - по результатам статистической обработки лабораторных данных;

² – по результатам штамповых испытаний 600 см² материалов изысканий прошлых лет [24].

| Инв. № подл. | Подп. и дата | Взам. инв. № | | | | | | | Лист |
|---------------------|--------------|--------------|------|--------|------|-------|-------|------|------|
| | | | Изм. | Кол.уч | Лист | №док. | Подп. | Дата | |
| | | | | | | | | | 11 |
| 0805-2022-ПЭИ-КР.ТЧ | | | | | | | | | |

4. Уровень грунтовых вод, их химический состав, агрессивность грунтовых вод и грунта по отношению к материалам, используемым при строительстве, реконструкции, капитальном ремонте подземной части объекта капитального строительства.

По особенностям геологического строения и по условиям локализации и формирования ресурсов подземных вод рассматриваемый район города Нижний Тагил расположен в пределах Большеуральского бассейна корово-блоковых (пластово-блоковых и пластовых) вод. Большое разнообразие вещественного состава пород, по разному реагирующих на тектонические нарушения и процессы выветривания, в сочетании с особенностями геоморфологической обстановки, обуславливают весьма сложные условия накопления и циркуляции подземных вод как по площади, так и в разрезе.

Гидрогеологические условия рассматриваемой территории характеризуются развитием зоны аэрации «верховодки» и порового водоносного горизонта, приуроченного к делювиальным отложениям и элювиальным образованиям. Между водоносными горизонтами существует гидравлическая взаимосвязь, поэтому за период эксплуатации зданий и сооружений на данной территории образовался единый водоносный горизонт.

Глубина залегания условного водоупора соответствует глубине распространения зоны региональной трещиноватости, которая по фондовым материалам составляет порядка 50 м.

В естественных условиях питание водоносного горизонта происходит за счет инфильтрации атмосферных осадков на площади водосборных бассейнов, в основном, в период весеннего снеготаяния и осенних затяжных дождей. Летние осадки практически полностью расходуются на поверхностный сток, испарение и транспирацию, успевая проникнуть только в верхние горизонты зоны аэрации. Рыхлый покров мезо-кайнозойских образований,

находящийся, как правило, в зоне аэрации, выполняет роль фильтрационного экрана, регулирующего питание подземных вод. На застроенных территориях в питании подземных вод участвуют и техногенные утечки из водонесущих коммуникаций.

В ненарушенных условиях уровень подземных вод в сглаженном виде повторяет рельеф земной поверхности, образуя замкнутые бассейны местного стока, совпадающие с площадями местных поверхностных водосборов, но, как правило, усложненных гидрогеологическими границами. Режим подземных вод отражает условия их питания. Самый низкий уровень воды наблюдается в конце зимнего периода (март-апрель), самый высокий – в период весеннего половодья

| | | | | | | | | |
|--------------|--------------|--------------|------|--------|------|-------|---------------------|------|
| Инв. № подл. | Подп. и дата | Взам. инв. № | | | | | 0805-2022-ПЭИ-КР.ТЧ | Лист |
| | | | Изм. | Кол.уч | Лист | №док. | | |

(май-июнь).

Точный прогноз подъема уровней грунтовых вод в данных гидродинамических условиях невозможен. Во-первых, при дальнейшей застройке территории гидрогеологическая обстановка изменится (будет выполнена планировка территории, будут проложены инженерные сети, являющиеся источником техногенного подтопления и т.п.). Во-вторых, режимные наблюдения в районе изысканий не проводились.

По материалам изысканий, выполненных в июне 2022 г. установившийся уровень подземных вод был зафиксирован на глубине 1,8 – 3,3 м, абсолютные отметки 259,43 – 260,00 м.

По материалам изысканий, выполненных в мае – июне 2022 г., установившийся уровень подземных вод был зафиксирован на глубинах 0,5 – 2,7 м, абсолютные отметки 251,9 – 259,3 м.

По материалам изысканий, выполненных в июле 2022 г., установившийся уровень подземных вод был зафиксирован на глубинах 1,8 – 1,9 м, абсолютные отметки 257,5 – 258,6 м.

В соответствии с таблицей В.3 СП 28.13330.2017 (СНиП 2.03.11-85) степень агрессивного воздействия жидких неорганических сред на бетон – слабоагрессивная к бетону марки W4.

В соответствии с таблицами В.4, В.5 СП 28.13330.2017 (СНиП 2.03.11-85) степень агрессивного воздействия жидких сульфатных сред, содержащих бикарбонаты, неагрессивная для бетона всех марок.

Степень агрессивного воздействия подземных вод и грунтов на металлические конструкции – слабоагрессивная (табл. X5 СП 28.13330.2017).

Коррозионная агрессивность воды по отношению к свинцовой оболочке кабеля – средняя, к алюминиевой – средняя (РД 34.20.508 табл. П.11.2, П.11.4).

| | | | | | | | |
|--------------|--------------|--------------|-------|-------|------|---------------------|------|
| Инв. № подл. | Подп. и дата | Взам. инв. № | | | | | Лист |
| | | | | | | | |
| Изм. | Кол.уч | Лист | №док. | Подп. | Дата | 0805-2022-ПЭИ-КР.ТЧ | |

5. Описание и обоснование конструктивных решений зданий и сооружений, включая их пространственные схемы, принятые при выполнении расчетов строительных конструкций

Решение о разработке проектной документации «Цех 130. Реконструкция. Пункт налива нефтепродуктов»

Акционерное общество «Научно-производственная корпорация «Уралвагонзавод» имени Ф.Э. Дзержинского, г. Нижний Тагил, Свердловская область» принято на основании технического задания на проектирование.

Исходными данными и условиями для разработки проектной документации, являются:

- техническое задание;
- действующие технические регламенты и нормативные документы по проектированию;
- исходные данные, полученные от Заказчика.

В объем строительно-монтажных работ включено следующее:

- устройство подземного резервуара;
- устройство площадки слива с АЦ;
- устройство ограждения резервуарного парка;
- устройство колонки ТРК;
- устройство колодца переключения аварийных стоков;
- устройство узла слива;
- устройство ливневой емкости;
- устройство лотков под трубопроводы;
- перенос сетей теплотрассы;
- устройство сетей связи;
- устройство электроосвещения.

Резервуарный парк

| | | | | | | | | |
|--------------|--------------|--------------|------|--------|------|--------|---------------------|-------|
| Инв. № подл. | Подп. и дата | Взам. инв. № | | | | | 0805-2022-ПЭИ-КР.ТЧ | Лист |
| | | | Изм. | Кол.уч | Лист | Недок. | | Подп. |

Резервуарный парк представляет собой резервуар из 3-х частей, имеющий габаритные размеры 9,5x2,4 м. Фундамент резервуара предусмотрен в виде плиты с габаритными размерами 10,1x3,1 толщиной 400 мм. Глубина заложения фундамента 3,8 м. Плита выполнена из бетона **B22,5 F₁75 W6 (сульфастокий)**, армированного двумя сетками из стержневой арматуры: нижняя диаметром 12 мм, верхняя диаметром 12 мм. Под плиту предусмотрена бетонная подготовка из бетона В7,5 толщиной 100 мм.

Площадка слива с АЦ

Площадка слива с АЦ представляет собой железобетонный поддон с пандусом для заезда автоцистерны, имеющий габаритные размеры 14,4x4,4 м с отбортовкой высотой 200 мм. Поддон выполнен из бетона **B22,5 F₁200 W6 (сульфастокий)**, армированный двумя сетками из стержневой арматуры: нижняя диаметром 12 мм, верхняя диаметром 10 мм. Под поддон предусмотрена песчаная подготовка из песка средней крупности толщиной 200 мм. Гидроизоляция поддона выполнена из профилированной мембраны Planter-Geo по СТО 727246455-3.4.2-2014. Все элементы металлоконструкций окрасить эмалью ПФ-133 (ГОСТ 926-82*) в два слоя по грунтовке ГФ-021 (ГОСТ 25129-2020).

Ливневая емкость

Емкость сбора ливневых вод и аварийных проливов подземного исполнения устанавливается на монолитный плитный фундамент. Фундамент выполнен из монолитного железобетона габаритными размерами 3,4x6,7 м. толщиной 400 мм, глубина заложения фундамента 4,4 м. Плита выполнена из бетона **B22,5 F₁75 W6 (сульфастокий)**, армированная двумя сетками из стержневой арматуры: нижняя диаметром 12 мм, верхняя диаметром 10 мм. Под плиту предусмотрена бетонная подготовка из бетона В7,5 толщиной 100 мм. Крепление емкости выполнено хомутами из полосовой стали t=6 мм шириной 0,1 м. по ГОСТ 103-2006.

Лотки под трубопроводы

Проектом предусмотрено устройство каналов под трубопроводы общей протяженностью 53 п.м. Каналы выполнены по серии 3.006.1-8. Каналы состоят из лотков ЛК300.90.90-3 (ЛК75.90.90-3) и плит ПТ300.90.10-3 (ПТ75.90.10-3). Каналы заглублены на всю высоту.

| | | | | | | | | |
|--------------|--------------|--------------|------|--------|------|---------|---------------------|------|
| Инв. № подл. | Подп. и дата | Взам. инв. № | | | | | 0805-2022-ПЭИ-КР.ТЧ | Лист |
| | | | Изм. | Кол.уч | Лист | Недодк. | | |

Ограждение резервуарного парка

Ограждение пункта налива нефтепродуктов выполнено по периметру высотой 2,0 м. Ограждение состоит из столбов из профильной трубы 80x80x4 по ГОСТ 30245-2003 и натянутой между ними сеткой 2-Р-20-2,0-о по ГОСТ 5336-80. Закрепление столбов в грунте обеспечено за счет бетонирования бетоном класса В20 F₁₃₀₀ W6 (сульфастойкий) на глубину 1,0 м.

Колонка ТРК

Проектом предусмотрена установка колонки ТРК на дворовой территории здания цеха №130 и в помещении цеха №130.

Колонка ТРК на дворовой территории цеха установлена на монолитный плитный фундамент. Плитный фундамент имеет габаритные размеры 600x1300 мм толщиной 300 мм. Плита выполнена из бетона В22,5 F₁₃₀₀ W6 (сульфастойкий), армированная двумя сетками из стержневой арматуры диаметром 10 мм. Выступающая часть фундамента по периметру окаймлена закладной деталью МН553 по серии 1.400-15.В1.550-04. Под фундамент предусмотрена бетонная подготовка из бетона В7,5 толщиной 100 мм и песчаной подготовкой из песка средней крупности толщиной 200 мм.

Колонка ТРК в помещении цеха установлена бетонный постамент. Постамент имеет габаритные размеры 600x1300 мм толщиной 220 мм. Постамент выполнен из бетона В22,5 F₁₃₀₀ W6 (сульфастойкий). Анкеровка постамента предусмотрена арматурными стержнями диаметром 10 мм. Выступающая часть постамента по периметру окаймлена закладной деталью МН553 по серии 1.400-15.В1.550-04.

Колодец переключения аварийных стоков

Колодец переключения аварийных стоков подземного исполнения устанавливается на монолитный плитный фундамент. Фундамент выполнен из монолитного железобетона габаритными размерами 0,85x1,2 м. толщиной 200 мм, глубина заложения фундамента 1,2 м. Плита выполнена из бетона В22,5 F₁₃₀₀ W6 (сульфастойкий), армированная двумя сетками из стержневой арматуры диаметром 10 мм. Под фундамент предусмотрена бетонная подготовка из бетона В7,5

| | | | | | | | | |
|--------------|--------------|--------------|------|--------|------|--------|---------------------|------|
| Инв. № подл. | Подп. и дата | Взам. инв. № | | | | | 0805-2022-ПЭИ-КР.ТЧ | Лист |
| | | | Изм. | Кол.уч | Лист | Недок. | | |

толщиной 100 мм и песчаной подготовкой из песка средней крупности толщиной 200 мм.

Узел слива

Узел слива подземного исполнения устанавливается на монолитный плитный фундамент. Фундамент выполнен из монолитного железобетона габаритными размерами 1,85x1,2 м. толщиной 200 мм, глубина заложения фундамента 1,5 м. Плита выполнена из бетона В22,5 F₁₃₀₀ W6 (сульфатостойкий), армированная двумя сетками из стержневой арматуры диаметром 10 мм. Под фундамент предусмотрена бетонная подготовка из бетона В7,5 толщиной 100 мм и песчаной подготовкой из песка средней крупности толщиной 200 мм.

Класс функциональной пожарной опасности сооружений Ф5.2.

Степень огнестойкости сооружения - IV.

Уровень ответственности сооружения – КС-II;

Класс конструктивной пожарной опасности - С0;

Класс конструктивной пожарной опасности строительных конструкций - К0.

| | | | | | | | | | |
|--------------|--------------|--------------|--------|-------|------|---------------------|--|--|------|
| Инв. № подл. | Подп. и дата | Взам. инв. № | | | | | | | Лист |
| | | | | | | | | | |
| Изм. | Кол.уч | Лист | Недок. | Подп. | Дата | 0805-2022-ПЭИ-КР.ТЧ | | | |

6. Описание и обоснование технических решений, обеспечивающих необходимую прочность, устойчивость, пространственную неизменяемость зданий и сооружений объекта капитального строительства

Прочность сооружений обеспечивается прочностью материалов и конструкций, то есть способностью отдельных элементов и всего здания воспринимать приложенные нагрузки.

| | | | | | | | | |
|--------------|--------------|--------------|------|--------|------|--------|---------------------|-------|
| Инв. № подл. | Подп. и дата | Взам. инв. № | | | | | 0805-2022-ПЭИ-КР.ТЧ | Лист |
| | | | Изм. | Кол.уч | Лист | Недок. | | Подп. |

7. Описание конструктивных и технических решений подземной части объекта капитального строительства

Резервуарный парк представляет собой трехсекционный резервуар РГСп-30, имеющий габаритные размеры 9,5х2,4 м. Фундамент резервуара состоит из плиты толщиной 400 мм., глубина заложения фундамента 3,8 м. Плита выполнена из бетона **B22,5 F₁₇₅ W6 (сульфастойкий)**, армированный двумя сетками из стержневой арматуры: нижняя диаметром 12 мм, верхняя диаметром 12 мм. Под плиту предусмотрена бетонная подготовка из бетона B7,5 толщиной 100 мм. Гидроизоляция поддона выполнена рулонной из Техноэласт ЭПП в два слоя по СТО 72746455-3.1.11-2015. Все элементы металлоконструкций окрасить эмалью ПФ-133 (ГОСТ 926-82*) в два слоя по грунтовке ГФ-021 (ГОСТ 25129-2020).

Основанием под монолитный столбчатый фундамент служат:

– ИГЭ №2 суглинок элювиальный твердый, с дресвой и щебнем со следующими характеристиками: $\phi=21^\circ$, $E=18,1$ МПа, $C=41,4$ кПа, плотность грунта $2,00$ г/см³.

Площадка слива с АЦ представляет собой железобетонный поддон с пандусом для заезда автоцистерны, имеющий габаритные размеры 14,4х4,4 м с отбортовкой высотой 200 мм. Поддон выполнен из бетона **B22,5 F₁₂₀₀ W6 (сульфастойкий)**, армированный двумя сетками из стержневой арматуры: нижняя диаметром 12 мм, верхняя диаметром 10 мм. Под поддон предусмотрена песчаная подготовка из песка средней крупности толщиной 200 мм. Гидроизоляция поддона выполнена из профилированной мембраны Planter-Geo по СТО 727246455-3.4.2-2014. Все элементы металлоконструкций окрасить эмалью ПФ-133 (ГОСТ 926-82*) в два слоя по грунтовке ГФ-021 (ГОСТ 25129-2020). Насыпной грунт в основании заменить песком средней крупности с послойным трамбованием каждые 200 мм до $K=0,95$. Основанием под монолитный столбчатый фундамент служат:

– ИГЭ №1 суглинок делювиальный твердый, с дресвой и щебнем со следующими характеристиками: $\phi=21^\circ$, $E=17,8$ МПа, $C=42,3$ кПа, плотность грунта $1,99$ г/см³.

Емкость сбора ливневых вод и аварийных проливов подземного исполнения устанавливается на монолитный плитный фундамент. Фундамент выполнен из монолитного железобетона габаритными размерами 3,4х6,7 м. толщиной 400 мм,

| | | | | | | | | | | |
|------|--------|------|--------|-------|------|--------------|--------------|--------------|---------------------|------|
| Изм. | Кол.уч | Лист | Недок. | Подп. | Дата | Взам. инв. № | Подп. и дата | Инв. № подл. | 0805-2022-ПЭИ-КР.ТЧ | Лист |
| | | | | | | | | | | 19 |

глубина заложения фундамента 4,4 м. Плита выполнена из бетона В22,5 F₁₇₅ W6 (сульфатостойкий), армированный двумя сетками из стержневой арматуры: нижняя диаметром 12 мм, верхняя диаметром 12 мм. Под поддон предусмотрена бетонная подготовка из бетона В7,5 толщиной 100 мм. Гидроизоляция поддона выполнена рулонной из Техноэласт ЭПП в два слоя по СТО 72746455-3.1.11-2015. Крепление емкости выполнено хомутами из полосовой стали t=6 мм шириной 0,1 м. по ГОСТ 103-2006. Основанием под монолитный столбчатый фундамент служат:

– ИГЭ №2 суглинок элювиальный твердый, с дресвой и щебнем со следующими характеристиками: $\varphi=21^\circ$, E=18,1 МПа, C=41,4 кПа, плотность грунта 2,00 г/см³.

Проектом предусмотрено устройство каналов под трубопроводы общей протяженностью 53 п.м. Каналы выполнены по серии 3.006.1-2.87.0. Каналы состоят из лотков Л5-8 (Л5г-8) и плит П5-5 (П5г-5). Каналы заглублены на всю высоту. Под каналы предусмотрена щебеночная подготовка из щебня фракций 20-40 толщиной 100 мм и песчаная подготовка из песка средней крупности толщиной 200 мм.

Обратную засыпку пазух котлована выполняется песчаным грунтом с послойным уплотнением до коэффициента уплотнения K_{сот}=0,95. Толщина каждого слоя 200мм.

| | | | | | | | | | |
|--------------|--------------|--------------|--------|-------|------|---------------------|--|--|------|
| Инв. № подл. | Подп. и дата | Взам. инв. № | | | | | | | Лист |
| | | | | | | | | | |
| Изм. | Кол.уч | Лист | Недок. | Подп. | Дата | 0805-2022-ПЭИ-КР.ТЧ | | | |

8. Обоснование проектных решений и мероприятий

8.1 Соблюдение требуемых теплозащитных характеристик ограждающих конструкций

Не требуется.

8.2 Снижение шума и вибраций

Не требуется.

8.3 Гидроизоляция и пароизоляция помещений здания

В качестве защиты все поверхности железобетонного фундамента соприкасающиеся с грунтом обмазать готовой гидроизоляционной битумной мастикой №21 (ООО «Технониколь» №01), ТУ 5775-063-72746455-2012 за 2 раза по праймеру битумному «Технониколь» №01. В наружных поверхностях цокольных стен и столбчатого фундамента (наружного контура), применить оклеечную гидроизоляционную мембрану Техноэласт ЭПП 2 слоя, по праймеру битумному «Технониколь» №01.

8.4 Снижение загазованности помещений

Не требуется.

8.5 Удаление избытков тепла

Не требуется

8.6 Соблюдение безопасного уровня электромагнитных и иных излучений, соблюдение санитарно-гигиенических условий

Для соблюдения санитарно-гигиенических условий предусматривается необходимое количество санузлов и санитарно-бытовых помещений в операторной.

| | | | | | | | | |
|--------------|--------------|--------------|------|--------|------|--------|---------------------|-------|
| Инв. № подл. | Подп. и дата | Взам. инв. № | | | | | 0805-2022-ПЭИ-КР.ТЧ | Лист |
| | | | | | | | | |
| | | | Изм. | Кол.уч | Лист | Недок. | | Подп. |

8.7 Пожарная безопасность здания

Класс функциональной пожарной опасности Ф5.2.

Степень огнестойкости сооружения - IV.

Уровень ответственности сооружения – КС-2;

Класс конструктивной пожарной опасности - С0;

Класс конструктивной пожарной опасности строительных конструкций - К0.

8.8 Характеристика и обоснование конструкций полов, кровли, подвесных потолков, перегородок, а также отделки помещений

Конструкция полов разработана на основании СП 29.13330.2011, см. экспликацию полов.

| | | | | | | | | | |
|--------------|--------------|--------------|-------|-------|------|---------------------|--|--|------|
| Инв. № подл. | Подп. и дата | Взам. инв. № | | | | | | | Лист |
| | | | | | | | | | |
| Изм. | Кол.уч | Лист | №док. | Подп. | Дата | 0805-2022-ПЭИ-КР.ТЧ | | | |

9. Характеристика и обоснование конструкций полов, кровли, подвесных потолков, перегородок, а также отделки помещений

Конструкция полов площадки слива с АЦ разработана на основании СП 29.13330.2011. Разуклонка полов с уклоном 1% в сторону приемка выполнена бетоном класса В15 на мелкозернистом заполнителе.

| | | | | | | | | | |
|--------------|--------------|--------------|-------|-------|------|---------------------|--|--|------|
| Инв. № подл. | Подп. и дата | Взам. инв. № | | | | | | | Лист |
| | | | | | | | | | |
| Изм. | Кол.уч | Лист | №док. | Подп. | Дата | 0805-2022-ПЭИ-КР.ТЧ | | | |

10. Перечень мероприятий по защите строительных конструкций и фундаментов от разрушения

В качестве защиты все поверхности железобетонного фундамента соприкасающиеся с грунтом обмазать готовой гидроизоляционной битумной мастикой №21 (ООО «Технониколь» №01), ТУ 5775-063-72746455-2012 за 2 раза по праймеру битумному «Технониколь» №01. В наружных поверхностях цокольных стен и столбчатого фундамента (наружного контура), применить оклеечную гидроизоляционную мембрану Техноэласт ЭПП 2 слоя, по праймеру битумному «Технониколь» №01.

Все отправочные элементы окрашиваются грунтовкой ГФ-021 (ГОСТ 25129-2020) или аналог, за 2 слоя для обеспечения временной защиты элементов от коррозии. Степень очистки поверхности перед окрашиванием 3 (табл. 9 ГОСТ 9.402-2004). Для обеспечения постоянной защиты стальных конструкций от коррозии выполняется окраска всех поверхностей стальных конструкций, болтовых и сварных соединений эмалью ПФ-115 по ГОСТ 6465-76*.

Защита металлических элементов, находящихся в грунте, от коррозии предусмотрена для среднеагрессивной среды IV-220 группы лакокрасочных покрытий в соответствии с требованиями СП 28.13330.2017. В качестве КЗ металлических элементов применять антикоррозионное покрытие Аммерхайм Цинк по ТУ 2313-003-42939671-2015 с общей толщиной покрытия 220 мкм, расход покрытия 0.50 кг/м² при толщине 160 мкм (2 слоя) по двухкомпонентному цинкополимерному эпоксидному грунту Аммерхайм Цинк Эпокси, расход грунта 0.17 кг/м² при толщине 60 мкм.

Металлические элементы группы конструкций 4 выполнены из стали марки С235($R_y < 290 \text{ Н/мм}^2$) КСV=34Дж/см² по ГОСТ 27772-2021.

Все фундаменты выполнять из бетона на основе сульфатостойкого шлакопортландцемента ЦЕМ III/A-СС 42,5Б по ГОСТ 22266-2013.

Для объектов реконструкции геотехнических категорий 2 и 3 необходимо проводить геотехнический мониторинг:

- оснований, фундаментов и конструкций сооружений;

| | | | | | | | | |
|--------------|--------------|--------------|--------|-------|------|--|---------------------|------|
| Инв. № подл. | Подп. и дата | Взам. инв. № | | | | | 0805-2022-ПЭИ-КР.ТЧ | Лист |
| | | | | | | | | 24 |
| Изм. | Кол.уч | Лист | № док. | Подп. | Дата | | | |

- ограждающих конструкций котлованов;
- массива грунта, окружающего подземную часть сооружения.
- подземных инженерных сетей, расположенных в зоне влияния нового строительства.

Объемы, периодичность, сроки и методы геотехнического мониторинга, в т.ч. для окружающей застройки, должны приниматься по таблице 12.1 СП 22.13330.2016.

Проектом предусмотрено устройство отмостки горловин резервуаров из асфальтобетона по периметру горловины шириной 700 мм.

| | | | | | | | |
|--------------|--------------|--------------|--------|-------|------|---------------------|------|
| Инв. № подл. | Подп. и дата | Взам. инв. № | | | | | Лист |
| | | | | | | | |
| Изм. | Кол.уч | Лист | Недок. | Подп. | Дата | 0805-2022-ПЭИ-КР.ТЧ | |

11. Описание инженерных решений и сооружений, обеспечивающих защиту территории объекта капитального строительства, отдельных зданий и сооружений объекта капитального строительства, а также персонала (жителей) от опасных природных и техногенных процессов

- решения по противопучинистым мероприятиям (заложение фундаментов ниже глубины промерзания; использование материалов, предотвращающих сцепления грунта со стенкой фундамента по боковой поверхности; устройство засыпки пазух котлована из непучинистых грунтов);
- решения по назначению марок материалов в соответствии с климатическими характеристиками и гидрогеологическими условиями (марка бетона фундамента под основные колонны, колонн. Стен. Горизонтальная гидроизоляция пола выполняется рулонными материалами "Техноэласт ЭПП" по СТО72746455-3.1.11-2015 в 2 слоя по предварительно нанесенному битумному праймеру №1 по ТУ 5775-011-17925162-2003 с изм. 1-7.
- решения по антикоррозионной защите (все отправочные элементы окрашиваются грунтовкой ГФ-021 (ГОСТ 25129-2020) или аналог, за 2 слоя для обеспечения временной защиты элементов от коррозии. Степень очистки поверхности перед окрашиванием 3 (табл. 9 ГОСТ 9.402-2004). Для обеспечения постоянной защиты стальных конструкций от коррозии выполняется окраска всех поверхностей стальных конструкций, болтовых и сварных соединений 2 слоями эмали ПФ-115 (ГОСТ 6465-76*).
- специфические грунты (техногенные грунты) в качестве естественного основания не используются. При обнаружении специфических (техногенных) грунтов следует произвести замену на песок средней крупности.

| | | | | | | | | |
|--------------|--------------|--------------|------|--------|------|--------|---------------------|-------|
| Инв. № подл. | Подп. и дата | Взам. инв. № | | | | | 0805-2022-ПЭИ-КР.ТЧ | Лист |
| | | | Изм. | Кол.уч | Лист | № док. | | Подп. |

Таблица регистрации изменений

Таблица регистрации изменений

| Изм. | Номера листов (страниц) | | | | Всего листов (страниц) в док. | Номер док. | Подп. | Дата |
|------|-------------------------|------------|-------|--------------------|-------------------------------------|---------------|-------|------|
| | измененных | замененных | новых | аннулиро ванных | | | | |
| | | | | | | | | |
| | | | | | | | | |
| | | | | | | | | |
| | | | | | | | | |
| | | | | | | | | |
| | | | | | | | | |
| | | | | | | | | |
| | | | | | | | | |
| | | | | | | | | |
| | | | | | | | | |
| | | | | | | | | |
| | | | | | | | | |
| | | | | | | | | |
| | | | | | | | | |
| | | | | | | | | |
| | | | | | | | | |
| | | | | | | | | |
| | | | | | | | | |
| | | | | | | | | |
| | | | | | | | | |
| | | | | | | | | |
| | | | | | | | | |
| | | | | | | | | |
| | | | | | | | | |
| | | | | | | | | |
| | | | | | | | | |
| | | | | | | | | |
| | | | | | | | | |
| | | | | | | | | |
| | | | | | | | | |
| | | | | | | | | |
| | | | | | | | | |
| | | | | | | | | |
| | | | | | | | | |
| | | | | | | | | |
| | | | | | | | | |
| | | | | | | | | |
| | | | | | | | | |
| | | | | | | | | |
| | | | | | | | | |
| | | | | | | | | |
| | | | | | | | | |
| | | | | | | | | |
| | | | | | | | | |

| | |
|--------------|--------------|
| Инв. № подл. | Взам. инв. № |
| | Подп. и дата |
| | |

| | | | | | |
|------|---------|------|--------|-------|------|
| Изм. | Кол.уч. | Лист | № док. | Подп. | Дата |
| | | | | | |

0805-2022-ПЭИ-КР.ТЧ

ГРАФИЧЕСКАЯ ЧАСТЬ

| | | |
|--------------|--------------|--------------|
| Инв. № подл. | Подп. и дата | Взам. инв. № |
| | | |

| | | | | | |
|------|--------|------|-------|-------|------|
| | | | | | |
| Изм. | Кол.уч | Лист | №док. | Подп. | Дата |

0805-2022-ПЭИ-КР.ТЧ

Ведомость рабочих чертежей основного комплекта

| Лист | Наименование | Примечание |
|------|---|------------|
| 1 | Схема расположения площадки слива с АЦ. | |
| 2 | Схема расположения элементов пункта налива нефтепродуктов. | |
| 3 | Карта фактического материала Инженерно-геологические разрезы-I, II-II, III-III. | |
| 4 | Площадка слива с АЦ. | |
| 5 | Фундамент под резервуар РГСп-30. | |
| 6 | Фундамент ФМ2 | |
| 7 | Вид А и Вид Б ограждения. Спецификации к ограждению | |
| 8 | Колонка ТРК. Фундамент ФМ3 | |
| 9 | Колодец переключения аварийных стоков. Фундамент ФМ4 | |
| 10 | Колодец переключения аварийных стоков. Фундамент ФМ5 | |
| 11 | Фундамент под ливневую емкость V=25 м ³ . | |
| 12 | Фундамент под ливневую емкость V=25 м ³ . Фундамент плита ФМ6. | |
| 13 | Схема раскладки лотков под трубопроводы. | |

Согласовано

Взам. инв. №

Подп. и дата

Инв. № подл.

0805-2022-ПЭИ-КР

"Цех 130. Реконструкция. Пункт налива нефтепродуктов"
Акционерное общество "Научно-производственная корпорация "Уралвагонзавод"
имени Ф.Э. Дзержинского, г. Нижний Тагил, Свердловская область

| Изм. | Кол. уч. | Лист | № док. | Подп. | Дата |
|-------------|----------|------|--------|-------|-------|
| Разработал | Булатов | | | | 03.22 |
| ГИП | Жильцов | | | | 03.22 |
| Н. контроль | Смирнов | | | | 03.22 |

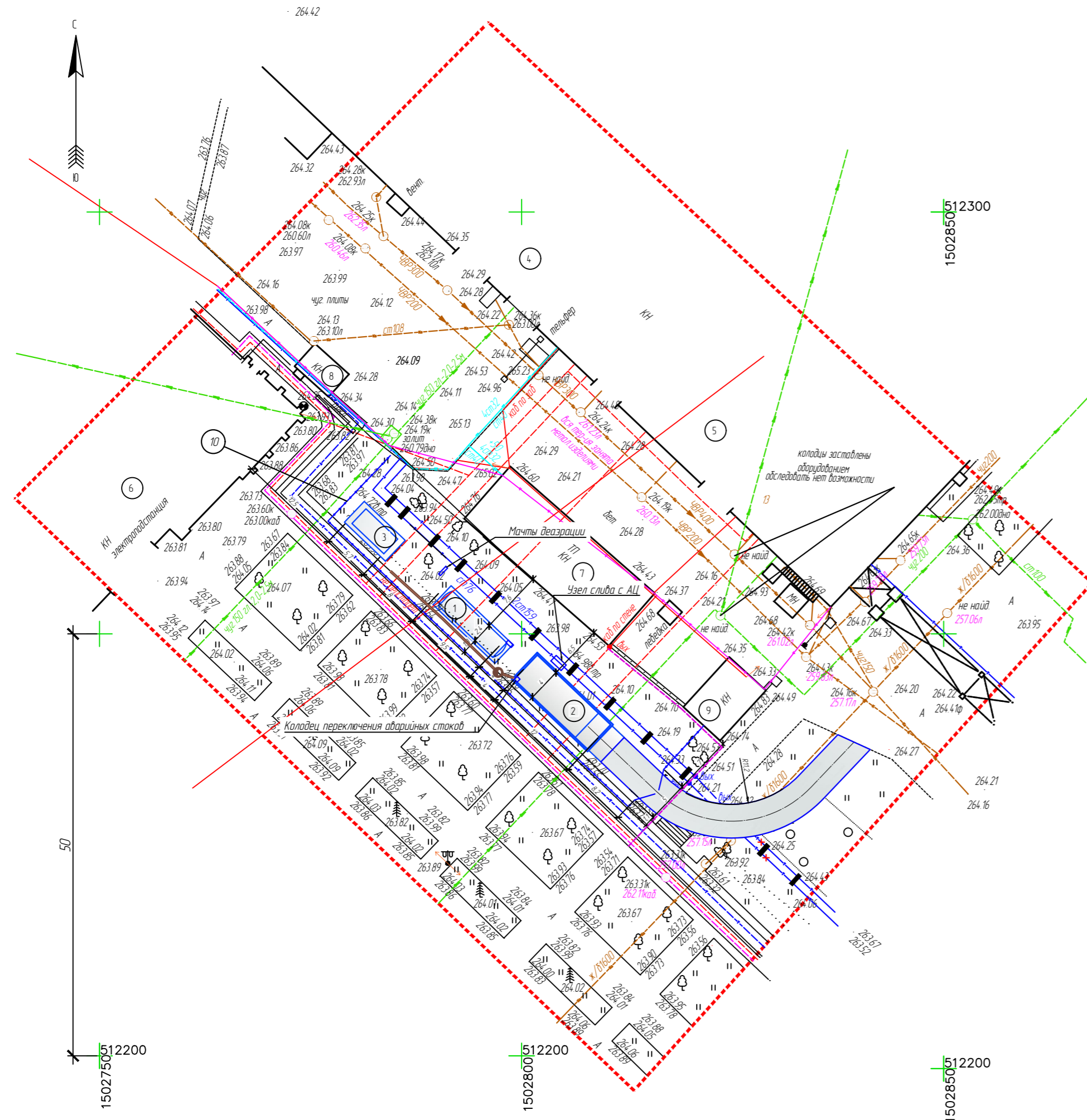
Конструктивные решения

| Стадия | Лист | Листов |
|--------|------|--------|
| П | 1 | 13 |

Схема расположения площадки слива с АЦ.



Схема расположения элементов пункта налива нефтепродуктов



Экспликация зданий и сооружений

| Поз. | Обозначение | Наименование |
|------|--|---------------|
| 1 | Подземный резервуарный парк на 3x10 м³ | Проектируемый |
| 2 | Площадка слива с АЦ | Проектируемая |
| 3 | Подземная емкость для сбора ливневых вод | Проектируемая |
| 4 | Здание цеха 130 | Существующее |
| 5 | Здание цеха 160 | Существующее |
| 6 | Здание цеха 890 | Существующее |
| 7 | Электростанция | Существующее |
| 8 | Проходная | Существующее |
| 9 | Здание склада | Существующее |
| 10 | Ограждение резервуарного парка | Проектируемое |

Условные обозначения

| | |
|--|--|
| | Условная граница земельного участка в пределах характерных точек |
|--|--|

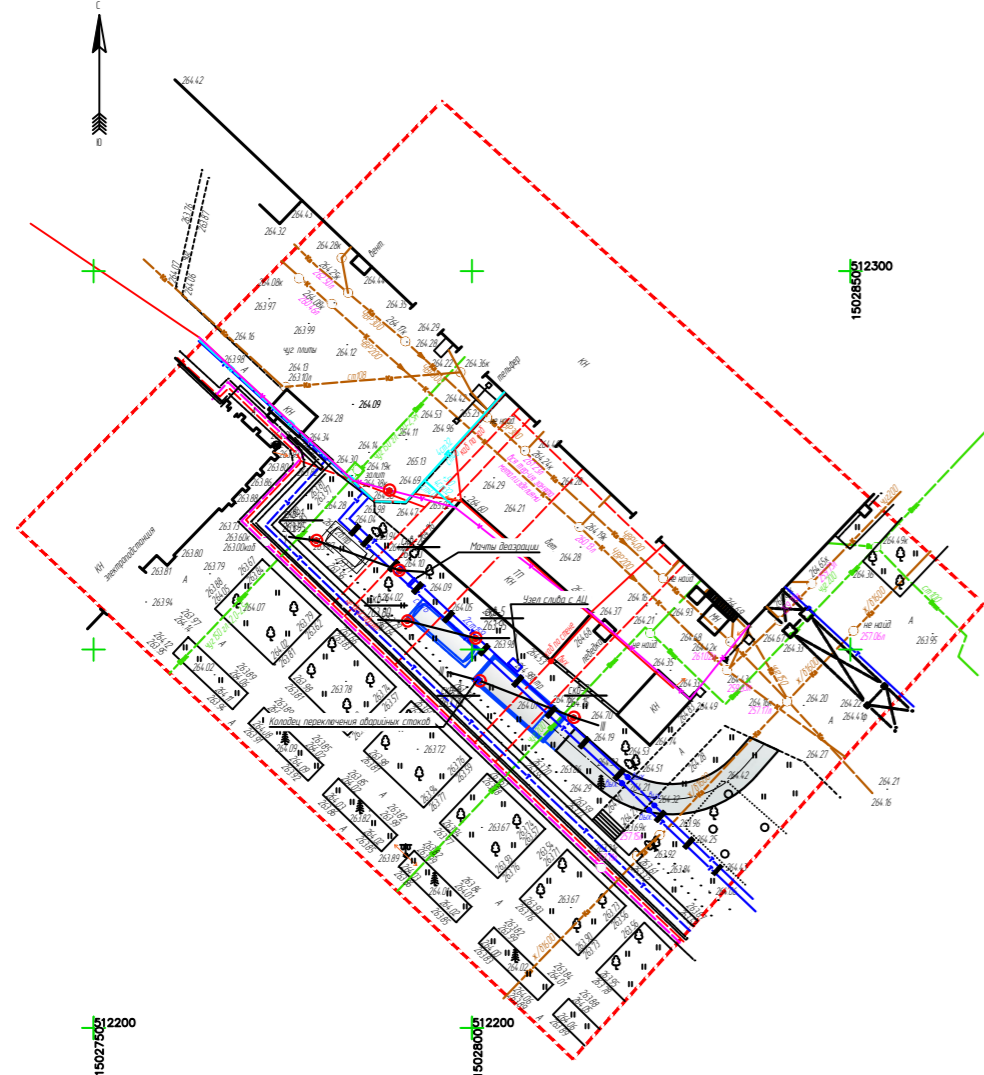
0805-2022-ПЭИ-КР

"Цех 130. Реконструкция. Пункт налива нефтепродуктов"
Акционерное общество "Научно-производственная корпорация "Уралвагонзавод"
имени Ф.Э. Дзержинского, г. Нижний Тагил, Свердловская область

| Изм. | Кол. уч. | Лист | № док. | Подп. | Дата | Конструктивные решения | | |
|-------------|----------|------|--------|-------|------|---|------|--------|
| Разработал | Булатов | | 03.22 | | | Стандия | Лист | Листов |
| ГИП | Жильцов | | 03.22 | | | п | 2 | |
| Н. контроль | Смирнов | | 03.22 | | | Схема расположения элементов пункта налива нефтепродуктов | | |



Карта фактического материала

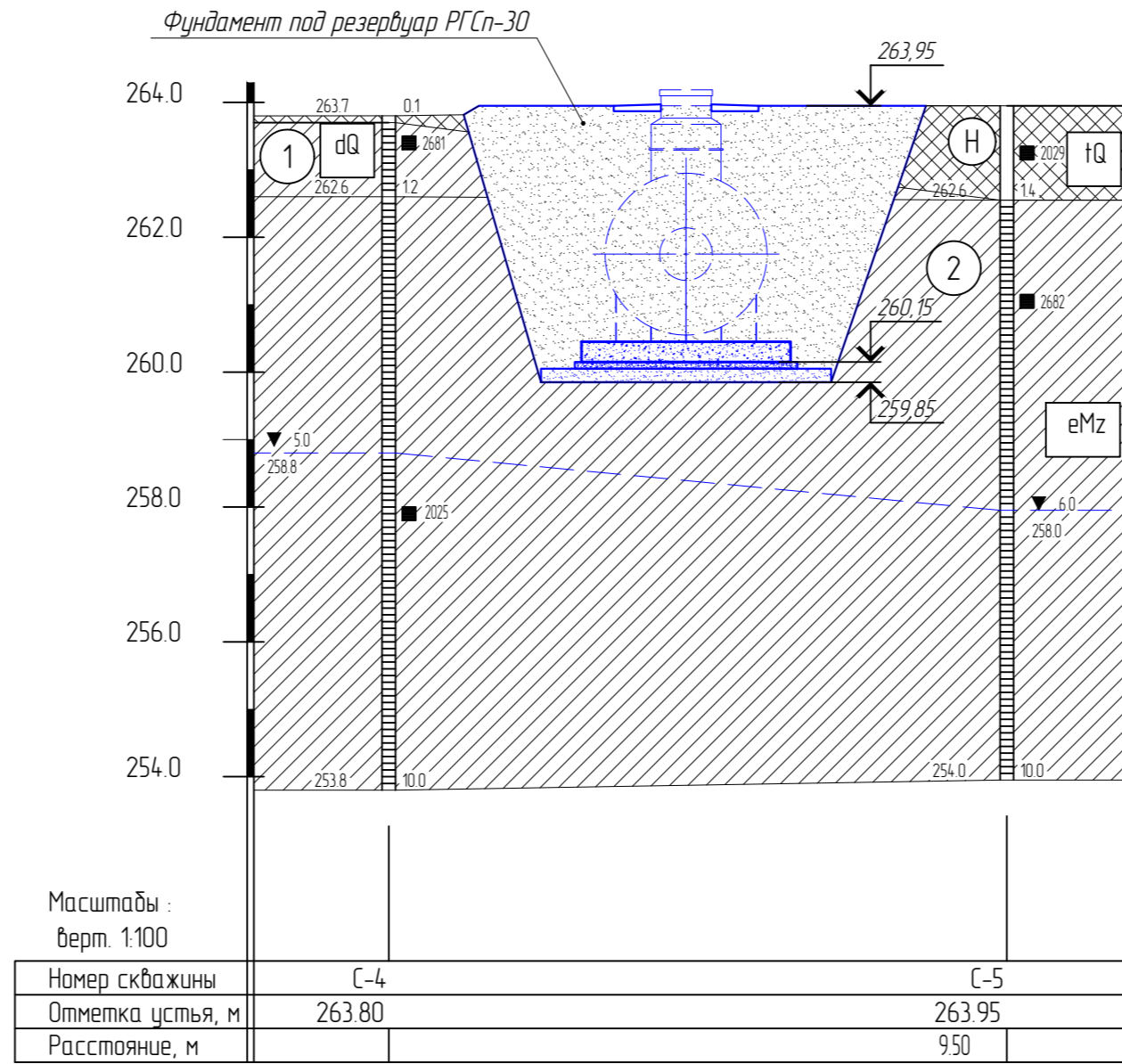


Система координат МСК-66
Система высот местная, принятая для г. Тагил

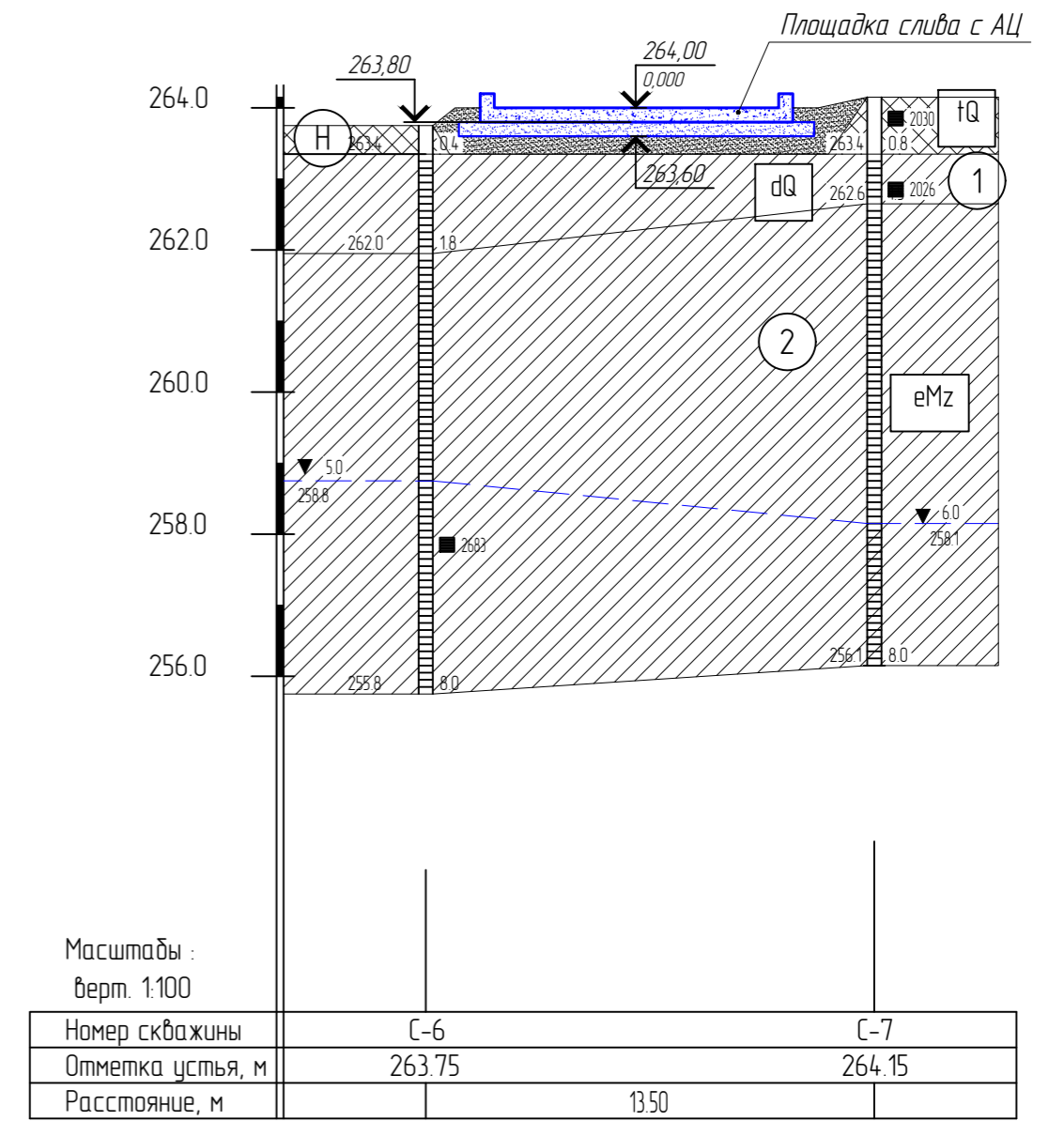
УСЛОВНЫЕ ОБОЗНАЧЕНИЯ
 скв-4 скважина, ее номер
 263.80 отметка устья, м
 | — | линия инженерно-геологического разреза

Инженерно-геологические разрезы

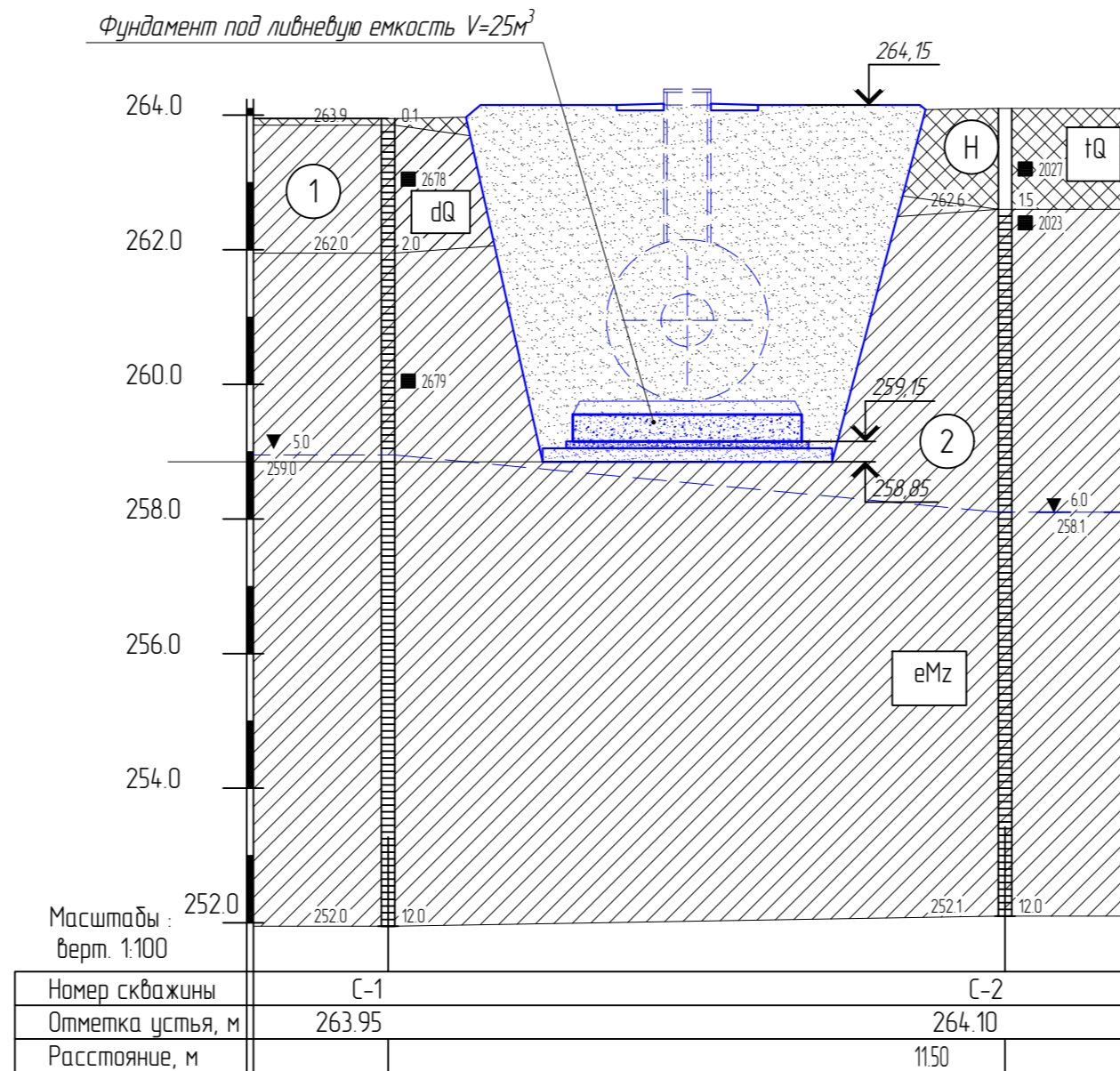
разрез : II-II



разрез : III-III



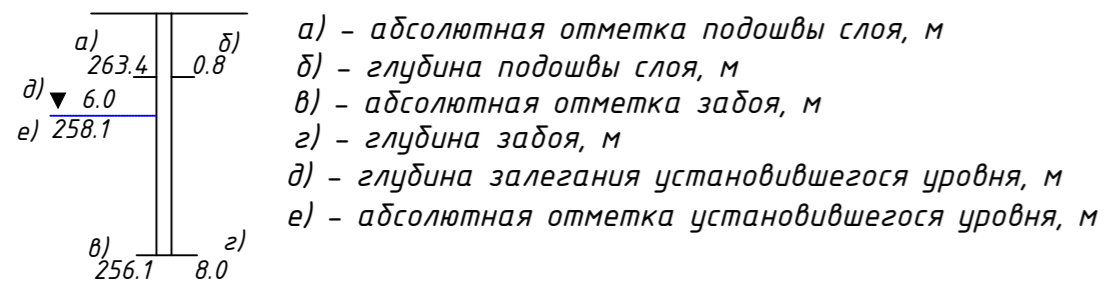
разрез : I-I



УСЛОВНЫЕ ОБОЗНАЧЕНИЯ

- tQ Техногенный грунт
- dQ Суглинок делювиальный коричневого цвета твердой консистенции
- eMz Суглинок элювиальный желто-коричневого цвета твердой консистенции
- 2030 Проба грунта ненарушенного сложения
- ① Номер инженерно-геологического элемента
- C-5 Пройденная скважина, ее номер

Буровая скважина



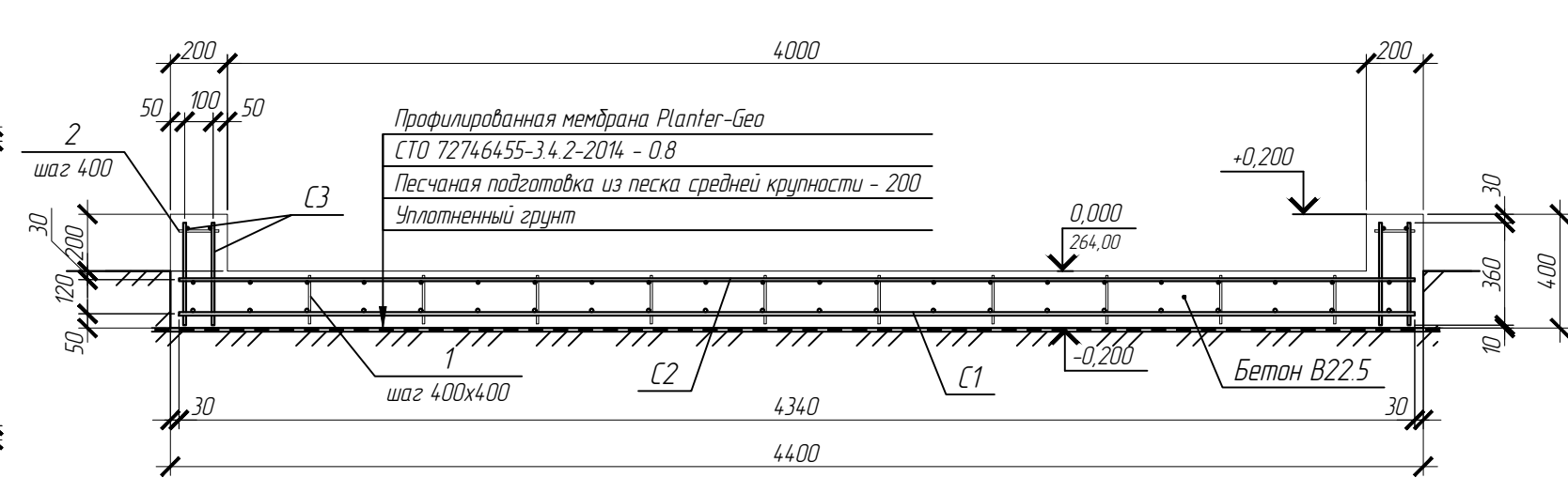
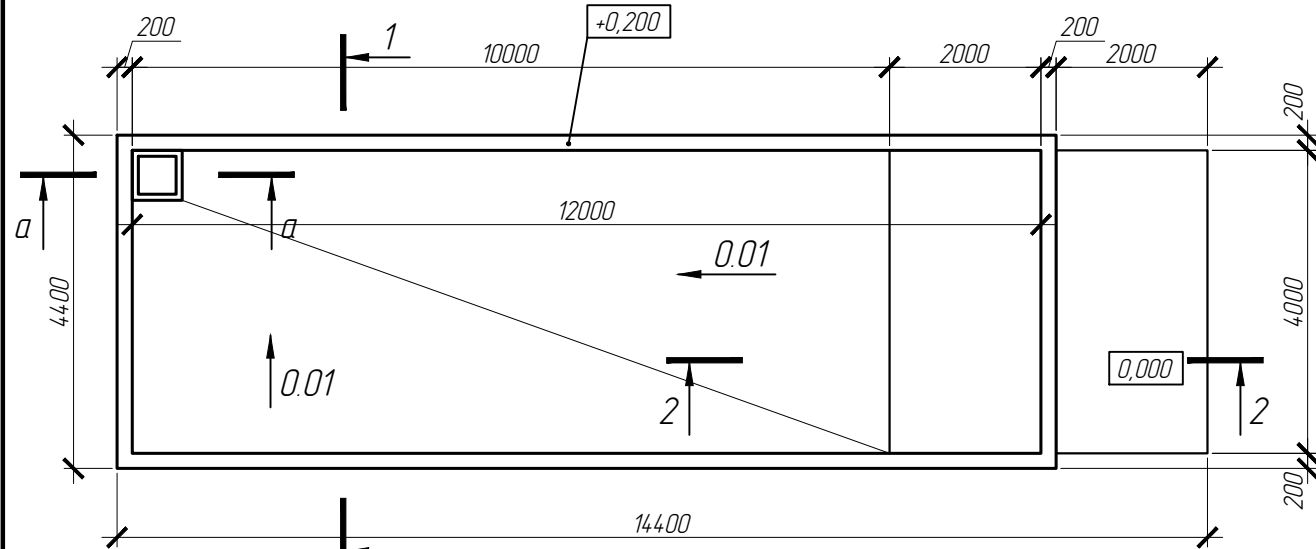
Консистенция глинистых грунтов

Твердая

| | | | | | | | | |
|------------|----------|------|--------|-------|--|------------------------|--|--------|
| | | | | | 0805-2022-ПЭИ-КР | | | |
| | | | | | "Цех 130. Реконструкция. Пункт налива нефтепродуктов" Акционерное общество "Научно-производственная корпорация "Уралвагонзавод" имени Ф.Э. Дзержинского, г. Нижний Тагил, Свердловская область | | | |
| Изм. | Кол. уч. | Лист | № док. | Подп. | Дата | Конструктивные решения | | |
| Разработал | Булатов | 3 | 03.22 | | | | | Стадия |
| ГИП | Жильцов | 3 | 03.22 | | | | п | 3 |
| И.контр. | Смирнов | 3 | 03.22 | | | | Карта фактического материала Инженерно-геологические разрезы I-I, II-II, III-III | |
| | | | | | | | | |

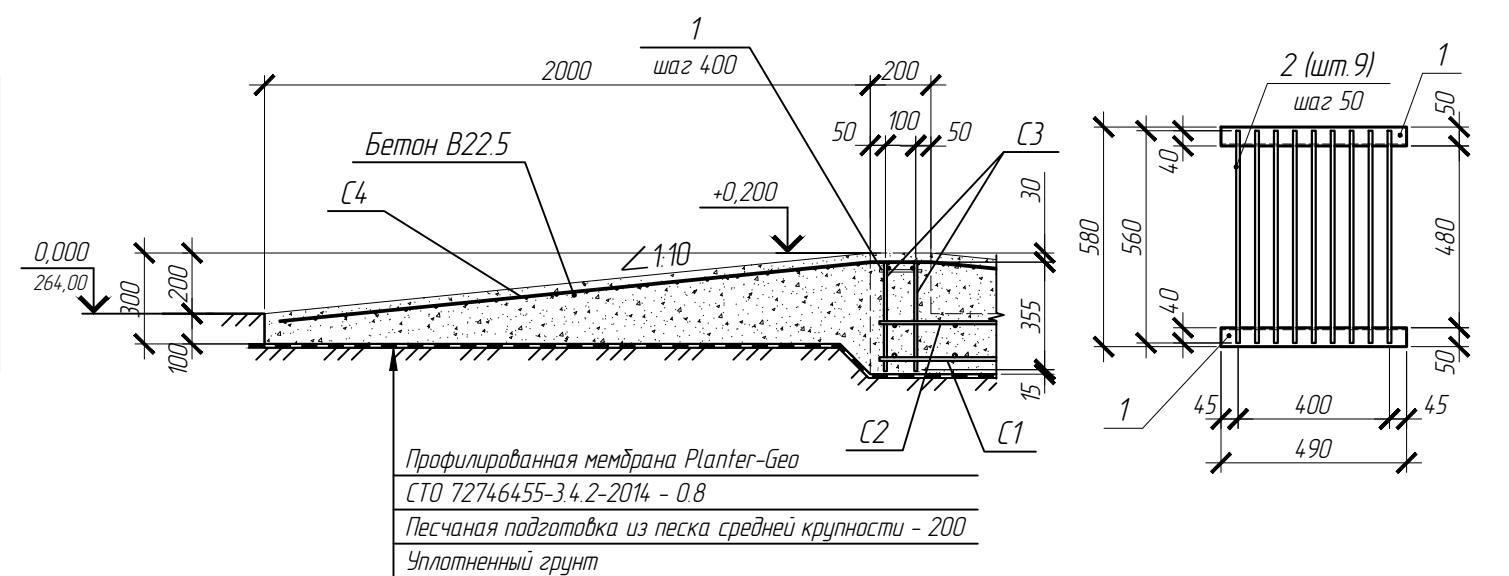
Площадка слива с АЦ

1-1



2-2

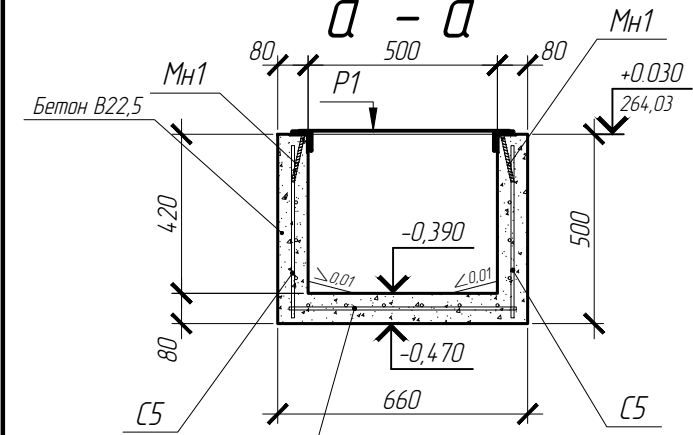
Решетка Р1



Спецификация на решетку Р1

| Поз. | Наименование | Кол. | Масса ед., кг |
|--------|--|------|---------------|
| 1 | Уголок 50x5 ГОСТ 8509-93 (235 ГОСТ 27772-88) l=490 | 2 | 1,85 |
| 2 | φ10 А1 ГОСТ 5781-82* l=560 | 9 | 0,35 |
| Итого: | | | 6,85 |

Спецификация элементов на площадке налива в АЦ

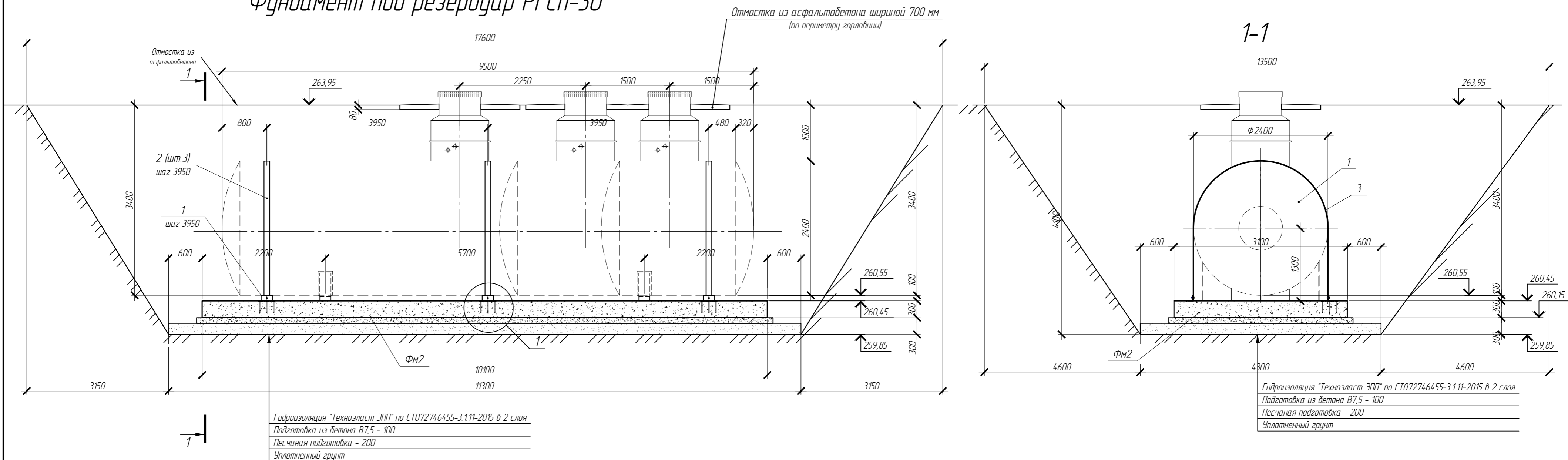


| Поз. | Обозначение | Наименование | Кол. | Масса, ед., кг | Примечание |
|-------------------------|-------------------------|--|-------|----------------|----------------|
| <u>Сборные единицы</u> | | | | | |
| С1 | ГОСТ 23279-2012 | Сетка С3 $\frac{\phi 12 \times 400-200}{\phi 12 \times 400-200} 227 \times 420 \frac{100}{35}$ | 6 | 87,07 | 522,42 кг |
| С2 | | Сетка С4 $\frac{\phi 10 \times 400-200}{\phi 10 \times 400-200} 434 \times 580 \frac{100}{35}$ | 6 | 60,46 | 362,76 кг |
| С3 | | Сетка С4 $\frac{\phi 8 \times 400-200}{\phi 8 \times 400-200} 36 \times 950 \frac{50}{80}$ | 8 | 14,32 | 114,56 кг |
| С4 | | Сетка С5 $\frac{\phi 58 \times 100-100}{\phi 58 \times 100-100} 380 \times 610 \frac{50}{50}$ | 1 | 71,46 | 71,46 кг |
| С5 | | Сетка С5 $\frac{\phi 58 \times 100-100}{\phi 58 \times 100-100} 46 \times 232 \frac{10}{30}$ | 1 | 3,49 | 3,49 кг |
| С6 | | Сетка С5 $\frac{\phi 58 \times 100-100}{\phi 58 \times 100-100} 60 \times 60 \frac{50}{50}$ | 1 | 1,11 | 1,11 кг |
| 1 | ГОСТ 34028-2016 | φ8 А240 l= 170 | 300 | 0,07 | 20,15 кг |
| 2 | | φ8 А240 l= 140 | 82 | 0,06 | 4,53 кг |
| <u>Закладные детали</u> | | | | | |
| МН1 | Серия 1400-15 В1540-09 | МН548 | 2 | 4,2 | 8,4 кг |
| <u>Материалы</u> | | | | | |
| | ГОСТ 26633-2015 | Бетон В22.5 F ₂₀₀ W6* | 13,65 | | м ³ |
| | СТО 72746455-3.4.2-2014 | Мембрана PLANTER-geo | 67,16 | | м ² |

- Площадка разработана для сбора аварийных проливов при сливе с автоцистерны.
- За относительную отметку 0,000 принят уровень чистого пола площадки, соответствующий абсолютной отметке 264,00.
- Объем выемки котлована составляет 12,67 м³.
- Вертикальная гидроизоляция фундаментов - обмазочная (мастика ТехноНИКОЛЬ №21 (Техномаст) по ТУ 5775-018-17925162-2004) по всей длине фундамента. Расход мастики 3 кг/м². Горизонтальную гидроизоляцию - рулонной гидроизоляцией Техноэласт ЭПП по СТО 72746455-3.1.11-2015. Общая площадь вертикальной гидроизоляции 15,04 м², горизонтальной - 62,56 м².
- Разуклонку полов 1% в сторону приемки выполнять бетоном класса В15 на мелкозернистом заполнителе. Общий расход раствора на разуклонку составляет 2,0 м³.
- * В приготовлении бетона использовать сульфатостойкий шлакопортландцемент ЦЕМ III/A-СС 42,5 Б по ГОСТ 22266-2013

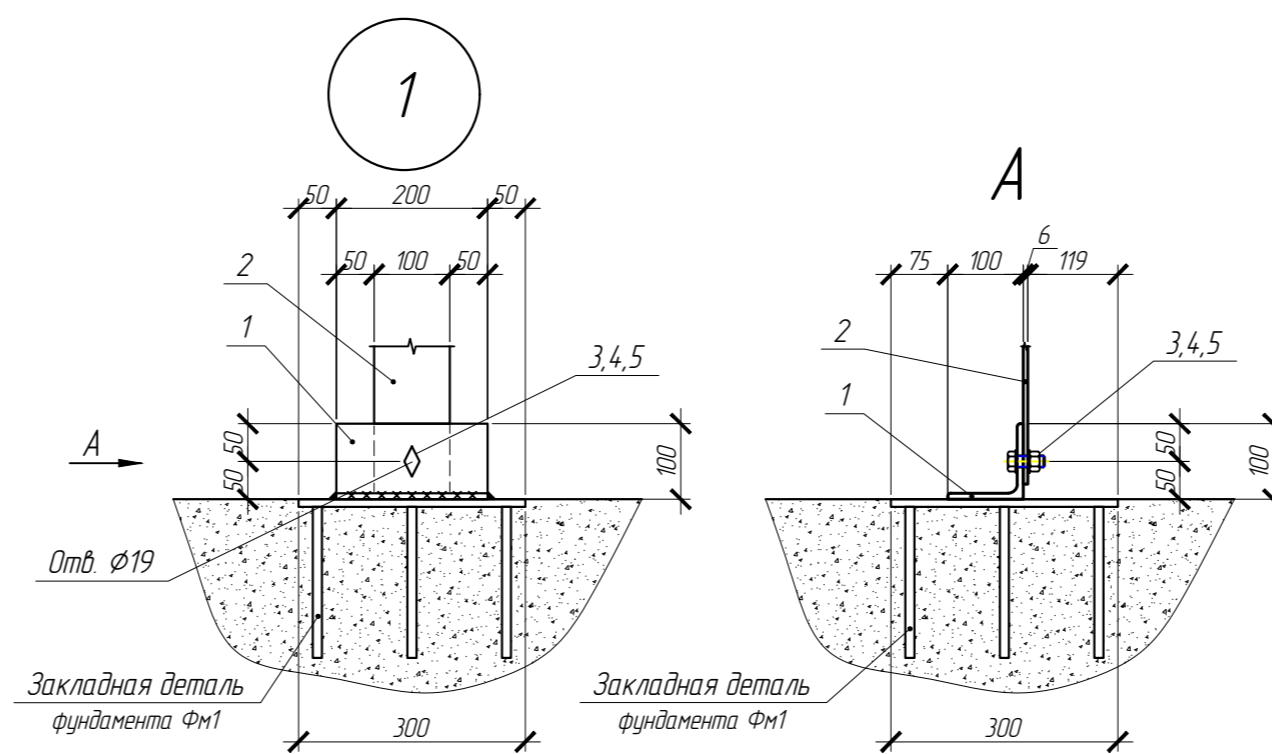
| 0805-2022-ПЭИ-КР | | | | | |
|---|----------|------|--------|---------|--------|
| "Цех 130. Реконструкция. Пункт налива нефтепродуктов" | | | | | |
| Акционерное общество "Научно-производственная корпорация "Уралвагонзавод" | | | | | |
| имени Ф.Э. Дзержинского, г. Нижний Тагил, Свердловская область | | | | | |
| Изм. | Кол. уч. | Лист | № док. | Подп. | Дата |
| Разработал | Булатов | | | Булатов | 03.22 |
| ГИП | Жильцов | | | Жильцов | 03.22 |
| Н. контроль | Смирнов | | | Смирнов | 03.22 |
| Конструктивные решения | | | | | Стадия |
| Площадка слива с АЦ | | | | | Лист |
| П | | | | | Листов |
| П | | | | | 4 |
| ПРАЙМЭНЕРГОИНЖИНИРИНГ | | | | | |

Фундамент под резервуар РГСп-30




Спецификация элементов на устройство фундамента под резервуар 30 м³

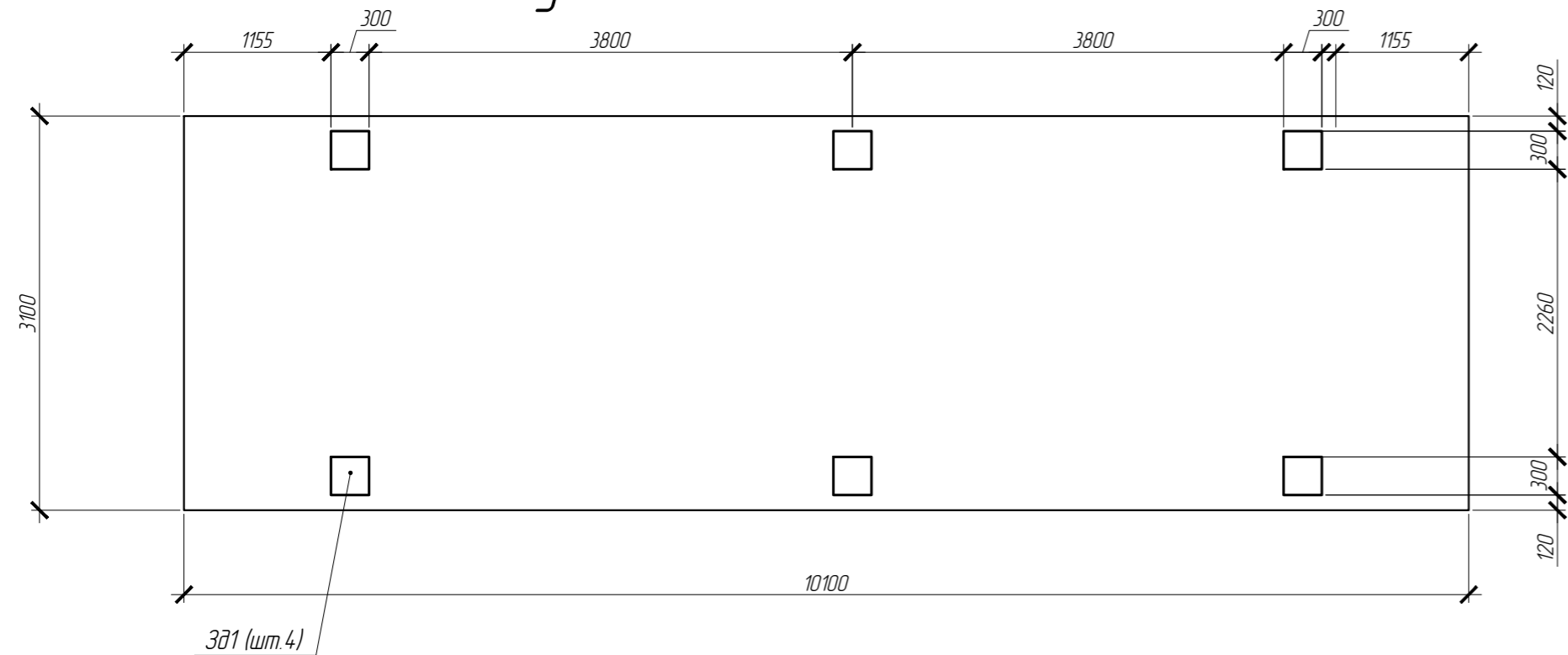
| Поз. | Обозначение | Наименование | Кол. | Масса, ед., кг | Примечание | |
|----------------------------|----------------------------|--|------|----------------|------------|----------|
| <i>Сборные единицы</i> | | | | | | |
| Фм2 | 0805-2022-ПЭИ-КР.ГЧ лист 5 | Фундаментная плита Фм2 | 1 | - | | |
| 1 | | Уголок 100×100 по ГОСТ 8509-93 (2357.011.21712-2015) l= | 200 | 4 | 2,45 | 9,8 кг |
| 2 | | Полоса 6×100 по ГОСТ 103-2006 (2357.011.21712-2015) l= | 6000 | 2 | 28,26 | 56,52 кг |
| <i>Стандартные изделия</i> | | | | | | |
| 3 | ГОСТ Р ИСО 4014-2013 | Болт М16х60.58 | 6 | 0,13 | 0,78 кг | |
| 4 | ГОСТ ISO 4032-2014 | Гайка М16 | 12 | 0,04 | 0,48 кг | |
| 5 | ГОСТ 11371-78 | Шайба 16 | 12 | 0,01 | 0,12 кг | |
| <i>Материалы</i> | | | | | | |
| | | Бетон В7,5 | 2,47 | | м³ | |
| | ГОСТ 8736-93 | Песок средней крупности (подготовка) | 7,22 | | м³ | |
| <i>Отмостка</i> | | | | | | |
| | | Бетон В12,5 | 0,28 | | м³ | |



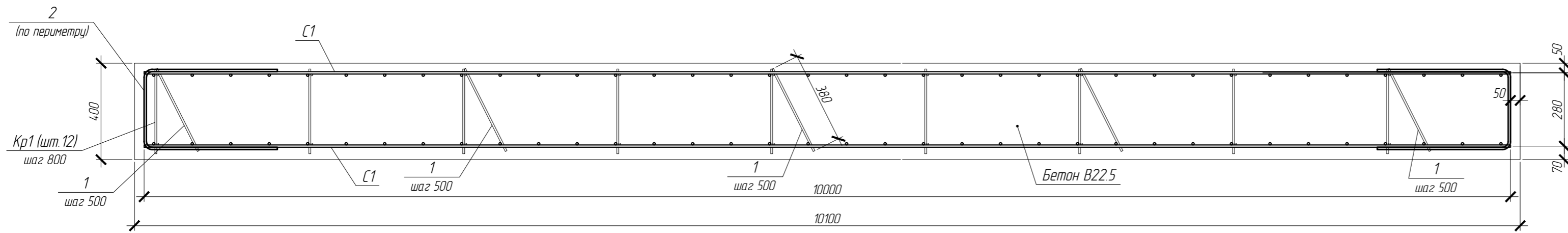
- Данный лист смотреть совместно с листом 5 раздела 0805-2022-ПЭИ-КР.ГЧ.
- При установке производить откачку воды из котлована и, по необходимости, производить частичное заполнение бака водой. Откачку воды из бака выполнить только после обратной засыпки грунта котлована.
- Опоры для горизонтальной емкости устанавливать на фундаментную плиту толщиной 500 мм.
- После установки емкости выполнить обратную засыпку котлована (местным грунтом) слоями 20-30 см с уплотнением.
- Центральный угол охвата резервуара опорной рамой составляет 140°.
- Емкость РГСп-30 поставляется в комплекте с ложечками.
- Резервуар заглублен на 1,2 м (от поверхности земли до верха корпуса резервуара).
- Над подземным резервуаром на поверхности земли помимо веса грунта не допускаются иные постоянные и подвижные нагрузки.
- Защиту металлических элементов, находящихся в грунте, от коррозии следует предусматривать для среднеагрессивной среды IV-220 группы лакокрасочных покрытий в соответствии с требованиями СП 28.13330.2017. В качестве КЗ металлических элементов применять антикоррозионное покрытие Аммерхайм Цинк по ТУ 2313-003-42939671-2015 с общей толщиной покрытия 220 мкм, расход покрытия 0,50 кг/м² при толщине 160 мкм (2 слоя) по двухкомпонентному цинкополимерному эпоксидному грунту Аммерхайм Цинк Эпокси, расход грунта 0,17 кг/м² при толщине 60 мкм.
- Емкость поставляется покрытая гидроизоляционным материалом, выполненным заводом изготовителем. Внутреннее покрытие резервуара выполнено из цинкоосодержащей композиции, снаружи - Техноласт в два слоя на битумной мастике.
- После завершения работ по антикоррозионной защите поверхности составить акт приёмки резервуара в эксплуатацию, к которому прилагаются паспорт на применяемые материалы.
- Для периодического технического осмотра в емкости предусмотрена инвентарная лестница. Горловины емкости закрываются люками.
- Обратную засыпку производить послойно, с обязательной трамбовкой каждого слоя, толщина слоя не более 30 см. Объем выемки котлована составляет 783,95 м³. Объем обратной засыпки - 733,1 м³.

| | | | | | |
|--|-----------|-------|--------|---|-------|
| 0805-2022-ПЭИ-КР | | | | | |
| "Цех 130 Реконструкция Пункт налива нефтепродуктов" Акционерное общество "Научно-производственная корпорация "Уралвагонзавод" имени Ф.Э. Дзержинского, г. Нижний Тагил, Свердловская область | | | | | |
| Изм. | Кол. изм. | Лист | № док. | Подп. | Дата |
| Разработал | Булатов | Федос | | | 03.22 |
| ГИП | Жильцов | | | | 03.22 |
| Н. контроль | Смирнов | | | | 03.22 |
| Конструктивные решения | | | | Стая | Лист |
| Фундамент под резервуар РГСп-30. | | | | П | 5 |
| ПРАЙМЭНЕРГОИНЖИНИРИНГ | | | |  | |

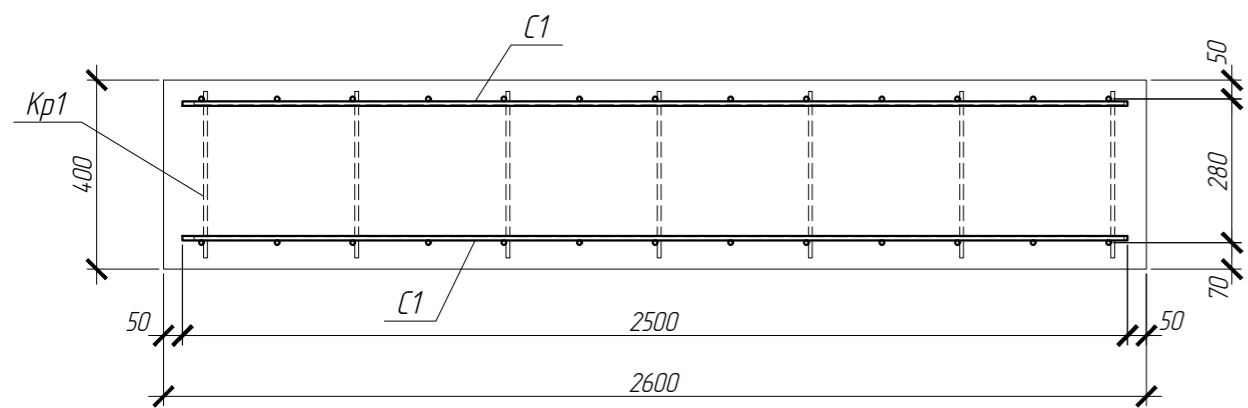
Фундамент ФМ 2



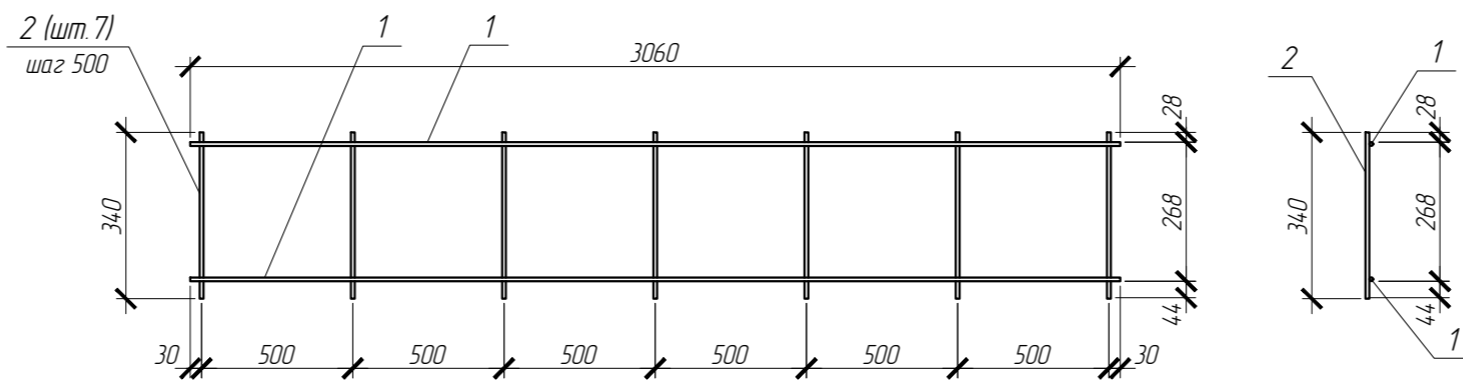
1-1



2-2



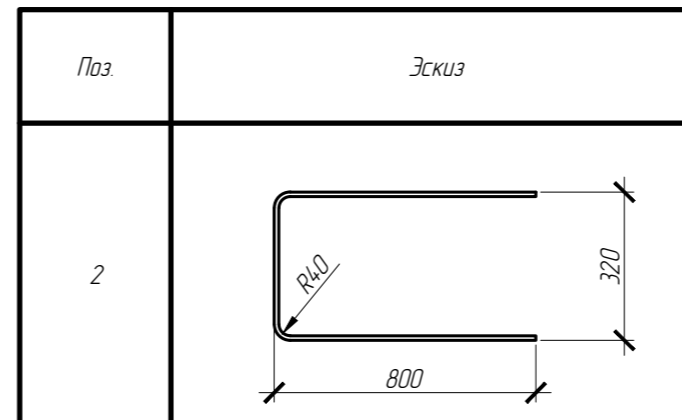
Каркас Кр1



Спецификация на каркас Кр1

| Марка изделия | Поз. дет. | Наименование | Кол. | Масса 1 дет., кг | Масса изделия, кг |
|---------------|-----------|-----------------------------|------|------------------|-------------------|
| Кр1 | 1 | φ10 А400 ГОСТ 34028-2016 l= | 3060 | 2.72 | 7.55 |
| | 2 | φ10 А400 ГОСТ 34028-2016 l= | 340 | 0.3 | |

Ведомость деталей



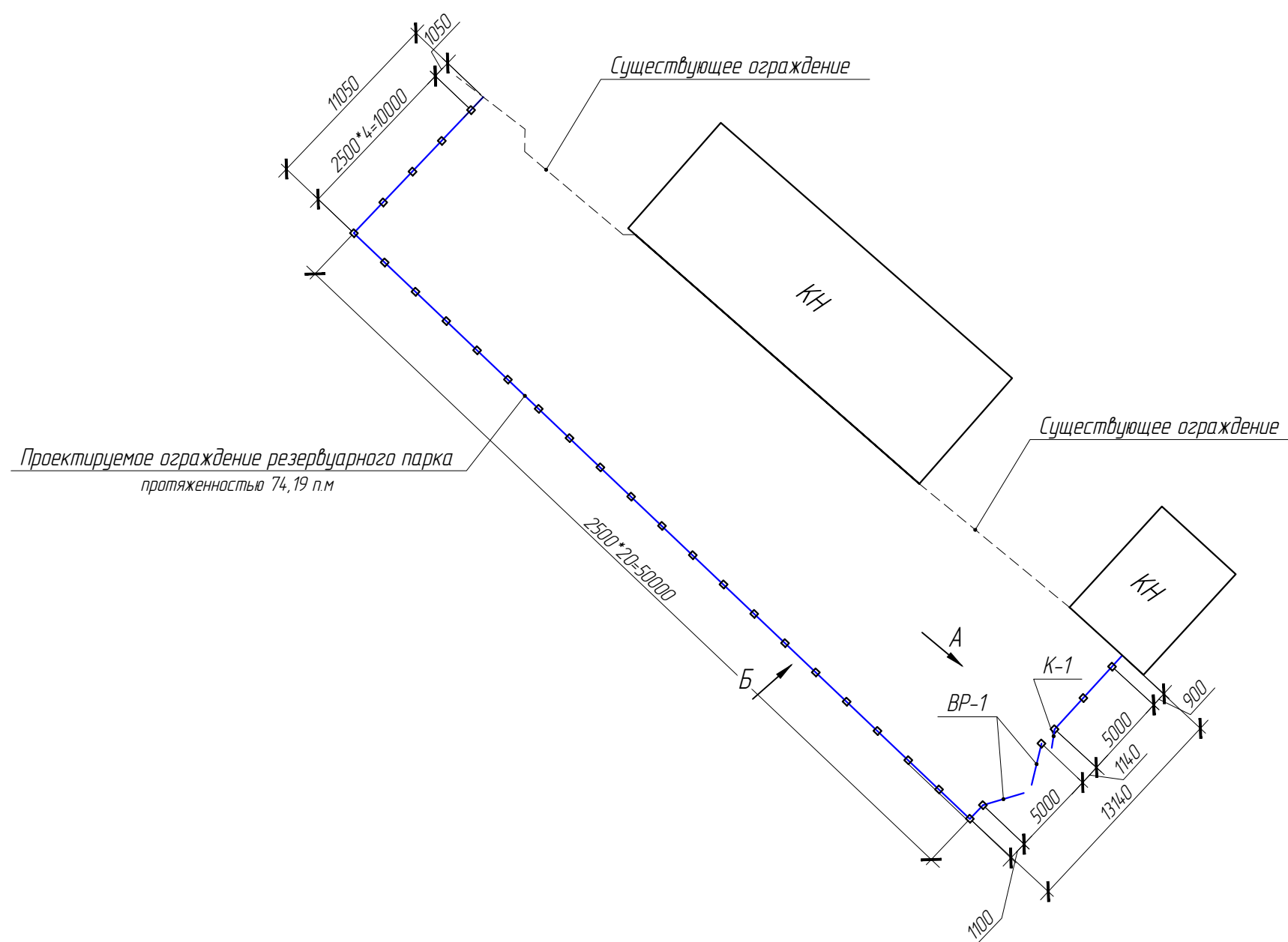
Спецификация элементов на фундамент ФМ2

| Поз. | Обозначение | Наименование | Кол. | Масса, ед., кг | Примечание |
|------------------------|--------------------------|---|-------|----------------|----------------|
| <i>Сборные единицы</i> | | | | | |
| С1 | ГОСТ 23279-2012 | Сетка С3 φ12 А400-200-300x710 ^{100/50} | 2 | 190.44 | 380.88 кг |
| Кр1 | 0805-2022-ПЭИ-КР лист 5 | Каркас Кр1 | 9 | 7.55 | 67.95 кг |
| ЗВ1 | Серия 14.00-15.В1.160-32 | МН151-3 | 6 | 13.2 | 79.2 кг |
| 1 | ГОСТ 34028-2016 | φ10 А400 l= | 380 | 0.23 | 8.21 кг |
| 2 | | | 1920 | 1.7 | 230.17 кг |
| <i>Материалы</i> | | | | | |
| | ГОСТ 26633-2015 | Бетон В22.5 F ₁₇₅ W ₆ * | 11.16 | | м ³ |

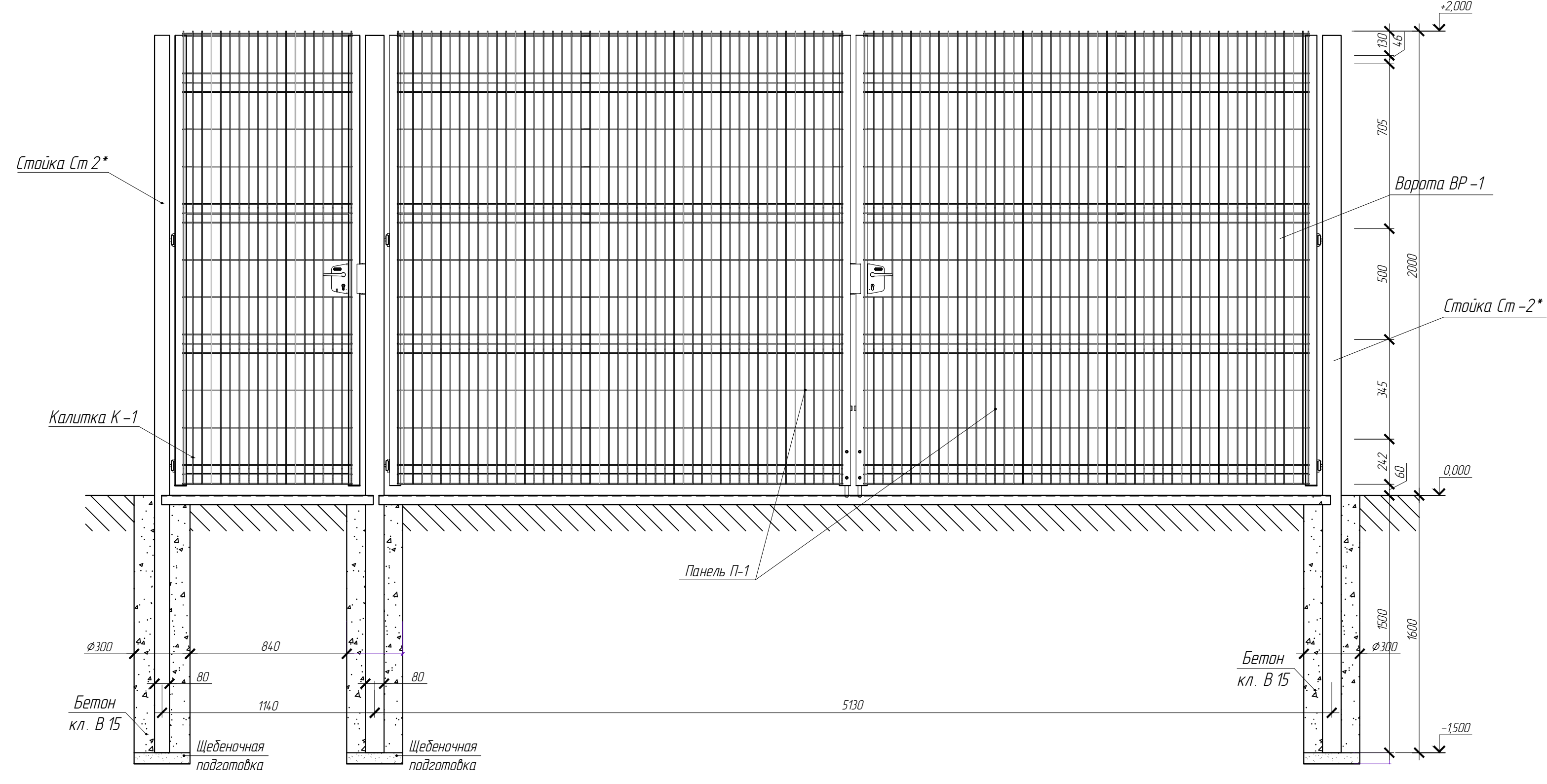
- Основанием под фундаментную плиту ФМ 6 служит ИГЗ №2 суглинок элювиальный желто-коричневого цвета твердой консистенции со следующими характеристиками: удельное сцепление 4,14 кПа, угол внутреннего трения 21°, модуль деформации 18,1 МПа, плотность грунта 2,0 г/см³.
- Устройство фундаментов производить согласно СНиП 3.02.01-87 "Земляные сооружения, основания и фундаменты".
- При устройстве котлована не допускается затопления поверхностными и грунтовыми водами, промерзания и выветривания дна котлована.
- До начала работ по устройству фундаментов подготовленное основание должно быть принято по акту комиссией с участием генпродрайчика.
- До начала работ перенести все подземные коммуникации, если они находятся в контуре котлована.
- При производстве земляных работ необходимо принимать меры по сохранению природной структуры грунтов основания. В связи с этим отметка дна котлована при открытой механизированной плитой должна быть на 15-25 см выше проектной отметки низа подготовки под монолитную плиту. Зачистку дна котлована следует выполнять вручную до проектной отметки. Выровнять дна котлована при помощи песчаной подготовки толщиной 100 мм.
- Фундаментная плита армируется сварными сетками из стержневой арматуры.
- В качестве рабочей арматуры применяется стержневая горячекатаная арматурная сталь класса А 400 по ГОСТ 34028-2016.
- Для соблюдения защитного слоя арматуры, арматура нижнего слоя укладывается на фиксаторах, а верхнего слоя - на поддерживающих каркасах Кр 1.
- Вертикальная гидроизоляция фундаментов - обмазочная (мастика ТехноНИКОЛЬ №21 (Техномаст) по ТУ 5775-018-17925162-2004) по всей длине фундамента. Расход мастики 3 кг/м². Горизонтальную гидроизоляцию - рулонной гидроизоляцией Техноэласт ЭПП по СТО 7274-6455-3.1.11-2015. Общая площадь вертикальной гидроизоляции 10,6 м², горизонтальной - 62,62 м².
- *В приготовлении бетона использовать сульфатостойкий шлакопортландцемент ЦЕМ III/A-СС 42,5 Б по ГОСТ 22266-2013.

| 0805-2022-ПЭИ-КР | | | | | |
|--|----------|------|--------|-----------|--------|
| "Цех 130. Реконструкция. Пункт налива нефтепродуктов" Акционерное общество "Научно-производственная корпорация "Уралвагонзавод" имени Ф.Э. Дзержинского, г. Нижний Тагил, Свердловская область | | | | | |
| Изм. | Кол. уч. | Лист | № док. | Подп. | Дата |
| Разработал | Булатов | | | Буд | 03.22 |
| ГИП | Жильцов | | | | 03.22 |
| Н. контроль | Смирнов | | | В.Смирнов | 03.22 |
| Конструктивные решения | | | | | Стadia |
| Фундамент ФМ2 | | | | | Лист |
| Фундамент ФМ2 | | | | | Листов |
| П | | | | | 6 |

Схема расположения элементов ограждения



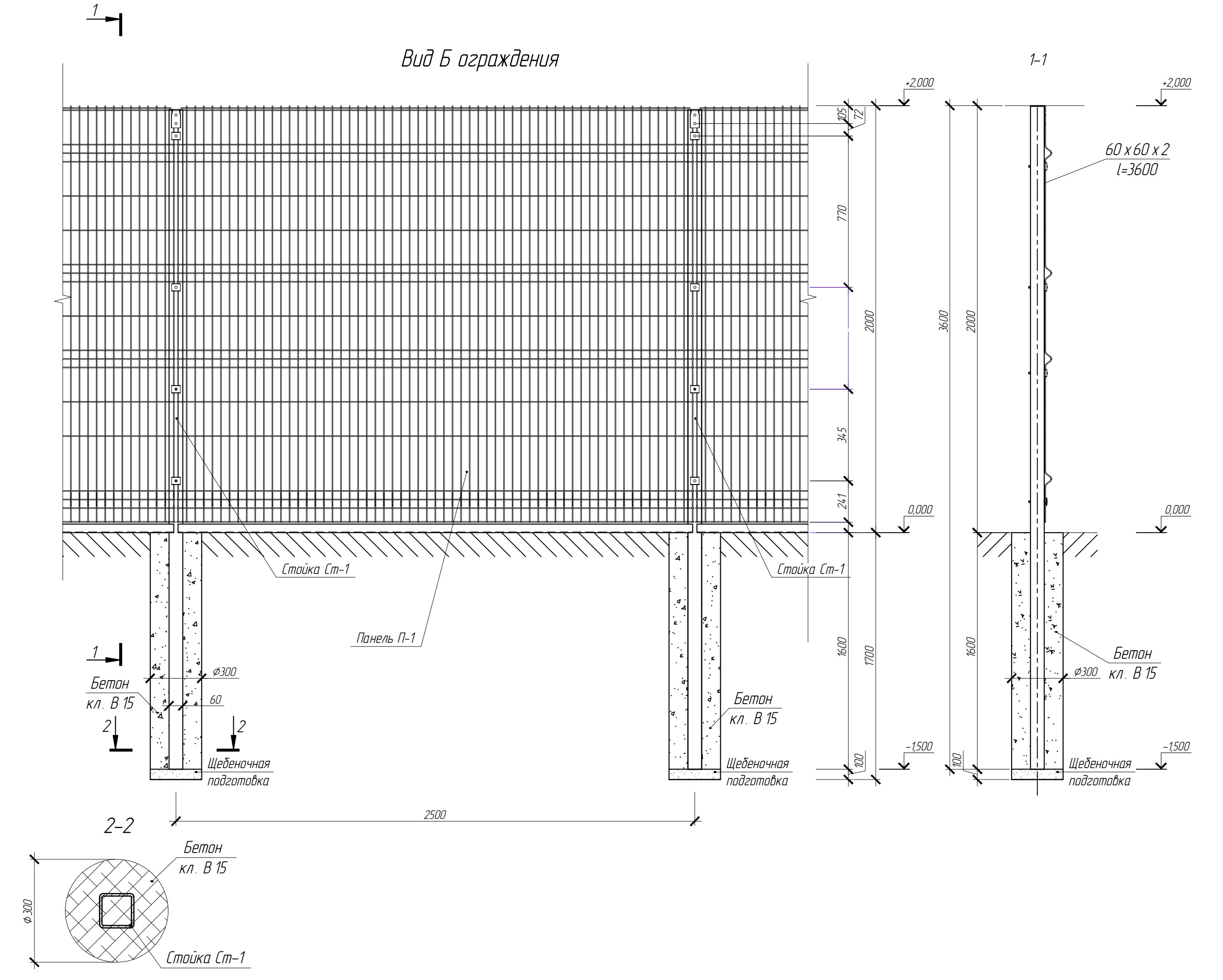
Вид А ограждения



Спецификация к схеме расположения элементов ограждения площадки

| Поз. | Обозначение | Наименование | Кол. шт. | Вес ед. кг | Примечание |
|------------------|--------------------------|-----------------------------------|----------|------------|------------|
| Изделия | | | | | |
| ВР-1 | GrandLine В.064.12-00-02 | Ворота ВР-1 (PROFI Lock 5 x 2,00) | 1 | 225,0 | |
| К-1 | GrandLine К.074-00-02 | Калитка К-1 (PROFI Lock 2,00 x 1) | 1 | 74,0 | |
| Ст-1 | RAL 5010 | Стойка 60 x 60 x 2 L=3600 мм | 30 | 14,36 | |
| Ст-2* | RAL 5010 | Стойка 80 x 80 x 2 L=3600 мм | 3 | 19,36 | |
| П-1 | GrandLine | Панель PROFI 2,0 x 2,5 | 30 | 20,37 | 1398,98 кг |
| Материалы | | | | | |
| | | Щебень фр. 20-40 мм | | | 2,22 м3 |
| | | Бетон кл. В 15, F 300 (W6*) | | | 33,15 м3 |
| | | Заглушка пластиковая 60 x 60 | 30 | | К 60/3 б |
| | | Заглушка пластиковая 80 x 80 | 3 | | К 80/3 б |

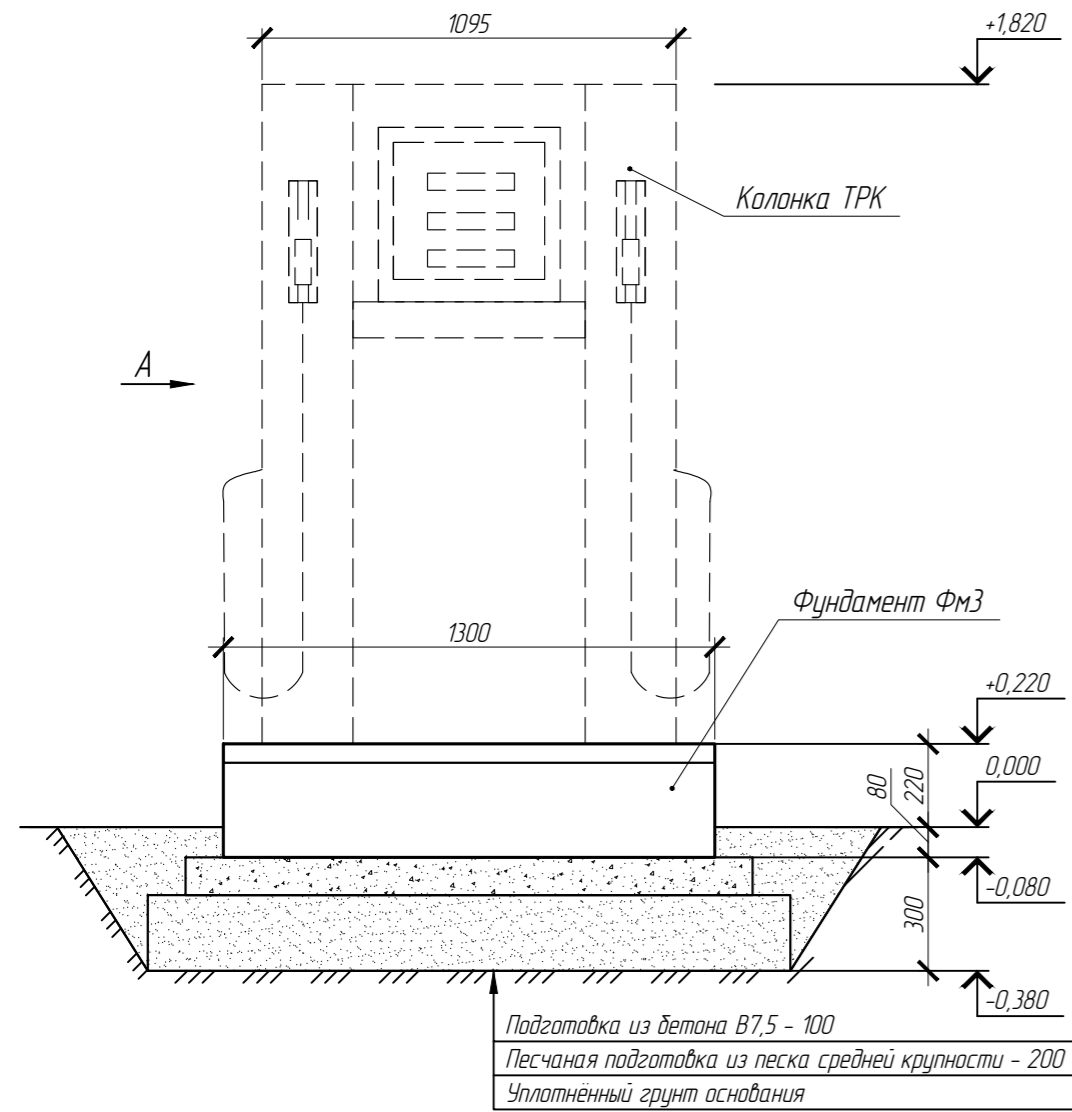
Вид Б ограждения



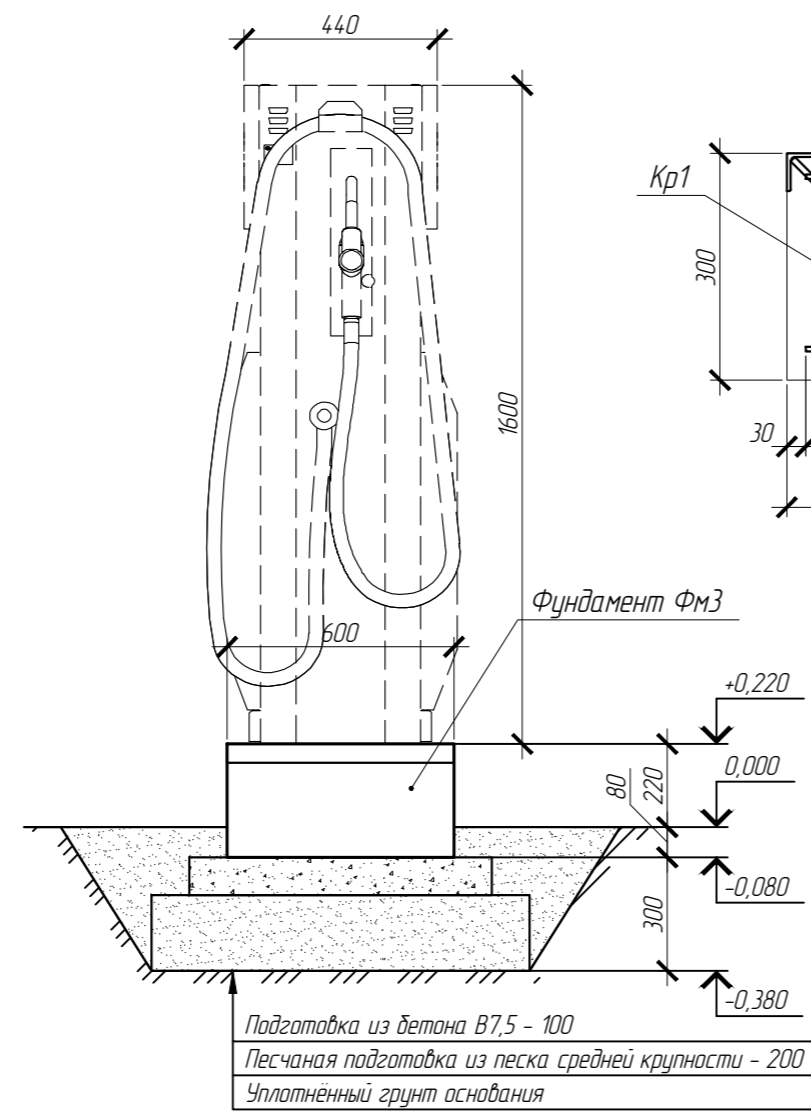
- 1 Ограждение предназначено для защиты подземной топливной емкости от наезда.
- 2 Сварку стальных элементов производить по ГОСТ 5264-80* электродами Э-42 (ГОСТ 9467-75*). Катеты швов по наименьшей толщине свариваемых элементов, но не менее 4 мм.
- 3 После монтажа все элементы ограждения окрасить эмалью ПФ-115 (ГОСТ 6465-76*) в два слоя, по слою грунтовки ГФ-021 (ГОСТ 25129-2020). Общая площадь окраски ограждения составляет 8081 м².
- 4 *В приложении бетона использовать сульфатостойкий шлакопортландцемент ЦЕМ III/A-СС 42,5 Б по ГОСТ 22266-2013.
- 5 *Заводские изделия стоек, ворот и калитки по конструктивным решениям принять 3,600 м.

| | | | | | |
|---|----------|---------|--------|---------|-------|
| 0805-2022-ПЭИ-КР | | | | | |
| "Цех 130 Реконструкция Пункт налива нефтепродуктов" | | | | | |
| Акционерное общество "Научно-производственная корпорация "Уралвагонзавод" | | | | | |
| имени Ф.Э. Дзержинского, г. Нижний Тагил, Свердловская область | | | | | |
| Изм. | Кол. уч. | Лист | № док. | Подп. | Дата |
| Разработал | Булатов | 7 | 03.22 | Булатов | 03.22 |
| ГИП | Жильцов | 7 | 03.22 | Жильцов | 03.22 |
| И контроль | Смирнов | 7 | 03.22 | Смирнов | 03.22 |
| Конструктивные решения | | Стандия | Лист | Листов | |
| | | п | 7 | | |
| Вид А и Вид Б ограждения Спецификации к ограждению | | | | | |

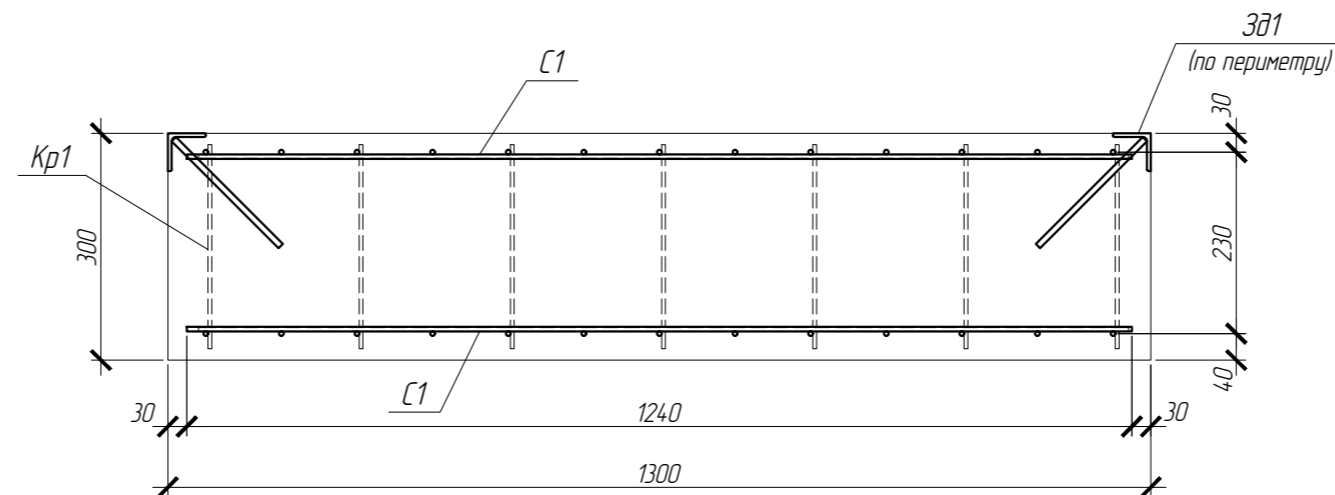
Колонка ТРК



Вид А



1-1

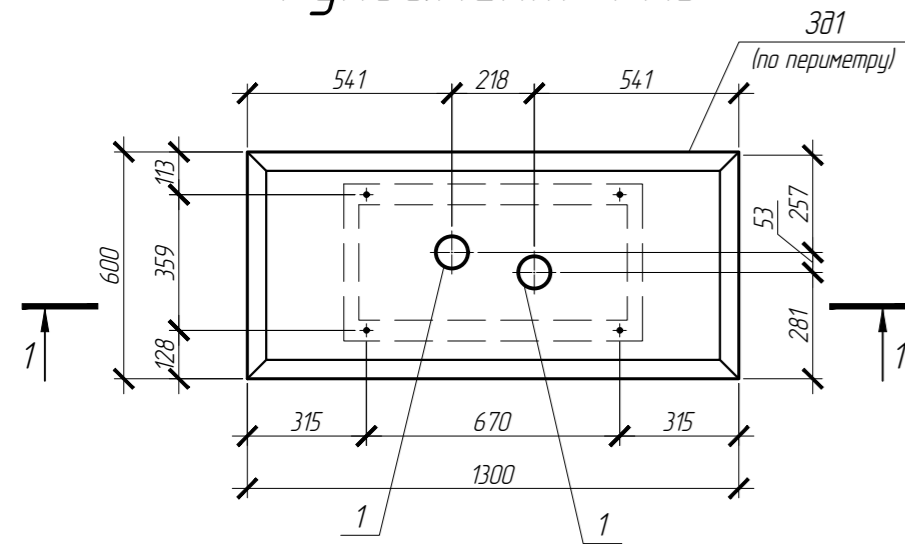


Спецификация элементов фундамента ФМЗ

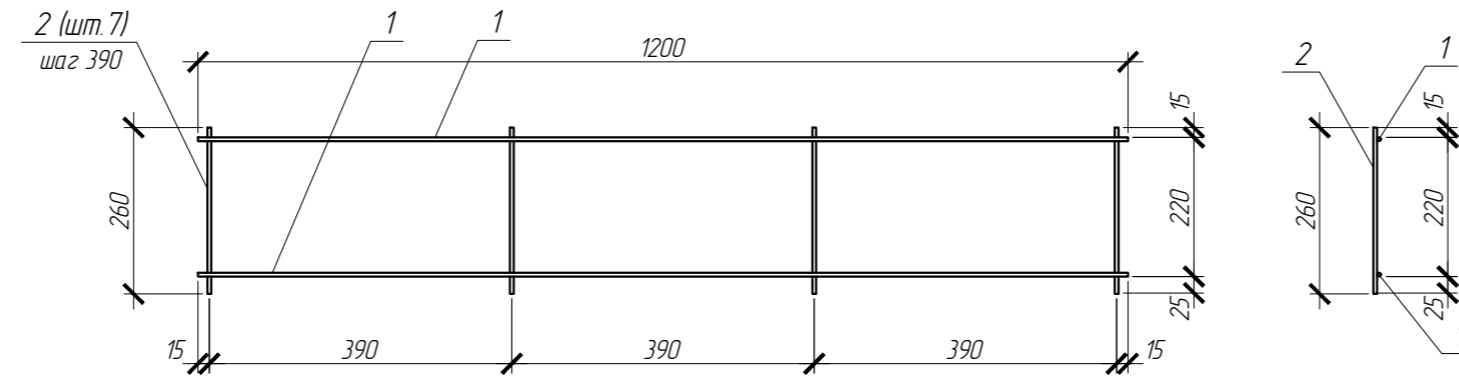
| Поз. | Обозначение | Наименование | Кол. | Масса, ед, кг | Примечание |
|------------------------|-------------------------|--|-------|---------------|----------------|
| <i>Сборные единицы</i> | | | | | |
| C1 | ГОСТ 23279-2012 | Сетка СЗ $\frac{\varnothing 10}{10} \frac{A400-200}{120 \times 50-50}$ | 2 | 4.07 | 8.14 кг |
| Kp1 | 0805-2022-ПЭИ-КР лист 7 | Каркас Kp1 | 2 | 2.12 | 4.24 кг |
| 1 | | Труба $\frac{\varnothing 89 \times 4}{10}$ ГОСТ 10704-91 ст.3сп ГОСТ 380-2005 l= | 300 | 251 | 5.03 кг |
| 3д1 | Серия 1400-15 В1550-04 | МН553 п.м. | 3.6 | 4.1 | 14.76 кг |
| <i>Материалы</i> | | | | | |
| ГОСТ 26633-2015 | | | | | |
| | | Бетон В22.5 F ₃₀₀ W6 | 0.234 | | м ³ |
| | | Бетон В7.5 | 0.12 | | м ³ |
| | | Песок средней крупности | 0.34 | | м ³ |

- Основанием под фундаментную плиту ФМЗ служит ИГЭ №1 суглинок делювиальный твердый консистенции со следующими характеристиками: удельное сцепление 42,3 кПа, угол внутреннего трения 22°, модуль деформации 17,8 МПа, плотность грунта 1,99 г/см³.
- Устройство фундаментов производить согласно СНиП 3.02.01-87 "Земляные сооружения, основания и фундаменты".
- При устройстве котлована не допускается затопления поверхностными и грунтовыми водами, промерзания и выветривания дна котлована.
- До начала работ по устройству фундаментов подготовленное основание должно быть принято по акту комиссии с участием генподрядчика.
- До начала работ перенести все подземные коммуникации, если они находятся в контуре котлована.
- При производстве земляных работ необходимо принимать меры по сохранению природной структуры грунтов основания. В связи с этим отметка дна котлована при открытии механизированным способом должна быть на 15-25 см выше проектной отметки низа подготовки под монолитную плиту. Зачистку дна котлована следует выполнять вручную до проектной отметки. Выполнить выравнивание дна котлована при помощи песчаной подготовки толщиной 100 мм.
- Фундаментная плита армируется сварными сетками из стержневой арматуры.
- В качестве рабочей арматуры применяется стержневая горячекатаная арматурная сталь класса А 400 по ГОСТ 34028-2016.
- Для соблюдения защитного слоя арматуры, арматура нижнего слоя укладывается на фиксаторах, а верхнего слоя - на поддерживающих каркасах Kp1.
- *В приготовлении бетона использовать сульфатостойкий шлакопортландцемент ЦЕМ III/A-СС 42,5 Б по ГОСТ 22266-2013.
- Обратную засыпку производить послойно, с обязательной трамбовкой каждого слоя, толщина слоя не более 10см. Объем выемки котлована составляет 1,09 м³. Объем обратной засыпки - 0,57 м³.

Фундамент ФМЗ



Каркас Kp1



Спецификация на каркас Kp1

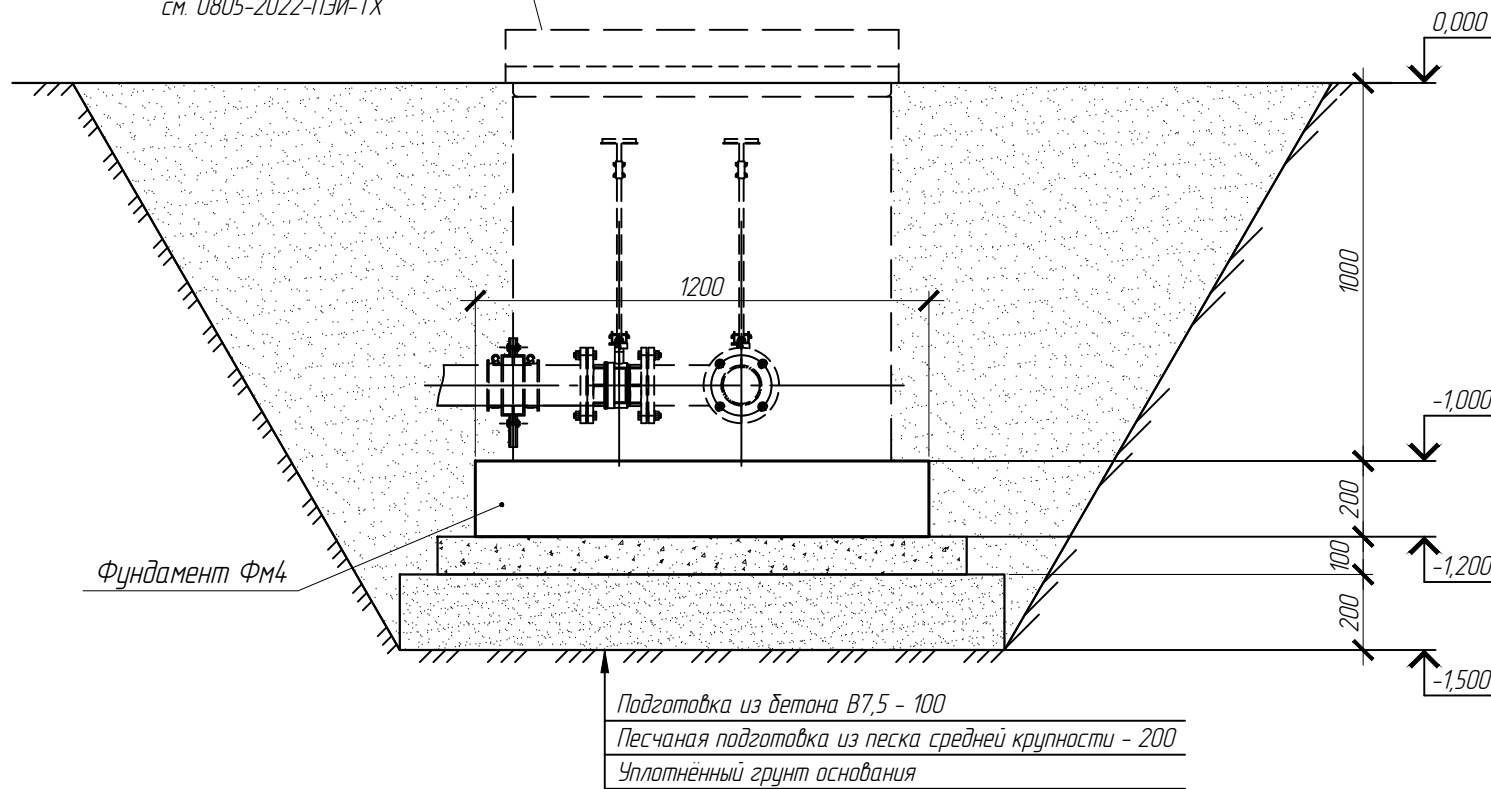
| Марка изделия | Поз. дет. | Наименование | Кол. | Масса 1 дет, кг | Масса изделия, кг |
|---------------|-----------|--|------|-----------------|-------------------|
| Kp1 | 1 | $\varnothing 10$ А400 ГОСТ 34028-2016 l= | 1200 | 0.74 | 2.12 |
| | 2 | $\varnothing 10$ А400 ГОСТ 34028-2016 l= | 260 | 0.16 | |

0805-2022-ПЭИ-КР

| | | | | | |
|--|----------|---------|--------|----------------|--------|
| "Цех 130. Реконструкция. Пункт налива нефтепродуктов" | | | | | |
| Акционерное общество "Научно-производственная корпорация "Уралвагонзавод имени Ф.Э. Дзержинского, г. Нижний Тагил, Свердловская область" | | | | | |
| Изм. | Кол. уч. | Лист | № док. | Подп. | Дата |
| Разработал | | Булатов | | <i>Булатов</i> | 03.22 |
| ГИП | | Жильцов | | <i>Жильцов</i> | 03.22 |
| Н. контроль | | Смирнов | | <i>Смирнов</i> | 03.22 |
| Конструктивные решения | | | | | Стадия |
| Колонка ТРК. Фундамент ФМЗ | | | | | Лист |
| ПРАЙМЭНЕРГОИНЖИРИНГ | | | | | Листов |

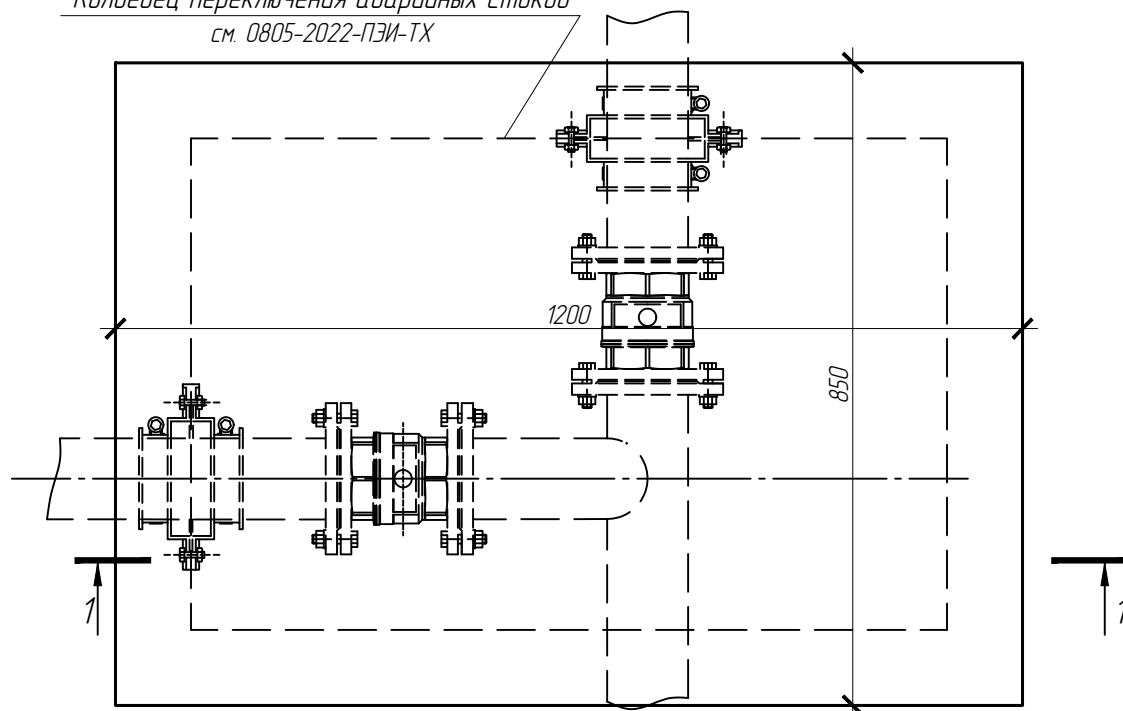
Колодец переключения аварийных стоков

Колодец переключения аварийных стоков
см. 0805-2022-ПЭИ-ТХ



Фундамент ФМ4


Колодец переключения аварийных стоков
см. 0805-2022-ПЭИ-ТХ



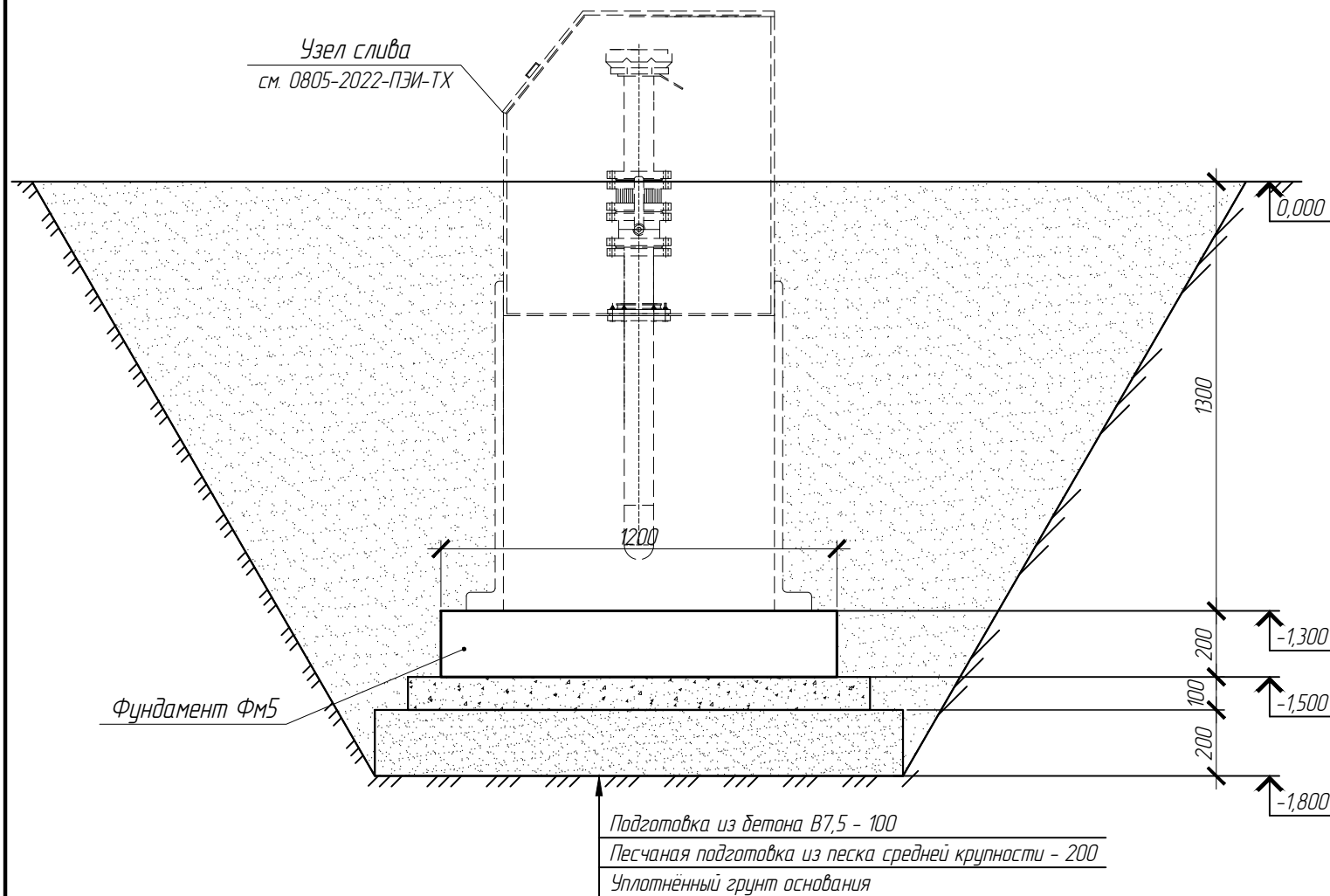
Спецификация элементов фундамента ФМ4

| Поз. | Обозначение | Наименование | Кол. | Масса, ед, кг | Примечание |
|------------------------|-----------------|---|---------------------------------|---------------|----------------|
| <u>Сборные единицы</u> | | | | | |
| С1 | ГОСТ 23279-2012 | Сетка СЗ $\phi 10$ А400-200 / $\phi 10$ А400-200 110x75 $\frac{75}{50}$ | 2 | 5,49 | 10,98 кг |
| 1 | ГОСТ 34028-2016 | $\phi 10$ А400 l= 170 | 6 | 0,1 | 0,63 кг |
| <u>Материалы</u> | | | | | |
| ГОСТ 26633-2015 | | | Бетон В22,5 F ₃₀₀ W6 | 0,204 | м ³ |
| | | | Бетон В7,5 | 0,147 | м ³ |
| | | | Песок средней крупности | 0,4 | м ³ |

- Основанием под фундаментную плиту ФМ4 служит ИГЭ №2 суглинок элювиальный желто-коричневого цвета твердой консистенции со следующими характеристиками: удельное сцепление 41,4 кПа, угол внутреннего трения 21°, модуль деформации 18,1 МПа, плотность грунта 2,0 г/см³.
- Устройство фундаментов производить согласно СНиП 3.02.01-87 "Земляные сооружения, основания и фундаменты".
- При устройстве котлована не допускается затопления поверхностными и грунтовыми водами, промерзания и выветривания дна котлована.
- До начала работ по устройству фундаментов подготовленное основание должно быть принято по акту комиссией с участием генподрядчика.
- До начала работ перенести все подземные коммуникации, если они находятся в контуре котлована.
- При производстве земляных работ необходимо принимать меры по сохранению природной структуры грунтов основания. В связи с этим отметка дна котлована при отрыве механизированным способом должна быть на 15-25 см выше проектной отметки низа подготовки под монолитную плиту. Зачистку дна котлована следует выполнять вручную до проектной отметки. Выровнять дно котлована при помощи песчаной подготовки толщиной 100 мм.
- Фундаментная плита армируется сварными сетками из стержневой арматуры.
- В качестве рабочей арматуры применяется стержневая горячекатаная арматурная сталь класса А 400 по ГОСТ 34028-2016.
- Для соблюдения защитного слоя арматуры, арматура нижнего слоя укладывается на фиксаторах, а верхнего слоя - на поддерживающих каркасах Кр 1.
- *В приготовлении бетона использовать сульфатостойкий шлакопортландцемент ЦЕМ III/A-СС 42,5 Б по ГОСТ 22266-2013.
- Обратную засыпку производить послойно, с обязательной трамбовкой каждого слоя, толщина слоя не более 30 см. Объем выемки котлована составляет 9,27 м³. Объем обратной засыпки - 7,74 м³.

| | | | | | |
|--|----------|------|--------|----------------|--------|
| 0805-2022-ПЭИ-КР | | | | | |
| "Цех 130. Реконструкция. Пункт налива нефтепродуктов" Акционерное общество "Научно-производственная корпорация "Уралвагонзавод" имени Ф.Э. Дзержинского, г. Нижний Тагил, Свердловская область | | | | | |
| Изм. | Кол. уч. | Лист | № док. | Подп. | Дата |
| Разработал | Булатов | | | <i>Булатов</i> | 03.22 |
| ГИП | Жильцов | | | <i>Жильцов</i> | 03.22 |
| Н. контроль | Смирнов | | | <i>Смирнов</i> | 03.22 |
| Конструктивные решения | | | | | |
| Колодец переключения аварийных стоков. Фундамент ФМ4 | | | | | |
| | | | Стадия | Лист | Листов |
| | | | П | 9 | |
|  | | | | | |

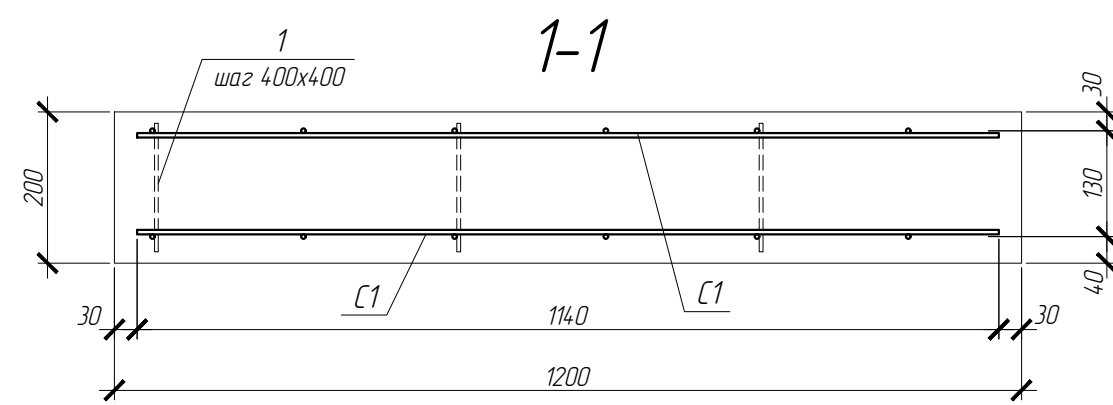
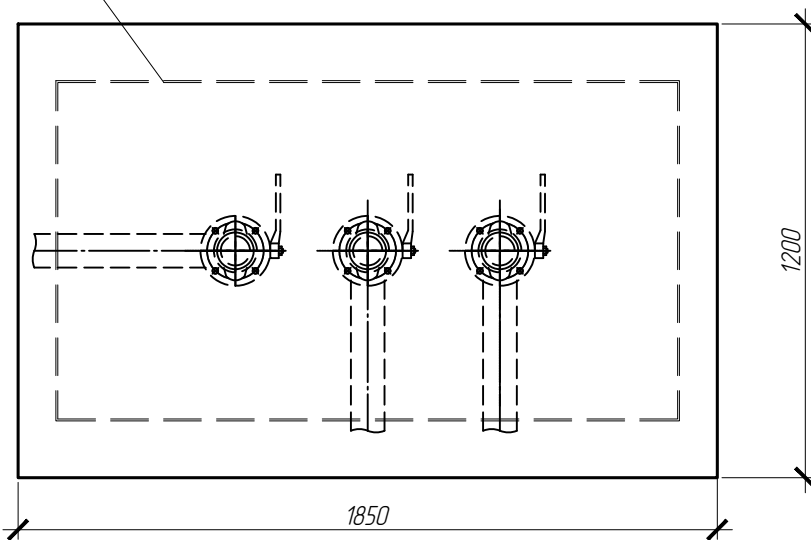
Узел слива



Подготовка из бетона В7,5 - 100
 Песчаная подготовка из песка средней крупности - 200
 Уплотненный грунт основания

Фундамент ФМ5

Узел слива см. 0805-2022-ПЭИ-ТХ



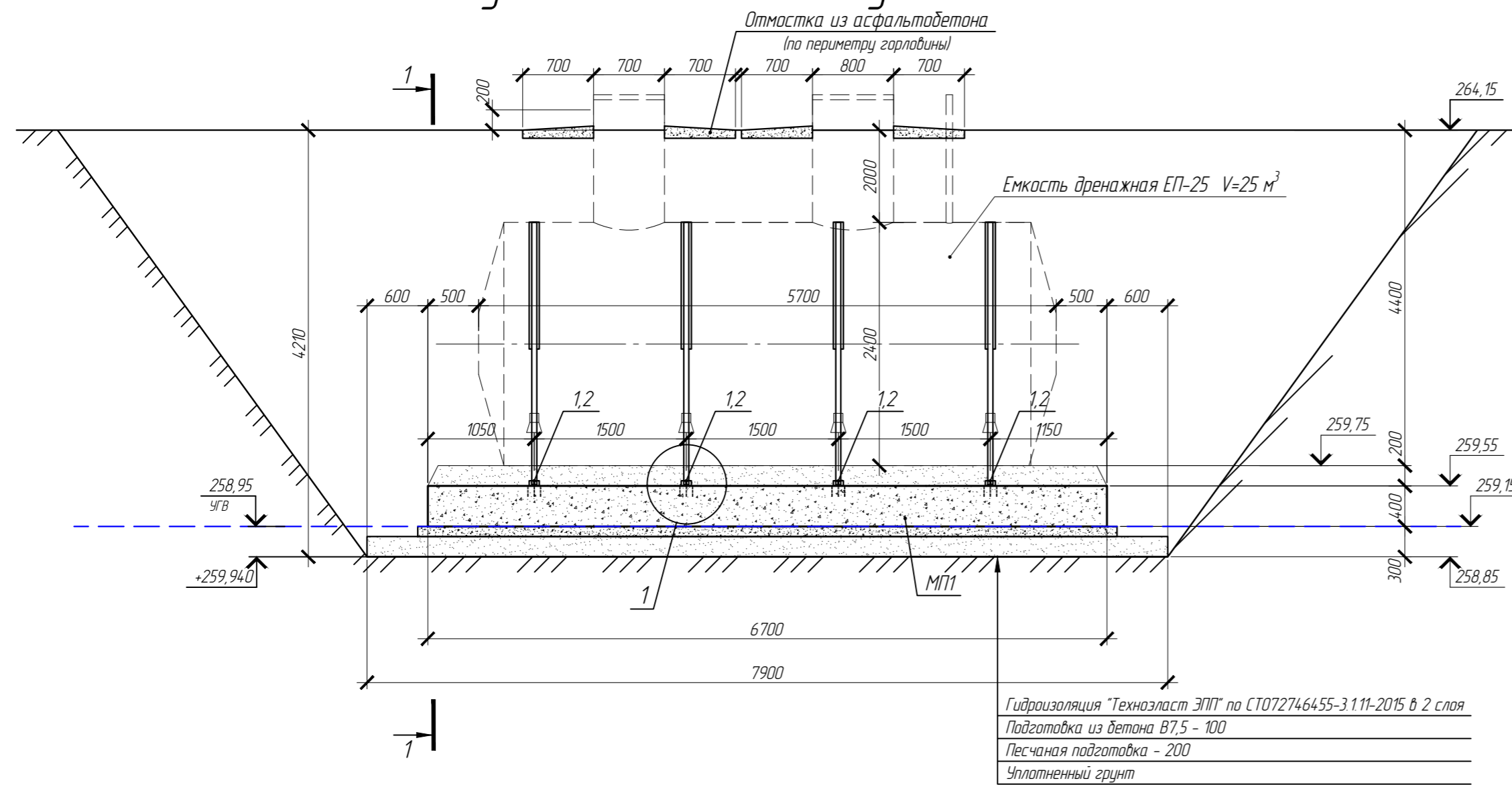
Спецификация элементов фундамента ФМ5

| Поз. | Обозначение | Наименование | Кол. | Масса, ед, кг | Примечание |
|------------------------|-----------------|--|-------------------------|---------------|----------------|
| <u>Сборные единицы</u> | | | | | |
| С1 | ГОСТ 23279-2012 | Сетка С3 $\phi 10$ А400-200 / $\phi 10$ А400-200-175x110-50/75 | 2 | 12,58 | 25,16 кг |
| 1 | ГОСТ 34028-2016 | $\phi 10$ А400 l= 170 | 20 | 0,1 | 2,1 кг |
| <u>Материалы</u> | | | | | |
| ГОСТ 26633-2015 | | | Бетон В22,5 F300 W6 | 0,444 | м ³ |
| | | | Бетон В7,5 | 0,287 | м ³ |
| | | | Песок средней крупности | 0,72 | м ³ |

- Основанием под фундаментную плиту ФМ5 служит ИГЭ №2 суглинок элювиальный желто-коричневого цвета твердой консистенции со следующими характеристиками: удельное сцепление 41,4 кПа, угол внутреннего трения 21°, модуль деформации 18,1 МПа, плотность грунта 2,0 г/см³.
 - Устройство фундаментов производить согласно СНиП 3.02.01-87 "Земляные сооружения, основания и фундаменты".
 - При устройстве котлована не допускается затопления поверхностными и грунтовыми водами, промерзания и выветривания дна котлована.
 - До начала работ по устройству фундаментов подготовленное основание должно быть принято по акту комиссией с участием генподрядчика.
 - До начала работ перенести все подземные коммуникации, если они находятся в контуре котлована.
 - При производстве земляных работ необходимо принимать меры по сохранению природной структуры грунтов основания. В связи с этим отметка дна котлована при отрыве механизированным способом должна быть на 15-25 см выше проектной отметки низа подготовки под монолитную плиту. Зачистку дна котлована следует выполнять вручную до проектной отметки. Выравнивание дна котлована при помощи песчаной подготовки толщиной 100 мм.
 - Фундаментная плита армируется сварными сетками из стержневой арматуры.
 - В качестве рабочей арматуры применяется стержневая горячекатаная арматурная сталь класса А 400 по ГОСТ 34028-2016.
 - Для соблюдения защитного слоя арматуры, арматура нижнего слоя укладывается на фиксаторах, а верхнего слоя - на поддерживающих каркасах Кр 1.
- *В приготовлении бетона использовать сульфатостойкий шлакопортландцемент ЦЕМ III/A-СС 42,5 Б по ГОСТ 22266-2013. Обратную засыпку производить послойно, с обязательной трамбовкой каждого слоя, толщина слоя не более 30см. Объем выемки котлована составляет 18,23 м³. Объем обратной засыпки - 14,63 м³.

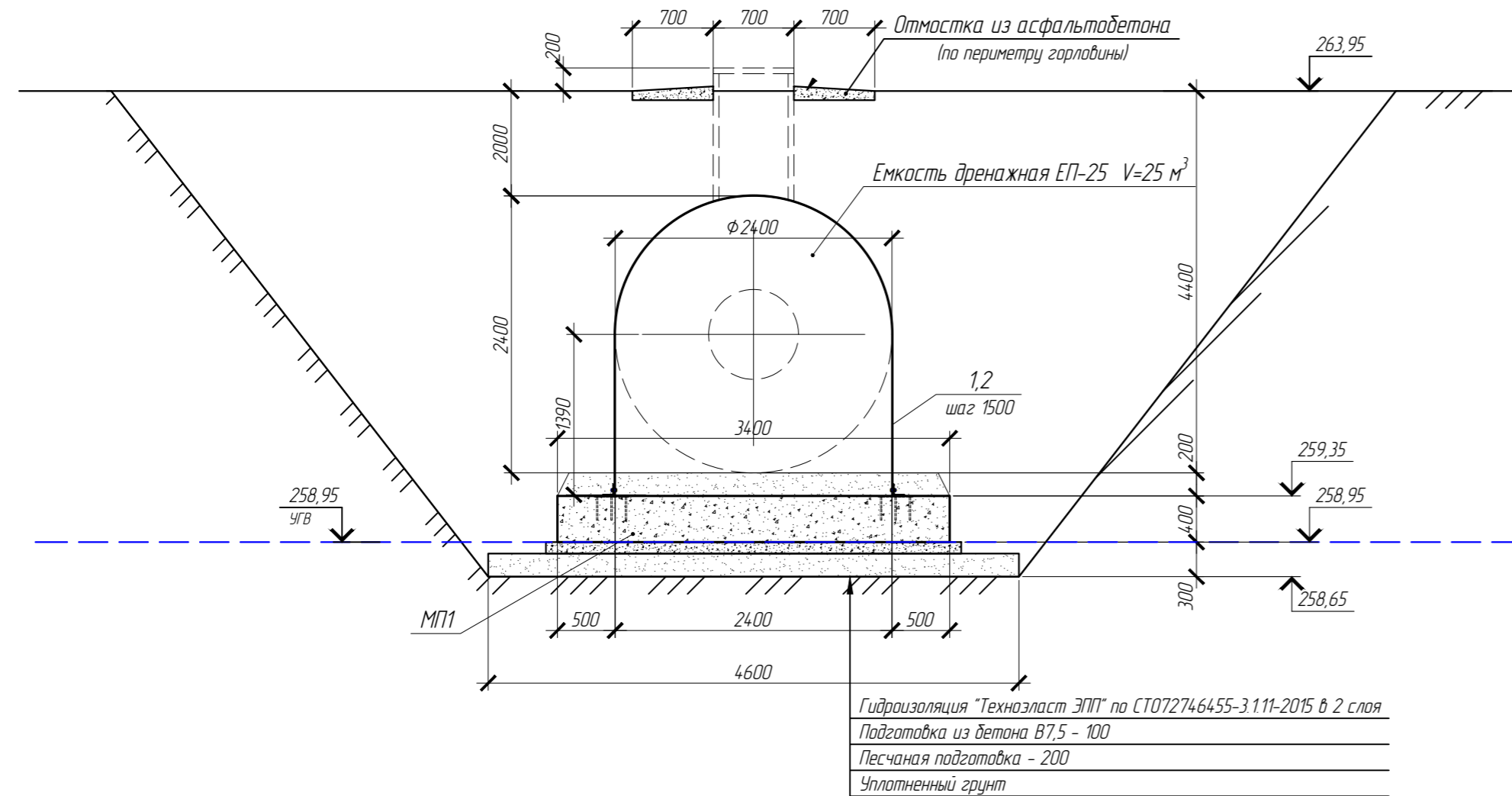
| | | | | | |
|--|----------|------|--------|----------------|-------|
| 0805-2022-ПЭИ-КР | | | | | |
| "Цех 130. Реконструкция. Пункт налива нефтепродуктов" Акционерное общество "Научно-производственная корпорация "Уралвагонзавод" имени Ф.Э. Дзержинского, г. Нижний Тагил, Свердловская область | | | | | |
| Изм. | Кол. уч. | Лист | № док. | Подп. | Дата |
| Разработал | Булатов | | | <i>Булатов</i> | 03.22 |
| ГИП | Жильцов | | | <i>Жильцов</i> | 03.22 |
| Н. контроль | Смирнов | | | <i>Смирнов</i> | 03.22 |
| Конструктивные решения | | | | Стадия | Лист |
| Колодец переключения аварийных стоков. Фундамент ФМ5 | | | | П | 10 |
| | | | | | |

Фундамент под ливневую емкость V=25 м³



Гидроизоляция "Техноэласт ЭПП" по СТ072746455-3.111-2015 в 2 слоя
 Подготовка из бетона В7,5 - 100
 Песчаная подготовка - 200
 Уплотненный грунт

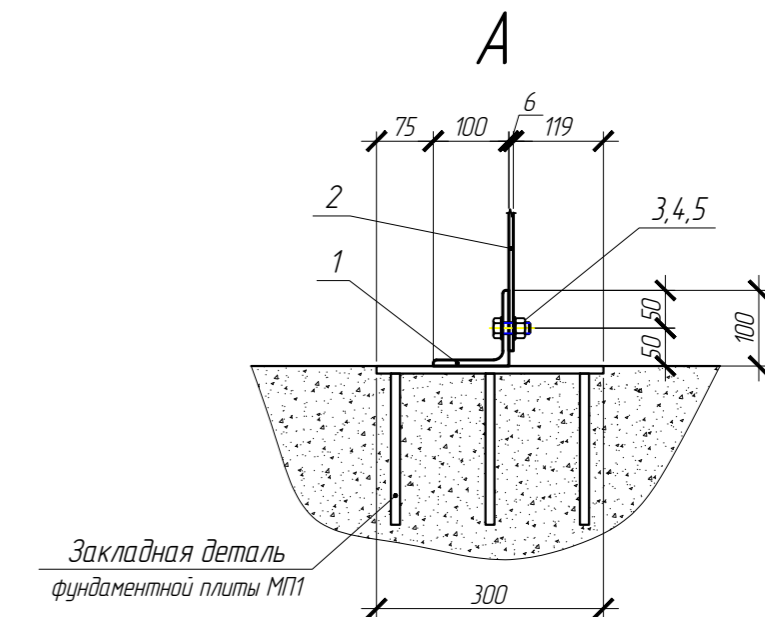
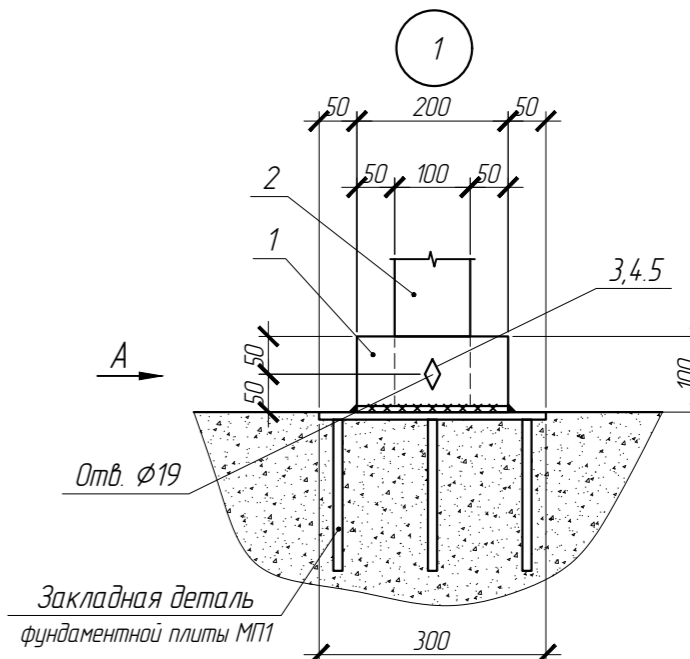
1-1




Гидроизоляция "Техноэласт ЭПП" по СТ072746455-3.111-2015 в 2 слоя
 Подготовка из бетона В7,5 - 100
 Песчаная подготовка - 200
 Уплотненный грунт

Спецификация элементов на ливневую емкость V=25 м³

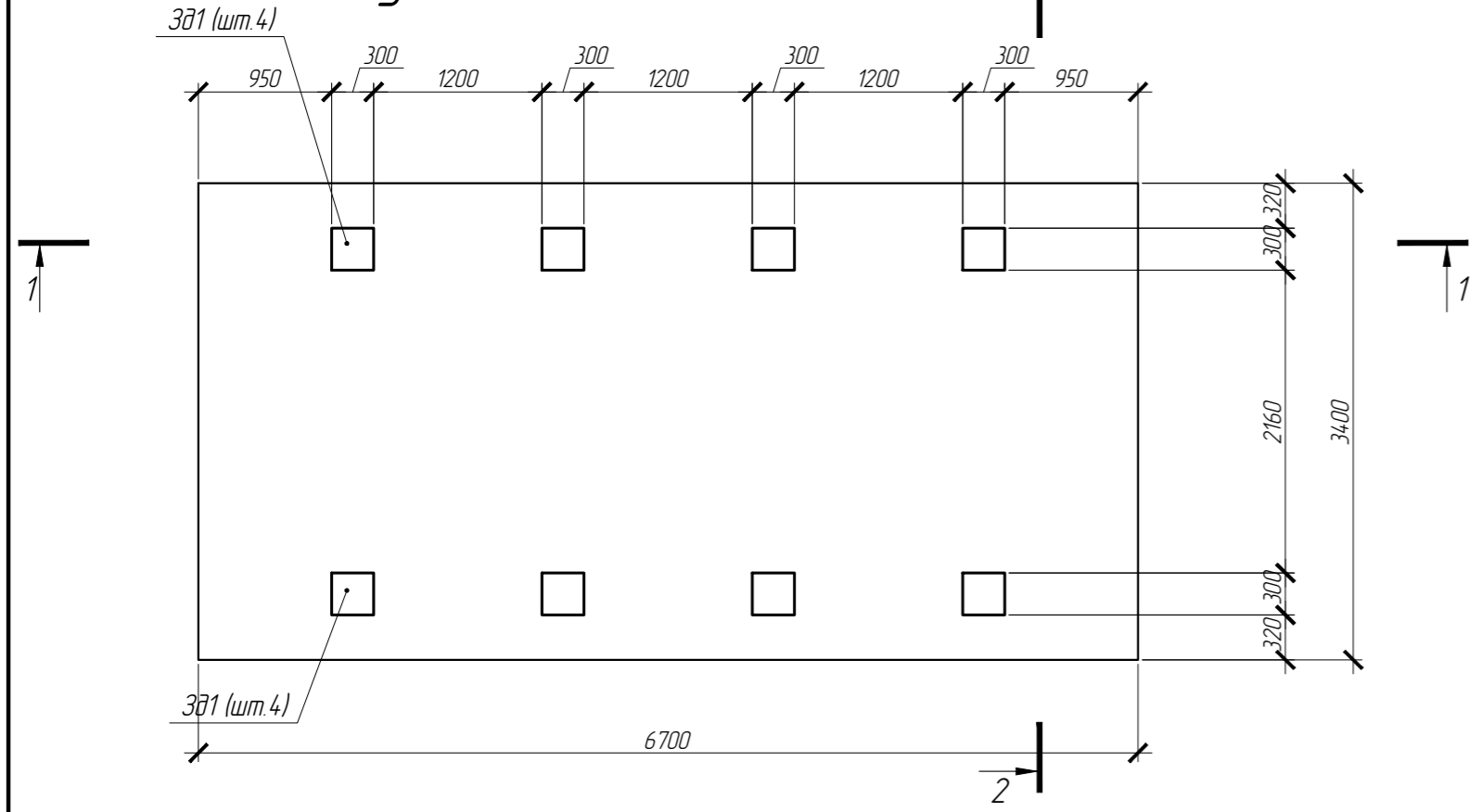
| Поз | Обозначение | Наименование | Кол | Масса, ед, кг | Примечание |
|---------------------|--------------------------|--|------|---------------|----------------|
| Сборные единицы | | | | | |
| МП1 | 0805-2022-ПЭИ-КР лист 11 | Фундаментная плита МП1 | 1 | - | |
| 1 | | Уголок 100x100x8 ГОСТ 8509-93 (235 ГОСТ 27772-2015) l= 200 | 8 | 2,45 | 19,6 кг |
| 2 | | Полоса 6x100 ГОСТ 103-2006 (235 ГОСТ 27772-2015) l= 5010 | 4 | 23,6 | 94,39 кг |
| Стандартные изделия | | | | | |
| 3 | ГОСТ Р ИСО 4014-2013 | Болт М16x60,58 | 8 | 0,13 | 1,04 кг |
| 4 | ГОСТ ISO 4032-2014 | Гайка М16 | 16 | 0,04 | 0,64 кг |
| 5 | ГОСТ 11371-78 | Шайба 16 | 16 | 0,01 | 0,16 кг |
| Материалы | | | | | |
| | ГОСТ 26633-2015 | Бетон В7,5 (подготовка) | 2,48 | | м ³ |
| | ГОСТ 8736-93 | Песок средней крупности (подготовка) | 7,27 | | м ³ |
| | ГОСТ 8736-93 | Песок средней крупности (подушка под емкость) | 4,56 | | м ³ |



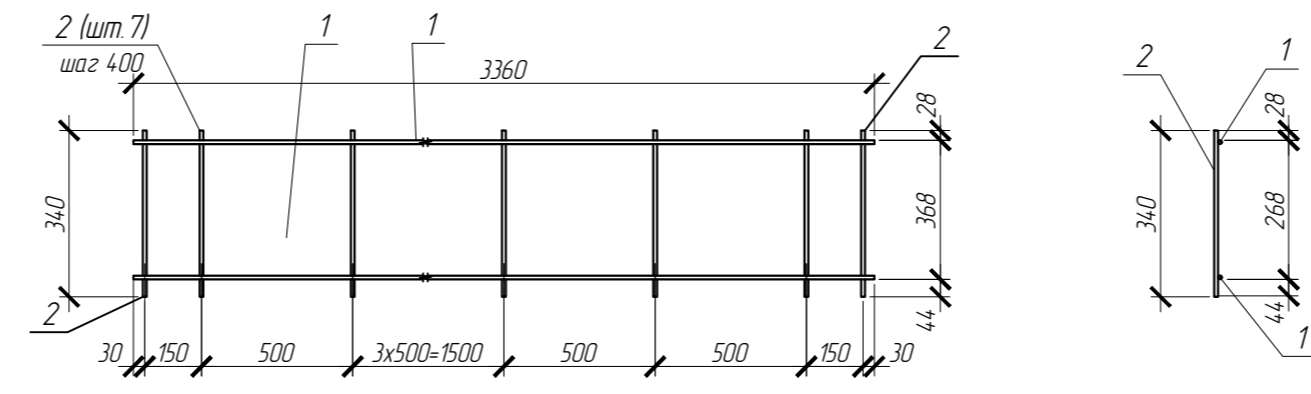
- При установке производить откачку воды из котлована и, по необходимости, производить частичное заполнение бака водой. Откачку воды из бака выполнить только после обратной засыпки грунта котлована.
- Емкость устанавливать на песчаную подушку из песка средней плотности, уплотненного до K=0,95.
- После установки емкости выполнить обратную засыпку котлована (местным грунтом) слоями 20-30 см с уплотнением.
- Емкость заглублена на 2,5 м (от поверхности земли до верха корпуса резервуара).
- Защиту металлических элементов, находящихся в грунте, от коррозии следует предусматривать для среднеагрессивной среды IV-220 группы лакокрасочных покрытий в соответствии с требованиями СП 28.13330.2017. В качестве КЗ металлических элементов применять антикоррозионное покрытие Аммерхайм Цинк по ТУ 2313-003-42939671-2015 с общей толщиной покрытия 220 мкм, расход покрытия 0,50 кг/м² при толщине 160 мкм (2 слоя) по двухкомпонентному цинкополимерному эпоксиному грунту Аммерхайм Цинк Эпокси, расход грунта 0,17 кг/м² при толщине 60 мкм.
- Для периодического технического осмотра в емкости предусмотрена инвентарная лестница. Горловины емкости закрываются люками.
- Обратную засыпку производить послойно, с обязательной трамбовкой каждого слоя, толщина слоя не более 30 см. Объем выемки котлована составляет 509,56 м³. Объем обратной засыпки - 461,14 м³.
- Крепление емкости выполнять стяжными ремнями в количестве 5 шт. с шагом 1500 мм. к проушинам (уголок 100x100x10 по ГОСТ 8509-93).

| 0805-2022-ПЭИ-КР | | | | | |
|---|----------|------|--------|---|-------|
| "Цех 130 Реконструкция. Пункт налива нефтепродуктов" | | | | | |
| Акционерное общество "Научно-производственная корпорация "Уралвагонзавод" имени Ф.Э. Дзержинского, г. Нижний Тагил, Свердловская область" | | | | | |
| Изм | Кол. уч. | Лист | № док. | Подп. | Дата |
| Разработал | Булатов | Федя | | | 03.22 |
| ГИП | Жильцов | | | | 03.22 |
| Н. контроль | Смирнов | Витя | | | 03.22 |
| Конструктивные решения | | | | Стандия | Лист |
| Фундамент под ливневую емкость V=25 м ³ | | | | П | 11 |
| ПРАЙМЭНЕРГОИНЖИНИРИНГ | | | |  | |

Фундамент плита ФМ 6

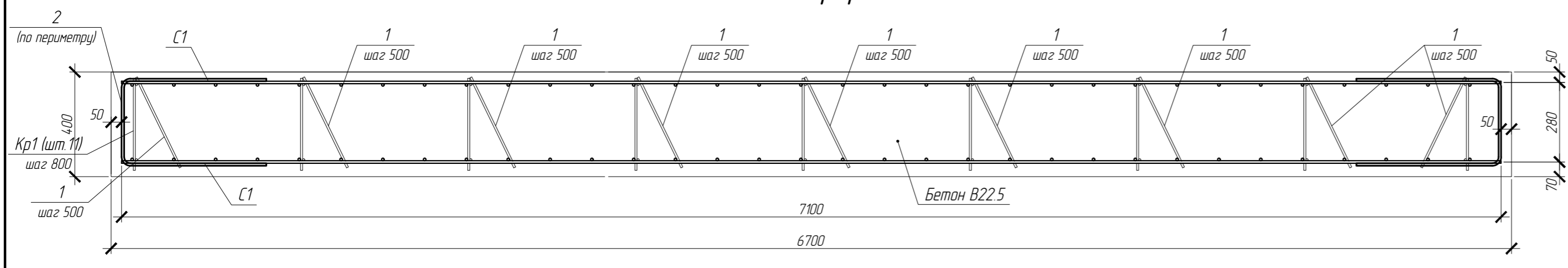


Каркас Кр 1

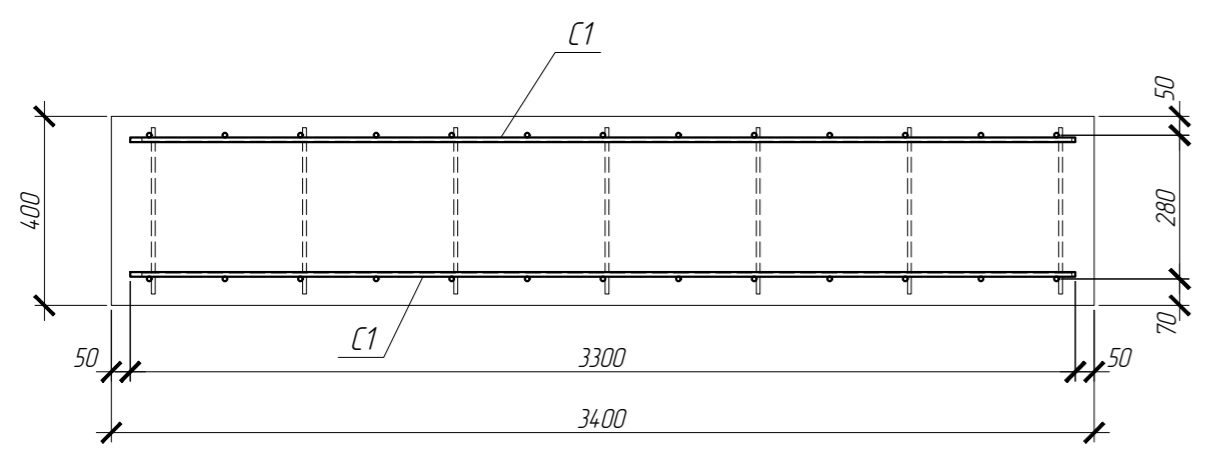


Ведомость деталей

| Поз | Эскиз |
|-----|-------|
| 2 | |



2-2



Спецификация на каркас Кр 1

| Марка изделия | Поз. дет. | Наименование | Кол. | Масса 1 дет., кг | Масса изделия, кг |
|---------------|-----------|-----------------------------|------|------------------|-------------------|
| Кр1 | 1 | ∅10 А400 ГОСТ 34028-2016 l= | 3360 | 2.98 | 8.68 |
| | 2 | ∅10 А400 ГОСТ 34028-2016 l= | 340 | 0.3 | |

Спецификация элементов на фундаментную плиту ФМ6

| Поз | Обозначение | Наименование | Кол. | Масса, ед., кг | Примечание | |
|------------------------|---------------------------|---|------|----------------|----------------|-----------|
| <i>Сборные единицы</i> | | | | | | |
| С1 | ГОСТ 23279-2012 | Сетка СЗ ∅12 А400-200 270x710 ⁵⁰ / ₅₀ | 2 | 212.63 | 425.26 кг | |
| Кр1 | 7250204-21-КР1.ГЧ лист 32 | Каркас Кр1 | 9 | 8.68 | 78.12 кг | |
| ЗВ1 | Серия 14.00-15.В1.160-32 | МН151-3 | 8 | 13.2 | 105.6 кг | |
| 1 | ГОСТ 34028-2016 | ∅10 А400 l= | 380 | 45 | 0.23 | 10.55 кг |
| 2 | | | 1920 | 102 | 1.18 | 120.83 кг |
| <i>Материалы</i> | | | | | | |
| | ГОСТ 26633-2015 | Бетон В30 F,75 W6* | 9.11 | | м ³ | |

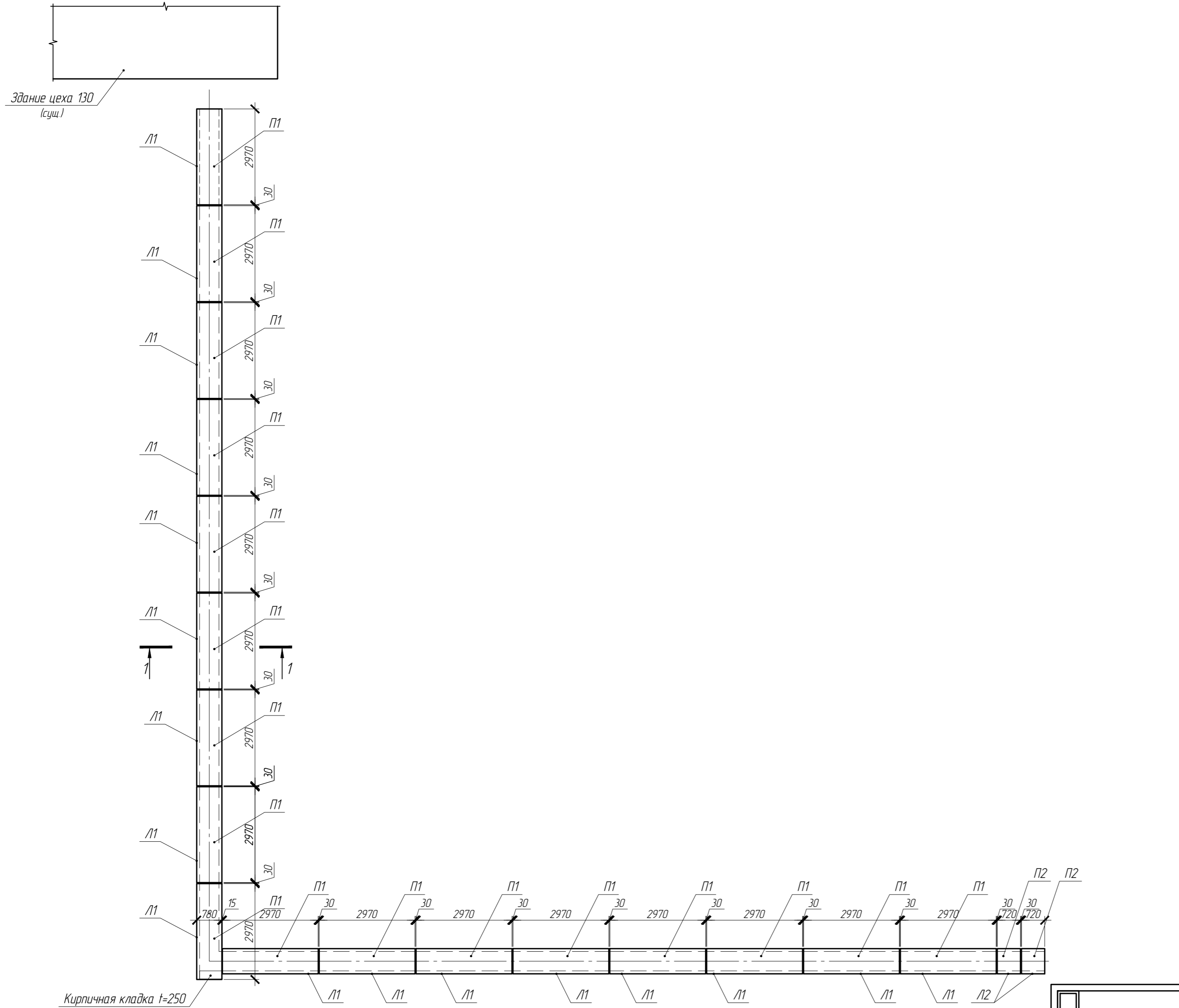
- Основанием под фундаментную плиту ФМ 6 служит ИГЭ №2 суглинок элювиальный желто-коричневого цвета твердой консистенции со следующими характеристиками: удельное сцепление 41,4 кПа, угол внутреннего трения 21°, модуль деформации 18,1 МПа, плотность грунта 2,0 г/см³.
- Устройство фундаментов производить согласно СНиП 3.02.01-87 "Земляные сооружения, основания и фундаменты".
- При устройстве котлована не допускается затопления поверхностными и грунтовыми водами, промерзания и выветривания дна котлована.
- До начала работ по устройству фундаментов подготовленное основание должно быть принято по акту комиссией с участием генподрядчика.
- До начала работ перенести все подземные коммуникации, если они находятся в контуре котлована.
- При производстве земляных работ необходимо принимать меры по сохранению природной структуры грунтов основания. В связи с этим отметка дна котлована при отрыве механизированным способом должна быть на 15-25 см выше проектной отметки низа подготовки под монолитную плиту. Зачистку дна котлована следует выполнять вручную до проектной отметки. Выполнить выравнивание дна котлована при помощи песчаной подготовки толщиной 100 мм.
- Фундаментная плита армируется сварными сетками из стержневой арматуры.
- В качестве рабочей арматуры применяется стержневая горячекатаная арматурная сталь класса А 400 по ГОСТ 34028-2016.
- Для соблюдения защитного слоя арматуры, арматура нижнего слоя укладывается на фиксаторах, а верхнего слоя - на поддерживающих каркасах Кр 1.
- Вертикальная гидроизоляция фундаментов - обмазочная (мастика ТехноНИКОЛЬ №21 (Техномаст) по ТУ 5775-018-17925162-2004) по всей длине фундамента. Расход мастики 3 кг/м². Горизонтальную гидроизоляцию - рулонной гидроизоляцией Техноэласт ЭПП по СТО 72746455-3.1.11-2015. Общая площадь вертикальной гидроизоляции 8,1 м², горизонтальной - 45,56 м².
- *В приготовлении бетона использовать сульфатостойкий шлакопортландцемент ЦЕМ III/A-СС 4,2,5 Б по ГОСТ 22266-2013.

0805-2022-ПЭИ-КР

| | | | | | | | |
|--|----------|------|--------|-------|---------|------|--------|
| Цех 130. Реконструкция. Пункт налива нефтепродуктов | | | | | | | |
| Акционерное общество "Научно-производственная корпорация "Уралвагонзавод" имени Ф.Э. Дзержинского, г. Нижний Тагил, Свердловская область | | | | | | | |
| Изм. | Кол. уч. | Лист | № док. | Подп. | Дата | | |
| Разработал | Булатов | Сидя | 03.22 | | | | |
| Конструктивные решения | | | | | Стадия | Лист | Листов |
| ГИП | | | | | п | 12 | |
| Н. контроль | | | | | Смирнов | | 03.22 |
| Фундамент под ливневую емкость V=25 м ³ . Фундамент плита ФМ6. | | | | | | | |

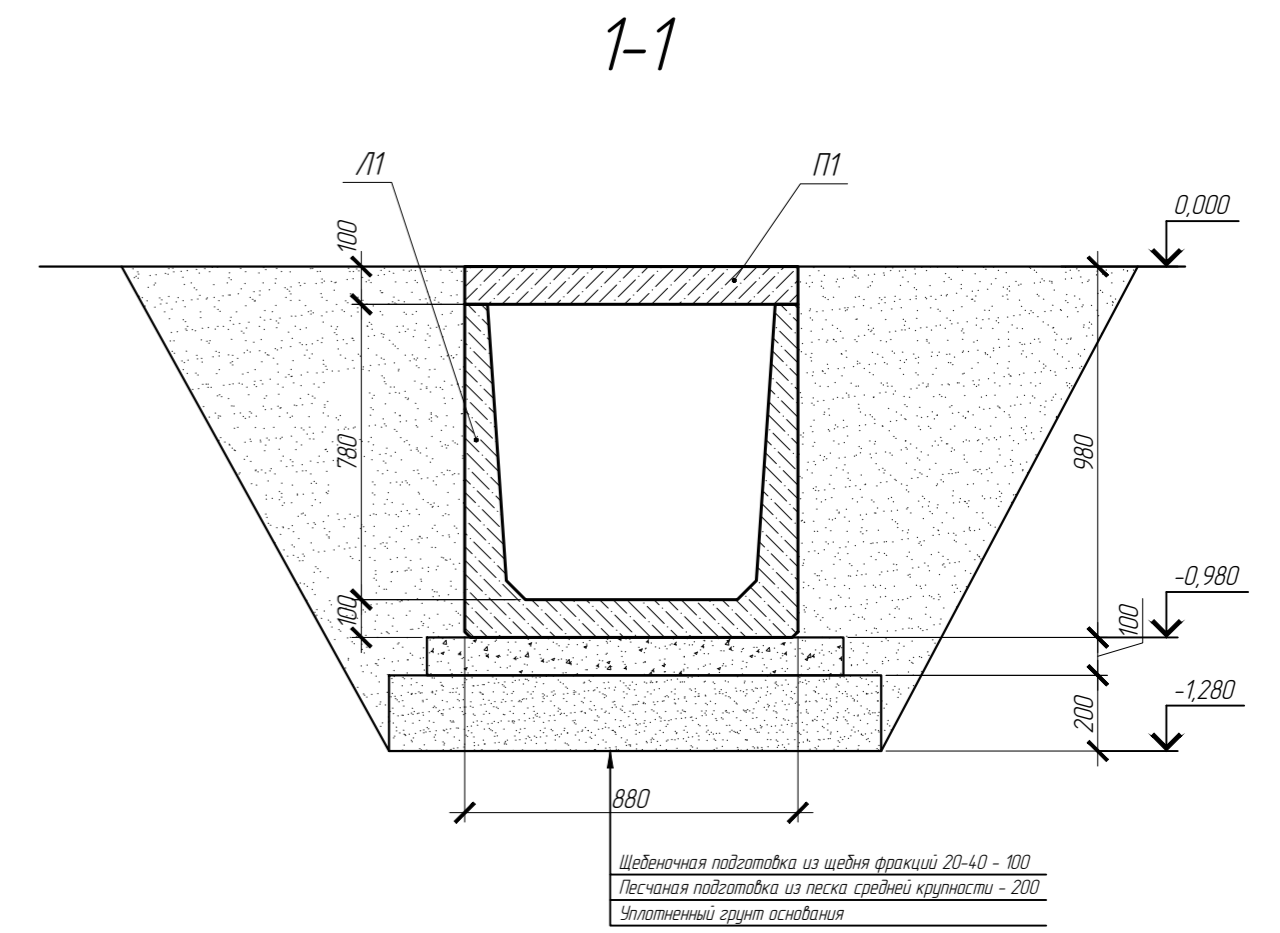


Схема раскладки лотков под трубопроводы



Спецификация элементов к схеме раскладки лотков под трубопроводы

| Поз. | Обозначение | Наименование | Кол. | Масса, ед., кг | Примечание |
|------------------------|------------------------|------------------------------------|------|----------------|------------|
| <u>Сборные единицы</u> | | | | | |
| Л1 | Серия 3.006.1-8.1-1-25 | ЛК300.90.90-3 | 17 | 1700 | W6* |
| Л2 | Серия 3.006.1-8.1-1-26 | ЛК75.90.90-3 | 2 | 430 | W6* |
| П1 | Серия 3.006.1-8.3-1-11 | ПТ300.90.10-3 | 17 | 660 | W6* |
| П2 | Серия 3.006.1-8.3-1-4 | ПТ75.90.10-3 | 2 | 65 | W6* |
| <u>Материалы</u> | | | | | |
| | ГОСТ 530-2012 | КР-р-по 250x120x65/14Ф/150/2.0/150 | 0.1 | | м³ |
| | | Щебень фракции 20-40 | 5.3 | | м³ |
| | | Песок средней крупности | 10.6 | | м³ |



1. Гидроизоляция канала - обмазочная (мастика ТехноНИКОЛЬ №21 (Техномаст) по ТУ 5775-018-17925162-2004) по всей длине фундамента. Расход мастики 3 кг/м². Общая площадь гидроизоляции составляет 1219 м².
2. *В приготовлении бетона для лотков использовать сульфатостойкий шлакопортландцемент ЦЕМ III/A-СС 42,5 Б по ГОСТ 22266-2013.

| | | | | | |
|--|----------|-------|--------|---------|------|
| 0805-2022-ПЭИ-КР | | | | | |
| "Цех 130. Реконструкция. Пункт налива нефтепродуктов" Акционерное общество "Научно-производственная корпорация "Уралвагонзавод" имени Ф.Э. Дзержинского, г. Нижний Тагил, Свердловская область | | | | | |
| Изм. | Кол. уч. | Лист | № док. | Подп. | Дата |
| Разработал | Булатов | Федя | 03.22 | | |
| ГИП | Жильцов | 03.22 | | | |
| Н. контроль | Смирнов | 03.22 | | | |
| Конструктивные решения | | | | Стандия | Лист |
| Схема раскладки лотков под трубопроводы | | | | П | 13 |
| | | | | | |