



Акционерное Общество  
Сосновоборский проектно-изыскательский институт  
«ВНИПИЭТ»

**РЕКОНСТРУКЦИЯ НАЛИВНОЙ ДОК-КАМЕРЫ  
ПУБЛИЧНОГО АКЦИОНЕРНОГО ОБЩЕСТВА  
«ВЫБОРГСКИЙ СУДОСТРОИТЕЛЬНЫЙ ЗАВОД»  
ПО АДРЕСУ: г.ВЫБОРГ, ПРИМОРСКОЕ ШОССЕ, 2Б.**

Проектная документация

**Раздел 4. Конструктивные решения**

**Часть 7. Гидротехнические решения.**

**Южная ограждающая стена**

**ВСЗ-КР7**

**Том 4.7**

Инв. № 0983/ГТ

Изм.	№ док.	Подпись	Дата

2023



Акционерное Общество  
Сосновоборский проектно-изыскательский институт  
«ВНИПИЭТ»

**РЕКОНСТРУКЦИЯ НАЛИВНОЙ ДОК-КАМЕРЫ  
ПУБЛИЧНОГО АКЦИОНЕРНОГО ОБЩЕСТВА  
«ВЫБОРГСКИЙ СУДОСТРОИТЕЛЬНЫЙ ЗАВОД»  
ПО АДРЕСУ: г.ВЫБОРГ, ПРИМОРСКОЕ ШОССЕ, 2Б.**

Проектная документация

Раздел 4. Конструктивные решения

Часть 7. Гидротехнические решения.

Южная ограждающая стена

**ВСЗ-КР7**

**Том 4.7**

Главный инженер

Главный инженер проекта

К.Д. Бокучава

В.А Рыжков



Изм.	№ док.	Подпись	Дата

Изм. № подл.	Взам. инв. №
0983/ГТ	
Подп. и дата	
	10.23

2023

Обозначение	Наименование	Примечание (стр.)
ВСЗ-КР7-С	Содержание тома 4.7	2
ВСЗ-СП	Состав проектной документации (выпущен отдельным томом)	
ВСЗ-КР7-ПЗ	Пояснительная записка	
	1 Общие данные	6
	2 Сведения о топографических, инженерно-геологических, гидрогеологических, метеорологических и климатических условиях земельного участка размещения объекта реконструкции	9
	2.1 Местоположение объекта реконструкции	9
	2.2 Топографические и гидрографические условия	9
	2.3 Метеорологические и климатические условия	10
	2.3.1 Климатические характеристики	10
	2.3.2 Температура воздуха	11
	2.3.3 Ветровой режим	13
	2.4 Гидрологические условия	14
	2.4.1 Колебания уровня	14
	2.4.2 Волнение	15
	2.4.3 Течения	16
	2.4.4 Ледовый режим	16
	2.5 Сведения об опасных природных климатических процессах и явлениях	17
	2.6 Геологические условия	17
	2.6.1 Геологическое строение, прочностные и деформационные свойства грунтов	17
	2.6.2 Коррозионные свойства грунтов	19
	2.6.3 Сведения о неблагоприятных факторах инженерно-геологических условий	19
	2.7 Сейсмичность района строительства	20

Согласовано

Взам. инв. №

Подп. и дата

10.23

Изм	Кол.уч.	Лист	№ док.	Подп.	Дата
Разработал			Заритовский		10.23
Проверил			Заритовский		10.23
ГИП			Рыжков		10.23
Н. контр.			Большакова		10.23
Утвердил			Заритовский		10.23

ВСЗ-КР7-С

Содержание тома 4.7

Стадия	Лист	Листов
П	1	4

АО СПИИ  
«ВНИПИЭТ»

Обозначение	Наименование	Примечание (стр.)
	3 Описание конструктивных решений док-камеры и обоснование вариантов реконструкции, включая их пространственные схемы, принятые при выполнении расчетов строительных конструкций	21
	3.1 Назначение, класс и конструктивная схема сооружения	21
	3.2 Описание конструктивных решений док-камеры, существующее состояние	21
	3.2.1 Конструктивные решения док-камеры	21
	3.2.2 Описание существующего состояния сооружения	24
	3.3 Обоснование типа и конструктивных решений по реконструкции	27
	3.3.1 Основные положения, принятые при проектировании реконструкции	27
	3.3.2 Выбор решений по реконструкции Южной ограждающей стены	30
	4 Описание и обоснование технических решений реконструкции, обеспечивающих необходимую прочность, устойчивость, пространственную неизменяемость док-камеры в целом, а также ее отдельных конструктивных элементов в процессе строительства и эксплуатации объекта капитального строительства	32
	4.1 Описание технических решений реконструкции Южной ограждающей стены	33
	4.2 Устранение дефектов железобетонных конструкций Южной стены	33
	4.3 Обоснование объемно-планировочных решений сооружений объекта	33
	4.4 Нагрузки на конструкции наливной док-камеры	37
	4.4.1 Нагрузки и воздействия, обусловленные природными факторами	37
	4.4.2 Эксплуатационные нагрузки	38
	4.4.3 Сочетания нагрузок	39
	4.5 Основные расчетные данные	40

Ив. № подл.	0983/27
Подп. и дата	10.12.23
Взам. инв. №	

Обозначение	Наименование	Примечание (стр.)
	4.5.1 Общие положения расчетов	40
	4.5.2 Описание расчетных моделей, результаты расчетов	41
	4.6 Материалы и мероприятия по обеспечению долговечности сооружений	42
	4.6.1 Бетонные и железобетонные конструкции	42
	4.6.2 Металлоконструкции	43
	4.6.3 Инертные материалы	44
	4.6.4 Древесные материалы	46
	4.6.5 Отбойные устройства	46
	4.6.6 Швартовные устройства	46
	4.6.7 Технические решения не влияющие на конструктивную надежность и безопасность	46
	5 Основные положения по производству работ	48
	6 Общие положения к эксплуатации	49
	7 Натурные наблюдения	50
	7.1 Общие положения	50
	7.2 Состав натурных наблюдений	51
	7.3 Натурные наблюдения в процессе строительства	53
	7.4 Натурные наблюдения при эксплуатации	58
	7.5 Геотехнический мониторинг	65
	7.6 Мониторинг гидрометеорологических условий	66
	Перечень ссылочных документов	67
	Приложение А. ТЗ на выполнение проектных и изыскательских работ	70
	Приложение Б. Варианты технических решений реконструкции	83
	Приложение В. Согласование проектных решений	90
	Приложение Г. Ремонтные материалы для бетона при реконструкции док-камеры	92
	Перечень сокращений	109
<b>ВСЗ-КР7</b>	<b>Графическая часть</b>	
ВСЗ-КР7-лист1	Ситуационный план	110

Инд. № подл.	Взам. инв. №
0983/27	
Подп. и дата	
<i>[Подпись]</i> 10.23	

Обозначение	Наименование	Примечание (стр.)
ВС3-КР7-лист 2	План	111
ВС3-КР7-лист 3	Фасад с внутренней стороны	112
ВС3-КР7-лист 4	Фасад с внешней стороны	113
ВС3-КР7-лист 5	Секция С-22. План. Фасады внутренней и внешней стороны. Разрезы 1-1, 2-2	114
ВС3-КР7-лист 6	Секция С-23. План. Фасады внутренней и внешней стороны. Разрезы 1-1-3-3. Узел Б	115
ВС3-КР7-лист 7	Секция С-24. План. Фасады внутренней и внешней стороны. Разрезы 1-1-3-3. Узел Б	116
ВС3-КР7-лист 8	Секция С-25. План. Фасады внутренней и внешней стороны. Разрезы 1-1-3-3. Узел Б	117
ВС3-КР7-лист 9	Секция С-26. План. Фасады внутренней и внешней стороны. Разрезы 1-1-3-3. Узел Б	118
ВС3-КР7-лист 10	Секция С-27. План. Фасады внутренней и внешней стороны. Разрезы 1-1-3-3. Узел Б	119
ВС3-КР7-лист 11	Секция С-28. План. Фасады внутренней и внешней стороны. Разрезы 1-1, 2-2	120
ВС3-КР7-лист 12	Секция С-29. План. Фасады внутренней и внешней стороны. Разрезы 1-1-3-3. Узлы А, Б	121
ВС3-КР7-лист 13	Технологическая карта. Тип 1. Производство работ по ремонту бетона глубиной от 20 до 40 мм	122
ВС3-КР7-лист 14	Технологическая карта. Тип 2. Производство работ по ремонту локальных разрушений бетона глубиной от 40 до 100 мм	123
ВС3-КР7-лист 15	Технологическая карта. Тип 3. Производство работ по ремонту обширных дефектов бетона с глубиной повреждения более 100 мм	124
ВС3-КР7-лист 16	Технологическая карта. Тип 4. Устройство железобетонной облойки толщиной до 300 мм	125
ВС3-КР7-лист 17	Отбойное устройство. Тип 2. Разрезы 1-1-3-3. Узел А	126
ВС3-КР7-лист 18	Технологическая карта. Производство работ по ремонту шва бетонирования	127
ВС3-КР7-лист 19	Технологическая карта. Восстановление температурно-осадочного шва	128

Инв. № подл.	0983 21
Подп. и дата	10.23
Взам. инв. №	

Изм.	Колуч.	Лист	№ док.	Подп.	Дата	ВС3-КР7-С	Лист
							4

### 1 Общие данные

1.1 Проектная документация по объекту «Реконструкция наливной док-камеры публичного акционерного общества «Выборгский судостроительный завод» по адресу: г. Выборг, Приморское шоссе, 2Б» разработана на основании:

- Доковой программы Группы ОСК;
- Договора на выполнение работ по разработке проектной документации № 1/782208/266/23-ВСЗ от 07.04.2023 г. между ПАО «ВСЗ» и АО СПИИ «ВНИПИЭТ» по объекту «Реконструкция наливной док-камеры публичного акционерного общества «Выборгский судостроительный завод» по адресу: г. Выборг, Приморское шоссе, 2Б» [1];
- Технического задания на выполнение проектных и изыскательских работ по разработке проектной документации по объекту «Реконструкция наливной док-камеры публичного акционерного общества «Выборгский судостроительный завод» по адресу: г. Выборг, Приморское шоссе, 2Б», приложение №1 к Договору № 1/782208/266/23-ВСЗ от 07.04.2023 г. [2];
- задания на проектирование по объекту «Реконструкция наливной док-камеры публичного акционерного общества «Выборгский судостроительный завод» по адресу г. Выборг, Приморское шоссе, 2Б», по шифру ВСЗ [3].

Настоящий том ПД разработан в соответствии с требованиями п. 14 раздела 4 Положения о составе разделов проектной документации и требованиям к их содержанию [1] и ГОСТ Р 21.101 [2].

При разработке настоящего тома соблюдались требования федеральных законов, Технического регламента о безопасности зданий и сооружений [3], национальных стандартов и сводов правил, в результате применения которых на обязательной и добровольной основе обеспечивается выполнение требований указанного технического регламента, которые приведены в перечнях [4], [5], а также нормативных законодательных актов и нормативных документов, частично или полностью распространяющихся на данный объект проектирования, перечень которых приведен в разделе «Перечень ссылочных документов» настоящего тома.

Наливная док-камера предназначена для проведения подъемно-спусковых операций обеспечения передачи судов с воды на береговые стапельные места завода и в обратном направлении. Целью настоящей работы является разработка проектных решений по реконструкции бетонных конструкций, реконструкция понура и рисбермы, реконструкция механи-

Согласовано			

Взам. инв. №	
Подп. и дата	10.23

Инв. № подл.	0983/ГТ	ВСЗ-КР7-ПЗ						
		Изм	Колуч	Лист	Модок.	Подп.	Дата	
		Разработал	Заритовский					
		Проверил	Заритовский					
		ГИП	Рыжков					
Н. контр.	Большакова							
Нач. отд.	Заритовский							
Пояснительная записка						Стадия	Лист	Листов
						П	1	104
						АО СПИИ «ВНИПИЭТ»		

ческого оборудования и средств связи, реконструкция вспомогательных зданий сооружений док-камеры. В настоящем томе рассматриваются решения по реконструкция Южной ограждающей стены.

1.2 Технические решения, принятые в проекте, разработаны на основании и с учетом следующих материалов:

1.2.1 Результаты инженерных изысканий

а) по топографическим и гидрографическим условиям:

– ВСЗ-ИГДИ 1. Часть 4. Книга 1. Технический отчет об инженерно-геодезических изысканиях на объекте: "Реконструкция наливной док-камеры публичного акционерного общества «Выборгский судостроительный завод» по адресу: г.Выборг, Приморское шоссе, 26 (ООО «ПОИСК», 2023);

– ВСЗ-ИГДИ 2. Часть 4. Книга 2. Технический отчет об инженерно-гидрографических изысканиях на объекте: "Реконструкция наливной док-камеры публичного акционерного общества «Выборгский судостроительный завод» по адресу: г.Выборг, Приморское шоссе, 26 (ООО «ПОИСК», 2023);

б) по геологическим условиям:

– ВСЗ-ИГИ. Часть 5. Технический отчет об инженерно-геологических изысканиях на объекте: "Реконструкция наливной док-камеры публичного акционерного общества «Выборгский судостроительный завод» по адресу: г.Выборг, Приморское шоссе, 26, (ООО «ПОИСК», 2023);

в) по геофизическим условиям:

– ВСЗ-ГЕО. Часть 8. Технический отчет о геофизическом (георадарном) обследовании стапельного места (верхняя ступень) на объекте: "Реконструкция наливной док-камеры публичного акционерного общества "Выборгский судостроительный завод" по адресу: г. Выборг, Приморское шоссе, 26 (ООО «Геоэкология Инжиниринг», 2023);

г) по гидрометеорологическим условиям:

– ВСЗ-ИГМИ. Часть 6. Технический отчет об инженерно-гидрометеорологических изысканиях на объекте: "Реконструкция наливной док-камеры публичного акционерного общества «Выборгский судостроительный завод» по адресу: г.Выборг, Приморское шоссе, 26, (ООО «ПОИСК», 2023);

д) по экологическим условиям:

– ВСЗ-ИЭИ. Часть 7. Технический отчет об инженерно-экологических изысканиях на объекте: "Реконструкция наливной док-камеры публичного акционерного общества "Выборгский судостроительный завод" по адресу: г.Выборг, Приморское шоссе, 26, (ООО «ПОИСК»,

Инв. № подл.	0983/ГТ	Подп. и дата	10.23	Взам. инв. №							Лист
					ВСЗ-КР7-ПЗ						2
Изм.	Колуч.	Лист	№ док.	Подп.	Дата						



2023).

1.2.2 Результаты комплексных инженерных обследований:

– ВСЗ-ОБС1. Часть 9. Книга 1. Отчет о комплексном обследовании существующих сооружений (обследование подводной части сооружения и инструментальные измерения) на объекте: "Реконструкция наливной док-камеры публичного акционерного общества «Выборгский судостроительный завод» по адресу: г.Выборг, Приморское шоссе, 2б (ООО «ИК Азимут», 2023);

– ВСЗ-ОБС2. Часть 9. Книга 2. Отчет о комплексном обследовании существующих сооружений (визуальное обследование и обмерные работы надводной части сооружения) на объекте «Реконструкция наливной док-камеры публичного акционерного общества «Выборгский судостроительный завод» по адресу: г. Выборг, Приморское шоссе, 2б (ГТО филиала «Проектное бюро» ФГУП «ГУСС», 2023);

– ВСЗ-ОБС3. Часть 9. Книга 3. Отчет о комплексном обследовании существующих сооружений (визуальное обследование и обмерные работы зданий и сооружений) на объекте: "Реконструкция наливной док-камеры публичного акционерного общества "Выборгский судостроительный завод" по адресу: г.Выборг, Приморское шоссе, 2б (ГТО филиала «Проектное бюро» ФГУП «ГУСС», 2023);

– ВСЗ-ОБС4. Часть 9. Книга 4. Часть 9. Книга 4. Отчет по результатам геодезических измерений при наполнении док-камеры на объекте: "Реконструкция наливной док-камеры публичного акционерного общества "Выборгский судостроительный завод" по адресу: г.Выборг, Приморское шоссе, 2б (ООО «ИК Азимут», 2023).

Инв. № подл.	0983/ГТ	Подп. и дата	10.23	Взам. инв. №							Лист
					ВСЗ-КР7-ПЗ						
Изм.	Коп.уч.	Лист	№ док.	Подп.	Дата						

## 2 Сведения о топографических, инженерно-геологических, гидрогеологических, метеорологических и климатических условиях земельного участка размещения объекта реконструкции

### 2.1 Местоположение объекта реконструкции

Расположение объекта: РФ, Ленинградская область, г. Выборг, в пределах береговой зоны и акватории бухты Ховенлахты Выборгского залива (рис. 2.1.1).

Адрес объекта: Российская Федерация, РФ, Ленинградская область, г. Выборг, Приморское шоссе, дом 2Б.



Рисунок 2.1.1 - Местоположение объекта

### 2.2 Топографические и гидрографические условия

Топографические и гидрографические условия приняты согласно отчетам по инженерным изысканиям, выполненным в 2023 г. по шифрам ВСЗ-ИГДИ 1, ВСЗ-ИГДИ 2 (см. п.1.2.1а текстовой части настоящего тома).

Территория г. Выборг представляет собой холмисто-грядовую равнину с рельефом, унаследованным от рельефа поверхности архей-протерозойского кристаллического фундамента, породы которого залегают близко к поверхности, сложены преимущественно гранитами-рапакиви и в виде «бараньих лбов» обнажаются повсеместно.

Берега Выборгского залива слабоизвилистые (в западной части и в районе г. Выборг – Выборгский залив – сильно извилистые) преимущественно пологие, низменные, покрытые лесом, местами заболоченные, поросшие камышом. Встречаются отдельные участки с крутыми скалистыми берегами высотой до 5 м. Пляжи вдоль берегов песчаные, реже песчано-каменистые, шириной от 5 до 50 м. Залив изобилует мелями, балками и шхерами, особенно в

Инов. № подл.	Взам. инв. №
0983/гг	
Подп. и дата	
✓ 10.23	

Изм.	Кол.уч.	Лист	№ док.	Подп.	Дата

ВСЗ-КР7-ПЗ

Лист

4

западной части много подводных и надводных камней. Вдоль всего берега расположено много островов, из которых наиболее крупные в Выборгском заливе – Большой, Западный, и Северный Березовые. Дно залива песчаное или песчано-глинистое.

Рельеф территории наливной дока-камеры антропогенно измененный, территория застроена и заасфальтирована, высотные отметки низа док-камеры варьируются от 2,6 до 2,7 м БС, верха стен док-камеры – 9-11 м БС. До 1950-х годов участок изысканий представлял из себя часть акватории Финского залива, при выполнении строительных работ был огорожен шпунтовым металлическим ограждением и отсыпан насыпными грунтами до кровли скальных пород. Днищем прорези док-камеры (нижней ступени) является естественная поверхность скальных грунтов, выработанная до отметки -6,5 м. Дневная поверхность в пределах участка работ имеет отметки от 0 до 3,5 м (БСВ).

В границах участка работ гидрографическая сеть представлена проливом Витсатайпа-ленсалми и бухтой Ховенлахти, которые являются частью акватории Выборгского залива.

### 2.3 Метеорологические и климатические условия

#### 2.3.1 Климатические характеристики

Метеорологические и климатические условия приняты согласно отчету по инженерно-гидрометеорологическим изысканиям, выполненным в 2023 г. по шифру ВСЗ-ИГМИ (см. п.1.2.1а текстовой части настоящего тома).

Климатические характеристики, влияющие на конструктивные решения проекта, для района строительства принимаются согласно:

- СП 131.13330.2020 «Строительная климатология»;
- ГОСТ 16350-80 «Климат СССР. Районирование и статистические параметры климатических факторов для технических целей»;
- СП 50.13330.2012 «Тепловая защита зданий»;
- СП 20.13330.2016 «Нагрузки и воздействия»;
- СП 14.13330.2018 «Строительство в сейсмических районах».

Район проектирования находится под воздействием морских атлантических и континентальных воздушных масс умеренных широт, частых вторжений арктического воздуха и активной циклонической деятельности. В результате формируется климат, близкий к морскому, основными особенностями которого являются большая относительная влажность воздуха в течение всего года, относительно короткое умеренно теплое и влажное лето и довольно продолжительная умеренно холодная зима с частыми оттепелями. Климат района проектирования относится к переходному от морского к континентальному умеренных широт. Морские черты

Инов. № подл. 0983/гг	Подп. и дата ✓ 10.23	Взам. инв. №					Лист 5
			ВСЗ-КР7-ПЗ				
Изм.	Кол.уч.	Лист	№ док.	Подп.	Дата		

климата определяются западным переносом, которые приносят влажные и тёплые воздушные массы атлантического происхождения. Это обуславливает продолжительную мягкую зиму, холодную затяжную весну, короткое прохладное лето и теплую дождливую осень. Типична большая и частая изменчивость погоды от года к году и от месяца к месяцу.

Показатели климатических характеристик приведены в таблице 2.3.1.1.

Таблица 2.3.1.1 – Климатические характеристики района строительства

№ п/п	Наименование показателя	Ед. изм.	Величина	Шифр документа
1	Климатический район	-	II В	СП 131.13330.2020
2	Район по воздействию климата на технические изделия и материалы	-	II <sub>6</sub>	ГОСТ 16350-80
3	Зона влажности	-	1 (влажная)	СП 50.13330.2012
4	Нормативное значение ветрового давления II ветровой район	кПа	0,30	СП 20.13330.2016
5	Нормативное значение веса снегового покрова на 1 м <sup>2</sup> горизонтальной поверхности земли IV район	кПа	2,0	СП 20.13330.2016
6	Район по толщине стенки гололеда II район	мм	5,0	СП 20.13330.2016
7	Среднее число дней с опасными атмосферными явлениями		Гроза Туманы Метели Обледенение Ветер со скоростью > 15 м/с	15 44 25 34 25

Осадки в Выборге выпадают преимущественно летом, осенью и зимой, существенно меньше — весной. Среднее годовое количество осадков — 811 мм, в зимний период выпадают преимущественно в виде снега и дождя. Месяц с наибольшим количеством дождевых осадков в Выборге - август, со средним количеством осадков 84 мм. Месяц с наибольшим количеством снеговых осадков в Выборге - декабрь. Средняя годовая влажность воздуха — 79 %.

### 2.3.2 Температура воздуха

Средняя годовая температура воздуха составляет 3,9 градуса по МС Выборг. Самым холодным месяцем является февраль. Абсолютный минимум температуры воздуха в районе работ составляет:

- «минус» 38,0 градусов по МС Выборг;

Абсолютный максимум температуры воздуха составляет:

- 33,0 градуса по МС Выборг;

Теплый период (период с положительной среднесуточной температурой) начинается в

Инов. № подл.	0983/ГТ
Подп. и дата	10.23
Взам. инв. №	

Изм.	Кол-во	Лист	№ док.	Подп.	Дата	ВСЗ-КР7-ПЗ	Лист
							6

конце апреля и длится до середины ноября, в среднем 213 дней.

Климатические параметры холодного и теплого периодов района проектирования согласно СП 131.13330.2020 по ближайшей указанной метеостанции Санкт-Петербург приведены в таблицах 2.3.2.1 и 2.3.2.2.

Таблица 2.3.2.1 - - Климатические параметры холодного периода года (Санкт-Петербург)

Температура воздуха наиболее холодных суток, °С, обеспеченностью	0,98	-32
	0,92	-27
Температура воздуха наиболее холодной пятидневки, °С, обеспеченностью	0,98	-28
	0,92	-24
Температура воздуха, °С, обеспеченностью 0,94		
		-11
Абсолютная минимальная температура воздуха, °С		
		-36
Средняя суточная амплитуда температуры воздуха наиболее холодного месяца, °С		
		5,3
Средняя месячная относительная влажность воздуха наиболее холодного месяца, %		
		86
Средняя месячная отн. влажность воздуха в 15 ч наиболее холодного месяца, %		
		84
Количество осадков за ноябрь–март, мм		
		202
Преобладающее направление ветра за декабрь–февраль		
		3
Максимальная из средних скоростей ветра по румбам за январь, м/с		
		3,3
Средняя скорость ветра, м/с, за период со средней суточной температурой воздуха $\leq 8$ С		
		2,5

Таблица 2.3.2.2 - - Климатические параметры теплого периода года (Санкт-Петербург)

Барометрическое давление, гПа	1013
Температура воздуха, °С, обеспеченностью 0,95	22
Температура воздуха, °С, обеспеченностью 0,98	25
Средняя максимальная температура воздуха наиболее теплого месяца, °С	22,1
Абсолютная максимальная температура воздуха, °С	37
Средняя суточная амплитуда температуры воздуха наиболее теплого месяца, °С	8,0
Средняя месячная относительная влажность воздуха наиболее теплого месяца, %	72
Средняя месячная относительная влажность воздуха в 15 ч наиболее теплого месяца, %	60
Количество осадков за апрель–октябрь, мм	423
Суточный максимум осадков, мм	76
Преобладающее направление ветра за июнь–август	3
Минимальная из средних скоростей ветра по румбам за июль, м/с	2,8

Изм.	Колуч	Лист	Медок.	Подп.	Дата	Изм. № подл.	0983/ГТ	Подп. и дата	10.23	Взам. инв. №		ВСЗ-КР7-ПЗ		Лист
												7		

### 2.3.3 Ветровой режим

Ветровой режим территории зависит от общей циркуляции атмосферы и тесно связан с режимом атмосферного давления. Режим атмосферного давления характеризуется резко выраженной сезонной сменой полей давления. В холодный период преобладает пониженное давление. В теплый период над холодной поверхностью северных морей развивается область повышенного давления. В связи с этим воздушная циркуляция имеет муссонный характер.

В районе проектируемого сооружения в течении года преобладают ветра юго-западных направлений (см. рисунок 2.3.3.1).

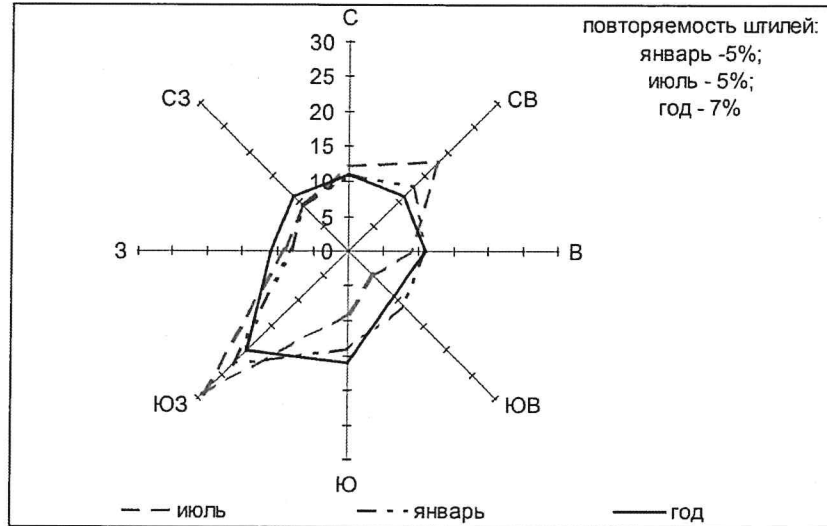


Рисунок 2.3.3.1 – Роза ветров МС Выборг

Значения максимальных скоростей ветра (МС Выборг) и максимальных скоростей ветра с учетом порывов приведены в таблицах 2.3.3.1 и 2.3.3.2.

Таблица 2.3.3.1 – Максимальная скорость ветра (МС Выборг)

I	II	III	IV	V	VI	VII	VIII	IX	X	XI	XII	Год

Таблица 2.3.3.1 – Максимальная скорость ветра с учетом порывов (МС Выборг)

I	II	III	IV	V	VI	VII	VIII	IX	X	XI	XII	Год
	25	28	22	22	24	28	24	23	29	27	28	29

Наибольшие скорости ветра (м/с) различной вероятности обеспечения (МС Выборг) приведены в таблице 2.3.3.3.

Таблица 2.3.3.3 - Наибольшие скорости ветра (м/с) различной вероятности обеспечения

Скорости ветра (м/сек) возможные один раз в				
1 год	5 лет	10 лет	15 лет	20 лет

Изн. № подл.	0983/ГТ
Подп. и дата	10.23
Взам. инв. №	

Изм.	Кол.уч.	Лист	№ док.	Подп.	Дата	ВСЗ-КР7-ПЗ	Лист
							8

## 2.4 Гидрологические условия

Основные гидрологические характеристики приняты согласно отчету по инженерно-гидрометеорологическим изысканиям, выполненным в 2023 г. по шифру ВСЗ-ИГМИ (см. п.1.2.1а текстовой части настоящего тома).

Участок Проектирования расположен в верхней части Выборгского залива (бухта Ховенлахти). Площадь этого района от места впадения Сайменского канала до разреза пос. Советский - пос. Подборовье равна 110 км<sup>2</sup>, преобладающие глубины - 3,5-4,0 м, исключение составляют глубоководные участки, прилегающие к судоходному фарватеру (до 10 м).

### 2.4.1 Колебания уровня

Изменения уровня Финского залива, в т.ч. его северной части (Выборгский залив с бухтами) обусловлены характером синоптических процессов над Балтикой и связанными с ними непериодическими колебаниями уровня моря сгонно-нагонного характера. По сравнению с ними прочие факторы (гидродинамические, морфометрические, периодические приливно-отливные колебания, сезонная изменчивость речного притока) проявляются в несопоставимо более узком диапазоне, не оказывая заметного влияния на динамику максимальных и минимальных уровней воды.

Ординар уровня Выборгского залива - 0 см БС. Преобладающую часть времени уровни лежат в диапазоне  $\pm 30$  см от ординара. Приливные колебания не превышают 0,15-0,20 м. Средние годовые уровни воды расчетной обеспеченности даны в таблице 2.4.1.1.

Таблица 2.4.1.1 - Расчетные среднегодовые уровни воды Выборгский залив

Обеспеченность %	1	2	5	10	25	50	75	90	95	98	99
Уровень, м БС	0,19	0,15	0,10	0,06	0,00	-0,06	-0,12	-0,17	-0,19	-0,23	-0,25

Наибольшая повторяемость уровней (53%) приходится на диапазон от «- 20» до «+19» см БС. В годовом ходе уровня выделяются два максимума (осенний и зимний) и два минимума (весенний и осенний). Осенний максимум является основным, наблюдается, как правило, в октябре, реже - в сентябре. Зимний декабрьский (реже январский) максимум выражен более слабо. Основной минимум – весенний, отмечающийся в марте–апреле. Ноябрьский минимум уступает весеннему по глубине.

Нагонные подъемы уровня формируются под действием ветров западной четверти, сгоны – при ветрах восточных румбов. Значения характерных уровней воды Выборгского залива за период наблюдений 1889-2015г.г. приведены в таблице 2.4.1.2. Частота проявления сгонно-нагонных явлений резко увеличивается в период с октября по январь, существенно снижаясь в остальную часть года.

Изн. № подл.	0983/ГТ
Подп. и дата	10.23
Взам. инв. №	

Изм.	Колуч.	Лист	№ док.	Подп.	Дата

ВСЗ-КР7-ПЗ

Лист

9

Таблица 2.4.1.2 - Характеристика уровня режима Выборгского залива, 1889-2015 гг.

Характеристика	Значение за многолетний период		
	среднее	минимальное	максимальное
средний годовой уровень, см БС	0	-83	121
максимальный уровень, см БС	21	-44	207 (09.01.2005)
минимальный уровень, см БС	-20	-123 (30.11.2012)	64
амплитуда, см	41	76	143

Максимальный обеспеченностью 1% уровень воды Финского залива на посту Кронштадт составляет 286 см БС. Расчетный максимальный уровень Выборгского залива 1%-ой обеспеченности после ввода в эксплуатацию КЗС составляет 286 см БС. Расчетные значения максимальных и минимальных уровней воды Выборгского залива приведены в таблице 2.4.1.3.

Таблица 2.4.1.3 - Расчетные максимальные уровни Выборгского залива

Обеспеченность, %	1	2	5	10	50
максимальные уровни, м БС	2,86	2,44	2,09	1,84	1,24
обеспеченность, %	50	90	95	98	99
минимальные уровни, м БС	-0,98	-1,27	-1,37	-1,55	-1,72

## 2.4.2 Волнение

Параметры ветровых волн для района проектирования определялись расчетами в ходе выполнения инженерно-гидрометеорологических изысканий. При расчёте использовались режимные климатические данные о направлениях и максимальных скоростях ветра; режимные гидрометрические данные, в частности, о максимальных уровнях воды; промеры глубин в прибрежной зоне в период изысканий; а также проектные характеристики сооружения. Расчёт производится согласно СП 38. 13330.2018 (Актуализированная редакция СНиП 2.06.04-82\*) «Нагрузки и воздействия на гидротехнические сооружения (волновые, ледовые и от судов)», по разделу «Нагрузки и воздействия волн на сооружения откосного профиля» и приложению А «Элементы волн на открытых и ограждённых акваториях».

Исходные данные:

- согласно данным метеостанции Выборг в данном районе в течение года преобладают ветры юго-западного направления 20-29%. Наиболее сильные ветры гораздо чаще относятся к южному и западному направлениям. Максимальная скорость длительного ветра 4%-ой обеспеченности составляет 29 м/с;

- максимальный уровень  $H_{max}$  10%-ной обеспеченности бухты Ховенлахти составляет

Изм.	Код	Лист	№ док.	Подп.	Дата
0983/ГТ					
Инд. № подл.	Подп. и дата	Взам. инв. №			
	10.23				

ВСЗ-КР7-ПЗ

Лист

10



1,84 м БС;

- максимальная глубина участка бухты Ховенлахти на рассматриваемом участке составляет 8,0-8,5 м (принимается 8,5 м) при отметке уреза 0,10 м БС;

- длина разгона ветра по свободной акватории, м,  $L=4670$  м.

По графикам рис.А.1 приложения А к СП 38.13330.2018 элементы волн в мелководной зоне составляют:

- средняя высота волн  $\bar{h} = 0,85$  м;

- средняя длина волн  $\bar{\lambda} = 61.5 \approx 62$  м;

- средний период волн  $\bar{T} = 2,2 \approx 2$  сек.  $T$

Высоты волны заданной обеспеченности определяются по графикам рис.2 приложения 1 СП 38.13330.2018). Получено (см. таблицу 2.4.2.1).

Таблица 2.4.2.1 - Выборгский залив, параметры расчетных волн

Обеспеченность, %	1	2	3	5	10
Высота волны, м	1,80	1,60	1,50	1,50	1,30

#### 2.4.3 Течения

В Выборгском заливе наблюдаются преимущественно ветровые (дрейфовые) течения, изменяющиеся как по направлению, так и по скорости. В закрытых от ветров заливах и бухтах течения выражены слабо.

#### 2.4.4 Ледовый режим

Появление плавучего льда, сала, шуги, отдельных льдин в прибрежной зоне Выборгского залива наблюдается обычно в середине ноября. При маловетреной морозной погоде к концу ноября - началу декабря устанавливается ледостав. Ледостав в открытой части часто - неустойчивый. В ветреную слабоморозную погоду неокрепшие забереги взламываются, возможно исчезновение льда и повторное полное замерзание. Период ледотаяния обычно с апреля по май. Среднее число дней со льдом - 161.

Значения толщины льда в прибрежной части Выборгского залива приведены в таблице 2.4.4.1.

Таблица 2.4.4.1 - Динамика толщины ровного припая, Выборгский залив - ст. Выборг

Толщина, см	Ноябрь			Декабрь			Январь			Февраль			Март			Апрель		
	10	20	30	10	20	31	10	20	31	10	20	28	10	20	31	10	20	30
средняя				19	25	26	30	35	40	44	48	51	53	57	58	56	66	
минимальная			12	16	16	13	12	16	19	20	24	32	35	35	46	30	12	
максимальная			13	26	36	37	56	53	55	58	60	65	67	74	74	77	71	

Взам. инв. №	Подп. и дата 10.23	Инд. № подл. 0983/ГТ							ВСЗ-КР7-ПЗ												Лист
			Изм.	Колуч.	Лист	№ док.	Подп.	Дата													11

В защищенных от ветра заливах и бухтах толщина льда к середине марта в среднем составляет 40-50 см. Наибольшие наблюдаемые значения - до 70-80 см.

Расчетное значение толщины льда 1% обеспеченности – 80 см.

Для всей акватории Финского залива, включая Выборгский залив, характерно торосообразование и образование навалов льда на береговых отмелях, банках, грядах. Торосы в восточной части Финского залива достигают в высоту 2-3 м (подводная часть втрое больше); нагромождения льда на мелях и рифах (стамухи) и береговые валы на побережье - 5-8 м.

В закрытых бухтах и шхерах ледовые условия - более благоприятные. Тем не менее и здесь резкие колебания уровня сгонно-нагонного характера могут приводить к разрушению и дрейфу ледяного покрова.

## 2.5 Сведения об опасных природных климатических процессах и явлениях

Перечень опасных гидрометеорологических явлений и их критерии, возможные для района проектирования приведены в таблице 2.5.1.

Таблица 2.5.1 - Критерии опасных гидрометеорологических процессов и явлений

Процессы, явления	Количественные показатели проявления процессов и явлений
Наводнение	Для участка строительства (реконструкция наливной док-камеры) происходит затоплением территории. УВВ 1% бухты Ховенлахти (Выборгский залив) 2,86 м БС. Отметка низа дока (верхней ступени) 2,50-2,60 м БС.
Ветер	Скорость более 20 м/с, при порывах 25 м/с более
Дождь	Более 50 мм за 12 часов и менее
Ливень	Слой осадков более 30 мм за 1 ч и менее. Наблюдаемый суточный максимум составит 84 мм (15.08.1927), расчетный 1% - 87 мм.
Гололед	5 мм (СП 20.13330.2016)

## 2.6 Геологические условия

Данные геологических условий приняты согласно отчету по результатам инженерно-геологических изысканий, выполненным в 2023 г. по шифру ВСЗ-ИГИ (см. п.1.2.1а текстовой части настоящего тома).

### 2.6.1 Геологическое строение, прочностные и деформационные свойства грунтов

По совокупности природных факторов инженерно-геологические условия участка под проектируемый объект в соответствии с требованиями СП 47.13330.2016 «Инженерные изыскания для строительства. Основные положения», таблица Г.1 [17] относятся ко II-й (средней) категории сложности.

В геологическом строении площадки изысканий принимают участие грунты четвертичных отложений: современные биогенные, техногенные, морские, залегающие на коренных

Изм.	Кол.уч.	Лист	№ док.	Подп.	Дата	Инв. № подл. 0983/ГТ	Подп. и дата 10.23	Взам. инв. №	Лист	12

породах нижнего протерозоя. По составу и физико-механическим свойствам выделено 3 инженерно-геологических элемента:

- ИГЭ-1. Илы глинистые текучие темно-серые;
- ИГЭ-2. Насыпные грунты – пески крупные, средней плотности, от светло-коричневого до темно-серого цвета, от средней степени водонасыщения до насыщенных водой;
- ИГЭ-3. Граниты рапакиви, очень прочные, трещиноватые. Средние значения предела прочности на одноосное сжатие в сухом и водонасыщенном состоянии составляют 159/142 МПа.

Нормативные и расчетные значения физико-механических характеристик грунтов выделенных инженерно-геологических элементов сведены в таблицу 2.6.1.1.

Таблица 2.6.1.1 – Нормативные и расчетные значения основных характеристик грунтов

Номенклатурное наименование грунтов	№ № ИГЭ	Характеристика	Число пластичности, $I_p$	Природная влажность, $W$	Плотность грунта, $\gamma$ , т/м <sup>3</sup>	Коэффициент пористости, $e$	Показатели консистенции, $I_L$	Показатели прочности		Модуль деформации Е, МПа
								$\phi$ , град.	$c$ , кПа	
Илы глинистые текучие темно-серые.		$X_H$	Удаляется из контура проектируемых зданий и сооружений							
	1	$X_I$								
		$X_{II}$								
Насыпные грунты пески крупные, средней плотности, от светло-коричневого до темно-серого цвета, от средней степени водонасыщения до насыщенных водой.		$X_H$			1,89			34	0	
	3	$X_I$		0,177	1,85	0,650		31	0	26
		$X_{II}$			1,87			33	0	
Граниты очень прочные трещиноватые		$X_H$			2,66			Предел прочности на одноосное сжатие $R_{сж}$ . сух/вод=159/142		
	3	$X_I$		0,02	2,64					
		$X_{II}$			2,65					

Примечание:  $X_H$  – нормативное значение;  $X_I$  – для расчетов по несущей способности ( $\alpha = 0,95$ );  $X_{II}$  – для расчетов по деформации ( $\alpha = 0,85$ ).

Гидрогеологические условия участка строительства характеризуются наличием горизонта безнапорных грунтовых вод, формирующегося в техногенных грунтах – песках круп-

Взам. инв. №	
Подп. и дата	10.23
Инв. № подл.	0983/ГТ

Изм.	Колуч.	Лист	№ док.	Подп.	Дата	ВС3-КР7-ПЗ	Лист
							13

ных. Грунтовые воды гидравлически связаны с поверхностными водами, уровень их подвержен приливно-отливным колебаниям Выборгского залива. Коэффициент фильтрации водовмещающих насыпных грунтов (ИГЭ-2) – 10 м/сутки.

По трудности разработки одноковшовым экскаватором согласно ГЭСН-2001-01 грунты относятся к следующим категориям:

- почвенно-растительный слой – I (9а);
- ил глинистый (ИГЭ-1) – II (10б, прим.)
- насыпные грунты (ИГЭ-2), – I (29в);
- граниты (ИГЭ-3) – VII (19в).

### 2.6.2 Коррозионные свойства грунтов

Грунтовые воды на участке строительства обладают высокой коррозионной агрессивностью к свинцовой и к алюминиевой оболочкам кабеля по наихудшим показателям, неагрессивны к арматуре ж/б конструкций при постоянном погружении и среднеагрессивны при периодическом смачивании, слабоагрессивны к бетону нормальной проницаемости марки W4. К бетонам марки W6 и выше не агрессивны.

Морские воды на участке строительства обладают высокой коррозионной агрессивностью к свинцовой и высокой к алюминиевой оболочкам кабеля по наихудшим показателям, неагрессивны к арматуре ж/б конструкций при постоянном погружении и периодическом смачивании, слабоагрессивны к бетону нормальной проницаемости марки W4. К бетонам марки W6 и выше не агрессивны.

С учетом смешивания морской и грунтовой воды при проектировании учитываются следующие коррозионные характеристики:

К алюминиевой и свинцовой оболочкам кабеля – высокая.

Арматура ж/б конструкций – среднеагрессивны при периодическом смачивании и не агрессивны при постоянном погружении.

Бетон нормальной водопроницаемости – слабоагрессивны.

По анализам лабораторных испытаний грунты характеризуются (по ГОСТ 9.602-2016) высокой коррозионной агрессивностью по отношению к углеродистой и низколегированной стали по наихудшим показателям.

### 2.6.3 Сведения о неблагоприятных факторах инженерно-геологических условий

К особенностям инженерно-геологических условий следует отнести:

- высокое прогнозируемое положение уровней грунтовых вод относительно уровня расположения подземной части реконструируемых сооружений;

Изм.	Колуч	Лист	№ док.	Подп.	Дата
0983/ГТ					

Изм.	Колуч	Лист	№ док.	Подп.	Дата

ВС3-КР7-ПЗ

Лист

14

- возможность морозного пучения, обусловленное сезонным промерзанием и оттаиванием грунтов;
- возможность подтопления территории в естественных условиях;
- резкое изменение уровня грунтовых вод при наполнении док-камеры и сбросе воды;
- возможность суффозионного выноса песчаных частиц в канал при сбросе воды, что приводит к увеличению пористости грунтов ИГЭ-2 на отдельных участках.

По степени пучинистости, согласно ГОСТ 25100-2020 насыпные грунты (ИГЭ-2) относятся к слабопучинистым грунтам.


### 2.7 Сейсмичность района строительства

Исходная сейсмичность площадки работ в соответствии с картами ОСР-2015 (А(10%), В(5%), С(1%)) по СП 14.13330.2018, приложение А, в баллах шкалы MSK-64: карта А - 5 баллов, карта В - 5 баллов, карта С - 5 баллов.

В результате расчетов по уточнению исходной сейсмичности для площадки строительства принимаются следующие значения сейсмической интенсивности:

- для карты ОСР-2015А с периодом повторяемости сейсмических воздействий  $T=500$  лет - 5,1 балл;
- для карты ОСР-2015В с периодом повторяемости сейсмических воздействий  $T=1000$  лет 5,1 балл;
- для карты ОСР-2015С с периодом повторяемости сейсмических воздействий  $T=5000$  лет - 5,5 баллов.

В соответствии с разделом 1 СП 14.13330 [11] расчеты конструкций и оснований на сейсмические нагрузки следует производить на площадках с сейсмичностью 7, 8 и 9 баллов.

Инв. № подл. 0983/ГТ	Подп. и дата  10.23	Взам. инв. №							Лист 15
			ВСЗ-КР7-ПЗ						
Изм.	Колуч.	Лист	№ док.	Подп.	Дата				

### 3 Описание конструктивных решений док-камеры и обоснование вариантов реконструкции, включая их пространственные схемы, принятые при выполнении расчетов строительных конструкций

#### 3.1 Назначение, класс и конструктивная схема сооружения

Наливная док-камера - подъемно-спусковое сооружение, представляющее собой искусственный осушаемый бассейн, отделенный от прилегающей акватории и территории предприятия затворами, в котором корабль для ремонта устанавливается на стапельную площадку выше уровня воды на акватории.

Назначение док-камеры – проведение подъемно-спусковых операций для обеспечения передачи судов с воды на береговые стапельные места и в обратном направлении.

В соответствии с СП 58.13330.2019, приложение Б, таблица Б.1, при принятой высоте док-камеры и типе грунтов основания, реконструируемая док-камера относится к гидротехническим сооружениям II класса (гидротехнические сооружения высокой опасности).

В соответствии с СП 58.13330.2019, приложение Б, таблица Б.2, по назначению и условиям эксплуатации (стапельные и подъемно-спусковые сооружения для судов со спусковой массой от 3,5 до 30 тыс. т), реконструируемая док-камера относится к гидротехническим сооружениям II класса (гидротехнические сооружения высокой опасности).

В соответствии с п. 8.21 СП 58.13330.2019 расчетный срок службы гидротехнических сооружений II класса - 100 лет. В соответствии с Р 31.3.08-04 «Ведомственное положение о проведении планово-предупредительного ремонта производственных зданий и сооружений на морском транспорте», приложение 2, расчетный срок службы сухого дока (применительно) - 100 лет с периодичностью капитального ремонта – 30 лет.

По конструктивному признаку в зависимости от работы сооружения по обеспечению устойчивости наливная док-камера представляет собой гравитационную конструкцию напорного типа прямоугольной формы.

#### 3.2 Описание конструктивных решений док-камеры, существующее состояние

##### 3.2.1 Конструктивные решения док-камеры

План наливной док-камеры и конструктивный разрез приведены на рисунке Б.1 Приложения Б настоящего тома. Основные размеры док-камеры:

- длина габаритная на отметке «+ 2,70 м» по верхней ступени - 151,50 м;
- длина габаритная на отметке «+ 2,70 м» по нижней ступени - 170,96 м;
- длина конструктивная, внутри стен по верхней ступени – 140,80 м;
- длина конструктивная, внутри стен по нижней ступени – 149,90 м;

Ив. № подл. 0983/ГТ	Подп. и дата	Взам. инв. №
	10.23	

Изм.	Колуч.	Лист	№ док.	Подп.	Дата

ВС3-КР7-ПЗ

Лист

16

- ширина габаритная на отметке «+2,70 м» по верхней ступени – 39,00 м;
- ширина габаритная на отметке «+2,70 м» по нижней ступени – 22,00 м;
- ширина конструктивная, внутри стен, без учета отбойных устройств по верхней ступени – 35,50 м;
- ширина конструктивная, внутри стен, без учета отбойных устройств по нижней ступени, с учетом неровности стен – 18,40 м;

Высотное положение конструкций док-камеры (в Балтийской системе высот):

- отметки нижней ступени – «минус 6,50 м»;
- отметки приемка двустворчатых ворот – «минус 7,50 м»;
- отметки верхней ступени – «+2,70 м»;
- отметки верха ограждающих стен – «+10,70 м».

Наливная док-камера состоит из следующих основных конструктивных участков:

- нижняя ступень (заглубленная часть, прорезь);
- верхняя ступень (стапельная площадка);
- нижняя голова док-камеры;
- верхняя голова док-камеры.

Нижняя ступень (заглубленная часть) имеет корытообразную форму с размерами в плане 141,5x18,43 м. Нижняя ступень образована внешней ограждающей стеной (южной) док-камеры и стеной, разделяющей верхнюю и нижнюю ступени сооружения. С торцов нижняя ступень ограничена верхней и нижней головами камеры. В пределах верхней и нижней голов док-камеры днище прорези образовано железобетонными конструкциями голов, с отметкой верха «минус 6,50 м». На остальной части днищем прорези является естественная скальная поверхность, выработанная до отметки «минус 6,50 м», с размерами в плане 121,50x18,43 м.

Южная ограждающая стена имеет отметку верха «+10,80 м», низа – «минус 7,50 м», ширина 2,75 м. Стена выполнена из монолитного железобетона и разделена вертикальными температурно-осадочными швами на 8 секций (7 секций длиной по 16,0 м и 1 секция длиной 9,3 м).

Стена, разделяющая верхнюю и нижнюю ступени сооружения, имеет отметку верха «+2,70 м», низа – «минус 7,00 м». Стена выполнена из монолитного железобетона и разделена вертикальными температурно-осадочными швами на 8 секций (7 секций длиной по 16,0 м и 1 секция длиной 9,65 м).

Верхняя ступень (стапельная площадка), размерами в плане 140,80x35,50 м, с отметкой верха «+2,70 м», образована внешней ограждающей стеной (северной) док-камеры и в плане ограничена стеной, разделяющей верхнюю и нижнюю ступени сооружения. С торцов

Изм.	Колуч	Лист	№ док.	Подп.	Дата	Взам. инв. №	Подп. и дата	0983/ГТ	10.23	17	Лист	17
ВСЗ-КР7-ПЗ										Лист	17	

верхняя ступень ограничена верхней и нижней головами камеры.

В конструкцию стапельной площадки (верхней ступени) входят 16 стапельных плит; горизонтальные элементы секций внешней ограждающей (северной) стены и конструкции верхней и нижней голов камеры.

Стапельные плиты выполнены из монолитного железобетона, толщиной 50 см, на щебеночном основании толщиной 20 см. Плиты разделены на секции поперечными и продольными горизонтальными температурно-осадочными швами: поперечные швы образуют 8 секций длиной 16,0 м и 1 секцию длиной 12,4 м; продольные швы выполнены с шагом 13,87 м и 10,0 м. Поверх плит выполнена набетонка толщиной 25 см. На участке шириной 13,87 м основанием стапельной площадки являются горизонтальные монолитные железобетонные фундаментные плиты внешней ограждающей северной стены док-камеры. На участке, шириной 13,0 м, стапельная площадка образована конструкцией верхней головы док-камеры.

Верхняя голова док-камеры состоит из трех монолитных железобетонных устоев и двух пролетов, перекрываемых металлическими откатными воротами. Размеры верхней головы в плане 6,50х62,35 м; размеры северного и южного устоев - 9,5х5,5 м, разделительного устоя - 6,0х2,2 м, отметка верха устоев «+10,8 м». На северном устое располагается пульт управления откатными воротами, на южном устое - лебедочная. На южном устое, в пределах прорези камеры, устроена шкафная часть, образованная торцевой подпорной стеной с опорной консолью для ходовой части откатных ворот головы.

Ширина северного проема - 17,51 м, южного проема - 18,40 м. Откатные ворота, перекрывающие проемы верхней головы, имеют отметку верха «+10,25 м».

Нижняя голова док-камеры состоит из двух железобетонных устоев, монолитно связанных между собой плитой порога, отметка низа головы – «минус 10,0 м». Размеры устоев в плане 30,2х6,0 м, отметка верха «+10,80 м». Плита порога имеет размеры в плане 30,20х18,43 м, отметка верха «минус 6,50-7,50 м». На устоях установлены металлические двухстворчатые ворота. В плите порога и в устоях устроены ниши для обеспечения хода и фиксации ворот и постановки ремонтных шандорных заграждений. С северной и южной сторон от нижней головы камеры выполнено берегоукрепление - деревянная ряжевая конструкция с монолитной железобетонной надстройкой.

Для защиты от размыва песчаного грунта дна, перед нижней головой док-камеры, устроена рисберма. Рисберма выполнена отсыпкой гравия и щебня слоями толщиной 30 см и 80 см соответственно. Размеры рисбермы в плане 53х12 м.

К северному устою нижней головы пристроена насосная станция, которая совмещена с дизельной электростанцией и трансформаторной подстанцией. В теле северного устоя вы-

Изм.	Колуч	Лист	№ док.	Подп.	Дата
0983/ГТ					
Инд. № подл.	Подп. и дата	Взам. инв. №			
0983/ГТ	10.23				

ВСЗ-КР7-ПЗ

Лист

18



полнена самотечная водопроводная галерея, предназначенная для наполнения наливной док-камеры.

Температурно-осадочные швы. Исходными проектными решениями 1952-1958 гг. предусмотрено разделение монолитных железобетонных конструкций док-камеры на секции постоянными температурно-осадочными швами (далее по тексту – швы).

Укрупненно можно выделить следующие типы швов:

- Тип 1. Вертикальные шов между железобетонными монолитными секциями;
- Тип 2. Горизонтальный шов между железобетонными монолитными секциями и монолитными плитами (за исключением шва между секциями С-1 и С-21);
- Тип 3. Шов между железобетонными монолитными секциями С-1 и С-21, включающий горизонтальный и два вертикальных участка.

Ширина швов составляет 2,0 см. С внутренней стороны док камеры у швов типа 1 и 2 устроены асфальтовые шпонки сечениями соответственно 300 на 320 мм и 170 на 300 мм, перекрытые железобетонными плитами. У шва типа 3 асфальтовая шпонка расположена в теле монолитных секций и имеет сечение 200 на 300 мм.

### 3.2.2 Описание существующего состояния сооружения

Существующее техническое состояние сооружения определяется на основе:

- паспорта и проекта сооружения, а также архивных материалов о его строительстве и эксплуатации;
- комплексного обследования, включающего работы по уточнению размеров конструкции и ее элементов, проверке прочностных характеристик материалов, обнаружению дефектов и выявлению возможных резервов прочности сооружения;
- дополнительных инженерно-геологических изысканий, учитывающих изменение в процессе эксплуатации физико-механических свойств грунтов;
- поверочных расчетов конструкции и ее элементов по действующим нормативным документам.

Наливная док-камера построена и эксплуатируется с 1958 г. (65 лет). По данным технических обследований 2023 г. и прошлых лет, конструкции камеры имеют многочисленные дефекты. В соответствии с материалами выполненного обследования, в составе данного проекта произведена классификация обнаруженных дефектов бетонных поверхностей. Выделен ряд типовых дефектов: зоны с оголением крупного заполнителя; локальные разрушения стен док-камеры различной глубины (с обнажением арматуры и без обнажения); площадные разрушения с оголением арматуры; трещины; дефекты температурно-осадочных швов и швов бетонирования.

Изм.	Кол.уч.	Лист	№ док.	Подп.	Дата	ВСЗ-КР7-ПЗ	Лист	
							19	
Инд. № подл.	Подп. и дата	Взам. инв. №						
0983/ГТ	10.23							

Коррозионный износ арматуры железобетонных конструкций оценивается более 20%.

Северная ограждающая стена. Основные дефекты: некачественное выполнение бетонных работ при строительстве сооружения (в особенности при устройстве швов бетонирования); разрушение штукатурного слоя бетона стены; разрушение бетона (в том числе с оголением арматуры); включения инородных тел в бетон (бревна, не используемые деревянные закладные изделия и пр.); биоповреждения; выщелачивание бетона; снижение прочности бетона ниже проектной; снижение площади рабочей арматуры; повреждение элементов температурно-осадочных швов с частичной потерей их герметичности; отсутствие отбойных устройств; отсутствие заполнения бетоном стволов швартовых тумб; коррозионное повреждение металлических элементов конструкции (рымов и прочих закладных изделий, ограждения и пр.).

Расчетный физический износ составляет 35,0 %.

Южная ограждающая стена. Основные дефекты: некачественное выполнение бетонных работ при строительстве сооружения (в особенности при устройстве швов бетонирования); разрушение штукатурного слоя бетона стены; разрушение бетона (в том числе с оголением арматуры); включения инородных тел в бетон (бревна, не используемые деревянные закладные изделия и пр.); биоповреждения; выщелачивание бетона; снижение прочности бетона ниже проектной; снижение площади рабочей арматуры; повреждение элементов температурно-осадочных швов с частичной потерей их герметичности; отсутствие отбойных устройств; отсутствие заполнения бетоном стволов швартовых тумб; коррозионное повреждение металлических элементов конструкции (рымов и прочих закладных изделий, ограждения и пр.).

Расчетный физический износ составляет 35,0 %.

Ограждающая стена прорези. Основные дефекты: некачественное выполнение бетонных работ при строительстве сооружения (в особенности при устройстве швов бетонирования); разрушение бетона (в том числе с оголением арматуры); включения инородных тел в бетон (бревна, не используемые деревянные закладные изделия и пр.); биоповреждения; выщелачивание бетона; снижение прочности бетона ниже проектной; снижение площади рабочей арматуры; повреждение элементов температурно-осадочных швов с частичной потерей их герметичности; отсутствие отбойных устройств; отсутствие заполнения бетоном стволов швартовых тумб; коррозионное повреждение металлических элементов конструкции (рымов и прочих закладных изделий, ограждения и пр.).

Расчетный физический износ составляет 15,0 %.

Стапельная площадка. Основные дефекты: повреждение бетона; просадка элементов площадки с образованием пустот; вымыв грунта основания; отсутствие или не рабочее состо-

Изм.	Колуч.	Лист	№ док.	Подп.	Дата
Инва. № подл.	Подп. и дата	Взам. инв. №			
0983/ГТ	10.23				

ВСЗ-КР7-ПЗ

Лист

20

яние водоотводных канавок; наличие наносного грунта.

Расчетный физический износ составляет 55,0 %.

Верхняя голова. Основные дефекты: некачественное выполнение бетонных работ при строительстве сооружения (в особенности при устройстве швов бетонирования); разрушение штукатурного слоя бетона стены; разрушение бетона (в том числе с оголением арматуры); отсутствие отбойных устройств; коррозионное повреждения металлических элементов конструкции (рымов и прочих закладных изделий, ограждения и пр.).

Расчетный физический износ составляет 45,0 %.

Нижняя голова. Основные дефекты: некачественное выполнение бетонных работ при строительстве сооружения (в особенности при устройстве швов бетонирования); разрушение штукатурного слоя бетона стены; разрушение бетона (в том числе с оголением арматуры); снижение прочности бетона ниже проектной; снижение площади рабочей арматуры; отсутствие отбойных устройств; коррозионное повреждения металлических элементов конструкции (рымов и прочих закладных изделий, ограждения и пр.); нарушение герметичности люков инженерных сетей коммуникаций (на верхней площадке южного устоя).

Расчетный физический износ составляет 15,0 %.

Дно нижней ступени. Основные дефекты: наличие наносного грунта (фактические глубины меньше проектных величин); наличие посторонних предметов техногенного происхождения.

Расчетный физический износ составляет 5,0 %.

Берегоукрепление. Основные дефекты: разрушение бетона верхнего строения (в том числе с оголением арматуры); отсутствие отбойных устройств; зазор в районе примыкания ряжевой конструкции с железобетонной конструкцией нижней головы; дефекты ряжевого основания (отсутствуют выпуски венцов, коррозия шпилек, удерживающих плетни).

Расчетный физический износ составляет 35,0 %.

Дренажная система. Основные дефекты: отсутствие части колодцев; отсутствие доступа к части колодцев.

Расчетный физический износ составляет 90,0 %.

Температурно-осадочные швы. При разработке вариантов конструктивных решений были учтены результаты обследований, выявившие следующие дефекты швов:

- при наполнении док-камеры водой фиксируется фильтрация воды через температурно-осадочные швы;
- на некоторых участках отсутствует заполнитель (битумная мастика);
- повреждены (или отсутствуют) железобетонные лицевые плиты, на ряде участках

Изн. № подл.	Взам. инв. №
0983/ГТ	
Подп. и дата	
10.23	

Изм.	Колуч.	Лист	Медок.	Подп.	Дата

ВСЗ-КР7-ПЗ

Лист

21

применены не предусмотренные исходной проектной документацией металлические листы

- повреждены (или отсутствуют) крепежные элементы железобетонных лицевых плит;
- поверхность монолитных конструкций в районе устройства швов имеет значительные искривления, на ряде участков лицевые железобетонные плиты деформированы или смещены относительно основной конструкции (выпирают);
- конструкция шва типа 3 визуально не определяется, во время налива док-камеры имеет место интенсивная фильтрация воды. По всей видимости, конструкция шва находится в не рабочем состоянии, по верхней части полностью демонтирована с последующим устройством бетонной стяжки.

### 3.3 Обоснование типа и конструктивных решений по реконструкции

Исходя из конструктивных решений и планового расположения основных элементов док-камеры, результатов обследования, наливная док-камера условно разбита на следующие реконструируемые участки:

- северная ограждающая стена;
- южная ограждающая стена;
- ограждающая стенка стапельной площадки, прорезь (нижняя ступень);
- стапельная площадка (верхняя ступень);
- верхняя голова;
- нижняя голова с берегоукреплением.

**В настоящем томе рассматриваются решения по реконструкции южной ограждающей стены.**

#### 3.3.1 Основные положения, принятые при проектировании реконструкции

В соответствии действующими нормативными документами по усилению и реконструкции гидротехнических сооружений (например, с РД 31.31.38-86 «Инструкция по усилению и реконструкции причальных сооружений») при реконструкции и усилении необходимо:

- максимально использовать в составе реконструируемого сооружения существующую конструкцию;
- отдавать предпочтение вариантам реконструкции, в минимальной степени нарушающей эксплуатационную деятельность завода и обеспечивающим выполнение строительно-монтажных работ в наиболее короткий срок;
- разборку существующих конструкций, а также разуплотнение находящегося за ними грунта допускать только при специальном обосновании.

Изм.	Колуч	Лист	№ док.	Подп.	Дата
Изм.	Колуч	Лист	№ док.	Подп.	Дата

Взам. инв. №

Подп. и дата

10.23

Изм. № подл.

0983/ГТ

ВС3-КР7-ПЗ

Лист

22

При выборе конструктивной схемы реконструкции или метода усиления сооружения необходимо учитывать следующие основные технические и эксплуатационные характеристики объекта:

- требуемые новые условия эксплуатации сооружения;
- техническое состояние существующего сооружения;
- инженерно-геологические и гидрологические условия;
- возможность использования конструктивных элементов существующего сооружения в составе реконструированного;
- продолжительность вывода и возможность поэтапного вывода сооружения из эксплуатации;
- возможные способы производства строительных работ.

При выборе конструктивной схемы реконструкции или метода усиления следует учитывать требование Технического задания о невозможности изменений планового положения конструкций док-камеры, сохранения существующего планово-высотного положения конструктивных элементов.

С учетом требуемой долговечности (эксплуатации до следующего капитального ремонта) не менее 30 лет, при проектировании реконструкции рассматриваются два возможных подхода к выбору технических решений:

I – реконструкция с изменением конструктивной схемы сооружения. В этом случае реконструкция производится с устранением дефектов железобетонных поверхностей без изменения размеров элементов, без изменения их планового положения, без усиления несущей арматуры элемента. При этом предусматривается устройство дополнительных конструктивных элементов, обеспечивающих усиление конструкций камеры, повышение их несущей способности и устойчивости;

II – реконструкция без изменения конструктивной схемы сооружения – усиление. В этом случае реконструкция включает комплекс мероприятий, обеспечивающих увеличение или восстановление несущей способности существующего сооружения до проектных значений, путем повышения прочностных характеристик его конструктивных элементов, в том числе получивших в процессе эксплуатации повреждения или ослабления.

Сравнительный анализ возможных принципиальных подходов к выбору технических решений реконструкции наливной док-камеры Выборгского судостроительного завода приведен в таблице 3.3.1.1.

Изн. № подл.	0983/ГТ	Подп. и дата	10.23	Взам. инв. №							Лист
					ВСЗ-КР7-ПЗ						23
Изм.	Колуч.	Лист	№ док.	Подп.	Дата						

Таблица 3.3.1.1 - Анализ вариантов подхода к выбору реконструкции наливной док-камеры

Преимущества	Недостатки
<b><u>I – реконструкция с изменением конструктивной схемы сооружения</u></b>	
<p>1. Максимально используются в составе реконструируемого сооружения существующие конструкции в существующем техническом состоянии;</p> <p>2. В меньшей степени производится разборка существующих конструкций.</p> <p>3. В меньшей степени нарушается эксплуатационная деятельность завода.</p> <p>4. Выполнение строительно-монтажных работ обеспечивается в наиболее короткие сроки.</p> <p>5. Возможность при изменении конструктивной схемы (например, цементации грунтов основания под стапельной площадкой), отказаться от внешней дренажной системы док-камеры.</p>	<p>1. Необходимость устройства новых конструктивных элементов, обеспечивающих усиление конструкций камеры, повышение их несущей способности и устойчивости (контрфорсы, цементационные завесы, грунтоцементные сваи и др.).</p> <p>2. Разуплотнение грунтов на некоторых участках при возведении контрфорсов.</p>
<b><u>II – реконструкция без изменения конструктивной схемы сооружения (усиление)</u></b>	
<p>1. Простота решения, однотипность строительно-монтажных работ, их ограниченный набор (восстановление железобетонных конструкций до проектных характеристик).</p>	<p>1. В меньшей степени используются в составе реконструируемого сооружения существующие конструкции в существующем техническом состоянии;</p> <p>2. Значительно возрастают объемы работ по разборке существующих конструкций.</p> <p>3. Эксплуатационная деятельность завода нарушается на более длительный срок..</p> <p>4. Более длительные сроки выполнение строительно-монтажных работ.</p>

В проекте для восстановления и ремонта железобетонных конструкций док-камеры, в зависимости от размеров (глубины) дефекта, рассматриваются четыре типовых схемы ремонтных решений:

Ремонтное решение тип 1- толщиной до 20-40 мм;

Ремонтное решение тип 2- толщиной от 40 до 100 мм;

Ремонтное решение тип 3- толщиной более 100 мм;

Ремонтное решение тип 4 - толщиной до 300 мм.

Типовые схемы ремонта представлены на рисунке Б.2 Приложения Б настоящего тома.

При выборе технических решений по восстановлению температурно-осадочных швов учитываются следующие положения:

1. В целом исходные проектные конструкции швов являются типовыми и удовлетворяют требованиям нормативных документов (П 864-88 и П 05-82/ВНИИГ);

2. Опыт эксплуатации сооружения показывает, что мастика шпонки швов при промерзании теряет подвижность, начинает интенсивно пропускать воду, в ней возникают растягивающие напряжения, которые в итоге приводят к ее растрескиванию.

Изм. № подл.	0983/ГТ
Подп. и дата	10.23
Взам. инв. №	

Изм.	Коп.уч.	Лист	№ док.	Подп.	Дата
------	---------	------	--------	-------	------

ВСЗ-КР7-ПЗ

Лист

24

В целом по сооружению с учетом конструктивных решений по реконструкции предусматривается полный или частичный демонтаж швов с устройством новых лицевых шпонок.

В связи с этим и на основании требований РД 153-34.2-21 [65] рассматриваются два варианта конструктивных решений:

– Вариант 1. Восстановление исходной конструкции температурно-осадочных швов с устройством электрообогрева;

– Вариант 2. Восстановлением конструкции температурно-осадочных швов с применением современных материалов, обеспечивающих нормативную работу конструкции в условиях отрицательных температур, без устройства электрообогрева.

По результатам рассмотрения технико-экономического сравнения вариантов Заказчиком принято решения для принятия в работу Варианта 2 (письмо исх. ПАО «ВСЗ» № 5707 от 18.09.2023).

### 3.3.2 Выбор решений по реконструкции Южной ограждающей стены

Для выбора наиболее оптимального варианта реконструкции южной ограждающей стены рассматривалась секция С-24 (см. лист 1 Приложения Б). Перечень основных дефектов железобетонных поверхностей секции приведены на рисунке Б.3 Приложения Б.

Рассматриваются два варианта реконструкции южной ограждающей стены.

По варианту №1 предусматривается:

- устранение дефектов железобетонных поверхностей стены без изменения ее размеров и положения, без усиления несущей арматуры стены (схемы ремонта по типу 1-3);

- устройство контрфорсов - дополнительных конструктивных элементов, обеспечивающих усиление конструкции, повышение несущей способности и устойчивости стены.

Технические решения реконструкции Южной ограждающей стены по варианту №1 приведены на рисунке Б.4 Приложения Б.

По варианту №2 реконструкция производится с усилением несущей арматуры стены, путем устройства железобетонной обоймы с удалением верхнего слоя бетона толщиной до 300 мм и установкой новой несущей арматуры. Производится восстановление конструкций стены до проектных значений по несущей способности (схема ремонта по типу 4).

Технические решения реконструкции южной ограждающей стены по варианту №2 приведены на рисунке Б.5 Приложения Б.

Технические решения по восстановлению герметичности температурно-осадочных швов конструкций южной ограждающей стены по вариантам №1 (с обогревом) и №2 (без обогрева) приведены на рисунках Б.6 и Б.7 Приложения Б.

Инов. № подл.	0983/ГТ
Подп. и дата	10.23
Взам. инв. №	

Изм.	Колуч.	Лист	№ док.	Подп.	Дата

ВСЗ-КР7-ПЗ

Лист

25

Для выбора оптимальных конструктивных решений реконструкции южной ограждающей стены наливной док-камеры выполнен расчет предварительной стоимости строительства для рассмотренных вариантов реконструкции. Сравнение ориентировочной стоимости вариантов реконструкции Южной ограждающей стены приведено в таблице 3.3.2.1.

Таблица 3.3.2.1 – Анализ вариантов реконструкции Южной ограждающей стены док-камеры

Наименование сооружения	Краткое описание предлагаемых конструктивных решений		Условная стоимость <sup>1</sup> предлагаемых конструктивных решений, тыс.руб.		Условная продолжительность <sup>2</sup> предлагаемых конструктивных решений, мес.	
	Вариант 1	Вариант 2	Вариант 1	Вариант 2	Вариант 1	Вариант 2
Южная ограждающая стена	Устранение дефектов без изменения размеров и усиления несущей арматуры (схемы ремонта по типу 1-3). Устройство контрфорсов для усиления несущей способности и устойчивости.	Усиление несущей арматуры стены с удалением верхнего слоя бетона толщиной до 300 мм (схема ремонта по типу 4).	30096	27814	3.86	4.37

Примечания: 1. Продолжительность строительства определена в соответствии с рекомендациями СНиП 1.04.03-85\* «Нормы продолжительности строительства и задела в строительстве предприятий зданий и сооружений», раздел 11 «Судостроительная промышленность и судоремонт».  
2. 1. Указанные значения стоимости и сроков строительства являются условными и уточняются в ходе разработки проектной документации.

Выбор окончательной схемы реконструкции или усиления производится на основании технико-экономического сопоставления целесообразных в конкретных условиях вариантов. При существенном различии в продолжительности работ по реконструкции или усилению необходимо учитывать экономический эффект от сокращения сроков вывода сооружения или части его из эксплуатации или ввода их в действие.

По решению Заказчика, для проектирования реконструкции Южной ограждающей стены принят вариант №2 (см. Приложение В настоящего тома) с восстановлением герметичности температурно-осадочных швов по вариантам №2 (без обогрева).

Инд. № подл.	0983/ГТ
Подп. и дата	10.23
Взам. инв. №	

Изм.	Копуч.	Лист	№ док.	Подп.	Дата
------	--------	------	--------	-------	------

ВС3-КР7-ПЗ

Лист

26



#### 4 Описание и обоснование технических решений реконструкции, обеспечивающих необходимую прочность, устойчивость, пространственную неизменяемость док-камеры в целом, а также ее отдельных конструктивных элементов в процессе строительства и эксплуатации объекта капитального строительства

Эксплуатационная надежность и безопасность реконструируемой наливной док-камеры обеспечивается предусмотренными в проекте мерами и решениями:

- выбором необходимых запасов прочности несущих элементов сооружения, достаточных запасов устойчивости на сдвиг и опрокидывание конструкций при воздействиях расчетных нагрузок;
- назначением ресурса работоспособности сооружений при определенном (допустимом) износе элементов;
- применением строительных конструкций и материалов требуемой коррозионной стойкости и долговечности и выполнением специальных антикоррозионных защитных покрытий, использованием специальных добавок при приготовлении бетона и обетонированием узлов сопряжения строительных конструкций;
- осуществлением регулярного контроля за состоянием ГТС и их элементов;
- проведением в соответствии с правилами эксплуатации и предписаниями органов надзора систематических обследований и своевременных замен или ремонтно-восстановительных работ изношенных элементов.

Критериями безопасности для ГТС в соответствии с требованиями и указаниями нормативных и руководящих документов являются:

- в соответствии с РД 31.31.35 [50] - общая вероятность безотказной работы запроектированных причалов при воздействиях расчетных нагрузок не ниже 0,80 - 0,85 для второго предельного состояния и не ниже 0,98 для первого предельного состояния;
- в соответствии с СП 38.13330 [16] выбранные уровни воды, величины волновых и ледовых воздействий;
- в соответствии с СП 23.13330 [24] - принятые значения коэффициентов запаса устойчивости сооружений;
- на период эксплуатации в соответствии с СП 377.1325800 [41], РД 31.35.10 [42] и РД 31.3.3 [43] – систематический контроль за состоянием ГТС, выявление дефектов и повреждений элементов ГТС и своевременное проведение ремонтно-восстановительных работ, а также обеспечение проектного режима эксплуатации.

Изм.	Колуч.	Лист	№ док.	Подп.	Дата
Изнв. № подл.	Подп. и дата	Взам. инв. №			
0983/ГТ	10.23				

ВСЗ-КР7-ПЗ

Лист

27

#### 4.1 Описание технических решений реконструкции Южной ограждающей стены

В составе реконструкции Южной ограждающей стены предусматривается:

- устранение дефектов железобетонных поверхностей стены без изменения ее размеров и положения, без усиления несущей арматуры стены (ремонтные решения по типам 1-3);
- устранение дефектов железобетонных поверхностей стены без изменения ее размеров и положения, с усилением несущей арматуры стены (ремонтные решения по типу 4);
- устранение дефектов температурно-осадочных швов и швов бетонирования (ремонтные решения по варианту 2).

#### 4.2 Устранение дефектов железобетонных конструкций Южной стены

Реконструкции подлежат:

- вертикальные и горизонтальные поверхности Южной стены;
- температурно-осадочные швы, строительные швы и трещины в пределах границ бетонных работ.

Бетонные поверхности восстанавливаются до проектных параметров. Проектные решения по ремонту бетонных поверхностей, температурно-осадочных швов и трещин Южной стены представлены в графической части настоящего тома (листы 2 - 19). Ведомость объемов работ представлена на листах графической части настоящего тома.

Перечень работ по ремонту бетонных поверхностей соответствует ремонтным решениям по типам 1,2,3,4.

Ремонтное решение тип 1. Основные дефекты - оголение крупного заполнителя, мелкие дефекты защитного слоя, шелушение и отслоение бетона. Ремонтное решение по типу 1 применяется для восстановления площадных повреждений глубиной от 20 до 40 мм. Данное ремонтное решение включает следующие операции:

- гидродинамическая очистка бетонной поверхности от загрязнений с применением установки высокого давления до 35 МПа;
- при необходимости механическая очистка и удаление слабого бетона;
- площадной ремонт бетона на глубину защитного слоя и более с применением специализированных составов типа ЦМИД-3;
- ремонт швов перерыва бетонирования и температурно-осадочных швов.

ЦМИД-3 является высокопрочным, морозостойким ремонтно-гидроизоляционным составом. Представляет собой сухую смесь на основе высокомарочного цемента, микрозаполнителя, фракционного песка и функциональных добавок. Оптимальный состав компонентов позволяет надежно ремонтировать дефекты бетона и препятствовать процессу дальнейшего разрушения. Материал относится к классу R4 по ГОСТ 56378-2015.

Изн. № подл. 0983/ГТ	Подп. и дата 10.23	Взам. инв. №							Лист 28
			ВСЗ-КР7-ПЗ						
Изм.	Колуч.	Лист	№ док.	Подп.	Дата				

Ремонтное решение тип 1 также применяется как финишное покрытие на всех участках железобетонных поверхностей подлежащим реконструкции.

Технологическая карта производства ремонта по типовой схеме 1 представлена на листе 13 графической части настоящего тома.

Ремонтное решение тип 2. Основные дефекты - разрушение защитного слоя с частичным оголением арматуры. Ремонтное решение по типу 2 применяется для восстановления площадных повреждений глубиной до 100 мм.

Данное ремонтное решение включает следующие операции:

- оконтуривание зоны разрушения алмазными отрезными дисками;
- гидродинамическая очистка корродированной арматуры от коррозии;
- гидродинамическая очистка бетонной поверхности от загрязнений, разрушенного бетона и др. с применением установки высокого давления до 35 МПа;
- при необходимости механическая очистка и удаление слабого бетона;
- подготовка бетонных поверхностей для нанесения ремонтного состава без устройства опалубки. Нанесение выполняется послойно, толщина слоя 40 мм.

Бетонные поверхности восстанавливаются с использованием ремонтного состава ЦМИД-3МФ.

ЦМИД-3МФ является высокопрочным, морозостойким ремонтно-гидроизоляционным составом. Представляет собой сухую смесь на основе высокомарочного цемента, микронаполнителя, фракционного песка и функциональных добавок. Оптимальный состав компонентов позволяет надежно ремонтировать дефекты бетона и препятствовать процессу дальнейшего разрушения. Материал относится к классу R4 по ГОСТ 56378-2015.

Технологическая карта производства ремонта по типовой схеме 2 представлена на листе 14 графической части настоящего тома.

Ремонтное решение тип 3. Локальное разрушение лицевой грани конструкции с распространением на арматуру. Ремонтное решение по типу 3 применяется для восстановления площадных повреждений глубиной более 100 мм.

Данное ремонтное решение включает следующие операции:

- оконтуривание зоны разрушения алмазными отрезными дисками;
- гидродинамическая очистка корродированной арматуры от коррозии;
- удаление корродированной арматуры с последующим восстановлением армирования арматурными стержнями А500С диаметром 16, 20 мм
- гидродинамическая очистка бетонной поверхности от загрязнений, разрушенного бетона и др. с применением установки высокого давления до 35 МПа;

Изн. № подл.	0983/ГТ	Подп. и дата	10.23	Взам. инв. №							Лист
					ВСЗ-КР7-ПЗ						
Изм.	Колуч.	Лист	№ док.	Подп.	Дата						

- при необходимости механическая очистка и удаление слабого бетона;
- при помощи перфоратора просверливается отверстия под анкера на глубину 200 мм; шаг между соседними анкерами составляет 500 мм;
- выполняется центрирование анкера в отверстии и заполнение отверстия рабочей смесью ЦМИД-5;
- после монтажа анкеров выполняется установка новых арматурных стержней (сеток) со старыми внахлест. Вязка выполняется посредством вязальных крючков, вязальной проволокой диаметром 1,2 мм. Вязальной проволокой провязывается каждое пересечение вертикальных и горизонтальных стержней и стержней соединяющихся внахлест. Длина нахлеста должна быть не менее 250 мм;
- после восстановления армирования выполняется подготовка бетонных поверхностей для нанесения ремонтного состава без устройства опалубки. Нанесение выполняется послойно, толщина слоя 40 мм..

Бетонные поверхности восстанавливаются с использованием ремонтных составов ЦМИД-3; ЦМИД-2У; ЦМИД-5.

ЦМИД-5 «Монтаж» - Сверхпрочный состав наливного типа для установки анкеров в бетонные и каменные конструкции

ЦМИД-2У – быстротвердеющий инъекционный состав для высокоточной цементации строительных конструкций с ускоренным набором прочности.

Технологическая карта производства ремонта по типовой схеме 3 представлена на листе 15 графической части настоящего тома.

Ремонтное решение тип 4 .Множественное сплошное площадное разрушение лицевой грани конструкции с распространением на арматуру. Предназначено для восстановления множественных площадных повреждений бетонных поверхностей сплошной срубкой бетона на глубину 300 мм в зоне наибольших разрушений.

Данное ремонтное решение включает следующие операции:

- оконтуривание зоны разрушения алмазными отрезными дисками;
- нарезка при помощи стенорезовой машины горизонтальных и вертикальных швов с шагом 1,0 м для предотвращения обширных разрушений бетона при последующем снятии поверхностного слоя;
- удаление при помощи перфоратора разрушенного бетона;
- обрезка при помощи угловой шлифовальной машины старой арматуры;
- удаление корродированной арматуры с последующим восстановлением армирования арматурными стержнями А500С диаметром 16, 20 мм;

Изн. № подл.	0983/ГТ	Взам. инв. №	Подп. и дата	10.23							Лист
					ВСЗ-КР7-ПЗ						
Изм.	Колуч.	Лист	№ док.	Подп.	Дата						

- гидродинамическая очистка бетонной поверхности от загрязнений, разрушенного бетона и др. с применением установки высокого давления до 35 МПа;

- при помощи перфоратора просверливается отверстия под анкера на глубину 200 мм; шаг между соседними анкерами составляет 500 мм;

- выполняется центрирование анкера в отверстиях и заполнение отверстия рабочей смесью ЦМИД-5;

- после монтажа анкеров выполняется установка новых арматурных стержней (сеток) со старыми внахлест. Вязка выполняется посредством вязальных крючков, вязальной проволокой диаметром 1,2 мм. Вязальной проволокой провязывается каждое пересечение вертикальных и горизонтальных стержней и стержней соединяющихся внахлест. Длина нахлеста должна быть не менее 250 мм;

- подготовка бетонных поверхностей для производства монолитных работ с устройством опалубки. Защитный слой бетона на ремонтных участках должен составлять не менее 60 мм в соответствии с требованиями пункта 6.8 СП 41.13330.2012;

- укладка бетонной смеси в заопалубочное пространство.

Используется тяжелый бетон класса В30 по прочности, F<sub>1300</sub> по морозостойкости, и W8 по водонепроницаемости по ГОСТ 26633 [27] на сульфатостойком портландцементе ЦЕМ I СС по ГОСТ 22266 [28]. Армирование выполняется арматурой класса А500С по ГОСТ 34028 [29] с расходом 170 кг/м<sup>3</sup>.

ЦМИД-5 «Монтаж» - сверхпрочный состав наливного типа для установки анкеров в бетонные и каменные конструкции. Особенности: прочность на сжатие 64,2 МПа; марка по морозостойкости F/150; адгезия к бетонной поверхности не менее 1,2 МПа.

Ремонт одного участка производится без перерывов и без устройства холодных швов. Демонтаж опалубки осуществляется не ранее чем через 48 часов после укладки бетонной смеси.

Ремонтные решения по восстановлению деформационных швов и швов бетонирования.

Заключаются в формировании наружной части шва с помощью ремонтного состава, последующей зачеканки шва ремонтным составом и силовом заполнении с использованием битумной мастики или других составов. Данное ремонтное решение используется также при заделке трещин и существующих строительных швов, расположенных в пределах границ бетонных работ.

Перечень работ по ремонту температурно-осадочных швов и швов перерыва бетонирования приведены на технологических картах на листах 19, 20 Графической части настоящего тома.

Изн. № подл.	0983/ГТ	Подп. и дата	10.23	Взам. инв. №							Лист
					ВСЗ-КР7-ПЗ						31
Изм.	Колуч.	Лист	№ док.	Подп.	Дата						

#### 4.3 Обоснование объемно-планировочных решений сооружений объекта

Размещение объекта строительства определилось в рамках реконструкции существующего гидротехнического сооружения – наливной док-камеры Выборгского судостроительного завода.

#### 4.4 Нагрузки на конструкции наливной док-камеры

Нормативные значения нагрузок и воздействий на конструкции док-камеры принимаются согласно требованиям СП 20.13330 [10], СП 23.13330 [24], СП 38.13330 [16], СП 58.13330 [22], СП 101.13330 [6], СП 287.1325800 [14], СП 350.1326000 [12].

Расчетные значения нагрузок на причалы определяются с учетом коэффициентов надежности, принятых в соответствии с таблицей Д.1 Приложения Д СП 58.13330.2019.

##### 4.4.1 Нагрузки и воздействия, обусловленные природными факторами

Приведенные ниже данные приняты в соответствии с данными инженерных изысканий.

Параметры расчетных внешних воздействий:

- наибольшая скорость ветра повторяемостью 1 раз в 20 лет – 29,0 м/с;
- параметры ветровых волн на акватории перед нижней головой док-камеры повторяемостью 1 раз в 25 лет обеспеченностью 1 % - высота  $h_{1\%} = 1,80$  м; обеспеченностью 5 % - высота  $h_{5\%} = 1,50$  м;
- расчетное значение толщины ровного льда обеспеченностью 1 %  $h_d = 0,80$  м (в бухту Ховенлахти дрейфующий лед из Выборгского залива не попадает);
- средний многолетний среднегодовой уровень моря – минус 0,06 м БС;
- наивысший нагонный уровень моря обеспеченностью 1 % – плюс 2,86 м БС;
- наивысший нагонный уровень моря обеспеченностью 2 % – плюс 2,44 м БС;
- наивысший нагонный уровень моря обеспеченностью 10 % – плюс 1,84 м БС;
- наивысший нагонный уровень моря обеспеченностью 50 % – плюс 1,24 м БС;
- минимальный уровень моря обеспеченностью 50% - минус 0,98 м БС;
- минимальный уровень моря обеспеченностью 90% - минус 1,27 м БС;
- минимальный уровень моря обеспеченностью 99% - минус 1,72 м БС;
- исходная сейсмичность площадки строительства – 5,0 баллов;
- расчетная сейсмичность (по результатам сейсмического микрорайонирования) площадки строительства – 5,5 баллов.

Инов. № подл. 0983/ГТ	Подп. и дата 10.23	Взам. инв. №					Лист 32
Изм.	Колуч.	Лист	№ док.	Подп.	Дата	ВСЗ-КР7-ПЗ	

#### 4.4.2 Эксплуатационные нагрузки

В расчетах, обосновывающих технические решения по реконструкции наливной док-камеры, учитывались следующие постоянные и временные нагрузки и воздействия:

##### 1. Собственный вес конструкций док-камеры.

Собственный вес бетонных конструкций определяется по геометрическим размерам, приведенным в конструктивных разрезах и паспорте сооружения. При этом плотность бетона в расчетах принимается  $2,5 \text{ тс/м}^3$ . Удельный вес бетона под водой составляет  $1,5 \text{ тс/м}^3$ . Коэффициент надежности по нагрузке от собственного веса бетонных конструкций принимается равным  $\gamma_f=1,1$ . При проверке конструкции на устойчивость положения, когда уменьшение веса конструкции ухудшает условия ее работы, для веса бетонных конструкций в соответствии с СП 58.13330.2019 принимается коэффициент надежности по нагрузке  $\gamma_f=0,9$ .

Собственный вес металлических конструкций определяется в соответствии с характеристиками их поперечных сечений, представленными в соответствующих сортаментах. Коэффициент надежности по нагрузке от собственного веса металлических конструкций принимается равным  $\gamma_f=1,05$ .

##### 2. Вес грунта и боковое давление грунтов в естественном залегании и грунтов засыпки.

Боковое давление грунта, возникающее от действия собственного веса грунта, определяется в соответствии с расчетными характеристиками грунтов. Принятые в расчете значения физико-механических характеристик грунтов основания приведены в таблице 2.6.1.1 настоящего тома.

##### 3. Гидростатическое давление воды непосредственно на поверхность док-камеры и основания при уровне воды акватории и при наполнении док-камеры до максимальной отметки («+ 10,00 м БС»); коэффициент надежности по нагрузке $\gamma_f=1,0$ .

##### 4. Нагрузки от судов при проведении подъемно-спусковых операций по передаче судов с воды на береговые стапельные места завода и в обратном направлении:

- спусковая масса судна - 4200 т;
- спусковая масса судна с учетом массы судовозного поезда - 5200 т;
- спусковая масса судна на перспективу – 5800 т, при массе судовозного поезда - 500 т.

Здесь коэффициент надежности по нагрузке  $\gamma_f=1,2$ .

##### 5. Нагрузки от технологического оборудования: устройства для перекачки судов, вытяжные устройства: рымы типа скоба с расчетным усилием 25 т – 22 шт.

##### 6. Нагрузка от расчетных судов в нормальных условиях эксплуатации (навал, швар-

Инов. № подл.	0983/ГТ
Подп. и дата	10.23
Взам. инв. №	

Изм.	Колуч.	Лист	№ док.	Подп.	Дата

ВСЗ-КР7-ПЗ

Лист

33

товные и ударные), коэффициент надежности по нагрузке  $\gamma_f=1.2$ .

Для Южной оградительной стены основной нагрузкой является гидростатическое давление при наполнении док-камеры.

#### 4.4.3 Сочетания нагрузок

В расчетах при выборе технических решений реконструкции док-камеры производились расчеты на следующие основные сочетания нагрузок.

##### Основное сочетание нагрузок № 1

Сочетание включает:


- постоянные нагрузки:
  - собственный вес конструкций ГТС;
  - вес грунта и его боковое давление;
- временные (длительные и кратковременные) нагрузки:
  - гидростатическое давление воды при заполнении док-камеры;
  - нагрузки от судов в нормальных условиях эксплуатации (навал, швартовные).

##### Основное сочетание нагрузок №2.

Сочетание включает:

- постоянные нагрузки:
  - собственный вес конструкций ГТС;
  - вес грунта и его боковое давление;
- временные (длительные и кратковременные) нагрузки:
  - нагрузки от судов при проведении подъемно-спусковых операций;
  - нагрузки от подвижного состава (судовозный поезд) на судовозный рельсовый путь;
  - нагрузки от технологического оборудования: устройства для перекачки судов, вытяжные устройства;
  - нагрузки от перегрузочных и транспортных средств; нагрузки от складированных грузов и стационарного технологического оборудования.

Особых нагрузок нет.

Инов. № подл. 0983/ГТ	Подп. и дата  10.23	Взам. инв. №							Лист 34
			Изм.	Копл.	Лист	№ док.	Подп.	Дата	

ВС3-КР7-ПЗ



## 4.5 Основные расчетные данные

### 4.5.1 Общие положения расчетов

Проектирование технических решений реконструкции наливной док-камеры выполнено в соответствии с требованиями СП 58.13330 [22], СП 101.13330 [6] СП 287.1325800 [14], СП 20.13330 [10], СП 23.13330 [24], СП 38.13330 [16], СП 41.13330 [32], СП 350.1326000 [12], ВСП 33–03 [25].

При проектировании выполняются расчеты прочности, устойчивости, перемещений и деформаций гидротехнических сооружений и их отдельных элементов. В соответствии с требованиями п. 8.16 СП 58.13330 [22], с учетом п. 7.4 СП 287.1325800 [14], при расчетах должно выполняться условие, обеспечивающее недопущение наступления предельных состояний

$$\gamma_{lc} F \leq \frac{\gamma_c}{\gamma_n} R,$$

где  $\gamma_{lc}$  – коэффициент сочетания нагрузок, принимаемый равным для основного сочетания нагрузок в период нормальной эксплуатации - 1,00; для периода строительства - 0,95; для особого сочетания нагрузок и воздействий – 0,90;

$F$  – расчетное значение обобщенного силового воздействия (сила, момент, напряжение), деформации или иного параметра, по которому производится оценка предельного состояния;

$R$  – расчетное значение обобщенной несущей способности, деформации или другого параметра, устанавливаемого нормами проектирования;

$\gamma_c$  – коэффициент условий работы, учитывающий тип сооружения, конструкции или основания, вид материала и другие факторы, принимаемый для портовых сооружений 1,15, для откосов – 1,0;

$\gamma_n$  – коэффициент надежности по ответственности (назначению) сооружения, принимаемый, для сооружений II класса равным 1,20.

Для расчетного обоснования технических решений реконструкции наливной док-камеры используются следующие расчетно-вычислительные комплексы:

- Проектно-вычислительный комплекс «Интегрированная система анализа конструкции SCAD Office 11.5», реализующий конечно-элементное моделирование статических и динамических расчетных схем, проверку устойчивости, выбор невыгодных сочетаний усилий, подбор арматуры железобетонных конструкций, проверку несущей способности стальных конструкций, разработанный на основе действующих в РФ норм (сертификаты соответствия № РОСС RU.СП09.Н00057, № РОСС RU.СП15.Н00276);

- Программа «Зенит-95», разработанная НТП «ДИП», аттестованная в Госатомнадзоре

Изм.	Колуч.	Лист	№ док.	Подп.	Дата
Изнв. № подл.	0983/гг				
Подп. и дата	10.23				
Взам. инв. №					

ВСЗ-КР7-ПЗ

Лист

35

РФ; программа «Зенит-95» реализует метод конечных элементов в перемещениях и предназначена для расчетов перемещений, напряжений и деформаций в пространственных конструкциях.

#### 4.5.2 Описание расчетных моделей, результаты расчетов

В качестве расчётной схемы Южной стены док-камеры принята пространственная система, состоящая из объёмных элементов, моделирующих железобетонную стену и контрфорсы.

Конечно-элементная модель Южной ограждающей стены с контрфорсом приведена на рисунке 4.5.2.1.

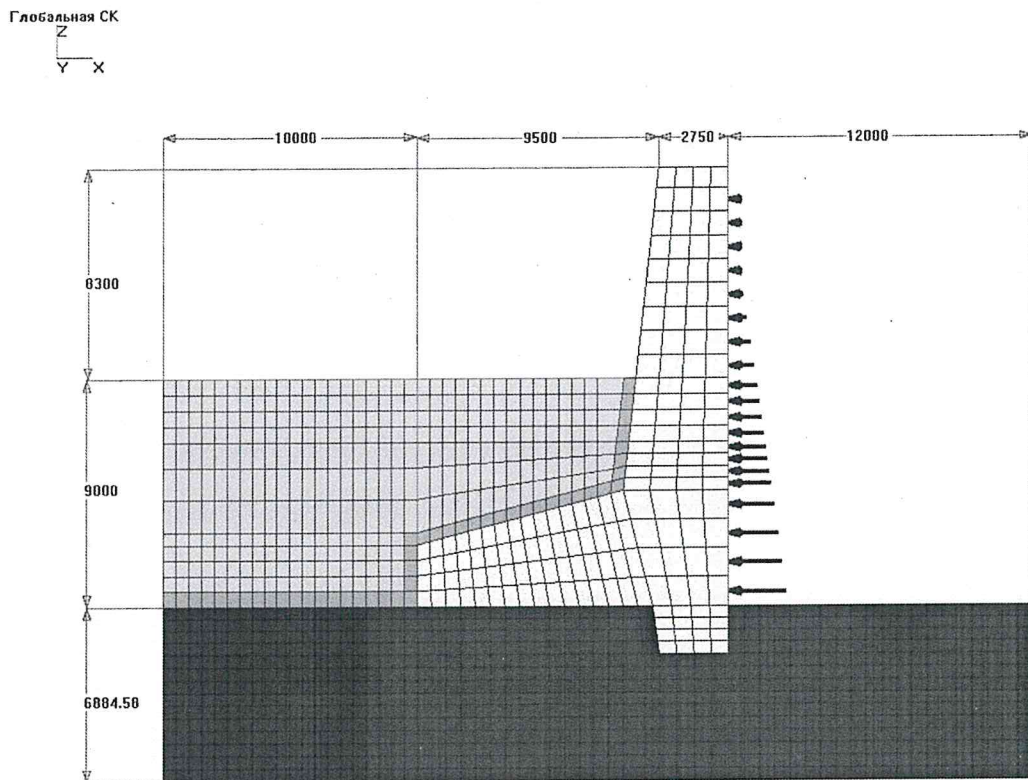


Рисунок 4.5.2.1 – Конечно-элементная схема Южной ограждающей стены

Расчетные нагрузки на стену:

- собственный вес;
- гидростатическое давление воды при полном заполнении док-камеры;
- нагрузки на швартовные и отбойные устройства при перемещениях судна в док-камере.

Результаты расчетов приведены в таблице 4.5.2.1.

Изм.	Колуч	Лист	№ док.	Подп.	Дата
Инва. № подл.	0983/гг	Подп. и дата	10.23	Взам. инв. №	

ВСЗ-КР7-ПЗ

Лист

36

Таблица 4.5.2.1 – Результаты расчетов Южной стены

Максимальное горизонтальное смещение стенки, мм	Бетонная стенка		Гранитное основание	
	Максимальное растягивающее напряжение, МПа	Максимальное сжимающее напряжение, МПа	Максимальное растягивающее напряжение, МПа	Максимальное сжимающее напряжение, МПа
0.48	0.65	-1.83	0.75	-1.13

#### 4.6 Материалы и мероприятия по обеспечению долговечности сооружений

Долговечность проектируемых сооружений обеспечивается при строительстве соблюдением требований к материалам, надлежащим качеством производства и приемки работ (выполнение требований нормативных документов СП 48.13330 [48], СП 70.13330 [51], СНиП 3.07.02 [54] и др., выполнение указаний проекта производства работ), мероприятиями по антикоррозионной защите конструкций. При эксплуатации долговечность обеспечивается соблюдением правил технической эксплуатации, наблюдениями, своевременным ремонтом, согласно РД 31.35.10 [42], РД 31.3.3 [43], СТО 318.3.04 [55], ГОСТ Р 54523 [46].

##### 4.6.1 Бетонные и железобетонные конструкции

С учетом агрессивности грунтовых вод и воды акватории, зоны расположения железобетонных конструкций, расчетных температур наружного воздуха, для железобетонных элементов принят тяжелый бетон класса В30 по прочности, F<sub>1300</sub> по морозостойкости, W8 по водонепроницаемости по ГОСТ 26633 [27], на сульфатостойком портландцементе ЦЕМ I СС по ГОСТ 22266 [28] (СП 28.13330 [19], приложения Г, Д, Ж; ГОСТ 31384 [33], приложения Г, Д, Е; СП 41.13330 [32], п. 6.8).

Для выбранных характеристик бетона вода акватории района строительства является неагрессивной по всем факторам: бикарбонатной щелочности, водородному показателю, содержанию агрессивной углекислоты, содержанию магниевых солей, содержанию аммонийных солей, содержанию едких щелочей, суммарному содержанию хлоридов, сульфатов, нитратов и других солей.

Выбранный класс бетона обеспечивает требования долговечности для расчетного срока эксплуатации 100 лет (ГОСТ 31384 [33], п. 1).

Для армирования железобетонных конструкций применяется арматурная сталь класса А500С по ГОСТ 34028 [29]. Защитный слой бетона для рабочей арматуры принимается 60 мм (СП 41.13330 [32], п. 6.8).

На бетонные поверхности, соприкасающиеся с грунтом, наносится мастика гидроизоляционная битумная холодная МГТН (типа ТехноНиколь № 24 или аналогичной) в два слоя по слою битумно-полимерного праймера (типа ТехноНиколь № 03 или аналогичной).

Для ремонта железобетонных конструкций док-камеры (устранения дефектов поверх-

Взам. инв. №	
Подп. и дата	10.23
Инв. № подл.	0983/ГТ

Изм.	Колуч	Лист	№ док.	Подп.	Дата

ВСЗ-КР7-ПЗ

Лист

37

ностей) применяются ремонтные материалы типа ЦМИД, характеристики которых приведены в Приложении Г настоящего тома.

#### 4.6.2 Металлоконструкции

В проектируемых технических решениях по реконструкции док-камеры применены следующие стальные элементы: конструкции леерного ограждения; стальные элементы стремянок и лестниц; гибкие связи между плитами; закладные детали; швартовные тумбы и рымы.

В соответствии с РД 31.31.55 [15] все металлические детали (кроме гибких связей) должны иметь антикоррозионное покрытие. Выбор материалов и системы покрытия противокоррозионной защиты осуществляется с учетом требований СП 28.13330 [19].

Требуемый срок службы защитного покрытия (ожидаемый срок годности защитной системы окраски до первого ремонта) уровня В по ГОСТ 34667.5 [61] и ГОСТ 34667.1 [62] составляет более 15 лет.

Анализ систем защитных покрытий на объектах-аналогах выявил приоритетность использования лакокрасочных материалов ИЗОЛЭП-гидро по следующим причинам:

- наличие положительного долгосрочного опыта применения на объектах ВМФ;
- соответствие международным требованиям и отечественным рекомендациям;
- производство материалов на территории Российской Федерации.

Система защитного покрытия металлических конструкций ИЗОЛЭП-гидро предназначена для следующих коррозионных категорий по ГОСТ 34667.2 [60], ГОСТ 34667.5 [61]:

- очень высокой (морской) атмосферной коррозионной категории С5–М;
- категории для погружения в морскую воду Im2;
- категории для заглубления в почву Im3.

Выбранная система антикоррозионного покрытия и схема окраски металлоконструкций приведена в таблице 4.7.2.1.

Таблица 4.7.3.1 – Схемы антикоррозионной защиты металлических конструкций

Взам. инв. №	Подп. и дата	№ системы окраски	Наименование и материал элементов конструкций	Состав защитного покрытия		Общая толщина покрытия, мкм	
				ГОСТ 34667.2 [60]	Грунт-эмаль		
					Марка материала		Кол-во слоев
	10.23	1	Для закладных изделий и стальных элементов оборудования, располагающихся в надводной зоне	С5	ИЗОЛЭП-гидро эпоксидная	1×500	500
		2	Для закладных изделий и стальных элементов оборудования, располагающихся в зоне переменного уровня воды	СХ, Im4	ИЗОЛЭП-гидро эпоксидная	1×500	500
Инов. № подл.	0983/ГТ	ВСЗ-КР7-ПЗ					Лист
Изм.	Колуч.	Лист	Медок.	Подп.	Дата	38	

№ системы окраски	Наименование и материал элементов конструкций	Состав защитного покрытия			Общая толщина покрытия, мкм
		ГОСТ 34667.2 [60]	Грунт-эмаль		
			Марка материала	Кол-во слоев	
3	Для стальных конструкции мол-причала, погруженных в воду (в подводной зоне)	Im2	ИЗОЛЭП-гидро эпоксидная	1×500	500

Перед покраской выполняются работы по зачистке швов, заусенцев, обезжиривание поверхности, очистка от окалины, ржавчины и пр. загрязнений, обеспыливание. Дополнительно для обеспечения адгезии материалов создается шероховатость поверхности.

Выбранная система обеспечивает надежную антикоррозионную защиту с длительным сроком службы (ожидаемым сроком годности защитной системы окраски до первого ремонта) более 15 лет.

Поврежденные при производстве работ участки антикоррозионного покрытия должны быть восстановлены.

По согласованию с проектной организацией допускается применение эквивалентных лакокрасочных материалов других производителей. При этом детализированные требования к материалам получают у проектной организации по соответствующему запросу.

#### 4.6.3 Инертные материалы

Применяемые при реконструкции док-камеры каменные материалы (несортированный и сортированный камень, щебень, песок) должны соответствовать установленным требованиям качества, обладать необходимыми физико-механическими свойствами.

Качество инертных материалов должно удовлетворять требованиям ГОСТ Р 70021 [34], ВСН 5-84 [35] и РД 34.15.073 [63] и обеспечивать:

##### а) для несортированного камня

1) крупность фракций при плотности 2,5...2,6 т/м<sup>3</sup> должна соответствовать диапазону, приведенному в таблице 4.7.3.1;

2) масса отдельных камней, отсыпаемых в тело ядра берегоукрепления, не должна превышать 50 кг;

3) содержание камней массой менее 5 кг, имеющих фракции менее 180 мм, не должно превышать 5 %;

4) средняя крупность камня должна быть не менее 0,2 м;

5) марка по пределу прочности при сжатии породы в водонасыщенном состоянии не менее 400 (ГОСТ Р 70021 [34], ВСН 5-84 [35], п. 2.6; РД 34.15.073 [63], п. 2.38, табл. 15). Метод контроля в соответствии с ГОСТ 31436 [36];

Изм.	Кол-во	Лист	№ док.	Подп.	Дата
Инва. № подл.	0983/гг				
Подп. и дата	✓ 10.23				
Взам. инв. №					

ВС3-КР7-ПЗ

Лист

39

- 6) морозостойкость - не регламентируется, камень располагается под водой;
- 7) плотность сложения в сухом состоянии более 1800 кг/м<sup>3</sup> (ВСН 5-84 [35], п. 2.6);
- 8) коэффициент размягчаемости не менее 0,8 для осадочных пород и не менее 0,9 для изверженных и метаморфических пород (ВСН 5-84 [35], п. 2.9; РД 34.15.073-91 [63], п. 2.42);
- 9) водопоглощение по массе не более 2,0 % (ВСН 5-84 [35], п. 2.11);
- 10) содержание примесей в соответствии с РД 34.15.073 [63] (п. 2.33);

**б) для сортированного камня**

- 1) крупность фракций при плотности 2,5...2,6 т/м<sup>3</sup> должна соответствовать диапазону, приведенному в таблице 4.7.3.1;
- 2) марка по пределу прочности при сжатии породы в водонасыщенном состоянии не менее 800 (ВСН 5-84 [35], п. 2.6; РД 34.15.073 [63], п. 2.38, табл. 15). Метод контроля в соответствии с ГОСТ 31436 [36];
- 3) морозостойкость (ГОСТ Р 70021 [34], таблица 3) не ниже F<sub>150</sub>. Испытания проводить методом замораживания в соответствии с ГОСТ 10060 [37];
- 4) плотность сложения в сухом состоянии более 1800 кг/м<sup>3</sup> (ВСН 5-84 [35], п. 2.6);
- 5) коэффициент размягчаемости не менее 0,8 для осадочных пород и не менее 0,9 для изверженных и метаморфических пород (ВСН 5-84 [35], п. 2.9; РД 34.15.073-91 [63], п. 2.42);
- 6) водопоглощение в % по массе не более 2,0 % (ВСН 5-84 [35], п. 2.11);

Таблица 4.7.3.1 - Требования к крупности камня

Элемент конструкции	Диапазон фракций камня	Масса камня, кг	Размер фракций, мм	
			$D_{ш}$	$D_{ср}$
Несортированный камень	$d_{min}$	5	150	180
	$d_{max}$	50	330	390
Сортированный камень	$d_{min}$	700	800	940
	$d_{max}$	900	870	1020

Примечание – В таблице приняты следующие обозначения:

$D_{ш}$  – размер фракции камня, приведенный к шару;

$D_{ср}$  – средний размер (крупность) камня;  $D_{ср} = D_{ш}/0,85$ .

**в) для карьерной мелочи (щебня) по ГОСТ 8267 [38]:**

- 1) крупность фракций 20-40 мм; смеси фракций 40-200 мм;
- 2) марка прочности по дробимости 600;
- 3) морозостойкость не ниже F<sub>150</sub>. Испытания проводить методом замораживания в соответствии с ГОСТ 10060 [37].

**г) для песка по ГОСТ 8736 [39]:**

- 1) группа по крупности:

Изн. № подл.	Взам. инв. №
0983/ГТ	
Подп. и дата	
10.23	

Изм.	Колуч.	Лист	№ док.	Подп.	Дата	ВСЗ-КР7-ПЗ	Лист
							40

- средней крупности (суммарный состав частиц крупнее 0,25 мм составляет более 50%);
- крупный (суммарный состав частиц крупнее 0,5 мм составляет более 50%);
- гравелистый (суммарный состав частиц крупнее 2 мм составляет более 25%);

2) угол внутреннего трения не менее 30°;

3) содержание илистых и глинистых частиц не более 3% по массе;

4) содержание растворимых в воде сернокислых солей и органических частиц не более 5% массы сухой минеральной части грунта.

#### 4.6.4 Древесные материалы

При использовании обрезного пиломатериала хвойных пород IV сорта толщиной 30 мм, обязательно выполнение требований ГОСТ 8486 [40].

#### 4.6.5 Отбойные устройства

Для поставки на док-камеру рекомендуется установка экструдированных отбойных устройств Крон-КМ2 300. Марка и производитель отбойных устройств может уточняться на дальнейших стадиях проектирования, с учетом требований, приведенных ниже:

- эксплуатационные характеристики не хуже расчетных;
- вылет от линии кордона, расстановка – в точном соответствии с проектом;
- все элементы устройства должны иметь антикоррозионную защиту (окраску, оцинковку) для морских условий;
- рекомендуется установка в готовый бетон (химические анкера);
- срок службы не менее 15 лет.

#### 4.6.6 Швартовные устройства

Наливная док-камера оборудуется однокозырьковыми швартовными тумбами ТСО-25 по ГОСТ 17424 [31] и швартовными рымами на от 5,0 до 25,0 т.

#### 4.6.7 Технические решения не влияющие на конструктивную надежность и безопасность

На следующих стадиях проектирования и строительства допустимы изменения технических решений, не влияющих на надежность и безопасность сооружения.

Учитывая ассортимент предлагаемых современных строительных материалов и оборудования, а также особенности их изготовления и доставки, влияющие на стоимость и сроки строительства, по желанию Заказчика при согласовании с Проектировщиком возможны следующие изменения (при наличии соответствующих сертификатов):

Изм.	Колуч.	Лист	№ док.	Подп.	Дата	Изм. № подл.	0983/ГТ	Подп. и дата	10.23	Взам. инв. №		Лист	49

- изменение марки (фирмы-производителя) отбойных устройств, при условии соответствия характеристик выбранных отбойных устройств заданным в проекте;
- изменение типа швартовых тумб, при этом расчетные швартовые усилия должны быть не ниже указанных в проекте; крепление устройств должно обеспечивать расчетные нагрузки;
- изменение типа стремянок, при этом конструкция и габариты стремянок должны обеспечить выполнение всех норм безопасной эксплуатации гидротехнических сооружений;
- изменение схемы (фирмы-производителя) защитных антикоррозионных покрытий стальных поверхностей, при этом гарантированный срок службы должен быть не ниже принятого в проекте;
- изменение схемы (фирмы-производителя) защитных покрытий бетонных поверхностей.

Инв. № подл. 0983/ГТ	Подп. и дата 10.23	Взам. инв. №					Лист 42
			ВСЗ-КР7-ПЗ				
Изм.	Кол.уч.	Лист	№ док.	Подп.	Дата		



## 5 Основные положения по производству работ

5.1 При выполнении строительно-монтажных работ по реконструкции наливной док-камеры необходимо руководствоваться:

- сводами правил в области строительства, строительными нормами и правилами производства и приемки работ: СНиП 3.07.02 [54], СП 45.13330 [44]; СП 48.13330 [48]; СП 68.13330 [58], СП 70.13330 [51]; СП 23.13330 [24]; СП 126.13330 [53] и пособия к ним;
- ведомственными строительными нормами: ВСП 33-03 [25], РД 31.35.13 [45] и др.;
- требованиями настоящего проекта;
- требованиями проекта производства работ.

5.2 Работы выполняются в условиях действующего предприятия в стесненных условиях.

5.3 Работы по ремонту железобетонных поверхностей стен и устройству железобетонной ступельной плиты рекомендуется выполнять при температуре окружающего воздуха и основания не ниже 5°.

5.4 Работы по ремонту железобетонных поверхностей стен, расположенных ниже строительного уровня воды прилегающей акватории залива, рекомендуется выполнять «насухо», после опорожнения камеры.

5.5 Способы производства работ должны обосновываться в ППР, исходя из возможностей строительной организации и особенностей площадки строительства. Технология строительно-монтажных работ по ремонту железобетонных поверхностей, цементации основания зависит от подрядной организации и выбранного оборудования. Перед проведением основных работ рекомендуется отрабатывать технологические процессы по ремонту на выделенном опытном участке.

5.6 При бетонировании железобетонных конструкций следует руководствоваться СП 70.13330 [51] о возможности устройства рабочих швов.

5.7 Скрытые работы должны быть приняты и оформлены перед началом последующих работ соответствующими актами (п.12.6 Пособия к СНиП 3.07.02 [52]).

5.8 Геотехнический контроль за выполнением реконструкции сооружения производится по СП 305.1325800 [49].

5.9 Производство работ осуществляется поточным методом с максимальным совмещением выполняемых работ. Последовательность работ определяется календарным планом работ с учетом обеспечения доступности фронта работ.

5.10 Контроль при строительстве и приемке сооружений в эксплуатацию осуществляется в соответствии с требованиями СП 11-110 [57], СП 68.13330 [58], СП 48.13330 [48],

Изм.	Колуч.	Лист	№ док.	Подп.	Дата	Взам. инв. №	Подп. и дата	Инд. № подл.	0983/ГТ	8	10.23	Лист	43	ВСЗ-КР7-ПЗ

, СП 45.13330 [44], СП 70.13330 [51], СНиП 3.07.02 [54] и др.

5.11 В соответствии с действующими нормами производственный контроль качества строительно-монтажных работ должен включать в себя:

- входной контроль рабочей документации;
- входной контроль конструкций, изделий, материалов и оборудования;
- операционный контроль отдельных строительных процессов или производственных операций;
- приемочный контроль строительно-монтажных работ.

5.12 Перед началом работ на заводские изделия (оборудование, отбойные и швартовные устройства и т.д.) необходимо предоставить паспорта завода-изготовителя. Данные паспортов должны соответствовать требованиям проекта, что отображается в актах (паспорта прикладываются к актам) и представляются техническому и авторскому надзору.

## 6 Общие положения к эксплуатации

6.1 Эксплуатация наливной док-камеры, как гидротехнического сооружения, его техническое обслуживание и содержание должно производиться в соответствии с требованиями следующих документов: СП 377.1325800 [41]; РД 31.35.10 [42].

6.2 При эксплуатации особое внимание должно уделяться:

- соблюдению режима эксплуатации, установленного в соответствии с проектными и технологическими требованиями;
- систематическому наблюдению (мониторингу) за техническим состоянием ГТС в соответствии с ГОСТ Р 54523 [46];
- своевременному изменению режима эксплуатации ГТС в зависимости от действительного его состояния, устанавливаемого по результатам технических осмотров, обследований и наблюдений;
- своевременному устранению повреждений и систематическому проведению планово-предупредительных ремонтов.

6.3 Для наблюдения за техническим состоянием и работой конструкций док-камеры предусмотреть установку в сооружении деформационных марок (СП 58.13330 [22], п. 4.11; РД 31.35.10 [42], п. 1.3.10; РД 31.31.55 [15], п. 2.8.

6.4 Контроль при эксплуатации осуществляется согласно РД 31.35.10 [42], РД 31.3.3 [43], СТО 318.3.04 [55], ГОСТ Р 54523 [46].

Изм.	Колуч.	Лист	№ док.	Подп.	Дата	Взам. инв. №	Подп. и дата	Инд. № подл.	0983/ГТ	10.23	44	Лист	ВСЗ-КР7-ПЗ					
													44					

## 7 Натурные наблюдения

### 7.1 Общие положения

В соответствии с требованиями Федерального закона «О безопасности гидротехнических сооружений» [47] обязательно проведение мониторинга безопасности ГТС: совокупность постоянных наблюдений за состоянием безопасности ГТС и характером их воздействия на окружающую среду.

Мониторинг безопасности ГТС осуществляется с целью обеспечения постоянного контроля за состоянием безопасности ГТС и их воздействием на окружающую среду, предотвращения возникновения аварийных ситуаций и создания условий для безопасной эксплуатации.

Мониторинг безопасности ГТС регламентируется следующими нормативными документами:

1. РД 31.35.10 [42];
2. РД 31.3.3 [43], которое определяет:
  - Общие положения;
  - Определение объема контроля;
  - Планово-высотное обоснование работ;
  - Обследование подводной части сооружений;
  - Методы контроля;
  - Обработку результатов, оценка технического состояния и определение износа сооружения;
  - Регистрацию результатов контроля.

3. СТО 318.3.04 [55] и СтП РМП 31.01 [56], которые определяют требования к мониторингу, первичному обследованию и паспортизации гидротехнических сооружений, очередным освидетельствованиям (не реже 1 раза в 5 лет), внеочередным освидетельствованиям и организации технического контроля сооружений, составлению декларации соответствия гидротехнических сооружений.

4. СП 58.13330 [22] (п. 4.11, п.п. 4.14 - 4.16):

«В составе проектной документации гидротехнических сооружений следует разрабатывать раздел, посвященный натурным наблюдениям за работой сооружений и их состоянием в процессе строительства, при эксплуатации, реконструкции и ликвидации.

Раздел, посвященный натурным наблюдениям, должен включать:

- перечень контролируемых нагрузок и воздействий на сооружение;

Инв. № подл.	0983/ГТ
Подп. и дата	10.23
Взам. инв. №	

Изм.	Колуч.	Лист	№ док.	Подп.	Дата	<b>ВСЗ-КР7-ПЗ</b>	Лист
							<b>45</b>

- перечень контролируемых и диагностических показателей состояния сооружения и его основания, включая критерии безопасности;
- программу и состав инструментальных и визуальных наблюдений;
- технические условия и чертежи на установку контрольно-измерительной аппаратуры, спецификацию измерительных приборов и устройств;
- структурную схему и технические решения системы мониторинга состояния сооружений, природных и техногенных воздействий на них, включая состав ее основных технических и программных средств;
- инструктивные и методические рекомендации по проведению натурных наблюдений за работой и состоянием сооружений».

#### 5. ГОСТ Р 54523 [46].

Контроль при проектировании, строительстве и приемке ГТС в эксплуатацию осуществляется в соответствии с требованиями СП 11-110 [57], СП 68.13330 [58], СП 48.13330 [48], СП 70.13330 [51], СП 305.1325800 [49] и др.

Контроль при эксплуатации осуществляется согласно СП 377.1325800 [41], РД 31.3.3 [43], СТО 318.3.04 [55], ГОСТ Р 54523 [46] и др.

### 7.2 Состав натурных наблюдений

В соответствии с положениями ГОСТ Р 54523 [46] проект натурных наблюдений на период строительства и эксплуатации должен включать:

#### 1. Перечень контролируемых нагрузок и воздействий на сооружение

Постоянные нагрузки:

- нагрузку от собственного веса сооружений и отдельных элементов;
- вес грунта и его боковое давление;
- вес постоянного технологического оборудования;
- нагрузки от технологического оборудования: устройства для перекачки судов, вытяжные устройства, рымы.

Временные длительные нагрузки:

- нагрузки от судов при проведении подъемно-спусковых операций по передаче судов с воды на береговые стапельные места завода и в обратном направлении;
- нагрузки от давления воды непосредственно на поверхность док-камеры и основания при уровне воды акватории и при наполнении док-камеры;
- нагрузку от перегрузочных машин и транспортных средств;
- нагрузку от складированных грузов;

Инв. № подл.	Подп. и дата	Взам. инв. №					Лист
0983/ГТ	✓ 10.23						
Изм.	Колуч.	Лист	№ док.	Подп.	Дата	ВСЗ-КР7-ПЗ	

Кратковременные нагрузки:

- нагрузку от расчетных судов в нормальных условиях эксплуатации (вес, навал, швартовные и ударные);
- нагрузки от волн при расчетном шторме.

2. Перечень контролируемых и диагностических показателей состояния сооружения и его основания, включая критерии безопасности

- горизонтальные и вертикальные перемещения, прогибы и отклонения конструктивных элементов док-камеры и распашных ворот;
- просадки территории стапельной плиты и прилегающей к док-камере заводской территории;
- состояние технологического оборудования док-камеры;
- состояние антикоррозионной защиты металлических конструкций док-камеры;
- состояние бетона железобетонных конструкций камеры: ограждающих стен; устоев верхней и нижней голов; стапельной плиты и др.;
- состояние дна в заглубленной части док-камеры.

Величины допустимых отклонений принимать по РД 31.35.10 [42].

3. Программу и состав инструментальных и визуальных наблюдений

4. Технические условия и чертежи на установку контрольно-измерительной аппаратуры, спецификацию измерительных приборов и устройств;

Спецификация измерительного (геодезического) оборудования для контроля положения марок в строительный и в эксплуатационный периоды, требования к такому оборудованию, требования к процедуре выполнения измерительных работ, учет, хранение и передача данных измерений оговариваются договорными обязательствами между заказчиком, строительным подрядчиком, эксплуатирующей организацией в соответствующий период строительства либо эксплуатации.

5. Структурную схему и технические решения системы мониторинга состояния сооружения, природных и техногенных воздействий на него, включая состав ее основных технических и программных средств;

Структурная схема и технические решения системы мониторинга состояния док-камеры, а также периодичность дополнительных обследований в дополнение к мониторингу, приведены в нормативных документах: РД 31.35.10 [42]; РД 31.3.3 [43]; СТО 318.3.04 [55].

6. Инструктивные и методические рекомендации по проведению натурных наблюдений за работой и состоянием сооружений.

Натурные наблюдения проводить в соответствии с настоящим разделом и по норма-

Изм.	Колуч.	Лист	№ док.	Подп.	Дата	
Инва. № подл.	Подп. и дата	Взам. инв. №				
0983/ГТ	10.23					

ВСЗ-КР7-ПЗ

Лист

47

тивными документам: РД 31.35.10 [42]; ГОСТ Р 54523 [46]; РД 31.3.3-97 [43]; СТО 318.3.04 [55].

### 7.3 Натурные наблюдения в процессе строительства

В ходе строительства, согласно СП 126.13330 [53], производится контроль точности геометрических параметров сооружений, который заключается в:

- геодезической (инструментальной) проверке соответствия положения элементов, конструкций и частей сооружений и инженерных сетей проектным требованиям в процессе их монтажа и временного закрепления (при операционном контроле);

- исполнительной геодезической съемке планового и высотного положения элементов, конструкций и частей сооружений, постоянно закрепленных по окончании монтажа (установки, укладки), а также фактического положения инженерных сетей.

Геодезические наблюдения выполняются при производстве на площадке строительства контрольных обмеров, инвентаризации выполненных работ или при приемке заказчиком законченных конструктивных элементов и целых сооружений.

Геодезические наблюдения за перемещениями и деформациями (осадками, сдвигами, кренами и т.п.) гидротехнических сооружений в период их возведения выполняет Генеральная подрядная организация.

Состояние возводимых сооружений (надводная и подводная зоны) систематически проверяют (до сдачи объекта в эксплуатацию) наружным осмотром и инструментальным контролем. Особое внимание должно быть уделено наблюдению за состоянием подводных участков сооружений и их элементов, а также за осадками и горизонтальными смещениями, как всего сооружения, так и его частей. Натурные наблюдения за состоянием подводных частей осуществляется при помощи водолазов и телевизионных установок.

Состав и порядок натурных наблюдений уточняется на следующих этапах проектирования и строительства.

Контроль осуществляет специально созданная геодезическая служба заказчика или работники геодезической службы подрядчика, если это обусловлено договором.

В своей работе служба руководствуется СП 126.13330 [53] и СНиП 3.07.02 [54]. Порядок и сроки проверок устанавливает главный инженер строительства.

Программа наблюдений согласовывается с проектной организацией.

При геодезическом контроле состояния сооружений проверяют:

- соблюдение проектных размеров, положения и допусков на возводимое сооружение;
- общую величину перемещений сооружения и его частей, их равномерность и интенсивность нарастания.

Изн. № подл. 0983/гг	Подп. и дата 10.23	Взам. инв. №							Лист 48
			ВС3-КР7-ПЗ						
Изм.	Колуч.	Лист	№ док.	Подп.	Дата				

Перед проверкой состояния сооружения необходимо выполнить инструментальный контроль исходных пунктов наблюдений (створных знаков, реперов, контрольных точек и т.п.) с целью определения неизменности их положения.

Результаты контрольных проверок и наблюдений необходимо активировать как исходный материал для составления исполнительных чертежей при сдаче сооружений в эксплуатацию.

В процессе основного строительства проверяют:

- при возведении верхних строений: состояние нижележащих частей сооружений (планово-высотными контрольными измерениями), правильность детальных разбивок по рабочим чертежам, соблюдение размеров возводимых строений (или их частей) и допусков на их монтаж;

- при отсыпках: правильность отсыпки в плане, высотные отметки сооружения и отдельных его частей, уклоны поверхности сооружения, осадку покрытия сооружения и отдельных его участков, геометрические размеры заполняемых пазух (до начала работ), качество заполняемых пазух (отсутствие пустот).

В целях осуществления производственного контроля качества в части физико-технических характеристик применяемых материалов и технологических режимов работ, в составе подрядных строительного-монтажных организаций создаются строительные лаборатории, либо к работам привлекаются аттестованные строительные лаборатории.

Строительные лаборатории должны быть обеспечены необходимыми рабочими помещениями и оснащены оборудованием и приборами соответственно профилю выполняемых работ.

Основные функции строительных лабораторий:

- проверка соответствия стандартам, техническим условиям, паспортам и сертификатам, поступающих на строительство материалов, конструкций и изделий;
- определение физико-химических характеристик местных строительных материалов;
- подбор составов бетонов, растворов, мастик, антикоррозионных и других строительных составов;
- контроль за дозировкой и приготовлением бетонов, растворов, мастик и составов;
- отбор проб грунта, бетонных и растворных смесей, изготовление образцов и их испытание;
- контроль и испытание сварных соединений;
- определение прочности материалов в конструкциях неразрушающими методами, контроль за состоянием грунта в основаниях сооружений (промерзание, оттаивание, увлажне-

Изн. № подл.	0983/ГТ	Подп. и дата	10.23	Взам. инв. №							Лист
					ВСЗ-КР7-ПЗ						49
Изм.	Колуч.	Лист	№ док.	Подп.	Дата						

ние);

- своевременная проверка и организация ремонта лабораторного оборудования и приборов и поддержание их в состоянии, обеспечивающем измерения с требуемой точностью и достоверностью.

Строительные лаборатории обязаны вести производственную документацию по профилю выполняемых работ, своевременно вносить предложения руководству стройки об изменении режимов или приостановлении производства работ, осуществляемых с нарушением проектных и нормативных требований, снижающих прочность и устойчивость конструкций, а также давать указания непосредственно линейному производственному персоналу по вопросам, находящимся в компетенции лабораторий.

Контроль качества материалов, конструкций и изделий и участие в контроле качества работ, осуществляемых строительными лабораториями, не снимают ответственности с руководителей и непосредственных исполнителей работ по соблюдению их качества.

Наблюдения за деформациями строящегося гидротехнического сооружения производятся систематически, в установленные сроки. Циклы наблюдений, как правило, приурочивают к окончанию определенного этапа работ.

При появлении факторов, меняющих нормальные условия работы основания сооружения (резкое возрастание или уменьшение нагрузки, появление трещин, рост деформаций, не расчетное воздействие и т.п.), необходимо произвести внеочередной замер деформаций. В случае перерывов в строительстве наблюдения за деформациями производятся сразу же по окончании работ и перед их возобновлением.

Наблюдения за деформациями производятся с целью определения деформаций:

- а) возникающих в процессе возведения в зависимости от роста нагрузки (при погружении свай, осуществлении обратной засыпки, бетонировании, нагрузки от техники и т.д.);
- б) происшедших после окончания постройки в зависимости от величин эксплуатационных нагрузок.

По результатам наблюдений за деформациями сооружений составляются документы, характеризующие качество выполненных строительного-монтажных работ.

До начала наблюдений за деформациями сооружений определяют отметки грунтовых реперов и производят их плановую привязку к пунктам геодезической разбивочной основы, другим грунтовым реперам и точкам на местности. Плановое и высотное положение грунтовых реперов периодически проверяется.

Для контроля состояния и поведения элементов конструкции док-камеры на верхнее строение ограждающих стен и устоев голов требуется установить деформационные марки для

Инд. № подл.	Взам. инв. №
0983/ГТ	
Подп. и дата	
10.23	

Изм.	Колуч.	Лист	№ док.	Подп.	Дата

ВСЗ-КР7-ПЗ

Лист

50



планово-высотных наблюдений (см. рисунок 7.3.1). Общее количество марок – 7 шт.

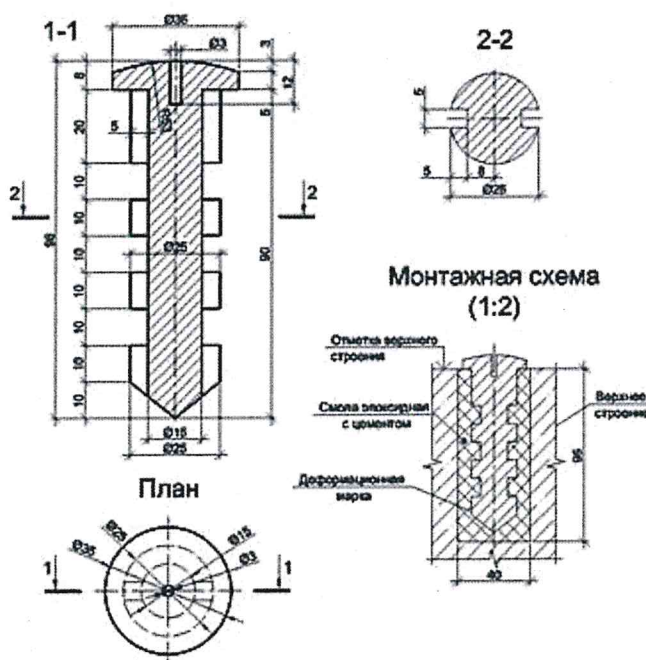


Рис. 7.3.1 - Установка деформационной марки

Допускается применение деформационных марок других конструкций, в том числе устанавливаемых на эпоксидном составе. Количество может уточняться специализированной организацией, производящей первичное освидетельствование и последующие наблюдения.

Высотные и плановые отметки устанавливаемых марок связывают с геодезической разбивочной основой проекта и фиксируют в документации мониторинга состояния ГТС на дату установки марок.

Проверку высотных и плановых отметок марок рекомендуется проводить с периодичностью один раз в полгода, по окончании ледового сезона (апрель) и по окончании летнего сезона (октябрь) в период строительства и первые пять лет эксплуатации. Вне графика проверки - после случаев нештатного чрезмерных нагрузок на сооружение, превышающих нагрузки, заданные в режиме эксплуатации.

Инструментальные геодезические наблюдения за марками, регулярное ведение и пополнение базы данных с их сравнительным анализом позволят отследить перемещения всех конструктивных элементов и прогнозировать поведение этих конструктивных элементов. Дополнительный инструментальный контроль при штатной работе док-камеры не требуется.

Марки должны быть защищены от возможных повреждений при строительстве и во время эксплуатации. Остальные точки, в которых производятся измерения, следует отмечать несмываемой краской и одновременно давать их описание.

Результаты наблюдений за деформациями записывают в специальный журнал, кото-

Изм. № подл.	0983/ГТ
Подп. и дата	10.23
Взам. инв. №	

Изм.	Колуч.	Лист	№ док.	Подп.	Дата

ВСЗ-КР7-ПЗ

Лист  
51

рый служит исходным материалом для составления графиков измерения деформаций и величины нагрузок в зависимости от времени. При сдаче сооружения в эксплуатацию все реперы и знаки (марки), документация на них и данные наблюдений передаются заказчику для дальнейшего наблюдения за сооружением.

К журналам прилагают:

- а) схему расположения наблюдаемых реперов и марок с фотоснимками, определяющими их местонахождение;
- б) схематический план и разрезы сооружения с нанесенными на них контрольными знаками (марками);
- в) техническую схему участка.

Контроль за состоянием элементов сооружения проводится ежеквартально визуальным осмотром. В случае обнаружения локального повреждения внешней антикоррозионной защиты металла, повреждения бетона разрабатываются мероприятия по текущему либо капитальному ремонту.

Все случаи появления трещин в верхнем строении сооружения или расстройств швов должны быть немедленно зафиксированы в журнале, где указываются дата возникновения дефекта, его характер и вероятные причины повреждения. К журналу прилагают зарисовки и по возможности фотографии участков деформации.

О появлении деформаций в строящемся сооружении должны быть извещены все участники строительного процесса: заказчик, проектная организация и подрядчик. Данные наблюдений за деформациями, полученные в период строительства, прилагаются к актам сдачи сооружения в эксплуатацию и хранятся вместе с результатами дальнейших наблюдений за деформациями, производимых организацией, эксплуатирующей сооружение. Наблюдения за изменением наклонов отдельных частей сооружения выполняются с помощью непосредственных замеров уклономерами, измерениями расстояний от точек исследуемой грани сооружений до отвеса, а также путем последовательных нивелировок верхней плоскости наблюдаемой части сооружения.

По полученным данным вычерчиваются графики изменения наклонов свайного основания как наиболее ответственного элемента сооружения.

На всех стадиях строительства с целью проверки эффективности ранее выполненного производственного контроля должен выборочно осуществляться инспекционный контроль. Инспекционный контроль осуществляется специальными службами, если они имеются в составе строительной организации, либо специально создаваемыми для этой цели комиссиями.

Скрытые работы освидетельствуются с составлением в обязательном порядке актов

Изн. № подл. 0983/ГТ	Подп. и дата 10.23	Взам. инв. №							Лист 52
			ВСЗ-КР7-ПЗ						
Изм.	Копуч.	Лист	№ док.	Подп.	Дата				

по установленной форме, приведенной в приложении СП 48.13330 [48]. Акт освидетельствования скрытых работ должен составляться на заверченный процесс, выполненный самостоятельным подразделением исполнителей. Запрещается выполнение последующих работ при отсутствии актов освидетельствования предшествующих скрытых работ. Согласно постановлению Правительства РФ от 16.02.2008 г. N 87 [1], перечень ответственных строительных конструкций и работ, скрывааемых последующими работами и конструкциями, содержится в Проекте организации строительства.

Контролируемые параметры и виды отклонений в процессе строительства гидротехнических сооружений указаны в СНиП 3.07.02 [54]

#### 7.4 Натурные наблюдения при эксплуатации

Полный комплекс мероприятий, необходимых при технической эксплуатации сооружений и акватории регламентируется действующими нормативными документами по эксплуатации, мониторингу, обследованию и ремонту. Также при эксплуатации необходимо руководствоваться требованиями проекта, обязательными постановлениями по заводу порту и пр.

Обследование и мониторинг технического состояния гидротехнических сооружений образуют комплексную систему технического контроля этих объектов, обеспечивающую эффективное использование, сохранность и безопасность эксплуатации сооружений в течение установленного срока их службы.

На всех этапах эксплуатации сооружения показатели его технического состояния и основные технические характеристики и их изменение должны отражаться в эксплуатационно-технической документации в порядке, установленном ГОСТ Р 54523 [46].

Паспорт сооружения является основным техническим документом, отражающим назначение, характеристики и техническое состояние сооружения. Содержание, порядок составления, ведения и форма паспорта портового гидротехнического сооружения должны соответствовать ГОСТ Р 54523 [46].

Организация работ по техническому контролю сооружений, их планирование и контроль исполнения должны осуществляться организациями, эксплуатирующими сооружения.

Для выполнения обследований должны привлекаться специализированные организации, имеющие опыт проведения работ по комплексному обследованию сооружений, квалифицированных специалистов в области технического контроля сооружений, необходимую нормативно-методическую и материально-техническую базу. Специализированные организации, выполняющие предпроектные обследования, должны иметь свидетельство о допуске к указанным работам, выдаваемое в соответствии с требованиями Градостроительного кодекса РФ. Специализированные организации, выполняющие обследования эксплуатируемых сооруже-

Изм.	Колуч.	Лист	№ док.	Подп.	Дата
Изм.	Колуч.	Лист	№ док.	Подп.	Дата

Взам. инв. №

Подп. и дата

10.23

Изм. № подл.

0983/ГТ

ВС3-КР7-ПЗ

Лист

53

ний для подтверждения и оценки их соответствия требованиям безопасности эксплуатации, должны быть аккредитованы в соответствии с положениями Федерального закона «О техническом регулировании».

Обследования сооружений подразделяются:

- на первичные комплексные обследования - проводятся не позднее чем через шесть месяцев после ввода сооружений в эксплуатацию. По результатам первичного обследования сооружения составляют его паспорт;

- очередные комплексные обследования - проводятся не реже одного раза в пять лет (по истечении срока действия свидетельства о годности сооружения к эксплуатации);

- внеочередные обследования - проводятся при нарушениях нормативных условий эксплуатации, когда возникают обоснованные сомнения в работоспособности конструкций сооружения, при возникновении аварийных повреждений конструкций, а также после реконструкции или капитального ремонта;

- специальные обследования (наблюдения за общими и местными деформациями и смещениями сооружений, их опытная огрузка, обследование грунтов оснований и засыпки, вскрытие заглубленных элементов сооружений) - выполняются в случаях выявления признаков недопустимых деформаций и отклонений планово-высотного положения сооружения от проектных значений.

Внеочередные обследования сооружений проводят также:

- при наличии дефектов сооружений, влияющих на их прочность, несущую способность и устойчивость, обнаруженных в процессе технических осмотров, осуществляемых организацией, эксплуатирующей сооружения;

- по инициативе собственника объекта;


- при изменении назначения сооружения;

- по предписанию органов, уполномоченных на ведение государственного контроля (надзора).

Состав и объем контролируемых элементов и контрольных операций при внеочередном обследовании определяются в зависимости от причин, по которым оно выполняется.

В составе работ по обследованию должны предусматриваться и проводиться проверка и анализ эксплуатационно-технической документации по техническому контролю сооружений.

По результатам обследования (первичного, очередного, внеочередного) специализированная организация оформляет отчет и (или) акт освидетельствования портового гидротехнического сооружения со следующим комплектом документов, необходимых для дальнейшей

Инов. № подл.	Взам. инв. №
0983/ГТ	
Подп. и дата	
 10.23	

Изм.	Коп.уч.	Лист	№ док.	Подп.	Дата

ВСЗ-КР7-ПЗ

Лист

54

эксплуатации сооружения:

- свидетельство о годности гидротехнического сооружения к эксплуатации;
- извещение о необходимости выполнения ремонтных работ, изменения режима эксплуатации, вывода гидротехнического сооружения из эксплуатации;
- заключение о техническом состоянии гидротехнического сооружения. Мониторинг технического состояния сооружений проводят:
  - для обеспечения безопасного функционирования сооружений путем постоянного производственного контроля их технического состояния и своевременного принятия мер по устранению возникающих негативных факторов, ведущих к ухудшению этого состояния;
  - поддержания установленного режима эксплуатации сооружения и его коррекции в случае необходимости;
  - выявления участков сооружений, на которых произошли изменения напряженно-деформированного состояния несущих конструкций и необходимо провести ремонтно-восстановительные работы;
  - определения степени и скорости изменения технического состояния объекта в период после его комплексного обследования и своевременного принятия необходимых мер по предотвращению его выхода из работоспособного состояния.

Мониторинг технического состояния сооружений осуществляется путем проведения регулярных и периодических технических осмотров сооружений эксплуатирующей организацией.

Мониторинг технического состояния сооружений является частью мероприятий технического контроля, обязательных при техническом обслуживании сооружений.

На основании требований нормативных документов и данной проектной документации составляется внутренний руководящий документ организации-заказчика по эксплуатации - Положение о порядке проведения мониторинга технического состояния гидротехнических сооружений.

Данное положение должно определять порядок проведения мониторинга технического состояния (технических осмотров) гидротехнических сооружений.

Положение включает в себя следующие разделы:

- общие сведения о гидротехнических сооружениях и акватории;
- сведения о допускаемых нагрузках на гидротехнические сооружения;
- сведения для составления программы технических осмотров сооружений;
- сведения о контролируемых параметрах и допустимых деформациях сооружений.

В соответствии со структурой организации-заказчика и эксплуатирующей организа-

Изн. № подл.	Подп. и дата	Взам. инв. №
0983/ГТ	10.23	

Изм.	Колуч.	Лист	№ док.	Подп.	Дата

ВСЗ-КР7-ПЗ

Лист

55

ции, должны быть назначены ответственные за организацию и выполнение мероприятий технической эксплуатации, состояние сооружений и их элементов, свое- временный ремонт, эксплуатацию сетей, соблюдение правил пользования гидротехническими сооружениями, соблюдение чистоты, ведение документации и пр.

Мониторинг технического состояния сооружений осуществляется путем проведения регулярных и периодических технических осмотров сооружений эксплуатирующей организацией. Регулярные технические осмотры проводятся не реже 1 раза в месяц; периодические осмотры – не реже 1 раза в год.

Результаты технического осмотра сооружения, включая данные проверок соблюдения норм эксплуатационных нагрузок, должны оформляться записями в журнале технического контроля за состоянием и режимом эксплуатации портового гидротехнического сооружения.

Журнал следует вести в соответствии с указаниями приложений М-П ГОСТ Р 54534 [46].

Режим эксплуатации сооружений представляет совокупность условий и требований, которые должны выполняться всеми организациями, эксплуатирующими и использующими данные сооружения. Контроль режима эксплуатации сооружения является важной составляющей мониторинга его технического состояния и должен осуществляться персоналом эксплуатирующей организации при проведении регулярных и периодических осмотров сооружения.

При осуществлении контроля режима эксплуатации сооружения следует проверять соответствие сооружения его назначению, проектным характеристикам, установленным условиям эксплуатации и соответствие нагрузок и воздействий фактическому техническому состоянию и режиму эксплуатации, рекомендованному при предыдущем обследовании.

При контроле режима эксплуатации сооружения необходимо убедиться, что:

- сооружения и их элементы не имеют нарушений положения по сравнению с проектным, смещения и деформации сооружений не превышают установленных значений;
- конструктивные элементы сооружения не имеют такого физического износа, который препятствовал бы их нормальной эксплуатации или привел в дальнейшем к развитию повреждений и разрушению отдельных элементов;
- эксплуатация сооружения осуществляется при строгом соблюдении установленных норм эксплуатационных нагрузок, указанных в паспорте сооружения.

Внесение изменений в установленный режим эксплуатации сооружений должно производиться организацией, эксплуатирующей сооружения, на основании результатов систематических наблюдений за сооружениями и данных об изменении условий их эксплуатации (изменение глубин у сооружений, изменение технического состояния элементов конструкций со-

Изм.	Колуч.	Лист	№ док.	Подп.	Дата	
Инд. № подл.	Подп. и дата	Взам. инв. №				
0983/гг	10.23					

ВСЗ-КР7-ПЗ

Лист

56

оружий и грунтов их основания и т.п.). Изменение режима эксплуатации сооружений должно быть согласовано со специализированной организацией, оформлено приказом и отражено в паспорте сооружения. Распоряжения по изменению режима эксплуатации сооружений обязательны для всех организаций, эксплуатирующих и использующих данные сооружения.

При изменении условий эксплуатации сооружения и его технического состояния должны быть проведены поверочные расчеты сооружений, результаты которых должны учитываться при назначении нового режима их эксплуатации.

Нормы эксплуатационных нагрузок для сооружений должны периодически пересматриваться с учетом фактического состояния конструктивных элементов сооружения и соответствия условий его службы, первоначально принятым при проектировании и строительстве.

Для привязки данных наблюдений за техническим состоянием сооружений на всех сооружениях краской или иным способом рекомендуется разбить постоянный пикетаж.

Схемы нагрузок на сооружения должны быть вывешены на видном месте на сооружении и в служебных помещениях, в которых находятся работники, связанные с эксплуатацией сооружений.

В необходимых случаях для установления причин деформаций и мер по их ликвидации организацией, эксплуатирующей сооружение, совместно с проектной организацией должны быть выполнены работы по вскрытию сооружений и их оснований, буровые работы, испытание сооружений опытными статическими нагрузками.

Испытания сооружения следует проводить в случаях, когда подтверждение и оценку его технического состояния невозможно осуществить, применяя обычные, регламентированные нормами, методы обследований.

Регулярные технические осмотры сооружений производятся в целях проверки их технического состояния по внешним признакам и осуществления оперативного контроля за соблюдением установленного режима эксплуатации.

В журналы технического контроля следует вносить все новые данные за период между двумя осмотрами, относящиеся к нарушениям режима эксплуатации сооружений, повреждениям сооружений, их частей и элементов, а также сведения о принятых мерах по устранению случаев перегрузки сооружений сверх установленных норм и проведенном ремонте сооружений.

При проведении регулярных технических осмотров, заключающихся в постоянном наблюдении за техническим состоянием сооружений, их частей и элементов, доступных наружному осмотру, а также за соблюдением установленного режима эксплуатации, особое внимание должно быть обращено на соблюдение норм эксплуатационных нагрузок.

Изм.	№ подл.	Подп. и дата	Взам. инв. №
	0983/ГТ	10.23	

Изм.	№ подл.	Подп.	Дата	Лист	57

ВСЗ-КР7-ПЗ

Лист

57

Все случаи превышения эксплуатационных нагрузок сверх установленных норм, а также повреждений сооружений, их частей и элементов, происшедшие вследствие нарушения режима их эксплуатации, следует фиксировать в журналах технического контроля за состоянием и режимом эксплуатации сооружений и оформлять отдельными актами, которые подписывает должностное лицо, ответственное за мониторинг технического состояния сооружения, и утверждает руководитель организации, эксплуатирующей сооружения.

Периодические технические осмотры должны давать полное представление о состоянии сооружений и данные, необходимые для планирования ремонтов и других мероприятий технической эксплуатации.

Периодические технические осмотры сооружений проводит комиссия, назначаемая приказом по организации, эксплуатирующей сооружения.

Основными задачами периодических технических осмотров сооружений являются:


- проверка технического состояния сооружений и соблюдения режима их эксплуатации;
- выявление новых эксплуатационных требований к сооружениям;
- фиксация изменений в техническом состоянии сооружений за период между двумя осмотрами;
- выявление потребностей в ремонте и других мероприятиях технической эксплуатации;
- оценка работы структурных подразделений и должностных лиц по техническому обслуживанию сооружений и соблюдению режима их эксплуатации за период между двумя осмотрами;
- контроль мероприятий, намеченных к выполнению в журналах технического контроля за состоянием и режимом эксплуатации сооружений.

Периодические технические осмотры сооружений должны проводиться в сроки, зависящие от местных условий и определяемые организацией, эксплуатирующей сооружения.

Программа периодических технических осмотров сооружений должна быть составлена организацией, эксплуатирующей сооружения, и утверждена ее руководителем.

В программе должны быть указаны:

- состав периодических технических осмотров;
- объекты осмотров;
- календарный график работ;
- ответственные исполнители;
- сроки составления актов периодических осмотров.

Изн. № подл.	Взам. инв. №
0983/ГТ	
Подп. и дата	
 10.23	

Изм.	Кол.уч.	Лист	№ док.	Подп.	Дата

ВСЗ-КР7-ПЗ

Лист

58



В периодических технических осмотрах сооружений должны участвовать должностные лица, проводящие регулярные технические осмотры сооружений, а также должностные лица, ответственные за техническое обслуживание сооружений и соблюдение режима их эксплуатации.

В процессе периодического технического осмотра сооружений должно быть установлено состояние их конструктивных элементов. При необходимости производят инструментальные наблюдения.

Наблюдения за техническим состоянием сооружений и инструментальный контроль, выполняемые при проведении периодических технических осмотров, необходимо выполнять по программе с использованием средств измерений для контроля планово-высотного положения сооружений, деформаций, действующих усилий, качества материалов, прочности конструктивных элементов в соответствии с требованиями раздела 5 ГОСТ Р 54523 [46].

Методики контроля технического состояния сооружений в общем случае объединяются в следующие основные группы:


- а) осмотр сооружения в целях проверки наличия его элементов, их соединений и выявления внешних признаков их ненормативного технического состояния и функционирования;
- б) осмотр сооружения для выявления скрытых дефектов контролируемых элементов (требует предварительной подготовки - расчистки, раскопки);
- в) определение пространственного положения элементов сооружения (координат отдельных точек, размеров, наклонов, смещений, деформаций и др.);
- г) измерение характеристик физико-механического состояния материалов с помощью методов неразрушающего контроля.

На основе данных технических осмотров, геодезических наблюдений и измерительного контроля дают оценку технического состояния сооружений в условиях реальной эксплуатации и составляют заключение о возможности нормальной эксплуатации сооружений.

Результаты периодического технического осмотра сооружения следует оформлять в виде акта, содержащего следующие материалы:

- программа периодического технического осмотра;
- результаты технического осмотра конструктивных элементов сооружения;
- материалы инструментального контроля, если таковой производился;
- заключение, обобщающее результаты осмотра и содержащее сопоставление полученных данных с результатами предыдущего осмотра.

Акт периодического технического осмотра сооружения помещается в пополняемую часть его паспорта.

Изн. № подл. 0983/ГТ	Подп. и дата  10.23	Взам. инв. №							Лист 59
			ВСЗ-КР7-ПЗ						
Изм.	Кол.уч.	Лист	№ док.	Подп.	Дата				

О нарушениях условий эксплуатации, обнаружении значительных дефектов, выявлении признаков недопустимых деформаций и отклонений планово-высотного положения рекомендуется своевременно информировать проектную организацию, с целью выработки совместных решений по устранению указанных отклонений.

Также, согласно действующим нормативным документам, при нарушениях условий эксплуатации, при сомнениях в работоспособности конструкций, при возникновении аварийных повреждений, после реконструкции или капитального ремонта, при обнаружении дефектов в ходе технических осмотров, по инициативе собственника, при изменении назначения сооружения, по предписанию органов государственного надзора, в случае выявления признаков недопустимых деформаций и отклонения планово-высотного положения сооружения проводится внеочередное обследование и освидетельствование сооружений специализированной организацией.

Для проведения мониторинга технического состояния сооружений эксплуатирующая организация должна иметь в своем составе подготовленный и аттестованный персонал и необходимый комплект геодезического инструмента и измерительных приспособлений либо привлекать для выполнения работ по мониторингу технического состояния сооружений специализированные организации.

После завершения очередного комплексного обследования сооружения эксплуатирующая организация должна разработать (откорректировать) план и программу выполнения мониторинга технического состояния и режима его эксплуатации.

Результаты обследования и мониторинга технического состояния сооружения в виде акта освидетельствования и акта периодического технического осмотра помещают в пополняемую часть паспорта сооружения. Эти документы используются эксплуатирующей организацией в качестве основных доказательственных материалов при разработке декларации соответствия сооружения установленным требованиям.

При выполнении работ по обследованию, мониторингу технического состояния и испытаниям сооружений должны соблюдаться правила охраны труда в портах, а также требования руководящих документов по безопасности работ, применяемых при обследовании сооружений.

### 7.5 Геотехнический мониторинг

Предельные значения контролируемых параметров вновь возводимого сооружения при геотехническом мониторинге (см. СП 377.1325800 [41], п.5.2.1) устанавливаются проек-

Инв. № подл.	0983/ГТ	Подп. и дата	10.23	Взам. инв. №							Лист
					ВСЗ-КР7-ПЗ						60
Изм.	Код уч.	Лист	№ док.	Подп.	Дата						

ной организацией на основе расчета сооружения во взаимодействии с основанием при проектировании, в том числе, с учетом архитектурных и технологических требований.

При этом перед вводом проектируемого объекта в эксплуатацию и в процессе его эксплуатации критерии безопасности и контролируемые параметры должны уточняться на основании результатов натуральных наблюдений за состоянием сооружений с учетом: нагрузок и воздействий; изменений характеристик материалов сооружений и оснований; конструктивных решений; а также после ремонта, реконструкции и аварийных ситуаций и при изменении нормативных правовых актов, правил и норм в области безопасности ГТС.

Сроки выполнения работ по проведению геотехнического мониторинга назначают в соответствии с СП 22.13330 [59], зависят от продолжительности строительства объекта, в том числе, возведения подземной части, и их допускается продлевать при отсутствии стабилизации контролируемых параметров.

Периодичность фиксации контролируемых параметров определяют в соответствии с СП 22.13330 [59], увязывают с графиком проведения строительно-монтажных работ и допускается корректировать при превышении значениями контролируемых параметров ожидаемых значений или выявлении прочих опасных отклонений.

#### 7.6 Мониторинг гидрометеорологических условий

Для уточнения природных условий, влияющих на эксплуатацию док-камеры, необходимо продолжать организованные наблюдения за уровнем воды, ветром, течением, волнами, льдом, геологическими процессами с целью разработки рекомендаций по эксплуатации док-камеры, швартовным, технологическим и грузовым операциям. Также необходимо проведение натуральных наблюдений с целью уточнения проектных решений.

В дальнейшем рекомендуется создание в районе планируемой реконструкции док-камеры ГМС на временной основе и поста для наблюдения ветра, уровней и волнений.

Изм.	Колуч.	Лист	№ док.	Подп.	Дата	Инь. № подл. 0983/ГТ	Подп. и дата 10.23	Взам. инв. №	Лист	61

### Перечень ссылочных документов

- [1] Положение о составе разделов проектной документации и требованиях к их содержанию (утв. постановлением Правительства РФ от 16.02.2008 № 87).
- [2] ГОСТ Р 21.101-2020 «СПДС. Основные требования к проектной и рабочей документации».
- [3] Федеральный закон от 30.12.2009 № 384-ФЗ «Технический регламент о безопасности зданий и сооружений».
- [4] Перечень национальных стандартов и сводов правил (частей таких стандартов и сводов правил), в результате применения которых на обязательной основе обеспечивается соблюдение требований Федерального закона «Технический регламент о безопасности зданий и сооружений» (утв. постановлением Правительства Российской Федерации от 28.05.2021 № 815).
- [5] Перечень документов в области стандартизации, в результате применения которых на добровольной основе обеспечивается соблюдение требований Федерального закона от 30.12.2009 № 384-ФЗ «Технический регламент о безопасности зданий и сооружений» (утв. приказом Росстандарта от 02.04.2021 № 687).
- [6] СП 101.13330.2023 «Подпорные стены, судоходные шлюзы, рыбопропускные и рыбозащитные сооружения. СНиП 2.06.07-87».
- [7] СП 131.13330.2020 «Строительная климатология».
- [8] ГОСТ 16350-80 «Климат СССР. Районирование и статистические параметры климатических факторов для технических целей».
- [9] СП 50.13330.2012 «Тепловая защита зданий. Актуализированная редакция СНиП 23-02-2003».
- [10] СП 20.13330.2016 «Нагрузки и воздействия. Актуализированная редакция СНиП 2.01.07-85\*».
- [11] СП 14.13330.2018 «Строительство в сейсмических районах. Актуализированная редакция СНиП II-7-81\*».
- [12] СП 350.1326000.2018 «Нормы технологического проектирования морских портов».
- [13] СП 277.1325800.2016 «Сооружения морские берегозащитные. Правила проектирования».
- [14] СП 287.1325800.2016 «Сооружения морские причальные. Правила проектирования и строительства».
- [15] РД 31.31.55-93 «Инструкция по проектированию морских причальных и берегоукрепительных сооружений».
- [16] СП 38.13330.2018 «Нагрузки и воздействия на гидротехнические сооружения (волновые, ледовые и от судов). СНиП 2.06.04-82\*».
- [17] СП 47.13330.2016 «Инженерные изыскания для строительства. Основные положения. Актуализированная редакция СНиП 11-02-96».
- [18] ГОСТ 31108-2020 «Цементы общестроительные. Технические условия».
- [19] СП 28.13330.2017 «Защита строительных конструкций от коррозии. Актуализированная редакция СНиП 2.03.11-85».
- [20] Федеральный закон от 29.12.2004 № 190-ФЗ «Градостроительный кодекс Российской Федерации».
- [21] Критерии классификации гидротехнических сооружений (утв. постановлением Правительства РФ от 05.10.2020 № 1607).
- [22] СП 58.13330.2019 «Гидротехнические сооружения. Основные положения. СНиП 33 01-2003».
- [23] Р 31.3.08-04 «Ведомственное положение о проведении планово-предупредительного ремонта производственных зданий и сооружений на морском транспорте».

Изм.	Колуч.	Лист	№ док.	Подп.	Дата	Изм. № подл.	0983/ГТ	Подп. и дата	10.23	Взам. инв. №		ВСЗ-КР7-ПЗ						Лист
												62						

- [24] СП 23.13330.2018 «Основания гидротехнических сооружений. Актуализированная редакция СНиП 2.02.02-85».
- [25] ВСП 33-03-07 Минобороны России «Инструкция по проектированию откосных и сквозных оградительных сооружений и специальных подводных стендов».
- [26] Технический регламент о безопасности объектов морского транспорта (утв. постановлением Правительства РФ от 12.08.2010 № 620).
- [27] ГОСТ 26633-2015 «Бетоны тяжелые и мелкозернистые. Технические условия».
- [28] ГОСТ 22266-2013 «Цементы сульфатостойкие. Технические условия».
- [29] ГОСТ 34028-2016 «Прокат арматурный для железобетонных конструкций. Технические условия».
- [30] СП 72.13330.2016 «Защита строительных конструкций и сооружений от коррозии. СНиП 3.04.03-85».
- [31] ГОСТ 17424-72 «Тумбы швартовные морские. Технические условия».
- [32] СП 41.13330.2012 «Бетонные и железобетонные конструкции гидротехнических сооружений. Актуализированная редакция СНиП 2.06.08-87».
- [33] ГОСТ 31384-2017 «Защита бетонных и железобетонных конструкций от коррозии. Общие технические требования».
- [34] ГОСТ Р 70021-2022 «Камень природный для морских берегозащитных и оградительных сооружений. Технические условия».
- [35] ВСН 5–84 Минморфлот Применение природного камня в морском гидротехническом строительстве».
- [36] ГОСТ 31436-2011 «Породы горные скальные для производства щебня для строительных работ. Технические требования и методы испытаний».
- [37] ГОСТ 10060-2012 «Бетоны. Методы определения морозостойкости».
- [38] ГОСТ 8267-93 «Щебень и гравий из плотных горных пород для строительных работ. Технические условия».
- [39] ГОСТ 8736-2014 «Песок для строительных работ. Технические условия».
- [40] ГОСТ 8486-86 «Пиломатериалы хвойных пород. Технические условия».
- [41] СП 377.1325800.2017 «Сооружения портовые. Правила эксплуатации».
- [42] РД 31.35.10-86 «Правила технической эксплуатации портовых сооружений и акваторий».
- [43] РД 31.3.3-97 «Руководство по техническому контролю гидротехнических сооружений морского транспорта».
- [44] СП 45.13330.2017 «Земляные сооружения, основания и фундаменты. Актуализированная редакция СНиП 3.02.01-87».
- [45] РД 31.35.13-90 «Указания по ремонту гидротехнических сооружений на морском транспорте».
- [46] ГОСТ Р 54523-2011 «Портовые гидротехнические сооружения. Правила обследования и мониторинга технического состояния».
- [47] Федеральный закон от 21.07.1997 № 117-ФЗ «О безопасности гидротехнических сооружений».
- [48] СП 48.13330.2019 «Организация строительства. СНиП 12-01-2004».
- [49] СП 305.1325800.2017 «Здания и сооружения. Правила проведения геотехнического мониторинга при строительстве».
- [50] РД 31.31.35-85 «Основные положения расчета причальных сооружений на надежность».
- [51] СП 70.13330.2012 «Несущие и ограждающие конструкции. Актуализированная редакция СНиП 3.03.01-87».
- [52] Пособие по производству и приемке работ при строительстве новых, реконструкции и расширении действующих гидротехнических морских и речных транспортных сооружений (к СНиП 3.07.02-87).

Инов. № подл.	0983/ГТ	Подп. и дата	10.23	Взам. инв. №							Лист
					ВСЗ-КР7-ПЗ						63
Изм.	Коп.	Лист	№ док.	Подп.	Дата						

- [53] СП 126.13330.2017 «Геодезические работы в строительстве. СНиП 3.01.03-84».
- [54] СНиП 3.07.02-87 «Гидротехнические морские и речные транспортные сооружения».
- [55] СТО 318.3.04-2009 «Положение о техническом контроле портовых гидротехнических сооружений».
- [56] СтП РМП 31.01-2007 «Положение о техническом контроле гидротехнических сооружений закрепленных за ФГУП «Росморпорт на праве хозяйственного ведения».
- [57] СП 11-110-99 «Авторский надзор за строительством зданий и сооружений».
- [58] СП 68.13330.2017 «Приемка в эксплуатацию законченных строительством объектов. Основные положения. Актуализированная редакция СНиП 3.01.04-87».
- [59] СП 22.13330.2016 «Основания зданий и сооружений. Актуализированная редакция СНиП 2.02.01-83\*».
- [60] ГОСТ 34667.2-2020 «Материалы лакокрасочные. Защита стальных конструкций от коррозии при помощи лакокрасочных систем. Часть 2. Классификация условий окружающей среды».
- [61] ГОСТ 34667.5-2021 «Материалы лакокрасочные. Защита стальных конструкций от коррозии при помощи лакокрасочных систем. Часть 5. Защитные лакокрасочные системы».
- [62] ГОСТ 34667.1-2020 «Материалы лакокрасочные. Защита стальных конструкций от коррозии при помощи лакокрасочных систем. Часть 1. Общие положения».
- [63] РД 34.15.073-91 «Руководство по геотехническому контролю за подготовкой оснований и возведением грунтовых сооружений в энергетическом строительстве».
- [64] П 05-82/ВНИИГ Руководство к главе СНиП II-54-77 «Плотины бетонные и железобетонные. Нормы проектирования». Том I. «Общие положения. Расчеты бетонных и железобетонных плотин». Книга 2. «Руководство по проектированию и устройству гидроизоляции, теплогидроизоляции и деформационных швов».
- [65] РД 153-34.2-21.624-2003 «Типовая инструкция по восстановлению и ремонту уплотнений деформационных швов гидротехнических сооружений».

Взам. инв. №							
Подп. и дата	10.23						
Инв. № подл.	0983/ГТ						
Изм.	Колуч.	Лист	№ док.	Подп.	Дата	ВСЗ-КР7-ПЗ	Лист
							64

**Приложение А**  
**ТЗ на выполнение проектных и изыскательских работ**

Приложение №1 к Договору №1782208/466/23-ВЛЗ от «04» апреля 2023 г.

**СОГЛАСОВАНО:**

Исполнительный директор



В.И.Каныгин

2023г.

**УТВЕРЖДАЮ:**

И.о. первого заместителя генерального директора



«5» апреля 2023г.

**ТЕХНИЧЕСКОЕ ЗАДАНИЕ**

на выполнение проектных и изыскательских работ по разработке проектной документации  
по объекту: «Реконструкция наливной док-камеры публичного акционерного общества  
«Выборгский судостроительный завод» по адресу: г.Выборг, Приморское шоссе, 2б.

**СОГЛАСОВАНО:**

Главный инженер  
Директор по производству  
Начальник управления  
обслуживания верфи  
Начальник ОТПП  
Начальник ОКС  
Начальник ЭМО  
Начальник ОПБОТиОС

А.Л.Попов  
В.В.Ефимов  
Р.Е.Вакулаев  
А.Е.Ермаков  
В.В.Настин  
С.А.Кабаков  
Д.И.Курдюков

2023г.

Инов. № подл.	Взам. инв. №
0983/ГТ	
Подп. и дата	
<i>К 10.03</i>	


Изм.	Колуч.	Лист	№ док.	Подп.	Дата

ВСЗ-КР7-ПЗ

Лист

65

I. Общие данные:		
1.1	Заказчик	Публичное акционерное общество «Выборгский судостроительный завод»
1.2	Наименование объекта	Реконструкция наливной док-камеры публичного акционерного общества «Выборгский судостроительный завод»
1.3	Место расположения объекта.	Россия, г. Выборг, Ленинградская обл., ул. Приморское шоссе, д.2Б
1.4	Проектная организация (исполнитель)	По результатам конкурсной процедуры
1.5	Основание для проектирования	Доковая программа Группы ОСК.
1.6	Стадийность проектирования	Стадия П и РД
1.7	Срок выполнения работ	1.7.1. Дата начала работ – дата оплаты аванса. В срок выполнения Работ включается срок проведения экспертизы проектной документации. Промежуточные сроки выполнения Работ по настоящему Договору определены в Календарном плане выполнения Работ и стоимости этапов Работ ( Приложение №3 к Договору), в соответствии с которым устанавливаются этапы и отчетные периоды сдачи-приемки работ. 1.7.2. Дата начала работ является исходной для определения штрафных санкций в случае нарушения сроков выполнения работ. 1.7.3. Дата завершения Работ – дата, к которой все Работы завершены и сторонами подписан Акт сдачи-приемки выполненных работ по Договору.
1.8	Вид строительства	Реконструкция
1.9	Этапы строительства	I. Реконструкция наливной док-камеры.
1.10	Источник финансирования	Собственные средства.
1.11	Основные технико-экономические показатели (уточняется проектом)	Площадь реконструкции -10 972.16 м2. Существующие показатели: Наливная док-камера состоит из следующих основных элементов: -Северные и южные ограждающие стены доковой камеры. Северная стена имеет отметку верха 10.8м, низа -0.95м, южная – отметка верха 10.8м, низа минус 7.5м. Стены разделены ТОШ на 9 секций . На секциях стен в осях 2-3 и 8-9, в верхней части, устроены помещения для механизмов электрических шпилей. Поверх ограждающих стен –технологические площадки для размещения швартовых устройств, прохода персонала. -Прорезь ( нижняя ступень) для захода судов в док со стороны акватории и выхода из дока с размерами в плане 141.4x18.5м (согласно паспорта ). В пределах верхней и нижней голов док-камеры днище прорези образовано железобетонными конструкциями головок, с отметками верха минус 6.5м. На остальной части днищем является скальная поверхность , выработанная до отм. минус 6.5м, с размерами в плане 121.5x18.5м. -Стапельная площадка ( верхняя ступень) с судовозными рельсами и стапельными балками. В конструкцию стапельной площадки входят :16 стапельных плит, горизонтальные элементы секций внешней ограждающей ( северной) стены и

Изн. № подл.	Подп. и дата	Взам. инв. №
0983/ГТ		

Изм.	Колуч.	Лист	№ док.	Подп.	Дата

ВС3-КР7-ПЗ

Лист

66



конструкции верхней и нижней голов с отметками верха 2.7м. Размеры стапельной площадки в плане 141.5x35.5м, отметка 2.7м. Плиты стапельной площадки разделены на секции горизонтальными ТОШ -9-ю поперечными, с шагом 16.0м и 12.4м. м двумя продольными с шагом 13.87м и 10.0м.

-Ограждающая стенка стапельной площадки. Ограждающая стена прорези разделяет верхнюю и нижнюю ступени сооружения. Отметка верха 2.7м, низа – минус 7.0м. Стена выполнена из монолитного железобетона и разделена ТОШ на 9 секций .

-Верхняя голова из трех монолитных устоев и двух пролетов с двумя входами, перекрываемыми металлическими откатными воротами, размеры головы в плане 16.5x62.35м, размеры северного и южного устоя -9.5x5.5м, отметка верха устоев 10.8м. На северном устое располагается пульт управления откатными воротами, на южном - лебедочная. Ширина северного проема -17.51м, южного -18.4м, отметка верха -10.25м.

-Нижняя голова с двумя устоями, торцевой подпорной стенкой стапельного места и распашными воротами, перекрывающими нижнюю ступень при наливке или откачке воды. Размеры устоев в плане 30.2x6.0м отметка верха 10.8м. На устоях установлены двухстворчатые ворота. С северной и южной сторон от нижней головы выполнено берегоукрепление – деревянная рязевая конструкция с монолитной железобетонной надстройкой. К северному устью нижней головы пристроена насосная станция, которая совмещена с трансформаторной подстанцией ТП-9.

В теле северного устоя выполнена самотечная водопроводная галерея , предназначенная для наполнения НДК.

-Дренажная система по внешнему периметру доковой верхней головы и северной ограждающей стенки.

Наливная док-камера оборудована:

- стапельными путями (с килевыми дорожками) - 2 пути
- швартовными устройствами:
  - швартовными тумбами расчетным усилием 25тс, общим количеством 22 штуки,
  - электрическими шпильями, расчетным усилием 5тс- 4 шт.,
  - рымами типа скоба, расчетным усилием 25тс- 4 шт.,
- вытяжными устройствами общим количеством 9 шт. (на устоях нижней головы по 1 шт., на стапельной площадке -4 шт. внутри камеры и 3 шт. снаружи);
- отбойными устройствами;
- устройством для перекачки судов:
  - рымами типа скоба, расчетным усилием 25тс - 18шт (для навешивания роликов для запасовки канатов).
  - роликами для запасовки канатов (1шт – одиночные, 3шт – двойные).
- лестничными спусками -4 штуки;
- металлическими стремянками – 3штуки;
- ограждением технологических площадок стен камеры –вдоль внешнего контура стен и устоев-железобетонные опоры с металлическими пролетными секциями, вдоль внутреннего контура –металлическое ограждение –высота 100см.

Насосная станция оборудована:

- доковыми насосами (2 шт.), тип 24НДН, напор 20м, подача Q-

Инов. № подл.	Взам. инв. №
0983/ГТ	
Подп. и дата	
<i>10.13</i>	

Изм.	Код уч.	Лист	№ док.	Подп.	Дата

ВСЗ-КР7-ПЗ

Лист

67

		<p>4700м<sup>3</sup>/час., число оборотов -730 об.Мин., мощность электродвигателя N-320кВт, диаметр рабочего колеса -615мм;  Двустворчатые ворота оборудованы:  -8 (восемью) клинкетными задвижками с валопининиями, моторредукторами и системой их управления (чертеж на клинкетные задвижки –прилагается).</p> <p>Основные технико-экономические показатели объекта будут уточнены в задании на разработку проектной документации после утверждения варианта проектного решения и после завершения выполнения инженерных изысканий (при необходимости), обследования существующих конструкций и сбора исходных данных для проектирования.</p>
1.12	Состав и объемы работ	<p>1 этап:  Комплексное обследование существующего сооружения.  Инженерные изыскания:  -инженерно-геодезические изыскания  -инженерно-геологические изыскания  -инженерно-экологические изыскания  -инженерно-гидрометеорологические изыскания  -инженерно-гидрологические изыскания  -инженерно-гидрографические изыскания</p> <p>2 этап:  Разработка проектной документации стадии П</p> <p>3 этап:  Получение положительного заключения экспертиз в экспертных, контролирующих и согласующих организациях (включая корректировку документации по замечаниям ФАУ «Главгосэкспертиза России»).</p> <p>4 этап:  Разработка проектной документации стадии Р</p>
1.13	Характеристика земельного участка	<p>Земельный участок находится по адресу: 188900, Ленинградская обл., г.Выборг, Приморское шоссе, д.2б.  Договор аренды земельного участка №614-ГП от 08.08.2019г.  Дата регистрации 05.11.2019г., № регистрации 47:01:0106002:1-47\015\2019-7, кадастровый номер 47:01:0106002:1</p>
1.14	Сроки проектирования	480 календарных дней с даты оплаты аванса
1.15	Сроки реконструкции	2024г.-2025г.
1.16	Стоимость строительства	Определяется в процессе подготовки проектной документации
1.17	Требования к вариантной и конкурсной разработке	До начала проектирования, на основании архивных данных, предоставить Заказчику не менее 2х вариантных разработок (с предоставлением технико-экономического сравнения) с целью согласования наиболее оптимального варианта. Срок рассмотрения Заказчиком вариантов проектирования - 10 рабочих дней. Выбранный вариант утвердить у Заказчика.
1.18	Краткая характеристика и назначение объекта.	<p>Наливная док-камера, свидетельство о государственной регистрации права №070146 от 18.08.2000г., кадастровый номер 47:01:0106001:81, предназначена для проведения подъемно-спусковых операций заказов со следующими характеристиками:  -спусковая масса судна 4200т  -общая масса передвигаемого объекта 5200т (с учетом массы судовоздного поезда), максимальная высота налива -7.3м</p>

Инва. № подл.	Взам. инв. №
0983/ГТ	
Подп. и дата	


Изм.	Колуч.	Лист	№ док.	Подп.	Дата

ВС3-КР7-ПЗ

Лист

68

		Гравитационная конструкция напорного типа прямоугольной формы с размерами 167,77x65,4. Эксплуатационная нагрузка на ступельную плиту и рельсовый путь – 60т/мп.
1.19	Уровень ответственности сооружения. Класс гидротехнического сооружения.	Уровень ответственности ГТС ( устанавливается согласно п.7 части 1 и части 7 статьи 4 Федерального закона от 30 декабря 2009г. 3384-ФЗ «Технический регламент о безопасности зданий и сооружений»)-II нормальный Класс гидротехнического сооружения –III класс
1.20	Геологические условия. Особенности района строительства.	Принять по результатам необходимых инженерных изысканий и архивных инженерных изысканий прошлых лет. Климатические условия принять по СП 131.13330.2016. Актуализированная редакция СНиП 23-01-99 «Строительная климатология»
	<b>II.Проектирование</b>	Технико-экономические показатели объекта будут уточнены в задании на разработку проектной документации после выполнения инженерных изысканий, сбора исходных данных, получения технических условий.
2.1	Основные требования	По результатам выполнения инженерных изысканий, обследования, сбора исходных данных подготовить и передать Заказчику: - отчеты в 4-х экземплярах плюс 1 экземпляр в электронном виде ( программы электронных версий согласовать с Заказчиком) - проект задания на разработку проектной документации Получить у Заказчика утвержденное задание на разработку проектной документации Получить у Заказчика технические условия на подключение объекта к инженерным сетям. Состав определить проектом в соответствии с действующими нормами и современными требованиями к сооружениям данного типа. Совместно с Заказчиком получить положительное заключение государственной экспертизы по разработанной проектной документации, согласовать в Ростехнадзоре.
2.2	Требования к составу и содержанию проектной и рабочей документации	2.2.1 До начала проектно-изыскательских работ разработать календарный план выдачи проектной документации и согласовать с Заказчиком. 2.2.2 Градостроительную документацию (ГПЗУ) выполнить в соответствии с требованиями Градостроительного кодекса Российской Федерации (в редакции, действующей на момент проектирования), в объеме, необходимом для получения разрешения на строительство и ввод объекта в эксплуатацию.  2.2.3. Проектную документацию разработать в соответствии с Постановлением Правительства Российской Федерации от 16 февраля 2008 г. №87 «Положение о составе разделов проектной документации и требованиях к их содержанию», Градостроительным Кодексом Российской Федерации от 29.12.2004 г. № 190-ФЗ с учетом особенностей проектируемого объекта, а также в соответствии с требованиями Постановления Правительства РФ от 26.12.2014 № 1521 (ред. от 07.12.2016) «Об утверждении перечня национальных стандартов и сводов правил

Инов. № подл.	Подп. и дата	Взам. инв. №
0983/ГТ	 10.12.16	

Изм.	Кол.уч.	Лист	№док.	Подп.	Дата

ВСЗ-КР7-ПЗ

Лист

69

(частей таких стандартов и сводов правил), в результате применения которых на обязательной основе обеспечивается соблюдение требований Федерального закона «Технический регламент о безопасности зданий и сооружений», с учетом требований Федерального закона от 21 июля 1997 г. N 117-ФЗ "О безопасности гидротехнических сооружений",

2.2.4 В составе проектной документации дополнительно разработать:

- При наличии инженерных сетей в районе производства работ, разработать раздел по их переносу или защите (при необходимости).

2.2.5. В состав проектной документации включить ведомости объемов работ и ведомости технологического оборудования. В состав рабочей документации включить сборники спецификаций оборудования, изделий и материалов.

2.2.6. Проектная документация должна соответствовать постановлению Правительства Российской Федерации от 30.04.2020 г. №616 «Об установлении запрета на допуск промышленных товаров, происходящих из иностранных государств, для целей осуществления закупок для государственных и муниципальных нужд, а так же промышленных товаров, происходящих из иностранных государств, работ (услуг) выполняемых (оказываемых) иностранными лицами, для целей осуществления закупок для нужд обороны страны и безопасности государства».

2.2.7 Предусмотреть раздел ОВОС «Оценка воздействия на окружающую среду» в объёме, достаточном для прохождения государственной экологической экспертизы в соответствии с Федеральным законом от 23.11.1995 № 174-ФЗ (ред. от 25.12.2018) «Об экологической экспертизе» (при необходимости).

2.2.8 По итогам положительного заключения экспертизы разработать рабочую документацию, состоящую из документов в текстовой форме, рабочих чертежей, спецификации оборудования и изделий. Рабочая документация должна соответствовать проектной.

Оформление и состав рабочей документации выполнить в соответствии с ГОСТ Р 21.1101-2013 "Система проектной документации для строительства (СПДС). Основные требования к проектной и рабочей документации".

В случае выявления в процессе строительства (реконструкции) объекта капитального строительства необходимости внесения изменений в проектную документацию, получившую положительное заключение экспертизы проектной документации, такие изменения могут вноситься в виде отдельного изменения в соответствии с Градостроительным Кодексом Российской Федерации (далее-ГрК РФ), в том числе в порядке, предусмотренном частями 3.8 и 3.9 статьи 49 ГрК РФ.

Объём и состав изменений должны соответствовать требованиям Постановления Правительства РФ от 16.02.2008 №87 «О составе разделов проектной документации и требованиях к их содержанию», обеспечивать совместимость с разделами проектной документации, в которые изменения не вносились и быть оформлены в соответствии с правилами, утвержденными Приказом Минрегиона РФ от 02.04.2009 №108 «Об утверждении

Инва. № подл.	Взам. инв. №
0983/ГТ	
Подп. и дата	
	

Изм.	Кол.уч.	Лист	№док.	Подп.	Дата

ВС3-КР7-ПЗ

Лист

70

		Правил выполнения и оформления текстовых и графических материалов, входящих в состав проектной и рабочей документации», ГОСТ Р 21.1101-2013 "Система проектной документации для строительства (СПДС). Основные требования к проектной и рабочей документации", письмом Министерства строительства и жилищно-коммунального хозяйства Российской Федерации №34072-ДВ/08 от 14.09.2019г. 2.2.9 Материалы проектной и рабочей документации оформить в соответствии с требованиями ГОСТ Р 21.1101-2013 «Система проектной документации для строительства. Основные требования к проектной и рабочей документации».
2.3	Требования к схеме планировочной организации земельного участка	Согласовать решения по планировочной организации земельного участка с Заказчиком; Выполнить в соответствии с Постановлением Правительства РФ № 87 от 16.02.2008 (раздел 2 «Схема планировочной организации земельного участка»).
2.4	Требования к конструктивным и объемно-планировочным решениям	Выполнить проект без изменения габаритных размеров НДК. В проекте предусмотреть: Разработку, в необходимом объеме, документации, на основании «Технического отчета по результатам контрольно-инспекторского обследования, освидетельствования железобетонных конструкций наливной док-камеры», I-RU.0517, 2021г.( отчет прилагается),согласовать с Заказчиком. Выполнить поверочные расчеты по элементам НДК, несущая способность которых должна обеспечить строительство заказов: -северная ограждающая стена -южная ограждающая стена -ограждающая стена прорези ( подпорная стенка) -стапельная площадка -выводные двустворчатые ворота -откатные ворота Выполнить геофизическое и георадарное обследование стапельного места ( верхняя ступень). Выполнить обследование (с замером толщины металла) откатных ворот Выполнить обследование распашных ворот –надземное и подводное (с замером толщины металла) На основании проведенного обследования и выполненных расчетов, предусмотреть выполнение работ: - по восстановлению железобетонных конструкций ограждающих стен -по восстановлению стапельной площадки (включая килевую дорожку) и грунтового оснований под ней -восстановлению водоотводных лотков -замену рельсовых судовозных путей на стапельной площадке -восстановление герметичности температурно-осадочных швов ( вертикальных и горизонтальных) (ТОШ) ограждающей стенки прорези, ограждающих стен камеры и стапельной площадки -по усилению ( восстановлению) ограждающей стены прорези ( между нижней и верхней ступенью) -по усилению скорродированных металлических элементов откатных ворот и восстановление их герметичности по периметру -усиление скорродированных металлических элементов двустворчатых ворот ( надводной и подводной части) с

Инд. № подл.	Подп. и дата	Взам. инв. №
0983/гг	<i>10.03</i>	
Изм.	Кол.уч.	Лист
№ док.	Подп.	Дата

ВСЗ-КР7-ПЗ

Лист

91

		<p>восстановлением уплотнения по их периметру, восстановление механизмов открывания ворот на устоях нижней головы</p> <p>-восстановление конструкции берегоукрепления</p> <p>-разработать схему навески и выбор типа отбойных устройств, соответствующих расчетному судну</p> <p>-восстановление дренажной системы</p> <p>-замену клинкетных задвижек на двустворчатых воротах</p> <p>-замену насосов закачки воды</p> <p>-установка рыбозащитного устройства в месте забора воды</p> <p>-восстановление конструкций насосной станции и трансформаторной подстанции ТП-9,</p> <p>- ремонт помещений лебедочных находящихся непосредственно на НДК.</p> <p>-установку узла учета на насосах закачки воды</p> <p>При необходимости, предусмотреть обследование и выпуск чертежей на восстановление конструкций:</p> <ul style="list-style-type: none"> <li>- шандор, которые устанавливаются в межворотное пространство нижней прорези для откачки воды,</li> <li>- блоков для запасовки канатов и скоб их крепления.</li> <li>- башни для спуска в НДК, а так же металлической стремянки и металлических лестниц.</li> <li>- Проработать возможность транспортировки и спуска объекта массой 5800.0т, при массе судового поезда 500.0т</li> </ul>
2.5	Требования к технологическим решениям	<p>Проектом предусмотреть:</p> <ul style="list-style-type: none"> <li>- замену существующих насосов с электродвигателями на аналогичные. В высоковольтных электродвигателях предусмотреть антиконденсатный обогрев обмоток. На подшипниках электродвигателей и насосов предусмотреть систему их диагностики.</li> <li>-замену 8 существующих клинкетных задвижек на двустворчатых воротах с валопиниями, моторредукторами и системой их управления</li> <li>-в ТП-9 предусмотреть: <ul style="list-style-type: none"> <li>• разработку новой схемы РУ-6кВ ( существующая схема РУ-6кВ прилагается)</li> <li>• замена старого РУ-6кВ на новое</li> <li>• организационные и технические мероприятия по временному питанию потребителей на время проведения строительно-монтажных работ</li> <li>• ячейки РУ должны быть с вакуумными выключателями и микропроцессорной РЗА</li> <li>• замену концевых кабельных муфт на существующих фидерах</li> <li>• устройство контура заземления</li> </ul> </li> </ul> <p>замену РУ-0.4кВ на новое с подключением существующих потребителей ( существующая схема прилагается)</p> <ul style="list-style-type: none"> <li>• при проведении работ с установкой шандор</li> </ul>

Изм.	Кодуч.	Лист	№ док.	Подп.	Дата
Ив. № подл.	Подп. и дата	Взам. инв. №			
0983/ГТ	<i>10.12.13</i>				

ВСЗ-КР7-ПЗ

Лист

42

		<p>предусмотреть замену КЛ 0.4кВ от РУ-0.4кВ, панель 4-ШС-2 (юг)</p> <p>Применяемое оборудование уточняется на стадии разработки проектной документации, обоснование применения импортного оборудования, в том числе обоснование невозможности применения технологического оборудования российского производства, определяется на основании постановления Правительства Российской Федерации от 16.06.2016 г. № 925 п. 1 «установить приоритет товаров российского происхождения, работ, услуг, выполняемых, оказываемых российскими лицами, при осуществлении закупок товаров, работ, услуг путем проведения конкурса, аукциона и иных способов закупки, за исключением закупки у единственного поставщика (исполнителя, подрядчика), по отношению к товарам, происходящим из иностранного государства, работам, услугам, выполняемым, оказываемым иностранными лицами (далее – приоритет)».</p> <p>Согласовать с Заказчиком технические требования к оборудованию.</p> <p>Перечень технологического оборудования согласовать с Заказчиком.</p> <p>Оборудование, должно быть новым, модели оборудования не должны быть экспериментальными.</p>
2.6	Требования к охране окружающей среды	<p>18.1. Раздел «Перечень мероприятий по охране окружающей среды» должен содержать, в том числе:</p> <ul style="list-style-type: none"> <li>– результаты оценки воздействия объекта строительства на окружающую среду(ОВОС)</li> <li>– намеченные природоохранные мероприятия;</li> <li>– расчет компенсационных платежей за загрязнение окружающей среды и затрат на природоохранные мероприятия в период строительства и эксплуатации; (при необходимости)</li> <li>– предложения по предельно-допустимым выбросам загрязняющих веществ в атмосферу, нормативам предельно-допустимых сбросов и нормативам образования отходов и лимитов на их размещение для этапа реконструкции, и эксплуатации.</li> </ul> <p>18.2. Проектные решения должны обеспечить предотвращение и (или) снижение возможного негативного воздействия строительных работ на окружающую среду и рациональному использованию природных ресурсов.</p> <p>18.3. Разработать раздел проектной документации «Перечень мероприятий по охране окружающей среды», в соответствии с требованиями:</p> <ul style="list-style-type: none"> <li>– положения об оценке, намечаемой хозяйственной и иной деятельности на окружающую среду в РФ. (утверждено Приказом Госкомэкологии России от16.05.2000 №372, зарегистрировано в Минюсте РФ 04.07.2000 №2302);</li> <li>– Федерального закона от23.11.1995 N 174-ФЗ "Об экологической экспертизе".</li> </ul> <p>18.4. В составе раздела предусмотреть в том числе:</p> <ul style="list-style-type: none"> <li>– оценку воздействия на окружающую среду и перечень мер по её охране;</li> <li>– порядок осуществления и программу производственного</li> </ul>

Инов. № подл.	0983/ГТ
Подп. и дата	<i>18.03</i>
Взам. инв. №	

Изм.	Колуч.	Лист	№док.	Подп.	Дата

ВС3-КР7-ПЗ

Лист

73

		<p>экологического контроля при производстве работ на объекте и эксплуатации объекта капитального строительства;</p> <ul style="list-style-type: none"> <li>- разработку мероприятий по устранению последствий негативного воздействия на состояние биоресурсов и среды их обитания, направленных на восстановление их нарушенного состояния в соответствии с положением «О мерах по сохранению водных биологических ресурсов и среды их обитания» утвержденных постановлением Правительства Российской Федерации от 29 апреля 2013 г. №380.</li> </ul> <p>18.5. Необходимо предусмотреть следующие мероприятия:</p> <ul style="list-style-type: none"> <li>- по охране и рациональному использованию земельных ресурсов;</li> <li>- по охране атмосферного воздуха;</li> <li>- мероприятия по защите от шума и ЭМИ;</li> <li>- обоснование санитарно-защитной зоны;</li> <li>- по рациональному использованию водных ресурсов;</li> <li>- по сбору, транспортированию, обработке, утилизации, обезвреживанию и размещению отходов и организации мест временного накопления отходов;</li> <li>- по охране объектов растительного и животного мира;</li> <li>- прочих мероприятий, направленных на охрану окружающей среды в соответствии с действующей нормативной документацией.</li> </ul> <p>18.8. Разработать критерии по обеспечению безопасности сооружения и предупреждению чрезвычайных ситуаций природного и техногенного характера. Предусмотреть конструктивно-технологические решения по предотвращению развития возможных опасных повреждений и аварийных ситуаций, которые могут возникнуть в периоды строительства и эксплуатации; выполнить расчеты возможных социальных и материальных ущербов от потенциальной аварии сооружения. Разработать декларацию безопасности, предусматривающую мероприятия по снижению негативных воздействий возможных аварий сооружения на окружающую среду.</p>
2.7	Требования к разработке Раздела «Перечень мероприятий по гражданской обороне, мероприятий по предупреждению чрезвычайных ситуаций природного и техногенного характера, мероприятий по противодействию терроризму»	<p>Разработать подраздел «Перечень мероприятий по гражданской обороне, мероприятий по предупреждению чрезвычайных ситуаций природного и техногенного характера, мероприятий по противодействию терроризму» в соответствии с требованиями следующих нормативных документов:</p> <ul style="list-style-type: none"> <li>- СП165.1325800.2014 «Инженерно-технические мероприятия по гражданской обороне»;</li> <li>- ГОСТ Р55201-2012 «Безопасность в чрезвычайных ситуациях. Порядок разработки перечня мероприятий по гражданской обороне, мероприятий по предупреждению чрезвычайных ситуаций природного и техногенного характера при проектировании объектов капитального строительства»;</li> <li>- СП132.13330.2011 «Обеспечение антитеррористической защищенности зданий и сооружений. Общие требования проектирования».</li> </ul>

Изн. № подл.	0983/ГТ
Подп. и дата	12.12.13
Взам. инв. №	

Изм.	Колуч	Лист	№ док.	Подп.	Дата	


ВС3-КР7-ПЗ

Лист

54



2.8	Мероприятия по обеспечению энергоэффективности	<p>Разработать раздел «Мероприятия по обеспечению соблюдения требований энергетической эффективности и требований оснащенности здания»</p> <p>Выполнить в строгом соответствии с требованиями ФЗ от 23.11.2009г. №261-ФЗ «Об энергосбережении и о повышении энергетической эффективности и о внесении изменений в отдельные законодательные акты РФ»</p> <p>Выполнить в соответствии с постановлением Правительства РФ от 20 июля 2011г. №602 «Об утверждении требований к осветительным устройствам и электрическим лампам, используемых в целях освещения»</p>
2.9	Требования к подготовке сметной документации	<p>2.9.1 Сметную стоимость определить актуальным методом на момент выполнения работ по проектированию с применением к сметной стоимости, определенной с использованием единичных расценок, в том числе их отдельных составляющих, сведения о которых включены в ФРСН, разработанных в базисном уровне цен, с применением соответствующих индексов изменения сметной стоимости..сложившихся на дату представления сметной документации техническому заказчику-застройщику.</p> <p>2.9.2 Сметная документация должна включать:</p> <ul style="list-style-type: none"> <li>- сводку затрат</li> <li>- сводный сметный расчет стоимости строительства (реконструкции);</li> <li>- объектные сметные расчеты (далее - ОСР);</li> <li>- локальные сметные расчеты, с обязательным указанием ссылки на номера альбомов проектной документации в графе обоснование. Все затраты в локальных сметных расчетах определить по единичным расценкам в соответствии с методами ведения работ и механизмами, обоснованными в ПОС;</li> <li>- сметные расчеты на отдельные виды затрат;</li> <li>- пояснительную записку, содержащую информацию об объекте строительства (реконструкции), о примененной сметно-нормативной базе, методе расчета сметной стоимости, индексах пересчета, накладных и сметной прибыли;</li> <li>- ведомости объемов работ;</li> <li>- обосновывающие документы.</li> </ul> <p>Обосновывающие стоимость в текущих ценах документы (КП, прайс-листы, счета) должны быть получены в период, не превышающий 6 месяцев до момента определения сметной стоимости и подачи сметной документации в Государственную экспертизу. Сметная стоимость материальных ресурсов и оборудования, текущая стоимость которых получена по результатам конъюнктурного анализа, определяется в базисном уровне цен как отношение их стоимости в текущем уровне цен к соответствующим индексам изменения сметной стоимости, примененным при составлении сметной документации.</p> <p>2.9.3 Стоимость работ по Рабочей документации не должна превышать предельную стоимость строительства.</p>

Инд. № подл.	0983/ГТ
Подп. и дата	 10.03
Взам. инв. №	

Изм.	Кол.уч.	Лист	№ док.	Подп.	Дата
------	---------	------	--------	-------	------

ВС3-КР7-ПЗ

Лист

45

2.10	Мероприятия по обеспечению доступа инвалидов	Раздел не разрабатывать
2.11	Мероприятия по обеспечению пожарной безопасности	При проектировании в обязательном порядке учесть требования Технического регламента о требованиях пожарной безопасности № 123-ФЗ и других нормативных документов по пожарной безопасности, при необходимости.
2.12	Требования по утилизации строительных отходов	В соответствии с требованиями норм действующего законодательства РФ.
2.13	Требования к проекту организации строительства	В соответствии с действующими нормами
2.14	Требования к инженерным изысканиям	Инженерные изыскания выполняются в соответствии с требованиями СП 47.13330.2016 на выполнение инженерных изысканий и специальных исследований для обоснования проектных решений для сооружений, получения всех согласований и положительных заключений необходимых экспертиз. Все необходимые уведомления и разрешения на выполнение инженерных изысканий получает Исполнитель.
2.15	Особые условия	В условиях действующего предприятия. При разработке проектной документации гидротехнических сооружений руководствоваться законодательством Российской Федерации о безопасности гидротехнических сооружений и нормативными требованиями, направленными на обеспечение безопасности гидротехнических сооружений.
	Исходные данные, иные документы, предоставляемые Заказчиком	1. Правоустанавливающие документы на земельный участок. 2. Технические условия и требования Заказчика по сетям инженерно-технического обеспечения, точкам присоединения (при необходимости). 3. Прочие материалы по запросу Исполнителя при условии их наличия у Заказчика, а в случае отсутствия разрабатывается Исполнителем. 3. Архивные инженерные изыскания прошлых лет.
2.16	Согласование документации	1. Разработанную градостроительную и проектную документацию согласовать со всеми разрешительными и надзорными инстанциями в соответствии с требованиями законодательства РФ в строительстве. 2. До предоставления проектной документации в Государственную экспертизу все принятые в проекте градостроительные, конструктивные, архитектурно-планировочные технические решения, сметную документацию согласовать с: -Заказчиком -Администрацией местного органа самоуправления (при необходимости) -и другими заинтересованными организациями в установленном порядке, в соответствии с п.2, ст 760 Гражданского кодекса РФ. 3. Совместно с Заказчиком обеспечить получение положительного заключения государственной экспертизы по проектной документации.

Инв. № подл.	0983/ГТ
Подп. и дата	10.13
Взам. инв. №	

Изм.	Колуч.	Лист	№ док.	Подп.	Дата

ВС3-КР7-ПЗ

Лист

46

		4. Обеспечить сопровождение разработанной проектно-сметной документации, защиту в государственной экспертизе (других экспертных органах при необходимости), корректировку по замечаниям экспертизы, вплоть до получения положительных заключений. Согласованную документацию передать Заказчику.
2.17	Требования о необходимости и проведение авторского надзора	В рамках отдельного договора.
2.18	Особые требования	Проектная документация (включая сметную) выполняется в 5 экз. на бумаге и 1 экз. в электронном виде в форматах *.pdf (с подписями) и редактируемом формате *.dwg; (ведомости, документы) в форматах *.pdf (с подписями) и редактируемых форматах *.doc, *.xls. Сметную документацию необходимо передать Заказчику в программном комплексе, в формате xml, pdf, xls на электронном носителе и в распечатанном варианте. Отчеты по результатам всех необходимых инженерных изысканий передаются Заказчику в 4 экземплярах плюс 1 экз. в электронном виде. Идентификационные признаки сооружения указывает проектировщик в текстовых материалах в составе проектной документации в соответствии с Федеральным законом от 30.12.2009г. №384-ФЗ «Технический регламент о безопасности зданий и сооружений» Исполнитель предоставляет декларацию пожарной безопасности в составе проектной документации.


## Приложения:

1. Паспорт НДК
2. Технический отчет по результатам контрольно-инспекторского обследования, освидетельствования железобетонных конструкций наливной док-камеры», I-RU.0517, 2021г.
3. Чертеж клинкетной задвижки
4. Электрическая схема ТП-9 -6кв
5. Однолинейная электрическая схема ТП-9
6. Чертежи шандор

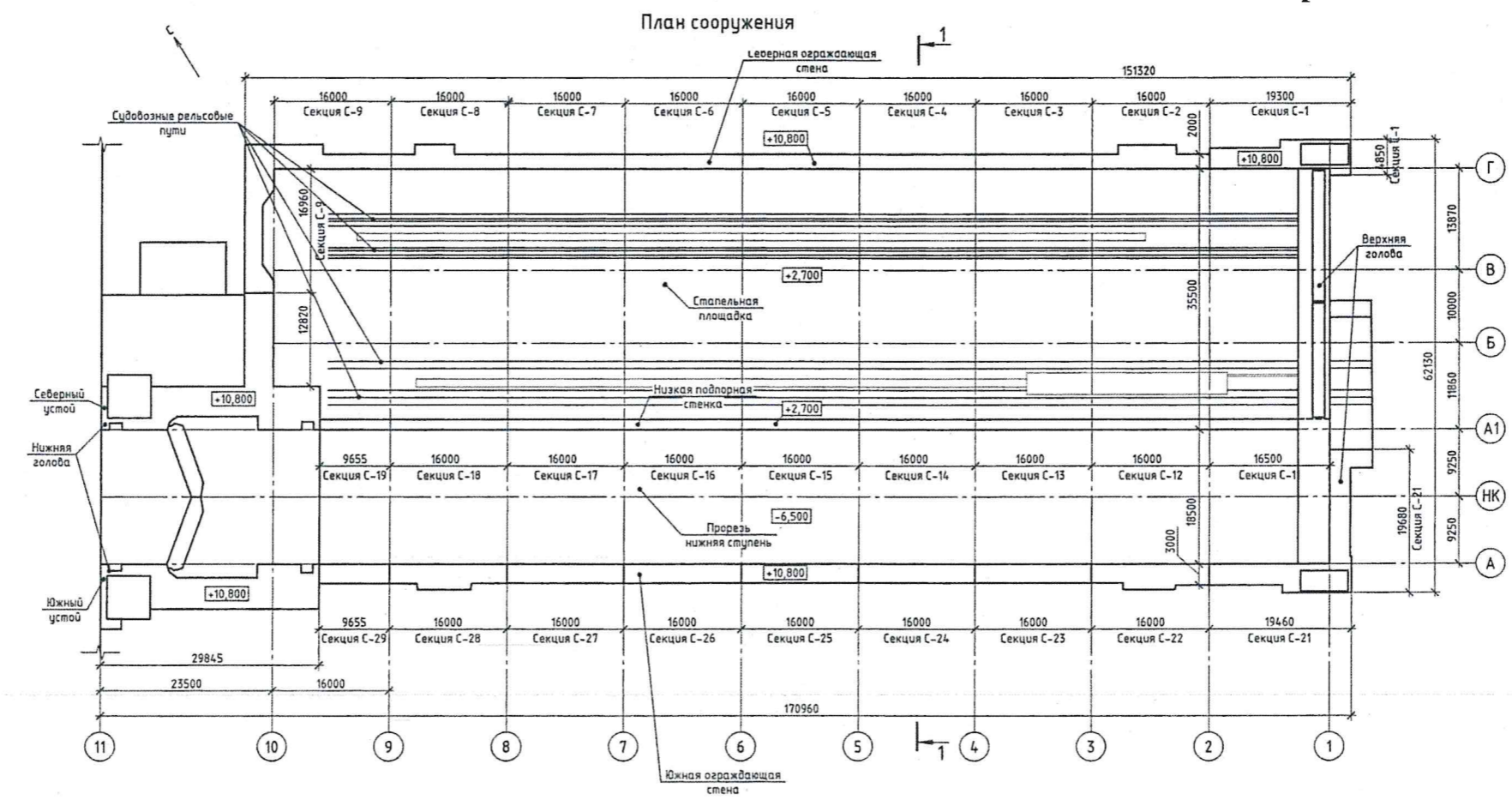
Ведущий инженер



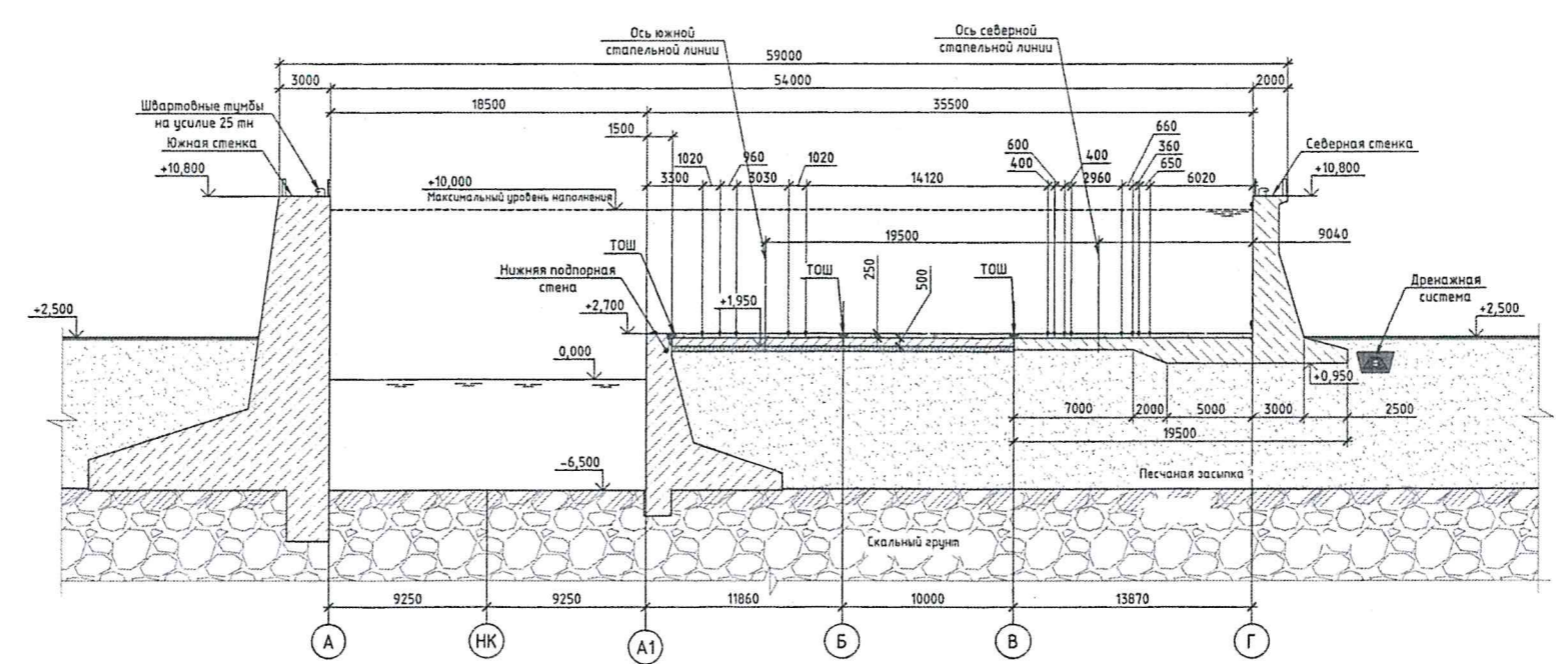
Брыкова Л.А.

Инв. № подл. 0983/ГТ	Подп. и дата  10.03	Взам. инв. №							Лист 74
			ВСЗ-КР7-ПЗ						
Изм.	Колуч	Лист	№ док.	Подп.	Дата				

**Приложение Б**  
**Варианты технических решений реконструкции**



**Разрез 1-1**



**Рисунок Б.1 – Наливная док-камера: план, разрез 1-1**

Ив. № подл.	Взам. инв. №
0983/ГТ	
Подп. и дата	
<i>10.23</i>	

Изм.	Кодуч	Лист	№ док.	Подп.	Дата

ВС3-КР7-ПЗ

Лист  
*48*

Тип 1 – толщиной от 20 до 40 мм.  
Оголение крупного заполнителя, мелкие дефекты защитного слоя, шелушение и отслоение

Тип 2 – толщиной от 40 до 100 мм.  
Разрушение защитного слоя с частичным оголением арматуры

Тип 3 – толщиной более 100 мм.  
Локальное разрушение лицевой грани конструкции с распространением за арматуру

Тип 4 – толщиной до 300 мм.  
Множественное сплошное площадное разрушение лицевой грани конструкции с распространением за арматуру

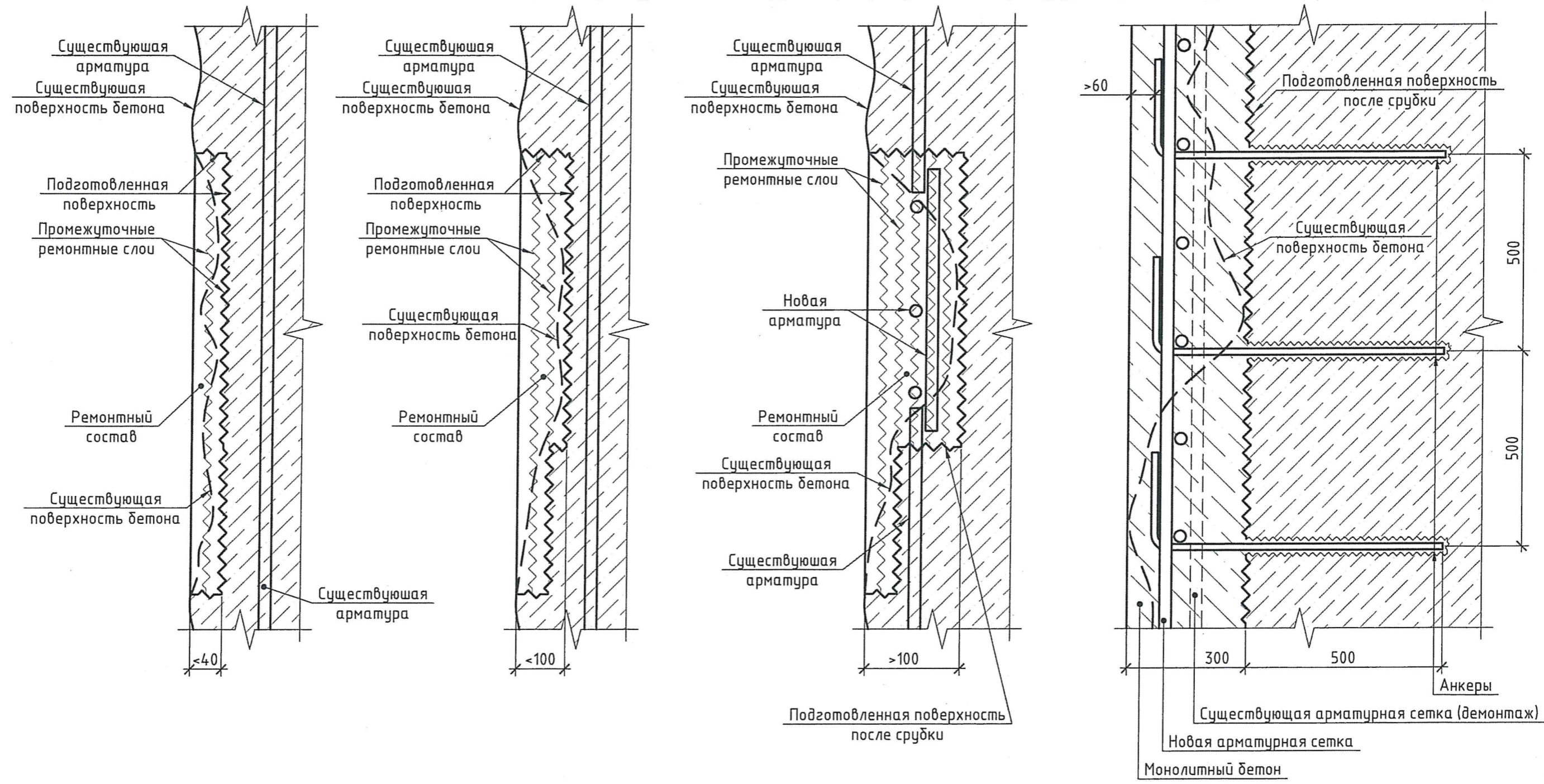
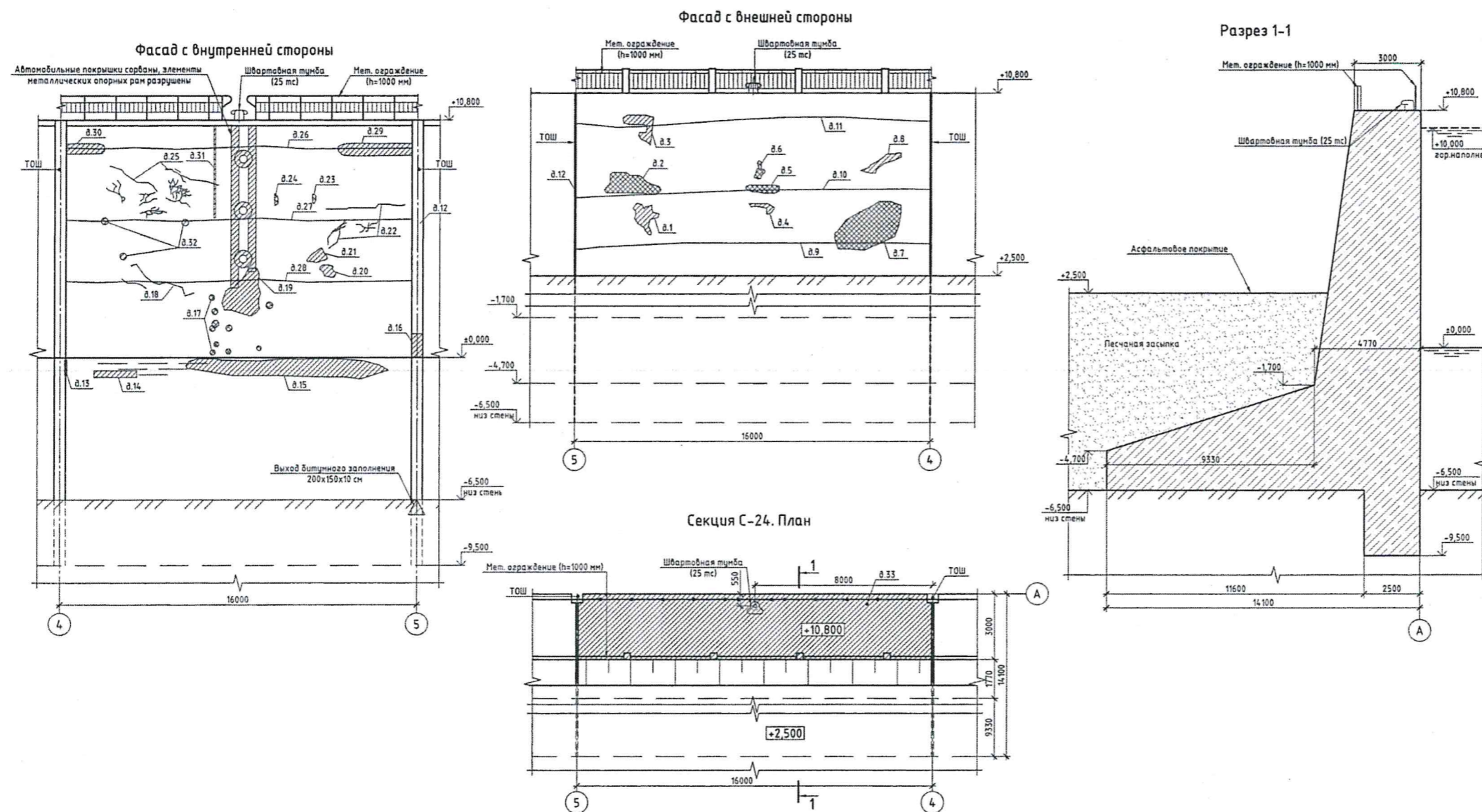


Рисунок Б.2 – Типовые схемы ремонта железобетонных конструкций док-камеры

Инов. № подл.	0983/ГТ
Подл. и дата	10.03
Взам. инв. №	

Изм.	Колуч	Лист	№ док.	Подп.	Дата

ВСЗ-КР7-ПЗ



**Ведомость дефектов**

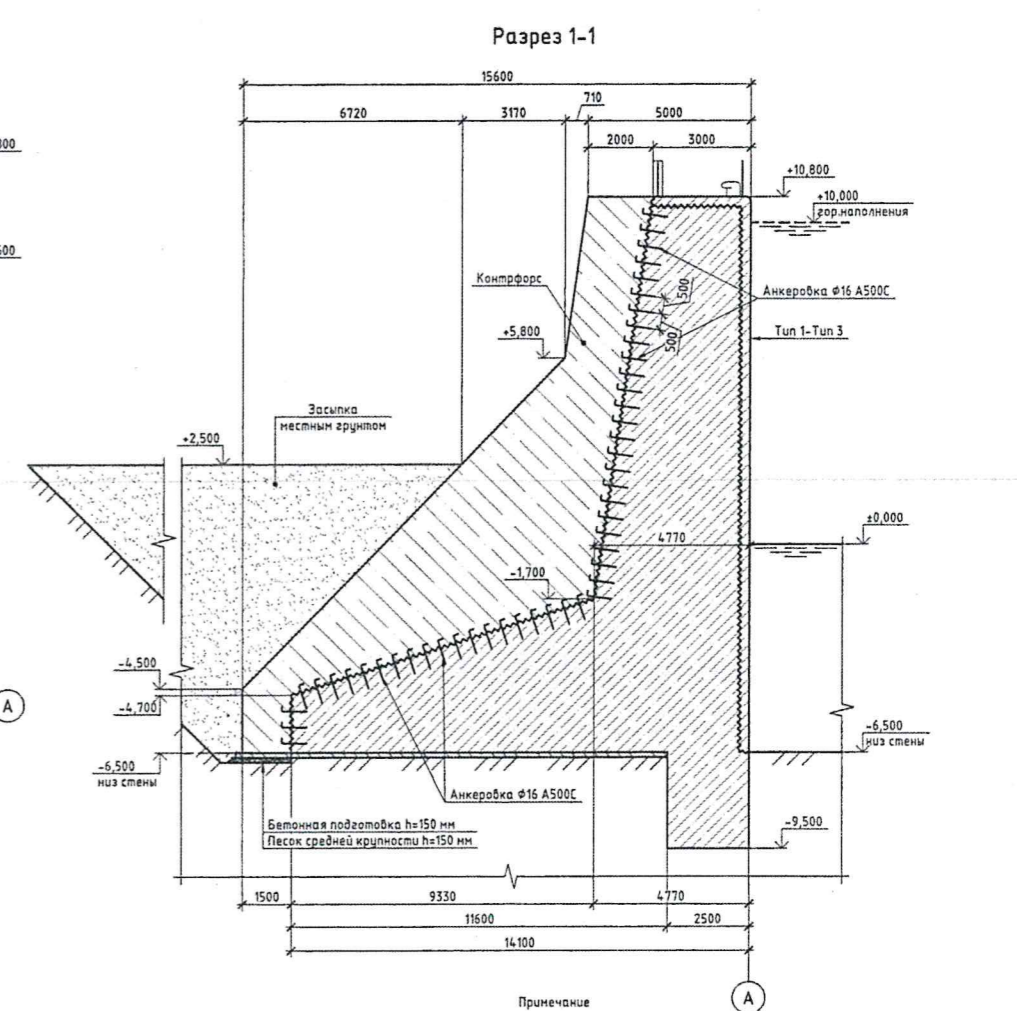
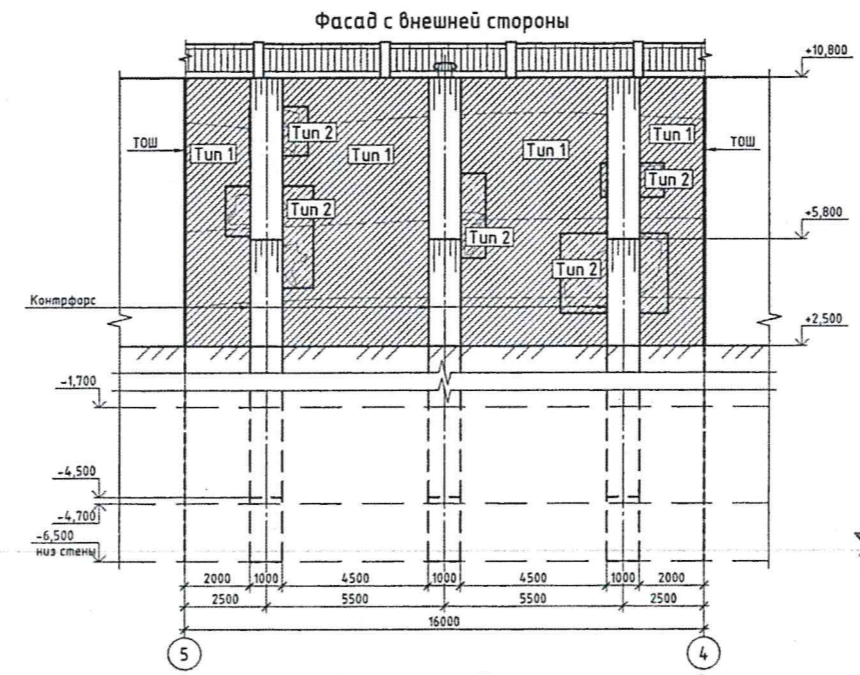
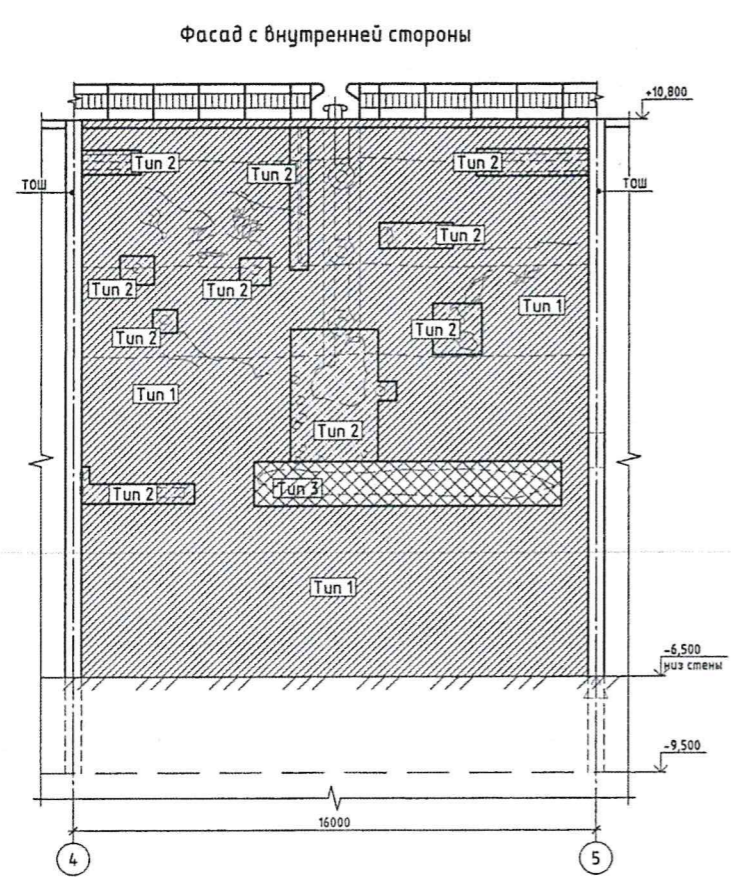
Номер	Вид дефекта	Размер дефекта	Примечание
δ.1	Повреждение бетона	S=0,79 м²; h=2 см	
δ.2	Повреждение бетона	S=1,64 м²; h=8 см	С оголением и коррозией арматуры
δ.3	Повреждение бетона	S=0,84 м²; h=5 см	
δ.4	Повреждение бетона	S=0,23 м²; h=3 см	
δ.5	Повреждение бетона	S=0,44 м²; h=4 см	С оголением и коррозией арматуры
δ.6	Повреждение бетона	S=0,17 м²; h=4 см	С оголением и коррозией арматуры
δ.7	Повреждение бетона	S=4,47 м²; h=5 см	С оголением и коррозией арматуры
δ.8	Повреждение бетона	S=0,52 м²; h=5 см	
δ.9	Граница бетонирования	L=16 м	Холодный шов
δ.10	Граница бетонирования	L=16 м	Холодный шов
δ.11	Граница бетонирования	L=16 м	Холодный шов
δ.12			ТОШ
δ.13	Повреждение бетона	S=0,06 м²; h=8 см	С оголением и коррозией арматуры
δ.14	Повреждение бетона	S=0,57 м²; h=5 см	
δ.15	Повреждение бетона	S=6,12 м²; h=12 см	
δ.16	Повреждение бетона	S=0,22 м²; h=12 см	
δ.17	Множественные отверстия	h=6 см	
δ.18	Трещина	b=20 мм	
δ.19	Повреждение бетона	S=2,15 м²; h=5 см	
δ.20	Повреждение бетона	S=0,28 м²; h=5 см	
δ.21	Повреждение бетона	S=0,34 м²; h=5 см	
δ.22	Трещина	b=2 мм	
δ.23	Повреждение бетона	S=0,03 м²; h=5 см	С оголением и коррозией арматуры
δ.24	Повреждение бетона	S=0,05 м²; h=5 см	С оголением и коррозией арматуры
δ.25	Трещина	b=10 мм	
δ.26	Граница бетонирования	L=16 м	Холодный шов
δ.27	Граница бетонирования	L=16 м	Холодный шов
δ.28	Граница бетонирования	L=16 м	Холодный шов
δ.29	Повреждение бетона	S=1,77 м²; h=5 см	
δ.30	Повреждение бетона	S=0,75 м²; h=5 см	
δ.31	Повреждение бетона	S=0,31 м²; h=7 см	
δ.32	Множественные отверстия	h=6 см	
δ.33	Повреждение бетона	S=43,73 м²; h=3 см	

Рисунок Б.3 – Основные дефекты поверхности Южной ограждающей стены док-камеры

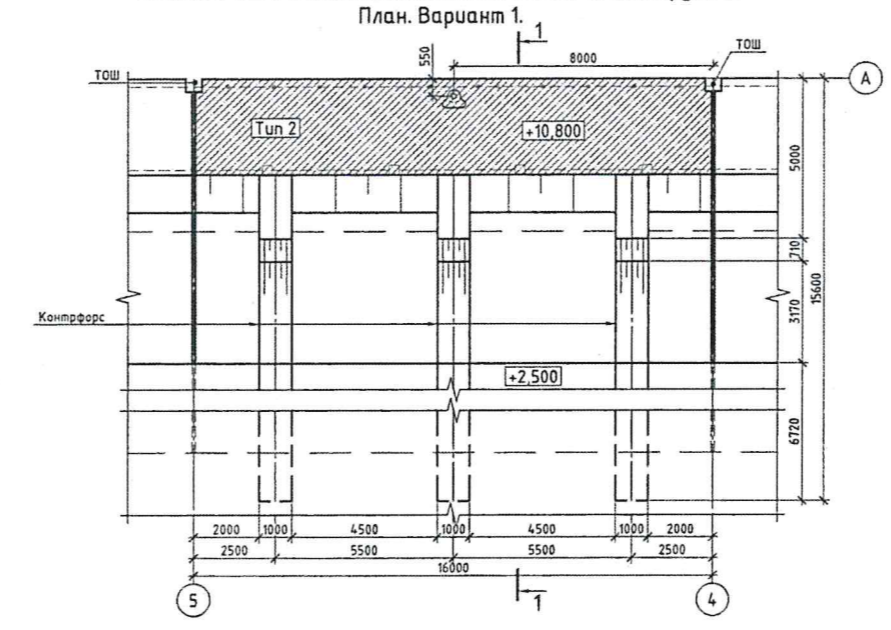
Инд. № подл.	0983/ГТ
Подп. и дата	10.02.23
Взам. инв. №	

Изм.	Колуч	Лист	№ док.	Подп.	Дата
------	-------	------	--------	-------	------

ВС3-КР7-ПЗ



Секция С-24. Восстановление железобетонных конструкций. План. Вариант 1.



Секция С-24. Вариант 1. Ведомость объемов работ

Номер п/п	Наименование работ	Ед.изм.	Кол-во	Примечание
1	Тип 1: Ремонт разрушений бетона глубиной от 20 мм	м <sup>2</sup>	321,9	
2	Тип 2: Ремонт локальных разрушений бетона глубиной до 100 мм	м <sup>2</sup>	88,3	
3	Тип 3: Ремонт обширных дефектов бетона с глубиной повреждения более 100 мм	м <sup>2</sup>	13,0	
4	Восстановление вертикальных температурно-осадочных швов	м.п.	34,6	
5	Устройство котлованов под контрфорсы	м <sup>3</sup>	1874,1	
6	Устройство подготовки из песка средней крупности	м <sup>3</sup>	1,3	
7	Устройство бетонной подготовки	м <sup>3</sup>	1,2	
8	Устройство монолитных железобетонных контрфорсов	м <sup>3</sup>	196,4	Расход арматуры 150 кг/м <sup>3</sup>
9	Обратная засыпка котлованов местным грунтом	м <sup>3</sup>	1163,7	
10	Утилизация грунта	м <sup>3</sup>	710,4	

Примечание  
Ремонт лицевой грани без изменения положения с усилением стены контрфорсами

Рисунок Б.4 – Технические решения реконструкции Южной ограждающей стены, вариант №1

Инв. № подл. 0983/ГТ

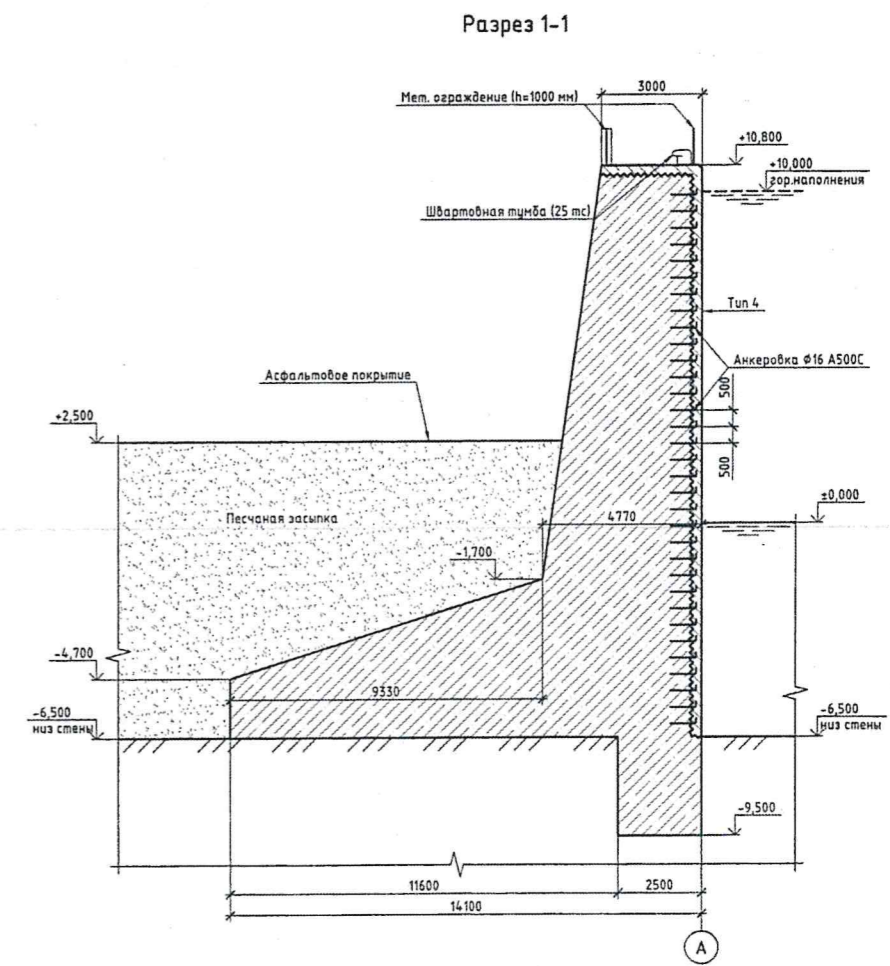
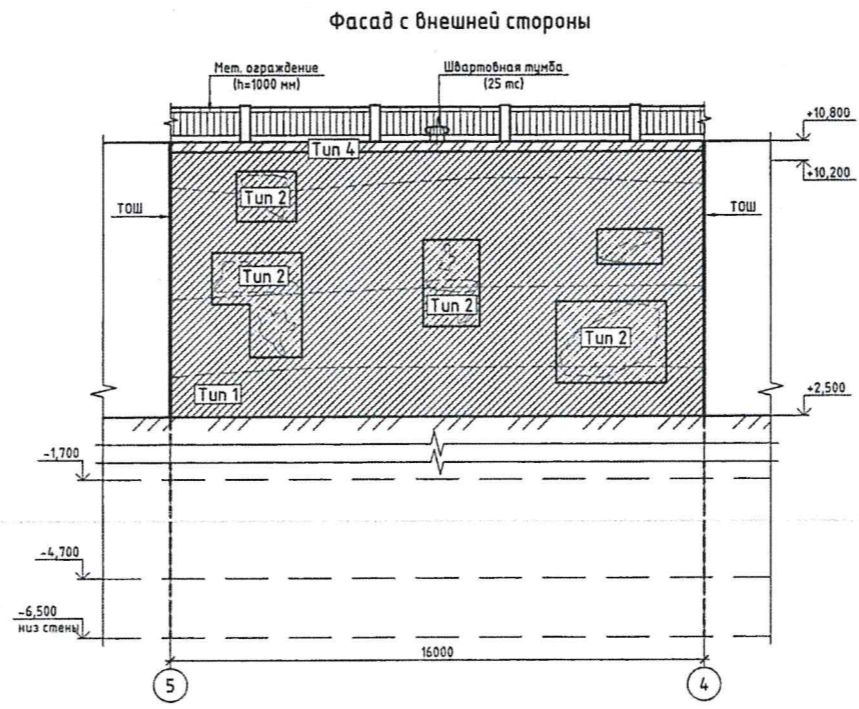
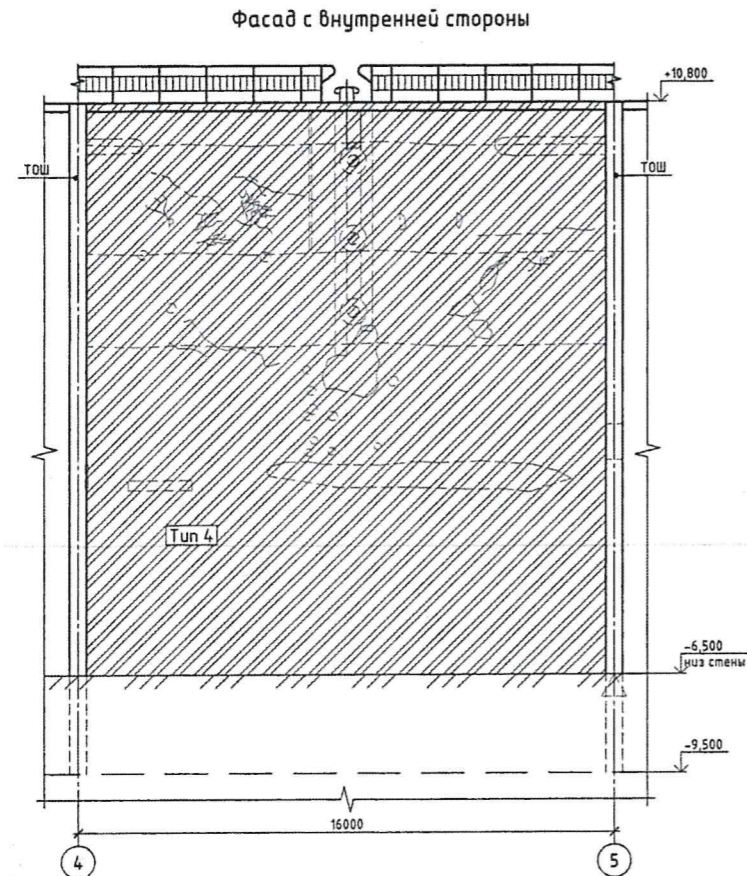
Подп. и дата 10.23

Взам. инв. №

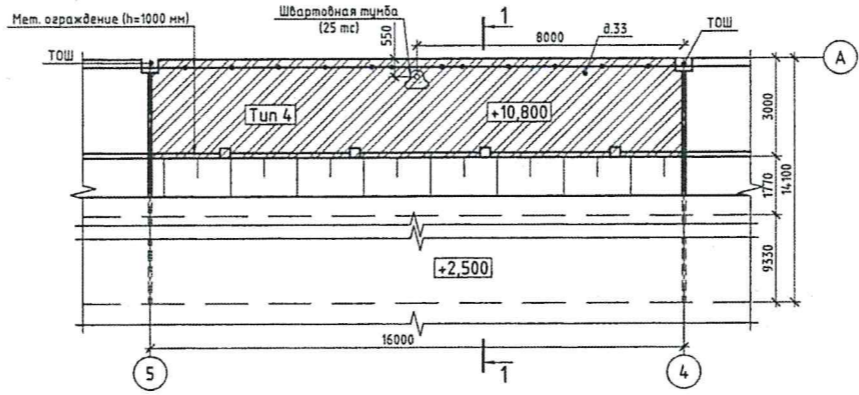
Изм.	Колуч	Лист	№док.	Подп.	Дата
------	-------	------	-------	-------	------

ВСЗ-КР7-ПЗ

Лист 81



Секция С-24. Восстановление железобетонных конструкций. План. Вариант 2.



Примечание  
Ремонт с усилением лицевой грани стены железобетонной облойкой.

Секция С-24. Вариант 2. Ведомость объемов работ

Номер п/п	Наименование работ	Ед.изм.	Кол-во	Примечание
1	Туп 1: Ремонт разрушений бетона глубиной от 20 мм	м <sup>2</sup>	103,5	
2	Туп 2: Ремонт локальных разрушений бетона глубиной до 100 мм	м <sup>2</sup>	24,1	
3	Туп 4: Устройство железобетонной облойки толщиной до 300 мм	м <sup>2</sup>	315,7	
4	Восстановление вертикальных температурно-осадочных швов	н.п.	34,6	

Рисунок Б.5 – Технические решения реконструкции Южной ограждающей стены, вариант №2

Ивл. № подл. 0983/ГТ  
Подп. и дата 05/10.23  
Взам. инв. №

Изм.	Кол.уч.	Лист	№ док.	Подп.	Дата
------	---------	------	--------	-------	------

ВСЗ-КР7-ПЗ

Лист 82



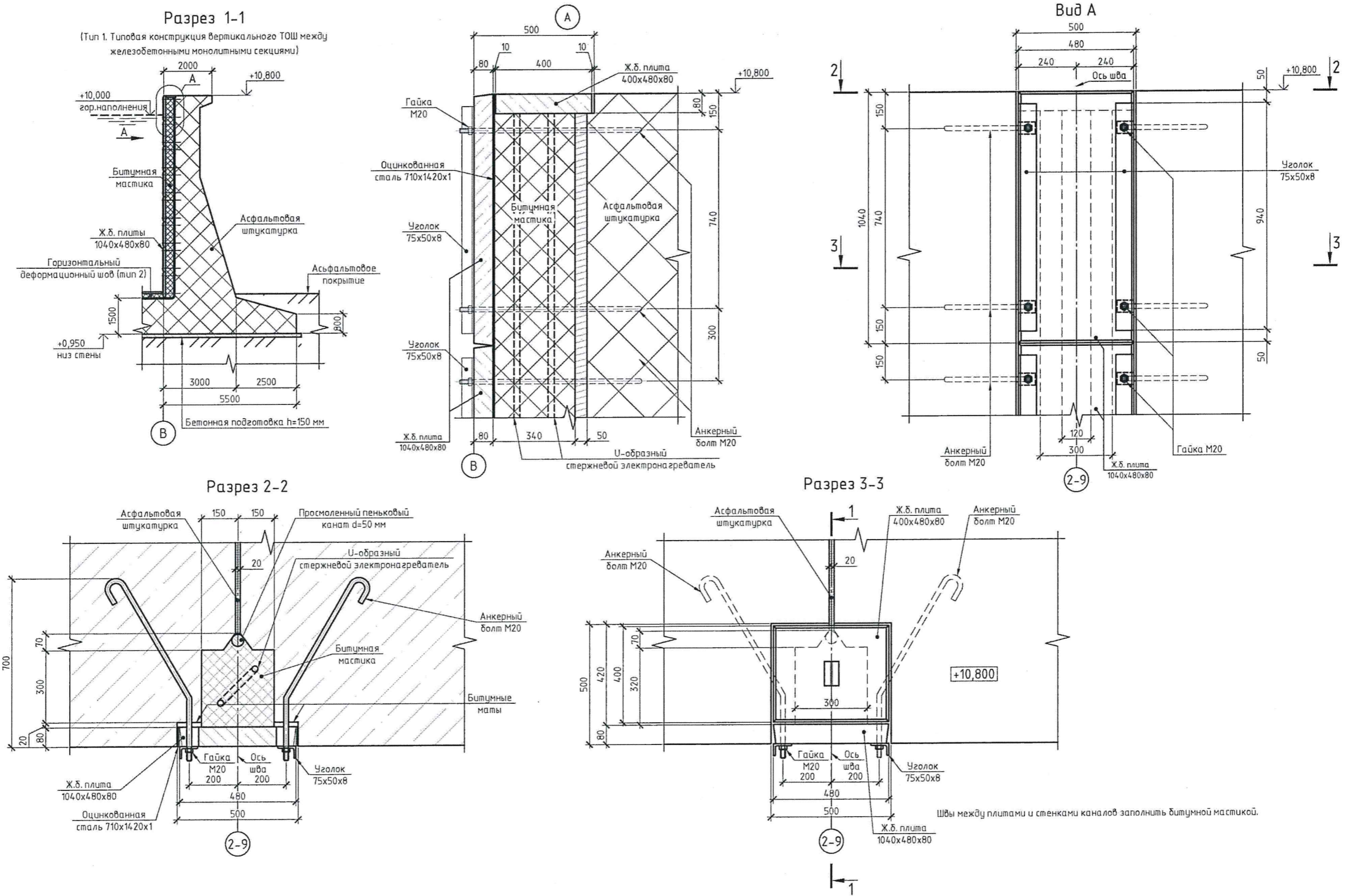


Рисунок Б.6 – Технические решения восстановления герметичности Температурно-осадочных швов, вариант №1 (с обогревом)

Инв. № подл.	0983/ГТ
Подп. и дата	<i>10.08.23</i>
Взам. инв. №	

Изм.	Колуч	Лист	№ док.	Подп.	Дата
------	-------	------	--------	-------	------

ВСЗ-КР7-ПЗ

Лист	83
------	----

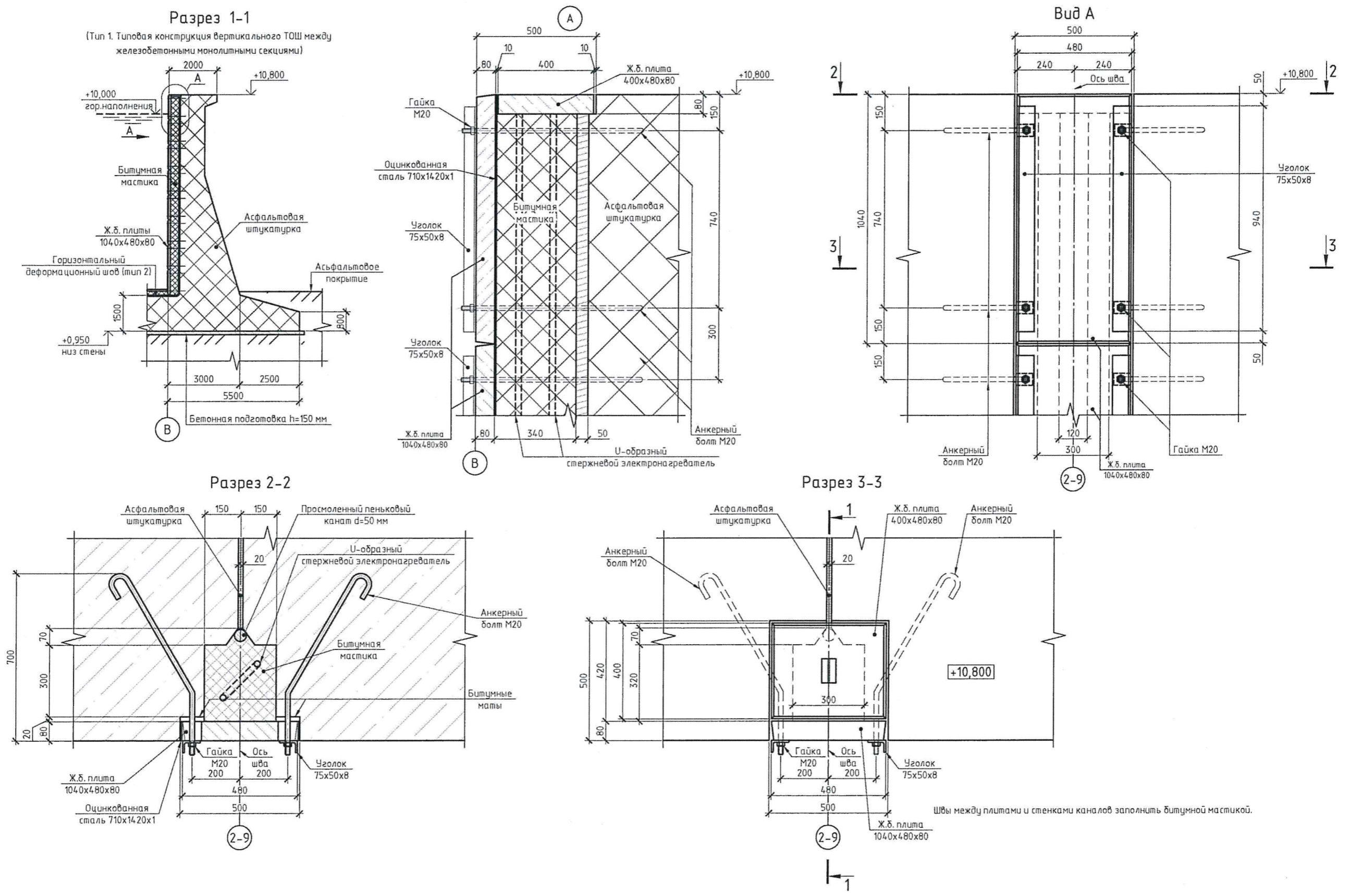


Рисунок Б.7 – Технические решения восстановления герметичности Температурно-осадочных швов, вариант №2 (без обогрева)

Изм. № подл.	0983/ГТ
Подп. и дата	10.23
Взам. инв. №	

Изм.	Кол.уч.	Лист	№ док.	Подп.	Дата

ВСЗ-КР7-ПЗ

Лист 84

Таблица 7.2 - Анализ вариантов реконструкции док-камеры. Решение Заказчика по выбору вариантов для дальнейшего проектирования **Согласование проектных решений**

№ п.п.	Наименование сооружения	Краткое описание предлагаемых проектных конструктивных решений		Условная стоимость <sup>1</sup> предлагаемых проектных конструктивных решений, тыс.руб.		Условная продолжительность <sup>2</sup> предлагаемых проектных конструктивных решений, мес.		Рекомендации проектной организации к выбору варианта конструктивного решения	Решение Заказчика, вариант, принимаемый к дальнейшему проектированию (подпись)	Комментарии и замечания Заказчика
		Вариант 1	Вариант 2	Вариант 1	Вариант 2	Вариант 1	Вариант 2			
1	Северная ограждающая стена	Устранение дефектов без изменения размеров и усиления несущей арматуры (схемы ремонта по типу 1-3). Устройство контрфорсов для усиления несущей способности и устойчивости.	Усиление несущей арматуры стены с удалением верхнего слоя бетона толщиной до 300 мм (схема ремонта по типу 4).	14 666	16 169	2,80	3,26	Вариант № 1	Вариант № 1	При условии обоснования устройства контрфорсов, рассмотреть возможность устранения дефектов по схемам ремонта по типу 1-3 с выполнением расчетов
2	Южная ограждающая стена	Устранение дефектов без изменения размеров и усиления несущей арматуры (схемы ремонта по типу 1-3). Устройство контрфорсов для усиления несущей способности и устойчивости.	Усиление несущей арматуры стены с удалением верхнего слоя бетона толщиной до 300 мм (схема ремонта по типу 4).	30 096	27 814	3,86	4,37	Вариант № 2	Вариант №2	При условии предоставления обоснования, выполнить расчеты и рассмотреть возможность устранения дефектов по схемам 1-3
3	Низкая подпорная стенка (ограждающая стенка стапельной площадки)	Устранение дефектов без изменения размеров и усиления несущей арматуры (схемы ремонта по типу 1-3). Устройство цементационных завес и поля грунтоцементных свай для закрепления грунта за стенкой.	Устранение дефектов без изменения размеров и усиления несущей арматуры (схемы ремонта по типу 1-3). Закрепление стенки к плитам стапельной площадки с устройством поля железобетонных свай под плитами.	5 740	5 740	1,24	1,24	Вариант № 1	Вариант № 1	
4	Верхняя голова	Устранение дефектов без изменения размеров и усиления несущей арматуры (схемы ремонта по типу 1-3).		12 948	12 948	2,43	2,43	Вариант № 1	Вариант № 1	
5	Нижняя голова	Устранение дефектов без изменения размеров и усиления несущей арматуры (схемы ремонта по типу 1-3).		32 415	32 415	3,44	3,44	Вариант № 1	Вариант № 1	
6	Стапельная площадка (верхняя ступень)	Закрепление грунтов в основании плит стапельной площадки путем устройства цементационных завес и поля грунтоцементных свай. Устройство новых плит стапельной площадки.	устройство свайного поля из железобетонных свай в основании плит стапельной площадки. Устройство новых плит стапельной площадки.	46 888	42 273	3,92	3,12	Вариант № 1	Вариант № 1	
7	Берегоукрепление	Устройство оторочки из стального шпунта перед существующей ряжевой конструкцией.	Устройство откосной отсыпки из сортированного камня перед существующей ряжевой конструкцией.	50 980	17 202	4,56	2,98	Вариант № 2	Вариант № 2	Уточнить глубины, предусмотреть мероприятия от размыва отсыпки от винтов буксиров

Инв. № подл. 0983/ГГ  
Подп. и дата 10.23  
Взам. инв. №

1					05.07.23
Изм.	Коп. уч.	Лист	№ док.	Подп.	Дата

BC3-KP7-ПЗ


Лист


85

8	Дренажная система	Устройство новой внешней дренажной системы, с новым плановым положением (при условии закрепления грунтов под стапельной площадкой железобетонными сваями).	Отказ от устройства внешней дренажной системы (при условии закрепления грунтов под стапельной площадкой цементационными завесами и грунтоцементными сваями).	7 442	-	1,20	-	Вариант № 2	Вариант № 2	При наливке НДК уточнить необходимость дренажа у торцевой стенки НДК у откатных ворот
---	-------------------	--	--	-------	---	------	---	-------------	-------------	---

Примечания: 1. В рамках технико-экономического обоснования стоимость была определена для выбора наиболее оптимального варианта для отдельных секций сооружения, либо отдельных конструкций. Указанные значения являются условными и будут уточнены в ходе разработки проектной документации.  
 2. Продолжительность строительства определена в соответствии с рекомендациями СНиП 1.04.03-85\* Нормы продолжительности строительства и задела в строительстве предприятий зданий и сооружений, раздел 11 Судостроительная промышленность и судоремонт. При разработке проектной документации сроки подлежат корректировке. При составлении графика производства работ учитывать параллельные потоки. Продолжительность подготовительного периода - 4 месяца.

Акционерное Общество  
 Сосновоборский проектно-изыскательский институт  
 «ВНИПИЭТ»  
 Главный инженер проекта В.А. Рыжков

Публичное акционерное общество «Выборгский судостроительный завод»  
 Руководитель проекта Р.Е.Вакулаев  
  
 10.07.23г.

Инва. № подл.	0983/ПТ
Подп. и дата	 10.23
Взам. инв. №	

1					05.07.23
Изм.	Коп.уч.	Лист	№ док.	Подп.	Дата

ВСЗ - КР7-ПЗ

Лист	86
------	----

## Ремонтные материалы для бетона при реконструкции док-камеры

## ЦМИД – 1К СВЕРХПЛОТНОЕ ЗАЩИТНОЕ ПОКРЫТИЕ

**ЦМИД-1К – ТОНКОСЛОЙНОЕ ( $\delta=1,0-2,0$  мм) ЗАЩИТНО-ГИДРОИЗОЛЯЦИОННОЕ ПОКРЫТИЕ ДЛЯ БЕТОННЫХ И КАМЕННЫХ КОНСТРУКЦИЙ, СТОЙКОЕ К ВОЗДЕЙСТВИЮ ВЛАГИ, ВОДЫ И АГРЕССИВНЫХ СРЕД.**

Состав **ЦМИД-1К** представляет собой сухую строительную смесь на основе высокомарочного цемента, фракционированного песка, микронаполнителя и модифицирующих добавок. Материал готов к применению после затворения необходимым количеством воды.

### ОБЛАСТЬ ПРИМЕНЕНИЯ

Материал **ЦМИД-1К** является современным строительным материалом, применяется при внутренних и наружных работах для защиты бетонных и каменных конструкций от разрушительного действия воды и влаги. Состав **ЦМИД-1К** – композиция для приготовления растворов защитного **тонкослойного ( $\delta=1,0-2,0$  мм) гидроизоляционного покрытия.**

### Объекты применения:

Резервуары, каналы, тоннели, кессоны, бассейны, нефтехранилища, хранилища минудобрений, подвалы, фундаменты, колодцы и пр. сооружения и конструкции, где необходима защита от фильтрации воды, а также стойкость к биокоррозии, воздействию агрессивных сред, в т.ч. кислот, солей, морской воды, канализационных стоков.

### Основания:

Бетонные или оштукатуренные поверхности, кирпичные или каменные кладки.

**Расход:** 1,8 кг/кв.м при толщине слоя 1,0 мм.

Для приготовления 1 м<sup>3</sup> раствора необходимо 1800 кг сухой смеси **ЦМИД-1К**.

### СВОЙСТВА

#### Особенности:

- высокая технологичность;
- водонепроницаемость не менее W18;
- морозостойкость не менее F500;
- прочность 500 кг/см<sup>2</sup>.

**1. Водонепроницаемость.** Полученная плотная структура цементного камня способна оказывать сильнейшее сопротивление проникновению воды (при прямом давлении **более 1,8 МПа**). Демонстрирует стойкость к агрессивной среде (морская вода, щелочная или кислотная среда), одновременно являясь дышащим покрытием.

**2. Адгезия.** Однородная бетону, модифицированная добавками цементная основа материала **ЦМИД-1К** обеспечивают высокую силу сцепления двух поверхностей (адгезия **до 2,0 МПа**) и их работу, как единое целое, что, несомненно, выделяет данный состав перед другими гидроизоляционными материалами.

**3. Морозостойкость.** Разработанный материал решил одну из самых сложных проблем Северо-Западного региона последних десятилетий - стойкость к циклическому замораживанию - оттаиванию

Гидроизоляционные материалы



Санкт-Петербург,  
Гжатская ул., д. 21, корп. 1, оф. 139  
Тел./факс: (812) 290-96-60,  
535-64-78 535-21-02  
www.np-cmid.ru  
e-mail: zakaz@np-cmid.ru

Инв. № подл.	Взам. инв. №
0983/ГТ	
Подп. и дата	
<i>10.03</i>	

Изм.	Колуч.	Лист	№ док.	Подп.	Дата

ВСЗ-КР7-ПЗ

Лист

87

(показатель морозостойкости F). Данный показатель материала **ЦМИД-1К** составляет **более F500**. Это важное достижение научных исследований подтверждено восьмилетним опытом эксплуатации, что позволяет смело применять данный материал для наружных поверхностей конструкций.

Марка морозостойкости контактной зоны Fкз, не менее 50.

#### 4. Износостойкость и пр.

Наряду с вышеперечисленными свойствами материала, одним из важнейших свойств **ЦМИД-1К** является его повышенная степень износостойкости, полное отсутствие трещинообразования (не дает усадки) при твердении и стойкость к выщелачиванию.

## ПРИМЕНЕНИЕ И ПОРЯДОК РАБОТЫ

### 1. Подготовка поверхности

С поверхности основания, подлежащей восстановлению гидроизоляционных свойств, тщательно удаляются разрушенные части на глубину до обнажения «здоровой» поверхности. Очистка поверхности производится либо металлической щеткой с последующим удалением пыли, либо гидроструйным аппаратом высокого давления.

### 2. Приготовление гидроизоляционного состава ЦМИД-1К:

180-200 мл воды на 1 кг сухой смеси. В умеренное количество воды вводится сухая смесь **ЦМИД-1К**. Смесь перемешивается в течение 2-3 минут. Состав оставляется на 3-5 минут, для растворения добавок, и снова перемешивается 2-3 минуты. Консистенция раствора регулируется во время

повторного перемешивания содержания воды в указанных пределах. Перемешивание можно производить вручную, электромиксером (до 900 об/мин) или в растворосмесителе принудительного действия. Готовая гидроизоляционная смесь имеет сметанообразную консистенцию и должна быть использована в течение 45 минут. Повысить подвижность смеси можно дополнительным перемешиванием, разбавление дополнительным количеством воды запрещается.

### 3. Нанесение

Перед нанесением защитного гидроизоляционного покрытия поверхность тщательно увлажняется, излишки воды удаляются. Состав наносится кистью из искусственных жестких волокон. Время высыхания одного слоя составляет 7-10 минут (высохший слой не оставляет следов раствора при прикосновении рукой). При необходимости послойного нанесения, второй слой наносится сразу после высыхания первого слоя, но не позднее 6-8 часов.

### 4. Уход

В процессе набора прочности гидроизоляционное покрытие периодически смачивают распыленной струей воды, не допуская размыва поверхности или укрывают влажными тканевыми материалами. Температурно-влажностный уход ведется в течение 2-3 суток, а при температуре воздуха выше +20 °С уход осуществляется 7 суток. При использовании в процессе работ обогревательных калориферов требуется исключить попадание теплой струи воздуха на отремонтированный участок.

Санкт-Петербург,  
Гжатская ул., д. 21, корп. 1, оф. 139  
Тел./факс: (812) 290-96-60,  
535-64-78 535-21-02  
www.np-cmid.ru  
e-mail: zakaz@np-cmid.ru



Изн. № подл.	Взам. инв. №
0983/гг	
Подп. и дата	
<i>10.12.15</i>	

Изм.	Колуч.	Лист	№ док.	Подп.	Дата

ВС3-КР7-ПЗ

Лист

88

### ТЕХНИЧЕСКИЕ ХАРАКТЕРИСТИКИ ЦМИД - 1К

Наименование показателя	Значение
Внешний вид	Сухая, сыпучая серая однородная смесь
Насыпной вес, кг/м <sup>3</sup>	1050
Раствор воды затворения, л/кг	0,18-0,20
Вязкость условная, с	30-60
Время использования готовой смеси, мин	45
Сроки начала и конца схватывания, ч	1,5-6,0
Объемный вес раствора, кг/м <sup>3</sup>	2200
Допустимая толщина нанесения за 1 проход, мм	1,0-3,0
Расход, кг/кв.м/1мм	1,8
Прочность при сжатии 1 сут., МПа 28 сут., МПа	30,0 50,0
Марка по водонепоницаемости	W 18
Марка по морозостойкости, не менее	F 500
Марка по морозостойкости контактной зоны, Fкз не менее	50
Адгезия к бетонной поверхности, МПа, не менее	2,0
Усадка, после 28 суток твердения	Нет
Водопоглощение при капиллярном подсосе, кг/м <sup>2</sup> ч <sup>0,5</sup> не более	0,2

Гидроизоляционные материалы

Взам. инв. №	
Подп. и дата	10.13
Инв. № подл.	0983/ГТ



Санкт-Петербург,  
Гжатская ул., д. 21, корп. 1, оф. 139  
Тел./факс: (812) 290-96-60,  
535-64-78 535-21-02  
www.np-cmid.ru  
e-mail: zakaz@np-cmid.ru

Изм.	Колуч	Лист	№ док.	Подп.	Дата

ВС3-КР7-ПЗ

Лист

89

# ЦМИД – 2У БЫСТРОТВЕРДЕЮЩИЙ ИНЪЕКЦИОННЫЙ СОСТАВ

## ЦМИД-2У – ИНЪЕКЦИОННЫЙ СОСТАВ ДЛЯ ВЫСОКОТОЧНОЙ ЦЕМЕНТАЦИИ СТРОИТЕЛЬНЫХ КОНСТРУКЦИЙ С УСКОРЕННЫМ НАБОРОМ ПРОЧНОСТИ

Состав **ЦМИД-2У** представляет собой сухую многокомпонентную смесь на основе высокомарочного портландцемента, микронаполнителей и добавок. Материалы группы **ЦМИД-2У** применяются при инъекционных работах. Материал готов к применению после затворения необходимым количеством воды.

### ОБЛАСТЬ ПРИМЕНЕНИЯ

Широкий диапазон свойств материала **ЦМИД-2У** позволяет применять его при следующих видах работ:

- ремонте скрытых дефектов, трещин в массивах бетонных и железобетонных сооружений;
- увеличении несущей способности фундаментов, опор мостов, кирпичных и бутовых кладок;
- создании противодиффузионных завес (гидроизоляционные отсеки).
- при сжатых сроках производства работ;
- возможно производство работ при отрицательной температуре, но не ниже -5°C

Применение специально разработанных сухих смесей для инъекционных работ позволяет усовершенствовать технологию, улучшить качество и дать новые возможности применению этого хорошо известного метода ремонтных работ.

Применение готовой сухой смеси **ЦМИД-2У** облегчает производство работ на строительной площадке и исключает некачественное приготовление ремонтных составов. Накопленный опыт позволяет с уверенностью говорить о долговечности и надежности материала **ЦМИД-2У**.

### СВОЙСТВА

К особым свойствам инъекционного материала **ЦМИД-2У** относятся:

- высокая проникающая способность;
- связность;
- подвижность и нерасслаиваемость;
- быстрый набор прочности.

Наряду с этими свойствами, как и все остальные материалы системы **ЦМИД**, группа **ЦМИД-2У** обеспечивает долговечную работу бетонных, железобетонных и каменных конструкций за счет стойкости к циклическому замораживанию оттаиванию, высокой прочности, в том числе под водой.

Высокая проникающая способность **ЦМИД-2** объясняется увеличенной удельной поверхностью материала, за счет введения тонкодисперсных наполнителей и ряда специальных добавок, повышающих подвижность (текучесть) дисперсии без увеличения количества воды затворения. Так же, входящие в состав **ЦМИД-2У** водоудерживающие добавки, препятствуют отделению воды, позволяют получить связную, нерасслаиваемую ремонтную дисперсию.

Инъекционные материалы



Санкт-Петербург,  
Гжатская ул., д. 21, корп. 1, оф. 139  
Тел./факс: (812) 290-96-60,  
535-64-78 535-21-02  
www.np-cmid.ru  
e-mail: zakaz@np-cmid.ru

Инов. № подл.	Взам. инв. №
0983/ГТ	
Подп. и дата	
<i>10.25</i>	

Изм.	Колуч.	Лист	№ док.	Подп.	Дата

ВСЗ-КР7-ПЗ

Лист

90



**ПОРЯДОК РАБОТЫ****1. Подготовительные работы**

С ремонтируемого участка тщательно удаляются разрушенные, слабые частицы бетона, кирпичной кладки (и т.п.) при помощи перфоратора, отбойного молотка или ручного зубила. Далее на ремонтируемом участке высверливаются отверстия под углом 30-45° и в них устанавливаются металлические трубки (пакеры) для нагнетания состава ЦМИД-2У. Для надежного заполнения пустот шаг пакеров ограничить расстоянием 30 см. Подготовленный участок очищается от пыли сжатым воздухом или водой под давлением. Устья пакеров омоноличиваются составом ЦМИД-3ГШ или ЦМИД-6 в зависимости от условий производства работ.

**2. Приготовление состава**

200-250 мл воды на 1 кг сухой смеси ЦМИД-2У.

В отмеренное количество воды вводится сухая смесь ЦМИД-2У. Смесь перемешивается в течение 3-5 минут. Консистенция раствора регулируется во время повторного перемешивания содержанием воды в указанных пределах. Перемешивание можно производить вручную, миксером или в растворосмесителе принудительного действия. Время использования приготовленного раствора 30-40 минут. Повысить подвижность смеси можно дополнительным перемешиванием, разбавление дополнительным количеством воды запрещается.

**3. Инъектирование**

Инъекционные работы производятся при помощи ручного или автоматического нагнетательного насоса с давлением подачи от 0,4 до 10 атм. Работы следует начинать с крайнего пакера, последовательно передвигаясь от пакера к пакеру. После затвердевания раствора инъекционные пакеры вынимаются, а скважины зачеканиваются ремонтным раствором ЦМИД-3Ш (ГШ).

Вытеснение свободной воды (воздуха), а так же контроль за качеством заполнения, осуществляется через пакеры, расположенные в непосредственной близости от пакера, в который подается инъекционный раствор.

Признаками того, что следует начинать подачу раствора в следующий пакер, расположенный рядом, являются:

- резко возрастает сопротивление (давление) при подаче в пакер инъекционного раствора (раствор не "идет");

- инъекционный раствор начинает вытекать из пакера (-ов), расположенных рядом с рабочим;

- расход инъекционного раствора

- необоснованно велик в этом случае, инъекционный раствор, вероятно, вытекает за пределы ремонтируемой конструкции.


После нагнетания пакер необходимо заглушить с помощью запорного крана для предотвращения выхода инъекционного раствора. После затвердевания раствора инъекционные пакеры вынимаются и скважина тампонируется.

**4. Уход за составом в процессе набора прочности**

Состав ЦМИД-2У не требует специального ухода.

Санкт-Петербург,  
Гжатская ул., д. 21, корп. 1, оф. 139  
Тел./факс: (812) 290-96-60,  
535-64-78 535-21-02  
www.np-cmid.ru  
e-mail: zakaz@np-cmid.ru



Инов. № подл.	Подп. и дата	Взам. инв. №
0983/гг	 10.05	

Изм.	Колуч.	Лист	№ док.	Подп.	Дата

ВСЗ-КР7-ПЗ

Лист

91

### ТЕХНИЧЕСКИЕ ХАРАКТЕРИСТИКИ ЦМИД – 2У

Наименование показателя	Значение
Внешний вид	Сухая, сыпучая серая однородная смесь
Расход воды затворения, л/кг	0,2-0,25
Объемный вес раствора, кг/м <sup>3</sup>	2140-2170
Расход сухой смеси для приготовления 1м <sup>3</sup> раствора	1800
Насыпная плотность, кг/м <sup>3</sup>	900-1100
Вязкость условная, с	30-60
Время использования готовой смеси, мин	40
Сроки начала и конца схватывания, ч	1,5-6,0
Удельная поверхность, см <sup>2</sup> /г	4000
Прочность при сжатии: 12 час., МПа 1 сут., МПа 3 сут., МПа 28 сут., МПа	Не менее 8.5 Не менее 29.9 Не менее 38.5 Не менее 42.8
Марка по водонепроницаемости, не менее	W12
Марка по морозостойкости	F600
Адгезия к бетонной поверхности, МПа	2,0
Водоотделение	отсутствует
Расслаиваемость, не более	0-0,1%

Инъекционные материалы

Изн. № подл.	Взам. инв. №
0983/ГТ	
Подп. и дата	
<i>10.05</i>	



Санкт-Петербург,  
Гжатская ул., д. 21, корп. 1, оф. 139  
Тел./факс: (812) 290-96-60,  
535-64-78 535-21-02  
www.np-cmid.ru  
e-mail: zakaz@np-cmid.ru

Изм.	Колуч.	Лист	№ док.	Подп.	Дата

## ВС3-КР7-ПЗ

Лист

92

## Ремонтные материалы для бетона

### ЦМИД-3

#### ВЫСОКОПРОЧНЫЙ, МОРОЗОСТОЙКИЙ РЕМОНТНО-ГИДРОИЗОЛЯЦИОННЫЙ СОСТАВ

**ЦМИД-3 – ВЫСОКОПРОЧНЫЙ РЕМОНТНЫЙ СОСТАВ ТИКСОТРОПНОГО ТИПА. ОБЛАДАЕТ ВЫСОКИМИ ЭКСПЛУАТАЦИОННЫМИ СВОЙСТВАМИ, ПРИМЕНЯЕТСЯ ПРИ ВНУТРЕННИХ И НАРУЖНЫХ РАБОТАХ.**

ЦМИД-3 представляет собой сухую смесь на основе высокомарочного цемента, микронаполнителя, фракционного песка и функциональных добавок. Оптимальный состав компонентов позволяет надежно ремонтировать дефекты бетона и препятствовать процессу дальнейшего разрушения. Материал обладает высокими эксплуатационными характеристиками, что значительно расширяет область его применения.

#### ОБЛАСТЬ ПРИМЕНЕНИЯ

- в качестве гидроизоляционного высокопрочного штукатурного раствора;
- в качестве ремонтного состава для восстановления разрушений бетона, таких как сколы, выбоины, каверны, оголения арматуры, разрушения в швах и стыках, герметизации трещин и т.п.;
- материал относится к классу R4 по ГОСТ 56378-2015 «Требования к ремонтным смесям и адгезионным соединениям контактной зоны при восстановлении конструкций».

#### МОДИФИКАЦИИ

**ЦМИД-3Б** – отличается ускоренным набором прочности (20-30% за 12 часов);  
**ЦМИД-3ПМ** – позволяет вести работы при отрицательной температуре от +5°C до -5°C;  
**ЦМИД-3СФ** – оказывает повышенное сопротивление к изгибающим нагрузкам (Rизг=5-10 МПа);  
**ЦМИД-3П** – модификация для производства подводных работ.

#### ОБЪЕКТЫ ПРИМЕНЕНИЯ

Конструкции сооружений гидроэнергетики, атомной энергетики, метрополитена, водоканала, судоходных ГТС, портов, мостов, нефтеперерабатывающей и

горнодобывающей отрасли, дорожного, промышленного и гражданского назначения и т.д.

Бетонные, железобетонные и каменные конструкции, которые подвержены действию агрессивных сред, в том числе кислот, солей, щелочей и т.д.

Бетонные и железобетонные конструкции для питьевой воды.

#### ОСНОВАНИЯ

Бетонные поверхности, кирпичные и каменные кладки.

#### СВОЙСТВА

**Особенности:** прочность на сжатие 611,8 кгс/см<sup>2</sup> (60,0МПа); марка по морозостойкости F<sub>600</sub>; марка по водонепроницаемости W18.

##### 1. Прочность

В сравнении с рядовыми ремонтными смесями растворы на основе ЦМИД-3 имеют в несколько раз превосходящую прочность.

##### 2. Водонепроницаемость

Плотная застывшая структура раствора ЦМИД-3 способна выдерживать проникновение воды при прямом давлении до 1,8 МПа, (W18), вместе с тем противостоять воздействию агрессивных сред (морская вода, щелочная или кислотная

Изн. № подл.	0983/ГТ	Взам. инв. №	
Подп. и дата	<i>Л. Р. С.</i>		
Изн.	Копуч	Лист	№ док.
		Подп.	Дата
<b>ВС3-КР7-ПЗ</b>			Лист
			<b>93</b>

среда), одновременно обладая высокой паропроницаемостью. Такие свойства материала необходимы при ремонте сооружений, подверженных постоянному или периодическому воздействию влаги.

### 3. Морозостойкость

**ЦМИД-3** адаптирован к условиям эксплуатации в арктическом, субарктическом и умеренном климате, где одним из основных требований является обеспечение стойкости к циклическому замораживанию-оттаиванию, характеризующейся показателем морозостойкости, который у данного материала составляет не менее 600 циклов. Это важное достижение, подтвержденное многолетним опытом эксплуатации, что позволяет применять материал для наружных поверхностей, без устройства дополнительных защитных элементов.

### 4. Санация

Высокая плотность растворов на основе **ЦМИД-3** препятствует развитию биокоррозии, образованию грибков – эффект санации основания.

### 5. Прочность сцепления (адгезия)

Однородная бетону, цементная основа материала **ЦМИД-3**, модифицированная добавками, обеспечивает высокую силу сцепления двух поверхностей (прочность сцепления более 2,0 МПа) и их работу как единого целого.

Эксплуатационные характеристики и свойства **ЦМИД-3** подтверждены многочисленными испытаниями и исследованиями, проведенными в российских научно-исследовательских институтах и эксплуатацией отремонтированных сооружений на территории Российской Федерации и ближнего зарубежья.

## ПОРЯДОК РАБОТЫ

### 1. Подготовительные работы

С поверхности основания, подлежащей ремонту, тщательно удаляются разрушенные части до «здоровой» поверхности. Подготовку поверхности выполняют несколькими способами:

- механический способ (отбойные молотки, перфораторы) с последующим удалением пыли;

- гидравлический способ (водоструйная обработка аппаратом высокого давления);

- комбинированный способ (водо-пескоструйная обработка, термическая обработка с пескоструйной, термическая обработка с фрезерованием).

Поверхности перед нанесением материала следует увлажнить.

### 2. Приготовление состава

В отмеренное количество воды (110-130 мл воды на 1 кг сухой смеси) вводится сухая смесь **ЦМИД-3**.

Смесь перемешивается в течение 2-3 минут. Состав оставляется на 3-5 минут, для растворения добавок, и снова перемешивается 2-3 минуты. Консистенция раствора регулируется во время повторного перемешивания содержанием воды в указанных пределах. Перемешивание можно производить вручную, электромиксером (600 об/мин) или в растворосмесителе принудительного действия. Готовый раствор имеет консистенцию, сравнимую со штукатурным. Время использования приготовленного раствора 40 минут. Повысить подвижность смеси можно дополнительным перемешиванием.

Разбавление дополнительным количеством воды запрещается.

### 3. Ремонт дефектов и нанесение материала

Перед нанесением ремонтного состава поверхность тщательно увлажняется. Наносить состав можно при помощи мастерка, кельмы, шпателя или автоматизированной штукатурной станции с последующим уплотнением и заглаживанием. Максимальная толщина слоя за 1 проход не более 20,0 мм.

Рекомендуется использовать материал при температуре не ниже +5 °С. При температуре +5...-5°С рекомендуется применять материал **ЦМИД-3ПМ**.

### 4. Уход

Не требует специального ухода. При работе руководствоваться общими правилами производства работ с материалами на цементной основе.

Изн. № подл. 0983/ГТ	Подп. и дата <i>10.03</i>	Взам. инв. №						
Изм.	Колуч.	Лист	№ док.	Подп.	Дата	ВСЗ-КР7-ПЗ		Лист
								94

## ТЕХНИЧЕСКИЕ ХАРАКТЕРИСТИКИ ЦМИД-3

Наименование показателя	Значение
Внешний вид	Сухая, сыпучая серая однородная смесь
Крупность фракции заполнителя, мм	0,63
Расход воды затворения на 1 кг сухой смеси, л	0,11-0,13
Время использования готовой смеси, мин	40
Объемный вес раствора, кг/м <sup>3</sup>	2100
Расход сухой смеси для приготовления 1м <sup>3</sup> раствора, кг	1900
Максимальная толщина нанесения за 1 проход, мм	20,0
Расход материала, кг/м <sup>2</sup> (при толщине слоя 10,0 мм)	19,0
Марка по водонепроницаемости	W18
Марка по морозостойкости	F <sub>1</sub> 600
Водопоглощение при капиллярном подсосе, кг/м <sup>2</sup> ·ч <sup>0,5</sup> , не более	0,4
Прочность сцепления с бетонной поверхностью в возрасте 28 сут., МПа, не менее	2,0
Прочность на сжатие: 1 сут., МПа, не менее 28 сут., МПа, не менее	20,0 60,0
Прочность на растяжение при изгибе через 28 сут., МПа, не менее	7,0
Усадка/расширение	Безусадочный
Модуль упругости, ГПа	40
Коэффициент диффузии CO <sub>2</sub> , см <sup>2</sup> /с, не более	0,04·10 <sup>4</sup>
Содержание хлор-ионов, %, не более	0,1
Класс в соответствии с ГОСТ 56378-2015	R4

Ремонтные материалы для бетона

Инов. № подл.	Взам. инв. №
0983/ГТ	
Подп. и дата	
<i>С</i> 12.13	

Изм.	Колуч.	Лист	№ док.	Подп.	Дата

BC3-KP7-ПЗ

Лист

95

# ЦМИД – ЗМФ РЕМОНТНЫЙ СОСТАВ

**ЦМИД-ЗМФ – КОМПОЗИЦИЯ ДЛЯ ПРИГОТОВЛЕНИЯ РЕМОНТНЫХ РАСТВОРОВ ТРЕБУЕМОЙ ПОДВИЖНОСТИ С ВЫСОКОЙ АДГЕЗИЕЙ К СТАРОМУ ОСНОВАНИЮ И ВЫСОКИМИ ЭКСПЛУАТАЦИОННЫМИ СВОЙСТВАМИ. МАТЕРИАЛ ПРЕДНАЗНАЧЕН ДЛЯ НАНЕСЕНИЯ РУЧНЫМ ИЛИ МАШИНЫМ СПОСОБОМ-«МОКРЫМ ТОРКРЕТИРОВАНИЕМ».**

## ОБЛАСТЬ ПРИМЕНЕНИЯ

Применяется:

- в качестве гидроизоляционного состава;
- в качестве ремонтного состава для восстановления разрушений бетона, таких как сколы, выбоины, каверны, оголения арматуры, разрушения в швах и стыках, герметизация трещин и т.п.;
- в качестве гидроизоляционного раствора для устройства верхнего слоя пола.

## ОБЪЕКТЫ ПРИМЕНЕНИЯ

Резервуары, подвалы, фундаменты, колодцы и прочие каменные и бетонные конструкции, где необходима высокая надежность материала и стойкость к воздействию агрессивных сред, в т.ч. кислот, солей, морской воды, канализационных стоков.

## ОСНОВАНИЯ

Подготовленные бетонные, каменные поверхности.

## СВОЙСТВА

### 1. Прочность

Растворы на основе ЦМИД-ЗМФ имеют повышенную прочность (R сж. не менее 50 МПа)

### 2. Водонепроницаемость.

Обладая повышенной прочностью, застывшая структура раствора ЦМИД-ЗМФ способна противостоять воздействию воды и агрессивных сред, одновременно

обладая высокой паропроницаемостью (марка по водонепроницаемости W16). Такие свойства материала необходимы при ремонте сооружений, подверженных постоянному или периодическому воздействию влаги.

### 3. Морозостойкость.

ЦМИД-ЗМФ адаптирован к условиям эксплуатации в климате Северо-западного региона и Северных районах страны, где одним из основных требований является обеспечение стойкости к циклическому замораживанию-оттаиванию, характеризующейся показателем морозостойкости, который у данного материала составляет 400 циклов. Это важное достижение, подтвержденное многолетним опытом эксплуатации, что позволяет применять материал для наружных поверхностей, без устройства дополнительных защитных элементов.

### 4. Адгезия.

Однородная бетону, цементная основа материала ЦМИД-ЗМФ, модифицированная добавками, обеспечивает высокую силу сцепления двух поверхностей (адгезия не менее 3,0 МПа) и их работу как единого целого.

## ПОРЯДОК РАБОТЫ

### 1. Подготовка основания

С поверхности основания, подлежащей ремонту, тщательно удаляются разрушенные части до «здоровой» поверхности. Очист-

Ремонтные материалы



Санкт-Петербург,  
Гжатская ул., д. 21, корп. 1, оф. 139  
Тел./факс: (812) 290-96-60,  
535-64-78 535-21-02  
www.np-cmid.ru  
e-mail: zakaz@np-cmid.ru

Изм.	Колуч.	Лист	№ док.	Подп.	Дата	
Изм. № подл.	Подп. и дата	Взам. инв. №				
0983/ГТ	10.12					

ВСЗ-КР7-ПЗ

Лист

96

ка поверхности производится либо отбойным молотком с последующим удалением пыли, либо гидроструйным аппаратом высокого давления.

## 2. Приготовление растворной смеси

Ремонтный состав приготавливается, перемешиванием сухой смеси **ЦМИД-ЗМФ** с водой в пропорции 120-140 мл воды на 1 кг сухой смеси в течение 3-5 минут до получения однородной массы. Пластичность раствора **ЦМИД-ЗМФ** сопоставима с пластичностью штукатурного раствора. Приготовленный раствор необходимо использовать в течение 30-40 минут. Для поддержания пластичности раствора его необходимо периодически перемешивать. Смешивание раствора производится в смесительном бункере шнекового насоса. Рекомендуемый оптимальный объем единовременно приготавливаемой порции раствора составляет ~ 40,0 литров. Для этого необходимо 3 мешка сухой смеси **ЦМИД-ЗМФ** (75 кг) затворить 9,75-10,5 литрами воды.

Заполнение смесительного бункера осуществлять соблюдая следующую последовательность загрузки компонентов:

1. Запуск растворосмесителя;
2. Дозирование воды – 6 - 7 литров;
3. Постепенное добавление сухой смеси **ЦМИД-ЗМФ** - 50 кг;

4. Добавление воды - 3-4 литра;

5. Добавление сухой смеси **ЦМИД-ЗМФ** - 25 кг;

6. Корректировка пластичности раствора водой 0,2-0,75 литра;

7. Перемешивание производить в течение 2-3 минут изменяя направление вращения шнека для достижения равномерного смешивания всего объема смеси;

8. Выгрузка в подающий бункер.

Соблюдая указанную последовательность загрузки компонентов, происходит наиболее равномерное и быстрое перемешивание раствора, без залипания и комкования смеси. Общее время загрузки и смешивания 1 порции раствора составляет 5-7 минут.

## 3. Нанесение материала

При производстве работ температура окружающей среды должна быть не ниже +5 °С. Перед нанесением гидроизоляционного покрытия ремонтируемая поверхность должна быть увлажнена, излишки воды удалены. Нанесение может осуществляться вручную (штукатурным инструментом) или специальными торкрет пушками для мокрого нанесения.

Санкт-Петербург,  
Гжатская ул., д. 21, корп. 1, оф. 139  
Тел./факс: (812) 290-96-60,  
535-64-78 535-21-02  
www.np-cmid.ru  
e-mail: zakaz@np-cmid.ru



Изн. № подл.	0983/ГТ
Подп. и дата	<i>10.12.15</i>
Взам. инв. №	

Изм.	Колуч.	Лист	№ док.	Подп.	Дата

ВСЗ-КР7-ПЗ

Лист

97

### ТЕХНИЧЕСКИЕ ХАРАКТЕРИСТИКИ ЦМИД – ЗМФ

Наименование показателя	Значение
Прочность при сжатии 1 сут., МПа, не менее 28 сут., МПа, не менее	25,0 50,0
Марка по водонепроницаемости Не менее	W16
Марка по морозостойкости, не менее	F400
Адгезия к бетонной поверхности, Мпа, не менее	3,0
Водопоглощение при капиллярном подсосе, кг/м <sup>2</sup> ч <sup>0,5</sup> не более	0,4
Деформация усадки/расширения в возрасте 28 суток	Отсутствует
Насыпной вес кг/м <sup>3</sup>	1500
Объемный вес раствора, кг/м <sup>3</sup>	2150
Расход сухой смеси при толщине слоя 10 мм	18,5-19,0 кг/м <sup>2</sup>
Максимальная толщина нанесения за 1 проход, мм	100
Время использования готовой смеси, мин, не более	30-40
Модуль упругости, Гпа, не менее	40
Прочность на растяжение при изгибе, 28 сут, МПа, не менее	8,0

Ремонтные материалы

Изм. № подл.	Подп. и дата	Взам. инв. №
0983/гг	<i>[Подпись]</i>	



Санкт-Петербург,  
Гжатская ул., д. 21, корп. 1, оф. 139  
Тел./факс: (812) 290-96-60,  
535-64-78 535-21-02  
www.np-cmid.ru  
e-mail: zakaz@np-cmid.ru

Изм.	Кол.уч.	Лист	№ док.	Подп.	Дата

## ВСЗ-КР7-ПЗ

Лист

98



# ЦМИД-4 комплексная добавка для бетона

**ЦМИД-4** Представляет собой Многокомпонентную комплексную Добавку Для бетона, включающую в себя комплекс Микронаполнителей, химических и Поверхностно активных компонентов. добавка для бетона **ЦМИД-4** выпускается в виде тонкодисперсного порошка серого цвета, без запаха. добавка **ЦМИД-4** является негорючим, пожаровзрывобезопасным веществом, введение которого в бетонную смесь не изменяет токсико-гигиенические характеристики бетона. добавка **ЦМИД-4** – полифункционального, пластифицирующего, воздухововлекающего действия, с четко выверенными пропорциями применяемых компонентов и не требует введения с бетонную смесь дополнительных добавок. **Эффекты от Применения**

Эффект	влияние на бетонную смесь и бетон	результат
пластификации	получение высокоподвижных бетоны смесей с ок 25 см при низких в/Ц до 0,36	возможность производить безвибрационную укладку бетонной смеси или при незначительном побуждении свободная перекачиваемость бетононасосом.
водоредуцирования	получение высокоплотных бетонов водонепроницаемостью до W20 и морозостойкостью F600	Увеличение эксплуатационных характеристик бетона
стабилизации	получение связных и нерасслаивающихся бетонных смесей	стабильность бетонной смеси во времени при транспортировке и укладке
воздухововлечения	образование в бетонной смеси замкнутых пузырьков воздуха и его равномерное распределение в бетонной смеси.	однородность бетонной смеси. Увеличение морозостойкости.
Увеличения прочности	снижение расхода цемента до 100 кг на 1 м <sup>3</sup> бетона.	Экономия цемента, снижение экзотермического разогрева бетона при твердении, снижение риска образования температурно-осадочных трещин.

**Действие Добавки ЦМИД-4 в бетонной смеси**

- позволяет получать высокотехнологичные бетонные смеси различных марок и любой подвижности.
- обладает пластифицирующими свойствами, что приводит к снижению в/Ц на 20-25% и увеличению подвижности бетонной смеси.
- За счет содержания активного микронаполнителя позволяет снижать расход цемента до 100 кг на м<sup>3</sup> бетонной смеси.
- обладает воздухововлекающим действием, что обеспечивает связность и нерасслаиваемость бетонной смеси.

**Действие Добавки ЦМИД-4 в бетоне**

- Увеличивает прочностные характеристики бетона на 15-30%.
- Увеличивает значения морозостойкости до F600 и выше;
- Увеличивает водонепроницаемость до W12 и выше.
- 

Уменьшает усадочные деформации бетона;  
 Увеличивает трещиностойкость бетона;  
 Увеличивает адгезию бетона к старому бетонному основанию. бетоны с добавкой **ЦМИД-4** относятся к бетонам с высокими Эксплуатационными свойствами (вЭс бетоны). вЭс бетоны широко применяются при строительстве, реконструкции и ремонте сложных промышленных объектов, а также используются в современном монолитном домостроении и производстве железобетонных конструкций. в промышленности вЭс бетоны широко применяются на объектах:  
**Гидроэнергетики:** ГЭС, ГРЭС в т.ч. в зоне переменного уровня воды и т.п. **хозяйствах водоканала:** ж/б резервуары, заглубленные насосные станции, водозаборы и пр.  
**ТЭС и ТЭЦ:** ж/б градирни, дымовые трубы и пр.  
**агропромышленность:** ж/б хранилища минеральных и органических удобрений. **Дорожное строительство:** дорожные и плиты перекрытия мостов, опоры мостов и путепроводов; **атомная энергетика:** ж/б могильники, помещения реакторов и пр.

Изм.	Колуч	Лист	Лодок.	Подп.	Дата
0983/ГТ					
Изм. № подл.	Подп. и дата	Взам. инв. №			
0983/ГТ	8 10.03				

ВС3-КР7-ПЗ

**Городское строительство:** плиты фундаментов, заглубленные части сооружений, монолитное домостроение.

**упаковка добавки ЦМИД-4:**

вид упаковки:	вес, кг:
биг-бэг	350-530
крафт-мешок	15.....25*

\*- упаковка в крафт-мешки подбирается исходя из условия удобства ввода добавки на 1 замес.

**Порядок Применения Добавки ЦМИД-4**

добавка **ЦМИД-4** применяется для получения любых классов бетонов, но наиболее часто она применяется для высокопрочных бетонов класса в 22,5 (расход цемента от 250 кг/м<sup>3</sup>) и выше, и при производстве высокопрочных растворов при расходе цемента от 300 кг/м<sup>3</sup>.

дозировка добавки **ЦМИД-4** дозировка добавки **ЦМИД-4** в 1м<sup>3</sup> бетона составляет 5,5% -7% от массы цемента. дозировка добавки **ЦМИД-4** в 1м<sup>3</sup> раствора составляет 6% -9% от массы цемента.

корректировка бетонной смеси с добавкой **ЦМИД-4** применение добавки **ЦМИД-4** предусматривает снижение водопотребности бетонной смеси (для в Таблице Приведены ориентировочные расходы Добавки в зависимости от содержания ЦеМента в 1М<sup>3</sup> беТона.

п2– п4 в/Ц=0,36-0,39; для п5 – в/Ц=0,42), а также расхода цемента на 50-100кг/м<sup>3</sup>.

порядок приготовления бетонной смеси добавка **ЦМИД-4** вводится в процессе дозирования сыпучих компонентов, в следующей последовательности: 1. крупный заполнитель;

2. песок;  
3. добавка Цмид-4;  
4. вода. варианты введения добавки в условиях бру: введение добавки может осуществляться несколькими путями:

1. автоматизированные линии введения: биг-бэг приемник; шнековый транспортер; дозатор; смеситель.
2. по ленточному транспортеру песка: требуемое количество добавки высыпается на транспортер и подается в смеситель совместно с песком.
3. требуемое количество добавки вводится непосредственно в смеситель, в процессе дозирования сухих компонентов.

срок хранения: в упаковке изготовителя, в сухом помещении 12 месяцев.

класс бетона	расход ЦеМента, кг/м <sup>3</sup>	расход ЦМИД-4 кг/м <sup>3</sup>	в/Ц	Подвижность
в22,5 W6 F200	300	18,0÷19,0	0,36÷0,42	n2÷n5
в25 W6 F200	300÷340	19,0÷20,0	0,36÷0,42	n2÷n5
В 30 W8 F300	320÷360	20,0÷21,0	0,36÷0,42	n2÷n5
В 35 W8 F300	360÷400	21,5÷22,5	0,38÷0,42	n2÷n5
В 40 W12 F300	400÷440	21,5÷24,0	0,38÷0,42	n2÷n5
В 45 W 14 F300	440÷480	24,0÷26,5	0,38÷0,42	n2÷n5
В 50 W 16 F300	480÷520	27,0÷29,0	0,38÷0,42	n2÷n5
В 55 W 20 F600	520÷560	29,0÷34,0	0,38÷0,42	n2÷n5

Инов. № подл. 0983/ГТ	Подп. и дата	Взам. инв. №
	<i>10.03</i>	

Изм.	Колуч.	Лист	№ док.	Подп.	Дата
------	--------	------	--------	-------	------

ВС3-КР7-ПЗ

Лист

100

В 60 W 20 F600	560	36,0±42,0	0,38±0,42	n2±n5
----------------	-----	-----------	-----------	-------

\* Указанные в таблице значения водонепроницаемости бетона (W) и морозостойкости (F) при введении добавки Цмид-4 могут достигать более высоких значений: не менее W 20, F600.

#### характеристики бетонной смеси с Добавкой ЦМИД-4 И контрольного состава

		состав бетонной смеси , кг						характеристики бетонной смеси и бетона					
		Цемент	песок	Щебень	Добавка Ц мид -4	вода	г	в/ц	объемная масса бетонной смеси, т/м <sup>3</sup>	ок ,см.	Vв, %	Прочность на сжатие, МПа	
												7 сут	28 сут
контрольный состав бетона для класса в30	ок 5-9 см	420	725	1045	-	189	0,41	0,45	2,40	6	1,1	29,2	40,7
	ок 16-20 см	480	740	985	-	248	0,43	0,54	2,31	17	2,0	25,6	39,8
состав бетона для класса в30 с добавкой Цмид-4	ок 5-9 см	320	790	1110	18	112	0,41	0,35	2,38	9	4,5	34,5	40,5
	ок 16-20 см	340	810	1070	20	133	0,43	0,39	2,37	20	5,0	31,8	41,1

\*испытания проводились на следующих составляющих: цемент пЦ500 д0 оао «старый оскол» ; песок «Реал» мкр=2,3; Щебень фр.5-20 оао «Гранит кузнецкое»



**ц м и д**

№Росс RU.сл38.н00124 Гигиенический сертификат:78.01.06.574. [www.np-](http://www.np-)

[cmid.ru](http://cmid.ru) п.005018.10.03

ТУ 5745-002-53268843-00 сертификат соответствия

Изн. № подл.	0983/гг
Подп. и дата	10.23
Взам. инв. №	

Изм.	Колуч	Лист	№ док.	Подп.	Дата
------	-------	------	--------	-------	------

ВС3-КР7-ПЗ

Лист

101

# ЦМИД – 5 «МОНТАЖ» СОСТАВ ДЛЯ КРЕПЛЕНИЯ И УСТАНОВКИ АНКЕРОВ

## ЦМИД-5 «МОНТАЖ» – СВЕРХПРОЧНЫЙ СОСТАВ НАЛИВНОГО ТИПА ДЛЯ УСТАНОВКИ АНКЕРОВ В БЕТОННЫЕ И КАМЕННЫЕ КОНСТРУКЦИИ.

### ОПИСАНИЕ

Сухая однородная смесь серого цвета на основе высокомарочного портландцемента, кварцевого песка, специальных добавок и наполнителей. Состав готов к работе после затворения водой.

### НАЗНАЧЕНИЕ

Применяется для монтажа (установки) анкеров, дополнительной установки арматуры и закладных деталей в бетонные и железобетонные конструкции.

### СВОЙСТВА

#### растворной смеси:

Рабочий раствор представляет собой высокоподвижную однородную смесь (сметанообразной консистенции). Жизнеспособность растворной смеси составляет 20-30 минут. Объемный вес раствора ~2150 кг/м<sup>3</sup>.

#### Затвердевшего раствора:

Марка по прочности: 1 сут., % от проектной, не менее	40
28 сут., МПа не менее	64,2
Нагрузка на вырыв анкера*, не менее, тн *(D24, L600 mm)	16
Адгезия к бетонной поверхности, МПа, не менее	1,2
Деформации расширения, мм/м не более	0,5
Марка по морозостойкости, F не менее	50

### ТЕХНОЛОГИЧНОСТЬ

Высокая связность и подвижность растворной смеси позволяют заливать или закачивать раствор (ручными пистолетами) в труднодоступные места, а также при минимальных расстояниях между отверстием и анкером.

### ПРЕИМУЩЕСТВА

- удобство в работе с готовой смесью;
- для приготовления рабочего раствора требуется только затворение водой;
- для монтажа анкеров не требуется специального оборудования;
- марка раствора по прочности (642 кгс/см<sup>2</sup>);
- допускается уменьшение глубины и диаметра отверстия под анкера, при сохранении всех расчетных нагрузок, что приводит к экономии материала и трудозатрат;
- выдерживает расчетные нагрузки через 1-3 суток после монтажа.

### РЕКОМЕНДУЕМЫЕ СООТНОШЕНИЯ МЕЖДУ ДИАМЕТРОМ АНКЕРА, ГЛУБИНОЙ И ДИАМЕТРОМ ОТВЕРСТИЯ

При установке анкеров диаметр отверстия должен быть на 2-10 мм больше диаметра анкера.

Диаметр анкера, мм	Диаметр отверстия, мм
16	18; 20; 22...
18	22; 24; 26...
22	24; 28; 30...
25	30; 34...

Монтажные и поливочные материалы

Инов. № подл. 0983/ГТ	Подп. и дата 10.23	Взам. инв. №
--------------------------	-----------------------	--------------



Санкт-Петербург,  
Гжатская ул., д. 21, корп. 1, оф. 139  
Тел./факс: (812) 290-96-60,  
535-64-78 535-21-02  
www.np-cmid.ru  
e-mail: zakaz@np-cmid.ru

Изм.	Колуч.	Лист	№ док.	Подп.	Дата
------	--------	------	--------	-------	------

ВС3-КР7-ПЗ

Лист

102

**ПРИГОТОВЛЕНИЕ**

Растворная смесь (рабочий раствор) готовится добавлением сухой смеси **ЦМИД-5 «Монтаж»** в отмеренное количество воды (160-180 мл воды на 1 кг смеси) и перемешивается в течение 1-2 минут.

**ПОСЛЕДОВАТЕЛЬНОСТЬ РАБОТ**

1. Бурение отверстия под анкер
  2. Промывка отверстия или продувка воздухом
  3. Центрирование анкера в отверстии
  4. Заполнение отверстия рабочей смесью **ЦМИД-5 «Монтаж»**
- Допускается перед центрированием анкера в отверстии его предварительное заполнение рабочей смесью **ЦМИД-5 «Монтаж»** на ~1/3 глубины.

Монтажные и вспомогательные материалы

Санкт-Петербург,  
Гжатская ул., д. 21, корп. 1, оф. 139  
Тел./факс: (812) 290-96-60,  
535-64-78 535-21-02  
www.np-cmid.ru  
e-mail: zakaz@np-cmid.ru



Изн. № подл.	Подп. и дата	Взам. инв. №					<b>ВСЗ-КР7-ПЗ</b>	Лист	
0983/ГТ	 12.13		Изм.	Колуч.	Лист	№ док.		Подп.	Дата

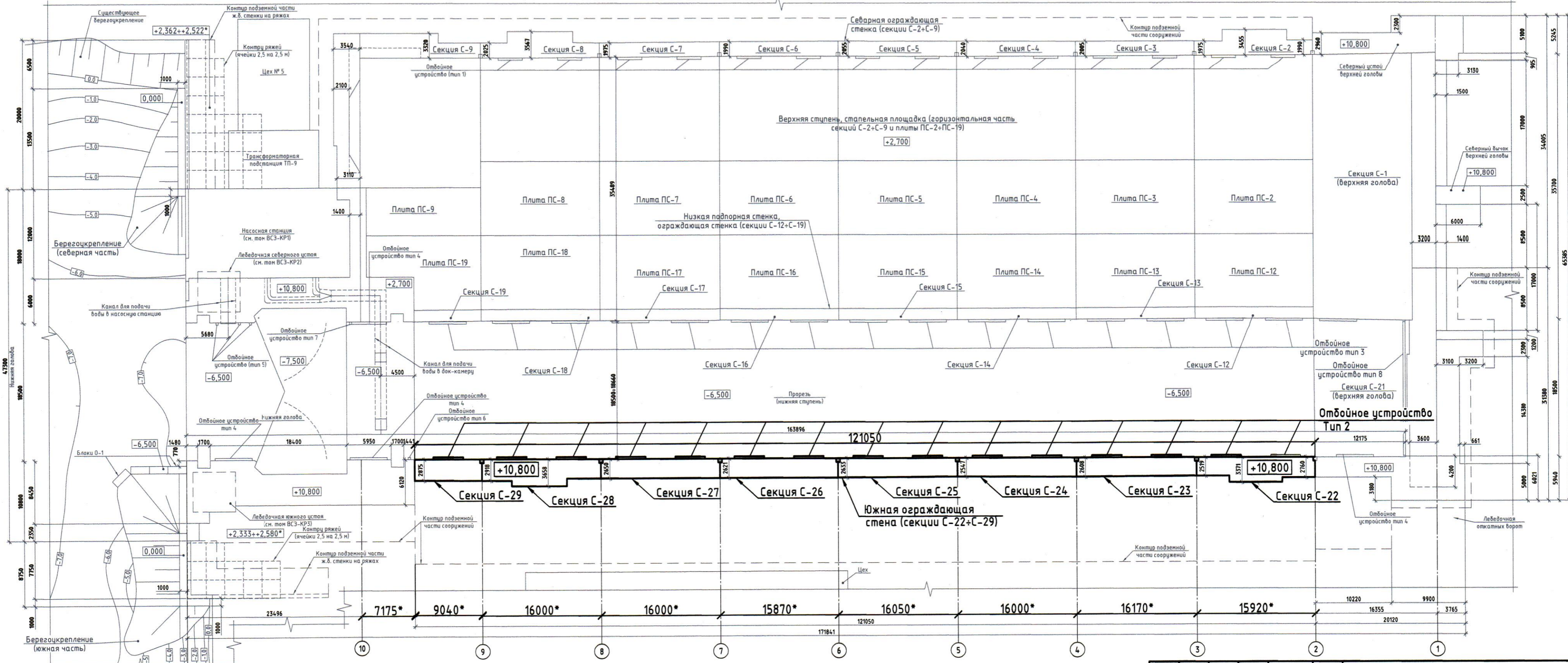
### Перечень сокращений

- АО - акционерное общество
- БС - Балтийская система высот
- ВМФ -Военно-морской флот
- ГМС - гидрометеорологическая станция
- ГТС - гидротехнические сооружения
- ЕСЗКС - Единая система защиты от коррозии и старения
- ИГЭ - инженерно-геологический элемент
- КВЛ - крейсерская ватерлиния
- МРЗ - максимальное расчетное землетрясение
- НИР - научно-исследовательская работа
- ПЗ - проектное землетрясение
- ПД - проектная документация
- ПОС - проект организации строительства
- ППР - Проект производства работ
- РФ - Российская Федерация
- СТО - стандарт организации

Изм.	Колуч	Лист	№ док.	Подп.	Дата
Инд. № подл.	Подп. и дата	Взам. инв. №			
0988/27	10.13				

<b>ВСЗ-КР7.ПЗ</b>					
Изм.	Колуч	Лист	№ док.	Подп.	Дата

# Ситуационный план

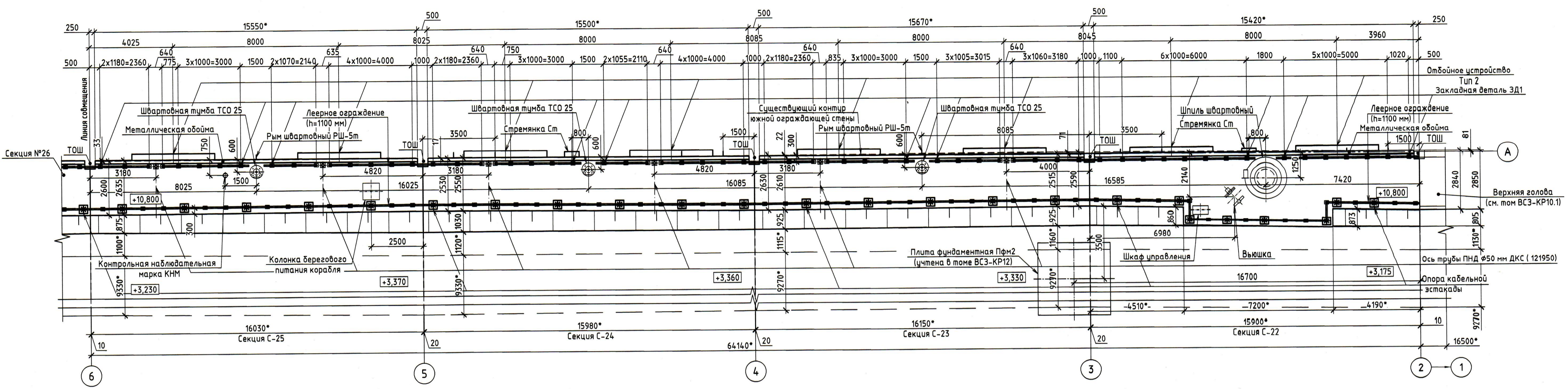


1. Данный лист читать совместно с листами 5-12.
2. Отметки даны в Балтийской системе высот.
3. \* - размеры уточнить по месту.

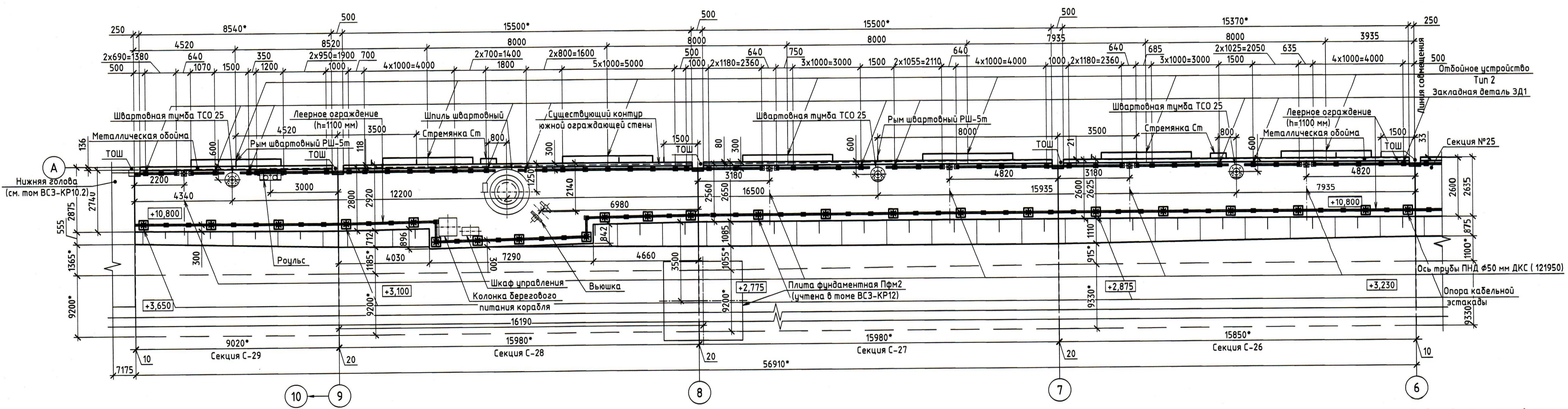
ВСЗ-КР7						
«Реконструкция наливной док-камеры публичного акционерного общества «Выборгский судостроительный завод» по адресу: г. Выборг, Приморское шоссе, 2б						
Часть 7. Гидротехнические решения. Южная ограждающая стена				Стадия	Лист	Листов
				П	1	19
Ситуационный план				АО СПИИ «ВНИПИЭТ»		
Изм.	Кол. уч.	Лист	№ док.	Подп.	Дата	
Разработал		Мамонтов		<i>[Signature]</i>	10.23	
Проверил		Заритовский		<i>[Signature]</i>	10.23	
ГИП		Рыжков		<i>[Signature]</i>	10.23	
Н. контр.		Большакова		<i>[Signature]</i>	10.23	
Утвердил		Бокучава		<i>[Signature]</i>	10.23	

Согласовано  
 Взам. инв. №  
 Подп. и дата  
 Инв. № подл.  
 0983/ГТ

План



План

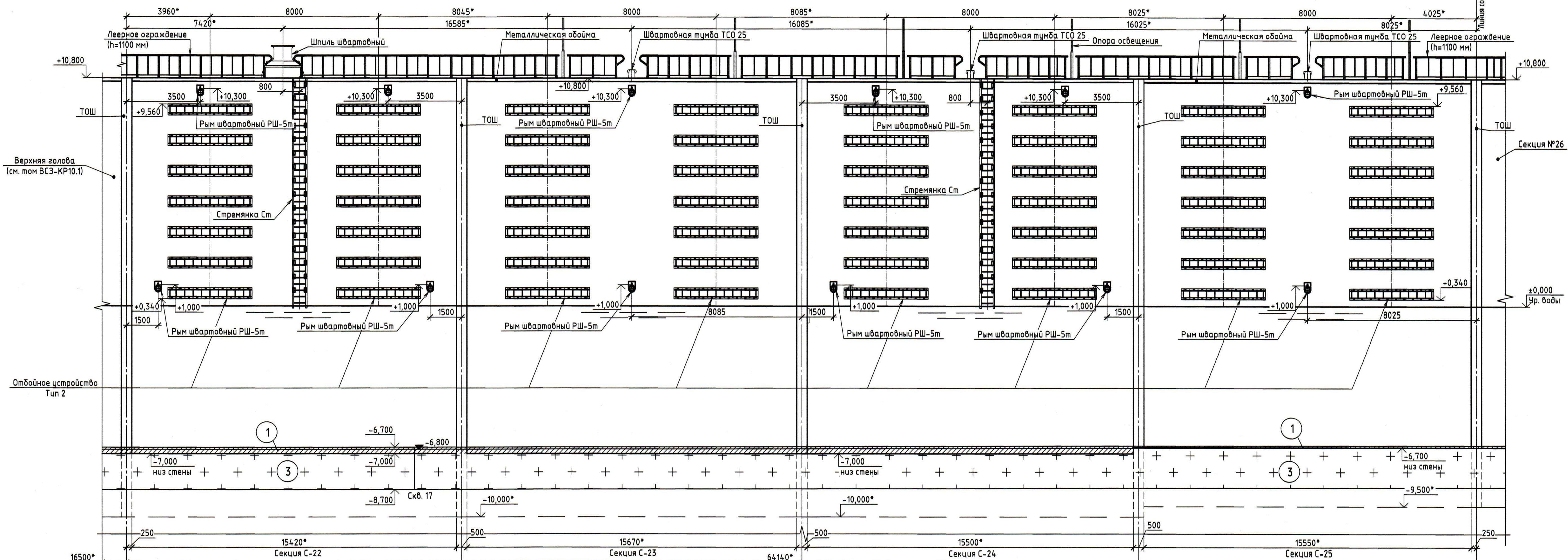


1. Данный лист читать совместно с листами 3-12.
2. Отметки даны в Балтийской системе высот.
3. \* - отметки и размеры уточнить по месту.
4. ТОШ - температурно-осадочный шов.

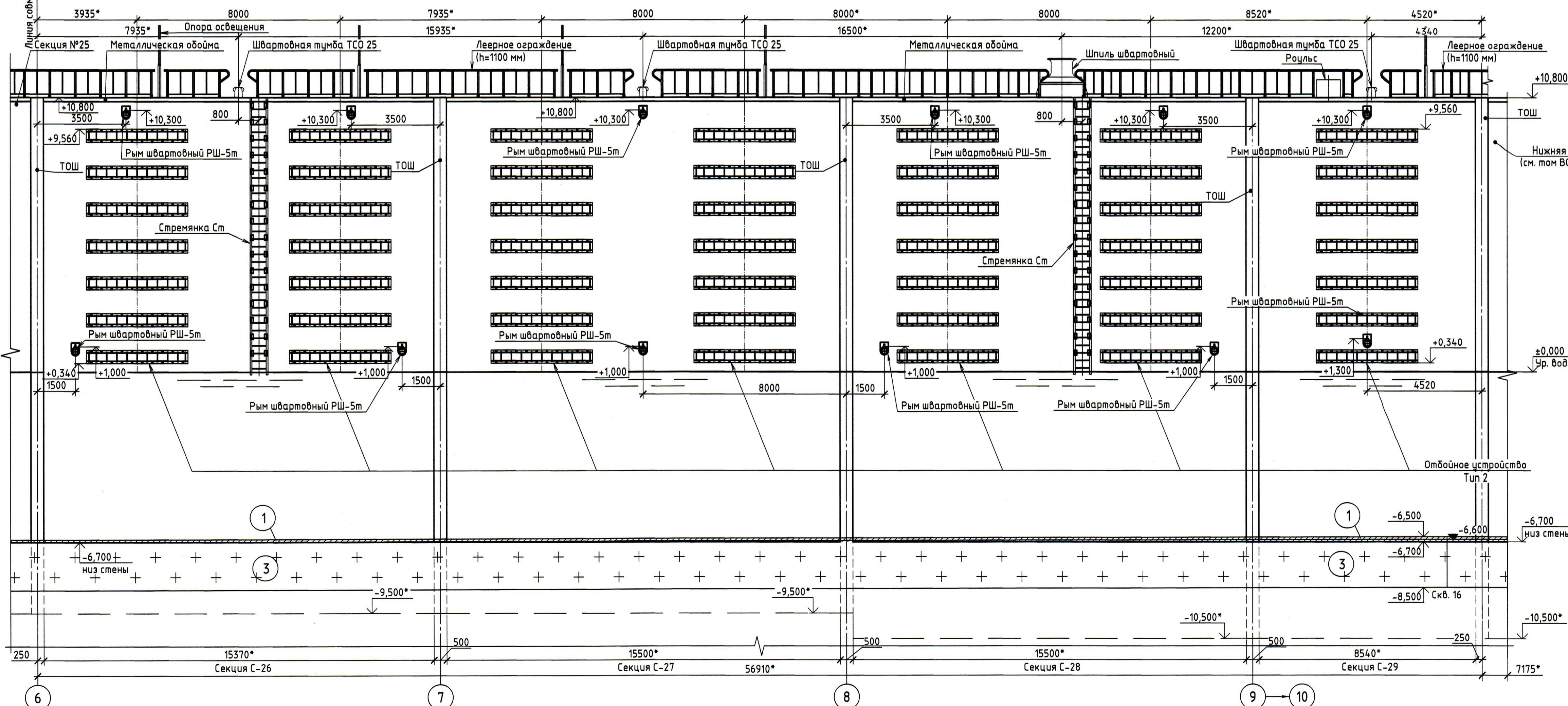
Изм. № подл. 0983/ГТ  
 Попл. в дата 10.23  
 Взам. инв. №

ВСЗ-КР7					
«Реконструкция наливной док-камеры публичного акционерного общества «Выборгский судостроительный завод» по адресу: г. Выборг, Приморское шоссе, 28»					
Изм.	Код. уч.	Лист	№ док.	Попл.	Дата
Разработал	Мамонтов	10.23			
Проверил	Варшавский	10.23			
Н. контр.	Большакова	10.23			
Часть 7. Гидротехнические решения. Южная ограждающая стена					Стадия Лист Листов
План					П 2
АО СПИИ «ВНИПИЭТ»					Формат А1





Фасад с внутренней стороны

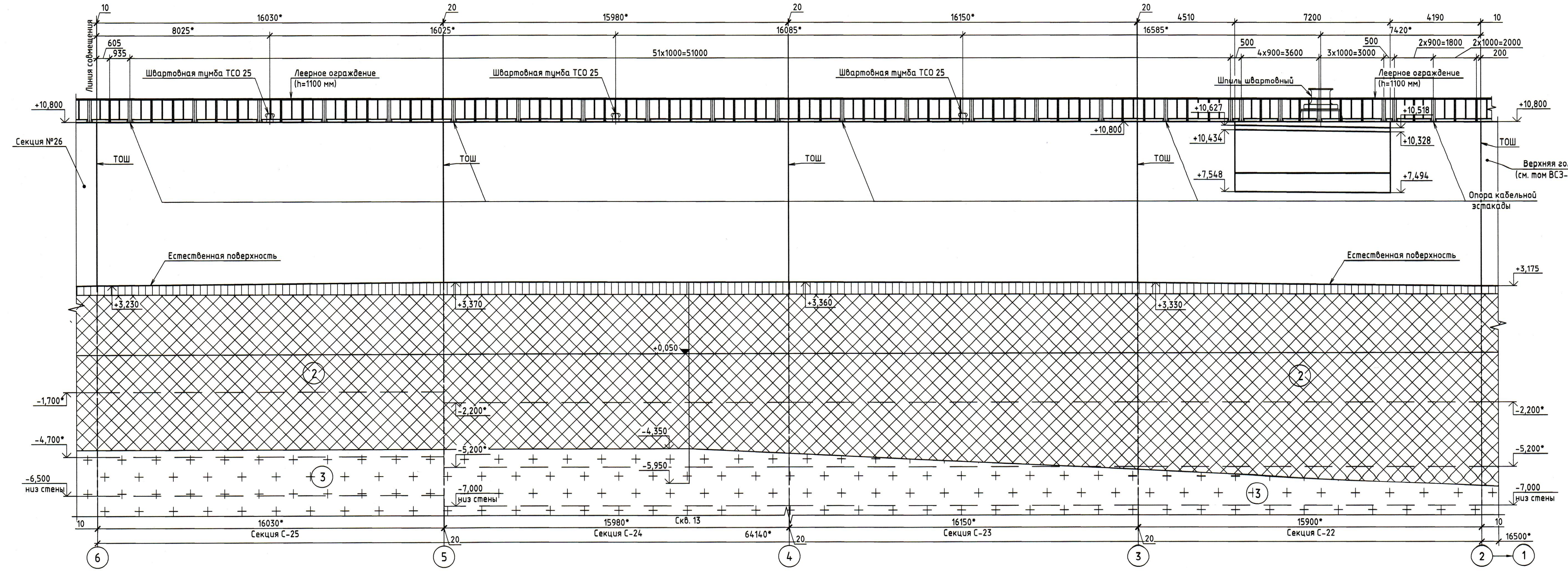


1. Данный лист читать совместно с листами 2, 4-12.
2. Отметки даны в Балтийской системе высот.
3. \* - отметки и размеры уточнить по месту.
4. ТОШ - температурно-осадочный шов.

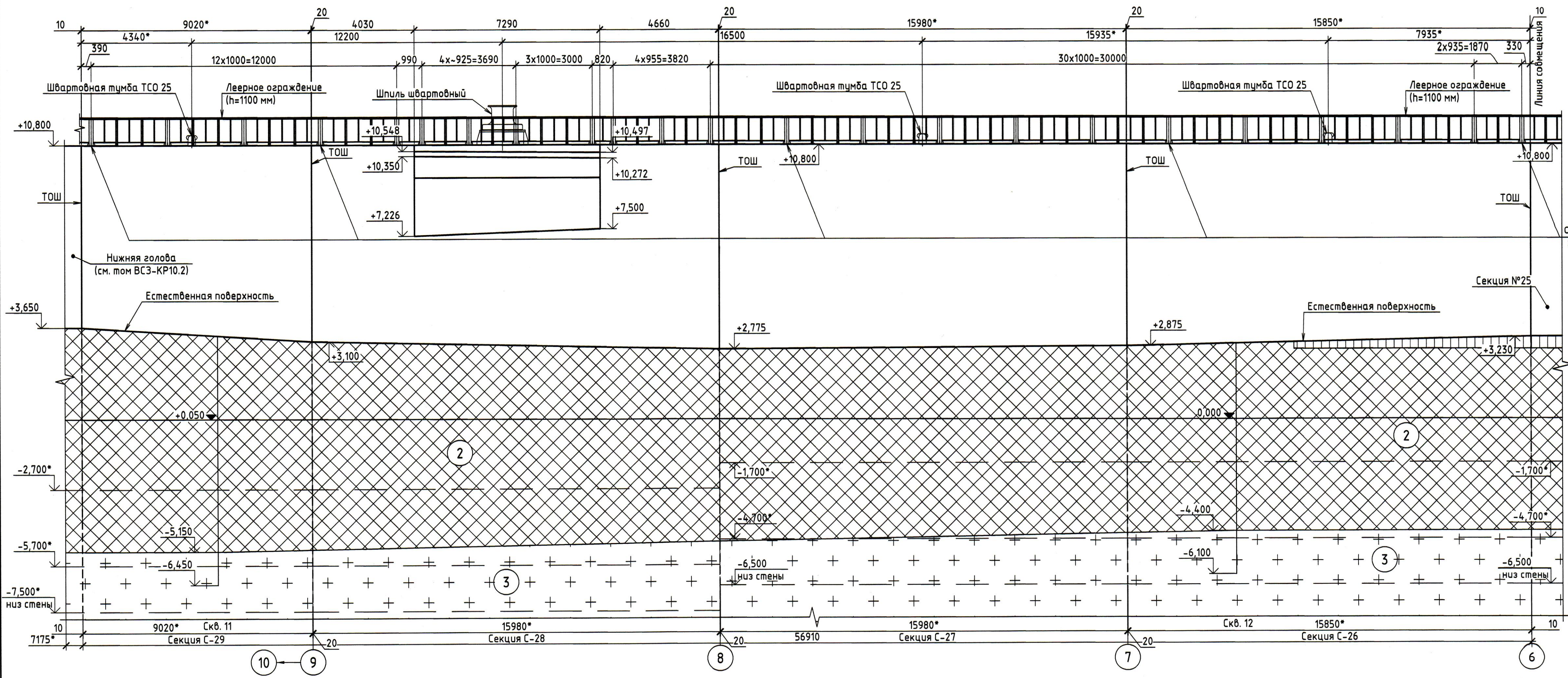
ВСЗ-КР7					
«Реконструкция наливной док-камеры публичного акционерного общества «Выборгский судостроительный завод» по адресу: г. Выборг, Приморское шоссе, 28					
Изм.	Кол. уч.	Лист	№ док.	Подп.	Дата
					10.23
Разработал	Мамонтов				10.23
Проверил	Заритовский				10.23
Часть 7. Гидротехнические решения.					
Южная ограждающая стена					
Н. контр.	Большаков				10.23
Фасад с внутренней стороны					Листов
					3
					П
					АО СПИИ «ВНИПИЗТ»
					Формат А1

Изм. № 01/23  
 09/23/гг  
 Пошт. и дата  
 10.23  
 Взам. инв. №

Фасад с внешней стороны



Фасад с внешней стороны



Экспликация грунтов

Условное обозначение	Описание грунта	Плотность грунта, ρ, г/см³	Коэффициент пористости, e	Показатель консистенции, I <sub>p</sub>	Угол внутреннего трения, φ град	Сцепление, С кПа	Модуль деформации, Е МПа
②	Насыпной грунт - песок крупный, средней плотности, от светло-коричневого до темно-серого цвета, с включением гравия, гальки, отдельных валунов до 15%, от средней степени водонасыщения до насыщенного водой	1,87	0,650	-	33,0	-	26,0
③	Граниты рапакиви розово-серые, слаботрешиноватые, очень прочные.	2,65	-	-	-	-	Предел прочности на одноосное сжатие R <sub>сж.сух.вод</sub> =159/142

1. Данный лист читать совместно с листами 2, 3, 5-12.
2. Отметки даны в Балтийской системе высот.
3. \* - отметки и размеры уточнить по месту.
4. ТОШ - температурно-осадочный шов.

Изм. № подл. 0983/ГТ  
 Попл. и дата 10.23  
 Взам. инв. №

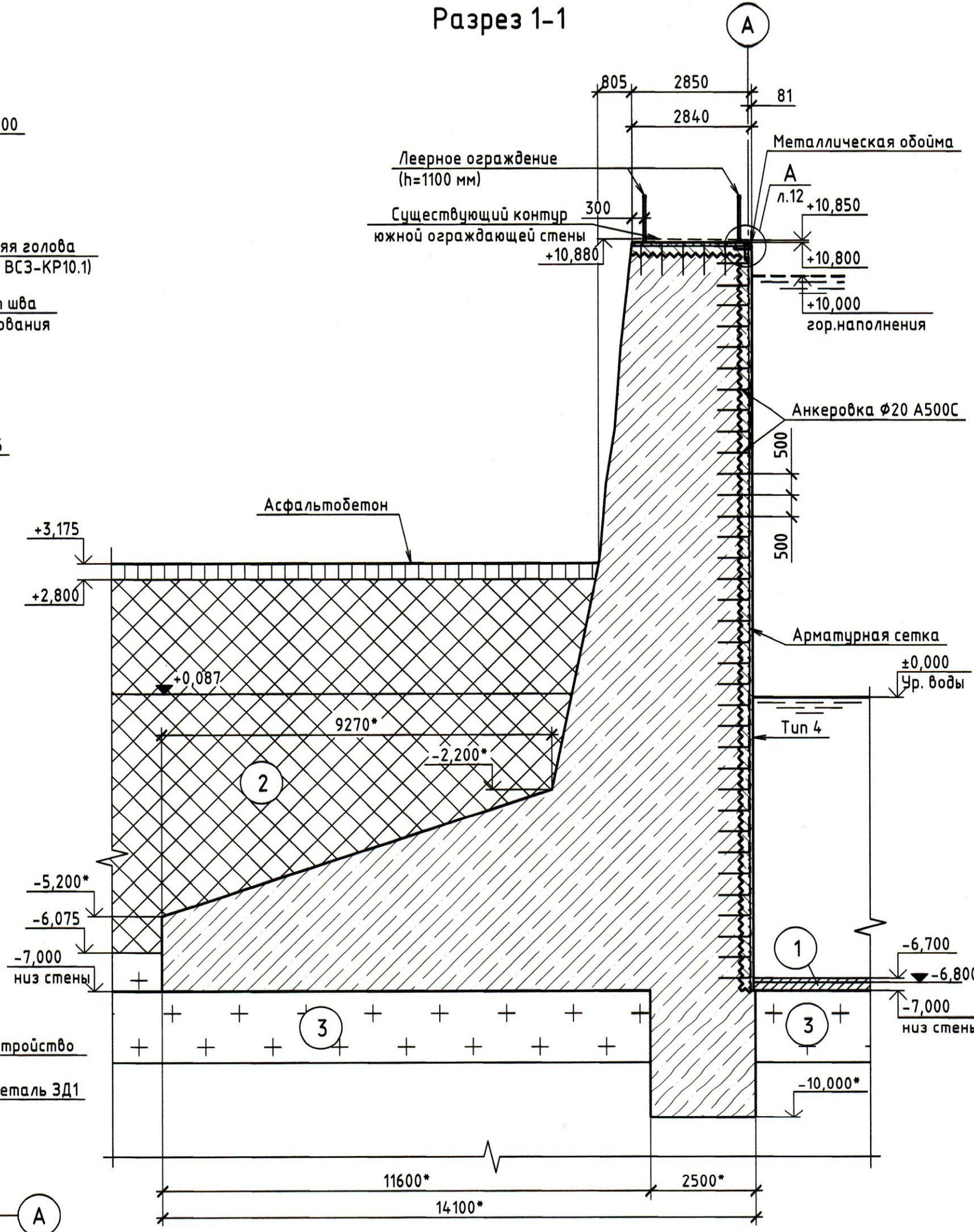
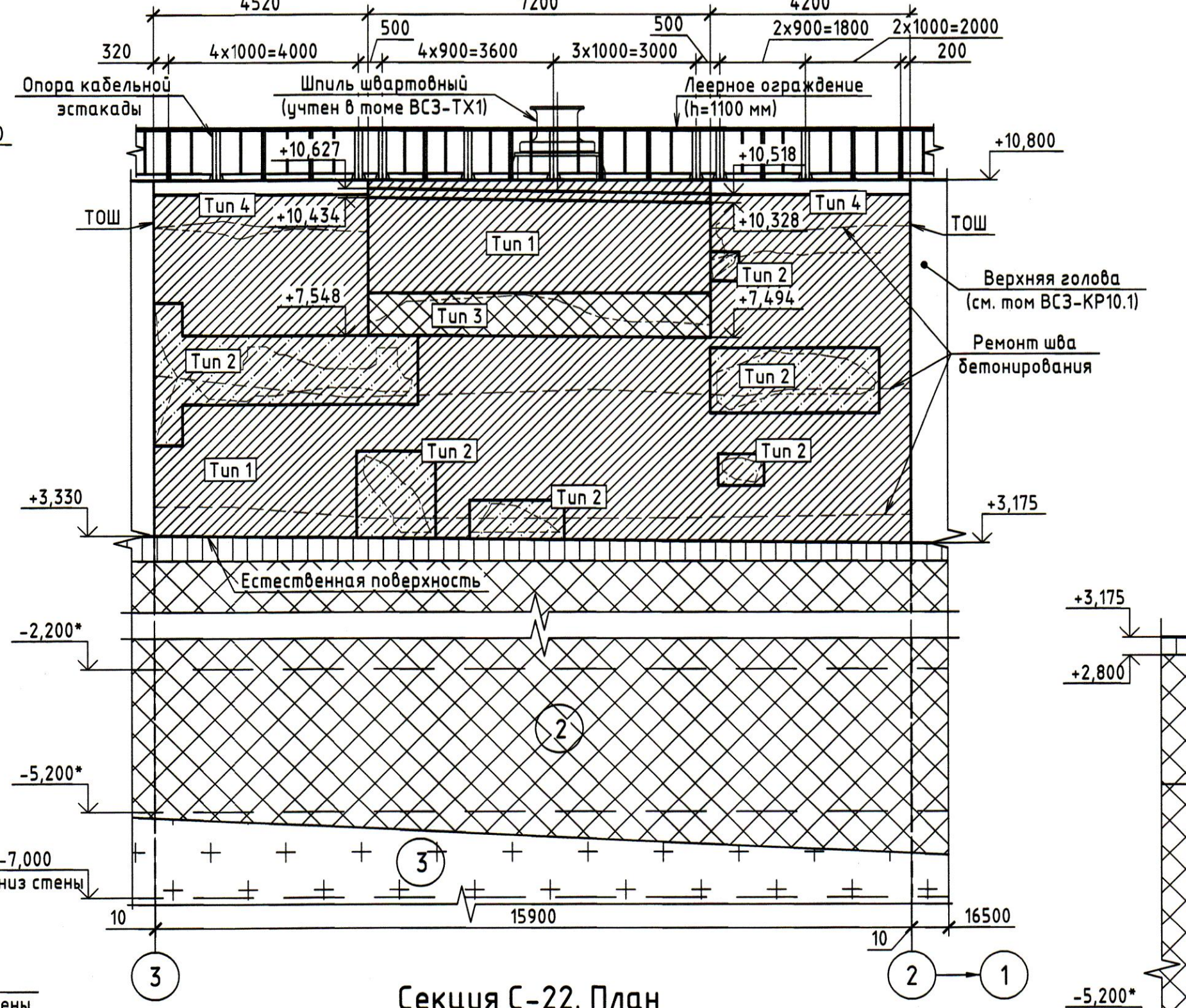
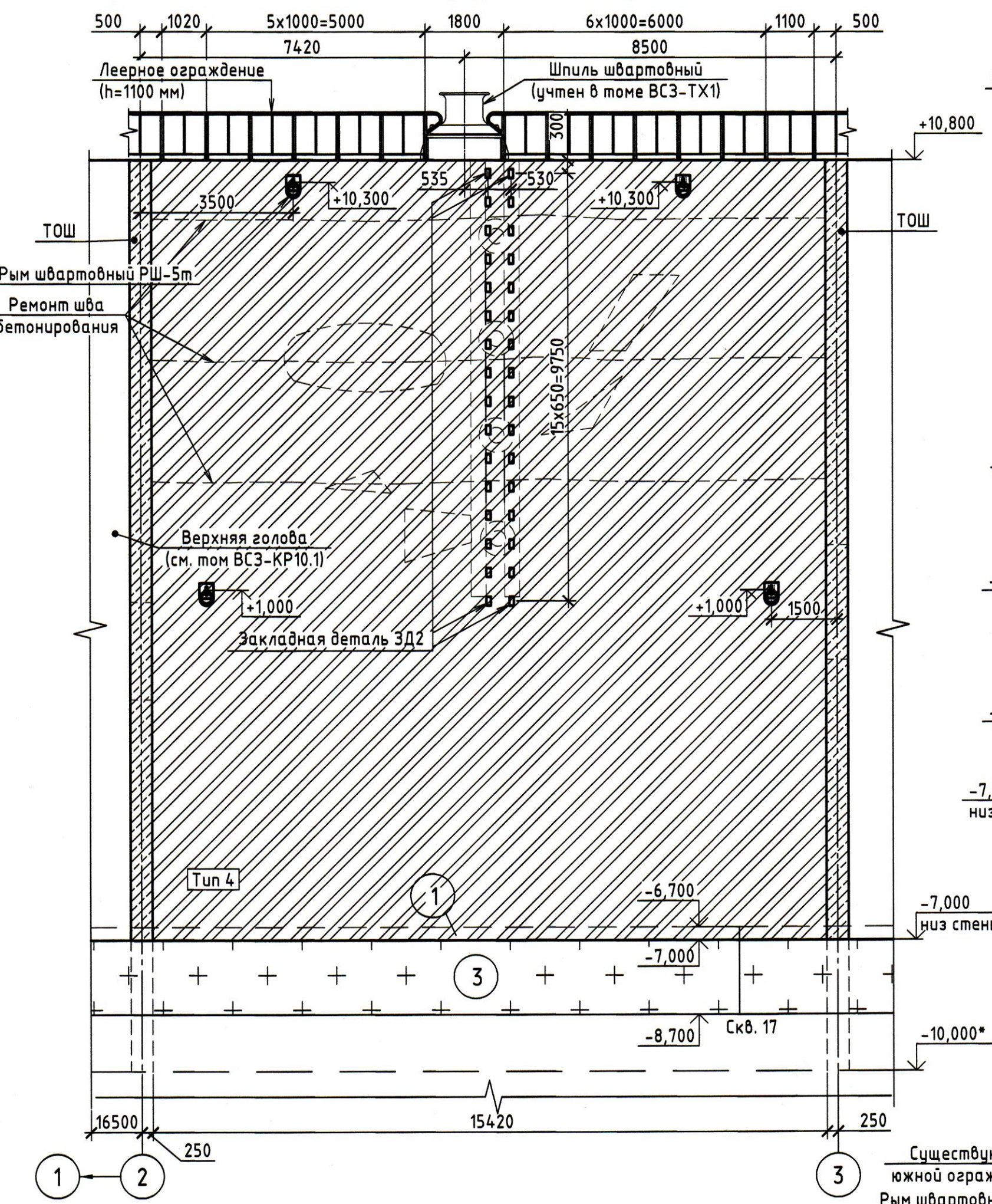
ВСЗ-КР7					
«Реконструкция наливной док-камеры публичного акционерного общества «Выборгский судостроительный завод» по адресу: г. Выборг, Приморское шоссе, 25					
Изм.	Кол. уч.	Лист	№ док.	Подп.	Дата
Разработал	Мамонтов	1/23	10.23		
Проверил	Вартовский	1/23	10.23		
Часть 7. Гидротехнические решения			Стадия	Лист	Листов
Южная ограждающая стена			П	4	
Н. контр. Большакова			10.23	АО СПИИ «ВНИПЭТ»	
Фасад с внешней стороны			Формат А1		

Фасад с внутренней стороны

Фасад с внешней стороны

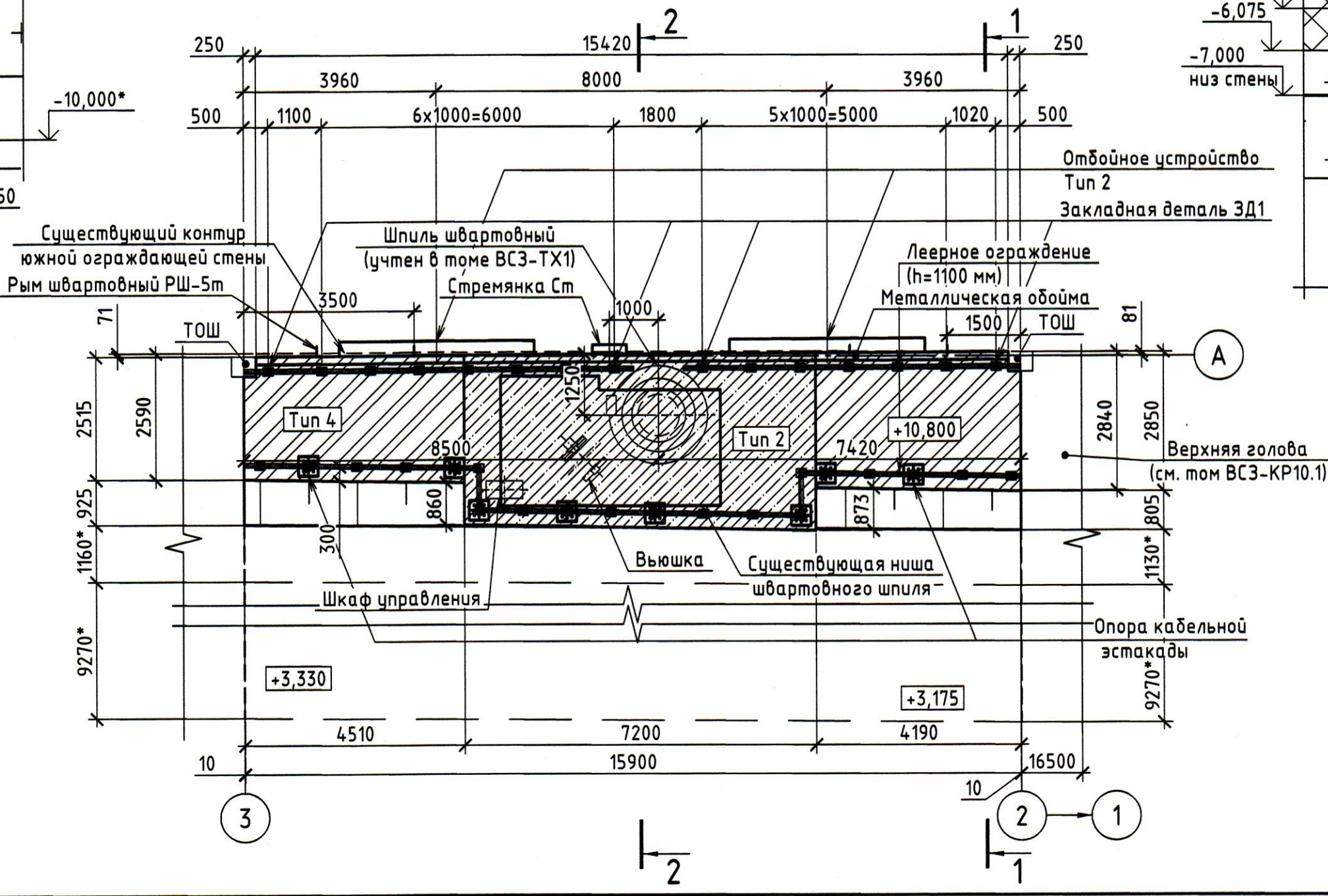
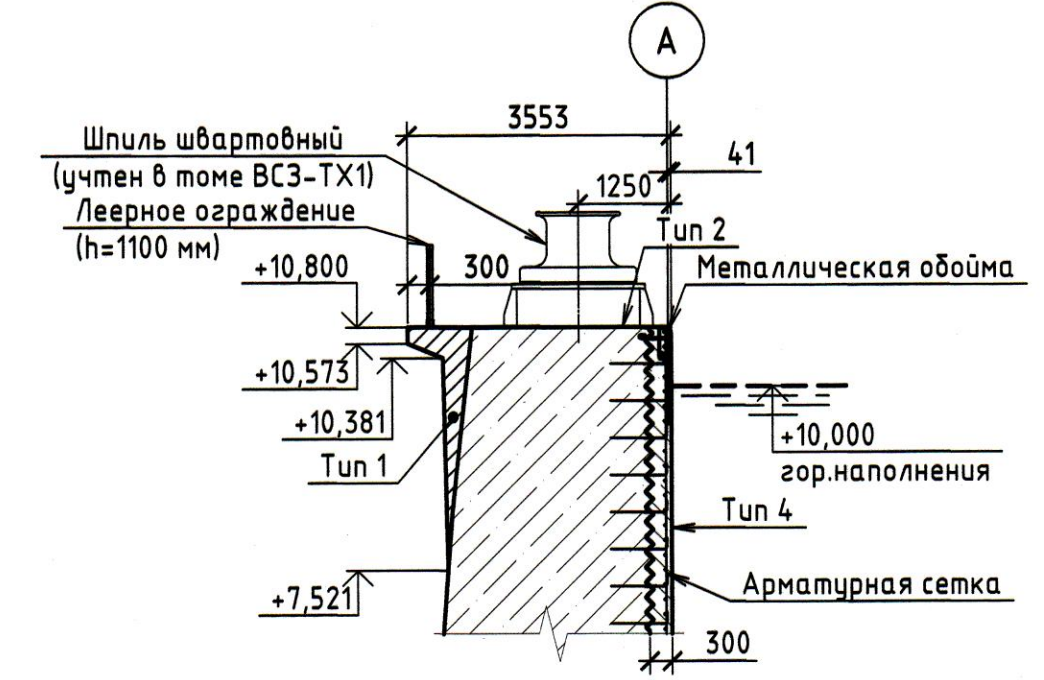
Разрез 1-1

Секция С-22. Ведомость объемов работ



Секция С-22. План

Разрез 2-2

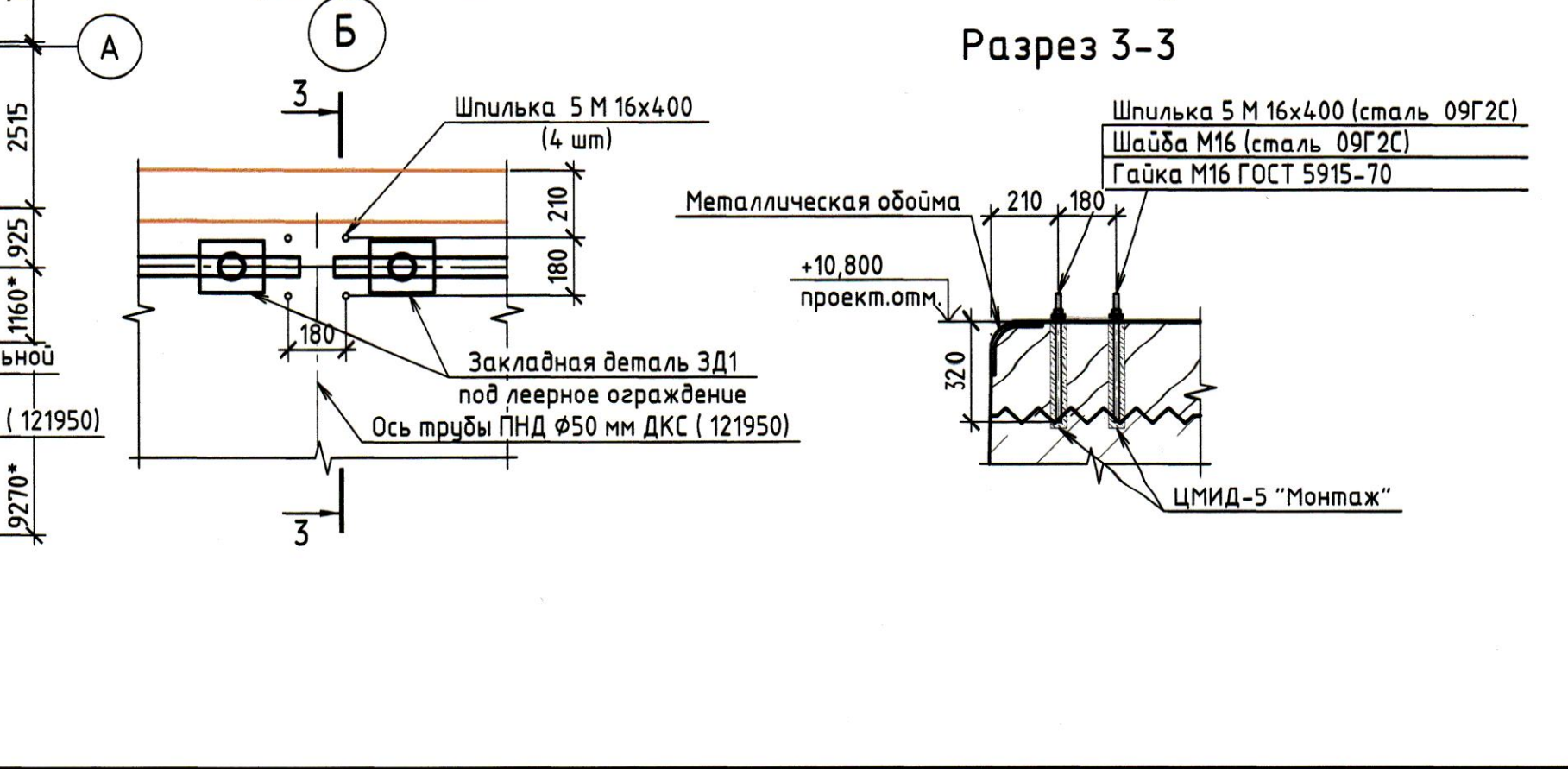
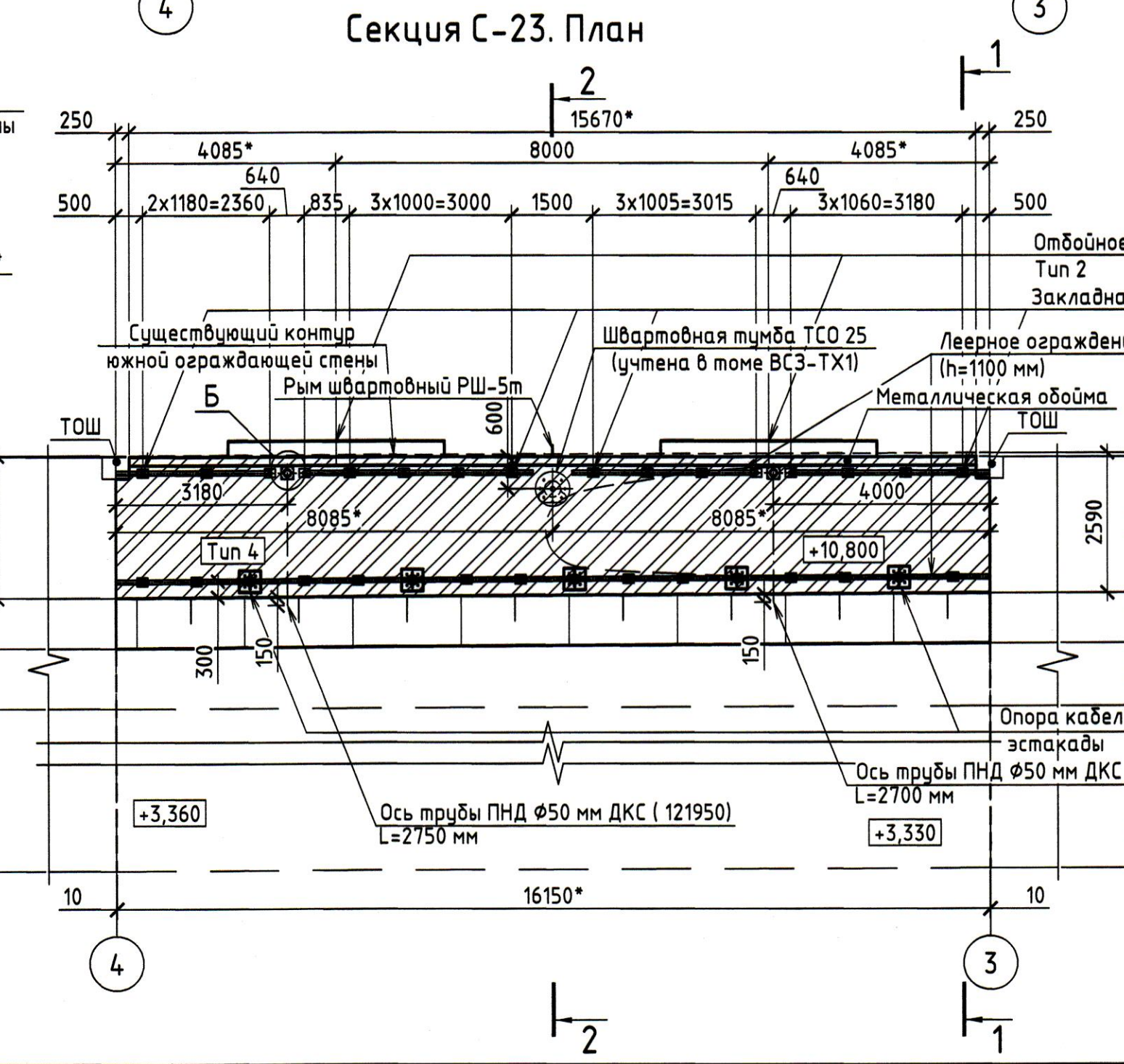
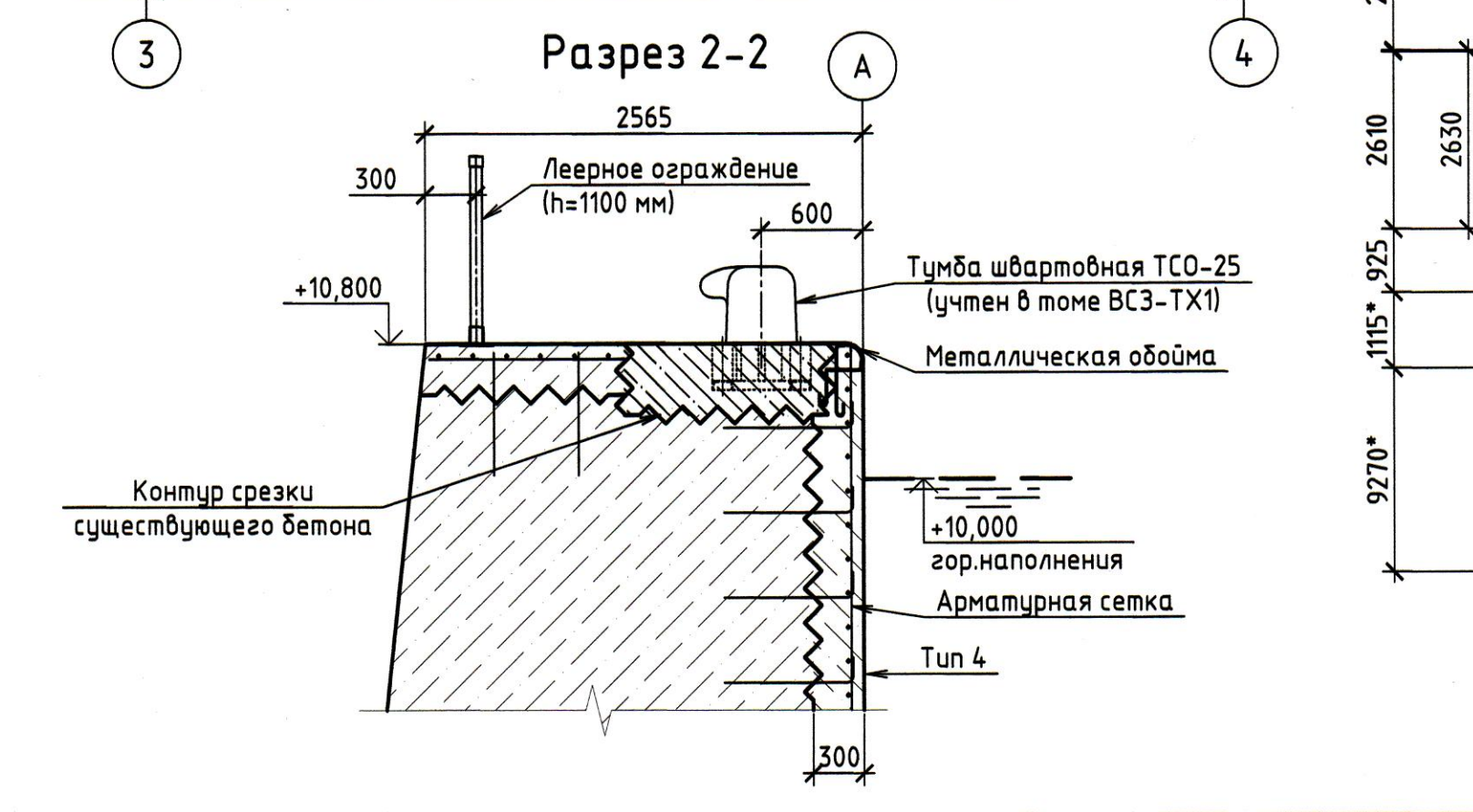
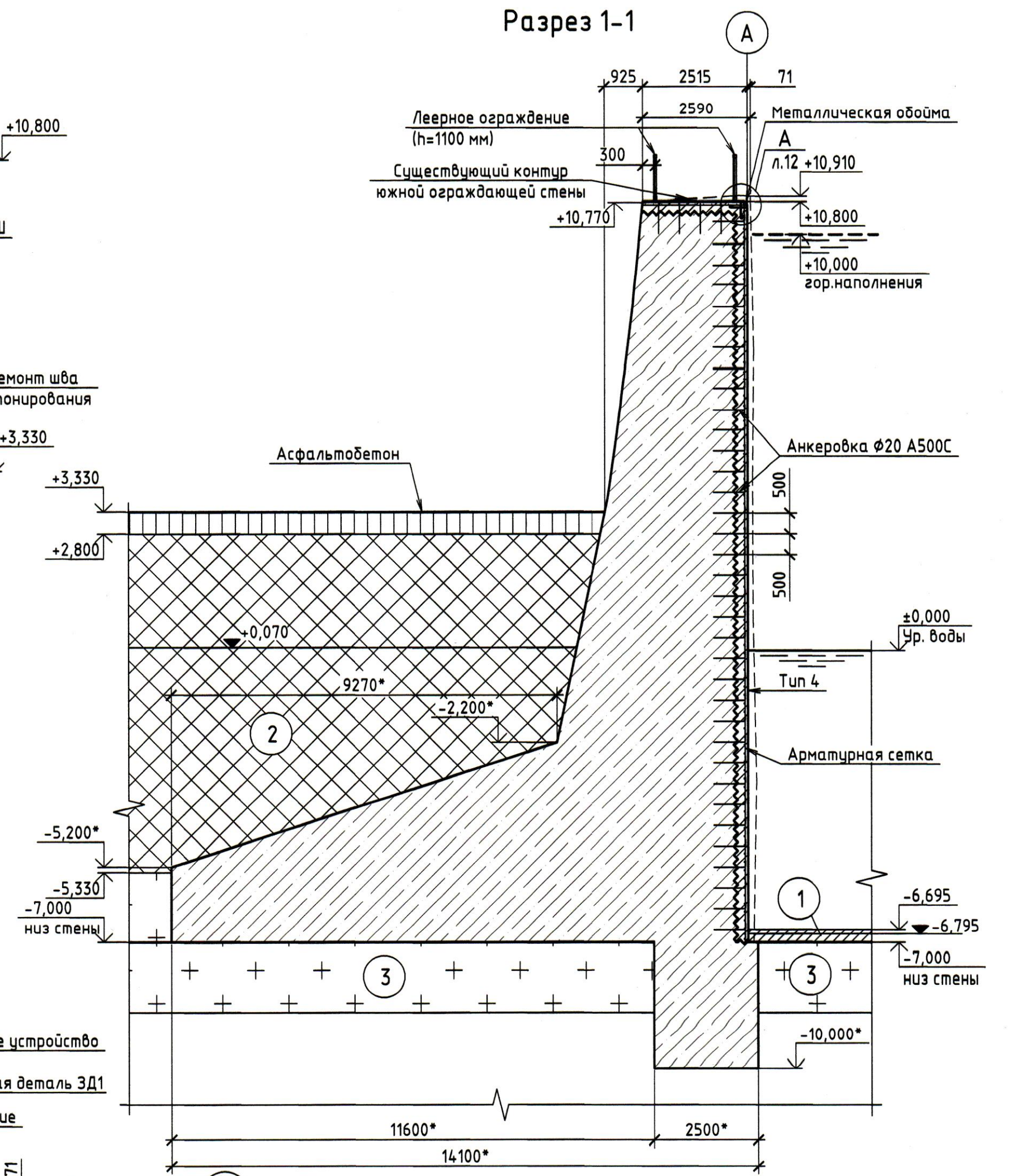
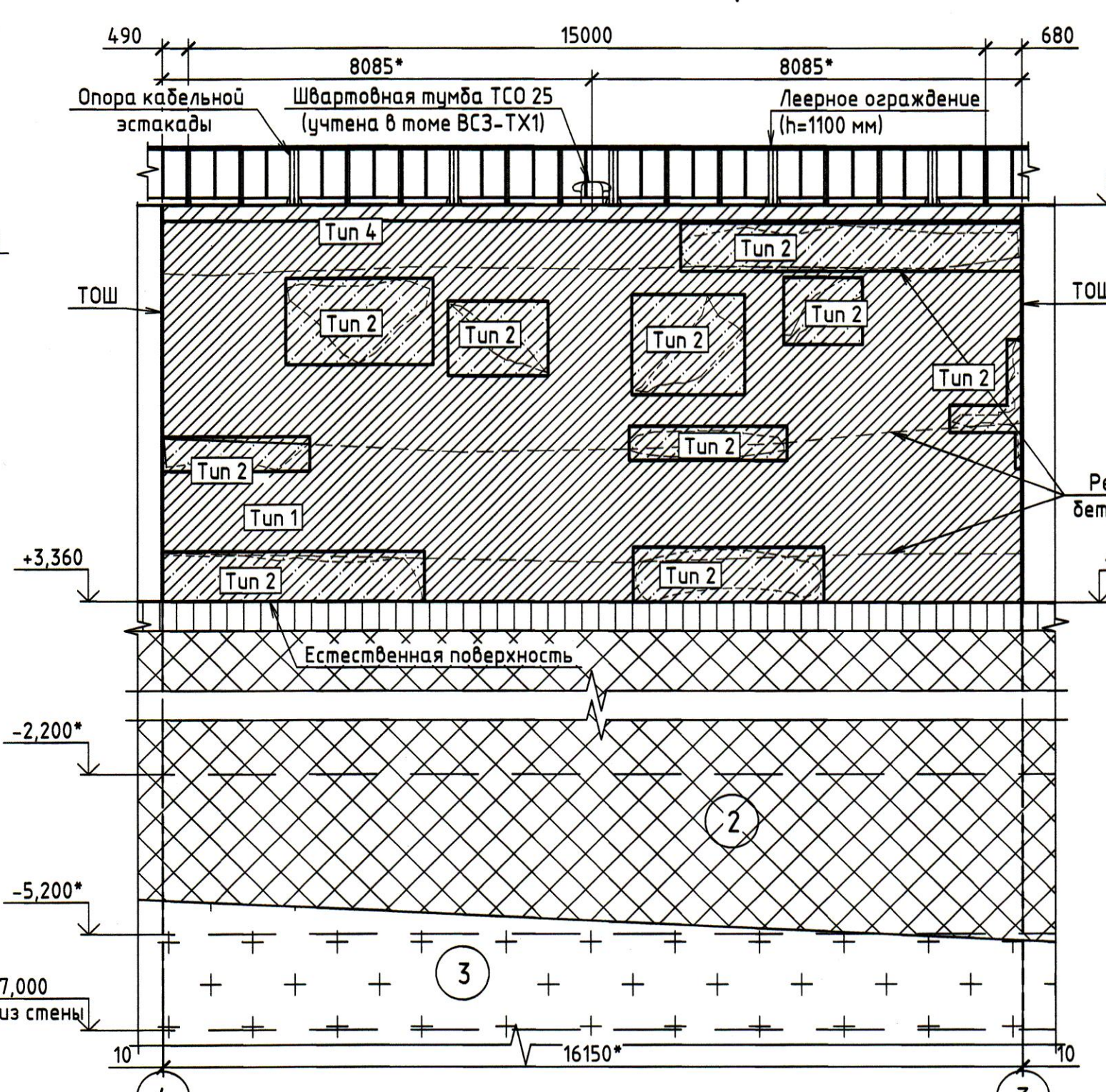
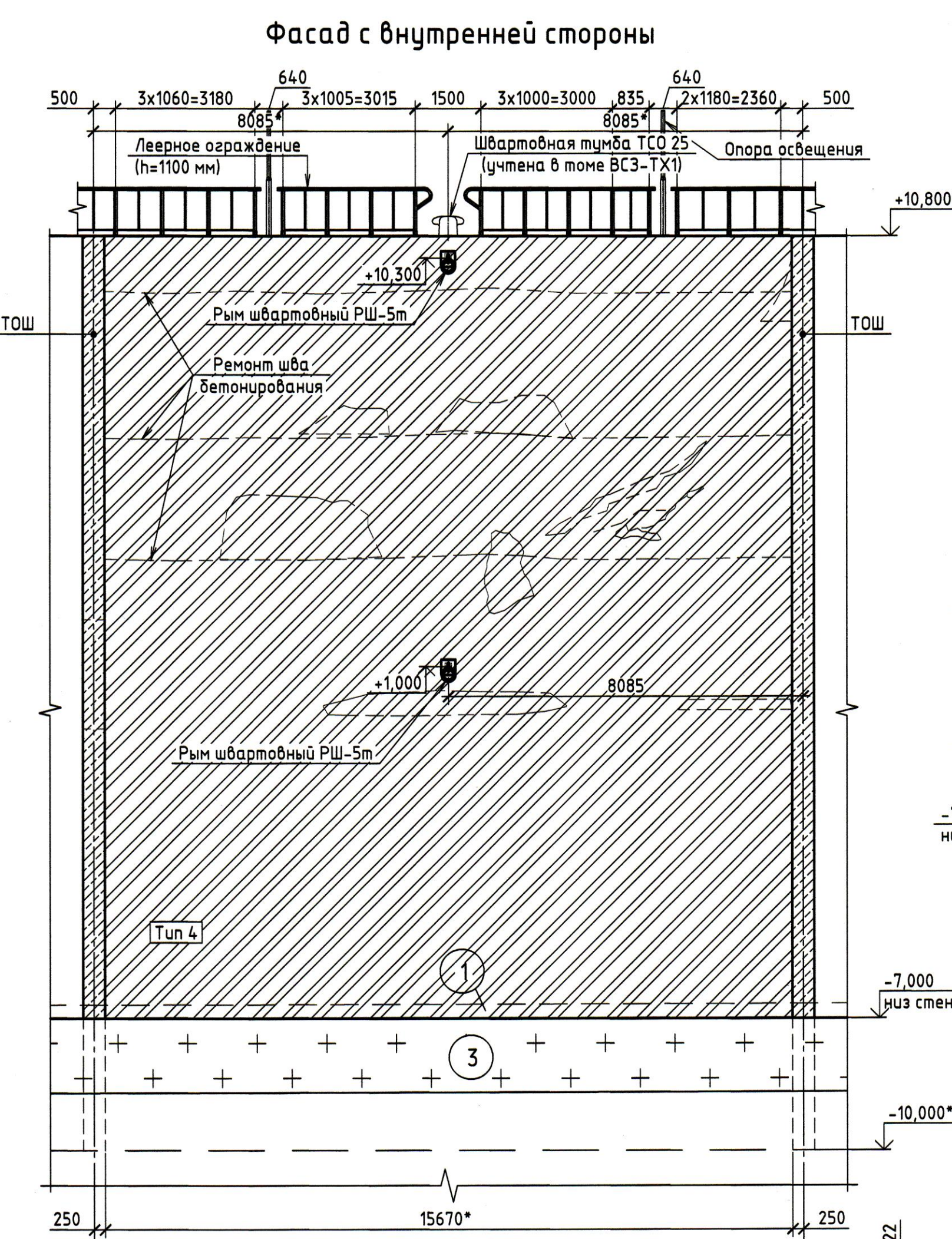


№ п/п	Наименование работ	Ед. изм.	Кол-во	Примечание
1	Тип 1: ремонт разрушений бетона глубиной от 20 до 40 мм	м <sup>2</sup>	94,09	
2	Тип 2: ремонт разрушений бетона глубиной от 40 до 100 мм	м <sup>2</sup>	45,11	
3	Тип 3: ремонт разрушений бетона глубиной более 100 мм	м <sup>2</sup>	6,63	
4	Тип 4: Устройство железобетонной обоймы толщиной до 300 мм	м <sup>2</sup>	297,61	
5	Ремонт швов бетонирования	п.м.	86,87	
6	Восстановление температурно-осадочных швов	п.м.	17,8	
7	Заполнение температурно-осадочных швов с внешней стороны герметиком	м <sup>3</sup>	0,02	
8	Изготовление и установка леерного ограждения с антикоррозионным покрытием, в том числе: - закладные детали ЗД1	п.м./м <sup>2</sup>	32,85 / 0,78 / 26,94	
	- анкер шпилька НIT-V-R M12x150	шт	52	аналог
	- сверхпрочный состав наливного типа ЦМИД-5 "Монтаж"	мл	582,4	
9	Изготовление и установка стремянки Ст с антикоррозионным покрытием, в том числе: - закладные детали ЗД2	шт/м <sup>2</sup>	1 / 0,50 / 18,04	
10	Изготовление и установка арматурной сетки	м	11,56	
11	Изготовление и установка рыма швартовного РШ-5 с антикоррозионным покрытием поверхности не входящей в бетон и окраской каменноугольным лаком	шт/м <sup>2</sup>	4 / 0,12 / 1,2	
12	Изготовление и установка пластины ПЛ1 с покрытием поверхности не входящей в бетон антикоррозионным покрытием	шт/м <sup>2</sup>	4 / 0,06 / 0,47	
13	Изготовление и установка металлической обоймы с покрытием поверхности не входящей в бетон антикоррозионным покрытием	м <sup>2</sup>	0,43 / 4,27	
14	Установка отбойных устройств Тип 2	компл.	2	
15	Замоноличивание существующей ниши швартовного шпильки. Бетон В30; F300; W8	м <sup>3</sup>	13,5	
16	Полосы заземления 40x5 (ГОСТ 103-2006) оцинкованная ГОСТ 9.307-89	п.м/м	4,39/0,01	
17	-болт М8-50 мм ГОСТ 7798-70	шт	2	
18	Изготовление и установка опоры кабельной эстакады с антикоррозионным покрытием, в том числе:	шт/м <sup>2</sup>	8 / 0,37 / 6,0	
19	-анкер шпилька НIT-V-R M20x480	шт	32	аналог
20	- сверхпрочный состав наливного типа ЦМИД-5 "Монтаж"	мл	4633,6	

1. Данный лист читать совместно с листами 2-4, 13-19.
2. Отметки даны в Балтийской системе высот.
3. \* - отметки и размеры уточнить по месту.
4. ТОШ - температурно-осадочный шов.
5. Отбойное устройство на фасаде условно не показано.

ВС3-КР7				
«Реконструкция наливной док-камеры публичного акционерного общества «Выборгский судостроительный завод» по адресу: г. Выборг, Приморское шоссе, 28				
Изм.	Кол.уч.	Лист	№ док.	Полп.
Разработал	Мамонтов	10.23		
Проверил	Варшавский	10.23		
Н. контр.	Большакова	10.23		
Часть 7. Гидротехнические решения.			Стация	Лист
Южная ограждающая стена			П	5
Секция С-22. План. Фасады внутренней и внешней стороны.			АО СПИИ «ВНИПИЭТ»	
Разрезы 1-1, 2-2				
Формат А3x3				

Изм. № подл. 0983/П  
Полп. и дата 10.23  
Взам. инв. № 1023

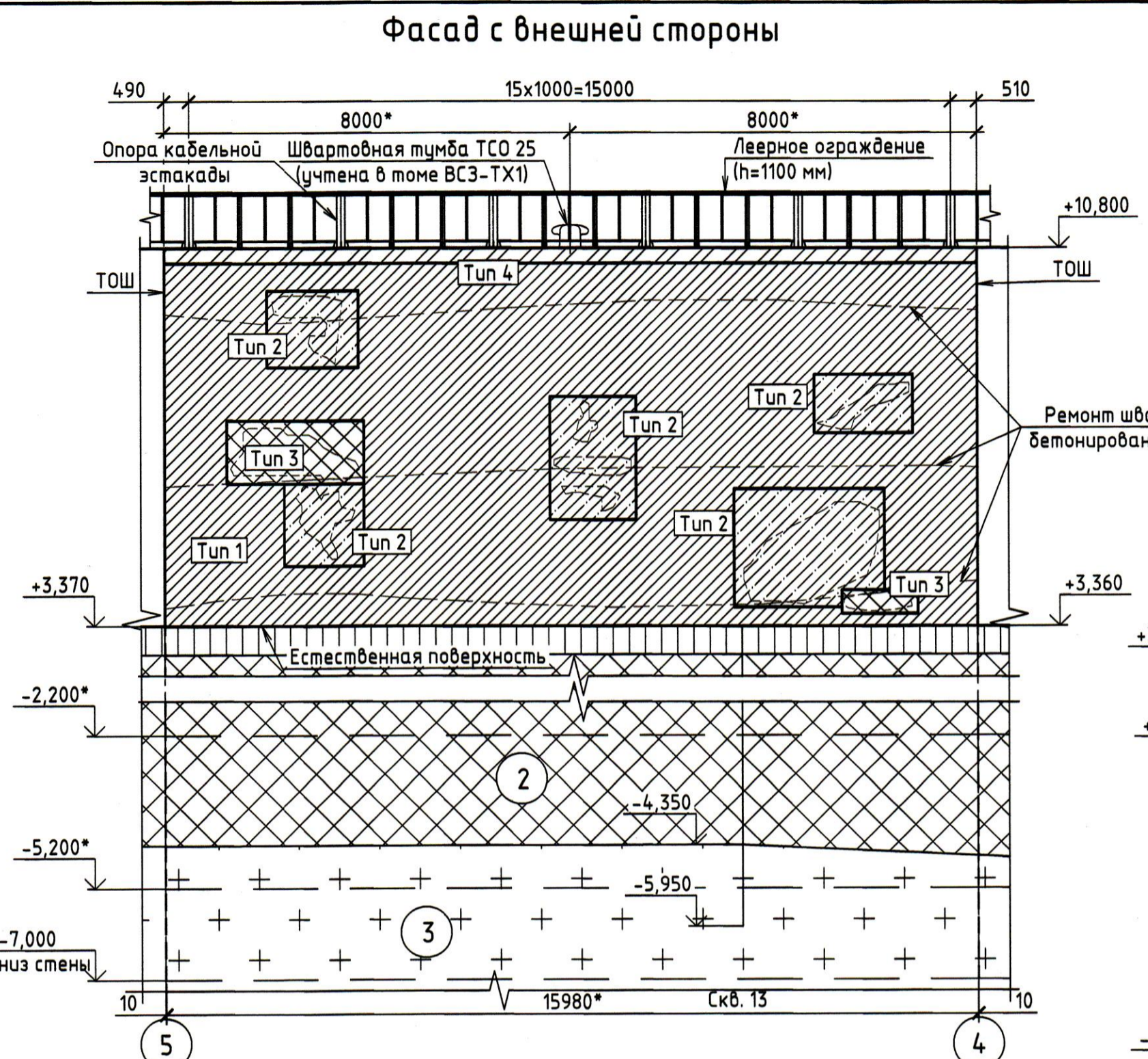
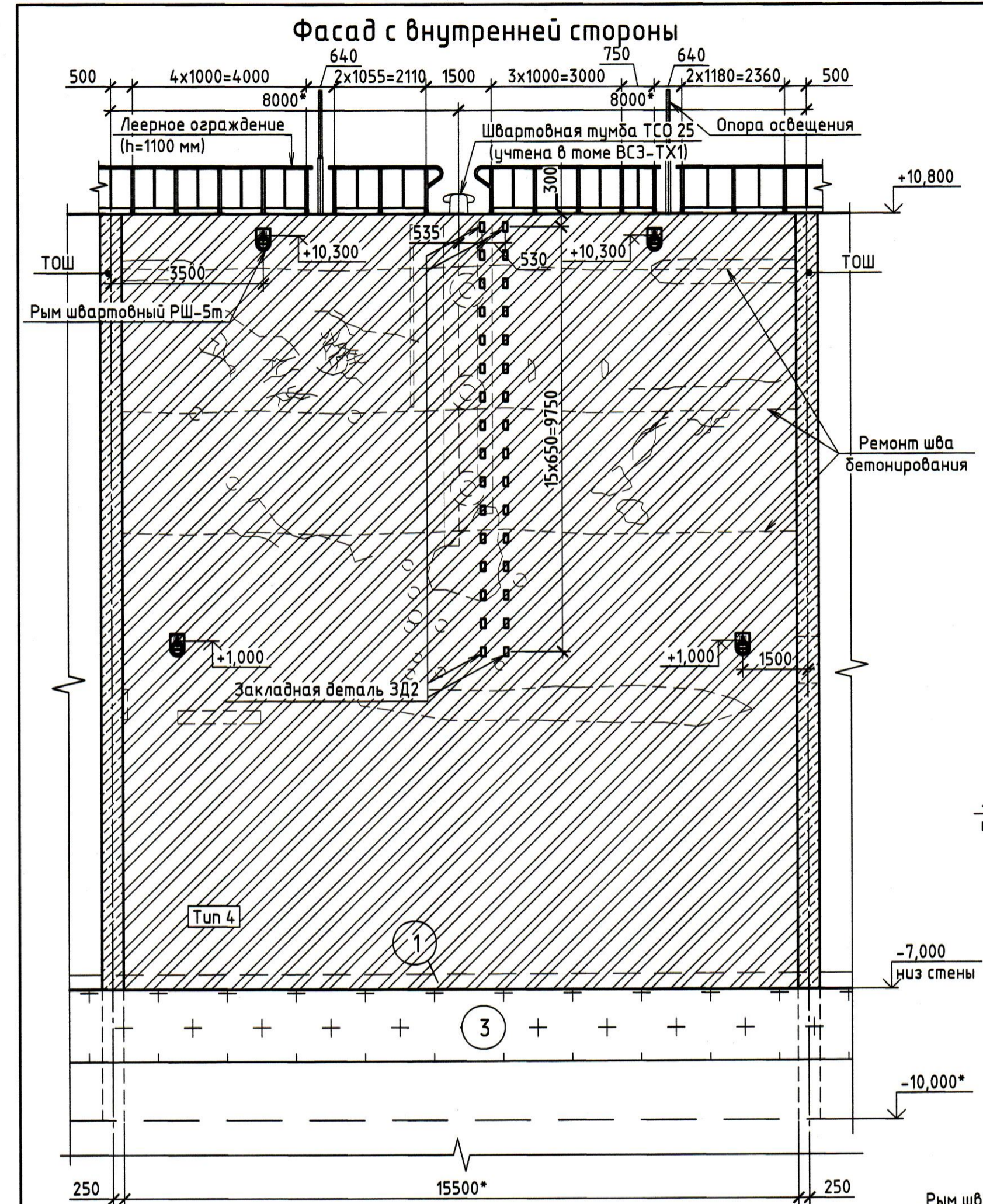


№ п/п	Наименование работ	Ед. изм.	Кол-во	Примечание
1	Тип 1: ремонт разрушений бетона глубиной от 20 до 40 мм	м <sup>2</sup>	83,66	
2	Тип 2: ремонт разрушений бетона глубиной от 40 до 100 мм	м <sup>2</sup>	31,90	
3	Тип 4: Устройство железобетонной обоймы толщиной до 300 мм	м <sup>2</sup>	320,12	
4	Ремонт швов бетонирования	п.м.	95,54	
5	Восстановление температурно-осадочных швов	п.м.	17,8	
6	Заполнение температурно-осадочных швов с внешней стороны герметиком	м <sup>3</sup>	0,02	
7	Изготовление и установка левного ограждения с антикоррозионным покрытием, в том числе: -закладные детали ЗД1	п.м./м <sup>2</sup> шт/м <sup>2</sup>	31,62 / 0,75 / 25,93 27 / 0,12 / 1,43	
8	Изготовление и установка арматурной сетки	м	12,20	
9	Изготовление и установка рьма швартовного РШ-5 с антикоррозионным покрытием поверхности не входящей в бетон и окраской каменноугольным лаком	шт/м <sup>2</sup>	2 / 0,06 / 0,6	
10	Изготовление и установка пластины Пл1 с покрытием поверхности не входящей в бетон антикоррозионным покрытием	шт/м <sup>2</sup>	2 / 0,03 / 0,24	
11	Изготовление и установка металлической обоймы с покрытием поверхности не входящей в бетон антикоррозионным покрытием	м <sup>2</sup>	0,44 / 4,34	
12	Установка отбойных устройств Тун2	компл.	2	
13	Труба гофрированная двустенная ПНД гибкая Ø50мм SM13 420Н, ДКС 121950	м	5,45	
14	Шпилька 5 М16x400 ГОСТ 24379.1-2012 / сталь 09Г2С ГОСТ 19281-2014 под установку фланца для освещения	шт	8	
15	Шайба М16 ГОСТ 24379.1-2012/ сталь 09Г2С ГОСТ 19281-2014	шт	8	
16	Гайка М16 ГОСТ 5916-70	шт	8	
17	Сверхпрочный состав наливного типа ЦМИД-5 "Монтаж"	мл	430	
18	Срезка существующего бетона для устройства анкерного устройства тумбы ТСО-25	м <sup>3</sup>	0,17	
19	Бетонирование тумбового массива. Бетон В30, F1300, W8	м <sup>3</sup>	0,60	Расход арматуры 260 кг/м <sup>3</sup> А500С
20	Полосы заземления 40x5 (ГОСТ 103-2006) оцинкованная ГОСТ 9.307-89	п.м/кг	1,0/1,57	
21	Болт М8-50 мм ГОСТ 7798-70	шт	2	
22	Изготовление и установка опоры кабельной эстакады с антикоррозионным покрытием, в том числе:	шт/м <sup>2</sup>	5 / 0,23 / 3,75	
23	-анкер шпилька НТ-V-R M20x480	шт	20	аналог
24	- сверхпрочный состав наливного типа ЦМИД-5 "Монтаж"	мл	2896	

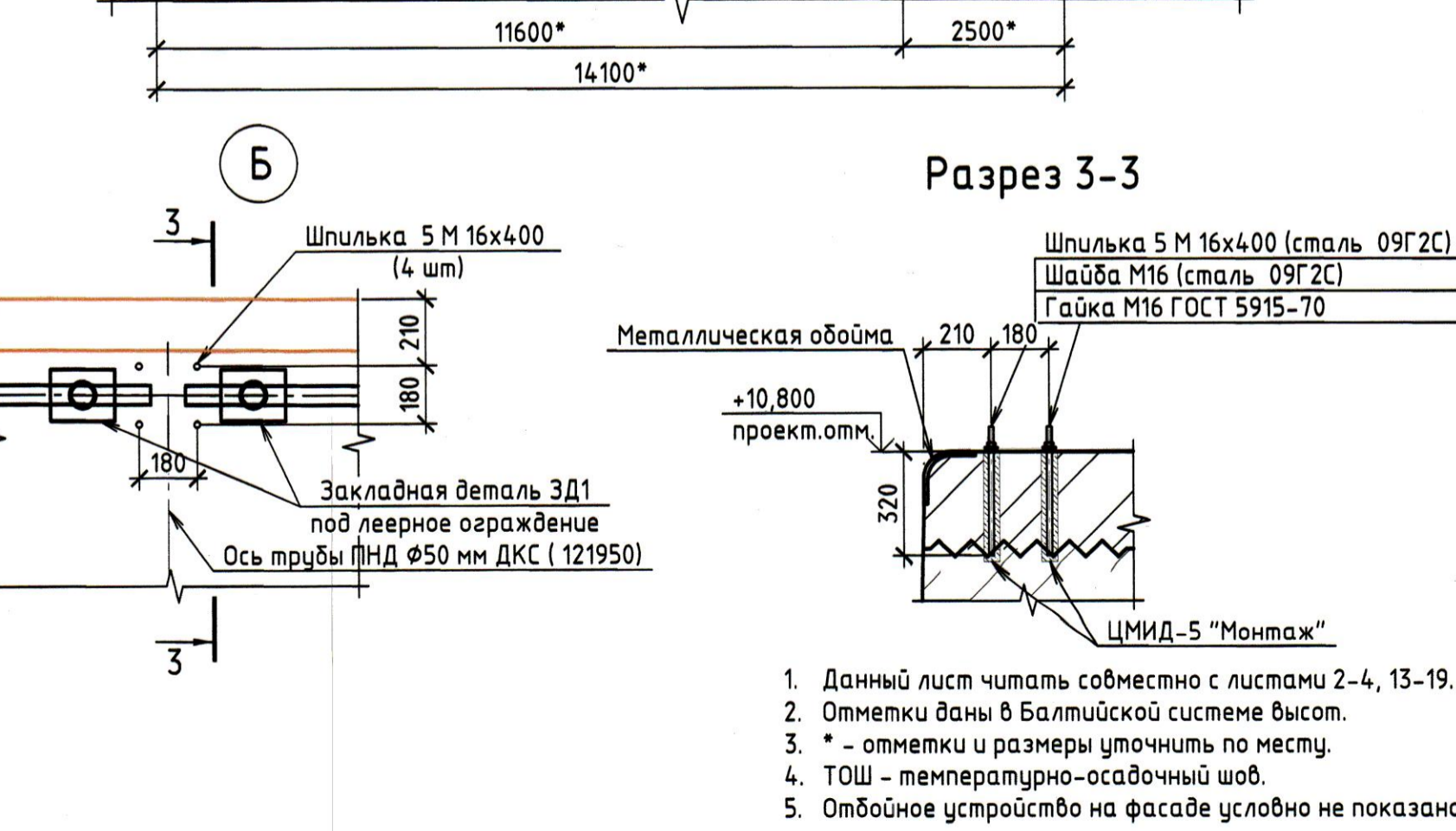
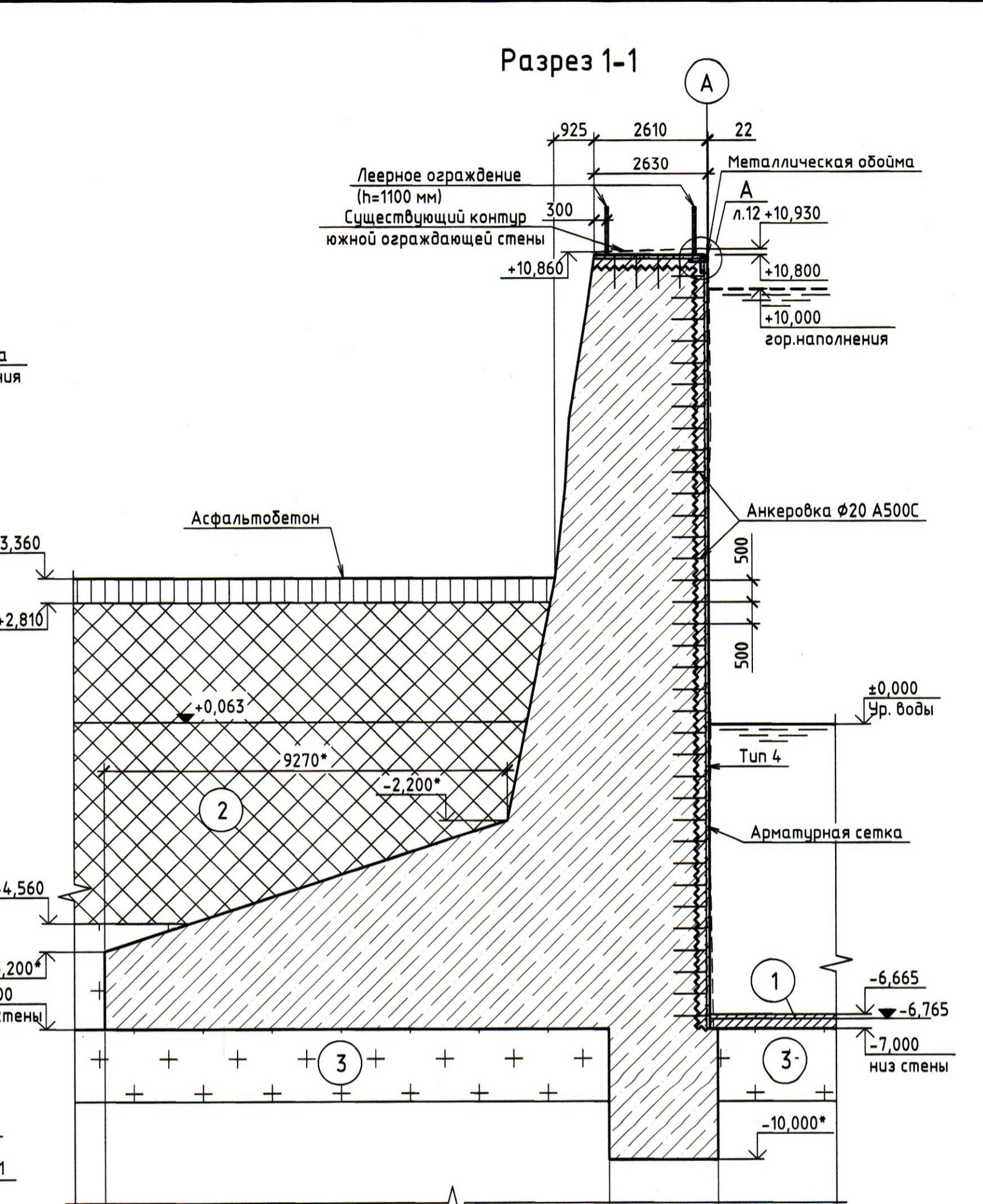
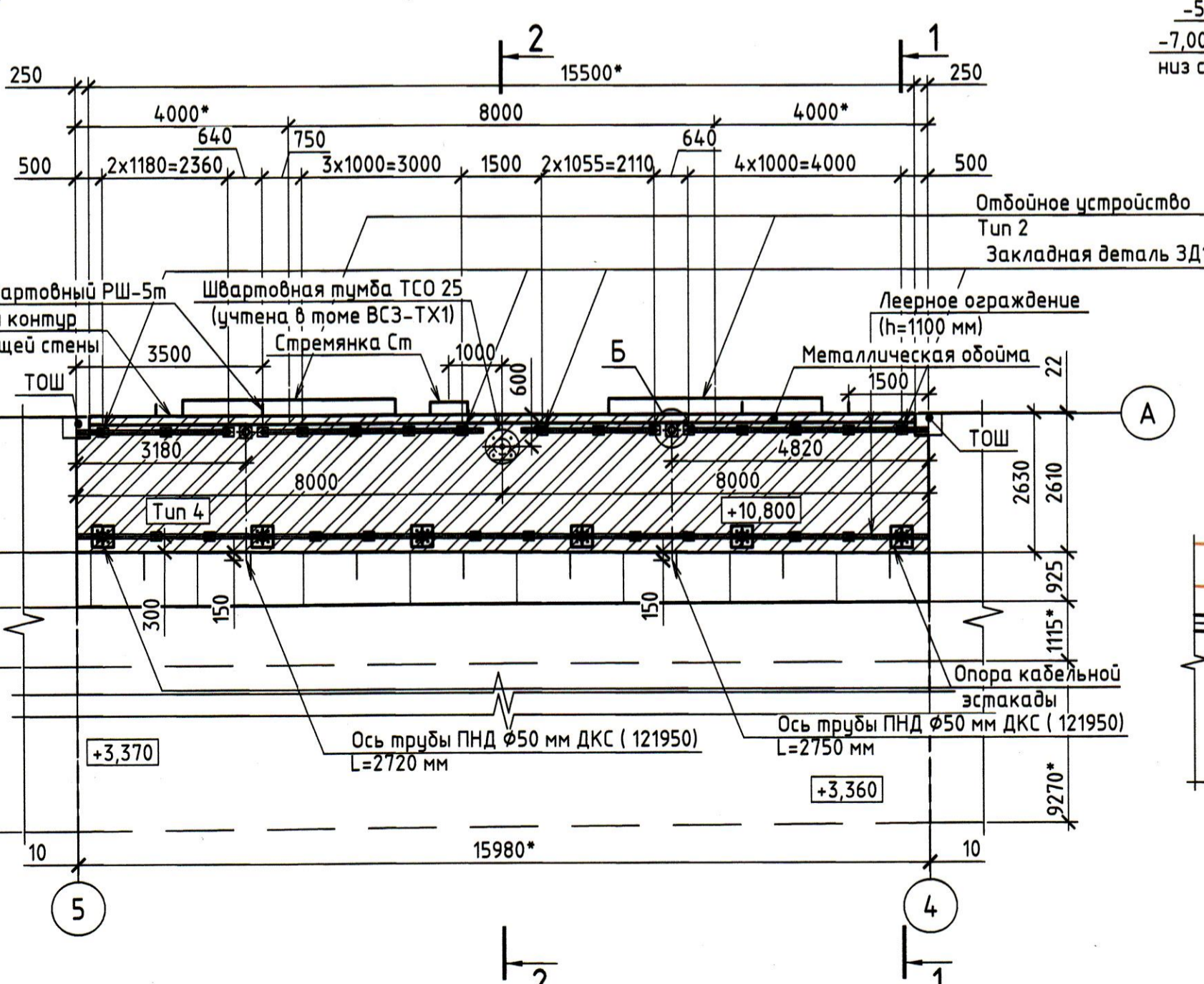
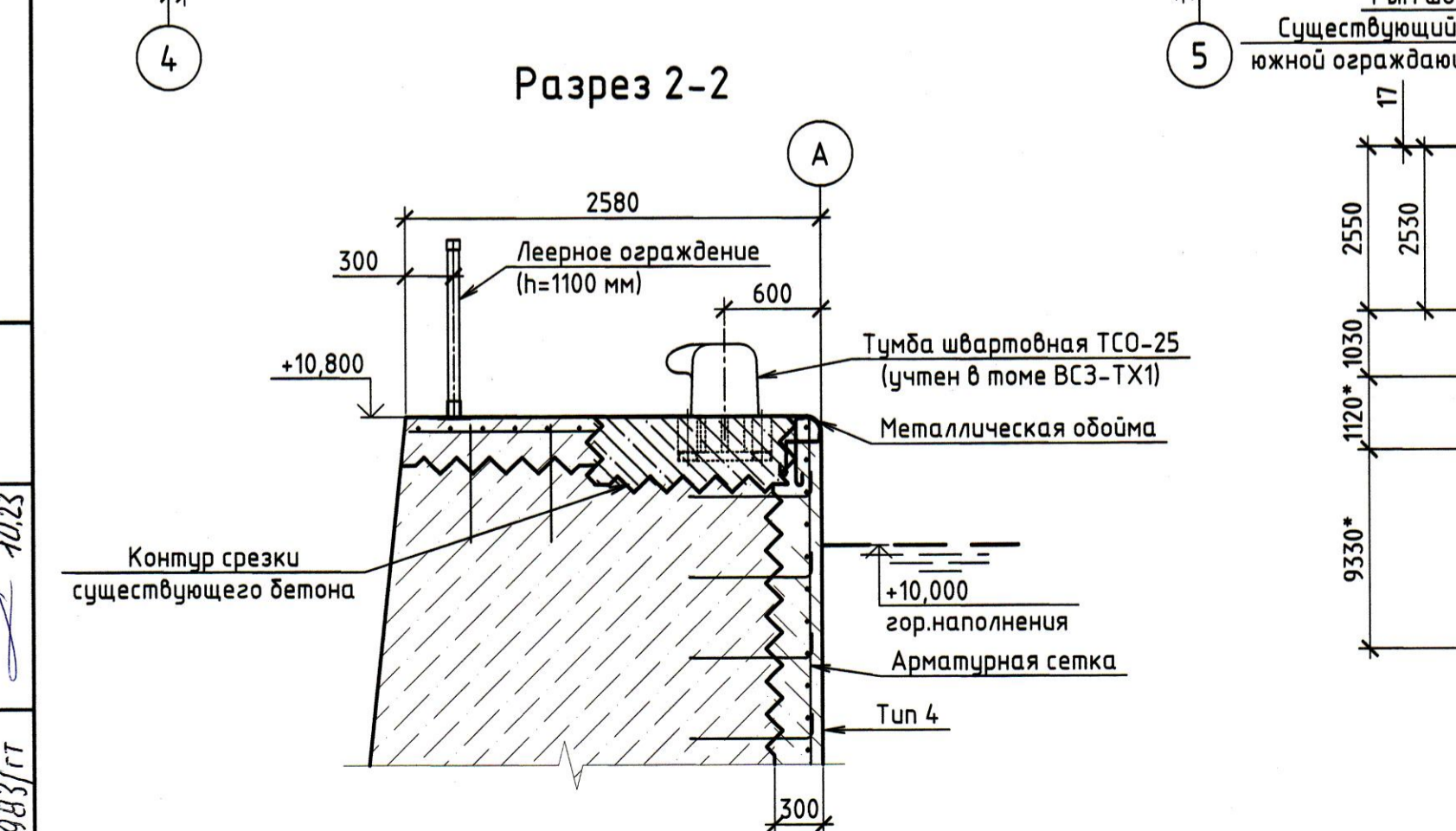
1. Данный лист читать совместно с листами 2-4, 13-19.
2. Отметки даны в Балтийской системе высот.
3. \* - отметки и размеры уточнить по месту.
4. ТОШ - температурно-осадочный шов.
5. Отбойное устройство на фасаде условно не показано.

ВСЗ-КР7				
«Реконструкция наливной док-камеры публичного акционерного общества «Выборгский судостроительный завод» по адресу: г. Выборг, Приморское шоссе, 28				
Изм.	Коп. уч.	Лист	№ док.	Дата
Разработал	Мамонтов	10.23		
Проверил	Зариповский	10.23		
Часть 7. Гидротехнические решения. Южная ограждающая стена				
Стдия	Лист	Листов		
П	6			
Секция С-23. План. Фасады внутренней и внешней стороны. Разрезы 1-1-3-3. Узел Б				
АО СПИИ «ВНИПИЭТ»				

Изм. № подл. 0093/ГТ  
 Попл. и дата 10.23  
 Взам. инв. №



Секция С-24. План



№ п/п	Наименование работ	Ед. изм.	Кол-во	Примечание
1	Тип 1: ремонт разрушенного бетона глубиной от 20 до 40 мм	м <sup>2</sup>	91,80	
2	Тип 2: ремонт разрушенного бетона глубиной от 40 до 100 мм	м <sup>2</sup>	18,17	
3	Тип 3: ремонт разрушенного бетона глубиной более 100 мм	м <sup>2</sup>	4,05	
4	Тип 4: Устройство железобетонной обоймы толщиной до 300 мм	м <sup>2</sup>	316,94	
5	Ремонт швов бетонирования	п.м.	94,55	
6	Восстановление температурно-осадочных швов	п.м.	17,8	
7	Заполнение температурно-осадочных швов с внешней стороны герметиком	м <sup>3</sup>	0,02	
8	Изготовление и установка леверного ограждения с антикоррозионным покрытием, в том числе:	п.м./м <sup>2</sup>	31,28 / 0,74 / 25,65	
	-закладные детали ЗД1	шт/м <sup>2</sup>	26 / 0,11 / 1,38	
9	Изготовление и установка стremянки Ст с антикоррозионным покрытием, в том числе:	шт/м <sup>2</sup>	1 / 0,50 / 18,04	
	-закладные детали ЗД2	шт/м <sup>2</sup>	32 / 0,06 / 0,64	
10	Изготовление и установка арматурной сетки	м	12,08	
11	Изготовление и установка рыма швартового РШ-5 с антикоррозионным покрытием поверхности не входящей в бетон и окраской каменноугольным лаком	шт/м <sup>2</sup>	4 / 0,12 / 1,2	
12	Изготовление и установка пластины Пл1 с покрытием поверхности не входящей в бетон антикоррозионным покрытием	шт/м <sup>2</sup>	4 / 0,06 / 0,47	
13	Изготовление и установка металлической обоймы с покрытием поверхности не входящей в бетон антикоррозионным покрытием	м <sup>2</sup>	0,43 / 4,29	
14	Установка отбойных устройств Тип 2	компл.	2	
15	Труба гофрированная двустенная ПНД гибкая Ø50мм SN13 420Н, ДКС 121950	м	5,47	
16	Шпилька 5 М16x400 ГОСТ 24379.1-2012 / сталь 09Г2С ГОСТ 19281-2014 под установку фланца для освещения	шт	8	
17	Шайба М16 ГОСТ 24379.1-2012/ сталь 09Г2С ГОСТ 19281-2014	шт	8	
18	Гайка М16 ГОСТ 5916-70	шт	8	
19	Сверхпрочный состав наливного типа ЦМИД-5 "Монтаж"	мл	430	
20	Срезка существующего бетона для устройства анкерного устройства тумбы ТСО-25	м <sup>3</sup>	0,17	
21	Бетонирование тумбового массива. Бетон В30, F1300, W8	м <sup>3</sup>	0,60	Расход арматуры 260 кг/м <sup>3</sup> А500С
22	Полосы заземления 40x5 (ГОСТ 103-2006) оцинкованная ГОСТ 9.307-89	п.м/кг	1,0/1,57	
23	Болт М8-50 мм ГОСТ 7798-70	шт	2	
24	Изготовление и установка опоры кабельной эстакады с антикоррозионным покрытием, в том числе:	шт/м <sup>2</sup>	6 / 0,28 / 4,5	
	-анкер шпилька НТ-V-R M20x480	шт	24	аналог
26	- сверхпрочный состав наливного типа ЦМИД-5 "Монтаж"	мл	3475,2	

ВСЗ-КР7				
«Реконструкция наливной док-камеры публичного акционерного общества «Выборгский судостроительный завод» по адресу: г. Выборг, Приморское шоссе, 26				
Часть 7. Гидротехнические решения. Южная оградяющая стена				
Изм.	Кол. уч.	Лист	№ док.	Подл.
Разработал	Мамонтов	10	23	10.23
Проверил	Зартовский	10	23	10.23
Н. контр.	Большакова	10	23	10.23

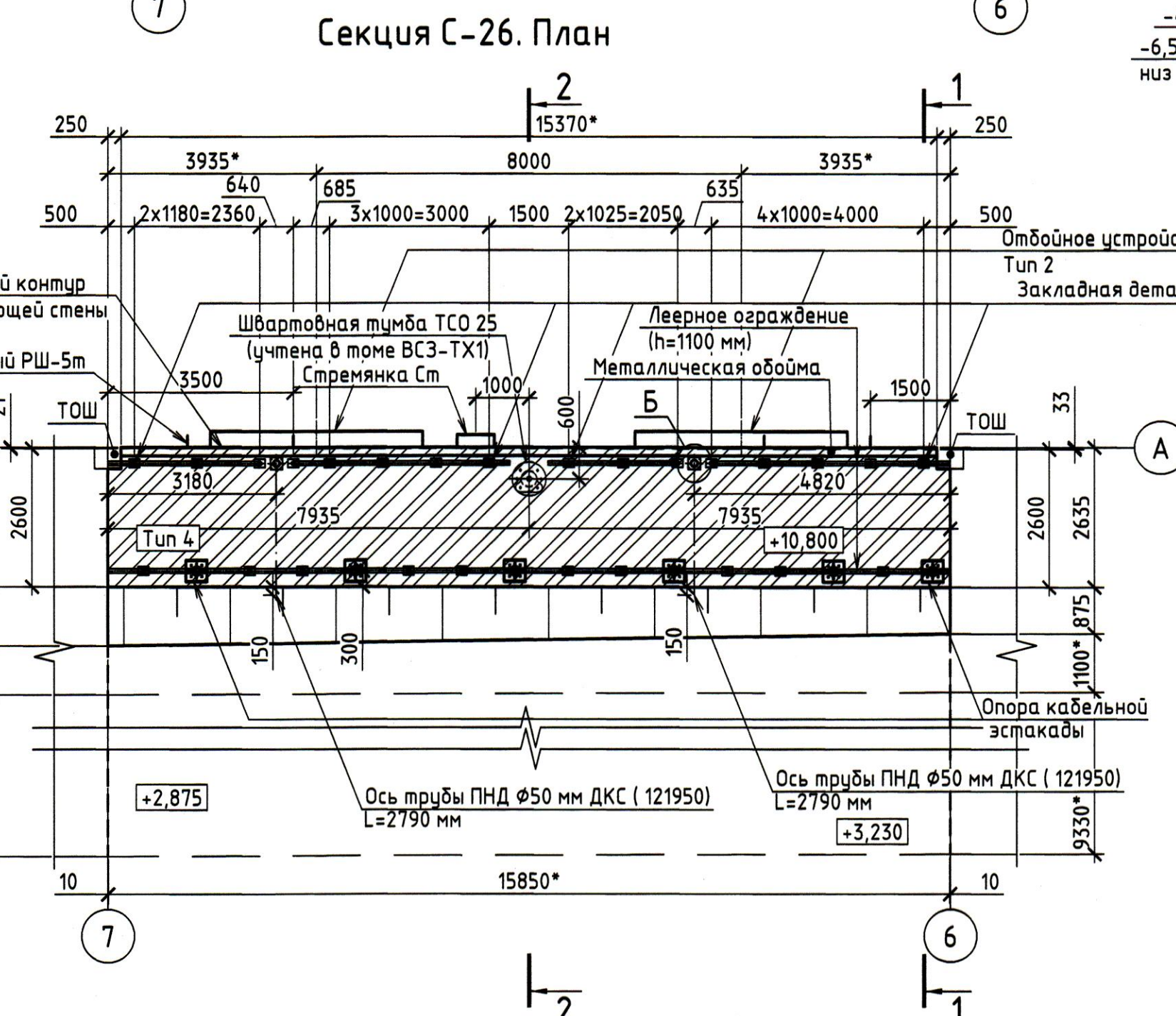
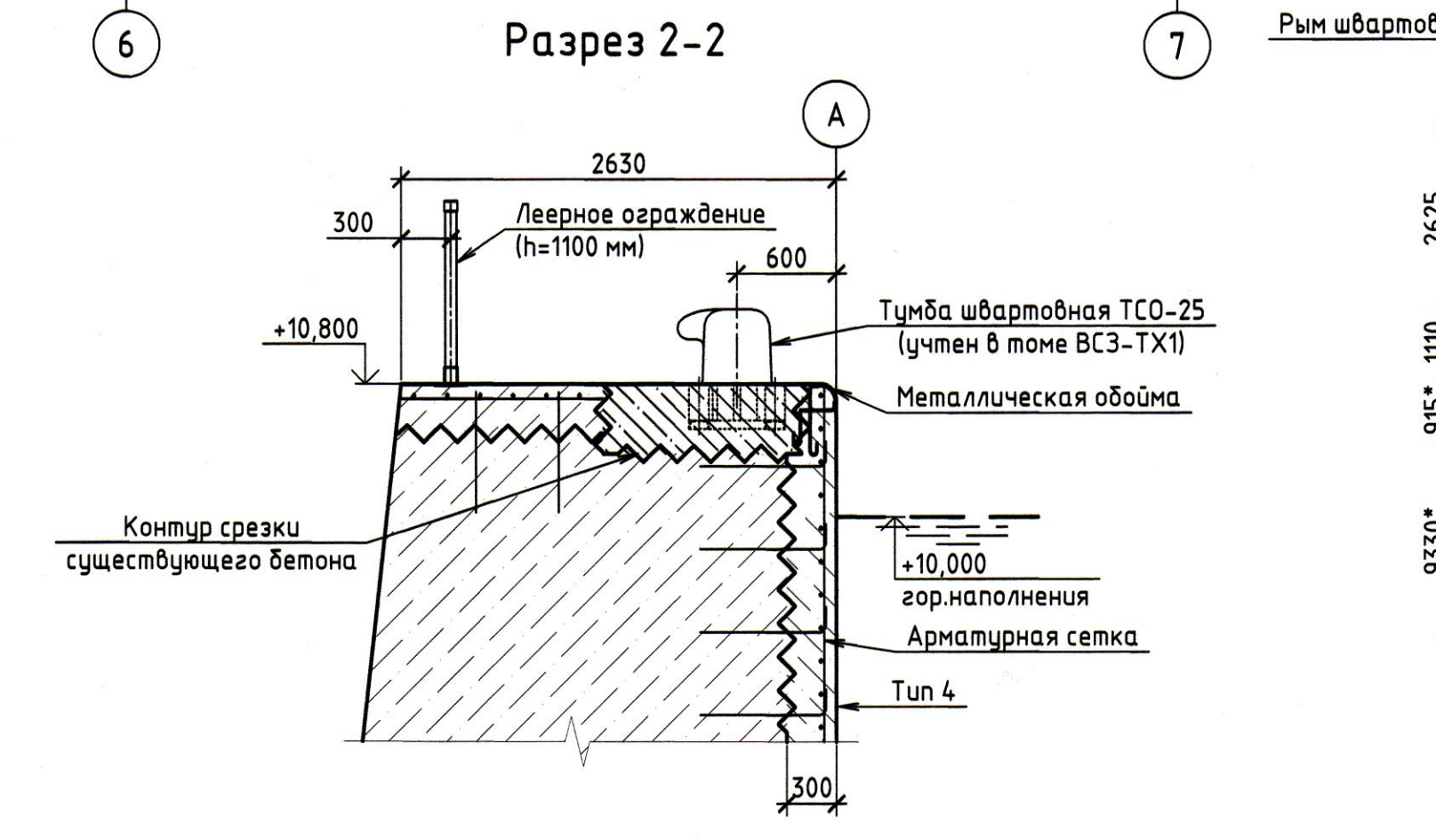
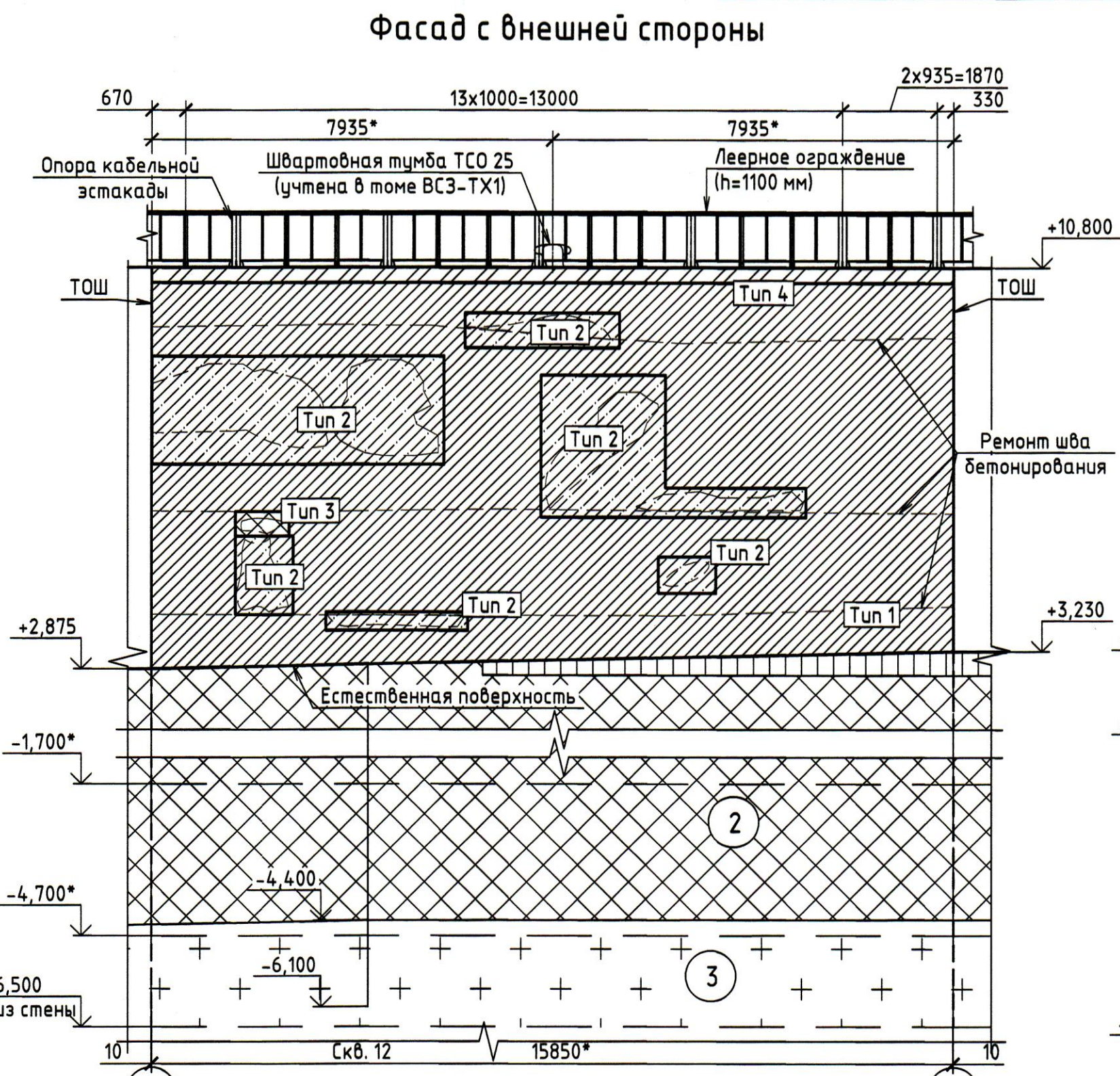
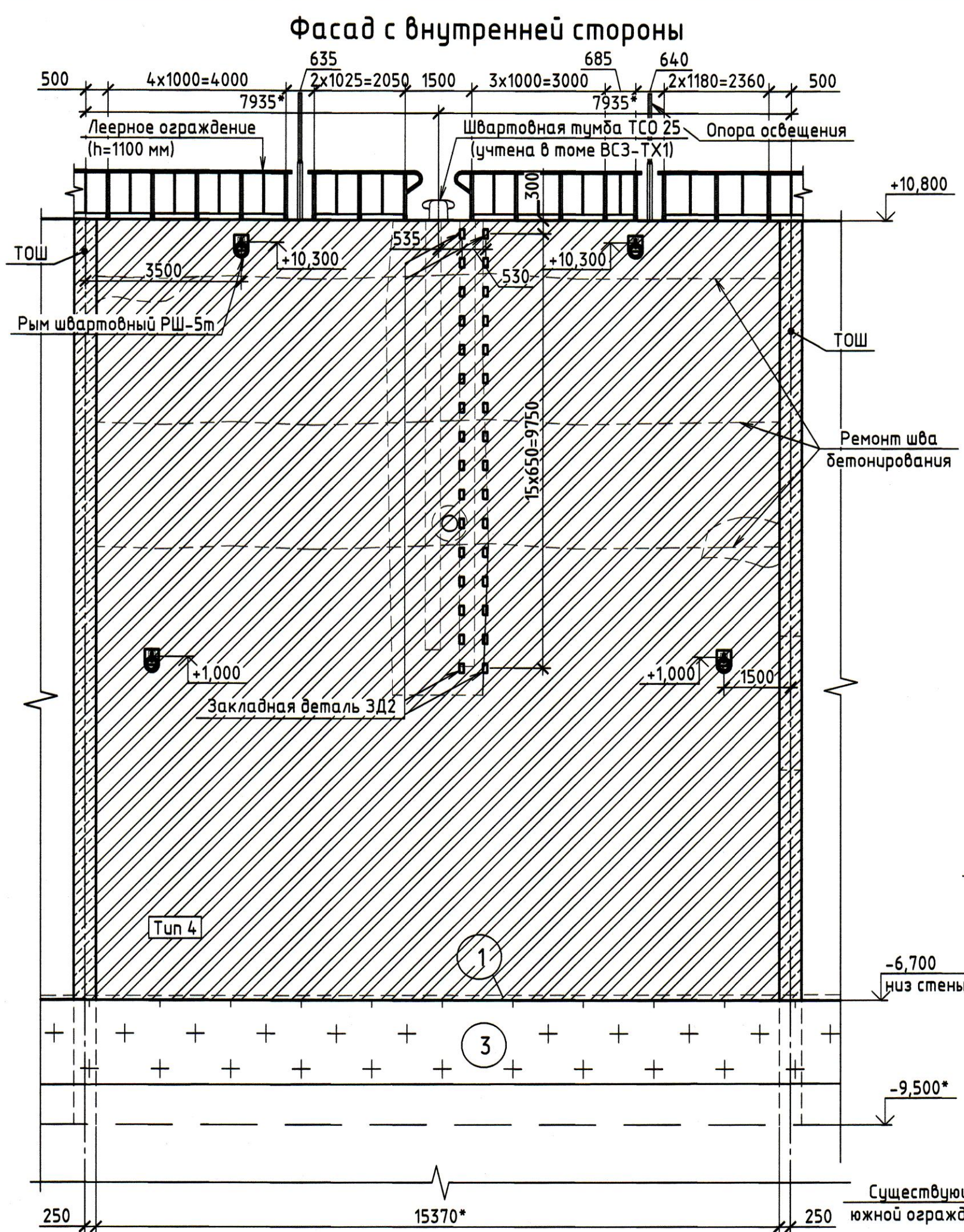
1. Данный лист читать совместно с листами 2-4, 13-19.
2. Отметки даны в Балтийской системе высот.
3. \* - отметки и размеры уточнить по месту.
4. ТОШ - температурно-осадочный шов.
5. Отбойное устройство на фасаде условно не показано.

Изм. № подл. 098/1/ГТ

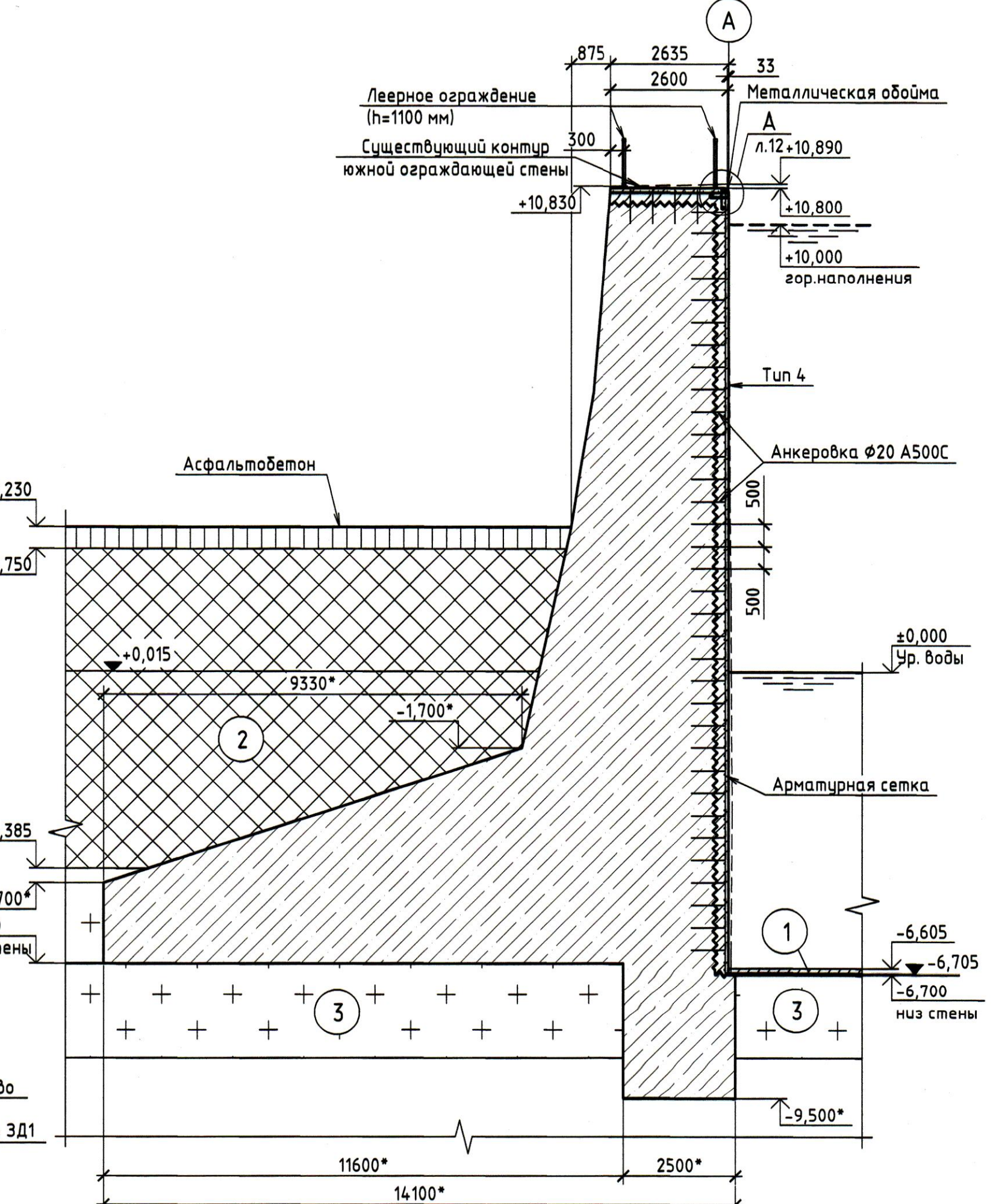
Подл. и дата 10/23

Взам. инв. № 1023

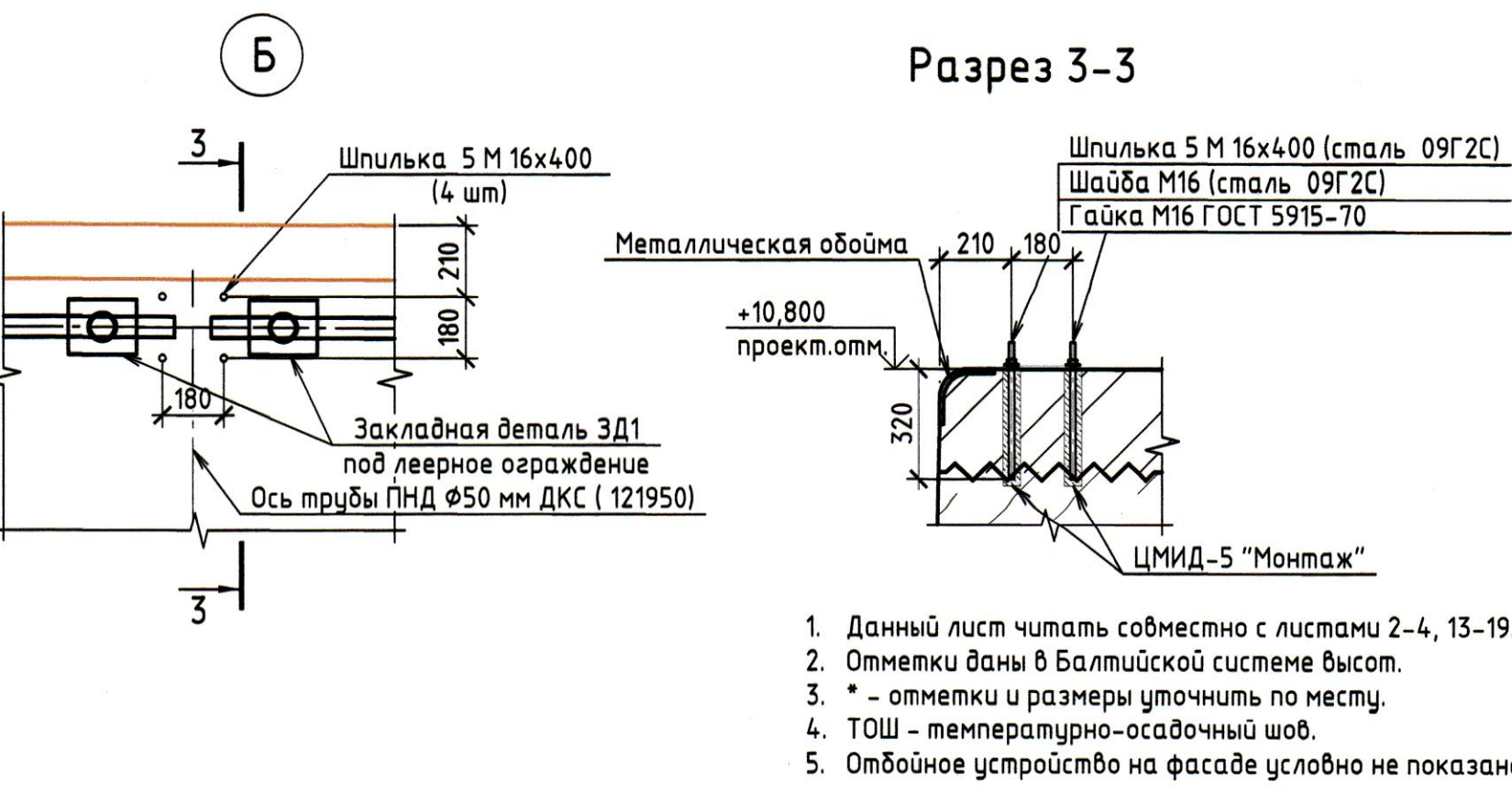




Разрез 1-1



Разрез 3-3



Секция С-26. Ведомость объемов работ

№ п/п	Наименование работ	Ед. изм.	Кол-во	Примечание
1	Тип 1: ремонт разрушений бетона глубиной от 20 до 40 мм	м²	90,92	
2	Тип 2: ремонт разрушений бетона глубиной от 40 до 100 мм	м²	26,61	
3	Тип 3: ремонт разрушений бетона глубиной более 100 мм	м²	0,52	
4	Тип 4: Устройство железобетонной обоймы толщиной до 300 мм	м²	310,47	
5	Ремонт швов бетонирования	п.м.	93,70	
6	Восстановление температурно-осадочных швов	п.м.	17,5	
7	Заполнение температурно-осадочных швов с внешней стороны герметиком	м³	0,02	
8	Изготовление и установка леерного ограждения с антикоррозионным покрытием, в том числе: -закладные детали ЭД1	п.м./м²	31,02 / 0,74 / 25,44	
9	Изготовление и установка стремянки Ст с антикоррозионным покрытием, в том числе: -закладные детали ЭД2	шт/м/м²	1 / 0,50 / 18,04	
10	Изготовление и установка арматурной сетки	м	11,81	
11	Изготовление и установка рыма швартового РШ-5 с антикоррозионным покрытием поверхности не входящей в бетон и окраской каменноугольным лаком	шт/м/м²	4 / 0,12 / 1,2	
12	Изготовление и установка пластины ПЛ1 с покрытием поверхности не входящей в бетон антикоррозионным покрытием	шт/м/м²	4 / 0,06 / 0,47	
13	Изготовление и установка металлической обоймы с покрытием поверхности не входящей в бетон антикоррозионным покрытием	м/м²	0,43 / 4,26	
14	Установка отбойных устройств Тип 2	компл.	2	
15	Труба гофрированная двустенная ПНД гибкая Ø50мм SN13 420Н, ДКС 121950	м	5,58	
16	Шпилька 5 М16х4,00 ГОСТ 24379.1-2012 / сталь 09Г2С ГОСТ 19281-2014 под установку фланца для освещения	шт	8	
17	Шайба М16 ГОСТ 24379.1-2012 / сталь 09Г2С ГОСТ 19281-2014	шт	8	
18	Гайка М16 ГОСТ 5916-70	шт	8	
19	Сверхпрочный состав наливного типа ЦМИД-5 "Монтаж"	мл	430	
20	Срезка существующего бетона для устройства анкерного устройства тумбы ТСО-25	м³	0,17	
21	Бетонирование тумбового массива. Бетон В30, F1300, W8	м³	0,60	Расход арматуры 260 кг/м³ А500С
22	Полосы заземления 40х5 (ГОСТ 103-2006) оцинкованная ГОСТ 9.307-89	п.м/кг	1,0/1,57	
23	Болт М8-50 мм ГОСТ 7798-70	шт	2	
24	Изготовление и установка опоры кабельной эстакады с антикоррозионным покрытием, в том числе: -анкер шпилька НТ-V-R M20x480	шт/м/м²	6 / 0,28 / 4,5	
25	-анкер шпилька НТ-V-R M20x480	шт	24	аналог
26	- сверхпрочный состав наливного типа ЦМИД-5 "Монтаж"	мл	3475,2	

ВСЗ-КР7

«Реконструкция наливной док-камеры публичного акционерного общества «Выборгский судостроительный завод» по адресу: г. Выборг, Приморское шоссе, 26				
Изм.	Кол. уч.	Лист	№ док.	Дата
Разработал	Мамонтов	10.23		
Проверил	Зартовский	10.23		
Часть 7. Гидротехнические решения. Южная ограждающая стена				
			Статья	Лист
			П	9
Секция С-26. План. Фасады внутренней и внешней стороны. Разрезы 1-1, 3-3. Узел Б				
АО СПИИ «ВНИПИЭТ»				

1. Данный лист читать совместно с листами 2-4, 13-19.
2. Отметки даны в Балтийской системе высот.
3. \* - отметки и размеры уточнить по месту.
4. ТОШ - температурно-осадочный шов.
5. Отбойное устройство на фасаде условно не показано.

Имя, № подл. 0983/ГТ

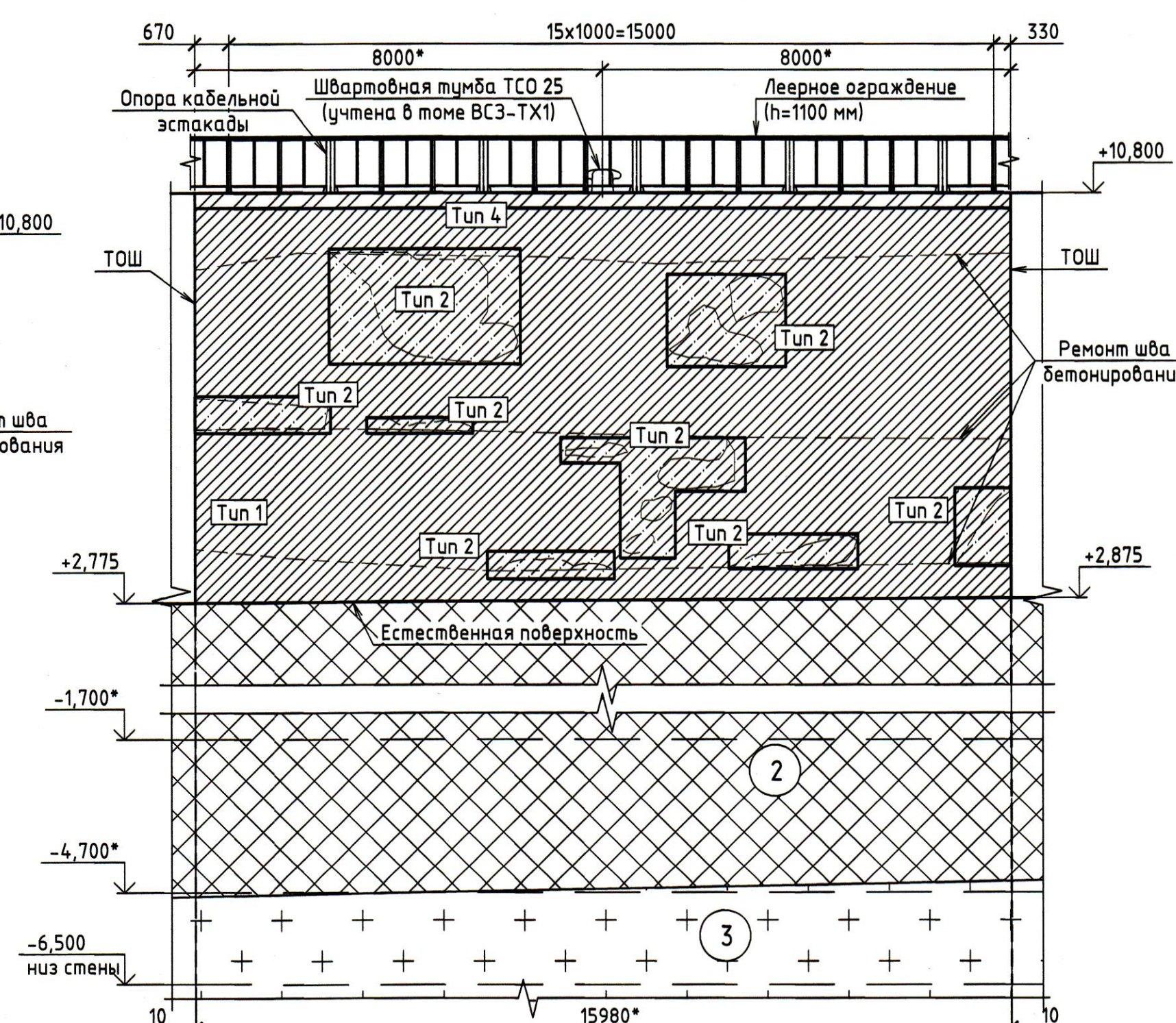
Полн. и дата 10.23

Взам. инв. № 10.23

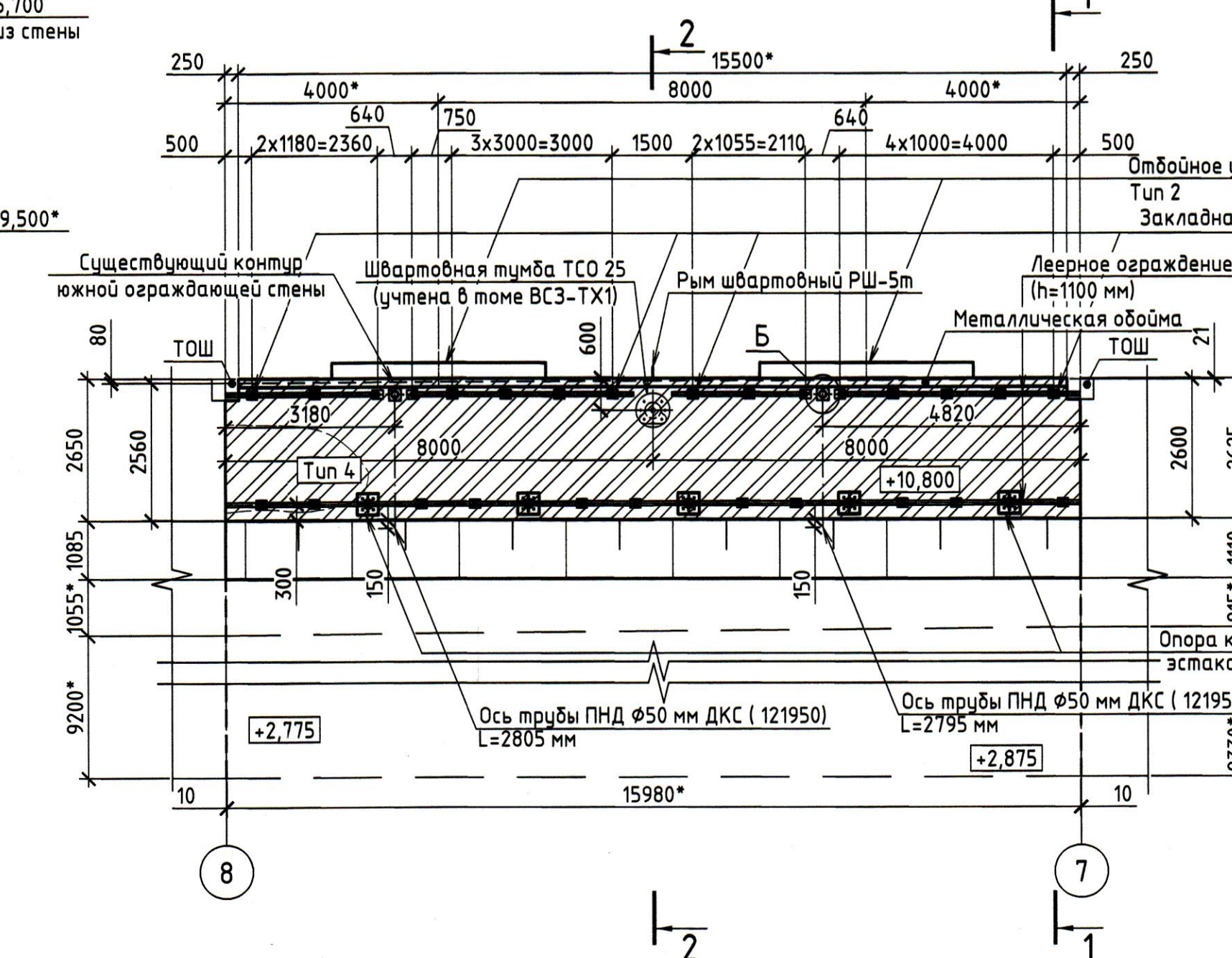
Секция С-27. Ведомость объемов работ

№ п/п	Наименование работ	Ед. изм.	Кол-во	Примечание
1	Туп 1: ремонт разрушенного бетона глубиной от 20 до 40 мм	м²	98,15	
2	Туп 2: ремонт разрушенного бетона глубиной от 40 до 100 мм	м²	24,50	
3	Туп 4: Устройство железобетонной обкладки толщиной до 300 мм	м²	313,21	
4	Ремонт швов бетонирования	п.м.	94,53	
5	Восстановление температурно-осадочных швов	п.м.	17,5	
6	Заполнение температурно-осадочных швов с внешней стороны герметиком	м³	0,02	
7	Изготовление и установка леерного ограждения с антикоррозионным покрытием, в том числе: -закладные детали ЗД1	п.м./м²	31,28 / 0,74 / 25,65	
8	Изготовление и установка арматурной сетки	м	11,91	
9	Изготовление и установка рыма швартового РШ-5 с антикоррозионным покрытием поверхности не входящей в бетон и окраской каменноугольным лаком	шт/м²	2 / 0,06 / 0,6	
10	Изготовление и установка пластины Пл1 с покрытием поверхности не входящей в бетон антикоррозионным покрытием	шт/м²	2 / 0,03 / 0,24	
11	Изготовление и установка металлической обкладки с покрытием поверхности не входящей в бетон антикоррозионным покрытием	м/м²	0,43 / 4,29	
12	Установка отбойных устройств Туп 2	компл.	2	
13	Труба гофрированная двустенная ПНД гибкая Ø50мм SN13 420Н, ДКС 121950	м	5,60	
14	Шпилька 5 М16х400 ГОСТ 24379.1-2012 / сталь 09Г2С ГОСТ 19281-2014 под установку фланца для освещения	шт	8	
15	Шайба М16 ГОСТ 24379.1-2012/ сталь 09Г2С ГОСТ 19281-2014	шт	8	
16	Гайка М16 ГОСТ 5916-70	шт	8	
17	Сверхпрочный состав наливного типа ЦМИД-5 "Монтаж"	мл	430	
18	Срезка существующего бетона для устройства анкерного устройства тумбы ТСО-25	м³	0,17	
19	Бетонирование тумбового массива. Бетон В30, F1300, W8	м³	0,60	Расход арматуры 260 кг/м³ А500С
20	Полосы заземления 40х5 (ГОСТ 103-2006) оцинкованная ГОСТ 9.307-89	п.м/кг	1,0/1,57	
21	Болт М8-50 мм ГОСТ 7798-70	шт	2	
22	Изготовление и установка опоры кабельной эстакады с антикоррозионным покрытием, в том числе:	шт/м²	5 / 0,23 / 3,75	
23	-анкер шпилька НТ-V-R M20х480	шт	20	аналог
24	- сверхпрочный состав наливного типа ЦМИД-5 "Монтаж"	мл	2896	

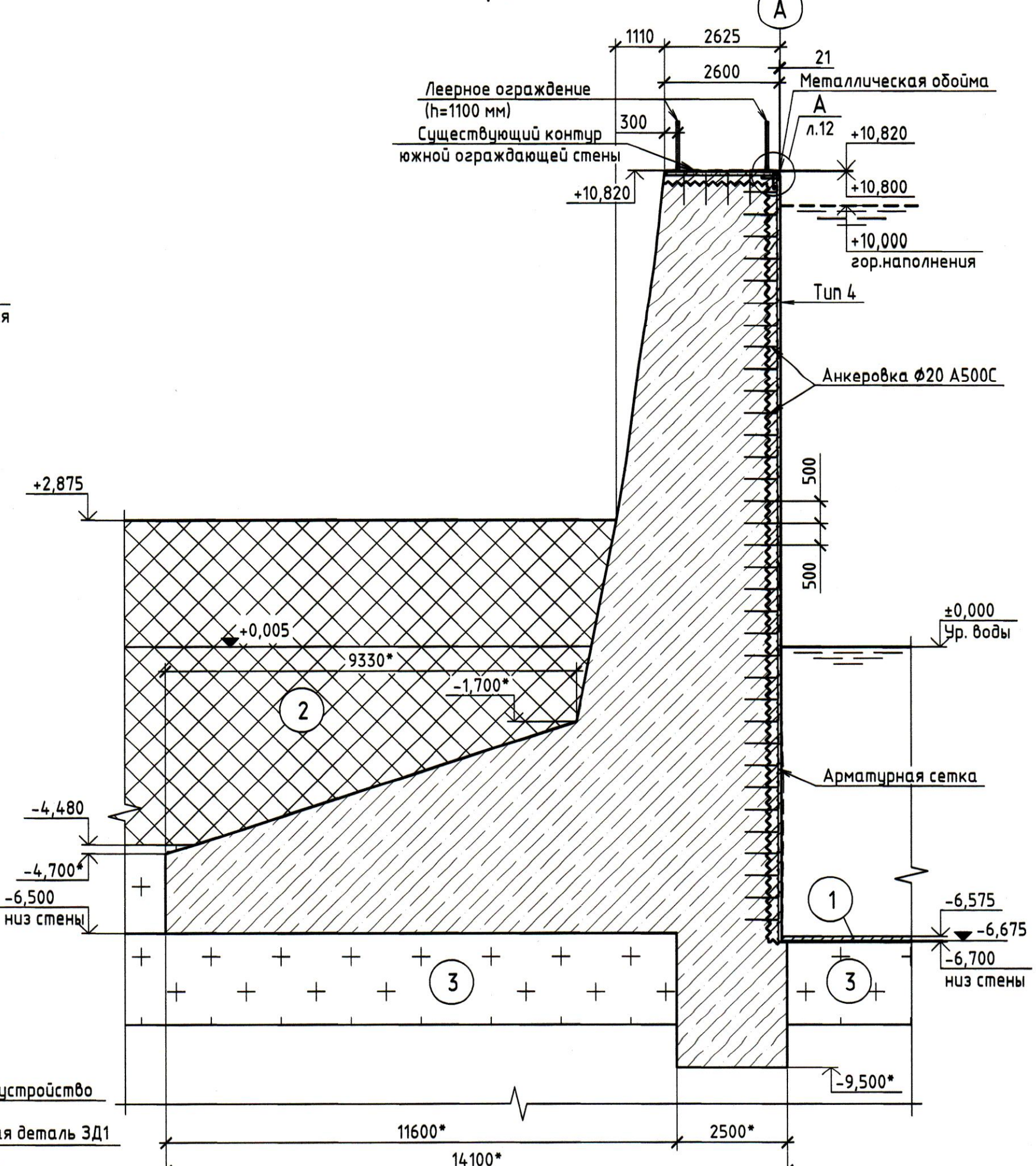
Фасад с внешней стороны



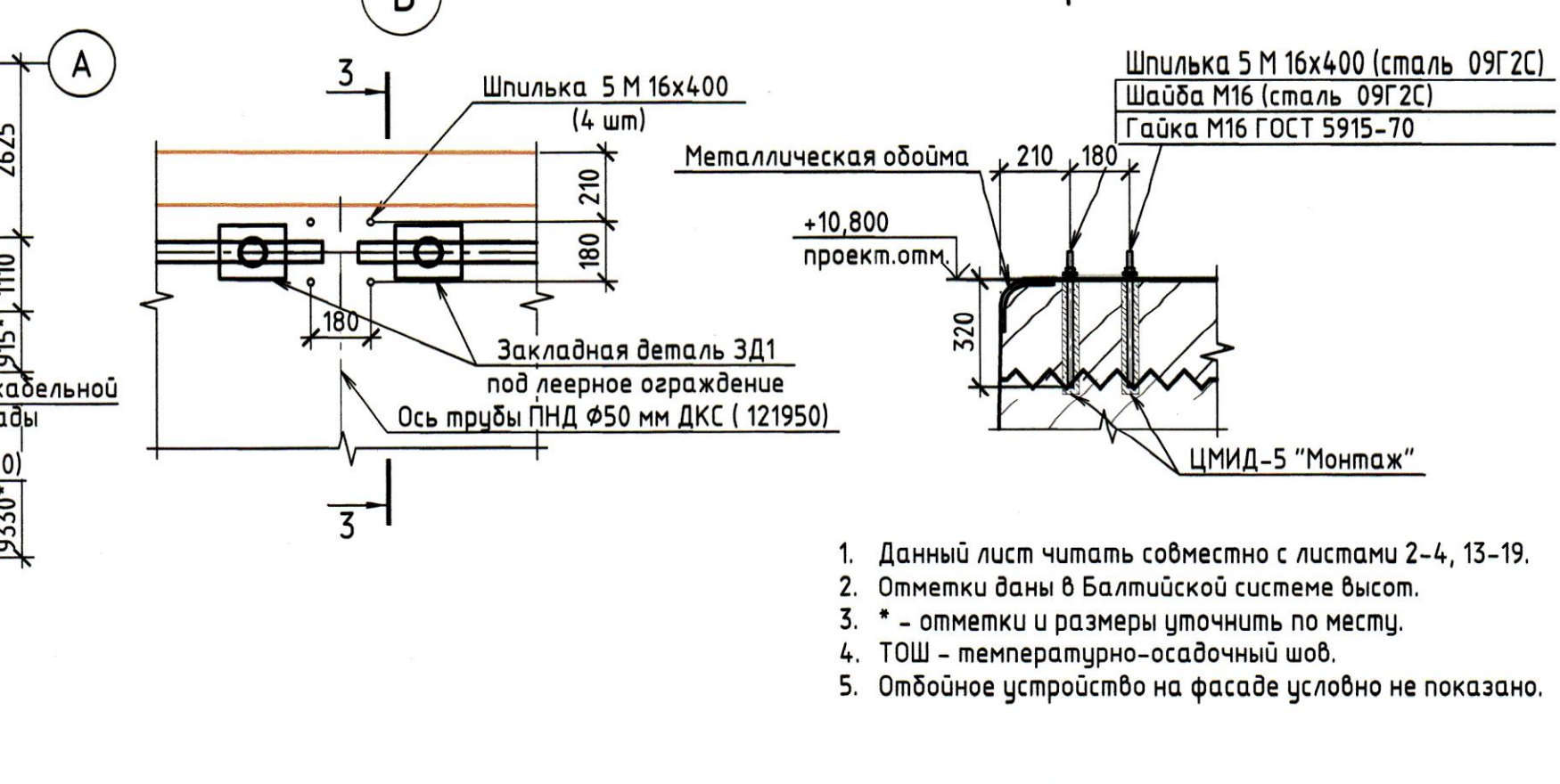
Секция С-27. План



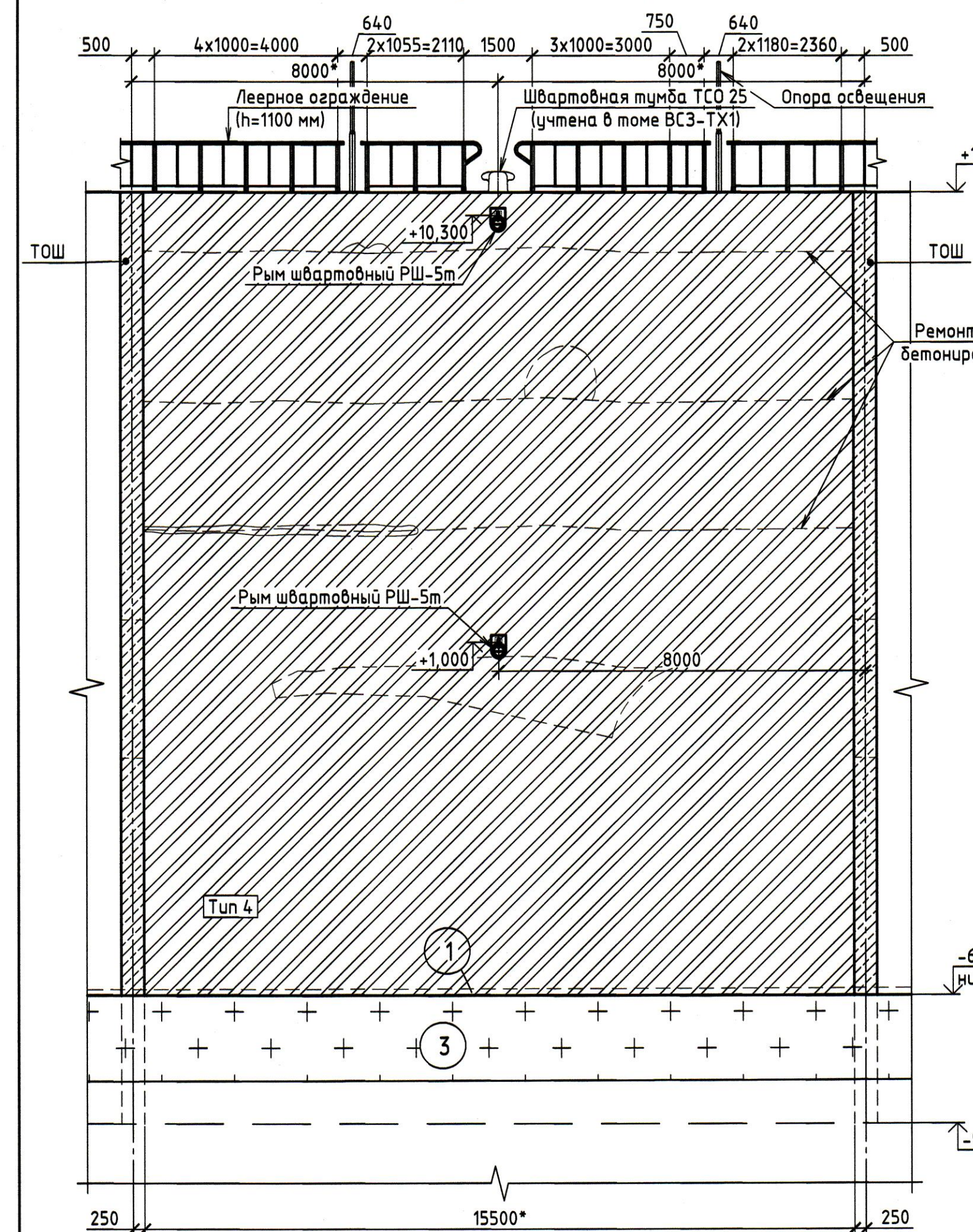
Разрез 1-1



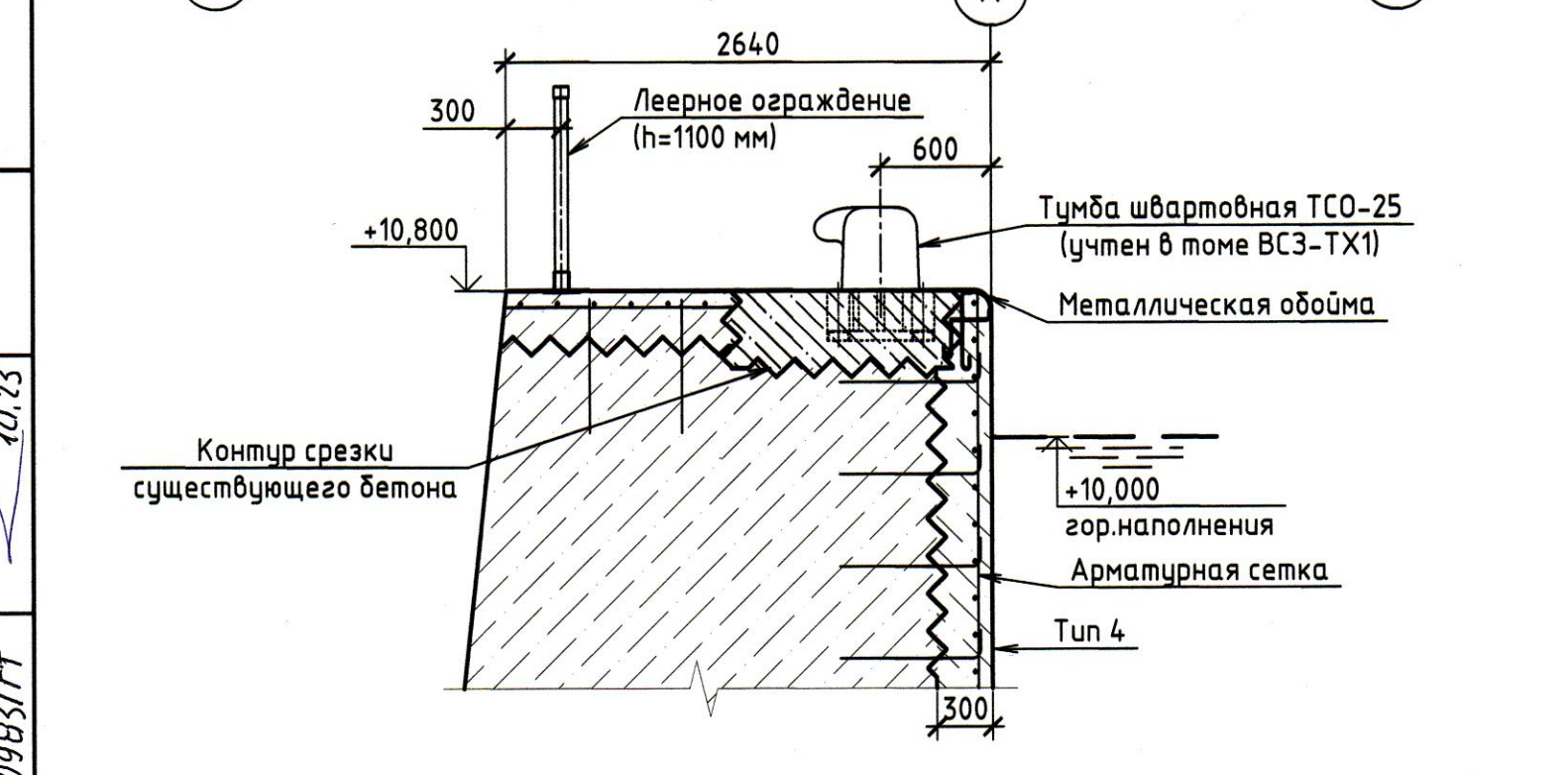
Разрез 3-3



Фасад с внутренней стороны



Разрез 2-2



1. Данный лист читать совместно с листами 2-4, 13-19.
2. Отметки даны в Балтийской системе высот.
3. \* - отметки и размеры уточнить по месту.
4. ТОШ - температурно-осадочный шов.
5. Отбойное устройство на фасаде условно не показано.

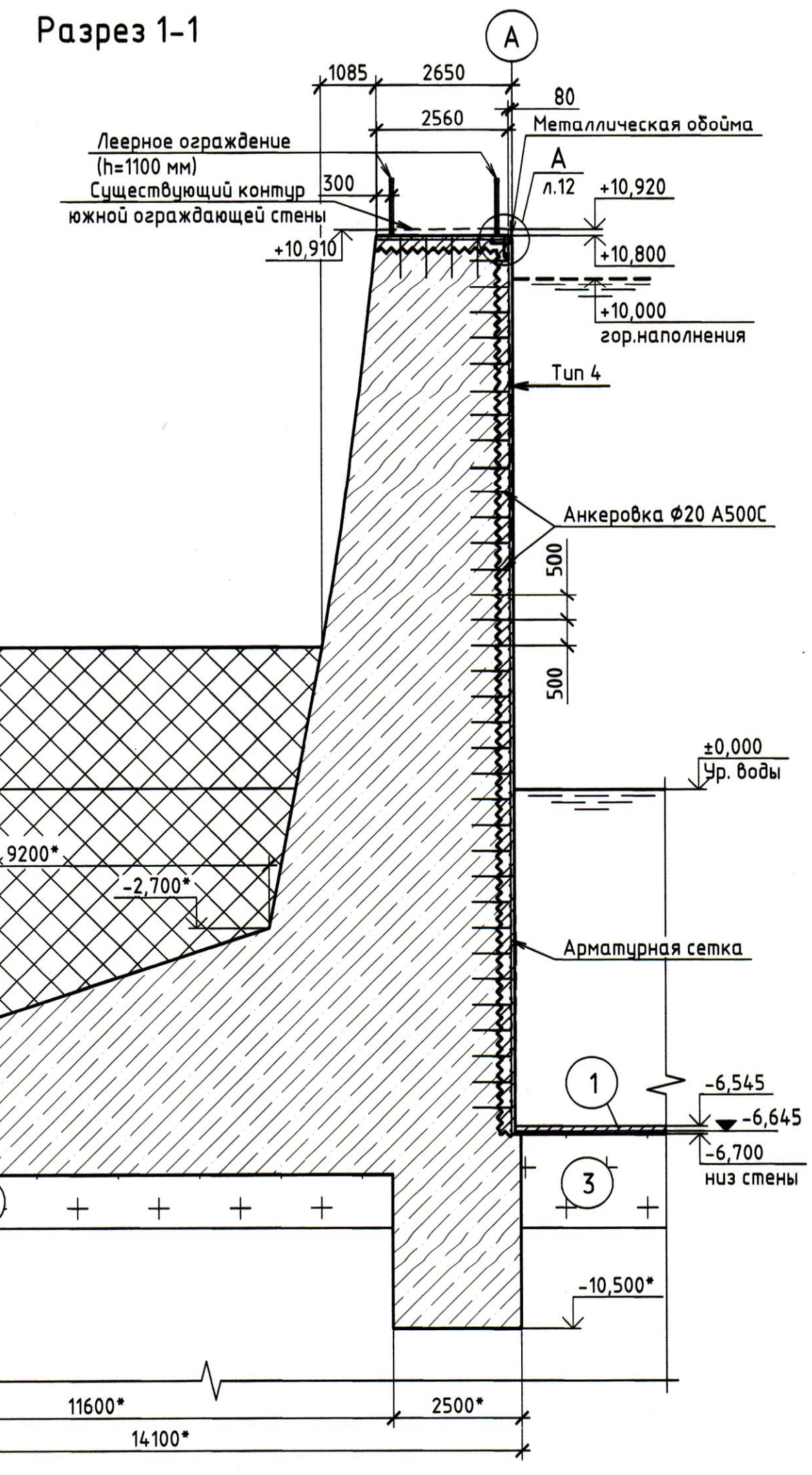
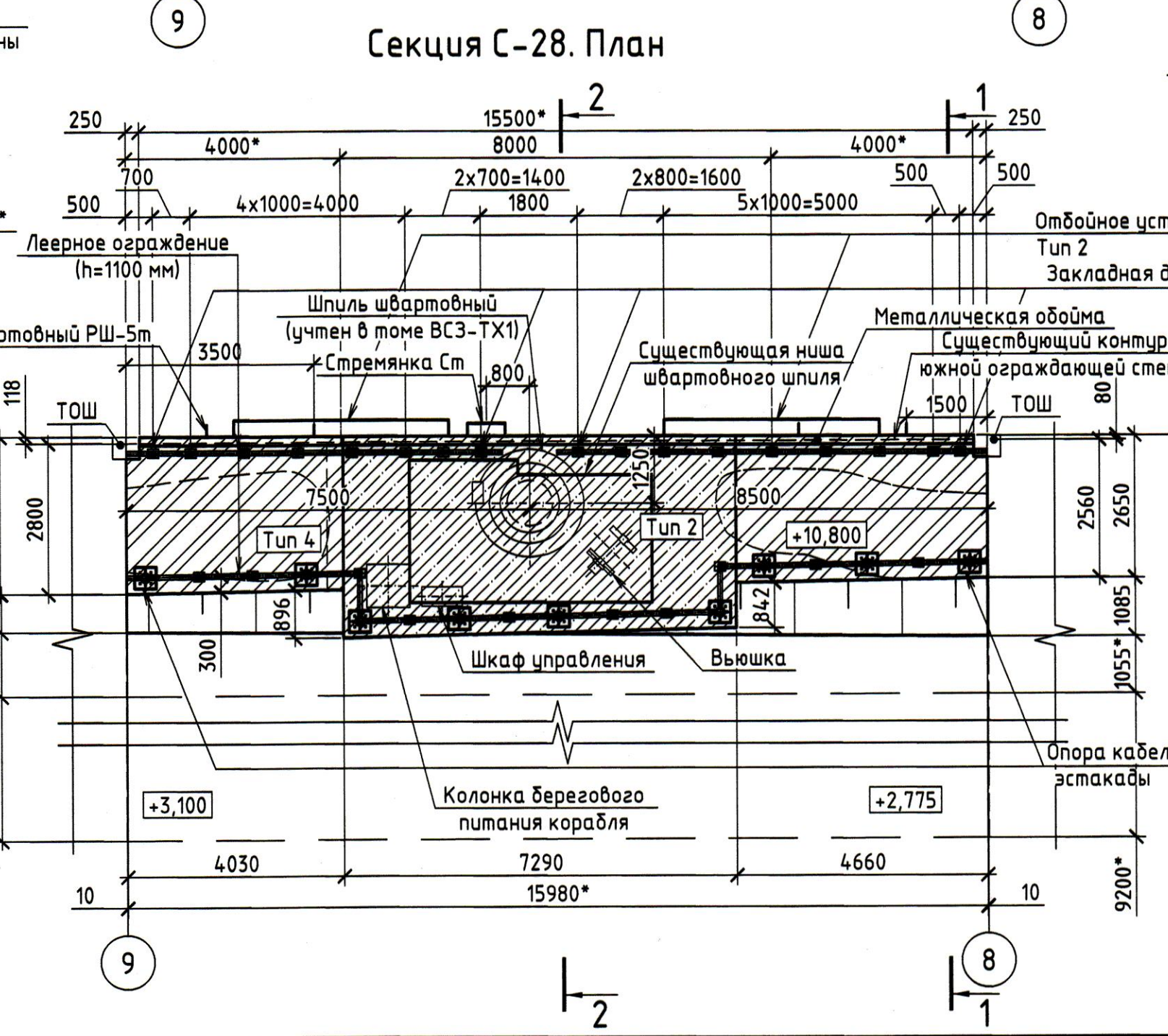
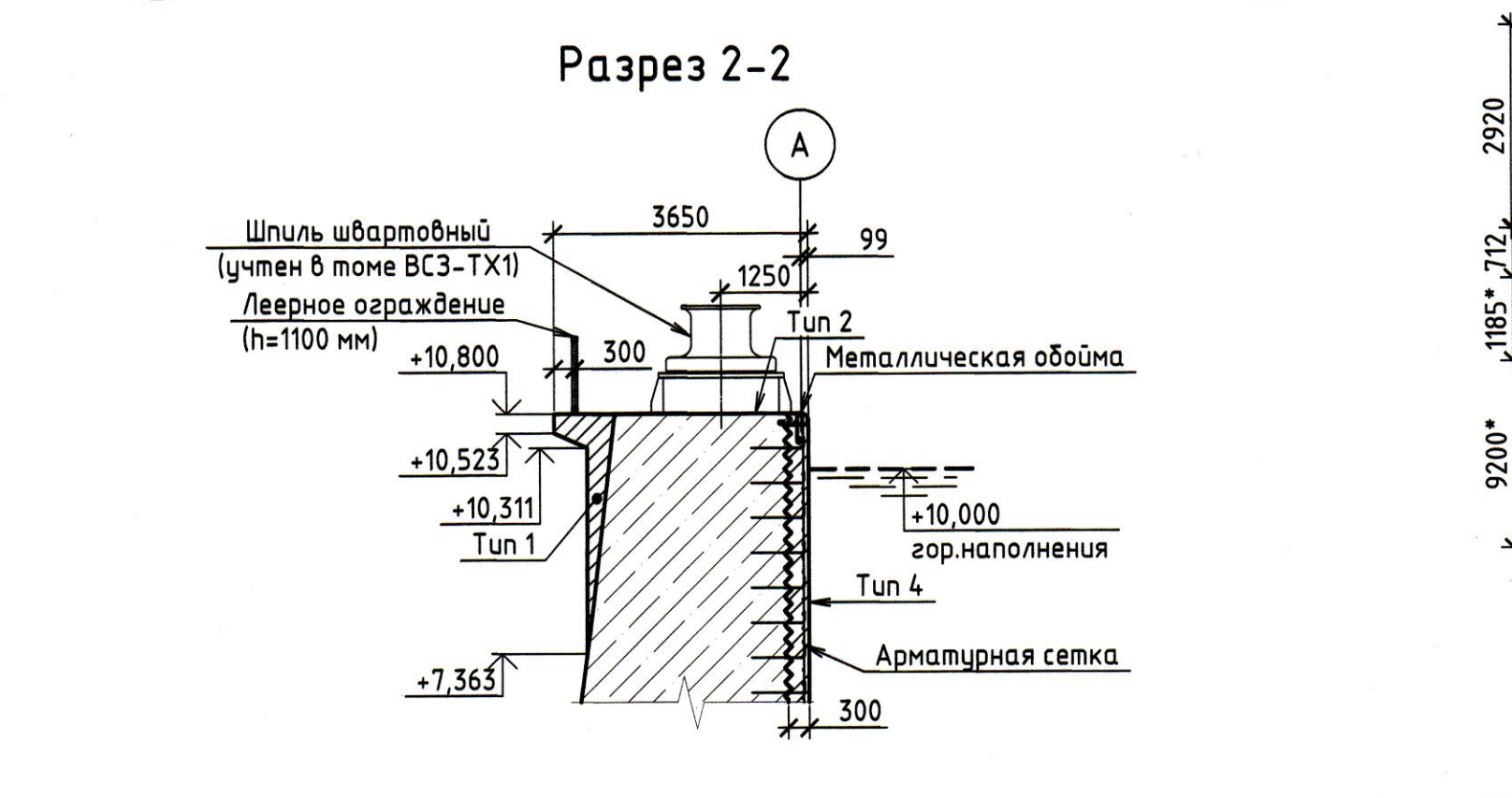
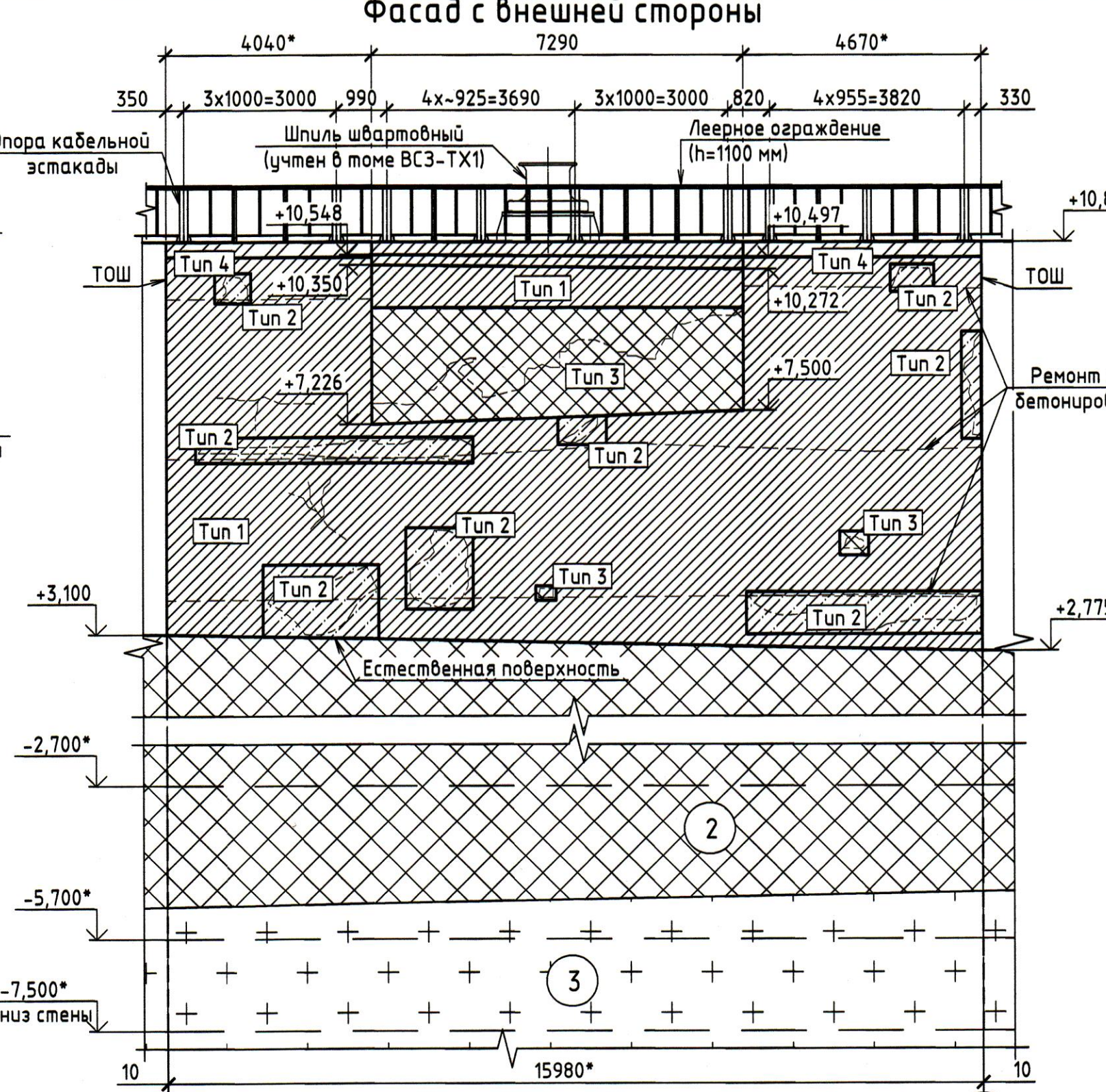
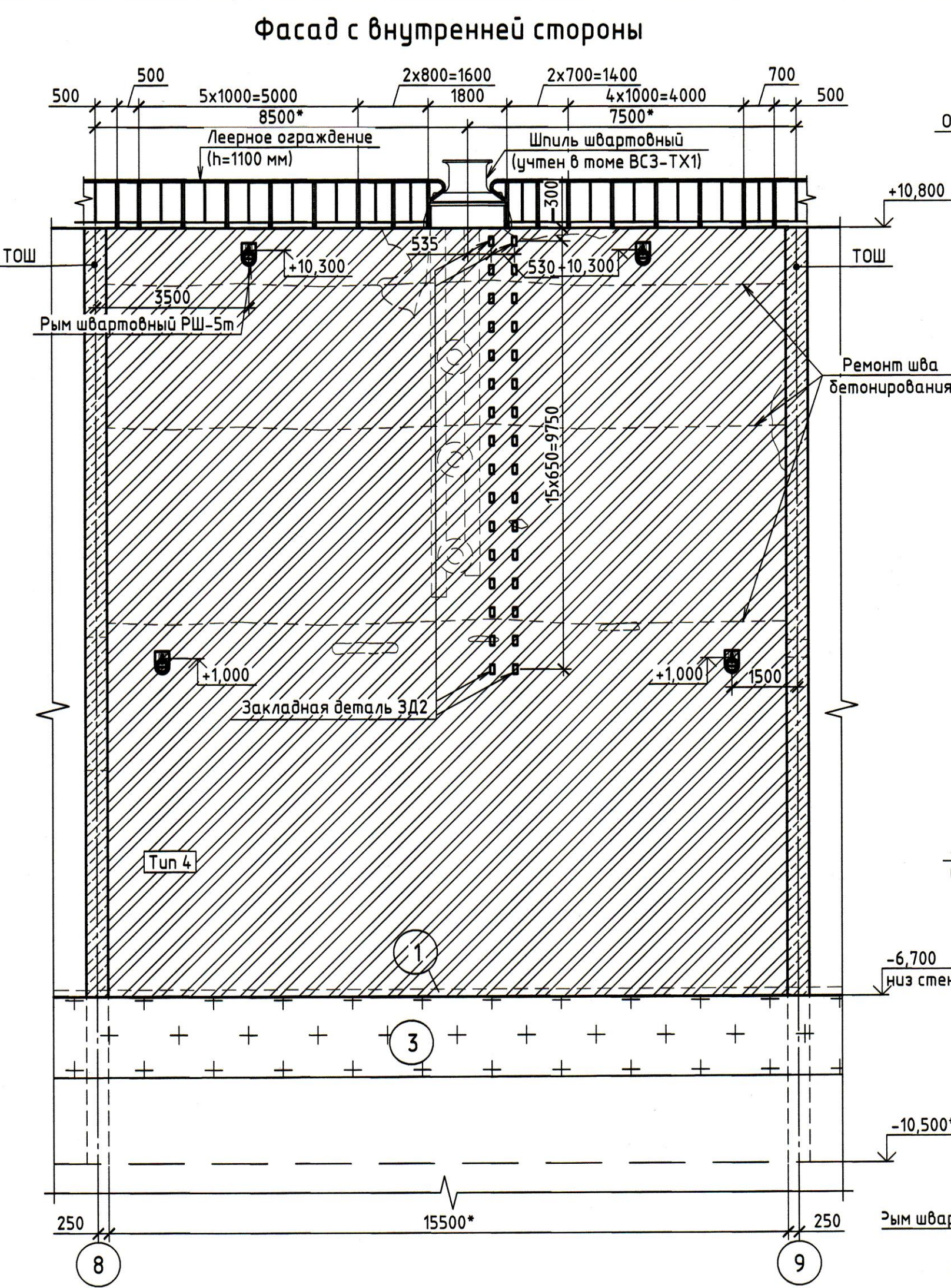
ВС3-КР7

«Реконструкция наливной док-камеры публичного акционерного общества «Выборгский судостроительный завод» по адресу: г. Выборг, Приморское шоссе, 26  
 Часть 7. Гидротехнические решения. Южная ограждающая стена  
 Секция С-27. План. Фасады внутренней и внешней стороны. Разрезы 1-1-3-3. Узел Б

АО СПИИ «ВНИПИЭТ»  
 Формат А3х3

Изм. № подл. 0983/ГТ  
 Подп. и дата 40.83  
 Взам. инв. №





Секция С-28. Ведомость объемов работ

№ п/п	Наименование работ	Ед. изм.	Кол-во	Примечание
1	Тип 1: ремонт разрушений бетона глубиной от 20 до 40 мм	м²	95,85	
2	Тип 2: ремонт разрушений бетона глубиной от 40 до 100 мм	м²	40,84	
3	Тип 3: ремонт разрушений бетона глубиной более 100 мм	м²	16,02	
4	Тип 4: Устройство железобетонной обоймы толщиной до 300 мм	м²	295,22	
5	Ремонт швов бетонирования	п.м.	87,19	
6	Восстановление температурно-осадочных швов	п.м.	17,5	
7	Заполнение температурно-осадочных швов с внешней стороны герметиком	м³	0,02	
8	Изготовление и установка леверного ограждения с антикоррозионным покрытием, в том числе:	п.м./м²	33,02 / 0,79 / 27,08	
	- закладные детали ЗД1	шт/м/м²	27 / 0,12 / 1,43	
	- анкер шпилька НТ-V-R M12x150	шт	56	аналог
	- сверхпрочный состав наливного типа ЦМИД-5 "Монтаж"	мл	627,2	
9	Изготовление и установка стремянки Ст с антикоррозионным покрытием, в том числе:	шт/м/м²	1 / 0,50 / 18,04	
	- закладные детали ЗД2	шт/м/м²	32 / 0,06 / 0,64	
10	Изготовление и установка арматурной сетки	м	11,45	
11	Изготовление и установка рыма швартовного РШ-5 с антикоррозионным покрытием поверхности не входящей в бетон и окраской каменноугольным лаком	шт/м/м²	4 / 0,12 / 1,2	
12	Изготовление и установка пластины ПЛ1 с покрытием поверхности не входящей в бетон антикоррозионным покрытием	шт/м/м²	4 / 0,06 / 0,47	
13	Изготовление и установка металлической обоймы с покрытием поверхности не входящей в бетон антикоррозионным покрытием	м/м²	0,43 / 4,29	
14	Установка отбойных устройств Тип 2	компл.	2	
15	Замонolitивание существующей ниши швартовного шпилья. Бетон В30; F300; W8	м³	13,5	
16	Полосы заземления 40x5 (ГОСТ 103-2006) оцинкованная ГОСТ 9.307-89	п.м/м	4,39/0,01	
17	Болт М8-50 мм ГОСТ 7798-70	шт	2	
18	Изготовление и установка опоры кабельной эстакады с антикоррозионным покрытием, в том числе:	шт/м/м²	9 / 0,41 / 6,75	
19	- анкер шпилька НТ-V-R M20x480	шт	36	аналог
20	- сверхпрочный состав наливного типа ЦМИД-5 "Монтаж"	мл	5212,8	

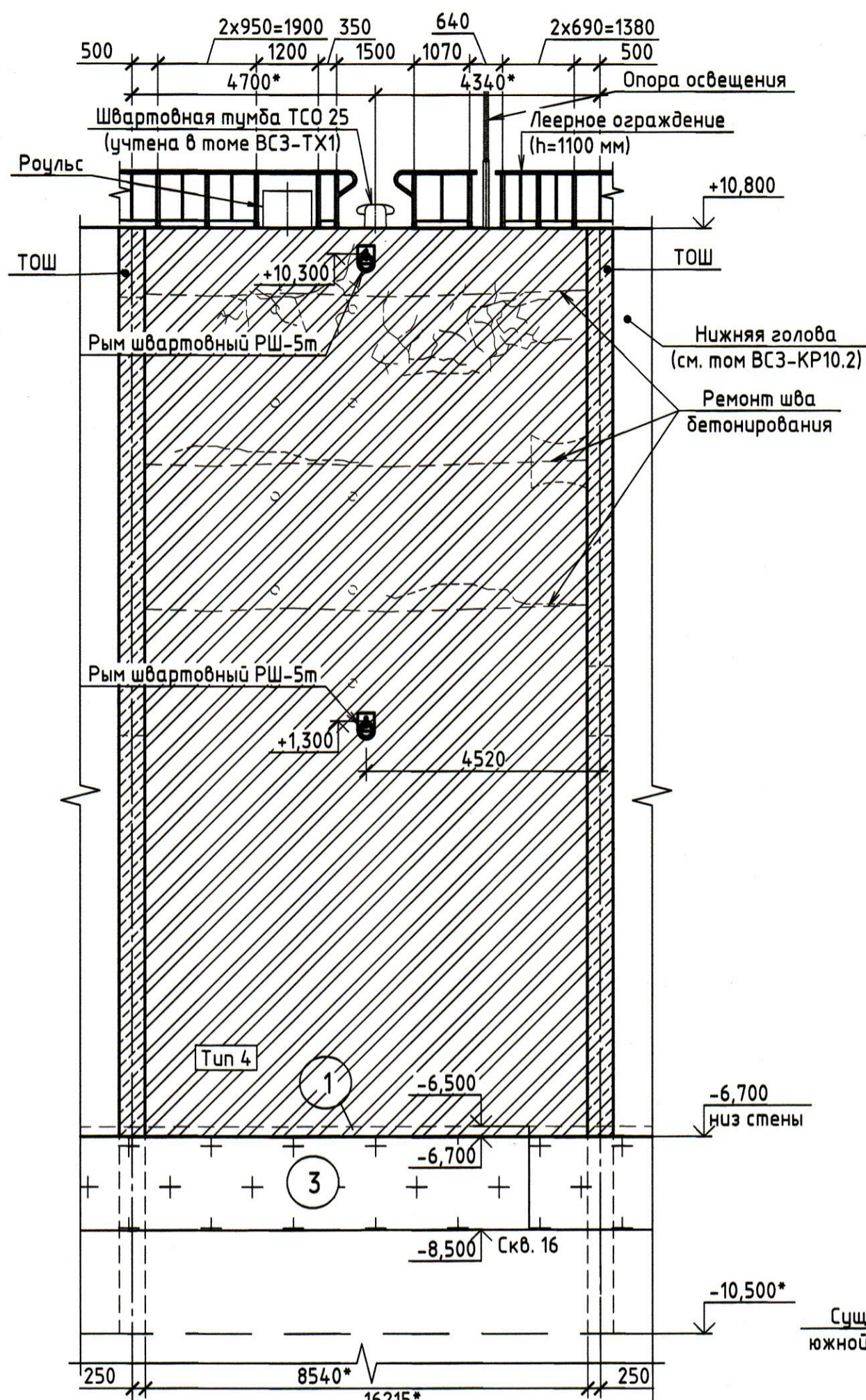
1. Данный лист читать совместно с листами 2-4, 13-19.
2. Отметки даны в Балтийской системе высот.
3. \* - отметки и размеры уточнить по месту.
4. ТОШ - температурно-осадочный шов.
5. Отбойное устройство на фасаде условно не показано.

Изм.	Кол. уч.	Лист	№ док.	Подп.	Дата
Разработал	Мамонтов	10	23		10.23
Проверил	Зартоковский	10	23		10.23
Н. контр.	Большакова	10	23		10.23

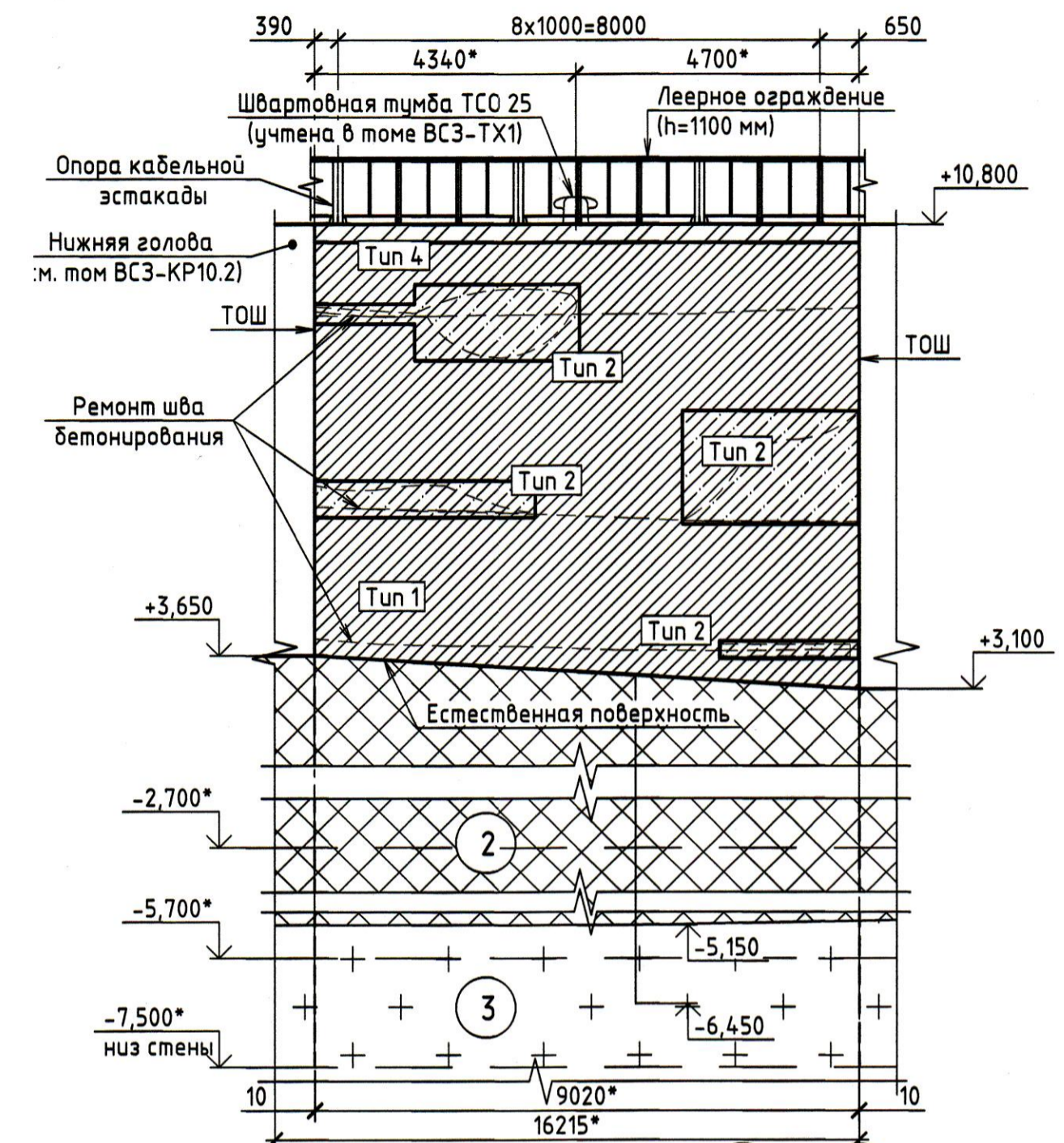
ВС3-КР7		
«Реконструкция наливной док-камеры публичного акционерного общества «Выборгский судостроительный завод» по адресу: г. Выборг, Приморское шоссе, 26		
Часть 7. Гидротехнические решения.	Студия	Лист
Южная ограждающая стена	П	11
Секция С-28. План. Фасады внутренней и внешней стороны.		АО СПИИ «ВНИПИЭТ»
Разрезы 1-1, 2-2		Формат А3x3

Взам. инв. № 4023  
Полп. и дата 10.23  
Иив. № подл. 0003/ГТ

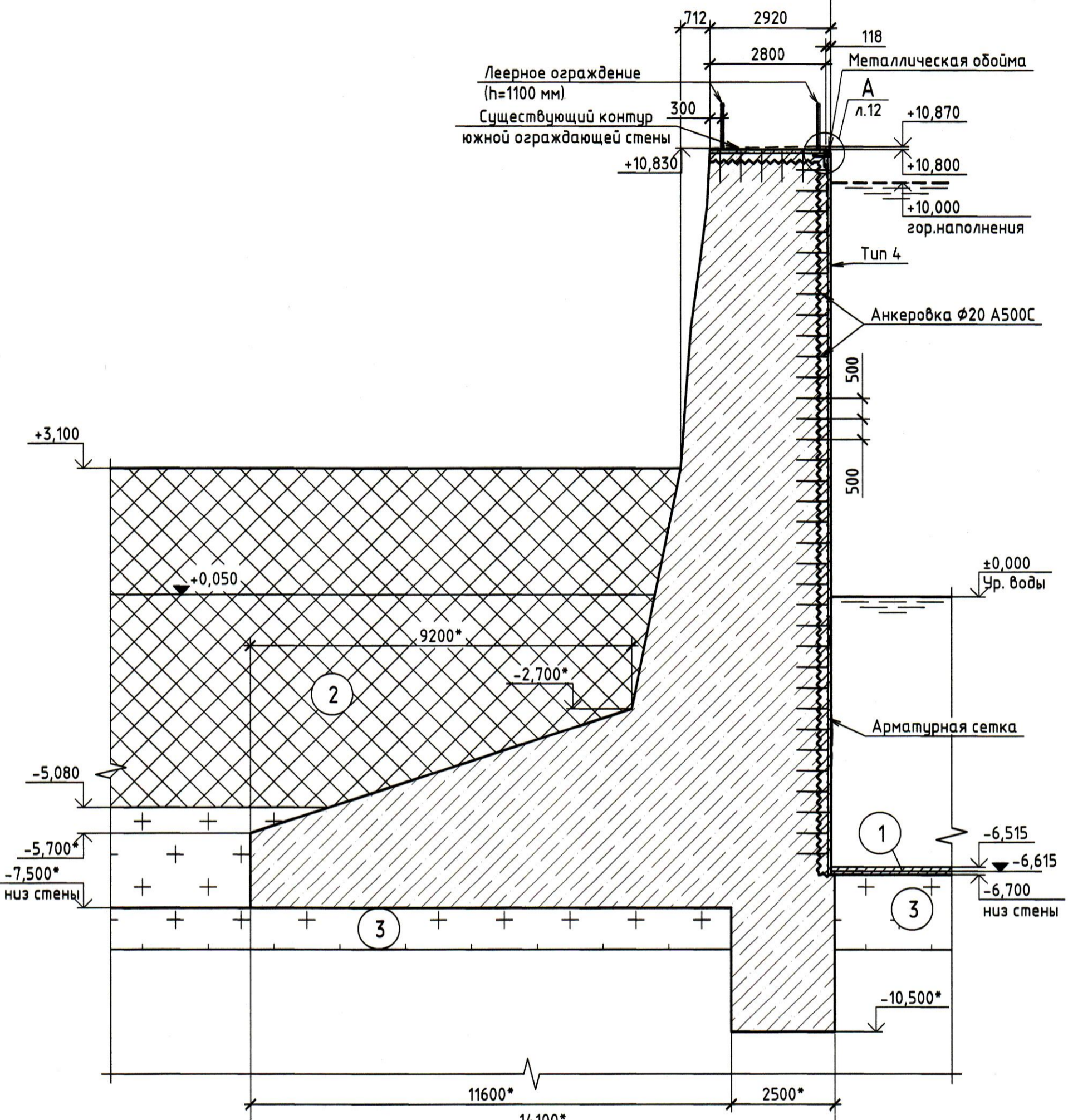
Фасад с внутренней стороны



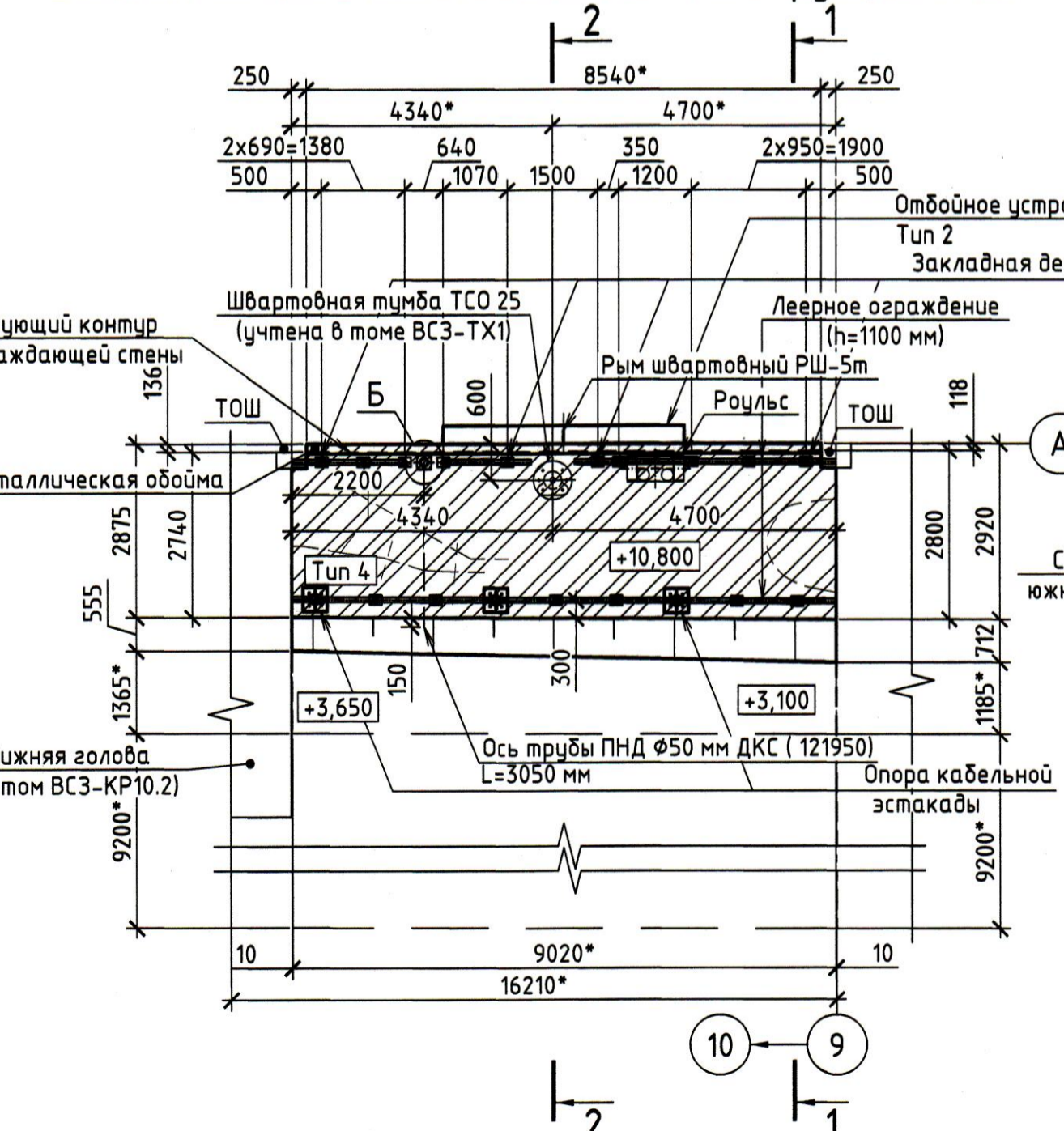
Фасад с внешней стороны



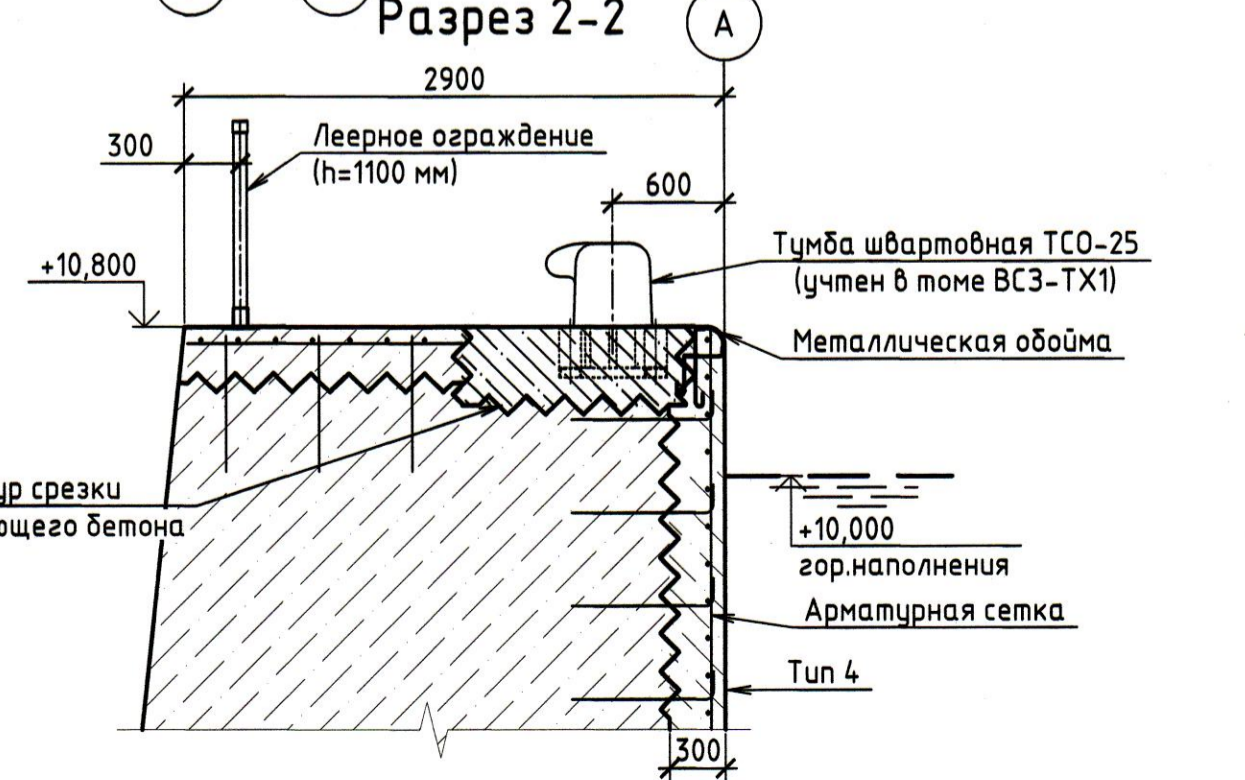
Разрез 1-1



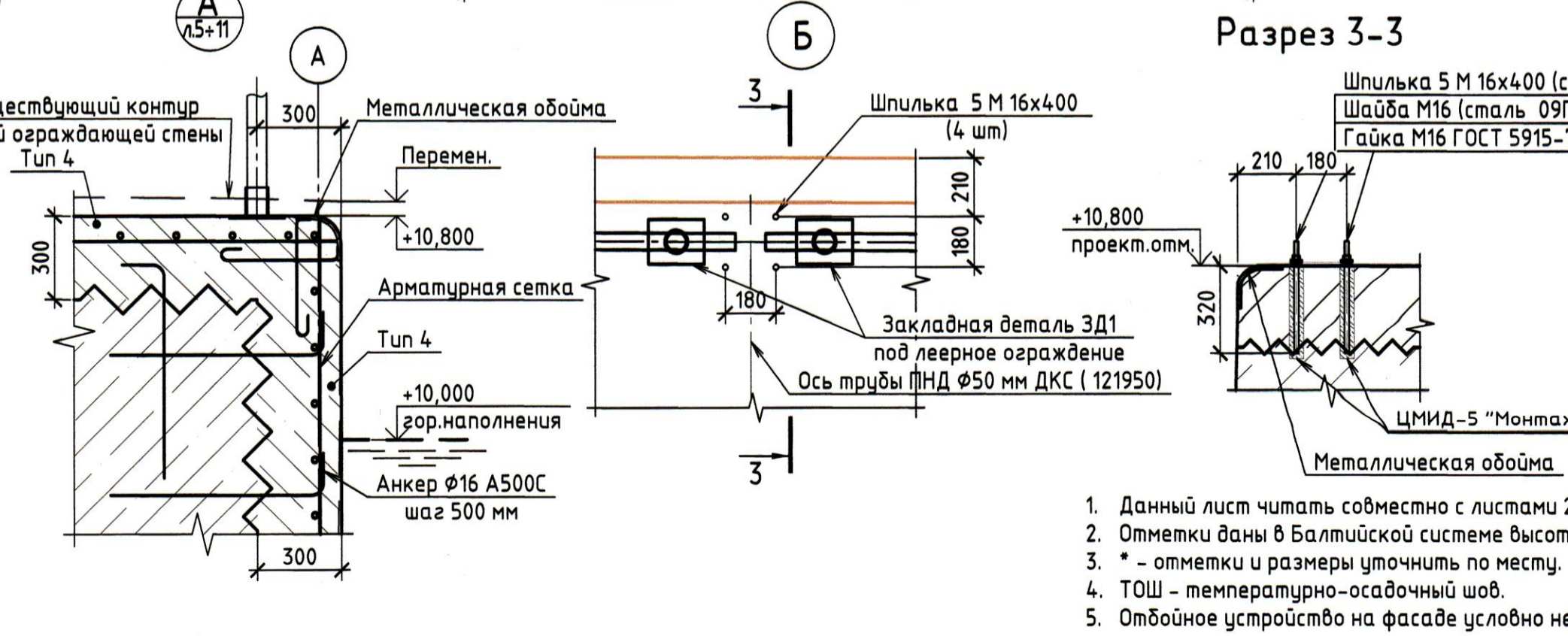
Секция С-29. Восстановление железобетонных конструкций. План



Разрез 2-2



Разрез 3-3



Секция С-29. Ведомость объемов работ

№ п/п	Наименование работ	Ед. изм.	Кол-во	Примечание
1	Тип 1: ремонт разрушений бетона глубиной от 20 до 40 мм	м²	51,84	
2	Тип 2: ремонт разрушений бетона глубиной от 40 до 100 мм	м²	12,43	
3	Тип 4: Устройство железобетонной обоймы толщиной до 300 мм	м²	175,39	
4	Ремонт швов бетонирования	п.м.	52,73	
5	Восстановление температурно-осадочных швов	п.м.	35,0	
6	Заполнение температурно-осадочных швов с внешней стороны герметиком	м³	0,02	
7	Изготовление и установка леерного ограждения с антикоррозионным покрытием, в том числе: - закладные детали ЭД1	п.м./м²	17,36 / 0,41 / 14,24	
8	Изготовление и установка арматурной сетки	м	6,64	
9	Изготовление и установка рыва швартового РШ-5 с антикоррозионным покрытием поверхности не входящей в бетон и окраской каменноугольным лаком	шт/м/м²	2 / 0,06 / 0,6	
10	Изготовление и установка пластины ПЛ1 с покрытием поверхности не входящей в бетон антикоррозионным покрытием	шт/м/м²	2 / 0,03 / 0,24	
11	Изготовление и установка металлической обоймы с покрытием поверхности не входящей в бетон антикоррозионным покрытием	м/м²	0,24 / 2,37	
12	Установка отбойных устройств Тип 2	компл.	1	
13	Труба гофрированная двустенная ПНД гибкая Ø50мм SN13 420Н, ДКС 121950	м	3,05	
14	Шпилька 5 М16х400 ГОСТ 24379.1-2012 / сталь 09Г2С ГОСТ 19281-2014 под установку фланца для освещения	шт	4	
15	Шайба М16 ГОСТ 24379.1-2012 / сталь 09Г2С ГОСТ 19281-2014	шт	4	
16	Гайка М16 ГОСТ 5916-70	шт	4	
17	Сверхпрочный состав наливного типа ЦМИД-5 "Монтаж"	мл	215	
18	Срезка существующего бетона для устройства анкерного устройства тумбы ТСО-25	м³	0,17	
19	Бетонирование тумбового массива. Бетон В30, F1300, W8	м³	0,60	Расход арматуры 260 кг/м³ А500С
20	Полосы заземления 40x5 (ГОСТ 103-2006) оцинкованная ГОСТ 9.307-89	п.м/кг	1,0/1,57	
21	Болт М8-50 мм ГОСТ 7798-70	шт	2	
22	Изготовление и установка опоры кабельной эстакады с антикоррозионным покрытием, в том числе: - анкер шпилька НТ-V-R M20x480	шт/м/м²	3 / 0,14 / 2,25	
23	- анкер шпилька НТ-V-R M20x480	шт	12	аналог
24	- сверхпрочный состав наливного типа ЦМИД-5 "Монтаж"	мл	1737,6	

ВСЗ-КР7

«Реконструкция наливного док-камеры публичного акционерного общества «Выборгский судостроительный завод» по адресу: г. Выборг, Приморское шоссе, 26				
Изм.	Кол. уч.	Лист	№ док.	Подп.
Разработал	Мамонтов	10.23		
Проверил	Варюбовский	10.23		
Часть 7. Гидротехнические решения. Южная ограждающая стена				
Стадия	Лист	Листов		
П	12			
Секция С-29. План. Фасады внутренней и внешней стороны. Разрезы 1-1-3-3. Узлы А, Б				
АО СПИИ «ВНИПИЭТ»				

1. Данный лист читать совместно с листами 2-4, 13-19.
2. Отметки даны в Балтийской системе высот.
3. \* - отметки и размеры уточнить по месту.
4. ТОШ - температурно-осадочный шов.
5. Отбойное устройство на фасаде условно не показано.

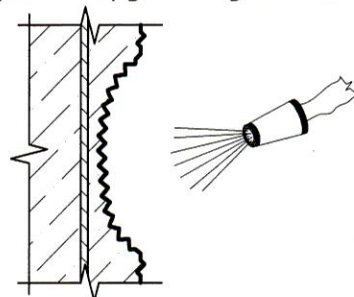
Изм. № подл. 0993/ГТ  
Дата 10.23  
Взам. инв. №

# Технологическая карта. Тип 1. Производство работ по ремонту бетона глубиной от 20 до 40 мм

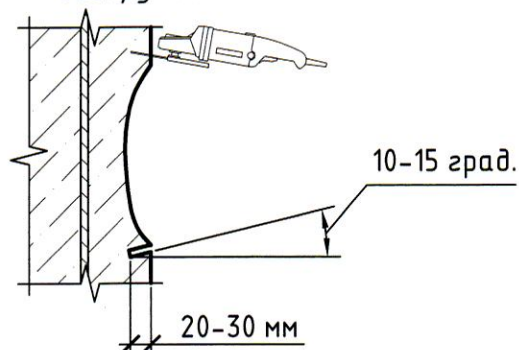
Поз. 1. Вид участка до производства ремонтных работ



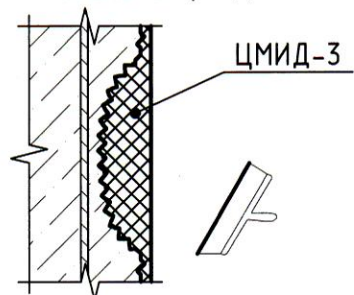
Поз. 4. Очистка и увлажнение поверхности ремонтируемого участка



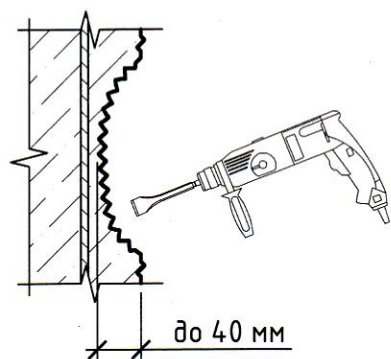
Поз. 2. Подготовка к демонтажу деструктивного бетона



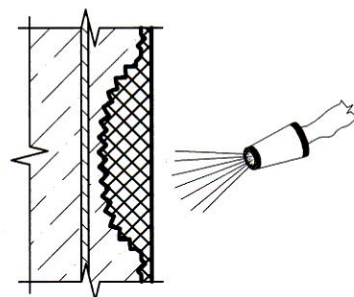
Поз. 5. Нанесение ремонтного состава ЦМИД-3



Поз. 3. Демонтаж деструктивного бетона



Поз. 6. Уход за нанесенным составом



## 1 Описание применяемых материалов

ЦМИД-3 является высокопрочным, морозостойким ремонтно-гидроизоляционным составом. Представляет собой сухую смесь на основе высокомарочного цемента, микронаполнителя, фракционного песка и функциональных добавок. Оптимальный состав компонентов позволяет надежно ремонтировать дефекты бетона и препятствовать процессу дальнейшего разрушения. Материал относится к классу R4 по ГОСТ 56378-2015. Особенности: прочность на сжатие 60 МПа; марка по морозостойкости F1 600; марка по водонепроницаемости W18; безусадочный.

## 2 Условия выполнения работ

Ремонтные работы необходимо выполнять при температуре окружающего воздуха и основания не менее 5 °С.

## 3 Подготовительные работы

На участке подлежащем ремонту (см. поз. 1) выполняется ряд следующих операций:

- при помощи угловой шлифовальной машины производится оконтуривание отдельных дефектов и периметра зоны работ под углом 10-15° на глубину 20-30 мм (см. поз. 2);
- при помощи перфоратора выполняется удаление разрушенного бетона, заключенного в ранее образованный контур (см. поз. 3);
- при помощи водопескоструйной установки, развивающей давление 35 МПа, удаляется пыль, грязь, масляные пятна, частицы разрушенного бетона и т.д. (см. поз. 4).

## 4 Приготовление применяемых материалов

ЦМИД-3 приготавливается путем добавления сухой смеси в отмеренное количество воды (110-130 мл на 1 кг сухой смеси). Смесь перемешивается в течение 2-3 минут и оставляется на 3-5 минут для растворения добавок, и снова перемешивается 2-3 минуты. Перемешивание можно производить вручную, электромиксером (600 об/мин.) или в растворосмесителе принудительного действия. Готовый раствор имеет консистенцию, сравнимую со штукатуркой. Время использования приготовленного раствора: 45 минут. Повысить подвижность смеси можно дополнительным перемешиванием. Раздавление смеси дополнительным количеством воды ЗАПРЕЩЕНО.

## 5 Ремонтные работы

Перед нанесением ремонтного состава ЦМИД-3, поверхность тщательно увлажняется, излишки воды удаляются. Наносить состав можно при помощи миксера, кельмы, шпателя или автоматизированной штукатурной станцией с последующим уплотнением и заглаживанием. Максимальная толщина нанесения одного слоя составляет 20 мм (см. поз. 5).

## 6 Уход

Не требует специального ухода. При работе руководствоваться общими правилами производства работ с материалами на цементной основе (см. СП 51.13330.2012, СП 435.1325800.2018 и ВСН 34-91/Минтрансстрой СССР).

## Тип 1. Ведомость объемов работ на 1 м<sup>2</sup>

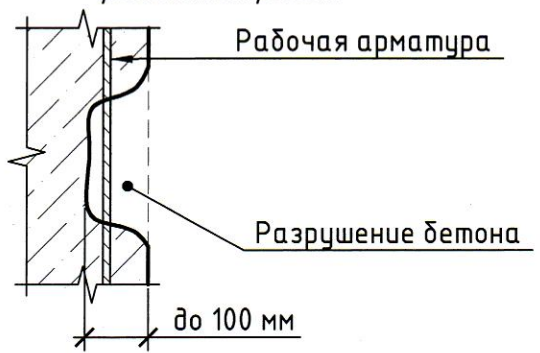
Взам. инв. №	Подп. и дата	Инв. № подл.	Номер	Наименование работ	Ед.изм.	Кол-во	Примечание
			п/п				
0983/ГТ	10.23	[Подпись]	1	Оконтуривание дефектов и ремонтной области угловой шлифовальной машиной	м	4	
			2	Удаление поверхностного и разрушенного слоя бетона	м <sup>3</sup>	0.04	Толщина до 40 мм
			3	Утилизация бетонных отходов	м <sup>3</sup>	0.04	
			4	Очистка бетона с помощью водопескоструйной установки, развивающей давление 35 МПа	м <sup>2</sup>	1	
			5	Обеспыливание и смачивание поверхности бетона	м <sup>2</sup>	1	
			6	Приготовление ремонтного раствора, в том числе:	м <sup>3</sup>	0.04	
				ЦМИД-3	кг	76	
				вода	л	9.8	
			7	Нанесение ремонтного раствора на поверхность слоями по 10 мм	м <sup>2</sup>	1	До 4 слоев

1 Данный лист читать совместно с листами 5-12

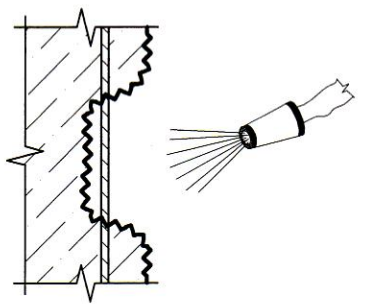
ВСЗ-КР7					
Реконструкция наливной док-камеры публичного акционерного общества «Выборгский судостроительный завод» по адресу: г. Выборг, Приморское шоссе, 28					
Изм.	Кол.уч.	Лист	№ док.	Подп.	Дата
Разработал	Орлов	[Подпись]		[Подпись]	10.23
Проверил	Заритовский	[Подпись]		[Подпись]	10.23
Часть 7. Гидротехнические решения.					
Южная ограждающая стена					
Технологическая карта. Тип 1. Производство работ по ремонту бетона глубиной от 20 до 40 мм					
АО СПИИ «ВНИПИЭТ»					

# Технологическая карта. Тип 2. Производство работ по ремонту локальных разрушений бетона глубиной от 40 до 100 мм

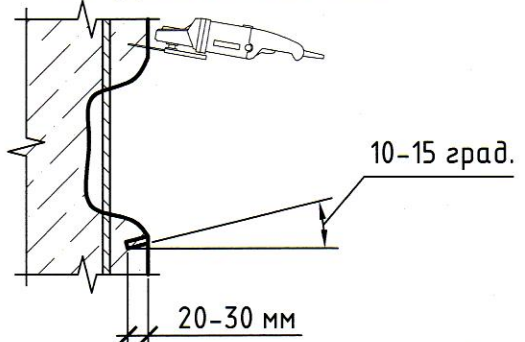
Поз. 1. Вид участка до производства ремонтных работ



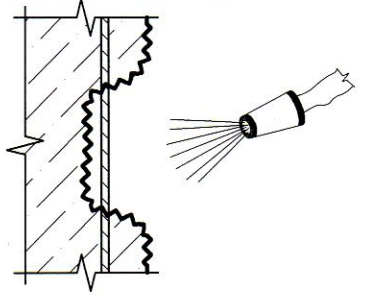
Поз. 4. Очистка корродированной арматуры



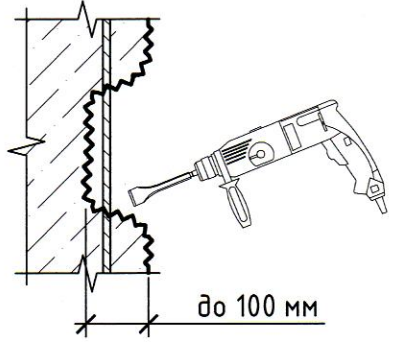
Поз. 2. Подготовка к демонтажу деструктивного бетона



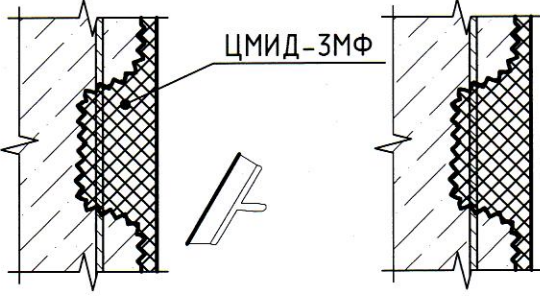
Поз. 5. Очистка и увлажнение поверхности ремонтируемого участка



Поз. 3. Демонтаж деструктивного бетона



Поз. 6. Нанесение ремонтного состава ЦМИД-3МФ



Поз. 7. Уход за нанесенным составом



## 1 Описание применяемых материалов

ЦМИД-3МФ является высокопрочным, морозостойким ремонтно-гидроизоляционным составом. Представляет собой сухую смесь на основе высокомарочного цемента, микронаполнителя, фракционного песка и функциональных добавок. Оптимальный состав компонентов позволяет надежно ремонтировать дефекты бетона и препятствовать процессу дальнейшего разрушения. Материал относится к классу R4 по ГОСТ 56378-2015. Особенности: прочность на сжатие 60 МПа; марка по морозостойкости F1 600; марка по водонепроницаемости W18; безусадочный.

## 2 Условия выполнения работ

Ремонтные работы необходимо выполнять при температуре окружающего воздуха и основания не менее 5 °С.

## 3 Подготовительные работы

- На участке подлежащем ремонту (см. поз. 1) выполняется ряд следующих операций:
- при помощи угловой шлифовальной машины производится оконтуривание отдельных дефектов и периметра зоны работ под углом 10-15° на глубину 20-30 мм (см. поз. 2);
  - при помощи перфоратора выполняется удаление разрушенного бетона, заключенного в ранее образованный контур (см. поз. 3);
  - при помощи пескоструйного аппарата выполняется очистка корродированной арматуры от коррозии (см. поз.4);
  - при помощи водопескоструйной установки, развивающей давление 35 МПа, удаляется пыль, грязь, масляные пятна, частицы разрушенного бетона и т.д. (см. поз. 5).

## 4 Приготовление применяемых материалов

ЦМИД-3МФ приготавливается путем добавления сухой смеси в отмеренное количество воды (120-140 мл на 1 кг сухой смеси). Смесь перемешивается в течение 3-5 минут до получения однородной массы. Перемешивание можно производить вручную, электро-миксером (600 об/мин.) или в растворосмесителе принудительного действия. Пластичность раствора ЦМИД-3МФ сопоставима с пластичностью штукатурного раствора. Время использования приготовленного раствора: 30-40 минут. Повысить подвижность смеси можно дополнительным перемешиванием. Разбавление смеси дополнительным количеством воды ЗАПРЕЩЕНО.

## 5 Ремонтные работы

Перед нанесением ремонтного состава ЦМИД-3МФ, поверхность тщательно увлажняется, излишки воды удаляются. Нанесение ремонтного состава ЦМИД-3МФ осуществляется вручную (штукатурным инструментом) или специальными торкрет пушками для специального нанесения на ранее подготовленный к ремонту участок (см.поз. 6)

## 6 Уход

В течение первых суток твердения, поверхность рекомендуется увлажнять или укрывать влажным тканевым материалом. Избегайте попадания прямых солнечных лучей на отремонтированный участок. При температуре воздуха более +25°С уход осуществляется в течение 2-3 суток (см.поз. 7). Прочие требования: по СП 51.13330.2012, СП 435.1325800.2018 и ВСН 34-91/ Минтрансстрой СССР).

1 Данный лист читать совместно с листами 5-12

## Тип 2. Ведомость объемов работ на 1 м<sup>2</sup>

Номер п/п	Наименование работ	Ед.изм.	Кол-во	Примечание
1	Оконтуривание дефектов и ремонтной области угловой шлифовальной машиной	м	4	
2	Удаление поверхностного и разрушенного слоя бетона	м <sup>3</sup>	0.1	Толщина до 100 мм
3	Утилизация бетонных отходов	м <sup>3</sup>	0.1	
4	Очистка бетона с помощью водопескоструйной установки, развивающей давление 35 МПа	м <sup>2</sup>	1	
5	Очистка арматуры с помощью водопескоструйной установки, развивающей давление 35 МПа	м <sup>2</sup>	0.9	
6	Обеспыливание и смачивание поверхности бетона	м <sup>2</sup>	1	
7	Приготовление ремонтного раствора, в том числе:	м <sup>3</sup>	0.04	
	ЦМИД-3МФ	кг	190	
	вода	л	26.6	
8	Нанесение ремонтного раствора на поверхность слоями по 10 мм	м <sup>2</sup>	1	До 10 слоев

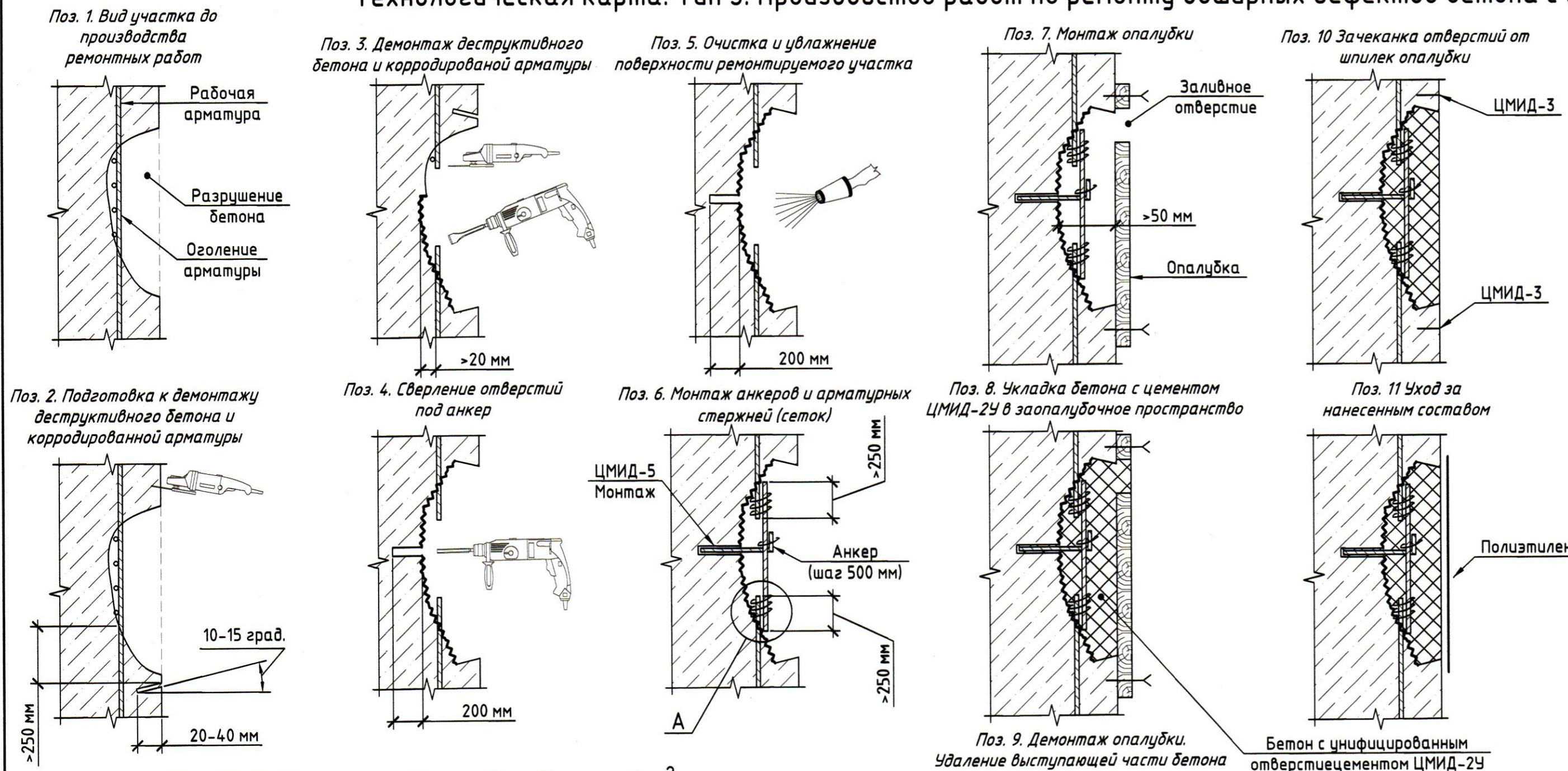
Взам. инв. №  
Подп. и дата  
Инв. № подл.

10.23

0983/ГТ

ВСЗ-КР7					
Изм.	Кол. уч.	Лист	№ док.	Подп.	Дата
Разработал	Орлов				10.23
Проверил	Заритовский				10.23
Н. контр.	Большакова				10.23
Реконструкция наливной док-камеры публичного акционерного общества «Выборгский судостроительный завод» по адресу: г. Выборг, Приморское шоссе, 2б					
Часть 7. Гидротехнические решения.					
Южная ограждающая стена					
Технологическая карта. Тип 2. Производство работ по ремонту локальных разрушений бетона глубиной от 40 до 100 мм					
Стадия			Лист		
П			14		
Листов			Листов		
АО СПИИ «ВНИПИЭТ»					

Технологическая карта. Тип 3. Производство работ по ремонту обширных дефектов бетона с глубиной повреждения более 100 мм



– при помощи угловой шлифовальной машины производится удаление коррозированной арматуры (см. поз. 3);

– при помощи перфоратора просверливается отверстие под анкера на глубину 200 мм (см. поз. 4). Шаг между соседними анкерами составляет 500 мм;

– при помощи водопескоструйной установки, развивающей давление 35 МПа, из тела конструкции, подготовленного к проведению ремонтных работ, удаляются пыль, грязь, масляные пятна, частицы разрушенного бетона и т.д. (см. поз. 5);

– выполняется тщательное увлажнение штрабы перед монтажом анкеров, с последующим удалением излишек воды;

– выполняется центрирование анкера в отверстии и заполнение отверстия рабочей смесью ЦМИД-5 «Монтаж» (Допускается перед центрированием анкера в отверстии, предварительно заполнить его рабочей смесью ЦМИД-5 «Монтаж» примерно на 1/3 глубину отверстия).

– после монтажа анкеров выполняется установка новых арматурных стержней (сеток) со старыми внахлест (см. поз. 6). Вязка выполняется посредством вязальных крючков, вязальной проволокой диаметром 1,2 мм. Вязальная проволока провязывается каждое пересечение вертикальных и горизонтальных стержней и стержней соединяющихся внахлест. Длина нахлеста должна быть не менее 250 мм;

– перед монтажом опалубки поверхность бетона повторно увлажняется (не обильно);

– после монтажа арматурных стержней (сеток) выполняется монтаж опалубки с заливным отверстием по всей длине дефекта (см. поз. 7).

3.2 При условиях температуры окружающего воздуха ниже 5 С необходимо выполнять зимние мероприятия при производстве ремонтных работ.

4 **Приготовление применяемых материалов:**

4.1 ЦМИД-5 «Монтаж» приготавливается путем добавления сухой смеси в отмеренное количество воды (160–180 мл воды на 1 кг смеси) и перемешивается в течение 1–2 минут при помощи электромиксера.

4.2 Бетонная смесь с применением унифицированного цемента ЦМИД-2У приготавливается в бетоносмесителе принудительного действия, путем перемешивания компонентов составляющих бетонной смеси в следующей последовательности: 1) Крупный заполнитель 2) Песок 3) Унифицированный цемент ЦМИД-2У 4) Вода.

4.3 Расчетные составы для приготовления бетонной смеси приведены в таблице 2.

4.4 ЦМИД-3 приготавливается путем добавления сухой смеси в отмеренное количество воды (110–130 мл на 1 кг сухой смеси). Смесь перемешивается в течение 2–3 минут. Состав оставляется на 3–5 минут, для растворения добавок, и снова перемешивается 2–3 минуты. Консистенция раствора регулируется во время повторного перемешивания содержанием воды в указанных пределах. Перемешивание можно производить вручную, электромиксером (600 об/мин.) или в бетоносмесителе принудительного действия. Готовый раствор имеет консистенцию сравнимую со штукатурной. Время использования приготовленного раствора составляет 45 минут. Повысить подвижность смеси можно дополнительным перемешиванием. Разбавление дополнительным количеством воды ЗАПРЕЩАЕТСЯ.

5 **Ремонтные работы**

5.1 После монтажа опалубки выполняется укладка бетонной смеси с применением унифицированного цемента ЦМИД-2У в заопалубочное пространство (см. поз. 8).

5.2 Ремонт одного участка производится без перерывов и без устройства холодных швов. Подвижность бетонной смеси позволяет проводить укладку без виброуплотнения. С целью устранения заземления воздуха в приопалубочной зоне, рекомендуется производить постукивание по опалубке.

5.3 Не ранее чем через 48 часов после укладки бетонной смеси в заопалубочное пространство, осуществляется демонтаж опалубки и удаляется выступающая часть бетона, оставшаяся в зоне технологического отверстия (см. поз. 9).

5.4 После демонтажа опалубки выполняется зачеканка отверстий от шпилек (см. поз. 10).

6 **Уход**

6.1 Выполнив демонтаж опалубки (не ранее чем через 48 часов после укладки бетонной смеси в заопалубочное пространство), открытую поверхность необходимо укрыть полиэтиленом для поддержания тепло-влажностного режима твердения (см. поз. 11).

6.2 Прочие требования: по СП 51.13330.2012, СП 435.1325800.2018 и ВСН 34–91/ Минтрансстрой СССР).

Тип 3. Ведомость объемов работ на 1 м<sup>2</sup>

Номер п/п	Наименование работ	Ед.изм.	Кол-во	Примечание
1	Оконтурирование дефектов и ремонтной области угловой шлифовальной машиной	м	4	
2	Удаление поверхностного и разрушенного слоя бетона с удалением коррозированной арматуры	м <sup>3</sup>	0.3	Толщина до 300 мм
3	Утилизация бетонных отходов	м <sup>3</sup>	0.3	
4	Сверление в железобетонных конструкциях горизонтальных отверстий глубиной 200 мм и диаметром 20 мм	шт	20	
5	Очистка бетона с помощью водопескоструйной установки, развивающей давление 35 МПа	м <sup>2</sup>	1	
6	Обеспыливание и смачивание поверхности бетона	м <sup>2</sup>	1.3	
7	Цементирование анкеров в отверстиях, в том числе:			
	- анкера из арматуры $\Phi$ 16 А500С ГОСТ Р 52544–2006 длиной до 600 мм	шт	20	Масса 1 стержня – 0,95 кг
	- ЦМИД-5 «Монтаж»	кг	1	
	- вода ГОСТ 23732–2011	л	0.18	
8	Установка новой арматурной сетки со стыками внахлест с существующими стержнями, в том числе:			
	- арматуры $\Phi$ 32 А500С ГОСТ Р 52544–2006 длиной до 1000 мм	шт	10	Масса 1 стержня – 6,13 кг
	- проволока $\Phi$ 1.2 ГОСТ 3282–74	м.п.	10.5	30 см на один узел соединения
7	Приготовление ремонтного раствора, в том числе:	м <sup>3</sup>	0.04	
	- ЦМИД-2У	кг	141	
	- песок мелкий ГОСТ 8736–2014 (Мкр=2,25)	кг	217.8	
	- щебень ГОСТ 8267–93 (фр. 5–20 мм)	кг	318	
	- вода ГОСТ 23732–2011	л	49.2	
8	Установка опалубки	м <sup>2</sup>	1.5	
9	Подача и укладка ремонтного раствора	м <sup>3</sup>	0.04	
10	Демонтаж опалубки, в том числе зачеканке отверстий от шпилек:	м <sup>2</sup>	1.5	
	- ЦМИД-3	кг	2.7	
	- вода ГОСТ 23732–2011	л	0.35	

1 **Описание применяемых материалов**

1.1 ЦМИД-5 «Монтаж» – Сверхпрочный состав наливного типа для установки анкеров в бетонные и каменные конструкции. Особенности: прочность на сжатие 64,2 МПа; марка по морозостойкости F<sub>50</sub>; адгезия к бетонной поверхности не менее 1,2 МПа.

1.2 ЦМИД-2У – быстротвердеющий инъекционный состав для высокопрочной цементации строительных конструкций с ускоренным набором прочности. Особенности: прочность на сжатие 42,8 МПа; марка по морозостойкости F<sub>600</sub>; марка по водонепроницаемости W12.

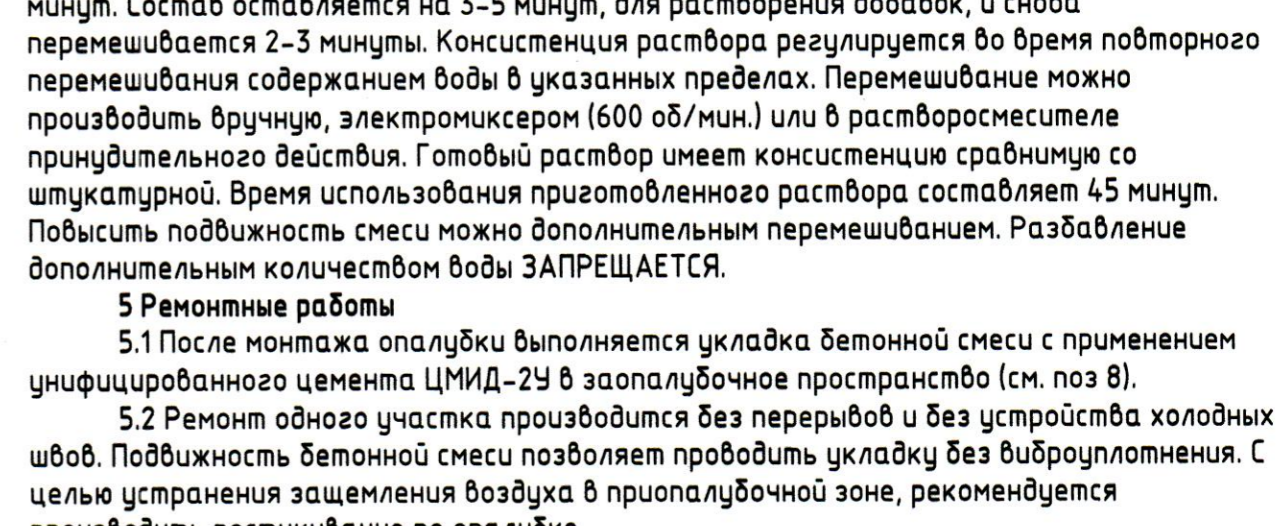
1.3 ЦМИД-3 является высокопрочным, морозостойким ремонтно-гидроизоляционным составом. Представляет собой сухую смесь на основе высокомарочного цемента, микрозаполнителя, фракционного песка и функциональных добавок. Оптимальный состав компонентов позволяет надежно ремонтировать дефекты бетона и препятствовать процессу дальнейшего разрушения. Материал относится к классу R4 по ГОСТ 56378–2015. Особенности: прочность на сжатие 60 МПа; марка по морозостойкости F<sub>600</sub>; марка по водонепроницаемости W18; безусадочный.

2 **Условия выполнения работ:**  
Ремонтные работ необходимо выполнять при температуре окружающего воздуха и основания: не менее 5 С.

3 **Подготовительные работы**

3.1 На участке, подлежащем ремонту (см. поз. 1) выполняется ряд следующих операций:

- при помощи угловой шлифовальной машины производится оконтурирование дефектного участка под углом 10–15 на глубину 20–40 мм (см. поз. 2);
- при помощи перфоратора выполняется удаление разрушенного бетона, заключенного в ранее образованный контур (см. поз. 3);



Взам. инв. № 1023  
Попл. и дата 10.23  
Инв. № подл. 1/17860

ВСЗ-КР7					
Реконструкция наливной док-камеры публичного акционерного общества «Выборгский судостроительный завод» по адресу: г. Выборг, Приморское шоссе, 28					
Изм.	Кол.уч.	Лист	№ док.	Подп.	Дата
Разработал	Орлов				10.23
Проверил	Заритовский				10.23
Н. контр.	Большакова				10.23

Часть 7. Гидротехнические решения.	Стадия	Лист	Листов
Южная ограждающая стена	П	15	

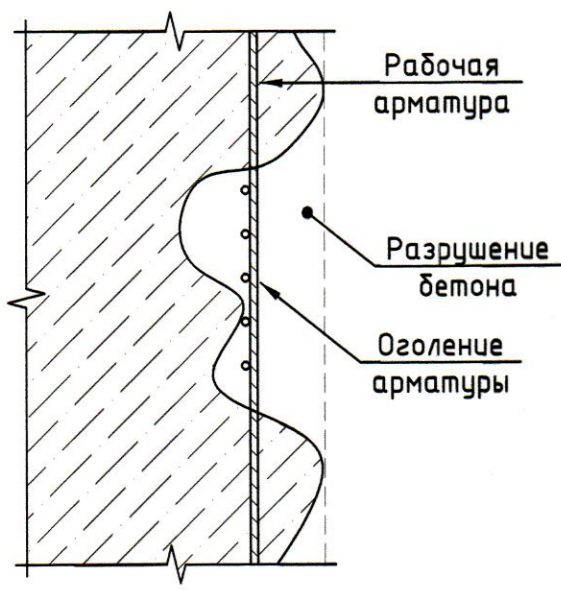
Технологическая карта. Тип 3. Производство работ по ремонту обширных дефектов бетона с глубиной повреждения более 100 мм

АО СПИИ «ВНИПИЭТ»

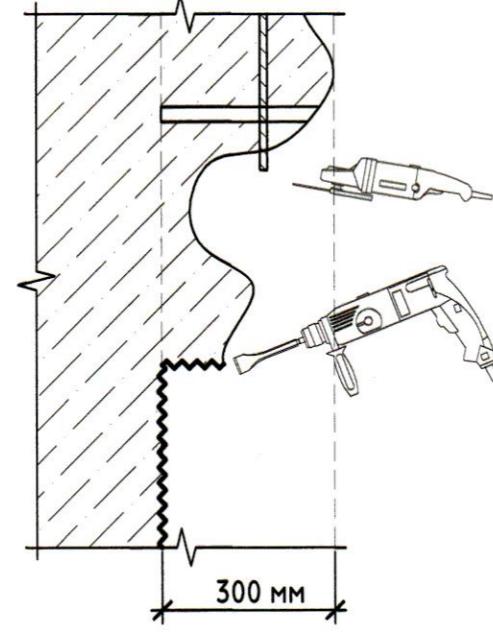
Формат А2

### Технологическая карта. Тип 4. Устройство железобетонной обоймы толщиной до 300 мм

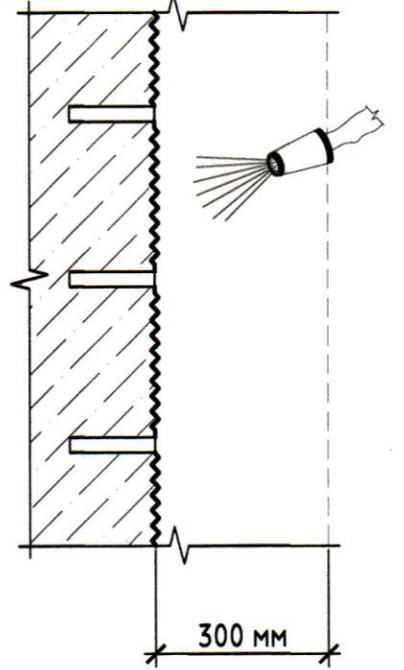
Поз. 1 Вид участка до производства ремонтных работ



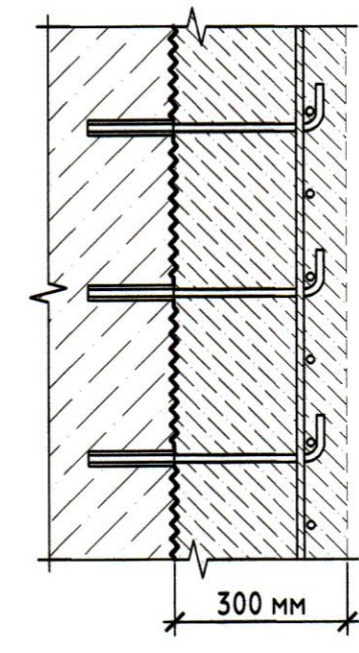
Поз. 3 Демонтаж бетона и арматуры поверхностно слоя



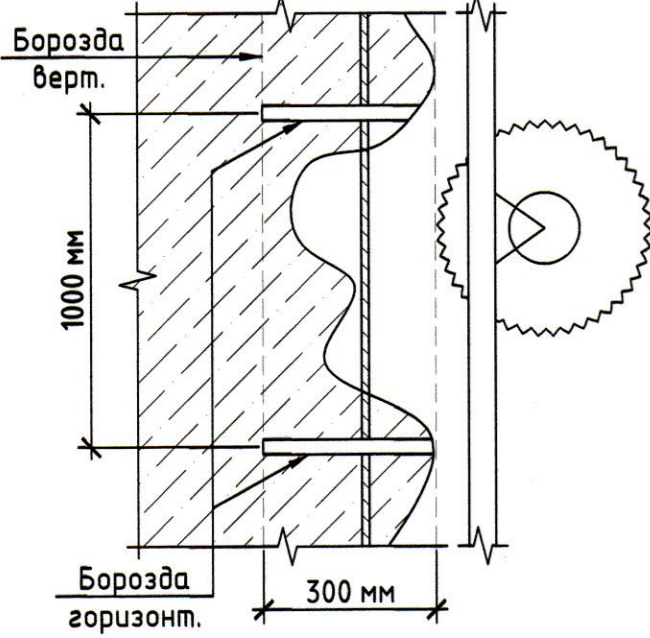
Поз. 5 Очистка и увлажнение поверхности



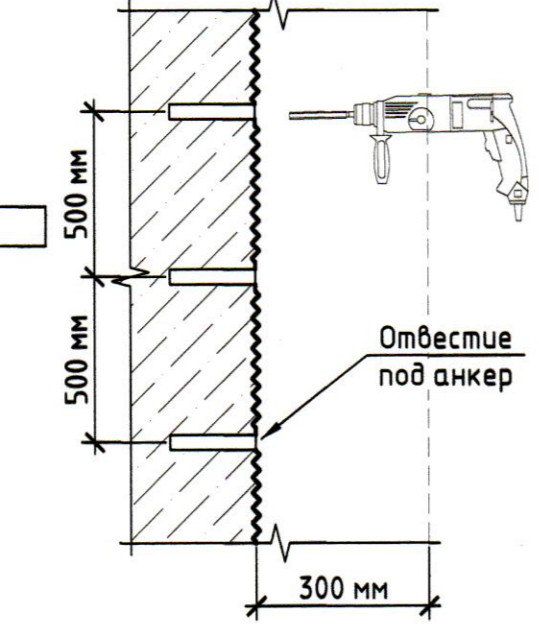
Поз. 6 Подача и укладка бетонной смеси



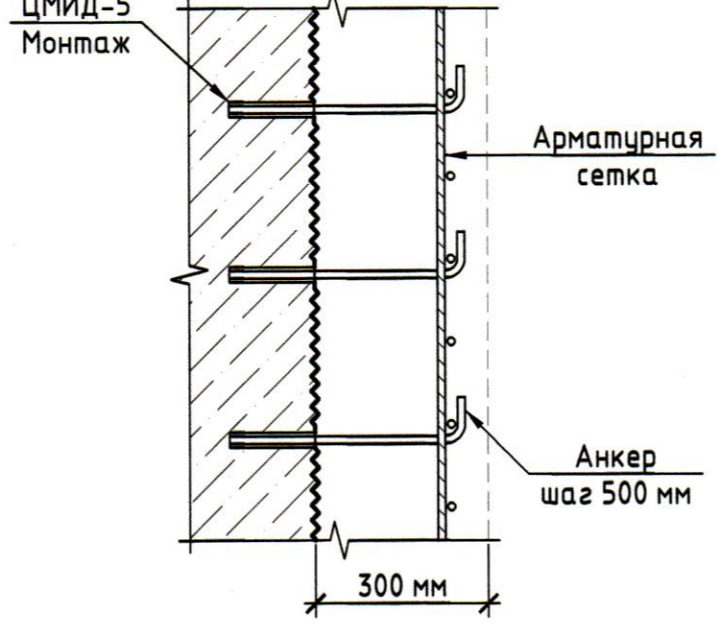
Поз. 2 Подготовка поверхности путем устройства сетки борозд



Поз. 4 Сверление отверстий под анкер



Поз. 6 Монтаж анкеров и арматурных стержней (сеток)



### Тип 4. Ведомость объемов работ на 1 м<sup>2</sup>

Номер п/п	Наименование работ	Ед.изм.	Кол-во	Примечание
1	Резка дисковыми стенорезными машинами железобетонной поверхности глубиной до 300 мм (шаг горизонтальных и вертикальных швов - 1,0 м)	м	2	
2	Удаление поверхностного и разрушенного слоя бетона с удалением корродированной арматуры	м <sup>3</sup>	0.3	Толщина до 300 мм
3	Утилизация бетонных отходов	м <sup>3</sup>	0.3	
4	Сверление в железобетонных конструкциях горизонтальных отверстий глубиной 200 мм и диаметром 20 мм	шт	20	
5	Очистка бетона с помощью водопескоструйной установки, развивающей давление 35 МПа	м <sup>2</sup>	1	
6	Обеспыливание и смачивание поверхности бетона	м <sup>2</sup>	1.3	
7	Цементирование анкеров в отверстиях, в том числе: - анкера из арматуры $\Phi 20$ А500С ГОСТ Р 52544-2006 длиной до 600 мм - ЦМИД-5 «Монтаж» - вода ГОСТ 23732-2011	шт кг л	20 1 0.18	Масса 1 стержня - 0,95 кг
8	Подача и укладка бетонной смеси В30	м <sup>3</sup>	0.3	Расход арматуры 200 кг/м <sup>2</sup>
9	Окраска бетонной поверхности полимерными материалами	м <sup>2</sup>	1	

**1 Описание применяемых материалов**  
 ЦМИД-5 «Монтаж» - Сверхпрочный состав наливного типа для установки анкеров в бетонные и каменные конструкции. Особенности: прочность на сжатие 64,2 МПа; марка по морозостойкости F50; адгезия к бетонной поверхности не менее 1,2 МПа.

**2 Условия выполнения работ:**  
 Ремонтные работ необходимо выполнять при температуре окружающего воздуха и основания: не менее 5 С.

**3 Подготовительные работы**  
 3.1 На участке, подлежащем ремонту (см. поз. 1) выполняется ряд следующих операций:

- при помощи стенорезовой машины производится нарезка горизонтальных и вертикальных швов с шагом 1,0 м для предотвращения обширных разрушений бетона при последующем снятии поверхностного слоя (см. поз. 2);
- при помощи перфоратора выполняется удаление разрушенного бетона, при помощи угловой шлифовальной машины производится обрезка старой арматуры (см. поз. 3);
- при помощи перфоратора просверливается отверстие под анкера на глубину 200 мм (см. поз 4). Шаг между соседними анкерами составляет 500 мм;
- при помощи водопескоструйной установки, развивающей давление 35 МПа, из тела конструкции, подготовленного к проведению ремонтных работ, удаляются пыль, грязь, масляные пятна, частицы разрушенного бетона и т.д. (см. поз. 5);
- выполняется тщательное увлажнение штрабы перед монтажом анкеров, с последующим удалением излишек воды;
- выполняется центрирование анкера в отверстии и заполнение отверстия рабочей смесью ЦМИД-5 «Монтаж» (Допускается перед центрированием анкера в отверстии, предварительно заполнить его рабочей смесью ЦМИД-5 «Монтаж» примерно на 1/3 глубины отверстия).
- после монтажа анкеров выполняется установка новых арматурных стержней (сеток) (см. поз. 6);
- перед монтажом опалубки поверхность бетона повторно увлажняется (не обильно);
- после монтажа арматурных стержней (сеток) выполняется монтаж опалубки.

3.2 При условиях температуры окружающего воздуха ниже 5 С необходимо выполнять зимние мероприятия при производстве ремонтных работ.

**4 Приготовление применяемых материалов:**  
 ЦМИД-5 «Монтаж» приготавливается путем добавления сухой смеси в отмеренное количество воды (160-180 мл воды на 1 кг смеси) и перемешивается в течение 1-2 минут при помощи электромиксера.

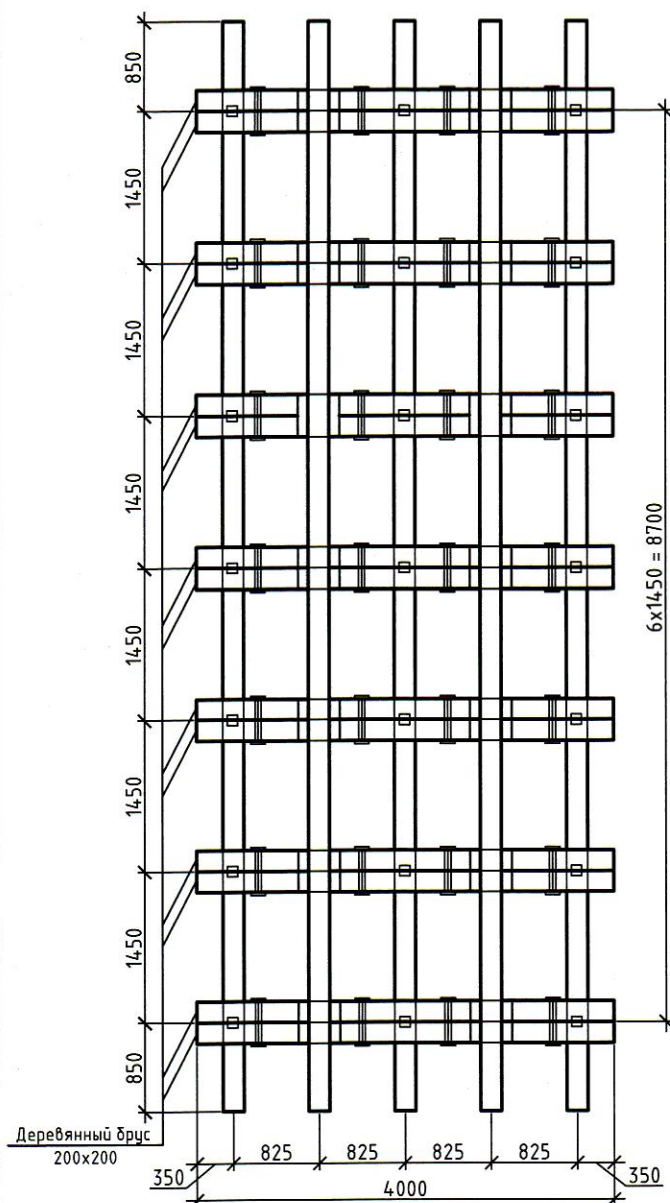
**5 Ремонтные работы**  
 5.1 После монтажа опалубки выполняется укладка бетонной смеси в заопалубочное пространство.  
 5.2 Ремонт одного участка производится без перерывов и без устройства холодных швов.  
 5.3 Не ранее чем через 48 часов после укладки бетонной смеси в заопалубочное пространство, осуществляется демонтаж опалубки и удаляется выступающая часть бетона, оставшаяся в зоне технологического отверстия.  
 5.4 После демонтажа опалубки выполняется зачеканка отверстий от шпилек.

**6 Уход**  
 6.1 Выполнив демонтаж опалубки (не ранее чем через 48 часов после укладки бетонной смеси в заопалубочное пространство), открытую поверхность необходимо укрыть полиэтиленом для поддержания тепло-влажностного режима твердения.  
 6.2 Прочие требования: по СП 4.35.1325800.2018 и ВСН 34-91/ Минтрансстрой СССР).

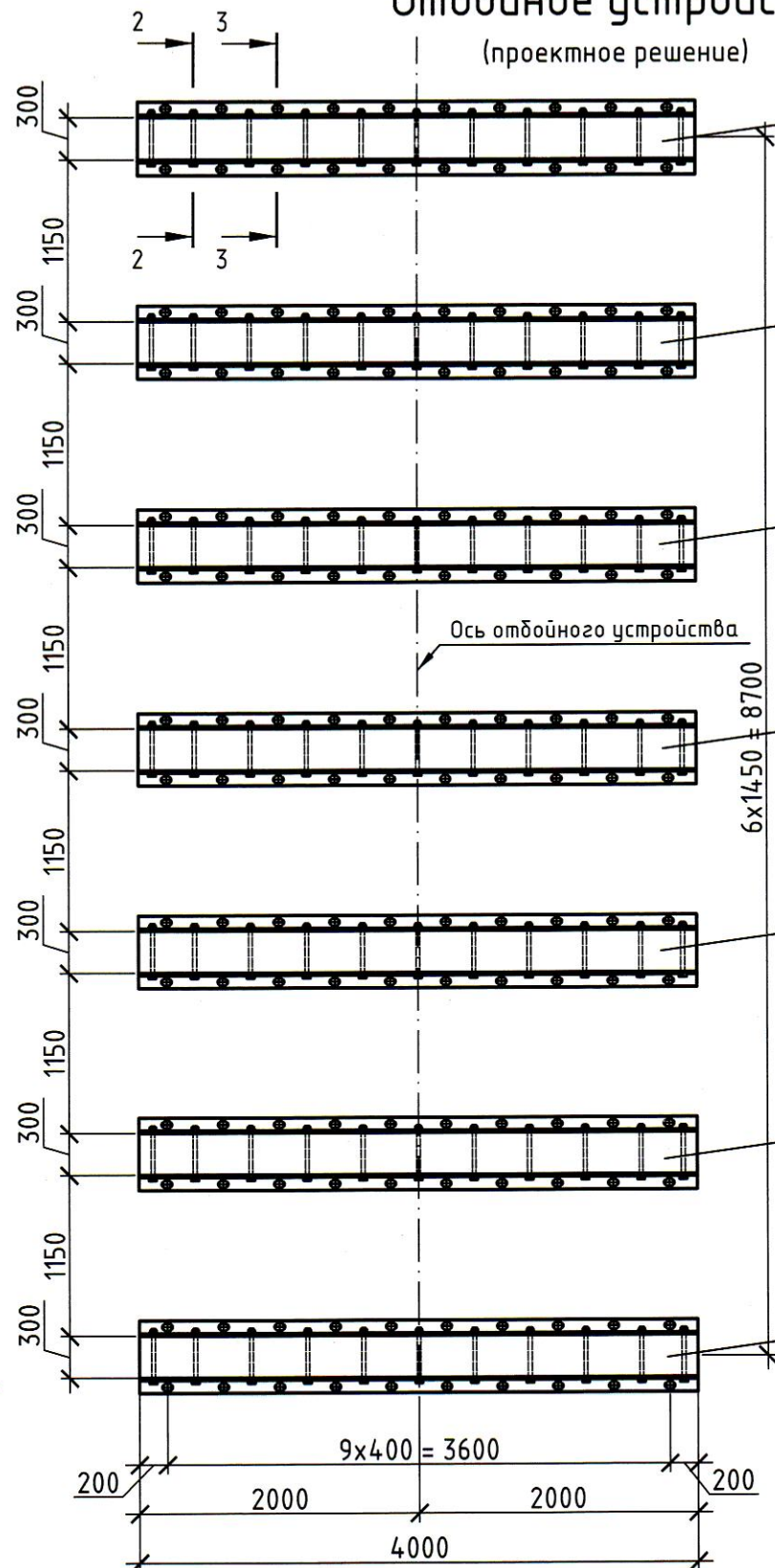
1 Данный лист читать совместно с листами 5-12

ВС3-КР7						
Реконструкция наливной док-камеры публичного акционерного общества «Выборгский судостроительный завод» по адресу: г. Выборг, Приморское шоссе, 28						
Изм.	Кол.уч.	Лист	№ док.	Подп.	Дата	Часть 7. Гидротехнические решения. Южная ограджающая стена
Разработал	Орлов	10.23			10.23	
Проверил	Заритовский					Южная ограджающая стена
Технологическая карта. Тип 4. Устройство железобетонной обоймы толщиной до 300 мм						АО СПИИ «ВНИПИЭТ»
Н. контр.	Большакова				10.23	

### Отбойная рама (исходное проектное решение)



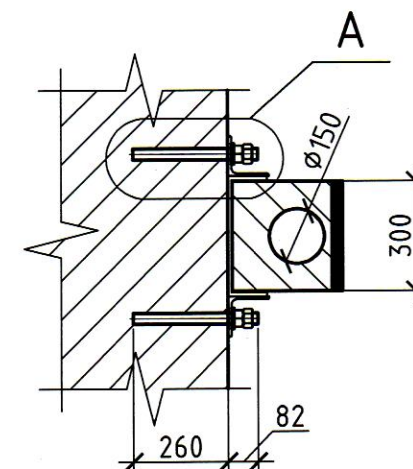
### Отбойное устройство (проектное решение)



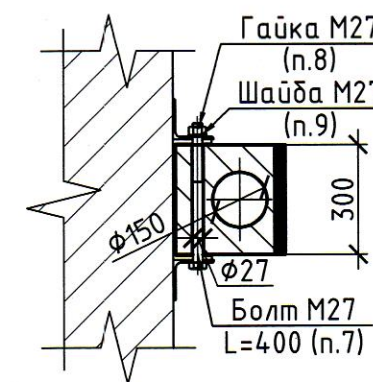
### Спецификация на 1 отбойное устройство (Тип 2)

Поз.	Обозначение	Наименование	Кол.	Масса ед., кг	Примечание
<u>Стандартные изделия</u>					
1	КРОН-КМ2 300	Амортизатор 300x300	7	400	l = 4000 мм
2	ГОСТ 19903-2015	Лист 12x540	7	203,47	l = 4000 мм
3	ГОСТ 8509-93	Уголок 110x110x7	14	47,56	l = 4000 мм
4	арт. 108015521	Резьбовая шпилька сталь кл. 8.8 М30 оцинкованная	140	1,90	l = 400 мм
5	ГОСТ 6958-78	Шайба М30	140	0,28	
6	ГОСТ 5915-70	Гайка М30	280	0,24	
7	ГОСТ 7805-70	Болт М27x400	77	1,93	
8	ГОСТ 5915-70	Гайка М27	77	0,18	
9	ГОСТ 6958-78	Шайба М27	77	0,24	
<u>Материалы</u>					
	арт. 2023047	Клеевой анкер MasterFlow 922 ANW	35	0,41	л

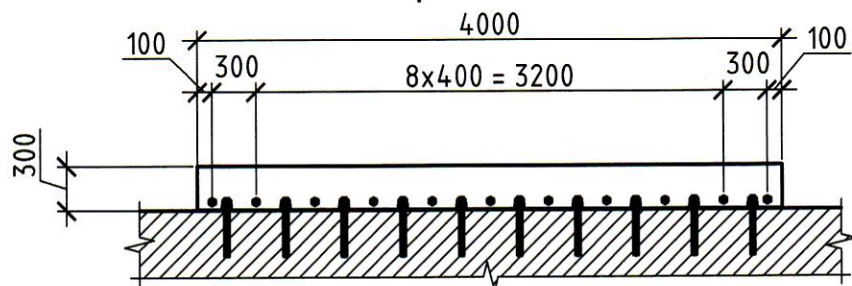
Разрез 2-2



Разрез 3-3



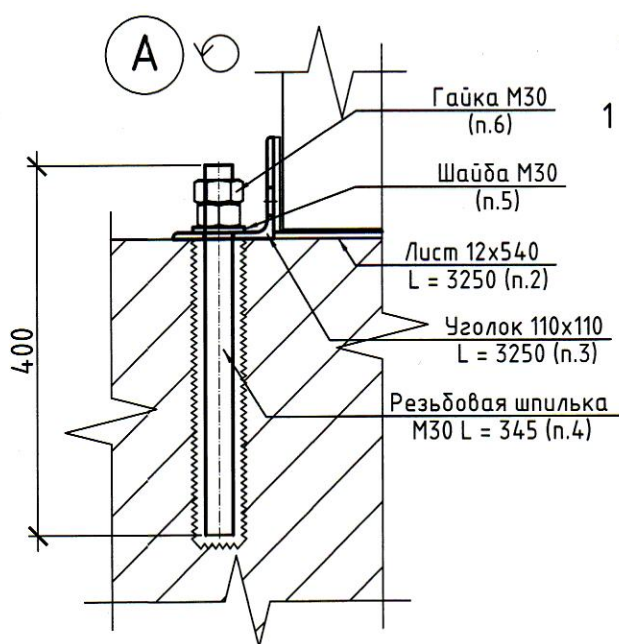
Разрез 1-1



Амортизатор 300x300  
L = 4000 (n.1)

1. Данный лист читать совместно с листами 2, 3, 5-12.
2. Цвет панели принять: сигнально-серый RAL 7004

Инов. № подл.	0983/гт
Подп. и дата	10.23
Взам. инв. №	



- Гайка М30 (n.6)
- Шайба М30 (n.5)
- Лист 12x540 L = 3250 (n.2)
- Уголок 110x110 L = 3250 (n.3)
- Резьбовая шпилька М30 L = 345 (n.4)

### ВСЗ-КР7

Реконструкция наливной док-камеры публичного акционерного общества «Выборгский судостроительный завод» по адресу: г. Выборг, Приморское шоссе, 28

Изм.	Кол. уч.	Лист	№ док.	Подп.	Дата
Разработал				Мамонтов	10.23
Проверил				Заритовский	10.23
Н. контр.				Большакова	10.23

Часть 7. Гидротехнические решения. Южная ограждающая стена

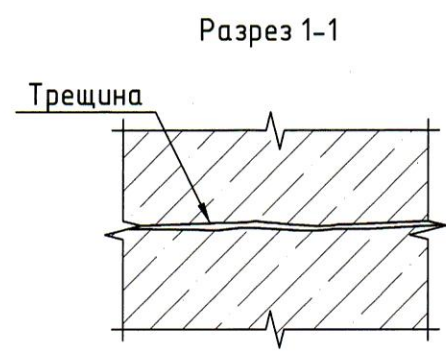
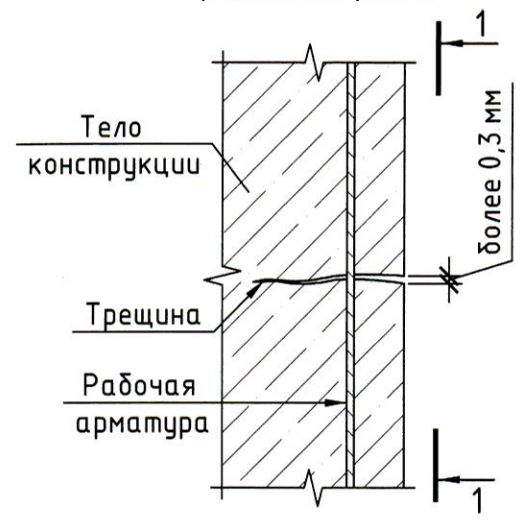
Стадия	Лист	Листов
П	17	

Отбойное устройство. Тип 2. Разрезы 1-1-3-3. Узел А

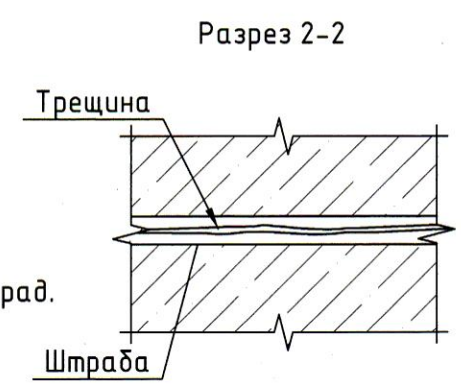
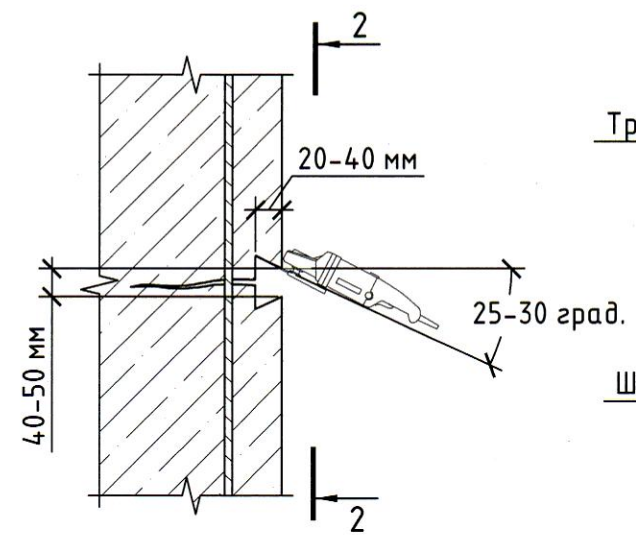
АО СПИИ «ВНИПИЭТ»

# Технологическая карта. Производство работ по ремонту шва бетонирования

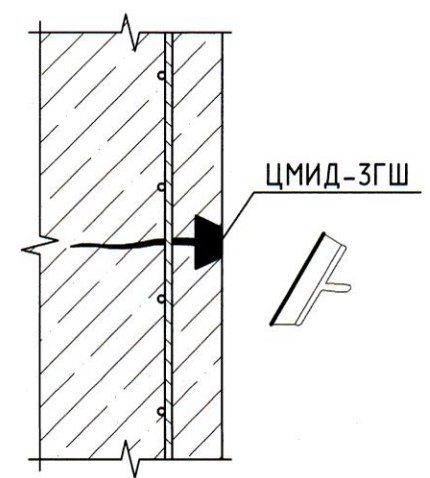
Позиция 1. Вид участка до производства ремонтных работ



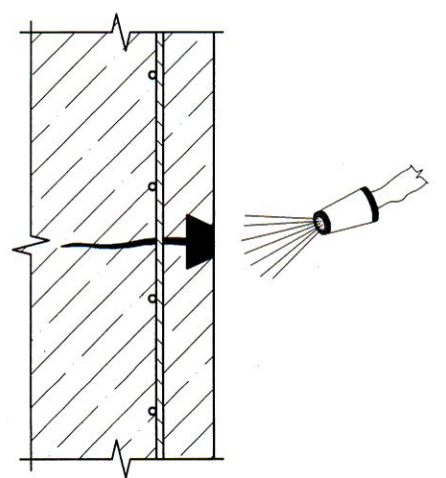
Позиция 2. Обустройство штрабы "Ласточкин хвост"



Позиция 3. Нанесение состава ЦМИД-ЗГШ



Позиция 4. Уход за нанесенным составом



## 1 Описание применяемых материалов

ЦМИД-ЗГШ – материал для гидроизоляции и ремонта швов и стыков бетонных, гранитных и каменных конструкций. Обладает высокими эксплуатационными свойствами, применяется при внутренних и наружных работах, в зонах переменного уровня воды. Представляет собой сухую смесь на основе высокомарочного цемента, микрополнителя, фракционного песка и активных добавок модификаторов. Материал относится к классу R3 по ГОСТ 56378-2015. Особенности: прочность на сжатие не менее 50 МПа; марка по морозостойкости F1 400; марка по водонепроницаемости W18.

## 2 Условия выполнения работ

Ремонтные работы необходимо выполнять при температуре окружающего воздуха и основания не менее +5 °С.

## 3 Подготовительные работы

На участке подлежащем ремонту (см. поз. 1) выполняется ряд следующих операций:

- при помощи угловой шлифовальной машины и перфоратора вдоль трещины устраивается штраба с обратным уклоном "ласточкин хвост" под углом 25-30° на глубину 20-40 мм (см. поз. 2);

## 4 Приготовление применяемых материалов

ЦМИД-ЗГШ приготавливается путем добавления сухой смеси в отмеренное количество воды (120-140 мл на 1 кг сухой смеси). Смесь перемешивается в течение 3-5 минут до получения однородной массы. Перемешивание осуществляется с помощью миксера с высокой скоростью вращения (300 об./мин.) в течение 2-3 минут. Пластичность раствора ЦМИД-ЗГШ сопоставима с пластичностью штукатурного раствора. Приготовленный раствор необходимо использовать в течение 30-40 минут. Для поддержания пластичности раствора его необходимо перемешивать.

## 5 Ремонтные работы

Перед нанесением ремонтного состава ЦМИД-ЗГШ, поверхность тщательно увлажняется, излишки воды удаляются. Наносить состав можно при помощи мастерка, кельмы, шпателя или автоматизированной штукатурной станцией, с тщательным последующим штыкованием. Глубина заполнения шва составляет не более 10,0 см.

## 6 Уход

Не требует специального ухода. При работе руководствоваться общими правилами производства работ с материалами на цементной основе (см. поз. 4).

## Расход используемых материалов

№п/п	Наименование материала	Расход
	1	2
1	ЦМИД-ЗГШ	1,9 кг/п.м. шва (ширина 2 см, глубина 5 см)

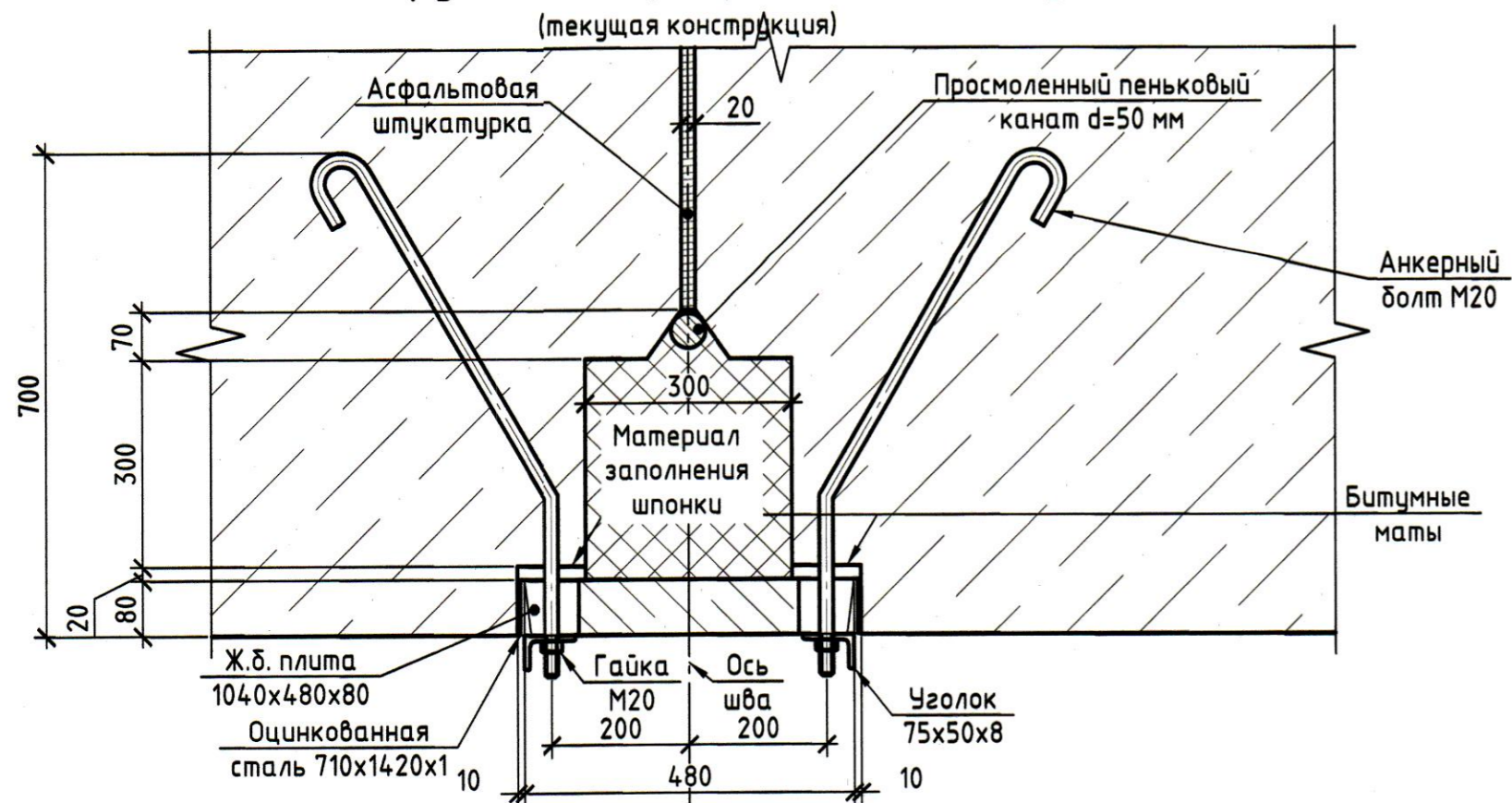
1 Данный лист читать совместно с листами 5-12  
2 Отметки даны в Балтийской системе высот.

Взам. инв. №	
Подп. и дата	10.23
Инв. № подл.	0983/гг

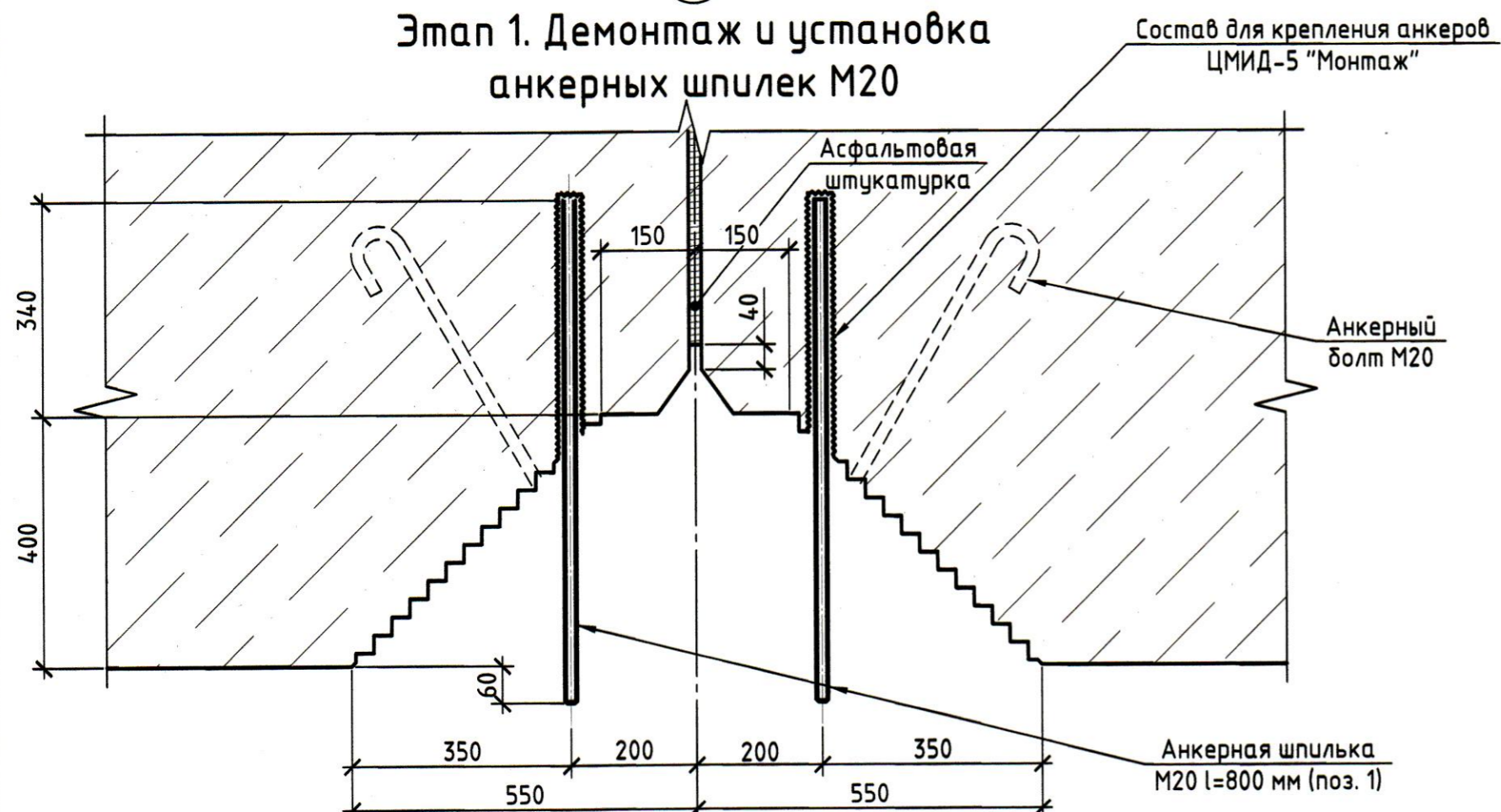
ВСЗ-КР7					
Реконструкция наливной док-камеры публичного акционерного общества «Выборгский судостроительный завод» по адресу: г. Выборг, Приморское шоссе, 2б					
Изм.	Кол. уч.	Лист	№ док.	Подп.	Дата
Разработал	Войтик				10.23
Проверил	Заритовский				10.23
Часть 7. Гидротехнические решения.					
Южная ограждающая стена					
Технологическая карта.					
Производство работ по ремонту шва бетонирования					
Стадия			Лист		
П			18		
АО СПИИ «ВНИПИЭТ»					



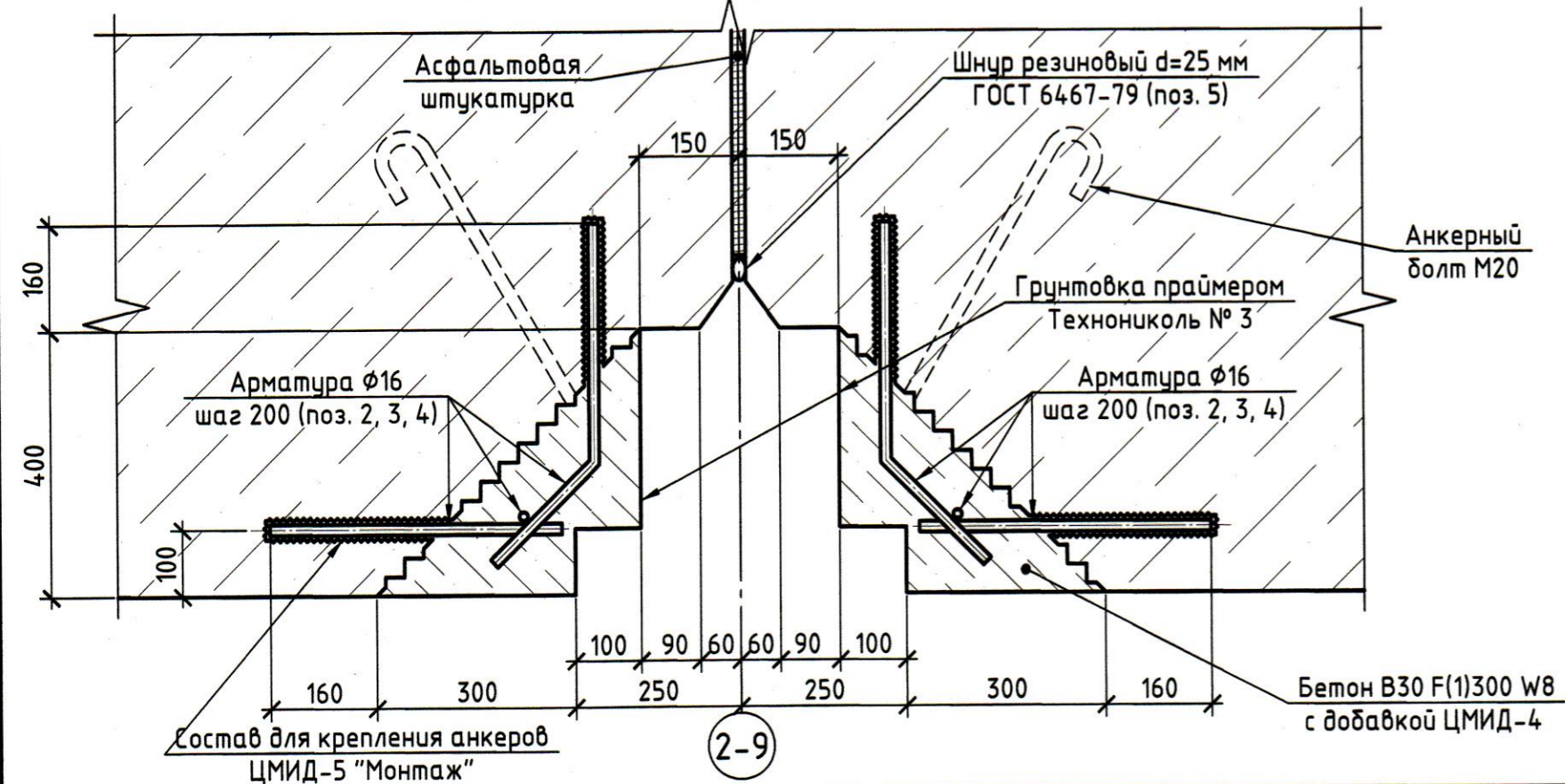
### Конструктивный разрез ТОШ по типу 1



### Этап 1. Демонтаж и установка анкерных шпилек М20



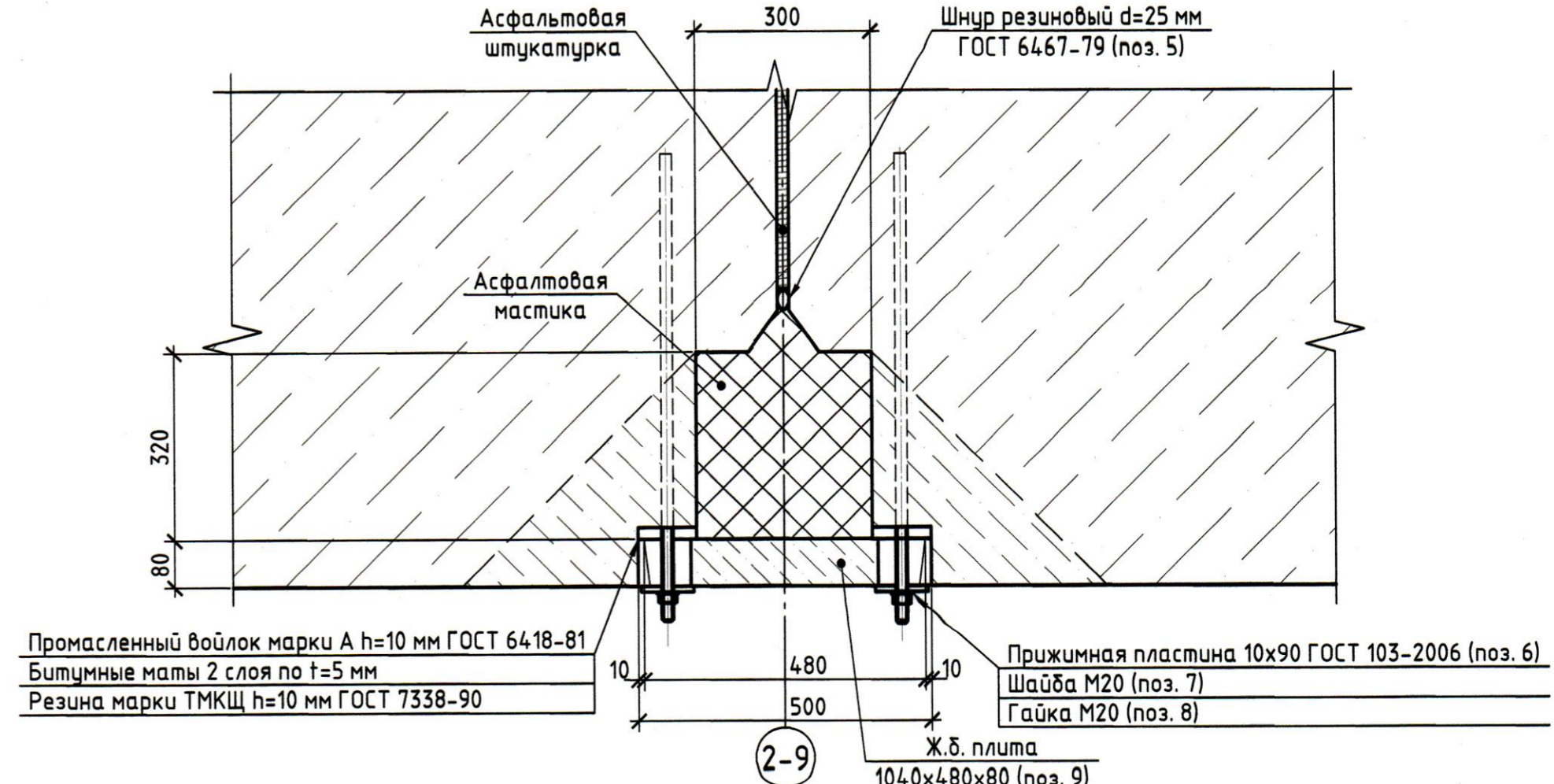
### Этап 2. Установка арматуры и бетонные работы



### Спецификация на 1 п.м температурно-осадочного шва (тип 1)

Поз.	Обозначение	Наименование	Кол.	Масса ед., кг	Примечание
Детали					
1	ГОСТ 24379.1-2012	Шпилька 5 М20x800/сталь 09Г2С ГОСТ19281-2014	4		
2	ГОСТ 34028-2016	φ16 А500С L=450 мм	5	0,71	
3	ГОСТ 34028-2016	φ16 А500С L=600 мм	5	0,95	
4	ГОСТ 34028-2016	φ16 А500С L=1000 мм	2	1,58	
5	ГОСТ 6467-79	Шнур резиновый d=25 мм, L=1000 мм	1		
6	ГОСТ 103-2006	Пластина 10x90	4		
7	ГОСТ 6958-78	Шайба М20	4		
8	ГОСТ 5915-70	Гайка М20	4		
Сборочные единицы					
9		Ж.б. плита	1		
Материалы					
	ГОСТ 26633-2015	Бетон В30; F,300; W8	0,14		м <sup>3</sup>
		Комплексная добавка для бетона ЦМИД-4	3,71		кг
		ЦМИД-5 "Монтаж"	680		мл
		Грунтовка-праймер Технониколь №03	0,42		кг
		Материал заполнения шпонки	0,10		м <sup>3</sup>
	ГОСТ 6418-81	Промасленный войлок марки А h=10 мм	0,20		м <sup>2</sup>
		Битумные маты 2 слоя t=5 мм	0,20		м <sup>2</sup>
	ГОСТ 7338-90	Резина марки ТМКЩ h=10 мм	0,20		м <sup>2</sup>

### Этап 3. Установка плит перекрытия и заливка битумно-полимерного герметика



1 Данный лист читать совместно с листами 5-12

Изм. № подл. 0983/ГТ  
Подп. и дата 10.13  
Взам. инв. №

<b>ВС3-КР7</b>						
«Реконструкция наливной док-камеры публичного акционерного общества «Выборгский судостроительный завод» по адресу: г. Выборг, Приморское шоссе, 28						
Изм.	Кол. уч.	Лист № док.	Подп.	Дата	Часть 7. Гидротехнические решения. Южная ограждающая стена	
Разработал	Орлов			10.23		
Проверил	Заритовский			10.23		
Н. контр.	Большакова			10.23	Технологическая карта. Восстановление температурно-осадочного шва	
				Стадия	Лист	Листов
				П	19	
				АО СПИИ «ВНИПИЭТ»		