



Акционерное Общество
Сосновоборский проектно-изыскательский институт
«ВНИПИЭТ»

**РЕКОНСТРУКЦИЯ НАЛИВНОЙ ДОК-КАМЕРЫ
ПУБЛИЧНОГО АКЦИОНЕРНОГО ОБЩЕСТВА
«ВЫБОРГСКИЙ СУДОСТРОИТЕЛЬНЫЙ ЗАВОД»
ПО АДРЕСУ: Г.ВЫБОРГ, ПРИМОРСКОЕ ШОССЕ, 2Б.**

Проектная документация

Раздел 4. Конструктивные решения

Часть 2. Здания нижней головы

Книга 1. Лебедочная северного устоя

ВСЗ-КР2.1

Том 4.2.1

Инв.№ 0969/ГТ

Изм.	№ док.	Подпись	Дата

2023



Акционерное Общество
Сосновоборский проектно-изыскательский институт
«ВНИПИЭТ»

**РЕКОНСТРУКЦИЯ НАЛИВНОЙ ДОК-КАМЕРЫ
ПУБЛИЧНОГО АКЦИОНЕРНОГО ОБЩЕСТВА
«ВЫБОРГСКИЙ СУДОСТРОИТЕЛЬНЫЙ ЗАВОД»
ПО АДРЕСУ: Г.ВЫБОРГ, ПРИМОРСКОЕ ШОССЕ, 2Б.**

Проектная документация

Раздел 4. Конструктивные решения

Часть 2. Здания нижней головы

Книга 1. Лебедочная северного устоя

ВСЗ-КР2.1

Том 4.2.1

Главный инженер

Главный инженер проекта



К.Д. Бокучава

В.А. РЫЖКОВ

Изм.	№ док.	Подпись	Дата

2023

Изм. № подл.	Подп. и дата	Взам. инв. №
0969/гт		

Обозначение	Наименование	Примечание
ВСЗ-КР2.1-С	Содержание тома	2-6
ВСЗ-КР2.1-СП	Состав проектной документации (выпущен отдельным томом)	
ВСЗ-КР2.1-ПЗ	Текстовая часть	
	Общие данные	7
	а) Сведения о топографических, инженерно-геологических, гидрогеологических, метеорологических и климатических условиях земельного участка, предоставлено для размещения объекта капитального строительства	9
	б) Сведения об особых природных климатических условиях территории, на которой располагается земельный участок, предоставленный для размещения объекта капитального строительства	13
	в) сведения о прочностных и деформационных характеристиках грунта в основании объекта капитального строительства	14
	г) уровень грунтовых вод, их химический состав, агрессивность грунтовых вод и грунта по отношению к материалам, используемым при строительстве, реконструкции,	15

Согласовано

Взамен инв. №

Подпись и дата

Инв. № подл.

10.23

0969/гт


Изм.	Кол.уч	Лист	№ док.	Подпись	Дата
Разработал	Горкина			<i>[Подпись]</i>	10.23
Проверил	Матвеев			<i>[Подпись]</i>	10.23
ГИП	Рыжков			<i>[Подпись]</i>	10.23
Н. контр.	Большакова			<i>[Подпись]</i>	10.23
Утвердил	Семенченко			<i>[Подпись]</i>	10.23

ВСЗ-КР2.1-С

Содержание тома 4.2.1


Стадия	Лист	Листов
П	1	5
АО СПИИ «ВНИПИЭТ»		

Обозначение	Наименование	Примечание
	капитальном ремонте подземной части	
	объекта капитального строительства	
	д) описание и обоснование конструктивных	15
	решений зданий и сооружений, включая их	
	пространственные схемы, принятые при выпол-	
	нении расчётов строительных конструкций	
	е) описание и обоснование технических	16
	решений, обеспечивающих необходимую проч-	
	ность, устойчивость, пространственную	
	неизменяемость зданий и сооружений объекта	
	капитального строительства в целом, а	
	также их отдельных конструктивных элемен-	
	тов, узлов, деталей в процессе изготовления,	
	перевозки, строительства, реконструкции,	
	капитального ремонта и эксплуатации	
	объекта капитального строительства	
	ж) описание конструктивных и технических	17
	решений подземной части объекта капиталь-	
	ного строительства	
	л) обоснование проектных решений и меро-	17
	приятий, обеспечивающих:	
	- соблюдение требуемых теплозащитных	
	характеристик ограждающих конструкций	
	- снижение шума вибраций	
	- гидроизоляцию и пароизоляцию помещений	
	- снижение загазованности помещений	

Изм. № подл.	0969/гт
Подпись и дата	10.23 
Взамен инв. №	

Изм.	Кол.уч	Лист	№ док.	Подпись	Дата	<p>ВСЗ-КР2.1-С</p>	Лист
							2

Обозначение	Наименование	Примечание
	- удаление избытков тепла	
	- соблюдение безопасного уровня электро-	
	магнитных и иных излучений	
	- пожарную безопасность	
	- соответствие зданий, строений и сооружений	
	требованиям энергетической эффективности	
	и требованиям оснащённости их приборами	
	учёта используемых энергетических ресурсов	
	(за исключением зданий, строений, сооружений,	
	на которые требования энергетической	
	эффективности и требования оснащённости	
	их приборами учёта используемых энергетических ресурсов не распространяются)	
	м) характеристику и обоснование конструкций	18
	полов, кровли, потолков, перегородок	
	н) перечень мероприятий по защите строи-	18
	тельных конструкций и фундаментов от	
	разрушения	
	о) описание инженерных решений и сооружений,	19
	обеспечивающих защиту территории объекта	
	капитального строительства, отдельных	
	зданий и сооружений объекта капитального	
	строительства, а также персонала (жителей)	
	от опасных природных и техногенных процес-	
	сов	
	о_1) перечень мероприятий по обеспечению	19

Инва. № подл.	0969/гг
Подпись и дата	10.23 
Взамен инв. №	

Изм.	Кол.уч	Лист	№ док.	Подпись	Дата

ВСЗ-КР2.1-С

Обозначение	Наименование	Примечание
	соблюдения установленных требований	
	энергетической эффективности к конструк-	
	тивным решениям, влияющим на энергетичес-	
	кую эффективность зданий, строений и соору-	
	жений	
	о_2) описание и обоснование принятых конст-	19
	руктивных, функционально-технологических	
	и инженерно-технических решений, направлен-	
	ных на повышение энергетической эффектив-	
	ности объекта капитального строительства,	
	в том числе в отношении наружных и внутрен-	
	них систем электроснабжения, отопления,	
	вентиляции, кондиционирования воздуха поме-	
	щений (включая обоснование оптимальности	
	размещения отопительного оборудования,	
	решений в отношении тепловой изоляции	
	теплопроводов, характеристик материалов	
	для изготовления воздуховодов), горячего	
	водоснабжения, оборотного водоснабжения	
	и повторного использования тепла подогретой	
	воды	
ВСЗ-КР2,1	Графическая часть	
Лист 1	Обмерный план 1,2 этажей, разрез 1-1	20
Лист 2	План на отм. 0,000, +3,920. Разрезы 1-1, 2-2.	21
Лист 3	План демонтажа	22
Лист 4	Устройство перекрытия	23

Инв. № подл.	0969/гг
Подпись и дата	10.23
Взамен инв. №	

Изм.	Кол.уч	Лист	№ док.	Подпись	Дата	ВСЗ-КР2.1-С	Лист
							4

Общие данные

Проектная документация по объекту Реконструкция наливной док-камеры публичного акционерного общества «Выборгский судостроительный завод» расположенного на территории заказчика по адресу: г.Выборг, Приморское шоссе, 2б разработана на основании:

- Доковой программы Группы ОСК;
- Договора на выполнение работ по разработке проектной документации № 1/782208/266/23-ВСЗ от 07.04.2023 г. между ПАО «ВСЗ» и АО СПИИ «ВНИПИЭТ» по объекту «Реконструкция наливной док-камеры публичного акционерного общества Выборгский судостроительный завод» по адресу: г.Выборг, Приморское шоссе, 2б [1];
- Технического задания на выполнение проектных и изыскательских работ по разработке проектной документации по объекту Реконструкция наливной док-камеры публичного акционерного общества «Выборгский судостроительный завод» по адресу: г.Выборг, Приморское шоссе, 2б, приложение №1 к Договору № 1/782208/266/23-ВСЗ от 07.04.2023 г. [2];
- задания на проектирование по объекту Реконструкция наливной док-камеры публичного акционерного общества «Выборгский судостроительный завод» по адресу г. Выборг, Приморское шоссе, 2Б, по шифру ВСЗ [3].

Проектная документация соответствует заданию на проектирование, выданным техническим условиям, требованиям действующих технических регламентов, стандартов, сводов правил и других документов, содержащих установленные требования действующих нормативных документов:

Постановлению Правительства Российской Федерации № 87 от 16 февраля 2008г. «О составе разделов проектной документации и требованиях к их содержанию» (с изменениями от 15 сентября 2023 года №963);

– Федеральному закону Российской Федерации № 123 – ФЗ от 22 июля 2008 г. «Технический регламент о требованиях пожарной безопасности» (в редакции, действующей на момент проектирования);

– Федеральному закону Российской Федерации № 117 – ФЗ от 10 июля 2012 г. «О внесении изменений в Федеральный закон «Технический регламент о требованиях пожарной безопасности» (в редакции, действующей на момент

Согласовано										
Взам. инв. №										
Подп. и дата		10.23								
Инв. № подл.	0969/ГТ									

ВСЗ-КР2.1-ПЗ

Изм.	Кол.уч	Лист	№док.	Подпись	Дата
Разработал		Горкина			1023
Проверил		Матвеев			1023
ГИП		Рыжков			1023
Н. контр.		Большакова			1023
Утвердил		Семенченко			1023

Пояснительная записка

Стадия	Лист	Листов
П	1	13
АО СПИИ «ВНИПИЭТ»		

- требованиях пожарной безопасности» (в редакции, действующей на момент проектирования);
- Федеральному Закону Российской Федерации № 184 – ФЗ от 27 декабря 2002 г. «О техническом регулировании» (в редакции, действующей на момент проектирования);
 - Федеральному Закону Российской Федерации № 384 – ФЗ от 30 декабря 2009 г. «Технический регламент о безопасности зданий и сооружений» (в редакции, действующей на момент проектирования);
 - ВСН 35-94 Министерства обороны Российской Федерации «Ведомственные строительные нормы. Общевоинские здания»;
 - СНиП 12-03-2001 «Безопасность труда в строительстве. Часть 1. Общие требования»;
 - СП 131.13330.2020 «Строительная климатология СНиП 23-01-99*»;
 - СНиП 12-04-2002 «Безопасность труда в строительстве. Часть 2. Строительное производство»;
 - СП 16.13330.2017 «Стальные конструкции. (Актуализированная редакция СНиП II-23-81* и СП 53-102-2004)»;
 - СП 50-101-2004 «Проектирование и устройство оснований и фундаментов зданий и сооружений»;
 - СП 52-101-2003 «Бетонные и железобетонные конструкции без предварительного напряжения арматуры»;
 - СП 52-103-2007 «Железобетонные монолитные конструкции зданий»;
 - СП 63.13330.2018 «Бетонные и железобетонные конструкции. Основные положения (Актуализированная редакция СНиП 52-01-2003)»;
 - СП 20.13330.2016 «Нагрузки и воздействия. (Актуализированная редакция СНиП 2.01.07-85*)»;
 - СП 22.13330.2016 «Основания зданий и сооружений. (Актуализированная редакция СНиП 2.02.01-83*)»;
 - СП 28.13330.2017 «Защита строительных конструкций от коррозии (Актуализированная редакция СНиП 2.03.11-85)» (с изменениями №1, 2);
 - СП 48.13330.2019 «Организация строительства. (Актуализированная редакция СНиП 12-01-2004)»;
 - СП 53-101-98 «Изготовление и контроль качества стальных строительных конструкций»;

Изм.	Кол.уч	Лист	№ док.	Подп.	Дата
Инва. № подл.	Подп. и дата	Взам. инв. №			
0969/гт	10.23				

- СП 70.13330.2012 «Несущие и ограждающие конструкции (Актуализированная редакция СНиП 3.03.01-87)»;
- ГОСТ 12.4.011-89 «ССБТ. Средства защиты работающих. Общие требования и классификация».

а) Сведения о топографических, инженерно-геологических, гидрогеологических, метеорологических и климатических условиях земельного участка, предназначенного для размещения объекта капитального строительства

По географическому районированию месторасположение объекта, а также расположение участка строительства в геоморфологическом отношении указано в томах проектной документации «ВСЗ-ИГИ».

В геоморфологическом отношении участок судостроительного завода находится в пределах Балтийского щита, расположен на территории Выборгской низменности и приурочен к самой низкой её части – первой морской террасе.

Территория г. Выборг представляет собой холмисто-грядовую равнину с рельефом, унаследованным от рельефа поверхности архей-протерозойского кристаллического фундамента, породы которого залегают близко к поверхности, сложены преимущественно гранитами-рапакиви и в виде «бараньих лбов» обнажаются повсеместно.

Рельеф территории наливной дока-камеры антропогенно измененный, территория застроена и заасфальтирована, высотные отметки низа док-камеры варьируются от 2,6 до 2,7 м БС, верха стен док-камеры – 9-11 м БС. Днищем прорези док-камеры (нижней ступени) является естественная поверхность скальных грунтов, выработанная до отметки -6,5 м. Дневная поверхность в пределах участка работ имеет отметки от 0 до 3,5 м (БСВ). Площадь участка - 2,0 га;

Геологическое строение.

В геологическом строении площадки, как видно из инженерно-геологических разрезов (приложение X) и геолого-литологических колонок буровых скважин (приложение Ф) в пределах глубины инженерно-геологических исследований принимают участие грунты четвертичных отложений: грунты четвертичных отложений: современные биогенные (bQIV), техногенные (tQIV), морские (mQIV), залегающие на коренных породах нижнего протерозоя (PR1).

Современные биогенные отложения (bQIV) представлены почвенно-растительным слоем, который имеет локальное распространение (скв. №2).

Изм. № подл.	0969/гг
Подп. и дата	10.23
Взам. инв. №	

Изм.	Кол.уч	Лист	№ док.	Подп.	Дата	ВСЗ-КР2.1-ПЗ	Лист
							3

Пройденная мощность слоя составила 0,4 м.

Современные техногенные отложения (tQIV). Слой представлен насыпными грунтами - песками крупными средней плотности, от светло-коричневого до темно-серого цвета, от средней степени водонасыщения до насыщенных водой.

Слой образован в результате выравнивания территории, принадлежащей ранее к акватории Выборгского залива, до проектных отметок. Отсыпан непосредственно на естественный рельеф коренных пород. Срок отсыпки грунтов составляет более 60 лет. В соответствие с п. 6.6.3. СП 22.13330.2016 насыпные грунты следует отнести к I типу – планомерно возведенные насыпи. Мощность слоя по скважинам изменяется от 2,80 до 10,70 м.

Морские отложения (mQIV) представлены илами глинистыми текучими темно-серыми, которые пройдены в акватории Выборгского залива и в нижней ступени док-камеры. Мощность слоя варьируется от 0,1 до 0,3 м.

Коренные породы нижнего протерозоя (PR1). Образования нижнего протерозоя распространены повсеместно под четвертичными отложениями и представлены гранитами рапакиви очень прочными, трещиноватыми. Вскрытая мощность гранитов составляет 1.0-2.1 м, кровля вскрыта на абс. отм. от -3,30 до -10.0м.

Взаимное расположение грунтов показано на инженерно-геологических разрезах (Приложение X). Литолого-геологическое описание грунтов, интервалы и мощности их залегания сведены в таблицу 5.1.

Гидрогеологические условия.

Гидрогеологические условия участка изысканий характеризуются наличием горизонта безнапорных грунтовых вод, формирующегося в техногенных грунтах – песках крупных.

Горизонт встречен с глубины с гл. 2,3-3,0 м от поверхности рельефа (абс. отм. от 0.0 до 0.15 м БСВ). Грунтовые воды гидравлически связаны с поверхностными водами, уровень их подвержен приливно-отливным колебаниям Выборгского залива.

При наполнении док-камеры, морская вода смешивается с грунтовыми водами, путем проникновения через технологические швы гидротехнического сооружения. Ввиду не рабочего состояния дренажной системы, при наполнении док-камеры,

Изм. № подл.	Взам. инв. №
0969/гт	
Подп. и дата	10.23

Изм.	Кол.уч	Лист	№ док.	Подп.	Дата

ВСЗ-КР2.1-ПЗ

грунтовые воды, вблизи сооружения, могут выходить на поверхность. При опустошении док-камеры грунтовые воды разгружаются в канал через монтажные швы в железобетонных бортах и естественным путем, а так же через дренажную сеть застроенной территории.

Среднегодовой уровень грунтовых вод (не принимая в расчет искусственное повышение уровня воды в док-камере) находится вблизи абс. отм. 0,0 м БСВ.

Питание грунтовых вод осуществляется за счет инфильтрации атмосферных осадков. Областью разгрузки является бассейн Финского залива. При подпоре воды со стороны Выборгского залива разгрузка грунтовых вод может быть затруднена.

По химическому составу грунтовые воды хлоридно-калиево-натриевые. Воды слабосоленые с минерализацией 1,4– 1,8 г/л, с рН 6,8-7,2.

По химическому составу морские воды хлоридно-калиево-натриевые. Минерализация 0,3 г/л. рН 6,5-6,6.

Климатические условия.


Район проектирования находится под воздействием морских атлантических и континентальных воздушных масс умеренных широт, частых вторжений арктического воздуха и активной циклонической деятельности. В результате формируется климат, близкий к морскому, основными особенностями которого являются большая относительная влажность воздуха в течение всего года, относительно короткое умеренно теплое и влажное лето и довольно продолжительная умеренно холодная зима с частыми оттепелями. Климат района проектирования относится к переходному от морского к континентальному умеренных широт. Морские черты климата определяются западным переносом, которые приносят влажные и тёплые воздушные массы атлантического происхождения. Это обуславливает продолжительную мягкую зиму, холодную затяжную весну, короткое прохладное лето и теплую дождливую осень. Типична большая и частая изменчивость погоды от года к году и от месяца к месяцу.

Циркуляция атмосферы в основном определяет формирование климата в холодный период, когда регион испытывает наибольшее влияние Атлантики. С атлантическими циклонами поступает значительное количество тепла, за счет которого зима смягчается, а осень оказывается теплее весны. Весной и летом циклоническая деятельность ослабевает, и в формировании климата возрастает роль радиационных

Изм. № подл.	Подп. и дата	Взам. инв. №
0969/гг	10.23	

Изм.	Кол.уч	Лист	№ док.	Подп.	Дата	ВСЗ-КР2.1-ПЗ	Лист
							5

факторов. Для умеренной климатической зоны характерны небольшие суточные и годовые колебания температуры воздуха, высокая влажность, значительная облачность и частые осадки, сравнительно равномерно распределяющиеся в течение года. Год делится на четыре сезона. Зима наступает 12-14 ноября. За начало зимнего сезона принимается дата устойчивого перехода средней температуры воздуха через 0°C. Зима неустойчивая, мягкая. Для нее характерны: резкие колебания температуры воздуха вплоть до оттепелей, преобладание пасмурной погоды, большое количество выпадающих осадков и частые туманы. Зимой наблюдаются значительные скорости ветра, нередко переходящие в шторм. Зима характеризуется частыми оттепелями, особенно в первой её половине, когда преобладает пасмурная, ветреная с частыми осадками погода. С января, в связи с развитием области высокого давления над Арктикой, чаще наблюдается вторжение арктического воздуха, более холодного, но менее влажного. Весна холодная, затяжная с заморозками и частыми туманами. Весна наступает в среднем 4-9 апреля и проходит, как правило, не дружно. Высокие дневные температуры при оттепелях и сход снежного покрова среди зимы, возврат холодов и поздние снегопады затрудняют определение конца зимы и начала весны. Весна сравнительно холодная, затяжная. Для весны в рассматриваемом районе характерны волны тепла и холода, создающие большую изменчивость погоды изо дня в день. В первой половине весны возможны заморозки и осадки в виде мокрого снега. Во второй половине осадки, туманы и пасмурные дни наблюдаются реже. Ветры неустойчивы по направлению. Лето начинается, в среднем, 25 мая. За начало лета принимается переход средней суточной температуры через +10°C. Лето в районе короткое и умеренно теплое. Для лета типично довольно равномерное распределение температуры воздуха, наименьшая в году облачность, значительное количество осадков, которые часто носят ливневый характер и нередко сопровождаются грозами, наименьшие скорости ветра в году. Осень начинается 20 сентября с началом заморозков на почве и общим ухудшением погоды: понижением температуры и повышением влажности почвы и воздуха, увеличением облачности. Частые перемещения циклонов через восточную часть Финского залива приносят иногда длительные периоды ненастья. Преобладает пасмурная погода с обложными осадками, возрастает повторяемость туманов, нередко отмечаются сильные ветры. В конце осени наблюдается выпадение снега. Туманы осенью возникают чаще, чем летом и они более продолжительны, скорости ветра возрастают, повторяемость штормов становится наибольшей в году.

Интв. № подл.	Взам. инв. №
0969/гг	
Подп. и дата	10.23
	

Изм.	Кол.уч	Лист	№ док.	Подп.	Дата	ВСЗ-КР2.1-ПЗ	Лист
							6

б) Сведения об особых природных климатических условиях территории, на которой располагается земельный участок, предоставленный для размещения объекта капитального строительства

Район строительства в соответствии с СП 131.13330.2020 «Строительная климатология. Актуализированная редакция СНиП 23-01-99*» относится к II климатическому району.

В соответствии с СП 20.13330.2016 «Нагрузки и воздействия. (Актуализированная редакция СНиП 2.01.07-85*)» территория относится:

- к IV снеговому району с нормативным значением веса снегового покрова на 1 м² горизонтальной поверхности земли 2,0 кПа);
- к II ветровому району с нормативным значением ветрового давления 0,3 кПа
- ко II району по толщине стенки гололёда (толщина стенки гололёда 5,0 мм).

На рассматриваемой площадке могут развиваться процессы морозного пучения, обусловленные сезонным промерзанием и оттаиванием грунтов. Нормативную глубину сезонного промерзания грунтов, залегающих с поверхности, согласно СП 22.13330.2016 «Основания зданий и сооружений» п.5.5.3 при Mt=-18,3°С для песков крупных принять – 1,28 м. Расчётное значение следует принимать с коэффициентом 1,1.

По степени пучинистости, согласно ГОСТ 25100-2020 насыпные грунты (ИГЭ-2) относятся к слабопучинистым грунтам.

Во избежание деформаций морозного пучения грунтов, для сохранения их естественного сложения и несущей способности необходимо предотвратить их промораживание в открытых котлованах и траншеях.

Рассматриваемая территория относится к подтопляемой в естественных условиях по 1 схеме, согласно СП 11-105-97, часть II, ввиду высокого положения уровня грунтовых вод относительно уровня расположения подземной части реконструируемого сооружения. При проектировании следует предусмотреть мероприятия в соответствии с требованиями СП 116.13330.2012 «Инженерная защита зданий и сооружений от опасных геологических процессов. Основные положения», СП 104.13330.2016 «Инженерная защита территории от затопления и подтопления».

При эксплуатации сооружения имеет место резкое изменение уровня грунтовых вод. В зимнее время периодическое замачивание основания верхней ступени может приводить к морозному выветриванию гранитного материала,

Изм. № подл.	Изм. № инв.
0969/гт	10.23
Подп. и дата	

Изм.	Кол.уч	Лист	№ док.	Подп.	Дата	ВСЗ-КР2.1-ПЗ	Лист
							7

слагающего насыпной грунт.

При сбросе воды может происходить суффозионный вынос песчаных частиц в канал, что приводит к увеличению пористости грунтов ИГЭ-2 на отдельных участках.

Фильтрующиеся морские воды являются источником органических веществ, которые попадая в грунты основания верхней ступени ИГЭ-2 ухудшают физико-механические свойства последнего.

Других опасных геологических явлений способных отрицательно повлиять на строительство, таких как оползни, переработка берегов и др. в процессе производства полевых работ и при рекогносцировочном инженерно-геологическом обследовании участка исследований и прилегающей территории не выявлено.

в) Сведения о прочностных и деформационных характеристиках грунта в основании объекта капитального строительства

На основании анализа инженерно-геологических разрезов, показателей физико-механических свойств грунтов, условий их залегания, мощности, их литологических особенностей и в соответствии с критериями ГОСТ 20522-2020 «Грунты. Методы статистической обработки результатов испытаний» представляется возможным в пределах исследованного участка выделить представленные ниже (сверху-вниз) инженерно-геологические элементы (ИГЭ).

Морские отложения (mQIV):

ИГЭ-1. Илы глинистые текучие темно-серые.

Современные техногенные отложения (tQIV):

ИГЭ-2. Насыпные грунты – пески крупные, средней плотности, от светло-коричневого до темно-серого цвета, от средней степени водонасыщения до насыщенных водой.

Среднее удельное сопротивление под конусом зонда составляет 8,5 МПа, что соответствует пескам средней плотности (СП 11-105-97, прил. И). Рекомендуемое значение коэффициента пористости 0,650. Нормативное значение плотности песков мелких средней плотности 1,89 г/см³ с учетом статического зондирования.

Отложения нижнего протерозоя (tQIV):

ИГЭ-3. Граниты рапакиви, очень прочные, трещиноватые. Средние значения

Изм.	Кол.уч	Лист	№ док.	Подп.	Дата
0969/гг					

предела прочности на одноосное сжатие в сухом и водонасыщенном состоянии составляют 159/142 МПа.

По анализам лабораторных испытаний насыпные грунты (ИГЭ-2) характеризуются (по ГОСТ 9.602-2016) высокой коррозионной агрессивностью по отношению к углеродистой и низколегированной стали по наихудшим показателям.

г) Уровень грунтовых вод, их химический состав, агрессивность грунтовых вод и грунта по отношению к материалам, используемым при строительстве, реконструкции, капитальном ремонте подземной части объекта капитального строительства

По химическому составу морские воды хлоридно-калиево-натриевые. Минерализация 0,3 г/л. рН 6,5-6,6.

Грунтовые воды на участке изысканий обладают высокой коррозионной агрессивностью к свинцовой и к алюминиевой оболочкам кабеля по наихудшим показателям, неагрессивны к арматуре ж/б конструкций при постоянном погружении и среднеагрессивны при периодическом смачивании, слабоагрессивны к бетону нормальной проницаемости марки w4. К бетонам марки w6 и выше не агрессивны.

Морские воды на участке изысканий обладают высокой коррозионной агрессивностью к свинцовой и высокой к алюминиевой оболочкам кабеля по наихудшим показателям, неагрессивны к арматуре ж/б конструкций при постоянном погружении и периодическом смачивании, слабоагрессивны к бетону нормальной проницаемости марки w4. К бетонам марки w6 и выше не агрессивны.

С учетом смешивания морской и грунтовой воды при проектировании учесть следующие коррозионные характеристики:

К алюминиевой и свинцовой оболочкам кабеля – высокая.

Арматура ж/б конструкций – среднеагрессивны при периодическом смачивании и не агрессивны при постоянном погружении.

Бетон нормальной водопроницаемости – слабоагрессивны.

д) Описание и обоснование конструктивных решений зданий и сооружений, включая их пространственные схемы, принятые при выполнении расчётов строительных конструкций

Конструктивная схема здания лебедочной северного устоя для распашных ворот бескаркасная, с несущими наружными стенами. Здание представляет собой

Изн. № подл.	0969/гг
Подп. и дата	10.23
Взам. инв. №	

Изм.	Кол.уч	Лист	№ док.	Подп.	Дата	ВСЗ-КР2.1-ПЗ	Лист
							9

кирпичное двухэтажное здание в плане прямоугольной формы с размерами в осях 4,79x4,83м. Конструктивная схема помещения – по всем 4 сторонам кирпичные стены, толщиной 510мм. Конструкции покрытия и перекрытия: сборные железобетонные плиты покрытия по металлическим балкам – сдвоенным железнодорожным рельсам. Кровля здания неэксплуатируемая, утепленная, с неорганизованным наружным водостоком.

Новые конструкции: Кровля – монолитная железобетонная безбалочная плита покрытия из бетона В25, F100, W4. Кровля – не эксплуатируемая, плоская, по железобетонной плите, с организованным наружным водостоком. Разуклонка выполнена из керамзитобетона с плотностью не менее 800 кг/м³.

Перекрытие железобетонное по несъемной опалубке на стальных балках. Металлическая внутренняя лестница.

Уровень ответственности здания – нормальный.

е) Описание и обоснование технических решений, обеспечивающих необходимую прочность, устойчивость, пространственную неизменяемость зданий и сооружений объекта капитального строительства в целом, а также их отдельных конструктивных элементов, узлов, деталей в процессе изготовления, перевозки, строительства, реконструкции, капитального ремонта и эксплуатации объекта капитального строительства

Демонтируется сборная плита покрытия и перекрытия по металлическим балкам. Демонтируется кирпичная кладка парапета в отметках +6,770. На фасадах 6-5, А-Б восстанавливается кирпичная кладка. На отметке +2,500 производится усиление перемычки. На фасаде 6-5, А-Б производится усиление проемов для последующей установки окон. Козырьки запроектированы из стальных квадратных гнутосварных замкнутых профилей по ГОСТ 30245-2012.

Конструктивная схема здания лебедочной северного устоя для распашных ворот - бескаркасная, с несущими наружными стенами.

Пространственная жесткость и геометрическая неизменяемость обеспечивается наружными кирпичными стенами толщиной 510мм и в качестве диска жесткости ж/б плитой покрытия.

Наружные стены выполняются из силикатного кирпича толщиной 510мм с последующим утеплением минераловатными плитами типа «ФАСАД БАТТС Д ЭКСТРА» толщиной 80 мм. Отделка наружных стен – высококачественной декоративной штукатуркой «ROCKdecorsil».

Изм. № подл.	Подп. и дата	Взам. инв. №
0969/гг	 10.23	

Изм.	Кол.уч	Лист	№ док.	Подп.	Дата	ВСЗ-КР2.1-ПЗ	Лист
							10

Кровля утеплена минераловатными плитами типа «Технориф Н Оптима» и Керамзитовый гравий $\rho=400$ кг/м³ (2%), общей толщиной 55-150 мм. Покрытие кровли выполнено из гидроизоляционных материалов типа «Техноэласт ЭКП» и «Техноэласт ЭПП» по битумному праймеру типа «ТЕХНОНИКОЛЬ №01». В местах примыкания кровли к парапету устраивается дополнительный слой рулонного водоизоляционного ковра.

Металлическая внутренняя лестница выполнена по косоурам из швеллера 20. Ступени изготовлены из уголка 30х3 по рифлёному листу $t=4$ мм

Перекрытие железобетонное по несъемной опалубке из профилированного листа. На стальных балках из двутавра 20Б1 установить проф.лист закрепив его вертикальными упорами. В каждую волну установит каркас КР1. На верхний пояс закрепить сетки вязальной проволокой. Перекрытие выполняется из тяжёлого бетона $\gamma=2,5$ т/м³ класса В 25 по прочности на сжатие, марки F 100 по морозостойкости и марки W 4 по водопроницаемости.

Монолитная железобетонная плита покрытия выполняется из тяжёлого бетона $\gamma=2,5$ т/м³ класса В 25 по прочности на сжатие, марки F 100 по морозостойкости и марки W 4 по водопроницаемости. Армируется стержнями арматуры класса А500С диаметром 12 мм и арматуры класса А240 диаметром 8 мм по ГОСТ 34028-2016.

Для вязки арматурных стержней применять проволоку стальную низкоуглеродистую общего назначения термически обработанную, диаметром 1,0÷1,6мм по ГОСТ 3282-74.

ж) Описание конструктивных и технических решений подземной части объекта капитального строительства

Проектом не предусмотрено.

л) Обоснование проектных решений и мероприятий, обеспечивающих:

- соблюдение требуемых теплозащитных характеристик ограждающих конструкций

Теплозащитные характеристики ограждающих конструкций соответствуют требованиям СП 50.13330.2012 «Тепловая защита зданий» и обеспечивают теплоизоляцию и шумоизоляцию здания.

- снижение шума и вибрации

Шумоизоляция наружных стен, перекрытий соответствует требованиям СП 51.13330.20011 «Защита от шума. Актуализированная редакция».

Изн. № подл.	Взам. инв. №
0969/ГТ	
Подп. и дата	10.23

Изм.	Кол.уч	Лист	№ док.	Подп.	Дата	ВСЗ-КР2.1-ПЗ	Лист
							11

-гидроизоляцию и пароизоляцию помещений

Покрытие кровли выполнено из гидроизоляционных материалов типа «Техноэласт ЭКП» и «Техноэласт ЭПП» по битумному праймеру типа «ТЕХНОНИКОЛЬ №01». В местах примыкания кровли к парапету устраивается дополнительный слой рулонного водоизоляционного ковра.

- снижение загазованности помещений

Функциональное назначение сооружения не предусматривает данное мероприятие.

- удаление избытков тепла

Функциональное назначение сооружения не предусматривает данное мероприятие.

- соблюдение безопасного уровня электромагнитных и иных излучений

Сооружения не требует соблюдение уровня электромагнитных и иных излучений, санитарно-гигиенических условий.

- пожарную безопасность

Огнезащита здания соответствует требованиям Федеральному закону Российской Федерации № 123

- соответствие зданий, строений и сооружений требованиям энергетической эффективности и требованиям оснащенности их приборами учета используемых энергетических ресурсов (за исключением зданий, строений, сооружений, на которые требования энергетической эффективности и требования оснащенности их приборами учета используемых энергетических ресурсов не распространяются)

Проектом реконструкции не предусмотрено.

м) Характеристика и обоснование конструкций полов, кровли, подвесных потолков, перегородок

Внутренняя отделка стен основных помещений – штукатурка по сетке с последующей окраской водно-дисперсионной краской белого цвета.

Покрытие пола в помещениях – из плиток керамического гранита, цвет: серый. Затирка по типу Ceresit CE40 Aquastatic цвет серый.

Отделка потолков в помещениях – окраска водно-дисперсионной краской белого цвета.

Материалы, применяемые в проекте, допустимо заменять материалами,

Изн. № подл.	Взам. инв. №
0969/ГТ	
Подп. и дата	10.23

Изм.	Кол.уч	Лист	№ док.	Подп.	Дата	ВСЗ-КР2.1-ПЗ	Лист
							12

аналогичными по свойствам и характеристикам. Все материалы должны иметь необходимые сопроводительные документы и сертификаты качества.

н) Перечень мероприятий по защите строительных конструкций и фундаментов от разрушения

Проектом реконструкции не предусмотрено.

о) Описание инженерных решений и сооружений, обеспечивающих защиту территории объекта капитального строительства, отдельных зданий и сооружений объекта капитального строительства, а также персонала (жителей) от опасных природных и техногенных процессов


Проектом реконструкции не предусмотрено.

о_1) Перечень мероприятий по обеспечению соблюдения установленных требований энергетической эффективности к конструктивным решениям, влияющим на энергетическую эффективность зданий, строений и сооружений

Проектом реконструкции не предусмотрено.

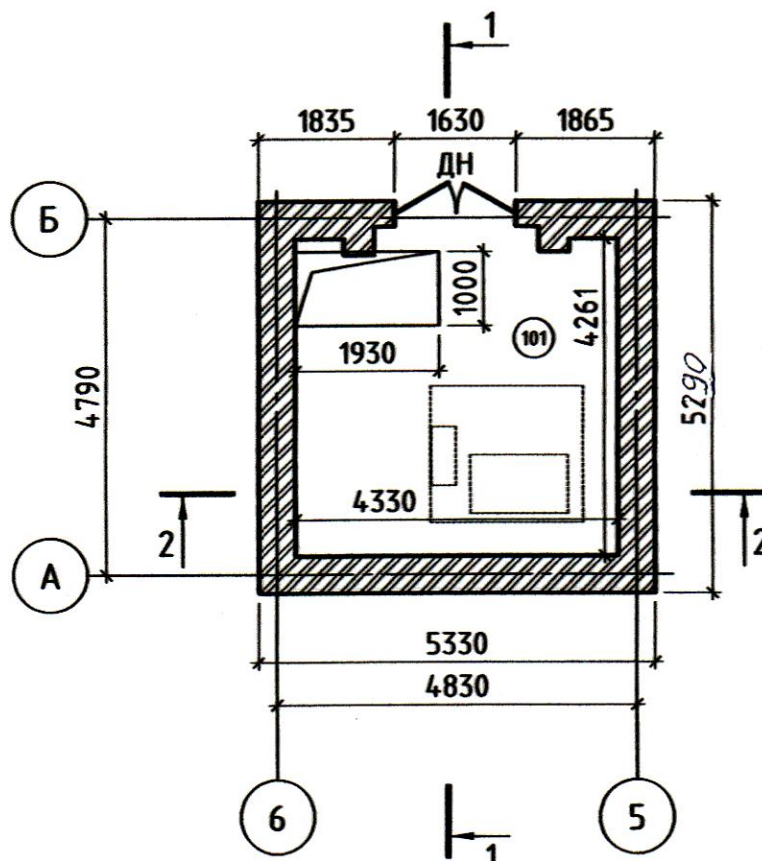
о_2) Описание и обоснование принятых конструктивных, функционально-технологических и инженерно-технических решений, направленных на повышение энергетической эффективности объекта капитального строительства, в том числе в отношении наружных и внутренних систем электроснабжения, отопления, вентиляции, кондиционирования воздуха помещений (включая обоснование оптимальности размещения отопительного оборудования, решений в отношении тепловой изоляции теплопроводов, характеристик материалов для изготовления воздуховодов), горячего водоснабжения, обратного водоснабжения и повторного использования тепла подогретой воды;

Проектом реконструкции не предусмотрено.

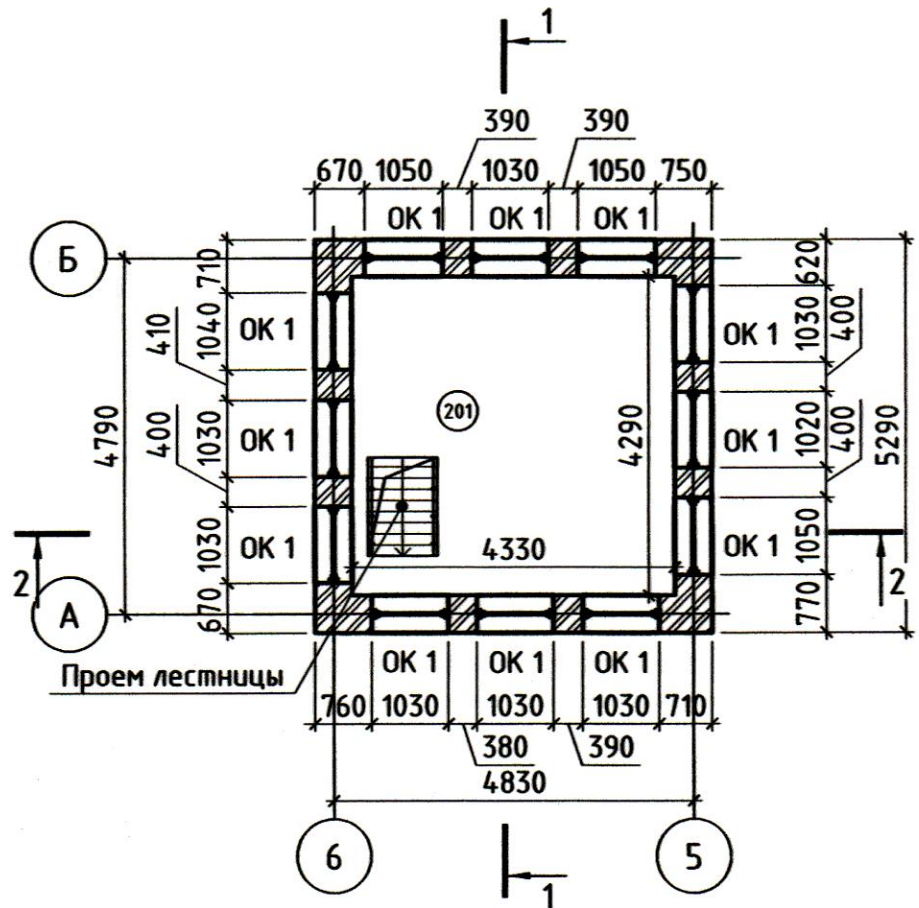
Инов. № подл.	Взам. инв. №
0969/ГТ	
Подп. и дата	10.23
	

Изм.	Кол.уч	Лист	№ док.	Подп.	Дата	ВСЗ-КР2.1-ПЗ	Лист
							13

Обмерный план 1 этаж



Обмерный план 2 этаж



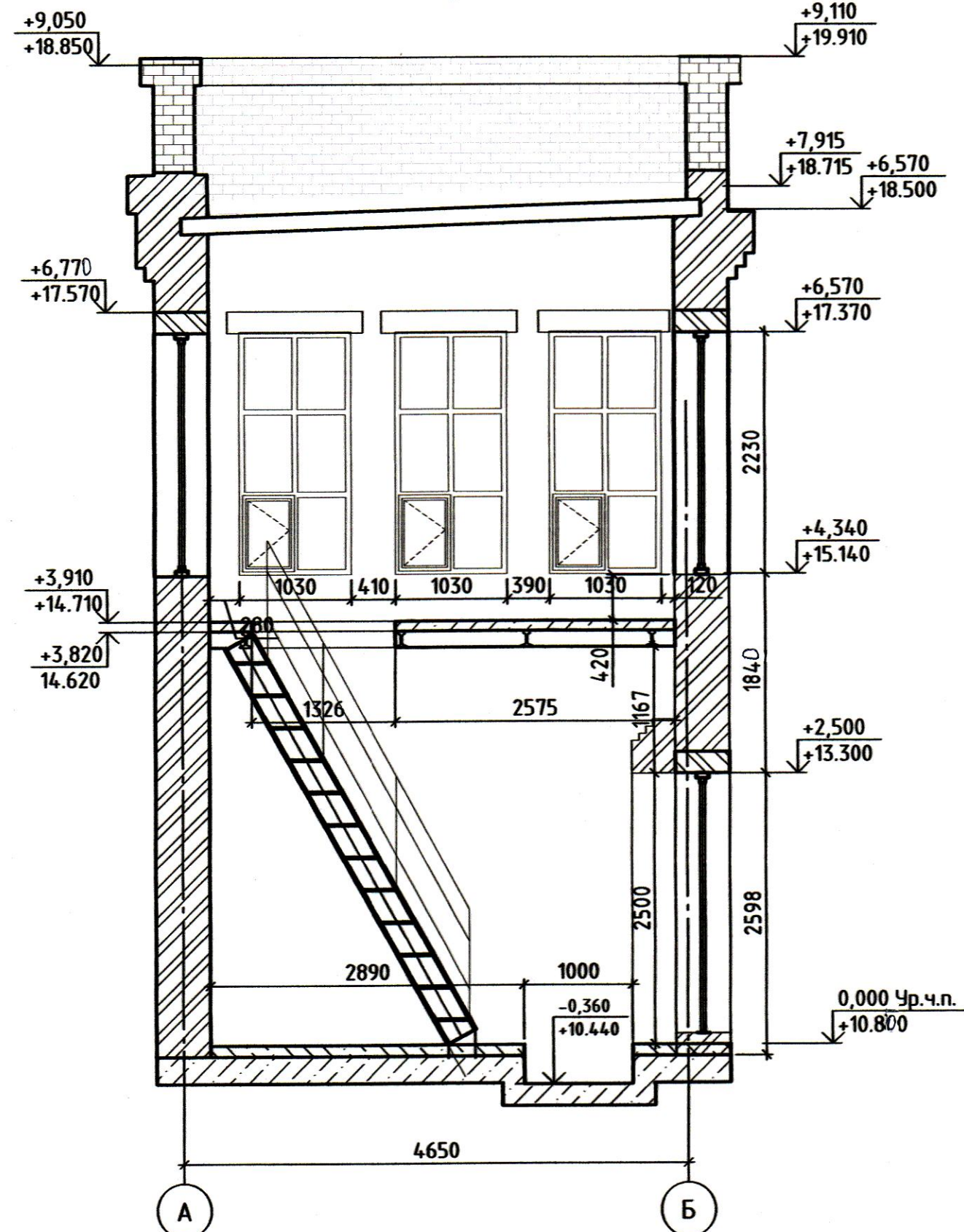
Экспликация помещений 2 этажа

Номер пом.	Наименование	Площадь, м2	Кат. пом.
201	Помещение оператора	18,6	В4
Общая площадь помещений		18,6	

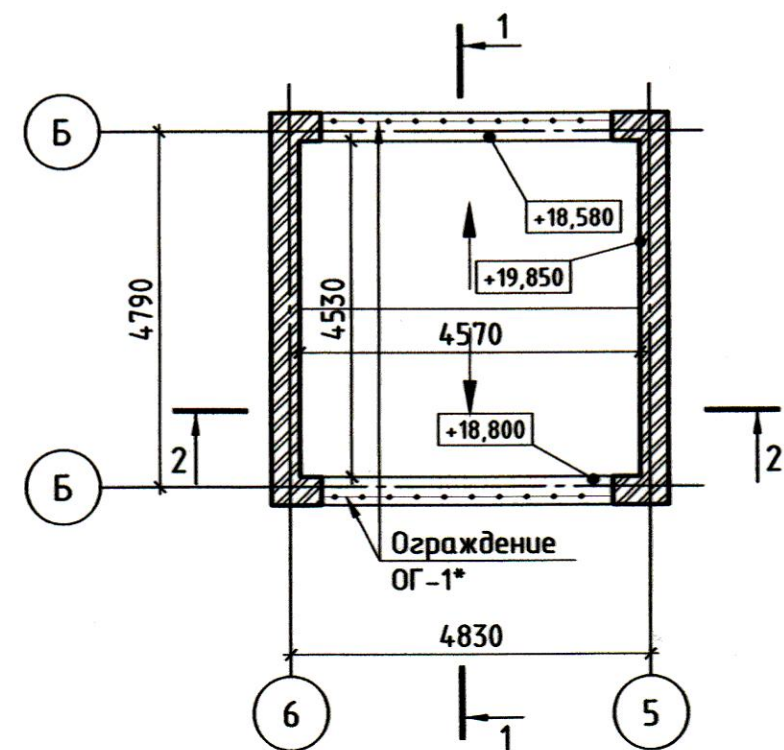
Экспликация помещений 1 этажа

Номер пом.	Наименование	Площадь, м2	Кат. пом.
101	Помещение пультовой	18,7	В4
Общая площадь помещений		18,7	

Разрез 1-1 (обмерный)



Обмерный план кровли

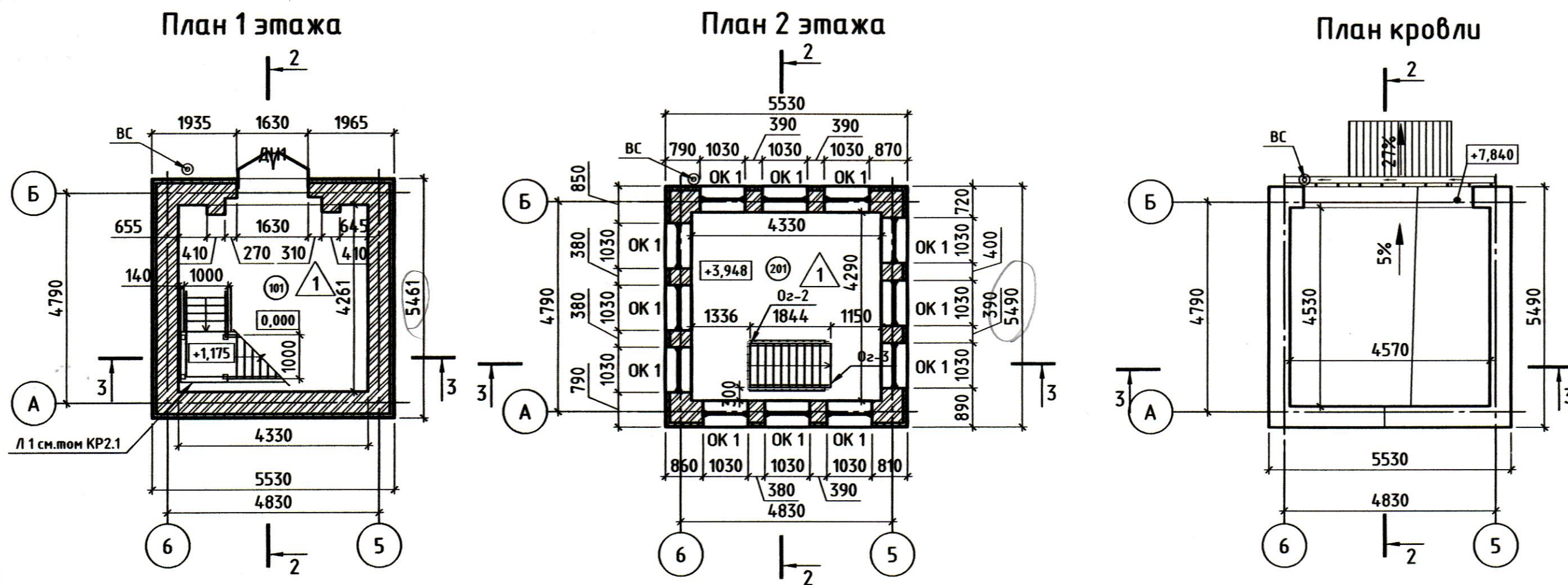


Условные обозначения

- Кирпичная стена, толщиной 510 мм
- Тип покрытия полов
- Отметка чистого пола помещения
- OK 1 - Оконный блок
- ДН 1 - Дверной блок
- Проектная отметка от уровня чистого пола
- Отметка по ПЗУ

Согласовано
Изм. № подл. 0969/зм
Подп. и дата 10.23
Взам. инв. №

ВСЗ-КР2.1					
Реконструкция наливной док-камеры публичного акционерного общества «Выборгский судостроительный завод» по адресу: г.Выборг, Приморское шоссе, 28.					
Изм.	Колуч.	Лист	№ док.	Подпись	Дата
Разработал	Горкина	10.23			
Проверил	Матвеев	10.23			
ГИП	Рыжков	10.23			
Н. контр.	Большакова	10.23			
Утвердил	Семенченко	10.23			
Здание нижней головы Лебедочная северного устоя				Стация	Лист
				П	1
Обмерный план 1, 2 этажей, разрез 1-1				Листов	9
				АО СПИИ «ВНИПИЭТ»	



Технико-экономические показатели

Номер п/п	Наименование	Ед. изм.	Показатели
1	Этажность здания	эт.	2
2	Максимальная высота здания от отм. +10,800	м	9,05
3	Площадь застройки	м ²	36,72
4	Общая площадь здания	м ²	37,2
5	Строительный объем здания от отм. +10,800	м ³	332,3

Экспликация помещений 1 этажа

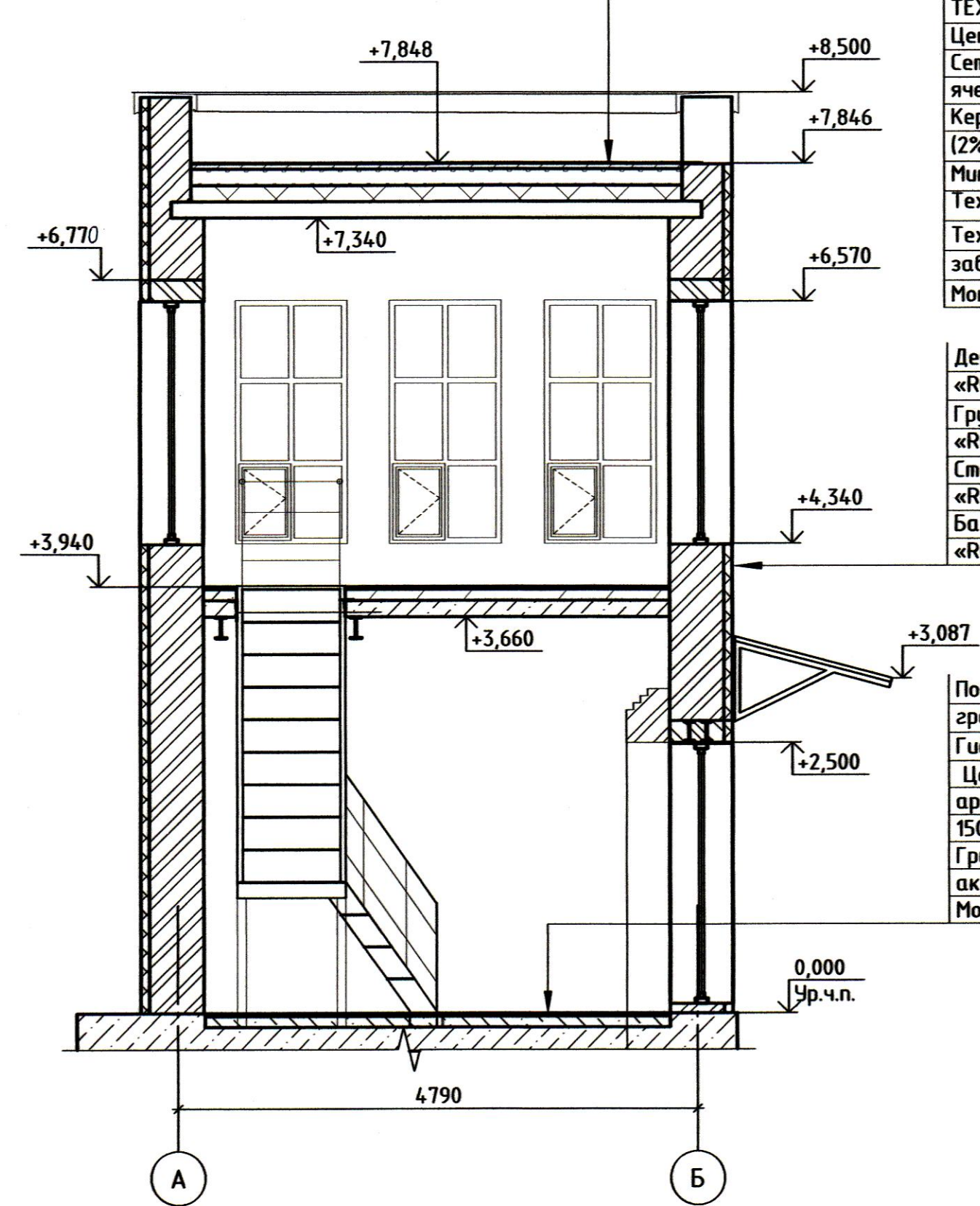
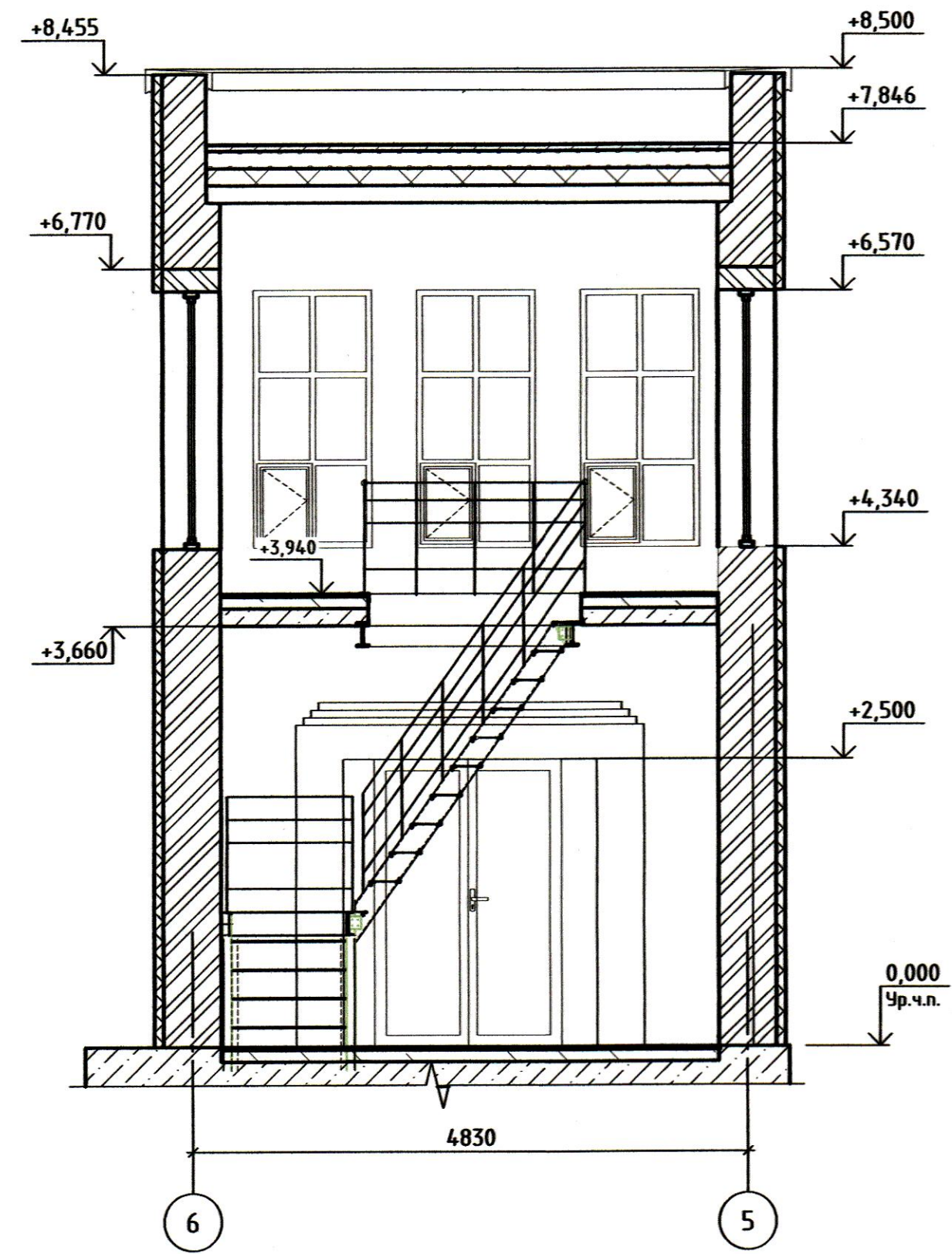
Номер пом.	Наименование	Площадь, м ²	Кат. пом.
101	Помещение пультавой	18,7	В4
Общая площадь помещений		18,7	

Экспликация помещений 2 этажа

Номер пом.	Наименование	Площадь, м ²	Кат. пом.
201	Помещение оператора	18,6	В4
Общая площадь помещений		18,6	

Разрез 3-3

Разрез 2-2



- Техноэласт ЭКП (кровля и парапет)
- Техноэласт ЭПП (кровля и парапет)
- Праймер битумный типа ТЕХНОНИКОЛЬ №01
- Цементно-песчаная стяжка М150, 50 мм
- Сетка металлическая 5Вр1, с ячейкой 150/150 мм
- Керамзитовый гравий ϕ=400 кг/м³ (2%), 55-150 мм
- Минераловатный утеплитель типа Технориф Н Оптима 150мм
- Технобарьер типа Унифлекс ЭПП (с заведением на парапет 300мм)
- Монолитная ж.б. плита 150мм

- Декоративная штукатурка типа «ROCKdecorsil» 30мм
- Грунтовочный слой типа «ROCKprimer»
- Стеклотканевая сетка типа «ROCKfiber»
- Базовый штукатурный слой типа «ROCKmortar»

- Покрытие из плиток керамического гранита 300x300x8мм
- Гидроизоляция
- Цементно-песчаная стяжка М200, армированная сеткой 5Вр1 с ячейкой 150/150 - 100 мм
- Грунтовка глубокого проникновения акриловая
- Монолитная ж.б. плита 150мм

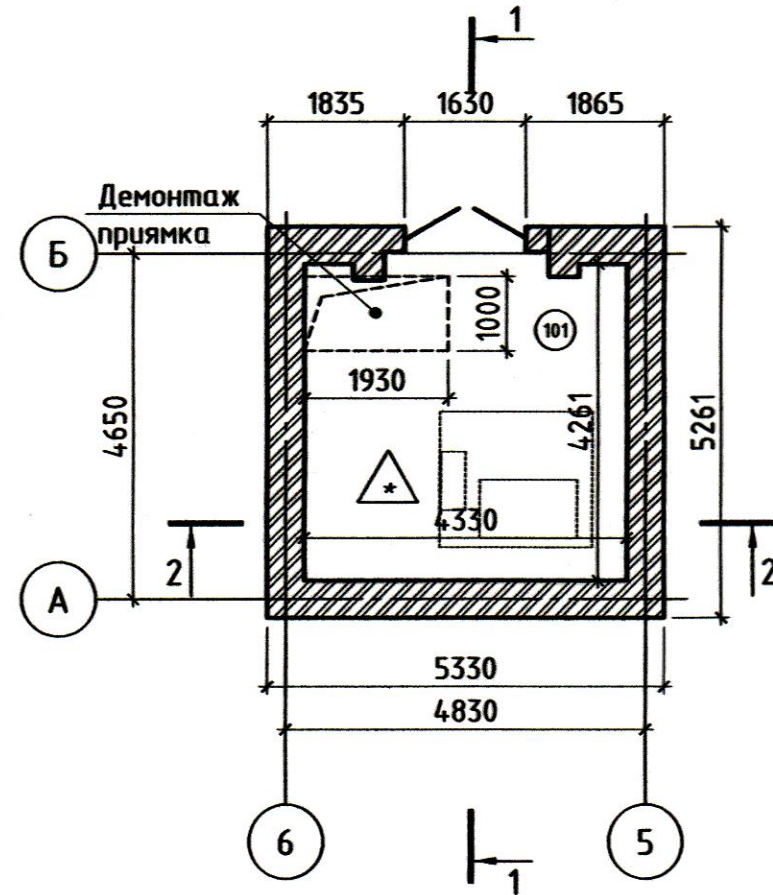
- Условные обозначения
- Кирпичная стена, толщиной 510мм, минераловатные плиты типа «ФАСАД БАТТС Д ЭКСТРА» толщиной 80 мм, декоративная штукатурка типа «ROCKdecorsil»
 - Отметка чистого пола помещения
 - Оконный блок
 - Дверной блок

Изм. № подл. 0969/зм
Подп. и дата 10.23
Взам. инв. №

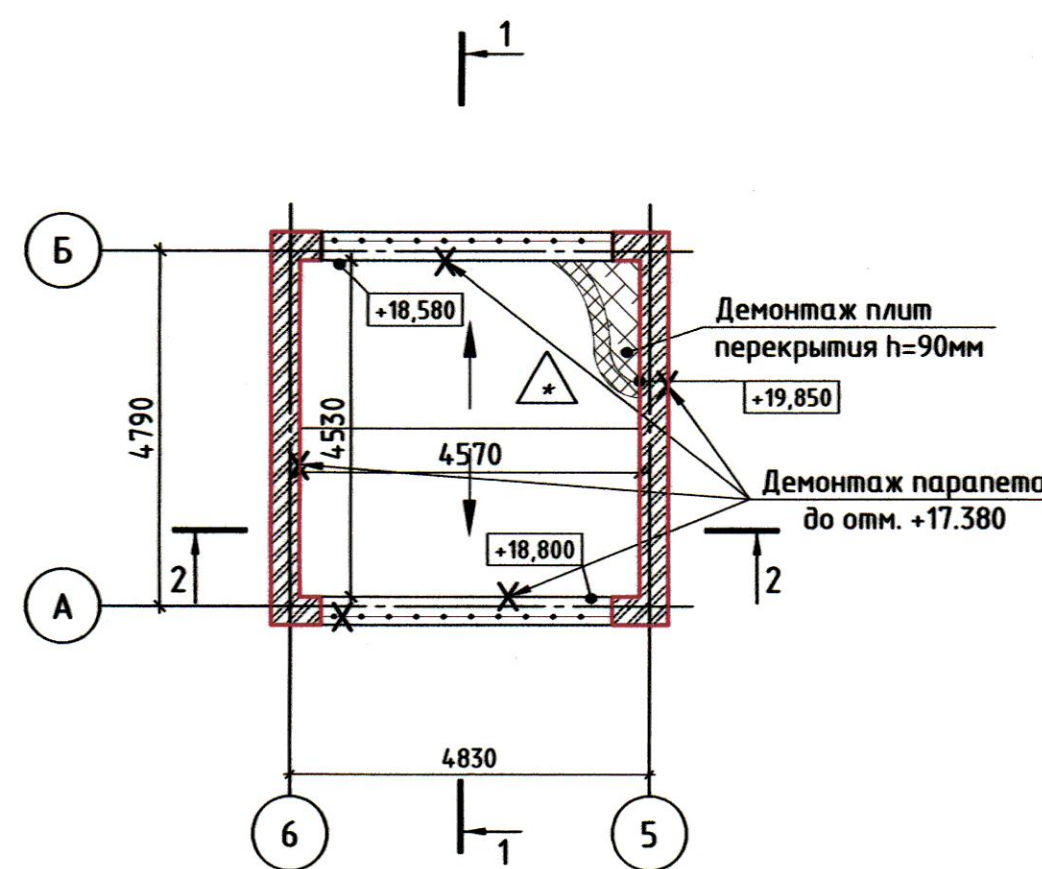
Изм.					Лист № док.					Подпись					Дата				
Разработал					Горкина					10.23					10.23				
Проверил					Матвеев					10.23					10.23				
Н. контр.					Большакова					10.23					10.23				

ВСЗ-КР2.1			
Реконструкция наливной док-камеры публичного акционерного общества «Выборгский судостроительный завод» по адресу: г.Выборг, Приморское шоссе, 28.			
Здание нижней головы Лебедочная северного устоя		Стация	Лист
		П	2
План на отм. 0,000, +3,920. Разрез 1-1, 2-2.		АО СПИИ «ВНИПИЭТ»	

План демонтажа 1 этажа



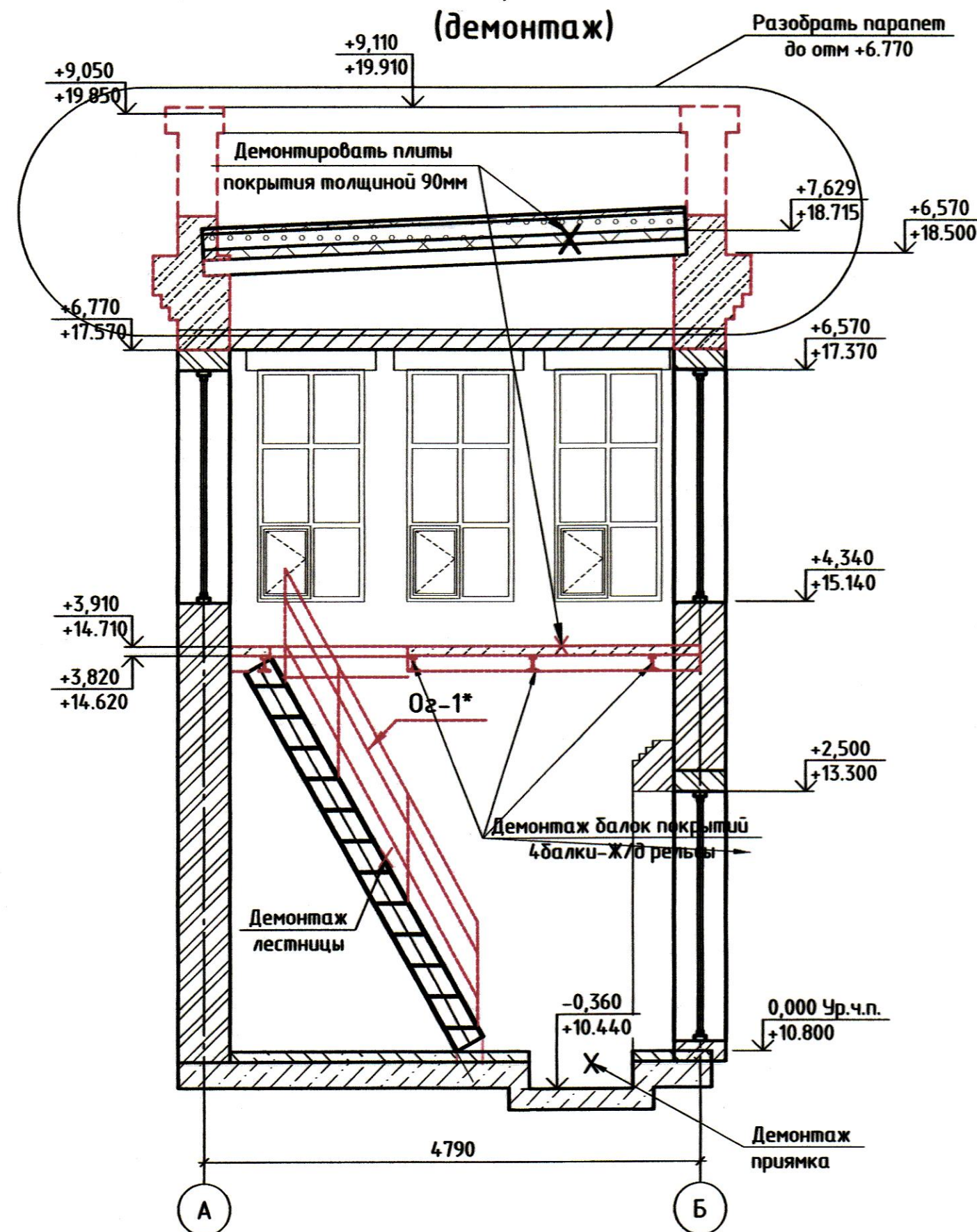
План демонтажа кровли



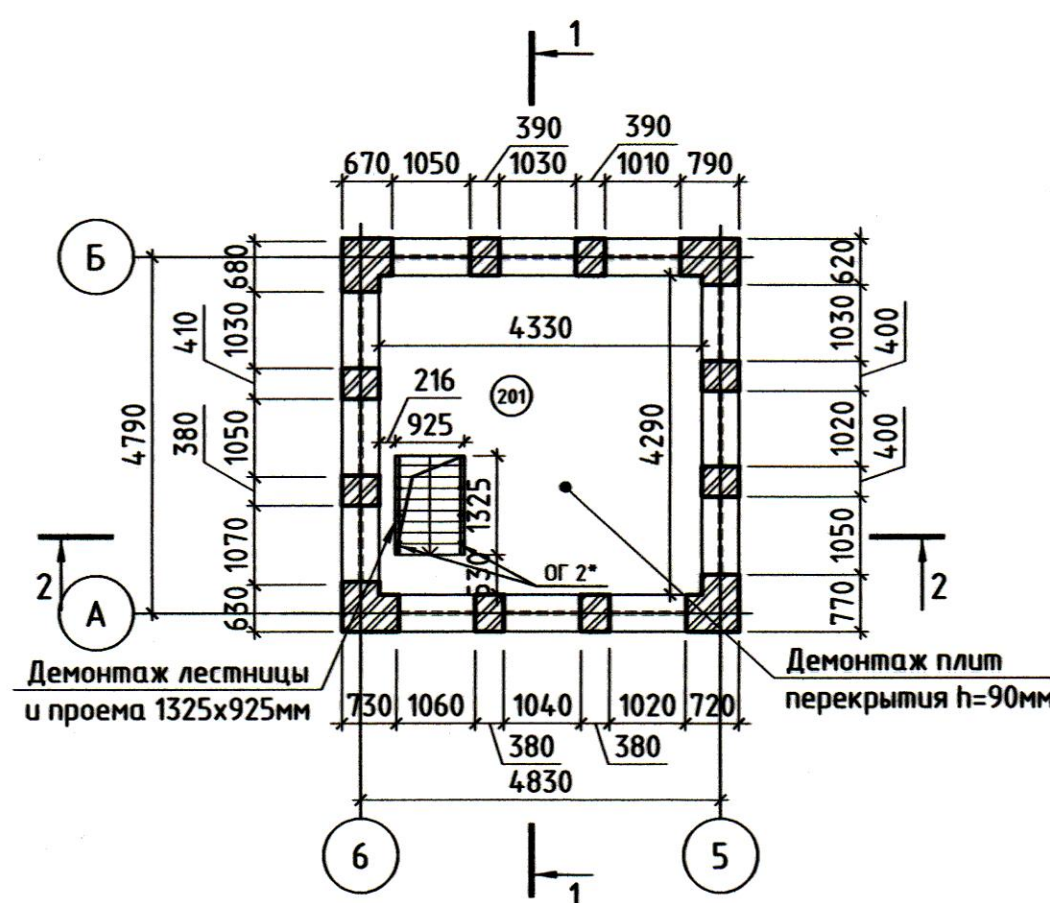
Ведомость демонтажных работ

Поз.	Наименование работ	Ед. изм	Кол-во	Примечание
3	Демонтаж плит покрытия кровли толщиной 90мм	м3	2,538	
4	Демонтаж балок покрытий L=4.8м	шт.	4	балки - Ж/б рельсы
5	Разборка кирпичной кладки из силикатного кирпича толщиной 500мм	м3	22,23	Разборке подлежит парапет кровли до отметки +6,770м
8	Демонтаж перекрытия			
8.2.	Демонтаж плит перекрытия толщиной 90мм	м3	2,4705	
8.3.	Демонтаж балок покрытий L=4.8м	шт.	4	балки - Ж/б рельсы
11	Демонтаж металлической лестницы	к2	95	

Разрез 1-1 (демонтаж)



План демонтажа 2 этажа



Условные обозначения

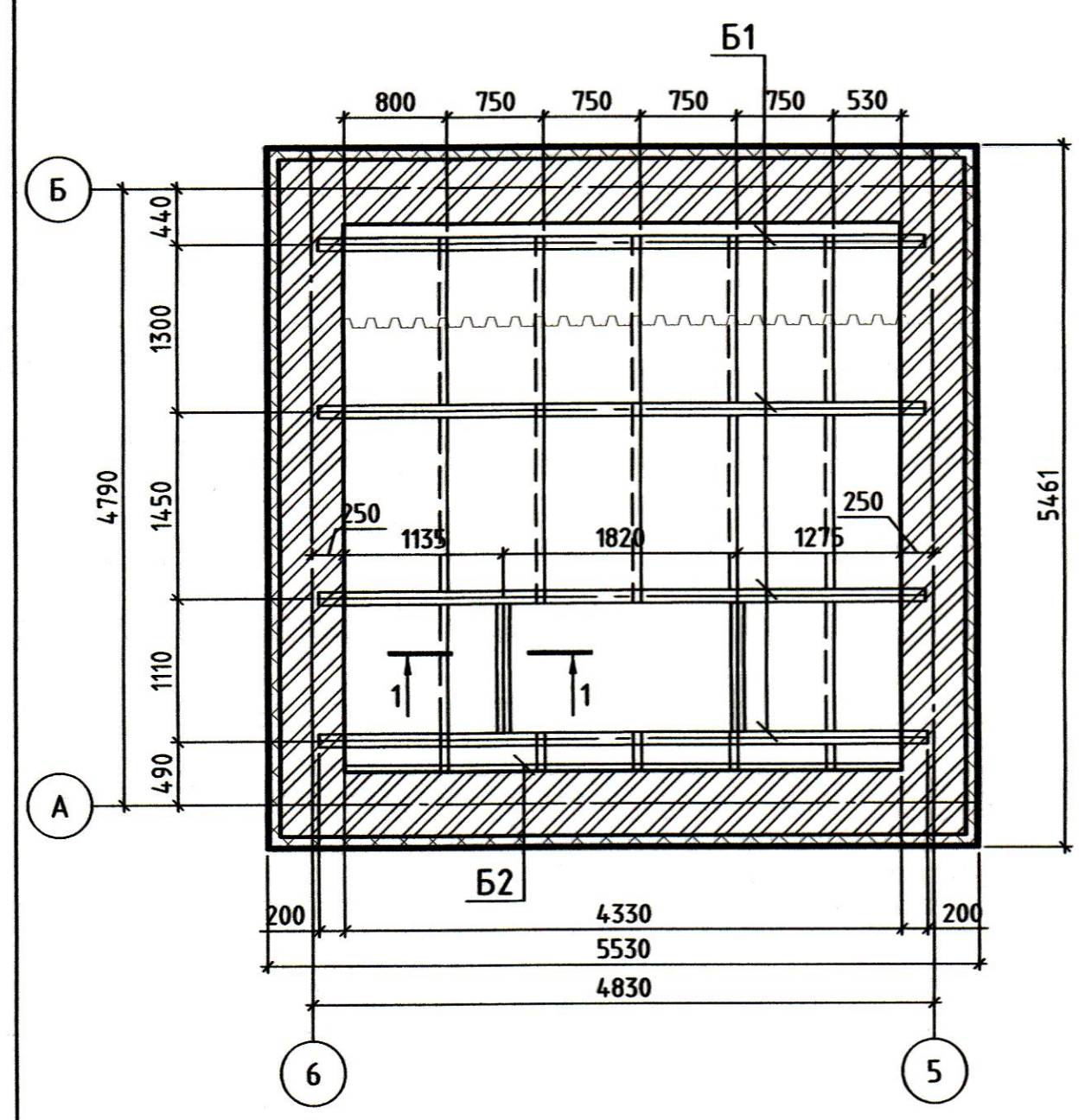
- Сущ. сохраняемые кирпичные стены.
- Демонтируемые кирпичные стены.
- Демонтируемые дверные блоки.
- Демонтируемые оконные блоки.
- Тип демонтируемого покрытия полов.
- Номер помещения (по экспликации).
- Отметка чистого пола помещения.
- Проектная отметка от уровня чистого пола
- Отметка по ПЗУ

- 1 За относительную отметку 0,000 принята отметка чистого пола первого этажа, соответствующая абсолютной отметке по Балтийской системе высот (БСВ), указанной в разделе ПЗУ
- 2 Ограждения парапета демонтировать.
- 3 Парапетные стены демонтировать до перемычек 2-го этажа отм. +6.770.
- 4 Плиты перекрытия на отметках +3.660, +6.570 демонтировать.
- 5 Балки (рельсы) демонтировать.
- 6 Перемычки оконные подлежат реконструкции.

Инв. № подл. 0969/зм
Подл. и дата 10.23
Взам. инв. №

ВСЗ-КР2.1					
Реконструкция наливной док-камеры публичного акционерного общества «Выборгский судостроительный завод» по адресу: г.Выборг, Приморское шоссе, 26.					
Изм.	Кол.уч.	Лист	№ док.	Подпись	Дата
Разработал	Горкина				10.23
Проверил	Матвеев				10.23
Здание нижней головы Лебедочная северного устоя			Стадия	Лист	Листов
			П	3	
Н. контр. Большакова			Дата 10.23		
План демонтажа			АО СПИИ «ВНИПИЭТ»		

Схема устройства балок перекрытия



Каркас Кр1

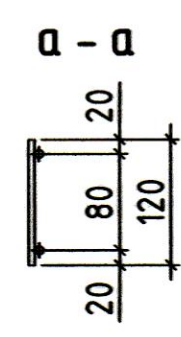
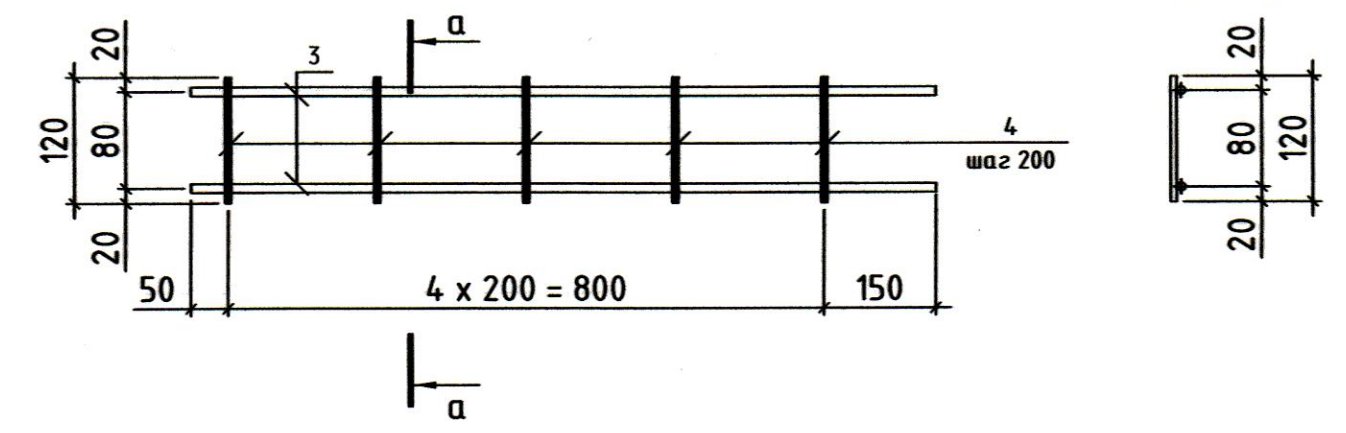
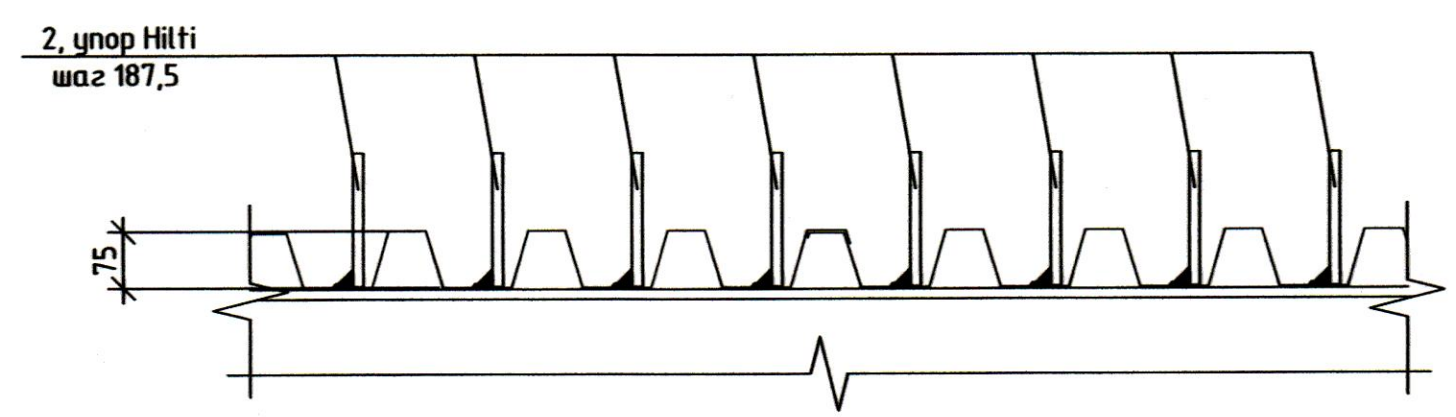


Схема установки упоров опор

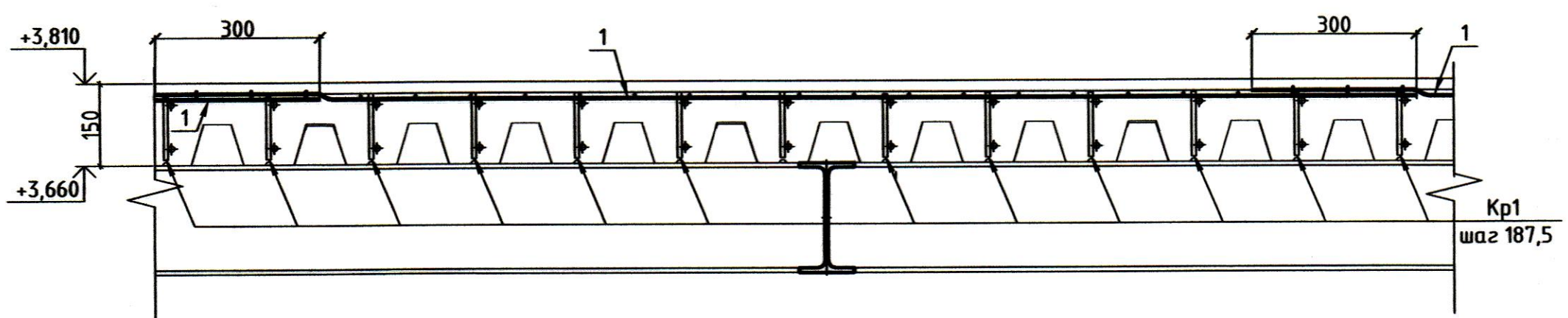


Спецификация конструктивных элементов монолитного перекрытия

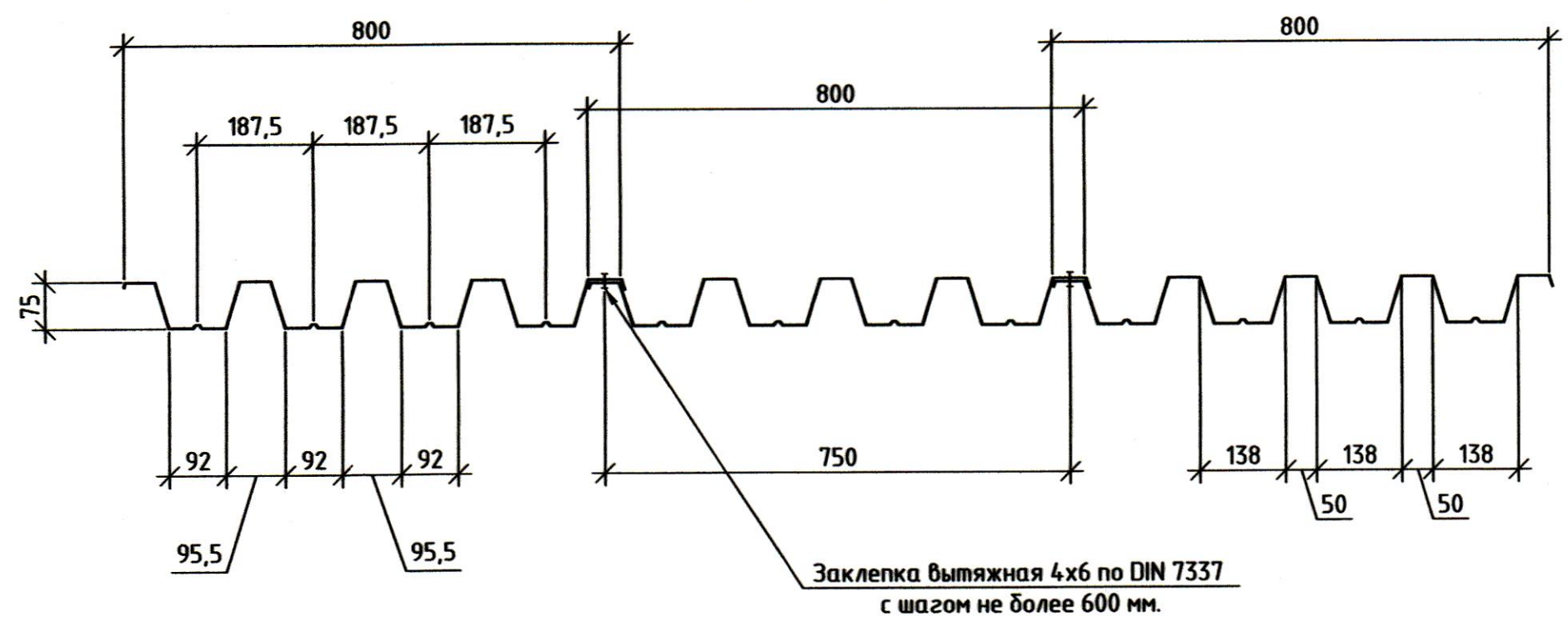
Поз.	Обозначение	Наименование	Кол.	Масса ед., кг	Примеч.
<u>Детали</u>					
КР-1		Каркас КР-1	м.п.	98	2,01
1	ГОСТ 34028-2016	4С $\frac{8A240}{8A240-200}$	м ²	20	3,95
2	Hilti	Анкерный упор X-HVB 95		92	
	ГОСТ 24045-2016	H 75-750-0.8, L=4150 мм		6	30,72
<u>Материалы</u>					
	ГОСТ 26633-2015	Бетон тяжелый B25, F100 м ³		2,1	

Спецификация элементов каркаса Кр1 на 1 п.м.

Поз.	Обозначение	Наименование	Кол.	Масса ед., кг	Примечание
Кр1		Каркас Кр1		2,01	
<u>Детали</u>					
3	ГОСТ 34028-2016	Пруток 1ф-МД-12х1000-A500С	2	0,89	1,78
4	ГОСТ 34028-2016	Пруток 1ф-МД-8х120-A500С	5	0,05	0,24



Узел стыковки листов профилированного настила по ширине



- Листы профиля располагать широкой полкой вниз.
- Листы укладывать с зазором 20 мм до несущих ограждающих конструкций здания.
- Листы закрепить на анкерные упоры к балкам.
- Вертикальные упоры закрепить по всем балкам, служащим опорами СПН.
- По ширине листы стыковать путем нахлестки боковых граней СПН, соединяя их между собой заклепками вытяжными 4x6 по DIN 7337 с шагом не более 600 мм.
- Арматурные каркасы Кр1 сварные. Каркасы установить в каждой гофре по всей площади покрытия в соответствии со схемой.
- Стыковку каркасов выполнять по оси балки, не допуская более 50% стыков на одной балке. Величина нахлеста каркаса не менее 530мм.
- В пределах отверстий арматуру обрезать по месту.
- Соединения сетки выполнять внахлест с величиной перепуска не менее 300мм.
- Верхнюю арматуру крепить к каркасам вязальной проволокой. В качестве вязальной проволоки использовать термически обработанную проволоку $\phi 2$ по ГОСТ 3282-74.

Ведомость расхода стали, кг

Марка элемента	Изделия арматурные					Всего
	Арматура класса					
	ГОСТ 34028-2016		ГОСТ 34028-2016			
	A500С	A 240				
	$\phi 8$	$\phi 12$	Итого	$\phi 8$	Итого	
Перекрытие на +3,660	22,8	169,1	191,9	75,05	150,1	342

ВСЗ-КР2.1						
Реконструкция наливной док-камеры публичного акционерного общества «Выборгский судостроительный завод» по адресу: г.Выборг, Приморское шоссе, 28.						
Здание нижней головы Лебедочная северного устья			Стация	Лист	Листов	
			П	4		
Устройство перекрытия					АО СПИИ «ВНИПИЭТ»	

Инв. № подл. 0969/зп
Подп. и дата 10.23
Взам. инв. №

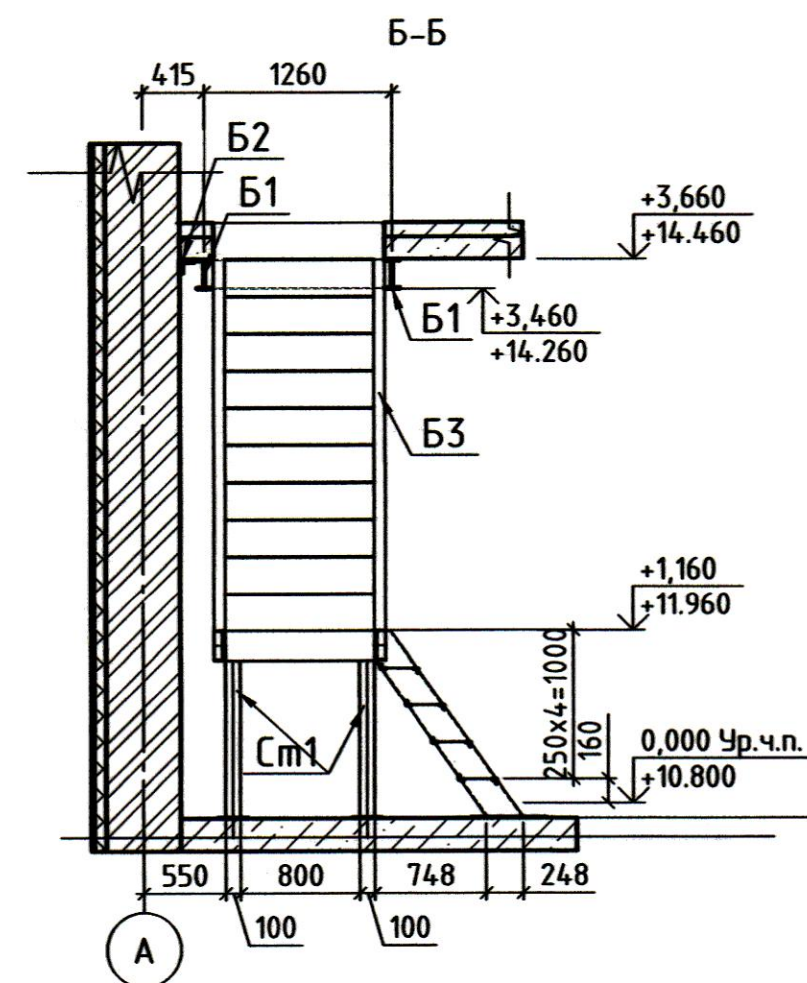
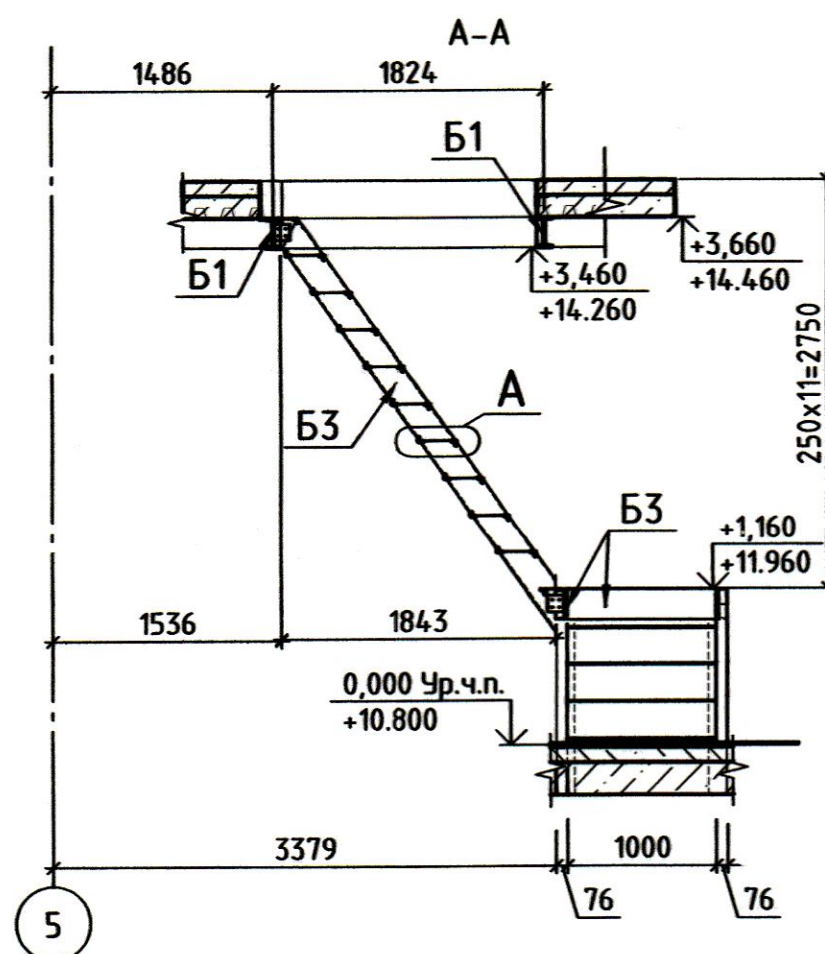
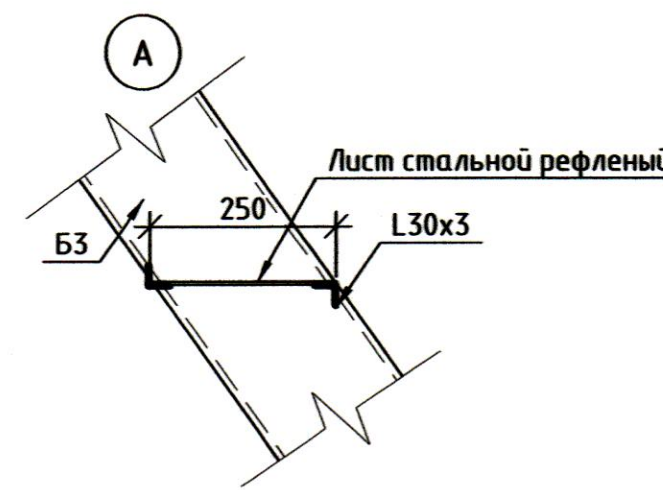
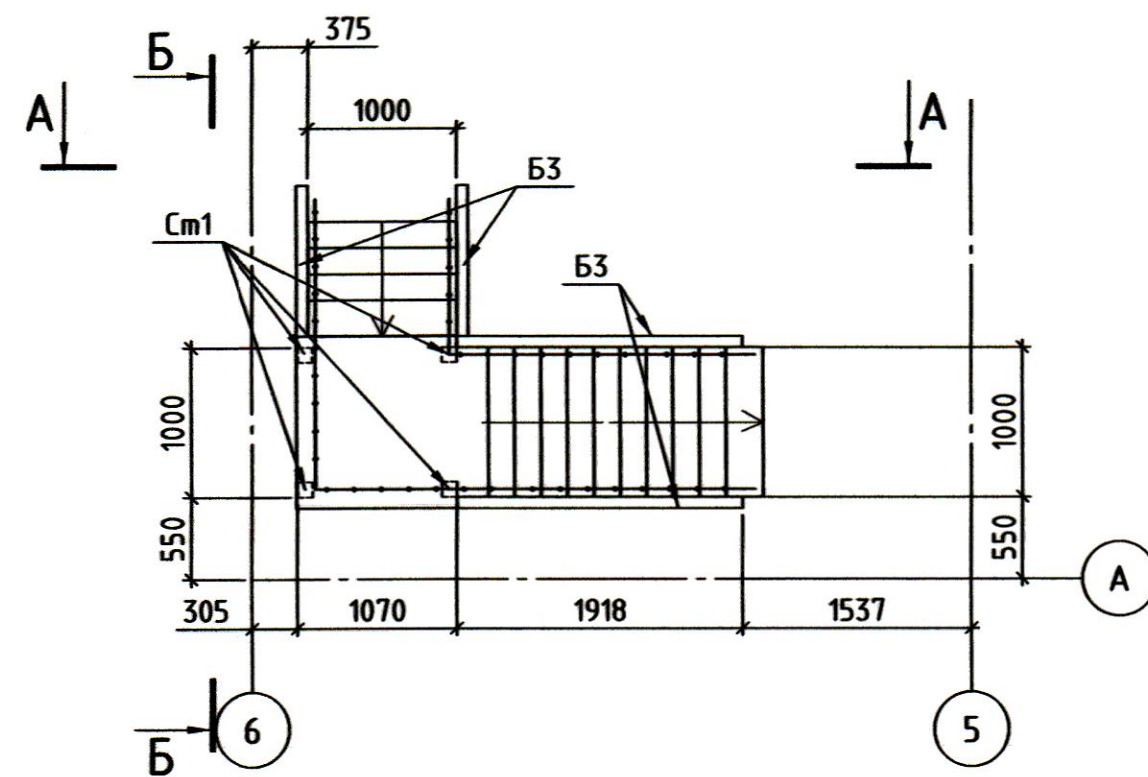
Ведомость элементов

Марка элемента	Сечение			Усилие для прикрепления			Наименование или марка материала	Примечание
	эскиз	поз.	состав	A, м	N, м	M, м*м		
Б1	I		I 20 Б2	-2.961	-1.366	-3.205	С245	
Н1	~		HC75-750-0.8	-	-	-	С245	
Б2	L		L 100x100x7	-	-	-	С245	
Б3	C		C 20	-	-	-	С245	
См1	□		□ 100x100x5	-	-	-	С245	

Спецификация элементов лестницы и перекрытия

Поз.	Обозначение	Наименование	Кол.	Масса ед., кг	Примеч.
Детали					
Б1		Двутавр 20 Б1 ГОСТ 26020-83 С245 ГОСТ 27772-2021	м.п.	22	22,40 492,8
Б2		Уголок 100x7 ГОСТ 8509-93 С245 ГОСТ 27772-2021	м.п.	4	10,79 43,2
Б3		Швеллер 20 ГОСТ 8240-97 С245 ГОСТ 27772-2021	м.п.	14	18,40 253,92
См1		Труба 100x100x5 ГОСТ 37931-2015 С245 ГОСТ 27772-2021	м.п.	5	14,10 70,50
1		Уголок 130x3 ГОСТ 8509-93 С245 ГОСТ 27772-2021	м.п.	30	1,36 40,80
2		Лист 10 ГОСТ 19903-2015 С245 ГОСТ 27772-2021	м ²	2	78,50 157,0
3		Лист реф. 4 ГОСТ 8568-77 С245 ГОСТ 27772-2021	м ²	7	33,50 234,50

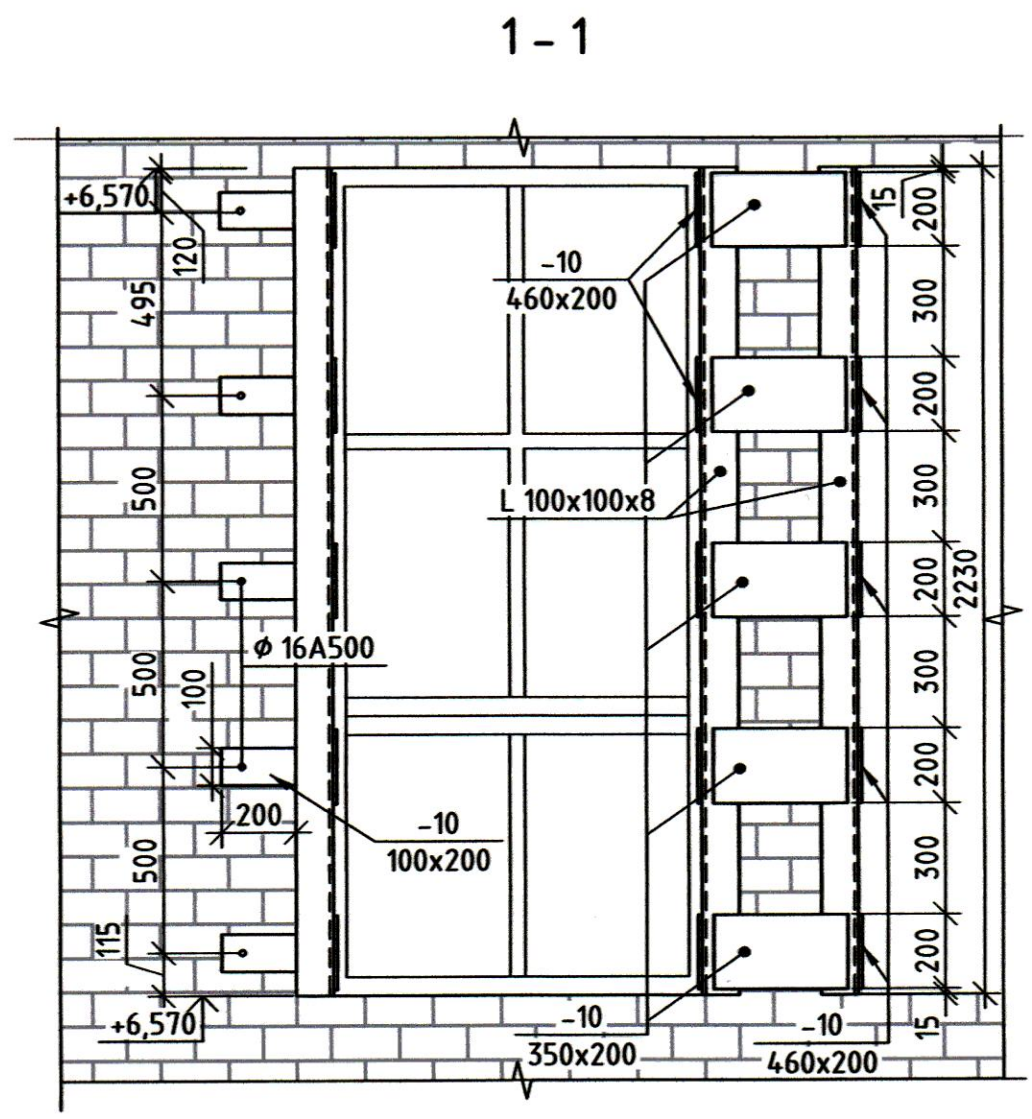
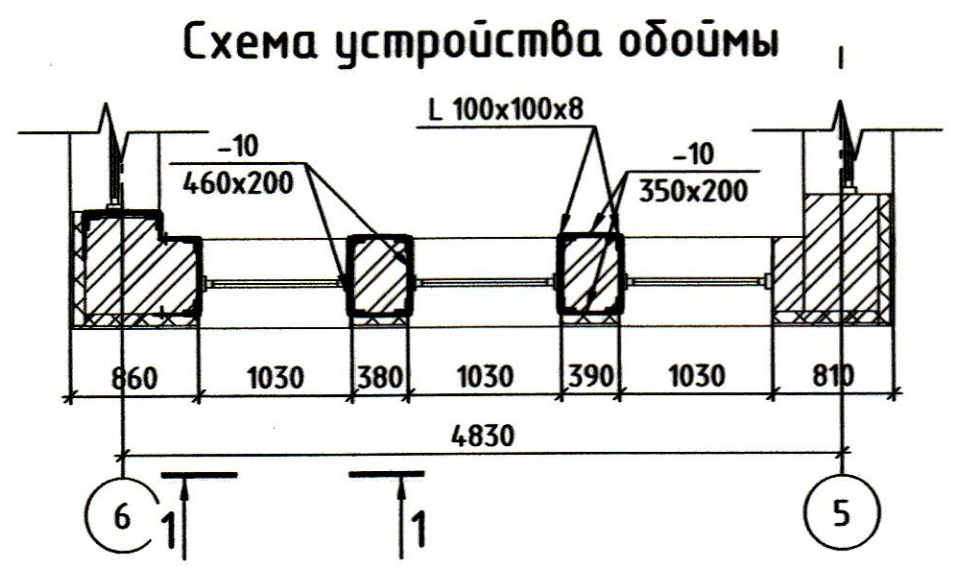
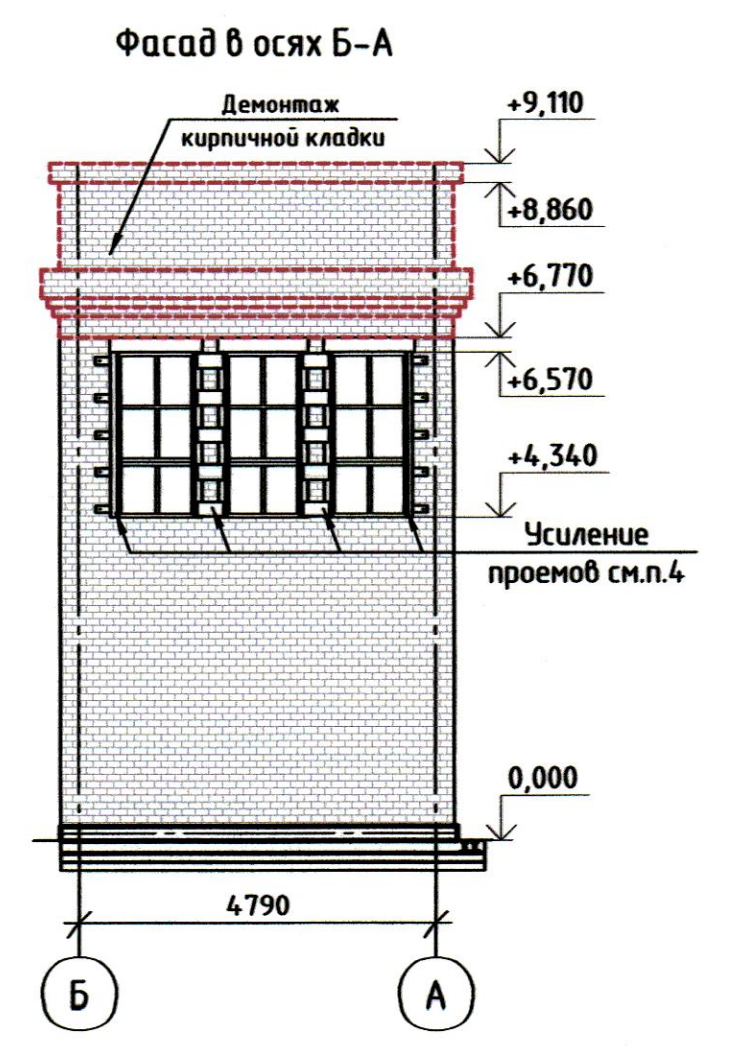
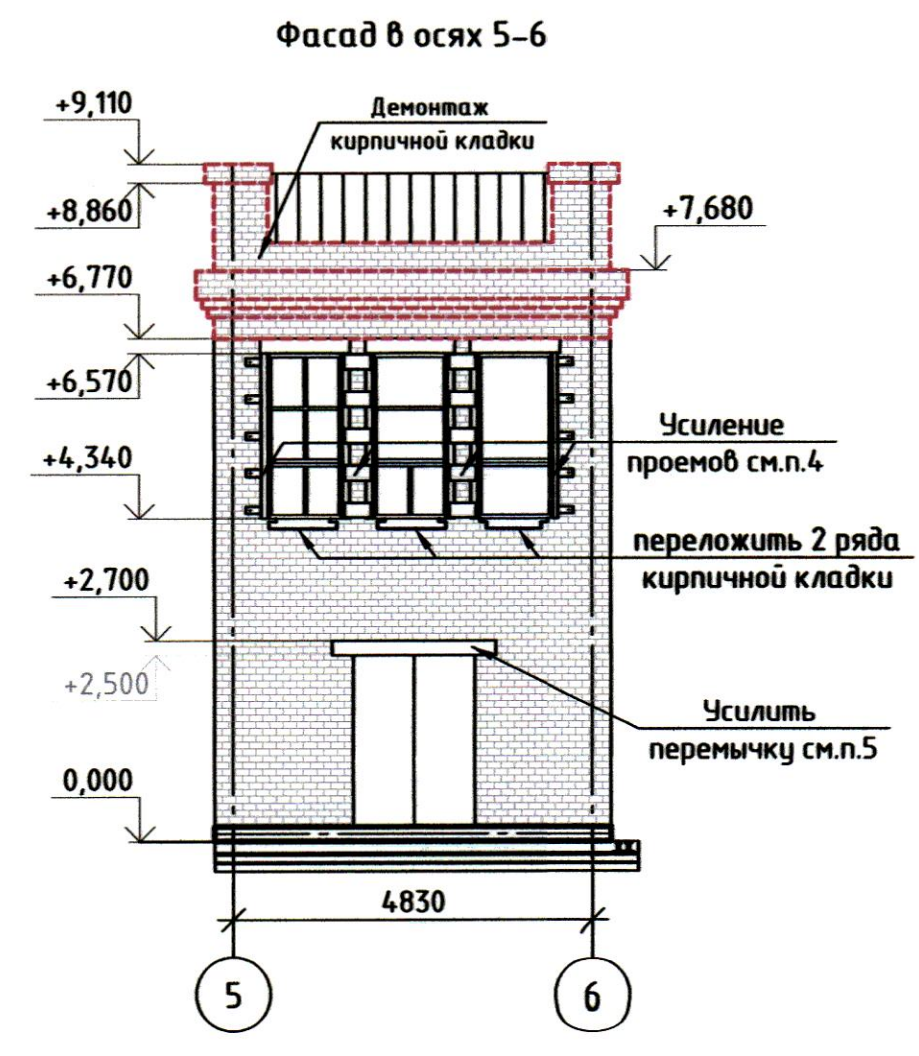
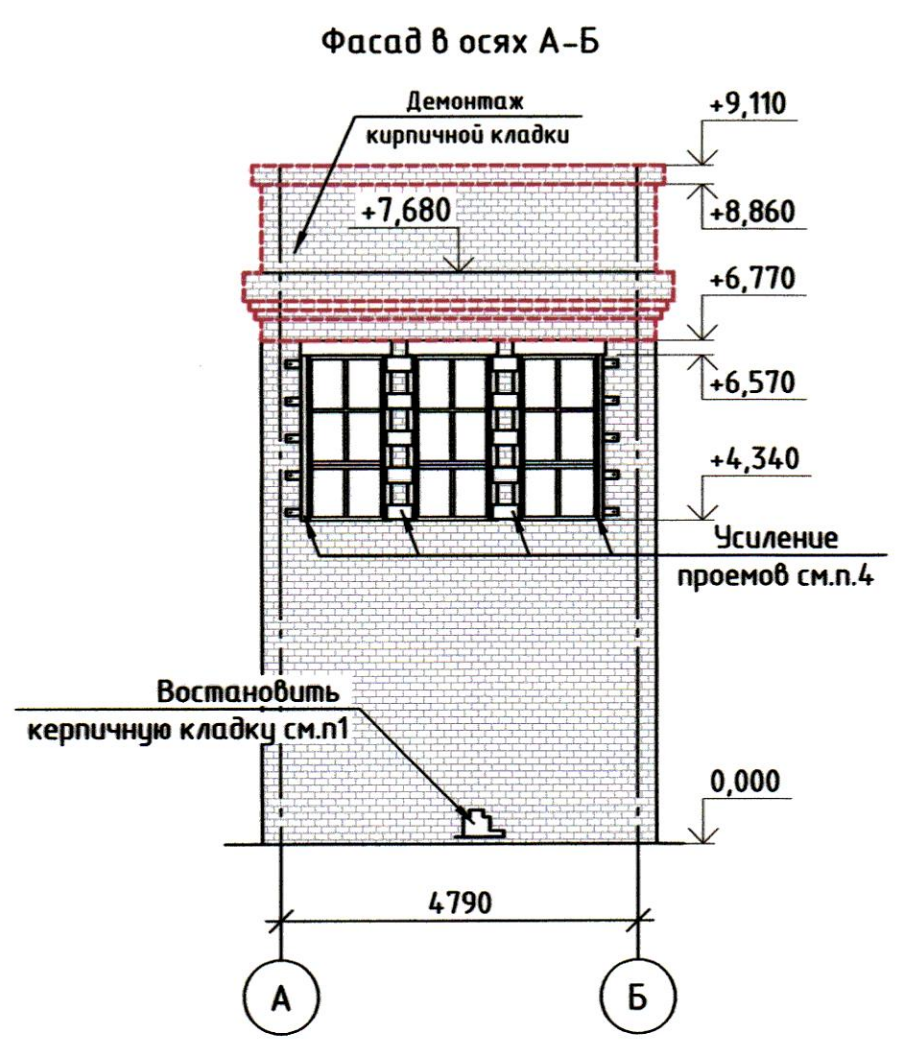
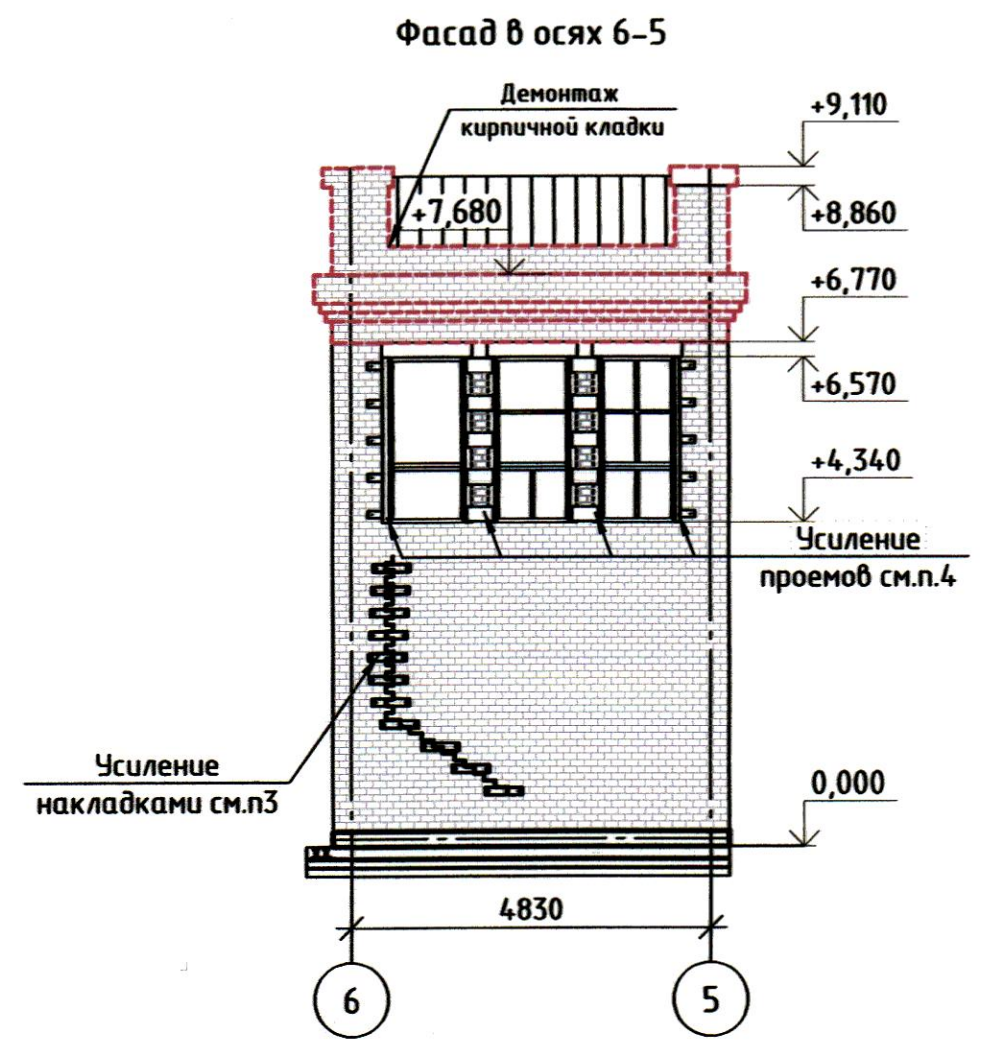
Схема устройства лестницы



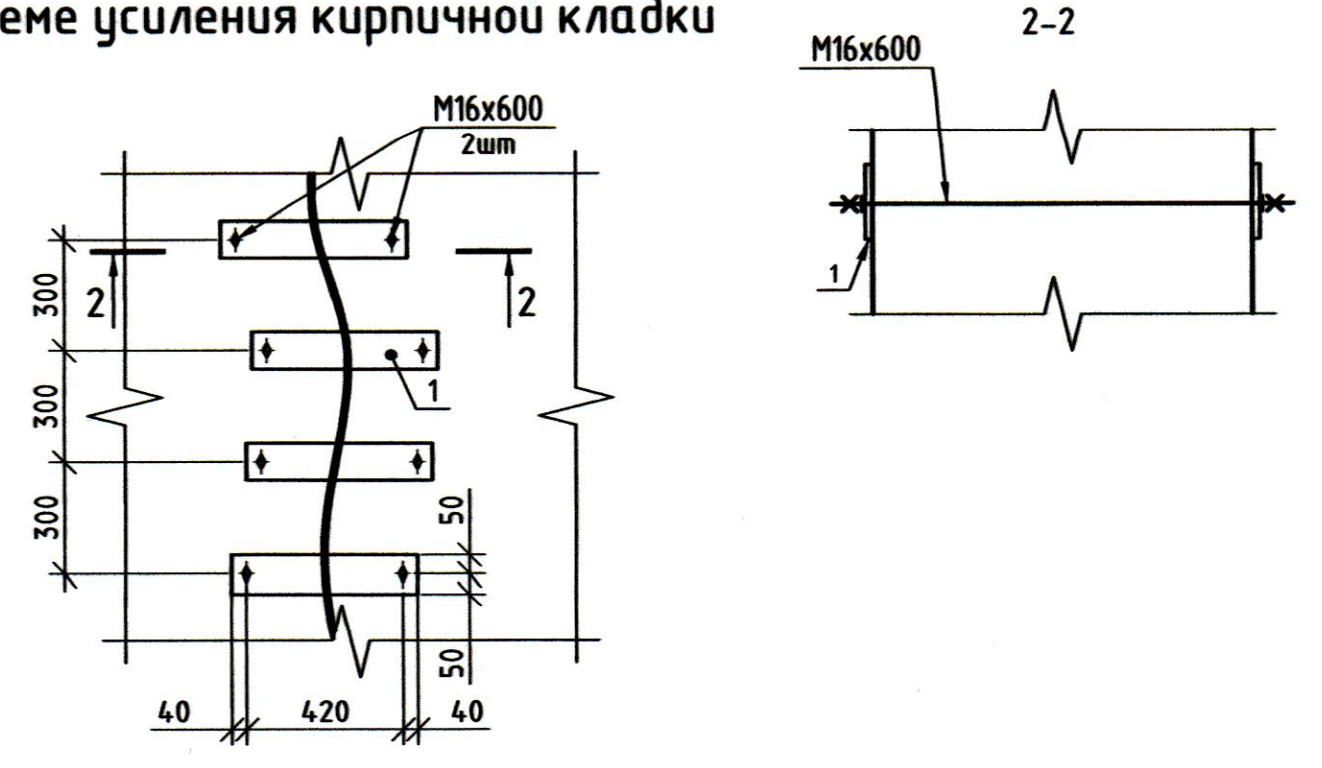
- 1 Монтаж конструкций осуществляется на сварке и болтовых соединениях. Установку анкеров осуществлять согласно технологическому процессу. Состав и тип инструментов применять согласно рекомендациям производителя.
- 2 Сварку производить согласно требованиям ГОСТ 14771-76. Для сварки элементов в заводских условиях применять полуавтоматическую сварку в среде углекислого газа по ГОСТ 8050-85 или в смеси углекислого газа с аргоном (по ГОСТ 10157-2016); сварочная проволока марки СВ-08Г2С по ГОСТ 2246-70. Допускается применение порошковой проволоки ПП-АН-8. При ручной дуговой сварке применять для сварки деталей из низколегированной стали электроды типа Э42. Сварные стыковые соединения выполнять с полным проваром с применением выводящих планок, которые удаляются после окончания сварки. Все сварные швы с разделкой кромок, проверяются физическими методами контроля и должны выполняться с подваркой корня шва.
- 3 Наружные металлические поверхности закладных изделий и металлический каркас покрыть грунтовкой ГФ-021 по ГОСТ 25129 - 82* в два слоя и окрасить эмалью ПФ-115 по ГОСТ 6465-76* в два слоя. Для обеспечения определенной степени огнестойкости сооружения, необходимо выполнить проект огнезащиты покрытия специализированной организацией. Требуемые пределы огнестойкости элементов перекрытия здания балки - R-15, лестница R-15. После монтажа нарушенные поверхности должны быть восстановлены и окрашены. Перед нанесением защитного покрытия поверхности очистить от временных элементов, коррозионных наслоений, сварочных брызг и жировых пятен. Все операции производить в соответствии с требованиями СП 28.13330.2017 «Защита строительных конструкций от коррозии».

Изм. № подл. 0969/зм
Подп. и дата 10.23
Взам. инв. №

ВСЗ-КР2.1					
Реконструкция наливной док-камеры публичного акционерного общества «Выборгский судостроительный завод» по адресу: г.Выборг, Приморское шоссе, 2б.					
Изм.	Кол.уч.	Лист	№ док.	Подпись	Дата
Разработал		Горкина			10.23
Проверил		Матвеев			10.23
Здание нижней головы Лебедочная северного устья				Стадия	Лист
				П	5
Н. контр.				Большакова	10.23
Устройство лестницы				АО СПИИ «ВНИПИЭТ»	



Схеме усиления кирпичной кладки



Мероприятие по устройству конструкций и спецификацию восстановительных работ см. лист 7

Инв. № подл.	0969/гп
Подп. и дата	10.23
Взам. инв. №	

ВС3-КР2.1						
Реконструкция наливной док-камеры публичного акционерного общества «Выборгский судостроительный завод» по адресу: г.Выборг, Приморское шоссе, 28.						
Изм.	Кол.уч.	Лист	№ док.	Подпись	Дата	
Разработал	Горкина			<i>[Signature]</i>	10.23	Здание нижней головы Лебедочная северного устоя
Проверил	Матвеев			<i>[Signature]</i>	10.23	
Н. контр.	Большакова			<i>[Signature]</i>	10.23	Усиление проемов
						Лист
						Листов
						П
						6
						АО СПИИ «ВНИПИЭТ»

Спецификация конструктивных элементов восстановительных работ

Поз.	Обозначение	Наименование	Кол.	Масса ед., кг	Примеч.
		<u>Усиление кирпичной кладки</u>			
		<u>Детали</u>			
1	ГОСТ 19903-2015	-10 $\frac{500 \times 100}{245 \text{ ГОСТ } 27772-2015}$	28	3,9	109,9
		Шпилька резьбовая М16 L=600мм			
		<u>Материалы</u>			
	СТО КТ 62035492.007-2014	КТрон-3	0,01		м ³
		<u>Восстановление кладочного раствора</u>			
		<u>Материалы</u>			
	ГОСТ 28013-98	Раствор М100	0,01		м ³
		<u>Восстановление кирпичной кладки</u>			
		<u>Материалы</u>			
	ГОСТ 28013-98	Раствор М100	0,01		м ³
	ГОСТ 530-2012	Полнотелый кирпич М150	0,05		м ³
		<u>Заполнение прямка</u>			
		Бетон тяжелый В25, F100 м ³	0,52		м ³
		<u>Усиление перемычки</u>			
		<u>Детали</u>			
1		$\frac{L100 \times 7 \text{ ГОСТ } 8509-93}{245 \text{ ГОСТ } 27772-2021} L=2840$	2	30,6	61,3
2		$\frac{-10 \cdot 470 \times 100 \text{ ГОСТ } 19903-2015}{245 \text{ ГОСТ } 27772-2021}$	6	3,7	22,1
		<u>Материалы</u>			
	СТО КТ 62035492.007-2014	КТрон-праймер	0,01		м ³
	СТО КТ 62035492.007-2014	КТрон-3	0,03		м ³
		<u>Усиление проемов</u>			
		$\frac{L100 \times 7 \text{ ГОСТ } 8509-93}{245 \text{ ГОСТ } 27772-2021}$ м.п.	110	10,8	1186,9
		$\frac{-10 \text{ ГОСТ } 19903-2015}{245 \text{ ГОСТ } 27772-2021}$ м ²	6	78,5	471,0
		<u>Материалы</u>			
	СТО КТ 62035492.007-2014	КТрон-праймер	0,10		м ³
	СТО КТ 62035492.007-2014	КТрон-3	0,5		м ³

Мероприятия по ремонту здания.

- 1 Восстановить кирпичную кладку – раствор М100, кирпич КР-р-по (КР-л-по) 250x120x65/1НФ/150/2,0/50/ГОСТ 530-2012. Порядок производства работ:
 - 1.1 Расчистить поврежденные швы кладки и демонтировать поврежденные кирпичи.
 - 1.2 Получившиеся борозды продуть и увлажнить водой.
 - 1.3 Заполнить кирпичом и густым раствором М100.
- 2 Восстановить кладочный раствор марки М100. Порядок производства работ:
 - 2.1 Расчистить поврежденные швы кладки.
 - 2.2 Получившиеся борозды продуть и увлажнить водой.
 - 2.3 Заполнить густым раствором М100.
- 3 Усиление кладки накладками. Порядок проведения работ:
 - 3.1 Расшить трещину до сечения 20x20мм, удалить ослабленные и непрочные участки кладки.
 - 3.2 Выполнить накладки согласно схеме усиления кирпичной кладки.
 - 3.3 Продуть полость воздухом и увлажнить водой.
 - 3.3 Заполнить полость тиксотропным материалом «КТрон-3» (либо его аналог с такими же характеристиками).
- 4 Устройства обоймы. Порядок проведения работ:
 - 4.1 Расчистить поврежденные швы кладки.
 - 4.2 Заполнить густым раствором М100.
 - 4.3 Установить уголки и стянуть временно.
 - 4.4 Приварить к уголкам пластины электродуговой сваркой, снять времью фиксатор.
5. Усиление перемычки:
 - 5.1 Оголенную арматуру очистить от следов коррозии металлическими щетками, промыть дополнительно струей воды под давлением 300 атм.
 - 5.2 На очищенную арматуру следует нанести защитный состав «КТрон-праймер» (либо его аналог с такими же характеристиками). Заполнить полость дефекта тиксотропным материалом «КТрон-3» (либо его аналог с такими же характеристиками) методом послойного нанесения. При этом толщина каждого слоя должна быть не более 30 мм.
 - 5.3 Расшить швы и завести L 100x7 на 200мм минимум. Уголки между собой стянуть пластинами.

Взам. инв. №	
Подп. и дата	10.23
Инв. № подл.	0969/зп

ВСЗ-КР2.1					
Реконструкция наливной док-камеры публичного акционерного общества «Выборгский судостроительный завод» по адресу: г.Выборг, Приморское шоссе, 2б.					
Изм.	Кол.уч.	Лист	№ док.	Подпись	Дата
Разработал	Горкина			<i>Горкина</i>	10.23
Проверил	Матвеев			<i>Матвеев</i>	10.23
Н. контр.	Большакова			<i>Большакова</i>	10.23
				Здание нижней головы Лебедочная северного устоя	Стадия П
				Лист 7	Листов
				Спецификация усиление проемов	АО СПИИ «ВНИПИЭТ»

Спецификация элементов

Поз.	Обозначение	Наименование	Кол	Масса ед., кг	Примечание
Детали					
1	ГОСТ 34028-2016	φ 12-A500С	225,4	0,89	200,16
2	ГОСТ 34028-2016	φ 8x1000-A240	96	0,40	38,40
3	ГОСТ 34028-2016	φ 8x850-A240	15	1,70	25,50
Материалы					
	ГОСТ 26633-2015	Бетон В25, F100, W4	м3	3.3	
		Пеноплекс t=50мм, h=150мм	м3	0.15	

Схема расположения плиты покрытия

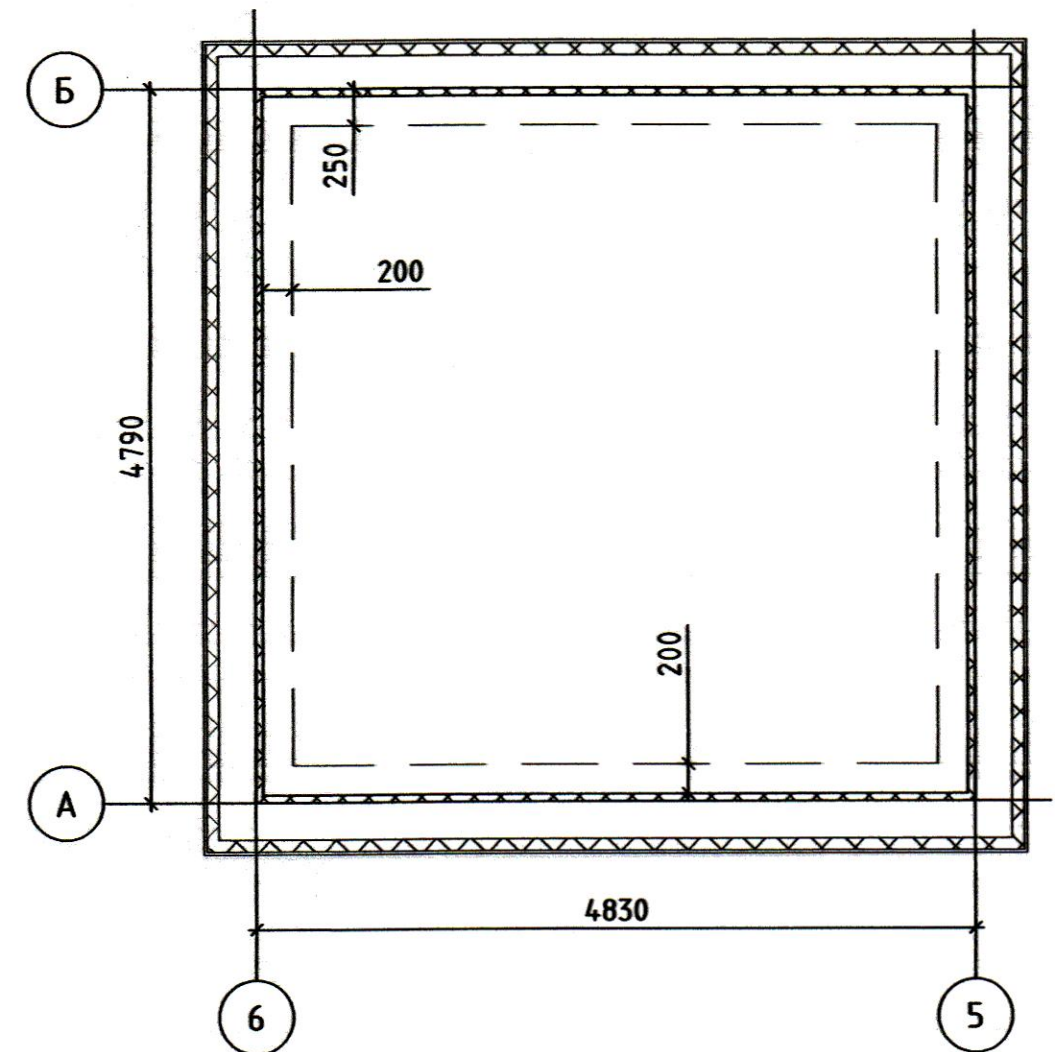
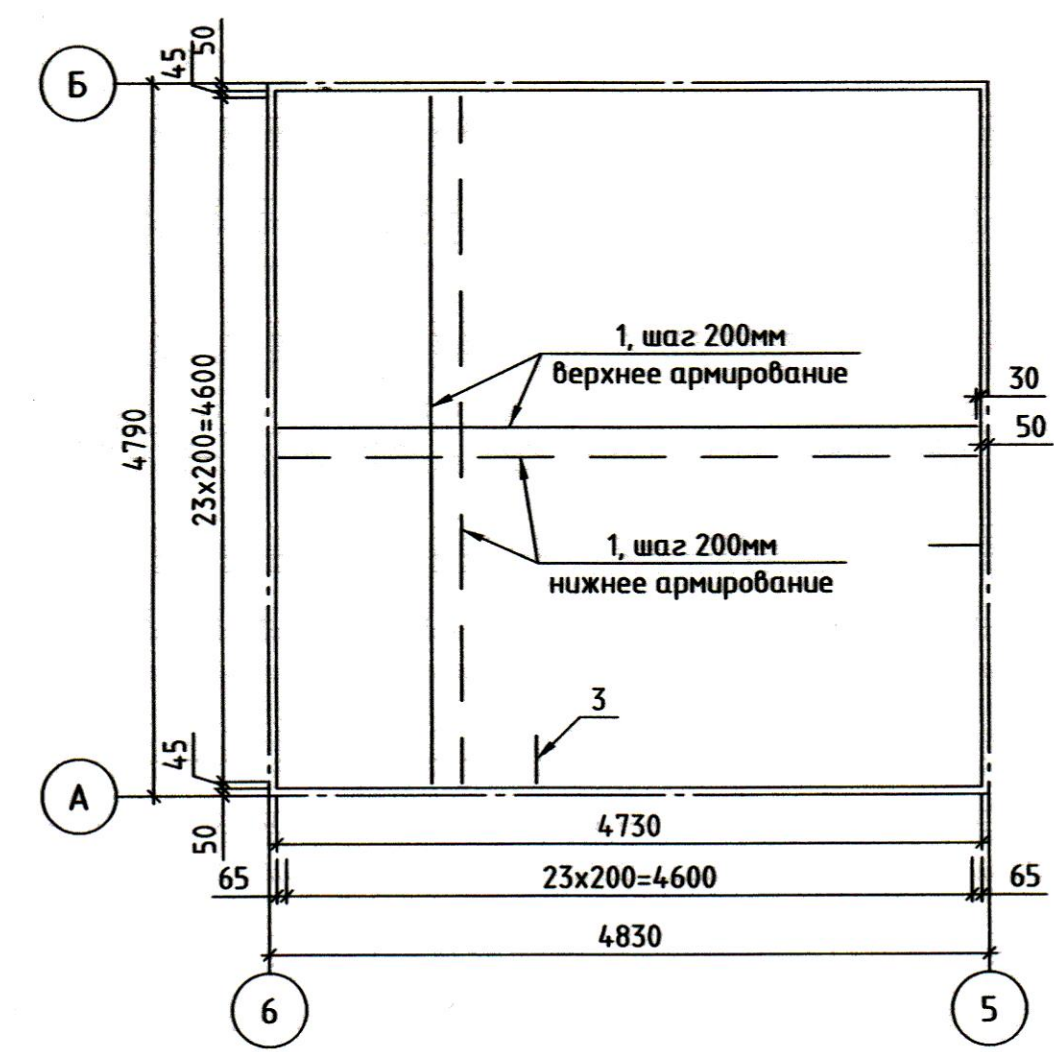


Схема армирования плиты покрытия



Ведомость расхода стали, кг

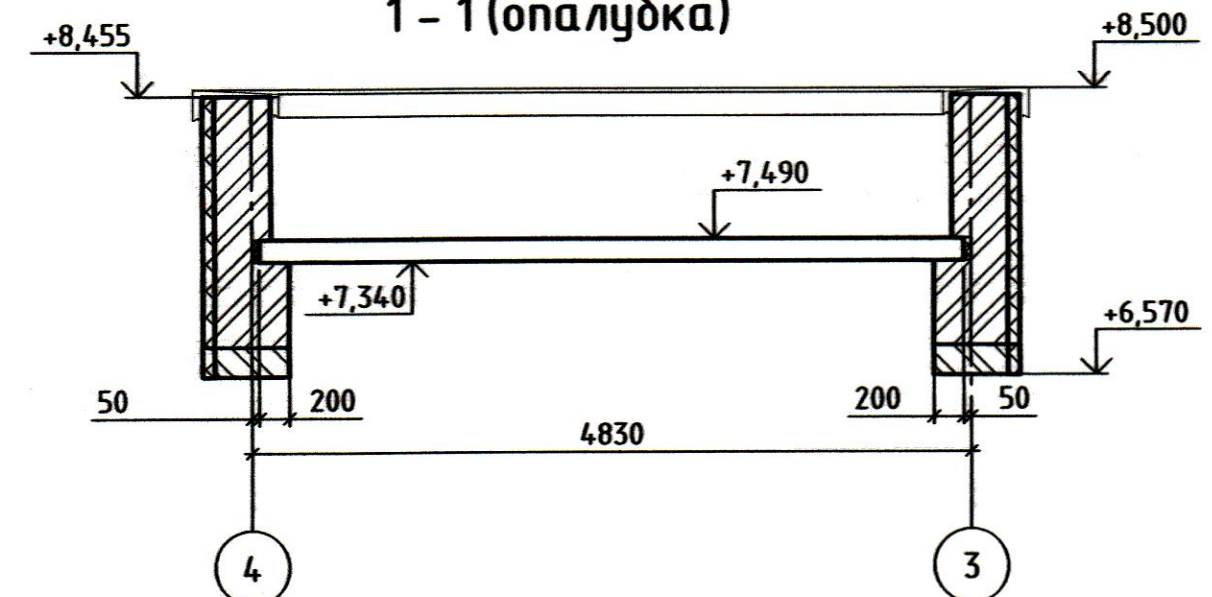
Марка элемента	Изделия арматурные				Всего
	Арматура класса				
	ГОСТ 34028-2016 A500С		ГОСТ 34028-2016 A 240		
	φ12	Итого	φ8	Итого	
Покрытие на +7,490	200,16	200,16	63,9	127,8	327,96

Ведомость деталей

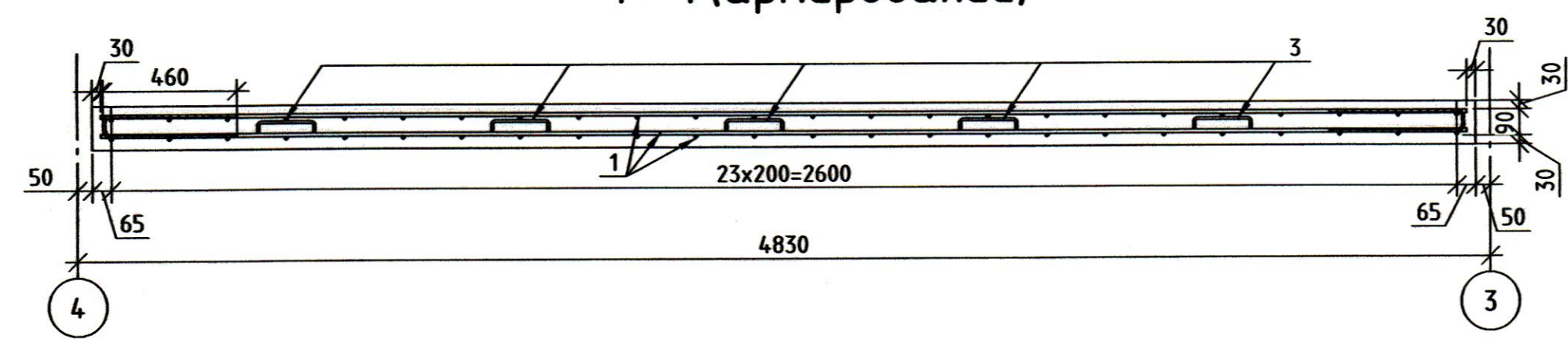
Поз.	Эскиз
2	
3	
Даны наружные габариты	

- До начала работ необходимо разработать проект производства работ.
- Фундаментную плиту выполнять из тяжелого бетона класса по прочности В25 с заполнением щебнем фракции 5-10мм. Марка бетона по водонепроницаемости W4, по морозостойкости F100. Толщина плиты 150мм.
- Армирование плиты выполнять отдельными стержнями 12-A500С. Основное армирование плиты с шагом 200x200мм., дополнительное - с уменьшением шага армирования до 100мм. Фиксацию арматуры выполнять вязальной проволокой. Уделить внимание точности привязки в плане дополнительных арматурных стрежней.
- Защитный слой для нижней арматуры принят 30мм, для верхней - 30мм. Защитный слой нижнего армирования обеспечить постановкой фиксаторов одноразового использования (5шт./м²) (использовать в качестве подкладок кирпич, дерево и пр. - запрещено). Верхняя арматура укладывается на поддерживающие каркасы.
- Технические указания по стыкованию стержней основного армирования:
 - стыки арматуры по длине располагать вразбежку, длина разбежки 1000мм, не допуская более 50% стыков в одном сечении. Длина перепуска стержней принята 500мм (для вязанной арматуры);
 - стыки арматуры нижней зоны армирования не располагать под стенами;
- Невосполнимые потери расхода арматуры составляют 1% от общего веса арматуры (в спецификации не учтены).
- К укладке бетона разрешается приступать только после оформления актом скрытых работ выполнение армирования. При укладке бетона необходимо обеспечить качественное уплотнение бетонной смеси с обязательным вибрированием. В зимних условиях бетонирование плиты производить в соответствии с требованиями пп. 2.53-2.62 СНиП 3.03.01-87 "Несущие и ограждающие конструкции". Выдержку бетона осуществлять методом "термоса", что нужно учесть в ППР. Замораживание основания не допускается.

1 - 1 (опалубка)



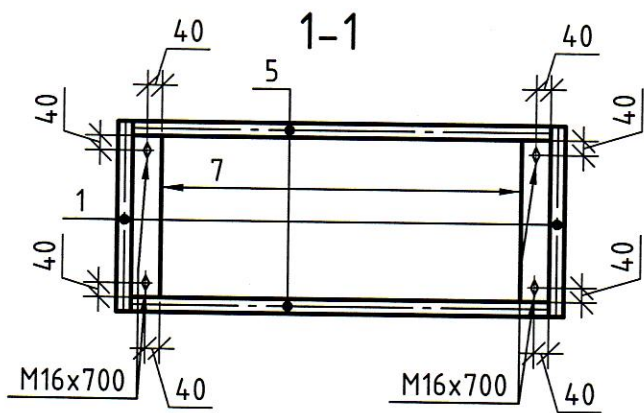
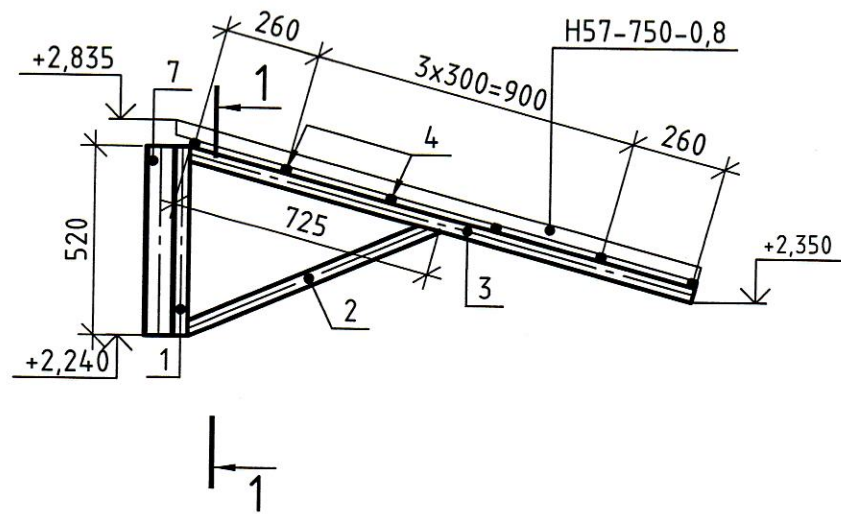
1 - 1 (армирование)



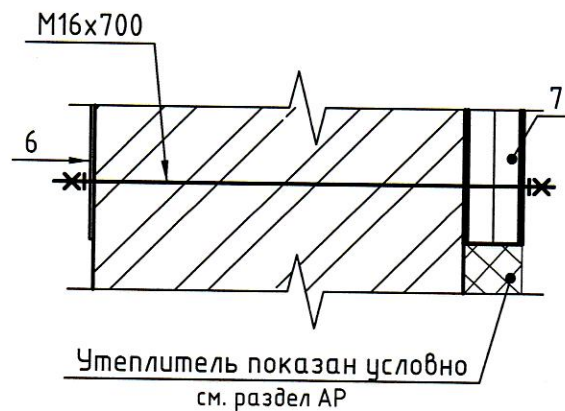
Изм. № подл. 0969/ам
Подл. и дата 10.23
Взам. инв. №

ВС3-КР2.1					
Реконструкция наливной док-камеры публичного акционерного общества «Выборгский судостроительный завод» по адресу: г.Выборг, Приморское шоссе, 28.					
Изм.	Кол.уч.	Лист	№ док.	Подпись	Дата
Разработал	Горкина				10.23
Проверил	Матвеев				10.23
Н. контр.	Большакова				10.23
Здание нижней головы Ледоходная северного устья				Стадия П	Лист 8
Схема плиты покрытия				АО СПИИ «ВНИПИЭТ»	

Схема конструктивных элементов козырька



Узел крепления козырька



Спецификация конструктивных элементов козырька

28

Поз.	Обозначение	Наименование	Кол.	Масса ед., кг	Примеч.
Детали					
1		Труба 40x40x3 ГОСТ 30245-2015 С245 ГОСТ 27772-2021 L=520	2	1,43	2,9
2		Труба 40x40x3 ГОСТ 30245-2015 С245 ГОСТ 27772-2021 L=755	2	2,07	4,1
3		Труба 40x40x3 ГОСТ 30245-2015 С245 ГОСТ 27772-2021 L=1445	2	3,96	7,92
4		Труба 20x20x2 ГОСТ 32931-2015 С245 ГОСТ 27772-2021 L=1800	6	1,94	11,66
5		Труба 40x40x3 ГОСТ 30245-2015 С245 ГОСТ 27772-2021 L=1720	2	5,70	11,40
6		Лист 5 ГОСТ 19903-2015 С245 ГОСТ 27772-2021 440x100	2	1,73	3,5
7		Швеллер 80x80x4 ГОСТ 8278-83 С245 ГОСТ 27772-2021 L=520	2	3,68	7,36
		Лист 5 ГОСТ 19903-2015 С245 ГОСТ 27772-2021 40x40	6	0,06	0,4
		Шпилька резьбовая М16х700	4		шт
		Н57-750-0,8	2,40		м ²

- 1 Спецификация конструктивных элементов дана на 1 козырек.
- 2 Катеты сварных швов принимать по расчету, но не менее указанных в таблице 38 СП 16.13330.2017 и не более 1,2t, где t-наименьшая из толщин свариваемых элементов.
- 3 Привязку козырьков уточнить в разделе АР.
- 4 Отметки на чертеже относительные. За относительную отм. 0,000 принята отм. чистого пола первого этажа, соответствующая абс. отм. в Балтийской системе высот, указанной в разделе ПЗУ.
- 5 Наружные металлические поверхности закладных изделий и металлический каркас покрыть грунтовкой ГФ-021 по ГОСТ 25129 - 82* в два слоя и окрасить эмалью ПФ-115 по ГОСТ 6465-76* в два слоя.
- 6 Сварку производить согласно требованиям ГОСТ 14771-76. Для сварки элементов в заводских условиях применять полуавтоматическую сварку в среде углекислого газа по ГОСТ 8050-85 или в смеси углекислого газа с аргоном(по ГОСТ 10157-2016); сварочная проволока марки СВ-08Г2С по ГОСТ 2246-70. Допускается применение порошковой проволоки ПП-АН-8. При ручной дуговой сварке применять для сварки деталей из низколегированной стали электроды типа Э42. Сварные стыковые соединения выполнять с полным проваром с применением выводных планок, которые удаляются после окончания сварки. Все сварные швы с разделкой кромок, проверяются физическими методами контроля и должны выполняться с подваркой корня шва.
- 7 Полость швеллера заполнить утеплителем.
- 8 Все трубы заглушить металлическим листами.

Изм. инв. №	Взам. инв. №
0969/зм	
Подп. и дата	10.23

ВСЗ-КР2.1					
Реконструкция наливной док-камеры публичного акционерного общества «Выборгский судостроительный завод» по адресу: г.Выборг, Приморское шоссе, 2б.					
Изм.	Кол.уч.	Лист	№ док.	Подпись	Дата
Разработал		Горкина			10.23
Проверил		Матвеев			10.23
Здание нижней головы Лебедочная северного устоя				Стадия	Лист
				П	9
Н. контр. Большакова				АО СПИИ «ВНИПИЭТ»	
				Формат А3	