

**Общество с ограниченной ответственностью
«Главстройкомплекс»**

Свидетельство СРО П-052-003812530367-0162 от 14.10.2021

**«Мусоросортировочный комплекс в составе
мембранного компостирования биоразлагаемых
отходов», расположенный по адресу: Иркутская
область, Ангарский городской округ, в границах
участка с кадастровым номером: 38:26:000000:7360**

ПРОЕКТНАЯ ДОКУМЕНТАЦИЯ

Сети Связи

ГСК-03/2023-ИОС5.2

Том ИОС 5.5.2

**Общество с ограниченной ответственностью
«Главстройкомплекс»**

Свидетельство СРО П-052-003812530367-0162 от 14.10.2021

**«Мусоросортировочный комплекс в составе
мембранного компостирования биоразлагаемых
отходов», расположенный по адресу: Иркутская
область, Ангарский городской округ, в границах
участка с кадастровым номером: 38:26:000000:7360**

ПРОЕКТНАЯ ДОКУМЕНТАЦИЯ

Сети связи

ГСК-03/2023-ИОС5.2

Том ИОС 5.5.2

Изм.	№ док.	Подп.	Дата

Главный инженер проекта



А.М. Бондарчук

2023

Содержание

1	Введение.....	3
2	Нормативные ссылки.....	4
3	Сведения о емкости присоединяемой сети связи объекта капитального строительства к сети общего пользования.....	5
4	Характеристика проектируемых сооружений и линий связи, в том числе линейно-кабельных	6
5	Характеристика состава и структуры сооружений и линий связи	7
6	Обоснование способа, с помощью которого устанавливаются соединения сетей связи (на местном, внутризонном и междугородном уровне).....	8
7	Местоположения точек присоединения и технические параметры в точках присоединения сетей связи.....	9
8	Обоснование способов учета трафика	10
9	Перечень мероприятий по обеспечению взаимодействия систем управления и технической эксплуатации, в том числе обоснование способа организации взаимодействия между центрами управления присоединяемой сети связи и сети связи общего пользования, взаимодействия систем синхронизации	11
10	Перечень мероприятий по обеспечению устойчивого функционирования сетей связи, в том числе в чрезвычайных ситуациях	12
11	Описание технических решений по защите информации	13
12	Характеристика и обоснование принятых технических решений в отношении технологических сетей связи, предназначенных для обеспечения производственной деятельности на объекте капитального строительства, управления технологическими процессами производства (система внутренней связи, часофикация, радиофикация (включая локальные системы оповещения в районах размещения потенциально опасных объектов), система телевизионного мониторинга технологических процессов и охранного теленаблюдения), - для объектов производственного назначения.....	14
13	Описание системы внутренней связи, часофикации, радиофикации, телевидения, - для объектов непромышленного назначения	18
14	Обоснование применяемого коммутационного оборудования, позволяющего производить учет исходящего трафика на всех уровнях присоединения.....	19

Согласовано:

Взам. инв. №

Подп. и дата

Инв. № подл.

ГСК-03/2023-ИОС5.2

Изм.	Кол.уч.	Лист	№ док.	Подпись	Дата
Разраб.		Семейкина			05.05.23
Н. контр.		Алхимова			05.05.23

Текстовая часть

Стадия	Лист	Листов
П	1	23
ООО «Главстройкомплекс»		

15	Характеристика принятой локальной вычислительной сети – для объектов производственного назначения	20
16	Обоснование выбранной трассы линии связи к установленной техническими условиями точке присоединения, в том числе воздушных и подземных участков. Определение границ охранных зон линий связи исходя из особых условий пользования	21
17	Перечень принятых сокращений и обозначений	22
	Таблица регистрации изменений.....	23

Инв. № подл.	Подп. и дата	Взам. инв. №					ГСК-03/2023-ИОС5.2	Лист
								2
Изм.	Кол.уч	Лист	№док.	Подпись	Дата			

1 Введение

Настоящий подраздел «Сети связи» разработан в составе проектной документации ПСД 23/06-2022 по объекту «Мусоросортировочный комплекс в составе мембранного компостирования биоразлагаемых отходов» расположенный по адресу: Ангарский городской округ, Иркутская область, в границах участка с кадастровым номером: 38:26:000000:7360.

1.1 Заказчик – ООО «Главстройкомплекс».

1.2 Настоящая проектная документация разработана на основании технического задания на проектирование.

1.3 В качестве исходных данных при разработке настоящего раздела были использованы данные технических, технологических и архитектурно-строительных решений.

1.4 Подраздел «Сети связи» разработан в соответствии с выданными техническими условиями, требованиями действующих на территории Российской Федерации регламентов, стандартов, норм и сводов правил.

Инв. № подл.	Подп. и дата	Взам. инв. №					ГСК-03/2023-ИОС5.2	Лист
								3
Изм.	Кол.уч	Лист	№док.	Подпись	Дата			

2 Нормативные ссылки

Настоящий раздел выполнен в соответствии со следующими документами:

- Федеральный закон Российской Федерации от 07.07.2003 №126-ФЗ «О связи»;
- Постановление правительства Российской Федерации от 16.02.2008 №87 «О составе разделов проектной документации и требованиях к их содержанию»;
- ГОСТ Р 21.101-2020 «Система проектной документации для строительства. Основные требования к проектной и рабочей документации»;
- ГОСТ Р 53246-2008 «Информационные технологии. Системы кабельные структурированные. Проектирование основных узлов системы. Общие требования»;
- ГОСТ 21.406-88 «Система проектной документации для строительства. Проводные средства связи. Обозначения условные графические на схемах и планах»;
- ГОСТ Р 53111-2008 «Устойчивость функционирования сети связи общего пользования. Требования и методы проверки»;
- ГОСТ 12.1.030-81 «Система стандартов безопасности труда (ССБТ). Электробезопасность. Защитное заземление. Зануление»;
- СП 133.13330.2012 «Сети проводного радиовещания и оповещения в зданиях и сооружениях. Нормы проектирования»;
- СП 134.13330.2012 «Системы электросвязи зданий и сооружений. Основные положения проектирования»;
- НТП 112-2000 «Нормы технологического проектирования. Городские и сельские телефонные сети»;
- «Руководство по строительству линейных сооружений местных сетей связи», утверждено МС РФ М.12.1996г;
- Правила устройства электроустановок (ПУЭ), седьмое издание.

Инв. № подл.	Подп. и дата	Взам. инв. №							Лист
Изм.	Кол.уч	Лист	№док.	Подпись	Дата	ГСК-03/2023-ИОС5.2			

3 Сведения о емкости присоединяемой сети связи объекта капитального строительства к сети общего пользования

3.1 Оборудование здания АБК при МСК производственной телефонной связью предусматривается от проектируемой учрежденческой автоматической телефонной станции (УПАТС).

3.2 Для организации телефонной связи в здании АБК при МСК предусматривается установка IP телефонной станции, общей емкостью 250 номеров, с возможностью расширения до 500 номеров.

3.3 Количество абонентов с правом выхода на сеть связи общего пользования определено с учетом штатной численности обслуживающего персонала, работающего в одну смену, а также занимаемой обслуживающим персоналом должности.

3.4 При отсутствии статистических данных по интенсивности нагрузки, количество соединительных линий (каналов) для выхода абонентов УПАТС на ТфОП определяется по таблице 7.7 РД 45.120-2000 «Нормы технологического проектирования. Городские и сельские телефонные сети».

Подключение абонентов УПАТС к телефонной сети общего пользования обеспечивает оператор связи ООО «БВК Новый».

Инва. № подл.	Подп. и дата	Взам. инв. №							Лист
			ГСК-03/2023-ИОС5.2						
Изм.	Кол.уч	Лист	№док.	Подпись	Дата				

4 Характеристика проектируемых сооружений и линий связи, в том числе линейно-кабельных

4.1 Для эффективности управления и обеспечения безопасных условий труда в здании АБК при МСК предусматриваются следующие системы связи:

- локальная вычислительная сеть (ЛВС);
- производственная телефонная связь (ПТС);
- система технологического видеонаблюдения;
- системы охранной сигнализации;
- система контроля и управления доступом (СКУД).

4.2 Проектируемые сооружения и линии связи являются частью единой системы сетей связи объекта «Мусоросортировочный комплекс». Центральное коммутационное оборудование систем связи предусматривается в корпусе АБК при МСК. Линейно-кабельные сооружения от данного корпуса до точек присоединения к внешним сетям связи города предусматриваются проектом внутриплощадочных сетей связи.

Инв. № подл.	Подп. и дата	Взам. инв. №					ГСК-03/2023-ИОС5.2	Лист
								6
Изм.	Кол.уч	Лист	№док.	Подпись	Дата			

5 Характеристика состава и структуры сооружений и линий связи

5.1 Размещение оборудования локальной вычислительной сети (ЛВС) в здании АБК при МСК предусматривается в проектируемом телекоммуникационном 19” шкафу высотой 24U в помещении охраны.

5.2 Размещение оборудования ПТС предусматривается совместно с оборудованием ЛВС, в телекоммуникационном шкафу в помещении охраны.

5.3 Оборудование системы технологического и охранного видеонаблюдения размещается в проектируемых телекоммуникационных 19” шкафах высотой 24U в помещении охраны.

5.4 Для подключения персональных компьютеров, IP-телефонов, предусматривается структурированная кабельная система (СКС). Прокладка кабелей связи в здании АБК при МСК осуществляется в кабель-каналах, а производственной части в гофрированной трубе.

5.5 Сети связи в корпусе предусматриваются следующими кабелем «витая пара».

5.6 В помещении охраны, где располагается оборудование связи, предусматривается установка шин защитного заземления от внутреннего контура заземления здания, с сопротивлением растекания не более 4 Ом.

Инв. № подл.	Подп. и дата	Взам. инв. №					ГСК-03/2023-ИОС5.2	Лист
								7
Изм.	Кол.уч	Лист	№док.	Подпись	Дата			

6 Обоснование способа, с помощью которого устанавливаются соединения сетей связи (на местном, внутризонном и междугородном уровне)

6.1 Проектируемая сеть производственной телефонной связи мусоросортировочного комплекса присоединяется к телефонной сети общего пользования (ТфОП), емкость присоединения составляет 40 номеров.

6.2 В соответствии с разделом 4.1 «Положения о порядке присоединения сетей электросвязи к сетям электросвязи общего пользования и порядке регулирования пропускания телефонного трафика по сетям электросвязи общего пользования Российской Федерации» способ, с помощью которого устанавливаются соединения сетей связи, определяется на основании Технических условий на присоединение проектируемой сети связи, т.е. определяется оператором, предоставляющим услуги связи (ООО «БВК Новый»)

Инв. № подл.	Подп. и дата	Взам. инв. №					ГСК-03/2023-ИОС5.2	Лист
								8
Изм.	Кол.уч	Лист	№док.	Подпись	Дата			

7 Местоположения точек присоединения и технические параметры в точках присоединения сетей связи

7.1 В соответствии с п. 4.1.2 «Положения о порядке присоединения сетей электросвязи к сетям электросвязи общего пользования и порядке регулирования пропуска телефонного трафика по сетям электросвязи общего пользования Российской Федерации», местоположение точек присоединения и технические параметры в точках присоединения сетей связи определяется на основании Технических условий на присоединение сети связи к сети связи общего пользования, выданных оператором, предоставляющим услуги связи (ООО «БВК Новый»)

7.2 Подключение проектируемой ЛВС к сети Интернет определяется на основании технических условий на присоединение сети связи к сети связи общего пользования, выданных оператором, предоставляющим услуги связи (ООО «БВК Новый»).

Инв. № подл.	Подп. и дата	Взам. инв. №					Лист
Изм.	Кол.уч	Лист	№док.	Подпись	Дата	ГСК-03/2023-ИОС5.2	

8 Обоснование способов учета трафика

8.1 Учет трафика осуществляется программно-аппаратными средствами УПАТС.

8.2 Проектируемая УПАТС обеспечивает выдачу подробной учетной информации обо всех разговорах абонентов предприятия. Информация выдается на автоматизированное рабочее место (АРМ), предназначенное для управления и администрирования УПАТС.

8.3 Программно-аппаратные средства УПАТС предоставляют сервис учета данных, который обеспечивает выполнение функций:

- сбор и регистрацию данных о соединениях от абонентов станции;
- регистрацию и хранение информации о трафике УПАТС для взаиморасчетов операторов и статистики;
- вывод информации на АРМ для обработки данных;
- измерение продолжительности соединения и запись времени соединения, а также других параметров, необходимых для начисления платы.

8.4 Сервис учета данных обеспечивает учет местных соединений, городских соединений, дополнительных услуг, вызов платных специальных служб.

8.5 Подключение к ТфОП, к сети связи Интернет обеспечивает оператор связи ООО «БВК Новый». Учет трафика на сети оператора связи осуществляется программно-аппаратными средствами на узлах связи оператора в точке присоединения.

Инв. № подл.	Подп. и дата	Взам. инв. №					ГСК-03/2023-ИОС5.2	Лист
								10
Изм.	Кол.уч	Лист	№док.	Подпись	Дата			

9 Перечень мероприятий по обеспечению взаимодействия систем управления и технической эксплуатации, в том числе обоснование способа организации взаимодействия между центрами управления присоединяемой сети связи и сети связи общего пользования, взаимодействия систем синхронизации

9.1 Мероприятия по обеспечению взаимодействия систем управления и технической эксплуатации, в том числе обоснование способа организации взаимодействия между центрами управления присоединяемой сети связи и сети связи общего пользования, взаимодействие систем синхронизации в данном проекте не разрабатывается.

Инв. № подл.	Подп. и дата	Взам. инв. №					ГСК-03/2023-ИОС5.2	Лист
								11
Изм.	Кол.уч	Лист	№док.	Подпись	Дата			

10 Перечень мероприятий по обеспечению устойчивого функционирования сетей связи, в том числе в чрезвычайных ситуациях

10.1 Для обеспечения устойчивого функционирования сетей связи в том числе в чрезвычайных ситуациях, применяются следующие мероприятия:

- заземление оборудования связи и экранов кабелей выполняется в соответствии с требованиями ПУЭ, ГОСТ 12.1.030-81;

- для защиты линий связи от наводок параллельная прокладка кабелей связи и кабелей освещения, эл. питания выполняется в соответствии с требованиями ПУЭ п. 2.1.16.

10.2 На сервере УПАТС на программном уровне выделяется группа абонентов по приоритетному предоставлению услуг связи при перегрузках на сетях связи при чрезвычайной ситуации.

10.3 Для выполнения мероприятий по обеспечению устойчивого функционирования сетей связи предусматривается обслуживающий персонал.

10.4 При эксплуатации сетей связи должны соблюдаться условия эксплуатации, требования по техническому обслуживанию средств связи, описанные в документации производителя, обеспечиваться взаимодействие между эксплуатируемыми подразделениями.

Инв. № подл.	Подп. и дата	Взам. инв. №							Лист
			ГСК-03/2023-ИОС5.2						
Изм.	Кол.уч	Лист	№док.	Подпись	Дата				

11 Описание технических решений по защите информации

11.1 В АБК при МСК проектом предусматривается защита помещений для размещения средств связи (помещение охраны), шкафов с оборудованием средств связи от несанкционированного доступа. Двери шкафов оборудуются замками, двери помещения - системой контроля и управления доступом (СКУД).

11.2 В ЛВС реализована многоуровневая система защиты информации:

- защита информации передаваемой/получаемой пользователями ЛВС;
- защита программно-технических средств ЛВС, осуществляющих различные виды входной/выходной обработки информации;
- защита программно-технических средств ЛВС, выполняющих функции защиты, включая возможные угрозы со стороны несанкционированного доступа эксплуатирующего персонала объекта;
- разграничение и управление доступом пользователей к обмену информацией в ЛВС предприятия;
- защита информации в каналах связи ЛВС, в том числе с использованием шифрования.

Инв. № подл.	Подп. и дата	Взам. инв. №					ГСК-03/2023-ИОС5.2	Лист
								13
Изм.	Кол.уч	Лист	№док.	Подпись	Дата			

12 Характеристика и обоснование принятых технических решений в отношении технологических сетей связи, предназначенных для обеспечения производственной деятельности на объекте капитального строительства, управления технологическими процессами производства (система внутренней связи, часофикация, радиофикация (включая локальные системы оповещения в районах размещения потенциально опасных объектов), система телевизионного мониторинга технологических процессов и охранного теленаблюдения), - для объектов производственного назначения

12.1 Виды связи

12.1.1 В соответствии с техническим заданием и требованиями нормативной документации в здании АБК при МСК предусматриваются следующие виды связи:

- локальная вычислительная сеть (ЛВС);
- производственная телефонная связь (ПТС);
- система охранного видеонаблюдения;
- система контроля и управления доступом (СКУД);
- система охранного видеонаблюдения (СОВ).

В здании МСК:

- система технологического видеонаблюдения (СТВ);
- система охранного видеонаблюдения (СОВ).

12.1.2 В соответствии с техническим заданием проектом не предусматривается оборудование здания системами часофикации, радиофикации (включая локальные системы оповещения в районах размещения потенциально опасных объектов). В данном подразделе «Сети связи» система охранного теленаблюдения не разрабатывается.

12.2 Производственная телефонная связь (ПТС)

12.2.1 Здание АБК при МСК оборудуется ПТС для обеспечения персонала внутренней телефонной связью со всеми зданиями мусоросортировочного комплекса и связью с городскими абонентами.

12.2.2 Проектом предусматривается установка учрежденческой автоматической телефонной станции (УПАТС)

12.2.3 Офисная IP мини АТС рассчитана на 100 SIP-абонентов в базовой конфигурации с возможностью расширения.

12.2.4 IP мини АТС обеспечивает:

- записи разговоров и CDR-файлы хранятся на SD-карте либо USB-накопителе;
- также предусмотрена возможность автоматической выгрузки файлов на внешний носитель и на FTP-сервер;
- объединение удаленных офисов в единую сеть, сотрудники разных офисов могут звонить друг другу по коротким номерам абсолютно бесплатно, сокращая затраты на междугороднюю и международную связь;
- мультисервисная платформа: многообразие сервисов обеспечивает возможность создания наиболее эффективных индивидуальных сценариев обработки вызовов. SMG-500 поддерживает конференцсвязь, запись разговоров, многоканальность и интерактивное голосовое меню;
- функциональная совместимость: Строгое соответствие требованиям современных протоколов, рекомендаций и стандартов обеспечивает 100% функциональную совместимость

Взам. инв. №	Подп. и дата	Инв. № подл.							Лист
			ГСК-03/2023-ИОС5.2						
Изм.	Кол.уч	Лист	№док.	Подпись	Дата				

SMG-500 с оборудованием различных вендоров: цифровыми АТС, IP-АТС, Softswitches, VoIP-шлюзами, SIP-телефонами, программными SIP-клиентами и др.;

- интеллектуальная защита IP-сетей: В IP АТС SMG-500 реализована интеллектуальная защита от несанкционированных внешних подключений SIP-абонентов;
- высокое качество обработки голоса: Современная аппаратная платформа, поддержка основных аудиокодеков, применяемых в VoIP-сетях (G.711, G.726, G.729), функций эхокомпенсации, детектора тишины, генератора комфортного шума, приема и генерации сигналов DTMF, а также механизмов приоритизации трафика (QoS) обеспечивают высокое качество передачи голосовой информации.

12.2.5 В качестве абонентского оборудования применяются IP-телефонные аппараты. В здании АБК при МСК IP-телефоны устанавливаются в кабинетах, дежурных постах в соответствии с технологическим заданием.

12.2.6 ЛВС корпуса является сегментом ЛВС мусоросортировочного комплекса. Для функционирования внутренней телефонной связи и обеспечения абонентов выходом на городскую телефонную сеть предусматривается подключение IP-телефонов по сети ЛВС к УПАТС. IP-телефоны подключаются к ЛВС через разъемы RJ45 стандарта 10/100/1000 Base-T. Питание IP-телефонов выполняется от коммутаторов ЛВС по PoE.

12.3 Система охранной сигнализации

12.3.1 Система охранной сигнализации (СОС) предназначена для обнаружения и фиксации несанкционированного проникновения и попыток проникновения на охраняемый объект. В качестве основы для построения автоматической охранной сигнализации (СОС) на территории проектируемого здания АБК применяется адресная интегрированная система охраны «Орион» НВП «Болид».

12.3.2 Для организации системы охранной сигнализации в проектируемом здании АБК применяются следующие приборы из состава адресной интегрированной системы охраны типа «Орион»:

- контроллеры двухпроводной линии связи типа «С2000-КДЛ»;
- пульт контроля и управления «С2000М».

Информация о состоянии охранной сигнализации с приборов интегрированной системы охраны «Орион» передается на ПКУ «С2000М» установленный в помещении охраны в здании АБК при МСК и на ПК АМ с ПО АРМ «Орион Про».

12.3.3 Контроллер двухпроводной линии связи «С2000-КДЛ» устанавливается в помещении охраны. Режим работы персонала круглосуточный (24 часа).

12.3.4 Охранной сигнализацией оборудуются эвакуационные выходы, кабинеты инженеров, помещение хранения лекарственных средств.

12.3.5 Для защиты контролируемых помещений применяются следующие виды извещателей охранной сигнализации:

- адресные магнитоконтактные извещатели типа «С2000-СМК» для блокировки дверей на открывание;
- адресные оптико-электронные объемные извещатели типа «С2000-ИК» для блокировки объемов помещений на перемещение;

12.3.6 Адресные охранные извещатели включаются в двухпроводную линию связи (ДПЛС) контроллера «С2000-КДЛ».

12.3.7 Электропитание приборов охранной сигнализации по напряжению ± 12 В обеспечивается от резервированного источника питания РИП-12 с аккумуляторными батареями емкостью 17 А·ч. Аккумуляторные батареи источников резервированного электропитания обеспечивают работу оборудования подсистемы охранной системы в течение не менее 3 часов в дежурном режиме и 1 часа режиме «Тревога».

Изм.	Кол.уч	Лист	№док.	Подпись	Дата	Инв. № подл.	Подп. и дата	Взам. инв. №	ГСК-03/2023-ИОС5.2	Лист
										15

12.3.8 Кабели охранной сигнализации прокладываются по стенам помещений в ПВХ кабель-канале.

12.3.9 Заземление, эл. питание резервированных источников РИП-12 по напряжению ~220 В предусматривается электротехнической частью проекта. Электропитание осуществляется по первой категории электроснабжения.

12.4 Система контроля и управления доступом (СКУД)

12.4.1 Система контроля и управления доступом обеспечивает:

- исключения бесконтрольного доступа в охраняемые помещения;
- удаленную постановку и снятие с охраны контролируемых помещений;
- фиксирование информации обо всех событиях в базе данных с указанием даты, времени и адреса и ведение протокола работы;
- управление исполнительными устройствами (электромагнитными замками).

12.4.2 СКУД строится на основе сетевых контроллеров «С2000-2» из состава интегрированной системы «Орион». Информация о состоянии СКУД с приборов интегрированной системы охраны «Орион» передается на ПКУ «С2000М» установленный на посту охраны в здании АБК при МСК и на ПК АМ с ПО АРМ «Орион Про» по линии связи с интерфейсом RS-485.

12.4.3 На вход/выход в контролируемые помещения устанавливаются считыватели бесконтактных Proximity-карт «С2000-Проху Н».

12.4.4 На дверях помещений, оборудованных системой контроля доступа, устанавливаются накладные электромагнитные замки AL-400-12PRemium. Для возврата дверей в закрытое состояние, двери оборудуются доводчиками «Dorma TS71».

12.4.5 Для разблокировки дверей при пожаре от системы пожарной сигнализации подается сигнал «пожар» на шлейф сигнализации контроллера С2000-2.

12.4.6 Кабели СКУД прокладываются в кабель-каналах По наружной стене здания кабели прокладываются в металлорукаве.

12.4.7 Для электропитания оборудования СКУД используются резервированные источники электропитания «РИП-12» с аккумуляторными батареями емкостью 7 А*ч.

12.4.8 Аккумуляторные батареи обеспечивают работу оборудования в течение не менее 1 часа при отключении основного источника эл.питания. Заземление, эл. питание резервированных источников РИП-12 исп. 17 по напряжению ~220 В предусматривается электротехнической частью проекта.

12.5 Система технологического видеонаблюдения

12.5.1 В здании МСК предусматривается организация системы технологического видеонаблюдения (СТВ) с целью наблюдения за производственным процессом.

12.5.2 Построение СТВ осуществляется на базе цветных IP-камер производства с питанием по PoE и встроенной ИК подсветкой.

12.5.3 Для организации СТВ применяется:

- видеочамера сетевая купольная с питанием по PoE;
- видеорегистратор сетевой, с поддержкой PoE
- монитор видеонаблюдения, 21.5", для отображение информации с видеочамер.

12.5.4 Вывод информации предусматривается на мониторы видеонаблюдения, устанавливаемые в помещении охраны с видеочамер в соответствии с их расположению по МСК.

12.5.5 СТВ обеспечивает следующие функциональные возможности:

- выполнение функций штатного режима (охранное телевидение, видеозапись и архивирование) без ограничения оперативных действий операторов просмотра архивов

Изм.	Кол.уч	Лист	№док.	Подпись	Дата	Инв. № подл.	Подп. и дата	Взам. инв. №	ГСК-03/2023-ИОС5.2						Лист
															16

(запись с разрешением 1920x1080 в реальном времени всех каналов, емкость архива системы охранного телевидения не менее 30 суток в режиме реального времени);

- возможность работы по сети;
- возможность подключения внешних накопителей для увеличения объема видеоархива.
- регистрация видеоинформации на носителях оперативного видеоархива (как локальных, так и удаленных в случае расширения системы);
- программирование режимов работы;
- разграничение полномочий доступа к видеоинформации;
- осуществление цифровой мультиплексной записи одновременно по всем видеокамерам;
- записи оперативного архива на внутренний носитель.

12.5.6 Для передачи видеосигналов с видеокамер используются кабели «витая пара» категории 5е.

12.5.7 Электропитание оборудования видеонаблюдения от сети переменного тока напряжением 220 В частотой 50 Гц по первой категории электроснабжения предусматривается электротехнической частью проекта.

12.5.8 Электропитание IP-видеокамер осуществляется по технологии PoE от коммутаторов видеорегистраторов.

Изн. № подл.	Подп. и дата	Взам. инв. №					ГСК-03/2023-ИОС5.2	Лист
								17
Изм.	Кол.уч	Лист	№док.	Подпись	Дата			

13 Описание системы внутренней связи, часофикации, радиофикации, телевидения, - для объектов непроизводственного назначения

13.1 Объект относится к производственным. Разработка данного раздела не требуется.

Инв. № подл.	Подп. и дата	Взам. инв. №					ГСК-03/2023-ИОС5.2	Лист
								18
Изм.	Кол.уч	Лист	№док.	Подпись	Дата			

14 Обоснование применяемого коммутационного оборудования, позволяющего производить учет исходящего трафика на всех уровнях присоединения

14.1 Учёт исходящего трафика на абонентском уровне присоединения производственной телефонной связи объекта к телефонной сети связи общего пользования выполняет система учёта данных, которая входит в состав сервера обработки вызовов проектируемой УПАТС.

Инв. № подл.	Подп. и дата	Взам. инв. №					ГСК-03/2023-ИОС5.2	Лист
								19
Изм.	Кол.уч	Лист	№док.	Подпись	Дата			

15 Характеристика принятой локальной вычислительной сети – для объектов производственного назначения

15.1.1 Локальная вычислительная сеть (ЛВС) в здании АБК при МСК является частью локальной вычислительной сети мусоросортировочного комплекса. Центральное коммутационное оборудование устанавливается в помещении охраны.

15.1.2 ЛВС здания состоит из:

- серверное оборудование, приложение и базы данных, установленных на данном серверном оборудовании;
- активного сетевого и коммутационного оборудования;
- структурированной кабельной системы (СКС).

15.1.3 В здании АБК при МСК организуется центральный коммутационный узел ЛВС с управляемыми коммутаторами уровня агрегации и коммутаторами доступа.

15.1.4 Коммутаторы обеспечивают электропитанием сетевые устройства по технологии PoE, обеспечивает создание виртуальных сетей (VLAN) для передачи различных видов трафика в сети (данные, голос). Оборудование центрального коммутационного узла ЛВС устанавливается в напольном 19” телекоммуникационном шкафу (24U) в помещении охраны.

15.1.5 Бесперебойное электропитание оборудования ЛВС предусматривается от источника бесперебойного питания (ИБП). ИБП устанавливается в телекоммуникационном шкафу. Электропитание ИБП от сети ~220 В по 1 категории предусмотрено электротехнической частью проекта.

15.1.6 К центральному коммутационному узлу мусоросортировочного комплекса осуществляется подключение ЛВС остальных зданий по волоконно-оптической линии связи (ВОЛС).

15.1.7 Локальная вычислительная сеть в здании АБК при МСК строится с использованием структурированной кабельной системы (СКС) в составе которой используются компоненты (информационные кабели, патч-панели, патч-корды, информационные розетки) категории 5е, а также компоненты (двухпортовые и однопортовые информационные розетки).

15.1.8 Построение СКС выполняется по топологии «звезда». Горизонтальная кабельная подсистема СКС выполняется с использованием 4-х парного медного не экранированного кабеля «витая пара» категории 5е. Кабели прокладываются по стенам помещений в кабель-канале.

15.1.9 В информационные розетки СКС включаются персональные компьютеры (ПК), IP-телефоны, принтеры.

Взам. инв. №	Подп. и дата	Инв. № подл.							Лист
			ГСК-03/2023-ИОС5.2						
Изм.	Кол.уч	Лист	№док.	Подпись	Дата				

16 Обоснование выбранной трассы линии связи к установленной техническими условиями точке присоединения, в том числе воздушных и подземных участков. Определение границ охранных зон линий связи исходя из особых условий пользования

16.1 План трасс и способы прокладки сетей связи к установленным техническими условиями точкам присоединения выполняется проектом внутриплощадочных сетей связи.

Инв. № подл.	Подп. и дата	Взам. инв. №					ГСК-03/2023-ИОС5.2	Лист
								21
Изм.	Кол.уч	Лист	№док.	Подпись	Дата			

17 Перечень принятых сокращений и обозначений

17.1 В настоящем разделе проектной документации приняты следующие сокращения:

ПД – проектная документация;

ТУ – технические условия;

УПАТС – учрежденческая производственная автоматическая телефонная станция;

ТфОП – телефонная сеть общего пользования;

ПТС – производственная телефонная связь;

ЛВС – локальная вычислительная сеть;

СКС – структурированная кабельная система;

ОС – охранная сигнализация;

СКУД-система контроля и управления доступом;

СТВ – система технологического видеонаблюдения;

СОВ – система охранного видеонаблюдения.

Инв. № подл.	Подп. и дата	Взам. инв. №					ГСК-03/2023-ИОС5.2	Лист
								22
Изм.	Кол.уч	Лист	№док.	Подпись	Дата			

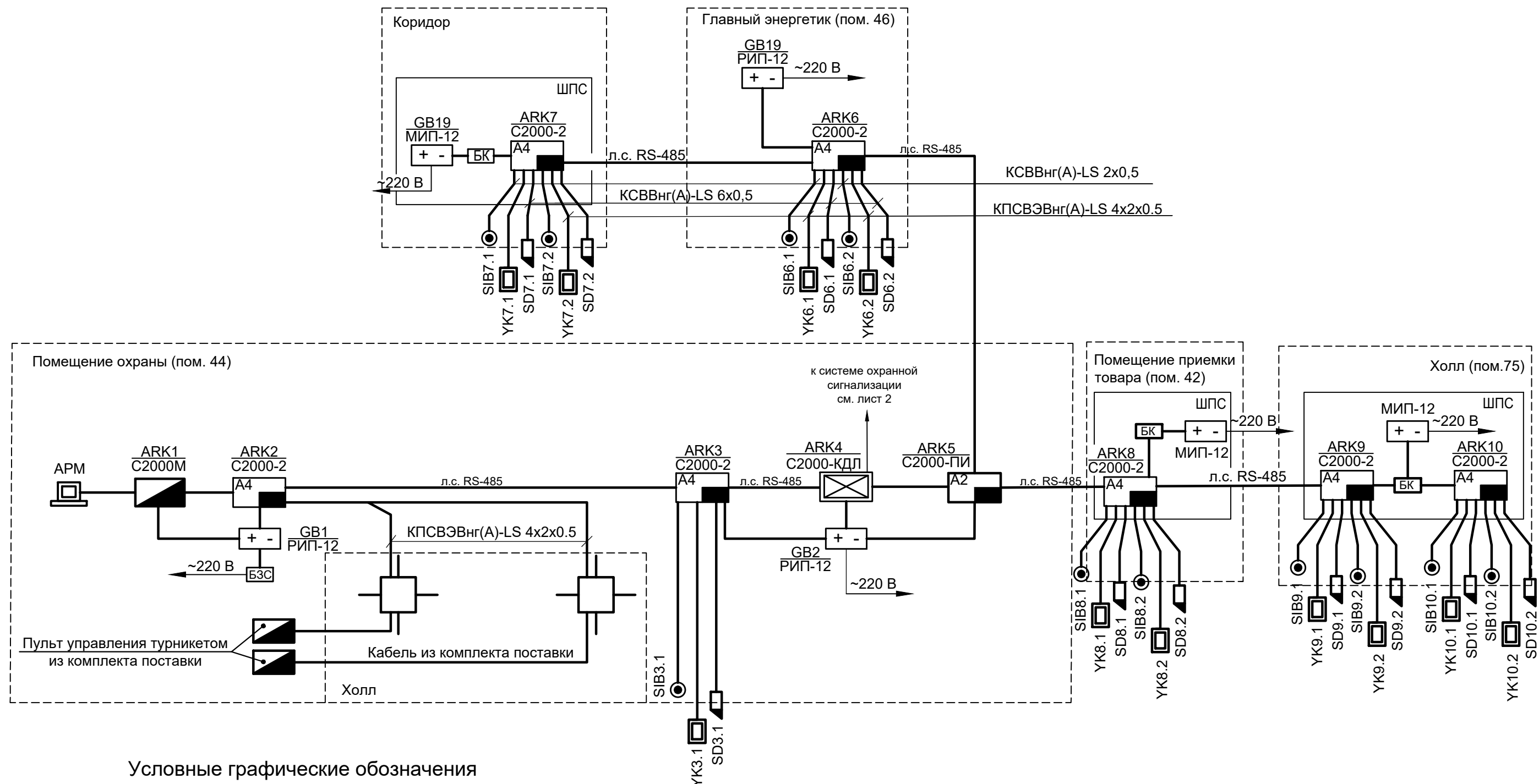
Таблица регистрации изменений

Изм.	Номера листов (страниц)				Всего листов (страниц) в документе	Номер документа	Подпись	Дата
	измененных	замененных	новых	аннулированных				

Изм.	Кол.уч	Лист	№док.	Подпись	Дата	Изм.	Кол.уч	Лист	№док.	Подпись	Дата

ГСК-03/2023-ИОС5.2

Принципиальная схема системы контроля и управления доступом (СКУД)



Условные графические обозначения

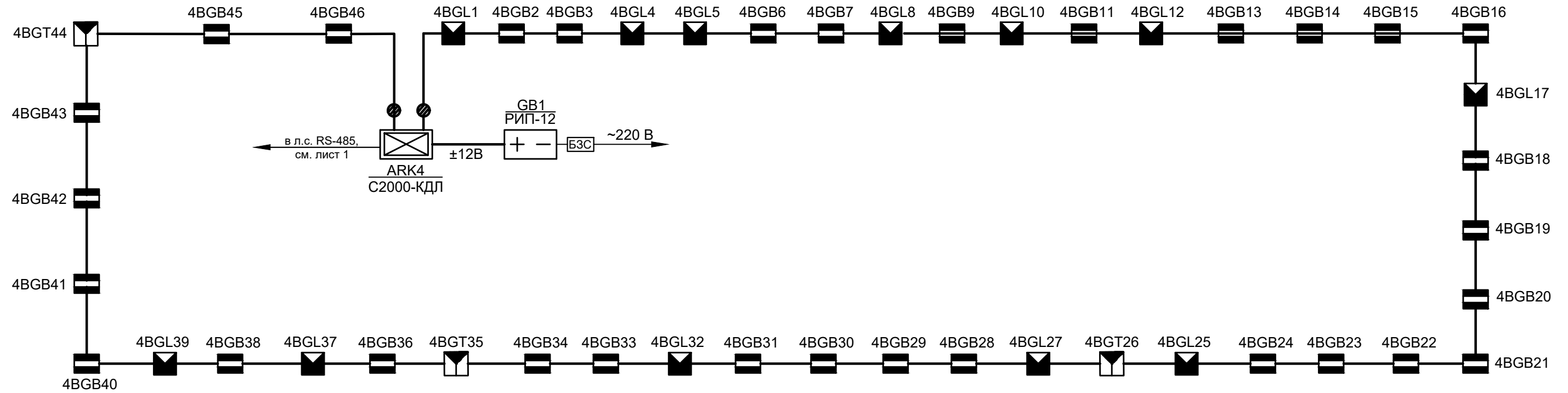
Обозначение	Наименование
ARK1 C2000M	Пульт контроля и управления C2000M (ARK), 1-номер прибора
ARK4 C2000-КДЛ	Контроллер двухпроводной линии связи C2000-КДЛ, 4 - номер прибора
ARK2 C2000-ПИ	Повторитель интерфейса RS-485 C2000-ПИ (ARK), 2 - номер прибора
ARK3 C2000-2	Контроллер доступа C2000-2 (ARK), 3- номер прибора
GB1 РИП-12, МИП-12	Резервированный источник питания "РИП-12" (GB), 1 - номер прибора
БЗС	Блок защитный сетевой БЗС
YK6.1	Считыватель "C2000-Proxy H", "Matrix-III EH" (YK), 6 - номер прибора C2000-2, 1 - порядковый номер
SIB6.1	Кнопка выхода "EXIT" "D-611" (SIB), 6 - номер прибора C2000-2, 1 - порядковый номер
SD6.1	Замок электромагнитный со встроенным датчиком положения двери "AL-400-12 PRemium" (SD), 6 - номер прибора C2000-2, 1 - порядковый номер

					ГСК-03/2023-ИОС5.2.ГЧ			
					«Мусоросортировочный комплекс в составе мембранного компостирования биоразлагаемых отходов» расположенный по адресу: Ангарский городской округ, Иркутская область, в границах участка с кадастровым номером: 38:26:000000:7360».			
Изм.	Кол.уч.	Лист	№ док.	Подпись	Дата	Стадия	Лист	Листов
ГИП		Бондарчук			05.23	П	1	
Разработал		Семейкина			05.23			
Н. контр.		Алхимова			05.23			
Принципиальная схема системы контроля и управления доступом (СКУД)						ООО "Главстройкомплекс"		

Согласовано:

Инв. № подл. Подпись и дата. Взамен инв. №

Принципиальная схема системы охранной сигнализации



Условные графические обозначения

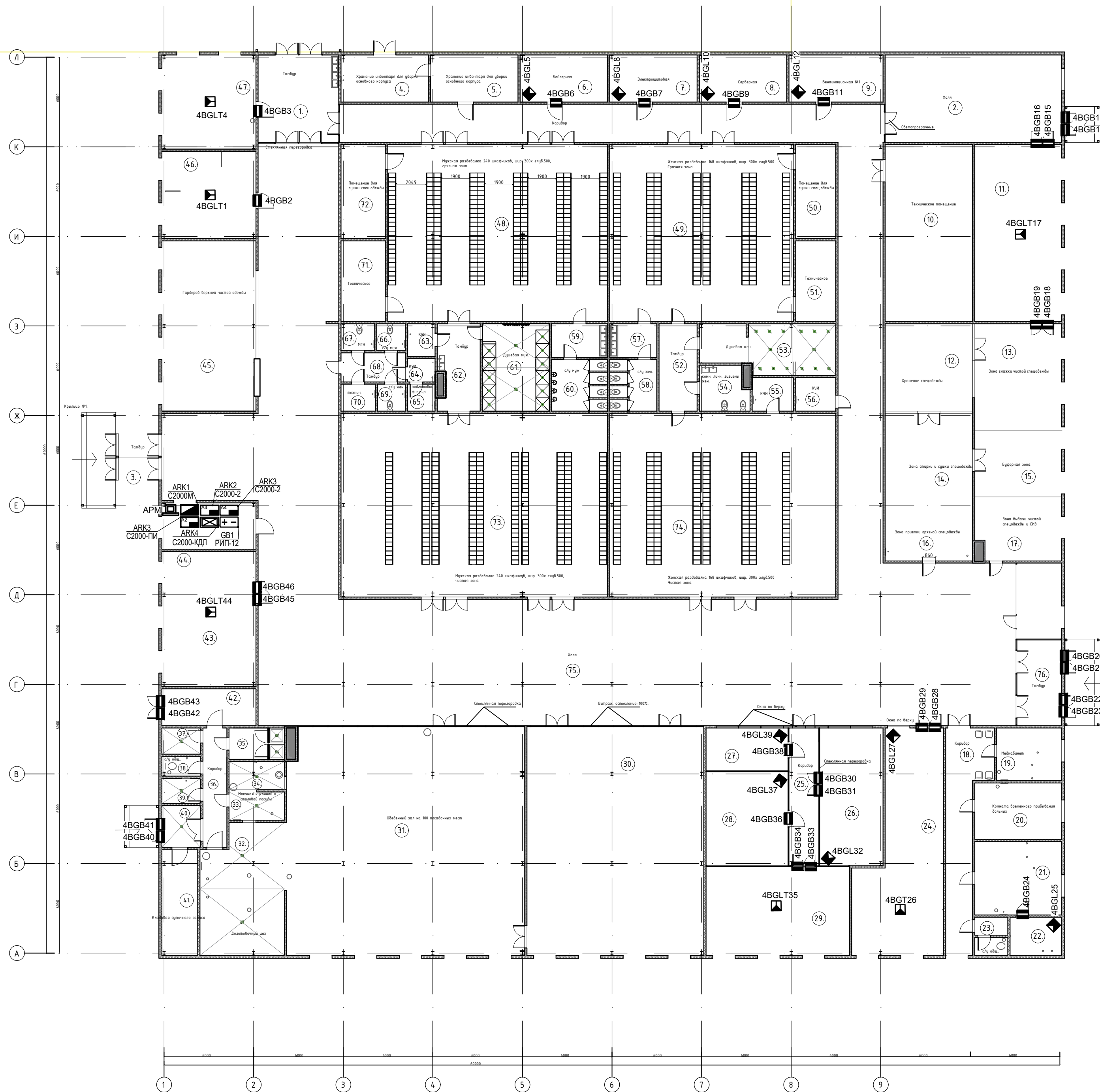
Обозначение	Наименование
ARK4 C2000-КДЛ	Контроллер двухпроводной линии связи C2000-КДЛ, 4 - номер прибора
ARK3 C2000-2	Контроллер доступа C2000-2 (ARK), 3- номер прибора
GB1 РИП-12	Резервированный источник питания "РИП-12" (GB), 1 - номер прибора
4BGB10	Извещатель охранный магнитоконтактный адресный C2000-СМК (BGB), 4-номер контроллера, 10 - номер извещателя
4BGL11	Извещатель охранный объемный оптико-электронный адресный C2000-ИК исп.02 (BGL), 4-номер контроллера, 11-номер извещателя
4BGLT26	Извещатель охранный совмещенный объемный оптико-электронный и поверхностный звуковой адресный C2000-СТИК (BGL), 4-номер контроллера, 26-номер извещателя
	Блок разветвительно-изолирующий БРИЗ

ГСК-03/2023-ИОС5.2.ГЧ											
«Мусоросортировочный комплекс в составе мембранного компостирования биоразлагаемых отходов» расположенный по адресу: Ангарский городской округ, Иркутская область, в границах участка с кадастровым номером: 38:26:000000:7360».											
Изм.	Кол.уч.	Лист	№ док.	Подпись	Дата						
ГИП		Бондарчук			05.23						
Разработал		Семейкина			05.23						
Н. контр.		Алхимова			05.23						
Принципиальная схема системы охранной сигнализации					<table border="1"> <tr> <td>Стадия</td> <td>Лист</td> <td>Листов</td> </tr> <tr> <td>П</td> <td>2</td> <td></td> </tr> </table>	Стадия	Лист	Листов	П	2	
Стадия	Лист	Листов									
П	2										
ООО "Главстройкомплекс"											

Согласовано:

Инв. № подл. Подпись и дата. Взамен инв. №

Обозначение	Наименование
ARK1 С2000М	Пульт контроля и управления С2000М (АРК), 1-номер прибора
ARK4 С2000-КДЛ	Контроллер двухпроводной линии связи С2000-КДЛ, 4 - номер прибора
ARK2 С2000-ПИ	Повторитель интерфейса RS-485 С2000-ПИ (АРК), 2 - номер прибора
ARK3 С2000-2	Контроллер доступа С2000-2 (АРК), 3- номер прибора
GB1 РИП-12	Резервированный источник питания "РИП-12" (GB), 1 - номер прибора
4BGB10	Извещатель охранный магнитоконтактный адресный С2000-СМК (BGB), 4-номер контроллера, 10 - номер извещателя
4BGL11	Извещатель охранный объемный оптико-электронный адресный С2000-ИК исп.02 (BGL), 4-номер контроллера, 5-номер извещателя
APM	Автоматизированное рабочее место (ОС, СКУД)

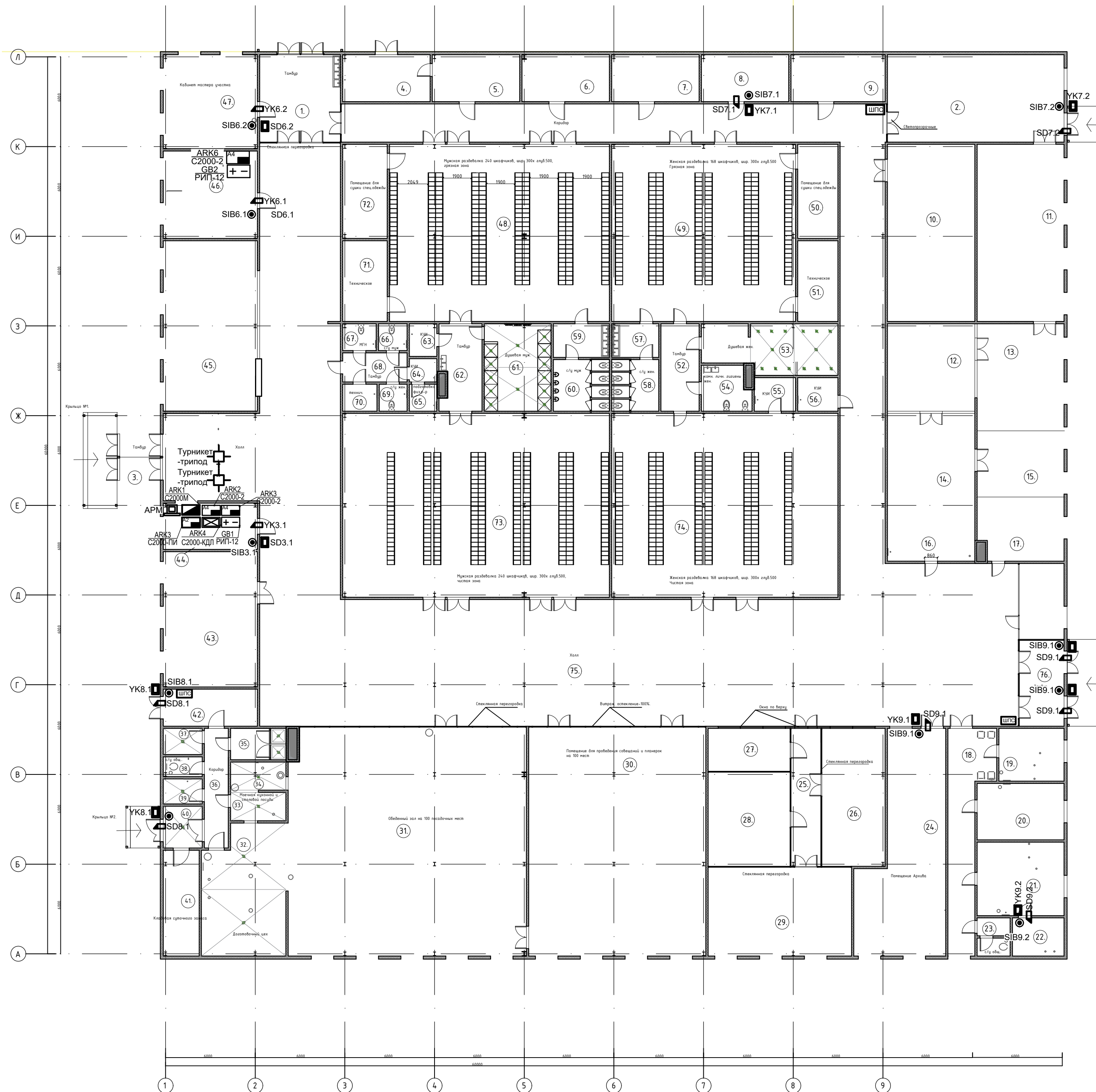


Ивн.№ подл. Подпись и дата. Взам.инв.№

ПСД 23/06-2022-ИОС5.2.ГЧ					
«Мусоросортировочный комплекс в составе мембранного компостирирования биоразлагаемых отходов» расположенный по адресу: Ангарский городской округ, Иркутская область, в границах участка с кадастровым номером: 38.26.000000.7360».					
Изм.	Кол.уч.	Лист	Недок	Подпись	Дата
ГИП	Бондарчук				05.23
Разработал	Семейкина				05.23
Н. контр.	Алхимова				05.23
				Стадия	Лист
				П	3
				ООО "Главстройкомплекс"	
				План на отм. 0,000. Расстановка оборудования системы охранной сигнализации	

Условные графические обозначения

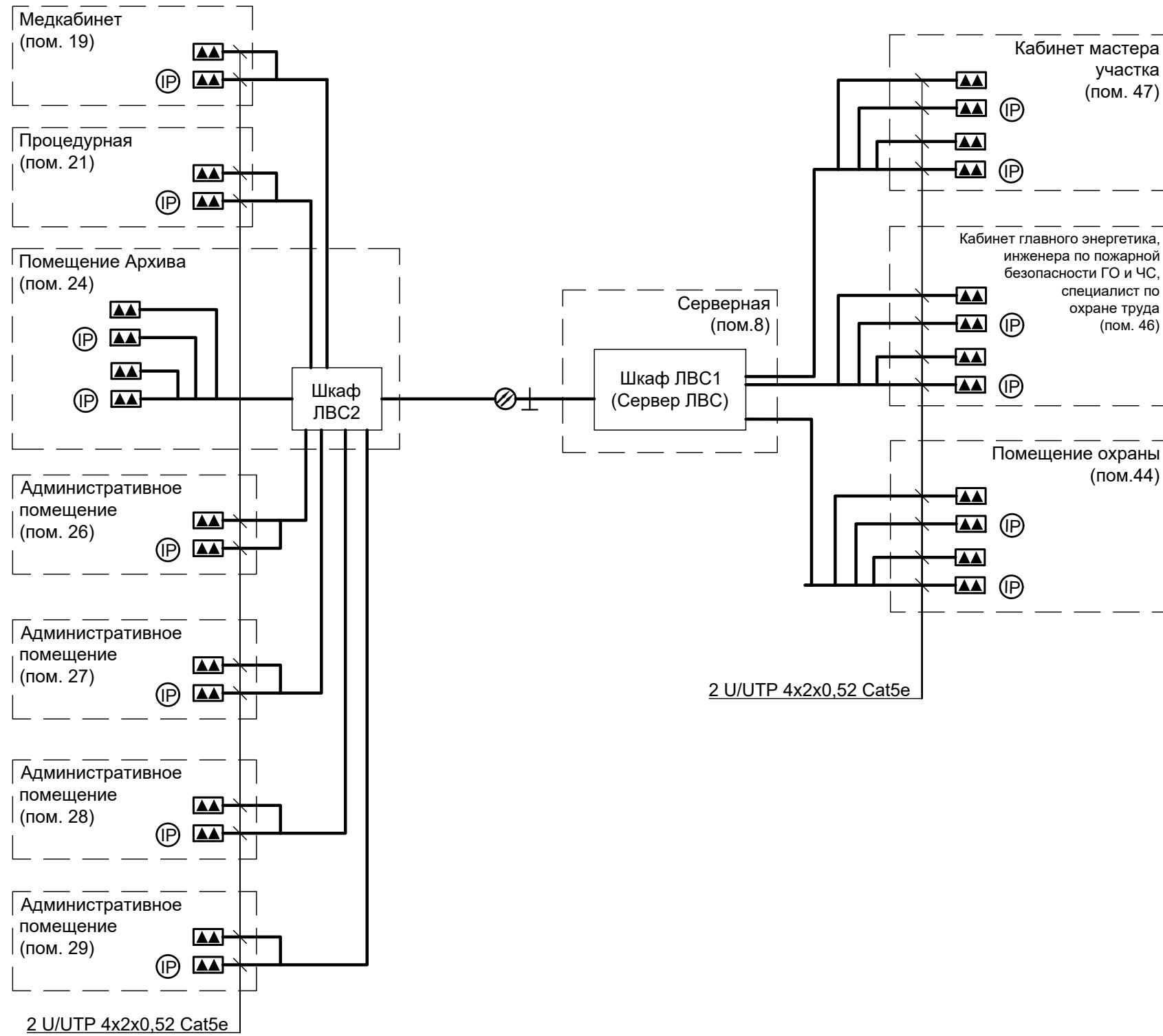
Обозначение	Наименование
	Пульт контроля и управления С2000М (АРК), 1-номер прибора
	Контроллер двухпроводной линии связи С2000-КДЛ, 4 - номер прибора
	Повторитель интерфейса RS-485 С2000-ПИ (АРК), 2 - номер прибора
	Контроллер доступа С2000-2 (АРК), 3- номер прибора
	Резервированный источник питания "РИП-12" (GB), 1 - номер прибора
	Блок защитный сетевой БЗС
	Считыватель "С2000-Проху Н", "Matrix-III ЕН" (YK), 6 - номер прибора С2000-2, 1 - порядковый номер
	Кнопка выхода "EXIT" "D-611" (SIB), 6 - номер прибора С2000-2, 1 - порядковый номер
	Замок электромагнитный со встроенным датчиком положения двери "AL-400-12 Premium" (SD), 6 - номер прибора С2000-2, 1 - порядковый номер
	Автоматизированное рабочее место (ОС, СКУД)



Изм. № подл.	Взам. инв. №
Подпись и дата	

ПСД 23/06-2022-ИОС5.2.ГЧ											
«Мусоросортировочный комплекс в составе мембранного компостирования биоразлагаемых отходов» расположенный по адресу: Ангарский городской округ, Иркутская область, в границах участка с кадастровым номером: 38.26.000000.7360».											
Изм.	Кол.уч.	Лист	Недок	Подпись	Дата						
ГИП	Бондарчук				05.23						
Разработал	Семейкина				05.23						
Н. контр.	Алхимова				05.23						
План на отм. 0,000. Расстановка оборудования системы контроля и управления доступом (СКУД)					<table border="1"> <tr> <td>Стадия</td> <td>Лист</td> <td>Листов</td> </tr> <tr> <td>п</td> <td>4</td> <td></td> </tr> </table>	Стадия	Лист	Листов	п	4	
Стадия	Лист	Листов									
п	4										
					ООО "Главстройкомплекс"						

Принципиальная схема локальной вычислительной сети (ЛВС)



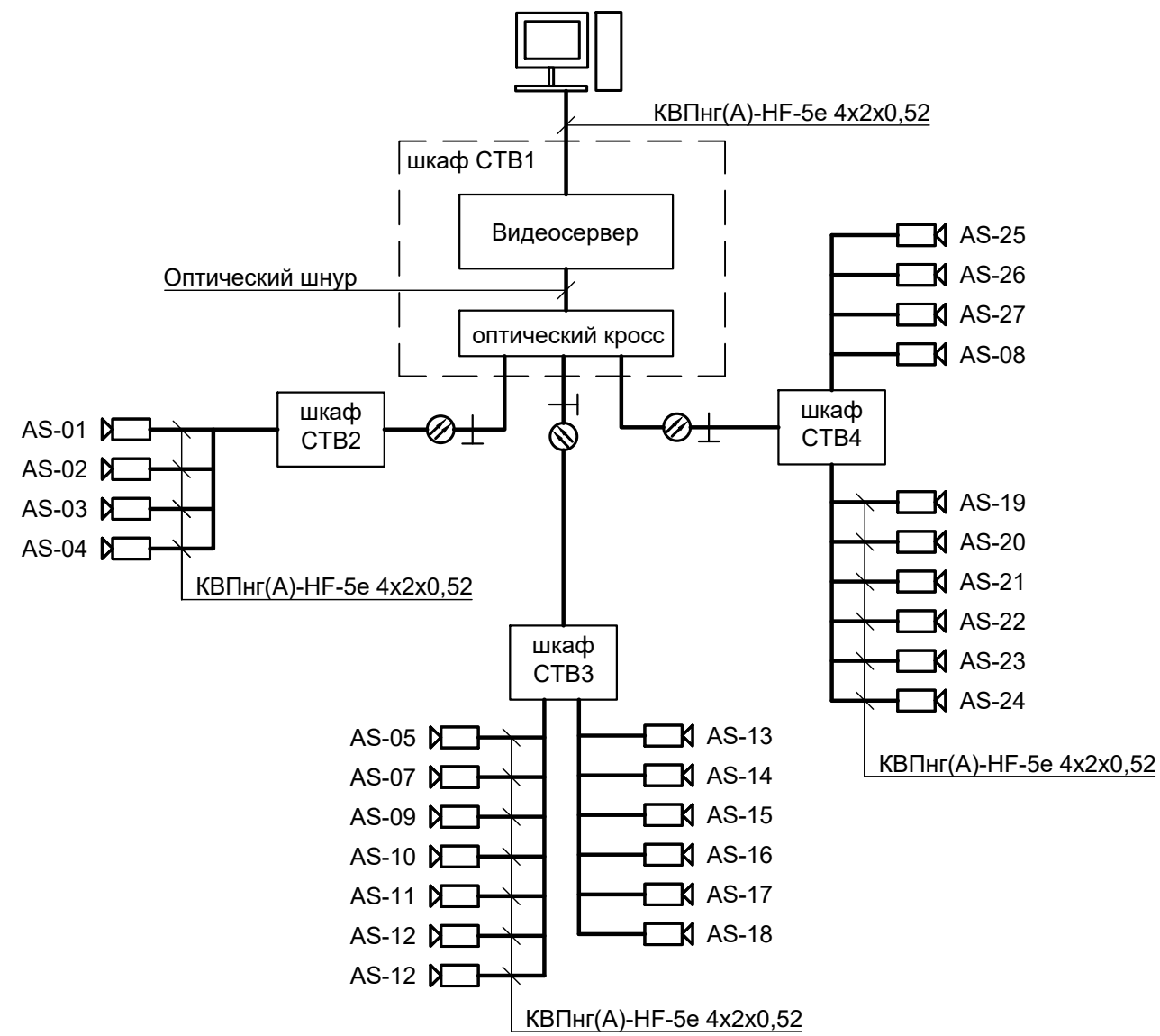
Условные графические обозначения

Обозначение	Наименование
▲▲	Компьютерная розетка RJ-45 на 2 порта
IP	IP-телефон
⊘±	Кабель волоконно-оптический одномодовый

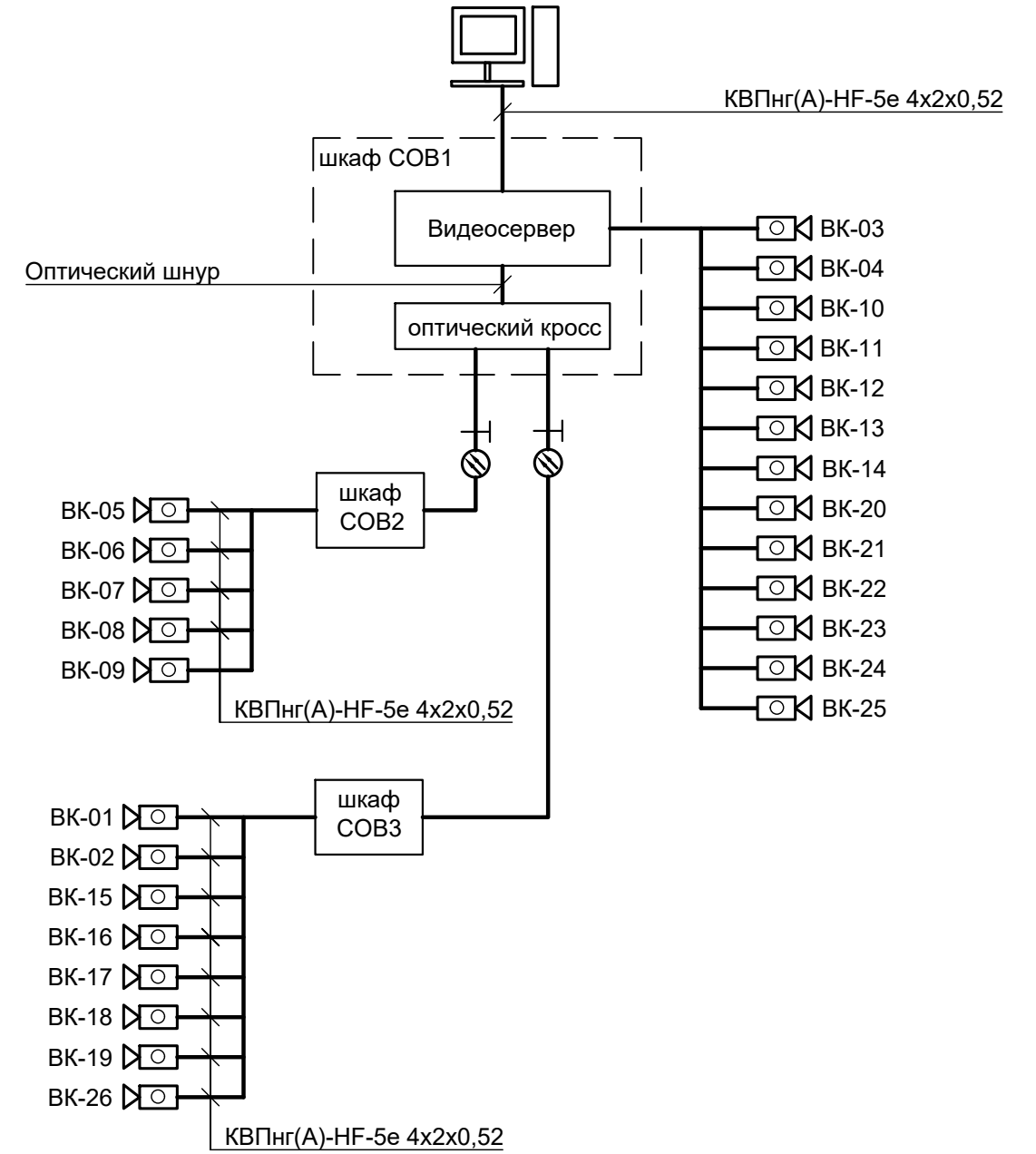
Изм.	Кол.уч.	Лист	Недок.	Подпись	Дата	ГСК-03/2023-ИОС.5.2.ГЧ			
						«Мусоросортировочный комплекс в составе мембранного компостирования биоразлагаемых отходов» расположенный по адресу: Ангарский городской округ, Иркутская область, в границах участка с кадастровым номером: 38:26:000000:7360».			
							Стадия	Лист	Листов
							П	5	
						Принципиальная схема локальной вычислительной сети (ЛВС)		ООО "Главстройкомплекс"	

Изм. № подл. Подпись и дата. Взам. инв №

Принципиальная схема системы технологического видеонаблюдения (СТВ)



Принципиальная схема системы охранного видеонаблюдения (СОВ)



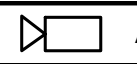
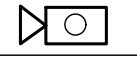
Условные графические обозначения

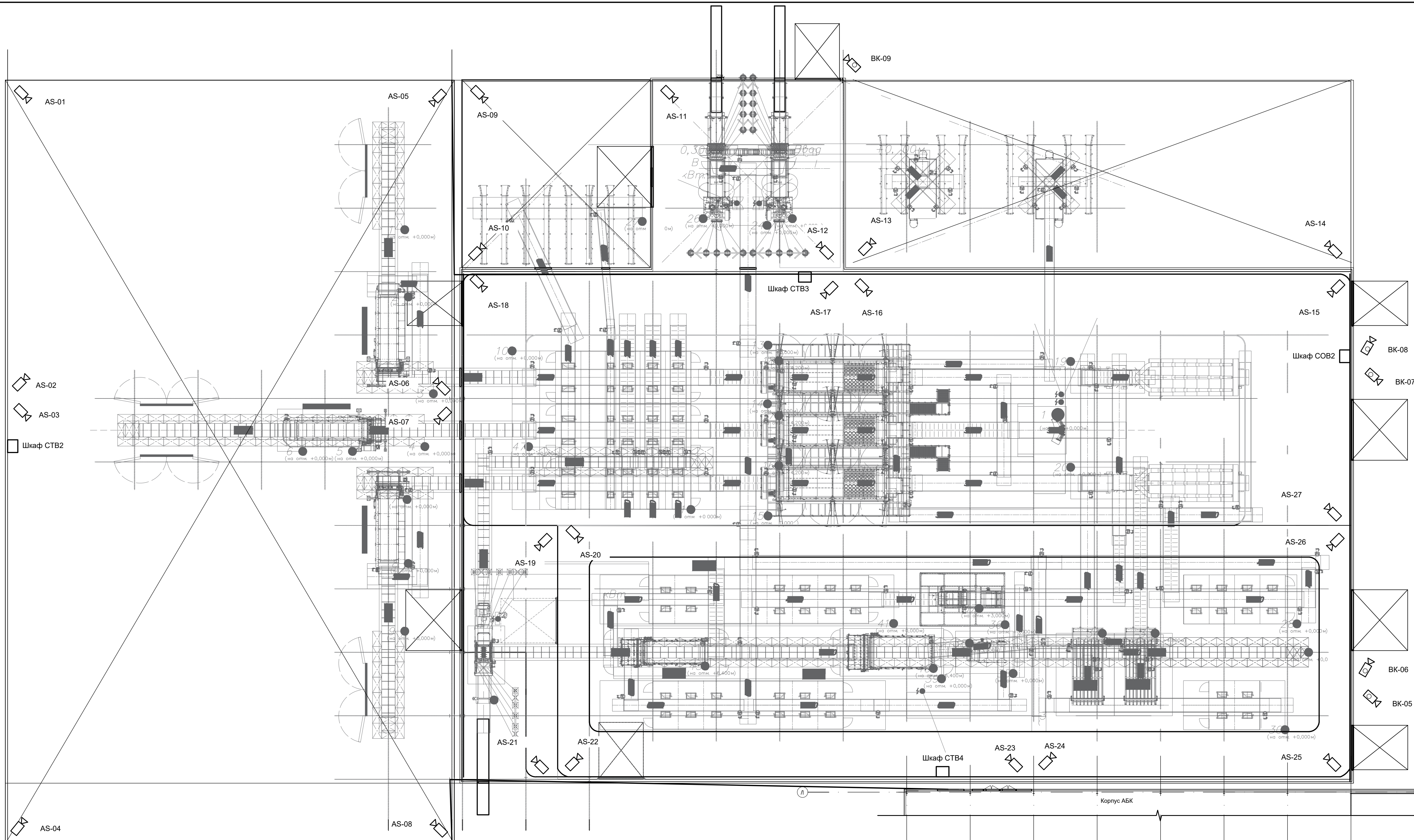
Обозначение	Наименование
AS-08	Видеокамера системы технологического видеонаблюдения (АС), 08 - порядковый номер
ВК-13	Видеокамера системы охранного видеонаблюдения (ВК), 13 - порядковый номер
	Автоматизированное рабочее место (АРМ) оператора технологического / охранного видеонаблюдения
	Кабель волоконно-оптический одномодовый

ГСК-03/2023-ИОС.5.2.ГЧ							
«Мусоросортировочный комплекс в составе мембранного компостирования биоразлагаемых отходов» расположенный по адресу: Ангарский городской округ, Иркутская область, в границах участка с кадастровым номером: 38:26:000000:7360».							
Изм.	Кол.уч.	Лист	Недок	Подпись	Дата		
ГИП		Бондарчук			05.23		
Разраб.		Семейкина			05.23		
Н. контр.		Алхимова			05.23		
Принципиальная схема системы технологического видеонаблюдения (СТВ). Принципиальная схема системы охранного видеонаблюдения (СОВ)					Стадия	Лист	Листов
					П	6	
					ООО "Главстройкомплекс"		

Ивн № подл. Подпись и дата. Взам. инв №

Условные графические обозначения

Обозначение	Наименование
 AS-08	Видеокамера системы технологического видеонаблюдения (АС), 08 - порядковый номер
 BK-07	Видеокамера системы охранного видеонаблюдения (БК), 07 - порядковый номер

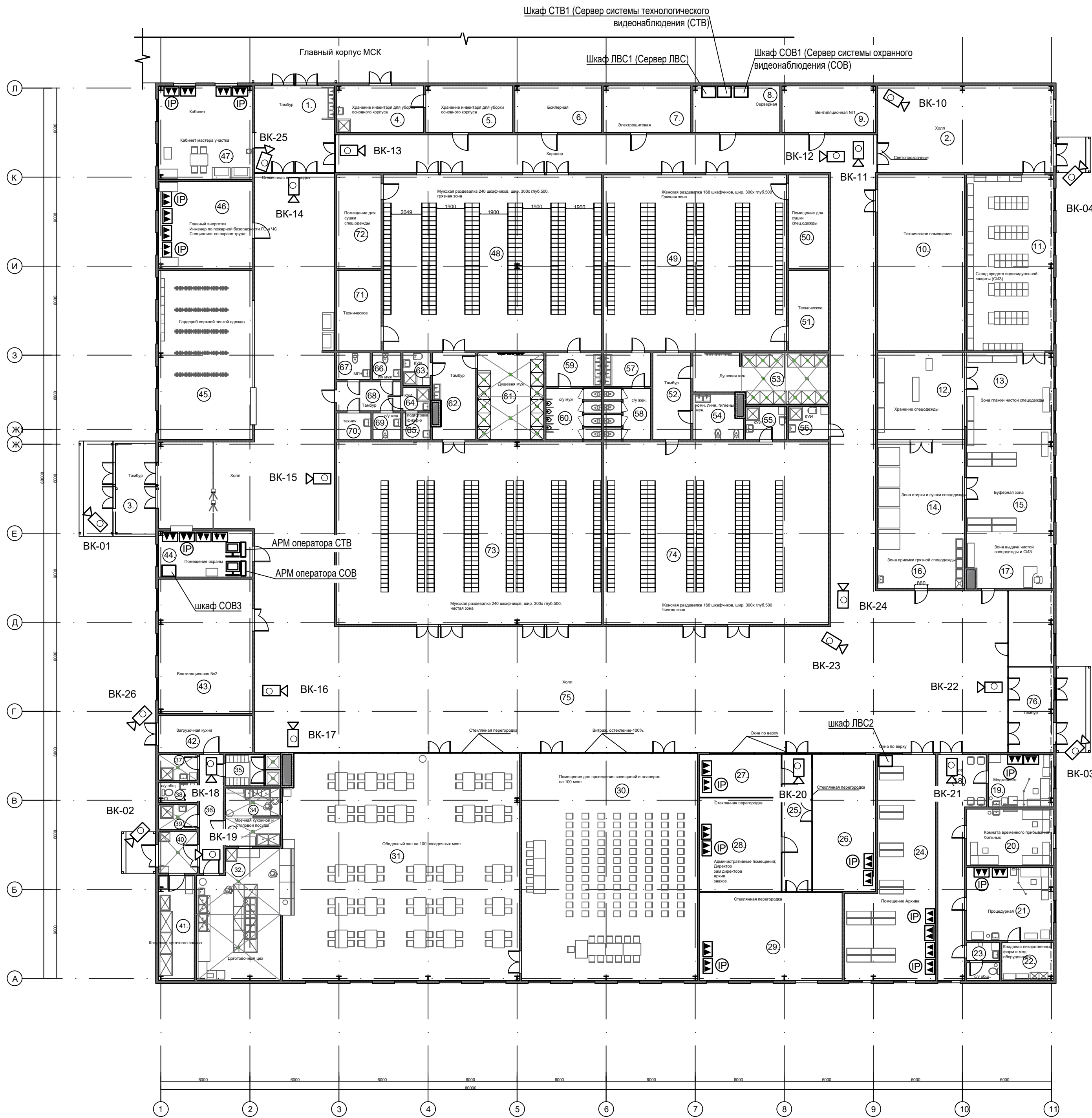


ГСК-03/2023-ИОС.5.2.ГЧ					
«Мусоросортировочный комплекс в составе мембранного компостирования биоразлагаемых отходов» расположенный по адресу: Ангарский городской округ, Иркутская область, в границах участка с кадастровым номером: 38:26:000000:7360»					
Изм.	Кол.уч.	Лист	№ док	Подпись	Дата
ГИП	Бондарчук	05.23			
Разраб.	Семейкина	05.23			
Н. контр.	Алхимова	05.23			
				Стадия	Лист
				П	7
				Листов	
				ООО "Главстройкомплекс"	
				Формат А3х3	

Имя, № подл. Подпись и дата. Взам. инв. №

Условные графические обозначения

Обозначение	Наименование
▲▲	Компьютерная розетка RJ-45 на 2 порта
IP	IP-телефон
◀▶ BK-13	Видеокамера системы охранного видеонаблюдения (ВК), 13 - порядковый номер
☒	Автоматизированное рабочее место (АРМ) оператора технологического / охранного видеонаблюдения



ГСК-03/2023-ИОС.5.2.ГЧ				
«Мусоросортировочный комплекс в составе мембранного компостирования биоразлагаемых отходов» расположенный по адресу: Ангарский городской округ, Иркутская область, в границах участка с кадастровым номером: 38:26:000000:7360»				
Изм.	Кол.уч.	Лист	Недок	Подпись
ГИП	Бондарчук	05.23		
Разраб.	Семейкина	05.23		
Н. контр.	Алхимова	05.23		
				Дата
				05.23
			Стадия	Лист
			П	8
			Листов	
ООО "Главстройкомплекс"				
Формат А2				

И.№ подл. Подпись и дата Взам.инв.№

Корпус АКБ. План на отм. +0,000. Расстановка оборудования локальной вычислительной сети (ЛВС), системы охранного видеонаблюдения (СОВ)