

Общество с ограниченной ответственностью

«АР Групп»

620144, Свердловская Область, г. Екатеринбург, ул. Московская, строение 287, офис 209  
ОГРН 1126685021638 ИНН 6685014595 КПП 667901001 [ar.grupp67@gmail.com](mailto:ar.grupp67@gmail.com) Тел. +7 (912)284 48 80

СОЮЗ САМОРЕГУЛИРУЕМАЯ ОРГАНИЗАЦИЯ «РЕГИОНАЛЬНАЯ  
ПРОЕКТНАЯ АССОЦИАЦИЯ» (СРО-П-144-03032010)

дата регистрации 14.06.2013, рег. № П-144-006685014595-0256

Заказчик: ООО «Мелиор Групп»

Договор №: ПР-05/2023 от 26.05.2023 г.

**«КОМПЛЕКС ПО ОБРАЩЕНИЮ С ТКО, РАСПОЛОЖЕННЫЙ  
В ОМСКОЙ ОБЛАСТИ, Р-Н ТАРСКИЙ И ПРЕДНАЗНАЧЕН-  
НЫЙ ДЛЯ ОБРАБОТКИ, УТИЛИЗАЦИИ  
И РАЗМЕЩЕНИЯ ОТХОДОВ»**

## **ПРОЕКТНАЯ ДОКУМЕНТАЦИЯ**

**Раздел ПД №8. Мероприятия по охране окружающей  
среды.**

**Часть 6**

**102-280623-ООС6**

**Том 14/6**

2023 г.

Общество с ограниченной ответственностью

«АР Групп»

620144, Свердловская Область, г. Екатеринбург, ул. Московская, строение 287, офис 209  
ОГРН 1126685021638 ИНН 6685014595 КПП 667901001 [ar.grupp67@gmail.com](mailto:ar.grupp67@gmail.com) Тел. +7 (912)284 48 80

СОЮЗ САМОРЕГУЛИРУЕМАЯ ОРГАНИЗАЦИЯ «РЕГИОНАЛЬНАЯ  
ПРОЕКТНАЯ АССОЦИАЦИЯ» (СРО-П-144-03032010)

дата регистрации 14.06.2013, рег. № П-144-006685014595-0256

Заказчик: ООО «Мелиор Групп»

Договор №: ПР-05/2023 от 26.05.2023 г.

**«КОМПЛЕКС ПО ОБРАЩЕНИЮ С ТКО, РАСПОЛОЖЕННЫЙ  
В ОМСКОЙ ОБЛАСТИ, Р-Н ТАРСКИЙ И ПРЕДНАЗНАЧЕН-  
НЫЙ ДЛЯ ОБРАБОТКИ, УТИЛИЗАЦИИ  
И РАЗМЕЩЕНИЯ ОТХОДОВ»**

**ПРОЕКТНАЯ ДОКУМЕНТАЦИЯ**

**Раздел ПД №8. Мероприятия по охране окружающей  
среды.**

**Часть 6**

**102-280623-ООС6**

**Том 14/6**

Директор

К.Ю. Мальцев

Главный инженер проекта

Т.А. Рыбакова

2023 г.

## Содержание тома

Обозначение	Наименование	Примечание
102-280623-ООС6-С	Содержание тома	1
102-280623-ООС6.Т	Пояснительная записка	288

Согласовано:

Взам. Инв. №

Подп. и дата

Инв. № подл.

Изм.	Кол.уч.	Лист	№ док.	Подпись	Дата	102-280623-ООС6-С			
ГИП		Рыбакова			11/23	«Комплекс по обращению с ТКО, расположенный в Омской области, р-н Тарский и предназначенный для обработки, утилизации и размещения отходов»	Стадия	Лист	Листов
Выполнил		Соснин			11/23		П	1	1
							ООО «АР Групп»		
Н.контр.		Мальцев			11/23				

## Содержание

№ п/п	Наименование	Лист
1	2	3
<b>Часть 6</b>		
16.	Расчеты выбросов загрязняющих веществ в атмосферу на этапе биологической рекультивации	5
17.	Параметры выбросов загрязняющих веществ для расчета загрязнения атмосферы на этапе биологической рекультивации	23
18.	Расчеты шума на этапе биологической рекультивации	24
19.	Расчеты отходов на этапе биологической рекультивации	38
20.	Шумовые характеристики	43
21.	Исходные данные для расчетов количества образующихся отходов	151
22.	Технические характеристики огнезащитного атмосферостойкого состава «Термобарьер 2»	182
23.	Технические характеристики комплекта оборудования для мойки колес автотранспортных средств с системой оборотного водоснабжения «Мойдодыр-К-2»	192
24.	Технические характеристики комплекта оборудования для мойки колес автотранспортных средств с системой оборотного водоснабжения «Мойдодыр-К-4»	198
25.	Технические характеристики наземной мойки колес грузового автотранспорта оборотного водоснабжения	216
26.	Расчеты объемов водоснабжения и водоотведения на этапе строительства	228
27.	Технические характеристики барабанного грохота «Doppstadt 518 Flex»	234
28.	Технические характеристики котельного оборудования «TIS HARD BIO 500»	236
29.	Технические характеристики очистных сооружений фильтра	239
30.	Технические характеристики очистных сооружений ливневых стоков	249
31.	Технологическая схема потоков ТКО	279
32.	Копия протокола №344/1 от 20.04.2020г. количественного химического и морфологического анализа отходов производства	280
33.	Карта-схема размещения мест проведения контроля в рамках ПЭК	281
34.	Схема расположения мест отбора проб, точек проведения инструментальных измерений, определений и наблюдений в рамках ПЭМ	282
35.	Копии справок о климатических характеристиках и фоновом загрязнении атмосферного воздуха	283

Согласовано:

Взам. Инв. №

Подп. и дата

Инв. № подл.

102-280623-00С6.Т

Изм.	Кол.уч.	Лист	№ док.	Подпись	Дата	Стадия	Лист	Листов
						П	1	
ГИП		Рыбакова			11/23	ООО «АР Групп»		
Выполнил		Соснин			11/23			
Н.контр.		Мальцев			11/23			

«Комплекс по обращению с ТКО,  
расположенный в Омской области,  
р-н Тарский и предназначенный для  
обработки, утилизации и размеще-  
ния отходов»

**Расчет выбросов загрязняющих веществ в атмосферу от участка захоронения ТКО**

Расчет произведен согласно: «Методике расчета количественных характеристик выбросов загрязняющих веществ в атмосферу от полигонов твердых бытовых и промышленных отходов». НИП «Экопром» АКХ им К.Д. Памфилова, НИИ Экологии человека и гигиены окружающей среды им. А.Н.Сысина, НИИ Атмосфера, ЗАО НИП «Логус» М. 2004г.

<b>№ источника загрязнения:</b>	<b>0029</b>
<b>№ источника выделения:</b>	<b>01</b>
Среднегодовая масса отходов за 24,7 лет из общего объема отходов, т/год	23423,4
Время эксплуатации участка захоронения ТКО, лет	24,7

Морфологический состав основных отходов, поступающих на карты размещения хвостов (остатков сортировки) предлагается принять с использованием объекта-аналога, протокол №344/1 от 20.04.2020 г. (Приложение 32, Том ООС6). Содержание пищевых отходов (органической составляющей) в хвостах сортировки размещаемых на картах составляет 6,75%, влажность - 38% (согласно данным раздела ТХ). Содержание жироподобных, углеводородных и белковых веществ в органике отходов принято: Ж-2%, У-83% и Б-15%.

Расчет выбросов газообразных веществ в атмосферный воздух проводится для нормального режима эксплуатации объекта.

Удельный выход биогаза за период его активной стабилизированной генерации при метановом брожении (4 фаза) определяется по уравнению:

$Q_w = 10^{-6} * R * (100 - W) * (0,92 Ж + 0,62 У + 0,34 Б), \text{ кг/кг}$	0,0266085
---	-----------

ГД е:	$Q_w$ – удельный выход биогаза за период его активной генерации, кг/кг отходов;
	R – содержание органической составляющей в отходах, %
	Ж – содержание жироподобных веществ в органике отходов, %
	У – содержание углеводородных веществ в органике отходов, %
	Б – содержание белковых веществ в органике отходов, %
	W – фактическая влажность отходов, %

Расчет выхода биогаза ведется в период 4-ой фазы. Считается, что период стабилизации наступает после выдержки 2 года. Период активного выхода биогаза составляет в среднем 20 лет (80 % от всего количества биогаза).

Количественный выход биогаза за год, отнесенный к 1 тонне отходов Руд, (кг/т отходов в год) составит:

$P_{уд} = 10^3 * Q_w / t_{сбр}$	0,8063
---------------------------------	--------

ГД  
е:  $t_{сбр}$  – период полного сбраживания органической части отходов, в годах, определяемый по приближенной эмпирической формуле:

$t_{сбр} = 10248 / T_{тепл.} * (t_{ср.тепл.})^{0,301966}$	33
---	----

ГД е:	$t_{ср.тепл.}$ – средняя из среднемесячных температура воздуха в районе размещения участка за теплый период года ( $t_{ср.мес} > 0$ ), в $^{\circ}\text{C}$	10,67
	$T_{тепл.}$ – продолжительность теплого периода года в районе размещения участка, в днях	153

10248 и 0,301966 – удельные коэффициенты, учитывающие биотермическое разложение органики.

Плотность биогаза определяется по закону аддитивности как суммарная величина произведений объемных концентраций его компонентов на их плотности:

$\rho_{б.г.} = \sum C_{об.i} * \rho_i / 100, \text{ кг/м}^3$
--

ГД е:	$C_{об.i}$ – содержание i-го компонента в биогазе, объемные %
	$\rho_i$ – плотность i-го компонента биогаза, кг/м <sup>3</sup>

n – количество компонентов в биогазе	
Примечание: средняя плотность биогаза составляет обычно 0,95-0,98 плотности воздуха, т.е. при плотности воздуха 1,2928 кг/м <sup>3</sup> средняя плотность биогаза будет: 1,2928*0,965 = 1,24755 кг/м <sup>3</sup> .	
Рассчитав удельный годовой выход биогаза, отнесенный к одной тонне отходов и зная весовое процентное содержание компонентов в биогазе, определяются удельные массы компонентов, выбрасываемые в год, по формуле:	
$P_{уд.г} = C_{вес.i} * P_{уд} / 100$ , кг/т отходов в год	
При использовании участка размещения хвостов сортировки может приниматься следующий средне-статистический состав биогаза:	
<i>Компонент</i>	<i>C<sub>вес.i</sub>, %</i>
Метан	52,915
Толуол	0,723
Аммиак	0,533
Ксилол	0,443
Оксид углерода	0,252
Диоксид азота	0,111
Формальдегид	0,096
Этилбензол	0,095
Диоксид серы	0,070
Сероводород	0,026
Для расчета величин выбросов подсчитывается количество активных отходов, стабильно генерирующих биогаз, что период стабилизированного активного выхода биогаза в среднем составляет двадцать лет и что фаза анаэробного стабильного разложения органической составляющей отходов наступает спустя в среднем два года после захоронения отходов, т.е. отходы, завезенные в последние два года, не входят в число активных.	
Если объект функционирует более двадцати лет, т.е. более периода полного сбраживания, то учитываются все отходы, завезенные за последние 20 лет работы объекта, за исключением отходов, завезенных в последние два года.	
Максимальные разовые выбросы загрязняющих веществ с полигона определяются по формуле:	
$M_{сум} = P_{уд} \Sigma D / 86,4 * T_{тепл}$	1,428733
где	$\Sigma D$ - количество активных стабильно генерирующих биогаз отходов, т
	$T_{тепл}$ – продолжительность теплого периода года в районе участка размещения отходов в днях
Биогаз образуется неравномерно в зависимости от времени года. При отрицательных температурах процесс «мезофильного сбраживания» (до 55 <sup>0</sup> С) органической части ТБО прекращается, происходит «законсервирование» до наступления более теплого периода года ( $t_{ср.мес.} > 8^0C$ ).	
Валовые выбросы вредных веществ определяются с учетом среднего коэффициента неравномерности образования биогаза в теплое и холодное время, равного 1,3 :	
$G_{сум} = M_{сум} * (a * 365 * 24 * 3600/12 + b * 365 * 24 * 3600/12 * 1,3) * 10^{-6}$	24,550037
где	a - период теплого времени года при $t_{ср.мес.} > 8^0C$ , месяцы
	b - период холодного времени года при $0 < t_{ср.мес.} \leq 8^0C$ , месяцы
Влажность, содержание органической составляющей, содержание жироподобных веществ в органике отходов, содержание углеводородных веществ в органике отходов, содержание белковых веществ в органике отходов принимаем по аналогу, по результатам анализов проб отходов, отобранных в районе Москвы:	
средняя влажность отходов , %	32,5
содержание органической составляющей в отходах , %	6,75
содержание жироподобных веществ в органике отходов , %	2

содержание углеводородных веществ в органике отходов , %	83
содержание белковых веществ в органике отходов , %	15

**Таблица 1 Расчет суммарных выбросов и часовых расходов биогаза для карт участка размещения хвостов (остатков сортировки)**

	Срок эксплуатации	Масса отходов, т	Масса отходов выделяющая биогаз	Меум, г/с	Гсум, т/год	Максимальный расход м3/час (расчет от г/с)	Средний расход м3/час (расчет от т/год)
	1	23423,4	0	0	0		
	2	46846,8	0	0	0		
	3	70270,2	23423,4	1,429	24,550	4,12	2,25
	4	93693,6	46846,8	2,857	49,100	8,25	4,49
	5	117117	70270,2	4,286	73,650	12,37	6,74
	6	140540,4	93693,6	5,715	98,200	16,49	8,99
	7	163963,8	117117	7,144	122,750	20,61	11,23
	8	187387,2	140540,4	8,572	147,300	24,74	13,48
	9	300903,2	163963,8	10,001	171,850	28,86	15,72
	10	403528,2	187387,2	11,430	196,400	32,98	17,97
	11	506153,2	300903,2	18,354	315,376	52,96	28,86
	12	608778,2	403528,2	24,614	422,937	71,03	38,70
	13	711403,2	506153,2	30,873	530,499	89,09	48,54
	14	814028,2	608778,2	37,133	638,060	107,15	58,38
	15	916653,2	711403,2	43,393	745,621	125,22	68,23
	16	1019278,2	814028,2	49,652	853,182	143,28	78,07
	17	1121903,2	916653,2	55,912	960,743	161,34	87,91
	18	1224528,2	1019278,2	62,17	1068,30	179,41	97,75
	19	1327153,2	1121903,2	68,43	1175,87	197,47	107,60
	20	1429778,2	1224528,2	74,69	1283,43	215,53	117,44
	21	1532403,2	1327153,2	80,95	1390,99	233,60	127,28
	22	1635028,2	1429778,2	87,21	1498,55	251,66	137,12
	23	1737653,2	1532403,2	93,47	1606,11	269,72	146,96
	24	1840278,2	1635028,2	99,73	1713,67	287,79	156,81
	24,7	1853941,9	1737653,2	105,99	1821,23	305,85	166,65
	26		1840278,2	112,25	1928,79	323,91	176,49
	27		1853941,85	113,08	1943,11	326,32	177,80
	28		1853941,85	113,08	1943,11	326,32	177,80
	29		1853941,85	113,08	1943,11	326,32	177,80
	30		1853941,85	113,08	1943,11	326,32	177,80
	31		1853941,85	113,08	1943,11	326,32	177,80
	32		1853941,85	113,08	1943,11	326,32	177,80
	33 (max)		1853941,85	113,08	1943,11	326,32	177,80
	34		1830518,45	111,65	1918,56	322,20	175,56
	35		1807095,05	110,23	1894,01	318,07	173,31
	36		1783671,65	108,80	1869,46	313,95	171,06
	37		1760248,25	107,37	1844,91	309,83	168,82
	38		1736824,85	105,94	1820,36	305,70	166,57
	39		1713401,45	104,51	1795,81	301,58	164,32

Период полного сбраживания органической части отходов

40		1689978,05	103,08	1771,26	297,46	162,08
41		1666554,65	101,65	1746,71	293,34	159,83
42		1553038,65	94,73	1627,74	273,36	148,94
43		1450413,65	88,47	1520,18	255,29	139,10
44		1347788,65	82,21	1412,62	237,23	129,26
45		1245163,65	75,95	1305,05	219,17	119,42
46		1142538,65	69,69	1197,49	201,10	109,57
47		1039913,65	63,43	1089,93	183,04	99,73
48		937288,65	57,17	982,37	164,98	89,89
49		834663,65	50,91	874,81	146,91	80,05
50		732038,65	44,65	767,25	128,85	70,21
51		629413,65	38,39	659,69	110,79	60,36
52		526788,65	32,13	552,13	92,72	50,52
53		424163,65	25,87	444,57	74,66	40,68
54		321538,65	19,61	337,00	56,60	30,84
55		218913,65	13,35	229,44	38,53	20,99
56		116288,65	7,09	121,88	20,47	11,15
57		13663,65	0,83	14,32	2,40	1,31
58		0,00	0,00	0,00	0,00	0,00

Детализация расчетов суммарных выбросов биогаза (на максимальный период):

Компонент	Максимальный разовый выброс		
	Расчетная формула, г/с	Расчет	Мсум, г/с
биогаз	$M_{\text{сум}} = \text{Руд} \sum D / (86,4 * T_{\text{тепл}})$	$M_{\text{сум}} = 0,8063 * 27632/86,4 * 153 =$	1,429

Компонент	Валовый годовой выброс		
	Расчетная формула, т/год	Расчет	Гсум, т/год
биогаз	$G_{\text{сум}} = M_{\text{сум}} * (a * 365 * 24 * 3600/12 + b * 365 * 24 * 3600/12 * 1,3) * 10^{-6}$	$G_{\text{сум}} = 1,685 * 10^{-6} * (5 * 365 * 24 * 3600/12 + 2 * 365 * 24 * 3600/12 * 1,3)$	24,550

Таблица 2 Расчет максимально-разовых и валовых выбросов по компонентам биогаза карт участка размещения хвостов (остатков сортировки)

Год	Компонент	$C_{\text{веси}}, \%$	$M_{\text{сум}}, \text{г/с}$	$G_{\text{сум}}, \text{т/год}$	$M_i, \text{г/с}$	$G_i, \text{т/год}$
29-32 года (биологическая рекультивация)	410 Метан	52,915	105,990	1821,232	56,0845429	963,7050146
	621 Толуол	0,723			0,7663068	13,1675088
	303 Аммиак	0,533			0,5649260	9,7071676
	616 Ксилол	0,443			0,4695352	8,0680586
	337 Углерода оксид	0,252			0,2670945	4,5895051
	301 Азота диоксид	0,111			0,1176488	2,0215677
	1325 Формальдегид	0,096			0,1017503	1,7483829
	627 Этилбензол	0,095			0,1006904	1,7301706
	330 Ангидрид сернистый	0,07			0,0741929	1,2748625
	333 Сероводород	0,026			0,0275574	0,4735204



Расчет произведен программой «АТП-Эколог», версия 4.0.2 от 15.10.2022

Copyright© 1995-2022 Фирма «Интеграл»

Программа зарегистрирована на: ООО "Техноэкос"

Регистрационный номер: 01-01-1591

Объект: №27 ООО "РЕСАЙКЛИНГ" биологический этап рекультивации

Площадка, цех, источник, вариант: 1, 1, 6543, 1

**Результаты расчетов по источнику выброса: Рассев удобрений, обработка почвы, боронование, дискование**

Код	Наименование вещества	Максимальный выброс, г/с	Валовый выброс, т/год
0301	Азота диоксид (Двуокись азота; пероксид азота)	0,0030878	0,001462
0304	Азот (II) оксид (Азот монооксид)	0,0005018	0,000238
0328	Углерод (Пигмент черный)	0,0013447	0,000507
0330	Сера диоксид	0,0004485	0,000203
0337	Углерода оксид (Углерод окись; углерод моноокись; угарный газ)	0,0418454	0,020785
2704	Бензин (нефтяной, малосернистый) (в пересчете на углерод)	0,0064444	0,003532
2732	Керосин (Керосин прямой перегонки; керосин дезодорированный)	0,0026614	0,001065

**Источники выделений**

Код	Наименование вещества	Максимальный выброс, г/с	Среднегодовой выброс, т/год
	Автономный источник	[1] Беларусь МТЗ-82К	
0301	Азота диоксид (Двуокись азота; пероксид азота)	0,0030878	0,001462
0304	Азот (II) оксид (Азот монооксид)	0,0005018	0,000238
0328	Углерод (Пигмент черный)	0,0013447	0,000507
0330	Сера диоксид	0,0004485	0,000203
0337	Углерода оксид (Углерод окись; углерод моноокись; угарный газ)	0,0418454	0,020785
2704	Бензин (нефтяной, малосернистый) (в пересчете на углерод)	0,0064444	0,003532
2732	Керосин (Керосин прямой перегонки; керосин дезодорированный)	0,0026614	0,001065

**Источник выделения: №1 Беларусь МТЗ-82К**

Тип источника: 8 - Дорожная техника на неотапливаемой стоянке

**Результаты расчетов по источнику выделения**

Код	Наименование вещества	Максимальный выброс, г/с	Среднегодовой выброс, т/год
0301	Азота диоксид (Двуокись азота; пероксид азота)	0,0030878	0,001462
0304	Азот (II) оксид (Азот монооксид)	0,0005018	0,000238
0328	Углерод (Пигмент черный)	0,0013447	0,000507
0330	Сера диоксид	0,0004485	0,000203
0337	Углерода оксид (Углерод окись; углерод моноокись; угарный газ)	0,0418454	0,020785
2704	Бензин (нефтяной, малосернистый) (в пересчете на углерод)	0,0064444	0,003532
2732	Керосин (Керосин прямой перегонки; керосин дезодорированный)	0,0026614	0,001065

**Результаты по периодам****Январь**

Средняя температура, °С: -15

Средняя минимальная температура, °С: -15

Время прогрева двигателя ( $t_{пр}$ ), мин.

Среднее: 20

Максимальное: 20

Код	Наименование вещества	Максимальный выброс, г/с	Среднегодовой выброс, т/год
0301	Азота диоксид (Двуокись азота; пероксид азота)	0,0030878	0,000238
0304	Азот (II) оксид (Азот монооксид)	0,0005018	0,000039
0328	Углерод (Пигмент черный)	0,0013447	0,000103
0330	Сера диоксид	0,0004485	0,000035
0337	Углерода оксид (Углерод окись; углерод моноокись; угарный газ)	0,0418454	0,003194
2704	Бензин (нефтяной, малосернистый) (в пересчете на углерод)	0,0064444	0,000487
2732	Керосин (Керосин прямой перегонки; керосин дезодорированный)	0,0026614	0,000205

**Февраль**

Средняя температура, °С: -13,5

Средняя минимальная температура, °С: -13,5

Время прогрева двигателя ( $t_{пр}$ ), мин.

Среднее: 20

Максимальное: 20

Код	Наименование вещества	Максимальный выброс, г/с	Среднегодовой выброс, т/год
0301	Азота диоксид (Двуокись азота; пероксид азота)	0,0030878	0,000238
0304	Азот (II) оксид (Азот монооксид)	0,0005018	0,000039
0328	Углерод (Пигмент черный)	0,0013447	0,000103
0330	Сера диоксид	0,0004485	0,000035
0337	Углерода оксид (Углерод окись; углерод моноокись; угарный газ)	0,0418454	0,003194
2704	Бензин (нефтяной, малосернистый) (в пересчете на углерод)	0,0064444	0,000487
2732	Керосин (Керосин прямой перегонки; керосин дезодорированный)	0,0026614	0,000205

**Март**

Средняя температура, °С: -5,8

Средняя минимальная температура, °С: -5,8

Время прогрева двигателя ( $t_{пр}$ ), мин.

Среднее: 12

Максимальное: 12

Код	Наименование вещества	Максимальный выброс, г/с	Среднегодовой выброс, т/год
0301	Азота диоксид (Двуокись азота; пероксид азота)	0,0023056	0,000179
0304	Азот (II) оксид (Азот монооксид)	0,0003747	0,000029
0328	Углерод (Пигмент черный)	0,0008114	0,000062
0330	Сера диоксид	0,0002885	0,000023
0337	Углерода оксид (Углерод окись; углерод моноокись; угарный газ)	0,0356231	0,002723
2704	Бензин (нефтяной, малосернистый) (в пересчете на углерод)	0,0064444	0,000487

2732	Керосин (Керосин прямой перегонки; керосин дезодорированный)	0,0016170	0,000126
------	--	-----------	----------

### Апрель

Средняя температура, °С: 4,7

Средняя минимальная температура, °С: 4,7

Время прогрева двигателя ( $t_{пр}$ ), мин.

Среднее: 6

Максимальное: 6

Код	Наименование вещества	Максимальный выброс, г/с	Среднегодовой выброс, т/год
0301	Азота диоксид (Двуокись азота; пероксид азота)	0,0011856	0,000095
0304	Азот (II) оксид (Азот монооксид)	0,0001927	0,000015
0328	Углерод (Пигмент черный)	0,0003713	0,000029
0330	Сера диоксид	0,0001404	0,000012
0337	Углерода оксид (Углерод окись; углерод моноокись; угарный газ)	0,0175453	0,001357
2704	Бензин (нефтяной, малосернистый) (в пересчете на углерод)	0,0032222	0,000244
2732	Керосин (Керосин прямой перегонки; керосин дезодорированный)	0,0007553	0,000061

### Май

Средняя температура, °С: 12,4

Средняя минимальная температура, °С: 12,4

Время прогрева двигателя ( $t_{пр}$ ), мин.

Среднее: 2

Максимальное: 2

Код	Наименование вещества	Максимальный выброс, г/с	Среднегодовой выброс, т/год
0301	Азота диоксид (Двуокись азота; пероксид азота)	0,0004612	0,000040
0304	Азот (II) оксид (Азот монооксид)	0,0000749	0,000006
0328	Углерод (Пигмент черный)	0,0000335	0,000003
0330	Сера диоксид	0,0000565	0,000005
0337	Углерода оксид (Углерод окись; углерод моноокись; угарный газ)	0,0076507	0,000609
2704	Бензин (нефтяной, малосернистый) (в пересчете на углерод)	0,0016111	0,000122
2732	Керосин (Керосин прямой перегонки; керосин дезодорированный)	0,0001503	0,000015

### Июнь

Средняя температура, °С: 17,6

Средняя минимальная температура, °С: 17,6

Время прогрева двигателя ( $t_{пр}$ ), мин.

Среднее: 2

Максимальное: 2

Код	Наименование вещества	Максимальный выброс, г/с	Среднегодовой выброс, т/год
0301	Азота диоксид (Двуокись азота; пероксид азота)	0,0004612	0,000040
0304	Азот (II) оксид (Азот монооксид)	0,0000749	0,000006
0328	Углерод (Пигмент черный)	0,0000335	0,000003
0330	Сера диоксид	0,0000565	0,000005
0337	Углерода оксид (Углерод окись; углерод моноокись; угарный газ)	0,0076507	0,000609
2704	Бензин (нефтяной, малосернистый) (в пересчете на углерод)	0,0016111	0,000122
2732	Керосин (Керосин прямой перегонки; керосин дезодорированный)	0,0001503	0,000015

### Июль

Средняя температура, °С: 19,2

Средняя минимальная температура, °С: 19,2

Время прогрева двигателя ( $t_{пр}$ ), мин.

Среднее: 2

Максимальное: 2

Код	Наименование вещества	Максимальный выброс, г/с	Среднегодовой выброс, т/год
0301	Азота диоксид (Двуокись азота; пероксид азота)	0,0004612	0,000040
0304	Азот (II) оксид (Азот монооксид)	0,0000749	0,000006

0328	Углерод (Пигмент черный)	0,0000335	0,000003
0330	Сера диоксид	0,0000565	0,000005
0337	Углерода оксид (Углерод окись; углерод моноокись; угарный газ)	0,0076507	0,000609
2704	Бензин (нефтяной, малосернистый) (в пересчете на углерод)	0,0016111	0,000122
2732	Керосин (Керосин прямой перегонки; керосин дезодорированный)	0,0001503	0,000015

### Август

Средняя температура, °С: 16,7

Средняя минимальная температура, °С: 16,7

Время прогрева двигателя ( $t_{пр}$ ), мин.

Среднее: 2

Максимальное: 2

Код	Наименование вещества	Максимальный выброс, г/с	Среднегодовой выброс, т/год
0301	Азота диоксид (Двуокись азота; пероксид азота)	0,0004612	0,000040
0304	Азот (II) оксид (Азот монооксид)	0,0000749	0,000006
0328	Углерод (Пигмент черный)	0,0000335	0,000003
0330	Сера диоксид	0,0000565	0,000005
0337	Углерода оксид (Углерод окись; углерод моноокись; угарный газ)	0,0076507	0,000609
2704	Бензин (нефтяной, малосернистый) (в пересчете на углерод)	0,0016111	0,000122
2732	Керосин (Керосин прямой перегонки; керосин дезодорированный)	0,0001503	0,000015

### Сентябрь

Средняя температура, °С: 11

Средняя минимальная температура, °С: 11

Время прогрева двигателя ( $t_{пр}$ ), мин.

Среднее: 2

Максимальное: 2

Код	Наименование вещества	Максимальный выброс, г/с	Среднегодовой выброс, т/год
0301	Азота диоксид (Двуокись азота; пероксид азота)	0,0004612	0,000040
0304	Азот (II) оксид (Азот монооксид)	0,0000749	0,000006
0328	Углерод (Пигмент черный)	0,0000335	0,000003
0330	Сера диоксид	0,0000565	0,000005
0337	Углерода оксид (Углерод окись; углерод моноокись; угарный газ)	0,0076507	0,000609
2704	Бензин (нефтяной, малосернистый) (в пересчете на углерод)	0,0016111	0,000122
2732	Керосин (Керосин прямой перегонки; керосин дезодорированный)	0,0001503	0,000015

### Октябрь

Средняя температура, °С: 3,5

Средняя минимальная температура, °С: 3,5

Время прогрева двигателя ( $t_{пр}$ ), мин.

Среднее: 6

Максимальное: 6

Код	Наименование вещества	Максимальный выброс, г/с	Среднегодовой выброс, т/год
0301	Азота диоксид (Двуокись азота; пероксид азота)	0,0011856	0,000095
0304	Азот (II) оксид (Азот монооксид)	0,0001927	0,000015
0328	Углерод (Пигмент черный)	0,0003713	0,000029
0330	Сера диоксид	0,0001404	0,000012
0337	Углерода оксид (Углерод окись; углерод моноокись; угарный газ)	0,0175453	0,001357
2704	Бензин (нефтяной, малосернистый) (в пересчете на углерод)	0,0032222	0,000244
2732	Керосин (Керосин прямой перегонки; керосин дезодорированный)	0,0007553	0,000061

### Ноябрь

Средняя температура, °С: -5,3

Средняя минимальная температура, °С: -5,3

Время прогрева двигателя ( $t_{пр}$ ), мин.

Среднее: 12

Максимальное: 12

Код	Наименование вещества	Максимальный выброс, г/с	Среднегодовой выброс, т/год
0301	Азота диоксид (Двуокись азота; пероксид азота)	0,0023056	0,000179
0304	Азот (II) оксид (Азот монооксид)	0,0003747	0,000029
0328	Углерод (Пигмент черный)	0,0008114	0,000062
0330	Сера диоксид	0,0002885	0,000023
0337	Углерода оксид (Углерод окись; углерод моноокись; угарный газ)	0,0356231	0,002723
2704	Бензин (нефтяной, малосернистый) (в пересчете на углерод)	0,0064444	0,000487
2732	Керосин (Керосин прямой перегонки; керосин дезодорированный)	0,0016170	0,000126

## Декабрь

Средняя температура, °С: -12,2

Средняя минимальная температура, °С: -12,2

Время прогрева двигателя ( $t_{пр}$ ), мин.

Среднее: 20

Максимальное: 20

Код	Наименование вещества	Максимальный выброс, г/с	Среднегодовой выброс, т/год
0301	Азота диоксид (Двуокись азота; пероксид азота)	0,0030878	0,000238
0304	Азот (II) оксид (Азот монооксид)	0,0005018	0,000039
0328	Углерод (Пигмент черный)	0,0013447	0,000103
0330	Сера диоксид	0,0004485	0,000035
0337	Углерода оксид (Углерод окись; углерод моноокись; угарный газ)	0,0418454	0,003194
2704	Бензин (нефтяной, малосернистый) (в пересчете на углерод)	0,0064444	0,000487
2732	Керосин (Керосин прямой перегонки; керосин дезодорированный)	0,0026614	0,000205

## Расчетные формулы

Валовый выброс (M), т/год

$$M = \Sigma(M_1 + M_2) \cdot N_k \cdot D_p \cdot 10^{-6} \quad (2.3 [3])$$

Максимально разовый выброс (G), г/с

$$G = \Sigma(m_n \cdot t_n + m_{пр} \cdot t_{пр} + m_L \cdot t_{дв.1} + m_{хх} \cdot t_{хх1}) \cdot N / 3600 \quad (2.5 [3])$$

$$M_1 = m_n \cdot t_n + m_{пр} \cdot t_{пр} + m_L \cdot t_{дв.1} + m_{хх} \cdot t_{хх1} \quad (2.1 [3])$$

$$M_2 = m_L \cdot t_{дв.2} + m_{хх} \cdot t_{хх2} \quad (2.2 [3])$$

$$L_1 = (L_{1Б} + L_{1Д}) / 2 = 0,035 \quad (2.5 [1])$$

$$L_2 = (L_{2Б} + L_{2Д}) / 2 = 0,035 \quad (2.6 [1])$$

Пробег техники до выезда со стоянки, км

от ближайшего к выезду места стоянки ( $L_{1Б}$ ): 0,02

от наиболее удаленного от выезда места стоянки ( $L_{1Д}$ ): 0,05

Пробег техники от въезда на стоянку, км

от ближайшего к выезду места стоянки ( $L_{2Б}$ ): 0,02

от наиболее удаленного от выезда места стоянки ( $L_{2Д}$ ): 0,05

$m_n$  - удельный выброс при пуске двигателя, г/мин.

Пуск производится с помощью бензинового двигателя или бензиновой пусковой установки. При пуске выделяется бензин [2704].

$m_{пр}$  - удельный выброс при прогреве двигателя, г/мин.

$m_L$  - пробеговый удельный выброс, г/мин.

$m_{хх}$  - удельный выброс на холостом ходу, г/мин.

Время холостого хода ( $t_{хх1}$ ,  $t_{хх2}$ ), мин.: 1

Время движения, ч:

$$t_{дв.1} = L_1 / V = 0,004$$

$$t_{дв.2} = L_2/V = 0,004$$

$$t_{дв.} = (L_1+L_2)/2 = 0,0035$$

Скорость движения (V), км/ч: 10

Время пуска двигателя в теплое время года. Температура воздуха выше +5°C ( $t_{п}$ ), мин.

Среднее: 1

Максимальное: 1

Время пуска двигателя в переходное время года. Температура воздуха от -5°C до +5°C ( $t_{пр}$ ), мин.

Среднее: 2

Максимальное: 2

Время пуска двигателя в холодное время года. Температура воздуха ниже -5°C ( $t_{пр}$ ), мин.

Среднее: 4

Максимальное: 4

Удельные выбросы в теплое время года. Температура воздуха выше +5°C ( $m_{пр}$ ,  $m_L$ ,  $m_{хх}$ )

	Углерода оксид	Углеводороды	Оксиды азота	Сажа	Диоксид серы	Свинец
Средний удельный выброс						
Удельные выбросы веществ при прогреве двигателя ( $m_{пр}$ ), г/мин.	1,4	0,18	0,29	0,04	0,058	0
Удельные пробеговые выбросы веществ ( $m_L$ ), г/км	0,77	0,26	1,49	0,17	0,12	0
Удельные выбросы веществ при работе двигателя на холостом ходу ( $m_{хх}$ ), г/мин.	1,44	0,18	0,29	0,04	0,058	0
Удельные выбросы веществ при пуске двигателя ( $m_{п}$ ), г/мин.	23,3	5,8	1,2	0	0,029	0,0082
Максимальный удельный выброс						
Удельные выбросы веществ при прогреве двигателя ( $m_{пр}$ ), г/км	1,4	0,18	0,29	0,04	0,058	0
Удельные пробеговые выбросы веществ ( $m_L$ ), г/км	0,77	0,26	1,49	0,17	0,12	0
Удельные выбросы веществ при работе двигателя на холостом ходу ( $m_{хх}$ ), г/км	1,44	0,18	0,29	0,04	0,058	0
Удельные выбросы веществ при пуске двигателя ( $m_{п}$ ), г/км	23,3	5,8	1,2	0	0,029	0,0082

Удельные выбросы в переходное время года. Температура воздуха от -5°C до +5°C ( $m_{пр}$ ,  $m_L$ ,  $m_{хх}$ )

	Углерода оксид	Углеводороды	Оксиды азота	Сажа	Диоксид серы	Свинец
Средний удельный выброс						
Удельные выбросы веществ при прогреве двигателя ( $m_{пр}$ ), г/мин.	2,52	0,423	0,44	0,216	0,0648	0
Удельные пробеговые выбросы веществ ( $m_L$ ), г/км	0,846	0,279	1,49	0,225	0,135	0
Удельные выбросы веществ при работе двигателя на холостом ходу ( $m_{хх}$ ), г/мин.	1,44	0,18	0,29	0,04	0,058	0
Удельные выбросы веществ при пуске двигателя ( $m_{п}$ ), г/мин.	23,3	5,8	1,2	0	0,029	0,0082
Максимальный удельный выброс						
Удельные выбросы веществ при прогреве двигателя ( $m_{пр}$ ), г/км	2,52	0,423	0,44	0,216	0,0648	0

Удельные пробеговые выбросы веществ ( $m_L$ ), г/км	0,846	0,279	1,49	0,225	0,135	0
Удельные выбросы веществ при работе двигателя на холостом ходу ( $m_{xx}$ ), г/км	1,44	0,18	0,29	0,04	0,058	0
Удельные выбросы веществ при пуске двигателя ( $m_n$ ), г/км	23,3	5,8	1,2	0	0,029	0,0082

Удельные выбросы в холодное время года. Температура воздуха ниже  $-5^{\circ}\text{C}$  ( $m_{пр}$ ,  $m_L$ ,  $m_{xx}$ )

	Углерода оксид	Углеводороды	Оксиды азота	Сажа	Диоксид серы	Свинец
Средний удельный выброс						
Удельные выбросы веществ при прогреве двигателя ( $m_{пр}$ ), г/мин.	2,8	0,47	0,44	0,24	0,072	0
Удельные пробеговые выбросы веществ ( $m_L$ ), г/км	0,94	0,31	1,49	0,25	0,15	0
Удельные выбросы веществ при работе двигателя на холостом ходу ( $m_{xx}$ ), г/мин.	1,44	0,18	0,29	0,04	0,058	0
Удельные выбросы веществ при пуске двигателя ( $m_n$ ), г/мин.	23,3	5,8	1,2	0	0,029	0,0082
Максимальный удельный выброс						
Удельные выбросы веществ при прогреве двигателя ( $m_{пр}$ ), г/км	2,8	0,47	0,44	0,24	0,072	0
Удельные пробеговые выбросы веществ ( $m_L$ ), г/км	0,94	0,31	1,49	0,25	0,15	0
Удельные выбросы веществ при работе двигателя на холостом ходу ( $m_{xx}$ ), г/км	1,44	0,18	0,29	0,04	0,058	0
Удельные выбросы веществ при пуске двигателя ( $m_n$ ), г/км	23,3	5,8	1,2	0	0,029	0,0082

Данные по периодам

Месяц	Среднее количество автомобилей данной группы, выезжающих в течение суток, ( $N_k$ )	Количество дней работы в расчетном периоде, ( $D_p$ )	Максимальное количество автомобилей, проезжающих за час ( $N_{кр}'$ )
Январь	1	21	1
Февраль	1	21	1
Март	1	21	1
Апрель	1	21	1
Май	1	21	1
Июнь	1	21	1
Июль	1	21	1
Август	1	21	1
Сентябрь	1	21	1
Октябрь	1	21	1
Ноябрь	1	21	1
Декабрь	1	21	1

Площадка, цех, источник, вариант: 1, 1, 6544, 1

#### Результаты расчетов по источнику выброса: Полив

Код	Наименование вещества	Максимальный выброс, г/с	Валовый выброс, т/год
0301	Азота диоксид (Двуокись азота; пероксид азота)	0,0091422	0,004021
0304	Азот (II) оксид (Азот монооксид)	0,0014856	0,000653
0328	Углерод (Пигмент черный)	0,0009039	0,000362

0330	Сера диоксид	0,0007898	0,000379
0337	Углерода оксид (Углерод окись; углерод моноокись; угарный газ)	0,0464331	0,019165
2732	Керосин (Керосин прямой перегонки; керосин дезодорированный)	0,0062478	0,002604

#### Источники выделений

Код	Наименование вещества	Максимальный выброс, г/с	Среднегодовой выброс, т/год
	Автономный источник	[1] КАМАЗ-65115	
0301	Азота диоксид (Двуокись азота; пероксид азота)	0,0091422	0,004021
0304	Азот (II) оксид (Азот монооксид)	0,0014856	0,000653
0328	Углерод (Пигмент черный)	0,0009039	0,000362
0330	Сера диоксид	0,0007898	0,000379
0337	Углерода оксид (Углерод окись; углерод моноокись; угарный газ)	0,0464331	0,019165
2732	Керосин (Керосин прямой перегонки; керосин дезодорированный)	0,0062478	0,002604



**Источник выделения: №1 КАМАЗ-65115**

Тип источника: 1 - Открытая или закрытая неотапливаемая стоянка

**Результаты расчетов по источнику выделения**

Код	Наименование вещества	Максимальный выброс, г/с	Среднегодовой выброс, т/год
0301	Азота диоксид (Двуокись азота; пероксид азота)	0,0091422	0,004021
0304	Азот (II) оксид (Азот монооксид)	0,0014856	0,000653
0328	Углерод (Пигмент черный)	0,0009039	0,000362
0330	Сера диоксид	0,0007898	0,000379
0337	Углерода оксид (Углерод окись; углерод моноокись; угарный газ)	0,0464331	0,019165
2732	Керосин (Керосин прямой перегонки; керосин дезодорированный)	0,0062478	0,002604

**Результаты по периодам****Январь**

Средняя температура, °С: -15

Средняя минимальная температура, °С: -15

Время прогрева двигателя ( $t_{пр}$ ), мин.

Среднее: 20

Максимальное: 20

Код	Наименование вещества	Максимальный выброс, г/с	Среднегодовой выброс, т/год
0301	Азота диоксид (Двуокись азота; пероксид азота)	0,0091422	0,000710
0304	Азот (II) оксид (Азот монооксид)	0,0014856	0,000115
0328	Углерод (Пигмент черный)	0,0009039	0,000069
0330	Сера диоксид	0,0007898	0,000062
0337	Углерода оксид (Углерод окись; углерод моноокись; угарный газ)	0,0464331	0,003577
2732	Керосин (Керосин прямой перегонки; керосин дезодорированный)	0,0062478	0,000483

**Февраль**

Средняя температура, °С: -13,5

Средняя минимальная температура, °С: -13,5

Время прогрева двигателя ( $t_{пр}$ ), мин.

Среднее: 20

Максимальное: 20

Код	Наименование вещества	Максимальный выброс, г/с	Среднегодовой выброс, т/год
0301	Азота диоксид (Двуокись азота; пероксид азота)	0,0091422	0,000710
0304	Азот (II) оксид (Азот монооксид)	0,0014856	0,000115
0328	Углерод (Пигмент черный)	0,0009039	0,000069
0330	Сера диоксид	0,0007898	0,000062
0337	Углерода оксид (Углерод окись; углерод моноокись; угарный газ)	0,0464331	0,003577
2732	Керосин (Керосин прямой перегонки; керосин дезодорированный)	0,0062478	0,000483

**Март**

Средняя температура, °С: -5,8

Средняя минимальная температура, °С: -5,8

Время прогрева двигателя ( $t_{пр}$ ), мин.

Среднее: 12

Максимальное: 12

Код	Наименование вещества	Максимальный выброс, г/с	Среднегодовой выброс, т/год
0301	Азота диоксид (Двуокись азота; пероксид азота)	0,0055867	0,000442
0304	Азот (II) оксид (Азот монооксид)	0,0009078	0,000072
0328	Углерод (Пигмент черный)	0,0005483	0,000043
0330	Сера диоксид	0,0004876	0,000039
0337	Углерода оксид (Углерод окись; углерод моноокись; угарный газ)	0,0282108	0,002199
2732	Керосин (Керосин прямой перегонки; керосин дезодорированный)	0,0038033	0,000298

**Апрель**

Средняя температура, °C: 4,7

Средняя минимальная температура, °C: 4,7

Время прогрева двигателя ( $t_{пр}$ ), мин.

Среднее: 6

Максимальное: 6

Код	Наименование вещества	Максимальный выброс, г/с	Среднегодовой выброс, т/год
0301	Азота диоксид (Двуокись азота; пероксид азота)	0,0029200	0,000240
0304	Азот (II) оксид (Азот монооксид)	0,0004745	0,000039
0328	Углерод (Пигмент черный)	0,0002546	0,000020
0330	Сера диоксид	0,0002376	0,000021
0337	Углерода оксид (Углерод окись; углерод моноокись; угарный газ)	0,0131703	0,001061
2732	Керосин (Керосин прямой перегонки; керосин дезодорированный)	0,0017855	0,000145

## Май

Средняя температура, °C: 12,4

Средняя минимальная температура, °C: 12,4

Время прогрева двигателя ( $t_{пр}$ ), мин.

Среднее: 4

Максимальное: 4

Код	Наименование вещества	Максимальный выброс, г/с	Среднегодовой выброс, т/год
0301	Азота диоксид (Двуокись азота; пероксид азота)	0,0011422	0,000106
0304	Азот (II) оксид (Азот монооксид)	0,0001856	0,000017
0328	Углерод (Пигмент черный)	0,0000585	0,000005
0330	Сера диоксид	0,0001586	0,000014
0337	Углерода оксид (Углерод окись; углерод моноокись; угарный газ)	0,0041982	0,000383
2732	Керосин (Керосин прямой перегонки; керосин дезодорированный)	0,0005792	0,000054

## Июнь

Средняя температура, °C: 17,6

Средняя минимальная температура, °C: 17,6

Время прогрева двигателя ( $t_{пр}$ ), мин.

Среднее: 4

Максимальное: 4

Код	Наименование вещества	Максимальный выброс, г/с	Среднегодовой выброс, т/год
0301	Азота диоксид (Двуокись азота; пероксид азота)	0,0011422	0,000106
0304	Азот (II) оксид (Азот монооксид)	0,0001856	0,000017
0328	Углерод (Пигмент черный)	0,0000585	0,000005
0330	Сера диоксид	0,0001586	0,000014
0337	Углерода оксид (Углерод окись; углерод моноокись; угарный газ)	0,0041982	0,000383
2732	Керосин (Керосин прямой перегонки; керосин дезодорированный)	0,0005792	0,000054

## Июль

Средняя температура, °C: 19,2

Средняя минимальная температура, °C: 19,2

Время прогрева двигателя ( $t_{пр}$ ), мин.

Среднее: 4

Максимальное: 4

Код	Наименование вещества	Максимальный выброс, г/с	Среднегодовой выброс, т/год
0301	Азота диоксид (Двуокись азота; пероксид азота)	0,0011422	0,000106
0304	Азот (II) оксид (Азот монооксид)	0,0001856	0,000017
0328	Углерод (Пигмент черный)	0,0000585	0,000005
0330	Сера диоксид	0,0001586	0,000014
0337	Углерода оксид (Углерод окись; углерод моноокись; угарный газ)	0,0041982	0,000383
2732	Керосин (Керосин прямой перегонки; керосин дезодорированный)	0,0005792	0,000054

## Август

Средняя температура, °С: 16,7

Средняя минимальная температура, °С: 16,7

Время прогрева двигателя ( $t_{пр}$ ), мин.

Среднее: 4

Максимальное: 4

Код	Наименование вещества	Максимальный выброс, г/с	Среднегодовой выброс, т/год
0301	Азота диоксид (Двуокись азота; пероксид азота)	0,0011422	0,000106
0304	Азот (II) оксид (Азот монооксид)	0,0001856	0,000017
0328	Углерод (Пигмент черный)	0,0000585	0,000005
0330	Сера диоксид	0,0001586	0,000014
0337	Углерода оксид (Углерод окись; углерод моноокись; угарный газ)	0,0041982	0,000383
2732	Керосин (Керосин прямой перегонки; керосин дезодорированный)	0,0005792	0,000054

### Сентябрь

Средняя температура, °С: 11

Средняя минимальная температура, °С: 11

Время прогрева двигателя ( $t_{пр}$ ), мин.

Среднее: 4

Максимальное: 4

Код	Наименование вещества	Максимальный выброс, г/с	Среднегодовой выброс, т/год
0301	Азота диоксид (Двуокись азота; пероксид азота)	0,0011422	0,000106
0304	Азот (II) оксид (Азот монооксид)	0,0001856	0,000017
0328	Углерод (Пигмент черный)	0,0000585	0,000005
0330	Сера диоксид	0,0001586	0,000014
0337	Углерода оксид (Углерод окись; углерод моноокись; угарный газ)	0,0041982	0,000383
2732	Керосин (Керосин прямой перегонки; керосин дезодорированный)	0,0005792	0,000054

### Октябрь

Средняя температура, °С: 3,5

Средняя минимальная температура, °С: 3,5

Время прогрева двигателя ( $t_{пр}$ ), мин.

Среднее: 6

Максимальное: 6

Код	Наименование вещества	Максимальный выброс, г/с	Среднегодовой выброс, т/год
0301	Азота диоксид (Двуокись азота; пероксид азота)	0,0029200	0,000240
0304	Азот (II) оксид (Азот монооксид)	0,0004745	0,000039
0328	Углерод (Пигмент черный)	0,0002546	0,000020
0330	Сера диоксид	0,0002376	0,000021
0337	Углерода оксид (Углерод окись; углерод моноокись; угарный газ)	0,0131703	0,001061
2732	Керосин (Керосин прямой перегонки; керосин дезодорированный)	0,0017855	0,000145

### Ноябрь

Средняя температура, °С: -5,3

Средняя минимальная температура, °С: -5,3

Время прогрева двигателя ( $t_{пр}$ ), мин.

Среднее: 12

Максимальное: 12

Код	Наименование вещества	Максимальный выброс, г/с	Среднегодовой выброс, т/год
0301	Азота диоксид (Двуокись азота; пероксид азота)	0,0055867	0,000442
0304	Азот (II) оксид (Азот монооксид)	0,0009078	0,000072
0328	Углерод (Пигмент черный)	0,0005483	0,000043
0330	Сера диоксид	0,0004876	0,000039
0337	Углерода оксид (Углерод окись; углерод моноокись; угарный газ)	0,0282108	0,002199
2732	Керосин (Керосин прямой перегонки; керосин дезодорированный)	0,0038033	0,000298

### Декабрь

Средняя температура, °С: -12,2  
 Средняя минимальная температура, °С: -12,2

Время прогрева двигателя ( $t_{пр}$ ), мин.

Среднее: 20

Максимальное: 20

Код	Наименование вещества	Максимальный выброс, г/с	Среднегодовой выброс, т/год
0301	Азота диоксид (Двуокись азота; пероксид азота)	0,0091422	0,000710
0304	Азот (II) оксид (Азот монооксид)	0,0014856	0,000115
0328	Углерод (Пигмент черный)	0,0009039	0,000069
0330	Сера диоксид	0,0007898	0,000062
0337	Углерода оксид (Углерод окись; углерод моноокись; угарный газ)	0,0464331	0,003577
2732	Керосин (Керосин прямой перегонки; керосин дезодорированный)	0,0062478	0,000483

Категория автомобиля: Грузовой

Место производства автомобиля: Таможенный союз

Информация по автомобилю: Грузоподъемность: 8-16 т

Тип двигателя: Дизельный двигатель

Топливо: Дизельное или газодизельное топливо

Проведение экологического контроля: не проводился

Тип нейтрализатора: нет

### Расчетные формулы

Валовый выброс (M), т/год

$$M = \Sigma(M_1 + M_2) \cdot N_{кв} \cdot D_p \cdot 10^{-6} \quad (2.7, 2.8 [1])$$

Максимально разовый выброс (G), г/с

$$G = \Sigma(m_{пр}' \cdot t_{пр} \cdot K_{нтр. пр} + m_L \cdot L_1 \cdot K_{нтр.} + m_{хх}' \cdot t_{хх1} \cdot K_{нтр.}) \cdot N / 3600 \quad (2.10 [1])$$

$$M_1 = m_{пр}' \cdot t_{пр} \cdot K_{нтр. пр} + m_L \cdot L_1 \cdot K_{нтр.} + m_{хх}' \cdot t_{хх1} \cdot K_{нтр.} \quad (2.1 [1])$$

$$M_2 = m_L \cdot L_2 \cdot K_{нтр.} + m_{хх}' \cdot t_{хх2} \cdot K_{нтр.} \quad (2.2 [1])$$

$$m_{пр}' = m_{пр} \cdot k \quad (2.3 [1])$$

$$m_{хх}' = m_{хх} \cdot k \quad (2.4 [1])$$

$$L_1 = (L_{1Б} + L_{1Д}) / 2 = 0,035 \quad (2.5 [1])$$

$$L_2 = (L_{2Б} + L_{2Д}) / 2 = 0,035 \quad (2.6 [1])$$

Пробег техники до выезда со стоянки, км

от ближайшего к выезду места стоянки ( $L_{1Б}$ ): 0,02

от наиболее удаленного от выезда места стоянки ( $L_{1Д}$ ): 0,05

Пробег техники от въезда на стоянку, км

от ближайшего к выезду места стоянки ( $L_{2Б}$ ): 0,02

от наиболее удаленного от выезда места стоянки ( $L_{2Д}$ ): 0,05

$m_{пр}$  - удельный выброс при прогреве двигателя, г/мин.

$m_L$  - пробеговый удельный выброс, г/мин.

$m_{хх}$  - удельный выброс на холостом ходу, г/мин.

Время холостого хода ( $t_{хх1}$ ,  $t_{хх2}$ ), мин.: 1

Время прогрева двигателя ( $t_{пр}$ ), мин.

Для автобусов при температурах ниже -10 °С

$$t_{пр} = 8 + 15 \cdot n$$

Удельные выбросы в теплое время года. Температура воздуха выше +5°C ( $m_{пр}$ ,  $m_L$ ,  $m_{хх}$ )

	Углерода оксид	Углеводороды	Оксиды азота	Сажа	Диоксид серы	Свинец
Средний удельный выброс						
Удельные выбросы веществ при прогреве двигателя ( $m_{пр}$ ), г/мин.	3	0,4	1	0,04	0,113	0
Удельные пробеговые выбросы веществ ( $m_L$ ), г/км	6,1	1	4	0,3	0,54	0
Удельные выбросы веществ при работе двигателя на холостом ходу ( $m_{хх}$ ), г/мин.	2,9	0,45	1	0,04	0,1	0
Максимальный удельный выброс						
Удельные выбросы веществ при прогреве двигателя ( $m_{пр}$ ), г/км	3	0,4	1	0,04	0,113	0
Удельные пробеговые выбросы веществ ( $m_L$ ), г/км	6,1	1	4	0,3	0,54	0
Удельные выбросы веществ при работе двигателя на холостом ходу ( $m_{хх}$ ), г/км	2,9	0,45	1	0,04	0,1	0

Удельные выбросы в переходное время года. Температура воздуха от -5°C до +5°C ( $m_{пр}$ ,  $m_L$ ,  $m_{хх}$ )

	Углерода оксид	Углеводороды	Оксиды азота	Сажа	Диоксид серы	Свинец
Средний удельный выброс						
Удельные выбросы веществ при прогреве двигателя ( $m_{пр}$ ), г/мин.	7,38	0,99	2	0,144	0,1224	0
Удельные пробеговые выбросы веществ ( $m_L$ ), г/км	6,66	1,08	4	0,36	0,603	0
Удельные выбросы веществ при работе двигателя на холостом ходу ( $m_{хх}$ ), г/мин.	2,9	0,45	1	0,04	0,1	0
Максимальный удельный выброс						
Удельные выбросы веществ при прогреве двигателя ( $m_{пр}$ ), г/км	7,38	0,99	2	0,144	0,1224	0
Удельные пробеговые выбросы веществ ( $m_L$ ), г/км	6,66	1,08	4	0,36	0,603	0
Удельные выбросы веществ при работе двигателя на холостом ходу ( $m_{хх}$ ), г/км	2,9	0,45	1	0,04	0,1	0

Удельные выбросы в холодное время года. Температура воздуха ниже -5°C ( $m_{пр}$ ,  $m_L$ ,  $m_{хх}$ )

	Углерода оксид	Углеводороды	Оксиды азота	Сажа	Диоксид серы	Свинец
Средний удельный выброс						
Удельные выбросы веществ при прогреве двигателя ( $m_{пр}$ ), г/мин.	8,2	1,1	2	0,16	0,136	0
Удельные пробеговые выбросы веществ ( $m_L$ ), г/км	7,4	1,2	4	0,4	0,67	0
Удельные выбросы веществ при работе двигателя на холостом ходу ( $m_{хх}$ ), г/мин.	2,9	0,45	1	0,04	0,1	0
Максимальный удельный выброс						
Удельные выбросы веществ при прогреве двигателя ( $m_{пр}$ ), г/км	8,2	1,1	2	0,16	0,136	0
Удельные пробеговые выбросы веществ ( $m_L$ ), г/км	7,4	1,2	4	0,4	0,67	0
Удельные выбросы веществ при работе двигателя на холостом ходу ( $m_{хх}$ ), г/мин.	2,9	0,45	1	0,04	0,1	0

при работе двигателя на холостом ходу ( $m_{хх}$ ), г/км						
--	--	--	--	--	--	--

Значение коэффициентов снижения удельных выбросов, k

	Углерода оксид	Углеводороды	Оксиды азота	Сажа	Диоксид серы	Свинец
k	1	1	1	1	1	1

Для автомобилей, оборудованных сертифицированными каталитическими нейтрализаторами и работающих на неэтилированном бензине, значения выбросов в таблице должны умножаться на коэффициенты,  $K_{нтр}$ ,  $K_{нтр. пр}$

	Углерода оксид	Углеводороды	Оксиды азота	Сажа	Диоксид серы	Свинец
$K_{нтр.}$	1	1	1	1	1	1
$K_{нтр. пр}$	1	1	1	1	1	1

Данные по периодам

Месяц	Среднее количество автомобилей данной группы, выезжающих в течение суток, ( $N_{кв}$ )	Количество дней работы в расчетном периоде, ( $D_p$ )	Наибольшее количество автомобилей, выезжающих со стоянки в течение часа, характеризующегося максимальной интенсивностью выезда, ( $N'$ )
Январь	1	21	1
Февраль	1	21	1
Март	1	21	1
Апрель	1	21	1
Май	1	21	1
Июнь	1	21	1
Июль	1	21	1
Август	1	21	1
Сентябрь	1	21	1
Октябрь	1	21	1
Ноябрь	1	21	1
Декабрь	1	21	1

### Результаты расчетов по предприятию

Код	Наименование вещества	Выброс, т/год
2704	Бензин (нефтяной, малосернистый) (в пересчете на углерод)	0,003532
2732	Керосин (Керосин прямой перегонки; керосин дезодорированный)	0,003669
0301	Азота диоксид (Двуокись азота; пероксид азота)	0,005483
0304	Азот (II) оксид (Азот монооксид)	0,000891
0328	Углерод (Пигмент черный)	0,000868
0330	Сера диоксид	0,000582
0337	Углерода оксид (Углерод окись; углерод моноокись; угарный газ)	0,039950

Программа основана на следующих методических документах:

1. «Методика проведения инвентаризации выбросов загрязняющих веществ в атмосферу для автотранспортных предприятий (расчетным методом)», Москва, 1998 г., с дополнениями и изменениями к Методике проведения инвентаризации выбросов загрязняющих веществ в атмосферу автотранспортных предприятий (расчетным методом), Москва, 1999 г.
2. «Методика проведения инвентаризации выбросов загрязняющих веществ в атмосферу для авторемонтных предприятий (расчетным методом)», Москва, 1998 г.
3. «Методика проведения инвентаризации выбросов загрязняющих веществ в атмосферу для баз дорожной техники (расчетным методом)», Москва, 1998 г.

: 15.11.2023

1	2	3	4	5	6	7	8	9	10	11	12	13	14	()				19	20	21	22	23	24	25	26	27	28	29
														X1	Y1	X2	Y2											
: 1																												
1						1	0029	1	22,6	0,11	1	0,009503	24,1	2218156	690844,1			0			0/0	0301	( ; )	0,1176488	12379,76071	2,0215677	2,0215677	
																					0/0	0303	( )	0,564926	59445,13414	9,7071676	9,7071676	
																					0/0	0330		0,0741929	7807,05241	1,2748625	1,2748625	
																					0/0	0333	( ; )	0,0275574	2899,76623	0,4735204	0,4735204	
																					0/0	0337	( ; ; )	0,2670945	28105,39501	4,5895051	4,5895051	
																					0/0	0410		56,0845429	5901575,03047	963,7050146	963,7050146	
																					0/0	0616	( ; ; ; )	0,4695352	49407,50283	8,0680586	8,0680586	
																					0/0	0621	( )	0,7663068	80635,71249	13,1675088	13,1675088	
																					0/0	0627	( )	0,1006904	10595,28918	1,7301706	1,7301706	
																					0/0	1325	( ; ; )	0,1017503	10706,81865	1,7483829	1,7483829	
1						1	6543	1	5	0	0	0	0	2217826	690684,6	2218118	690601,7	150			0/0	0301	( ; )	0,00308783	0	0,001462	0,001462	
																					0/0	0304	(II) ( )	0,00050177	0	0,0002376	0,0002376	
																					0/0	0328	( )	0,00134469	0	0,0005067	0,0005067	
																					0/0	0330		0,00044848	0	0,0002026	0,0002026	
																					0/0	0337	( ; ; )	0,04184536	0	0,0207852	0,0207852	
																					0/0	2704	( ; ; )	0,00644444	0	0,0035322	0,0035322	
																					0/0	2732	( ; ; )	0,00266141	0	0,0010647	0,0010647	
1						1	6544	1	5	0	0	0	0	2218074	690620	2218074	690621	1			0/0	0301	( ; )	0,00914222	0	0,0040212	0,0040212	
																					0/0	0304	(II) ( )	0,00148561	0	0,0006535	0,0006535	
																					0/0	0328	( )	0,00090389	0	0,0003617	0,0003617	
																					0/0	0330		0,00078985	0	0,0003793	0,0003793	
																					0/0	0337	( ; ; )	0,04643306	0	0,019165	0,019165	
																					0/0	2732	( ; ; )	0,00624778	0	0,002604	0,002604	

**Приложение 18**  
**Эколог-Шум. Модуль печати результатов расчета**  
**Copyright © 2006-2021 ФИРМА "ИНТЕГРАЛ"**  
**Источник данных: Эколог-Шум, версия 2.6.0.4670 (от 20.10.2022) [3D]**  
**Серийный номер 01011591, ООО "Технозос"**  
**(уровень звука на биологическом этапе рекультивации объекта)**

**1. Исходные данные**

**1.1. Источники постоянного шума**

**1.2. Источники непостоянного шума**

N	Объект	Координаты точки			Уровни звукового давления (мощности, в случае R = 0), дБ, в октавных полосах со среднегеометрическими частотами в Гц										t	T	La,экв	La,макс	В расчете
		X (м)	Y (м)	Высота подъема (м)	Дистанция замера (расчета) R (м)	31.5	63	125	250	500	1000	2000	4000	8000					
001	Трактор Беларусь МТЗ-82К	2218148.00	690865.00	0.00		83.0	83.0	74.0	66.0	69.0	70.0	78.0	60.0	5.0	1.0	4.0	80.0	83.0	Да
002	Камаз	2218036.20	690620.20	0.00		87.0	87.0	82.0	78.0	74.0	71.0	67.0	60.0	52.0	1.0	4.0	76.0	81.0	Да

**2. Условия расчета**

**2.1. Расчетные точки**

N	Объект	Координаты точки			Тип точки	В расчете
		X (м)	Y (м)	Высота подъема (м)		
001	Расчетная точка	2218198.20	692435.30	1.50	Расчетная точка на границе санитарно-защитной зоны	Да
002	Расчетная точка	2219226.30	691868.70	1.50	Расчетная точка на границе санитарно-защитной зоны	Да
003	Расчетная точка	2219286.30	690961.40	1.50	Расчетная точка на границе санитарно-защитной зоны	Да
004	Расчетная точка	2218936.50	689940.10	1.50	Расчетная точка на границе санитарно-защитной зоны	Да
005	Расчетная точка	2218083.40	689532.20	1.50	Расчетная точка на границе санитарно-защитной зоны	Да
006	Расчетная точка	2216951.30	690068.30	1.50	Расчетная точка на границе санитарно-защитной зоны	Да
007	Расчетная точка	2216902.60	691091.80	1.50	Расчетная точка на границе санитарно-защитной зоны	Да
008	Расчетная точка	2217240.20	691866.60	1.50	Расчетная точка на границе санитарно-защитной зоны	Да
009	Расчетная точка	2218240.00	691410.90	1.50	Расчетная точка на границе производственной зоны	Да
010	Расчетная точка	2218271.60	691012.00	1.50	Расчетная точка на границе производственной зоны	Да
011	Расчетная точка	2218073.10	690530.60	1.50	Расчетная точка на границе производственной зоны	Да
012	Расчетная точка	2218076.10	691130.60	1.50	Расчетная точка на границе производственной зоны	Да

**2.2. Расчетные площадки**

N	Объект	Координаты точки 1		Координаты точки 2		Ширина (м)	Высота подъема (м)	Шаг сетки (м)		В расчете
		X (м)	Y (м)	X (м)	Y (м)			X	Y	
001	Расчетная площадка	2215683.10	690846.20	2220683.10	690846.20	4400.00	1.50	100.00	100.00	Да



**Вариант расчета: "Эколог-Шум. Вариант расчета по умолчанию"**  
**3. Результаты расчета (расчетный параметр "Звуковое давление")**

**3.1. Результаты в расчетных точках**

Точки типа: Расчетная точка на границе производственной зоны

Расчетная точка		Координаты точки		Высота (м)	31.5	63	125	250	500	1000	2000	4000	8000	La.экв	La.макс
N	Название	X (м)	Y (м)												
009	Расчетная точка	2218240.00	691410.90	1.50	20.2	20.2	13.5	7.7	5.5	1.9	6.5	0	0	9.60	22.80
010	Расчетная точка	2218271.60	691012.00	1.50	27.3	27.3	19.9	14.3	13.1	12.7	18.8	0	0	21.30	31.70
011	Расчетная точка	2218073.10	690530.60	1.50	35	35	29.9	25.8	21.8	18.8	16.3	4.7	0	24.60	35.30
012	Расчетная точка	2218076.10	691130.60	1.50	25.2	25.1	18.2	12.9	10.9	9.9	15	0	0	17.90	28.90

Точки типа: Расчетная точка на границе санитарно-защитной зоны

Расчетная точка		Координаты точки		Высота (м)	31.5	63	125	250	500	1000	2000	4000	8000	La.экв	La.макс
N	Название	X (м)	Y (м)												
001	Расчетная точка	2218198.20	692435.30	1.50	12.5	12.3	5	0	0	0	0	0	0	0.00	12.50
002	Расчетная точка	2219226.30	691868.70	1.50	13	12.9	5.5	0.4	0	0	0	0	0	0.00	13.20
003	Расчетная точка	2219286.30	690961.40	1.50	15.4	15.3	8.9	3.3	0	0	0	0	0	0.00	16.20
004	Расчетная точка	2218936.50	689940.10	1.50	16.1	16	9.9	4.6	0	0	0	0	0	0.00	16.30
005	Расчетная точка	2218083.40	689532.20	1.50	16.1	16	9.7	5	0	0	0	0	0	0.00	15.90
006	Расчетная точка	2216951.30	690068.30	1.50	15.2	15.1	8.7	3.9	0	0	0	0	0	0.00	14.90
007	Расчетная точка	2216902.60	691091.80	1.50	15.4	15.3	9.2	3.8	0	0	0	0	0	0.00	15.70
008	Расчетная точка	2217240.20	691866.60	1.50	14.1	14	6.9	2	0	0	0	0	0	0.00	14.40

# Отчет

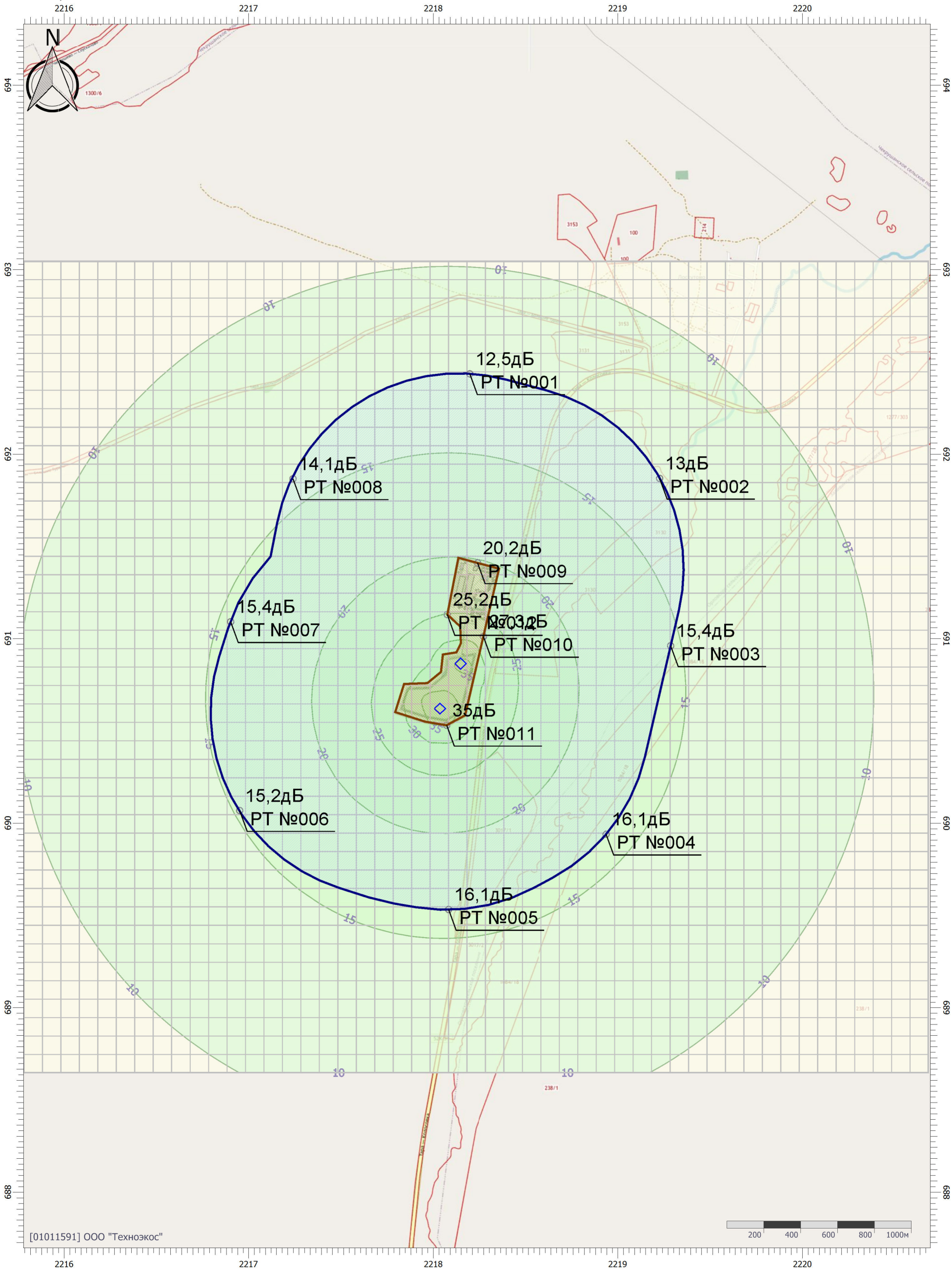
Вариант расчета: Эколог-Шум. Вариант расчета по умолчанию

Тип расчета: Уровни шума

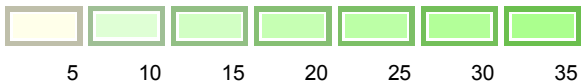
Код расчета: 31.5Гц (УЗД в октавной полосе со среднегеометрической частотой 31.5Гц)

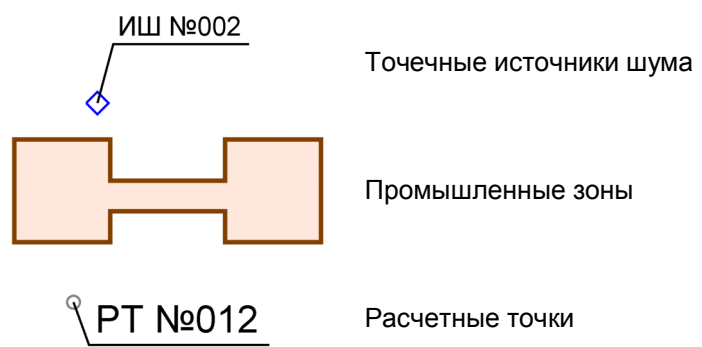
Параметр: Звуковое давление

Высота 1,5м

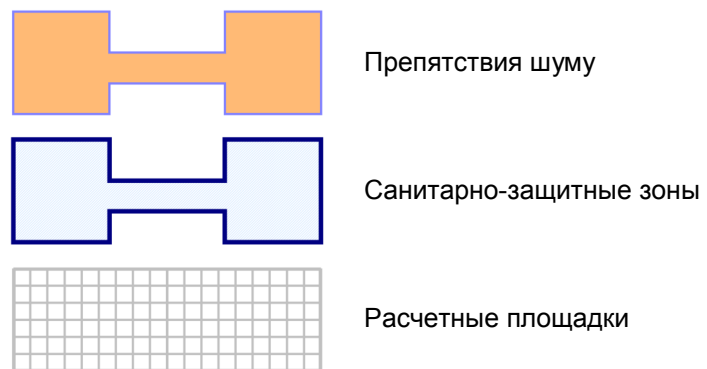


## Цветовая схема (дБ)



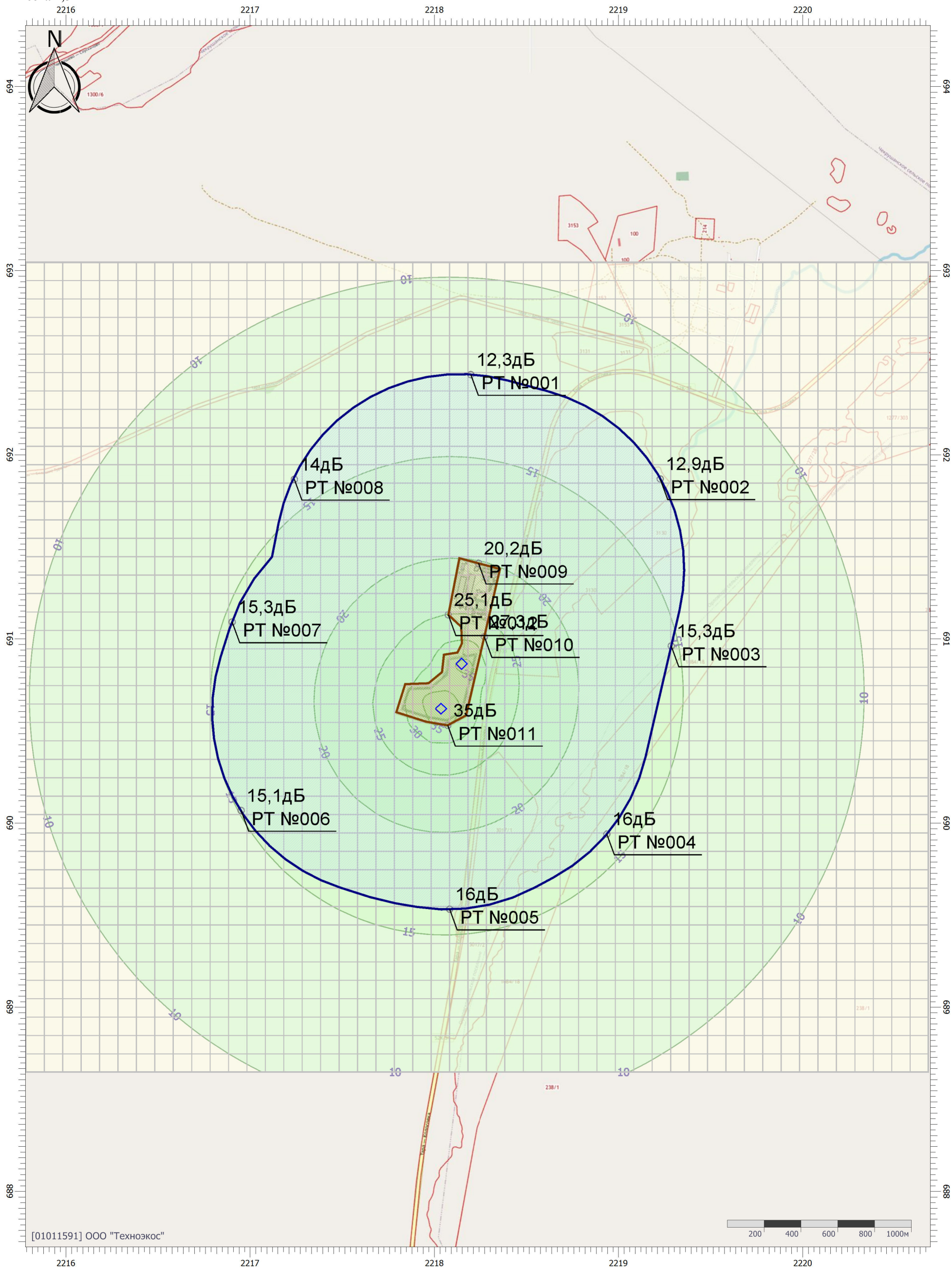


### Условные обозначения

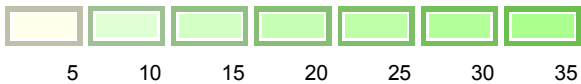


# Отчет

Вариант расчета: Эколог-Шум. Вариант расчета по умолчанию  
 Тип расчета: Уровни шума  
 Код расчета: 63Гц (УЗД в октавной полосе со среднегеометрической частотой 63Гц)  
 Параметр: Звуковое давление  
 Высота 1,5м



## Цветовая схема (дБ)



Масштаб 1:20000 (в 1см 200м, ед. изм.: км)

# Отчет

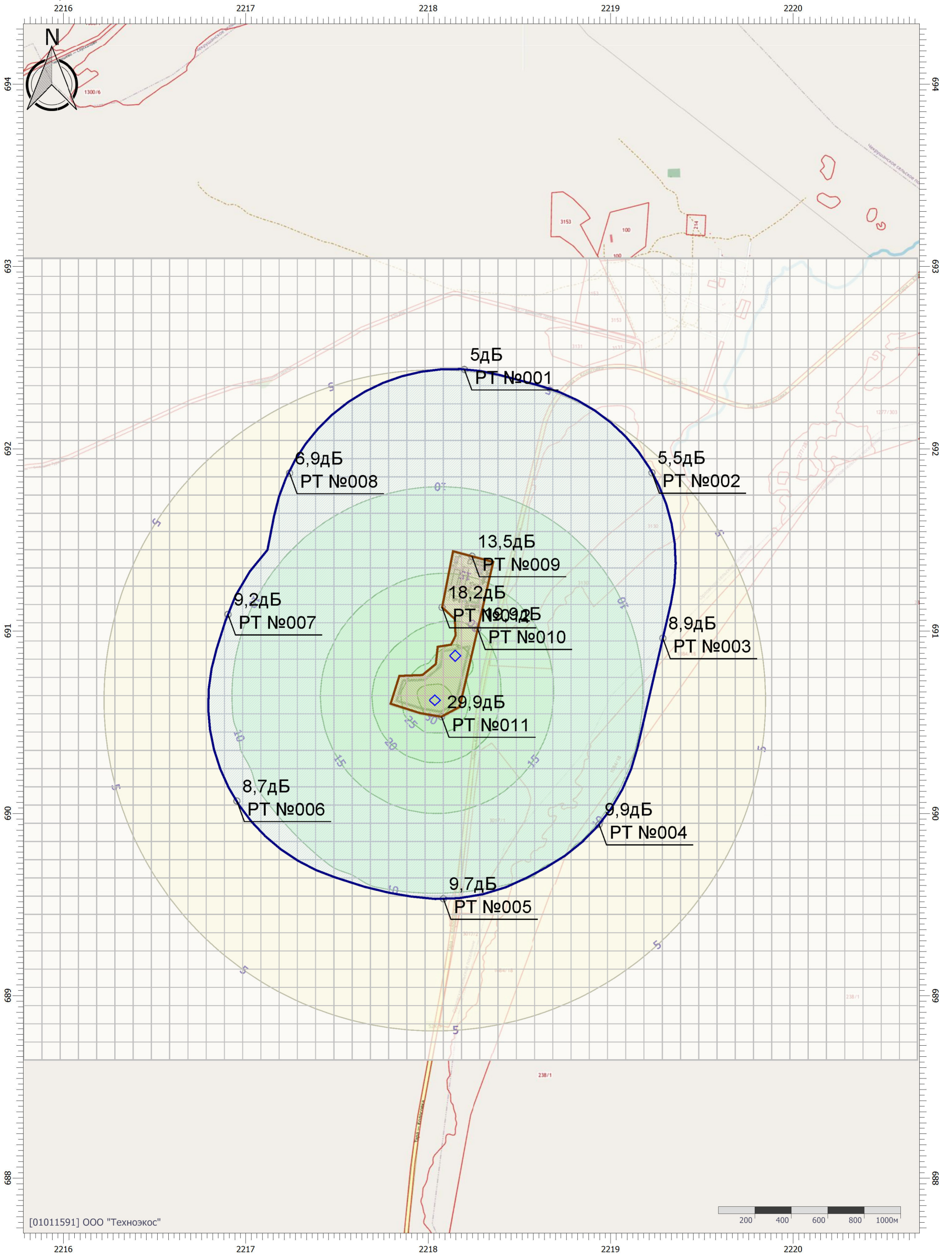
Вариант расчета: Эколог-Шум. Вариант расчета по умолчанию

Тип расчета: Уровни шума

Код расчета: 125Гц (УЗД в октавной полосе со среднегеометрической частотой 125Гц)

Параметр: Звуковое давление

Высота 1,5м



Цветовая схема (дБ)



# Отчет

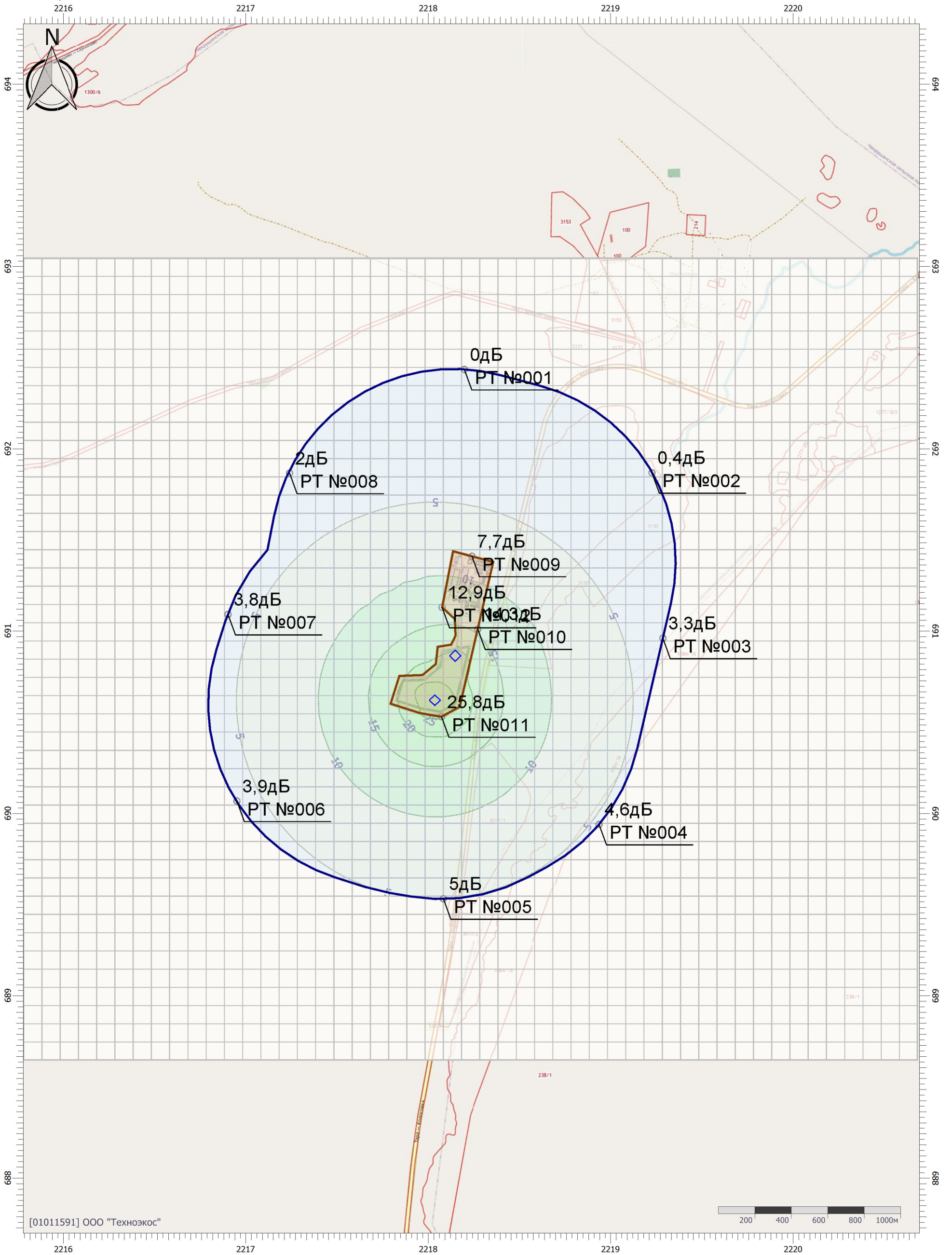
Вариант расчета: Эколог-Шум. Вариант расчета по умолчанию

Тип расчета: Уровни шума

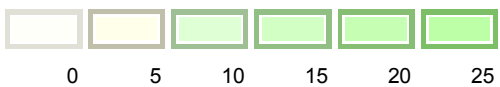
Код расчета: 250Гц (УЗД в октавной полосе со среднегеометрической частотой 250Гц)

Параметр: Звуковое давление

Высота 1,5м



## Цветовая схема (дБ)



# Отчет

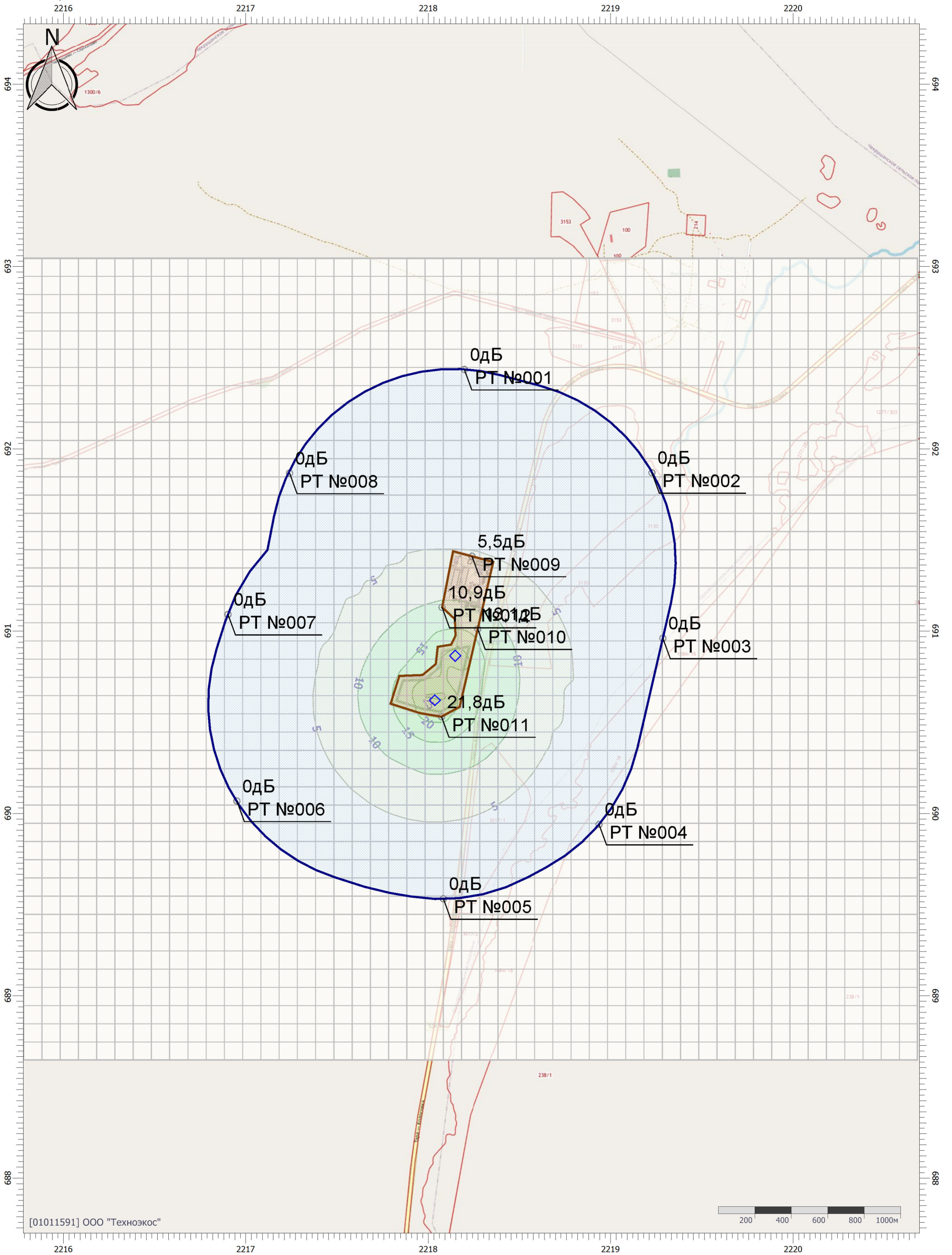
Вариант расчета: Эколог-Шум. Вариант расчета по умолчанию

Тип расчета: Уровни шума

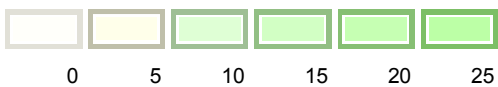
Код расчета: 500Гц (УЗД в октавной полосе со среднегеометрической частотой 500Гц)

Параметр: Звуковое давление

Высота 1,5м



Цветовая схема (дБ)



# Отчет

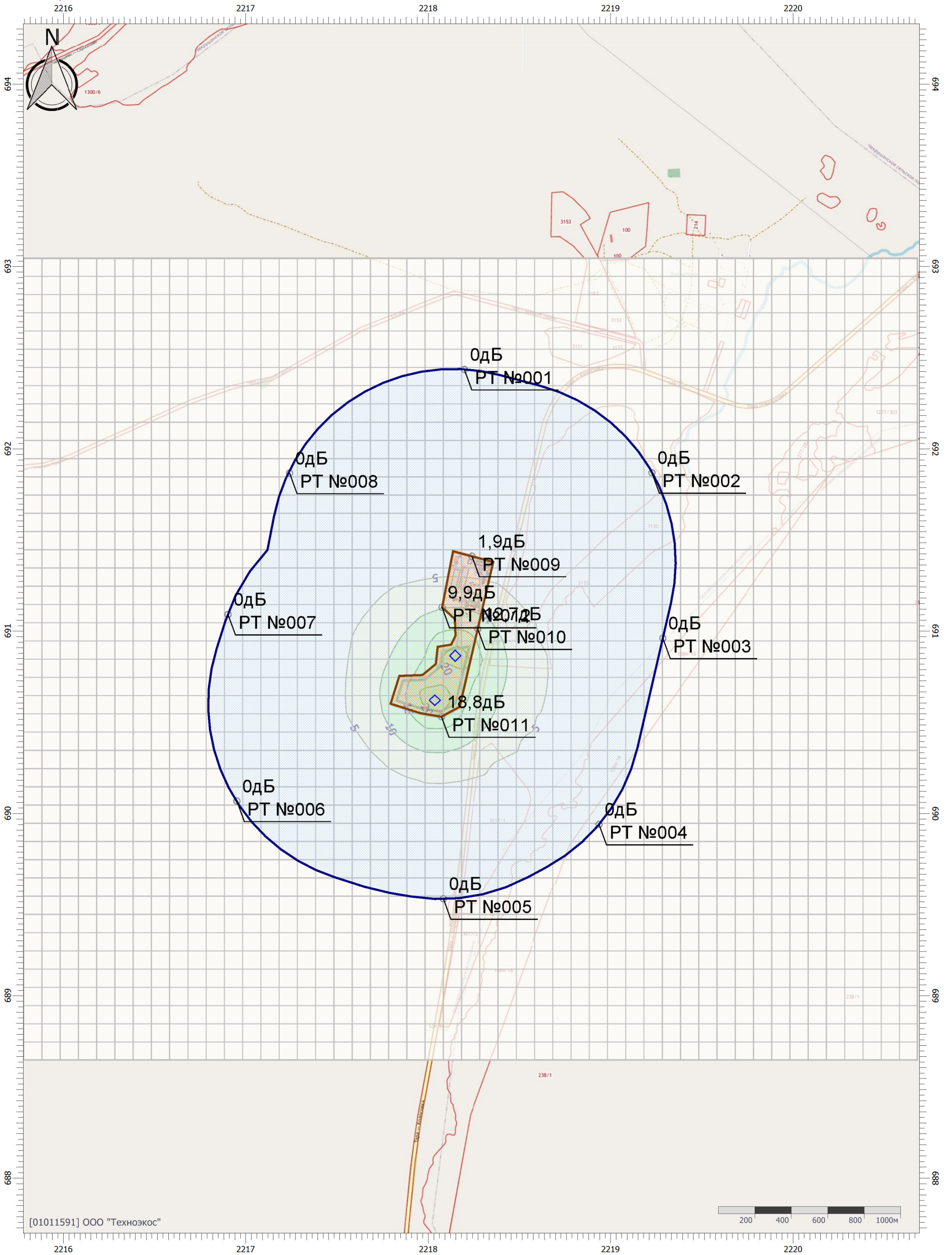
Вариант расчета: Эколог-Шум. Вариант расчета по умолчанию

Тип расчета: Уровни шума

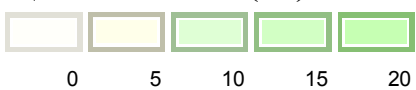
Код расчета: 1000Гц (УЗД в октавной полосе со среднегеометрической частотой 1000Гц)

Параметр: Звуковое давление

Высота 1,5м



Цветовая схема (дБ)



Масштаб 1:20000 (в 1см 200м, ед. изм.: км)



# Отчет

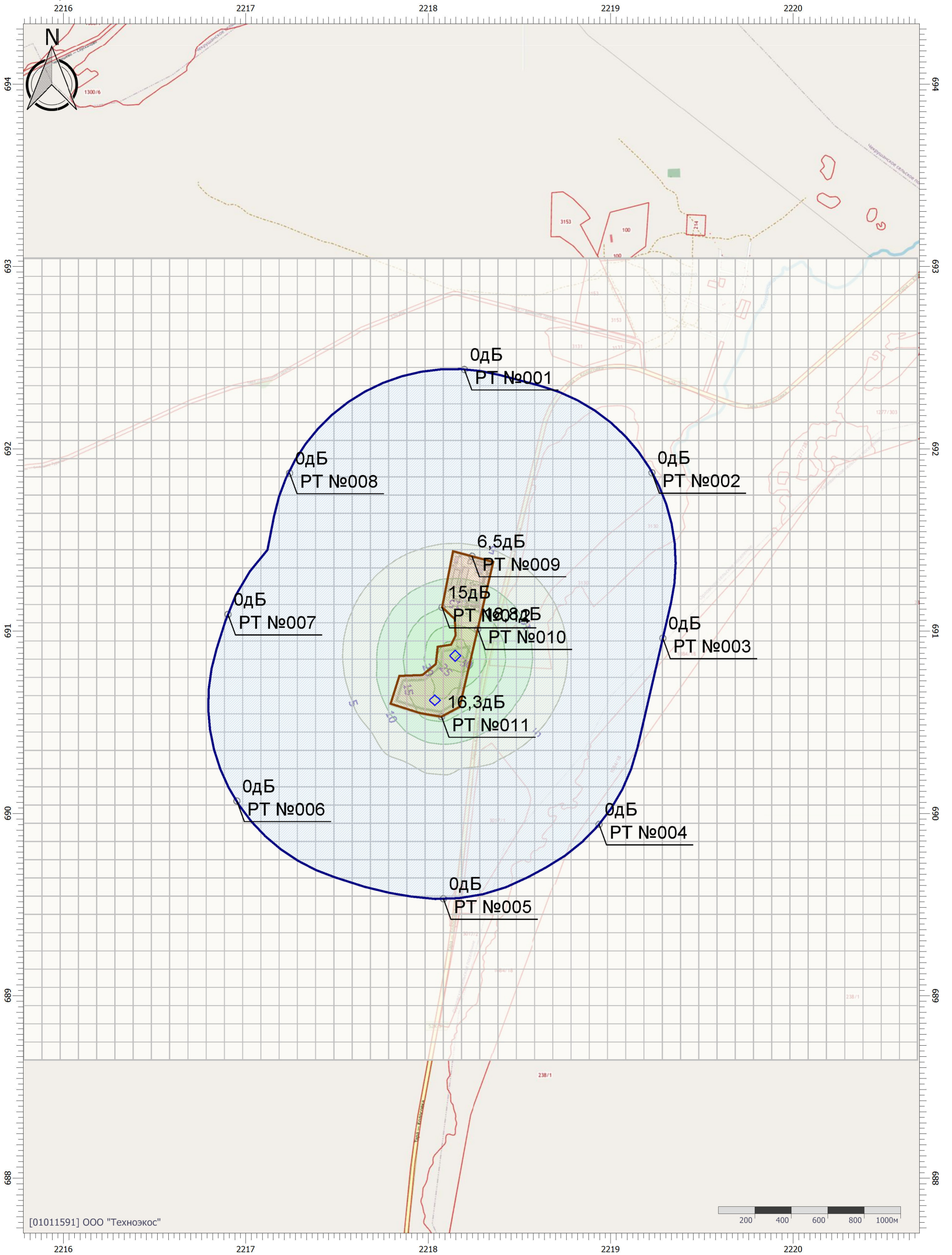
Вариант расчета: Эколог-Шум. Вариант расчета по умолчанию

Тип расчета: Уровни шума

Код расчета: 2000Гц (УЗД в октавной полосе со среднегеометрической частотой 2000Гц)

Параметр: Звуковое давление

Высота 1,5м



Цветовая схема (дБ)



# Отчет

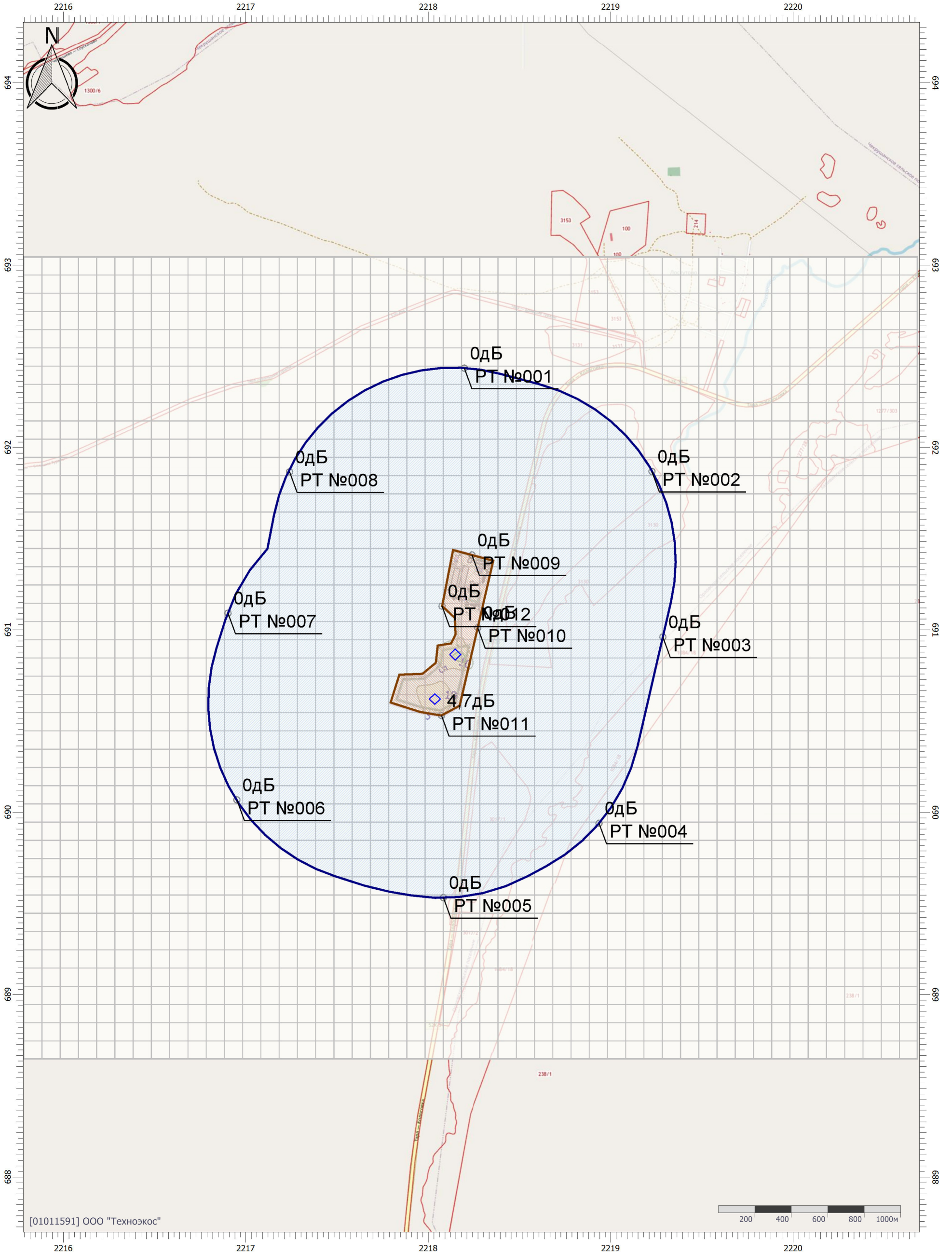
Вариант расчета: Эколог-Шум. Вариант расчета по умолчанию

Тип расчета: Уровни шума

Код расчета: 4000Гц (УЗД в октавной полосе со среднегеометрической частотой 4000Гц)

Параметр: Звуковое давление

Высота 1,5м



Цветовая схема (дБ)



# Отчет

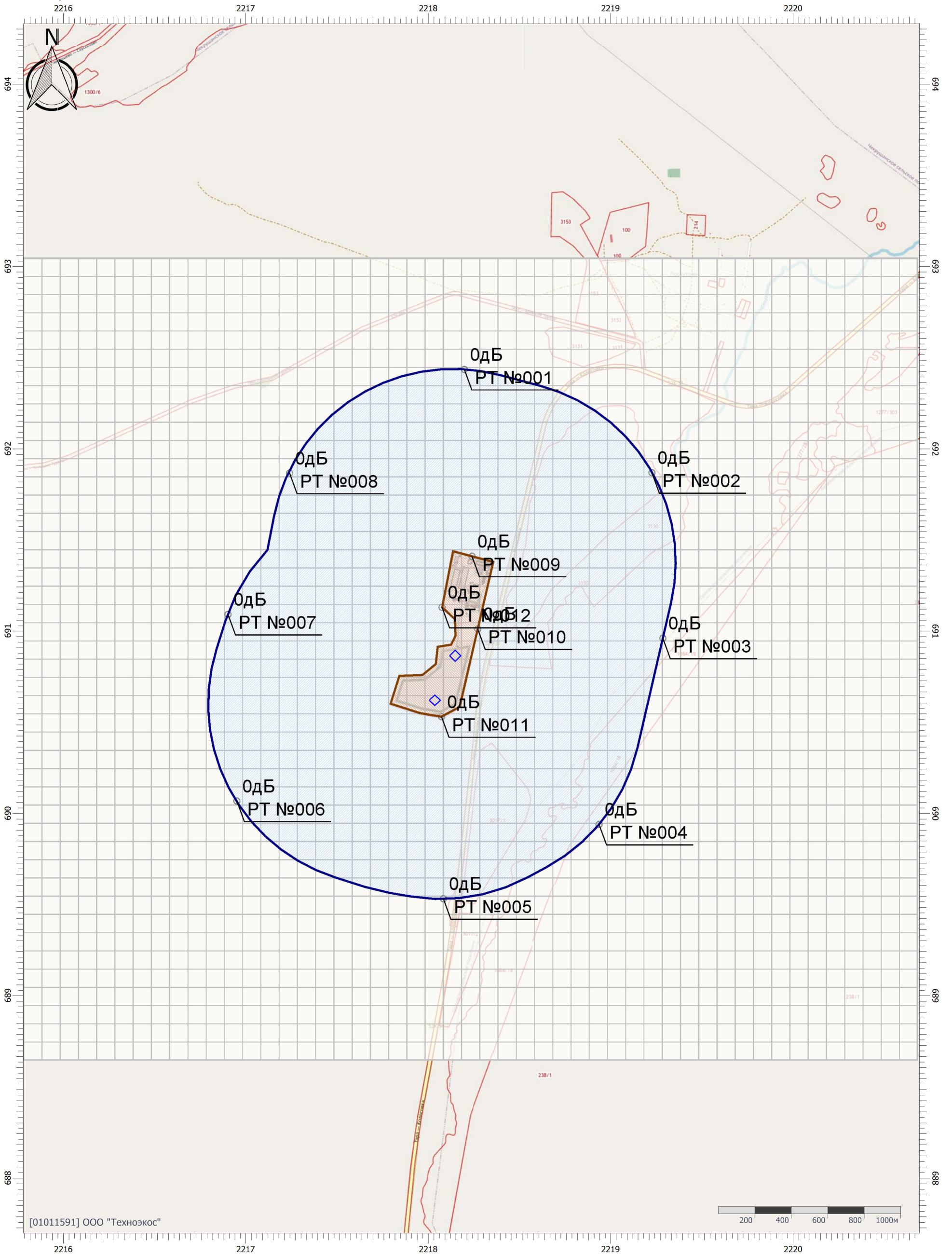
Вариант расчета: Эколог-Шум. Вариант расчета по умолчанию

Тип расчета: Уровни шума

Код расчета: 8000Гц (УЗД в октавной полосе со среднегеометрической частотой 8000Гц)

Параметр: Звуковое давление

Высота 1,5м



Цветовая схема (дБ)



0

Масштаб 1:20000 (в 1см 200м, ед. изм.: км)

# Отчет

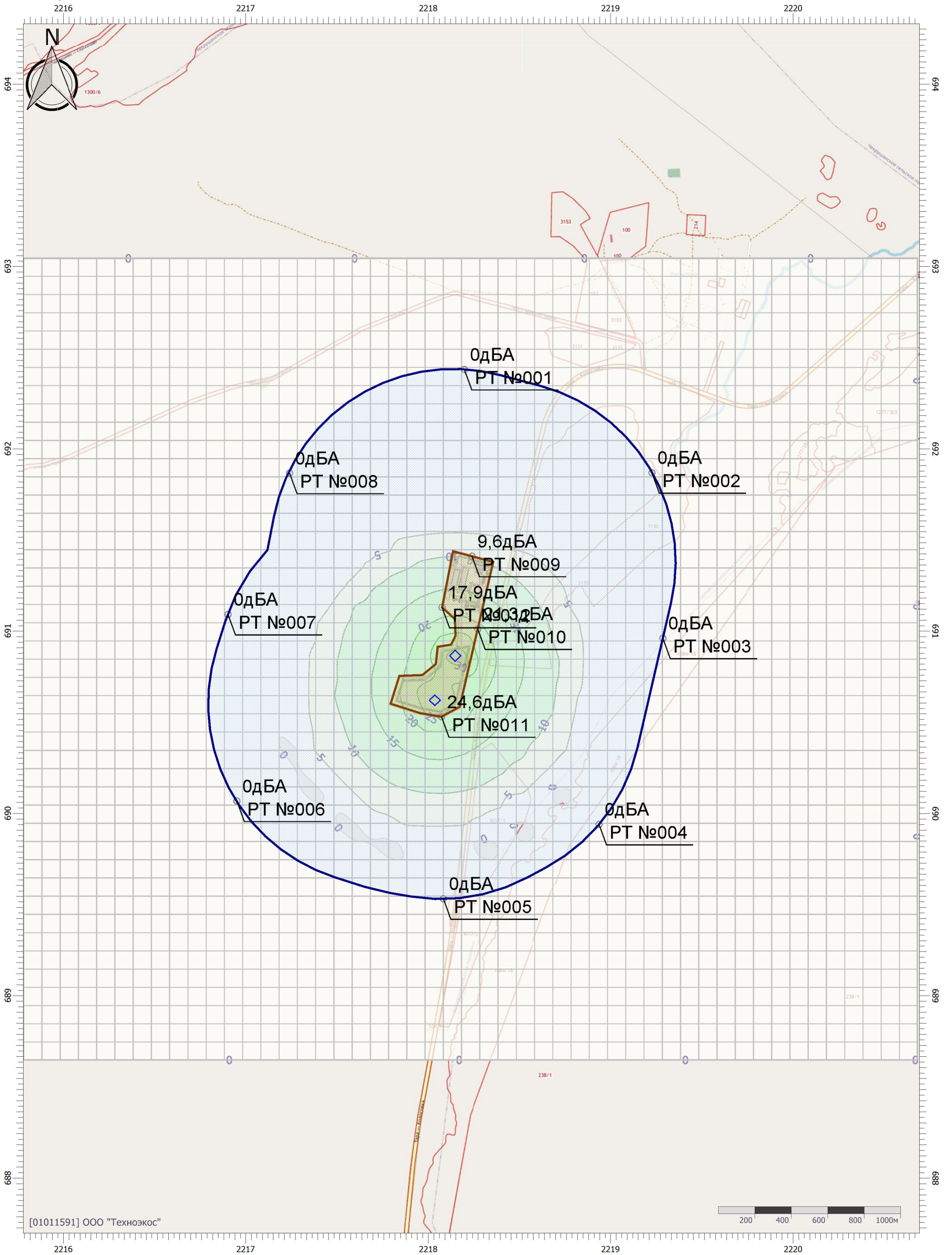
Вариант расчета: Эколог-Шум. Вариант расчета по умолчанию

Тип расчета: Уровни шума

Код расчета: La (Уровень звука)

Параметр: Уровень звука

Высота 1,5м

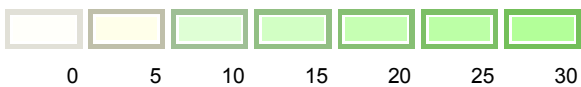


[01011591] ООО "Техноэкос"



Масштаб 1:20000 (в 1см 200м, ед. изм.: км)

Цветовая схема (дБА)



# Отчет

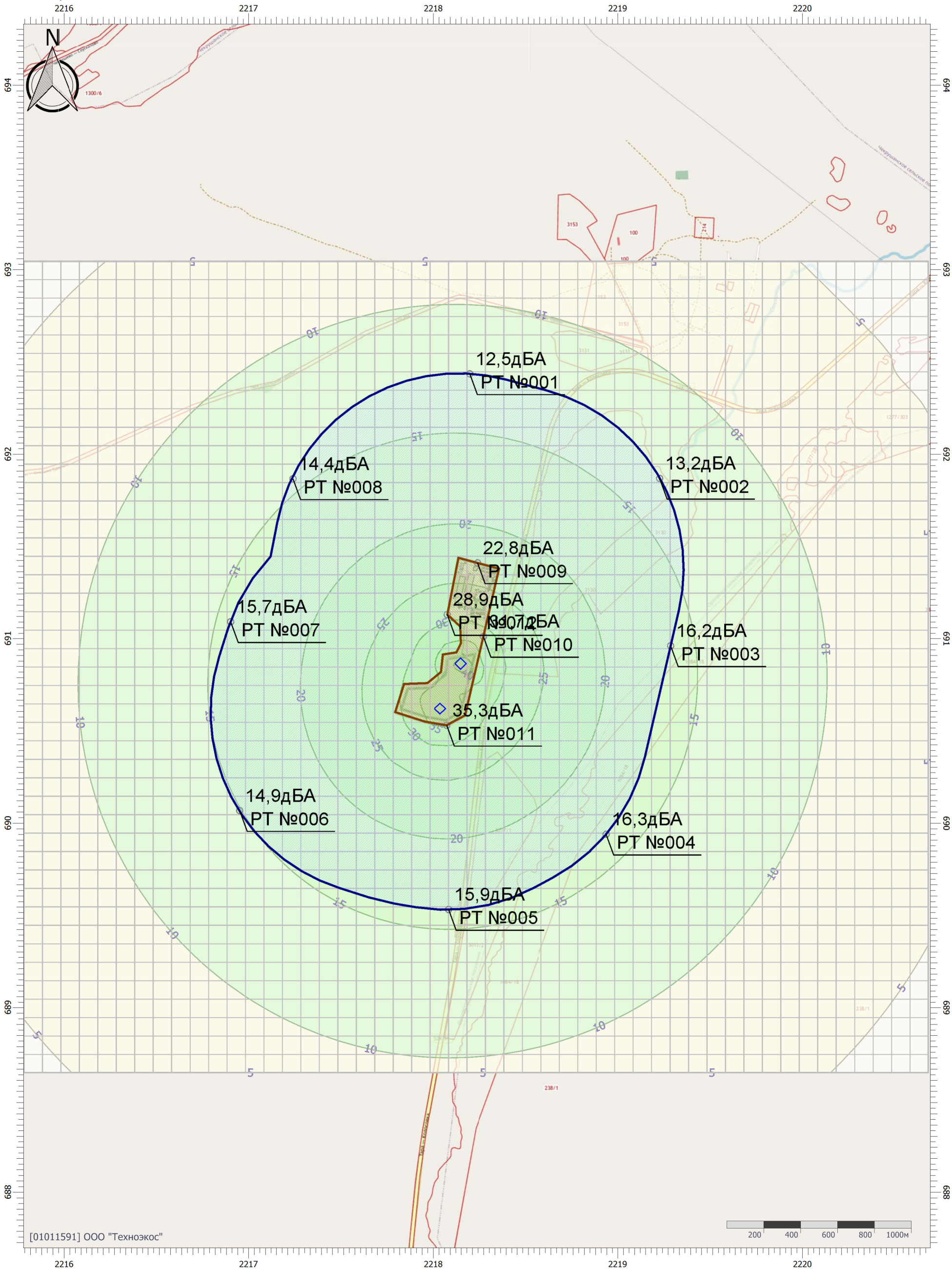
Вариант расчета: Эколог-Шум. Вариант расчета по умолчанию

Тип расчета: Уровни шума

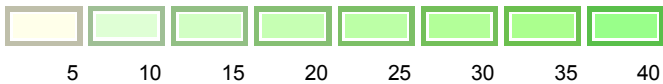
Код расчета: La.max (Максимальный уровень звука)

Параметр: Максимальный уровень звука

Высота 1,5м



## Цветовая схема (дБА)



## Расчет образования отходов при биологической рекультивации.

### (Биологический этап рекультивации – продолжительность 4 года)

#### **Отходы от жизнедеятельности рабочих.**

**Мусор от офисных и бытовых помещений организаций несортированный (исключая крупногабаритный) – 73310001724.**

*Примечание: биологический этап рекультивации - продолжительность 48 месяцев, при расчетах видов отходов с применением годового удельного норматива принимаем коэффициент 4.*

Расчет нормы образования отхода проводится согласно Приказу №61/27 от 31.05.2017г. (с изменениями на 18.07.2023г.) Региональной энергетической комиссии Омской области «Об утверждении нормативов накопления твердых коммунальных отходов на территории Омской области». Норматив накопления ТКО в год составляет 155,855 кг/сотрудника. На момент биологической рекультивации предусмотрено 3 человека.

Норма образования отхода составит:

$$M = 3 \times 155,855 \times 4 \times 10^{-3} = 1,870 \text{ т/период,}$$

где:  $10^{-3}$  – коэффициент перевода кг в тонны.

**Пищевые отходы кухонь и организаций общественного питания несортированные – 73610001305.**

Отход образуется от приёма пищи.

Согласно «Методическим рекомендациям по разработке проекта нормативов предельного размещения отходов для теплоэлектростанций, теплоэлектроцентралей, промышленных и отопительных котельных», СПб, 1998 г. норма образования отходов (M) рассчитывается, исходя из среднесуточной нормы накопления на 1 блюдо -  $0,0001 \text{ м}^3$ , числа рабочих дней за период (n), числа блюд на одного человека (m) и числа работающих (z). Плотность отходов ( $\rho$ ) -  $0,3 \text{ т/м}^3$ .

$$M = 0,0001 \times n \times m \times z \times \rho, \quad \text{т/период}$$

Норма образования отхода составит:

$$M = 0,0001 \times (252 \times 4 \text{ года}) \times 3 \times 3 \times 0,3 = 0,272 \text{ т/период.}$$

#### **Отходы от замены спецодежды, спецобуви и средств защиты.**

**Спецодежда из хлопчатобумажного и смешанных волокон, утратившая потребительские свойства, незагрязненная – 40211001624.**

Отход образуется при замене изношенных хлопчатобумажных комплектов и костюмов, рукавиц комбинированных, перчаток с защитным покрытием, сигнальных жилетов, а также верхней одежды.

Расчет нормы образования отхода ведется в соответствии с «Методическими рекомендациями по оценке объемов образования отходов производства и потребления». Москва, 2003г. Объем отходов вышедшей из употребления спецодежды  $O_{\text{сод}}$ , т/период, вычисляют по формуле:

$$O_{\text{сод}} = \sum_{i=1}^{i=n} M_{\text{сод}}^i \times N^i \times K_{\text{изн}}^i \times K_{\text{загр}}^i \times 10^{-3}$$

$$N^i = P_{\text{ф}}^i / T_{\text{н}}^i$$

где:  $O_{\text{сод}}$  – масса вышедшей из употребления спецодежды, т/период;  
 $M_{\text{сод}}^i$  – масса единицы изделия спецодежды  $i$ -того вида в исходном состоянии, принимают по фактическим измерениям, кг;  
 $N^i$  – количество вышедших из употребления изделий  $i$ -того вида, шт./период;  
 $K_{\text{изн}}^i$  – коэффициент, учитывающий потери массы изделий  $i$ -того вида в процессе эксплуатации, доли от 1, принимается равным 0,8;  
 $K_{\text{загр}}^i$  – коэффициент, учитывающий загрязненность спецодежды  $i$ -того вида, доли от 1, принимается равным 1,10...1,15;  
 $10^{-3}$  – коэффициент перевода кг в тонны;  
 $P_{\text{ф}}^i$  – количество изделий  $i$ -того вида, находящихся в носке, шт.;  
 $T_{\text{н}}^i$  – нормативный срок носки изделий  $i$ -того вида, лет; принимается по нормам обеспечения спецодеждой работников различных профессий. При нормативе носки менее года (рукавицы, перчатки и пр.) значение  $T_{\text{н}}^i$  устанавливается в долях 1 (например,  $T_{\text{н}}^i = 3$  мес. или 0,25)  
 $n$  – число видов изделий спецодежды, шт.

Вид спецодежды	$M_{\text{сод}}^i$	$N^i$	$K_{\text{изн}}^i$	$K_{\text{загр}}^i$	$10^{-3}$	$T_{\text{н}}^i$	$P_{\text{ф}}^i$	$O_{\text{сод}}$
Полукомбинезон хлопчатобумажный	2,6	3	0,8	1,15	0,001	1	3	0,0072
Куртка хлопчатобумажная на утепляющей подкладке	2,8	3	0,8	1,15	0,001	1	3	0,0077
Брюки хлопчатобумажные на утепляющей подкладке	2,5	3	0,8	1,15	0,001	1	3	0,0069
Рукавицы комбинированные	0,3	48	0,8	1,15	0,001	0,0625	3	0,0132
Перчатки с защитным покрытием	0,35	3	0,8	1,15	0,001	1	3	0,0010
Жилет сигнальный	0,25	3	0,8	1,15	0,001	1	3	0,0007
<b>Итого:</b>								<b>0,037</b>

**Спецодежда из брезентовых тканей, утратившая потребительские свойства – 40212112605.**

Отход образуется при замене изношенных брезентовых костюмов.

Вид спецодежды	$M_{\text{сод}}^i$	$N^i$	$K_{\text{изн}}^i$	$K_{\text{загр}}^i$	$10^{-3}$	$T_{\text{н}}^i$	$P_{\text{ф}}^i$	$O_{\text{сод}}$
Брезентовый костюм	2,8	3	0,8	1,15	0,001	1	3	0,0077
<b>Итого:</b>								<b>0,008</b>

**Обувь кожаная рабочая, утратившая потребительские свойства – 40310100524.**

Отход образуется при замене кожаной спецобуви.

Расчет нормы образования отхода ведется в соответствии с «Методическими рекомендациями по оценке объемов образования отходов производства и потребления». Москва, 2003г. Объем отходов вышедшей из употребления спецобуви  $M_{\text{сод}}$ , т/период, вычисляют по формуле:

$$M_{\text{соб}} = \sum_{j=1}^{j=m} m_{\text{соб}}^j \times N^j \times K_{\text{изн}}^j \times K_{\text{загр}}^j \times 10^{-3}$$

$$N^j = P_{\text{ф}}^j / T_{\text{н}}^j$$

где:  $M_{\text{соб}}$  – масса вышедшей из употребления спецобуви, т/период;

$m_{\text{соб}}^j$  – масса одной пары спецобуви  $j$ -того вида в исходном состоянии, принимают по фактическим измерениям, кг;

$N^j$  – количество пар вышедшей из употребления спецобуви  $j$ -того вида, шт./период;

$K_{\text{изн}}^j$  – коэффициент, учитывающий потери массы спецобуви  $j$ -того вида в процессе эксплуатации, доли от 1, принимается равным 0,95;

$K_{\text{загр}}^j$  – коэффициент, учитывающий загрязненность спецобуви  $j$ -того вида, доли от 1, принимается равным 1,03...1,10;

$10^{-3}$  – коэффициент перевода кг в тонны;

$P_{\text{ф}}^j$  – количество пар изделий спецобуви  $j$ -того вида, находящихся в носке, шт.;

$T_{\text{н}}^j$  – нормативный срок носки спецобуви  $j$ -того вида, лет; принимается по нормам обеспечения спецобувью;

$m$  – число видов спецобуви, шт.

Вид спецобуви	$m_{\text{соб}}^j$	$N^j$	$K_{\text{изн}}^j$	$K_{\text{загр}}^j$	$10^{-3}$	$T_{\text{н}}^j$	$P_{\text{ф}}^j$	$M_{\text{соб}}$
Ботинки кожаные	1,3	3	0,95	1,10	0,001	1	3	0,0041
<b>Итого:</b>								<b>0,004</b>

#### **Резиновые перчатки, утратившие потребительские свойства, незагрязненные – 43114101204.**

Отход образуется при замене резиновых перчаток.

Вид спецодежды	$M_{\text{сод}}^i$	$N^i$	$K_{\text{изн}}^i$	$K_{\text{загр}}^i$	$10^{-3}$	$T_{\text{н}}^i$	$P_{\text{ф}}^i$	$O_{\text{сод}}$
Резиновые перчатки	0,06	432	0,8	1,15	0,001	0,0208	3	0,0079
<b>Итого:</b>								<b>0,008</b>

#### **Резиновая обувь отработанная, утратившая потребительские свойства, незагрязненная – 43114102204.**

Отход образуется при замене резиновой спецобуви.

Вид спецобуви	$m_{\text{соб}}^j$	$N^j$	$K_{\text{изн}}^j$	$K_{\text{загр}}^j$	$10^{-3}$	$T_{\text{н}}^j$	$P_{\text{ф}}^j$	$M_{\text{соб}}$
Резиновые сапоги	1,6	3	0,95	1,10	0,001	1	3	0,0050
<b>Итого:</b>								<b>0,005</b>

#### **Отходы от посева травосмеси и применения минеральных и органических удобрений.**

##### Расчет количества образующейся упаковки от травосмеси.

Многолетние травы (мятлик луговой, райграс пастбищный, овсяница луговая) поступают на территорию площадки рекультивации в полипропиленовых мешках вместимостью 25 кг.



Количество многолетних трав для биологического этапа рекультивации составит: мятлик луговой – 252,2 кг; райграс пастбищный – 378,4 кг; овсяница луговая – 344 кг.

Расчет образования отходов ведется согласно «Сборника методик по расчету объемов образования отходов», С-Петербург, 2004г.

#### **Упаковка полипропиленовая отработанная незагрязненная – 43412311514.**

Норма образования отхода составит:

$$P = \sum Q_i / M_i \times m_i \times 10^{-3}, \quad \text{т/период}$$

где:  $Q_i$  – расход сырья  $i$ -го вида, кг/период;  
 $M_i$  – вес сырья  $i$ -го вида в единице упаковки, кг;  
 $m_i$  – вес единицы пустой упаковки из-под сырья  $i$ -го вида, кг;  
 $10^{-3}$  – коэффициент перевода кг в тонны.

Норма образования отхода составит:

$$P = 974,6 / 25 \times 0,5 \times 10^{-3} = \mathbf{0,019 \text{ т/период}},$$

где: 0,5 – вес единицы пустой упаковки, кг;  
 $10^{-3}$  – коэффициент перевода кг в тонны.

#### Расчет количества образующейся упаковки от удобрений.

Минеральные удобрения (азотные, фосфорные, калийные, древесная зола) и органические удобрения поступают на территорию площадки рекультивации в бумажных мешках с полиэтиленовым вкладышем вместимостью 25 кг.

Количество удобрений для биологического этапа рекультивации составит:

*Азотные: подкормка на 2-й, 3-й, 4-й годы – (1102 × 3 года) кг;*

*Фосфорные: основное допосевное внесение – 1652 кг; подкормка на 2-й, 3-й, 4-й годы – (1542 × 3 года) кг;*

*Калийные: основное допосевное внесение – 1542 кг; подкормка на 2-й, 3-й, 4-й годы – (1102 × 3 года) кг;*

*Древесная зола: основное допосевное внесение – 13218 кг;*

*Органические: при завозе плодородного грунта и распределении по поверхности – 9,2 тонн; последующий год освоения – 4,6 тонн.*

#### **Упаковка из бумаги и/или картона, загрязненная органоминеральными удобрениями – 40591972604.**

Норма образования отхода составит:

$$P = \sum Q_i / M_i \times m_i \times 10^{-3}, \quad \text{т/период}$$

где:  $Q_i$  – расход сырья  $i$ -го вида, кг/период;  
 $M_i$  – вес сырья  $i$ -го вида в единице упаковки, кг;  
 $m_i$  – вес единицы пустой упаковки из-под сырья  $i$ -го вида, кг;  
 $10^{-3}$  – коэффициент перевода кг в тонны.

Норма образования отхода составит:

$$P = 41450 / 25 \times 0,5 \times 10^{-3} = \mathbf{0,829 \text{ т/период}}$$

где: 0,5 – вес единицы пустой упаковки, кг.

**Упаковка полиэтиленовая, загрязненная органо-минеральными удобрениями – 43811921514.**

Норма образования отхода составит:

$$P = \sum Q_i / M_i \times m_i \times 10^{-3}, \quad \text{т/период}$$

где:  $Q_i$  – расход сырья  $i$ -го вида, кг/период;  
 $M_i$  – вес сырья  $i$ -го вида в единице упаковки, кг;  
 $m_i$  – вес единицы пустой упаковки из-под сырья  $i$ -го вида, кг;  
 $10^{-3}$  – коэффициент перевода кг в тонны.

Норма образования отхода составит:

$$P = 41450 / 25 \times 0,1 \times 10^{-3} = \mathbf{0,166 \text{ т/период}}$$

где: 0,1 – вес единицы пустого полиэтиленового вкладыша, кг.

***Отходы от технического обслуживания технологического оборудования.***

**Обтирочный материал, загрязненный нефтью или нефтепродуктами (содержание нефти или нефтепродуктов менее 15%) – 91920402604.**

Данный вид отхода образуется при текущем обслуживании технологического оборудования.

Количество данного вида отхода определяется по формуле:

$$M_{\text{ветошь}} = N_{\text{уд.ветошь}} \times N \times D \times 10^{-3},$$

где:  $N_{\text{уд.ветошь}}$  – удельный норматив ветоши на 1 работающего = 0,1 кг/сут. («Оценка количеств образующихся отходов производства и потребления», СПб, 1997г.);  
 $N$  – количество рабочих, использующих ветошь, чел/сут.;  
 $D$  – число рабочих дней за период, сут;  
 $10^{-3}$  – коэффициент перевода кг в тонны.

Норма образования отхода составит:

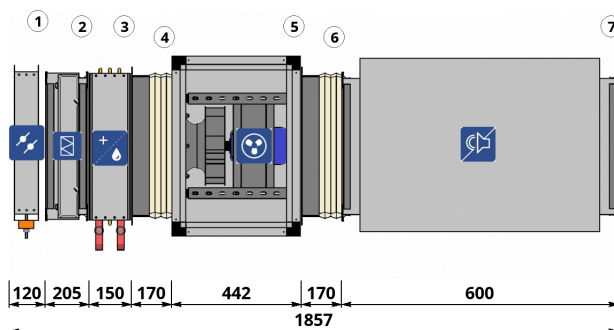
$$M_{\text{ветошь}} = 0,1 \times 3 \times 252 \times 4 \text{ года} \times 10^{-3} = \mathbf{0,302 \text{ т/период.}}$$

## ОСНОВНЫЕ ДАННЫЕ

Заказчик: Техноэко  
 Представитель: Савватеева Валентина Георгиевна  
 Название объекта: Полигон ТКО Чисма Челябинск  
 Ответственный менеджер: Чурсанов Игорь  
 Инженер по основному оборудованию:  
 Инженер по автоматике:  
 Дата подбора: 26.09.2023  
 Категория размещения: Не указано  
 Общая масса: 23.479 кг

ID установки: 3264882  
 ID расчета: 6712813  
 Артикул 1С:  
 Название системы: П1  
 Расход воздуха: 805/- м<sup>3</sup>/ч  
 Соппротивление сети: 350 Па  
 Типоразмер установки: 50-25  
 Сторона обслуживания: Правая

### Прямоугольный размер 50-25



## СОСТАВ УСТАНОВКИ

### Приточная часть



#### 1. ВОЗДУШНЫЙ КЛАПАН

Наименование: **Воздушный клапан ВК 500\*250-ЭП**  
 Потери давления по воздуху: **0.7 Па**  
 Напряжение: **230 В**  
 Наличие возвратной пружины: **Да**

Скорость воздуха в клапане: **1.8 м/с**

Расход воздуха: **805 м<sup>3</sup>/ч**  
 Привод: **Электропривод RWF05-220 (1 шт.)**  
 Тип: **Открытый/Закрытый**



#### 2. ФИЛЬТР

Наименование: **ФЯГ 50-25-EU3**  
 Потери давления по воздуху: **42.4 Па**  
 Тип: **Кассетный G3**

Фильтрующая вставка: **Кассета сменная фильтрующая для ФЯГ 50-25 EU3**  
 Параметры: **Кассетный G3**  
 Расход воздуха в секции: **805 м<sup>3</sup>/ч**



#### 3. ВОДЯНОЙ НАГРЕВАТЕЛЬ

Наименование: **TFT 500.250.3**  
 Тип теплоносителя: **Вода**  
 Относительная влажность воздуха на выходе: **0.79 (0.58) %**  
 Содержание гликоля: **0 %**  
 Количество рядов трубок: **3**  
 Количество контуров: **5**  
 Массовый расход жидкости: **640.22 (695.66) кг/ч**  
 Объемный расход жидкости: **0.65 (0.71) м<sup>3</sup>/ч**  
 Падение давления жидкости: **2.87 (3.27) кПа**

Температура воздуха на входе: **-32 °C**  
 Относительная влажность воздуха на входе: **72 %**  
 Температура теплоносителя на входе: **72.23 (80) °C**  
 Температура воздуха на выходе: **23.02 (28.05) °C**  
 Температура теплоносителя на выходе: **52.23 (60) °C**  
 Шаг оребрения: **2.5**  
 Падение давления по воздуху: **23.57 Па**  
 Мощность: **14.84 (16.19) кВт**  
 Площадь теплообмена: **6.03 м<sup>2</sup>**

**3. ВОДЯНОЙ НАГРЕВАТЕЛЬ**

Потери давления на коллекторах: **0.18 (0.21) кПа**  
 Суммарные потери давления по жидкости: **3.06 (3.49) кПа**  
 Диаметр подключения (вход/выход): **1"/1"**  
 Объем теплоносителя: **1.03 л**

Скорость воздуха в сечении теплообменника: **1.79 м/с**

Запас по поверхности теплообмена: **8.36 %**

Скорость жидкости: **0.53 (0.58) м/с**

**4. ГИБКАЯ ВСТАВКА**

Наименование: **Вставка гибкая ВГ 50-25 ш20-ш20**

**5. ВЕНТИЛЯТОР**

Наименование: **Вентилятор канальный ВРС-К-LZ-50-25/22-РЦ-0,55/3000/220-380-У2**  
 Направление выхлопа: **По оси**  
 Двигатель: **АИР63В2**  
 Расход расчетный: **805 м³/ч**  
 Параметры электропитания: **3/380/50**  
 Напор расчетный: **434 Па**  
 Расход фактический: **805 м³/ч**  
 Обороты фактические: **2742 об/мин**  
 Рабочая частота: **49 Гц**  
 КПД: **67.46%**

Рабочее колесо: **Вентилятор канальный ВРС-К-LZ-50-25/22-РЦ-0,55/3000/220-380-У2**

Мощность двигателя: **0.55 кВт**

Резерв двигателя: **Нет**

Напор свободный: **350 Па**

Частотное регулирование: **Да**

Количество полюсов: **2**

Напор фактический: **434 Па**

Номинальный ток двигателя: **1.38 А**

Тип: **Стандартный**

Мощность требуемая: **0.14 кВт**

**6. ГИБКАЯ ВСТАВКА**

Наименование: **Вставка гибкая ВГ 50-25 ш20-ш20**

**7. ШУМОГЛУШИТЕЛЬ**

Наименование: **Глушитель шума ГТПи 500х250-600**  
 Длина шумоглушающей вставки: **600 мм**

Потери давления по воздуху: **17.3 Па**

**Шумовые характеристики****Приток**

	63 Гц, дБ	125 Гц, дБ	250 Гц, дБ	500 Гц, дБ	1 кГц, дБ	2 кГц, дБ	4 кГц, дБ	8 кГц, дБ	Полное, дБ(А)
Всасывание	31	40	54	61	62	62	60	55	67
Выход воздуха	30	37	52	49	55	60	57	53	62
К окружению	30	39	51	54	53	52	50	46	59

**Примечание.** При заказе установки без комплекта автоматики производитель не несет ответственности за размораживание водяного нагревателя.

**АВТОМАТИКА****Щит управления**

Щит упр. 1к ЩУВВК/9-Н1-П  
 0,55(380/1,38А)/2.1/4.1/5.1/7

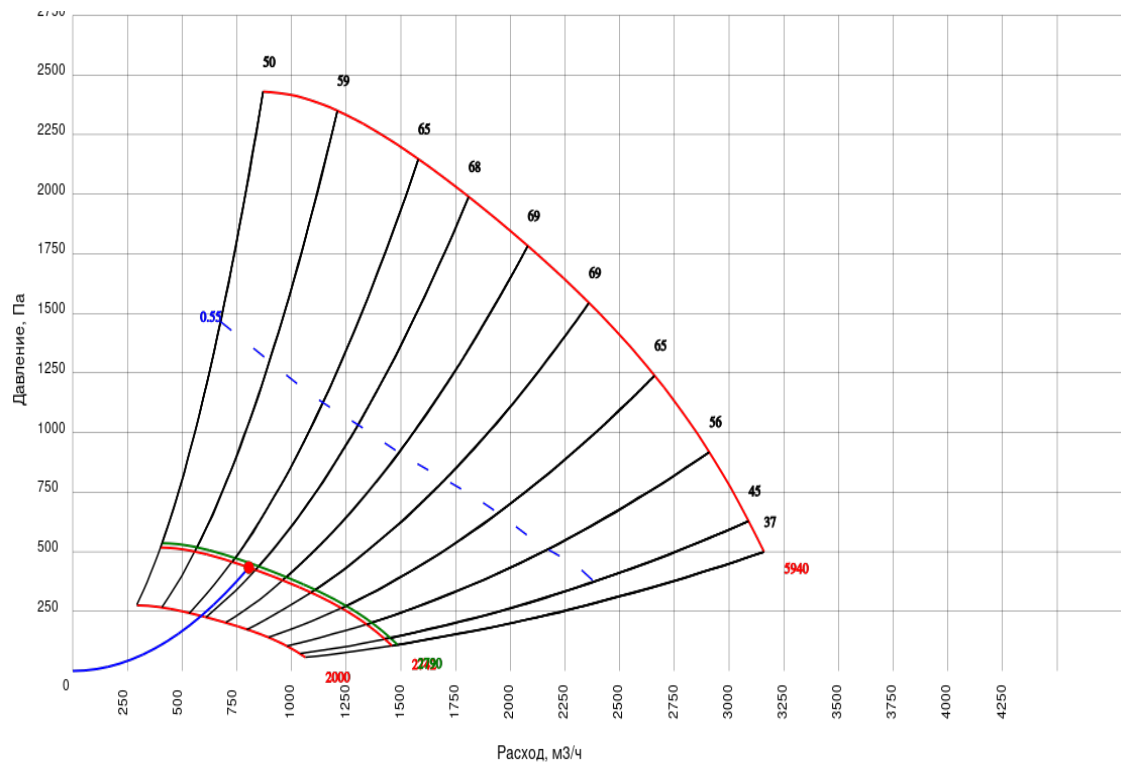
**Привода**

Электропривод RWF05-220

**Обвязка для нагревателей**

Смесительный узел СУ-R-3-40-1.6/24  
 (рекомендуемая скорость - 1)

### График вентилятора притока

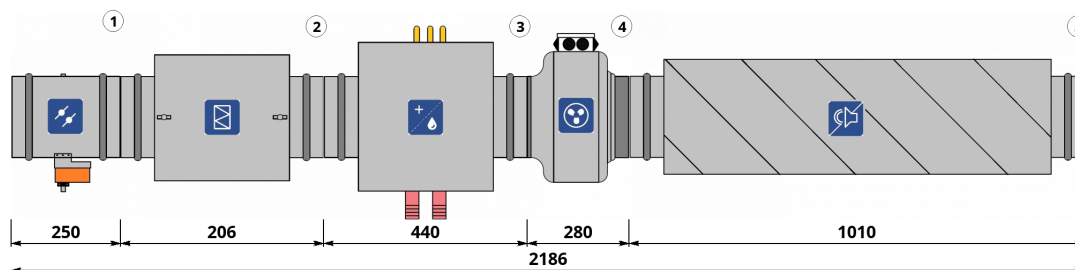


## ОСНОВНЫЕ ДАННЫЕ

Заказчик: Техноэко  
 Представитель: Савватеева Валентина Георгиевна  
 Название объекта: Полигон ТКО Чисма Челябинск  
 Ответственный менеджер: Чурсанов Игорь  
 Инженер по основному оборудованию:  
 Инженер по автоматике:  
 Дата подбора: 26.09.2023  
 Категория размещения: Не указано  
 Общая масса: 22.694 кг

ID установки: 3264884  
 ID расчета: 6712757  
 Артикул 1С:  
 Название системы: ПЗ  
 Расход воздуха: 540/- м<sup>3</sup>/ч  
 Сопротивление сети: 350 Па  
 Типоразмер установки: 315  
 Сторона обслуживания: Правая

### Круглый размер 315



## СОСТАВ УСТАНОВКИ

### Приточная часть



#### 1. ВОЗДУШНЫЙ КЛАПАН

Наименование: **АЗД 122.000 315/м**  
 Потери давления по воздуху: **2.7 Па**  
 Привод: **Электропривод RWF03-220 (1 шт.)**  
 Тип: **Открытый/Закрытый**

Скорость воздуха в клапане: **1.9 м/с**  
 Расход воздуха: **540 м<sup>3</sup>/ч**  
 Наличие возвратной пружины: **Да**  
 Напряжение: **230 В**



#### 2. ФИЛЬТР

Наименование: **ФВ-315 EU3**  
 Потери давления по воздуху: **18.9 Па**  
 Тип: **Кассетный G3**

Фильтрующая вставка: **Кассета сменная фильтрующая для ФВ-315 EU3**  
 Параметры: **Кассетный G3**  
 Расход воздуха в секции: **540 м<sup>3</sup>/ч**



#### 3. ВОДЯНОЙ НАГРЕВАТЕЛЬ

Наименование: **Нагреватель НВ-315/2**  
 Тип теплоносителя: **Вода**  
 Относительная влажность воздуха на выходе: **1.07 (0.8) %**  
 Содержание гликоля: **0 %**  
 Количество рядов трубок: **2**  
 Количество контуров: **2**  
 Массовый расход жидкости: **390.5 (425.93) кг/ч**  
 Объемный расход жидкости: **0.4 (0.44) м<sup>3</sup>/ч**  
 Падение давления жидкости: **12.58 (14.4) кПа**  
 Потери давления на коллекторах: **0.08 (0.09) кПа**  
 Суммарные потери давления по жидкости: **12.66 (14.49) кПа**

Температура воздуха на входе: **-32 °C**  
 Относительная влажность воздуха на входе: **72 %**  
 Температура теплоносителя на входе: **71.51 (80) °C**  
 Температура воздуха на выходе: **18.01 (22.79) °C**  
 Температура теплоносителя на выходе: **51.51 (60) °C**  
 Шаг оребрения: **2.5**  
 Падение давления по воздуху: **6.8 Па**  
 Мощность: **9.05 (9.91) кВт**  
 Площадь теплообмена: **4.43 м<sup>2</sup>**  
 Скорость воздуха в сечении теплообменника: **1.09 м/с**  
 Запас по поверхности теплообмена: **8.72 %**

**3. ВОДЯНОЙ НАГРЕВАТЕЛЬ**

Диаметр подключения (вход/выход): **1"/1"**  
 Объем теплоносителя: **0.75 л**

Скорость жидкости: **0.8 (0.88) м/с**

**4. ВЕНТИЛЯТОР**

Наименование: **Вентилятор VCZpl-K-315**  
 Расход расчетный: **540 м<sup>3</sup>/ч**  
 Напор свободный: **350 Па**  
 Расход фактический: **540 м<sup>3</sup>/ч**  
 Напор статический: **387 Па**  
 Сопротивление вент.секции: **1 Па**  
 Обороты фактические: **1934 об/мин**  
 Рабочий ток: **1.1 А**

Рабочее колесо: **Вентилятор VCZpl-K-315**  
 Мощность двигателя: **0.25 кВт**  
 Напор расчетный: **388 Па**  
 Напор фактический: **388 Па**  
 Параметры электропитания: **1/220/50**  
 Частотное регулирование: **Да**  
 Дросселирование: **0 Па**  
 Напряжение: **220 В**

**5. ШУМОГЛУШИТЕЛЬ**

Наименование: **ГТК 315-900**  
 Длина шумоглушащей вставки: **900 мм**

Потери давления по воздуху: **10 Па**

## Шумовые характеристики

### Приток

	63 Гц, дБ	125 Гц, дБ	250 Гц, дБ	500 Гц, дБ	1 кГц, дБ	2 кГц, дБ	4 кГц, дБ	8 кГц, дБ	Полное, дБ(A)
Всасывание	46	54	58	63	63	67	59	57	70
Выход воздуха	42	46	43	35	43	54	48	47	57
К окружению	36	38	40	46	49	50	46	38	55

**Примечание.** При заказе установки без комплекта автоматики производитель не несет ответственности за размораживание водяного нагревателя.

## АВТОМАТИКА

**Щит управления**

Щит упр. 1к ЩУВВК/9-Н1-П  
 0,25(220/1,1А)/1.1/4.1/7

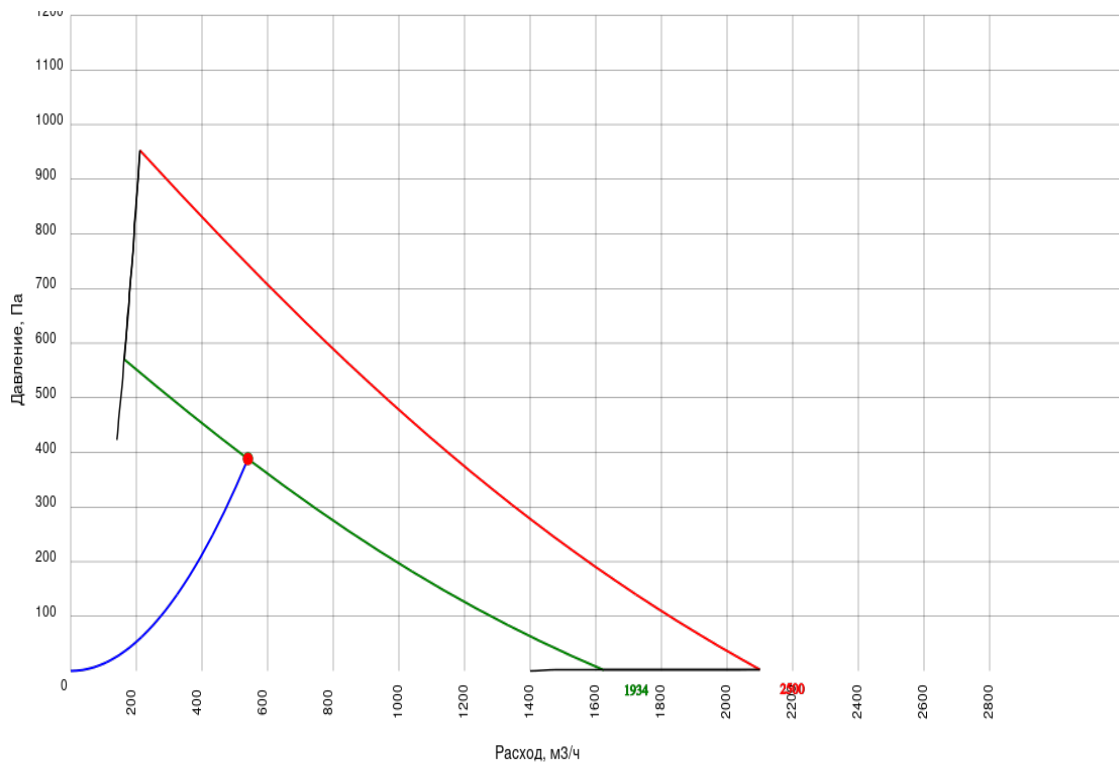
**Привода**

Электропривод RWF03-220

**Обязка для нагревателей**

Смесительный узел СУ-R-3-40-1.0/24  
 (рекомендуемая скорость - 2)

### График вентилятора притока



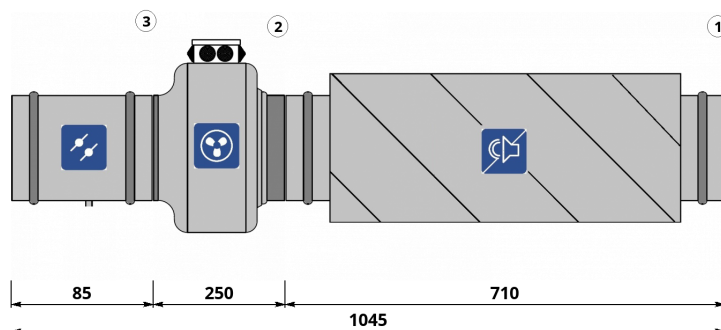


## ОСНОВНЫЕ ДАННЫЕ

Заказчик: Техноэко  
 Представитель: Савватеева Валентина Георгиевна  
 Название объекта: Полигон ТКО Чисма Челябинск  
 Ответственный менеджер: Чурсанов Игорь  
 Инженер по основному оборудованию:  
 Инженер по автоматике:  
 Дата подбора: 26.09.2023  
 Категория размещения: Не указано  
 Общая масса: 4.8 кг

ID установки: 3264885  
 ID расчета: 6712758  
 Артикул 1С:  
 Название системы: В1  
 Расход воздуха:  $-/430 \text{ м}^3/\text{ч}$   
 Соппротивление сети: 250 Па  
 Типоразмер установки: 200  
 Сторона обслуживания: Левая

### Круглый размер 200



## СОСТАВ УСТАНОВКИ

### Вытяжная часть



#### 1. ШУМОГЛУШИТЕЛЬ

Наименование: **ГТК 200-600**  
 Длина шумоглушающей вставки: **600 мм**

Потери давления по воздуху: **10 Па**



#### 2. ВЕНТИЛЯТОР

Наименование: **Вентилятор VCZpl-K-200**  
 Расход расчетный: **430 м<sup>3</sup>/ч**  
 Напор свободный: **250 Па**  
 Расход фактический: **430 м<sup>3</sup>/ч**  
 Напор статический: **307 Па**  
 Соппротивление вент.секции: **5 Па**  
 Обороты фактические: **2196 об/мин**  
 Рабочий ток: **0.7 А**

Рабочее колесо: **Вентилятор VCZpl-K-200**  
 Мощность двигателя: **0.15 кВт**  
 Напор расчетный: **312 Па**  
 Напор фактический: **312 Па**  
 Параметры электропитания: **1/220/50**  
 Частотное регулирование: **Да**  
 Дросселирование: **0 Па**  
 Напряжение: **220 В**



#### 3. ОБРАТНЫЙ КЛАПАН

Наименование: **КОВ-200**  
 Потери давления по воздуху: **52.2 Па**

Скорость воздуха в клапане: **3.8 м/с**  
 Расход воздуха: **430 м<sup>3</sup>/ч**

## Шумовые характеристики

### Вытяжка

	63 Гц, дБ	125 Гц, дБ	250 Гц, дБ	500 Гц, дБ	1 кГц, дБ	2 кГц, дБ	4 кГц, дБ	8 кГц, дБ	Полное, дБ(А)
Вход воздуха	44	51	53	48	44	45	46	39	53

Нагнетание	48	57	62	65	61	57	55	47	68
К окружению	39	41	40	41	47	46	46	38	52

**Примечание.** При заказе установки без комплекта автоматики производитель не несет ответственности за размораживание водяного нагревателя.

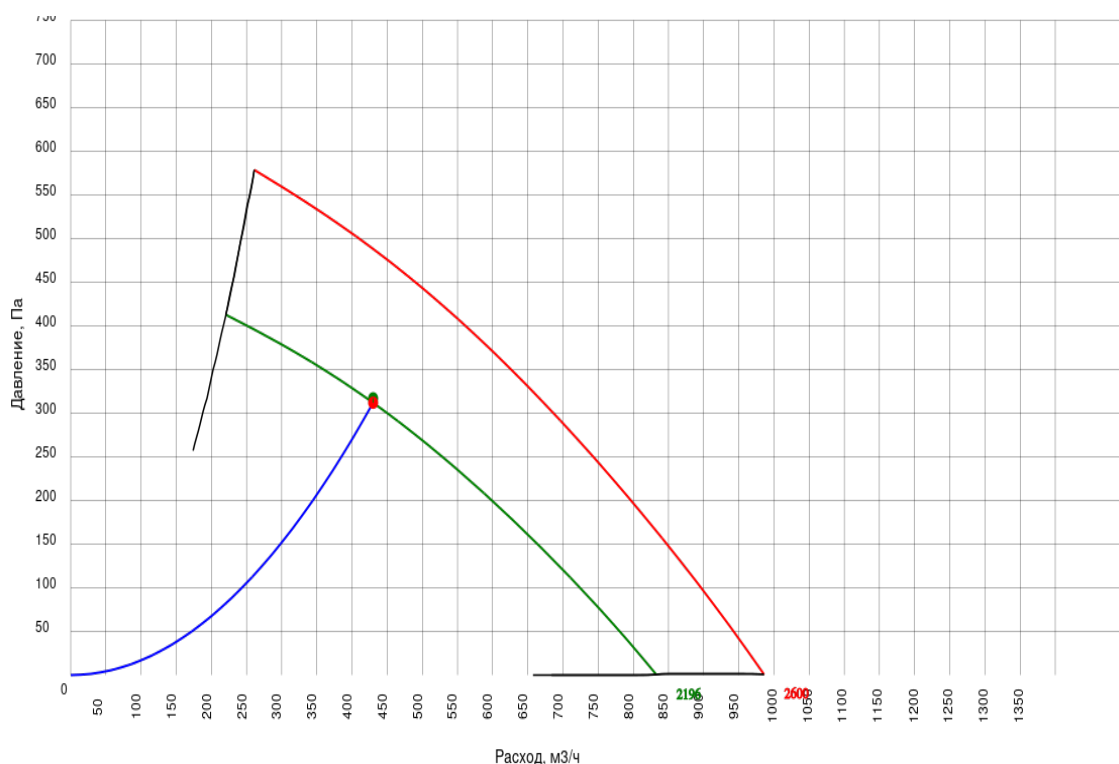
## АВТОМАТИКА



Щит управления

| Щит упр. к ЩУВ-В 0,15(220/0,7А)/1.1

### График вентилятора вытяжки

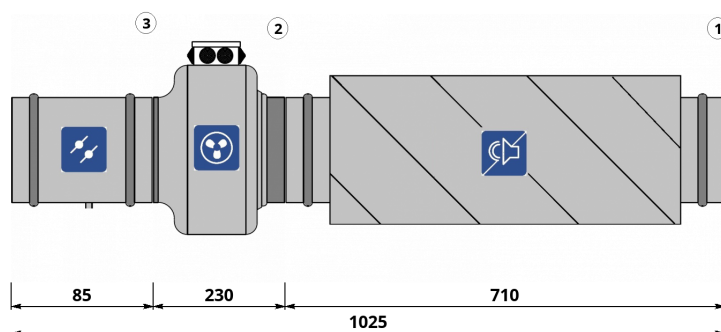


## ОСНОВНЫЕ ДАННЫЕ

Заказчик: Техноэко  
 Представитель: Савватеева Валентина Георгиевна  
 Название объекта: Полигон ТКО Чисма Челябинск  
 Ответственный менеджер: Чурсанов Игорь  
 Инженер по основному оборудованию:  
 Инженер по автоматике:  
 Дата подбора: 26.09.2023  
 Категория размещения: Не указано  
 Общая масса: 7.3 кг

ID установки: 3264886  
 ID расчета: 6712759  
 Артикул 1С:  
 Название системы: В2  
 Расход воздуха: -/300 м<sup>3</sup>/ч  
 Соппротивление сети: 250 Па  
 Типоразмер установки: 160  
 Сторона обслуживания: Левая

### Круглый размер 160



## СОСТАВ УСТАНОВКИ

### Вытяжная часть



#### 1. ШУМОГЛУШИТЕЛЬ

Наименование: ГТК 160-600  
 Длина шумоглушащей вставки: 600 мм

Потери давления по воздуху: 10 Па



#### 2. ВЕНТИЛЯТОР

Наименование: VCZpl-160  
 Расход расчетный: 300 м<sup>3</sup>/ч  
 Напор свободный: 250 Па  
 Расход фактический: 300 м<sup>3</sup>/ч  
 Напор статический: 306 Па  
 Частотное регулирование: Да  
 Обороты фактические: 2452 об/мин  
 Рабочий ток: 0.38 А  
 Размеры: 160

Рабочее колесо: VCZpl-160  
 Мощность двигателя: 0.085 кВт  
 Напор расчетный: 312 Па  
 Напор фактический: 312 Па  
 Параметры электропитания: 1/220/50  
 Соппротивление вент.секции: 6 Па  
 Дросселирование: 0 Па  
 Напряжение: 220 В



#### 3. ОБРАТНЫЙ КЛАПАН

Наименование: КОв-160  
 Потери давления по воздуху: 52.3 Па

Скорость воздуха в клапане: 4.1 м/с  
 Расход воздуха: 300 м<sup>3</sup>/ч

## Шумовые характеристики

### Вытяжка

	63 Гц, дБ	125 Гц, дБ	250 Гц, дБ	500 Гц, дБ	1 кГц, дБ	2 кГц, дБ	4 кГц, дБ	8 кГц, дБ	Полное, дБ(А)
Вход воздуха	42	48	52	48	43	24	28	23	49
Нагнетание	44	53	62	66	66	57	58	42	70
К окружению	32	36	40	44	50	46	47	35	54

**Примечание.** При заказе установки без комплекта автоматики производитель не несет ответственности за размораживание водяного нагревателя.

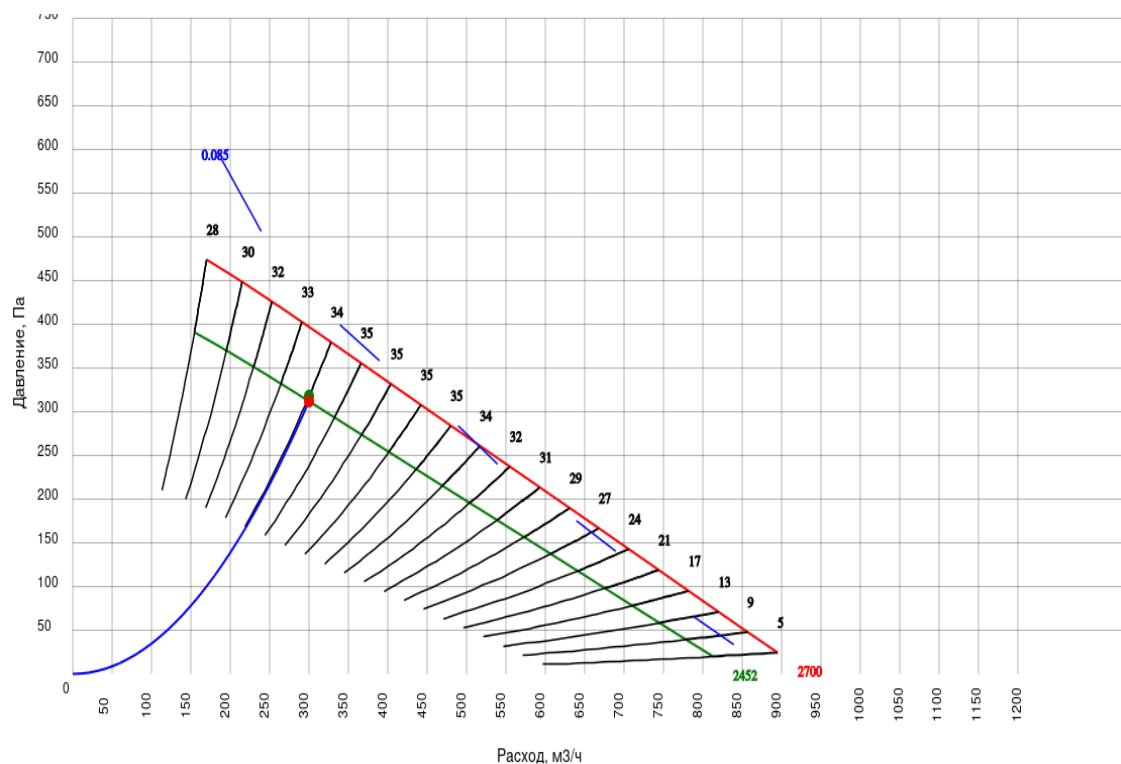
## АВТОМАТИКА



Щит управления

| Щит упр. Iк ЩУВ-В 0,085(220/0,38А)/1.1

### График вентилятора вытяжки

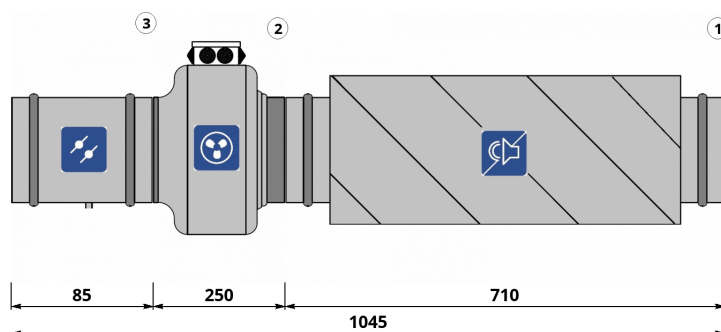


## ОСНОВНЫЕ ДАННЫЕ

Заказчик: Техноэко  
 Представитель: Савватеева Валентина Георгиевна  
 Название объекта: Полигон ТКО Чисма Челябинск  
 Ответственный менеджер: Чурсанов Игорь  
 Инженер по основному оборудованию:  
 Инженер по автоматике:  
 Дата подбора: 26.09.2023  
 Категория размещения: Не указано  
 Общая масса: 4.8 кг

ID установки: 3264888  
 ID расчета: 6712760  
 Артикул 1С:  
 Название системы: В3  
 Расход воздуха: -/270 м<sup>3</sup>/ч  
 Соппротивление сети: 250 Па  
 Типоразмер установки: 200  
 Сторона обслуживания: Левая

### Круглый размер 200



## СОСТАВ УСТАНОВКИ

### Вытяжная часть



#### 1. ШУМОГЛУШИТЕЛЬ

Наименование: **ГТК 200-600**  
 Длина шумоглушащей вставки: **600 мм**

Потери давления по воздуху: **10 Па**



#### 2. ВЕНТИЛЯТОР

Наименование: **Вентилятор VCZpl-K-200**  
 Расход расчетный: **270 м<sup>3</sup>/ч**  
 Напор свободный: **250 Па**  
 Расход фактический: **270 м<sup>3</sup>/ч**  
 Напор статический: **310 Па**  
 Соппротивление вент.секции: **2 Па**  
 Обороты фактические: **1991 об/мин**  
 Рабочий ток: **0.7 А**

Рабочее колесо: **Вентилятор VCZpl-K-200**  
 Мощность двигателя: **0.15 кВт**  
 Напор расчетный: **312 Па**  
 Напор фактический: **312 Па**  
 Параметры электропитания: **1/220/50**  
 Частотное регулирование: **Да**  
 Дросселирование: **0 Па**  
 Напряжение: **220 В**



#### 3. ОБРАТНЫЙ КЛАПАН

Наименование: **КОВ-200**  
 Потери давления по воздуху: **51.6 Па**

Скорость воздуха в клапане: **2.4 м/с**  
 Расход воздуха: **270 м<sup>3</sup>/ч**

## Шумовые характеристики

### Вытяжка

	63 Гц, дБ	125 Гц, дБ	250 Гц, дБ	500 Гц, дБ	1 кГц, дБ	2 кГц, дБ	4 кГц, дБ	8 кГц, дБ	Полное, дБ(А)
Вход воздуха	44	51	53	48	44	45	46	39	53

Нагнетание	48	57	62	65	61	57	55	47	68
К окружению	39	41	40	41	47	46	46	38	52

**Примечание.** При заказе установки без комплекта автоматики производитель не несет ответственности за размораживание водяного нагревателя.

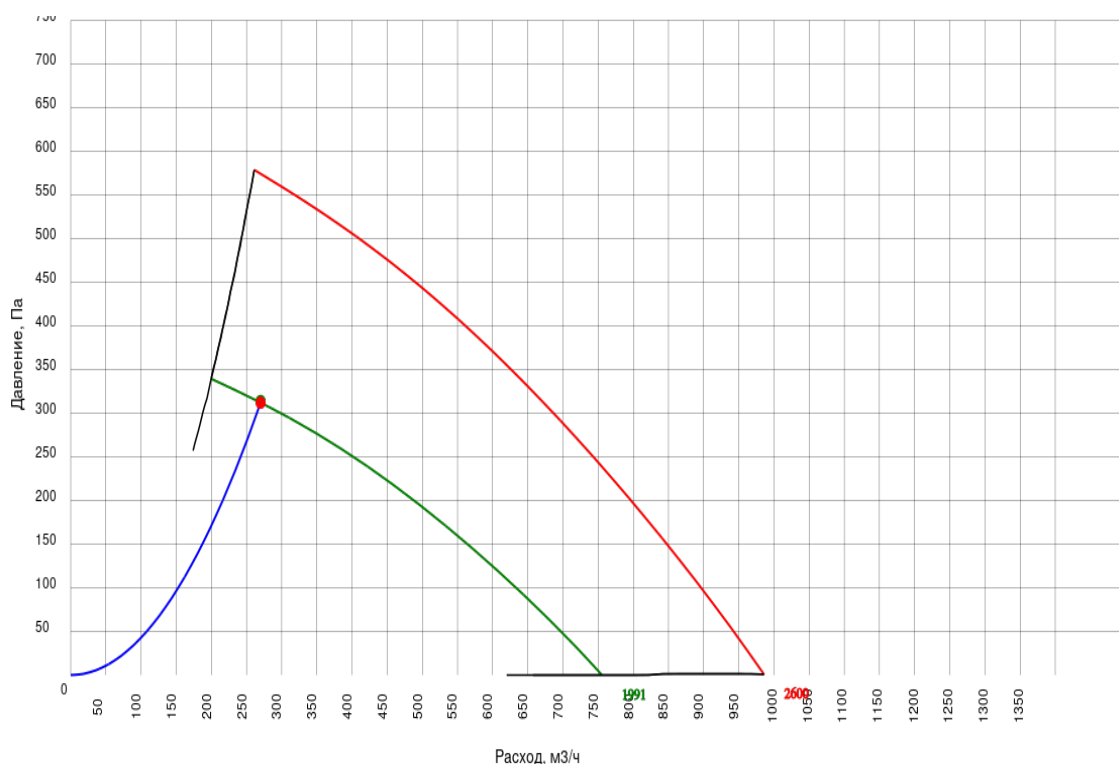
## АВТОМАТИКА



Щит управления

| Щит упр. к ЩУВ-В 0,15(220/0,7А)/1.1

### График вентилятора вытяжки

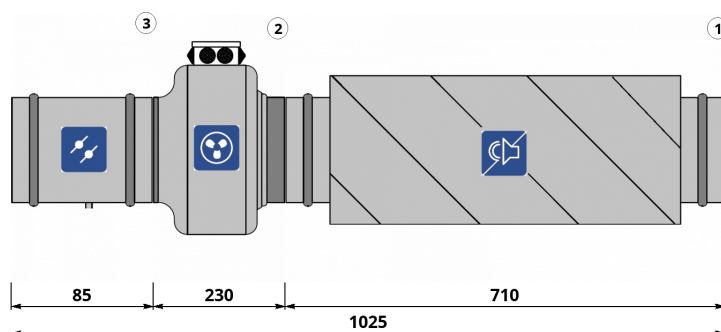


## ОСНОВНЫЕ ДАННЫЕ

Заказчик: Техноэко  
 Представитель: Савватеева Валентина Георгиевна  
 Название объекта: Полигон ТКО Чисма Челябинск  
 Ответственный менеджер: Чурсанов Игорь  
 Инженер по основному оборудованию:  
 Инженер по автоматике:  
 Дата подбора: 26.09.2023  
 Категория размещения: Не указано  
 Общая масса: 7.3 кг

ID установки: 3264889  
 ID расчета: 6712761  
 Артикул 1С:  
 Название системы: В4  
 Расход воздуха:  $-/210 \text{ м}^3/\text{ч}$   
 Сопротивление сети: 300 Па  
 Типоразмер установки: 160  
 Сторона обслуживания: Левая

### Круглый размер 160



## СОСТАВ УСТАНОВКИ

### Вытяжная часть



#### 1. ШУМОГЛУШИТЕЛЬ

Наименование: ГТК 160-600  
 Длина шумоглушащей вставки: 600 мм

Потери давления по воздуху: 10 Па



#### 2. ВЕНТИЛЯТОР

Наименование: VCZpl-160  
 Расход расчетный:  $210 \text{ м}^3/\text{ч}$   
 Напор свободный: 300 Па  
 Расход фактический:  $210 \text{ м}^3/\text{ч}$   
 Напор статический: 359 Па  
 Частотное регулирование: Да  
 Обороты фактические: 2452 об/мин  
 Рабочий ток: 0.38 А  
 Размеры: 160

Рабочее колесо: VCZpl-160  
 Мощность двигателя: 0.085 кВт  
 Напор расчетный: 362 Па  
 Напор фактический: 362 Па  
 Параметры электропитания: 1/220/50  
 Сопротивление вент.секции: 3 Па  
 Дросселирование: 0 Па  
 Напряжение: 220 В



#### 3. ОБРАТНЫЙ КЛАПАН

Наименование: КОв-160  
 Потери давления по воздуху: 52 Па

Скорость воздуха в клапане: 2.9 м/с  
 Расход воздуха:  $210 \text{ м}^3/\text{ч}$

## Шумовые характеристики

### Вытяжка

	63 Гц, дБ	125 Гц, дБ	250 Гц, дБ	500 Гц, дБ	1 кГц, дБ	2 кГц, дБ	4 кГц, дБ	8 кГц, дБ	Полное, дБ(А)
Вход воздуха	42	48	52	48	43	24	28	23	49
Нагнетание	44	53	62	66	66	57	58	42	70
К окружению	32	36	40	44	50	46	47	35	54

**Примечание.** При заказе установки без комплекта автоматики производитель не несет ответственности за размораживание водяного нагревателя.

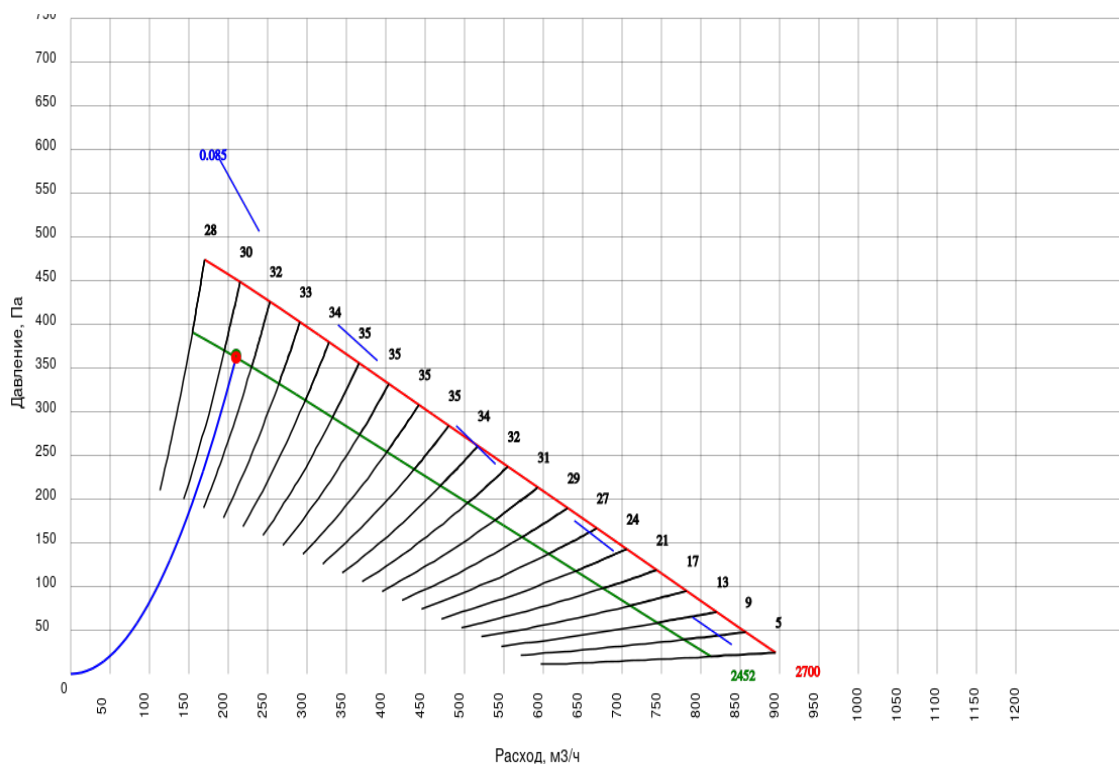
## АВТОМАТИКА



Щит управления

| Щит упр. Iк ЩУВ-В 0,085(220/0,38А)/1.1

### График вентилятора вытяжки



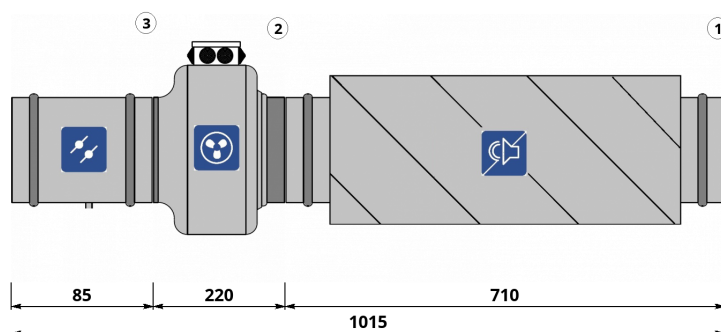


## ОСНОВНЫЕ ДАННЫЕ

Заказчик: Техноэко  
 Представитель: Савватеева Валентина Георгиевна  
 Название объекта: Полигон ТКО Чисма Челябинск  
 Ответственный менеджер: Чурсанов Игорь  
 Инженер по основному оборудованию:  
 Инженер по автоматике:  
 Дата подбора: 26.09.2023  
 Категория размещения: Не указано  
 Общая масса: 3.27 кг

ID установки: 3264890  
 ID расчета: 6712762  
 Артикул 1С:  
 Название системы: В5  
 Расход воздуха:  $-/110 \text{ м}^3/\text{ч}$   
 Соппротивление сети: 200 Па  
 Типоразмер установки: 125  
 Сторона обслуживания: Левая

### Круглый размер 125



## СОСТАВ УСТАНОВКИ

### Вытяжная часть



#### 1. ШУМОГЛУШИТЕЛЬ

Наименование: **ГТК 125-600**  
 Длина шумоглушащей вставки: **600 мм**

Потери давления по воздуху: **10 Па**



#### 2. ВЕНТИЛЯТОР

Наименование: **Вентилятор VCZpl-K-125**  
 Расход расчетный:  **$110 \text{ м}^3/\text{ч}$**   
 Напор свободный: **200 Па**  
 Расход фактический:  **$110 \text{ м}^3/\text{ч}$**   
 Напор статический: **260 Па**  
 Соппротивление вент.секции: **2 Па**  
 Обороты фактические: **2319 об/мин**  
 Рабочий ток: **0.29 А**

Рабочее колесо: **Вентилятор VCZpl-K-125**  
 Мощность двигателя: **0.07 кВт**  
 Напор расчетный: **262 Па**  
 Напор фактический: **262 Па**  
 Параметры электропитания: **1/220/50**  
 Частотное регулирование: **Да**  
 Дросселирование: **0 Па**  
 Напряжение: **220 В**



#### 3. ОБРАТНЫЙ КЛАПАН

Наименование: **КОВ-125**  
 Потери давления по воздуху: **51.7 Па**

Скорость воздуха в клапане: **2.5 м/с**  
 Расход воздуха:  **$110 \text{ м}^3/\text{ч}$**

## Шумовые характеристики

### Вытяжка

	63 Гц, дБ	125 Гц, дБ	250 Гц, дБ	500 Гц, дБ	1 кГц, дБ	2 кГц, дБ	4 кГц, дБ	8 кГц, дБ	Полное, дБ(А)
Вход воздуха	43	46	48	44	43	44	41	26	50

Нагнетание	48	53	59	64	62	60	53	37	68
К окружению	30	33	36	36	41	40	42	35	47

**Примечание.** При заказе установки без комплекта автоматики производитель не несет ответственности за размораживание водяного нагревателя.

## АВТОМАТИКА



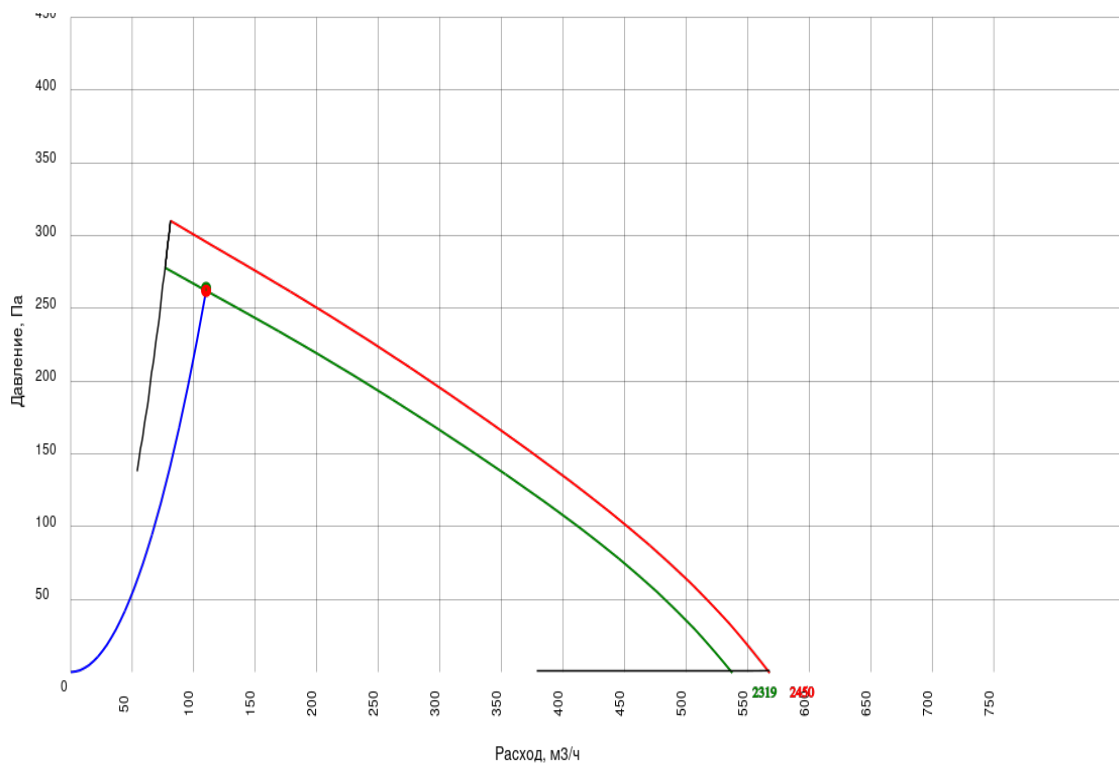
### Щит управления

Щит упр. Iк ЩУВ-В 0,07(220/0,29А)/1.1

### Частотный преобразователь

Симисторный регулятор СРМ 250 (Speed controller МТУ-1.5А)

График вентилятора вытяжки

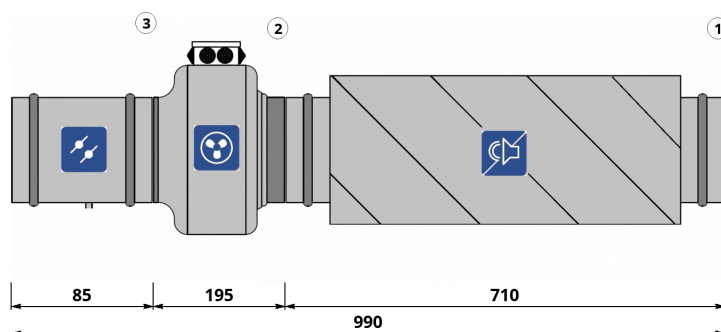


## ОСНОВНЫЕ ДАННЫЕ

Заказчик: Техноэкос  
 Представитель: Савватеева Валентина Георгиевна  
 Название объекта: Полигон ТКО ЧИШМА Челябинск  
 Ответственный менеджер: Чурсанов Игорь  
 Инженер по основному оборудованию:  
 Инженер по автоматике:  
 Дата подбора: 26.09.2023  
 Категория размещения: Не указано  
 Общая масса: 6.27 кг

ID установки: 3264891  
 ID расчета: 6712763  
 Артикул 1С:  
 Название системы: В6  
 Расход воздуха: -/75 м<sup>3</sup>/ч  
 Сопротивление сети: 150 Па  
 Типоразмер установки: 125  
 Сторона обслуживания: Левая

### Круглый размер 125



## СОСТАВ УСТАНОВКИ

### Вытяжная часть



#### 1. ШУМОГЛУШИТЕЛЬ

Наименование: ГТК 125-600  
 Длина шумоглушающей вставки: 600 мм

Потери давления по воздуху: 10 Па



#### 2. ВЕНТИЛЯТОР

Наименование: Вентилятор канальный VC-125  
 (Circular duct fans)

Расход расчетный: 75 м<sup>3</sup>/ч  
 Напор свободный: 150 Па  
 Расход фактический: 75 м<sup>3</sup>/ч  
 Напор статический: 208 Па  
 Частотное регулирование: Да  
 Обороты фактические: 2301 об/мин  
 Рабочий ток: 0.3 А  
 Размеры: 125

Рабочее колесо: Вентилятор канальный VC-125  
 (Circular duct fans)

Мощность двигателя: 0.07 кВт  
 Напор расчетный: 209 Па  
 Напор фактический: 209 Па  
 Параметры электропитания: 1/220/50  
 Сопротивление вент.секции: 1 Па  
 Дросселирование: 0 Па  
 Напряжение: 220 В



#### 3. ОБРАТНЫЙ КЛАПАН

Наименование: КОВ-125  
 Потери давления по воздуху: 48.7 Па

Скорость воздуха в клапане: 1.7 м/с  
 Расход воздуха: 75 м<sup>3</sup>/ч

## Шумовые характеристики

### Вытяжка

	63 Гц, дБ	125 Гц, дБ	250 Гц, дБ	500 Гц, дБ	1 кГц, дБ	2 кГц, дБ	4 кГц, дБ	8 кГц, дБ	Полное, дБ(А)
Вход воздуха	55	53	56	44	39	41	39	40	51
Нагнетание	60	60	67	64	58	57	51	51	69
К окружению	38	42	38	45	40	44	39	40	49

**Примечание.** При заказе установки без комплекта автоматики производитель не несет ответственности за размораживание водяного нагревателя.

## АВТОМАТИКА



Щит управления

| Щит упр. Iк ЩУВ-В 0,07(220/0,3А)/1.1

### График вентилятора вытяжки

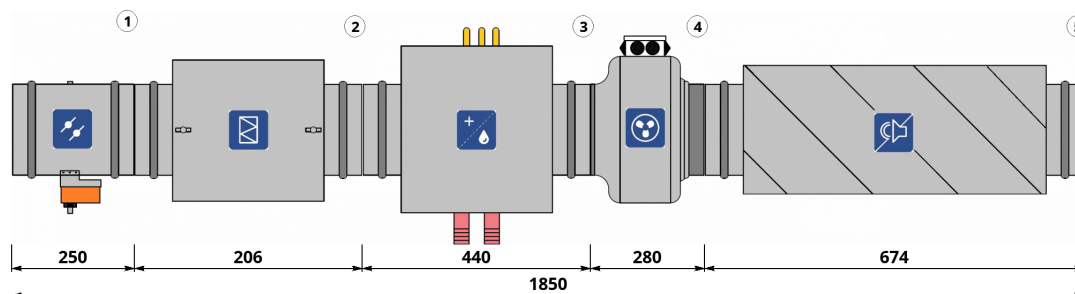


## ОСНОВНЫЕ ДАННЫЕ

Заказчик: Техноэкос  
 Представитель: Савватеева Валентина Георгиевна  
 Название объекта: Полигон ТКО Чисма Челябинск  
 Ответственный менеджер: Чурсанов Игорь  
 Инженер по основному оборудованию:  
 Инженер по автоматике:  
 Дата подбора: 26.09.2023  
 Категория размещения: Не указано  
 Общая масса: 20.835 кг

ID установки: 3267631  
 ID расчета: 6717848  
 Артикул 1С:  
 Название системы: П2  
 Расход воздуха: 710/- м<sup>3</sup>/ч  
 Сопротивление сети: 250 Па  
 Типоразмер установки: 315  
 Сторона обслуживания: Правая

### Круглый размер 315



## СОСТАВ УСТАНОВКИ

### Приточная часть



#### 1. ВОЗДУШНЫЙ КЛАПАН

Наименование: АЗД-122м-D315-ЭП  
 Потери давления по воздуху: 4.2 Па  
 Привод: Электропривод RWF03-220 (1 шт.)  
 Тип: Открытый/Закрытый

Скорость воздуха в клапане: 2.5 м/с  
 Расход воздуха: 710 м<sup>3</sup>/ч  
 Наличие возвратной пружины: Да  
 Напряжение: 230 В



#### 2. ФИЛЬТР

Наименование: ФВ-315 EU3  
 Потери давления по воздуху: 28.2 Па  
 Тип: Кассетный G3

Фильтрующая вставка: Кассета сменная  
 фильтрующая для ФВ-315 EU3  
 Параметры: Кассетный G3  
 Расход воздуха в секции: 710 м<sup>3</sup>/ч



#### 3. ВОДЯНОЙ НАГРЕВАТЕЛЬ

Наименование: Нагреватель НВ-315/2  
 Тип теплоносителя: Вода  
 Относительная влажность воздуха на выходе:  
 1.15 (1.13) %  
 Содержание гликоля: 0 %  
 Количество рядов трубок: 2  
 Количество контуров: 2  
 Массовый расход жидкости: 510.89 (514.49) кг/ч  
 Объемный расход жидкости: 0.52 (0.53) м<sup>3</sup>/ч  
 Падение давления жидкости: 19.87 (20.08) кПа  
 Потери давления на коллекторах: 0.13 (0.13) кПа

Температура воздуха на входе: -32 °C  
 Относительная влажность воздуха на входе: 77 %  
 Температура теплоносителя на входе: 79.34 (80) °C  
 Температура воздуха на выходе: 17.98 (18.33) °C  
 Температура теплоносителя на выходе: 59.34 (60) °C  
 Шаг оребрения: 2.5  
 Падение давления по воздуху: 10.79 Па  
 Мощность: 11.89 (11.97) кВт  
 Площадь теплообмена: 4.43 м<sup>2</sup>  
 Скорость воздуха в сечении теплообменника: 1.43 м/с

**3. ВОДЯНОЙ НАГРЕВАТЕЛЬ**

Суммарные потери давления по жидкости: **20 (20.2) кПа**  
 Диаметр подключения (вход/выход): **1"/1"**  
 Объем теплоносителя: **0.75 л**

Запас по поверхности теплообмена: **0.69 %**  
 Скорость жидкости: **1.06 (1.06) м/с**

**4. ВЕНТИЛЯТОР**

Наименование: **Вентилятор VCZpl-K-315**  
 Расход расчетный: **710 м<sup>3</sup>/ч**  
 Напор свободный: **250 Па**  
 Расход фактический: **710 м<sup>3</sup>/ч**  
 Напор статический: **301 Па**  
 Сопротивление вент.секции: **2 Па**  
 Обороты фактические: **1913 об/мин**  
 Рабочий ток: **1.1 А**

Рабочее колесо: **Вентилятор VCZpl-K-315**  
 Мощность двигателя: **0.25 кВт**  
 Напор расчетный: **303 Па**  
 Напор фактический: **303 Па**  
 Параметры электропитания: **1/220/50**  
 Частотное регулирование: **Да**  
 Дросселирование: **0 Па**  
 Напряжение: **220 В**

**5. ШУМОГЛУШИТЕЛЬ**

Наименование: **ГТК 315-600**  
 Длина шумоглушащей вставки: **600 мм**

Потери давления по воздуху: **10 Па**

**Шумовые характеристики****Приток**

	63 Гц, дБ	125 Гц, дБ	250 Гц, дБ	500 Гц, дБ	1 кГц, дБ	2 кГц, дБ	4 кГц, дБ	8 кГц, дБ	Полное, дБ(А)
Всасывание	46	54	58	63	63	67	59	57	70
Выход воздуха	43	49	49	46	51	59	52	51	61
К окружению	36	38	40	46	49	50	46	38	55

**Примечание.** При заказе установки без комплекта автоматики производитель не несет ответственности за размораживание водяного нагревателя.

**АВТОМАТИКА****Щит управления**

Щит упр. Iк ЩУВВК/9-Н1-П  
 0,25(220/1,1А)/1.10/4.1/7

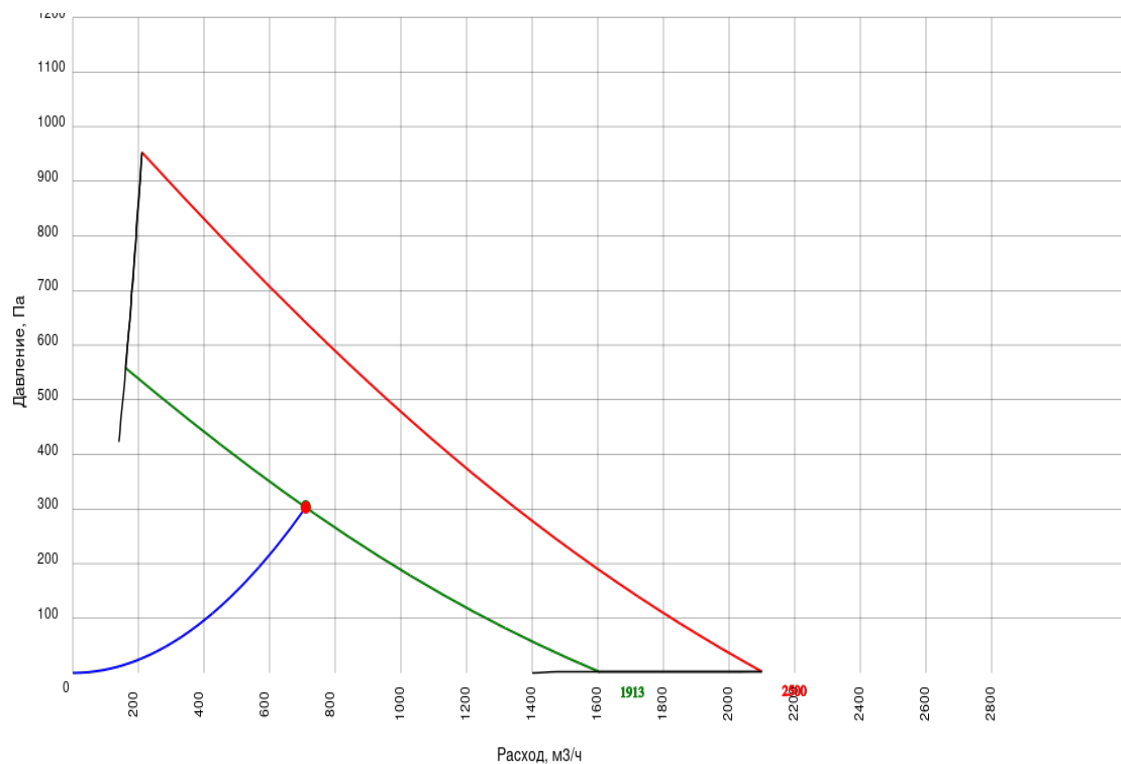
**Привода**

Электропривод RWF03-220

**Обвязка для нагревателей**

Смесительный узел СУ-R-3-40-1.6/24  
 (рекомендуемая скорость - 2)

### График вентилятора притока

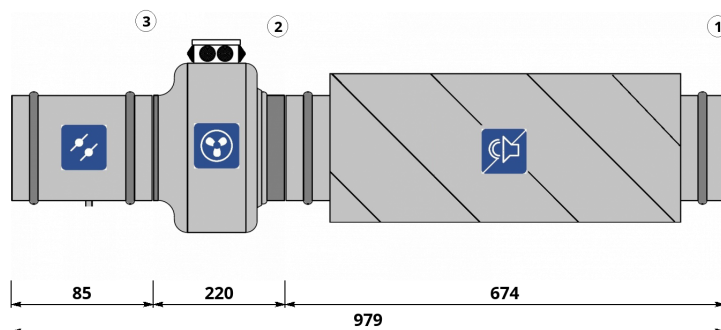


## ОСНОВНЫЕ ДАННЫЕ

Заказчик: Техноэко  
 Представитель: Савватеева Валентина Георгиевна  
 Название объекта: Полигон ТКО Чисма Челябинск  
 Ответственный менеджер: Чурсанов Игорь  
 Инженер по основному оборудованию:  
 Инженер по автоматике:  
 Дата подбора: 26.09.2023  
 Категория размещения: Не указано  
 Общая масса: 2.37 кг

ID установки: 3267692  
 ID расчета: 6717924  
 Артикул 1С:  
 Название системы: В7  
 Расход воздуха: -/60 м<sup>3</sup>/ч  
 Сопротивление сети: 150 Па  
 Типоразмер установки: 100  
 Сторона обслуживания: Левая

### Круглый размер 100



## СОСТАВ УСТАНОВКИ

### Вытяжная часть



#### 1. ШУМОГЛУШИТЕЛЬ

Наименование: **ГТК 100-600**  
 Длина шумоглушащей вставки: **600 мм**

Потери давления по воздуху: **10 Па**



#### 2. ВЕНТИЛЯТОР

Наименование: **Вентилятор VCZpl-K-100**  
 Расход расчетный: **60 м<sup>3</sup>/ч**  
 Напор свободный: **150 Па**  
 Расход фактический: **60 м<sup>3</sup>/ч**  
 Напор статический: **209 Па**  
 Сопротивление вент.секции: **2 Па**  
 Обороты фактические: **2197 об/мин**  
 Рабочий ток: **0.29 А**

Рабочее колесо: **Вентилятор VCZpl-K-100**  
 Мощность двигателя: **0.07 кВт**  
 Напор расчетный: **211 Па**  
 Напор фактический: **211 Па**  
 Параметры электропитания: **1/220/50**  
 Частотное регулирование: **Да**  
 Дросселирование: **0 Па**  
 Напряжение: **220 В**



#### 3. ОБРАТНЫЙ КЛАПАН

Наименование: **КОВ-100**  
 Потери давления по воздуху: **50.9 Па**

Скорость воздуха в клапане: **2.1 м/с**  
 Расход воздуха: **60 м<sup>3</sup>/ч**

## Шумовые характеристики

### Вытяжка

	63 Гц, дБ	125 Гц, дБ	250 Гц, дБ	500 Гц, дБ	1 кГц, дБ	2 кГц, дБ	4 кГц, дБ	8 кГц, дБ	Полное, дБ(А)
Вход воздуха	46	46	47	36	28	15	5	10	40



Нагнетание	50	54	61	62	62	56	50	35	67
К окружению	28	32	36	36	42	40	41	34	47

**Примечание.** При заказе установки без комплекта автоматики производитель не несет ответственности за размораживание водяного нагревателя.

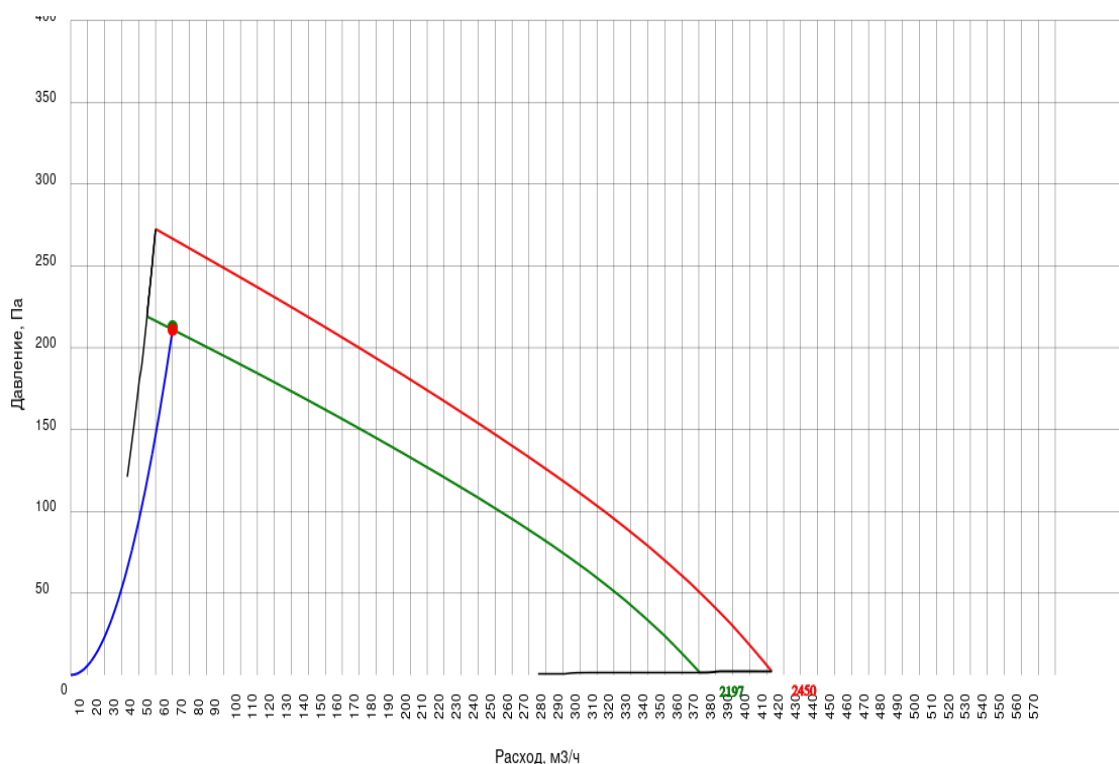
## АВТОМАТИКА



Щит управления

| Щит упр. к ЩУВ-В 0,07(220/0,29А)/1.10

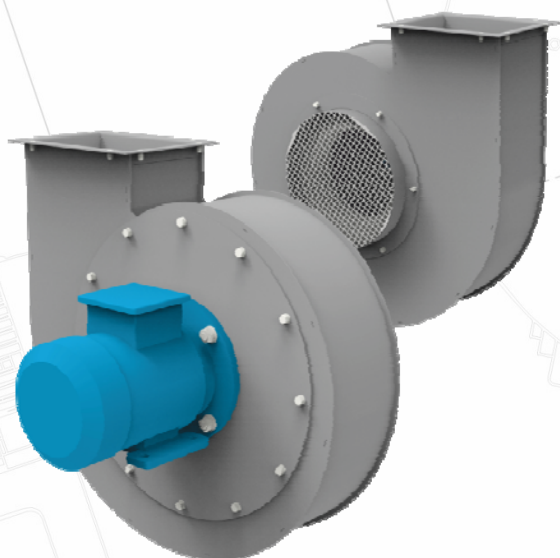
### График вентилятора вытяжки





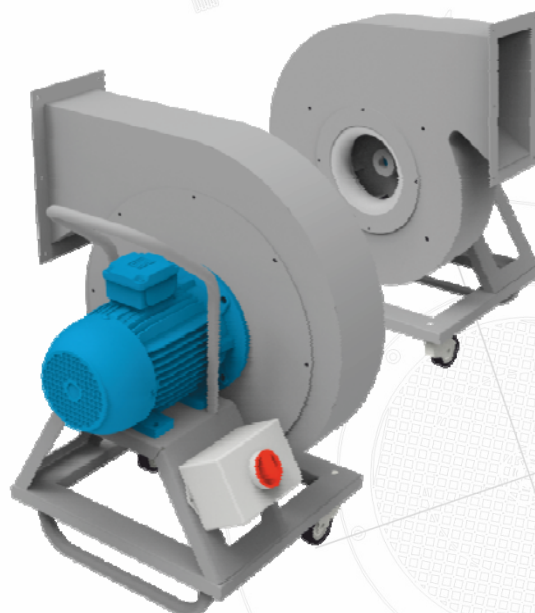
**ЕВРОЛЮКС**  
производство чистого воздуха

## Вентиляторы радиальные промышленные



«FX-500»  
«FX-800»  
«FX-1000»  
«FX-1400»  
«FX-2000»  
«FX-2500»  
«FX-3000»  
«FX-5000»

«FD-500»  
«FD-800»  
«FD-1000»  
«FD-1400»  
«FD-2000»  
«FD-2500»  
«FD-3000»  
«FD-5000»



**Руководство по эксплуатации**

Паспорт

ЕЛГ -12.09.00.000 РЭ

Санкт-Петербург

2020 г.

## Приложение А – Технические характеристики

Табл.5 Основные технические данные вентиляторов малой и средней производительности

Маркировка		Технические параметры					Массогабаритные характеристики				
Модель	Артикул	Произв., м <sup>3</sup> /ч	Давление, Па	Об./ мин.	Эл., мощ кВт	Напряж. Частота В/Гц	L, мм	M, мм	H, мм	D, мм	Масса, кг
<b>Малой производительности (напольное или настенное исполнение*)</b>											
«FX-500»	110 19 09	150-900	1000-300	2880	0,37	220/50	367	410	389	160	10
	110 19 01					3x380/50					
«FX-800»	110 19 10	350-1400	1400-600	2980	0,55	220/50	382	613	516	200	19,6
	110 19 02					3x380/50					
«FX-1000»	110 19 11	300-1600	1600-500	2880	0,75	220/50	396	614	517	200	22
	110 19 03					3x380/50					
«FX-1400»	110 19 12	500-2100	1600-700	2870	1,1	220/50	420	700	655	200	28
	110 19 04					3x380/50					24
«FX-2000»	110 19 13	800-2500	3300-900	2940	1,5	220/50	411	722	655	250	28
	110 19 05					3x380/50					
«FX-2500»	110 19 06	700-3200	2600-800	2860	2,2	3x380/50	492	648	568	250	37
«FX-3000»	110 19 07	800-2700	3600-800	2940	3,0	3x380/50	500	670	660	250	48
«FX-5000»	110 19 08	1500-7000	2750-1000	2900	4,0	3x380/50	535	720	702	315	64
<b>Малой производительности (передвижное исполнение)</b>											
«FD-500»	112 19 09	150-900	1000-300	2880	0,37	220/50	4393	450	430	160	15
	112 19 01					3x380/50					
«FD-800»	112 19 10	350-1400	1400-600	2980	0,55	220/50	448	514	527	200	28
	112 19 02					3x380/50					
«FD-1000»	112 19 11	300-1600	1600-500	2880	0,75	220/50	468	514	527	200	20,5
	112 19 03					3x380/50					
«FD-1400»	112 19 12	500-2100	1600-700	2870	1,1	220/50	510	700	705	200	28
	112 19 04					3x380/50					
«FD-2000»	112 19 13	800-2500	3300-900	2940	1,5	220/50	497	701	705	250	35
	112 19 05					3x380/50					
«FD-2500»	112 19 06	700-3200	2600-800	2860	2,2	3x380/50	520	638	747	250	43

«FD-3000»	112 19 07	800-2700	3600-800	2940	3,0	3x380/50	526	670	820	250	59
«FD-5000»	112 19 08	1500-7000	2750-1000	2900	4,0	3x380/50	520	670	820	315	64

\*- Опора или кронштейн заказываются отдельно.

Габаритные размеры опор и кронштейнов представлены в Приложении Г.

Табл.6 Уровень шума

пп	Модель	Уровень шума, дБА
1.	«FX-500»	75...80
2.	«FX-800»	76...81
3.	«FX-1000»	77...82
4.	«FX-1400»	82...84
5.	«FX-2000»	78...81
6.	«FX-2500»	82...85
7.	«FX-3000»	80...83
8.	«FX-5000»	81...84

Уровень шума вентиляторов при подключенной сети воздуховодов может отличаться от табличных значений

# NED



New Engineering Discoveries

## РАДИАЛЬНЫЕ ВЕНТИЛЯТОРЫ KVR

**Архангельск** (8182)63-90-72

**Астана** +7(7172)727-132

**Белгород** (4722)40-23-64

**Брянск** (4832)59-03-52

**Владивосток** (423)249-28-31

**Волгоград** (844)278-03-48

**Вологда** (8172)26-41-59

**Воронеж** (473)204-51-73

**Екатеринбург** (343)384-55-89

**Иваново** (4932)77-34-06

**Ижевск** (3412)26-03-58

**Казань** (843)206-01-48

**Калининград** (4012)72-03-81

**Калуга** (4842)92-23-67

**Кемерово** (3842)65-04-62

**Киров** (8332)68-02-04

**Краснодар** (861)203-40-90

**Красноярск** (391)204-63-61

**Курск** (4712)77-13-04

**Липецк** (4742)52-20-81

**Магнитогорск** (3519)55-03-13

**Москва** (495)268-04-70

**Мурманск** (8152)59-64-93

**Набережные Челны** (8552)20-53-41

**Нижний Новгород** (831)429-08-12

**Новокузнецк** (3843)20-46-81

**Новосибирск** (383)227-86-73

**Орел** (4862)44-53-42

**Оренбург** (3532)37-68-04

**Пенза** (8412)22-31-16

**Пермь** (342)205-81-47

**Ростов-на-Дону** (863)308-18-15

**Рязань** (4912)46-61-64

**Самара** (846)206-03-16

**Санкт-Петербург** (812)309-46-40

**Саратов** (845)249-38-78

**Смоленск** (4812)29-41-54

**Сочи** (862)225-72-31

**Ставрополь** (8652)20-65-13

**Тверь** (4822)63-31-35

**Томск** (3822)98-41-53

**Тула** (4872)74-02-29

**Тюмень** (3452)66-21-18

**Ульяновск** (8422)24-23-59

**Уфа** (347)229-48-12

**Челябинск** (351)202-03-61

**Череповец** (8202)49-02-64

**Ярославль** (4852)69-52-93

• РАДИАЛЬНЫЕ ВЕНТИЛЯТОРЫ KVR



- Типовое обозначение вентилятора
- Присоединительный диаметр, мм
- Электродвигатель (1 – однофазный)

**ПРИМЕНЕНИЕ**

Радиальные вентиляторы для круглых каналов предназначены для перемещения воздуха и других невзрывоопасных газовых смесей в системах вентиляции и кондиционирования воздуха.

**КОНСТРУКЦИЯ И МАТЕРИАЛЫ**

Вентиляторы KVR представлены шестью типоразмерами.

Корпус вентилятора изготовлен из прочного легкого высококачественного пластика, не подверженного коррозии и имеющего эстетичный внешний вид. Рабочие колеса с назад загнутыми лопатками выполнены из оцинкованного стального листа. В качестве привода вентилятора используются компактные асинхронные однофазные электродвигатели с внешним ротором, не требующие дополнительного обслуживания. Статически и динамически сбалансированные рабочие колёса и применяемые электродвигатели позволяют достичь более 40 000 часов рабочего ресурса. Класс изоляции корпуса IP 44. Конструктивно двигатель расположен в потоке перемещаемого воздуха, что способствует эффективному отводу тепла.

Использование рабочего мотор-колеса производства Ziehl-Abegg AG Germany обеспечивает высокое качество и надёжность работы вентиляторов KVR.

Рабочий диапазон температур перемещаемого воздуха от -40°C до +50°C (для вентилятора KVR 315/1 до +40°C).

**ЗАЩИТА ЭЛЕКТРОДВИГАТЕЛЯ**

Электродвигатели стандартно оснащены термомонтажными контактами с автоматическим перезапуском, расположенными внутри обмотки, что позволяет обеспечить наиболее надёжную и точную защиту при перегреве, в случае перегрузки, высокой температуры воздуха и т. п. Не требуется подключение внешнего устройства защиты.

**РЕГУЛИРОВАНИЕ ПРОИЗВОДИТЕЛЬНОСТИ**

Производительность вентиляторов KVR регулируется изменением числа оборотов электродвигателя.

Для плавного изменения производительности вентиляторов KVR рекомендуется применять электронные регуляторы оборотов SI-RS11. Также возможно использование трансформаторных пятиступенчатых регуляторов оборотов.

**МОНТАЖ**

Вентиляторы устанавливаются в любом положении непосредственно в сеть воздуховодов. Для предотвращения передачи вибраций от вентилятора к воздуховоду рекомендуется монтировать быстроразъёмные хомуты до и после вентилятора.

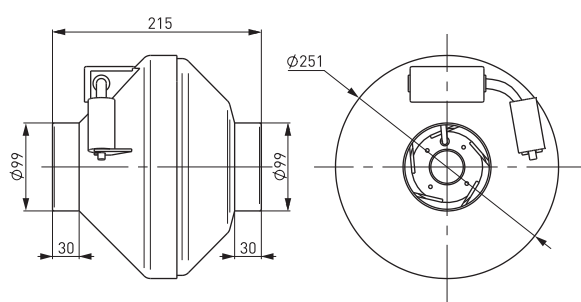


## РАДИАЛЬНЫЕ ВЕНТИЛЯТОРЫ KVR

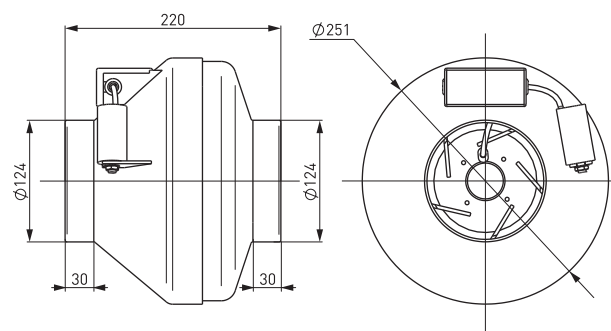


		KVR 100/1	KVR 125/1	KVR 160/1
Напряжение	В	220	220	220
Фазность	~	1	1	1
Потребляемая мощность	Вт	60	71	105
Ток	А	0,27	0,33	0,48
Число оборотов двигателя	об/мин	2450	2450	2550
Макс. расход воздуха	м³/ч	260	365	700
Макс. полное давление	Па	290	290	430
Диапазон температур перемещаемого воздуха	°С	-40...+50	-40...+50	-40...+50
Масса	кг	1,95	2,35	3,7
Класс защиты двигателя		IP44	IP44	IP44
Регулятор производительности 5-ступенчатый		RE 2 G	RE 2 G	RE 2 G
Регулятор производительности бесступенчатый		SI-RS11	SI-RS11	SI-RS11

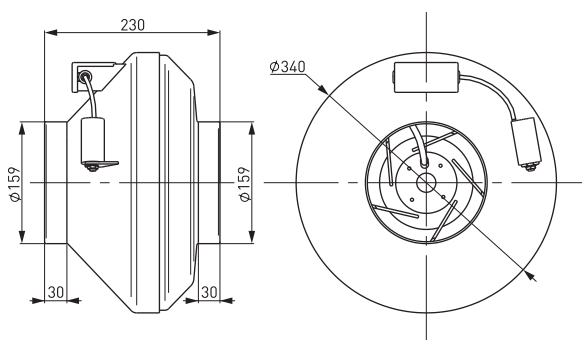
## KVR 100/1



## KVR 125/1

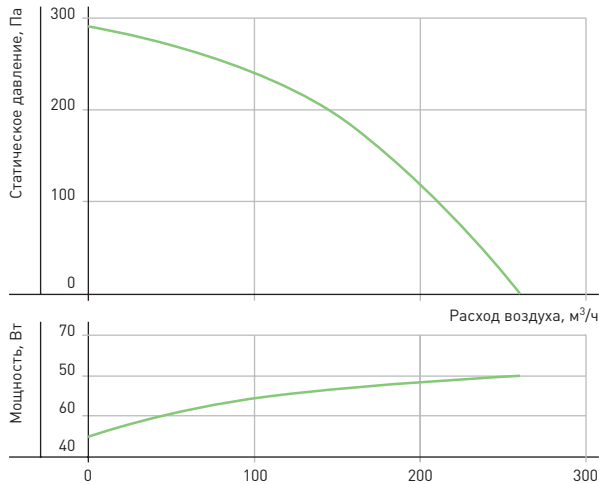


## KVR 160/1



• РАДИАЛЬНЫЕ ВЕНТИЛЯТОРЫ KVR

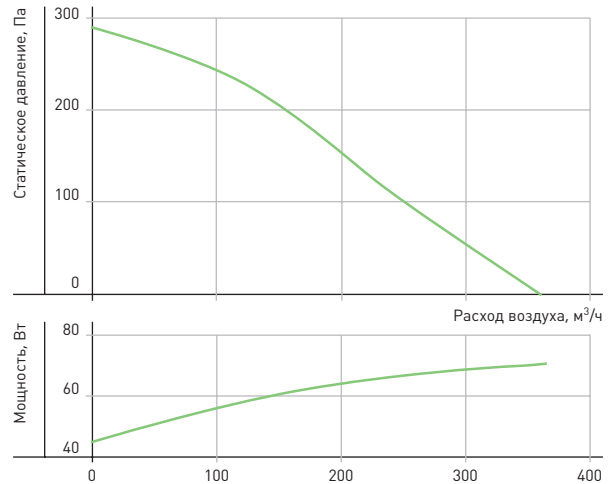
**KVR 100/1**



Режим работы	Уровень звука [L <sub>РА</sub> , дБА]	Уровень звуковой мощности [L <sub>РА</sub> , дБА] в октавных полосах частот [Гц]							
		63	125	250	500	1000	2000	4000	8000
Шум на нагнетании	67	50,0	54,0	61,0	62,0	62,0	56,0	50,0	35,0
Шум через корпус	47	28,0	32,0	36,0	36,0	42,0	40,0	41,0	34,0

Условия испытаний: P<sub>ст</sub>=200 Па

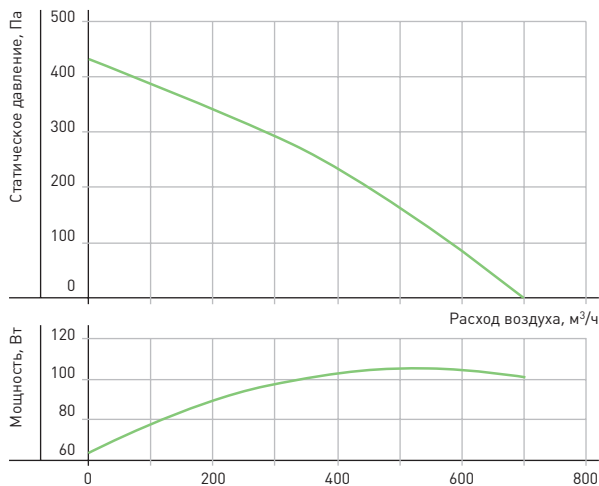
**KVR 125/1**



Режим работы	Уровень звука [L <sub>РА</sub> , дБА]	Уровень звуковой мощности [L <sub>РА</sub> , дБА] в октавных полосах частот [Гц]							
		63	125	250	500	1000	2000	4000	8000
Шум на нагнетании	68	48,0	53,0	59,0	64,0	62,0	60,0	53,0	37,0
Шум через корпус	47	30,0	33,0	36,0	36,0	41,0	40,0	42,0	35,0

Условия испытаний: P<sub>ст</sub>=180 Па

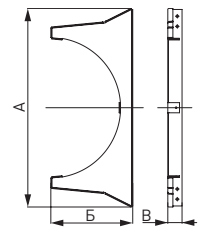
**KVR 160/1**



Режим работы	Уровень звука [L <sub>РА</sub> , дБА]	Уровень звуковой мощности [L <sub>РА</sub> , дБА] в октавных полосах частот [Гц]							
		63	125	250	500	1000	2000	4000	8000
Шум на нагнетании	70	44,0	53,0	62,0	66,0	66,0	57,0	58,0	42,0
Шум через корпус	54	32,0	35,5	39,5	43,5	49,5	46,5	47,5	34,5

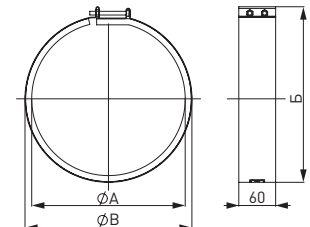
Условия испытаний: P<sub>ст</sub>=310 Па

**КРОНШТЕЙНЫ ККВ**



Обозначение	A, мм	B, мм	B <sub>1</sub> , мм	Масса, кг
ККВ 100	375	175	30	0,46
ККВ 125	410	210	30	0,55
ККВ 160	460	245	30	0,75

**ХОМУТЫ НТК**



Обозначение	A, мм	B, мм	B <sub>1</sub> , мм	Масса, кг
НТК 100	100	148	118	0,24
НТК 125	125	174	145	0,27
НТК 160	160	212	178	0,32



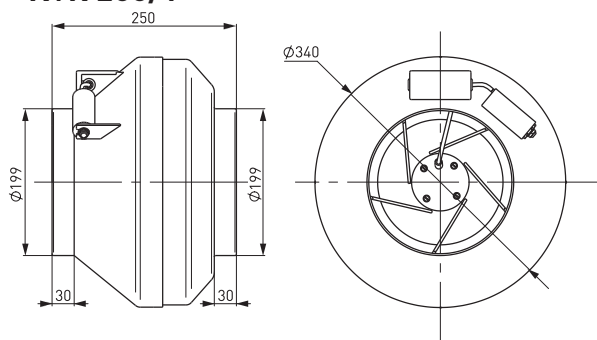


## РАДИАЛЬНЫЕ ВЕНТИЛЯТОРЫ KVR

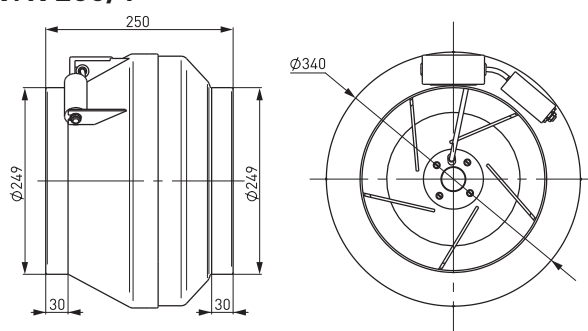


		KVR 200/1	KVR 250/1	KVR 315/1
Напряжение	В	220	220	220
Фазность	~	1	1	1
Потребляемая мощность	Вт	157	230	295
Ток	А	0,72	1,05	1,34
Число оборотов двигателя	об/мин	2600	2500	2500
Макс. расход воздуха	м³/ч	930	1140	1700
Макс. полное давление	Па	520	595	720
Диапазон температур перемещаемого воздуха	°С	-40...+50	-40...+50	-40...+40
Масса	кг	4,9	5,3	5,7
Класс защиты двигателя		IP44	IP44	IP44
Регулятор производительности 5-ступенчатый		RE 2 G	RE 2 G	RE 2 G
Регулятор производительности бесступенчатый		SI-RS11	SI-RS11	SI-RS11

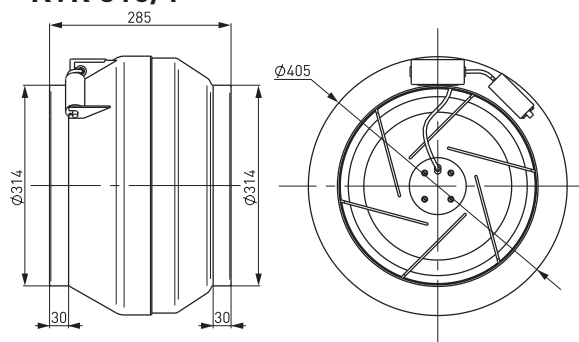
KVR 200/1



KVR 250/1

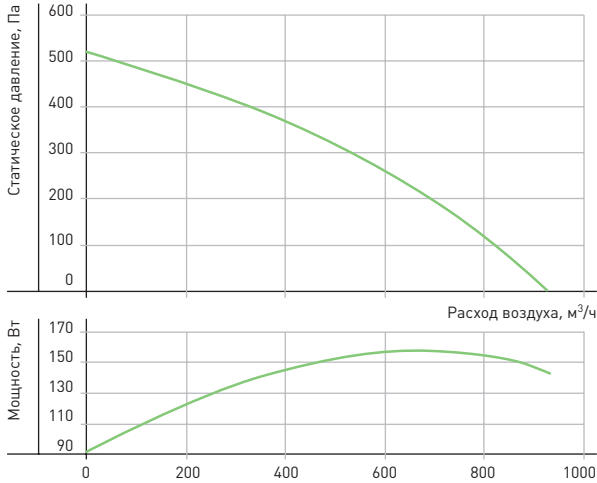


KVR 315/1



• РАДИАЛЬНЫЕ ВЕНТИЛЯТОРЫ KVR

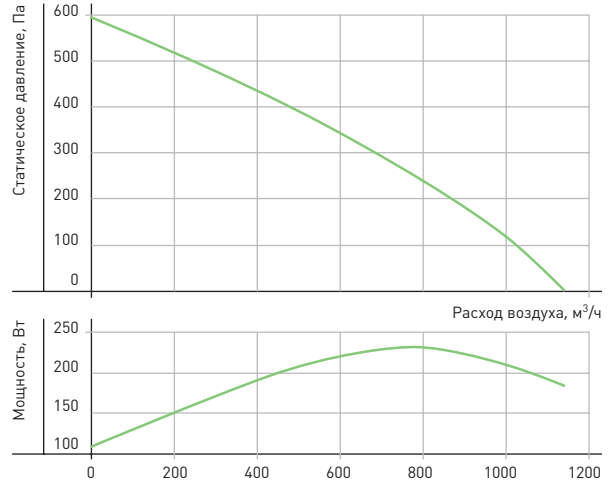
**KVR 200**



Режим работы	Уровень звука [L <sub>РА</sub> , дБА]	Уровень звуковой мощности [L <sub>РА</sub> , дБА] в октавных полосах частот [Гц]							
		63	125	250	500	1000	2000	4000	8000
Шум на нагнетании	69	48,0	57,0	62,0	65,0	61,0	57,0	55,0	47,0
Шум через корпус	53	39,0	40,2	39,2	41,2	47,2	46,2	46,2	38,2

Условия испытаний: Pст=355 Па

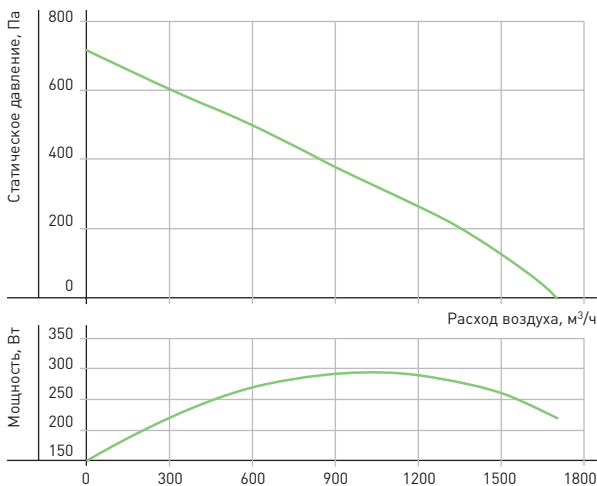
**KVR 250**



Режим работы	Уровень звука [L <sub>РА</sub> , дБА]	Уровень звуковой мощности [L <sub>РА</sub> , дБА] в октавных полосах частот [Гц]							
		63	125	250	500	1000	2000	4000	8000
Шум на нагнетании	70	48,0	56,0	61,0	65,0	64,0	63,0	60,0	53,0
Шум через корпус	53	33,0	36,0	40,0	43,0	48,0	47,0	46,0	38,0

Условия испытаний: Pст=380 Па

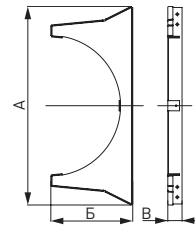
**KVR 315**



Режим работы	Уровень звука [L <sub>РА</sub> , дБА]	Уровень звуковой мощности [L <sub>РА</sub> , дБА] в октавных полосах частот [Гц]							
		63	125	250	500	1000	2000	4000	8000
Шум на нагнетании	70	46,0	54,0	58,0	63,0	63,0	67,0	59,0	57,0
Шум через корпус	55	36,0	38,0	40,0	46,0	49,0	50,0	46,0	38,0

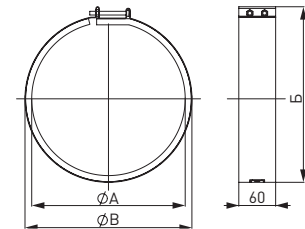
Условия испытаний: Pст=355 Па

**КРОНШТЕЙНЫ ККВ**



Обозначение	A, мм	B, мм	B <sub>1</sub> , мм	Масса, кг
ККВ 200	495	290	30	0,95
ККВ 250	530	320	30	1,31
ККВ 315	565	385	30	1,96

**ХОМУТЫ НТК**



Обозначение	A, мм	B, мм	B <sub>1</sub> , мм	Масса, кг
НТК 200	200	253	218	0,39
НТК 250	250	304	268	0,46
НТК 315	315	370	333	0,55



# NED



## New Engineering Discoveries

**Архангельск** (8182)63-90-72

**Астана** +7(7172)727-132

**Белгород** (4722)40-23-64

**Брянск** (4832)59-03-52

**Владивосток** (423)249-28-31

**Волгоград** (844)278-03-48

**Вологда** (8172)26-41-59

**Воронеж** (473)204-51-73

**Екатеринбург** (343)384-55-89

**Иваново** (4932)77-34-06

**Ижевск** (3412)26-03-58

**Казань** (843)206-01-48

**Калининград** (4012)72-03-81

**Калуга** (4842)92-23-67

**Кемерово** (3842)65-04-62

**Киров** (8332)68-02-04

**Краснодар** (861)203-40-90

**Красноярск** (391)204-63-61

**Курск** (4712)77-13-04

**Липецк** (4742)52-20-81

**Магнитогорск** (3519)55-03-13

**Москва** (495)268-04-70

**Мурманск** (8152)59-64-93

**Набережные Челны** (8552)20-53-41

**Нижний Новгород** (831)429-08-12

**Новокузнецк** (3843)20-46-81

**Новосибирск** (383)227-86-73

**Орел** (4862)44-53-42

**Оренбург** (3532)37-68-04

**Пенза** (8412)22-31-16

**Пермь** (342)205-81-47

**Ростов-на-Дону** (863)308-18-15

**Рязань** (4912)46-61-64

**Самара** (846)206-03-16

**Санкт-Петербург** (812)309-46-40

**Саратов** (845)249-38-78

**Смоленск** (4812)29-41-54

**Сочи** (862)225-72-31

**Ставрополь** (8652)20-65-13

**Тверь** (4822)63-31-35

**Томск** (3822)98-41-53

**Тула** (4872)74-02-29

**Тюмень** (3452)66-21-18

**Ульяновск** (8422)24-23-59

**Уфа** (347)229-48-12

**Челябинск** (351)202-03-61

**Череповец** (8202)49-02-64

**Ярославль** (4852)69-52-93

# NED



New Engineering Discoveries

## РАДИАЛЬНЫЕ ВЕНТИЛЯТОРЫ KVR

**Архангельск** (8182)63-90-72

**Астана** +7(7172)727-132

**Белгород** (4722)40-23-64

**Брянск** (4832)59-03-52

**Владивосток** (423)249-28-31

**Волгоград** (844)278-03-48

**Вологда** (8172)26-41-59

**Воронеж** (473)204-51-73

**Екатеринбург** (343)384-55-89

**Иваново** (4932)77-34-06

**Ижевск** (3412)26-03-58

**Казань** (843)206-01-48

**Калининград** (4012)72-03-81

**Калуга** (4842)92-23-67

**Кемерово** (3842)65-04-62

**Киров** (8332)68-02-04

**Краснодар** (861)203-40-90

**Красноярск** (391)204-63-61

**Курск** (4712)77-13-04

**Липецк** (4742)52-20-81

**Магнитогорск** (3519)55-03-13

**Москва** (495)268-04-70

**Мурманск** (8152)59-64-93

**Набережные Челны** (8552)20-53-41

**Нижний Новгород** (831)429-08-12

**Новокузнецк** (3843)20-46-81

**Новосибирск** (383)227-86-73

**Орел** (4862)44-53-42

**Оренбург** (3532)37-68-04

**Пенза** (8412)22-31-16

**Пермь** (342)205-81-47

**Ростов-на-Дону** (863)308-18-15

**Рязань** (4912)46-61-64

**Самара** (846)206-03-16

**Санкт-Петербург** (812)309-46-40

**Саратов** (845)249-38-78

**Смоленск** (4812)29-41-54

**Сочи** (862)225-72-31

**Ставрополь** (8652)20-65-13

**Тверь** (4822)63-31-35

**Томск** (3822)98-41-53

**Тула** (4872)74-02-29

**Тюмень** (3452)66-21-18

**Ульяновск** (8422)24-23-59

**Уфа** (347)229-48-12

**Челябинск** (351)202-03-61

**Череповец** (8202)49-02-64

**Ярославль** (4852)69-52-93

• РАДИАЛЬНЫЕ ВЕНТИЛЯТОРЫ KVR



- Типовое обозначение вентилятора
- Присоединительный диаметр, мм
- Электродвигатель (1 – однофазный)

**ПРИМЕНЕНИЕ**

Радиальные вентиляторы для круглых каналов предназначены для перемещения воздуха и других невзрывоопасных газовых смесей в системах вентиляции и кондиционирования воздуха.

**КОНСТРУКЦИЯ И МАТЕРИАЛЫ**

Вентиляторы KVR представлены шестью типоразмерами.

Корпус вентилятора изготовлен из прочного легкого высококачественного пластика, не подверженного коррозии и имеющего эстетичный внешний вид. Рабочие колеса с назад загнутыми лопатками выполнены из оцинкованного стального листа. В качестве привода вентилятора используются компактные асинхронные однофазные электродвигатели с внешним ротором, не требующие дополнительного обслуживания. Статически и динамически сбалансированные рабочие колёса и применяемые электродвигатели позволяют достичь более 40 000 часов рабочего ресурса. Класс изоляции корпуса IP 44. Конструктивно двигатель расположен в потоке перемещаемого воздуха, что способствует эффективному отводу тепла.

Использование рабочего мотор-колеса производства Ziehl-Abegg AG Germany обеспечивает высокое качество и надёжность работы вентиляторов KVR.

Рабочий диапазон температур перемещаемого воздуха от -40°C до +50°C (для вентилятора KVR 315/1 до +40°C).

**ЗАЩИТА ЭЛЕКТРОДВИГАТЕЛЯ**

Электродвигатели стандартно оснащены термомонтажными контактами с автоматическим перезапуском, расположенными внутри обмотки, что позволяет обеспечить наиболее надёжную и точную защиту при перегреве, в случае перегрузки, высокой температуры воздуха и т. п. Не требуется подключение внешнего устройства защиты.

**РЕГУЛИРОВАНИЕ ПРОИЗВОДИТЕЛЬНОСТИ**

Производительность вентиляторов KVR регулируется изменением числа оборотов электродвигателя.

Для плавного изменения производительности вентиляторов KVR рекомендуется применять электронные регуляторы оборотов SI-RS11. Также возможно использование трансформаторных пятиступенчатых регуляторов оборотов.

**МОНТАЖ**

Вентиляторы устанавливаются в любом положении непосредственно в сеть воздуховодов. Для предотвращения передачи вибраций от вентилятора к воздуховоду рекомендуется монтировать быстроръёмные хомуты до и после вентилятора.

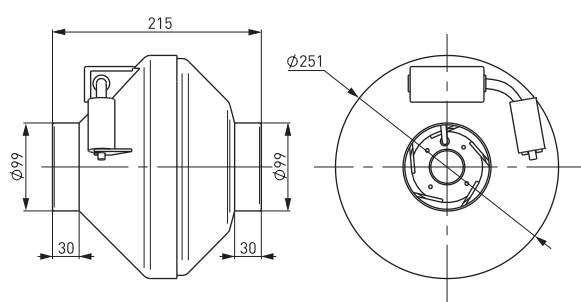


## РАДИАЛЬНЫЕ ВЕНТИЛЯТОРЫ KVR

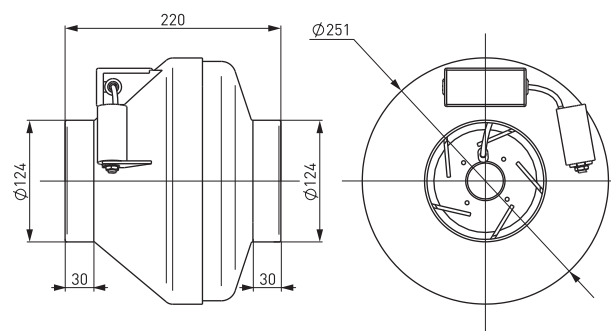


		KVR 100/1	KVR 125/1	KVR 160/1
Напряжение	В	220	220	220
Фазность	~	1	1	1
Потребляемая мощность	Вт	60	71	105
Ток	А	0,27	0,33	0,48
Число оборотов двигателя	об/мин	2450	2450	2550
Макс. расход воздуха	м³/ч	260	365	700
Макс. полное давление	Па	290	290	430
Диапазон температур перемещаемого воздуха	°С	-40...+50	-40...+50	-40...+50
Масса	кг	1,95	2,35	3,7
Класс защиты двигателя		IP44	IP44	IP44
Регулятор производительности 5-ступенчатый		RE 2 G	RE 2 G	RE 2 G
Регулятор производительности бесступенчатый		SI-RS11	SI-RS11	SI-RS11

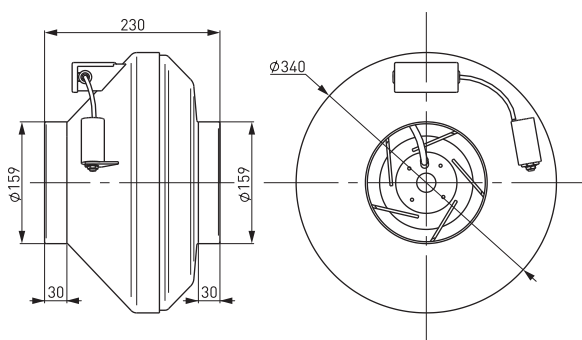
## KVR 100/1



## KVR 125/1

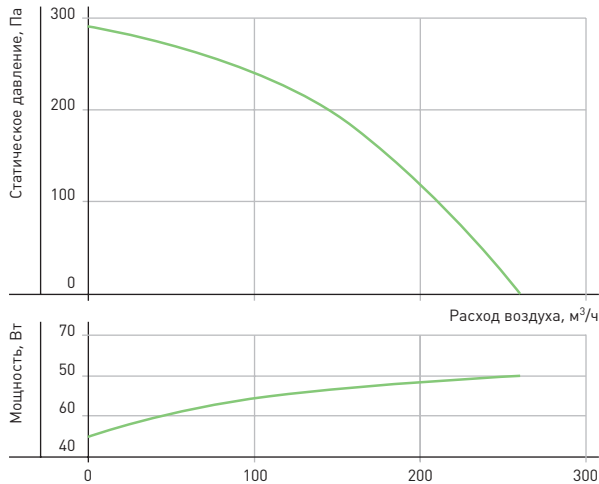


## KVR 160/1



• РАДИАЛЬНЫЕ ВЕНТИЛЯТОРЫ KVR

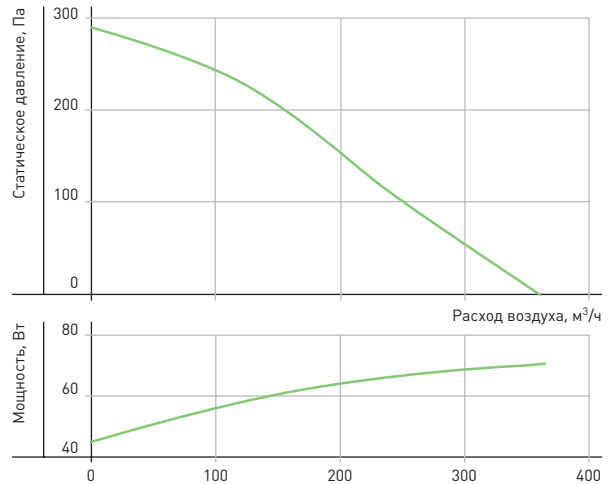
**KVR 100/1**



Режим работы	Уровень звука [L <sub>РА</sub> , дБА]	Уровень звуковой мощности [L <sub>РА</sub> , дБА] в октавных полосах частот [Гц]							
		63	125	250	500	1000	2000	4000	8000
Шум на нагнетании	67	50,0	54,0	61,0	62,0	62,0	56,0	50,0	35,0
Шум через корпус	47	28,0	32,0	36,0	36,0	42,0	40,0	41,0	34,0

Условия испытаний: P<sub>ст</sub>=200 Па

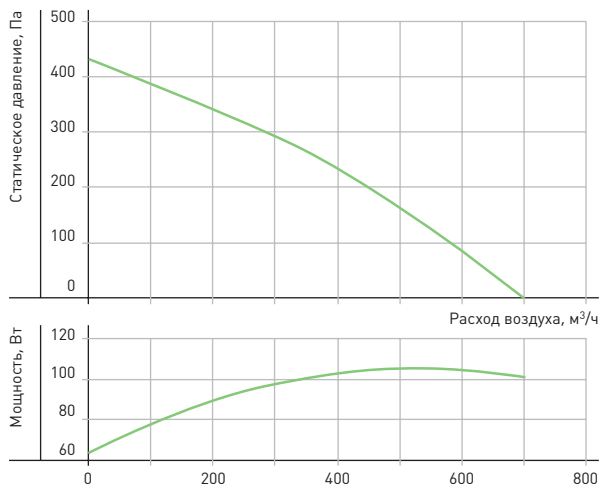
**KVR 125/1**



Режим работы	Уровень звука [L <sub>РА</sub> , дБА]	Уровень звуковой мощности [L <sub>РА</sub> , дБА] в октавных полосах частот [Гц]							
		63	125	250	500	1000	2000	4000	8000
Шум на нагнетании	68	48,0	53,0	59,0	64,0	62,0	60,0	53,0	37,0
Шум через корпус	47	30,0	33,0	36,0	36,0	41,0	40,0	42,0	35,0

Условия испытаний: P<sub>ст</sub>=180 Па

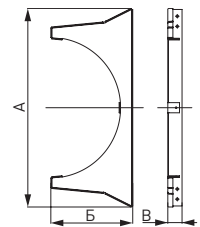
**KVR 160/1**



Режим работы	Уровень звука [L <sub>РА</sub> , дБА]	Уровень звуковой мощности [L <sub>РА</sub> , дБА] в октавных полосах частот [Гц]							
		63	125	250	500	1000	2000	4000	8000
Шум на нагнетании	70	44,0	53,0	62,0	66,0	66,0	57,0	58,0	42,0
Шум через корпус	54	32,0	35,5	39,5	43,5	49,5	46,5	47,5	34,5

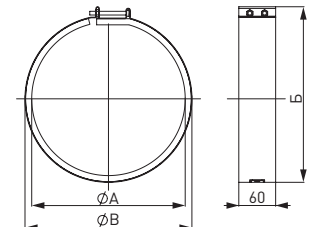
Условия испытаний: P<sub>ст</sub>=310 Па

**КРОНШТЕЙНЫ ККВ**



Обозначение	A, мм	B, мм	B <sub>1</sub> , мм	Масса, кг
ККВ 100	375	175	30	0,46
ККВ 125	410	210	30	0,55
ККВ 160	460	245	30	0,75

**ХОМУТЫ НТК**



Обозначение	A, мм	B, мм	B <sub>1</sub> , мм	Масса, кг
НТК 100	100	148	118	0,24
НТК 125	125	174	145	0,27
НТК 160	160	212	178	0,32

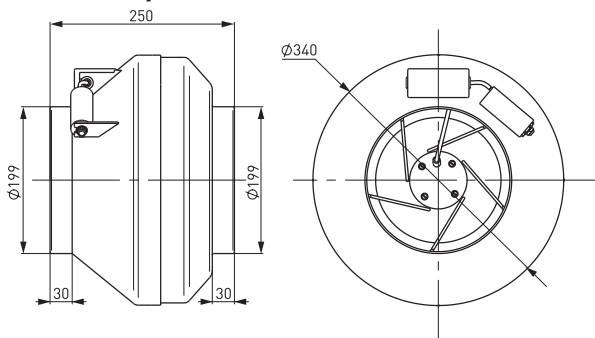


## РАДИАЛЬНЫЕ ВЕНТИЛЯТОРЫ KVR

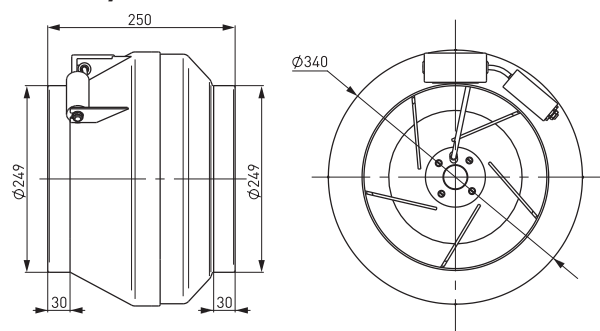


		KVR 200/1	KVR 250/1	KVR 315/1
Напряжение	В	220	220	220
Фазность	~	1	1	1
Потребляемая мощность	Вт	157	230	295
Ток	А	0,72	1,05	1,34
Число оборотов двигателя	об/мин	2600	2500	2500
Макс. расход воздуха	м³/ч	930	1140	1700
Макс. полное давление	Па	520	595	720
Диапазон температур перемещаемого воздуха	°С	-40...+50	-40...+50	-40...+40
Масса	кг	4,9	5,3	5,7
Класс защиты двигателя		IP44	IP44	IP44
Регулятор производительности 5-ступенчатый		RE 2 G	RE 2 G	RE 2 G
Регулятор производительности бесступенчатый		SI-RS11	SI-RS11	SI-RS11

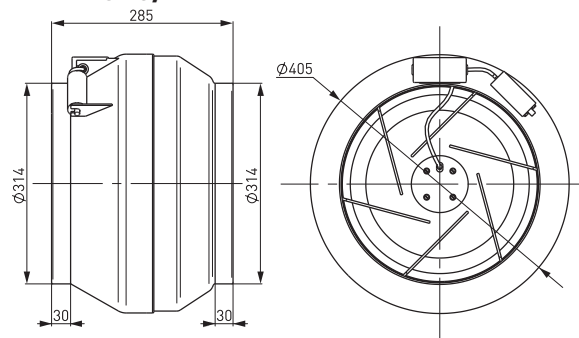
KVR 200/1



KVR 250/1



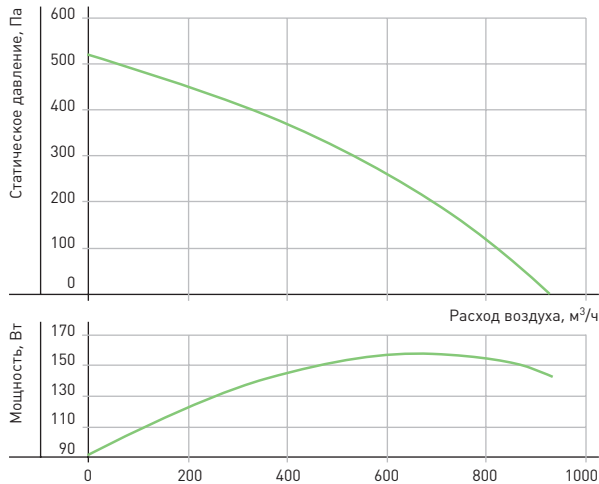
KVR 315/1





• РАДИАЛЬНЫЕ ВЕНТИЛЯТОРЫ KVR

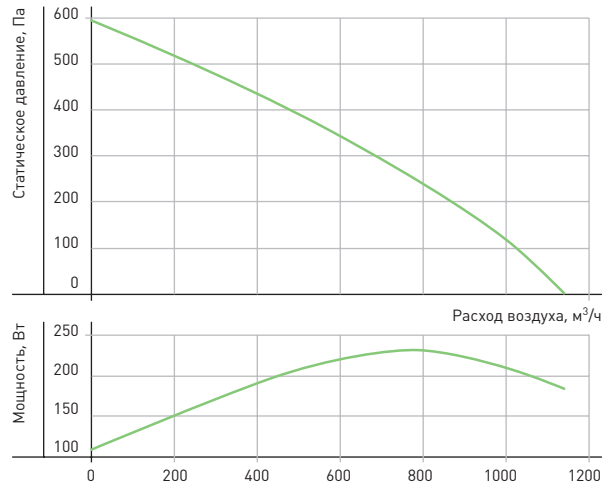
**KVR 200**



Режим работы	Уровень звука [L <sub>РА</sub> , дБА]	Уровень звуковой мощности [L <sub>РА</sub> , дБА] в октавных полосах частот [Гц]							
		63	125	250	500	1000	2000	4000	8000
Шум на нагнетании	69	48,0	57,0	62,0	65,0	61,0	57,0	55,0	47,0
Шум через корпус	53	39,0	40,2	39,2	41,2	47,2	46,2	46,2	38,2

Условия испытаний: Pст=355 Па

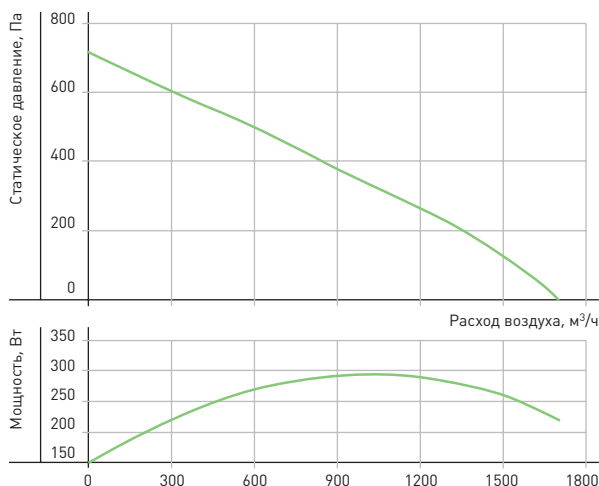
**KVR 250**



Режим работы	Уровень звука [L <sub>РА</sub> , дБА]	Уровень звуковой мощности [L <sub>РА</sub> , дБА] в октавных полосах частот [Гц]							
		63	125	250	500	1000	2000	4000	8000
Шум на нагнетании	70	48,0	56,0	61,0	65,0	64,0	63,0	60,0	53,0
Шум через корпус	53	33,0	36,0	40,0	43,0	48,0	47,0	46,0	38,0

Условия испытаний: Pст=380 Па

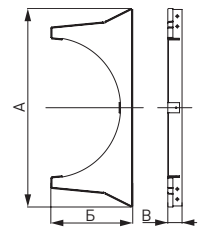
**KVR 315**



Режим работы	Уровень звука [L <sub>РА</sub> , дБА]	Уровень звуковой мощности [L <sub>РА</sub> , дБА] в октавных полосах частот [Гц]							
		63	125	250	500	1000	2000	4000	8000
Шум на нагнетании	70	46,0	54,0	58,0	63,0	63,0	67,0	59,0	57,0
Шум через корпус	55	36,0	38,0	40,0	46,0	49,0	50,0	46,0	38,0

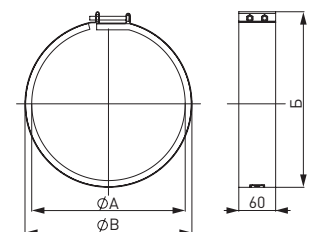
Условия испытаний: Pст=355 Па

**КРОНШТЕЙНЫ ККВ**



Обозначение	A, мм	B, мм	B <sub>1</sub> , мм	Масса, кг
ККВ 200	495	290	30	0,95
ККВ 250	530	320	30	1,31
ККВ 315	565	385	30	1,96

**ХОМУТЫ НТК**



Обозначение	A, мм	B, мм	B <sub>1</sub> , мм	Масса, кг
НТК 200	200	253	218	0,39
НТК 250	250	304	268	0,46
НТК 315	315	370	333	0,55



# NED



## New Engineering Discoveries

**Архангельск** (8182)63-90-72

**Астана** +7(7172)727-132

**Белгород** (4722)40-23-64

**Брянск** (4832)59-03-52

**Владивосток** (423)249-28-31

**Волгоград** (844)278-03-48

**Вологда** (8172)26-41-59

**Воронеж** (473)204-51-73

**Екатеринбург** (343)384-55-89

**Иваново** (4932)77-34-06

**Ижевск** (3412)26-03-58

**Казань** (843)206-01-48

**Калининград** (4012)72-03-81

**Калуга** (4842)92-23-67

**Кемерово** (3842)65-04-62

**Киров** (8332)68-02-04

**Краснодар** (861)203-40-90

**Красноярск** (391)204-63-61

**Курск** (4712)77-13-04

**Липецк** (4742)52-20-81

**Магнитогорск** (3519)55-03-13

**Москва** (495)268-04-70

**Мурманск** (8152)59-64-93

**Набережные Челны** (8552)20-53-41

**Нижний Новгород** (831)429-08-12

**Новокузнецк** (3843)20-46-81

**Новосибирск** (383)227-86-73

**Орел** (4862)44-53-42

**Оренбург** (3532)37-68-04

**Пенза** (8412)22-31-16

**Пермь** (342)205-81-47

**Ростов-на-Дону** (863)308-18-15

**Рязань** (4912)46-61-64

**Самара** (846)206-03-16

**Санкт-Петербург** (812)309-46-40

**Саратов** (845)249-38-78

**Смоленск** (4812)29-41-54

**Сочи** (862)225-72-31

**Ставрополь** (8652)20-65-13

**Тверь** (4822)63-31-35

**Томск** (3822)98-41-53

**Тула** (4872)74-02-29

**Тюмень** (3452)66-21-18

**Ульяновск** (8422)24-23-59

**Уфа** (347)229-48-12

**Челябинск** (351)202-03-61

**Череповец** (8202)49-02-64

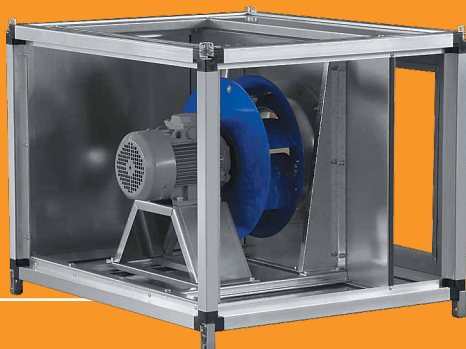
**Ярославль** (4852)69-52-93

1.

# • ВЕНТИЛЯТОРЫ LITENED



G1 – ВЫХЛОП ПРЯМО



G2 – ВЫХЛОП ВВЕРХ



VRS – ШУМОИЗОЛИРОВАННЫЕ

1.

# ПЛАСТИНЧАТЫЕ ШУМОГЛУШИТЕЛИ LITENED NK



LITENED

60-35

NK

- Тип установки
- Типоразмер секции, см
- Тип секции

## ПРИМЕНЕНИЕ

Пластинчатые шумоглушители LITENED NK предназначены для снижения аэродинамического шума, возникающего при работе вентиляторных секций и распространяющегося по воздуховодам систем вентиляции и кондиционирования воздуха.

## КОНСТРУКЦИЯ И МАТЕРИАЛЫ

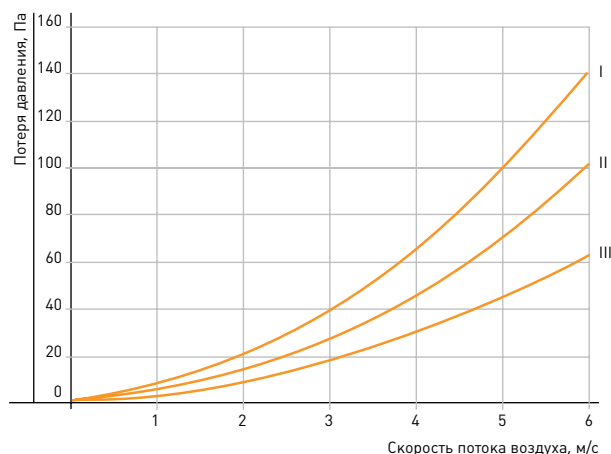
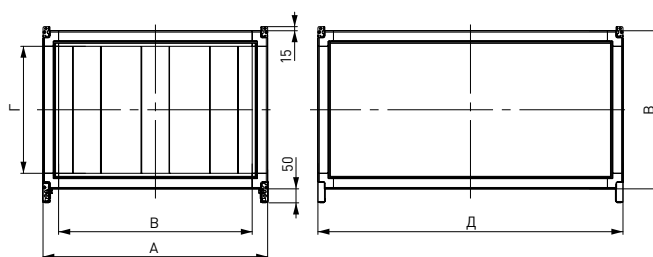
Шумоглушители LITENED NK представлены восемью типоразмерами.

Внутри корпуса расположено от 2 до 5 шумопоглощающих пластин в зависимости от типоразмера.

Шумопоглощающие пластины состоят из негорючей базальтоволокнистой минеральной ваты, обтянутой войлоком для предотвращения выдувания частиц. Рабочий диапазон температур проходящего воздуха от  $-40^{\circ}\text{C}$  до  $+70^{\circ}\text{C}$ .

## МОНТАЖ

Шумоглушители устанавливаются как в напольном, так и в подвесном исполнении путём трансформации ножек в кронштейны для подвеса без использования дополнительных деталей.

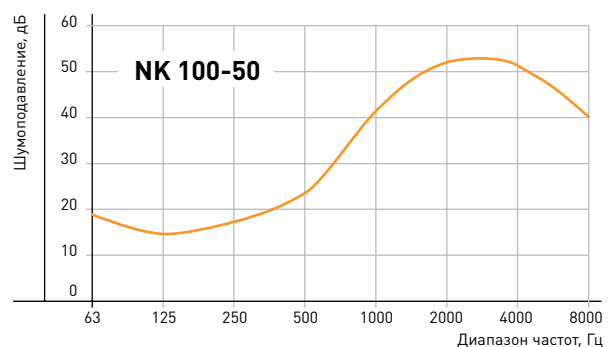
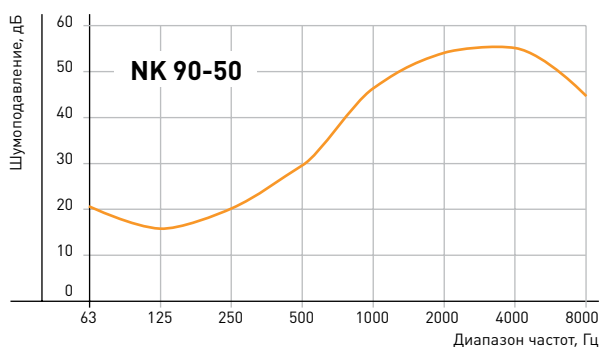
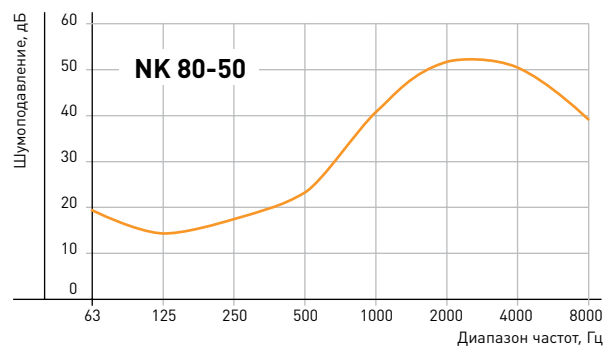
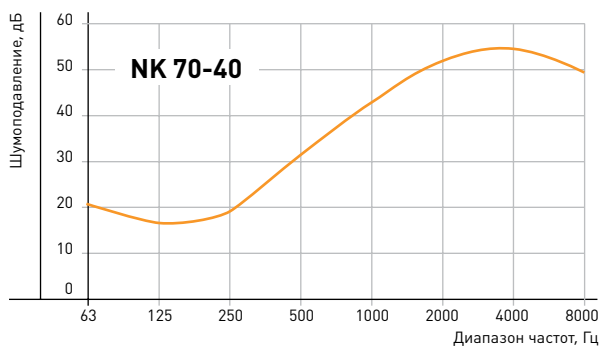
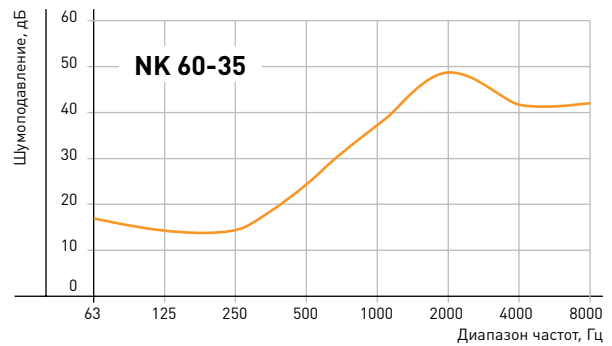
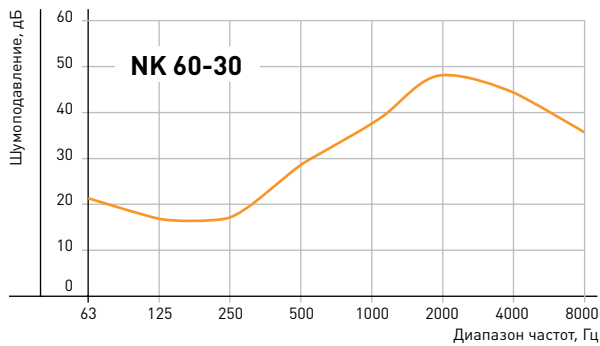
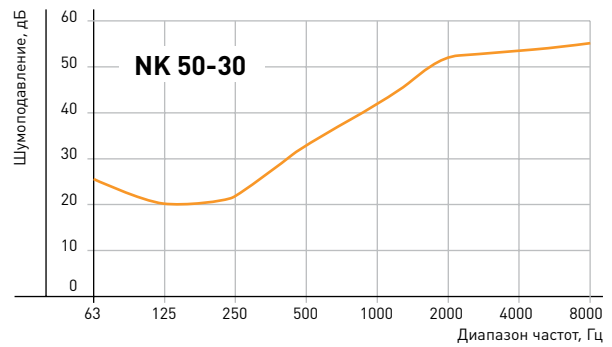
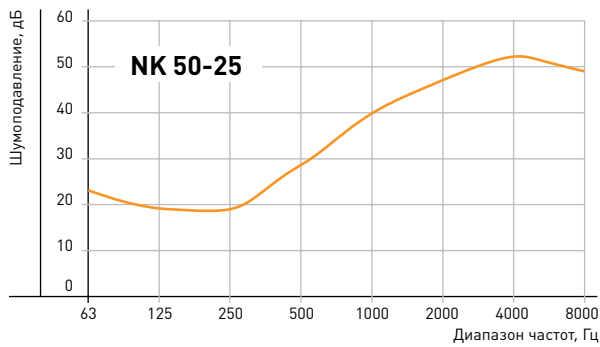


Типоразмер	А, мм	Б, мм	В, мм	Г, мм	Д, мм	Масса, кг	Номер аэродинамической кривой
50-25	710	470	635	395	1100	43	I
50-30	710	520	635	445	1100	46	I
60-30	810	520	735	445	1100	48	III
60-35	810	570	735	495	1100	50	III
70-40	910	620	835	545	1100	62	II
80-50	1010	720	935	645	1100	70	III
90-50	1125	740	1050	645	1100	82	II
100-50	1225	740	1150	665	1100	83	III

• LITENED

1.1.

Обозначение	Шумоподавление (дБ) в диапазонах частот (Гц)							
	63	125	250	500	1000	2000	4000	8000
50-25	22,7	19,2	18,8	28,4	39,9	47,3	51,8	49
50-30	25,6	20,1	21,7	33	41,8	52,2	53,3	54,9
60-30	21,2	17	17,3	28,8	37,4	48,3	44,4	35,7
60-35	16,7	14,6	14,3	24,5	37,6	49,1	41,6	42
70-40	20,6	16,6	19,2	31,5	42,9	51,9	54,5	49,4
80-50	19,4	14,4	17,6	22,8	40,7	51,8	50,8	39,5
90-50	20,5	15,8	20,1	29,4	46,5	54,1	55,3	44,8
100-50	18,8	14,6	17,3	23,4	41,2	52	51,1	40,3

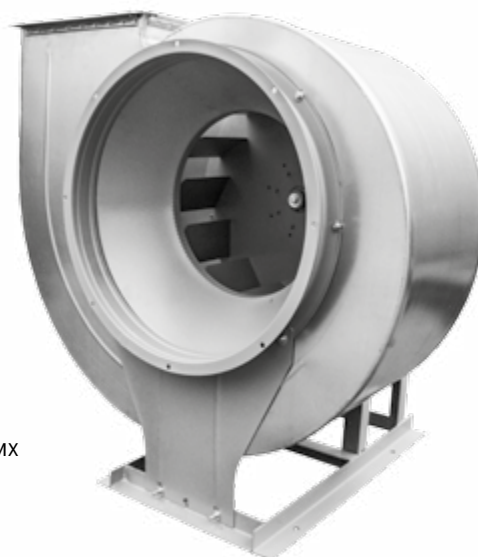


## Общие сведения

- ТУ 4861-001-85589750
- Низкого давления
- Одностороннего всасывания
- Корпус – спиральный поворотный
- Лопатки рабочего колеса – загнутые назад
- Количество лопаток рабочего колеса – 12
- Направление вращения – правое, левое

## Назначение

- Системы вентиляции производственных, общественных и жилых зданий.
- Системы кондиционирования воздуха.
- Технологические установки различного назначения: перемещение воздуха и других газопаровоздушных смесей, с содержанием пыли и других твердых примесей не более 0,1 г/м<sup>3</sup>, не содержащих липких и волокнистых материалов.



## ОСНОВНЫЕ ВАРИАНТЫ ИЗГОТОВЛЕНИЯ

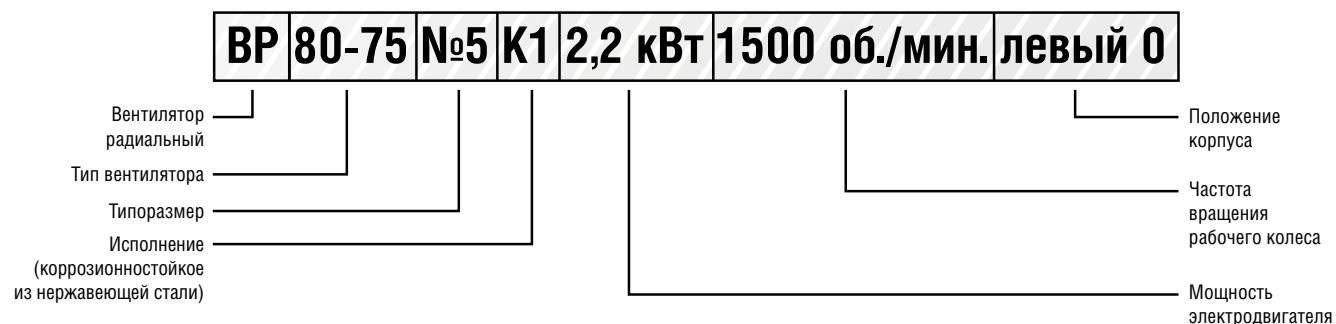
индекс	Назначение и материалы
–	<b>Общепромышленное</b> исполнение, материал – углеродистая сталь
<b>Ж2</b>	<b>Общепромышленное теплостойкое</b> исполнение (допустимая температура перемещаемой среды – до +200 °С), материал – углеродистая сталь
<b>К1</b>	<b>Коррозионностойкое</b> исполнение, материал – нержавеющая сталь
<b>К1Ж2</b>	<b>Коррозионностойкое теплостойкое</b> исполнение, материал – нержавеющая сталь (допустимая температура – до +200 °С)
<b>В</b>	<b>Взрывозащищенное</b> исполнение из разнородных металлов, материал – углеродистая сталь, латунь
<b>ВЖ2</b>	<b>Взрывозащищенное теплостойкое</b> исполнение из разнородных металлов, материал – углеродистая сталь, латунь (допустимая температура – до +200 °С)
<b>ВК1</b>	<b>Взрывозащищенное коррозионностойкое</b> исполнение из разнородных металлов, материал – нержавеющая сталь, латунь
<b>ВК3</b>	<b>Взрывозащищенное</b> исполнение, материал – алюминиевые сплавы

Вентиляторы ВР 80-75 изготавливаются по 1-ой конструктивной схеме (с непосредственным соединением с двигателем) и по 5-ой схеме (с ременным приводом) исполнения. Производительность от 1000 м<sup>3</sup>/ч до 100 000 м<sup>3</sup>/ч, полное давление от 100 Па до 1800 Па. Такие вентиляторы применяют в системах, где требуется высокий КПД, низкий уровень шума и в системах с параллельной работой нескольких вентиляторов.

## Условия эксплуатации

- Вентиляторы эксплуатируются в условиях умеренного (У) и тропического (Т) климата, второй (2) и третьей (3) категории размещения, согласно ГОСТ 15150-69.
- При обеспечении защиты электродвигателя от атмосферных воздействий (осадков), допускается эксплуатация вентиляторов в условиях умеренного климата и первой (1) категории размещения, согласно ГОСТ 15150-69.
- Допустимая температура окружающей среды от -60 °С до +40 °С.

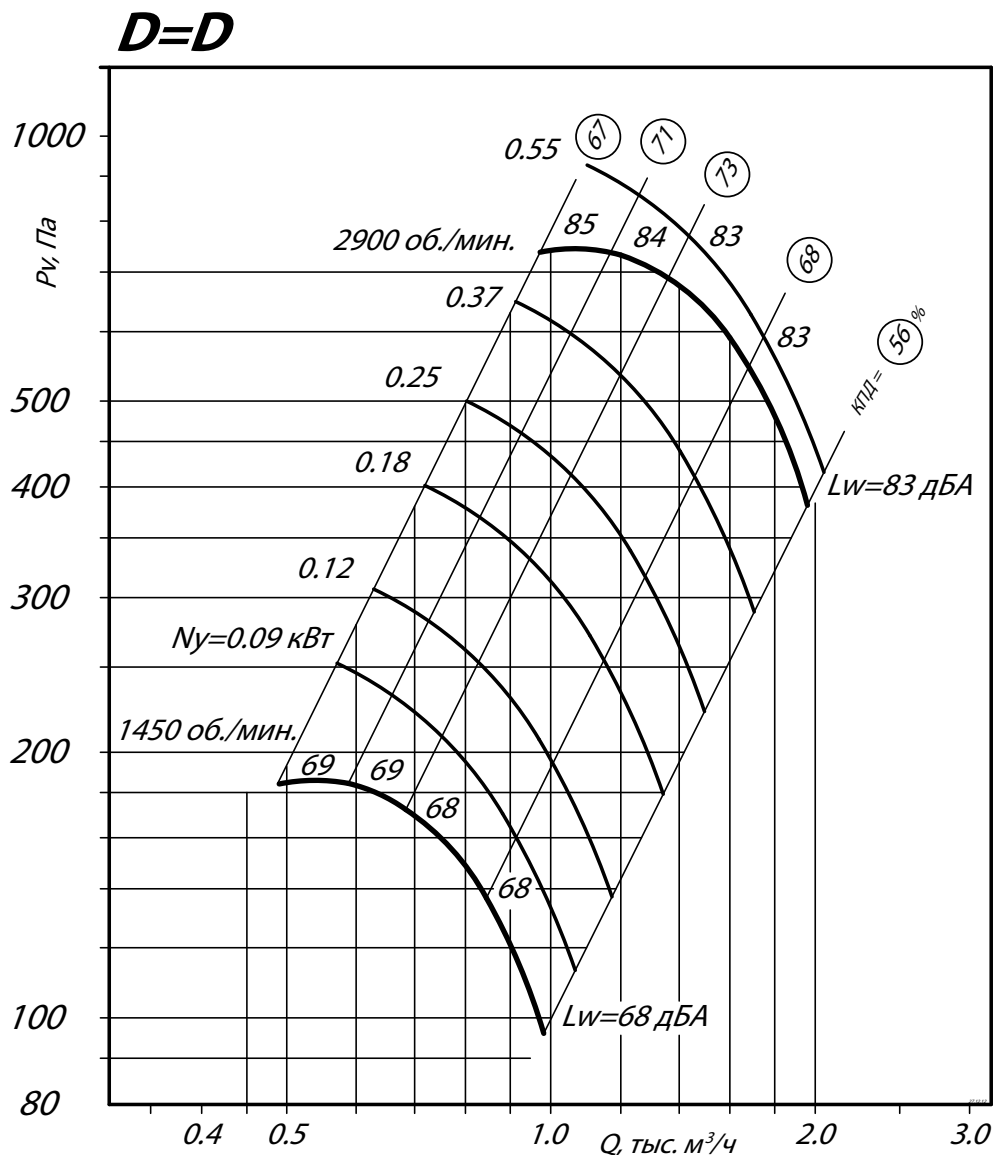
Условное обозначение вентилятора радиального низкого давления (пример):



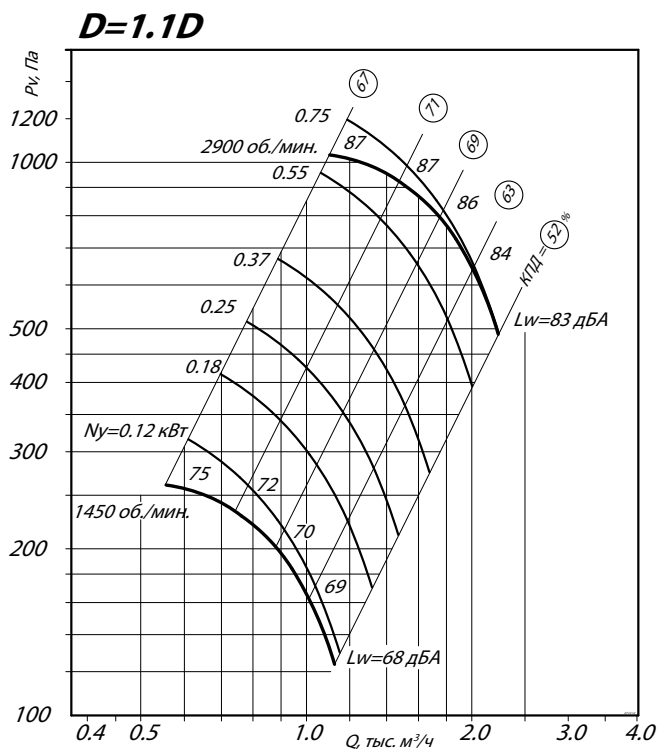
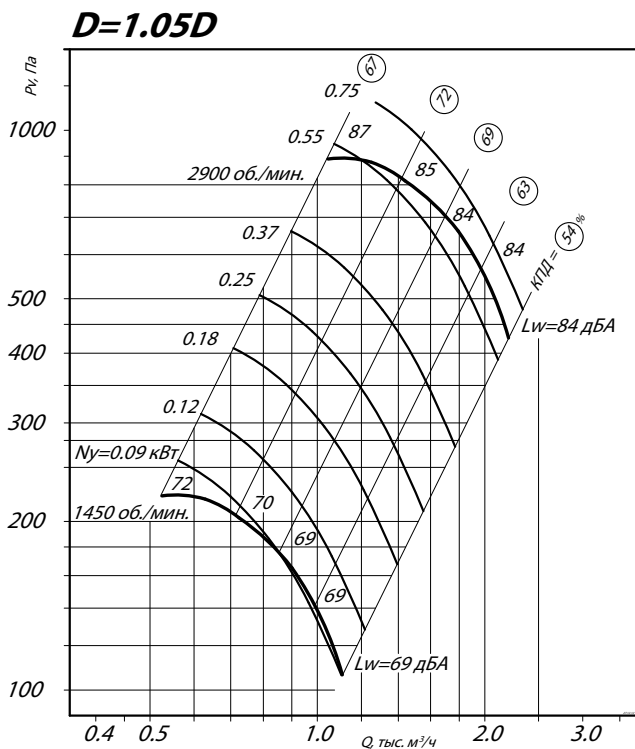
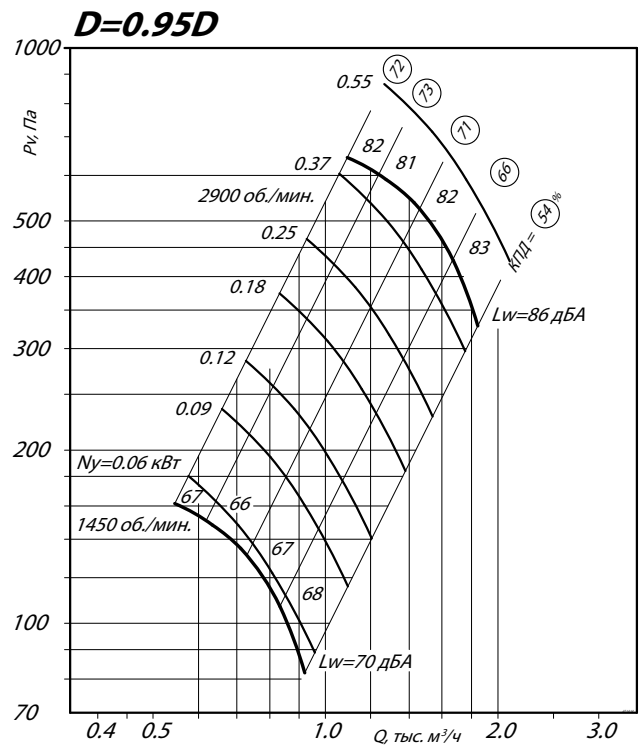
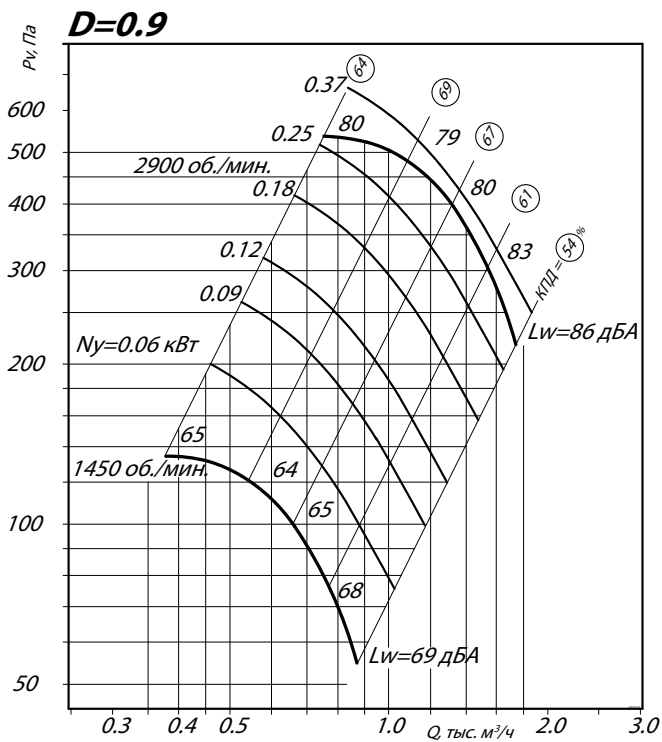
**ТЕХНИЧЕСКИЕ ХАРАКТЕРИСТИКИ ВР 80-75-2,5, исполнение 1**

Марка вентилятора	Конструктивное исполнение	Относительный диаметр колеса	Электродвигатель			Параметры в рабочей зоне		Масса*, кг	Виброизоляторы	
			Частота вращения, об/мин.	Установленная мощность, кВт	Тип электродвигателя	Производительность, 1000 м <sup>3</sup> /ч	Полное давление, Па		Марка	Количество в комплекте
ВР 80-75 №2,5	1	0,9	1450	0,12	56A4	0,37 – 0,88	137 – 55	22	ДО-38	4
			2900	0,37	63A2	0,75 – 1,77	540 – 230			
		0,95	1450	0,12	56A4	0,53 – 0,91	160 – 82	22		
			2900	0,55	63A2	1,05 – 1,82	640 – 330			
		1	1450	0,12	56A4	0,48 – 0,98	193 – 96	23		
			2900	0,55	63A2	0,96 – 1,97	740 – 380			
		1,05	1450	0,12	56A4	0,52 – 1,1	230 – 103	23		
			2900	0,75	71A2	1,02 – 2,25	900 – 425			
		1,1	1450	0,12	56A4	0,56 – 1,12	260 – 121	24		
			2900	0,75	71A2	1,1 – 2,25	1020 – 480			

\*При изменении типа двигателя масса может меняться

**АЭРОДИНАМИЧЕСКИЕ ХАРАКТЕРИСТИКИ ВР 80-75-2,5, исполнение 1**


## АЭРОДИНАМИЧЕСКИЕ ХАРАКТЕРИСТИКИ ВР 80-75-2,5, исполнение 1



### Аксессуары и комплектующие



Гибкие вставки, стр. 285



Виброизоляторы, стр. 288

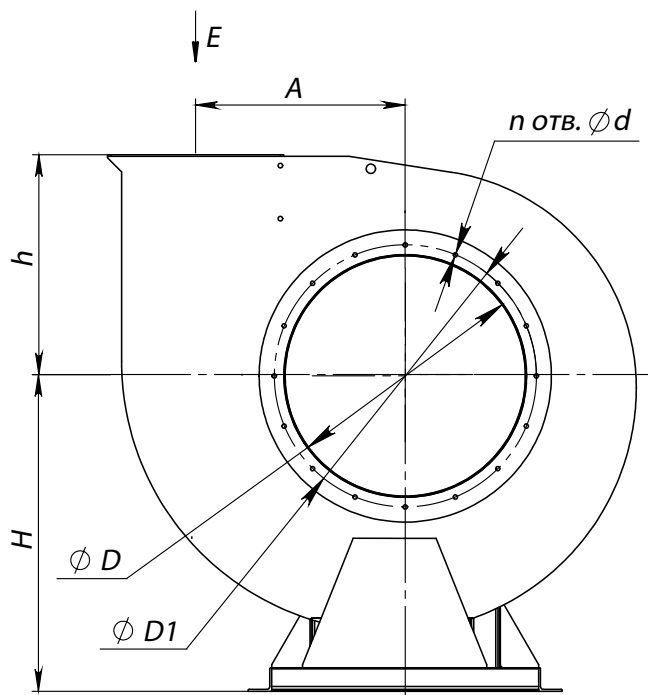


Преобразователи частоты, стр. 295

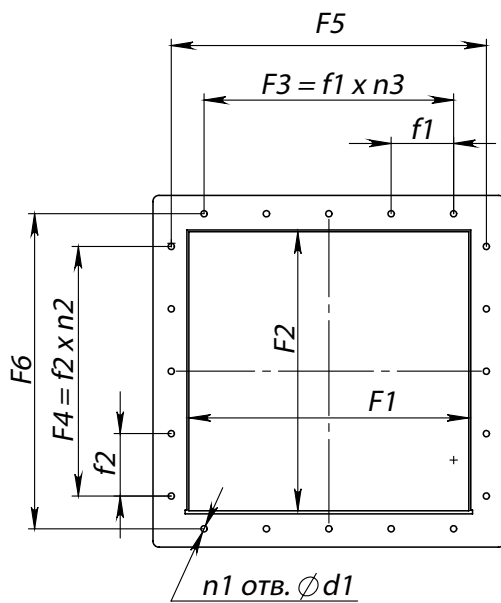
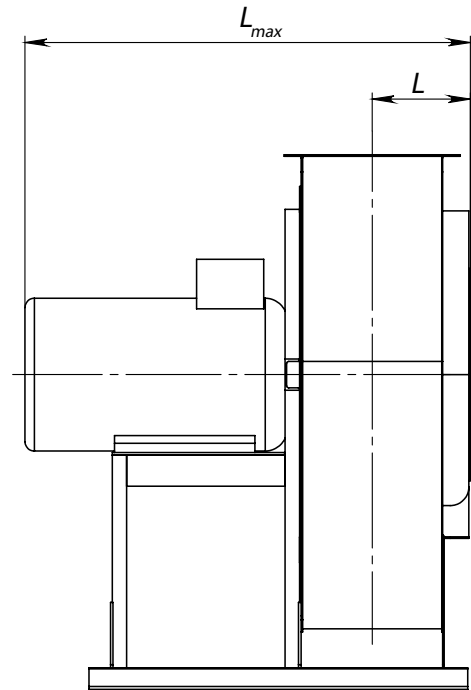
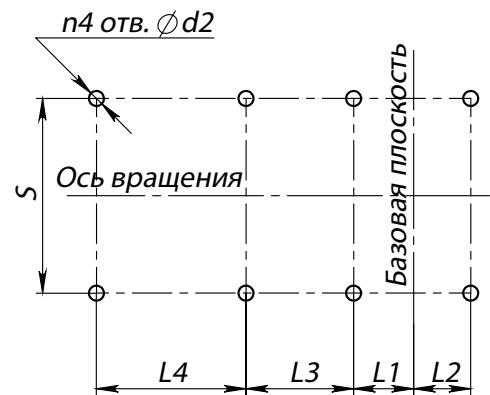


Клапаны, стр. 296



**ГАБАРИТНЫЕ И ПРИСОЕДИНИТЕЛЬНЫЕ РАЗМЕРЫ ВР 80-75-2,5, исполнение 1**


Вид E


 Схема расположения отверстий  
 для крепления вентилятора


Конструкторский отдел оставляет за собой право для улучшения качества выпускаемой продукции вносить изменения размеров и комплектации без уведомления.

**ГАБАРИТНО-ПРИСОЕДИНИТЕЛЬНЫЕ РАЗМЕРЫ ВР 80-75-2,5, исполнение 1**

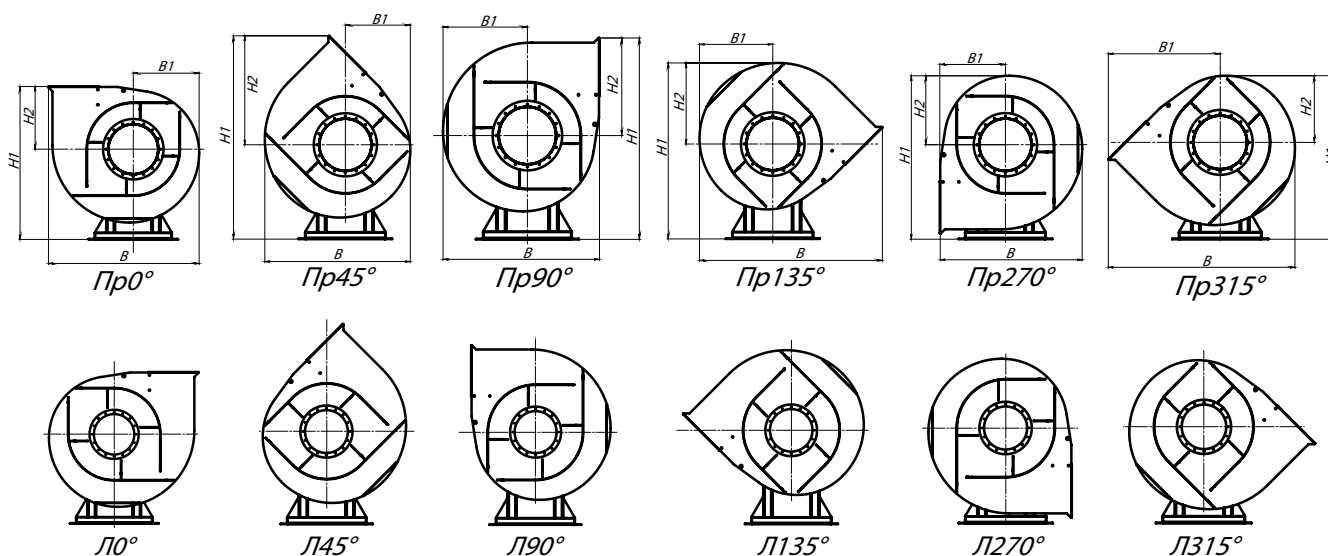
Типоразмер вентилятора	A, мм	D, мм	D1, мм	F1, мм	F2, мм	F3, мм	F4, мм	F5, мм	F6, мм	H, мм	L <sub>max</sub> , мм	L, мм	L1, мм	L2, мм	L3, мм	L4, мм
ВР 80-75 № 2,5	162	257	290	175	175	-	-	197	197	320	521	165	265	32	-	-

Типоразмер вентилятора	L5, мм	S, мм	S1, мм	S2, мм	d, мм	d1, мм	d2, мм	f1, мм	f2, мм	h, мм	n <sub>отв.</sub> , шт	n1 <sub>отв.</sub> , шт	n2 <sub>отв.</sub> , шт	n3 <sub>отв.</sub> , шт	n4 <sub>отв.</sub> , шт
ВР 80-75 № 2,5	-	220	-	-	8	8	12	-	-	198	8	4	-	-	4

## ГАБАРИТНО-ПРИСОЕДИНИТЕЛЬНЫЕ РАЗМЕРЫ ВР 80-75-2,5 исполнение 1, зависящие от положения корпуса

Типоразмер вентилятора	ПРО°/ЛО°				ПР45°/Л45°				ПР90°/Л90°			
	В, мм	В1, мм	Н1, мм	Н2, мм	В, мм	В1, мм	Н1, мм	Н2, мм	В, мм	В1, мм	Н1, мм	Н2, мм
<b>ВР 80-75 № 2,5</b>	458	189	518	198	410	174	650	330	419	221	590	270

Типоразмер вентилятора	ПР135°/Л135°				ПР270°/Л270°				ПР315°/Л315°			
	В, мм	В1, мм	Н1, мм	Н2, мм	В, мм	В1, мм	Н1, мм	Н2, мм	В, мм	В1, мм	Н1, мм	Н2, мм
<b>ВР 80-75 № 2,5</b>	535	205	556	236	419	198	510	190	536	331	495	175



## АКУСТИЧЕСКИЕ ХАРАКТЕРИСТИКИ ВР 80-75-2,5, исполнение 1

Марка вентилятора	Конструктивное исполнение	Частота вращения, об/мин	Значение Lp1 в октавных полосах f, Гц								Lpa, дБА
			63	125	250	500	1000	2000	4000	8000	
<b>ВР 80-75 № 2,5</b>	схема 1	1500	58	61	69	62	60	58	50	41	67
		3000	72	73	76	84	77	75	73	65	84

Акустические характеристики измерены со стороны нагнетания при номинальном режиме работы вентилятора. На стороне всасывания уровни звуковой мощности на 3 дБ ниже уровня, приведенных в таблице.

На границах рабочего участка аэродинамические уровни звуковой мощности на 3 дБ выше уровня звуковой мощности, соответствующего номинальному режиму работы вентилятора.

# NED



## New Engineering Discoveries

# ВЕНТИЛЯТОРЫ VRN

**Архангельск** (8182)63-90-72

**Астана** +7(7172)727-132

**Белгород** (4722)40-23-64

**Брянск** (4832)59-03-52

**Владивосток** (423)249-28-31

**Волгоград** (844)278-03-48

**Вологда** (8172)26-41-59

**Воронеж** (473)204-51-73

**Екатеринбург** (343)384-55-89

**Иваново** (4932)77-34-06

**Ижевск** (3412)26-03-58

**Казань** (843)206-01-48

**Калининград** (4012)72-03-81

**Калуга** (4842)92-23-67

**Кемерово** (3842)65-04-62

**Киров** (8332)68-02-04

**Краснодар** (861)203-40-90

**Красноярск** (391)204-63-61

**Курск** (4712)77-13-04

**Липецк** (4742)52-20-81

**Магнитогорск** (3519)55-03-13

**Москва** (495)268-04-70

**Мурманск** (8152)59-64-93

**Набережные Челны** (8552)20-53-41

**Нижний Новгород** (831)429-08-12

**Новокузнецк** (3843)20-46-81

**Новосибирск** (383)227-86-73

**Орел** (4862)44-53-42

**Оренбург** (3532)37-68-04

**Пенза** (8412)22-31-16

**Пермь** (342)205-81-47

**Ростов-на-Дону** (863)308-18-15

**Рязань** (4912)46-61-64

**Самара** (846)206-03-16

**Санкт-Петербург** (812)309-46-40

**Саратов** (845)249-38-78

**Смоленск** (4812)29-41-54

**Сочи** (862)225-72-31

**Ставрополь** (8652)20-65-13

**Тверь** (4822)63-31-35

**Томск** (3822)98-41-53

**Тула** (4872)74-02-29

**Тюмень** (3452)66-21-18

**Ульяновск** (8422)24-23-59

**Уфа** (347)229-48-12

**Челябинск** (351)202-03-61

**Череповец** (8202)49-02-64

**Ярославль** (4852)69-52-93

VRN 60-35 / 31 . 2 D

- Типовое обозначение вентилятора
- Присоединительные размеры фланца, см
- Диаметр рабочего колеса, см
- Число полюсов электродвигателя
- Электродвигатель (D - трёхфазный)

## ПРИМЕНЕНИЕ

Радиальные вентиляторы для прямоугольных каналов предназначены для перемещения воздуха и других невзрывоопасных газовых смесей в системах вентиляции и кондиционирования воздуха.

## КОНСТРУКЦИЯ И МАТЕРИАЛЫ

Вентиляторы VRN представлены девятью типоразмерами, в каждом из которых доступны различные модификации, что увеличивает функциональные возможности линейки прямоугольного оборудования. Корпус вентилятора изготовлен из оцинкованного стального листа. Корпус вентилятора имеет съемную сервисную крышку.

В вентиляторах используется «свободное» рабочее колесо с лопатками, загнутыми назад, установленное непосредственно на валу электродвигателя. Материал колёс - прочный полиамид, армированный стекловолокном.

В качестве привода вентилятора используются асинхронные трёхфазные электродвигатели с короткозамкнутым ротором. Класс изоляции: IP 54.

Конструктивно двигатель расположен в потоке перемещаемого воздуха, что способствует эффективному отводу тепла.

## ЗАЩИТА ЭЛЕКТРОДВИГАТЕЛЯ

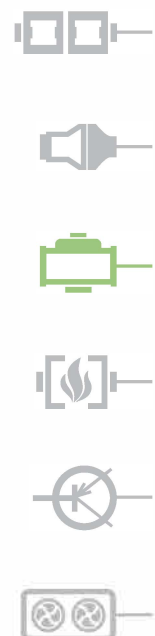
Электродвигатели стандартно оснащены термоконтактами, расположенными внутри обмотки. Выведенные клеммы цепи позволяют подключить внешние защищающие устройства, что обеспечивает наиболее надёжную и точную защиту при перегреве, в случае перегрузки, обрыва фазы, высокой температуры воздуха и т. п.

## РЕГУЛИРОВАНИЕ ПРОИЗВОДИТЕЛЬНОСТИ

Производительность вентиляторов VRN регулируется изменением числа оборотов электродвигателя. Рекомендуется использовать частотные преобразователи, влияющие на величину частоты и напряжения.

## МОНТАЖ

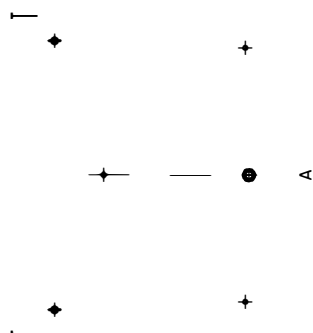
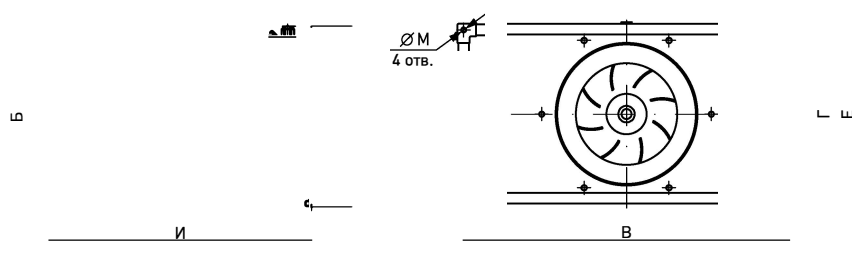
Вентиляторы устанавливаются в любом положении непосредственно в сеть воздуховодов. Для предотвращения передачи вибраций от вентилятора к воздуховоду рекомендуется монтировать до и после вентилятора гибкие вставки.



## ВЕНТИЛЯТОРЫ VRN 40-20 и VRN 50-25



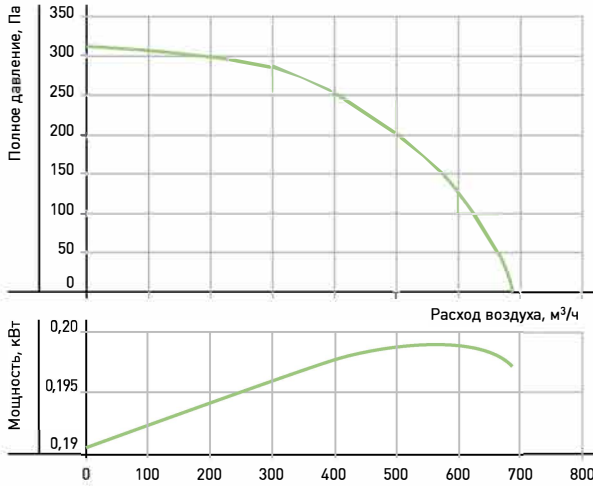
		VRN 40-20/18.2D	VRN 50-25/20.2D	VRN 50-25/22.2D
Напряжение питания	В	3-220 / 3-380	3-220 / 3-380	3-220 / 3-380
Потребляемая мощность	кВт	0,25	0,25	0,55
Ток (треугольник / звезда)	А	1,23 / 0,71	1,23 / 0,71	2,31 / 1,34
Макс. расход воздуха	м <sup>3</sup> /ч	680	1150	1600
Макс. полное давление	Па	320	410	530
Частота вращения	об/мин	2720	2720	2740
Диапазон температур перемещаемого воздуха	°С	-40...+40	-40...+40	-40...+40
Масса	кг	14,5	18,0	19,5
Класс защиты двигателя		IP 54	IP 54	IP 54
Тип термозащиты		STDT 16	STDT 16	STDT 16
Силовой кабель		ВВГ 4x1,5	ВВГ 4x1,5	ВВГ 4x1,5
Кабель цепи защиты		ПВС 2x0,75	ПВС 2x0,75	ПВС 2x0,75
Регулятор производительности бесступенчатый		FC-051P1K75	FC-051P1K75	FC-051P1K75



	40-20/18	50-25/20	50-25/22
А	400	500	500
Б	200	250	250
В	420	520	520
Г	220	270	270
Д	440	540	540
Е	240	290	290
Ж	243	293	293
И	358	416	416
М	9	9	9

• **ВЕНТИЛЯТОРЫ VRN 40-20 и VRN 50-25**

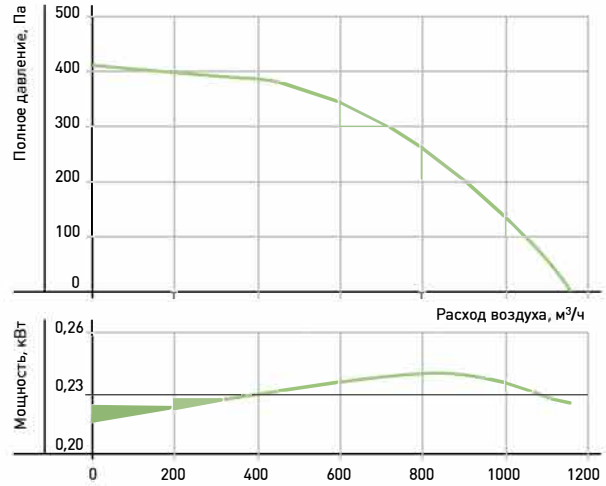
**VRN 40-20/18.2D**



Режим работы, Па	Уровень звука L, дБА	Уровень звуковой мощности (L, дБА) в октавных полосах частот, Гц							
		63	125	250	500	1000	2000	4000	8000
Шум на всасывании	66,0	38,7	50,6	54,9	62,4	59,8	57,8	52,8	46,7
Шум на нагнетании	69,0	41,8	53,4	57,9	65,3	62,9	61	55,7	49,6
Шум через корпус	60,3	32,3	44,9	52,4	55,3	54,9	51	48,7	41,6

Условия испытаний: Pp=260Па

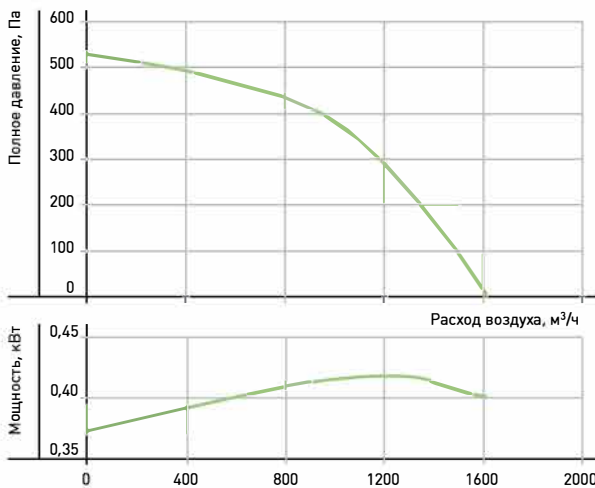
**VRN 50-25/20.2D**



Режим работы, Па	Уровень звука L, дБА	Уровень звуковой мощности (L, дБА) в октавных полосах частот, Гц							
		63	125	250	500	1000	2000	4000	8000
Шум на всасывании	68,1	40,6	52,8	57,3	64,6	61,8	59,9	54,9	48,8
Шум на нагнетании	71,0	43,6	55,7	60,1	67,6	64,6	62,7	57,9	51,7
Шум через корпус	62,3	34,1	47,2	54,6	57,6	56,6	52,7	50,9	43,7

Условия испытаний: Pp=310 Па

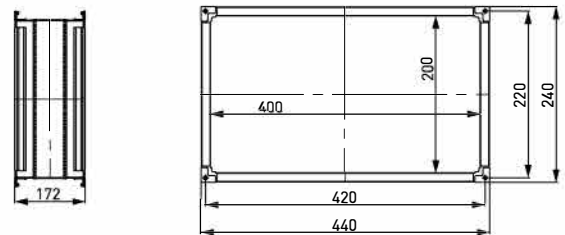
**VRN 50-25/22.2D**



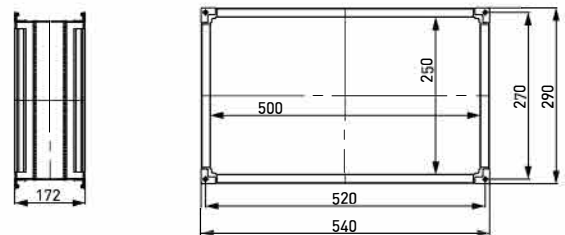
Режим работы, Па	Уровень звука L, дБА	Уровень звуковой мощности (L, дБА) в октавных полосах частот, Гц							
		63	125	250	500	1000	2000	4000	8000
Шум на всасывании	72,8	44,2	56,1	59,5	66,9	65,2	67,3	65,2	60,2
Шум на нагнетании	76,0	47,5	59	62,9	70,2	68,2	70,4	68,2	63,2
Шум через корпус	67,4	38	50,5	57,4	60,2	60,2	60,4	61,2	55,2

Условия испытаний: Pp=400 Па

**ГИБКИЕ ВСТАВКИ FH 40-20**



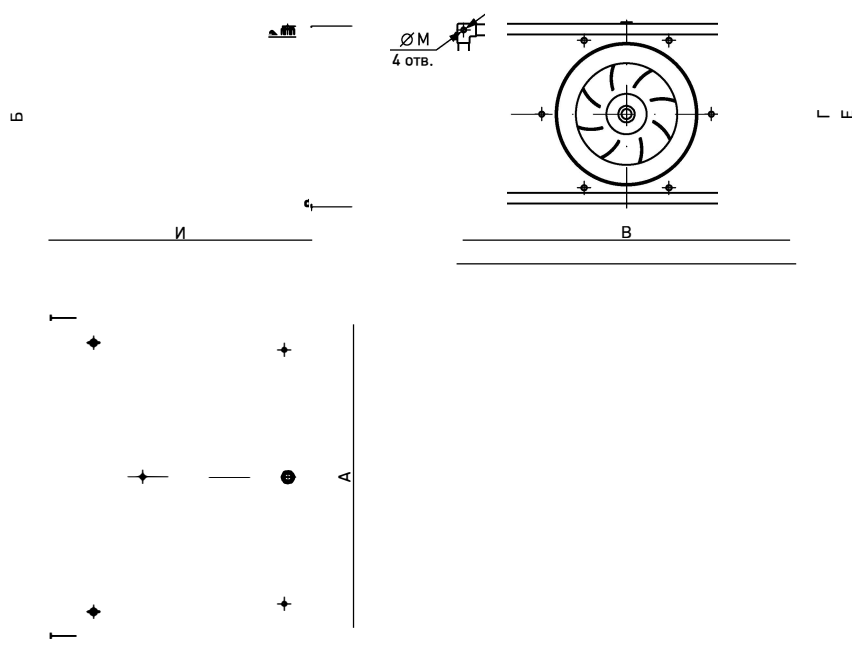
**ГИБКИЕ ВСТАВКИ FH 50-25**



## ВЕНТИЛЯТОРЫ VRN 50-30



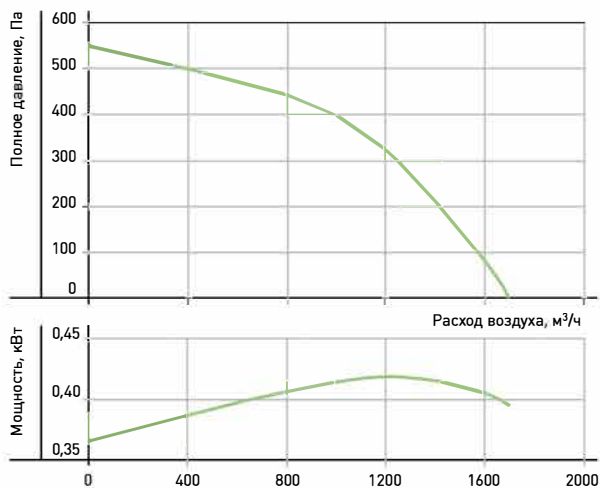
		VRN 50-30/22.2D	VRN 50-30/25.2D
Напряжение питания	В	3~220 / 3~380	3~220 / 3~380
Потребляемая мощность	кВт	0,55	0,75
Ток (треугольник / звезда)	А	2,31 / 1,34	3,17 / 1,83
Макс. расход воздуха	м <sup>3</sup> /ч	1680	2300
Макс. полное давление	Па	540	630
Частота вращения	об/мин	2740	2780
Диапазон температур перемещаемого воздуха	°С	-40...+40	-40...+40
Масса	кг	25,5	27,7
Класс защиты двигателя		IP 54	IP 54
Тип термозащиты		STDT 16	STDT 16
Силовой кабель		ВВГ 4x1,5	ВВГ 4x1,5
Кабель цепи защиты		ПВС 2x0,75	ПВС 2x0,75
Регулятор производительности бесступенчатый		FC-051P1K75	FC-051P1K75



	50-30/22	50-30/25
А	500	500
Б	300	300
В	520	520
Г	320	320
Д	540	540
Е	340	340
Ж	343	343
И	458	458
М	9	9

• **ВЕНТИЛЯТОРЫ VRN 50-30**

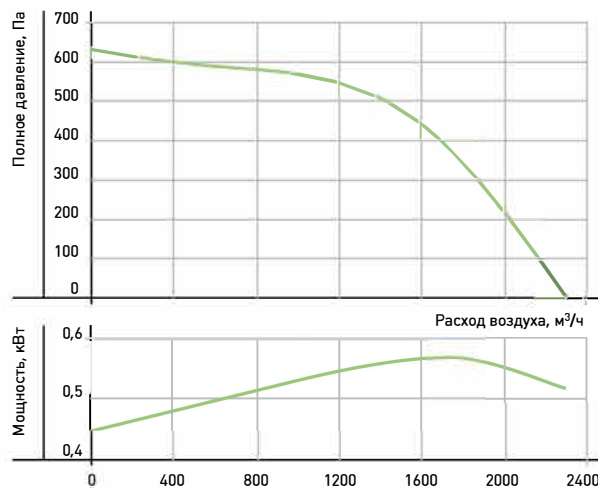
**VRN 50-30/22.2D**



Режим работы, Па	Уровень звука L, дБА	Уровень звуковой мощности (L, дБА) в октавных полосах частот, Гц							
		63	125	250	500	1000	2000	4000	8000
Шум на всасывании	72,0	43,4	55,3	58,7	66,3	64,4	66,3	64,1	59,1
Шум на нагнетании	75,0	46,3	58,3	61,6	69,2	67,2	69,4	67,2	62,3
Шум через корпус	66,4	36,8	49,8	56,1	59,2	59,2	59,4	60,2	54,3

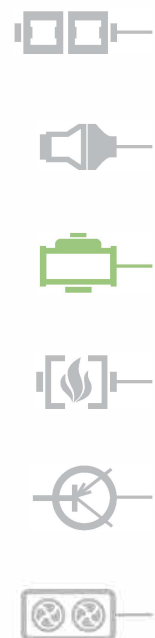
Условия испытаний: P<sub>н</sub>=400 Па

**VRN 50-30/25.2D**

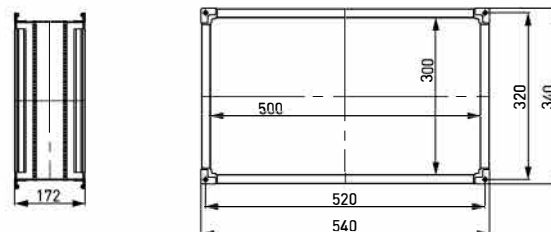


Режим работы, Па	Уровень звука L, дБА	Уровень звуковой мощности (L, дБА) в октавных полосах частот, Гц							
		63	125	250	500	1000	2000	4000	8000
Шум на всасывании	78,0	44,1	56,1	64,6	68,8	73,2	73,3	69,1	63
Шум на нагнетании	80,9	46,9	58,8	67,6	71,8	76,1	76,1	72	66,2
Шум через корпус	71,5	37,4	49,3	61,1	60,8	67,1	65,1	64	57,2

Условия испытаний: P<sub>н</sub>=550 Па



**ГИБКИЕ ВСТАВКИ FH**

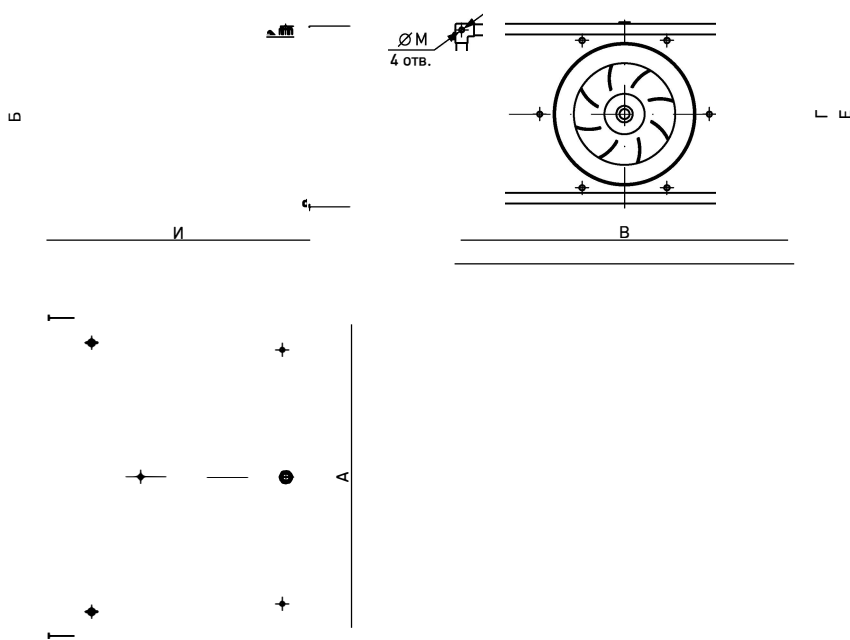




## ВЕНТИЛЯТОРЫ VRN 60-30



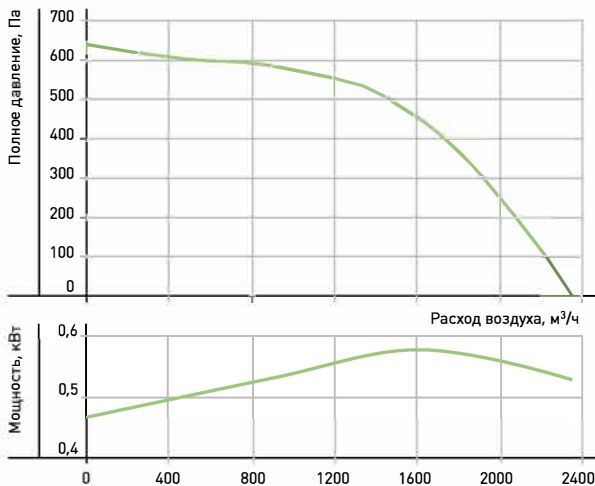
		VRN 60-30/25.2D	VRN 60-30/28.2D
Напряжение питания	В	3~220 / 3~380	3~220 / 3~380
Потребляемая мощность	кВт	0,75	1,1
Ток (треугольник / звезда)	А	3,17 / 1,83	4,26 / 2,46
Макс. расход воздуха	м <sup>3</sup> /ч	2350	3400
Макс. полное давление	Па	640	780
Частота вращения	об/мин	2780	2840
Диапазон температур перемещаемого воздуха	°С	-40...+40	-40...+40
Масса	кг	31	37
Класс защиты двигателя		IP 54	IP 54
Тип термозащиты		STDT 16	STDT 16
Силовой кабель		ВВГ 4x1,5	ВВГ 4x1,5
Кабель цепи защиты		ПВС 2x0,75	ПВС 2x0,75
Регулятор производительности бесступенчатый		FC-051P1K75	FC-051P1K75



	60-30/25	60-30/28
А	600	600
Б	300	300
В	620	620
Г	320	320
Д	640	640
Е	340	340
Ж	343	343
И	498	498
М	9	9

• **ВЕНТИЛЯТОРЫ VRN 60-30**

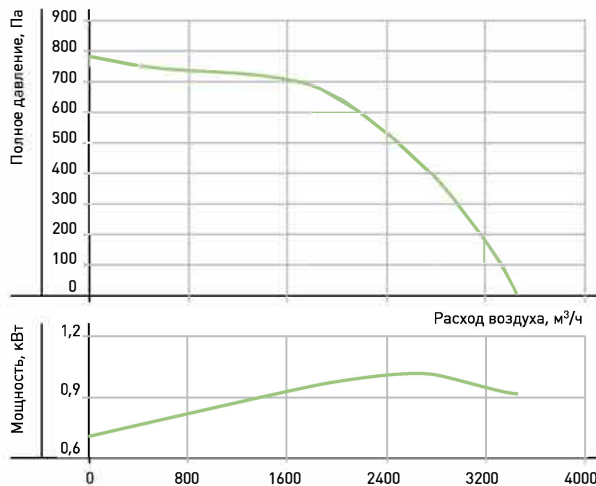
**VRN 60-30/25.2D**



Режим работы, Па	Уровень звука L, дБА	Уровень звуковой мощности (L, дБА) в октавных полосах частот, Гц							
		63	125	250	500	1000	2000	4000	8000
Шум на всасывании	77,0	43,2	54,8	63,4	68	72,3	72,1	68,3	62,2
Шум на нагнетании	80,0	46	58,1	66,5	71	75,2	75,2	71,1	64,9
Шум через корпус	70,5	36,5	48,6	60	60	66,2	64,2	63,1	55,9

Условия испытаний: Pp=550 Па

**VRN 60-30/28.2D**

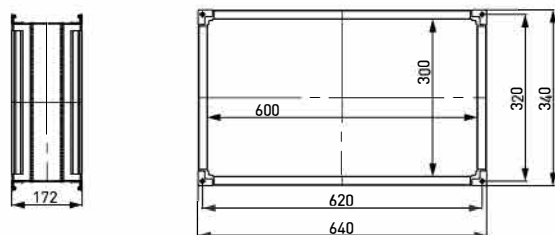


Режим работы, Па	Уровень звука L, дБА	Уровень звуковой мощности (L, дБА) в октавных полосах частот, Гц							
		63	125	250	500	1000	2000	4000	8000
Шум на всасывании	79,9	49,1	60,8	69,6	71,9	73,9	75,2	70,2	66,1
Шум на нагнетании	83,1	52,2	64,1	72,5	75,1	77,1	78,5	73	69,1
Шум через корпус	72,6	42,7	53,6	65	63,1	67,1	66,5	64	59,1

Условия испытаний: Pp=640 Па



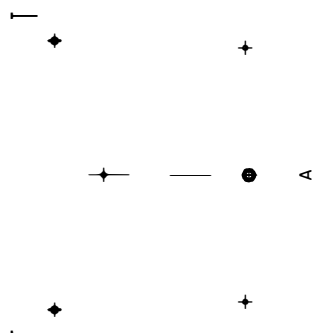
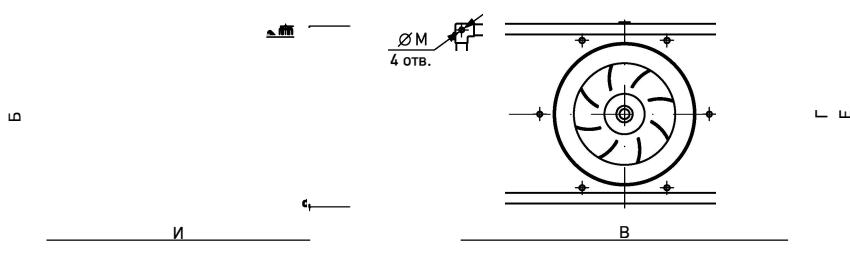
**ГИБКИЕ ВСТАВКИ FH**



## ВЕНТИЛЯТОРЫ VRN 60-35



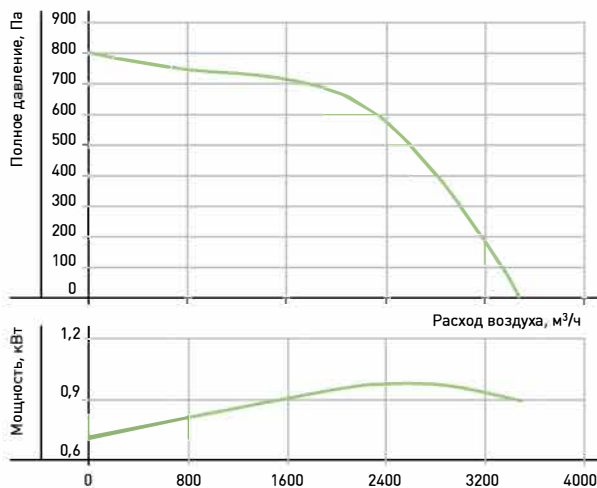
		VRN 60-35/28.2D	VRN 60-35/31.2D
Напряжение питания	В	3~220 / 3~380	3~220 / 3~380
Потребляемая мощность	кВт	1,1	1,5
Ток (треугольник / звезда)	А	4,26 / 2,46	5,75 / 3,32
Макс. расход воздуха	м <sup>3</sup> /ч	3400	4700
Макс. полное давление	Па	800	1060
Частота вращения	об/мин	2840	2840
Диапазон температур перемещаемого воздуха	°С	-40...+40	-40...+40
Масса	кг	39	39,5
Класс защиты двигателя		IP 54	IP 54
Тип термозащиты		STDT 16	STDT 16
Силовой кабель		ВВГ 4x1,5	ВВГ 4x1,5
Кабель цепи защиты		ПВС 2x0,75	ПВС 2x0,75
Регулятор производительности бесступенчатый		FC-051P1K5	FC-051P1K5



	60-35/28	60-35/31
А	600	600
Б	350	350
В	620	620
Г	370	370
Д	640	640
Е	390	390
Ж	393	393
И	498	498
М	9	9

• **ВЕНТИЛЯТОРЫ VRN 60-35**

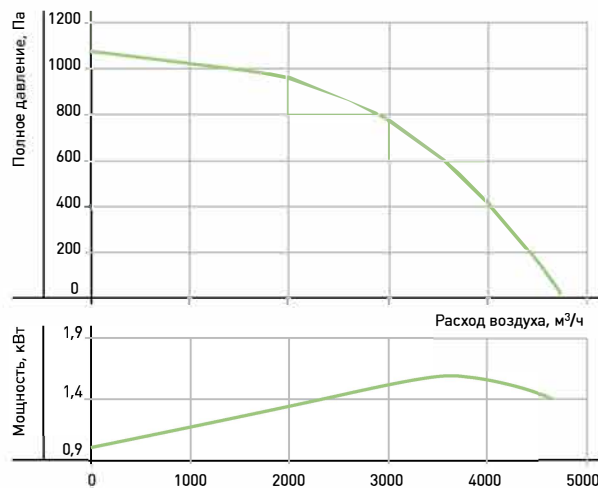
**VRN 60-35/28.2D**



Режим работы, Па	Уровень звука L, дБА	Уровень звуковой мощности (L, дБА) в октавных полосах частот, Гц							
		63	125	250	500	1000	2000	4000	8000
Шум на всасывании	78,9	48,2	60,1	68,6	70,8	73	74,2	69,1	64,9
Шум на нагнетании	82,0	51,1	62,9	71,6	74,1	76,3	77,2	72,2	68
Шум через корпус	71,7	41,6	52,4	64,1	62,1	66,3	65,2	63,2	58

Условия испытаний: Pp=640 Па

**VRN 60-35/31.2D**

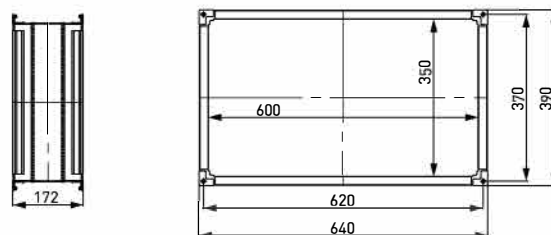


Режим работы, Па	Уровень звука L, дБА	Уровень звуковой мощности (L, дБА) в октавных полосах частот, Гц							
		63	125	250	500	1000	2000	4000	8000
Шум на всасывании	83,5	54	65	70,6	76	77,1	79,6	73,2	68,9
Шум на нагнетании	86,5	57,3	68,1	73,5	79	80,1	82,5	76,1	72,3
Шум через корпус	75,8	47,8	57,6	66	67	70,1	70,5	67,1	62,3

Условия испытаний: Pp=840Па



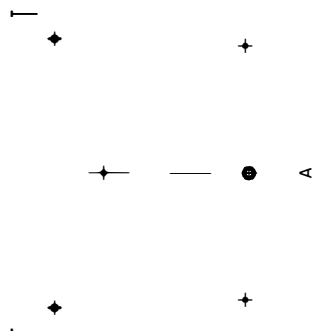
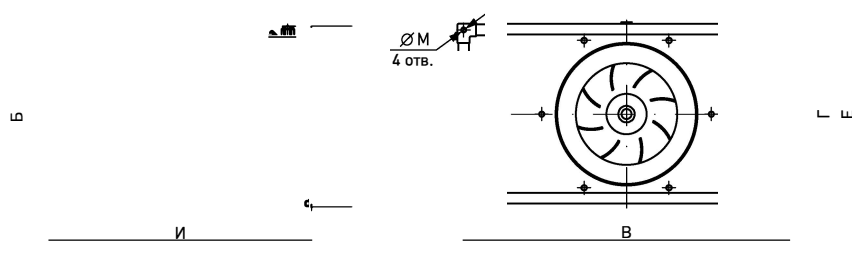
**ГИБКИЕ ВСТАВКИ FH**



## ВЕНТИЛЯТОРЫ VRN 70-40



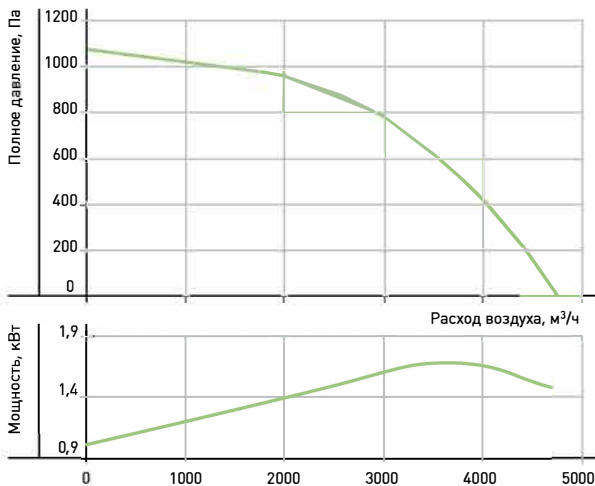
		VRN 70-40/31.2DM	VRN 70-40/31.2D	VRN 70-40/35.2D
Напряжение питания	В	3-220 / 3-380	3-220 / 3-380	3-220 / 3-380
Потребляемая мощность	кВт	1,5	2,2	3
Ток (треугольник / звезда)	А	5,75 / 3,32	8,01 / 4,63	10,5 / 6,1
Макс. расход воздуха	м <sup>3</sup> /ч	4800	4800 (5700)	6800
Макс. полное давление	Па	1060	1060 (1500)	1350
Частота вращения	об/мин	2840	2840 (330)	2860
Диапазон температур перемещаемого воздуха	°С	-40...+40	-40...+40	-40...+40
Масса	кг	47	51	52,5
Класс защиты двигателя		IP 54	IP 54	IP 54
Тип термозащиты		STDT 16	STDT 16	STDT 16
Силовой кабель		ВВГ 4x1,5	ВВГ 4x1,5	ВВГ 4x1,5
Кабель цепи защиты		ПВС 2x0,75	ПВС 2x0,75	ПВС 2x0,75
Регулятор производительности бесступенчатый		FC-051P1K5	FC-051P2K2	FC-051P3K0



	70-40/31	70-40/35
А	700	700
Б	400	400
В	720	720
Г	420	420
Д	740	740
Е	440	440
Ж	443	443
И	568	568
М	9	9

• ВЕНТИЛЯТОРЫ VRN 70-40

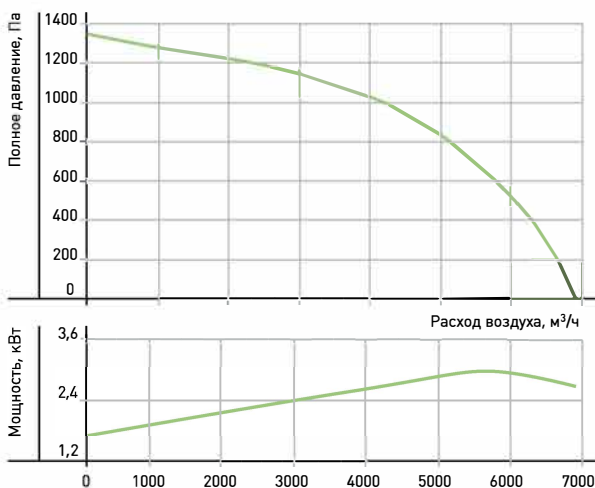
VRN 70-40/31.2DM



Режим работы, Па	Уровень звука L, дБА	Уровень звуковой мощности (L, дБА) в октавных полосах частот, Гц							
		63	125	250	500	1000	2000	4000	8000
Шум на всасывании	82,4	53,1	63,9	69,7	74,9	76	78,3	72,1	68,2
Шум на нагнетании	85,4	56,2	67,1	72,4	77,8	79,1	81,4	75,1	71,2
Шум через корпус	74,7	46,7	56,6	64,9	65,8	69,1	69,4	66,1	61,2

Условия испытаний: Pp=840 Па

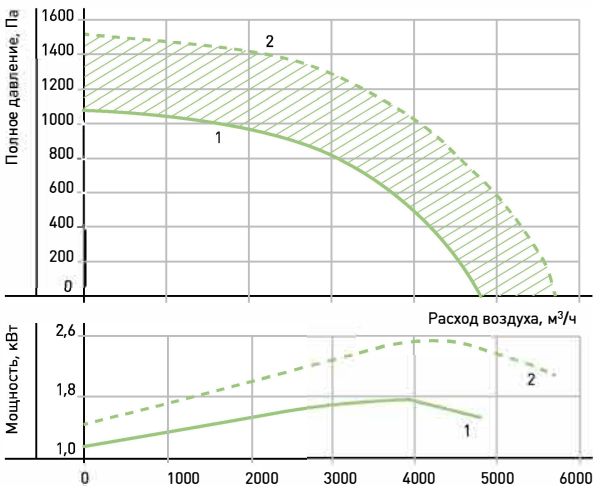
VRN 70-40/35.2D



Режим работы, Па	Уровень звука L, дБА	Уровень звуковой мощности (L, дБА) в октавных полосах частот, Гц							
		63	125	250	500	1000	2000	4000	8000
Шум на всасывании	87,0	56,6	64,3	72	78,4	79,5	83,8	78,6	72,2
Шум на нагнетании	89,9	59,3	67,4	74,7	81,4	82,4	86,7	81,3	75,6
Шум через корпус	78,1	49,8	55,9	66,2	68,4	71,4	73,7	71,3	64,6

Условия испытаний: Pp=1145 Па

VRN 70-40/31.2D (совместно с частотным преобразователем)



1 – характеристика на номинальных оборотах без использования частотного регулятора (n ном=2840 мин-1)  
 2 – характеристика на максимальных оборотах при использовании частотного регулятора (n max=3420 мин-1)  
 заштрихованная область – область характеристик при использовании частотного регулятора (n ном < n < n max)

Для характеристики 1:

Режим работы, Па	Уровень звука L, дБА	Уровень звуковой мощности (L, дБА) в октавных полосах частот, Гц							
		63	125	250	500	1000	2000	4000	8000
Шум на всасывании	82,5	53,3	64,1	69,8	74,8	76,3	78,3	72,3	68,1
Шум на нагнетании	85,5	56,1	67,3	72,5	77,9	79,2	81,5	75,1	70,9
Шум через корпус	74,8	46,6	56,8	65	65,9	69,2	69,5	66,1	60,9

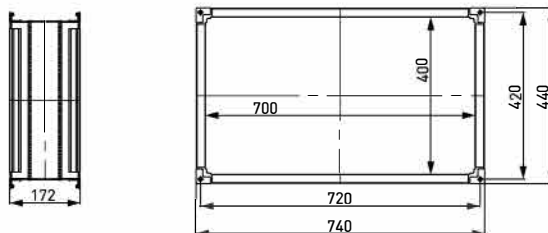
Условия испытаний: Pp=840 Па

Для характеристики 2:

Режим работы, Па	Уровень звука L, дБА	Уровень звуковой мощности (L, дБА) в октавных полосах частот, Гц							
		63	125	250	500	1000	2000	4000	8000
Шум на всасывании	87,2	57,9	69	74,4	79,6	80,8	83,1	76,8	72,9
Шум на нагнетании	90,5	61,4	72	77,6	83,3	84,2	86,3	80,4	76,3
Шум через корпус	79,8	51,9	61,5	70,1	71,3	74,2	74,3	71,4	66,3

Условия испытаний: Pp=1300 Па

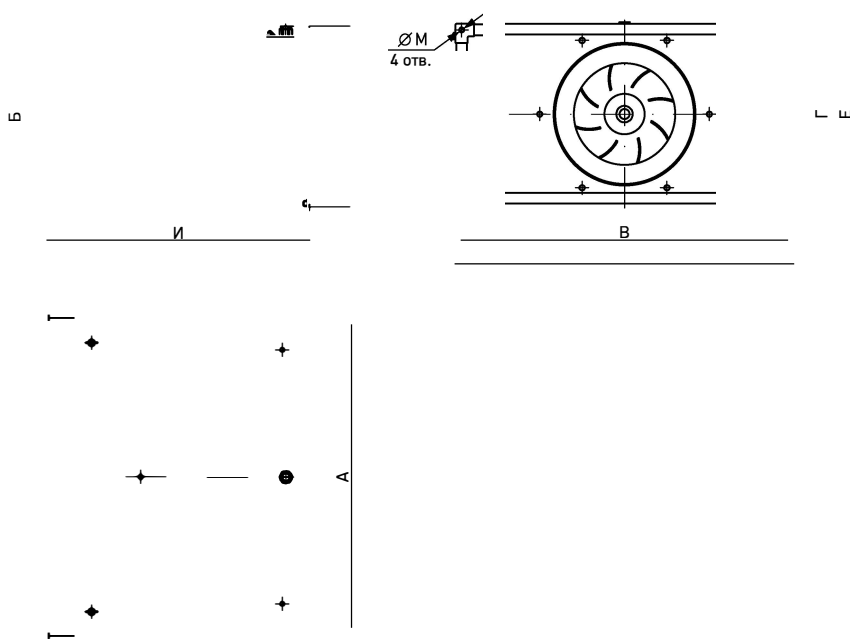
ГИБКИЕ ВСТАВКИ FH



## ВЕНТИЛЯТОРЫ VRN 80-50



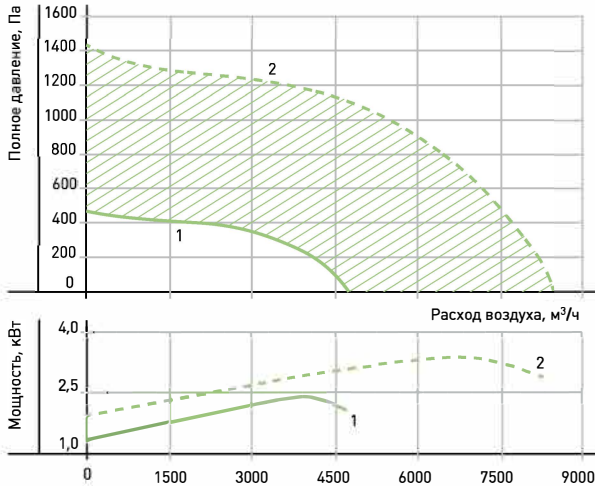
		VRN 80-50/35.2D	VRN 80-50/40.4D
Напряжение питания	В	3~220 / 3~380	3~220 / 3~380
Потребляемая мощность	кВт	3	3
Ток (треугольник / звезда)	А	10,5 / 6,1	11,1 / 6,39
Макс. расход воздуха	м <sup>3</sup> /ч	7400	4600 (8400)
Макс. полное давление	Па	1350	450 (1400)
Частота вращения	об/мин	2860	1410 (2490)
Диапазон температур перемещаемого воздуха	°С	-40...+40	-40...+40
Масса	кг	65,5	70
Класс защиты двигателя		IP 54	IP 54
Тип термозащиты		STDT 16	STDT 16
Силовой кабель		ВВГ 4x1,5	ВВГ 4x1,5
Кабель цепи защиты		ПВС 2x0,75	ПВС 2x0,75
Регулятор производительности бесступенчатый		FC-051P3K0	FC-051P3K0



	80-50/35	80-50/40
А	800	800
Б	500	500
В	820	820
Г	520	520
Д	840	840
Е	540	540
Ж	543	543
И	635	635
М	9	9

• **ВЕНТИЛЯТОРЫ VRN 80-50**

**VRN 80-50/40.4D** (совместно с частотным преобразователем)



1 – характеристика на номинальных оборотах без использования частотного регулятора ( $n_{nom}=1410$  мин-1)  
 2 – характеристика на максимальных оборотах при использовании частотного регулятора ( $n_{max}=2489$  мин-1)  
 заштрихованная область – область характеристик при использовании частотного регулятора ( $n_{nom} < n < n_{max}$ )

**Для характеристики 1:**

Режим работы, Па	Уровень звука L, дБА	Уровень звуковой мощности (L, дБА) в октавных полосах частот, Гц							
		63	125	250	500	1000	2000	4000	8000
Шум на всасывании	73,0	49	51,1	60,5	63,9	69,1	66,5	64,4	58,2
Шум на нагнетании	76,0	52	53,9	63,5	67,2	72,1	69,4	67,4	61,1
Шум через корпус	65,3	42,5	42,9	55,5	54,7	61,6	56,9	57,9	50,6

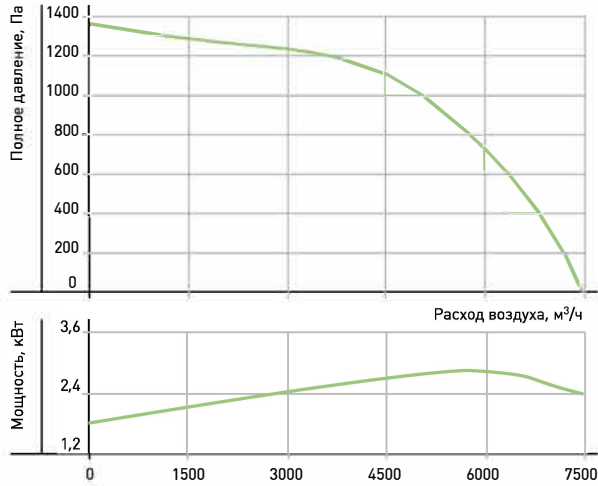
Условия испытаний:  $R_p=350$  Па

**Для характеристики 2:**

Режим работы, Па	Уровень звука L, дБА	Уровень звуковой мощности (L, дБА) в октавных полосах частот, Гц							
		63	125	250	500	1000	2000	4000	8000
Шум на всасывании	86,1	60,5	62,3	72,9	76	81,5	81,7	76,2	71,4
Шум на нагнетании	88,9	63,3	65,2	75,5	79,1	84,1	84,5	79,1	74,3
Шум через корпус	76,9	53,8	53,2	66,5	65,6	72,6	71	68,6	62,8

Условия испытаний:  $R_p=1100$  Па

**VRN 80-50/35.2D**

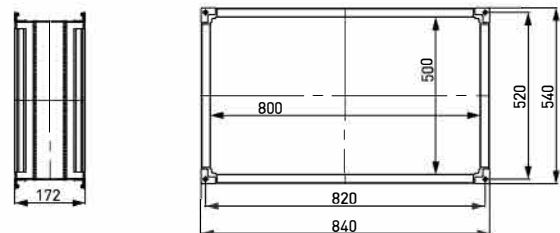


Режим работы, Па	Уровень звука L, дБА	Уровень звуковой мощности (L, дБА) в октавных полосах частот, Гц							
		63	125	250	500	1000	2000	4000	8000
Шум на всасывании	86,1	55,4	63,3	71,1	77,2	78,7	82,9	77,3	71,3
Шум на нагнетании	88,9	58,7	66,5	73,8	80,3	81,6	85,5	80,4	74,3
Шум через корпус	77,1	49,2	55	65,3	67,3	70,6	72,5	70,4	63,3

Условия испытаний:  $R_p=1145$  Па



**ГИБКИЕ ВСТАВКИ FH**

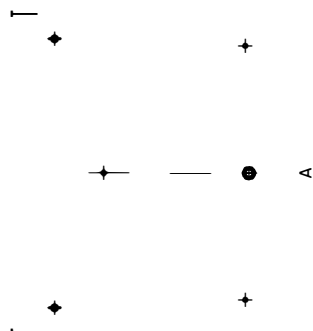
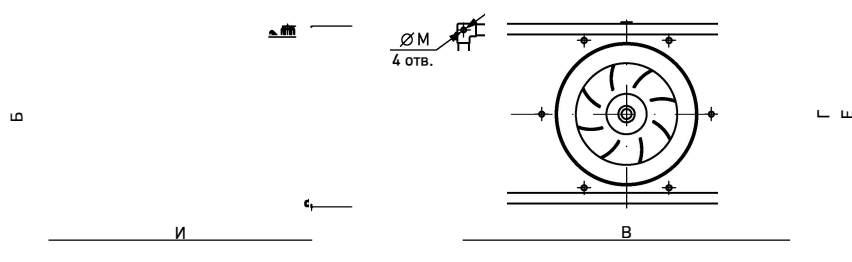




## ВЕНТИЛЯТОРЫ VRN 90-50



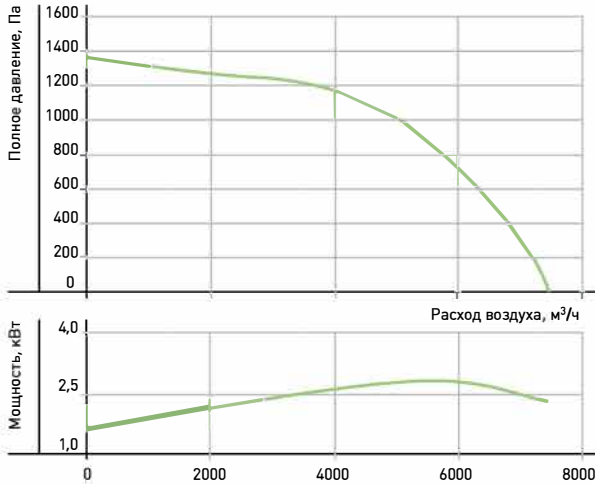
		VRN 90-50/35.2D	VRN 90-50/40.2D	VRN 90-50/40.4D
Напряжение питания	В	3-220 / 3-380	3-380 / 3-660	3-220 / 3-380
Потребляемая мощность	кВт	3	5,5	3
Ток (треугольник / звезда)	А	10,5 / 6,1	10,53 / 6,08	11,1 / 6,39
Макс. расход воздуха	м <sup>3</sup> /ч	7500	9800	4600 (8300)
Макс. полное давление	Па	1350	1680	450 (1400)
Частота вращения	об/мин	2860	2890	1410 (2510)
Диапазон температур перемещаемого воздуха	°С	-40...+40	-40...+40	-40...+40
Масса	кг	70	75	78
Класс защиты двигателя		IP 54	IP 54	IP 54
Тип термозащиты		STDT 16	STDT 16	STDT 16
Силовой кабель		ВВГ 4x1,5	ВВГ 4x1,5	ВВГ 4x1,5
Кабель цепи защиты		ПВС 2x0,75	ПВС 2x0,75	ПВС 2x0,75
Регулятор производительности бесступенчатый		FC-051P3K0	FC-051P5K5	FC-051P3K0



	90-50/35	90-50/40
А	900	900
Б	500	500
В	930	930
Г	530	530
Д	960	960
Е	560	560
Ж	553	553
И	650	650
М	11	11

• **ВЕНТИЛЯТОРЫ VRN 90-50**

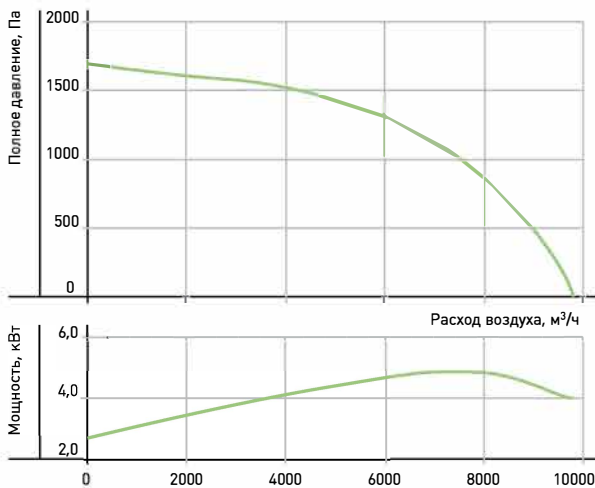
**VRN 90-50/35.2D**



Режим работы, Па	Уровень звука L, дБА	Уровень звуковой мощности (L, дБА) в октавных полосах частот, Гц							
		63	125	250	500	1000	2000	4000	8000
Шум на всасывании	86,0	60,3	62,1	72,9	76,3	81,1	81,6	76,5	71,3
Шум на нагнетании	89,1	63,5	65,4	75,8	79,1	84,5	84,7	79,2	74,4
Шум через корпус	76,6	54	52,9	66,3	65,1	72,5	70,7	68,2	62,4

Условия испытаний: Pп=1145 Па

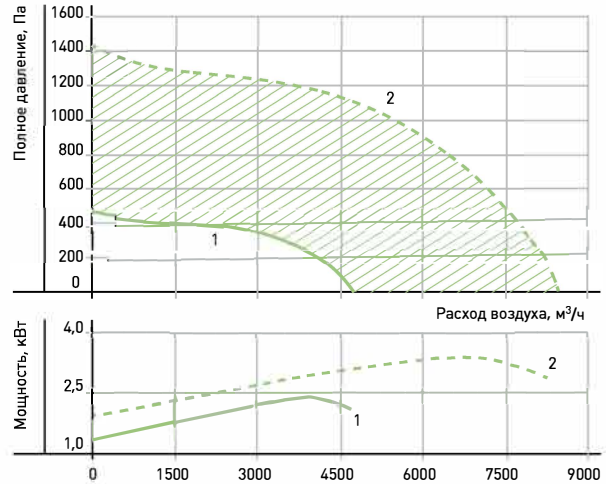
**VRN 90-50/40.2D**



Режим работы, Па	Уровень звука L, дБА	Уровень звуковой мощности (L, дБА) в октавных полосах частот, Гц							
		63	125	250	500	1000	2000	4000	8000
Шум на всасывании	90,9	67,1	69,2	78,7	81,9	87	84,5	82,3	76
Шум на нагнетании	94,0	70	71,9	81,5	85,1	90,4	87,4	85	79,2
Шум через корпус	80,8	60,5	58,4	71	70,1	77,4	72,4	73	66,2

Условия испытаний: Pп=1450 Па

**VRN 90-50/40.4D (совместно с частотным преобразователем)**



1 – характеристика на номинальных оборотах без использования частотного регулятора (n ном=1410 мин-1)  
 2 – характеристика на максимальных оборотах при использовании частотного регулятора (n max=2489 мин-1)  
 заштрихованная область – область характеристик при использовании частотного регулятора (n ном < n < n max)

**Для характеристики 1:**

Режим работы, Па	Уровень звука L, дБА	Уровень звуковой мощности (L, дБА) в октавных полосах частот, Гц							
		63	125	250	500	1000	2000	4000	8000
Шум на всасывании	73,1	49	51	60,6	64,1	69,3	66,6	64,1	58,1
Шум на нагнетании	76,0	52,1	53,9	63,5	66,9	72,3	69,3	67,3	60,9
Шум через корпус	65,3	42,6	42,9	55,5	54,4	61,8	56,8	57,8	50,4

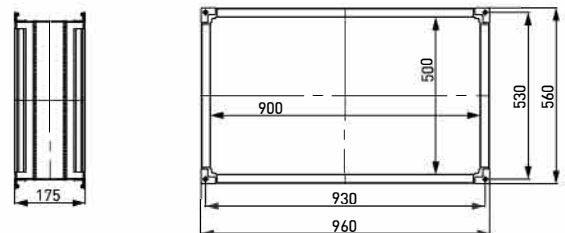
Условия испытаний: Pп=350 Па

**Для характеристики 2:**

Режим работы, Па	Уровень звука L, дБА	Уровень звуковой мощности (L, дБА) в октавных полосах частот, Гц							
		63	125	250	500	1000	2000	4000	8000
Шум на всасывании	86,0	60,3	62,1	72,9	76,3	81,1	81,6	76,5	71,3
Шум на нагнетании	89,1	63,5	65,4	75,8	79,1	84,5	84,7	79,2	74,4
Шум через корпус	76,6	54	52,9	66,3	65,1	72,5	70,7	68,2	62,4

Условия испытаний: Pп=1130 Па

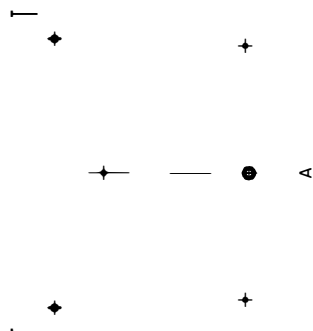
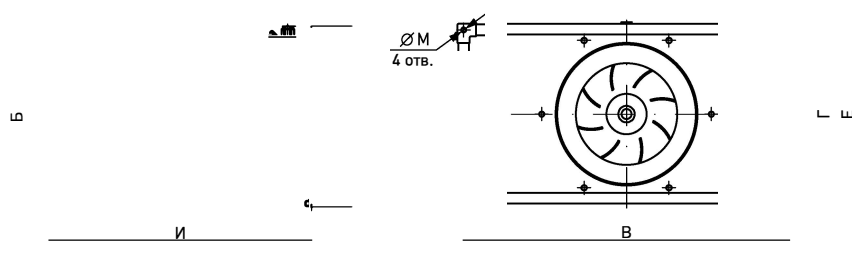
**ГИБКИЕ ВСТАВКИ FH**



## ВЕНТИЛЯТОРЫ VRN 100-50



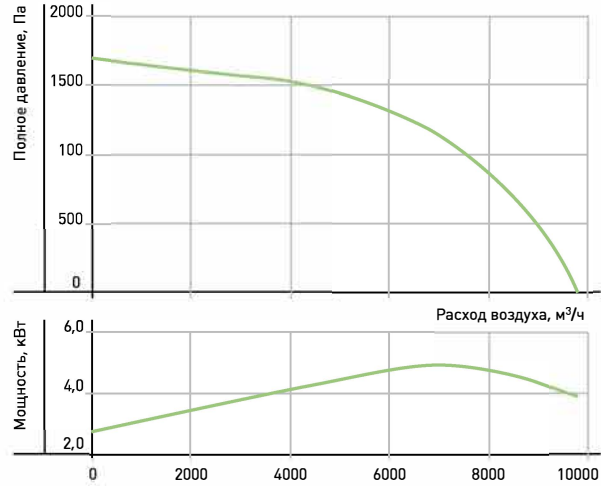
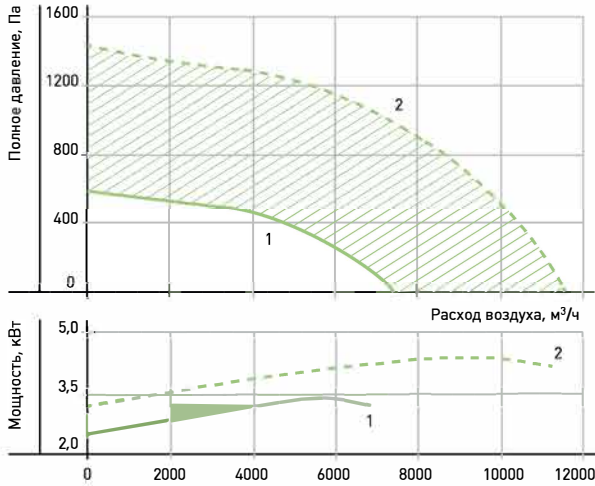
		VRN 100-50/40.2D	VRN 100-50/45.4D
Напряжение питания	В	3-380 / 3-660	3-380 / 3-660
Потребляемая мощность	кВт	5,5	4
Ток (треугольник / звезда)	А	10,53 / 6,08	8,36 / 4,85
Макс. расход воздуха	м3/ч	9800	7500 (11500)
Макс. полное давление	Па	1680	500 (1400)
Частота вращения	об/мин	2890	1435 (2230)
Диапазон температур перемещаемого воздуха	°С	-40...+40	-40...+40
Масса	кг	85,5	87
Класс защиты двигателя		IP 54	IP 54
Тип термозащиты		STDT 16	STDT 16
Силовой кабель		ВВГ 4x1,5	ВВГ 4x1,5
Кабель цепи защиты		ПВС 2x0,75	ПВС 2x0,75
Регулятор производительности бесступенчатый		FC-051P5K5	FC-051P4K0



	100-50/40	100-50/45
А	1000	1000
Б	500	500
В	1030	1030
Г	530	530
Д	1060	1060
Е	560	560
Ж	553	553
И	670	670
М	11	11

• **ВЕНТИЛЯТОРЫ VRN 100-50**

**VRN 100-50/45.4D** (совместно с частотным преобразователем) **VRN 100-50/40.2D**



1 – характеристика на номинальных оборотах без использования частотного регулятора ( $n_{nom}=1435$  мин-1)  
 2 – характеристика на максимальных оборотах при использовании частотного регулятора ( $n_{max}=2229$  мин-1)  
 заштрихованная область – область характеристик при использовании частотного регулятора ( $n_{nom} < n < n_{max}$ )

**Для характеристики 1:**

Режим работы, Па	Уровень звука L, дБА	Уровень звуковой мощности (L, дБА) в октавных полосах частот, Гц							
		63	125	250	500	1000	2000	4000	8000
Шум на всасывании	78,5	47,7	55,6	67,2	69,7	73,8	73,1	69	64,6
Шум на нагнетании	81,5	51	58,9	70,3	72,6	77	75,9	72	67,6
Шум через корпус	69,7	41,5	46,9	61,3	59,1	65,5	62,4	61,5	56,1

Условия испытаний:  $R_p=480$  Па

**Для характеристики 2:**

Режим работы, Па	Уровень звука L, дБА	Уровень звуковой мощности (L, дБА) в октавных полосах частот, Гц							
		63	125	250	500	1000	2000	4000	8000
Шум на всасывании	88,6	57,3	63	76,8	79,1	83,4	84,6	78	73,9
Шум на нагнетании	91,5	60,1	66,3	79,8	81,8	86,1	87,4	81,3	77,2
Шум через корпус	79,5	50,6	54,3	70,8	68,3	74,6	73,9	70,8	65,7

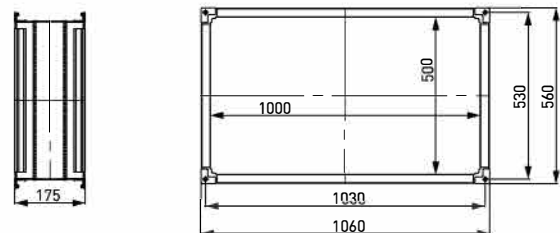
Условия испытаний:  $R_p=1160$  Па

Режим работы, Па	Уровень звука L, дБА	Уровень звуковой мощности (L, дБА) в октавных полосах частот, Гц							
		63	125	250	500	1000	2000	4000	8000
Шум на всасывании	90,9	67,2	68,9	78,4	82	87,2	84,2	82	75,9
Шум на нагнетании	94,0	70,1	72,3	81,6	85	90,3	87,5	85,2	79
Шум через корпус	80,8	60,6	58,8	71,1	70	77,3	72,5	73,2	66

Условия испытаний:  $R_p=1450$  Па



**ГИБКИЕ ВСТАВКИ FH**



# NED



## New Engineering Discoveries

**Архангельск** (8182)63-90-72

**Астана** +7(7172)727-132

**Белгород** (4722)40-23-64

**Брянск** (4832)59-03-52

**Владивосток** (423)249-28-31

**Волгоград** (844)278-03-48

**Вологда** (8172)26-41-59

**Воронеж** (473)204-51-73

**Екатеринбург** (343)384-55-89

**Иваново** (4932)77-34-06

**Ижевск** (3412)26-03-58

**Казань** (843)206-01-48

**Калининград** (4012)72-03-81

**Калуга** (4842)92-23-67

**Кемерово** (3842)65-04-62

**Киров** (8332)68-02-04

**Краснодар** (861)203-40-90

**Красноярск** (391)204-63-61

**Курск** (4712)77-13-04

**Липецк** (4742)52-20-81

**Магнитогорск** (3519)55-03-13

**Москва** (495)268-04-70

**Мурманск** (8152)59-64-93

**Набережные Челны** (8552)20-53-41

**Нижний Новгород** (831)429-08-12

**Новокузнецк** (3843)20-46-81

**Новосибирск** (383)227-86-73

**Орел** (4862)44-53-42

**Оренбург** (3532)37-68-04

**Пенза** (8412)22-31-16

**Пермь** (342)205-81-47

**Ростов-на-Дону** (863)308-18-15

**Рязань** (4912)46-61-64

**Самара** (846)206-03-16

**Санкт-Петербург** (812)309-46-40

**Саратов** (845)249-38-78

**Смоленск** (4812)29-41-54

**Сочи** (862)225-72-31

**Ставрополь** (8652)20-65-13

**Тверь** (4822)63-31-35

**Томск** (3822)98-41-53

**Тула** (4872)74-02-29

**Тюмень** (3452)66-21-18

**Ульяновск** (8422)24-23-59

**Уфа** (347)229-48-12

**Челябинск** (351)202-03-61

**Череповец** (8202)49-02-64

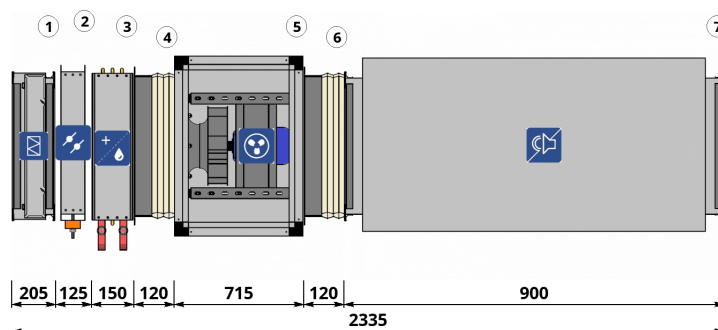
**Ярославль** (4852)69-52-93

## ОСНОВНЫЕ ДАННЫЕ

Заказчик: Техноэко  
 Представитель: Савватеева Валентина Георгиевна  
 Название объекта: Полигон ТКО Чисма Челябинск  
 Ответственный менеджер: Чурсанов Игорь  
 Инженер по основному оборудованию:  
 Инженер по автоматике:  
 Дата подбора: 09.11.2022  
 Категория размещения: Не указано  
 Общая масса: 63.862 кг

ID установки: 2614308  
 ID расчета: 5650920  
 Артикул 1С:  
 Название системы: П1  
 Расход воздуха: 5970/- м<sup>3</sup>/ч  
 Сопротивление сети: 550 Па  
 Типоразмер установки: 90-50  
 Сторона обслуживания: правая

### Прямоугольный размер 90-50



## СОСТАВ УСТАНОВКИ

### Приточная часть



#### 1. ФИЛЬТР

Наименование: **ФЯГ 90-50-EU3**  
 Потери давления по воздуху: **109 Па**  
 Тип: **Кассетный G3**

Фильтрующая вставка: **Кассета сменная фильтрующая для ФЯГ 90-50 EU3**  
 Параметры: **Кассетный G3**  
 Расход воздуха в секции: **5970 м<sup>3</sup>/ч**



#### 2. ВОЗДУШНЫЙ КЛАПАН

Наименование: **Воздушный клапан ВК 900\*500-ЭП**  
 Потери давления по воздуху: **1.5 Па**  
 Напряжение: **230 В**  
 Наличие возвратной пружины: **Да**

Скорость воздуха в клапане: **3.7 м/с**  
 Расход воздуха: **5970 м<sup>3</sup>/ч**  
 Привод: **Электропривод RWF05-220 (1 шт.)**  
 Тип: **Открытый/Закрытый**



#### 3. ВОДЯНОЙ НАГРЕВАТЕЛЬ

Наименование: **TFT 900.500.3**  
 Тип теплоносителя: **Вода**  
 Относительная влажность воздуха на выходе: **1.22 (1.15) %**  
 Содержание гликоля: **0 %**  
 Количество рядов трубок: **3**  
 Количество контуров: **10**  
 Массовый расход жидкости: **4127.3 (4207.05) кг/ч**  
 Объемный расход жидкости: **4.22 (4.3) м<sup>3</sup>/ч**

Температура воздуха на входе: **-32 °C**  
 Относительная влажность воздуха на входе: **72 %**  
 Температура теплоносителя на входе: **78.07 (80) °C**  
 Температура воздуха на выходе: **15.99 (16.96) °C**  
 Температура теплоносителя на выходе: **58.07 (60) °C**  
 Шаг оребрения: **2.5**  
 Падение давления по воздуху: **79.94 Па**  
 Мощность: **95.97 (97.93) кВт**

**3. ВОДЯНОЙ НАГРЕВАТЕЛЬ**Падение давления жидкости: **34.15 (35.18) кПа**Потери давления на коллекторах: **7.58 (7.86) кПа**Суммарные потери давления по жидкости: **41.73 (43.04) кПа**Диаметр подключения (вход/выход): **1"/1"**Объем теплоносителя: **3.71 л**Площадь теплообмена: **21.71 м<sup>2</sup>**Скорость воздуха в сечении теплообменника: **3.69 м/с**Запас по поверхности теплообмена: **2 %**Скорость жидкости: **1.7 (1.74) м/с****4. ГИБКАЯ ВСТАВКА**Наименование: **Вставка гибкая ВГ 90-50 ш20-ш20****5. ВЕНТИЛЯТОР**Наименование: **Вентилятор канальный ВРС-К-ЛТ-90-50/40-РЦ-5,5/3000/220-380-У2**Направление выхлопа: **По оси**Двигатель: **АИР100L2**Расход расчетный: **5970 м<sup>3</sup>/ч**Параметры электропитания: **3/380/50**Напор расчетный: **782 Па**Расход фактический: **5970 м<sup>3</sup>/ч**Обороты фактические: **2376 об/мин**Рабочая частота: **41 Гц**КПД: **71.84%**Рабочее колесо: **Вентилятор канальный ВРС-К-ЛТ-90-50/40-РЦ-5,5/3000/220-380-У2**Мощность двигателя: **5.5 кВт**Резерв двигателя: **Нет**Напор свободный: **550 Па**Частотное регулирование: **Да**Количество полюсов: **2**Напор фактический: **782 Па**Номинальный ток двигателя: **11.1 А**Тип: **Стандартный**Мощность требуемая: **1.81 кВт****6. ГИБКАЯ ВСТАВКА**Наименование: **Вставка гибкая ВГ 90-50 ш20-ш20****7. ШУМОГЛУШИТЕЛЬ**Наименование: **Глушитель шума ГТПИ 900x500-900**Длина шумоглушающей вставки: **900 мм**Потери давления по воздуху: **41.3 Па****Шумовые характеристики****Приток**

	63 Гц, дБ	125 Гц, дБ	250 Гц, дБ	500 Гц, дБ	1 кГц, дБ	2 кГц, дБ	4 кГц, дБ	8 кГц, дБ	Полное, дБ(А)
Всасывание	36	49	59	63	63	64	61	57	69
Выход воздуха	36	47	55	61	62	61	60	59	67
К окружению	33	40	46	47	42	40	34	25	48

**Примечание.** При заказе установки без комплекта автоматики производитель не несет ответственности за размораживание водяного нагревателя.

**АВТОМАТИКА****Щит управления**Щит упр. 1к ШУВВК/9-Н1(1.2)-П  
5,5(380/11,1А)/2.1/4.1/5.1/7

Электропривод RWF05-220

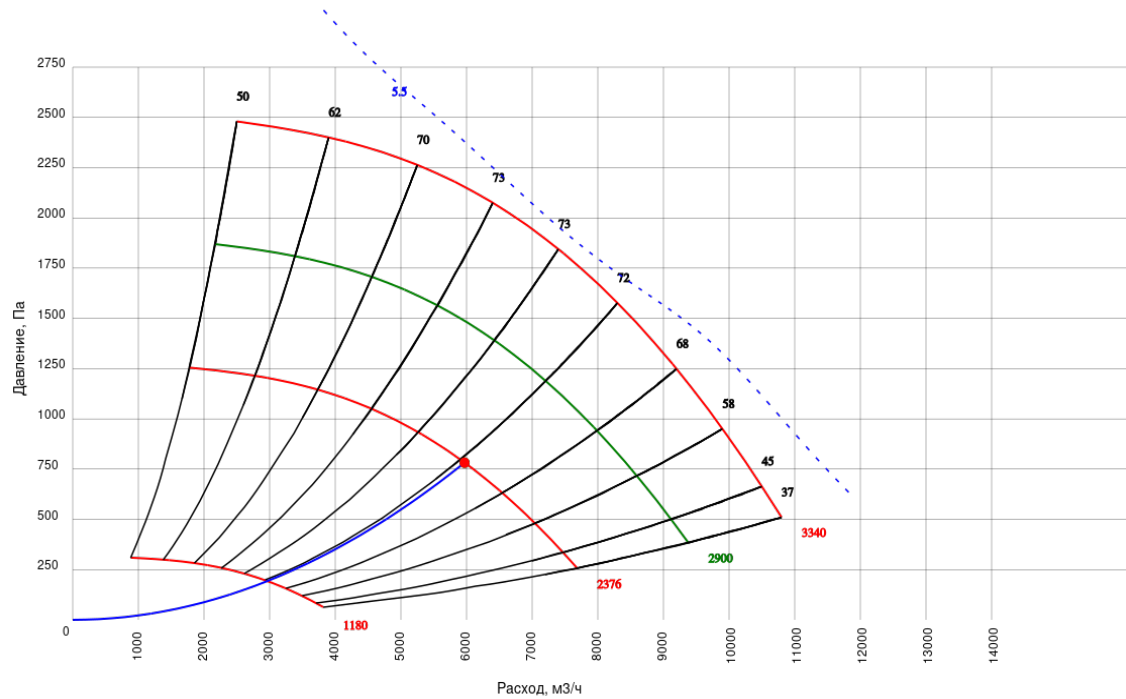
**Обязка для нагревателей**

**Привода**

Смесительный узел СУ-R-3-80-16/24  
(рекомендуемая скорость - 3)



### График вентилятора притока



г. Ростов-на-Дону, ул. Доватора, 150 | т. (863) 211-93-96, 8(800) 200-93-96 | www.rowen.ru

**Вентилятор радиальный ВРН-5,0-О-РК925-1,5/1500/220-380-Пр0-У1**

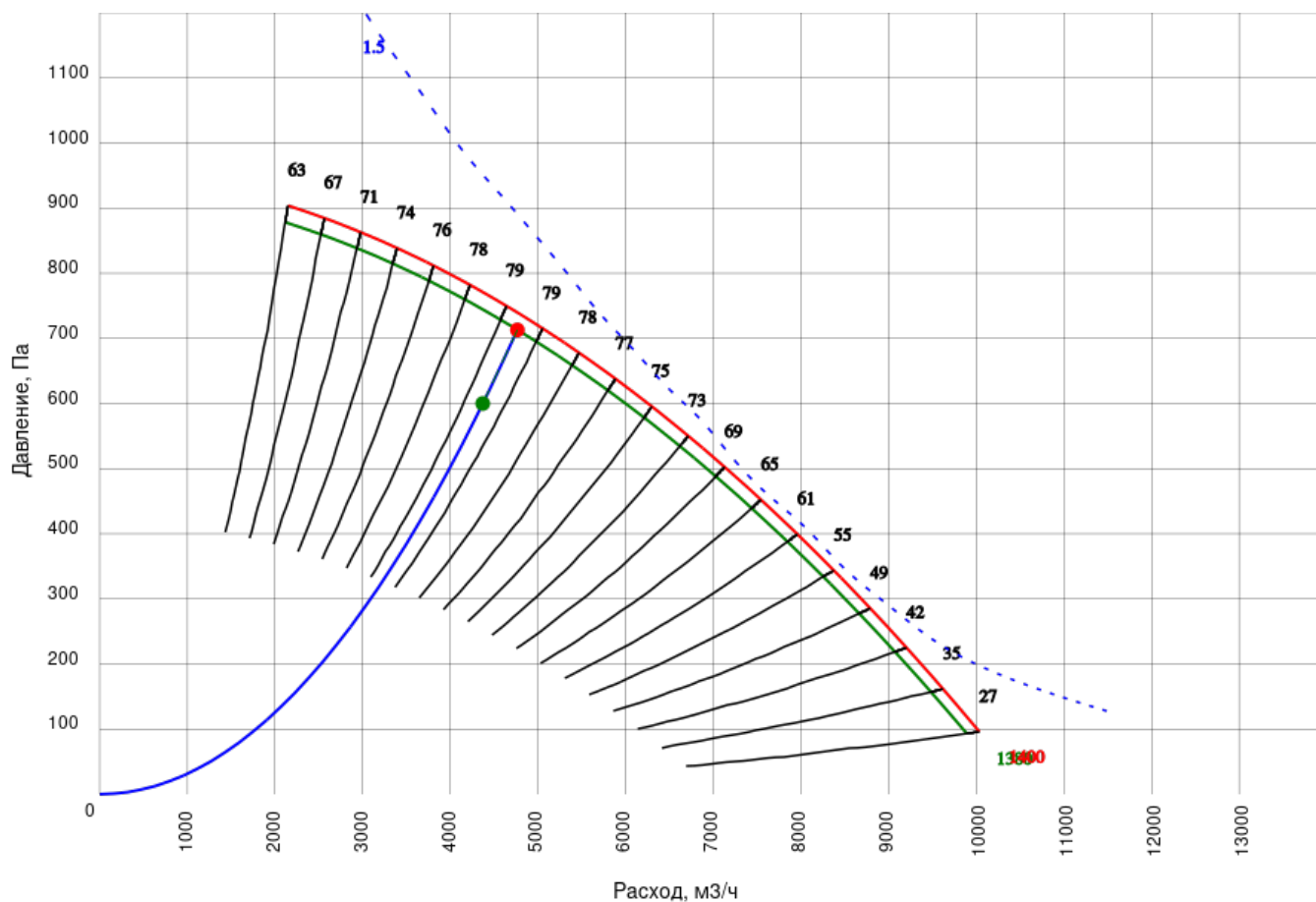
Заказчик: Техноэкос			
Адрес объекта: Полигон ТКО Чишма Челябинск			
Система: В1			
Коммерческое предложение: RW22-123288-01			

**Задано**

Производительность	4370 м <sup>3</sup> /ч	Исполнение	Общепромышленное исп.
Давление	600 Па	Климатическое исполнение	У1

**Технические характеристики вентилятора**

Вентилятор	Вентилятор радиальный ВРН-5,0-О-РК925-1,5/1500/220-380-Пр0-У1
Электродвигатель	АНР80В4; 1.5 кВт; 1380 об/мин; 3 ф; 380 В; 3.95 А
Область применения	Общепромышленное исп.
Схема	1
Производительность	4765 м <sup>3</sup> /ч
Тип расчета	Полный
Давление фактическое	713 Па
Масса, не более	0 кг

**Аэродинамические характеристики вентилятора**

**Габаритно-присоединительные размеры (указаны в мм.)**

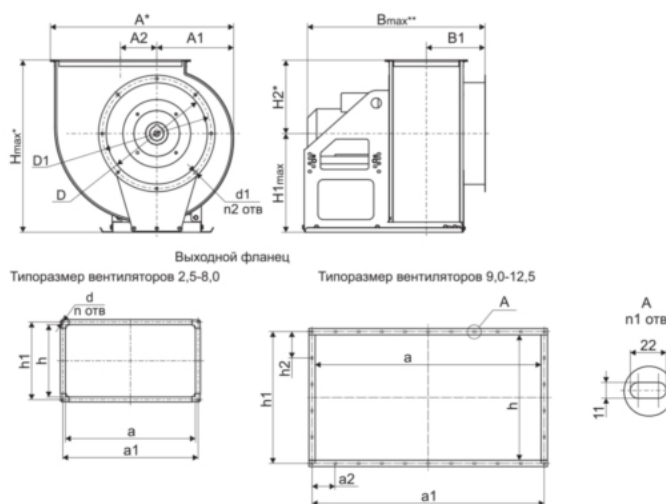
**ВЕНТИЛЯТОРЫ РАДИАЛЬНЫЕ СЕРИИ ВРН**



Вентиляторы серии ВРН общепромышленного назначения представляют собой радиальные вентиляторы с загнутыми назад лопатками специальной формы с рабочим колесом левого или правого вращения.

Вентиляторы выпускают с двумя типами рабочих колес РК920 и РК925 с различными расходными характеристиками.

**ГАБАРИТНЫЕ И ПРИСОЕДИНИТЕЛЬНЫЕ РАЗМЕРЫ**



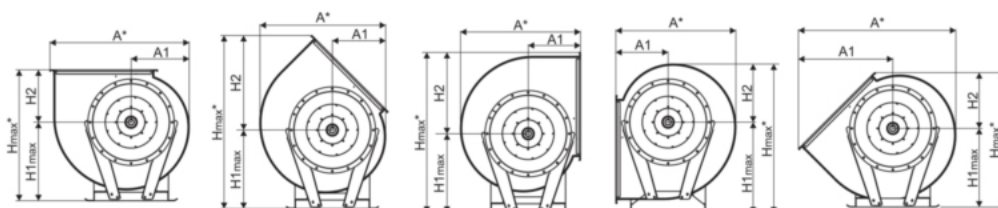
Выходной фланец  
Типоразмер вентиляторов 2,5-8,0

Типоразмер вентиляторов 9,0-12,5

Наименование	A2	B max*	B1	D	D1	d	d1	a	a1	a2	h	h1	h2	n	n1	n2
ВРН-5,0	178	882	271	500	534	12,5	11	642	673	-	354	385	-	4	-	16

\* Максимальный размер по самому большому двигателю в соответствующем типоразмере вентилятора.

**Габаритные и присоединительные размеры вентиляторов в зависимости от положения корпуса ВРН**



Наименование	A*					A1					H max*					H1 max					H2*					
	0°	45°	90°	270°	315°	0°	45°	90°	270°	315°	0°	45°	90°	270°	315°	0°	45°	90°	270°	315°	0°	45°	90°	270°	315°	
ВРН-5,0	906	840	790	790	1029	377	369	350	350	408	860	1130	1038	957	949	510	510	510	510	580	580	350	620	528	377	369

\* Максимальный размер при различных положениях корпуса.

**Акустические характеристики вентилятора**

Зона измерения звуковой мощности	Октавные уровни мощности в полосах частот, дБ							Полное, дБ(А)
	125 Гц	250 Гц	500 Гц	1 кГц	2 кГц	4 кГц	8 кГц	
Всасывание	87	89	90	88	81	77	72	91
Нагнетание	87	89	90	88	81	77	72	91
Окружение	87	89	90	88	81	77	72	91

### Опции вентилятора

Виброопора ЕС(А) 25x20 М6x18 60Sh (4 шт., 0 кг)

Вставка гибкая ВГК-ВРН/ВРВ-5,0-Ф/Н-О (1 шт., 0 кг)

Вставка гибкая ВГП-ВРН/ВРВ-5,0-Ш/Ш-О (1 шт., 0 кг)

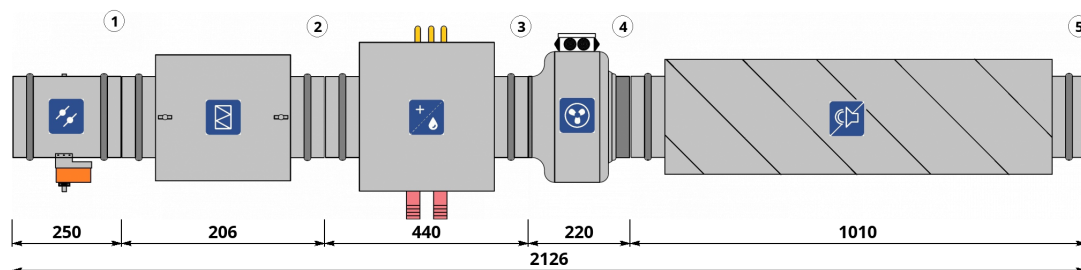
Щит упр. Iк ЩУВ-В 1,5(380/3,95А)/5.1 (1 шт., 0 кг)

## ОСНОВНЫЕ ДАННЫЕ

Заказчик: ТЕХНОЭКОС  
 Представитель: Савватеева Валентина  
 Название объекта: Полигон ТКО Чисма КПП  
 Ответственный менеджер: Чурсанов Игорь  
 Инженер по основному оборудованию:  
 Инженер по автоматике:  
 Дата подбора: 01.02.2023  
 Категория размещения: Не указано  
 Общая масса: 13.18 кг

ID установки: 2755842  
 ID расчета: 5882152  
 Артикул 1С:  
 Название системы: П1  
 Расход воздуха: 55/- м<sup>3</sup>/ч  
 Сопротивление сети: 150 Па  
 Типоразмер установки: 100  
 Сторона обслуживания: Правая

### Круглый размер 100



## СОСТАВ УСТАНОВКИ

### Приточная часть



#### 1. ВОЗДУШНЫЙ КЛАПАН

Наименование: **АЗД 122.000 100/м**  
 Потери давления по воздуху: **2.8 Па**  
 Привод: **Электропривод RWF03-220 (1 шт.)**  
 Тип: **Открытый/Закрытый**

Скорость воздуха в клапане: **1.9 м/с**  
 Расход воздуха: **55 м<sup>3</sup>/ч**  
 Наличие возвратной пружины: **Да**  
 Напряжение: **230 В**



#### 2. ФИЛЬТР

Наименование: **ФВ-100 EU3**  
 Потери давления по воздуху: **11.2 Па**  
 Тип: **Кассетный G3**

Фильтрующая вставка: **Кассета сменная  
 фильтрующая для ФВ-100 EU3**  
 Параметры: **Кассетный G3**  
 Расход воздуха в секции: **55 м<sup>3</sup>/ч**



#### 3. ВОДЯНОЙ НАГРЕВАТЕЛЬ

Наименование: **Нагреватель НВ-100/2**  
 Тип теплоносителя: **Вода**  
 Относительная влажность воздуха на выходе: **0.85 (0.33) %**  
 Содержание гликоля: **0 %**  
 Количество рядов трубок: **2**  
 Количество контуров: **2**  
 Массовый расход жидкости: **43.21 (55.71) кг/ч**  
 Объемный расход жидкости: **0.04 (0.06) м<sup>3</sup>/ч**  
 Падение давления жидкости: **0.12 (0.17) кПа**  
 Потери давления на коллекторах: **0 (0.01) кПа**  
 Суммарные потери давления по жидкости: **0.12 (0.18) кПа**

Температура воздуха на входе: **-32 °C**  
 Относительная влажность воздуха на входе: **73 %**  
 Температура теплоносителя на входе: **58.67 (80) °C**  
 Температура воздуха на выходе: **22 (38.37) °C**  
 Температура теплоносителя на выходе: **38.67 (60) °C**  
 Шаг оребрения: **2.5**  
 Падение давления по воздуху: **0.83 Па**  
 Мощность: **0.99 (1.3) кВт**  
 Площадь теплообмена: **1.57 м<sup>2</sup>**  
 Скорость воздуха в сечении теплообменника: **0.31 м/с**  
 Запас по поверхности теплообмена: **23.27 %**

**3. ВОДЯНОЙ НАГРЕВАТЕЛЬ**

Диаметр подключения (вход/выход): **3/4"/3/4"**  
 Объем теплоносителя: **0.26 л**

Скорость жидкости: **0.09 (0.12) м/с**

**4. ВЕНТИЛЯТОР**

Наименование: **Вентилятор VCZpl-K-100**

Расход расчетный: **55 м<sup>3</sup>/ч**

Напор свободный: **150 Па**

Расход фактический: **55 м<sup>3</sup>/ч**

Напор статический: **174 Па**

Сопrotивление вент.секции: **1 Па**

Обороты фактические: **2001 об/мин**

Рабочий ток: **0.29 А**

Рабочее колесо: **Вентилятор VCZpl-K-100**

Мощность двигателя: **0.07 кВт**

Напор расчетный: **175 Па**

Напор фактический: **175 Па**

Параметры электропитания: **1/220/50**

Частотное регулирование: **Да**

Дросселирование: **0 Па**

Напряжение: **220 В**

**5. ШУМОГЛУШИТЕЛЬ**

Наименование: **ГТК 100-900**

Длина шумоглушающей вставки: **900 мм**

Потери давления по воздуху: **10 Па**

## Шумовые характеристики

### Приток

	63 Гц, дБ	125 Гц, дБ	250 Гц, дБ	500 Гц, дБ	1 кГц, дБ	2 кГц, дБ	4 кГц, дБ	8 кГц, дБ	Полное, дБ(А)
Всасывание	50	54	61	62	62	56	50	35	67
Выход воздуха	45	43	40	29	14	6	0	7	34
К окружению	28	32	36	36	42	40	41	34	47

**Примечание.** При заказе установки без комплекта автоматики производитель не несет ответственности за размораживание водяного нагревателя.

## АВТОМАТИКА

**Щит управления**

Щит упр. 1к ЩУВВК/9-Н1-П  
 0,07(220/0,29А)/1.1/4.1/7

Привода

Электропривод RWF03-220

**Обязка для нагревателей**

Смесительный узел СУ-R-3-40-1.0/24  
 (рекомендуемая скорость - 1)

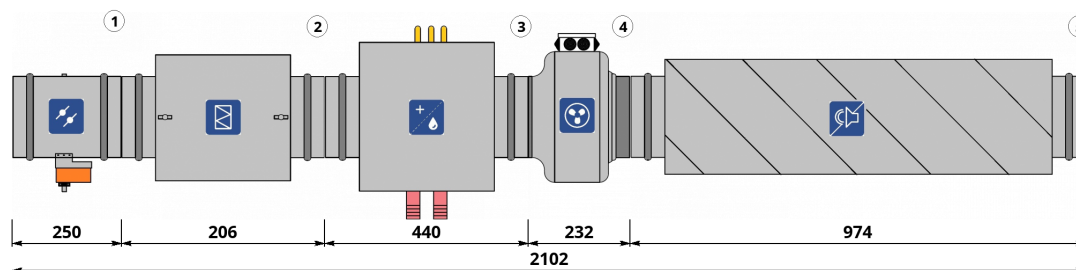


## ОСНОВНЫЕ ДАННЫЕ

Заказчик: ТЕХНОЭКОС  
 Представитель: Савватеева Валентина  
 Название объекта: Полигон ТКО Чисма КПП  
 Ответственный менеджер: Чурсанов Игорь  
 Инженер по основному оборудованию:  
 Инженер по автоматике:  
 Дата подбора: 01.02.2023  
 Категория размещения: Не указано  
 Общая масса: 25.652 кг

ID установки: 2755864  
 ID расчета: 6789732  
 Артикул 1С:  
 Название системы: П2  
 Расход воздуха: 200/- м<sup>3</sup>/ч  
 Сопротивление сети: 250 Па  
 Типоразмер установки: 160  
 Сторона обслуживания: Правая

### Круглый размер 160



## СОСТАВ УСТАНОВКИ

### Приточная часть



#### 1. ВОЗДУШНЫЙ КЛАПАН

Наименование: **АЗД-122м-D160-ЭП**  
 Потери давления по воздуху: **4.9 Па**  
 Привод: **Электропривод RWF03-220 (1 шт.)**  
 Тип: **Открытый/Закрытый**

Скорость воздуха в клапане: **2.8 м/с**  
 Расход воздуха: **200 м<sup>3</sup>/ч**  
 Наличие возвратной пружины: **Да**  
 Напряжение: **230 В**



#### 2. ФИЛЬТР

Наименование: **ФВ-160 EU3**  
 Потери давления по воздуху: **24.4 Па**  
 Тип: **Кассетный G3**

Фильтрующая вставка: **Кассета сменная фильтрующая для ФВ-160 EU3**  
 Параметры: **Кассетный G3**  
 Расход воздуха в секции: **200 м<sup>3</sup>/ч**



#### 3. ВОДЯНОЙ НАГРЕВАТЕЛЬ

Наименование: **Нагреватель НВ-160/2**  
 Тип теплоносителя: **Вода**  
 Относительная влажность воздуха на выходе: **1.09 (1.03) %**  
 Содержание гликоля: **0 %**  
 Количество рядов трубок: **2**  
 Количество контуров: **2**  
 Массовый расход жидкости: **144.05 (146.6) кг/ч**  
 Объемный расход жидкости: **0.15 (0.15) м<sup>3</sup>/ч**  
 Падение давления жидкости: **0.92 (0.95) кПа**  
 Потери давления на коллекторах: **0.03 (0.03) кПа**  
 Суммарные потери давления по жидкости: **0.95 (0.98) кПа**

Температура воздуха на входе: **-32 °C**  
 Относительная влажность воздуха на входе: **73 %**  
 Температура теплоносителя на входе: **78.43 (80) °C**  
 Температура воздуха на выходе: **18 (18.92) °C**  
 Температура теплоносителя на выходе: **58.43 (60) °C**  
 Шаг оребрения: **2.5**  
 Падение давления по воздуху: **7.34 Па**  
 Мощность: **3.35 (3.41) кВт**  
 Площадь теплообмена: **1.57 м<sup>2</sup>**  
 Скорость воздуха в сечении теплообменника: **1.14 м/с**  
 Запас по поверхности теплообмена: **1.81 %**



**3. ВОДЯНОЙ НАГРЕВАТЕЛЬ**

Диаметр подключения (вход/выход): **3/4"/3/4"**  
 Объем теплоносителя: **0.26 л**

Скорость жидкости: **0.3 (0.3) м/с**

**4. ВЕНТИЛЯТОР**

Наименование: **Вентилятор канальный VC-160 (Circular duct fans)**

Расход расчетный: **200 м<sup>3</sup>/ч**

Напор свободный: **250 Па**

Расход фактический: **200 м<sup>3</sup>/ч**

Напор статический: **294 Па**

Частотное регулирование: **Да**

Обороты фактические: **2455 об/мин**

Рабочий ток: **0.5 А**

Размеры: **160**

Рабочее колесо: **Вентилятор канальный VC-160 (Circular duct fans)**

Мощность двигателя: **0.115 кВт**

Напор расчетный: **297 Па**

Напор фактический: **297 Па**

Параметры электропитания: **1/220/50**

Сопротивление вент.секции: **3 Па**

Дросселирование: **0 Па**

Напряжение: **220 В**

**5. ШУМОГЛУШИТЕЛЬ**

Наименование: **ГТК 160-900**

Длина шумоглушащей вставки: **900 мм**

Потери давления по воздуху: **10 Па**

## Шумовые характеристики

### Приток

	63 Гц, дБ	125 Гц, дБ	250 Гц, дБ	500 Гц, дБ	1 кГц, дБ	2 кГц, дБ	4 кГц, дБ	8 кГц, дБ	Полное, дБ(А)
Всасывание	52	60	67	71	65	62	60	50	73
Выход воздуха	48	52	51	44	29	15	23	29	45
К окружению	29	38	37	56	55	49	47	37	58

**Примечание.** При заказе установки без комплекта автоматики производитель не несет ответственности за размораживание водяного нагревателя.

## АВТОМАТИКА

**Щит управления**

Щит упр. 1к ЩУВВК/9-Н1-П  
 0,115(220/0,5А)/1.10/4.1/7

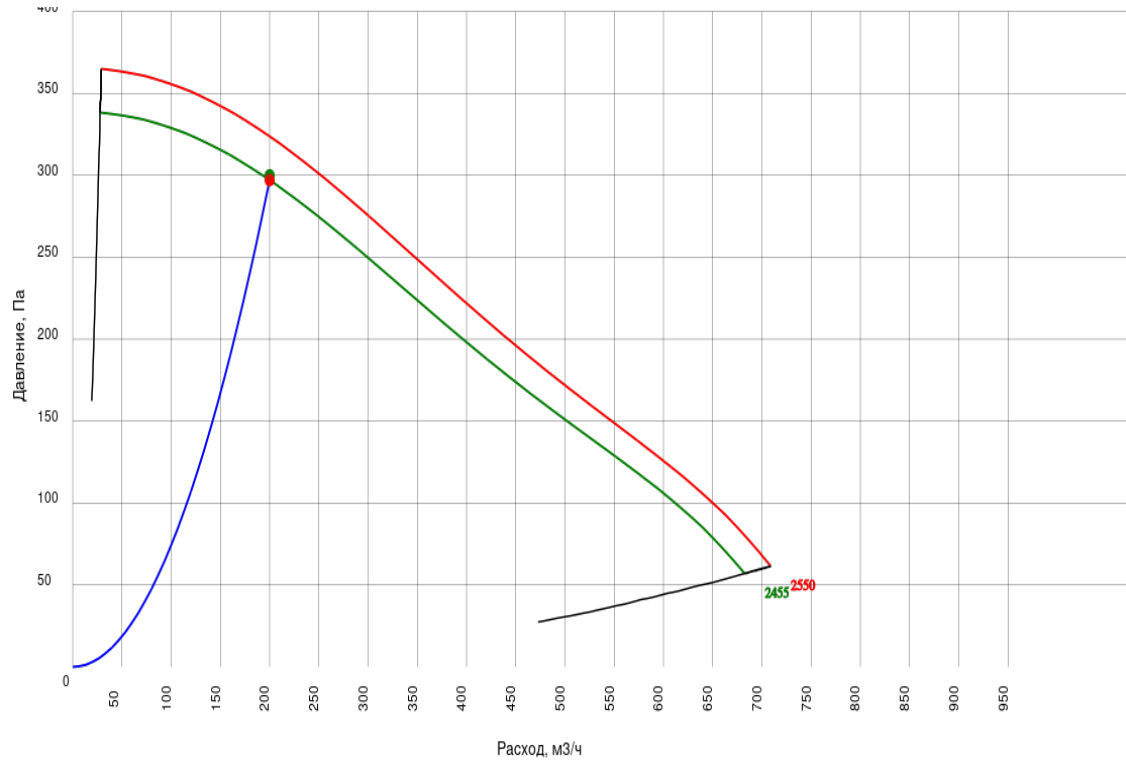
**Привода**

Электропривод RWF03-220

**Обвязка для нагревателей**

Смесительный узел СУ-R-3-40-1.0/24  
 (рекомендуемая скорость - 1)

### График вентилятора притока

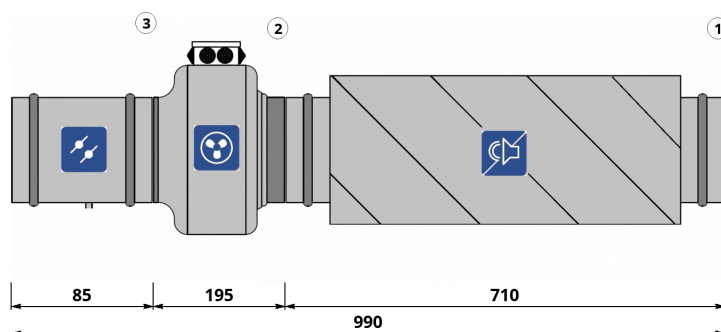


## ОСНОВНЫЕ ДАННЫЕ

Заказчик: ТЕХНОЭКОС  
 Представитель: Савватеева Валентина  
 Название объекта: Полигон ТКО ЧИШМА КПП  
 Ответственный менеджер: Чурсанов Игорь  
 Инженер по основному оборудованию:  
 Инженер по автоматике:  
 Дата подбора: 01.02.2023  
 Категория размещения: Не указано  
 Общая масса: 6.27 кг

ID установки: 2755874  
 ID расчета: 5882201  
 Артикул 1С:  
 Название системы: В1  
 Расход воздуха: -/80 м<sup>3</sup>/ч  
 Сопротивление сети: 150 Па  
 Типоразмер установки: 125  
 Сторона обслуживания: Левая

### Круглый размер 125



## СОСТАВ УСТАНОВКИ

### Вытяжная часть



#### 1. ШУМОГЛУШИТЕЛЬ

Наименование: ГТК 125-600  
 Длина шумоглушающей вставки: 600 мм

Потери давления по воздуху: 10 Па



#### 2. ВЕНТИЛЯТОР

Наименование: Вентилятор канальный VC-125  
 (Circular duct fans)

Расход расчетный: 80 м<sup>3</sup>/ч  
 Напор свободный: 150 Па  
 Расход фактический: 80 м<sup>3</sup>/ч  
 Напор статический: 209 Па  
 Частотное регулирование: Да  
 Обороты фактические: 2324 об/мин  
 Рабочий ток: 0.3 А  
 Размеры: 125

Рабочее колесо: Вентилятор канальный VC-125  
 (Circular duct fans)

Мощность двигателя: 0.07 кВт  
 Напор расчетный: 210 Па  
 Напор фактический: 210 Па  
 Параметры электропитания: 1/220/50  
 Сопротивление вент.секции: 1 Па  
 Дросселирование: 0 Па  
 Напряжение: 220 В



#### 3. ОБРАТНЫЙ КЛАПАН

Наименование: КОВ-125  
 Потери давления по воздуху: 49.5 Па

Скорость воздуха в клапане: 1.8 м/с  
 Расход воздуха: 80 м<sup>3</sup>/ч

## Шумовые характеристики

### Вытяжка

	63 Гц, дБ	125 Гц, дБ	250 Гц, дБ	500 Гц, дБ	1 кГц, дБ	2 кГц, дБ	4 кГц, дБ	8 кГц, дБ	Полное, дБ(А)
Вход воздуха	55	53	56	44	39	41	39	40	51
Нагнетание	60	60	67	64	58	57	51	51	69
К окружению	38	42	38	45	40	44	39	40	49

**Примечание.** При заказе установки без комплекта автоматики производитель не несет ответственности за размораживание водяного нагревателя.

## АВТОМАТИКА



Щит управления

| Щит упр. Iк ЩУВ-В 0,07(220/0,3А)/1.1

### График вентилятора вытяжки

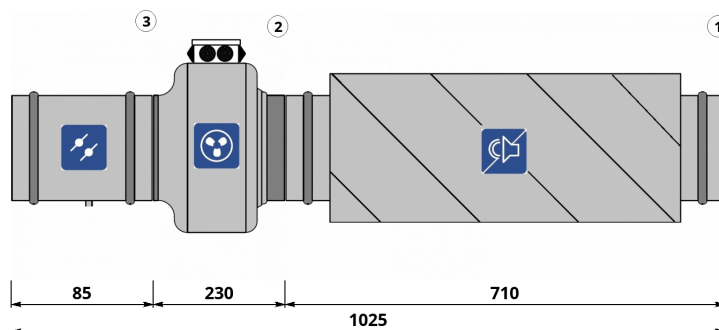


## ОСНОВНЫЕ ДАННЫЕ

Заказчик: ТЕХНОЭКОС  
 Представитель: Савватеева Валентина  
 Название объекта: Полигон ТКО Чисма КПП  
 Ответственный менеджер: Чурсанов Игорь  
 Инженер по основному оборудованию:  
 Инженер по автоматике:  
 Дата подбора: 01.02.2023  
 Категория размещения: Не указано  
 Общая масса: 3.8 кг

ID установки: 2755877  
 ID расчета: 5882209  
 Артикул 1С:  
 Название системы: В2  
 Расход воздуха: -/200 м<sup>3</sup>/ч  
 Соппротивление сети: 200 Па  
 Типоразмер установки: 160  
 Сторона обслуживания: Левая

### Круглый размер 160



## СОСТАВ УСТАНОВКИ

### Вытяжная часть



#### 1. ШУМОГЛУШИТЕЛЬ

Наименование: **ГТК 160-600**  
 Длина шумоглушащей вставки: **600 мм**

Потери давления по воздуху: **10 Па**



#### 2. ВЕНТИЛЯТОР

Наименование: **Вентилятор VCZpl-K-160**  
 Расход расчетный: **200 м<sup>3</sup>/ч**  
 Напор свободный: **200 Па**  
 Расход фактический: **200 м<sup>3</sup>/ч**  
 Напор статический: **259 Па**  
 Соппротивление вент.секции: **3 Па**  
 Обороты фактические: **2546 об/мин**  
 Рабочий ток: **0.47 А**

Рабочее колесо: **Вентилятор VCZpl-K-160**  
 Мощность двигателя: **0.1 кВт**  
 Напор расчетный: **262 Па**  
 Напор фактический: **262 Па**  
 Параметры электропитания: **1/220/50**  
 Частотное регулирование: **Да**  
 Дросселирование: **0 Па**  
 Напряжение: **220 В**



#### 3. ОБРАТНЫЙ КЛАПАН

Наименование: **КОВ-160**  
 Потери давления по воздуху: **51.9 Па**

Скорость воздуха в клапане: **2.8 м/с**  
 Расход воздуха: **200 м<sup>3</sup>/ч**

## Шумовые характеристики

### Вытяжка

	63 Гц, дБ	125 Гц, дБ	250 Гц, дБ	500 Гц, дБ	1 кГц, дБ	2 кГц, дБ	4 кГц, дБ	8 кГц, дБ	Полное, дБ(А)
Вход воздуха	42	48	52	48	43	24	28	23	49

Нагнетание	44	53	62	66	66	57	58	42	70
К окружению	32	36	40	44	50	46	47	35	54

**Примечание.** При заказе установки без комплекта автоматики производитель не несет ответственности за размораживание водяного нагревателя.

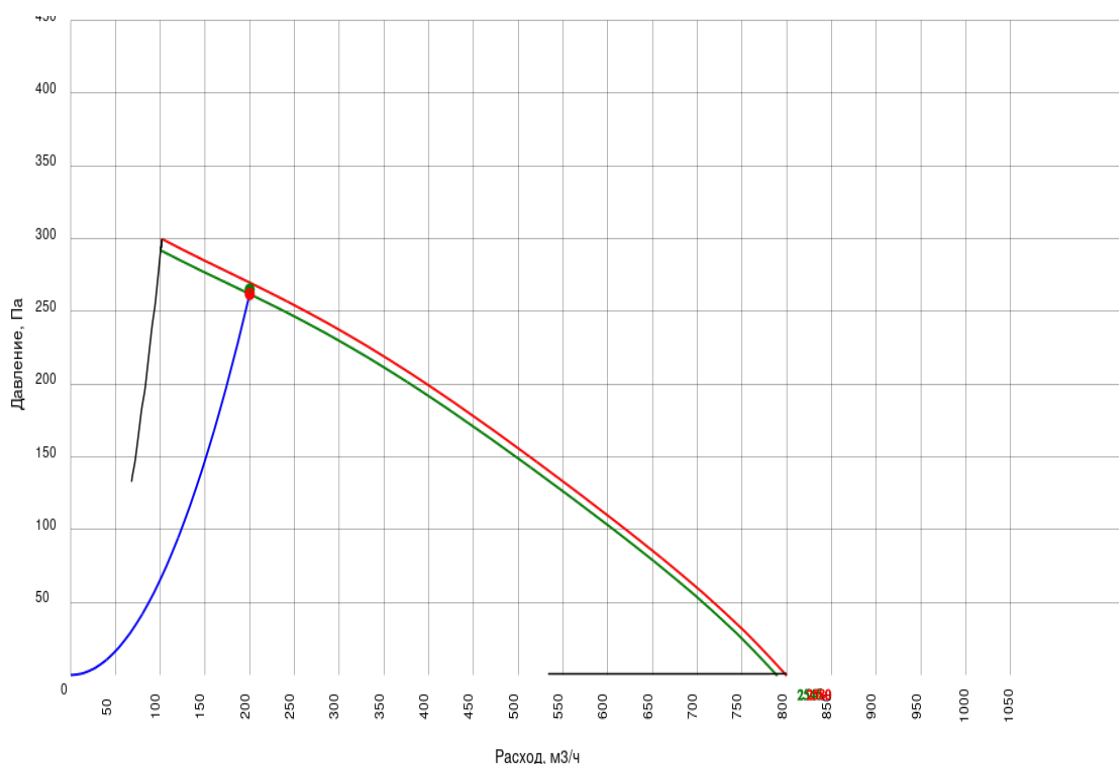
## АВТОМАТИКА



Щит управления

| Щит упр. к ЩУВ-В 0,1(220/0,47А)/1.1

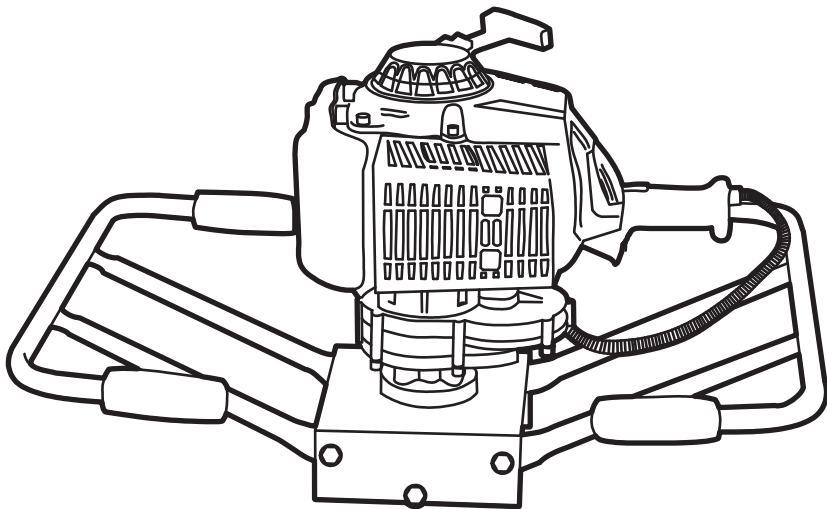
### График вентилятора вытяжки



# **CHAMPION<sup>®</sup>**

*Power & force*

## **РУКОВОДСТВО ПО ЭКСПЛУАТАЦИИ МОТОБУР AG364**



# 1. ТЕХНИЧЕСКИЕ ХАРАКТЕРИСТИКИ

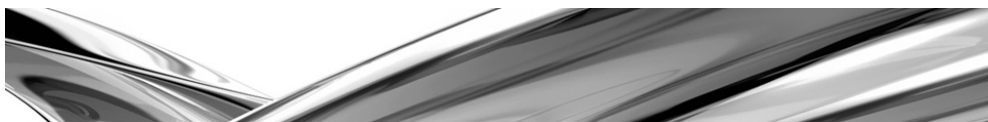
Характеристики		Модель
		AG364
ИЗМЕЛЬЧИТЕЛЬ	Размеры (Д×Ш×В), мм	530×320×415
	Вес, кг	12,8
	Передачное число редуктора	40:1 понижение
	Тип смазки в редукторе	Смазка универсальная CHAMPION EP-0
	Объем смазки в корпусе редуктора, мл	130
	Уровень мощности звука, дБА	108
	Уровень звукового давления, дБА	93
	Уровень вибрации на рукоятках, м/с <sup>2</sup>	13,5
ДВИГАТЕЛЬ	Тип	Одноцилиндровый, двухтактный бензиновый двигатель с воздушным охлаждением
	Мощность (при 6500 об/мин), кВт	2,2
	Рабочий объем двигателя, см <sup>3</sup>	64
	Обороты холостого хода, об/мин	(3000±200)
	Максимальные обороты двигателя без нагрузки, об/мин	(8700±500)
	Система зажигания	Электронное зажигание TCI
	Свеча	L7T
	Тип карбюратора	Диафрагменный
	Топливная смесь	Смесь бензина (октановое число не менее 92) и масла для двухтактных двигателей CHAMPION в соотношении 50:1*
ШНЕК**	Тип шнека	Металлический (по грунту или льду)
	Максимальный диаметр шнека, мм	300

*Технические характеристики могут быть изменены без предварительного уведомления*

(\*) Для приготовления топливной смеси допускается использование аналогичных масел для двухтактных двигателей в пропорции, рекомендованной производителями масла.

(\*\*) Шнек в комплект поставки не входит.





**АО «ГМС ЛИВГИДРОМАШ»**

РАЗРАБОТКА, ПРОИЗВОДСТВО

И ПРОДАЖА НАСОСОВ

ИНН 5702000265 КПП 570250001

ОГРН 1025700514476 ОКПО 00217975

Адрес: Россия, 303851, Орловская обл., г. Ливны,

Телефон: + 7 (48677) 7-80-00, 7-81-00 (многоканальный)

Факс: + 7 (48677) 7-80-80, 7-80-99

E-mail: [sbyt@hms-livgidromash.ru](mailto:sbyt@hms-livgidromash.ru)

Сайт: [www.hms-livgidromash.ru](http://www.hms-livgidromash.ru)

**ГРУППА ГМС**



# EAC

## **НАСОСЫ ЦЕНТРОБЕЖНЫЕ КОНСОЛЬНЫЕ ТИПА 1К И АГРЕГАТЫ ЭЛЕКТРОНАСОСНЫЕ НА ИХ ОСНОВЕ**

**Руководство по эксплуатации  
Н49.899.00.000 РЭ**



Продолжение приложения А

ГАРАНТИРУЕМЫЕ ВИБРОШУМОВЫЕ ТЕХНИЧЕСКИЕ  
ХАРАКТЕРИСТИКИ

Типоразмер агрегата	Уровень звука, (дБА), на расстоянии 1 м от наружного контура агрегата, не более	Среднеквадратическое значение виброскорости, мм/с (логарифмический уровень виброскорости, дБ) в диапазоне от 8 до 1000 Гц в местах крепления агрегатов к фундаменту, не более
1K80-50-200	80	2,0(92)
1K80-65-160	80	
1K100-65-250	90	
1K100-80-160	80	
1K150-125-315	90	
1K50-32-125	75	0,63(82)
1K65-50-160	76	1,268(88)
1K100-65-200	86	0,7(83)

При эксплуатации агрегатов среднеквадратическое значение виброскорости подшипниковых опор должно быть 4,5 мм/с не более.

При превышении нормативного значения вибрации должны быть приняты меры к её снижению в срок не более 30 суток.

При превышении вибрации свыше 7,1 мм/с эксплуатировать оборудование более 7 суток запрещается.

При наличии защиты по предельному уровню вибрации установка срабатывания должна быть настроена на отключение агрегата при вибрации 11,2 мм/с.

# ПНЕВМАТИЧЕСКИЙ ПЕРЕНОСНОЙ ПЕРФОРАТОР ПП-50

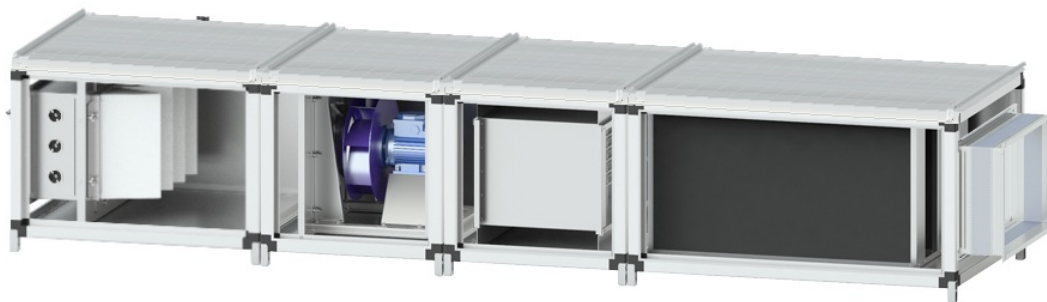
**Перфоратор пневматический ПП-50)** предназначен для бурения восстающих шпуров и скважин диаметром 36-40 мм на глубину до 3 м в породах с коэффициентом крепости до 18 единиц по шкале Протодяконова. Имеет пылеподавление водой. Очистка шпура водой и воздухом. Способ подвода воды и воздуха к буровой штанге - осевой (или центральный) по двум, расположенным одна внутри другой, трубкам, проходящим вдоль оси перфоратора сквозь детали.

Широко применяются в горнодобывающей промышленности при проходке стволов, штреков и других выработок, при проходке тоннелей в дорожном строительстве, при разработке карьеров, в строительстве - для проведения отверстий в строительных конструкциях.

Технические характеристики пневматических перфораторов ПП-50В:

Параметр	Значение
Энергия удара, Дж (кгс•м), не менее	50 (5,0)
Частота ударов, уд/мин, не менее	2040
Крутящий момент, Нм (кгс•м), не менее	20 (2,0)
Номинальное давление воздуха, МПа (кгс/см <sup>2</sup> )	0,5 (5,0)
Удельный расход воздуха, м <sup>3</sup> /мин	3,43
Оптимальное усилие нажатия, Н	1100 - 1200
Уровень шума, дБ	111
Внутренний диаметр воздушного рукава, мм	25
Внутренний диаметр водяного рукава, мм	12,5
Габаритные размеры, мм	717×412×186
Масса, кг не более	30

Номер коммерческого предложения	ND23-071349/2
Наименование установки	П1
Тип установки	LITENED 40-20 G1.22-0.37x30.R.REZ [Напольная]
Дата коммерческого предложения	29.09.2023
Наименование объекта	Полигон ТКО с участком для компостирования» в деревне Чишма Челябинской области. Склад реагентов
Адрес объекта	РОССИЯ, , Челябинская обл, Сосновский, , Чишма д, , ,



## ТЕХНИЧЕСКИЕ ДАННЫЕ

### ХАРАКТЕРИСТИКИ ЕДИНИЦ

	ЗАДАнные	РАСЧЕТНЫЕ
Расход воздуха (м3/ч)	450	450
P свободное (Па)	300	300
Скорость воздуха (м/с)	0.7	
Размеры Д/Ш/В (мм)	2630/610/420	

### ОБЩАЯ ИНФОРМАЦИЯ

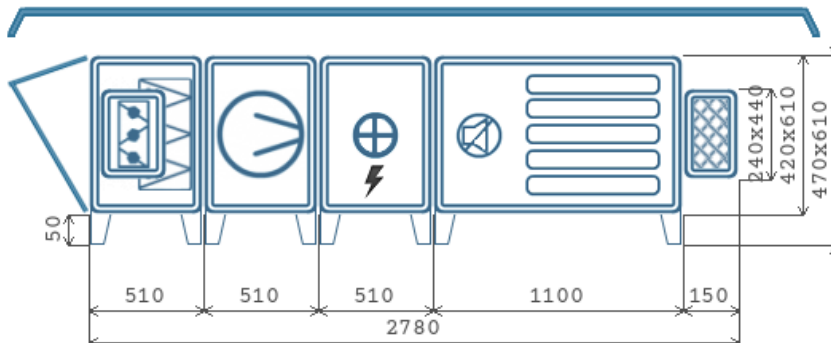
Тип установки	LITENED
Сторона обслуживания	Слева
Масса	141 кг
Исполнение	Наружное

### ДАнные КОРПУСА

Толщина панелей, мм	25
Утеплитель	Пенополиуретан
Материал панелей наружный / внутренний	Оцинкованная сталь / Оцинкованная сталь
Внутренний лист толщина, мм	0.55
Наружный лист толщина, мм	0.55
Материал профиля	Алюминий

СЕКЦИИ УСТАНОВКИ	ПРИТОЧНАЯ ЧАСТЬ				ВЫТЯЖНАЯ ЧАСТЬ			
	РАЗМЕР ДхШхВ(ММ)	МАССА (КГ)	ПОТЕРИ ДАВЛЕНИЯ (ПА)	СКОР. В СЕЧЕНИИ М/С	РАЗМЕР ДхШхВ(ММ)	МАССА (КГ)	ПОТЕРИ ДАВЛЕНИЯ (ПА)	СКОР. В СЕЧЕНИИ М/С
Корпус под фильтр укороченный и заслонку	510x610x420	23.6	3.4	1.6	-	-	-	-
Вставка карманная фильтрующая укороченная фильтр EU-3	330x440x240	5.4	3.4	0.9	-	-	-	-
Заслонка торцевая	178x440x240	5.4	0.3	1.6	-	-	-	-
Вентилятор (выхлоп прямо) (резервн.) (0,37кВт)	510x610x420	48.3	0	0.7	-	-	-	-
Электронагреватель 6 кВт	510x610x420	24	3.8	1.6	-	-	-	-
Шумоглушитель	1100x610x420	37	12.1	1.6	-	-	-	-
Гибкая вставка боковая	150x440x240	2.7	0	1.6	-	-	-	-
ИТОГО:		146.4	23					

Номер коммерческого предложения	ND23-071349/2
Наименование установки	П1
Дата коммерческого предложения	29.09.2023



А x B - Высота x Ширина

## Приточная часть

### ВЕНТИЛЯТОР С РЕЗЕРВНЫМ ДВИГАТЕЛЕМ

Обозначение	G1.22-0.37x30.R.REZ
Количество агрегатов (шт)	1
Расход воздуха (м <sup>3</sup> /ч)	450
Р статическое (Па)	319.6
Р свободное (Па)	300
Р дорегулирования (Па)	0
Частота (Гц)	39
Двигатель	AIP63A2
n рабочая (об/мин)	2105
Степень защиты оболочки	IP54
Номинальная мощность (N <sub>y</sub> , кВт)	0.37
Мощность на валу двигателя (N <sub>y</sub> , кВт)	0.06
Потребляемая электрическая мощность (N <sub>п</sub> , кВт)	0.09
Ток (А)	0.96
Скорость воздуха в сечении (м/с)	0.7
n номинальная (об/мин)	2730
Напряжение (В)	400
Масса (кг)	48.3

### НАГРЕВАТЕЛЬ 1

Обозначение	EA
Мощность нагрева потребляемая (кВт)	5.9
Мощность нагрева установочная (кВт)	6
Напряжение/Число ступеней	400 / 1
Потеря давления воздуха (Па)	3.8
t°/влажность вх. воздуха (°C)	-32
t°/влажность вых. воздуха (°C)	5
Скорость в сечении нагревателя (м/с)	1.6
Масса (кг)	24

### ФИЛЬТР СТУПЕНЬ 1

Обозначение	FRUM
Класс очистки	EU3
Потери давления по воздуху (Па)	3.4
Степень загрязнения (%)	0
Скорость в сечении фильтра (м/с)	0.9
Масса (кг)	13

### АКУСТИЧЕСКИЕ ХАРАКТЕРИСТИКИ

ПОЛОСЫ ОКТАВ, ГЦ	125 250 500 1000 2000 4000 8000 СУМ. ДБ(А)
------------------	--

НА ВСАСЫВАНИИ (ПРИТОК/ВЫТЯЖКА)	46	57	63	63	60	55	49	68
НА НАГНЕТАНИИ (ПРИТОК/ВЫТЯЖКА)	38	42	34	30	31	31	29	45
К ОКРУЖЕНИЮ (ПРИТОК/ВЫТЯЖКА)	41	50	51	50	48	36	28	56

Номер коммерческого предложения	ND23-071349/2
Наименование установки	П1
Дата коммерческого предложения	29.09.2023

#### ПОДОБРАННАЯ АВТОМАТИКА

НАИМЕНОВАНИЕ И МОДЕЛЬ ПОДОБРАННОГО ОБОРУДОВАНИЯ	КОЛ-ВО
Комплект автоматики	1

Номер коммерческого предложения	ND23-071349/2
Наименование установки	П2
Тип установки	KVR 250/1 [Подвесная]
Дата коммерческого предложения	29.09.2023
Наименование объекта	Полигон ТКО с участком для компостирования» в деревне Чишма Челябинской области. Склад реагентов
Адрес объекта	РОССИЯ, , Челябинская обл, Сосновский, , Чишма д, , , ,



Внимание! Расстояние между электрическим нагревателем и вентилятором или фильтром должно быть не менее 1 метра.

## ТЕХНИЧЕСКИЕ ДАННЫЕ

### ХАРАКТЕРИСТИКИ ЕДИНИЦ

	ЗАДАННЫЕ	РАСЧЕТНЫЕ
Расход воздуха (м3/ч)	410	410
P свободное (Па)	250	250
Скорость воздуха (м/с)	2.3	
Размеры Д/Ш/В (мм)	1860/361/361	

### ОБЩАЯ ИНФОРМАЦИЯ

Тип установки	KVR
Сторона обслуживания	Слева
Масса	23.8 кг
Исполнение	Внутреннее

### ДАННЫЕ КОРПУСА

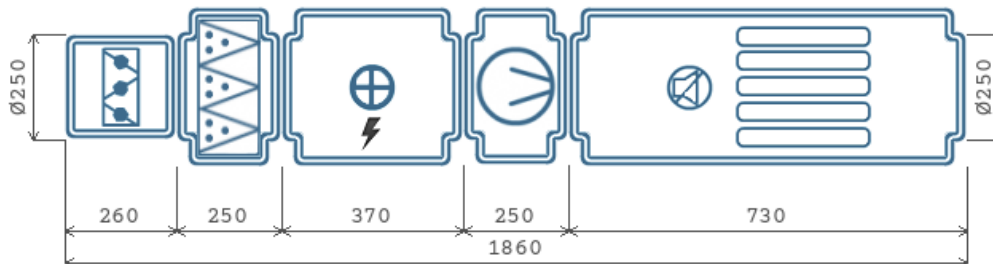
Толщина панелей, мм	0
Утеплитель	Пенополиуретан
Материал панелей наружный / внутренний	Оцинкованная сталь / Оцинкованная сталь
Внутренний лист толщина, мм	0.55
Наружный лист толщина, мм	0.55
Материал профиля	Алюминий

СЕКЦИИ УСТАНОВКИ	ПРИТОЧНАЯ ЧАСТЬ				ВЫТЯЖНАЯ ЧАСТЬ			
	РАЗМЕР ДхШхВ(ММ)	МАССА (КГ)	ПОТЕРИ ДАВЛЕНИЯ (ПА)	СКОР. В СЕЧЕНИИ М/С	РАЗМЕР ДхШхВ(ММ)	МАССА (КГ)	ПОТЕРИ ДАВЛЕНИЯ (ПА)	СКОР. В СЕЧЕНИИ М/С
Касетный фильтр (корпус)	250x294x293	2	0	2.3	-	-	-	-
Фильтрующая кассетная вставка EU3	4x312x290	2	19.5	2.3	-	-	-	-
Заслонка торцевая	260x328x250	1.8	3.7	2.3	-	-	-	-
Электрический нагреватель 250/9	370x254x349	6	3.7	2.3	-	-	-	-
Вентилятор (выхлоп прямо)	250x340x340	5	0	2.3	-	-	-	-
Хомут соединительный	60x304x304	0.5	0	2.3	-	-	-	-
Хомут соединительный	60x304x304	0.5	0	2.3	-	-	-	-



СЕКЦИИ УСТАНОВКИ	ПРИТОЧНАЯ ЧАСТЬ				ВЫТЯЖНАЯ ЧАСТЬ			
	РАЗМЕР ДxШxВ(ММ)	МАССА (КГ)	ПОТЕРИ ДАВЛЕНИЯ (ПА)	СКОР. В СЕЧЕНИИ М/С	РАЗМЕР ДxШxВ(ММ)	МАССА (КГ)	ПОТЕРИ ДАВЛЕНИЯ (ПА)	СКОР. В СЕЧЕНИИ М/С
Шумоглушитель 600 мм	730x361x361	7.8	0	2.3	-	-	-	-
ИТОГО:		25.6	26.9					

Номер коммерческого предложения	ND23-071349/2
Наименование установки	П2
Дата коммерческого предложения	29.09.2023



## Приточная часть

### ВЕНТИЛЯТОР

Обозначение	KVR
Количество агрегатов (шт)	1
Расход воздуха (м <sup>3</sup> /ч)	410
Р статическое (Па)	431.6
Р свободное (Па)	250
Р дорегулирования (Па)	154.7
Частота (Гц)	50
Двигатель	250
n рабочая (об/мин)	2500
Степень защиты оболочки	IP44
Потребляемая мощность (Nп) (Nu, кВт)	0.1976
Установочная мощность (Nуст) (Nu, кВт)	0.23
Ток (А)	1.05
Скорость воздуха в сечении (м/с)	2.3
n номинальная (об/мин)	2500
Напряжение (В)	230
Масса (кг)	5

### НАГРЕВАТЕЛЬ 1

Обозначение	KEA
Мощность нагрева потребляемая (кВт)	6.94
Мощность нагрева установочная (кВт)	9
Напряжение/Число ступеней	400 / 1
Потеря давления воздуха (Па)	3.7
t°/влажность вх. воздуха (°C)	-32
t°/влажность вых. воздуха (°C)	18
Скорость в сечении нагревателя (м/с)	2.3
Масса (кг)	6

### ФИЛЬТР СТУПЕНЬ 1

Обозначение	KFC
Класс очистки	EU3
Потери давления по воздуху (Па)	19.5
Степень загрязнения (%)	0
Скорость в сечении фильтра (м/с)	2.3
Масса (кг)	2

### АКУСТИЧЕСКИЕ ХАРАКТЕРИСТИКИ

ПОЛОСЫ ОКТАВ, ГЦ	125	250	500	1000	2000	4000	8000	СУМ. ДБ(А)
НА ВСАСЫВАНИИ (ПРИТОК/ВЫТЯЖКА)	49	55	58	57	56	53	46	63

НА НАГНЕТАНИИ (ПРИТОК/ВЫТЯЖКА)	52	53	56	56	57	57	51	64
К ОКРУЖЕНИЮ (ПРИТОК/ВЫТЯЖКА)	35	40	42	47	46	45	37	52

Номер коммерческого предложения	ND23-071349/2
Наименование установки	П2
Дата коммерческого предложения	29.09.2023

#### ПОДОБРАННАЯ АВТОМАТИКА

НАИМЕНОВАНИЕ И МОДЕЛЬ ПОДОБРАННОГО ОБОРУДОВАНИЯ	КОЛ-ВО
Комплект автоматики	1

Номер коммерческого предложения	ND23-071349/2
Наименование установки	ПЗ
Тип установки	KVR 125/1 [Подвесная]
Дата коммерческого предложения	29.09.2023
Наименование объекта	Полигон ТКО с участком для компостирования» в деревне Чишма Челябинской области. Склад реагентов
Адрес объекта	РОССИЯ, , Челябинская обл, Сосновский, , Чишма д, , ,



Внимание! Расстояние между электрическим нагревателем и вентилятором или фильтром должно быть не менее 1 метра.

## ТЕХНИЧЕСКИЕ ДАННЫЕ

### ХАРАКТЕРИСТИКИ ЕДИНИЦ

	ЗАДАНЫЕ	РАСЧЕТНЫЕ
Расход воздуха (м3/ч)	135	135
P свободное (Па)	170	170
Скорость воздуха (м/с)	3.1	
Размеры Д/Ш/В (мм)	1747/251/251	

### ОБЩАЯ ИНФОРМАЦИЯ

Тип установки	KVR
Сторона обслуживания	Слева
Масса	12.1 кг
Исполнение	Внутреннее

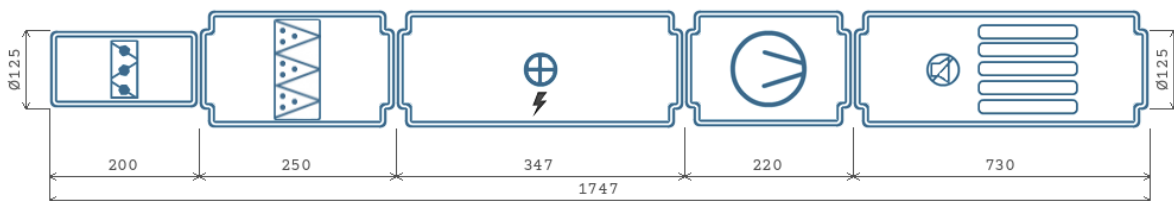
### ДАННЫЕ КОРПУСА

Толщина панелей, мм	0
Утеплитель	Пенополиуретан
Материал панелей наружный / внутренний	Оцинкованная сталь / Оцинкованная сталь
Внутренний лист толщина, мм	0.55
Наружный лист толщина, мм	0.55
Материал профиля	Алюминий

СЕКЦИИ УСТАНОВКИ	ПРИТОЧНАЯ ЧАСТЬ				ВЫТЯЖНАЯ ЧАСТЬ			
	РАЗМЕР ДхШхВ(ММ)	МАССА (КГ)	ПОТЕРИ ДАВЛЕНИЯ (ПА)	СКОР. В СЕЧЕНИИ М/С	РАЗМЕР ДхШхВ(ММ)	МАССА (КГ)	ПОТЕРИ ДАВЛЕНИЯ (ПА)	СКОР. В СЕЧЕНИИ М/С
Касетный фильтр (корпус)	250x169x168	1	0	3.1	-	-	-	-
Фильтрующая кассетная вставка EU3	4x202x165	1	17.2	3.1	-	-	-	-
Заслонка торцевая	200x193x125	0.8	5.5	3.1	-	-	-	-
Электрический нагреватель 125/2,5	347x129x207	2.3	19.1	3.1	-	-	-	-
Вентилятор (выхлоп прямо)	220x251x251	2.7	0	3.1	-	-	-	-
Хомут соединительный	60x174x174	0.3	0	3.1	-	-	-	-
Хомут соединительный	60x174x174	0.3	0	3.1	-	-	-	-

СЕКЦИИ УСТАНОВКИ	ПРИТОЧНАЯ ЧАСТЬ				ВЫТЯЖНАЯ ЧАСТЬ			
	РАЗМЕР ДxШxВ(ММ)	МАССА (КГ)	ПОТЕРИ ДАВЛЕНИЯ (ПА)	СКОР. В СЕЧЕНИИ М/С	РАЗМЕР ДxШxВ(ММ)	МАССА (КГ)	ПОТЕРИ ДАВЛЕНИЯ (ПА)	СКОР. В СЕЧЕНИИ М/С
Шумоглушитель 600 мм	730x234x234	4.5	0	3.1	-	-	-	-
ИТОГО:		12.9	41.8					

Номер коммерческого предложения	ND23-071349/2
Наименование установки	ПЗ
Дата коммерческого предложения	29.09.2023



## Приточная часть

### ВЕНТИЛЯТОР

Обозначение	KVR
Количество агрегатов (шт)	1
Расход воздуха (м <sup>3</sup> /ч)	135
Р статическое (Па)	215.9
Р свободное (Па)	170
Р дорегулирования (Па)	4.1
Частота (Гц)	50
Двигатель	125
n рабочая (об/мин)	2450
Степень защиты оболочки	IP44
Потребляемая мощность (Nп) (Nu, кВт)	0.0593
Установочная мощность (Nуст) (Nu, кВт)	0.071
Ток (А)	0.33
Скорость воздуха в сечении (м/с)	3.1
n номинальная (об/мин)	2450
Напряжение (В)	230
Масса (кг)	2.7

### НАГРЕВАТЕЛЬ 1

Обозначение	KEA
Мощность нагрева потребляемая (кВт)	2.28
Мощность нагрева установочная (кВт)	2.5
Напряжение/Число ступеней	230 / 1
Потеря давления воздуха (Па)	19.1
t°/влажность вх. воздуха (°C)	-32
t°/влажность вых. воздуха (°C)	18
Скорость в сечении нагревателя (м/с)	3.1
Масса (кг)	2.3

### ФИЛЬТР СТУПЕНЬ 1

Обозначение	KFC
Класс очистки	EU3
Потери давления по воздуху (Па)	17.2
Степень загрязнения (%)	0
Скорость в сечении фильтра (м/с)	3.1
Масса (кг)	1

### АКУСТИЧЕСКИЕ ХАРАКТЕРИСТИКИ

ПОЛОСЫ ОКТАВ, ГЦ	125	250	500	1000	2000	4000	8000	СУМ. ДБ(А)
НА ВСАСЫВАНИИ (ПРИТОК/ВЫТЯЖКА)	46	52	57	55	53	46	29	61
НА НАГНЕТАНИИ (ПРИТОК/ВЫТЯЖКА)	42	46	53	51	53	49	34	58
К ОКРУЖЕНИЮ (ПРИТОК/ВЫТЯЖКА)	32	35	35	40	39	41	33	46

Номер коммерческого предложения	ND23-071349/2
Наименование установки	ПЗ
Дата коммерческого предложения	29.09.2023

#### ПОДОБРАННАЯ АВТОМАТИКА

НАИМЕНОВАНИЕ И МОДЕЛЬ ПОДОБРАННОГО ОБОРУДОВАНИЯ	КОЛ-ВО
Комплект автоматики	1



Номер коммерческого предложения	ND23-071349/2
Наименование установки	МО1
Тип установки	KVR 100/1 [Подвесная]
Дата коммерческого предложения	29.09.2023
Наименование объекта	Полигон ТКО с участком для компостирования» в деревне Чишма Челябинской области. Склад реагентов
Адрес объекта	РОССИЯ, , Челябинская обл, Сосновский, , Чишма д, , ,



## ТЕХНИЧЕСКИЕ ДАННЫЕ

### ХАРАКТЕРИСТИКИ ЕДИНИЦ

	ЗАДАНЫЕ	РАСЧЕТНЫЕ
Расход воздуха (м <sup>3</sup> /ч)	100	100
P свободное (Па)	150	150
Скорость воздуха (м/с)	3.6	
Размеры Д/Ш/В (мм)	1025/251/251	

### ОБЩАЯ ИНФОРМАЦИЯ

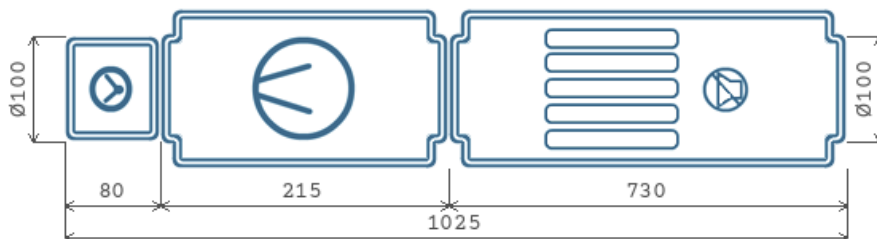
Тип установки	KVR
Сторона обслуживания	Слева
Масса	7.2 кг
Исполнение	Внутреннее

### ДААННЫЕ КОРПУСА

Толщина панелей, мм	0
Утеплитель	Пенополиуретан
Материал панелей наружный / внутренний	Оцинкованная сталь / Оцинкованная сталь
Внутренний лист толщина, мм	0.55
Наружный лист толщина, мм	0.55
Материал профиля	Алюминий

СЕКЦИИ УСТАНОВКИ	ПРИТОЧНАЯ ЧАСТЬ				ВЫТЯЖНАЯ ЧАСТЬ			
	РАЗМЕР ДхШхВ(ММ)	МАССА (КГ)	ПОТЕРИ ДАВЛЕНИЯ (ПА)	СКОР. В СЕЧЕНИИ М/С	РАЗМЕР ДхШхВ(ММ)	МАССА (КГ)	ПОТЕРИ ДАВЛЕНИЯ (ПА)	СКОР. В СЕЧЕНИИ М/С
Шумоглушитель 600 мм	-	-	-	-	730x209x209	4	0	3.5
Вентилятор (выхлоп прямо)	-	-	-	-	215x251x251	2.6	0	3.6
Хомут соединительный	-	-	-	-	60x148x148	0.2	0	3.5
Хомут соединительный	-	-	-	-	60x148x148	0.2	0	3.5
Обратный клапан 100	-	-	-	-	80x100x100	0.2	52.5	3.5
ИТОГО:						7.2	52.5	

Номер коммерческого предложения	ND23-071349/2
Наименование установки	MO1
Дата коммерческого предложения	29.09.2023



## Вытяжная часть

### ВЕНТИЛЯТОР

Обозначение	KVR
Количество агрегатов (шт)	1
Расход воздуха (м <sup>3</sup> /ч)	100
Р статическое (Па)	239.9
Р свободное (Па)	150
Р дорегулирования (Па)	37.4
Частота (Гц)	50
Двигатель	100
n рабочая (об/мин)	2450
Степень защиты оболочки	IP44
Потребляемая мощность (Nп) (Nu, кВт)	0.0543
Установочная мощность (Nуст) (Nu, кВт)	0.06
Ток (А)	0.27
Скорость воздуха в сечении (м/с)	3.6
n номинальная (об/мин)	2450
Напряжение (В)	230
Масса (кг)	2.6

### АКУСТИЧЕСКИЕ ХАРАКТЕРИСТИКИ

ПОЛОСЫ ОКТАВ, ГЦ	125	250	500	1000	2000	4000	8000	СУМ. ДБ(А)
НА ВСАСЫВАНИИ (ПРИТОК/ВЫТЯЖКА)	42	45	49	50	48	45	32	55
НА НАГНЕТАНИИ (ПРИТОК/ВЫТЯЖКА)	50	57	58	58	52	46	30	63
К ОКРУЖЕНИЮ (ПРИТОК/ВЫТЯЖКА)	31	35	35	41	39	40	32	46

Номер коммерческого предложения	ND23-071349/2
Наименование установки	MO1
Дата коммерческого предложения	29.09.2023

#### ПОДОБРАННАЯ АВТОМАТИКА

НАИМЕНОВАНИЕ И МОДЕЛЬ ПОДОБРАННОГО ОБОРУДОВАНИЯ	КОЛ-ВО
Комплект автоматики	1



**ИСПЫТАТЕЛЬНАЯ АКУСТИЧЕСКАЯ ЛАБОРАТОРИЯ**

Аттестат аккредитации № SP01.01.042.029 от 17 марта 2004 г.

УТВЕРЖДАЮ  
Генеральный директор

«15» июля 2006 г.



**ПРОТОКОЛ ИЗМЕРЕНИЙ**

уровней шума

№ 01-ш от 14.07.2006 г.

1. **Наименование заказчика:** ЗАО «НИПИ ТРТИ».
2. **Объекты испытаний:** строительное оборудование и строительная техника
3. **Цель измерений:** определение шумовых характеристик строительного оборудования и строительной техники.
4. **Дата и время проведения измерений:** 15.06.2006 г. -12.07.2006 г. с 10.00 до 17.30.
5. **Основные источники:** строительное оборудование и строительная техника.
6. **Характер шума:** шум непостоянный, колеблющийся.
7. **Наименование измеряемого параметра (характеристики):** уровни звукового давления, эквивалентный и максимальный уровни звука.
8. **Нормативная документация на методы выполнения измерений:**  
ГОСТ 28975-91 Акустика. Измерение внешнего шума, излучаемого землеройными машинами. Испытания в динамическом режиме;  
ГОСТ Р 51401-99 Шум машин. Определение уровней звуковой мощности источников шума по звуковому давлению. Технический метод в существенно свободном звуковом поле над звукоотражающей плоскостью.
9. **Средства измерений:**  
— шумомер анализатор спектра Октава 110А № 05А638 с предусилителем КММ-400, зав. № 04212 и микрофоном ВМК 205, зав. № 267 (Свидетельство о поверке № 0025219 от 15.03.2006);  
— шумомер анализатор спектра Октава 110А № 02А010 с предусилителем КММ-400, зав. № 01197 и микрофоном ВМК 205, зав. № 279 (Свидетельство о поверке № 0022280 от 21.02.2006);  
— калибратор 05000, зав. № 53276 (Свидетельство о поверке № 0025209 от 10.03.2006).
10. **Условия проведения измерений.**  
Измерения проводились на строительной площадке. При измерениях каждого типа строительного оборудования или техники остальные машины и механизмы не работали. Строительное оборудование и строительная техника работали в типовом режиме. Процесс измерений охватывал полный технологический цикл работы каждого типа оборудования или техники. В процессе измерений акустических характеристик контролировался уровень фонового шума с целью исключения влияния на результаты измерений шума помех.  
Точки измерений располагались на высоте 1,5 м, на расстоянии 10 м от геометрического центра испытываемого образца техники. Микрофон направлялся в сторону источника шума. Результаты измерений усреднялись.  
Метеорологические условия: в период проведения измерений температура колебалась от 16 до 22°C, относительная влажность 68-84%, давление 1008-1021 гПа, скорость ветра не превышала 5 м/с, на микрофон одевался ветрозащитный колпак, осадки отсутствовали.
11. **Результаты измерений:** усредненные результаты измерений шума приведены в табл. 1.

Таблица 1

Результаты измерений акустических характеристик строительного оборудования и строительной техники

Наименование техники	Мощность, кВт	Уровни звукового давления, дБ в октавных полосах со среднегеометрическими частотами Гц								Эквивалентные уровни звука, дБА	Максимальные уровни звука, дБА	Примечание
		63	125	250	500	1000	2000	4000	8000			
Строительство дорожного полотна												
Бортовой автомобиль	-	87	82	78	74	71	67	60	52	76	81	Доставка грузов
Машина маркировочная	70	80	75	69	75	71	67	61	58	76	77	
Бензопила	100	78	74	68	71	68	64	59	52	73	74	
Автомобиль самосвал	-	87	82	7	78	73	70	64	57	79	82	Доставка грузов
Бульдозер 96 кВт	82	74	83	78	74	74	70	67	62	78	83	Земляные работы
Кран на автомобильном ходу г.п. 10 т	184	81	77	66	62	59	57	51	46	67	70	
Кран на гусеничном ходу	132	81	77	69	67	62	60	61	51	70	74	
Трактор	-	83	74	66	69	70	78	60	55	80	83	
Экскаватор дин.1м3 на гусеничном ходу	72	78	70	72	68	67	66	73	65	76	82	Расчистка участка
Агрегат сварочный	-	75	72	67	68	70	66	62	60	73	74	
Автобетоносмеситель	-	82	82	72	71	69	68	62	54	76	78	
Автогрейдер	138	72	79	72	70	70	66	60	52	74	79	
Автопогрузчик	-	75	76	72	68	65	63	57	49	71	76	
Каток пневмоколесный 25т	98	90	82	73	72	70	65	59	54	74	79	Планировочные работы
Машина поливомоечная	-	82	77	80	76	66	66	56	50	76	81	
Трамбовка пневмотическая	-	80	83	76	73	72	70	69	66	78	83	
Виброплита	-	89	90	81	73	74	70	68	64	80	85	
Строительство искусственных сооружений												
Экскаватор	125	95	84	79	73	70	68	64	57	76	82	Земляные работы
Экскаватор-погрузчик	41	81	72	68	68	66	64	60	55	71	74	Земляные работы
Автосамосвал КАМАЗ	209	87	82	77	78	73	70	64	57	79	82	Земляные работы
Электростанция	6.5	80	74	57	54	53	48	45	37	61	63	Энергоснабжение
Вибропогрузитель	-	82	75	73	68	63	67	80	69	81	85	
Буровая установка	104	79	79	78	78	75	71	66	56	80	87	Бурение
Кран пневмоколесный «ковелко» гп 50т	275	80	76	71	63	64	63	56	50	70	72	Подъем грузов
Кран автомобильный Liebherr	390	68	71	68	62	66	66	55	46	71	73	Подъем грузов
Автобетононасос	25	82	82	72	71	69	68	62	54	75	80	Перекачка бетона
Автобетоносмеситель	-	79	80	73	72	69	68	59	53	76	78	
Электростанция	6,5	80	74	57	54	53	48	45	37	61	63	

Частичная перепечатка и копирование воспрещены

Наименование техники	Мощность, кВт	Уровни звукового давления, дБ в октавных полосах со среднегеометрическими частотами Гц								Эквивалентные уровни звука, дБА	Максимальные уровни звука, дБА	Примечание
		63	125	250	500	1000	2000	4000	8000			
Автогидроподъемник	-	61	65	58	58	57	53	51	49	62	65	Подъем грузов
Автоудропнитель	-	87	90	78	76	72	67	61	56	79	83	
Котел битумный	-	74	66	64	64	63	60	59	50	68	72	
Каток дорожный самоходный гладкий 8 т	20	85	70	62	62	61	59	53	45	67	70	Планировочные работы
Укладчик асфальтобетона	78	82	82	78	72	69	67	61	54	75	76	Настил дорожного покрытия
Машина поливомосечная	-	72	73	79	72	69	67	63	60	76	77	
Компрессорная станция	-	74	76	66	58	56	56	55	55	65	70	
Автотягач КРАЗ	-	87	90	78	76	72	67	61	56	79	82	
Установка для забивки стоек барьерного ограждения	-	80	79	76	77	73	70	66	59	79	84	
Вибромолот с краном на колесном ходу	-	86	80	78	78	81	83	82	81	88	91	
Шпунтовывернитель с краном на колесном ходу	-	84	84	74	75	73	77	83	81	85	87	
Фреза дорожная	-	83	74	66	69	70	78	60	55	80	84	Разрушение поверхности дороги
Трамбующая машина ДУ-12А	-	78	76	62	63	60	59	58	49	67	70	
Сверлильная машина	-	73	68	62	62	61	56	53	41	65	67	
Асфальтоукладчик	78	82	82	78	72	69	67	61	54	75	76	Настил дорожного покрытия
Дорожный каток ДУ-58	20	82	78	67	71	67	64	60	57	73	77	Планирование участка
Молоток электрический	-	73	68	62	62	61	56	53	41	65	67	
Отбойный молоток пневматический	-	84	84	74	75	73	77	83	81	86	88	Разрушение поверхности дороги
Автопогрузчик	75	83	72	70	69	65	64	57	49	71	74	Доставка матриц
Вибратор глубинный	2.2	62	70	70	64	62	61	59	56	69	71	Работы с бетоном

Выводы:

Измерения провели:

Главный метролог

Инженер

Куклин Д.А.

Кудасв А.В.

АООТ "Нелидовский завод пластических масс"

ОКП 22 9119

Группа Л 27

**УТВЕРЖДАЮ**

Директор АООТ "Нелидовский  
завод пластических масс"

\_\_\_\_\_ А.В. Чуркин  
\_\_\_\_\_ 03.06. 1999 г.

**ЛИСТЫ ПЕНОПОЛИЭТИЛЕНОВЫЕ  
МАРКИ "ВИЛАТЕРМ"**

**ТУ 2291-050-00203387-99**  
(Взамен ТУ 6-00-00203387-034-94)

**Литера А**

**Срок действия с 01.01. 2000 г.  
без ограничения**

**СОГЛАСОВАНО**

ООО "Декордизайн"  
Коммерческий директор  
\_\_\_\_\_ Г.В. Щетинин  
\_\_\_\_\_ 29.06. 1999 г.

Главный госсанврач по  
Тверской области  
\_\_\_\_\_ В.А. Синода  
Заключение № 04-2-24

Главный инженер  
\_\_\_\_\_ Б.П. Юшко  
\_\_\_\_\_ 03.06. 1999 г.

Главный технолог -  
Начальник ЦЗЛ  
\_\_\_\_\_ Д.И. Лапина  
\_\_\_\_\_ 02.06. 1999 г.  
Главный метролог  
\_\_\_\_\_ А.Ю. Набоков  
\_\_\_\_\_ 02.06. 1999 г.

1999 год

Настоящие технические условия распространяются на листы пенополиэтиленовые марок Вилатерм-Л, ЛФ1, ЛФ2 (далее листы), предназначенные для тепло-звукоизоляции в строительстве, теплоизоляции кондиционеров и холодильного оборудования, стенок парников и теплиц, а также в качестве вспомогательного упаковочного материала и других аналогичных целей.

Температура эксплуатации для марок: Вилатерм-Л от минус 60 °С до плюс 80 °С.

Вилатерм ЛФ1, ЛФ2 от минус 60 °С до плюс 100 °С.

Пример условного обозначения листов пенополиэтиленовых марки Вилатерм Л толщиной 5,0 мм, шириной 600 мм при заказе или в другой документации:

листы ППЭ Вилатерм - Л 5.0×600

ТУ 2291-050-00203387-99.

## 1. ТЕХНИЧЕСКИЕ ТРЕБОВАНИЯ

1.1. Листы должны изготавливаться в соответствии с требованиями настоящих технических условий и по технологическому регламенту, утвержденному в установленном порядке.

1.2. В зависимости от способа изготовления и области применения листы изготавливаются трех марок:

листы Вилатерм Л - эластичный пенопористый материал в виде полотен, имеющих сплошную поверхностную пленку с обеих сторон, предназначенных для тепло-звукоизоляции в строительстве, теплоизоляции кондиционеров и холодильного оборудования, стенок парников и теплиц, а также в качестве вспомогательного упаковочного материала;

листы Вилатерм-ЛФ1 - комбинированный пенопористый материал в виде полотен, имеющих с одной стороны сплошную поверхностную пленку, с другой покрытие из полированной алюминиевой фольги, предназначенных для тепло-звукоизоляции в строительстве, теплоизоляции кондиционеров и холодильного оборудования;

листы Вилатерм-ЛФ2 комбинированный материал в виде полотен, состоящих из слоя пенополиэтилена, покрытого с обеих сторон полированной алюминиевой фольгой, предназначенных для тепло-звуко-гидроизоляции в строительстве.

1.3. Листы Вилатерм-Л должны изготавливаться из композиции на основе полиэтилена высокого давления базовых экструзионных марок 10803-020, 15803-020 ГОСТ 16337, вспененных физическими газообразователями. Допускается добавление сэвилена, возвратных технологических отходов или других добавок, не ухудшающих качество листов.

Допускается применение аналогичных отечественных и импортных марок полиэтилена высокого давления.

1.4. Листы Вилатерм-ЛФ1; ЛФ2 должны изготавливаться из восстановленных листов Вилатерм-Л с последующим дублированием одной или двух сторон полотен полированной алюминиевой фольгой с термосвариваемым покрытием ТУ 1811-005-29007916 или фольгой алюминиевой ГОСТ 618, ГОСТ 745.

1.5. Листы должны изготавливаться в виде непрерывных полотен, намотанных в рулоны длиной 20±2; 30±2; 40±2; 50±2 (м0. Длина отрезков в рулоне не менее 5 м. Количество составных рулонов в партии не более 5 %. Допускаются рулоны другой длины по согласованию с заказчиком.

1.6. Намотка листов в рулонах должна быть равномерной. Смещение листов по торцам рулонов не должно превышать 50 мм.

1.7. Свойства листов должны соответствовать требованиям и нормам, указанным в [таблице 1.1](#).



**Таблица 1.1**

Наименование показателя	Норма для марок			Метод испытания
	Вилатерм Л	Вилатерм ЛФ1	Вилатерм ЛФ2	
1. Внешний вид	Поверхность листов без трещин и разрывов. Допускаются шероховатости и неровности в пределах допуска на размеры			
2. Толщина (интервал 1,0) мм	(1,0-6,0) + 0,5			
3. Ширина (интервал 50) мм	500 - 1050			
4. Кажущаяся плотность, кг/м <sup>3</sup>	50 - 150			
5. Водопоглощение за 24 часа, %, не более	3,0	3,0	3,0	
6. Усилие отрыва, кгс/см, не менее фольга AL	-	0,05	0,05	
фольга AL с термосвариваемым слоем	-	0,3	0,3	

**Примечания:**

1. Допускается выпуск листов других геометрических размеров по согласованию с потребителем.
2. Допускается выпуск многослойных листов изготовленных методом термоконтактной сварки слоев.
3. Данные о массе 1 кв. м листов Вилатерм-Л приведены в **приложении А**.
4. Справочные показатели свойств листов приведены в **приложении Б**.

**1.8. УПАКОВКА**

18.1. Каждый рулон должен быть упакован в полиэтиленовую пленку ГОСТ 10354, с последующим закреплением на торцах любым перевязочным материалом, обеспечивающим фиксацию упаковки.

Масса рулона не более 20 кг.

По согласованию с потребителем допускаются другие виды упаковки, обеспечивающие сохранность продукции.

**1.9. МАРКИРОВКА**

1.9.1. Транспортная маркировка по ГОСТ 14192.

1.9.2. В каждый рулон вкладывают этикетку с указанием:

условного обозначения листов;

массы нетто и количества погонных метров листов в рулоне;

номера партии и даты выпуска;

фамилии упаковщика.

**8. ГАРАНТИИ ИЗГОТОВИТЕЛЯ**

8.1. Предприятие-изготовитель гарантирует соответствие листов "Вилатерм" требованиям настоящих технических условий при соблюдении условий упаковки, транспортирования и хранения и обеспечении сохранности поверхности листов.

8.2. Гарантийный срок хранения устанавливается один год со дня изготовления.

По истечении гарантийного срока хранения листы перед применением должны быть проверены на соответствие требованиям настоящих технических условий.

## ПРИЛОЖЕНИЕ А

(обязательное)

### МАССА 1 м<sup>2</sup> ЛИСТОВ (по номиналу), кг

Толщина, мм	Ширина, мм	Вилатерм-Л
1,0	1000	0,1
2,0	1000	0,2
3,0	1000	0,3
4,0	1000	0,36
5,0	1000	0,45
6,0	1000	0,54

## ПРИЛОЖЕНИЕ Б

(обязательное)

### ДОПОЛНИТЕЛЬНЫЕ ПОКАЗАТЕЛИ

Наименование показателя	Значение
1. Теплопроводность, $\lambda_0$ , Вт/(м·°С), не более	0,069
2. Термическое сопротивление, м <sup>2</sup> ·°С/Вт на 1 мм толщины	0,014
3. Коэффициент звукопоглощения $\alpha$ для частот от 125 до 6300 Гц	0,04 - 0,29
4. Удельная теплоемкость, $C_0$ , кДж/кг·°С	1,95
5. Коэффициент паропроницаемости, $\mu$ , мг/(м·ч·Па), Л, ЛФ1, ЛФ2	0,01 0
6. Коэффициент теплоусвоения (при периоде 24 часа), S, Вт/(м <sup>2</sup> ·°С) А Б	0,72 0,78
7. Динамический модуль упругости (под нагрузкой 2 - 5 кПа)	0,255-0,215
8. Отражающий эффект излучающей энергии, %	до 90
9. Микробиологическая стойкость в естественных условиях, ГОСТ 9.053, балл	2
10. Группа горючести по ГОСТ 30244-94	Г2
11. Дымообразующая способность по ГОСТ 12.1.044-89	Д3



Прайс лист

Вопрос - ответ

Новости

Блог

## Геотекстиль Дорнит

### Нетканое полотно Дорнит в Липецке



**Производители геотекстиля Дорнит:** ЗАО «ПОШ-

Химволокно», ООО «Нипромтекс», ООО «СИБУР-Геотекстиль»,

ОАО «Челябнетма», ЗАО «Втор-Ком»

**Состав материала:** Геотекстиль Дорнит представляет собой разновидность нетканого геополотна, изготовленного или полиэфирных или полипропиленовых волокон иглопробивным или термоскрепленным способами.

**Функции:** армирующий, дренажный, фильтрующий и разделительный материал.



**ПРАВИТЕЛЬСТВО МОСКВЫ**

**КОМПЛЕКС АРХИТЕКТУРЫ, СТРОИТЕЛЬСТВА,  
РАЗВИТИЯ И РЕКОНСТРУКЦИИ ГОРОДА**

**ГОСУДАРСТВЕННОЕ УНИТАРНОЕ ПРЕДПРИЯТИЕ  
НАУЧНО-ИССЛЕДОВАТЕЛЬСКИЙ ИНСТИТУТ  
МОСКОВСКОГО СТРОИТЕЛЬСТВА**

**"НИИМОССТРОЙ"**

## **ТЕХНИЧЕСКИЕ РЕКОМЕНДАЦИИ**

**по технологии строительства дорог  
с применением дорнита  
и других геотекстильных материалов  
и геосеток**

**ТР 128-01**

**МОСКВА – 2002**

Таблица 2.1.

Характеристики	Ед. изм.	Значения характеристик для:					
		КМ-1, марок:					КМ-2 Дорнит
		250	300	350	400	450	
Поверхностная плотность	г/м <sup>2</sup>	250±7%	300±7%	350±7%	400±7%	450±7%	550±50
Коэффициент вариации массы, не более	%	10	10	10	10	10	12
Разрывная нагрузка для полоски 50x200 мм, не менее							
- по длине	кгс/5см	40 (7,8)	45 (8,8)	55 (10,8)	70 (13,7)	80 (15,7)	50 (9,8)
- по ширине	(кН/п.м)	65 (12,7)	70 (13,7)	80 (15,7)	100 (19,6)	100 (19,6)	26 (5,1)
Удлинение при разрыве, в пределах							
- по длине	%	100-200	100-115	95-110	80-100	80-100	65-75
- по ширине	%	80-100	80-100	85-95	80-110	80-110	120-140
Удлинение в продольном направлении при нагрузке 25% от разрывной, в пределах	%	-	-	-	25-30	30-35	-
Водопроницаемость перпендикулярно плоскости материала, не менее	мл/сут	20	20	20	20	20	20
Толщина полотен	мм	2,5±0,25	3,0±0,3	3,5±0,35	4,0±0,4	4,5±0,45	5,5±0,5
Ширина полотен	м	1,7-2,4	1,7-2,4	1,7-2,4	1,7-2,4	1,7-2,4	2,45±0,04

Примечания: 1. Водопроницаемость определяется на приборе и по методике, разработанным СоюздорНИИ.

2. Материалы выпускаются в рулонах, вес которого не должен превышать 80 кг.

---

Общество с ограниченной ответственностью  
«НПО СТАБАРМ»

---

Утверждаю:

Генеральный директор  
ООО «НПО СТАБАРМ»  
С.В. Панюшкин  
\_\_\_\_\_ 2016г.



---

«НПО СТАБАРМ»

СТАНДАРТ  
ОРГАНИЗАЦИИ

СТО 30978849.0008-2016

---

РУЛОННЫЙ ПОЛИМЕРНЫЙ ИЗОЛИРУЮЩИЙ МАТЕРИАЛ  
ГЕОМЕМБРАНА «СТАБАРМ» ПРИМЕНЯЕМАЯ В ДОРОЖНОМ  
СТРОИТЕЛЬСТВЕ,  
ГЕОМЕМБРАНА КОМПОЗИЦИОННАЯ «СТАБАРМ»

Технические условия

Ярославль

2016

3.4 **Геомембрана композиционная:** геомембрана, непрерывно-упрочненная геотекстилем

3.5 **Гидроизоляция:** предотвращение или ограничение перемещения жидкостей.

#### 4. ТИПЫ И УСЛОВНЫЕ ОБОЗНАЧЕНИЯ

4.1 Геомембраны в зависимости от целей использования подразделяются на разновидности:

- по материалу изготовления на основе полиэтилена низкого давления высокой плотности (HDPE) или линейного полиэтилена высокого давления низкой плотности (LLDPE) методом экструзии с последующим каландрованием;

- по группе горючести относятся к сильногорючим или умеренногорючим [1].

4.2 Структура условного обозначения геомембраны при заказе и (или) в других документах включает:

- обозначение марки (Геомембрана "СТАБАРМ" композиционная (скреплённая с нетканым полотном);
- используемое сырьё (HDPE или LLDPE);
- толщина геомембраны в мм;
- ширина рулона в м;
- длина рулона в м;
- поверхностная плотность скреплённого с мембраной геотекстиля, г/м<sup>2</sup>;
- Г- умеренногорючая (группа Г2,), по умолчанию - сильногорючая [1];
- обозначение настоящего стандарта.

4.3 Пример 1 условного обозначения геомембраны «СТАБАРМ» - товарный знак геомембраны; HDPE – полиэтилен высокой плотности; толщина геомембраны – 1,5 мм; ширина рулона – 7,0 м; длина рулона 200 м.

Геомембрана СТАБАРМ HDPE 1.5 7.0x200 СТО 30978849.0008-2016

Пример 2 условного обозначения геомембраны «СТАБАРМ» - товарный знак геомембраны; LLDPE-линейный полиэтилен высокого давления низкой плотности; толщина геомембраны – 1,5 мм; ширина рулона – 5,0 м; длина рулона 80 м,

Геомембрана СТАБАРМ LDPE 1.5 5.0x80 СТО 30978849.0008-2016.

Пример 3 условного обозначения геомембраны «СТАБАРМ» - товарный знак геомембраны; LDPE-линейный полиэтилен высокого давления низкой плотности; толщина геомембраны – 1,5 мм; ширина рулона – 5,0 м; длина рулона 15 м, композиционная (с

прикатанным геотекстилем из полипропиленового волокна с поверхностной плотностью 300 г/м<sup>2</sup>)

Геомембрана СТАБАРМ LDPE 1.5 5.0x15ПП-МТ300 СТО 30978849-0008-2016.

## 5. ТЕХНИЧЕСКИЕ ТРЕБОВАНИЯ

5.1 Геомембрана СТАБАРМ должна соответствовать требованиям настоящего стандарта, и изготавливаться по технологическому регламенту, утвержденному в установленном порядке.

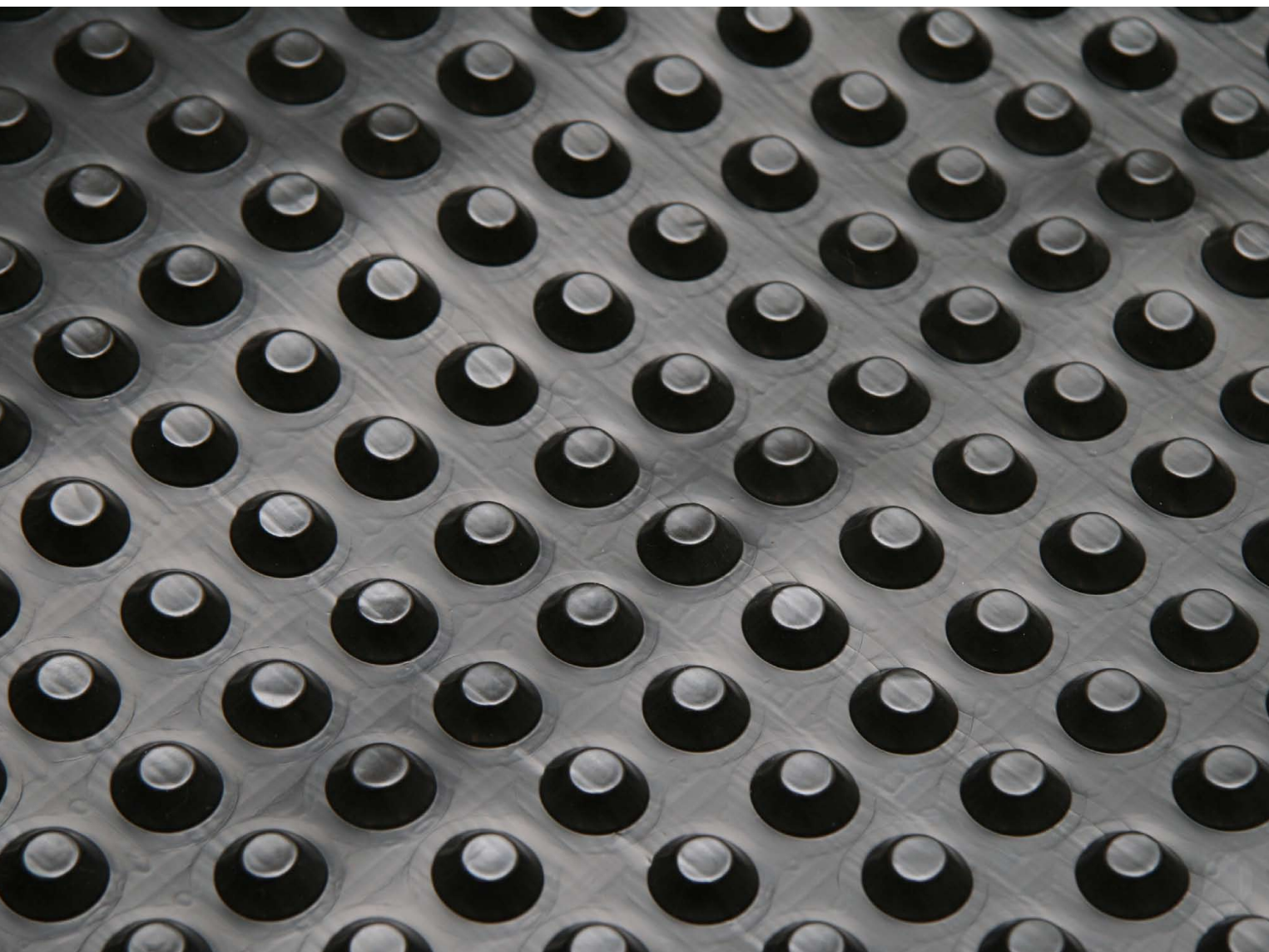
Геомембрана изготавливается для различных климатических условий, что обеспечивается составом и свойствами используемого сырья, и используется согласно [2].

5.2 По физико-механическим характеристикам мембрана должна соответствовать требованиям и нормам, указанным в таблице 1.

Таблица 1. Физико-механические свойства мембраны.

Наименование показателей	СТАБАРМ HDPE мембраны с толщиной, мм					СТАБАРМ LLDPE мембраны с толщиной, мм				
	1,0	1,5	2,0	2,5	3,0	1,0	1,5	2,0	2,5	3,0
1. Плотность, г/см <sup>3</sup>	≥0,94					≥0,92				
2. Прочность при растяжении, не менее кН/м при +20°C -вдоль -поперек	30	42	56	74	86	30	42	56	74	86
	30	42	56	74	86	30	42	56	74	86
3. Относительное удлинение при разрыве, не менее % при +20°C -вдоль -поперек при +50°C -вдоль -поперек при -20°C -вдоль -поперек										





# PLANTER

**РУКОВОДСТВО ПО ПРИМЕНЕНИЮ ПОЛИМЕРНЫХ  
ЗАЩИТНЫХ И ДРЕНАЖНЫХ МЕМБРАН**

Исходя из представленного критерия оценки эффективности нетканого фильтра, путем подставления в (1) значения  $d_{90}$  различных грунтов можно удостовериться, что применение защитно-дренажных мембран PLANTER для дренажа возможно при любых типах грунтов. Скрепление дренажного ядра и нетка-

ного фильтра производится как термическим, так и химическим или адгезионным способом.

В зависимости от области применения и физико-механических характеристик выпускаются следующие марки защитно-дренажных мембран PLANTER: extra; standard; eco; geo; extra-geo.

## 4.2. ОБЛАСТЬ ПРИМЕНЕНИЯ

Области применения защитно-дренажных мембран PLANTER в зависимости от марки

Марка	Область применения
<b>EXTRA STANDARD ECO</b>	<ul style="list-style-type: none"> <li>— для защиты гидроизоляционного слоя ограждающих строительных конструкций зданий и сооружений, транспортных, железнодорожных тоннелей, а также перегонных тоннелей метрополитенов, сооружаемых открытым способом;</li> <li>— подготовки грунтового основания монолитных малоэтажных фундаментов и полов по грунту (включая возможность замены бетонной подготовки);</li> <li>— для защиты фундаментной плиты от капиллярной влаги;</li> <li>— для санации внутренней поверхности фундаментных стен;</li> <li>— противofiltrационного экранирования при сооружении полигонов ТБО, мелиорационных каналов и водоемов, а также хвостохранилищ</li> </ul>
<b>GEO EXTRA-GEO</b>	<ul style="list-style-type: none"> <li>— для применения в качестве дренажного, армирующего и разделительного элемента в дорожном строительстве, включая аэродромы;</li> <li>— в качестве проводника влаги в конструкциях дренажа фундаментов зданий; в качестве дренажного, защитного, разделительного и противокорневого слоя в конструкциях эксплуатируемых кровель;</li> <li>— для защиты гидроизоляционного слоя ограждающих строительных конструкций зданий и сооружений, транспортных, железнодорожных тоннелей, а также перегонных тоннелей метрополитенов, сооружаемых открытым способом;</li> <li>— в качестве противofiltrационного элемента при сооружении полигонов ТБО, мелиорационных каналов и водоемов, а также хвостохранилищ.</li> </ul>



## 4.3. ХАРАКТЕРИСТИКИ ПРИМЕНЯЕМЫХ МАТЕРИАЛОВ

Основные физико-механические характеристики защитно-дренажных мембран PLANTER

Наименование показателя	Ед. изм.	PLANTER				
		extra	standard	eco	geo	extra-geo
Толщина полотна	мм	0,8	0,55	0,55	0,6	0,8
Высота выступа	мм	7,5	7,5	7,5	8,0	7,5
Масса 1м <sup>2</sup> , не менее	кг	0,8	0,55	0,45	0,65	0,9
Предел прочности на сжатие	кПа	550	280	200	350	580
Максимальная сила растяжения, метод А, не менее	Н/50 мм	450	280	200	420	590
	поперек рулона	450	280	200	420	590
Относительное удлинение при максимальной силе растяжения, не менее	%	18	20	20	30	18

Наименование показателя	Ед. изм.	PLANTER				
		extra	standard	eco	geo	extra-geo
Сопrotивление статическому продавливанию, метод В, не менее	кг			20		
Гибкость на брусе радиусом 5 мм при пониженной температуре, не более	°С			-45		
Водопоглощение по массе	%			1		
Водонепроницаемость при давлении 0,001 МПа в течение 24 ч, не менее	—	Отсутствие следов проникновения воды				
Изменение линейных размеров при 80°С	%					
поперек рулона, не более	2,0					
<b>Химическая стойкость к агрессивным средам</b>		Физико-механические характеристики после воздействия в течение 28 суток не изменились более чем на 10%				
Серная кислота (раствор 15%)	—					
Сульфат натрия (раствор 15%)	—					
Гидроксид натрия (раствор 15%)	—					

Физико-механические характеристики геотекстильного материала	
Тип исходного сырья	Полипропилен (PP)
Технология производства	Термоскрепление непрерывных волокон
Поверхностная плотность, г/м <sup>2</sup>	90
Разрывная нагрузка в продольном и поперечном направлениях, не менее, кН/м	5,3
Относительное удлинение при разрыве, %	45
Нагрузка при 5%-ном удлинении, кН/м	2,6

Фильтрационные и гидравлические характеристики PLANTER geo			
Коэффициент фильтрации, при давлении, м/сут.	i = 0,1	i = 1,0	i = 5,0
	2,0 кПа	13 780	914
20,0 кПа	7 730	641	136
50,0 кПа	4 404	105	31
100,0 кПа	1 041	81	17
200,0 кПа	773	65	10
Водонепроницаемость, при давлении, л/(м <sup>2</sup> с)	i = 0,1	i = 1,0	i = 5,0
	2,0 кПа	5,1	4,0
20,0 кПа	2,0	2,1	1,5
50,0 кПа	1,5	0,7	0,3
100,0 кПа	1,1	0,6	0,2
200,0 кПа	0,8	0,5	0,1

Фильтрационные и гидравлические характеристики PLANTER extra-geo					
Коэффициент фильтрации, при давлении, м/сут:	i = 0,01	i = 0,02	i = 0,03	i = 1,0	i = 5,0
	2,0 кПа	10 475	5 093	2 398	915
20,0 кПа	8 375	4 654	1 020	244	518
100,0 кПа	961	785	530	106	87
200,0 кПа	587	300	206	65	30
Водонепроницаемость, при давлении, л/(м <sup>2</sup> с):	i = 0,01	i = 0,02	i = 0,03	i = 1,0	i = 5,0
	2,0 кПа	10	9,2	9,0	8,3
20,0 кПа	8,2	7,6	7,0	6,2	4,2
100,0 кПа	7,4	5,1	5,0	4,0	4,0
200,0 кПа	5,1	4,6	4,6	2,1	2,0

# КАТИОНИТ ТОКЕМ-150

ТУ 2227-023-72285630-2011

Высокоемкий сильнокислотный катионит гелевой структуры. Обладает высоким уровнем химической и осмотической стабильности. Благодаря специальной технологии производства, содержит минимальное количество минеральных и органических примесей.

## ОБЩЕЕ ОПИСАНИЕ

Матрица	стирол-дивинилбензольная
Функциональная группа	сульфогруппа
Структура	гелевая
Ионная форма	Na <sup>+</sup> - натриевая

### Область применения:

- подготовка воды хозяйственно-питьевого назначения.

### Физико-химические характеристики :

НАИМЕНОВАНИЕ ПОКАЗАТЕЛЕЙ	НОРМА
Внешний вид	Сферические зерна от желтого до темно-коричневого цвета
Размер зерен, мм	0,315-1,250
Эффективный размер зерен, мм	0,40-0,55
Объемная доля рабочей фракции, %, не менее	96
Коэффициент однородности, не более	1,7
Массовая доля влаги, %	43-53
Полная статическая обменная емкость, ммоль/см <sup>3</sup> (мг-экв/см <sup>3</sup> ), не менее	1,9
Осмотическая стабильность, %, не менее	96
Перманганатная окисляемость водной вытяжки в пересчете на кислород, мг/дм <sup>3</sup> , не более:	
при 20 °С	4
при 80 °С	10
Интенсивность запаха водного фильтрата при 100 °С, балл, не более	1
Цветность, градус, не более	20
Мутность, ЕМФ, не более	2,6
Водородный показатель, ед. рН	7-9

продолжение таблицы (физико-химические характеристики)

Насыпная масса, г/см <sup>3</sup>	0,80-0,85
Истинная плотность, г/см <sup>3</sup>	1,25-1,29

### Технологические характеристики:

#### РЕКОМЕНДАЦИИ ПО ПРОВЕДЕНИЮ ТЕХНОЛОГИЧЕСКИХ ОПЕРАЦИЙ И РЕЖИМАМ ЭКСПЛУАТАЦИИ:

Минимальная высота слоя, мм	800
Коэффициент гидравлического сопротивления, кПа·ч/м <sup>2</sup>	1,35
Максимальная температура, °С	120
Диапазон рН	0-14
Дыхание при переходе из H <sup>+</sup> - в Na <sup>+</sup> -форму, %	5-8
Na <sup>+</sup> в Ca <sup>+</sup> -форму, %	3-4
Регенерирующий раствор, %	(6-10) NaCl
Расход воды на отмывку, об./об.	3-5
Расширение слоя ионита при взрыхлении, %	50-80

# АНИОНИТ ТОКЕМ-800

ТУ 2227-025-72285630-2011

Высокоемкий сильноосновный анионит гелевой структуры, с улучшенным гранулометрическим составом и осмотической стабильностью.

Хорошо удаляет из воды кремниевую кислоту и анионы кислот.

ОБЩЕЕ ОПИСАНИЕ	
Матрица	стирол-дивинилбензольная
Функциональная группа	четвертичные аммониевые группы основного характера (тип 1)
Структура	гелевая
Ионная форма	Cl <sup>-</sup> - хлоридная OH <sup>-</sup> - гидроксильная

## Область применения:

Анионит может быть использован во всех традиционных ионообменных процессах, в том числе:

- на ВПУ для деминерализации воды в технологии с прямоточной регенерацией;
- очистка конденсата.

## Физико-химические характеристики :

НАИМЕНОВАНИЕ ПОКАЗАТЕЛЕЙ	НОРМА
Внешний вид	Сферические зерна от белого до коричневого цвета
Размер зерен, мм	0,40-1,25
Объемная доля рабочей фракции, %, не менее	96
Эффективный размер зерен, мм, не более	0,6
Коэффициент однородности, не более	1,6
Массовая доля влаги в Cl <sup>-</sup> - форме, %	35-50
Осмотическая стабильность, %, не менее Удельный	95
объем в OH <sup>-</sup> -форме, см <sup>3</sup> /г	2,7-3,3
Полная статическая обменная емкость в OH <sup>-</sup> - форме, ммоль/см <sup>3</sup> (мг-экв/см <sup>3</sup> ),	1,15
Равновесная статическая обменная емкость в OH <sup>-</sup> - форме, ммоль/м <sup>3</sup> (мг-экв/см <sup>3</sup> ), не менее	1,0

продолжение таблицы (физико-химические характеристики)

Динамическая обменная емкость с заданным расходом регенерирующего вещества моль/м <sup>3</sup> (г-экв/м <sup>3</sup> ), не менее	700
Окисляемость фильтрата в пересчете на кислород, мг/л, не более	0,55 (0,5)*
Процент целых гранул в товарном продукте, %, не менее	90 (95)*
Средняя механическая прочность, г/гранула, не менее	300
Кол-во гранул с механической прочностью < 200 г/гранула, %, не более	10
Насыпная масса в Cl <sup>-</sup> -форме, г/см <sup>3</sup>	0,70-0,74
Истинная плотность в Cl <sup>-</sup> -форме, г/см <sup>3</sup>	1,06-1,10

\* - Показатель в скобках при поставках на АЭС

### Технологические характеристики:

#### РЕКОМЕНДАЦИИ ПО ПРОВЕДЕНИЮ ТЕХНОЛОГИЧЕСКИХ ОПЕРАЦИЙ И РЕЖИМАМ ЭКСПЛУАТАЦИИ:

Минимальная высота слоя, мм	800
Коэффициент гидравлического сопротивления, кПа·ч/м <sup>2</sup>	1,35
Максимальная температура, °С	
Cl <sup>-</sup> -форма	80
ОН <sup>-</sup> -форма	60
Диапазон рН	0-14
Дыхание при переходе из Cl <sup>-</sup> - в ОН <sup>-</sup> -форму, %	20
Регенерирующий раствор, %	(3-4) NaOH
Расход воды на отмывку, об./об.	3-6
Расширение слоя ионита при взрыхлении, %	80-100

# УСТАНОВКА ОБЕЗЗАРАЖИВАНИЯ ВОДЫ «ОДВ»

## ПАСПОРТ РУКОВОДСТВО ПО ЭКСПЛУАТАЦИИ И ОБСЛУЖИВАНИЮ



**АЮ 40**

В настоящее время УФ обеззараживание – это один из наиболее перспективных методов обеззараживания воды, обладающий высокой эффективностью по отношению к патогенным микроорганизмам, не приводящий к образованию вредных побочных продуктов. Основной задачей УФ обеззараживания является обеспечение обеззараживания воды до нормативного качества по микробиологическим показателям, необходимые дозы выбираются на основании требуемого снижения концентрации патогенных и индикаторных микроорганизмов.

Сохраняйте паспорт на весь срок работы установки.

Перед применением устройства внимательно ознакомьтесь с паспортом, это поможет Вам избежать ошибок при работе с установкой.

## 2. Общие технические характеристики

- Давление воды на входе установки до .....1,0 МПа
- Гидравлическое сопротивление установки не более .....0,005 МПа
- Электропитание УФ оборудования.....однофазная. сеть 220 В ±10%, 50Гц
- Срок службы УФ лампы .....12 000 час
- Степень защиты.....IP54
- Коэффициент мощности, не менее.....0,96
- Количество включений/выключений в течение срока службы, не более....1000.
- Корпус установки выполнен из марок нержавеющей стали.....AISI 304.
- Габариты промывочного устройства (ПУ).....500 x 300 x 200мм
- Электропитание Промывочного Устройства.....однофазная. сеть 220 В ±10%, 50Гц
- Масса ПУ, не более .....9 кг

### 2.1. Рабочие условия эксплуатации установок:

Температура окружающего воздуха.....+2 ÷ +50 °С

Относительная влажность, не более.....80% при 25 °С

Температура обрабатываемой воды.....+5 ÷ +30 °С

Установка сохраняет работоспособность при вибрационных нагрузках с ускорением 0,5 g и частотой до 25 Гц.

## 3. Принцип действия установки

Обеззараживающий эффект установки обеспечивается бактерицидным действием УФ облучения. Вода проходит через цилиндрический металлический корпус (блок обеззараживания), в котором герметично установлены кварцевые кожухи. УФ лампы помещены внутри кварцевых кожухов, пропускающих УФ излучение. Рабочее положение установки – вертикальное или горизонтальное. Вода обеззараживается, проходя внутри установки вдоль кварцевых кожухов с работающими УФ лампами. Установка не изменяет химический состав воды.

## 4. Устройство установки

4.1. Установка состоит из: блока обеззараживания (1), пульта управления, промывочного устройства (2). Исходная вода подается через нижний патрубок, обеззараженная вода выходит через верхний патрубок. Слив воды из БО осуществляется через патрубок (6) с заглушкой. Болт (5) служит для заземления установки.

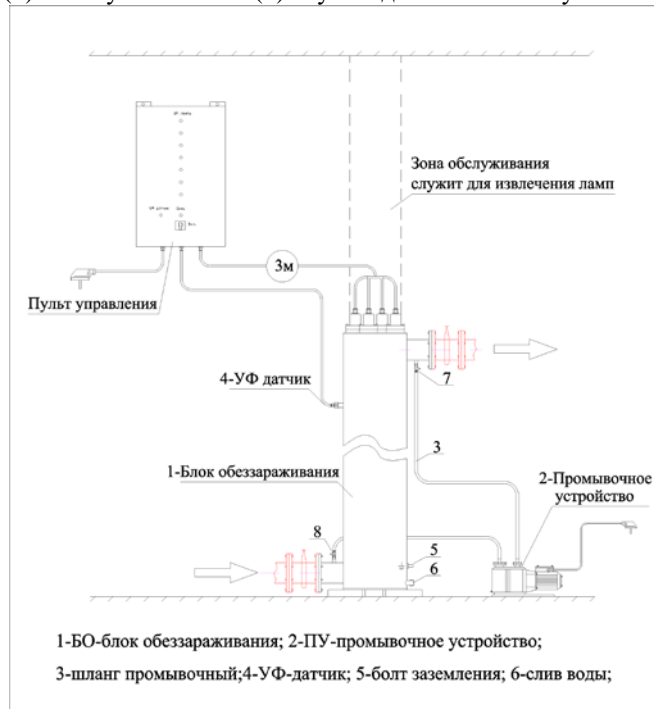
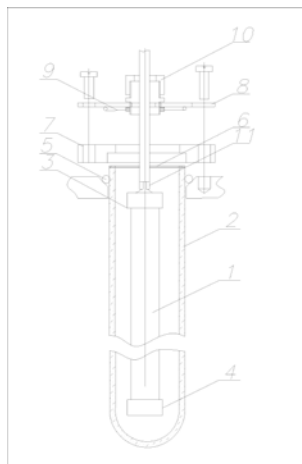


Рис. 1 Общий вид установки типа «ОДВ»  
(может отличаться комплектацией от поставляемой УФ установки, смотри таб. 1,2)  
Стандартно – вертикальное расположение (возможно горизонтальное).

4.2. На рис.2 представлен узел сборки УФ лампы. Гидроизоляцию кварцевого кожуха (2) в корпусе БО обеспечивает уплотнительная прокладка круглого сечения (5), поджатая с помощью трех болтов фланцем (7). Изоляцию УФ лампы от влаги окружающего воздуха обеспечивает уплотнительная прокладка круглого сечения (9), поджатая с помощью трех винтов крышкой (8), а также сальник (10) типа PG.





1 - УФ лампа; 2 - кварцевый кожух; 3, 4 - патрон; 5, 9 - кольцо резиновое; 6 - прокладка тефлоновая; 7 - фланец; 8 - крышка; 10 - сальник; 11 - гильза.

Рис. 2 Узел сборки ламп

4.3. Вид шкафа управления (ШУ) показан на рис. 1. На двери ШУ размещены:

- индикатор СЕТЬ/ВКЛ;
- индикаторы УФ ЛАМПЫ, по числу УФ ламп;
- выключатель установки F2.

Положение ручки переключателя:

**ВЫКЛ** – установка отключена;

**ВКЛ** – режим обеззараживания воды.

Внутри ШУ размещен счетчик времени наработки УФ ламп.

4.4. Устройство индикации расположено на двери ШУ. При включении установки (переключатель в положении ВКЛ), индикатор СЕТЬ/ВКЛ светится **зеленым** светом.

Индикаторы 1, ....., N светятся при нормальной работе УФ ламп.

При выходе из строя одной из ламп соответствующий индикатор гаснет.

4.5. На нижней стенке ШУ имеются сальники для ввода:

- соединительных кабелей БО;
- кабели электропитания 220В; 50Гц;
- датчика УФ излучения.

#### Счетчик наработки времени УФ ламп

Срок службы УФ ламп составляет 12000 часов. При достижении 8000 часов наработки УФ ламп светодиодная лампа «РЕСУРС УФ ЛАМП» на пульте загорается желтым светом. При этом необходимо связаться с производителем, либо дилером (поставщиком) для приобретения и своевременной поставки УФ ламп. При достижении 10000 часов индикаторная лампа загорится красным светом, который сопровождается звуковым сигналом. Необходимо в течение последующих 2000 часов заменить УФ лампы, иначе обеззараживание воды происходить не будет!

Количество включений/выключений УФ ламп в течение срока службы – не более 1000.

#### ТЕХНИЧЕСКИЕ ХАРАКТЕРИСТИКИ УСТАНОВОК ДЛЯ ОБЕЗЗАРАЖИВАНИЯ ПИТЬЕВОЙ ВОДЫ. Таблица 1

Оборудование предназначено для обеззараживания питьевой воды, воды пищевых производств, воды в бассейнах, технической, морской воды

Наименование оборудования	Производительность м <sup>3</sup> /час	Потребл. мощность Вт	Диаметр патрубка мм	Масса кг	Габаритные размеры м	УФ датчик	Блок промывки
ОДВ-30	30	480	100	45	0,25 x 0,46 x 1,4	+	+
ОДВ-40	40	560	100	56	0,25 x 0,46 x 1,4	+	+
ОДВ-50	50	620	100	73	0,25 x 0,46 x 1,4	+	+
ОДВ-70	70	870	100	124	0,3 x 0,5 x 1,4	+	+
ОДВ-100	100	1200	150	146	0,3 x 0,5 x 1,4	+	+
ОДВ-130	130	1550	150	158	0,4 x 0,56 x 1,4	+	+
ОДВ-150	150	1850	150	165	0,4 x 0,56 x 1,4	+	+

ТЕХНИЧЕСКИЕ ХАРАКТЕРИСТИКИ УСТАНОВОК ДЛЯ ОБЕЗЗАРАЖИВАНИЯ СТОЧНОЙ ВОДЫ. Таблица 2

Оборудование предназначено для обеззараживания очищенной сточной воды, технической, оборотной, поверхностных вод

Наименование оборудования	Производительность м <sup>3</sup> /час	Потребл. мощность Вт	Диаметр патрубка мм	Масса кг	Габаритные размеры м	УФ датчик	Блок промывки
ОДВ-12С	12	480	100	45	0,25 x 0,46 x 1,4	+	+
ОДВ-16С	16	560	100	56	0,25 x 0,46 x 1,4	+	+
ОДВ-20С	20	620	100	73	0,25 x 0,46 x 1,4	+	+
ОДВ-30С	30	870	100	124	0,3 x 0,5 x 1,4	+	+
ОДВ-40С	40	1200	150	146	0,3 x 0,5 x 1,4	+	+
ОДВ-50С	50	1550	150	158	0,4 x 0,56 x 1,4	+	+
ОДВ-60С	60	1850	150	165	0,4 x 0,56 x 1,4	+	+

4.6. В Приложении 1 приведены схемы электрических соединений установок.

#### 5. Указание мер безопасности

5.1. К работе на установке допускаются лица не моложе 18 лет. Персонал, эксплуатирующий установку, должен ознакомиться с настоящим руководством и должен иметь квалификационную группу по работе на установках напряжением до 1000В – первую для работающих на установке и не ниже второй – для лиц, производящих устранение неисправностей и ремонт.

5.2. Работа на установке, имеющей ненадежное заземление, категорически запрещена.

5.3. Установка должна быть хорошо закреплена и к ней должен быть обеспечен легкий доступ для обслуживания.

5.4. Следует оберегать установку от ударов, резких толчков.

5.5. При отсутствии протока воды через БО более одного часа, электропитание установки необходимо отключать во избежание перегрева УФ ламп и выхода их из строя.

5.6. **При мытье (дезинфекции) оборудования запрещается лить воду (дезинфектант) на блок обеззараживания и шкаф управления.**

#### 6. Подготовка установки к работе

6.1. Закрепите БО в вертикальном или горизонтальном положении. Рядом с БО разместите ПУ (рис.1). Подвесьте в удобном для наблюдения месте пульт управления. Свободное пространство (не менее высоты кварцевого кожуха) над БО необходимо для выема кварцевых колб при ремонте установки.

6.2. При монтаже БО в водопроводную сеть необходимо предусмотреть ручную задвижку на входе воды, расходомер воды, ручную задвижку на выходе воды. Для отбора проб может быть использован кран (7) на рис.1 на верхнем патрубке БО. Обязка проводится Заказчиком.

6.3. Перед вводом установки в эксплуатацию и после длительного перерыва в ее работе следует привести в норму санитарное состояние трубопровода для обеззараженной воды.

6.4. При обнаружении протечки подожмите уплотнительную прокладку (5) на рис.2.

**Внимание! Болты на фланцах (6) следует подтягивать с осторожностью, поочередно и равномерно, чтобы не разрушить кварцевые кожухи.**

6.5. Подключите и проверьте электропитание установки. Для этого:

- ОБЯЗАТЕЛЬНО выполните заземление БО и шкафа управления, подсоединив его к контуру заземления гибким медным проводом сечением не менее 4 мм<sup>2</sup>;
- выполните подсоединение кабелей соединительных к ШУ в соответствии с электрической схемой соединений (см. Приложение 1);
- подключите к вводу ШУ кабель электропитания 220В, 50Гц;
- установите ручку выключателя на двери ШУ в положение ВКЛ, проверив, чтобы автоматический выключатель F1 внутри ШУ был включен; индикаторы будут светиться;
- верните ручку выключателя в ВЫКЛ, отключите ШУ от сети. Индикаторы на двери ШУ погаснут.

#### 7. Порядок работы.

Наиболее выгодный режим для сохранения ресурса УФ лампы – постоянное включение установки при постоянном протоке воды через БО.

7.1. Наберите воду в блок обеззараживания, для чего:

- закройте задвижку на выходе воды из установки;
- откройте **плавно** задвижку на входе воды в установку;
- убедитесь в отсутствии воздуха в блоке обеззараживания;

7.2. Подайте на установку электропитание (220В, 50Гц). Индикатор СЕТЬ светится.

7.3. Установите ручку выключателя на двери ШУ в положение ВКЛ, проверив, чтобы автоматический выключатель F1 внутри шкафа управления был включен – все индикаторы светятся.

7.4. Через три минуты после включения установки откройте задвижку на выходе воды и установите режим расхода воды, не превышающий максимальной производительности установки.

7.5. При неплановом (аварийном) отключении общего электропитания, прекратите подачу воды на установку, **плавно** перекрыв входную задвижку.

*Инженеру-проектировщику  
ООО «Техноэкос»  
Котельникову Сергею*

## **Технико-коммерческое предложение № УТ-2781**

**Наименование проекта:**

*Мусороперерабатывающий комплекс ТКО*

**СОДЕРЖАНИЕ:**

- 1. Исходные данные**
- 2. Расчет оборудования водоподготовки**
- 3. Спецификация на оборудование**

*Подготовил,*

***Руководитель отдела продаж ООО «Ватера»***

*Митрофанова Нина Анатольевна,*

*Тел.: 8 (495) 748-14-14, 8 (926) 148-26-81*

*Электронная почта: n.mitrofanova@watera.ru*

## I. ИСХОДНЫЕ ДАННЫЕ

### Характеристики объекта водопотребления:

Наименование объекта/проекта	Мусороперерабатывающий комплекс ТКО
Объект водопотребления	3 котла "Светлобор" ЭКО-300 (тепловая мощность одного котла 300 кВт).
Режим работы	Непрерывный
Производительность системы подготовки воды:	2 м <sup>3</sup> /ч;
Источник водоснабжения	Вода после узла ВЗу
Наличие деаэратора	Не предусмотрен схемой котельной
Качество исходной воды	Согласно представленному анализу исходной воды (принимается)
Качество очищенной воды	В соответствии с РД 24.031.120-91 "Нормы качества сетевой и подпиточной воды водогрейных котлов, организация водно-химического режима и химического контроля".

### Анализ исходной воды:

Показатель	Ед. изм.	Концентрация	Нормативное значение
Жесткость	мг-экв/л	7	0,7
рН	-	7	7,0 - 11,0
Кислород	мг/л	6	0,05

**На основании исходных данных по объекту водопотребления и лабораторному анализу воды рекомендуется установить следующее водоподготовительное оборудование для достижения нормативных значений:**

- Фильтр грубой механической очистки;
- Установка умягчения воды;
- Установка дозирования реагента Аминат КО-2Н.

## II. РАСЧЕТ ОБОРУДОВАНИЯ ВОДОПОДГОТОВИТЕЛЬНОЙ УСТАНОВКИ

### Грубая механическая очистка

Для защиты основного водоочистного оборудования от повреждений и повышения его срока службы, рекомендуется использовать фильтры грубой механической очистки. Данные фильтры предотвращают попадание мелких инородных частиц на основное оборудование, которые могут негативно сказываться на его работе.

Технические характеристики сетчатого фильтра Ду 32		
Проектная производительность	м <sup>3</sup> /ч	3
Паспортная производительность (мин. - макс.)	м <sup>3</sup> /ч	6,0 - 12,0
Присоединительные размеры	мм	32
Тонкость фильтрации	мкм	400

### Умягчение

Процесс удаления солей жесткости из воды осуществляется методом ионного обмена путем фильтрования на установке умягчения воды «Акваюнит» серии ASW.

Вода поступает на установку, где проходит через слой ионообменной смолы, при этом ионы кальция и магния заменяются эквивалентным количеством ионов натрия, анионный состав воды при этом не изменяется. В процессе работы установки обменная емкость ионообменной смолы истощается и требуется проведение регенерации раствором поваренной соли.

Установка умягчения состоит из двух фильтров, загруженных ионообменной смолой в Na-форме (один фильтр в работе, другой в стадии регенерации или режиме ожидания), клапана управления и солевого бака.

Установка работает в автоматическом режиме. За автоматизацию всех процессов работы установки отвечает клапан управления, который позволяет установить способ выхода на регенерацию, периодичность и продолжительность всех этапов работы.

Технические характеристики установки ASW 1354FL91		
Проектная производительность	м <sup>3</sup> /ч	2,00
Паспортная производительность (ном. - макс.)	м <sup>3</sup> /ч	2,1 - 3,4
Линейная скорость фильтрования	м/ч	23,36
Фильтроцикл, при исходной жесткости 7 мг-экв/л	м <sup>3</sup>	12,86
Продолжительность одного фильтроцикла при проектной производительности	ч	6,43
Продолжительность регенерации	мин	60-90
Объем воды на одну регенерацию	м <sup>3</sup>	1,07
Требуемая подача воды на взрыхление	м <sup>3</sup> /ч	0,92
Расход поваренной соли на одну регенерацию	кг	9
Месячный расход соли	кг	1008
Потери напора (не менее)	бар	0,5 - 0,7
Допустимый диапазон давления	бар	2,5 - 6,0
Присоединительные размеры (вход/выход/дренаж)	мм	25/25/15
Размеры корпуса фильтра (Высота × Диаметр)	мм	1375×330

Размеры солевого бака (Диаметр × Высота)	мм	630×470
Объем солевого бака	л	100
Объем ионообменной смолы	л	75
Объем гравия	кг	15
Электропотребление установки	Вт	8,9
Приблизительная масса установки в сборе с учетом загрузки	кг	160

В процессе регенерации установки умягчения воды выполняются следующие операции: взрыхление, пропуск солевого раствора, медленная и быстрая отмывки, заполнение солевого бака. При этом образуются стоки, которые имеют определённый солевой состав. Ниже приведены приближенные данные по количеству и составу данных стоков, которые уточняются в процессе пуско-наладочных работ.

Состав стоков от регенерации установки ASW 1354FL91		
<b>Общий объем сточных вод за одну регенерацию</b>	<b>м<sup>3</sup></b>	<b>1,07</b>
Взрыхление	м <sup>3</sup>	0,23
Пропуск солевого раствора	м <sup>3</sup>	0,07
Медленная отмывка	м <sup>3</sup>	0,26
Быстрая отмывка	м <sup>3</sup>	0,51
<b>Общее содержание солей в сточных водах</b>	<b>г/м<sup>3</sup></b>	<b>10201,7</b>
Кальций (Ca <sup>2+</sup> )	г/м <sup>3</sup>	1345,79
Магний (Mg <sup>2+</sup> )	г/м <sup>3</sup>	201,87
Натрий (Na <sup>+</sup> )	г/м <sup>3</sup>	3553,19
Хлориды (Cl <sup>-</sup> )	г/м <sup>3</sup>	5100,85

## Химическая деаэрация и корректировка pH

Процесс предотвращения кислородной коррозии осуществляется путем добавления в воду сульфита натрия с помощью установки дозирования «Акваюнит» серии AD.

Сульфит натрия при добавлении в воду вступает в реакцию со свободным кислородом при этом образуется сульфат натрия, который не обладает коррозионными свойствами.

Оптимальный эффект обескислороживания достигается в условиях температуры обрабатываемой воды выше 70 °С.

Установка дозирования состоит из дозирующего насоса, градуировочной емкости и импульсного счетчика воды.

Установка включается в работу автоматически, если через счетчик воды проходит поток воды. Настройка дозы реагента осуществляется с помощью программирования дозирующего насоса.

Технические характеристики установки ADS 62506		
Проектная производительность	м <sup>3</sup> /ч	3
Паспортная производительность (ном. - макс.)	м <sup>3</sup> /ч	3,5 - 7,0
Максимальная производительность дозирующего насоса (при 8 барах)	л/ч	5
Потери напора (не более)	бар	0,15
Импульсная характеристика счетчика воды	л/имп	10
Присоединительные размеры счетчика воды (вход/выход)	мм	25
Размеры расходной емкости (Высота × Диаметр)	мм	600×470
Объем расходной емкости	л	60
Электропотребление установки	Вт	12
Приблизительная масса установки в рабочем состоянии	кг	75

**Общие требования для оборудования очистки воды:**

- температура исходной воды – не менее 5° С и не более 35° С;
- давление исходной воды – 2,5 – 6,0 бар;
- температура воздуха в помещении – не менее 5° С и не более 35° С;
- влажность воздуха в помещении – не более 70%;
- напряжение электрической сети – 220В±10%, 50 Гц.

**Требования к условиям эксплуатации:**

- не допускается образование вакуума внутри корпусов фильтров;
- не допускается воздействие прямого солнечного света, нулевой и отрицательных температур;
- не допускается расположение в непосредственной близости от нагревательных устройств;
- не допускается расположение в помещении с повышенным содержанием пыли в воздухе.

**IV. СПЕЦИФИКАЦИЯ**

№	Наименование	Ед. изм.	Кол-во, Ед.	Цена, USD	Сумма, USD
1	Сетчатый фильтр Ду 32	шт.	1	15,95	15,95
2	Установка умягчения ASW 1354FL91	шт.	1	1300	1300
3	Соль таблетированная	кг	250	0,30	75,62
4	Установка дозирования ADS 62506	шт.	1	341,00	341,00
5	Реагент Аминат КО-2Н	кг	22	2,12	46,59
<b>ИТОГО:</b>					<b>1779,16*</b>

\* Цены указаны с учетом скидок для ООО «ПКФ Экосервис»

Цены указаны при условии отгрузки со склада в Москве и не включают стоимость доставки товара до склада покупателя.

Цены включают стоимость НДС и таможенных сборов.

Цены не включают монтажные и пуско-наладочные работы.

Срок поставки – в наличии на складе.

Подготовил,

**Руководитель отдела продаж ООО «Ватера»**

Митрофанова Нина Анатольевна,

Тел.: 8 (495) 748-14-14, 8 (926) 148-26-81

Электронная почта: n.mitrofanova@watera.ru

Архангельск (8182)63-90-72  
 Астана (7172)727-132  
 Астрахань (8512)99-46-04  
 Барнаул (3852)73-04-60  
 Белгород (4722)40-23-64  
 Брянск (4832)59-03-52  
 Владивосток (423)249-28-31  
 Волгоград (844)278-03-48  
 Вологда (8172)26-41-59  
 Воронеж (473)204-51-73  
 Екатеринбург (343)384-55-89

Иваново (4932)77-34-06  
 Ижевск (3412)26-03-58  
 Казань (843)206-01-48  
 Калининград (4012)72-03-81  
 Калуга (4842)92-23-67  
 Кемерово (3842)65-04-62  
 Киров (8332)68-02-04  
 Краснодар (861)203-40-90  
 Красноярск (391)204-63-61  
 Курск (4712)77-13-04  
 Липецк (4742)52-20-81

Магнитогорск (3519)55-03-13  
 Москва (495)268-04-70  
 Мурманск (8152)59-64-93  
 Набережные Челны (8552)20-53-41  
 Нижний Новгород (831)429-08-12  
 Новокузнецк (3843)20-46-81  
 Новосибирск (383)227-86-73  
 Омск (3812)21-46-40  
 Орел (4862)44-53-42  
 Оренбург (3532)37-68-04  
 Пенза (8412)22-31-16

Пермь (342)205-81-47  
 Ростов-на-Дону (863)308-18-15  
 Рязань (4912)46-61-64  
 Самара (846)206-03-16  
 Санкт-Петербург (812)309-46-40  
 Саратов (845)249-38-78  
 Севастополь (8692)22-31-93  
 Симферополь (3652)67-13-56  
 Смоленск (4812)29-41-54  
 Сочи (862)225-72-31  
 Ставрополь (8652)20-65-13

Сургут (3462)77-98-35  
 Тверь (4822)63-31-35  
 Томск (3822)98-41-53  
 Тула (4872)74-02-29  
 Тюмень (3452)66-21-18  
 Ульяновск (8422)24-23-59  
 Уфа (347)229-48-12  
 Хабаровск (4212)92-98-04  
 Челябинск (351)202-03-61  
 Череповец (8202)49-02-64  
 Ярославль (4852)69-52-93

<http://www.rvent.nt-rt.ru> || [rnw@nt-rt.ru](mailto:rnw@nt-rt.ru)

# ПЫЛЕУЛОВИТЕЛИ, ФИЛЬТРЫ

## Технические характеристики

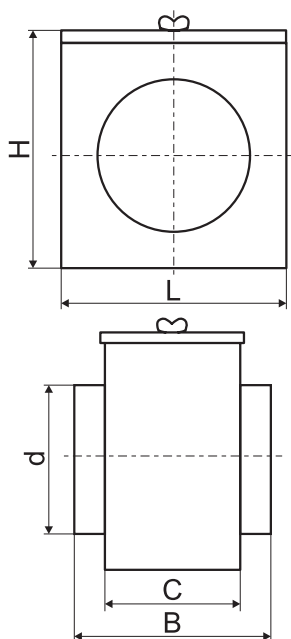
### ФИЛЬТРЫ ДЛЯ КРУГЛЫХ КАНАЛОВ ТИПА ФВ



- Корпус и крышка фильтров изготовлены из оцинкованной стали
- Высокоэффективный фильтрующий материал
- Возможность замены фильтрующих элементов

Фильтры могут быть установлены на горизонтальных и вертикальных участках воздуховодов. Крышка крепится к корпусу гайкой барашковой оцинкованной. Корпус фильтра снабжен круглыми патрубками для подсоединения воздуховодов или компонентов вентиляционной системы. Фильтрующий материал выполнен в виде панели из синтетического волокна и имеет класс очистки EU3, EU4, EU5, EU7, EU9.

### Габаритные и присоединительные размеры (мм)



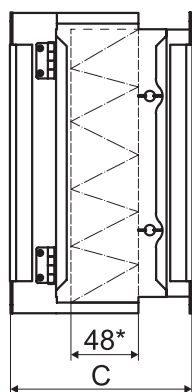
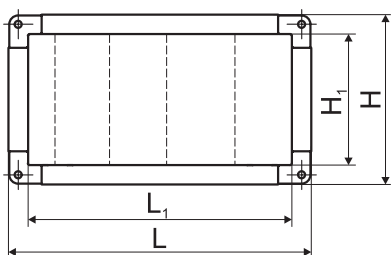
Тип фильтра	D	L	H	C	B	Масса кас- сеты, кг	Масса кор- пуса, кг
ФВ-100	100	200	202	150	206	0,08	1,16
ФВ-125	125	200	202	150	206	0,08	1,17
ФВ-160	160	200	202	150	206	0,08	1,18
ФВ-200	200	244	245	150	206	0,11	1,44
ФВ-250	250	294	295	150	206	0,14	1,75
ФВ-315	315	343	344	150	206	0,18	2,05
ФВ-355	355	399	400	150	206	0,24	2,3
ФВ-400	400	448	450	150	206	0,29	2,35
ФВ-450	450	490	492	150	206	0,34	3,45
ФВ-500	500	540	542	150	206	0,4	4,1

### Технические характеристики фильтров типа ФВ (класс очистки EU3)

Наименование фильтра	Удельная воздушная нагрузка, м <sup>3</sup> /ч·м <sup>2</sup>	Аэродинамическое сопротивление, Па	
		начальное	конечное
ФВ-100, 125, 160	7000 - 10000	40	200
ФВ-200			
ФВ-250			
ФВ-315			
ФВ-355			
ФВ-400			
ФВ-450			
ФВ-500			



## ФИЛЬТРЫ ДЛЯ ПРЯМОУГОЛЬНЫХ КАНАЛОВ ТИПА ФЯГ



- Развернутая фильтрующая поверхность
- Высокая производительность
- Высокая пылеемкость
- Длительный срок службы
- Возможность замены фильтрующих элементов

Фильтры ФЯГ состоят из рамки, изготовленной из оцинкованной стали, внутри которой уложен фильтрующий материал в виде гофр, опирающийся со стороны входа воздуха на сетку гофрированной формы. Фильтрующий материал состоит из синтетического волокна и имеет класс очистки EU3, EU4, EU5, EU7.

Корпус для ФЯГ изготавливается из оцинкованной стали. Крышка крепится к корпусу гайкой барашковой оцинкованной и петлями, что позволяет удобно и быстро менять кассету фильтра. Корпус снабжен шинорейкой для присоединения воздуховодов или компонентов вентиляционной системы.

Уменьшенные размеры корпуса фильтра позволяют экономить место в системе вентиляции.

### Габаритные и присоединительные размеры (мм)

Тип фильтра	L	H	C	L1	H1	Масса кассеты, кг	Масса корпуса, кг
ФЯГ 30-15	340	190	205	300	150	0,65	2,1
ФЯГ 40-20	440	240		400	200	0,72	2,54
ФЯГ 50-25	540	290		500	250	1,03	3,05
ФЯГ 50-30	540	340		500	300	1,15	3,22
ФЯГ 60-30	640	340		600	300	1,3	3,9
ФЯГ 60-35	640	390		600	350	1,44	4,3
ФЯГ 70-40	740	440		700	400	1,76	5,33
ФЯГ 80-50	840	540		800	500	2,44	6,5
ФЯГ 90-50	940	540		900	500	2,6	6,8
ФЯГ 100-50	1040	540		1000	500	2,8	7,1

\* Фильтры ФЯГ стандартно комплектуются кассетами глубиной 48мм. По отдельной заявке возможно изготовление кассет глубиной 100мм с максимальным размером 640x340 мм.

По отдельной заявке изготавливаются фильтры нестандартных размеров. Возможно изготовление корпуса под жируловитель (см. в разделе «Фильтры жирулавливающие кассетные»).

### Технические характеристики фильтров типа ФЯГ

Класс очистки	Удельная воздушная нагрузка, м <sup>3</sup> /ч·м <sup>2</sup>	Аэродинамическое сопротивление, Па			Эффективность средняя, %
		начальное при глубине, мм		рекомендуемое конечное	
		48	100		
EU3	7000-10000	40-70	30-55	200	55
EU4	7000-10000	50-80	40-60	250	65

#### Пример обозначения: Корпус для фильтра ФЯГ 40-20

где: ФЯГ – тип фильтра;  
40-20 – типоразмер (по присоединительному сечению) (LxH), см.

#### Кассета сменная фильтрующая для ФЯГ 40-20-EU3

где: ФЯГ – тип фильтра;  
40-20 – типоразмер корпуса фильтра (по присоединительному сечению) (LxH), см;  
EU3 – класс фильтра.

По отдельной заявке возможно изготовление кассеты ФЯГ без корпуса фильтра.

#### Пример обозначения: Кассета ФЯГ 600\*400 EU5

где: ФЯГ – тип фильтра;  
600\*400 – типоразмер кассеты фильтра (по присоединительному сечению) (LxH), мм;  
EU5 – класс фильтра.



FRP



FRU



DFP



DFU

**ОБЛАСТЬ ПРИМЕНЕНИЯ**

Фильтры предназначены для очистки воздуха от твердых волокнистых частиц. Устанавливаются в прямоугольный канал систем вентиляции и кондиционирования воздуха для промышленных и общественных зданий при температуре фильтруемого воздуха от -40° до +70°С.

Очищаемый фильтром воздух или другие невзрывоопасные газовые смеси не должны содержать химических веществ, которые приводят к коррозии или разрушают цинк и каучук.

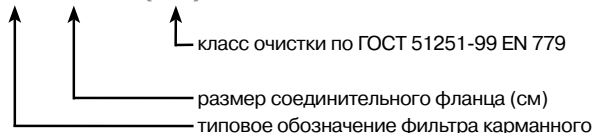
**ПРИМЕНЯЕМЫЕ МАТЕРИАЛЫ**

В стандартном исполнении корпус фильтра FRP(FRU) изготовлен из оцинкованного стального листа. Сменные фильтрующие вставки DFP к карманным фильтрам типа FRP изготавливаются из фильтрующих материалов классов очистки G3 (EU3), F5 (EU5), F7 (EU7) по ГОСТ 51251-99 EN 779. Сменные фильтрующие вставки DFU к карманным фильтрам типа FRU изготавливаются из фильтрующих материалов классов очистки G3 (EU3), а при специальном заказе – из материала класса очистки F5 (EU5).

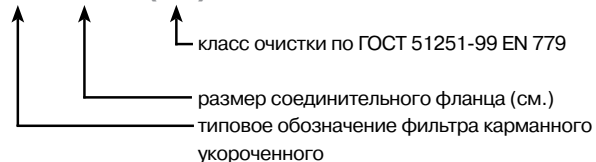
Характеристики применяемых фильтрующих материалов приведены ниже.

**ОБОЗНАЧЕНИЕ КАРМАНЫХ ФИЛЬТРОВ**

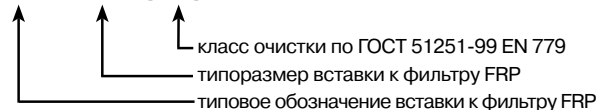
**FRP 40-20 (G3)**



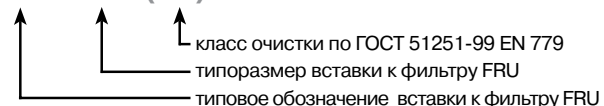
**FRU 40-20 (G3)**



**DFP 40-20 (G3)**



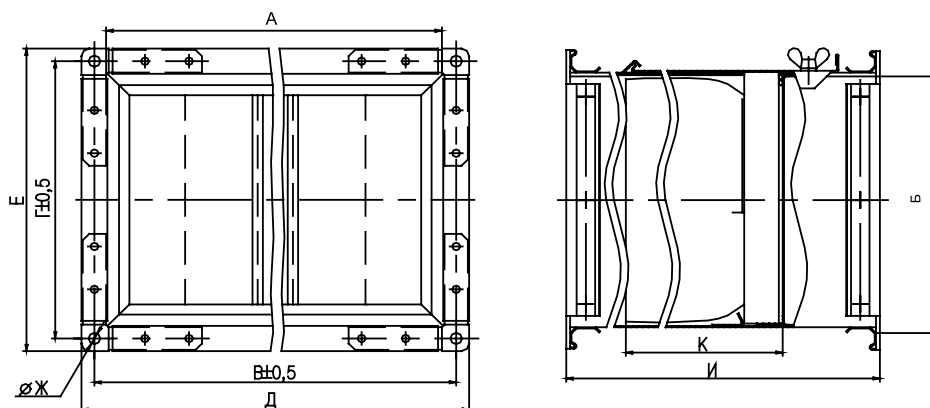
**DFU 40-20 (G3)**



## РАЗМЕРЫ И ВЕС КАРМАННЫХ ФИЛЬТРОВ

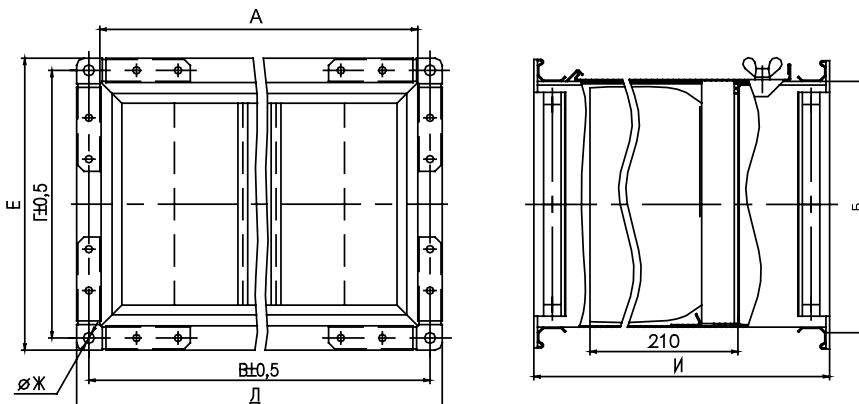
## Фильтры карманные типа FRP

Обозначение	Размеры, мм									Масса, кг	Кол-во карманов (вставка)
	А	Б	В	Г	Д	Е	Ж	И	К		
FRP 30-15	300	150	320	170	340	190	9	540	420	5	3
FRP 40-20	400	200	420	220	440	290	9	540	420	6,5	3
FRP 50-25	500	250	520	270	540	290	9	640	520	9	4
FRP 50-30	500	300	520	320	540	340	9	640	520	10	4
FRP 60-30	600	300	620	320	640	340	9	640	520	11	4
FRP 60-35	600	350	620	370	640	390	9	640	520	11,8	4
FRP 70-40	700	400	720	420	740	440	9	720	600	14	5
FRP 80-50	800	500	820	520	840	540	9	800	680	24	5
FRP 90-50	900	500	930	530	960	560	13	820	680	28	5
FRP 100-50	1000	500	1030	530	1060	560	13	820	680	32	6



## Фильтры карманные типа FRU

Обозначение	Размеры, мм								Масса, кг	Кол-во карманов (вставка)
	А	Б	В	Г	Д	Е	Ж	И		
FRU 30-15	300	150	320	170	340	190	9	330	4	3
FRU 40-20	400	200	420	220	440	240	9	330	5	3
FRU 50-25	500	250	520	270	540	290	9	330	6,2	4
FRU 50-30	500	300	520	320	540	340	9	330	7	4
FRU 60-30	600	300	620	320	640	340	9	330	8	4
FRU 60-35	600	350	620	370	640	390	9	330	8	4
FRU 70-40	700	400	720	420	740	440	9	330	9	5
FRU 80-50	800	500	820	520	840	540	9	330	14,6	5
FRU 90-50	900	500	930	530	960	560	13	340	16	5
FRU 100-50	1000	500	1030	530	1060	560	13	820	17,4	6



# NED



New Engineering Discoveries

## КАССЕТНЫЕ ФИЛЬТРЫ KFC

**Архангельск** (8182)63-90-72

**Астана** +7(7172)727-132

**Белгород** (4722)40-23-64

**Брянск** (4832)59-03-52

**Владивосток** (423)249-28-31

**Волгоград** (844)278-03-48

**Вологда** (8172)26-41-59

**Воронеж** (473)204-51-73

**Екатеринбург** (343)384-55-89

**Иваново** (4932)77-34-06

**Ижевск** (3412)26-03-58

**Казань** (843)206-01-48

**Калининград** (4012)72-03-81

**Калуга** (4842)92-23-67

**Кемерово** (3842)65-04-62

**Киров** (8332)68-02-04

**Краснодар** (861)203-40-90

**Красноярск** (391)204-63-61

**Курск** (4712)77-13-04

**Липецк** (4742)52-20-81

**Магнитогорск** (3519)55-03-13

**Москва** (495)268-04-70

**Мурманск** (8152)59-64-93

**Набережные Челны** (8552)20-53-41

**Нижний Новгород** (831)429-08-12

**Новокузнецк** (3843)20-46-81

**Новосибирск** (383)227-86-73

**Орел** (4862)44-53-42

**Оренбург** (3532)37-68-04

**Пенза** (8412)22-31-16

**Пермь** (342)205-81-47

**Ростов-на-Дону** (863)308-18-15

**Рязань** (4912)46-61-64

**Самара** (846)206-03-16

**Санкт-Петербург** (812)309-46-40

**Саратов** (845)249-38-78

**Смоленск** (4812)29-41-54

**Сочи** (862)225-72-31

**Ставрополь** (8652)20-65-13

**Тверь** (4822)63-31-35

**Томск** (3822)98-41-53

**Тула** (4872)74-02-29

**Тюмень** (3452)66-21-18

**Ульяновск** (8422)24-23-59

**Уфа** (347)229-48-12

**Челябинск** (351)202-03-61

**Череповец** (8202)49-02-64

**Ярославль** (4852)69-52-93

# КАССЕТНЫЕ ФИЛЬТРЫ KFC



KFC

315

- Типовое обозначение кассетного фильтра
- Присоединительный диаметр, мм

## ПРИМЕНЕНИЕ

Кассетные воздушные фильтры для круглых каналов предназначены для очистки приточного воздуха от твёрдых волокнистых частиц в системах вентиляции и кондиционирования воздуха.

Служат для защиты теплообменников, вентиляторов и другого вентиляционного оборудования от загрязнения.

Часто применяются в качестве первой ступени (EU3) перед фильтрами тонкой очистки классов EU7-EU9.

## КОНСТРУКЦИЯ И МАТЕРИАЛЫ

Фильтры KFC представлены шестью типоразмерами и предназначены для работы с фильтрующими вставками KVC.

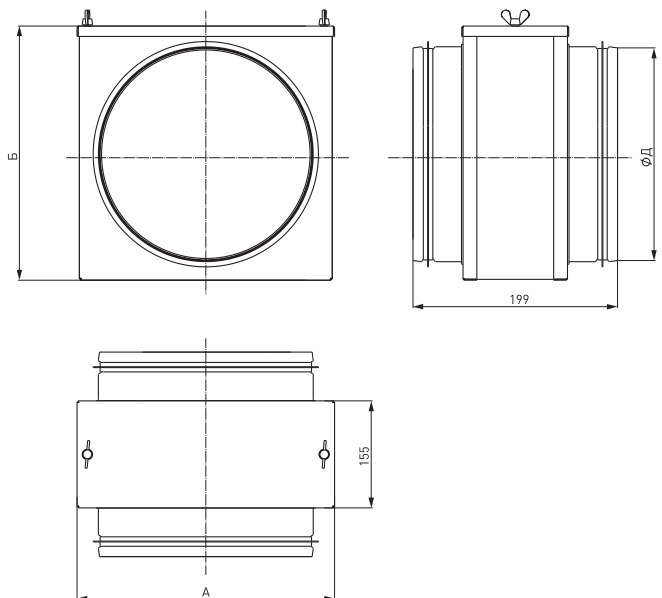
Корпус фильтра и вставки изготовлен из оцинкованного стального листа. Фильтрующий элемент класса очистки EU3 изготовлен из синтетического волокна, закреплен на прямоугольной рамке и выполнен в виде пластины. Съёмная крышка имеет специальные крепления для простоты замены и демонтажа фильтрующей вставки.

Рабочий диапазон температур проходящего воздуха от -40°C до 70°C.

## МОНТАЖ

Кассетные фильтры устанавливаются в любом положении.

При монтаже необходимо оставлять сервисное пространство для доступа к фильтру.



Фильтр	А, мм	Б, мм	Д, мм	Масса, кг	Применяемые вставки
KFC 100	141	153	100	1,25	KVC 100
KFC 125	170	183	125	1,52	KVC 125
KFC 160	200	213	160	1,81	KVC 160
KFC 200	245	258	200	2,36	KVC 200
KFC 250	294	308	250	3,04	KVC 250
KFC 315	360	373	315	3,94	KVC 315

ТЕХНОЛОГИЧЕСКИЙ РЕГЛАМЕНТ № 007

# ТЕРМОБАРЬЕР® 2

Огнезащитный атмосферостойкий состав  
по ТУ 20.30.22-007-30642285-2017



ООО «НПК «ОгнеХимЗащита»

г. Санкт-Петербург

Тел. +7 (812) 385-53-78

Генеральный директор \_\_\_\_\_

УТВЕРЖДАЮ

Солодов Д. С.



## Описание

Настоящий технологический регламент распространяется на производство работ по нанесению и эксплуатации огнезащитного атмосферостойкого покрытия для несущих стальных конструкций на основе состава «ТЕРМОБАРЬЕР» 2 производства компании ООО «НПК «ОгнеХимЗащита» г. Санкт-Петербург.

Огнезащитный атмосферостойкий состав «ТЕРМОБАРЬЕР» 2 представляет собой 2-х компонентный материал на основе эпоксидных смол и аминного отвердителя, образующий на поверхности терморасширяющийся слой.

## Назначение и область применения

Огнезащитный атмосферостойкий состав «ТЕРМОБАРЬЕР» 2 (далее по тексту – состав) предназначен для повышения предела огнестойкости стальных конструкций зданий и сооружений на промышленных, складских и гражданских объектах в т.ч. административного, пищевого, культурного, образовательного и торгово-развлекательного назначения, а также объектах энергетики и добычи.

Покрытие, образованное составом, полностью соответствует техническому регламенту о требованиях пожарной безопасности (Федеральный закон от 22.07.2008 № 123-ФЗ) и ГОСТ Р 53295-2009 «Средства огнезащиты для стальных конструкций. Общие требования. Метод определения огнезащитной эффективности». Обеспечивает предел огнестойкости 30, 45, 60, 90, 120 минут (6-я, 5-я, 4-я, 3-я, 2-я группы огнезащитной эффективности по ГОСТ Р 53295-2009).

Условия эксплуатации покрытия: в открытой промышленной атмосфере климатических зон УХЛ1 и внутри помещений при температуре воздуха от -60°C до +60°C (кратковременно до +100°C). Срок эксплуатации – до 20 лет.

Рекомендации по эксплуатации покрытия в условиях контакта с агрессивными средами даются технологами ООО «НПК «ОгнеХимЗащита».

## Сертификаты

- Сертификат соответствия пожарной безопасности – № С-RU.ПБ09.В.00435;
- Сертификат соответствия пожарной безопасности – № НСОПБ.RU.ПР 013/3.Н.00079;
- Сертификат соответствия – № РОСС RU.ЦС01.Н02255;
- Свидетельство о государственной регистрации – № RU.77.01.34.008.Е.002997.10.17;

## Состав

Внешний вид	Компонент А: однородная вязкая паста, цвет от темно-серого до черного. Компонент Б: вязкая жидкость от прозрачного до темно-коричневого цвета.	
Содержание летучих органических веществ	не более 3%	
Теоретический расход материала для получения покрытия толщиной 1 мм	1,35 кг/м <sup>2</sup> <i>без учета технологических потерь</i>	
Пропорция смешивания компонентов	указывается в паспорте качества	
Время жизнеспособности смеси, при температуре	+20°C	не менее 1 часа
	0°C	не менее 2 часов
Время высыхания до степени 3, при температуре	+20°C	не более 24 часов
	0°C	не более 48 часов

## Покрытие

Внешний вид сухого покрытия	матовое покрытие
Цвет покрытия	от темно серого до черного, оттенок не нормируется
Обеспечиваемый предел огнестойкости	R30, R45, R60, R90, R120
Толщина сухого покрытия, нанесенного за 1 тех. проход методом безвоздушного распыления, при температуре (+20±0,5) °C	до 3 мм

## Расход и огнезащитная эффективность

Толщина огнезащитного покрытия определяется на основе результатов сертификационных испытаний с учетом приведенной толщины и требуемого предела огнестойкости металлической конструкции.

Приведенная толщина стальной конструкции, мм	Предел огнестойкости, мин									
	30		45		60		90		120	
	толщина, мм	расход, кг/м <sup>2</sup>	толщина, мм	расход, кг/м <sup>2</sup>	толщина, мм	расход, кг/м <sup>2</sup>	толщина, мм	расход, кг/м <sup>2</sup>	толщина, мм	расход, кг/м <sup>2</sup>
2,4	1,3	1,76	1,8	2,43	2,4	3,24	-	-	-	-
2,6	1,28	1,73	1,78	2,40	2,36	3,19	-	-	-	-
2,8	1,26	1,70	1,76	2,38	2,32	3,13	-	-	-	-
3	1,24	1,67	1,74	2,35	2,28	3,08	-	-	-	-
3,2	1,22	1,65	1,72	2,32	2,24	3,02	-	-	-	-
3,4	1,2	1,62	1,7	2,30	2,2	2,97	-	-	-	-
3,6	1,18	1,60	1,68	2,26	2,18	2,94	-	-	-	-
3,8	1,17	1,58	1,65	2,23	2,15	2,90	-	-	-	-
4	1,15	1,55	1,63	2,19	2,13	2,87	-	-	-	-
4,2	1,13	1,53	1,60	2,16	2,10	2,84	-	-	-	-
4,4	1,12	1,51	1,58	2,13	2,08	2,80	-	-	-	-
4,6	1,10	1,49	1,55	2,09	2,05	2,77	-	-	-	-
4,8	1,08	1,46	1,53	2,06	2,03	2,73	-	-	-	-
5	1,07	1,44	1,50	2,03	2,00	2,70	-	-	-	-
5,2	1,05	1,42	1,48	1,99	1,98	2,67	-	-	-	-
5,4	1,03	1,40	1,45	1,96	1,95	2,63	-	-	-	-
5,6	1,02	1,37	1,43	1,92	1,93	2,60	-	-	-	-
5,8	1	1,35	1,4	1,89	1,9	2,57	3	4,05	4,7	6,35
6	1	1,35	1,4	1,89	1,9	2,57	2,94	3,97	4,7	6,35
6,2	1	1,35	1,4	1,89	1,9	2,57	2,89	3,90	4,7	6,35
6,4	1	1,35	1,4	1,89	1,9	2,57	2,83	3,82	4,7	6,35
6,6	1	1,35	1,4	1,89	1,9	2,57	2,77	3,74	4,7	6,35
6,8	1	1,35	1,4	1,89	1,9	2,57	2,71	3,66	4,7	6,35
7	1	1,35	1,4	1,89	1,9	2,57	2,66	3,59	4,7	6,35
7,2	1	1,35	1,4	1,89	1,9	2,57	2,6	3,51	4,7	6,35
7,4	1	1,35	1,4	1,89	1,9	2,57	2,56	3,46	4,7	6,35
7,6	1	1,35	1,4	1,89	1,9	2,57	2,52	3,40	4,7	6,35
7,8	1	1,35	1,4	1,89	1,9	2,57	2,48	3,35	4,7	6,35
8	1	1,35	1,4	1,89	1,9	2,57	2,44	3,29	4,7	6,35
8,2 и более	1	1,35	1,4	1,89	1,9	2,57	2,4	3,24	3,8	5,13

Практический расход может варьироваться в зависимости от условий работ, выбранных настроек оборудования, сложности конструкции, подготовки поверхности и других факторов.

## Технология нанесения покрытия

### 1. Грунтование

Если проектной документацией не предусмотрен грунтовочный слой – данный пункт технологического регламента не принимается.

Для грунтования металлических поверхностей допускается использовать материал, с которым были проведены сертификационные испытания на огнезащитную эффективность и выдан соответствующий сертификат. Материалы, сертифицированные на применение с огнезащитным атмосферостойким составом «ТЕРМОБАРЬЕР» 2, указаны в Приложении 1.

Грунтовочные работы производятся в соответствии с технической документацией производителя грунтовки.

Подготовка поверхности под грунтование – обеспечить степень очистки поверхности металла до степени 2 по ГОСТ 9.402, обезжирить до степени 1 по ГОСТ 9.402 (если иное не указано в технической документации производителя грунтовки).

Загрунтованные поверхности готовы к нанесению состава при высыхании грунтовки до степени 7 по ГОСТ 19007.

### 2. Нанесение

#### 2.1. Контроль грунтовочного покрытия

Если проектной документацией не предусмотрен грунтовочный слой – данный пункт технологического регламента не принимается.



По акту выполненных работ проверяется соответствие марки грунтовки системе огнезащитного покрытия (Приложение 1).

Визуальная оценка состояния грунтовочного покрытия – повреждения, дефекты, следы коррозии не допускаются.

**Определение степени высыхания грунтовочного покрытия – не менее степени 7 по ГОСТ 19007.** Не полностью полимеризованное грунтовочное покрытие может отслаиваться при нанесении состава, что является дефектом.

Определение толщины грунтовочного покрытия осуществляется в соответствии с п. 3 данного раздела технологического регламента. Толщина должна соответствовать указанной в системе огнезащитного покрытия (Приложение 1).

Определение адгезии грунтовочного покрытия к металлу – не более 1 балла по методу решетчатых надрезов по ГОСТ 15140.

**Все дефекты и повреждения грунтовочного покрытия должны быть полностью устранены в соответствии с технической документацией производителя материала до начала следующих работ!**

## 2.2. Подготовка поверхности

Если проектной документацией не предусмотрен грунтовочный слой, произвести очистку поверхности металла до степени 2 по ГОСТ 9.402, обезжирить до степени 1 по ГОСТ 9.402.

Загрунтованные поверхности очистить от пыли и других загрязнений, обезжирить до степени 1 по ГОСТ 9.402 растворителем ксилол (ГОСТ 9410), 646 (ГОСТ 18188) или Р-4, Р-5 (ГОСТ 7827).

## 2.3. Подготовка к нанесению огнезащитного состава

Входной контроль документации:

- Заверенные копии сертификатов соответствия;
- Паспорта качества;
- Настоящий технологический регламент.

Входной контроль материала:

- Соответствие маркировки на таре сопроводительной документации;
- Срок годности;
- Целостность тары и упаковки (применение состава из поврежденной тары не допускается);
- Внешний вид состава в соответствии с п. 3 данного раздела технологического регламента.

Непосредственно перед нанесением компонент А перемешивается в поставляемой таре низкооборотным миксером (не более  $300 \text{ мин}^{-1}$ ) до однородного состояния не менее 1 минуты. Затем при непрерывном перемешивании медленно добавляется компонент Б. Пропорция смешивания указывается в паспортах качества. Рекомендуемое время смешивания компонентов – не менее 3 минут. Неравномерное перемешивание компонентов состава приводит к дефектам покрытия. Излишняя интенсивность перемешивания состава не допускается, так как может приводить к дефектам покрытия (кратерам) и снижению времени жизнеспособности.

**Смешанный состав должен быть полностью использован в течение времени жизнеспособности!** Температура состава напрямую влияет на время жизнеспособности.

Рекомендуемая температура компонентов состава при смешивании – не менее  $+10^\circ\text{C}$  и не более  $+25^\circ\text{C}$ . **Прямой нагрев состава не допускается!**

**Использование растворителей, разбавителей и воды не допускается!**

Перед использованием оборудование должно быть тщательно промыто от следов других материалов растворителем ксилол по ГОСТ 9410. Использование других растворителей не допускается!

## 2.4. Нанесение огнезащитного состава

Необходимые условия для производства работ по нанесению состава и высыхания покрытия:

- Температура воздуха: минимальная указывается в Паспорте качества на партию, максимальная  $+35^\circ\text{C}$ ;
- Относительная влажность воздуха до 90%;

- Отсутствие атмосферных осадков;
- Температура поверхности выше точки росы не менее чем на 3°C;
- Рекомендуемая температура состава – от +10°C до +25°C.

Нанесение осуществляется аппаратами безвоздушного распыления поршневого типа с давлением не менее 22 МПа и расходом не менее 4 л/мин. Фильтр – не более 23 Mesh. Выбор сопла осуществляется с учетом доступности и геометрических размеров защищаемой конструкции, диаметром не менее 0,68 мм и углом распыла от 20 до 50° (пример маркировки сопла: 327 – угол 30°, диаметр 0.027" (0,68 мм)). Данные параметры являются рекомендуемыми и могут отличаться в ту или иную сторону в зависимости от возможностей используемого оборудования, конфигурации конструкций и температурных условий.

Нанесение производится послойно до необходимой толщины, указанной в проектной документации. Нанесение следующего слоя допускается только при высыхании предыдущего до степени 3 по ГОСТ 19007. За один технологический проход возможно получить слой до 3 мм.

Во время высыхания состав не дает усадки.

Контроль качества покрытия и толщины каждого слоя осуществляется в соответствии с п. 3 данного раздела технологического регламента. **Все выявленные дефекты должны быть устранены до начала последующих работ.**

Очистка оборудования. По окончании или приостановке работ более чем на 10 минут, оборудование должно быть тщательно промыто растворителем ксилол по ГОСТ 9410. Использование других растворителей не допускается!

Окончательное формирование огнезащитного покрытия осуществляется в течение 5-15 суток, в зависимости от условий.

## 2.5. Ремонт покрытия

Поврежденное покрытие удаляется механическим способом. Участки металла со следами коррозии необходимо очистить до степени 2 по ГОСТ 9.402.

Нанести недостающие слои огнезащитного покрытия для достижения необходимой толщины в соответствии с п. п. 2.1 – 2.4 данного раздела технологического регламента.

## 3. Контроль производства работ

### 3.1. Внешний вид состава

Контроль внешнего вида компонентов состава – визуальный: Компонент А - вязкая паста от темно-серого до черного цвета, допускается легко размешиваемый осадок; Компонент Б - вязкая жидкость от прозрачного до темно-коричневого цвета.

### 3.2. Толщина

Контроль толщины мокрого слоя осуществляется измерительной гребенкой «Константа» (ГОСТ Р 51694) с соответствующим диапазоном измерения или аналогичным прибором.

Контроль толщины сухого слоя осуществляется электромагнитным толщиномером «Константа» К5 (ГОСТ Р 51694) или аналогичным прибором. При измерении учитывать толщину грунтовочного покрытия.

Контроль производится при высыхании покрытия до степени 5 по ГОСТ 19007. Окончательный контроль внешнего вида и толщины сухого покрытия осуществляется не ранее чем через 24 часа с момента окончания работ.

### 3.3. Сухое покрытие

Контроль внешнего вида покрытия – визуальный. Покрытие должно быть равномерным без трещин, с характерными рельефными включениями.

### 3.4. Оформление результатов контроля

Результаты контроля производства работ и качества покрытия заносятся в акт, который должен содержать следующие сведения:

- Климатические условия в период выполнения работ и высыхания каждого слоя покрытия;

- Марки и сведения о входном контроле используемых материалов;
- Сведения об оборудовании и приборах контроля;
- Сведения о аттестации персонала;
- Сведения о способе и качестве подготовки поверхности;
- Марка грунтовочного материала и показателя покрытия (если предусмотрено);
- Качественные показатели покрытия;
- Параметры технологического процесса.

## Периодическая проверка покрытия

---

В процессе эксплуатации огнезащитного покрытия должны проводиться периодические проверки состояния.

Проверка документации:

- Заверенные копии сертификатов соответствия на материалы;
- Паспорта качества на материалы;
- Настоящий технологический регламент;
- Акт контроля производства работ и качества покрытия.

Проверка состояния огнезащитного покрытия:

Контроль внешнего вида покрытия – визуальный. Покрытие должно быть равномерным, без отслоений, подтеков, трещин и других повреждений. Поврежденные участки огнезащитного покрытия должны быть восстановлены в соответствии с п. п. 2.1 – 2.4 раздела «Технология нанесения покрытия» данного технологического регламента.

Результаты проверки заносятся в акт проверки состояния огнезащитного покрытия.

## Транспортировка и хранение

---

Состав хранят в таре изготовителя в сухих закрытых помещениях при температуре от  $-45^{\circ}\text{C}$  до  $+45^{\circ}\text{C}$  при относительной влажности воздуха до 85% в отсутствии контакта с водой, агрессивными веществами, источниками огня и нагревательными приборами.

Гарантийный срок – 12 месяцев со дня изготовления.

## Техника безопасности

---

**Компонент А: трудногорючая паста.**

**Компонент Б: едкая коррозионная горючая жидкость.**

На рабочем месте необходимо соблюдать требования пожарной безопасности и промышленной санитарии по ГОСТ 12.3.005-75 и ГОСТ 12.1.004-91.

При проведении работ не допускается: курить, разводить огонь, вести сварочные работы, использовать электроприборы в незащищенном исполнении.

В процессе нанесения и высыхания состава в воздух могут выделяются пары органических веществ.

В помещении где проводятся работы необходимо обеспечить достаточный воздухообмен. Вентиляция должна обеспечивать содержание вредных веществ в воздухе рабочей зоны, не превышающее предельно допустимых концентраций в соответствии с требованиями ГОСТ 12.1.005-88.

Состав предназначен только для профессионального применения. К производству работ допускаются лица, прошедшие курс обучения и аттестованные по данным видам работ в соответствии с действующими правилами.

При работах следует использовать средства индивидуальной защиты:

- Специальная одежда и обувь;
- Респираторы с фильтром А1;
- Перчатки;
- Очки с боковой защитой.

В помещении, где проводятся работы, не допускается принимать пищу, хранить пищевые продукты.

При использовании в работе оборудования строго следовать требованиям техники безопасности и указаниям производителя данного оборудования.

**Не допускать попадания в глаза, органы дыхания, пищеварения и на поврежденные участки кожного покрова, при таких случаях немедленно обратиться за медицинской помощью!**

*Данная редакция отменяет действие всех предыдущих.*

*Предоставленная информация носит общий характер и не учитывает специфику конкретного объекта.*

*Применение материала в условиях отличных от обозначенных в данном Технологическом регламенте требует согласования с ООО «НПК «ОгнеХимЗащита».*

Системы покрытий

№	Грунтовочный слой		Огнезащитное покрытие	
	Материал	Толщина, мм	Материал	Толщина, мм
1.	-	-	Состав «ТЕРМОБАРЬЕР» 2	В соответствии с проектной документацией
2.	Грунтовка ГФ-021 по ГОСТ 25129-82	0,05	Состав «ТЕРМОБАРЬЕР» 2	В соответствии с проектной документацией
3.	Состав «СИЛМАКС» Цинк ТУ 2312-003-30642285-2016	0,03	Состав «ТЕРМОБАРЬЕР» 2	В соответствии с проектной документацией



Информация с сайта Е-ДОСЪЕ (e-ecolog.ru)  
Отсканируй чтобы перейти на страницу-источник

## Двухкомпонентный огнезащитный атмосферостойкий состав (компонент А + компонент Б) "Термобарьер" 2

**RU.77.01.34.008.E.002997.10.17 от 27 октября 2017**

Свидетельство о государственной регистрации (единая форма Таможенного союза)

### Выдавший орган

[Управление Роспотребнадзора по г. Москве](#)

### Типографский номер бланка

358506

### Продукция

Двухкомпонентный огнезащитный атмосферостойкий состав (компонент А + компонент Б) "Термобарьер" 2

### Изготовлена в соответствии с документами

ТУ 20.30.22-007-30642285-2017 "Огнезащитный атмосферостойкий состав "Термобарьер" 2"

### Продукция соответствует

Единым санитарно-эпидемиологическим и гигиеническим требованиям к продукции (товарам), подлежащей санитарно-эпидемиологическому надзору (контролю) утв. решением Комиссии таможенного союза № 299 от 28.05.2010г.(гл. II, разд. 5)

### Изготовитель (производитель)

[ООО "НПК "ОгнеХимЗащита", адрес: г. Санкт-Петербург, ул. Бокситогорская, д. 19, Литер "Л", пом. 1-Н, ком. 7- 11 \(Российская Федерация\)](#)

### Получатель

[ООО "НПК "ОгнеХимЗащита", адрес: 195279, г. Санкт-Петербург, ш. Революции, д. 69, Литер "А", офис 507 \(Российская Федерация\)](#)

### Область применения

Для повышения предела огнестойкости стальных конструкций зданий и сооружений на промышленных, складских и гражданских объектах, в т.ч. административного, пищевого, культурного, образовательного и торгово-развлекательного назначения, а также объектах энергетики и добычи

### Протоколы исследований

Заявление № 03147 от 19.10.2017 г. Протоколы ИЦ [ФБУЗ "Центр гигиены и эпидемиологии в городе Москве"](#) (Аттестат аккредитации № RA.RU.510895) №17021 12 от 26.09.2017 г., ИЛЦ филиала [ФБУЗ "Центр гигиены и эпидемиологии в городе Москве"](#) в Зеленоградском АО (Аттестат аккредитации № RA.RU.510895) №42-1003/5 от 25.09.2017 г., экспертное заключение [ФБУЗ "Центр гигиены и эпидемиологии в городе Москве"](#) №77.01.12.П.003659.10.17 от 11.10.2017 г.

### Этикетка

в соответствии с Едиными санитарно-эпидемиологическими и гигиеническими требованиями к продукции (товарам), подлежащей санитарно-эпидемиологическому надзору (контролю).

#### Гигиеническая характеристика

Запах воздушной среды, баллы	не более 2
Формальдегид, мг/м <sup>3</sup>	не более 0,01
Эпихлоргидрин, мг/м <sup>3</sup>	не более 0,04
Ксилол, мг/м <sup>3</sup>	не более 0,1
Раздражающее и кожно-резорбтивное действие ЛКМ в рекомендуемом режиме применения на кожные покровы, баллы	0-4
Пары продукции, в концентрациях превышающих ПДК для воздуха рабочей зоны, могут оказывать раздражающее действие на слизистые оболочки глаз и органов дыхания.	
Контроль воздуха рабочей зоны осуществлять по: Эпоксидным смолам (по эпихлоргидрину), Борной кислоте.	

*Документ получен с сервера поиска по Реестрам Роспотребнадзора и санитарно-эпидемиологической службы России*

*Распечатано с сайта Е-ДОСЪЕ (e-ecolog.ru)*

**ЗАО "Экологический промышленно-финансовый  
Концерн "МОЙДОДЫР"**

**КОМПЛЕКТ ОБОРУДОВАНИЯ  
ДЛЯ МОЙКИ КОЛЕС АВТОТРАНСПОРТНЫХ СРЕДСТВ  
С СИСТЕМОЙ ОБОРОТНОГО ВОДОСНАБЖЕНИЯ  
«МОЙДОДЫР-К-2» (220 В)**

*/ Паспорт и руководство по эксплуатации /*

**Москва , 2006 г.**



## **2. НАЗНАЧЕНИЕ**

2.1. «Комплект» предназначен для мойки колес автотранспортных средств на строительных площадках в стесненных условиях, а также в автопарках, на промышленных объектах и т.п.

2.2. «Комплект» обеспечивает очистку оборотной воды при пропускной способности до 10 единиц транспорта в час.

2.3. «Комплект» предотвращает загрязнение окружающей среды, обеспечивает повторное использование и экономию до 80% технической воды.

2.4. «Комплект» используется мойки колес автотранспорта без применения моющих средств.

2.5. При кратковременных перепадах температуры воздуха с положительной до отрицательной ( $-5^{\circ}\text{C}$ ), допускается не опорожнять «Установку», при условии обязательного включения электрокалорифера подогрева насосного отсека «Установки», хранения шланга с моечным пистолетом в насосном отсеке «Установки» и контролем за образованием льда в отсеках «Установки», заполненных водой, при этом щели между корпусом «Установки» и поверхностью земли в насосном отсеке должны быть заделаны.

2.6. «Комплект» легко монтируется и демонтируется, перевозится на новый объект применения.

### 3. ТЕХНИЧЕСКИЕ ДАННЫЕ

3.1. «Установка» (основные параметры и техническая характеристика приведены в таблице 1).

**Таблица 1**

<b>NN n/n</b>	<b>Наименование параметров</b>	<b>Количественные показатели</b>
1.	Производительность по очищенной воде, м <sup>3</sup> /ч	до 2,5
2.	Концентрация загрязняющих веществ в сточной воде, мг/л, не более:  по взвешенным веществам по нефтепродуктам	4500* 200
3.	Концентрация загрязняющих веществ в оборотной воде, мг/л, не более:  по взвешенным веществам по нефтепродуктам	200 20
4.	Размеры, мм (габаритные)	1900 x 750 x 1900 (высота)
5.	Масса без воды, кг	450
6.	Объем воды в установке, м <sup>3</sup>	1,25
7.	Обслуживающий персонал, чел	1

\* - содержание взвешенных веществ на входе в песколовку может достигать 30000 мг/л.

3.2. Моечный насос (основные параметры приведены в таблице 2).

**Таблица 2**

<b>NN n/n</b>	<b>Наименование параметров</b>	<b>Количественные показатели</b>
1.	Производительность, л/мин	30÷50
2.	Давление, кгс/см <sup>2</sup>	6÷6,5
3.	Установленная мощность, кВт	1,5
4.	Напряжение питания электродвигателя, В	220

3.3. Погружной насос, установленный в песколовке (основные параметры приведены в таблице 3).

**Таблица 3**

<b>NN n/n</b>	<b>Наименование параметров</b>	<b>Количественные показатели</b>
1.	Производительность, л/мин	до 100
2.	Напор, м вод.ст.	9
3.	Установленная мощность, кВт	0,6
4.	Напряжение питания электродвигателя, В	220

Второй аналогичный насос размещается в шламоприемной камере «Установки» и служит для перекачивания осадка в специальный бак (при наличии «Системы сбора осадка»).

#### **4. УСТРОЙСТВО И ПРИНЦИП РАБОТЫ**

4.1. Перед монтажом «Комплекта» в соответствии со схемой (см.рис.1) готовится площадка для мойки колес с приямком под песколовку и шламоприемный кювет. На площадке моечного поста обеспечивается электроснабжение (однофазная сеть 220В, 50 Гц), выполняются заземлители, подводится водопровод (при отсутствии водопровода можно использовать воду, подвозимую в автоцистерне).

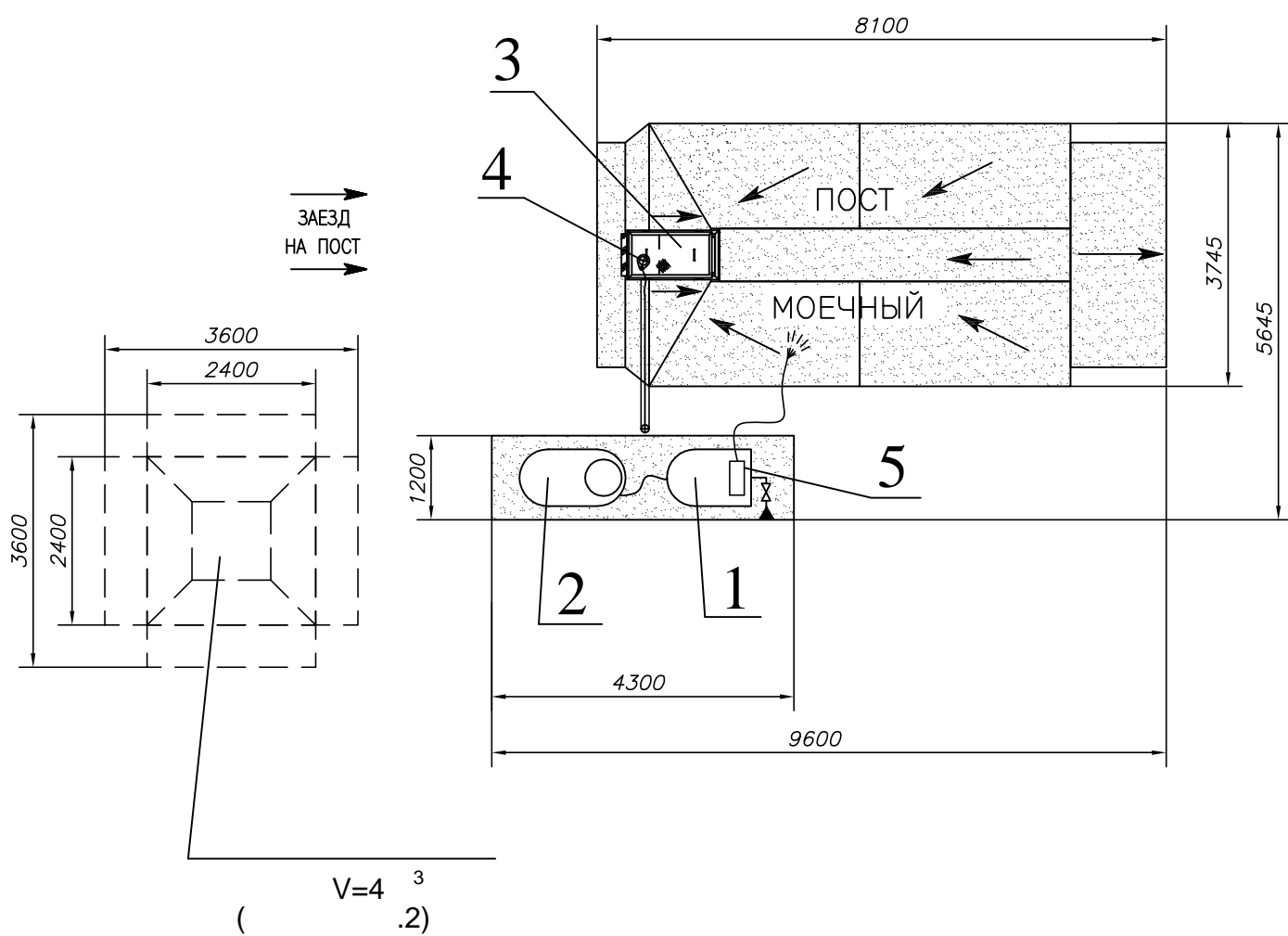
4.2. В состав «Комплекта» входят: очистная «Установка» с моечным насосом и песколовка, устанавливаемая ниже уровня моечной площадки, с погружным насосом, предназначенным для подачи загрязненной воды в «Установку». Песколовка служит для сбора и предварительной очистки оборотной воды от крупных твердых частиц.

4.3. «Установка» (см.рис.2) содержит вертикальный отстойник с нефтесборным карманом 1, тонкослойный блок 2, кассетный фильтр 3, водоприемную камеру 4, моечный насос 5, электрокалорифер 6 и сетчатый фильтр 8.

«Комплект», в случае необходимости, может дополняться «Системой сбора осадка», для сбора шлама, накапливающегося в установке. «Система сбора осадка» состоит из бака шламоприемного и погружного насоса 7, размещающегося в шламоприемной камере «Установки» и предназначенного для перекачки шлама из «Установки» в шламоприемный бак системы.

4.4. «Установка» оборудована технологическими трубопроводами с запорной и регулирующей арматурой для заполнения установки технической (водопроводной) водой, для организации движения оборотной воды в установке, для барботажа и отвода шлама в шламоприемный кювет или в шламоприемный бак.

4.5. «Установка» располагается на поверхности земли на твердом основании (настиле из железобетонных плит). Сливное отверстие и кран отвода шлама «Установки» должны быть расположены выше уровня шламоприемного кювета для обеспечения самотечного опорожнения «Установки» и периодического сброса из нее шлама. При отсутствии шламоприемного кювета осадок из «Установки» перекачивается в шламоприемный бак системы сбора осадка.



### ОБОРУДОВАНИЕ

Поз.	Наименование	Кол-во
1	Установка "Мойдодыр-К-2"	1
2	Бак шламоприемный "Системы сбора осадка"	1
3	Песколовка	1
4	Насос погружной	1
5	Насос моечный	1

Рис. 1

Схема устройства площадки и расположения технологического оборудования.

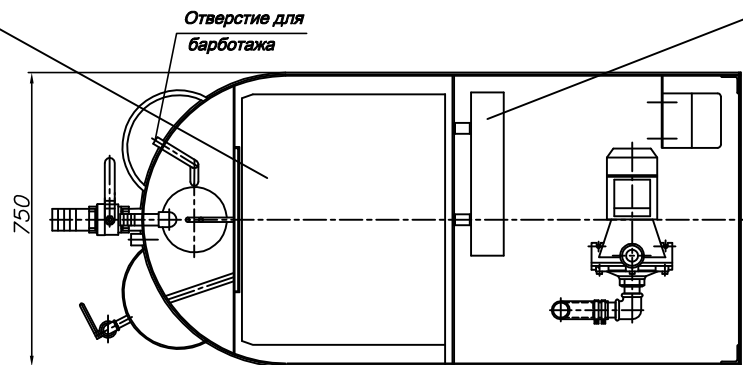
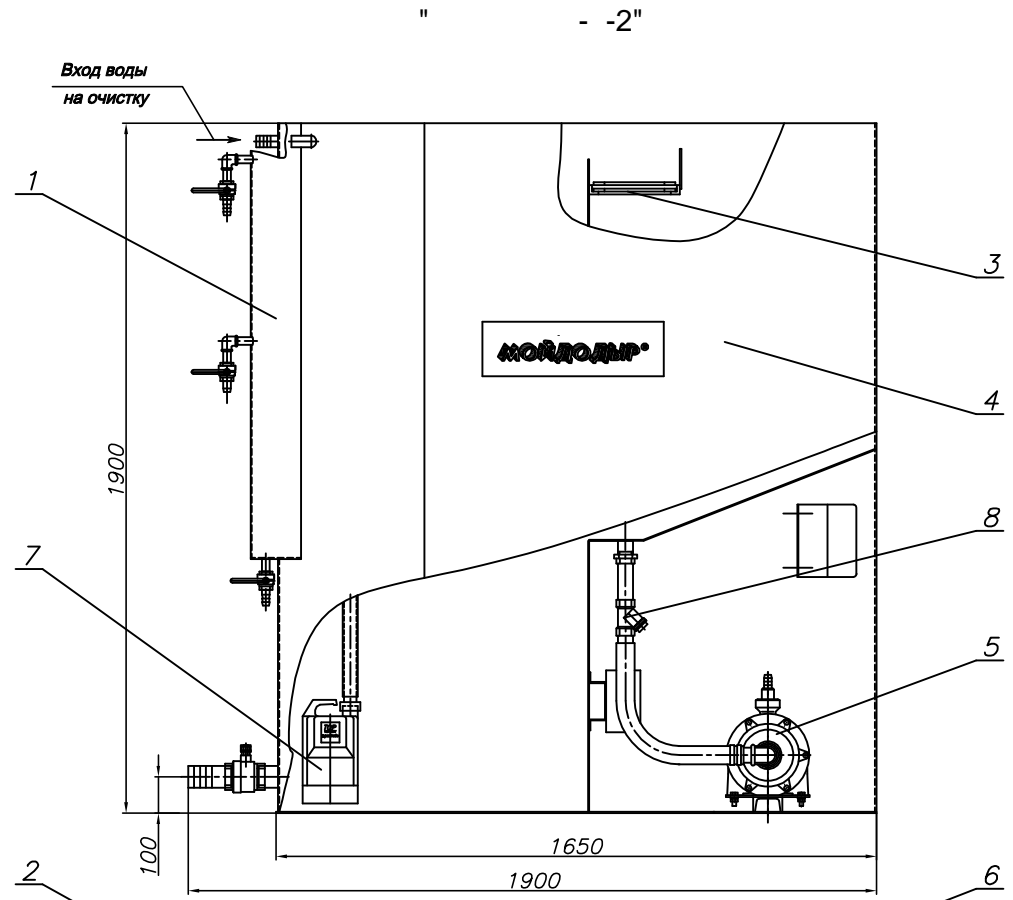
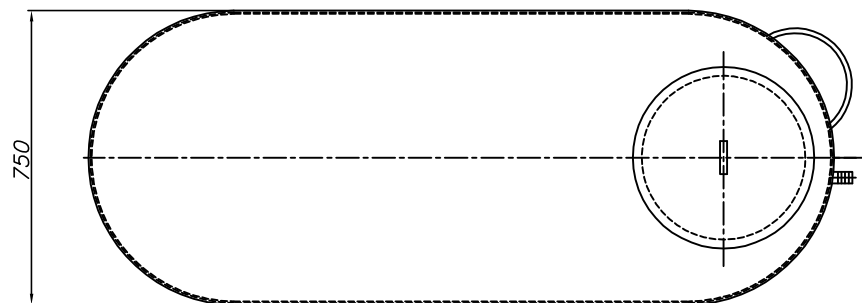
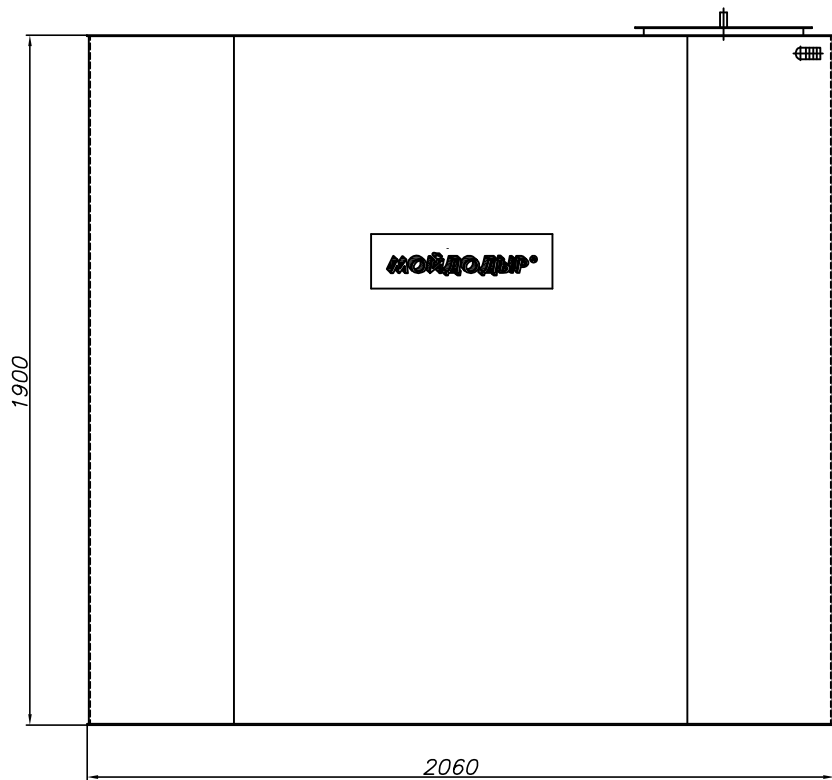


Рис. 2 Очистная установка и бак для сбора осадка

**ООО "Экологический промышленно-финансовый  
Концерн "МОЙДОДЫР"**

**КОМПЛЕКТ ОБОРУДОВАНИЯ  
ДЛЯ МОЙКИ КОЛЕС АВТОТРАНСПОРТНЫХ СРЕДСТВ  
С СИСТЕМОЙ ОБОРОТНОГО ВОДОСНАБЖЕНИЯ  
«МОЙДОДЫР-К-4»**

*/ Паспорт и руководство по эксплуатации /*



**НР 15**



**НР 27**

## СОДЕРЖАНИЕ

	<i>Лист</i>
1. Общие сведения .....	3
2. Назначение .....	4
3. Технические данные.....	5
4. Устройство и принцип работы .....	6
5. Меры безопасности .....	12
6. Транспортировка и хранение .....	12
7. Подготовка к работе .....	13
8. Правила эксплуатации.....	14
9. Гарантийные обязательства .....	15
- Обучение правилам эксплуатации и технического обслуживания.....	16
- Форма журнала учета технического обслуживания .....	17

### Приложения:

- Гарантийный талон	- на 1л.
- Копия декларации о соответствии	- на 1л.
- Копия сертификата соответствия	- на 1л.

## **1. ОБЩИЕ СВЕДЕНИЯ.**

1.1. Настоящий «Паспорт и руководство по эксплуатации» содержит технические данные, описание принципа работы, правила технического обслуживания и ремонта комплекта оборудования для мойки колес автотранспортных средств с системой оборотного водоснабжения (в дальнейшем «Комплект») на базе очистной установки "МОЙДОДЫР-К-4" (в дальнейшем "Установка").

1.2. «Комплект» разработан с учетом современных экологических требований.

1.3. «Установка» выполнена в соответствии с техническими условиями ТУ 28.29.12-021-17672005-19.

1.4. Разработчик оставляет за собой право внесения в «Комплект» и «Установку» изменений, не указанных в настоящем Паспорте и направленных на улучшение технических, технологических и эксплуатационных характеристик Установки.

**ПАСПОРТ НА КОМПЛЕКТ ОБОРУДОВАНИЯ  
ДЕЙСТВИТЕЛЕН ПРИ НАЛИЧИИ КОПИИ ЭКСПЕРТНОГО ЗАКЛЮЧЕНИЯ И  
СЕРТИФИКАТА СООТВЕТСТВИЯ НА УСТАНОВКУ «МОЙДОДЫР-К-4»,  
ЗАВЕРЕННЫХ ПЕЧАТЬЮ КОНЦЕРНА "МОЙДОДЫР"**

### **ВНИМАНИЕ!**

- Применение шампуней и моющих средств на данной установке - **НЕ ПРЕДУСМАТРИВАЕТСЯ!**
- Транспортировка очистной установки, песколовки и баков допускается только в **ОПОРОЖНЕННОМ СОСТОЯНИИ!**
- **Во избежание повреждений в период хранения, установка должна быть опорожнена, все краны открыты, шланг всасывающего патрубка насоса снят, а сливные пробки на моечном насосе и на Установке отвернуты!**



## 2. НАЗНАЧЕНИЕ

2.1. «Комплект» предназначен для мойки колес автотранспортных средств на строительных площадках, при разработке котлованов, а также в автопарках, на промышленных объектах и т.п.

2.2. «Комплект» обеспечивает очистку оборотной воды при пропускной способности до 30 единиц транспорта в час.

2.3. «Комплект» предотвращает загрязнение окружающей среды, обеспечивает повторное использование и экономию до 80% технической воды.

2.4. «Комплект» используется мойки колес автотранспорта без применения моющих средств.

2.5. При кратковременных перепадах температуры воздуха с положительной до отрицательной ( $-5^{\circ}\text{C}$ ), допускается не опорожнять «Установку», при условии обязательного включения электрокалорифера подогрева насосного отсека «Установки», хранения шланга с моечным пистолетом в насосном отсеке «Установки» и контролем за образованием льда в отсеках «Установки», заполненных водой, при этом щели между корпусом «Установки» и поверхностью земли в насосном отсеке должны быть заделаны.

2.6. «Комплект» легко монтируется и демонтируется, перевозится на новый объект применения.

### 3. ТЕХНИЧЕСКИЕ ДАННЫЕ

3.1. «Установка» (основные параметры и техническая характеристика приведены в таблице 1).

**Таблица 1**

<b>NN n/n</b>	<b>Наименование параметров</b>	<b>Количественные показатели</b>
1.	Производительность по очищенной воде, м <sup>3</sup> /ч	до 4,5
2.	Концентрация загрязняющих веществ в сточной воде, мг/л, не более:  по взвешенным веществам по нефтепродуктам	4500* 200
3.	Концентрация загрязняющих веществ в оборотной воде, мг/л, не более:  по взвешенным веществам по нефтепродуктам	200 20
4.	Размеры, мм (габаритные)	3610 x 1620 x 1430 (высота)
5.	Масса без воды, кг	1290
6.	Объем воды в установке, м <sup>3</sup>	3,75
7.	Обслуживающий персонал, чел	1-2

\* - содержание взвешенных веществ на входе в песколовку может достигать 30000 мг/л.

3.2. Моечный насос (основные параметры приведены в таблице 2).

**Таблица 2**

<b>NN n/n</b>	<b>Наименование параметров</b>	<b>Количественные показатели</b>
1.	Производительность, л/мин	70-80
2.	Давление, кгс/см <sup>2</sup>	11-12
3.	Установленная мощность, кВт	7,5
4.	Напряжение питания электродвигателя, В	380

3.3. Погружной насос, установленный в песколовке (основные параметры приведены в таблице 3).

**Таблица 3**

<b>NN n/n</b>	<b>Наименование параметров</b>	<b>Количественные показатели</b>
1.	Производительность, л/мин	до 150
2.	Напор, м вод.ст.	9
3.	Установленная мощность, кВт	0,6
4.	Напряжение питания электродвигателя, В	220

При наличии «Системы сбора осадка» второй аналогичный насос размещается в шламоприемной камере «Установки» и служит для перекачивания осадка в специальный бак.

#### 4. УСТРОЙСТВО И ПРИНЦИП РАБОТЫ

4.1. Перед монтажом «Комплекта» в соответствии со схемой (см.рис.1) готовится площадка для мойки колес с приямком под песколовку и шламоприемный кювет. На площадке обеспечивается электроснабжение (трехфазная сеть 380В, 50 Гц.), выполняются заземлители, подводится водопровод (при отсутствии водопровода можно использовать воду, подвозимую в автоцистерне).

4.2. В состав «Комплекта» входят: очистная «Установка» с моечным насосом и песколовка, устанавливаемая ниже уровня моечной площадки, с погружным насосом, предназначенным для подачи загрязненной воды в «Установку». Песколовка служит для сбора и предварительной очистки обратной воды от крупных твердых частиц.

4.3. «Установка» (см.рис.2) содержит 2<sup>х</sup>-ходовой горизонтальный отстойник с водораспределительным устройством **1**, тонкослойный блок **2**, каскадный фильтр **3**, водоприемную камеру **4**, насос высокого давления **7**, устройство для сбора всплывших нефтепродуктов **5** с поверхности воды, резервуар для приема нефтепродуктов **6**, электрокалорифер **8**, фильтр сетчатый **10**.

«Комплект», в случае необходимости, может дополняться «Системой сбора осадка», для сбора шлама, накапливающегося в установке. «Система сбора осадка» состоит из бака шламоприемного и погружного насоса, размещающегося в шламоприемной камере «Установки» и предназначенного для перекачки шлама из «Установки» в шламоприемный бак системы.

4.4. «Установка» оборудована технологическими трубопроводами с запорной и регулирующей арматурой для заполнения установки технической (водопроводной) водой, для организации движения обратной воды в установке и для отвода шлама в шламоприемный кювет.

4.5. «Установка» располагается на поверхности земли на твердом основании (настиле из железобетонных плит). Сливное отверстие отстойника должно быть расположено выше уровня шламоприемного кювета для обеспечения самотечного опорожнения «Установки» и периодического сброса из нее шлама. При отсутствии шламоприемного кювета осадок из «Установки» перекачивается в шламоприемный бак системы сбора осадка.



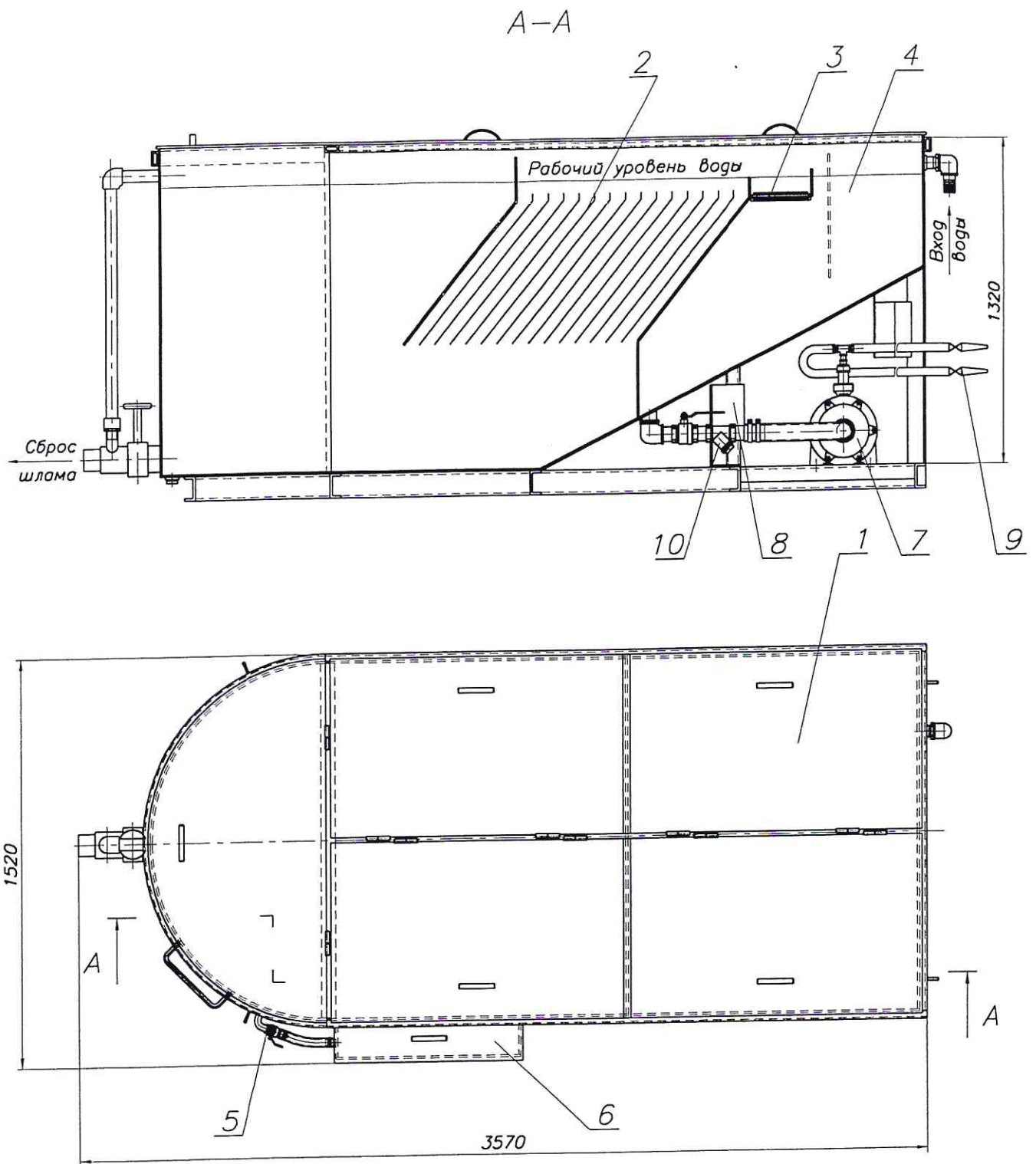
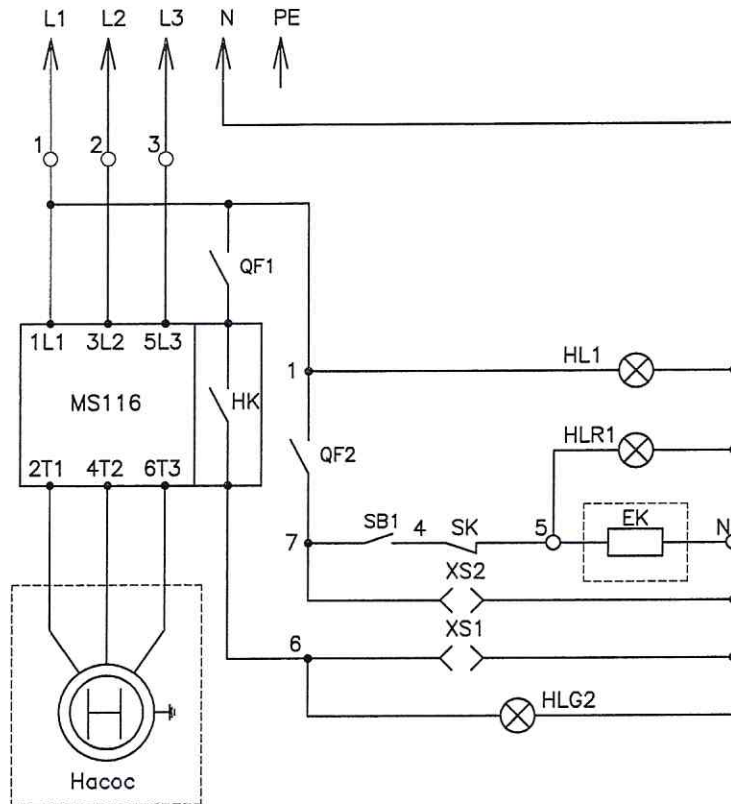


Рис.2. Схема установки

1-горизонтальный отстойник, 2-тонкослойный блок, 3-кассетный фильтр, 4-водоприемная камера, 5-нефтьесборное устройство, 6-нефтеприемный резервуар, 7-насос высокого давления, 8-электрокалорифер, 9-моющий пистолет, 10-фильтр сетчатый Ду-50.

## Схема электрическая принципиальная "МОЙДОДЫР-К-4"(380В)



*QF1—автоматический выключатель 1P–6A*

*QF2—автоматический выключатель 1P–10A*

*MS 116—Автоматический выключатель для защиты электродвигателя ABB MS116–16(10–16A)*

*HK—вспомогательный контакт ABB HK1–11*

*SB1—кнопка с подсветкой (красная)*

*HL1—лампа сигнальная "СЕТЬ"*

*HLR1—лампа сигнальная (красная) "ПЕЧКА" в составе кнопки SB1*

*HLG1—лампа сигнальная (зеленая) "ВКЛ"*

*XS1—розетка фланцевая (Погружной насос песколовки)*

*XS2—розетка фланцевая (Доп. насос (Система сбора осадка | Бак запаса воды))*

*SK—датчик температурный*

*EK—нагревательный элемент  $Z=1.2kW$*

Рис.3

4.6. Утилизация шлама, накапливающегося в шламоприемном кювете, может производиться непосредственно на объекте. Уплотнение и уменьшение объема шлама происходит естественным путем в результате испарения и инфильтрации воды в шламоприемном кювете. При использовании «Системы сбора осадка», осадок из шламоприемного бака периодически вывозится для утилизации специализированными организациями: МГУП «Промотходы» и др.

4.7. Корпус «Установки» выполнен из листовой стали, защищен от коррозии, снабжен крышками и лестницей. Технологические трубопроводы выполнены из металлических труб с антикоррозионным покрытием, а также из гибких полихлорвиниловых шлангов.

4.8. Обратная вода, используемая для мойки, забирается моечным насосом из «Установки» и через один или два моющих пистолета, под давлением 11-12 кг/см<sup>2</sup> подается на мойку колес автотранспортных средств, располагающихся на моечной площадке. Сточная вода с моечной площадки сливается самотеком в песколовку и далее погружным насосом подается в «Установку», где очищается путем отстаивания и последующей фильтрации.

4.9. Нефтепродукты, отделившиеся в «Установке», периодически отводятся через нефтеотделитель вместе с частью воды в герметичную емкость и вывозятся в установленном порядке для утилизации.

4.10. Шлам, накапливающийся в песколовке, периодически (по мере заполнения контейнера) выгружается в шламоприемный кювет. Опорожнение песколовки производится с использованием подъемно-транспортных механизмов. Выгрузка шлама из «Установки» производится через сливной трубопровод самотеком в шламоприемный кювет или перекачивается с помощью погружного насоса в шламоприемный бак системы сбора осадка.

4.11. В холодное время года (при среднесуточных температурах ниже 0°С) при работе «Установки» предусматривается подогрев насосного отсека «Установки» с помощью встроенного электрокалорифера мощностью 1 кВт. Возможно также размещение «Установки» в закрытом отапливаемом помещении, а также оборудование ее системой подогрева обратной воды (до 25°С). Эти варианты не предусмотрены типовым проектом, но могут быть выполнены по спецзаказу.

4.12. При длительных перерывах в работе «Установки» (при среднесуточных температурах ниже 0°С) необходимо откачать воду из насосной камеры песколовки, слить воду из «Установки», из насосов и шлангов; открыть запорную арматуру на трубопроводах. Погружной насос, смонтированный в песколовке, следует отсоединить и перенести в отапливаемое помещение.

4.13. Во избежание переполнения «Установки» (при поступлении избыточной воды, в частности с атмосферными осадками) в «Установке» предусмотрен аварийный перелив воды со сбросом в шламоприемный кювет.

4.14. Для электропитания насосов используется трехфазная электросеть с напряжением 380В. Электрическая схема представлена на рис.3.

Для электроосвещения моечной площадки необходимо оборудовать систему рабочего и ремонтного освещения согласно СНИП 23-05-95.

Напряжение рабочего освещения 220В, ремонтного освещения 12В.

4.15. После завершения работ на объекте, «Комплект» и моечная площадка демонтируются и могут быть использованы на другом объекте. Шламоприемный кювет засыпается грунтом.



## **5. МЕРЫ БЕЗОПАСНОСТИ**

5.1. При работе с «Комплектом» необходимо соблюдать "Правила техники безопасности при эксплуатации электроустановок потребителем".

5.2. Лицо, ответственное за эксплуатацию «Комплекта», должно обеспечить организацию мероприятий по безопасности работ и выполнение обслуживающим персоналом правил техники безопасности.

5.3. Проведение работ (техническое обслуживание, ремонт) на «Комплекте» следует выполнять при полном снятии напряжения: при этом на коммутаторные элементы необходимо вывешивать запрещающие таблички: **"Не включать! Работают люди!"**

5.4. Корпус «Установки» должен быть заземлен согласно требованиям ПУЭ. Сопротивление заземляющего устройства не должно превышать 4,0 Ом.

### **ЭКСПЛУАТАЦИЯ «УСТАНОВКИ» БЕЗ ЗАЗЕМЛЕНИЯ ЗАПРЕЩЕНА!**

5.5. По окончании работы «Комплекта» напряжение электропитания с «Установки» должно быть снято внешним устройством.

5.6. Персонал, выполняющий работы на «Комплекте», обязан знать и выполнять правила противопожарной безопасности.

## **6. ТРАНСПОРТИРОВКА И ХРАНЕНИЕ**

6.1. Транспортирование Установки может производиться любым видом транспорта, соответствующего ее габаритам и массе. Для такелажных работ следует использовать монтажные скобы Установки.

6.2. К хранению и консервации Установки специальные требования не предъявляются. Нельзя допускать замерзания воды внутри емкостей и в трубопроводах. См. также п.4.12.

## 6. ПОДГОТОВКА К РАБОТЕ.

6.1. Компоновка и монтаж оборудования «Комплекта» на объекте производятся в соответствии со Схемой устройства площадки, разработанной Концерном «МОЙДОДЫР», и рекомендациями его специалистов.

6.2. Разместить «Установку» на ровной поверхности без уклонов, по уровню.

6.3. Проверить визуально качество монтажа сборочных единиц трубопроводов и арматуры.

6.4. Проверить наличие и соответствие ПУЭ заземления «Установки».

6.5. Установить шланги или трубопроводы на штуцеры:

- 1) подвода технической или водопроводной воды к «Установке»;
- 2) подвода загрязненной воды;
- 3) отвода очищенной воды к моющим pistolетам.

6.6. Закрыть все задвижки и краны, заполнить «Установку» водой до уровня ниже верхней кромки на 150 мм.

## **7. ПРАВИЛА ЭКСПЛУАТАЦИИ**

### **7.1. ПОРЯДОК РАБОТЫ**

7.1.1. Открыть кран на линиях подачи очищенной воды к моечному насосу и к моеющему пистолету.

7.1.2. Подать электропитание на погружной насос подачи загрязненной воды в «Установку». Включение насоса происходит автоматически (с помощью поплавкового выключателя) при достижении уровня воды 0,6 м в насосной камере песколовки.

7.1.3. Включить моечный насос.

7.1.4. Провести мойку колес автомобиля очищенной водой под давлением с использованием моещего пистолета.

7.1.5. По окончании мойки колес автомобиля выключить электропитание моечного насоса.

7.1.6. Отключить электропитание насоса подачи загрязненной воды (в конце смены).

### **7.2. ПЕРИОДИЧНОСТЬ РЕГЛАМЕНТНЫХ РАБОТ**

7.2.1. Опорожнение песколовки – не менее 1 раза в смену.

7.2.2. Удаление шлама из установки – не менее 1 раза в смену.

7.2.3. Чистка кассетного фильтра - 1-2 раза в смену.

7.2.4. Чистка сетчатого фильтра - 1-2 раза в смену.

## **8. ГАРАНТИЙНЫЕ ОБЯЗАТЕЛЬСТВА.**

8.1. Концерн «МОЙДОДЫР» гарантирует соответствие «Комплекта» техническим условиям при соблюдении потребителем правил эксплуатации, указанных в настоящем «Паспорте и руководстве по эксплуатации», а также ведении журнала учета технического обслуживания установки (**форма прилагается**).

8.2. Гарантийный срок работы «Комплекта» 12 месяцев со дня ввода в эксплуатацию, но не более 14 месяцев со дня отгрузки потребителю.

### **ВНИМАНИЕ!**

8.3. Гарантийные обязательства поставщика сохраняются только при выполнении Концерном «МОЙДОДЫР» пуско-наладочных работ и инструктажа обслуживающего персонала.

8.4. Гарантийные сроки на насосы и другое комплектующее оборудование, используемое в «Комплекте», определяется изготовителем соответствующих изделий.

8.5. В случае обнаружения неисправности в пределах гарантийного срока потребитель имеет право предъявить претензии Концерну «МОЙДОДЫР». Для этого составляется акт в присутствии представителя Концерна.

**По вопросам подключения «Комплекта», гарантийного и постгарантийного ремонта обращайтесь в Отдел Сервиса**

**ЗАО «Концерн «МОЙДОДЫР»**

**тел. 8-(499)-168-03-80, 8-(499)-168-73-51**

**ОБУЧЕНИЕ ПРАВИЛАМ ЭКСПЛУАТАЦИИ И ПРОВЕДЕНИЯ  
ТЕХНИЧЕСКОГО ОБСЛУЖИВАНИЯ**

**ПРОШЛИ:**

<b>№ п/п</b>	<b>Ф.И.О., должность</b>	<b>Дата</b>	<b>Подпись</b>
1.			
2.			
3.			
4.			
5.			

**ФОРМА ЖУРНАЛА УЧЕТА  
ТЕХНИЧЕСКОГО ОБСЛУЖИВАНИЯ УСТАНОВКИ  
«МОЙДОДЫР-К-4»**

<b>№№ п/п</b>	<b>Вид технического обслуживания</b>	<b>Дата проведения</b>	<b>Ф.И.О. исполнителя</b>	<b>Подпись</b>
1.				
2.				
3.				
4.				
5.				

**ГАРАНТИЙНЫЙ ТАЛОН**

на очистную установку системы оборотного водоснабжения  
**«Мойдодыр-К-4»**

Заводской номер \_\_\_\_\_

Дата изготовления \_\_\_\_\_

Заказчик: \_\_\_\_\_

Договор N \_\_\_\_\_

Адрес объекта: \_\_\_\_\_

М.П.

\_\_\_\_\_

(подпись)

**Паспорт**

**Наземная мойка колес грузового автотранспорта  
оборотного водоснабжения**

**«БРАНЗ А-20-Н»**

ТУ 1812 – 004 – 80665672 – 2015

**Москва**

**2020 г.**



## СОДЕРЖАНИЕ

	стр.
1. Комплектация	3
2. Технические характеристики	5
3. Описание	6
4. Монтаж установки	6
5. Пуско-наладочные работы	7
6. Принцип работы	7
7. Использование по назначению	7
8. Техническое обслуживание	8
9. Текущий ремонт	9
10. Транспортирование и хранение	9
11. Утилизация	9
12. Гарантия изготовителя	10

## 1. Комплектация

В комплект установки входит:

1. Моечная платформа – 1 шт.
2. Резервуар рециркуляции воды – 1 шт.
3. Трап – 4 шт.
4. Боковина эстакады – 2 шт.
5. Шкаф автоматики и управления – 1 шт.
6. Светофор регулировочный – 1 шт.
7. Знак дорожный – 1 шт.
8. Водопровод (трубы, гидрорукава, хомуты) – 1 компл.
9. Паспорт – 1 шт.

**ВНИМАНИЕ:** В связи с постоянной работой по совершенствованию моек автоматических, повышающей их надёжность и улучшающей эксплуатационные качества, производитель оставляет за собой право, вносить в конструкцию незначительные изменения, не отраженные в данном паспорте. Комплектация и технические характеристики могут быть изменены без предварительного уведомления. Рисунки и иллюстрации в настоящей инструкции могут незначительно отличаться от реальной продукции.

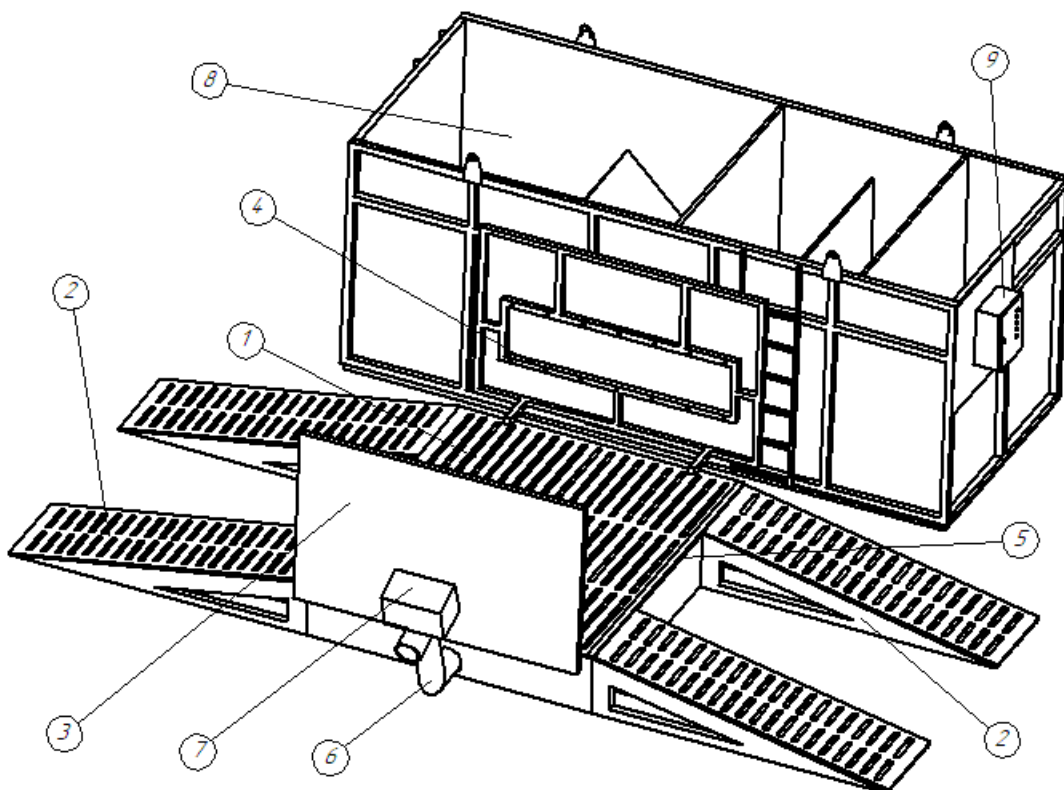


Рис. 1 Общий вид мойки.

1. Моечная платформа.
2. Трап.
3. Боковина эстакады.
4. Форсунки.
5. Педаль управления.
6. Конвейер винтовой.
7. Привод винтового конвейера.
8. Резервуар рециркуляции воды.
9. Шкаф автоматики и управления.

## 2.Технические характеристики

№ п./п.	Наименование показателей	Ед. изм.	Величина
1.	Давление рабочее	атм.	2-3
2.	Пропускная способность машин (в зависимости от загрязнения)	шт./ч	8-15
3.	Напряжение	В	380
4.	Номинальная потребляемая мощность насосов	кВт	18
5.	Качество помывки	-	Песок
6.	Количество рабочих	чел.	0
7.	Количество форсунок	шт.	70
8.	Насос подачи 100 м <sup>3</sup> /час	шт.	1
9.	Насос фильтрации 53 м <sup>3</sup> /час	шт.	1
10.	Задерживающая способность частиц	мм	0,15
11.	Запуск, педаль механического привода	шт.	1
12.	Наработка на отказ, не менее	час	1000
13.	Система отвода взвесей, механический скрепер	шт.	1
14.	Производительность скрепера	т/час	0,5
15.	Объем воды в установке	м <sup>3</sup>	16
16.	Габаритные размеры эстакады с трапами: - длина - ширина - высота	мм мм мм	7400 3450 1980
17.	Габаритные размеры подающего бака: - длина - ширина - высота	мм мм мм	5000 2000 2000
18.	Масса установки (без воды), не более	кг	5400

### **3. Описание**

Установка обратного водоснабжения мойки колес грузового автотранспорта предназначена для очистки воды от крупных взвешенных частиц песка, почвы и других загрязнений подобного характера при этом очищенная вода возвращается на повторное использование.

### **4. Монтаж установки**

1. Выбирается и подготавливается ровная горизонтальная площадка (может быть грунтовой, асфальтовой, бетонной и т.п.) и устанавливается эстакада. К площадке должен быть подведен источник электропитания 25 кВт, 380 В.
2. На расстоянии определяемым техническим заданием устанавливается резервуар рециркуляции воды для стоков с эстакады. Объем резервуара должен быть не менее 15 м<sup>3</sup>. высота не мене 2000 мм.
3. Подводится электропитание к шкафу мойки. Подводку производит электрик с допуском до 1000В. Для мойки с напряжением 380 вольт подводится 5-и жильный кабель (три фазы, ноль, земля). Напряжение не должно быть ниже 370 вольт.
4. Корпус мойки дополнительно заземляют. Для этого в районе резервуара рециркуляции воды забивается металлический штырь длиной 1-1,5 м и соединяется металлической шиной с корпусом мойки.

## 5. Пуско-наладочные работы

Выполняются представителем поставщика.

## 6. Принцип работы

Загрязненная вода после мойки колес сливается в моечную платформу, а дальше перекачивается в резервуар рециркуляции воды, который находится непосредственно рядом эстакадой.

Далее происходит осаждение взвешенных частиц под действием силы тяжести в многоступенчатом отстойнике.

Вода в отстойнике (отстойник – бак с системой перегородок, имеющих отверстия для перетекания воды) очищается от взвесей путем их естественного оседания под действием силы тяжести. Отверстия для перетекания расположены на некоторой высоте относительно дна отстойника, что не позволяет осевшим частицам попадать в соседний отсек.

Вода из последнего отсека отстойника нагнетающим насосом подается непосредственно на мойку колес. Затем цикл повторяется.

**При использовании установки в условиях заморозков (до  $-0,5^{\circ}\text{C}$ ) необходимо после окончания работ сливать воду из моечной платформы и резервуара рециркуляции воды. ПРОВЕРИТЬ ОТСУТСТВИЕ ВОДЫ В НАСОСАХ.**

Своевременная очистка дна резервуара от ила позволит избежать засорения подающего насоса и форсунок.

## 7. Использование по назначению

**ВНИМАНИЕ!** Необходимо постоянно контролировать работающую мойку.

Мойка колёс автоматическая, персонал для её обслуживания не требуется. Водитель медленно въезжает на автомобиле на эстакаду. При наезде на педаль управления включаются насосы, и вода под давлением подаётся из форсунок. Происходит помывка колёс. При выезде автомобиля с эстакады происходит автоматическое выключение мойки.

### **ВНИМАНИЕ!**

В процессе эксплуатации необходимо постоянно контролировать уровень воды в очистной установке. Минимальный уровень должен составлять 75% от общего объема жидкости, в этом случае достигается оптимальный режим и скорость очистки.

### **Меры безопасности**

Операторы установки, работающие в переходный период, должны работать в соответствии с ТОН, с возможностью обогрева и сушки спецодежды.

## 8. Техническое обслуживание

Виды технического обслуживания (ТО) и их периодичность следующие:

Ежедневное ТО выполняется перед каждой сменой.

- ТО-1 выполняется через каждые 1000 часов работы.
- ТО-2 выполняется через каждые 2000 часов работы.

Порядок технического обслуживания изложен в таблице 2.

Таблица 2

Содержание работ и методика их проведения	Технические требования	Инструменты и материалы
8.2.1. Ежедневное ТО		
8.2.1.1. Проверка герметичности резьбовых соединений, гидроразводки, насосов.	Визуально осмотреть все соединения, при течи – уплотнить паклей с краской и затянуть.	Пакля, краска масляная, два разводных ключа №2
8.2.1.2. Очистка емкостей эстакады и отстойника от осевшей грязи.	Визуально осмотреть, при избытке грязи – очистить.	Совковая лопата, совок

Техническое обслуживание электрооборудования, электронасосов осуществляется в соответствии с паспортами на них.

Проверка работоспособности изделия осуществляется оператором во всех режимах.

Консервация и расконсервация комплектующих изделий осуществляется в соответствии с их паспортами.

При окраске установки соблюдать ГОСТ 12.3.005 «Работы окрасочные. Общие требования безопасности».

Все поверхности установки очистить от пыли и загрязнений.

Предохранить от окраски поверхности окрашенных комплектующих изделий, электрические кабели, рукава и резьбы штуцеров.

## 9. Текущий ремонт

Меры безопасности:

- при текущем ремонте необходимо отключить электроэнергию;
- воду из всех емкостей слить;
- грузоподъемные механизмы должны быть испытаны и аттестованы;
- необходимо соблюдать общепромышленные правила техники безопасности.

Возможные неисправности и методы их устранения для электрооборудования, электронасосов смотрите в паспортах на соответствующие комплектующие изделия.

Эксплуатация электрооборудования, электронасосов должна производиться строго согласно паспортам на соответствующие комплектующие изделия.

## 10. Транспортирование и хранение

Установки транспортируют всеми видами транспорта в крытых и открытых транспортных средствах в соответствии с правилами перевозок грузов, действующими на данном виде транспорта.

Металлоконструкции эстакады хранят по условиям хранения 8 (ОЖЗ) по ГОСТ 15150 – на открытых площадках в макроклиматических условиях с умеренным и холодным климатом.

Хранение установки, отдельных ее частей и накопительных емкостей должно производиться под навесом или в закрытом помещении при температуре воздуха от -5 до +35°C.

При транспортировании, погрузочно-разгрузочных работах и хранении частей установки должны быть обеспечены их сохранность и целостность.

## 11. Утилизация

Установка вредных веществ и материалов не содержит и не представляет опасности для жизни, здоровья людей и окружающей среды после окончания срока службы, как всей установки, так и составных частей, и комплектующих изделий.



## **12. Гарантии изготовителя**

Изготовитель гарантирует соответствие установки обратного водоснабжения требованиям ТУ 1812-004-80665672-2015 в течение 12 месяцев со дня отгрузки изделия заказчику предприятием изготовителем при соблюдении условий транспортирования и хранения и не более 18 месяцев с момента изготовления.

Эксплуатация электрооборудования, электронасосов должна производиться строго согласно паспортам на соответствующие комплектующие изделия.

**СВИДЕТЕЛЬСТВО О ПРИЕМКЕ.**

Установка обратного водоснабжения для мойки колес грузового автотранспорта

Бранз А-20-Н

\_\_\_\_\_

(модель мойки)

\_\_\_\_\_

(заводской номер изделия)

Изделие изготовлено в соответствии с действующей технической документацией и признано годным к эксплуатации.

**Внимание!** Гарантия действительна только при правильном заполнении технического паспорта. При возникновении неисправности необходимо предъявить технический паспорт.

Дата выпуска « \_\_\_ » \_\_\_\_\_ 20\_\_ г.    Начальник ОТК \_\_\_\_\_ / \_\_\_\_\_ /

(подпись)    (расшифровка)



## Расход воды на производственные нужды

### Поливка бетона

Объемы работ взяты из разделов КР, АР, ПЗУ, ИОС-2, ИОС-3.

Норма расхода воды - 300 л в сутки на м<sup>3</sup> бетона из «Пособие по разработке проектов организации строительства и проектов производства работ для жилищно-гражданского строительства (к СНиП 3.01.01-85) Таблица 17.

Продолжительность поливки бетона (ориентировочная) – 10 суток.

1 этап строительства:

$43,97+12,47+59,73+15,1+43,43+720+5,4+33,58+139,12+29,76+32,75+111,07+204,51+74,93+7,5+2226+3,8+32,9+20,8+10,8+84,7+23,8+23,8+50,7+246,46+22,8+25,86+12,92+15,12+3,65+19,8+28,26+13,2+10,8+843,8+41,51=5294,8 \text{ м}^3 \cdot 300 \text{ л в сутки} / \text{м}^3 \cdot 10 \text{ сут} = 15\ 884\ 400 \text{ л}$   
(15 884,40 м<sup>3</sup>)

2 этап строительства:

Поливка бетона не предусмотрена.

### Штукатурные работы

Объемы работ взяты из раздела АР.

Норма расхода воды – 0,75 л на м<sup>2</sup> оштукатуриваемой поверхности из «Пособие по разработке проектов организации строительства и проектов производства работ для жилищно-гражданского строительства (к СНиП 3.01.01-85) Таблица 17.

1 этап строительства:

$1025+110,8+37,6+329,8+203,3+48=1754,5 \text{ м}^2 \cdot 0,75 \text{ л/м}^2 = 1315,88 \text{ л}$  (1,32 м<sup>3</sup>)

2 этап строительства:

Штукатурные работы не предусмотрены.

### Посадка деревьев

Объемы работ взяты из раздела ПЗУ.

Норма расхода воды – 50 л на 1 дерево из «Пособие по разработке проектов организации строительства и проектов производства работ для жилищно-гражданского строительства (к СНиП 3.01.01-85) Таблица 17.

1 этап строительства:

$306 \text{ шт} \cdot 50 \text{ л/шт} = 15300 \text{ л}$  (15,3 м<sup>3</sup>)

2 этап строительства:

$189 \text{ шт} \cdot 50 \text{ л/шт} = 9450 \text{ л}$  (9,45 м<sup>3</sup>)

### Поливка газонов

Объемы работ взяты из раздела ПЗУ.

Норма расхода воды – 10 л на 1 м<sup>2</sup> газона из «Пособие по разработке проектов организации строительства и проектов производства работ для жилищно-гражданского строительства (к СНиП 3.01.01-85) Таблица 17.

1 этап строительства:

$43156 \text{ м}^2 \cdot 10 \text{ л/м}^2 = 431560 \text{ л}$  (431,56 м<sup>3</sup>)

2 этап строительства:

$23349 \text{ м}^2 \cdot 10 \text{ л/м}^2 = 233490 \text{ л}$  (233,49 м<sup>3</sup>)

### Пылеподавление при вертикальной планировке площадки (устройство насыпи)

Объемы работ взяты из раздела ПЗУ.

Норма расхода воды – 100 м<sup>3</sup> на 1000 м<sup>3</sup> грунта из Нормативные показатели расхода материалов. Сборник 01. «Земляные работы» Таблица 1-135. «Полив водой уплотняемого грунта насыпей».

1 этап строительства:

$180380 \text{ м}^3 \cdot 100 \text{ м}^3 / 1000 \text{ м}^3 = 18038 \text{ м}^3$

2 этап строительства:

$230802 \text{ м}^3 \cdot 100 \text{ м}^3 / 1000 \text{ м}^3 = 23080,2 \text{ м}^3$

### **Поливка бетонного покрытия (дорожные плиты временных технологических проездов и площадок)**

Объемы работ взяты из раздела ПОС.

Норма расхода воды – 0,5 л/м<sup>2</sup> поверхности из СП 30.13330.2020 «Внутренний водопровод и канализация зданий» Таблица А.2. «Расчетные расходы воды потребителями».

Количество поливок (ориентировочное) – 10 раз.

1 этап строительства:

$$9762 \text{ м}^2 \cdot 0,5 \text{ л/м}^2 \cdot 10 \text{ раз} = 48810 \text{ л (48,81 м}^3\text{)}$$

2 этап строительства:

$$1584 \text{ м}^2 \cdot 0,5 \text{ л/м}^2 \cdot 10 \text{ раз} = 7920 \text{ л (7,92 м}^3\text{)}$$

### **Первая заправка и пополнение воды в системе установки для мойки колес**

Единовременная заправка (опорожнение при разборке) системы мойки колес Мойдодыр К-4 согласно техническим характеристикам установки составляет 3,5 м<sup>3</sup>.

Требуемый объем воды на ежедневное пополнение системы для мойки колес при безвозвратных потерях 10% составляет:  $180 \times 30 \times 8 \times 0,1 = 4320 \text{ л/сут} = 4,32 \text{ м}^3/\text{сут}$ ,

где 180 л – расчетная удельная норма расхода воды на обмыв колес и днища автомобиля, для моющих аппаратов высокого давления («Рекомендации по устройству пунктов мойки (очистки) колес автотранспорта на строительной площадке», табл. 3);

30 маш/ч – производительность установки для мойки колес Мойдодыр К-4;

8 ч – продолжительность рабочей смены;

0,1 (10%) - потери воды при производстве моечных процессов, принятые по п. 2.2 «Рекомендации по устройству пунктов мойки (очистки) колес автотранспорта на строительной площадке».

Объем воды, необходимый для работы установки для мойки колес, составляет:

$3,5 + 4,32 = 7,82 \text{ м}^3/\text{сут}$  – в первый день работы установки (первая заправка и пополнение воды в системе);

$4,32 \text{ м}^3/\text{сут}$  – в последующие дни работы установки (пополнение воды в системе).

1 этап строительства:

$$3,5 \text{ м}^3 + 4,32 \cdot 22 \text{ мес} \cdot 21 \text{ рабочий день/мес.} = 1999,34 \text{ м}^3$$

2 этап строительства:

$$3,5 \text{ м}^3 + 4,32 \cdot 6 \text{ мес} \cdot 21 \text{ рабочий день/мес.} = 547,82 \text{ м}^3$$

### **Гидравлические испытания трубопроводов**

Объемы работ взяты из раздела ИОС-2, ИОС-3.

Норма расхода воды – 100 л на 1 м длины трубопровода из «Пособие по разработке проектов организации строительства крупных промышленных комплексов с применением узлового метода (к СНиП 3.01.01-85) Приложение 11.

1 этап строительства:

$$890,967 + 608,475 = 1499,442 \text{ м} \cdot 100 \text{ л/м} = 149944 \text{ л (149,94 м}^3\text{)}$$

2 этап строительства:

Гидравлические испытания трубопроводов не предусмотрены.

Расход воды на производственные нужды:

Потребитель	Расход воды на производственные нужды, м <sup>3</sup>	
	1 этап строительства	2 этап строительства
Поливка бетона	15 884,40	-
Штукатурные работы	1,32	-
Посадка деревьев	15,3	9,45
Поливка газонов	431,56	233,49
Пылеподавление при вертикальной планировке площадки (устройство насыпи)	18 038	23 080,2

Поливка бетонного покрытия (дорожные плиты временных технологических проездов и площадок)	48,81	7,92
Первая заправка и пополнение воды в системе установки для мойки колес	1 999,34	547,82
Гидравлические испытания трубопроводов	149,94	-
<b>Суммарный расход воды</b>	<b>36 568,67</b>	<b>23 878,88</b>

## Расход воды на хозяйственно-бытовые нужды

Количество работающих взято из раздела ПОС.

Норма расхода воды из п. 4.14.3 МДС 12-46.2008 «Методические рекомендации по разработке и оформлению проекта организации строительства, проекта организации работ по сносу (демонтажу), проекта производства работ»:

15 л - удельный расход воды на хозяйственно-питьевые потребности работающего;

30 л - расход воды на прием душа одним работающим, численность пользующихся душем до 80 % рабочих.

1 этап строительства:

$15 \text{ л/чел} \cdot 53 \text{ чел} + 30 \text{ л/чел} \cdot 44 \text{ чел} \cdot 0,8 = 1851 \text{ л} (1,85 \text{ м}^3)$  – суточный расход воды;

$1,85 \text{ м}^3 \cdot 22 \text{ мес.} \cdot 21 \text{ рабочий день/мес.} = 854,7 \text{ м}^3$

2 этап строительства:

$15 \text{ л/чел} \cdot 53 \text{ чел} + 30 \text{ л/чел} \cdot 44 \text{ чел} \cdot 0,8 = 1851 \text{ л} (1,85 \text{ м}^3)$  – суточный расход воды;

$1,85 \text{ м}^3 \cdot 6 \text{ мес.} \cdot 21 \text{ рабочий день/мес.} = 233,1 \text{ м}^3$

## Расход воды на пожаротушение

Согласно п. 5.17 СП 8.13130.2020 «Системы противопожарной защиты. Источники наружного противопожарного водоснабжения. Требования пожарной безопасности» продолжительность тушения пожара должна приниматься 3 ч. Согласно п. 4.14.3 МДС 12-46.2008 «Методические рекомендации по разработке и оформлению проекта организации строительства, проекта организации работ по сносу (демонтажу), проекта производства работ» расход воды для пожаротушения на период строительства равен 5 л/с. Примем коэффициент запаса, равный 1,1.

На основании вышеизложенного рассчитываем необходимый объем воды на пожаротушение:  $5 \text{ л/с} \cdot 3 \text{ часа} \cdot 3600 \cdot 1,1 = 59400 \text{ л} (59,4 \text{ м}^3)$ .

Водопотребление

	Производственные нужды		Хозяйственно-бытовые нужды		Пожаротушение	
	м <sup>3</sup> /период	м <sup>3</sup> /сут	м <sup>3</sup> /период	м <sup>3</sup> /сут	м <sup>3</sup> /период	м <sup>3</sup> /сут
1 этап строительства	36 568,67	79,15	854,7	1,85	59,4	59,4
2 этап строительства	23 878,88	189,51	233,1	1,85	59,4	59,4

## Водоотведение на производственные нужды

Опоржнение системы при разборке установки для мойки колес

Объем воды в системе мойки колес Мойдодыр К-4 согласно техническим характеристикам установки составляет 3,5 м<sup>3</sup>.

### Гидравлические испытания трубопроводов

Объем стоков после гидравлических испытаний трубопроводов принимаем равным расходу воды на испытания.

1 этап строительства:

149944 л (149,94 м<sup>3</sup>)

2 этап строительства:

Гидравлические испытания трубопроводов не предусмотрены.

Водоотведение на производственные нужды:

Потребитель	Водоотведение на производственные нужды по этапам строительства, м <sup>3</sup>	
	1 этап строительства	2 этап строительства
Опорожнение системы при разборке установки для мойки колес	3,5	3,5
Гидравлические испытания трубопроводов	149,94	-
<b>Суммарный объем воды</b>	<b>153,44</b>	<b>3,5</b>

Объем накопительных емкостей на первом этапе строительства для производственных стоков рассчитан на размещение стоков от гидравлических испытаний трубопроводов:

Принимаем 1 емкость объемом 100 м<sup>3</sup> и 1 емкость объемом 50 м<sup>3</sup>.

На втором этапе строительства для производственных стоков накопительные емкости не предусмотрены, т.к. стоки от опорожнения системы при разборке установки для мойки колес сливаются непосредственно в ассенизаторскую машину.

### Водоотведение на хозяйственно-бытовые нужды

Объем хозяйственно-бытовых стоков принимаем равным расходу воды на хозяйственно-бытовые потребности.

1 этап строительства:

1,85 м<sup>3</sup> – суточный объем стоков;

854,7 м<sup>3</sup> – объем стоков за период.

2 этап строительства:

1,85 м<sup>3</sup> – суточный объем стоков;

233,1 м<sup>3</sup> – объем стоков за период.

Объем накопительных емкостей для хозяйственно-бытовых стоков рассчитан на три дня:

$1,85 \text{ м}^3/\text{сут} \cdot 3 \text{ сут} = 5,55 \text{ м}^3$  – принимаем емкость объемом 6 м<sup>3</sup>.

Водоотведение

	Производственные нужды		Хозяйственно-бытовые нужды		Поверхностные сточные воды max м <sup>3</sup> /сут
	м <sup>3</sup> /период	м <sup>3</sup> /сут	м <sup>3</sup> /период	м <sup>3</sup> /сут	
1 этап строительства	153,44	15,00	854,7	1,85	578,2

2 этап строительства	3,5	3,5	233,1	1,85	239,0
----------------------	-----	-----	-------	------	-------

### Накопительные емкости

	Производственные нужды	Хозяйственно-бытовые нужды	Поверхностные сточные воды
1 этап строительства	1 емкость объемом 100 м <sup>3</sup> и 1 емкость объемом 50 м <sup>3</sup>	6 м <sup>3</sup>	6 емкостей объемом 100 м <sup>3</sup>
2 этап строительства	-	6 м <sup>3</sup>	2 емкости объемом 100 м <sup>3</sup> и 1 емкость объемом 50 м <sup>3</sup>

## Водопонижение в котлованах

Объем грунтовой воды, образующийся в котловане за сутки, определяем по формуле:

$$V_{сут.} = S_{фильтр.} \cdot k_{фильтр.}$$

Объем грунтовой воды, образующийся в котловане за весь период работ, определяем по формуле:  $V_{общ.} = S_{фильтр.} \cdot k_{фильтр.} \cdot t$ , где

$S_{фильтр.}$  - площадь фильтрации, м<sup>2</sup>;

$k_{фильтр.}$  - коэффициент фильтрации, м/сут. Согласно инженерно-геологическим изысканиям  $k_{фильтр.} = 0,04...0,65 м / сут$ , примем для расчета среднее значение

$$k_{фильтр.} = 0,35 м / сут$$

$t$  - продолжительность проведения работ, сут.

1) Котлован для поз. 2:  $V_{сут.} = 2130 \cdot 0,35 = 746 м^3 / сут$  ;

$$V_{общ.} = 2130 \cdot 0,35 \cdot 45 = 33548 м^3$$

2) Котлован для поз. 3:  $V_{сут.} = 342 \cdot 0,35 = 120 м^3 / сут$  ;

$$V_{общ.} = 342 \cdot 0,35 \cdot 30 = 3591 м^3$$

3) Котлован для поз. 4, 5:  $V_{сут.} = 1545 \cdot 0,35 = 541 м^3 / сут$  ;

$$V_{общ.} = 1545 \cdot 0,35 \cdot 60 = 32445 м^3$$

4) Котлован для поз. 6:  $V_{сут.} = 430 \cdot 0,35 = 151 м^3 / сут$  ;

$$V_{общ.} = 430 \cdot 0,35 \cdot 60 = 9030 м^3$$

5) Котлован для поз. 9, 9а:  $V_{сут.} = 733 \cdot 0,35 = 257 м^3 / сут$  ;

$$V_{общ.} = 733 \cdot 0,35 \cdot 45 = 11545 м^3$$

6) Котлован для поз. 10, 10а:  $V_{сут.} = 1453 \cdot 0,35 = 509 м^3 / сут$  ;

$$V_{общ.} = 1453 \cdot 0,35 \cdot 45 = 22885 м^3$$

Объем грунтовых вод, образующихся во всех котлованах, на первом этапе строительства:

$$33548 + 3591 + 32445 + 9030 + 11545 + 22885 = 113044 м^3$$

Максимальный суточный приток грунтовых вод в котлован – 746 м<sup>3</sup>.

Объем накопительных емкостей для производственных нужд (откачка воды при понижении уровня грунтовых вод) рассчитан на суточный приток подземных вод в котлован. Принимаем 8 емкостей объемом 100 м<sup>3</sup>.



Для откачки грунтовых вод из котлована принимаем **насосы К 65-50-125** с подачей 25 м<sup>3</sup>/ч. Продолжительность работы пяти насосов при откачке максимального объема грунтовой воды, образующегося в котловане за сутки – 6 часов.

На втором этапе строительства водопонижение в котлованах не предусмотрено.



ОБЩЕСТВО С ОГРАНИЧЕННОЙ  
ОТВЕТСТВЕННОСТЬЮ  
ТОРГОВО-ПРОМЫШЛЕННАЯ КОМПАНИЯ

**Н Т Ц**

603044, Россия, Нижний Новгород,  
Проспект Героев, д. 49  
Тел: +7 (831) 423 31 20

Приложение 27

Исх. № б/н от « 27 » июня 2023 г.  
На вх. № \_\_\_\_\_ от « \_\_\_\_\_ » \_\_\_\_\_ 2023 г.

**В ООО «Технозкос»  
Маренкову Антону**

Уважаемый Антон!

Настоящим выражаем Вам свое почтение и предлагаем рассмотреть наше коммерческое предложение на поставку специального оборудования производства компании **Doppstadt (Германия)**:

**Барабанный грохот Doppstadt 518 Flex (новый):**



**Стоимость: 33 550 000,00 Рублей.**

**В стоимость включено:** НДС (20%), доставка до места разгрузки.

**В случае изменения ставки или правил взимания налогов, таможенных пошлин, иных обязательных государственных сборов и платежей, стоимость подлежит изменению и увеличивается соответственно на величину указанных расходов.**

**Условия оплаты:**

50 % - аванс;

45 % - после письменного уведомления о готовности к отгрузке с завода-изготовителя;

5% - после подписания акта приёма-передачи.

**Срок поставки:** 8-10 месяцев (по согласованию).

**Гарантия:** 2 года или 2000 моточасов.

Срок действия коммерческого предложения – 10 дней.

**Комплектация:**

1. Грохот на одноосном прицепе.
2. Гидравлически регулируемые передние опоры.
3. Механически регулируемые задние опоры.
4. Барабан с ячейкой 30 мм (либо по желанию заказчика).

**Технические характеристики:**

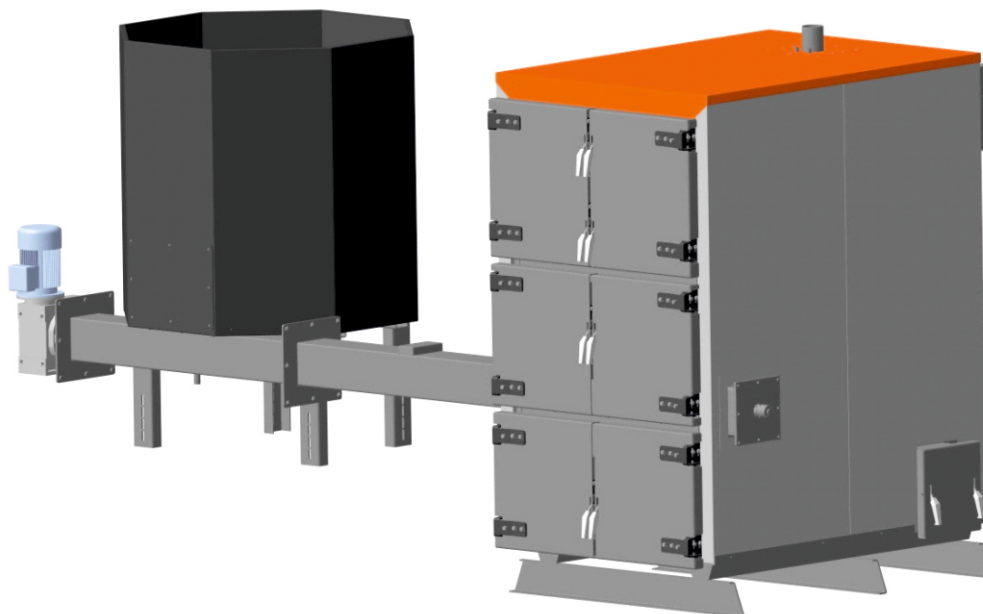
	<b>518 Flex</b>
Полная масса, кг	12000
База	Рама-прицеп с одной осью
Габаритные транспортные размеры ДхШхВ, мм	11805х2321х2664
Габаритные размеры в рабочем положении ДхШхВ, мм	12300х4485х3300
Тип двигателя	CAT C 2.2 Powerpack
Мощность	36,3 кВт (49,4 л.с.) при 1800 об./мин
Крутящий момент	макс. 140 Нм
Емкость топливного бака, л	150
Базовый барабан	2 просеиваемых фракции (3-я фракция может отделяется решеткой на загрузочном бункере – опция)
Длина барабана, мм	4700
Диаметр барабана, мм	1800
Размер ячейки сита, мм	по согласованию
Тип ячейки сита	квадратный
Толщина стенок барабана, мм	8
Скорость вращения, об./мин	0-21
Емкость приемного бункера, м <sup>3</sup>	4,0
Высота приемного бункера, мм	2900
Ширина приёмного бункера, мм	3490
Длина нижнего разгрузочного конвейера (мелкая фракция), мм	10000
Ширина нижнего разгрузочного конвейера (мелкая фракция), мм	1200
Скорость движения ленты нижнего конвейера, м/с	0-1,5
Высота разгрузки нижнего разгрузочного конвейера (мелкая фракция), мм	2150
Длина бокового разгрузочного конвейера (крупная фракция), мм	4000
Ширина бокового разгрузочного конвейера (крупная фракция), мм	800
Скорость движения ленты бокового конвейера, м/с	1,2
Высота разгрузки бокового разгрузочного конвейера (крупная фракция), мм	2015

**Таблица производительности в зависимости от размера ячейки сита:**

Материал	Размер ячейки сита	Производительность, тонн/час	Производительность, м <sup>3</sup> /час
Древесные отходы, предварительно измельчённые	8-10 мм	до 12	до 34
	10-20 мм	до 20	до 50
	20-40 мм	до 35	до 110
Компост	8-10 мм	до 14	до 35
	10-20 мм	до 30	до 80
	20-40 мм	до 50	до 130
Промышленные и строительные отходы	40-80 мм	до 25	до 90
	80-130 мм	до 45	до 160
Камень/Гравий	8-10 мм	до 70	до 25
	10-20 мм	до 150	до 65
	20-40 мм	до 250	до 110

С уважением,  
Путиримов Александр  
Моб.: +7 920 077 56 06  
E-mail: [AGPitirimov@ntc-tbo.ru](mailto:AGPitirimov@ntc-tbo.ru)  
Web: [www.ntc-tbo.ru](http://www.ntc-tbo.ru)

## TIS HARD BIO 500



**TIS HARD BIO 500** – это современный котел максимальной тепловой мощностью 500 кВт с автоматической подачей топлива для сжигания древесной щепы.

Котел предназначен для работы в системах отопления жилых и промышленных объектов.

Отличительная черта котла – это возможность работы на топливе из древесных отходов любого качества.

Котел комплектуется бункером с подающим устройством и автоматикой. Надежная система безопасности (термоводяная защита с датчиком контроля температуры топливопровода) защищает котел от возгорания топлива в системе автоподачи.

Благодаря конструктивным особенностям котла и уникальным технологиям изготовления достигается максимально возможное извлечение тепловой энергии сжигаемого топлива. Температура отработанных газов не более 155 °С.

### Отличительные особенности котла:

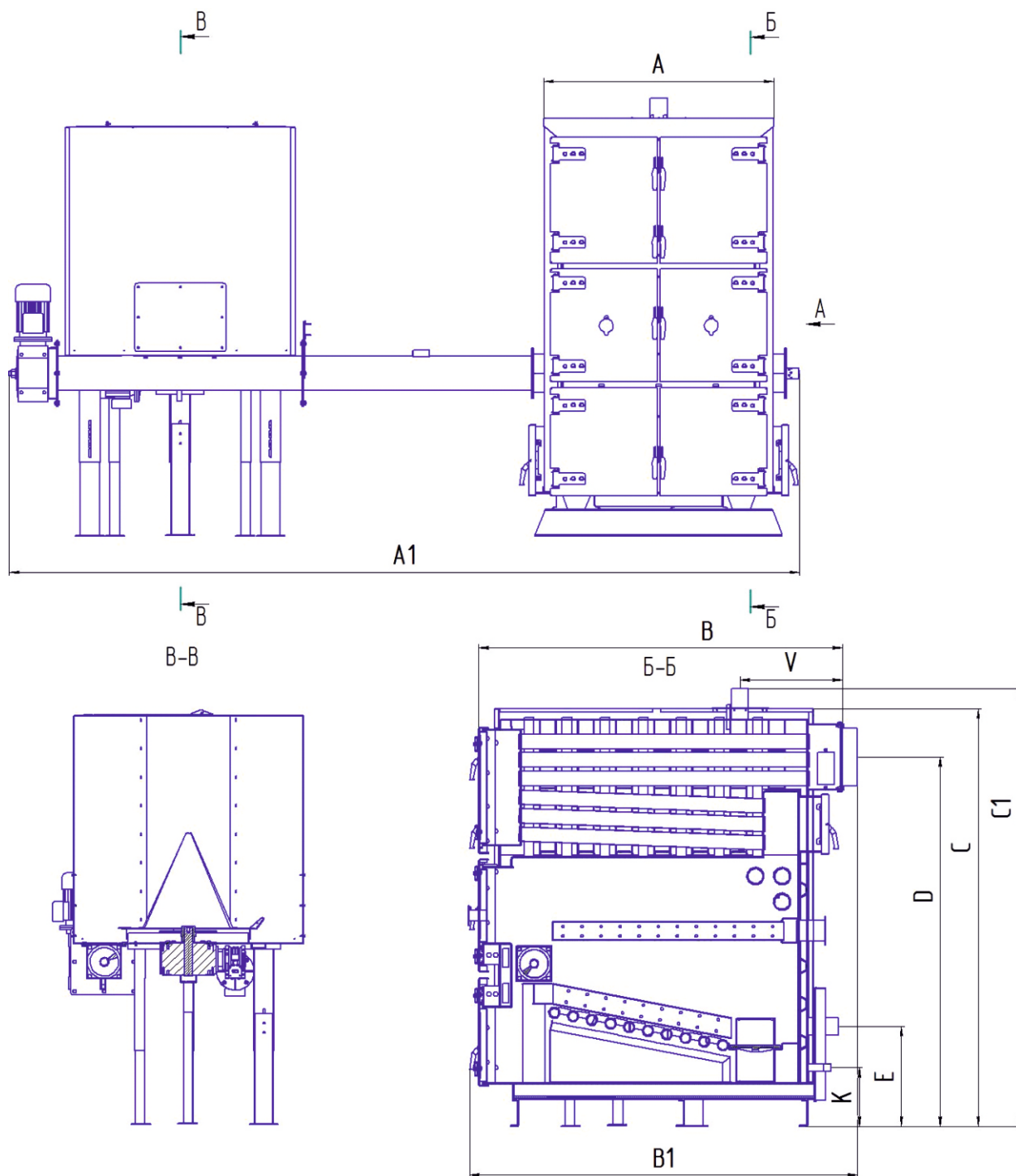
- Коэффициент полезного действия при номинальной мощности – не менее 86 %;
- Изготовлен из европейской высокопрочной котловой стали марки P265GH;
- Теплоизоляция толщиной 50 мм;
- Порошковое покрытие обшивки;
- Широкий угол раскрытия дверей;
- Чистка и обслуживание проводятся с передней части котла;
- Оснащен автоматикой TIS TRONIC 660HD.

Автоматика TIS TRONIC 660HD сочетает в себе следующие функции:

- Управление вентиляторами;
  - Управление подающим устройством;
  - Управление насосами центрального отопления (ЦО)
  - Работа в режиме зима/лето;
  - Защита от закипания;
- Возможность подключения комнатного терморегулятора и интернет модуля TIS TRONIC 501.

**Гарантия на корпус котла составляет 5 лет.**

# TIS HARD BIO 500 (эскиз)



## TIS HARD BIO 500 (характеристики)

Расчетные виды топлива и их теплота сгорания	МДж/кг (ккал/кг)	Древесная щепа 10,2 (2438)
Мощность	кВт	150-500
Максимальная рабочая температура	°С	85
Максимальное рабочее давление воды	МПа	0,4
Расход воды через котел	м <sup>3</sup> /ч	22
Гидравлическое сопротивление	МПа	0,025
Объем воды в котле	дм <sup>3</sup>	1120
Поверхность нагрева	м <sup>2</sup>	50
Максимальный расход топлива	кг/ч	208
Коэффициент полезного действия	%	86
Минимальная тяга дымохода	Па	65
Подключения	мм	Dу80
Диаметр дымохода (М)	мм	300
Масса котла	кг	3305
Масса котла с бункером и шнеком	кг	3810
Ширина котла (А)	см	120
Глубина котла (В)	см	241
Высота котла (С)	см	220
Размер А1	см	414
Размер В1	см	253
Размер С1	см	230
Размер D	см	194
Размер E	см	54
Размер V	см	38
Размер K	см	32
Объем бункера	дм <sup>3</sup>	1500
Ширина бункера	см	121
Глубина бункера	см	151
Высота бункера	см	215
Примечание: Возможное отклонение размеров и массы в пределах ±5%		



## ООО «БМТ»

600033, Россия, г. Владимир, ул. Элеваторная 6  
 КПП 332701001 ИНН 3327124320 ОГРН 1143327005722  
 Телефон: (4922) 52-23-50 (53, 54) Факс: (4922) 52-23-14  
 E-mail: [vladimir@vladbmt.ru](mailto:vladimir@vladbmt.ru) Сайт: [www.vladbmt.ru](http://www.vladbmt.ru)

От 21.03.2023 № 364/К  
 на № \_\_\_\_\_ от \_\_\_\_\_

ГИПу  
 ООО "Техноэкос"  
 Маренкову А.В.  
 +7 908 467-36-29  
[texno\\_ekos@mail.ru](mailto:texno_ekos@mail.ru)

### Уважаемый Антон Владимирович!

В ответ на Ваш запрос, направляем технико-коммерческое предложение на обратноосмотическую установку глубокой очистки и обессоливания стоков полигона ТКО, в полной заводской готовности и размещенную в утепленном блок-контейнере для объекта: полигон ТКО в г.Брянск.

Номинальная производительность установки — до 100 м<sup>3</sup>/сутки (5 м<sup>3</sup>/час).

В случае необходимости, готовы изготовить подобную станцию для второго этапа внедрения ОС.

Требования к очищенной воде – соответствует требованиям для слива в водоемы рыбохозяйственной категории водопользования.

Для достижения требуемых показателей предлагается применить 2-х ступенчатую по фильтрату обратноосмотическую установку со специальными *обратноосмотическими элементами с высокой биологической и органической стойкостью* типа SW(BW)30XHR (либо аналог) и общей степенью использования воды 70 - 90%.

Что касается концентрата, то в соответствии с результатами последних исследований, полученными специалистами фирмы ROCHEM (ФРГ), контролируемый возврат концентрата в тело свалки не оказывает отрицательного влияния на процессы, проходящие в теле свалки. Наоборот, улучшаются биохимические процессы разложения органических остатков, увеличивается образование биогаза, но при этом не увеличивается концентрирование свежих стоков - фильтрата, не повышается его солесодержание и не увеличивается количество вредных продуктов в нем.

Система возврата и распределения концентрата в тело полигона относится к наружным сетям, которые проектирует Заказчик в соответствии с ТЗ Исполнителя.

### Приложение 1 – технико-коммерческие предложения ниже по тексту

С уважением,  
 Коммерческий директор Суворов М.К.  
 тел./факс: (4922) 52-23-52  
[www.vladbmt.ru](http://www.vladbmt.ru)  
 e-mail: [suvorov@vladbmt.ru](mailto:suvorov@vladbmt.ru)

Исполнитель: Логунов Олег, тел. (4922) 52-23-56 (доб.268), e-mail: [logunov@vladbmt.ru](mailto:logunov@vladbmt.ru)

**ТЕХНИКО-KOMMЕРЧЕСКОЕ ПРЕДЛОЖЕНИЕ**

**1. КРАТКОЕ ОПИСАНИЕ РАБОТЫ СТАНЦИИ**

Состав исходной сточной воды (фильтра) полигона не предоставлен и требует уточнения. Данное предложение носит ориентировочный характер и основано на расчете, выполненном на базе справочных данных, взятых из СП 320.1325800.2017. Приложение Г (с учетом изменений от 2022–04–17).

**Усредненные показатели концентраций загрязняющих веществ в фильтрационных водах полигона твердых коммунальных отходов**

Таблица Г.1

Обозначение параметра, единица измерения	«Молодой полигон» (кислая фаза)	«Старый полигон» (метаногенная фаза)
pH	4,5–7,5	7,5–9
XПК, мгO <sub>2</sub> /дм <sup>3</sup>	900–40 000	500–9 000
БПК <sub>5</sub> , мг O <sub>2</sub> /дм <sup>3</sup>	600–30 000	20–700
Аммонийный азот, мг/дм <sup>3</sup>	300–5 000	300–3 000
Fe, мг/дм <sup>3</sup>	20–2 000	4–150
Ca, мг/дм <sup>3</sup>	10–2 500	50–1100
Mg, мг/дм <sup>3</sup>	30–1 200	40–350
Mn, мг/дм <sup>3</sup>	0,3–65	0,03–45
SO <sub>4</sub> , мг/дм <sup>3</sup>	40–1 500	25–400
Cl <sup>-</sup> , мг/дм <sup>3</sup>	300–5 000	300–2 500
Zn, мг/дм <sup>3</sup>	0,1–120	0,03–4

Требования к очищенной воде – соответствует требованиям для слива в водоемы рыбохозяйственной категории водопользования.

Состав очищенной воды представлен в таблице 2.

Таблица 2.

Наименование показателей, единица измерения	Концентрация в очищенной воде, не более
pH	6,5 – 8,5
XПК, мгO <sub>2</sub> / дм <sup>3</sup>	50
БПК <sub>5</sub> , мгO <sub>2</sub> /дм <sup>3</sup>	2,1
Аммонийный азот, мг/ дм <sup>3</sup>	0,5
Fe (об), мг/ дм <sup>3</sup>	0,1
Ca <sup>2+</sup> мг/ дм <sup>3</sup>	180
Mg <sup>2+</sup> мг/ дм <sup>3</sup>	40
Mn <sup>2+</sup> мг/ дм <sup>3</sup>	0,01
SO <sub>4</sub> <sup>2-</sup> мг/ дм <sup>3</sup>	100
Cl <sup>-</sup> мг/ дм <sup>3</sup>	300
Zn <sup>2+</sup> мг/ дм <sup>3</sup>	0,01



В состав станции очистки входят:

- узел механической очистки **ЗФ**, позволяющий производить очистку от механических, коллоидных частиц;
- узел тонкой очистки на механическом барьерном фильтре **Ф** с задерживающей способностью до 20 мкм;
- узел глубокой очистки и двухступенчатого обессоливания на мембранном модуле **ММ**;
- полимерная накопительная емкость для обратноточной промывки фильтра **ЗФ** (танк) **Е4**;

Исходная вода насосом **НП** (из резервуара-усреднителя Заказчика) подается на обработку на станцию осветления на работающие параллельно фильтрующие установки, состоящие из автоматического напорного фильтра с зернистой специальной загрузкой **ЗФ 1-3**, щита управления, насоса подачи промывной воды **Н1** и емкости для промывки **Е**.

Фильтрация исходной воды через зернистую загрузку является одним из основных этапов технологической схемы. Для увеличения межпромывочного интервала напорных фильтров, в них загружают многослойную загрузку - фильтрующие материалы с различной плотностью и крупностью частиц (различные фракции фильтрующей загрузки). Это позволяет более полно использовать весь объем фильтрующей загрузки. Механические примеси, находящиеся в воде, задерживаются в толще фильтрующей загрузки. Осветленная вода отводится из фильтра и направляется на дальнейшее использование.

Рабочий цикл фильтрации заканчивается при достижении одного из заданных показателей: разности давлений воды на входе и выходе фильтра (перепад давлений). Работа фильтров контролируется по разности показаний манометров, установленных на трубопроводе, подводящем воду на обработку, и трубопроводе, отводящем из фильтра осветленную воду. В случае круглосуточного режима работы и постоянной подаче исходной воды, возможна установка межпромывочных интервалов по времени.

По окончании рабочего цикла проводится обратноточная промывка фильтров, скопившиеся загрязнения вымываются из фильтрующего слоя.

Затем осветленный поток проходит через механический фильтр предварительной очистки **Ф**, на котором задерживается случайный вынос загрузки из фильтра **ЗФ**, а также взвешенные примеси с размером частиц более 20 мкм. Далее вода подается на всасывающую линию высоконапорного насоса **Н1** и под давлением до 6 МПа поступает на двухступенчатый мембранный модуль **ММ**, укомплектованный обратноосмотическими мембранными элементами. Предварительно, в поток осветленной воды из емкости **Е2** насосом пропорционального дозирования **НД2** вводится раствор ингибитора осадкообразования для предотвращения осадкообразования на мембранах.

Под действием давления происходит разделение потока на две части:

*фильтрат (пермеат)* – поток воды (70-90 % от исходного), прошедший через мембрану очищенный до требований Заказчика от коллоидных частиц, избыточных солей, остатков железа, тяжелых металлов и болезнетворных микроорганизмов;

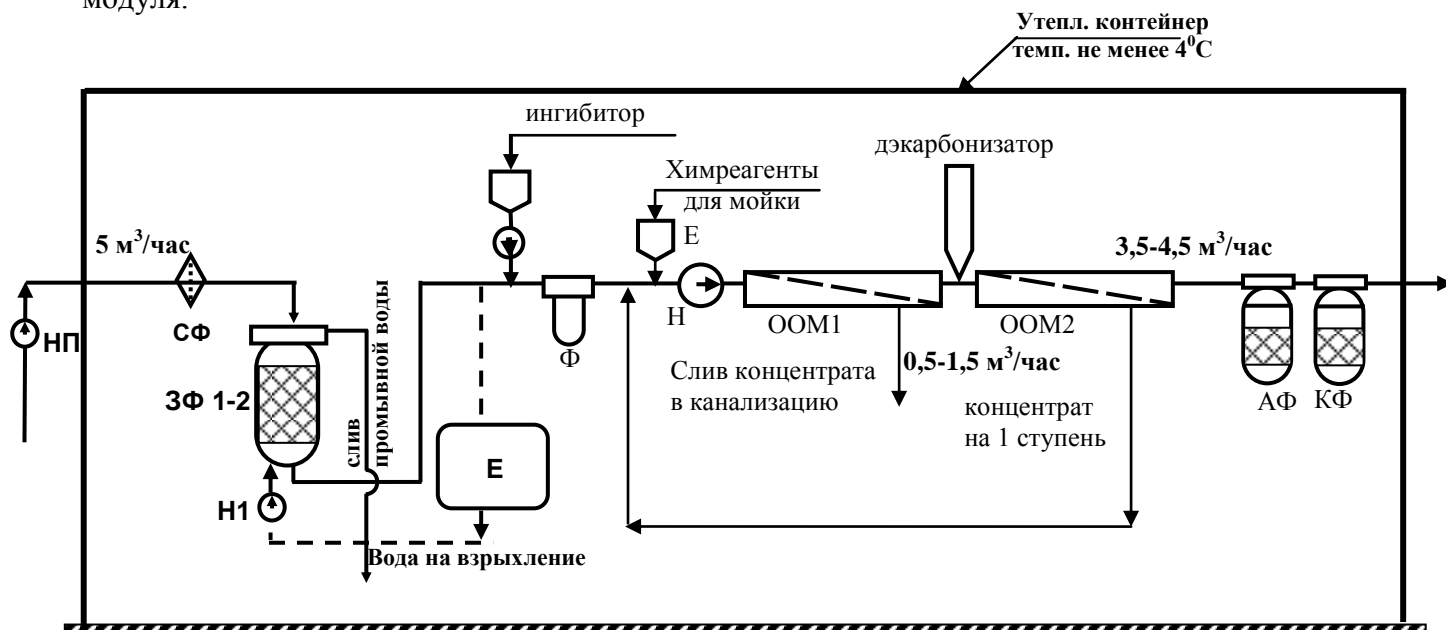
*концентрат* – поток воды (10-30 % от исходного), обогащенный солями и другими примесями, который направляется на возврат в тело полигона (утилизацию).

Очищенная вода поступает в накопительную емкость Заказчика.

Стоки с установки направляются в емкость Заказчика (пруд-накопитель). Концентрат подлежит возврату в тело свалки, т.к. не оказывает отрицательного влияния на процессы, проходящие в теле свалки. Наоборот, улучшаются биохимические процессы разложения органических остатков, увеличивается образование биогаза, но при этом не увеличивается концентрирование свежих стоков - фильтрата, не повышается его солесодержание и не увеличивается количество вредных продуктов в нем.

**Обратноточная промывка** осуществляется подачей очищенной воды насосом **Н1** из емкости **Е** в направлении, противоположенном направлению фильтрации. Зерна расширившегося фильтрующего материала, соударяются друг с другом, при этом налипшие на них загрязнения оттираются и попадают в промывную воду, которая удаляется через верхнюю распределительную систему. Конструкция верхней распределительной системы обеспечивает удаление вымытых загрязнений. Регенерация фильтров осуществляется попеременно.

По мере необходимости, в полуавтоматическом режиме осуществляется химическая мойка мембранных элементов моющим раствором – смесью триполифосфата натрия и лимонной кислоты; в случае длительного останова проводится консервация мембранного модуля.



**Ожидаемый состав очищенной воды** (соответствует ПДК для воды рыб.хоз водоемов): аммоний менее 0,5 мг/л; натрий менее 30 мг/л; кальций менее 10 мг/л; нитраты менее 10 мг/л; хлориды менее 150 мг/л; солесодержание менее 500 мг/л.

**Ориентировочные расходы химических реагентов на эксплуатацию установки  
обратноосмотической для доочистки и обессоливания стоков полигона ТБО  $Q_{исх.} = 5 \text{ м}^3/\text{ч}$   
(на основе расчета по внедренным объектам)  
Уточняется при разработке техдокументации.**

Наименование	Ед. измер.	ГОСТ, ТУ	Расход	Примечание
			В сутки	
1	2	3	4	6
<b>Расходные материалы</b>				
Триполифосфат натрия пищевой	кг	ТУ 2148-017-00203677-99	30	Расход показан с учетом химич. мойки при эксплуатации обратноосмотической установки: - без рецикла фильтрата 2-й ступени
Кислота соляная HCl (36 %)	л	ГОСТ 3118-77	0,32 л/опер	Расход показан с учетом химич. мойки при эксплуатации обратноосмотической установки: - без рецикла фильтрата 2-й ступени, 1 раз в 2недели
Пиросульфит натрия $\text{Na}_2\text{S}_2\text{O}_5$	кг	ТУ 2142-050-00206457-99	8 кг/опер	Расход показан с учетом 1 операции останова обратноосмотической установки в 2 месяца
Перекись водорода $\text{H}_2\text{O}_2$ (30 %)	л	ГОСТ 177-88	3 л/опер	Расход показан с учетом дезинфекции обратноосмотической установки 1 раз в месяц
Ингибитор типа Avista Vitex 3000 (или 4000)	кг	импорт	0,6	Потребность постоянная
Соль поваренная таблетированная (хлористый натрий NaCl)	кг	ГОСТ 4233-77	34 кг/опер.	Расход показан с учетом регенерации ионообменных фильтров 1 раз в месяц
Едкий натр NaOH	кг	ГОСТ 4328-77	9	Потребность постоянная

Расчет себестоимости очистки фильтрата на предлагаемой установке составляет 50-80 руб/м<sup>3</sup> переработанной воды (электроэнергия, реагенты, замена мембранных элементов, досыпка/замена загрузки в фильтрах).

## **2. АВТОМАТИЗАЦИЯ УСТАНОВКИ**

Эксплуатация очистных сооружений предполагается силами эксплуатационной организации. Работа установки не требует постоянного присутствия обслуживающего персонала. Технологический процесс очистки автоматизирован.

Для периодического обслуживания установки требуется 1 аппаратчик в смену.

Группа производств. процессов – 3б

При составлении кадровых штатных расписаний количество персонала устанавливается исходя из местных условий, связанных с возможностью привлечения дополнительных единиц рабочих специальностей на подмену аппаратчику по случаю болезни или другим возможным причинам.

Указанные нормативы численности рабочих носят рекомендательный характер и не являются основанием для составления штатного расписания. Конкретная численность рабочих, административно-управленческого и младшего обслуживающего персонала очистных сооружений канализации устанавливается руководством эксплуатирующей организации.

В шкафу управления установлена сотовая система оповещения и управления КСИТАЛ-12 (либо аналог), с помощью которой на приёмное устройство (телефон) сотового оператора передаются сигналы «Авария», «Работа», «Готовность» установки.

### **3. КОМПЛЕКТНОСТЬ ПОСТАВКИ:**

- утепленный блок-контейнер с системами освещения, отопления, вентиляции: 13,5 x 3,0 м.
- узел механической очистки **ЗФ**
- узел для промывки фильтров: насос для взрыхления **ЗФ НЗ** и полимерная накопительная емкость
- узел ввода реагента – ингибитора осадкообразования (дозировочный насос и полимерная емкость)
- фильтр предварительной механической очистки
- высоконапорный насос первой ступени (до 6 МПа)
- мембранный модуль первой ступени, укомплектованный рулонными высокоселективными мембранными элементами SW30XHR-440i (либо аналог)
- декарбонизатор
- высоконапорный насос второй ступени (до 2 МПа)
- мембранный модуль второй ступени по фильтрату, укомплектованный рулонными высокоселективными мембранными элементами BW30XHR-440i (либо аналог)
- узел мойки мембран (ёмкость для моющих растворов с недельным запасом триполифосфата натрия и соляной кислоты)
- ионообменный фильтр АФ с системой автоматической регенерации
- ионообменный фильтр КФ с системой автоматической регенерации
- узел обеззараживания на базе ультрафиолетового стерилизатора
- внутриузловые трубопроводы, запорная арматура
- система автоматизации обеспечивает как ручной, так и автоматический режим управления по GSM с помощью блока передачи данных
- техническая документация, декларация соответствия

ТЕХНИКО-ЭКОНОМИЧЕСКИЕ ХАРАКТЕРИСТИКИ

Производительность установки: - по исходной воде - <b>по очищенной воде, не менее</b>	м <sup>3</sup> /час м <sup>3</sup> /час	<b>5,0</b> <b>3,5 – 4,5</b>
Номинальная мощность оборудования	кВт, не более	60
Потребляемая мощность блок-контейнером в зимнее время	кВт, не более	8
Давление воды, подаваемой на установку, не менее	МПа	0,2
Количество фильтров с загрузкой	шт.	3
Диаметр фильтра	мм	620
Максимальное рабочее давление на ЗФ	МПа	0,6
Рабочее давление на мембранном модуле первой ступени, не более	МПа	до 6
Рабочее давление на мембранном модуле второй ступени, не более	МПа	до 2
Гарантийный срок службы мембранных элементов	-	1 год
Срок службы мембранных элементов	-	3 года
Габариты блок-контейнера	м	13,5 x 3,0 x 2,9
<b>Стоимость изготовления и доставки оборудования</b>	<b>тыс. руб.РФ (с НДС)</b>	<b>58 400,0</b>
<b>Шефмонтаж и ПНР (инструктаж персонала)</b>	<b>тыс. руб.РФ (с НДС)</b>	<b>1 410,0</b>
Подготовка фундамента, подводка коммуникаций, вкл. стоимость материалов – выполняется Заказчиком.		

УСЛОВИЯ ПОСТАВКИ:

Срок изготовления, доставки, ШМиПНР – в течение 4,5 мес (в случае необходимости готовы разработать проектную документацию в стадиях П и/или Р).

Условия оплаты обсуждаются, аванс обязателен не менее 50%.

**РАЗРАБОТАНЫ ПРОЕКТЫ И ВНЕДРЕНА СИСТЕМА ОЧИСТКИ СТОЧНЫХ ВОД ПОЛИГОНОВ ТБО:**

1. Полигон твердых коммунальных отходов «Городская свалка твердых отходов, расположенная по адресу: Мурманская область, МО г. Мурманск, сооружение 1». Номинальная производительность установки 15 м<sup>3</sup>/час, 300 м<sup>3</sup>/сут.
2. Полигон твердых коммунальных отходов "Часцы" Московская область, Одинцовский городской округ, территориальное управление Часцовское. Номинальная производительность установки 10 м<sup>3</sup>/час, 200 м<sup>3</sup>/сутки, 2022г.
3. Полигон твердых коммунальных отходов «Храброво» Московская область, Можайский городской округ, деревня Храброво. Номинальная производительность установки 7,5 м<sup>3</sup>/час, 150 м<sup>3</sup>/сутки, 2022г.
4. Полигон твердых коммунальных отходов «Воловичи» в Московской области Номинальная производительность установки 7,5 м<sup>3</sup>/час, 150 м<sup>3</sup>/сутки, 2022г.
5. Полигон твердых коммунальных отходов в поселке Борисовка, г. Новороссийск. Оператор - компания ООО «Терра-Н». Номинальная производительность установки 5 м<sup>3</sup>/час (до 100 м<sup>3</sup>/сут), 2022г.
6. Комплекс по переработке и утилизации твердых бытовых отходов в г. Владивостоке (ул Холмистая). КГУП «Приморский экологический оператор». Номинальная производительность установки 30 м<sup>3</sup>/час (до 600 м<sup>3</sup>/сут), 2022г.
7. Комплекс по переработке и понижению уровня надшламовых вод в картах-накопителях полигонов «Солзанный» и «Бабхинский» на территории Иркутской области (БЦБК). ОГКУ «Дирекция по эксплуатации ГТС и ликвидации ЭУ». Номинальная производительность установки 30 м<sup>3</sup>/час (до 600 м<sup>3</sup>/сут), 2021г.
8. Полигон ТКО «Слизнево» Московской обл., Наро-Фоминского городского округа. Номинальная производительность установки 4м<sup>3</sup>/час (до 80 м<sup>3</sup>/сут), 2021г.
9. Полигон ТКО «Парфеново» Московской обл, Сергиево-Посадского городского округа. Номинальная производительность установки: 6 м<sup>3</sup>/час (120 м<sup>3</sup>/сут), 2021г.
10. Полигон ТБО «Малая Дубна», Московская область, Орехово-Зуевский городской округ, д. Малая Дубна, «О/З ГПКХиБ», МУП г. Орехово-Зуево (производительность установки 2,5 м<sup>3</sup>/час (до 50 м<sup>3</sup>/сут)), 2021г.
11. Полигон ТКО г. Магнитогорск, Орджоникидзевский р-н, ш. Агаповское (производительность 5 м<sup>3</sup>/час (100 м<sup>3</sup>/сут)), 2020г.
12. Полигон ТКО Покровского сельского поселения, ООО«Экотранс-про» Ростовская область, Неклиновский р- он. (производительность 1,3 м<sup>3</sup>/час (26 м<sup>3</sup>/сут)), 2020г.
13. Полигон ТКО «ЦАРЕВО» – Пушкинский р-н, в районе с. Царево, АО «ГК ЕКС» (производительность 200 м<sup>3</sup>/сут), 2020г
14. Полигон ТБО в металлургическом районе города Челябинска, (производительность 200 м<sup>3</sup>/сут.) - 2020 г.
15. Комплекс переработки и размещения отходов в городском округе Рошаль, АО «ГК ЕКС» (производительность 200 м<sup>3</sup>/сут), модернизация, 2020г.
16. Полигон ТБО, ООО «ЭКОТЕХНОПАРК», Рузский район д. Щелканово (производительность 22 м<sup>3</sup>/сут.) - 2019 г.
17. Полигон ТБО, ООО «УК «Региональный оператор», Коломенский район, с.Мячково (производительность 100 м<sup>3</sup>/сут.) - 2019 г.
18. Полигон ТБО, ООО "Каширский МПК", Каширский район, сельское поселение Домнинское, в районе д. Малое Ильинское (производительность 100 м<sup>3</sup>/сут.) - 2019 г.
19. Полигон ТБО, ООО «Сергиево-Посадский МПК», Сергиево-Посадский район, с. п. Шеметовское, район д.Сахарово (производительность 100 м<sup>3</sup>/сут.) - 2019 г.
20. Полигон ТБО Ярославская обл., Угличский р-н д.Селиваново (производительность 7 м<sup>3</sup>/сут.) – 2019 г.
21. Полигон ТБО, ООО "ПЖКХ", г. Казань ул. Химическая (производительность 150 м<sup>3</sup>/сут.) - 2018 г.
22. Полигон ТБО ООО «ТЕХНОСТРОЙ», Владимирская обл. (производительность 12 м<sup>3</sup>/сут.) - 2018 г.
23. Полигон ТКО МО с.п. Междуречье, Кольского района, Мурманской обл. (производительность 100 м<sup>3</sup>/сут.) - 2017 г.

24. Полигон ТБО СПК «Казачий», Губкинский р-н Белгородской обл. (производительность 25 м<sup>3</sup>/сут.) - 2016 г.
25. д. Марьинка Камешковского района Владимирской обл. (производительность 5 м<sup>3</sup>/сут.) - 2014 г.
26. г. Лянтор, ХМАО (производительность 72 м<sup>3</sup>/сут.) - 2014 г.
27. г. Дмитров, Московская обл. (производительность 240 м<sup>3</sup>/сут.) - 2013 г.
28. д. Бабанино Петушинского района Владимирской обл. (производительность 20 м<sup>3</sup>/сут.) - 2013 г.
29. г. Адлер, Краснодарский край (производительность 170 м<sup>3</sup>/сут.) - 2010 г.
30. г. Нягань, Ханты-Мансийский АО (производительность 20 м<sup>3</sup>/сут.) - 2009 г.
31. г. Нариманов, Астраханская обл. (производительность 20 м<sup>3</sup>/сут.) - 2009 г.
32. г. Сочи (п. Лоо) 170 м<sup>3</sup>/сутки (9 м<sup>3</sup>/час) - 2005 г.

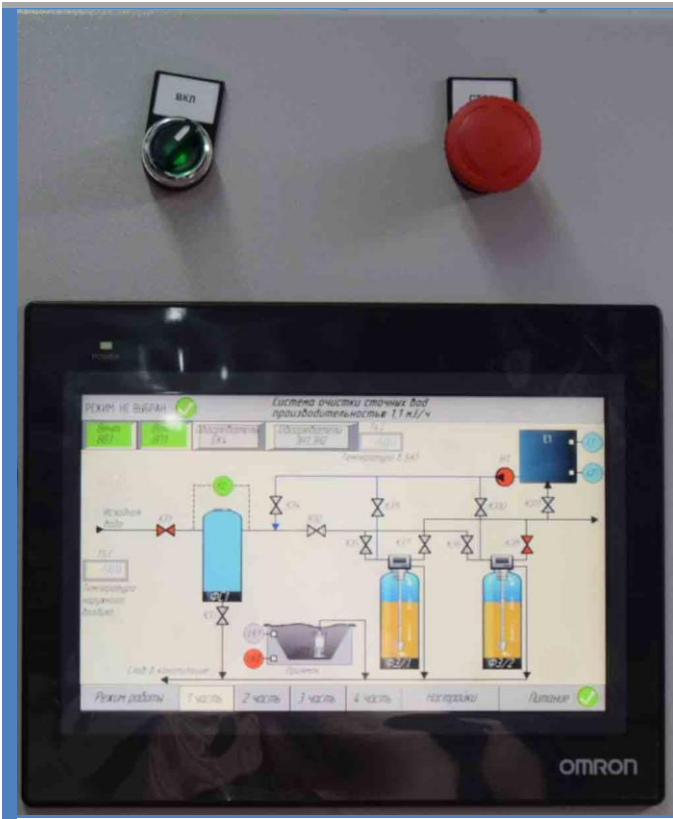
**ФОТО АНАЛОГИЧНЫХ ОБЪЕКТОВ (2018-19 г):**

**Полигон ТБО СПК «Казачий», Губкинский р-н Белгородской обл., производительность 25 м<sup>3</sup>/сутки**



**Полигон ТКО с.п. Междуречье, Кольского района, Мурманской обл., производительность 100 м<sup>3</sup>/сутки**









## Технико-коммерческое предложение

№ ЛЦРЛ-002653 от 13.12.2022

Подготовил: Гамаюнова Татьяна Александровна

тел.: +7 (915) 8567227

mail: t.gamayunova@standartpark.ru

Кому:

Компания: ООО "ТКО"

Объект: "Экотехнопарк Центральный" в составе: завод по обработке, утилизации и обезвреживанию отходов и полигон захоронения отходов

## СТАНДАРТПАРК СЕГОДНЯ

Торгово-производственная международная Компания «Стандартпарк» с 2000 года работает в сфере сбора, очистки, отвода воды, инженерного оснащения зданий, искусственных сооружений и благоустройства территории.



**ПЕРВЫЙ ПРОИЗВОДИТЕЛЬ  
СИСТЕМ ПОВЕРХНОСТНОГО  
ВОДООТВОДА В РОССИИ**



Россия, Беларусь,  
Казахстан, Узбекистан

более **450** сотрудников

более **20** товарных направлений,  
10 под собственными  
торговыми марками



5 Производственных предприятий



25 Торговых представительств



Конструкторское бюро



Проектная служба

## СОБСТВЕННОЕ КОМПОЗИТНОЕ ПРОИЗВОДСТВО СТАНДАРТПАРК

### НАШЕ ПРОИЗВОДСТВО СЕГОДНЯ:

**2500** м<sup>2</sup>  
производственных  
площадей

### НАШИ ИЗДЕЛИЯ ИЗ СТЕКЛОПЛАСТИКА СООТВЕТСТВУЮТ:



- ГОСТ Р 55072-2012 Емкости из реактопластов, армированные стекловолокном;
- BS EN 976 UNDEGROUND TANKS OF GRP;
- BS EN 13121 GRP TANKS AND VESSELS FOR USE ABOVE GROUND.



### СОТРУДНИКИ ПРОИЗВОДСТВА:



- Инженер-технолог по водоочистке;
- Инженеры-конструкторы (разработка габаритных чертежей в Autocad);
- Инженеры-конструкторы (разработка Конструкторской документации);
- Инженер-программист (разработка программ для намоточной машины);
- Инженеры производства (обслуживание оборудования);
- Технолог композитного производства (состав композита, материалы для производства);
- Рабочие, мастера, руководители производств.

**ООО "Стандартпарк Центр"**

ИНН 4825121483, КПП482601001

398902, Липецкая обл, Липецк г., Ангарская ул, владение №

34, оф.5

Тел.: (4742) 39-72-27, 24-22-22

[www.standartpark.ru](http://www.standartpark.ru)

**Коммерческое предложение № РЛ-2653 от 13.12.2022**

**Заказчик: ООО "ТКО"**

**Действителен до: 21.12.2022**

Объект: "Экотехнопарк Центральный" в составе: завод по обработке, утилизации и обезвреживанию отходов и полигон захоронения отходов

Подготовил: Гамаюнова Татьяна Александровна

Тел: +7 (915) 8567227

E-mail: [t.gamayunova@standartpark.ru](mailto:t.gamayunova@standartpark.ru)

№	Наименование	Кол-во	Ед.	Цена	Сумма
1	ОЛ1-КНС-К1-15Б КНС Rainpark PLS D=1800 H=7600 обвязка: Ø50 н/ж-2. Вход патрубок: 200-2 шт. Выходной напорный патрубок: Ø80-н/ж Комплектация:Корзина нерж.: ДА - 1 шт. Лестница: ДА – 1 шт.Площадка техобслуживания арматуры: ДА-1 шт.Напорный трубопровод в КНС: Ø50 н/ж-2 шт.Задвижка с обрешиненным клином: Ø50-2 шт.Обратный шаровый клапан: Ø50-2 шт.Автомуфта Ø50: Да-2 шт.Стеклопластиковая крышка.Насос:50WQ10-10-0.75W(I)-2 Поплавковый датчик уровня в комплекте с кабелем 10 м-1 компл.Шкаф управления: уличного исполнения, 1 ввод, прямой пуск. Насосы с режущим механизмом. Система взмучивания. -1 Масса корпуса с обвязкой (без насосов), кг-1135 Масса насосов (2 шт.), кг- 46	1	шт.	2 430 048,72	2 430 048,72
2	ОЛ1-НЕ-К1-15А Емкость хоз-быт. Rainpark TLA-100 Размеры: D=3200 мм L=12500 мм для глубины установки до 3500 мм Масса- 5771 кг В комплекте: Технический колодец D=800мм-1шт Лестницы-Алюм.-1шт Комплект монтажных ремней (шт): 9 Оформление горловин: Стеклопластиковая крышка Вентиляция: Вентиляция с дефлектором	1	шт.	5 751 240,00	5 751 240,00
3	ОЛ1-КК-К1.24 Колодец Rainpark WLW D=2000 H=6600, из них высота горловины до 2600 мм. В комплекте с: обвязка DN200 ПЭ-100 + шибберная задвижка DN200 с удлин. штоком H=6200 мм, лестница алюм. Масса -1500 кг	1	шт.	1 826 006,16	1 826 006,16
4	Станция биологической очистки Rainpark BL SBR-30 со Станцией обеззараживания Rainpark DSLU-2 D=1400 производительностью до 0,6 л/с Основной блок: D=2400 мм L=12100 мм, масса – 3000 кг Фильтр доочистки в колодце D=1600 H=2000 (входит в комплект поставки при требовании заказчика, как доочистка перед УФО), ориентировочная масса – 350 кг (входит в комплектацию станции по прайсу)	1	шт.	5 075 400,00	5 075 400,00

5	<p>ОЛ1-НЕ-К1-15В  Емкость технических жидкостей Rainpark TLT-100  Размеры: D=3000 мм L=14700 мм  для глубины установки до 1500 мм  Масса- 5359 кг  В комплекте:  Технический колодец D=800мм-1шт  Лестницы-Алюм.-1шт  Комплект монтажных ремней (шт): 10  Оформление горловин: Стеклопластиковая крышка</p>	1	шт.	2 791 034,40	2 791 034,40
6	<p>ОЛ1-КК-К1-15Г  Колодец Rainpark WL  Размеры: D=2000 мм H=3500 мм, из них  высота горловины до 800 мм  Масса- 529 кг  В комплекте:  Технический колодец D=800мм-1шт  Лестницы-Нерж-1шт  Оформление горловин: Стеклопластиковая крышка</p>	1	шт.	825 660,00	825 660,00
7	<p>ОЛ1-НЕ-К1-32Б  Емкость хоз.быт. жидкостей Rainpark TLA-10  Размеры: D=1500 мм L=5900 мм  для глубины установки до 1500 мм  Масса- 587 кг  В комплекте:  Технический колодец D=800мм-1шт  Лестницы-Нерж-1шт  Комплект монтажных ремней (шт): 4  Оформление горловин: Стеклопластиковая крышка</p>	1	шт.	719 400,00	719 400,00
8	<p>ОЛ1-КНС-К2-18Б  КНС Rainpark PLS D=1600 H=7850 обвязка: Ø50 н/ж-2.  Вход патрубок: Ø225-1 шт.  Выходной напорный патрубок: Ø63-пэ  Комплектация:  Корзина нерж.: ДА-1 шт.  Лестница: ДА-1шт  Площадка техобслуживания арматуры: ДА-1 шт.  Напорный трубопровод в КНС: Ø50 н/ж-2 шт.  Задвижка с обрезиненным клином: Ø50-2 шт.  Обратный шаровый клапан: Ø50-2 шт.  Автомурфта Ø50: Да-2 шт.  Стеклопластиковая крышка  Насос: 50WQ15-15-1.5(I)-2  Поплавковый датчик уровня в комплекте с кабелем 10 м-1 компл.  Система взмучивания осадка в комплекте с задвижкой клиновой Ø50 - 1 компл.  Вентиляция с дефлектором - 1 компл.  Шкаф управления: уличного исполнения, 1 ввод, прямой пуск, диспетчеризация - сухой контакт-1.  Масса корпуса с обвязкой (без насосов), кг-1029  Масса насосов (2 шт), кг-66</p> <p>Коммерческая часть:  курс USD/RUB*:96,22  *При изменении валютного курса рубля к евро и доллару более чем на 2% стоимость в рублях подлежит перерасчету</p>	1	шт.	2 868 492,00	2 868 492,00
9	<p>ОЛ1-КНС-К2-24  КНС Rainpark PLS D=3000 H=7400 обвязка: Ø200 н/ж-2.  Вход патрубок: Ø400-1 шт.  Выходной напорный патрубок: Ø200-н/ж  Комплектация:  Корзина нерж.: ДА-1 шт.  Лестница: ДА-1шт  Площадка техобслуживания арматуры: ДА-1 шт.  Напорный трубопровод в КНС: Ø200 н/ж-2 шт.  Задвижка с обрезиненным клином: Ø200-2 шт.  Обратный шаровый клапан: Ø200-2 шт.  Автомурфта Ø200: Да-2 шт.  Стеклопластиковая крышка  Насос: 200WQ250-22-30(I) -2  Поплавковый датчик уровня в комплекте с кабелем 10 м-1 компл.  Шкаф управления: уличного исполнения, 1 ввод, плавный пуск, диспетчеризация - сухой контакт-1  Масса корпуса с обвязкой (без насосов), кг-3312  Масса насосов (2шт), кг-1420.  Задвижка на входном патрубке-Шибберная задвижка+удлиненный шток  Коммерческая часть:  курс USD/RUB*:96,61  *При изменении валютного курса рубля к евро и доллару более чем на 2% стоимость в рублях подлежит перерасчету.</p>	1	шт.	11 135 520,00	11 135 520,00

10	<p>ОЛ1-НЕ-К2-23  Емкость технических жидкостей Rainpark TLT-100  Размеры: D=3000 мм L=14700 мм  для глубины установки до 4000 мм  Масса- 6402 кг  В комплекте:  Технический колодец D=800мм-1шт  Лестницы-Алюм.-1шт  Комплект монтажных ремней (шт): 10  Оформление горловин: Стеклопластиковая крышка</p>	1	шт.	3 366 000,00	3 366 000,00
11	<p>ОЛ1-КК-К2.48  Колодец Rainpark WL D=2000 H=6500, из них высота горловины до 2500 мм, в комплекте с:обвязка DN200 ПЭ-100 + шиберная задвижка DN200 с удлиненным штоком H=6000 мм. и штурвал, выведенный под крышку люка, лестница алюм. Масса - 1500 кг.</p>	1	шт.	1 980 000,00	1 980 000,00
12	<p>ОЛ1-ЛОС-К2-18,18В  Комплексная система очистки Rainpark OLPS-2000-3 л/с  Размеры: D=1400 мм L=4000 мм  для глубины трассы до 2000мм  Масса- 587 кг  Тип-2000  В комплекте:  Технический колодец D=620мм-3шт  Крышка колодца-стеклопластик D=620мм  Вентиляция: Вентиляция с дефлектором  Лестницы-Алюм.-3шт  Комплект монтажных ремней (шт): 3  Датчик №1: Датчик жира/масла  Датчик №2 Датчик песка  Модули ЛОС:  Пескоотделитель с тонкослойными модулями  Нефтеуловитель с коалесцентными модулями  Сорбционный блок с фильтрами доочистки</p>	1	шт.	791 868,00	791 868,00
13	<p>ОЛ1-ЛОС-К2-18,18В  Станция обеззараживания Rainpark DSLU-12, Q=3.4 л/с, габаритами D=1400 мм H=2150 мм  для глубины трассы до 2,0 м  В комплекте:  -корпус УФО стеклопластик  -блок УФ обеззараживания с лампами  -насос и система промывки  -датчик протока  -датчик загрязнения УФ ламп  -запорная арматура  -лестница AL</p>	1	шт.	1 089 000,00	1 089 000,00
14	<p>ОЛ1-НЕ-К2-18Г  Емкость технических жидкостей Rainpark TLT-80  Размеры: D=3000 мм L=11800 мм  для глубины установки до 2000 мм  Масса- 4315 кг  В комплекте:  Технический колодец D=800мм-1шт  Лестницы-Алюм.-1шт  Комплект монтажных ремней (шт): 8  Оформление горловин: Стеклопластиковая крышка</p>	2	шт.	2 415 600,00	4 831 200,00
15	<p>ОЛ1-КК-К2.27  Колодец Rainpark WL с арматурой  Размеры: D=2000 мм H=4400 мм, из них высота горловины до 800 мм, с удлинителем штока H=3920 мм.  Масса- 642 кг  В комплекте:  Шиберный затвор DN150 - 1шт  Технический колодец D=800мм-1шт  Лестницы-Алюм.-1шт  Оформление горловин: Стеклопластиковая крышка</p>	1	шт.	987 088,08	987 088,08

16	<p>ОЛ1-КНС-К2-19Б  КНС Rainpark PLS D=1600 H=7450 обвязка: Ø65 н/ж-2.  Вход патрубок: Ø225-1 шт.  Выходной напорный патрубок: Ø65-н/ж с фланцем  Комплектация:  Корзина нерж.: ДА-1 шт.  Лестница: ДА-1шт  Площадка техобслуживания арматуры: ДА-1 шт.  Напорный трубопровод в КНС: Ø65 н/ж-2 шт.  Задвижка с обрешиненным клином: Ø65-2 шт.  Обратный шаровый клапан: Ø65-2 шт.  Автомуфта Ø50: Да-2 шт.  Стеклопластиковая крышка  Насос: 50WQ20-30-5.5(I)-2  Поплавковый датчик уровня в комплекте с кабелем 10 м-1 компл.  Шкаф управления: уличного исполнения, 1 ввод, прямой пуск, диспетчеризация - сухой контакт-1  Масса корпуса с обвязкой (без насосов), кг-1017  Маса насосов (2 шт.), кг- 168.  Коммерческая часть:  курс USD/RUB*:96,22  *При изменении валютного курса рубля к евро и доллару более чем на 2% стоимость в рублях подлежит перерасчету.</p>	1	шт.	2 989 800,00	2 989 800,00
17	<p>ОЛ1-НЕ-К2-19А  Емкость технических жидкостей Rainpark TLT-130  Размеры: D=3450 мм* L=14000 мм  для глубины установки до 3500 мм  Масса- 7316 кг  В комплекте:  Технический колодец D=800мм-1шт  Лестницы-Алюм.-1шт  Комплект монтажных ремней (шт): 10  Оформление горловин: Стеклопластиковая крышка  Вентиляция: Вентиляция с дефлектором  *Диаметр емкости уточняется при выполнении чертежа оборудования</p>	4	шт.	4 065 600,00	16 262 400,00
18	<p>17П-ОЛ1-КК-К2.61  Колодец Rainpark WL с арматурой  Размеры: D=2000 мм H=7600 мм, из них  высота горловины до 3000 мм  Масса- 953 кг  В комплекте:  Шибберный затвор DN200 - 1шт  Технический колодец D=1000мм-1шт  Лестницы-Алюм.-1шт  С удлинителем штока H=7000 мм.  Оформление горловин: Стеклопластиковая крышка  Вентиляция: Вентиляция с дефлектором</p>	1	шт.	831 600,00	831 600,00
19	<p>ОЛ1-КК-К2.72  Колодец Rainpark WL  Размеры: D=2000 мм H=2400 мм, из них  высота горловины до 600 мм  Масса- 400 кг  В комплекте:  Шибберный затвор с эл. приводом DN150 - 1шт  Технический колодец D=800мм-1шт  Лестницы-Алюм.-1шт  Оформление горловин: Стеклопластиковая крышка  Вентиляция: Вентиляция с дефлектором</p>	1	шт.	686 400,00	686 400,00
20	<p>ОЛ1-КНС-К2-35А  КНС Rainpark PLS D=1400 H=4000 обвязка: Ø50 н/ж-2.  Вход патрубок: Ø160-1 шт.  Выходной напорный патрубок: Ø63-пэ  Комплектация:  Корзина нерж.: ДА-1 шт.  Лестница: ДА-1шт  Площадка техобслуживания арматуры: ДА-1 шт.  Напорный трубопровод в КНС: Ø50 н/ж-2 шт.  Задвижка с обрешиненным клином: Ø50-2 шт.  Обратный шаровый клапан: Ø50-2 шт.  Автомуфта Ø50: Да-2 шт.  Стеклопластиковая крышка  Насос: 50WQ15-13-1.1(I)-2  Поплавковый датчик уровня в комплекте с кабелем 10 м-1 компл.  Шкаф управления: уличного исполнения, 1 ввод, прямой пуск, диспетчеризация - сухой контакт-1  Масса корпуса с обвязкой (без насосов), кг-496  Масса насосов (2 шт.), кг.-47  Система взмучивания - 1 компл.  Вентиляция с дефлектором  Коммерческая часть:  курс USD/RUB*:94,11  *При изменении валютного курса рубля к евро и доллару более чем на 2% стоимость в рублях подлежит перерасчету.</p>	1	шт.	1 828 200,00	1 828 200,00

21	<p>ОЛ1-ЛОС-К2-35, 35Б          Комплексная система очистки Rainpark OLPS-1 л/с          Размеры: D=1400 мм L=3400 мм          для глубины трассы до 2000мм          Масса- 597 кг          Тип-2000          В комплекте:          Технический колодец D=800мм-3шт          Крышка колодца-стеклопластик D=800мм          Вентиляция: Нет          Лестницы-Алюм.-3шт          Комплект монтажных ремней (шт): нет          Датчик №1: Датчик жира/масла          Датчик №2 Датчик песка          Модули ЛОС:          Пескоотделитель с тонкослойными модулями          Нефтеуловитель с коалесцентными модулями          Сорбционный блок с фильтрами доочистки</p>	1	шт.	785 466,00	785 466,00
22	<p>ОЛ1-ЛОС-К2-35, 35Б          Станция обеззараживания Rainpark DSLU-4 D=1400          производительностью до 1,2 л/с, для глубины трассы до 2 м          В комплекте:          -корпус УФО стеклопластик          -блок УФ обеззараживания с лампами          -насос и система промывки          -датчик протока          -датчик загрязнения УФ ламп          -запорная арматура          -лестница AL          Ориентир. масса станции-359 кг.</p>	1	шт.	776 820,00	776 820,00
23	<p>ОЛ1-НЕ-К2-35В          Емкость технических жидкостей Rainpark TLT-100          Размеры: D=3200 мм L=12500 мм          для глубины установки до 2000 мм          Масса- 4861 кг          В комплекте:          Технический колодец D=800мм-1шт          Лестницы-Алюм.-1шт          Комплект монтажных ремней (шт): 9          Оформление горловин: Стеклопластиковая крышка          Вентиляция: Вентиляция с дефлектором</p>	1	шт.	2 828 232,00	2 828 232,00
24	<p>ОЛ1-НК-К3-32А          Колодец хим.стойкий Rainpark WLW          Размеры: D=2000 мм H=2250 мм, из них высота горловины до 600 мм          Масса- 397 кг          В комплекте:          Технический колодец D=800мм-1шт          Лестницы-Нерж-1шт          Оформление горловин: Стеклопластиковая крышка</p>	1	шт.	729 960,00	729 960,00
25	<p>ОЛ1-КНС-К3(Ф)-26          КНС Rainpark PLS D=1600 H=7650 обвязка: Ø65 н/ж-2.          Вход патрубок: Ø355-1 шт.          Выходной напорный патрубок: Ø90-пэ          Комплектация:          Корзина нерж.: ДА-1 шт.          Лестница: ДА-1шт          Площадка техобслуживания арматуры: ДА-1 шт.          Напорный трубопровод в КНС: Ø65 н/ж-2 шт.          Задвижка с обрезиненным клином: Ø65-2 шт.          Обратный шаровый клапан: Ø65-2 шт.          Автомурфта Ø65: Да-2 шт.          Система взмучивания - 1 компл.          Газоанализатор - 1.          Вентиляция механическая - 1.          Грузоподъемный механизм с ручной талью -1.          Стеклопластиковая крышка          Насос: 65WQ25-15-3(I)-2          Поплавковый датчик уровня в комплекте с кабелем 10 м-1 компл.          Шкаф управления: в павильоне, 1 ввод, прямой пуск, диспетчеризация          - сухой контакт-1          Масса корпуса с обвязкой (без насосов), кг-1048          Масса насосов (2шт.), кг-92          Коммерческая часть:          курс USD/RUB*:98,47          *При изменении валютного курса рубля к евро и доллару более чем на          2% стоимость в рублях подлежит перерасчету</p>	1	шт.	7 143 840,00	7 143 840,00

	<p>ОЛ1-КНС-КЗ(Ф)-26  Павильон для КНС Ш/Д/В 2800/3900/2500  1. Каркас стен труба 60*60*2*3  2. Каркас основания труба проф 60*60*2  3. Дверь открывается на 180град (уголок 63*63*5, труба проф 50*25*1,5, минвата 50мм, Оцинкованный лист гладкий с полимерным покрытием 0,45мм, замок с ручкой)  4. Стеновые сэндвич панели 100мм  5. Крыша сэндвич панели 100мм  6. Двутавр 14 (для тали)  7. Проушины для подъема краном на резьбе  8. Пол - бетонная стяжка (обеспечивает заказчик)  9. Система озонирования стока  Доп. комплектация:  Базовая Электрика (Щиток пластиковый, автоматы 3шт, 2 розетки, 1 светильник. гофра)</p>				
26	Конвектор -1 квт	1	шт.	4 073 520,00	4 073 520,00
27	<p>ОЛ1-КЗА-КЗ(Ф).6  Колодец Rainpark WL  Размеры: D=2000 мм H=6310 мм  Масса- 1135 кг  В комплекте:  Шиберный затвор с эл. приводом DN350 - 1шт  Дренажный насос - 1компл.  Технический колодец D=800мм-1шт  Лестницы-Алюм.-1шт  Оформление горловин: Стеклопластиковая крышка  Вентиляция: Вентиляция с дефлектором</p>	1	шт.	3 808 200,00	3 808 200,00
28	<p>ОЛ1-КК-КЗ(Ф). КЗ(Ф).7  Колодец хим.стойкий Rainpark WL  Размеры: D=2000 мм H=1850 мм, из них высота горловины до 500 мм  Масса- 381 кг  В комплекте:  Технический колодец D=800мм-1шт  Лестницы-Нерж-1шт  Оформление горловин: Стеклопластиковая крышка</p>	1	шт.	701 184,00	701 184,00
29	<p>ОЛ1-КК-КЗ(Ф). КЗ(Ф).2  Колодец хим.стойкий Rainpark WL  Размеры: D=2000 мм H=4180 мм, из них высота горловины до 500 мм  Масса- 674 кг  В комплекте:  Технический колодец D=800мм-1шт  Лестницы-Нерж-1шт  Оформление горловин: Стеклопластиковая крышка</p>	1	шт.	1 094 280,00	1 094 280,00
30	<p>ОЛ1-КК-КЗ(Ф). КЗ(Ф).5  Колодец хим. стойкий Rainpark WL  Размеры: D=2000 мм H=4950 мм, из них высота горловины до 500 мм  Масса- 870 кг  В комплекте:  Технический колодец D=800мм-1шт  Лестницы-Нерж-1шт  Оформление горловин: Стеклопластиковая крышка</p>	1	шт.	1 333 200,00	1 333 200,00
31	<p>ОЛ1-КК-КЗ(Ф). КЗ(Ф).12  Колодец хим.стойкий Rainpark WL  Размеры: D=2000 мм H=5570 мм, из них высота горловины до 500 мм  Масса- 963 кг  В комплекте:  Технический колодец D=800мм-1шт  Лестницы-Нерж-1шт  Оформление горловин: Стеклопластиковая крышка</p>	1	шт.	1 421 640,00	1 421 640,00
32	<p>ОЛ1-КК-КЗ(Ф). КЗ(Ф).3  Колодец хим.стойкий Rainpark WL  Размеры: D=2000 мм H=3760 мм, из них высота горловины до 500 мм  Масса- 621 кг  В комплекте:  Технический колодец D=800мм-1шт  Лестницы-Нерж-1шт  Оформление горловин: Стеклопластиковая крышка</p>	1	шт.	990 000,00	990 000,00



33	<p>ОЛ1-КНС-К3(Ф)-29  КНС Rainpark PLS D=1400 H=5000 обвязка: Ø50 н/ж-2.  Вход патрубок: Ø225-1 шт.  Выходной напорный патрубок: Ø65-н/ж  Комплектация:  Корзина нерж.: ДА-1 шт.  Лестница: ДА-1шт  Площадка техобслуживания арматуры: ДА-1 шт.  Напорный трубопровод в КНС: Ø50 н/ж-2 шт.  Задвижка с обрезиненным клином: Ø50-2 шт.  Обратный шаровый клапан: Ø50-2 шт.  Автомурфта Ø50: Да-2 шт.  Система взмучивания - 1 компл.  Вентиляция с дефлектором - 1 компл.  Стеклопластиковая крышка  Насос: 50WQ15-38-5.5JY(I)-2  Поплавковый датчик уровня в комплекте с кабелем 10 м-1 компл.  Шкаф управления: уличного исполнения, 1 ввод, прямой пуск, диспетчеризация - сухой контакт-1  Масса корпуса с обвязкой (без насосов), кг-578  Масса насосов (2шт.), кг-168  Коммерческая часть:  курс USD/RUB*:98,47  *При изменении валютного курса рубля к евро и доллару более чем на 2% стоимость в рублях подлежит перерасчету.</p>	1	шт.	4 656 960,00	4 656 960,00
34	<p>ОЛ1-КК(КГН)-К34.1  Колодец хим. стойкий Rainpark WL  Размеры: D=1000 мм H=2480 мм, из них высота горловины до 500 мм  Масса- 143 кг  В комплекте:  Технический колодец D=620мм-1шт  Лестницы-Нерж-1шт  Оформление горловин: Стеклопластиковая крышка</p>	1	шт.	316 800,00	316 800,00
35	<p>ОЛ1-НЕ+НС-К34-31  Комплектная насосная станция горизонтальная Rainpark PLS D=3000 L=14700  для глубины трассы до 2500 мм в комплектации:  Горловина-2шт  Лестница для обслуживания : 1шт.  Корзина для сбора мусора : 1шт.  Вентиляционная труба ПП : 1шт.  Арматура Обратный клапан+Задвижка клиновая DN 65: 2шт.  Рама для крепления насосов и систем автоматической трубной муфты : 1шт.  Направляющие для корзины для сбора мусора : 1компл.  Направляющие для насосов : 2компл.  Кабельный канал для питания насосов : 1шт.  Цепи для корзины : 1шт.  Насосы: 65WQ30-60-15(I)- 2шт  Поплавковый датчик уровня в комплекте с кабелем 10 м (4 шт.)  шкаф управления уличного исполнения- 1шт  Масса установки (без насосов), кг-6345,  Масса насосов (2шт.), кг-190</p>	1	шт.	10 296 000,00	10 296 000,00

**Итого: 110 022 459,36**

**В том числе НДС: 18 337 076,56**

Всего наименований: 35, на сумму 110 022 459,36 руб., в том числе НДС 18 337 076,56 руб.

Условия оплаты: предоплата.

Условия доставки: до объекта.

Стоимость указана в рублях с НДС 20%.

Гарантийный срок на стеклопластиковые корпуса составляет 5 лет.

Гарантийный срок на насосное оборудование и доп. комплектующие - согласно техническому паспорту оборудования.

Данное коммерческое предложение действительно в течение 2 недель с даты выдачи. Стоимость может быть пересмотрена в случае увеличения цен на заказные комплектующие, а также изменения курсов валют к рублю более чем на 2%.

Примечания:

1. Срок изготовления: уточняется на момент составления договора поставки.
2. В стоимость оборудования не входит трубная обвязка между сооружениями.
3. Специалисты компании Стандартпарк могут выполнить шеф-монтажные работы на объекте строительства. Стоимость данного сервиса рассчитывается индивидуально.



С уважением,  
Гамаюнова Татьяна  
Александровна



## ПРЕИМУЩЕСТВА ВЫБОРА ОБОРУДОВАНИЯ ТМ «RAINPARK»

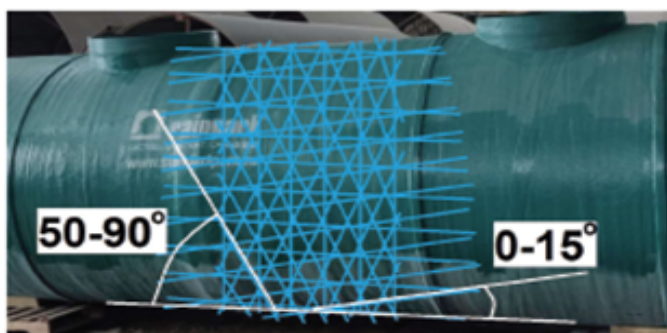


- Индивидуальный подход к разработке и реализации технических решений
- Профессиональная консультация и подбор оборудования специалистами компании
- Шеф-монтаж и профессиональное консультирование по вопросам монтажа оборудования
- Поставка изделий в полной готовности к монтажу на объекте строительства
- Оборудование имеет все необходимые сертификаты
- Корпуса изделий полностью герметичны, устойчивы к коррозии и ремонтпригодны
- Срок службы корпусов составляет более 50 лет.

## ПРЕИМУЩЕСТВА ИСПОЛНЕНИЯ КОРПУСОВ ПРОИЗВОДСТВА СТАНДАРТПАРК



- Технология **TankFrame** – дополнительная защита цилиндров и торцевых крышек от внешних нагрузок путем усиления конструкции стеклопластиковыми ребрами жёсткости.



- Технология **TankDurability** – технология укладки стеклонитей, обеспечивающая помимо кольцевой прочности изделия прочность корпуса в продольном направлении.



- Технология **TankGuard** – технология нанесения внутреннего и внешнего защитных слоёв корпуса для обеспечения защиты от осмотического разрушения композита.

## ДОБРОВОЛЬНАЯ СЕРТИФИКАЦИЯ ПРОДУКЦИИ

# СЕРТИФИКАТ СООТВЕТСТВИЯ

№ РОСС RU.НВ61.Н23608

Срок действия с 11.05.2021 по 10.05.2024

№ 0004776

**ОРГАН ПО СЕРТИФИКАЦИИ RA.RU.11НВ61**

Орган по сертификации ООО "ЦЕТРИМ". Адрес: 153000, РОССИЯ, Ивановская область, город Иваново, улица Богдана Хмельницкого, дом 36В. Телефон +7 4932773165. Адрес электронной почты info@cetrim.ru

**ПРОДУКЦИЯ** Оборудование химическое: Установки очистки ливневых, производственных и хозяйственных сточных вод. Жироуловители. Резервуары, емкости. Насосные станции: канализационные, повышения давления, пожаротушения. Колодцы. Шкафы управления. Торговая марка: «Rainpark». смотри продукцию приложение №0002214-0002215. Серийный выпуск.

КОД ОК  
28.29.12.114

**СООТВЕТСТВУЕТ ТРЕБОВАНИЯМ НОРМАТИВНЫХ ДОКУМЕНТОВ**

СТО 41498555-1.1.2019 «Стеклопластиковые изделия»

КОД ТН ВЭД  
8421210009

**ИЗГОТОВИТЕЛЬ** Общество с ограниченной ответственностью «ТЕНКЛАЙН». ОГРН: 1197154013253, ИНН: 7118023566. Адрес: 301212, РОССИЯ, Тульская область, Щекинский район, рабочий поселок Первомайский, улица Административная, дом 15. Телефон: +79275053306, адрес электронной почты: e.subbotin@standartpark.ru.

**СЕРТИФИКАТ ВЫДАН** Общество с ограниченной ответственностью «ТЕНКЛАЙН». ОГРН: 1197154013253, ИНН: 7118023566. Адрес: 301212, РОССИЯ, Тульская область, Щекинский район, рабочий поселок Первомайский, улица Административная, дом 15. Телефон: +79275053306, адрес электронной почты: e.subbotin@standartpark.ru.

**НА ОСНОВАНИИ**

Протокол испытаний № 12234D от 11.05.2021 г., выданный испытательной лабораторией «Экспресс-Тест», аттестат аккредитации РОСС.RU.31532.04ИЖЧО.ИЛО5

### ДОПОЛНИТЕЛЬНАЯ ИНФОРМАЦИЯ

Схема сертификации: Тс



Руководитель органа

Эксперт

подпись

подпись

П.Г. Рухлядев

инициалы, фамилия

В.П. Широков

инициалы, фамилия

Сертификат не применяется при обязательной сертификации



**СейсМБезопасность**  
СИСТЕМА ДОБРОВОЛЬНОЙ СЕРТИФИКАЦИИ

**Система добровольной сертификации  
в области сейсмостойкости, виброустойчивости, вибропрочности,  
стойкости к климатическим воздействующим факторам**

119311, г.Москва, ул. Крупской, д.8, корп. 3

## СЕРТИФИКАТ СООТВЕТСТВИЯ

Серия 001 № 358

Выдан

Общество с ограниченной ответственностью «ТЕНКЛАЙН»  
Адрес: 301212, Россия, Тульская обл., Щекинский р-н, р.п. Первомайский, ул.  
Административная, д. 15.  
Фактический адрес: 301212, Россия, Тульская обл., Щекинский р-н, р.п. Первомайский, ул.  
Административная, д. 15.  
Телефон: +7 (927) 505-33-06, e-mail: e.subbotin@standartpark.ru  
(наименование организации, получившей сертификат)

**Настоящий сертификат удостоверяет, что продукция**

Установки очистки ливневых, производственных и хозяйственно-бытовых сточных вод;  
Жироуловители; Резервуары, емкости; Насосные станции; канализационные, повышания  
давления, пожаротушения; Колодцы; шкафы управления, торговой марки Rainpark,  
выпускаемые по СТО 41498555-1.1.2019,  
(наименование продукции)

**СООТВЕТСТВУЕТ ТРЕБОВАНИЯМ ГОСТ**  
(наименование нормативного документа)

ГОСТ 30546.1-98, ГОСТ 30546.2-98, ГОСТ 30546.3-98 (исполнение сейсмостойкости 9 баллов  
по шкале MSK 64)

**НА ОСНОВАНИИ**

(наименование протокола испытаний, актов проверок)

Протокола испытаний № 72-21/03 от 10.03.2021 года, выданного Испытательным центром  
электротехнических изделий «Строймонтаж», регистрационный № РОСС  
RU.31297.04ЖТУ0.004.

Орган по сертификации: **Общество с ограниченной ответственностью  
«Центр сертификации «ВЕЛЕС»**

Фактический адрес: 195009, г. Санкт-Петербург, ул. Академика Лебедева, д.  
12, корп. 2, лит. А, эт. 2, комн. 26

Регистрационный номер: СБ.ОС.011

Дата выдачи сертификата: 26.03.2021

Срок действия сертификата: 25.03.2024

Руководитель Органа  
по сертификации

Родзивон Г.А.  
(ФИО)

(подпись)

Санкт-Петербург





INTERNATIONAL QUALITY STANDARD



**Система добровольной сертификации  
«МЕЖДУНАРОДНЫЙ СТАНДАРТ КАЧЕСТВА»**

Зарегистрирована в Федеральном агентстве по техническому регулированию и метрологии  
Регистрационный номер в едином реестре зарегистрированных  
Систем добровольной сертификации  
РОСС RU.31734.04ЮАЕ1

Орган по сертификации «ГОСТТЕХСЕРТ» (ООО «ГОСТТЕХСЕРТ»)  
Аттестат Рег. № RU.МСК.ОС.053  
109004, г. Москва, ул. Николаямская, д. 29 стр. 1

## СЕРТИФИКАТ СООТВЕТСТВИЯ

№ RU.МСК.053.081.СМ.15321

Срок действия с 02 августа 2021 г. по 01 августа 2024 г.

Выдан: **ООО «ТЕНКЛАЙН»**  
301212, Тульская обл., Щекинский р-н,  
р.п. Первомайский, ул. Административная, д. 15  
ОГРН: 1197154013253; ИНН: 7118023566

Настоящий сертификат удостоверяет, что  
**Система менеджмента качества**  
применительно к деятельности по производству и реализации инженерного  
оборудования для очистки, хранения и транспортировки воды;  
производству и реализации продукции из композита

соответствует требованиям:  
**ГОСТ Р ИСО 9001-2015 (ISO 9001:2015)**  
«Системы менеджмента качества. Требования»

Руководитель органа  
по сертификации



Волохин А.С.



Эксперт  
по сертификации



Урманова О.Н.

Выдан на основании решения органа по сертификации «ГОСТТЕХСЕРТ» от 02.08.2021 г.  
Зарегистрирован в Реестре Системы «Международный стандарт качества» на сайте [www.isomsk.ru](http://www.isomsk.ru)  
Предоставляется право на применение Знака соответствия Системы «Международный стандарт качества»  
Настоящий сертификат обязывает организацию поддерживать состояние системы менеджмента в соответствии с  
вышеуказанным стандартом и будет подтверждаться при прохождении ежегодного инспекционного контроля в  
системе добровольной сертификации «Международный стандарт качества»

№063602

## ЕВРАЗИЙСКИЙ ЭКОНОМИЧЕСКИЙ СОЮЗ ДЕКЛАРАЦИЯ О СООТВЕТСТВИИ



**Заявитель** Общество с ограниченной ответственностью "ТЕНКЛАЙН"

Место нахождения и адрес места осуществления деятельности: Российская Федерация, Тульская область, 301212, Щекинский район, рабочий поселок Первомайский, улица Административная, дом 15, основной государственный регистрационный номер: 1197154013253, номер телефона: +79275053306, адрес электронной почты: e.subbotin@standartpark.ru

**в лице** Генерального директора Климова Артема Борисовича

**заявляет, что** Оборудование химическое: Установки очистки и обеззараживания ливневых, поверхностных, производственных и хоз-быт сточных вод, жируловители, серия: «ЛЮС «Rainpark», торговая марка: «Rainpark». Продукция по приложению № 1, количество листов: 2

**изготовитель** Общество с ограниченной ответственностью "ТЕНКЛАЙН". Место нахождения и адрес места осуществления деятельности по изготовлению продукции: Российская Федерация, Тульская область, 301212, Щекинский район, рабочий поселок Первомайский, улица Административная, дом 15.

Продукция изготовлена в соответствии с СТО 41498555-1.1.2019 «Стеклопластиковые изделия».

Код ТН ВЭД ЕАЭС 8421210009. Серийный выпуск

**соответствует требованиям**

ТР ТС 010/2011 "О безопасности машин и оборудования", утвержден Решением Комиссии Таможенного союза от 18 октября 2011 года № 823

**Декларация о соответствии принята на основании**

Протокола испытаний № ИК-1348 от 09.09.2020 года, выданного Испытательной лабораторией Общество с ограниченной ответственностью «Энтерпрайз», аттестат аккредитации РОСС RU.32055.04ВЦЭ0.ИЛ00011.

Схема декларирования 1д

**Дополнительная информация**

раздел 2 ГОСТ 12.2.003-91 Система стандартов безопасности труда. Оборудование производственное. Общие требования безопасности. Срок хранения (службы, годности) указан в прилагаемой к продукции товаросопроводительной и/или эксплуатационной документации.

**Декларация о соответствии действительна с даты регистрации по 08.09.2025 включительно**

(подпись)



М. П.

Климов Артем Борисович

(Ф.И.О. заявителя)

Регистрационный номер декларации о соответствии: ЕАЭС N RU Д-RU.HX37.B.07694/20

Дата регистрации декларации о соответствии: 09.09.2020


**ЕВРАЗИЙСКИЙ ЭКОНОМИЧЕСКИЙ СОЮЗ**
**ПРИЛОЖЕНИЕ № 1 лист 1**
**К ДЕКЛАРАЦИИ О СООТВЕТСТВИИ ЕАЭС N RU Д-RU.HX37.B.07694/20**

Перечень продукции, на которую распространяется действие декларации о соответствии

Полное наименование продукции	Сведения о продукции, обеспечивающие ее идентификацию (тип, марка, модель, артикул и др.)	Коды ТН ВЭД ЕАЭС	Обозначение документации, по которой выпускается продукция
Оборудование химическое: Установки очистки и обеззараживания ливневых, поверхностных, производственных и хоз-быт сточных вод. Жироуловители. серия: «ЛОС «Rainpark», торговая марка: «Rainpark»	Сепаратор нефтепродуктов и песка Rainpark OLS-400 и Rainpark OLSV-400 Сепаратор нефтепродуктов и песка Rainpark OLS-1000 и Rainpark OLSV-1000 Сепаратор нефтепродуктов и песка Rainpark OLS-2000 и Rainpark OLSV-2000 Комплексная система очистки Rainpark OLPS-400 и Rainpark OLPSV-400 Комплексная система очистки Rainpark OLPS-1000 и Rainpark OLPSV-1000 Комплексная система очистки Rainpark OLPS-2000 и Rainpark OLPSV-2000 Комплексная система очистки Rainpark OLI и Rainpark OLIV Пескоуловитель Rainpark PO и Rainpark POV Нефтеуловитель Rainpark OLE и Rainpark OLEV Сорбционный фильтр Rainpark SL и Rainpark SLV Жироуловитель Rainpark GLE Жироуловитель Rainpark GLS Жироуловитель Rainpark GLE MAX Жироуловитель Rainpark GLR Жироуловитель Rainpark GLI Станция обеззараживания Rainpark DSLU и Rainpark DSLI	8421210009	СТО 41498555-1.1.2019 «Стеклопластиковые изделия»

Заявитель



подпись

М. П.

Климов Артем

Борисович

(И.О. заявителя)



ЕВРАЗИЙСКИЙ ЭКОНОМИЧЕСКИЙ СОЮЗ

ПРИЛОЖЕНИЕ № 1 лист 2

К ДЕКЛАРАЦИИ О СООТВЕТСТВИИ ЕАЭС N RU Д-RU.NX37.B.07694/20

Полное наименование продукции	Сведения о продукции, обеспечивающие ее идентификацию (тип, марка, модель, артикул и др.)	Коды ТН ВЭД ЕАЭС	Обозначение документации, по которой выпускается продукция
	Станция биологической очистки Rainpark BL, Станция биологической очистки Rainpark BL S, Станция биологической очистки Rainpark BL CAS, Станция биологической очистки Rainpark BL SBR, Станция биологической очистки Rainpark BL ECO, Станция биологической очистки Rainpark BL MAX, Станция биологической очистки индивидуальная Rainpark BL I, Септик однокамерный Rainpark STL-1, Септик двухкамерный Rainpark STL-2, Септик трехкамерный Rainpark STL-3, Септик Rainpark HomeTenk Система очистки производственных стоков Rainpark IL Флотатор Rainpark IL		

Заявитель

  
 подпись



М. П.

Каимов Артем Борисович  
 (Ф.И.О. заявителя)



Стр. 01 из экспертного заключения  
От 07.06 2021 г. № 40

### ОРГАН ИНСПЕКЦИИ

Краснодарского филиала по железнодорожному транспорту ФБУЗ  
«Центра гигиены и эпидемиологии в Краснодарском крае»  
350033, г. Краснодар, ул. Гоголя, 165, тел. (861) 21-47-520, факс (861) 21-47-454  
ИНН/ КПП 2308105200/231043001  
Номер в Реестре аккредитованных лиц RA. RU. 710316 от 28.11.2019г.

#### УТВЕРЖДАЮ:

Руководитель органа инспекции,  
Главный врач Краснодарского филиала по  
железнодорожному транспорту ФБУЗ  
«Центра гигиены и эпидемиологии в  
Краснодарском крае»

М.А. Шахназарьянц

Экспертное заключение

№ 70

от 07 июня 2021 года

по результатам санитарно-эпидемиологической экспертизы продукции:  
**Установка очистки и обеззараживания ливневых, поверхностных, производственных и  
хозяйственно-бытовых сточных вод (Станция биологической очистки Rainpark BL,  
Станция обеззараживания Rainpark DSLU, Комплексная система очистки Rainpark  
OLPS-400, Комплексная система очистки Rainpark OLPS-1000, Rainpark OLPS-2000,  
Rainpark OLPS-3000, Rainpark OLI и Rainpark OLIV)**

**Наименование нормативно-технической, проектной документации:** Комплект документов.

**Заявитель:** Общество с ограниченной ответственностью "ТЕНКЛАЙН", Адрес: 301212, Тульская обл., Щекинский р-н, р.п. Первомайский, ул. Административная, д. 15; ИНН 7118023566, ОГРН 1197154013253.

**Производитель:** Общество с ограниченной ответственностью "ТЕНКЛАЙН", Адрес: 301212, Тульская обл., Щекинский р-н, р.п. Первомайский, ул. Административная, д. 15.

**3. Основание для проведения экспертизы:** заявление ООО «Гигиена-ЭКО-Кубань», 350007, Россия, Краснодарский край, г. Краснодар, ул. Индустриальная, Дом 121, помещение 18; ИНН 2309106905; № 38/ОИ от 03.06.2021 г.

**4. Представленные на экспертизу (проектные) материалы:**

- Протокол лабораторных испытаний № 05/01-09ГК-21 от 12 мая 2021 года, выданный: Испытательный лабораторный центр ФГБУ «Центр государственного санитарно-эпидемиологического надзора» Управления делами Президента Российской Федерации (АТТЕСТАТ № РОСС RU.0001.510440) 121359, г. Москва, ул. Маршала Тимошенко, д. 23;
- Протокол лабораторных испытаний № 05/02-09ГК-21 от 14 мая 2021 года, выданный: Испытательный лабораторный центр ФГБУ «Центр государственного санитарно-эпидемиологического надзора» Управления делами Президента Российской Федерации

Краснодарский филиал по филиал ФБУЗ «Центр гигиены и эпидемиологии в Краснодарском крае»  
железнодорожному транспорту ФБУЗ  
«Центра гигиены и эпидемиологии в  
Краснодарском крае»



Стр. 04 к экспертному заключению  
От 04.06 2021 г. № 40

(АТТЕСТАТ № РОСС RU.0001.510440) 121359, г. Москва, ул. Маршала Тимошенко, д. 23;

- Протокол лабораторных испытаний № 05/11-09-4ГК-21 от 24 мая 2021 года, выданный: Испытательный лабораторный центр ФГБУ «Центр государственного санитарно-эпидемиологического надзора» Управления делами Президента Российской Федерации (АТТЕСТАТ № РОСС RU.0001.510440) 121359, г. Москва, ул. Маршала Тимошенко, д. 23;
- Протокол лабораторных испытаний № 05/12-09-5ГК-21 от 24 мая 2021 года, выданный: Испытательный лабораторный центр ФГБУ «Центр государственного санитарно-эпидемиологического надзора» Управления делами Президента Российской Федерации (АТТЕСТАТ № РОСС RU.0001.510440) 121359, г. Москва, ул. Маршала Тимошенко, д. 23;
- Протокол лабораторных испытаний № 05/15-09-6ГК-21 от 24 мая 2021 года, выданный: Испытательный лабораторный центр ФГБУ «Центр государственного санитарно-эпидемиологического надзора» Управления делами Президента Российской Федерации (АТТЕСТАТ № РОСС RU.0001.510440) 121359, г. Москва, ул. Маршала Тимошенко, д. 23;
- СТО 41498555-1.1.2019 «Стеклопластиковые изделия»;
- Сведения о составе продукции;
- Макет этикетки.

#### 5. Экспертиза проведена на соответствие:

- Единым санитарно-эпидемиологическим и гигиеническим требованиям к товарам, подлежащим санитарно-эпидемиологическому надзору (контролю), Утв. Решением комиссии Таможенного союза от 28.05.2010г. № 299., Глава II. Раздел 3. «Требования к материалам, реагентам, оборудованию, используемым для водоочистки и водоподготовки», Раздел 7 «Требования к продукции машиностроения, приборостроения и электротехники».

- СанПиН 2.1.3684-21 "Санитарно-эпидемиологические требования к содержанию территорий городских и сельских поселений, к водным объектам, питьевой воде и питьевому водоснабжению населения, атмосферному воздуху, почвам, жилым помещениям, эксплуатации производственных, общественных помещений, организации и проведению санитарно-противоэпидемических (профилактических) мероприятий".

#### 6. В ходе экспертизы установлено:

**Область применения:** для очистки и обеззараживания сточных вод.

**Продукция производится по:** СТО 41498555-1.1.2019 «Стеклопластиковые изделия».

Экспертиза проведена в соответствии с действующими государственными санитарно-эпидемиологическими правилами и нормативами, государственными стандартами, с использованием методов и методик, утвержденных в установленном порядке. Схема и сроки проведения экспертизы соблюдены. Материалы экспертизы содержат обоснованные выводы о соответствии предмета экспертизы санитарно-эпидемиологическим правилам и нормативам.

Санитарно-эпидемиологическая экспертиза продукции проведена на соответствие Единым санитарно-эпидемиологическим и гигиеническим требованиям к товарам, подлежащим-эпидемиологическому надзору (контролю), Утв. Решением комиссии Таможенного союза от 28.05.2010г. № 299 Главы II. Раздел 3. «Требования к материалам, реагентам, оборудованию, используемым для водоочистки и водоподготовки», Раздел 7 «Требования к продукции машиностроения, приборостроения и электротехники», СанПиН 2.1.3684-21 "Санитарно-эпидемиологические требования к содержанию территорий городских и сельских поселений, к водным объектам, питьевой воде и питьевому водоснабжению населения, атмосферному воздуху, почвам, жилым помещениям, эксплуатации производственных, общественных помещений, организации и проведению санитарно-противоэпидемических (профилактических) мероприятий".

Краснодарский филиал  
Федерального государственного  
учреждения «Центр гигиены и эпидемиологии  
в Краснодарском крае»  
Федеральное государственное учреждение  
«Центр гигиены и эпидемиологии в  
Краснодарском крае»

АО «КБН», г. Краснодар, ИНН 2308059160, 04.74511, 09.21.1.15000



Стр. 03 к экспертному заключению  
От 02.06 2021 г. № 10

помещений, организации и проведению санитарно-противоэпидемических (профилактических) мероприятий".

Для оценки опасности продукции использованы официальные сведения о химических, физических, токсических свойствах исходных веществ в технических условиях и результатов лабораторных исследований.

Для санитарно-эпидемиологической оценки продукции, проведены лабораторные исследования образцов продукции на физико-гигиенические, санитарно-химические, органолептические показатели.

**Качество выпускаемой продукции подтверждено лабораторными испытаниями:**

Протокол № 05/01-09ГК-21 от 12 мая 2021 года, выданный: Испытательный лабораторный центр ФГБУ «Центр государственного санитарно-эпидемиологического надзора» Управления делами Президента Российской Федерации (АТТЕСТАТ № РОСС RU.0001.510440) 121359, г. Москва, ул. Маршала Тимошенко, д. 23.

Таблица 1 (Глава II раздел 3)

Контролируемые показатели	Единицы измерения	НТД на методы исследования	Величина допустимого уровня	Результат Испытания
<i>Образец: Фрагмент корпуса установки очистки и обеззараживания ливневых, поверхностных, производственных и хозяйственно-бытовых сточных вод, (полиэфирная смола)</i>				
<b>Органолептические показатели</b>				
Запах водной вытяжки при 20°C	балл	ГОСТ Р 57164-2016	не более 2	0
Привкус водной вытяжки при 20°C	балл	ГОСТ Р 57164-2016	не более 2	0
Цветность	градус	ГОСТ 31868-2012	не более 20	1,2
Мутность	ЕМФ	ГОСТ Р 57164-2016	не более 2,6	1,0
Осадок	-	Инструкция №4259-87	отсутствует	отсутствует
Пенообразование	-	Инструкция №4259-87	отсутствие стабильной крупнопузырчатой пены, высота мелкопузырчатой пены у стенок цилиндра – не выше 1мм	стабильная крупнопузырчатая пена отсутствует, высота мелкопузырчатой пены у стенок цилиндра – менее 1 мм
<b>Физико-химические показатели</b>				
Водородный показатель (водная вытяжка)	ед. рН	ПНД Ф 14.1.2:3:4.121-97	6 - 9	7,9
Величина окисляемости перманганатной	мгО <sub>2</sub> /л	ПНД Ф 14.1.2:4.154-99	5,0	1,2
<b>Санитарно-химические миграционные показатели</b>				
Модельная среда – дистиллированная вода (по объему изделия) Время экспозиции – 30 суток. Температура раствора 20°C (далее комнатная)				
Формальдегид	мг/л	ПНД Ф 14.1.2.97-97	не более 0,05	Менее 0,01
Ацетальдегид	мг/л	МУК 4.1.3166-14	не более 0,2	Менее 0,1
Ацетон	мг/л	МУК 4.1.3166-14	не более 2,2	Менее 1,0
Метилацетат	мг/л	МР 01.024-07	не более 0,1	Менее 0,01

Краснодарский филиал по железнодорожному транспорту ФБУЗ «Центр гигиены и эпидемиологии в Краснодарском крае» филиал ФБУЗ «Центр гигиены и эпидемиологии в Краснодарском крае»



Стр. 04 к экспертному заключению  
От 04.06.2021 г. № 40

Протокол лабораторных испытаний № 05/02-09ГК-21 от 14 мая 2021 года, выданный: Испытательный лабораторный центр ФГБУ «Центр государственного санитарно-эпидемиологического надзора» Управления делами Президента Российской Федерации (АТТЕСТАТ № РОСС RU.0001.510440) 121359, г. Москва, ул. Маршала Тимошенко, д. 23

Таблица (Глава II. Раздел 7)

Контролируемый показатель	Единицы измерения	НТД на методы исследования	Величина допустимого уровня	Результат испытания
<b>Физико-гигиенические показатели</b>				
Уровень напряженности электростатического поля на поверхности изделия	кВ/м	МУ 2.1.2.1829-04	15,0	Менее 0,3
Напряженность электрического поля 50 Гц	кВ/м	МУК 4.3.2491-09	0,5	Менее 0,1
Индукция магнитного поля частотой 50 Гц	мкТл	МУ 2.1.2.1829-04	5,0	Менее 0,6

Протокол лабораторных испытаний № 05/11-09-4ГК-21 от 24 мая 2021 года, выданный: Испытательный лабораторный центр ФГБУ «Центр государственного санитарно-эпидемиологического надзора» Управления делами Президента Российской Федерации (АТТЕСТАТ № РОСС RU.0001.510440) 121359, г. Москва, ул. Маршала Тимошенко, д. 23.

**Типовой образец: Станция биологической очистки Rainpark BL**

№ п/п	Номенклатура показателей, единицы измерения	КОД ПРОБЫ		Метод испытаний (ссылка на НД)
		05.09/4-1ГК.10.17.Д-21	05.09/4-2ГК.10.17.Д-21	
1.	Взвешенные вещества, мг/дм <sup>3</sup>	324±26	Менее 3	РД 52.24.468-94
2.	ХПК, мг О <sub>2</sub> /дм <sup>3</sup>	519±27	12±3	РД 52.24.421-94
3.	БПК <sub>5</sub> при температуре 20°С, мг О <sub>2</sub> /дм <sup>3</sup>	270±28	1,3±0,6	РД 52.24.420-94
4.	Азот аммонийный, мг/дм <sup>3</sup>	10,6±1,3	0,3±0,1	ПНДФ 14.1.1.-95
5.	Сульфаты, мг/дм <sup>3</sup>	270±30	92±8	РД 52.24.406-2018
6.	Хлориды, мг/дм <sup>3</sup>	269±30	263±37	ПНДФ 14.1.2:3.96-97
7.	Нефтепродукты, мг/дм <sup>3</sup>	0,5±0,1	0,05±0,01	ГОСТ Р 52406-2005
8.	Фосфаты, мг/дм <sup>3</sup>	7,8±2,2	0,14±0,06	РД 52.24.33-86
9.	Водородный показатель (рН)	7,1±0,1	7,4±0,1	ГОСТ Р 51232-98

Протокол лабораторных испытаний № 05/12-09-5ГК-21 от 24 мая 2021 года, выданный: Испытательный лабораторный центр ФГБУ «Центр государственного санитарно-эпидемиологического надзора» Управления делами Президента Российской Федерации (АТТЕСТАТ № РОСС RU.0001.510440) 121359, г. Москва, ул. Маршала Тимошенко, д. 23

Краснодарский филиал по  
железнодорожному транспорту ФБУЗ  
«Центр гигиены и эпидемиологии в  
Краснодарском крае»

филиал ФБУЗ «Центр гигиены и эпидемиологии в Краснодарском крае»


 Стр. 05 к экспертному заключению  
 От 04.06 2021 г. № 40
**Типовой образец: Станция обеззараживания Rainpark DSLU**

№ п/п	Номенклатура показателей, единицы измерения	КОД ПРОБЫ		Метод испытаний (ссылка на НД)
		05.09/5-1ГК.10.17.Д-21	05.09/5-2ГК.10.17.Д-21	
1.	Общие колиформные бактерии, КОЕ/100 мл	$5 \times 10^6$	14	МУ 2.1.5.800-99
2.	Колифаги, БОЕ/100 мл	$7 \times 10^4$	94	МУ 2.1.5.800-99
3.	Термотолерантные колиформные бактерии, КОЕ/100 мл	$2 \times 10^3$	5	МУ 2.1.5.800-99

Протокол лабораторных испытаний № 05/15-09-6ГК-21 от 24 мая 2021 года, выданный: Испытательный лабораторный центр ФГБУ «Центр государственного санитарно-эпидемиологического надзора» Управления делами Президента Российской Федерации (АТТЕСТАТ № РОСС RU.0001.510440) 121359, г. Москва, ул. Маршала Тимошенко, д. 23

**Таблица 1**

1.1. Наименование установки	Комплексная система очистки Rainpark OLPS-400
1.2. Наименование пробы	Проба 1: Сточная вода -до очистки - Код образца (пробы): 05.09/6-1ГК.10.17.Д-21 Проба 2: Сточная вода-после очистки из очистных сооружений- Код образца (пробы): 05.09/6-2ГК.10.17.Д-21

№ п/п	Номенклатура показателей, единицы измерения	КОД ПРОБЫ		Метод испытаний (ссылка на НД)
		05.09/6-1ГК.10.17.Д-21	05.09/6-2ГК.10.17.Д-21	
1.	Взвешенные вещества, мг /дм <sup>3</sup>	376±23	Менее 3	РД 52.24.468-94
3.	БПК <sub>5</sub> при температуре 20°С, мг О <sub>2</sub> /дм <sup>3</sup>	72±8	1,5±0,4	РД 52.24.420-94
7.	Нефтепродукты, мг/дм <sup>3</sup>	114,5±5,3	0,05±0,01	ГОСТ Р 52406-2005

**Таблица 2**

1.1. Наименование установки	Комплексная система очистки Rainpark OLPS-1000
1.2. Наименование пробы	Проба 3: Сточная вода -до очистки - Код образца (пробы): 05.09/6-3ГК.10.17.Д-21 Проба 4: Сточная вода-после очистки из очистных сооружений- Код образца (пробы): 05.09/6-4ГК.10.17.Д-21

№ п/п	Номенклатура показателей, единицы измерения	КОД ПРОБЫ		Метод испытаний (ссылка на НД)
		05.09/6-3ГК.10.17.Д-21	05.09/6-4ГК.10.17.Д-21	
1.	Взвешенные вещества, мг /дм <sup>3</sup>	858±143	Менее 3	РД 52.24.468-94
3.	БПК <sub>5</sub> при температуре 20°С, мг О <sub>2</sub> /дм <sup>3</sup>	75±6	1,4±0,5	РД 52.24.420-94
7.	Нефтепродукты, мг/дм <sup>3</sup>	111,4±8,8	0,04±0,01	ГОСТ Р 52406-2005

Краснодарский филиал по железнодорожному транспорту ФБУЗ «Центр гигиены и эпидемиологии в Краснодарском крае» филиал ФБУЗ «Центр гигиены и эпидемиологии в Краснодарском крае»



Стр. 06 к экспертному заключению  
От 07.06.2021 г. № 30

Таблица 3

1.1 Наименование установки	Комплексная система очистки Rainpark OLPS-2000
1.2. Наименование пробы	Проба 5: Сточная вода -до очистки - Код образца (пробы): 05.09/6-5ГК.10.17.Д-21 Проба 6: Сточная вода-после очистки из очистных сооружений- Код образца (пробы): 05.09/6-6ГК.10.17.Д-21

№ п/п	Номенклатура показателей, единицы измерения	КОД ПРОБЫ		Метод испытаний (ссылка на НД)
		05.09/6-5ГК.10.17.Д-21	05.09/6-6ГК.10.17.Д-21	
1.	Взвешенные вещества, мг /дм <sup>3</sup>	1812±187	Менее 3	РД 52.24.468-94
3.	БПК <sub>5</sub> при температуре 20°С, мг О <sub>2</sub> /дм <sup>3</sup>	73±8	1,4±0,5	РД 52.24.420-94
7.	Нефтепродукты, мг/дм <sup>3</sup>	114,1±6,8	0,04±0,01	ГОСТ Р 52406-2005

Таблица 4

1.1 Наименование установки	Комплексная система очистки Rainpark OLPS-3000
1.2. Наименование пробы	Проба7: Сточная вода -до очистки - Код образца (пробы): 05.09/6-7ГК.10.17.Д-21 Проба 8: Сточная вода-после очистки из очистных сооружений- Код образца (пробы): 05.09/6-8ГК.10.17.Д-21

№ п/п	Номенклатура показателей, единицы измерения	КОД ПРОБЫ		Метод испытаний (ссылка на НД)
		05.09/6-7ГК.10.17.Д-21	05.09/6-8ГК.10.17.Д-21	
1.	Взвешенные вещества, мг /дм <sup>3</sup>	2794±206	Менее 3	РД 52.24.468-94
3.	БПК <sub>5</sub> при температуре 20°С, мг О <sub>2</sub> /дм <sup>3</sup>	71±8	1,5±0,5	РД 52.24.420-94
7.	Нефтепродукты, мг/дм <sup>3</sup>	113,7±6,3	0,04±0,01	ГОСТ Р 52406-2005

Таблица 5

1.1 Наименование установки	Комплексная система очистки Rainpark OLI и Rainpark OLIV
1.2. Наименование пробы	Проба9: Сточная вода -до очистки - Код образца (пробы): 05.09/6-9ГК.10.17.Д-21 Проба 10: Сточная вода-после очистки из очистных сооружений- Код образца (пробы): 05.09/6-10ГК.10.17.Д-21

№ п/п	Номенклатура показателей, единицы измерения	КОД ПРОБЫ		Метод испытаний (ссылка на НД)
		05.09/6-9ГК.10.17.Д-21	05.09/6-10ГК.10.17.Д-21	
1.	Взвешенные вещества, мг /дм <sup>3</sup>	3805±196	Менее 3	РД 52.24.468-94
3.	БПК <sub>5</sub> при температуре 20°С, мг О <sub>2</sub> /дм <sup>3</sup>	139±12	1,3±0,7	РД 52.24.420-94
7.	Нефтепродукты, мг/дм <sup>3</sup>	141,0±8,8	0,04±0,01	ГОСТ Р 52406-2005

Показатели качества изделий, являются типовыми, и отвечают Единым санитарно-эпидемиологическим и гигиеническим требованиям к товарам, подлежащим

Краснодарский филиал ФБУЗ «Центр гигиены и эпидемиологии в Краснодарском крае»  
железнодорожному транспорту ФБУЗ «Центр гигиены и эпидемиологии в Краснодарском крае»



Стр. 08 к экспертному заключению  
От 08.08 2021 г. № 40

эпидемиологическому надзору (контролю), Утв. Решением комиссии Таможенного союза от 28.05.2010г. № 299 Главы II. Раздел 3. «Требования к материалам, реагентам, оборудованию, используемым для водоочистки и водоподготовки», Раздел 7 «Требования к продукции машиностроения, приборостроения и электротехники», СанПиН 2.1.3684-21 "Санитарно-эпидемиологические требования к содержанию территорий городских и сельских поселений, к водным объектам, питьевой воде и питьевому водоснабжению населения, атмосферному воздуху, почвам, жилым помещениям, эксплуатации производственных, общественных помещений, организации и проведению санитарно-противоэпидемических (профилактических) мероприятий".  
Необходимые условия использования, хранения предусмотрены в технической документации.

**Заключение:** согласно представленной документации, подтверждающей безопасность изделия, результатам лабораторных исследований, продукция: Установка очистки и обеззараживания ливневых, поверхностных, производственных и хозяйственно-бытовых сточных вод (Станция биологической очистки Rainpark BL, Станция обеззараживания Rainpark DSLU, Комплексная система очистки Rainpark OLPS-400, Комплексная система очистки Rainpark OLPS-1000, Rainpark OLPS-2000, Rainpark OLPS-3000, Rainpark OLI и Rainpark OLIV), производитель: Общество с ограниченной ответственностью "ТЕНКЛАЙН", Адрес: 301212, Тульская обл., Щекинский р-н, р.п. Первомайский, ул. Административная, д. 15, **соответствует** Единым санитарно-эпидемиологическим и гигиеническим требованиям к товарам, подлежащим-эпидемиологическому надзору (контролю), Утв. Решением комиссии Таможенного союза от 28.05.2010г. № 299 Главы II. Раздел 3. «Требования к материалам, реагентам, оборудованию, используемым для водоочистки и водоподготовки», Раздел 7 «Требования к продукции машиностроения, приборостроения и электротехники», СанПиН 2.1.3684-21 "Санитарно-эпидемиологические требования к содержанию территорий городских и сельских поселений, к водным объектам, питьевой воде и питьевому водоснабжению населения, атмосферному воздуху, почвам, жилым помещениям, эксплуатации производственных, общественных помещений, организации и проведению санитарно-противоэпидемических (профилактических) мероприятий".

Врач по гигиене труда  
подпись эксперта

Бессчетнова О.Г.  
ФИО эксперта

№ 0161241587826 до 12.03.2023 г.  
сертификат эксперта

Об ответственности за качество и объективность экспертизы по ч.4 ст.42 Федерального закона от 30.03.1999 № 52 –ФЗ и дачу заведомо ложного заключения по ст.19.26 Кодекса РФ об административных правонарушениях предупрежден Ф.И.О.

Настоящее экспертное заключение подлежит частичному или полному воспроизведению только с согласия органа инспекции Краснодарского филиала по железнодорожному транспорту ФБУЗ «Центр гигиены и эпидемиологии в Краснодарском крае».

Краснодарский филиал по  
железнодорожному транспорту ФБУЗ  
«Центр гигиены и эпидемиологии в  
Краснодарском крае»

филиал ФБУЗ «Центр гигиены и эпидемиологии  
в Краснодарском крае»



## ЕВРАЗИЙСКИЙ ЭКОНОМИЧЕСКИЙ СОЮЗ ДЕКЛАРАЦИЯ О СООТВЕТСТВИИ



**Заявитель** Общество с ограниченной ответственностью "ТЕНКЛАЙН"

Место нахождения и адрес места осуществления деятельности: Российская Федерация, Тульская область, 301212, Щекинский район, рабочий поселок Первомайский, улица Административная, дом 15, основной государственный регистрационный номер: 1197154013253, номер телефона: +79275053306, адрес электронной почты: e.subbotin@standartpark.ru

**в лице** Генерального директора Климова Артема Борисовича

**заявляет, что** Оборудование химическое: Емкости и резервуары: технических жидкостей, агрессивных жидкостей, Колодцы. серия: «ТЛ «Rainpark», торговая марка: «Rainpark». Продукция по приложению № 1, количество листов: 1

**изготовитель** Общество с ограниченной ответственностью "ТЕНКЛАЙН". Место нахождения и адрес места осуществления деятельности по изготовлению продукции: Российская Федерация, Тульская область, 301212, Щекинский район, рабочий поселок Первомайский, улица Административная, дом 15.

Продукция изготовлена в соответствии с СТО 41498555-1.1.2019 «Стеклопластиковые изделия».

Код ТН ВЭД ЕАЭС 8479899708. Серийный выпуск

**соответствует требованиям**

ТР ТС 010/2011 "О безопасности машин и оборудования", утвержден Решением Комиссии Таможенного союза от 18 октября 2011 года № 823

**Декларация о соответствии принята на основании**

Протокола испытаний № ИК-1349 от 09.09.2020 года, выданного Испытательной лабораторией Общество с ограниченной ответственностью «Энтерпрайз», аттестат аккредитации РОСС RU.32055.04ВЦЭ0.ИЛ00011.

Схема декларирования 1д

**Дополнительная информация**

раздел 2 ГОСТ 12.2.003-91 Система стандартов безопасности труда. Оборудование производственное. Общие требования безопасности. Срок хранения (службы, годности) указан в прилагаемой к продукции товаросопроводительной и/или эксплуатационной документации.

**Декларация о соответствии действительна с даты регистрации по 08.09.2025 включительно**

  
(подпись)



М. П.

Климов Артем Борисович

(Ф.И.О. заявителя)

**Регистрационный номер декларации о соответствии: ЕАЭС N RU Д-РУ.НХ37.В.07695/20**

**Дата регистрации декларации о соответствии: 09.09.2020**


**ЕВРАЗИЙСКИЙ ЭКОНОМИЧЕСКИЙ СОЮЗ**
**ПРИЛОЖЕНИЕ № 1 лист 1**
**К ДЕКЛАРАЦИИ О СООТВЕТСТВИИ ЕАЭС N RU Д-RU.NX37.B.07695/20**

Перечень продукции, на которую распространяется действие декларации о соответствии

Полное наименование продукции	Сведения о продукции, обеспечивающие ее идентификацию (тип, марка, модель, артикул и др.)	Коды ТН ВЭД ЕАЭС	Обозначение документации, по которой выпускается продукция
Оборудование химическое: Емкости и резервуары: технических жидкостей, агрессивных жидкостей, Колодцы. серия: «TL «Rainpark», торговая марка: «Rainpark»	Резервуар Rainpark TL, Емкость Rainpark TL, Резервуар технических жидкостей Rainpark TLT, Емкость технических жидкостей Rainpark TLT, Резервуар агрессивных жидкостей Rainpark TLA, Емкость агрессивных жидкостей Rainpark TLA Сборный резервуар Rainpark TLM, Сборная емкость Rainpark TLM, Сборный резервуар питьевой воды TLM Резервуар индивидуального исполнения Rainpark TLI, Емкость индивидуального исполнения Rainpark TLI Колодец Rainpark WL, Колодец Rainpark WLS, Колодец Rainpark WLW, Колодец с арматурой Rainpark WLV, Колодец распределительный Rainpark WLD, Колодец поворотный Rainpark WLT, Колодец контрольный Rainpark WLC, Колодец гаситель напора WLP, Колодец индивидуальный Rainpark WLI	8479899708	СТО 41498555-1.1.2019 «Стеклопластиковые изделия»

Заявитель



подпись

 Климов Артем  
 Борисович

(И.О. заявителя)

## ЕВРАЗИЙСКИЙ ЭКОНОМИЧЕСКИЙ СОЮЗ ДЕКЛАРАЦИЯ О СООТВЕТСТВИИ



**Заявитель** Общество с ограниченной ответственностью "ТЕНКЛАЙН"

Место нахождения и адрес места осуществления деятельности: Российская Федерация, Тульская область, 301212, Щекинский район, рабочий поселок Первомайский, улица Административная, дом 15, основной государственный регистрационный номер: 1197154013253, номер телефона: +79275053306, адрес электронной почты: e.subbotin@standartpark.ru

**в лице** Генерального директора Климова Артема Борисовича

**заявляет, что** Оборудование насосное: Станции насосные: водоотведения, повышения давления, пожаротушения. Шкафы управления для насосных станций: водоотведения, повышения давления, серия: «PL «Rainpark», торговая марка: «Rainpark». Продукция по приложению № 1, количество листов: 1

**изготовитель** Общество с ограниченной ответственностью "ТЕНКЛАЙН". Место нахождения и адрес места осуществления деятельности по изготовлению продукции: Российская Федерация, Тульская область, 301212, Щекинский район, рабочий поселок Первомайский, улица Административная, дом 15.

Продукция изготовлена в соответствии с СТО 41498555-1.1.2019 «Стеклопластиковые изделия».

Код ТН ВЭД ЕАЭС 8413820099. Серийный выпуск

**соответствует требованиям**

ТР ТС 010/2011 "О безопасности машин и оборудования", утвержден Решением Комиссии Таможенного союза от 18 октября 2011 года № 823, ТР ТС 004/2011 "О безопасности низковольтного оборудования", утвержден Решением Комиссии Таможенного союза от 16 августа 2011 года № 768, ТР ТС 020/2011 "Электромагнитная совместимость технических средств", утвержден Решением Комиссии Таможенного союза от 09 декабря 2011 года № 879

**Декларация о соответствии принята на основании**

Протокола испытаний № ИК-1350 от 09.09.2020 года, выданного Испытательной лабораторией Общество с ограниченной ответственностью «Энтерпрайз», аттестат аккредитации РОСС RU.32055.04ВЦЭ0.ИЛ00011.

Схема декларирования 1д

**Дополнительная информация**

раздел 2 ГОСТ 12.2.003-91 Система стандартов безопасности труда. Оборудование производственное. Общие требования безопасности; ГОСТ Р МЭК 60204-1-2007 Безопасность машин. Электрооборудование машин и механизмов. Часть 1. Общие требования; ГОСТ 30804.6.2-2013 (IEC 61000-6-2:2005) Совместимость технических средств электромагнитная. Устойчивость к электромагнитным помехам технических средств, применяемых в промышленных зонах. Требования и методы испытаний; ГОСТ 30804.6.4-2013 (IEC 61000-6-4:2006) Совместимость технических средств электромагнитная. Электромагнитные помехи от технических средств, применяемых в промышленных зонах. Нормы и методы испытаний. Срок хранения (службы, годности) указан в прилагаемой к продукции товаросопроводительной и/или эксплуатационной документации.

**Декларация о соответствии действительна с даты регистрации по 08.09.2025 включительно**

  
(подпись)

Климов Артем Борисович  
(Ф.И.О. заявителя)

Регистрационный номер декларации о соответствии: ЕАЭС N RU Д-RU.HX37.B.07696/20

Дата регистрации декларации о соответствии: 09.09.2020



ЕВРАЗИЙСКИЙ ЭКОНОМИЧЕСКИЙ СОЮЗ

ПРИЛОЖЕНИЕ № 1 лист 1

К ДЕКЛАРАЦИИ О СООТВЕТСТВИИ ЕАЭС N RU Д-RU.НХ37.В.07696/20

Перечень продукции, на которую распространяется действие декларации о соответствии

Полное наименование продукции	Сведения о продукции, обеспечивающие ее идентификацию (тип, марка, модель, артикул и др.)	Коды ТН ВЭД ЕАЭС	Обозначение документации, по которой выпускается продукция
Оборудование насосное: Станции насосные: водоотведения, повышения давления, пожаротушения. Шкафы управления для насосных станций: водоотведения, повышения давления, серия: «PL «Rainpark», торговая марка: «Rainpark»	Комплектная насосная станция Rainpark PLS, Комплектная насосная станция горизонтальная Rainpark PLS, Станция повышения давления Rainpark PLP, Насосная станция индивидуальная Rainpark PLI, Сборная насосная станция Rainpark PLM Сборная насосная станция повышения давления Rainpark PLM-P, Станция повышения давления Standartpark PLP	8413820099	СТО 41498555-1.1.2019 «Стеклопластиковые изделия»

Заявитель

  
подпись



Климов Артем  
Борисович  
М. П. (Ф.И.О. заявителя)

## Референс-лист

### Объекты дорожно-транспортной инфраструктуры

- Автодорога «Владивосток - Находка - порт Восточный», Приморский край
- Автодорога М-12 "Москва-Нижний Новгород-Казань". Обход г. Балашиха, Ногинск
- Автодорога М-5 "Урал"
- Международный аэропорт в г. Туркестан (Казахстан)
- Пункт взимания платы «Бенякони», Гродненская область (Беларусь)
- Автодорога Р-255 "Новосибирск-Кемерово-Красноярск-Иркутск", обход г. Усолье-Сибирское
- Автодорога 1Р 402 "Тюмень-Ялуторовск-Ишим-Омск"
- Автодорога Обход г. Калуги
- Автодорога Обход г. Саратова

### Объекты промышленного строительства

- Космодром «Восточный»
- Завод «Холсим»
- Ялыкское месторождение, респ. Удмуртия
- Подстанция 220 кВ «Тойма» в г. Менделеевск, респ. Татарстан
- Полигон ТБО, г. Дубна (Тульская область)
- Завод «Роса», г. Тосно (Ленинградская область)
- Подстанция 110 кВ "Восточная", Московская область

### Объекты АПК и пищевой промышленности

- Завод «Марс», Московская область
- "Завод ТД Состра", Московская область
- Институт защиты семян «Syngenta Россия», Воронежская область
- Завод "Ермолино", Калужская область

### Объекты гражданского строительства

- Стадион «Волгоград Арена»
- Дамба в Тайшетском районе, Иркутская область
- «Парк этнической культуры Дюкча», г. Магадан
- ЖК «Живи», г. Казань



## Оборудование ТМ Rainpark на объектах



Полигон ТБО, г. Дубна



Автодорога Обход г. Калуги

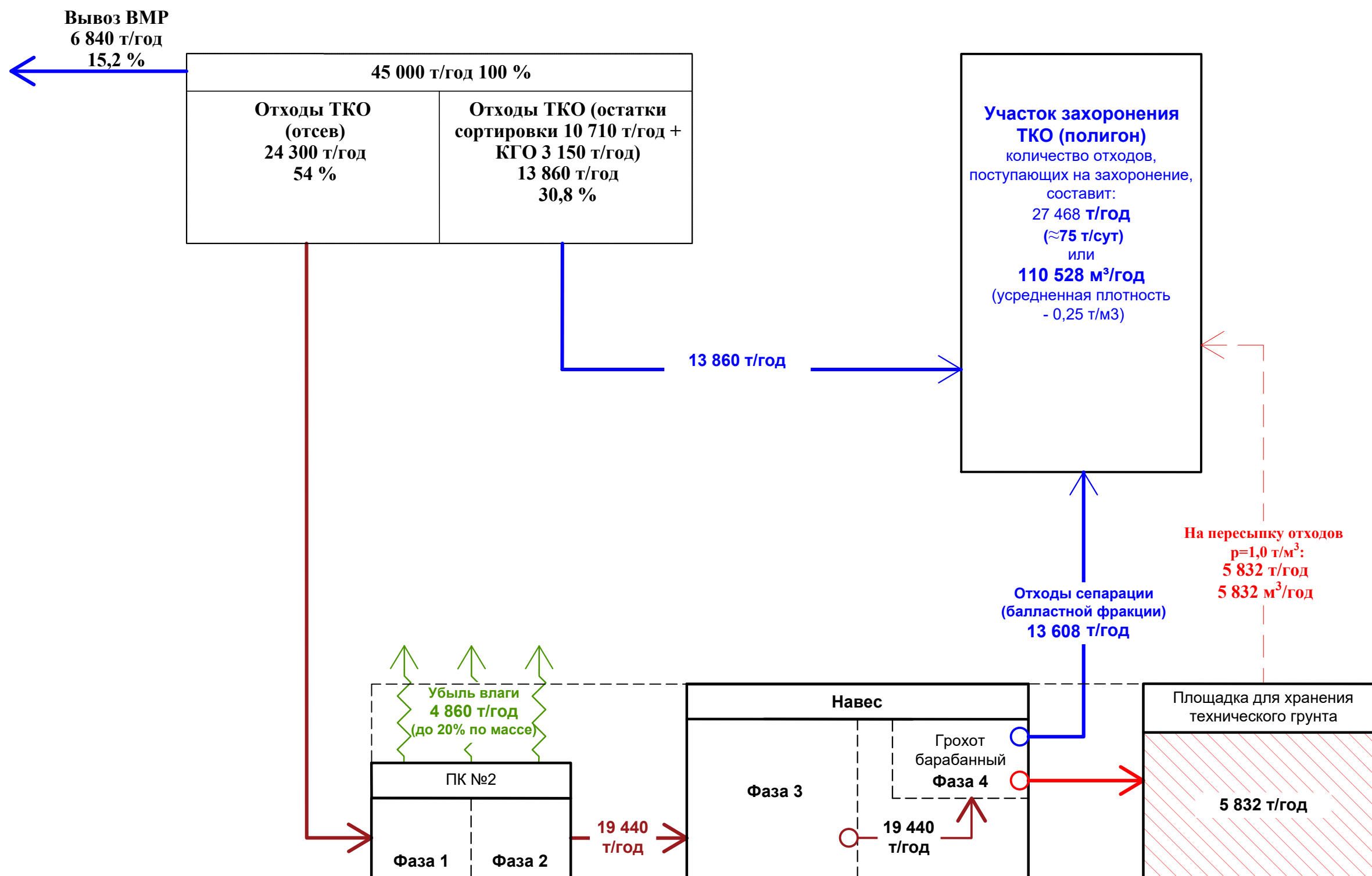


Институт защиты семян «Syngenta Россия», Воронежская область



Автодорога Обход г. Саратова

### Технологическая схема объекта



Согласовано:				
Взаим.ф.И				
Подпись и дата				
Инд. N подл.				



ОБЩЕСТВО С ОГРАНИЧЕННОЙ ОТВЕТСТВЕННОСТЬЮ

« Н П Ц « П Р О М Э Н Е Р Г О »

119019, г. Москва, ул. Новый Арбат, д.15, этаж 22, пом. 1, комн. 19

**ИСПЫТАТЕЛЬНАЯ ЛАБОРАТОРИЯ**

143982, г. Железнодорожный, ул. Гидрогородок, дом 15, Тел. 522-2793.  
Аттестат аккредитации RA.RU.21ГА64; дата внесения в реестр 18.03.2016г.

**П Р О Т О К О Л № 344/1 от 20.04.2020г.**

*Количественного химического и морфологического анализа отходов производства*

1. Наименование объекта: Тульский филиал ООО «МСК-НТ»; Тульская область;					
2. Наименование отхода: твердые коммунальные отходы при совместном сборе; место временного хранения;					
3. Характер пробы: усредненная;					
4. Представитель лаборатории: Мизикин С.М.;					
5. Дата отбора пробы: 14.04.2020г.					
6. Дата получения пробы и выполнения анализа: 14-20.04.2020г.					
№ п/п	Средства измерения	Заводской номер	свидетельство о поверке	дата окончания поверки	
1.	Весы электронные Pioneer PA64 (США «ОНАУС CORPOR ATIN» 2013)	В436989627	АБ 0303437	14.01.2021г.	
2.	Весы лабораторные ВЛКТ-500г	488	АБ 0303436	14.01.2021г.	
3.	рН-метр-милливольтметр рН-410	0261	АБ 0304049	02.02.2021г.	
4.	Фотометр фотоэлектрический КФК-3	0200347	АБ 0309611	26.03.2022г.	
5.	Анализатор содержания нефтепродуктов лабораторный АН-2	1943	АБ 0304052	02.02.2021г.	
№ п/п	Наименование ингредиентов	Результаты КХА*		Нормативные документы на метод выполнения измерения	Примечания
		мг/кг	%		
1.	Влажность (вода)	148000,0	14,8	ПНД Ф 16.1.2.2.2.3:3.58-08	
2.	Углеродородный материал природного происхождения (бумага, картон по целлюлозе)	240000,0	24,0	ПНД Ф 16.3.55-08	
3.	Углеродородный материал природного происхождения (отходы и остатки пищевых продуктов по целлюлозе)	67500,0	6,75	ПНД Ф 16.3.55-08	
4.	Углеродородный материал природного происхождения (текстиль по ж/б волокну)	16400,0	1,64	ПНД Ф 16.3.55-08	
5.	Углеродородный материал синтетического происхождения (полимерные материалы по полиэтилену)	162000,0	16,2	ПНД Ф 16.3.55-08	
6.	Углеродородный материал синтетического происхождения (полимерные материалы по полиэтилентерефталату)	219000,0	21,9	ПНД Ф 16.3.55-08	
7.	Алюминий металлический	7300,0	0,73	ПНД Ф 16.3.55-08	
8.	Волокно природного происхождения (шерсть)	5800,0	0,58	ПНД Ф 16.3.55-08	
9.	Стекло, керамика (по SiO2)	134000,0	13,4	ПНД Ф 16.3.55-08	

\*Погрешность результатов анализа смотри в нормативном документе на метод выполнения измерения.

Руководитель испытательной лаборатории: \_\_\_\_\_

Мотовилова Н.Б.

*Протокол КХА без разрешения лаборатории производить не допускается*

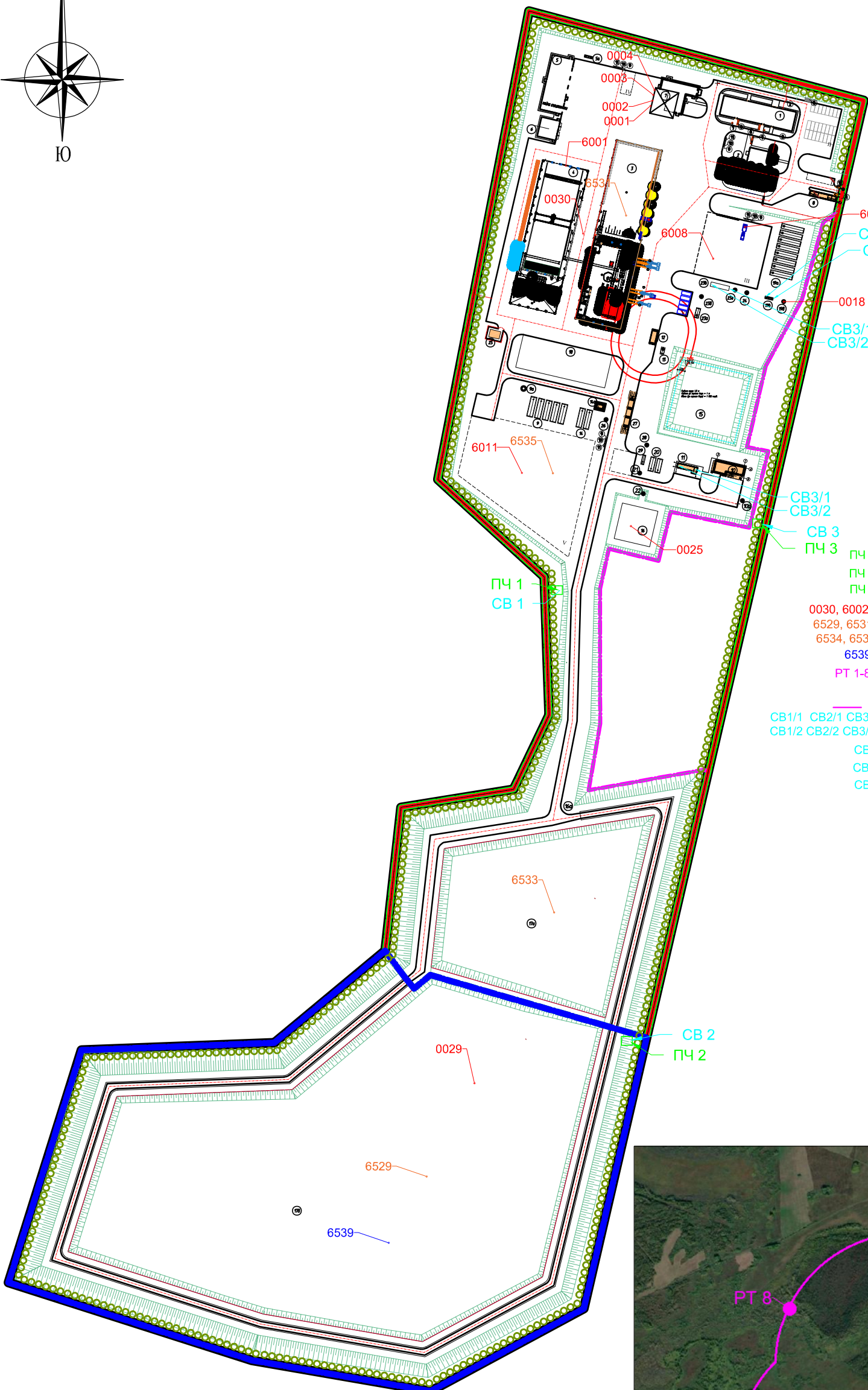
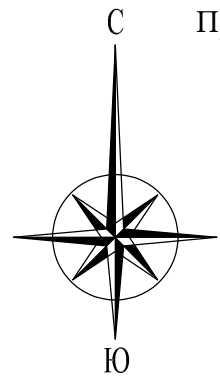




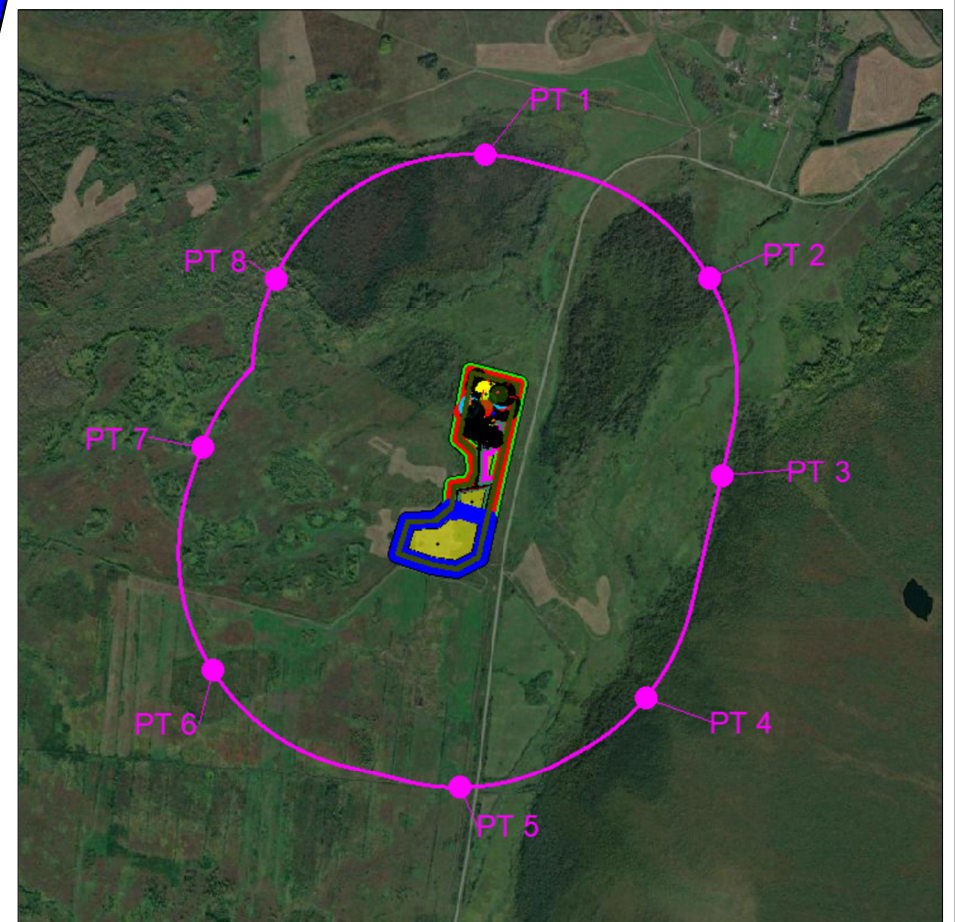
№ по плану	Наименование	Этап стр-ва
1	АБК	1
2	ДКП	1
3	Производственный корпус №1 (старый)	1
4	Производственный корпус №2 (интермодуль)	1
5	Бокс по ремонту стальных емкостей с мойкой	1
6а	Блок доочистки водопроводного шлама мойки	1
6	Склад ПЭО	1
7	Компьютер	1
8	Дезинфекционная камера	1
9	Помещение реверсу №1	1
9а	ПЭК газоразделения №1	1
10	Склад реагентов	1
10а	Мероприятия накопительная емкость	1
11	Очистные сооружения фильтрации	1
12	Заградительная площадка	1
13	Мероприятия емкость	1
14	Помещение реверсу №2	1
14а	ПЭК газоразделения №2	1
15	Пруд-накопитель очищенного шлама	1
16	Накопительная емкость фильтрации	1
16а	ПЭК дренажной системы отхода фильтрации	1
17	Участок газоразделения ПЭО в план числе	1
17а	1-ый этаж газоразделения ПЭО	1
17б	2-ый этаж газоразделения ПЭО	2
18	Склад ВР	1
19	Очистные сооружения ливневых стоков в план числе	1
19а	Емкость для накопления ливневых стоков	1
19б	ПЭК ливневых стоков №1	1
19с	Надземный ливневый коллектор с сорбционным блоком	1
20	Емкость для накопления канализационных стоков	1
21	ПЭК канализации	1
22	ПЭК ливневых стоков	1
22а	Очистные сооружения кан-ливневых стоков в план числе	1
22б	Накопительная емкость для кан-ливневых стоков	1
22с	ПЭК кан-ливневых стоков	1
22д	Очистные сооружения кан-ливневых стоков	1
22е	Блок УР обеззараживания кан-ливневых стоков	1
24	ПЭК очищенного шлама	1
25	КПП	1
26	ПЭК производственного стока	1
27	Ванна для газоразделения	1
28	Блок УР обеззараживания	1
29	Накопительная емкость для очищенного обеззараженного шлама	1

ЭКСПЛИКАЦИЯ ПЛОЩАДОК

№ по плану	Наименование	Примечание	Этап стр-ва
I	Площадка для хранения не прошедшего радиационный контроль	архивир.	1
II	Смотровая площадка	архивир.	1
III	Площадка хранения ПЭО	архивир.	1
IV	Площадка хранения отходов	архивир.	1
V	Площадка для временного хранения технологического шлама	архивир.	1
VI	Площадка для временного хранения шлама из шлама	архивир.	1



- Условные обозначения:
- ПЭК почва
    - ПЧ 1 - фоновая скважина ПЧ1 (на западе земельного участка);
    - ПЧ 2 - наблюдательная скважина ПЧ2 (в юго-восточной части земельного участка);
    - ПЧ 3 - наблюдательная скважина ПЧ3 (в восточной части земельного участка).
  - ПЭК атмосферного воздуха
    - 0030, 6002 - точка контроля стационарных источников на этапе эксплуатации;
    - 6529, 6531, 6534, 6535 - точка контроля стационарных источников на этапе строительства;
    - 6539 - точка контроля стационарных источников на этапе технической рекультивации;
    - РТ 1-8 - точка проведения наблюдений за химическим и физическим загрязнением атмосферного воздуха.
  - ПЭК откосов
    - контрольная маршрутная линия.
  - ПЭК сточных вод
    - CB 1/1 CB 2/1 CB 3/1 - точка отбора проб сточных вод ОС;
    - CB 1/2 CB 2/2 CB 3/2 - точка отбора проб контроля эффективности работы очистных сооружений;
    - CB 1 - водозаборная скважина (фоновая проба на западной части земельного участка);
    - CB 2 - наблюдательная скважина (в юго-восточной части земельного участка);
    - CB 3 - наблюдательная скважина (в восточной части земельного участка).



Масштаб 1:25 000



- Граница выделенного под строительство участка
- 2 Точка мониторинга атмосферного воздуха с указанием номера точки
- 2 Точка мониторинга подземных вод с указанием номера точки
- 2 Точка мониторинга почвогрунтов с указанием номера точки
- 2 Точка мониторинга поверхностных вод с указанием номера точки

Примечание: точки мониторинга атмосферного воздуха нанесены с учетом преобладающего (южного) направления ветра на исследуемой территории.

При выполнении наблюдений за состоянием атмосферного воздуха местоположения точек определяются и согласовываются с Заказчиком в день проведения измерений с учётом преобладающего направления ветра с наветренной и подветренной стороны.

ФЕДЕРАЛЬНАЯ СЛУЖБА ПО  
ГИДРОМЕТЕОРОЛОГИИ И  
МОНИТОРИНГУ ОКРУЖАЮЩЕЙ СРЕДЫ

ФЕДЕРАЛЬНОЕ ГОСУДАРСТВЕННОЕ  
БЮДЖЕТНОЕ УЧРЕЖДЕНИЕ  
«ОБЬ-ИРТЫШСКОЕ УПРАВЛЕНИЕ ПО  
ГИДРОМЕТЕОРОЛОГИИ И  
МОНИТОРИНГУ ОКРУЖАЮЩЕЙ СРЕДЫ»

(ФГБУ «Обь-Иртышское УГМС»)

Маршала Жукова ул., д. 154, г. Омск, 644046

Телеграфный: Омск-46 ГИМЕТ

Тел. 8-800-250-73-79, тел. (3812) 39-98-16 доб. 1005, 1025

факс: (3812) 31-84-77, 31-57-51

e-mail: [kanc@oimeteo.ru](mailto:kanc@oimeteo.ru), [kanc@oimeteo.pf](mailto:kanc@oimeteo.pf)

<http://www.omsk-meteo.ru>

ОКПО 09474171 ОГРН 1125543044318

ИНН/КПП 5504233490/550401001

30.08.2023 № 310/08-03-28/4061

На № 16/08 от 09.08.2023

Генеральному директору  
ООО «МЕЛИОР ГРУПП»  
Ивахненко И.Ю.  
ул. Лермонтова, 81, офис 302,  
г. Омск, 644070

Предоставление климатологических  
характеристик

Для разработки проектной документации комплекса по обращению с ТКО, расположенного в Омской области, р-н Тарский, Орловское сельское поселение и предназначенного для обработки, утилизации и размещения твердых коммунальных отходов предоставляем запрашиваемые Вами специализированные расчетные климатологические характеристики за многолетний период наблюдений по метеорологической станции Тара (1960-2022).

- Приложение: 1. Таблицы данных на 2 л. в 1 экз.  
2. Счет № 5637/288 от 22.08.2023;  
3. Счет-фактура № 5637/288 от 30.08.2023;  
4. Акт № 5637/288 от 15.08.2023 – 2 экз.  
5. Анкета

Начальник учреждения



Н.И. Криворучко

Штумпер Наталья Константиновна  
(3812) 39-98-16 доб. 1130

## Климатологические характеристики

Высота метеорологической площадки над уровнем моря 73 м

ОГМС Тара (1960-2022)

### 1. Средняя месячная и годовая температура воздуха, °С

I	II	III	IV	V	VI	VII	VIII	IX	X	XI	XII	Год
-18,3	-16,4	-7,6	2,6	10,6	16,5	18,7	15,3	9,3	1,7	-8,4	-15,3	0,7

2. Средняя максимальная температура воздуха самого жаркого месяца, июля: + 24,1 °С  
3. Средняя минимальная температура воздуха самого холодного месяца, января: - 23,6 °С

### 4. Средняя месячная и годовая скорость ветра, м/с

I	II	III	IV	V	VI	VII	VIII	IX	X	XI	XII	Год
2,5	2,5	2,8	3,2	3,1	2,7	2,3	2,3	2,5	2,9	3,0	2,6	2,7

### 5. Средняя годовая повторяемость (%) направлений ветра и штилей

С	СВ	В	ЮВ	Ю	ЮЗ	З	СЗ	Штиль
9,2	5,5	8,0	13,3	24,6	13,3	15,0	11,1	9,0

### 6. Повторяемость (%) различных градаций скорости ветра

Месяц	Скорость ветра, м/с										
	0-1	2-3	4-5	6-7	8-9	10-11	12-13	14-15	16-17	18-20	21-24
I	28,8	45,5	19,9	4,6	1,0	0,2	0,03	0,0	0,0	0,0	0,0
II	29,3	45,1	19,2	5,1	0,9	0,3	0,1	0,01	0,0	0,0	0,0
III	24,0	44,7	23,1	6,6	1,2	0,3	0,1	0,01	0,0	0,0	0,0
IV	18,6	43,7	26,0	9,2	2,0	0,4	0,1	0,0	0,0	0,0	0,0
V	21,2	39,7	26,6	9,7	2,3	0,4	0,02	0,04	0,01	0,0	0,0
VI	27,3	44,1	21,7	5,4	1,2	0,2	0,03	0,02	0,01	0,0	0,0
VII	33,7	45,7	17,8	2,6	0,2	0,01	0,0	0,0	0,0	0,0	0,0
VIII	33,2	46,0	17,7	2,7	0,3	0,1	0,0	0,0	0,0	0,0	0,0
IX	27,5	47,6	19,8	4,3	0,7	0,1	0,01	0,0	0,0	0,0	0,0
X	20,6	47,1	24,5	6,3	1,3	0,2	0,01	0,0	0,0	0,0	0,0
XI	18,7	48,0	25,3	6,2	1,5	0,2	0,1	0,02	0,01	0,0	0,0
XII	24,9	48,2	21,5	4,5	0,8	0,1	0,0	0,0	0,0	0,0	0,0
Год	25,7	45,5	21,9	5,6	1,1	0,2	0,0	0,0	0,0	0,0	0,0

7. Скорость ветра, повторяемость превышения которой составляет 5%: 7 м/с

ОГМС Тара (1960-2022)

8. Среднее число дней с переходом температуры воздуха через 0° С

I	II	III	IV	V	VI	VII	VIII	IX	X	XI	XII	Год
0,4	1,1	9,8	16,7	7,1	0,4	0,0	0,2	4,5	15,2	6,7	1,4	63,5

9. Среднее число дней с максимальной температурой воздуха выше 30° С

I	II	III	IV	V	VI	VII	VIII	IX	X	XI	XII	Год
				0,7	2,2	2,3	0,6	0,1				5,9

10. Коэффициент, зависящий от температурной стратификации атмосферы А: 200

11. Коэффициент рельефа местности равен 1

Начальник отдела  
метеорологии и климата ГМЦ  
ФГБУ «Обь-Иртышское УГМС»



Н.К. Штумпер

ФЕДЕРАЛЬНОЕ ГОСУДАРСТВЕННОЕ БЮДЖЕТНОЕ УЧРЕЖДЕНИЕ  
«ОБЬ-ИРТЫШСКОЕ УПРАВЛЕНИЕ ПО ГИДРОМЕТЕОРОЛОГИИ И МОНИТОРИНГУ  
ОКРУЖАЮЩЕЙ СРЕДЫ»

(ФГБУ «Обь-Иртышское УГМС»)

**ЦЕНТР ПО МОНИТОРИНГУ ЗАГРЯЗНЕНИЯ ОКРУЖАЮЩЕЙ СРЕДЫ (ЦМС)**

Энергетиков ул., д.35, г. Омск, 644065, тел. 8-800-250-73-79, (3812) 399-816 доб. 1103, факс: (3812) 67-10-68

e-mail: priemnaycms@oimeteo.ru, priemnaycms@oimeteo.ru

<http://www.omsk-meteo.ru>

ОКПО 09474171, ОГРН 1125543044318, ИНН/КПП 5504233490/550401001

30.08.2023 № 310/09-01-19/234-1  
На № 9/08 от 03.08.2023

Генеральному директору  
ООО «Мелиор Групп»  
Ивахненко И.Ю.

**СПРАВКА О ФОНОВЫХ КОНЦЕНТРАЦИЯХ  
ЗАГРЯЗНЯЮЩИХ ВЕЩЕСТВ**

На Ваш запрос для разработки проектной документации комплекса по обращению с ТКО, расположенного в Омской области, р-н Тарский, Орловское сельское поселение, примерно в 1600 м на юг от д. Лоскутово на земельном участке с кадастровым номером 55:27:150802:3128 и предназначенного для обработки, утилизации и размещения твердых коммунальных отходов, сообщаем фоновые концентрации загрязняющих веществ в атмосферном воздухе:

Загрязняющее вещество	Единицы измерений	Фоновая концентрация
Диоксид азота	мг/м <sup>3</sup>	0,055
Оксид азота	мг/м <sup>3</sup>	0,038
Диоксид серы	мг/м <sup>3</sup>	0,018
Оксид углерода	мг/м <sup>3</sup>	1,8
Бенз(а)пирен	мкг/м <sup>3</sup> *10 <sup>-3</sup>	2,1
Пыль (взвешенные вещества)	мг/м <sup>3</sup>	0,199

Фоновые концентрации рассчитаны на основе анализа и обработки данных наблюдений, выполненных на сети Росгидромета за 2014 – 2018 гг., установлены согласно РД 52.04.186-89 «Руководство по контролю загрязнения атмосферы» и действующим Временным рекомендациям «Фоновые концентрации вредных (загрязняющих) веществ для городских и сельских поселений, где отсутствуют регулярные наблюдения за загрязнением атмосферного воздуха» на период 2019 – 2023 гг.

Наблюдения за содержанием в атмосферном воздухе натрия гидроксида, аммиака, гидрохлорида, серной кислоты, углерода (сажи), дигидросульфида (сероводорода), метана, смеси предельных углеводородов C1H4-C5H12, смеси предельных углеводородов C6H14-C10H22, бензола, диметилбензола, метилбензола, этилбензола, фенола, формальдегида, пентандиала, пропан-2-она, метантиола, бензина, керосина, алканов C12-19, композиции «Дон-52», пыли неорганической, содержащей двуокись кремния, в %: -70-20, по указанному адресу Центр по мониторингу загрязнения окружающей среды не проводит, фоновые концентрации не рассчитываются.

Справка действительна до 31.12.2023 г.

Справка используется только в целях заказчика для указанного выше предприятия (производственной площадки/объекта) и не подлежит передаче другим организациям.

Справка выдана в 3-х экземплярах, тиражированию не подлежит.

Действительным является только оригинал.

Начальник ЦМС



Н.В. Иванова

ФЕДЕРАЛЬНОЕ ГОСУДАРСТВЕННОЕ БЮДЖЕТНОЕ УЧРЕЖДЕНИЕ  
«ОБЬ-ИРТЫШСКОЕ УПРАВЛЕНИЕ ПО ГИДРОМЕТЕОРОЛОГИИ И МОНИТОРИНГУ  
ОКРУЖАЮЩЕЙ СРЕДЫ»

(ФГБУ «Обь-Иртышское УГМС»)

**ЦЕНТР ПО МОНИТОРИНГУ ЗАГРЯЗНЕНИЯ ОКРУЖАЮЩЕЙ СРЕДЫ (ЦМС)**

Энергетиков ул., д.35, г. Омск, 644065, тел. 8-800-250-73-79, (3812) 399-816 доб. 1103, факс: (3812) 67-10-68

e-mail: [priemnaycms@oimeteo.ru](mailto:priemnaycms@oimeteo.ru), [priemnaycms@oimeteo.pф](mailto:priemnaycms@oimeteo.pф)

<http://www.omsk-meteo.ru>

ОКПО 09474171, ОГРН 1125543044318, ИНН/КПП 5504233490/550401001

30.08.2023 № 310/09-01-19/234-2  
На № 9/08 от 03.08.2023

Генеральному директору  
ООО «Мелиор Групп»  
Ивахненко И.Ю.

**СПРАВКА О ФОНОВЫХ ДОЛГОПЕРИОДНЫХ СРЕДНИХ  
КОНЦЕНТРАЦИЯХ ЗАГРЯЗНЯЮЩИХ ВЕЩЕСТВ**

На Ваш запрос для разработки проектной документации комплекса по обращению с ТКО, расположенного в Омской области, р-н Тарский, Орловское сельское поселение, примерно в 1600 м на юг от д. Лоскутово на земельном участке с кадастровым номером 55:27:150802:3128 и предназначенного для обработки, утилизации и размещения твердых коммунальных отходов, сообщаем фоновые долгопериодные средние концентрации загрязняющих веществ в атмосферном воздухе:

Загрязняющее вещество	Единицы измерений	Фоновая долгопериодная средняя концентрация
Диоксид азота	мг/м <sup>3</sup>	0,023
Оксид азота	мг/м <sup>3</sup>	0,014
Диоксид серы	мг/м <sup>3</sup>	0,006
Оксид углерода	мг/м <sup>3</sup>	0,8
Бенз(а)пирен	мкг/м <sup>3</sup> *10 <sup>-3</sup>	1,0
Пыль (взвешенные вещества)	мг/м <sup>3</sup>	0,071

Фоновые долгопериодные средние концентрации рассчитаны на основе анализа и обработки данных наблюдений, выполненных на сети Росгидромета за 2014 – 2018 гг., установлены согласно РД 52.04.186-89 «Руководство по контролю загрязнения атмосферы», РД 52.04.667-2005 «Документы о состоянии загрязнения атмосферы в городах для информирования государственных органов, общественности и населения» и действующим Временным рекомендациям «Фоновые концентрации вредных (загрязняющих) веществ для городских и сельских поселений, где отсутствуют регулярные наблюдения за загрязнением атмосферного воздуха» на период 2019 – 2023 гг.

Наблюдения за содержанием в атмосферном воздухе натрия гидроксида, аммиака, гидрохлорида, серной кислоты, углерода (сажи), дигидросульфида (сероводорода), метана, смеси предельных углеводородов C<sub>1</sub>H<sub>4</sub>-C<sub>5</sub>H<sub>12</sub>, смеси предельных углеводородов C<sub>6</sub>H<sub>14</sub>-C<sub>10</sub>H<sub>22</sub>, бензола, диметилбензола, метилбензола, этилбензола, фенола, формальдегида, пентандиала, пропан-2-она, метантиола, бензина, керосина, алканов C<sub>12</sub>-19, композиции «Дон-52», пыли неорганической, содержащей двуокись кремния, в %: -70-20, по указанному адресу Центр по мониторингу загрязнения окружающей среды не проводит, фоновые долгопериодные средние концентрации не рассчитываются.

Справка действительна до 31.12.2023 г.

Справка используется только в целях заказчика для указанного выше предприятия (производственной площадки/объекта) и не подлежит передаче другим организациям.

Справка выдана в 3-х экземплярах, тиражированию не подлежит.  
Действительным является только оригинал.

Начальник ЦМС



Н.В. Иванова

Е.А. Елтышева  
(3812) 67-10-67