

Общество с ограниченной ответственностью

«АР групп»

620144, Свердловская Область, г. Екатеринбург, ул. Московская, строение 287, офис 209
ОГРН 1126685021638 ИНН 6685014595 КПП 667901001 ar.grupp67@gmail.com Тел. +7 (912)284 48 80

СОЮЗ САМОРЕГУЛИРУЕМАЯ ОРГАНИЗАЦИЯ «РЕГИОНАЛЬНАЯ
ПРОЕКТНАЯ АССОЦИАЦИЯ» (СРО-П-144-03032010)

дата регистрации 14.06.2013, рег. № П-144-006685014595-0256

Заказчик: ООО «Мелиор Групп»

Договор №: ПР-05/2023 от 26.05.2023 г.

**«КОМПЛЕКС ПО ОБРАЩЕНИЮ С ТКО, РАСПОЛОЖЕННЫЙ В
ОМСКОЙ ОБЛАСТИ, Р-Н ТАРСКИЙ И ПРЕДНАЗНАЧЕННЫЙ
ДЛЯ ОБРАБОТКИ, УТИЛИЗАЦИИ
И РАЗМЕЩЕНИЯ ОТХОДОВ»**

ПРОЕКТНАЯ ДОКУМЕНТАЦИЯ

Раздел ПД №4. Конструктивные решения

Часть 3

102-280623-КР3

Том 5/3

2023 г.

Общество с ограниченной ответственностью

«АР групп»

620144, Свердловская Область, г. Екатеринбург, ул. Московская, строение 287, офис 209
ОГРН 1126685021638 ИНН 6685014595 КПП 667901001 ar.grupp67@gmail.com Тел. +7 (912)284 48 80

СОЮЗ САМОРЕГУЛИРУЕМАЯ ОРГАНИЗАЦИЯ «РЕГИОНАЛЬНАЯ
ПРОЕКТНАЯ АССОЦИАЦИЯ» (СРО-П-144-03032010)
дата регистрации 14.06.2013, рег. № П-144-006685014595-0256

Заказчик: ООО «Мелиор Групп»

Договор №: ПР-05/2023 от 26.05.2023 г.

**«КОМПЛЕКС ПО ОБРАЩЕНИЮ С ТКО, РАСПОЛОЖЕННЫЙ В
ОМСКОЙ ОБЛАСТИ, Р-Н ТАРСКИЙ И ПРЕДНАЗНАЧЕННЫЙ
ДЛЯ ОБРАБОТКИ, УТИЛИЗАЦИИ
И РАЗМЕЩЕНИЯ ОТХОДОВ»**

ПРОЕКТНАЯ ДОКУМЕНТАЦИЯ

Раздел ПД №4. Конструктивные решения

Часть 3

102-280623-КР3

Том 5/3

Директор

К.Ю. Мальцев

Главный инженер проекта _____

Т.А. Рыбакова

2023 г.

Содержание тома

Обозначение	Наименование	Примечание
102-280623-КРЗ-С	Содержание тома	1
102-280623-КРЗ.1	Бокс по ремонту спецтехники с мойкой	45
102-280623-КРЗ.2	Склад МТО	19
102-280623-КРЗ.3	Котельная	-

Согласовано:		

Взам. Инв. №

Подп. и дата

Инв. № подл.

Изм.	Кол.уч.	Лист	№ док.	Подпись	Дата	102-280623-КРЗ-С		
						Стадия	Лист	Листов
						П	1	1
						ООО «АР групп»		

ГИП

Рыбакова

Выполнил

Рыбакова

Н.контр.

Мальцев

«Комплекс по обращению с ТКО,
расположенный в Омской области,
р-н Тарский и предназначенный
для обработки, утилизации
и размещения отходов»

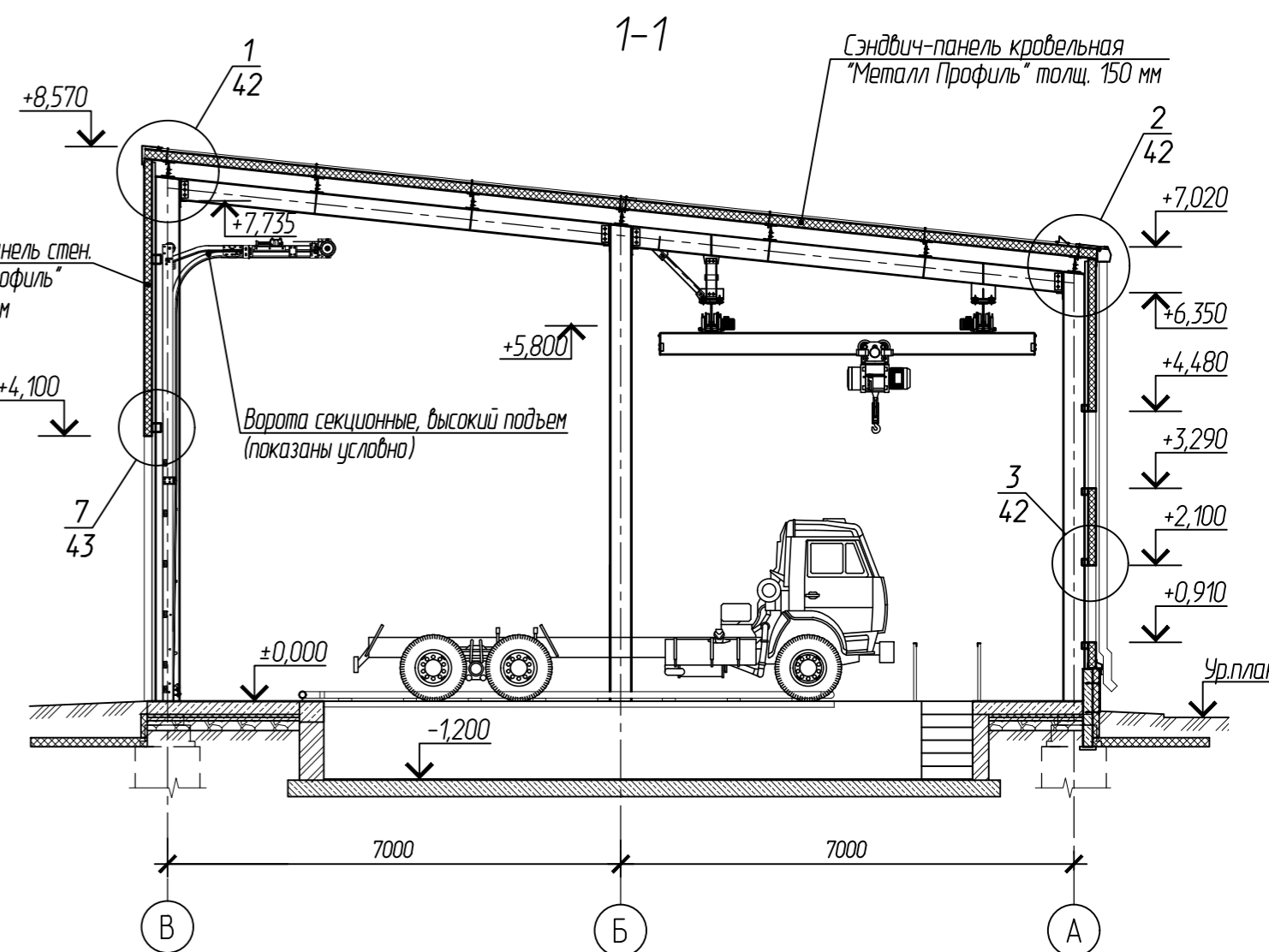
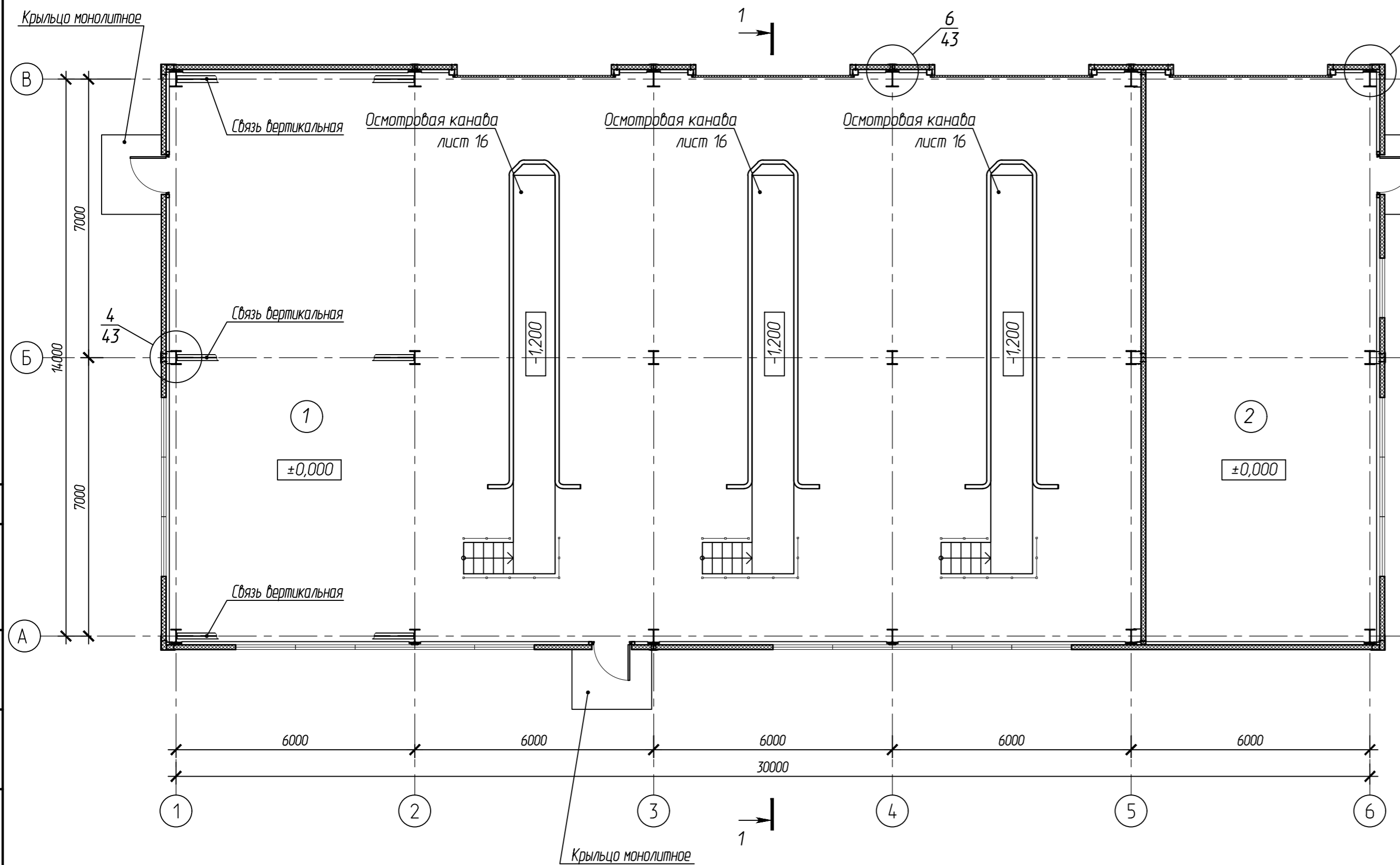
Согласовано:

Графическая часть 102-280623-КР3.1

Инв. N подл.

Подпись и дата

Взам.инв.Н









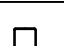
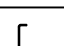
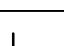
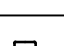
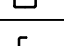
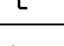
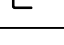
Отметке ±0,000 соответствует абсолютная отметка 72,70 согласно листов ПЗУ.

Экспликация помещений

Номер помещения	Наименование	Площадь м ²	Кат. пом.
1	Ремзона	-	
2	Мойка	-	
Итого:		-	

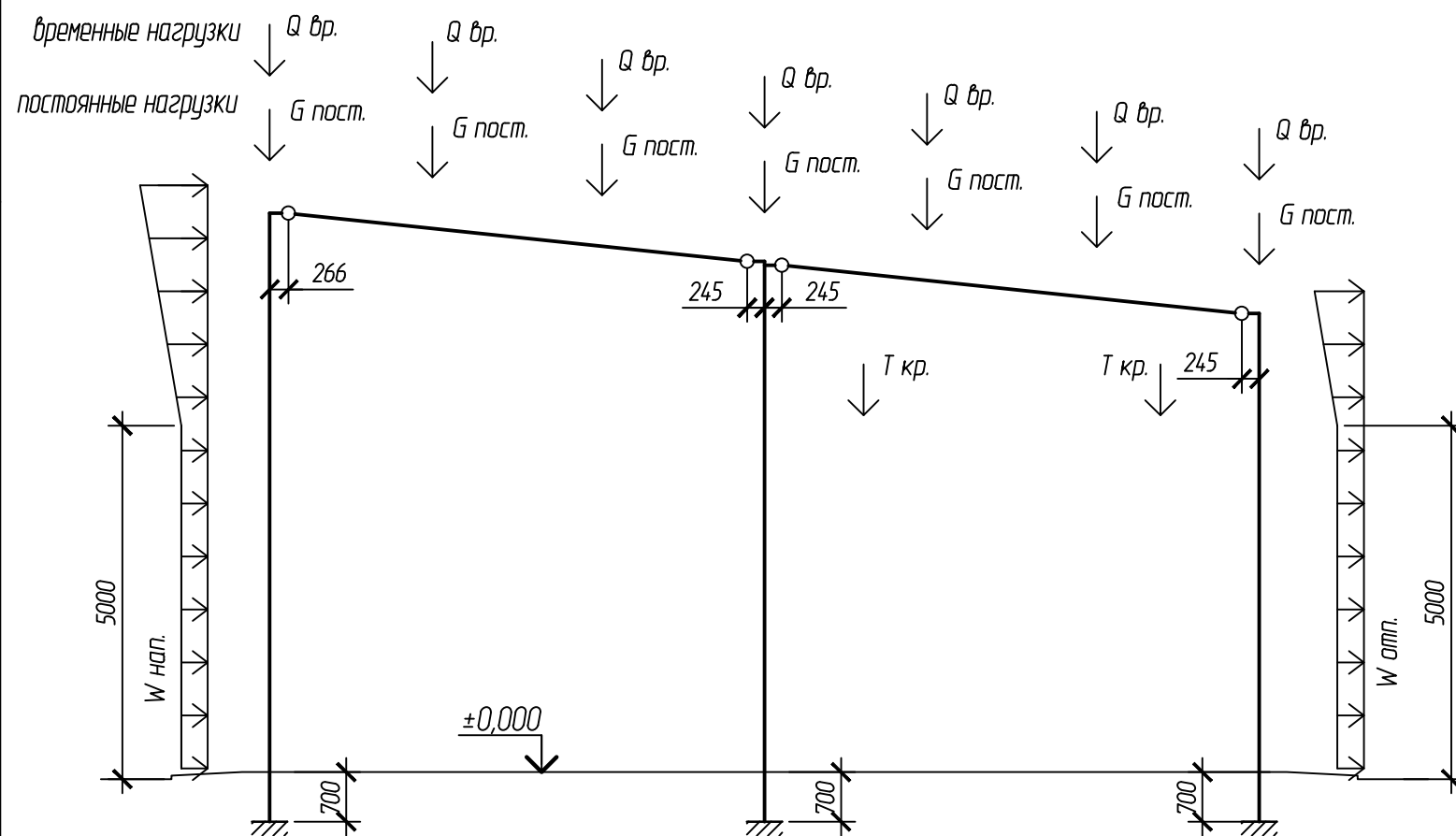
						102-280623-КР 3.1		
						Комплекс по обращению с ТКО, расположенный в Омской области, р-н Тарский и предназначенный для обработки, утилизации и размещения отходов		
Изм.	Кол.	Лист	Индокцм.	Подпись	Дата	Стадия	Лист	Листов
ГИП		Рыбакова			11.23	П	2	
Исполн.		Рыбакова			11.23			
Н. контр.		Мальцев			11.23			
План на отм. ±0,000. Разрез 1-1						ООО "АР Групп"		

Ведомость элементов

Марка элемента	Сечение			Усилие для прикрепления			Наименование или марка металла	Примечание
	Эскиз	Поз.	Состав	A, тс	N, тс	M, тс*М		
К-1	I		I 40Ш1	0,91	-10,88	5,12	С245	
				1,76	-2,38	8,76		
К-2	I		I 35Ш2	0,44	-16,21	2,73	С245	
				0,69	-1,77	5,54		
К-3	I		I 35Ш2	1,01	-12,21	3,65	С245	
				2,08	-2,57	8,76		
Б-1	I		I 35Ш1	7,65	-1,38		С255	
П-1	I		I 25Ш1	2,13	0		С255	
				1,53	±0,92			
СВ-1		1	L125x80x8		-5,51		С245	
СВ-2		1	L125x80x8		-5,28		С245	
СВ-3		1	L110x70x6,5		-3,79		С245	
Сг-1			2ш. □140x4		±1,83		С245	
Ст-1			2ш. □140x4				С245	
Ст-2			2ш. □80x4				С245	
Рс-1			2ш. □100x4				С245	
Рс-2			2ш. [180x50x4				С245	
Рс-3			2ш. L 90x70x4				С245	
Рс-4			2ш. □140x4				С245	
Рс-5			2ш. [100x50x4				С245	
Рс-6			2ш. L 120x5				С245	
Рс-7*			1/2 [2ш. 310x100x6				С245	
Бп-1	I		I 36М				С255	

* - Сечение ригеля Рс-7 получается путем симметричного роспуска швеллера гнутого 310x100x6 вдоль продольной оси.

Расчётная схема



Согласовано:

Взам.ин.б.Н

Подпись и дата

Инв. N подл.

102-280623-КР3.1					
Комплекс по обращению с ТКО, расположенный в Омской области, р-н Тарский и предназначенный для обработки, утилизации и размещения отходов					
Изм.	Кол.	Лист	Идокум.	Подпись	Дата
ГИП		Рыбакова			11.23
Исполн.		Рыбакова			11.23
Н. контр.		Мальцев			11.23
Расчётная схема. Ведомость элементов				Стадия	Лист
				П	3
				ООО "АР Групп"	

Техническая спецификация металла

Вид профиля, ГОСТ, ТУ	Марка металла по ГОСТ 27772-2015	Обозначение и размер профиля	Масса металла по элементам конструкций в тоннах								
			Балки покрытия	Колонны каркаса	Стойки барот	Вертикальные связи между колоннами	Горизонтальные связи в покрытии	Прогоны кранов	Стеновые ригели	Пути кранов-балки	Итого:
1	2	3	4	5	6	7	8	9	10	11	12
Двутавры с параллельными гранями по ГОСТ Р 57837-2017	С245	И 40Ш1		4,630							
		И 35Ш2		7,269							
	С255	И 35Ш1	5,235								
		И 25Ш1							9,403		
Итого профиля:			5,235	11,899				9,403			26,537
Балки двутавровые специальные по ГОСТ 19425-74*	С255	И 36М								2,826	
Итого профиля:										2,826	2,826
Швеллеры стальные горячекатаные по ГОСТ 8240-97	С245	С 16У								0,084	
Итого профиля:										0,084	0,084
Швеллеры стальные знутые равнополочные по ГОСТ 8278-83	С245	С 310х100х6							0,701		
		С 180х50х4							0,703		
		С 100х50х4							0,249		
Итого профиля:									1,653		1,653
Профили знутые квадратные и прямоугольные по ГОСТ 30245-2012	С245	□ 140х4			0,558		1,423		0,731		
		□ 100х4							1,965		
		□ 80х4			0,163				0,279		
Итого профиля:					0,721		1,423		2,975		5,119
Сталь прокатная угловая равнополочная по ГОСТ 8509-93	С245	Л 100х7		0,101						0,007	
		Л 75х6			0,022					0,008	0,059
Итого профиля:				0,101	0,022				0,008	0,066	0,197
Сталь прокатная угловая неравнополочная по ГОСТ 8510-86	С255	Л 125х80х10		0,097							
	С245	Л 110х70х6,5				0,325					
		Л 125х80х8		0,086	0,035	0,992					
		Л 160х100х10	0,076	0,057							
Итого профиля:			0,076	0,240	0,035	1,317					1,668
ГОСТ 19771-93 Уголки стальные знутые равнополочные. Сортамент.	С245	Л 120х5							0,210		
Итого профиля:									0,210		0,210
ГОСТ 19772-93 Уголки стальные знутые неравнополочные. Сортамент.	С245	Л 90х70х4							0,377		
Итого профиля:									0,377		0,377
Прокат листовой горячекатаный по ГОСТ 19903-2015	С255	t=30мм		1,102							
		t=20мм		0,226							
		t=16мм	0,186	0,289						0,186	
	С245	t=12мм		0,096							
		t=10мм	0,134							0,072	
		t=8мм	0,140	0,134		0,027	0,087		0,188	0,031	
Итого профиля:			0,460	1,847	0,030	0,027	0,094		0,218	0,291	2,967
Всего металла:			5,771	14,087	0,808	1,344	1,517	9,403	5,441	3,267	41,638
Всего с учетом 3% неучтенного металла:			5,944	14,510	0,832	1,384	1,563	9,685	5,604	3,365	42,887

Стальные конструкции обработать огнезащитным составом "Термобарьер" ТУ 2313-001-30642285-2011 (по грунту ГФ-021), сертификаты пожарной безопасности № ЕАЭС RU С-РУПБ09В.00022/21, № СЭБ.РУ.ПРО01В.00133 до придания им предела огнестойкости R15, толщина слоя покрытия для:
 уголок 125х80х8 - 0,48 мм (расход на 1 м² - 0,72 кг);
 уголок 110х70х6,5 - 0,54 мм (расход на 1 м² - 0,81 кг);
 профиль квадратный 140х4 - 0,48 мм (расход на 1 м² - 0,72 кг).
 Площадь поверхности металлических конструкций, подлежащих обработке огнезащитным составом - 95 м².
 Остальные металлические конструкции покрыть двумя слоями эмали ПФ-115 по ГОСТ 6465-76-89 по слою грунта ГФ-021 по ГОСТ 25192-82. Площадь окраски - 997 м².

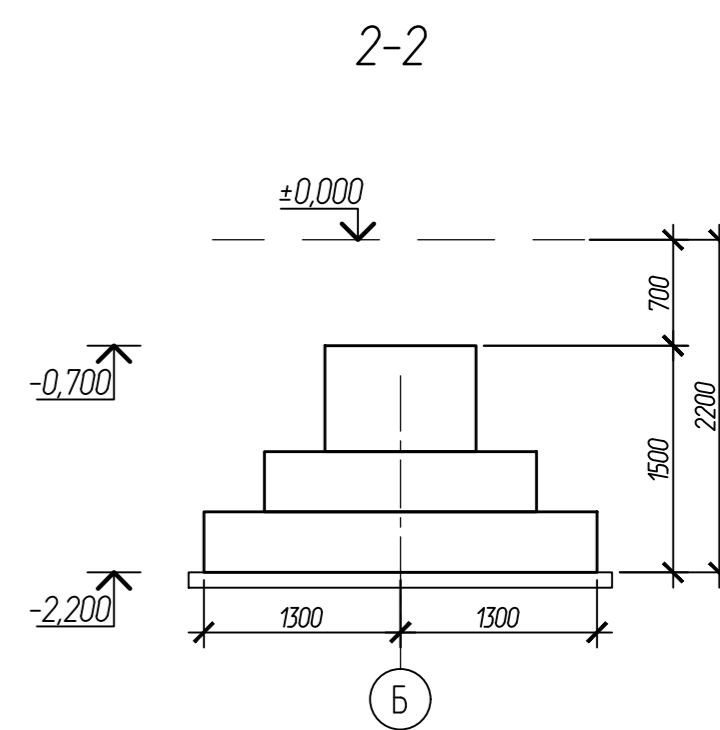
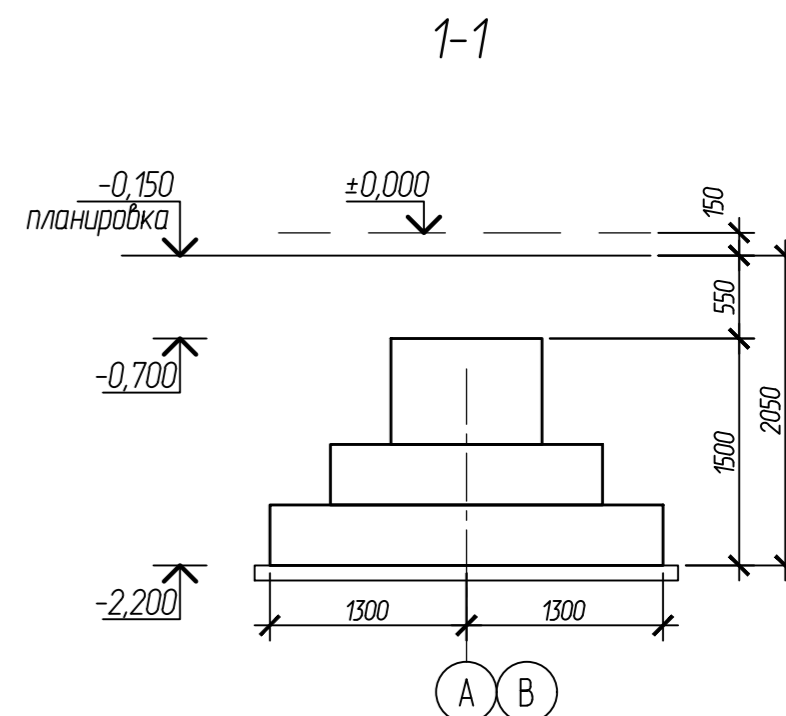
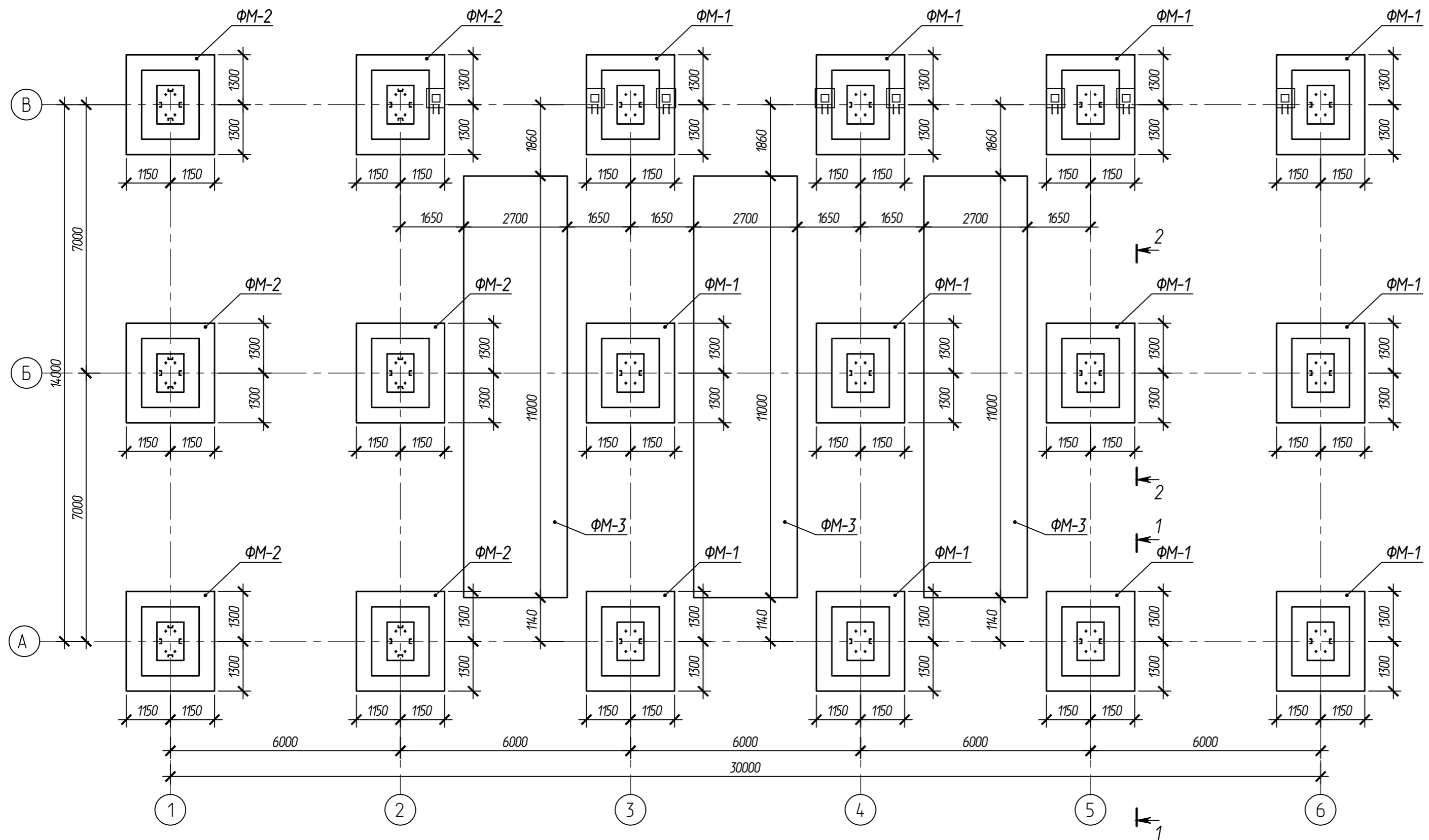
Согласовано:

Взаимовид:

Подпись и дата:

Имя, И. повл.

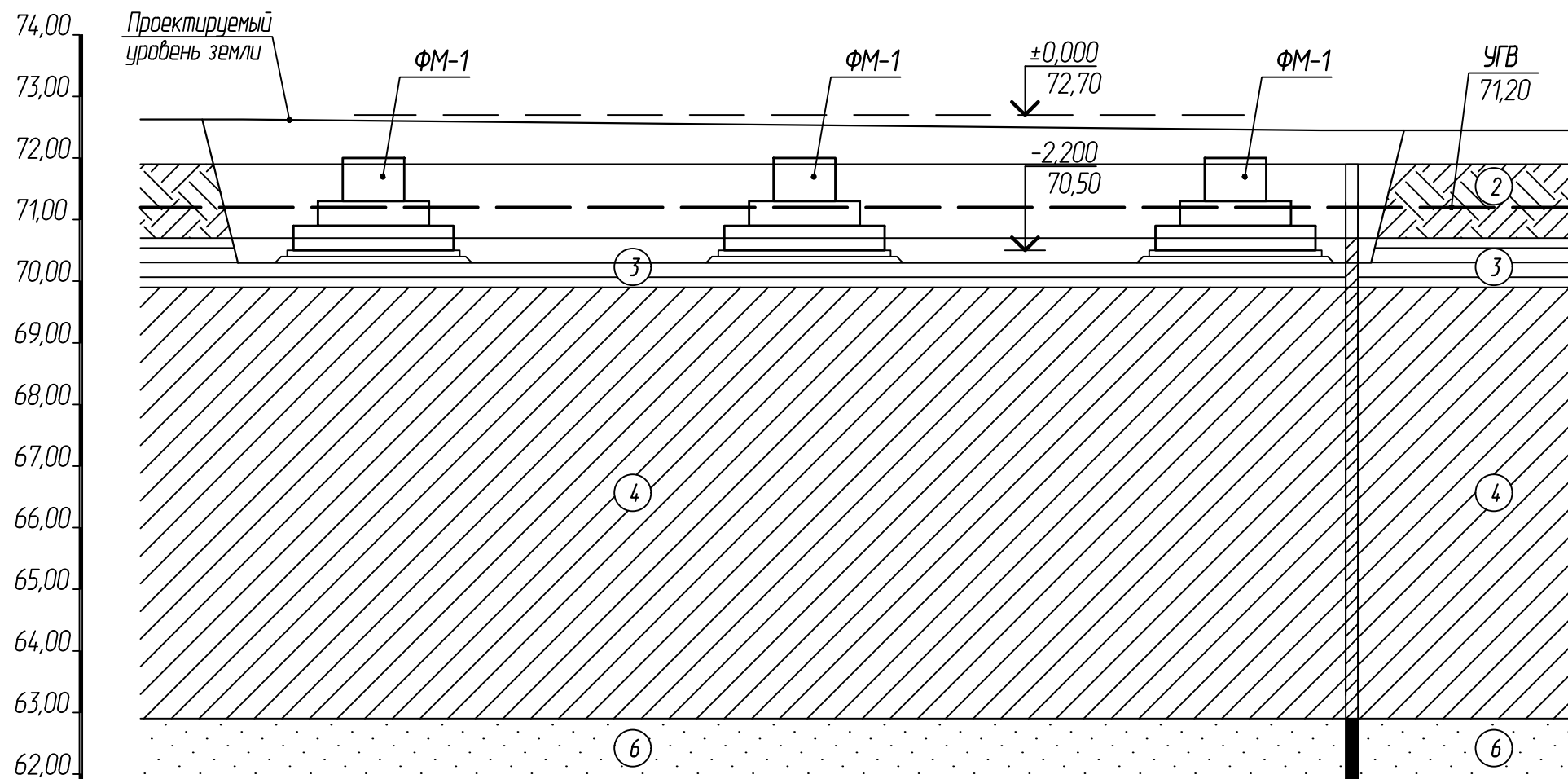
102-280623-КР3.1					
Комплекс по обращению с ТКО, расположенный в Омской области, р-н Тарский и предназначенный для обработки, утилизации и размещения отходов					
Изм.	Кол.	Лист	И. док. м.	Подпись	Дата
		Рыбакова			11.23
Исполн.		Рыбакова			11.23
Н. контр.		Мальцев			11.23
			Стадия	Лист	Листов
			П	4	
			Техническая спецификация металла		
			ООО "АР Групп"		



Согласовано:

И.Н. Н. подл.
 Подпись и дата
 Взятый №.Н

						102-280623-КР 3.1			
						Комплекс по обращению с ТКО, расположенный в Омской области, р-н Тарский и предназначенный для обработки, утилизации и размещения отходов			
Изм.	Кол.	Лист	Индокцм.	Подпись	Дата	Бокс по ремонту спецтехники с мойкой	Стадия	Лист	Листов
ГИП		Рыбакова			11.23		П	5	
Исполн.		Рыбакова			11.23				
Н. контр.		Мальцев			11.23				
						Схема расположения фундаментов		ООО "АР Групп"	



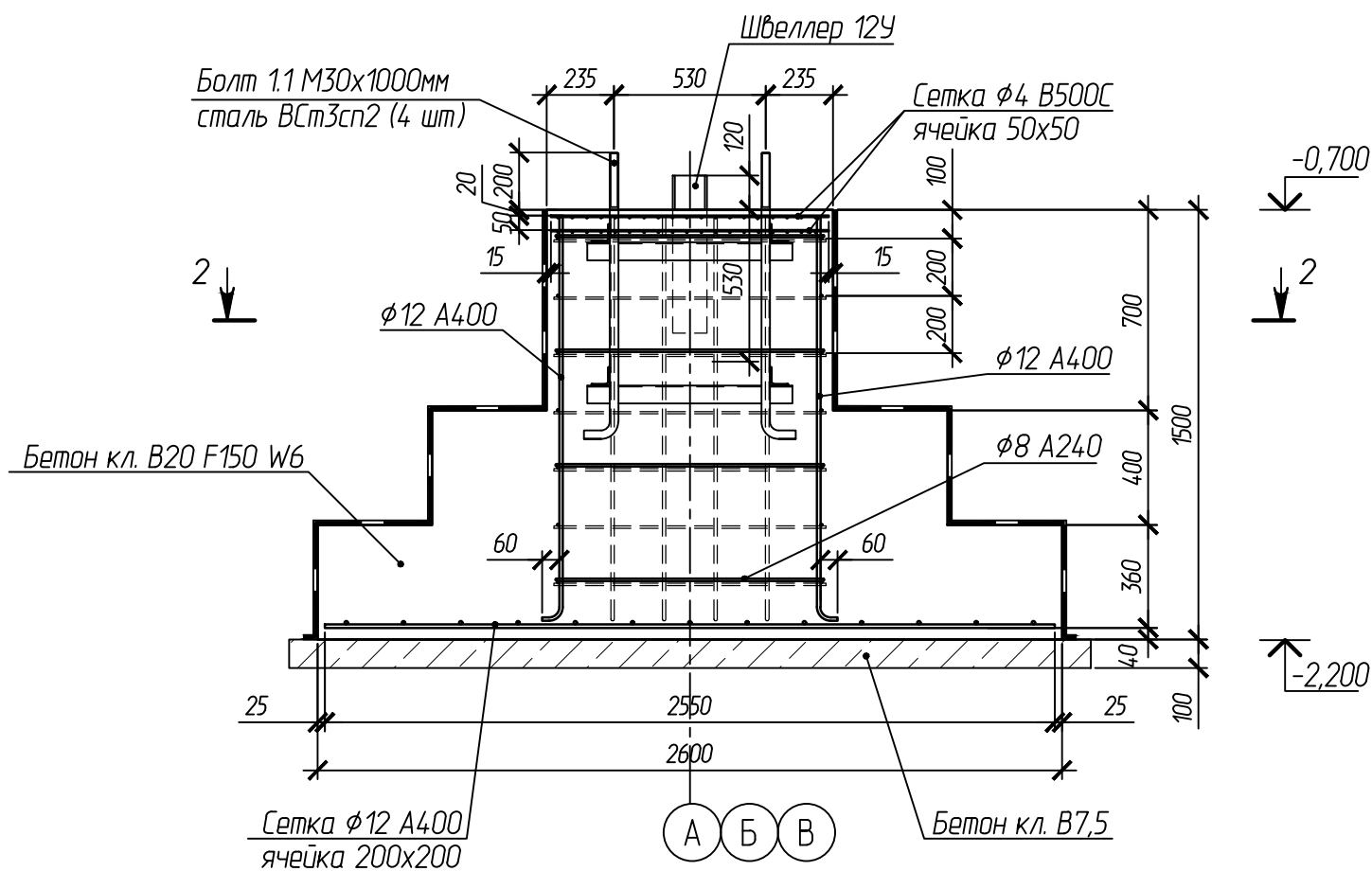
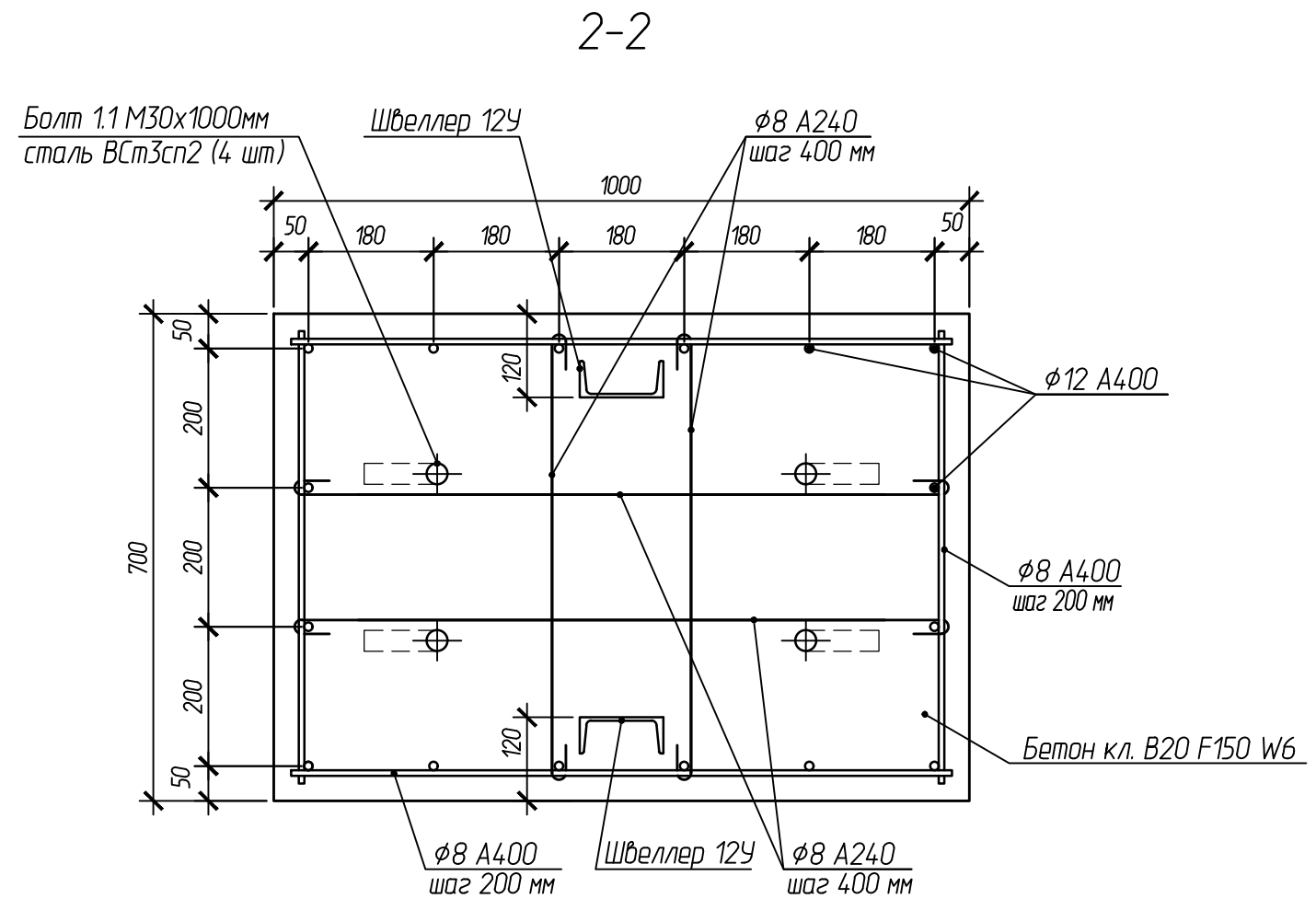
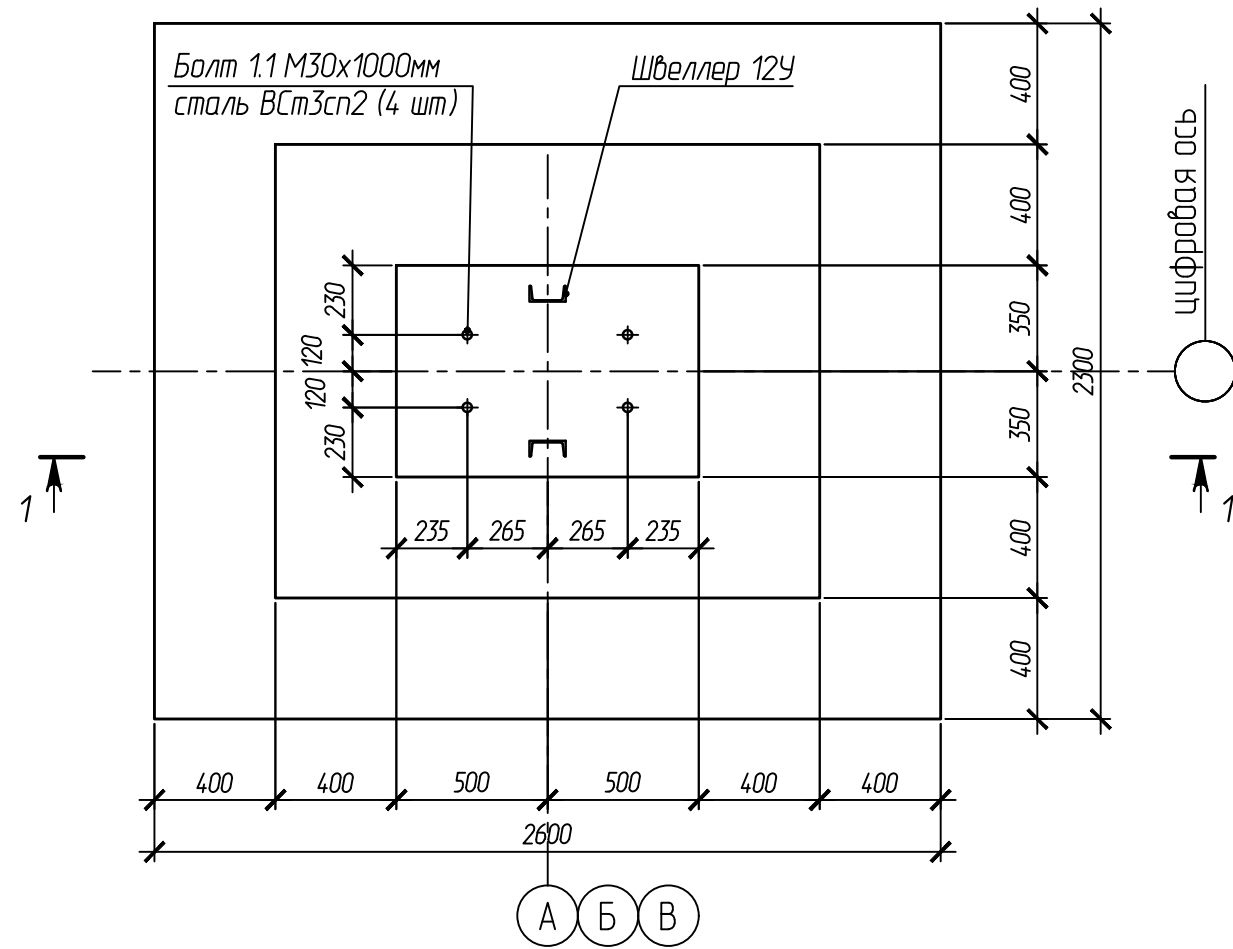
Наименование и №№ выработок	скв.1
Абс. отметка устья, (м)	71,90
Расстояние (м)	

УСЛОВНЫЕ ОБОЗНАЧЕНИЯ

Возраст ИГЭ	Условное обозначение грунта	КРАТКОЕ ОПИСАНИЕ ГРУНТОВ
	2	Торф среднеразложившийся
	3	Глина буро-серая, пылеватая, легкая, мягкопластичная, с линзами и прослоями песка пылеватого
	4	Суглинки серые пылеватые, тяжелые, мягкопластичные, с линзами и прослоями песка пылеватого
	6	Пески серые пылеватые, плотные, водонасыщенные, с линзами суглинка

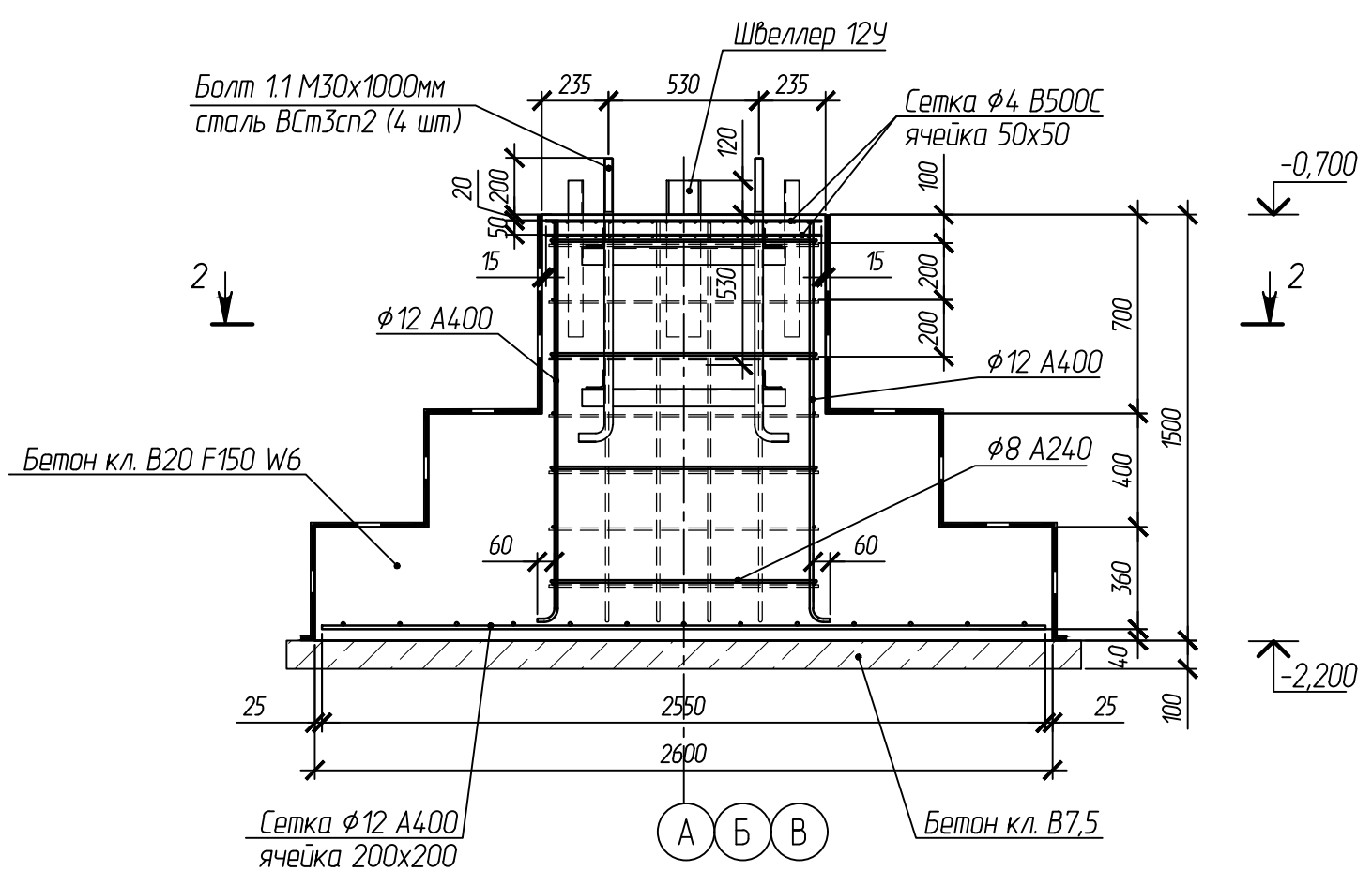
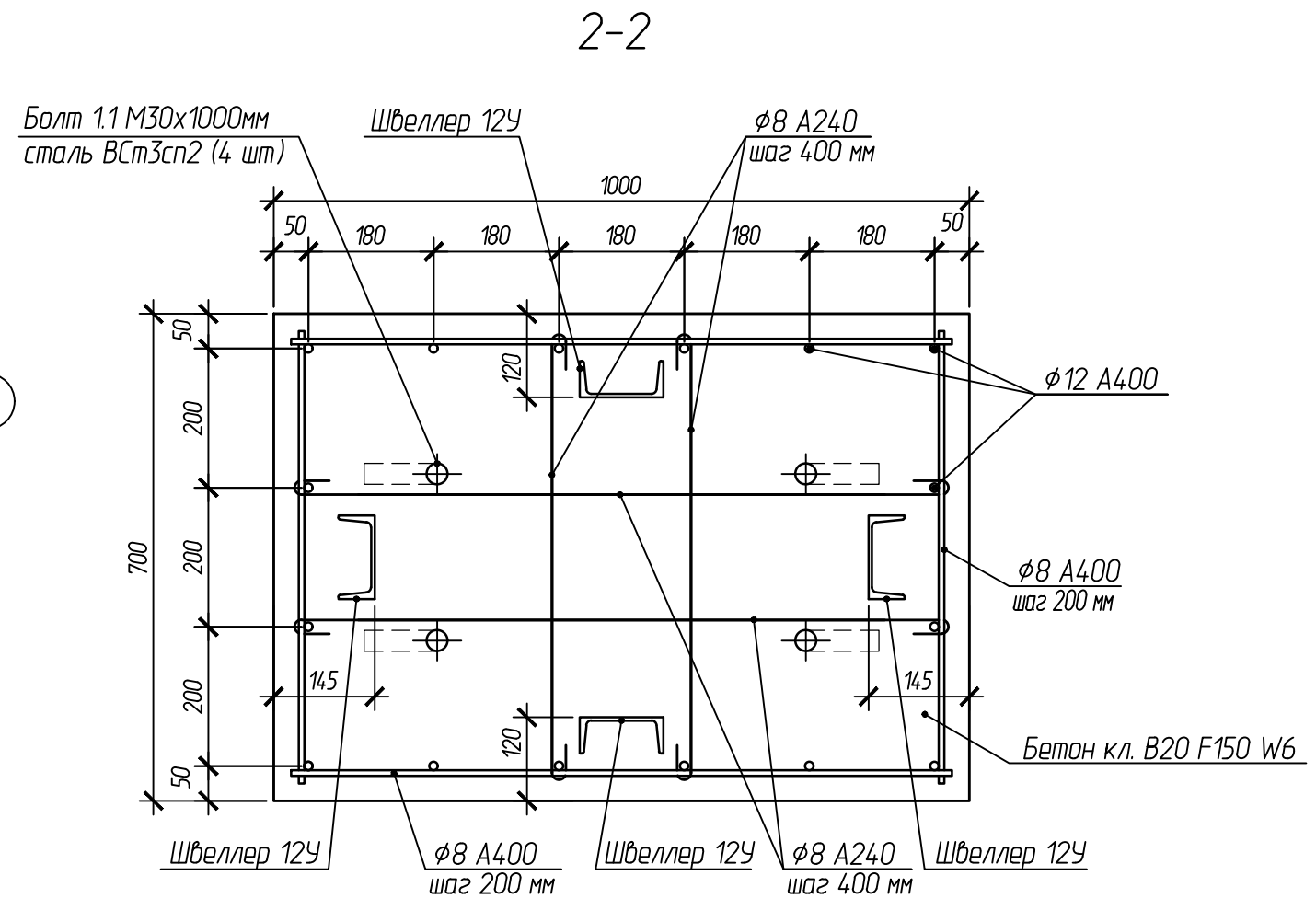
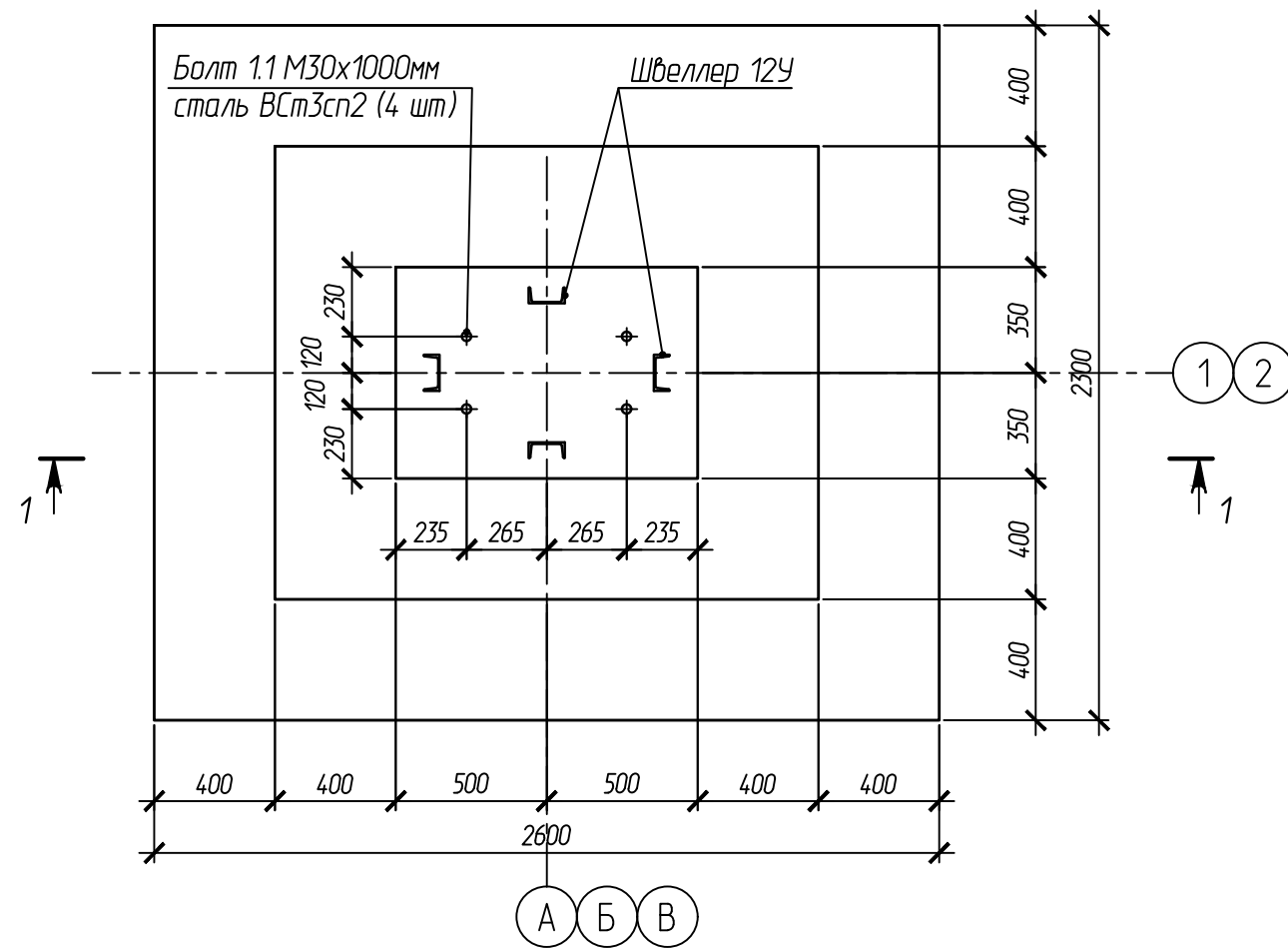
						102-280623-КР3.1			
						Комплекс по обращению с ТКО, расположенный в Омской области, р-н Тарский и предназначенный для обработки, утилизации и размещения отходов			
Изм.	Кол.	Лист	Идокум.	Подпись	Дата	Бокс по ремонту спецтехники с мойкой	Стадия	Лист	Листов
ГИП		Рыбакова			11.23		П	6	
Исполн.		Рыбакова			11.23				
Н. контр.		Мальцев			11.23				
						Инженерно-геологический разрез со схемой расположения фундаментов			
						ООО "АР Групп"			

Фундамент монолитный ФМ-1



					102-280623-КР3.1			
					Комплекс по обращению с ТКО, расположенный в Омской области, р-н Тарский и предназначенный для обработки, утилизации и размещения отходов			
Изм.	Кол.	Лист	Идокум.	Подпись	Дата	Стадия	Лист	Листов
ГИП		Рыбакова			11.23	Бокс по ремонту спецтехники с мойкой	П	7
Исполн.		Рыбакова			11.23			
Н. контр.		Мальцев			11.23			
Фундамент монолитный ФМ-1						ООО "АР Групп"		

Фундамент монолитный ФМ-2



					102-280623-КР3.1			
					Комплекс по обращению с ТКО, расположенный в Омской области, р-н Тарский и предназначенный для обработки, утилизации и размещения отходов			
Изм.	Кол.	Лист	Издок.	Подпись	Дата	Стадия	Лист	Листов
ГИП		Рыбакова			11.23	Бокс по ремонту спецтехники с мойкой	П	8
Исполн.		Рыбакова			11.23			
Н. контр.		Мальцев			11.23			
Фундамент монолитный ФМ-2						ООО "АР Групп"		

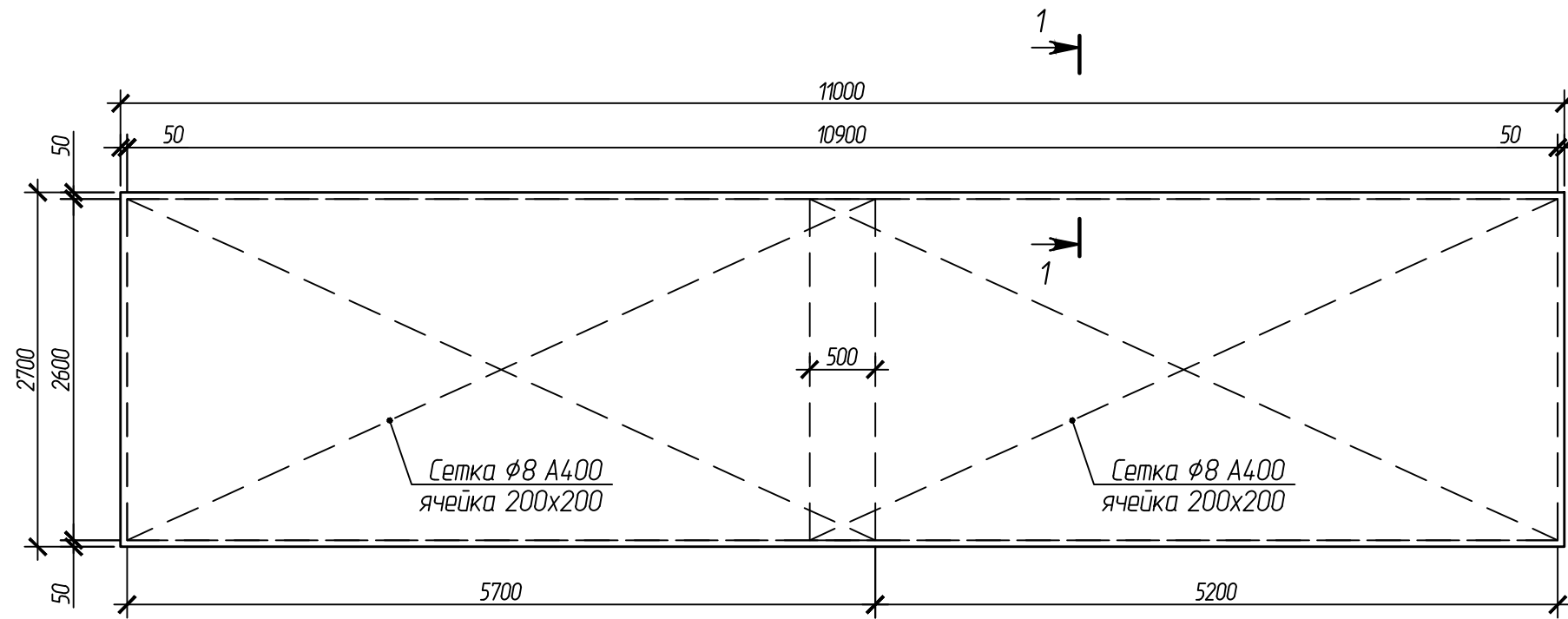
Согласовано:

Взам.ин.б.Н

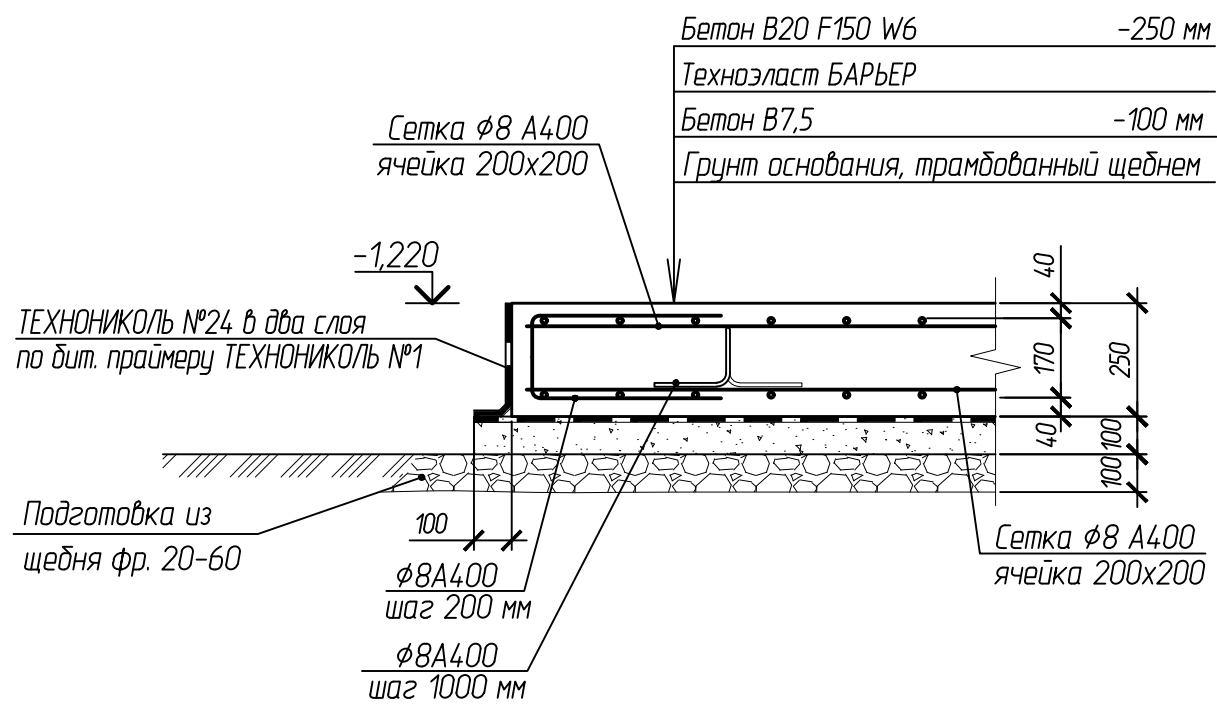
Подпись и дата

И.в. Н. подл.

Фундамент монолитный ФМ-3



1-1



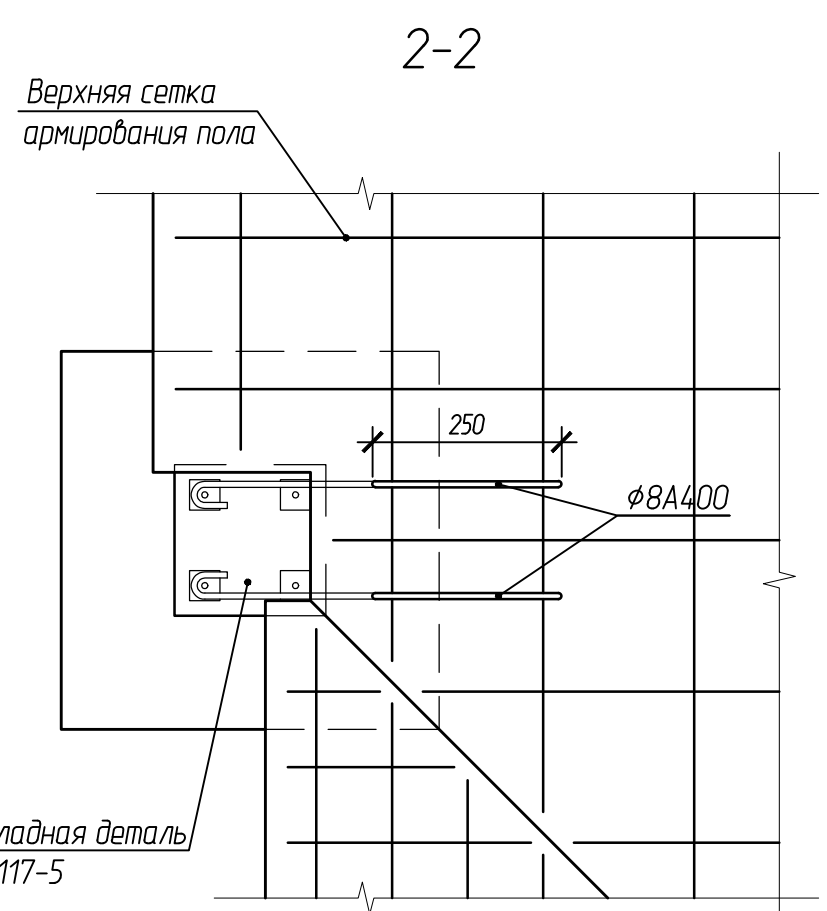
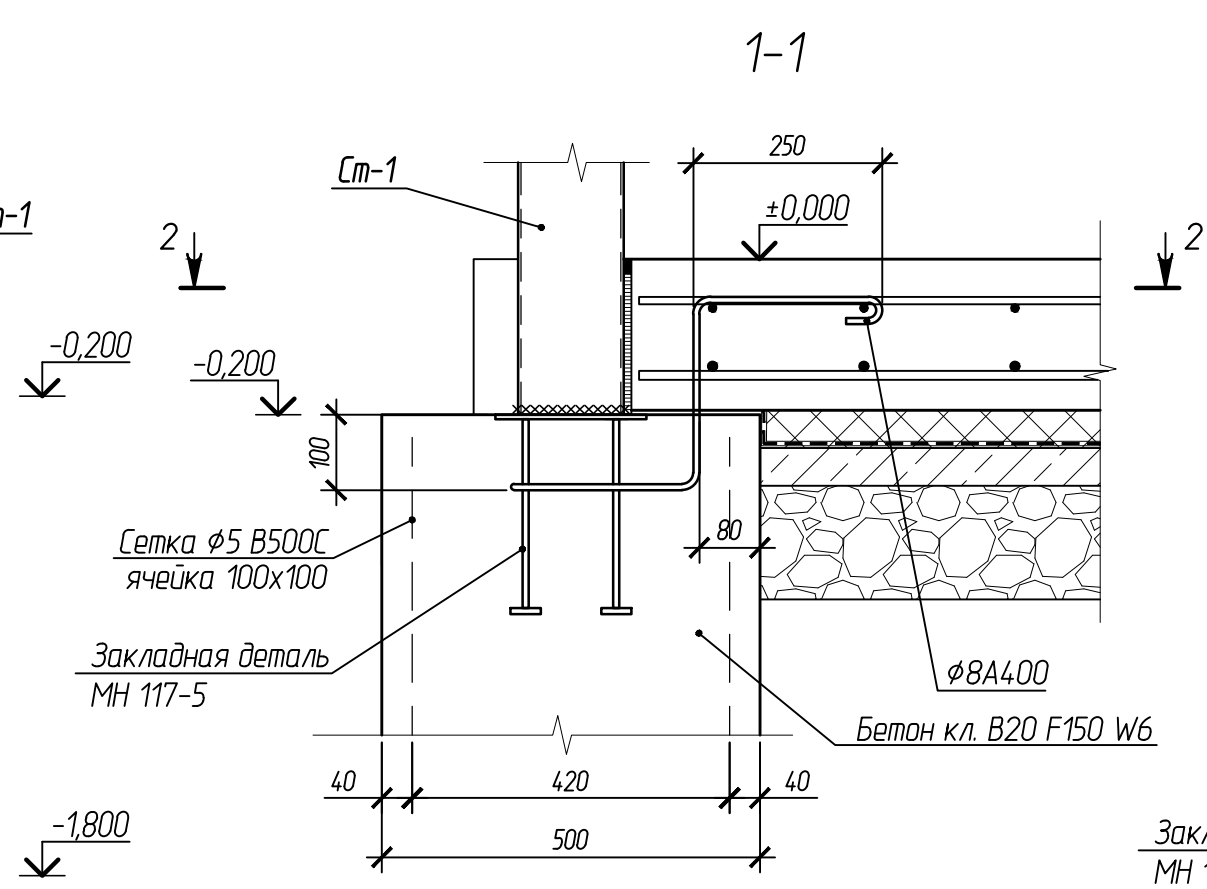
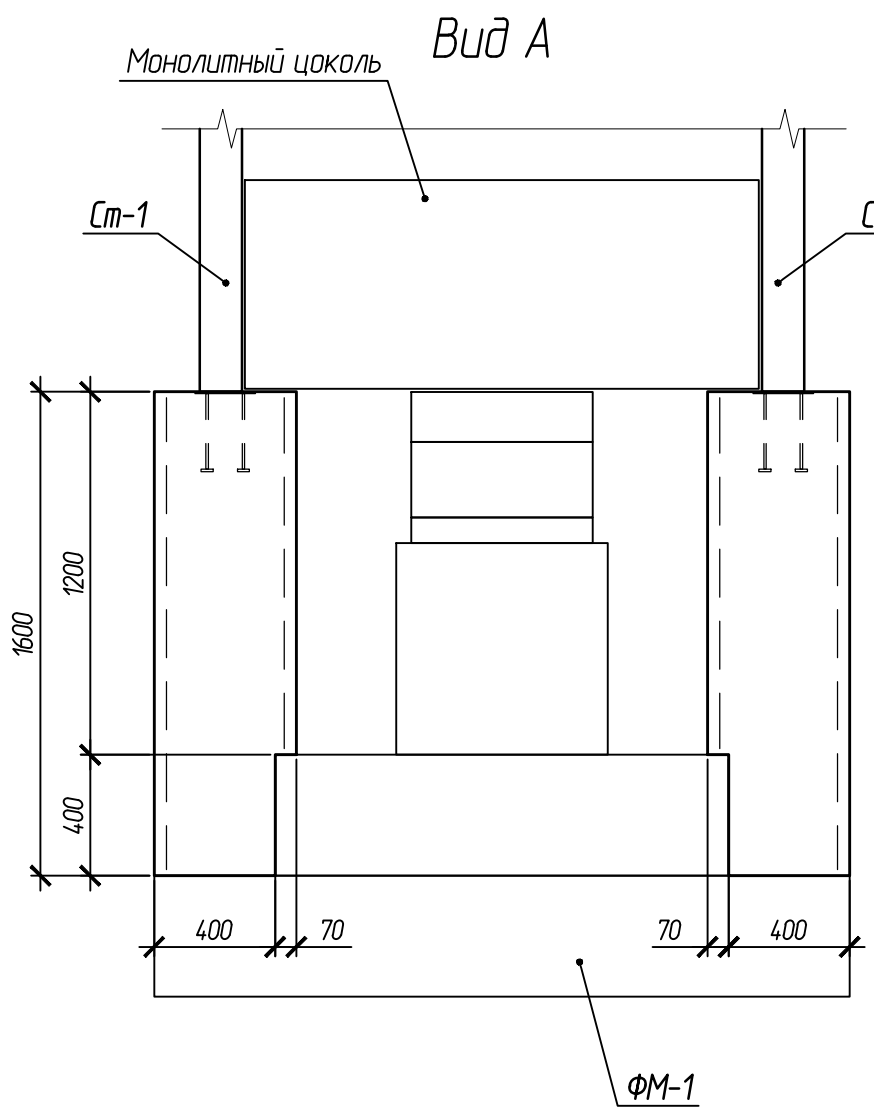
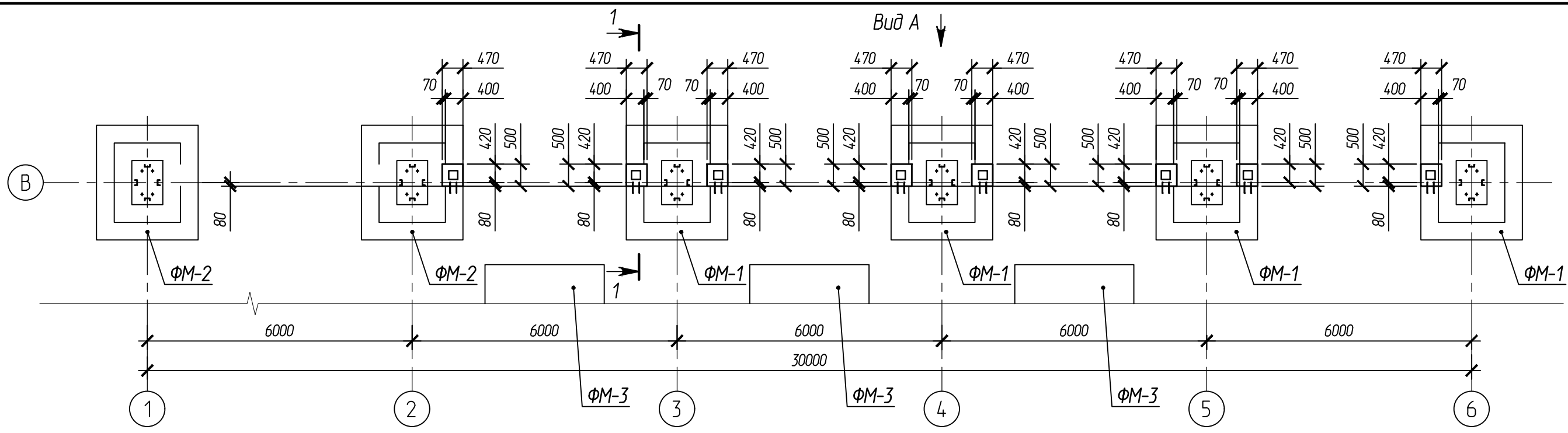
Согласовано:

Взам.инв.Н

Подпись и дата

Инв. N подл.

						102-280623-КР3.1		
						Комплекс по обращению с ТКО, расположенный в Омской области, р-н Тарский и предназначенный для обработки, утилизации и размещения отходов		
Изм.	Кол.	Лист	Идокум.	Подпись	Дата	Стадия	Лист	Листов
ГИП		Рыбакова			11.23	Бокс по ремонту спецтехники с мойкой	П	9
Исполн.		Рыбакова			11.23			
Н. контр.		Мальцев			11.23			
						Фундамент монолитный ФМ-3	ООО "АР Групп"	

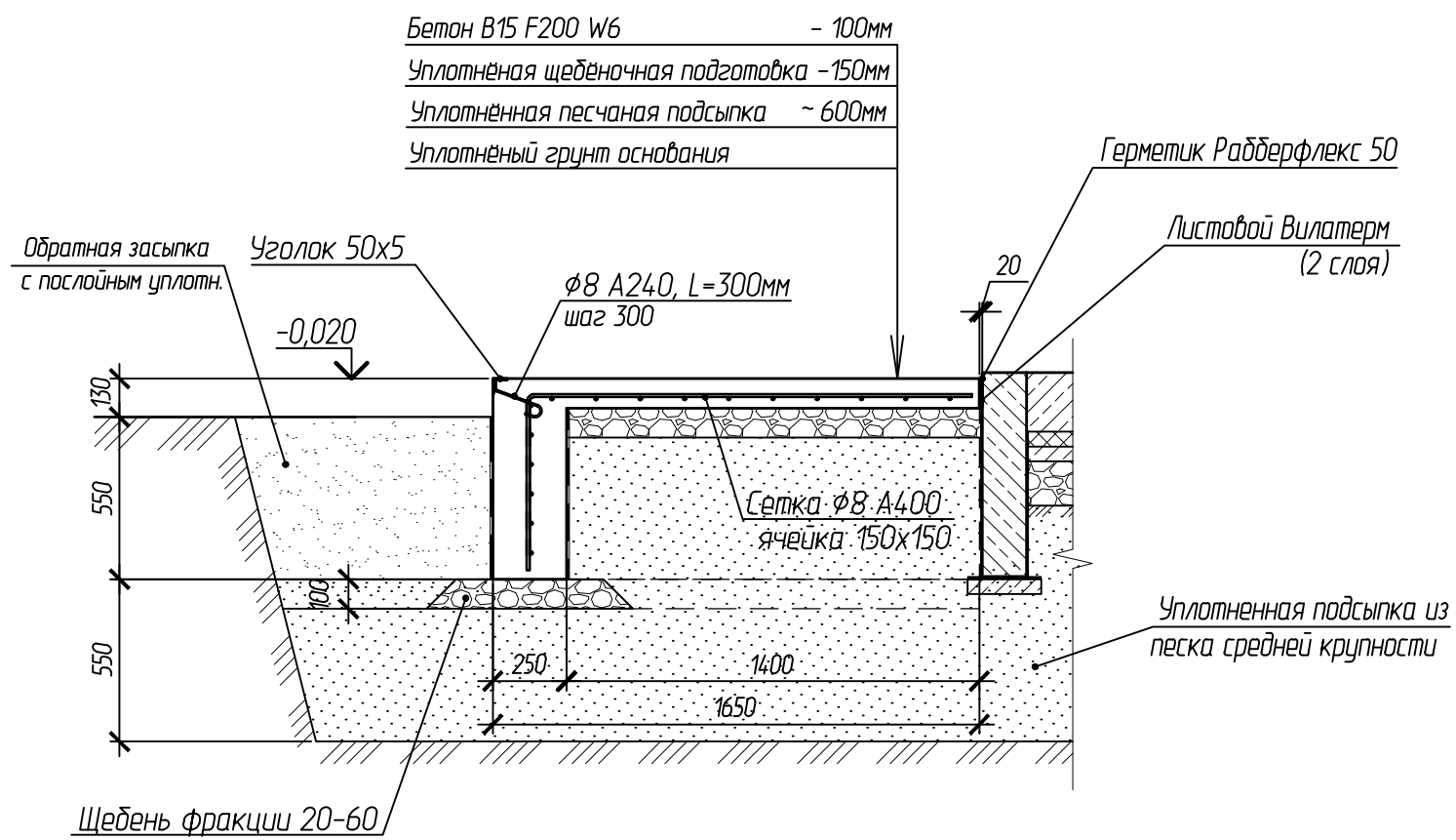
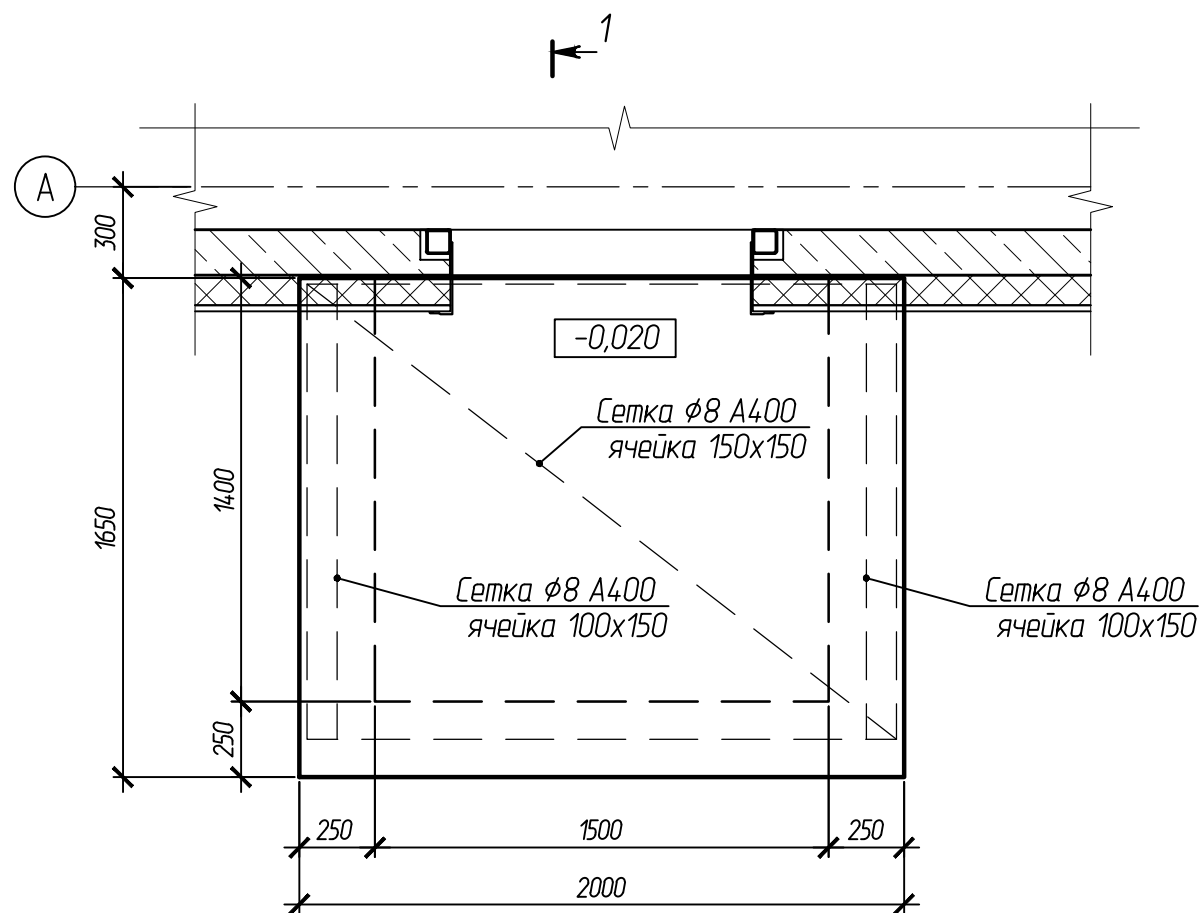


Согласовано:
 Взам.инв.№
 Подпись и дата
 Инв. № подл.

						102-280623-КР3.1			
						Комплекс по обращению с ТКО, расположенный в Омской области, р-н Тарский и предназначенный для обработки, утилизации и размещения отходов			
Изм.	Кол.	Лист	Индоким.	Подпись	Дата	Бокс по ремонту спецтехники с мойкой	Стадия	Лист	Листов
ГИП		Рыбакова			11.23		П	10	
Исполн.		Рыбакова			11.23				
Н. контр.		Мальцев			11.23				
						Схема расположения бетонных столбиков под стойки ворот			
						ООО "АР Групп"			
						Формат А3			

Крыльцо монолитное КМ-1

1-1



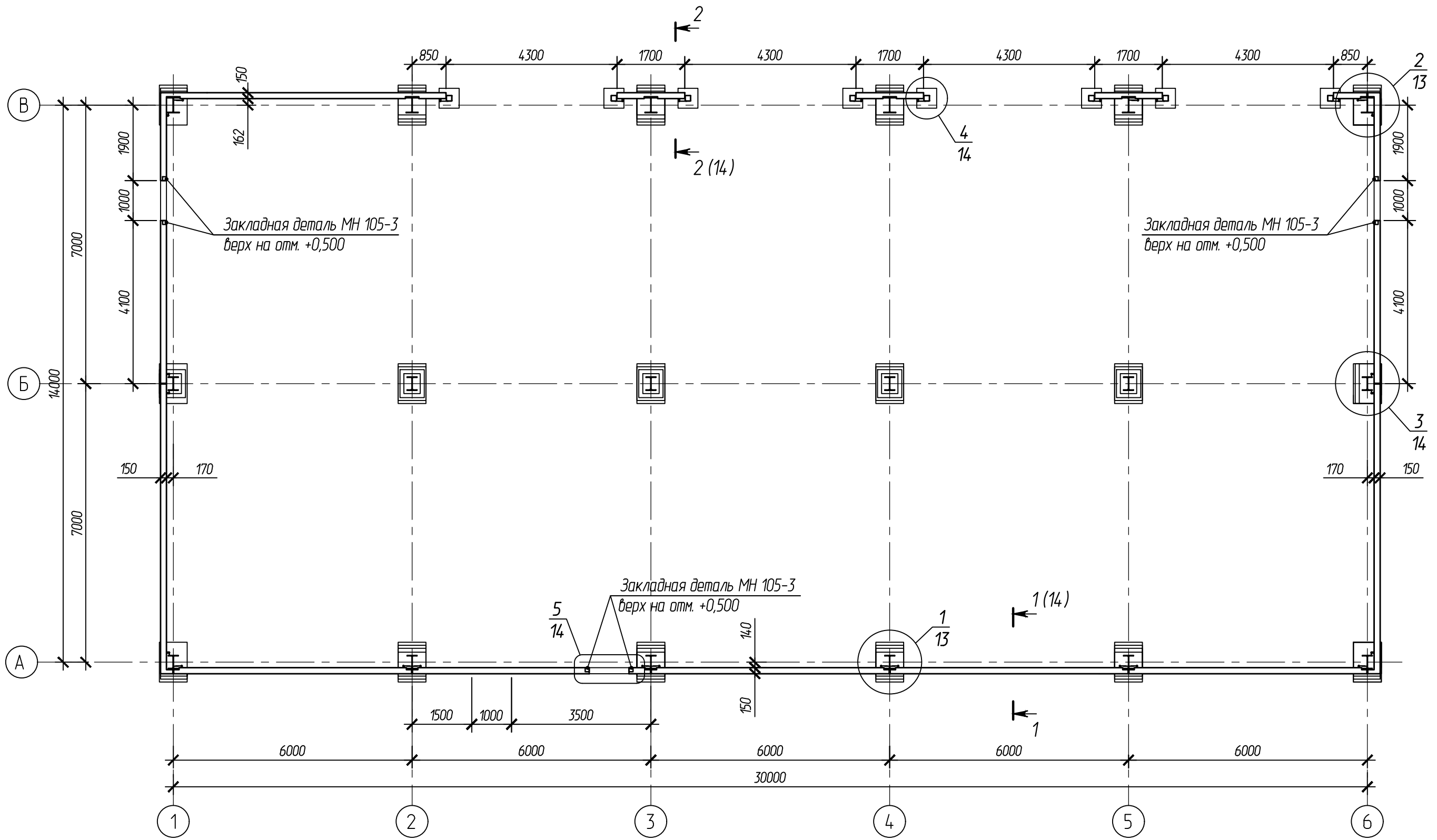
Согласовано:

Взам.инв.№

Подпись и дата

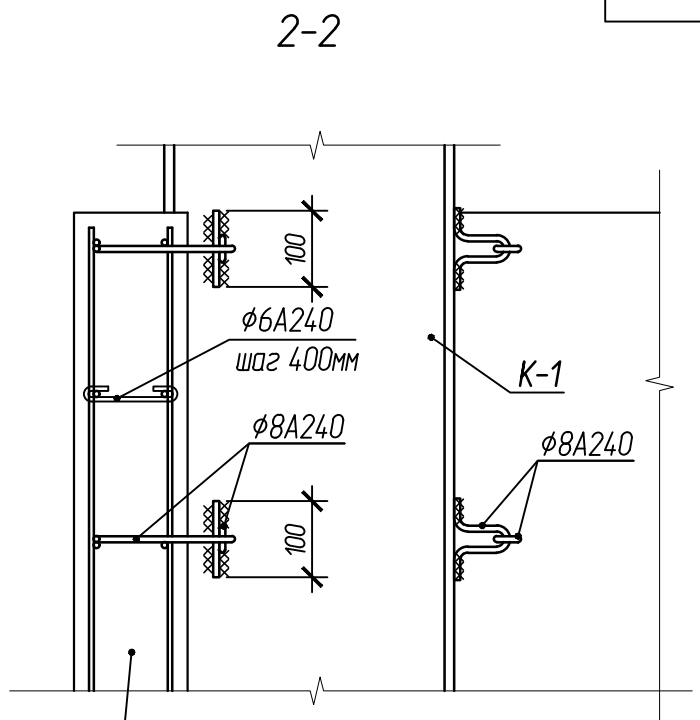
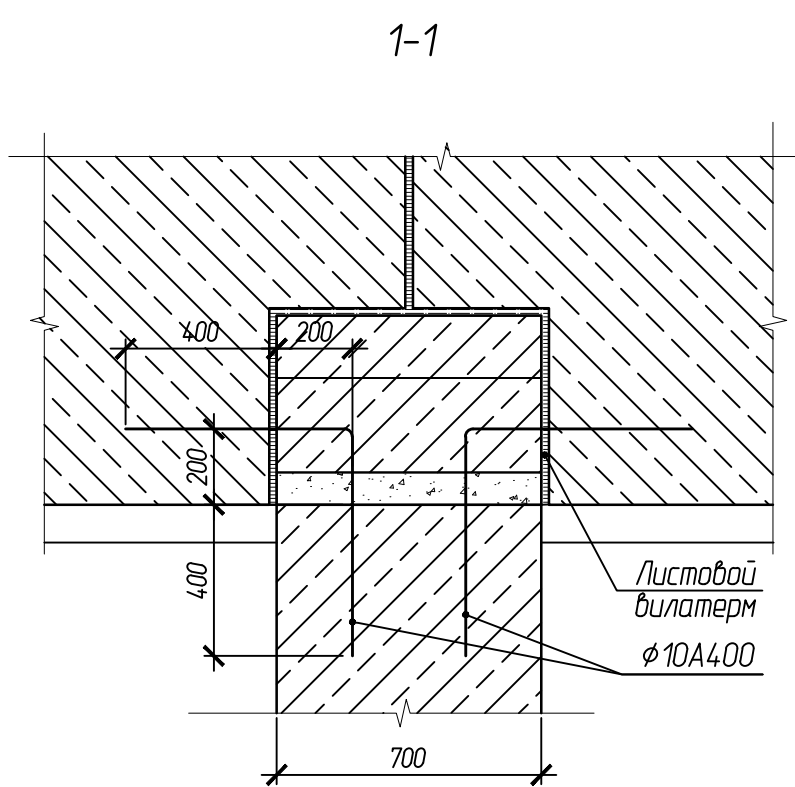
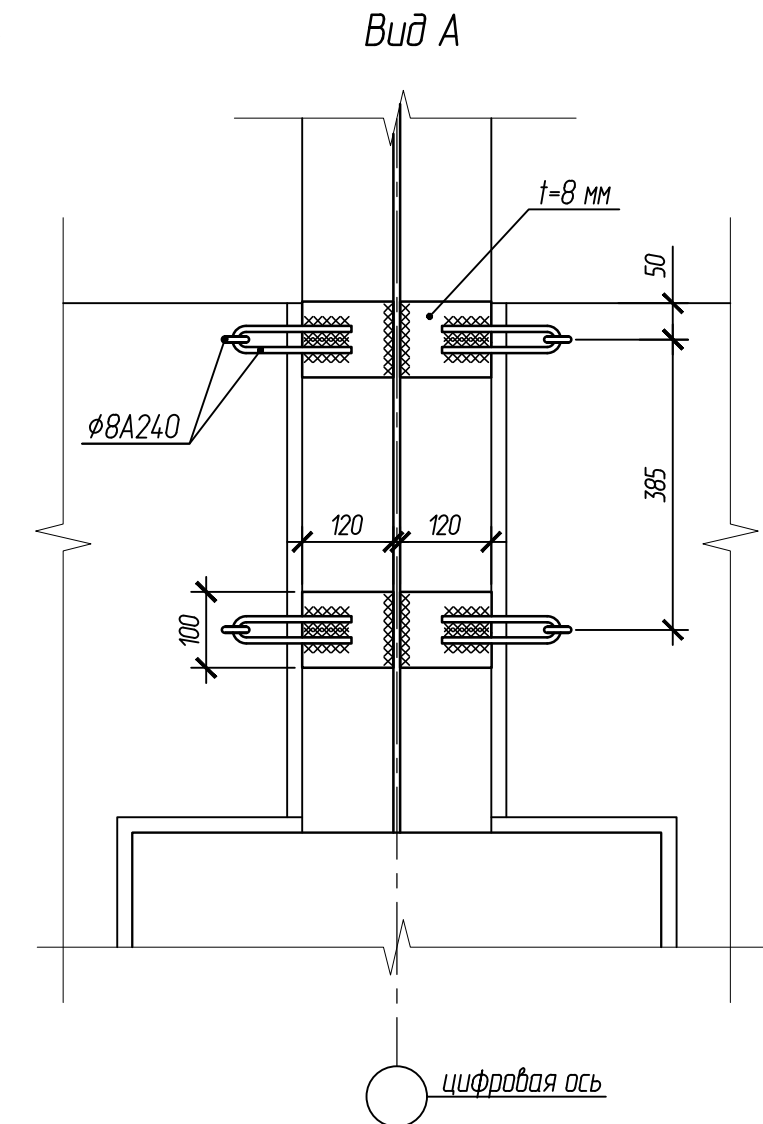
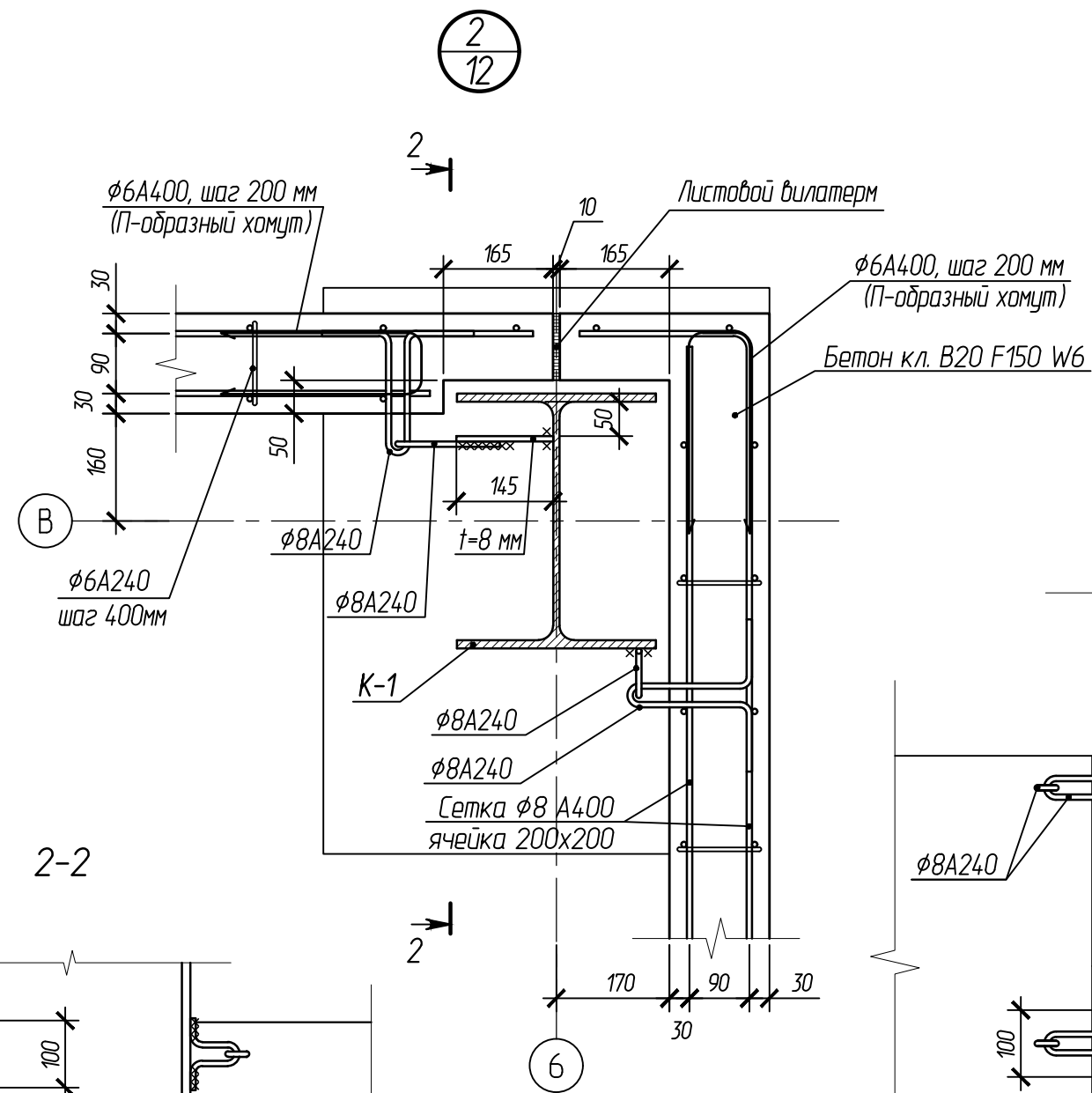
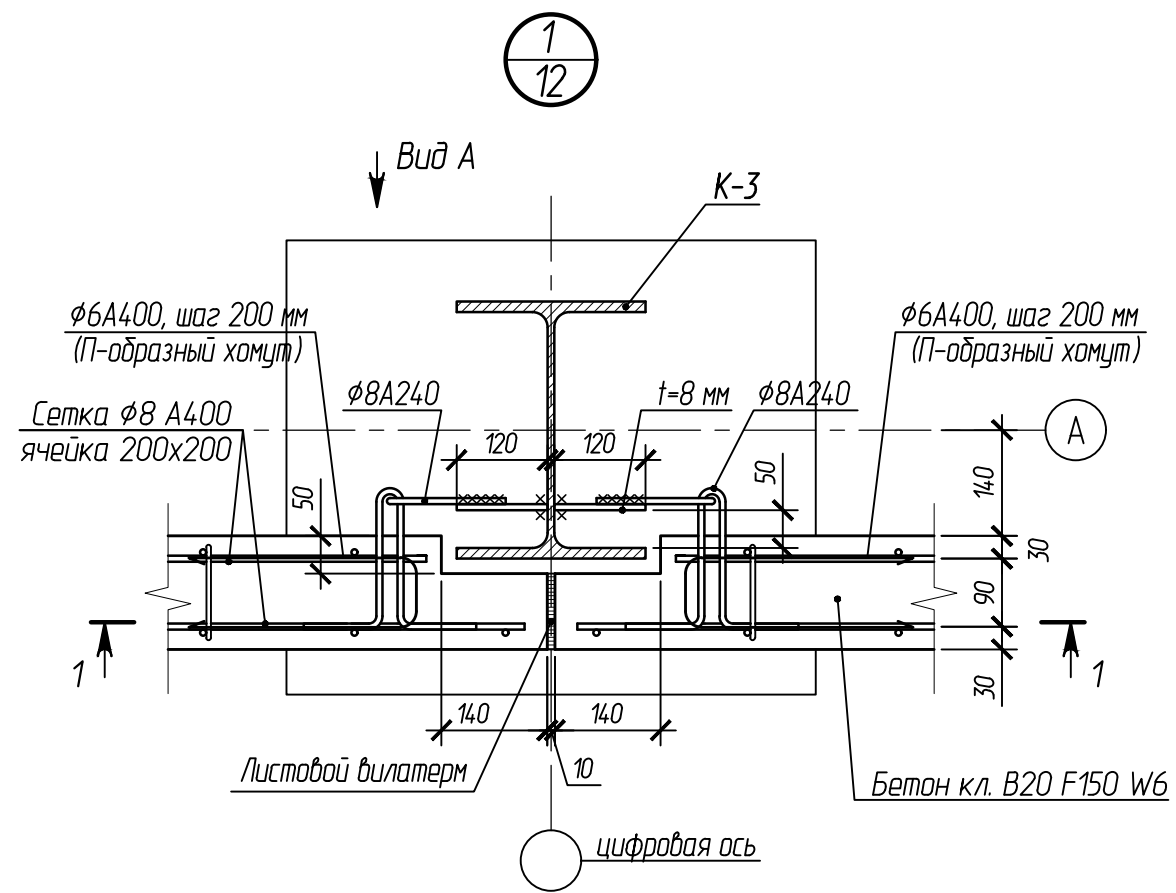
Инв. № подл.

						102-280623-КР3.1			
						Комплекс по обращению с ТКО, расположенный в Омской области, р-н Тарский и предназначенный для обработки, утилизации и размещения отходов			
Изм.	Кол.	Лист	Индокм.	Подпись	Дата	Бокс по ремонту спецтехники с мойкой	Стадия	Лист	Листов
							П	11	
ГИП				Рыбакова	11.23				
Исполн.				Рыбакова	11.23				
Н. контр.				Мальцев	11.23				
						Крыльцо монолитное КМ-1			
						ООО "АР Групп"			



Согласовано:	
И.в. Н. подл.	Подпись и дата
Взам.и.в.Н	

						102-280623-КР3.1		
						Комплекс по обращению с ТКО, расположенный в Омской области, р-н Тарский и предназначенный для обработки, утилизации и размещения отходов		
Изм.	Кол.	Лист	Идокум.	Подпись	Дата	Стадия	Лист	Листов
ГИП		Рыбакова			11.23	Бокс по ремонту спецтехники с мойкой	П	12
Исполн.		Рыбакова			11.23			
Н. контр.		Мальцев			11.23			
						Схема монолитного цоколя		ООО "АР Групп"

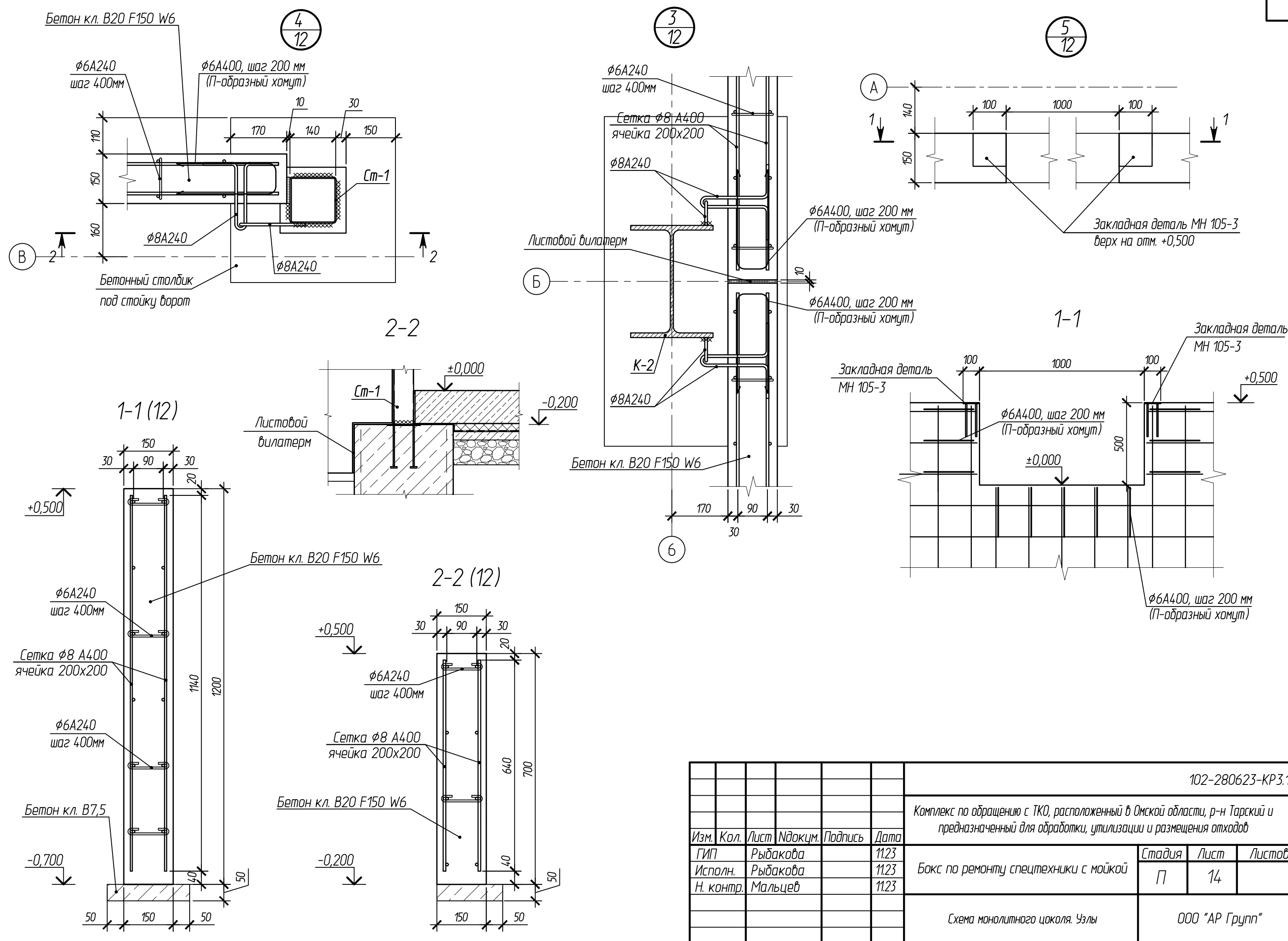


Бетон кл. В20 F150 W6

Согласовано:	
Взам.инв.№	
Подпись и дата	
И.в. и подл.	

Изм.	Кол.	Лист	Идокум.	Подпись	Дата
ГИП		Рыбакова			11.23
Исполн.		Рыбакова			11.23
Н. контр.		Мальцев			11.23

102-280623-КР3.1		
Комплекс по обращению с ТКО, расположенный в Омской области, р-н Тарский и предназначенный для обработки, утилизации и размещения отходов		
Бокс по ремонту спецтехники с мойкой	Стадия	Лист
	П	13
Схема монолитного цоколя. Узлы		ООО "АР Групп"



Согласовано:

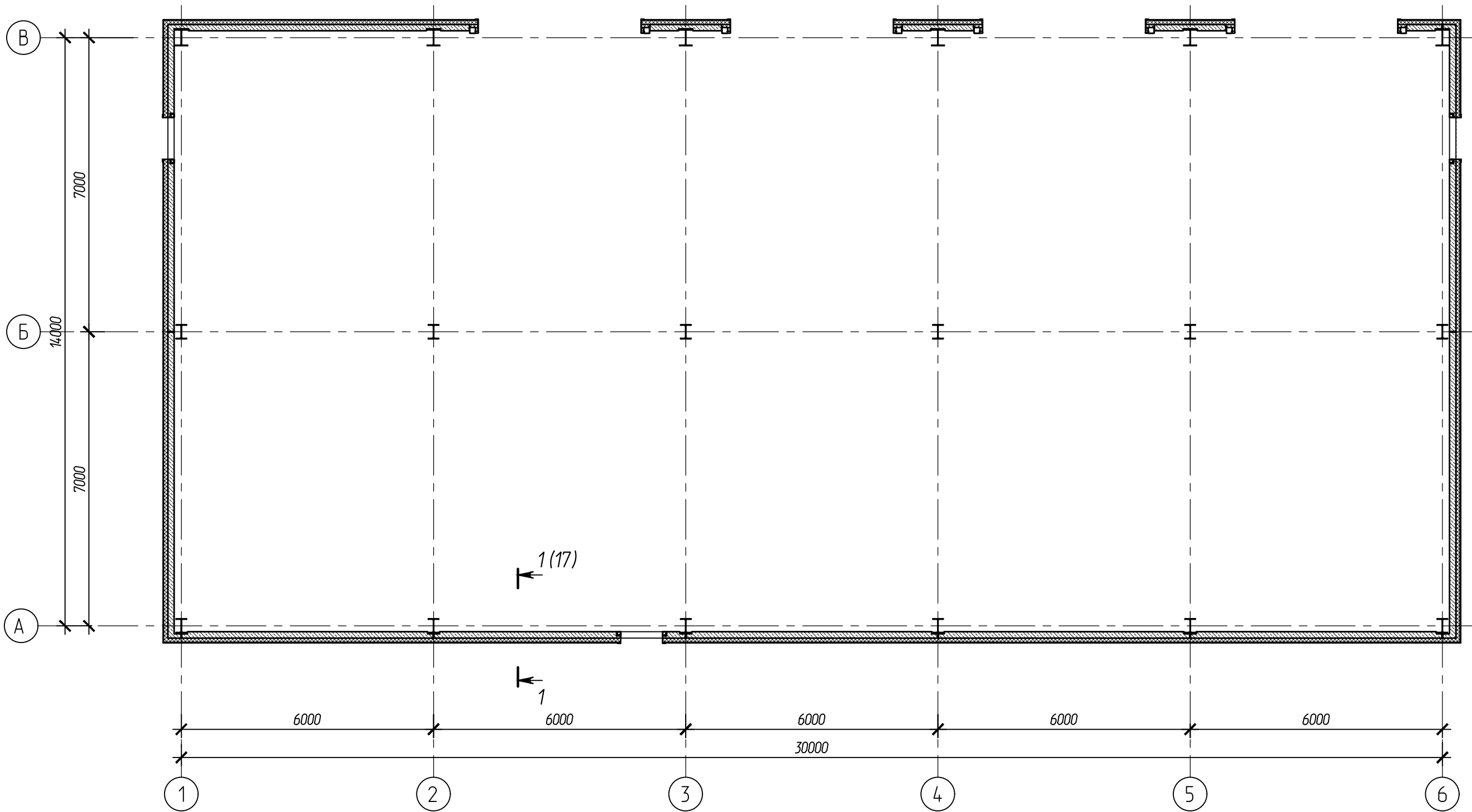
И-№, N подл. | Подпись и дата | Взам.ин.№.N

					102-280623-КР3.1			
					Комплекс по обращению с ТКО, расположенный в Омской области, р-н Тарский и предназначенный для обработки, утилизации и размещения отходов			
Изм.	Кол.	Лист	Идокум.	Подпись	Дата	Стадия	Лист	Листов
ГИП		Рыбакова			11.23	Бокс по ремонту спецтехники с мойкой	П	14
Исполн.		Рыбакова			11.23			
Н. контр.		Мальцев			11.23			
						ООО "АР Групп"		

Схема монолитного цоколя. Узлы

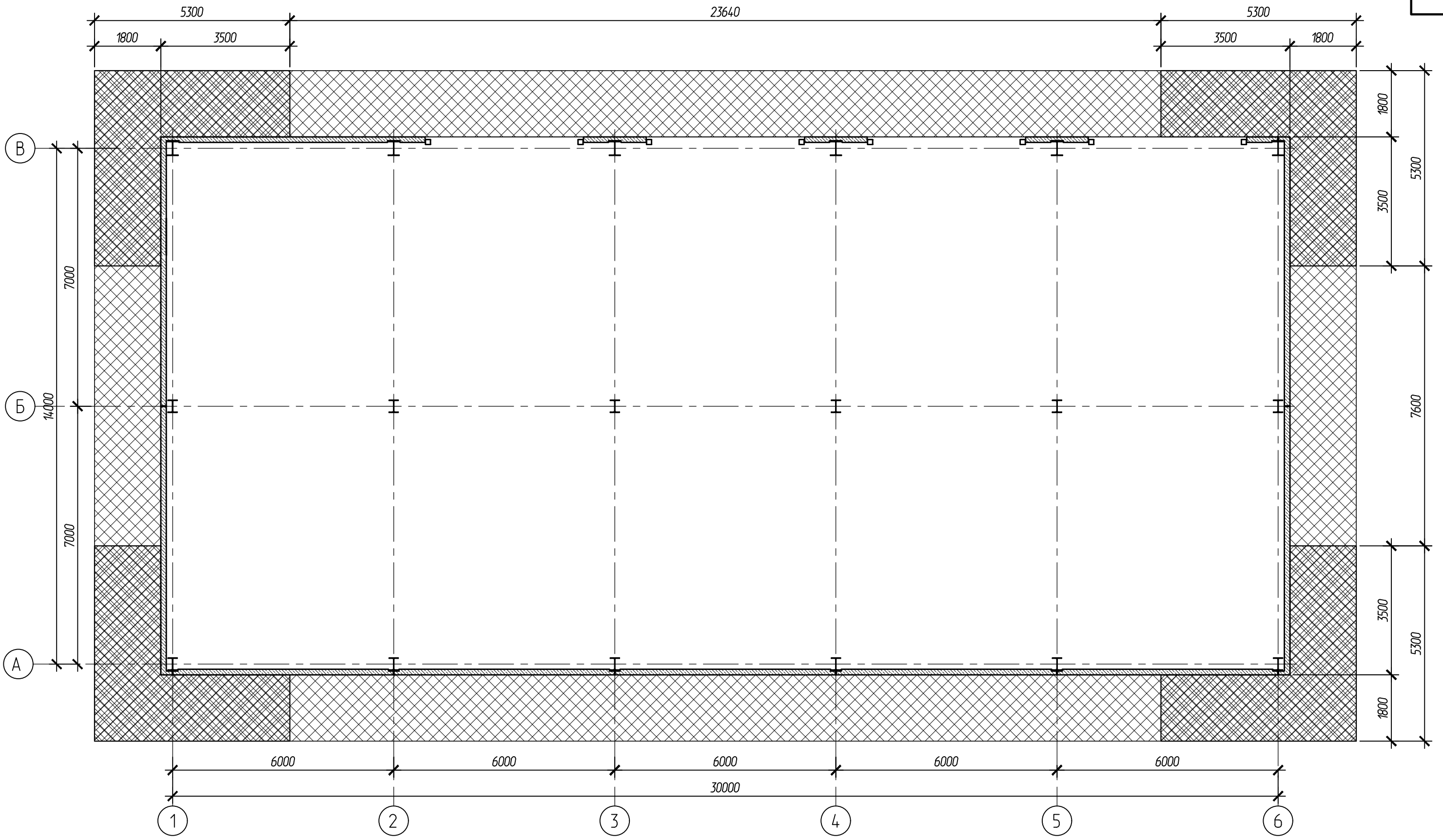
Согласовано:

Инв. № подл.
Подпись и дата
Взам. инв. №



Изм.	Кол.	Лист	Докум.	Подпись	Дата
ГИП		Рыбакова			11.23
Исполн.		Рыбакова			11.23
Н. контр.		Мальцев			11.23

102-280623-КР3.1		
Комплекс по обращению с ТКО, расположенный в Омской области, р-н Тарский и предназначенный для обработки, утилизации и размещения отходов		
Стадия	Лист	Листов
П	15	
Схема утепления монолитного цоколя		ООО "АР Групп"



Согласовано:

Взам.ин.б.н.

Подпись и дата

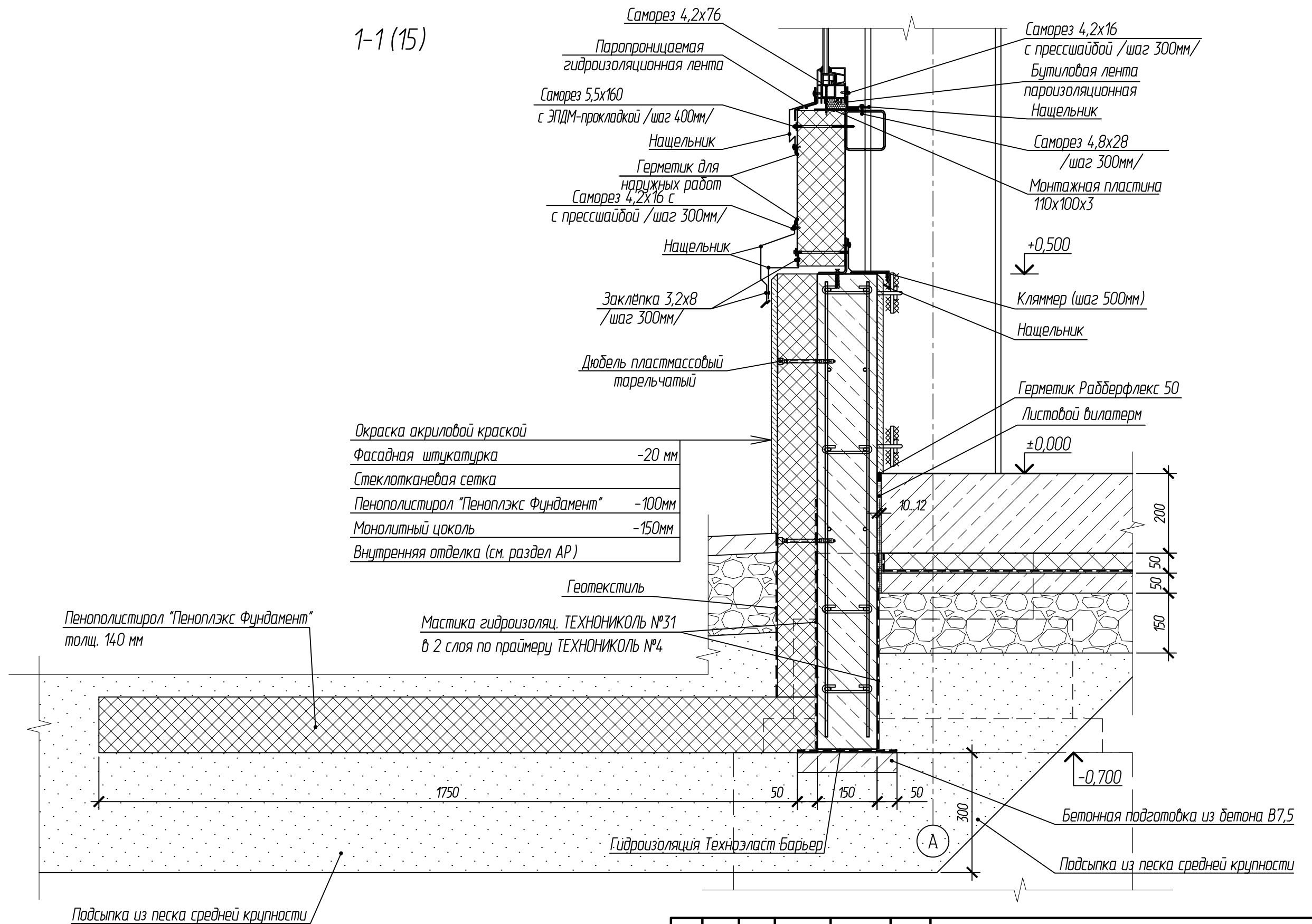
Ин.в. н. подл.

- Пенополистирол "Пеноплекс Фундамент" толщ. 140 мм
(одна плита толщ. 100 мм и одна плита толщ. 40 мм)
- Пенополистирол "Пеноплекс Фундамент" толщ. 200 мм
(две плиты толщ. 100 мм)

В местах пересечения теплоизоляции и обетонки колонн проложить дополнительные слои теплоизоляции.

							102-280623-КР3.1
						Комплекс по обращению с ТКО, расположенный в Омской области, р-н Тарский и предназначенный для обработки, утилизации и размещения отходов	
Изм.	Кол.	Лист	Идокум.	Подпись	Дата		Стадия
ГИП	Рыбакова	11	23	Н. Мальцев	11.23	Бокс по ремонту спецтехники с мойкой	Лист
Исполн.	Рыбакова	11	23	Н. Мальцев	11.23		Листов
Н. контр.	Мальцев	11	23	Н. Мальцев	11.23		Листов
						Схема утепления монолитного цоколя. Схема горизонтальной теплоизоляции	Листов
							Листов
							Листов
							Листов

1-1 (15)



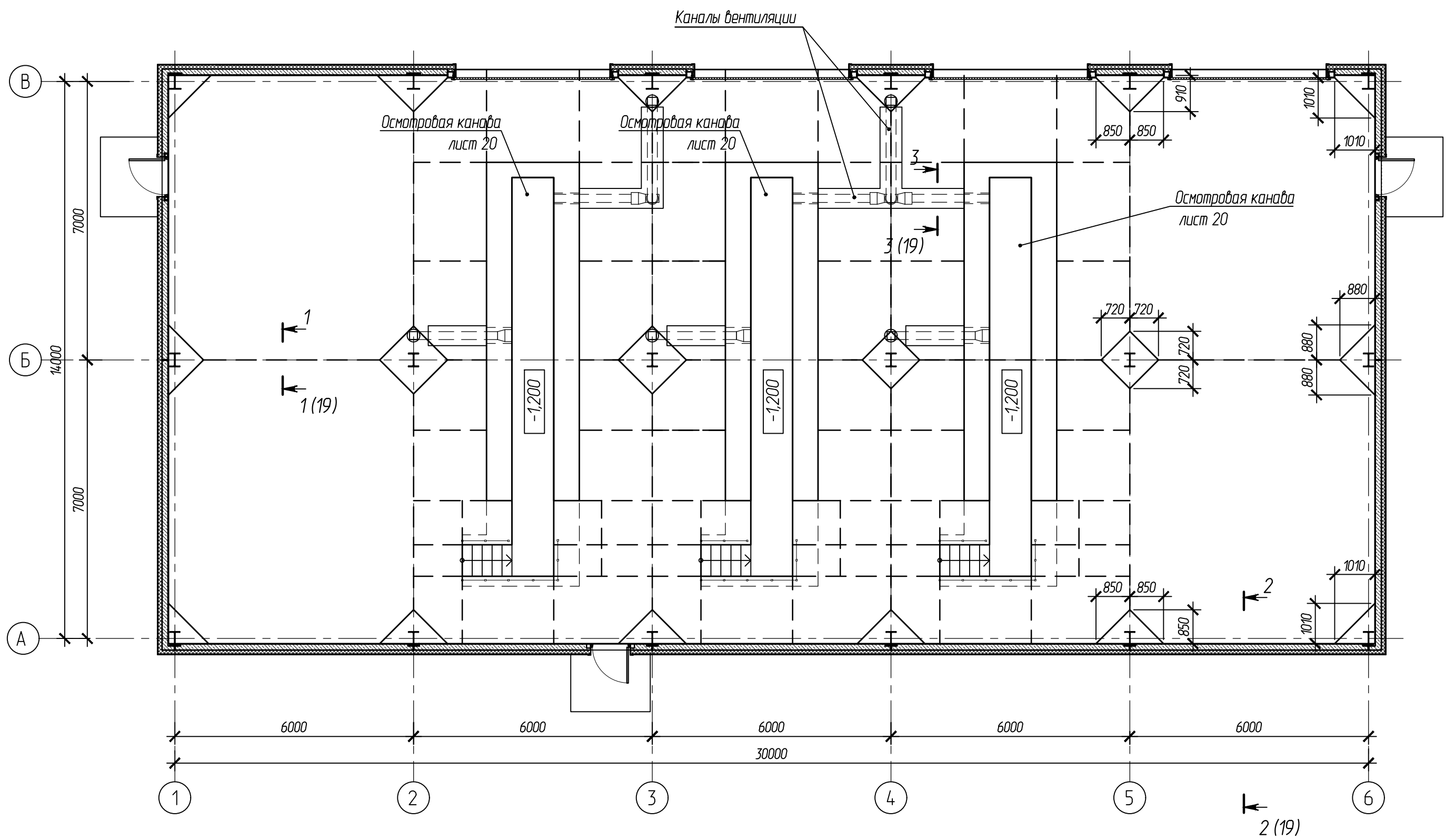
Согласовано:

Взам.ин.в.Н

Подпись и дата

Инв. Н подл.

						102-280623-КР3.1			
						Комплекс по обращению с ТКО, расположенный в Омской области, р-н Тарский и предназначенный для обработки, утилизации и размещения отходов			
Изм.	Кол.	Лист	Идокум.	Подпись	Дата	Бокс по ремонту спецтехники с мойкой	Стадия	Лист	Листов
ГИП		Рыбакова			11.23		П	17	
Исполн.		Рыбакова			11.23				
Н. контр.		Мальцев			11.23				
						Схема утепления монолитного цоколя. Разрез 1-1		ООО "АР Групп"	



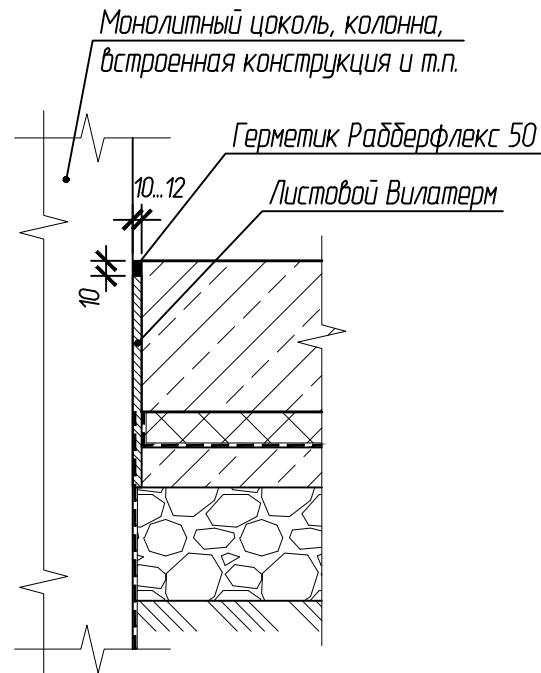
Согласовано:

Инв. № подл.
Подпись и дата
Взам. инв. №

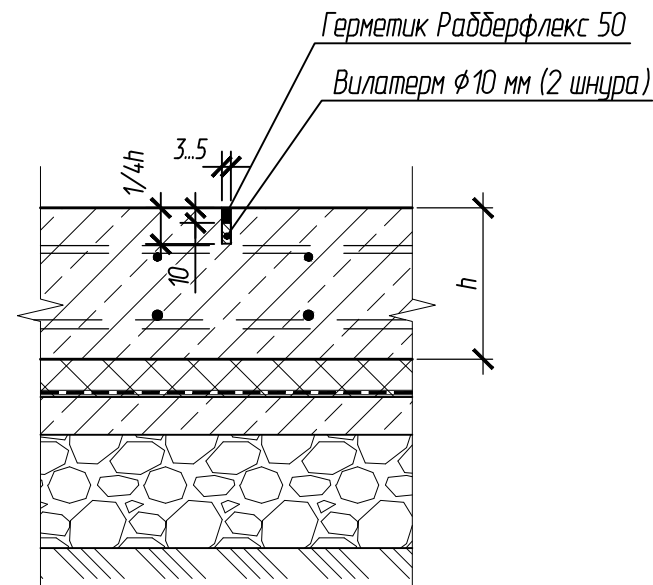
Изм.	Кол.	Лист	Издок.	Подпись	Дата
ГИП		Рыбакова			11.23
Исполн.		Рыбакова			11.23
Н. контр.		Мальцев			11.23

102-280623-КР3.1		
Комплекс по обращению с ТКО, расположенный в Омской области, р-н Тарский и предназначенный для обработки, утилизации и размещения отходов		
Бокс по ремонту спецтехники с мойкой	Стадия П	Лист 18
Схема пола		ООО "АР Групп"

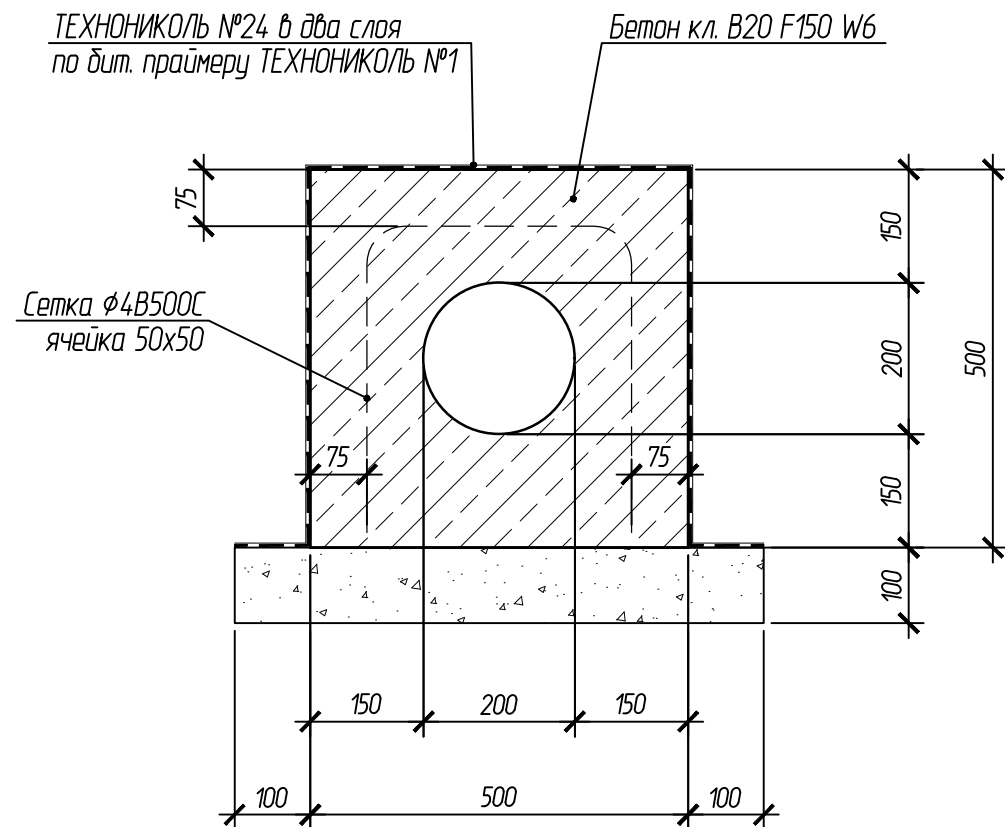
Деформационные швы
2-2 (18)



Температурно-усадочные швы
1-1 (18)



3-3 (18)



1. Подпольные каналы вентиляции запроектированы из труб и фасонных частей из непластифицированного поливинилхлорида по ГОСТ 32413-2013.

Согласовано:

Взам.инв.Н

Подпись и дата

Инв. N подл.

102-280623-КР3.1

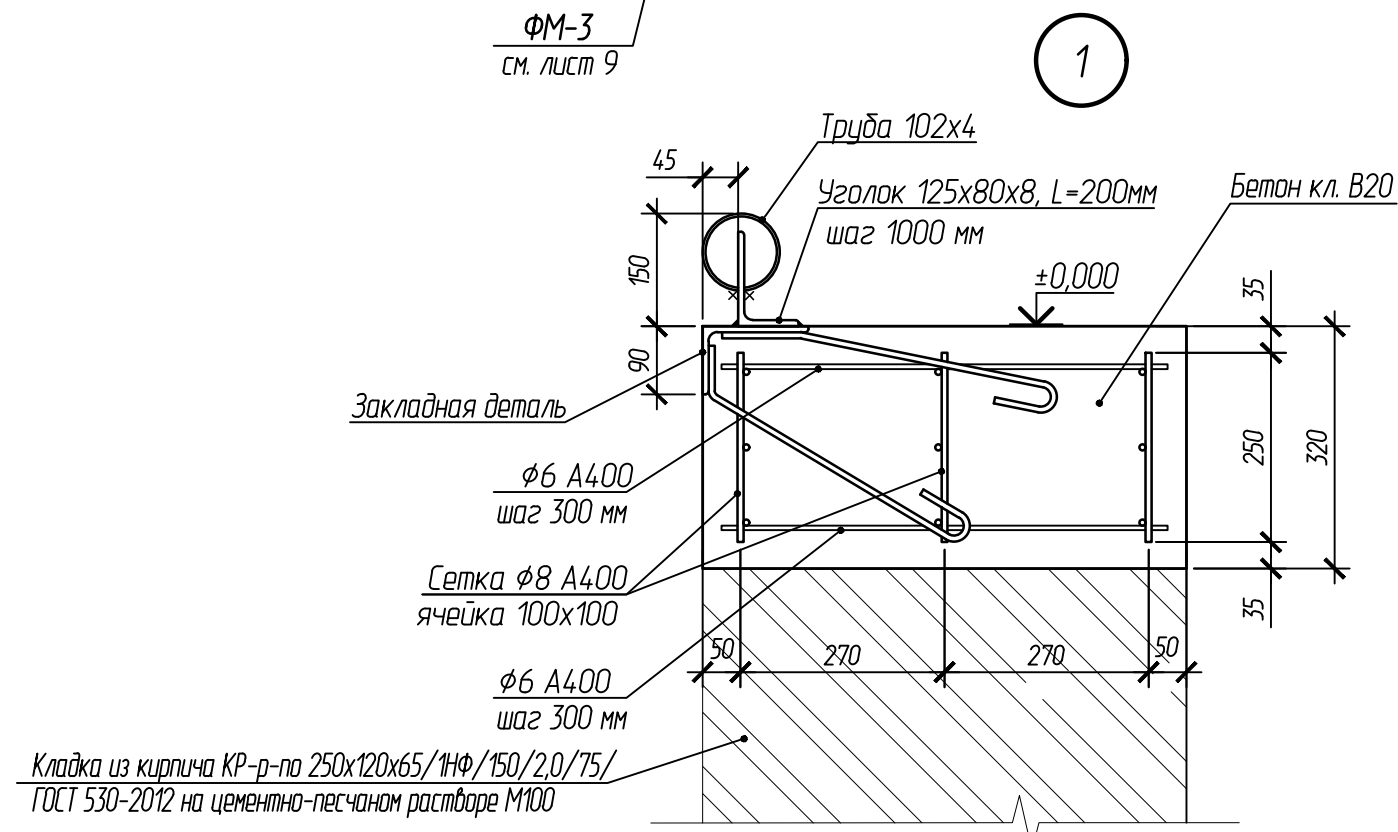
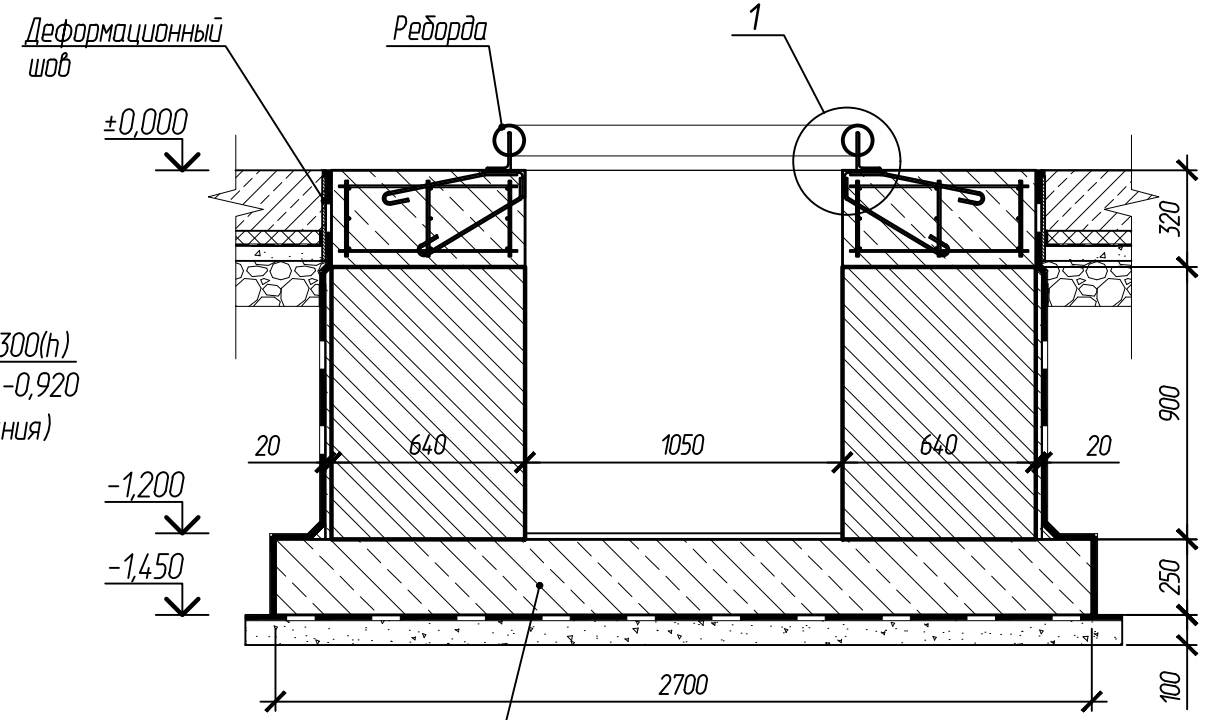
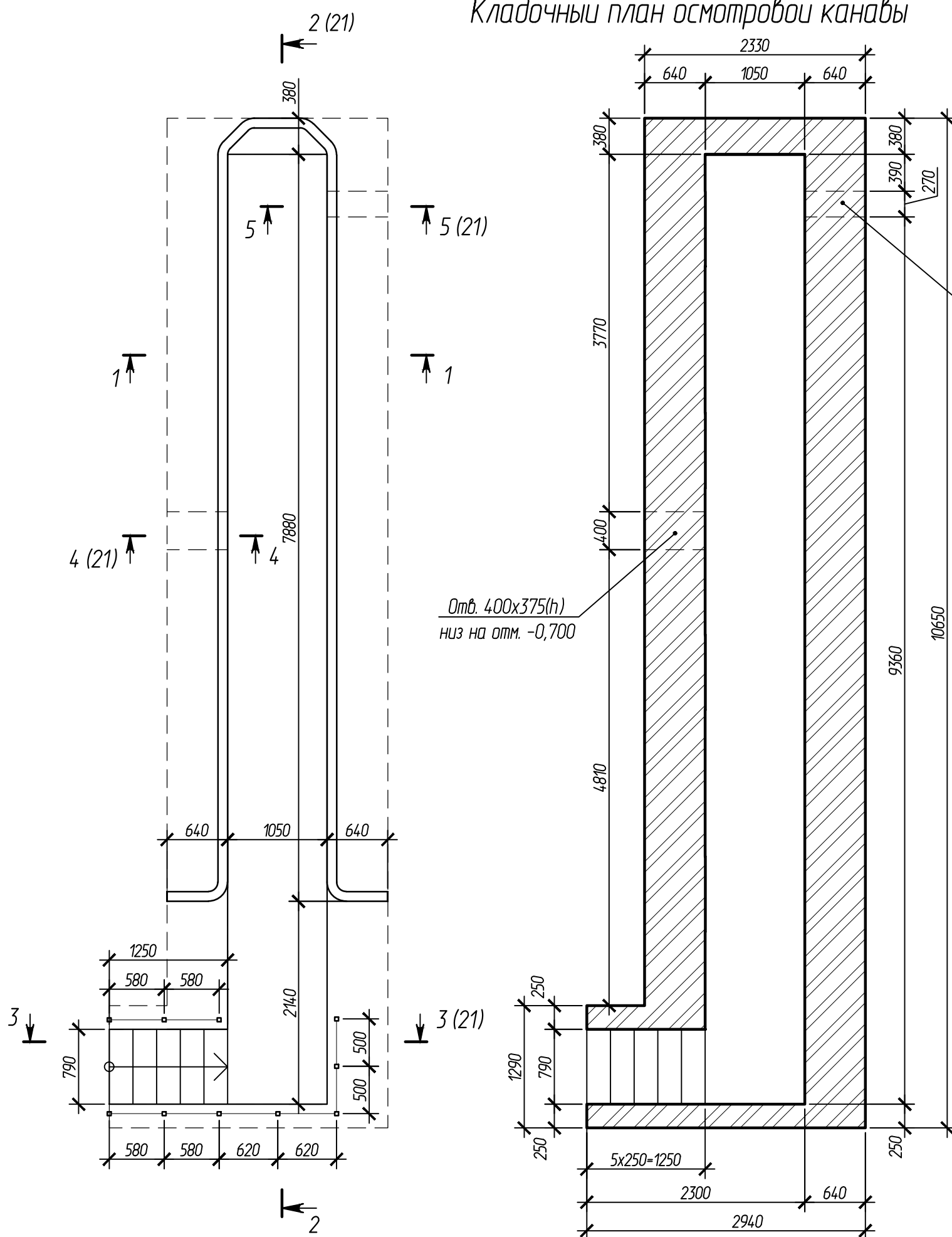
Комплекс по обращению с ТКО, расположенный в Омской области, р-н Тарский и предназначенный для обработки, утилизации и размещения отходов

Изм.	Кол.	Лист	Индоким.	Подпись	Дата	Стадия	Лист	Листов
ГИП		Рыбакова			11.23	Бокс по ремонту спецтехники с мойкой	П	19
Исполн.		Рыбакова			11.23			
Н. контр.		Мальцев			11.23			

Схема пола. Разрезы 1-1, 2-2, 3-3

ООО "АР Групп"

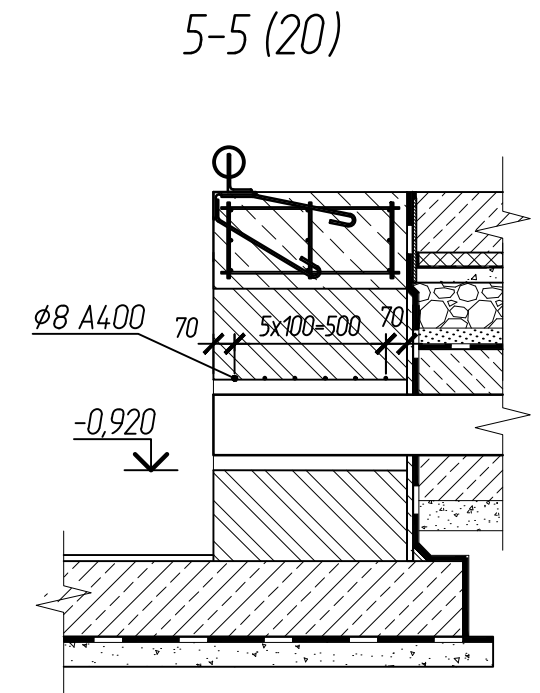
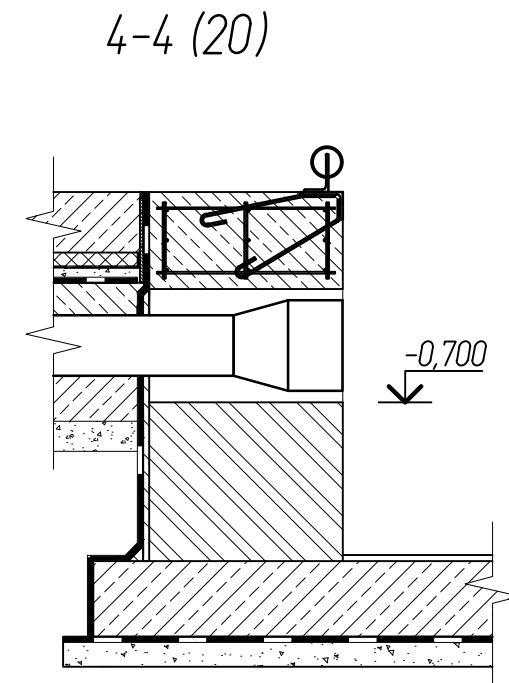
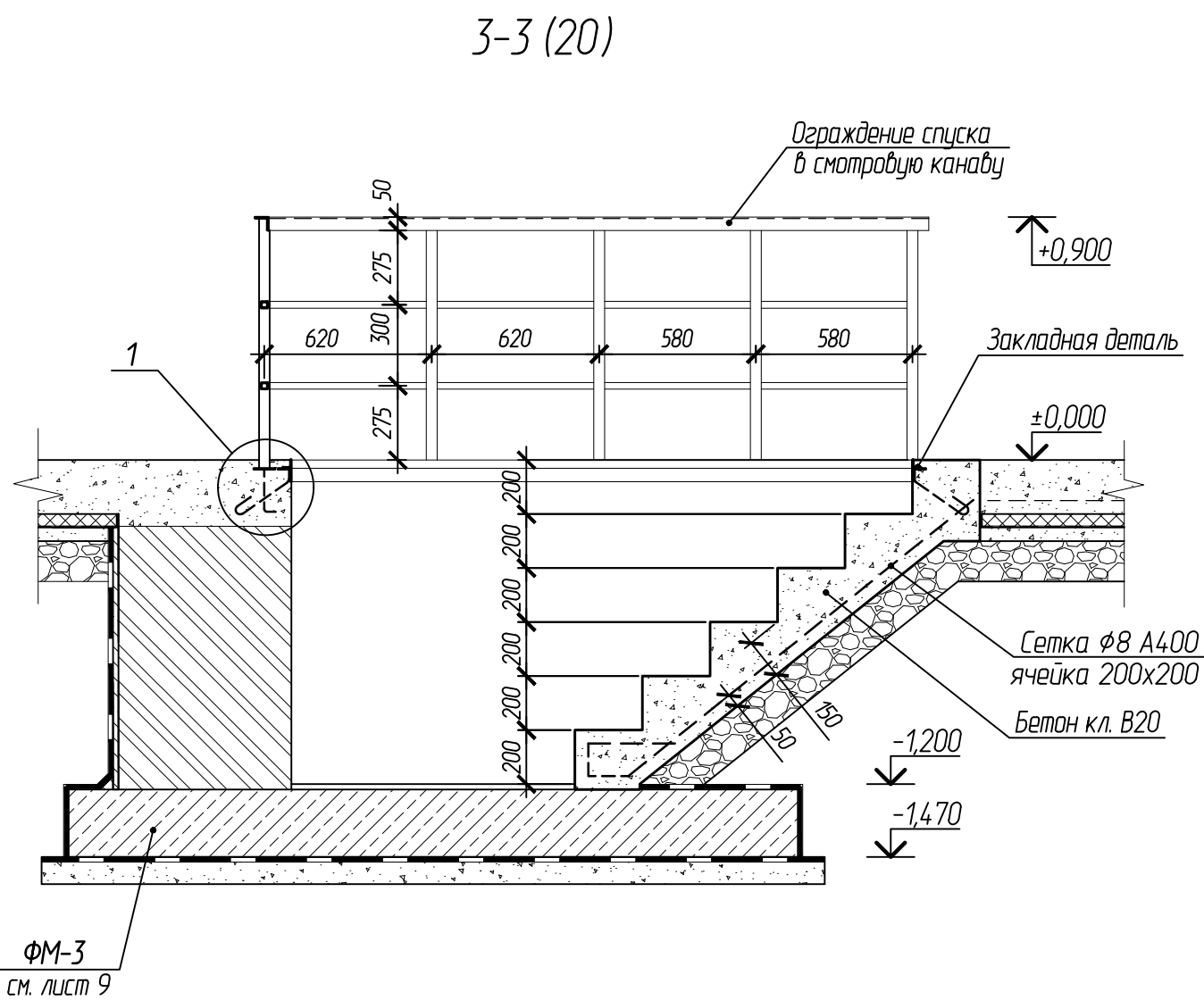
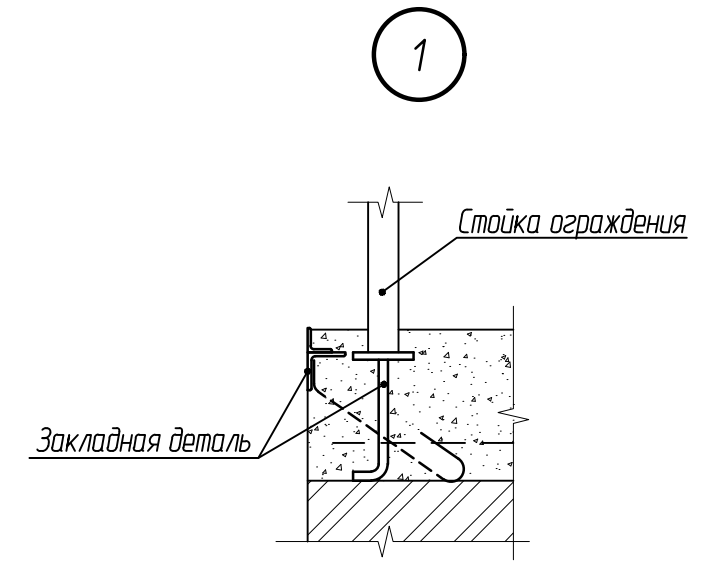
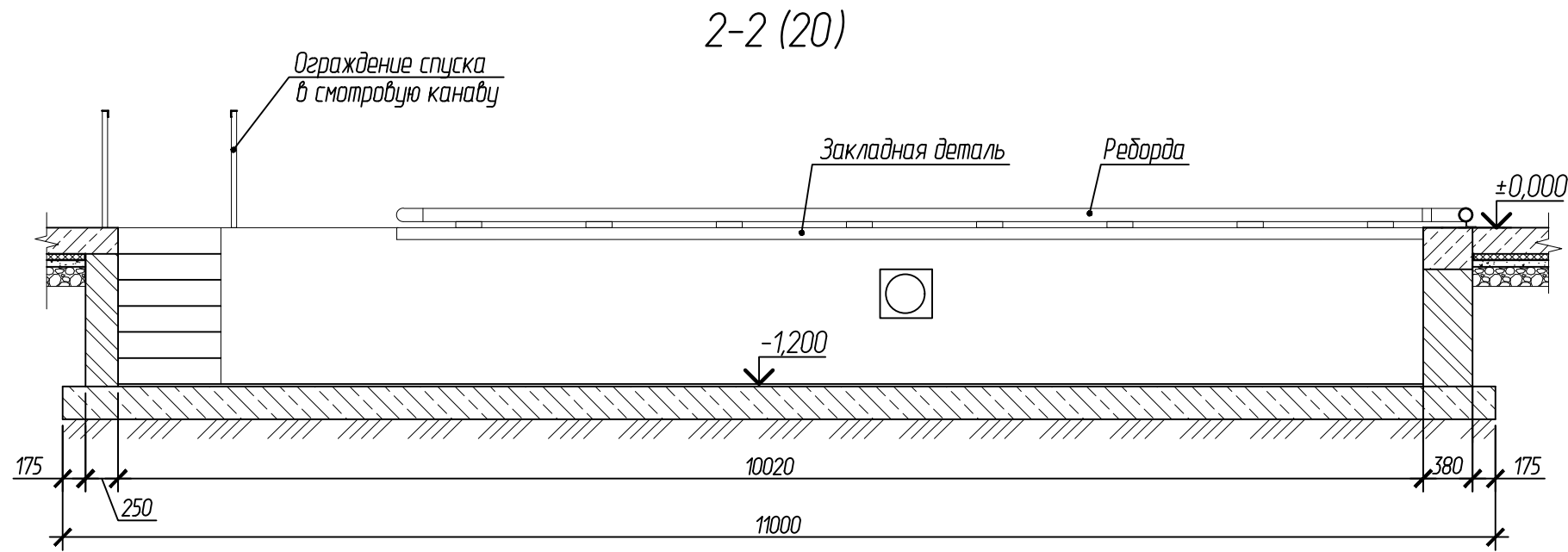
Кладочный план осмотровой канавы



Отверстие размерами 250x250 показано для осмотровых канав в осях 2-3 и 3-4. В осмотровой канаве в осях 4-5 отверстие расположено зеркально относительно продольной оси канавы.

Согласовано:	
И.в. Н. подл.	
Подпись и дата	
Взам.ин.б.н.	

						102-280623-КР3.1		
						Комплекс по обращению с ТКО, расположенный в Омской области, р-н Тарский и предназначенный для обработки, утилизации и размещения отходов		
Изм.	Кол.	Лист	Идокум.	Подпись	Дата			
ГИП		Рыбакова			11.23	Стадия		
Исполн.		Рыбакова			11.23	Лист		
Н. контр.		Мальцев			11.23	Листов		
						Бокс по ремонту спецтехники с мойкой		
						П 20		
						Осмотровая канава		
						ООО "АР Групп"		

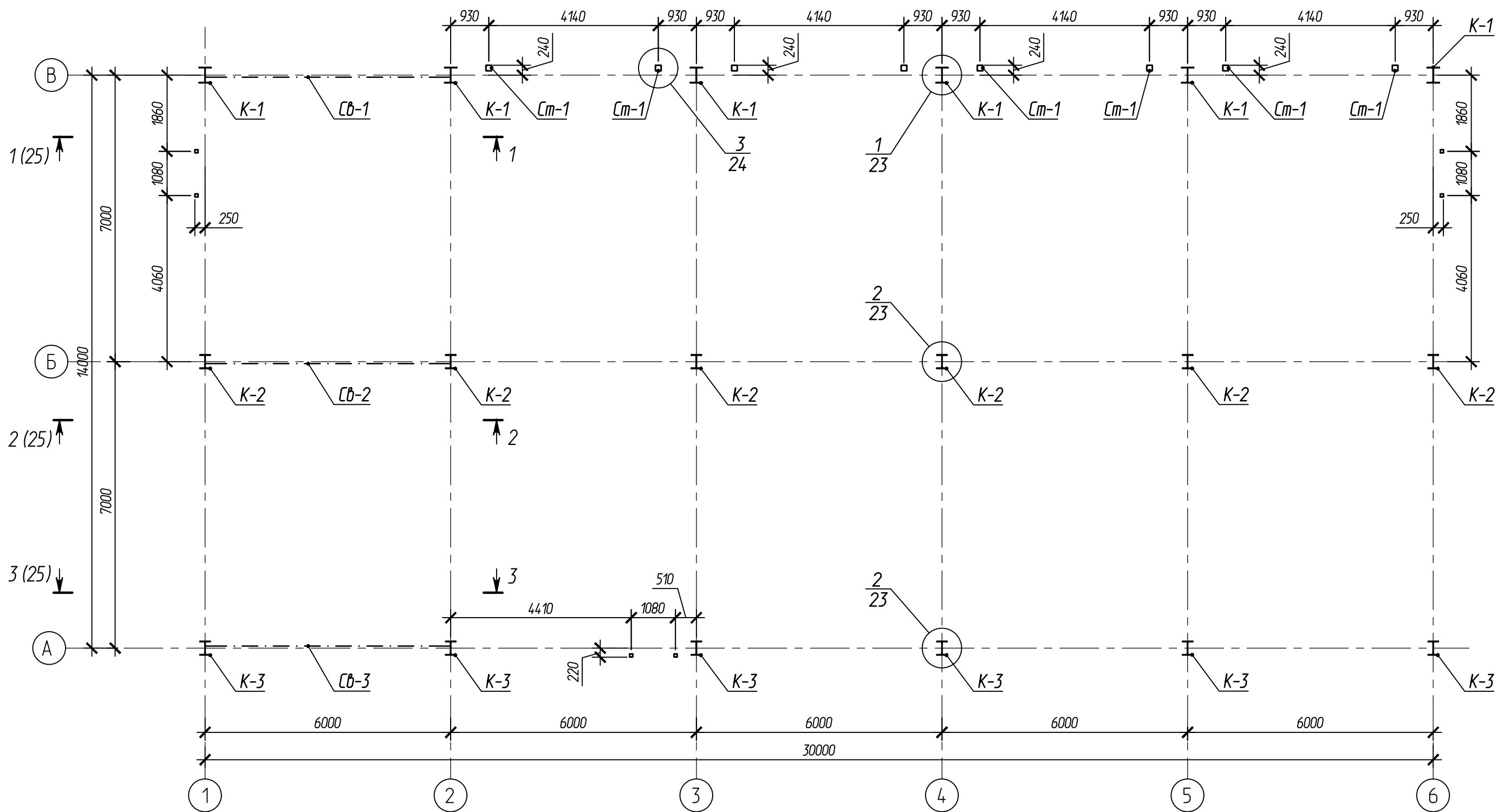


Согласовано:	
Взам. инв. №	
Подпись и дата	
Инв. № подл.	

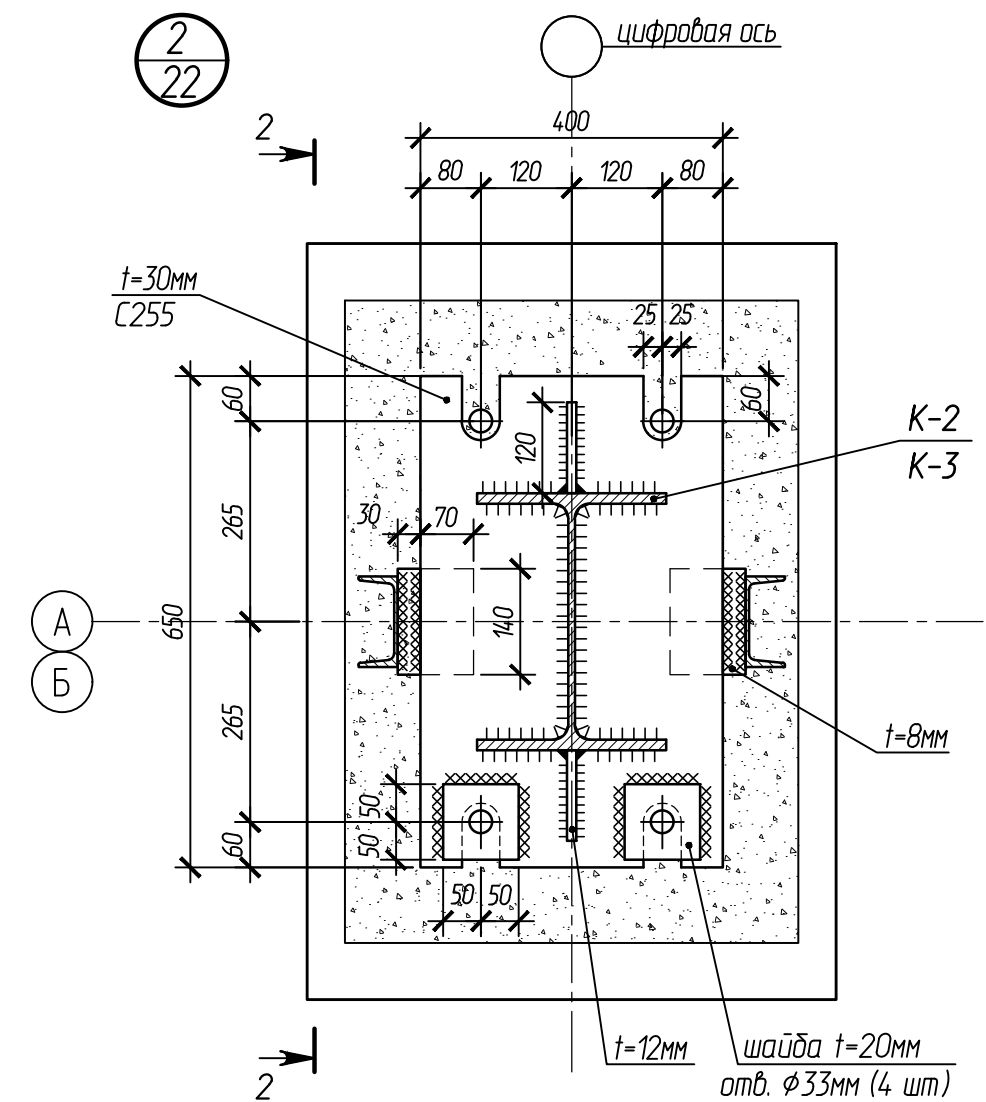
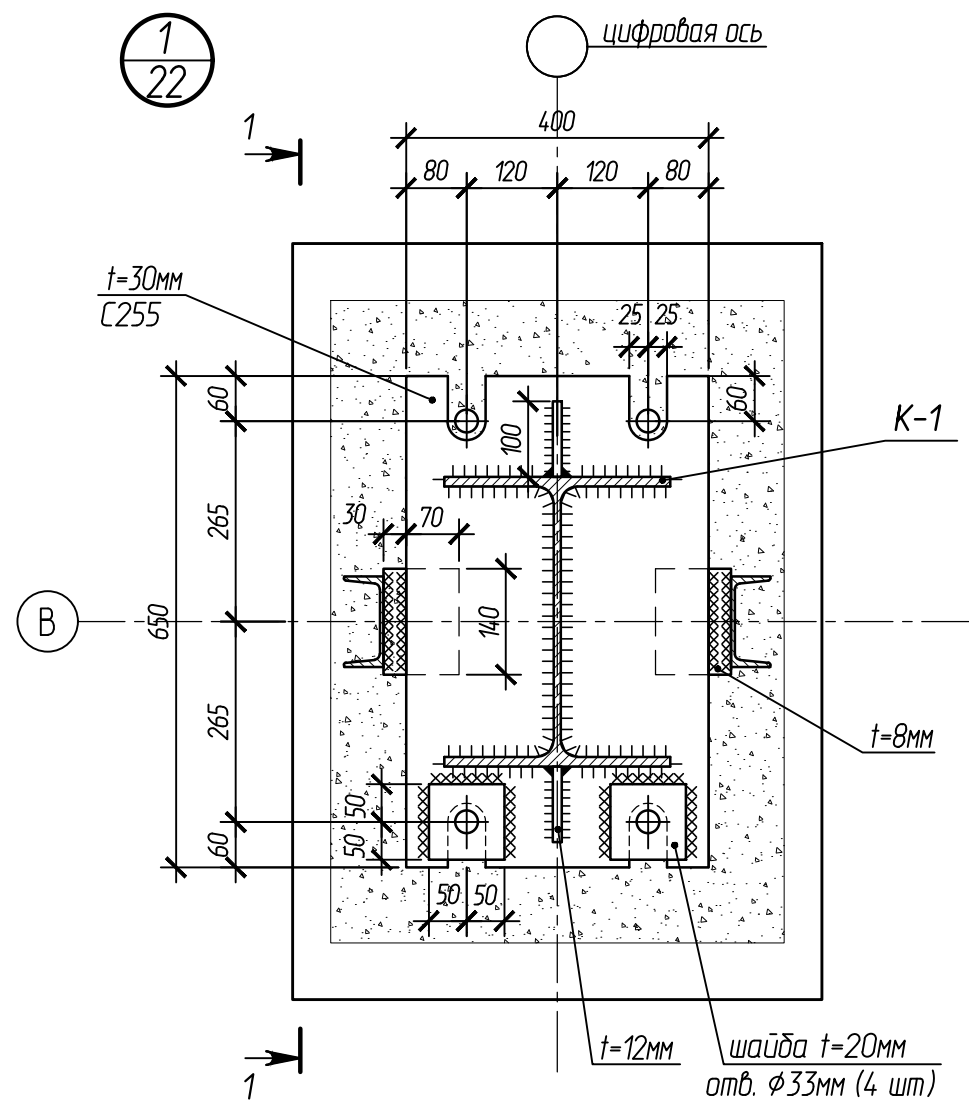
						102-280623-КР3.1			
						Комплекс по обращению с ТКО, расположенный в Омской области, р-н Тарский и предназначенный для обработки, утилизации и размещения отходов			
Изм.	Кол.	Лист	Идокум.	Подпись	Дата	Бокс по ремонту спецтехники с мойкой	Стадия	Лист	Листов
ГИП		Рыбакова			11.23		П	21	
Исполн.		Рыбакова			11.23				
Н. контр.		Мальцев			11.23				
						Осмотровая канава. Разрезы		ООО "АР Групп"	
						Формат А3			

Согласовано:

Инв. N подл.	Подпись и дата	Взам.инв.Н

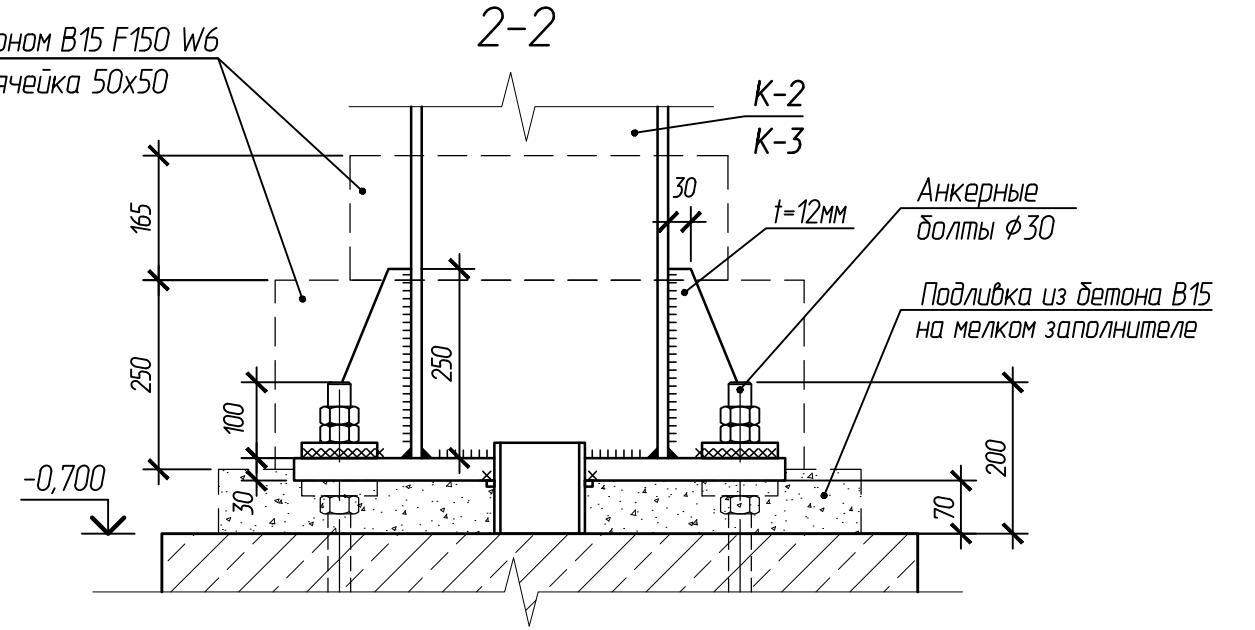
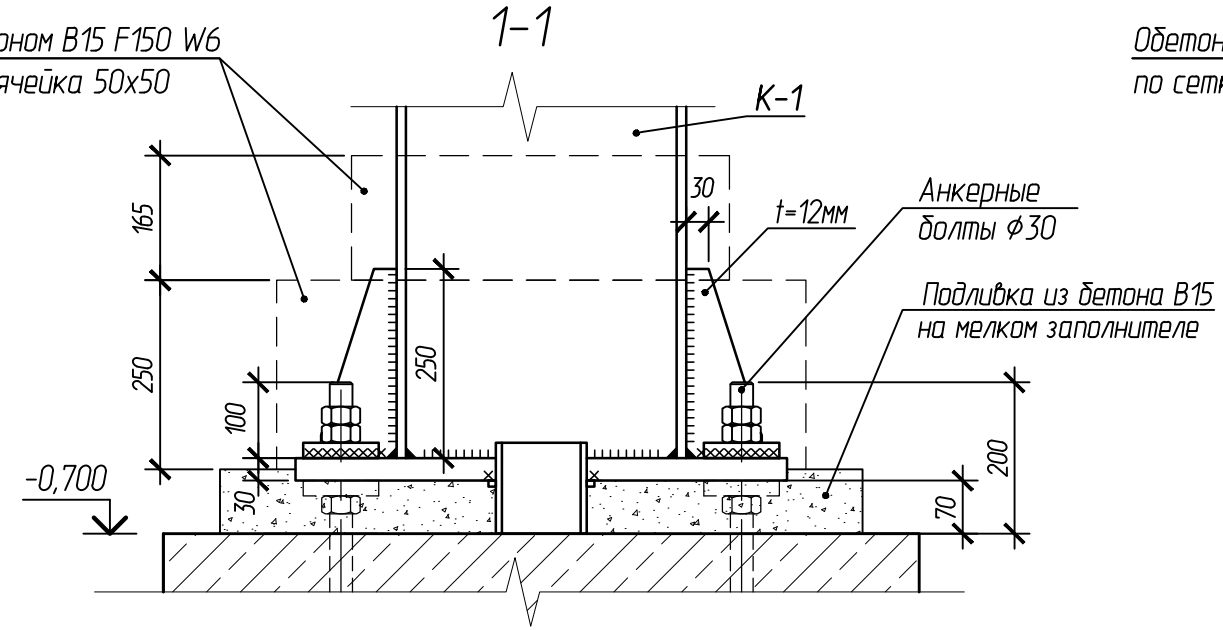


						102-280623-КР3.1					
						Комплекс по обращению с ТКО, расположенный в Омской области, р-н Тарский и предназначенный для обработки, утилизации и размещения отходов					
Изм.	Кол.	Лист	Идокум.	Подпись	Дата	Бокс по ремонту спецтехники с мойкой		Стадия	Лист	Листов	
ГИП		Рыбакова			11.23			П	22		
Исполн.		Рыбакова			11.23						
Н. контр.		Мальцев			11.23						
						Схема расположения колонн и вертикальных связей			ООО "АР Групп"		



Обетонировать бетоном В15 F150 W6 по сетке φ4 В500С ячейка 50x50

Обетонировать бетоном В15 F150 W6 по сетке φ4 В500С ячейка 50x50



Согласовано:

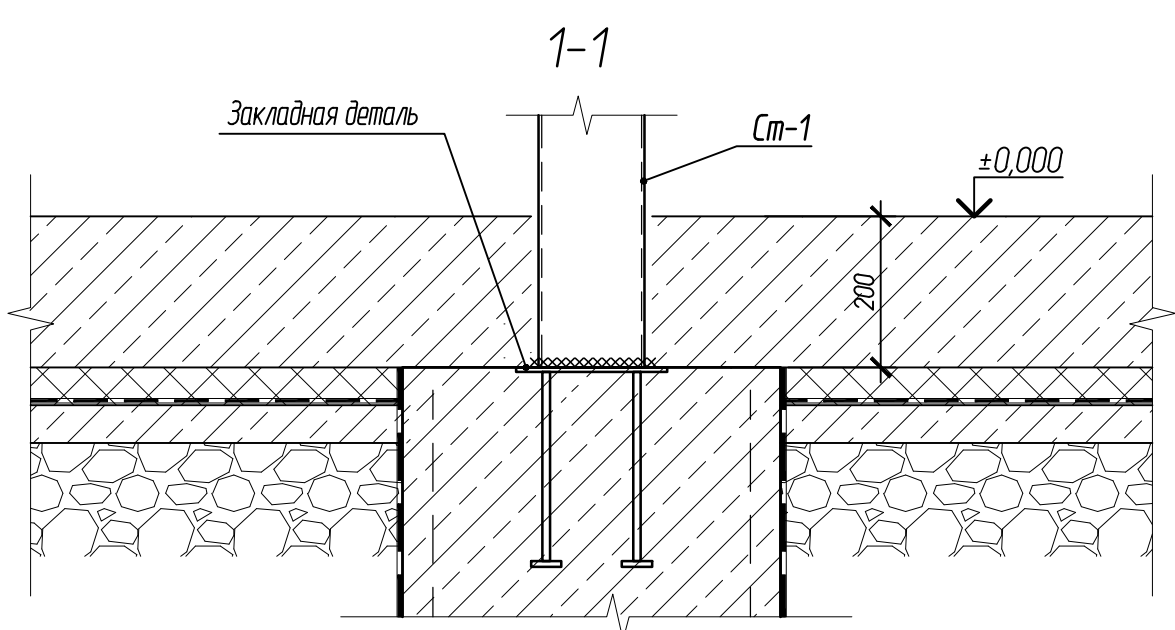
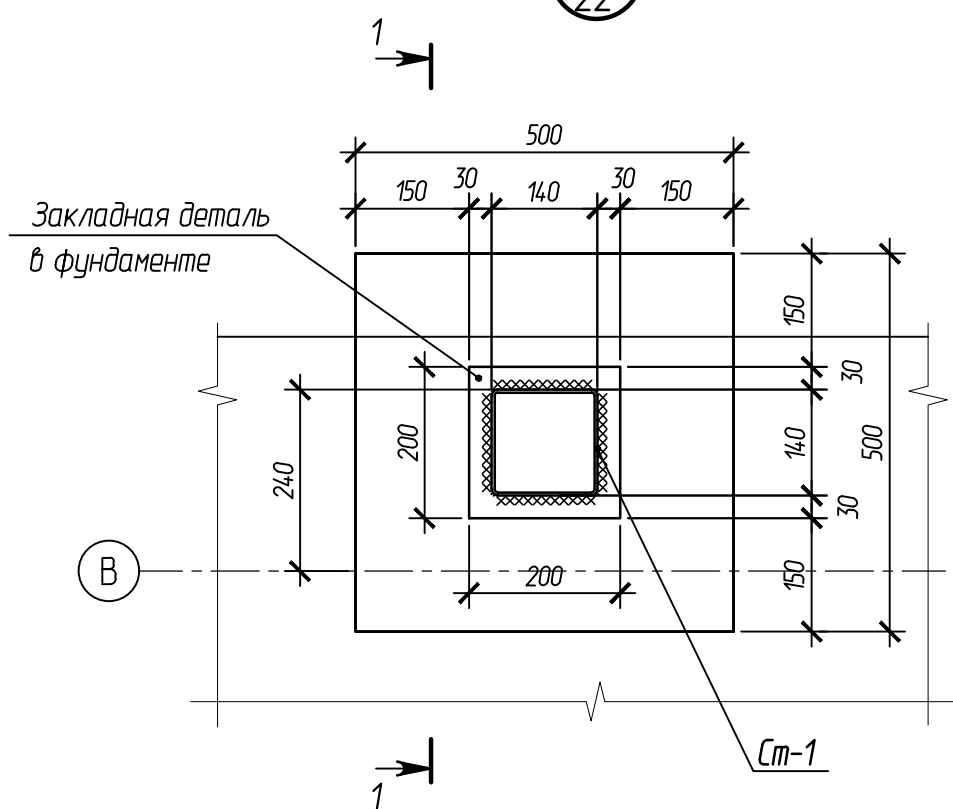
Взаминь Н

Подпись и дата

И.в. Н подл.

					102-280623-КР3.1			
					Комплекс по обращению с ТКО, расположенный в Омской области, р-н Тарский и предназначенный для обработки, утилизации и размещения отходов			
Изм.	Кол.	Лист	Идокум.	Подпись	Дата	Стадия	Лист	Листов
ГИП		Рыбакова			11.23	Бокс по ремонту спецтехники с мойкой	П	23
Исполн.		Рыбакова			11.23			
Н. контр.		Мальцев			11.23			
Схема расположения колонн и вертикальных связей. Узлы						ООО "АР Групп"		
Формат А3								

3
22



Согласовано:

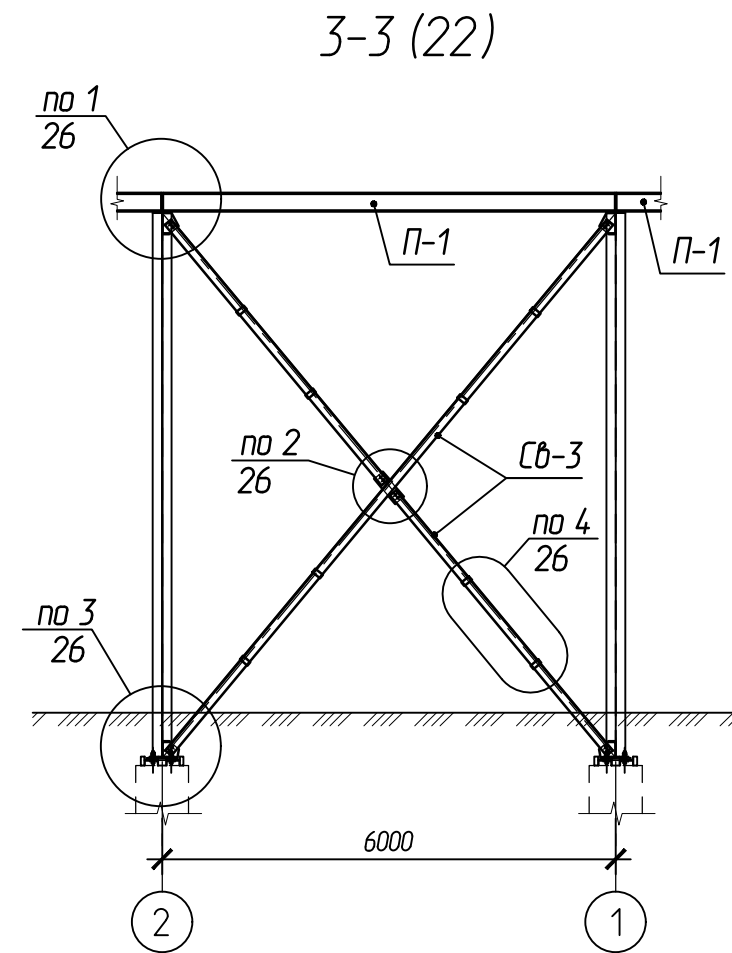
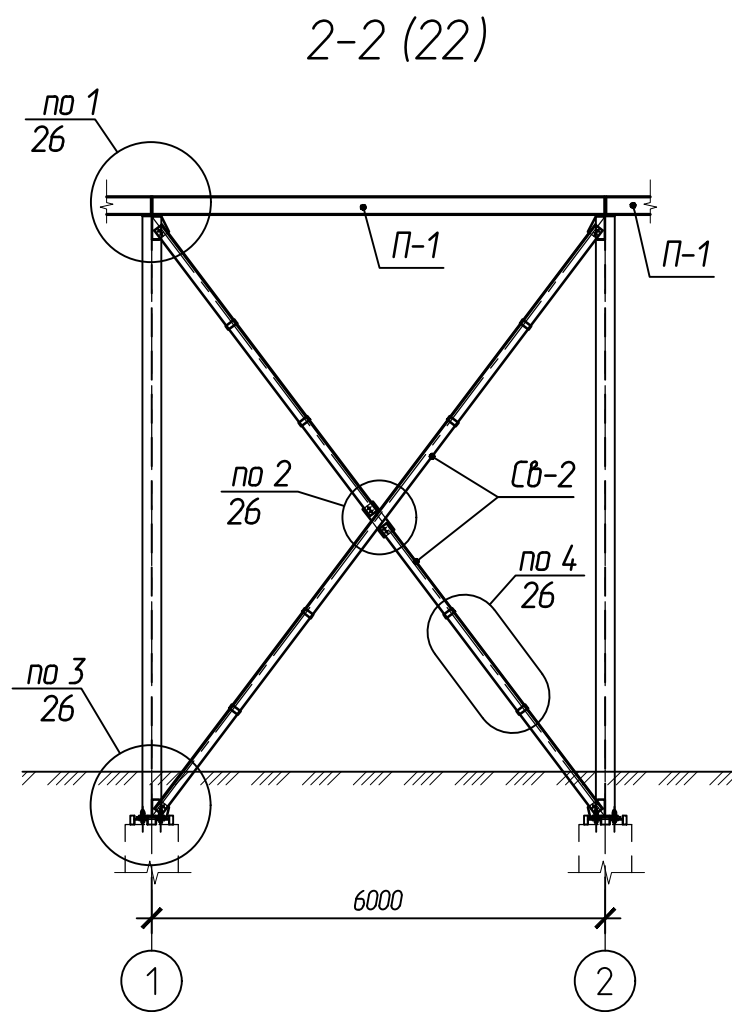
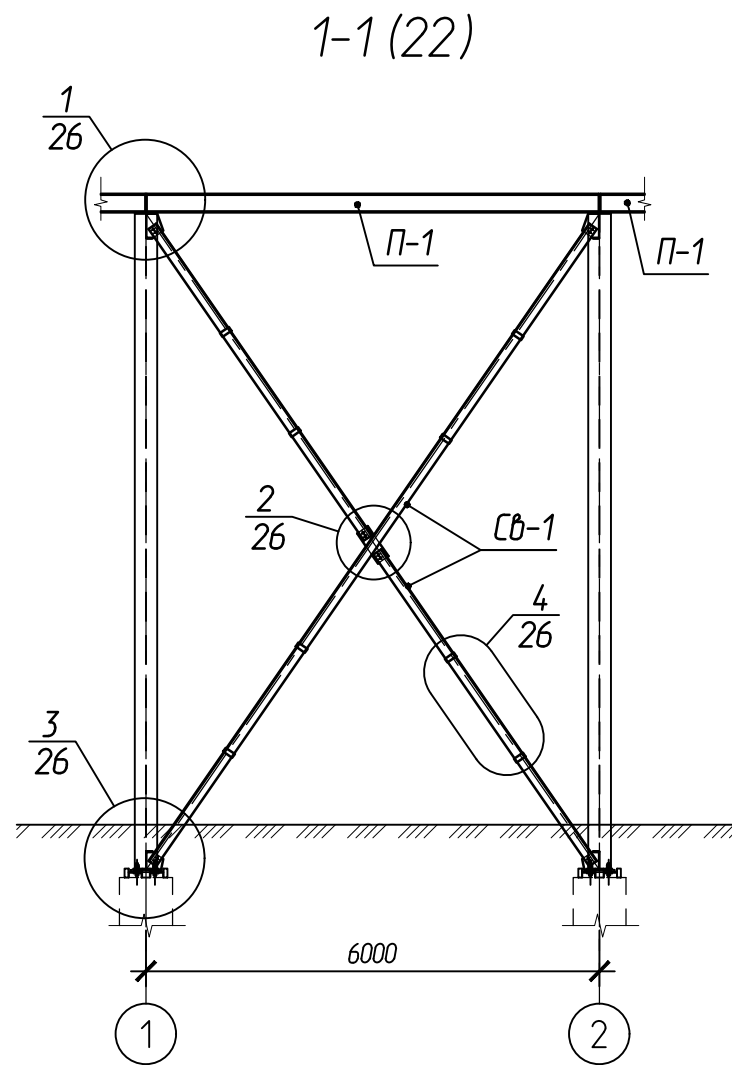
Взам.и.н.б.п.

Подпись и дата

И.н.б. и подл.

Изм.	Кол.	Лист	Идокум.	Подпись	Дата
ГИП		Рыбакова			11.23
Исполн.		Рыбакова			11.23
Н. контр.		Мальцев			11.23

102-280623-КР3.1		
Комплекс по обращению с ТКО, расположенный в Омской области, р-н Тарский и предназначенный для обработки, утилизации и размещения отходов		
Бакс по ремонту спецтехники с мойкой	Стадия	Лист
	П	24
Схема расположения колонн и вертикальных связей. Узлы		ООО "АР Групп"



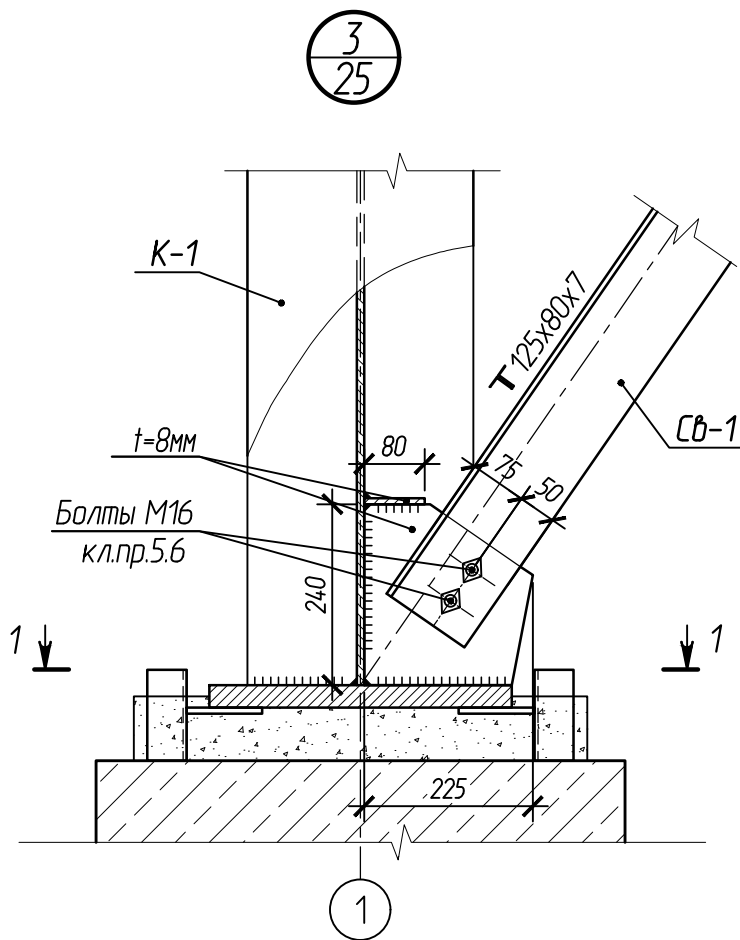
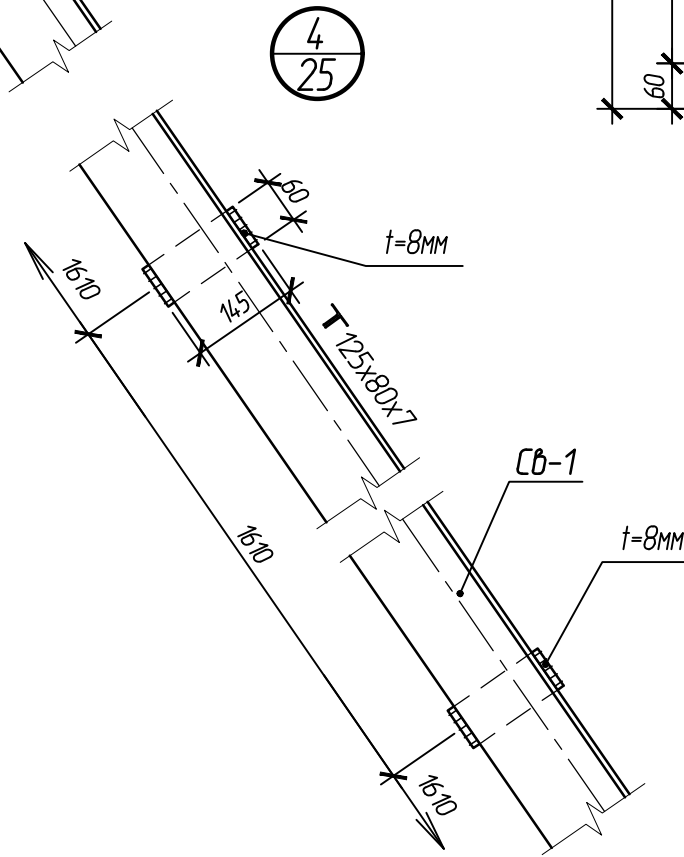
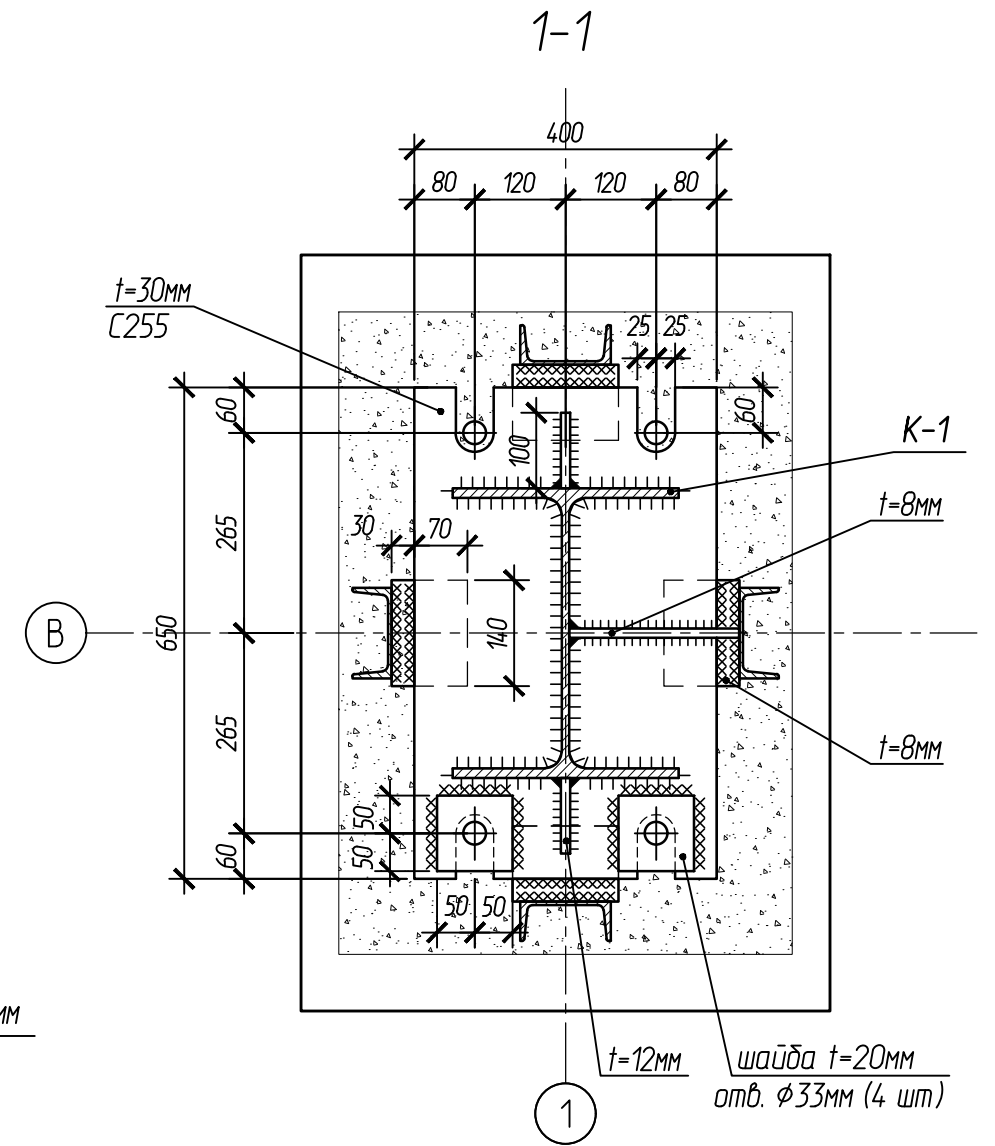
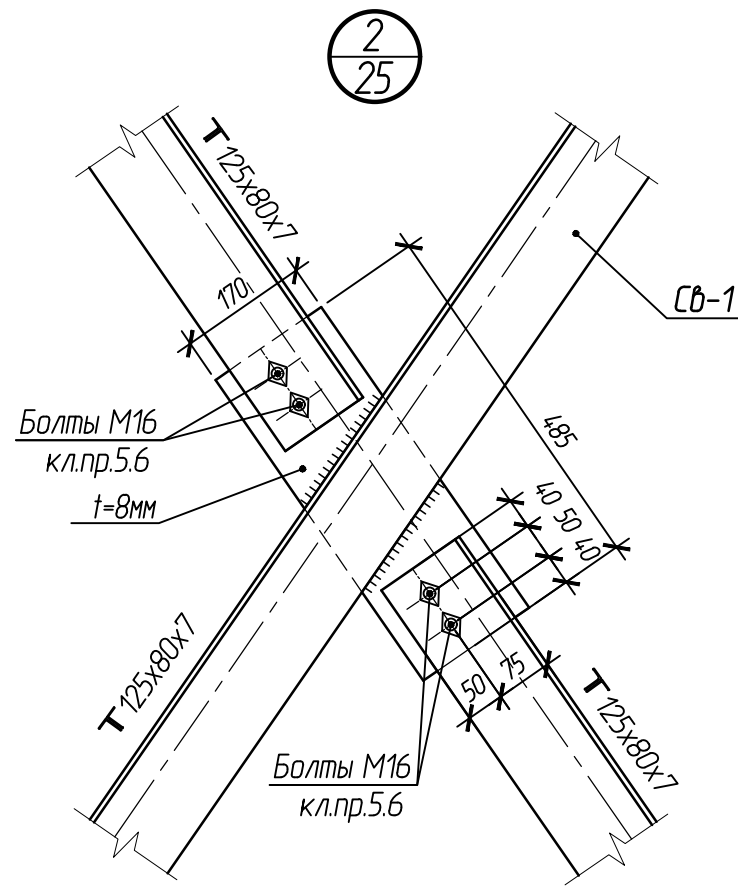
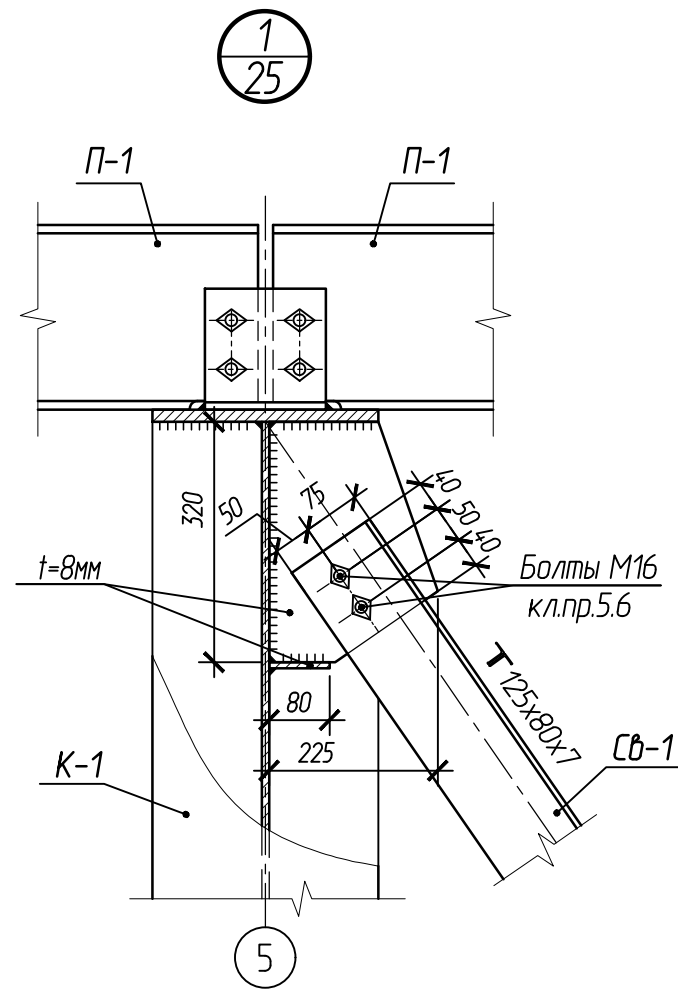
Согласовано:

Взам.инв.№

Подпись и дата

Инв. № подл.

						102-280623-КР3.1			
						Комплекс по обращению с ТКО, расположенный в Омской области, р-н Тарский и предназначенный для обработки, утилизации и размещения отходов			
Изм.	Кол.	Лист	Индокм.	Подпись	Дата	Бокс по ремонту спецтехники с мойкой	Стадия	Лист	Листов
ГИП		Рыбакова			11.23		П	25	
Исполн.		Рыбакова			11.23				
Н. контр.		Мальцев			11.23				
						Схема расположения колонн и вертикальных связей. Разрезы 1-1, 2-2, 3-3		ООО "АР Групп"	
						Формат А3			



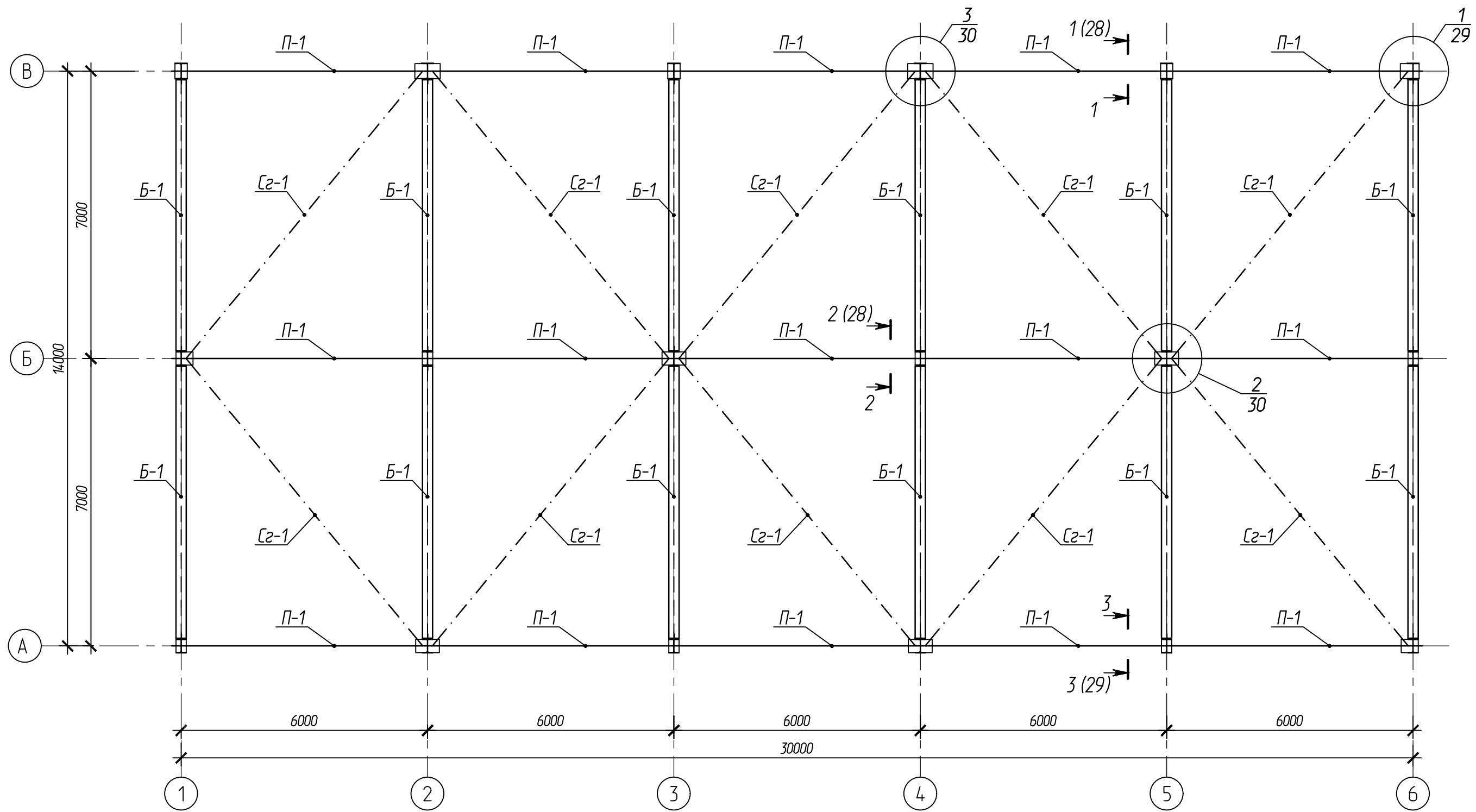
					102-280623-КР3.1			
					Комплекс по обращению с ТКО, расположенный в Омской области, р-н Тарский и предназначенный для обработки, утилизации и размещения отходов			
Изм.	Кол.	Лист	Идокум.	Подпись	Дата	Стадия	Лист	Листов
ГИП		Рыбакова			11.23	Бокс по ремонту спецтехники с мойкой	П	26
Исполн.		Рыбакова			11.23			
Н. контр.		Мальцев			11.23			
					Схема расположения колонн и вертикальных связей. Разрезы 1-1, 2-2, 3-3. Узлы			
					ООО "АР Групп"			
					Формат А3			

Согласовано:

Взаминб.Н

Подпись и дата

И.в. Н. подл.

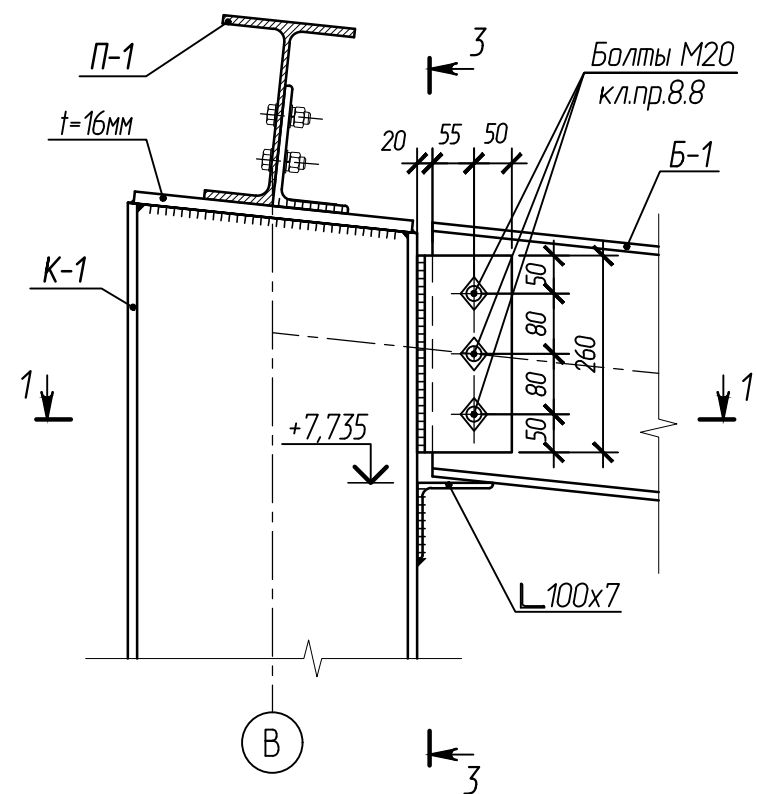


Согласовано:

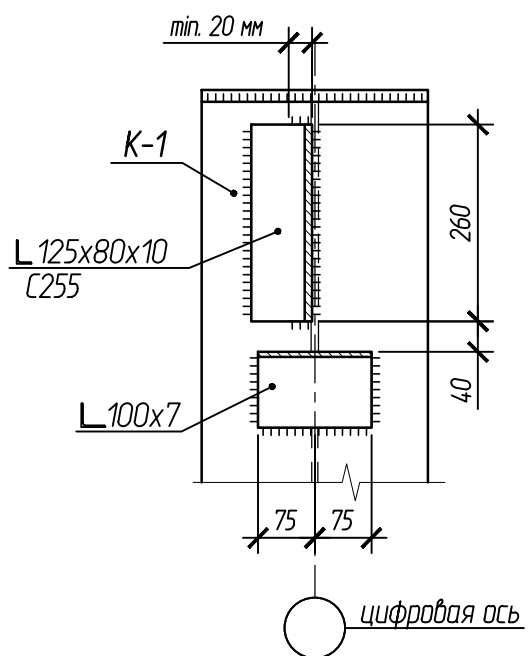
И.в. Н. подл.	
Подпись и дата	
Взам.и.в.Н	

						102-280623-КР3.1			
						Комплекс по обращению с ТКО, расположенный в Омской области, р-н Тарский и предназначенный для обработки, утилизации и размещения отходов			
Изм.	Кол.	Лист	Идокум.	Подпись	Дата				
ГИП		Рыбакова			11.23	Бокс по ремонту спецтехники с мойкой	Стадия	Лист	Листов
Исполн.		Рыбакова			11.23		П	27	
Н. контр.		Мальцев			11.23				
						Схема балок покрытия, горизонтальных связей		ООО "АР Групп"	
						Формат А3			

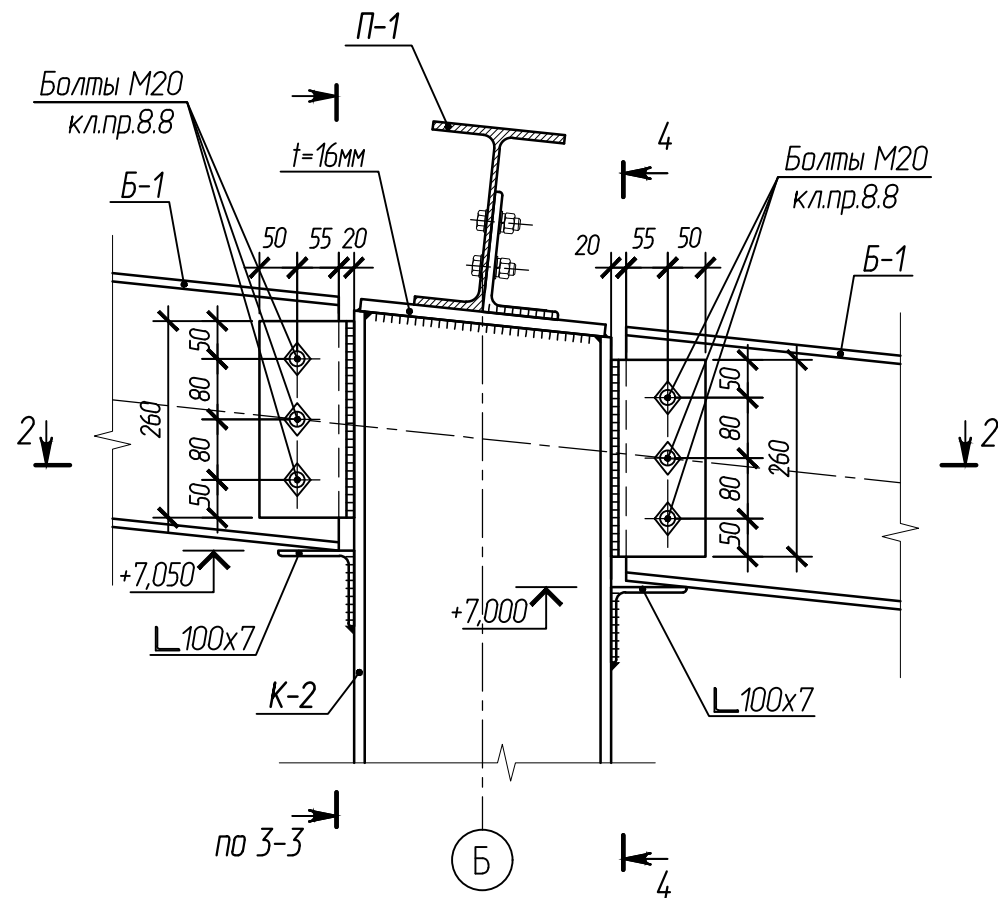
1-1 (27)



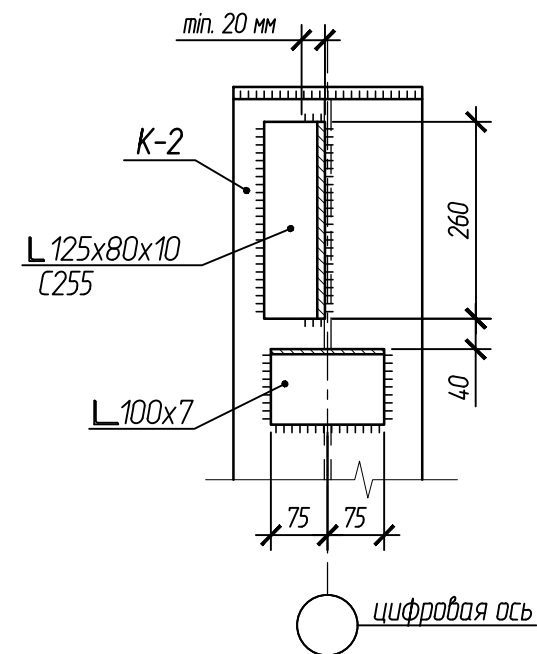
3-3



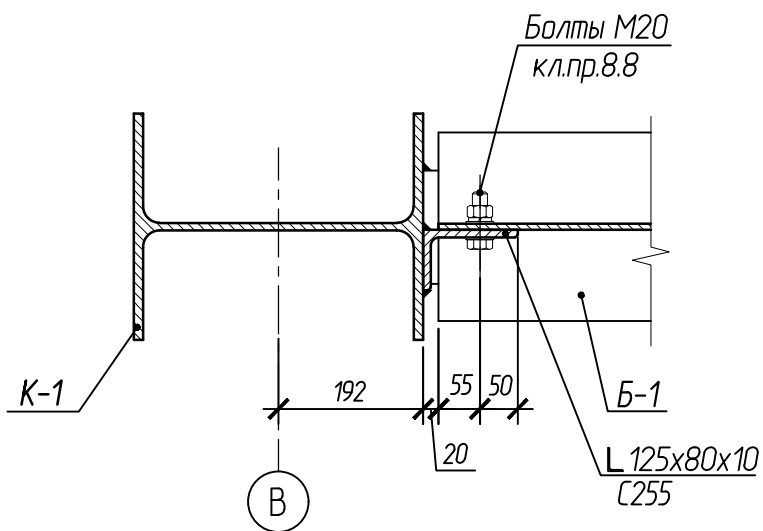
2-2 (27)



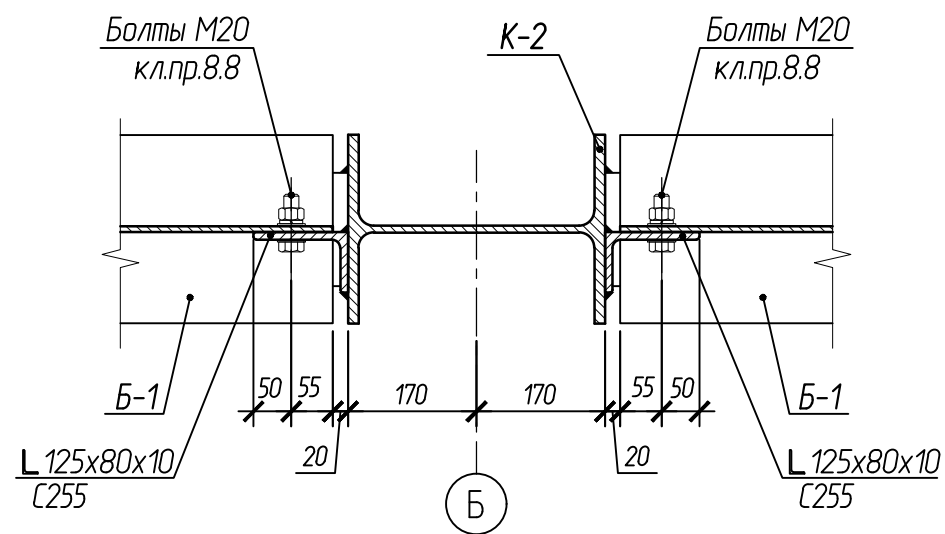
4-4



1-1



2-2



Согласовано:

Взам.инв.№

Подпись и дата

И.в. Н. подл.

102-280623-КР3.1

Комплекс по обращению с ТКО, расположенный в Омской области, р-н Тарский и предназначенный для обработки, утилизации и размещения отходов

Изм.	Кол.	Лист	Индок.	Подпись	Дата
ГИП		Рыбакова			11.23
Исполн.		Рыбакова			11.23
Н. контр.		Мальцев			11.23

Бокс по ремонту спецтехники с мойкой

Стадия	Лист	Листов
П	28	

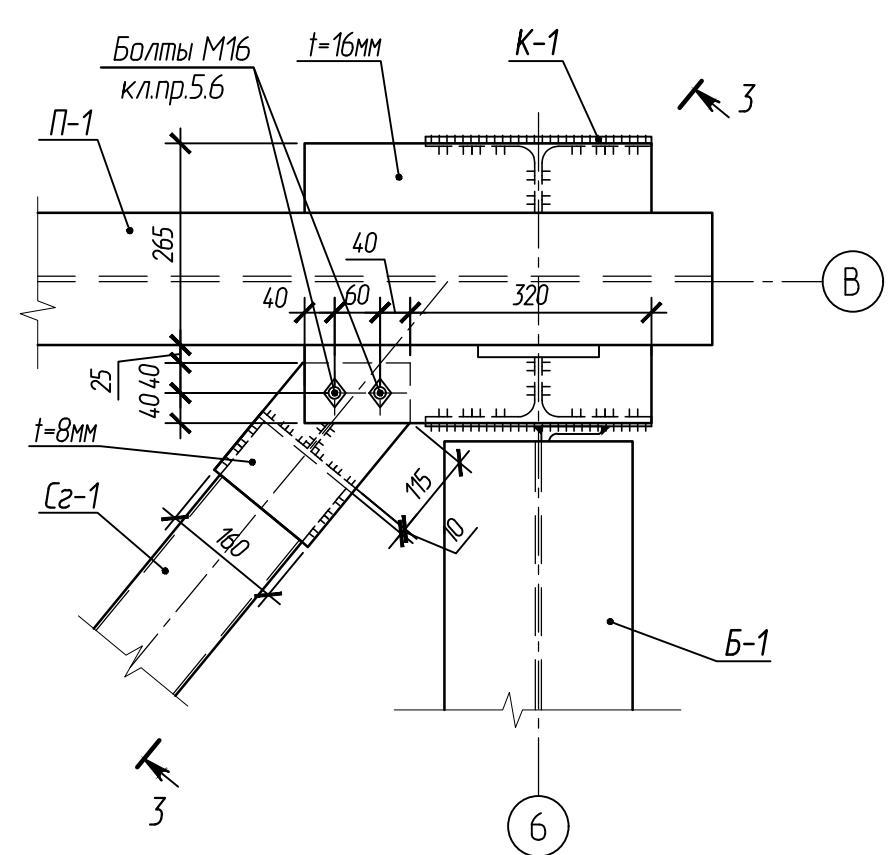
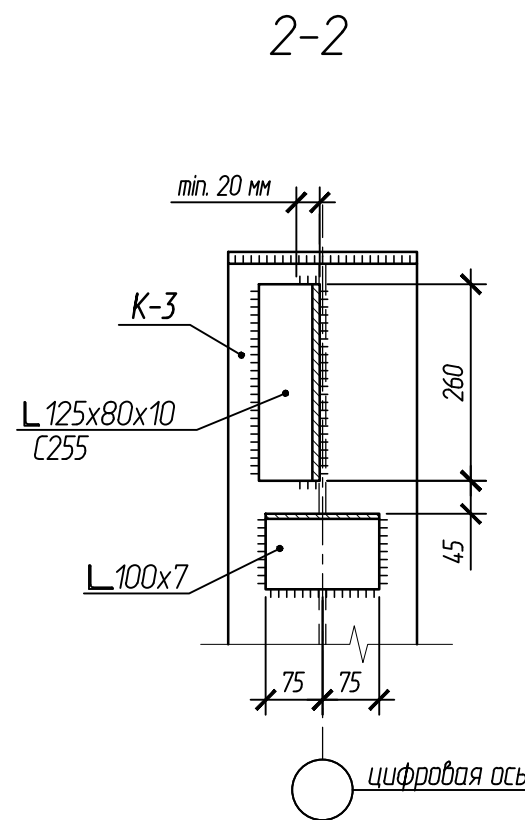
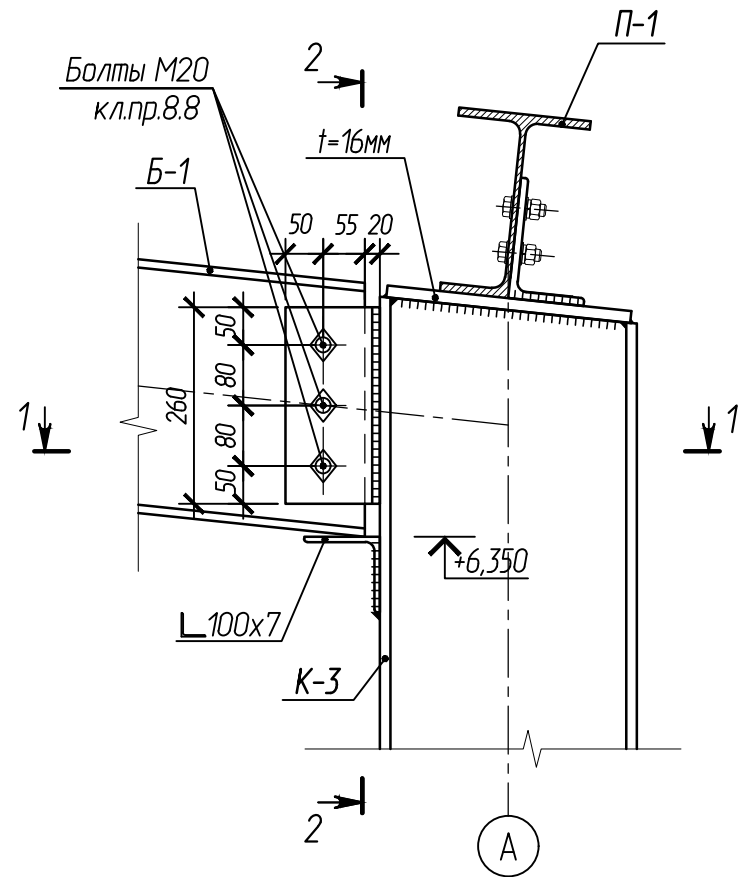
Схема балок покрытия, горизонтальных связей. Узлы

ООО "АР Групп"

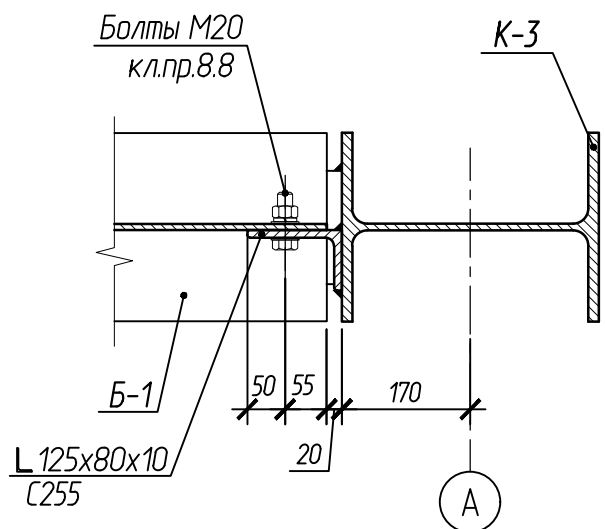
Формат А3

3-3 (27)

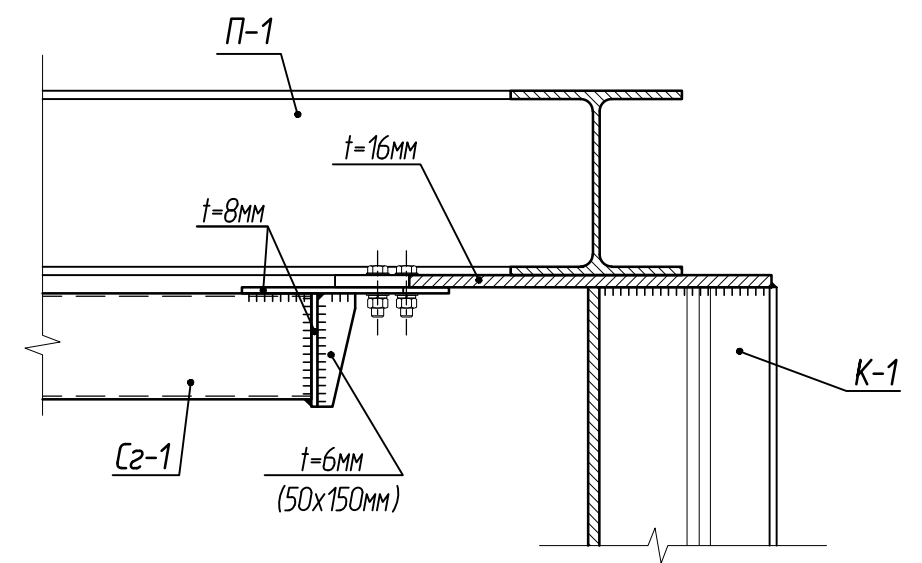
1
27



1-1



3-3



Согласовано:

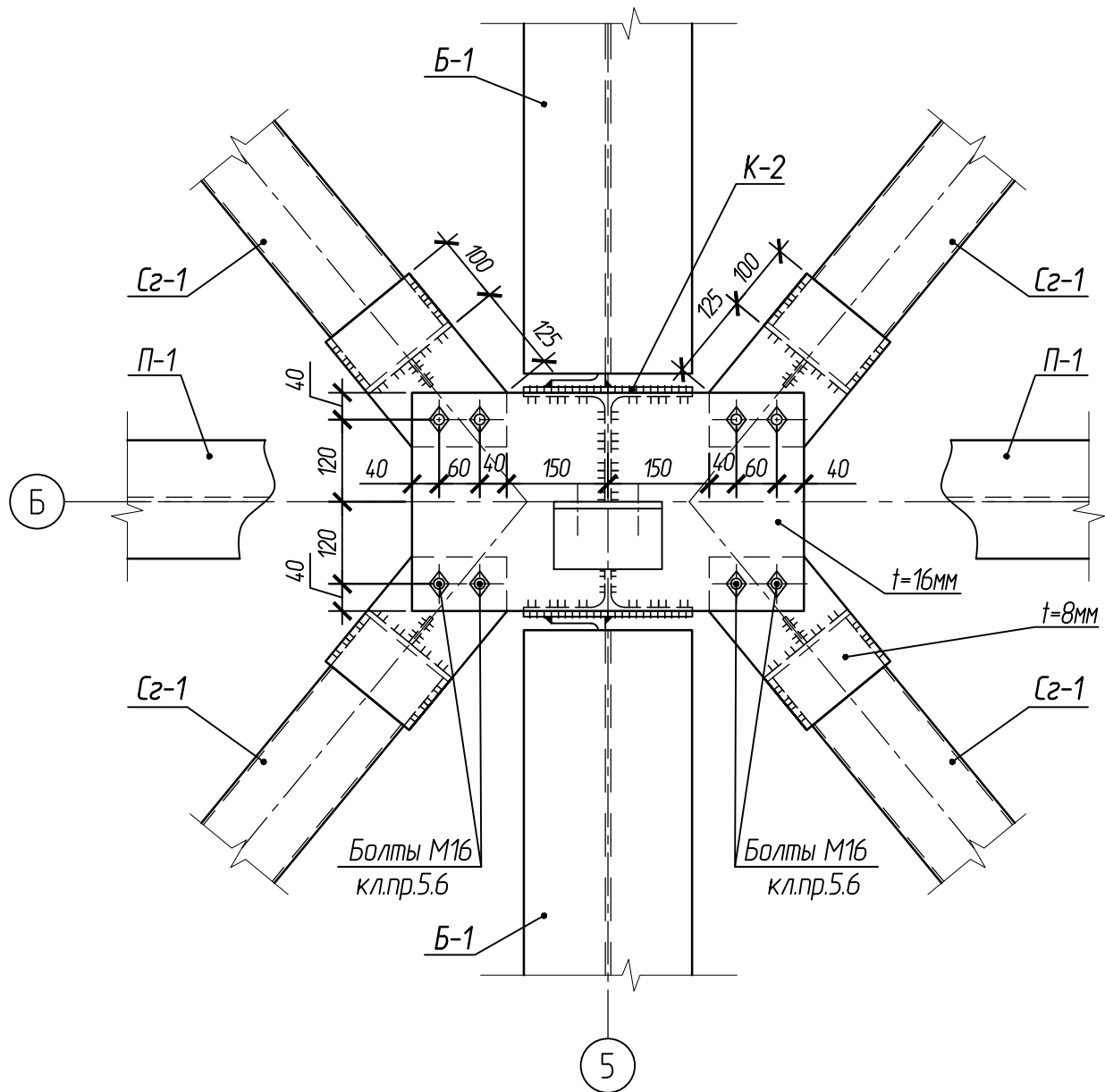
Взам.инв.Н

Подпись и дата

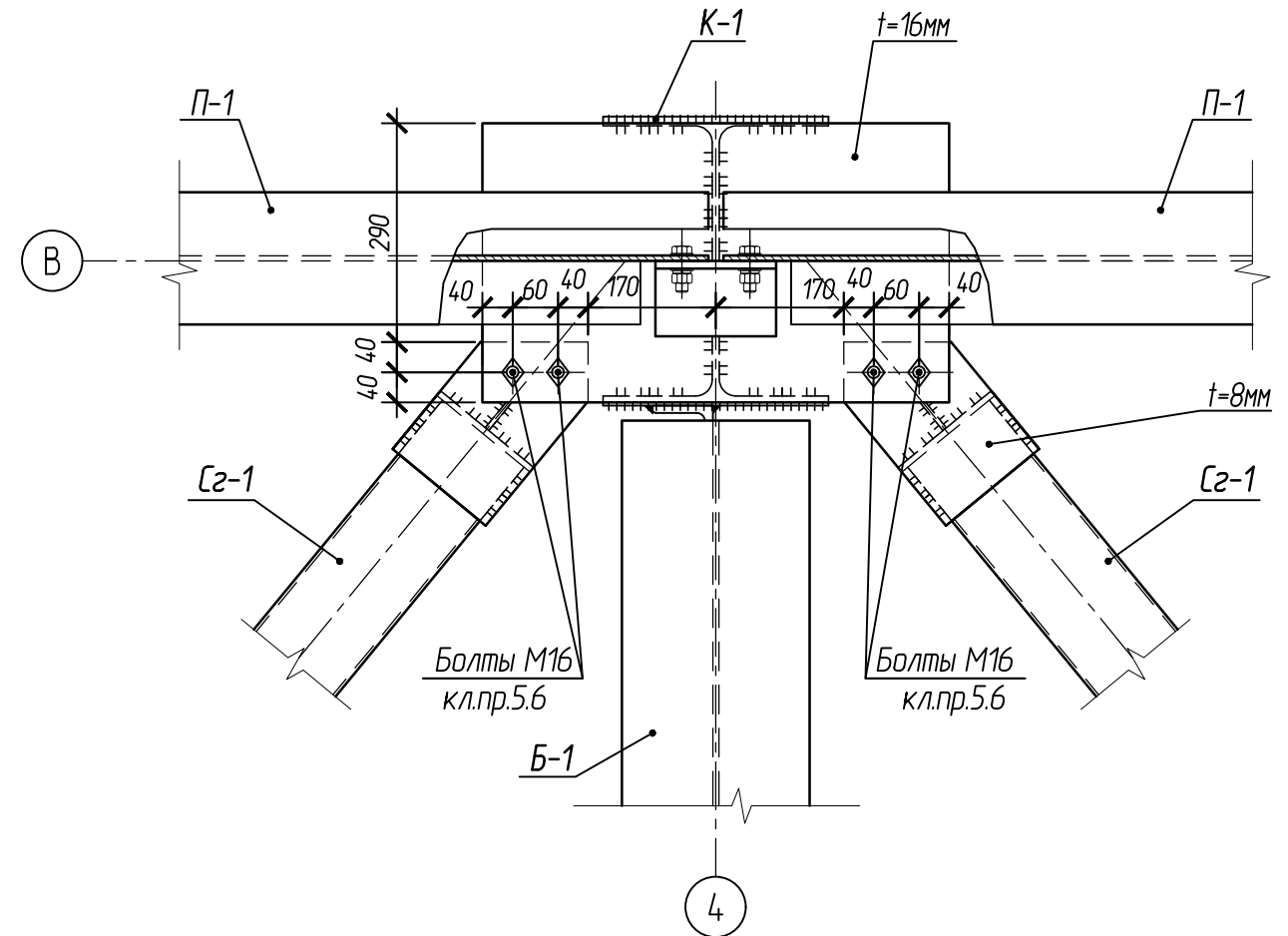
Инв. N подл.

					102-280623-КР3.1			
					Комплекс по обращению с ТКО, расположенный в Омской области, р-н Тарский и предназначенный для обработки, утилизации и размещения отходов			
Изм.	Кол.	Лист	Индоким.	Подпись	Дата	Стадия	Лист	Листов
ГИП		Рыбакова			11.23	Бокс по ремонту спецтехники с мойкой	П	29
Исполн.		Рыбакова			11.23			
Н. контр.		Мальцев			11.23			
					Схема балок покрытия, горизонтальных связей. Узлы			
					ООО "АР Групп"			
					Формат А3			

2
27



3
27



Согласовано:

Взам.инв.№

Подпись и дата

И.в. № подл.

102-280623-КР3.1

Комплекс по обращению с ТКО, расположенный в Омской области, р-н Тарский и предназначенный для обработки, утилизации и размещения отходов

Изм.	Кол.	Лист	Индокм.	Подпись	Дата
ГИП		Рыбакова			11.23
Исполн.		Рыбакова			11.23
Н. контр.		Мальцев			11.23

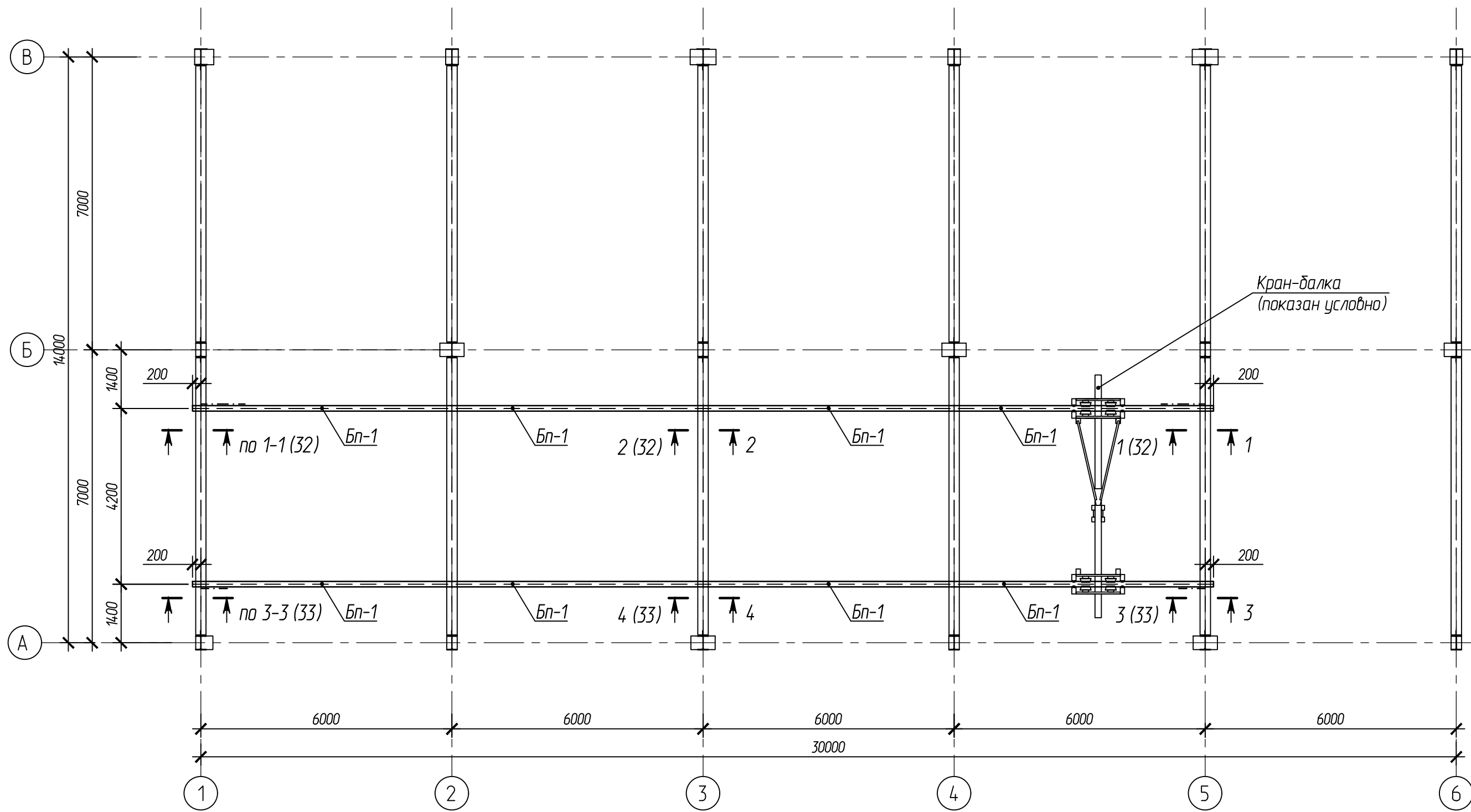
Бокс по ремонту спецтехники с мойкой

Стадия	Лист	Листов
П	30	

Схема балок покрытия, горизонтальных связей. Узлы

ООО "АР Групп"

Формат А3

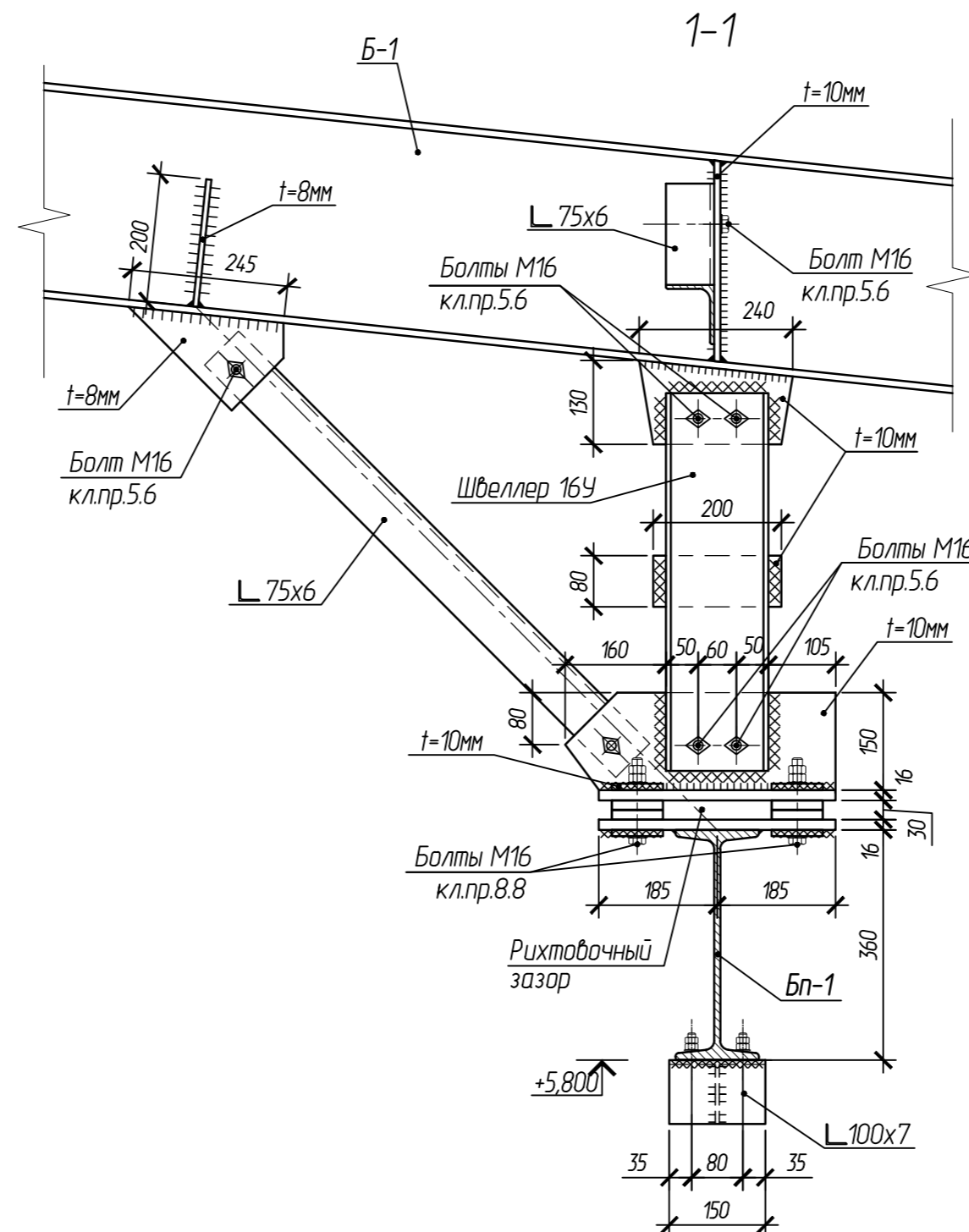
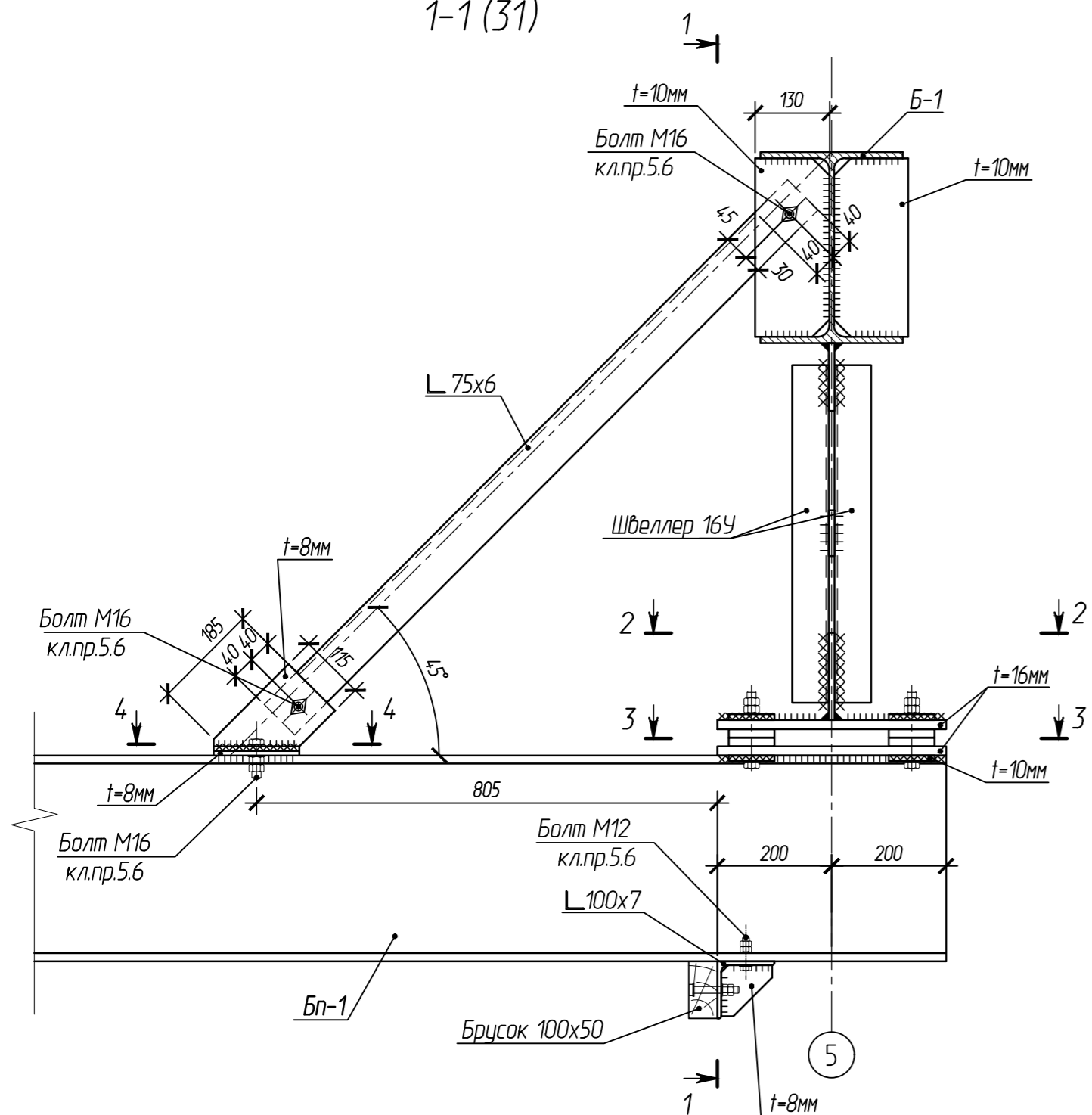


Согласовано:

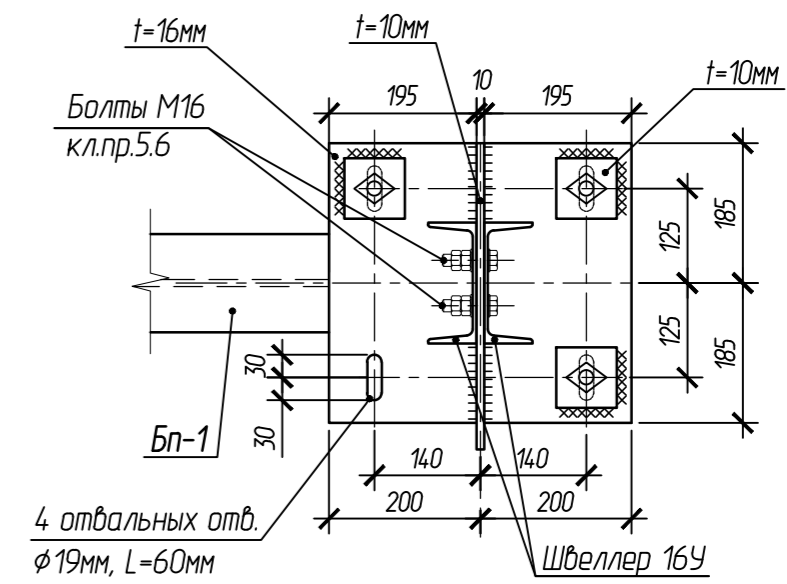
И.в. Н. подл.
Подпись и дата
Взам.и.в.Н

102-280623-КР3.1											
Комплекс по обращению с ТКО, расположенный в Омской области, р-н Тарский и предназначенный для обработки, утилизации и размещения отходов											
Изм.	Кол.	Лист	Идокум.	Подпись	Дата						
ГИП		Рыбакова			11.23						
Исполн.		Рыбакова			11.23						
Н. контр.		Мальцев			11.23						
Схема балок путей кран-балки					<table border="1"> <tr><td>Стадия</td><td>Лист</td><td>Листов</td></tr> <tr><td>П</td><td>31</td><td></td></tr> </table>	Стадия	Лист	Листов	П	31	
Стадия	Лист	Листов									
П	31										
ООО "АР Групп"					Формат А3						

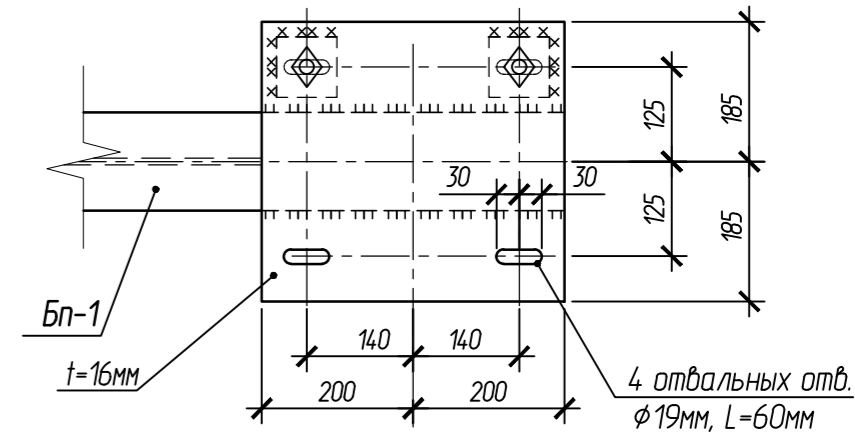
1-1 (31)



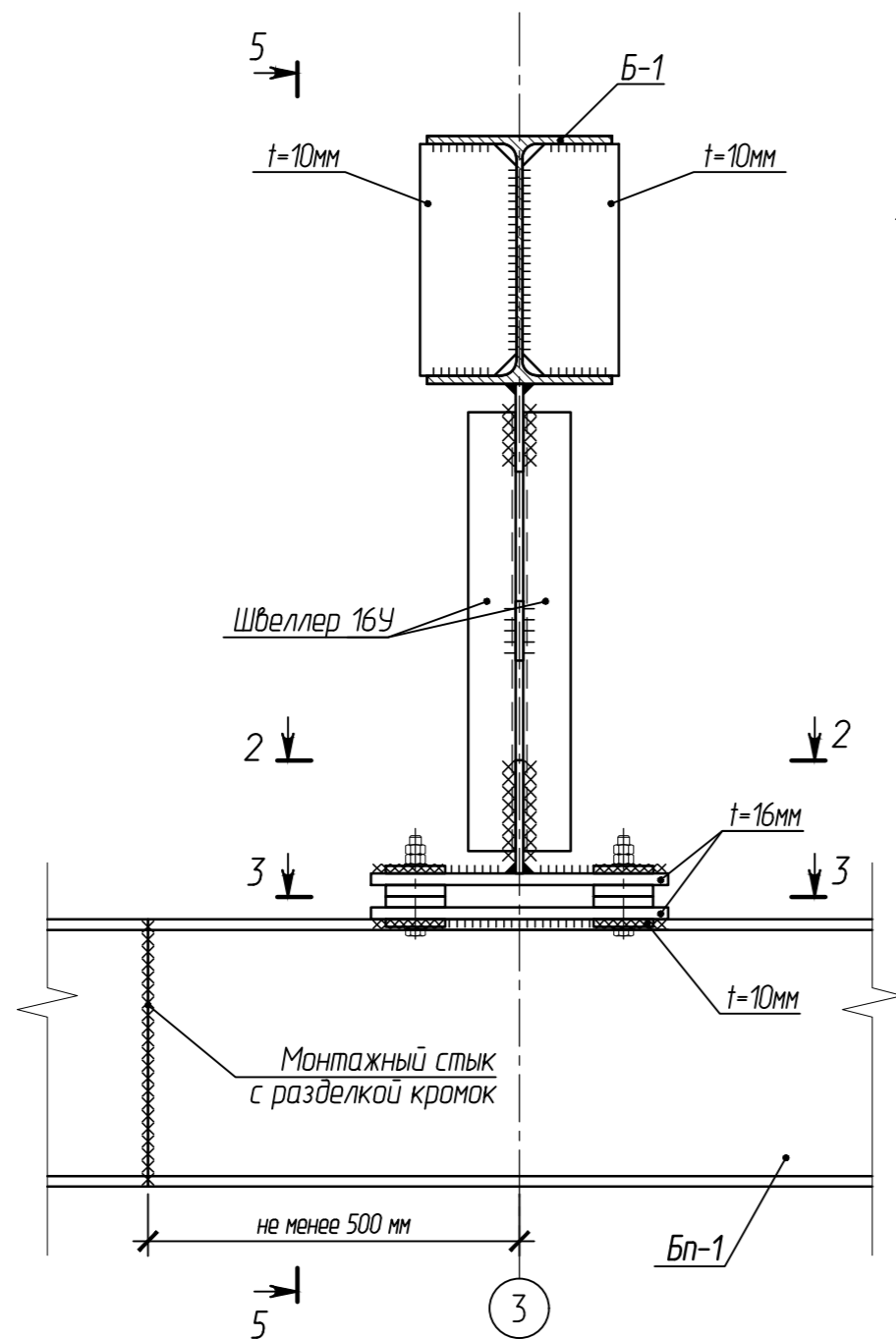
2-2



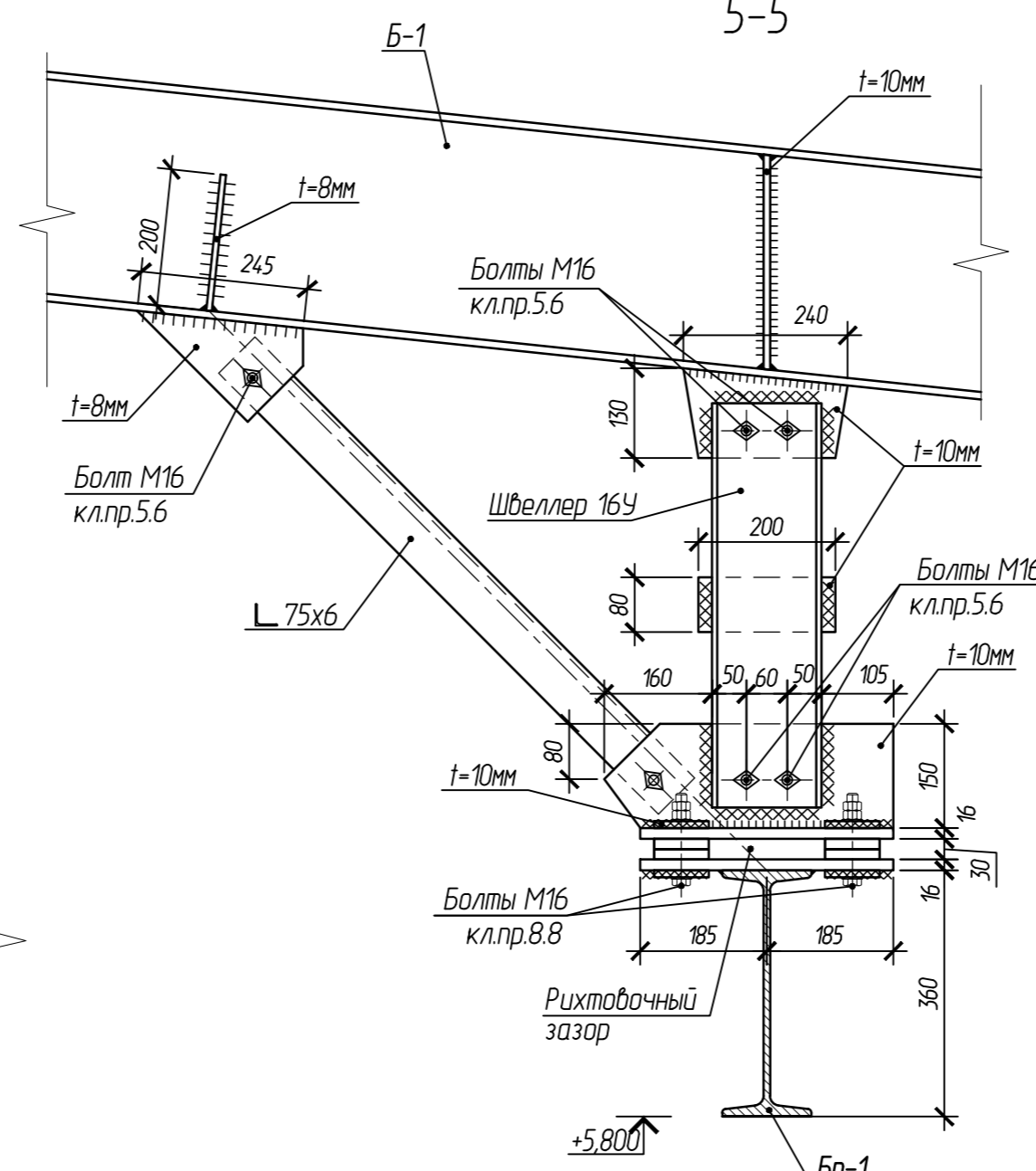
3-3



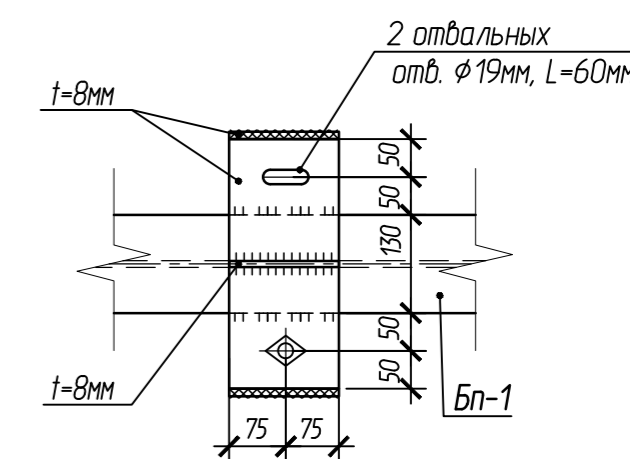
2-2 (31)



5-5



4-4

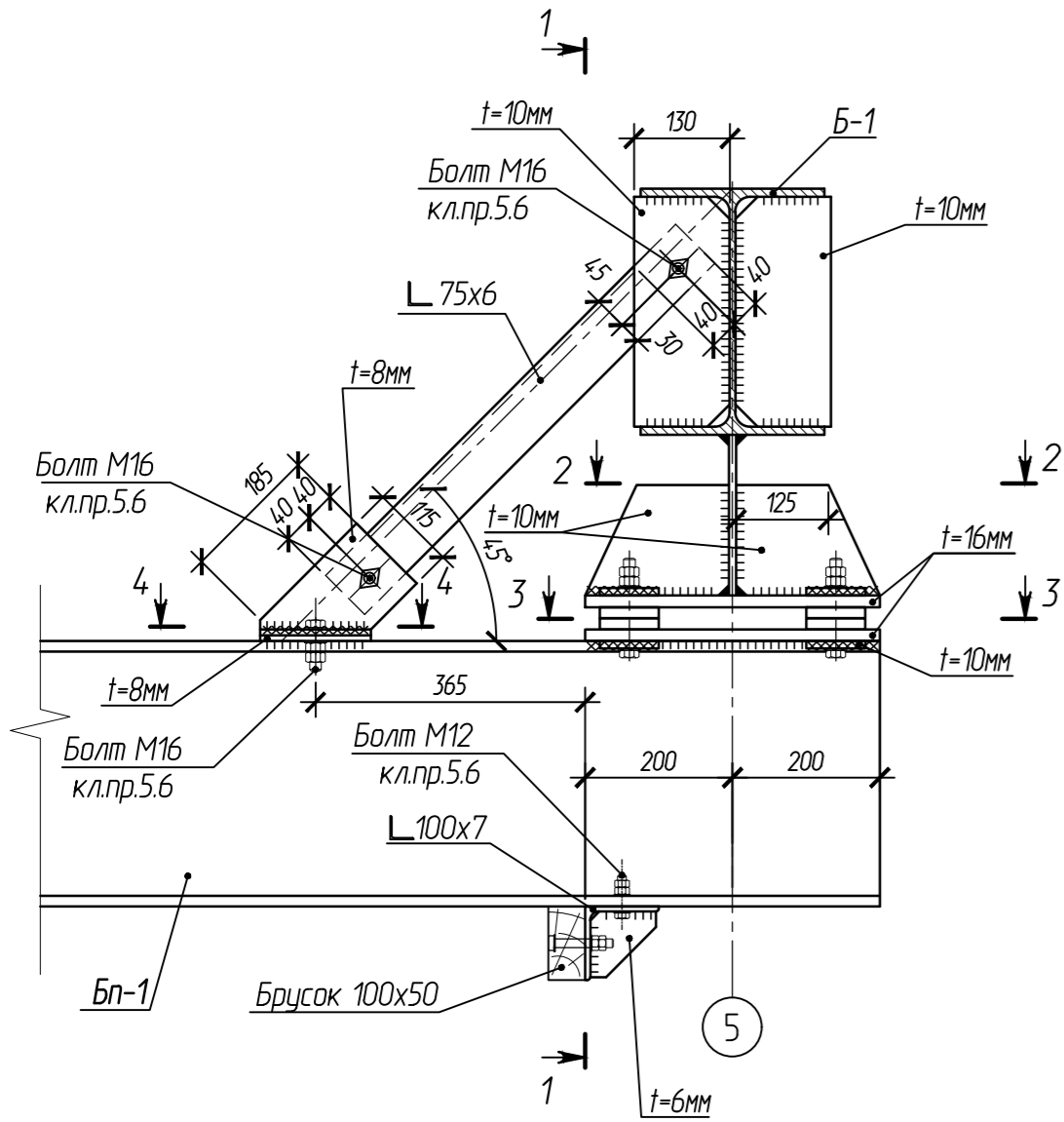


Согласовано:

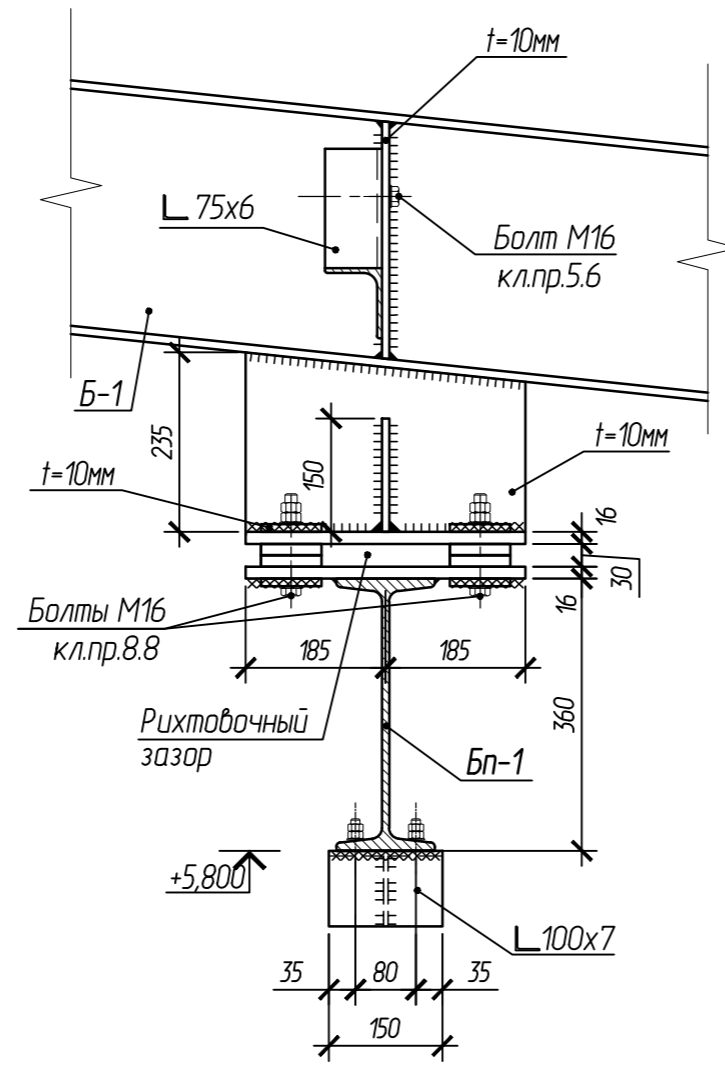
Имя, И. подл. Подпись и дата

					102-280623-КР3.1				
					Комплекс по обращению с ТКО, расположенный в Омской области, р-н Тарский и предназначенный для обработки, утилизации и размещения отходов				
Изм.	Кол.	Лист	И.подл.	Подпись	Дата	Стадия	Лист	Листов	
			Рыбакова		11.23	Бокс по ремонту спецтехники с мойкой	П	32	
			Исполн.	Рыбакова	11.23				
			Н. контр.	Мальцев	11.23				
					Схема балок путей кран-балки. Узлы			ООО "АР Групп"	
								Формат А2	

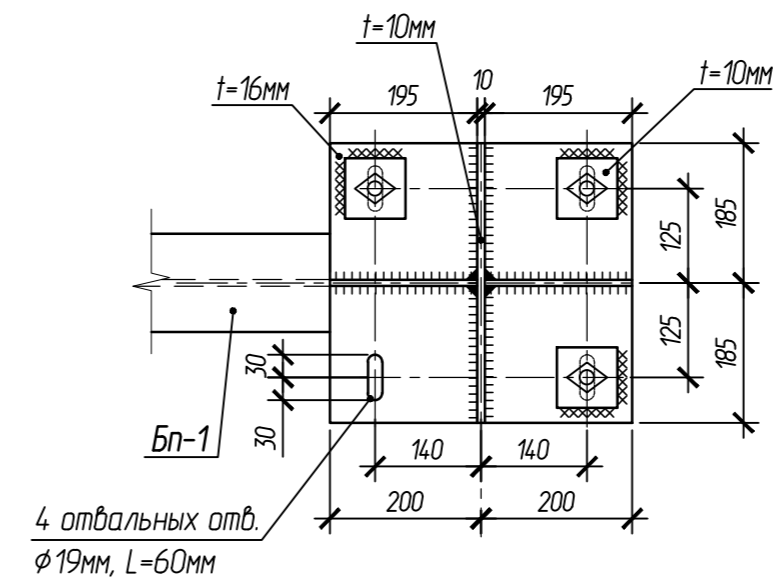
3-3 (31)



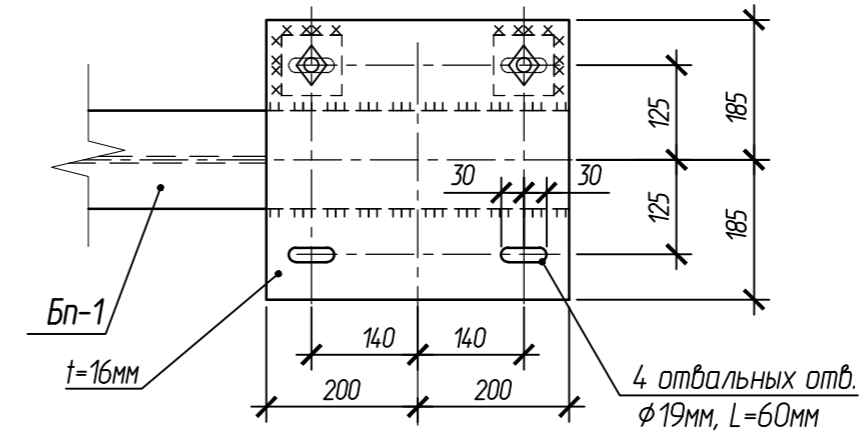
1-1



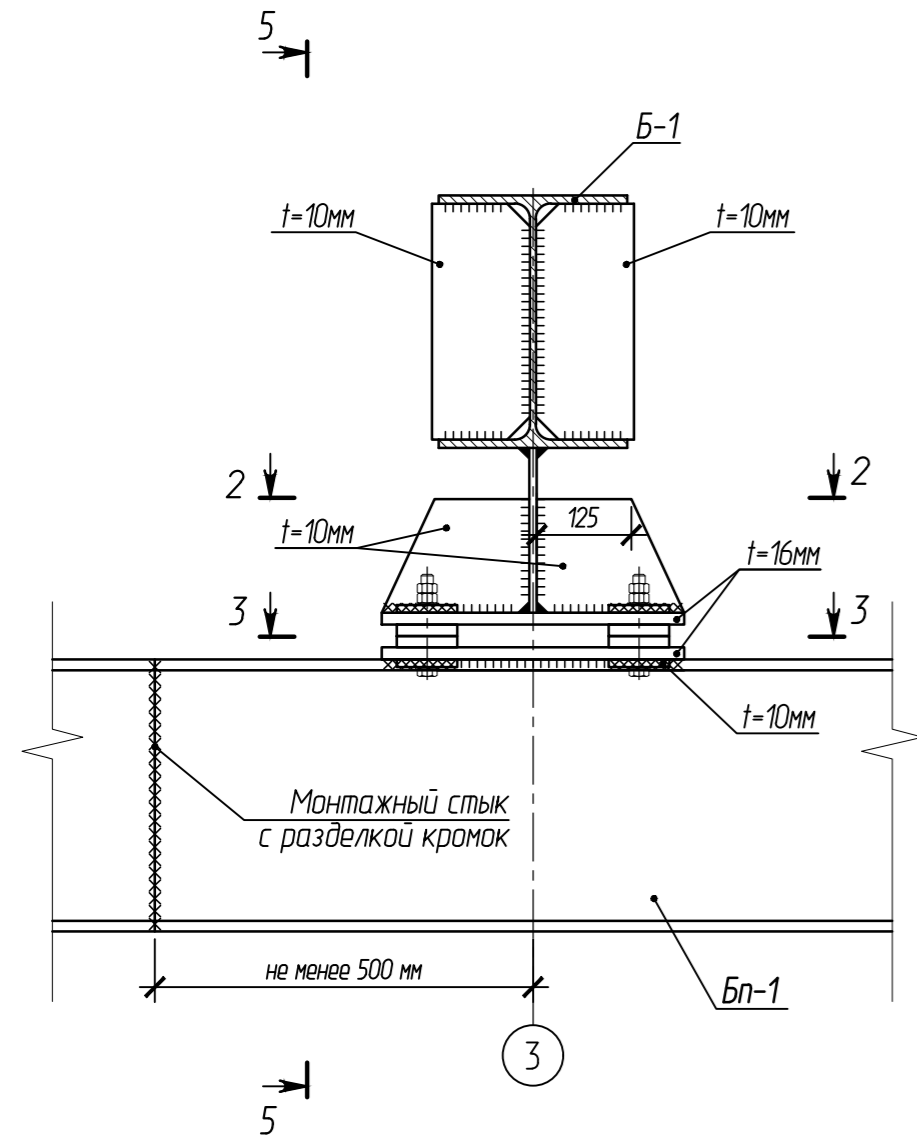
2-2



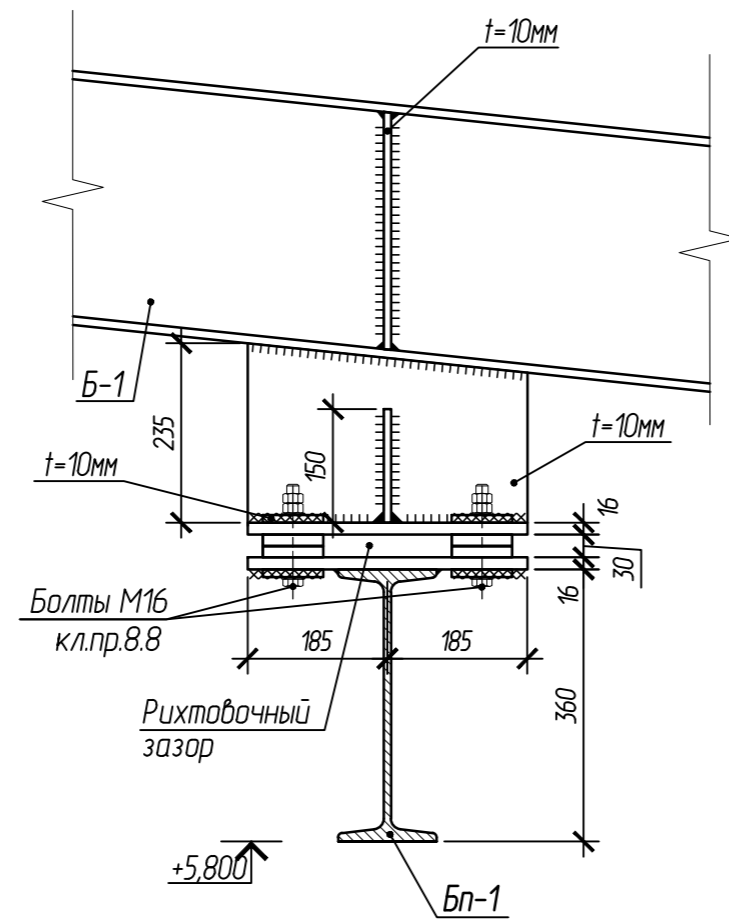
3-3



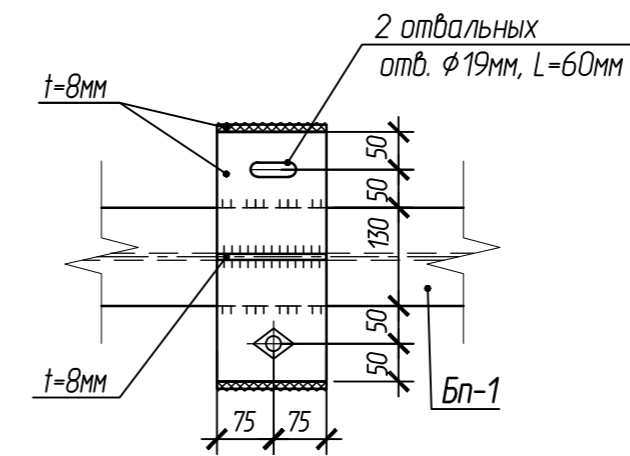
4-4 (31)



5-5



4-4



102-280623-КР3.1

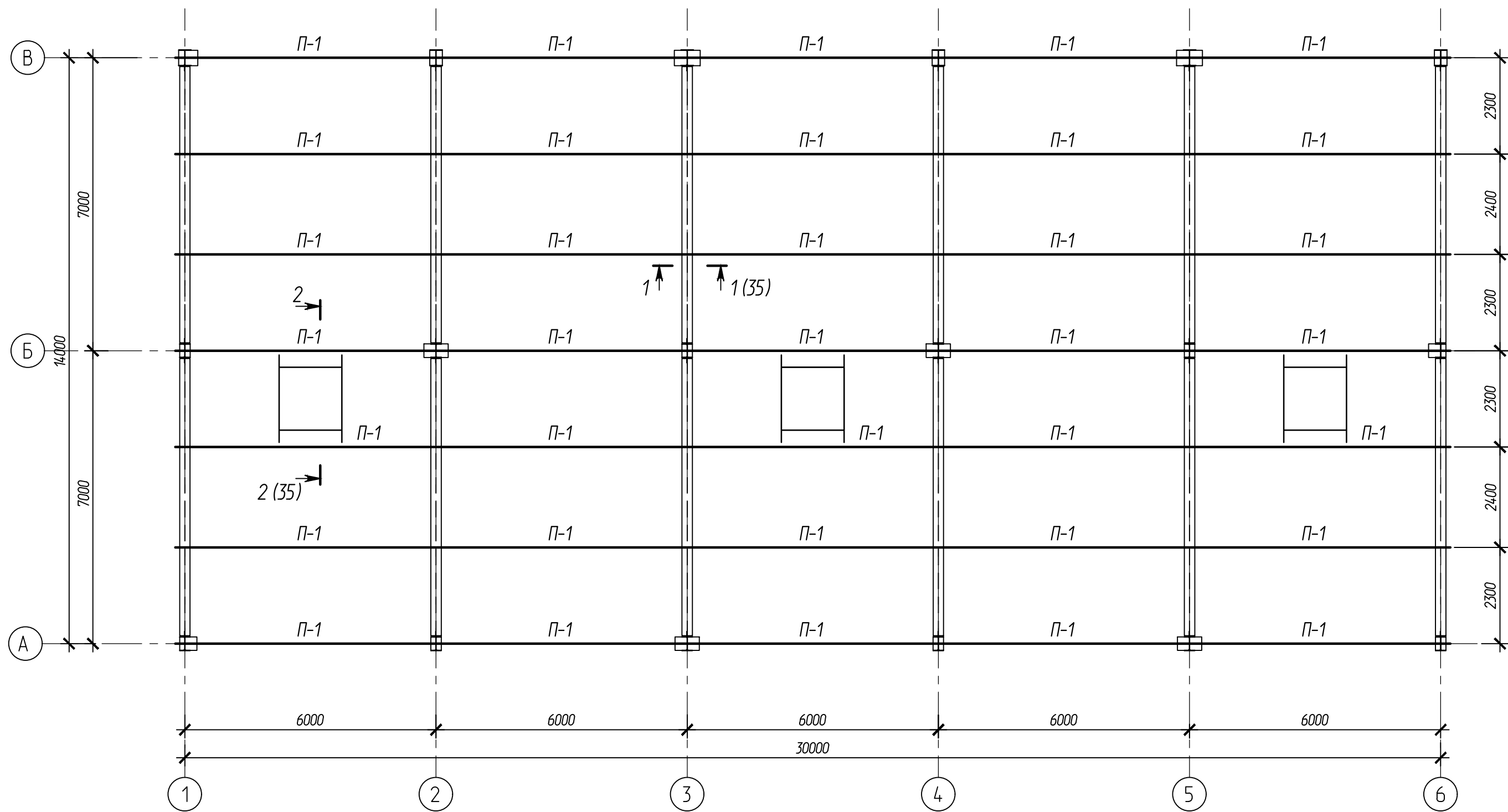
Комплекс по обращению с ТКО, расположенный в Омской области, р-н Тарский и предназначенный для обработки, утилизации и размещения отходов

Изм.	Кол.	Лист	Исполн.	Подпись	Дата	Стадия	Лист	Листов
			Рыбакова		11.23	Бокс по ремонту спецтехники с мойкой	П	33
			Рыбакова		11.23			
			Н. контр. Мальцев		11.23			

Схема балок путей кран-балки. Узлы

ООО "АР Групп"

Формат А2



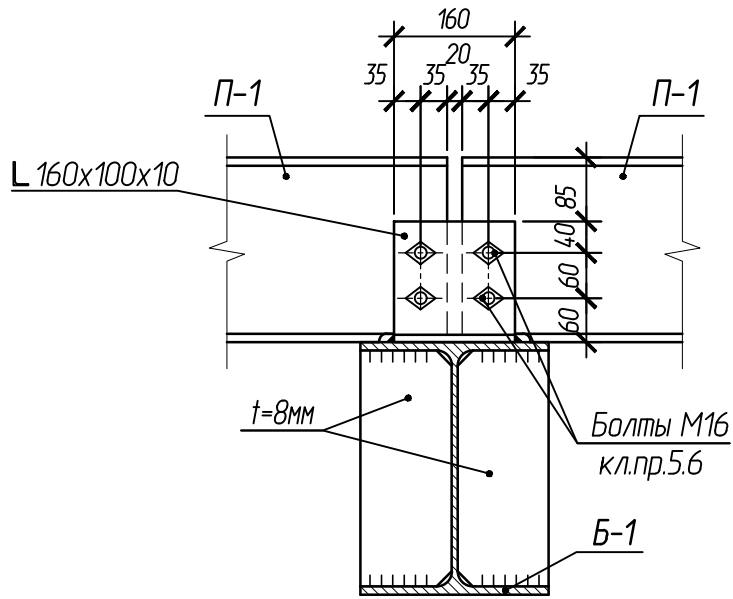
Согласовано:

И.в. Н. подл.	
Подпись и дата	
Взам.и.в.Н	

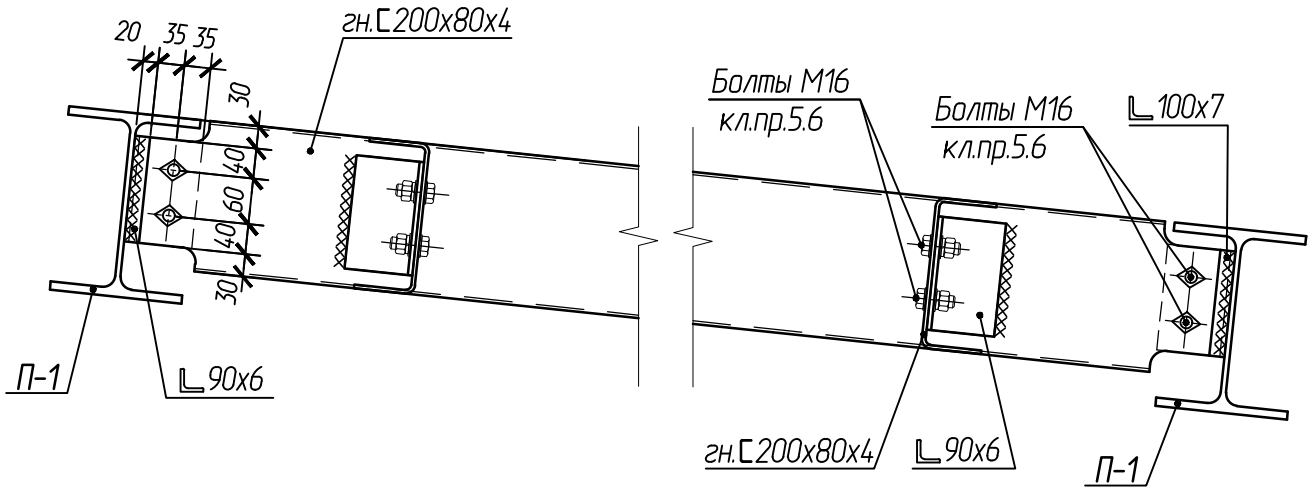
Изм.	Кол.	Лист	Идокум.	Подпись	Дата
ГИП	Рыбакова				11.23
Исполн.	Рыбакова				11.23
Н. контр.	Мальцев				11.23

102-280623-КР3.1		
Комплекс по обращению с ТКО, расположенный в Омской области, р-н Тарский и предназначенный для обработки, утилизации и размещения отходов		
Стадия	Лист	Листов
П	34	
Схема прогонов		ООО "АР Групп"

1-1 (34)



2-2 (34)



Согласовано:

Взам.инв.№

Подпись и дата

Инв. № подл.

102-280623-КР3.1

Комплекс по обращению с ТКО, расположенный в Омской области, р-н Тарский и предназначенный для обработки, утилизации и размещения отходов

Изм.	Кол.	Лист	Издокум.	Подпись	Дата
ГИП		Рыбакова			11.23
Исполн.		Рыбакова			11.23
Н. контр.		Мальцев			11.23

Бакс по ремонту спецтехники с мойкой

Стадия	Лист	Листов
П	35	

Схема проганов. Узлы

ООО "АР Групп"

Формат А4

Схема в осях 1-6 (ось А)

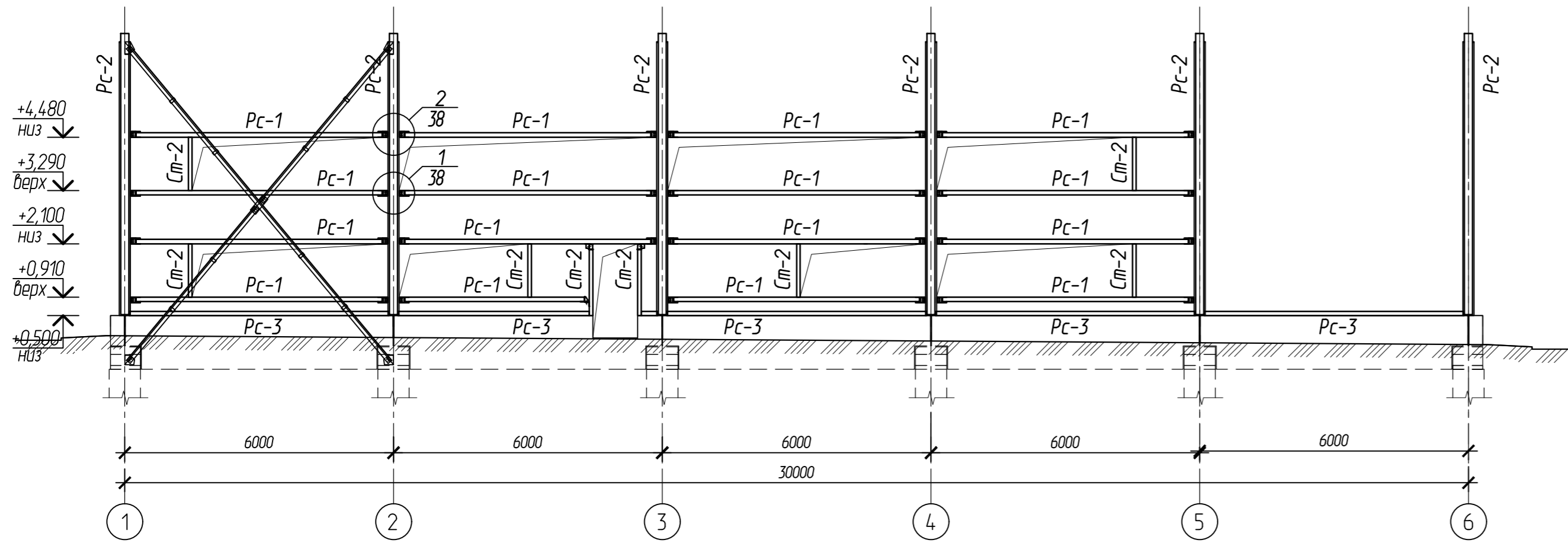


Схема в осях В-А (ось 1)

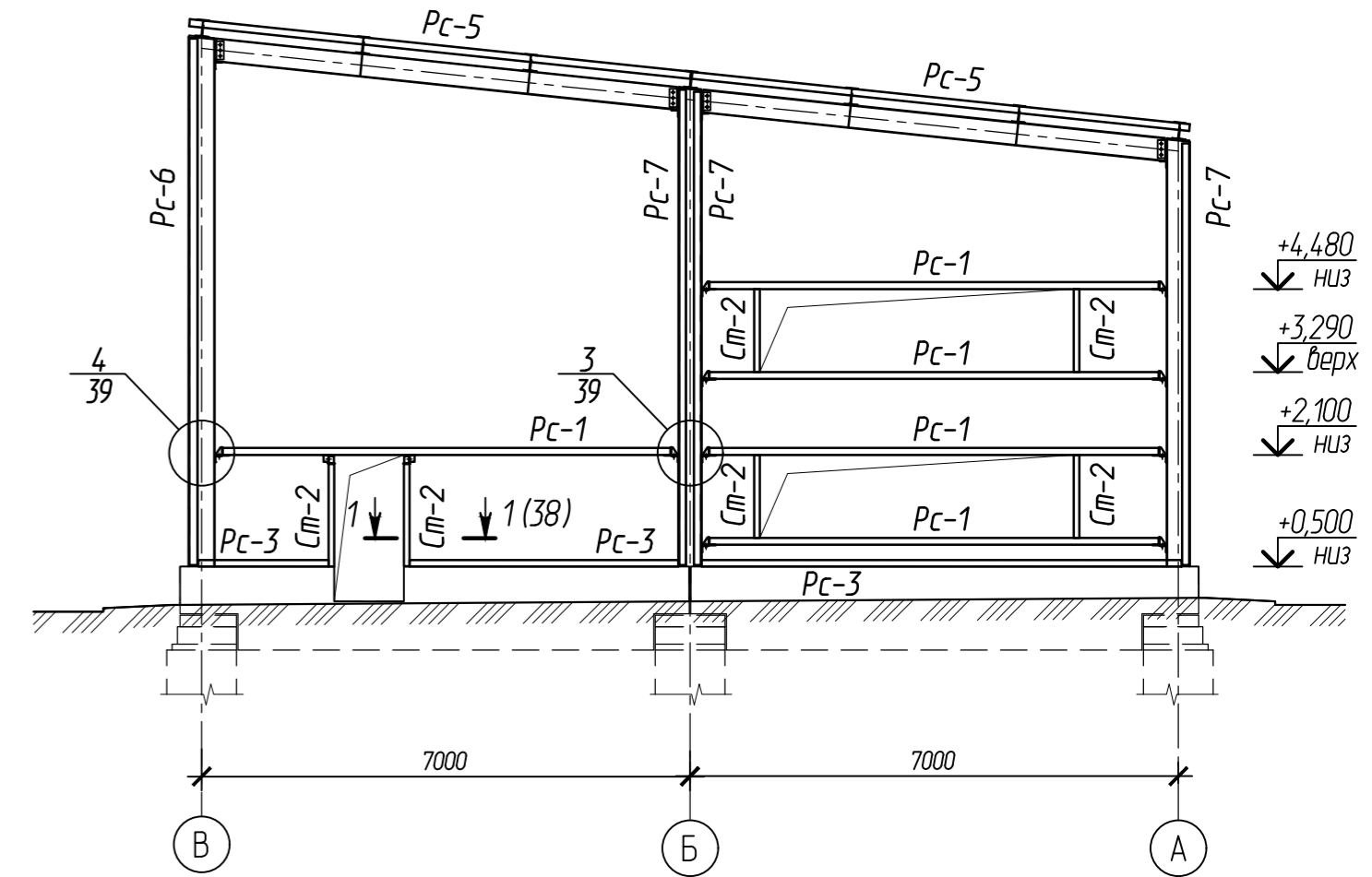


Схема в осях 6-1 (ось В)

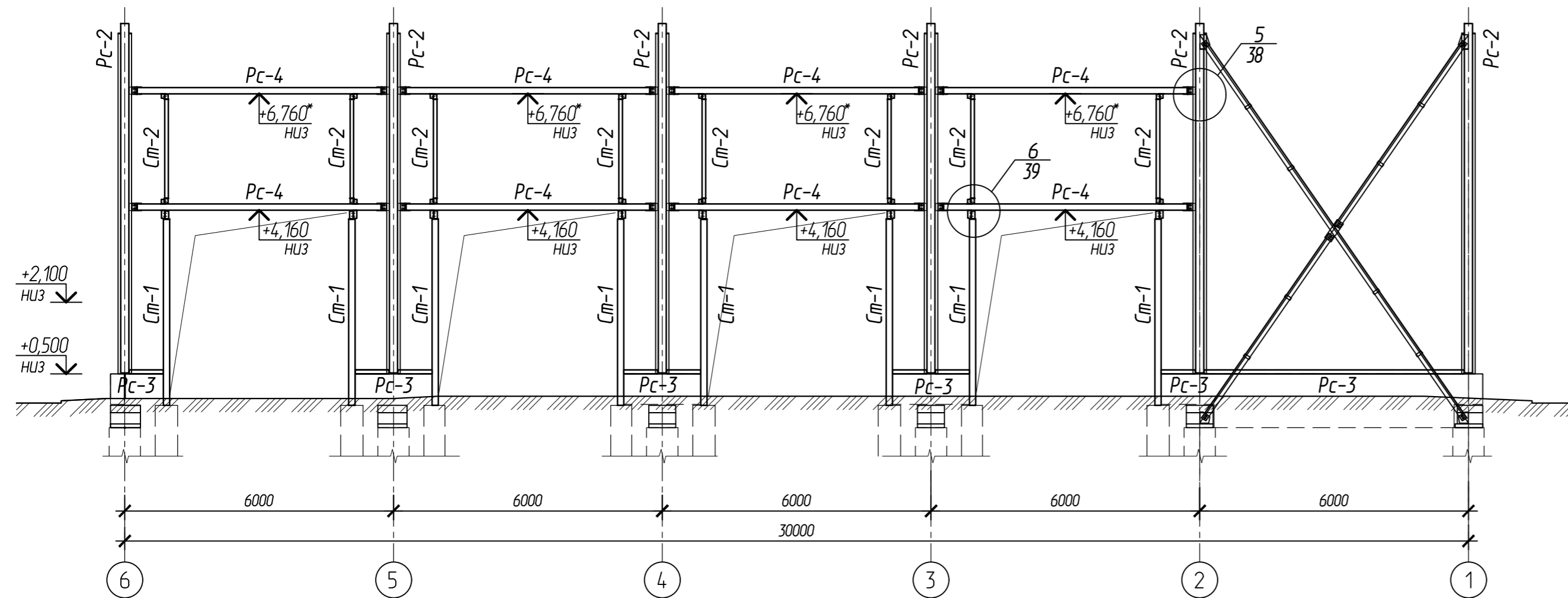
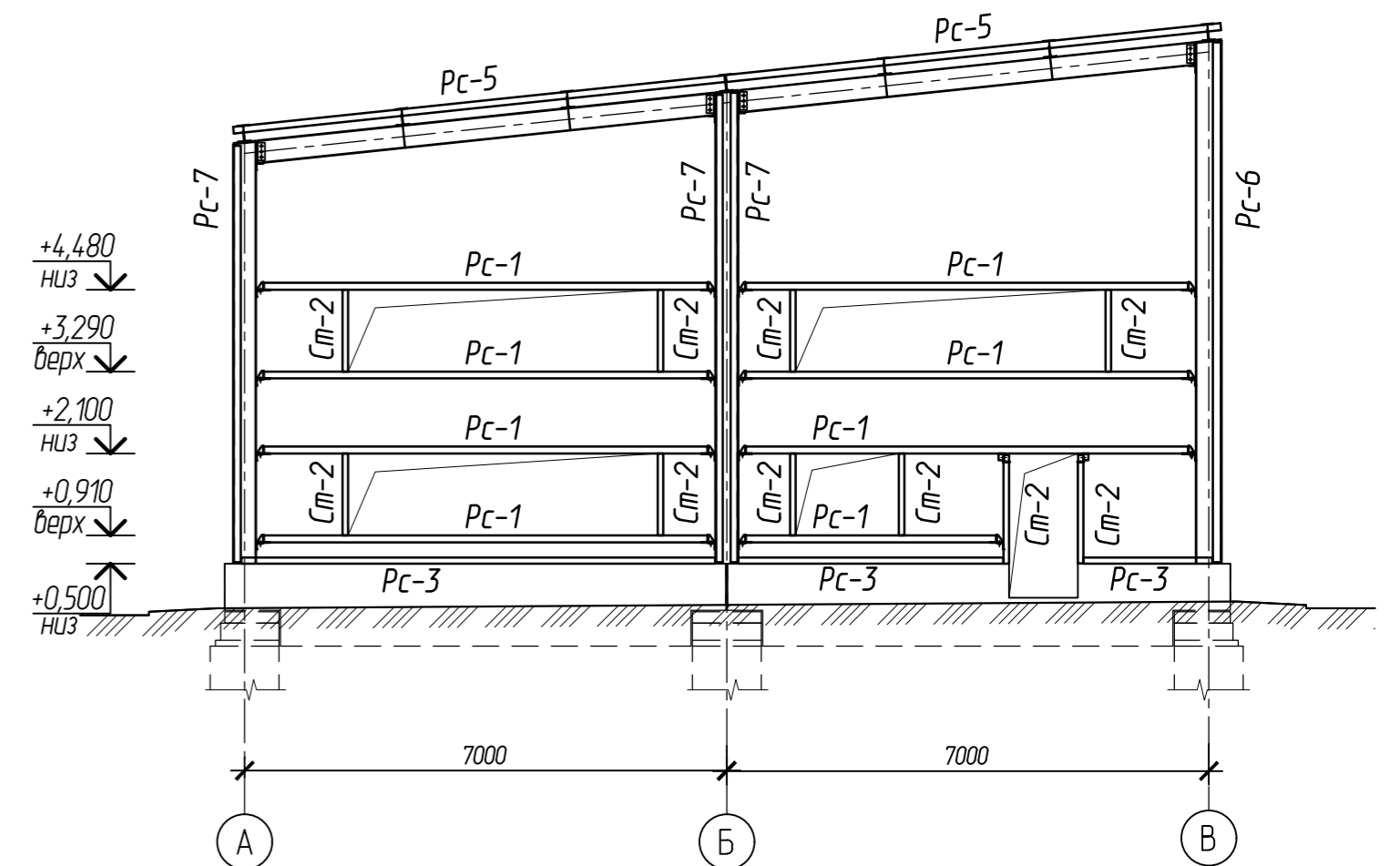


Схема в осях А-В (ось 6)



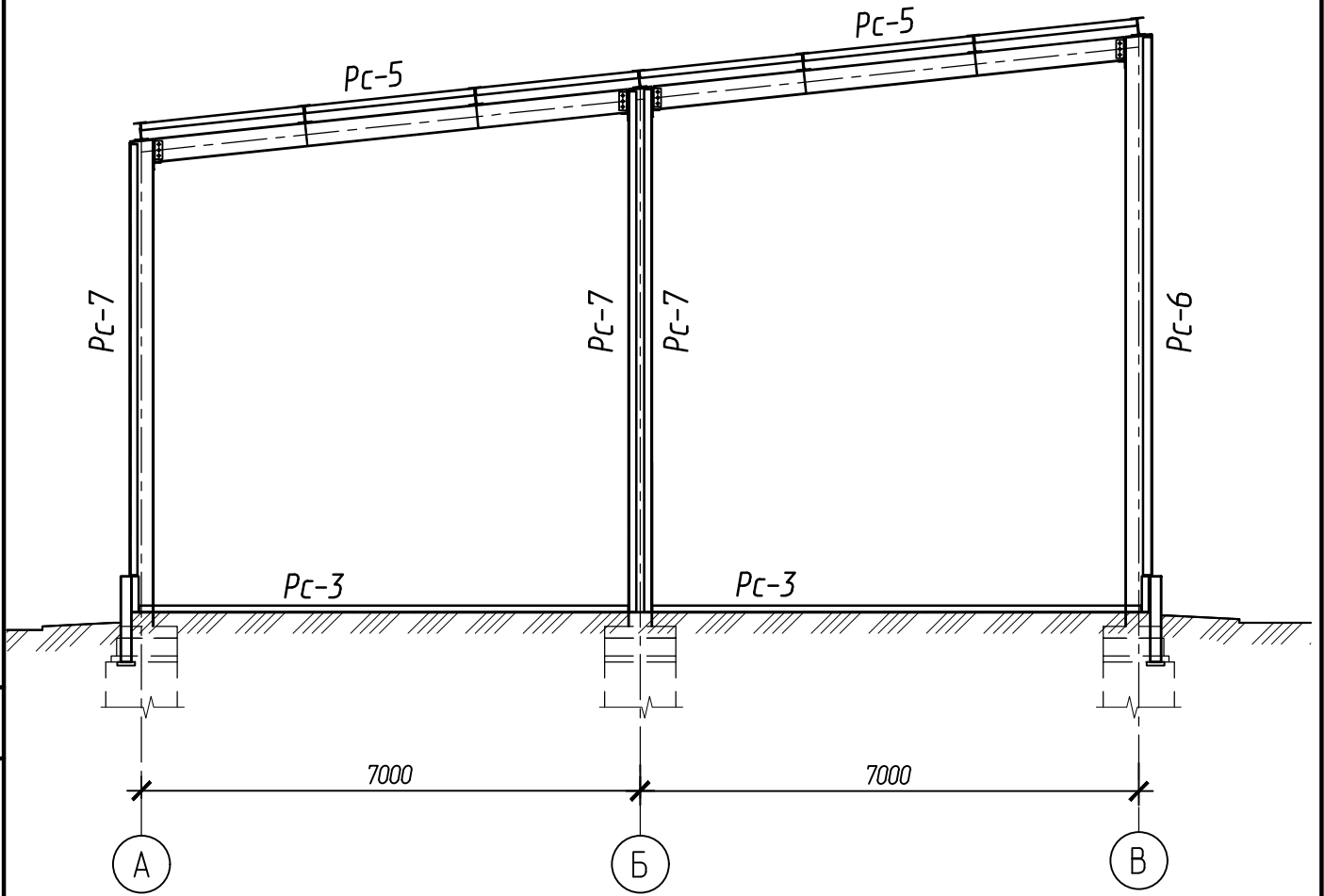
Согласовано:

Имя, И. подл. Подпись и дата. Взаминд.Н

* - отметки уточнить на месте.

					102-280623-КР3.1			
					Комплекс по обращению с ТКО, расположенный в Омской области, р-н Тарский и предназначенный для обработки, утилизации и размещения отходов			
Изм.	Кол.	Лист	Надпись	Подпись	Дата	Стация	Лист	Листов
			Рыбакова		11.23	Бокс по ремонту спецтехники с мойкой	П	36
			Рыбакова		11.23			
			Мальцев		11.23			
Схемы расположения стеновых ригелей						ООО "АР Групп"		
Формат А2								

Схема в осях А-В (ось 5)



Согласовано:

Взам.ин.№

Подпись и дата

Инв. № подл.

102-280623-КР3.1

Комплекс по обращению с ТКО, расположенный в Омской области, р-н Тарский и предназначенный для обработки, утилизации и размещения отходов

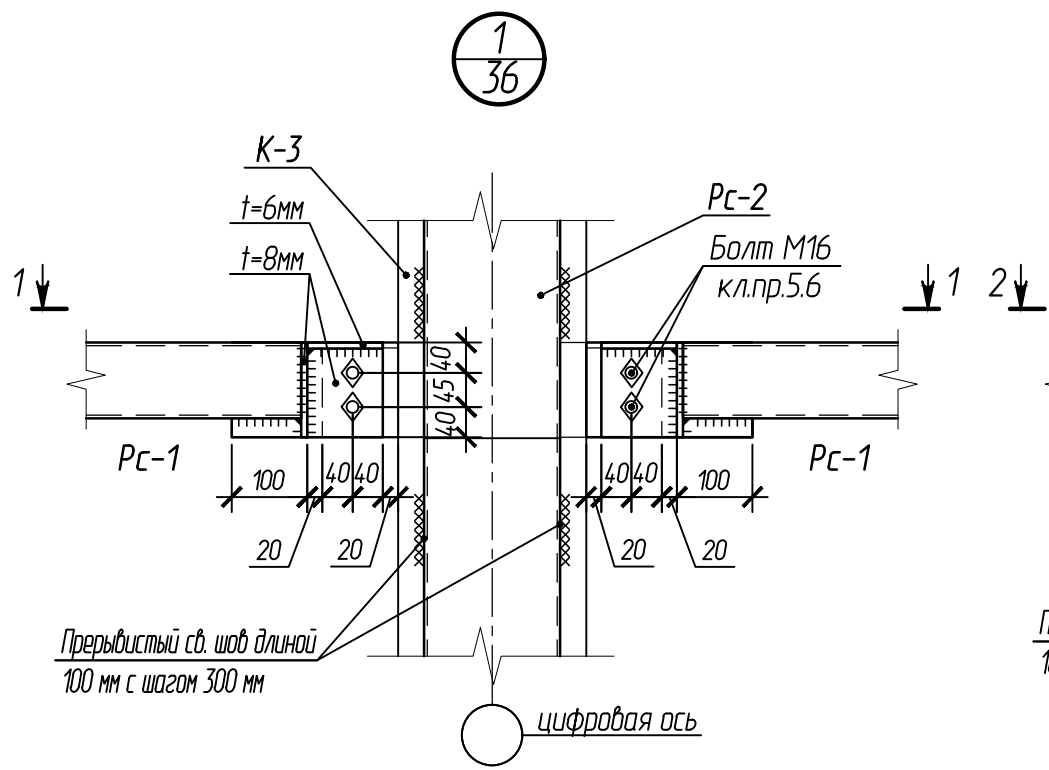
Изм.	Кол.	Лист	Издокум.	Подпись	Дата
ГИП		Рыбакова			11.23
Исполн.		Рыбакова			11.23
Н. контр.		Мальцев			11.23

Бокс по ремонту спецтехники с мойкой

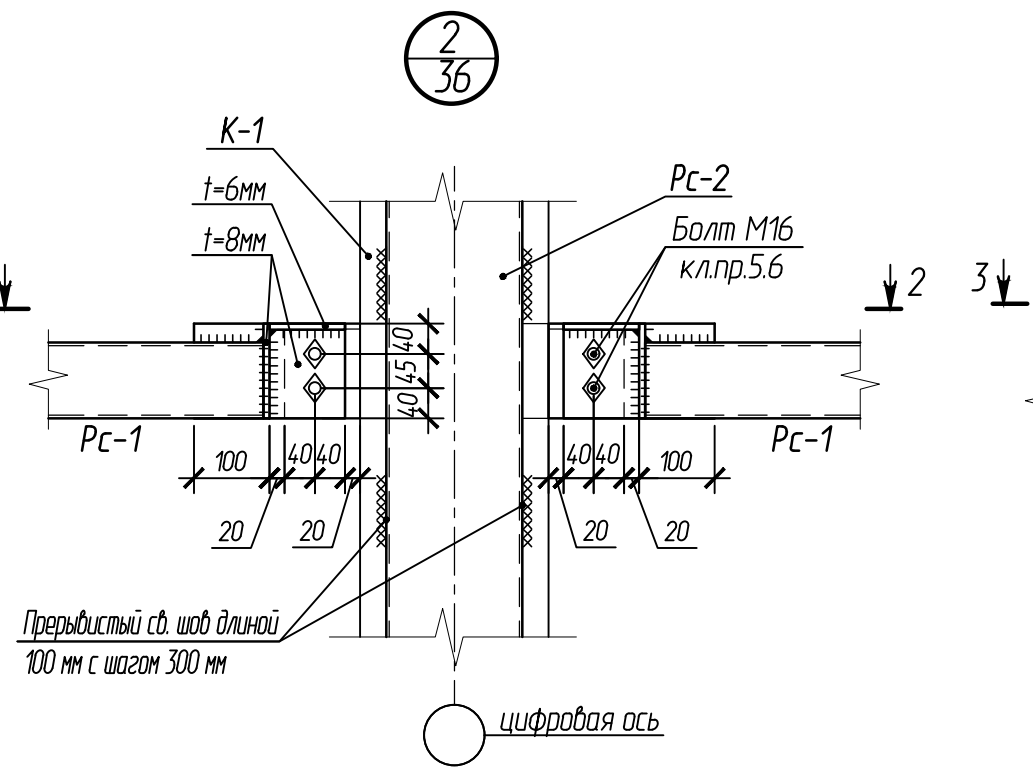
Стадия	Лист	Листов
П	37	

Схемы расположения стеновых ригелей

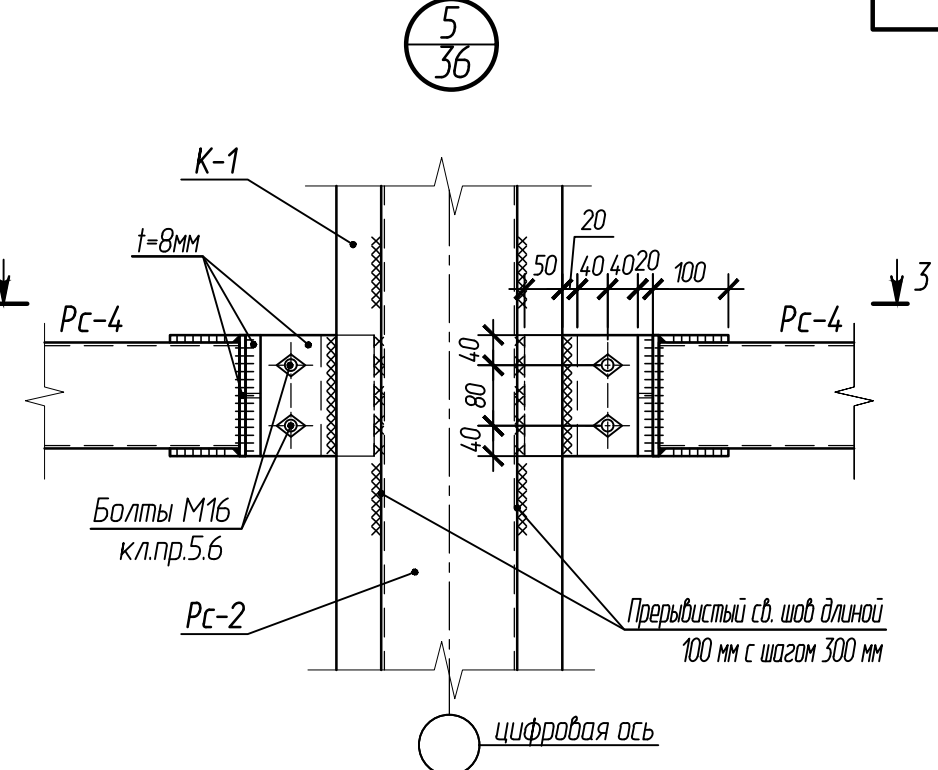
ООО "АР Групп"



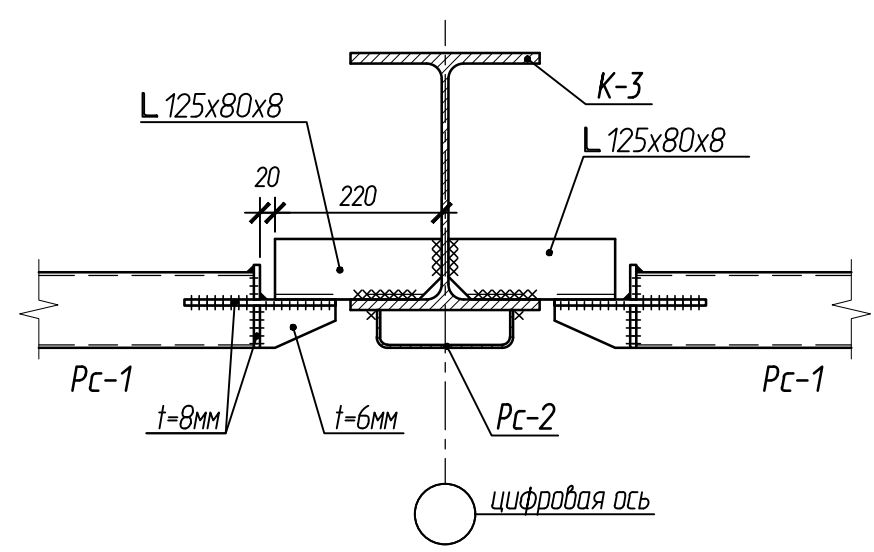
1-1



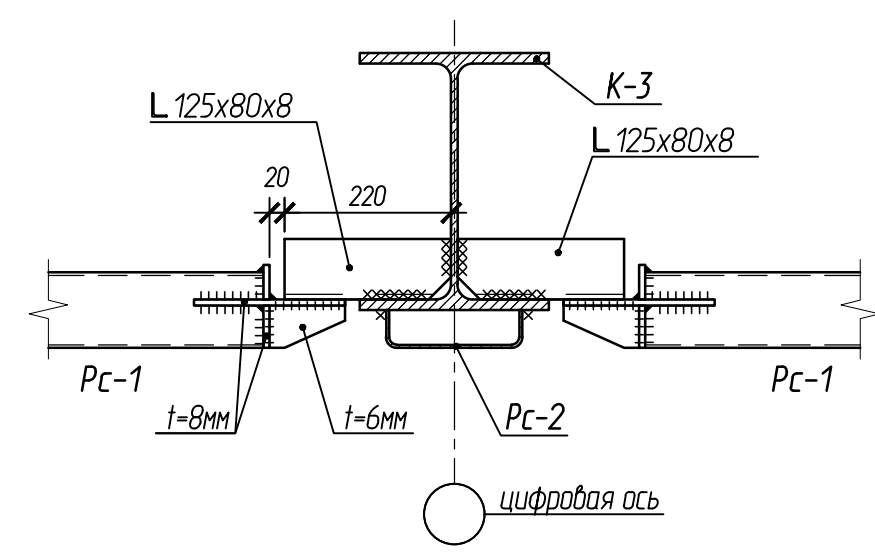
2-2



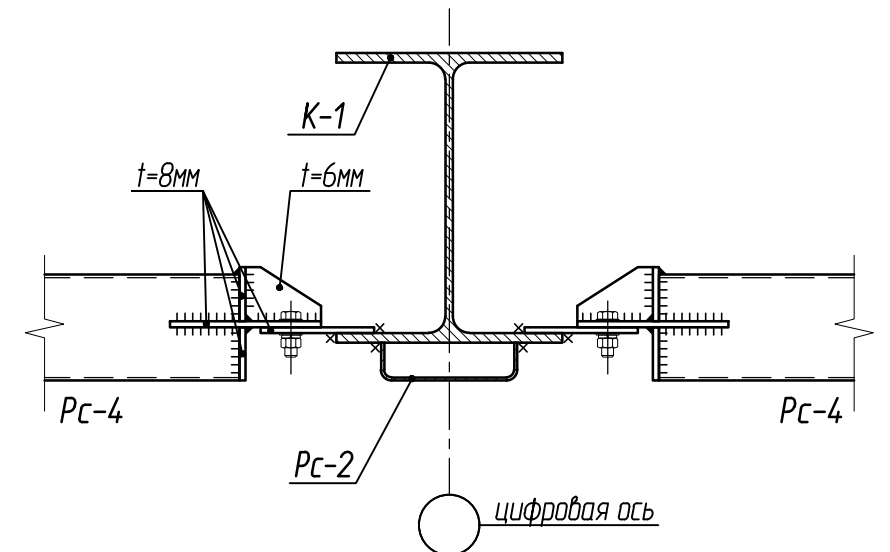
3-3



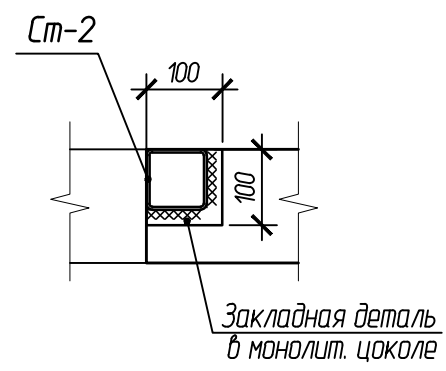
1-1 (36)



цифровая ось



цифровая ось



Закладная деталь в монолит. цоколе

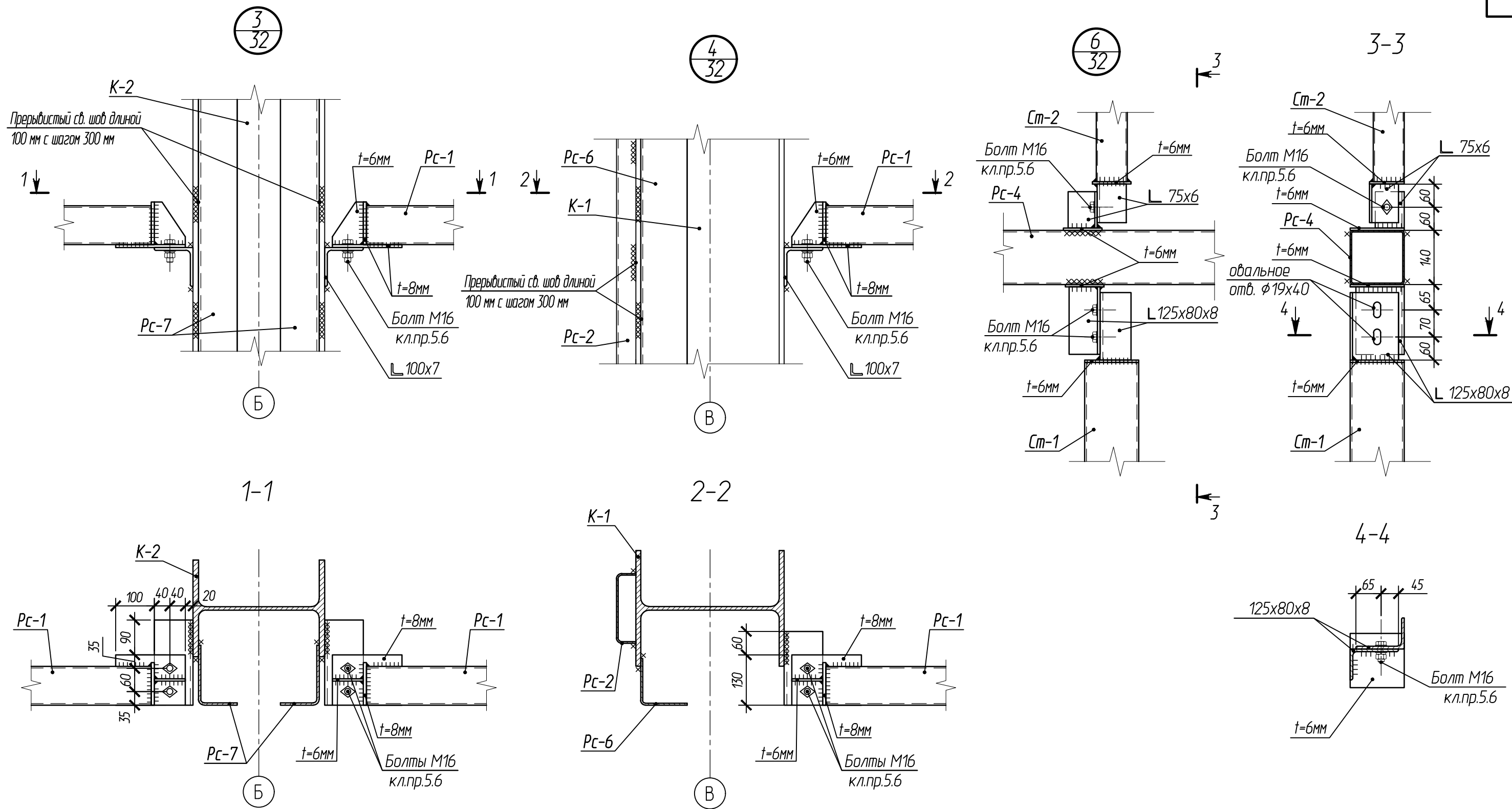
Согласовано:

Взамин № N

Подпись и дата

И.в. N подл.

						102-280623-КР3.1			
						Комплекс по обращению с ТКО, расположенный в Омской области, р-н Тарский и предназначенный для обработки, утилизации и размещения отходов			
Изм.	Кол.	Лист	Идокум.	Подпись	Дата	Бокс по ремонту спецтехники с мойкой	Стадия	Лист	Листов
ГИП		Рыбакова			11.23		П	38	
Исполн.		Рыбакова			11.23				
Н. контр.		Мальцев			11.23	Схемы расположения стеновых ригелей. Узлы		ООО "АР Групп"	
						Формат А3			



Согласовано:

И.в. Н. подл. Подпись и дата Взам.инв.№

						102-280623-КР3.1			
						Комплекс по обращению с ТКО, расположенный в Омской области, р-н Тарский и предназначенный для обработки, утилизации и размещения отходов			
Изм.	Кол.	Лист	Индок.	Подпись	Дата	Бокс по ремонту спецтехники с мойкой	Стадия	Лист	Листов
ГИП		Рыбакова			11.23		П	39	
Исполн.		Рыбакова			11.23				
Н. контр.		Мальцев			11.23				
						Схемы расположения стеновых ригелей. Узлы		ООО "АР Групп"	
						Формат А3			

Схема в осях 1-6 (ось А)

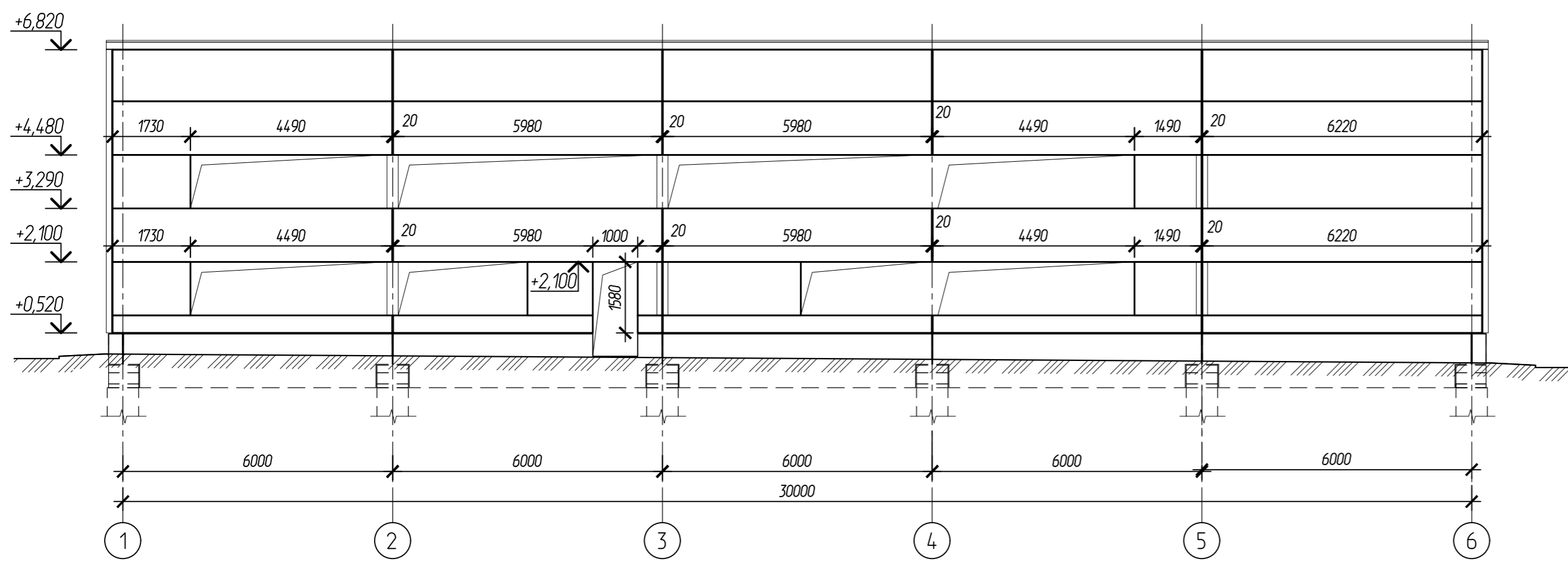


Схема в осях В-А (ось 1)

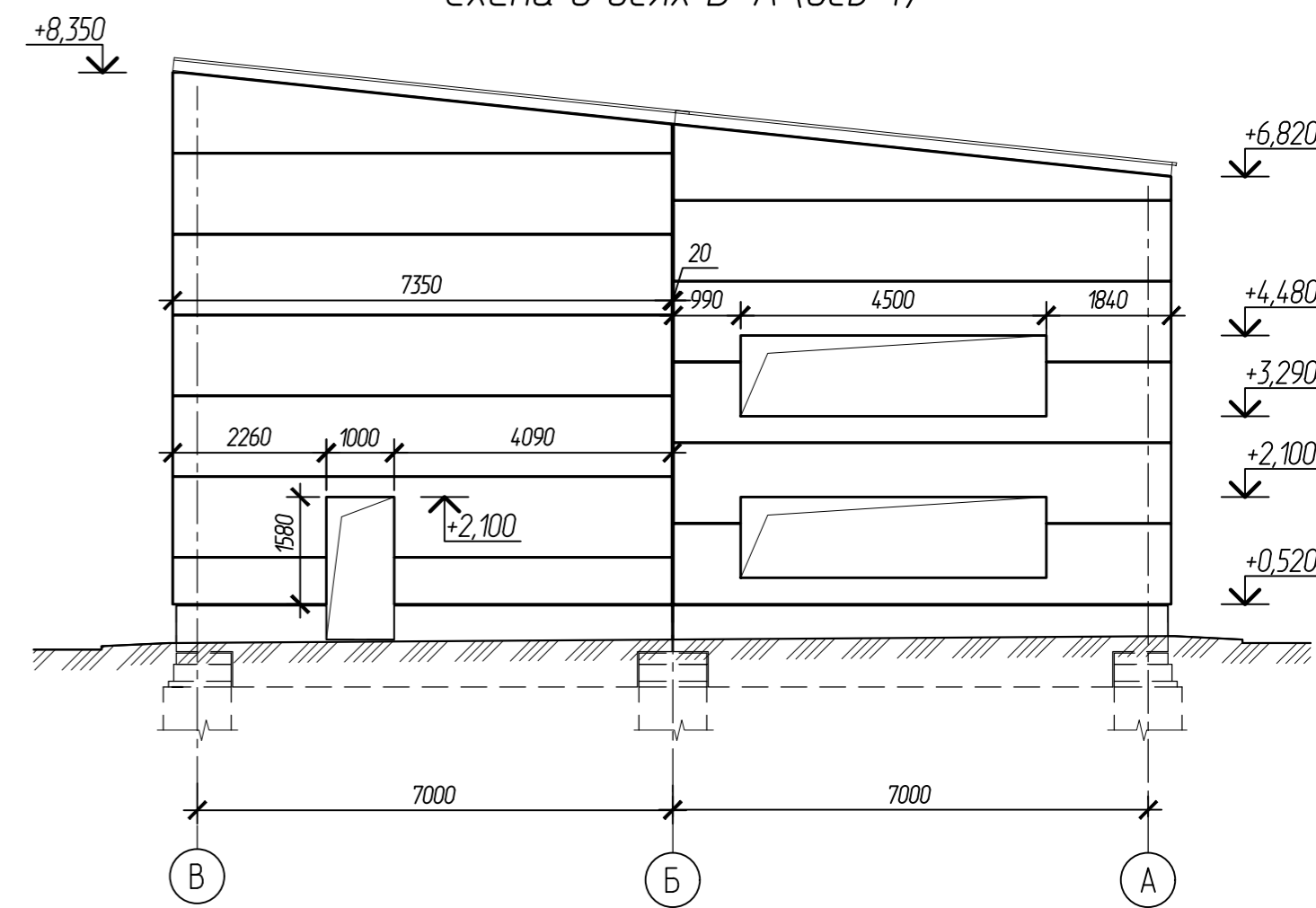


Схема в осях 6-1 (ось В)

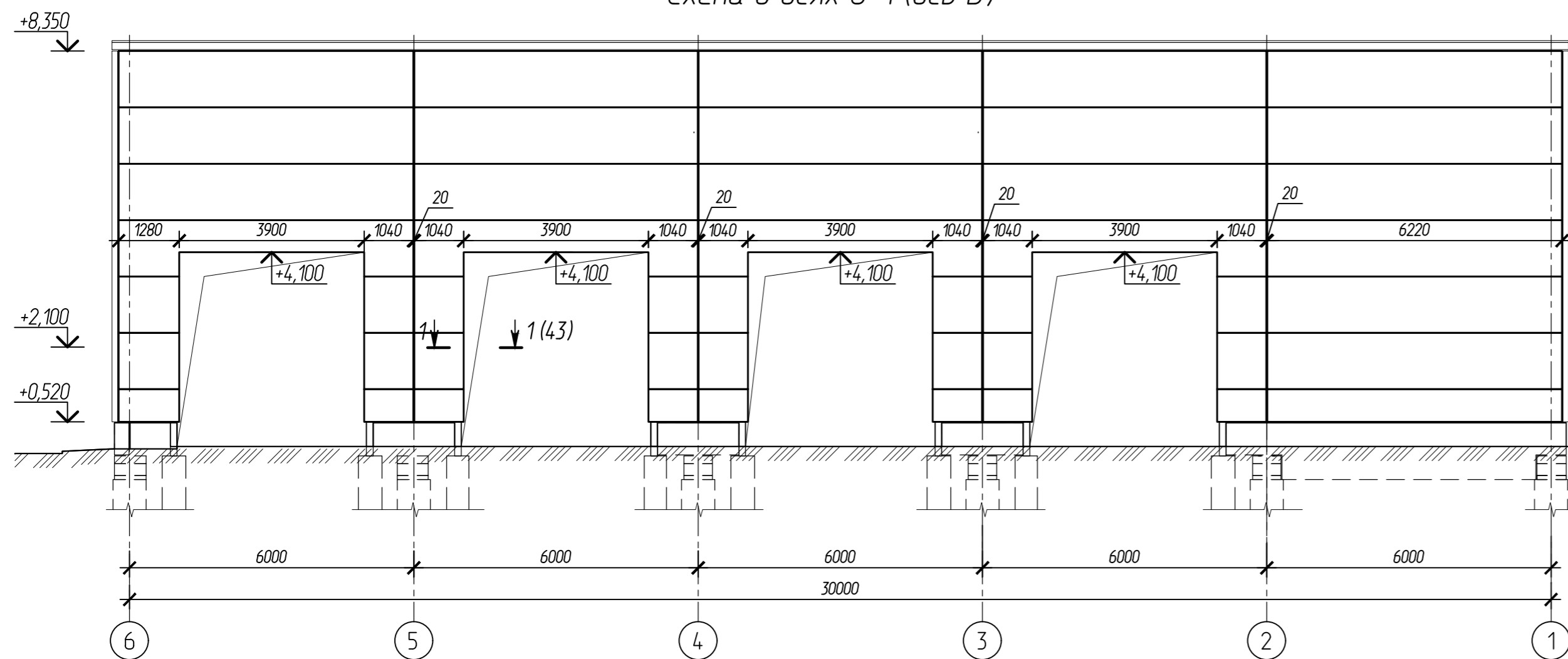
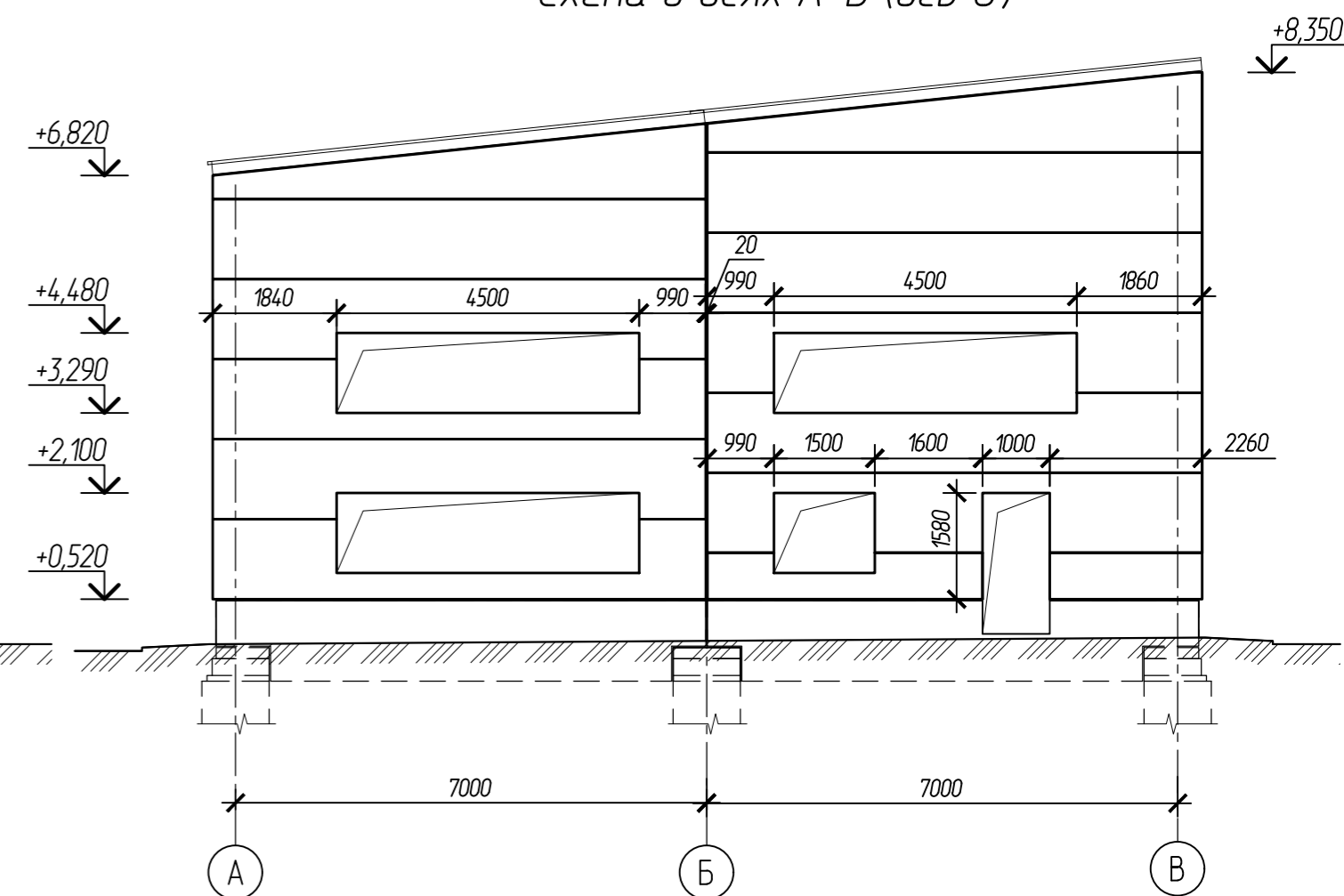


Схема в осях А-В (ось 6)

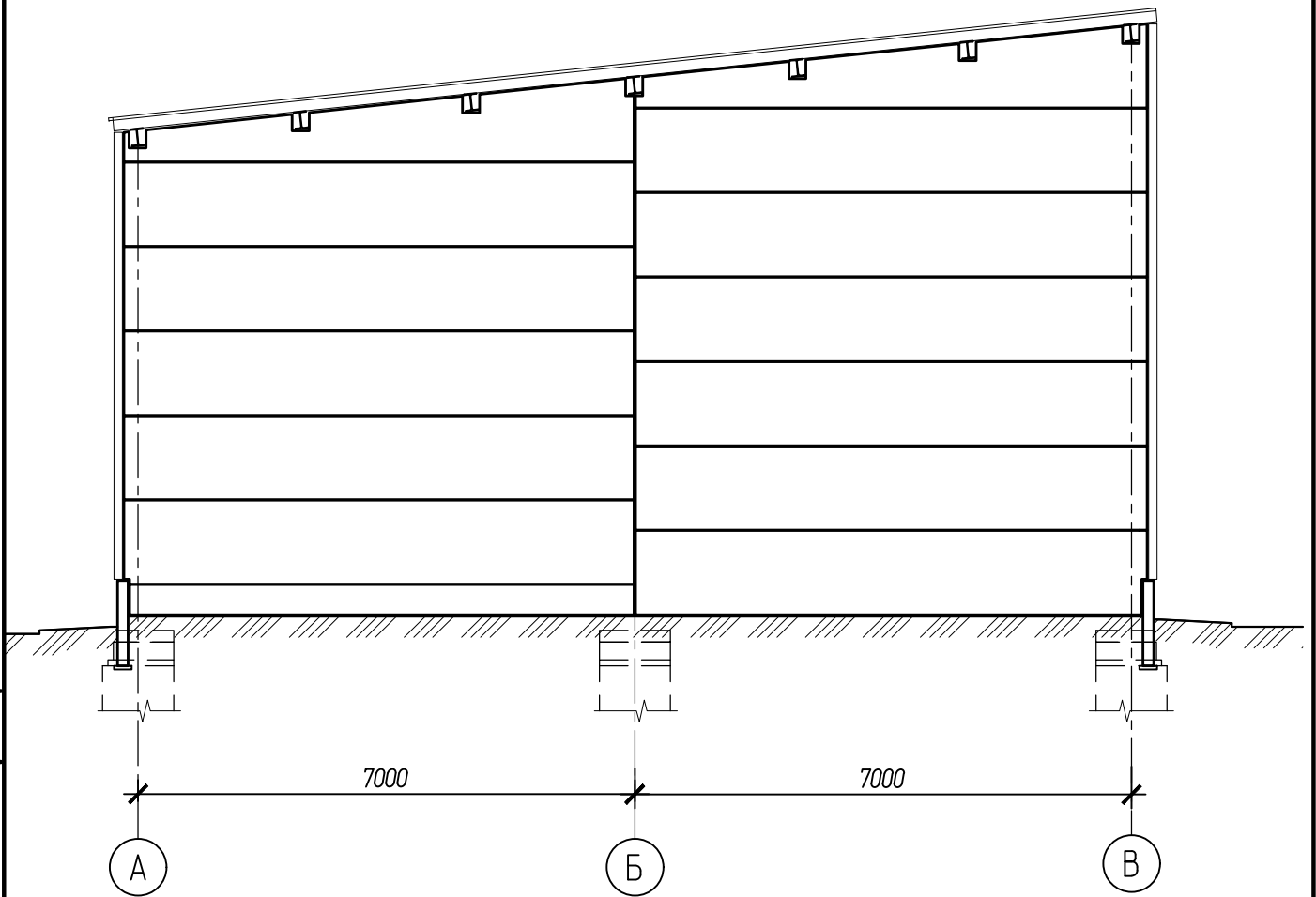


Согласовано:

Имя, И. подл. Подпись и дата Взам.инд.№

						102-280623-КР3.1			
						Комплекс по обращению с ТКО, расположенный в Омской области, р-н Тарский и предназначенный для обработки, утилизации и размещения отходов			
Изм.	Кол.	Лист	Издан.	Подпись	Дата	Бокс по ремонту спецтехники с мойкой	Стадия	Лист	Листов
							П	40	
							ООО "АР Групп"		
						Схемы раскладки стеновых сэндвич-панелей			
						Формат А2			

Схема в осях А-В (ось 5)



Согласовано:

Взам.инв.№

Подпись и дата

Инв. № подл.

102-280623-КР3.1

Комплекс по обращению с ТКО, расположенный в Омской области, р-н Тарский и предназначенный для обработки, утилизации и размещения отходов

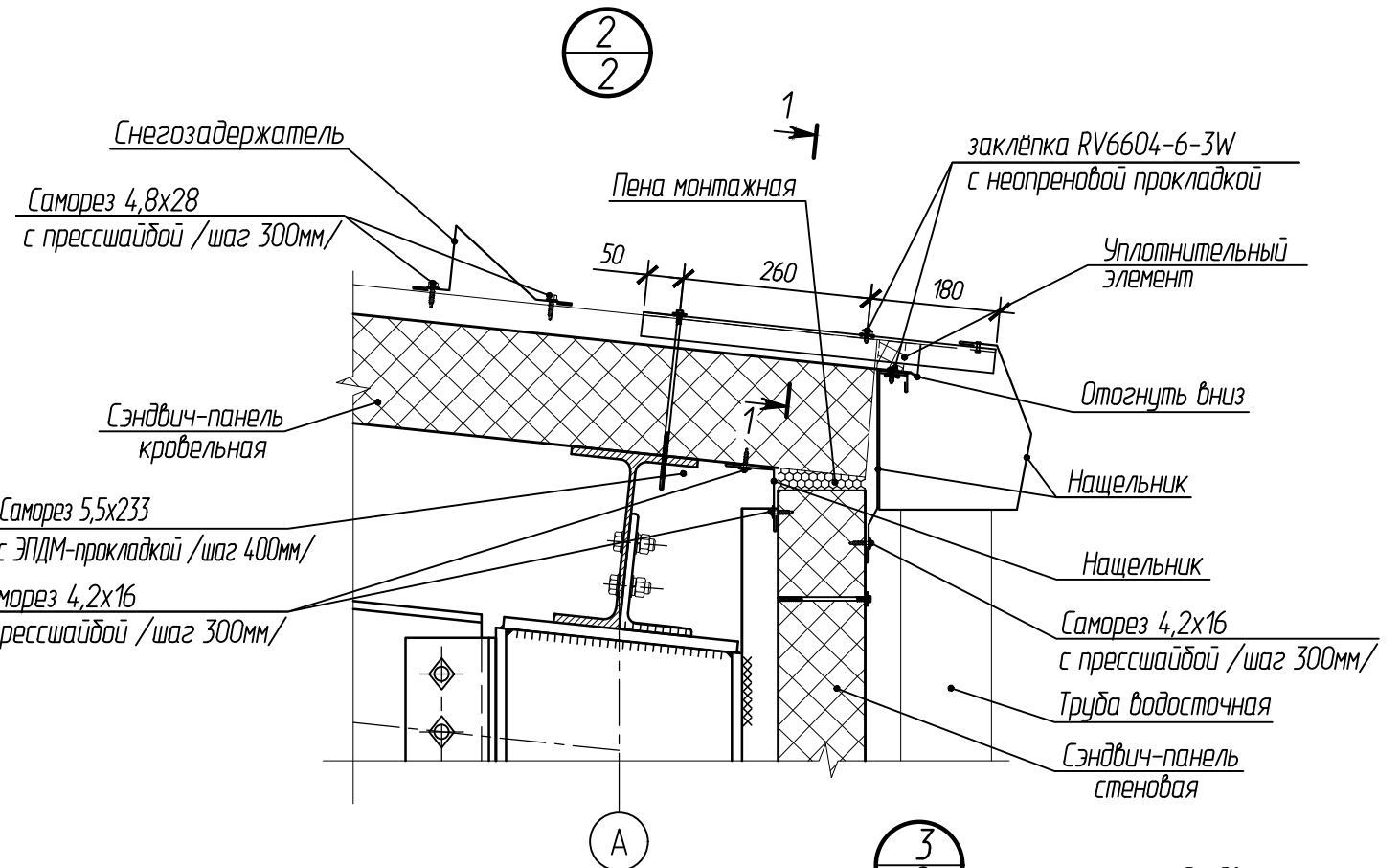
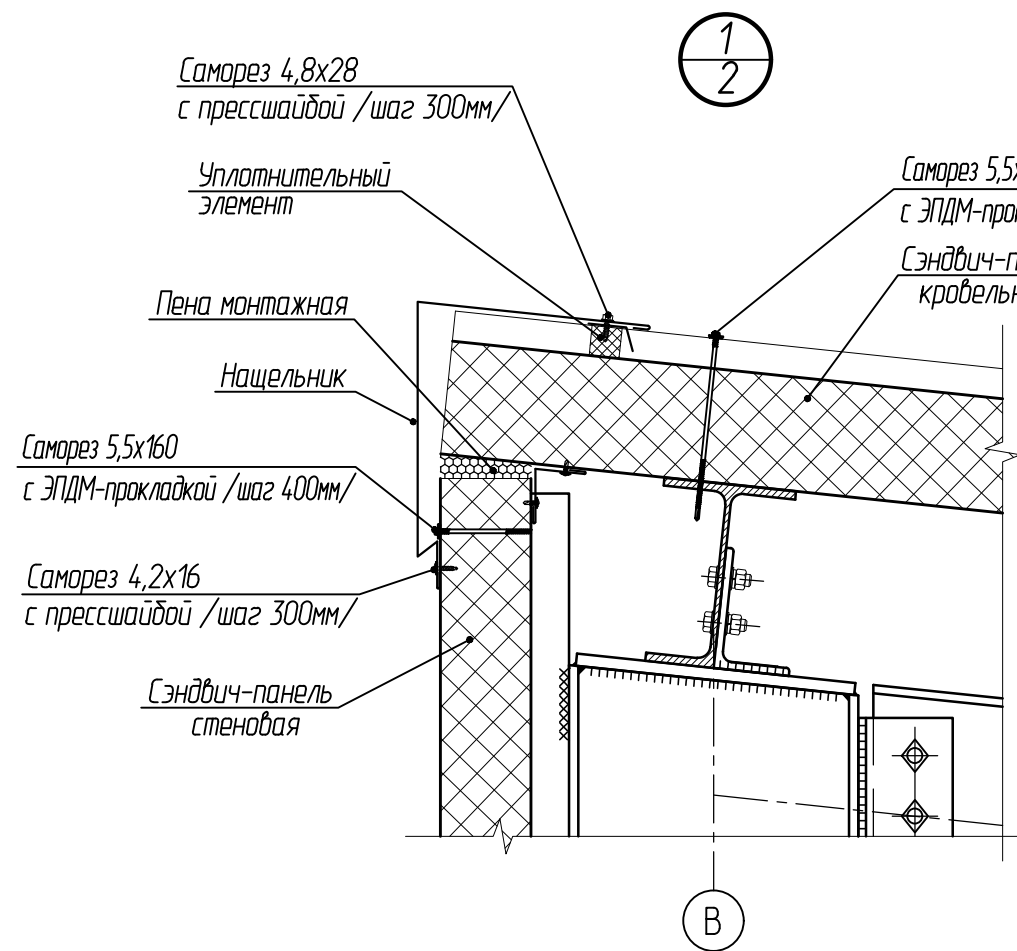
Изм.	Кол.	Лист	Издокум.	Подпись	Дата
ГИП		Рыбакова			11.23
Исполн.		Рыбакова			11.23
Н. контр.		Мальцев			11.23

Бокс по ремонту спецтехники с мойкой

Стадия	Лист	Листов
П	41	

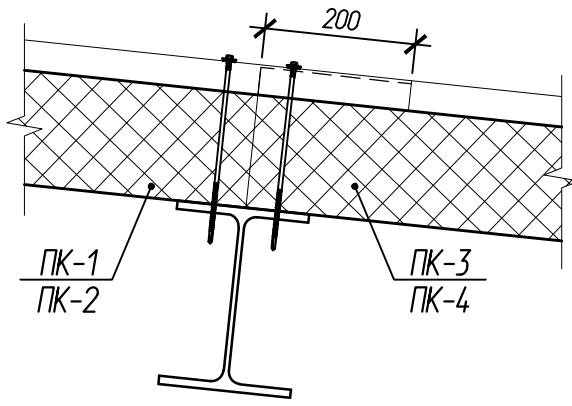
Схемы раскладки стеновых сэндвич-панелей

ООО "АР Групп"

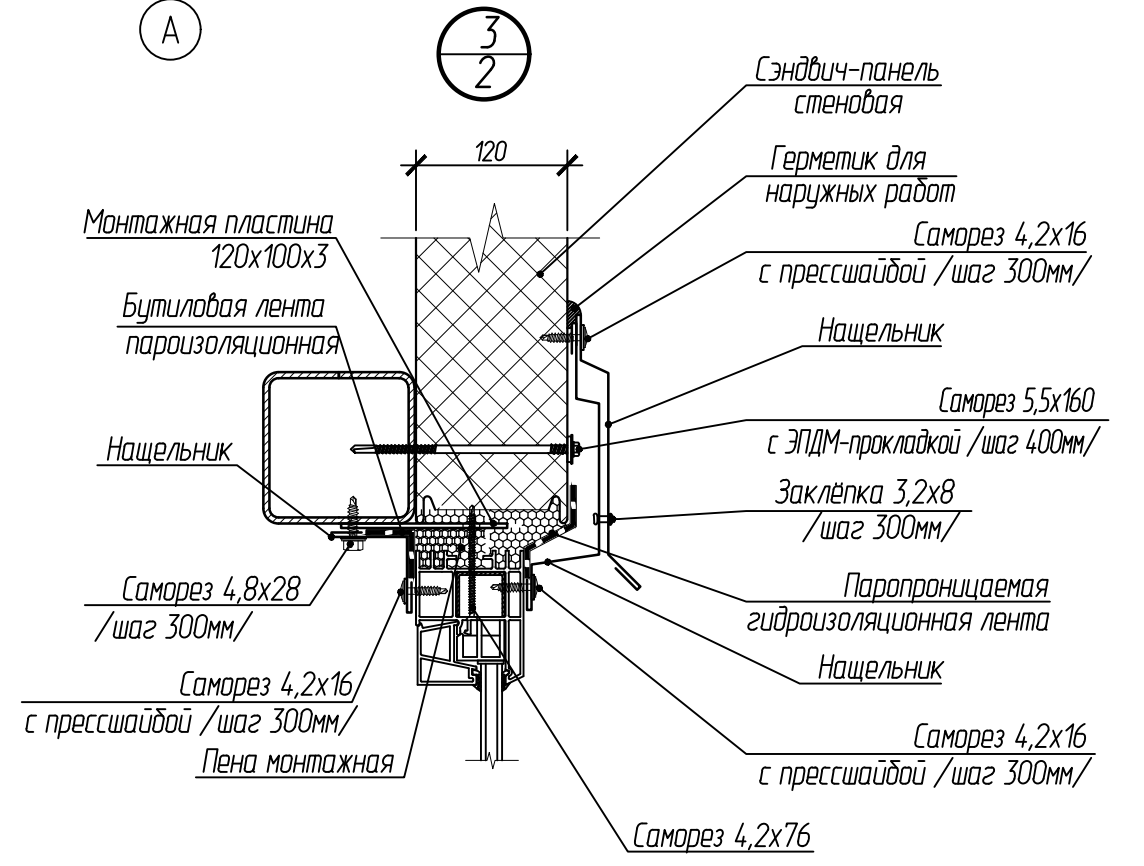


2-2 (44)

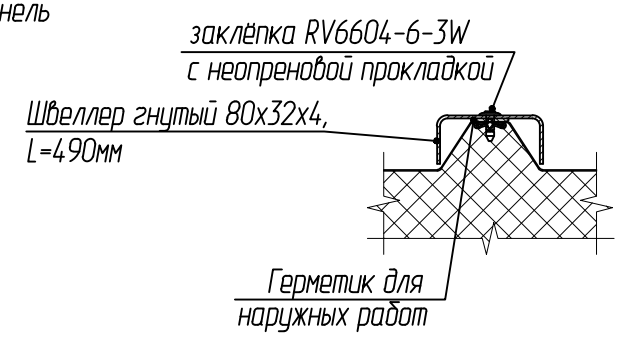
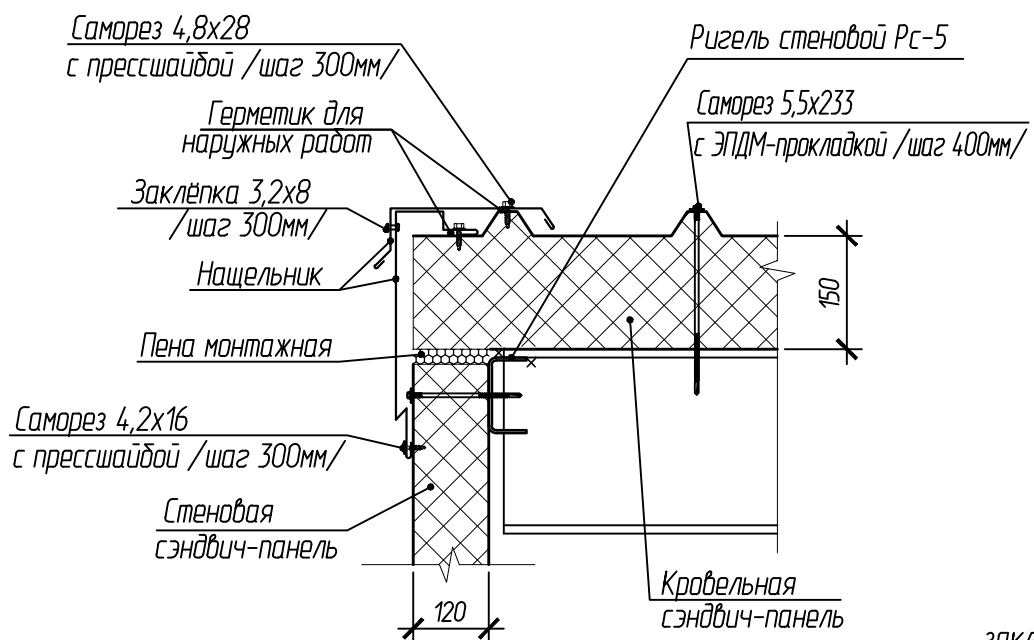
1-1 (44)



1-1



3-2 (44)



Окно на узле показано условно.

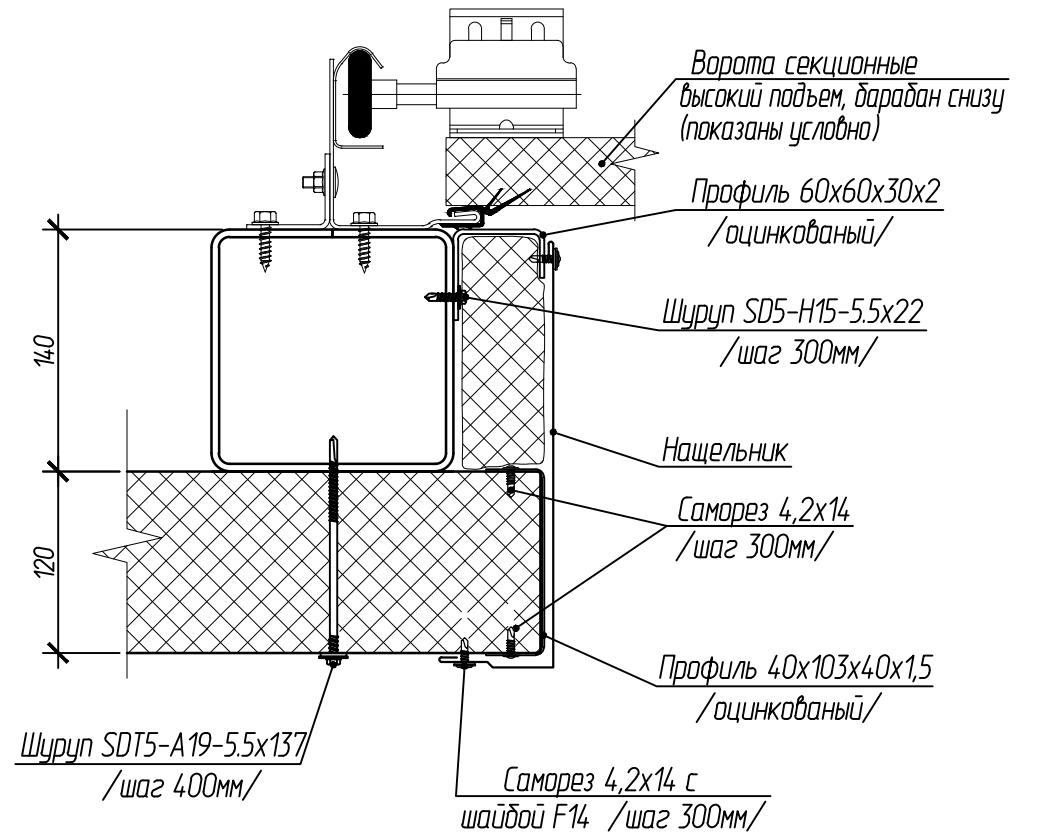
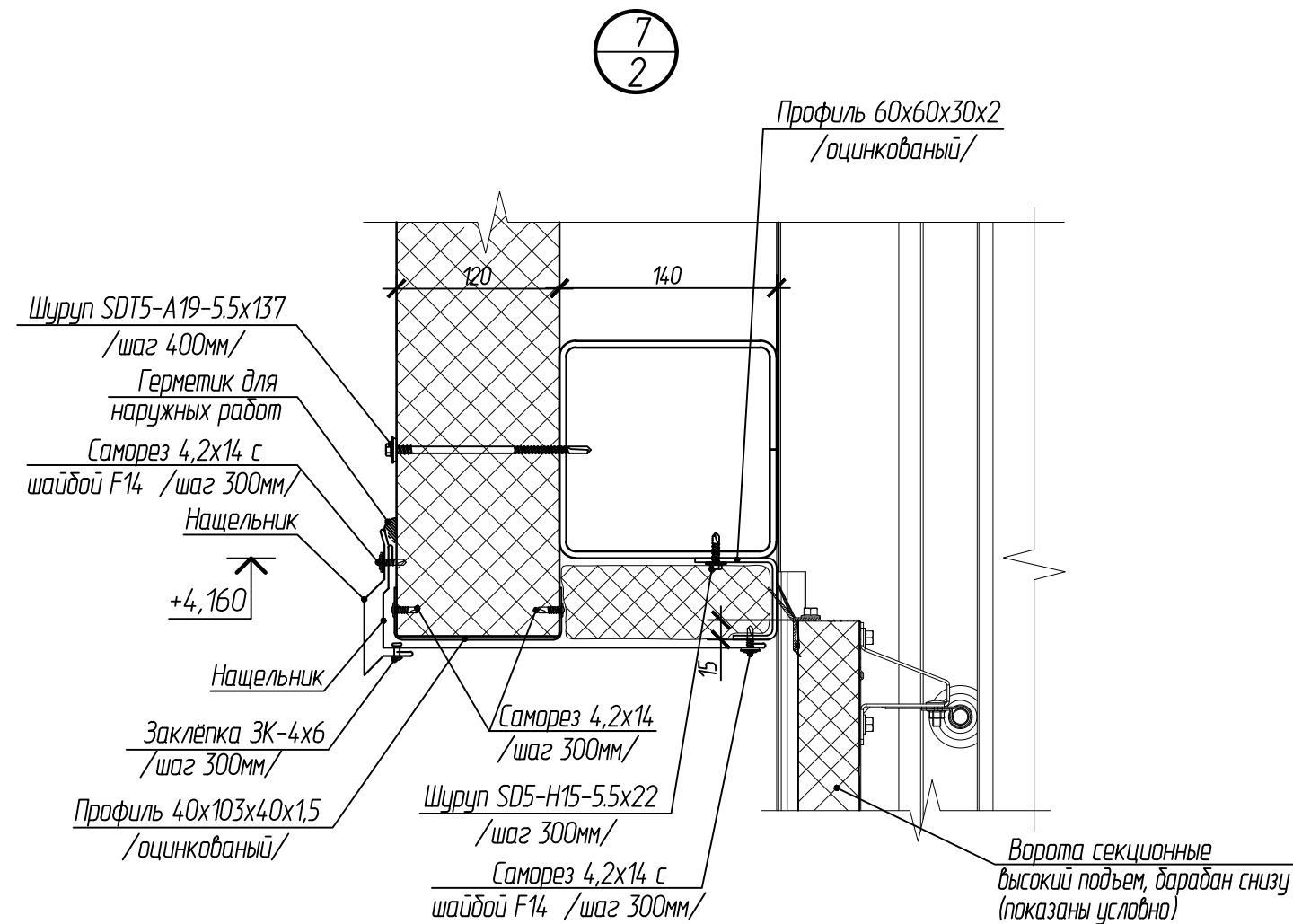
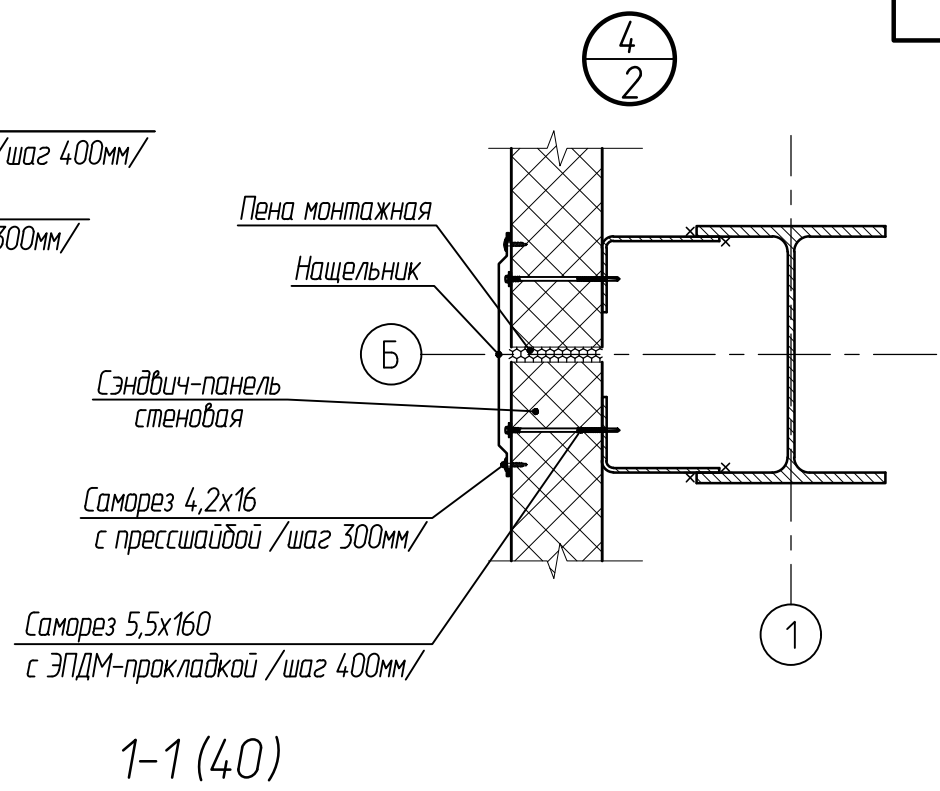
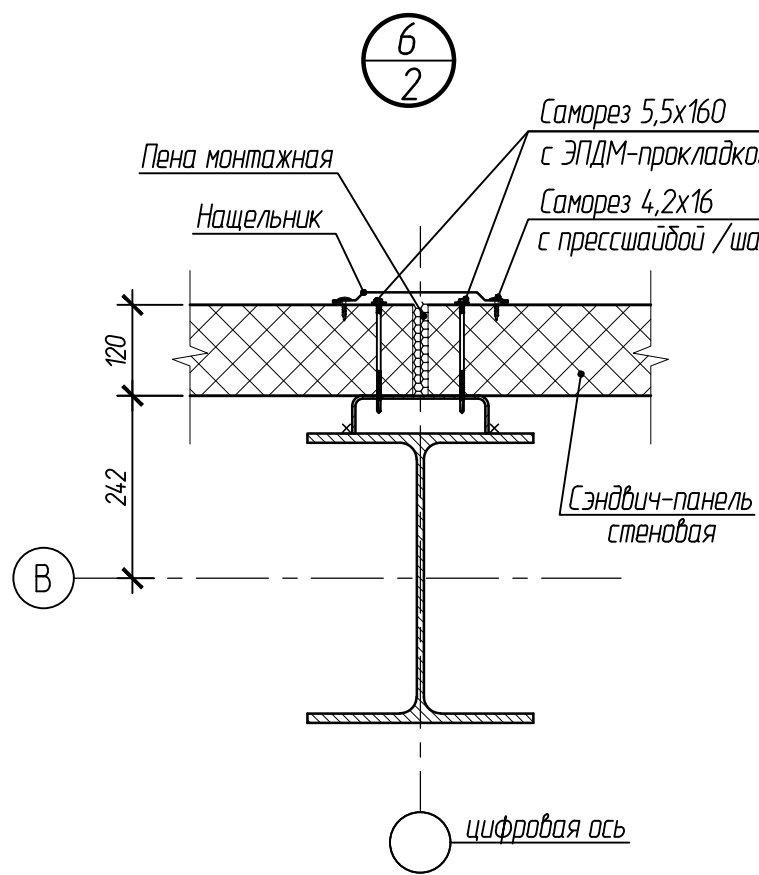
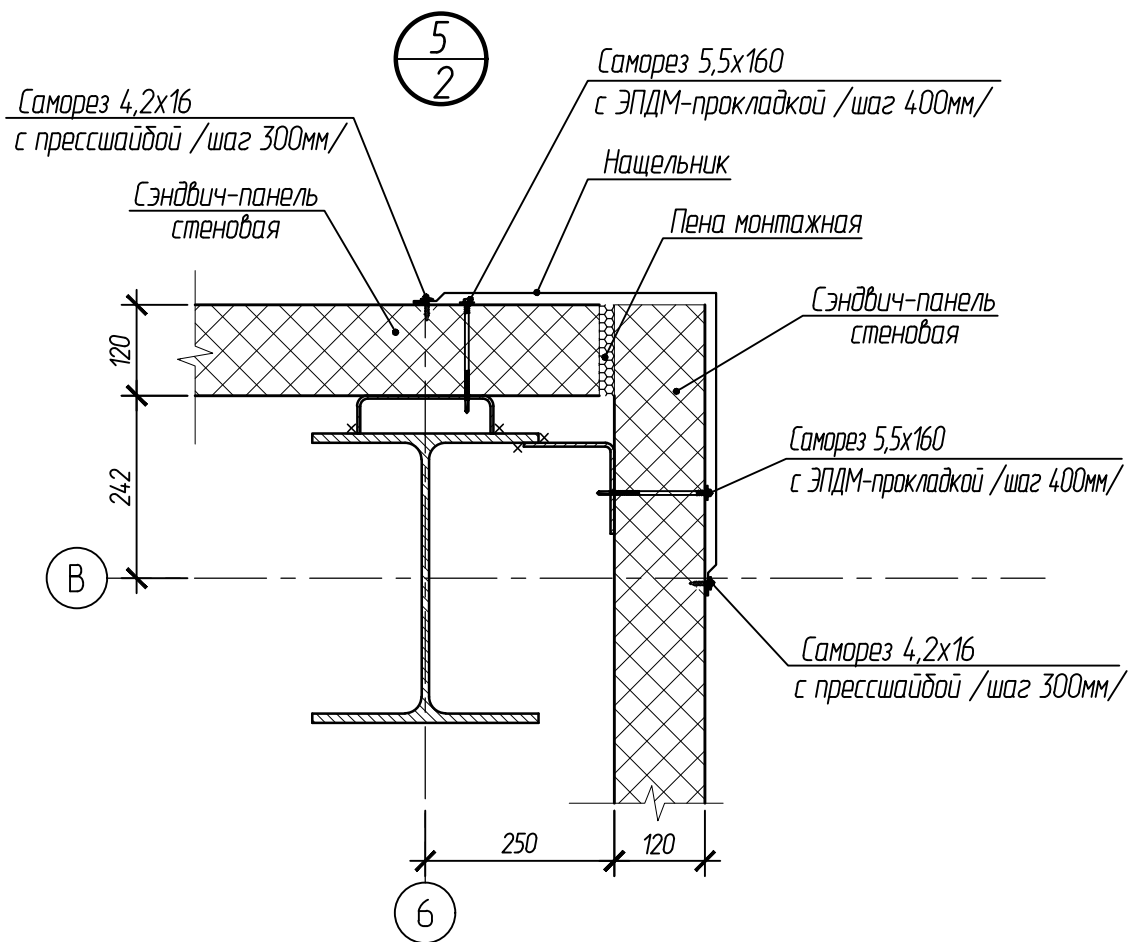
					102-280623-КР3.1			
					Комплекс по обращению с ТКО, расположенный в Омской области, р-н Тарский и предназначенный для обработки, утилизации и размещения отходов			
Изм.	Кол.	Лист	Идокум.	Подпись	Дата	Стадия	Лист	Листов
ГИП		Рыбакова			11.23	Бокс по ремонту спецтехники с мойкой	П	42
Исполн.		Рыбакова			11.23			
Н. контр.		Мальцев			11.23			
					Схемы раскладки стеновых сэндвич-панелей. Узлы			
					ООО "АР Групп"			
					Формат А3			

Согласовано:

Взам.инв.№

Подпись и дата

Инв. № подл.



Ворота на узлах показаны условно.

Согласовано:

Взаимн.

Подпись и дата

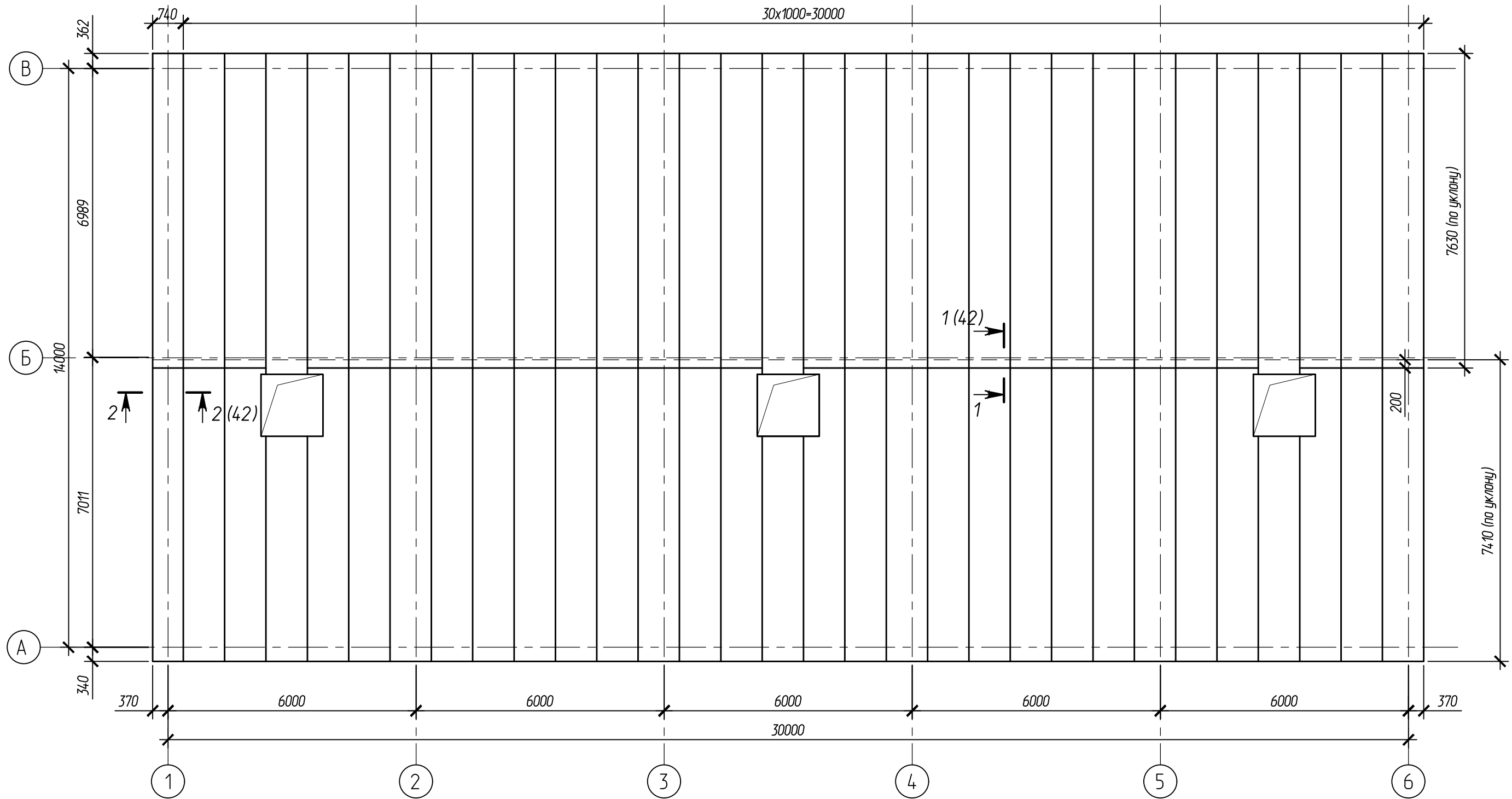
И.в. Н. подл.

					102-280623-КР3.1			
					Комплекс по обращению с ТКО, расположенный в Омской области, р-н Тарский и предназначенный для обработки, утилизации и размещения отходов			
Изм.	Кол.	Лист	Идокум.	Подпись	Дата	Стадия	Лист	Листов
ГИП		Рыбакова			11.23	Бокс по ремонту спецтехники с мойкой	П	43
Исполн.		Рыбакова			11.23			
Н. контр.		Мальцев			11.23			
						Схемы раскладки стеновых сэндвич-панелей.		ООО "АР Групп"
						Узлы		

Формат А3

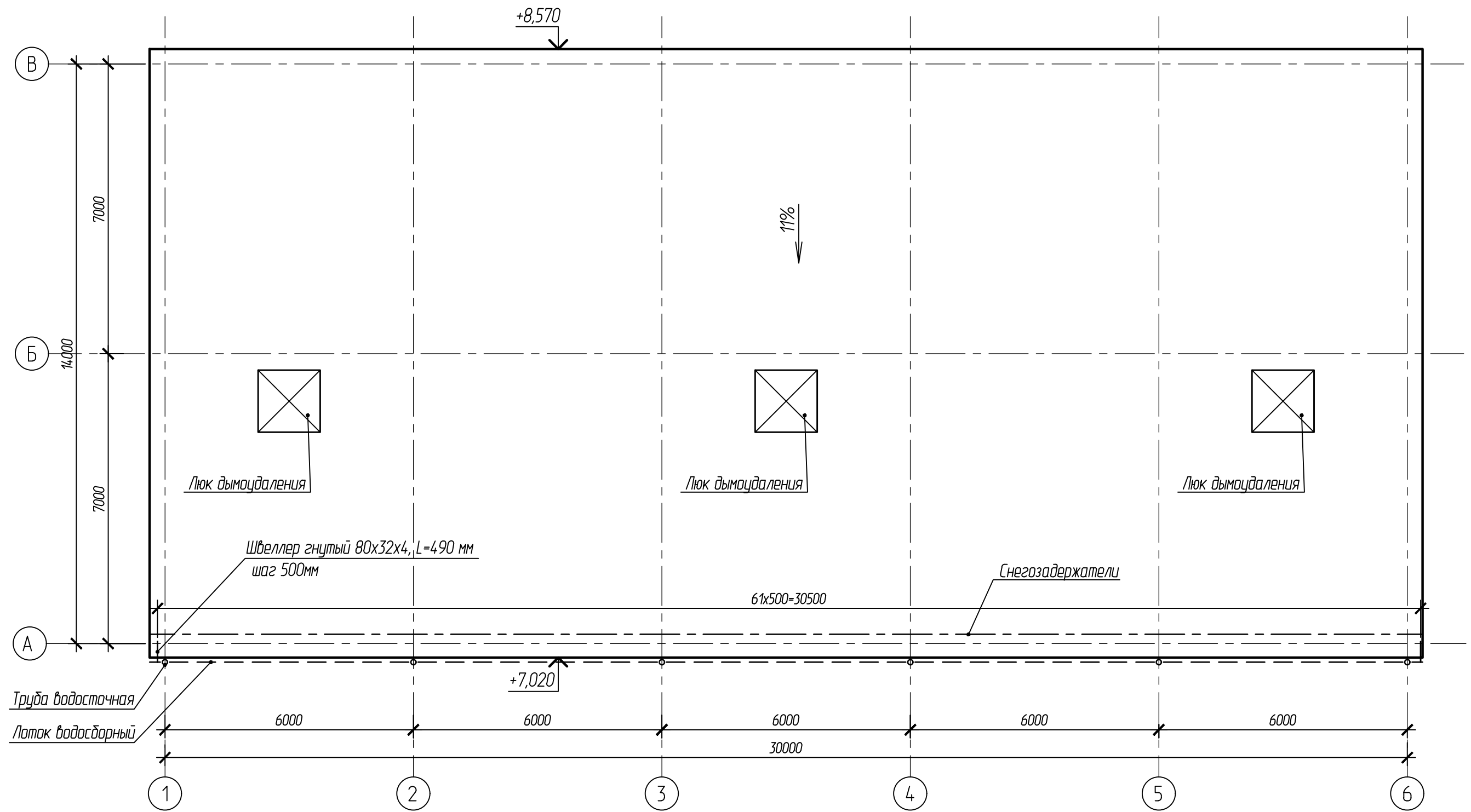
Согласовано:

И.в. Н. подл.
Подпись и дата
Взам.и.в.Н



1. Толщина металла облицовок для стеновых сэндвич-панелей не менее 0,6 мм, для кровельных сэндвич-панелей не менее 0,7 мм.

						102-280623-КР3.1			
						Комплекс по обращению с ТКО, расположенный в Омской области, р-н Тарский и предназначенный для обработки, утилизации и размещения отходов			
Изм.	Кол.	Лист	Идокум.	Подпись	Дата	Бокс по ремонту спецтехники с мойкой	Стадия	Лист	Листов
ГИП		Рыбакова			11.23		П	44	
Исполн.		Рыбакова			11.23				
Н. контр.		Мальцев			11.23				
						Схема раскладки кровельных сэндвич-панелей		ООО "АР Групп"	



Шаг кронштейнов для крепления водосборного лотка (швеллер гнутый 80x32x4) принят кратным шагу волны (250мм) кровельной сэндвич панели "Металл Профиль".

Согласовано:		
Инв. N подл.	Подпись и дата	Взам.инв. N

						102-280623-КР3.1			
						Комплекс по обращению с ТКО, расположенный в Омской области, р-н Тарский и предназначенный для обработки, утилизации и размещения отходов			
Изм.	Кол.	Лист	Докум.	Подпись	Дата	Бокс по ремонту спецтехники с мойкой	Стадия	Лист	Листов
ГИП		Рыбакова			11.23		П	45	
Исполн.		Рыбакова			11.23				
Н. контр.		Мальцев			11.23				
Схема кровли							ООО "АР Групп"		

Графическая часть 102-28062023-КР3.2

Согласовано:		

Инд. N подл.	
Подпись и дата	
Взам.инд. N	

Ведомость чертежей

Лист	Наименование	Примечание
1	Ведомость чертежей	
2	План на отм. ±0,000	
3	Схема расположения фундаментов	
4	Инженерно-геологический разрез со схемой расположения фундаментов	
5	Фундамент монолитный ФМ-1	
6	Фундамент монолитный ФМ-2	
7	Схема расположения бетонных столбиков под стойки ворот	
8	Схема пола	
9	Прямок ПР-1	
10	Схема расположения колонн и вертикальных связей.	
11	Разрезы 1-1, ..., 4-4	
12	Узлы 1-2	
13	Узлы 3-6	
14	Узел 7	
15	Схема расположения балок покрытия, прогонов и горизонтальных связей	
16	Узлы 8-12	
17	Схемы раскладки стеновых сэндвич-панелей по осям А, В	
18	Схемы раскладки стеновых сэндвич-панелей по осям 1, 2, 3	
19	Схема раскладки кровельных сэндвич-панелей	

Согласовано:			
--------------	--	--	--

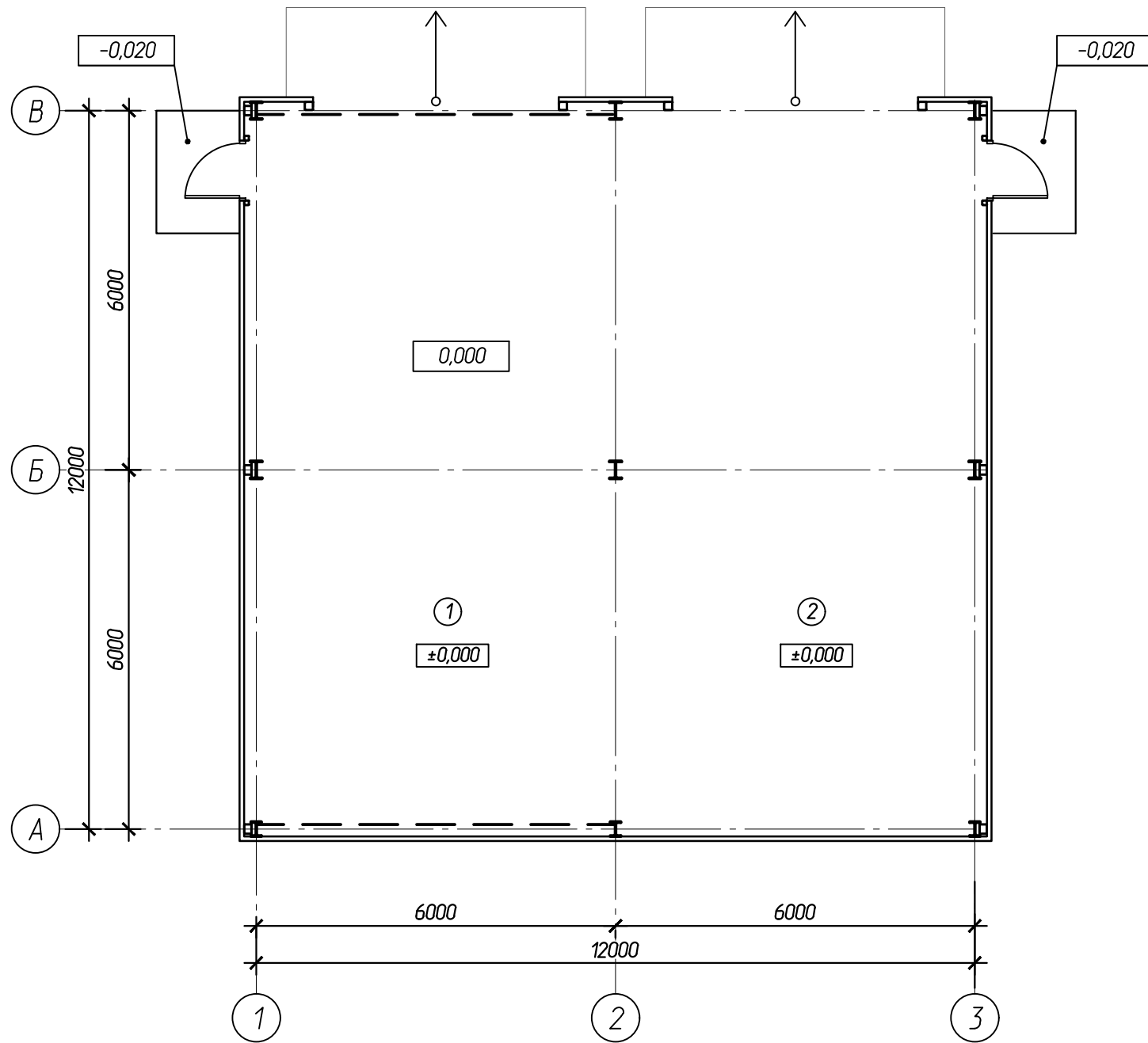
Инв. № подл.	
Подпись и дата	
Взам. инв. №	

102-28062023-КР3.2					
Комплекс по обращению с ТКО, расположенный в Омской области, р-н Тарский, и предназначенный для обработки, утилизации и размещения отходов					
Изм.	Кол.ч	Лист	Индок.	Подпись	Дата
ГИП		Рыбакова			
Исполнил		Рыбакова			
Н. контр.		Мальцев			
Склад МТО				Стадия	Лист
				П	1
Ведомость чертежей				Листов	
				19	
				ООО "АР-групп"	

Ведомость элементов

Марка элемента	Сечение			Усилие для прикрепления			Наименов. или марка металла	Примечание
	Эскиз	Поз.	Состав	A, кН	N, кН	M, кНм		
К-1	I		I 25Ш1				С245	
К-2	I		I 30Ш1				С245	
Б-1	I		I 30Ш1				С255	
Б-2	I		I 35Ш1				С255	
Св-1	□		зн. □ 120x4				С245	
Св-2	□		зн. □ 80x4				С245	
Сз-1	□		зн. □ 120x4				С245	
П-1	I		I 25Ш1				С255	
Ст-1	□		зн. □ 140x4				С245	
Ст-2	□		зн. □ 80x4				С245	
Рс-1	□		зн. □ 100x4				С245	
Рс-2	┌		зн. ┌ 140x60x5				С245	
Рс-3	└		зн. └ 90x70x4				С245	
Рс-4	□		зн. □ 140x4				С245	

План на отм. ±0,000



Экспликация помещений

Номер помещения	Наименование	Площадь м²	Кат. пом.
1	Складское помещение	78,8	В2
2	Складское помещение	75,0	В2
	Итого	153,8	

102-28062023-КР3.2					
Комплекс по обращению с ТКО, расположенный в Омской области, р-н Тарский, и предназначенный для обработки, утилизации и размещения отходов					
Изм.	Кол.ч	Лист	Издок.	Подпись	Дата
Исполнил	Рыбакова				
Н. контр.	Мальцев				
Склад МТО				Стадия	Лист
				П	2
План на отм. ±0.000				ООО "АР-групп"	

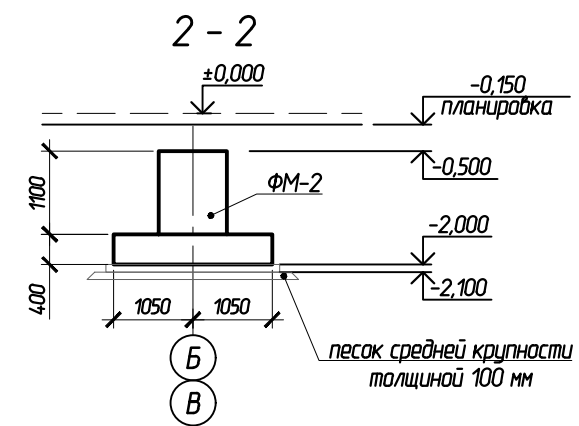
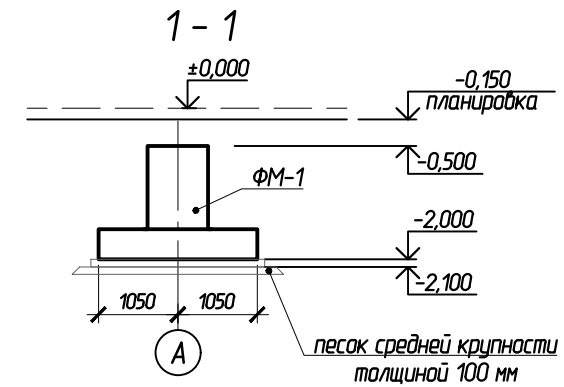
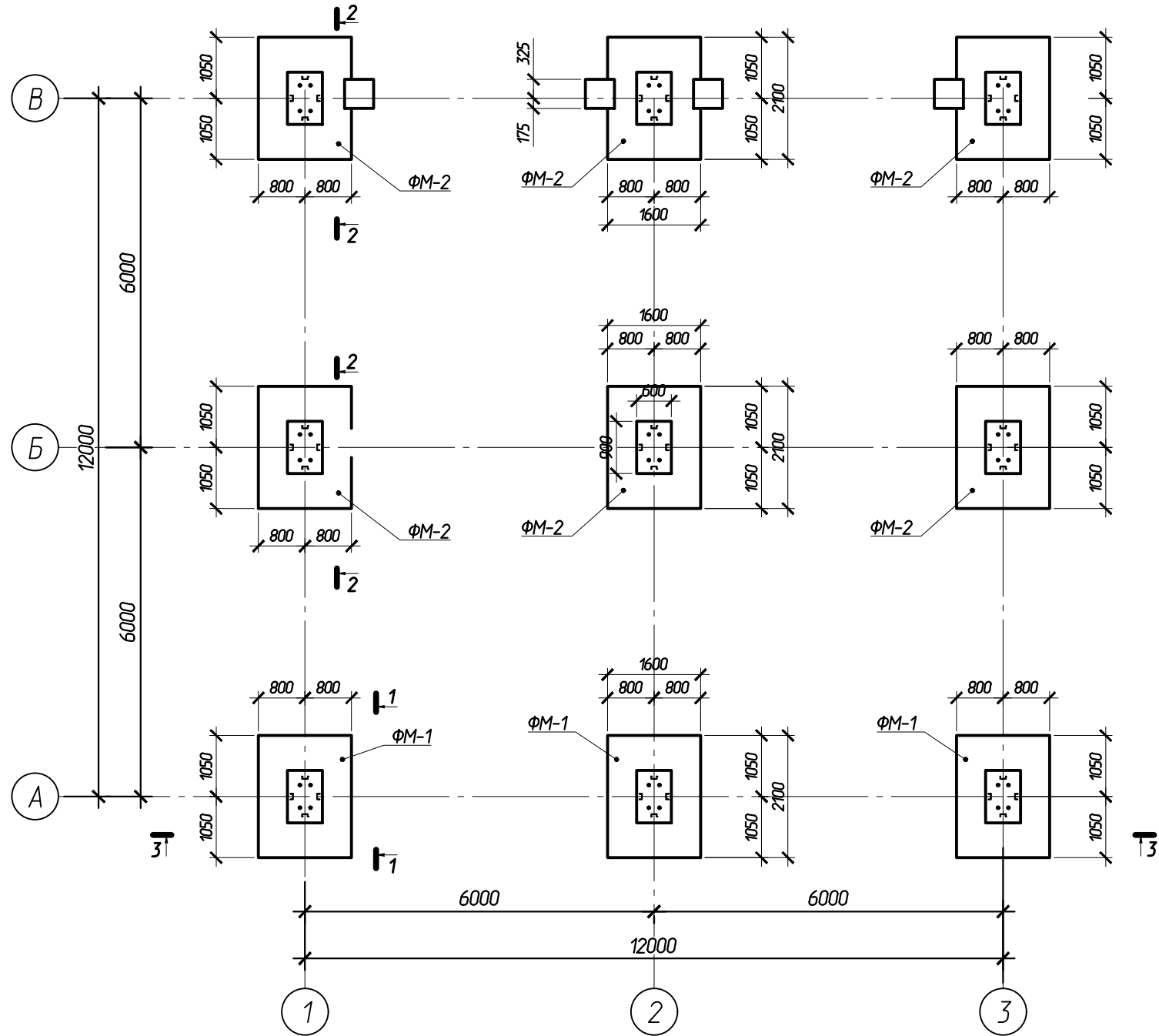
Согласовано:

Взам.и.ф.И

Подпись и дата

Инд. и подл.

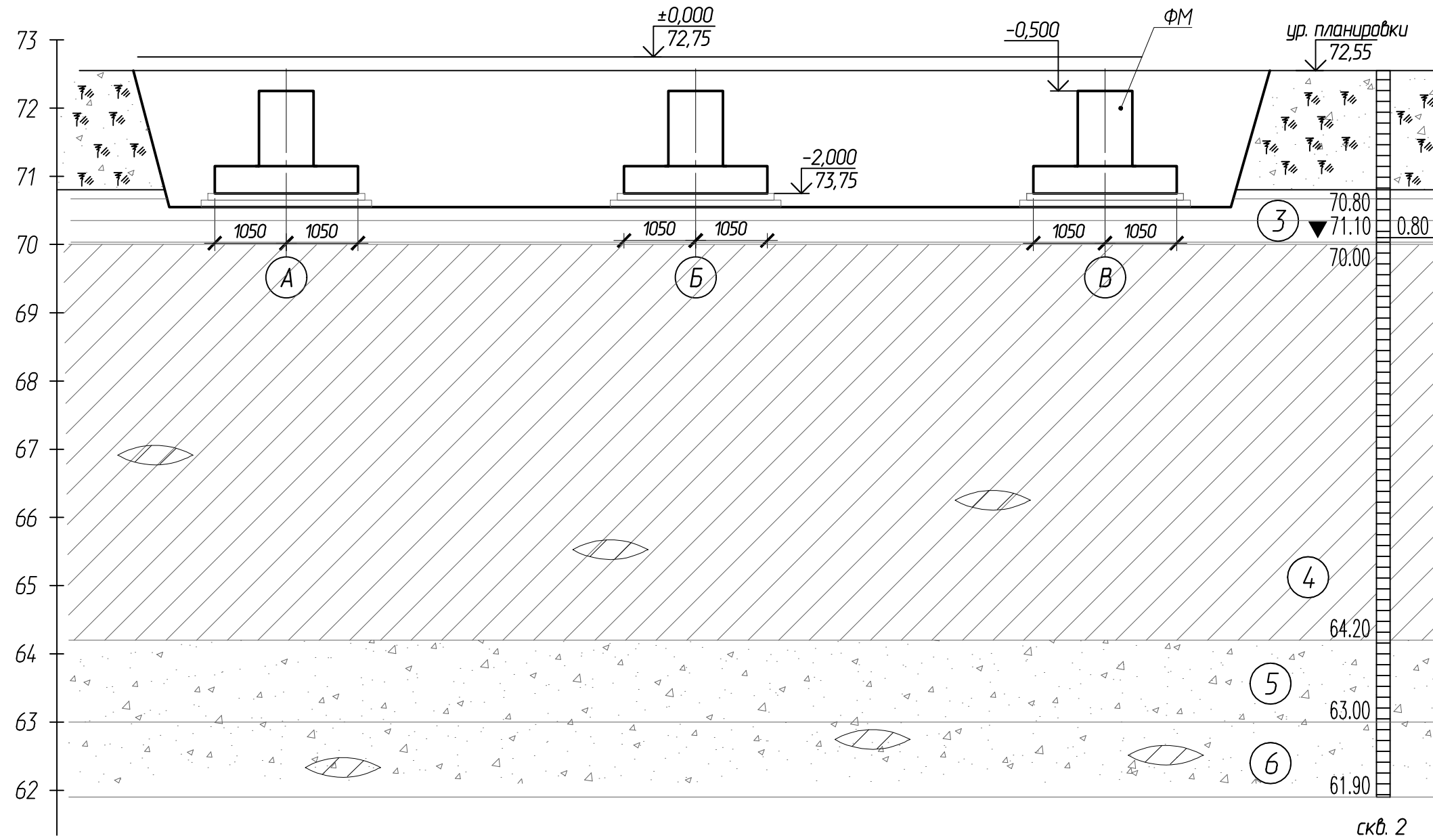
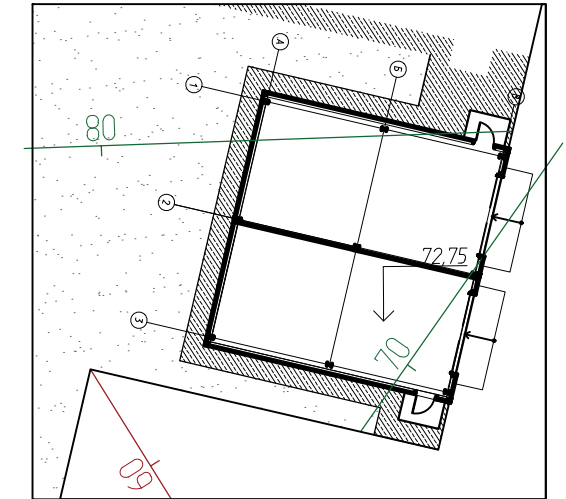
Схема расположения фундаментов



Согласовано:				
Взам.инв.№				
Подпись и дата				
Инв. № подл.				

						102-28062023-КР3.2			
						Комплекс по обращению с ТКО, расположенный в Омской области, р-н Тарский, и предназначенный для обработки, утилизации и размещения отходов			
Изм.	Кол.ч	Лист	Изд.	Подпись	Дата	Склад МТО	Стадия	Лист	Листов
							П	3	
ГИП				Рыбакова					
Исполнил				Рыбакова					
Н. контр.				Мальцев					
						Схема расположения фундаментов		ООО "АР-групп"	

Выкопировка из генплана



УСЛОВНЫЕ ОБОЗНАЧЕНИЯ

Возраст ИГЭ	Условное обозначение грунта	КРАТКОЕ ОПИСАНИЕ ГРУНТОВ
		Почвенно-растительный слой
	3	Глина буро-серая, пылеватая, легкая, мягкопластичная
	4	Суглинок серый, пылеватый, тяжелый, мягкопластичный, с линзами и прослоями песка пылеватого
	5	Песок пылеватый серый, водонасыщенный, с линзами суглинка, средней плотности
	6	Песок пылеватый серый, водонасыщенный, с линзами суглинка, плотный

						102-28062023-КР3.2			
						Комплекс по обращению с ТКО, расположенный в Омской области, р-н Тарский, и предназначенный для обработки, утилизации и размещения отходов			
Изм.	Кол.ч	Лист	Издок.	Подпись	Дата	Склад МТО	Стадия	Лист	Листов
ГИП		Рыбакова					П	4	
Исполнил		Рыбакова							
		Н. контр.	Мальцев			Инженерно-геологический разрез со схемой расположения фундаментов		ООО "АР-групп"	

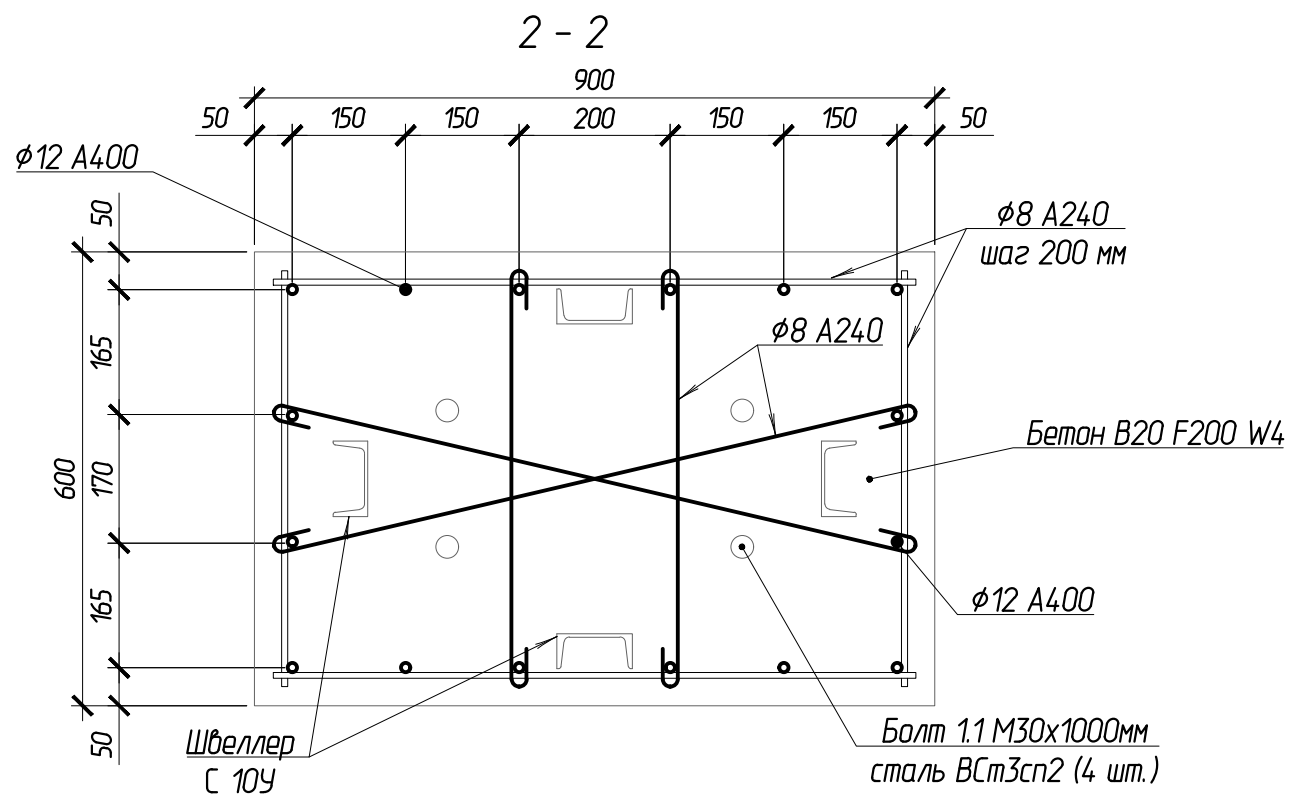
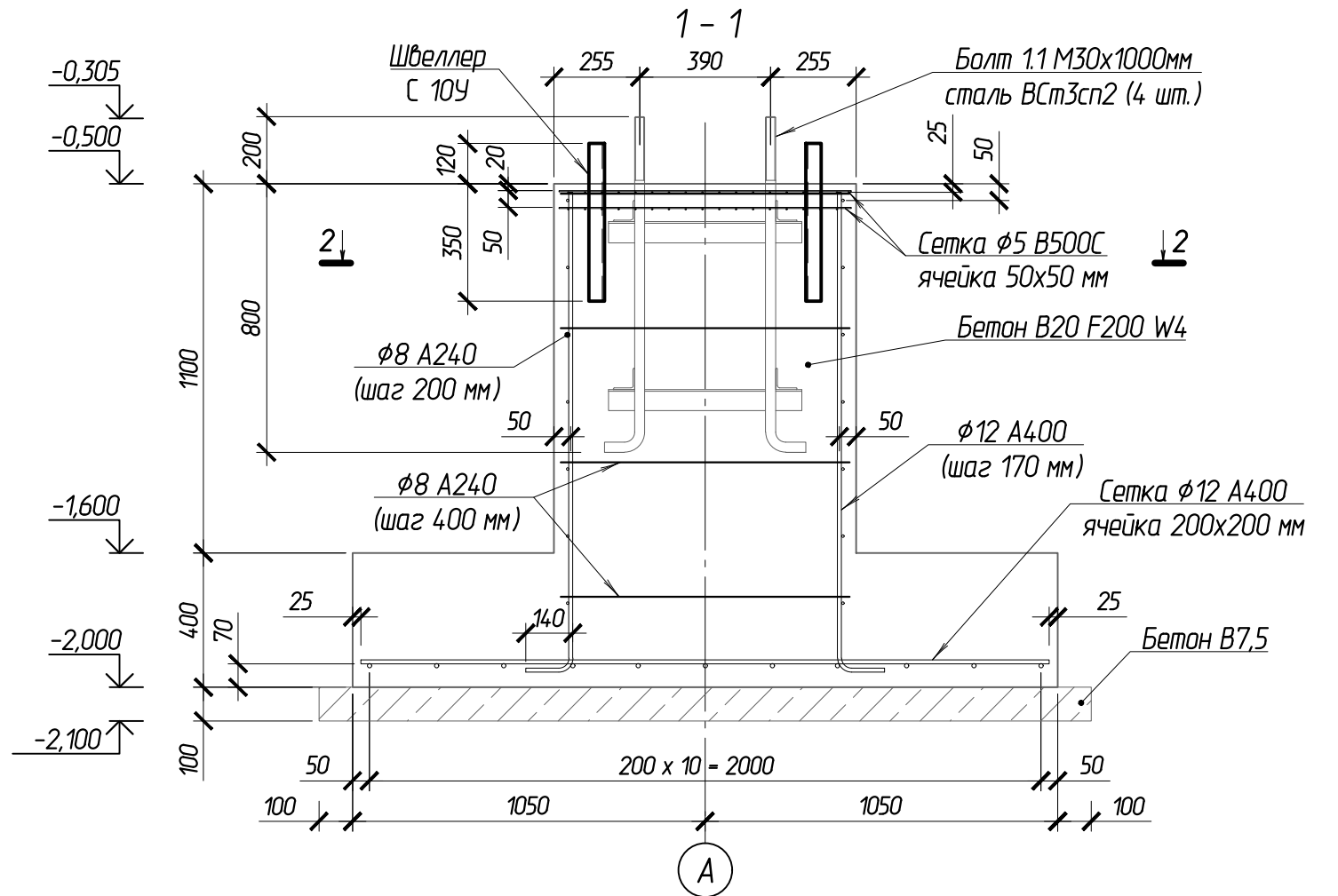
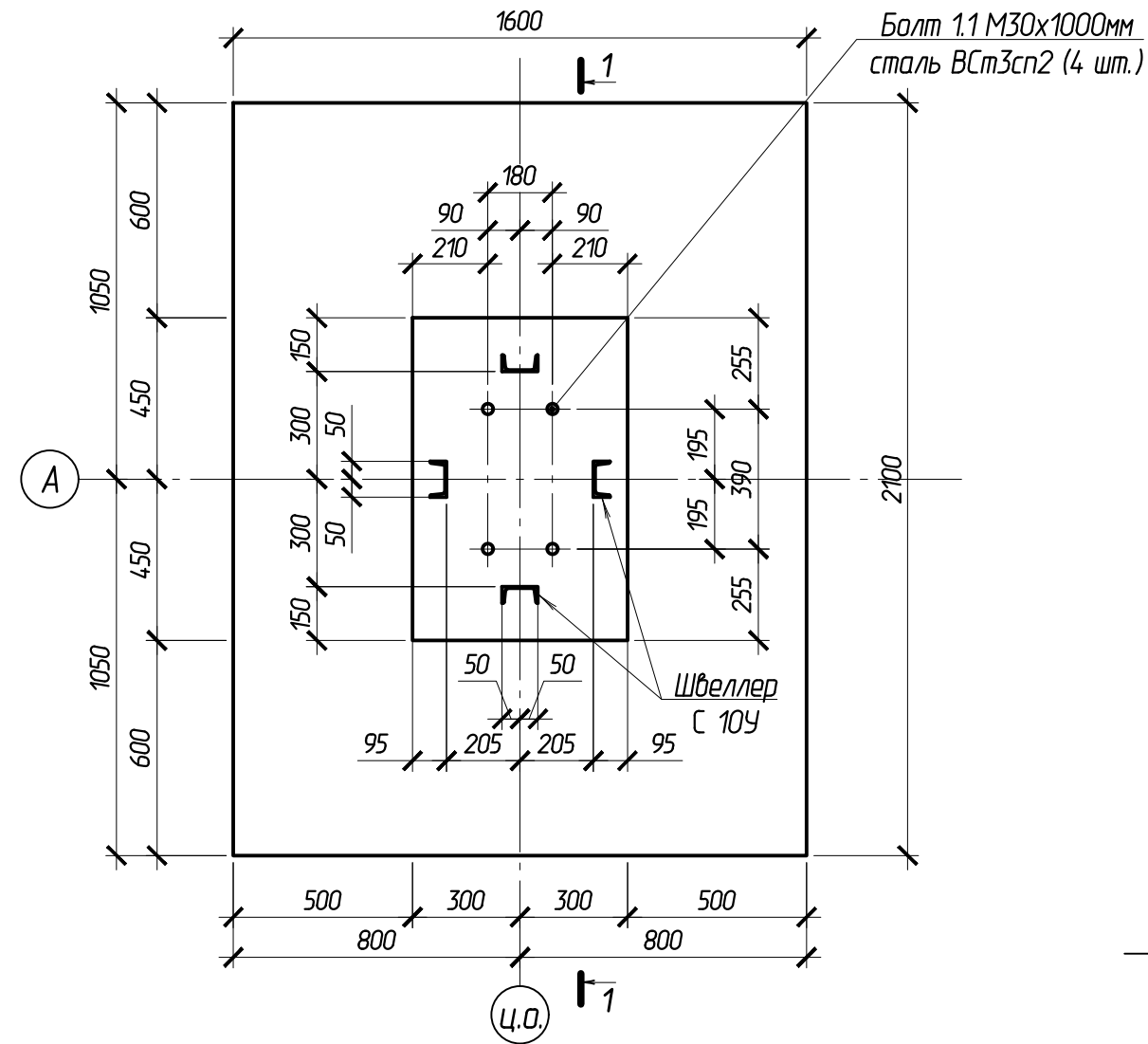
Согласовано:

Взам.ин.В.И.

Подпись и дата

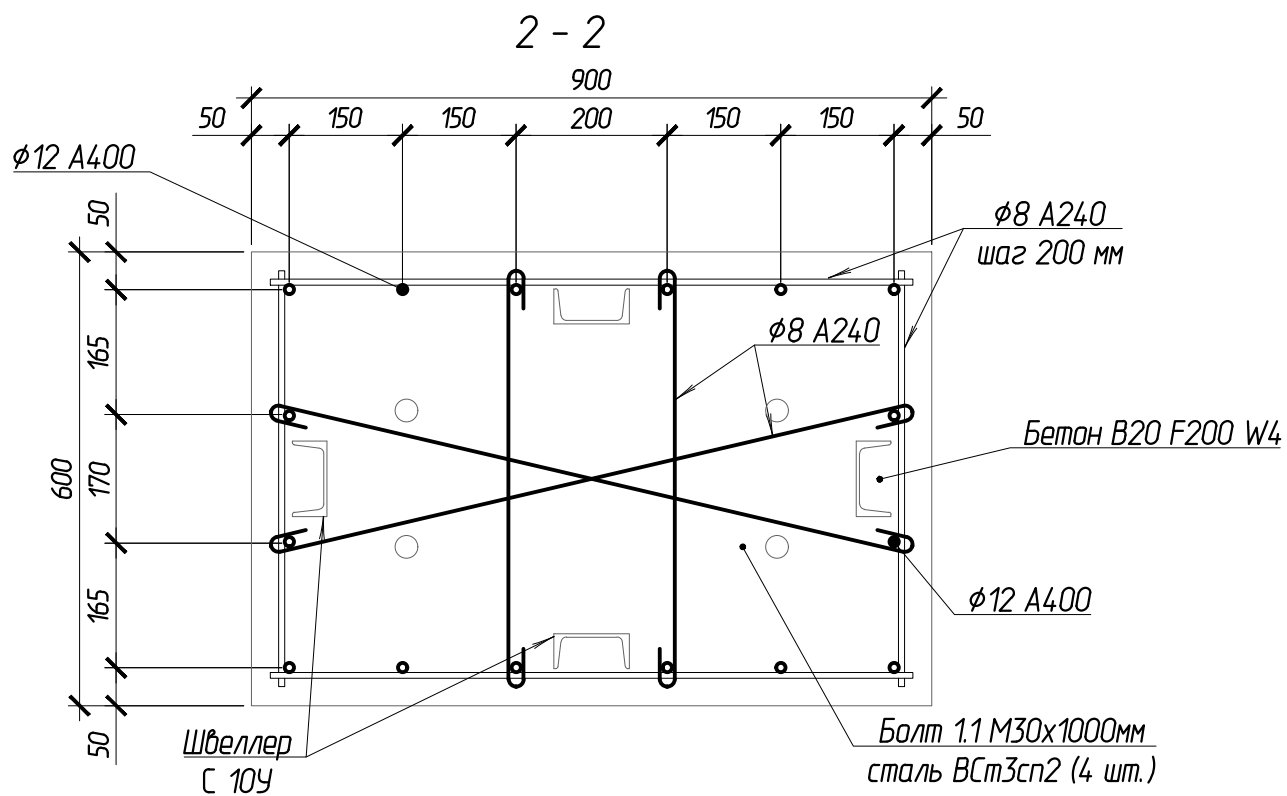
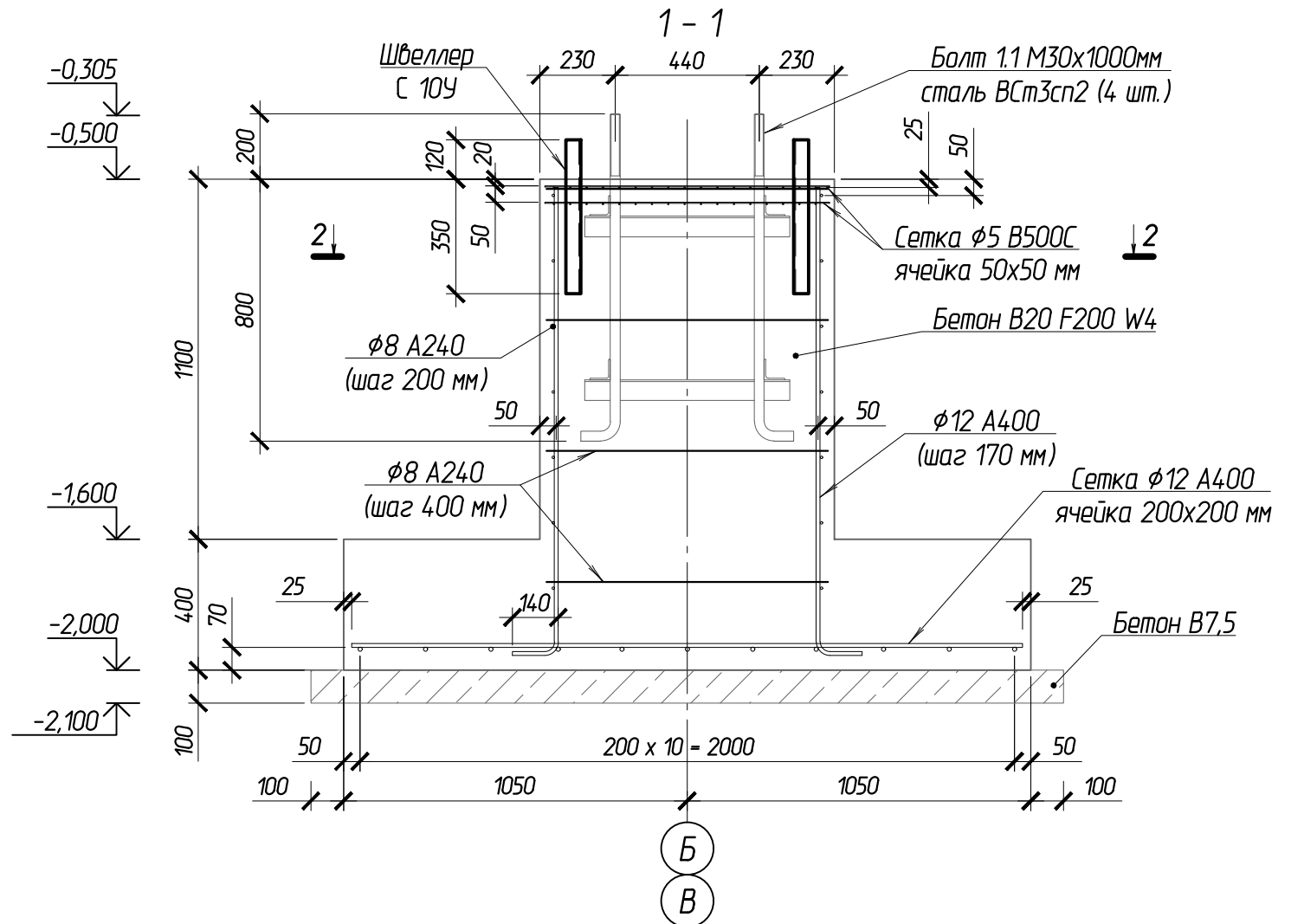
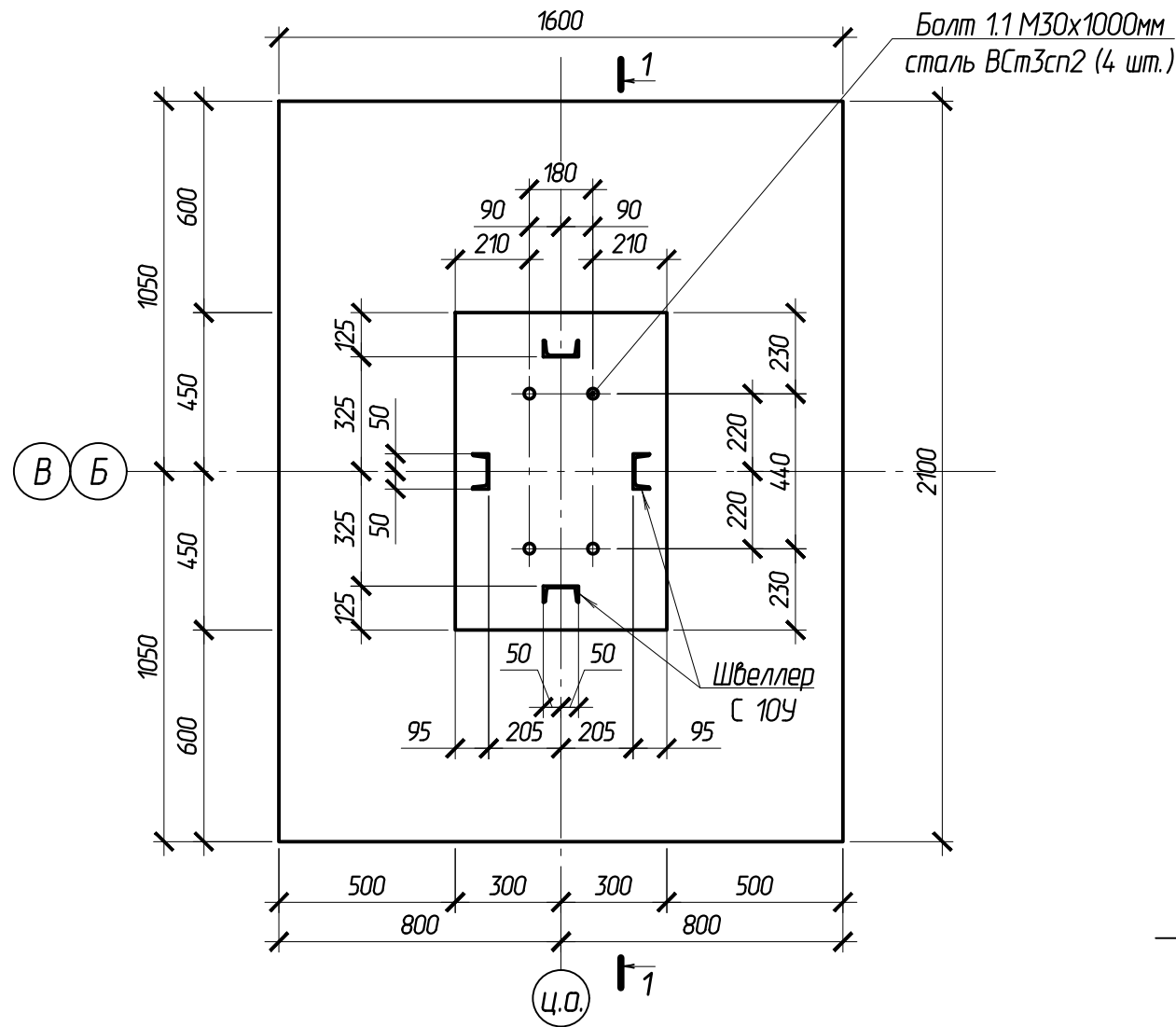
Инд. и подл.

Фундамент монолитный ФМ-1



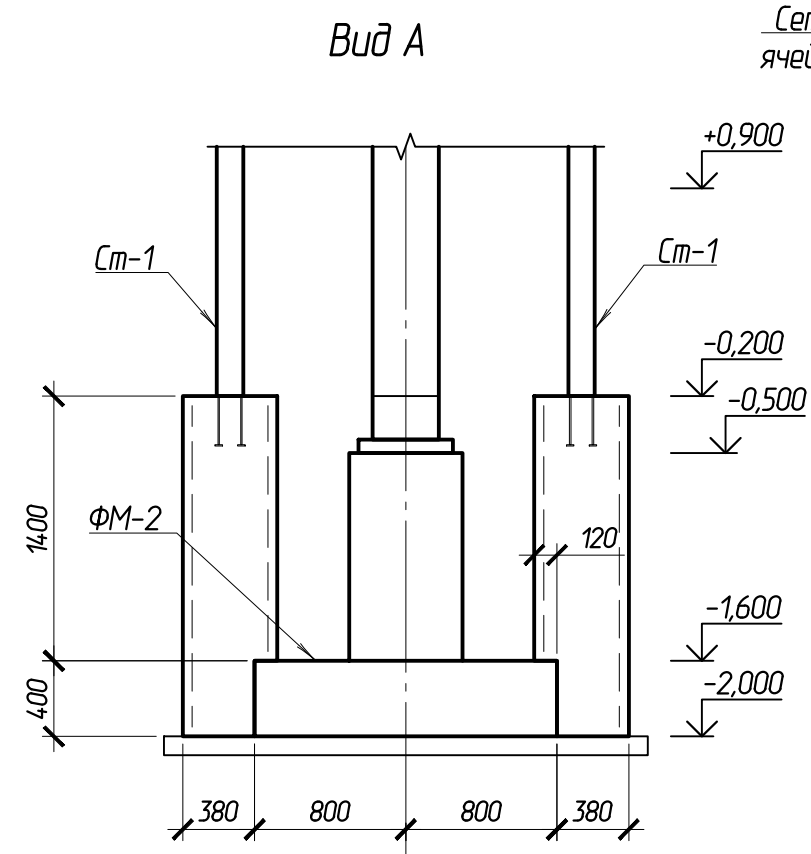
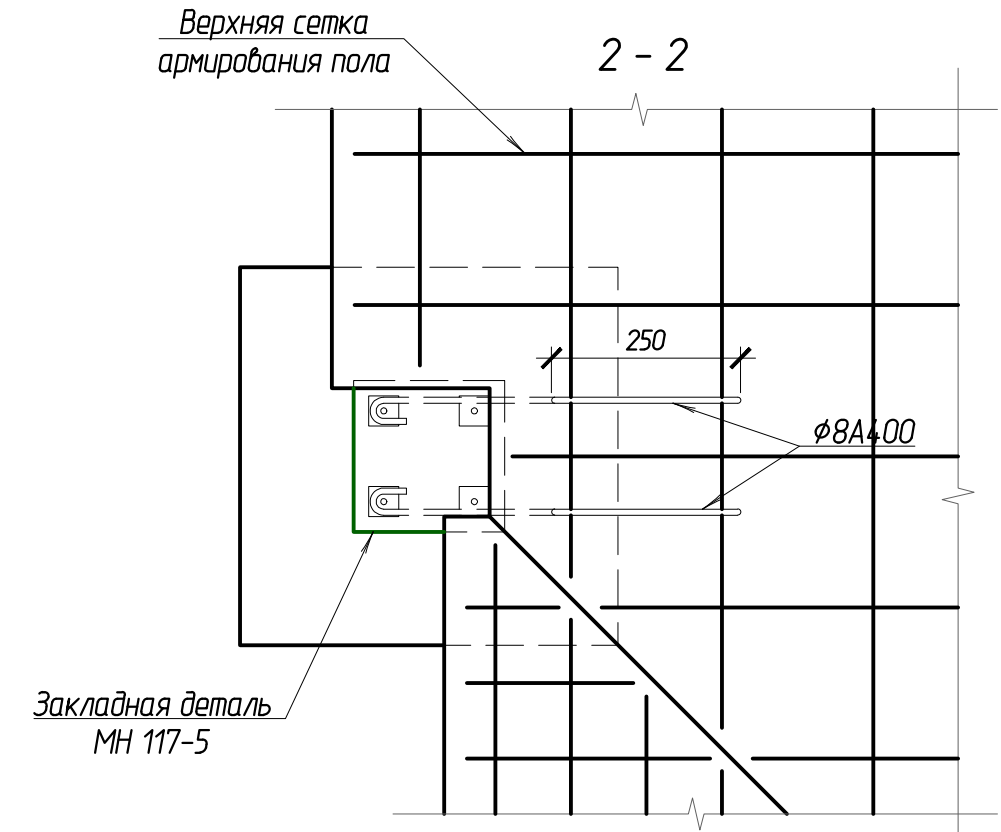
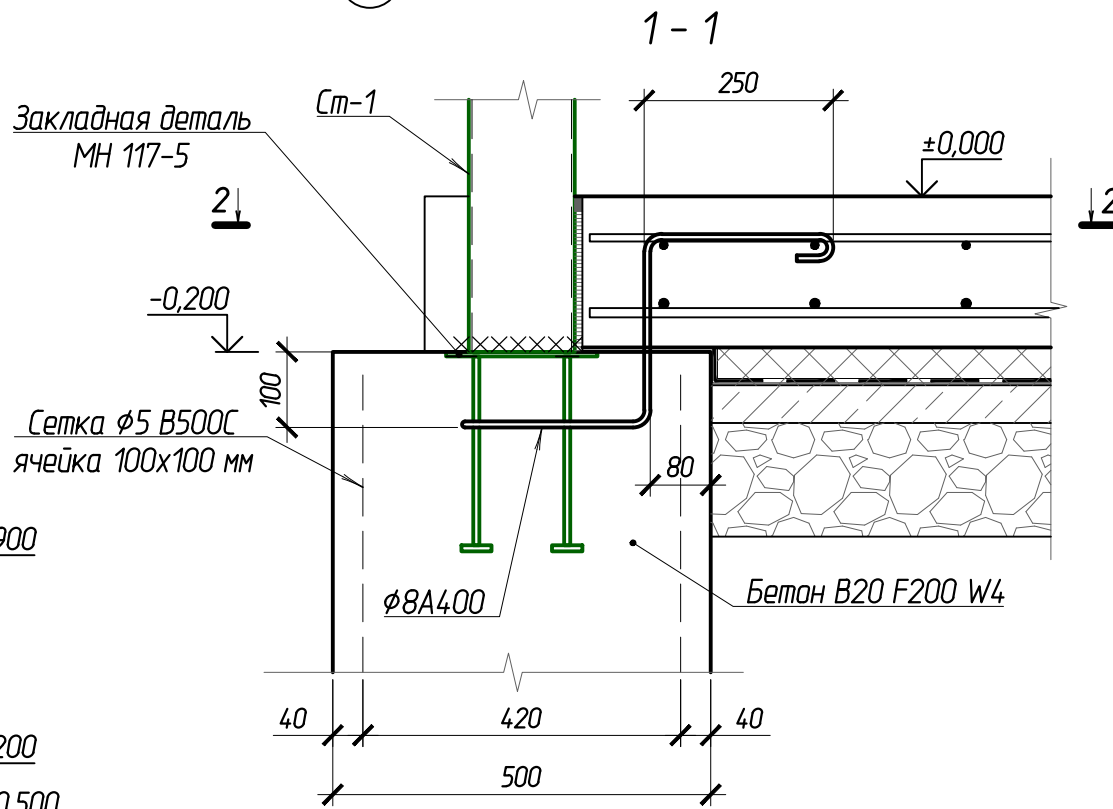
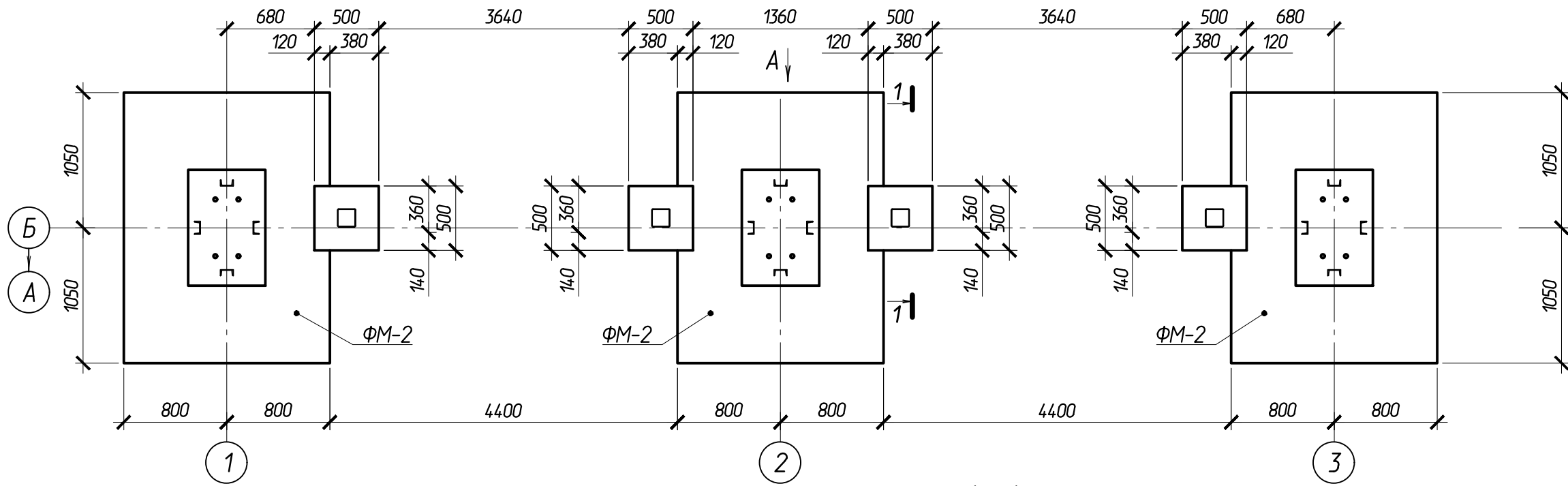
						102-28062023-КР3.2			
						Комплекс по обращению с ТКО, расположенный в Омской области, р-н Тарский, и предназначенный для обработки, утилизации и размещения отходов			
Изм.	Кол.ч	Лист	Изд.	Подпись	Дата	Склад МТО	Стадия	Лист	Листов
ГИП		Рыбакова					П	5	
Исполнил		Рыбакова							
		Н. контр.		Мальцев					
						Фундамент монолитный ФМ-1		ООО "АР-групп"	

Фундамент монолитный ФМ-2



						102-28062023-КР3.2			
						Комплекс по обращению с ТКО, расположенный в Омской области, р-н Тарский, и предназначенный для обработки, утилизации и размещения отходов			
Изм.	Кол.ч	Лист	Изд.	Подпись	Дата	Склад МТО	Стадия	Лист	Листов
ГИП		Рыбакова					П	6	
Исполнил		Рыбакова							
		Н. контр.		Мальцев					
						Фундамент монолитный ФМ-7		ООО "АР-групп"	

Схема расположения бетонных столбиков под стойки ворот



						102-28062023-КР3.2			
						Комплекс по обращению с ТКО, расположенный в Омской области, р-н Тарский, и предназначенный для обработки, утилизации и размещения отходов			
Изм.	Кол.ч	Лист	Изд.	Подпись	Дата	Склад МТО	Стадия	Лист	Листов
ГИП		Рыбакова					П	7	
Исполнил		Рыбакова							
Н. контр.		Мальцев							
						Схема расположения бетонных столбиков под стойки ворот			
						ООО "АР-групп"			
						Копировал			
						Формат А3			

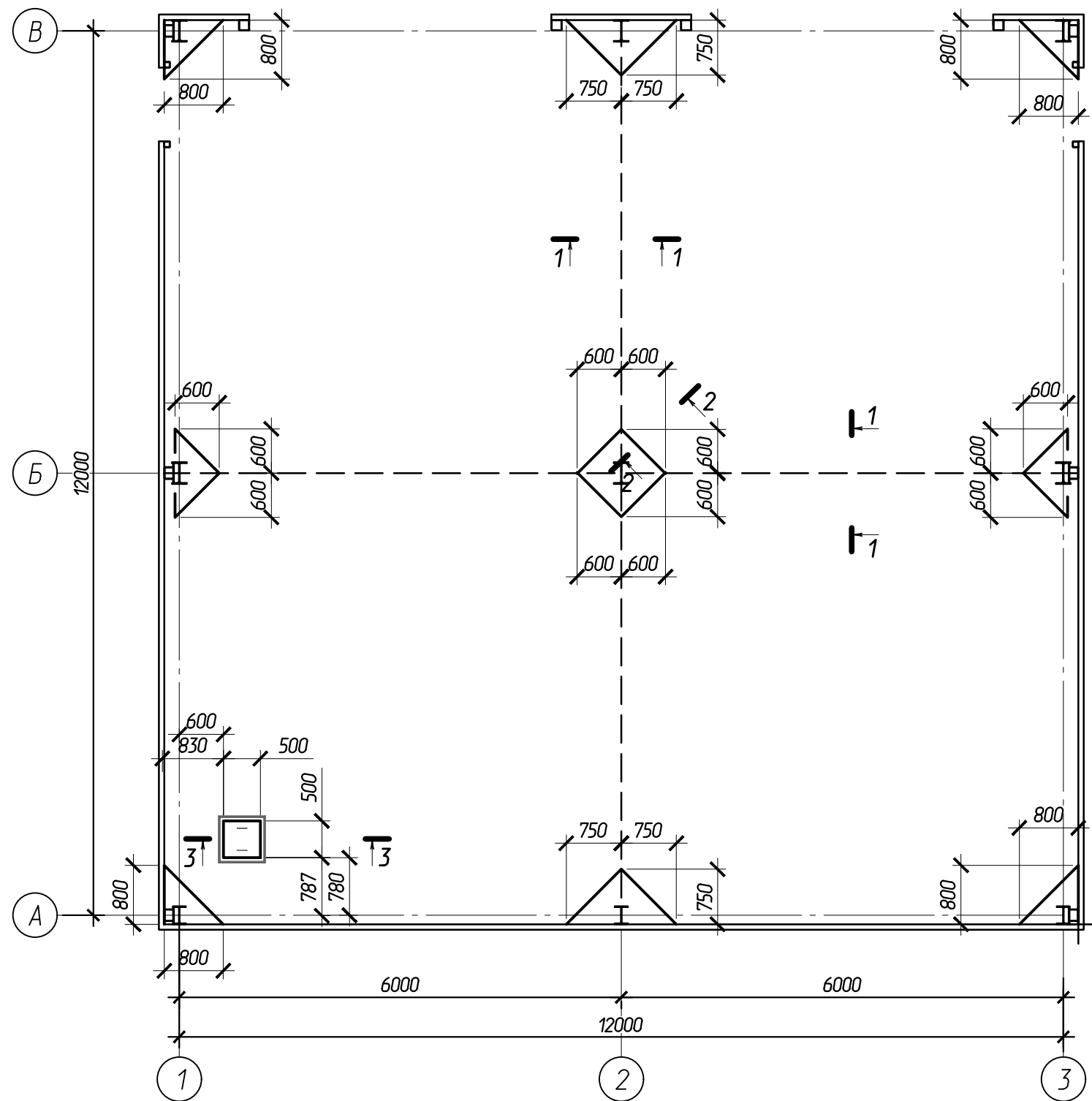
Согласовано:

Взаим.ф.И

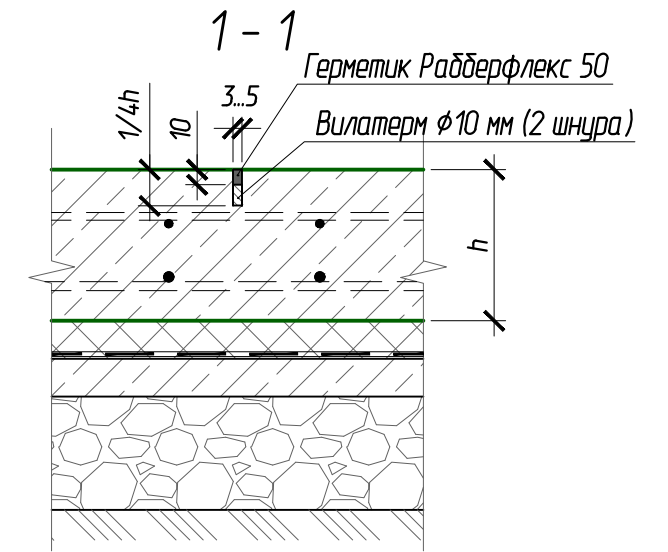
Подпись и дата

И.И. И.И.И.

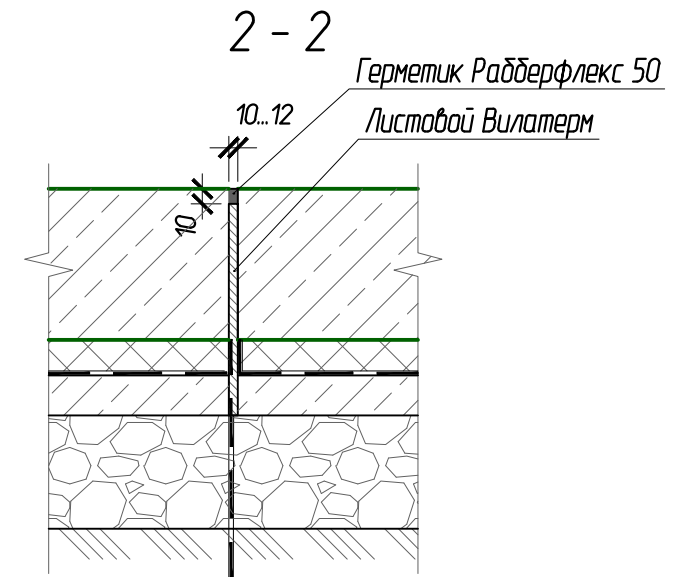
Схема пола



Температурно-усадочные швы



Деформационные швы



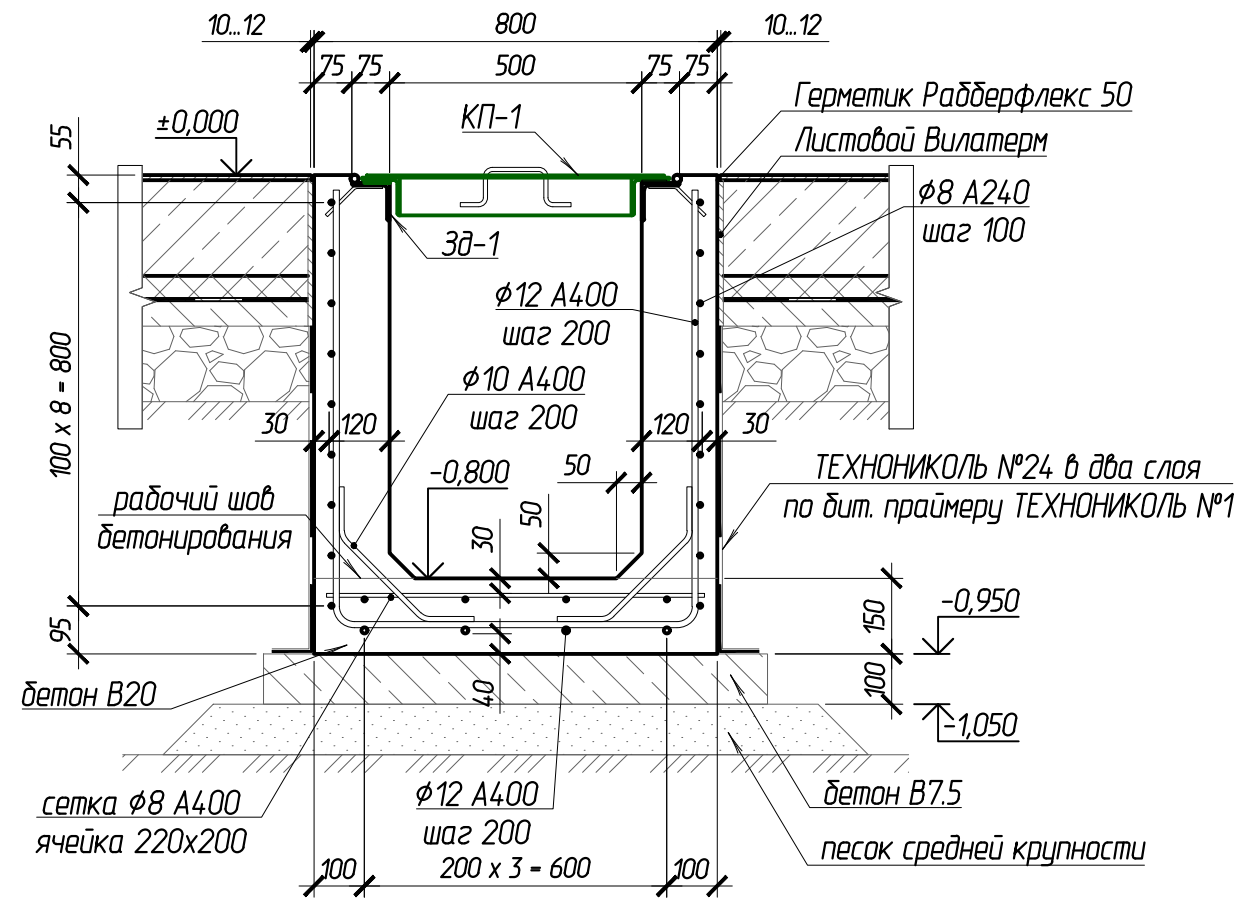
Условные обозначения

- Температурно-усадочные швы
- Деформационные швы

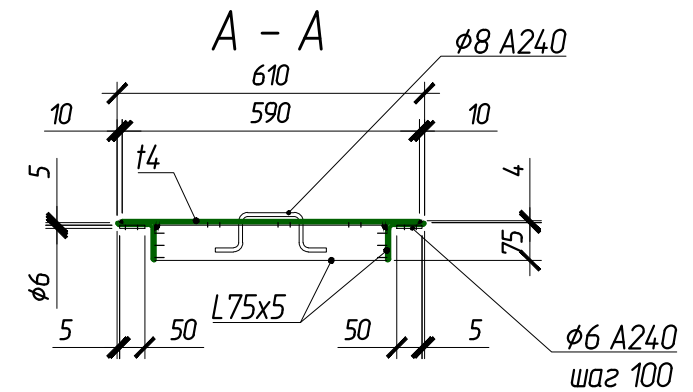
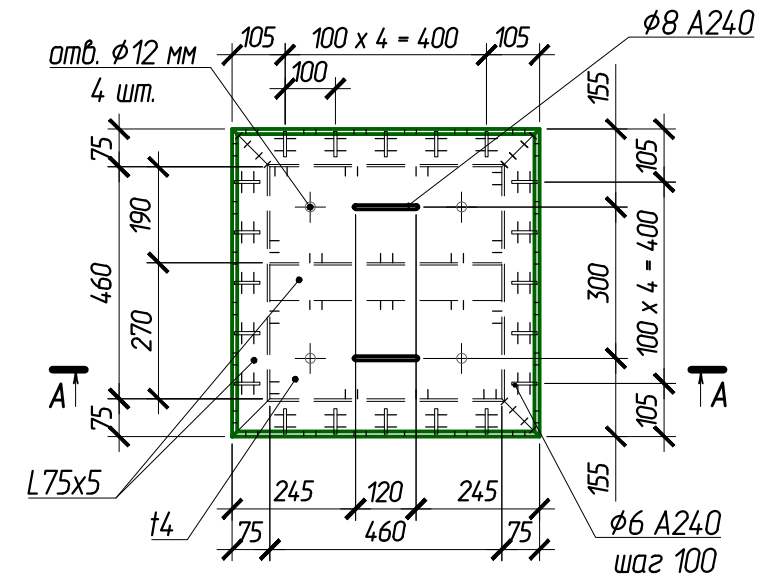
Согласовано:	
Взам.ин.б.н	
Подпись и дата	
Инв. N подл.	

						102-28062023-КР3.2			
						Комплекс по обращению с ТКО, расположенный в Омской области, р-н Тарский, и предназначенный для обработки, утилизации и размещения отходов			
Изм.	Кол.ч	Лист	Издок.	Подпись	Дата	Склад МТО	Стадия	Лист	Листов
							П	8	
							Схема пола	ООО "АР-групп"	

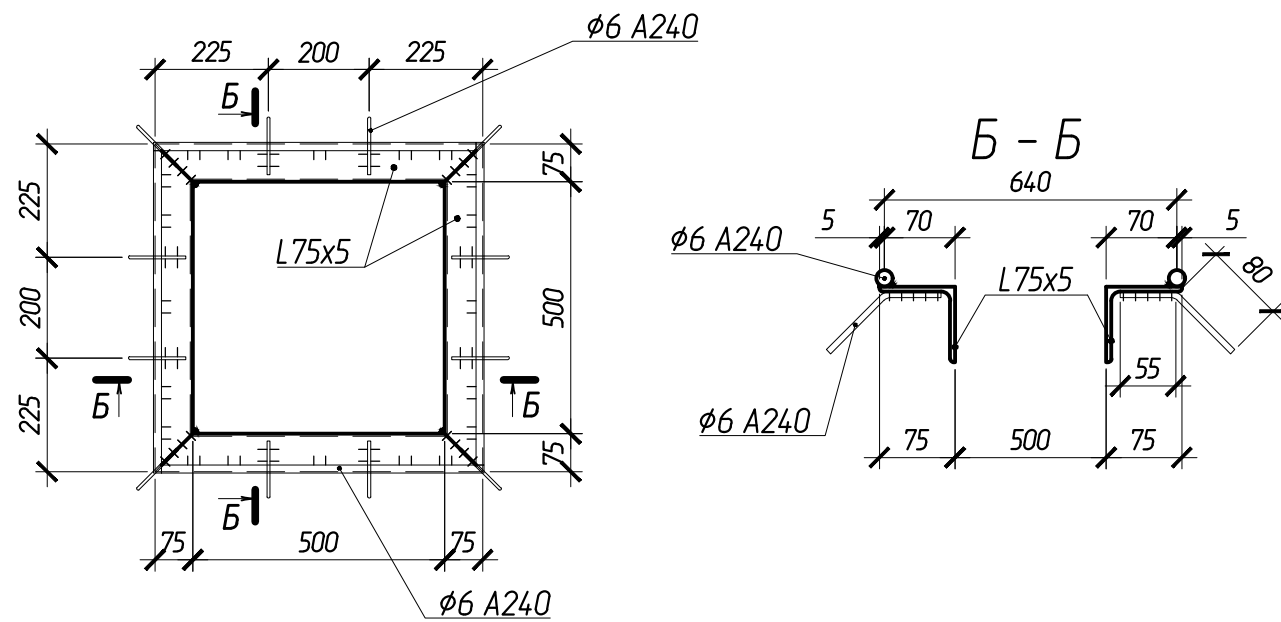
3 - 3



Крышка прямка КП-1



Закладная деталь 3д-1



						102-28062023-КР3.2			
						Комплекс по обращению с ТКО, расположенный в Омской области, р-н Тарский, и предназначенный для обработки, утилизации и размещения отходов			
Изм.	Кол.ч	Лист	Изд.	Подпись	Дата	Склад МТО	Стадия	Лист	Листов
							П	9	
						Прямаяк ПР-1	ООО "АР-групп"		

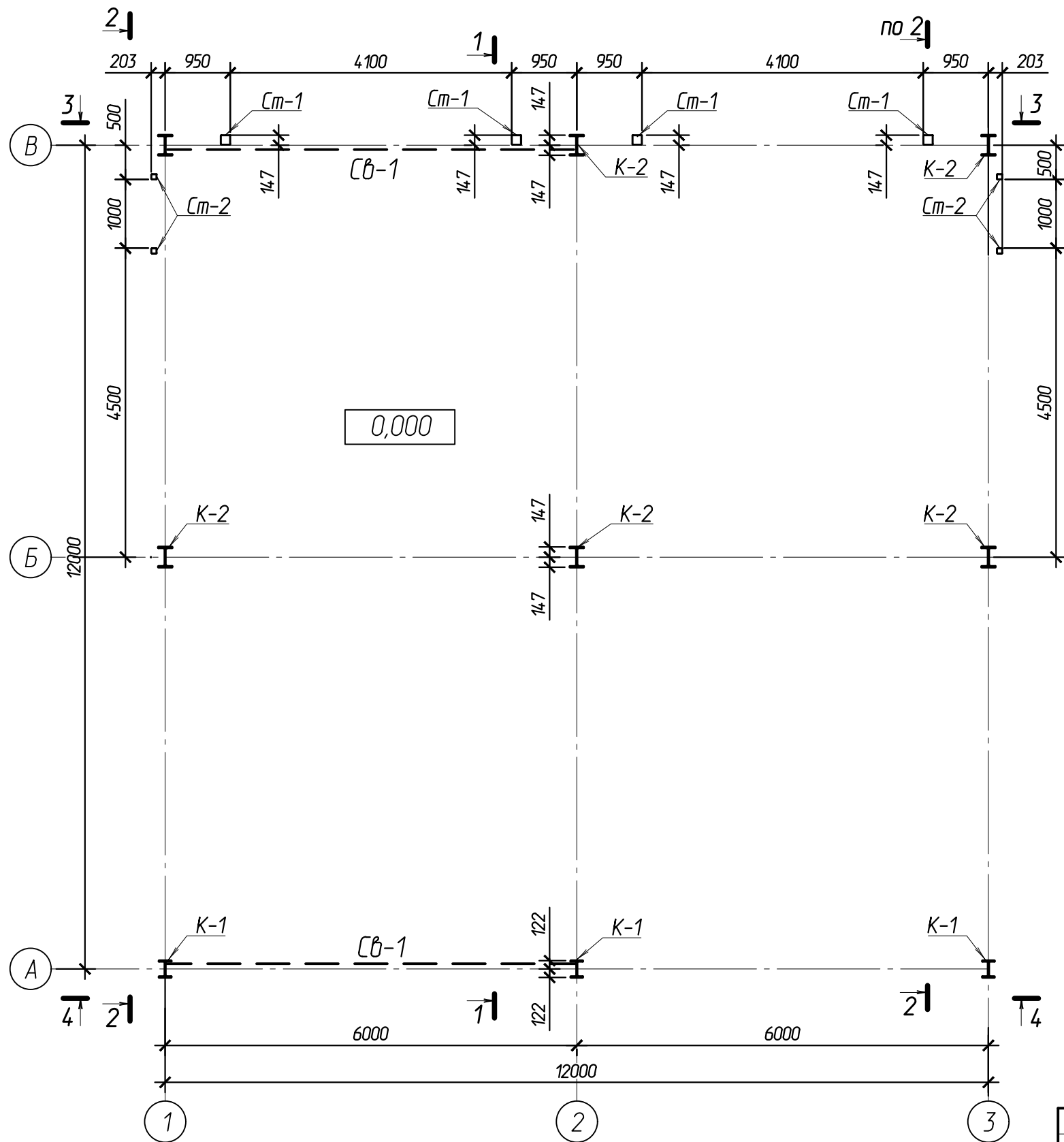
Согласовано:

Взаимн.

Подпись и дата

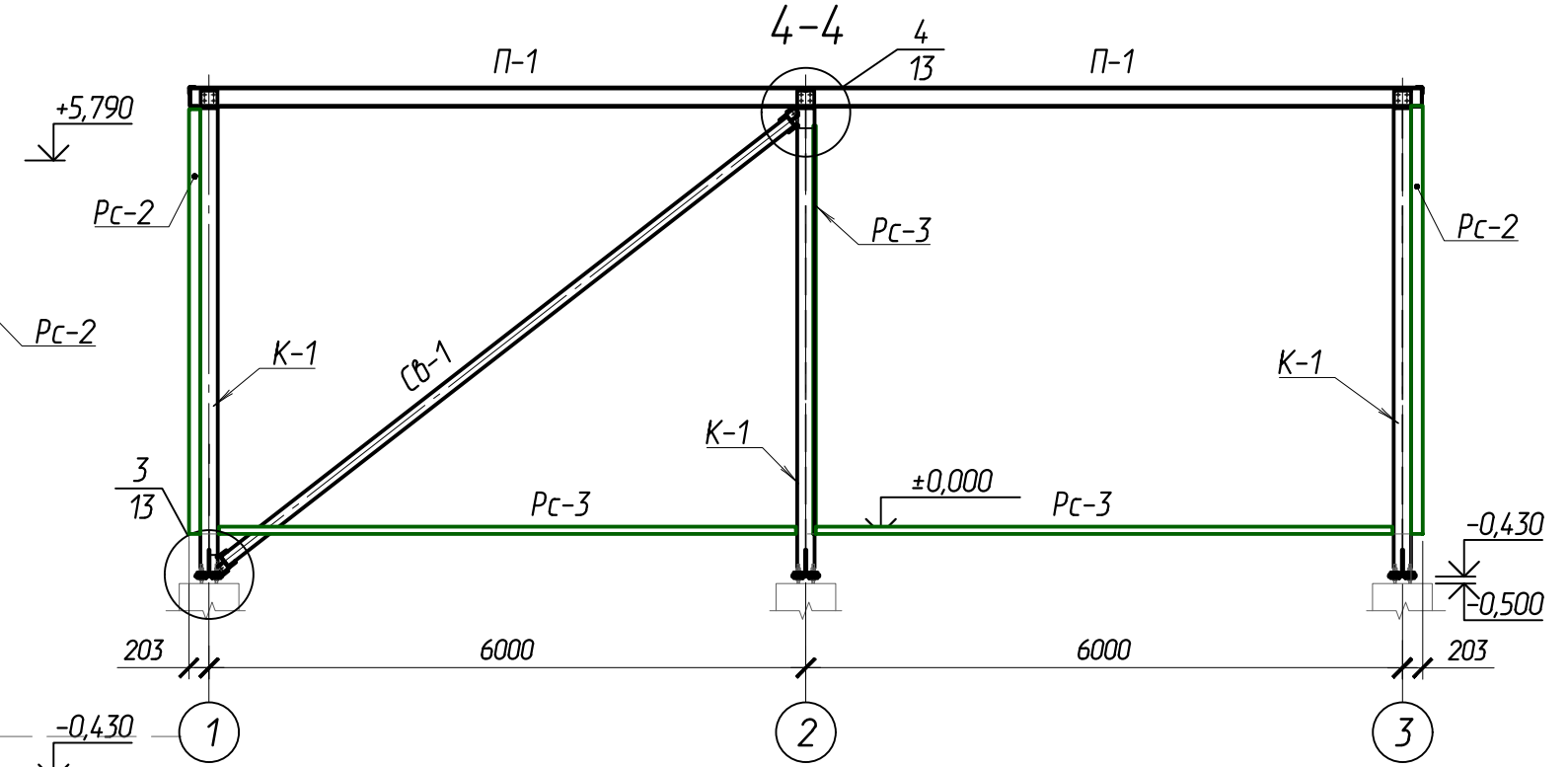
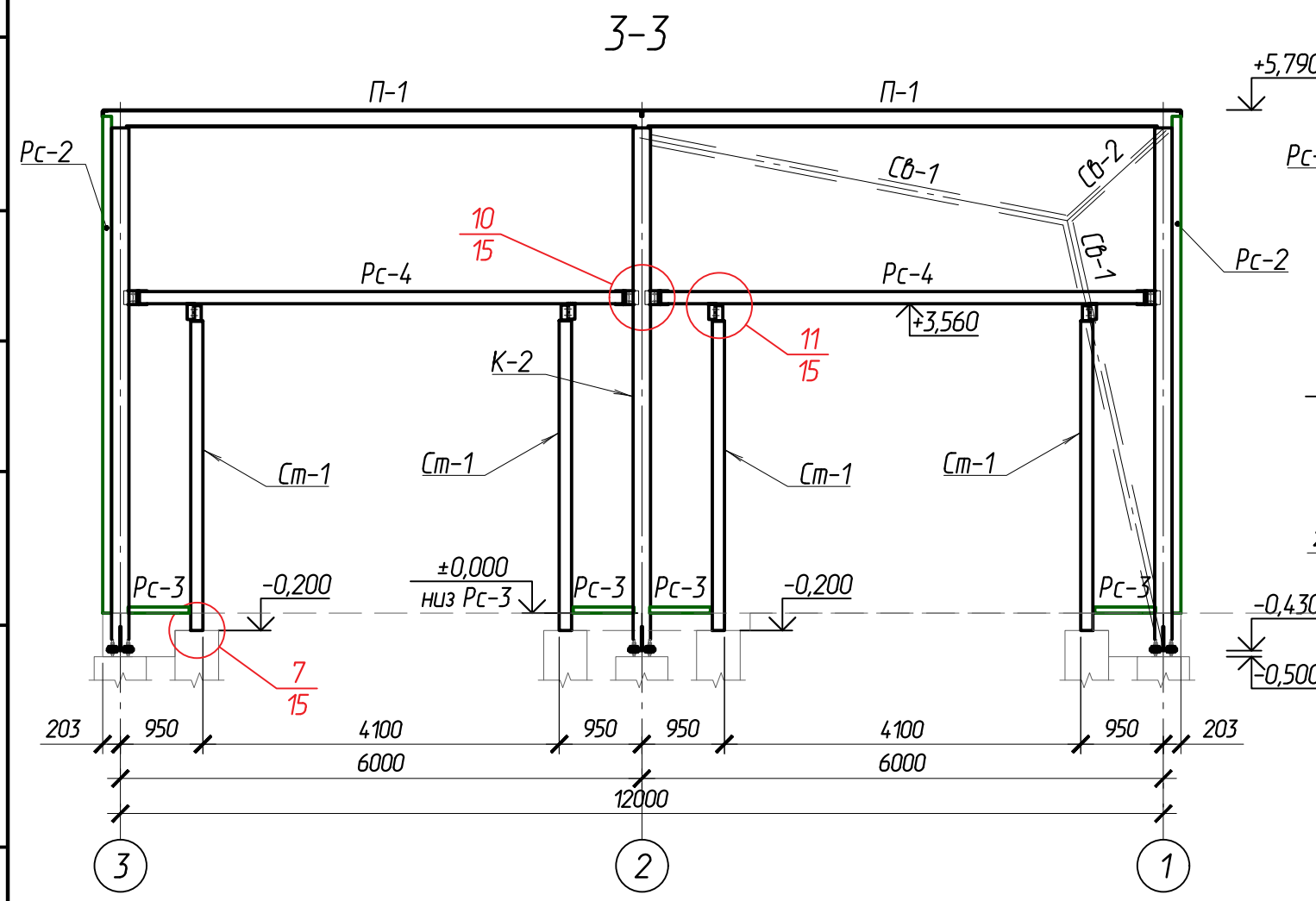
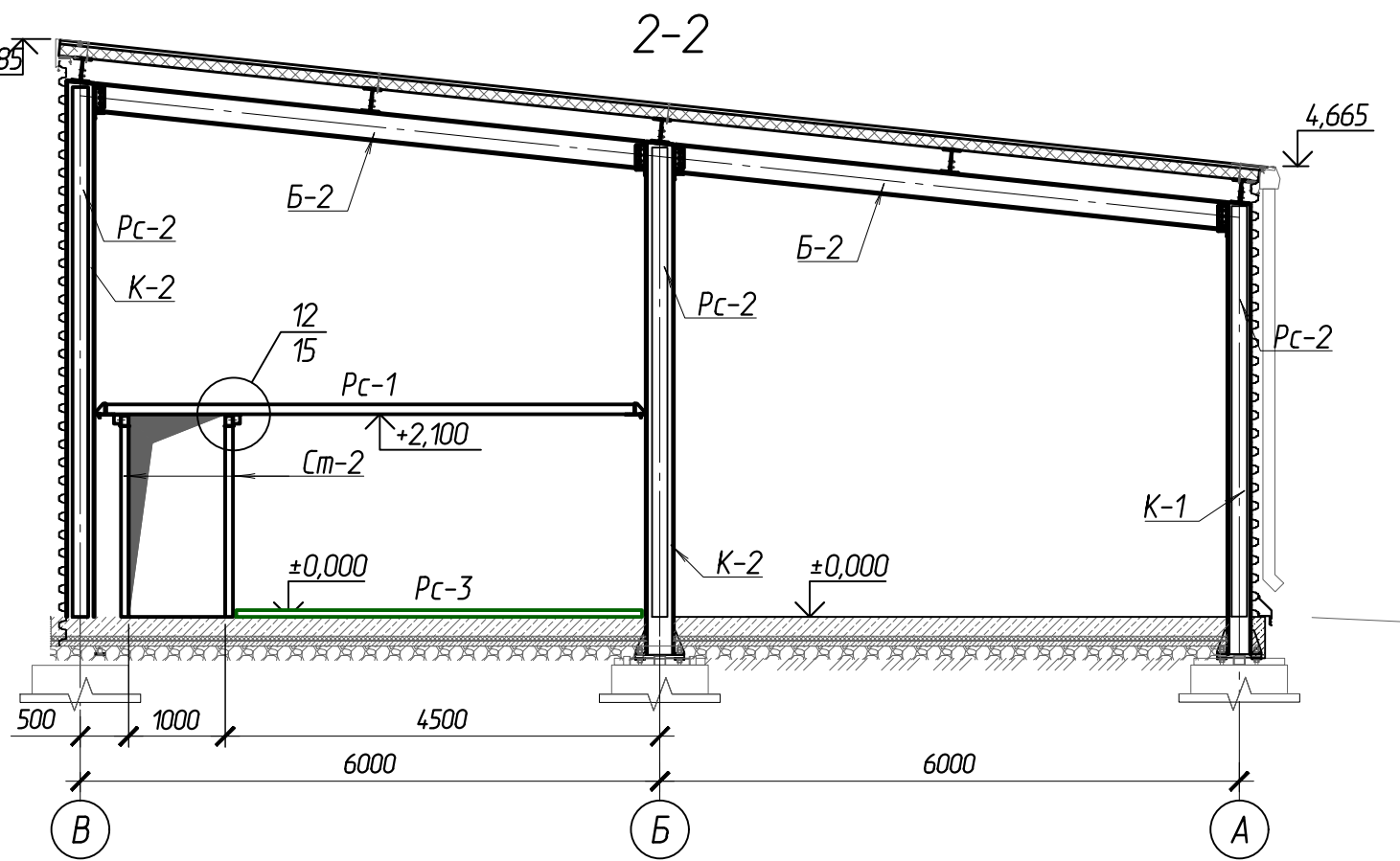
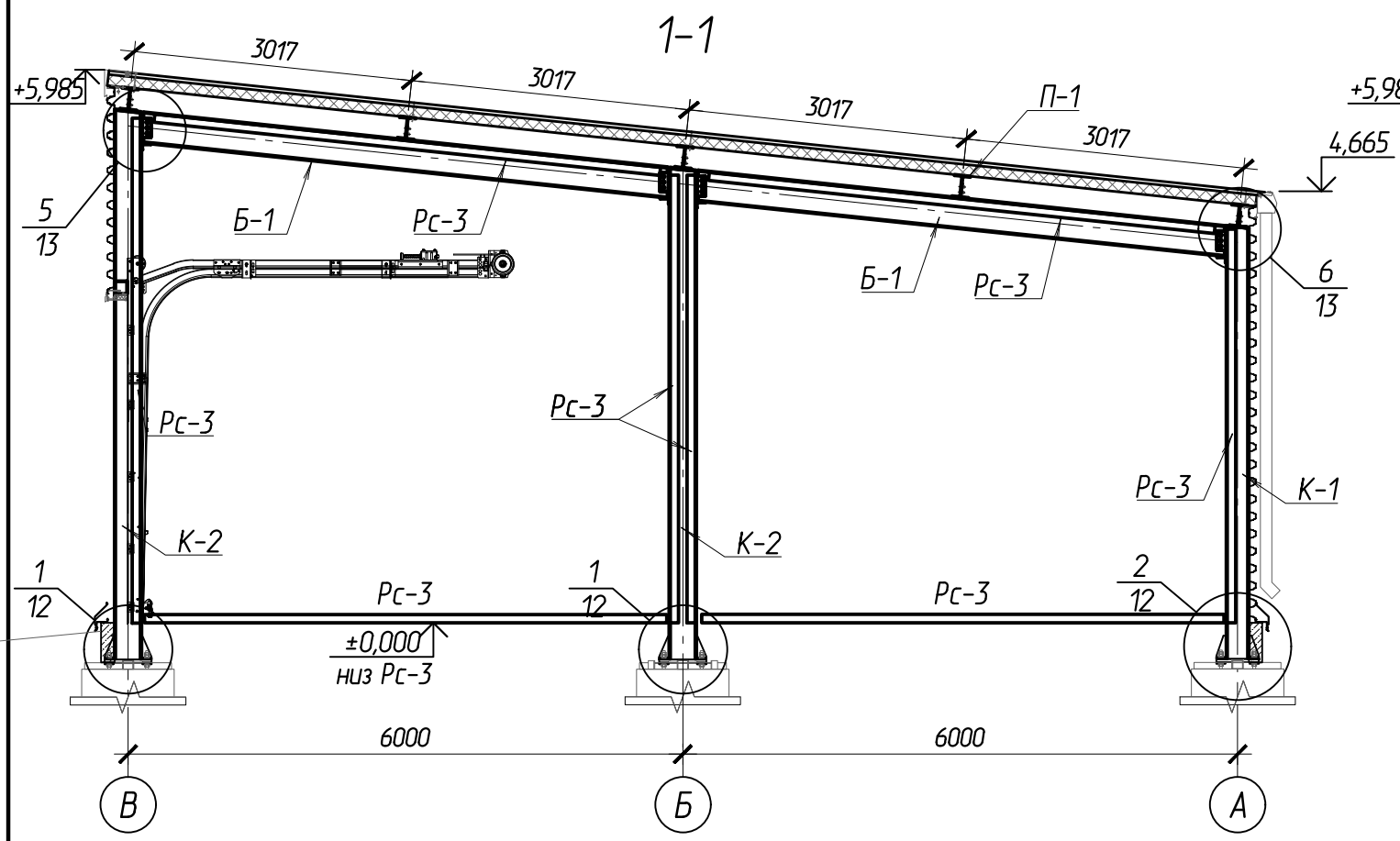
Имя, И. подл.

Схема расположения колонн и вертикальных связей



Согласовано:				
Взам.ин.в.н				
Подпись и дата				
Инв. N подл.				

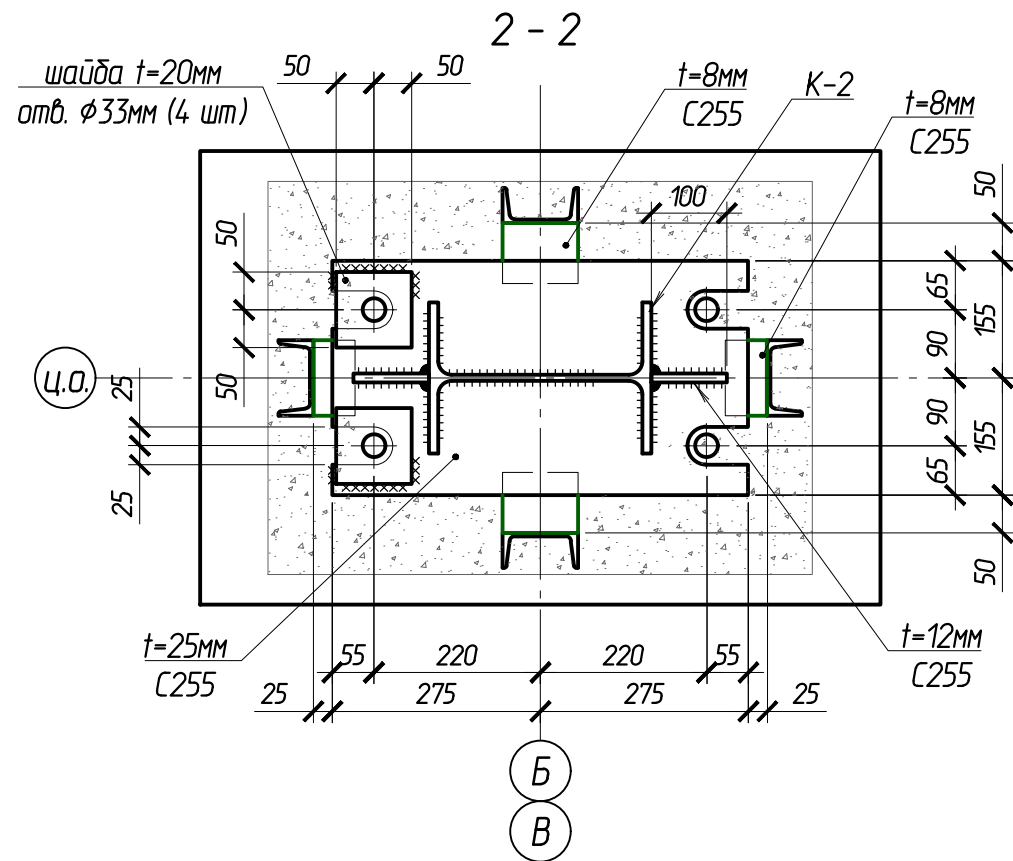
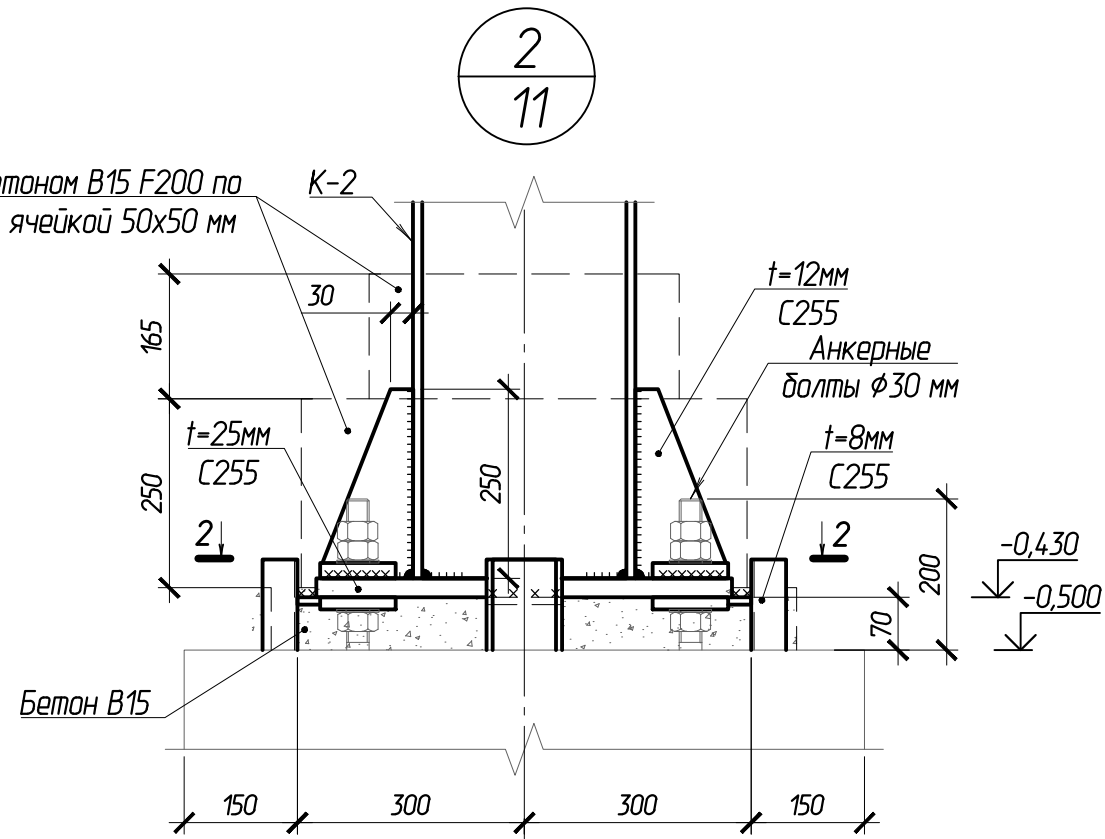
						102-28062023-КР3.2			
						Комплекс по обращению с ТКО, расположенный в Омской области, р-н Тарский, и предназначенный для обработки, утилизации и размещения отходов			
Изм.	Кол.ч	Лист	Издок.	Подпись	Дата	Склад МТО	Стадия	Лист	Листов
ГИП		Рыбакова					П	11	
Исполнил		Рыбакова							
		Н. контр.	Мальцев						
						Схема расположения колонн и вертикальных связей		ООО "АР-групп"	
						Копировал		Формат А3	



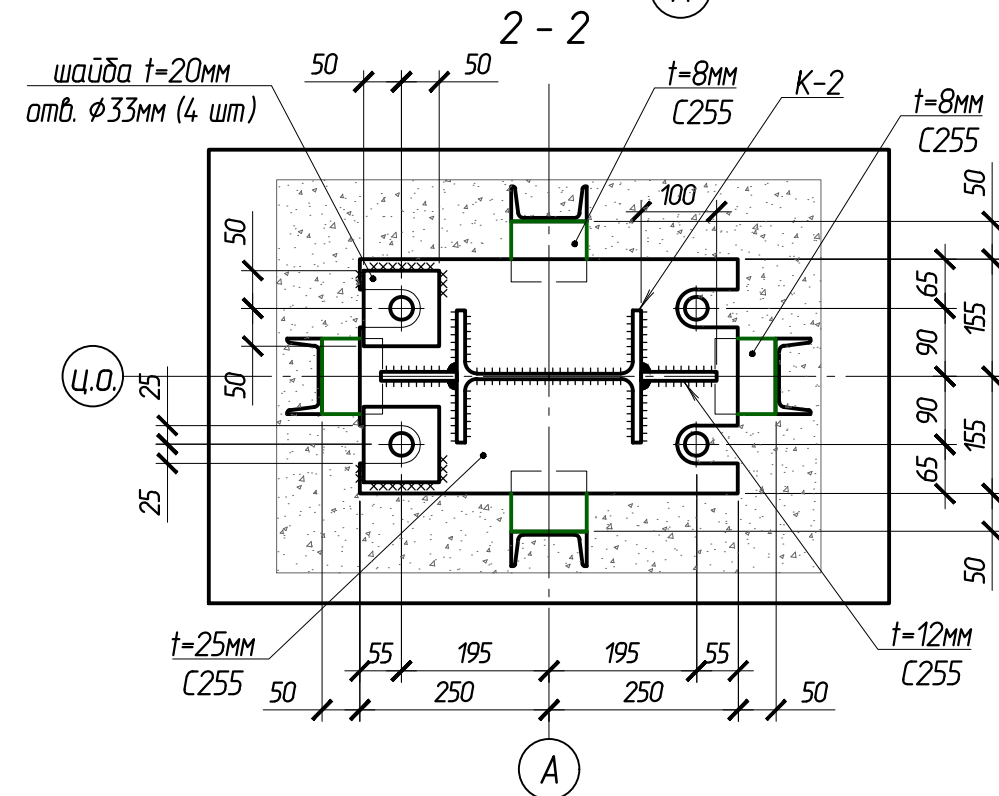
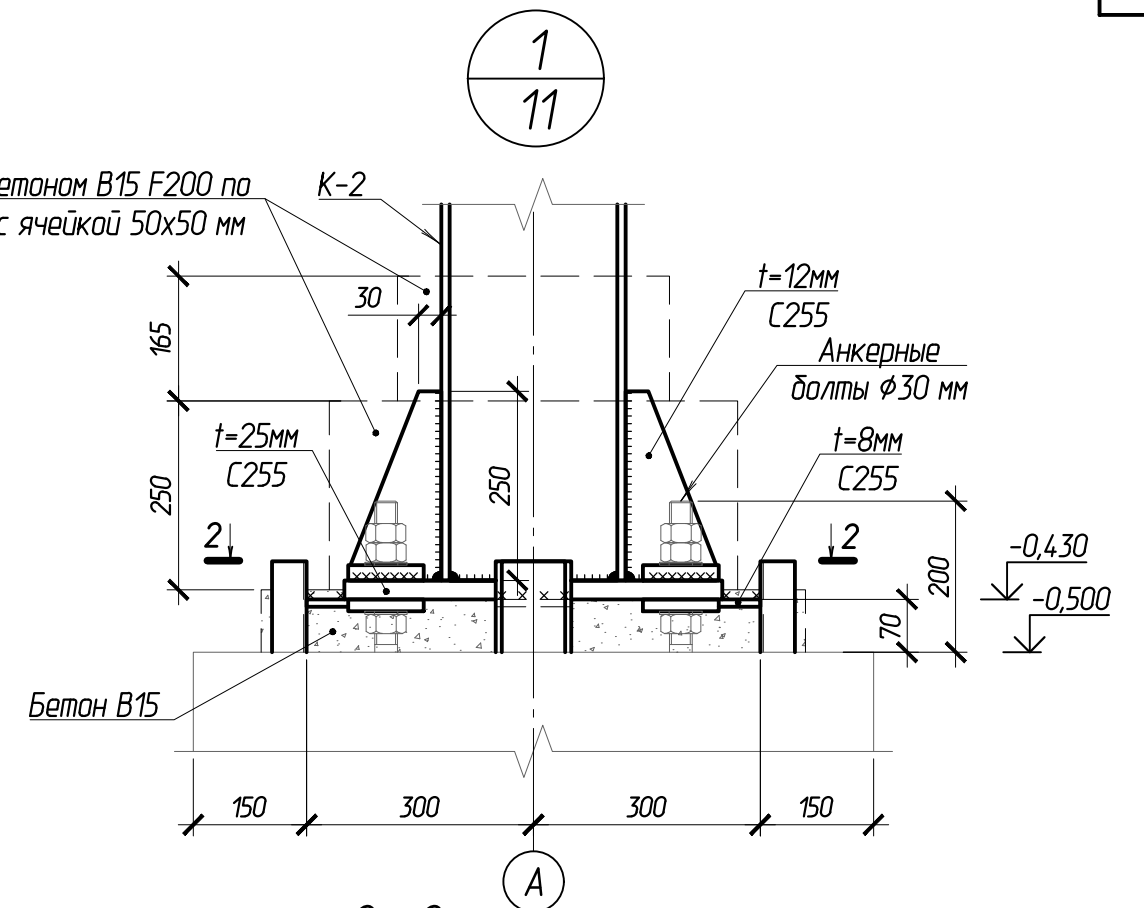
Согласовано:	
Взам.инв.№	
Подпись и дата	
Инв. № подл.	

					102-28062023-КР3.2			
					Комплекс по обращению с ТКО, расположенный в Омской области, р-н Тарский, и предназначенный для обработки, утилизации и размещения отходов			
Изм.	Кол.ч	Лист	Изд.	Подпись	Дата	Стадия	Лист	Листов
						Склад МТО	П	12
Разрезы 1-1, ..., 4-4						ООО "АР-групп"		

Обетонировать бетоном В15 F200 по сетке $\phi 4$ В500С с ячейкой 50x50 мм



Обетонировать бетоном В15 F200 по сетке $\phi 4$ В500С с ячейкой 50x50 мм



Согласовано:

ВзаминдН

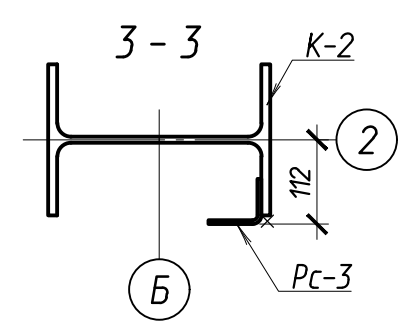
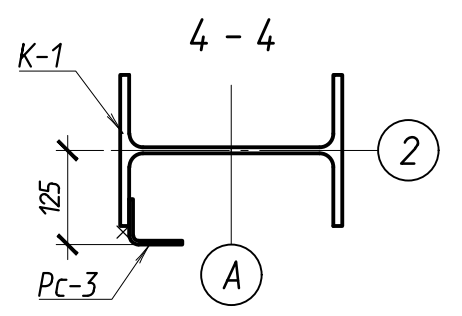
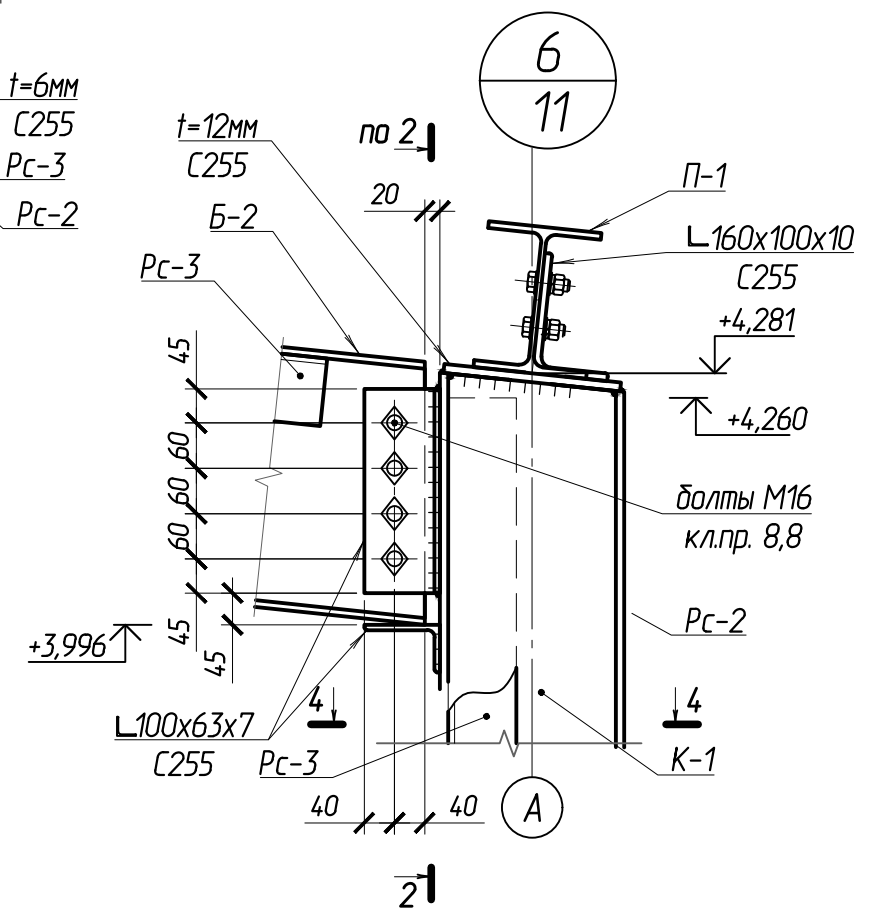
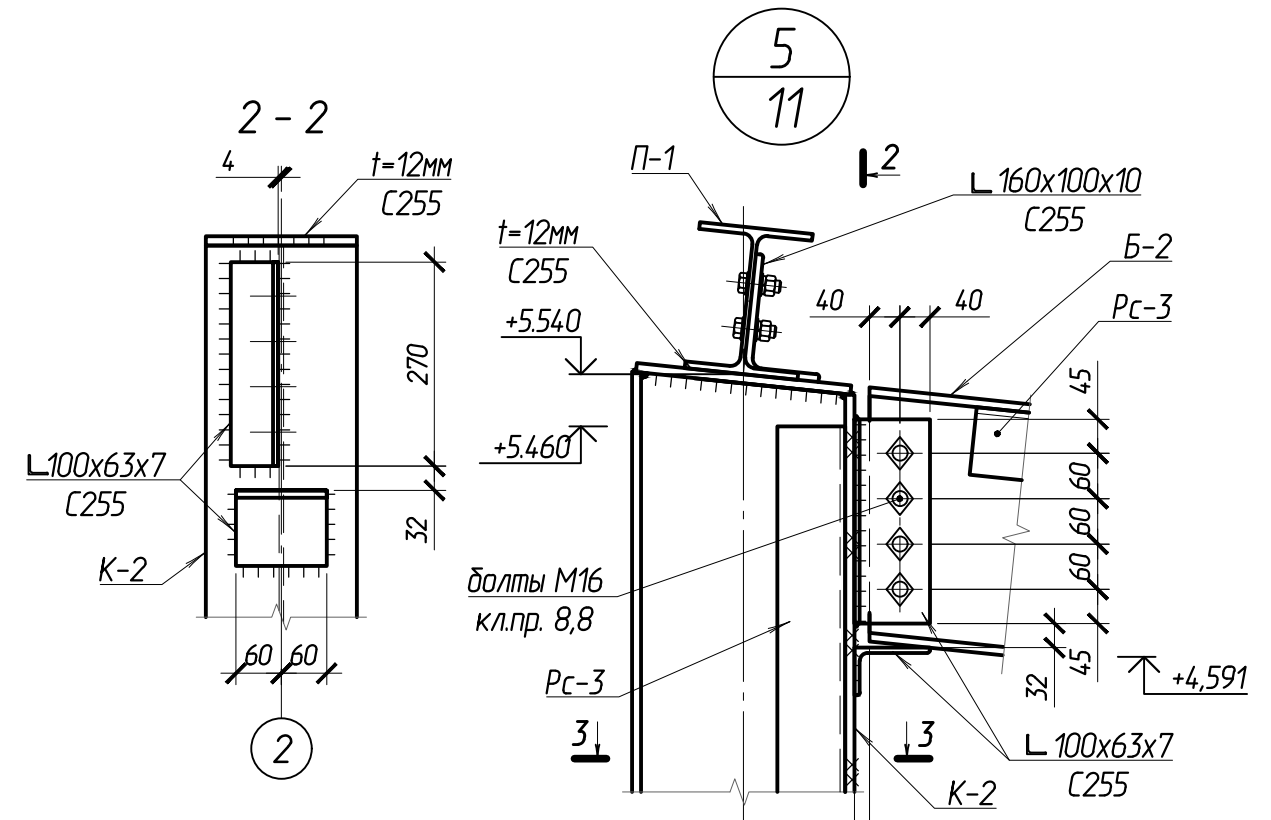
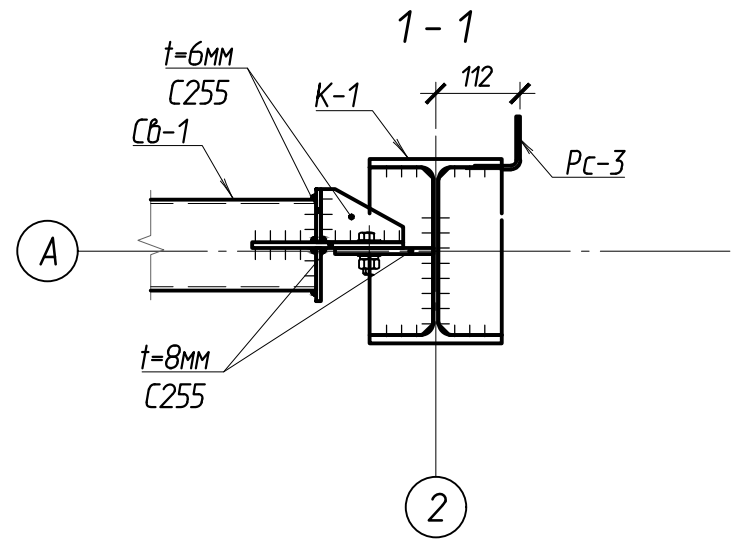
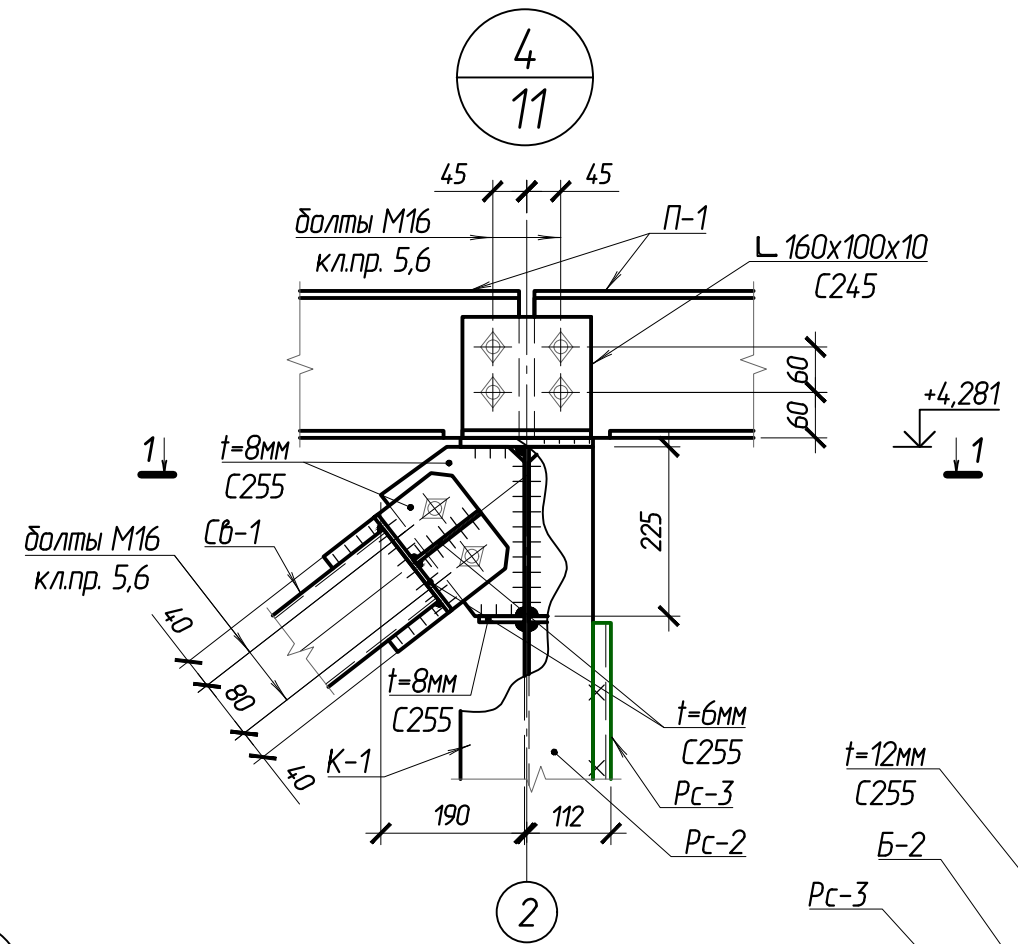
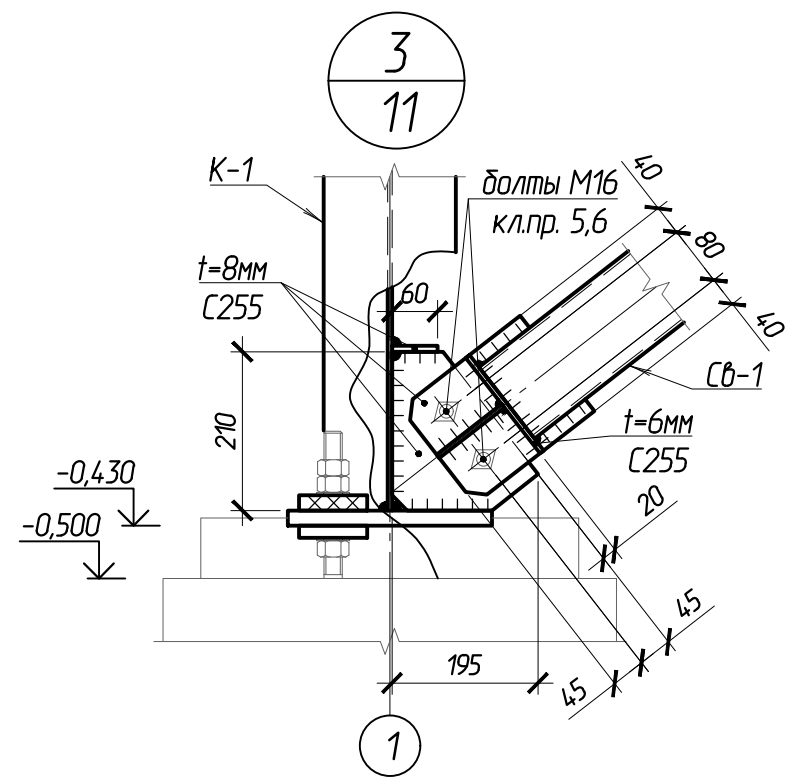
Подпись и дата

Инд. N подл.

					102-28062023-КР3.2				
					Комплекс по обращению с ТКО, расположенный в Омской области, р-н Тарский, и предназначенный для обработки, утилизации и размещения отходов				
Изм.	Колуч	Лист	Индок.	Подпись	Дата	Склад МТО	Стадия	Лист	Листов
							П	12	
					Узлы 1-2		ООО "АР-групп"		

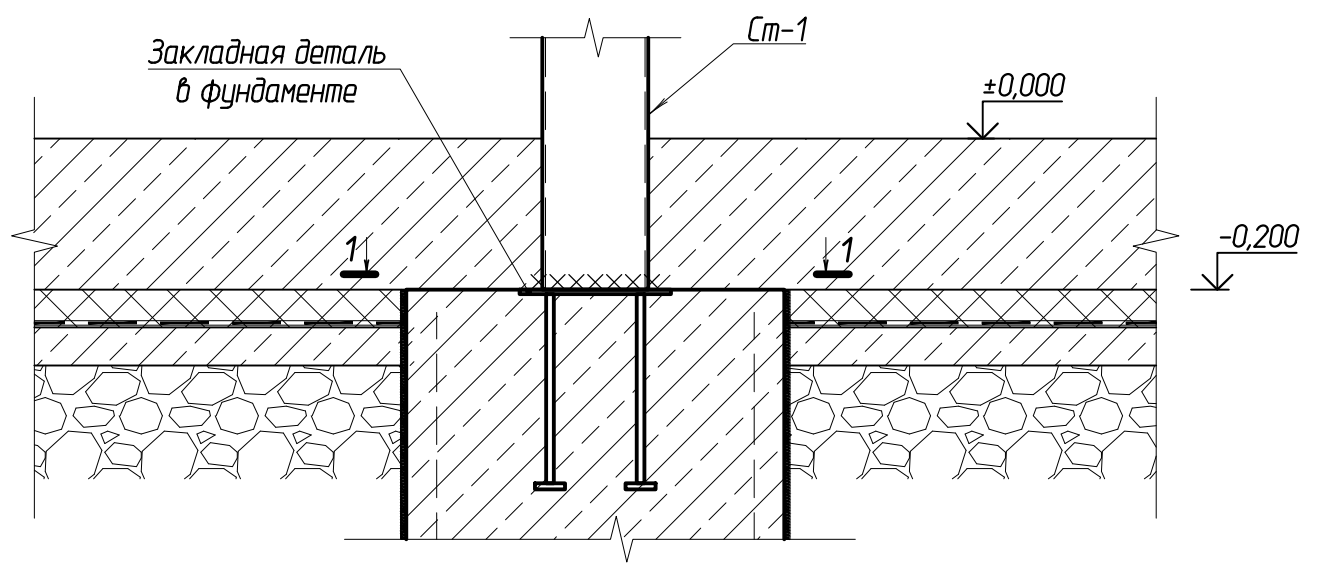
Копировал

Формат А3

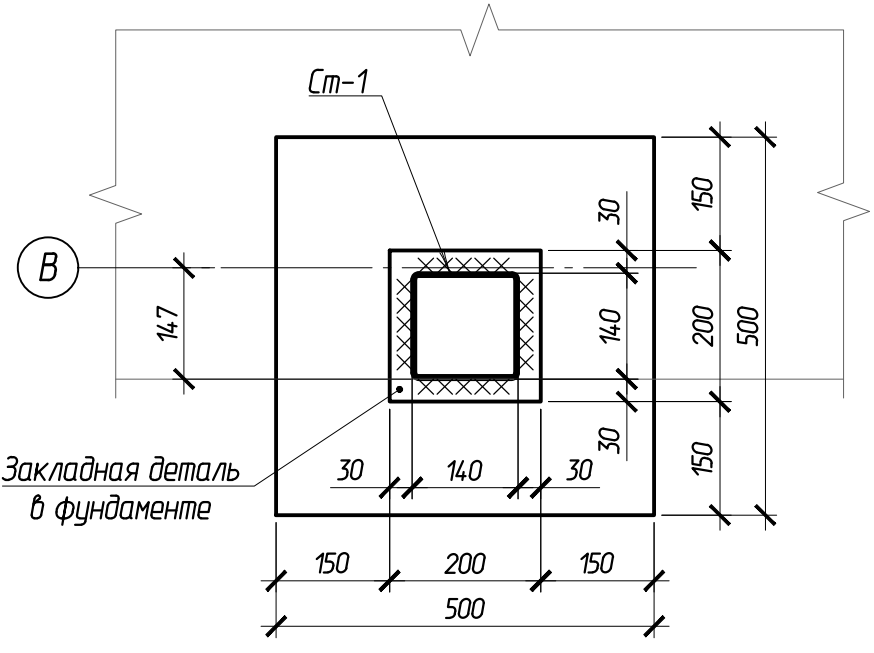


Согласовано:	
Взаминф.И	
Подпись и дата	
Инд. N подл.	

7
11



1 - 1



1. Сварку производить электродами типа Э42 по ГОСТ 9467-75. Сварные швы принять по меньшей высоте свариваемых элементов, длина швов - по контуру примыкания свариваемых элементов.

Согласовано:					
Взам. № Н					
Подпись и дата					
Инд. № подл.					

102-28062023-КР3.2

Комплекс по обращению с ТКО, расположенный в Омской области, р-н Тарский, и предназначенный для обработки, утилизации и размещения отходов

Изм.	Колуч	Лист	Издок.	Подпись	Дата
ГИП	Рыбакова				
Исполнил	Рыбакова				
Н. контр.	Мальцев				

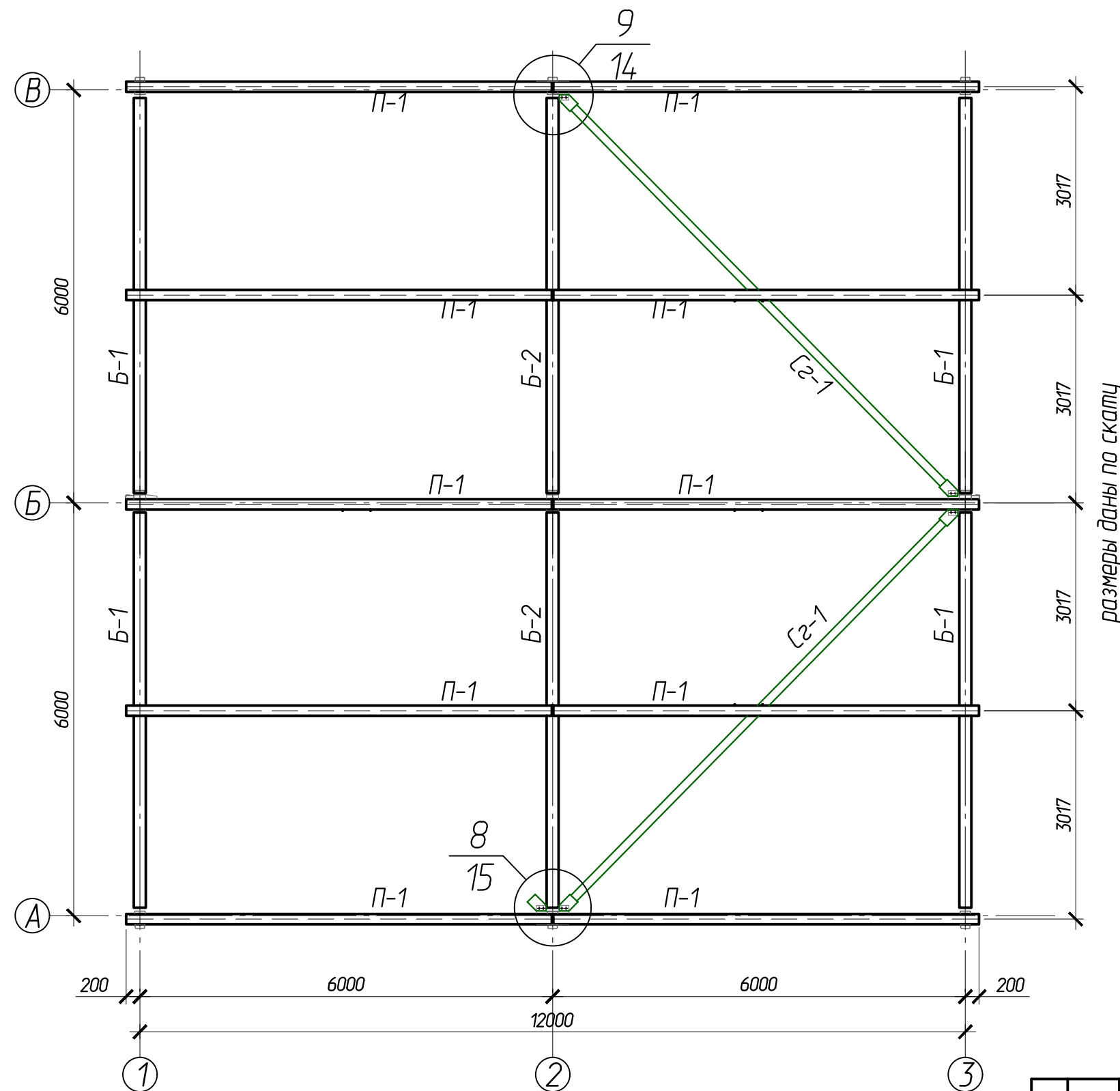
Склад МТО

Стадия	Лист	Листов
П	14	

Узел 7

ООО "АР-групп"

Схема расположения балок покрытия, прогонов и горизонтальных связей



размеры даны по скату

Согласовано:			
Взам.инв.№			
Подпись и дата			
Инв. № подл.			

						102-28062023-КР3.2		
						Комплекс по обращению с ТКО, расположенный в Омской области, р-н Тарский, и предназначенный для обработки, утилизации и размещения отходов		
Изм.	Кол.	Лист	Изд.	Подпись	Дата	Склад МТО		Листов
						П		15
						Схема расположения балок покрытия, прогонов и горизонтальных связей		ООО "АР-групп"
						Копировал		Формат А3

Схема раскладки стеновых сэндвич-панелей по оси А

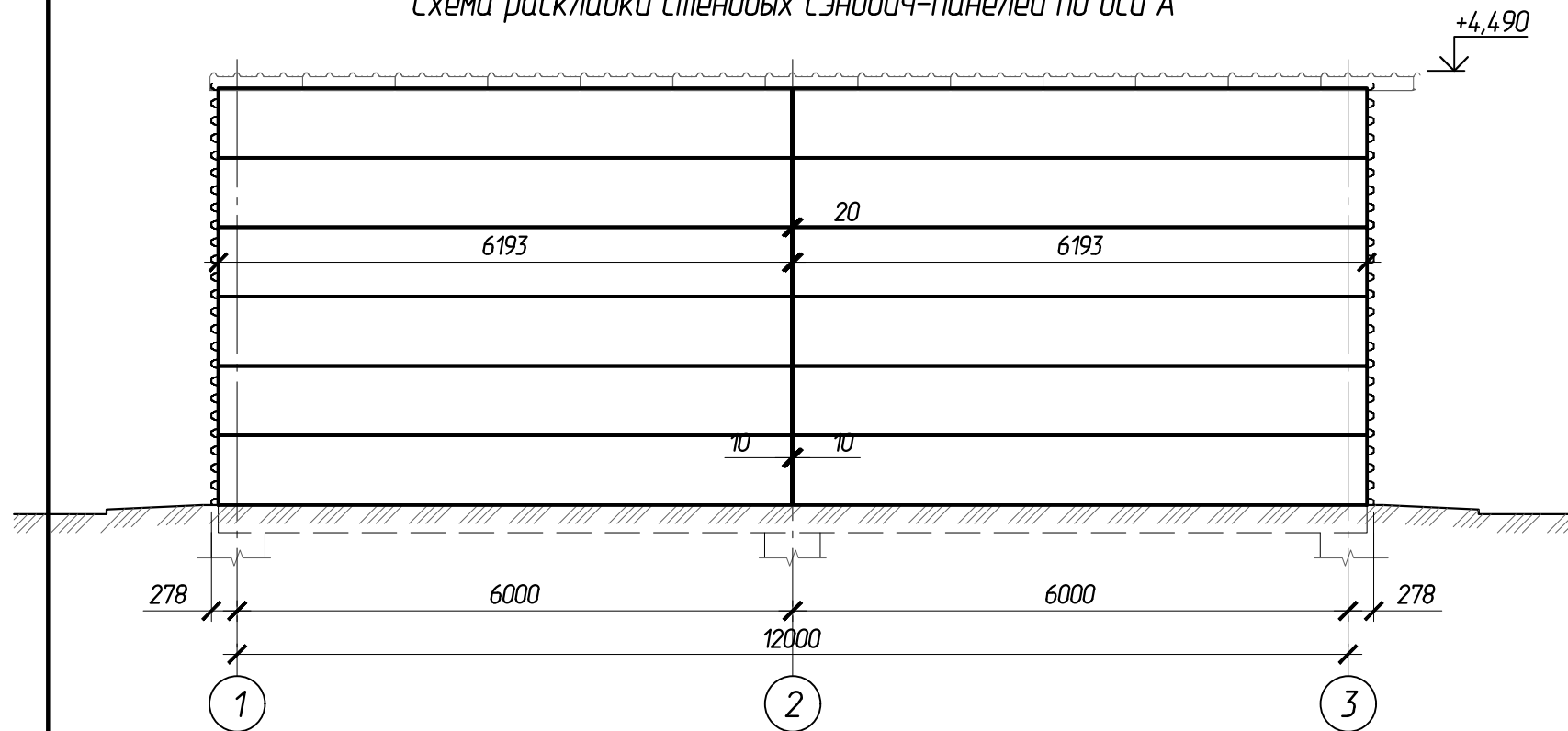
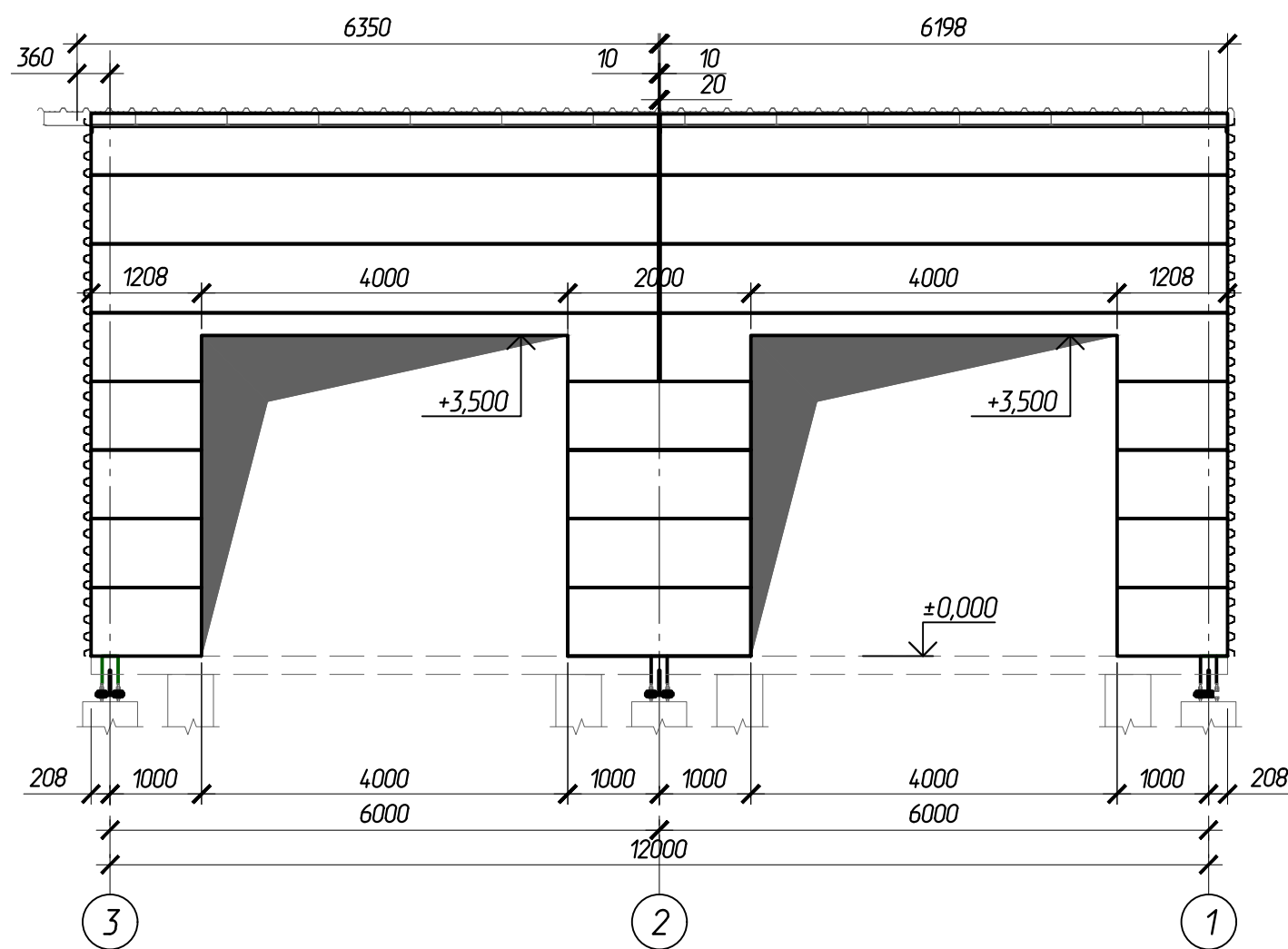


Схема раскладки стеновых сэндвич-панелей по оси В



Согласовано:	
Взам.ин.в.н.	
Подпись и дата	
Инв. № подл.	

						102-28062023-КР3.2			
						Комплекс по обращению с ТКО, расположенный в Омской области, р-н Тарский, и предназначенный для обработки, утилизации и размещения отходов			
Изм.	Кол.ч	Лист	Издок.	Подпись	Дата	Склад МТО	Стадия	Лист	Листов
ГИП							П	17	
Исполнил						Схемы раскладки стеновых сэндвич-панелей по осям А, В	ООО "АР-групп"		
Н. контр.							Копировал		
						Формат А3			

Схема раскладки стенового профилированного листа по оси 1

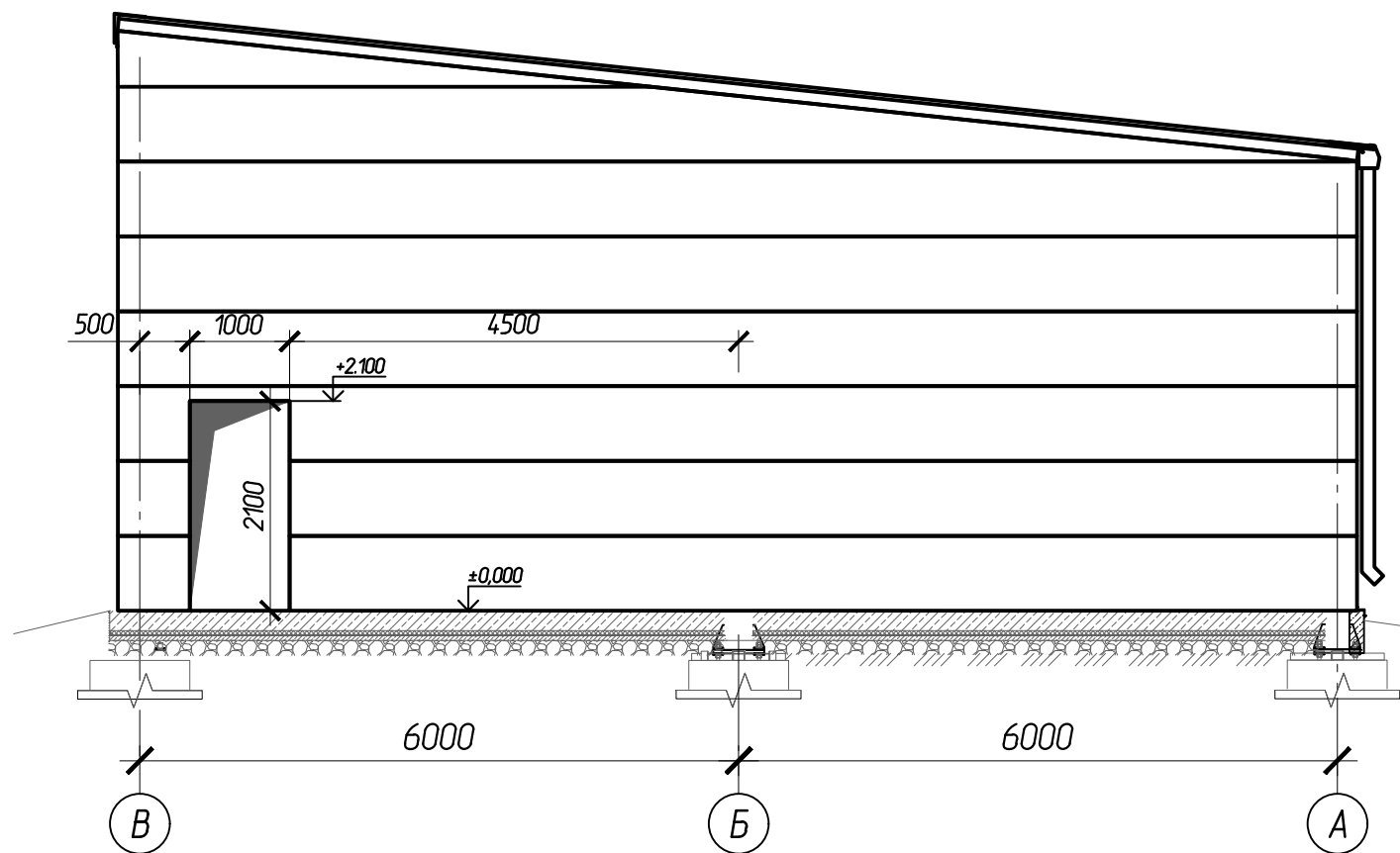


Схема раскладки стенового профилированного листа по оси 2

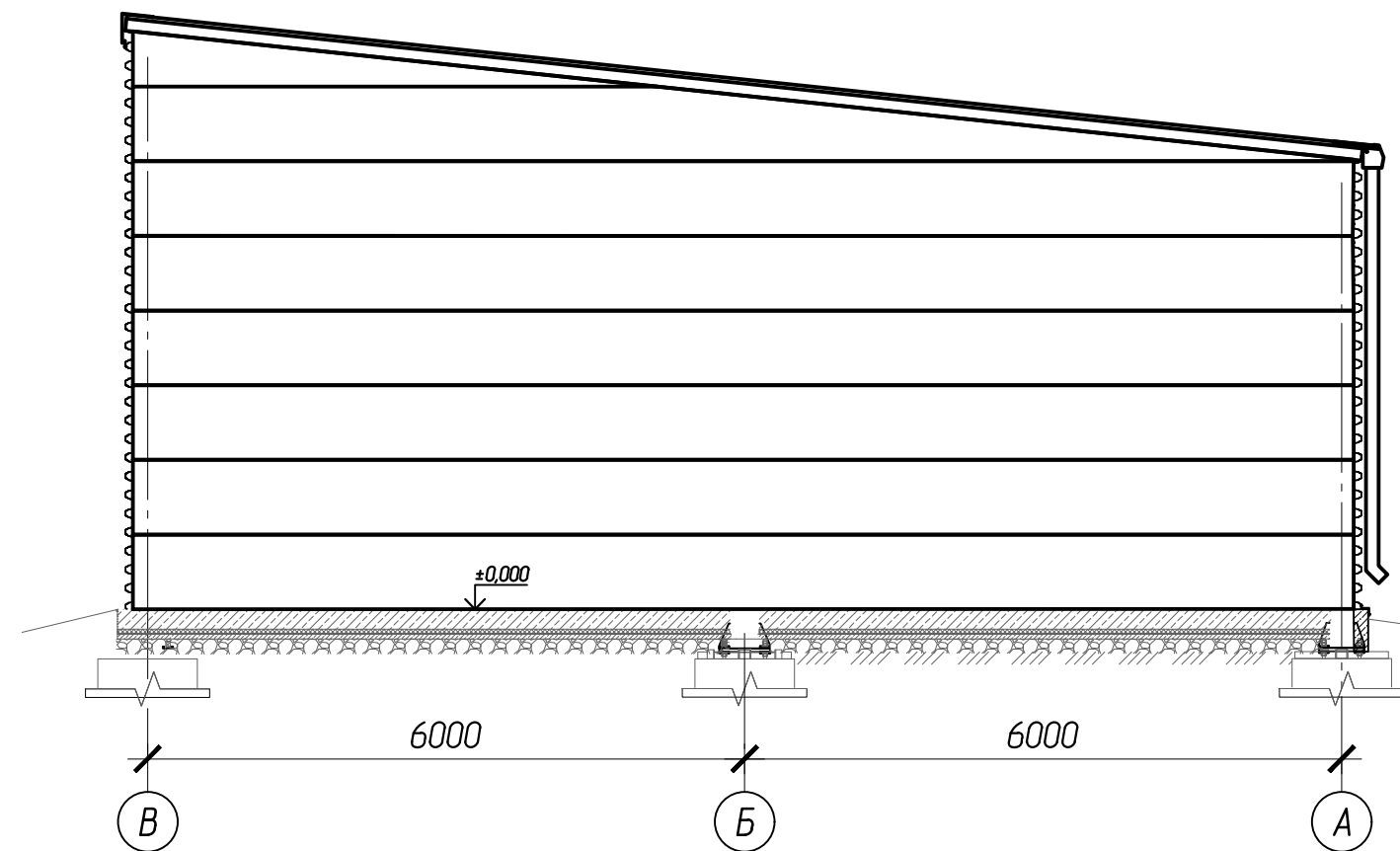
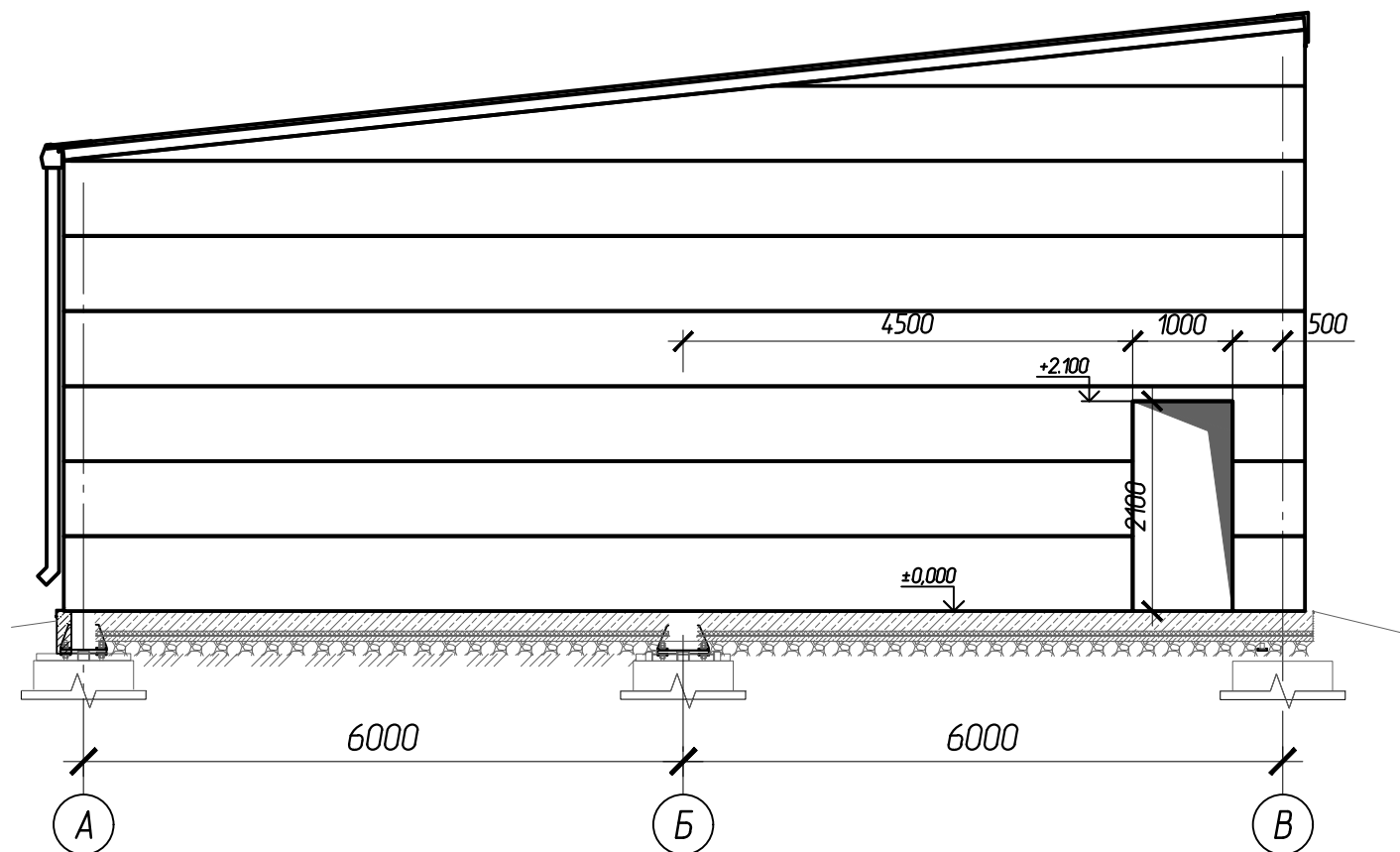


Схема раскладки стенового профилированного листа по оси 3



						102-28062023-КР3.2			
						Комплекс по обращению с ТКО, расположенный в Омской области, р-н Тарский, и предназначенный для обработки, утилизации и размещения отходов			
Изм.	Кол.ч	Лист	Изд.	Подпись	Дата	Склад МТО	Стадия	Лист	Листов
ГИП		Рыбакова					П	18	
Исполнил		Рыбакова							
Н. контр.		Мальцев				Схемы раскладки стеновых сэндвич-панелей по осям 1, 2, 3		ООО "АР-групп"	

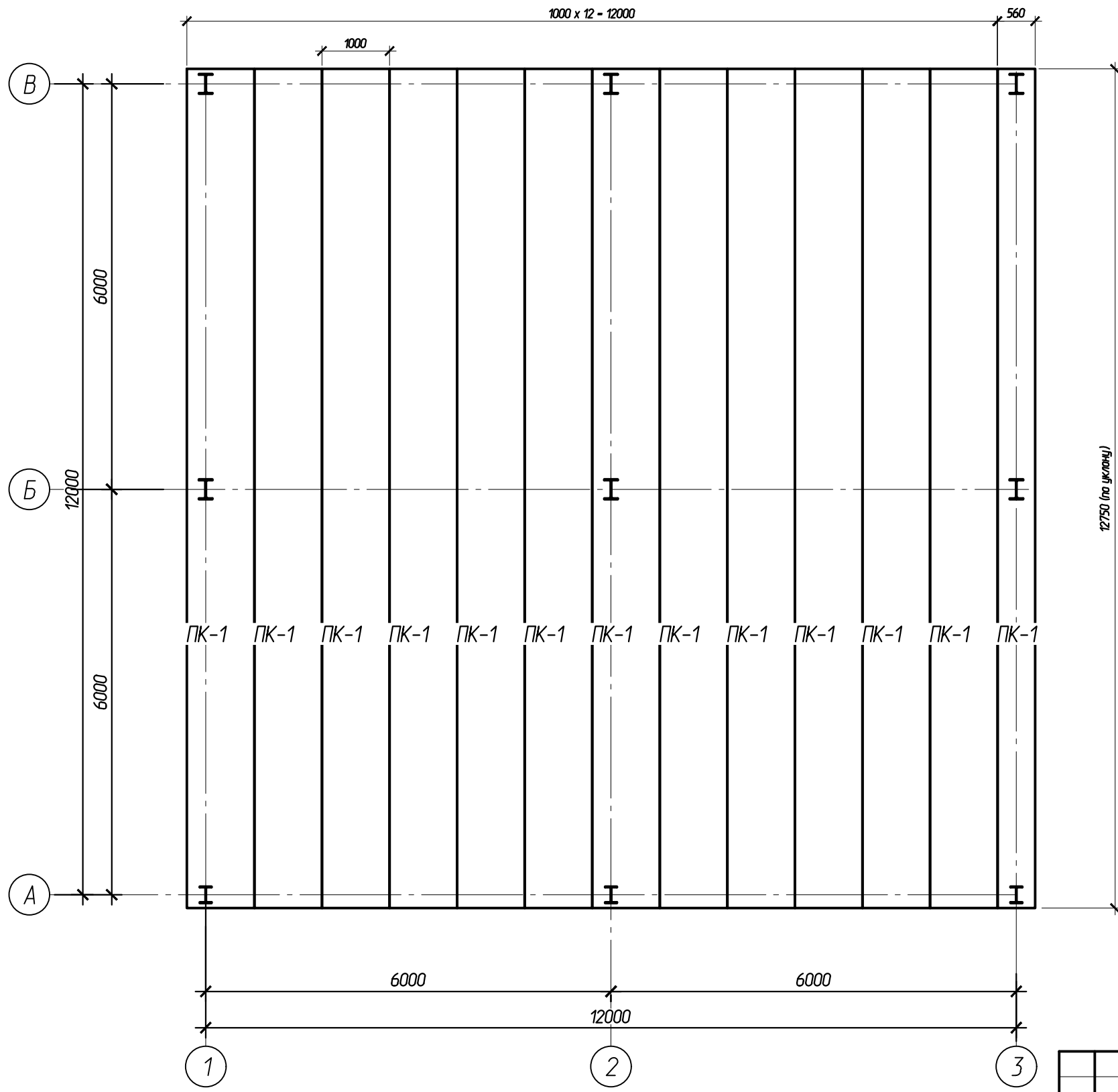
Согласовано:

Взам.ин.В.И.

Подпись и дата

Инд. № подл.

Схема раскладки кровельных сэндвич-панелей



Согласовано:				
Взам.ин.б.И				
Подпись и дата				
Инв. N подл.				

						102-28062023-КР3.2			
						Комплекс по обращению с ТКО, расположенный в Омской области, р-н Тарский, и предназначенный для обработки, утилизации и размещения отходов			
Изм.	Кол.ч	Лист	Издок.	Подпись	Дата	Склад МТО	Стадия	Лист	Листов
ГИП		Рыбакова					П	19	
Исполнил		Рыбакова							
		Н. контр.	Мальцев						
						Схема раскладки кровельных сэндвич-панелей		ООО "АР-групп"	