

Общество с ограниченной ответственностью

«АР групп»

620144, Свердловская Область, г. Екатеринбург, ул. Московская, строение 287, офис 209  
ОГРН 1126685021638 ИНН 6685014595 КПП 667901001 ar.grupp67@gmail.com Тел. +7 (912)284 48 80

СОЮЗ САМОРЕГУЛИРУЕМАЯ ОРГАНИЗАЦИЯ «РЕГИОНАЛЬНАЯ  
ПРОЕКТНАЯ АССОЦИАЦИЯ» (СРО-П-144-03032010)

дата регистрации 14.06.2013, рег. № П-144-006685014595-0256

Заказчик: ООО «Мелиор Групп»

Договор №: ПР-05/2023 от 26.05.2023 г.

**«КОМПЛЕКС ПО ОБРАЩЕНИЮ С ТКО, РАСПОЛОЖЕННЫЙ В  
ОМСКОЙ ОБЛАСТИ, Р-Н ТАРСКИЙ И ПРЕДНАЗНАЧЕННЫЙ  
ДЛЯ ОБРАБОТКИ, УТИЛИЗАЦИИ  
И РАЗМЕЩЕНИЯ ОТХОДОВ»**

## **ПРОЕКТНАЯ ДОКУМЕНТАЦИЯ**

**Раздел ПД №4. Конструктивные решения**

**Часть 2**

**102-280623-КР2**

**Том 5/2**

2023 г.

Общество с ограниченной ответственностью

«АР групп»

620144, Свердловская Область, г. Екатеринбург, ул. Московская, строение 287, офис 209  
ОГРН 1126685021638 ИНН 6685014595 КПП 667901001 ar.grupp67@gmail.com Тел. +7 (912)284 48 80

СОЮЗ САМОРЕГУЛИРУЕМАЯ ОРГАНИЗАЦИЯ «РЕГИОНАЛЬНАЯ  
ПРОЕКТНАЯ АССОЦИАЦИЯ» (СРО-П-144-03032010)  
дата регистрации 14.06.2013, рег. № П-144-006685014595-0256

Заказчик: ООО «Мелиор Групп»

Договор №: ПР-05/2023 от 26.05.2023 г.

**«КОМПЛЕКС ПО ОБРАЩЕНИЮ С ТКО, РАСПОЛОЖЕННЫЙ В  
ОМСКОЙ ОБЛАСТИ, Р-Н ТАРСКИЙ И ПРЕДНАЗНАЧЕННЫЙ  
ДЛЯ ОБРАБОТКИ, УТИЛИЗАЦИИ  
И РАЗМЕЩЕНИЯ ОТХОДОВ»**

## **ПРОЕКТНАЯ ДОКУМЕНТАЦИЯ**

**Раздел ПД №4. Конструктивные решения**

**Часть 2**

**102-280623-КР2**

**Том 5/2**

Директор

К.Ю. Мальцев

Главный инженер проекта \_\_\_\_\_

Т.А. Рыбакова

2023 г.

## Содержание тома

Обозначение	Наименование	Примечание
102-280623-КР1-С	Содержание тома	1
102-280623-КР2.1	Производственный корпус №1 (сортировка)	24
102-280623-КР2.2	Производственный корпус №2 (компостирование)	14

Согласовано:		

Взам. Инв. №

Подп. и дата

Инв. № подл.

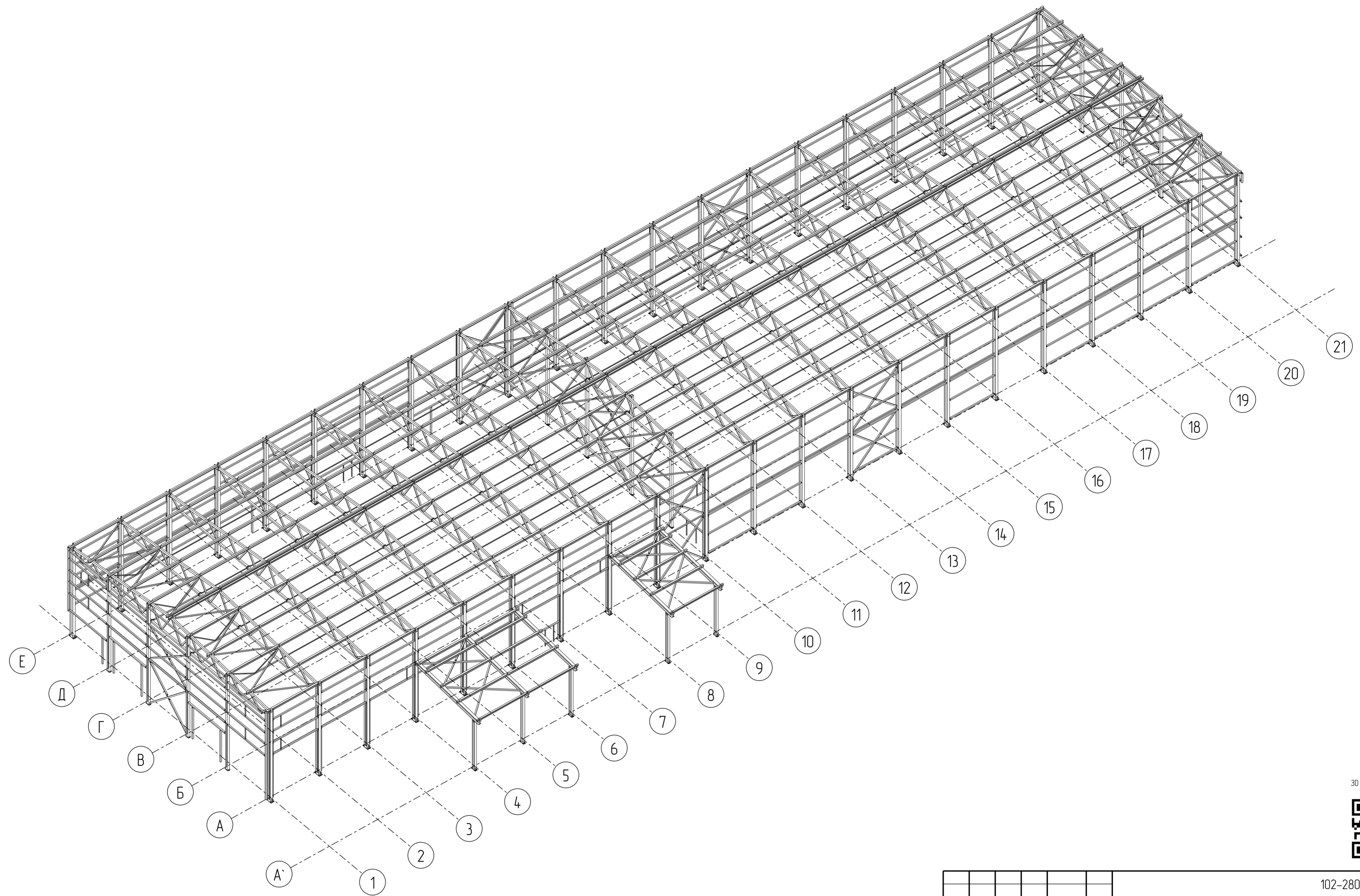
Изм.	Кол.уч.	Лист	№ док.	Подпись	Дата	102-280623-КР2-С						
						ГИП	Рыбакова			Стадия	Лист	Листов
						Выполнил	Рыбакова			П	1	1
						Н.контр.	Мальцев			ООО «АР групп»		
						«Комплекс по обращению с ТКО, расположенный в Омской области, р-н Тарский и предназначенный для обработки, утилизации и размещения отходов»						

Графическая часть 102-280623-КР2.1

Согласовано:		

Инд. N подл.	
Подпись и дата	
Взам.инд. N	

Общий вид



3D вид модели Online



Создано	
Взам. инв. №	
Побл. и дата	
Инв. № побл.	

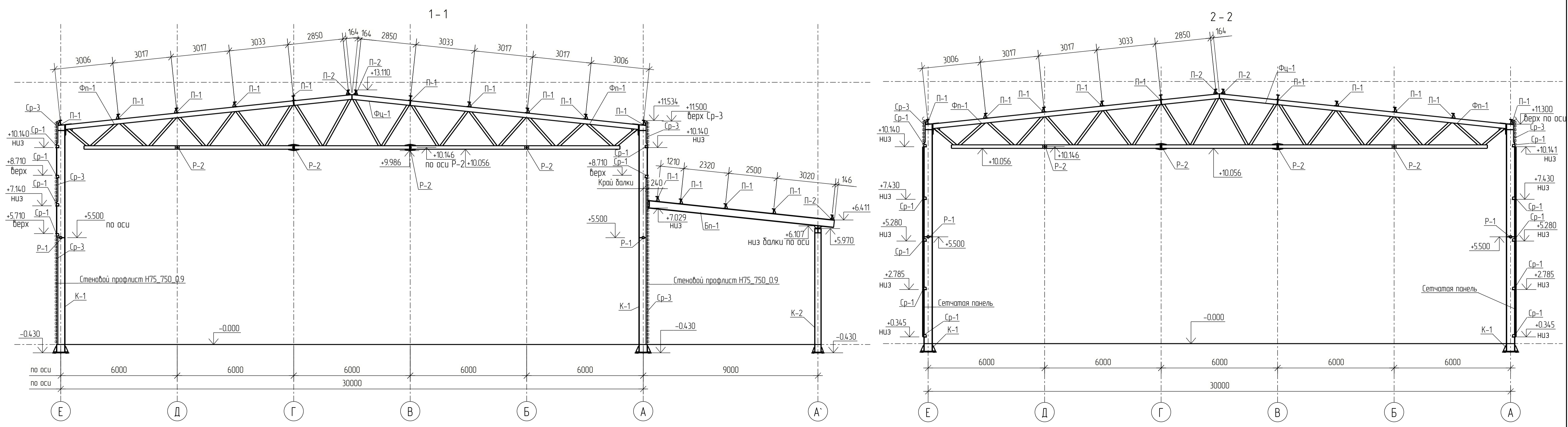
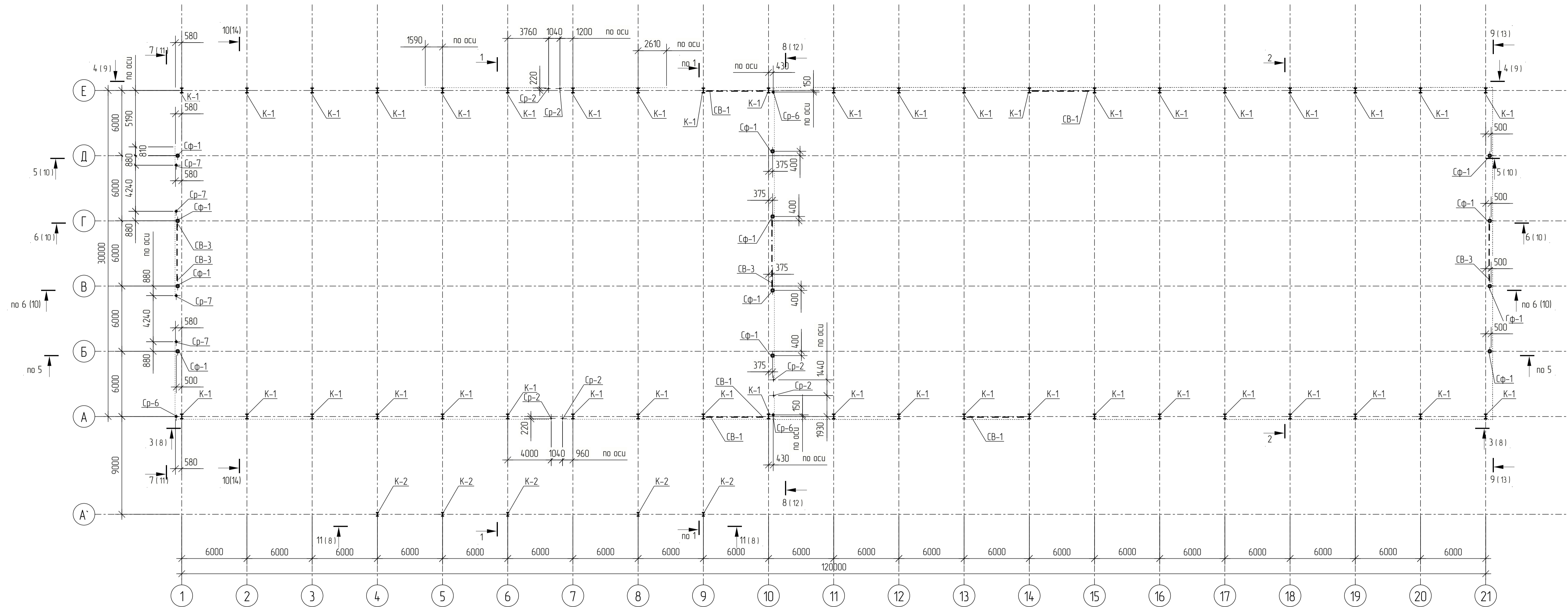
					102-280623-КР2.1			
					Комплекс по обращению с ТКО, расположенный в Омской области, р-н Тарский и предназначенный для обработки, утилизации и размещения отходов			
Изм.	Кол-во	Лист/№ док.	Подпись	Дата	Производственный корпус №1 (сортировка)	Стадия	Лист	Листов
Разрабо.		Рыбакова				п	1	
Н.контр		Мальцев						
					Общий вид		ООО "АР групп"	

### Ведомость элементов

Марка элемента	Сечение			Усилие для прикрепления			Наименование или марка металла	Примечание
	эскиз	поз.	состав	A, кН	N, кН	M, кН*м		
ВСФ-1			Сечение сложное см. л.					
ВСФ-2			Сечение сложное см. л.					
Фп-1			Сечение сложное см. л.					
Фц-1			Сечение сложное см. л.					
Бп-1	I		I 40Ш2				С255	
К-1	I		I 45Ш1				С245	
К-2	I		I 35Ш1				С245	
П-1	I		I 25Ш1				С255	
П-2	I		I 20Ш1				С255	
Р-1	□		□ 100x4				С245	
Р-2	□		□ 60x4				С245	
СВ-1	□		□ 120x4				С245	
СВ-3	□		□ 120x4				С245	
СГ-1	□		□ 100x4				С245	
СГ-2	□		□ 120x4				С255	
Ср-1	□		□ 120x4				С245	
Ср-2	□		□ 80x40x3				С245	
Ср-3	L		L 90x70x4				С245	
Ср-5	C		C 120x80x4				С245	
Ср-6	□		□ 140x4				С245	Конструктивно
Ср-7	□		□ 140x4				С245	Конструктивно
Сф-1	□		□ 250x6				С245	

Tekla structures  
 Инв. № подл.  
 Подп. и дата  
 Взам. инв. №  
 Согласовано

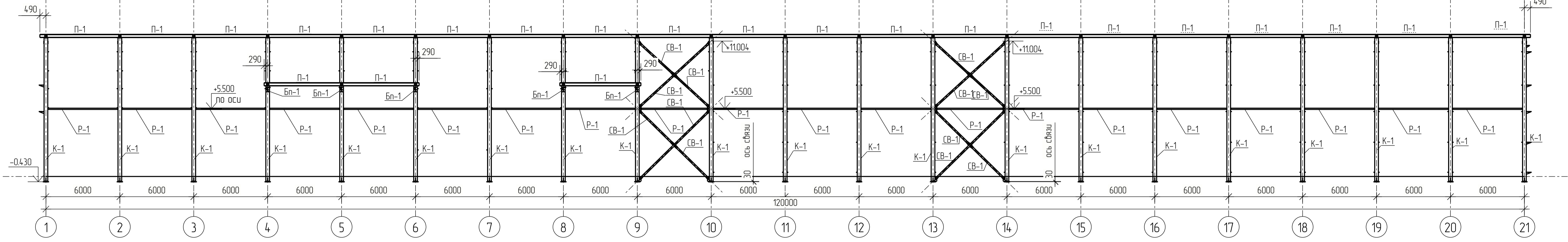
						102-280623-КР2.1				
						Комплекс по обращению с ТКО, расположенный в Омской области, р-н Тарский и предназначенный для обработки, утилизации и размещения отходов				
Изм.	Кол.ч.	Лист	№ док.	Подпись	Дата	Производственный корпус №1 (сортировка)		Стадия	Лист	Листов
ГИП								П	4	
Разраб.										
Н.контр						Ведомость элементов		ООО "АР групп"		
						Формат: А3				



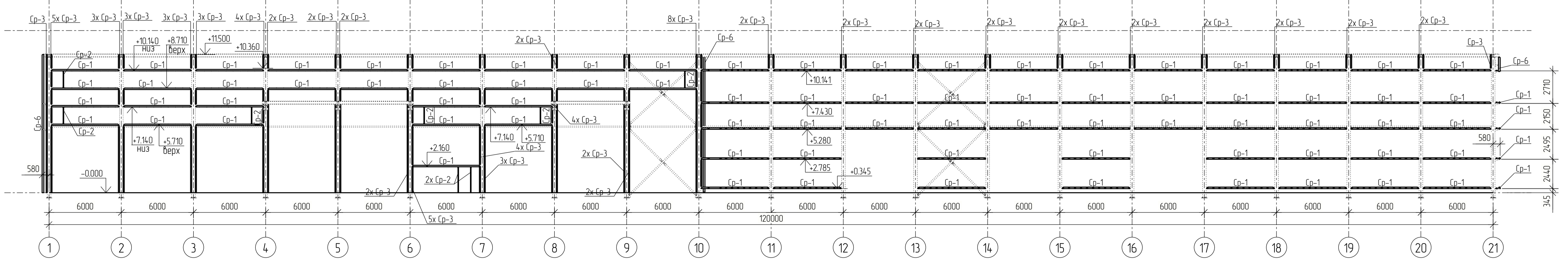
102-280623-КР2.1				
Комплекс по обращению с ТКО, расположенный в Омской области, р-н Тарский и предназначенный для обработки, утилизации и размещения отходов				
Изм	Колуз	Лист	№ док	Подпись
ГИП	Рыбакова			
Разраба	Рыбакова			
Инжандр	Мальцев			
Производственный корпус №1 (сортировка)			Стадия	Лист
Схема расположения колонн, стоек фабрика, стоек сенных резглей, вертикальных связей на отм. 0,000. Разрезы 1-1 и 2-2			п	7
			ООО "АР групп"	
Формат: А1				

Создатель: [Blank]  
 Взам. инв. № [Blank]  
 Подп. и дата [Blank]  
 Инв. № подл. [Blank]  
 Дата [Blank]

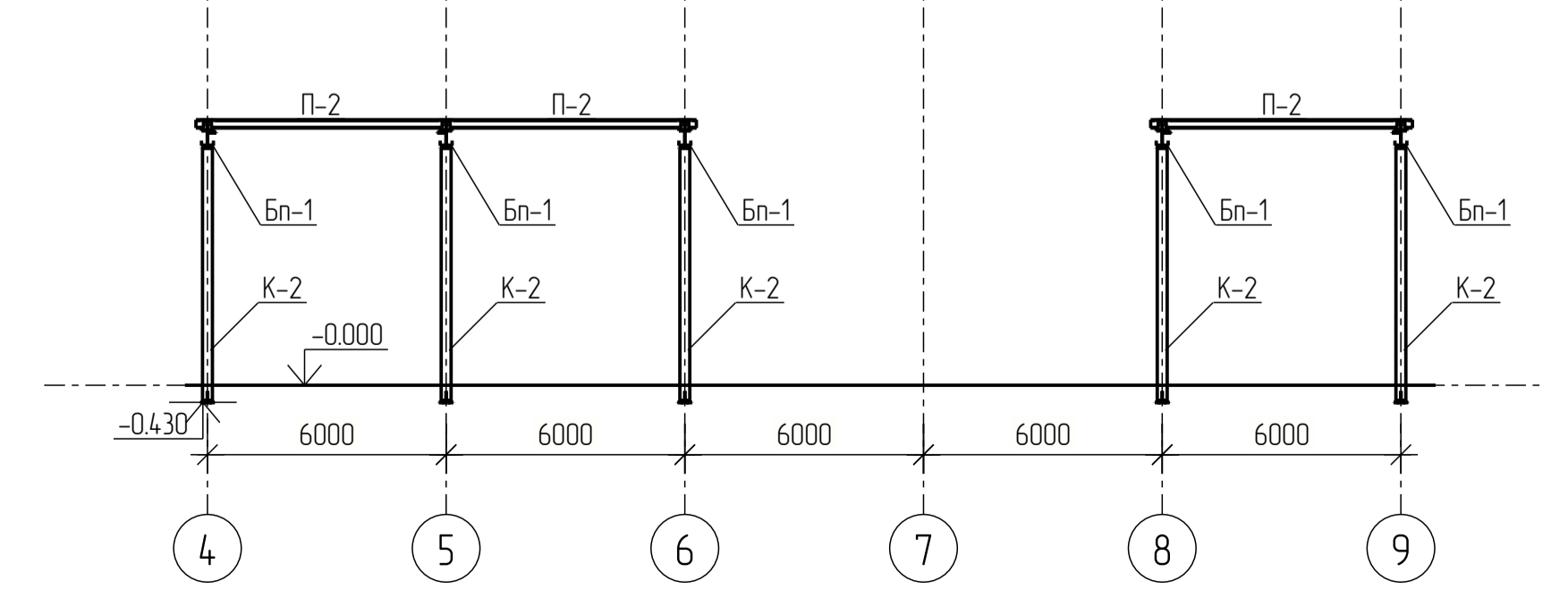
3-3  
(несущий каркас)



3-3  
(стенные резали)



11-11



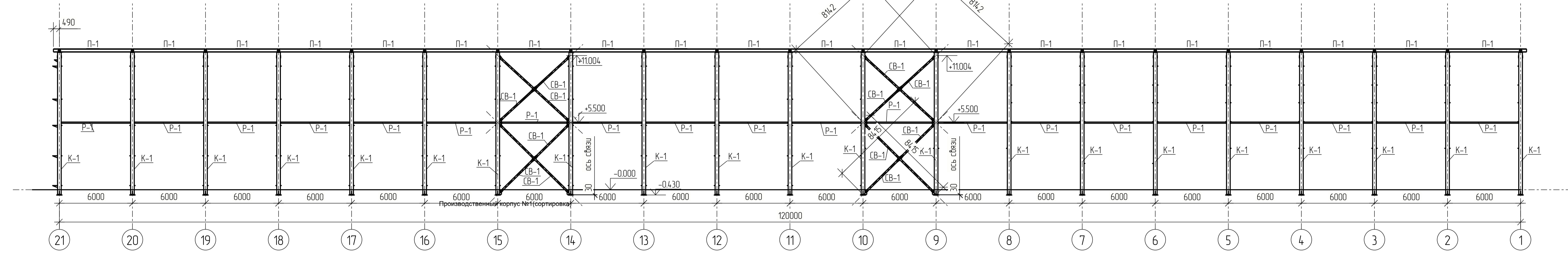
						102-280623-КР2.1				
						Комплекс по обращению с ТКО, расположенный в Омской области, р-н Тарский и предназначенный для обработки, утилизации и размещения отходов				
Изм.	Кол-во	Лист	№ док.	Подпись	Дата	Производственный корпус №1 (сортировка)		Стация	Лист	Листов
Разраба	Рыбакова					п		8		
Н.контр	Мальцев									
						Разрезы 3-3 и 11-11 с листа 7		ООО "АР групп"		
						Формат: А3х3				

Создано в  
 Векс. шифр №  
 Папки и файла  
 Имя, № папки



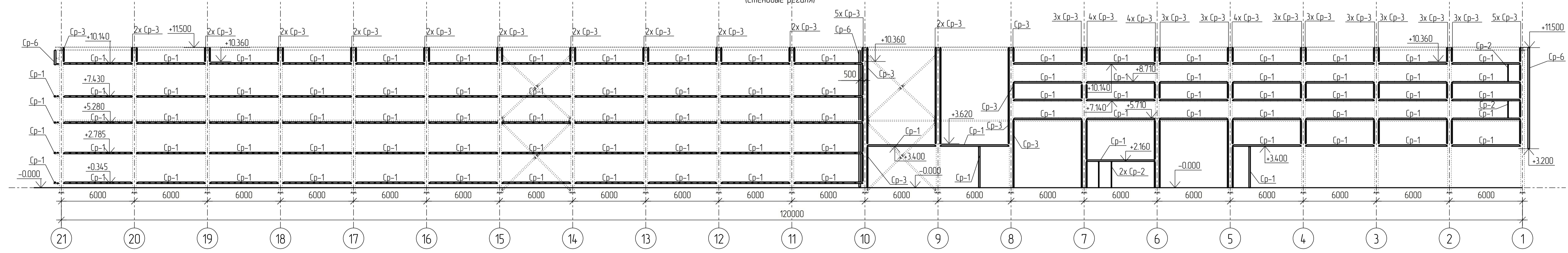
4 - 4

(несущий каркас)



4 - 4

(стенные резегия)



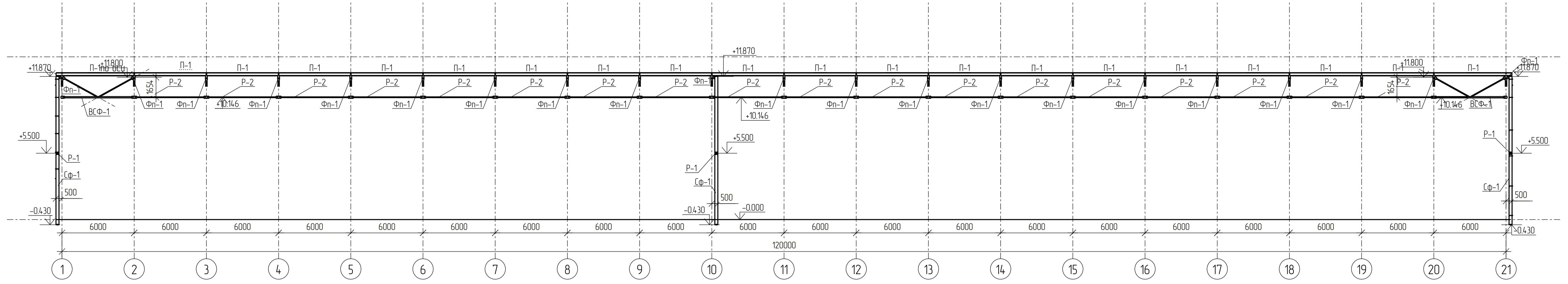
3D вид модели Online



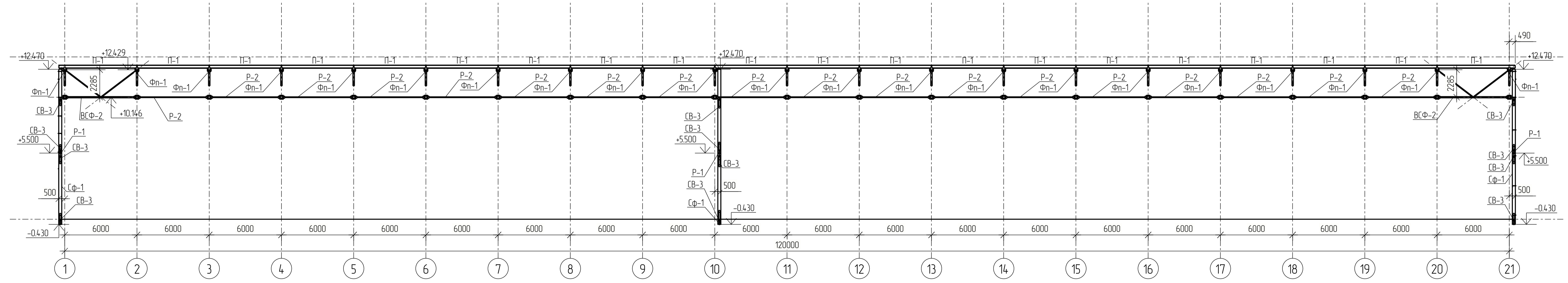
						102-280623-КР2.1				
						Комплекс по обращению с ТКО, расположенный в Омской области, р-н Тарский и предназначенный для обработки, утилизации и размещения отходов				
Изм.	Кол.	Лист	№ док.	Подпись	Дата	Производственный корпус №1 (сортировка)		Стация	Лист	Листов
Разраба								п	9	
Н.контр								000 "АР групп"		
						Разрез 4-4 с листа 7				

Создатель  
 Проверил  
 Дата  
 № документа  
 Итого листов

5-5



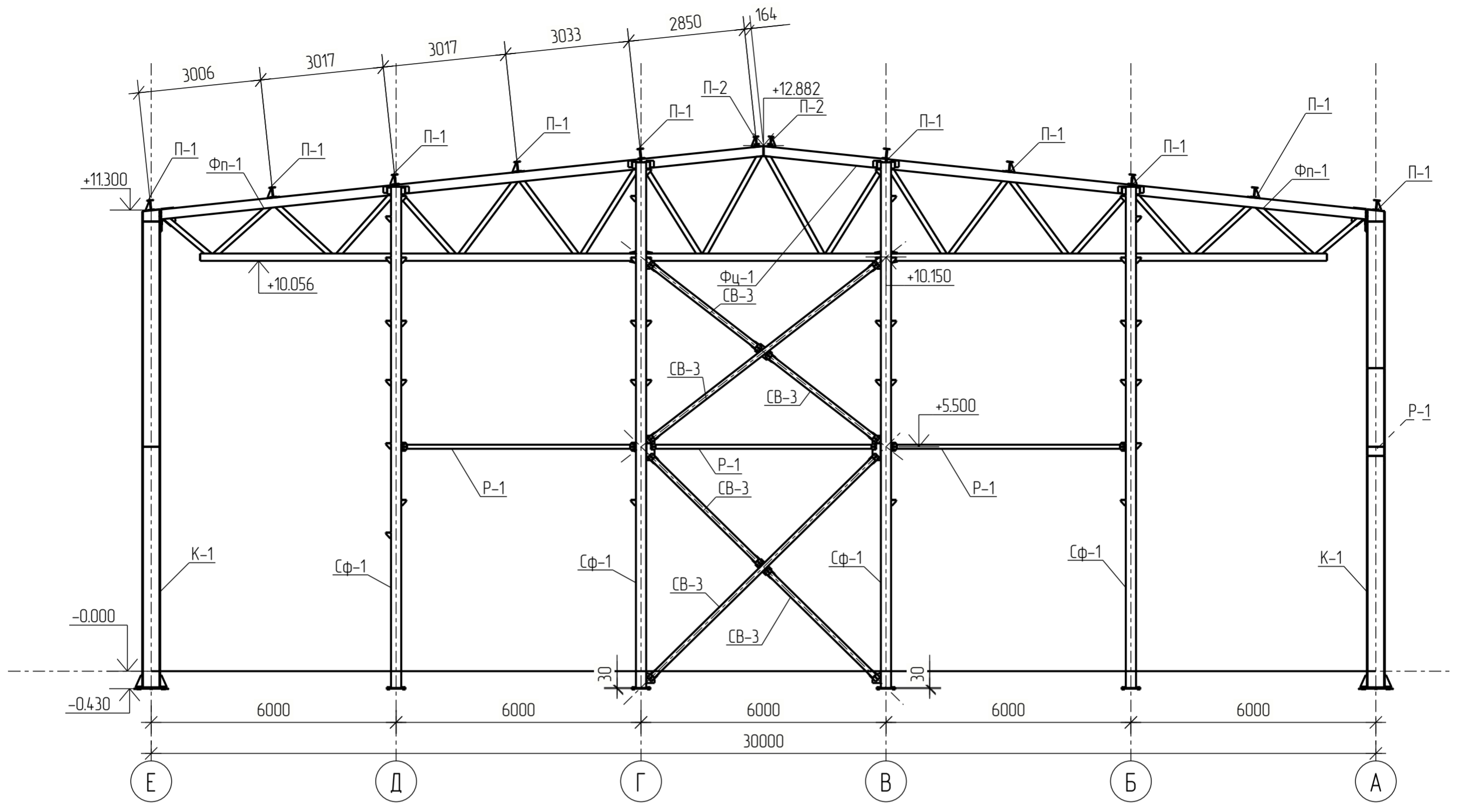
6-6



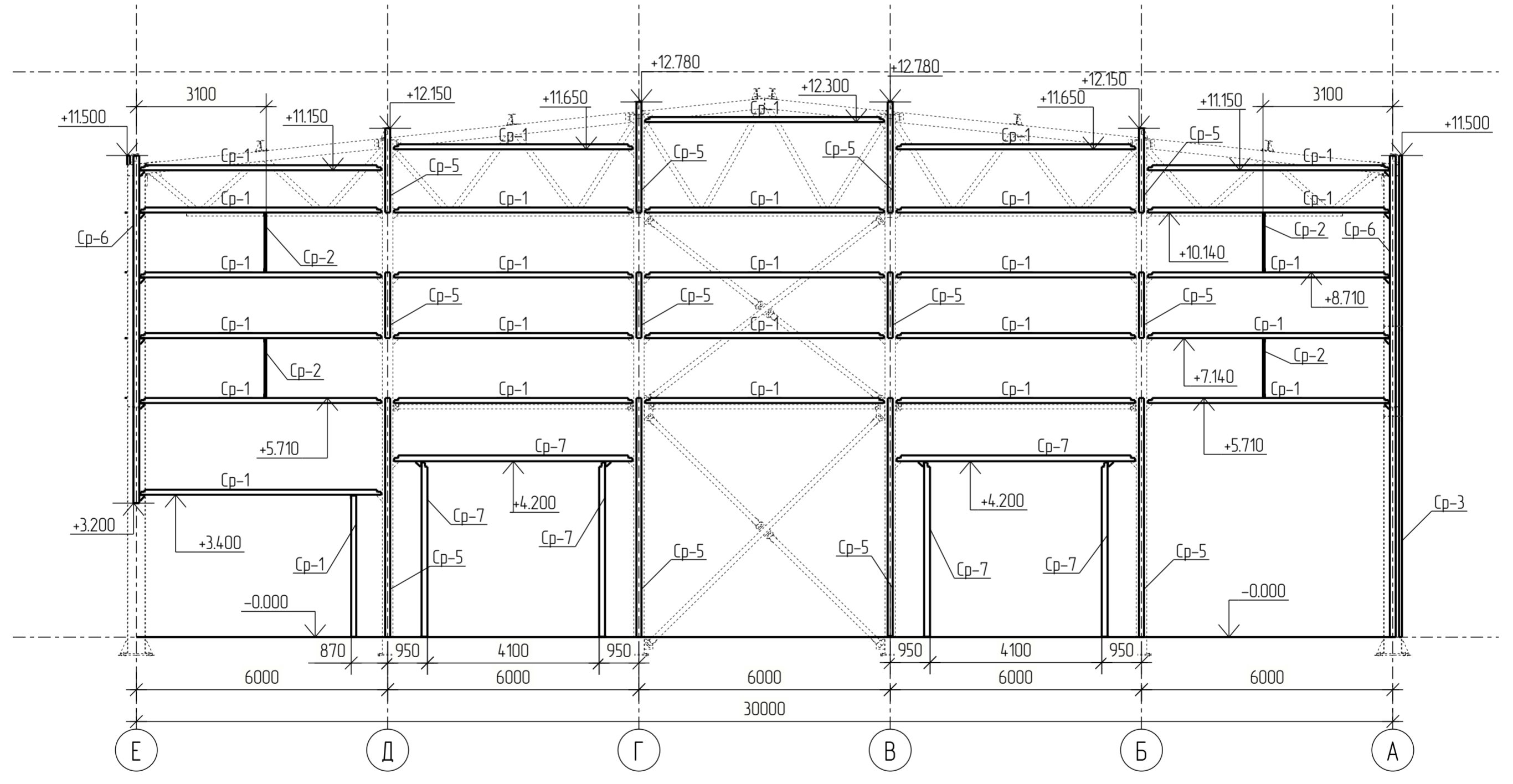
						102-280623-КР2.1				
						Комплекс по обращению с ТКО, расположенный в Омской области, р-н Тарский и предназначенный для обработки, утилизации и размещения отходов				
Изм.	Кол-во	Лист	№ док.	Подпись	Дата	Производственный корпус №1 (сортировка)		Стация	Лист	Листов
Разраба			Рыбакова					п	10	
Н.контр			Мальцев					000 "АР групп"		
						Разрезы 5-5 и 6-6 с листа 7				

Создано в  
 Базе данных  
 Дата и время  
 № документа  
 № листа

7-7  
(несущий каркас)



7-7  
(стеновые разрезы)

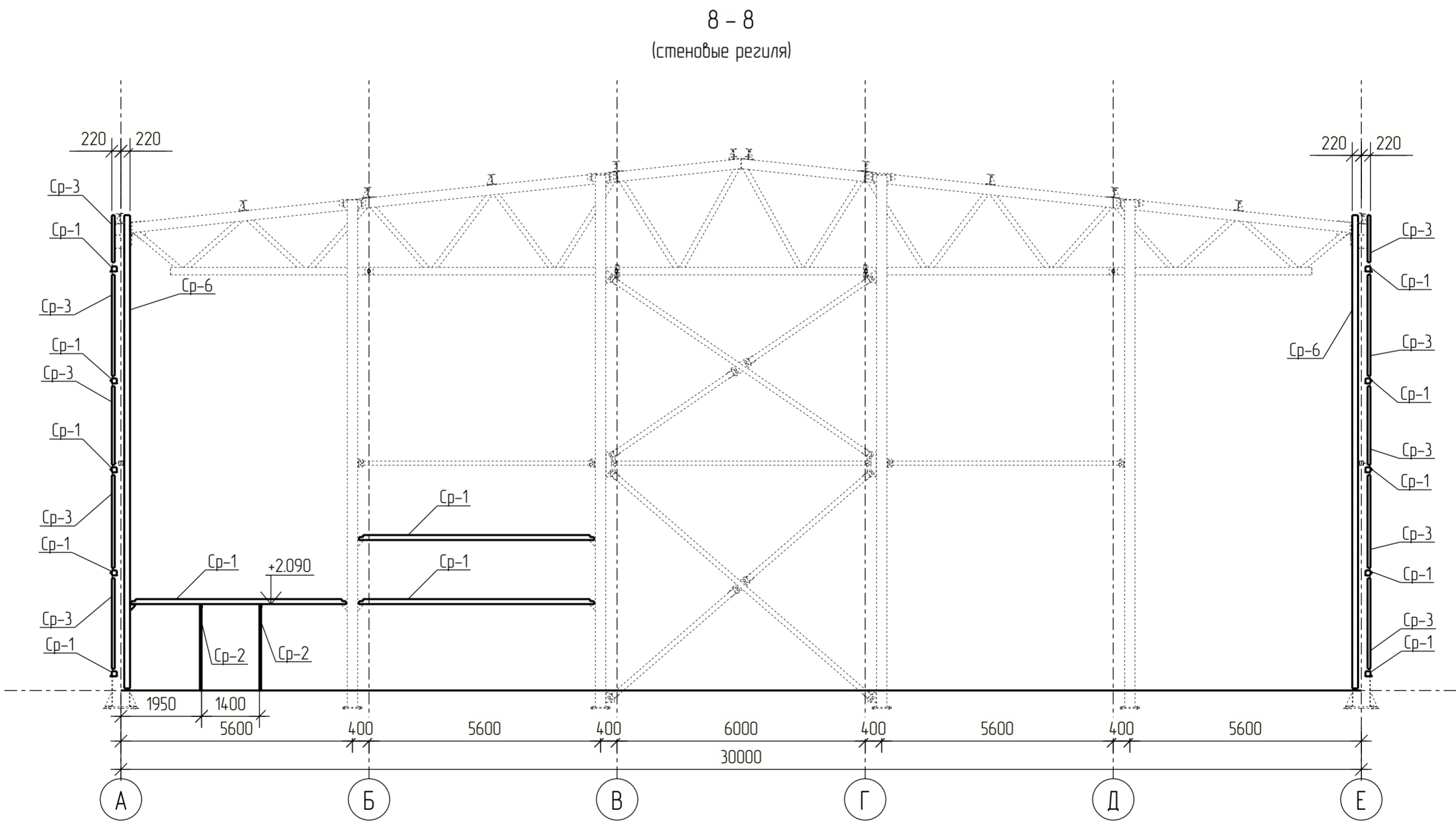
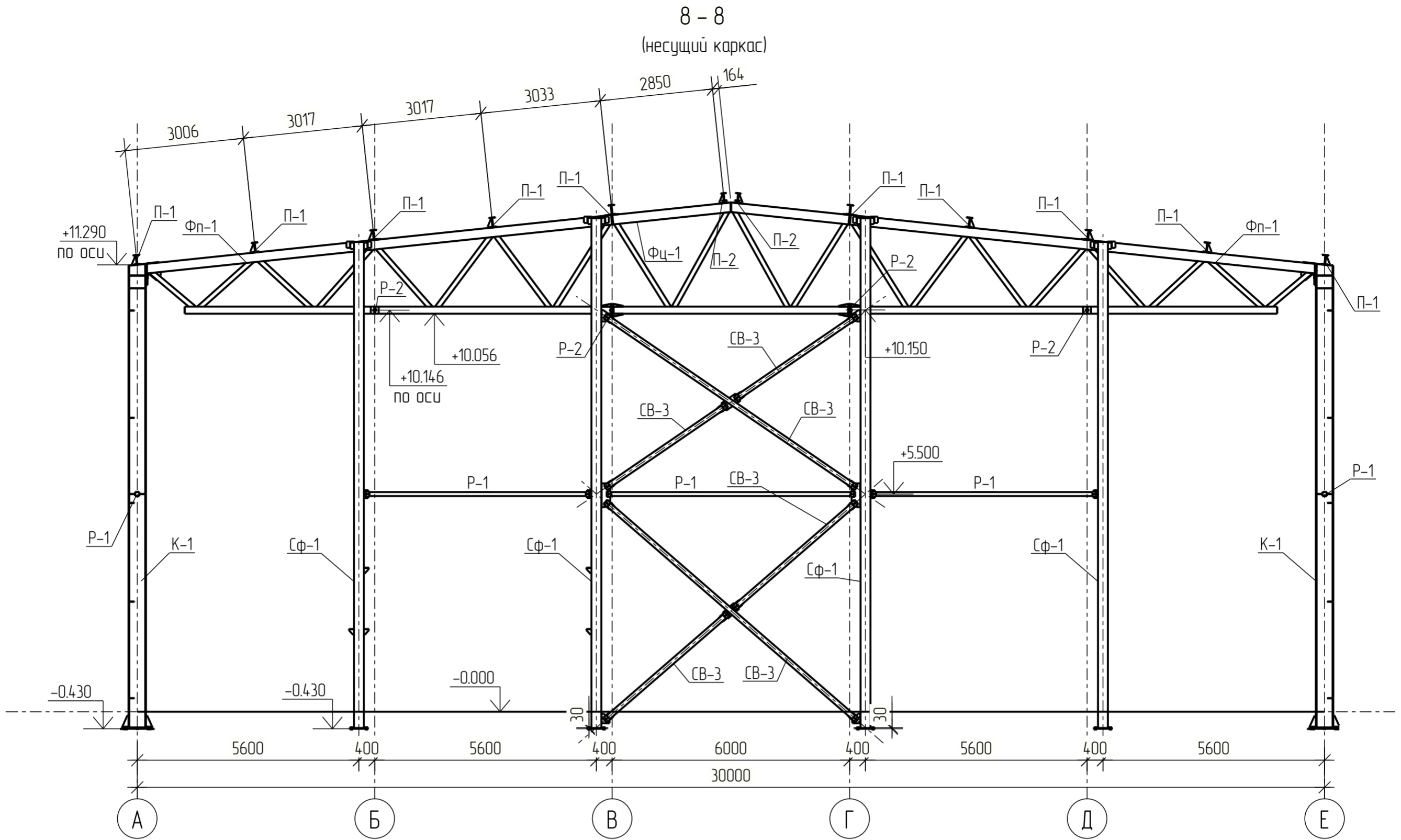


Создано	
Изм. №	
Инв. № подл.	
Взам. инв. №	
Подп. и дата	

3D вид модели Online



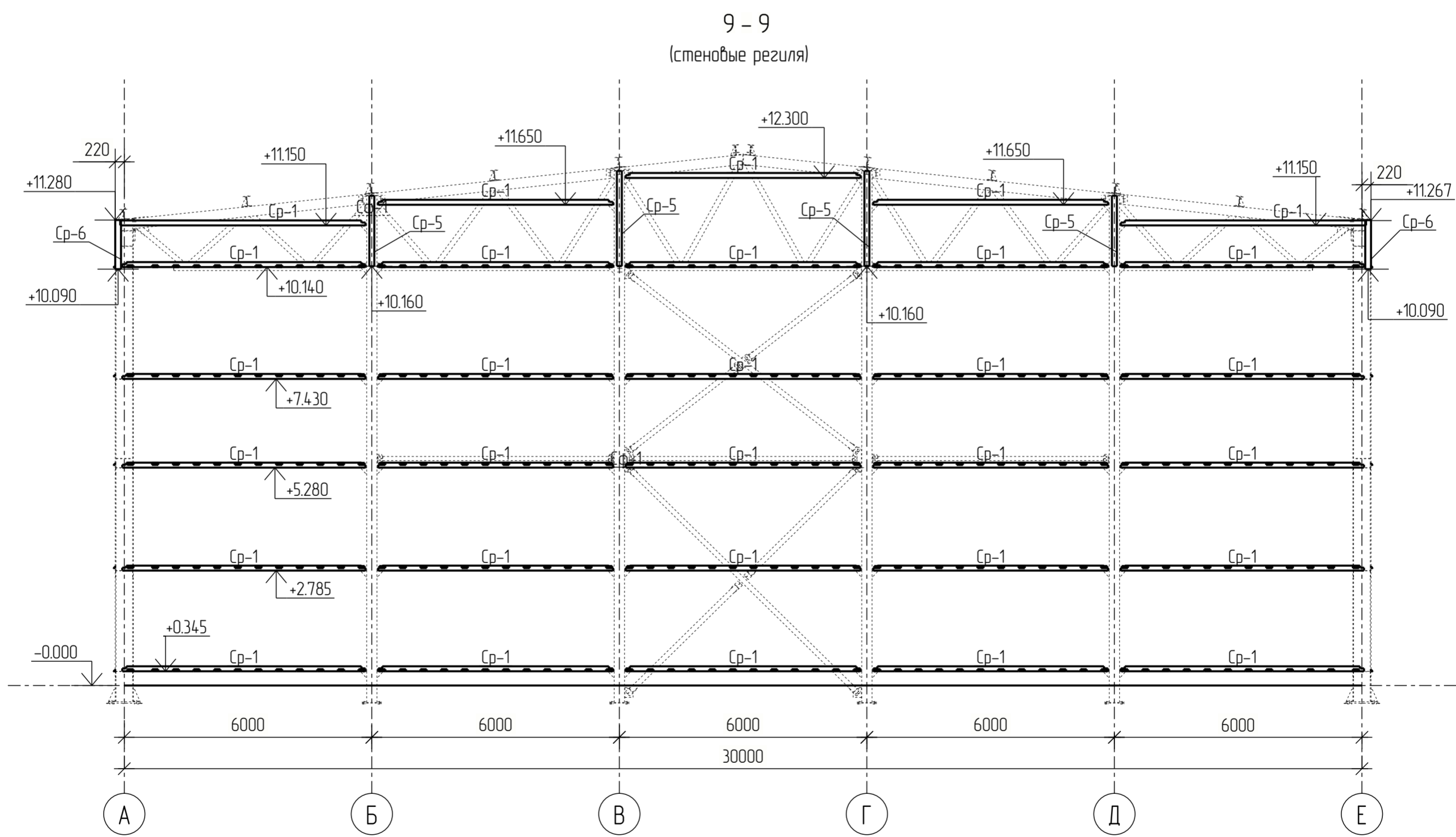
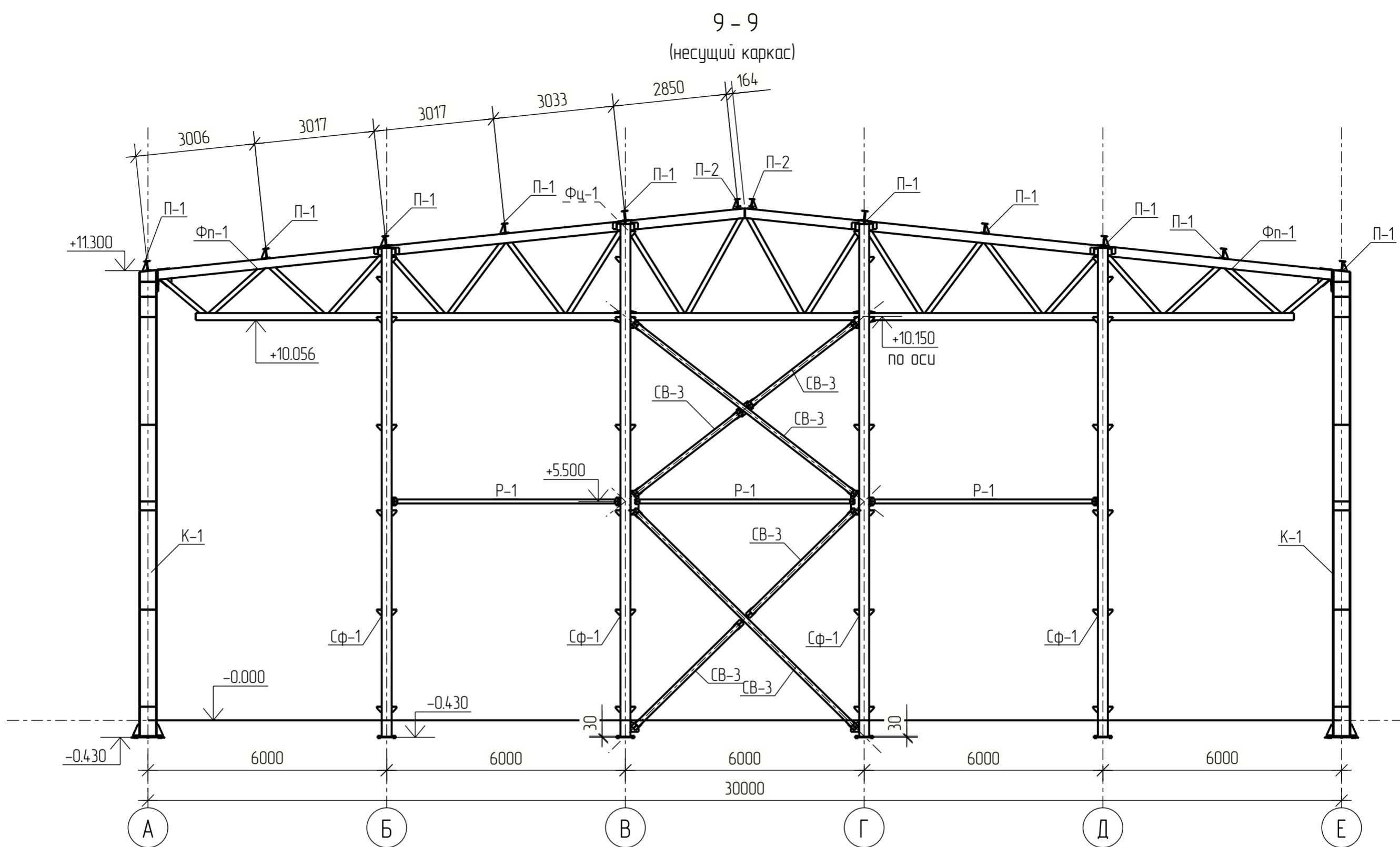
102-280623-КР2.1				
Комплекс по обращению с ТКО, расположенный в Омской области, р-н Тарский и предназначенный для обработки, утилизации и размещения отходов				
Изм.	Коллч.	Лист/№ док.	Подпись	Дата
Разрабо.	Рыбакова			
Н.контр	Мальцев			
Производственный корпус №1 (сортировка)			Стадия	Лист
			п	11
ООО "АР групп"				
Формат: А2				



Создано	
Изм. №	Взам. инв. №
Побл. и дата	
Инв. № подл.	



102-280623-КР2.1						
Комплекс по обращению с ТКО, расположенный в Омской области, р-н Тарский и предназначенный для обработки, утилизации и размещения отходов						
Изм.	Коллч.	Лист	№ док.	Подпись	Дата	
Разрабо.	Рыбакова					
Н.контр.	Мальцев					
Производственный корпус №1 (сортировка)				Стадия	Лист	Листов
Разрез 8-8 с листа 7				п	12	
				ООО "АР групп"		
Формат А2						



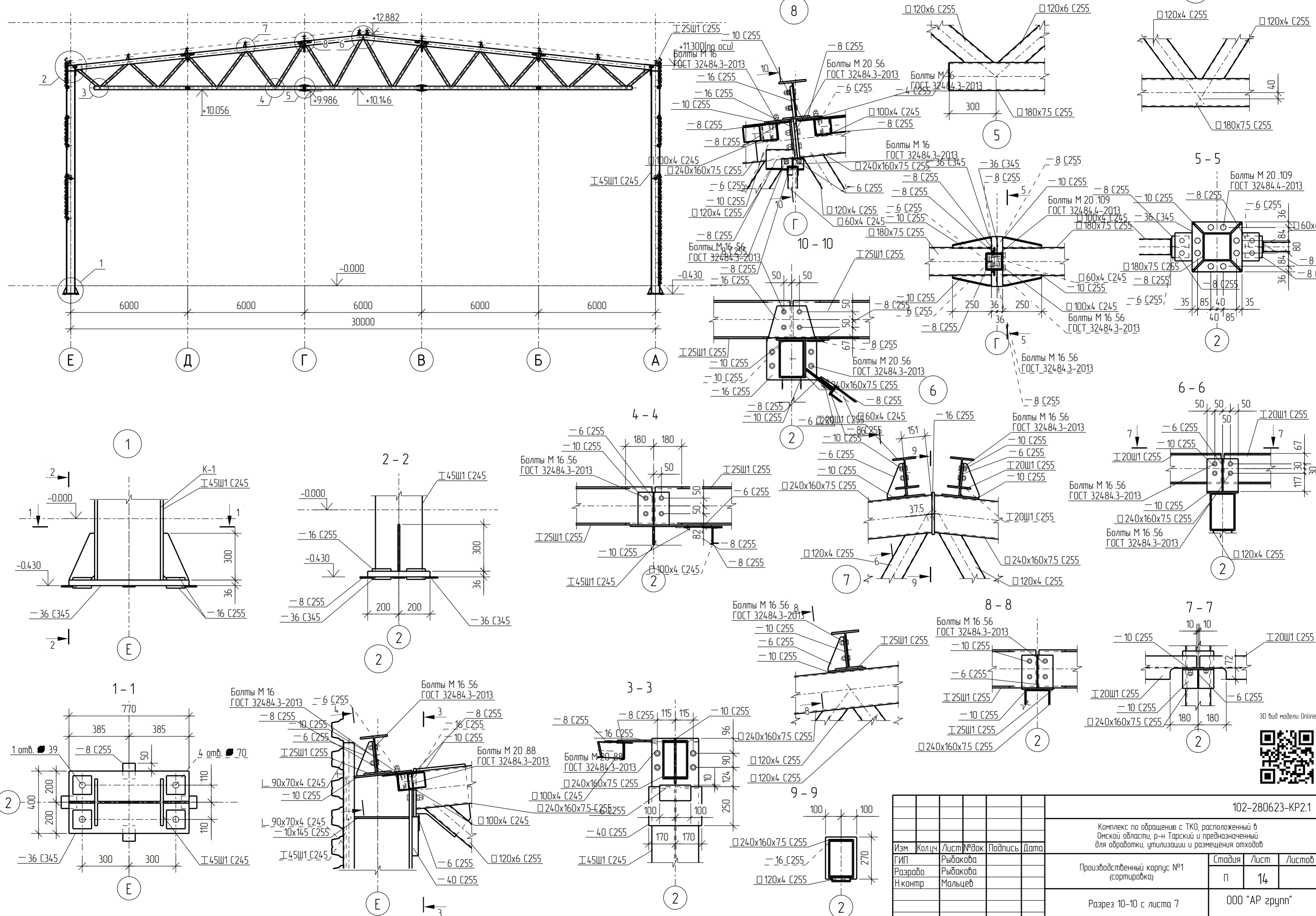
Создано	
Изм. №	
Инв. №	
Подл. и дата	
Взам. инв. №	

3D вид модели Online



					102-280623-КР2.1		
					Комплекс по обращению с ТКО, расположенный в Омской области, р-н Тарский и предназначенный для обработки, утилизации и размещения отходов		
Изм.	Колуч.	Лист	№ док.	Подпись	Дата	Производственный корпус №1 (сортировка)	
Разрабо.	Рыбакова					Стация	Лист
Н.контр	Мальцев					п	13
					ООО "АР групп"		
					Формат А2		

Разрез 10-10

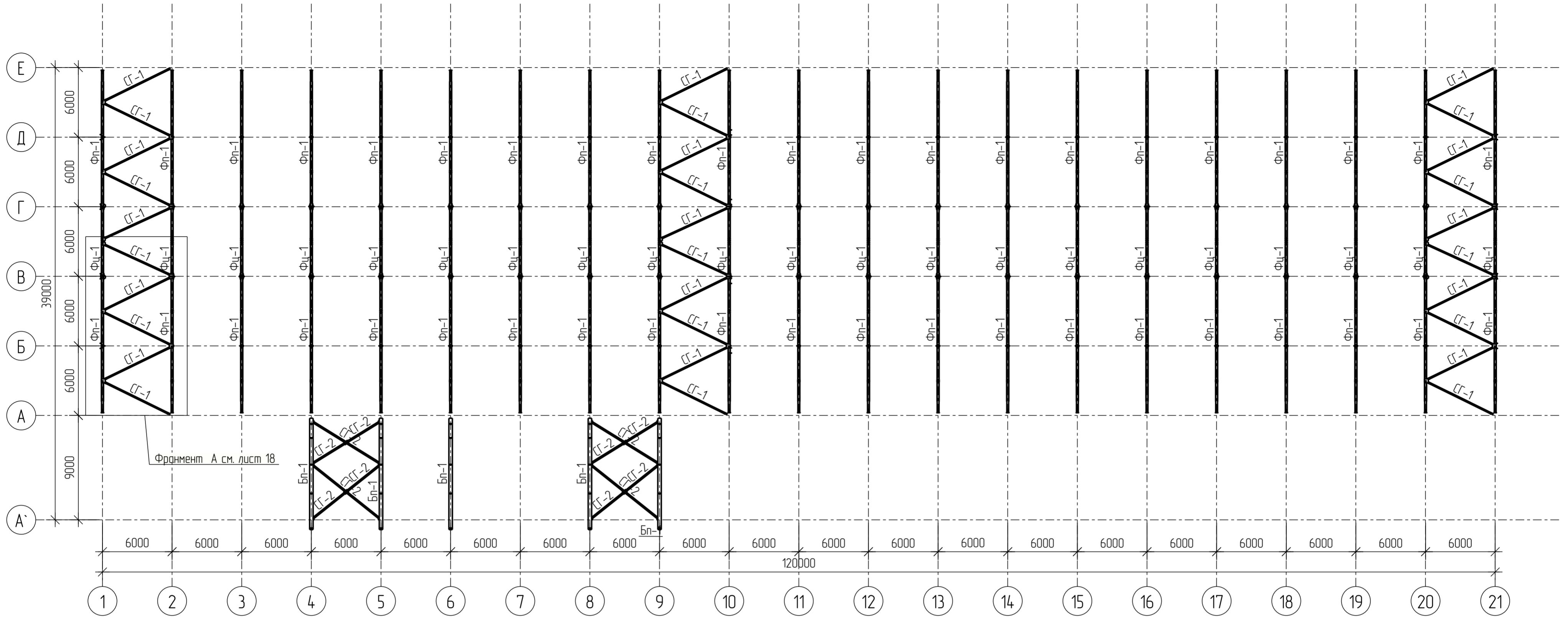


Создано: [ ]  
 Изменено: [ ]  
 Проверено: [ ]  
 Утверждено: [ ]

Изм.		Кол-во	Лист № изд.	Подпись	Дата	102-280623-КР2.1		
Комплекс по обращению с ТКО, расположенный в Омской области, р-н Тарский и предназначенный для обработки, утилизации и размещения отходов						Производственный корпус №1 (сортировка)		
						Стадия	Лист	Листов
Изм. 1 Разраб. Мальцев Н.контр.						п	14	000 "АР группа"



Схема расположения ферм, балок покрытия и горизонтальных связей по верхнему поясу ферм



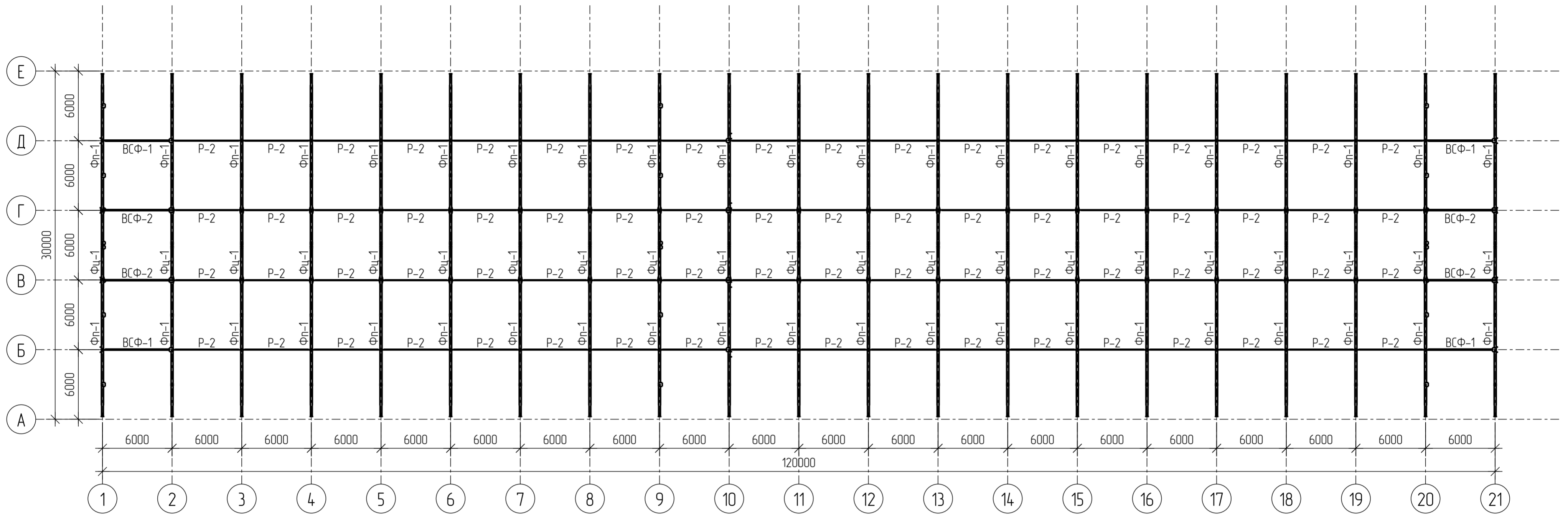
3D вид модели Online



					102-280623-КР2.1			
					Комплекс по обращению с ТКО, расположенный в Омской области, р-н Тарский и предназначенный для обработки, утилизации и размещения отходов			
Изм.	Кол.ч.	Лист № док.	Подпись	Дата	Производственный корпус №1 (сортировка)	Стадия	Лист	Листов
Разраб.		Рыбакова				п	16	
Н.контр.		Мальцев				ООО "АР групп"		
					Схема расположения ферм, балок покрытия и горизонтальных связей по верхнему поясу ферм			
					Формат А2			

Согласовано	
Изм. № подл.	Взам. инв. №
Побл. и дата	
Текст. структура	

Схема расположения ферм ВСФ и распорок по нижнему поясу ферм



Согласовано	
Изм. №	
Изм. № подл.	
Подп. и дата	
Взам. инв. №	

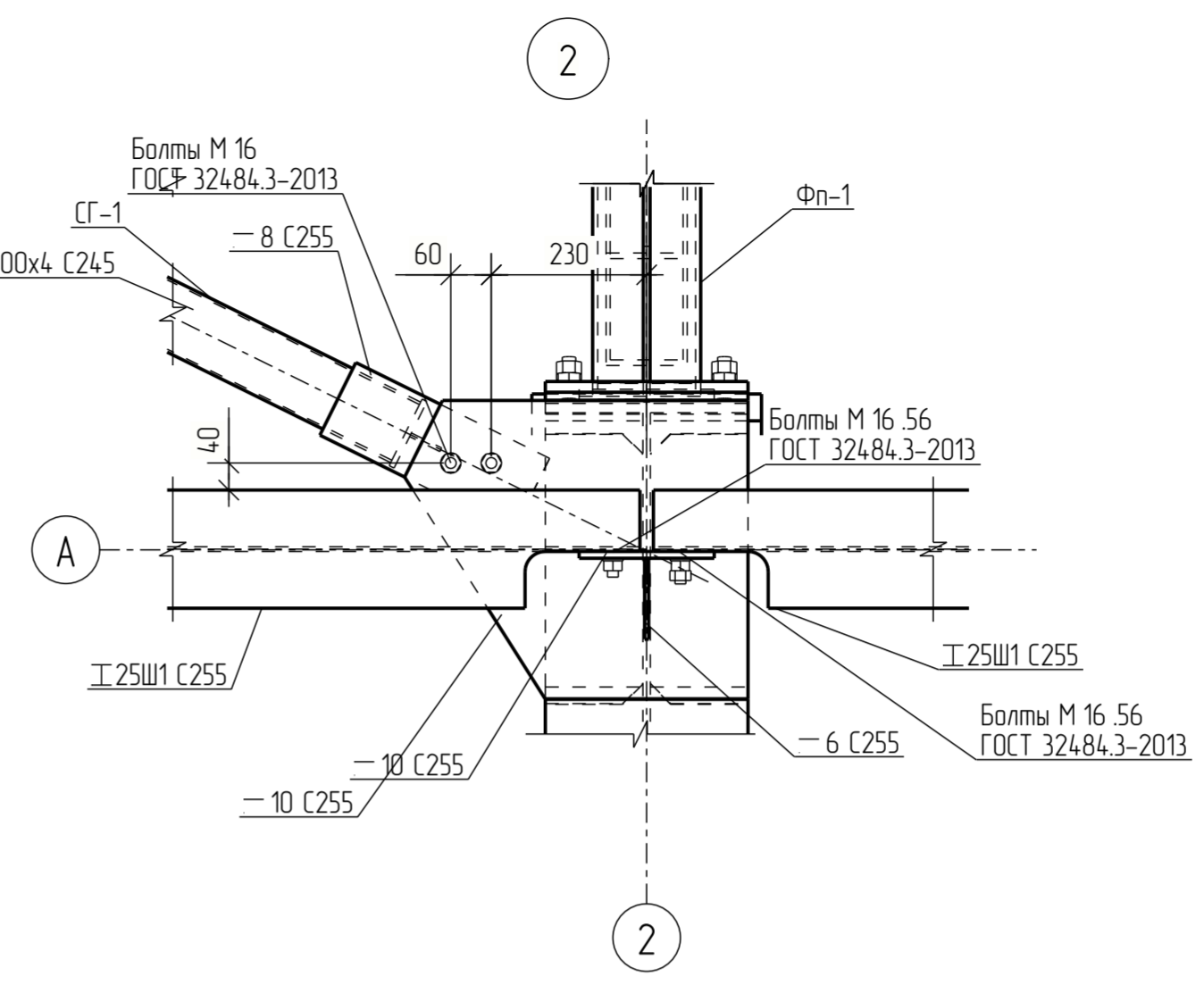
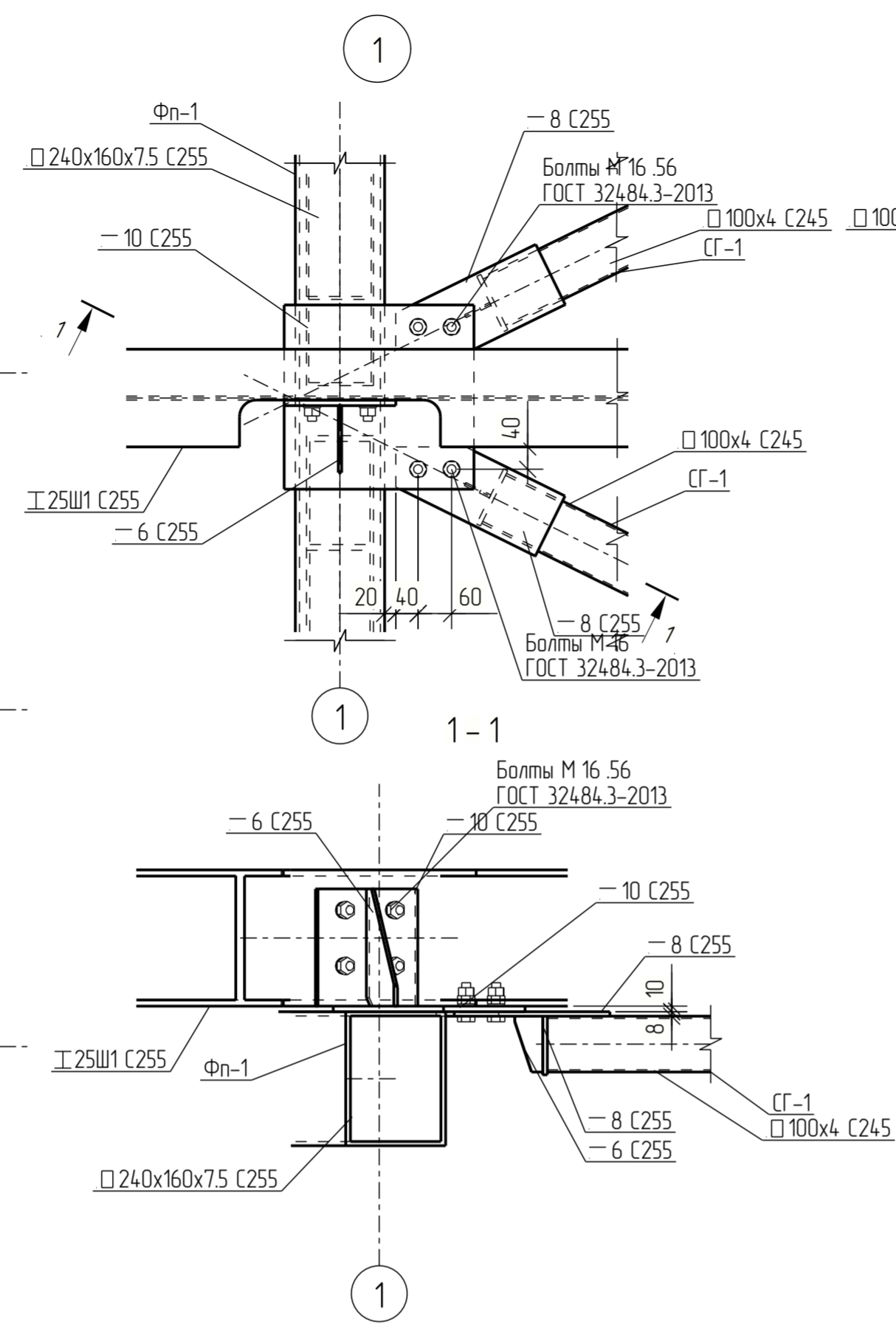
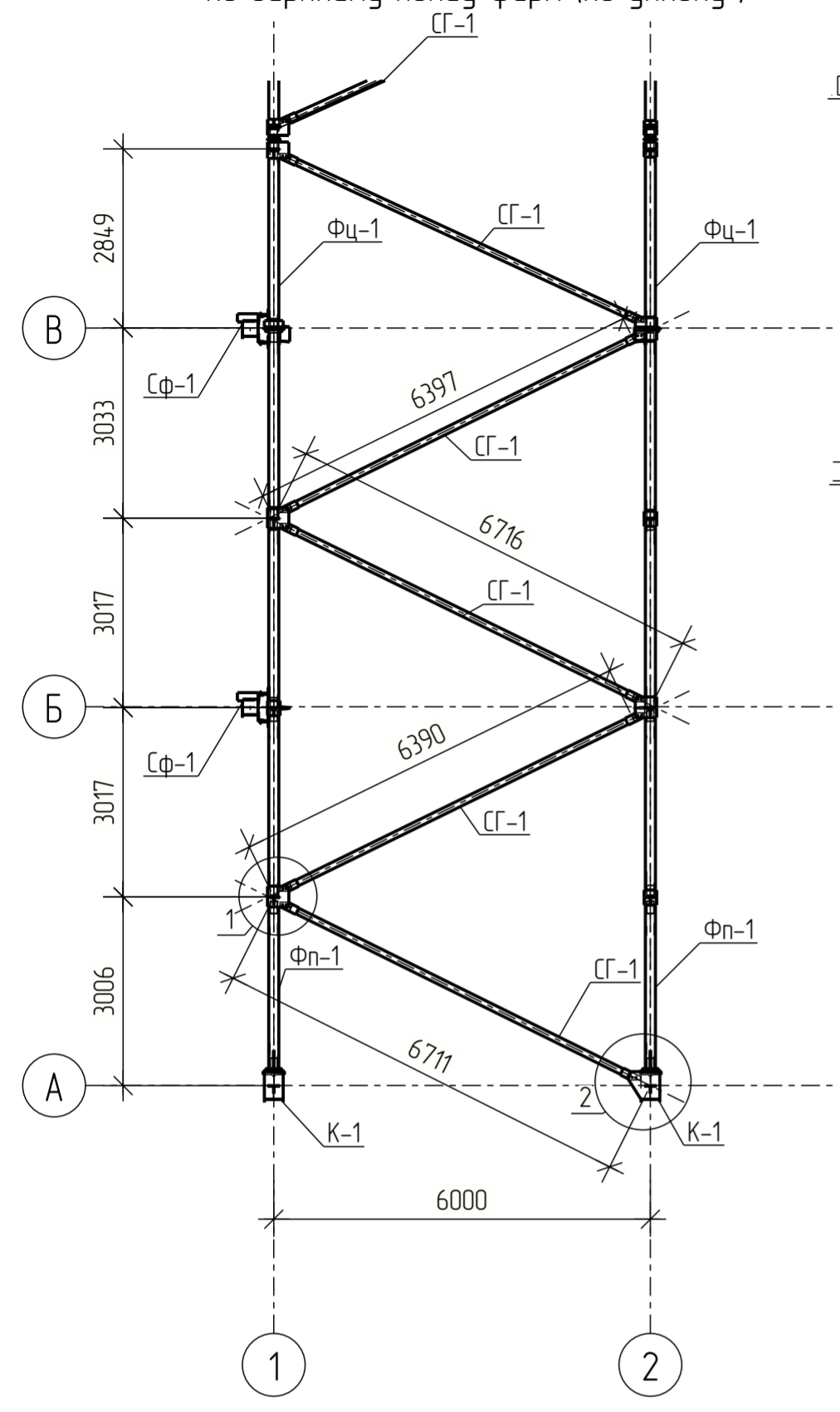
3D вид модели Online



102-280623-КР2.1							
Комплекс по обращению с ТКО, расположенный в Омской области, р-н Тарский и предназначенный для обработки, утилизации и размещения отходов							
Изм.	Кол.ч.	Лист № док.	Подпись	Дата			
Разраб.		Рыбакова			Производственный корпус №1 (сортировка)		
Н.контр.		Мальцев					
Схема расположения ферм ВСФ и распорок по нижнему поясу ферм					Стадия	Лист	Листов
					п	17	
					ООО "АР групп"		
Формат А2							



Фрагмент А.  
Горизонтальных связи  
по верхнему поясу ферм (по уклону )



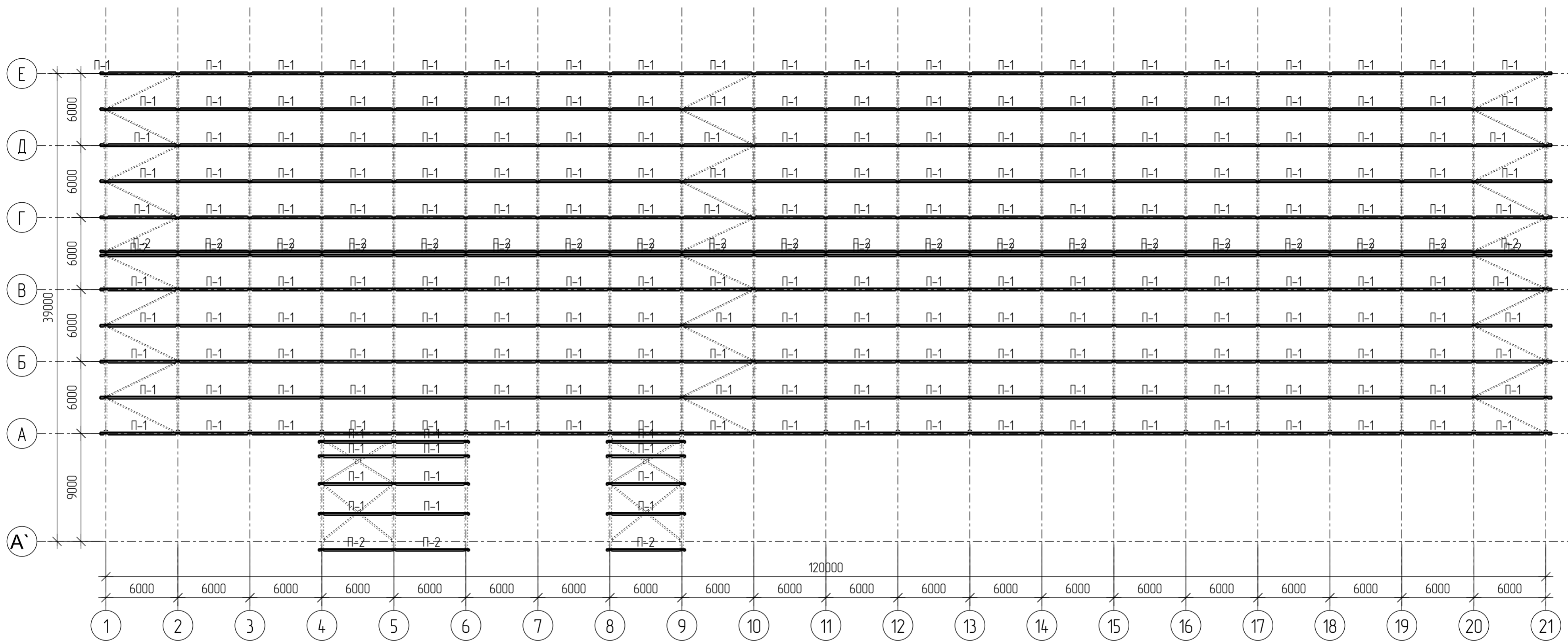
Создано	
Проверено	
Инж. № подл.	
Подп. и дата	
Взам. инв. №	

3D вид модели Online



					102-280623-КР2.1				
					Комплекс по обращению с ТКО, расположенный в Омской области, р-н Тарский и предназначенный для обработки, утилизации и размещения отходов				
Изм.	Кол.ч.	Лист	№ док.	Подпись	Дата	Производственный корпус №1 (сортировка)	Стадия	Лист	Листов
Разрабо.							п	18	
Н.контр									
					Фрагмент А. Горизонтальных связи по верхнему поясу ферм (по уклону )		ООО "АР групп"		
							Формат А2		

Схема прогонов



Согласовано	
Изм. №	
Инв. № подл.	
Подп. и дата	
Взам. инв. №	

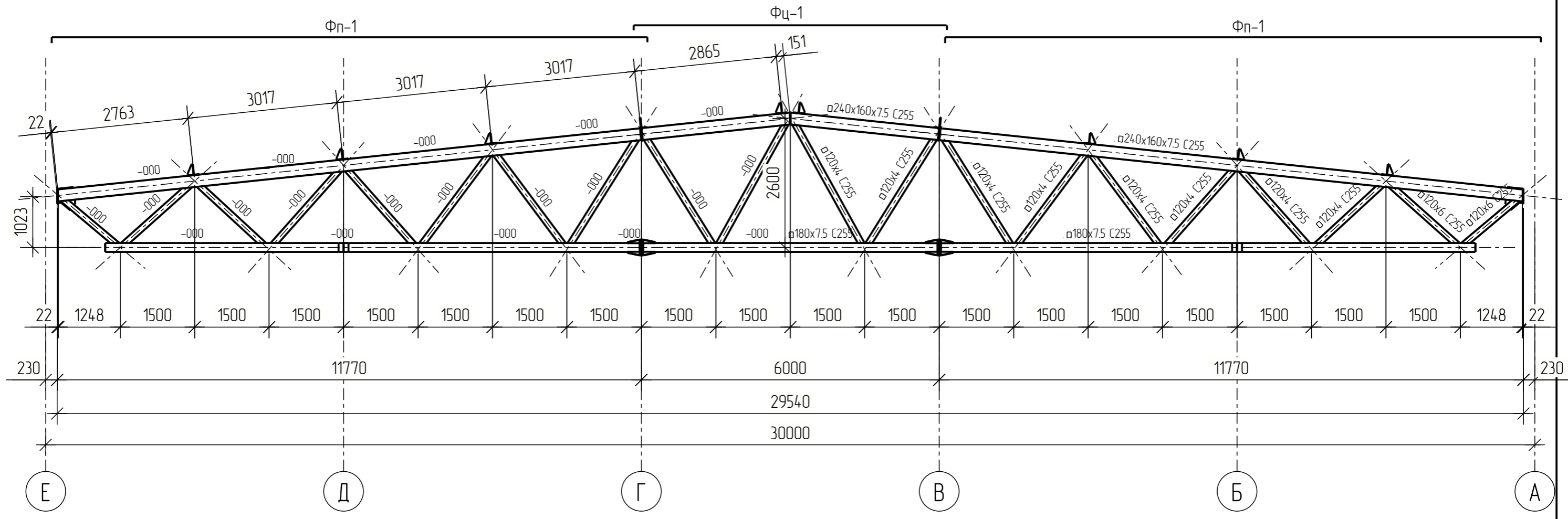
3D вид модели Online



					102-280623-КР2.1			
					Комплекс по обращению с ТКО, расположенный в Омской области, р-н Тарский и предназначенный для обработки, утилизации и размещения отходов			
Изм.	Кол.ч.	Лист № док.	Подпись	Дата	Производственный корпус №1 (сортировка)	Стадия	Лист	Листов
Разраб.						п	19	
Н.контр					Схема прогонов	ООО "АР групп"		
					Формат А2			

### Ферма в сборе (Фп-1, Фц-1)

(усилия в кН, сечения элементов, геометрические размеры в мм)



Согласовано			
Взам. инв. №			
Подп. и дата			
Инв. № подл.			

3D вид модели Online



						102-280623-КР2.1			
						Комплекс по обращению с ТКО, расположенный в Омской области, р-н Тарский и предназначенный для обработки, утилизации и размещения отходов			
Изм.	Кол.ч.	Лист	№ док.	Подпись	Дата	Производственный корпус №1 (сортировка)	Стадия	Лист	Листов
ГИП							п	20	
Разраб.									
Н.контр						Ферма в сборе (Фп-1, Фц-1)	ООО "АР групп"		
						Ферма в сборе (Фп-1, Фц-1)			

Схема раскладки профилированного листа и сетчатых панелей по фасаду 1-21

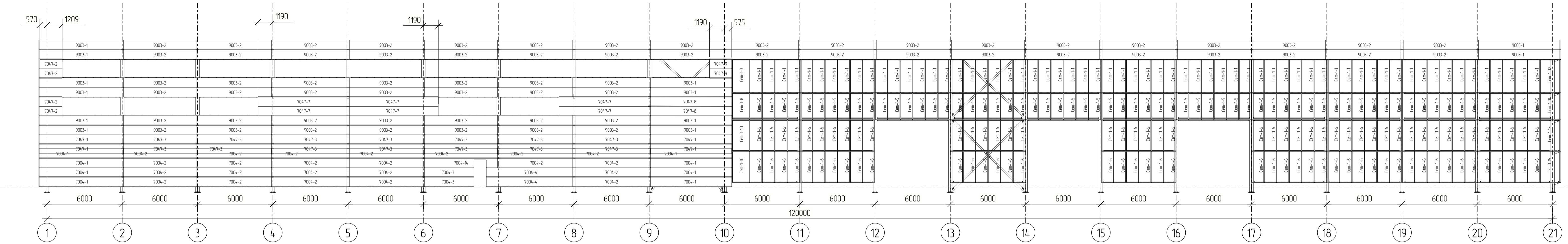
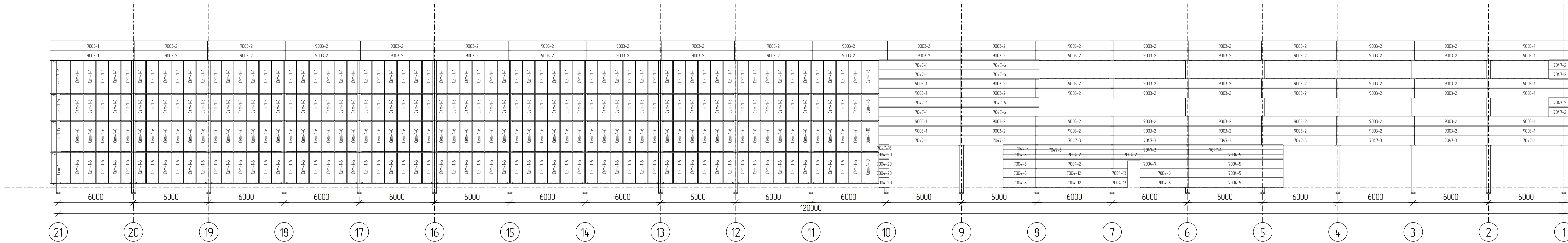


Схема раскладки профилированного листа и сетчатых панелей по фасаду 21-1



						102-280623-КР.2.1			
						Комплекс по обращению с ТКО, расположенный в Омской области, р-н Тарский и предназначенный для обработки, утилизации и размещения отходов			
Изм	Кол	Лист	№ док	Подпись	Дата	Производственный корпус №1 (сортировка)	Страница	Лист	Листов
Разраба	Рыбакова	Рыбакова					п	21	
Н.контр	Мальцев					Схема раскладки профилированного листа и сетчатых панелей по фасадам 1-21 и 21-1	000 "АР групп"		
							Формат А3х3		

3D вид модели Online



Техническая информация

Лист № 21 из 21

Всего листов 21

Имя файла: 102-280623-КР.2.1

Схема раскладки профилированного листа по фасаду E-A

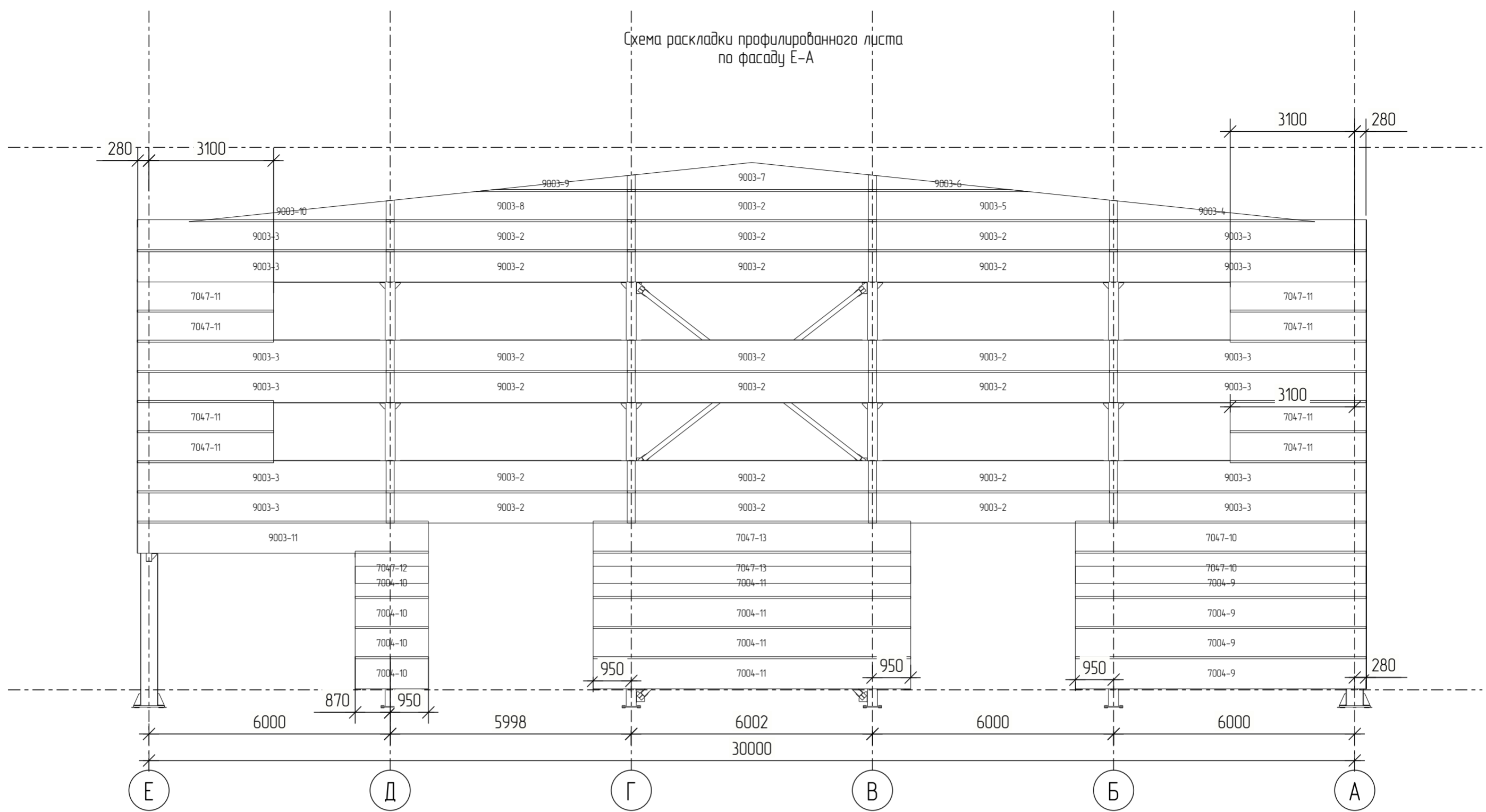
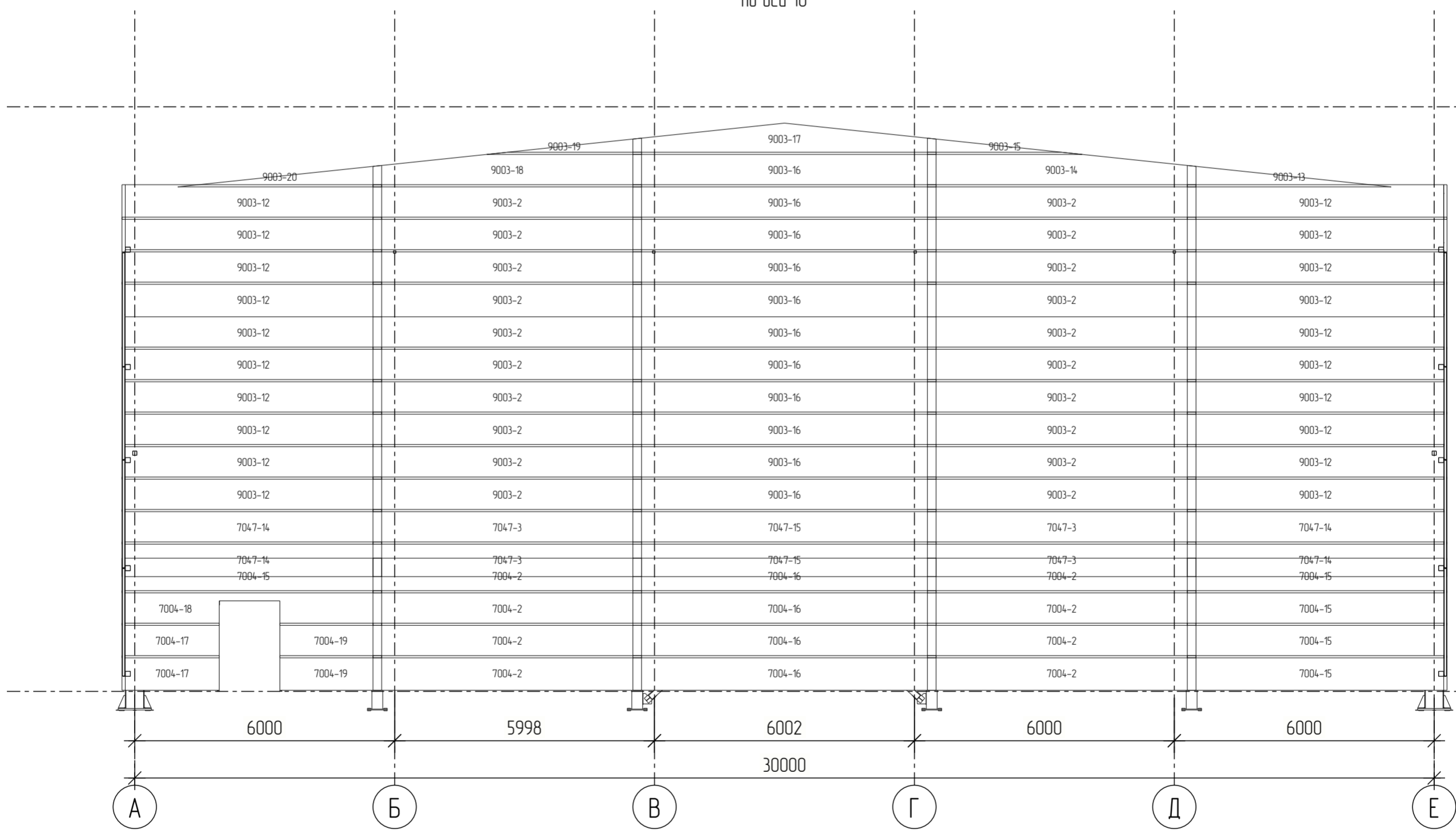


Схема раскладки профилированного листа по оси 10



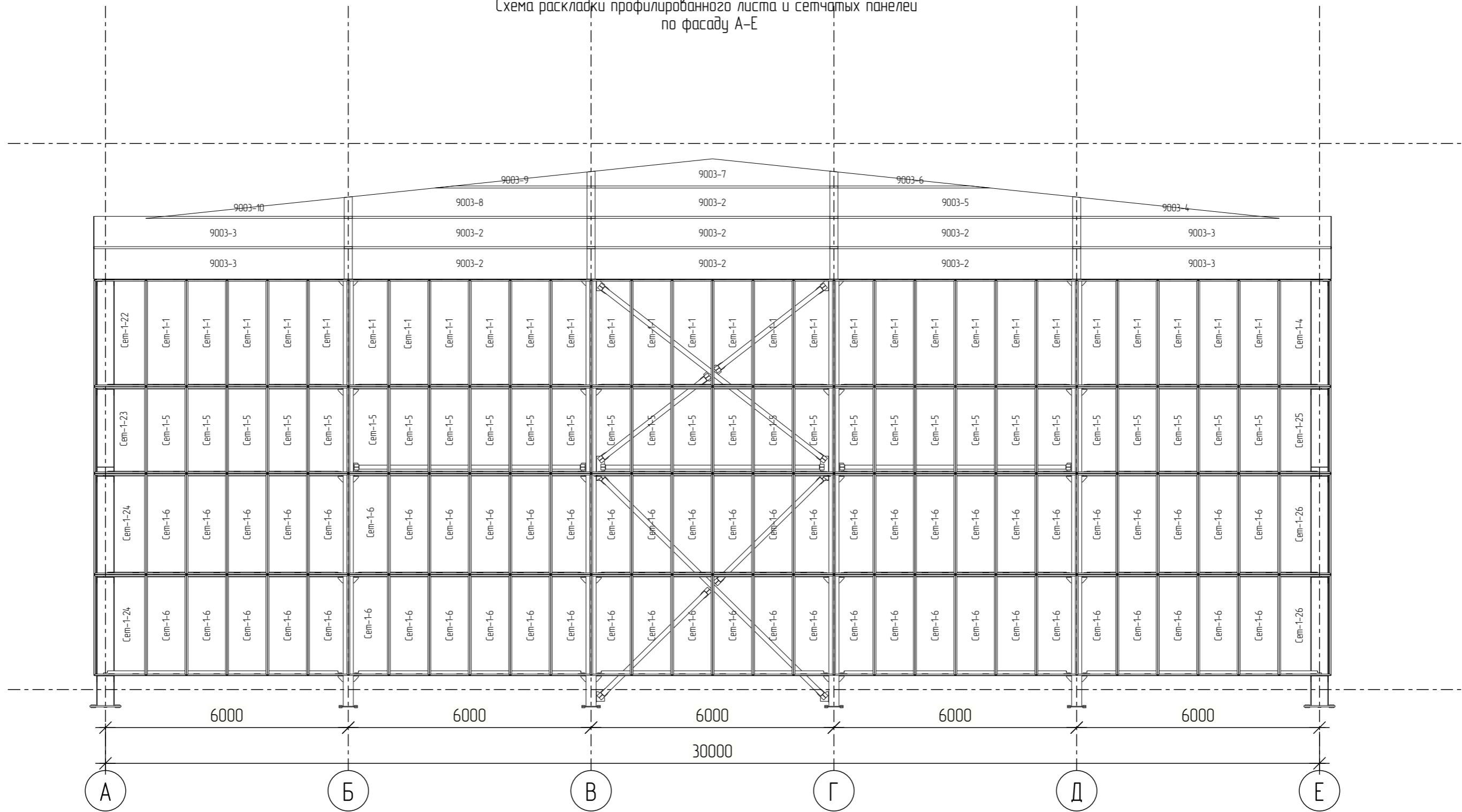
Создано		
Изм. №		
Изм. № подл.		
Подп. и дата		
Взам. инв. №		

3D вид модели Online



102-280623-КР2.1					
Комплекс по обращению с ТКО, расположенный в Омской области, р-н Тарский и предназначенный для обработки, утилизации и размещения отходов					
Изм.	Колуч.	Лист	№ док.	Подпись	Дата
Разрабо.		Рыбакова			
Н.контр.		Мальцев			
Производственный корпус №1 (сортировка)				Стадия	Лист
				п	22
Схема раскладки профилированного листа по оси 10 и фасаду E-A				ООО "АР групп"	

Схема раскладки профилированного листа и сетчатых панелей по фасаду А-Е



Согласовано			
Взам. инв. №			
Подп. и дата			
Инв. № подл.			

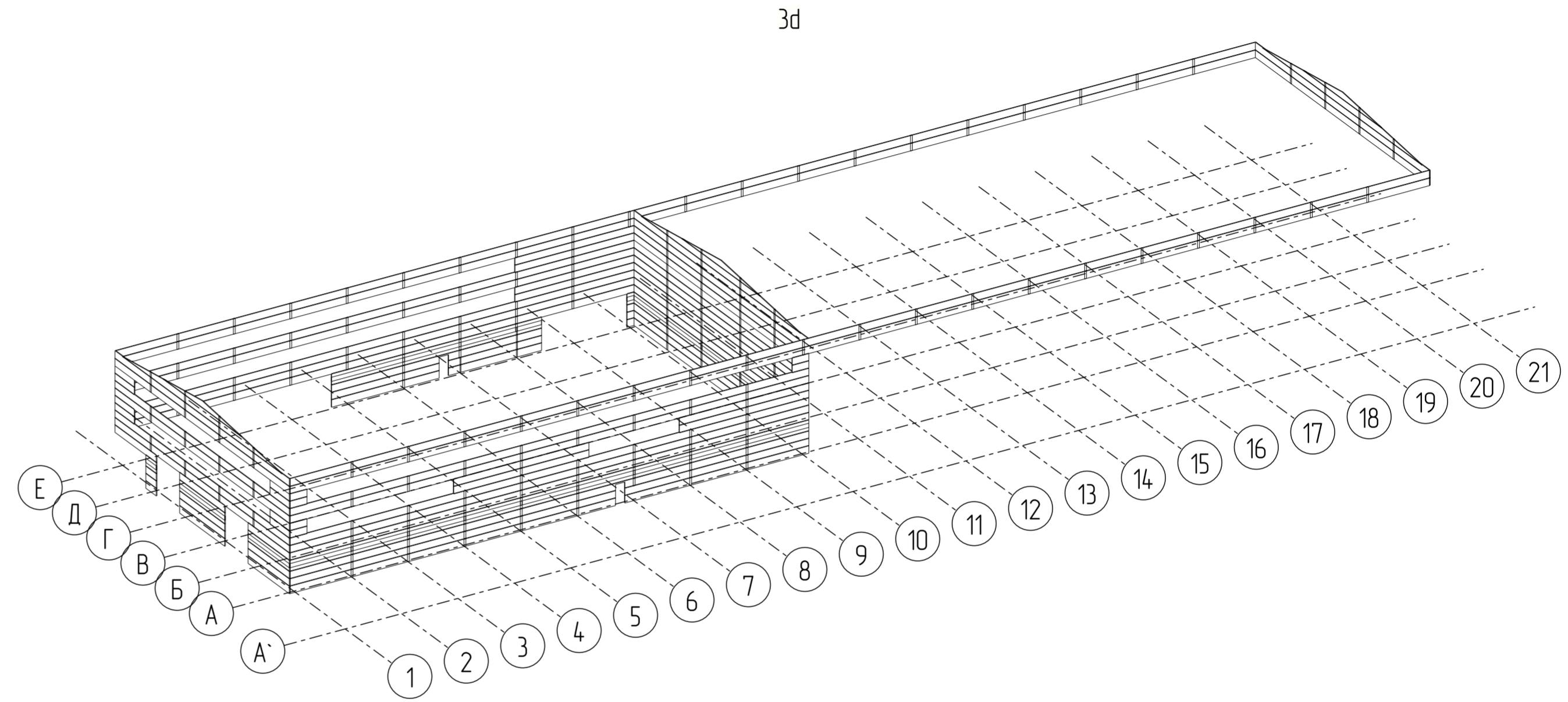
3D вид модели Online



						102-280623-КР2.1			
						Комплекс по обращению с ТКО, расположенный в Омской области, р-н Тарский и предназначенный для обработки, утилизации и размещения отходов			
Изм.	Кол.ч.	Лист	№ док.	Подпись	Дата	Производственный корпус №1 (сортировка)	Стадия	Лист	Листов
ГИП		Рыдакова					п	23	
Разрабо.		Рыдакова							
Н.контр		Мальцев				000 "АР групп"			
						Схема раскладки профилированного листа и сетчатых панелей по фасаду А-Е			
						Формат: А3			

Ведомость панелей

Поз.	Кол-во	Наименование	Ширина После обрезки и вырезов	Длина	Цвет RAL	Площадь, м.кв		Масса панели, т
						До обрезки	После обрезки и вырезов	
7004-1	8	H75_750_0,9	800	6670	7004	5,34	5,34	0,06
7004-2	34	H75_750_0,9	800	6200	7004	4,96	4,96	0,06
7004-3	2	H75_750_0,9	800	4120	7004	3,30	3,30	0,04
7004-4	2	H75_750_0,9	800	7080	7004	5,66	5,66	0,06
7004-5	4	H75_750_0,9	800	7750	7004	6,20	6,20	0,07
7004-6	2	H75_750_0,9	800	3880	7004	3,10	3,10	0,04
7004-7	1	H75_750_0,9	800	6200	7004	4,96	4,32	0,06
7004-8	4	H75_750_0,9	800	2670	7004	2,14	2,14	0,02
7004-9	4	H75_750_0,9	800	7230	7004	5,78	5,78	0,07
7004-10	4	H75_750_0,9	800	1820	7004	1,46	1,46	0,02
7004-11	4	H75_750_0,9	800	7900	7004	6,32	6,32	0,07
7004-12	2	H75_750_0,9	800	6100	7004	4,88	4,88	0,06
7004-13	2	H75_750_0,9	800	1320	7004	1,06	1,06	0,01
7004-14	1	H75_750_0,9	800	6200	7004	4,96	4,33	0,06
7004-15	5	H75_750_0,9	800	5920	7004	4,74	4,74	0,05
7004-16	4	H75_750_0,9	800	7000	7004	5,60	5,60	0,06
7004-17	2	H75_750_0,9	800	2170	7004	1,74	1,74	0,02
7004-18	1	H75_750_0,9	800	5920	7004	4,74	3,94	0,05
7004-19	2	H75_750_0,9	800	2350	7004	1,88	1,88	0,02
7004-20	4	H75_750_0,9	800	810	7004	0,65	0,65	0,01
7047-1	10	H75_750_0,9	800	6670	7047	5,34	5,34	0,06
7047-2	8	H75_750_0,9	800	1779	7047	1,42	1,42	0,02
7047-3	27	H75_750_0,9	800	6200	7047	4,96	4,96	0,06
7047-4	1	H75_750_0,9	800	7750	7047	6,20	6,20	0,07
7047-5	1	H75_750_0,9	800	2770	7047	2,22	2,22	0,03
7047-6	4	H75_750_0,9	800	6250	7047	5,00	5,00	0,06
7047-7	6	H75_750_0,9	800	7290	7047	5,83	5,83	0,07
7047-8	2	H75_750_0,9	800	6671	7047	5,34	5,34	0,06
7047-9	2	H75_750_0,9	800	1760	7047	1,41	1,41	0,02
7047-10	2	H75_750_0,9	800	7230	7047	5,78	5,78	0,07
7047-11	8	H75_750_0,9	800	3380	7047	2,70	2,70	0,03
7047-12	1	H75_750_0,9	800	1820	7047	1,46	1,46	0,02
7047-13	2	H75_750_0,9	800	7900	7047	6,32	6,32	0,07
7047-14	4	H75_750_0,9	800	5920	7047	4,74	4,74	0,05
7047-15	2	H75_750_0,9	800	7000	7047	5,60	5,60	0,06
7047-16	1	H75_750_0,9	800	810	7047	0,65	0,65	0,01
9003-1	24	H75_750_0,9	800	6670	9003	5,34	5,34	0,06
9003-2	174	H75_750_0,9	800	6200	9003	4,96	4,96	0,06
9003-3	16	H75_750_0,9	800	6380	9003	5,10	5,10	0,06
9003-4	2	H75_750_0,9	536	5104	9003	5,10	1,37	0,05
9003-5	2	H75_750_0,9	800	6200	9003	4,96	4,57	0,06
9003-6	2	H75_750_0,9	417	3969	9003	5,68	0,83	0,04
9003-7	2	H75_750_0,9	722	6200	9003	4,96	3,47	0,06
9003-8	2	H75_750_0,9	800	6200	9003	4,96	4,57	0,06
9003-9	2	H75_750_0,9	417	3968	9003	5,68	0,83	0,04
9003-10	2	H75_750_0,9	536	5104	9003	5,10	1,37	0,05
9003-11	1	H75_750_0,9	800	7230	9003	5,78	5,78	0,07
9003-12	20	H75_750_0,9	800	5920	9003	4,74	4,74	0,05
9003-13	1	H75_750_0,9	494	4705	9003	4,78	1,16	0,04
9003-14	1	H75_750_0,9	800	6200	9003	4,96	4,45	0,06
9003-15	1	H75_750_0,9	375	3569	9003	5,36	0,67	0,03
9003-16	11	H75_750_0,9	800	7000	9003	5,60	5,60	0,06
9003-17	1	H75_750_0,9	722	7000	9003	5,60	3,77	0,06
9003-18	1	H75_750_0,9	800	6200	9003	4,96	4,45	0,06
9003-19	1	H75_750_0,9	375	3568	9003	5,36	0,67	0,03
9003-20	1	H75_750_0,9	494	4704	9003	4,78	1,16	0,04
Общая площадь до обрезки:						2102,75	м.кв	



3d

Создано	
Взам. инв. №	
Полн. и дата	
Инв. № подл.	

102-280623-КР2.1				
Комплекс по обращению с ТКО, расположенный в Омской области, р-н Тарский и предназначенный для обработки, утилизации и размещения отходов				
Изм.	Кол-во	Лист № док.	Подпись	Дата
Разрабо.		Рыбакова		
Н.контр.		Мальцев		
Производственный корпус №1 (сортировка)			Стандия	Лист
			п	24
ООО "АР групп"				

Графическая часть 102-280623-КР2.1

Согласовано:		

Инд. N подл.	
Подпись и дата	
Взам.инд. N	



# Ведомость чертежей

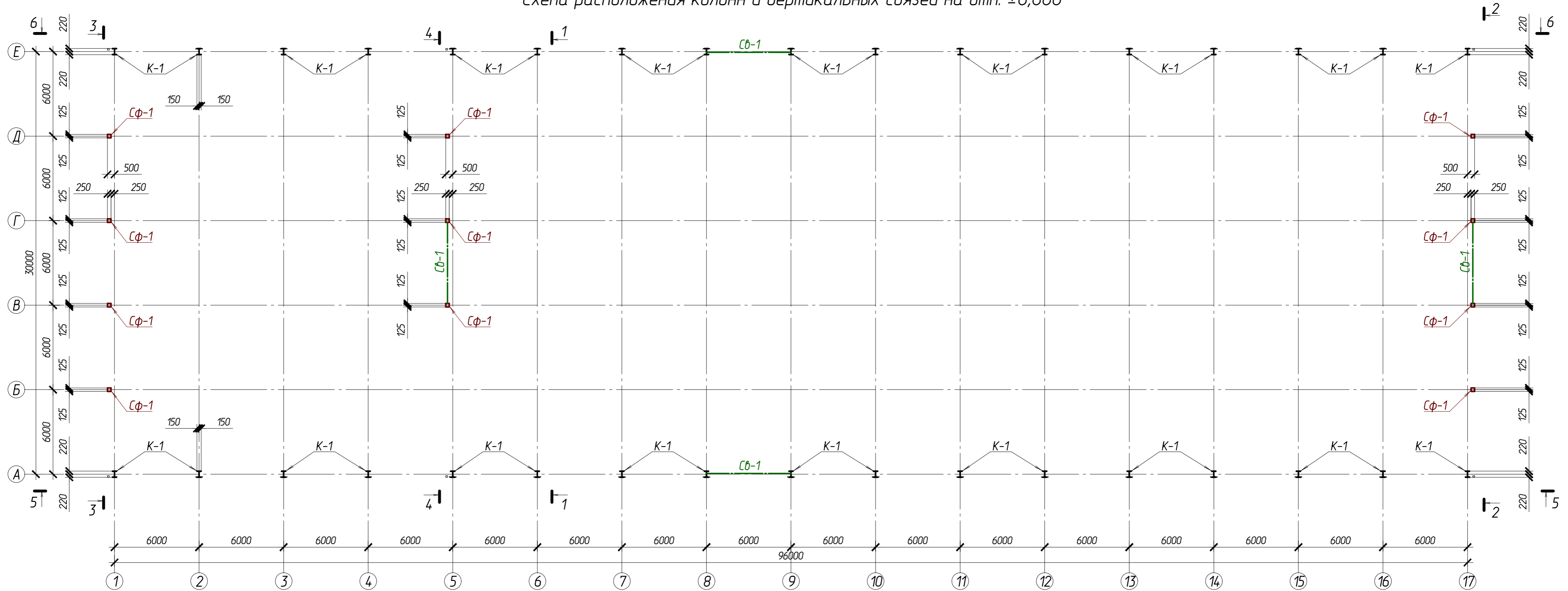
Лист	Наименование	Примечание
1	Ведомость чертежей	
2	Схема расположения колонн и вертикальных связей на отм. ±0,000	
3	Ведомость элементов	
4	Разрез 1 - 1 с листа 2	
5	Разрез 2 - 2 с листа 2	
6	Разрез 3 - 3 с листа 2	
7	Разрез 4 - 4 с листа 2	
8	Разрезы 5 - 5, 6 - 6 с листа 2	
9	Схема расположения ферм и горизонтальных связей покрытия	
10	Схема расположения связей по нижнему поясу ферм	
11	Схема расположения прогонов покрытия	
12	Схема фермы Фс-1	
13	Узел 1 с листа 4, узел 2 с листа 5	
14	Техническая спецификация металла	

Согласовано:			

Взам. инв. №	
Подпись и дата	
Инв. № подл.	

102-280623-КР.2.2					
Комплекс по обращению с ТКО, расположенный в Омской области, р-н Тарский и предназначенный для обработки, утилизации и размещения отходов					
Изм.	Кол.уч.	Лист	Индок.	Подпись	Дата
ГИП		Рыбакова			
Исполнил		Рыбакова			
Н. контр.		Мальцев			
Производственный корпус №2 (компостирование)				Стадия	Лист
				П	1
				Листов	14
Ведомость чертежей				ООО "АР групп"	

Схема расположения колонн и вертикальных связей на отм. ±0,000



Согласовано:	
Взаминд.п.	
Подпись и дата	
Инд. п. подл.	

						102-280623-КР2.2				
						Комплекс по обращению с ТКО, расположенный в Омской области, р-н Тарский и предназначенный для обработки, утилизации и размещения отходов				
Изм.	Кол.ч.	Лист	Индок.	Подпись	Дата	Производственный корпус №2 (компостирование)		Стадия	Лист	Листов
ГИП		Рыбакова				Схема расположения колонн и вертикальных связей на отм. ±0,000		П	2	
Исполнил		Рыбакова						ООО "АР групп"		
Н. контр.		Мальцев						Копировал		
								Формат 297x594		

# Ведомость элементов

Марка элемента	Сечение			Усилие для прикрепления			Наименов. или марка металла	Примечание
	Эскиз	Поз.	Состав	A, кН	N, кН	M, кН*м		
К-1	I		I 45Ш1	9/19,3	477	182	С245	
СФ-1	□		зн. □ 250x6	15,4/16	111		С245	
Фс-1			сечение сложное, смотри лист 12				С255	
Б-1	I		I 40Ш1	25	±16,5		С245	
П-1	I		I 25Ш1	34	±37		С255	
П-2	I		I 20Ш1	15,7	±34		С255	
СВ-1	□		зн. □ 120x4		±65		С245	
СВ-2	□		зн. □ 60x4		±25		С245	
Сз-1	□		зн. □ 100x4		±40		С245	
Р-1	□		зн. □ 100x4		±40		С245	
Р-2	□		зн. □ 60x4		39		С245	
Ст-1	□		зн. □ 120x4				С245	
Ст-2	□		зн. □ 80x4				С245	
Ст-3	□		зн. □ 140x4				С245	
Рс-1	□		зн. □ 100x4				С245	
Рс-2	□		зн. □ 140x4				С245	
Рс-3	└		зн. └ 90x70x4				С245	
Пк-1	└		└ 50x4				С245	

Согласовано:

Взам. инж. Н

Подпись и дата

Инв. N подл.

102-280623-КР2.2

Комплекс по обращению с ТКО, расположенный в Омской области, р-н Тарский и предназначенный для обработки, утилизации и размещения отходов

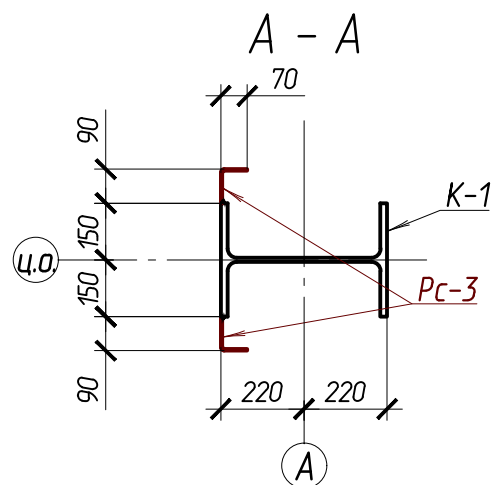
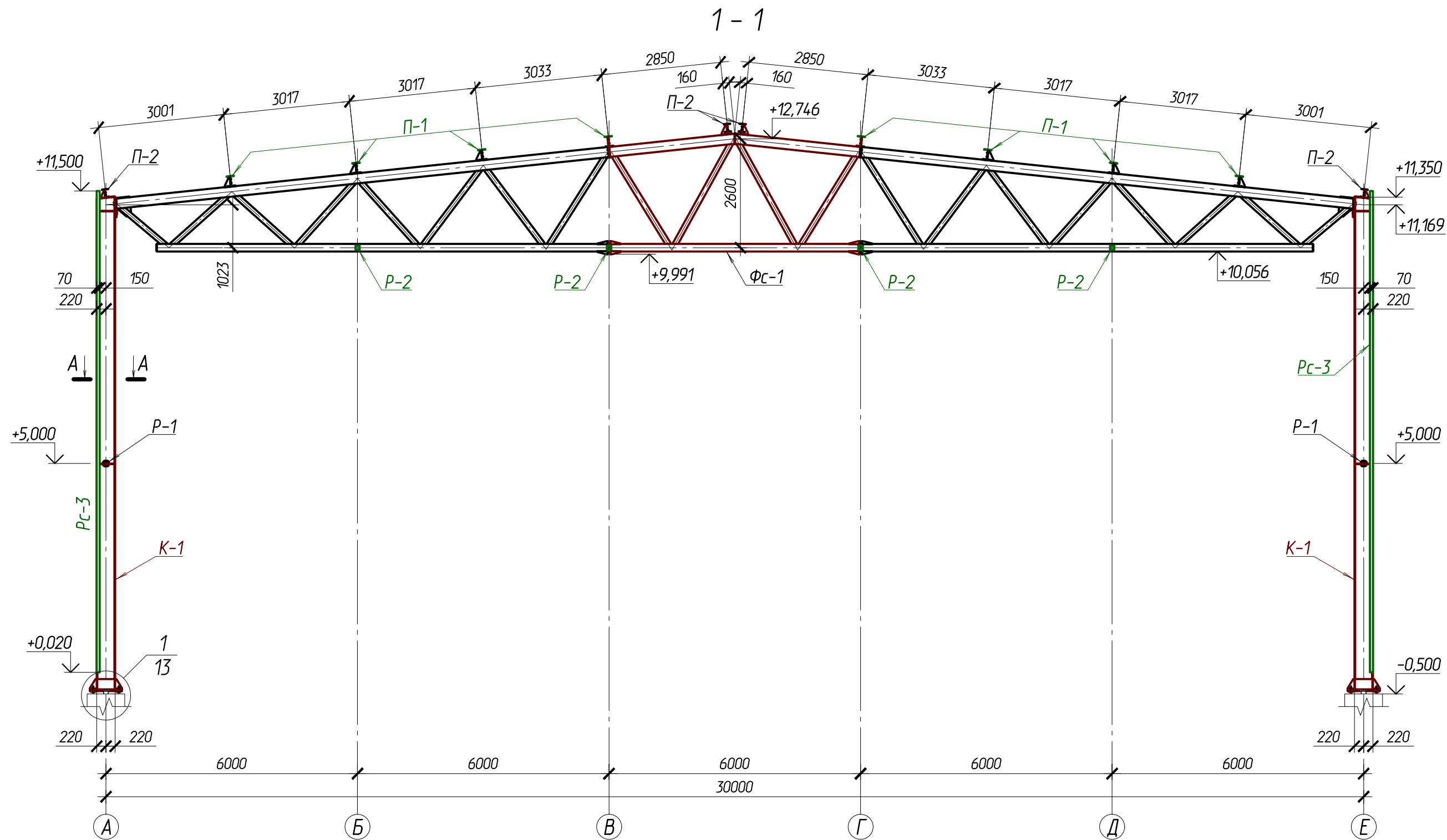
Изм.	Кол.уч	Лист	Индок.	Подпись	Дата
ГИП		Рыбакова			
Исполнил		Рыбакова			
Н. контр.		Мальцев			

Производственный корпус №2  
(компостирование)

Стадия	Лист	Листов
П	3	

Ведомость элементов

ООО "АР групп"



						102-280623-КР2.2			
						Комплекс по обращению с ТКО, расположенный в Омской области, р-н Тарский и предназначенный для обработки, утилизации и размещения отходов			
Изм.	Кол.	Лист	Изд.	Подпись	Дата	Производственный корпус №2 (компостирование)	Стадия	Лист	Листов
ГИП				Рыбакова			П	4	
Исполнил				Рыбакова					
Н. контр.				Мальцев					
						Разрез 1-1 с листа 2		ООО "АР групп"	

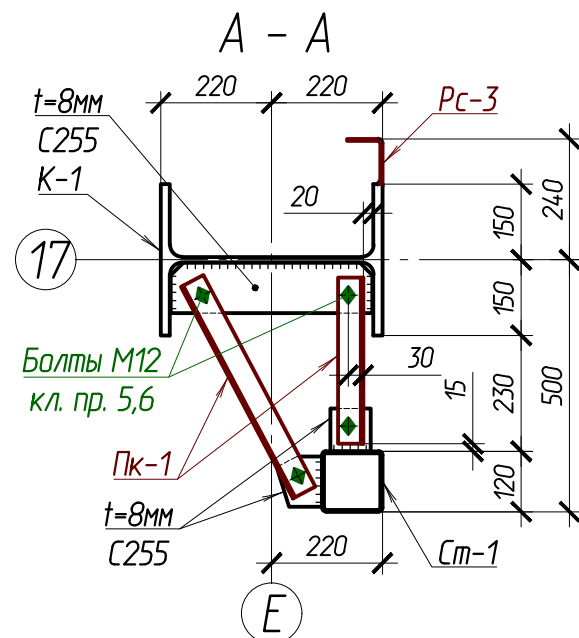
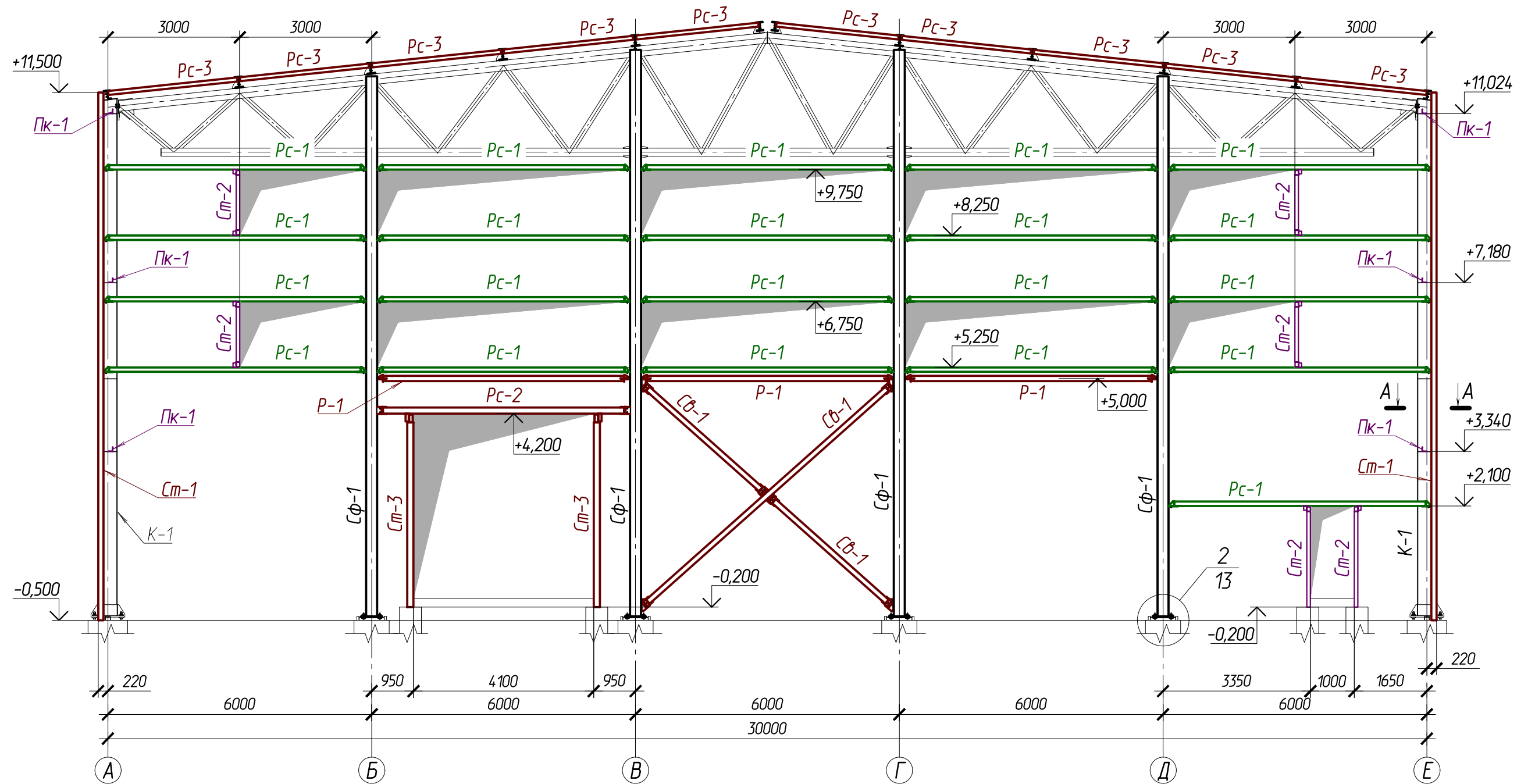
Согласовано:

Взам.ин.б.И

Подпись и дата

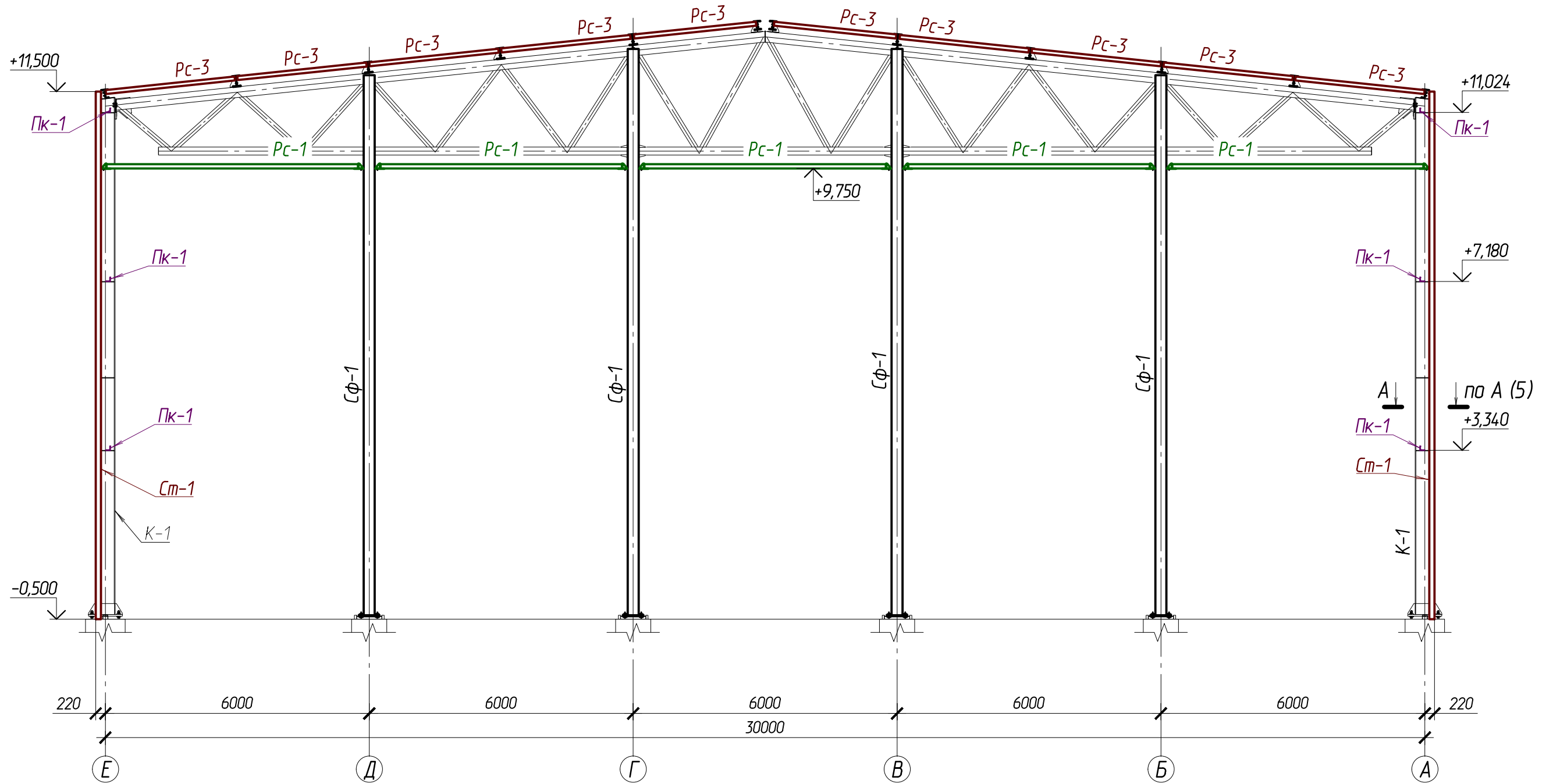
Инд. и подл.

2 - 2



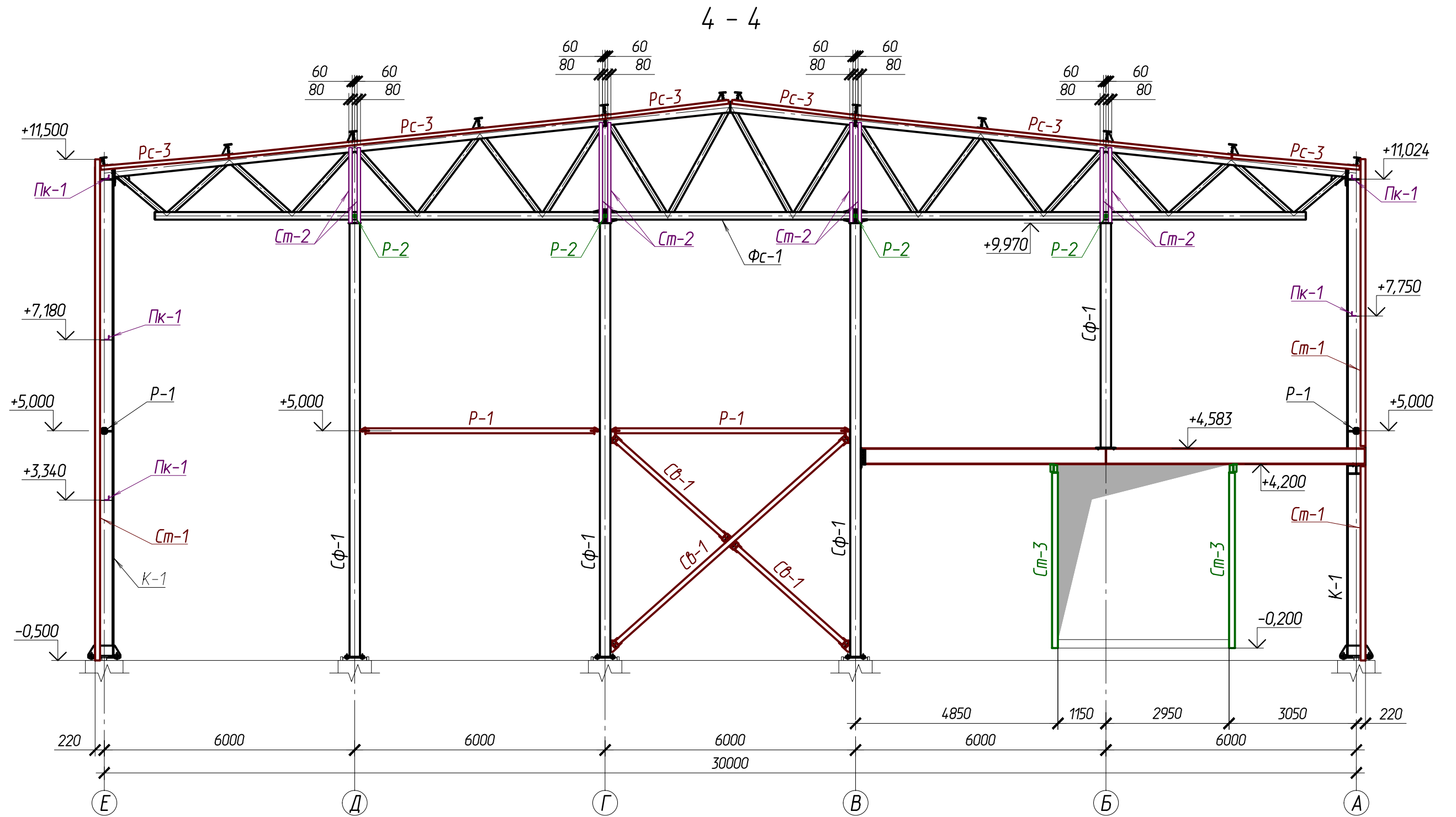
						102-280623-КР2.2			
						Комплекс по обращению с ТКО, расположенный в Омской области, р-н Тарский и предназначенный для обработки, утилизации и размещения отходов			
Изм.	Кол.	Лист	Изд.	Подпись	Дата	Производственный корпус №2 (компостирование)	Стадия	Лист	Листов
ГИП		Рыдакова					П	5	
Исполнил		Рыдакова				Разрез 2 - 2 с листа 2	ООО "АР групп"		
Н. контр.		Мальцев							

# 3 - 3



Согласовано:				
Взам.ин.б.Н				
Подпись и дата				
Инв. N подл.				

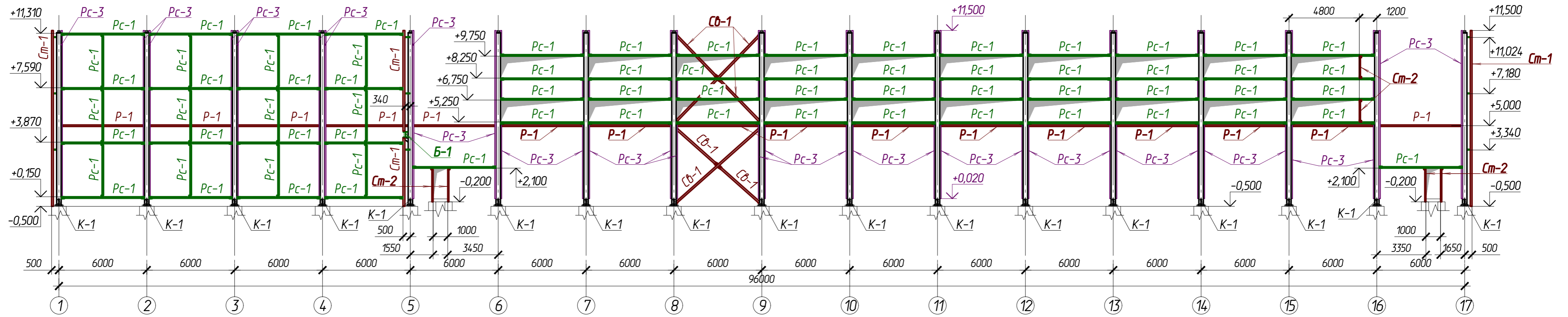
102-280623-КР2.2					
Комплекс по обращению с ТКО, расположенный в Омской области, р-н Тарский и предназначенный для обработки, утилизации и размещения отходов					
Изм.	Кол.ч	Лист	Издок.	Подпись	Дата
ГИП		Рыбакова			
Исполнил		Рыбакова			
Н. контр.		Мальцев			
Производственный корпус №2 (компостирование)				Стадия	Лист
				П	6
Разрез 3 - 3 с листа 2				ООО "АР групп"	



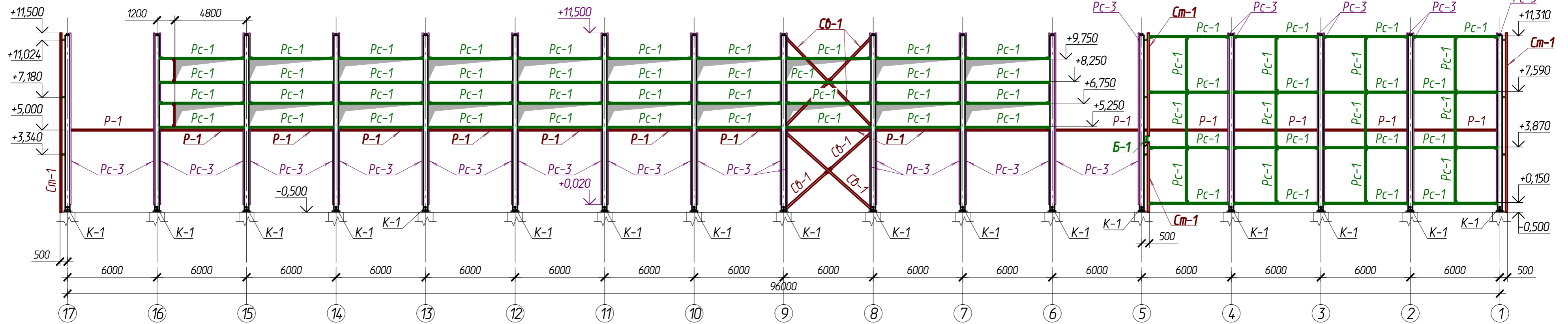
Согласовано:	
Взам.ин.б.н	
Подпись и дата	
Инв. № подл.	

						102-280623-КР2.2			
						Комплекс по обращению с ТКО, расположенный в Омской области, р-н Тарский и предназначенный для обработки, утилизации и размещения отходов			
Изм.	Кол.ч	Лист	Издок.	Подпись	Дата	Производственный корпус №2 (компостирование)	Стадия	Лист	Листов
ГИП		Рыбакова					П	7	
Исполнил		Рыбакова							
Н. контр.		Мальцев							
						Разрез 4 - 4 с листа 2	ООО "АР групп"		

5 - 5



6 - 6

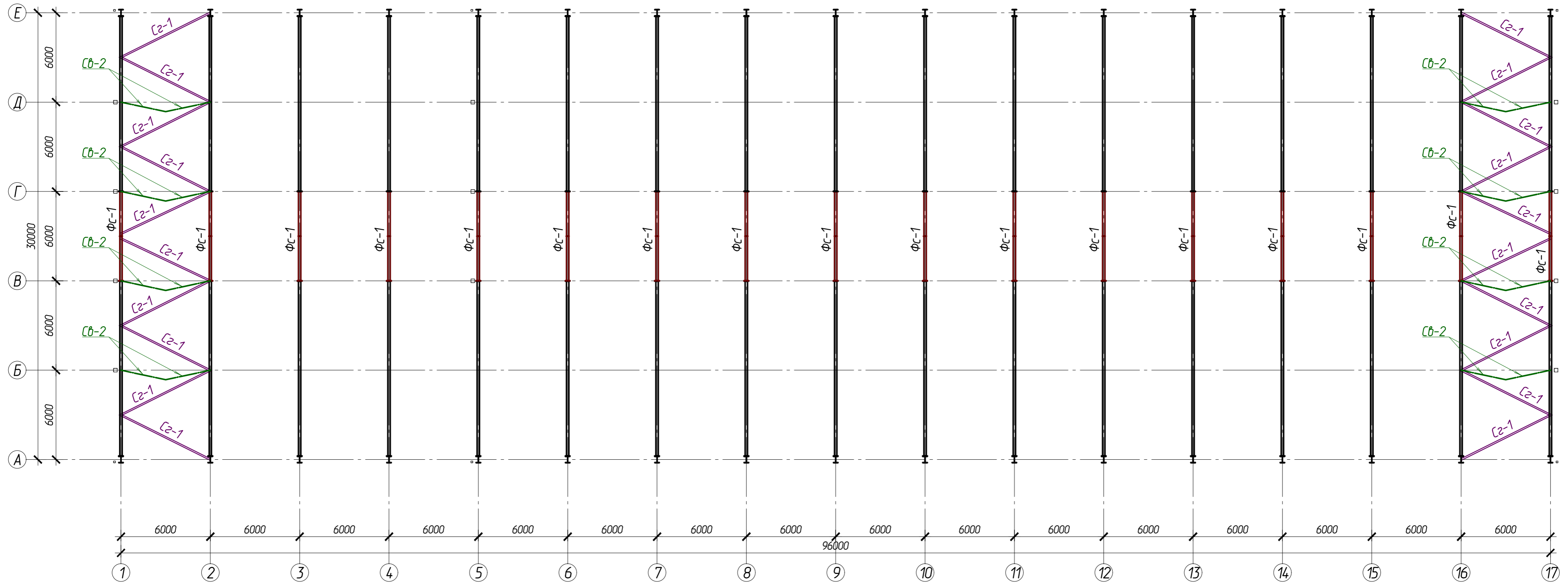


Составлено:	
Проверено:	
Изд. № подл.	Вашинкин
Листы и дата	

					102-280623-КР2.2				
					Комплекс по обращению с ТКО, расположенный в Омской области, р-н Тарский и предназначенный для обработки, утилизации и размещения отходов				
Изм.	Кол-во	Лист	Изд.	Подпись	Дата	Производственный корпус №2 (компостирование)	Стадия	Лист	Листов
Исполнил							П	8	
Н. контр.						Разрезы 5 - 5, 6 - 6 с листа 2	ООО "АР групп"		



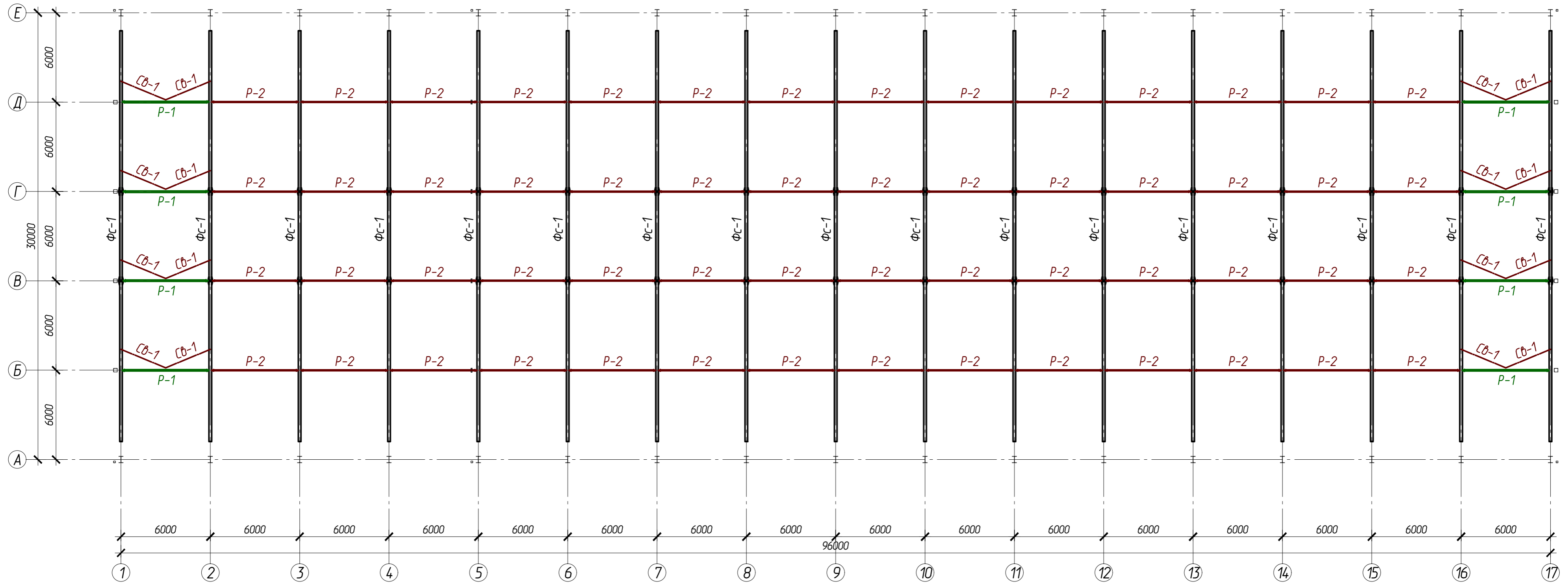
### Схема расположения ферм и горизонтальных связей покрытия



Согласовано:	
Взаминдл:	
Подпись и дата:	
Инд. и подл.	

						102-280623-КР2.2				
						Комплекс по обращению с ТКО, расположенный в Омской области, р-н Тарский и предназначенный для обработки, утилизации и размещения отходов				
Изм.	Кол.ч	Лист	Индок.	Подпись	Дата	Производственный корпус №2 (компостирование)		Стация	Лист	Листов
						Схема расположения ферм и горизонтальных связей покрытия		П	9	
						ООО "АР групп"				

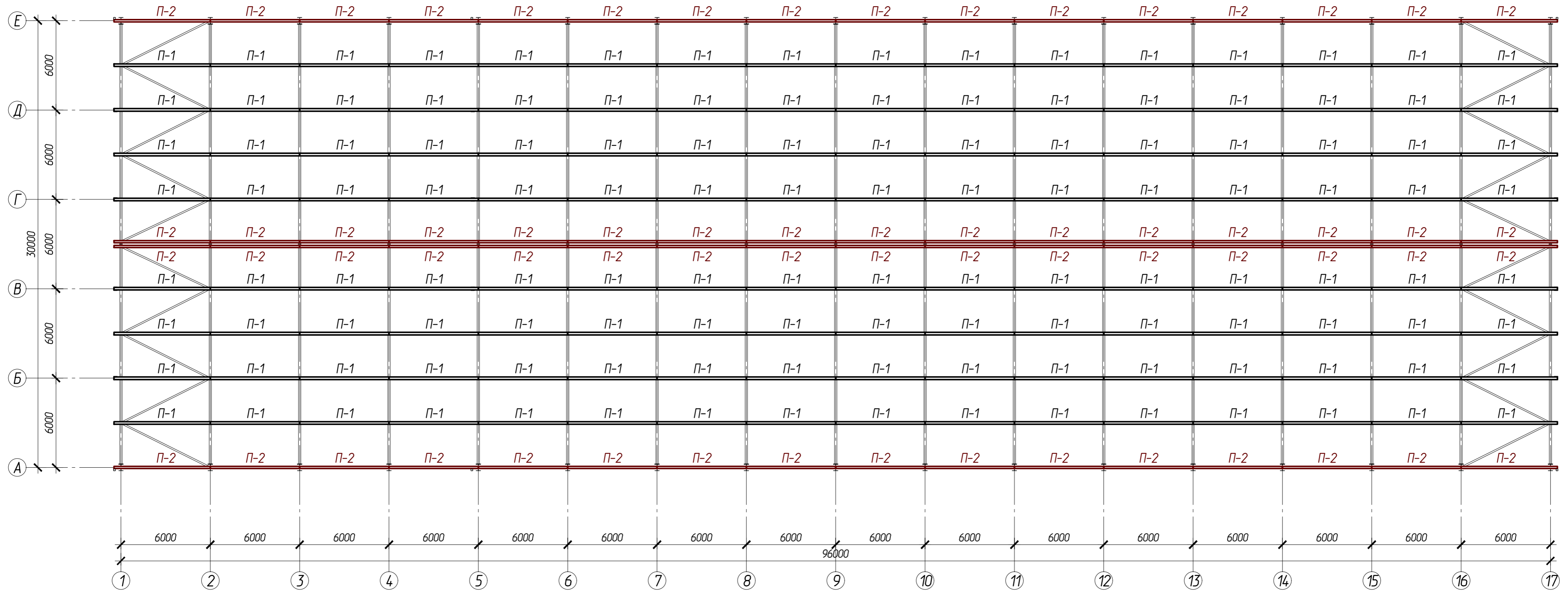
# Схема расположения связей по нижнему поясу ферм



Согласовано:	
ВзаминдН	
Подпись и дата	
Инд. и подл.	

						102-280623-КР2.2				
						Комплекс по обращению с ТКО, расположенный в Омской области, р-н Тарский и предназначенный для обработки, утилизации и размещения отходов				
Изм.	Кол.ч	Лист	Индок.	Подпись	Дата	Производственный корпус №2 (компостирование)		Стадия	Лист	Листов
ГИП		Рыбакова				Схема расположения связей по нижнему поясу ферм		П	10	
Исполнил		Рыбакова						ООО "АР групп"		
Н. контр.		Мальцев								

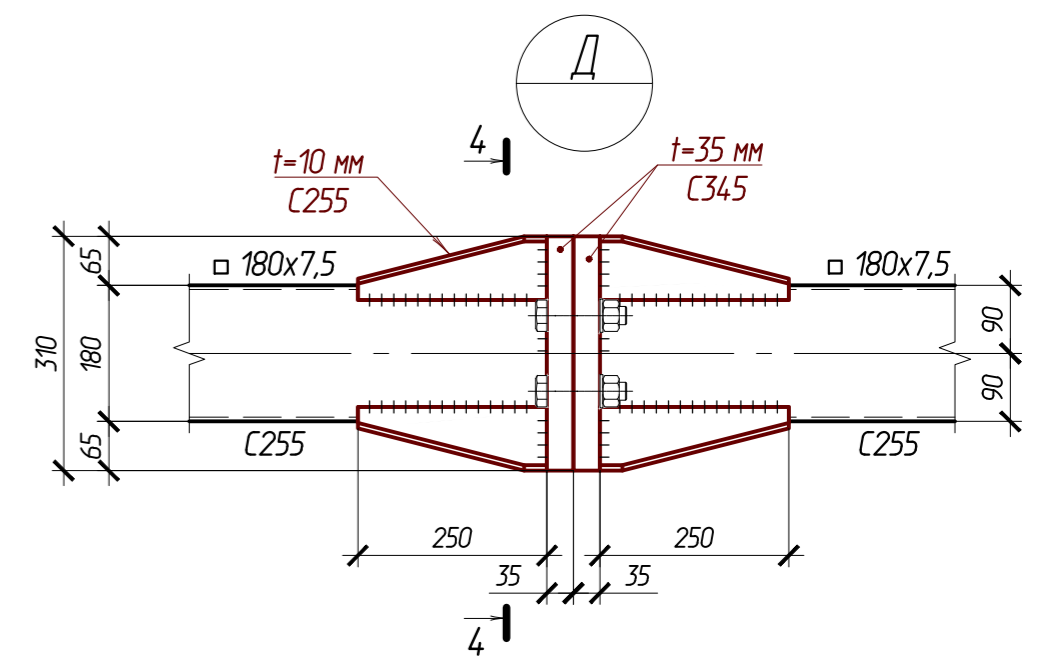
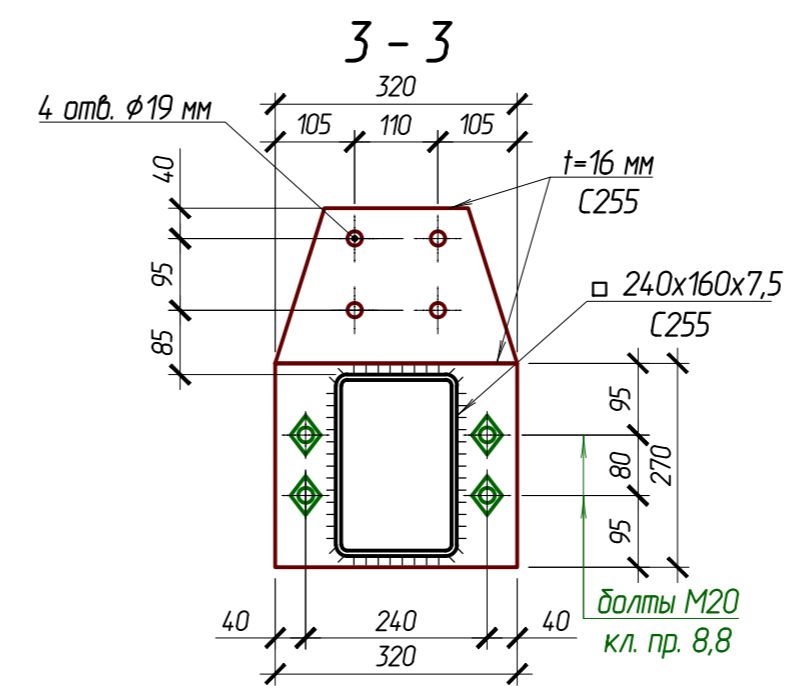
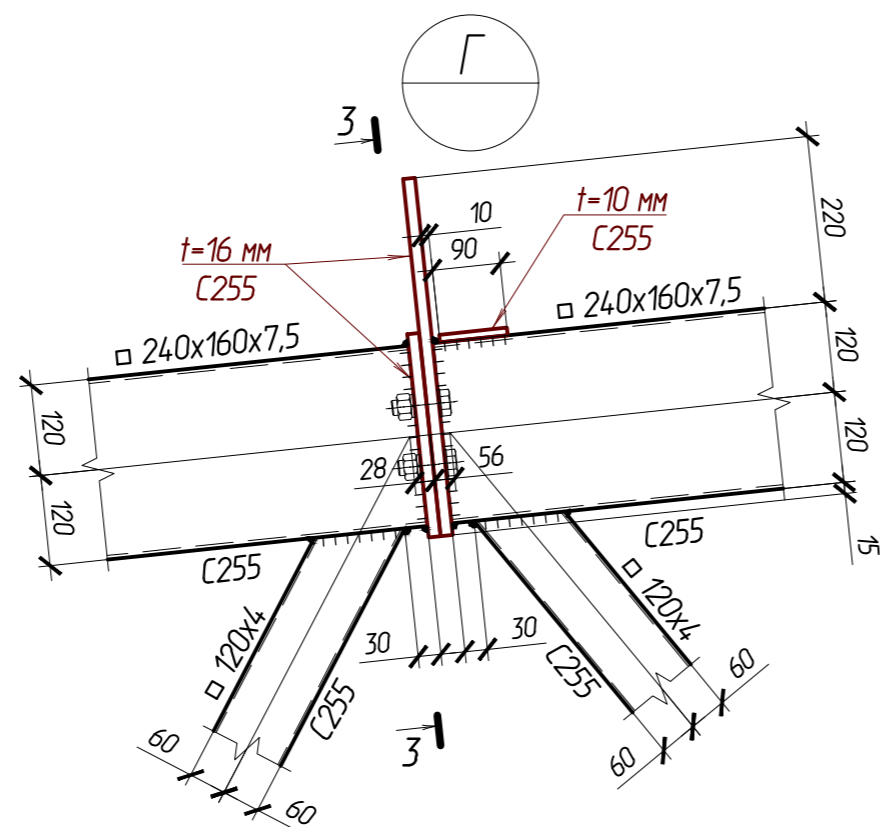
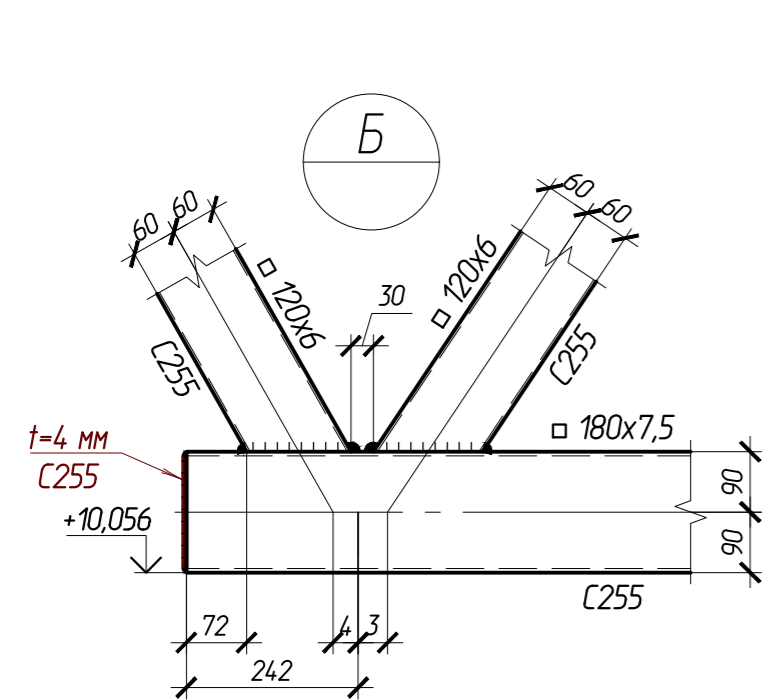
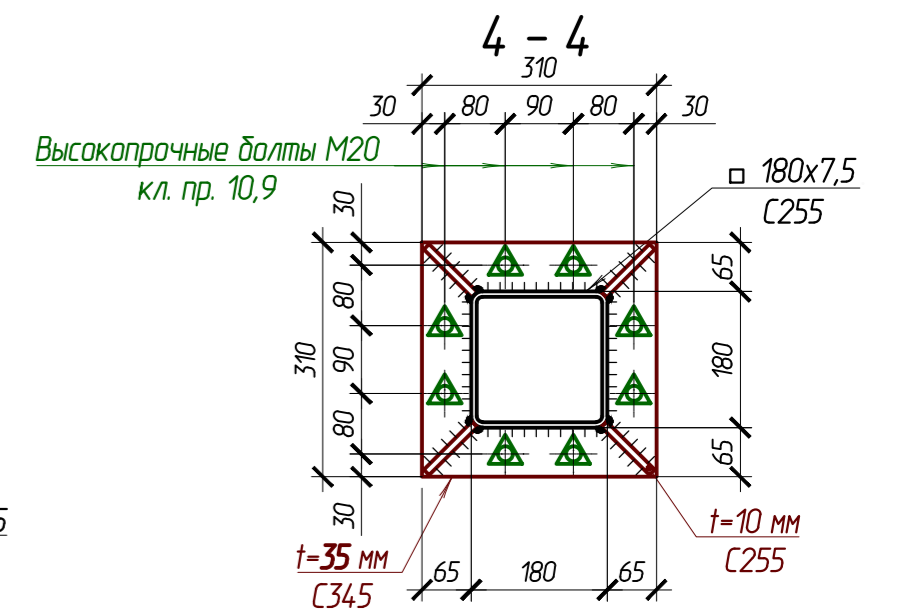
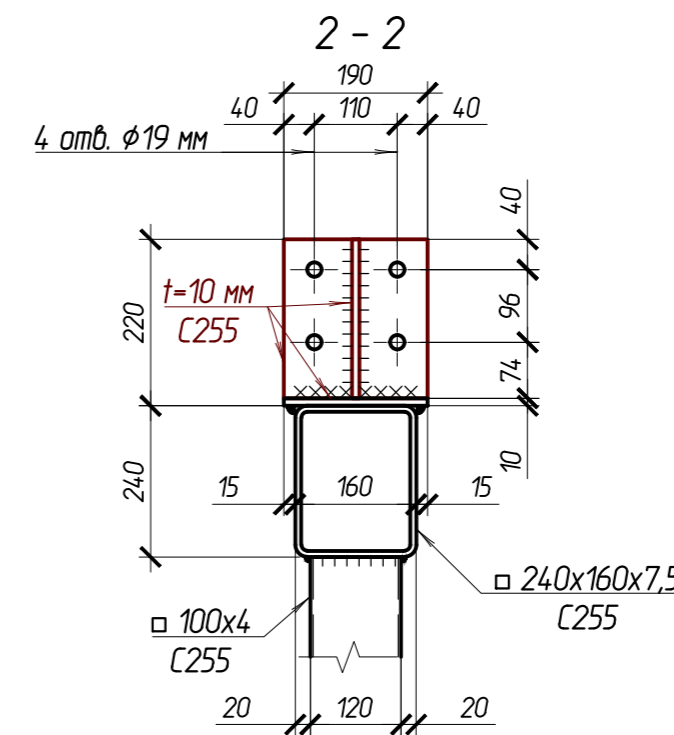
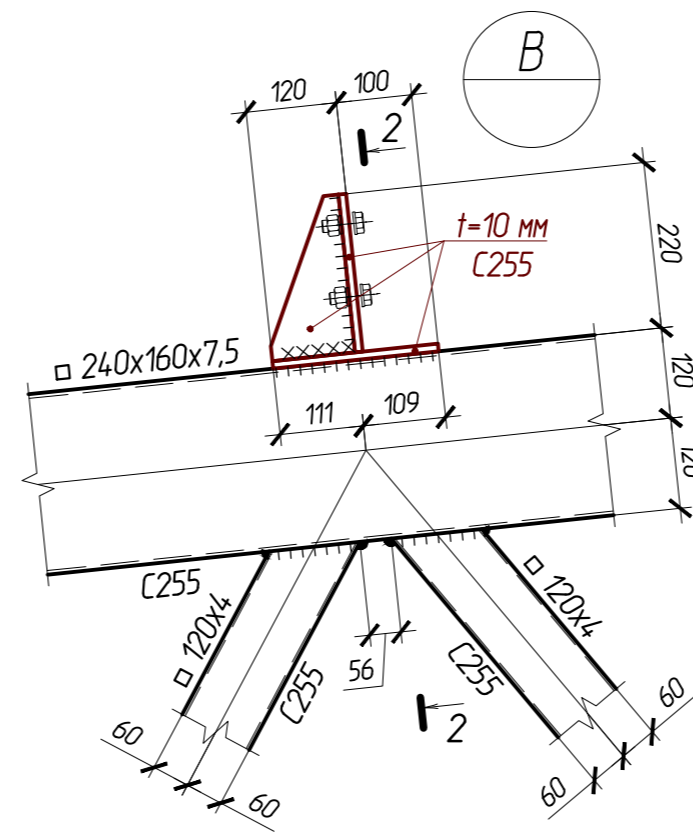
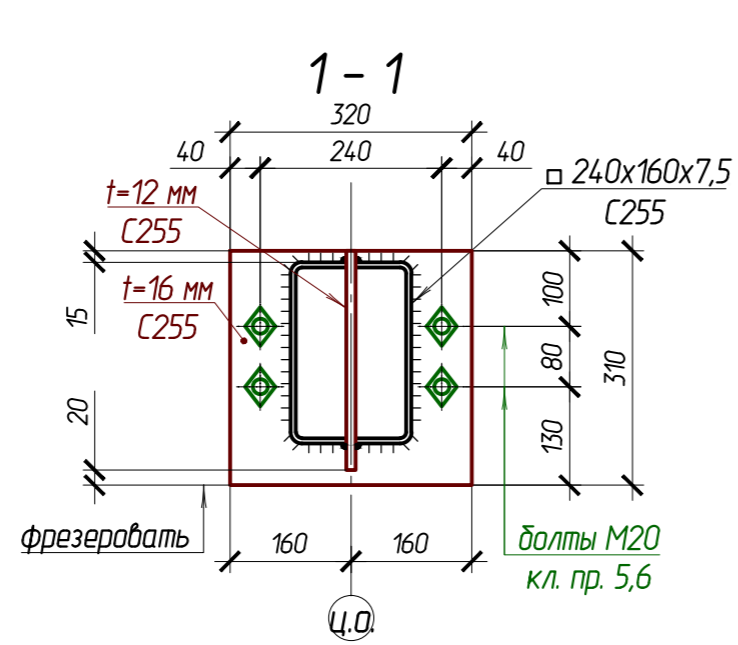
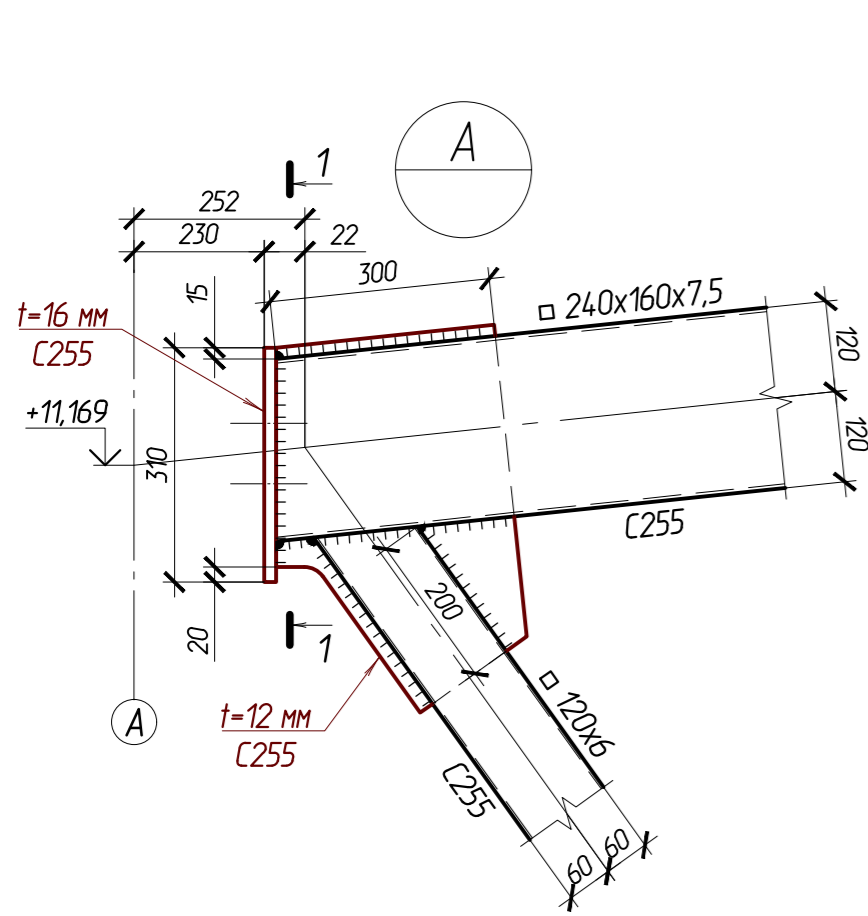
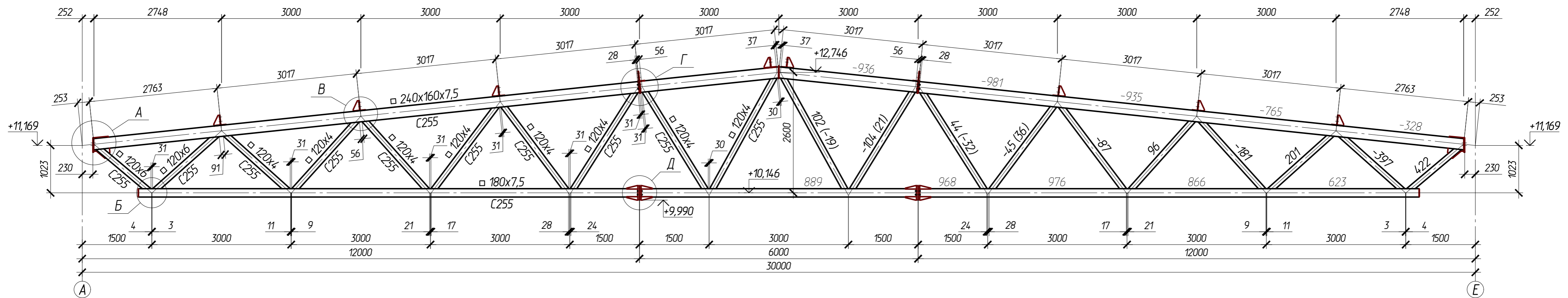
# Схема расположения прогонов покрытия



Согласовано:	
Взам.инв.№	
Подпись и дата	
Инд. № подл.	

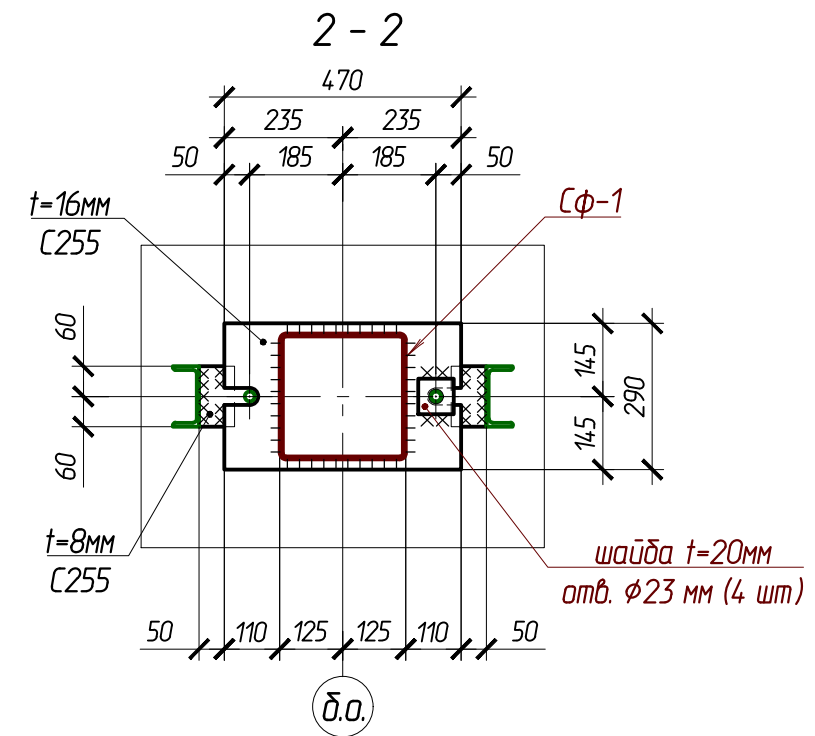
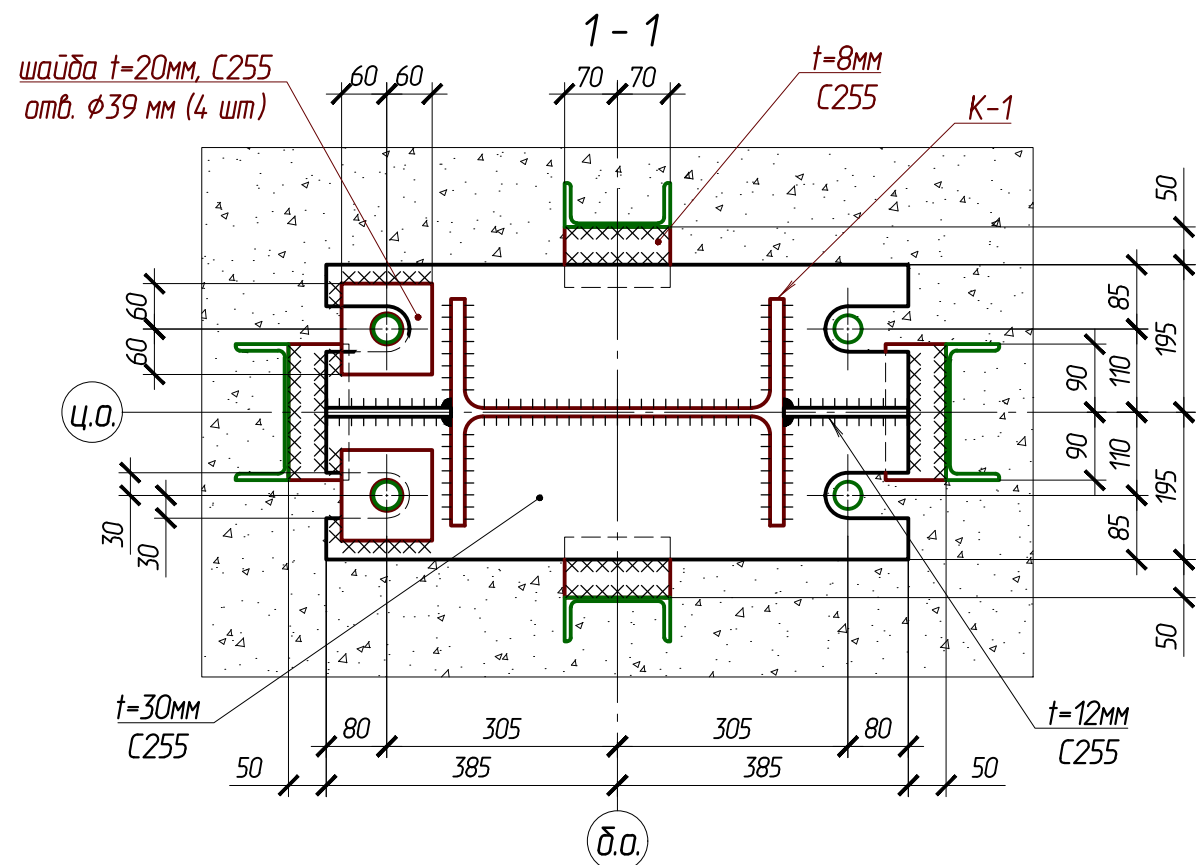
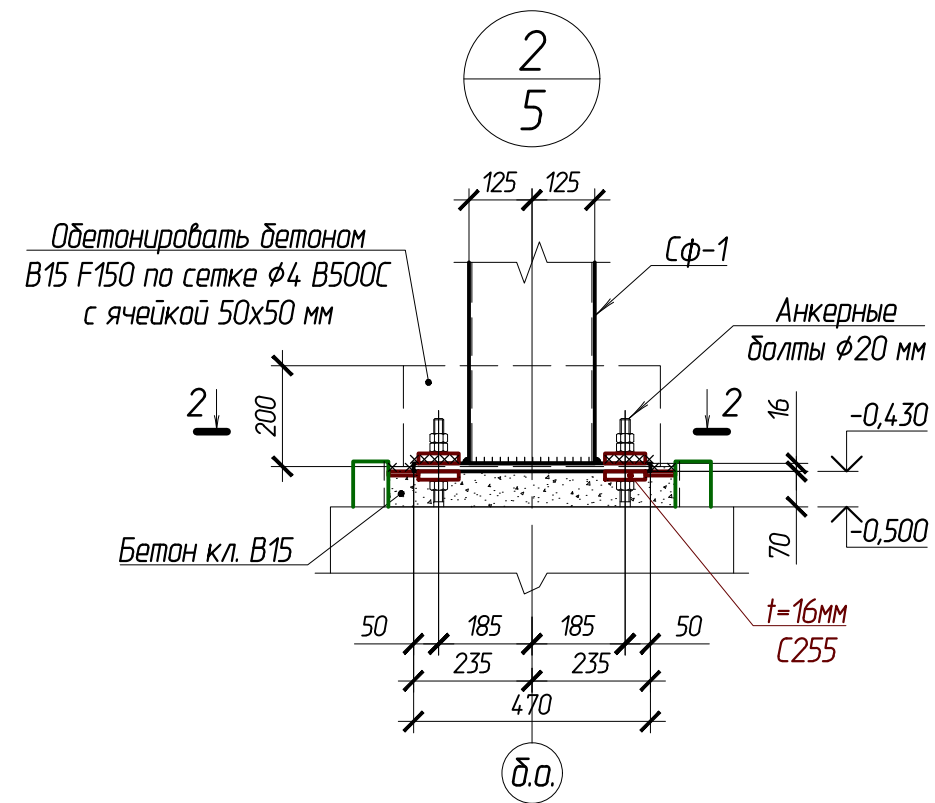
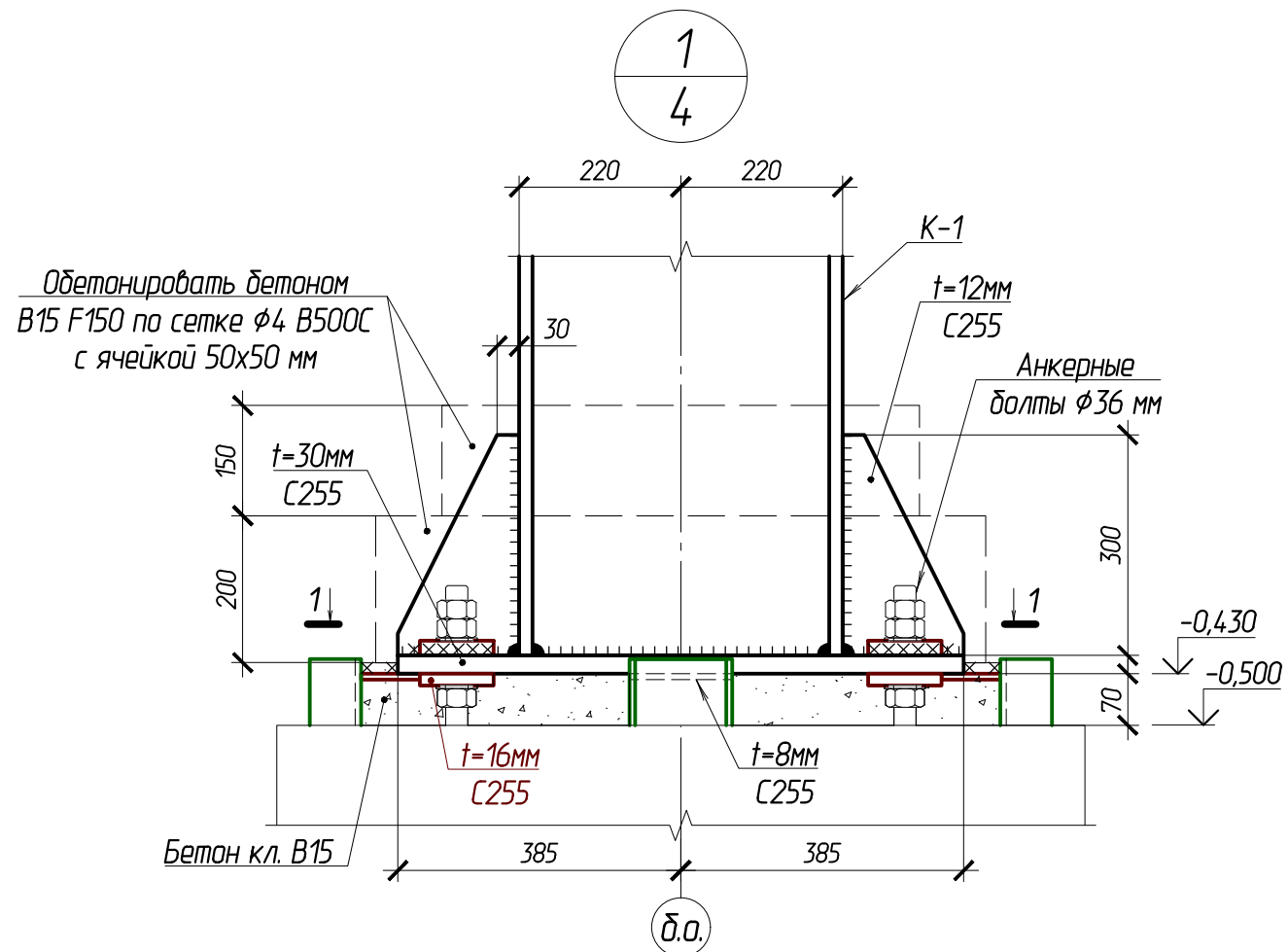
						102-280623-КР2.2			
						Комплекс по обращению с ТКО, расположенный в Омской области, р-н Тарский и предназначенный для обработки, утилизации и размещения отходов			
Изм.	Кол.ч.	Лист	Индок.	Подпись	Дата	Производственный корпус №2 (компостирование)	Стадия	Лист	Листов
ГИП							П	11	
Исполнил									
Н. контр.						Схема расположения прогонов покрытия	ООО "АР групп"		
						Копировал	Формат 297x594		

Схема фермы Фс-1 с усилениями в стержнях  
(усилия в кН)



Составлено:	
Взглянул:	
Подпись и дата:	
Изд. в подл.:	

				102-280623-КР.2.2		
				Комплекс по обращению с ТКО, расположенный в Омской области, р-н Тарский и предназначенный для обработки, утилизации и размещения отходов		
Изм.	Кол-во	Лист	Издок	Подпись	Дата	Производственный корпус №2 (компостирование)
				Рыбакова		Стадия
				Н. контр.	Мальцев	Лист
						12
						Листов
						П
				Схема фермы Фс-1		ООО "АР групп"
				Копировал		Формат А2



						102-280623-КР2.2			
						Комплекс по обращению с ТКО, расположенный в Омской области, р-н Тарский и предназначенный для обработки, утилизации и размещения отходов			
Изм.	Кол.	Лист	Изд.	Подпись	Дата	Производственный корпус №2 (компостирование)	Стадия	Лист	Листов
ГИП		Рыдакова					П	13	
Исполнил		Рыдакова							
Н. контр.		Мальцев				Узел 1 с листа 4, узел 2 с листа 5	ООО "АР групп"		
						Копировал		Формат А3	

Согласовано:

Взаминф.И

Подпись и дата

Инд. и подл.

## Техническая спецификация металла

Наименование профиля ГОСТ, ТУ	Наименование или марка металла ГОСТ, ТУ	Номер или размеры профиля, мм	№ пп	Масса металла по элементам конструкций, т						Общая масса, т	
				Колонны каркаса	Стойки фахверка	Фермы	Прогоны покрытия	Элементы связей	Стеновые ригели		
1	2	3	4	5	6	7	8	9	10	11	
Двутавры горячекатаные с параллельными гранями полок ГОСТ Р 57837-2017	С245 ГОСТ 27772-2015	дв. 40Ш1	1		1,063					1,063	
		дв. 45Ш1	2	40,937						40,937	
	Итого:		3	40,937	1,063						42,001
	С255 ГОСТ 27772-2015	дв. 20Ш1	4				9,662				9,662
		дв. 25Ш1	5				27,850				27,850
Итого:		6				37,512				37,512	
Всего профиля			7	40,937	1,063		37,512			79,513	
Профили гнутые квадратные и прямоугольные по ГОСТ 30245-2012	С245 ГОСТ 27772-2015	□ 60x4	8					2,158		2,158	
		□ 80x4	9						0,393	0,393	
		□ 100x4	10					4,317	10,385	14,702	
		□ 120x4	11					1,412	1,013	2,425	
		□ 140x4	12						0,392	0,392	
		□ 250x6	13		6,605					6,605	
	Итого:		14		6,605			7,887	12,183	26,675	
	С255 ГОСТ 27772-2015	□ 120x4	15			7,933					7,933
		□ 120x6	16			2,128					2,128
		□ 180x7,5	17			14,784					14,784
□ 240x160x7,5		18			18,506					18,506	
Итого:		19			43,350					43,350	
Всего профиля			20		6,605	43,350		7,887	12,183	70,024	
Уголки стальные гнутые неравнополочные по ГОСТ 19772-93	С245 ГОСТ 27772-2015	гн. L 90x70x4	21						2,960	2,960	
Всего профиля			22						2,960	2,960	
Всего масса металла			23	40,937	7,668	43,350	37,512	7,887	15,143	152,497	
В том числе по маркам или наименованиям											
	С245		24	40,937	7,668			7,887	15,143	71,635	
	С255		25			43,350	37,512			80,862	
Всего масса металла										152,497	
С учётом 10% на неучтенный листовой металл										167,747	
С учётом 1% на сварные швы										169,425	
С учётом 3% неучтенного металла										172,779	

Согласовано:

ВзаминФ.И

Подпись и дата

Инв. N подл.

102-280623-КР2.2					
Комплекс по обращению с ТКО, расположенный в Омской области, р-н Тарский и предназначенный для обработки, утилизации и размещения отходов					
Изм.	Колуч	Лист	Индок.	Подпись	Дата
ГИП	Рыбакова				
Исполнил	Рыбакова				
Н. контр.	Мальцев				
Производственный корпус №2 (компостирование)				Стадия	Лист
				П	14
Техническая спецификация металла				ООО "АР групп"	