

Общество с ограниченной ответственностью



**«Обустройство куста скважин №1050 Тавельского
нефтяного месторождения»**

Проектная документация

**Раздел 5. Сведения об инженерном оборудовании, о сетях
инженерно-технического обеспечения, перечень инженерно-
технических мероприятий, содержание технологических решений**

Подраздел 7. Технологические решения

Часть 1. Общие решения

90-21-ИОС7.1

Том 5.7.1

Изм	№ док.	Подп.	Дата

Общество с ограниченной ответственностью



«Обустройство куста скважин №1050 Тавельского нефтяного месторождения»

Проектная документация

Раздел 5. Сведения об инженерном оборудовании, о сетях инженерно-технического обеспечения, перечень инженерно-технических мероприятий, содержание технологических решений

Подраздел 7. Технологические решения

Часть 1. Общие решения

90-21-ИОС7.1

Том 5.7.1

Главный инженер

Е.В. Ожередов

Главный инженер проектов

Р.М. Мовламов



Изм	№ док.	Подп.	Дата

Изм. № подл.	Подп. и дата	Взам. инв. №

Номер тома	Обозначение	Наименование	Примечание
1	90-21-ПЗ	Раздел 1 «Пояснительная записка»	
2	90-21-ПЗУ1	Раздел 2 «Схема планировочной организации земельного участка» Часть 1. Общие решения	
	90-21-ПЗУ2	Раздел 2 «Схема планировочной организации земельного участка» Часть 2. Проект полосы отвода»	
		Раздел 3. Архитектурные решения	Не разрабатывается
3	90-21-КР	Раздел 4 «Конструктивные и объемно-планировочные решения»	
5.1	90-21-ИОС1	Раздел 5. Сведения об инженерном оборудовании, о сетях инженерно-технического обеспечения, перечень инженерно-технических мероприятий, содержание технологических решений. Подраздел 1. Система электроснабжения	
		Раздел 5. Сведения об инженерном оборудовании, о сетях инженерно-технического обеспечения, перечень инженерно-технических мероприятий, содержание технологических решений. Подраздел 2. Система водоснабжения	Не разрабатывается
5.3	90-21-ИОС3	Раздел 5. Сведения об инженерном оборудовании, о сетях инженерно-технического обеспечения, перечень инженерно-технических мероприятий, содержание технологических решений. Подраздел 3. Система водоотведения	
		Раздел 5. Сведения об инженерном оборудовании, о сетях инженерно-технического обеспечения, перечень инженерно-технических мероприятий, содержание технологических решений. Подраздел 4. Отопление, вентиляция и кондиционирование воздуха, тепловые сети	Не разрабатывается
5.5	90-21-ИОС5	Раздел 5. Сведения об инженерном оборудовании, о сетях инженерно-технического обеспечения, перечень инженерно-технических мероприятий, содержание технологических решений. Подраздел 5. Сети связи	
		Раздел 5. Сведения об инженерном оборудовании, о сетях инженерно-технического обеспечения, перечень инженерно-технических мероприятий, содержание технологических решений. Подраздел 6. Система газоснабжения	Не разрабатывается
5.7.1	90-21-ИОС7.1	Раздел 5. Сведения об инженерном оборудовании, о сетях инженерно-технического обеспечения, перечень инженерно-технических мероприятий, содержание технологических решений. Подраздел 7. Технологические решения. Часть 1. Общие решения	
5.7.2	90-21-ИОС7.2	Раздел 5. Сведения об инженерном оборудовании, о сетях инженерно-технического обеспечения, перечень инженерно-технических мероприятий, содержание технологических решений. Подраздел 7. Технологические решения. Часть 2. Автоматизация	

Взам. инв. №

Подп. и дата

Инв. №подл.

Изм.	Колуч	Лист	№ док.	Подп.	Дата
Разраб.	Ярушкин			<i>[Подпись]</i>	
Н. контр.	Мовламов			<i>[Подпись]</i>	
ГИП	Мовламов			<i>[Подпись]</i>	

90-21-СП

Состав проектной документации

Стадия	Лист	Листов
П	1	2




6	90-21-ПОС	Раздел 6. Проект организации строительства	
		Раздел 7. Проект организации работ по сносу или демонтажу объектов капитального строительства	Не разрабатывается
8.1	90-21-ООС1	Раздел 8. Перечень мероприятий по охране окружающей среды. Часть 1. Общие решения	
8.2	90-21-ООС2	Раздел 8. Перечень мероприятий по охране окружающей среды. Часть 2. Рекультивация нарушенных земель	
9	90-21-ПБ	Раздел 9 Мероприятия по обеспечению пожарной безопасности	
		Раздел 10. Мероприятия по обеспечению доступа инвалидов	Не разрабатывается
10.1	90-21-ЭЭ	Раздел 10.1. Мероприятия по обеспечению соблюдения требований энергетической эффективности и требований оснащенности зданий, строений, сооружений приборами учета используемых энергетических ресурсов	
		Раздел 11. Смета на строительство объектов капитального строительства	Не разрабатывается
12.1.1	90-21-ДПБ1	Раздел 12. Иная документация в случаях, предусмотренных федеральными законами. Часть 1. Декларация промышленной безопасности. Книга 1. Декларация промышленной безопасности	Не разрабатывается
12.1.2	90-21-ДПБ2	Раздел 12. Иная документация в случаях, предусмотренных федеральными законами. Часть 1. Декларация промышленной безопасности. Книга 2. Расчетно-пояснительная записка	Не разрабатывается
12.1.3	90-21-ДПБ3	Раздел 12. Иная документация в случаях, предусмотренных федеральными законами. Часть 1. Декларация промышленной безопасности. Книга 3. Информационный лист	Не разрабатывается
12.2	90-21-ГОЧС	Раздел 12. Иная документация в случаях, предусмотренных федеральными законами. Часть 2. Перечень мероприятий по гражданской обороне, мероприятий по предупреждению чрезвычайных ситуаций природного и техногенного характера, мероприятий по противодействию терроризму	
12.3	90-21-БЭ	Раздел 12. Иная документация в случаях, предусмотренных федеральными законами. Часть 3. Требования к обеспечению безопасной эксплуатации объектов капитального строительства	

Инв. №подл.	Подп. и дата	Взам. инв. №					90-21-СП	Лист
			Изм.	Колуч.	Лист	№доку		

СОДЕРЖАНИЕ ТОМА

Обозначение	Наименование	Примечание
90-21-СП	Состав проекта	стр. 2
90-21-ИОС7.1	Содержание тома	стр. 4
	<u>Текстовая часть</u>	
90-21-ИОС7.1	Раздел 5. Сведения об инженерном оборудовании, о сетях инженерно-технического обеспечения, перечень инженерно-технических мероприятий, содержание технологических решений. Подраздел 7. Технологические решения. Часть 1. Общие решения.	стр. 6
	<u>Приложения</u>	
Приложение А	Гидравлический расчет нефтегазосборных трубопроводов	стр. 37
Приложение Б	Расчет толщины стенки трубопроводов	стр. 39
Приложение А1	Расчетная схема нефтегазосборных трубопроводов Тавельского нефтяного месторождения до ДНС-2 (подключение куста К-1050)	стр. 44
Приложение А2	Схема технологическая принципиальная сбора продукции с куста К-1050	стр. 45
	<u>Графическая часть</u>	
90-21-ИОС7.1, лист 1	Обзорная схема расположения проектируемых сооружений. М 1:25000	стр. 46
90-21-ИОС7.1, лист 2	План трубопроводов куста К-1050. М 1:500	стр. 47
90-21-ИОС7.1, лист 3	Профиль промыслового трубопровода от куста К-1050 до узла подключения УП-1050. М 1:1000	стр. 48

Взам. инв. №	Подл. и дата	90-21-ИОС7.1									
		Изм.	Колуч.	Лист	№ док.	Подп.	Дата				
Инв. № подл.		Разраб.	Ярушкин					Стадия	Лист	Листов	
											II
		Т. контр.	Гончаров					Содержание тома			
		Н. контр.	Григорьев								
ГИП	Мовламов										

СОДЕРЖАНИЕ ТОМА

Обозначение	Наименование	Примечание
90-21-ИОС7.1, лист 4	Выкидная линия устья скважины. М 1:15	стр. 49
90-21-ИОС7.1, лист 5	Площадка блока замера жидкости. М 1:25	стр. 50
90-21-ИОС7.1, лист 6	Емкость V=8 м ³ горизонтальная дренажная. М 1:40	стр. 51

Изм.	Колуч.	Лист	№ док	Подп.	Дата	90-21-ИОС7.1	Лист
							2
Индв. № подл.	Подп. и дата	Взам. инв. №					

Оглавление

1. СВЕДЕНИЯ О ПРОИЗВОДСТВЕННОЙ ПРОГРАММЕ, ХАРАКТЕРИСТИКА ПРИНЯТОЙ ТЕХНОЛОГИЧЕСКОЙ СХЕМЫ ПРОИЗВОДСТВА В ЦЕЛОМ И ХАРАКТЕРИСТИКА ОТДЕЛЬНЫХ ПАРАМЕТРОВ ТЕХНОЛОГИЧЕСКОГО ПРОЦЕССА.....	8
1.1 Основание для проектирования	8
1.2 Нормативные ссылки	8
1.3 Краткая характеристика района строительства.....	9
2. ОПИСАНИЕ ТРЕБОВАНИЙ К ПАРАМЕТРАМ И КАЧЕСТВЕННЫМ ХАРАКТЕРИСТИКАМ ПРОДУКЦИИ	10
3. ОБОСНОВАНИЕ ПОКАЗАТЕЛЕЙ И ХАРАКТЕРИСТИК ПРИНЯТЫХ ТЕХНОЛОГИЧЕСКИХ ПРОЦЕССОВ И ОБОРУДОВАНИЯ	12
4. ОБОСНОВАНИЕ КОЛИЧЕСТВА И ТИПОВ ВСПОМОГАТЕЛЬНОГО ОБОРУДОВАНИЯ, В ТОМ ЧИСЛЕ ГРУЗОПОДЪЁМНОГО ОБОРУДОВАНИЯ, ТРАНСПОРТНЫХ СРЕДСТВ И МЕХАНИЗМОВ	12
5. ПЕРЕЧЕНЬ МЕРОПРИЯТИЙ ПО ОБЕСПЕЧЕНИЮ ВЫПОЛНЕНИЯ ТРЕБОВАНИЙ, ПРЕДЪЯВЛЯЕМЫХ К ТЕХНИЧЕСКИМ УСТРОЙСТВАМ, ОБОРУДОВАНИЮ И СООРУЖЕНИЯМ НА ОПАСНЫХ ПРОИЗВОДСТВЕННЫХ ОБЪЕКТАХ	12
6. СВЕДЕНИЯ О НАЛИЧИИ СЕРТИФИКАТОВ СООТВЕТСТВИЯ ТРЕБОВАНИЯМ ПРОМЫШЛЕННОЙ БЕЗОПАСНОСТИ И РАЗРЕШЕНИЙ НА ПРИМЕНЕНИЕ ТЕХНИЧЕСКИХ УСТРОЙСТВ.....	13
7. СВЕДЕНИЯ О РАСЧЕТНОЙ ЧИСЛЕННОСТИ РАБОТНИКОВ, ПРОФЕССИОНАЛЬНО-КВАЛИФИКАЦИОННОМ СОСТАВЕ РАБОТНИКОВ С РАСПРЕДЕЛЕНИЕМ ПО ГРУППАМ ПРОИЗВОДСТВЕННЫХ ПРОЦЕССОВ ЧИСЛЕ РАБОЧИХ МЕСТ И ИХ ОСНАЩЕННОСТИ.....	13
7.1 Организация и условия труда работников.....	15
8. ПЕРЕЧЕНЬ МЕРОПРИЯТИЙ, ОБЕСПЕЧИВАЮЩИХ СОБЛЮДЕНИЕ ТРЕБОВАНИЙ ПО ОХРАНЕ ТРУДА ПРИ ЭКСПЛУАТАЦИИ ПРОИЗВОДСТВЕННОГО ОБЪЕКТА.....	17
8.1 Основные технические решения, средства и меры по обеспечению безопасности труда и производства.....	17
8.2 Основные технические решения, средства и меры по обеспечению взрывопожарной и пожарной безопасности	18
8.3 Характеристика пожароопасных и токсичных свойств сырья	19
8.4 Мероприятия по охране труда	20

Взам. инв. №	Подп. и дата					90-21-ИОС7.1	Стадия	Лист	Листов
Инв. № доп.	Изм.	Колуч.	Лист	№	Подп.	Технологические решения			
	Разраб.		Ярушкин		<i>[Подпись]</i>				
	Г. контр.		Гончаров		<i>[Подпись]</i>				
	Н. контр.		Григорьев		<i>[Подпись]</i>				
	ГИП		Мовламов		<i>[Подпись]</i>				



	7
9. ОПИСАНИЕ АВТОМАТИЗИРОВАННЫХ СИСТЕМ	22
10. РЕЗУЛЬТАТЫ РАСЧЕТОВ КОЛИЧЕСТВА И СОСТАВА ВРЕДНЫХ ВЫБРОСОВ	22
11. ПЕРЕЧЕНЬ МЕРОПРИЯТИЙ ПО ПРЕДОТВРАЩЕНИЮ ВЫБРОСОВ ВРЕДНЫХ ВЕЩЕСТВ В ОКРУЖАЮЩУЮ СРЕДУ	23
12. СВЕДЕНИЯ О ВИДЕ, СОСТАВЕ И ОБЪЕМЕ ОТХОДОВ ПРОИЗВОДСТВА.....	23
13. ОПИСАНИЕ И ОБОСНОВАНИЕ ПРОЕКТНЫХ РЕШЕНИЙ.....	24
13.1 Обустройство устьев скважин.....	24
13.2 Обустройство кустов скважин	25
13.3 Замерные установки.....	26
13.4 Емкость подземная горизонтальная дренажная V=8 м ³ с гидрозатвором	27
13.5 Гидравлические расчеты трубопроводов	28
13.6 Промысловые трубопроводы	28
13.7 Трубопроводы технологические	31
13.8 Защита трубопроводов и оборудования от коррозии	34
14. ОПИСАНИЕ МЕРОПРИЯТИЙ И ОБОСНОВАНИЕ ПРОЕКТНЫХ РЕШЕНИЙ, НАПРАВЛЕННЫХ НА ПРЕДОТВРАЩЕНИЕ НЕСАНКЦИОНИРОВАННОГО ДОСТУПА НА ОБЪЕКТ ФИЗИЧЕСКИХ ЛИЦ, ТРАНСПОРТНЫХ СРЕДСТВ И ГРУЗОВ	35

1. Сведения о производственной программе, характеристика принятой технологической схемы производства в целом и характеристика отдельных параметров технологического процесса

1.1 Основание для проектирования

Проектная документация по объекту: «Обустройство куста скважин №1050 Тавельского нефтяного месторождения» выполнена на основании следующих исходных данных:

- задание на проектирование объекта «Обустройство куста скважин №1050 Тавельского нефтяного месторождения», утвержденное первым заместителем генерального директора-главным инженером ЗАО «Предприятие Кара Алтын» А.И. Саттаровым;
- технические условия на технологические решения по объекту «Обустройство куста скважин №1050 Тавельского нефтяного месторождения», утвержденное первым заместителем генерального директора-главным инженером ЗАО «Предприятие Кара Алтын» А.И. Саттаровым;
- характеристика существующей системы нефтегазосбора и транспорта нефти Тавельского нефтяного месторождения, представленная ЗАО «Предприятие Кара Алтын».

Срок строительства проектируемых объектов 2023г.

Мощность производства проектируемых объектов:

- максимальная годовая добыча жидкости 4,380 тыс. м³.

Количество проектируемых добывающих скважин, подлежащих обустройству:

- Куст К-1050 – скв.4753, 4754, 4790 3 шт.

1.2 Нормативные ссылки

Перечень основных нормативных документов, используемых при разработке подраздела:

- ГОСТ Р 58367-2019 Обустройство месторождений нефти на суше. Технологическое проектирование;
- СП 284.1325800.2016 Трубопроводы промысловые для нефти и газа. Правила проектирования и производства работ;
- ГОСТ Р 55990-2014 Месторождения нефтяные и газонефтяные. Промысловые трубопроводы. Нормы проектирования;
- ГОСТ 32569-2013 Трубопроводы технологические стальные. Требования к устройству и эксплуатации на взрывопожароопасных и химически опасных производствах;
- Руководство по безопасности «Рекомендации по устройству и безопасной эксплуатации технологических трубопроводов». Серия 03. Выпуск 67 (приложение 3);
- ГОСТ 32388-2013 Трубопроводы технологические. Нормы и методы расчета на прочность, вибрацию и сейсмические воздействия;
- СП 231.1311500.2015 Обустройство нефтяных и газовых месторождений. Требования пожарной безопасности;
- Приказ №534 от 15.12.2020г. Федеральные нормы и правила в области промышленной безопасности «Правила безопасности в нефтяной и газовой промышленности»;
- СП 61.13330.2012 Тепловая изоляция оборудования и трубопроводов;
- ВСН 008-88 Строительство магистральных и промысловых трубопроводов;
- ВСН 011-88 Строительство магистральных и промысловых трубопроводов. Очистка полости и испытания;
- ВСН 006-89 Строительство магистральных и промысловых трубопроводов. Сварка;

						90-21-ИОС7.1	Лист
Изм.	Колу	Лист	№ док.	Подп.	Дата		3

- ГОСТ 9.602-2016 ЕСЗКС Сооружения подземные. Общие требования к защите от коррозии;
- ГОСТ 12.1.044-89 ССБТ Пожаровзрывоопасность веществ и материалов. Номенклатура показателей и методы их определения;
- ГОСТ 14202-69 Трубопроводы промышленных предприятий. Опознавательная окраска, предупреждающие знаки и маркировочные щитки;
- ГОСТ 10704-91 Трубы стальные электросварные прямошовные. Сортамент;
- ГОСТ 8732-78 Трубы стальные бесшовные горячедеформированные. Сортамент;
- ГОСТ Р 51164-98 Трубопроводы стальные магистральные. Общие требования к защите от коррозии;
- ГОСТ Р 51858-2002 Нефть. Общие технические условия;
- ППБО-85 Правила пожарной безопасности в нефтяной промышленности;
- ПУЭ (седьмое издание 2003 г.) Правила устройства электроустановок;
- СП 36.13330.2012 Магистральные трубопроводы;
- СП 131.13330.2012 Строительная климатология;
- СП 75.13330.2011 Технологическое оборудование и технологические трубопроводы;
- ГОСТ Р 21.1101-2020 Система проектной документации для строительства. Основные требования к проектной и рабочей документации;
- Постановление Правительства РФ №87 от 16.02.2008г. О составе разделов проектной документации и требованиях к их содержанию;

Примечание - Настоящий перечень не должен рассматриваться, как исчерпывающий. При необходимости Разработчик должен применять соответствующие общероссийские и ведомственные нормативные документы, не вошедшие в настоящий перечень.

1.3 Краткая характеристика района строительства

В административном отношении объект изысканий расположен в пределах Альметьевского муниципального района РТ, в северо-западной его части, в 3,2 км юго-западнее с. Ямаши, в 1,3 км южнее с. Рокашево, на землях Ямашинского сельского поселения и относится к Тавельскому нефтяному месторождению.

В орогидрографическом отношении территория изысканий расположена в районе Западного Закамья и приурочена к бассейну р. Кичуй. Гидрографическая сеть на территории участка представлена р. Меша – левым притоком р. Кичуй (правобережная часть бассейна р. Шешма) и небольшим прудом, организованным в русле р. Меша.

Рельеф района по своему типу аккумулятивно-структурный. Для него характерны сглаженные увалистые формы, расчлененные долинами рек и овражной сетью. Абсолютные отметки изменяются от 73 м БС в пойме реки Меша и до 158 м БС на водораздельных поверхностях. Непосредственно участок изысканий характеризуется равномерным уклоном на северо-восток и абсолютными отметками, лежащими в пределах 95 – 113 м БС. Средний уклон поверхности на площадке изысканий составляет 2,2%.

Климат района умеренно-континентальный, относится к Западно-Закамскому климатическому району, с относительно прохладным и неравномерно увлажненным летом и сравнительно холодной и недостаточно снежной зимой.

Основные климатические характеристики района расположения проектируемого объекта представлены по данным МС «Чистополь».

Средняя годовая температура воздуха по району изысканий положительна и составляет плюс 4,1°C. Средние месячные температуры воздуха имеют хорошо выраженный годовой ход с максимумом в июле – плюс 19,7°C и минимумом в январе – минус 11,5°C.

						90-21-ИОС7.1	Лист
Изм.	Колу	Лист	№доку	Подп.	Дата		4

По количеству осадков данный район относится к зоне умеренного увлажнения, их годовое количество составляет 488,5 мм. Суммы осадков в отдельные годы могут значительно отклоняться от среднего значения. В среднем, максимальное количество осадков приходится на летние месяцы и составляет 58,9мм (июнь), наименьшее количество отмечено феврале – 21,5 мм.

Для рассматриваемого района характерен устойчивый снежный покров. Продолжительность его залегания, в среднем, составляет 151 день. Даты образования устойчивого снежного покрова в отдельные годы существенно меняются. Самое раннее установление устойчивого снежного покрова приходится на 9 октября, а самое позднее на третью декаду декабря. Максимальная высота снежного покрова обычно наблюдается в первой-второй декадах марта. Высота снежного покрова значительно колеблется из года в год. Средняя максимальная высота снежного покрова составляет - 40 см, максимальная из наблюдений - 79 см.

Нормативная глубина сезонного промерзания грунта по СНиП 23-01-99 и СП 22.13330.2016 составляет: для глинистых грунтов – 1,4 м и 1,7 м для песчаных грунтов.

Сейсмичность района работ – 6 баллов (СП 14.13330.2018 и ОСР-97).

По природно-сельскохозяйственному районированию данная территория входит в лесостепную зону Предуральской провинции. Растительность района степная и лесостепная. Лесные массивы приурочены к возвышенным поверхностям и склонам водоразделов, и представлены, в основном, рощами из смешанных пород деревьев – осиной, липой, дубом, березой, сосной. В подлеске встречаются лещина, рябина, бересклет, жимолость. В луговой растительности встречаются ковыль, овес пустынный, мятлик, овсяница красная и др.

Небольшая часть территории отведена под сельскохозяйственные угодья. Территория района неоднородна в почвенном отношении. Преимущественное распространение получили светло-серые лесные и серые лесные почвы, в меньшей степени дерново-карбонатные выщелоченные и оподзоленные почвы. Основной вид занятости населения – сельское хозяйство, животноводство.

До начала работ по инструментальной инженерно-топографической съемке выполнено рекогносцировочное обследование местности, в ходе которого выявлены физико-географические и геоморфологические особенности участка производства работ.

Участок изысканий расположен на землях Ямашинского сельского поселения Альметьевского муниципального района Республики Татарстан, в 3,2 км юго-западнее с. Ямаши, в 1,3 км южнее с. Рокашево и относится к Тавельскому нефтяному месторождению. В северной части территории изысканий расположена обвалованная площадка добывающей скважины с подведенными к ней всеми необходимыми коммуникациями. В восточной части территории изысканий расположена площадка добывающей скважины №1050. Она обустроена, обвалована, к ней также подведены все необходимые инженерные коммуникации. Непосредственно площадка проектируемого куста №1050 расположена на пахотных землях в центральной части территории изысканий и свободна от строений и сооружений. В восточной части территории изысканий протекает ручей – левый приток р. Меша. Рельеф местности без резких перепадов высот с общим уклоном в восточном и северо-восточном направлении.

В ходе производства рекогносцировочных работ на участках обследования каких-либо свидетельств об опасных природных или техногенных процессах визуальными методами выявлено не было. К участкам работ, в зависимости от вида транспорта, возможен круглогодичный подъезд.

2. Описание требований к параметрам и качественным характеристикам продукции

Свойства пластовой нефти приведены в таблице 2.1.

Компонентный состав нефтяного газа, разгазированной и пластовой нефти приведены в таблице 2.2.

Физико-химические свойства и фракционный состав разгазированной нефти приведены в таблице 2.3.

						90-21-ИОС7.1	Лист
Изм.	Колу	Лист	№доку	Подп.	Дата		5

Данные по пластовым свойствам нефти и воды, компонентному составу нефтяного газа, разгазированной и пластовой нефти, физико-химическим свойствам и фракционному составу разгазированной нефти приведены в соответствии с «Дополнением к технологическому проекту разработки Тавельского нефтяного месторождения».

Таблица 2.1 Свойства пластовой нефти

Свойства пластовой нефти	
Показатели	Среднее значение
Давление пластовое, МПа	8,0
Температура пластовая, °С	25
Давления насыщения, МПа	2,0
Газовый фактор, м ³ /т	12,71
Диф. разгазирование, м ³ /т	8,18
Объемный коэффициент	1,036
Усадка, %	3,47
Вязкость, сСт	52,97
Кэф-т сжим-сти 10 ⁻⁴ МПа ⁻¹	6,3
Плотность, кг/м ³	884,7
Плотность газа, кг/м ³	0,95
Относительная плотность газа (по воздуху), д.ед.	0,78

Таблица 2.2 Компонентный состав нефтяного газа, разгазированной и пластовой нефти, %

Компонентный состав газа (объемные), %			
Показатели	о.к.	Ист.	Пст.
Сероводород	0,013	0,010	0,017
Двуокись углерода	5,316	5,980	5,797
Азот	12,905	19,869	6,961
Метан	30,062	51,693	28,265
Этан	19,747	12,796	24,834
Пропан	18,793	6,619	21,297
Изобутан	3,389	0,796	3,544
Нормальный бутан	5,583	1,154	5,494
Изопентан	2,300	0,506	2,094
Нормальный пентан	1,458	0,328	1,337
Гексаны	0,225	0,039	0,157

Таблица 2.3 Физико-химические свойства и фракционный состав разгазированной нефти

Наименование параметра	Среднее значение
Температура застывания, °С	-38
Плотность при 20°С, кг/м ³	873,4
Вязкость при 20°С, МПа·с	37,63

						90-21-ИОС7.1	Лист
Изм.	Колу	Лист	№доку	Подп.	Дата		6

	12
Молярная масса, г/моль	245,6
Массовое содержание, %:	
Серы	3,14
Смол силикагелевых	25,31
Асфальтеновых	6,7
Парафинов	3,17
Температура кипения, °С	110,66
Фракционный состав, %	
До 100 °С	2,43
До 200 °С	11,84
До 300 °С	31,84

3. Обоснование показателей и характеристик принятых технологических процессов и оборудования

Характеристика основных показателей по отбору нефти и жидкости проектируемых объектов приведена в таблице 3.1.

Таблица 3.1 Характеристика основных показателей по отбору нефти и жидкости проектируемых объектов

Показатели	2023г.
Годовая добыча жидкости, тыс. м ³ .	4,380

4. Обоснование количества и типов вспомогательного оборудования, в том числе грузоподъемного оборудования, транспортных средств и механизмов

Постоянного присутствия на проектируемых объектах вспомогательной техники не требуется. При необходимости возможно привлечение на ограниченное время следующих машин и механизмов:

- снегоуборочная техника в зимний период;
- автокран грузоподъемностью 16-50 тонн (для монтажа, демонтажа оборудования в период капитального ремонта, аварийно - восстановительных работ);
- передвижная паровая установка (ППУ) (в период аварийно - восстановительных работ, пропарки технологического оборудования);
- установка для планового и капитального ремонта скважин, грузоподъемностью 80 тонн (АПР-80). На кусте скважин предусмотрены площадки под ремонтный агрегат.

Обоснование количества и типов вспомогательного оборудования, в том числе грузоподъемного оборудования, транспортных средств и механизмов рассматривается в разделе 90-21-ПОС.

5. Перечень мероприятий по обеспечению выполнения требований, предъявляемых к техническим устройствам, оборудованию и сооружениям на опасных производственных объектах

Эксплуатация технических устройств должна производиться в соответствии с инструкциями по эксплуатации, составленными изготовителем.

Для обеспечения выполнения требований, предъявляемых к техническим устройствам, оборудованию и сооружениям проектом предусмотрены следующие мероприятия:

- технологические системы оснащены необходимыми запорными устройствами, обеспечивающими безопасную эксплуатацию;

						90-21-ИОС7.1	Лист
							7
Изм.	Колу	Лист	№ док	Подп.	Дата		

- все агрегаты специального назначения, используемые во взрывопожароопасных зонах, приняты во взрывозащищенном исполнении, оснащены аварийной сигнализацией и системой освещения;
- поддержание параметров процесса в заданном режиме предусмотрено за счет средств автоматизации, а также системы блокировки при их нарушении;
- для защиты от коррозии подземные промышленные трубопроводы покрываются заводским наружным двухслойным полиэтиленовым покрытием усиленного типа 2У1 по ТУ 1390-001-67740692-2010 и внутренним антикоррозионным покрытием на основе порошковых материалов по ТУ 24.20.13-027-67740692-2018 (ООО «ТМС-ТрубопроводСервис»);
- для защиты от коррозии подземные технологические трубопроводы покрываются заводским наружным двухслойным полиэтиленовым покрытием усиленного типа 2У1 по ТУ 1390-001-67740692-2010 (ООО «ТМС-ТрубопроводСервис»);
- наружная изоляция сварных соединений подземных трубопроводов и трубодеталей выполняется термоусаживающимися манжетами «Термизол».
- для защиты от коррозии внутренней зоны сварных стыков промышленных трубопроводов, предусмотрено металлизационное покрытие концевых участков (защитные втулки) по ТУ 1390-007-67740692-2016.

6. Сведения о наличии сертификатов соответствия требованиям промышленной безопасности и разрешений на применение технических устройств

Технологическое оборудование заводов-изготовителей, заложенное в проектной документации, соответствует техническим регламентам:

- ТР ТС 010/2011 Технический регламент Таможенного союза «О безопасности машин и оборудования»;
- ТР ТС 012/2011 Технический регламент Таможенного союза «О безопасности оборудования для работы во взрывоопасных средах»;
- ТР ТС 032/2013 Технический регламент Таможенного союза «О безопасности оборудования, работающего под избыточным давлением».

Подтверждение соответствия оборудования требованиям Технического регламента Таможенного союза (ТР ТС 010/2011) «О безопасности машин и оборудования» осуществлено в форме:

- сертификации аккредитованным органом по сертификации, включенным в Единый реестр органов по сертификации Таможенного союза;
- декларирования соответствия на основании собственных доказательств и (или) полученных с участием органа по сертификации, включенной в Единый реестр органов по сертификации Таможенного союза.

Все технологическое оборудование имеет необходимые сертификаты и разрешения, действующие на территории Российской Федерации.

Окончательный выбор заводов-изготовителей будет производиться заказчиком по результатам тендера на поставку оборудования.

7. Сведения о расчетной численности работников, профессионально-квалификационном составе работников с распределением по группам производственных процессов числе рабочих мест и их оснащенности

Численность основного обслуживающего персонала приведена согласно данным ЗАО «Предприятие Кара Алтын» о существующем составе основных работников на производственном участке Тавельского нефтяного месторождения, которая соответствует «Типовым нормативам

						90-21-ИОС7.1	Лист
							8
Изм.	Колу	Лист	№ док.	Подп.	Дата		

численности рабочих нефтегазодобывающих управлений, нефтяной промышленности», ВНИИО-ЭНГ, Москва 1987г., с учетом набора существующих и проектируемых сооружений, производственной структуры и уровня автоматизации работ.

Состав основных рабочих ЗАО «Предприятие Кара Алтын» на Тавельском нефтяном месторождении приведен в таблице 7.1.

Таблица 7.1 Состав основных рабочих

Наименование	Категория производственных процессов	Численность работающих
Мастер по добыче нефти и газа	1б	2
Мастер по ремонту электрооборудования	1б	1
Слесари-ремонтники	1в,2г	4
Электромонтеры по ремонту электрооборудова-	1в,2г	4
Оператор по добыче нефти и газа	1в,2г	13

Существующий состав санитарно-бытовых помещений, размещенный на территории БПО Рокашево, удовлетворяет требованиям СП 44.13330.2011 и СП 4156-86.

Ремонт и техническое обслуживание технологического оборудования Тавельского нефтяного месторождения ведется существующими передвижными комплексными бригадами ЗАО «Предприятие Кара Алтын», которые оснащены всеми необходимыми специальными обогреваемыми передвижными мастерскими, вагонами для обогрева и укрытиями от осадков.

Существующая организационная структура аппарата управления ЗАО «Предприятие Кара Алтын» обеспечивает:

- рациональное распределение управленческих функций между структурными подразделениями;
- оперативность управления (кратчайшие сроки прохождения информации, подготовки, принятия и выполнения управленческих решений);
- максимальную простоту и экономичность аппарата управления.

Определенными конкретными функциями управления предприятием и формированием функциональных подсистем управления достигается исполнением следующих функций управления:

- управление технической подготовкой производства;
- организация производства (основного, вспомогательного и обслуживающего);
- управление технологическими процессами;
- оперативное управление производством;
- гарантийный ремонт и обслуживание;
- организация работы с кадрами;
- управление организацией труда и заработной платой;
- управление охраной труда;
- организация творческой деятельности трудового коллектива;
- материально-техническое снабжение;
- осуществление капитального строительства.

Численность обслуживающего персонала (рабочих), и их профессионально-квалификационный состав определен с учетом специфики производства, уровня автоматизации технологического процесса, непрерывности производственного процесса, с учетом количества рабочих мест, зон обслуживания, сменности производства, условий труда и планируемой подменой на выходы работающих согласно ОК 016-94. Классификатор предназначен для решения задач, связанных с оценкой численности рабочих и служащих, учетом состава и распределением кадров по категориям персонала, уровню квалификации, степени механизации и условиям труда, вопросами обеспечения занятости, организации заработной платы рабочих и служащих, начисления пенсий,

						90-21-ИОС7.1	Лист
Изм.	Колу	Лист	№доку	Подп.	Дата		9

определению дополнительной потребности в кадрах и другими на всех уровнях управления народным хозяйством в условиях автоматизированной обработки информации. При определении численности также учитывались:

- тип и сложность обслуживаемого оборудования;
- рациональное разделение по видам работ и операций при ведении технологического процесса;
- возможность совмещения рабочими близких по характеру производственных функций;
- предполагаемая схема управления.

Количество рабочих мест, численность основного обслуживающего производственного персонала приведен согласно справки предприятия, на существующее положение основной рабочий состав ЗАО «Предприятие Кара Алтын» и составляет 24 человека.

7.1 Организация и условия труда работников

При непрерывном технологическом процессе добычи, сбора и транспорта нефти, газа и воды оборудование работает круглосуточно. Для производственного персонала предусмотрен сменный режим работы. Бытовые помещения для персонала предусматриваются в вагон-домике.

Работники, занятые на работах с опасными и вредными условиями труда, проходят обязательные предварительные (при поступлении на работу) и периодические (в возрасте до 21 года – ежегодные) медицинские осмотры (обследования) для определения пригодности этих работников для выполнения поручаемой работы.

Работники могут проходить внеочередные медицинские осмотры (обследования) при наличии соответствующих медицинских рекомендаций.

При выполнении работ, связанных с повышенной опасностью (влияние вредных веществ, неблагоприятные производственные факторы), работники проходят обязательное психиатрическое освидетельствование не реже одного раза в 5 лет в порядке, устанавливаемом Правительством Российской Федерации.

Все работники организаций, в том числе их руководители обязаны проходить обучение в области промышленной безопасности и проверку знаний. Проверка знаний у рабочих проводится ежегодно, у руководителей и специалистов – не реже одного раза в 3 года.

Работники должны владеть приемами оказания доврачебной помощи пострадавшим при несчастных случаях. Порядок обучения приемам оказания доврачебной помощи устанавливается работодателем.

Работники опасных производственных объектов обеспечиваются сертифицированными средствами индивидуальной защиты, смывающими и обезвреживающими средствами. Специальная одежда, специальная обувь, другие средства индивидуальной защиты выдаются работникам в установленном порядке. Спецодежда, предназначенная для использования на взрывопожароопасных объектах (взрывопожароопасных участках производства), изготавливается из термостойких и антистатических материалов. На обслуживаемых сооружениях вся выполняемая работа производится на открытых площадках, не защищенных от воздействия внешних природных факторов (атмосферные осадки, ветер). При эксплуатации куста скважин и оборудования группа производственных процессов 1В – процессы, вызывающие загрязнение веществами 3 класса опасности. Сушка спецодежды и обогрев персонала предусмотрено в существующих помещениях ДНС-2, стирка и химчистка спецодежды – согласно договору со специализированным предприятием. На основании аттестации рабочих мест по условиям труда при обслуживании нефтепромысловых объектов (нефтяных скважин, ГЗУ и др.), выделяющих свободный сероводород, к нормативам численности и нормам обслуживания, предусматривающим обслуживание одним человеком в смену, применяется $k = 1,6$ (согласно общим правилам техники безопасности). Кроме того, с учетом состояния условий труда работники нефтяной промышленности имеют значительное преимущество в системе оплаты труда, что привлекает в нефтяную промышленность молодых специалистов и новые кадры рабочих.

							90-21-ИОС7.1	Лист
Изм.	Кол-во	Лист	№ док.	Подп.	Дата			10

Обслуживающий персонал обеспечивается переносными газоанализаторами «АНКАТ 7631» для определения загазованности на рабочих местах. Периодичность проведения экспресс-контроля воздушной среды – согласно требованиям СП 4156-86.

Радиационная безопасность обслуживающего персонала должна обеспечивать:

- не превышение установленных гигиенических норм-пределов индивидуальных эффективных доз облучения;
- учет производственных отходов с повышенным содержанием природных радионуклидов;
- реабилитацию территорий объекта после вывода их из эксплуатации (консервации);
- осуществление мероприятий по поддержанию на возможно низком уровне индивидуальных доз облучения и численности работников природными источниками излучения;
- ограничение поступления природных радионуклидов в окружающую среду.

Производственный радиационный контроль осуществляется проведением дозиметрических, радиометрических и спектрометрических измерений.

Для обнаружения радиационного заражения, своевременного оповещения и измерения степени зараженности различных поверхностей с целью определения необходимости их дезактивации и санитарной обработки предусматриваются приборы радиационного контроля.

В качестве приборов радиационной разведки и дозиметрического контроля используются индивидуальные дозиметры ИД-1, измерители доз ДП-22В, рентгенометры ДП-5В.

Проектом не предусматривается установка специальных систем контроля радиационной, химической обстановки.

Источником получения предприятием информации о радиационной и химической обстановке являются орган управления МЧС России и гидрометеорологическая служба.

Контроль за соблюдением норм радиационной безопасности на объекте возлагается на администрацию объекта (СП 2.6.1.2523-09 «Нормы радиационной безопасности» НРБ-99/2009).

В соответствии с ИД-22.2000 «Положение о службе радиационной безопасности учреждения (типовое)» на предприятии приказом создается служба радиационной безопасности (СРБ).

Главной целью СРБ предприятия является контроль за соблюдением правил, норм и требований радиационной безопасности, дозами облучения персонала, охраны окружающей среды, а также обеспечение администрации предприятия информацией, необходимой для эффективного управления состоянием радиационной безопасности.

Контроль радиационной обстановки осуществляется СРБ или специально выделенным лицом, ответственным за контроль радиационной обстановки.

СРБ проводит свою работу в контакте с отделом техники безопасности (отделом охраны труда), медицинской службой предприятия, а также с соответствующими службами надзора и контроля.

Для обеспечения безопасного производства работ на объектах с содержанием сероводорода предусмотреть дополнительные мероприятия:

- к работе допускаются лица, прошедшие обучение по безопасности работ на объекте, проверку знаний и навыков работы с СИЗОД;
- при работе у источника выделения сероводорода исполнители должны иметь радиопереговорное устройство и прибор-газоанализатор типа «АНКАТ». При обнаружении сероводорода выше ПДК немедленно надеть противогаз, оповестить руководителя работ (диспетчера ДНС с ПСВ) и находящихся поблизости людей, принять меры по устранению загазованности в соответствии с ПЛА, покинуть опасную зону;
- в месте хранения противогазов должна быть инструкция по проверке, эксплуатации и хранению СИЗОД;
- в программу обучения персонала необходимо включить вопросы о свойствах и действии сероводорода на организм человека, устройство, применение и обслуживание СИЗОД,

						90-21-ИОС7.1	Лист
Изм.	Колу	Лист	№ док	Подп.	Дата		11

знаки безопасности, цвета сигнальные, сигналы аварийного оповещения, порядок контроля воздушной среды, меры безопасности и порядок действий при аварии, методы и средства оказания доврачебной помощи.

8. Перечень мероприятий, обеспечивающих соблюдение требований по охране труда при эксплуатации производственного объекта

8.1 Основные технические решения, средства и меры по обеспечению безопасности труда и производства

Нефтяной газ и нефть являются взрывопожароопасными веществами. Пары нефти и нефтяной газ имеют температуру вспышки ниже 28°C.

Кроме пожарной опасности пары нефти и нефтяной газ в больших концентрациях токсичны.

С целью снижения опасности и вредности проектируемых объектов предусматриваются следующие мероприятия:

- максимальная герметизация технологических процессов сбора, транспорта и подготовки нефти и газа на всем пути следования нефти от скважин до установки подготовки;
- устья скважин для обслуживания и ремонта оборудуются канализуемыми площадками;
- соединение трубопроводов предусмотрено на сварке с контролем сварных стыков по нормам;
- контроль за состоянием технологического процесса по добыче, сбору и транспорту нефти и газа полностью автоматизирован;
- для защиты обслуживающего персонала от поражения электрическим током предусматривается защитное заземление всех металлических частей электрооборудования, нормально не находящегося под напряжением;
- на территории всех проектируемых объектов и сооружений должны быть запрещающие и предупреждающие плакаты и знаки о грозящей человеку опасности;
- оборудование скважин должно обслуживаться квалифицированным персоналом, знающим «Правила безопасности в нефтяной и газовой промышленности»;
- сбор загрязненных стоков при ремонте скважин предусматривается в металлические поддоны и передвижные емкости, которыми оснащены ремонтные бригады.

Постоянный контроль герметичности на проектируемых трубопроводах осуществляется электроконтактными манометрами, установленными на каждой выкидной линии и датчиком давления, установленным на выкидном коллекторе БГЗЖ.

Система противоаварийной защиты на кустах скважин реализована путём отключения приводов штанговых насосов по сигналу электроконтактных манометров (далее ЭКМ) при падении или превышении давления в системе трубопроводов куста.

Отключение приводов штанговых насосов необходимо для обеспечения отсутствия давления в трубопроводе и перевода куста в безопасное состояние.

ЭКМ установлены на каждой выкидной линии устьев скважин (см. схему технологическую Приложение А2).

При возникновении аварийной ситуации на кусте, сигнал о падении или повышении давления дублируется в диспетчерский пункт на автоматизированное рабочее место (далее АРМ) оператора, где оператор визуально наблюдает на каком кусте произошла авария, и мгновенно сообщает о возникновении аварийной ситуации на кусте аварийной бригаде, которая в свою очередь выезжает на куст. Также оператор видит в каком состоянии находятся привода штанговых насосов (включен/отключен), и если на аварийном кусте по сигналам аварийной защиты привод штангового насоса не отключился, то он выключает их вручную, нажав соответствующую кнопку на панели управления АРМ.

8.2 Основные технические решения, средства и меры по обеспечению взрывопожарной и пожарной безопасности

Для снижения взрывопожарной опасности предусматриваются следующие мероприятия:

- установка технологического оборудования на открытых бетонированных площадках; такое решение по сравнению с размещением оборудования в зданиях снижает класс опасности с В-1а до В-1г;
- на генеральных планах объектов обустройства (скважины, кусты скважин) сооружения размещаются со строгим соблюдением норм противопожарных разрывов;
- весь обслуживающий персонал должен в обязательном порядке проходить инструктаж по промышленной безопасности и пожарной безопасности на объекте;
- на всех взрывопожароопасных объектах должны оформляться доски с инструкциями основных правил промышленной безопасности и пожарной безопасности при производстве работ, а также предупреждающие и запрещающие плакаты и знаки;
- на всех взрывопожароопасных объектах предусматриваются первичные средства пожаротушения.

Классификация проектируемых сооружений по классам взрывоопасных зон, категориям и группам взрывоопасных смесей, категориям наружных установок по взрывопожароопасной и пожарной опасности приведена в таблице 8.2.1.

Таблица 8.2.1 Классификация проектируемых сооружений по классам взрывоопасных зон, категориям и группам взрывоопасных смесей, категориям наружных установок по взрывопожароопасной и пожарной опасности

№ п/п	Источник возможного образования взрывоопасных смесей	Категория взрыво- и взрывопожарной опасности СП 12.13130.2009	Класс взрывоопасной зоны	Класс взрывоопасности по ПУЭ	Пределы взрывоопасной зоны (ФНиП «Правила безопасности в нефтяной и газовой промышленности»)	Категория и группа взрывопожарной смеси по ПУЭ
1	Устье добывающей скважины	Ан	1	В-1г	3м по горизонтали и вертикали	ПА-ТЗ
2	Площадка БГЗЖ	Ан	2	В-1г	3м по горизонтали и вертикали	ПА-ТЗ
3	Узел подключения	Ан	2	В-1г	3м по горизонтали и вертикали	ПА-ТЗ
4	Емкость дренажная V=8 м ³ с гидрозатвором	Ан	2	В-1г	5м по горизонтали и вертикали	ПА-ТЗ
5	Емкость канализационная V=40 м ³ с гидрозатвором	Ан	2	В-1г	5м по горизонтали и вертикали	ПА-ТЗ

90-21-ИОС7.1

Лист

13

Изм. Колу Лист № док Подп. Дата

Согласно п.150 Федеральных норм и правил в области промышленной безопасности "Правила безопасности в нефтяной и газовой промышленности", утвержденным приказом Ростехнадзора от 15.12.2020 №534, электрооборудование, устанавливаемые во взрывоопасных зонах классов 0, 1 и 2, должны быть во взрывозащищенном исполнении.

8.3 Характеристика пожароопасных и токсичных свойств сырья

В соответствии с «Предельно допустимые концентрации (ПДК) вредных веществ в воздухе рабочей зоны ГН 2.2.5.3532-18», пары нефти относятся к веществам 3 класса опасности. Согласно п.п. 29.1 РД 03-14-2005 «Порядок оформления декларации промышленной безопасности опасных производственных объектов и перечень включаемых в нее сведений», характеристики опасных веществ представлены в таблице 8.3.1.

Таблица 8.3.1 Характеристика пожароопасных и токсичных свойств сырья

Наименование сырья, полупродуктов, готовой продукции, отходов производства	Агрегатное состояние	Класс опасности (ГОСТ 12.1.007 - 76*)	Температура, °С			Концентрационный предел воспламенения, объемное содержание, %		Характеристика токсичности (воздействия на организм человека)	ПДК в воздухе рабочей зоны, мг/м ³ в соответствии с ГОСТ 12.1.005-88
			вспышки	воспламенения	самовоспламенения	нижний	верхний		
1	2	3	4	5	6	7	8	9	10
Нефть	Жидкость	3	<28	50	300	2,9	15	Пары нефти, содержащие сероводород. Воздействие наркотического, отравляющего и удушающего характера. Действует на центральную нервную систему, органы дыхания, кожу.	аэрозоля нефти не более 10. Концентрация по легким углеводородам в пересчете на углерод не более 300
Нефтяной газ	Газ	3	-	-	450	2,9	15	Воздействие наркотического, отравляющего и удушающего характера. Действует на центральную нервную систему, органы дыхания, кожу. Сероводород сильный яд, вызывающий смерть от остановки дыхания.	300 (по углеводородам) 10 (сероводород в смеси с углеводородами) 3 (по сероводороду)

90-21-ИОС7.1

Лист

14

Изм. Колу Лист №доку Подп. Дата

8.4 Мероприятия по охране труда

Мероприятия по охране труда на каждом рабочем месте являются приоритетными и направлены на сохранение здоровья, работоспособности работников, на снижение потерь рабочего времени и, как следствие, на повышение производительности труда.

Основным направлением работ по охране труда должно быть планомерное осуществление комплекса организационных и технических мероприятий, обеспечивающих создание безопасных условий труда.

Производственный персонал обеспечивается сертифицированными средствами индивидуальной защиты, смывающими и обезвреживающими средствами. Специальная одежда, специальная обувь, специальные моющие средства и другие средства индивидуальной защиты выдаются работникам в установленном порядке в соответствии с Приказом Министерства здравоохранения и социального развития РФ от 09.12.2009 г. № 970н: «Об утверждении типовых норм бесплатной выдачи специальной одежды, специальной обуви и других средств индивидуальной защиты работникам нефтяной промышленности, занятым на работах с вредными и (или) опасными условиями труда, а также на работах, выполняемых в особых температурных условиях или связанных с загрязнением».

Одной из рекомендаций по улучшению условий труда является оптимизация темпа и ритма труда. Эффективным средством поддержания высокой работоспособности является переменный темп работы в течение рабочей смены с учетом закономерностей изменения ее динамики на протяжении смены. Во всякий труд нужно входить постепенно, последовательно наращивая мощность и скорость нервных и двигательных реакций. Это правило для поддержания нормальной работоспособности является общим, как при физическом, так и при умственном труде. Рациональная рабочая поза с физиологической точки зрения обеспечивается в том случае, если человек может работать сидя и стоя. С физиологической точки зрения полезно менять положение корпуса тела, ног, рук, что улучшает тонус мышц и кровообращение.

В условиях механизированного и автоматизированного производства увеличивается количество информации, поступающей к исполнителю, что повышает нервно-психическое напряжение. Одним из средств, обеспечивающих оптимальное нервно-психическое напряжение, является использование научно обоснованных норм обслуживания оборудования. Другим средством снижения нервно-психической напряженности является чередование различных видов нагрузки. В частности, рекомендуется чередование работ, требующих обязательного участия органов зрения или слуха с работой, не требующих их участия, работ различной сложности и интенсивности, нервно-умственной работы и физической.

Качество воздуха

Целью производственного контроля состояния атмосферного воздуха является выявление динамики изменения состояния воздушной среды на всех этапах строительства и эксплуатации объектов для разработки мероприятий по предотвращению отрицательного воздействия хозяйственной деятельности.

Для уменьшения вероятности возникновения ситуаций с превышением ПДК, необходимо организовать контроль над выбросами загрязняющих веществ в атмосферу. Контроль состояния атмосферы на объектах предприятия согласно РД 39-0147098-017-90 и в соответствии с "Типовой инструкцией по организации системы контроля промышленных выбросов в отраслях промышленности" необходимо вести по двум направлениям:

- контроль над выбросами загрязняющих веществ в атмосферу;
- контроль над соблюдением норм допустимых выбросов вредных веществ, установленных для объектов предприятия.

На территории объекта проводит производственный контроль состояния атмосферного воздуха.

						90-21-ИОС7.1	Лист
Изм.	Колу	Лист	№ док	Подп.	Дата		15

Производственный шум и вибрация

Проявление вредного воздействия шума на организм человека весьма разнообразно.

Наиболее опасно длительное воздействие интенсивного шума на слух человека, которое может привести к частичной или полной потере слуха. Через волокна слуховых нервов раздражение шумом передается в центральную и вегетативную нервную системы, а через них воздействует на внутренние органы, приводя к значительным изменениям в функциональном состоянии организма, влияет на психическое состояние человека, вызывая чувство беспокойства и раздражения.

Нормирование шума призвано предотвратить нарушение слуха и снижение работоспособности и производительности труда работников. Нормативным документом, регламентирующим уровень шума для различных категорий рабочих мест, является СН 2.2.4/2.1.8.562-96 «Шум на рабочих местах, в помещениях жилых и общественных зданий и территорий жилой застройки». Санитарные нормы, для физической работы, связанной с точностью, сосредоточенностью или периодическим слуховым контролем уровень звука не должен превышать 80 дБА.

Защита от шума должна обеспечиваться разработкой шумобезопасной техники, применением средств и методов коллективной защиты, в том числе строительно-акустических, применением средств индивидуальной защиты.

При разработке технологических процессов, проектировании, изготовлении и эксплуатации машин, производственных зданий и сооружений, а также при организации рабочего места следует принимать все необходимые меры по снижению шума, воздействующего на человека на рабочих местах, до значений, не превышающих допустимые, указанные в таблице 8.4.1:

- разработкой шумобезопасной техники;
- применением средств и методов коллективной защиты по ГОСТ 12.1.029;
- применением средств индивидуальной защиты (противошумные наушники, закрывающие ушную раковину снаружи; противошумные наушники, перекрывающие наружный слуховой проход или прилегающие к нему; противошумные шлемы и каски; противошумные костюмы) по ГОСТ Р 12.4.213-99.

Рабочие зоны с уровнем звука или эквивалентным уровнем звука выше 80 дБА должны быть обозначены знаками безопасности по ГОСТ Р 12.4.026-2001. Работающих в этих зонах администрация обязана снабжать средствами индивидуальной защиты по ГОСТ 12.4.051.

На предприятиях, в организациях и учреждениях должен быть обеспечен контроль уровней шума на рабочих местах на реже одного раза в год (ГОСТ 12.1.003-83).

Таблица 8.4.1 Предельно допустимые уровни звукового давления, уровни звука и эквивалентные уровни звука на рабочих местах для трудовой деятельности разных категорий тяжести и напряженности в дБА (СН 2.2.4/2.1.8.562 - 96)

Категория напряженности трудового процесса	Категория тяжести трудового процесса				
	Легкая физическая нагрузка	Средняя физическая нагрузка	Тяжелый труд 1 степени	Тяжелый труд 2 степени	Тяжелый труд 3 степени
Напряженность легкой степени	80	80	75	75	75
Напряженность средней степени	70	70	65	65	65
Напряженный труд 1 степени	60	60	-	-	-
Напряженный труд 2 степени	50	50	-	-	-

Примечания:

- для тонального и импульсного шума ПДУ на 5 дБА меньше значений, указанных в таблице 8.4.1;
- для шума, создаваемого в помещениях установками кондиционирования воздуха, вентиляции и воздушного отопления – на 5 дБА меньше фактических уровней шума в помещениях (измеренных или рассчитанных), если последние не превышают значений таблицы

					90-21-ИОС7.1	Лист
						16
Изм.	Колу	Лист	№ док.	Подп.	Дата	

8.4.1 (поправка для тонального и импульсного шума при этом не учитывается), в противном случае – на 5 дБА меньше значений, указанных в таблице 8.4.1;

- дополнительно для колеблющегося по времени и прерывистого шума максимальный уровень звука не должен превышать 110 дБА, а для импульсного шума – 125 дБА.

Одним из наиболее эффективных способов снижения шумовой экспозиции является введение перерывов, т.е. рационализация труда в условиях воздействия интенсивного шума. Длительность дополнительных регламентированных перерывов устанавливается с учетом уровня шума, его спектра и средств индивидуальной защиты.

Вибрация, оказывая вредное воздействие на организм человека, может вызывать заболевание суставов и мышц, нарушить двигательные рефлексы организма. Постоянная вибрация повышенного плана, кроме того, вызывает у работающих раздражительность и другие неприятные ощущения.

Допустимые величины параметров вибрации на постоянных рабочих местах следует принимать в соответствии с требованиями СН 2.2.4/2.1.8.566-96 «Производственная вибрация, помещениях жилых и общественных зданий».

Радиационная безопасность населения и работников организаций нефтегазового комплекса обеспечивается за счет:

- не превышения установленных гигиенических норм - пределов индивидуальных эффективных доз облучения работников природными источниками излучения в связи с деятельностью организаций нефтегазового комплекса;
- обоснования мероприятий по радиационной безопасности на стадии проектирования объектов нефтегазового комплекса и учета требований по обращению с производственными отходами с повышенным содержанием природных радионуклидов в процессе деятельности организаций, а также при реабилитации территории объектов после выхода их из эксплуатации.

Для повышения уровня промышленной безопасности в целом по нефтепроводу рекомендуется включить в «План мероприятий по повышению уровня промышленной безопасности» следующие пункты:

- провести корректировку и экспертизу плана по локализации и ликвидации разливов нефти в экспертной организации МЧС России;
- организовывать проведение в установленные сроки технических освидетельствований нефтепроводов;
- проводить плановые систематические мероприятия по повышению профессиональной и противопоаварийной подготовки работников, осуществляющих эксплуатацию объекта.

9. Описание автоматизированных систем

Решение вопросов автоматизации технологических процессов проектируемых объектов Тавельского месторождения приведены в разделе 90-21-ИОС7.2.

Система контроля и управления на добывающих скважинах и на площадке блока замера жидкости обеспечивает:

- контроль давления в каждом выкидном коллекторе устья скважины;
- контроль давления в выкидном трубопроводе блока замера жидкости;
- измерение расхода жидкости на площадке блока замера жидкости;
- аварийное отключение привода по отклонению от заданного давления нефти в трубопроводах и срабатывании электротехнических защит привода.

10. Результаты расчетов количества и состава вредных выбросов

Технологический процесс сбора и транспорта нефти максимально герметизирован.

						90-21-ИОС7.1	Лист
Изм.	Колу	Лист	№доку	Подп.	Дата		17

В процессе эксплуатации оборудования, аппаратуры и коммуникаций, вследствие появления не плотностей за счет температурных деформаций и износа, в результате механического или коррозионно-эрозионного разрушения выделяется незначительное количество загрязняющих веществ.

К неорганизованным источникам в данном объекте относятся:

- устьевое оборудование скважин, оборудование блока замера жидкости, а также не плотности устьевого оборудования (фланцы, запорно-регулирующая арматура и т.д.).

Загрязнение атмосферного воздуха неорганизованными выбросами, исходя из компонентного состава газа, возможно сероводородом, метаном, этаном, пропаном, бутаном, пентаном и предельными углеводородами.

Количество выбросов вредных веществ в атмосферный воздух (период эксплуатации) приведен в разделе 90-21-ООС.

11. Перечень мероприятий по предотвращению выбросов вредных веществ в окружающую среду

С целью максимального сокращения вредных выбросов в атмосферу и охраны окружающей среды при обеспечении вышеизложенных требований предусматриваются следующие технические решения:

- максимально герметизированная напорная однетрубная система сбора нефти и газа;
- поддержание параметров процесса в заданном режиме за счет средств автоматизации, а также системы блокировки при их нарушении;
- использование минимально необходимого количества фланцевых соединений, трубопроводы системы транспорта нефти выполнены на сварке;
- контроль швов сварных соединений;
- проведение гидравлического испытания трубопроводов на прочность и герметичность (трубопроводы испытывают повышенным давлением);
- комплексная защита трубопроводов и оборудования от почвенной коррозии с использованием защитных покрытий;
- защита от атмосферной коррозии наружной поверхности надземных участков трубопроводов и арматуры лакокрасочными материалами;
- контроль воздушной среды посредством переносных газоанализаторов АНК АТ 7631 для анализа опасного содержания сероводорода и СГГ-20Н для паров нефти и нефтепродуктов.
- рекультивация и возвращение землепользователям земель, отведенных во временное пользование.

Согласно принятым технологическим решениям негативное воздействие на окружающую среду при нормальном режиме эксплуатации сводится до минимума.

12. Сведения о виде, составе и объеме отходов производства

Процесс обустройства нефтяного месторождения, эксплуатация объектов нефтедобычи сопряжены с образованием отходов производства.

Период эксплуатации промысловых объектов нефтедобывающего комплекса сопряжен с образованием отходов, образующихся в процессе добычи и транспортировки продукции скважин; отходов, образующихся в процессе зачистки емкостей; отходов, образующихся в результате ремонта и технического обслуживания оборудования.

Временное хранение (складирование) должно осуществляться в соответствии с санитарно-экологическими требованиями (СанПиН № 4690 – 88 «Санитарные правила содержания населенных мест»; СанПиН 2.1.7.1322 – 03 «Гигиенические требования к размещению и обезвреживанию

						90-21-ИОС7.1	Лист
Изм.	Колу	Лист	№ док	Подп.	Дата		18

отходов производства и потребления») в местах их источника образования, т.е. на территориях, непосредственно прилегающих к объекту обустройства в пределах участка отвода.

Область обращения с отходами производства и потребления включает в себя важнейший фактор – способы, методы удаления отходов. Возможные виды деятельности:

- передача отходов для переработки (утилизация, обезвреживание, использование в качестве сырья и т. д.) специализированным сторонним организациям;
- захоронение отходов на специальных сооружениях собственных, муниципальных, сторонних организаций (полигоны ТБО, полигоны промышленных отходов,шламоотвалы и т.д.);
- использование для собственных производственных целей в качестве вторичного сырья, топлива, вспомогательного материала и т.д.

Более подробно сведения о видах, составе и планируемом объеме отходов производства и потребления отражены в разделе 90-21-ООС.

13. Описание и обоснование проектных решений

Для осуществления сбора и транспорта нефти и газа от проектных скважин проектом предусматривается:

- обустройство устьев добывающих скважин;
- обустройство куста скважин;
- герметизированная напорная одноконтурная система сбора нефти и газа;
- максимальное использование существующих сооружений и трубопроводов;
- строительство технологических трубопроводов (ПНИ) от проектных скважин до площадки блока замера жидкости из стальных прямошовных труб по ГОСТ 10704-91 из стали 20 с наружным двухслойным полиэтиленовым покрытием усиленного типа 2У1 по ТУ 1390-001-67740692-2010 (ООО «ТМС-ТрубопроводСервис»);
- строительство промыслового трубопровода (МПк) от площадки блока замера жидкости до врезки в существующий нефтегазопровод из стальных прямошовных труб по ГОСТ 10704-91 из стали 20. Трубопроводы покрываются наружным двухслойным полиэтиленовым покрытием усиленного типа 2У1 по ТУ 1390-001-67740692-2010 и внутренним антикоррозионным покрытием на основе порошковых материалов по ТУ 24.20.13-027-67740692-2018, с металлизационным покрытием концевых участков (защитные втулки) по ТО 1390-007-67740692-2016 (ООО «ТМС-ТрубопроводСервис»);
- замер дебита скважин на площадке блока замера жидкости;
- строительство узлов запорной арматуры на нефтегазопроводах.

Продукция скважин Тавельского нефтяного месторождения под устьевым давлением по проектируемым и существующим трубопроводам через групповые и индивидуальные замерные установки транспортируется на ДНС-2, где производится сепарация нефти и газа, обезвоживание до 5% остаточного содержания воды в нефти и транспорт предварительно обезвоженной и отсепарированной нефти, дальнейшей транспортировкой на узел учета нефти.

Отсепарированный газ в качестве топлива используется в путевых подогревателях, а сброшенная пластовая вода используется в системе ППД.

13.1 Обустройство устьев скважин

Согласно технологической схеме разработки на Тавельском месторождении предусматривается насосная эксплуатация месторождения.

Состав обустройства устьев скважин:

- бетонная приустьевая площадка;
- фундамент под гидропривод ПШСНГ-60-2,5-6;
- площадка под инвентарные приемные мостки;

						90-21-ИОС7.1	Лист
Изм.	Колу	Лист	№ док	Подп.	Дата		19

- бетонная площадка под ремонтный агрегат;
- устьевая арматура;
- гидропривод ПШСНГ-60-2,5-6;
- станция управления приводом.

Проектом предусматривается обустройство устьев 3 скважин.

На выкидной линии скважин устанавливается электроконтактный манометр для контроля давления, запорная арматура.

Предусмотрен штуцер для отбора проб.

13.2 Обустройство кустов скважин

Состав технологических сооружений на кустах:

- устья (с обустройством) добывающих скважин;
- технологические трубопроводы;
- площадка блока замера жидкости с счетчиком жидкости СКЖ;
- колодец дождеприемный;
- емкость подземная канализационная $V=40 \text{ м}^3$ с гидрозатвором;
- емкость подземная дренажная $V=8 \text{ м}^3$ с гидрозатвором;
- молниеотвод с флюгером.

Планы кустов скважин М1:500 приведены на чертежах 90-21-ПЗУ1.

Распределение скважин, технологических и линейных сооружений по кустам представлено в таблице 13.2.1.

Таблица 13.2.1 - Распределение скважин, проектируемых технологических сооружений по кустам

Технологические сооружения	Куст №	№№ проектируемых скважин, подлежащих обустройству	Гидропривод ПШСНГ-60-2,5-6	Устьевая арматура АУ 140х50	БГЗЖ 40-3-30Д-Ш	емкость подземная канализационная $V=40 \text{ м}^3$ с гидрозатвором	емкость подземная дренажная $V=8 \text{ м}^3$ с гидрозатвором	Молниеотвод с флюгером
		Добывающие						
	К-1050	4753, 4754, 4790	3	3	1	1	1	1
Итого:	1	3	3	3	1	1	1	1

На кусте К-1050 сбор дождевых и талых сточных вод предусматривается с проектируемой обвалованной территории куста.

Обвалованная территория куста К-1050 имеет уклон в сторону дождеприемного колодца. От дождеприемного колодца дождевые и талые сточные воды самотеком собираются в емкость подземную горизонтальную с гидравлическим затвором объемом $V=40 \text{ м}^3$.

Высота слоя жидкости, образующего гидравлический затвор, составляет не менее 0,25 м.

Согласно требованиям, п.1054 «Правил безопасности в нефтяной и газовой промышленности», утвержденных приказом Федеральной службы по экологическому, технологическому и атомному надзору от 15.12.2020 г. № 534 принята закрытая система канализации.

Конструкция дождеприемного колодца разработана в разделе 90-21-КР из сборных железобетонных изделий по серии 3.900-3 вып.7.

В целях защиты от воздействия подземных и поверхностных вод наружные поверхности стен и днища колодца обрабатываются гидроизоляционным материалом.

Строительная конструкция емкости приведена в разделе 90-21-КР.

Изм.	Колу	Лист	№доку	Подп.	Дата	90-21-ИОС7.1				Лист
										20

Емкость оборудуется дыхательной трубой Ду100 выведенной на 3,0 м от поверхности земли, с установкой дыхательного клапана со встроенным огнепреградителем.

Опорожнение емкости от дождевых и талых сточных вод предусматривается через сливную муфту, с последующим вывозом автомобилем-цистерной, оборудованным насосом и шлангом на очистные сооружения ДНС-2.

Поставка емкости на площадку строительства предусматривается с внутренним заводским антикоррозионным покрытием.

Рекомендуемое антикоррозионное покрытие внутренних поверхностей металлических емкостей и находящихся в них труб – эпоксифенольное покрытие Hempadur 85671 в 2 слоя общей толщиной 300 мкм по очищенной поверхности абразивно-струйным методом согласно РД 153-39.800-13.

Для стальных резервуаров, установленных в грунт, применяются наружные защитные покрытия усиленного типа по таблице Ж1 Приложения Ж по ГОСТ 9.602-2016. Нанесение изоляции должно быть выполнено в соответствии с требованиями ГОСТ Р 51164-98.

Изготавливается емкость по ТУ 3615-023-00220322-2001. По данным завода-изготовителя установленный срок эксплуатации подземной емкости не менее 20 лет, запорной арматуры составляет от 10 до 15 лет.

Более подробная информация по системе водоотведения рассмотрена в разделе 90-21-ИОС3.

Согласно приложению №4 Федеральных норм и правил в области промышленной безопасности "Правила безопасности в нефтяной и газовой промышленности" утвержденных приказом Федеральной службы по экологическому, технологическому и атомному надзору от 15.12.2020 №534 используемое оборудование применяется как стандартное к сульфидно-коррозионному растрескиванию.

13.3 Замерные установки

Замер продукции скважин на проектируемых кустах предусматривается осуществлять блоком гребенки замера жидкости БГЗЖ 40-3-30Д-III производства АО "Азнакаевский завод Нефтемаш" г. Азнакаево.

Измерение массы жидкости на БГЗЖ осуществляется счетчиком жидкости СКЖ 60-40Д, входящий в состав установки.

Счетчик состоит из камерного преобразователя и электронного блока. В корпусе счетчика имеются два входа для рабочей жидкости и два блока измерительных. Каждый из потоков рабочей жидкости поступает на свой блок измерительный. Информация о массе жидкости, проходящей камерный преобразователь, накапливается в электронном блоке и при необходимости передается на диспетчерский пункт. Измерение массы жидкости, проходящей через счетчик, прямое и не требует предварительного отделения газа от жидкости.

Для эксплуатации счетчика при отрицательной температуре окружающего воздуха счетчик поставляется совместно с теплоизоляционным кожухом КТО-2.

Таблица 5.3.1 Техническая характеристика БГЗЖ 40-3-30Д-III

Параметры	Значение
Количество подключенных скважин, шт.	3
Диапазон измерения, т/сутки	от $1 \cdot 10^{-3}$ до 30
Максимальное рабочее давление, МПа	4,0
Допускаемое значение кинематической вязкости измеряемой жидкости, м ² /сек	до 0,0005
Температура окружающей среды, °С	от -40 до +50
Категория и группа взрывоопасной среды	ПА-Т3

						90-21-ИОС7.1	Лист
							21
Изм.	Колу	Лист	№ док.	Подп.	Дата		

Условия эксплуатации	Нефть, вода, нефтяная эмульсия
Мощность КТО-2-21	230 ВА
Климатическое исполнение по ГОСТ 15150-69	УХЛ1

Работа установки осуществляется следующим образом. Продукция скважин по трубопроводам, подключенным к БГЗЖ через обратные клапаны и краны, поступает в измерительную установку.

Установка измерительная состоит из счетчика жидкости СКЖ.

Измерение продукции скважин возможно по двум схемам:

- периодический замер по каждой скважине;
- по установке в целом (при условии суммарного расхода по всем скважинам, не превышающим значение расхода одного измерительного блока СКЖ – 30 т/сут).

Таким образом, продукция скважин по трубопроводам, подключенным к установке, поступает в блок гребенок. На блоке гребенок продукция одной из скважин направляется в измерительный блок счетчика жидкости СКЖ, а продукция остальных скважин направляется в общий коллектор с возможностью направления на второй измерительный блок СКЖ.

Далее продукция скважин поступает в выходной коллектор, где измеряется избыточное давление рабочей среды электроконтактным манометром, который при падении или повышении давления отключает все приводы штанговых насосов (весь куст в целом).

Конструкцией БГЗЖ предусмотрена возможность (через байпасный трубопровод с краном шаровым) подачи добываемой из скважин жидкости непосредственно в коллектор (минуя измерительную установку) без определения ее количества.

На БГЗЖ предусмотрена герметичная закрытая дренажная система в емкость подземную $V=8,0 \text{ м}^3$. На емкости $V=8,0 \text{ м}^3$ предусмотрен штуцер с запорной арматурой и сливной муфтой, к которому будет подключаться гибкий шланг автоцистерны, оборудованной насосом откачки. (см. схему технологическую Приложение А2).

13.4 Емкость подземная горизонтальная дренажная $V=8 \text{ м}^3$ с гидрозатвором

Емкость предназначена для сбора дренажа от установки БГЗЖ.

Строительная конструкция емкости, а также способы защиты от агрессивного воздействия грунтовых вод приведены в разделе 90-21-КР.

Молниезащиту емкости смотри раздел 90-21-ИОС1.

Емкость оборудуется дыхательной трубой Ду100 выведенной на 3,0 м от поверхности земли, с установкой дыхательного клапана со встроенным огнепреградителем.

Высота слоя жидкости, образующего гидравлический затвор, составляет не менее 0,25 м.

Опорожнение емкости предусматривается через герметичную сливную муфту, с последующим вывозом автомобилем-цистерной, оборудованным насосом откачки.

Поставка емкости на площадку строительства предусматривается с внутренним заводским антикоррозионным покрытием.

Рекомендуемое антикоррозионное покрытие внутренних поверхностей металлических емкостей и находящихся в них труб – эпоксифенольное покрытие Hempadur 85671 в 2 слоя общей толщиной 300 мкм по очищенной поверхности абразивно-струйным методом согласно РД 153-39.800-13.

Для стальных резервуаров, установленных в грунт, применяются наружные защитные покрытия усиленного типа по таблице Ж1 Приложения Ж по ГОСТ 9.602-2016. Нанесение изоляции должно быть выполнено в соответствии с требованиями ГОСТ Р 51164-98.

Изготавливается емкость по ТУ 3615-023-00220322-2001. По данным завода-изготовителя установленный срок эксплуатации подземной емкости не менее 20 лет, запорной арматуры составляет от 10 до 15 лет.

						90-21-ИОС7.1	Лист
Изм.	Колу	Лист	№ док.	Подп.	Дата		22

13.5 Гидравлические расчеты трубопроводов

Гидравлические расчеты промышленных и технологических трубопроводов от скважин до ДНС-2 выполнены на максимальную добычу жидкости.

Гидравлические расчеты выполнены в программе «Гидросистема», версия 4.0 ООО НТП «Трубопровод».

Исходные данные для расчета приняты согласно максимальным значениям параметров рабочей среды.

Расчет выполнен на вязкость эмульсии 53 сСт, плотность 885 кг/м³.

Давление на приеме ДНС-2, куда транспортируется продукция проектных добывающих скважин не менее 0,3 МПа.

Результаты гидравлических расчетов трубопроводов и расчетная схема нефтегазосборных трубопроводов приведены в Приложении А и Приложении А1.

Согласно гидравлическому расчету к строительству приняты трубопроводы диаметром 57, 89, 114 мм. Давление на устьях скважин не превышает 2,0 МПа.

Расчет толщины стенки трубопроводов приведен в Приложении Б.

13.6 Промысловые трубопроводы

Данной проектной документацией от куста К-1050 предусматривается:

- строительство промышленного трубопровода от площадки блока замера жидкости до узла отключающей запорной арматуры (далее узел подключения).
- строительство узла подключения.

Отключающая линейная запорная арматура на узле подключения промышленных нефтегазосборных трубопроводов устанавливается надземно в ограждении. Более подробное конструкцию ограждения см. раздел 90-21-КР.

Запорная арматура, устанавливаемая на узле подключения куста К-1050 приведена в таблице 13.6.1.

Таблица 13.6.1 Запорная арматура на узле подключения куста К-1050

Наименование	Количество, шт.	Масса единицы, кг
Узел врезки		
Задвижка клиновая ЗКЛ2 100-40 DN100 PN40 кгс/см ² 30с15нж, из стали 20, климатического исполнения УХЛ1 по ГОСТ 15150-69, класс герметичности А по ГОСТ 9544-2015, с ответными фланцами, прокладками и крепежом	1	95
Клапан обратный поворотный КОП 100-40 DN100 PN40 кгс/см ² 19с53нж, из стали 20, климатического исполнения УХЛ1 по ГОСТ 15150-69, класс герметичности А по ГОСТ 9544-2015, с ответными фланцами, прокладками и крепежом	1	62

Определение класса и категории трубопроводов

Необходимый уровень конструктивной надежности промышленных трубопроводов обеспечивается путем категорирования трубопроводов и их участков в зависимости от назначения и определения коэффициентов надежности, характеризующих назначение и условия работы трубопроводов, применяемые для трубопроводов материалы и действующие на них нагрузки.

Согласно СП 284.1325800.2016 п. 5.3 проектируемые промышленные трубопроводы относятся к III классу.

							90-21-ИОС7.1	Лист
Изм.	Колу	Лист	№дож.	Подп.	Дата			23

В соответствии с таблицей 1 СП 284.1325800.2016 промышленные трубопроводы относятся к II категории.

В соответствии с таблицей 2 СП 284.1325800.2016 участки трубопроводов на пересечениях с подземными коммуникациями, участки с установленной запорной арматурой относятся к II категории.

Требования к устройству, сварке и монтажу промышленных трубопроводов

Промышленные трубопроводы прокладываются подземно по профилю, предусматривающему возможность самокомпенсации от температурных деформаций и воздействия внутреннего давления, как в вертикальной, так и в горизонтальной плоскостях. На узле подключения трубопроводы запроектированы надземно с помощью отводов, прямых вставок, которые образуют П-образные и другого вида не заземленные грунтом компенсаторы.

В проектной документации для подземной прокладки приняты трубы с наружным двухслойным полиэтиленовым покрытием усиленного типа 2У1 по ТУ 1390-001-67740692-2010 и с внутренним антикоррозионным покрытием на основе порошковых материалов по ТУ 24.20.13-027-67740692-2018, срок службы которых составляет 20 лет. Конструкция покрытия отвечает требованиям ГОСТ Р 51164-98.

Назначенный срок службы трубопроводов по результатам эксплуатации и ревизии может быть пересмотрен в сторону его уменьшения или увеличения, если скорость коррозии окажется большей или меньшей, чем принята в проекте.

Глубина заложения промышленных трубопроводов принята не менее 1,0 м до верхней образующей трубы (СП 284.1325800.2016 п.9.3.1).

Опознавательные знаки устанавливаются на расстоянии не более 500 м друг от друга. Помимо этого, знаки устанавливаются на углах поворота в горизонтальной плоскости, на переходах трубопроводов через препятствия (СП 284.1325800.2016 п.9.3.12).

Соединение труб на сварке. Сварочные работы на трубопроводах проводятся в соответствии с СП 284.1325800.2016, раздел 19. При сварке трубопроводов следует применять сварочные материалы согласно действующим ГОСТам и техническим условиям, прошедшие контроль качества перед их применением.

Сварочные материалы должны иметь сертификаты завода – изготовителя.

Согласно п.19.8.2 СП 284.1325800.2016 сварные соединения промышленных трубопроводов подлежат визуально-измерительному контролю в объеме 100% и контролю радиографическим методом в объеме 100%.

Очистка полости и испытание трубопроводов

Согласно разделу 24 СП 284.1325800.2016 после монтажа трубопроводы промываются и испытываются гидравлическим способом. Промывать и испытывать трубопроводы следует чистой водой без использования вредных жидкостей с пониженной температурой замерзания.

Величина испытательного давления на прочность приведена в таблице 13.6.2 (согласно таблице 30 СП 284.1325800.2016).

Таблица 13.6.2 Величина испытательного давления на прочность

Наименование участков трубопроводов и их переходов	Категории участков	Этапы испытания на прочность	Параметры испытания на прочность			
			Давление		Продолжительность (час)	
			Гидравлическим способом	способом	Гидравлическим способом	

90-21-ИОС7.1

Лист

24

Изм. Колу Лист № док. Подп. Дата

			В верхней точке (не менее)			
Узлы линейной запорной арматуры	II	Первый этап - до укладки или крепления на опорах	1,25 Р _{раб}		6	
		Второй этап - одновременно с прилегающими участками трубопровода	1,1 Р _{раб}		12	
Трубопроводы и их участки, кроме указанных выше	II	В один этап одновременно со всем трубопроводом	1,1 Р _{раб}		12	

Проверку на герметичность производят после испытания на прочность путем снижения испытательного давления до рабочего и его выдержки в течение времени, необходимого для осмотра трассы, но не менее 12 часов (СП 284.1325800.2016 раздел 24).

Рабочее давление промышленных трубопроводов не превышает 2,0 МПа.

Техническая характеристика проектируемых промышленных трубопроводов и их протяженность приведены в таблице 13.6.3.

Таблица 13.6.3 Техническая характеристика проектируемых промышленных трубопроводов и их протяженность

Назначение трубопровода	ГОСТ	Диаметр и толщина стенки, мм	Группа и марка стали по ГОСТ 1050-2013	Протяженность трубопроводов, м
Промысловый трубопровод от БГЗЖ куста К-1050 до узла подключения УП-1050				
- подземные (МПк) с наружным двухслойным полиэтиленовым покрытием усиленного типа 2У1 по ТУ 1390-001-67740692-2010 и с внутренним антикоррозионным покрытием на основе порошковых материалов по ТУ 24.20.13-027-67740692-2018	10704-91	ø114х5,0	B20	37,67
- надземные (с наружным лакокрасочным покрытием)	10704-91	ø114х5,0	B20	2,23

Утилизация воды после промывки трубопроводов осуществляется путем вывоза на очистные сооружения с помощью специальной техники.

Вода после гидравлического испытания нефтепроводов утилизируется в системе нефтесбора.

Изм.	Колу	Лист	№ док.	Подп.	Дата	90-21-ИОС7.1	Лист
							25

Согласно таблице №2 приложения №7 Федеральных норм и правил в области промышленной безопасности «Правила безопасности в нефтяной и газовой промышленности», при гидравлических испытаниях устанавливаются опасные зоны, радиусы опасных зон приведены в таблице 13.6.4.

Таблица 13.6.4 Радиус опасных зон при гидравлических испытаниях

Диаметр трубопровода, мм	Радиус опасной зоны при давлении испытания 82,5 кгс/см ² в обе стороны от оси трубопровода, м	Радиус опасной зоны при давлении испытания свыше 82,5 кгс/см ² в обе стороны от оси трубопровода, м
100÷300	75	100

13.7 Трубопроводы технологические

В данной проектной документации предусматривается строительство технологических трубопроводов в пределах границы эксплуатации площадки скважин (кустов скважин).

Категория трубопроводов от скважин до блока замера жидкости – II (P = до 2,5 МПа), группа А(б) согласно таблицы 5.1 ГОСТ 32569-2013 «Трубопроводы технологические стальные. Требования к устройству и эксплуатации на взрывопожароопасных и химически опасных производствах» (далее ГОСТ 32569-2013).

В проектной документации для подземной прокладки приняты трубы (ПНИ) с двухслойным полиэтиленовым покрытием усиленного типа 2У1 по ТУ 1390-001-67740692-2010, срок службы которых составляет 20 лет. Конструкция покрытия отвечает требованиям ГОСТ Р 51164-98.

Назначенный срок службы трубопроводов по результатам эксплуатации и ревизии может быть пересмотрен в сторону его уменьшения или увеличения, если скорость коррозии окажется большей или меньшей, чем принята в проекте.

Назначенные сроки эксплуатации технологических трубопроводов и запорной арматуры определяются исходя из:

- скорости коррозии;
- отбракованной толщины.

При расчете толщины стенок трубопроводов была учтена прибавка на компенсацию коррозионного износа к расчетной толщине стенки, исходя из условия обеспечения необходимого расчетного срока службы трубопровода и скорости коррозии.

Расчет срока службы технологических трубопроводов приведен в Приложении Б.

Запорная арматура, устанавливаемая на технологических трубопроводах приведена в таблице 13.7.1.

Таблица 13.7.1 Запорная арматура

Наименование	Количество, шт.	Масса единицы, кг
На выкидных линиях скважин		
Задвижка клиновья ЗКЛ2 50-40 DN50 PN40 кгс/см ² 30с15нж, из стали 20, климатического исполнения УХЛ1 по ГОСТ 15150-69, класс герметичности А по ГОСТ 9544-2015, с ответными фланцами, прокладками и крепежом	6	25
Клапан запорный 15-160 DN15 PN160 кгс/см ² 15с676к1 из стали 30, климатического исполнения У1 по ГОСТ 15150-69, класс герметичности А по ГОСТ 9544-2015	12	0,5

На площадке блока замера жидкости

--	--	--	--	--	--	--	--	--	--

90-21-ИОС7.1

Лист

26

Изм. Кол-во Листов № док. Подп. Дата

Клапан запорный 15-160 DN15 PN160 кгс/см² 15с676к1 из стали 30, климатического исполнения У1 по ГОСТ 15150-69, класс герметичности А по ГОСТ 9544-2015

2

0,5

Для запорной арматуры, в зависимости от типа, в каталогах «Промышленная трубопроводная арматура» указывается срок службы от 10 до 15 лет.

Согласно расчетам, к строительству приняты:

- трубы $\phi 57 \times 3,5$ мм, $\phi 89 \times 4,0$ мм по ГОСТ 10704-91 от скважин до блока замера жидкости.

Технологические трубопроводы (кроме трубопроводов обвязки устья скважин и на площадке блока замера жидкости) прокладываются подземно согласно п.6.3.23 СП 231.1311500.2015 на глубине не менее 1 м от поверхности земли до верхней образующей трубы.

Соединение трубопроводов на сварке. Методы сварки, сварочные материалы принимаются согласно п.12 ГОСТ 32569-2013. Сварку трубопроводов производить электродами не менее Э42А по ГОСТ 9467-75. Сварочные материалы должны иметь сертификаты завода-изготовителя. К производству сварочных работ следует допускать сварщиков, аттестованных в установленном порядке.

После сварки сварные стыки трубопроводов подлежат контролю в объеме 10%, от общего числа, сваренных каждым сварщиком, соединений радиографическим методом, согласно таблице 12.3 ГОСТ 32569-2013:

Визуально-измерительный контроль сварных соединений технологических трубопроводов выполнить в объеме 100%.

Контроль производится после устранения дефектов, выявленных внешним осмотром.

Монтаж и испытание оборудования, трубопроводов и арматуры произвести согласно СП 75.13330.2011 «Технологическое оборудование и технологические трубопроводы» и ГОСТ 32569-2013.

Техническая характеристика проектируемых технологических трубопроводов и их протяженность приведены в таблице 13.7.2.

Таблица 13.7.2 Техническая характеристика проектируемых технологических трубопроводов и их протяженность на кусте К-1050

Назначение трубопровода	ГОСТ	Диаметр и толщина стенки, мм	Группа и марка стали по ГОСТ 1050-2013	Протяженность трубопроводов, м
От устьев скважин до площадки блока замера жидкости				
- надземные (покраска)	10704-91	$\phi 57 \times 3,5$	B20	11,1
- подземные (ПНИ) с наружным двухслойным полиэтиленовым покрытием усиленного типа 2У1 по ТУ 1390-001-67740692-2010	10704-91	$\phi 89 \times 4,0$	B20	87
На площадке блока замера жидкости				
- надземные (покраска)	10704-91	$\phi 57 \times 3,5$	B20	6,3
- надземные (покраска)	10704-91	$\phi 114 \times 5,0$	B20	3,3

90-21-ИОС7.1

Лист

27

Изм. Колу Лист № док. Подп. Дата

- подземные (ПНИ) с наружным двухслойным полиэтиленовым покрытием усиленного типа 2У1 по ТУ 1390-001-67740692-2010	10704-91	ø57x3,5	B20	15
--	----------	---------	-----	----

После окончания монтажных и сварочных работ, контроля качества сварных соединений технологические трубопроводы подвергаются очистке (промывке) и гидравлическому испытанию на прочность и плотность.

Величина пробного давления на прочность устанавливается проектной организацией и должна составлять:

$$P_{\text{проб.}} = 1,43P,$$

где P – расчетное давление трубопровода, МПа;

Данной проектной документацией за расчетное давление принято максимальное давление в системе нефтесбора равное 2,0 МПа, при превышении которого контроллер, устанавливаемый на скважине, дает сигнал на отключение привода штангового насоса.

За расчетную температуру стенки трубопровода принимается наибольшее значение температуры стенки, равное температуре среды.

$P_{\text{проб.}} = 1,43 * 2,0 = 2,86$ МПа – для трубопроводов от устьев скважин до блока замера жидкости

Эквивалентное напряжение в стенке трубопровода при испытательном давлении определяется по формуле (и не должно превышать $0,9\sigma_T$ стали трубы)

$$\sigma_{\text{экв.}} = \frac{P_{\text{проб.}} * d_{\text{в}}}{d_{\text{н}} - d_{\text{в}}},$$

где $P_{\text{проб.}}$ – давление испытания, МПа;

$d_{\text{в.}}$ – внутренний диаметр трубопровода, см;

$d_{\text{н.}}$ – наружный диаметр трубопровода, см.

Величина пробного давления на прочность и эквивалентное напряжение в стенках трубопроводов приведена в таблице 13.7.4.

Таблица 13.7.4 Величина пробного давления на прочность и эквивалентное напряжение в стенках запроектированных трубопроводов

Назначение трубопровода	Диаметр и толщина стенки трубопровода, мм	Расчетное давление, МПа	Давление испытания, МПа	Эквивалентное напряжение, МПа
Кусты скважин и площадка блока замера жидкости				
Технологический трубопровод	ø57x3,5	2	2,86	20,42
	ø89x4,0	2	2,86	28,95
	ø114x5,0	2	2,86	29,74

Предел текучести стали 20 по ГОСТ 1050-2013 равен 245 МПа, следовательно, $245 * 0,9 = 220,5$ МПа; условие $\sigma_{\text{экв.}} < 0,9 \sigma_T$ выполнено.

						90-21-ИОС7.1	Лист
							28
Изм.	Колу	Лист	№ док.	Подп.	Дата		

Рекомендуемое время выдержки трубопроводов под пробным давлением при гидравлическом испытании не менее 15 мин (испытание на прочность) после выдержки под пробным давлением, давление рекомендуется снизить до расчетного, при котором рекомендуется провести визуальный осмотр наружной поверхности разъемных и сварных соединений (испытание на плотность).

Технологические трубопроводы группы А(б) должны быть подвергнуты дополнительному пневматическому испытанию на герметичность с определением падения давления во время испытания. Дополнительное испытание производится давлением, равным рабочему. Продолжительность испытания 24 часа. Удовлетворительным результатом испытания на герметичность является скорость падения давления не более 0,1% за час для трубопроводов группы А.

13.8 Защита трубопроводов и оборудования от коррозии

Для защиты подземных промысловых трубопроводов от внешней и внутренней коррозии предусмотрены трубы, трубадетали с заводскими внутренним и наружным антикоррозионным покрытием, с металлизационным покрытием концевых участков труб (МПк).

Для защиты подземных технологических трубопроводов и подземных защитных футляров от внешней коррозии предусмотрено заводское наружное двухслойное полиэтиленовое антикоррозионное покрытие усиленного типа (ПНИ).

Наружное покрытие подземных трубопроводов и трубадеталей выполняется в заводских условиях по ТУ 1390-001-67740692-2010, внутреннее покрытие по ТУ 24.20.13-027-67740692-2018.

Конструкция наружного покрытия отвечает требованиям ГОСТ Р 51164-98 (таблица 1, номер конструкции 2). Защитное покрытие - усиленного типа 2У1. Наружное покрытие двухслойное полиэтиленовое, толщиной не менее 2,0 мм.

Наружная изоляция сварных соединений подземных трубопроводов и трубадеталей выполняется термосуживающимися манжетами «Термизол».

Внутреннее заводское покрытие подземных промысловых трубопроводов и трубадеталей выполняется на основе порошковых материалов по ТУ 24.20.13-027-67740692-2018.

Согласно СП 284.1325800.2016 для защиты от коррозии внутренней зоны сварных соединений трубопроводов, предусмотрено металлизационное покрытие концевых участков (защитные втулки) по ТО 1390-007-67740692-2016.

Для защиты надземных участков трубопроводов от внешней коррозии предусмотрено лакокрасочное покрытие.

Надземные участки трубопроводов, арматура окрашивается краской БТ-177 (два слоя) по грунтовке ГФ-021 (два слоя), на предварительно очищенную от ржавчины и грязи поверхность.

Опознавательная окраска выполняется согласно ГОСТ 14202-69 «Трубопроводы промышленных предприятий. Опознавательная окраска, предупреждающие знаки и маркировочные щитки».

Поставка дренажной емкости на площадку строительства предусматривается с внутренним заводским антикоррозионным покрытием.

Рекомендуемое антикоррозионное покрытие внутренних поверхностей металлических емкостей и находящихся в них труб – эпоксифенольное покрытие Hempadur 85671 в 2 слоя общей толщиной 300 мкм по очищенной поверхности абразивно-струйным методом согласно РД 153-39.800-13.

Для стальных резервуаров, установленных в грунт, применяются наружные защитные покрытия усиленного типа по таблице Ж1 Приложения Ж по ГОСТ 9.602-2016. Нанесение изоляции должно быть выполнено в соответствии с требованиями ГОСТ Р 51164-98.

						90-21-ИОС7.1	Лист
Изм.	Колу	Лист	№док	Подп.	Дата		29

14. Описание мероприятий и обоснование проектных решений, направленных на предотвращение несанкционированного доступа на объект физических лиц, транспортных средств и грузов

В зависимости от вида и размеров ущерба, который может быть нанесен объекту, находящимся на объекте людям и имуществу в случае реализации террористических угроз проектируемый объект, согласно СП 132.13330.2011 относится к 3-му классу (низкая значимость), ущерб в результате реализации террористических угроз приобретет муниципальный или локальный масштаб.

В соответствии с требованиями Федерального закона «О безопасности объектов топливно-энергетического комплекса от 21.07.2011г. №256-ФЗ, Постановления Правительства РФ от 05.05.2012г. №458» объект не категоризован.

Въезд на месторождение осуществляется через существующий КПП при ДНС-2, оснащенный системой контроля доступа и средствами визуального досмотра.

На проектируемом объекте предусмотрено ограждение с армированной колючей лентой «Егоза» по периметру узла подключения, обвалование кустового сооружения по периметру земляным валом.

В соответствии с № 35-ФЗ «О борьбе с терроризмом» от 06.03.2006 г. под террористической акцией понимается непосредственное совершение преступления террористического характера в форме взрыва, поджога, применения или угрозы применения ядерных взрывных устройств, радиоактивных, химических, биологических, взрывчатых, токсических, отравляющих, сильнодействующих, ядовитых веществ; уничтожения, повреждения или захвата транспортных средств или других объектов; посягательства на жизнь государственного или общественного деятеля, представителя национальных, этнических, религиозных или иных групп населения; захвата заложников, похищения человека; создания опасности причинения вреда жизни, здоровью или имуществу неопределенного круга лиц; пути создания условий для аварий и катастроф техногенного характера либо реальной угрозы создания та кой опасности; распространения угроз в любой форме и любыми средствами; иных действий, создающих опасность гибели людей, причинения значительного имущественного ущерба либо наступления иных общественно опасных последствий.

Целью защиты проектируемого объекта от террористических акций является создание условий, при которых само проведение террористической акции теряет смысл и результат данной акции не эффективен (на объект не проникнуть, последствия аварии от террористической акции не принесут ожидаемого эффекта и т.д.).

Методами защиты объекта от террористических акций является: администрирование; зонирование территории объекта; ограничение доступа к технологическим системам; сочетание активной и пассивной защиты; применение комплекса инженерно-технических мероприятий для защиты от проникновения на объект; создание условий максимального снижения последствий аварий от проявления терроризма; четкое управление; управление информацией и т.д.

В соответствии с п. 8.1 СП 132.13330.2011 «Обеспечение антитеррористической защищенности зданий и сооружений. Общие требования проектирования» территория проектируемого объекта должна быть оборудована системой контроля и управления доступом и средствами визуального досмотра. Проектом предусматривается сигнализация несанкционированного доступа в шкафы СУ (см. раздел автоматизации 90-21-ИОС7.2).

Основными мероприятиями по предупреждению террористических акций на проектируемом объекте являются:

- ужесточение пропускного режима при входе на территорию проектируемых объектов;
- ежедневные обходы территории объекта и осмотр мест массового пребывания людей на предмет выявления взрывных устройств или подозрительных предметов;
- тщательный подбор и проверка кадров;

								90-21-ИОС7.1	Лист
Изм.	Колу	Лист	№доку	Подп.	Дата				30

- организация и проведение совместно с сотрудниками правоохранительных органов инструктажей и практических занятий по действиям в ЧС.

												Лист	
													31
Изм.	Колу	Лист	№доку	Подп.	Дата	90-21-ИОС7.1							

ПРИЛОЖЕНИЕ А

Гидравлический расчет нефтегазосборных трубопроводов

Гидравлические расчеты выполнены в программе «Гидросистема», версия 4.0 НТП ООО «Трубопровод». Результаты расчета приведены в таблице А.1 и расчетной схеме (приложение А1). Исходные данные и точки подключения выданы заказчиком.

Таблица А.1 Результаты расчета

№№ п. п	Расчетный участок	Длина расчет- ного участка, м	Диаметр трубы внутренний, мм	Расчетный рас- ход жидкости, м ³ /сут	Абсолютные от- метки, м		Разность отметок $\Delta z = z_2 - z_1$, м	Потери давления по длине Р, МПа			Давление, МПа	
					Начало участка, z1	Конец участка, z2		Трение	Местные	Подъем	В начале участка, Р _{нач.}	В конце участка, Р _{кон.}
1	2	3	4	5	6	7	8	9	10	11	12	13
1	ГЗУ-209 - Т.1	18.0	147	146	133	133	0	0.124			0.29633	0.29620
2	К-4787 - Т.1	585.0	104	12	155	133	-22	1.327		-191.00	0.10653	0.29620
3	ГЗУ-4761 - Т.1	800.0	147	24,7	157	133	-24	0.936		-208.36	0.08877	0.29620
4	К-4765 - Т.1	295.0	104	20	135	133	-2	1.116		-17.36	0.27995	0.29620
5	Т.1 - Т.2	300.0	147	202,7	133	108	-25	2.881		-217.04	0.29620	0.51037
6	К-1050 - Т.2	38	104	12	108	108	0	0.255			0.51062	0.51037
7	Т.2 - Т.6	30.0	147	214,7	108	102	-6	0.305		-52.09	0.51037	0.56215
8	Т.3 - Т.6	2000.0	147	265,2	90	102	12	25.125		104.18	0.69146	0.56215
9	Т.5 - Т.3	325.0	147	57,1	90	90	0	0.879			0.69234	0.69146
10	К-4810 - Т.5	102.0	104	16	95	90	-5	0.309		-43.40	0.64924	0.69234
11	ГЗУ-4800 - Т.5	325.0	147	41,1	90	90	0	0.633			0.69297	0.69234
12	Т.4 - Т.3	759.3	147	208,1	105	90	-15	7.485		-130.22	0.56872	0.69146

Изм.	Колу	Лист	Лодж	Подп.	Дата

90-21-ИОС7.1

Лист

№№ п. п	Расчетный участок	Длина расчет- ного участка, м	Диаметр трубы внутренний, мм	Расчетный рас- ход жидкости, м³/сут	Абсолютные от- метки, м		Разность отметок $\Delta z = z_2 - z_1$, м	Потери давления по длине Р, МПа			Давление, МПа	
					Начало участка, z1	Конец участка, z2		Трение	Местные	Подъем	В начале участка, Р _{нач.}	В конце участка, Р _{кон.}
1	2	3	4	5	6	7	8	9	10	11	12	13
13	ГЗУ-447 - Т.4	10.6	147	174,5	105	105	0	0.088			0.56880	0.56872
14	ГЗУ-4783 - Т.4	1810.0	104	21,6	132	105	-27	7.392		-234.41	0.34170	0.56872
15	К-4715 - Т.4	480.0	104	12	107	105	-2	1.089		-17.36	0.55244	0.56872
16	Т.6 - Т.7	2951.0	147	479,9	102	100	-2	67.084		-17.36	0.56215	0.51243
17	ГЗУ-1045а - Т.7	1000.0	147	339,1	95	100	5	16.063		43.40	0.57190	0.51243
18	Т.7 - ДНС-2	1000.0	147	819	100	120	20	38.795		173.63	0.51243	0.30000

Изм.	Колу	Лист	№ док	Подп.	Дата

90-21-ИОС7.1

Лист

ПРИЛОЖЕНИЕ Б**Расчет толщины стенки трубопроводов****Определение толщины стенки промышленных трубопроводов**

Классификацию транспортируемой среды по содержанию сероводорода определим согласно ГОСТ Р 55990-2014. Определим парциальное давление сероводорода по формуле:

$$P_{H_2S} = \frac{P \cdot C_{H_2S}}{100},$$

где P – максимальное рабочее давление в трубопроводе, принимаем 2 МПа;

C_{H_2S} - содержание сероводорода, в объемных %.

Для расчета принято содержание сероводорода в газе – 0,017%.

$$P_{H_2S} = \frac{2 \cdot 0,017}{100} = 0,00034 \text{ МПа} = 340 \text{ Па}.$$

Согласно п.6.3 таблице 2 ГОСТ Р 55990-2014 транспортируемая жидкость относится к средам с низким содержанием сероводорода.

Согласно таблице 1 СП 284.1325800.2016 трубопроводы, транспортирующие среды с парциальным давлением сероводорода более 300 Па, относятся к трубопроводам II категории.

Согласно п.13.2 СП 284.1325800.2016 расчетное значение толщины стенки трубы и соединительных деталей t , мм, должны определяться по формуле:

$$t = \frac{y_f \eta P_n d_B}{2(R + 0,6y_f P_n)} = \frac{1,15 \cdot 1 \cdot 2 \cdot 114}{2 \cdot (147 + 0,6 \cdot 1,15 \cdot 2)} = 0,9 \text{ мм}$$

где, P_n - рабочее (нормативное) давление транспортируемой среды, принимаем 2 МПа;

d_B - наружный диаметр труб и соединительных деталей, 114 мм;

y_f - коэффициент надежности по нагрузке, 1,15;

η - коэффициент несущей способности труб и соединительных деталей, 1;

R - напряжение материала стенки трубы, МПа, определяется:

для трубопроводов, транспортирующих продукты, содержащие сероводород

$$R = \frac{R_{yn} \gamma_s}{\gamma_n} = \frac{245 \cdot 0,6}{1} = 147 \text{ МПа}$$

где, R_{yn} - минимальное значение предела текучести материала, 245 МПа;

γ_s - коэффициент условий работы трубопроводов, транспортирующих сероводородсодержащие продукты согласно таблице 12 СП 284.1325800.2016 при низком содержании сероводорода, принимаем 0,6;

γ_n - коэффициент надежности по назначению трубопровода, 1;

Результаты расчета расчетной толщины стенок промышленного трубопровода приведены в таблице Б.1.

Таблица Б.1. Результаты расчетов расчетной толщины стенок промышленного трубопровода

										Лист
									90-21-ИОС7.1	
Изм.	Кол-во	Лист	№ док.	Подп.	Дата					

Наименование трубопровода	Наружный диаметр трубопровода, мм	Расчетное давление, $P_{расч}$, МПа	Расчетная толщина стенки, t , мм
Промысловый трубопровод	114	2	0,9

При назначении номинальной толщины стенки учитывается прибавка для компенсации коррозии и эрозии, принимаемая по нормам проектирования или отраслевым нормативным документам с учетом расчетного срока эксплуатации.

Назначенный срок эксплуатации промысловых трубопроводов принимаем 20 лет.

Назначенный срок службы трубопроводов по результатам эксплуатации и ревизии может быть пересмотрен в сторону его уменьшения или увеличения, если скорость коррозии окажется большей или меньшей, чем принята в проекте.

При расчете толщин стенок трубопроводов была учтена прибавка на компенсацию коррозионного износа к расчетной толщине стенки, исходя из условия обеспечения необходимого расчетного срока службы трубопровода и скорости коррозии 0,1 мм/год и минусового допуска, принятого по отраслевым нормам.

Результаты расчетов номинальной толщины стенки промыслового трубопровода приведены в таблице Б.2.

Таблица Б.2. Результаты расчетов номинальной толщины стенки напорного нефтепровода

Наименование трубопровода	Наружный диаметр трубопровода, мм	Расчетная толщина стенки, t , мм	Конструктивная прибавка к толщине трубопровода			Принятая толщина стенки, t , мм
			На коррозию, мм	На эрозию, мм	На минусовой допуск (технологическое утонение), $\pm 10\%$, мм	
Промысловый трубопровод	114	0,9	2,0	-	0,13	5,0

С целью повышения надежности работы, увеличения срока службы трубопровода приняты трубы с увеличенной толщиной стенки – диаметром 114х5,0 мм.

Трубы и детали промысловых трубопроводов подлежат отбраковке в случаях, если:

- в результате ревизии установлено, что под действием коррозии или эрозии толщина стенки уменьшилась и достигла критической величины, установленной в проектной документации, но не меньше 2,0 мм для труб диаметром 114 мм.
- при обследовании сварных швов обнаружены дефекты, не подлежащие исправлению.

Определение толщины стенки технологических трубопроводов

Категория трубопроводов от скважин до блока замера жидкости – II ($P =$ до 2,5 МПа), группа А(б) согласно таблице 5.1 ГОСТ 32569-2013 «Трубопроводы технологические стальные. Требования к устройству и эксплуатации на взрывопожароопасных и химически опасных производствах».

Толщина стенки технологических трубопроводов определяется в соответствии с п.7.1.1. ГОСТ 32388-2013 по формуле:

										Лист
Изм.	Колу	Лист	№ док	Подп.	Дата	90-21-ИОС7.1				

$$S_R = \frac{|P| * D}{2 * \varphi_y * [\sigma] + |P|}$$

где S_R – расчётная толщина стенки, мм;

$|P|$ – расчётное внутреннее избыточное давление, МПа;

D – наружный диаметр трубопровода, мм;

$[\sigma]$ – допускаемое напряжение, МПа;

φ_y – коэффициент прочности элемента со сварным швом при растяжении, по таблице 5.1 ГОСТ 32388-2013 $\varphi_y = 1$;

Допускаемое напряжение определено в соответствии с п.5.3.1 ГОСТ 32388-2013 по формуле:

$$[\sigma] = \min \left[\frac{\sigma_{b/t}}{2,4}; \frac{\sigma_{p/t}}{1,5} \right]$$

где $\sigma_{b/t}$ – минимальное значение временного сопротивления (предела прочности);

$\sigma_{b/t} = 412$ МПа, для стали 20 по ГОСТ 8731-74;

$\sigma_{p/t}$ – минимальное значение предела текучести;

$\sigma_{p/t} = 245$ МПа, для стали 20 по ГОСТ 1050-2013.

Номинальную толщину стенки технологических трубопроводов S определяем из условий п.5.5.2 ГОСТ 32388-2013:

$$S \geq S_R + C$$

но не менее минимальной толщины стенки при эксплуатации с учетом прибавки на коррозию:

$$S \geq S_{min} + C_2$$

где S_{min} – минимальная толщина стенки труб и деталей при эксплуатации;

в соответствии с табл.5.6 для труб диаметром:

≤ 25 мм $S_{min} = 1,0$ мм;

≤ 57 мм $S_{min} = 1,5$ мм;

≤ 114 мм $S_{min} = 2,0$ мм;

C – суммарная прибавка к толщине стенки

$$C = C_1 + C_2$$

где C_1 – сумма прибавок для компенсации допуска на минимальную толщину стенки, мм;

$$C_1 = C_{11} + C_{12}$$

где C_{11} – прибавка для компенсации допуска на минимальную толщину стенки, принимается согласно стандартам и техническим условиям, мм. Если минусовый допуск на толщину стенки по стандартам или техническим условиям задается в процентах, то вычисление прибавки следует вести от номинальной толщины стенки трубы;

C_{12} – прибавка для компенсации максимального утонения при технологических операциях, мм;

$$T_{89} = \frac{S - C_1 - S_R}{V_c} = \frac{4,0 - 1,3 - 0,54}{0,1} = 22,1 \text{ года}$$

$$T_{22} = \frac{S - C_1 - S_R}{V_c} = \frac{5,0 - 1,4 - 0,70}{0,1} = 29,4 \text{ года}$$

где T – срок службы технологического трубопровода, годы;

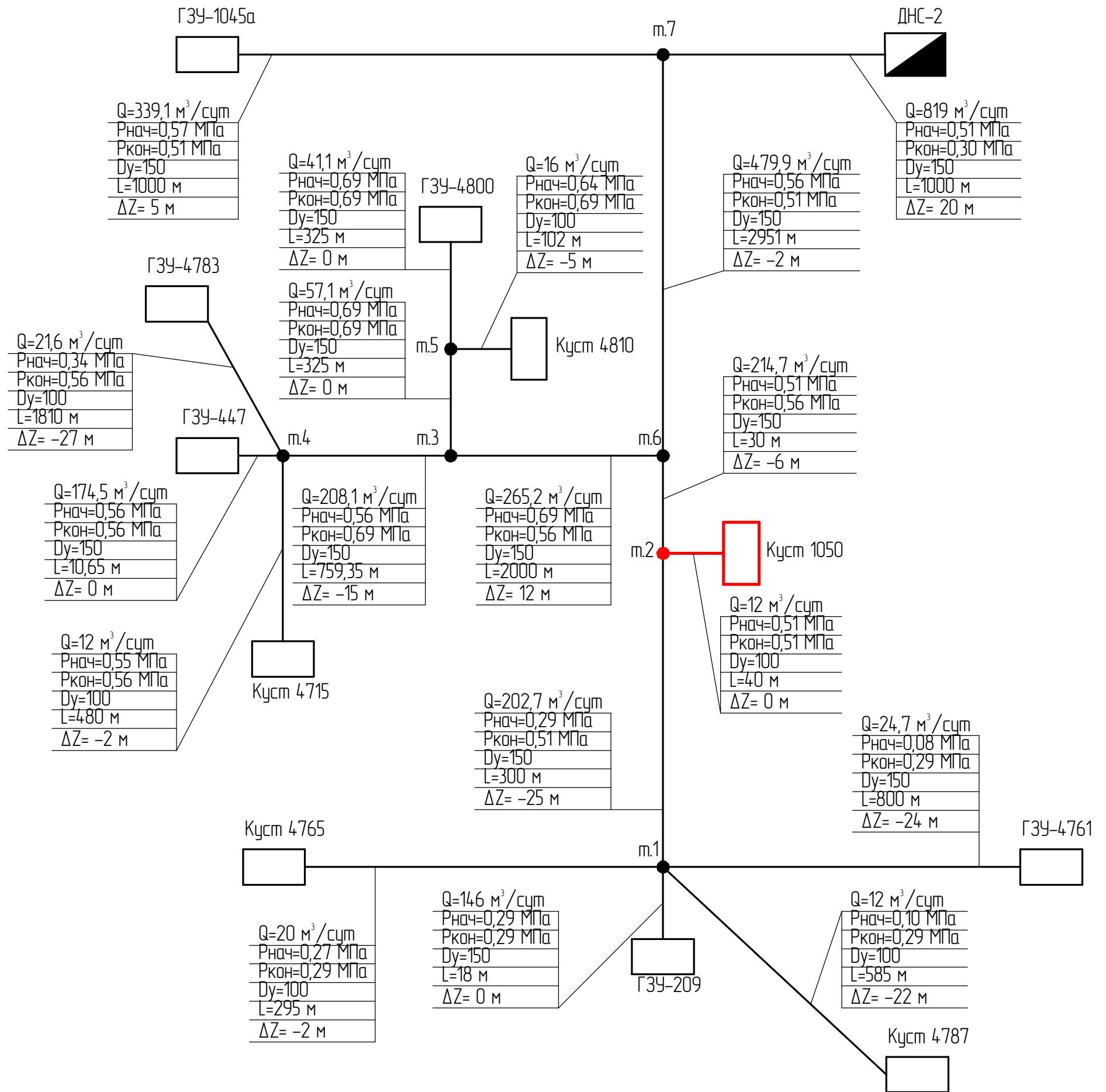
V_c – скорость коррозии, мм/год.

Назначенный срок эксплуатации технологических трубопроводов принимаем 20 лет.

Назначенный срок службы трубопроводов выбирается как наименьшее значение из расчетного и фактического срока службы. Назначенный срок службы трубопроводов по результатам эксплуатации и ревизии может быть пересмотрен в сторону его уменьшения или увеличения, если скорость коррозии окажется большей или меньшей, чем принята в проекте.

При расчете толщин стенок трубопроводов была учтена прибавка на компенсацию коррозионного износа к расчетной толщине стенки, исходя из условия обеспечения необходимого расчетного срока службы трубопровода и скорости коррозии.

						90-21-ИОС7.1	Лист
Изм.	Колу	Лист	№ док	Подп.	Дата		



44

Существующие сооружения

- Дожимная насосная станция
- Куст скважин
- Нефтегазосборный трубопровод
- Точка врезки (узел врезки)

Проектируемые сооружения

- Куст скважин (обустраиваемый)
- Точка врезки (узел подключения)
- Нефтегазосборный трубопровод

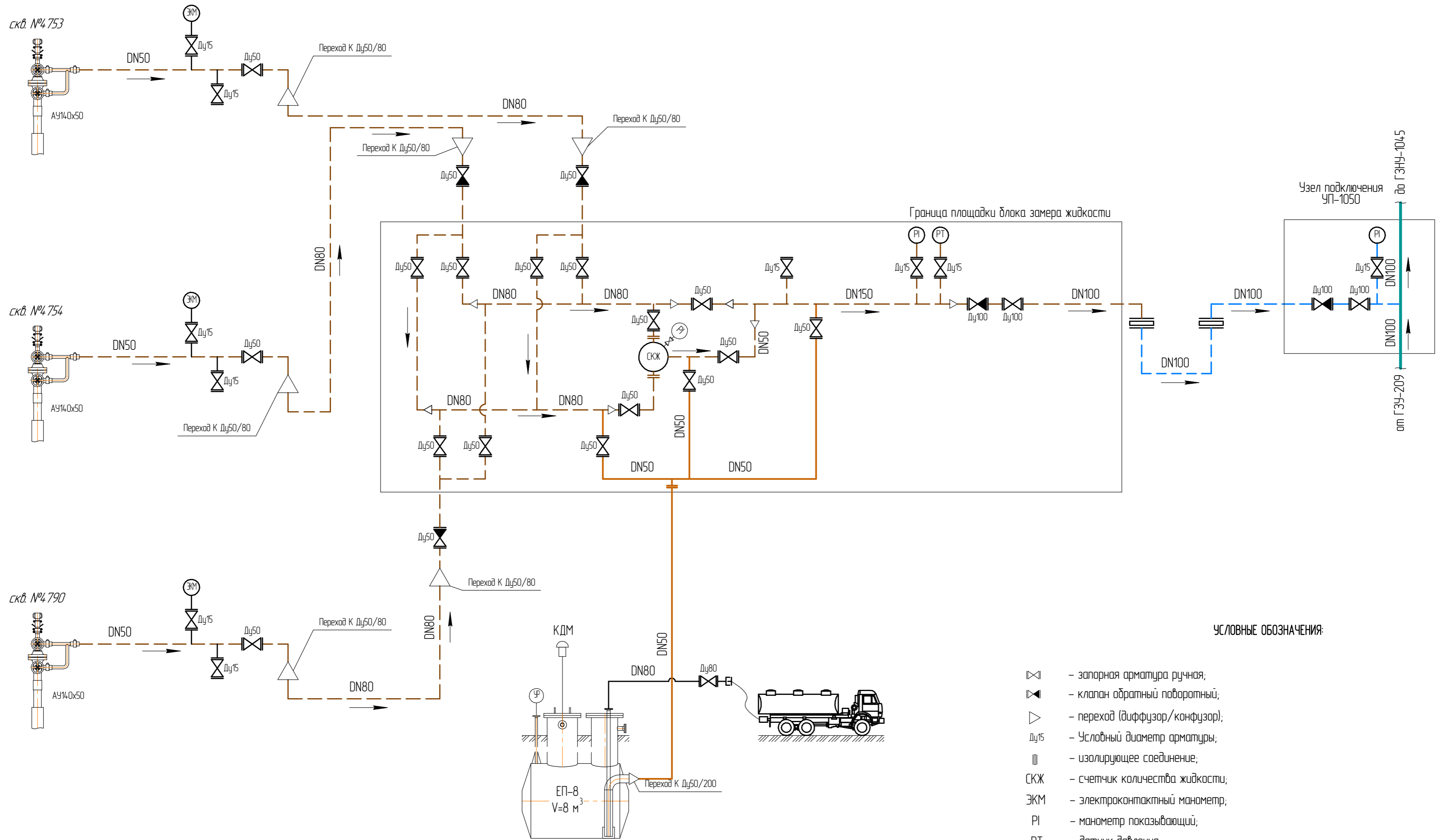
Q	Q – производительность, м ³ /сут;	
L	Dy	L – длина участка, м;
Pн	Dy – диаметр условный, мм;	
Pк	Pн – начальное давление, МПа;	
ΔZ	Pк – конечное давление, МПа;	
	ΔZ – разность отметок, м.	

Инд. № подл.	Подп. и дата	Взам. инв. №

Изм.	Колуч.	Лист	№ док.	Подп.	Дата

90-21-ИОС7.1

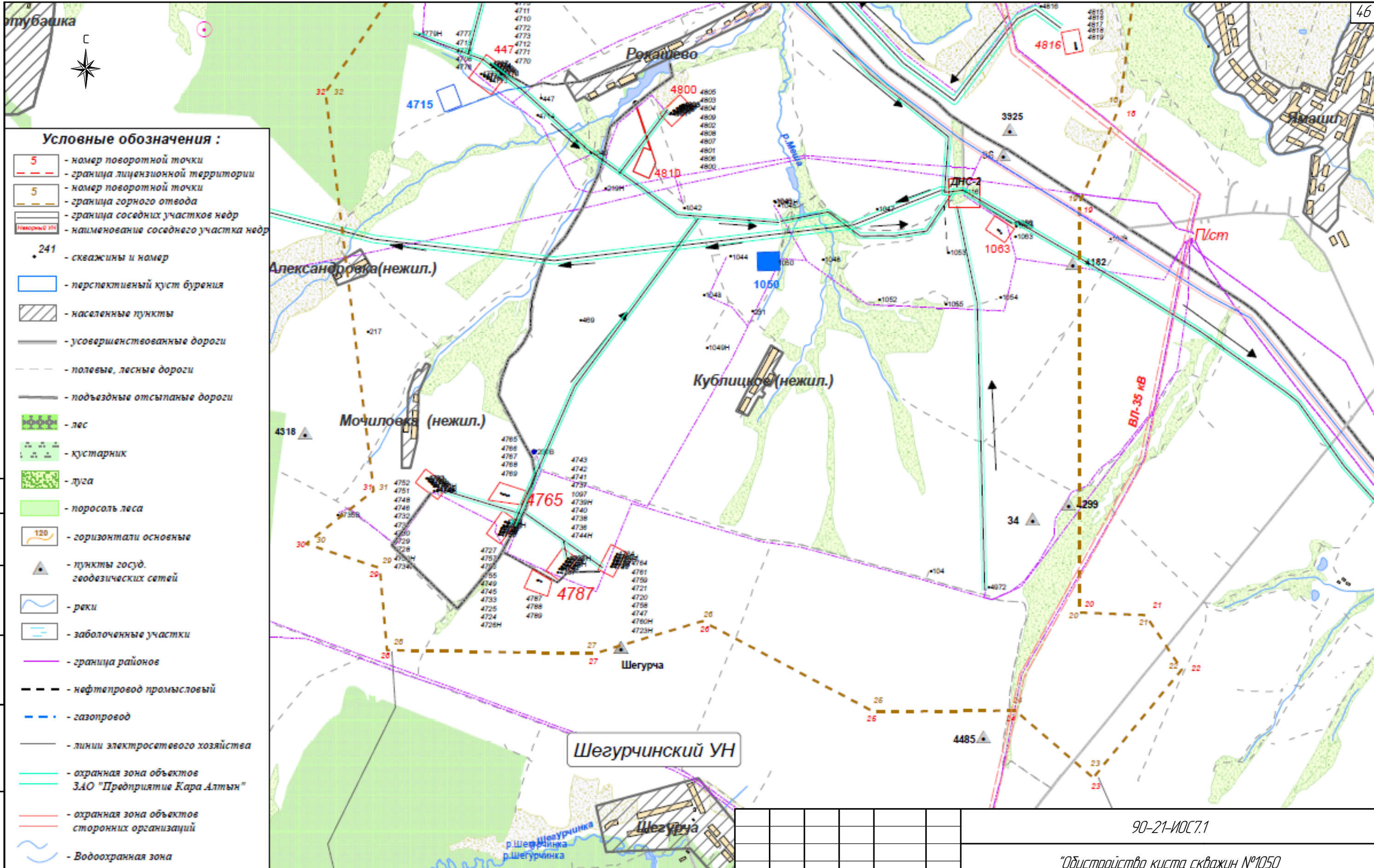
Лист



УСЛОВНЫЕ ОБОЗНАЧЕНИЯ:


- ⊘ - запорная арматура ручная;
- ⊘ - клапан обратный поворотный;
- ▷ - переход (диффузор/конфузор);
- Ду15 - условный диаметр арматуры;
- ▬ - изолирующее соединение;
- СКЖ - счетчик количества жидкости;
- ЭКМ - электроконтактный манометр;
- PI - манометр показывающий;
- PT - датчик давления;
- АУ - арматура устьевая;
- - - - трубопровод технологический;
- — — — трубопровод промышленный;
- — — — трубопровод дренажный;

Инд. № подл. Подп. и дата. Взам. инд. №



Согласовано
 Взам. инв. №
 Подп. и дата
 Инв. № подл.

- Условные обозначения :**
- 5 - номер поворотной точки
 - граница лицензионной территории
 - 5 - номер поворотной точки
 - граница горного отвода
 - граница соседних участков недр
 - ИМ - наименование соседнего участка недр
 - 241 - скважины и номер
 - перспективный куст бурения
 - населенные пункты
 - усовершенствованные дороги
 - полевые, лесные дороги
 - подъездные отсыпанные дороги
 - лес
 - кустарник
 - луга
 - поросоль леса
 - горизонтали основные
 - пункты госуд. геодезических сетей
 - реки
 - заболоченные участки
 - граница районов
 - нефтепровод промышленный
 - газопровод
 - линии электросетевого хозяйства
 - охранная зона объектов ЗАО "Предприятие Кара Алтын"
 - охранная зона объектов сторонних организаций
 - Водоохранная зона

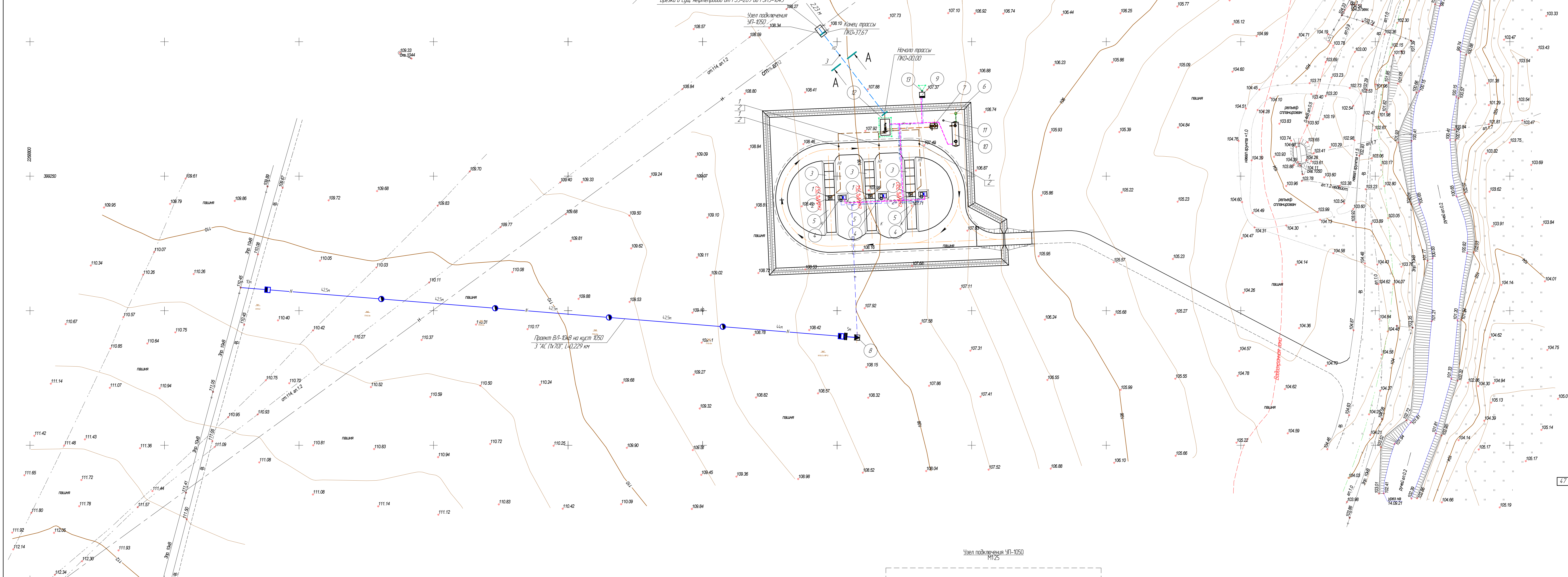
						90-21-ИОС7.1					
						"Обустройство куста скважин №1050 Тавельского нефтяного месторождения"					
Изм.	Кол.ч.	Лист	№ док.	Подп.	Дата	Технологические решения					
Разраб.		Ярушкин		[Подпись]					Стадия	Лист	Листов
						Обзорная схема расположения проектируемых сооружений. М 1:25000					
Н.контр.		Гончаров		[Подпись]		 ПРОЕКТ МНХ					
Т.контр.		Григорьев		[Подпись]					Формат А3		
ГИП		Мавламов		[Подпись]							

Условные обозначения

Обозначение	Наименование
Проектируемые	
— Н1 —	Нефтепровод технологический
— Н2 —	Нефтепровод промысловый
— К —	Канализация дождевая и талых сточных вод
— N —	Сети силовые
— Д —	Трубопровод дренажный технологический
— Va —	Сети абонентские
— Z —	Землеустройство
▲	Комплексная трансформаторная подстанция
→	Направление движения абонентского транспорта
○	Дренажные колодези
●	Маньчестер
○	Служба
■	Шкаф местной абонентки
Существующие	
←→	ЛЭП
—	Автомобильная дорога
—	Нефтепровод

Экспликация зданий и сооружений

№ п/п	Наименование	Кол.	Примечание
1	Устье скважины	3	
2	Площадка для установки ремонтного агрегата	3	
3	Площадка для установки ремонтного агрегата	3	
4	Гриды ПШНГ-60-25-6	3	
5	Место для установки приемных емкостей	3	
6	Колодези дренажные	1	
7	Дренажная емкость V=8,0 м³ с гидрозатвором	1	
8	КТП	1	
9	Шкаф местной абонентки	1	
10	Канализационная емкость V=4,0 м³ с гидрозатвором	1	
11	Маньчестер с флюгером	1	
12	Площадка для замера жидкости	1	
13	Раздаточный	1	

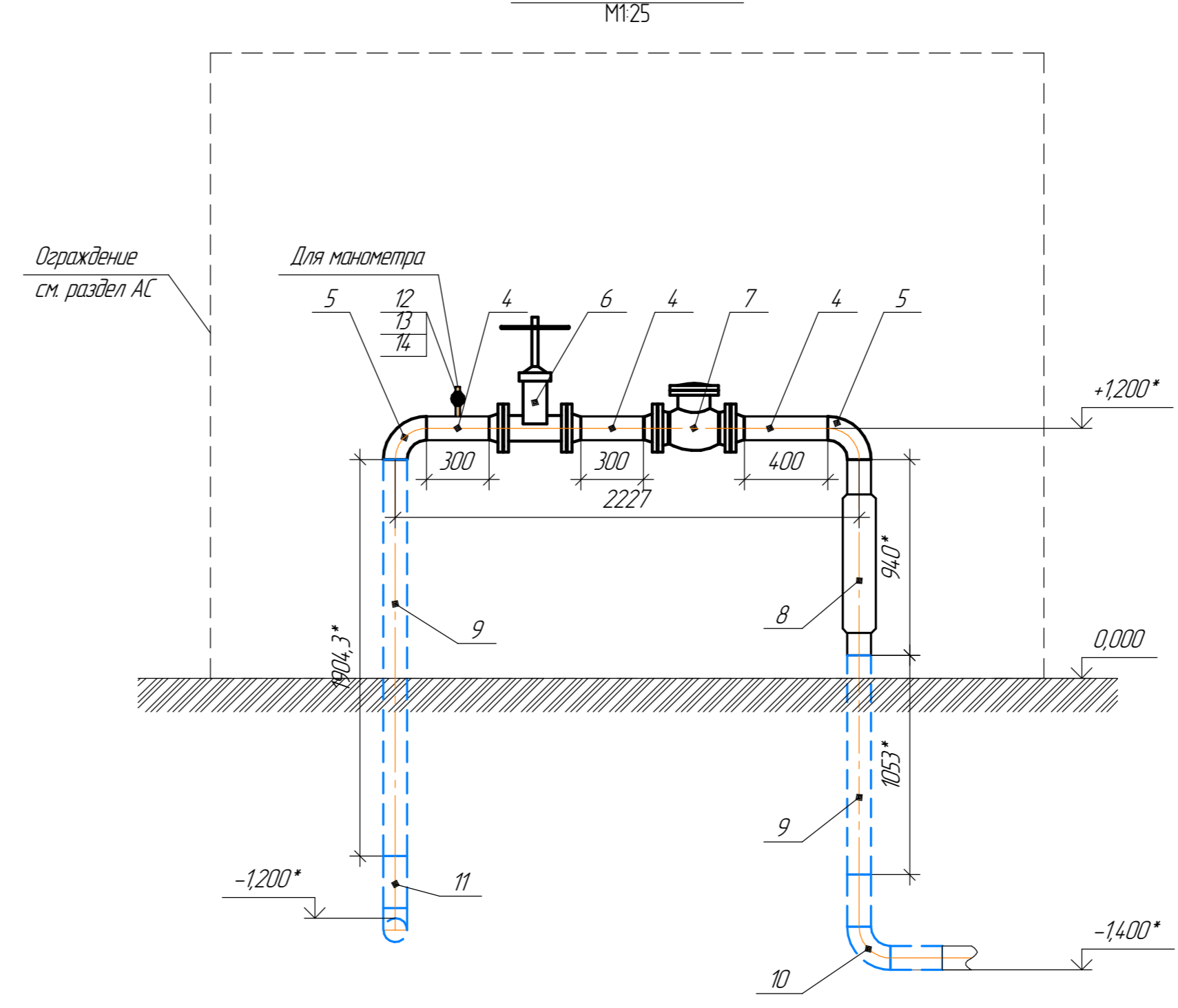
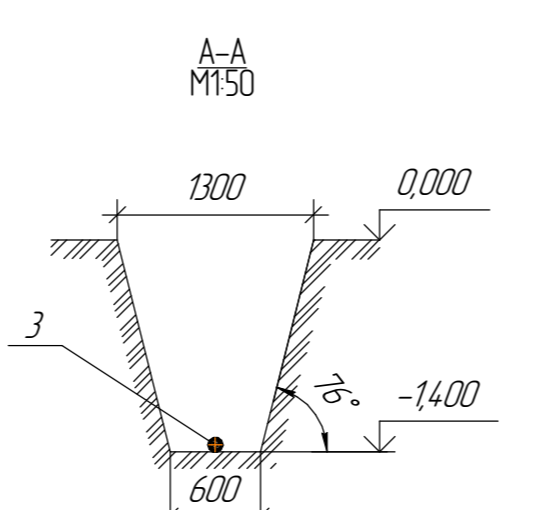


Спецификация (продолжение)

Поз.	Обозначение	Наименование	Кол.	Масса, ед. кг	Прим.
Узел подключения УП-1050					
4	ГОСТ 10704-91	Труба $\Phi 114 \times 5,0$ мм сталь В20	1	12,2	м
5	ГОСТ 17375-2001	Отвод 90° $\Phi 114 \times 5,0$ мм сталь В20	2	2,9	шт.
6	ТУ 374-001-07533604-2008	Движка клиновая ЭКЛ 100-40	1	111	шт.
7	ТУ 374-003-07533604-94	30с-Блок с ответными фланцами, прокладками и крепежом	1	68	шт.
8	ТУ 1399-174-00147588-2008	Клпан обратный подаротный КОП 100-40 19с-5мм с ответными фланцами, прокладками и крепежом	1	30	шт.
9	ТУ 24.2013-027-67740692-2018	Маньчестерное электроизолирующее соединение для трубопровода МЭСТ 114x4,5x1	2	-	шт.
10	ГОСТ 17375-2001	Труба $\Phi 114 \times 5,0$ мм сталь В20 с наружным покрытием УП и с внутренним порошковым покрытием с металлизационным покрытием канцевых участков	1	10,3	шт.
11	ГОСТ 17375-2001	Труба $\Phi 114 \times 6,0$ мм сталь 20 с наружным покрытием УП и с внутренним порошковым покрытием с металлизационным покрытием канцевых участков	1	8,3	шт.
12	ТУ 36-118-84	Штуцер ШШ-6 V/2"	1	0,2	шт.
13		Клпан запорный Б-160 Бсб78x1	1	0,5	шт.
14		Переключный ПР М20x15-6V/2" ст.В20	1	0,1	шт.

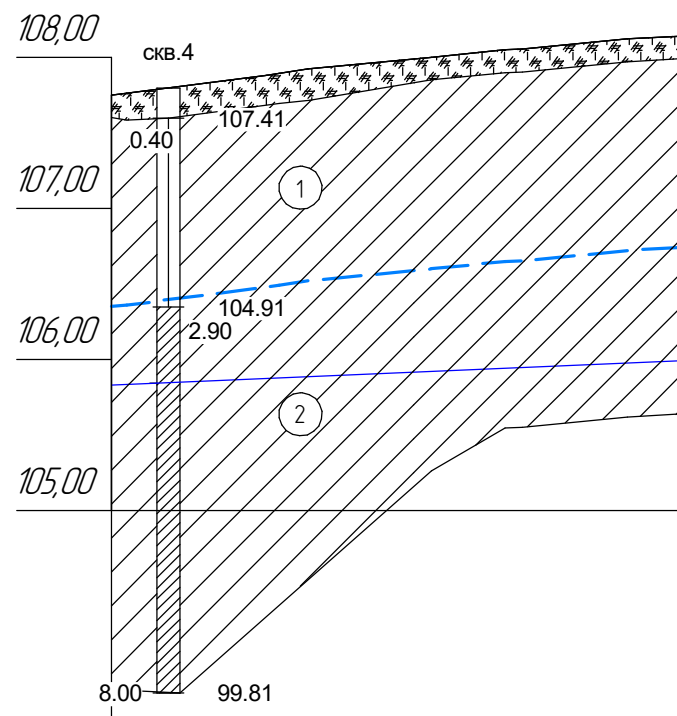
Спецификация (начало)

Поз.	Обозначение	Наименование	Кол.	Масса, ед. кг	Прим.
Технологические трубопроводы от устья скважины до площадки для замера жидкости					
1	ГОСТ 10704-91	Труба ПНБ $\Phi 89 \times 4,0$ мм сталь В20 с 87**	9,5		м
2	ГОСТ 17375-2001	Отвод 90° $\Phi 89 \times 4,0$ мм сталь В20 с 2	5,9		шт.
Промысловый трубопровод от площадки для замера до узла подключения УП-1050					
3	ГОСТ 10704-91	Труба ПНБ $\Phi 114 \times 5,0$ мм сталь В20 с 38**	13,5		м
4	ТУ 1390-001-67740692-2018	наружное полипропиленовым покрытием 291 и с внутренним порошковым покрытием с металлизационным покрытием канцевых участков			
5	ТУ 24.2013-027-67740692-2018	наружное полипропиленовым покрытием 291 и с внутренним порошковым покрытием с металлизационным покрытием канцевых участков			
6	ТУ 1390-007-67740692-2016	наружное полипропиленовым покрытием 291 и с внутренним порошковым покрытием с металлизационным покрытием канцевых участков			



- 1 * Количество и размеры для сборки. Уточнить по месту.
- 2 ** Длина трубы (в метрах) дана с учетом рельефа местности.
- 3 План разработан на топооснове, выполненной ООО 'Нефтегазсервис' в 2021 г.

90-21-1007.1	
'Объединение узлов скважин №1950 Табьтского нефтяного месторождения'	
Исполн:	Лист
Разработ:	Лист
Провер:	Лист
Утверд:	Лист
Техн. ответ:	Лист
Исполн:	Лист
Разработ:	Лист
Провер:	Лист
Утверд:	Лист
Техн. ответ:	Лист

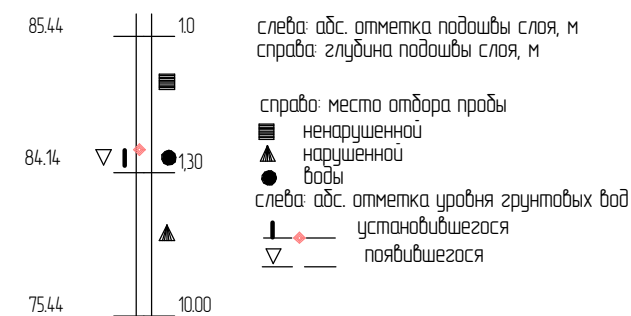


- УСЛОВНЫЕ ОБОЗНАЧЕНИЯ
к инженерно-геологическим разрезам
- СТРАТИГРАФИЧЕСКИЕ
- pIV Современные почвенные отложения
 - dsII-III Делювиально-солифлюкционные средне-верхнечетвертичные отложения
- ЛИТОЛОГИЧЕСКИЕ
- Почвенный слой
 - Суглинок

- ② номер ИГЭ
- СОСТОЯНИЕ ГРУНТОВ
- ПОКАЗАТЕЛЬ ТЕКУЧЕСТИ
- тугопластичный
 - мягкопластичный
 - прослой песка

СТЕПЕНЬ ВЛАЖНОСТИ

БУРОВАЯ СКВАЖИНА



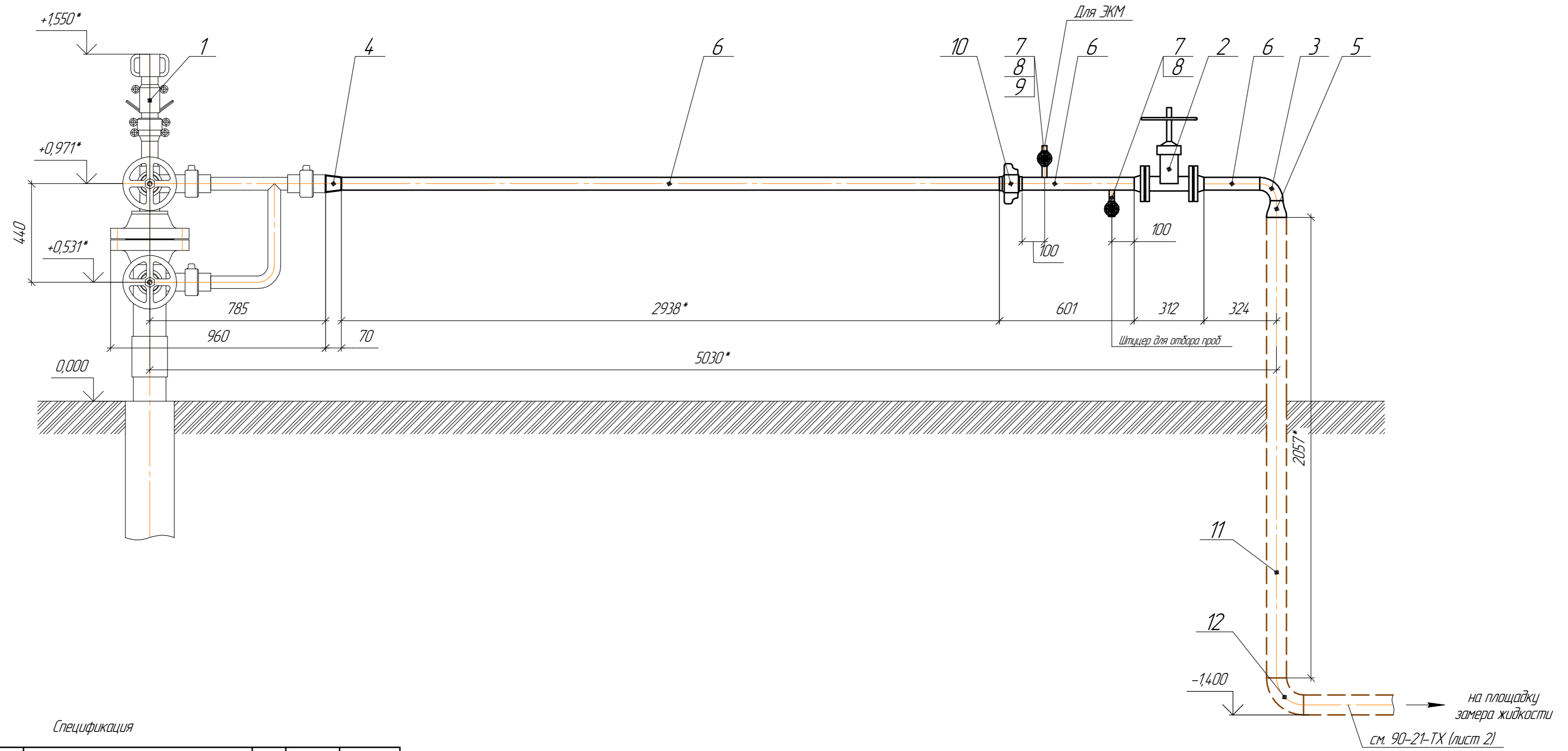
— граница между инженерно-геологическими элементами

М 1:500 по горизонтали
М 1:50 по вертикали

Категория участка трубопровода	II категория	
Техническая характеристика укладываемой трубы (материал, ГОСТ)	Труба стальная электросварная прямошовная (МПК) $\phi 114 \times 6,0$ по ГОСТ 10705-80	
Тип изоляции и ее протяженность	Наружное полиэтиленовое покрытие 241 по ТУ 1390-001-6774.0692-2010 и с внутренним порошковым покрытием по ТУ 24.2013-027-6774.0692-2010 с металлизационным покрытием концевых участков по ТУ 1390-007-6774.0692-2016	
Контроль сварных стыков, %	100% - ВИК, 100% - РГК	
Способ разработки грунта	механизированный	
Способ укладки трубопровода	с бермы траншеи	
Техническая характеристика защитного футляра (материал, ГОСТ)		
Тип изоляции защитного футляра		
Защита изоляции трубопровода от механических повреждений		
Способ укладки защитного футляра		
Уклон	0,008	37,67
Глубина заложения, м	107,75 - 1,40	108,14 - 1,40
Планировочные или черные отметки земли, м	106,35	106,74
Отметки дна траншеи (низа защитного кожуха)		
Расстояния, м		
Пикеты	ПК0	ПК0+37,67
План трассы		

						90-21-ИОС7.1			
						"Обустройство куста скважин №1050 Тавельского нефтяного месторождения"			
Изм.	Кол.ч.	Лист	№ док.	Подп.	Дата	Технологические решения	Стадия	Лист	Листов
Разраб.	Ярушкин						П	3	6
Н.контр	Ганчаров					Профиль промышленного трубопровода от куста К-1050 до узла подключения УП-1050. М 1:1000			
Т.контр	Григорьев								
ГИП	Мавламов								






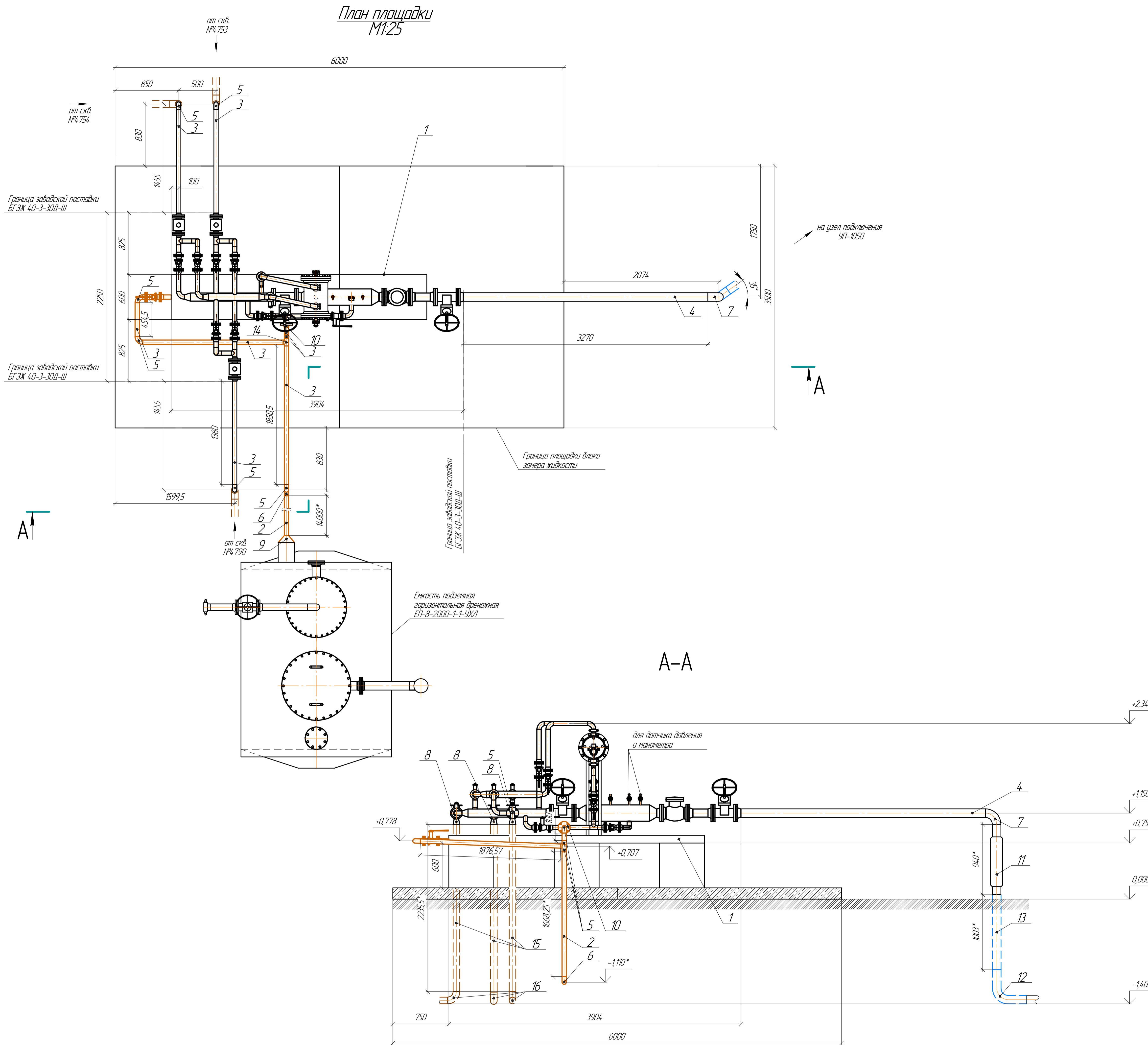
Спецификация

Поз.	Обозначение	Наименование	Кол.	Масса ед. кз.	Прим.
1	ТУ 3665-009-4965 2808-2004	Арматура устьевая АУ-14.0х50	1	-	сущ.
2	ТУ 3741-001-07533604-2008	Задвижка клиновая ЗКЛ 50-40 30с15нж в комплекте с ответными фланцами, прокладками и крепежом	1	28,0	компл.
3	ГОСТ 17375-2001	Отвод 90° ϕ 57х3,5 сталь В20	1	1,5	шт.
4	ГОСТ 17378-2001	Переход концентрический ϕ 76х5,0- ϕ 57х4,0 мм сталь В20	1	0,6	шт.
5	ГОСТ 17378-2001	Переход концентрический К89х6,0-57х4,0 сталь В20	1	0,9	шт.
6		Труба ϕ 57х3,5 ГОСТ 10704-91 В20 ГОСТ 1050-2013	3,7*	8,5	м
7	ТУ 36-1118-84	Штуцер ШЦ-Г 1/2"	2	0,2	шт.
8		Клапан запорный 15-160 15с67дж1	2	0,5	шт.
9		Переходник ПР М20х15-Г1/2" сталь В20	1	0,1	шт.
10	ТУ 3666-001-650914.27-2013	Быстроразъемное соединение под приварку БРС2" Ду50	1	5,2	шт.
11	ГОСТ 10704-91	Труба (ПНИ) ϕ 89х4,0 мм сталь В20 с наружным покрытием 2У1	2,1	9,5	м
12	ГОСТ 17375-2001	Отвод 90° ϕ 89х4,0 мм сталь В20 с наружным покрытием У1	1	5,9	шт.

- * Размеры для справок. Уточнить по месту.
- За относительную отметку 0,000 принят уровень приустьевой площадки.
- Спецификация оборудования представлена на объёме одной скважины.

90-21-ИОС.7.1					
"Обустройство куста скважин №1050 Табельского нефтяного месторождения"					
Изм.	Кол.ч.	Лист	№ док.	Подп.	Дата
Разраб.	Ярушкин	1		Ярушкин	
Н.контр.	Гончаров	1		Гончаров	
Т.контр.	Григорьев	1		Григорьев	
ГИП	Мавлямов	1		Мавлямов	
Технологические решения				Лист	Листов
				17	4 6
Выкидная линия устья скважины М115					
				Формат А2	

План площадки
М1:25

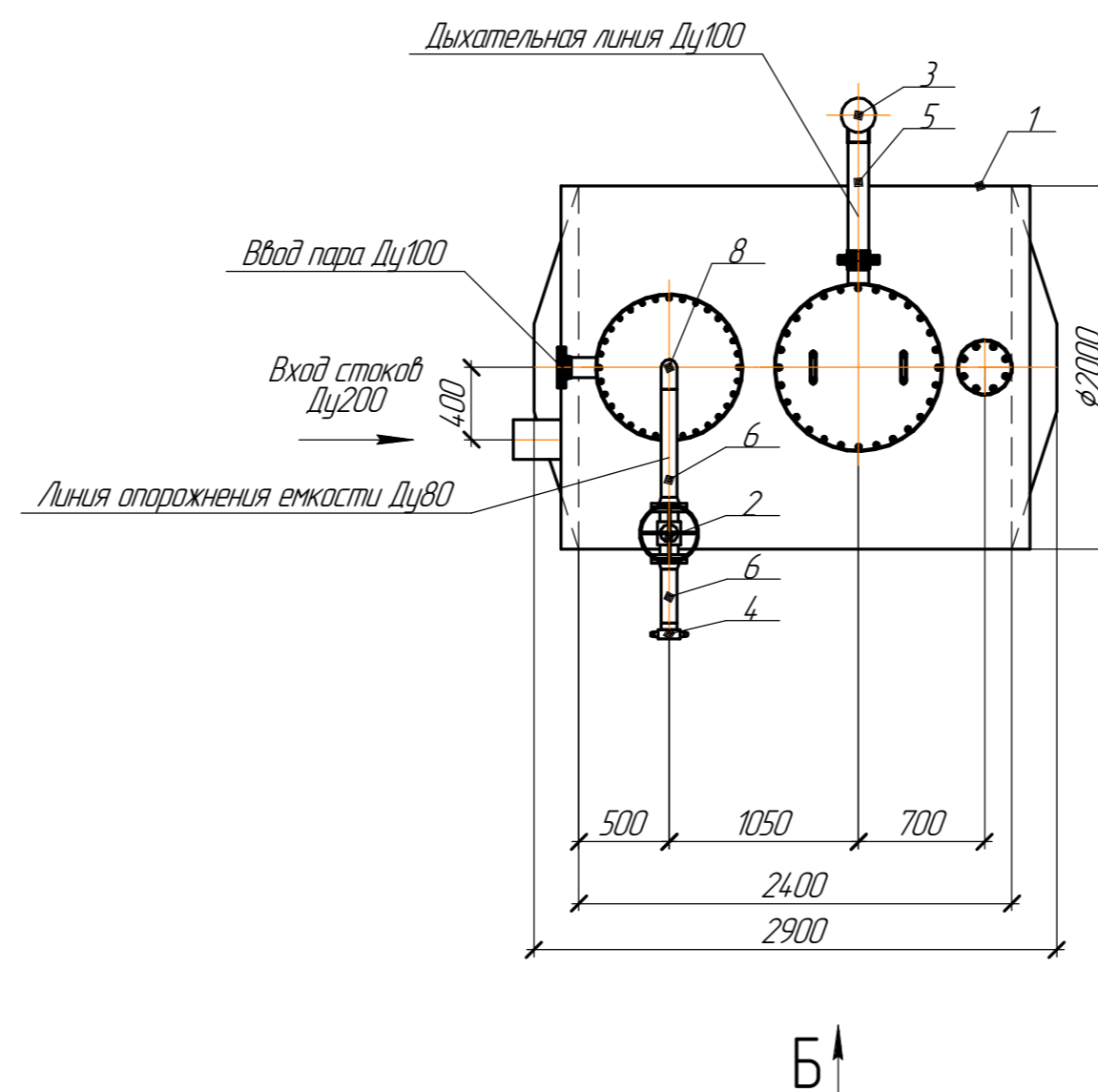
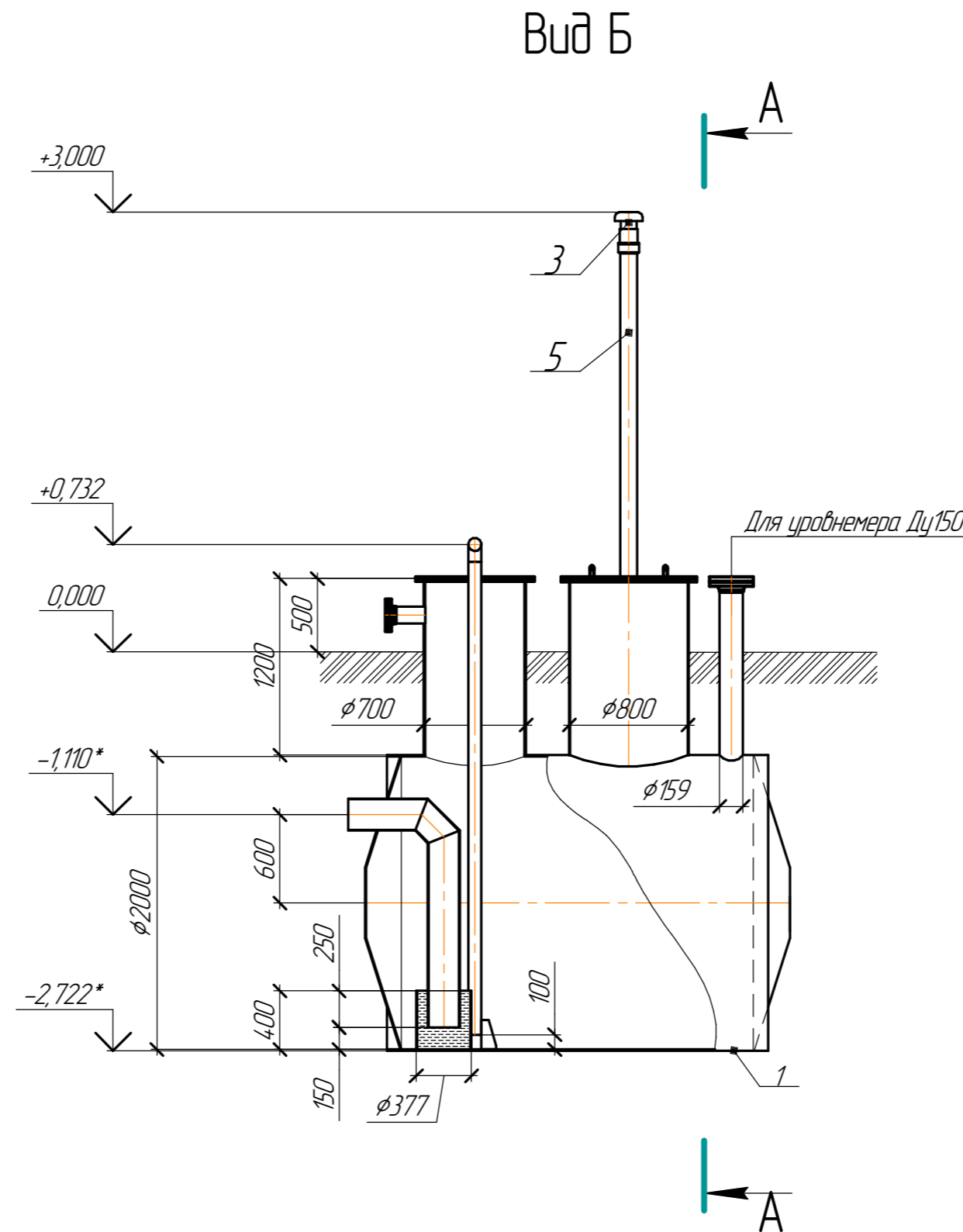
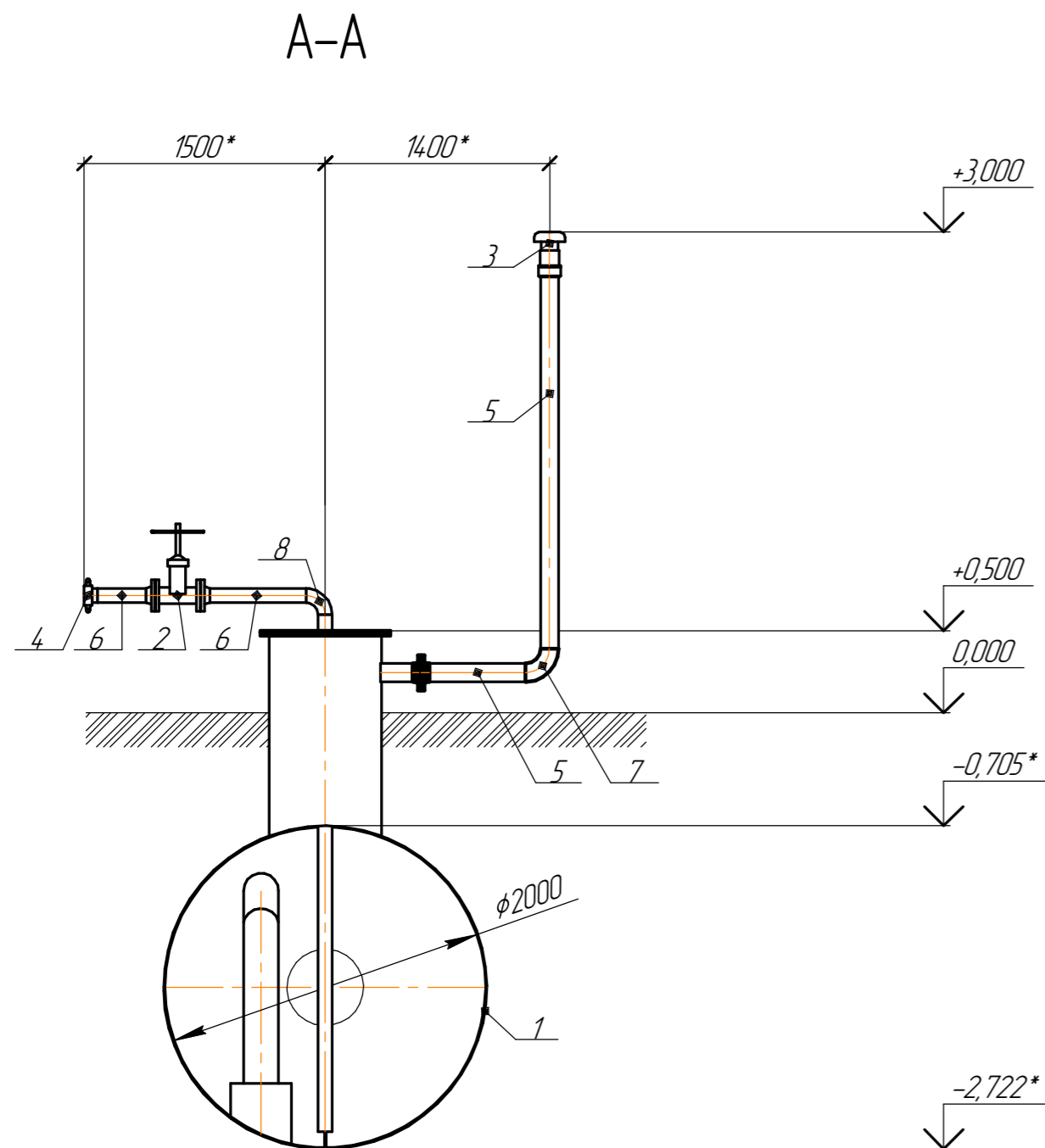


Спецификация					
Поз.	Обозначение	Наименование	Кол.	Масса, ед. кг	Примечание
1	БГЗЖ 40-3-30Д-Ш	Блок гребенчатый замера жидкости с счетчиком СКЖ 60-40Д с устройством электрообогрева КТО-2 г. Азнакаево	1	1200	шт.
2	ГОСТ 10704-91 ТУ 1390-001-67740692-2010	Труба (ПНН) $\varnothing 57 \times 3,5$ мм сталь В20 с наружным полиэтиленовым покрытием 2У1	16	5,1	м
3		Труба $\varnothing 57 \times 3,5$ ГОСТ 10704-91	8,5	4,6	м
4		Труба $\varnothing 57 \times 3,5$ ГОСТ 10704-91	3,3	12,2	м
5	ГОСТ 17375-2001	Отвод 90° $\varnothing 57 \times 3,5$ мм сталь В20	8	0,6	шт.
6	ГОСТ 17375-2001 ТУ 1468-019-67740692-2012	Отвод 90° $\varnothing 57 \times 3,5$ мм сталь В20 с наружным покрытием УЛ	1	3,3	шт.
7	ГОСТ 17375-2001	Отвод 90° $\varnothing 114 \times 5,0$ мм сталь В20	1	3,8	шт.
8	ГОСТ 17378-2001	Переход концентрический К89х6,0-57х4,0 сталь В20	3	0,9	шт.
9	ГОСТ 17378-2001 ТУ 1468-019-67740692-2012	Переход концентрический К219х6,0-57х3,0 сталь В20 с наружным покрытием УЛ	1	2,9	шт.
10	ГОСТ 33259-2015	Фланец воротниковый 50-40-11-1-Е-Ст.20	1	2,8	шт.
11	ТУ 1399-174-0014.7588-2008	Механическое электроизолирующее соединение для трубопровода МЭСТ 114х4,5(4)	1	30	шт.
12	ГОСТ 17375-2001 ТУ 1468-019-67740692-2012 ТУ 24.20.13-027-67740692-2018 ТО 1390-007-67740692-2016	Отвод 90° $\varnothing 114 \times 5,0$ мм сталь В20 с наружным покрытием УЛ и с внутренним порошковым покрытием, с металлизационным покрытием концевых участков	1	10,3	шт.
13	ТУ 24.20.13-027-67740692-2018	Патрубок переходной $\varnothing 114 \times 5,0$ мм сталь В20 (длина L=1003 мм)	1	-	шт.
14	ГОСТ 17376-2001	Тройник радиально-рабочий $\varnothing 57 \times 4,0$ мм сталь В20	1	0,6	шт.
15	ГОСТ 10704-91 ТУ 1390-001-67740692-2010	Труба (ПНН) $\varnothing 89 \times 4,0$ мм сталь В20 с наружным покрытием 2У1	7	9,5	м
16	ГОСТ 17375-2001 ТУ 1468-019-67740692-2012	Отвод 90° $\varnothing 89 \times 4,0$ мм сталь В20 с наружным покрытием УЛ	3	5,9	шт.


- * Все размеры для справок. Уточнить по месту.
- За относительную отметку 0,000 принят уровень земли.
- Монтаж БГЗЖ провести согласно руководства по монтажу и эксплуатации на данное оборудование.

90-21-ИОС.1					
"Обустройство куста скважин №1050 Табьельского нефтяного месторождения"					
Изм.	Кол.	Лист	Изд.	Дата	
Разраб.	Ярушкин	5/16			
Технологические решения			Станд.	Лист	Листов
			П	5	6
Начинт.	Гончаров	1/16			
Т.контр.	Григорьев	1/16			
ГИП	Мойламов	1/16			
Площадка блока замера жидкости М1:25					
Формат А1					

Поз.	Обозначение	Наименование	Кол.	Масса, ед. к2	Примечание
1	ТУ 3615-023-00220322-2001	Емкость подземная горизонтальная дренажная ЕП 8-2000-1-1	1	2510	шт.
2	ТУ 3742-001-91358894-2010	Задвижка клиновья ЗК/1 80-16 30с4 1нж в комплекте с ответными фланцами, прокладками и крепежом	1	90,13	шт.
3	ТУ 26-02-1111-94	Клапан дыхательный КДМ-150/100 с огневым преградителем	1	3,6	шт.
4	ТУ 3689-016-00217633-97	Муфта сливная МС-80	1	4,0	шт.
5		Труба $\frac{114 \times 5,0}{\text{ГОСТ } 10704-91}$ $\frac{89 \times 4,0}{\text{ГОСТ } 1050-2013}$	3	13,44	м
6		Труба $\frac{89 \times 4,0}{\text{ГОСТ } 10704-91}$ $\frac{89 \times 4,0}{\text{ГОСТ } 1050-2013}$	1	8,38	м
7	ГОСТ 17375-2001	Отвод 90°- $\phi 114 \times 5,0$ мм сталь В20	1	3,3	шт.
8	ГОСТ 17375-2001	Отвод 90°- $\phi 89 \times 4,0$ мм сталь В20	1	1,5	шт.



- * Размеры для справок. Уточнить по месту.
- За отн. отметку 0,000 принят уровень земли.
- Емкость предназначена для сбора дренажа от установки БГЗЖ.
- Емкость оборудуется дыхательной трудой Ду100 выведенной на 3,0 м от поверхности земли, с установкой дыхательного клапана со встроенным огнепреградителем.
- Опорожнение емкости предусматривается через герметичную сливную муфту, с последующим вывозом автомобилем-цистерной, оборудованным насосом откачки.
- Поставка емкости на площадку строительства предусматривается с внутренним заводским антикоррозионным покрытием.
- Рекомендуемое антикоррозионное покрытие внутренних поверхностей металлических емкостей и находящихся в них труб эпоксифенольное покрытие Нептрадиг 85671 в 2 слоя общей толщиной 300 мкм по очищенной поверхности абразивно-струйным методом согласно РД 153-39.800-13 или аналогичное.
- Для стальных резервуаров, установленных в грунт, применяются наружные защитные покрытия усиленного типа по таблице Ж1 Приложения Ж по ГОСТ 9602-2016. Нанесение изоляции должно быть выполнено в соответствии с требованиями ГОСТ Р 51164-98.

90-21-ИОС 7.1				
"Обустройство куста скважин №1050 Табельского нефтяного месторождения"				
Изм.	Колыч.	Лист	№ док.	Подп.
Разраб.	Ярушкин			
Технологические решения			Лист	Листов
			П	6
Н.контр.	Гончаров			
Т.контр.	Григорьев			
ГИП	Майламов			
Емкость V=8 м³ горизонтальная дренажная. М 140				

Согласовано
Взам. инв. №
Подп. и дата
Инв. № подл.