



ОБЩЕСТВО С ОГРАНИЧЕННОЙ ОТВЕТСТВЕННОСТЬЮ
«Научно-исследовательский и проектный институт нефти и газа Ухтинского
государственного технического университета»
(ООО «НИПИ нефти и газа УГТУ»)

Заказчик – ООО «ЛУКОЙЛ-Коми» ТП «ЛУКОЙЛ-Севернефтегаз»

РЕКОНСТРУКЦИЯ ПОЛИГОНА ТЭДИНСКОГО НЕФТЯНОГО МЕСТОРОЖДЕНИЯ

ПРОЕКТНАЯ ДОКУМЕНТАЦИЯ

Раздел 9. Мероприятия по обеспечению пожарной безопасности

Часть 2. Охранно-пожарная сигнализация

36-02-НИПИ/2021-ПБ2

Том 9.2

2021



ОБЩЕСТВО С ОГРАНИЧЕННОЙ ОТВЕТСТВЕННОСТЬЮ
«Научно-исследовательский и проектный институт нефти и газа Ухтинского
государственного технического университета»
(ООО «НИПИ нефти и газа УГТУ»)

Заказчик – ООО «ЛУКОЙЛ-Коми» ТПП «ЛУКОЙЛ-Севернефтегаз»

**РЕКОНСТРУКЦИЯ ПОЛИГОНА ТЭДИНСКОГО НЕФТЯНОГО
МЕСТОРОЖДЕНИЯ**

ПРОЕКТНАЯ ДОКУМЕНТАЦИЯ

Раздел 9. Мероприятия по обеспечению пожарной безопасности

Часть 2. Охранно-пожарная сигнализация

36-02-НИПИ/2021-ПБ2

Том 9.2

**И.о. заместителя генерального директора-
Главный инженер**

М.А. Желтушко

Главный инженер проекта

И.В. Носов

2021

И.о. заместителя генерального директора- Главный инженер	Взам. инв. №
Главный инженер проекта	Подп. и дата
	Инв. №



**ПРОЕКТ
ИНЖИНИРИНГ
НЕФТЬ**

**Общество с ограниченной
ответственностью
«ПроектИнжинирингНефть»**

Свидетельство СРО-П-011-16072009 от 24 август 2017 года

Заказчик – ООО «ЛУКОЙЛ-Коми» ТПП «ЛУКОЙЛ-Севернефтегаз»

**РЕКОНСТРУКЦИЯ ПОЛИГОНА ТЭДИНСКОГО НЕФТЯНОГО
МЕСТОРОЖДЕНИЯ**

ПРОЕКТНАЯ ДОКУМЕНТАЦИЯ

Раздел 5. Мероприятия по обеспечению пожарной безопасности

Часть 2. Охранно-пожарная сигнализация

36-02-НИПИ/2021-ПБ2

Том 9.2

Главный инженер

Г.П. Бессолов

Главный инженер проекта

Я.В. Функ

2021

Инд. №	Подп. и Дата	Взам. инв. №

Содержание тома 9.2

Обозначение	Наименование	Примечание
36-02-НИПИ/2021-ПБ2-С	Содержание тома 9.2	1 лист
36-02-НИПИ/2021-ПБ2-ГЧ	Текстовая часть	16 листов
36-02-НИПИ/2021-ПБ2-ГЧ, лист 1	Ведомость графической части	1 лист
36-02-НИПИ/2021-ПБ2-ГЧ, лист 2	Схема структурная пожарной сигнализации и системы оповещения при пожаре	1 лист
36-02-НИПИ/2021-ПБ2-ГЧ, лист 3	Схема структурная охранной сигнализации	1 лист
		Всего 20 листов

Изм. № подл.	Подп. и дата	Взам. инв. №					36-02-НИПИ/2021-ПБ2-С		
			Изм.	Колуч.	Лист	№ док.	Подп.	Дата	
			Разраб.		Коломин			01.06.22	Стадия
									Лист
									Листов
									П
									1
			Н.контр.		Турсанов			01.06.22	ООО «ПроектИнжинирингНефть»
			ГИП		Функ			01.06.22	
Содержание тома 9.2									

Содержание

Перечень сокращений и обозначений	2
1. Исходные данные	3
2. Оценка развитости транспортной инфраструктуры.....	4
2.1 Система пожарной сигнализации	4
2.2 Система охранной сигнализации.....	5
3. Пожарная сигнализация	6
4. Охранная сигнализация.....	8
5. Система оповещения и управление эвакуацией при пожаре	9
6. Электроснабжение и заземление установок	10
7. Монтаж оборудования и проводок	12
8. Охрана труда и техника безопасности.....	14
Ссылочные нормативные документы	15

Согласовано			

Взам. инв. №	
Подпись и дата	

Изм.	Кол.уч.	Лист	№ док.	Подпись	Дата
Разраб.		Коломин			01.06.22
Н.контр.		Турсанов			01.06.22
ГИП		Функ			01.06.22

36-02-НИПИ/2021-ПБ2-ТЧ

Текстовая часть

Стадия	Лист	Листов
П	1	16
ООО«ПроектИнжинирингНефть»		

Перечень сокращений и обозначений

В настоящем разделе проектной документации применяют следующие сокращения и обозначения:

- АПС – автоматическая пожарная сигнализация
АСУ ТП – автоматизированная система управления технологическим процессом
КЗ – короткое замыкание
КПП – контрольно-пропускной пункт
КТП – комплектная трансформаторная подстанция
СОУЭ – система оповещения и управления эвакуацией
ТД – техническая документация

Изм.	Кол.уч.	Лист	№ док.	Подпись	Дата	36-02-НИПИ/2021-ПБ2-ТЧ	Лист
							2
Изм.	Кол.уч.	Лист	№ док.	Подпись	Дата		
Инд. № подл.	Подпись и дата	Взам. инв. №					

1. Исходные данные

Основанием для проектирования является задание на проектирование объекта «Реконструкция полигона Тэдинского нефтяного месторождения», утвержденное Первым заместителем генерального директора – Главным инженером ООО «ЛУКОЙЛ-Коми» Д.А. Баталовым.

Исходными данными при проектировании пожарной сигнализации и системы оповещения послужили следующие материалы:

- задания смежных отделов;
- схема планировочной организации земельного участка;
- технические материалы фирм-производителей оборудования.

Данным разделом проектной документации предусматривается проектирование следующих систем:

- пожарная сигнализация;
- охранная сигнализация;
- система оповещения и управления эвакуацией при пожаре.

Ивл. № подл.	Подпись и дата	Взам. инв. №							Лист
									3
			Изм.	Кол.уч.	Лист	№ док.	Подпись	Дата	

36-02-НИПИ/2021-ПБ2-ТЧ

2. Оценка развитости транспортной инфраструктуры

Позиции зданий и сооружений указаны согласно тома 2.1 «Схема планировочной организации земельного участка».

Обустройство полигона выполнено поэтапно. Перечень этапов представлен в томе 1 «Пояснительная записка».

Все применяемое оборудование соответствует требованиям по степени защиты от воздействия окружающей среды:

- по взрыво- и пожаробезопасности;
- по климатическому воздействию;
- по степени защиты оболочки от проникновения внутрь пыли и влаги.

Применяемое оборудование пожарной сигнализации и оповещения при пожаре имеют сертификаты соответствия требованиям ФЗ-123.

2.1 Система пожарной сигнализации

Для контроля шлейфов пожарной сигнализации проектной документацией предусмотрен прибор приемно-контрольный ARK1.

Прибор приемно-контрольный ARK1 рассчитан на 20 шлейфов сигнализации. Располагается в шкафу ПС в помещении КПП с операторной (поз. 41), обеспечивает контроль шлейфов пожарной сигнализации:

- КПП с операторной (поз. 41);
- площадка с навесом под насос для откачки нефтесодержащих вод (поз. 3);
- блок-бокс пожинвентаря (поз. 33);
- площадка резервуаров товарной нефти (поз. 25).

При срабатывании извещателей пожарных подключенных в шлейфы прибора приемно-контрольного ARK1, формируется сигнал «Пожар». Сигнал «Пожар» посредством интерфейса RS-485 поступает на проектируемый сигнально-пусковой блок SC1, который формирует сигналы на отключение электроприемников и систем вентиляции, находящихся в зоне пожара. Для обеспечения контроля линий управления проектной документацией предусматривается установка устройств коммутационных.

Запуск системы оповещения по сигналу «Пожар» выполняется от выходных, контролируемых линий на обрыв и КЗ блока контрольно-пускового SR1.

Для управления оборудованием пожарной сигнализации и информирования дежурного персонала о состоянии системы проектной документацией предусмотрен пульт контроля и управления PU1, располагаемый в помещении КПП с операторной (поз. 41).

Взам. инв. №						Лист	
							4
Подпись и дата						Лист	
							4
Инв. № подл.						Лист	
							4
Изм.	Кол.уч.	Лист	№ док.	Подпись	Дата	36-02-НИПИ/2021-ПБ2-ТЧ	Лист

Пульт контроля и управления обеспечивает:

- сбор и обработку информации при пожаре, неисправностей от адресных извещателей, а также о неисправностях шлейфов сигнализации других устройств, входящих в состав системы;
- оповещение дежурного персонала о возникших событиях, путем выдачи текстовых, световых и звуковых сообщений на встроенный в пульт контроля и управления дисплей.

Персонал, ведущий постоянный контроль работы технологического, инженерного и противопожарного оборудования расположен в помещении КПП с операторной (поз. 41).

Проектной документацией предусматривается дублирование сигналов «Пожар», «Неисправность оборудования АПС» посредством вывода сигналов типа «сухой контакт» с блока сигнально-пускового SC1 в ПЛК системы АСУ ТП.

Схема структурная пожарной сигнализации и системы оповещения приведена в графической части, см. 36-02-НИПИ/2021-ПБ2-ГЧ лист 1.

2.2 Система охранной сигнализации

Для контроля шлейфов охранной сигнализации проектной документацией предусмотрен прибор приемно-контрольный ARK2.

Прибор приемно-контрольный ARK2 рассчитан на 10 шлейфов сигнализации. Располагается в помещении КПП с операторной (поз. 41), обеспечивает контроль шлейфов охранной сигнализации:

- КПП с операторной (поз. 41);
- блок-бокс пожинвентаря (поз. 33);
- КТП (поз. 34).

При срабатывании извещателей охранных подключенных в шлейфы прибора приемно-контрольного ARK2, формируется сигнал «Тревога», который посредством выходного реле прибора приемно-контрольного передается в ПЛК системы АСУ ТП.

Изм.	Кол.уч.	Лист	№ док.	Подпись	Дата	Взам. инв. №	Подпись и дата	Инав. № подл.	36-02-НИПИ/2021-ПБ2-ГЧ		Лист
											5

3. Пожарная сигнализация

В соответствии с техническими условиями и требованиями Федерального закона от 22.07.2008 № 123-ФЗ «Технический регламент о требованиях пожарной безопасности» и СП 484.1311500.2020 объекты оборудуются пожарной сигнализацией.

Основной задачей системы пожарной сигнализации является выполнение функции раннего обнаружения пожара, что позволяет принять комплекс мер по его предотвращению.

Для проектируемых зданий и сооружений предусматривается:

- неадресная автоматическая пожарная сигнализация;
- установка ручных пожарных извещателей.

Типы пожарных извещателей выбраны в зависимости от назначения защищаемых помещений и вида пожарной нагрузки.

В помещениях категории «В1...В3» по взрывопожароопасности, в которых основным признаком возгорания является дым, проектом предусмотрена установка извещателей пожарных дымовых оптико-электронных типа ИП 212-141М или аналогичные по характеристикам. У эвакуационных выходов снаружи блока предусмотрена установка извещателей пожарных ручных типа ИП 535-50 «Север» или аналогичные по характеристикам.

Наружные установки оборудуются ручными пожарными извещателями взрывозащищенного исполнения ИП 535-07е (1ExdmIICT6) или аналогичный по характеристикам, в соответствии с требованиями п. 7.2.9 СП 231.1311500.2015.

Установка ручных пожарных извещателей предусмотрена на высоте 1,5 м от уровня земли (пола) в соответствии с требованием п. 6.6.27 СП 484.1311500.2020 и защищаются козырьком из листовой стали от непосредственного воздействия атмосферных осадков. В месте установки предусматривается знак пожарной безопасности (F10) «Кнопка включения установок пожарной автоматики», в соответствии с требованиями ГОСТ 12.4.026-2015.

Количество автоматических пожарных извещателей определяется в соответствии с п. 6.6.1 и 6.6.16 СП 484.1311500.2020. В каждом защищаемом помещении установлено не менее двух автоматических пожарных извещателей, с учетом того, что каждая точка помещения контролируется двумя извещателями.

В соответствии с п. 5.7 СП 484.1311500.2020 оборудование, размещаемое в шкафу пожарной сигнализации, имеет наличие соответствующей информации в ТД изготовителя технического средства, в отношении которого планируется применение монтажных устройств.

В соответствии с п. 5.20 в приемно-контрольных приборах предусмотрен запас емкости шлейфов не менее 20 %.

Изм. № подл.	Подпись и дата	Взам. инв. №							Лист	
			36-02-НИПИ/2021-ПБ2-ТЧ							6
			Изм.	Кол.уч.	Лист	№ док.	Подпись	Дата		

Предусмотрен резервный запас пожарных извещателей для обеспечения возможности замены неисправного извещателя за установленное время.

Инд. № подл.	Подпись и дата					Взам. инв. №	<p style="text-align: center;">36-02-НИПИ/2021-ПБ2-ТЧ</p>	Лист
								7
	Изм.	Кол.уч.	Лист	№ док.	Подпись			Дата

4. Охранная сигнализация

Целью разработки охранной сигнализации является организация обнаружения несанкционированного проникновения в помещения защищаемых объектов.

Для помещений категории «В1-В3» принята установка извещателей охранных точечных магнито-контактных ИО 102-26 исп. 04 (по количеству дверей).

Для защиты пункта редуцирования давления газа (поз. 20) предусматривается установка извещателей охранных точечных магнито-контактных взрывозащищенного исполнения типа ЕхИО102-1В [1ЕхdПСТ6] (по количеству дверей).

Извещатели охранные магнито-контактные срабатывают на открывание или смещение дверей, с выдачей сигнала «Тревога» в прибор приемно-контрольный АRK2.

Общий сигнал «Тревога» посредством релейного выхода прибора приемно-контрольного АRK2 передается в контроллер АСУ ТП.

Инд. № подл.	Подпись и дата	Взам. инв. №							Лист
									8
			Изм.	Кол.уч.	Лист	№ док.	Подпись	Дата	

36-02-НИПИ/2021-ПБ2-ТЧ

5. Система оповещения и управление эвакуацией при пожаре

В соответствии с СП 3.13130.2009 система оповещения и управления эвакуацией (СОУЭ) людей при пожаре предусмотрена I типа – звуковое оповещение.

Проектирование системы оповещения выполнено с учетом минимально требуемого уровня звуковых сигналов, определяемых характером производства, допустимым уровнем шума для него, а также с учетом уровня звукового давления применяемых звуковых оповещателей. Предусмотрено обеспечение четкой слышимости звуковых сигналов СОУЭ и уровня звука на 15 дБ выше допустимого уровня звука постоянного шума на защищаемой территории, но не выше 120 дБ в любой точке защищаемого помещения.

Помещения категории «В1...В3» оборудованы системой оповещения с применением светозвуковых оповещателей типа Маяк-24-К или аналогичных по характеристикам, устанавливаемых внутри блока у входа.

Звуковое оповещение включается по сигналу «Пожар» от выходных сигналов блока контрольно-пускового SR1. Контроль линий оповещения на обрыв и короткое замыкание осуществляется посредством модулей подключения нагрузки.

В местах установки звуковых оповещателей устанавливаются знаки «Звуковой оповещатель пожарной тревоги» (F11), в соответствии с требованиями ГОСТ 12.4.026-2015.

Изм.	Кол.уч.	Лист	№ док.	Подпись	Дата	36-02-НИПИ/2021-ПБ2-ТЧ	Лист	
							9	
Изм.	Кол.уч.	Лист	№ док.	Подпись	Дата			
Инд. № подл.	Подпись и дата	Взам. инв. №						

6. Электроснабжение и заземление установок

Электропитание оборудования противопожарной защиты выполнено в соответствии с разделом 5 СП 6.13130.2021 по принятой категорией электроснабжения, которая обеспечивается проектными решениями электроснабжения (см. 36-02-НИПИ/2021-ИОС1).

Электропитание приборов систем противопожарной защиты предусматривается от резервируемых источников питания с автономным питанием от встраиваемых аккумуляторных батарей, и обеспечивающих время работы систем на 24 часа в дежурном режиме плюс 1 час в режиме тревоги.

Рабочие вводы источников питания подключаются от отдельных выключателей вводно-распределительных устройств, имеющих отличительную окраску.

Электропитание приборов системы пожарной сигнализации:

- основной источник питания – сеть электропитания 220 В, 50 Гц;
- встраиваемые аккумуляторные батареи.

Расчет тока потребления для аккумуляторных батарей модуля источника питания G1 приведен в таблице 1.

Таблица 1 – Расчет тока потребления для аккумуляторных батарей модуля источника питания G1

Наименование приборов, извещателей	Кол-во	Ток потребления, мА		Суммарный ток потребления, мА	
		В режиме «Норма»	В режиме «Пожар»	В режиме «Норма»	В режиме «Пожар»
Пульт контроля и управления PU1	1	35	65	35	65
Прибор приемно-контрольный ARK1	1	300	500	300	500
Блок контрольно-пусковой SR1	1	40	75	40	75
Блок сигнально-пусковой SC1	1	15	150	15	150
Извещатель пожарный дымовой	19	0,04	0,04	0,76	0,76
Извещатель пожарный ручной	2	0,05	0,02	0,1	0,04
Извещатель пожарный ручной взрывозащищенный	2	0,07	0,07	0,14	0,14
Оповещатель пожарный звуковой	2	-	40	-	80
Общий ток потребления, А				0,391	0,871
Емкость аккумулятора для работы в режиме «Норма» в течении 24 ч, А				9,384	
Емкость аккумулятора для работы в режиме «Пожар» в течении 1 ч, А				0,871	
Суммарная емкость аккумуляторных батарей				10,255	
Суммарная емкость аккумуляторных батарей с учетом коэффициента неполного заряда 30 %				13,332	

Взам. инв. №

Подпись и дата

Инв. № подл.

Изм.	Кол.уч.	Лист	№ док.	Подпись	Дата	36-02-НИПИ/2021-ПБ2-ТЧ	Лист
							10

Исходя из расчета приняты аккумуляторные батареи 12 В, 17 А·ч в кол-ве 2 шт.

В соответствии с положениями СП 76.13330.2016, ПУЭ, проектной документацией предусмотрено заземление всех металлических нетоковедущих частей электрооборудования на общий контур заземления, которые могут оказаться под напряжением вследствие повреждения изоляции.

Заземление оборудования системы пожарной сигнализации и оповещения выполнено в соответствии с требованиями ПУЭ, СП 76.13330.2016, ГОСТ 12.1.030-81 и осуществляется путем присоединения защитного проводника питающего кабеля к РЕ-шине шкафа силового. Корпуса оборудования заземлены проводом сечением 4 мм² желто-зеленого цвета в соответствии с инструкциями заводов-изготовителей и СП 76.13330.2016. Каждый корпус, подлежащий заземлению, присоединяется к сети заземления при помощи отдельного ответвления. Соединение заземляющих и нулевых защитных проводников выполнено болтовым соединением. Контактные соединения в цепи заземления соответствуют классу 2 по ГОСТ 10434-82.

Изм.	Кол.уч.	Лист	№ док.	Подпись	Дата	36-02-НИПИ/2021-ПБ2-ТЧ	Лист
							11
Инд. № подл.	Подпись и дата	Взам. инв. №					

7. Монтаж оборудования и проводок

Монтаж извещателей и шлейфов пожарной сигнализации, а также оборудования и линий оповещения произведен в соответствии с требованиями ПУЭ и технической документацией на извещатели.

Извещатель пожарный ручной установлен на высоте 1,5 м от уровня пола. Расстояние от дымовых извещателей до вентиляционных отверстий не менее 1,0 м. Звуковой оповещатель закреплен на стене на высоте не менее 2,3 м от уровня пола (внутри блока) и на высоте 2,3 м от уровня верха основания блока (снаружи блока).

Освещенность в месте установки ручных пожарных извещателей обеспечивается наружным освещением территории. (см. 36-02-НИПИ/2021-ИОС1).

При параллельной прокладке сетей пожарной сигнализации и оповещения при пожаре выдержано расстояние:

- от силовой сети не менее 0,5 м;
- от сети технологических трубопроводов не менее 1,0 м в свету.

Система пожарной сигнализации и оповещения при пожаре выполнена кабелем с токопроводящими жилами из медных проволок с изоляцией и оболочкой из полимерных материалов, соответствующих требуемому показателю пожарной опасности, с общим экраном из фольгированного материала, с заполнением по проектируемым кабельным конструкциям, на отдельной полке в коробе неперфорированном с крышкой, из стали с оцинкованным покрытием. Маркировка кабеля типа ОЭзнг(А)-FRLS.

Применяемая кабельная продукция и материалы, размещаемые на открытом воздухе, имеют исполнение УХЛ1 по ГОСТ 15150-69 диапазон температур эксплуатации от плюс 50 °С до минус 55 °С.

В помещениях установка датчиков пожарной сигнализации выполняется в соответствии с СП 484.1311500.2020. Внутри блок-боксов шлейфы организованы кабелями с медными жилами повышенной огнестойкости, не распространяющими горение, с низким дымо- и газовыделением нг(А)-FRLS, проложенными по стенам и потолку. По наружным стенам (к извещателям пожарным ручным) кабели прокладываются в металлорукаве с креплением скобами к стене.

В местах прохода кабельных коробов, проводов и кабелей через стены и выхода их наружу предусматривается защита от распространения пожара. В местах прохождения кабельных коробов, кабелей и проводов через строительные конструкции с нормируемым пределом огнестойкости предусматриваются кабельные проемы (ввода) с пределом огнестойкости не ниже предела огнестойкости данных конструкций с герметизацией легко удаляемой массой негорячего материала.

Взам. инв. №	Подпись и дата	Инд. № подл.							Лист
			36-02-НИПИ/2021-ПБ2-ТЧ						
Изм.	Кол.уч.	Лист	№ док.	Подпись	Дата				

Все блочные сооружения выполняются заводом-изготовителем по принципу максимальной заводской готовности, оборудование охранно-пожарной сигнализации и системы оповещения поставляется комплектно с блок-боксами.

Инв. № подл.	Подпись и дата	Взам. инв. №							36-02-НИПИ/2021-ПБ2-ТЧ	Лист
										13
			Изм.	Кол.уч.	Лист	№ док.	Подпись	Дата		

8. Охрана труда и техника безопасности

Для обеспечения охраны труда и безопасности работ предусматриваются следующие мероприятия:

- применение специальной технической мебели (стремянки) для обслуживания оборудования, расположенного в верхних частях помещений;
- заземление стальных каркасов оборудования;
- применение аварийного освещения на случай отключения рабочего освещения;
- обучение обслуживающего персонала правилам техники безопасности в соответствии с действующим положением.

При настройке и ремонтных работах предусматривается:

- устройство защитного заземления оборудования и конструкций, нормально не находящихся под напряжением, но которые могут оказаться под напряжением при нарушении изоляции;
- применение защитного изолированного инструмента.

Монтаж приборов, смену предохранителей, а также профилактические работы и осмотры производить после отключения приборов от источников питания.

Инд. № подл.	Подпись и дата	Взам. инв. №							Лист
									14
			Изм.	Кол.уч.	Лист	№ док.	Подпись	Дата	

36-02-НИПИ/2021-ПБ2-ТЧ

Ссылочные нормативные документы

- 1 [Федеральный закон от 22.07.2008 № 123-ФЗ](#) «Технический регламент о требованиях пожарной безопасности»;
- 2 [ГОСТ Р 12.1.019-2017](#). Электробезопасность. Общие требования и номенклатура видов защиты;
- 3 [ГОСТ 12.1.030-81 ССБТ](#). Электробезопасность. Защитное заземление. Зануление;
- 4 [ГОСТ 12.4.026-2015](#) «Цвета сигнальные, знаки безопасности и разметка сигнальная. Назначение и правила применения. Общие технические требования и характеристики. Методы испытаний»;
- 5 [ГОСТ 15150-69](#) «Машины, приборы и другие технические изделия Исполнения для различных климатических районов»;
- 6 [ГОСТ 12.1.005-88](#) «Общие санитарно-гигиенические требования к рабочей зоне»;
- 7 [ГОСТ 10434-82](#) «Соединения контактные электрические»;
- 8 [Постановление Правительства РФ от 16.02.2008 № 87](#) «Положение о составе разделов проектной документации и требованиях к их содержанию»;
- 9 [Правила устройства электроустановок \(ПУЭ\), издание 6. Глава 7.3](#) Электроустановки во взрывоопасных зонах;
- 10 [Правила устройства электроустановок \(ПУЭ\), издание 7](#);
- 11 [СП 3.13130.2009](#) «Системы противопожарной защиты. Система оповещения и управления эвакуацией людей при пожаре. Требования пожарной безопасности»;
- 12 [СП 231.1311500.2015](#) «Обустройство нефтяных и газовых месторождений. Требования пожарной безопасности»;
- 13 [СП 484.1311500.2020](#) «Системы противопожарной защиты. Системы пожарной сигнализации и автоматизация систем противопожарной защиты»;
- 14 [СП 76.13330.2016](#) «Электротехнические устройства»;
- 15 [СП 12.13130.2009](#) «Определение категорий помещений, зданий и наружных установок по взрывопожарной и пожарной опасности»;
- 16 [ТР ТС 004/2011](#). О безопасности низковольтного оборудования;
- 17 [ТР ТС 012/2011](#). О безопасности оборудования для работы во взрывоопасных средах;
- 18 [ТР ТС 020/2011](#). Электромагнитная совместимость технических средств.

Изм.	Кол.уч.	Лист	№ док.	Подпись	Дата	36-02-НИПИ/2021-ПБ2-ТЧ	Лист
							15
Взам. инв. №	Подпись и дата	Инов. № подл.					

Таблица регистрации изменений

Изм.	Номера листов (страниц)				Всего листов (страниц) в документе	Номер докум.	Подп.	Дата
	Измен.	Замен.	Новых	Аннул.				

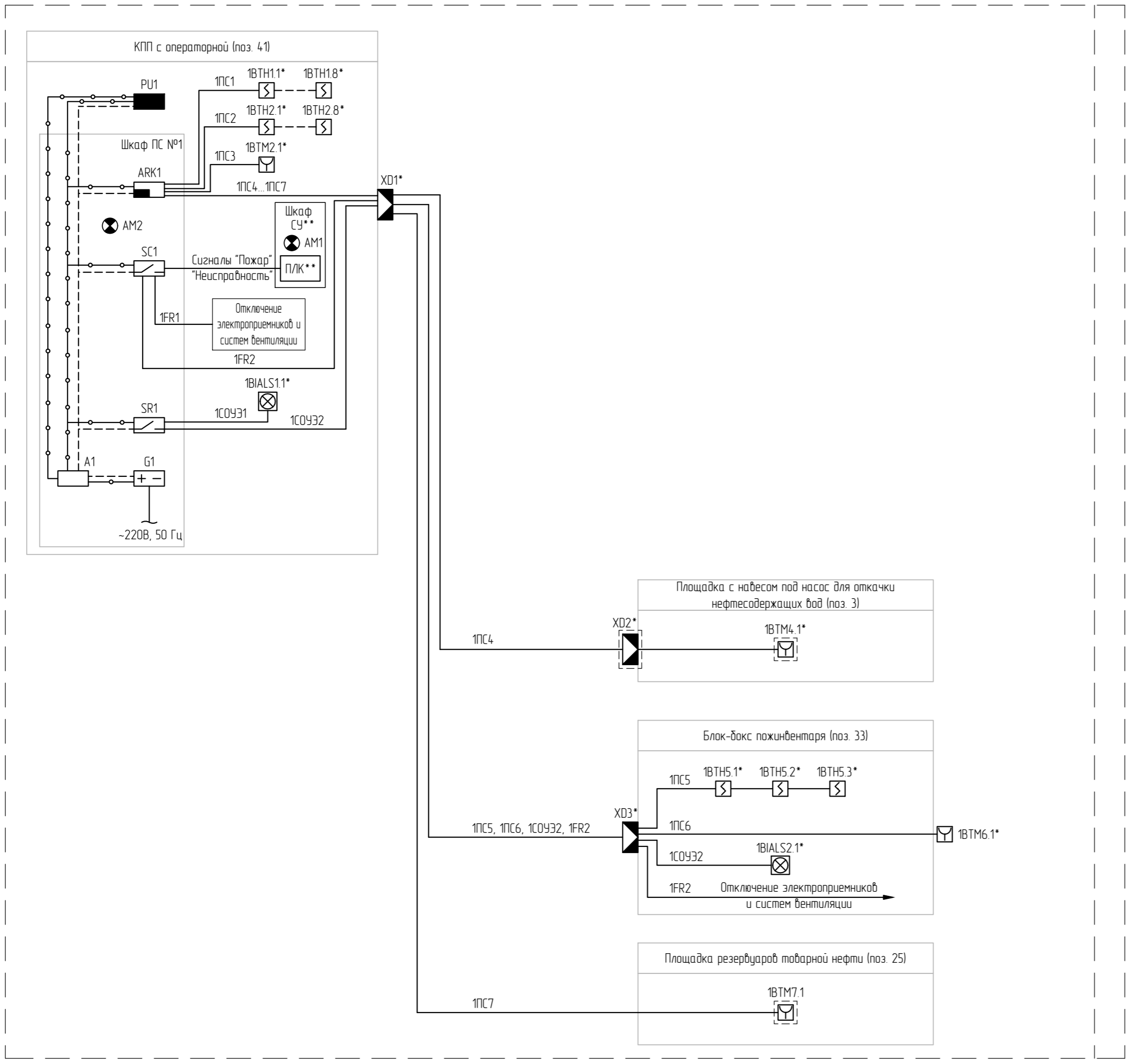
Изм. № подл.	Взам. инв. №
Подпись и дата	

Изм.	Кол.уч.	Лист	№ док.	Подпись	Дата	36-02-НИПИ/2021-ПБ2-ТЧ	Лист
							16

Ведомость графической части

Лист	Наименование	Примечание
1	Ведомость графической части	
2	Схема структурная пожарной сигнализации и системы оповещения при пожаре	
3	Схема структурная охранной сигнализации	

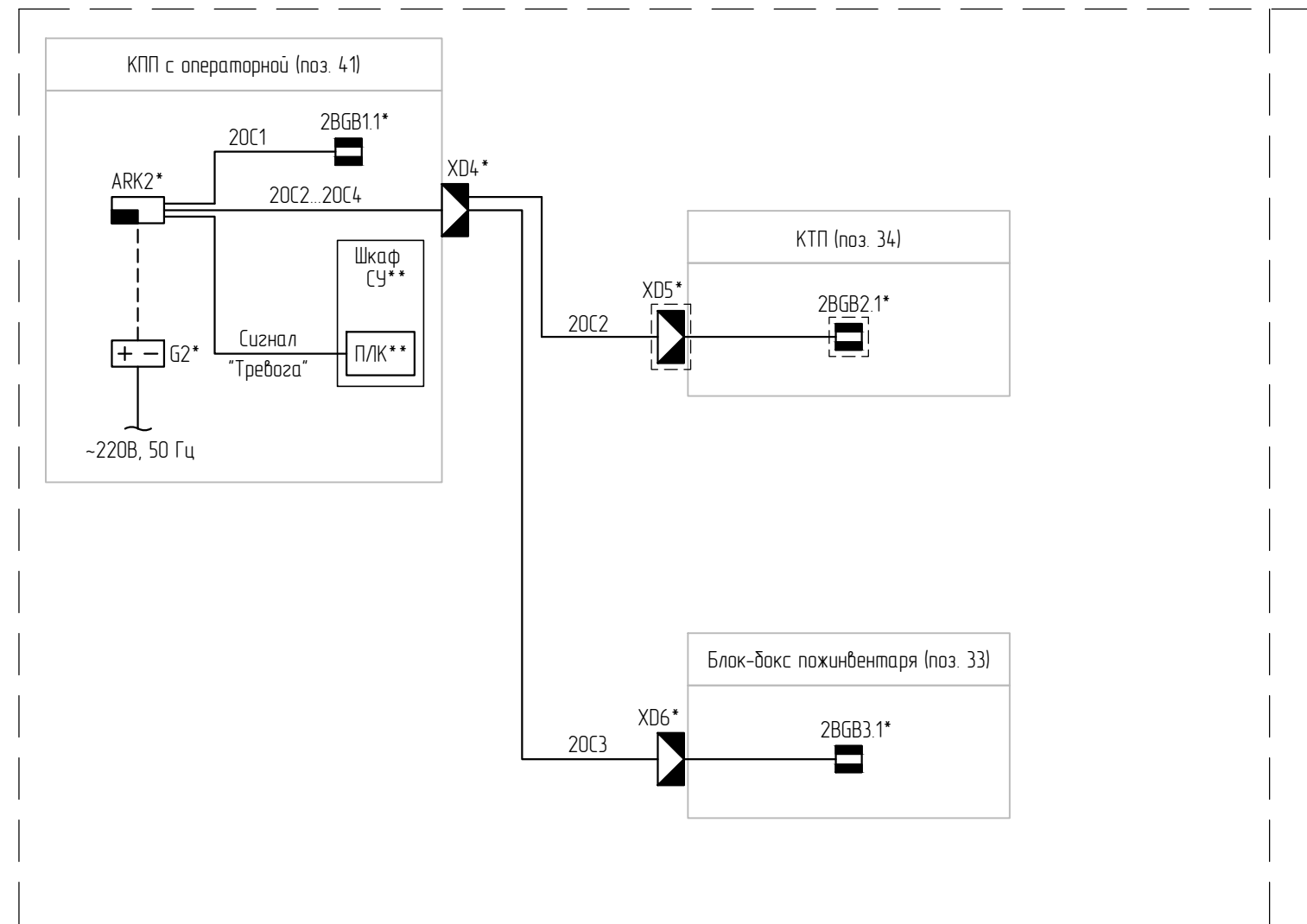
Взам. инв. №									
Подп. и дата									
Инв. № подл.									
36-02-НИПИ/2021-ПБ2-ГЧ									
Реконструкция полигона Тэдинского нефтяного месторождения									
Изм.	Колуч	Лист	№дк	Подп.	Дата	Стадия	Лист	Листов	
Разраб.		Коломин			01.06.22	Охранно-пожарная сигнализация	П	1	3
						ООО «ПроектИнжинирингНефть»			
Н. контр.		Турсанов			01.06.22	Ведомость графической части			
ГИП		Функ			01.06.22				



Графические обозначения	Наименование оборудования	
	PU1	Пульт контроля и управления
	ARK1	Прибор приемно-контрольный (20 шлейфов сигнализации)
	SC1	Блок контрольно-пусковой
	SR1, SR2	Блок сигнально-пусковой
	G1	Модуль источника питания 24 В
	A1	Блок коммутационный
	ВТН	Извещатель пожарный дымовой оптико-электронный
	ВТМ	Извещатель пожарный ручной
	ВИАЛS	Оповещатель пожарный светозвуковой
	ВТМ	Извещатель пожарный ручной взрывозащищенный
	AM	Автономное устройство огнетушащего аэрозоля с тепловым пуском
	ХD	Коробка клеммная
	ХD	Коробка клеммная взрывозащищенная
		Шлейф пожарной сигнализации и оповещения при пожаре
		Шлейф питания
		Линия интерфейса RS-485

1 * - блок-боксы выполняются по принципу максимальной заводской готовности. Оборудование пожарной сигнализации, оповещения при пожаре и кабельная продукция для его подключения поставляется комплектно. Монтаж оборудования и кабеленесущих систем выполняется на заводе-изготовителе.
 2 ** Учтено в томе 5.7.2 "Автоматизация технологических процессов".

						36-02-НИПИ/2021-ПБ2-ГЧ					
						Реконструкция полигона Тэдзинского нефтяного месторождения					
Изм.	Колуч.	Лист	№ док.	Подпись	Дата	Охранно-пожарная сигнализация			Стадия	Лист	Листов
Разраб.	Коломин				01.06.22				п	2	
Н. контр.	Турсанов				01.06.22	Схема структурная пожарной сигнализации и системы оповещения при пожаре			ООО «ПроектИнжинирингНефть»		
ГИП	Фцнк				01.06.22						



Графические обозначения	Наименование оборудования	
	ARK2	Прибор приемно-контрольный (10 шлейфов сигнализации)
	G2	Резервированный источник питания 12 В
	2BGB	Извещатель охранной точечный магнитоконтактный
	2BGB	Извещатель охранной точечный магнитоконтактный взрывозащищенный
	XD	Коробка клеммная
	XD	Коробка клеммная взрывозащищенная
		Шлейф охранной сигнализации
		Шлейф питания

Взам. инв. №	
Подп. и дата	
Инв. № подл.	

1* - блок-боксы выполняются по принципу максимальной заводской готовности. Оборудование охранной сигнализации и кабельная продукция для его подключения поставляется комплектно. Монтаж оборудования и кабеленесущих систем выполняется на заводе-изготовителе.
 2** Учтено в томе 5.7.2 "Автоматизация технологических процессов".

						36-02-НИПИ/2021-ПБ2-ГЧ			
						Реконструкция полигона Тэдинского нефтяного месторождения			
Изм.	Кол.уч.	Лист	№ док.	Подпись	Дата	Охранно-пожарная сигнализация	Стадия	Лист	Листов
Разраб.		Коломин			01.06.22		п	3	
Н. контр.		Турсанов			01.06.22	Схема структурная охранной сигнализации	ООО «ПроектИнжинирингНефть»		
ГИП		Фцнк			01.06.22				