



ОБЩЕСТВО С ОГРАНИЧЕННОЙ ОТВЕТСТВЕННОСТЬЮ
«Научно-исследовательский и проектный институт нефти и газа Ухтинского
государственного технического университета»
(ООО «НИПИ нефти и газа УГТУ»)

Заказчик – ООО «ЛУКОЙЛ-Коми» ТПП «ЛУКОЙЛ-Севернефтегаз»

**РЕКОНСТРУКЦИЯ ПОЛИГОНА ТЭДИНСКОГО НЕФТЯНОГО
МЕСТОРОЖДЕНИЯ**

ПРОЕКТНАЯ ДОКУМЕНТАЦИЯ

**РАЗДЕЛ 4 «КОНСТРУКТИВНЫЕ И ОБЪЕМНО-ПЛАНИРОВОЧНЫЕ
РЕШЕНИЯ»**

36-02-НИПИ/2020-КР

Том 4

2021



ОБЩЕСТВО С ОГРАНИЧЕННОЙ ОТВЕТСТВЕННОСТЬЮ
«Научно-исследовательский и проектный институт нефти и газа Ухтинского
государственного технического университета»
(ООО «НИПИ нефти и газа УГТУ»)

Заказчик – ООО «ЛУКОЙЛ-Коми» ТПП «ЛУКОЙЛ-Севернефтегаз»

**РЕКОНСТРУКЦИЯ ПОЛИГОНА ТЭДИНСКОГО НЕФТЯНОГО
МЕСТОРОЖДЕНИЯ**

ПРОЕКТНАЯ ДОКУМЕНТАЦИЯ

**РАЗДЕЛ 4 «КОНСТРУКТИВНЫЕ И ОБЪЕМНО-ПЛАНИРОВОЧНЫЕ
РЕШЕНИЯ»**

36-02-НИПИ/2020-КР

Том 4

**И.о. заместителя генерального директора-
Главный инженер**

М.А. Желтушко

Главный инженер проекта

И.В. Носов

2021

Инд. № подл.	Подп. и дата	Взам. инв. №



**ПРОЕКТ
ИНЖИНИРИНГ
НЕФТЬ**

**Общество с ограниченной
ответственностью
«ПроектИнжинирингНефть»**

Свидетельство СРО-П-011-16072009 от 24 август 2017 года

Заказчик – ООО «ЛУКОЙЛ-Коми» ТПП «ЛУКОЙЛ-Севернефтегаз»

**РЕКОНСТРУКЦИЯ ПОЛИГОНА ТЭДИНСКОГО НЕФТЯНОГО
МЕСТОРОЖДЕНИЯ**

ПРОЕКТНАЯ ДОКУМЕНТАЦИЯ

**РАЗДЕЛ 4 «КОНСТРУКТИВНЫЕ И ОБЪЕМНО-ПЛАНИРОВОЧНЫЕ
РЕШЕНИЯ»**

36-02-НИПИ/2020-КР

Том 4

Главный инженер

Г.П. Бессолов

Главный инженер проекта

Я.В. Функ

2021

Инва. № подл.	Подп. и дата	Взам. инв. №

Согласовано

		Обозначение	Наименование	Примечание															
		36-02-НИПИ/2021-КР-С	Содержание тома 4	3 листа															
		36-02-НИПИ/2021-КР-ТЧ	Текстовая часть	56 листов															
		36-02-НИПИ/2021-КР-ГЧ, лист 1	Площадка с навесом под насос для откачки нефтесодержащих вод (Поз.3). Схема расположения элементов площадки. Схема расположения балок навеса	1 лист															
		36-02-НИПИ/2021-КР-ГЧ, лист 2	Площадка термического обезвреживания ТКО и твердых бытовых отходов (Поз.5). Схема расположения элементов площадки	1 лист															
		36-02-НИПИ/2021-КР-ГЧ, лист 3	Площадка для установки утилизации нефтесодержащих отходов (Поз.6). Схема расположения элементов площадки. Схема расположения балок навеса	1 лист															
		36-02-НИПИ/2021-КР-ГЧ, лист 4	Площадка для металлолома и пропаренных бочкотар (Поз.11). Схема расположения элементов площадки	1 лист															
		36-02-НИПИ/2021-КР-ГЧ, лист 5	Площадка для пропарки труб НКТ, металлолома и бочкотар (Поз.14). Схема расположения элементов площадки	1 лист															
		36-02-НИПИ/2021-КР-ГЧ, лист 6	Площадка для чистки и мойки спецмашин и контейнеров (Поз.16). Схема расположения элементов площадки	1 лист															
		36-02-НИПИ/2021-КР-ГЧ, лист 7	Площадка для металлолома загрязненного нефтепродуктами и бочкотары (Поз.17). Схема расположения элементов площадки	1 лист															
		36-02-НИПИ/2021-КР-ГЧ, лист 8	Емкость производственно-дождевых сточных вод V=12,5 м3 (Поз.18.1...18.3). Схема расположения элементов основания емкости	1 лист															
		36-02-НИПИ/2021-КР-ГЧ, лист 9	Емкость дождевых сточных вод, V=100 м3 (Поз.21.1). Схема расположения свай и ростверков	1 лист															
		36-02-НИПИ/2021-КР-ГЧ, лист 10	Емкость дождевых сточных вод, V=100 м3 (Поз.21.1). Ростверк РМ1	1 лист															
		36-02-НИПИ/2021-КР-ГЧ, лист 11	Емкость дождевых сточных вод, V=63 м3 (Поз.21.2). Схема расположения свай, ростверков. Ростверк РМ1	1 лист															
		36-02-НИПИ/2021-КР-ГЧ, лист 12	Площадка резервуаров товарной нефти (Поз.25). Схема расположения элементов площадки	1 лист															
		36-02-НИПИ/2021-КР-ГЧ, лист 13	Площадка резервуаров товарной нефти (Поз.25). Балки Б1, Б2	1 лист															
		36-02-НИПИ/2021-КР-ГЧ, лист 14	Площадка резервуаров товарной нефти (Поз.25). Распорка Р1	1 лист															
		36-02-НИПИ/2021-КР-С																	
		Изм.	Кол.уч.	Лист	№ док.	Подпись	Дата	Содержание тома 4 <table border="1" style="margin-left: auto; margin-right: auto;"> <tr> <td>Стадия</td> <td>Лист</td> <td>Листов</td> </tr> <tr> <td>П</td> <td></td> <td>1</td> </tr> <tr> <td colspan="3" style="text-align: center;">ООО «ПроектИнжинирингНефть»</td> </tr> </table>			Стадия	Лист	Листов	П		1	ООО «ПроектИнжинирингНефть»		
Стадия	Лист	Листов																	
П		1																	
ООО «ПроектИнжинирингНефть»																			
Ив. № подл.		Разраб.		Мухаметова			10.06.22												
		Н.контр.		Миронович			10.06.22												
Подпись и дата																			
Взам. инв. №																			

		Обозначение	Наименование	Примечание					
		36-02-НИПИ/2021-КР-ГЧ, лист 15	Площадка резервуаров товарной нефти (Поз.25). Схема расположения элементов переходного мостика МП1. Площадка П1. Лестница Л1	1 лист					
		36-02-НИПИ/2021-КР-ГЧ, лист 16	Емкость дренажная аварийная, V=16м3 (Поз.26). Схема расположения элементов основания	1 лист					
		36-02-НИПИ/2021-КР-ГЧ, лист 17	Площадка для автоцистерн (Поз.27). Схема расположения элементов площадки. Схема расположения балок навеса	1 лист					
		36-02-НИПИ/2021-КР-ГЧ, лист 18	Резервуар противопожарного запаса воды, V=100 м3 (Поз.32.1, 32.2). Схема расположения свай, балок						
		36-02-НИПИ/2021-КР-ГЧ, лист 19	Резервуар противопожарного запаса воды, V=100 м3 (Поз.32.1, 32.2). Вид Б	1 лист					
		36-02-НИПИ/2021-КР-ГЧ, лист 20	Резервуар противопожарного запаса воды, V=100 м3 (Поз.32.1, 32.2). Балки Б1, Б2	1 лист					
		36-02-НИПИ/2021-КР-ГЧ, лист 21	Резервуар противопожарного запаса воды, V=100 м3 (Поз.32.1, 32.2). Распорка Р1	1 лист					
		36-02-НИПИ/2021-КР-ГЧ, лист 22	Бок-бокс пожинвентаря (Поз.33). Схема расположения элементов площадки	1 лист					
		36-02-НИПИ/2021-КР-ГЧ, лист 23	КТП (Поз.34). Схема расположения свай. Сваи СМ1, СМ2	1 лист					
		36-02-НИПИ/2021-КР-ГЧ, лист 24	КТП (Поз.34). План на отм. +1,580. Схема расположения балок	1 лист					
		36-02-НИПИ/2021-КР-ГЧ, лист 25	КТП (Поз.34). Вид А. Калитка К1	1 лист					
		36-02-НИПИ/2021-КР-ГЧ, лист 26	КТП (Поз.34). Лестница Л1	1 лист					
		36-02-НИПИ/2021-КР-ГЧ, лист 27	КТП (Поз.34). Ограждение площадки ОГП	1 лист					
		36-02-НИПИ/2021-КР-ГЧ, лист 28	КТП (Поз.34). Ограждение лестницы ОГЛ	1 лист					
		36-02-НИПИ/2021-КР-ГЧ, лист 29	Мачта прожекторная (Поз.35.1). Схема расположения элементов фундамента. Ростверк РС1	1 лист					
		36-02-НИПИ/2021-КР-ГЧ, лист 30	Колесоотбойное ограждение (Поз.37.1...37.3). Схемы расположения	1 лист					
		36-02-НИПИ/2021-КР-ГЧ, лист 31	Молниеотвод (Поз.38.1, 38.2, 38.3). Схема расположения свай, балок	1 лист					
		36-02-НИПИ/2021-КР-ГЧ, лист 32	КПП с операторной (Поз.41). Схема расположения элементов площадки	1 лист					
		36-02-НИПИ/2021-КР-ГЧ, лист 33	Емкость хозяйственно-бытовых сточных вод, V=8 м3 (Поз.42). Схема расположения элементов основания емкости	1 лист					
		36-02-НИПИ/2021-КР-ГЧ, лист 34	Шлагбаум (Поз.43). Схема расположения элементов шлагбаума	1 лист					
		36-02-НИПИ/2021-КР-ГЧ, лист 35	Ограждение (Поз.44). Схема расположения элементов ограждения	1 лист					
Взам. инв. №									
Подпись и дата									
Инв. № подл.									
		Изм.	Кол.уч.	Лист	№ док.	Подпись	Дата	36-02-НИПИ/2021-КР-С	Лист
									2

Обозначение	Наименование	Примечание
36-02-НИПИ/2021-КР-ГЧ, лист 36	Наблюдательная скважина (Поз.45.1...45.8). Конструкция наблюдательных скважин	1 лист
36-02-НИПИ/2021-КР-ГЧ, лист 37	Площадка для снега (Поз.46). Схема расположения элементов площадки	1 лист
36-02-НИПИ/2021-КР-ГЧ, лист 38	Внутриплощадочные сети. Схема расположения элементов (начало)	1 лист
36-02-НИПИ/2021-КР-ГЧ, лист 39	Внутриплощадочные сети. Схема расположения элементов (окончание)	1 лист
36-02-НИПИ/2021-КР-ГЧ, лист 40	Кабельная линия 6 кВ. Схема расположения элементов	1 лист
		Всего 101 лист

Инд. № подл.	Подпись и дата	Взам. инв. №					36-02-НИПИ/2021-КР-С	Лист
								3
			Изм.	Кол.уч.	Лист	№ док.		Подпись

Содержание

Перечень сокращений и обозначений	6
1 Общие данные	7
2 Сведения о топографических, инженерно-геологических, гидрогеологических, метеорологических и климатических условиях земельного участка, предоставленного для размещения объекта капитального строительства	8
3 Сведения об особых природных климатических условиях территории, на которой располагается земельный участок, предоставленный для размещения объекта капитального строительства	10
4 Сведения о прочностных и деформационных характеристиках грунта в основании объекта капитального строительства	12
5 Уровень грунтовых вод, их химический состав, агрессивность грунтовых вод и грунта по отношению к материалам, используемым при строительстве подземной части объекта капитального строительства	17
6 Описание и обоснование конструктивных решений зданий и сооружений, включая их пространственные схемы, принятые при выполнении расчетов строительных конструкций	18
7 Описание и обоснование технических решений, обеспечивающих необходимую прочность, устойчивость, пространственную неизменяемость зданий и сооружений объекта капитального строительства в целом, а так же их отдельных конструктивных элементов, узлов и деталей в процессе изготовления, перевозки, строительства и эксплуатации объекта капитального строительства	32
8 Описание конструктивных и технических решений подземной части объектов капитального строительства	36
9 Описание и обоснование принятых объемно-планировочных решений зданий и сооружений объекта капитального строительства	38
10 Обоснование номенклатуры, компоновки и площадей основных производственных, экспериментальных, сборочных, ремонтных и иных цехов, а также лабораторий, складских и административно-бытовых помещений, иных помещений вспомогательного и обслуживающего назначения - для объектов производственного назначения	39
11 Обоснование номенклатуры, компоновки и площадей помещений основного, вспомогательного, обслуживающего назначения и технического назначения – для объектов непромышленного назначения	40
12 Обоснование проектных решений и мероприятий, обеспечивающих	41
12.1 Соблюдение требуемых теплозащитных характеристик ограждающих конструкций	41
12.2 Снижение уровня шума и вибраций	42
12.3 Гидроизоляцию и пароизоляцию помещений	42

Согласовано

Взам. инв. №	
Подпись и дата	

Инв. № подл.	Разраб.	Мухаметова		10.06.22
	Пров.	Миронович		10.06.22
	Н.контр.	Миронович		10.06.22
	ГИП	Функ		10.06.22

36-02-НИПИ/2021-КР-ТЧ

Текстовая часть

Стадия	Лист	Листов
П	1	56
ООО «ПроектИнжинирингНефть»		

12.4	Снижение загазованности помещений	43
12.5	Удаление избытков тепла.....	43
12.6	Соблюдение безопасного уровня электромагнитных и иных излучений	43
12.7	Соблюдение санитарно-гигиенических условий	43
12.8	Пожарную безопасность.....	43
12.9	Мероприятия по обеспечению соблюдения требований энергетической эффективности	46
13	Характеристика и обоснование конструкций полов, кровли, подвесных потолков, перегородок, а также отделки помещений	47
14	Перечень мероприятий по защите строительных конструкций и фундаментов от разрушения.....	48
15	Описание инженерных решений и сооружений, обеспечивающих защиту территории объекта капитального строительства, отдельных зданий и сооружений объекта строительства, а также персонала (жителей) от опасных природных и техногенных процессов	51
	Ссылочные нормативные документы	54

Инд. № подл.	Подпись и дата	Взам. инв. №							36-02-НИПИ/2021-КР-ТЧ	Лист
										5
			Изм.	Кол.уч.	Лист	№ док.	Подпись	Дата		

Перечень сокращений и обозначений

В настоящем разделе проектной документации применяют следующие сокращения и обозначения:

- ФЗ – федеральный закон
- РФ – Российская Федерация
- ВЛ – воздушная линия электропередачи
- СП – свод правил
- ИГЭ – инженерно-геологический элемент
- ММП – многолетнемерзлые породы
- СТС – сезоннотальный слой
- СМС – сезонномерзлый слой

Взам. инв. №								Лист
Подпись и дата							36-02-НИПИ/2021-КР-ТЧ	6
Инв. № подл.								
		Изм.	Кол.уч.	Лист	№ док.	Подпись	Дата	

1 Общие данные

Проектная документация выполнена на основании плана мероприятий по устранению нарушений, согласно Предписания Федеральной службы по надзору в сфере природопользования №008-2020-в/11 от 06.11.2020г.

Решения, принятые в проекте, соответствуют требованиям Федерального закона от 30 декабря 2009 г. № 384-ФЗ «Технический регламент о безопасности зданий и сооружений».

Основанием для разработки проектной документации по объекту «Реконструкция полигона Тэдинского нефтяного месторождения» является:

– задание на проектирование объекта «Реконструкция полигона для утилизации отходов Тэдинского нефтяного месторождения», утвержденное первым заместителем генерального директора – главным инженером ООО «ЛУКОЙЛ-Коми» И.В. Шараповым;

– требованиями технических регламентов, необходимых законодательных и нормативных документов, действующих на территории РФ, в том числе устанавливающих требования по обеспечению безопасной эксплуатации зданий, строений, сооружений и прилегающих к ним территорий и с соблюдением технических условий;

– технологическая и электротехническая часть настоящего проекта, генеральный план;

– технический отчет по результатам инженерно-геологических изысканий на объекте «Реконструкция полигона Тэдинского нефтяного месторождения», выполненный ООО «ПроектИнжинирингНефть» в сентябре 2021 г.

В соответствии с заданием на проектирование выделяются следующие площадки строительства:

- Площадка полигона на Тэдинском нефтяном месторождении;
- Кабельная линия 6 кВ.

Инд. № подл.	Подпись и дата	Взам. инв. №							36-02-НИПИ/2021-КР-ТЧ	Лист
										7
			Изм.	Кол.уч.	Лист	№ док.	Подпись	Дата		

2 Сведения о топографических, инженерно-геологических, гидрогеологических, метеорологических и климатических условиях земельного участка, предоставленного для размещения объекта капитального строительства.

В административном отношении район строительства находится в МО МР «Заполярный район» Ненецкого автономного округа Архангельской области, в 50 км к северу от ближайшего населенного пункта – пос.Хорей-Вер, в 100 км к северо-востоку от терминала Пижма по автозимнику; в географическом отношении – в пределах Большеземельской тундры на Тэдинском нефтяном месторождении. Проектируемые объекты разместятся на землях СПК "Дружба Народов".

Дорожная сеть представлена зимними дорогами и частично внутрипромысловыми автодорогами. Доставка исполнителей изысканий и грузов к району работ возможна вертолетным транспортом

Рельеф прилегающей местности преимущественно равнинный, на отдельных участках всхолмлённый, осложнён долинами ручьёв и рек, котловинами озёр. Территория частично заболочена. Район работ расположен в тундровой природной зоне.

Участок строительства приурочен к тундровой природной зоне. Рассматриваемая территория занята открытыми тундровыми участками, торфяными полями.

Территория строительства находится в зоне не сплошного распространения многолетнемерзлых пород.

Гидрографическая сеть района работ представлена р. Урерьяха и её притоками. Местность покрыта сетью многочисленных ручьев. Ледостав на реках обычно продолжается с ноября по май.

Исследуемая территория располагается в центральной части Большеземельской тундры, на заозеренной, заболоченной, пересеченной множеством небольших рек, равнинной поверхности верхнечетвертичной озерно-ледниковой равнины.

Река Урерьяха берет начало из небольшого озера в 60 км южнее пос. Варандей, течет в верховьях преимущественно в южном направлении вдоль гряды Момбоймусюр, в среднем течении пересекает заболоченную низменность, неоднократно меняя направление, поворачивает на запад, затем на северо-запад, и течет до впадения в реку Черная преимущественно в северо-западном направлении.

Климат рассматриваемого района Ненецкого автономного округа определяется его высокоширотным положением за Полярным кругом, особенностями атмосферной циркуляции и радиационного баланса, а также характером подстилающей поверхности северной части Большеземельской тундры и близостью ледовитого Баренцева моря (Атлас СЛЮ,1980; Гидрометеорологические условия шельфовой зоны морей СССР,1985). Все эти факторы

Взам. инв. №	
Подпись и дата	
Инв. № подл.	

						36-02-НИПИ/2021-КР-ТЧ	Лист
							8
Изм.	Кол.уч.	Лист	№ док.	Подпись	Дата		

формируют типично арктический климат с продолжительной суровой зимой, коротким летом, слабо выраженными переходными сезонами, своеобразными радиационными условиями, значительной облачностью, метелями и туманами.

По климатическому районированию территория относится к южному району Атлантической климатической области Арктики, с преобладанием морского арктического воздуха, а также более сухого и холодного арктического воздуха из Арктического бассейна и Центральной Сибири. Атлантические циклоны движутся в основном с запада на восток, обуславливая высокие скорости и большую повторяемость ветров южной четверти. Антициклоны, в основном, поступают с северных направлений, обуславливая слабые и умеренные ветры. Повторяемость циклонической погоды составляет 59%, антициклонической 41 % за год.

Климатическая характеристика района изыскания принята согласно СП 131.13330.20208 по метеостанции Хорей-Вер, находящейся в 51 км к югу от участка изысканий, с привлечением данных по метеостанции Нарьян-Мар, расположенной в 205 км к западу от участка изысканий.

Климатические параметры теплого и холодного периодов года приведены согласно СП 131.13330.2020 по метеостанции Нарьян-Мар.

Таблица 2.1 - Климатические параметры холодного периода года, м/с Нарьян-Мар

Температура воздуха наиболее холодных суток, °С, обеспеченностью, %		Температура воздуха наиболее холодной пятидневки, °С, обеспеченностью, %		Продолжительность, сут, и средняя температура воздуха, периода со средней суточной температурой воздуха					
				≤ 0°С		≤ 8°С		≤ 10°С	
				продолжительность	средняя температура	продолжительность	средняя температура	продолжительность	средняя температура
0,98	0,92	0,98	0,92	217	-11	287	-7,3	308	-6,2
Температура воздуха, °С, обеспеченностью 0,94									-26
Абсолютная минимальная температура воздуха, °С									-48
Средняя суточная амплитуда температуры воздуха наиболее холодного месяца, °С									9,3
Средняя месячная относительная влажность воздуха наиболее холодного месяца, %									82
Средняя месячная относительная влажность воздуха в 15 ч наиболее холодного месяца, %									82
Количество осадков за ноябрь – март, мм									148
Преобладающее направление ветра за декабрь – февраль									Ю
Максимальная из средних скоростей ветра по румбам за январь, м/с									4,9
Средняя скорость ветра, м/с, за период со средней суточной температурой воздуха, ≤ 8°С									4,0

Районирование территории согласно СП 20.13330.2016:

- по весу снегового покрова (карта 1) – V;
- по давлению ветра (карта 2) – IV;
- по толщине стенки гололеда (карта 3) – II.

Взам. инв. №	
Подпись и дата	
Инв. № подл.	

							36-02-НИПИ/2021-КР-ТЧ	Лист
								9
Изм.	Кол.уч.	Лист	№ док.	Подпись	Дата			

3 Сведения об особых природных климатических условиях территории, на которой располагается земельный участок, предоставленный для размещения объекта капитального строительства

Особенности распространения и степень проявления экзогенных геологических процессов тесно связаны с зональными и региональными природными факторами: рельефом, климатическими и мерзлотно-ландшафтными условиями, составом и свойствами грунтов.

В геокриологическом отношении изучаемая территория находится в зоны распространения многолетнемерзлых пород (ММП).

В числе неблагоприятных процессов и явлений в пределах рассматриваемой территории присутствуют такие процессы как подтопление, пучение грунтов в зоне сезонного промерзания и подрабатываемость территории.

Сезонное промерзание распространено повсеместно. Грунты, залегающие в зоне сезонного промерзания, обладают свойствами морозного пучения, которое проявляется в неравномерном поднятии слоя промерзающего грунта, сменяющегося осадкой последнего при оттаивании.

К неблагоприятным инженерно-геологическим процессам, распространенным в пределах участка работ, относятся процессы морозного пучения и подтопления.

Подтопление. Под подтоплением понимается процесс подъема уровня грунтовых вод выше некоторого критического положения, а также формирования верховодки или техногенного водоносного горизонта, приводящий к ухудшению инженерно-геологических условий территории строительства. Подтопление обусловлено превышением приходных статей водного баланса над расходными, под влиянием комплекса природных и техногенных факторов.

По характеру подтопления подземными водами, согласно приложению И СП 11-105-97 часть II, участки ПК0+15, ПК1+66 трассы «Нефтеборного коллектора» и ПК0+53, ПК0+66 «ВЛ 6кВ», а также площадку полигона можно отнести к району I-A-1 (естественно подтапливаемые).

Согласно таблице 5.1 СП 115.13330.2016 категория опасности по площадной пораженности территории подтоплением – весьма опасная.

При проектировании и строительстве на подтопленных участках рекомендуется провести мероприятия по организации поверхностного стока и созданию системы водоотведения.

Сезонное и многолетнее пучение. В пределах участка строительства грунты могут проявлять пучинистые свойства в зоне сезонного промерзания. Пучение определяется глубиной сезонного промерзания и оттаивания, литологией грунтов и их влажностью.

Сезонноталый и сезонномерзлый слои (СТС, СМС) представляют собой верхние горизонты толщ соответственно мерзлых или талых грунтов, подвергающихся сезонным температурным преобразованиям.

Изм. № подл.	Подпись и дата	Взам. инв. №							36-02-НИПИ/2021-КР-ТЧ	Лист
										10
			Изм.	Кол.уч.	Лист	№ док.	Подпись	Дата		

Основными факторами, влияющими на формирование деятельного слоя, являются: литологический состав и свойства грунтов, растительный покров, рельеф, дренированность поверхности, высота и плотность снежного покрова.

Нормативная глубина промерзания грунтов (при однородном сложении) для данного региона, определенная по данным метеостанции «Хорей-Вер» (согласно п.5.5.3 СП 22.13330.2016) составляет для песков мелких – 2,7 м.

Процесс морозного пучения происходит во время осенне-зимнего промерзания дисперсных грунтов. Наиболее подвержены данному процессу участки, сложенные с дневной поверхности до глубины сезонного промерзания пылеватыми или глинистыми грунтами.

Слабопучинистый – ИГЭ 1.

Учитывая склонность грунтов к морозному пучению в условиях их полного водонасыщения, следует предусмотреть разработку соответствующих мероприятий, предохраняющих фундаменты опор от воздействия опасных касательных сил морозного пучения.

По категории опасности природных процессов территория изысканий относится к весьма опасной по пучению (таблица 5.1 СП 115.13330.2016).

Согласно СП 14.13330.2018 Приложение А, интенсивность сейсмического воздействия для района строительства в соответствии с картой общего сейсмического районирования России ОСР-2015 составляет 5 баллов.

По категории опасности природных процессов территория изысканий относится умеренно опасной по сейсмичности (таблица 5.1 СП 115.13330.2016).

Инд. № подл.	Подпись и дата	Взам. инв. №					36-02-НИПИ/2021-КР-ТЧ	Лист
								11
			Изм.	Кол.уч.	Лист	№ док.		Подпись

4 Сведения о прочностных и деформационных характеристиках грунта в основании объекта капитального строительства

По результатам материалов бурения скважин, опытных полевых работ и лабораторных исследований грунтов в соответствии с требованиями СП 22.13330.2016, ГОСТ 25100-2020 в пределах участка изысканий выделено 2 талых и 3 мерзлых инженерно-геологических элементов (ИГЭ).

Талые грунты:

- ИГЭ-1а Техногенный грунт tQIV;
- ИГЭ-1 Песок мелкий плотный средней степени водонасыщения gmQIII.

Мерзлые грунты:

- ИГЭ-1м – Супесь пластичномерзлая слабодлистая gmQIII;
- ИГЭ-2м – Суглинок пластичномерзлый слабодлистый gmQIII;
- ИГЭ-3м – Песок мелкий пластичномерзлый слабодлистый gmQIII.

Нормативные значения гранулометрического состава грунтов представлены в таблице 4.1.

Нормативные и расчетные значения физико-механических свойств грунтов представлены в таблицах 4.2-4.4.

Таблица 4.1 – Гранулометрический состав грунтов

ИГЭ	Содержание зерен частиц, % по массе, мм										
	>10	10-5	5-2	2-1	1-0,5	0,5-0,25	0,25-0,1	0,1-0,05	0,05-0,01	0,01-0,002	<0,002
1а	-	-	2,20	2,52	2,24	13,44	60,76	20,76	-	-	-
1	0,50	1,76	2,67	4,69	6,65	19,84	50,03	15,56	-	-	-
1м	-	-	1,65	1,53	2,07	6,30	23,26	37,99	15,39	9,61	7,43
2м	7,75	3,30	1,00	0,83	0,88	3,55	27,60	10,77	18,15	13,20	21,37
3м	-	-	-	0,10	0,36	0,90	1,64	2,58	22,83	52,29	19,30

Взам. инв. №	
Подпись и дата	
Инв. № подл.	

												Лист
												12
Изм.	Кол.уч.	Лист	№ док.	Подпись	Дата	36-02-НИПИ/2021-КР-ТЧ						

Таблица 4.2 – Нормативные и расчетные значения физико-механических свойств талых грунтов

Наименование показателей по ГОСТ 25100–2011, СП 22.13330.2016	Индекс	Единицы измерения	ИГЭ	
			1а	1
По результатам лабораторных испытаний				
Влажность естественная	W	%	13,9	13,7
Влажность на границе текучести	WL	%	-	-
Влажность на границе раскатывания	Wp	%	-	-
Число пластичности	Ip	%	-	-
Показатель текучести	IL	д.е.	-	-
Коэффициент водонасыщения	Sr	д.е.	0,713	0,703
Плотность частиц грунта	ρ_s	г/см ³	2,66	2,67
Плотность грунта	ρ	г/см ³	2,00	1,99
Плотность сухого грунта	ρ_d	г/см ³	1,70	1,75
Коэффициент пористости	e	д.е.	0,514	0,522
Удельный вес	γ	-	20	19,9
а) при доверительной вероятности $\alpha=0,85$	γ_{II}	-	20	19,9
б) при доверительной вероятности $\alpha=0,95$	γ_I	-	20	19,9
Модуль деформации	E	МПа	-	23
Удельное сцепление	c	МПа	-	1
а) при доверительной вероятности $\alpha=0,85$	c _{II}	МПа	-	1
б) при доверительной вероятности $\alpha=0,95$	c _I	МПа	-	1
Угол внутреннего трения	φ	градус	-	30
а) при доверительной вероятности $\alpha=0,85$	φ_{II}	градус	-	29
б) при доверительной вероятности $\alpha=0,95$	φ_I	градус	-	29
Рекомендуемые значения				
Модуль деформации	E	МПа	-	23
Удельное сцепление	c	МПа	-	1
а) при доверительной вероятности $\alpha=0,85$	c _{II}	МПа	-	1
б) при доверительной вероятности $\alpha=0,95$	c _I	МПа	-	1
Угол внутреннего трения	φ	градус	-	30

Взам. инв. №	
Подпись и дата	
Инв. № подл.	

Изм.	Кол.уч.	Лист	№ док.	Подпись	Дата	36-02-НИПИ/2021-КР-ТЧ	Лист
							13

Наименование показателей по ГОСТ 25100–2011, СП 22.13330.2016	Индекс	Единицы измерения	ИГЭ	
			1а	1
а) при доверительной вероятности $\alpha=0,85$	$\varphi\Pi$	градус	-	29
б) при доверительной вероятности $\alpha=0,95$	φI	градус	-	29

Таблица 4.3 – Нормативные и расчетные значения физико-механических свойств мерзлых грунтов

Наименование показателей по ГОСТ 25100–2020, СП 22.13330.2016	Индекс	Единицы измерения	ИГЭ		
			1м	2м	3м
По результатам лабораторных испытаний					
Влажность суммарная	Wtot	%	21,5	22,4	22,7
Влажность мерзлого грунта, расположенного между льдистыми включениями	Wm	%	18,7	19,3	21,9
мерзлого грунта за счет ледяных включений	Wв	%	3,0	3,5	0,34
мерзлого грунта за счет незамерзшей воды (содержание незамерзшей воды)	Wi	%	9,1	9,2	0,0
мерзлого грунта за счет порового льда (льда-цемента)	Wic	%	9,5	9,4	21,9
Влажность на границе текучести	WL	%	23,1	26,6	-
Влажность на границе раскатывания	WP	%	16,8	14,5	-
Число пластичности	IP	%	6,3	12,1	-
Показатель текучести	IL	д. е.	0,741	0,674	-
Коэффициент водонасыщения	Sr	д. е.	0,917	0,998	0,963
Плотность частиц грунта	ρ_s	г/см ³	2,69	2,69	2,66
Плотность грунта	ρ	г/см ³	2,01	2,06	2,01
Плотность сухого грунта	ρ_d	г/см ³	1,66	1,69	1,65
Коэффициент пористости	e	д. е.	0,625	0,594	0,615
Степень заполнения объема мерзлого грунта льдом и незамерзшей водой (степень влажности)	Sr	д. е.	0,845	0,888	1,000
Суммарная льдистость мерзлого грунта	Itot	д. е.	0,223	0,244	0,407
Льдистость грунта за счет видимых ледяных включений	Ii	д. е.	0,056	0,064	0,006
Льдистость за счет порового льда-цемента	Iic	д. е.	0,168	0,179	0,401
Теплота таяния (замерзания) грунта	Lv	кДж/м ³	67344987	73442363	122684258
Пористость грунта	n	%	38,41	37,25	38,07
Коэффициент сжимаемости при оттаивании	m	Мпа-1	0,127	0,148	0,015
Коэффициент оттаивания мерзлого грунта	Ath	д.е.	0,115	0,054	0,025
Эквивалентного сцепления	Ceq	кПа	10	18	66
Сопротивление срезу мерзлого грунта по	Raf	МПа	0,070	0,182	0,196

Взам. инв. №	
Подпись и дата	
Инв. № подл.	

						36-02-НИПИ/2021-КР-ТЧ	Лист
							14
Изм.	Кол.уч.	Лист	№ док.	Подпись	Дата		

Наименование показателей по ГОСТ 25100–2020, СП 22.13330.2016	Индекс	Единицы измерения	ИГЭ		
			1м	2м	3м
поверхности смерзания с фундаментом	(сталь)				
	R _{af} (бетон)	МПа	-	0,252	0,288
Модуль деформации	E _i	МПа	-	26,6	-
Коэффициент сжимаемости	mf	1/МПа	-	0,030	-

Рекомендуемые значения выбраны по результатам лабораторных испытаний грунтов.

Таблица 4.4 – Рекомендуемые и нормативные значения теплофизических свойств мёрзлых грунтов

№ ИГЭ	Наименование грунта	Теплопроводность грунта, Вт/м·°С		Объемная теплоемкость грунта, Дж/(м ³ ·°С)10 ⁻⁶		Расчетное давление на мёрзлые грунты под нижним концом сваи R, кгс/см ² (на 10м [на])		Расчетное сопротивление мёрзлых грунтов и грунтовых растворов сдвигу по поверхности смерзания R _{af} , кгс/см ²		Расчетное сопротивление мёрзлых грунтов сдвигу по грунту или грунтовому раствору R _{sh} , кгс/см ²	
		талый λ _{th}	мерзлый λ _f	талый C _{th}	мерзлый C _f	при температуре		при температур е		при температур е	
						-0,5	-1,5	-0,5	-1,5	-0,5	-1,5
		1м	Супесь пластичномерзлая слабольдистая g m Q _{III}	1,71	1,83	2,71	2,21	9,5	13,5	0,6	1,3
2м	Суглинок пластичномерзлый слабольдистый g m Q _{III}	1,57	1,80	3,17	2,41	8,5	11,0	0,6	1,3	0,8	1,5
3м	Песок пластичномерзлый слабольдистый g m Q _{III}	2,50	2,73	3,15	2,35	15,5	17,5	0,8	1,6	1,2	2,1

По химическим анализам водной вытяжки из грунта, согласно таблицам, В.1, В.2 СП 28.13330.2017 грунты на всем участке изысканий, коррозионная агрессивность по отношению к бетонным конструкциям марки W4 – неагрессивная, W6 и W8 - неагрессивная, к железобетонным – неагрессивная. Степень агрессивного воздействия на металлические конструкции выше уровня подземных вод по данным лабораторных испытаний – слабоагрессивная, согласно СП 28.13330.2017.

Коррозионная агрессивность грунтов к стали по данным лабораторных испытаний согласно ГОСТ 9.602-2016 (Таблица 1) – высокая и средняя

Взам. инв. №	По химическим анализам водной вытяжки из грунта, согласно таблицам, В.1, В.2 СП 28.13330.2017 грунты на всем участке изысканий, коррозионная агрессивность по отношению к бетонным конструкциям марки W4 – неагрессивная, W6 и W8 - неагрессивная, к железобетонным – неагрессивная. Степень агрессивного воздействия на металлические конструкции выше уровня подземных вод по данным лабораторных испытаний – слабоагрессивная, согласно СП 28.13330.2017.											
Подпись и дата	Коррозионная агрессивность грунтов к стали по данным лабораторных испытаний согласно ГОСТ 9.602-2016 (Таблица 1) – высокая и средняя											
Инв. № подл.												
Изм.	Кол.уч.	Лист	№ док.	Подпись	Дата	36-02-НИПИ/2021-КР-ТЧ						Лист
												15

Нормативная глубина сезонного промерзания грунтов рассчитана согласно приложению Г СП 25.13330.2020, и составляет от поверхности земли для песков мелких – 2,7 м.

Температура начала замерзания для супесей минус 0,15, для суглинков 0,10°С, для песков минус 0,20°С.

Изм.	Кол.уч.	Лист	№ док.	Подпись	Дата	36-02-НИПИ/2021-КР-ТЧ	Лист
							16
Инд. № подл.	Подпись и дата	Взам. инв. №					

5 Уровень грунтовых вод, их химический состав, агрессивность грунтовых вод и грунта по отношению к материалам, используемым при строительстве подземной части объекта капитального строительства

В гидрогеологическом отношении район относится к Большеземельскому артезианскому бассейну второго порядка Печорского артезианского бассейна.

Гидрогеологические условия рассматриваемой территории характеризуются развитием надмерзлотных подземных вод сезонно-талого слоя и подземных вод таликовых зон. Воды сезонноталого слоя формируются в теплый период года за счет таяния снега и льда на кровле многолетнемерзлых пород. Они залегают близко к земной поверхности, претерпевая сезонные фазовые переходы, и контролируются глубиной сезонного оттаивания. Водоупором для вод сезонноталого слоя является толща многолетнемерзлых пород. Питание этих вод происходит за счет атмосферных осадков и протаивания мерзлых пород. В теплый период года воды сезонноталого слоя сливаются с водами таликовых зон и образуют единый водоносный горизонт, имеют общую свободную поверхность с единым уровнем грунтовых вод.

На период изысканий (август 2021г.) подземные воды не встречены.

При строительстве и эксплуатации проектируемых сооружений, в результате планировки территории и нарушении естественного стока, а также в периоды интенсивного снеготаяния май - сентябрь или продолжительных дождей возможно образование временного горизонта типа «верховодка до глубины 1,0-3,0 м.

По характеру подтопления подземными водами, согласно приложению И СП 11-105-97 часть II, участки ПК0+15, ПК1+66 трассы «Нефтесборного коллектора» и ПК0+53, ПК0+66 «ВЛ 6кВ», а также площадку полигона можно отнести к району I-A-1 (естественно подтапливаемые).

Согласно таблице 5.1 СП 115.13330.2016 категория опасности по площадной пораженности территории подтоплением – весьма опасная.

Взам. инв. №		Подпись и дата		Инв. № подл.		36-02-НИПИ/2021-КР-ТЧ					Лист
											17
Изм.	Кол.уч.	Лист	№ док.	Подпись	Дата						

6 Описание и обоснование конструктивных решений зданий и сооружений, включая их пространственные схемы, принятые при выполнении расчетов строительных конструкций

Данные для расчета конструкций приняты в соответствии с СП 131.13330.2020, СП 20.13330.2016 «Нагрузки и воздействия» и отчетом по инженерно-геологическим изысканиям.

В качестве эксплуатационных нагрузок учтен вес стационарного оборудования, давление газов, жидкостей в трубопроводах, температурные воздействия и т.д.

Временные нормативные нагрузки на конструкции приняты по СП 20.13330.2016. Кроме этого, конструкции рассчитаны на нагрузки, возникающие на любых этапах строительства или монтажа, а также на нагрузки при испытаниях трубопроводов и оборудования.

Оценка несущей способности оснований и фундаментов выполнена в соответствии с СП 22.13330.2016, СП 24.13330.2011, СП 50-101-2004, СП 50-102-2003.

В соответствии с заданием на проектирование выделяются следующие площадки строительства:

Площадка полигона на Харьягинском нефтяном месторождении;

- Трасса ВЛ 6 кВ. Отпайка от ВЛ 6 кВ на куст 24, ориентировочной длиной 400 м;
- Нефтеоборный коллектор до куста 24 на эстакаде длиной 1 км.

Конструктивные решения зданий и сооружений приняты исходя из условия максимального использования изделий и конструкций полной заводской готовности.

Здания на объекте предусматриваются в блочном (блок-боксы) исполнении.

Сооружения площадки полигона на Харьягинском нефтяном месторождении:

- Шламонакопитель для приема НСЖ, НСО 2000 м³ (поз. 1 по ПЗУ);
- Площадка с навесом под насос для откачки нефтесодержащих вод (поз. 3 по ПЗУ);
- Карта для золы, 400м³ (поз.4 по ПЗУ);
- Площадка термического обезвреживания ТКО и промышленных отходов (поз.5 по ПЗУ);
- Комплекс термического обезвреживания ТКО и промышленных отходов (поз.5.1 по ПЗУ);
- Площадка ТКО (поз.5.2 по ПЗУ);
- Площадка для установки утилизации нефтесодержащих отходов (поз.6 по ПЗУ);
- Карта для минерального остатка 200м³ (поз.8 по ПЗУ);
- Блок-бокс по обработке бочкотары(пропарка и пресс) (поз. 10 по ПЗУ);
- Площадка для металлолома и пропаренных бочкотар (поз. 11 по ПЗУ);
- Площадка для пропарки труб НКТ, металлолома и бочкотар (поз. 14 по ПЗУ);
- Пропарка (поз. 14.1 по ПЗУ);

Инд. № подл.	Подпись и дата	Взам. инв. №							36-02-НИПИ/2021-КР-ТЧ	Лист
										18
			Изм.	Кол.уч.	Лист	№ док.	Подпись	Дата		

- Площадка для загрязненных труб НКТ (поз. 14.2 по ПЗУ);
- Площадка для пропаренных труб НКТ (поз. 14.3 по ПЗУ);
- Площадка для чистки и мойки спецмашин и контейнеров (поз. 16 по ПЗУ);
- Площадка для металлолома загрязненного нефтепродуктами и бочкотары (поз. 17 по ПЗУ);
- Емкость производственно-дождевых сточных вод, V=12.5м3 (поз. 18.1, 18.2, 18.3 по ПЗУ);
- Емкость дождевых сточных вод, V=100м3 (2шт) (поз. 21.1 по ПЗУ);
- Емкость дождевых сточных вод, V=63м3 (2шт) (поз. 21.2 по ПЗУ);
- Контейнеры для отходов (7 шт) (поз. 22 по ПЗУ);
- Площадка резервуаров товарной нефти (поз. 25 по ПЗУ);
- Емкость дренажная аварийная, V=16м3 (поз. 26 по ПЗУ);
- Площадка для автоцистерн (поз. 27 по ПЗУ);
- Резервуар противопожарного запаса воды, V=100м3 (поз. 32.1, 32.2 по ПЗУ);
- Бок-бокс пожинвентаря (поз. 33 по ПЗУ);
- КТП (поз. 34 по ПЗУ);
- Мачта прожекторная (поз. 35.1 по ПЗУ);
- Мачта прожекторная (сущ.) (поз. 35.2 по ПЗУ);
- Колесоотбойное ограждение (поз. 37.1, 37.2, 37.3 по ПЗУ);
- Молниеотвод (поз. 38.1, 38.2, 38.3 по ПЗУ);
- Открытая стоянка спецтехники (поз. 39 по ПЗУ);
- Автовесы (поз. 40 по ПЗУ);
- КПП с операторной (поз. 41 по ПЗУ);
- Емкость для хозяйственно-бытовых сточных вод, V=8м3 (поз. 42 по ПЗУ);
- Шлагбаум (поз. 43 по ПЗУ);
- Ограждение (поз. 44 по ПЗУ);
- Наблюдательная скважина (поз. 45.1...45.8 по ПЗУ);
- Площадка для снега (поз. 46 по ПЗУ);
- Сети инженерные;
- ВЛ 6 кВ.

Шламонакопитель для приема НСЖ, НСО 2000 м3 (поз. 1 по ПЗУ)

Карта для золы, 400м3 (поз.4 по ПЗУ)

Карта для минерального остатка 200м3 (поз. 8 по ПЗУ)

Инд. № подл.	Подпись и дата	Взам. инв. №							36-02-НИПИ/2021-КР-ТЧ	Лист
										19
			Изм.	Кол.уч.	Лист	№ док.	Подпись	Дата		

Сооружение представляет собой открытую грунтовую площадку. Разработка конструктивных решений не требуется.

Площадка с навесом под насос для откачки нефтесодержащих вод (поз. 3 по ПЗУ)

Проектом предусмотрен навес высотой 2,5 м над уровнем земли. Каркас навеса – металлический, индивидуальной разработки из стальных прокатных профилей стоек, балок. Свай-стойки запроектированы из металлических труб по ГОСТ 10704-91 диаметром 159 мм, толщиной стенки 6 мм, марки стали 09Г2С-8 по ГОСТ 10705-80, способ погружения свай – забивной.

Кровля навеса – металлическая, односкатная, с неорганизованным водостоком из профилированного листа, окрашенного в заводских условиях. Профилированный лист крепится при помощи самонарезающих болтов к металлическим прогонам, уложенных по металлическим балкам. Прогоны и ригели – индивидуального изготовления из стальных прокатных профилей.

Площадка термического обезвреживания ТКО и промышленных отходов (поз.5 по ПЗУ)

Представляет собой открытую наземную железобетонную площадку для термического обезвреживания ТКО и твердых бытовых отходов. Площадка квадратного вида размером 12,0×12,0 м в осях предусмотрена из дорожных железобетонных плит размером 6×2 м по ГОСТ Р 56600-2015. Бортовые элементы площадки запроектированы из железобетонных бортовых камней по ГОСТ 6665-91 "Камни бетонные и железобетонные бортовые", размером поперечного сечения 300×150 мм.

Для стока атмосферных осадков в площадке предусмотрен приямок. Площадка выполнена с минимальным уклоном i=0,003 в сторону дождеприемника за счет уклона железобетонных плит и стяжки из мелкозернистого бетона класса прочности В15, морозостойкости F200 по ГОСТ 26633-91 "Бетоны тяжелые и мелкозернистые". От попадания в грунт продуктов переработки герметичность железобетонной площадки будет обеспечена за счет устройства геомембраны, толщиной 2,5 мм по ТУ 2246-003-39930985-2000. Для предотвращения механического повреждения конструкции мембраны между железобетонными плитами и мембраной выполнить прослойку (смесь) толщиной 50 мм из песка и цемента М60, F50. Песчаное основание отсыпки под площадку уплотнить на глубину не менее 300 мм.

Со стороны дороги, вдоль бортика, предусмотрен бетонный пандус для возможности заезда автомобильного транспорта.

По периметру площадки предусмотрено продуваемое ограждение по типу «МАХАОН-С150».

Панели ограждения – металлическая рама из замкнутого прямоугольного профиля, заполнение панелей выполнено сварной сеткой из металлических прутьев диаметром 5,0 мм с размером ячеек 50x150 мм. Высота панелей ограждения от планировочной отметки принята 1,5 м.

Взам. инв. №	
Подпись и дата	
Инв. № подл.	

						36-02-НИПИ/2021-КР-ТЧ	Лист
							20
Изм.	Кол.уч.	Лист	№ док.	Подпись	Дата		

Проектом предусмотрено свайное основание под ворота распашные двухстворчатые по типу «МАХАОН-С150». Сваи металлические из труб по 219х7 ГОСТ 10704-91 сталь 09Г2С-8 ГОСТ 19281-2014.

Площадка для установки утилизации нефтесодержащих отходов (поз.6 по ПЗУ)

Установка представляет собой совокупность оборудования, обеспечивающего термическую утилизацию, переработку отходов с получением минерального остатка полной заводской готовности. Оборудование устанавливается на железобетонные плиты площадки.

Площадка представляет собой открытую наземную железобетонную площадку. Площадка квадратного вида размером 26,0×20,0 м в осях предусмотрена из дорожных железобетонных плит размером 6×2 м по ГОСТ Р 56600-2015. Бортовые элементы площадки запроектированы из железобетонных бортовых камней по ГОСТ 6665-91 "Камни бетонные и железобетонные бортовые", размером поперечного сечения 300×150 мм.

Для стока атмосферных осадков в площадке предусмотрен приямок. Площадка выполнена с минимальным уклоном i-0,003 в сторону дождеприемника за счет уклона железобетонных плит и стяжки из мелкозернистого бетона класса прочности В15, морозостойкости F200 по ГОСТ 26633-91 "Бетоны тяжелые и мелкозернистые". От попадания в грунт продуктов переработки герметичность железобетонной площадки будет обеспечена за счет устройства геомембраны, толщиной 2,5 мм по ТУ 2246-003-39930985-2000. Для предотвращения механического повреждения конструкции мембраны между железобетонными плитами и мембраной выполнить прослойку (смесь) толщиной 50 мм из песка и цемента М60, F50. Песчаное основание отсыпки под площадку уплотнить на глубину не менее 300 мм.

Площадка для металлолома и пропаренных бочкотар (поз. 11 по ПЗУ)

Площадка представляет собой открытую наземную железобетонную площадку. Площадка квадратного вида размером 18,0×24,0 м в осях предусмотрена из дорожных железобетонных плит размером 6×2 м по ГОСТ Р 56600-2015. Бортовые элементы площадки запроектированы из железобетонных бортовых камней по ГОСТ 6665-91 "Камни бетонные и железобетонные бортовые", размером поперечного сечения 300×150 мм.

Для стока атмосферных осадков в площадке предусмотрен приямок. Площадка выполнена с минимальным уклоном i-0,003 в сторону дождеприемника за счет уклона железобетонных плит и стяжки из мелкозернистого бетона класса прочности В15, морозостойкости F200 по ГОСТ 26633-91 "Бетоны тяжелые и мелкозернистые". От попадания в грунт продуктов переработки герметичность железобетонной площадки будет обеспечена за счет устройства геомембраны, толщиной 2,5 мм по ТУ 2246-003-39930985-2000. Для предотвращения механического повреждения конструкции мембраны между железобетонными плитами и мембраной выполнить

Изм.	Кол.уч.	Лист	№ док.	Подпись	Дата	36-02-НИПИ/2021-КР-ТЧ	Лист
							21
Взам. инв. №							
Подпись и дата							
Инд. № подл.							

прослойку (смесь) толщиной 50 мм из песка и цемента М60, F50. Песчаное основание отсыпки под площадку уплотнить на глубину не менее 300 мм.

Для укрытия насоса проектом предусмотрен навес высотой 4,0 м над уровнем земли. Каркас навеса – металлический, индивидуальной разработки из стальных прокатных профилей стоек, балок. Сваи-стойки запроектированы из металлических труб по ГОСТ 10704-91 диаметром 159 мм, толщиной стенки 6 мм, марки стали 09Г2С-8 по ГОСТ 10705-80, способ погружения свай – забивной.

Кровля навеса – металлическая, односкатная, с неорганизованным водостоком из профилированного листа, окрашенного в заводских условиях. Профилированный лист крепится при помощи самонарезающих болтов к металлическим прогонам, уложенных по металлическим балкам. Прогоны и ригели – индивидуального изготовления из стальных прокатных профилей.

Площадка для пропарки труб НКТ, металлолома и бочкотар (поз. 14 по ПЗУ)

Площадка представляет собой открытую наземную железобетонную площадку. Площадка квадратного вида размером 15,0×16,15 м в осях предусмотрена из дорожных железобетонных плит размером 6×2 м по ГОСТ Р 56600-2015. Бортовые элементы площадки запроектированы из железобетонных бортовых камней по ГОСТ 6665-91 "Камни бетонные и железобетонные бортовые", размером поперечного сечения 300×150 мм.

Для стока атмосферных осадков в площадке предусмотрен приямок. Площадка выполнена с минимальным уклоном i=0,003 в сторону дождеприемника за счет уклона железобетонных плит и стяжки из мелкозернистого бетона класса прочности В15, морозостойкости F200 по ГОСТ 26633-91 "Бетоны тяжелые и мелкозернистые". От попадания в грунт продуктов переработки герметичность железобетонной площадки будет обеспечена за счет устройства геомембраны, толщиной 2,5 мм по ТУ 2246-003-39930985-2000. Для предотвращения механического повреждения конструкции мембраны между железобетонными плитами и мембраной выполнить прослойку (смесь) толщиной 50 мм из песка и цемента М60, F50. Песчаное основание отсыпки под площадку уплотнить на глубину не менее 300 мм.

Площадка для чистки и мойки спецмашин и контейнеров (поз. 16 по ПЗУ)

Площадка представляет собой открытую наземную железобетонную площадку. Площадка квадратного вида размером 18,0×4,0 м в осях предусмотрена из дорожных железобетонных плит размером 6×2 м по ГОСТ Р 56600-2015. Бортовые элементы площадки запроектированы из железобетонных бортовых камней по ГОСТ 6665-91 "Камни бетонные и железобетонные бортовые", размером поперечного сечения 300×150 мм.

Для стока атмосферных осадков в площадке предусмотрен приямок. Площадка выполнена с минимальным уклоном i=0,003 в сторону дождеприемника за счет уклона железобетонных плит и стяжки из мелкозернистого бетона класса прочности В15, морозостойкости F200 по ГОСТ 26633-

Ив. № подл.	Подпись и дата	Взам. инв. №							36-02-НИПИ/2021-КР-ТЧ	Лист
										22
			Изм.	Кол.уч.	Лист	№ док.	Подпись	Дата		

91 "Бетоны тяжелые и мелкозернистые". От попадания в грунт продуктов переработки герметичность железобетонной площадки будет обеспечена за счет устройства геомембраны, толщиной 2,5 мм по ТУ 2246-003-39930985-2000. Для предотвращения механического повреждения конструкции мембраны между железобетонными плитами и мембраной выполнить прослойку (смесь) толщиной 50 мм из песка и цемента М60, F50. Песчаное основание отсыпки под площадку уплотнить на глубину не менее 300 мм.

Со стороны дороги, вдоль бортика, предусмотрен бетонный пандус для возможности заезда автомобильного транспорта.

Площадка для металлолома загрязненного нефтепродуктами и бочкотары (поз. 17 по ПЗУ)

Площадка представляет собой открытую наземную железобетонную площадку. Площадка квадратного вида размером 24,0×18,0 м в осях предусмотрена из дорожных железобетонных плит размером 6×2 м по ГОСТ Р 56600-2015. Бортовые элементы площадки запроектированы из железобетонных бортовых камней по ГОСТ 6665-91 "Камни бетонные и железобетонные бортовые", размером поперечного сечения 300×150 мм.

Для стока атмосферных осадков в площадке предусмотрен приямок. Площадка выполнена с минимальным уклоном $i=0,003$ в сторону дождеприемника за счет уклона железобетонных плит и стяжки из мелкозернистого бетона класса прочности В15, морозостойкости F200 по ГОСТ 26633-91 "Бетоны тяжелые и мелкозернистые". От попадания в грунт продуктов переработки герметичность железобетонной площадки будет обеспечена за счет устройства геомембраны, толщиной 2,5 мм по ТУ 2246-003-39930985-2000. Для предотвращения механического повреждения конструкции мембраны между железобетонными плитами и мембраной выполнить прослойку (смесь) толщиной 50 мм из песка и цемента М60, F50. Песчаное основание отсыпки под площадку уплотнить на глубину не менее 300 мм.

Емкость производственно-дождевых сточных вод, V=12,5м3 (поз. 18.1, 18.2, 18.3 по ПЗУ)

Емкость подземная горизонтальная, объемом V-12,5м3. Подземная емкость представляет собой цельносварной горизонтальный аппарат диаметром 2,0 м, длиной 3,8. Расположение емкости необходимо выполнить подземно, глубина залегания нижней части - 3,516 метра от поверхности земли. Основание емкости – седловидные опоры типа 250-1014-1, принимаемые по отраслевому стандарту ОСТ 26-2091-93 "Опоры горизонтальных сосудов и аппаратов".

Чтобы исключить всплытие пустой, подземной емкости при поднятии грунтовых вод – необходимо выполнить их закрепление. Емкость монтируется на свайное основание с металлическим ростверком из прокатных профилей ГОСТ 8240-97. Конструкция сваи - стальная труба диаметром 219×7 мм (ГОСТ 10704-91, марка стали 09Г2С-8 ГОСТ 10705-80).

Инд. № подл.	Подпись и дата	Взам. инв. №							36-02-НИПИ/2021-КР-ТЧ	Лист
										23
			Изм.	Кол.уч.	Лист	№ док.	Подпись	Дата		

Обратную засыпку пазух котлована выполнять песком средней крупности. Содержание в песке древесины, волокнистых материалов, гниющего и легкосжимаемого строительного мусора, растворимых солей, снега и льда не допускается. Обратную засыпку выполнять с послойным уплотнением, коэффициент уплотнения не менее К-0,98.

В уровне дна котлованов, открытых для установки емкостей, предусматривается теплозащитный экран из плит «Пеноплэкс» толщиной 200 мм. Под теплозащитным экраном предусмотрена песчаная подушка толщиной 100 мм.

Емкость дождевых сточных вод, V=100м3 (поз. 21.1 по ПЗУ)

Емкость подземная горизонтальная, объемом V-100м3. Подземная емкость представляет собой цельносварной горизонтальный аппарат диаметром 3,2 м, длиной 12,4. Расположение емкости необходимо выполнить подземно, глубина залегания нижней части – 2,9 метра от поверхности земли. Основание емкости – седловидные опоры типа 250-1014-1, принимаемые по отраслевому стандарту ОСТ 26-2091-93 "Опоры горизонтальных сосудов и аппаратов".

Чтобы исключить всплытие пустой, подземной емкости при поднятии грунтовых вод – необходимо выполнить их закрепление. Емкость монтируется на свайное основание с металлическим ростверком из прокатных профилей ГОСТ 8240-97. Конструкция сваи - стальная труба диаметром 325x8 мм (ГОСТ 10704-91, марка стали 09Г2С-8 ГОСТ 10705-80).

Обратную засыпку пазух котлована выполнять песком средней крупности. Содержание в песке древесины, волокнистых материалов, гниющего и легкосжимаемого строительного мусора, растворимых солей, снега и льда не допускается. Обратную засыпку выполнять с послойным уплотнением, коэффициент уплотнения не менее К-0,98.

Для сохранения грунта основания в мерзлом состоянии в уровне дна котлованов, открытых для установки емкостей, предусматривается теплозащитный экран из плит «Пеноплэкс» толщиной 200 мм. Под теплозащитным экраном предусмотрена песчаная подушка толщиной 100 мм.

Емкость дождевых сточных вод, V=63м3 (поз. 21.2 по ПЗУ)

Емкость подземная горизонтальная, объемом V-63м3. Подземная емкость представляет собой цельносварной горизонтальный аппарат диаметром 3,0 м, длиной 8,6. Расположение емкости необходимо выполнить подземно, глубина залегания нижней части – 4,6 метра от поверхности земли. Основание емкости – седловидные опоры типа 250-1014-1, принимаемые по отраслевому стандарту ОСТ 26-2091-93 "Опоры горизонтальных сосудов и аппаратов".

Чтобы исключить всплытие пустой, подземной емкости при поднятии грунтовых вод – необходимо выполнить их закрепление. Емкость монтируется на свайное основание с металлическим ростверком из прокатных профилей ГОСТ 8240-97. Конструкция сваи - стальная труба диаметром 325x8 мм (ГОСТ 10704-91, марка стали 09Г2С-8 ГОСТ 10705-80).

Инд. № подл.	Подпись и дата	Взам. инв. №							Лист
			36-02-НИПИ/2021-КР-ТЧ						24
			Изм.	Кол.уч.	Лист	№ док.	Подпись	Дата	

Обратную засыпку пазух котлована выполнять песком средней крупности. Содержание в песке древесины, волокнистых материалов, гниющего и легкосжимаемого строительного мусора, растворимых солей, снега и льда не допускается. Обратную засыпку выполнять с послойным уплотнением, коэффициент уплотнения не менее К-0,98.

Для сохранения грунта основания в мерзлом состоянии в уровне дна котлованов, открытых для установки емкостей, предусматривается теплозащитный экран из плит «Пеноплэкс» толщиной 200 мм. Под теплозащитным экраном предусмотрена песчаная подушка толщиной 100 мм.

Контейнеры для отходов (7 шт) (поз. 22 по ПЗУ)

Сооружение представляет собой металлические контейнеры, устанавливаемые на дорожные плиты, см. чертежи марки ПЗУ.

Площадка резервуаров товарной нефти (поз. 25 по ПЗУ)

Проектом предусматривается установка двух резервуаров (диаметр 3,0 м, длина 8,9 м).

Конструктивная схема основания емкостей решена в виде двух П-образных опор, состоящих из металлических свай и металлическим ростверком из прокатных профилей.

Расчетная схема опор принята следующая:

Опорные ростверки шарнирно опираются на оголовки металлических свай.

Сваи жестко заземлены в грунте.

Площадка представляет собой открытую наземную железобетонную площадку. Площадка квадратного вида размером 12,0×12,0 м в осях предусмотрена из монолитного железобетона с бордюром по периметру высотой 500 мм. Бетон класса В35 F200 W8 армирован сетками Ø8 мм по ГОСТ 23279-85

Для стока атмосферных осадков в площадке предусмотрен приямок. Площадка выполнена с минимальным уклоном i=0,003 в сторону дождеприемника. От попадания в грунт продуктов переработки герметичность железобетонной площадки будет обеспечена за счет устройства геомембраны, толщиной 2,5 мм по ТУ 2246-003-39930985-2000. Песчаное основание отсыпки под площадку уплотнить на глубину не менее 300 мм.

Емкость дренажная аварийная, V=16м3 (поз. 26 по ПЗУ)

Емкость подземная горизонтальная, объемом V=16м3. Подземная емкость представляет собой цельносварной горизонтальный аппарат диаметром 2,0 м, длиной 4,8. Расположение емкости необходимо выполнить подземно, глубина залегания нижней части – 2,8 метра от поверхности земли. Основание емкости – седловидные опоры типа 250-1014-1, принимаемые по отраслевому стандарту ОСТ 26-2091-93 "Опоры горизонтальных сосудов и аппаратов".

Чтобы исключить всплытие пустой, подземной емкости при поднятии грунтовых вод – необходимо выполнить их закрепление. Емкость монтируется на свайное основание с

Инд. № подл.	Подпись и дата	Взам. инв. №							36-02-НИПИ/2021-КР-ТЧ	Лист
										25
			Изм.	Кол.уч.	Лист	№ док.	Подпись	Дата		

металлическим ростверком из прокатных профилей ГОСТ 8240-97. Конструкция сваи - стальная труба диаметром 219×7 мм (ГОСТ 10704-91, марка стали 09Г2С-8 ГОСТ 10705-80).

Обратную засыпку пазух котлована выполнять песком средней крупности. Содержание в песке древесины, волокнистых материалов, гниющего и легкосжимаемого строительного мусора, растворимых солей, снега и льда не допускается. Обратную засыпку выполнять с послойным уплотнением, коэффициент уплотнения не менее К-0,98.

Площадка для автоцистерн (поз. 27 по ПЗУ)

Площадка представляет собой открытую наземную железобетонную площадку. Площадка квадратного вида размером 6,0×12,0 м в осях предусмотрена из дорожных железобетонных плит размером 6×2 м по ГОСТ Р 56600-2015. Бортовые элементы площадки запроектированы из железобетонных бортовых камней по ГОСТ 6665-91 "Камни бетонные и железобетонные бортовые", размером поперечного сечения 300×150 мм.

Проектом предусмотрен навес высотой 5,0 м над уровнем земли. Каркас навеса – металлический, индивидуальной разработки из стальных прокатных профилей стоек, балок. Свай-стойки запроектированы из металлических труб по ГОСТ 10704-91 диаметром 219 мм, толщиной стенки 7 мм, марки стали 09Г2С-8 по ГОСТ 10705-80, способ погружения свай – забивной.

Кровля навеса – металлическая, односкатная, с неорганизованным водостоком из профилированного листа, окрашенного в заводских условиях. Профилированный лист крепится при помощи самонарезающих болтов к металлическим прогонам, уложенных по металлическим балкам. Прогон и ригели – индивидуального изготовления из стальных прокатных профилей.

Резервуар противопожарного запаса воды, V=100м3 (поз. 32.1, 32.2 по ПЗУ);

Проектом предусматривается установка двух пожарных резервуаров 100 м3 каждый (диаметр 3,0 м, длина 13,2 м).

Конструктивная схема основания емкостей решена в виде двух П-образных опор, состоящих из металлических свай и металлическим ростверком из прокатных профилей.

Расчетная схема опор принята следующая:

Опорные ростверки шарнирно опираются на оголовки металлических свай.

Сваи жестко заземлены в грунте.

Обратная засыпка котлованов под емкости предусмотрена талым минеральным непучинистым грунтом с послойным уплотнением с коэффициентом уплотнения 0,95. Над емкостями на поверхности земли помимо собственного веса грунта не допускаются иные постоянные нагрузки.

Для сохранения грунта основания в мерзлом состоянии в уровне дна котлованов, открытых для установки емкостей, предусматривается теплозащитный экран из плит «Пеноплэкс» толщиной 200 мм. Под теплозащитным экраном предусмотрена песчаная подушка толщиной 100 мм.

Взам. инв. №	Подпись и дата	Инд. № подл.							Лист
			36-02-НИПИ/2021-КР-ТЧ						
			Изм.	Кол.уч.	Лист	№ док.	Подпись	Дата	

Бок-бокс пожинвентаря (поз. 33 по ПЗУ)

Блок-бокс пожинвентаря здание полной заводской готовности размерами в осях 9,0х3,0 м, расположенное на отметке +0,140 от уровня земли. Блок бокс устанавливается на дорожные железобетонные плиты размером 6×2 м по ГОСТ Р 56600-2015.

КТП (поз. 34 по ПЗУ)

Комплектная трансформаторная подстанция КТП заводской готовности (блочная поставка), представляет собой прямоугольное в плане сооружение с размерами 2,1х3,66 метра, расположенное на отметке +1,58 от уровня земли. Фундамент под трансформаторную подстанцию предусмотрен из стальных балок, укладываемых во взаимно-перпендикулярном направлении на свайное основание. Стальные балки проектируем из прокатного двутавра 18Б1 по ГОСТ 57837-2017, марки стали С355-5 по ГОСТ 27772-2015.

Свайное основание для балок предусмотрено из труб по ГОСТ 10704-91 диаметром 219 мм, толщиной стенки 7 мм, марки стали 09Г2С-8 по ГОСТ 10705-80.

Площадки обслуживания, ограждения, лестницы КТП предусмотрены из элементов по типу серии 1.450-3.7.94 из горячекатаных профилей швеллеров №16У, 12У ГОСТ 8240-97 из стали С255-4 ГОСТ 27772-2015, равнополочных уголков 63х5 и 63х4 ГОСТ 8509-93 из стали С255-4 ГОСТ 27772-2015 и индивидуального исполнения. ⁸Поверхность площадок и лестничных ступеней выполнена из листовой стали ПВ506 ТУ-36.26.11-5-89 марка стали Вст3 сп5 ГОСТ 380-2005. Перильное ограждение площадки металлическое индивидуального изготовления из прокатных профилей – уголка 50х5 ГОСТ 8509-93 из стали С255-4 ГОСТ 27772-2015, полосы 4х150 ГОСТ 103-2006 и листа $\delta=4$ ГОСТ 19903-74 из стали С255-4 ГОСТ 27772-2015.

Мачта прожекторная (поз. 35.1 по ПЗУ)

Мачта представляет собой пространственную решетчатую конструкцию четырехугольного сечения, изделие полной заводской готовности маркировкой МПУ-24-В5.

Мачта устанавливается на свайный фундамент со стальным балочным ростверком из прокатных профилей ГОСТ Р 57837-2017.

Сваи приняты из трубы 219х7 ГОСТ 10704-91 сталь 09Г2С-8 ГОСТ 10705-80. Способ погружения свай забивной.

Колесоотбойное ограждение (поз. 37.1,37.2, 37.3 по ПЗУ)

Колесоотбойное ограждение представляет из себя балку из трубы 219х8 по ГОСТ 10704-91, устанавливаемой на отметке +0,300 мм и стойки с подкосом из трубы 108х4 по ГОСТ 10704-91. Основание колесоотбойника крепится к бетонному основанию (плиты дорожные) посредством болтов самоанкерующихся 6.1М12х150 ГОСТ 24379-2011. Болты устанавливать в предварительно просверленные отверстия $\Phi 15$ мм, глубиной 110 мм.

Взам. инв. №								Лист
	Подпись и дата						36-02-НИПИ/2021-КР-ТЧ	
Инв. № подл.		Изм.	Кол.уч.	Лист	№ док.	Подпись	Дата	

Молниеотвод (поз. 38.1, 38.2, 38.3 по ПЗУ)

Молниеотвод индивидуального изготовления запроектирован из труб разного диаметра по ГОСТ 10704-91 из стали 09Г2С-8 по ГОСТ 10705-80. Соединение труб разных диаметров производится через фланцы посредством сварки. Сваи приняты из трубы 325х8 ГОСТ 10704-91 сталь 09Г2С-8 ГОСТ 10705-80. Способ погружения свай забивной.

Открытая стоянка спецтехники (поз. 39 по ПЗУ);

Площадка представляет собой открытую наземную железобетонную площадку размером 12,0×14,0 м в осях предусмотрена из дорожных железобетонных плит, смотри чертежи марки ПЗУ. Разработка конструктивных решений не требуется.

Автовесы (поз. 40 по ПЗУ)

Сооружение представляет собой изделие полной заводской готовности. Автовесы устанавливаются на железобетонные плиты. Разработка конструктивных решений не требуется.

КПП с операторной (поз. 41 по ПЗУ)

КПП с операторной располагается в одноэтажном блочно-модульном здании с размерами в осях 9,0×15,0 м с двускатной крышей, расположенное на отметке +1,4 от уровня земли.

Конструкция блочно-модульного здания операторной представляет собой готовое изделие полной заводской готовности. Несущие конструкции - пространственный каркас из горячекатаных профилей, соединенных между собой сваркой. Каркасно-металлическая конструкция блок-бокса обшита стальными металлическими панелями основания (пол), стен и покрытия (потолок).

Панели имеют металлический каркас, наружная и внутренняя обшивки предусмотрены из оцинкованного профилированного листа, внутри базальтовый утеплитель и пароизоляция.

Несущая способность каркаса модулей обеспечивает восприятие ветровых и снеговых нагрузок, а также от нагрузок на период транспортировки. Козырек монтируется на месте монтажа из поставляемых комплектных конструкций. Кровля козырька изготавливается из стального профилированного листа по металлическим конструкциям.

Блок бокс устанавливается на дорожные железобетонные плиты размером 6×2 м по ГОСТ Р 56600-2015.

Емкость для хозяйственно-бытовых сточных вод, V=8м3 (поз. 42 по ПЗУ)

Емкость подземная горизонтальная, объемом V=8м3. Подземная емкость представляет собой цельносварной горизонтальный аппарат диаметром 2,0 м, длиной 2,4. Расположение емкости необходимо выполнить подземно, глубина залегания нижней части - 3,016 метра от поверхности земли. Основание емкости – седловидные опоры типа 250-1014-1, принимаемые по отраслевому стандарту ОСТ 26-2091-93 "Опоры горизонтальных сосудов и аппаратов".

Взам. инв. №	Подпись и дата	Инд. № подл.							Лист
			36-02-НИПИ/2021-КР-ТЧ						
Изм.	Кол.уч.	Лист	№ док.	Подпись	Дата				

Чтобы исключить всплытие пустой, подземной емкости при поднятии грунтовых вод – необходимо выполнить их закрепление. Емкость монтируется на свайное основание с металлическим ростверком из прокатных профилей ГОСТ 8240-97. Конструкция сваи - стальная труба диаметром 219×7 мм (ГОСТ 10704-91, марка стали 09Г2С-8 ГОСТ 10705-80).

Обратную засыпку пазух котлована выполнять песком средней крупности. Содержание в песке древесины, волокнистых материалов, гниющего и легкосжимаемого строительного мусора, растворимых солей, снега и льда не допускается. Обратную засыпку выполнять с послойным уплотнением, коэффициент уплотнения не менее К-0,98.

По дну котлована предусматривается теплозащитный экран из плит «Пеноплэкс» толщиной 200 мм. Под теплозащитным экраном предусмотрена песчаная подушка толщиной 100 мм.

Шлагбаум (поз. 43 по ПЗУ)

Шлагбаум высотой 1,5 м представляет из себя конструкцию из трубы 57х3,5 по ГОСТ 10704-91, устанавливаемой на стойки из трубы 102х5 по ГОСТ 10704-91. Стойки Ворота крепятся к свайному основанию посредством сварки. Сваи приняты из трубы 159х6 ГОСТ 10704-91 сталь 09Г2С-8 ГОСТ 10705-80. Способ погружения свай забивной.

Ограждение (поз. 44 по ПЗУ)

Периметральные ограждения выполнены в соответствии с требованиями постановления Правительства Российской Федерации от 5 мая 2012 г. № 458 «Об утверждении Правил по обеспечению безопасности и антитеррористической защищенности объектов топливно-энергетического комплекса».

Проектом предусмотрено основное наружное периметральное ограждение секциями заграждения по типу «МАХАОН-С150». Панели ограждения – металлическая рама из замкнутого прямоугольного профиля, заполнение панелей выполнено сварной сеткой из металлических прутьев диаметром 5,0 мм с размером ячеек 50х150 мм. Высота панелей ограждения от планировочной отметки принята 2,5 м. В качестве противоподкопа используется заглубленная часть полотна ограждения, заглубление не менее 0,5 м в грунт. Секции ограждения опираются на балки из сварного металлического замкнутого профиля, устанавливаемые на металлические сваи из труб по ГОСТ 10704-91. Дополнительные элементы основного ограждения – объемный барьер против перелаза в виде армированной колючей ленты АКЛ-500С. Сваи металлические из труб по 159х6 ГОСТ 10704-91 сталь 09Г2С-8 ГОСТ 10705-80.

Наблюдательная скважина (поз. 45.1-45.8 по ПЗУ)

Наблюдательная скважина представляет из себя конструкцию из элементов по ТУ 2296-001-35206028-96.

Инд. № подл.	Подпись и дата	Взам. инв. №							36-02-НИПИ/2021-КР-ТЧ	Лист
										29
			Изм.	Кол.уч.	Лист	№ док.	Подпись	Дата		

Площадка для снега (поз. 46 по ПЗУ)

Площадка представляет собой открытую наземную железобетонную площадку. Площадка квадратного вида размером 24,0×42,0 м в осях предусмотрена из дорожных железобетонных плит размером 6×2 м по ГОСТ Р 56600-2015. Бортовые элементы площадки запроектированы из железобетонных бортовых камней по ГОСТ 6665-91 "Камни бетонные и железобетонные бортовые", размером поперечного сечения 300×150 мм.

Для стока атмосферных осадков в площадке предусмотрен приямок. Площадка выполнена с минимальным уклоном $i=0,003$ в сторону дождеприемника за счет уклона железобетонных плит и стяжки из мелкозернистого бетона класса прочности В15, морозостойкости F200 по ГОСТ 26633-91 "Бетоны тяжелые и мелкозернистые". От попадания в грунт продуктов переработки герметичность железобетонной площадки будет обеспечена за счет устройства геомембраны, толщиной 2,5 мм по ТУ 2246-003-39930985-2000. Для предотвращения механического повреждения конструкции мембраны между железобетонными плитами и мембраной выполнить прослойку (смесь) толщиной 50 мм из песка и цемента М60, F50. Песчаное основание отсыпки под площадку уплотнить на глубину не менее 300 мм.

Сети инженерные

Проектом предусмотрена надземная прокладка электрических сетей и технологических сетей по эстакадам. Несущие конструкции электрических эстакад запроектированы из условия обеспечения высоты 2,5 м от планировочной поверхности земли до низа электрических конструкций. Технологические сети и сети электроснабжения выполнены на металлических опорах, эстакадах индивидуального изготовления из стальных прокатных профилей. На переходах через проезды несущие конструкции электрических эстакад запроектированы из условия обеспечения высоты 6,0 м от дорожного полотна до низа электрических конструкций и 5,5 м до технологических эстакад. Пролет переходов над дорогой не менее 6,0 м для проезда технологического транспорта. Согласно таблице 44 СП 16.13330.2011 электрическая эстакада разбита на температурные блоки длиной не более 100 м. Фундаменты под эстакады запроектированы свайные. Сваи приняты металлические из труб.

Ригели, к которым крепятся электротехнические конструкции, выполнены из стального гнутого замкнутого профиля и шарнирно оперты на опоры. Опоры проектируемой эстакады жестко соединены с оголовками свай. Сваи металлические из труб по 159х6 ГОСТ 10704-91 сталь 09Г2С-8 ГОСТ 10705-80 273х8 по ГОСТ 10704-91 для переходов.

Взам. инв. №	Подпись и дата	Инд. № подл.							Лист
			36-02-НИПИ/2021-КР-ТЧ						
Изм.	Кол.уч.	Лист	№ док.	Подпись	Дата				

Кабельная линия 6 кВ

Кабельная линия ВЛ прокладывается по кабельной эстакаде. есущие конструкции электрических эстакад запроектированы из условия обеспечения высоты 2,5 м от планировочной поверхности земли до низа электрических конструкций.

Согласно таблице 44 СП 16.13330.2011 электрическая эстакада разбита на температурные блоки длиной не более 100 м. Фундаменты под эстакады запроектированы свайные. Сваи приняты металлические из труб.

Ригели, к которым крепятся электротехнические конструкции, выполнены из стального гнутого замкнутого профиля и шарнирно оперты на опоры. Опоры проектируемой эстакады жестко соединены с оголовками свай. Сваи металлические из труб по 159х6 ГОСТ 10704-91 сталь 09Г2С-8 ГОСТ 10705-80.

Инд. № подл.	Подпись и дата	Взам. инв. №							36-02-НИПИ/2021-КР-ТЧ	Лист
										31
			Изм.	Кол.уч.	Лист	№ док.	Подпись	Дата		

7 Описание и обоснование технических решений, обеспечивающих необходимую прочность, устойчивость, пространственную неизменяемость зданий и сооружений объекта капитального строительства в целом, а так же их отдельных конструктивных элементов, узлов и деталей в процессе изготовления, перевозки, строительства и эксплуатации объекта капитального строительства

Согласно ст. 4, 16 Федерального закона от 30 декабря 2009 г. № 384-ФЗ "Технический регламент о безопасности зданий и сооружений", принят нормальный уровень ответственности зданий и сооружений, класс сооружений КС-2, согласно ГОСТ 27751-2014.

Технические решения зданий и сооружений обеспечивают прочность и устойчивость сооружений, а также безопасную эксплуатацию объекта на весь срок эксплуатации 20 лет.

Строительные конструкции рассчитаны с учетом нормального уровня ответственности проектируемых зданий и сооружений. Расчетные значения усилий в элементах строительных конструкций и основании зданий и сооружений определялись с учетом коэффициента надежности по ответственности, значение которого для нормального уровня ответственности 1,0.

В качестве эксплуатационных нагрузок учтен вес стационарного оборудования, давление газов, жидкостей в трубопроводах, температурные, технологические воздействия и т.д.

Временные нормативные нагрузки на конструкции сооружений приняты по СП 20.13330.2016. Кроме этого, конструкции рассчитаны на нагрузки, возникающие на любых этапах строительства или монтажа, а также на нагрузки и сочетания нагрузок при испытании трубопроводов и оборудования.

В стальных несущих конструкциях применены малоуглеродистые и низколегированные стали: С355-5 ГОСТ 27772-2015, 09Г2С-8 ГОСТ 19281-2014. Для стальных вспомогательных конструкций принята сталь С255-4 по ГОСТ 27772-2015.

Конструктивные решения сооружений, принятые несущие конструкции обеспечивают механическую безопасность (прочность и устойчивость сооружений), а также безопасную эксплуатацию объекта в течение расчетного срока эксплуатации и соответствуют требованиям СП 4.13130.2013. С целью соблюдения этого условия при проектировании выполнены расчеты конструкций по условиям прочности, устойчивости и предельным прогибам согласно СП 16.13330.2017 и СП 20.13330.2016 на расчетные и нормативные нагрузки.

Выбор строительных материалов и конструкций

При изготовлении конструкций сооружений должны быть выполнены требования экологических, санитарно-гигиенических, противопожарных и других нормативных документов по проектированию, строительству и эксплуатации зданий и сооружений, с учетом технико-экономической целесообразности в конкретных условиях строительства, в том числе в Северной

Инд. № подл.	Подпись и дата	Взам. инв. №							36-02-НИПИ/2021-КР-ТЧ	Лист
										32
			Изм.	Кол.уч.	Лист	№ док.	Подпись	Дата		

строительно-климатической зоне (СП 131.13330.2020). Материалы и оборудование, подлежащие обязательной сертификации, должны быть сертифицированы. Применение не сертифицированных материалов и оборудования не допускается.

Материалы для строительных конструкций выбраны с учетом требований экологических, санитарно-гигиенических, противопожарных и других нормативных документов по проектированию, строительству и эксплуатации и с учетом материально-технической базы организации-застройщика.

Стальные конструкции

Стальные конструкции запроектированы из стального профильного проката, труб и прямоугольного замкнутого профиля.

Марки сталей, национальные стандарты и технические условия на стали для металлических конструкций приняты на основании СП 16.13330.2017.

Для несущих стальных конструкций принята сталь С355-5 по ГОСТ 27772-2015 и сталь марки 09Г2С-8 по ГОСТ 19281-2014 в соответствии с таблицей В.1 приложения В СП 16.13330.2017.

Для стальных вспомогательных конструкций (лестницы, площадки обслуживания, ограждения лестниц, площадок и т.д.) принять сталь С255-4 по ГОСТ 27772-2015, сталь марки ВСтЗсп5 и марки ВСтЗпс2 по ГОСТ 10705-80.

Металлические сваи выполняются из труб сортамент труб по ГОСТ 10704-91 с объемной термообработкой, из стали марки 09Г2С-8 по ГОСТ 19281-2014 с гарантией свариваемости, класс прочности стали 355 с нормированием химического состава и механических свойств в соответствии с ГОСТ 19281-2014.

Требования по ударной вязкости для стали 09Г2С-8 предъявляются для основного металла, металла сварного шва и границы сплавления.

Согласно табл. В.1 СП 16.13330.2017 металл проката, используемого для несущих стальных конструкций 2, 3 групп должен удовлетворять требованиям по хладостойкости KCV-20 (ударная вязкость по ГОСТ 9454) не менее 34 Дж/см².

Металл проката, используемого для вспомогательных стальных конструкций 4 группы должен удовлетворять требованиям по хладостойкости KCV-0 (ударная вязкость по ГОСТ 9454) не менее 34 Дж/см².

Изм. № подл.	Подпись и дата	Взам. инв. №							36-02-НИПИ/2021-КР-ТЧ	Лист
										33
			Изм.	Кол.уч.	Лист	№ док.	Подпись	Дата		

Сварные соединения

Сварные соединения стальных конструкций выполнить по ГОСТ 5264 в соответствии с указаниями СП 16.13330.2017.

Для стали марки ВСтЗ, С255-4 по ГОСТ 27772-2015 при ручной дуговой сварке применить электроды Э42А по ГОСТ 9467, для стали марок С355-5, 09Г2С-8 – электроды Э50А по ГОСТ 9467.

При автоматической сварке применить сварочную проволоку марки Св-08Г2С по ГОСТ 2246. Все сварочные работы должны вестись в соответствии с требованиями СП 70.13330.2012 и СНиП 12-03-2001.

Высоту сварных швов принять по наименьшей толщине свариваемых элементов и согласно требованиям таблицы 38 СП 16.13330.2017. Контроль качества сварных швов выполнять по рекомендациям раздела 4 СТО 02494680-0046-2005 ЦНИИПСК им. Мельникова.

Болтовые соединения

Для болтовых соединений применять стальные болты и гайки, удовлетворяющие требованиям ГОСТ Р ИСО 898-1 и шайбы, удовлетворяющие требованиям ГОСТ 11371-78. Выбор болтов выполнять по таблице Г.3 приложения Г СП 16.13330.2017 с учетом условий их применения (температура наиболее холодных суток минус 53 °С обеспеченностью 0,98, характера действующих нагрузок, условий работы в соединениях). Фундаментные болты по ГОСТ 24379.1-2012 приняты из стали 09Г2С-6.

Бетонные и железобетонные конструкции. Бетоны и растворы

Бетонные и железобетонные конструкции выполнять на портландцементе и сульфатостойком цементе по ГОСТ 10178. Класс прочности на сжатие бетонных и железобетонных конструкций не ниже В15.

Класс прочности на сжатие ж.б. плит не ниже В35, марка бетона по морозостойкости принята F400, марка бетона по водонепроницаемости не ниже W10.

Железобетонные конструкции без предварительного напряжения запроектированы 3 категории трещиностойкости (согласно табл. Ж.3, Ж.4 СП 28.13330.2017). Допустимая ширина раскрытия трещин: непродолжительного – 0,15 мм, продолжительного – 0,10 мм.

Железобетонные конструкции с предварительным напряжением запроектированы 1 категории трещиностойкости (согласно табл. Ж.3, Ж.4 СП 28.13330.2017). Допустимая ширина раскрытия трещин: непродолжительного – 0,15 мм, продолжительного – 0,10 мм.

Толщина защитного слоя для сборных железобетонных конструкций принята не менее 25 мм (табл. Ж.3, Ж.4 СП 28.13330.2017).

В качестве крупного заполнителя для бетонных и железобетонных конструкций принять фракционированный щебень изверженных пород по ГОСТ 8267 марки не ниже 800 крупностью

Взам. инв. №	Подпись и дата	Инд. № подл.							Лист
			36-02-НИПИ/2021-КР-ТЧ						
Изм.	Кол.уч.	Лист	№ док.	Подпись	Дата				

не более 40 мм (1,57 дюймов) (фракций 5-10, 10-20 и 20-40 мм). Допускается к применению щебень осадочных пород марки не ниже 600, водопоглощением не более 20 %.

Осадочные породы должны быть однородными и не содержать слабых прослоек.

В качестве мелкого заполнителя принят песок крупный и средней крупности, соответствующий ГОСТ 8736.

Вода для затворения принята по ГОСТ 23732.

В целях повышения водонепроницаемости бетона принять водоцементное отношение для бетонной смеси не более 0,4 с применением пластифицирующих добавок.

В составе бетона для железобетонных конструкций, в том числе, в составе вяжущего, заполнителей и воды не допускается наличия хлористых солей.

Бетонные и железобетонные конструкции. Арматура для железобетонных конструкций

В качестве ненапрягаемой продольной и поперечной арматуры железобетонных конструкций применять преимущественно стержневую арматуру периодического профиля класса А400 (А-III) по ГОСТ 5781 из стали 25Г2С по ГОСТ 5781. В качестве напрягаемой арматуры железобетонных конструкций применять стержневую арматуру периодического профиля класса А-IV по ГОСТ 5781 из стали 20ХГ2Ц по ГОСТ 5781.

Гладкая стержневая арматура класса А240 (А-I) по ГОСТ 5781 из стали СтЗсп по ГОСТ 380 применяется для монтажной и конструктивной арматуры.

Инд. № подл.	Подпись и дата	Взам. инв. №					36-02-НИПИ/2021-КР-ТЧ	Лист
								35
			Изм.	Кол.уч.	Лист	№ док.		Подпись

8 Описание конструктивных и технических решений подземной части объектов капитального строительства

При проектировании фундаментов учтены требования СП 22.13330.2016, СП 25.13330.2020, СП 50-101-2004, СП 50-102-2003.

Фундаменты сооружений предусматриваются свайные. Сваи металлические из труб по ГОСТ 10704-91 из стали марки 09Г2С-8 по ГОСТ 19281-2014.

Применение свайных фундаментов позволяет исключить мокрые процессы при строительстве в зимний период времени и значительно сократить срок ввода объекта строительства в эксплуатацию.

Под все объекты со свайным основанием согласно инженерно-геологическим изысканиям проводилось определение несущей способности свай под острием и по боковой поверхности сваи согласно СП 24.13330.2021 и СП 25.13330.2020 с учетом коэффициента надежности по уровню ответственности сооружения, $\gamma_n=1,0$, для нормального уровня ответственности.

Учитывая грунтовые условия площадки строительства, воздействия климатических факторов и нагрузки от технологических трубопроводов, в местах распространения вечномерзлых грунтов предусматривается II принцип использования многолетнемерзлых грунтов. В качестве основания проектом предусматривается применение металлических свай, погружаемых забивным способом с закрытым концом. От поверхности земли на глубину промерзания перед забивкой выполняется лидерная скважина диаметром равным диаметру сваи. Глубина скважины не должна превышать глубины слоя сезонно-промерзшего грунта.

В случае невозможности забивки применить бурозабивной способ с устройством лидерных скважин диаметром на 15 см меньше диаметра сваи. Концы свай заглубить не менее 1 м ниже забоя скважины.

Перед началом массового погружения свай выполняются пробные погружения свай.

Внутренняя полость металлических свай заполняется: сухой цементно-песчаной смесью состава 1:5. Конструкция сваи должна быть герметичной, качество сварных швов должно проверяться визуально и ультразвуковым контролем (УЗК) по ГОСТ Р 55724 и ГОСТ 23118, не допускается наличие в свае посторонних предметов, воды, снега и льда, должно обеспечиваться 100% заполнение внутреннего пространства сваи с учетом самоуплотнения ЦПС и изменения объема цементно-песчаного раствора при его замерзании.

Для приготовления сухой ЦПС с целью исключения коррозии изнутри следует использовать портландцемент общестроительного назначения без минеральных добавок и непучинистый незасоленный песок, при приготовлении сухой ЦПС необходимо обеспечить допустимый уровень ее влажности согласно ГОСТ 31357.

Инд. № подл.	Подпись и дата	Взам. инв. №							Лист	
			36-02-НИПИ/2021-КР-ТЧ							36
			Изм.	Кол.уч.	Лист	№ док.	Подпись	Дата		

Предельные отклонения свай в плане и по высоте не должны превышать значений, приведенных в таблице 6.3 СП 45.13330.2017.

В проектируемых зданиях подвальные помещения отсутствуют.

Подбор длины и количества свай в фундаментах выполняются в зависимости от нагрузок, высоты фундаментов, инженерно-геологического строения площадки, с учетом касательных сил морозного пучения на участках с пучинистым грунтом.

Конкретные решения фундаментов и основных узлов конструкций, а также расчетные нагрузки на сваи представлены в графической части тома.

Инд. № подл.	Взам. инв. №					Лист	
	Подпись и дата						36-02-НИПИ/2021-КР-ТЧ
	Изм.	Кол.уч.	Лист	№ док.	Подпись		
						37	

9 Описание и обоснование принятых объемно-планировочных решений зданий и сооружений объекта капитального строительства

Объемно-планировочные решения по зданиям и сооружениям, размеры помещений и компоновка оборудования принимаются с учётом технологического процесса, размещения инженерного и технологического оборудования и коммуникаций, с учетом их нормальной эксплуатации, обслуживания и ремонта, необходимых для эвакуации путей в соответствии с действующей на территории Российской Федерации нормативной документации по строительному и технологическому проектированию.

При проектировании соблюдены требования нормативных документов, указанные в Постановлении Правительства РФ от 4 июля 2020 № 985 «Об утверждении Перечня национальных стандартов и сводов правил (частей таких стандартов и сводов правил), в результате применения которых на обязательной основе обеспечивается соблюдение требований Федерального закона «Технический регламент о безопасности зданий и сооружений».

Объемно-планировочные решения зданий соответствуют требованиям Федерального закона от 30 декабря 2009 года № 384-ФЗ, ВНТП 01/87/04-84, СП 56.13330.2011 и СП 4.13130.2013. При проектировании соблюдены требования нормативных документов, указанные в приказе Федерального агентства по техническому регулированию и метрологии от 14 июля 2020 года № 1190 «Перечень документов в области стандартизации, в результате применения которых на добровольной основе обеспечивается соблюдение требований Федерального закона от 22 июля 2008 г. № 123-ФЗ "Технический регламент о требованиях пожарной безопасности"».

Здания предусматриваются в блочном (блок-боксы) исполнении полной заводской готовности.

Объемно-планировочные решения отдельных зданий представлены в томе 3 «Архитектурные решения».

Изм.	Кол.уч.	Лист	№ док.	Подпись	Дата	36-02-НИПИ/2021-КР-ТЧ	Лист
							38
Изм.	Кол.уч.	Лист	№ док.	Подпись	Дата		
Инд. № подл.	Подпись и дата	Взам. инв. №					

10 Обоснование номенклатуры, компоновки и площадей основных производственных, экспериментальных, сборочных, ремонтных и иных цехов, а также лабораторий, складских и административно-бытовых помещений, иных помещений вспомогательного и обслуживающего назначения - для объектов производственного назначения

Размещение зданий и сооружений на площадке, их номенклатура, габариты, компоновка, площади и прочие характеристики всех групп помещений проектируемых зданий приняты на основании задания на проектирование, штатного расписания на объекте, требований к путям эвакуации, а также размещения инженерного и технологического оборудования и его обслуживания и обусловлены технологической схемой и функциональным назначением проектируемых зданий.

Номенклатура, компоновка и площади помещений соответствует требованиям действующей на территории Российской Федерации нормативной документации по строительному и технологическому проектированию.

Блок-боксы полной заводской готовности соответствуют требованиям ВНТП 01/87/04-84. Объемно-планировочные решения блок-боксов должны соответствовать требованиям СП 56.13330.2011 и СП 4.13130.2013. При проектировании соблюдены требования нормативных документов, указанные в Постановлении Правительства РФ от 4 июля 2020 № 985 «Об утверждении Перечня национальных стандартов и сводов правил (частей таких стандартов и сводов правил), в результате применения которых на обязательной основе обеспечивается соблюдение требований Федерального закона «Технический регламент о безопасности зданий и сооружений».

Блочные здания контейнерного типа заводского изготовления выполняются заводами с учетом требований норм и правил пожарной безопасности. Категории зданий по взрывопожарной и пожарной опасности определены в соответствии с СП 12.13130.2009. Проектом выполнены требования СП 4.13130.2013. Требования к блочным зданиям изложены в технических требованиях и опросных листах на их изготовление.

Ивл. № подл.	Подпись и дата	Взам. инв. №							36-02-НИПИ/2021-КР-ТЧ	Лист
										39
			Изм.	Кол.уч.	Лист	№ док.	Подпись	Дата		

11 Обоснование номенклатуры, компоновки и площадей помещений основного, вспомогательного, обслуживающего назначения и технического назначения – для объектов непромышленного назначения

Обоснование номенклатуры не требуется, т.к. проектируется объект производственного назначения

Изм.	Кол.уч.	Лист	№ док.	Подпись	Дата	36-02-НИПИ/2021-КР-ТЧ	Лист
							40
Инд. № подл.	Подпись и дата	Взам. инв. №					

12 Обоснование проектных решений и мероприятий, обеспечивающих

12.1 Соблюдение требуемых теплозащитных характеристик ограждающих конструкций

Данные для расчета конструкций зданий и сооружений приняты в соответствии с требованиями СП 131.13330.2020, СП 20.13330.2016 и данными инженерно-геологических изысканий. При теплотехнических расчетах ограждающих конструкций (наружные стены и покрытие) должны быть учтены требования теплоэнергосбережения в соответствии с СП 50.13330.2012.

Стеновые и кровельные панели

В сооружении блок-боксов заводской поставки предусмотрены система электрического отопления и металлические панели с утеплителем из минераловатных плит, обеспечивающие необходимый температурный режим.

Ограждающие конструкции зданий изготавливаются из трехслойных панелей типа «Сэндвич» со стальными обшивками и теплоизолирующим материалом из негорючих минераловатных плит и крепятся к несущему каркасу блок-бокса. Толщина утеплителя определяется заводом-изготовителем в зависимости от эффективности применяемого утеплителя, типоразмеров утеплителя и в соответствии с СП 50.13330.2012, СП 131.13330.2020. При теплотехнических расчетах ограждающих конструкций (наружные стены и покрытие) должны быть учтены требования теплоэнергосбережения в соответствии с СП 50.13330.2012.

Исходя из условий энергосбережения и тепловой защиты зданий, требуемые сопротивления теплопередаче ограждающих конструкций приведены в Таблица 12.1.

Таблица 12.1 - Требуемые сопротивления теплопередаче ограждающих конструкций, $m^2 \cdot ^\circ C / Вт$

Здание	Стены	Кровля	Днище пола	Двери
Производственные, без постоянного пребывания людей, внутренняя температура плюс 5 °С	1,71	2,38	2,38	0,25
Производственные, с постоянным пребыванием людей, внутренняя температура плюс 23 °С	2,74	3,67	3,67	0,35

Толщина утеплителя, кратная толщине выпускаемого утеплителя (минеральная вата, теплопроводностью не более 0,038 $m^2 \cdot ^\circ C / Вт$) приведена в Таблица 12.2.

Взам. инв. №	Подпись и дата	Толщина утеплителя, кратная толщине выпускаемого утеплителя (минеральная вата, теплопроводностью не более 0,038 $m^2 \cdot ^\circ C / Вт$) приведена в Таблица 12.2.						Лист
		36-02-НИПИ/2021-КР-ТЧ						
Инов. № подл.		Изм.	Кол.уч.	Лист	№ док.	Подпись	Дата	

Таблица 12.2 - Толщина утеплителя ограждающих конструкций, в миллиметрах

Здание	Стены	Кровля	Днище пола
Производственные, без постоянного пребывания людей, внутренняя температура плюс 5 °С	100	150	100
Производственные, с постоянным пребыванием людей, внутренняя температура плюс 23 °С	120	200	150

Дверные блоки

Для зданий приняты входные двери утепленные, с уплотнителями в притворах, с приспособлением для самозакрывания и доводчиком.

12.2 Снижение уровня шума и вибраций

Снижение шума

На период эксплуатации проектируемые объекты не оказывают существенного шумового воздействия на окружающую среду. На период строительства основными источниками шума являются строительные машины и оборудование.

Ограждающие конструкции блочных зданий изготавливаются из трехслойных панелей типа «Сэндвич», с теплоизолирующим материалом из негорючих минераловатных плит, которые являются хорошим изолятором от шума, кроме того минераловатные плиты имеют покрытие со стальной обшивкой, которые дополнительно защищают стены, пол и потолок от проникновения шума.

Снижение вибраций

Источниками вибраций в проектируемых зданиях и сооружениях является насосное и вентиляционное оборудование.

Защита от вибрации осуществляется путем установки на путях распространения вибрации виброгасителей, виброизоляции и т.п. В блоках, имеющих установки с источниками вибрации, под опорные конструкции оборудования устанавливаются виброизолирующие конструкции.

12.3 Гидроизоляцию и пароизоляцию помещений

Блок-боксы и их ограждающие конструкции (стенные и кровельные панели) являются изделиями полной заводской готовности, выполняются заводами-изготовителями в соответствии с требованиями проекта. Завод-изготовитель самостоятельно подбирает материалы для обеспечения гидроизоляции и пароизоляции помещений, с учетом требований для размещения технологического оборудования и поддержания в помещении необходимых условий для работы оборудования и персонала. Также при подборе материалов учитываются требования пожарной

Изм.	Кол.уч.	Лист	№ док.	Подпись	Дата	36-02-НИПИ/2021-КР-ТЧ	Лист
							42
Взам. инв. №							
Подпись и дата							
Инд. № подл.							

безопасности объекта. На здания производитель имеет необходимые сертификаты, а также сертификаты на применяемые материалы.

12.4 Снижение загазованности помещений

Снижение загазованности помещений обеспечивается при помощи системы вентиляции.

12.5 Удаление избытков тепла

В связи с отсутствием оборудования с избыточным выделением тепла, мероприятий, направленных на удаление избытков тепла, не предусматривается.

12.6 Соблюдение безопасного уровня электромагнитных и иных излучений

Запроектированные электросетевые объекты не представляют опасности с точки зрения влияния электромагнитных излучений на оперативный эксплуатационный персонал при соблюдении им требований «Правил техники безопасности при эксплуатации электроустановок потребителей», «Правил эксплуатации электроустановок потребителей», «Санитарных правил и норм».

На основании вышеизложенного, специальных мер защиты от электромагнитных излучений обслуживающего электроустановки персонала не требуется и проектной документацией не предусматривается.

Устанавливаемое на площадках строительства технологическое оборудование при его эксплуатации не является источником ультразвукового излучения, поэтому специальных мероприятий по уменьшению воздействия ультразвука на обслуживающий персонал не предусматривается.

12.7 Соблюдение санитарно-гигиенических условий

Внутренняя отделка помещений выполняется в соответствии с назначением помещений с применением материалов, разрешенных Госсанэпидемнадзором.

12.8 Пожарную безопасность

В проектной документации все здания и сооружения запроектированы в соответствии с требованиями Федерального закона от 22 июля 2008 г. № 123-ФЗ "Технический регламент о требованиях пожарной безопасности", СП 2.13130.2020. Здания и сооружения, в соответствии с требованиями ст. 29 Федерального закона от 22 июля 2008 г. № 123-ФЗ «Технический регламент о требованиях пожарной безопасности» подразделяются по степеням огнестойкости, классам конструктивной и функциональной пожарной опасности.

Взам. инв. №	
Подпись и дата	
Инв. № подл.	

						36-02-НИПИ/2021-КР-ТЧ	Лист
							43
Изм.	Кол.уч.	Лист	№ док.	Подпись	Дата		

Проектом предусмотрено применение комплектно-блочного метода строительства из блок-боксов полной заводской готовности, выполненных по конструкторским чертежам, разработанным заводом-изготовителем. Блок-боксы предназначены для размещения технологического оборудования и поддержания в помещении необходимых условий для работы оборудования.

Основные показатели зданий приведены в Таблица 12.3.

Пределы огнестойкости строительных конструкций, узлов крепления и сочленения строительных конструкций проектируемых зданий приняты не ниже регламентированных требованиями ст. 35, табл.21 Федерального закона от 22 июля 2008 г. № 123-ФЗ "Технический регламент о требованиях пожарной безопасности" и СП 2.13130.2020, а также ГОСТ 30247.0, ГОСТ Р 51136, ГОСТ Р 53307.

Таблица 12.3 - Характеристика зданий по категориям взрывной, взрывопожарной и пожарной опасности

Поз. по ГП	Наименование здания	Степень огнестойкости ст. 30, 87 № 123-ФЗ	Класс констр. пожарной опасности ст. 31, 87 № 123-ФЗ	Класс функциональной пожарной опасности	Катег. здания по взрывопожарной и пожарной опасности ст. 27 № 123-ФЗ
33	Блок-бокс пожинвентаря	IV	C0	Ф5.1	B
34	КТП	IV	C0	Ф4.3	B
41	КПП с операторной	IV	C0	Ф4.3	-

Класс пожарной опасности строительных конструкций в проекте определен в соответствии с требованиями ст. 36 Федерального закона от 22 июля 2008 г. № 123-ФЗ "Технический регламент о требованиях пожарной безопасности" и СП 2.13130.2020, а также ГОСТ 30403, ГОСТ 31251.

Класс конструктивной пожарной опасности согласно ст. 31 и ст. 87 Федерального закона от 22 июля 2008 г. № 123-ФЗ «Технический регламент о требованиях пожарной безопасности» принят – C0.

Строительные конструкции запроектированы согласно ст. 36 Федерального закона от 22 июля 2008 г. № 123-ФЗ «Технический регламент о требованиях пожарной безопасности» непожароопасными класса K0.

Инд. № подл.	Инд. № инв.
Подпись и дата	Взам. инв. №

Изм.	Кол.уч.	Лист	№ док.	Подпись	Дата	36-02-НИПИ/2021-КР-ТЧ	Лист
							44

Классификация зданий по функциональной пожарной опасности выполнена согласно ст. 32 Федерального закона от 22 июля 2008 г. № 123-ФЗ «Технический регламент о требованиях пожарной безопасности».

Разделение проектируемых зданий на пожарные отсеки не предусматривается, нормативными документами не требуется.

В соответствии с требованиями Федерального закона от 22 июля 2008 г. № 123-ФЗ "Технический регламент о требованиях пожарной безопасности", Федерального закона от 30 декабря № 384-ФЗ "Технический регламент о безопасности зданий и сооружений", СП 1.13130.2020, СП 2.13130.2020, СП 4.13130.2013 для обеспечения пожарной безопасности на проектируемых объектах предусмотрено:

- принятое проектом оборудование полной заводской готовности имеет сертификаты соответствия и отвечает требованиям нормативной документации Российской Федерации. Сертификаты соответствия поступают на место строительства вместе с оборудованием с завода-изготовителя этого оборудования;

- проектом предусмотрено применение блочных зданий полной заводской готовности. Блочные здания контейнерного типа заводского изготовления выполняются заводами с учетом требований норм и правил пожарной безопасности. Категории зданий по взрывопожарной и пожарной опасности определены в соответствии с СП 12.13130.2009. Проектом выполнены требования СП 4.13130.2013. Требования к блочным зданиям изложены в технических требованиях и опросных листах на их изготовление;

- в качестве утеплителя в ограждающих конструкциях блочных зданий заводами-изготовителями применяется негорючий (группа НГ) теплоизоляционный материал. Стеновые и кровельные панели типа «Сэндвич» имеют все необходимые сертификаты соответствия, в том числе требованиям Федерального закона от 22 июля 2008 г. № 123-ФЗ "Технический регламент о требованиях пожарной безопасности";

- применяемые блочные здания выполняются заводами-изготовителями из негорючих строительных материалов;

- блочное здание на полигоне, запроектировано IV степени огнестойкости. Требуемый предел огнестойкости несущих конструкций R 15, междуэтажных перекрытий REI 15. Предел огнестойкости ограждающих конструкций: стеновые панели типа «Сэндвич» – E 15, кровельные панели типа «Сэндвич» – RE 15;

- технологические трубопроводы с горючими и сжиженными горючими газами, легковоспламеняющимися и горючими жидкостями, а также кабельные эстакады, прокладываемые на территории предприятия, выполнены на опорах и эстакадах из материалов группы НГ по статье

Инд. № подл.	Подпись и дата	Взам. инв. №							36-02-НИПИ/2021-КР-ТЧ	Лист
										45
			Изм.	Кол.уч.	Лист	№ док.	Подпись	Дата		

13 Федерального закона от 22 июля 2008 г. № 123-ФЗ «Технический регламент о требованиях пожарной безопасности». Опоры приняты несгораемые с пределом огнестойкости R15 – выполняются из металлического профиля. Пересечения кабельных эстакад с эстакадами технологических трубопроводов с ГЖ, ЛВЖ, ГГ запроектированы с расстоянием в свету между трубами и кабелями не менее 0,5 м;

– несущие конструкции электрических эстакад запроектированы из условия обеспечения 2,5 м от планировочной поверхности земли до низа электрических конструкций.

– для сетей нефтегазосборных предусмотрена надземная установка арматуры на узлах запорной арматуры. Опираение арматуры предусмотрено на металлические сваи из труб. Ограждение узлов сетчатое, высотой 2,8 м. Стойки ограждения приняты из труб.

Конструктивные решения сооружений, принятые несущие и ограждающие конструкции зданий, обеспечивают прочность и устойчивость зданий и сооружений, а также безопасную эксплуатацию объекта в течение расчетного срока эксплуатации и соответствуют требованиям СП 2.13130.2020.

12.9 Мероприятия по обеспечению соблюдения требований энергетической эффективности

Мероприятия, позволяющие исключить нерациональный расход энергетических ресурсов на период строительства:

- максимальное применение конструкций заводского изготовления;
- минимизация веса строительных конструкций для сокращения потребности в грузоподъемных механизмах;
- устройство лидерных скважин при сезонном промерзании грунта на глубину более 0,5м;
- теплотехнический расчет ограждающих конструкций с учетом требований теплоэнергосбережения в соответствии со СП 50.13330.2012.

К мероприятиям, позволяющие исключить нерациональный расход энергетических ресурсов на период эксплуатации относится применение стойких (долговременных) антикоррозионных покрытий строительных конструкций, позволяющих уменьшить количество ремонтных работ по их восстановлению.

Инд. № подл.	Подпись и дата	Взам. инв. №							36-02-НИПИ/2021-КР-ТЧ	Лист
										46
			Изм.	Кол.уч.	Лист	№ док.	Подпись	Дата		

13 Характеристика и обоснование конструкций полов, кровли, подвесных потолков, перегородок, а также отделки помещений

На объекте применяются блочные здания полной заводской готовности, выполненные в соответствии с требованиями проекта, указанными в опросных листах на оборудование. Завод-изготовитель самостоятельно подбирает материалы для отделки, устройства полов, кровли, подвесных потолков, перегородок. При этом завод-изготовитель обязан обеспечить выполнение требований пожарной безопасности, экологических и санитарно-гигиенических норм, а также требований для размещения технологического оборудования и поддержания в помещении необходимых условий для работы оборудования и временного пребывания обслуживающего персонала.

В качестве отделочных материалов в мобильном здании могут применяться только негорючие или трудногорючие строительные материалы, имеющие сертификаты пожарной безопасности.

Потолок – панели окрасить в заводских условиях. Покрытие пола в помещениях – прочное, негорючее. Стены – панели окрасить в заводских условиях.

Окраска в заводских условиях полимерными красками светлых тонов в соответствии с корпоративными требованиями нефтяной компании.

Блок-бокс выполнен с повышенной теплоизоляцией полов, с утепленными теплоизоляционными панелями по периметру.

Кровля блочного здания двускатная.

Для здания предусмотрен наружный неорганизованный водоотвод с кровель.

Над входами в здание, проектируются козырьки для защиты от осадков и падения льда с крыш.

Подвесные потолки не предусмотрены.

Инд. № подл.	Подпись и дата	Взам. инв. №					36-02-НИПИ/2021-КР-ТЧ	Лист
								47
			Изм.	Кол.уч.	Лист	№ док.		Подпись

14 Перечень мероприятий по защите строительных конструкций и фундаментов от разрушения

Для обеспечения расчетного срока эксплуатации зданий и сооружений, а также для предотвращения разрушения проектом предусматривается антикоррозионная защита строительных конструкций.

Защита от коррозии

Антикоррозионную защиту строительных конструкций выполнить в соответствии с требованиями СП 28.13330.2017. Поверхность надземных металлических конструкций перед нанесением покрытия необходимо очистить от продуктов коррозии и окалина пескоструйным способом до степени очистки 3 по ГОСТ 9.402. Срок эксплуатации покрытия - не менее 20 лет.

Для надземных металлических конструкций в качестве антикоррозионного покрытия применить 2 слоя грунт-эмали "УНИПОЛ" марка АМ (или аналог) толщиной 80 мкм, общая толщина покрытия - 160 мкм.

Для металлических свай степень очистки 2 по ГОСТ 9.402. Шероховатость поверхности после обработки должна соответствовать техническим требованиям на наносимый материал.

В целях защиты от коррозии сваи покрыть 3 слоями грунт-эмалью "УНИПОЛ" марка Б (или аналогом) толщиной 100 мкм, общая толщина покрытия – 300 мкм.

Для предотвращения коррозии внутренняя полость металлических свай заполняется сухой цементно-песчаной смесью состава 1:5. Конструкция сваи должна быть герметичной, качество сварных швов должно проверяться визуально и ультразвуковым контролем (УЗК) по ГОСТ Р 55724 и ГОСТ 23118, не допускается наличие в свае посторонних предметов, воды, снега и льда, должно обеспечиваться 100% заполнение внутреннего пространства сваи с учетом самоуплотнения ЦПС и изменения объема цементно-песчаного раствора при его замерзании.

Для приготовления сухой ЦПС с целью исключения коррозии изнутри следует использовать портландцемент общестроительного назначения без минеральных добавок и непучинистый незасоленный песок, при приготовлении сухой ЦПС необходимо обеспечить допустимый уровень ее влажности согласно ГОСТ 31357.

Поверхность металлических и железобетонных конструкций, соприкасающихся с грунтом (кроме свай), окрасить битумной мастикой МБР-65 ГОСТ 15836-79 толщиной 3 мм.

Для уменьшения степени агрессивного воздействия на бетон грунтовых вод проектом предусматриваются бетоны нормируемой проницаемости не ниже W10, по морозостойкости не ниже F400.

Инд. № подл.	Подпись и дата	Взам. инв. №							36-02-НИПИ/2021-КР-ТЧ	Лист
										48
			Изм.	Кол.уч.	Лист	№ док.	Подпись	Дата		

Стальные конструкции с элементами из замкнутого прямоугольного профиля выполнять со сплошными швами и с заваркой торцов. При этом защиту от коррозии внутренних поверхностей допускается не производить.

Защиту болтов, гаек и шайб от коррозии осуществлять на заводе-изготовителе путем горячего цинкования методом погружения в расплав по ГОСТ 9.303, либо путем термодиффузионного цинкования по ГОСТ Р 9.316. Толщина покрытия в резьбе не должна превышать плюсовых допусков.

Мероприятия против сил морозного пучения грунта

Морозное пучение грунтов является опасным геологическим процессом. В целях снижения и исключения отрицательного воздействия морозного пучения, проектом предусмотрены следующие мероприятия:

- обратную засыпку пазух котлованов выполнить талым минеральным непучинистым грунтом (песком средней крупности);
- боковую поверхность металлических свай покрыть 2-мя слоями кремнийорганической эмалью КО-198 по ТУ 6-02-841-74 (толщина 1 слоя - 40мкм).

Защита от «нормальных» сил морозного пучения действующих на основание металлических ростверков обеспечивается устройством щебеночных подушек.

Организационные мероприятия по защите строительных конструкций от разрушения

Для предотвращения разрушения конструкций при монтаже и эксплуатации необходимо выполнять контроль качества сварных швов металлоконструкций.

Согласно СП 48.13330.2019 в процессе строительства должна выполняться оценка выполненных работ, результаты которых влияют на безопасность объекта, но в соответствии с принятой технологией становятся недоступными для контроля после начала выполнения последующих работ. Результаты приемки работ, скрывааемых последующими работами, в соответствии с требованиями нормативной документации оформляются актами освидетельствования скрытых работ:

- акт на бурение лидерной скважины;
- акт освидетельствования и приемки свайных полей;
- акт на срезку свай под проектную отметку;
- акт на заполнение полости сваи;
- акт на монтаж оголовка сваи;
- акт приемки нанесения антикоррозионных покрытий на конструкции;
- акт на электросварные работы;
- акт на антикоррозионную защиту сварных соединений;

Инд. № подл.	Подпись и дата	Взам. инв. №							36-02-НИПИ/2021-КР-ТЧ	Лист
										49
			Изм.	Кол.уч.	Лист	№ док.	Подпись	Дата		

- акт на монтаж стоек, балок, опор;
- акт на устройство обратной засыпки и уплотнение грунта.

Все здания и сооружения в процессе эксплуатации должны находиться под систематическим наблюдением инженерно-технических работников, ответственных за сохранность этих объектов. Согласно ст. 15, п. 9 Федерального закона от 30 декабря 2009 г. № 384-ФЗ «Технический регламент о безопасности зданий и сооружений» необходимо проводить мониторинг компонентов окружающей среды, состояния основания, строительных конструкций и систем инженерно-технического обеспечения в процессе эксплуатации сооружения. Каждую конструкцию необходимо детально осматривать не реже двух раз в год и каждый раз после экстремальных природных или техногенных воздействий.

Инд. № подл.	Подпись и дата	Взам. инв. №					36-02-НИПИ/2021-КР-ТЧ	Лист
								50
			Изм.	Кол.уч.	Лист	№ док.		Подпись

15 Описание инженерных решений и сооружений, обеспечивающих защиту территории объекта капитального строительства, отдельных зданий и сооружений объекта строительства, а также персонала (жителей) от опасных природных и техногенных процессов

Проект выполнен в соответствии с Федеральным законом № 28-ФЗ «О гражданской обороне», постановлением Правительства РФ от 30.12.2003 № 794 «О единой государственной системе предупреждения и ликвидации чрезвычайных ситуаций», Градостроительным кодексом РФ №190-ФЗ, приказом МЧС РФ № 105 «Об утверждении требований по предупреждению чрезвычайных ситуаций на потенциально опасных объектах и объектах жизнеобеспечения» и основными нормативными документами.

Технические решения, предусмотренные проектной документацией, представлены комплексом технологических, технических и организационных мероприятий, направленных, в первую очередь, на повышение надежности, противопожарной и экологической безопасности проектируемых объектов, нанесению минимального ущерба окружающей природной среде.

К основным решениям, обеспечивающим защиту территории от опасных процессов, относятся:

- решения, направленные на локализацию пожара (применение негорючих утеплителей, устройство противопожарных преград, устройство герметичных негорючих полов);
- решения по противопучинистым мероприятиям (длина свай, подсыпка, замена грунта и т.д.);
- решения по назначению марок материалов в соответствии с климатическими характеристиками и гидрогеологическими условиями;
- решения по антикоррозионной защите;
- решения по осуществлению проверок, осмотров и освидетельствования состояния строительных конструкций, оснований, сетей инженерно-технического обеспечения.

Согласно части 9 статьи 15 Федерального закона от 30 декабря 2009 г. N 384-ФЗ «Технический регламент о безопасности зданий и сооружений» в процессе эксплуатации необходимо проводить надзор за состоянием строительных конструкций, оснований зданий и сооружений.

Надзор за состоянием строительных конструкций и оснований включает:

- текущие периодические осмотры, осуществляемые сотрудником Отдела эксплуатации (текущие осмотры);
- общие периодические осмотры, осуществляемые специальными комиссиями, как правило, два раза в год – весной и осенью (общие осмотры);

Взам. инв. №							36-02-НИПИ/2021-КР-ТЧ	Лист
Подпись и дата								51
Инв. № подл.		Изм.	Кол.уч.	Лист	№ док.	Подпись		Дата

- внеочередные осмотры, осуществляемые специальными комиссиями после стихийных бедствий (пожаров, ураганных ветров, землетрясений, сильных ливней или снегопадов и т.п.) или аварий, а также в случае выявления аварийного состояния строительных конструкций;
- обследования специализированными организациями.

В систематические наблюдения входят:

- ежедневные наблюдения, выполняемые путем беглого внешнего осмотра строительных конструкций, как правило, с поверхностей пола, кровли, рабочих площадок и окружающей здание территории;
- поэлементные осмотры строительных конструкций, выполняемые в сроки, устанавливаемые Отделом эксплуатации и ремонта зданий, по графикам, составляемым ежегодно цеховой службой эксплуатации зданий совместно с Отделом эксплуатации и ремонта зданий и утверждаемым главным инженером.

Каждую конструкцию необходимо детально осматривать, как правило, не реже двух раз в год (п. 4.2-4.4 «Руководства по эксплуатации строительных конструкций производственных зданий промышленных предприятий»).

В проекте предусмотрено проведение систематических натуральных наблюдений за состоянием грунтов оснований и фундаментов, в том числе наблюдений за температурой грунтов, как в процессе строительства, так и в период эксплуатации. Число контрольных температурных скважин, устанавливаемых рядом со свайными фундаментами, принято в количестве не менее 2 % общего числа фундаментов. Глубина этих скважин – на глубину сжимаемого слоя. Число контрольных гидрологических скважин, устанавливаемых рядом со свайными фундаментами, принято в количестве не менее 2 шт. Глубина этих скважин – не менее глубины заложения фундаментов. Температурные и гидрологические скважины расположены у фундаментов основных зданий и сооружений. Постоянные нивелирные марки установить на угловых фундаментах и в средней части зданий по наружному контуру.

Выполнение наблюдений за состоянием грунтов и сдачу объекта эксплуатирующей организации выполнять согласно требованиям «Рекомендаций по наблюдению за состоянием грунтов оснований и фундаментов зданий и сооружений, возводимых на вечномёрзлых грунтах». Результаты наблюдений должны заноситься в журнал наблюдений.

Все рабочие площадки, переходы, проходы, расстояния между отдельными механизмами, лестницы, стремянки, ограждения запроектированы в соответствии с требованиями Федеральных норм и правил в области промышленной безопасности «Правила безопасности в нефтяной и газовой промышленности».

Инд. № подл.	Подпись и дата	Взам. инв. №	36-02-НИПИ/2021-КР-ТЧ						Лист
									52
			Изм.	Кол.уч.	Лист	№ док.	Подпись	Дата	

По технике безопасности предусмотрено перильное ограждение площадок обслуживания высотой 1250 мм. Уклон лестниц должен составлять не более 45°. Объекты, для обслуживания которых требуется подъем рабочего на высоту более 0,75 м, оборудуются лестницами с перилами. Ступени лестниц должны иметь уклон вовнутрь 2°-5°. С обеих сторон ступени должны иметь боковые планки или бортовую обшивку высотой 15 см, исключающую возможность проскальзывания ног человека.

Инд. № подл.	Подпись и дата					Взам. инв. №	<p style="text-align: center;">36-02-НИПИ/2021-КР-ТЧ</p>	Лист
								53
	Изм.	Кол.уч.	Лист	№ док.	Подпись			Дата

Ссылочные нормативные документы

- 1 Федеральный закон от 30 декабря 2009 г. № 384-ФЗ «Технический регламент о безопасности зданий и сооружений»;
- 2 Федеральный закон от 21 июля 1997 г. № 116-ФЗ «О промышленной безопасности опасных производственных объектов»;
- 3 Федеральный закон от 22 июля 2008 г. № 123-ФЗ «Технический регламент о требованиях пожарной безопасности»;
- 4 Градостроительный кодекс Российской Федерации от 29 декабря 2004 г. № 190-ФЗ;
- 5 Приказ Федерального агентства по техническому регулированию и метрологии от 14 июля 2020 г. № 1190 «Об утверждении перечня документов в области стандартизации, в результате применения которых на добровольной основе обеспечивается соблюдение требований Федерального закона от 22 июля 2008 г. № 123-ФЗ «Технический регламент о требованиях пожарной безопасности»;
- 6 Постановление Правительства РФ от 4 июля 2020 № 985 «Об утверждении перечня национальных стандартов и сводов правил (частей таких стандартов и сводов правил), в результате применения которых на обязательной основе обеспечивается соблюдение требований Федерального закона «Технический регламент о требованиях пожарной безопасности»;
- 7 ГОСТ Р 58760-2019 Здания мобильные (инвентарные). Общие технические условия;
- 8 ГОСТ 23118-2019 Конструкции стальные строительные. Общие технические условия;
- 9 ГОСТ 27751-2014 «Надежность строительных конструкций и оснований. Основные положения»;
- 10 ВНТП 01/87/04-84 Объекты газовой и нефтяной промышленности, выполненные с применением блочных и блочно-комплектных устройств. Нормы технологического проектирования;
- 11 СНиП 12-03-2001 Безопасность труда в строительстве;
- 12 СанПин 1.2.3685-21 «Гигиенические нормативы и требования к обеспечению безопасности для человека факторов среды обитания»;
- 13 СП 115.13330.2016 Геофизика опасных природных воздействий;
- 14 СП 52-101-2003 Бетонные и железобетонные конструкции без предварительного напряжения арматуры;
- 15 СП 52-105-2009 Железобетонные конструкции в холодном климате и на вечномёрзлых грунтах;
- 16 СП 53-101-98 Изготовление и контроль качества стальных строительных конструкций;
- 17 СП 53-102-2004 Общие правила проектирования стальных конструкций;

Инд. № подл.	Подпись и дата	Взам. инв. №							Лист	
			36-02-НИПИ/2021-КР-ТЧ							54
			Изм.	Кол.уч.	Лист	№ док.	Подпись	Дата		

- 18 СП 1.13130.2020 Системы противопожарной защиты. Эвакуационные пути и выходы;
- 19 СП 2.13130.2020 Системы противопожарной защиты. Обеспечение огнестойкости объектов защиты;
- 20 СП 4.13130.2013 Системы противопожарной защиты. Ограничение распространения пожара на объектах защиты. Требования к объемно-планировочным и конструктивным решениям;
- 21 СП 12.13130.2009 Определение категорий помещений, зданий и наружных установок по взрывопожарной и пожарной опасности;
- 22 СП 16.13330.2017 Стальные конструкции;
- 23 СП 17.13330.2011 Кровли;
- 24 СП 20.13330.2016 Нагрузки и воздействия;
- 25 СП 22.13330.2016 Основания зданий и сооружений;
- 26 СП 24.13330.2011 Свайные фундаменты;
- 27 СП 26.13330.2012 Фундаменты машин с динамическими нагрузками;
- 28 СП 28.13330.2017 Защита строительных конструкций от коррозии;
- 29 СП 43.13330.2012 Сооружения промышленных предприятий;
- 30 СП 45.13330.2017 Земляные сооружения, основания и фундаменты;
- 31 СП 48.13330.2019 Организация строительства;
- 32 СП 50.13330.2012 Тепловая защита зданий;
- 33 СП 51.13330.2011 Защита от шума;
- 34 СП 52.13330.2016 Естественное и искусственное освещение;
- 35 СП 56.13330.2011 Производственные здания;
- 36 СП 63.13330.2018 Бетонные и железобетонные конструкции. Основные положения;
- 37 СП 70.13330.2012 Несущие и ограждающие конструкции;
- 38 СП 116.13330.2012 Инженерная защита территорий, зданий и сооружений от опасных геологических процессов. Основные положения;
- 39 СП 131.13330.2020 Строительная климатология;
- 40 ПУЭ (седьмое издание, раздел 2).

Инд. № подл.	Подпись и дата	Взам. инв. №							36-02-НИПИ/2021-КР-ТЧ	Лист
										55
			Изм.	Кол.уч.	Лист	№ док.	Подпись	Дата		

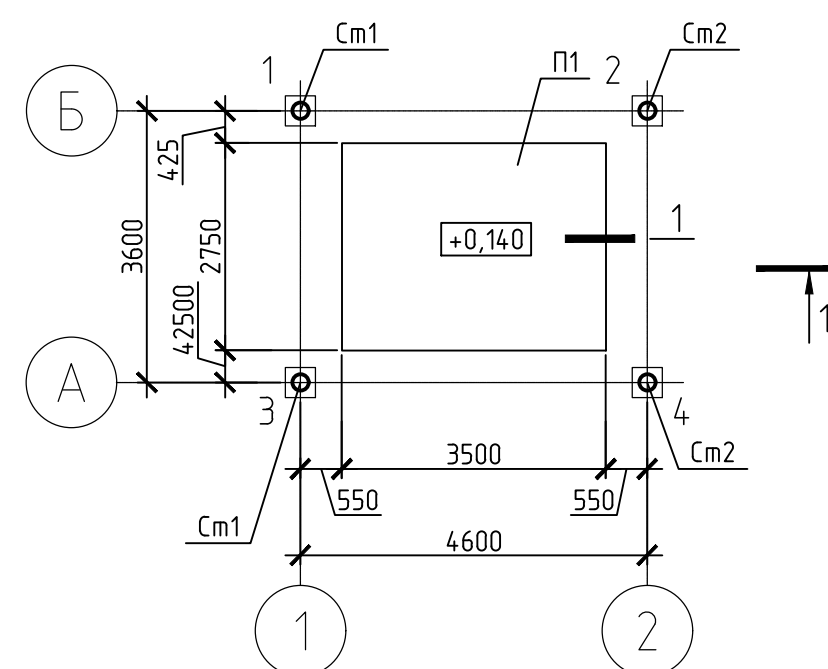
Таблица регистрации изменений

Изм.	Номера листов (страниц)				Всего листов (страниц) в документе	Номер докум.	Подп.	Дата
	Измен.	Замен.	Новых	Аннул.				

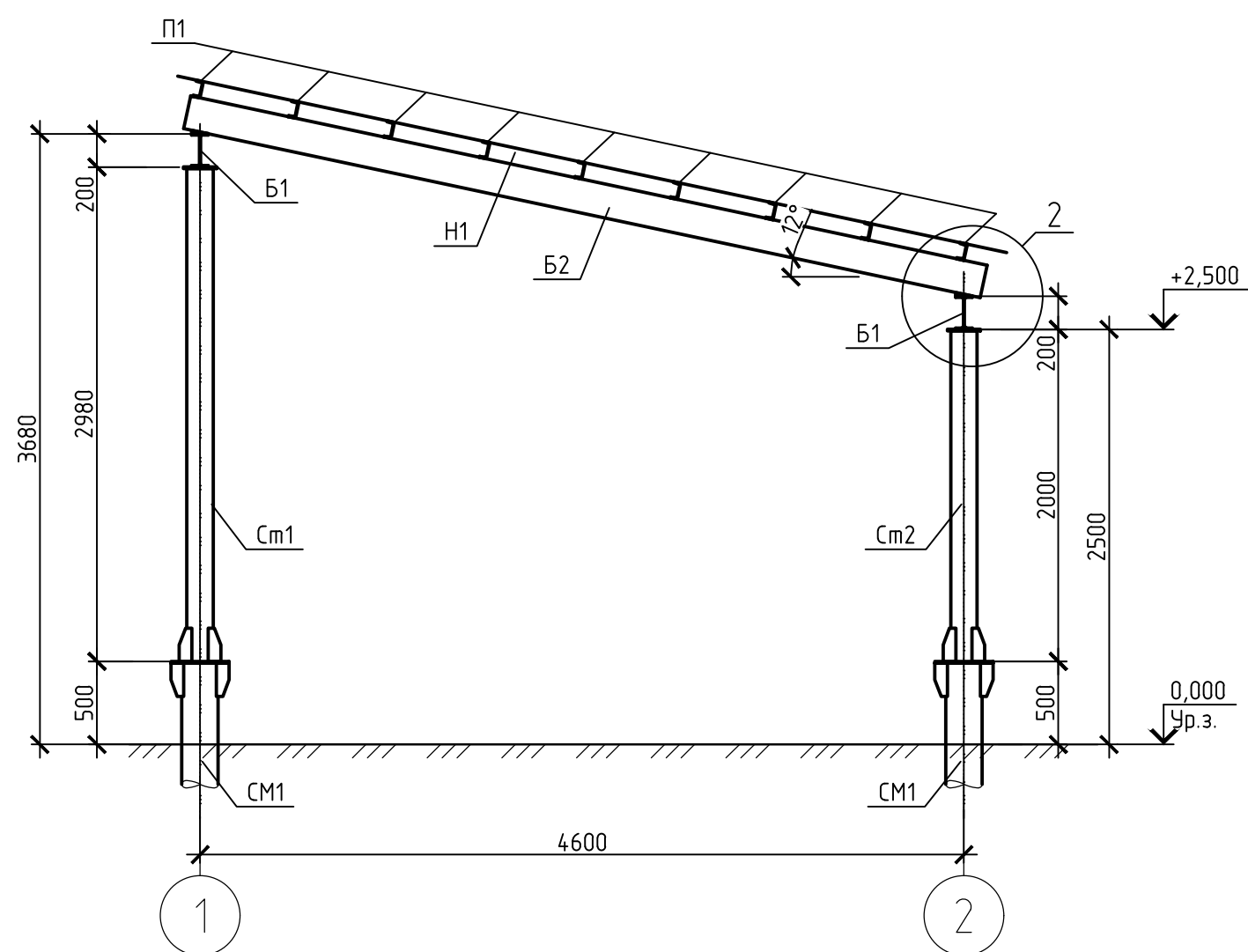
Изм. № подл.	Подпись и дата	Взам. инв. №

						36-02-НИПИ/2021-КР-ТЧ	Лист
							56
Изм.	Кол.уч.	Лист	№ док.	Подпись	Дата		

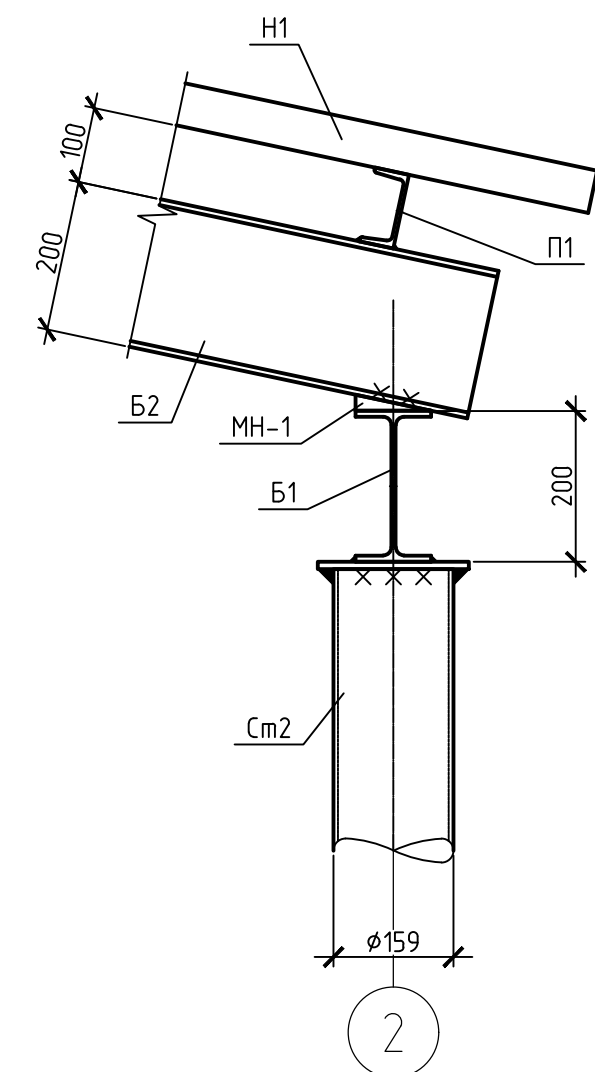
Схема расположения элементов площадки



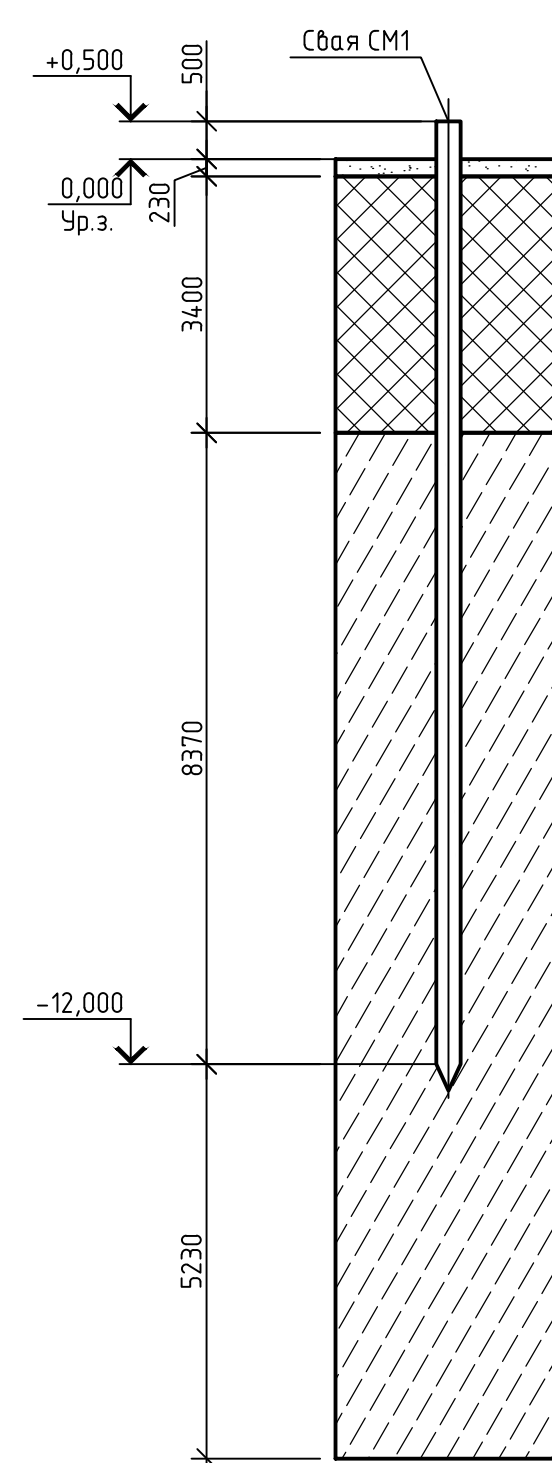
1-1



2



Инженерно-геологический разрез (с кв. С15а)



Насыпной слой
ИГЭ-1а - Насыпной грунт

ИГЭ-1м - Сугесь серо-коричневого цвета пластичномерзлая слабодысткая

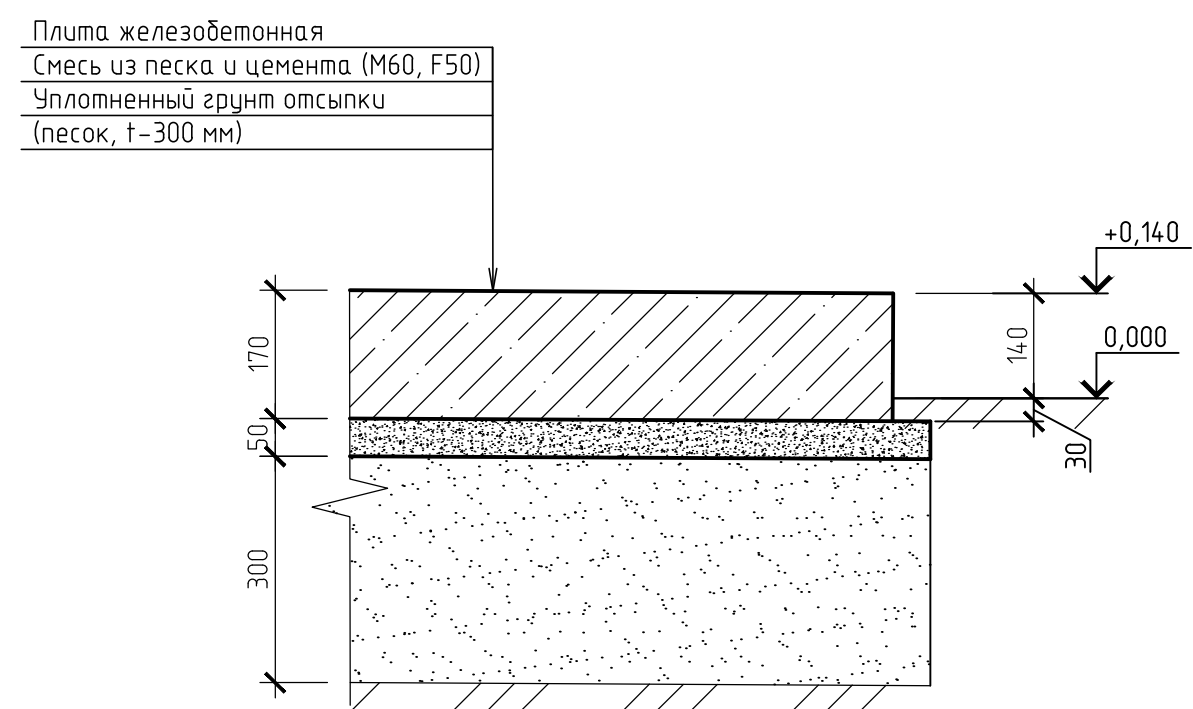
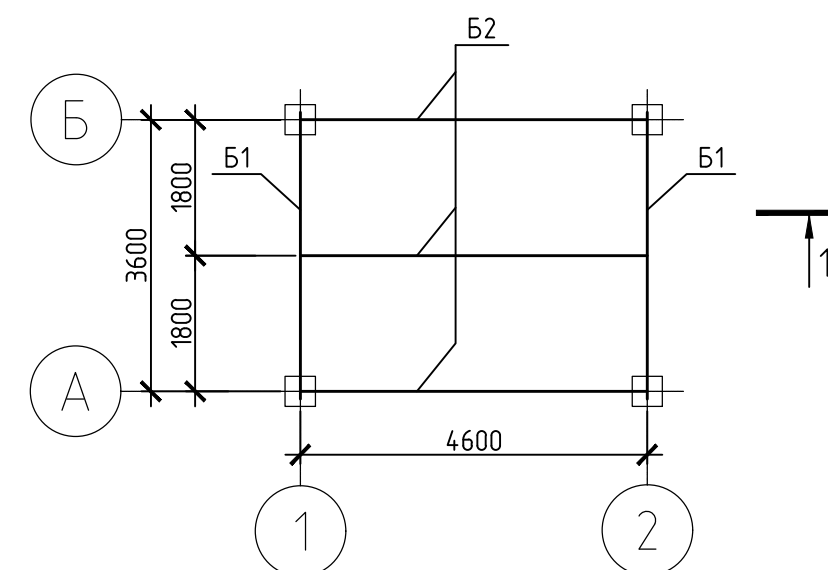
Спецификация к схеме расположения элементов площадки

Поз.	Обозначение	Наименование	Кол.	Масса, ед., кг	Примечание
		<u>Сборочные единицы</u>			
П1	ГОСТ 21924.0-84	Плита железобетонная П135-28-30	1	4080	
		<u>Материалы</u>			
	ГОСТ 23558-94	Смесь песка и цемента М60, F50	0,513		м3

Спецификация элементов навеса

Поз.	Обозначение	Наименование	Кол.	Масса ед., кг	Примечание
1..4		Свая СМ1	4	484,43	
См1		Стойка См1	2	76,03	
См2		Стойка См2	2	53,85	
Б1		Двутавр 20Б1 ГОСТ Р 57837-2017 С355-5 ГОСТ 27772-2015	2	80,94	L=3800
Б2		Двутавр 12Б2 ГОСТ Р 57837-2017 С355-5 ГОСТ 27772-2015	3	104,37	L=4900
П1		Швеллер 10П ГОСТ 8240-97 С355-5 ГОСТ 27772-2015	9	32,64	L=3800
МН-1		Полоса 8х35 ГОСТ 103-2006 С355-5 ГОСТ 27772-2015	6		L=120
Н1	ГОСТ 24045-94	Н57-750-0,8	19,40		м2
		<u>Свая СМ1</u>		484,43	
5		Труба 219х7 ГОСТ 10704-91 09Г2С-8 ГОСТ 19281-2014 L=12750	1	466,65	
6		Лист 10 ГОСТ 19903-2015 С355-5 ГОСТ 27772-2015	1	9,62	350х350
7		Лист 10 ГОСТ 19903-2015 С355-5 ГОСТ 27772-2015	4	2,04	130х200
		<u>Стойка См1</u>		76,03	
8		Труба 159х6 ГОСТ 10704-91 09Г2С-8 ГОСТ 19281-2014 L=2970	1	67,24	
9		Лист 10 ГОСТ 19903-2015 С355-5 ГОСТ 27772-2015	1	3,14	200х200
10		Лист 10 ГОСТ 19903-2015 С355-5 ГОСТ 27772-2015	4	1,41	90х200
		<u>Стойка См2</u>		53,85	
11		Труба 159х6 ГОСТ 10704-91 09Г2С-8 ГОСТ 19281-2014 L=1990	1	45,05	
9		Лист 10 ГОСТ 19903-2015 С355-5 ГОСТ 27772-2015	1	3,14	200х200
10		Лист 10 ГОСТ 19903-2015 С355-5 ГОСТ 27772-2015	4	1,41	90х200

Схема расположения балок навеса



Свая СМ1

Стойки См1, См2

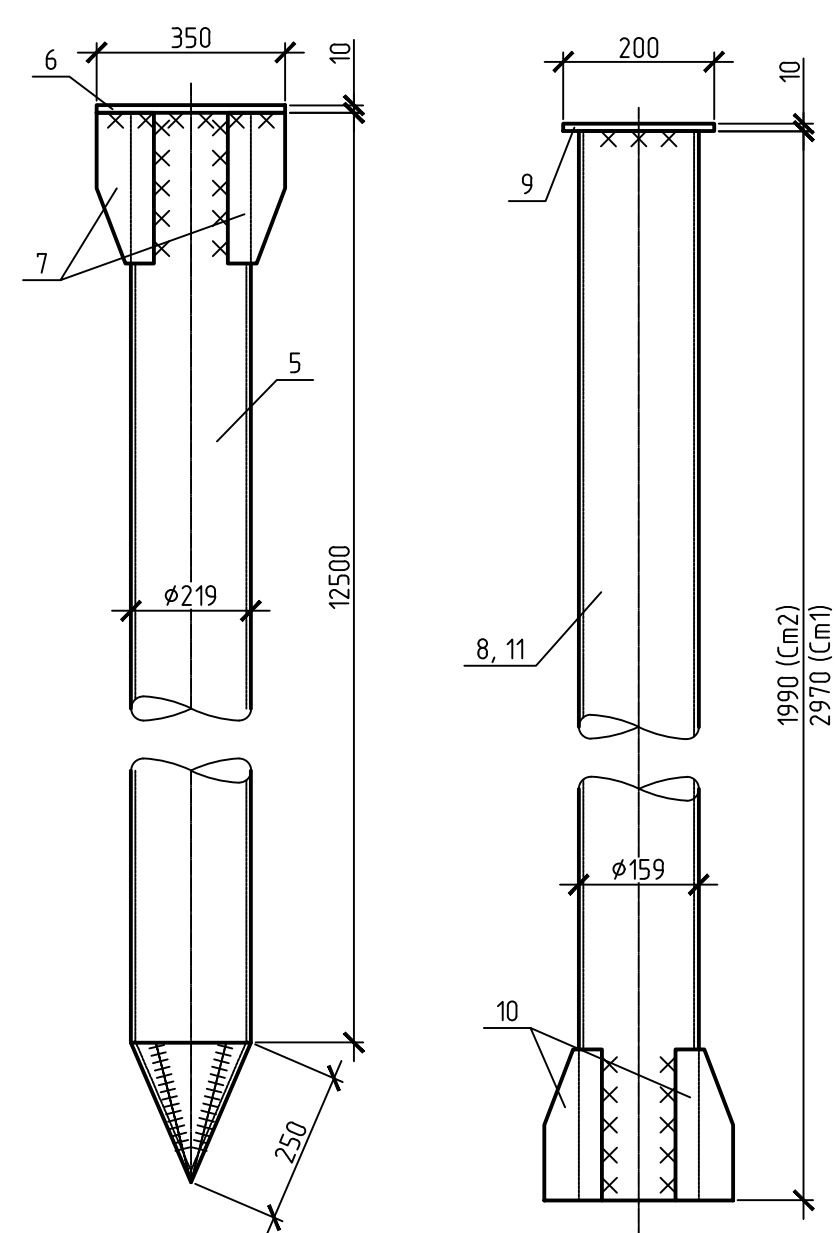


Таблица отметок свай

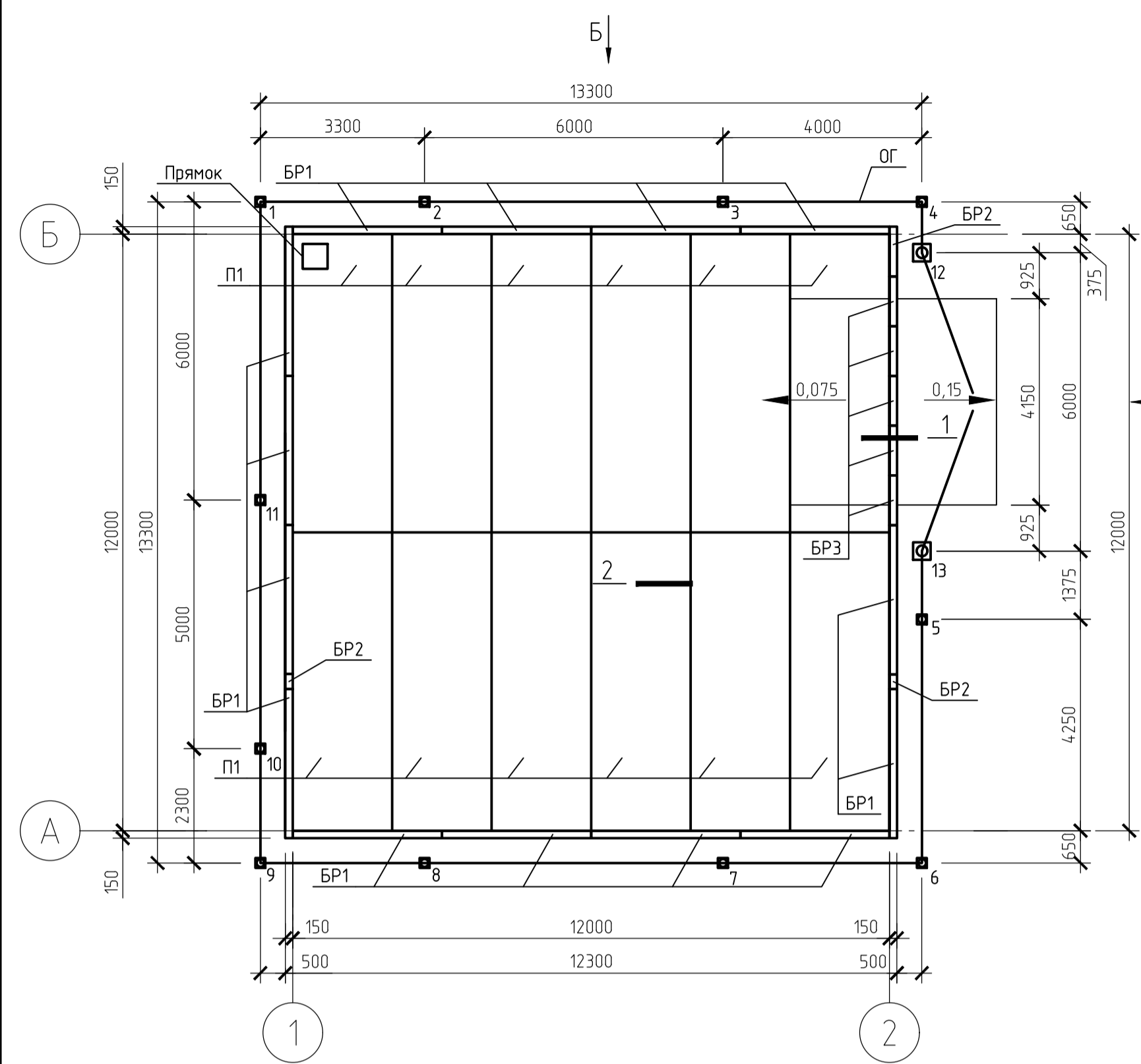
Поз.	Относительная отметка сваи	Марка сваи
1..4	+0,500	СМ1

- Минимальный уклон дна площадки (i=0,003) выполнить к прямку за счет уклона железобетонных плит.
- В железобетонной плите, геомембране (полимерном листе) в месте установки дождеприемного колодца, прорезать соответствующие отверстия.
- Соединение железобетонных плит между собой выполнить при помощи сварки стыковых соединений (швы сжатия).
- Велчина нахлестки профилированного листа вдоль ската должна быть не менее 250 мм, а поперек ската - на один гофр.
- Профилированные листы крепить к проганам самонарезающими винтами с уплотнительной шайбой из полимеризованного этилен-пропилен-диен-мономера (ЭПДМ).

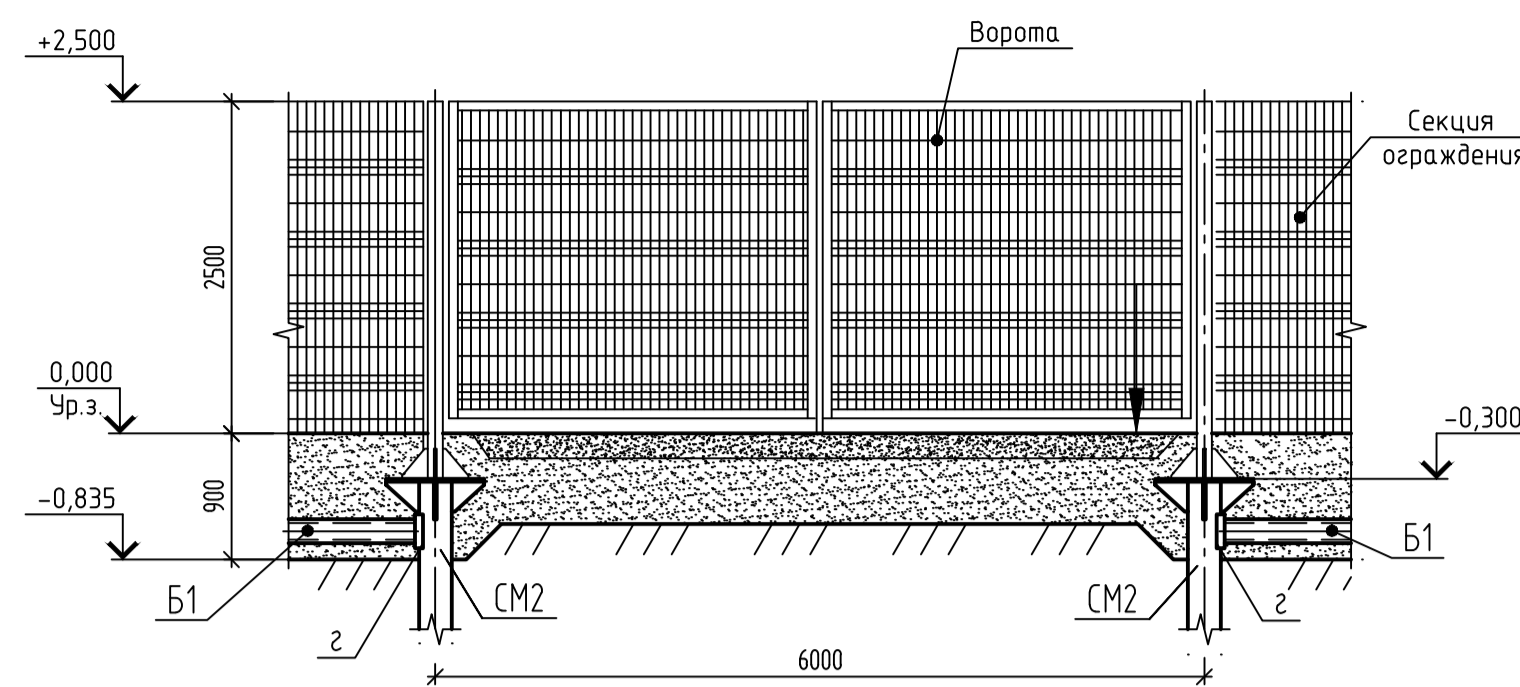
36-02-НИПИ/2021-КР-ГЧ

Реконструкция полигона Тэдлинского нефтяного месторождения					
Изм.	Кол. уч.	Лист	№ док.	Подп.	Дата
Разраб.		Мухометова			10.06.22
Проб.		Миронович			10.06.22
Конструктивные и объемно-планировочные решения					
			Стадия	Лист	Листов
			П	1	40
Площадка с навесом под насос для откачки нефтесодержащих вод (Поз.З). Схема расположения элементов площадки Схема расположения балок навеса					
Н.контр.		Миронович			10.06.22
ГИП		Функ			10.06.22
000 "ПроектИнжинирингНефть"					

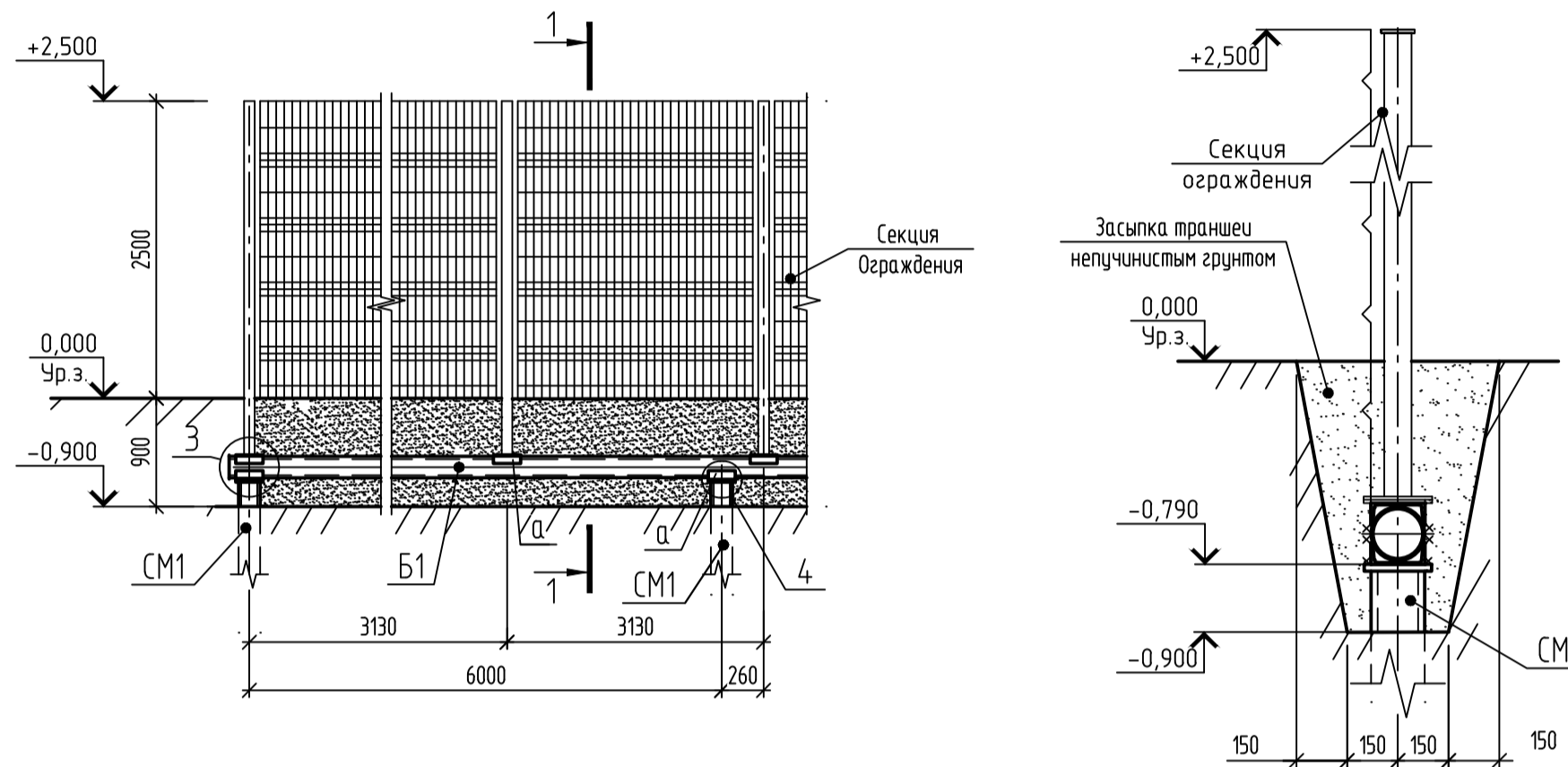
Схема расположения элементов площадки



Вид А

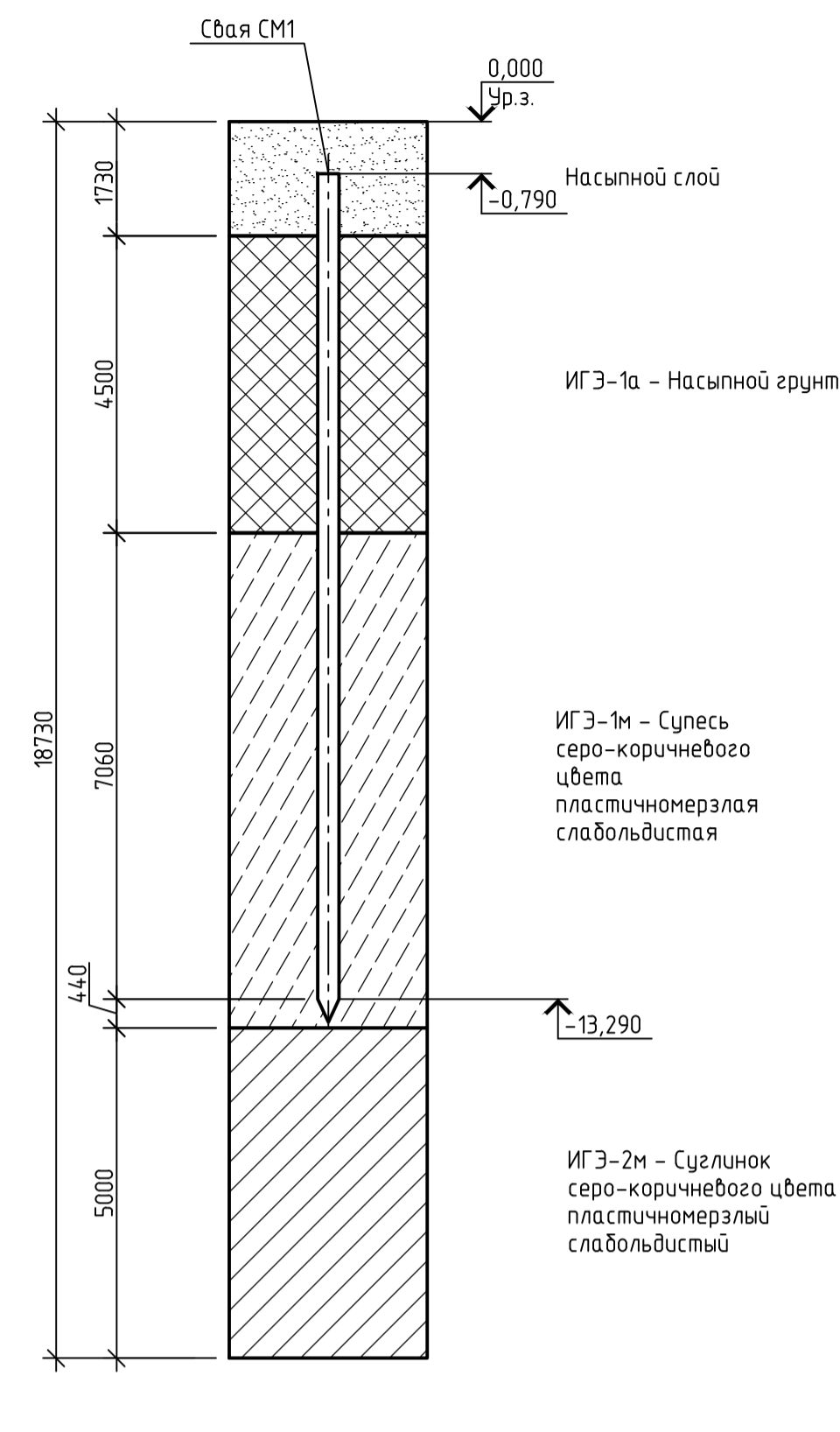


Вид Б



Инженерно-геологический разрез

(сх. С48)

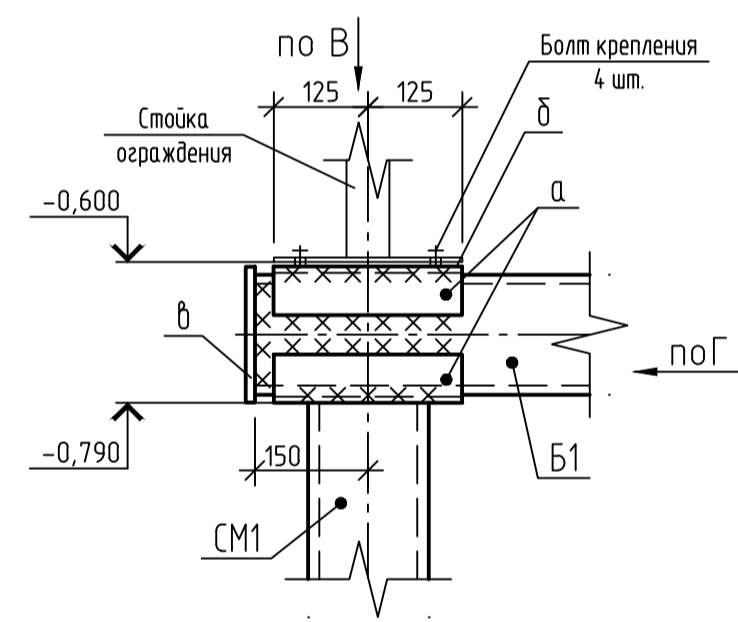
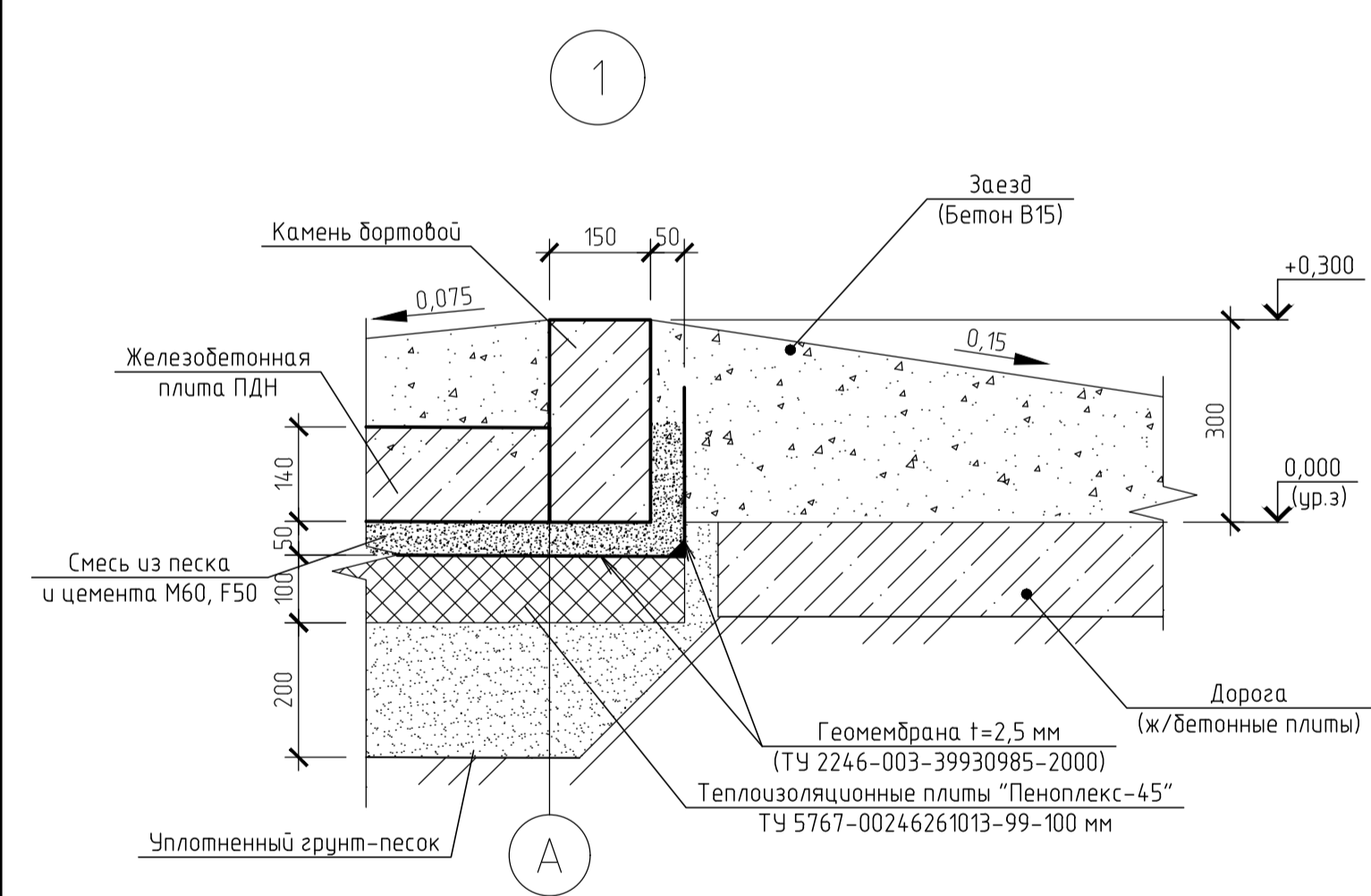


Спецификация к схеме расположения элементов железобетонной площадки

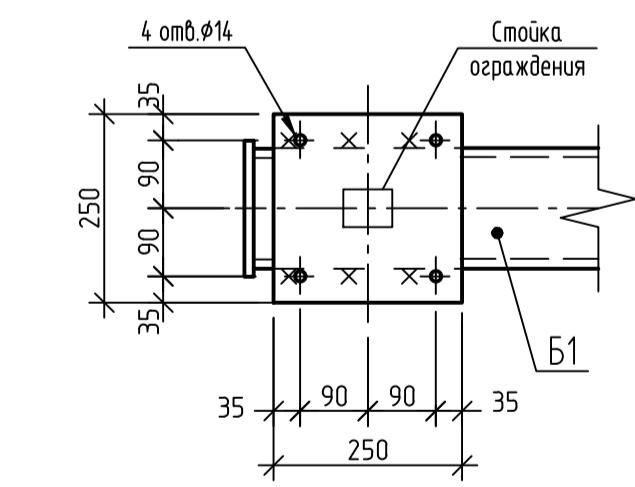
Поз.	Обозначение	Наименование	Кол.	Масса, ед., кг	Примечание
Сборочные единицы					
П1	ГОСТ Р 56600-2015	Плита железобетонная ПДН-А-IV	12	4200	
БР1	ГОСТ 6665-91	Камень бортовой БР 300.30.15	14	320	
БР2	ГОСТ 6665-91	Камень бортовой БР 100.30.15	3	100	
БР3	ГОСТ 6665-91	Камень бортовой БВ 100.30.15	5	100	
Материалы					
	ТУ 2246-003-39930985-2000	Геомембрана h=2,5 мм	25,8		м2
	ГОСТ 26633-91	Бетон мелкозернистый В15; F200	9,1		м3
	ГОСТ 23558-94	Смесь песка и цемента М60, F50	7,7		м3
	ТУ 5767-00246261013-99	Утеплитель "Пеноплекс-45"	15,13		м3

Спецификация элементов к схеме расположения свай, балок под ограждение поз. 24.1

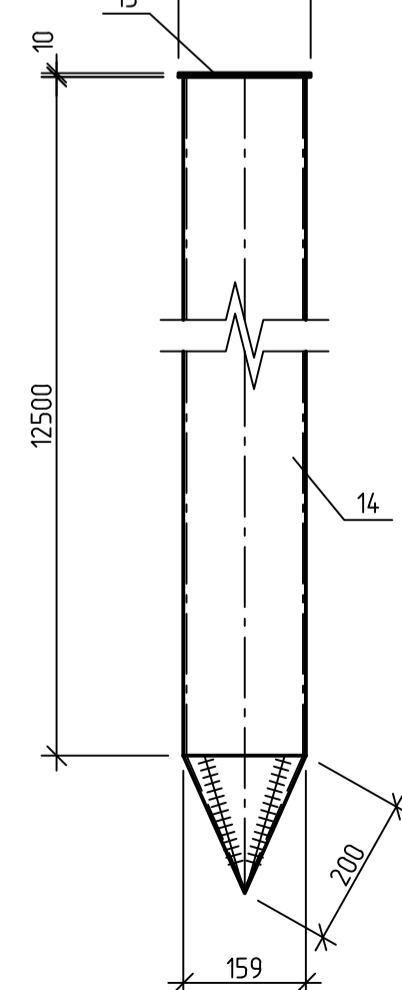
Поз.	Обозначение	Наименование	Кол.	Масса, кг	Примечание
1.11		Свая СМ1	11	290,67	
12, 13		Свая СМ2	2	484,43	
Б1		Труба 159x6 ГОСТ 10704-91 91x2-8 ГОСТ 19281-2014	20,6	22,64	п.м.
а		Швеллер 164 ГОСТ 8240-97 С355-5 ГОСТ 27772-2015	24	3,55	L=250
б		Лист 6 ГОСТ 19903-2015 С355-5 ГОСТ 27772-2015	13	2,94	250x250
в		Лист 6 ГОСТ 19903-2015 С355-5 ГОСТ 27772-2015	4	1,53	180x180
г		Швеллер 224 ГОСТ 8240-97 С355-5 ГОСТ 27772-2015	2	4,20	L=200
ог		Ограждение типа "Махаон"	1		
		Свая СМ1		290,67	
14		Труба 159x6 ГОСТ 10704-91 91x2-8 ГОСТ 19281-2014 L=12700	1	287,53	
15		Лист 10 ГОСТ 19903-2015 С355-5 ГОСТ 27772-2015	1	3,14	200x200
		Свая СМ2		484,43	
16		Труба 219x7 ГОСТ 10704-91 91x2-8 ГОСТ 19281-2014 L=12750	1	466,65	
17		Лист 10 ГОСТ 19903-2015 С355-5 ГОСТ 27772-2015	1	9,62	350x350
18		Лист 10 ГОСТ 19903-2015 С355-5 ГОСТ 27772-2015	4	2,04	130x200



Вид В



Свая СМ1



Свая СМ2

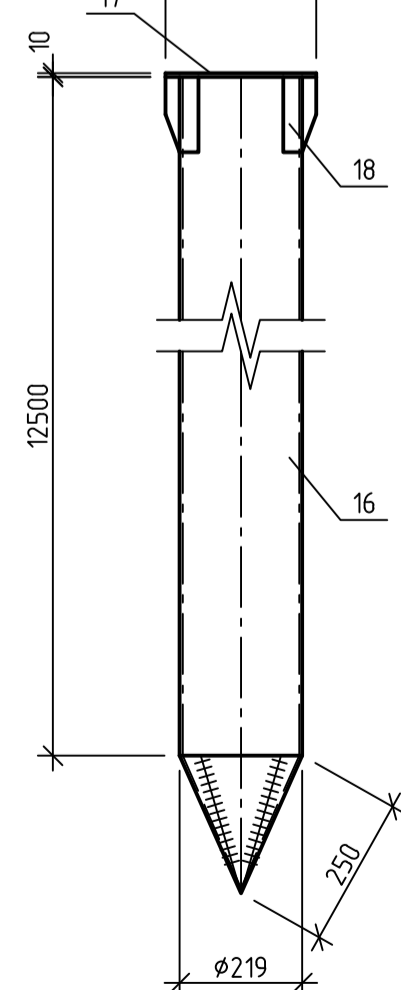
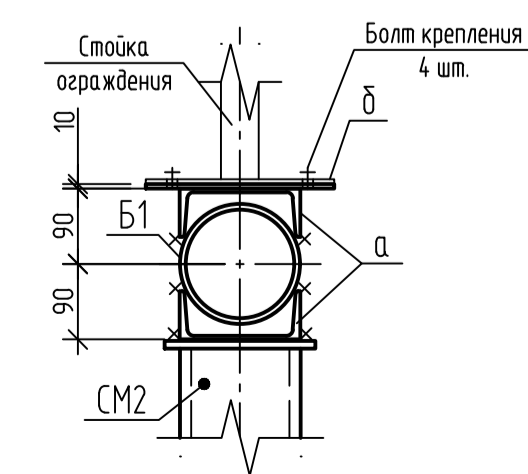


Таблица отметок свай

Поз.	Относительная отметка свай	Марка свай
1.11	-0,790	СМ1
12, 13	-0,300	СМ2

Вид Г

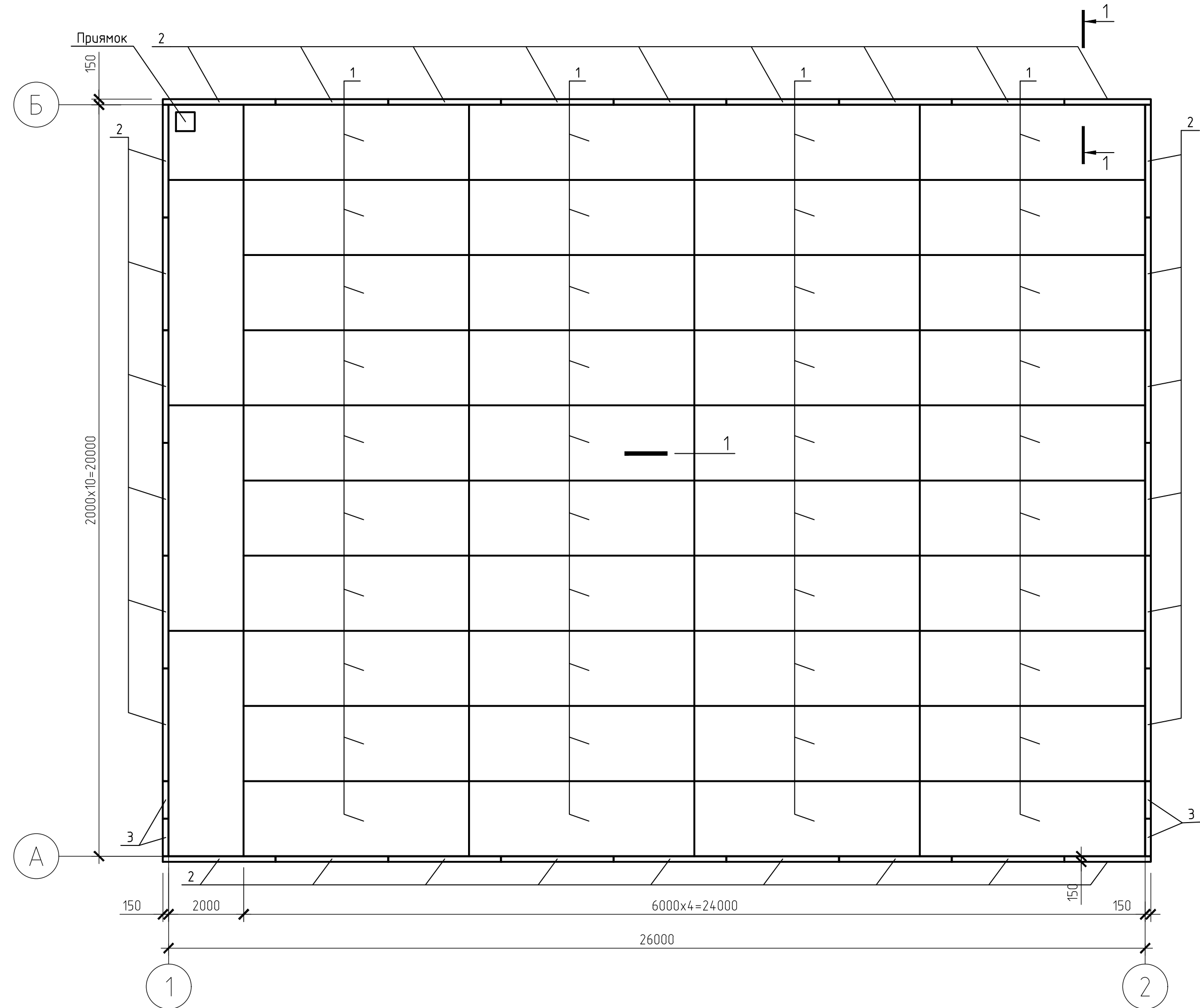


Бетонная стяжка (В15, F200, t=50 мм)
Плита железобетонная ПДН
Смесь из песка и цемента (М60, F50)
Геомембрана (t=2,5 мм)
Утеплитель "Пеноплекс-45"-100 мм
Уплотненный грунт отсыпки (песок, t=300 мм)

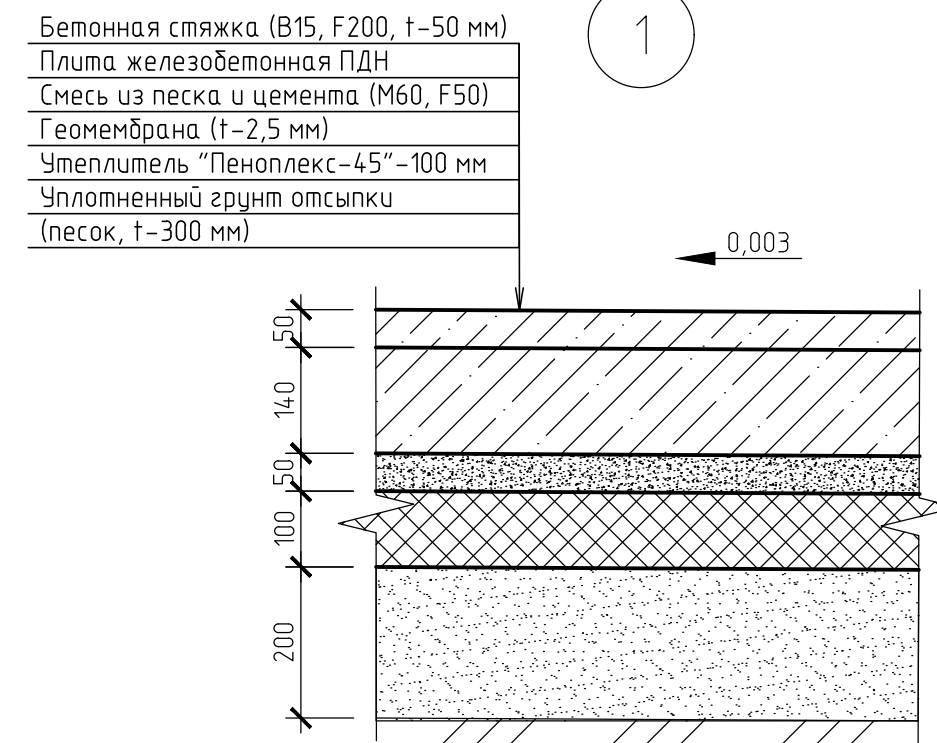
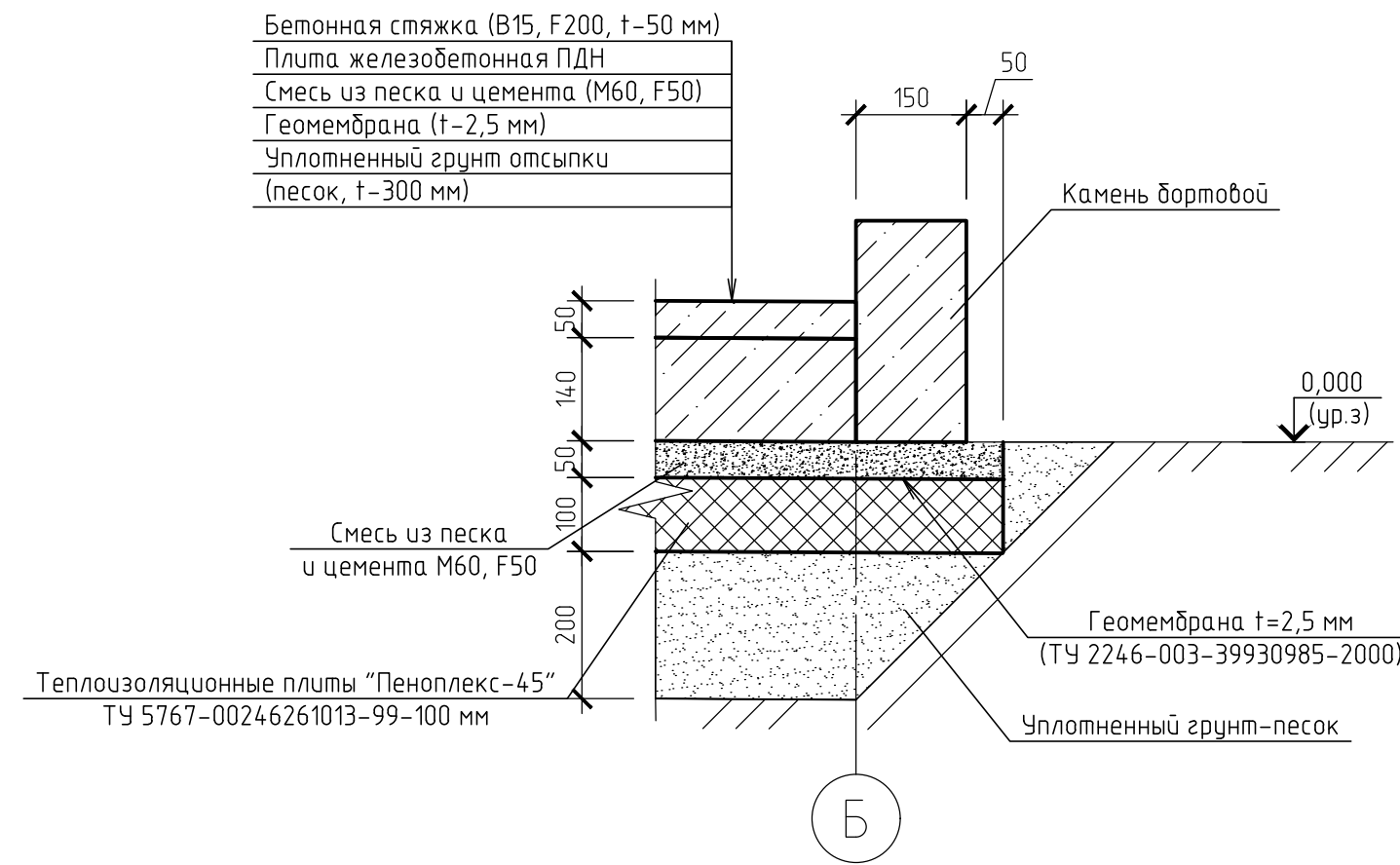
1. Минимальный уклон днища площадки (i=0,003) выполнен к приямку за счет уклона железобетонных плит.
2. В железобетонной плите, геомембране (полимерном листе) в месте установки приямка, прорезать соответствующие отверстия.
3. Соединение железобетонных плит между собой выполнить при помощи сварки стыковых соединений (швы сжатия).

36-02-НИПИ/2021-КР-ГЧ					
Реконструкция полигона ТЭДнского нефтяного месторождения					
Изм.	Кол. уч.	Лист	№ док.	Подп.	Дата
Разраб.		Мухометова			10.06.22
Проб.		Миронович			10.06.22
Н.контр.		Миронович			10.06.22
Конструктивные и объемно-планировочные решения				Стадия	Лист
				п	2
Площадка термического обезвреживания ТКО и промышленных отходов (Поз.5)				000	
Схема расположения элементов площадки				"ПроектИнжинирингНефть"	
Формат А1					

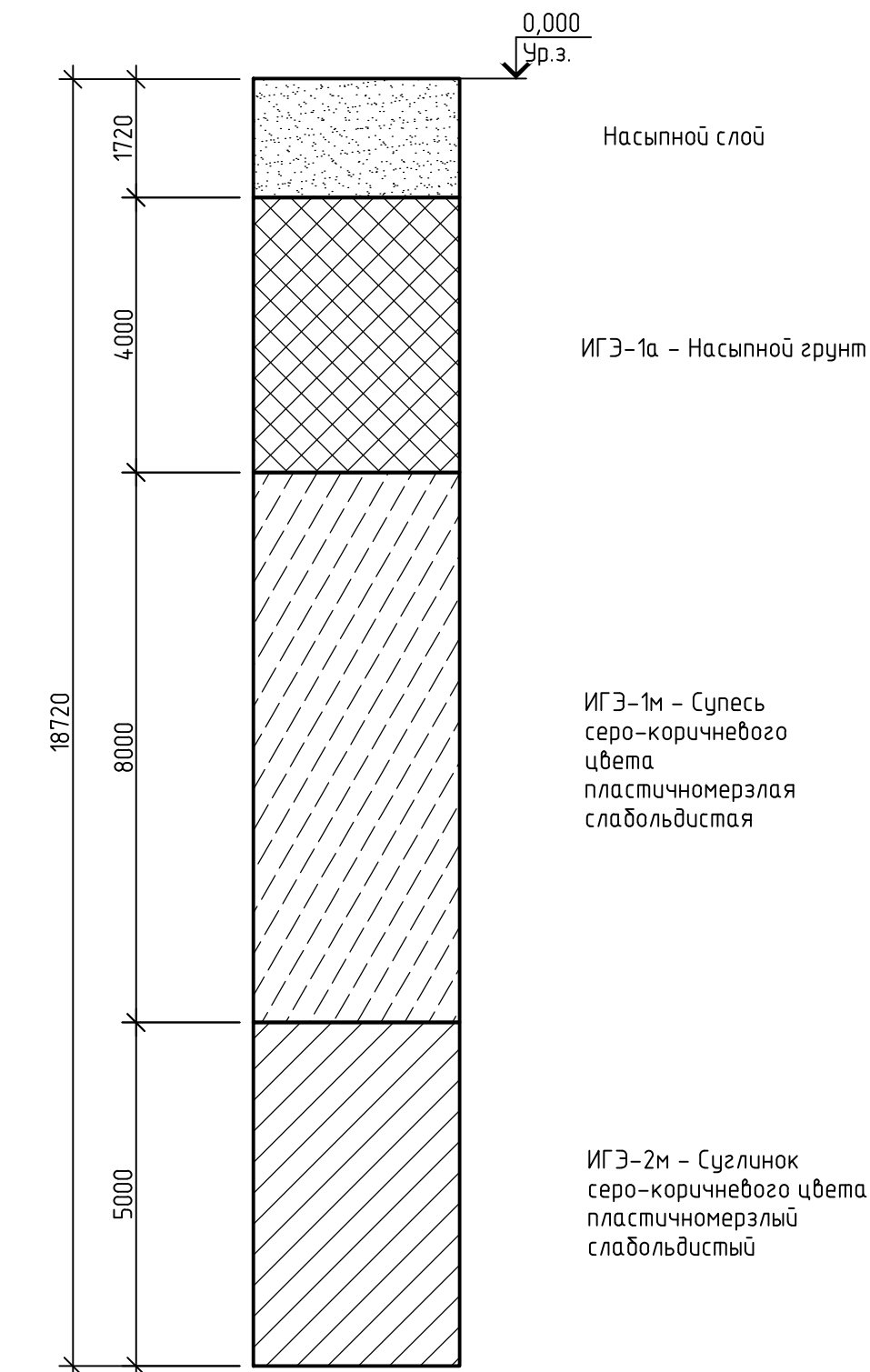
Схема расположения элементов площадки



1-1



Инженерно-геологический разрез (скв. С44)



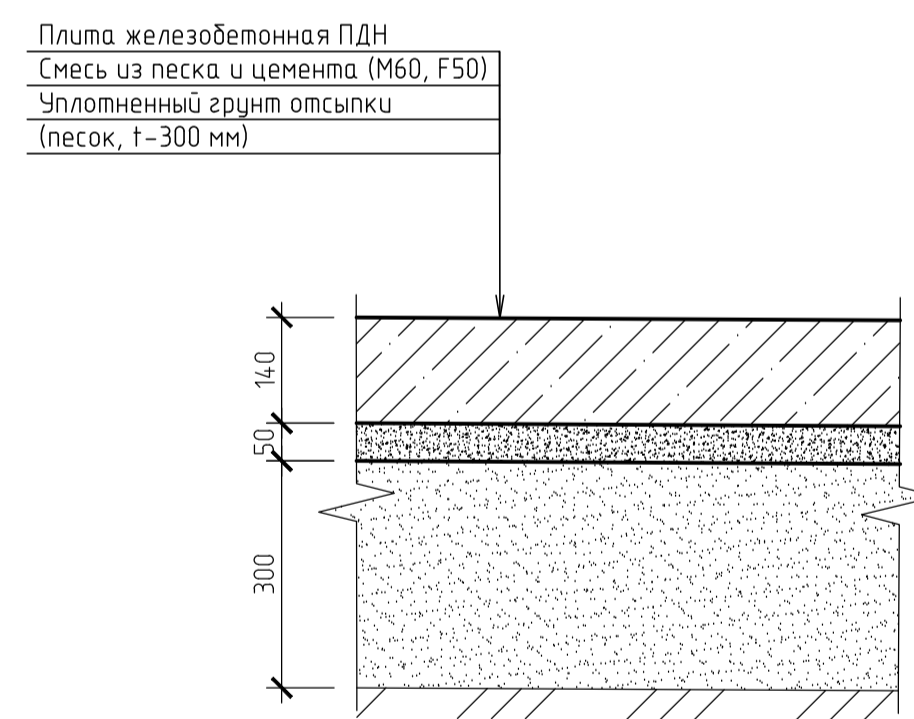
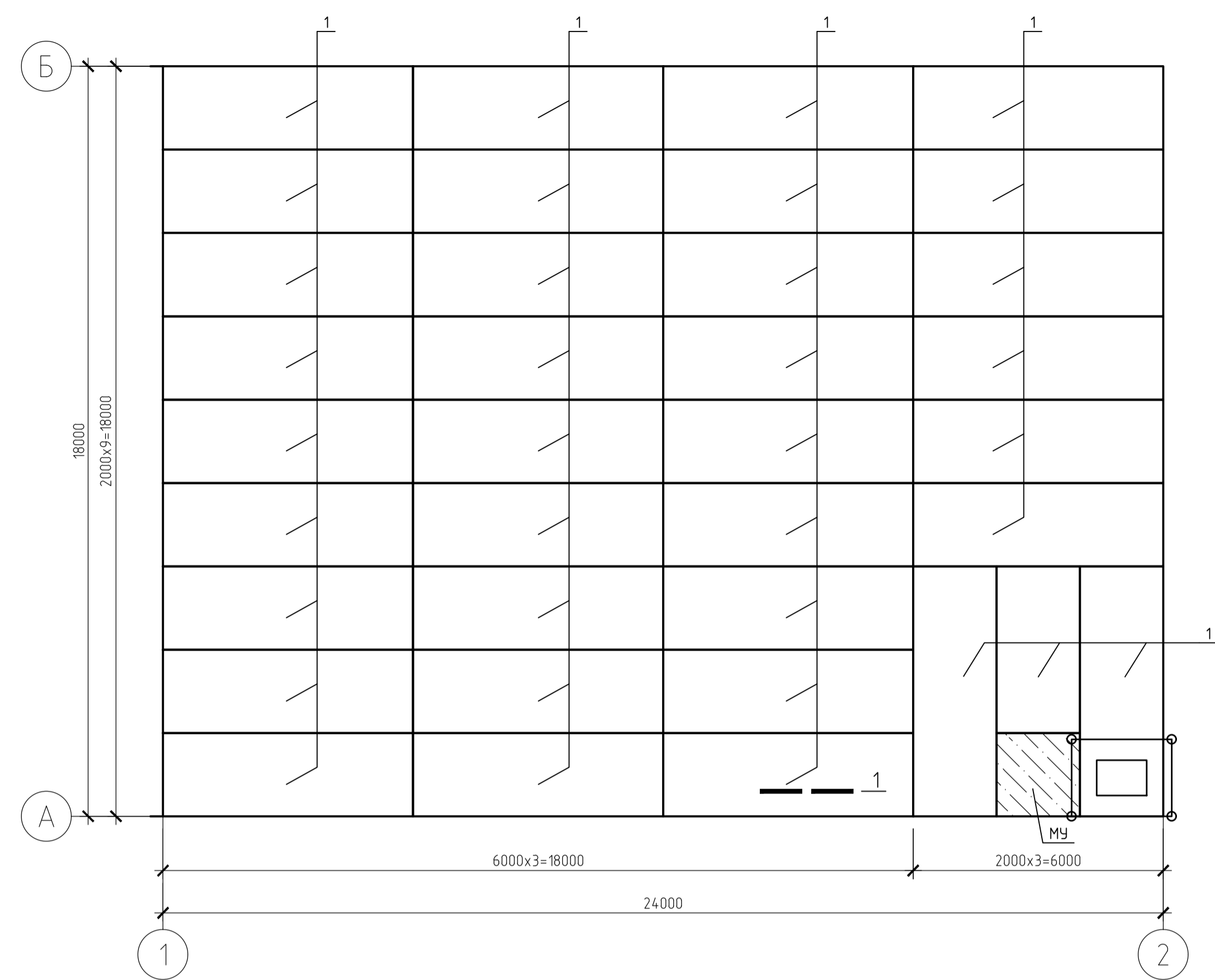
Спецификация к схеме расположения элементов железобетонной площадки

Поз.	Обозначение	Наименование	Кол.	Масса, ед., кг	Примечание
Сборочные единицы					
1	ГОСТ Р 56600-2015	Плита железобетонная ПДН-А-IV	44	4200	
2	ГОСТ 6665-91	Камень бортовой БР 300.30.15	30	320	
3	ГОСТ 6665-91	Камень бортовой БР 100.30.15	4	100	
Материалы					
	ТУ 2246-003-39930985-2000	Геомембрана h=2,5 мм	539		м2
	ГОСТ 26633-91	Бетон мелкозернистый В15; F200	26,9		м3
	ГОСТ 23558-94	Смесь песка и цемента М60, F50	75,4		м3
	ТУ 5767-00246261013-99	Утеплитель "Пеноплекс-45"	53,9		м3

- Минимальный уклон дна площадки (i=0,003) выполнить к прямаяку за счет уклона железобетонных плит.
- В железобетонной плите, геомембране (полимерном листе) в месте установки прямаяка, прорезать соответствующие отверстия.
- Соединение железобетонных плит между собой выполнять при помощи сварки стыковых соединений (швы сжатия).

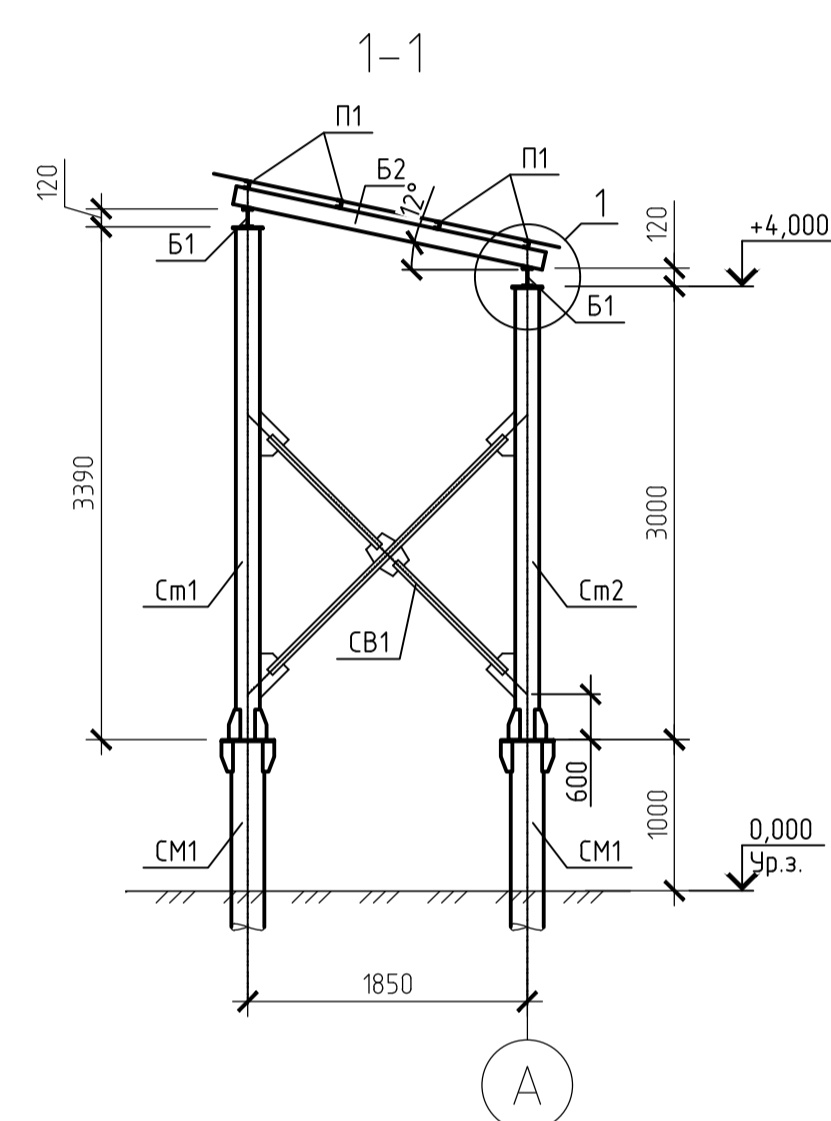
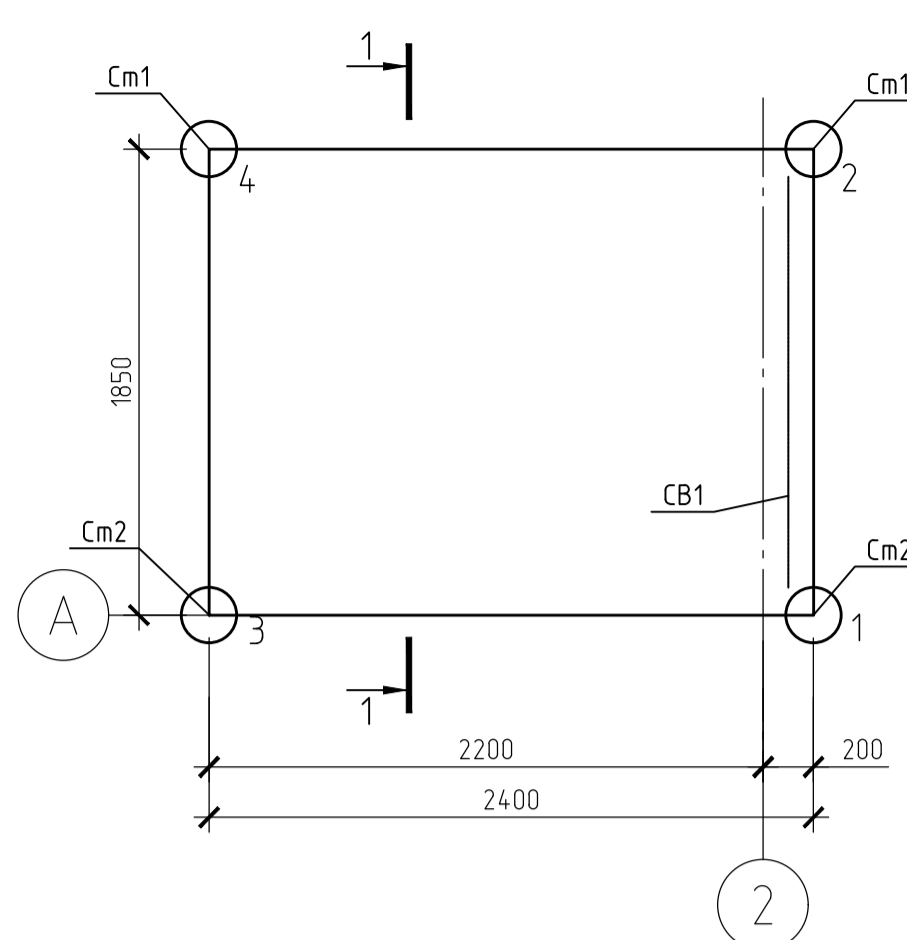
36-02-НИПИ/2021-КР-ГЧ					
Реконструкция полигона ТЭДинского нефтяного месторождения					
Изм.	Кол.уч.	Лист	№ док.	Подп.	Дата
Разр.	Мухаметова				10.06.22
Проб.	Миронович				10.06.22
Конструктивные и объемно-планировочные решения			Стадия	Лист	Листов
Площадка для установки утилизации нефтесодержащих отходов (Поз.б)			П	3	
Схема расположения элементов площадки			000		
Схема расположения балок набеда			"ПроектИнжинирингНефть"		

Схема расположения элементов площадки



Плита железобетонная ПДН
Смесь из песка и цемента (М60, F50)
Уплотненный слой опилки
(песок, 1-300 мм)

Схема расположения свай и стоек навеса



Свая СМ1

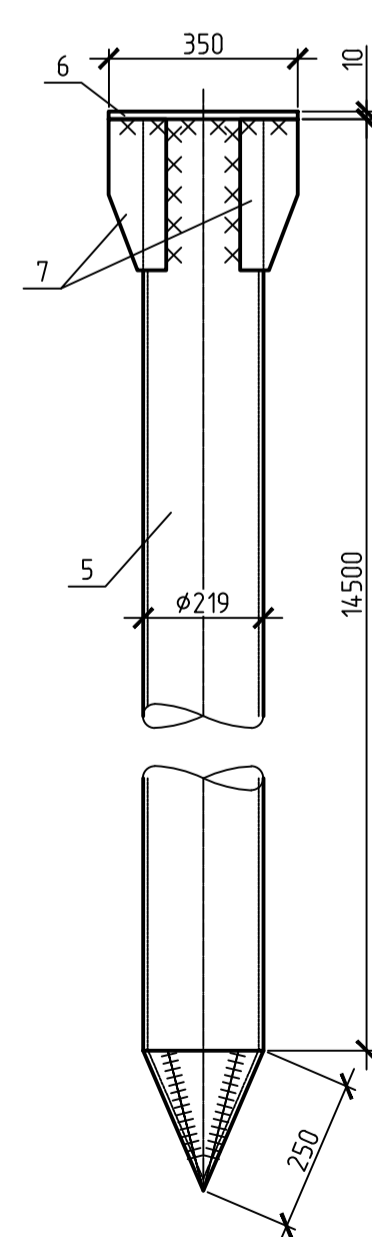
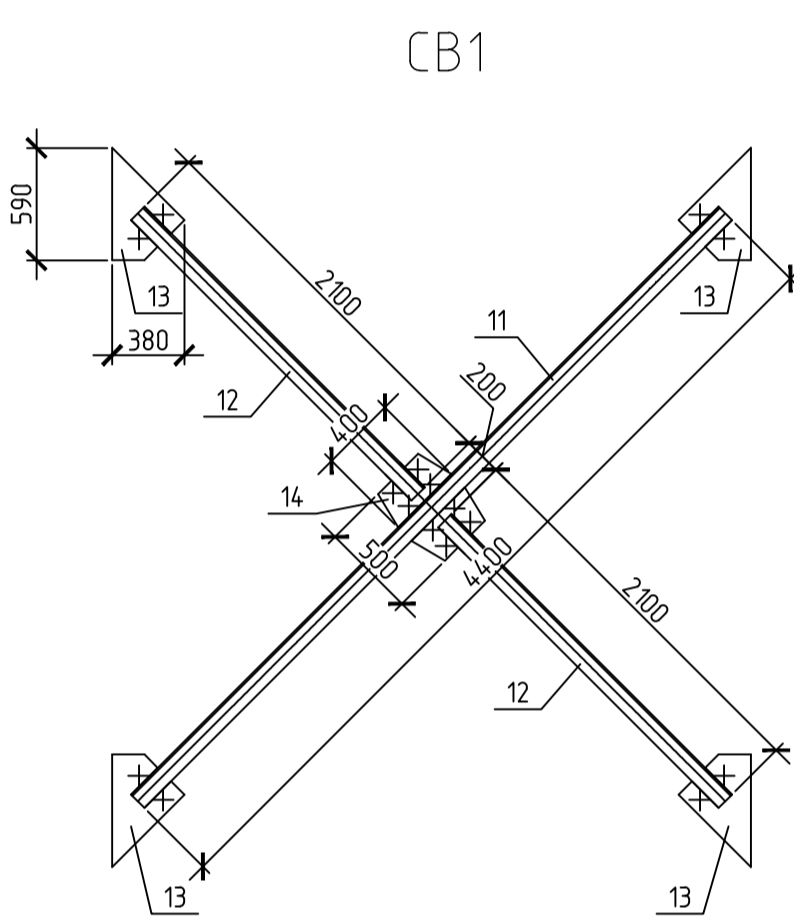
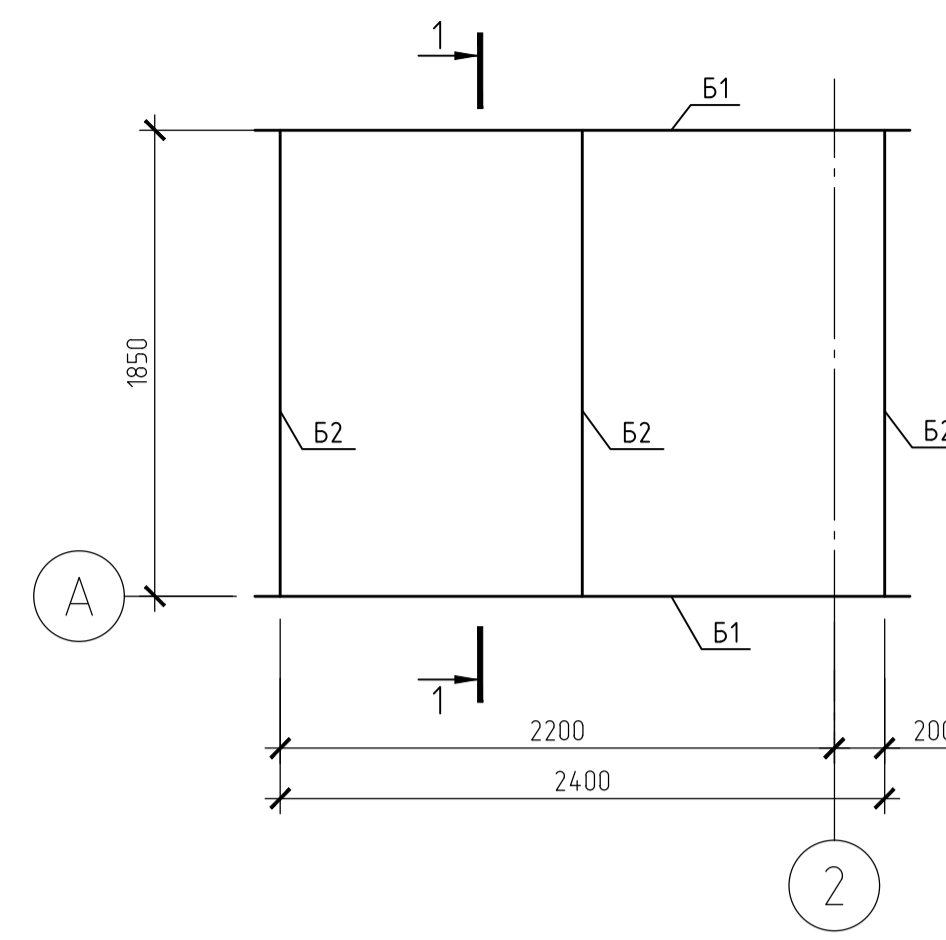
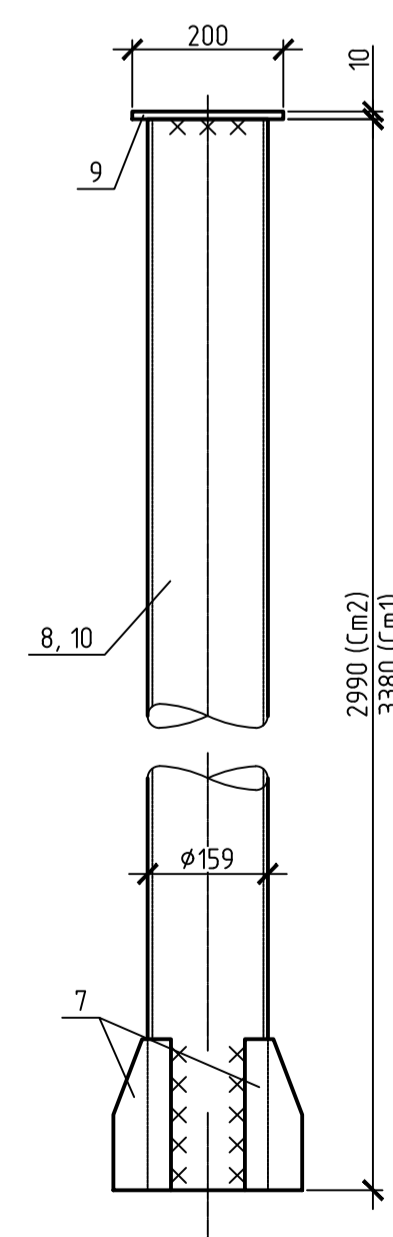


Схема расположения балок навеса



Стойки Ст1, Ст2



Инженерно-геологический разрез (сх.б. С39)

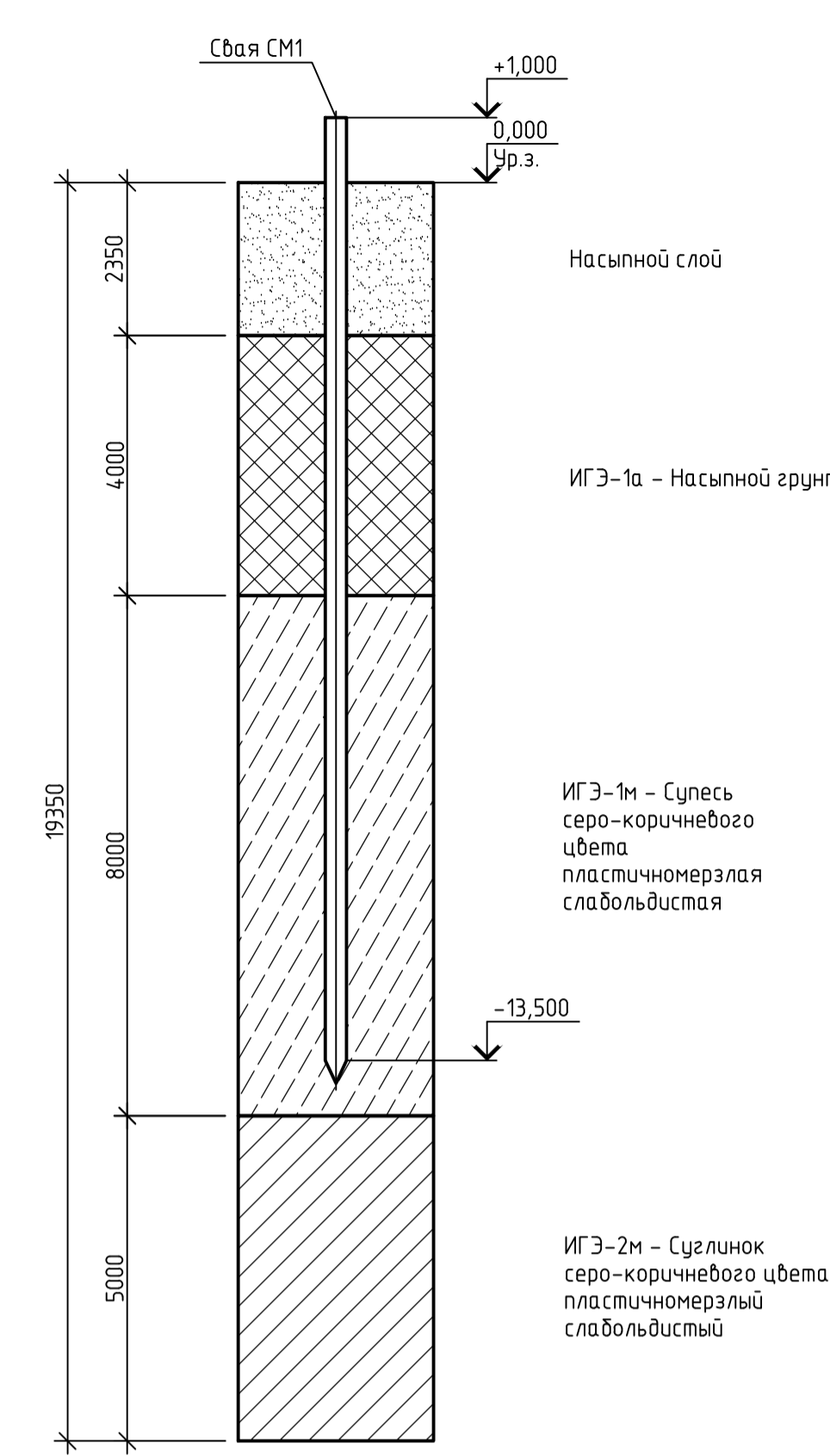


Таблица отметок свай

Поз.	Относительная отметка сваи	Марка сваи
1.4	+1,000	СМ1

Спецификация к схеме расположения элементов площадки

Поз.	Обозначение	Наименование	Кол.	Масса, ед., кг	Примечание
		Сварочные электроды			
1	ГОСТ Р 56600-2015	Плита железобетонная ПДН-А-IV	36	4200	
		Материалы			
	ГОСТ 23558-94	Смесь песка и цемента М60, F50	21,6		нЗ
МУ		Бетон В30 F200 W8	0,56		нЗ

Спецификация элементов навеса

Поз.	Обозначение	Наименование	Кол.	Масса, ед., кг	Примечание
1.4		Свая СМ1	4	557,63	
Ст1		Стойка Ст1	2	85,32	
Ст2		Стойка Ст2	2	76,49	
СВ1		Связь СВ1	1	75,47	
Б1		Двутавр ДБ2 ГОСТ Р 51883-2017 С35-5 ГОСТ 27772-2015	2	27,04	L=2600
Б2		Двутавр ДБ2 ГОСТ Р 51883-2017 С35-5 ГОСТ 27772-2015	3	21,84	L=2100
П1		Швеллер ШС35 ГОСТ 8240-97 С35-5 ГОСТ 27772-2015	4	12,58	L=2600
МН-1		Полоса ПЛ35 ГОСТ 103-2006 С35-5 ГОСТ 27772-2015	6		L=120
Н1	ГОСТ 24045-94	Н57-750-0,8	6,11		н2
		Свая СМ1		557,63	
5		Труба Т8х12 ГОСТ 30704-91 89х28-8 ГОСТ 19281-2015 L=14750	1	539,85	
6		Лист Л10 ГОСТ 19903-2015 С35-5 ГОСТ 27772-2015	1	9,62	350x350
7		Лист Л10 ГОСТ 19903-2015 С35-5 ГОСТ 27772-2015	4	2,04	130x200
		Стойка Ст1		85,32	
8		Труба Т8х12 ГОСТ 30704-91 89х28-8 ГОСТ 19281-2015 L=3380	1	76,52	
9		Лист Л10 ГОСТ 19903-2015 С35-5 ГОСТ 27772-2015	1	3,14	200x200
7		Лист Л10 ГОСТ 19903-2015 С35-5 ГОСТ 27772-2015	4	1,41	90x200
		Стойка Ст2		76,49	
10		Труба Т8х12 ГОСТ 30704-91 89х28-8 ГОСТ 19281-2015 L=2990	1	67,69	
9		Лист Л10 ГОСТ 19903-2015 С35-5 ГОСТ 27772-2015	1	3,14	200x200
7		Лист Л10 ГОСТ 19903-2015 С35-5 ГОСТ 27772-2015	4	1,41	90x200
		Связь СВ1		75,47	
11		Уголок УГОЛ ГОСТ 8509-93 С75-4 ГОСТ 27772-2015 L=4400	1	16,59	
12		Уголок УГОЛ ГОСТ 8509-93 С75-4 ГОСТ 27772-2015 L=2100	2	7,92	
13		Лист Л10 ГОСТ 19903-2015 С35-5 ГОСТ 27772-2015	4	8,80	380x590
14		Лист Л10 ГОСТ 19903-2015 С35-5 ГОСТ 27772-2015	1	7,85	400x500

- Соединение железобетонных плит между собой выполнять при помощи сварки стиковых соединений (шты ската).
- Большая нахлестка профилированного листа вдоль ската должна быть не менее 250 мм, а поперек ската - на один гофр.
- Профилированные листы крепить к проганам самонарезающими винтами с уплотнительной шайбой из полимеризованного этилен-пропилен-диен-мономера (ЭПДМ).

36-02-НИПИ/2021-КР-ГЧ					
Реконструкция ползона Тэдинского нефтяного месторождения					
Изм.	Кол. ч.	Лист	№ док.	Подп.	Дата
Разр.	Миронодич				06.22
Пр.	Миронодич				06.22
Н.контр.	Миронодич				06.22

Статус	Лист	Листов
П	4	

Конструктивные и объемно-планировочные решения

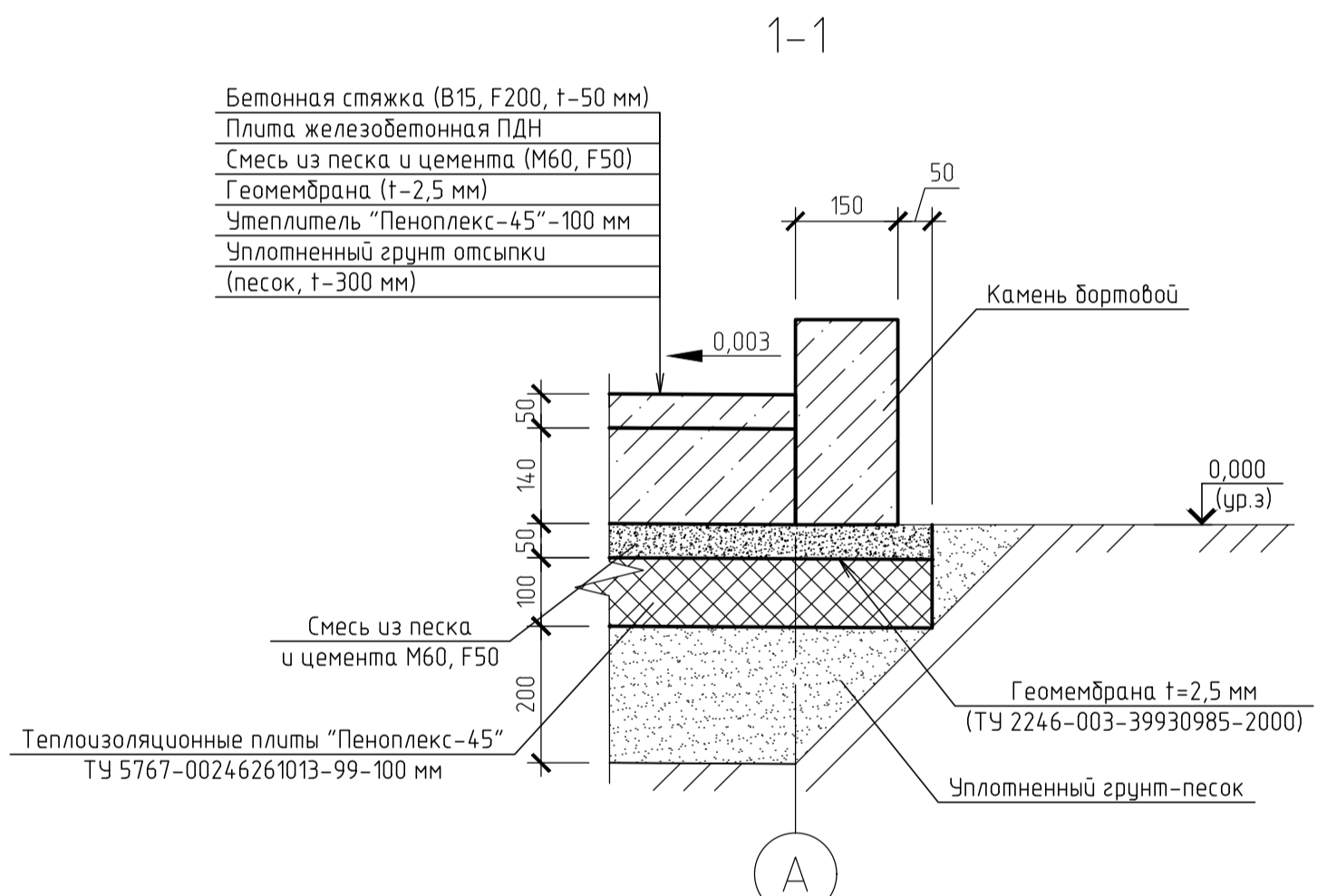
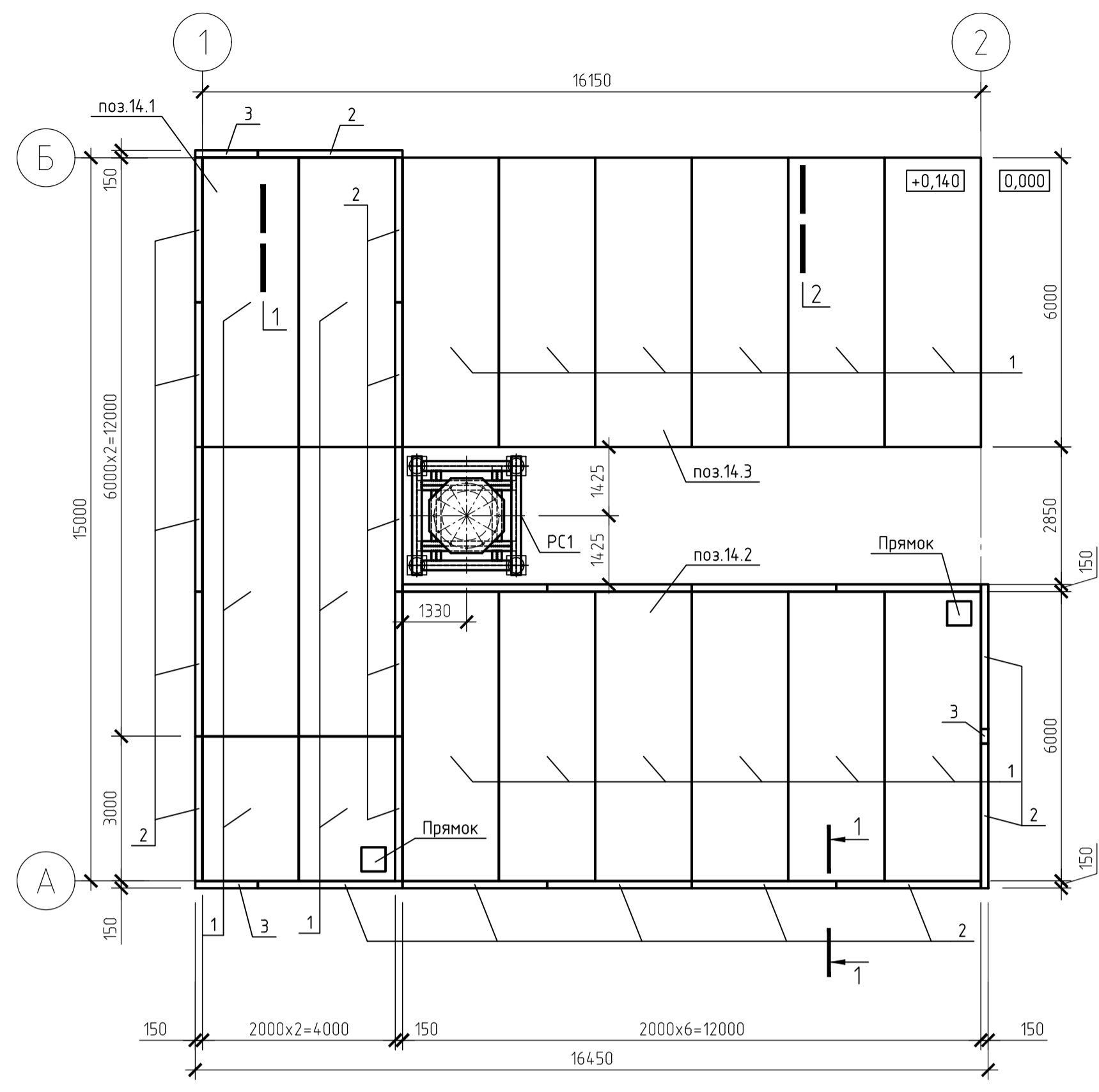
Площадка для металлолома и пропаренных бочкозат (Поз.1). Схема расположения элементов площадки

000

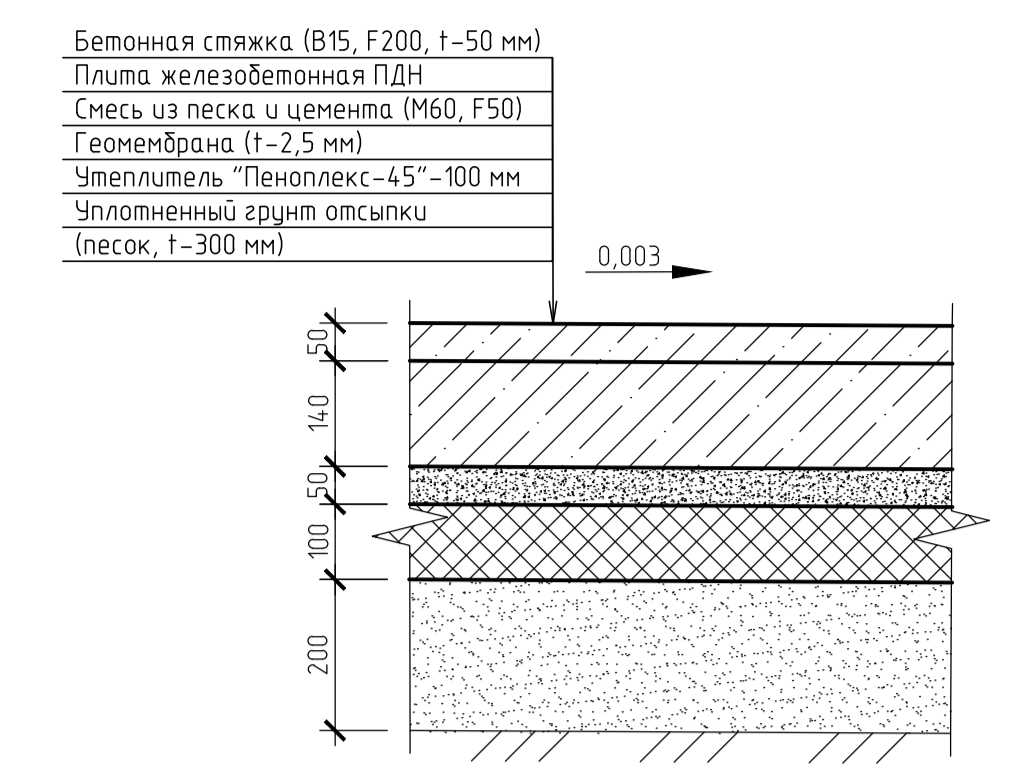
"ПроектИнженерИнтеЛем"

Формат А2х3

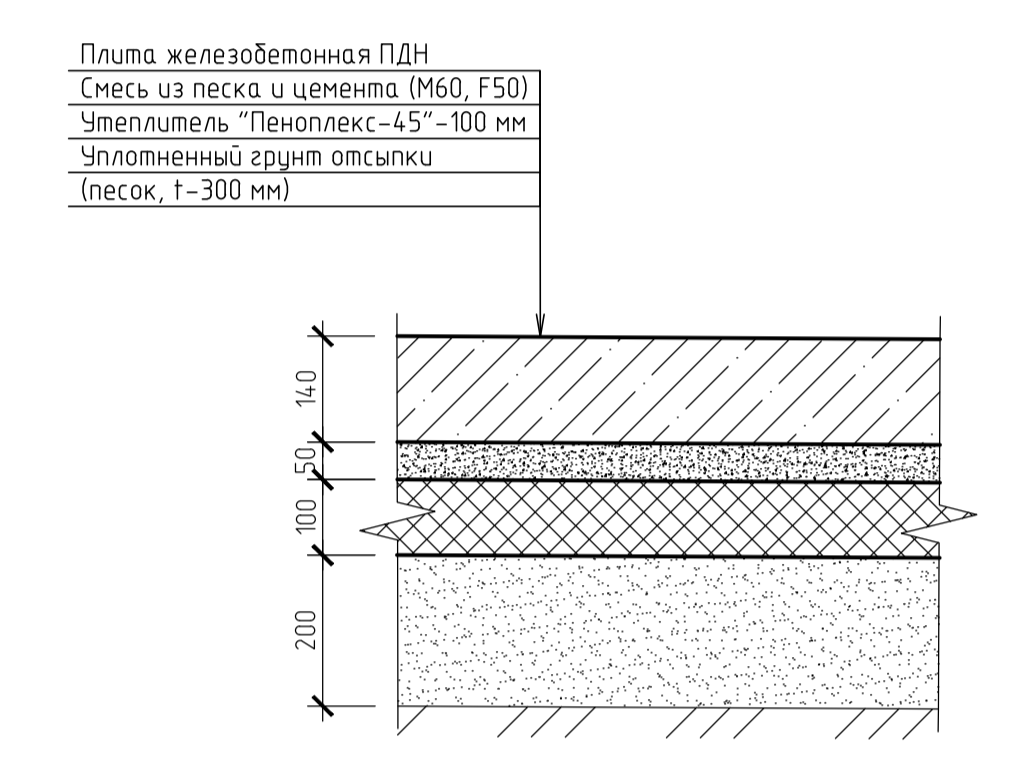
Схема расположения элементов площадки



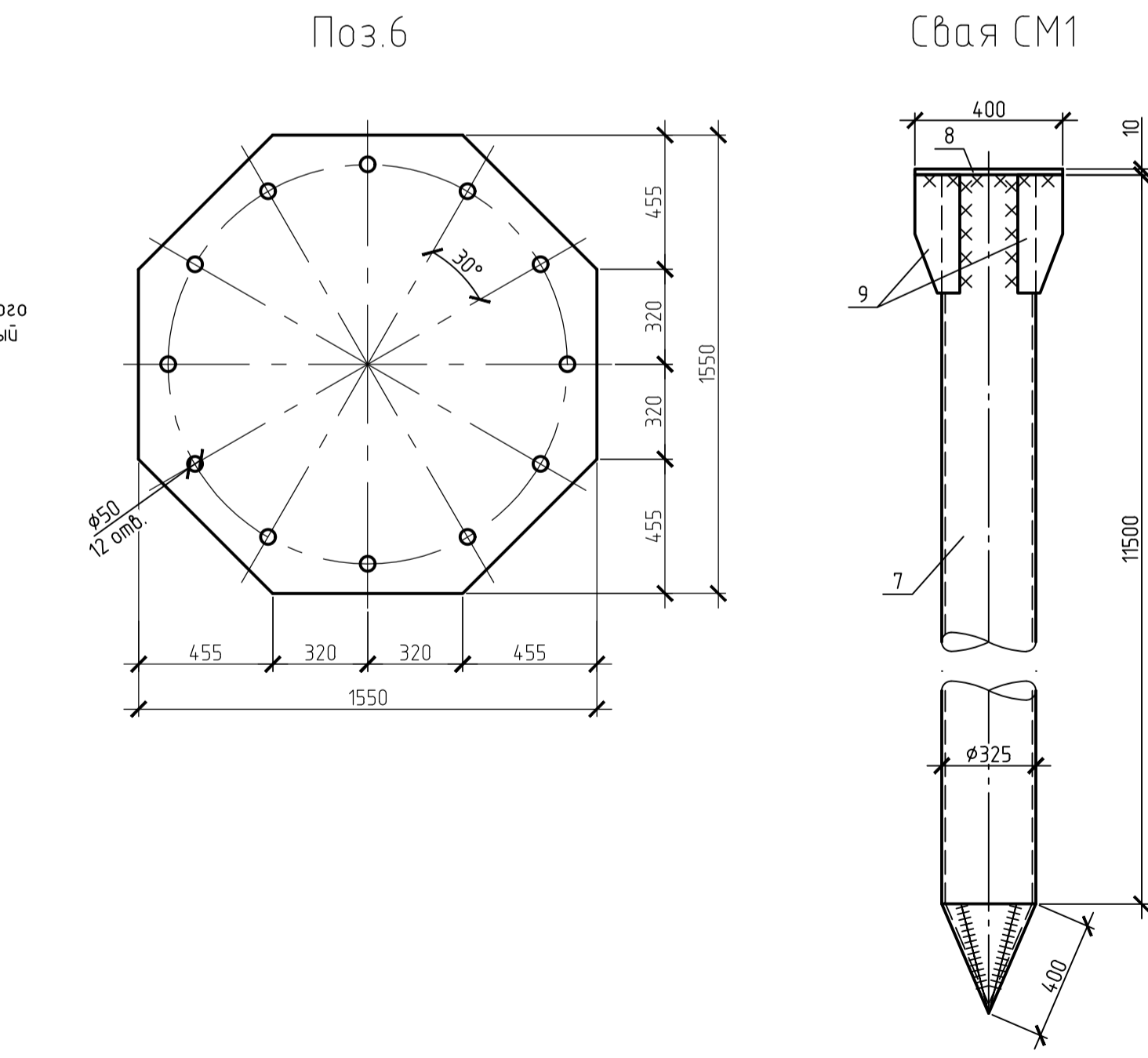
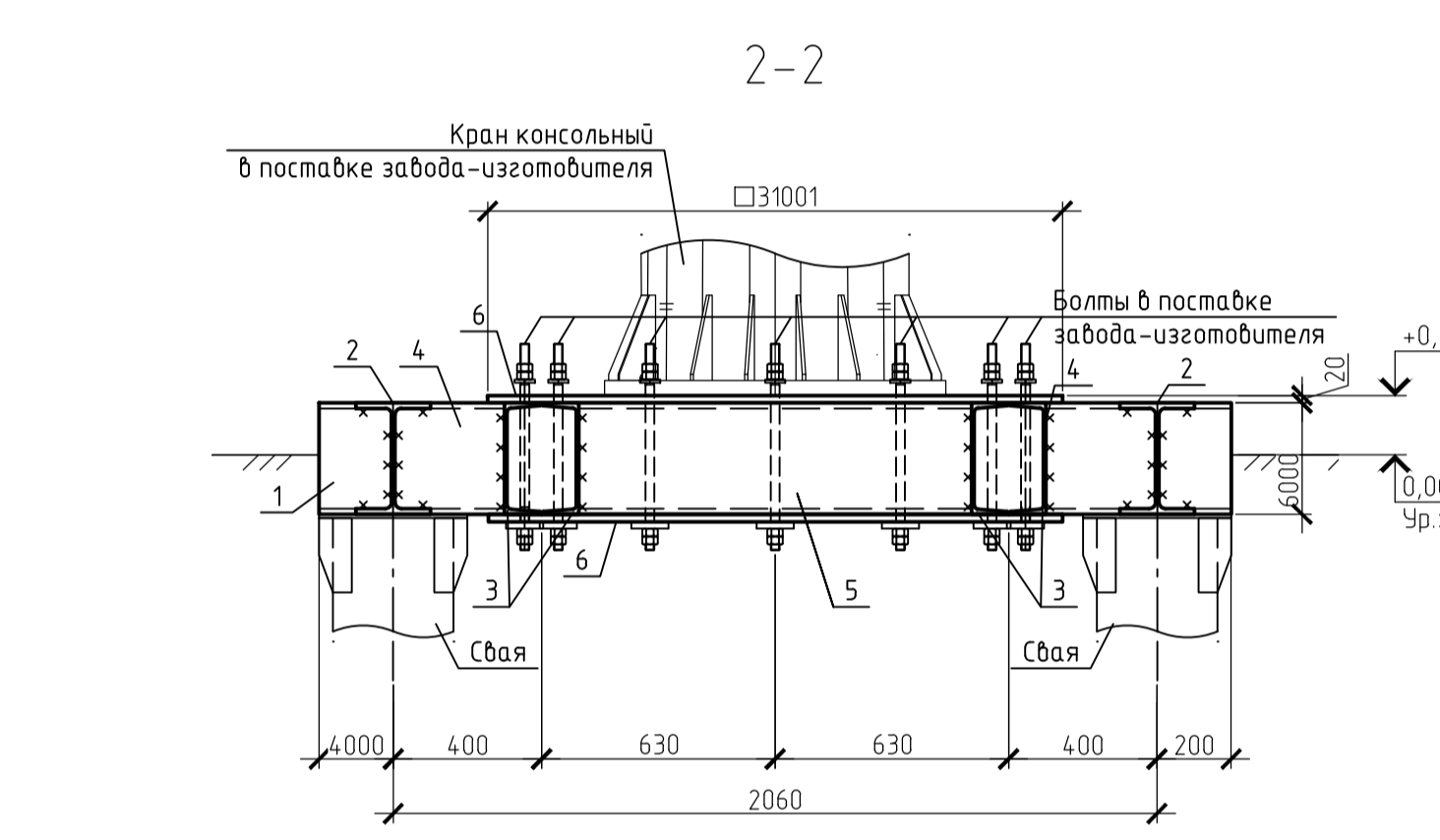
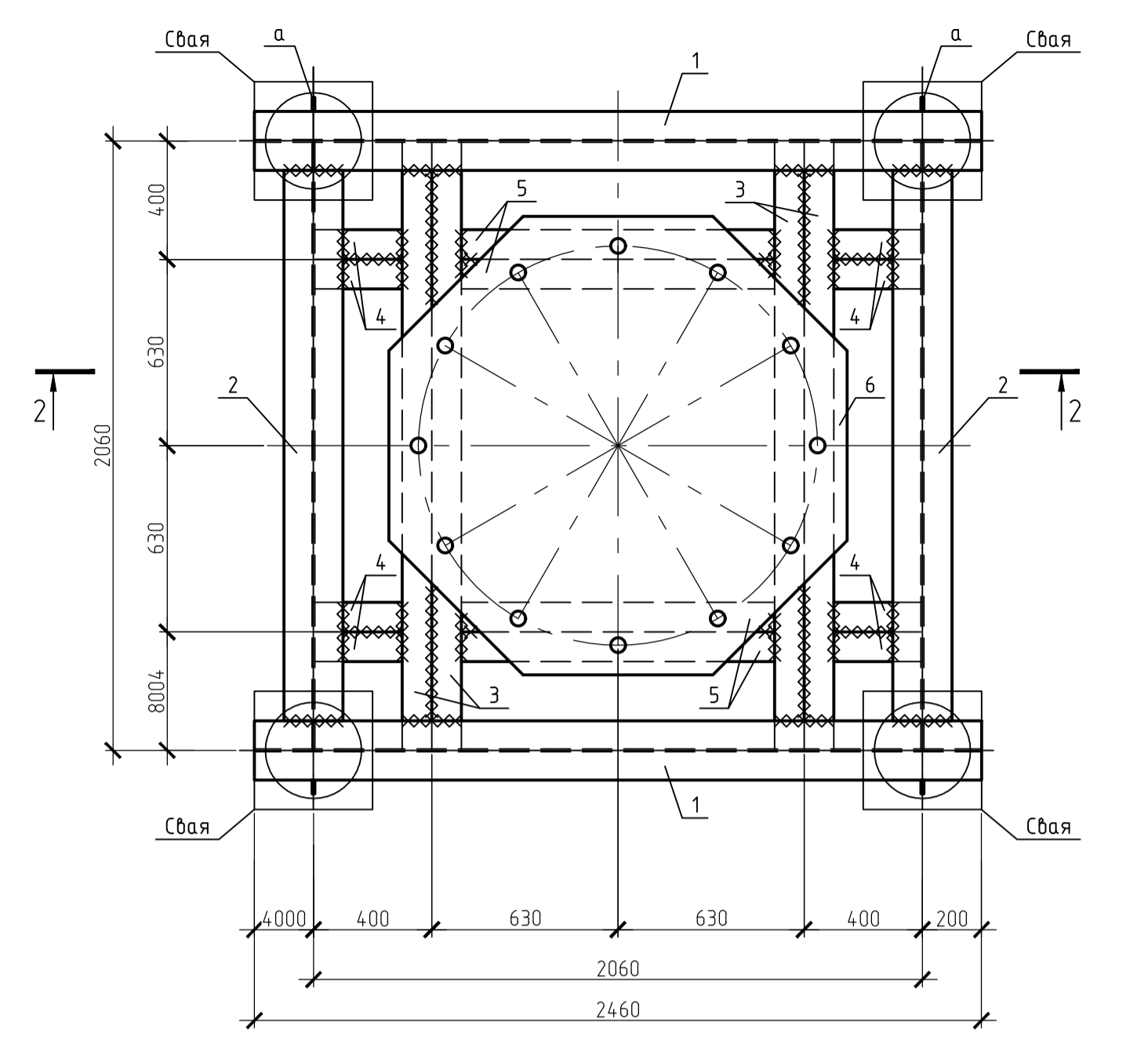
1



2



Ростверк РС1



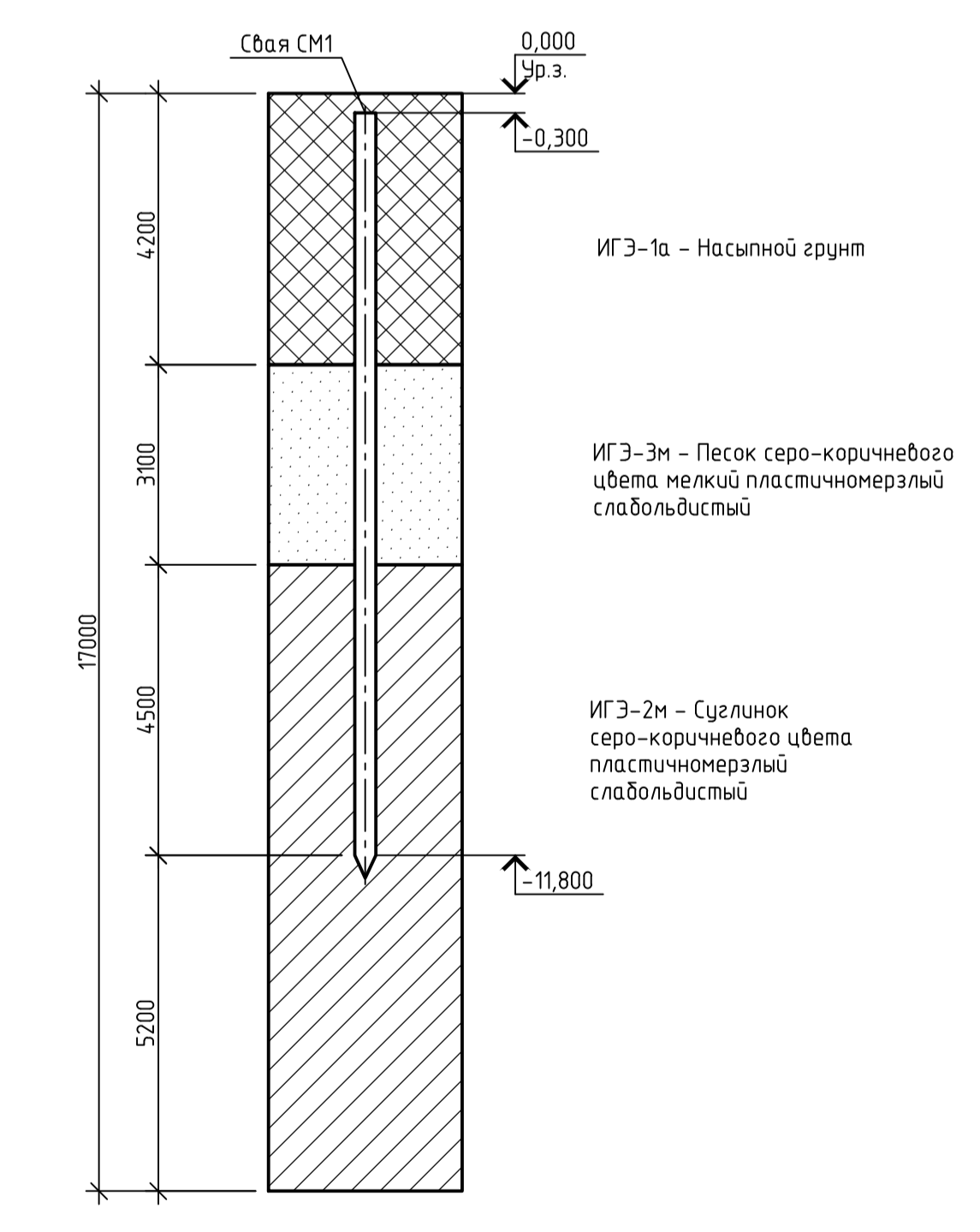
Спецификация к схеме расположения элементов железобетонной площадки

Поз.	Обозначение	Наименование	Кол.	Масса, ед., кг	Примечание
Сборочные единицы					
1	ГОСТ Р 56600-2015	Плита железобетонная ПДН-А-IV	18	4200	
2	ГОСТ 6665-91	Камень бортовой БР 300.30.15	22	320	
3	ГОСТ 6665-91	Камень бортовой БР 100.30.15	3	100	
Материалы					
	ТУ 2246-003-39930985-2000	Геомембрана h=2,5 мм	145		м2
	ГОСТ 26633-91	Бетон мелкозернистый В15; F200	7,1		м3
	ГОСТ 23558-94	Смесь песка и цемента М60, F50	10,7		м3
	ТУ 5767-00246261013-99	Утеплитель "Пеноплекс-45"	25,17		м3

Спецификация элементов ростверка РС1

Поз.	Обозначение	Наименование	Кол.	Масса, ед., кг	Примечание
РС1		Ростверк РС1	1	1792,72	
СМ1		Свая СМ1	4	763,69	
Ростверк РС1					
1		Двутавр 30ш2 ГОСТ Р 57837-2017 С355-5 ГОСТ 27772-2015	2	168,76	L=2460
2		Двутавр 30ш2 ГОСТ Р 57837-2017 С355-5 ГОСТ 27772-2015	2	127,60	L=1860
3		Швеллер 304 ГОСТ 8240-97 С355-5 ГОСТ 27772-2015	4	57,29	L=1860
4		Швеллер 304 ГОСТ 8240-97 С355-5 ГОСТ 27772-2015	8	9,09	L=295
5		Швеллер 304 ГОСТ 8240-97 С355-5 ГОСТ 27772-2015	4	32,65	L=1060
6		Лист 20 ГОСТ 19903-2015 С355-5 ГОСТ 27772-2015	2	377,19	1550x1550
а		Лист 10 ГОСТ 19903-2015 С355-5 ГОСТ 27772-2015	4	3,30	290x145
Свая СМ1					
7		Труба 325x8 ГОСТ 10704-91 09Г2С-8 ГОСТ 19281-2014	1	744,23	L=11900
8		Лист 10 ГОСТ 19903-2015 С355-5 ГОСТ 27772-2015	1	12,56	400x400
9		Лист 10 ГОСТ 19903-2015 С355-5 ГОСТ 27772-2015	4	1,73	110x200

Инженерно-геологический разрез (скв. С21а)

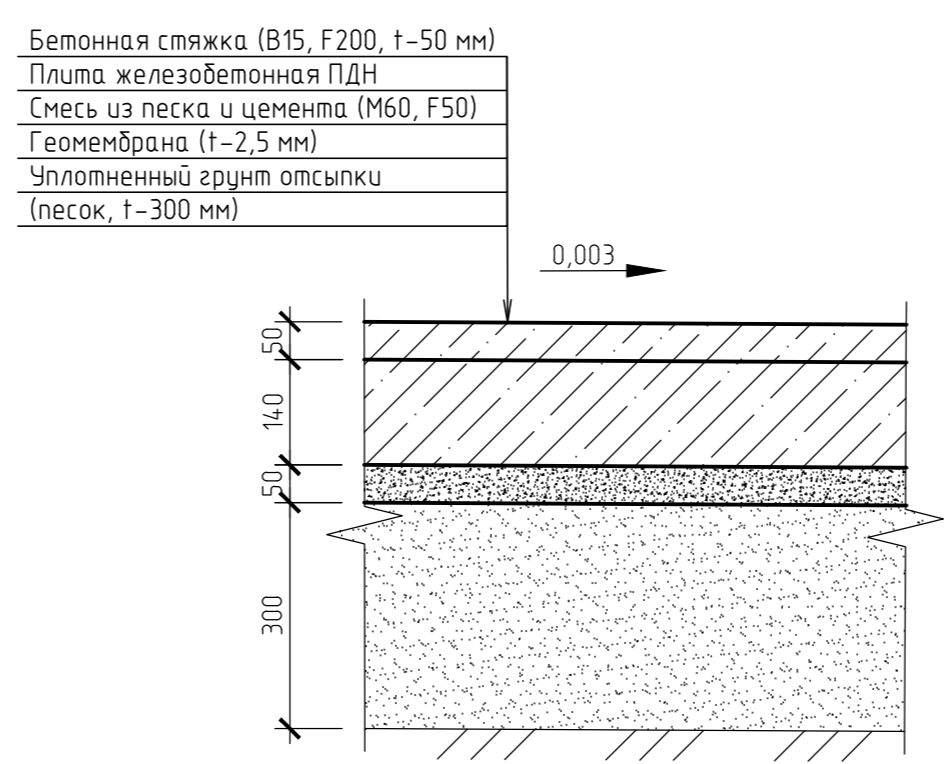
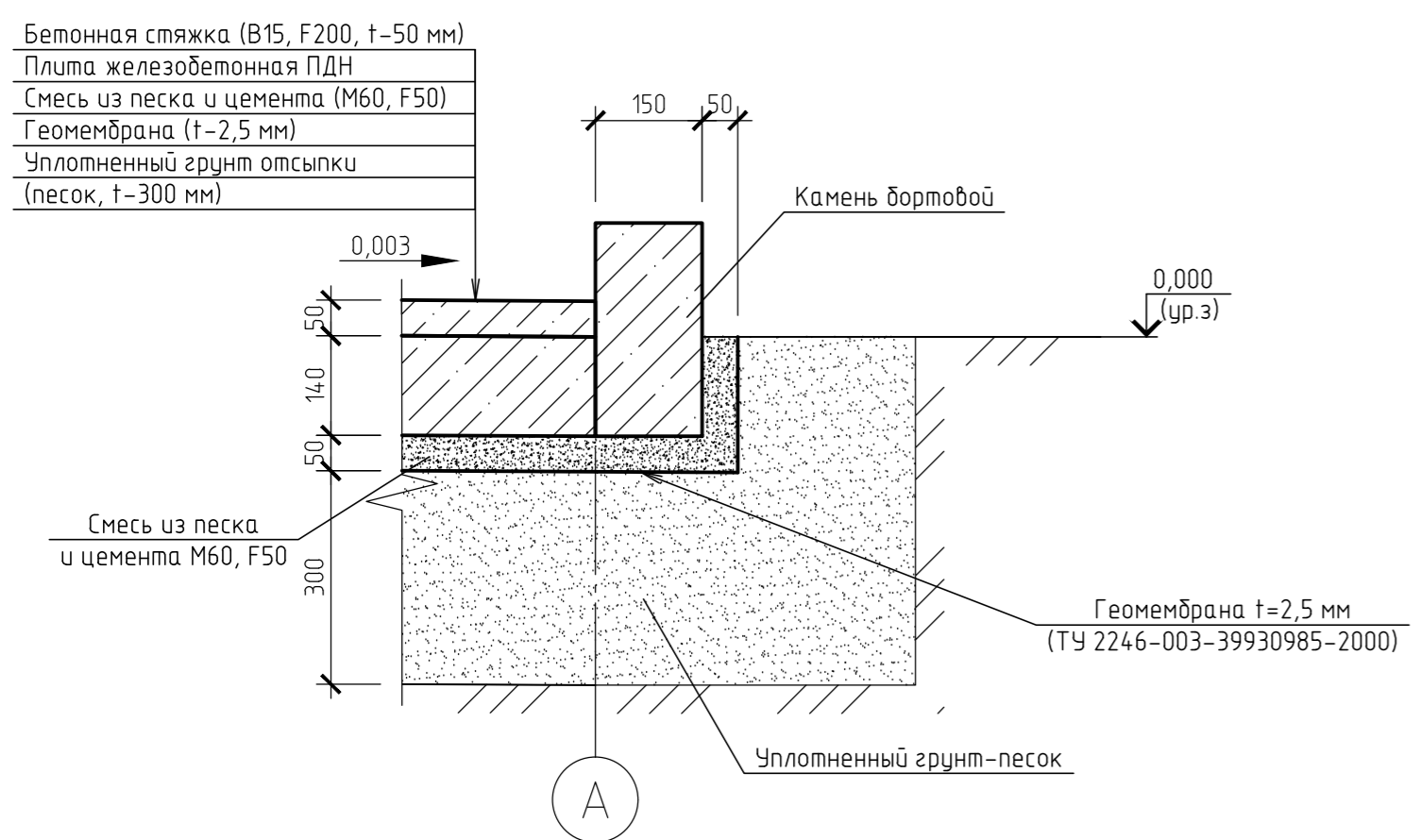
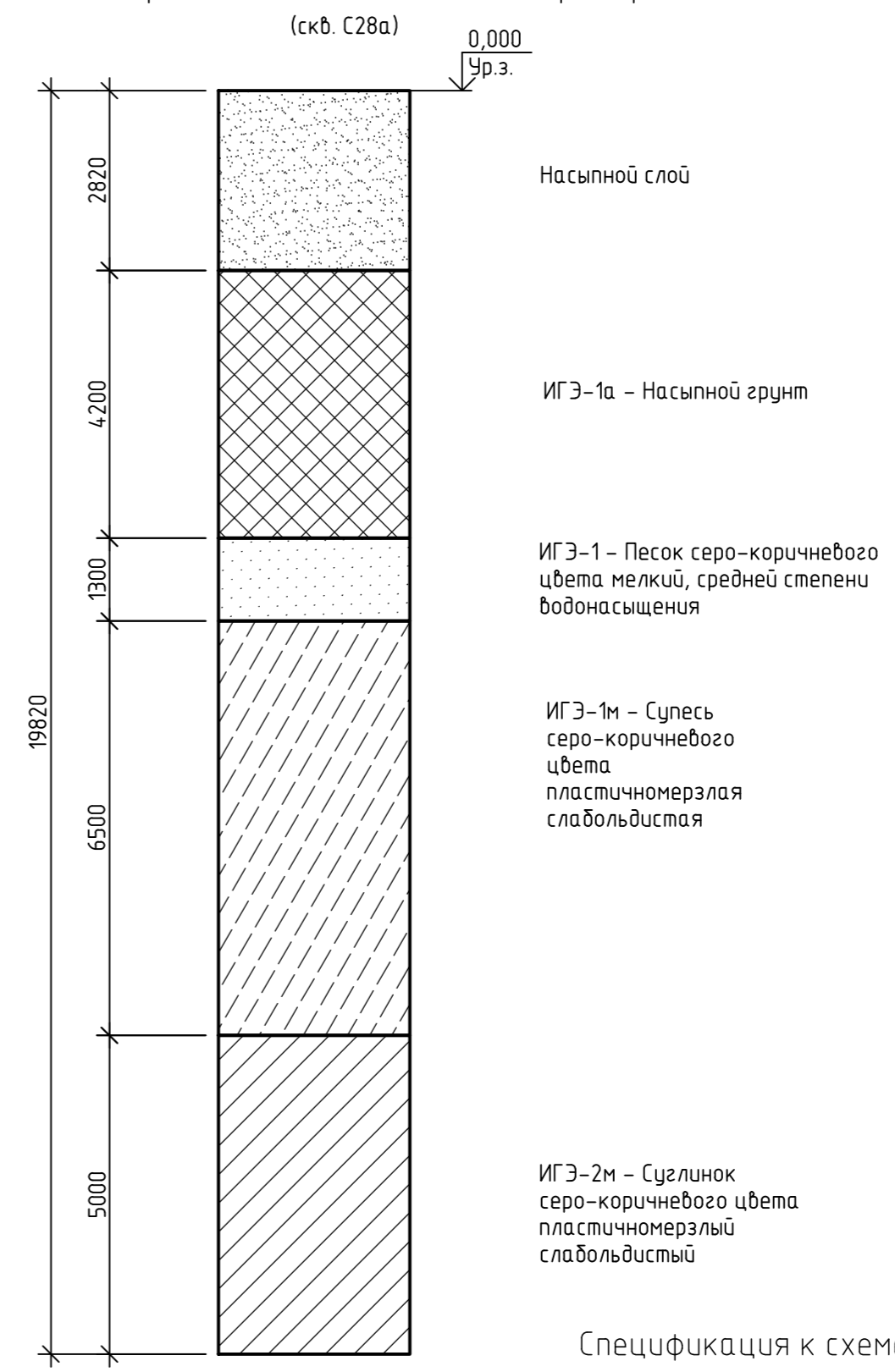
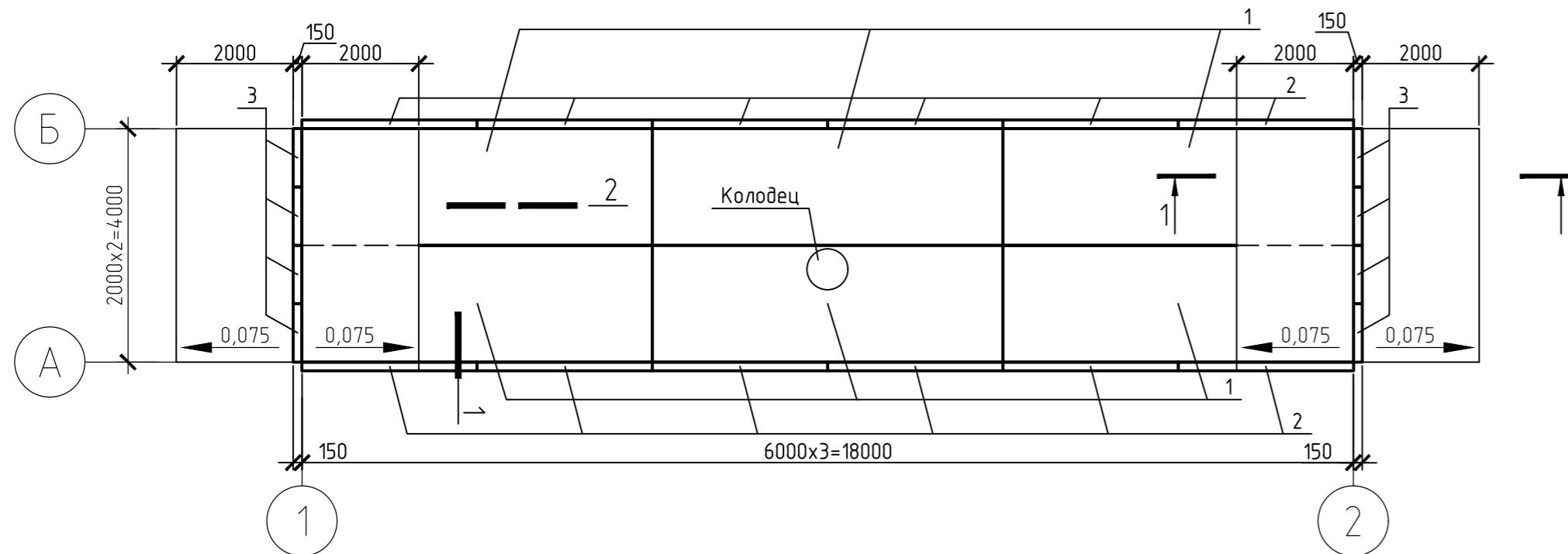


- Минимальный уклон дна площадки (i=0,003) выполнять к прямку за счет уклона железобетонных плит.
- В железобетонной плите, геомембране (полимерном листе) в месте установки прямка, прорезать соответствующие отверстия.
- Соединение железобетонных плит между собой выполнять при помощи сварки стыковых соединений (швы сжатия).
- Расположение фундамента Ф1 под кран консольный поворотный уточнить.

36-02-НИПИ/2021-КР-ГЧ					
Реконструкция polygons Тэдинского нефтяного месторождения					
Изм.	Кол.уч.	Лист № док.	Подп.	Дата	Стадия
					Лист
Разраб.	Мухометова	10.06.22			Листов
Проб.	Миронович	10.06.22			п 5
Н.контр.	Миронович	10.06.22			000
Площадка для пропарки труб НКТ, металлолона и докатор (Поз.14)					
Схема расположения элементов площадки					
"ПроектИнжинирингНефть"					
Формат А1					

Схема расположения элементов площадки

Инженерно-геологический разрез



Спецификация к схеме расположения элементов площадки

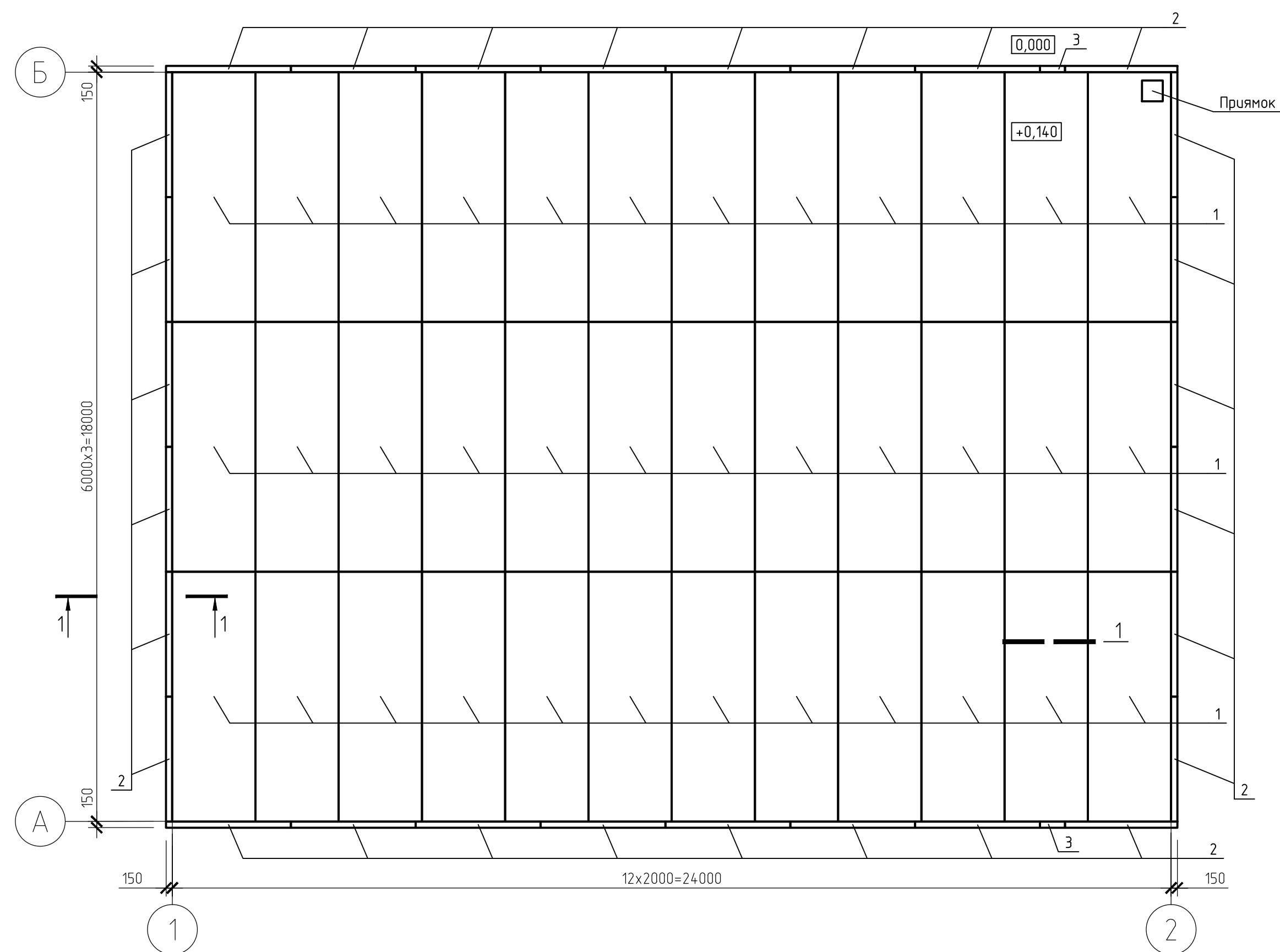
Поз.	Обозначение	Наименование	Кол.	Масса, ед., кг	Примечание
Сборочные единицы					
1	ГОСТ Р 56600-2015	Плита железобетонная ПДН-А-IV	6	4200	
2	ГОСТ 6665-91	Камень бортовой БР 300.30.15	12	320	
3	ГОСТ 6665-91	Камень бортовой БВ 100.30.15	8	100	
Материалы					
	ТУ 2246-003-39930985-2000	Геомембрана h=2,5 мм	92,6		м2
	ГОСТ 26633-91	Бетон мелкозернистый В15; F200	6,2		м3
	ГОСТ 23558-94	Смесь песка и цемента М60, F50	4,4		м3

- Минимальный уклон дна площадки (i=0,003) выполнить к прямку за счет уклона железобетонных плит.
- В железобетонной плите, геомембране (полимерном листе) в месте установки прямка, прорезать соответствующие отверстия.
- Соединение железобетонных плит между собой выполнять при помощи сварки стыковых соединений (швы сжатия).

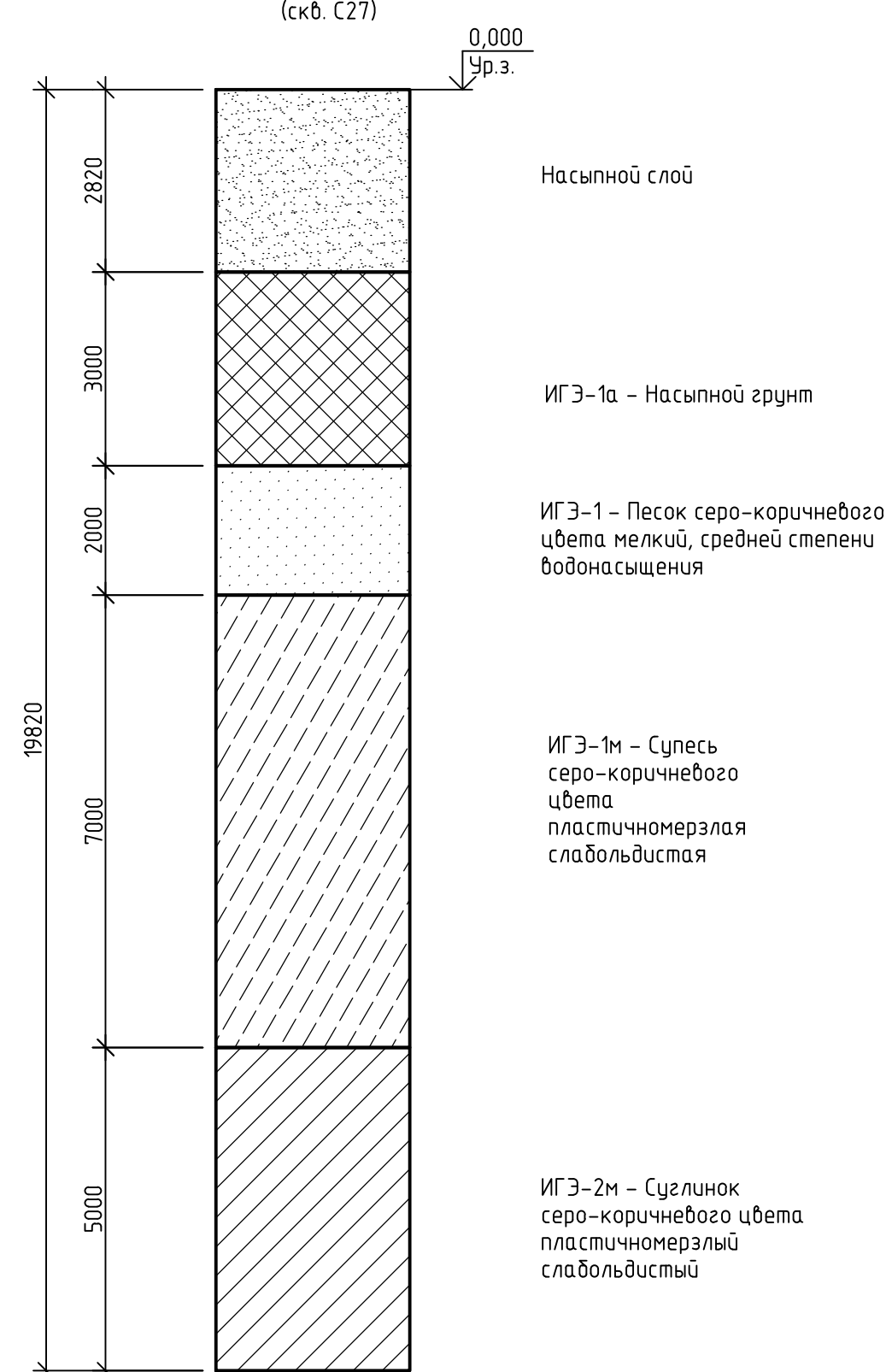
36-02-НИПИ/2021-КР-ГЧ				
Реконструкция полигона ТЭДинского нефтяного месторождения				
Изм.	Кол. уч.	Лист № док.	Подп.	Дата
Разраб.		Мухаметова		10.06.22
Проб.		Миронович		10.06.22
Н.контр.		Миронович		10.06.22
Конструктивные и объемно-планировочные решения			Стадия	Лист
			п	6
Площадка для чистки и мойки спецмашин и контейнеров (Поз.16). Схема расположения элементов площадки			000 "ПроектИнжинирингНефть"	
Формат А2				

Согласовано
 Взам. инв. №
 Подп. и дата
 Инв. № подл.

Схема расположения элементов площадки

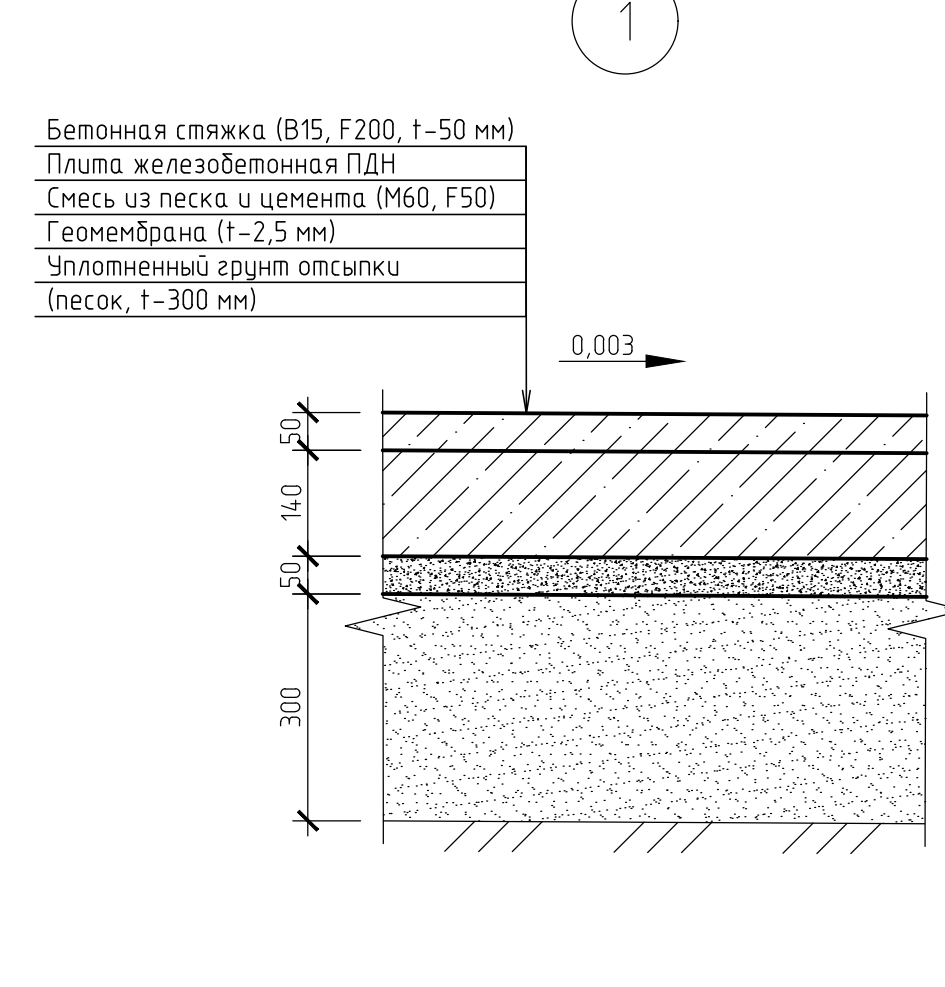
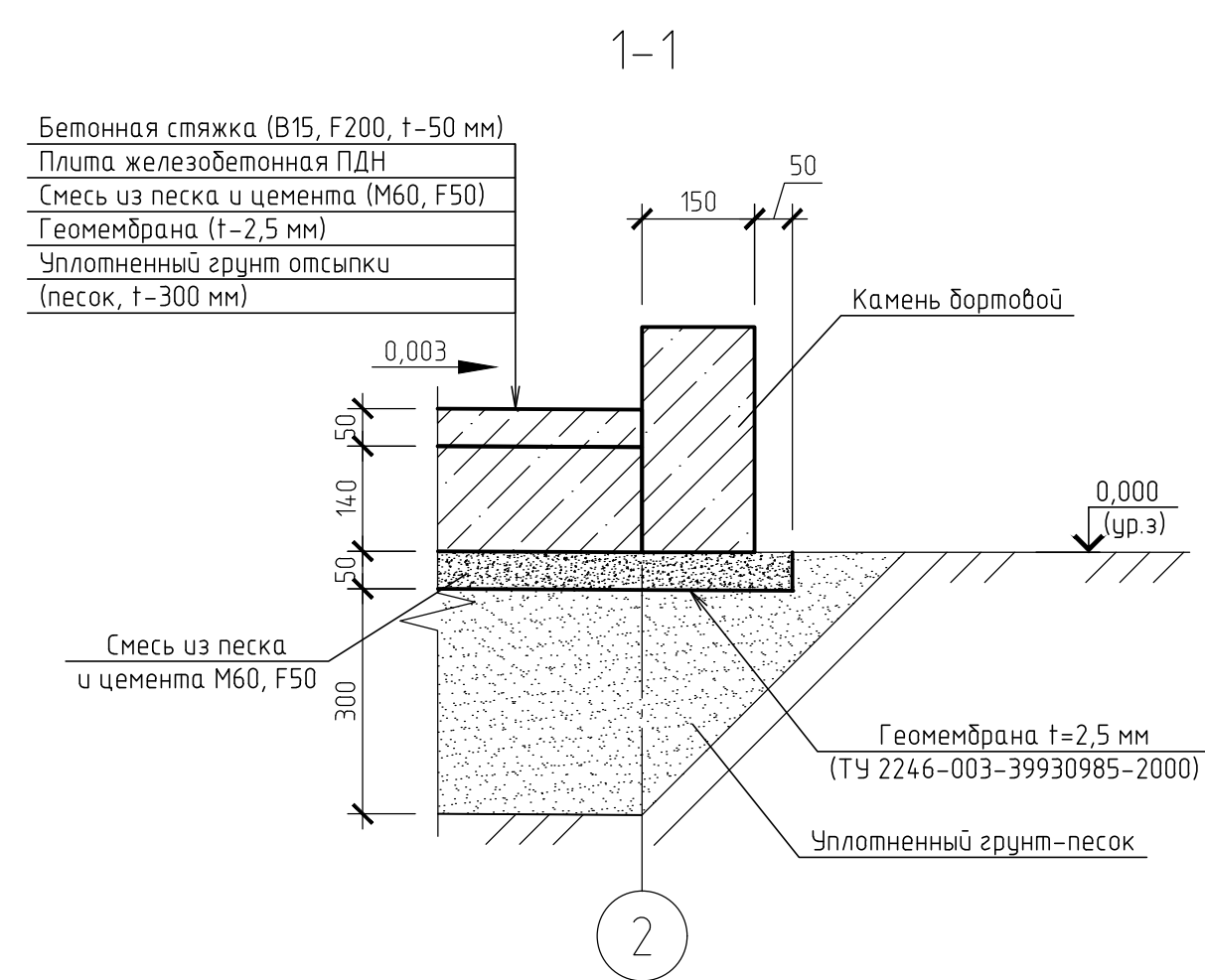


Инженерно-геологический разрез (скв. С27)



Спецификация к схеме расположения элементов железобетонной площадки

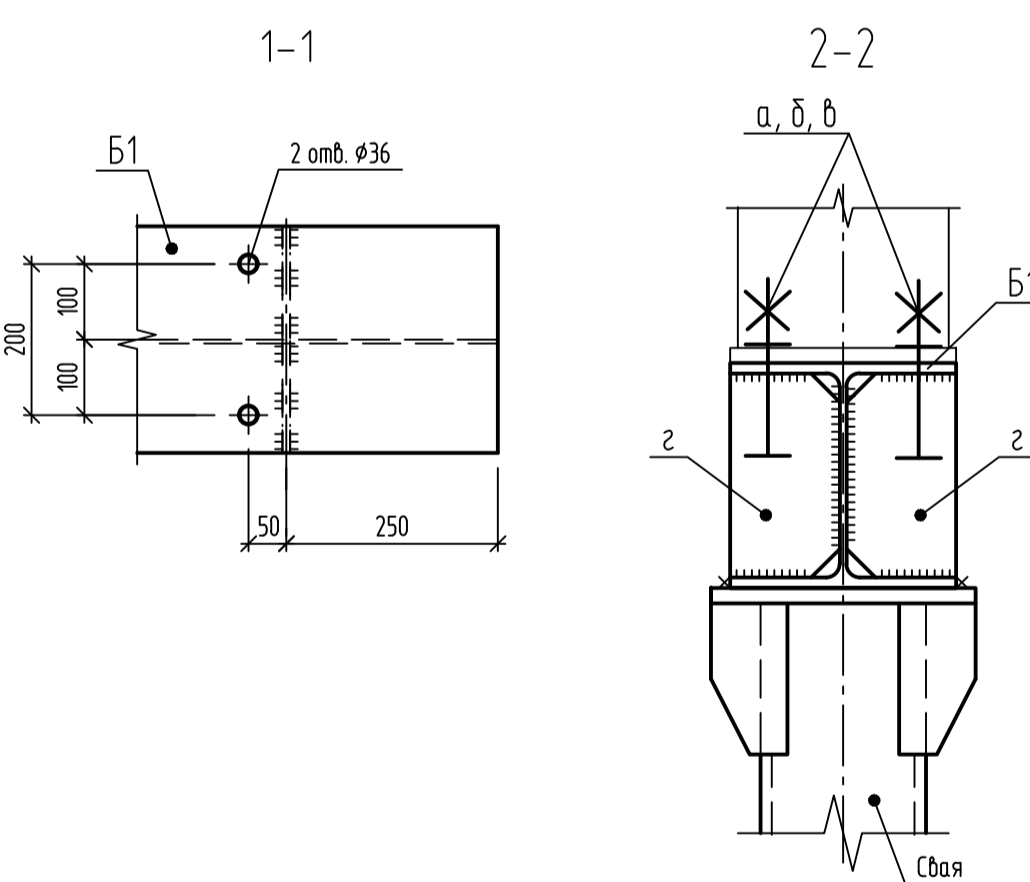
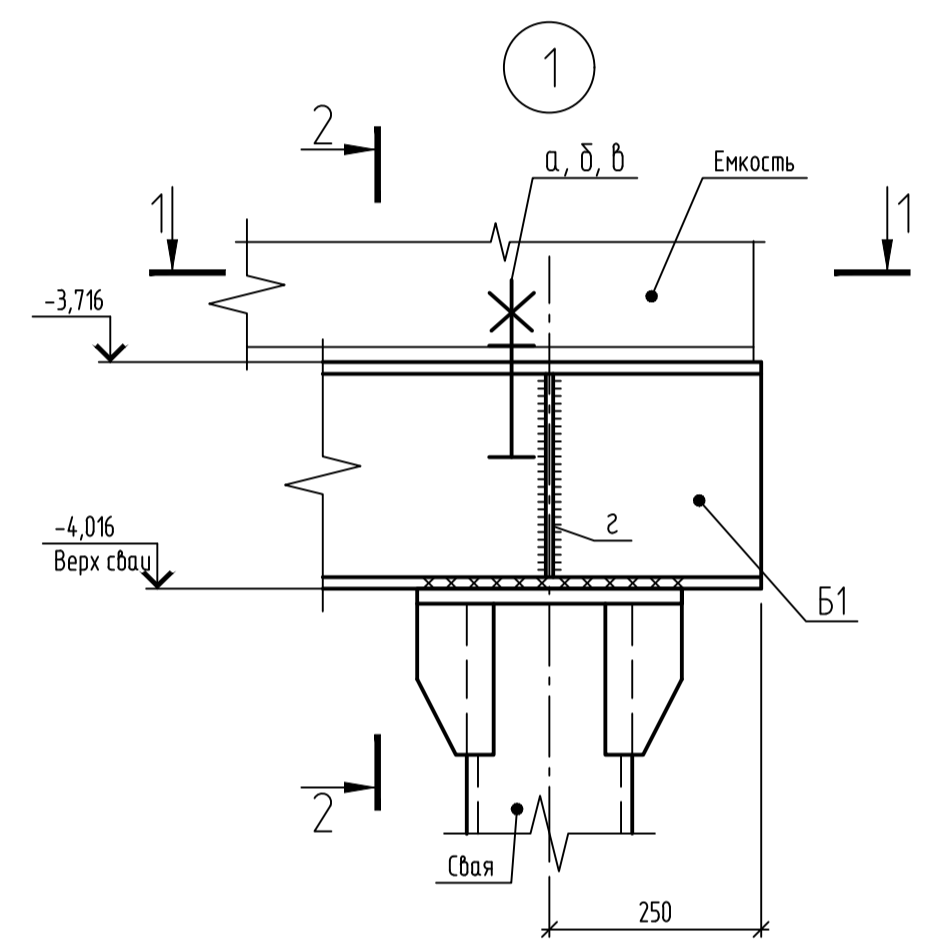
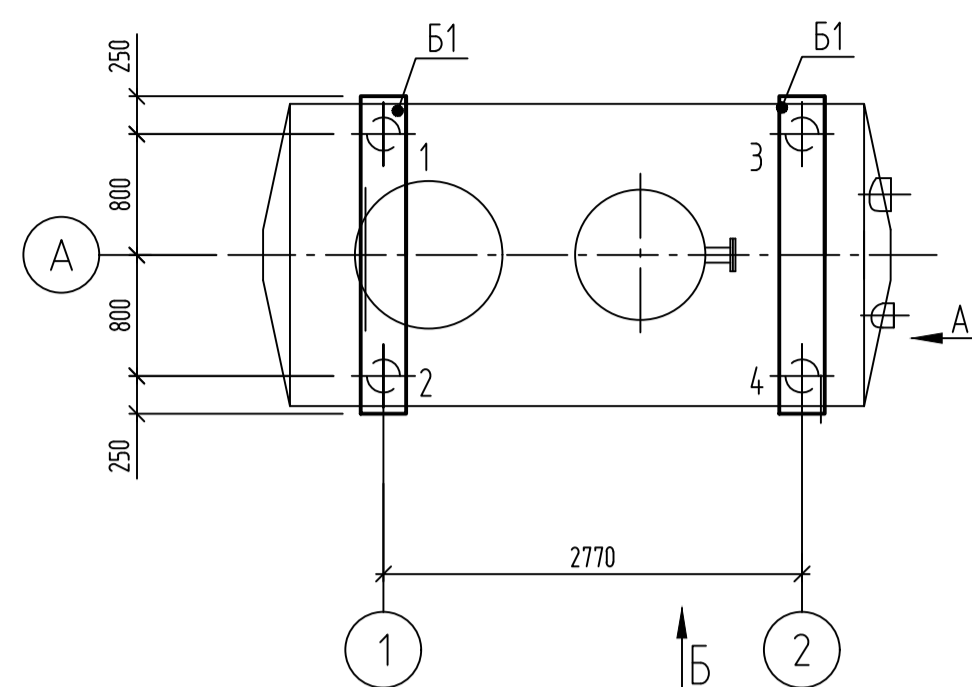
Поз.	Обозначение	Наименование	Кол.	Масса, ед., кг	Примечание
Сборочные единицы					
1	ГОСТ Р 56600-2015	Плита железобетонная ПДН-А-IV	36	4200	
2	ГОСТ 6665-91	Камень бортовой БР 300.30.15	28	320	
3	ГОСТ 6665-91	Камень бортовой БР 100.30.15	2	100	
Материалы					
	ТУ 2246-003-39930985-2000	Геомембрана h=2,5 мм	440,44		м2
	ГОСТ 26633-91	Бетон мелкозернистый В15; F200	21,6		м3
	ГОСТ 23558-94	Смесь песка и цемента М60, F50	22,02		м3



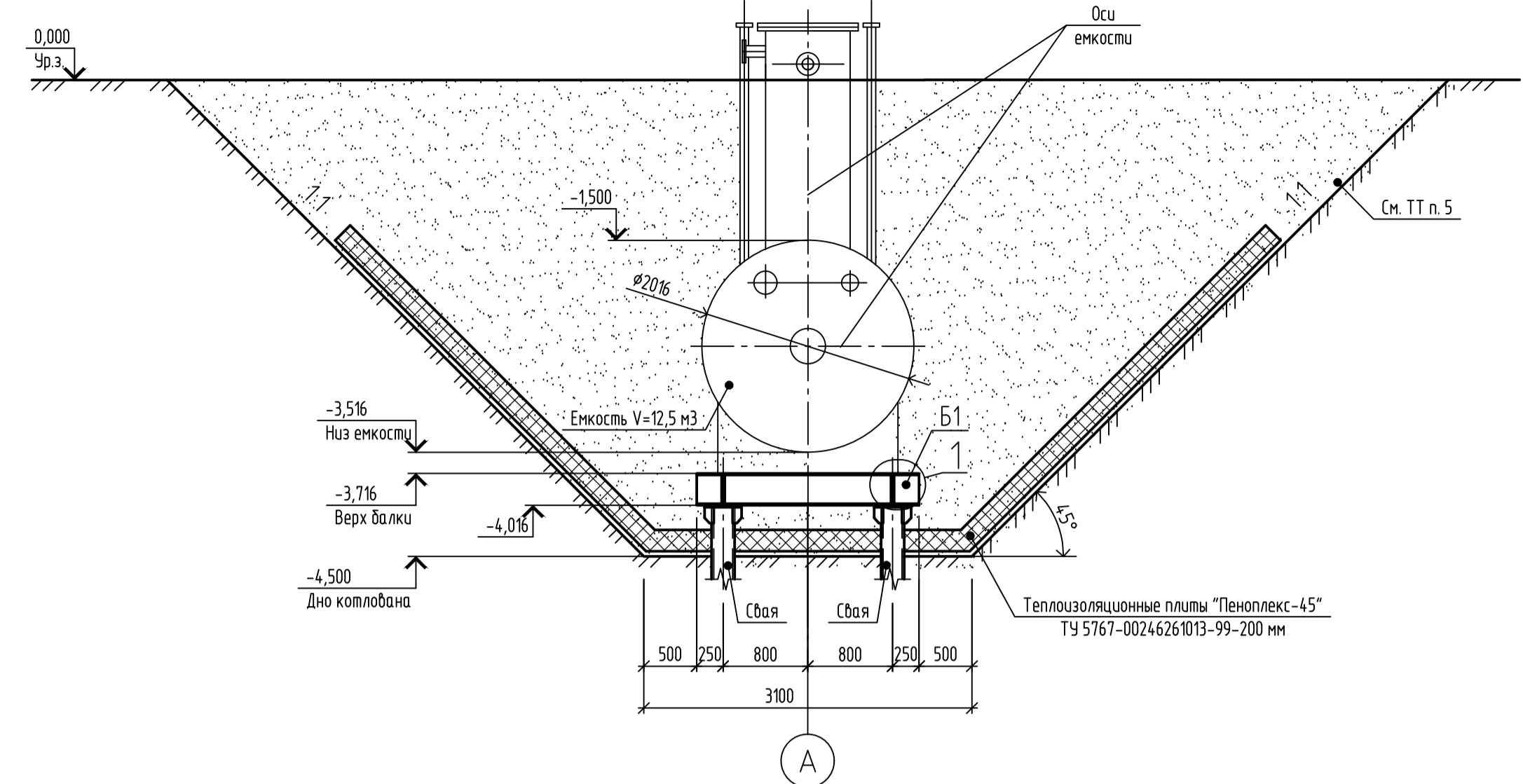
- Минимальный уклон дна площадки ($i=0,003$) выполнить к прямую за счет уклона железобетонных плит.
- В железобетонной плите, геомембране (полимерном листе) в месте установки прямая, прорезать соответствующие отверстия.
- Соединение железобетонных плит между собой выполнить при помощи сварки стыковых соединений (швы сжатия).

36-02-НИПИ/2021-КР-ГЧ					
Реконструкция полигона ТЭДинского нефтяного месторождения					
Изм.	Кол. уч.	Лист	№ док.	Подп.	Дата
Разр.		Мухометова			10.06.22
Проб.		Миронович			10.06.22
Конструктивные и объемно-планировочные решения				Стадия	Лист
				П	7
Площадка для металлолома загрязненного нефтепродуктами и вочкотары (Поз.17). Схема расположения элементов площадки				000 "ПроектИнжинирингНефть"	

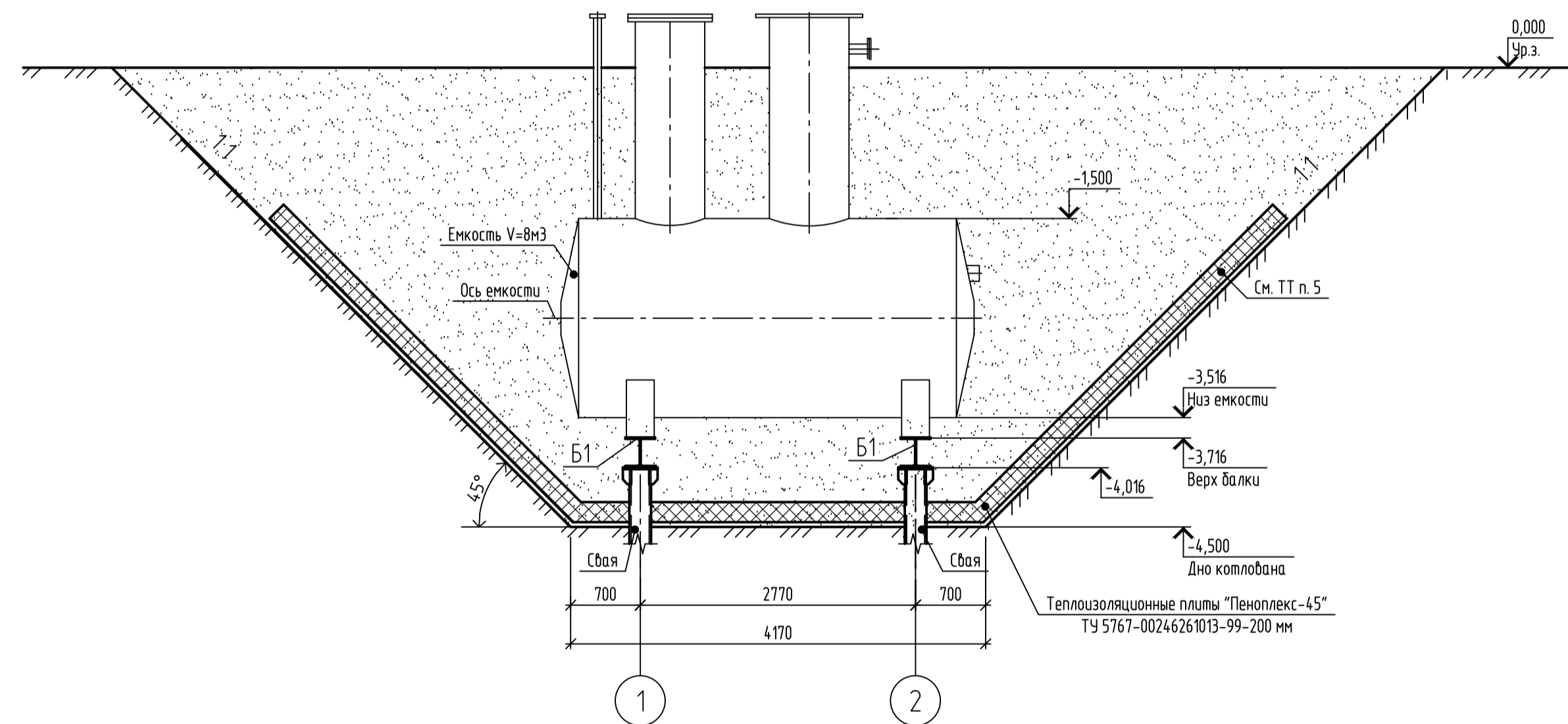
Схема расположения элементов основания емкости



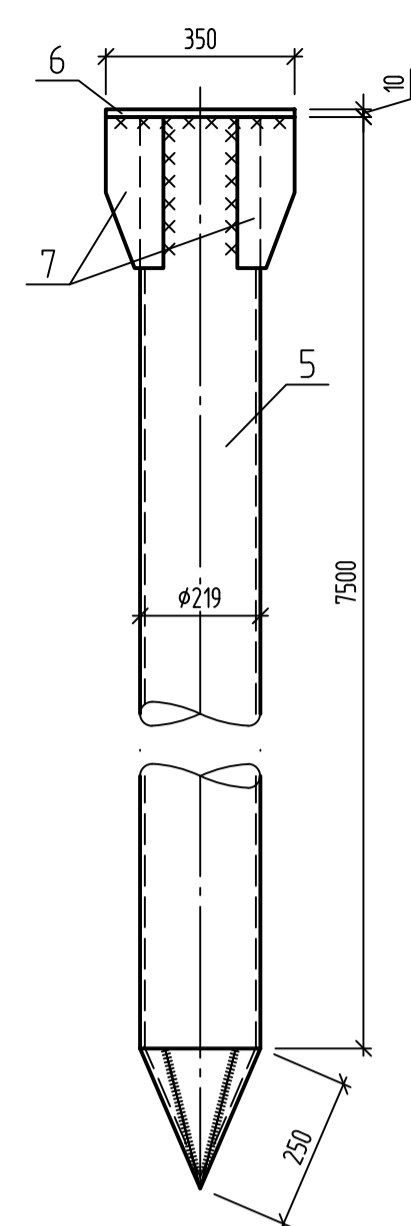
Вид А



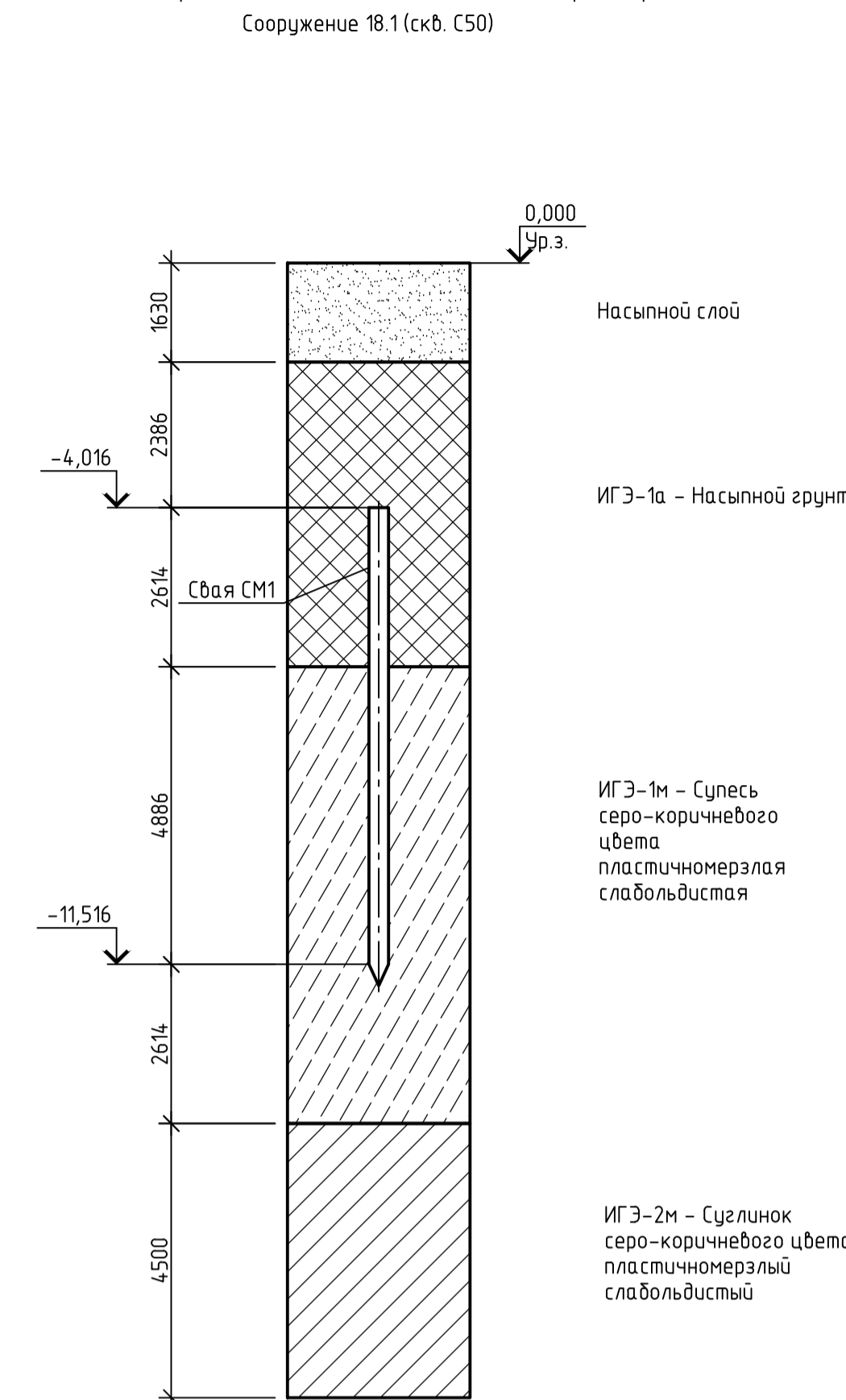
Вид Б



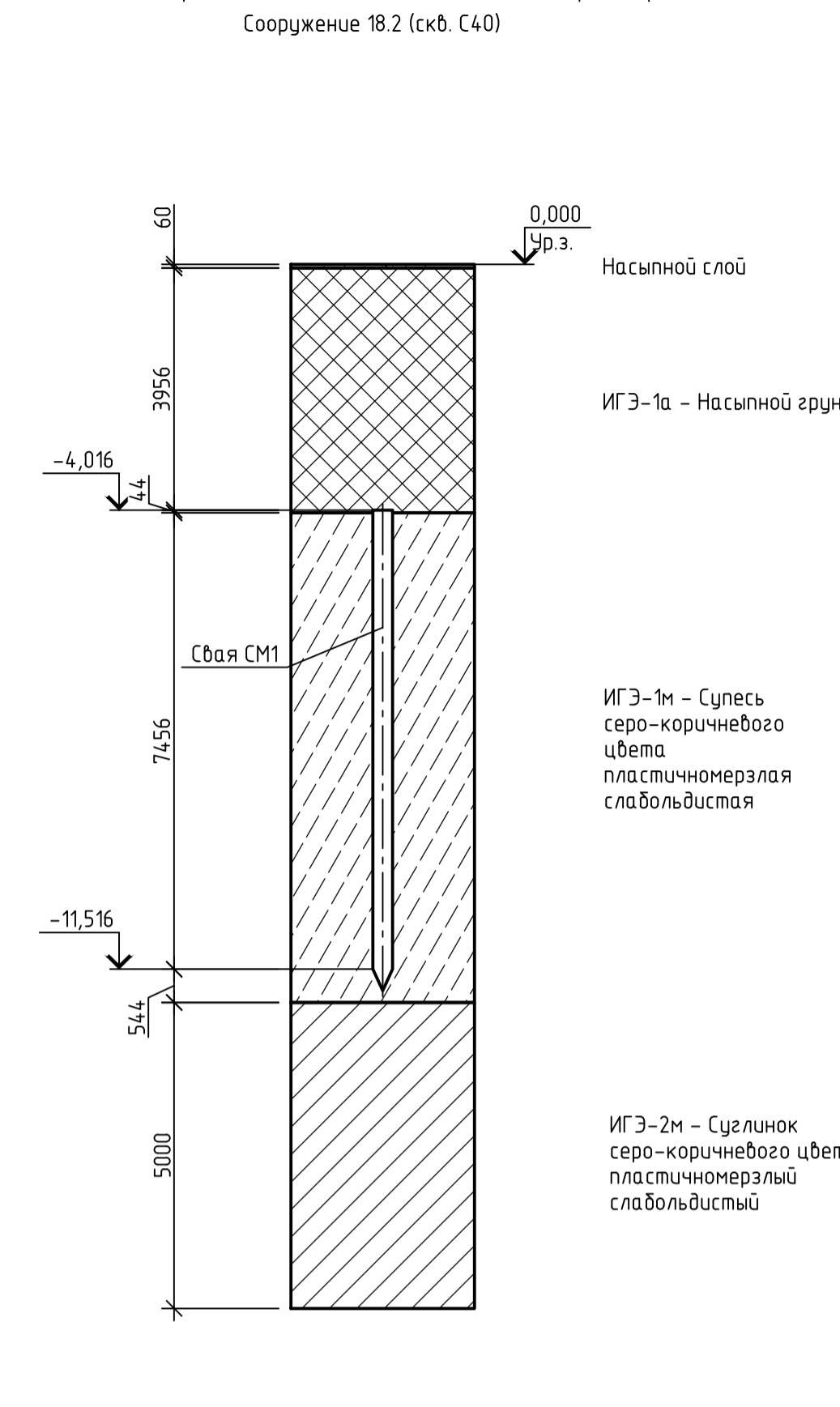
Свая СМ1



Инженерно-геологический разрез
Сооружение 18.1 (сх. С50)



Инженерно-геологический разрез
Сооружение 18.2 (сх. С40)



Инженерно-геологический разрез
Сооружение 18.3 (сх. С59)

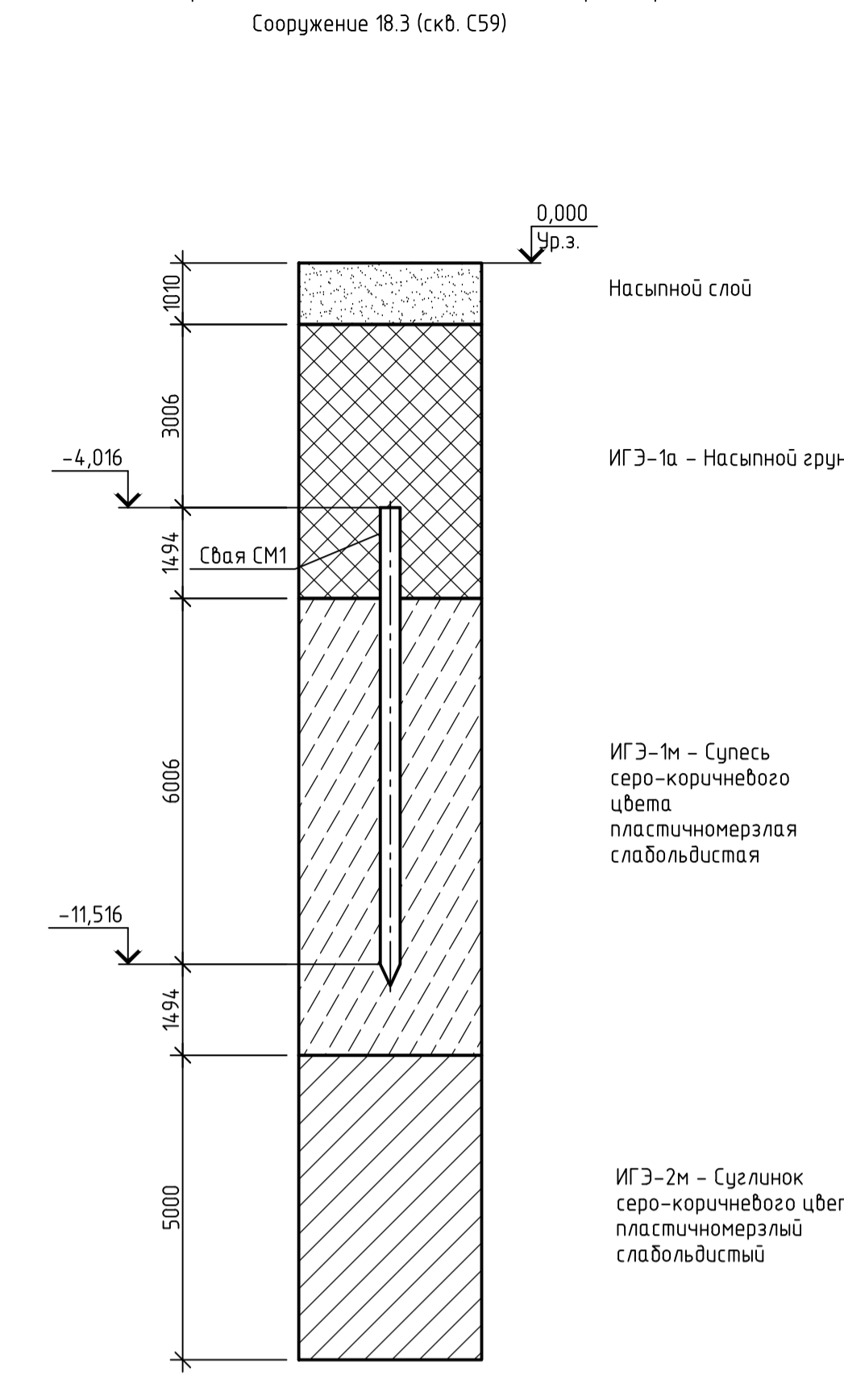


Таблица отметок сваи

Поз.	Относительная отметка сваи	Марка сваи
1.4	-4,016	СМ1

Спецификация к схеме расположения элементов основания емкости

Поз.	Обозначение	Наименование	Кол.	Масса ед. кз.	Примечание
1.4		Свая СМ1	4	301,43	
Б1		Дюбель Ø20 ГОСТ Р 51381-2007	2	197,40	L=200
а	ГОСТ Р ИСО 4014-2013	Болт М36х12-8.8	8		
в	ГОСТ 5995-70	Гайка М36-6Н8.35Х.0.24(4)	16		
б	ГОСТ 11371-78	Шайба А36.01024	16		
г		Лист 10x145x270 ГОСТ 19903-2015	8	3,07	
		Лист 10x145x270 ГОСТ 19903-2015		301,43	
5		Труба 219x10 ГОСТ 10704-91	1	283,65	
6		Лист 10x145x270 ГОСТ 19903-2015	1	9,62	350x350
7		Лист 10x145x270 ГОСТ 19903-2015	4	2,04	130x200
		Утеплитель "Пеноплекс-45"	14,46		н ¹

В спецификации дан расход на одну емкость, всего емкостей 3 шт.

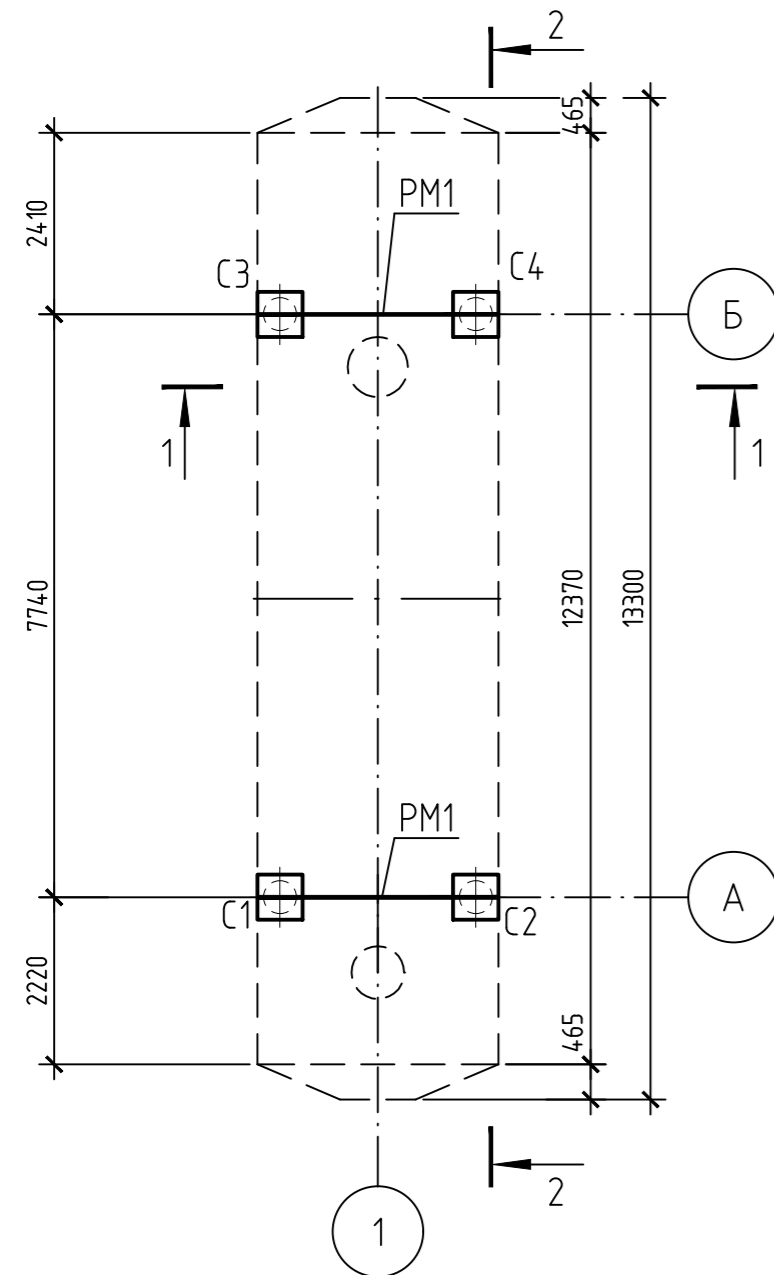
1. Указания по сварке и антикоррозионной защите см. ТЧ.
2. За относительные отметки 0,000 принята планировочный уровень земли.
3. Расчетная вдавливающая нагрузка на сваю СМ1 - 43,83 кН.
4. Расчетная несущая способность сваи СМ1 на вдавливание на разрыв - 69,60 кН.
5. Обвязки засыпать гравийно-песчаным материалом с относительным уплотнением $K_{уд} \geq 0,95$.
6. Над емкостью на поверхности земли помимо собственного веса грунта не допускается иные постоянные или подвижные нагрузки.
7. Расположение и ориентация емкостей 18.1, 18.2, 18.3 уточнить в разделах ПЗУ и ИОС2.

36-02-НИПИ/2021-КР-ГЧ

Реконструкция полигона ТЭДнского нефтяного месторождения

Изм.	Кол. ч.	Лист	№ док.	Подп.	Дата	Статус	Лист	Листов
Разр.		Миронович	10.06.22		10.06.22	Конструктивные и объемно-планировочные решения	П	8
Пр.		Миронович	10.06.22		10.06.22			
Н.контр.		Миронович	10.06.22		10.06.22	Емкость произведена - дачных сточных вод V=12,5 м³ (Поз 18.1, 18.3). Схема расположения элементов основания емкости		000

Схема расположения свай и ростверков



Инженерно-геологический разрез

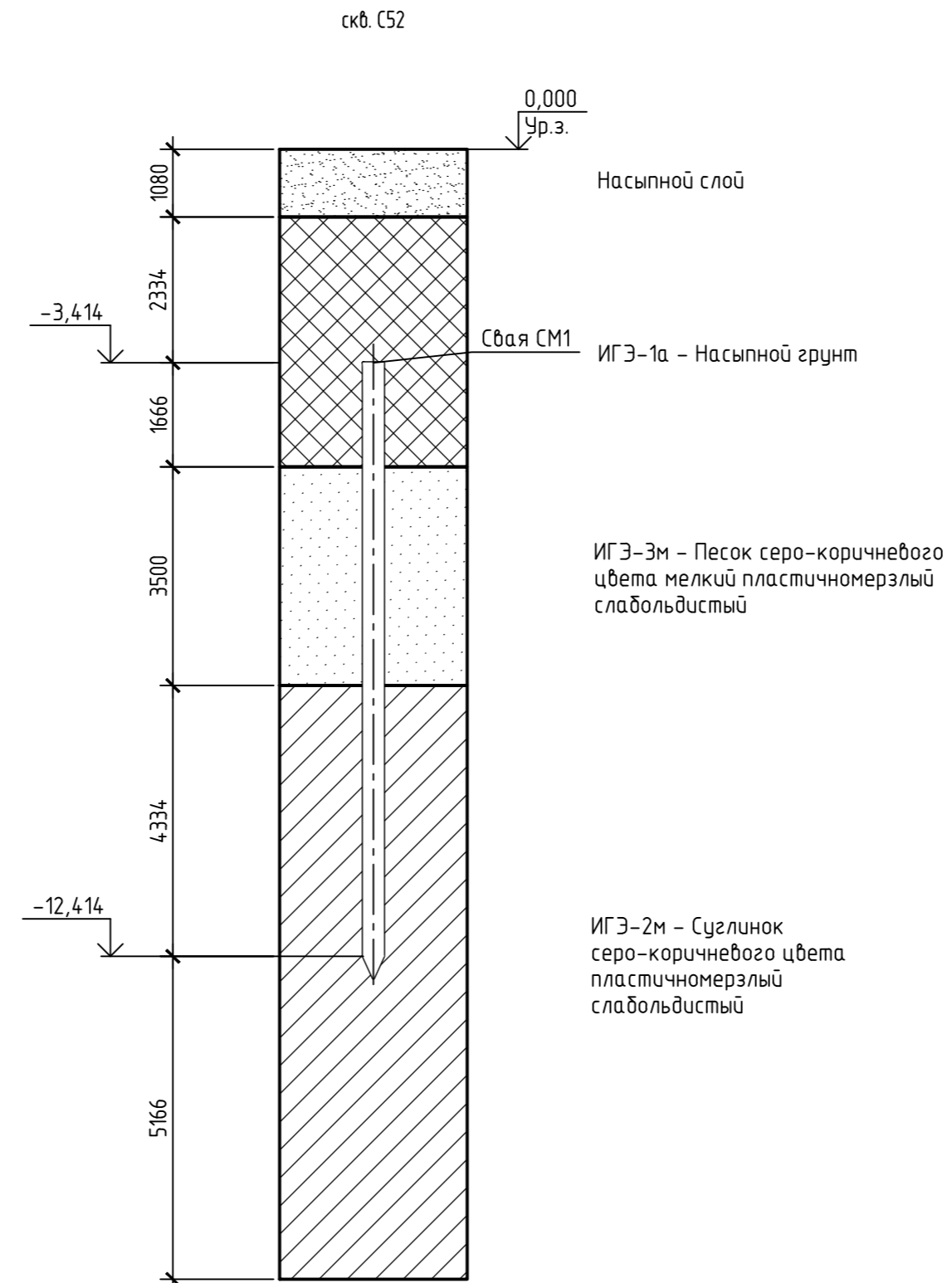


Схема нагрузок на сваи

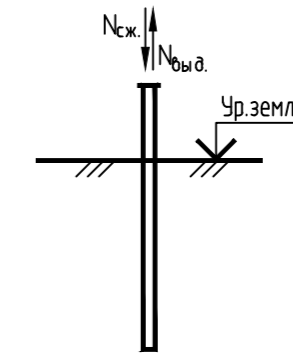


Таблица нагрузок

№ геолог. скважины	Свая	Расчетные действующие нагрузки, кН		Расчетные допускаемые нагрузки, кН	
		N _{сж.}	N _{гориз.}	N _{доп. сж.}	N _{доп. гориз.}
Скв. 38	φ325x8	328,8	-	357,0	344,2

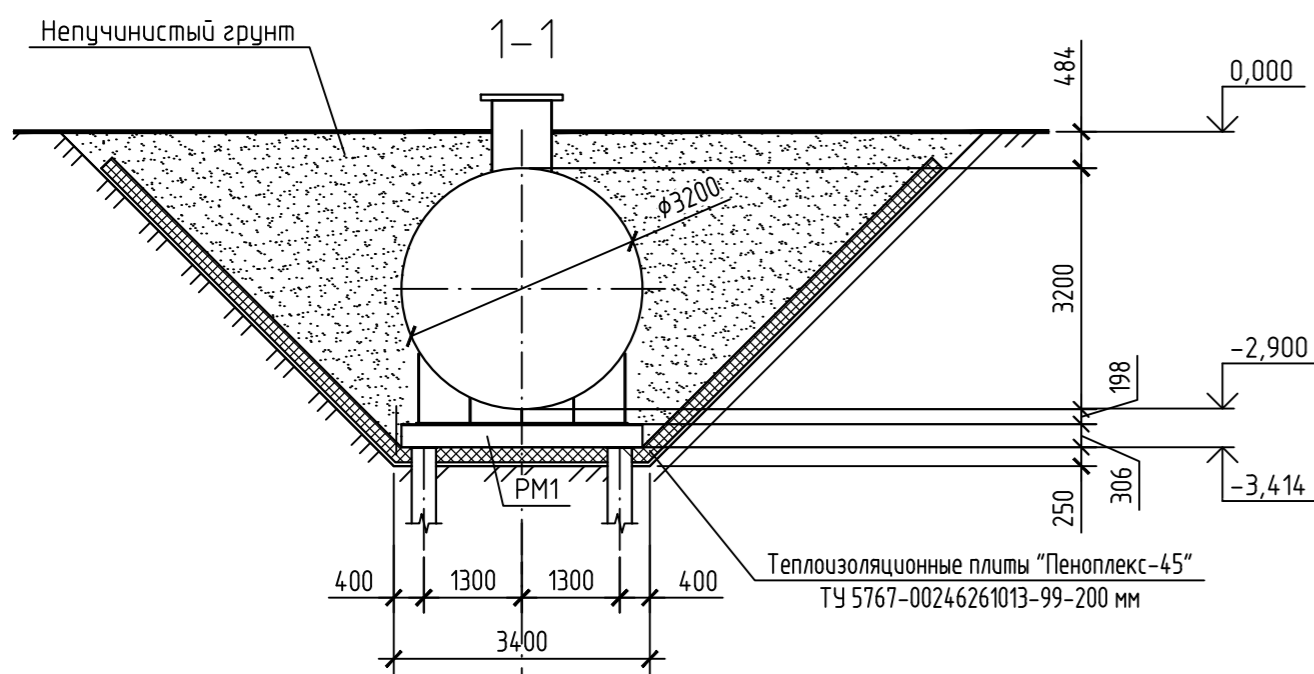
Расчетные действующие нагрузки включают:
 - нагрузку от технологического оборудования;
 - снеговую нагрузку;
 - нагрузку от сил морозного пучения;
 - собственный вес свай с учетом веса материала заполнения.

Таблица отметок свай

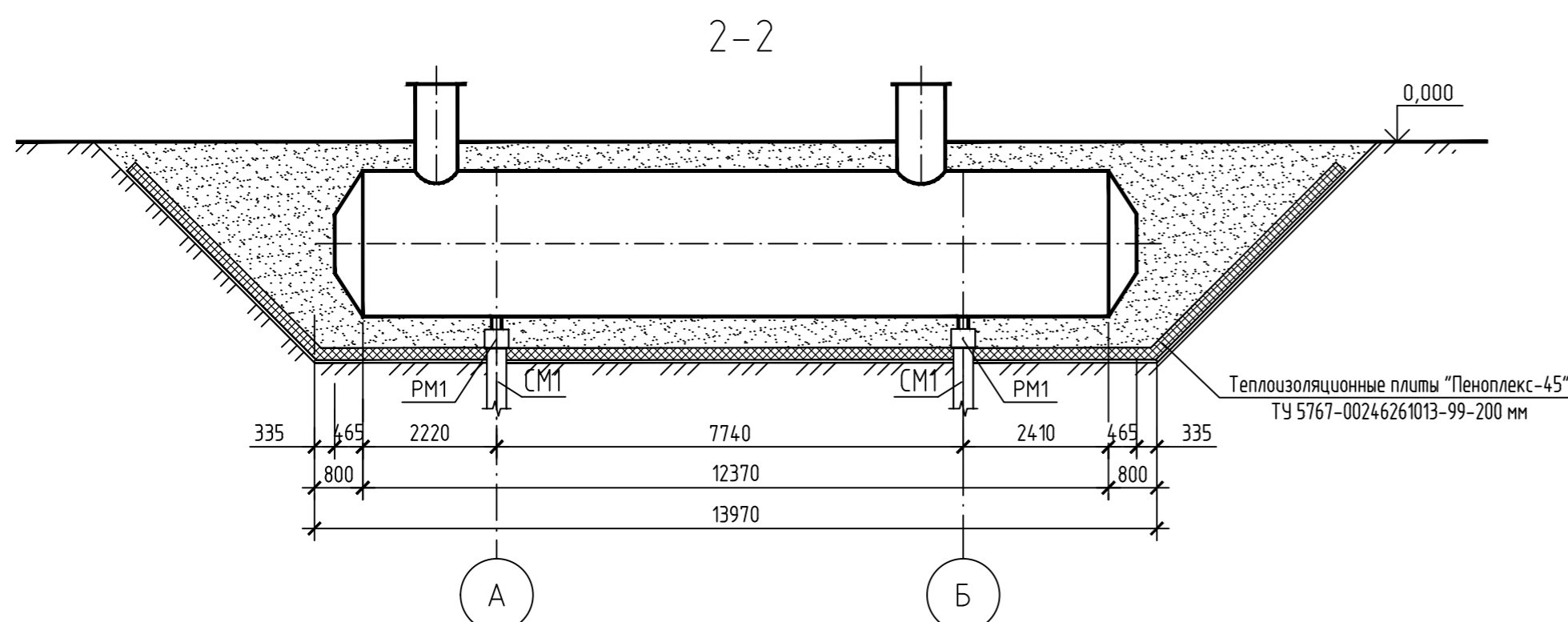
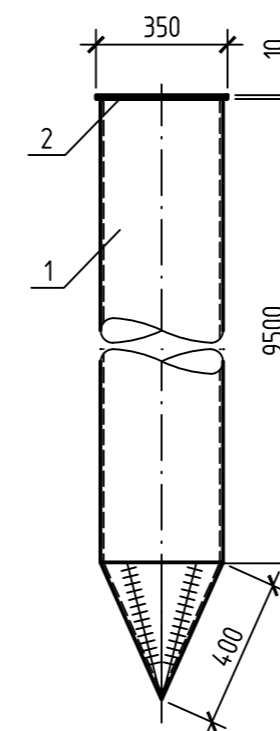
Поз.	Относительная отметка свая	Марка свая
С1..С4	-3,414	СМ1

Спецификация к схеме расположения свай и ростверков

Поз.	Обозначение	Наименование	Кол.	Масса ед., кг	Примечание
С1..С4		Свая СМ1	4	628,77	
PM1	см.л. 13	Ростверк PM1	2	317,2	
		Свая СМ1		628,77	
1		Труба 325x8 ГОСТ 10704-91 09Г2С-8 ГОСТ 19281-2014	1	619,15	L=9900
2		Лист 10x350x350 ГОСТ 19903-2015 С355-5 ГОСТ 27772-2015	1	9,62	350x350
		Материалы			
	ТУ 5767-00246261013-99	Утеплитель "Пеноплекс-45"	45,6		м3



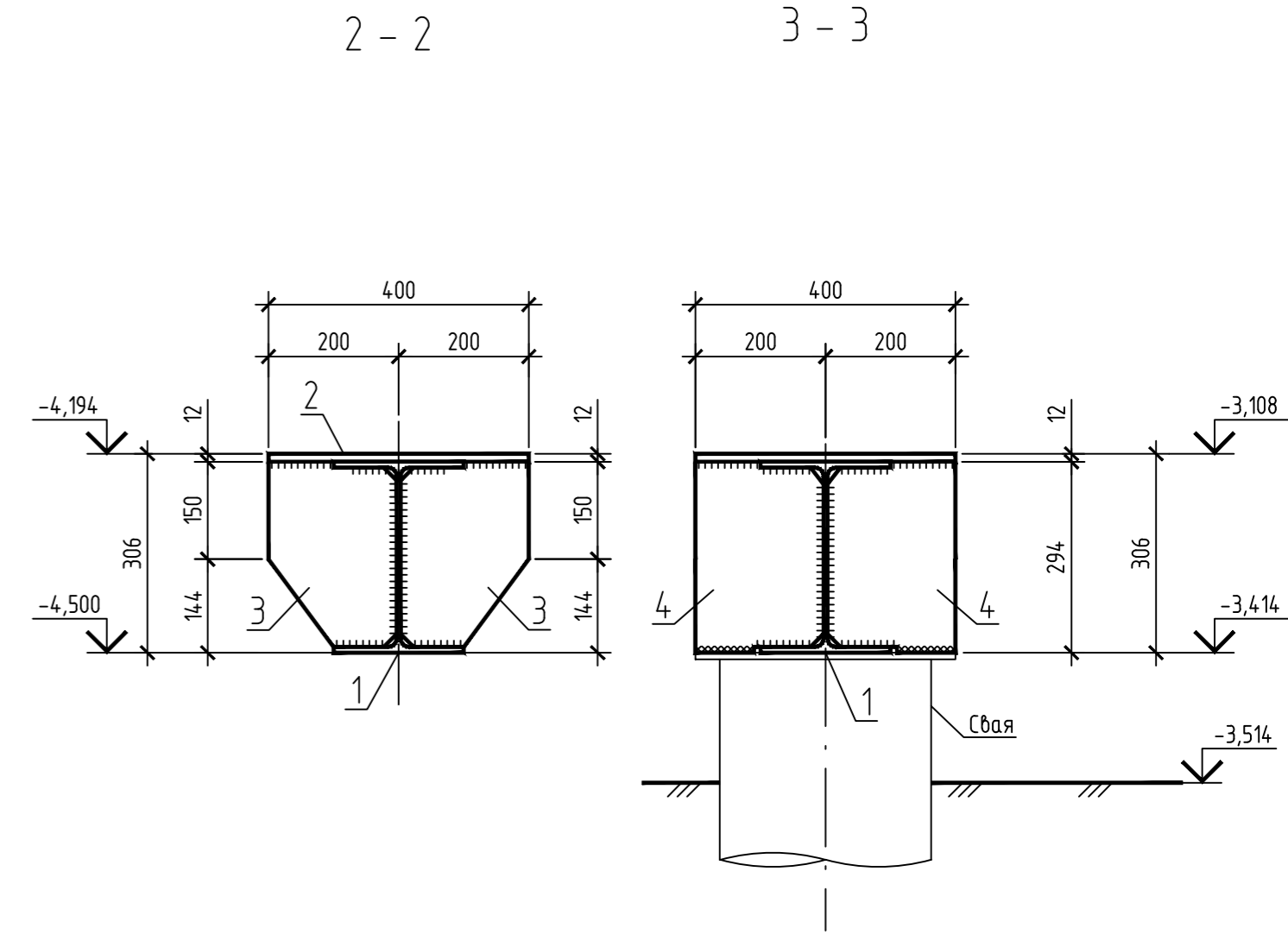
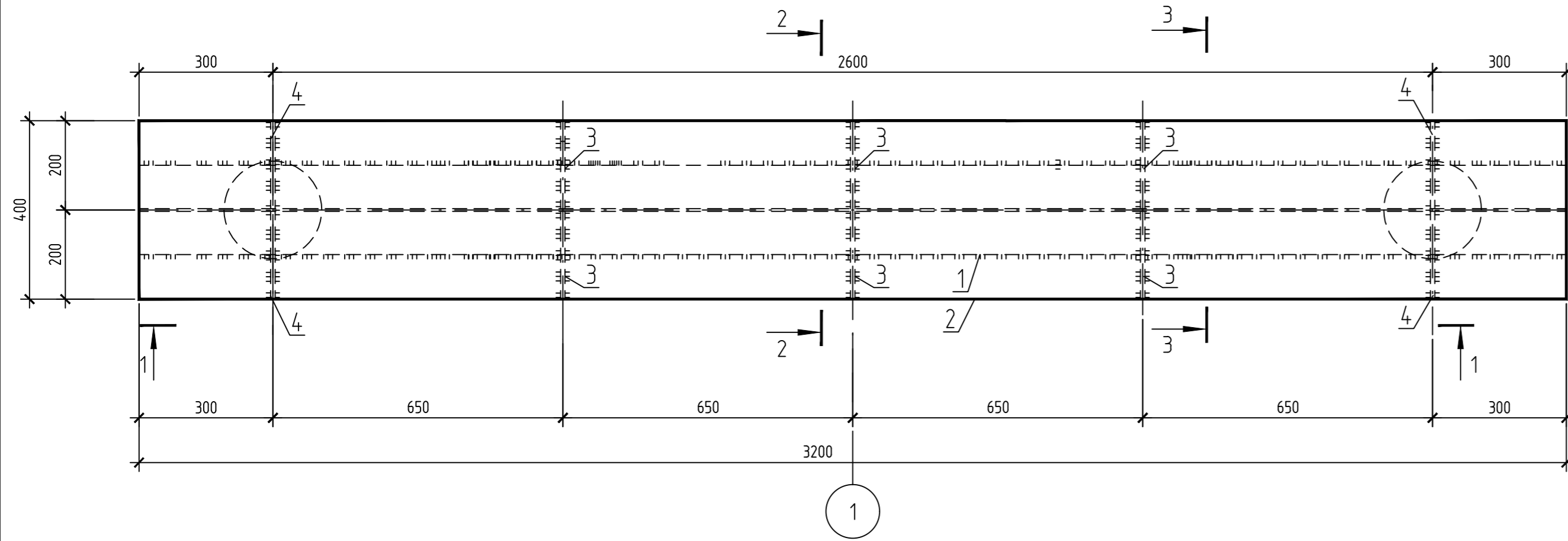
Свая СМ1



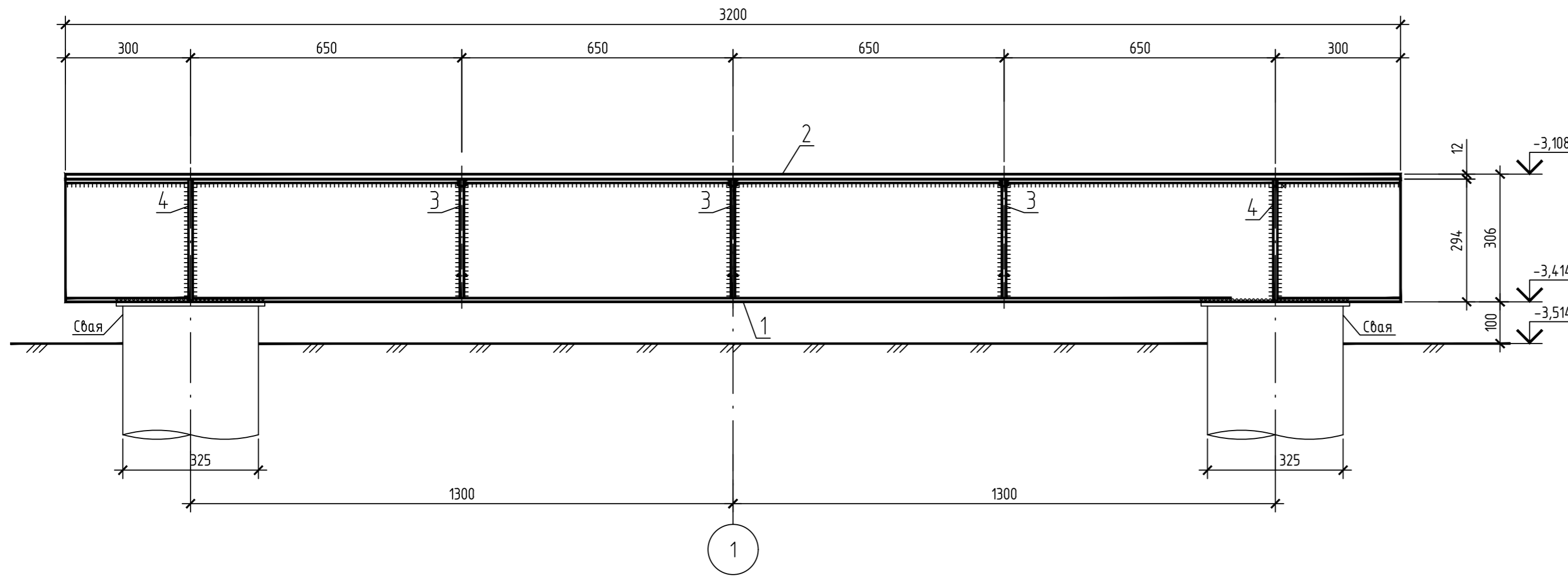
- 1 За относительную отметку 0,000 принята планировочная отметка земли.
- 2 Разработку грунта котлована производить непосредственно перед монтажом емкости.
- 3 Металлоконструкции элементов крепления (поз. 1..5) обмазать в один слой битумно-резиновой мастикой марки МБР-65 по ГОСТ 15836-79 общей толщиной 3 мм.
- 4 Обратную засыпку котлована производить непучинистым мелким песком с послойным уплотнением слоями толщиной 200 мм с коэффициентом уплотнения K_{сomp}=0,95.
- 5 Над емкостью не допускаются какие-либо дополнительные нагрузки, кроме собственного веса грунта обратной засыпки.

36-02-НИПИ/2021-КР-ГЧ								
Реконструкция полигона ТЭДинского нефтяного месторождения								
Изм.	Кол. уч.	Лист	№ док.	Подп.	Дата			
Разраб.		Мухаметова			10.06.22	Конструктивные и объемно-планировочные решения		
Проб.		Миронович			10.06.22			
Емкость дождевых сточных вод, V=100 м³ (Поз.21.1). Схема расположения свай и ростверков						Стадия	Лист	Листов
						п	9	
						000 "ПроектИнжинирингНефть"		

Ростверк РМ1



1-1



Спецификация к ростверку РМ1

Поз.	Обозначение	Наименование	Кол.	Масса ед., кг	Примечание
1		Двутавр 30Ш1 ГОСТ 57837-2017 С355-5 ГОСТ 27772-2015 L=3200	1	181,76	
2		Лист 12x400x2400 ГОСТ 19903-2015 С355-5 ГОСТ 27772-2015	1	90,4	
3		Лист 10x282x200 ГОСТ 19903-2015 С355-5 ГОСТ 27772-2015	6	4,43	
4		Лист 10x294x200 ГОСТ 19903-2015 С355-5 ГОСТ 27772-2015	4	4,62	

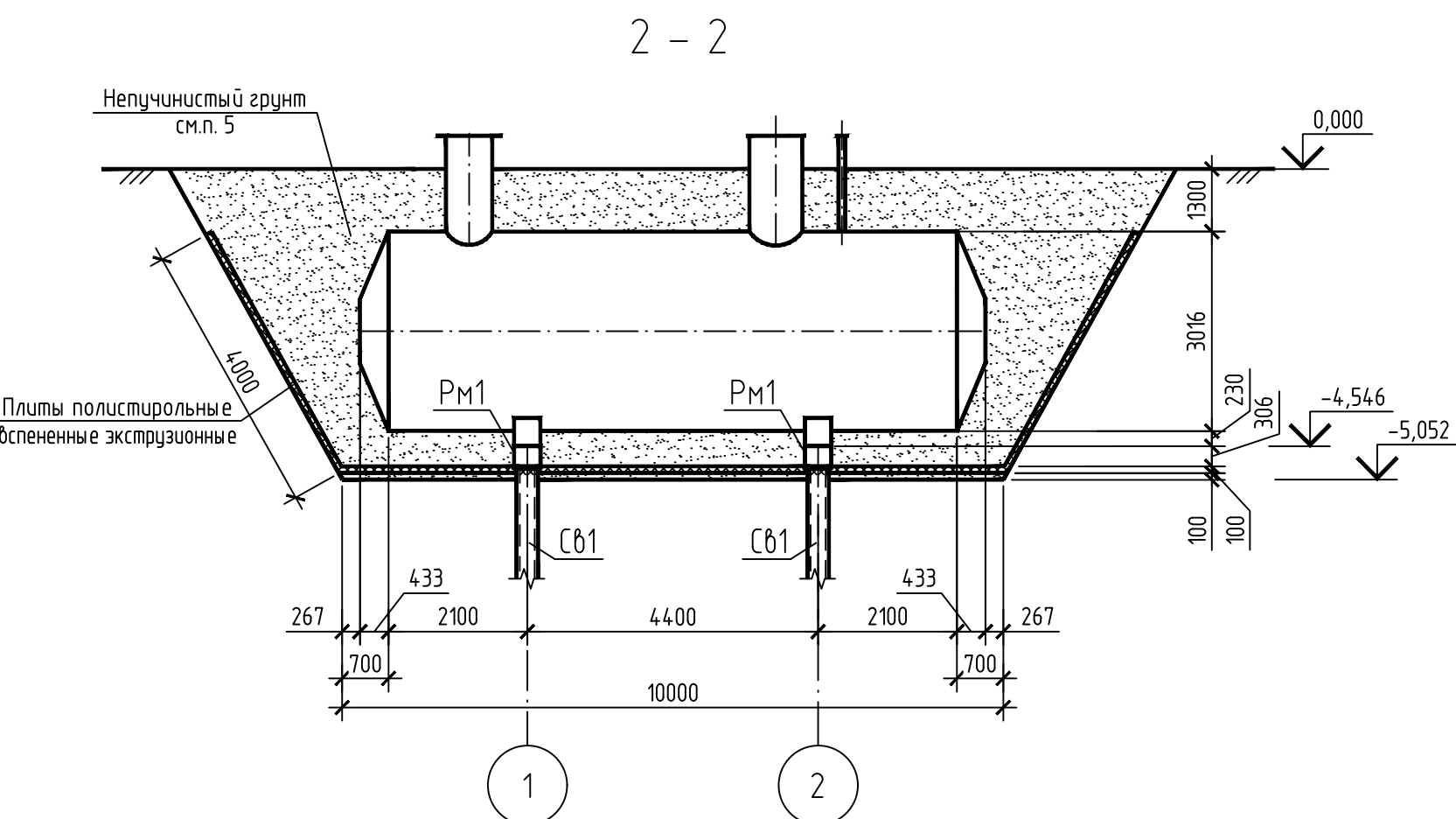
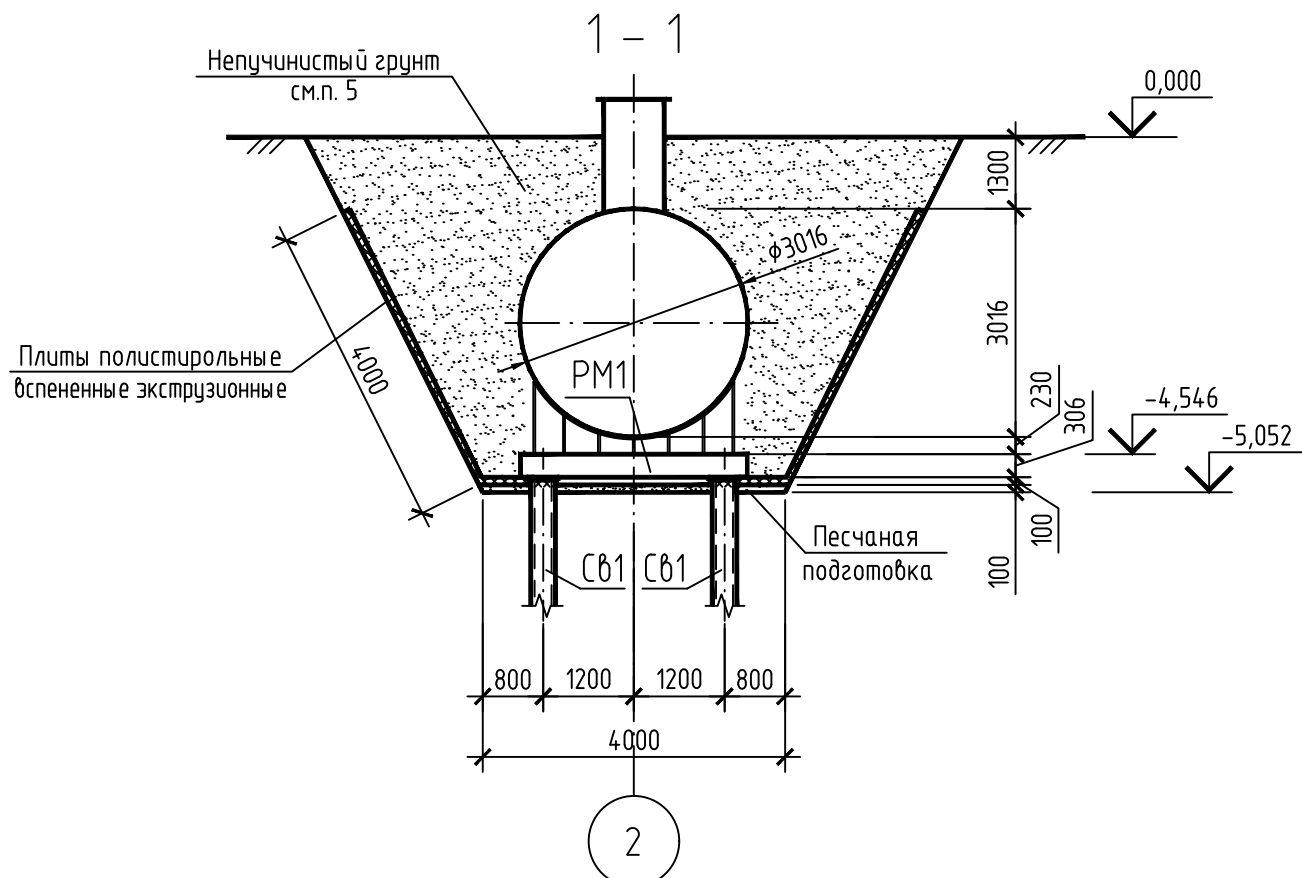
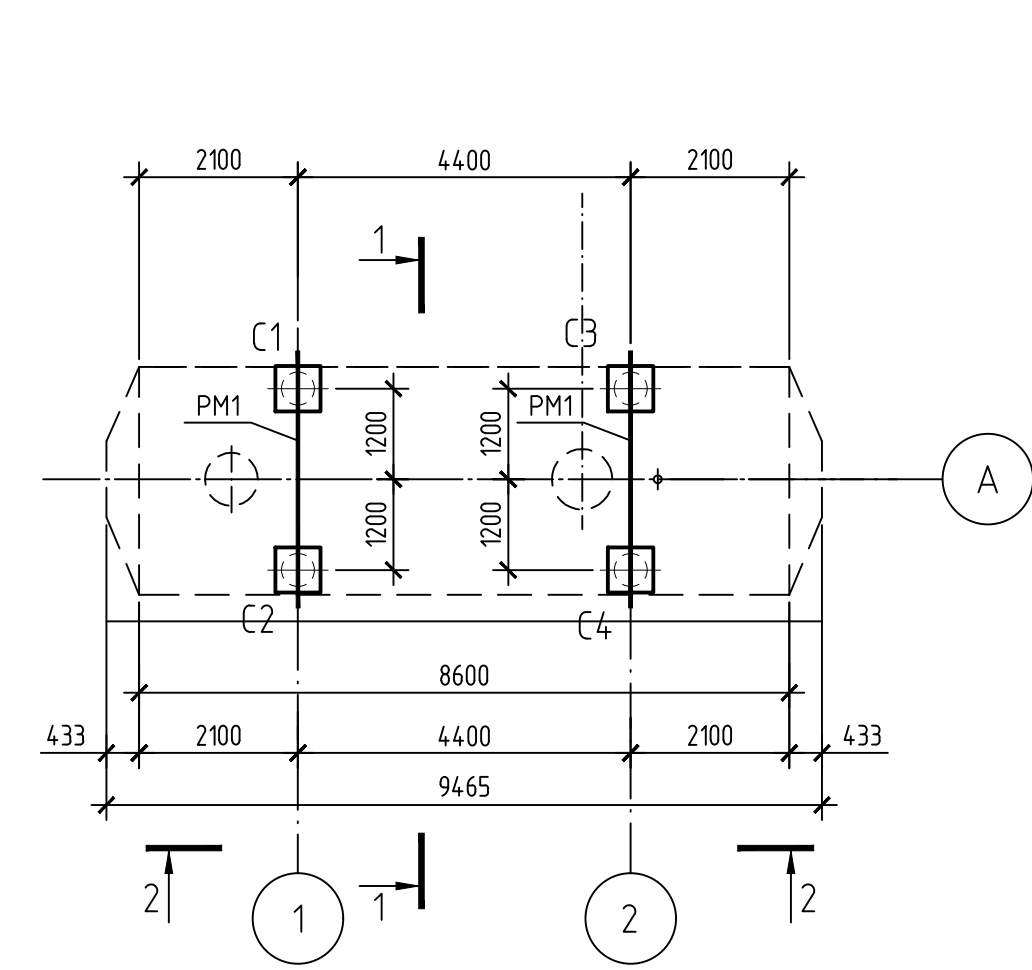
Таблица нагрузок

Схема нагрузок	Значение нагрузок
	$q=219,0 \text{ кН/м}$

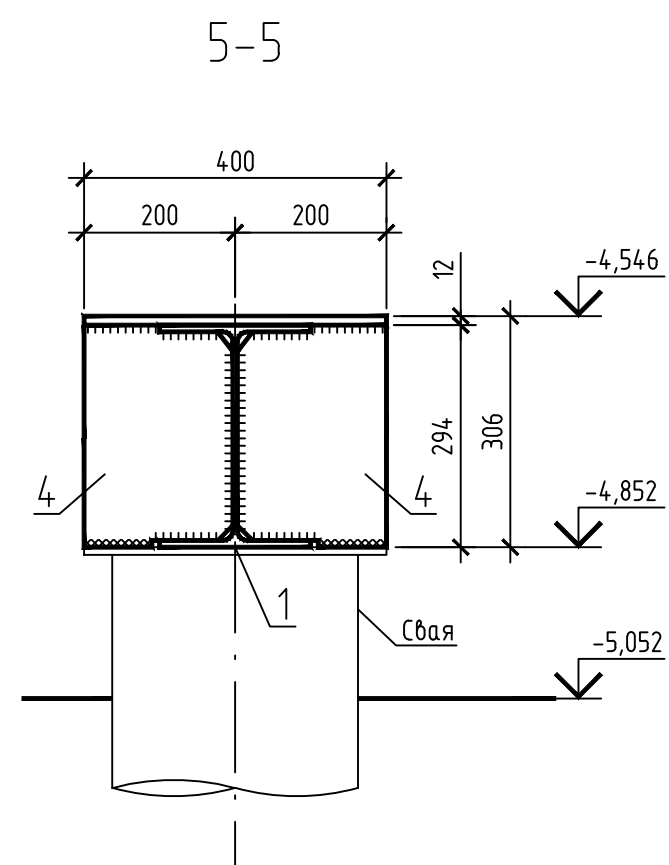
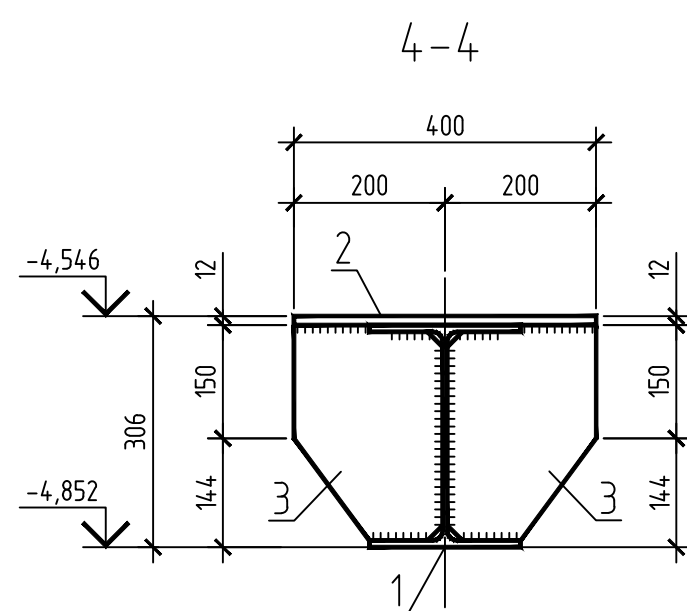
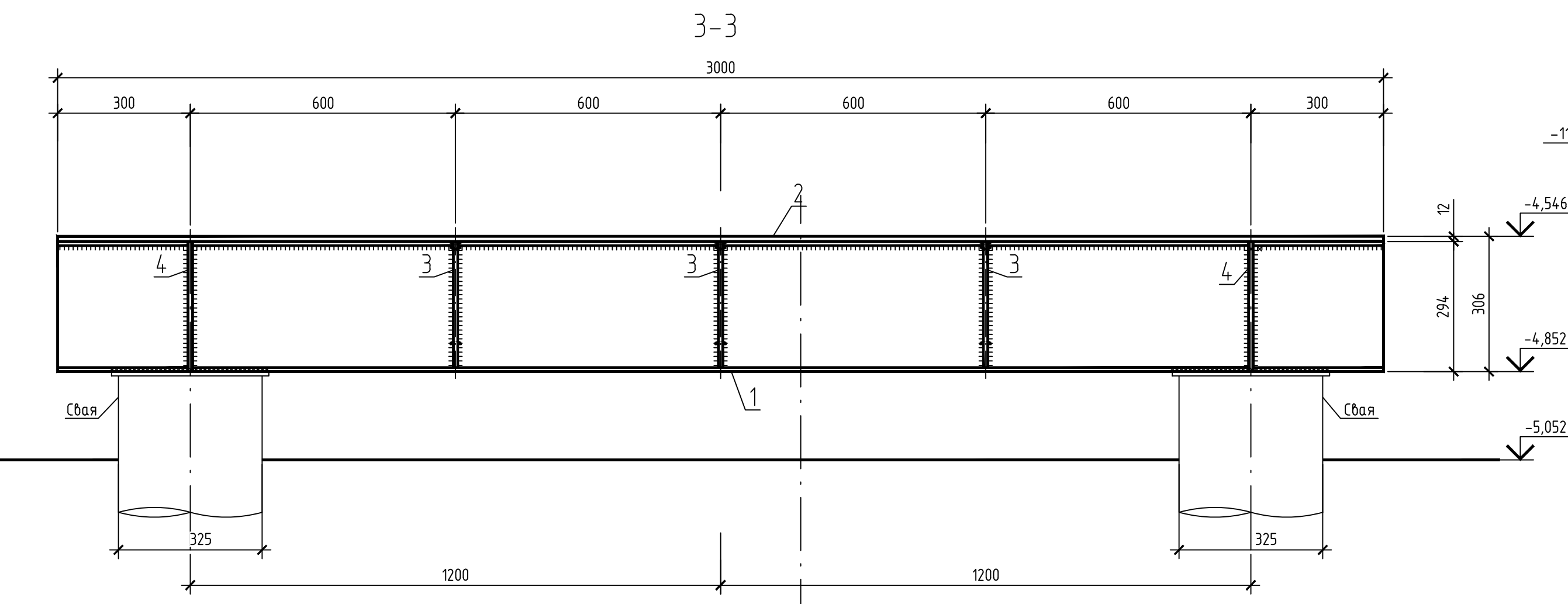
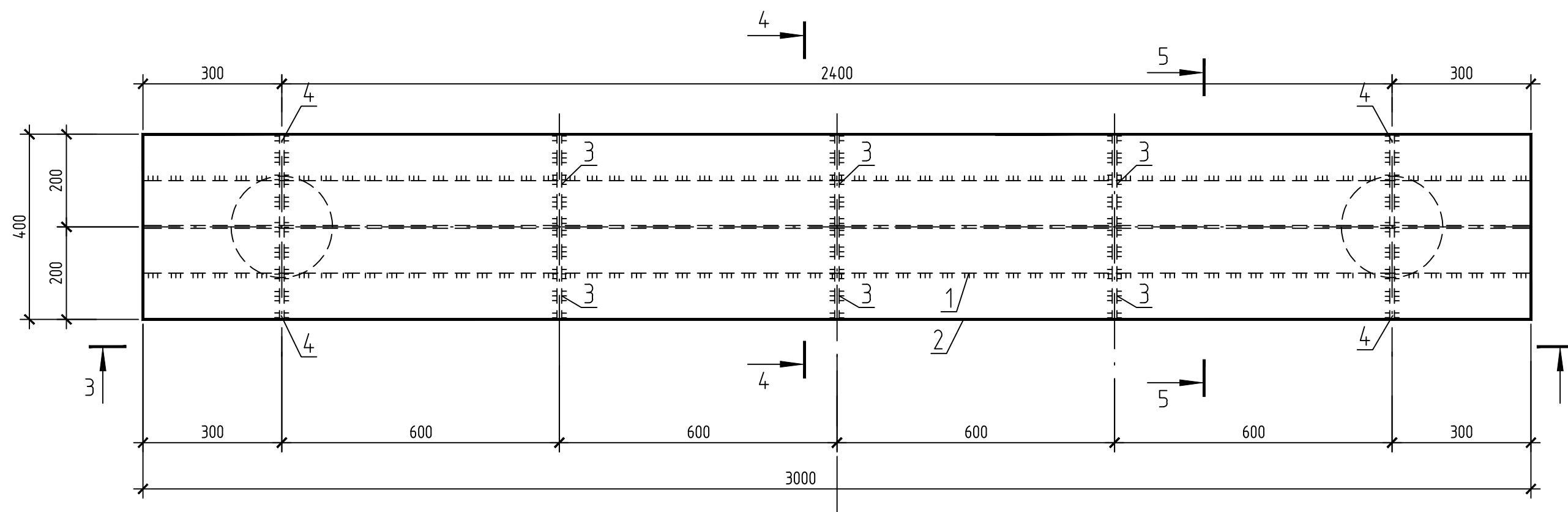
Инф. № подл. Подпись и дата Взам. инф. №

36-02-НИПИ/2021-КР-ГЧ					
Реконструкция полигона ТЭДинского нефтяного месторождения					
Изм.	Кол. уч.	Лист	№ док.	Подп.	Дата
Разраб.		Мухаметова			10.06.22
Проб.		Миронович			10.06.22
Н.контр.		Миронович			10.06.22
Конструктивные и объемно-планировочные решения				Стадия	Лист
Емкость дождевых сточных вод, V=100 м³ (Поз.211). Ростверк РМ1				П	10
				000 "ПроектИнжинирингНефть"	

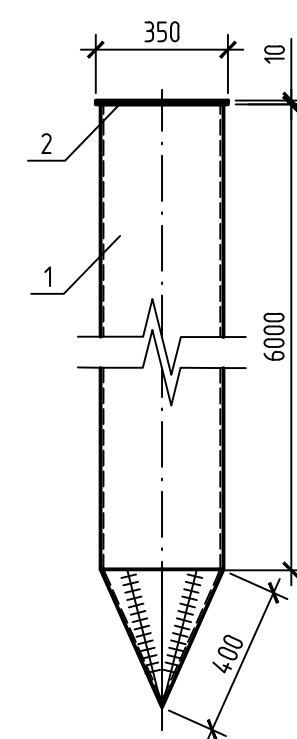
Схема расположения свай, ростверков



Ростверк РМ1

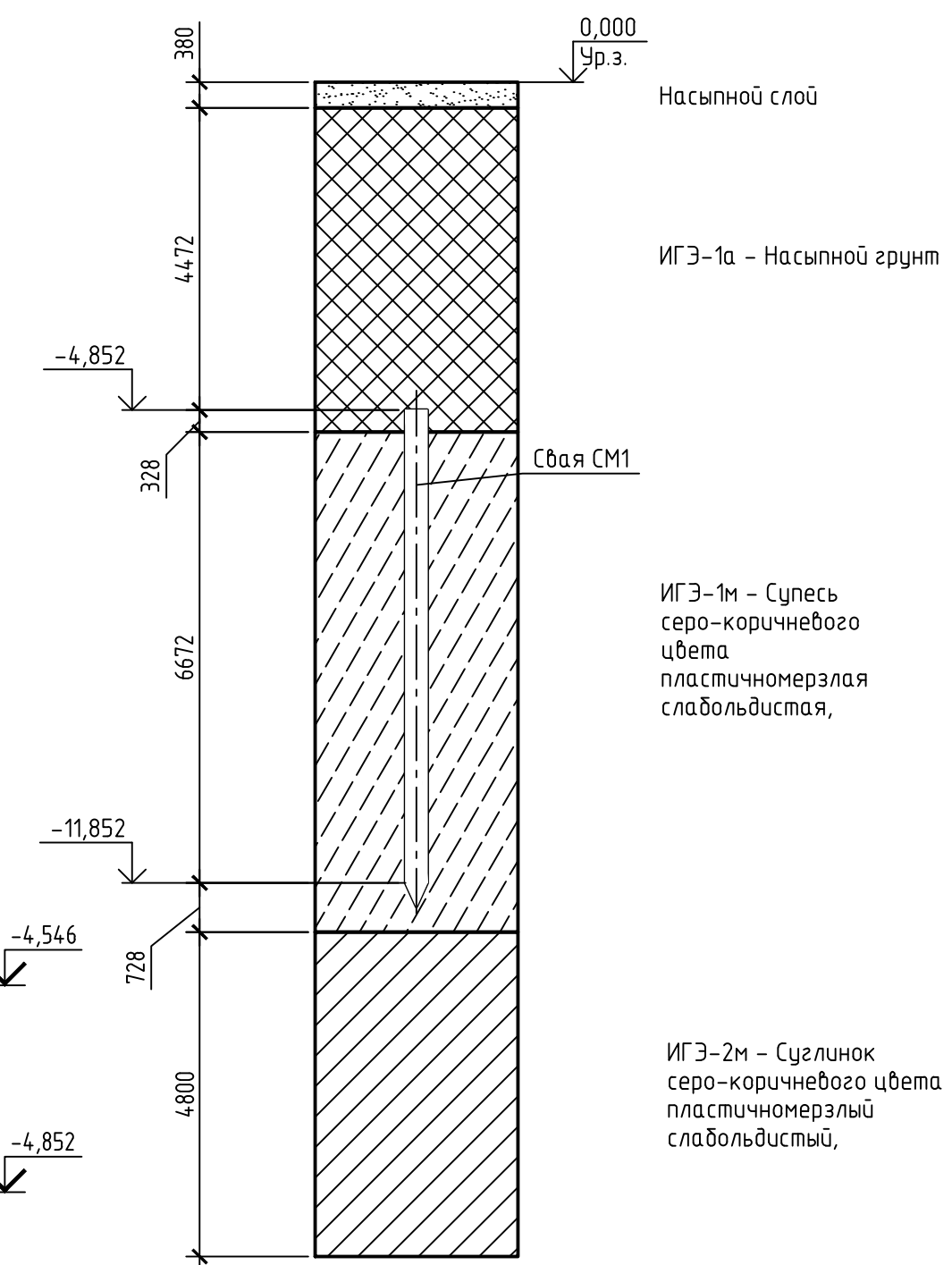


Свая СВ1



Инженерно-геологический разрез

Сооружение 212 (скв. С50а)



Спецификация к схеме расположения свай и ростверков

Поз.	Обозначение	Наименование	Кол.	Масса ед., кг	Примечание
С1-С4		Свая СВ1	4	409,88	
PM1		Ростверк РМ1	2	328,5	
		Свая СВ1		409,88	
1		Труба 325x8 ГОСТ 10704-91 09Г2С-8 ГОСТ 19281-2014	1	400,26	L=64,00
2		Лист 10x350x350 ГОСТ 19903-2015 С355-5 ГОСТ 27772-2015	1	9,62	350x350
		Ростверк РМ1		328,5	
1		Двутавр 30Ш1 СТО АСЧМ 20-93 С355-5 ГОСТ 27772-2015 L=3000	1	170,4	
2		Лист 12x400x3000 ГОСТ 19903-2015 С355-5 ГОСТ 27772-2015	1	113,0	
3		Лист 10x282x200 ГОСТ 19903-2015 С355-5 ГОСТ 27772-2015	6	4,43	
4		Лист 10x294x200 ГОСТ 19903-2015 С355-5 ГОСТ 27772-2015	4	4,62	
		Материалы			
		Утеплитель "Пеноплекс-45"	45,6		м3

1. За относительную отметку 0,000 принята планировочная отметка земли.
2. Разработку грунта котлована производить непосредственно перед монтажом емкости.
3. Обратную засыпку котлована производить непучинистым мелким песком с послойным уплотнением слоями толщиной 200 мм с коэффициентом уплотнения Kсot=0,95.
4. Над емкостью не допускаются какие-либо дополнительные нагрузки, кроме собственного веса грунта обратной засыпки.

36-02-НИПИ/2021-КР-ГЧ

Реконструкция polygons Тэдинского нефтяного месторождения

Изм.	Кол. уч.	Лист	№ док.	Подп.	Дата	Конструктивные и объемно-планировочные решения	Стация	Лист	Листов
Разработ.					10.06.22		Емкость дождевых сточных вод, V=63 м³ (Поз.21.2). Схема расположения свай, ростверков. Ростверк РМ1	П	11
Проб.					10.06.22	000			
Н.контр.					10.06.22				

Схема расположения элементов площадки

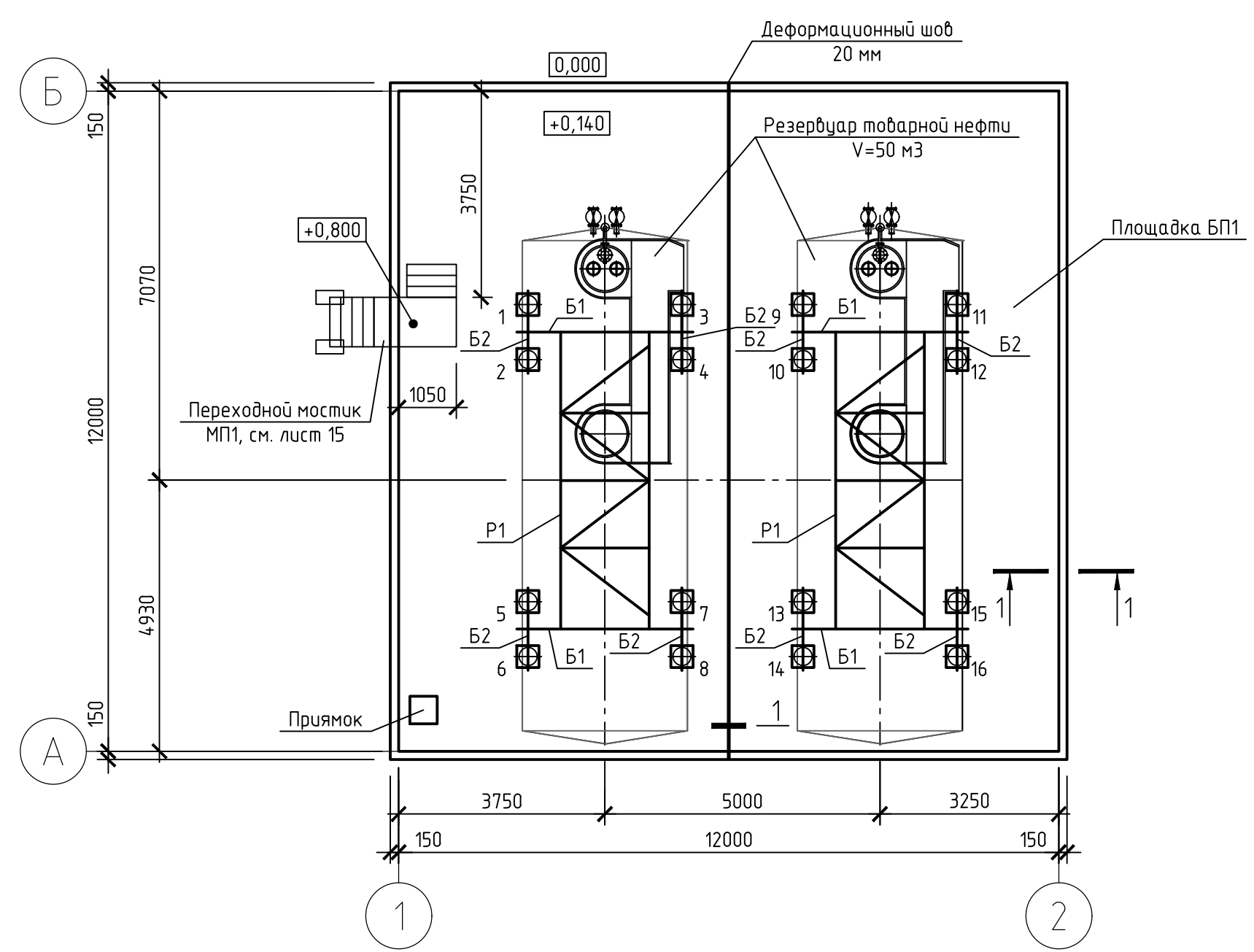
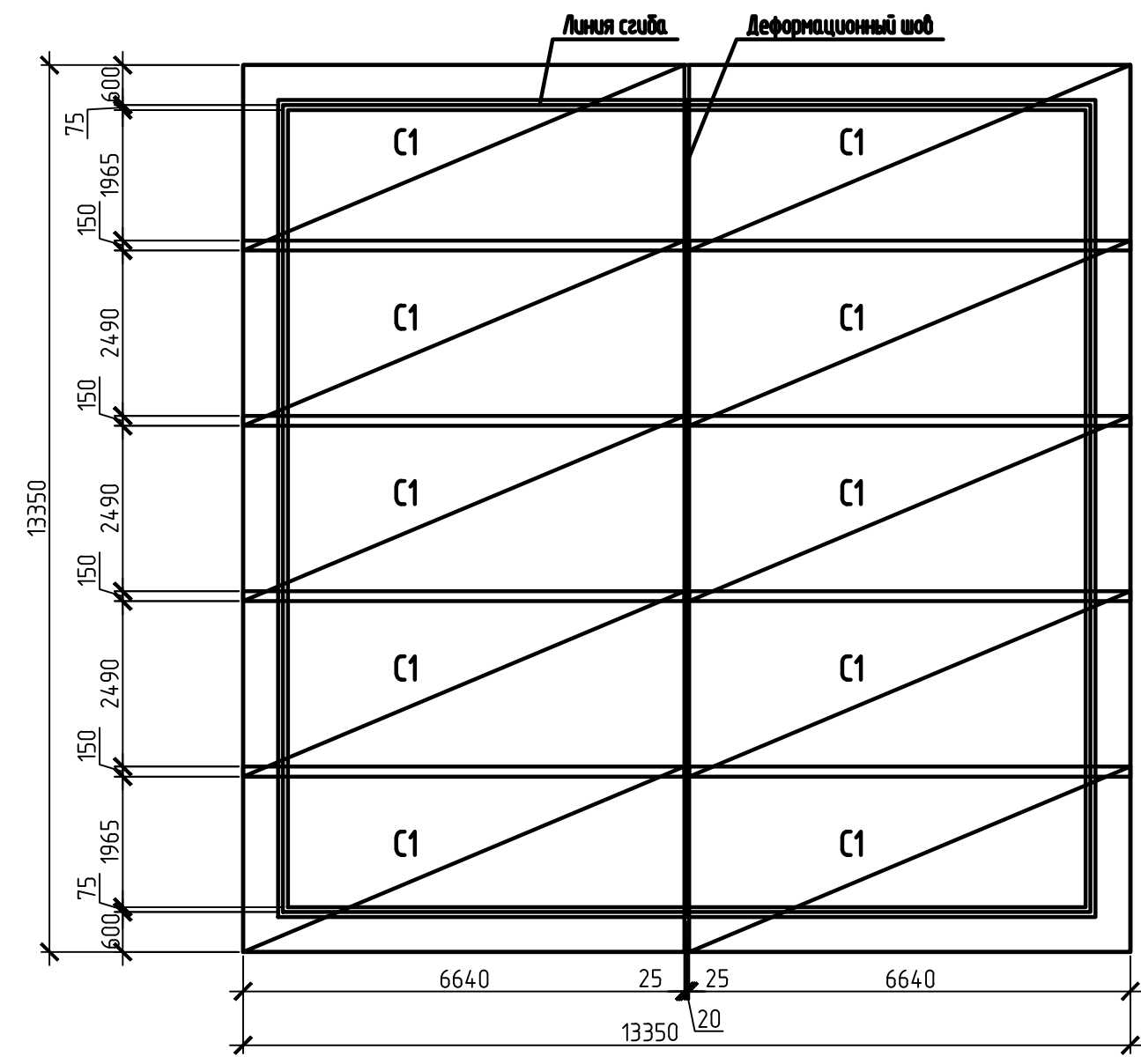
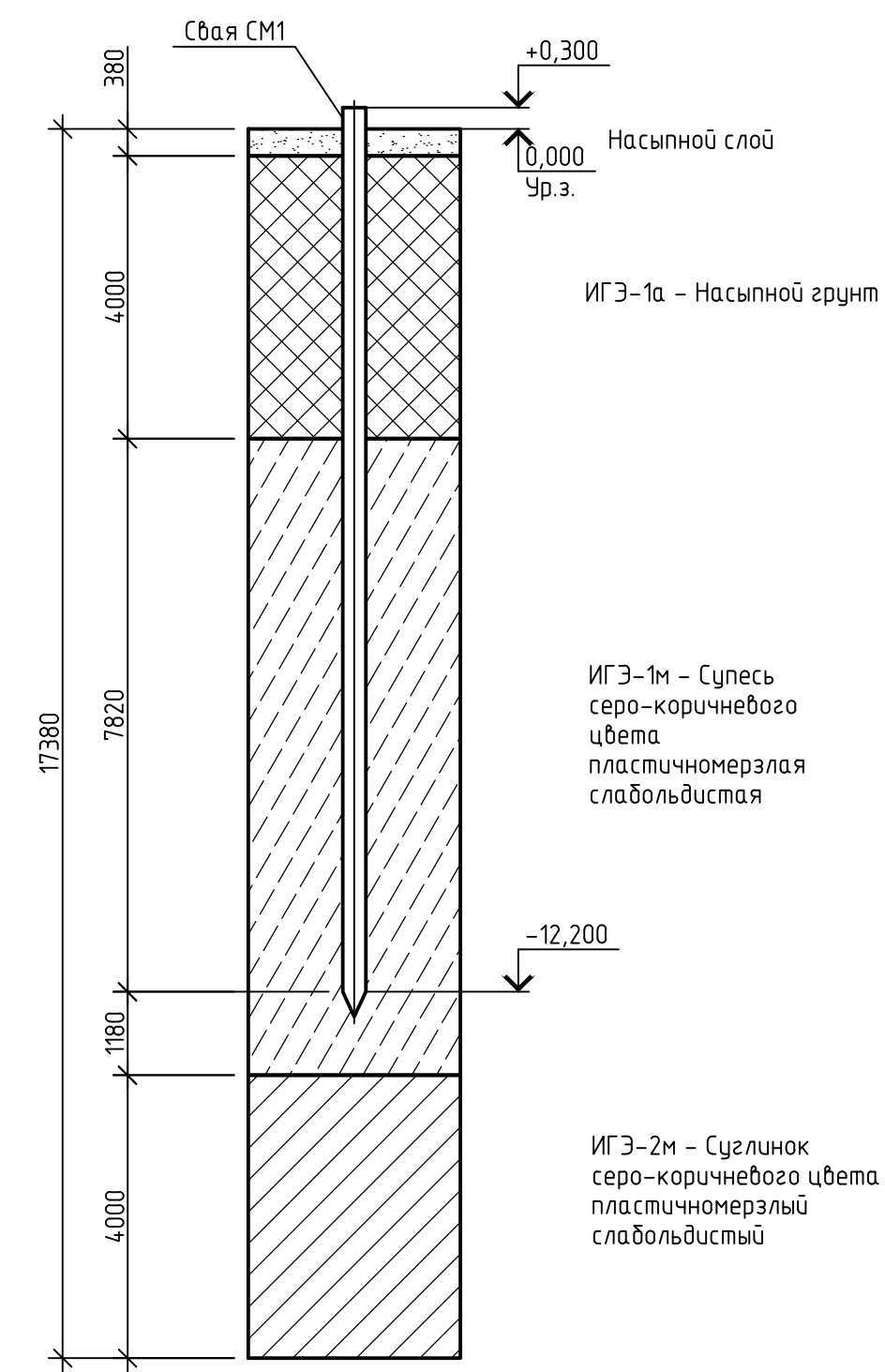


Схема армирования площадки БП1

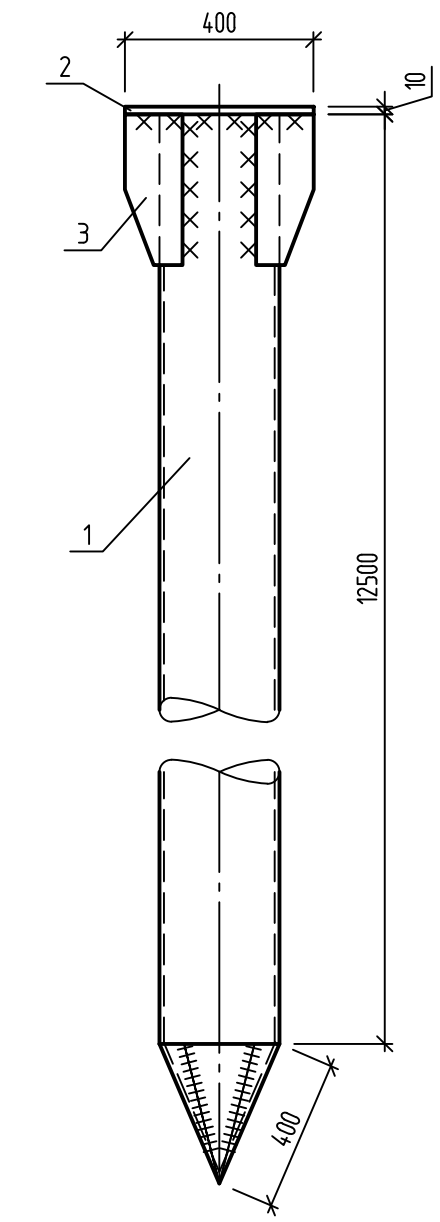


Инженерно-геологический разрез

Сооружение 25 (скв. С60)



Свая СМ1



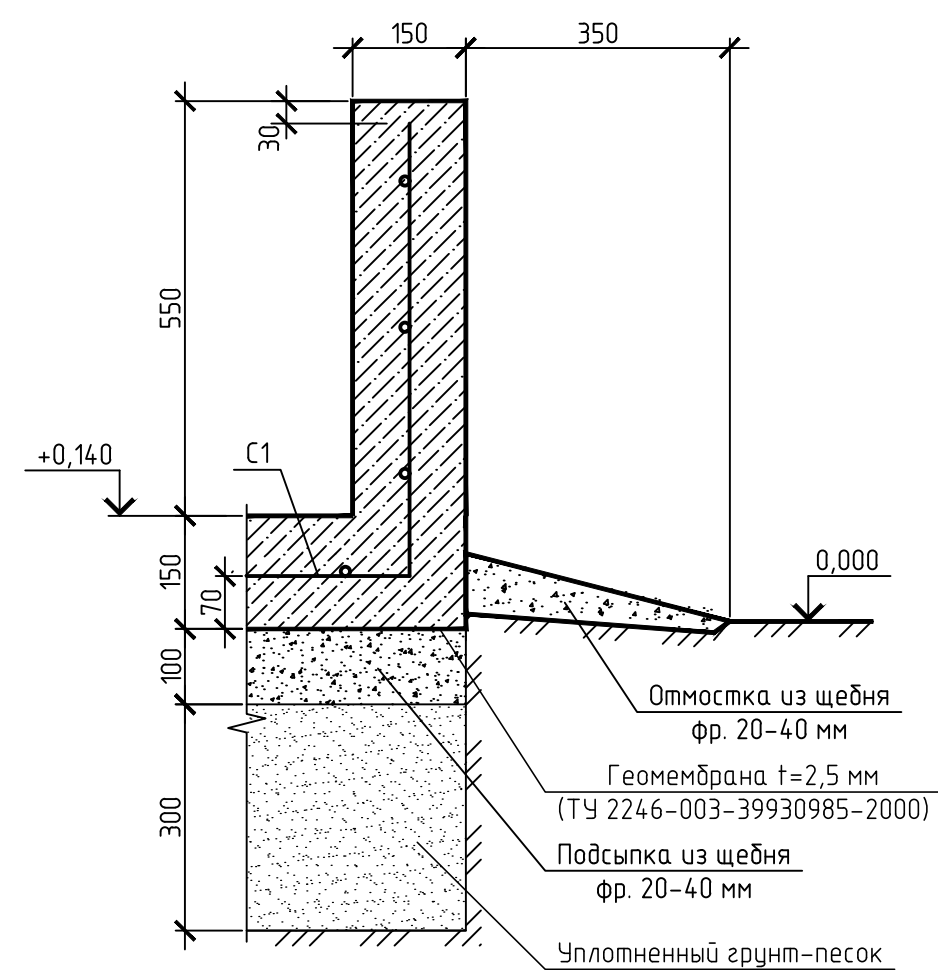
Спецификация элементов площадки БП1

Поз.	Обозначение	Наименование	Кол.	Масса ед., кг.	Примечание
Площадка БП1					
C1	ГОСТ 23279-2012	2С В А400С-100 279x664 25 В А400С-100	10	147,12	
		Бетон В35 F200 W8	26,7		м³
		Щебень фр. 20-40 мм	15,1		м³
		Уплотнитель Вилатерм Ø20 мм	107,2		м
	ТУ 2246-003-39930985-2000	Геомембрана h=2,5 мм	151,3		м²

Спецификация элементов резервуаров товарной нефти

Поз.	Обозначение	Наименование	Кол.	Масса ед., кг.	Примечание
1.16		Свая СМ1	16	826,23	
B1	Лист 13	Балка B1	4	617,39	
B2	Лист 13	Балка B2	8	169,07	
P1	Лист 14	Распорка P1	2	346,50	
a	ГОСТ 7798-70	Болт М16-6х60.58(S18)	16		
b	ГОСТ 5915-70	Гайка М16-6Н5	32		
b	ГОСТ 11371-78	Шайба А16	32		
				Свая СМ1	
1		Труба 325x8 ГОСТ 10704-91 0972С-8 ГОСТ 19281-2014	1	806,77	
2		Лист 10 ГОСТ 19903-2015 С355-5 ГОСТ 27772-2015	1	12,56	400x400
3		Лист 10 ГОСТ 19903-2015 С355-5 ГОСТ 27772-2015	4	1,73	110x200

1-1



1

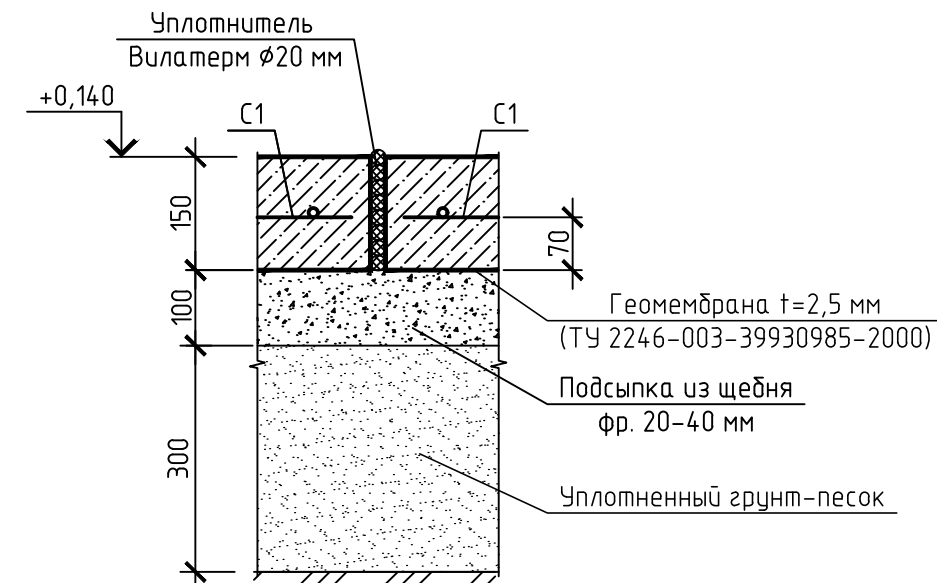
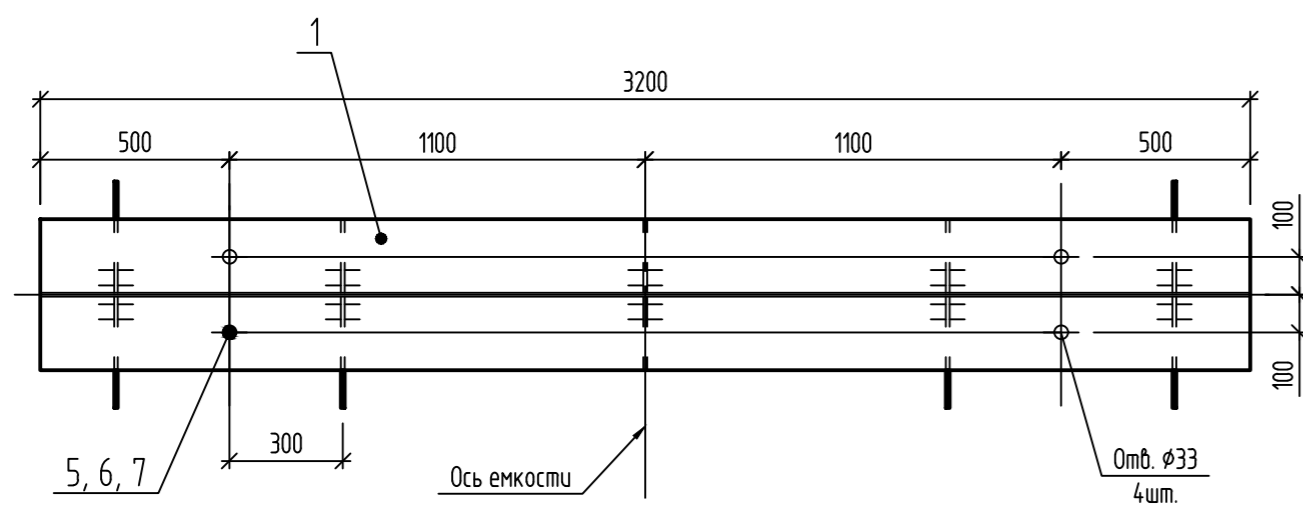
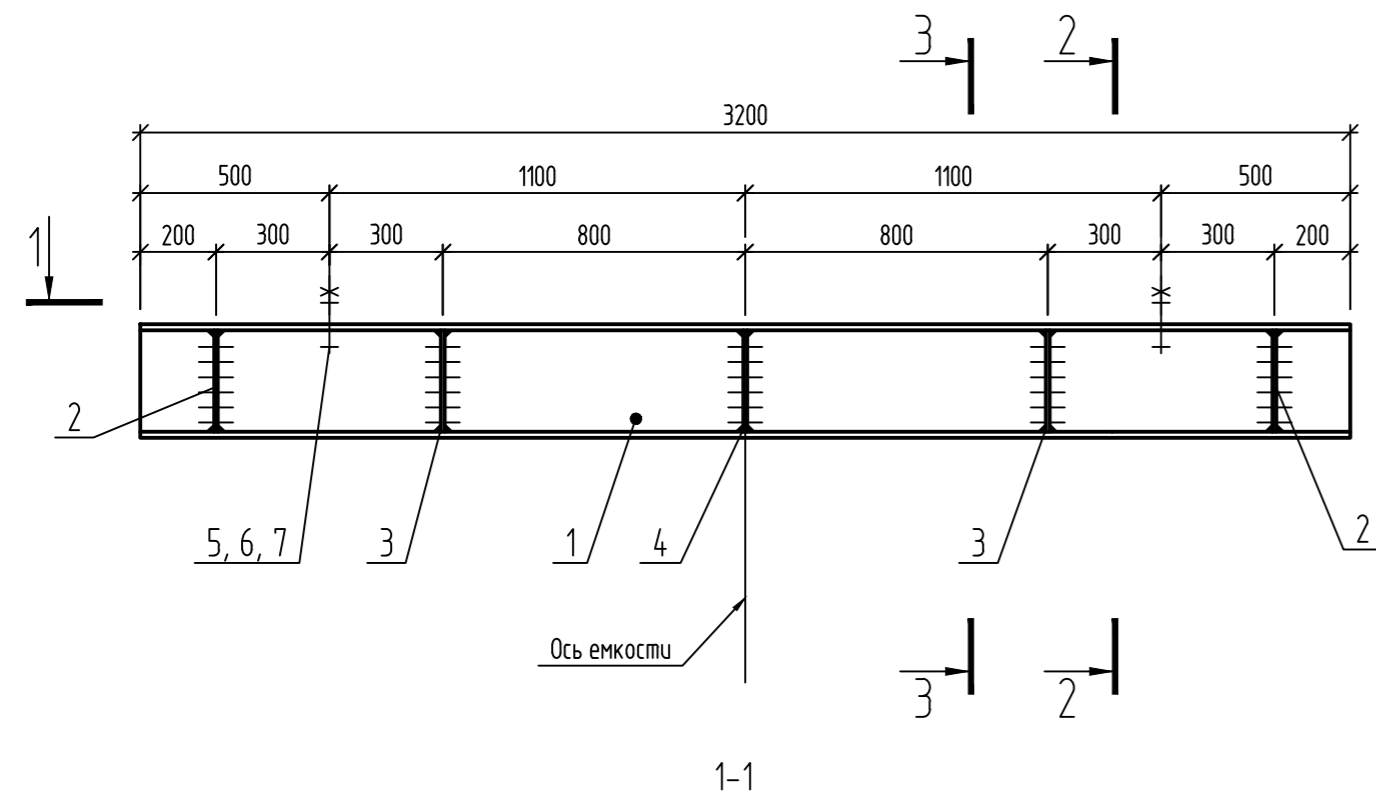


Таблица отметок свай

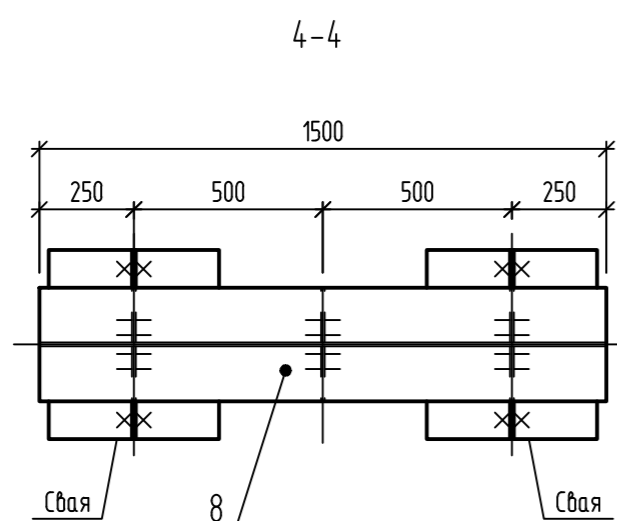
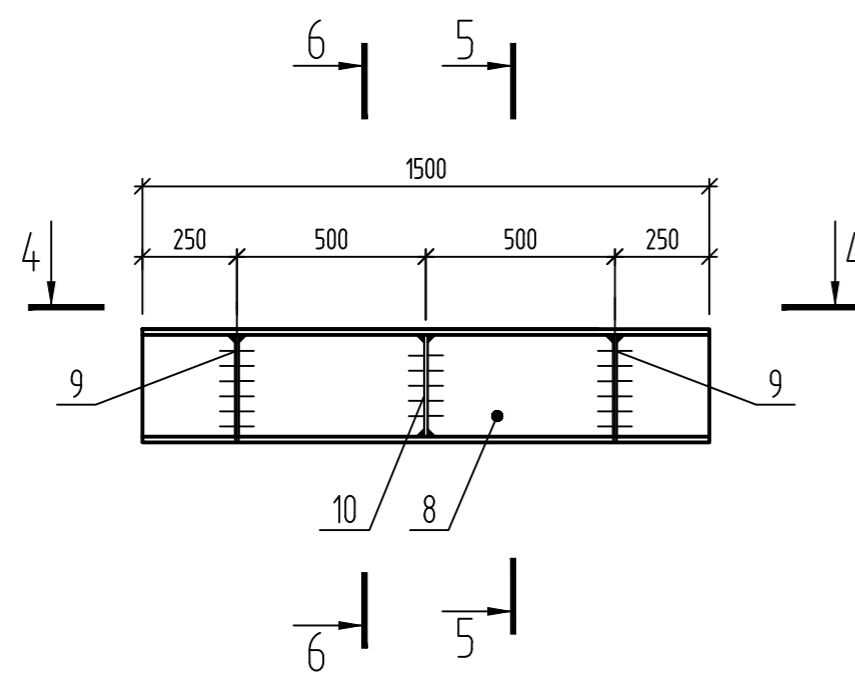
Поз.	Относительная отметка сваи	Марка сваи
1.16	+0,300	СМ1

36-02-НИПИ/2021-КР-ГЧ						
Реконструкция полигона Тэдлинского нефтяного месторождения						
Изм.	Кол. уч.	Лист № док.	Подп.	Дата		
Разр.	Мухометова	20.05.22		20.05.22	Конструктивные и объемно-планировочные решения	
Проб.	Миронович	20.05.22		20.05.22		
Н.контр.	Миронович	20.05.22		20.05.22	Площадка резервуаров товарной нефти (Поз.25) Схема расположения элементов площадки	
				Стадия	Лист	Листов
				П	12	
				000		
				"ПроектИнжинирингНефть"		

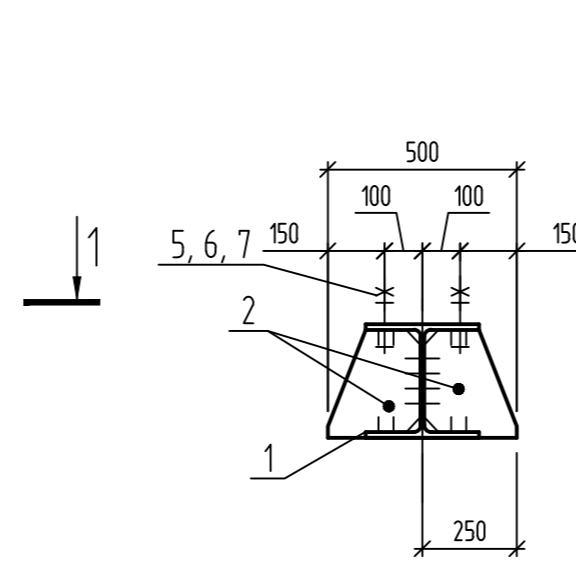
Балка Б1



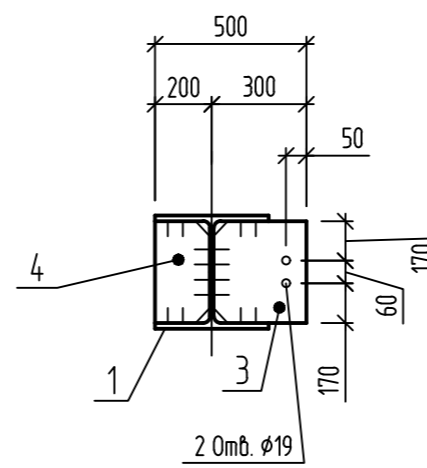
Балка Б2



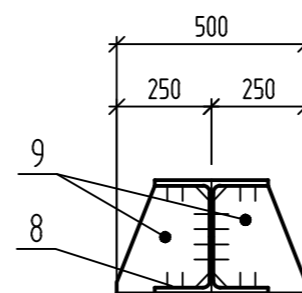
2-2



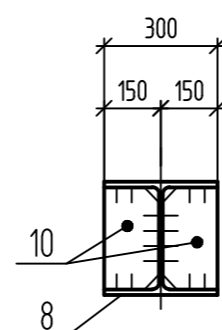
3-3



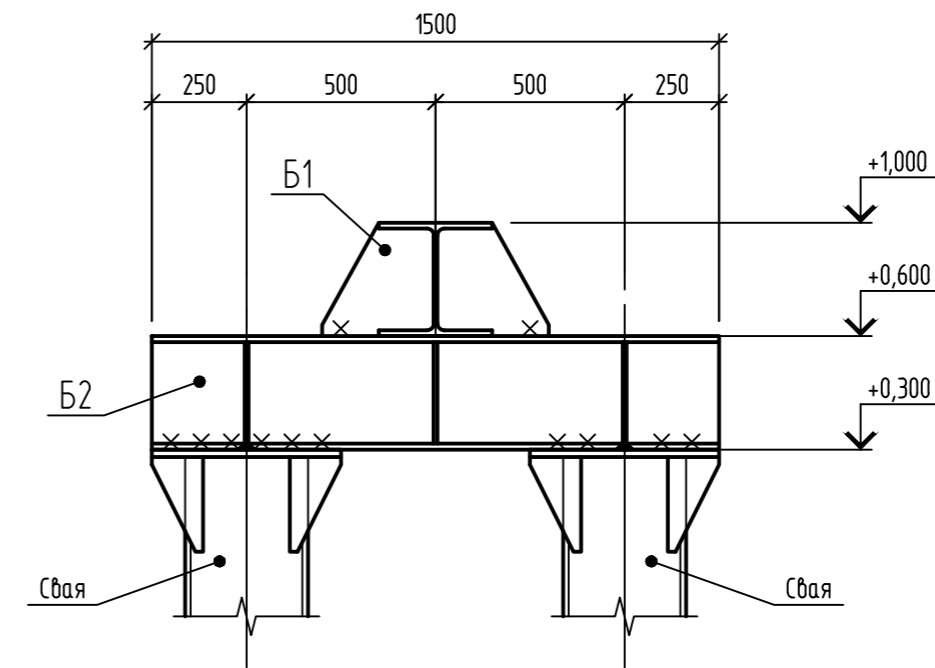
5-5



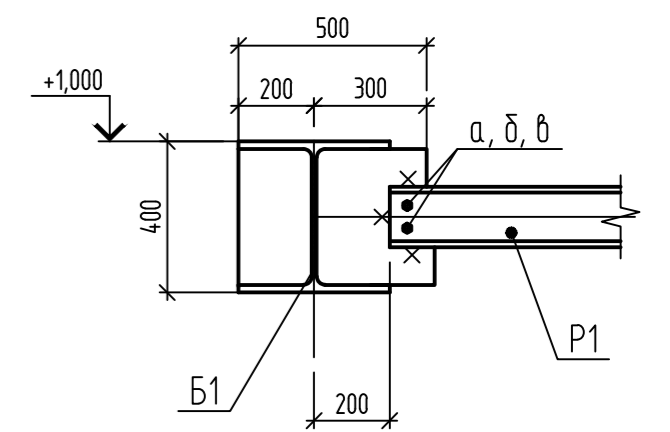
6-6



Узел сопряжения балок Б1, Б2 и свай



Узел сопряжения балки Б1 и распорки Р1



Спецификация элементов

Поз.	Обозначение	Наименование	Кол.	Масса ед., кг.	Примечание
Балка Б1					
1		Двутавр 40К2 ГОСТ Р 57837-2017 С355-5 ГОСТ 27772-2015	1	617,39	L=3200
2		Лист 10x245x380 ГОСТ 19903-2015 С355-5 ГОСТ 27772-2015	4	549,44	
3		Лист 10x295x360 ГОСТ 19903-2015 С355-5 ГОСТ 27772-2015	2	7,31	
4		Лист 10x195x360 ГОСТ 19903-2015 С355-5 ГОСТ 27772-2015	2	8,34	
5		Лист 10x195x360 ГОСТ 19903-2015 С355-5 ГОСТ 27772-2015	4	5,51	
5	ГОСТ Р ИСО 4014-2013	Болт М30 х 120-5.6	4		
6	ГОСТ 5915-70	Гайка М30-6Н.8.35Х.0124 (46)	8		
7	ГОСТ 11371-78	Шайба А30.01.10.0124	8		
Балка Б2					
8		Двутавр 30К2 ГОСТ Р 57837-2017 С355-5 ГОСТ 27772-2015	1	169,07	L=1500
9		Лист 10x245x285 ГОСТ 19903-2015 С355-5 ГОСТ 27772-2015	4	141,00	
9		Лист 10x245x285 ГОСТ 19903-2015 С355-5 ГОСТ 27772-2015	4	5,48	
10		Лист 10x145x270 ГОСТ 19903-2015 С355-5 ГОСТ 27772-2015	2	3,07	

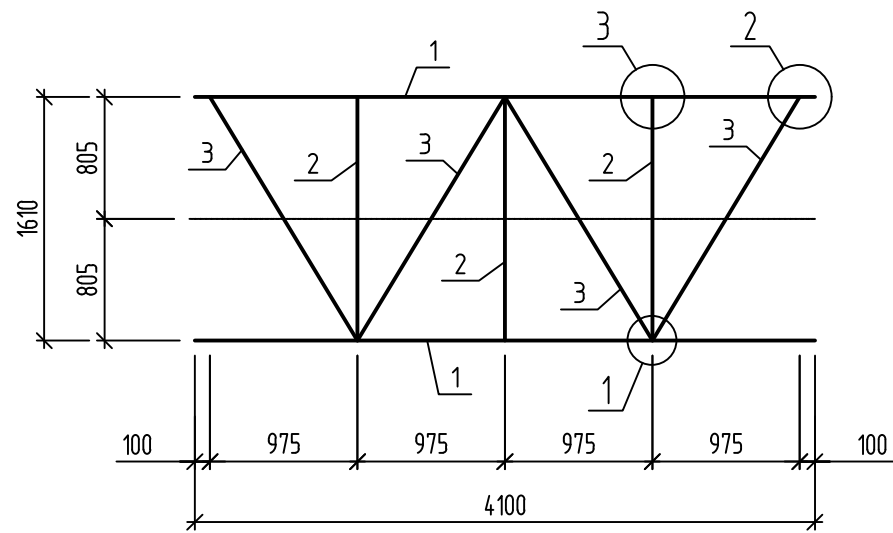
36-02-НИПИ/2021-КР-ГЧ

Реконструкция полигона Тэдинского
нефтяного месторождения

Изм.	Кол. уч.	Лист	№ док.	Подп.	Дата	Конструктивные и объемно-планировочные решения	Стадия	Лист	Листов
Разр.					10.06.22		Площадка резервуаров товарной нефти (Поз.25). Балки Б1, Б2	П	13
Проб.					10.06.22				
Н.контр.					10.06.22				

000
"ПроектИнжинирингНефть"

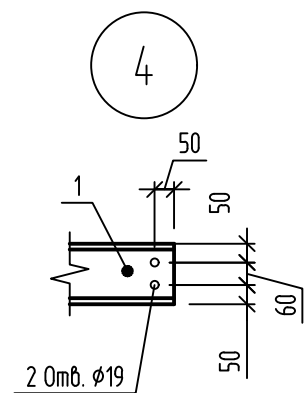
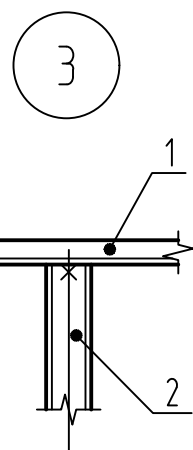
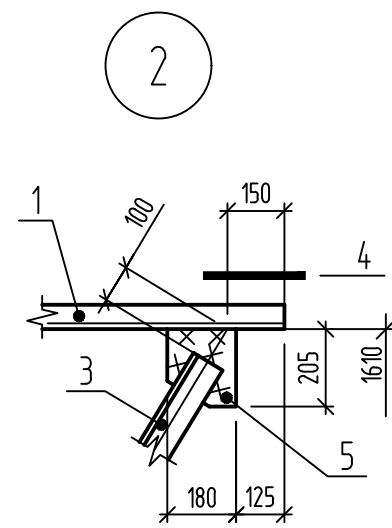
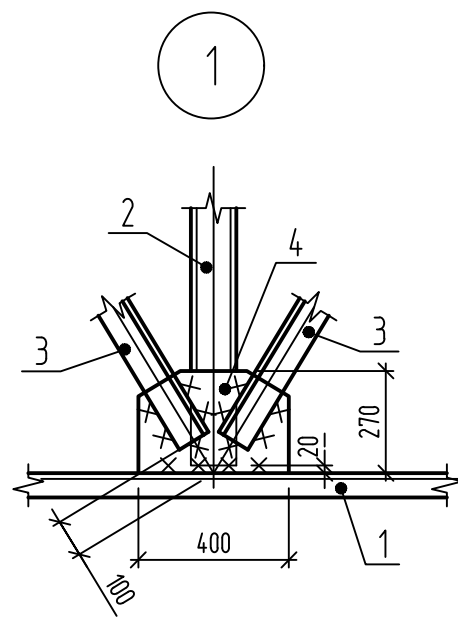
Распорка Р1



Спецификация элементов

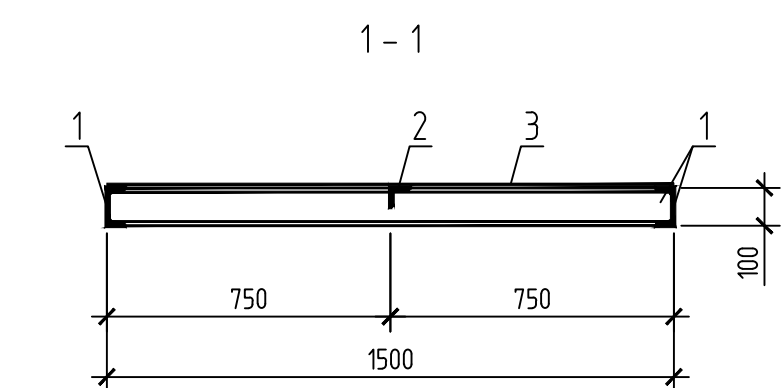
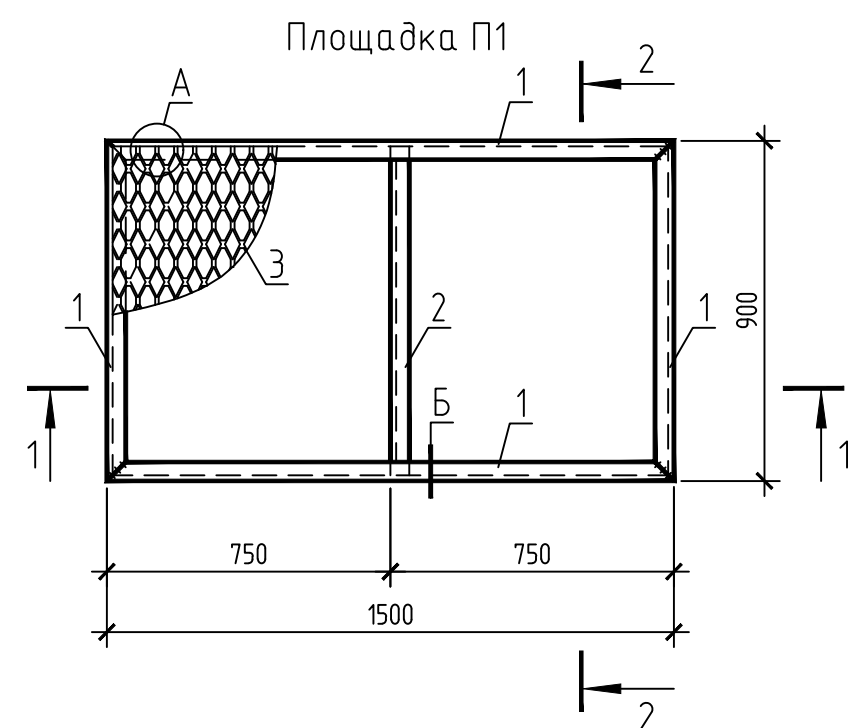
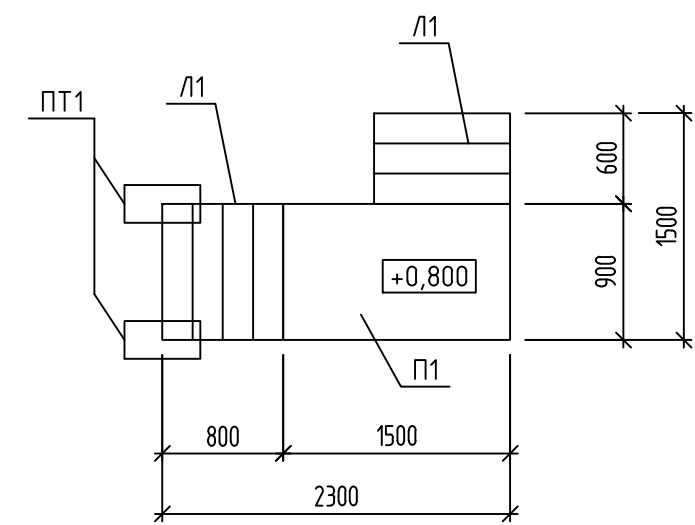
Поз.	Обозначение	Наименование	Кол.	Масса ед., кг.	Примечание
		<u>Распорка Р1</u>		261,43	
1		Швеллер $\frac{16У\text{ ГОСТ }8240-97}{С355-5\text{ ГОСТ }27772-2015}$	2	58,22	L=4100
2		Швеллер $\frac{12У\text{ ГОСТ }8240-97}{С355-5\text{ ГОСТ }27772-2015}$	3	16,33	L=1570
3		Уголок $\frac{90\times90\times7\text{ ГОСТ }8509-93}{С255-4\text{ ГОСТ }27772-2015}$	4	16,20	L=1680
4		Лист $\frac{10\text{ ГОСТ }19903-74}{С355-5\text{ ГОСТ }27772-2015}$	3	8,48	270x400
5		Лист $\frac{10\text{ ГОСТ }19903-74}{С355-5\text{ ГОСТ }27772-2015}$	2	2,90	180x205

Согласовано				
Взам. инв. №				
Подп. и дата				
Инв. № подл.				

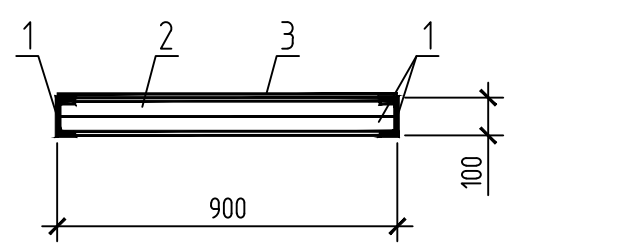


						36-02-НИПИ/2021-КР-ГЧ			
						Реконструкция полигона Тэдинского нефтяного месторождения			
Изм.	Кол. уч.	Лист	№ док.	Подп.	Дата	Конструктивные и объемно-планировочные решения	Стадия	Лист	Листов
Разраб.					10.06.22		П	14	
Проб.					10.06.22				
Н.контр.					10.06.22	Площадка резервуаров товарной нефти (Поз.25). Распорка Р1	000 "ПроектИнжинирингНефть"		

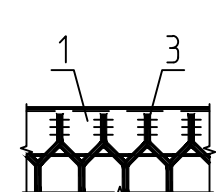
Схема расположения элементов переходного мостика МП1



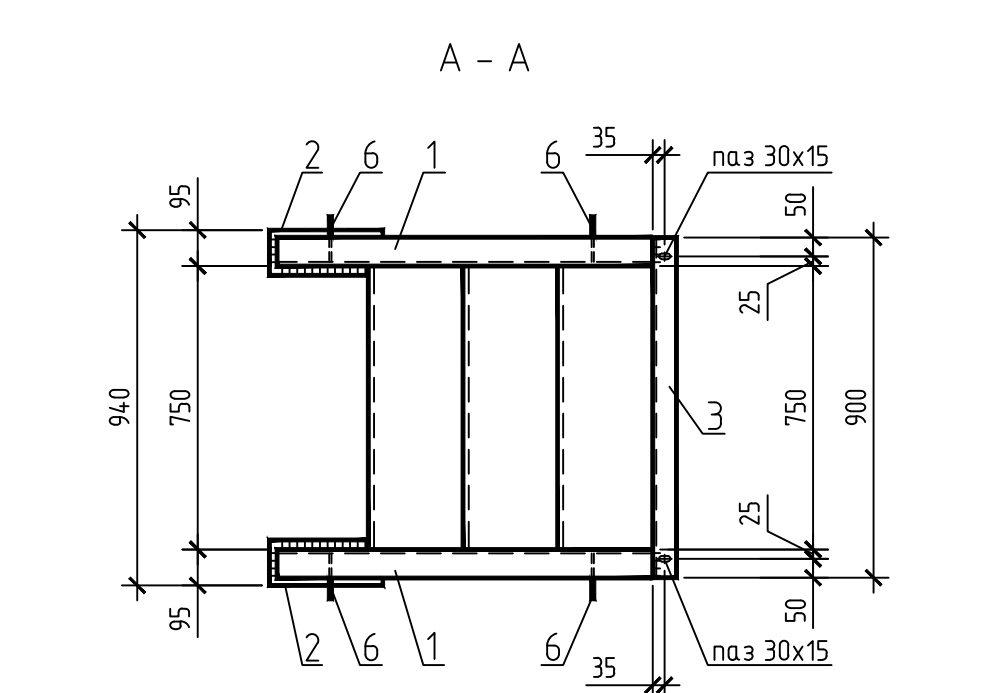
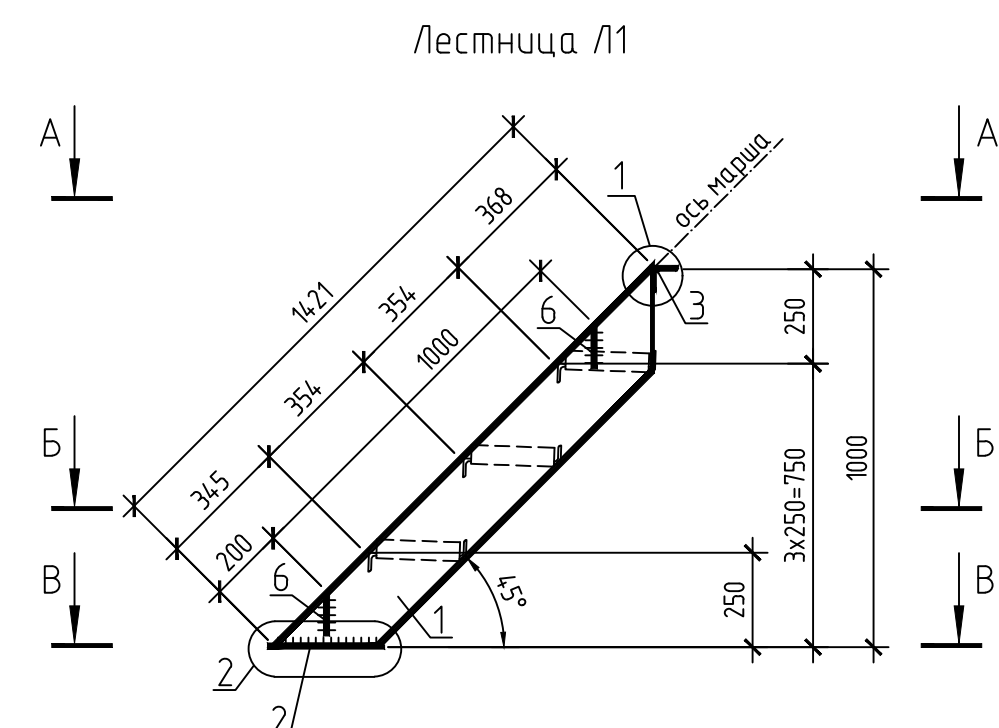
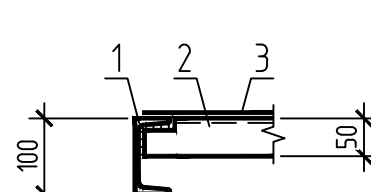
2 - 2



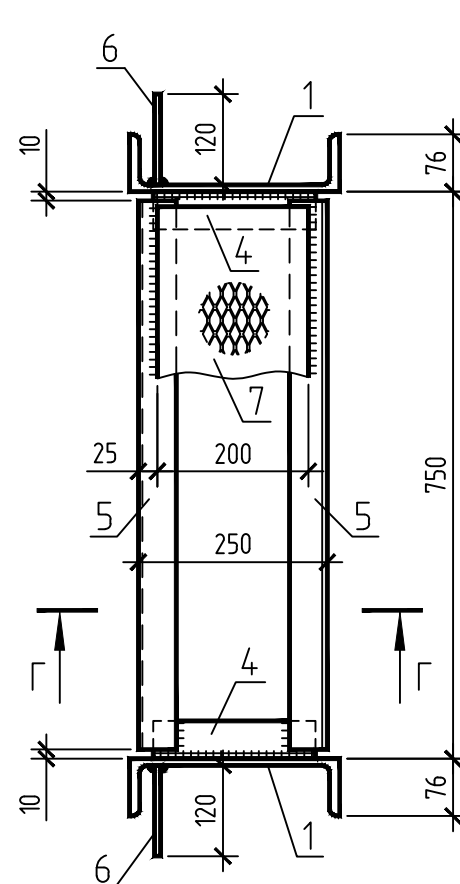
А



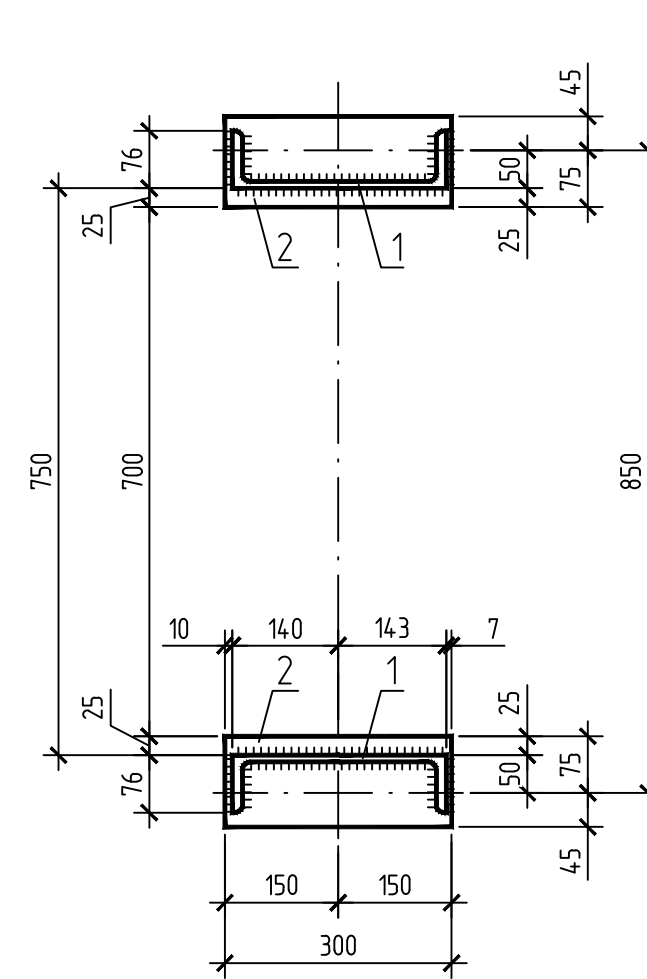
Б



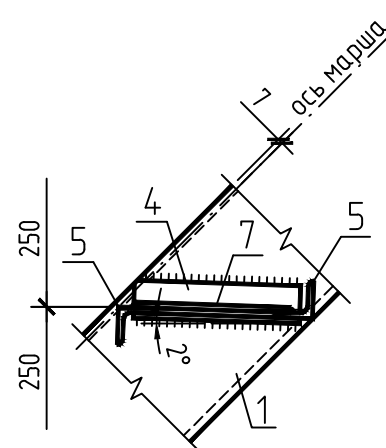
Б - Б



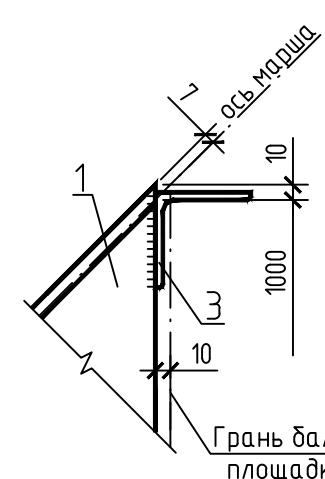
В - В



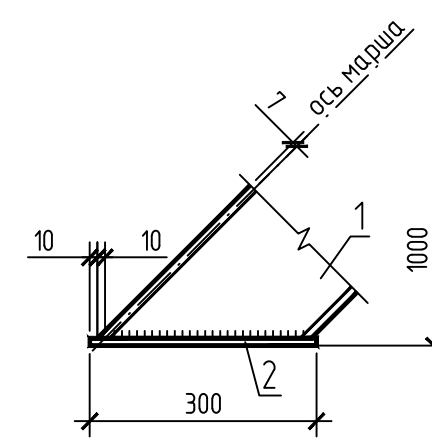
Г - Г



1



2



Спецификация к схеме расположения элементов переходного мостика МП1

Поз.	Обозначение	Наименование	Кол.	Масса ед., кг.	Примечание
П1		Площадка П1	1	66,80	
Л1		Лестница Л1	2	89,93	
ПТ1	ГОСТ 17608-01	Плита тротуарная 5п.6	2	90,00	

Спецификация элементов площадки П1

Поз.	Обозначение	Наименование	Кол.	Масса ед., кг.	Примечание
<u>Площадка П1</u>					
1		Швеллер 104 ГОСТ 8240-97 С255-4 ГОСТ 27772-2015	4,8	8,59	м
2		Уголок 50x50x5 ГОСТ 8509-93 С255-4 ГОСТ 27772-2015 L=900	1	3,4	
3		Лист ПВ1 506 ТУ 36.26.11-5-89 С255-4 ГОСТ 27772-2015	1,35	16,4	м²

Спецификация элементов лестницы Л1

Поз.	Обозначение	Наименование	Кол.	Масса ед., кг.	Примечание
<u>Лестница Л1</u>					
1		Швеллер 209 ГОСТ 8240-97 С255-4 ГОСТ 27772-2015 L=1421	2	26,15	
2		Лист 6x120x300 ГОСТ 19903-2015 С255-4 ГОСТ 27772-2015	2	1,7	
3		Уголок 63x63x5 ГОСТ 8509-93 С255-4 ГОСТ 27772-2015 L=900	1	4,33	
4		Уголок 50x50x5 ГОСТ 8509-93 С255-4 ГОСТ 27772-2015 L=220	6	0,83	
5		Уголок 50x50x5 ГОСТ 8509-93 С255-4 ГОСТ 27772-2015 L=730	6	2,75	
6		Лист 4x100x120 ГОСТ 19903-2015 С255-4 ГОСТ 27772-2015	4	0,38	
7		Лист ПВ1 506x700x200 ТУ 36.26.11-5-89 С255-4 ГОСТ 27772-2015	3	2,3	

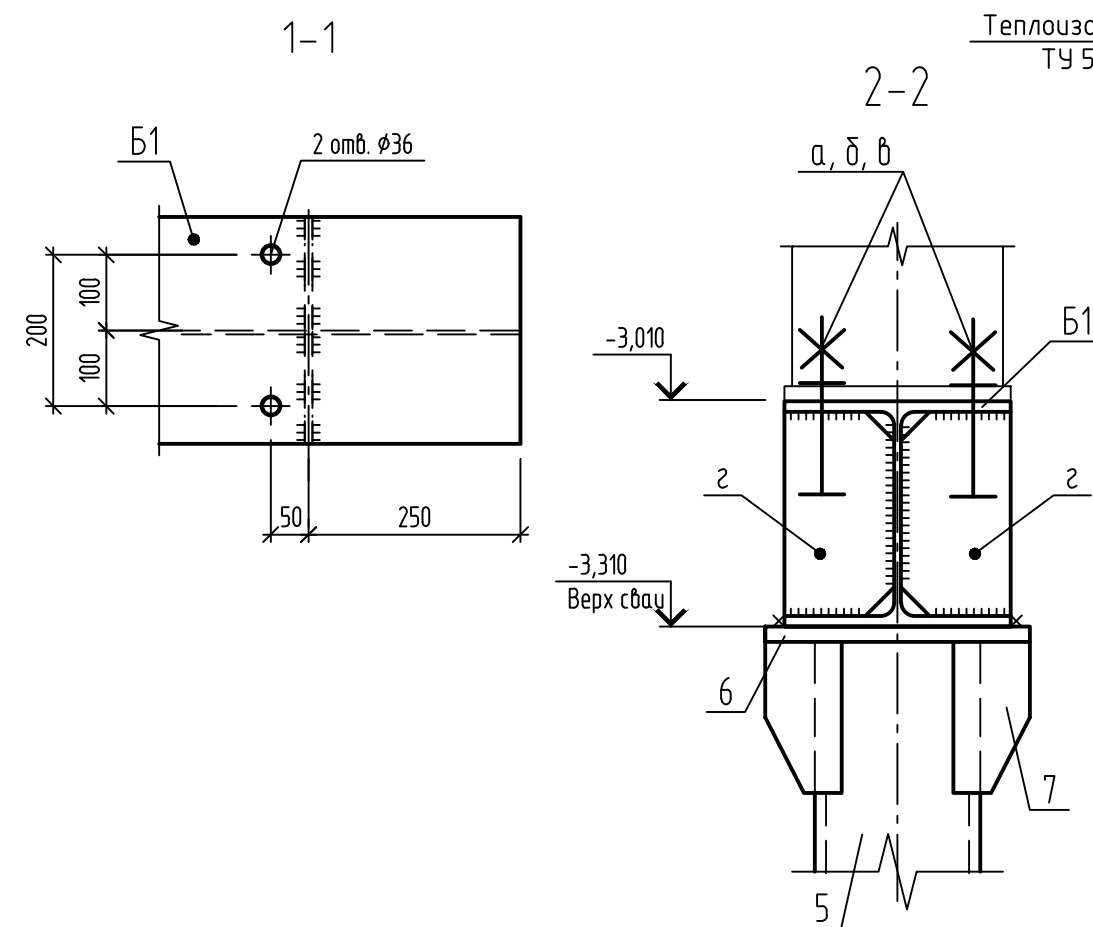
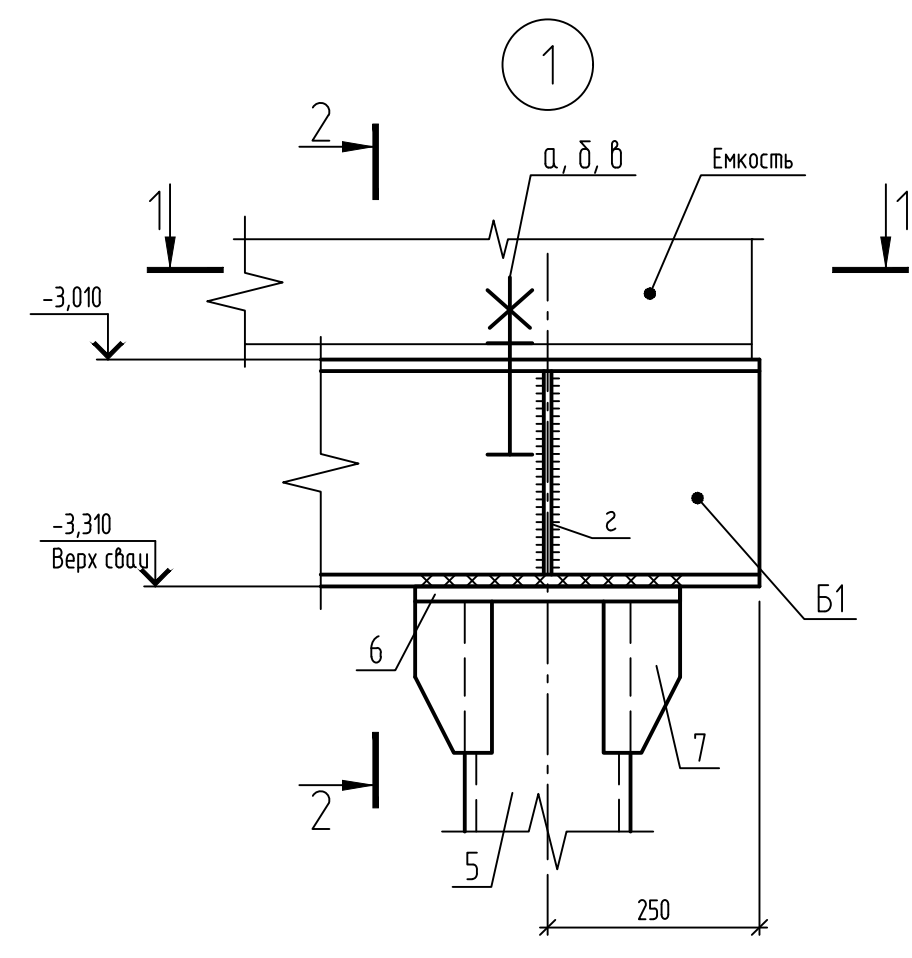
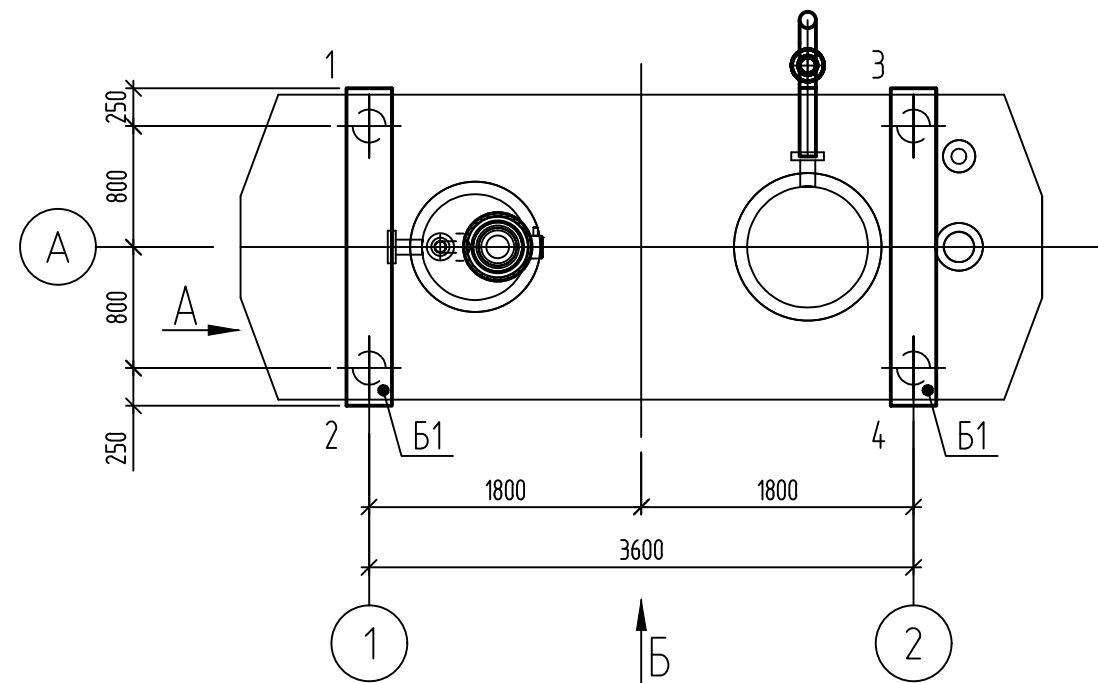
- Лестницы обрезать по месту до нужного размера.
- Лестницу пристрелить дюбелем к плитке ПТ1.

36-02-НИПИ/2021-КР-ГЧ

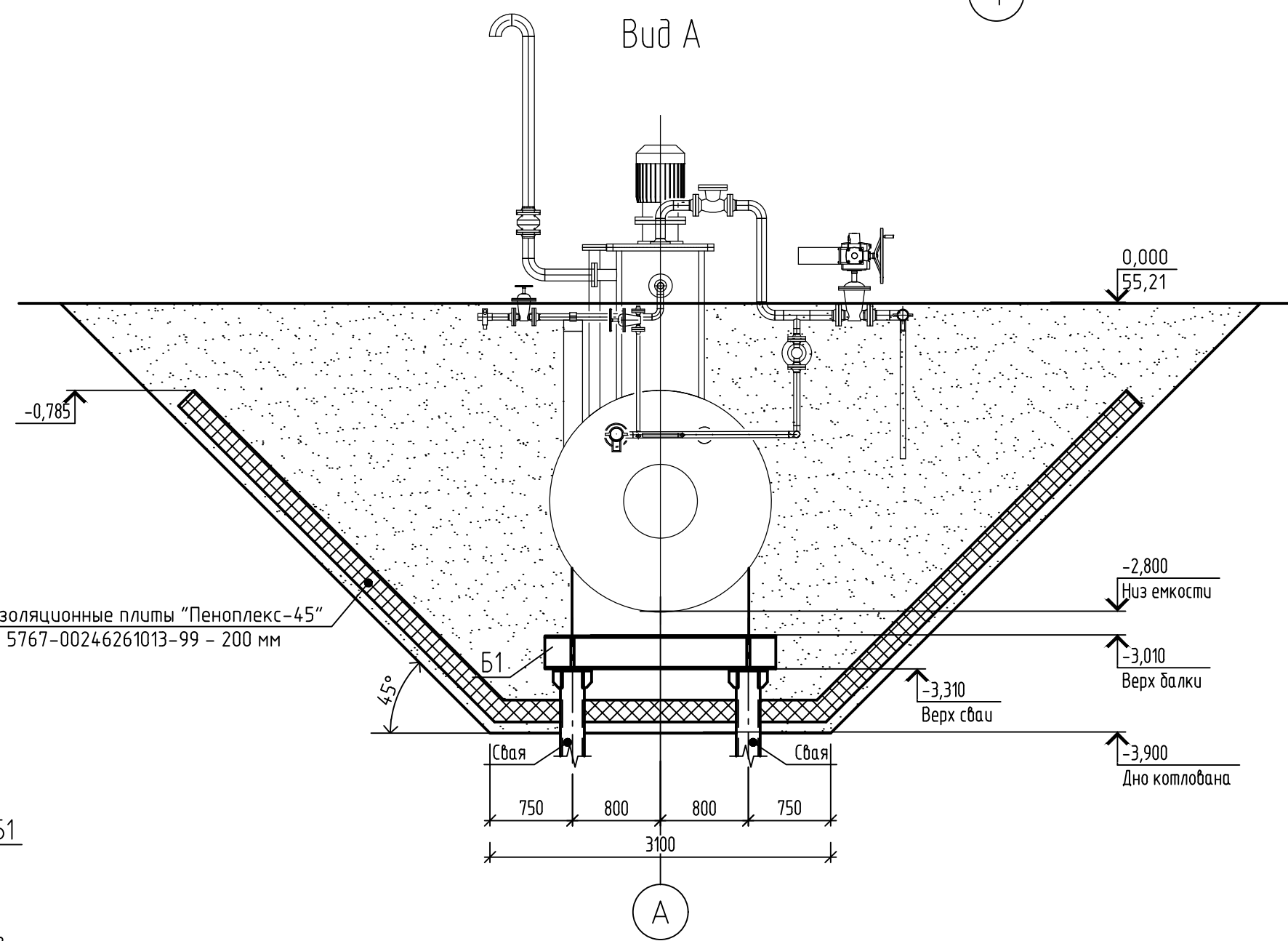
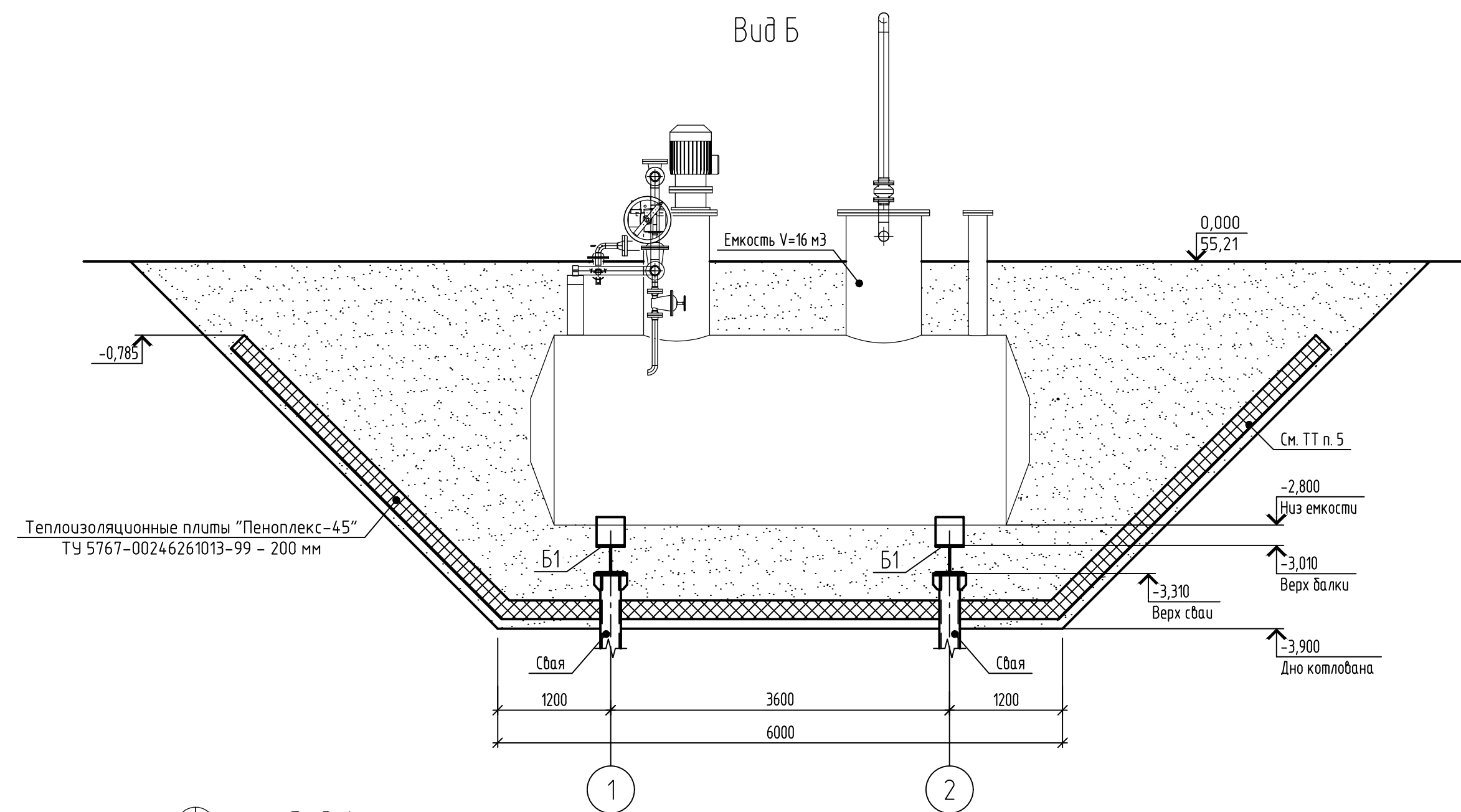
Реконструкция палигона Тэддинского нефтяного месторождения

Изм.	Кол. уч.	Лист	№ док.	Подп.	Дата	Конструктивные и объемно-планировочные решения	Стация	Лист	Листов
Разраб.		Мухаметова			10.06.22		Площадка резервуаров товарной нефти (Поз.25). Схема расположения элементов переходного мостика МП1. Площадка П1, лестница Л1	П	15
Проб.		Миронович			10.06.22	000			
Н.контр.		Миронович			10.06.22				

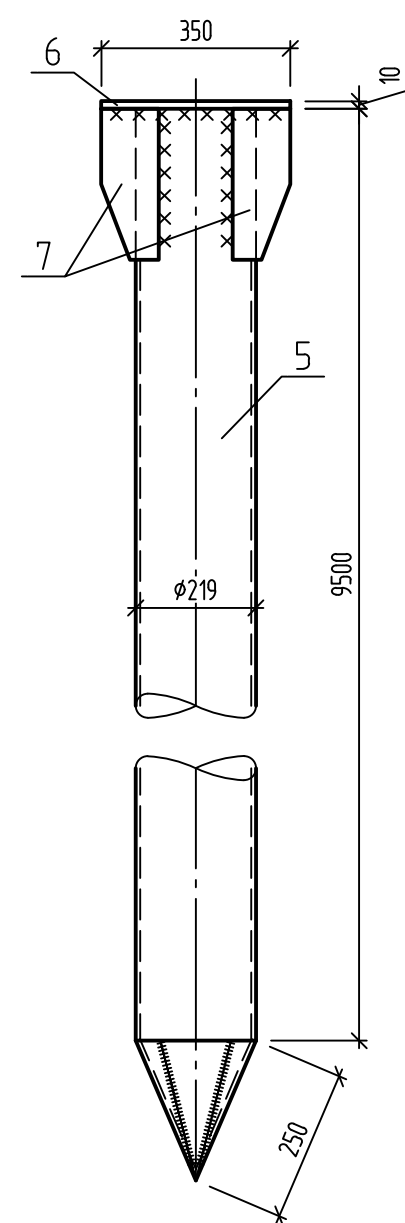
Схема расположения элементов основания



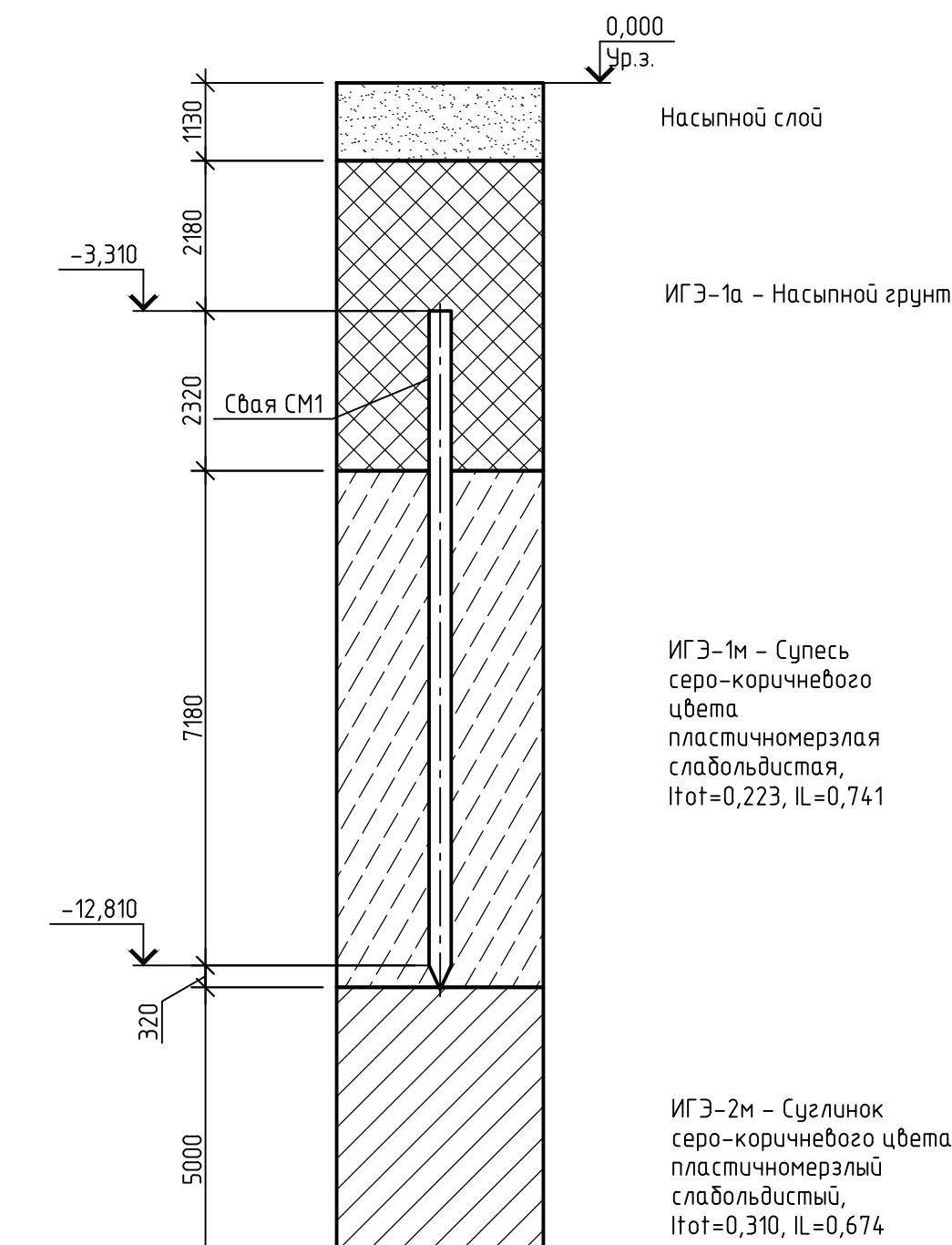
Вид Б



Свая СМ1



Инженерно-геологический разрез скв. С58



Спецификация к схеме расположения элементов основания емкости

Поз.	Обозначение	Наименование	Кол.	Масса ед., кг.	Примечание
1.4		Свая СМ1	4	374.63	
Б1		Двутавр 30х2 ГОСТ Р 57837-2017 С355-5 ГОСТ 27772-2015	2	197,40	L=2100
а	ГОСТ Р ИСО 4014-2013	Болт М36х12-8.8	8		
б	ГОСТ 5915-70	Гайка М36-6Н.8.35Х.0124(46)	16		
в	ГОСТ 11371-78	Шайба А36.010124	16		
г		Лист 10х145х270 ГОСТ 19903-2015 С355-5 ГОСТ 27772-2015	8	3,07	
		Свая СМ1		374.63	
5		Труба 219х7 ГОСТ 10704-91 091 ЗС-8 ГОСТ 19281-2014 L=9750	1	356.85	
6		Лист 10 ГОСТ 19903-2015 С355-5 ГОСТ 27772-2015	1	9.62	350х350
7		Лист 10 ГОСТ 19903-2015 С355-5 ГОСТ 27772-2015	4	2.04	130х200

1. Указания по сварке и антикоррозионной защите см. ТЧ.
2. За относительную отметку 0,000 принят планировочный уровень земли.
3. Обратную засыпку выполнить талым непучинистым грунтом с послойным уплотнением ($k_{пл}=0,95$)
4. Над емкостью на поверхности земли помимо собственного веса грунта не допускаются иные постоянные или подвижные нагрузки.
5. Расход теплоизоляционных плит "Пеноплекс-45" - 108,2 м².

Таблица отметок свай

Поз.	Относительная отметка сваи	Марка сваи
1.4	-3,310	СМ1

36-02-НИПИ/2021-КР-ГЧ					
Реконструкция полигона ТЭДнского нефтяного месторождения					
Изм.	Кол. л.	Лист	№ док.	Подп.	Дата
Разр.			Мухометова		10.06.22
Проб.			Миронович		10.06.22
Конструктивные и объемно-планировочные решения			Стадия	Лист	Листов
			П	16	
Н.контр.	Миронович			10.06.22	Емкость дренажная аварийная, V=16 м ³ (поз. 26 по ГП) Схема расположения элементов основания
				000	"ПроектИнжинирингНефть"

Схема расположения элементов площадки

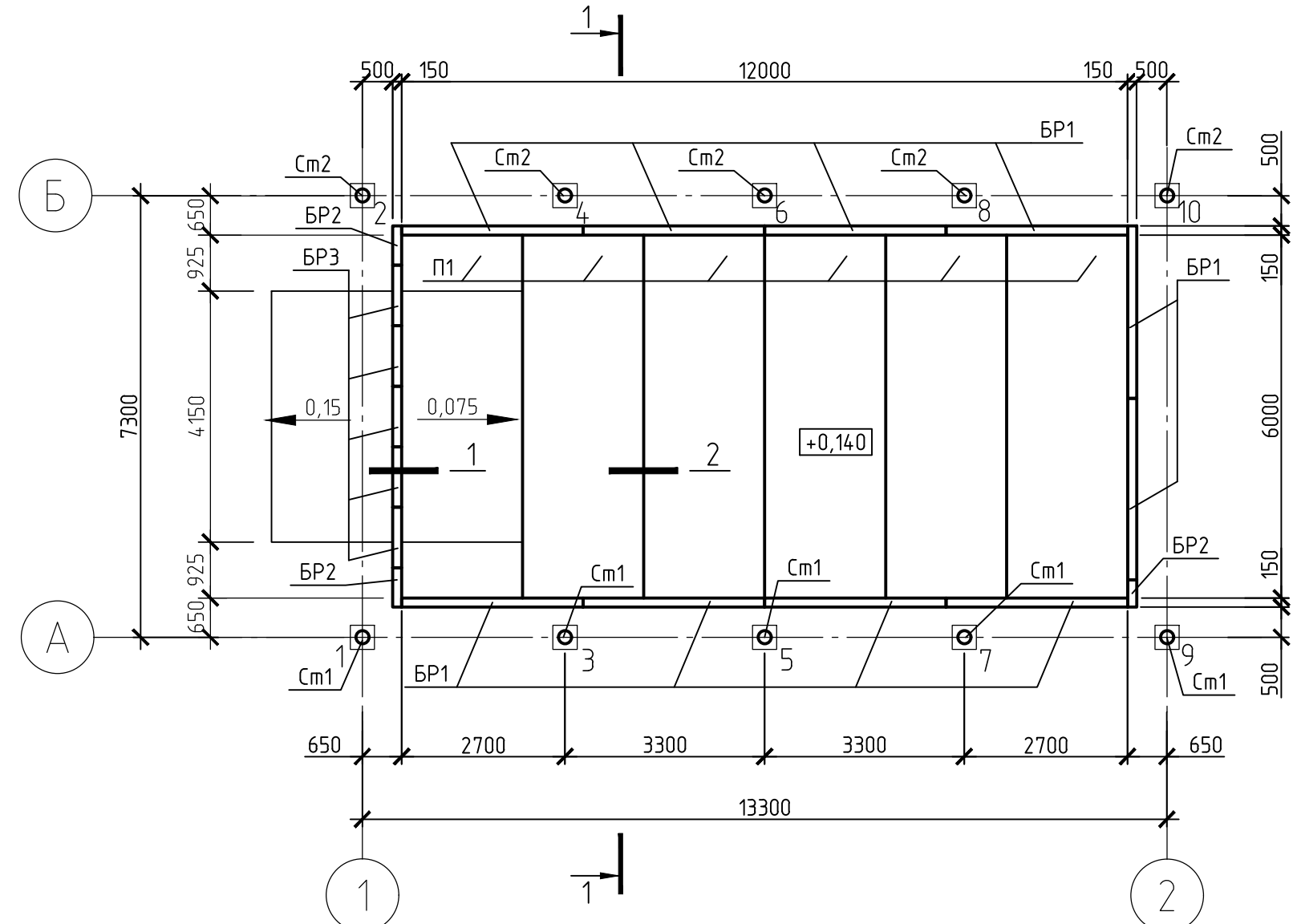
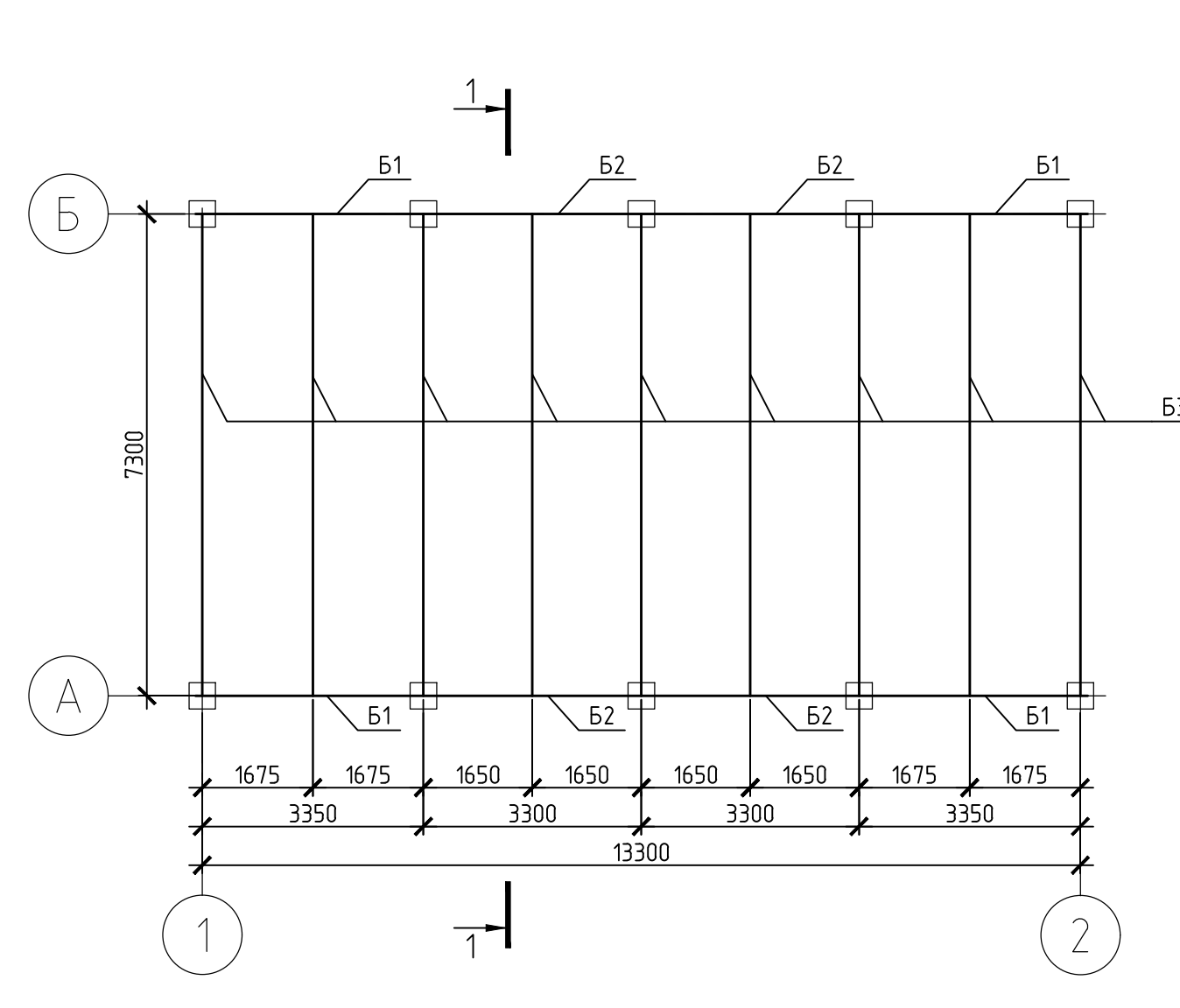
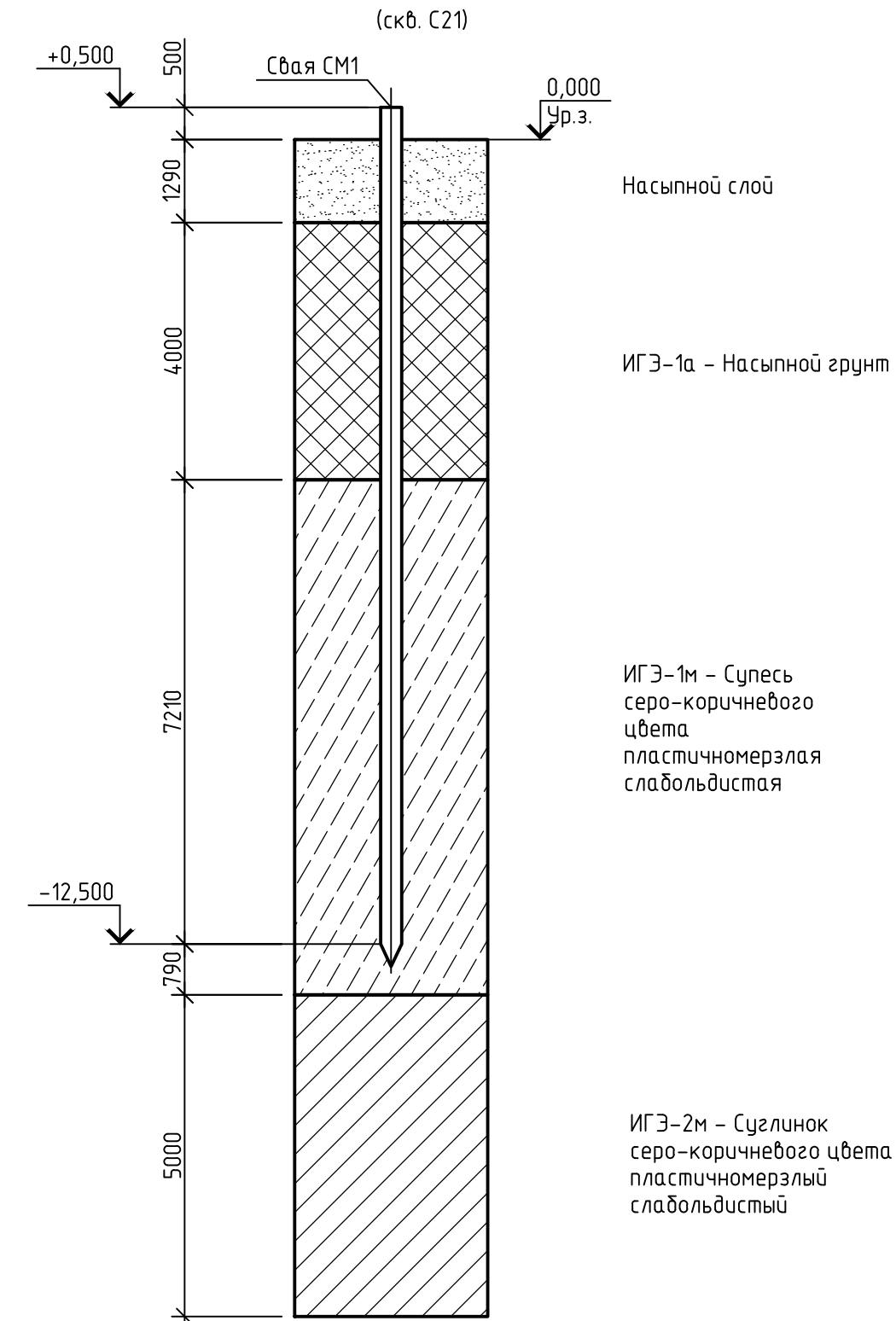


Схема расположения балок навеса



Инженерно-геологический разрез (скв. С21)



Спецификация к схеме расположения элементов площадки

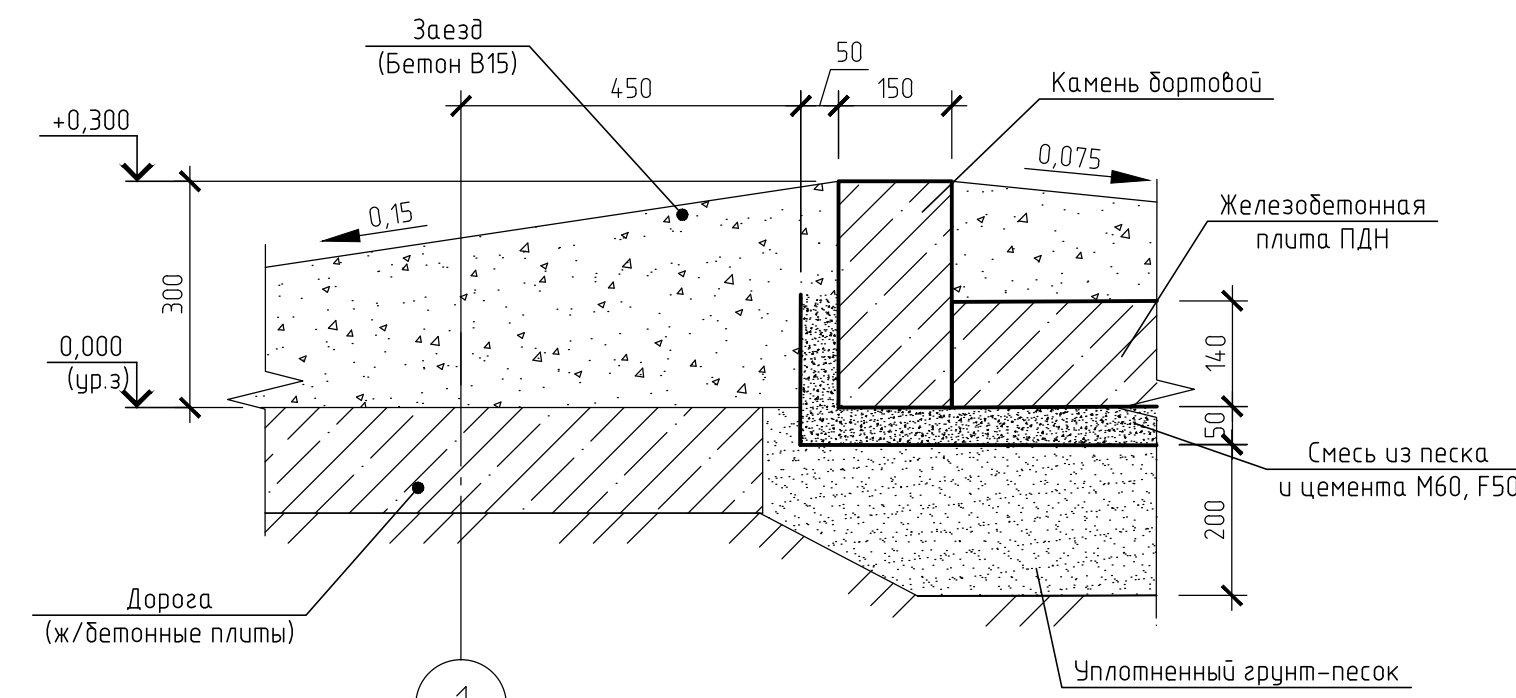
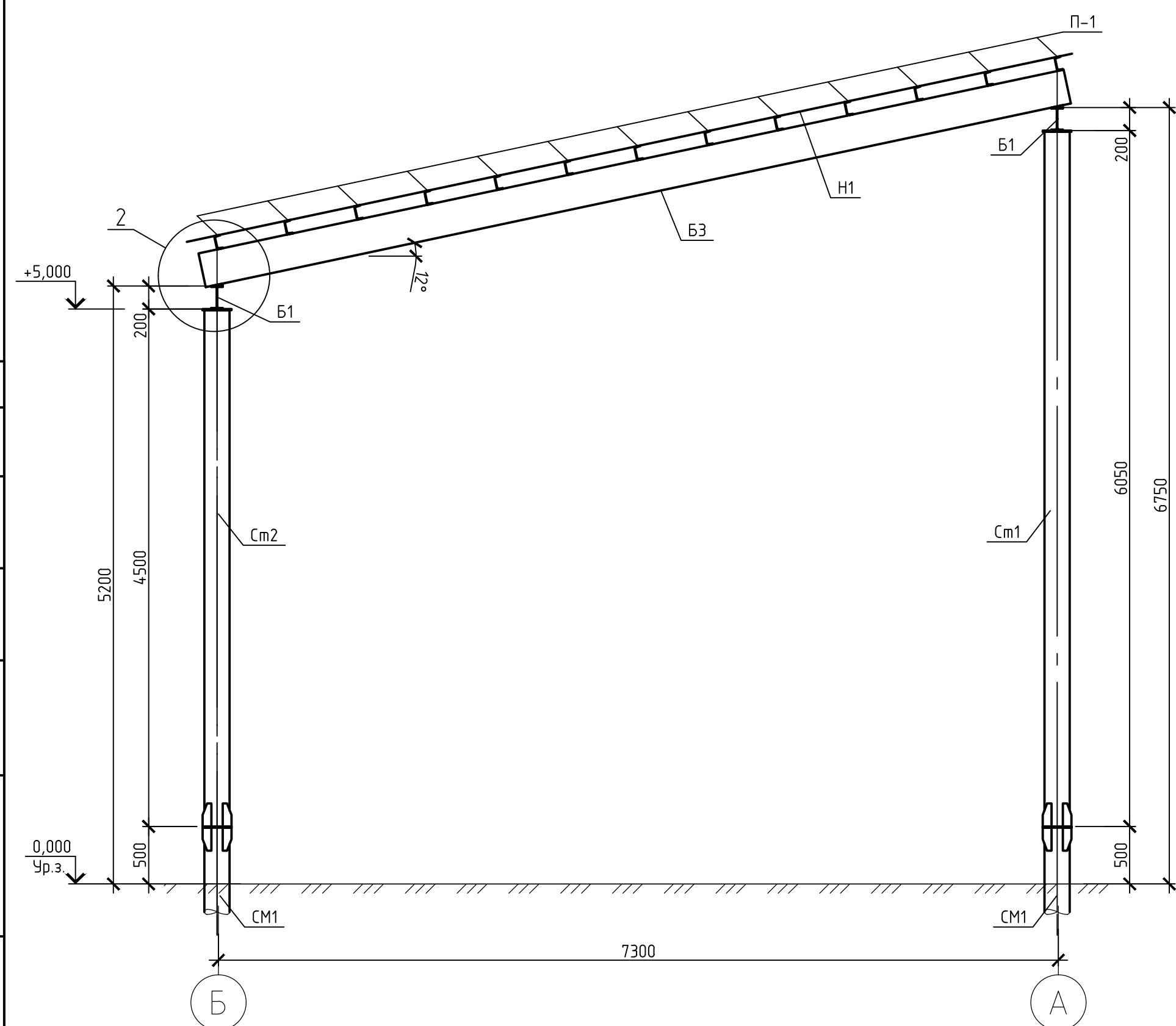
Поз.	Обозначение	Наименование	Кол.	Масса, ед., кг	Примечание
Сборочные единицы					
П1	ГОСТ Р 56600-2015	Плита железобетонная ПДН-А-IV	6	4200	
БР1	ГОСТ 6665-91	Камень бортовой БР 300.30.15	10	320	
БР2	ГОСТ 6665-91	Камень бортовой БР 100.30.15	3	100	
БР3	ГОСТ 6665-91	Камень бортовой БВ 100.30.15	5	100	
Материалы					
	ГОСТ 26633-91	Бетон мелкозернистый В15, F200	5,3		м3
	ГОСТ 23558-94	Смесь песка и цемента М60, F50	5,6		м3

Спецификация элементов навеса

Поз.	Обозначение	Наименование	Кол.	Масса, ед., кг	Примечание
1.10		Свая СМ1	10	498,30	
См1		Стойка См1	5	234,41	
См2		Стойка См2	5	177,68	
Б1	2061 ГОСТ Р 57837-2017, С355-5 ГОСТ 27772-2015	Двутавр	4	71,36	L=3350
Б2	2061 ГОСТ Р 57837-2017, С355-5 ГОСТ 27772-2015	Двутавр	4	70,29	L=3300
Б3	3062 ГОСТ Р 57837-2017, С355-5 ГОСТ 27772-2015	Двутавр	9	282,04	L=7685
П-1	124 ГОСТ 8240-97	Швеллер	172	10,40	п.м.
МН-1	835 ГОСТ 103-2006, С355-5 ГОСТ 27772-2015	Полоса	18		L=120
Н1	ГОСТ 24045-94	Н57-750-0,8	106,8		м2
Свая СМ1				498,30	
5	219x7 ГОСТ 10704-91, 0972С-8 ГОСТ 19281-2014	Труба	1	484,95	L=13250
6	10 ГОСТ 19903-2015, С355-5 ГОСТ 27772-2015	Лист	1	7,07	300x300
7	10 ГОСТ 19903-2015, С355-5 ГОСТ 27772-2015	Лист	4	1,57	100x200
Стойка См1				234,41	
8	219x7 ГОСТ 10704-91, 0972С-8 ГОСТ 19281-2014	Труба	1	221,06	L=6040
9	10 ГОСТ 19903-2015, С355-5 ГОСТ 27772-2015	Лист	1	7,07	300x300
10	10 ГОСТ 19903-2015, С355-5 ГОСТ 27772-2015	Лист	4	1,57	100x200
Стойка См2				177,68	
11	219x7 ГОСТ 10704-91, 0972С-8 ГОСТ 19281-2014	Труба	1	164,33	L=4490
9	10 ГОСТ 19903-2015, С355-5 ГОСТ 27772-2015	Лист	1	7,07	300x300
10	10 ГОСТ 19903-2015, С355-5 ГОСТ 27772-2015	Лист	4	1,57	100x200

- Минимальный уклон дна площадки (i=0,003) выполнить к прямой за счет уклона железобетонных плит.
- В железобетонной плите, геомембране (полимерном листе) в месте установки дождеприемного колодца, прорезать соответствующие отверстия.
- Соединение железобетонных плит между собой выполнить при помощи сварки стыковых соединений (швы сжатия).
- Велчина нахлестки профилированного листа вдоль ската должна быть не менее 250 мм, а поперек ската - на один гофр.
- Профилированные листы крепить к прогонам самонарезающими винтами с уплотнительной шайбой из полимеризованного этилен-пропилен-диен-мономера (ЭПДМ).

1-1



- Бетонная стяжка (В15, F200, t=50 мм)
- Плита железобетонная ПДН
- Смесь из песка и цемента (М60, F50)
- Уплотненный грунт отсыпки (песок, t=300 мм)

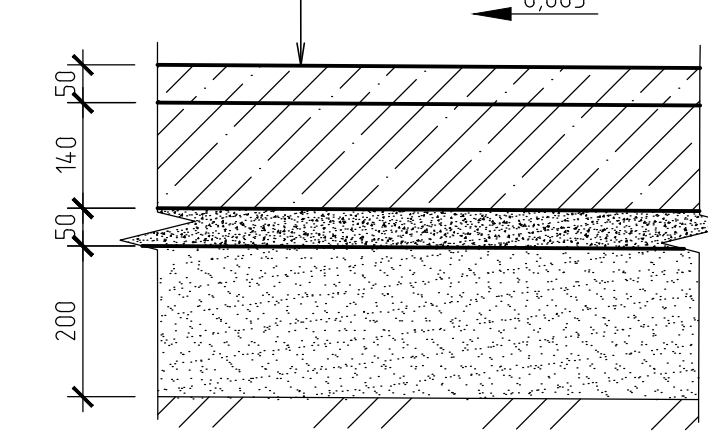
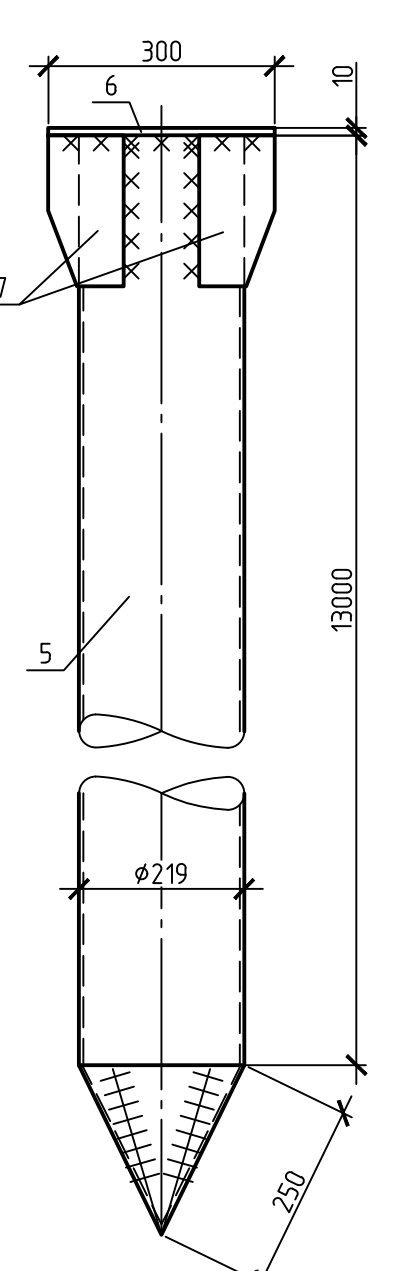


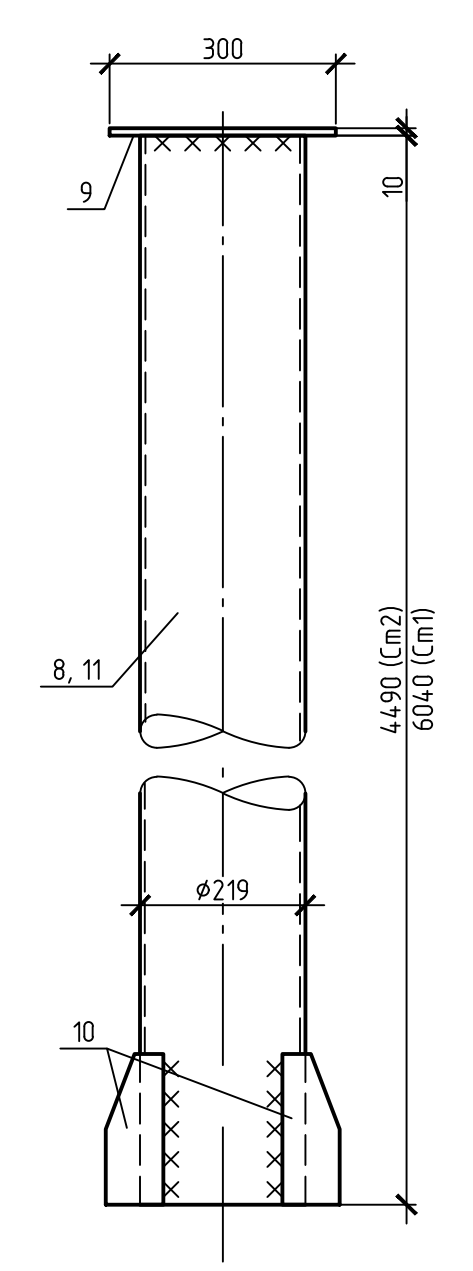
Таблица отметок свай

Поз.	Относительная отметка сваи	Марка сваи
1.10	+0,500	СМ1

Свая СМ1



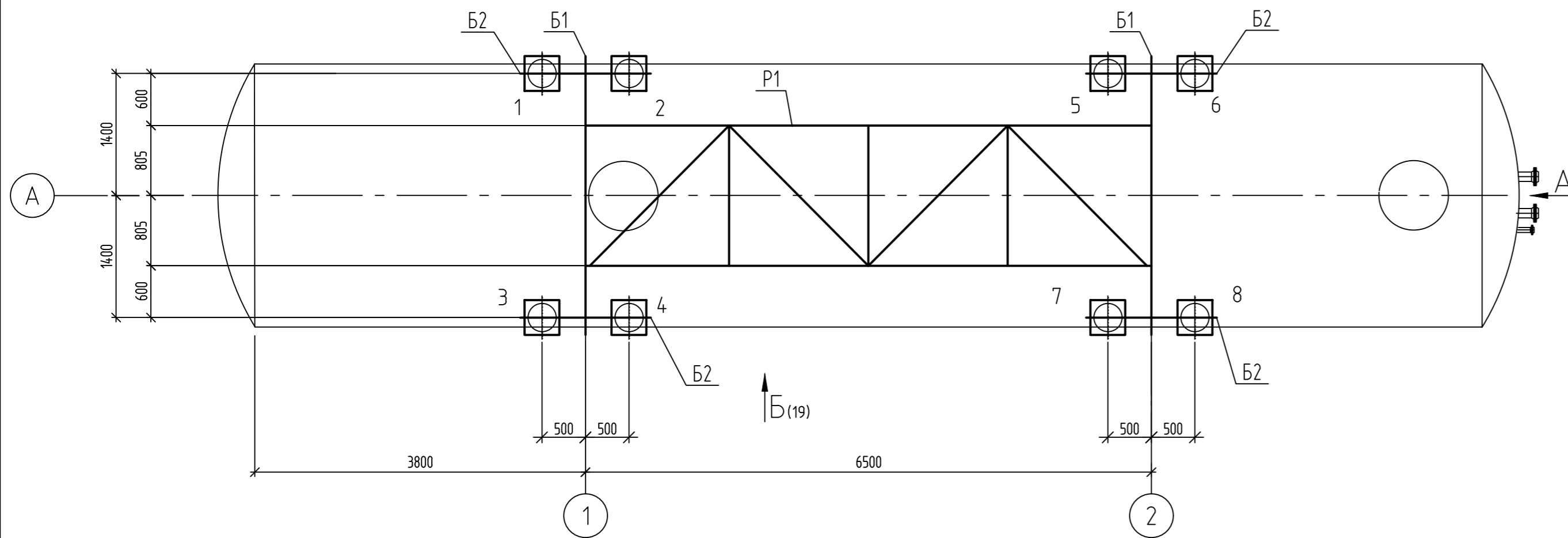
Стойки См1, См2



Согласовано
Взам. инв. №
Подп. и дата
Инв. № подл.

36-02-НИПИ/2021-КР-ГЧ					
Реконструкция полигона ТЭдлинского нефтяного месторождения					
Изм.	Кол. уч.	Лист № док.	Подп.	Дата	Стадия
Разраб.	Мухометова	10.06.22		10.06.22	
Проб.	Миронович	10.06.22			Листов
Н.контр. Миронович 10.06.22					000
Площадка для автоцистерн (Поз 27). Схема расположения элементов площадки Схема расположения балок навеса					"ПроектИнжинирингНефть"

Схема расположения свай, балок



Свая СМ1

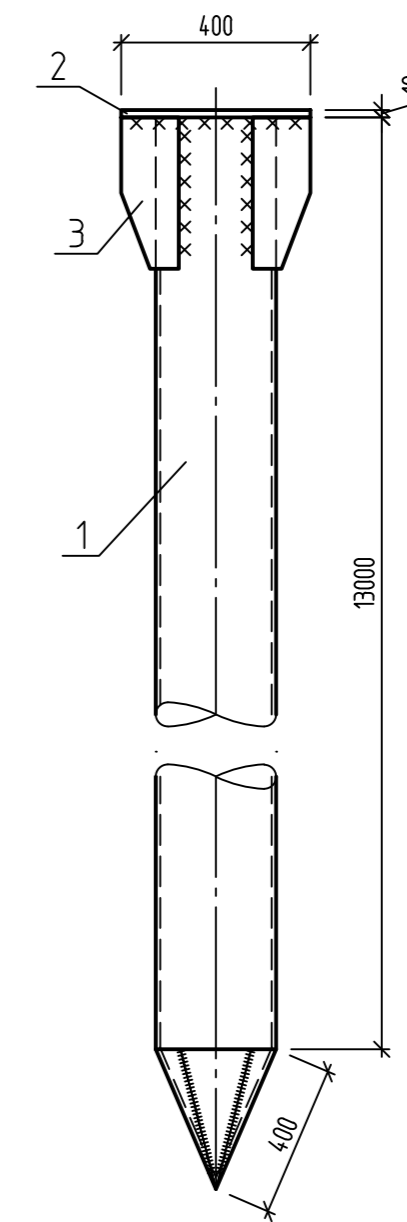
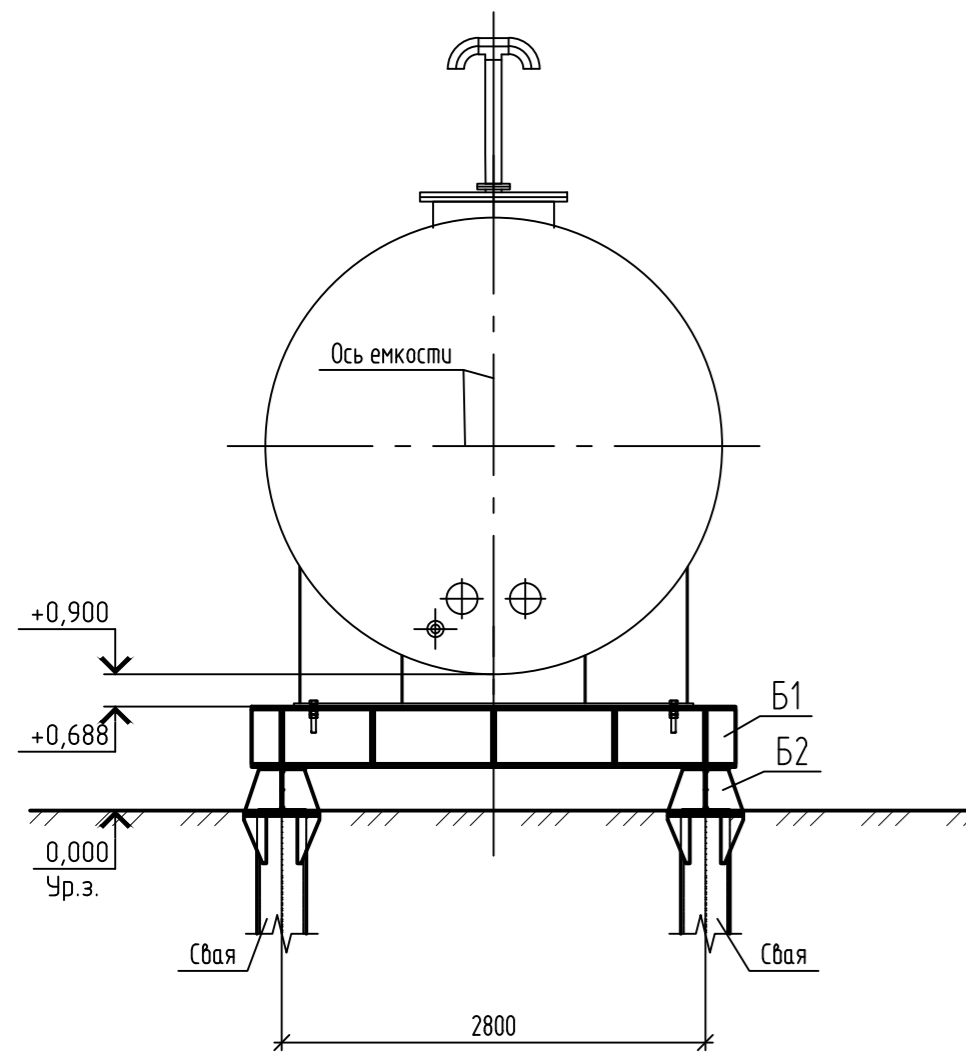


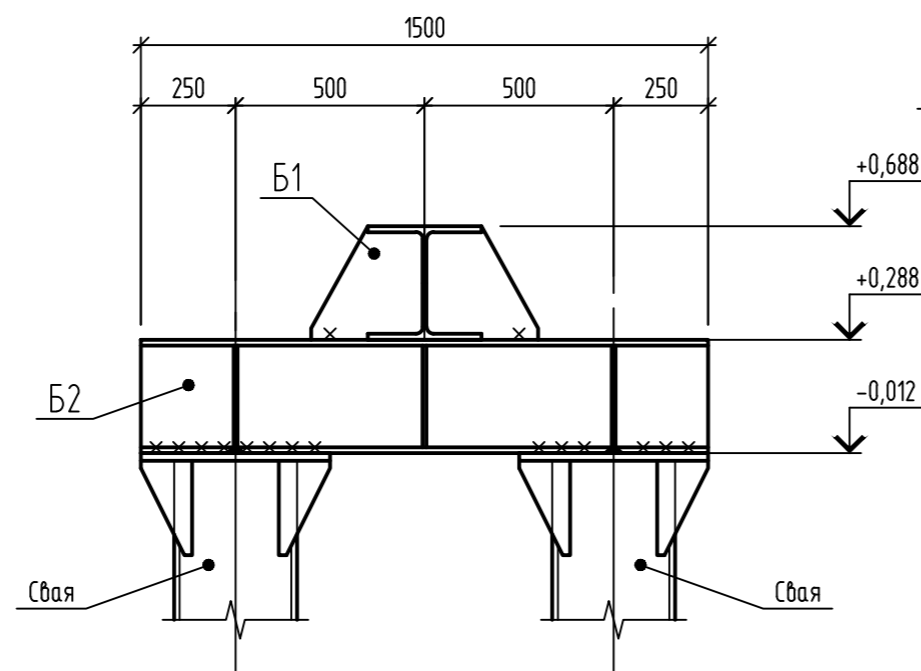
Таблица отметок свай

Обозначение	Относительная отметка сваи	Марка сваи
1.8	-0,012	СМ1

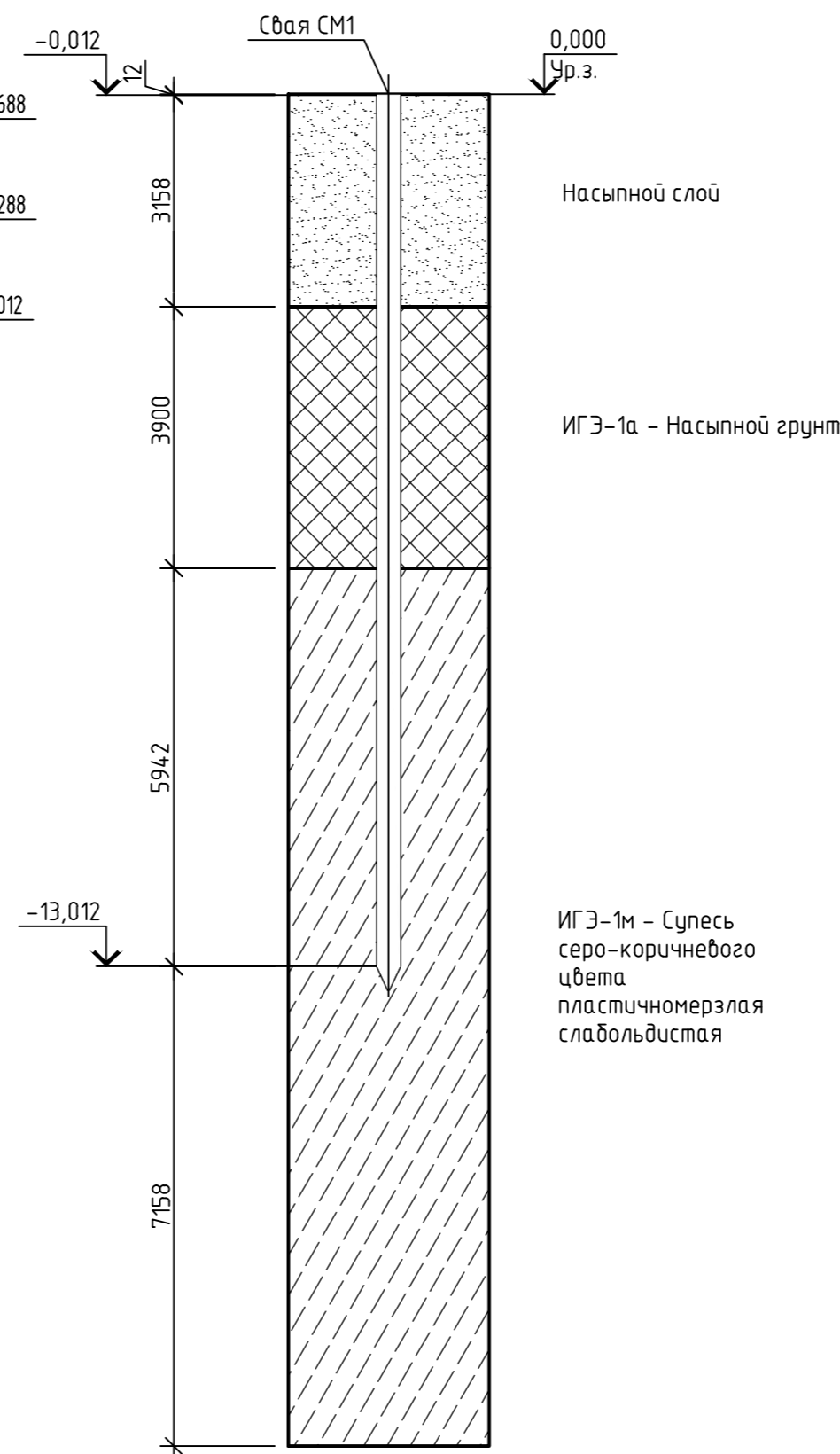
Вид А



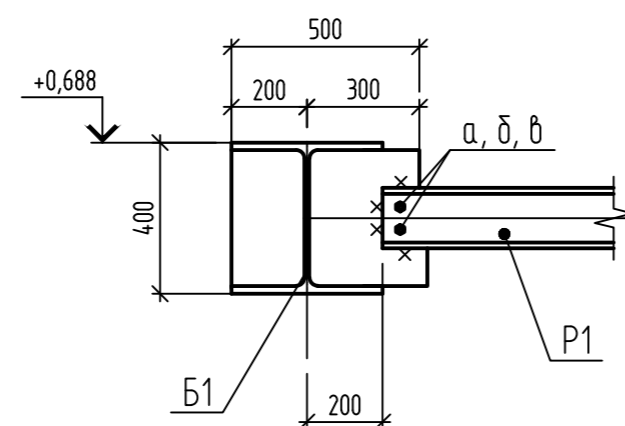
Узел сопряжения балок Б1, Б2 и свай



Инженерно-геологический разрез (скв. С9)



Узел сопряжения балки Б1 и распорки Р1



Спецификация к схеме расположения свай, балок

Поз.	Обозначение	Наименование	Кол.	Масса ед., кг.	Примечание
СМ1		Свая СМ1	8	857,50	
Б1	Лист 20	Балка Б1	2	617,39	
Б2	Лист 20	Балка Б2	4	169,07	
Р1	Лист 21	Распорка Р1	1	346,50	
а	ГОСТ 7798-70	Болт М16-6ах60.58(S18)	4		
б	ГОСТ 5915-70	Гайка М16-6Н.5	8		
в	ГОСТ 11371-78	Шайба А16	8		
		Свая СМ1		857,50	
1		Труба 325х8 ГОСТ 10704-91 09Г2С-8 ГОСТ 19281-2014 L=13400	1	838,04	
2		Лист 10 ГОСТ 19903-2015 С355-5 ГОСТ 27772-2015	1	12,56	400х400
3		Лист 10 ГОСТ 19903-2015 С355-5 ГОСТ 27772-2015	4	1,73	110х200

1. Указания по сварке и антикоррозионной защите см. ТЧ.
2. За относительную отметку 0,000 принят планировочный уровень земли.
3. Схему расположения блока и привязку к разбивочным осям см. чертежи марки ПЗУ.
4. Перед погружением свай уточнить расположение подземных трубопроводов и коммуникаций.
5. В спецификации дан расход на один резервуар, общее количество - 2 шт.

36-02-НИПИ/2021-КР-ГЧ

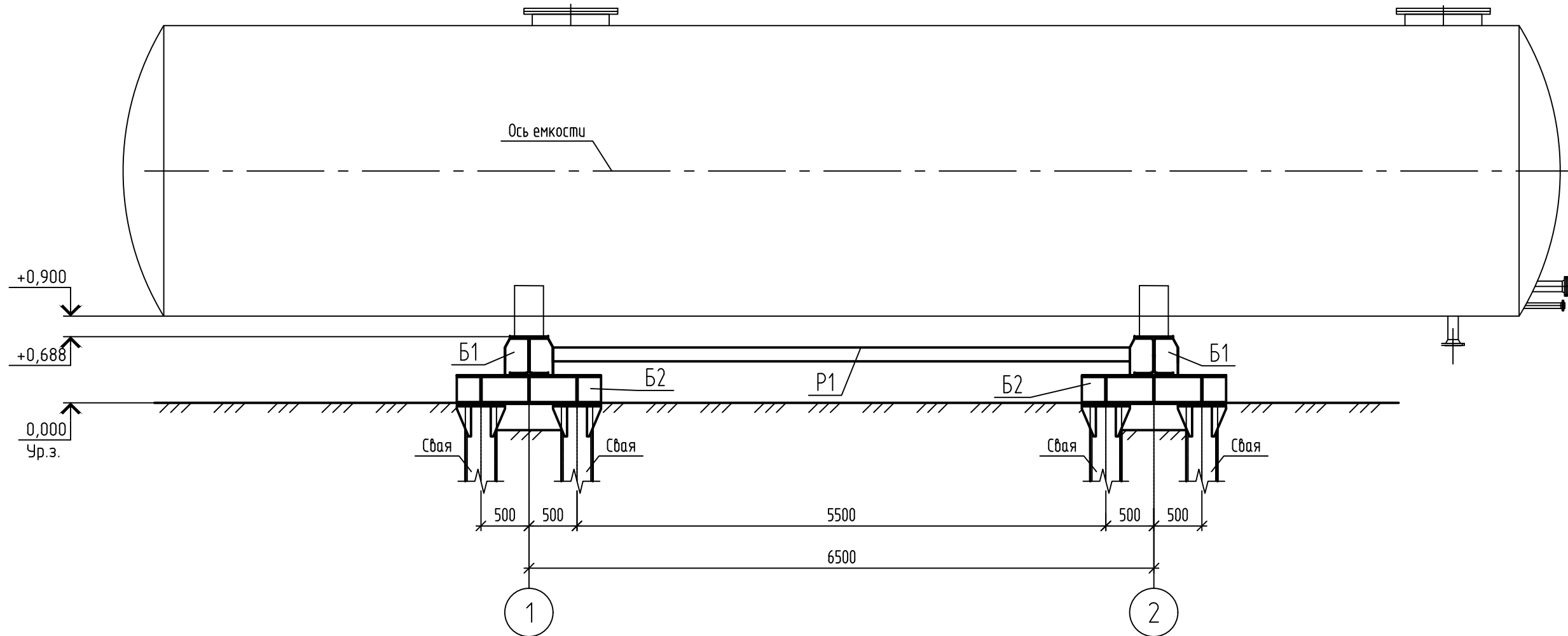
Реконструкция полигона Тэдинского нефтяного месторождения

Изм.	Кол. уч.	Лист	№ док.	Подп.	Дата	Конструктивные и объемно-планировочные решения	Стадия	Лист	Листов
Разр.					10.06.22		Резервуар противопожарного запаса воды, V=100 м³ (Поз.32.1, 32.2). Схема расположения свай, балок	П	18
Проб.					10.06.22				
Н.контр.					10.06.22				

000
"ПроектИнжинирингНефть"

Взам. инв. №
Подпись и дата
Инв. № подл.

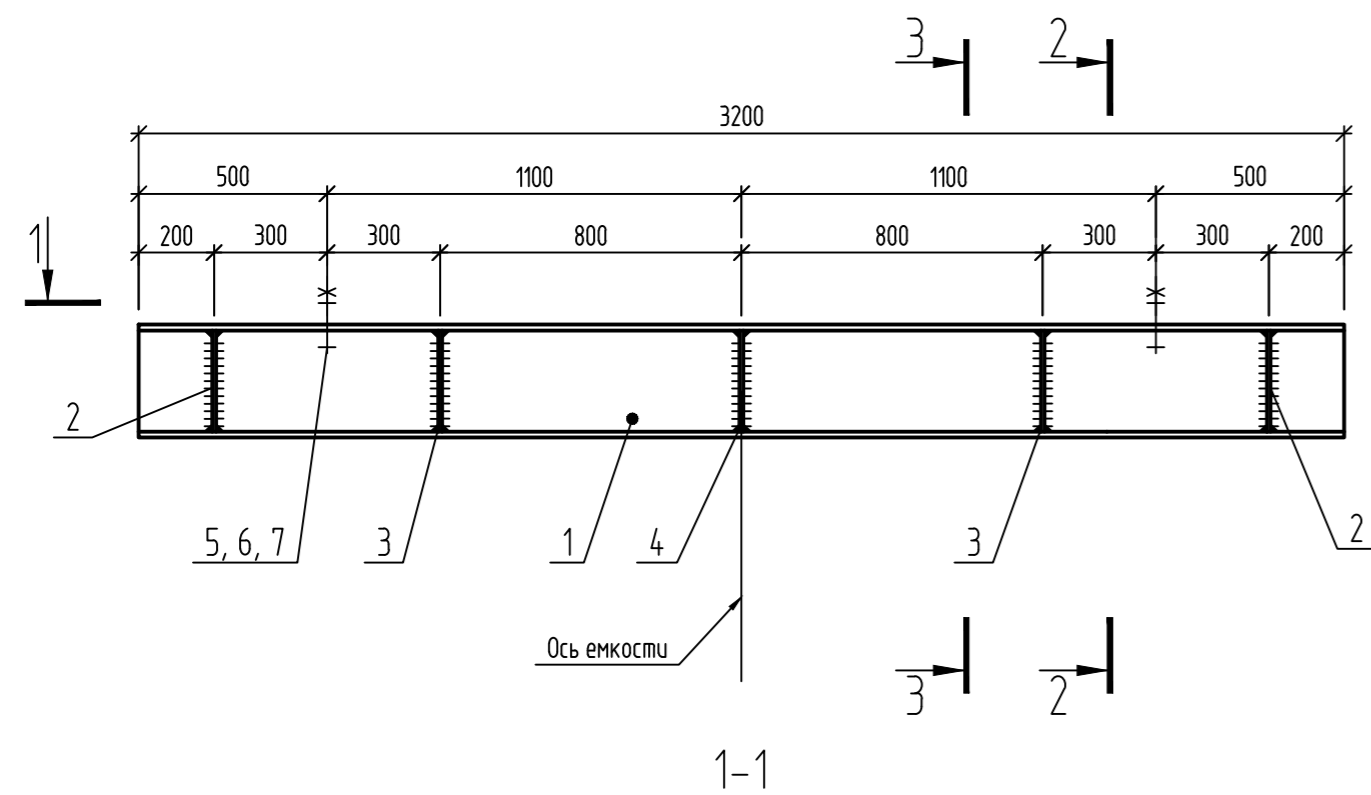
Вид Б(18)



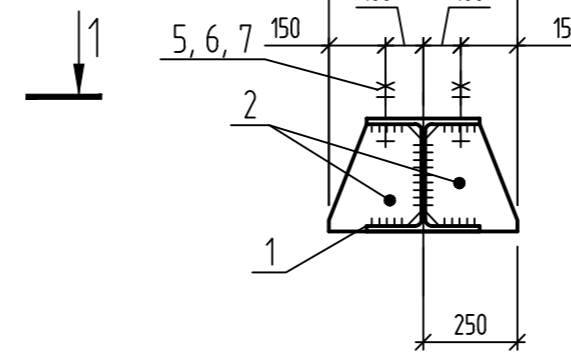
Инв. № подл.	Подпись и дата	Взам. инв. №

36-02-НИПИ/2021-КР-ГЧ					
Реконструкция полигона Тэдинского нефтяного месторождения					
Изм.	Кол. уч.	Лист	№ док.	Подп.	Дата
Разраб.		Мухаметова			10.06.22
Проб.		Миронович			10.06.22
Н.контр.		Миронович			10.06.22
Конструктивные и объемно-планировочные решения			Стадия	Лист	Листов
Резервуар противопожарного запаса воды, V=100 м³ (Поз.32.1, 32.2). Вид Б			П	19	
			000 "ПроектИнжинирингНефть"		

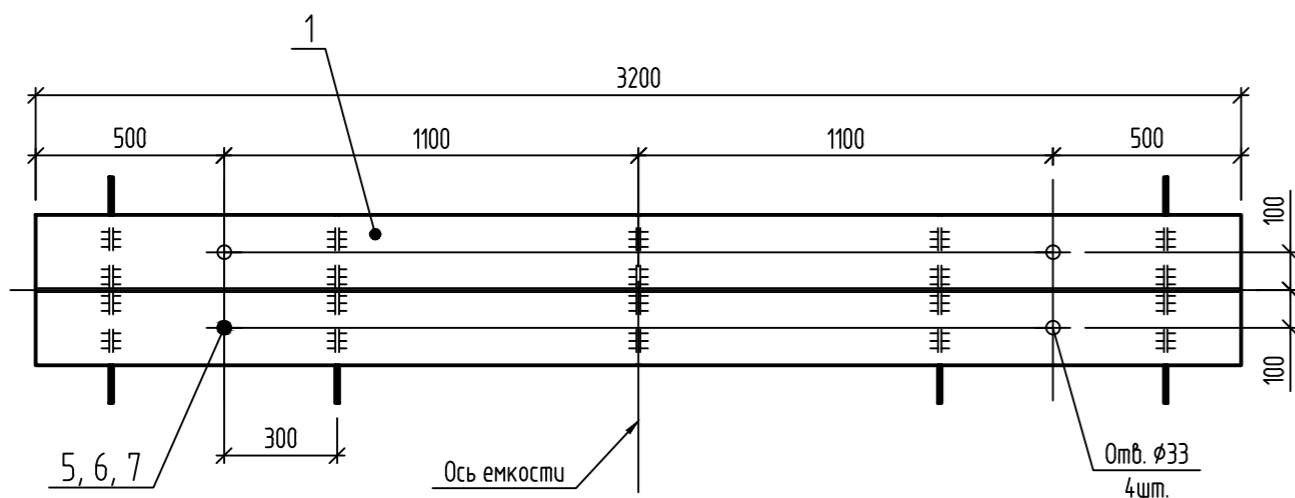
Балка Б1



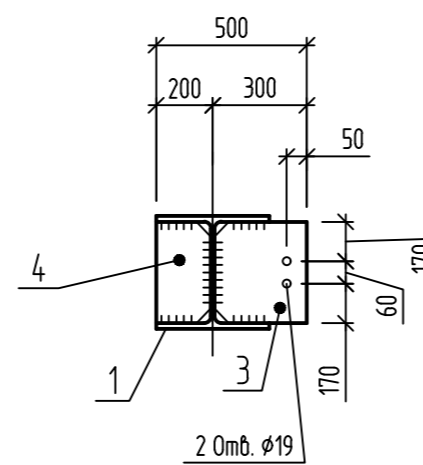
2-2



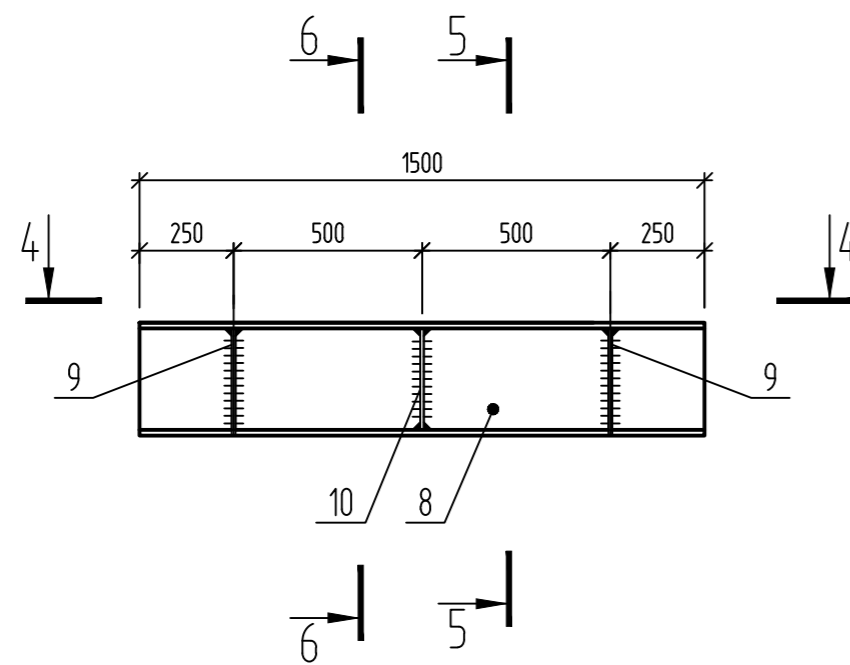
1-1



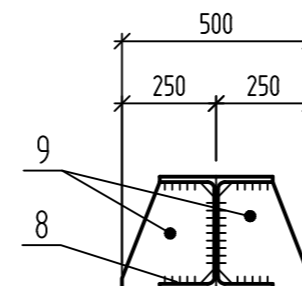
3-3



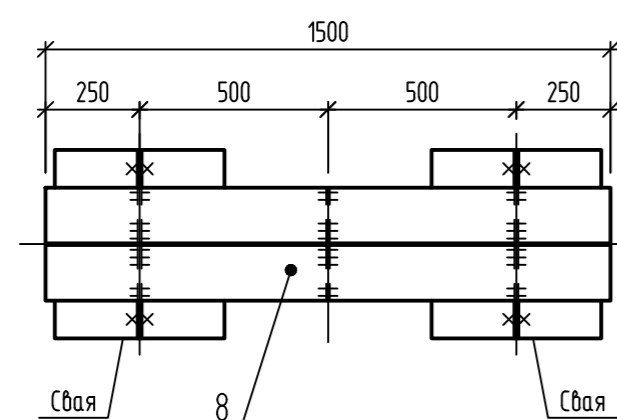
Балка Б2



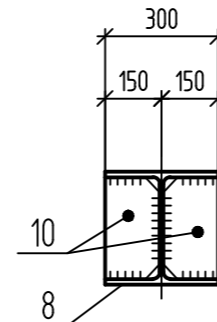
5-5



4-4



6-6



Спецификация элементов

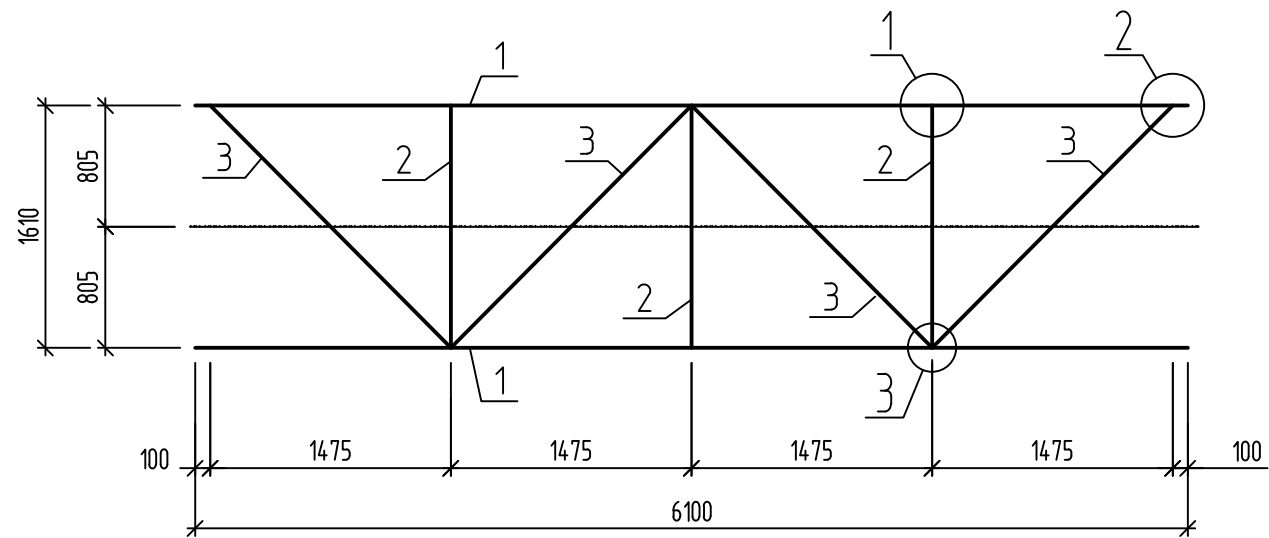
Поз.	Обозначение	Наименование	Кол.	Масса ед., кг.	Примечание
Балка Б1					
1		Двутавр 40К2 ГОСТ Р 57837-2017 С355-5 ГОСТ 27772-2015	1	549,44	L=3200
2		Лист 10x245x380 ГОСТ 19903-2015 С355-5 ГОСТ 27772-2015	4	7,31	
3		Лист 10x295x360 ГОСТ 19903-2015 С355-5 ГОСТ 27772-2015	2	8,34	
4		Лист 10x195x360 ГОСТ 19903-2015 С355-5 ГОСТ 27772-2015	4	5,51	
5	ГОСТ Р ИСО 4014-2013	Болт М30 х 120-5.6	4		
6	ГОСТ 5915-70	Гайка М30-6Н.8.35Х.0124 (46)	8		
7	ГОСТ 11371-78	Шайба А30.01.10.0124	8		
Балка Б2					
8		Двутавр 30К2 ГОСТ Р 57837-2017 С355-5 ГОСТ 27772-2015	1	141,00	L=1500
9		Лист 10x245x285 ГОСТ 19903-2015 С355-5 ГОСТ 27772-2015	4	5,48	
10		Лист 10x145x270 ГОСТ 19903-2015 С355-5 ГОСТ 27772-2015	2	3,07	

Указания по сварке и антикоррозионной защите см. ТЧ.

36-02-НИПИ/2021-КР-ГЧ							
Реконструкция полигона Тэдинского нефтяного месторождения							
Изм.	Кол. уч.	Лист	№ док.	Подп.	Дата		
Разраб.		Мухаметова			10.06.22		
Проб.		Миронович			10.06.22		
Н.контр.		Миронович			10.06.22		
Конструктивные и объемно-планировочные решения					Стадия	Лист	Листов
Резервуар противопожарного запаса воды, V=100 м³ (Поз.32.1, 32.2). Балки Б1, Б2					п	20	
					000 "ПроектИнжинирингНефть"		

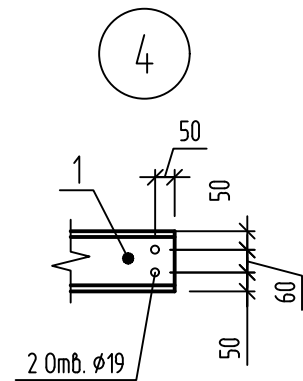
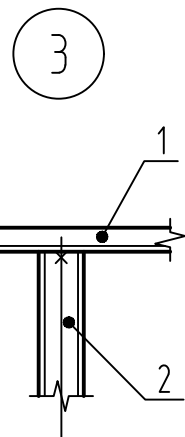
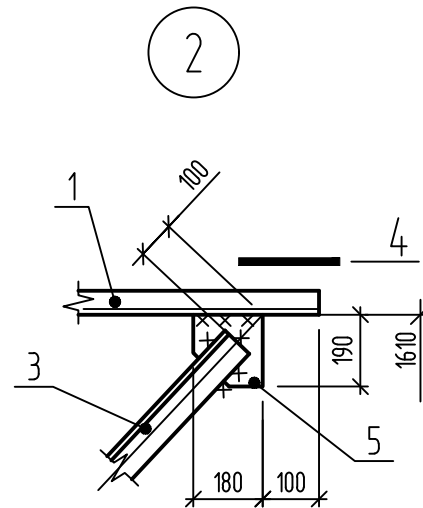
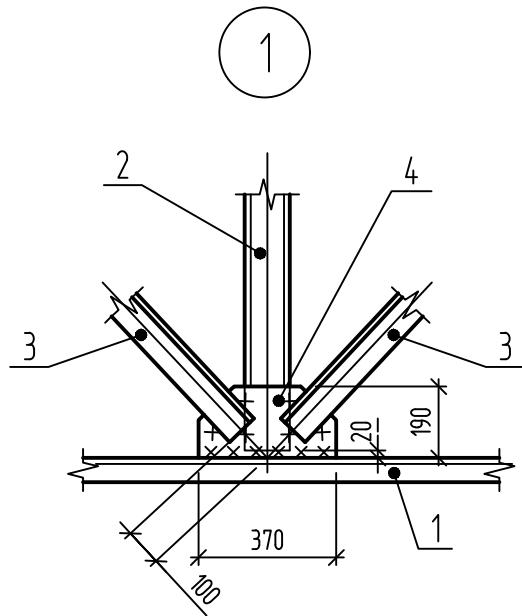
Инд. № подл.	Взам. инв. №
Подпись и дата	

Распорка Р1



Спецификация элементов

Поз.	Обозначение	Наименование	Кол.	Масса ед., кг.	Примечание
		Распорка Р1		328,83	
1		Швеллер $\frac{16У \text{ ГОСТ } 8240-97}{С255-4 \text{ ГОСТ } 27772-2015}$	2	86,62	L=6100
2		Швеллер $\frac{12У \text{ ГОСТ } 8240-97}{С255-4 \text{ ГОСТ } 27772-2015}$	3	16,54	L=1590
3		Уголок $\frac{90 \times 90 \times 7 \text{ ГОСТ } 8509-93}{С255-4 \text{ ГОСТ } 27772-2015}$	4	21,02	L=2180
4		Лист $\frac{10 \text{ ГОСТ } 19903-2015}{С255-4 \text{ ГОСТ } 27772-2015}$	3	5,52	190x370
5		Лист $\frac{10 \text{ ГОСТ } 19903-2015}{С255-4 \text{ ГОСТ } 27772-2015}$	2	2,68	190x180

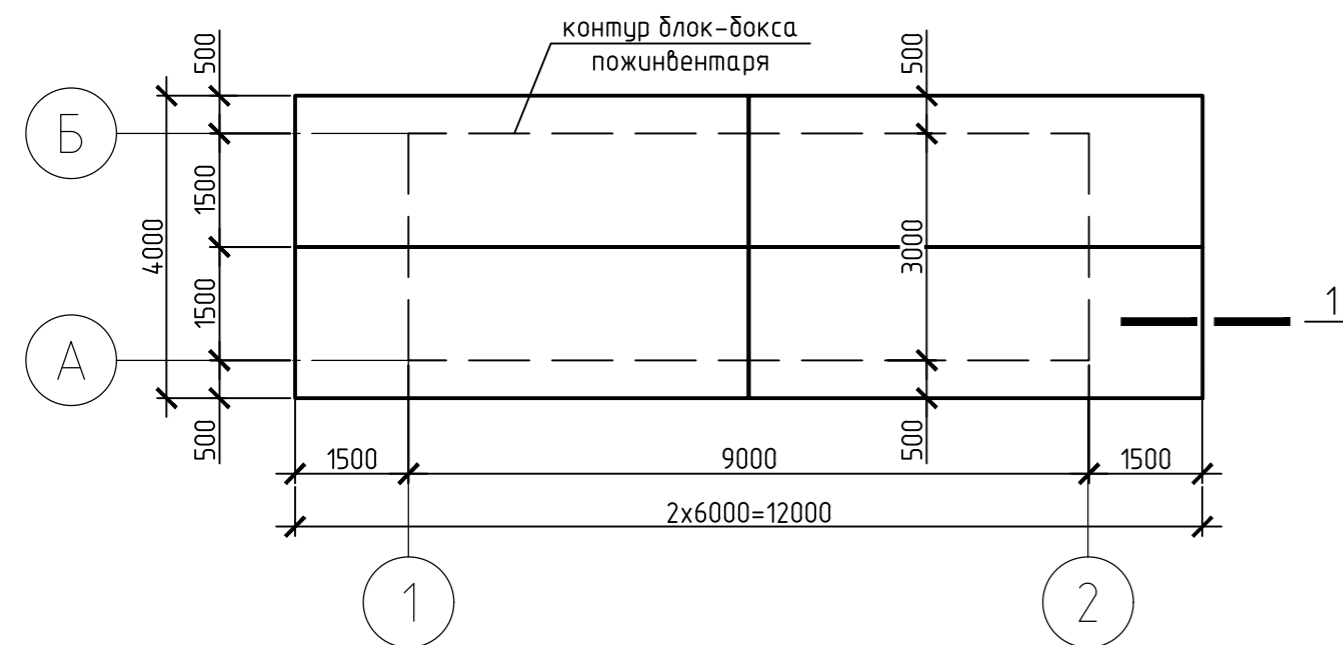


Указания по сварке и антикоррозионной защите см. ТЧ.

Инв. № подл.	Подпись и дата	Взам. инв. №
--------------	----------------	--------------

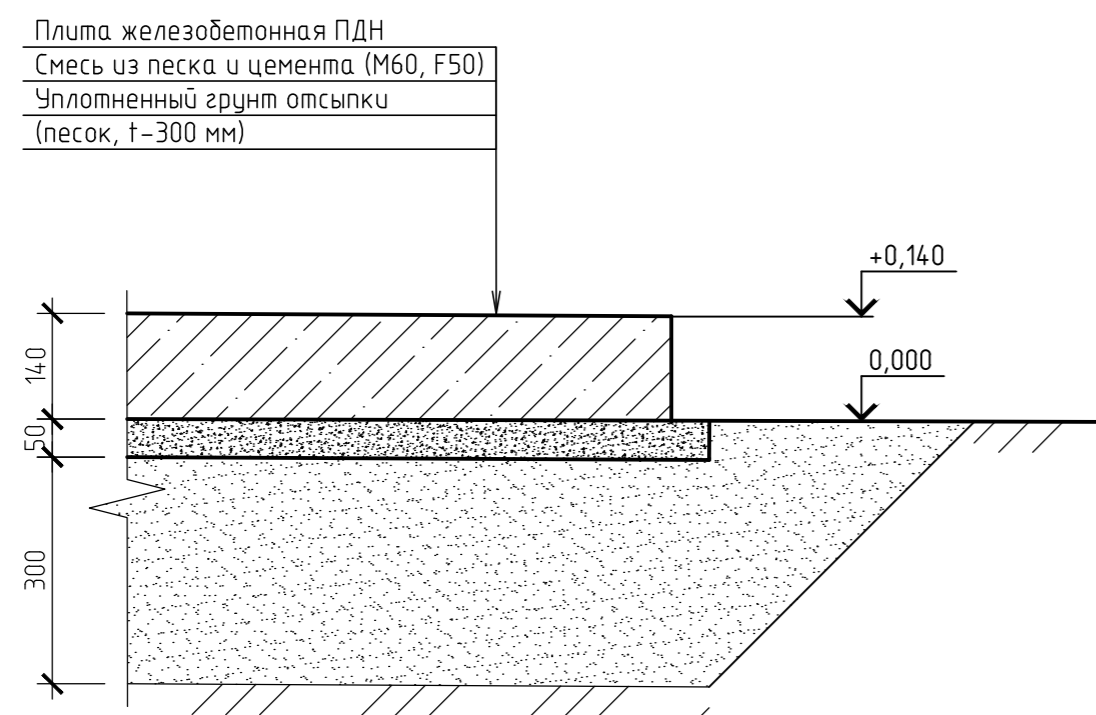
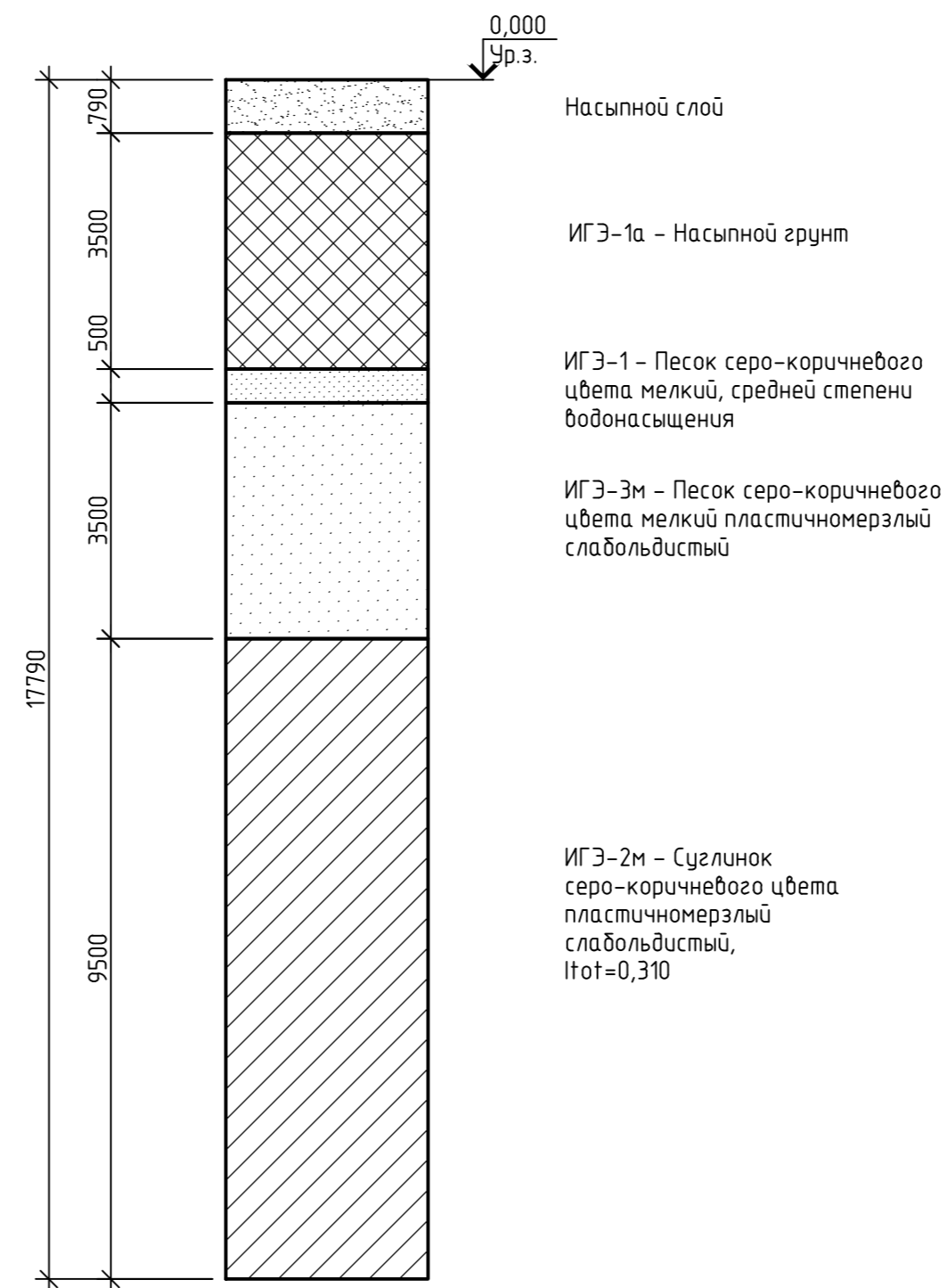
36-02-НИПИ/2021-КР-ГЧ					
Реконструкция полигона Тэдинского нефтяного месторождения					
Изм.	Кол. уч.	Лист	№ док.	Подп.	Дата
Разраб.		Мухаметова			10.06.22
Проб.		Миронович			10.06.22
Н.контр.		Миронович			10.06.22
Конструктивные и объемно-планировочные решения				Стадия	Лист
Резервуар противопожарного запаса воды, V=100 м ³ (Поз.32.1, 32.2). Распорка Р1				П	21
				ООО "ПроектИнжинирингНефть"	

Схема расположения элементов площадки



Инженерно-геологический разрез

(скв. С55)



Спецификация к схеме расположения элементов площадки

Поз.	Обозначение	Наименование	Кол.	Масса, ед., кг	Примечание
		<u>Сборочные единицы</u>			
1	ГОСТ Р 56600-2015	Плита железобетонная ПДН-А-IV	4	4200	
		<u>Материалы</u>			
	ГОСТ 23558-94	Смесь песка и цемента М60, F50	2,5		м3

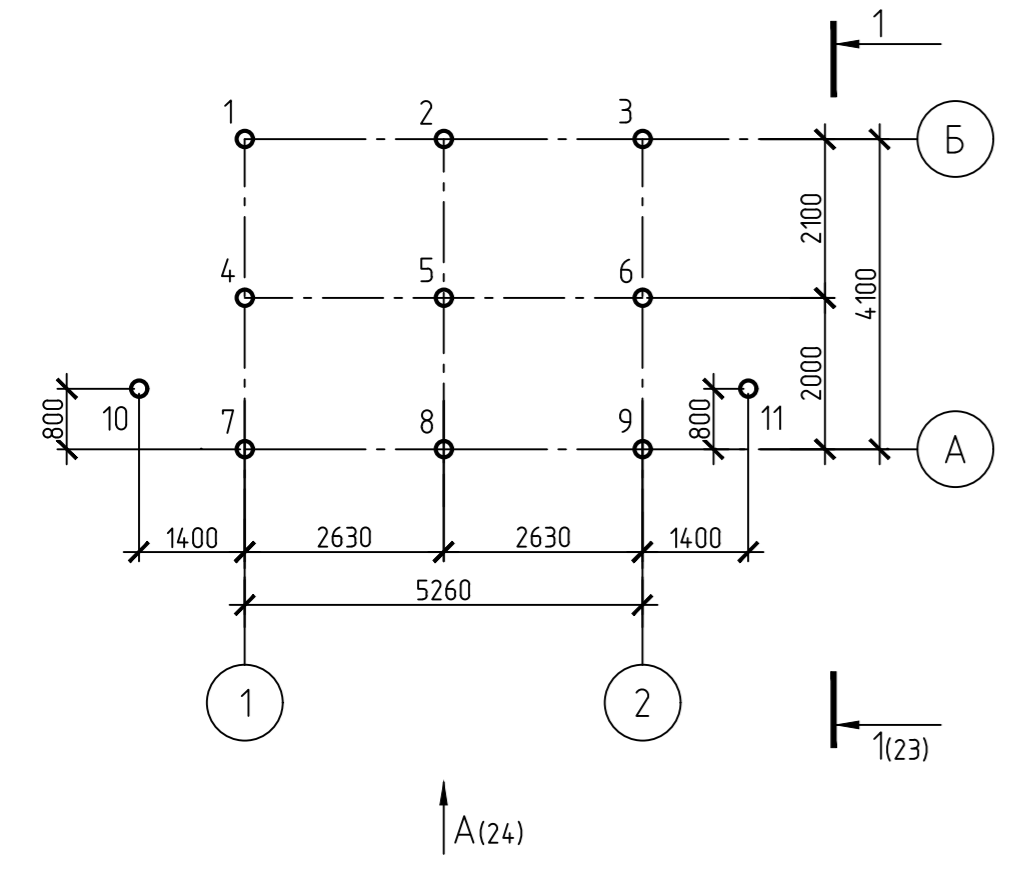
Соединение железобетонных плит между собой выполнить при помощи сварки стыковых соединений (швы сжатия).

36-02-НИПИ/2021-КР-ГЧ					
Реконструкция полигона Тэдинского нефтяного месторождения					
Изм.	Кол. уч.	Лист	№ док.	Подп.	Дата
Разраб.		Мухаметова			10.06.22
Проб.		Миронович			10.06.22
Конструктивные и объемно-планировочные решения				Стадия	Лист
Бок-бкс пожинвентаря (Поз.ЗЗ). Схема расположения элементов площадки				П	22
Н.контр.	Миронович			10.06.22	
				000 "ПроектИнжинирингНефть"	

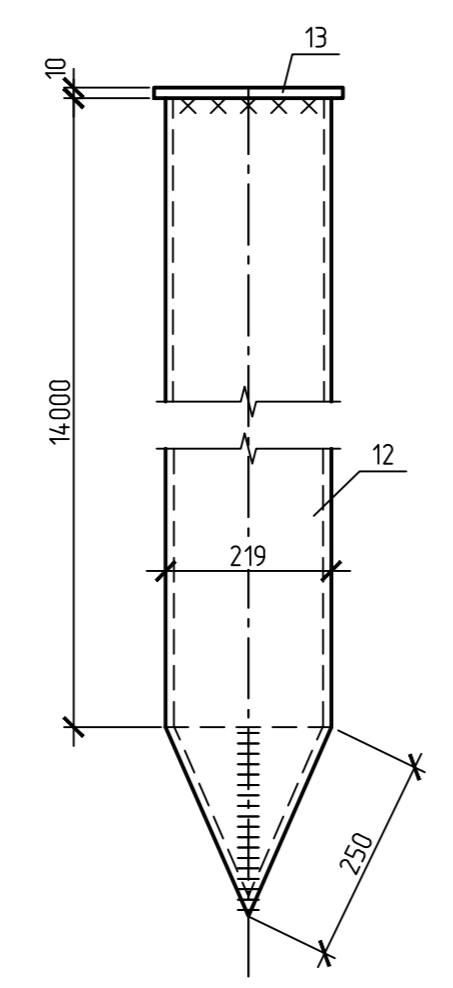
Таблица отметок сваи

№ сваи на схеме	Относительная отметка сваи	Марка сваи
1..9	+1,400	СМ1
10,11	-0,030	СМ2

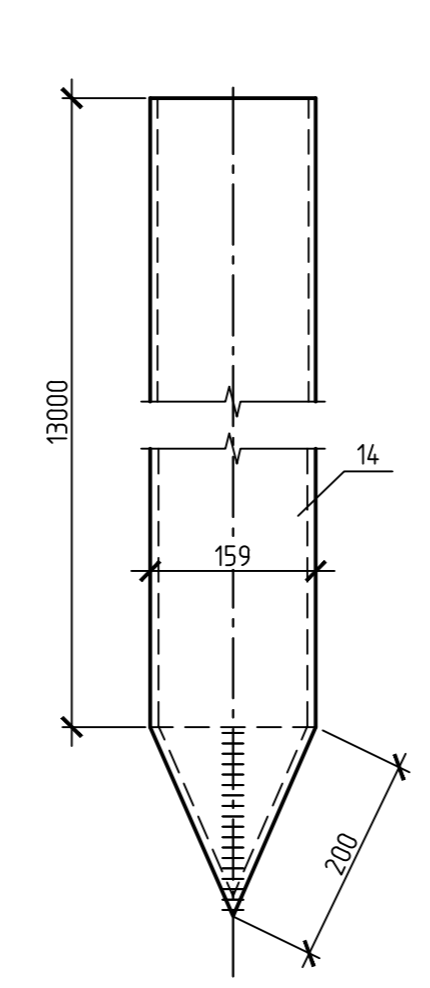
Схема расположения свай



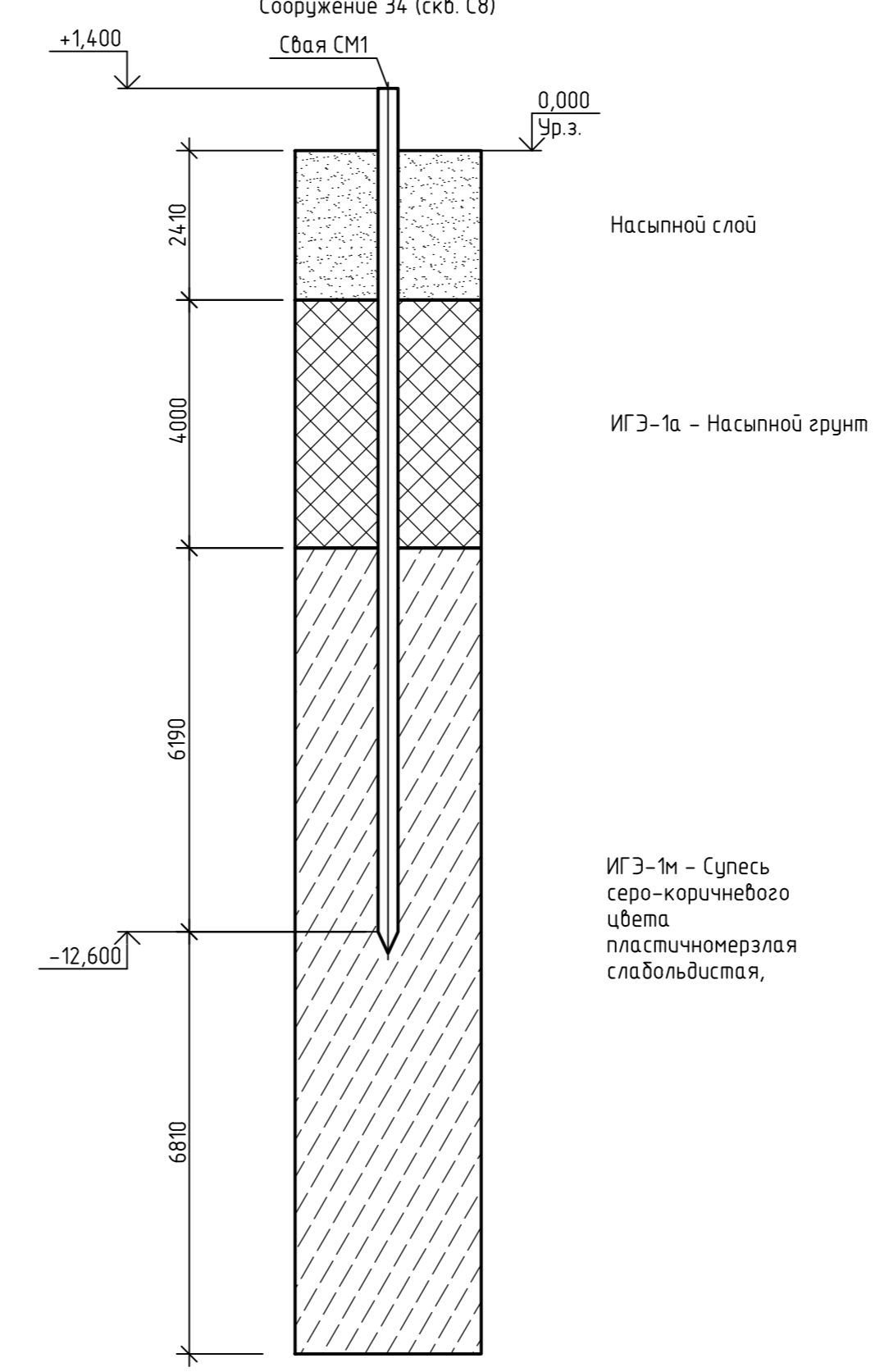
Свая СМ1



Свая СМ2



Инженерно-геологический разрез



Спецификация элементов

Поз.	Обозначение	Наименование	Кол.	Масса, ед., кг	Примечание
1..9		Свая СМ1	9		
10,11		Свая СМ2	2		
		Свая СМ1		526,45	
12	Труба	219х7 ГОСТ 10704-91 / 09Г2С-8 ГОСТ 19281-2014, L=14250	1	521,55	
13	Лист	10х250х250 ГОСТ 19903-2015 / С355-5 ГОСТ 27772-2015	1	4,9	
		Свая СМ2		298,85	
14	Труба	159х6 ГОСТ 10704-91 / 09Г2С-8 ГОСТ 19281-2014, L=13200	1	298,85	

За относительную отметку 0,000 принята планировочная отметка земли.

36-02-НИПИ/2021-КР-ГЧ					
Реконструкция полигона Тэдзинского нефтяного месторождения					
Изм.	Кол. уч.	Лист	№ док.	Подп.	Дата
Разраб.		Мухаметова			10.06.22
Проб.		Миронович			10.06.22
Н.контр.		Миронович			10.06.22
Конструктивные и объемно-планировочные решения				Стадия	Лист
КТП (Поз.34). Схема расположения свай. Сваи СМ1, СМ2				П	23
000 "ПроектИнжинирингНефть"					

Согласовано	
Взам. инв. №	
Подп. и дата	
Инв. № подл.	

План на отм. +1,580

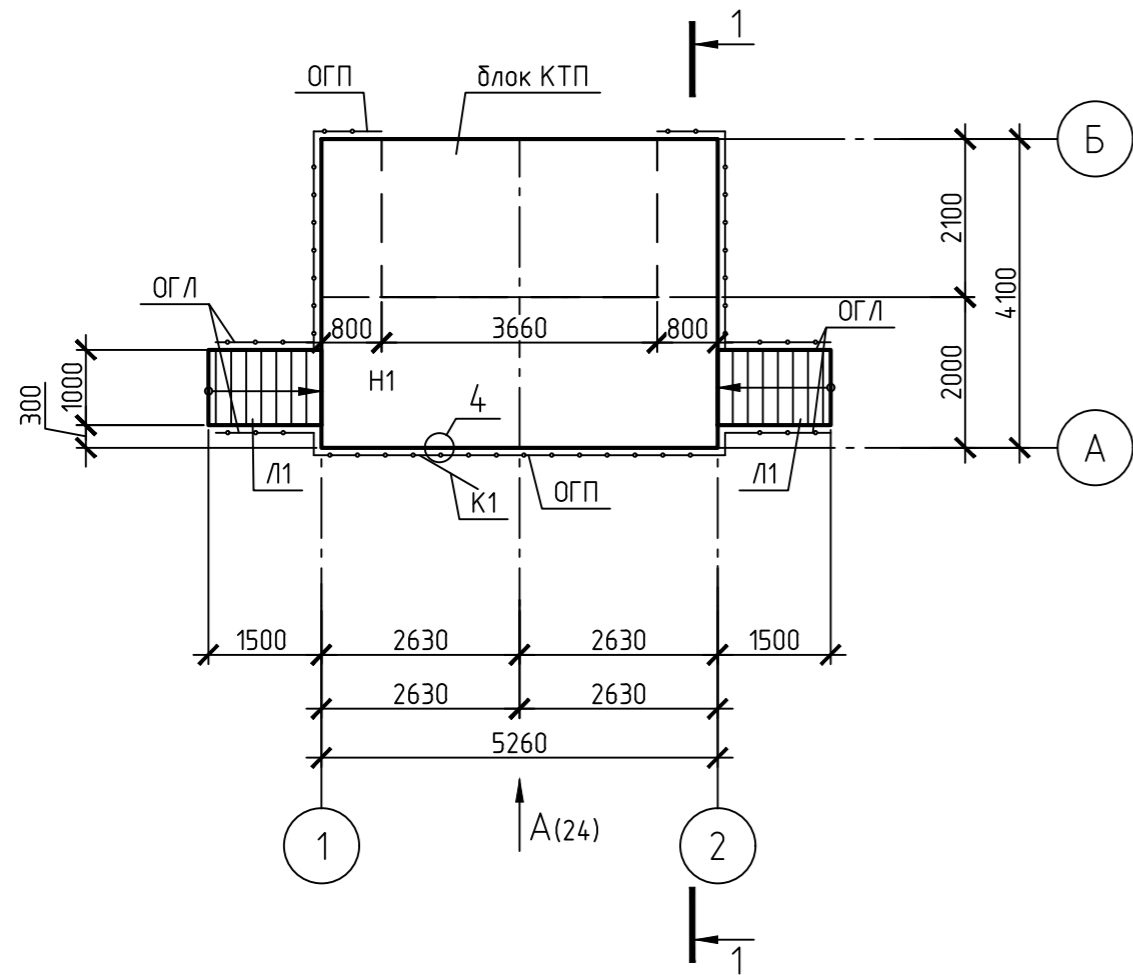
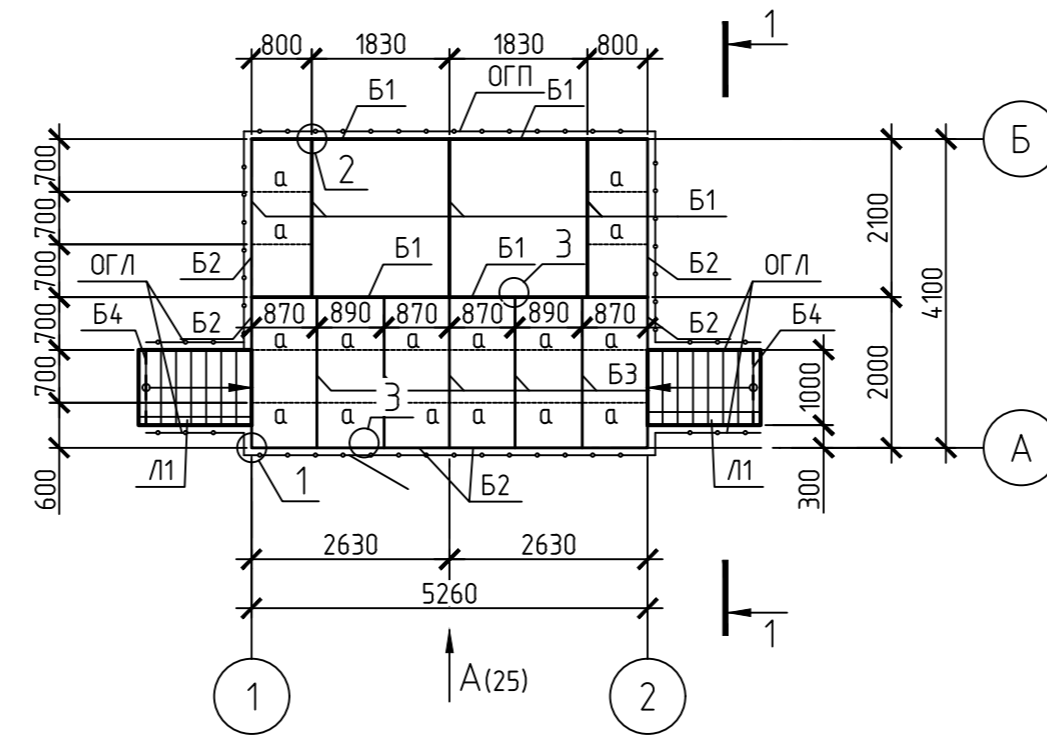
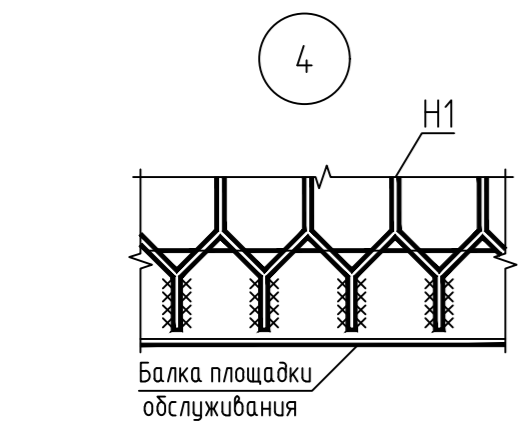
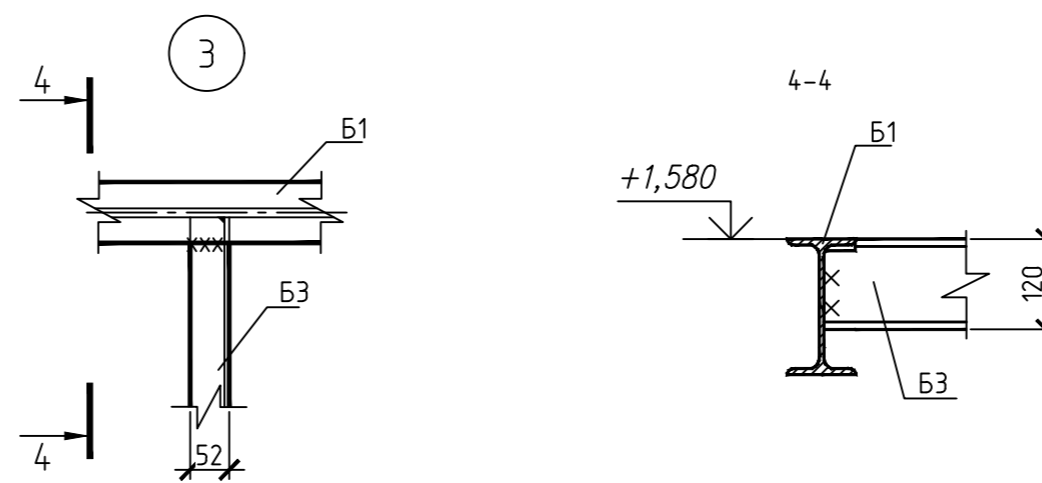
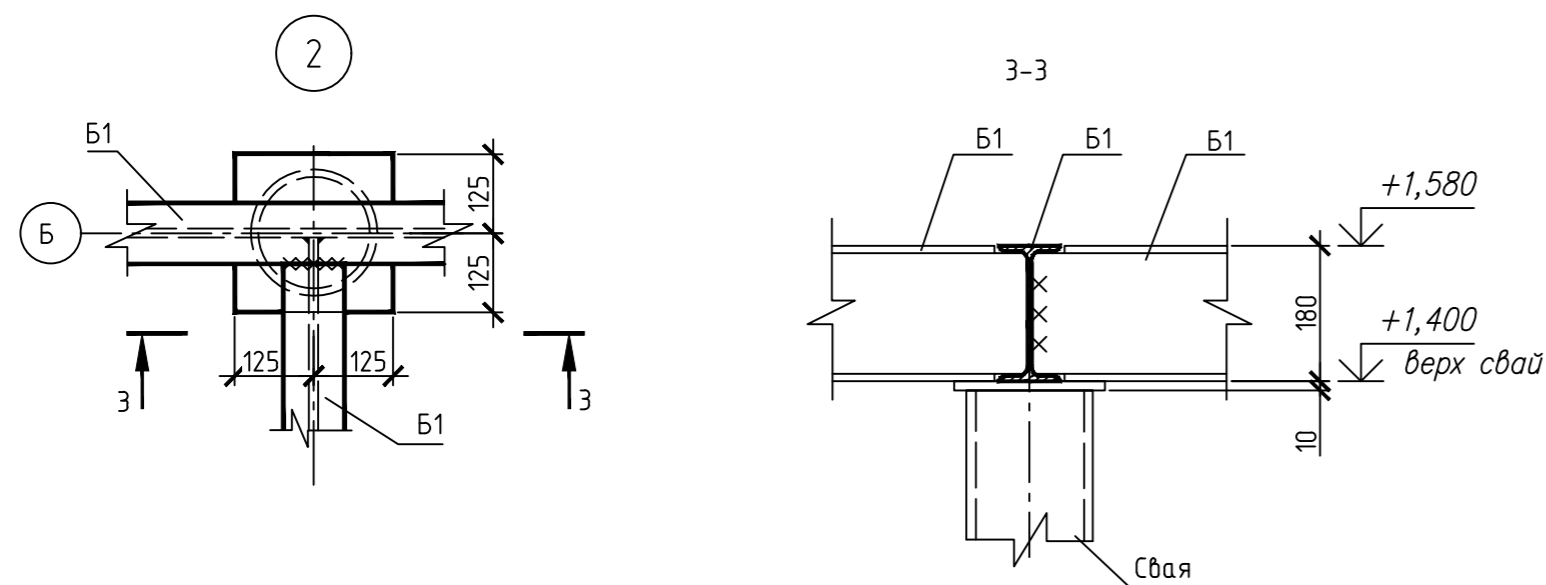
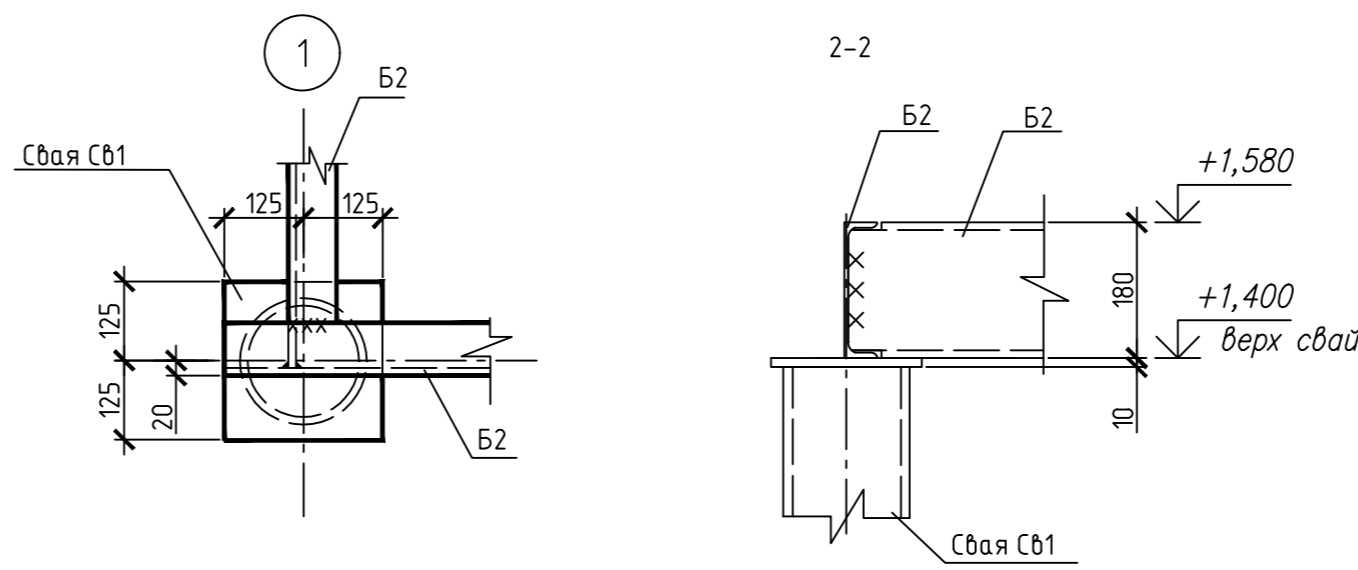
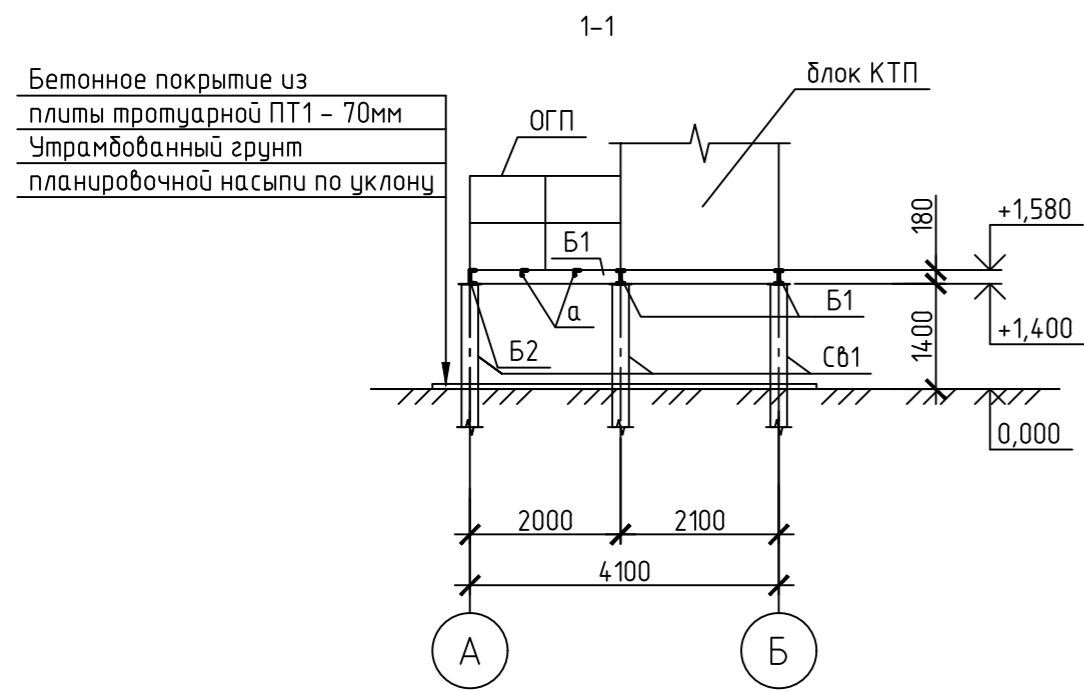


Схема расположения балок



Спецификация элементов

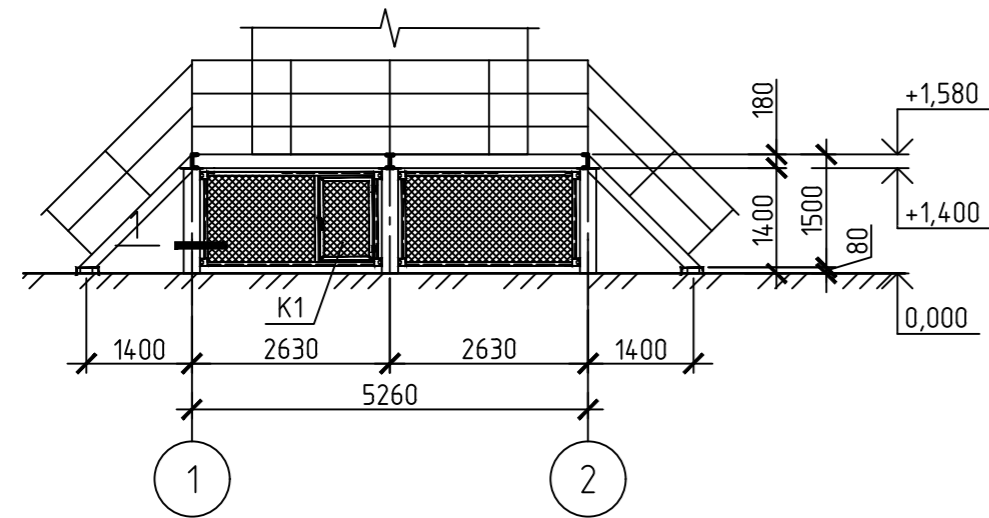
Поз.	Обозначение	Наименование	Кол.	Масса, ед., кг	Примечание
Б1		Двутавр 18Б1 ГОСТ 57837-2017 С355-5 ГОСТ 27772-2015	16,82	15,4	п.м.
Б2		Швеллер 18У ГОСТ 8240-97 С355-5 ГОСТ 27772-2015	13,46	16,3	п.м.
Б3		Швеллер 12У ГОСТ 8240-97 С355-5 ГОСТ 27772-2015	10,0	10,4	п.м.
Б4		Швеллер 20П ГОСТ 8240-97 С355-5 ГОСТ 27772-2015 L=1000	2	18,4	
а		Уголок 70х5 ГОСТ 8509-93 С355-5 ГОСТ 27772-2015	13,72	5,38	п.м.
Л1	лист 26	Лестница Л1	2	180,74	h=1,5 м
ОГЛ	лист 28	Ограждение лестницы ОГЛ	4	16,65	h=1,5 м
ОГП	лист 27	Ограждение площадки ОГП	16,92	16,07	п.м.
Н1		Лист ПВ1 506 ТУ306.26.11-5-89 С255 ГОСТ 27772-2015	13,88	16,1	м2
К1		Калитка К1	1	16,07	
ПТ1	ГОСТ 17608-91	Плита бетонная тротуарная 6К.7	120	60,00	



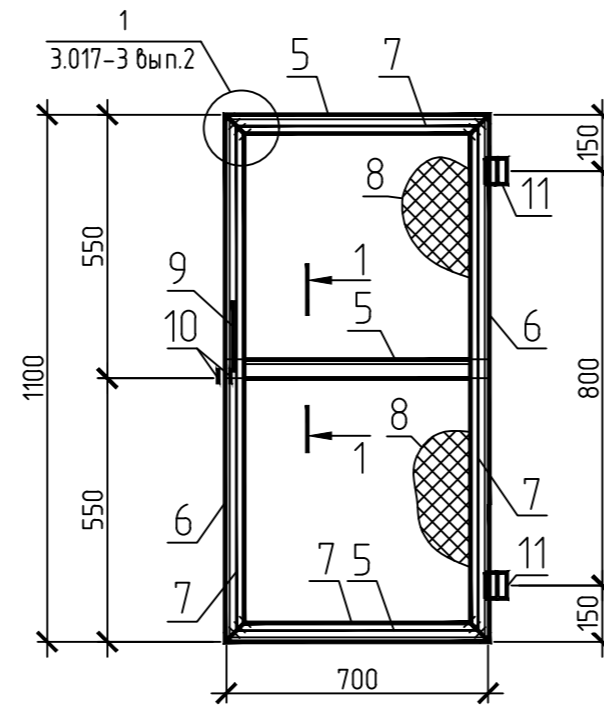
1. Указания по сварке и окраске металлоконструкций см. текстовую часть.
2. Плоту бетонную тротуарную выполнить из бетона В30 F300 W8.
3. В местах расположения свай плиты следует вырезать по образующей сваи с обеспечением зазора между стенкой сваи и краем плиты не более 1 см. Для обеспечения герметичности все швы следует заполнить цементно-песчаным раствором М100.

36-02-НИПИ/2021-КР-ГЧ					
Реконструкция полигона ТЭДинского нефтяного месторождения					
Изм.	Кол. уч.	Лист	№ док.	Подп.	Дата
Разраб.	Мухаметова				10.06.22
Проб.	Миранович				10.06.22
Н.контр.	Миранович				10.06.22
Конструктивные и объемно-планировочные решения				Стадия	Лист
				П	24
КТП (Поз.34). План на отм. +1,580. Схема расположения балок				000 "ПроектИнжинирингНефть"	
Формат А2					

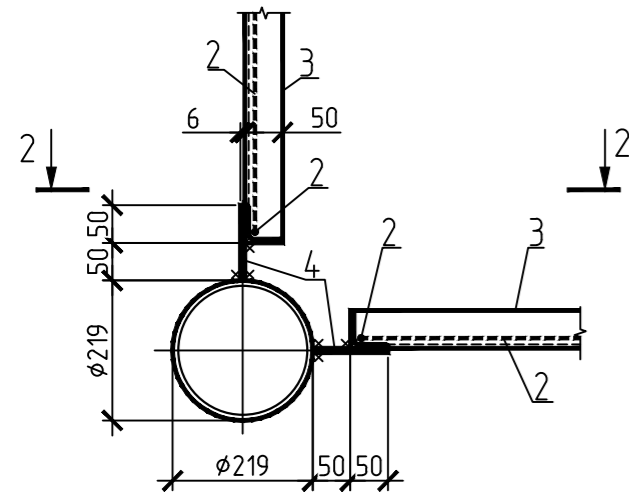
Вид А (24)



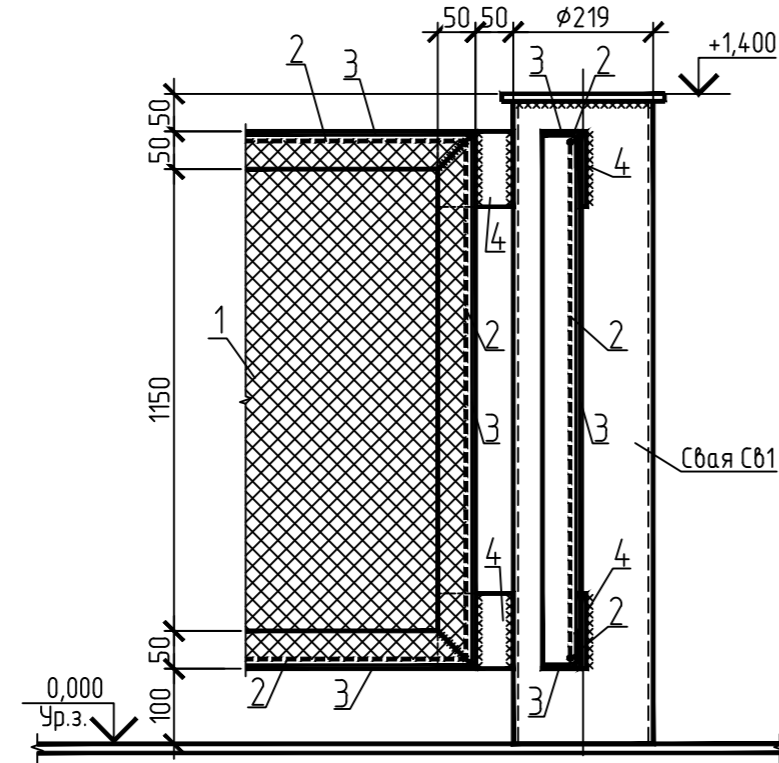
Калитка К1



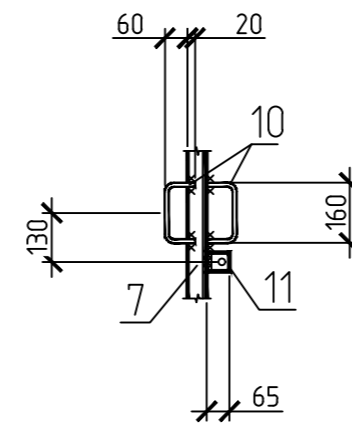
1



2-2



Разрез 1-1



Спецификация элементов

Поз.	Обозначение	Наименование	Кол.	Масса, ед., кг	Примечание
1		Сетка 2-20-2,0-0 ГОСТ 5336-80	22,6	2,66	м2
2		6 А-1 (А-240)	52,6	0,222	п.м.
3		Уголок 50x50x5 ГОСТ 8509-93 С 255 ГОСТ 27772-2015	52,6	3,77	п.м.
4		Лист 6x100x100 ГОСТ 19903-2015 С 255 ГОСТ 27772-2015	32	0,47	
Калитка К1					
5		Уголок 50x50x5 ГОСТ 8509-93 С 255 ГОСТ 27772-2015 L=700	3	2,64	
6		Уголок 50x50x5 ГОСТ 8509-93 С 255 ГОСТ 27772-2015 L=1100	2	4,15	
7		6-А-1 ГОСТ 5781-82*	4,6	0,222	м
8		Сетка 2-20-2,0-0 ГОСТ 5336-80	0,77	2,66	м ²
9		6 А-1 ГОСТ 5781-82* L=350	2	0,078	
10		Уголок 65x50x5 ГОСТ 8510-86* С 255 ГОСТ 27772-2015 L=50	2	0,22	
11		Петля ПН1-110-П ГОСТ 5088-2005	2	0,27	
	Аресс	Навесной замок PD-01-50-L	1		

- Профилированные листы крепить к уголкам 50x5 и между собой по узлу 1 самосверлящими винтами с перехлестом на одну волну.
- Для пропуска электрических кабелей в ограждении вырезать отверстие по месту.
- Указание по сварке и окраске см. текстовую часть тома

36-02-НИПИ/2021-КР-ГЧ

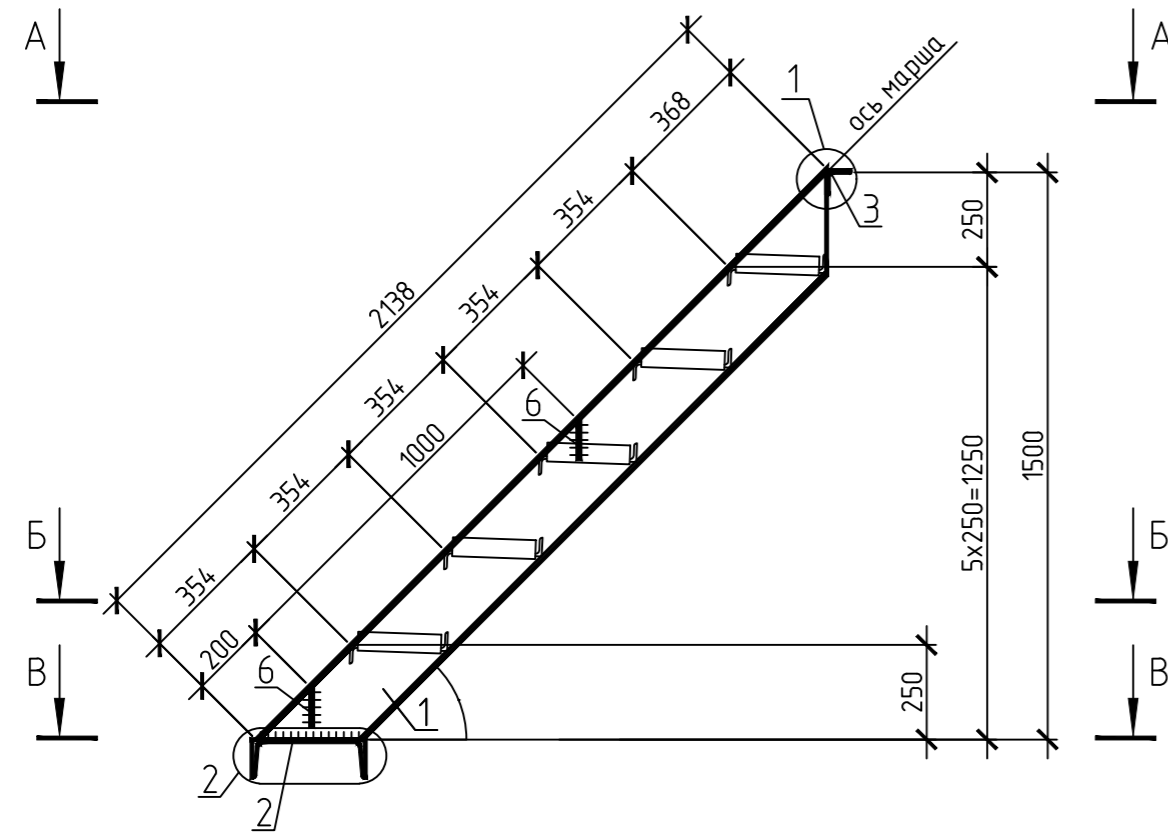
Реконструкция полигона Тэдинского нефтяного месторождения

Изм.	Кол. уч.	Лист	№ док.	Подп.	Дата	Стадия	Лист	Листов
Разраб.		Мухаметова			10.06.22	Конструктивные и объемно-планировочные решения	п	25
Проб.		Миранович			10.06.22			
Н.контр.		Миранович			10.06.22	КТП (Поз.34), Вид А. Калитка К1	000 "ПроектИнжинирингНефть"	

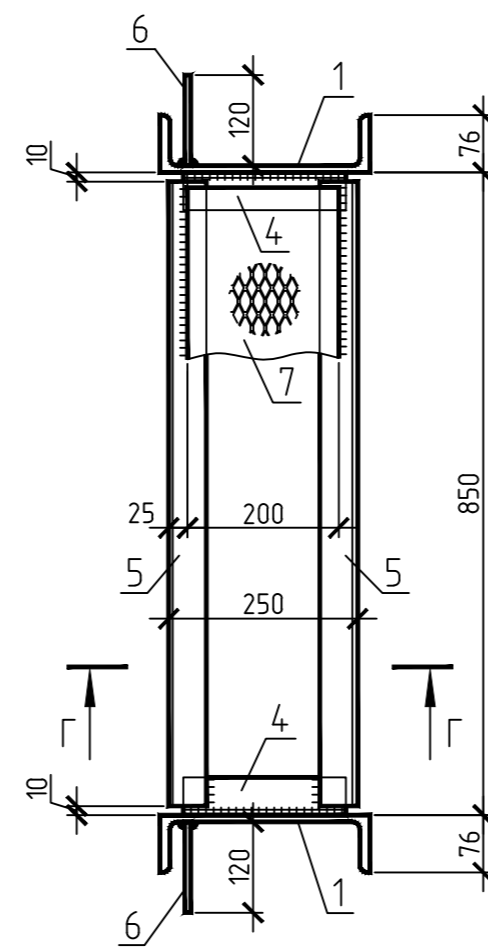
Спецификация

Поз.	Обозначение	Наименование	Кол.	Масса ед., кг	Примечание
		Лестница Л1		180,74	
1		Швеллер 20У ГОСТ 8240-97 С255-4 ГОСТ 27772-2015 L=2138	2	39,34	
2		Швеллер 30У ГОСТ 8240-97 С255-4 ГОСТ 27772-2015 L=1100	1	34,98	
3		Уголок 63х63х5 ГОСТ 8509-93 С255-4 ГОСТ 27772-2015 L=1000	1	4,81	
4		Уголок 50х50х5 ГОСТ 8509-93 С255-4 ГОСТ 27772-2015 L=220	10	0,83	
5		Уголок 50х50х5 ГОСТ 8509-93 С255-4 ГОСТ 27772-2015 L=830	10	3,13	
6		Лист 4х100х120 ГОСТ 19903-2015 С255-4 ГОСТ 27772-2015	4	0,38	
7		Лист ПВХ 506х800х200 ТУ 36.26.11-5-89 С255-4 ГОСТ 27772-2015	5	2,63	
8		Лист ромб В-К-ПУ-6,0х200х800 С255-4 ГОСТ 27772-2015	1	8,0	

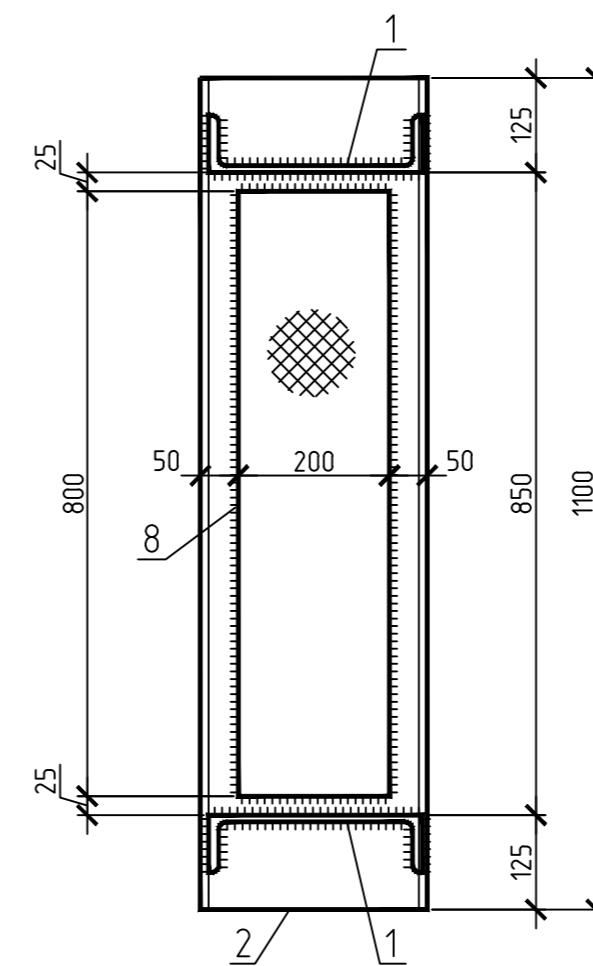
Лестница Л1



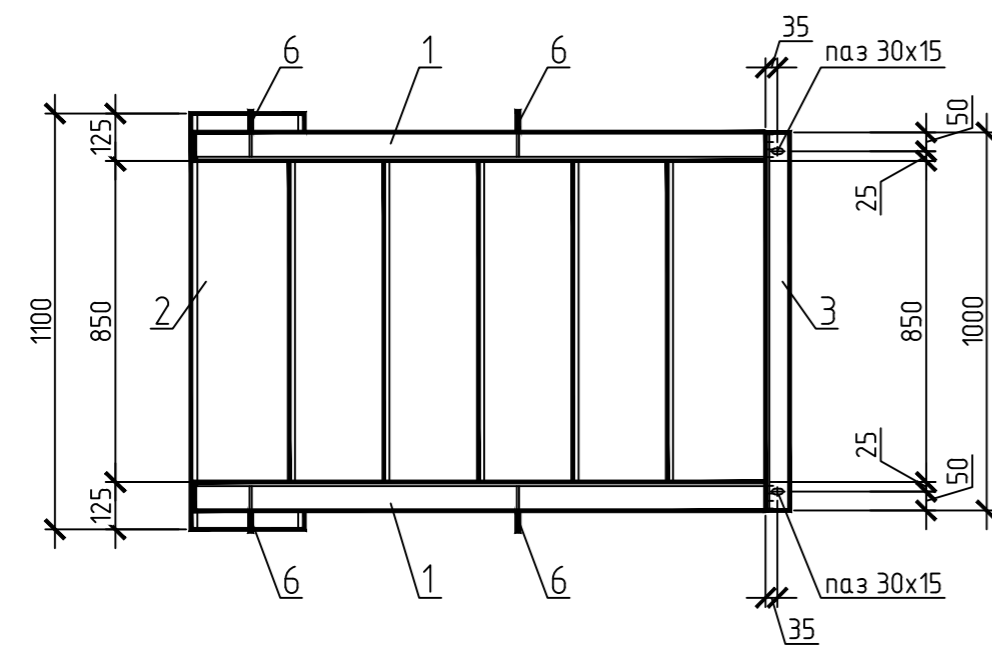
Б - Б



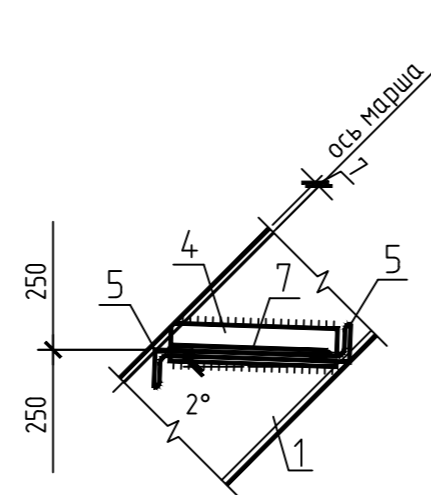
В - В



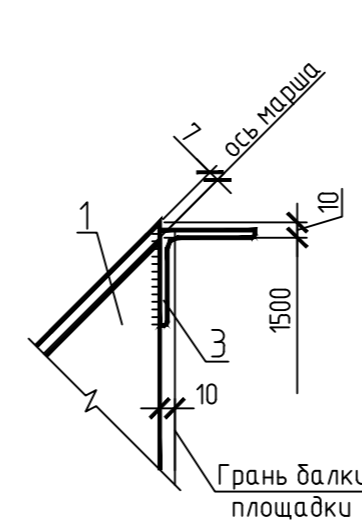
А - А



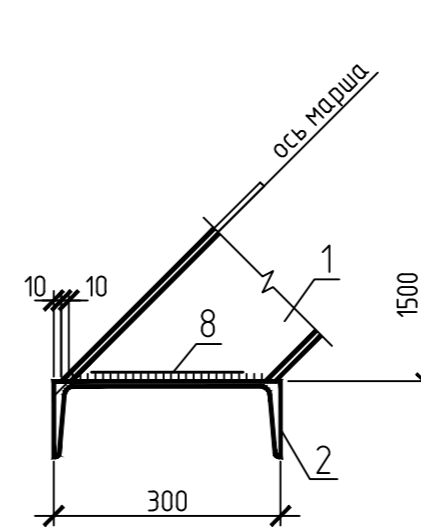
Г - Г



1



2



36-02-НИПИ/2021-КР-ГЧ

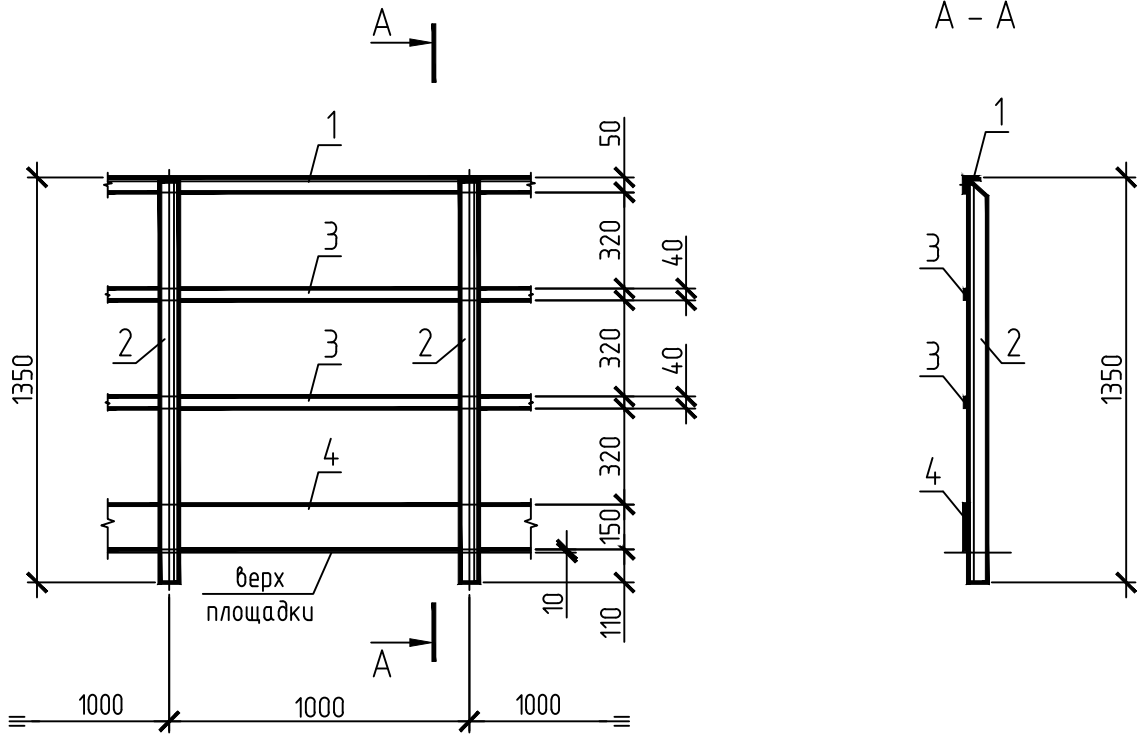
Реконструкция полигона Тэдинского нефтяного месторождения

Изм.	Кол. уч.	Лист	№ док.	Подп.	Дата	Стадия	Лист	Листов
Разраб.		Мухаметова			10.06.22	Конструктивные и объемно-планировочные решения	П	26
Проб.		Миронович			10.06.22			
Н.контр.		Миронович			10.06.22	КТП (Поз.34). Лестница Л1	000 "ПроектИнжинирингНефть"	

Инд. № подл. 114071

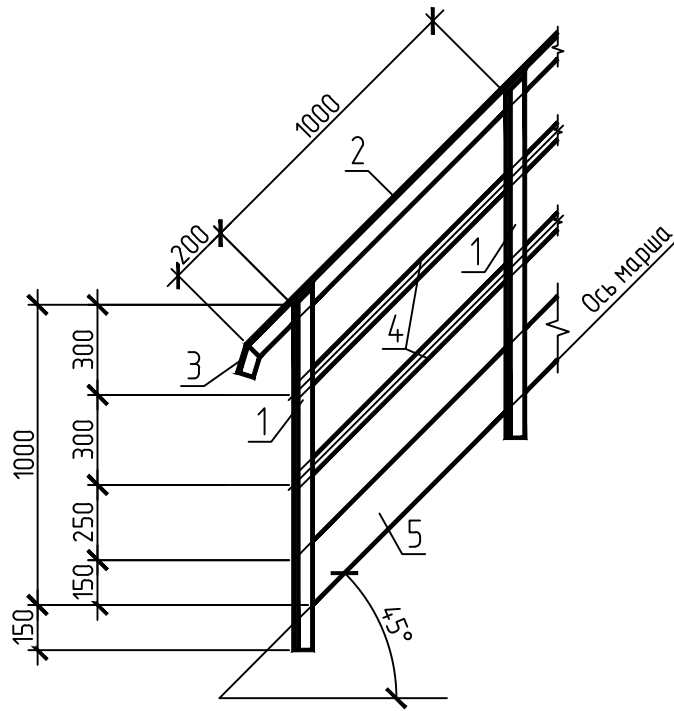
Подпись и дата

Взам. инв. №



Поз.	Обозначение	Наименование	Кол.	Масса ед., кг	Примечание
		Ограждение площадки ОГП	1	16,07	п.м.
1		Уголок $\frac{50 \times 50 \times 5 \text{ ГОСТ } 8509-93}{С255-4 \text{ ГОСТ } 27772-2015}$ L=1000	1	3,77	
2		Уголок $\frac{50 \times 50 \times 5 \text{ ГОСТ } 8509-93}{С255-4 \text{ ГОСТ } 27772-2015}$ L=1345	1	5,07	
3		Полоса $\frac{4 \times 40 \text{ ГОСТ } 103-2006}{С255-4 \text{ ГОСТ } 27772-2015}$ L=1000	2	1,26	
4		Полоса $\frac{4 \times 150 \text{ ГОСТ } 103-2006}{С255-4 \text{ ГОСТ } 27772-2015}$ L=1000	1	4,71	

Инв. № подл. 114075	Подпись и дата	Взам. инв. №	36-02-НИПИ/2021-КР-ГЧ						
			Реконструкция полигона Тэдинского нефтяного месторождения						
Изм.	Кол. уч.	Лист	№ док.	Подп.	Дата	Конструктивные и объемно-планировочные решения	Стадия	Лист	Листов
							П	27	
Н.контр.		Миронович			10.06.22	КТП (Поз.34). Ограждение площадки ОГП	000 "ПроектИнжинирингНефть"		



Поз.	Обозначение	Наименование	Кол.	Масса ед., кг	Примечание
		Ограждение лестницы ОГЛ		16,65	
1		Уголок $\frac{50 \times 50 \times 5 \text{ ГОСТ } 8509-93}{С255-4 \text{ ГОСТ } 27772-2015}$ L=1200	1	4,52	
2		Уголок $\frac{50 \times 50 \times 5 \text{ ГОСТ } 8509-93}{С255-4 \text{ ГОСТ } 27772-2015}$ L=1200	1	4,52	
3		Уголок $\frac{50 \times 50 \times 5 \text{ ГОСТ } 8509-93}{С255-4 \text{ ГОСТ } 27772-2015}$ L=100	1	0,38	
4		Полоса $\frac{4 \times 40 \text{ ГОСТ } 103-2006}{С255-4 \text{ ГОСТ } 27772-2015}$ L=1000	2	1,26	
5		Полоса $\frac{4 \times 150 \text{ ГОСТ } 103-2006}{С255-4 \text{ ГОСТ } 27772-2015}$ L=1000	1	4,71	

Расход металла в спецификации дан на один п.м.

Изм.	Кол. уч.	Лист	№ док.	Подп.	Дата	36-02-НИПИ/2021-КР-ГЧ				
									Реконструкция полигона Тэдинского нефтяного месторождения	
Разраб.		Мухаметова			10.06.22	Конструктивные и объемно-планировочные решения	Стадия	Лист		
Проб.		Миронович			10.06.22		П	28		
Инва. № подл.	114071	Н.контр.	Миронович		10.06.22	КТП (Поз.34). Ограждение лестницы ОГЛ		000 "ПроектиИнжинирингНефть"		

Прожекторная мачта

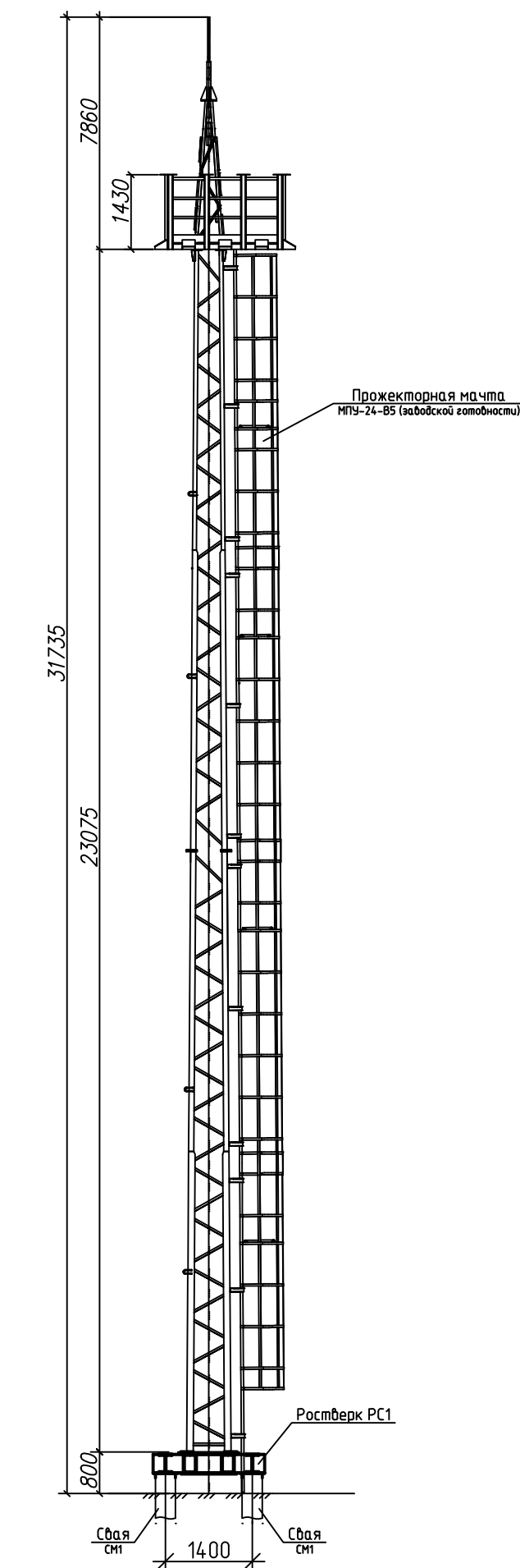
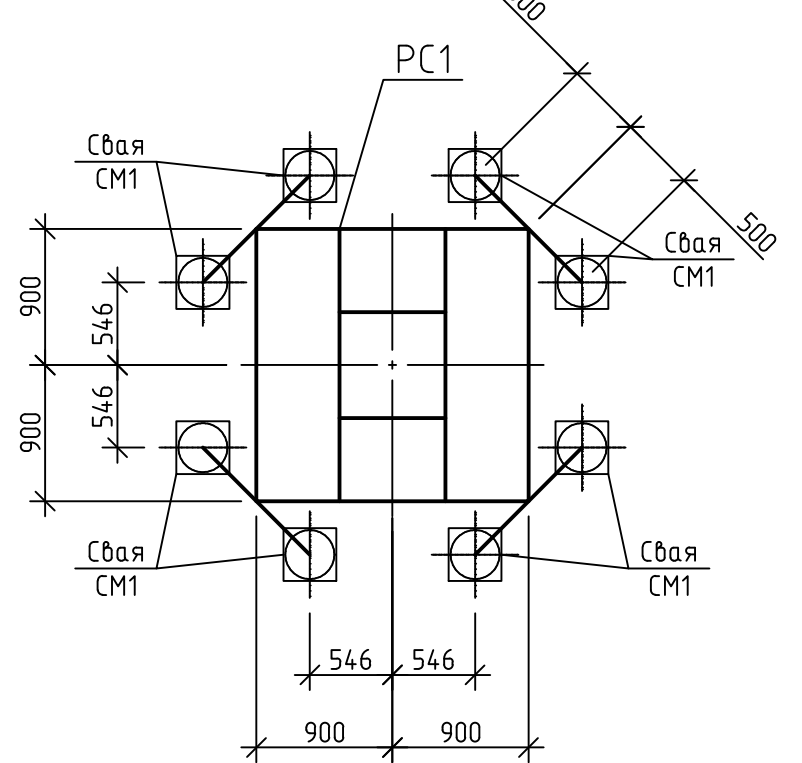
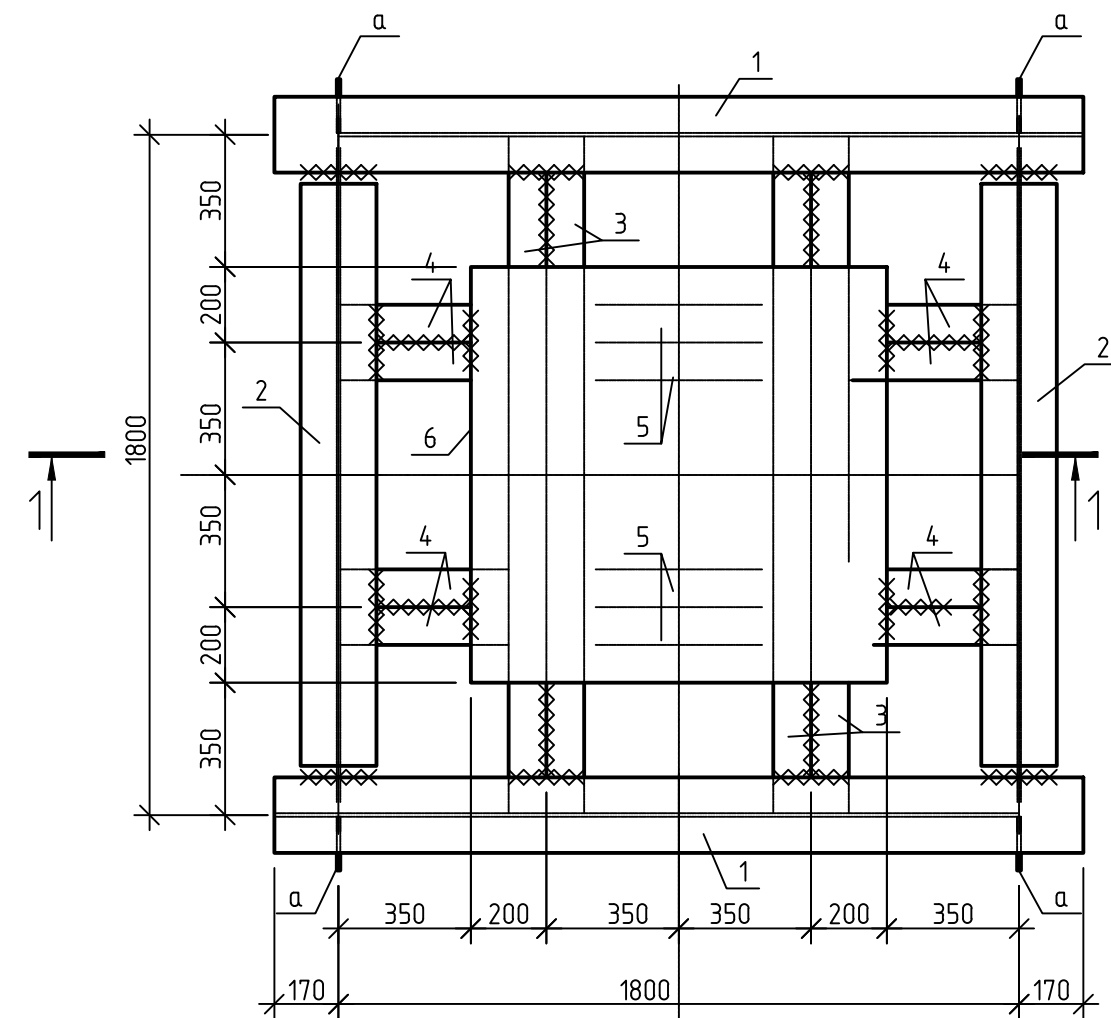


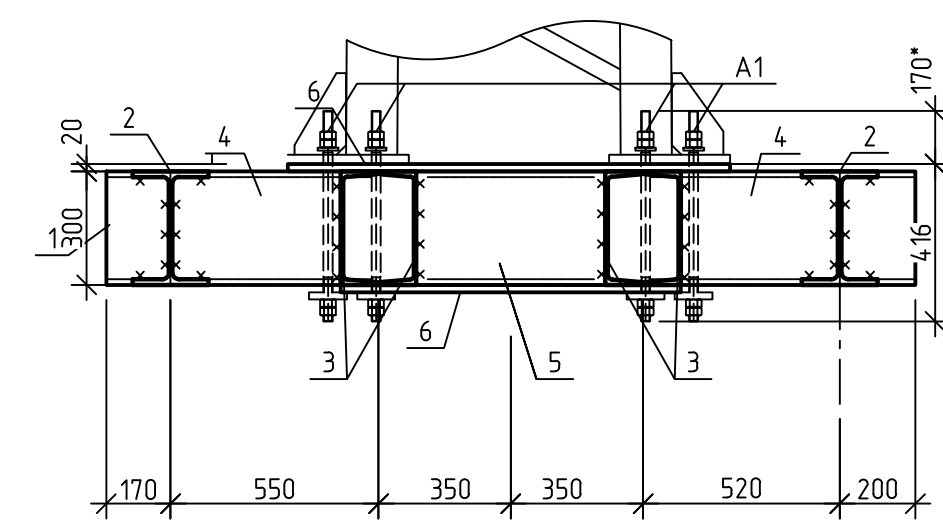
Схема расположения элементов фундамента



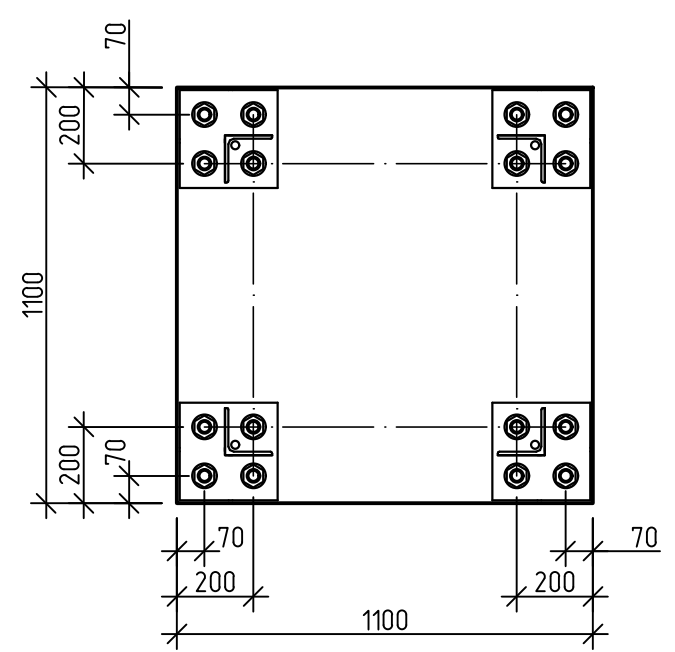
Ростверк РС1



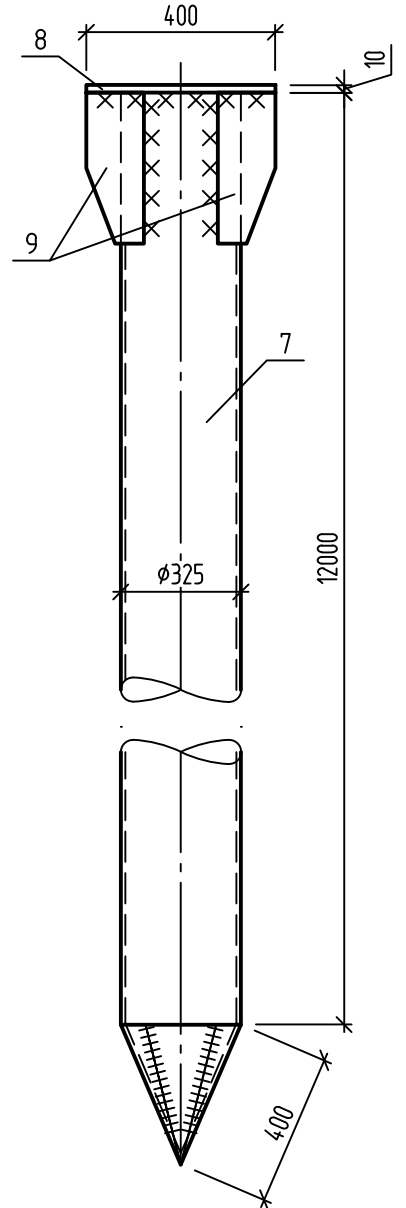
1-1



Поз. 6



Свая СМ1



Инженерно-геологический разрез
Сооружение 35,1 (скв. С45)

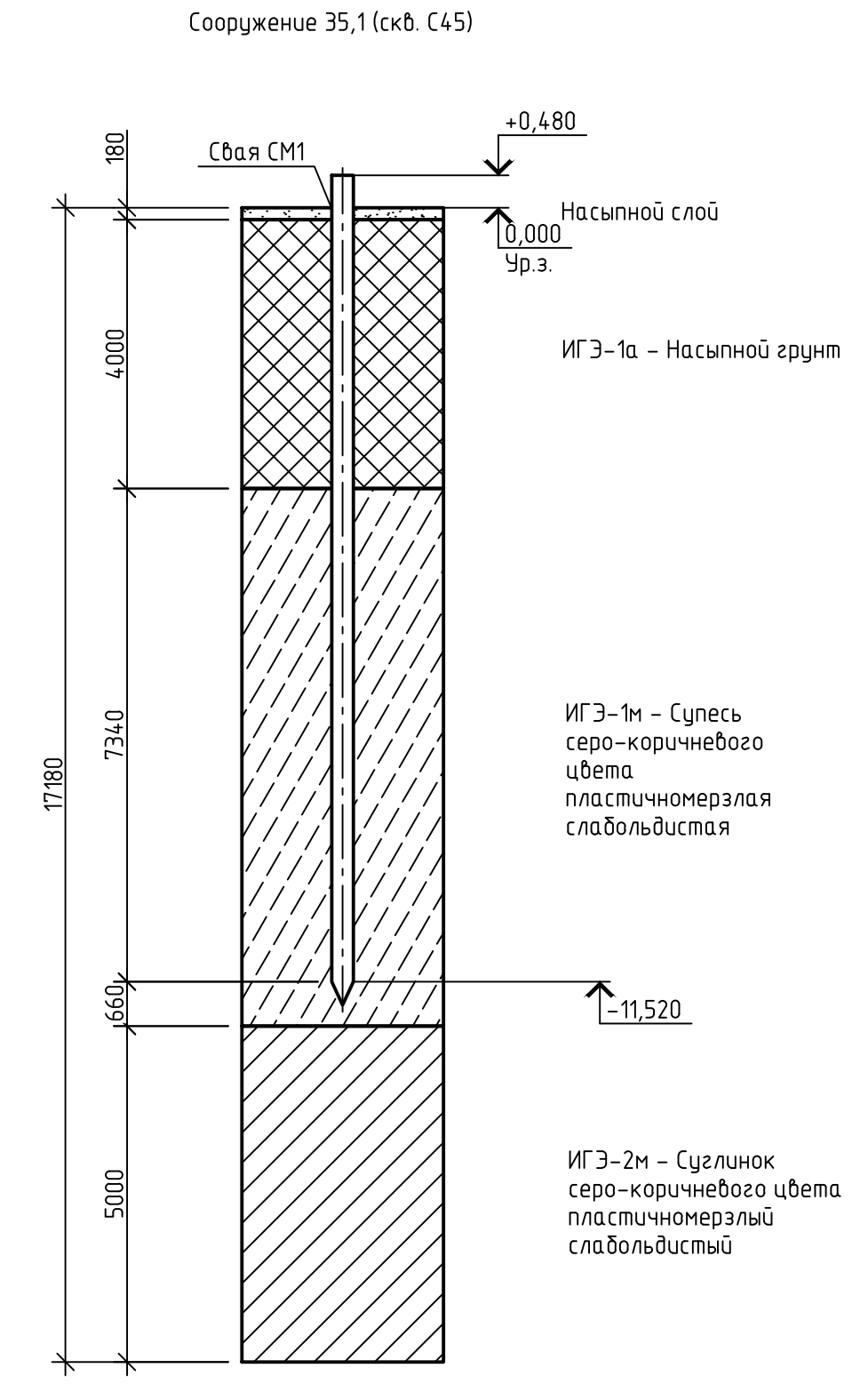


Схема нагрузок на фундамент

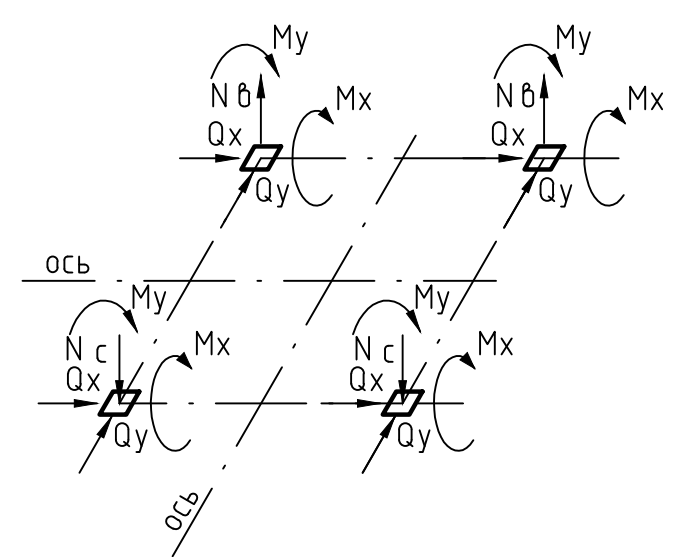


Таблица нагрузок на ростверк РС1

Наименование усилия	Усилие
Сжимающая Nc, кН	806,9
Выдерживающая Nb, кН	-772,0
Mx, кН*м	6,6
My, кН*м	8,4
Qx, кН	18,0
Qy, кН	23,3

Спецификация элементов

Поз.	Обозначение	Наименование	Кол.	Масса ед., кг.	Примечание
РС1		Ростверк РС1	1	794,98	
СМ1		Свая СМ1	8	1474,51	
Б1		Двутавр 30ш2 ГОСТ Р 57837-2017 С355-5 ГОСТ 27772-2015	4	96,04	L=1400
		Ростверк РС1		1474,51	
1		Двутавр 30ш2 ГОСТ Р 57837-2017 С355-5 ГОСТ 27772-2015	2	146,80	L=2140
2		Двутавр 30ш2 ГОСТ Р 57837-2017 С355-5 ГОСТ 27772-2015	2	123,48	L=1800
3		Швеллер 304 ГОСТ 8240-97 С355-5 ГОСТ 27772-2015	4	55,44	L=1800
4		Швеллер 304 ГОСТ 8240-97 С355-5 ГОСТ 27772-2015	8	16,94	L=550
5		Швеллер 304 ГОСТ 8240-97 С355-5 ГОСТ 27772-2015	4	21,56	L=700
6		Лист 20 ГОСТ 19903-2015 С355-5 ГОСТ 27772-2015	2	189,97	1100x1100
а		Лист 10 ГОСТ 19903-2015 С355-5 ГОСТ 27772-2015	4	3,30	290x145
А1	ГОСТ 24379.1-2012	Болт 2.1М30х500 09Г2С-8	16	6,08	
		Свая СМ1		794,98	
7		Труба 325х8 ГОСТ 10704-91 09Г2С-8 ГОСТ 19281-2014	1	775,50	L=12400
8		Лист 10 ГОСТ 19903-2015 С355-5 ГОСТ 27772-2015	1	12,56	400x400
9		Лист 10 ГОСТ 19903-2015 С355-5 ГОСТ 27772-2015	4	1,73	110x200

- Мачта в объеме поставки ПС согласно ОЛ.
- За относительную отметку 0,000 принята планировочная отметка земли.
- В опорном листе (поз. 6) по месту предусмотреть 3 отверстия Ø50 для ввода питающих кабелей.
- Ростверк РС1 в местах опирания на оголовки приварить сплошным швом по периметру касания элементов.
- Поз. 6 приварить к балкам по периметру касанию элементов.

36-02-НИПИ/2021-КР-ГЧ

Реконструкция полигона ТЭДинского нефтяного месторождения					
Изм.	Кол.уч.	Лист	№ док.	Подп.	Дата
Разр.	Мухаметова				10.06.22
Проб.	Миронович				10.06.22
Н.контр.	Миронович				10.06.22

Конструктивные и объемно-планировочные решения		
Стадия	Лист	Листов
П	29	

Мачта прожекторная (Поз.35.1).
Схема расположения элементов фундамента. Ростверк РС1

Схема расположения колесоотбойника поз. 37.1

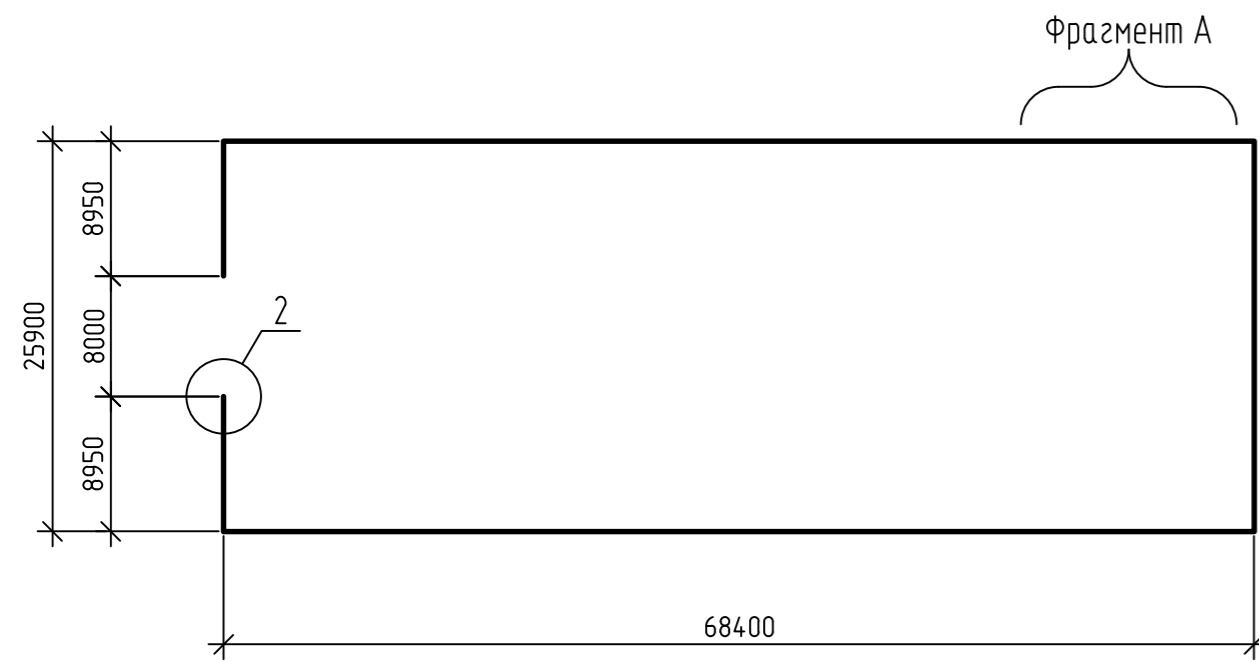


Схема расположения колесоотбойника поз. 37.2

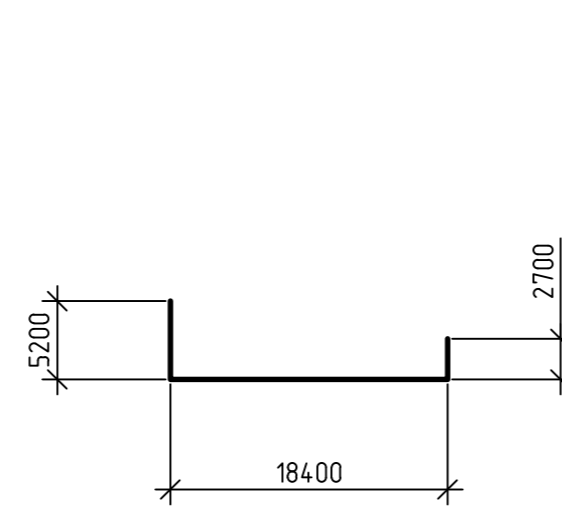
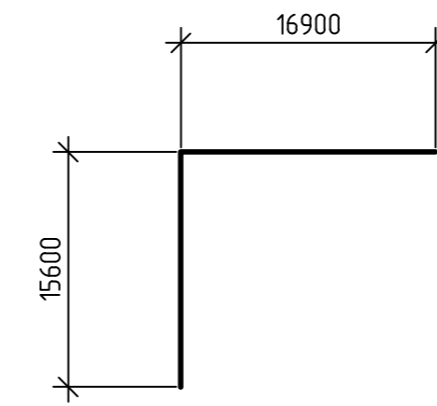
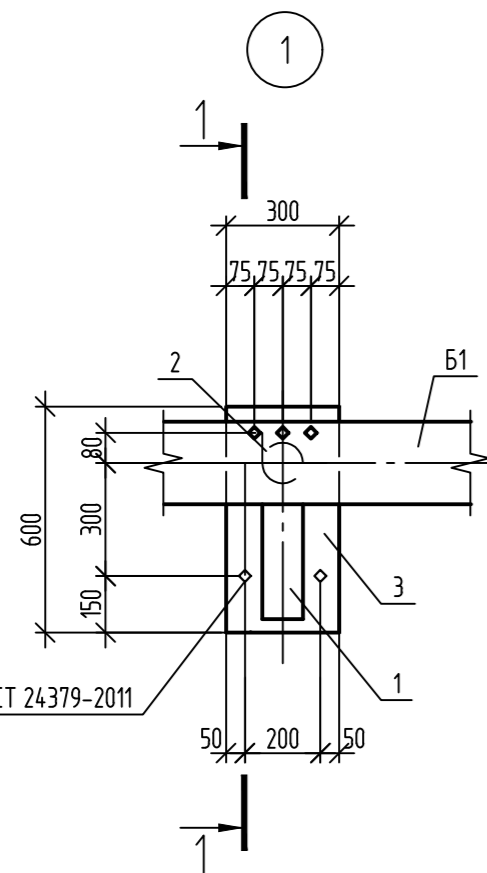
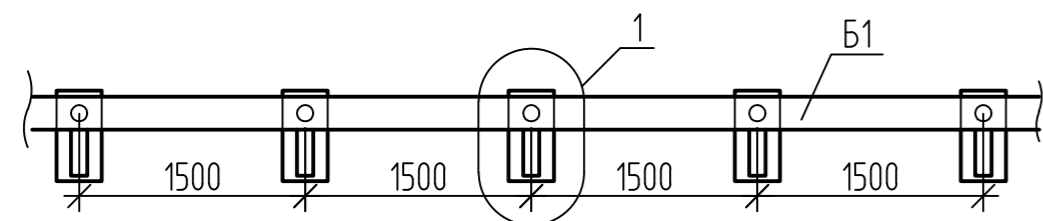


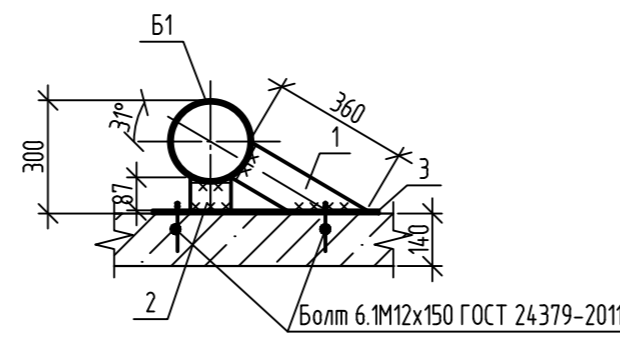
Схема расположения колесоотбойника поз. 37.3



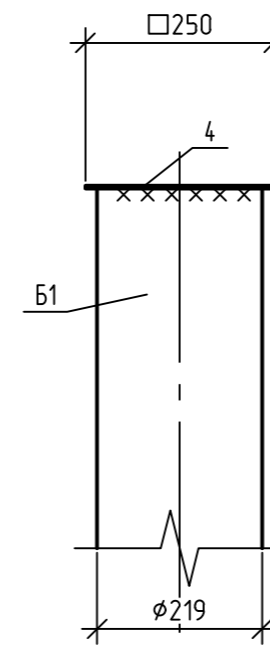
Фрагмент А



1-1



2



Спецификация элементов колесоотбойника

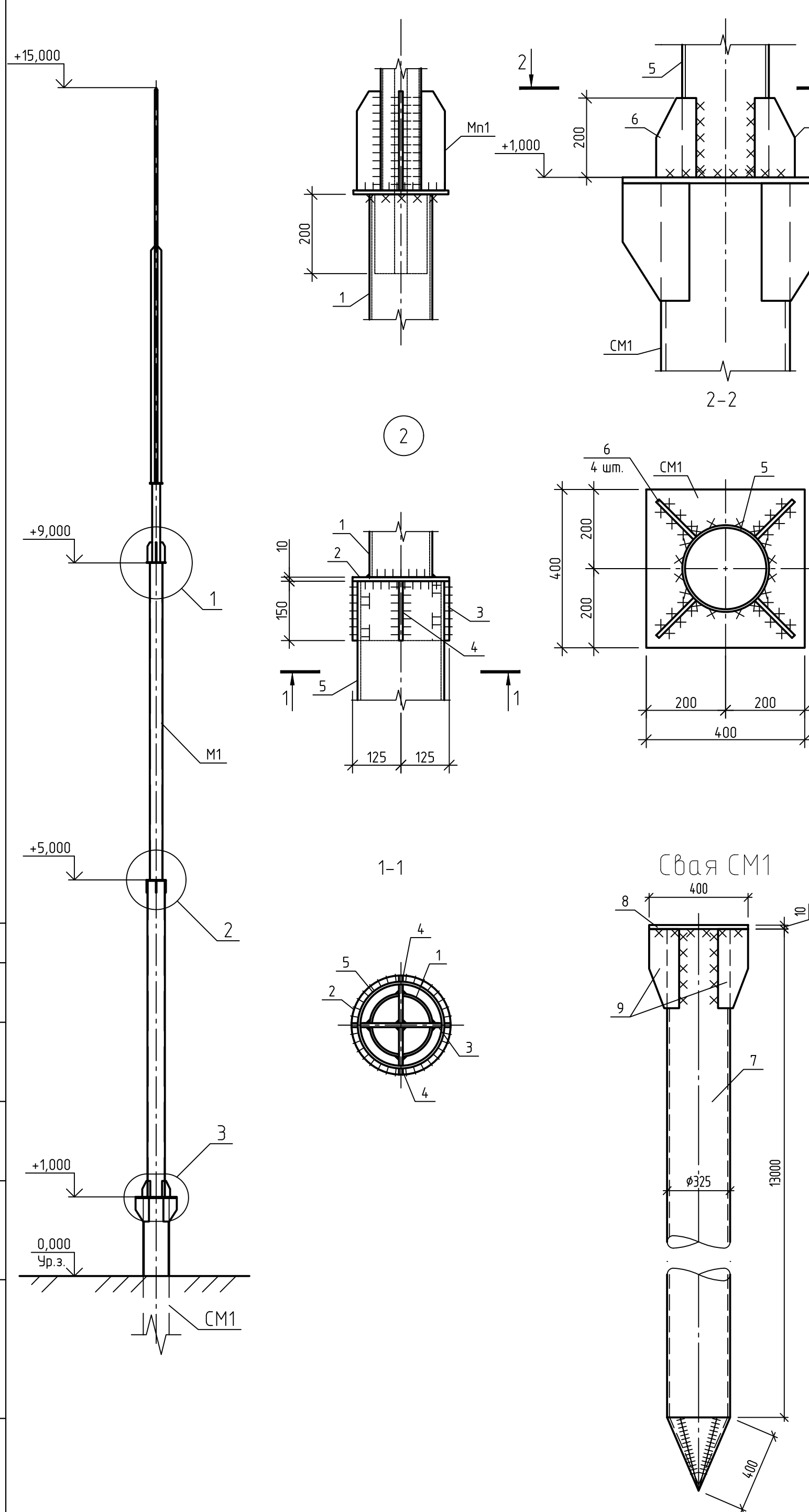
Поз.	Обозначение	Наименование	Кол.	Масса ед., кг.	Примечание
Колесоотбойник Поз.37.1					
Б1	ГОСТ 10704-91	Труба 219х8 ГОСТ 10704-91 09Г2С-8 ГОСТ 19284-2014	180,6	41,63	п.м.
1	ГОСТ 10704-91	Труба 108х4 ГОСТ 10704-91 ВСтЗкп2 ГОСТ 10705-80	122	3,69	L=360
2	ГОСТ 10704-91	Труба 108х4 ГОСТ 10704-91 ВСтЗкп2 ГОСТ 10705-80	122	0,89	L=87
3	ГОСТ 10704-91	Лист 8 ГОСТ 19903-2015 С255-4 ГОСТ 27772-2015	122	11,3	300х600
4	ГОСТ 10704-91	Лист 4 ГОСТ 19903-2015 С255-4 ГОСТ 27772-2015	6	2,0	250х250
Колесоотбойник Поз.37.2					
Б1	ГОСТ 10704-91	Труба 219х8 ГОСТ 10704-91 09Г2С-8 ГОСТ 19284-2014	26,3	41,63	п.м.
1	ГОСТ 10704-91	Труба 108х4 ГОСТ 10704-91 ВСтЗкп2 ГОСТ 10705-80	18	3,69	L=360
2	ГОСТ 10704-91	Труба 108х4 ГОСТ 10704-91 ВСтЗкп2 ГОСТ 10705-80	18	0,89	L=87
3	ГОСТ 10704-91	Лист 8 ГОСТ 19903-2015 С255-4 ГОСТ 27772-2015	18	11,3	300х600
4	ГОСТ 10704-91	Лист 4 ГОСТ 19903-2015 С255-4 ГОСТ 27772-2015	4	2,0	250х250
Колесоотбойник Поз.37.3					
Б1	ГОСТ 10704-91	Труба 219х8 ГОСТ 10704-91 09Г2С-8 ГОСТ 19284-2014	32,5	41,63	п.м.
1	ГОСТ 10704-91	Труба 108х4 ГОСТ 10704-91 ВСтЗкп2 ГОСТ 10705-80	22	3,69	L=360
2	ГОСТ 10704-91	Труба 108х4 ГОСТ 10704-91 ВСтЗкп2 ГОСТ 10705-80	22	0,89	L=87
3	ГОСТ 10704-91	Лист 8 ГОСТ 19903-2015 С255-4 ГОСТ 27772-2015	22	11,3	300х600
4	ГОСТ 10704-91	Лист 4 ГОСТ 19903-2015 С255-4 ГОСТ 27772-2015	3	2,0	250х250

36-02-НИПИ/2021-КР-ГЧ

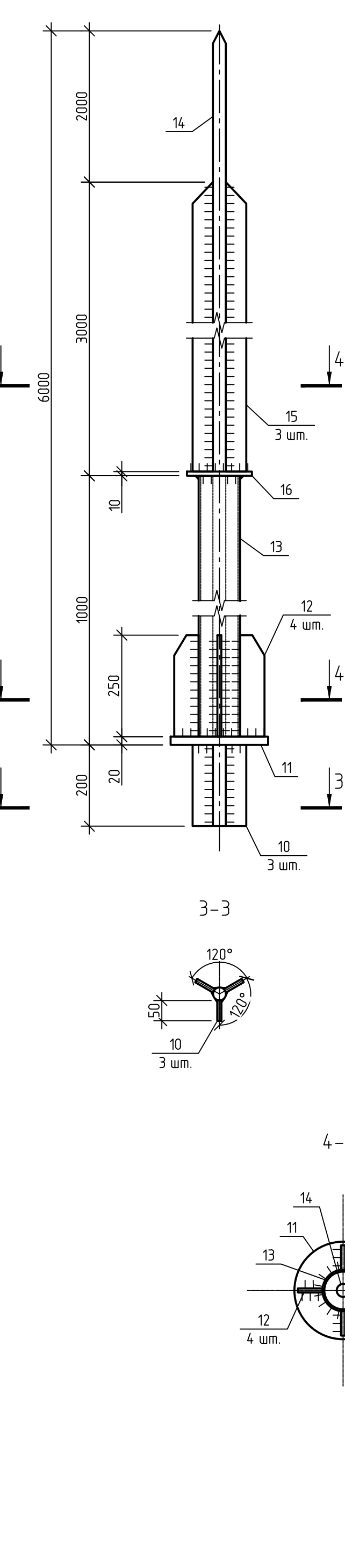
Реконструкция полигона ТЭДинского
нефтяного месторождения

Изм.	Кол. уч.	Лист	№ док.	Подп.	Дата	Конструктивные и объемно-планировочные решения	Стадия	Лист	Листов
Разраб.		Мухаметова			10.06.22		Конструктивное и объемно-планировочные решения	п	30
Проб.		Миронович			10.06.22				
Н.контр.		Миронович			10.06.22	Колесоотбойное ограждение (Поз.37.1..37.3). Схемы расположения			000 "ПроектИнжинирингНефть"

Схема расположения элементов молниеотвода

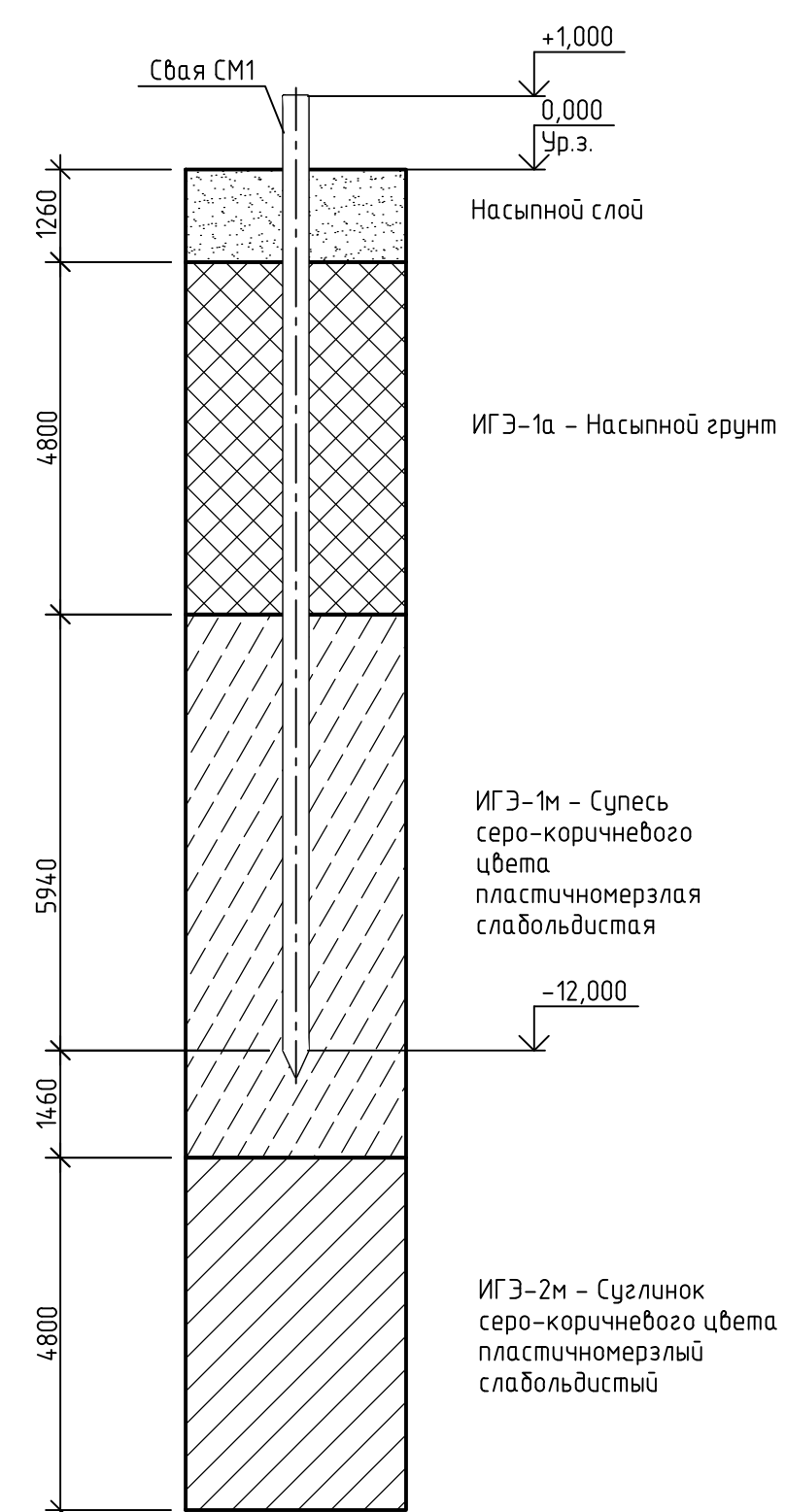


Молниеприемник Мп1



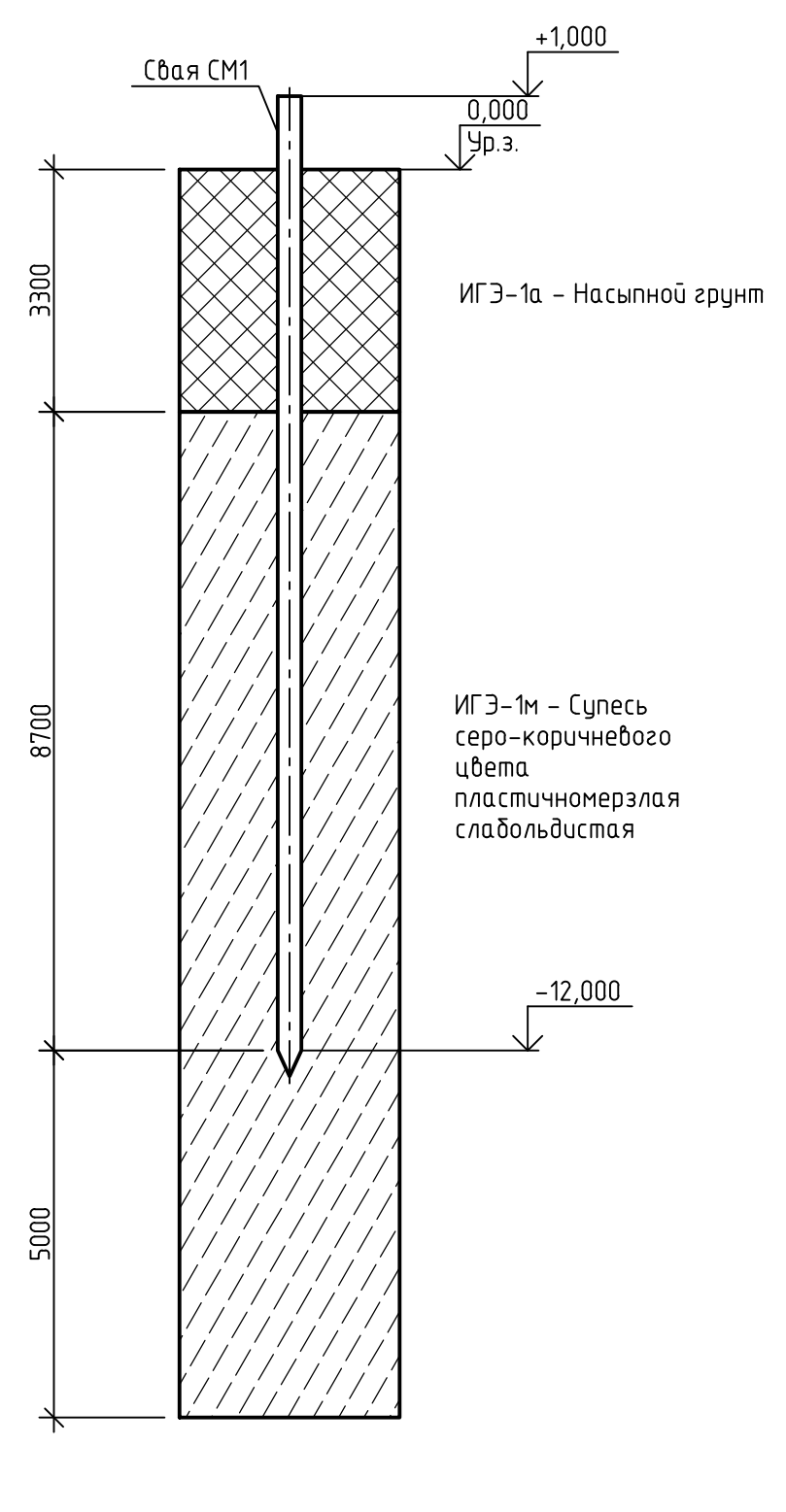
Инженерно-геологический разрез

Сооружение 38.1 (скв. С50а)



Инженерно-геологический разрез

Сооружение 38.2 (скв. С13а)



Инженерно-геологический разрез

Сооружение 38.3 (скв. С33а)

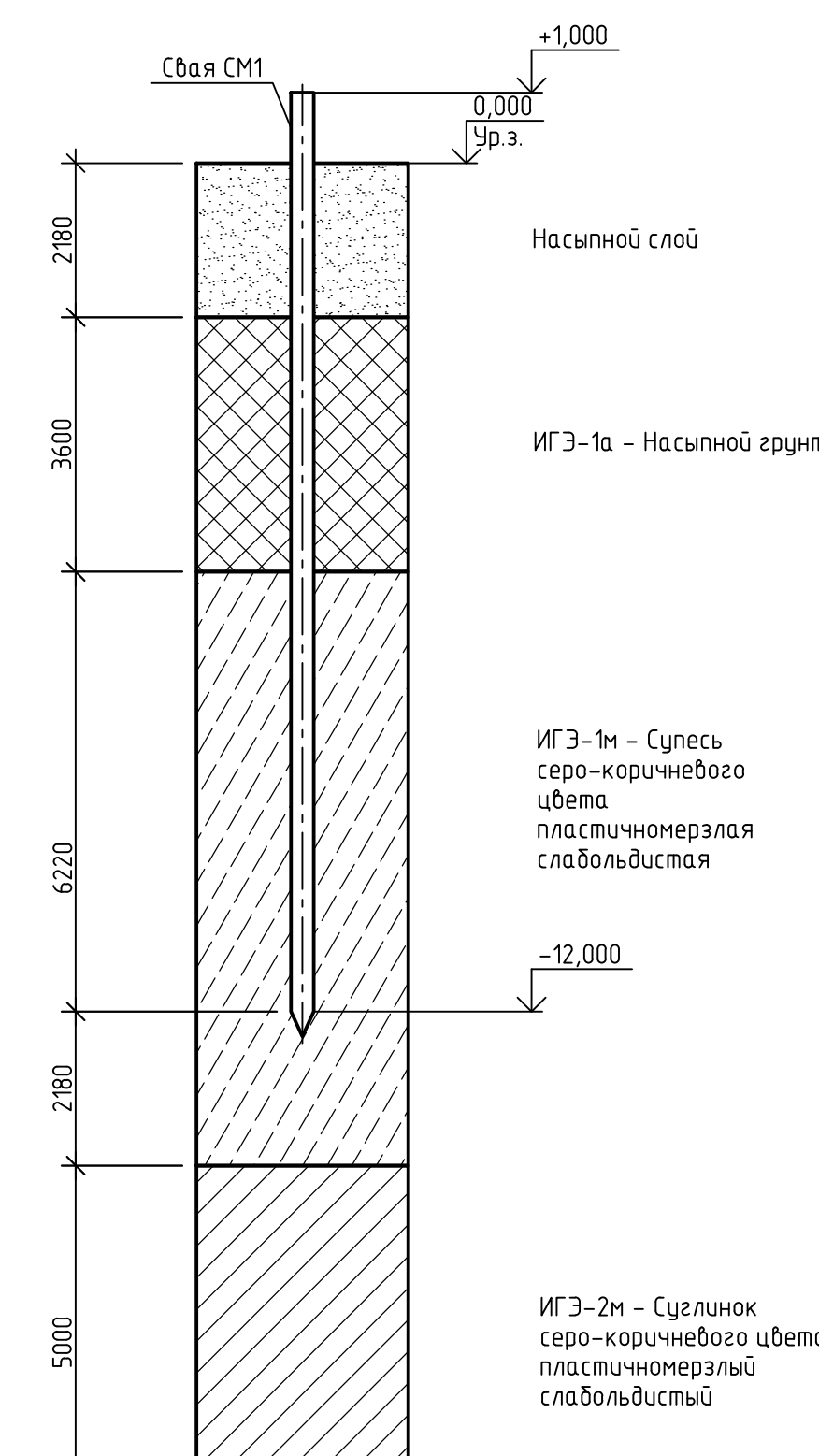


Схема нагрузок

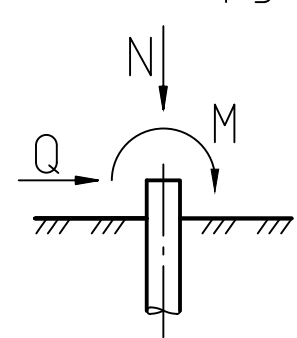


Таблица нагрузок

Наименование усилия	Усилие
Q, кН	0,89
M, кН*м	9,09
N, кН	3,60

Спецификация к схеме расположения элементов молниеотвода М1

Поз.	Обозначение	Наименование	Кол.	Масса ед., кг	Примечание
M1		Молниеотвод М1	1	360,37	
СМ1		Свая СМ1	1	857,52	
		Молниеотвод М1		360,37	
Mn1		Молниеприемник Мп1	1	102,37	
1		Труба 159х6 ГОСТ 10704-91 09Г2С-8 ГОСТ 10705-80	1	94,18	L=4160
2		Лист 10 ГОСТ 19903-2015 С355-5 ГОСТ 27772-2015	1	3,85	φ250
3		Лист 10 ГОСТ 19903-2015 С355-5 ГОСТ 27772-2015	1	2,94	150х250
4		Лист 10 ГОСТ 19903-2015 С355-5 ГОСТ 27772-2015	2	1,41	120х150
5		Труба 219х7 ГОСТ 10704-91 09Г2С-8 ГОСТ 10705-80	1	146,03	L=3990
6		Лист 10 ГОСТ 19903-2015 С355-5 ГОСТ 27772-2015	4	2,04	130х200
		Свая СМ1		857,52	
7		Труба 325х8 ГОСТ 10704-91 09Г2С-8 ГОСТ 19281-2014 L=13400	1	838,04	
8		Лист 10 ГОСТ 19903-2015 С355-5 ГОСТ 27772-2015	1	12,56	400х400
9		Лист 10 ГОСТ 19903-2015 С355-5 ГОСТ 27772-2015	4	1,73	110х200

В спецификации дан расход на один молниеотвод, всего молниеотводов 3 шт.

Спецификация элементов молниеприемника Мп1

Поз.	Обозначение	Наименование	Кол.	Масса ед., кг	Примечание
		Молниеприемник Мп1		102,37	
10		Лист 10 ГОСТ 19903-2015 С355-5 ГОСТ 27772-2015	3	0,79	50х200
11		Лист 20 ГОСТ 19903-2015 С355-5 ГОСТ 27772-2015	1	7,10	φ240
12		Лист 10 ГОСТ 19903-2015 С355-5 ГОСТ 27772-2015	4	1,18	60х250
13		Труба 102х4,5 ГОСТ 10704-91 09Г2С-8 ГОСТ 10705-80	1	10,60	L=980
14		Круг 32-В1 ГОСТ 2590-2006 Ст3сп5 ГОСТ 10705-80	1	39,12	L=6200
15		Лист 10 ГОСТ 19903-2015 С355-5 ГОСТ 27772-2015	3	11,78	50х3000
16		Лист 10 ГОСТ 19903-2015 С355-5 ГОСТ 27772-2015	1	3,16	φ160

- Указания по сварке и защите от коррозии см. ТЧ.
- За относительную отметку 0,000 принят уровень планировочной поверхности земли.
- Привязку и расположение молниеотводов к разбивочным осям см. раздел ПЗУ.
- Расчетная вдавливающая нагрузка на свая СМ1 - 24,43 кН.
- Допускаемая вдавливающая нагрузка на свая СМ1 для поз.38.1 - 337,17 кН, для поз.38.2 - 562,10 кН.
- Сила морозного пучения (с учетом веса сваи с заполнением) для сваи СМ1 поз.38.1 - 73,59 кН, поз.38.2 - 71,75 кН.
- Сила удерживающая свая СМ1 от пучения для поз. 38.1 - 109,04 кН, для поз. 38.2 - 186,70 кН.

36-02-НИПИ/2021-КР-ГЧ

Реконструкция полигона ТЭДнского нефтяного месторождения					
Изм.	Кол.уч.	Лист	№ док.	Подп.	Дата
Разр.				Мухаметова	10.06.22
Проб.				Миронович	10.06.22
Н.контр.				Миронович	10.06.22

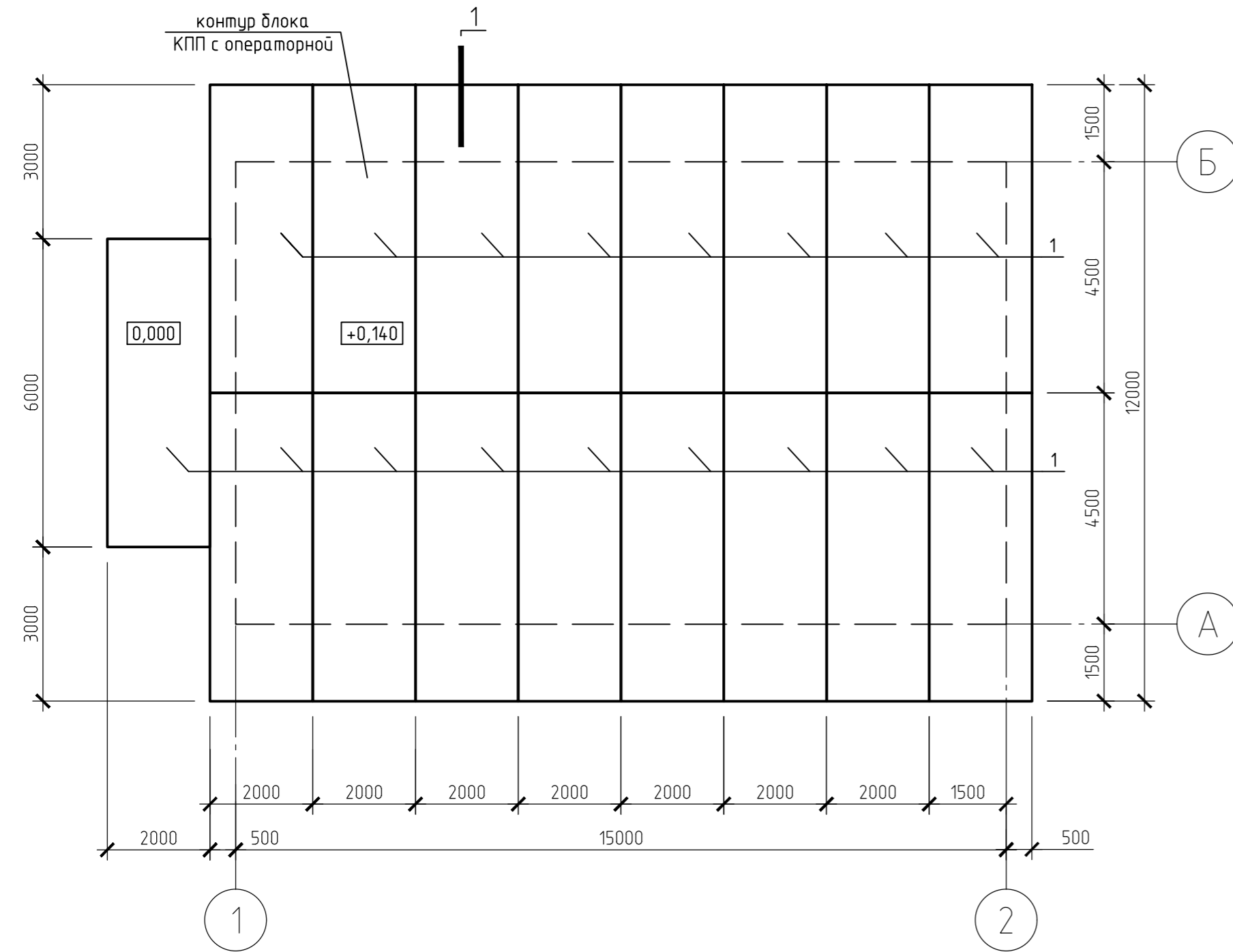
Стая	Лист	Листов
П	31	

Конструктивные и объемно-планировочные решения

Молниеотвод (Поз.38.1, 38.2, 38.3).
Схема расположения свай, балок

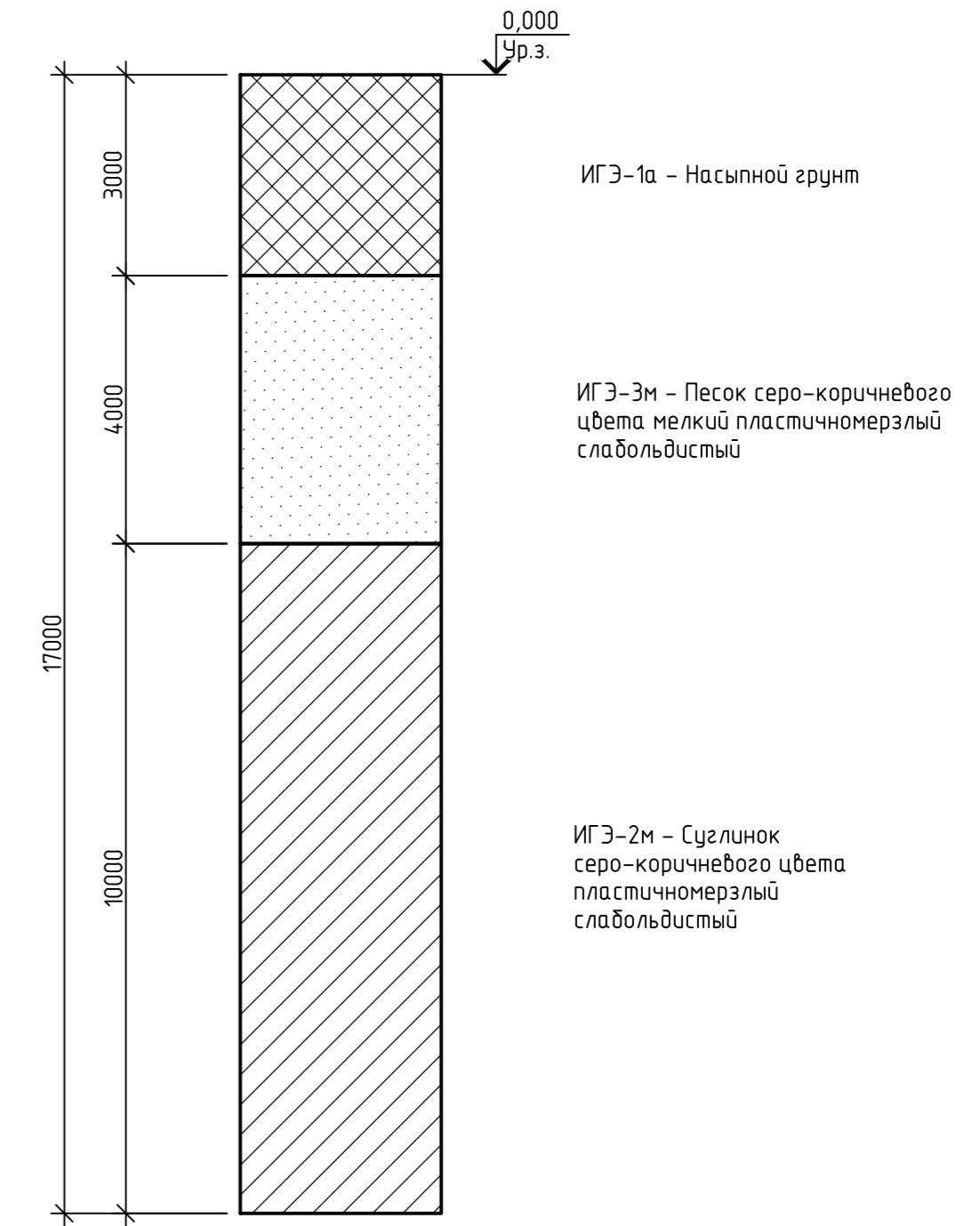
000
"ПроектИнжинирингНефть"

Схема расположения элементов площадки



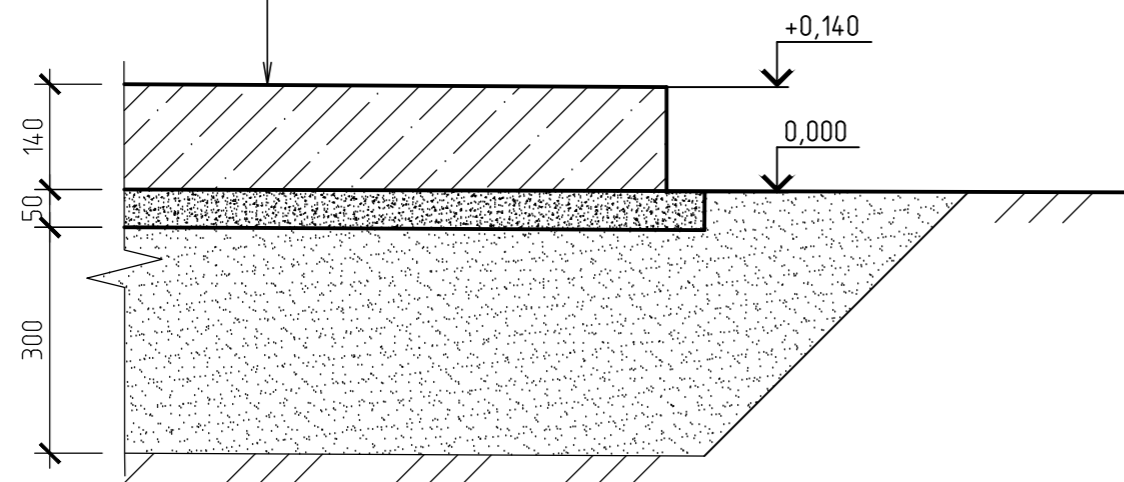
Инженерно-геологический разрез

Сооружение 41 (скв. С19)



1

Плита железобетонная ПДН
Смесь из песка и цемента (М60, F50)
Уплотненный грунт отсыпки
(песок, f=300 мм)



Спецификация к схеме расположения элементов площадки

Поз.	Обозначение	Наименование	Кол.	Масса, ед., кг	Примечание
		Сборочные единицы			
1	ГОСТ Р 56600-2015	Плита железобетонная ПДН-А-IV	16	4200	
		Материалы			
	ГОСТ 23558-94	Смесь песка и цемента М60, F50	9,74		м3

Соединение железобетонных плит между собой выполнить при помощи сварки стыковых соединений (швы сжатия).

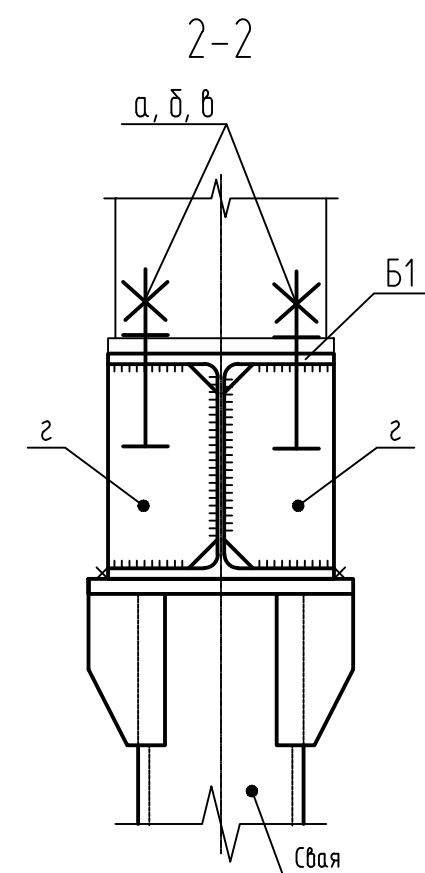
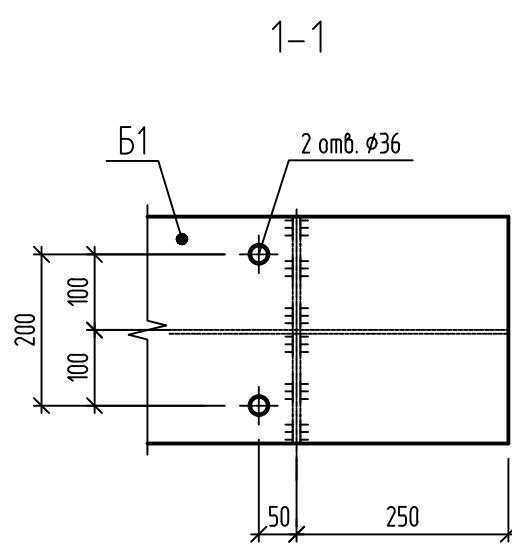
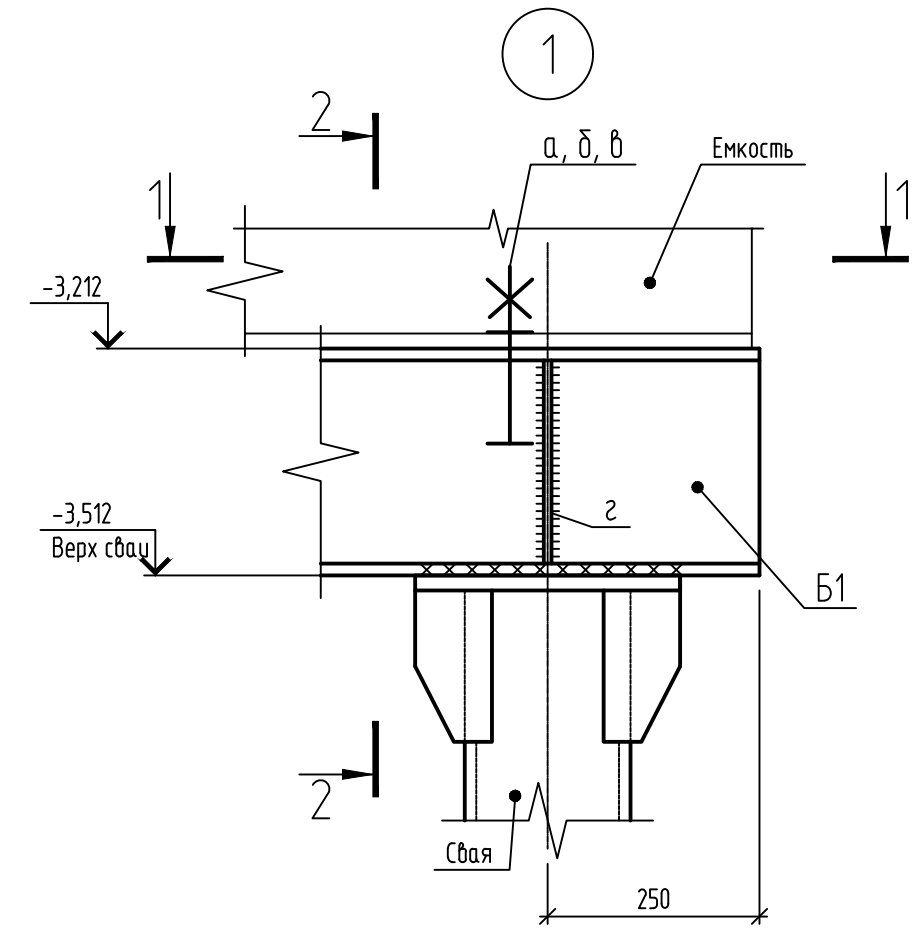
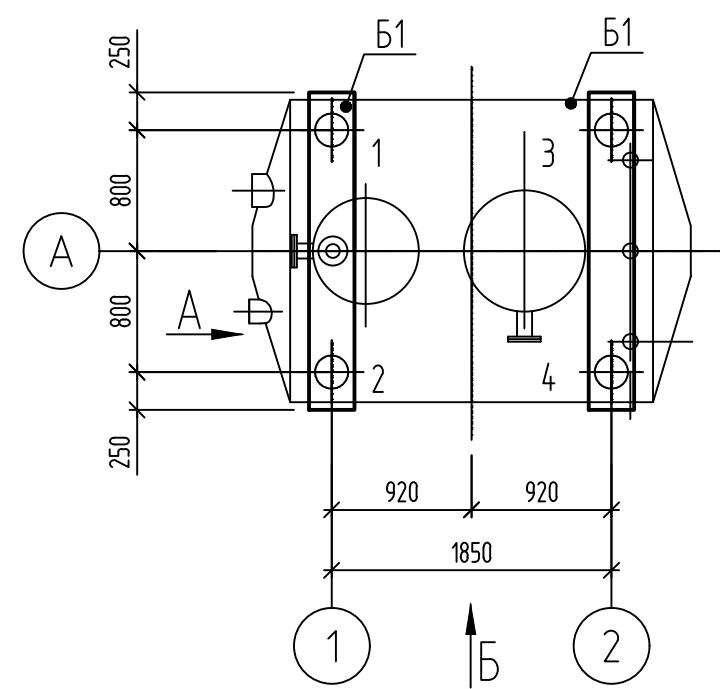
36-02-НИПИ/2021-КР-ГЧ

Реконструкция полигона ТЭДинского
нефтяного месторождения

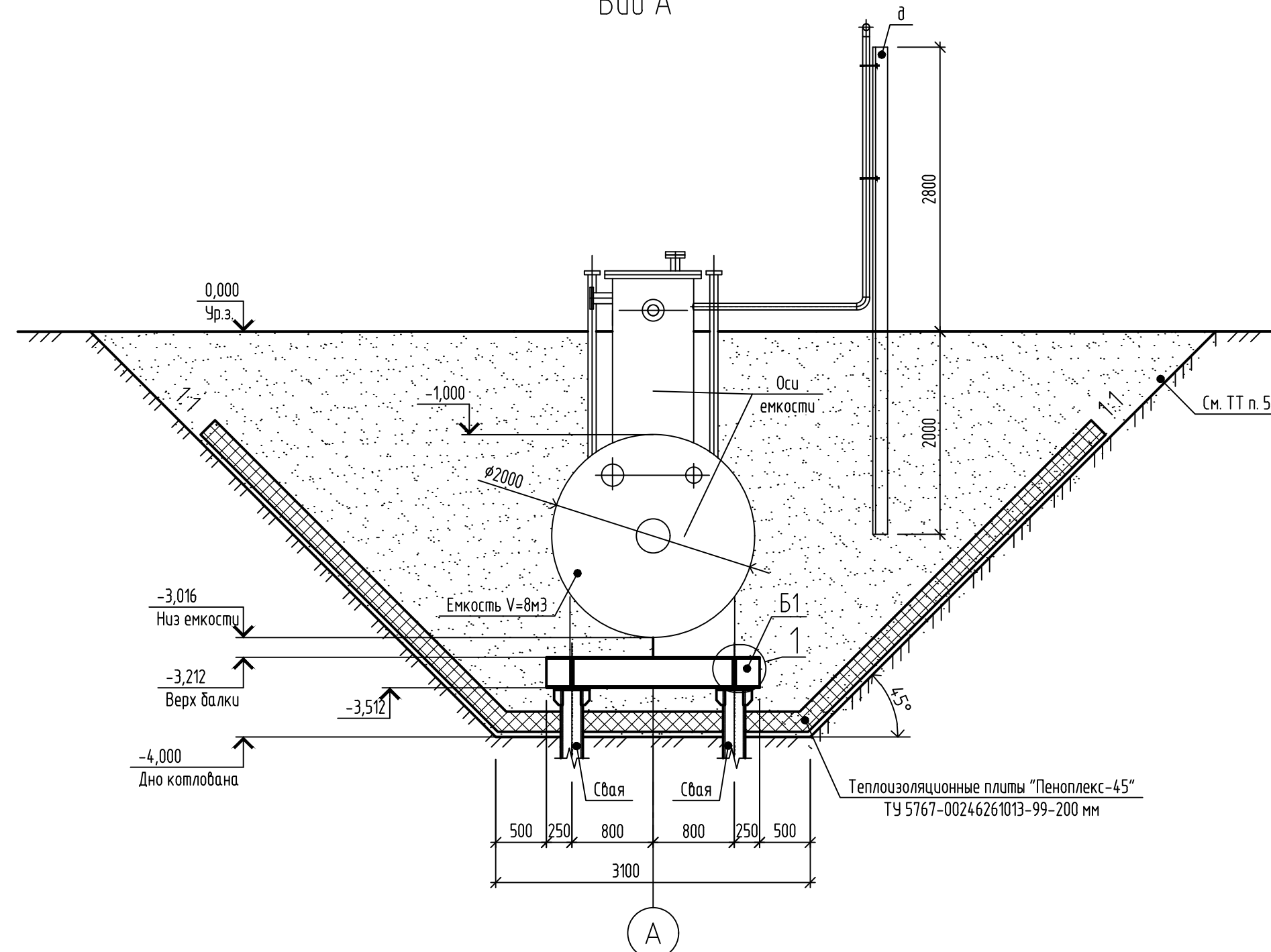
Изм.	Кол. уч.	Лист	№ док.	Подп.	Дата	Конструктивные и объемно-планировочные решения	Стадия	Лист	Листов
Разраб.					10.06.22		КПП с операторной (Поз.41). Схема расположения элементов площадки	п	32
Проб.					10.06.22				
Н.контр.					10.06.22				

Согласовано
Взам. инв. №
Подп. и дата
Инв. № подл.

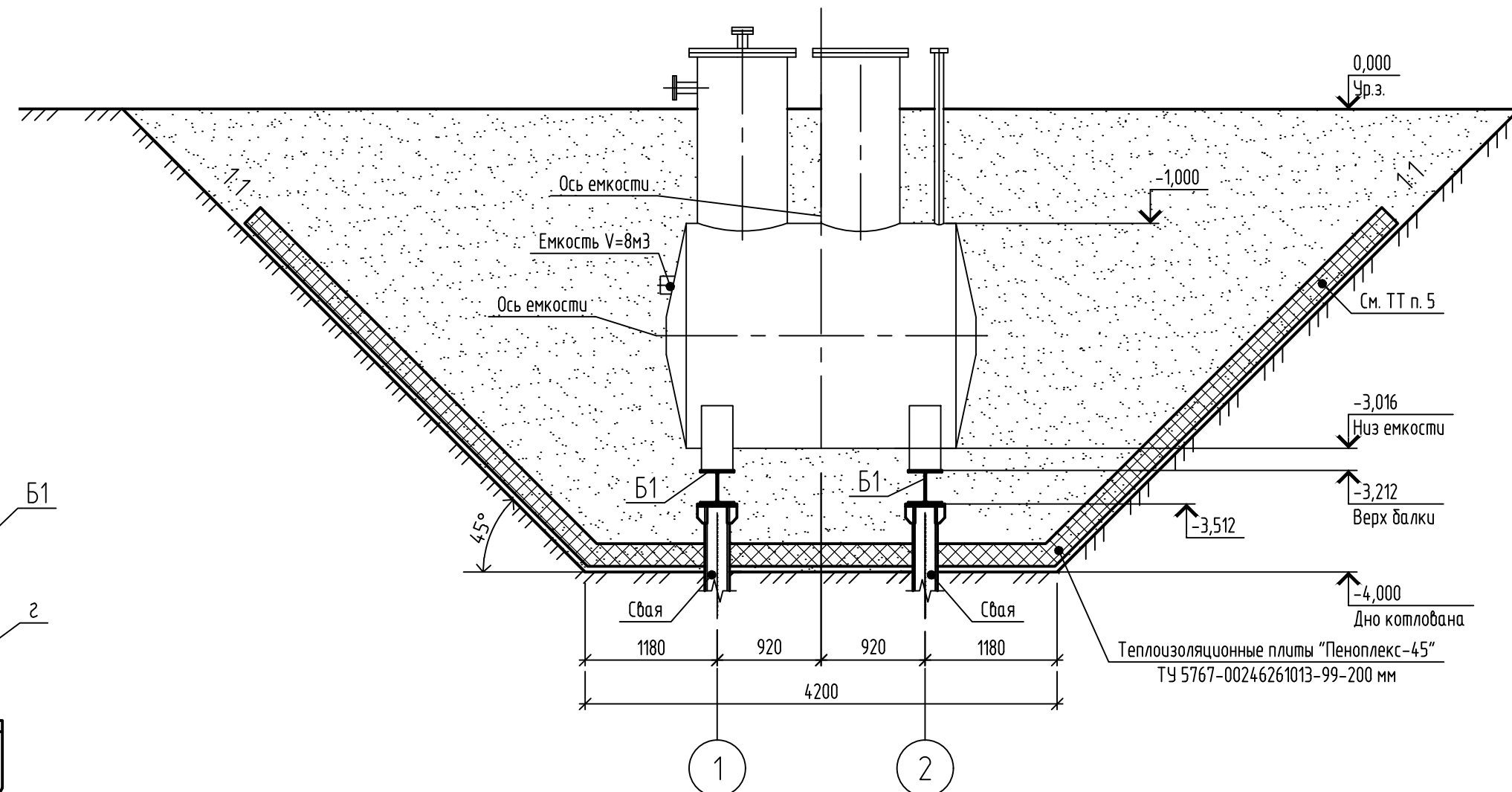
Схема расположения элементов основания емкости



Вид А



Вид Б



Свая СМ1

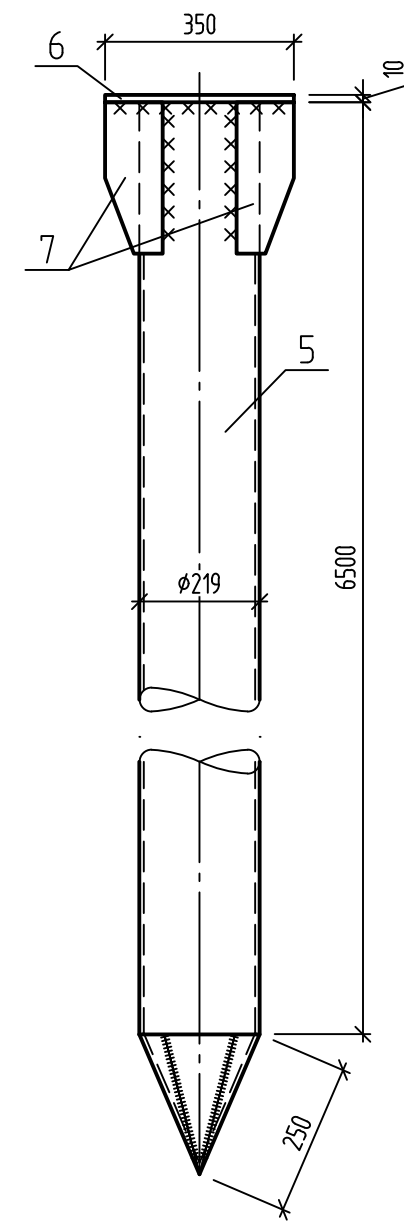
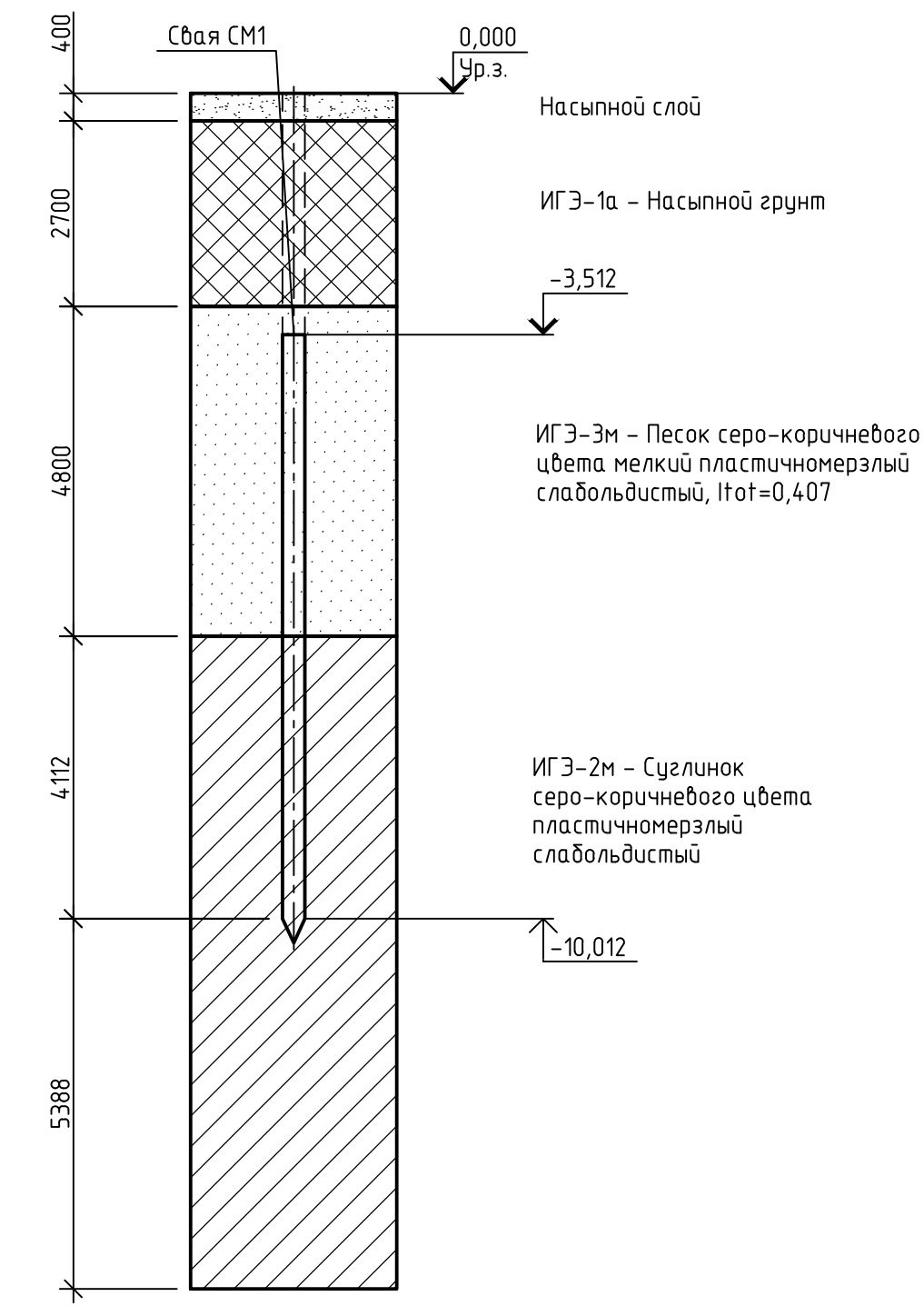


Таблица отметок свай

Поз.	Относительная отметка свай	Марка свай
1.4	-3,512	СМ1

Инженерно-геологический разрез

Сооружение 42 (скв. С18)



Спецификация к схеме расположения элементов основания емкости

Поз.	Обозначение	Наименование	Кол.	Масса ед., кг.	Примечание
1.4		Свая СМ1	4	264,83	
Б1		Двутавр 30К2 ГОСТ Р 57837-2017 С355-5 ГОСТ 27772-2015	2	197,40	L=2100
а	ГОСТ Р ИСО 4014-2013	Болт М36х12-8.8	8		
б	ГОСТ 5915-70	Гайка М36-6Н.8.35Х.0124(46)	16		
в	ГОСТ 11371-78	Шайба А36.010124	16		
г		Лист 10х145х270 ГОСТ 19903-2015 С355-5 ГОСТ 27772-2015	8	3,07	
д		Узелок 100х100х7 ГОСТ 8509-93 С355-5 ГОСТ 27772-2015	1	51,80	L=4800
		Свая СМ1		264,83	
5		Труба 219х7 ГОСТ 10704-91 09Г2С-8 ГОСТ 19281-2014 L=6750	1	247,05	
6		Лист 10 ГОСТ 19903-2015 С355-5 ГОСТ 27772-2015	1	9,62	350х350
7		Лист 10 ГОСТ 19903-2015 С355-5 ГОСТ 27772-2015	4	2,04	130х200
		Материалы			
	ТУ 5767-00246261013-99	Утеплитель "Пеноплекс-45"	14,53		м³

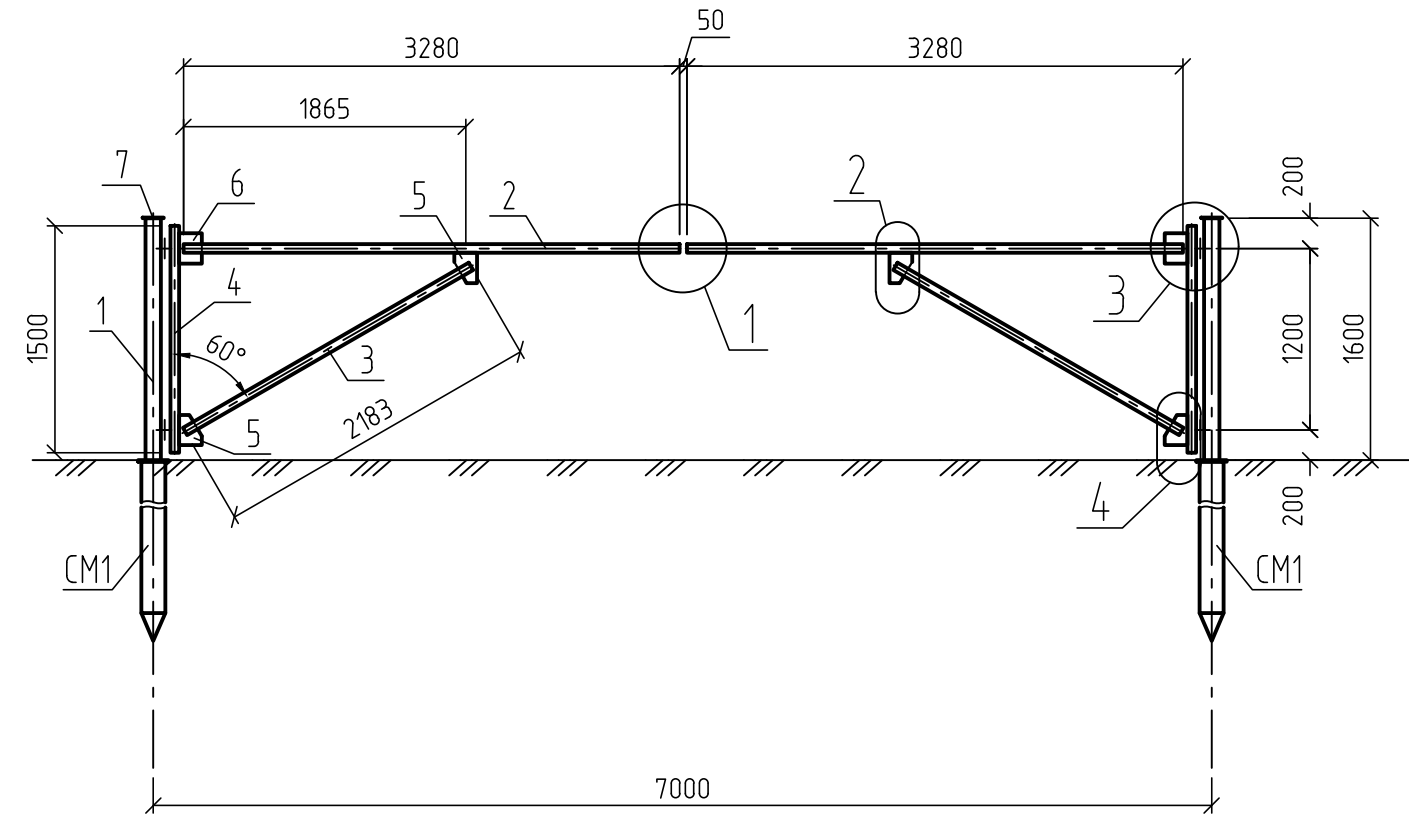
1. Указания по сварке и антикоррозионной защите см. ТЧ.
2. За относительные отметки 0,000 принят планировочный уровень земли.
3. Обратную засыпку выполнять тем же непучинистым грунтом с послойным уплотнением ($k_{пл}=0,95$).
4. Над емкостью на поверхности земли помимо собственного веса грунта не допускаются иные постоянные или подвижные нагрузки.

36-02-НИПИ/2021-КР-ГЧ

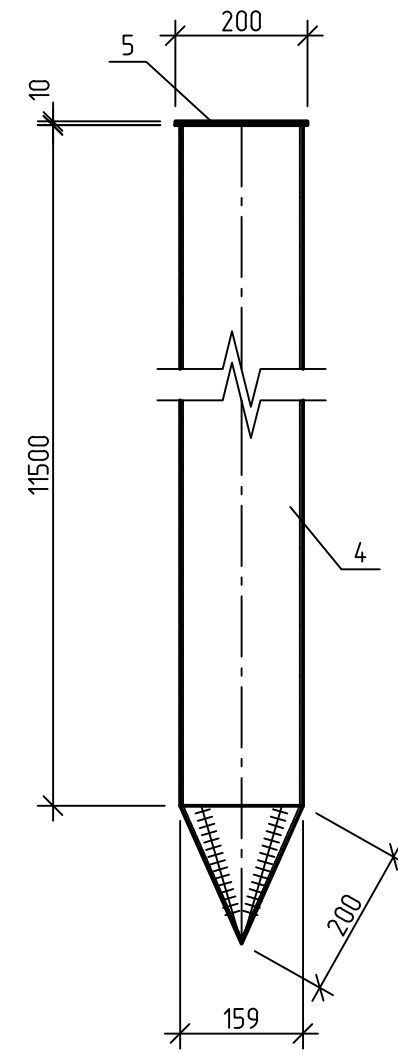
Реконструкция полигона ТЭДнского нефтяного месторождения

Изм.	Кол. уч.	Лист	№ док.	Подп.	Дата	Конструктивные и объемно-планировочные решения	Стадия	Лист	Листов
Разр.					10.06.22		Емкость хозяйственно-бытовых сточных вод, V=8 м³ (Поз.4.2). Схема расположения элементов основания емкости	П	33
Проб.					10.06.22				
Н.контр.					10.06.22				000 "ПроектИнжинирингНефть"

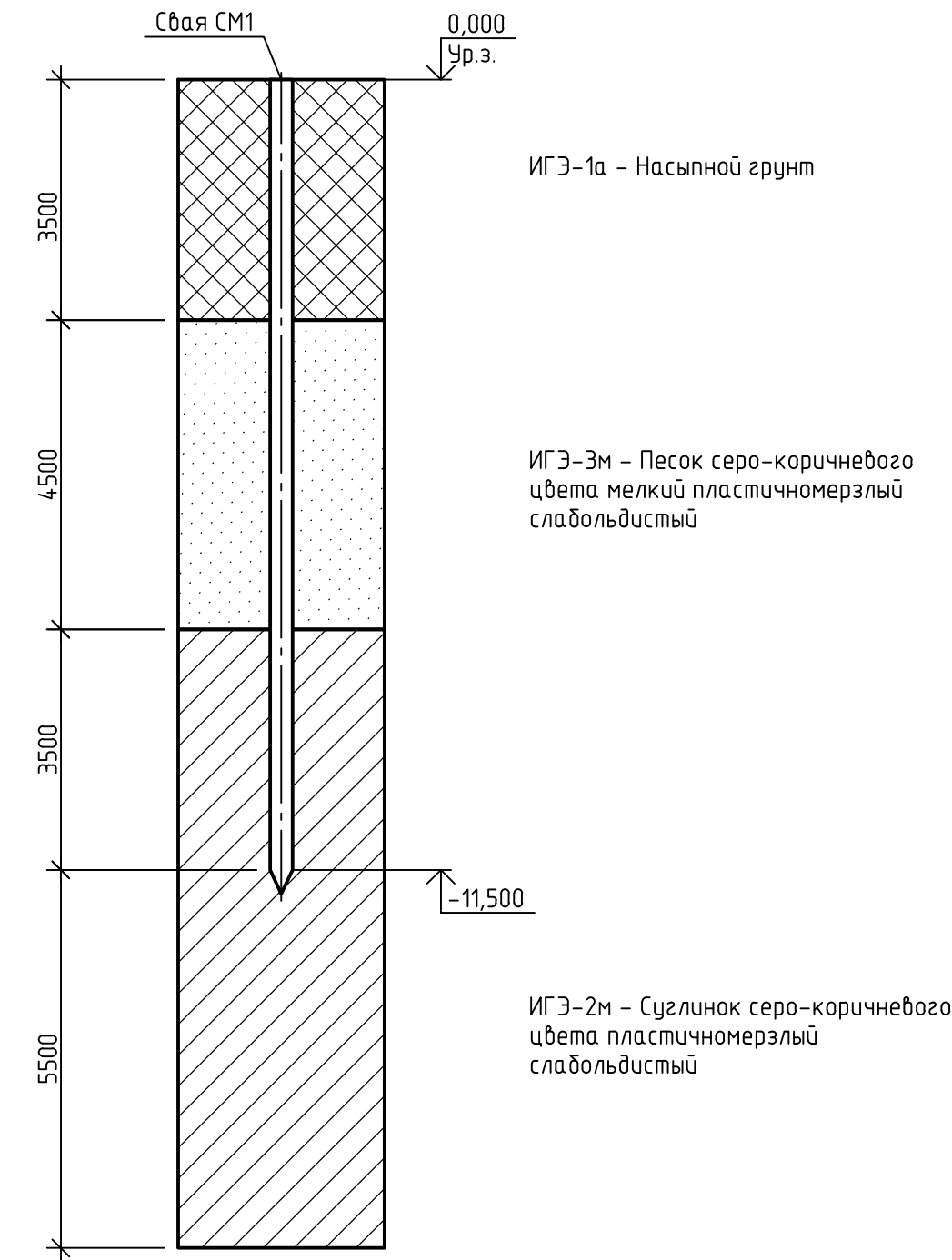
Схема расположения элементов шлагбаума



Свая СМ1

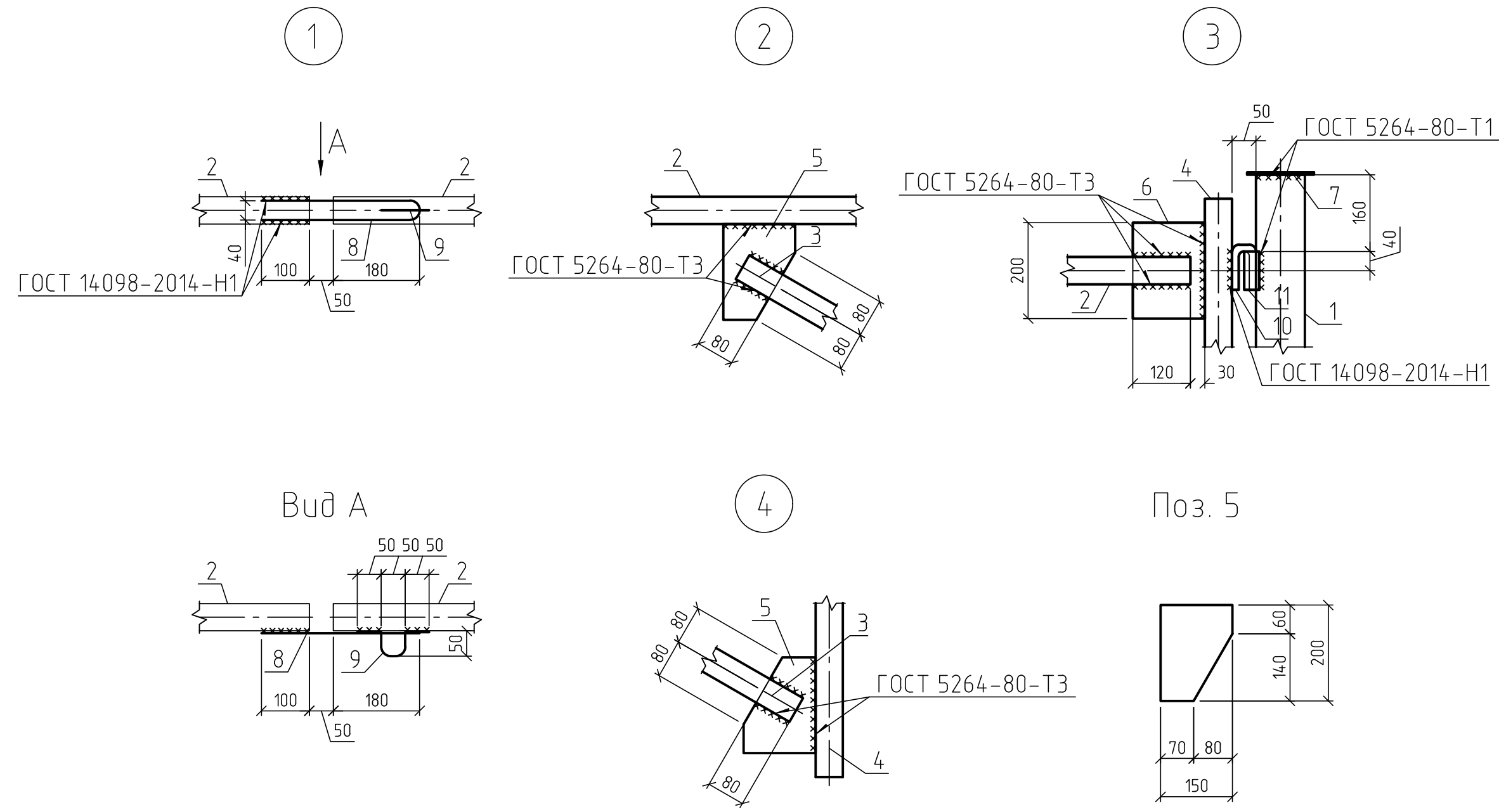


Инженерно-геологический разрез (скв. 70)



Спецификация элементов шлагбаума

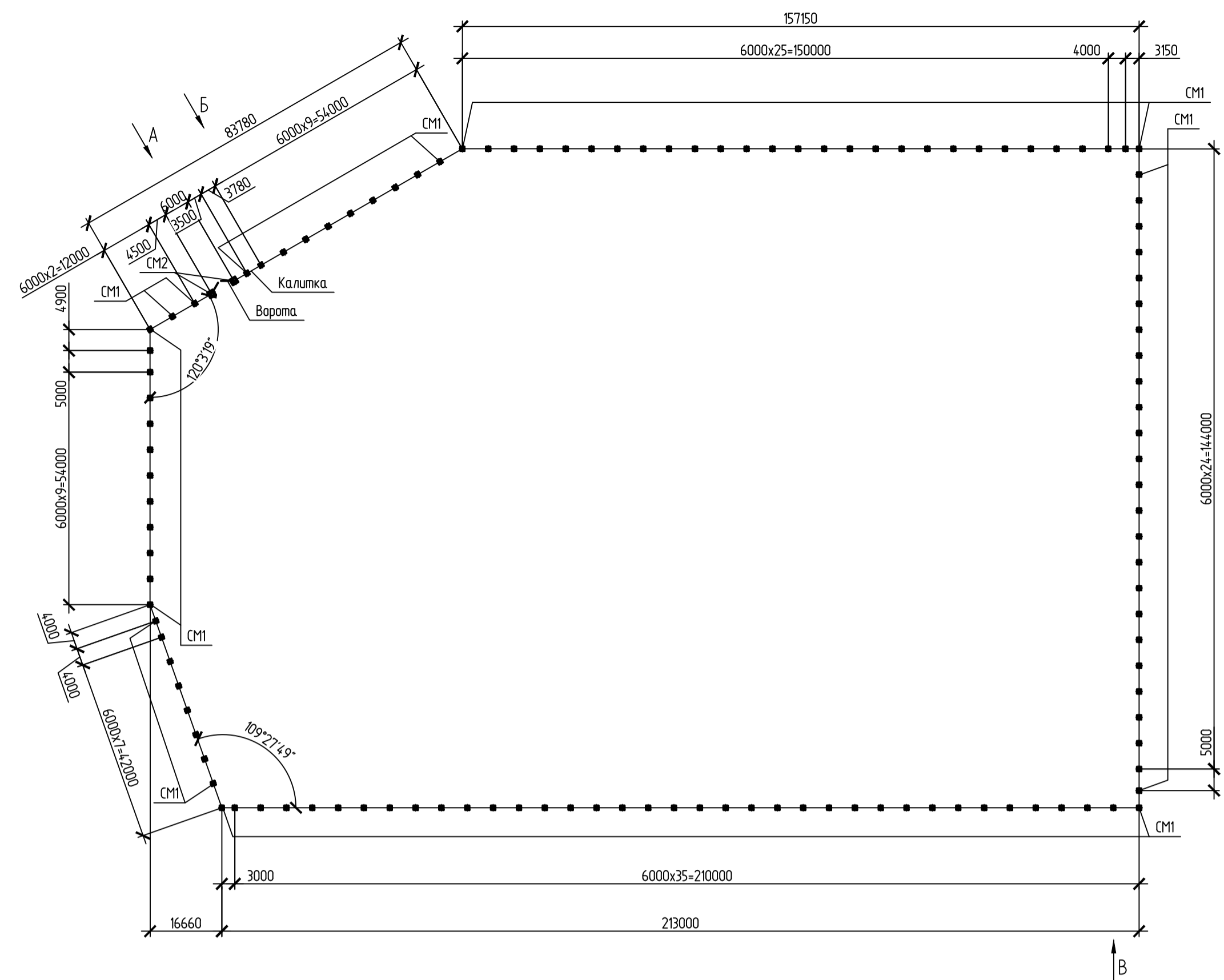
Поз.	Обозначение	Наименование	Кол.	Масса ед., кг.	Примечание
СМ1		Свая СМ1	2	268,03	
1	ГОСТ 10704-91	Труба 102x5 ГОСТ 10704-91 ВСтЗсп ГОСТ 10705-80 L=4600	2	55,0	110,0
2	ГОСТ 10704-91	Труба 57x3,5 ГОСТ 10704-91 ВСтЗсп ГОСТ 10705-80 L=3280	2	15,16	30,32
3	ГОСТ 10704-91	Труба 57x3,5 ГОСТ 10704-91 ВСтЗсп ГОСТ 10705-80 L=2183	2	10,09	20,18
4	ГОСТ 10704-91	Труба 57x3,5 ГОСТ 10704-91 ВСтЗсп ГОСТ 10705-80 L=1500	2	6,93	13,86
5	ГОСТ 19903-2015	Лист 5x150x200 ГОСТ 19903-2015 ВСтЗсп ГОСТ 10705-80	4	0,96	3,84
6	ГОСТ 19903-2015	Лист 5x150x200 ГОСТ 19903-2015 ВСтЗсп ГОСТ 10705-80	2	1,18	2,36
7	ГОСТ 19903-2015	Лист 5x140x140 ГОСТ 19903-2015 ВСтЗсп ГОСТ 10705-80	2	0,77	1,54
8	ГОСТ 5781-82	Ø14 А-I ГОСТ 5781-82 L=680	1	0,82	-
9	ГОСТ 5781-82	Ø14 А-I ГОСТ 5781-82 L=230	1	0,28	-
10	ГОСТ 5781-82	Ø14 А-I ГОСТ 5781-82 L=200	4	0,24	0,96
11	ГОСТ 8509-93	Уголок 40x40x5 ГОСТ 8509-93 ВСтЗсп ГОСТ 10705-80 L=80	4	0,27	1,08
Материалы					
		Битумная мастика	-	1,92	м ²
		Цементно-песчаный раствор	-	0,056	м ³
		Грунтовка ГФ-021	-	4,1	м ²
		Эмаль ПФ-133	-	4,1	м ²
		Свая СМ1		268,03	
12		Труба 59x6 ГОСТ 10704-91 09Г2С-8 ГОСТ 19281-2014 L=11700	1	264,89	
13		Лист 10 ГОСТ 19903-2015 С355-5 ГОСТ 27772-2015	1	3,14	200x200



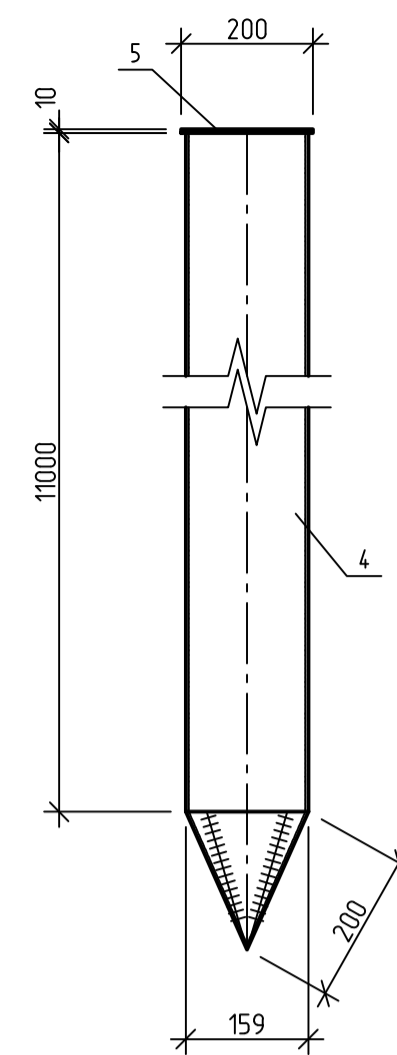
- Общие указания смотри текстовую часть проекта
- За относительную отметку 0,000 принят уровень земли.

36-02-НИПИ/2021-КР-ГЧ					
Реконструкция палигона Тэдинского нефтяного месторождения					
Изм.	Кол. уч.	Лист	№ док.	Подп.	Дата
Разр.		Мухаметова			10.06.22
Проб.		Миронович			10.06.22
Н.контр.		Миронович			10.06.22
Конструктивные и объемно-планировочные решения				Стадия	Лист
Шлагбаум (Поз.4.3). Схема расположения элементов шлагбаума				П	34
				000	
				"ПроектИнжинирингНефть"	
				Формат	А3x3

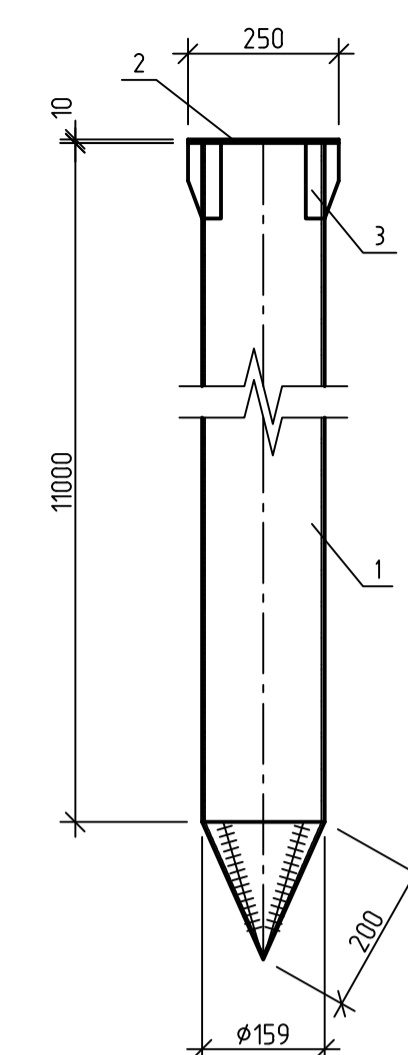
Схема расположения элементов ограждения



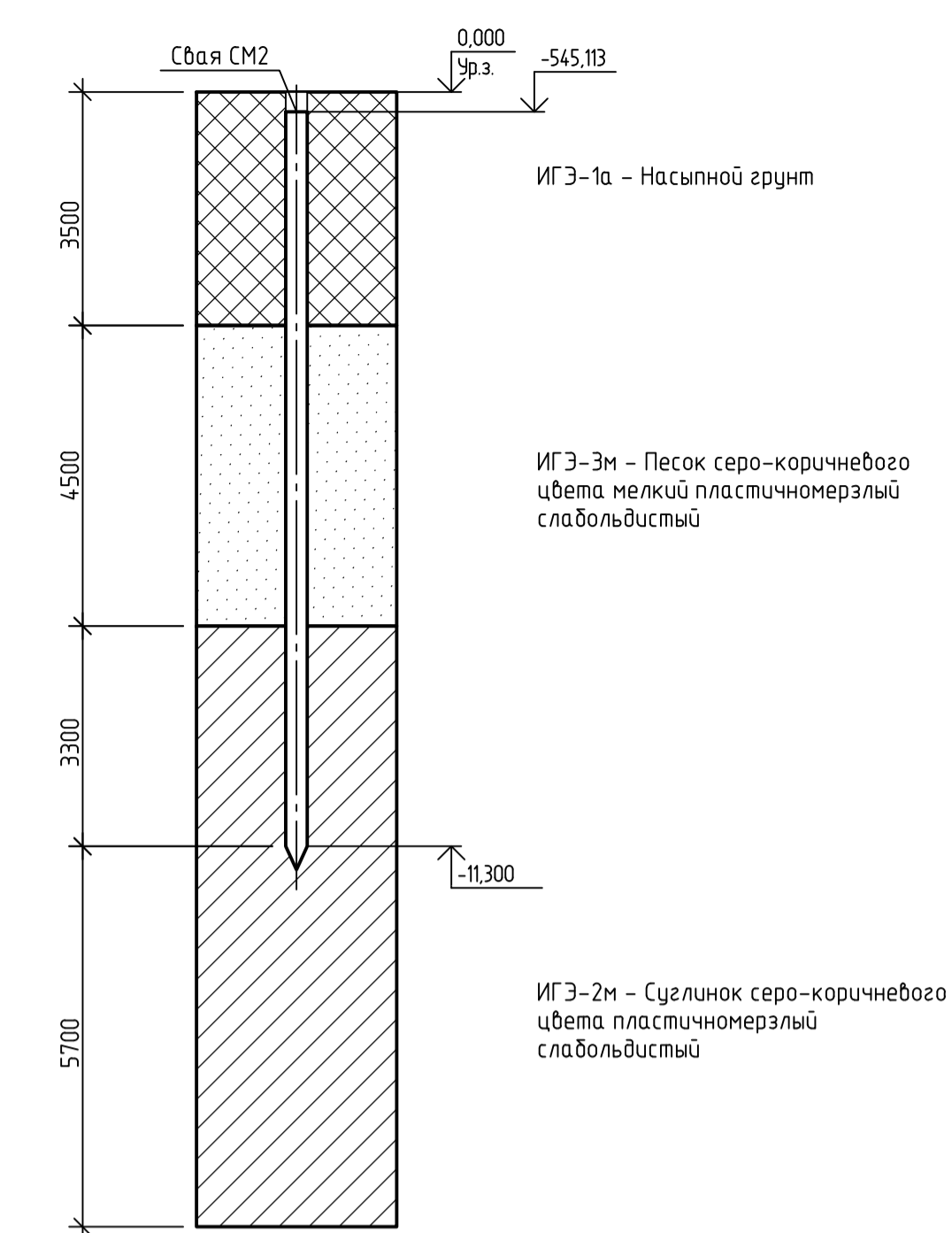
Свая СМ1



Свая СМ2



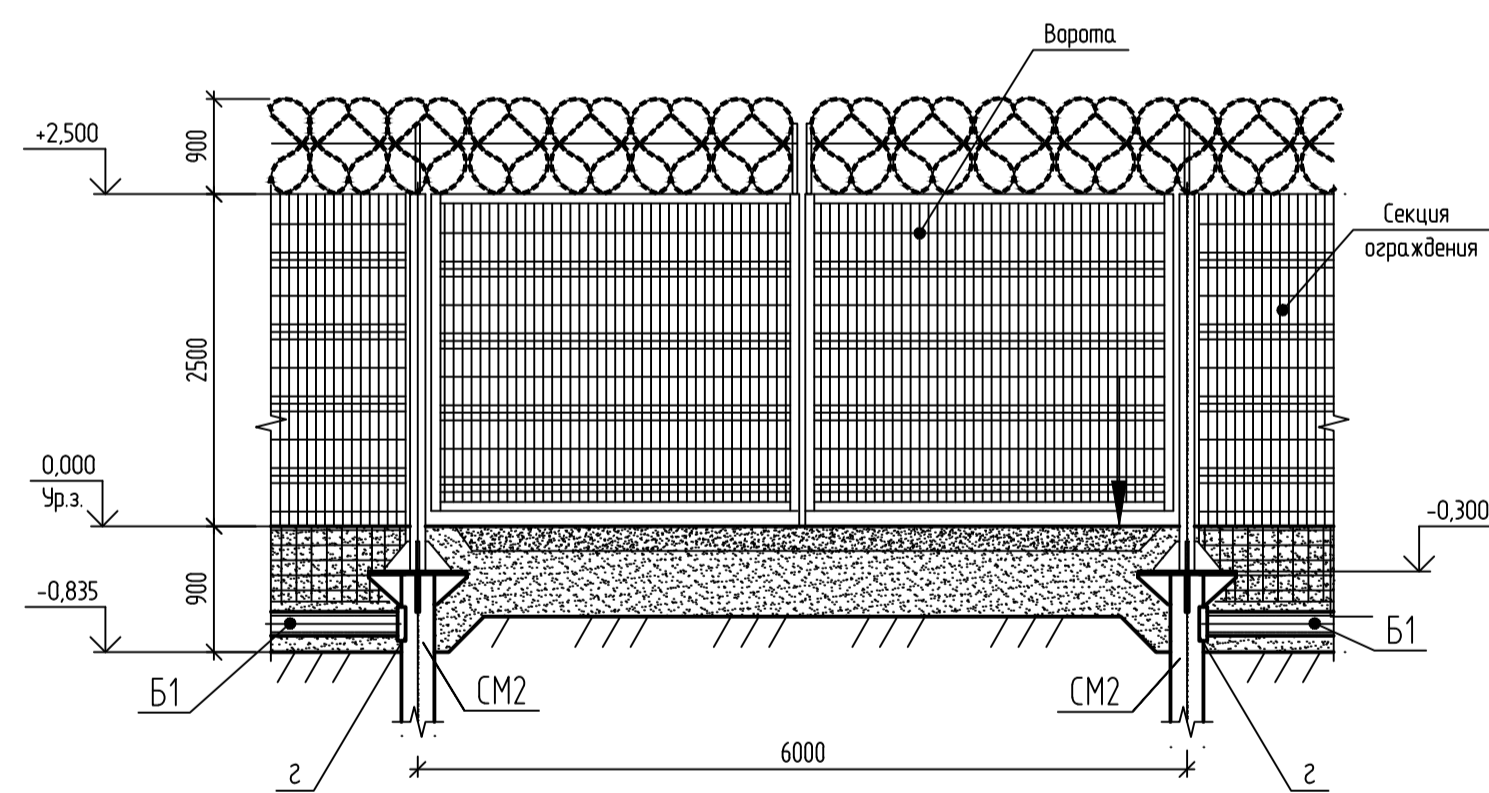
Инженерно-геологический разрез (св. 701)



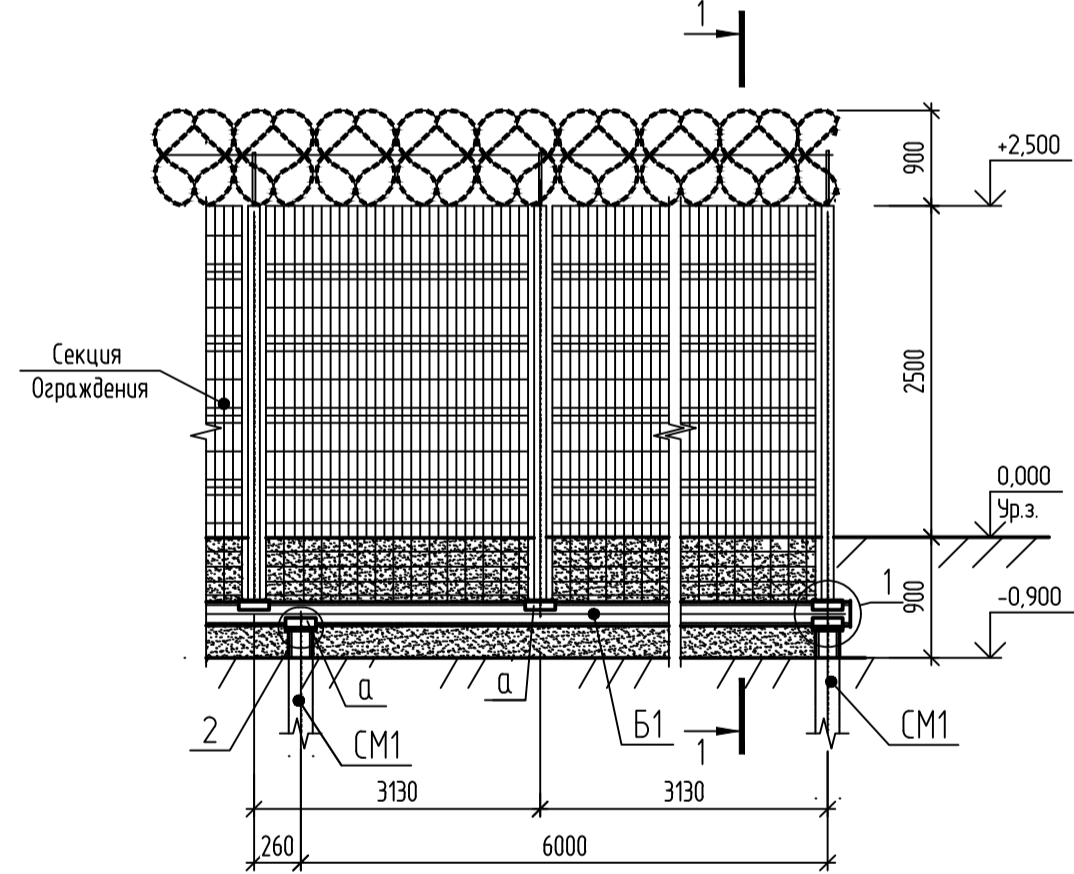
Спецификация элементов к схеме расположения элементов ограждения

Поз.	Обозначение	Наименование	Кол.	Масса ед., кг.	Примечание
СМ1		Свая СМ1	122	256,70	
СМ2		Свая СМ2	2	264,10	
Б1		Труба Ø170-8 ГОСТ 10704-91	718,73	22,64	п.м.
а		Швеллер С355-5 ГОСТ 27772-2015	348	3,55	L=250
б		Лист 6 ГОСТ 19903-2015	124	2,94	250x250
в		Лист С355-5 ГОСТ 27772-2015	6	1,53	180x180
г		Швеллер С355-5 ГОСТ 27772-2015	8	4,20	L=200
ОГ1		Ограждение типа "Махаон"	1		
1		Труба Ø170-8 ГОСТ 10704-91 L=11200	1	253,6	
2		Лист С355-5 ГОСТ 27772-2015	1	3,1	200x200
1		Труба Ø170-8 ГОСТ 10704-91 L=11200	1	253,6	
2		Лист С355-5 ГОСТ 27772-2015	1	4,9	250x250
3		Лист С355-5 ГОСТ 27772-2015	4	1,4	90x200

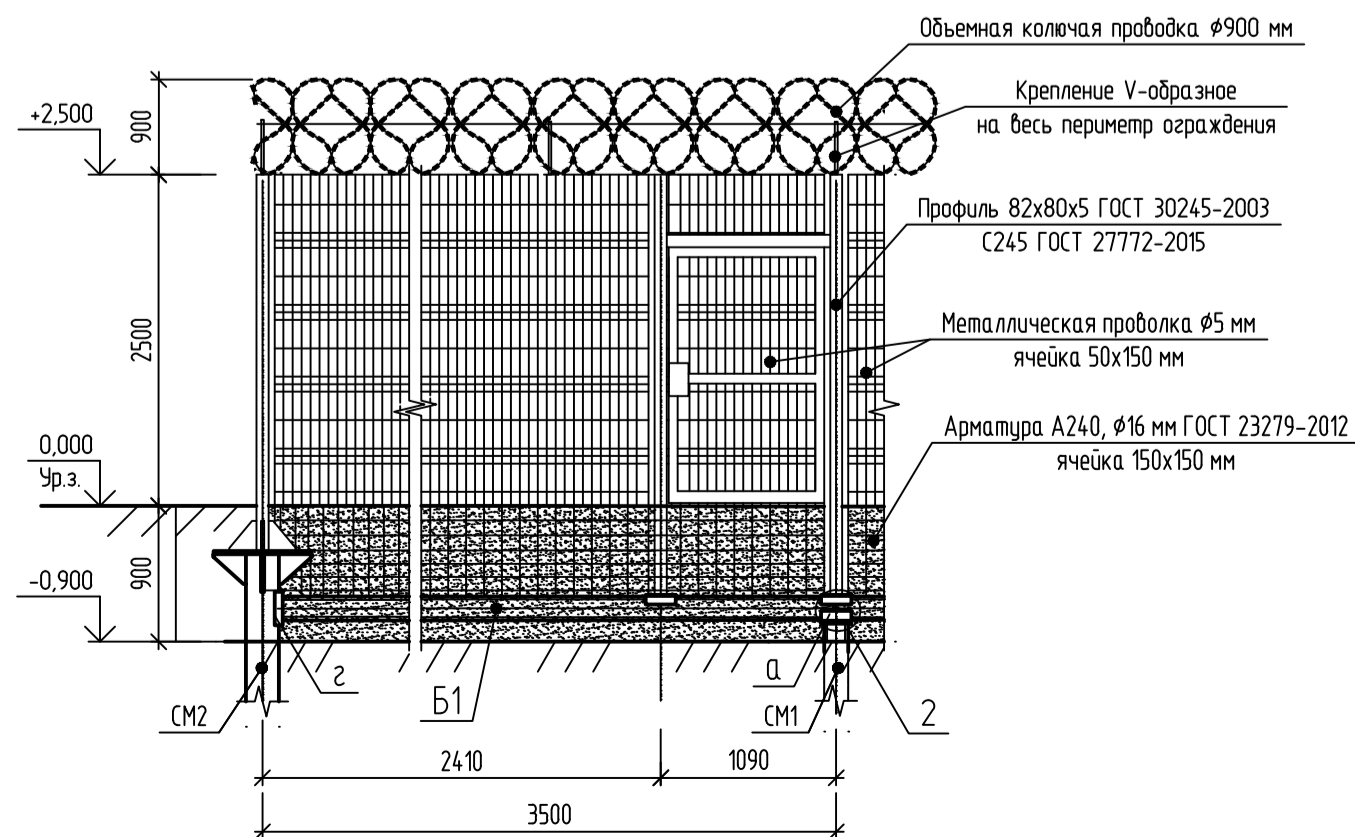
Вид А



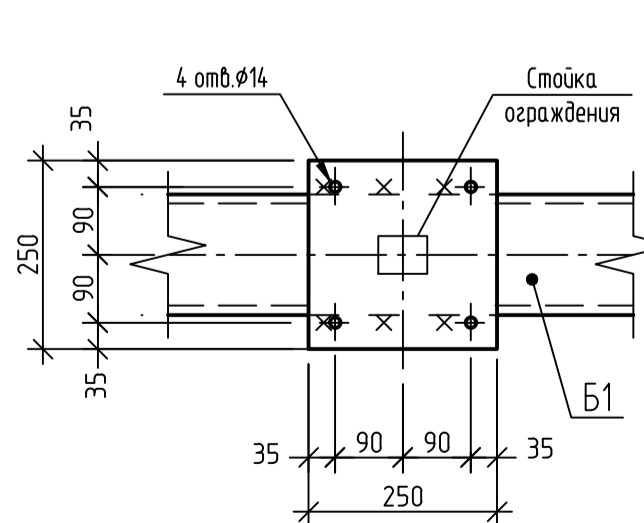
Вид В



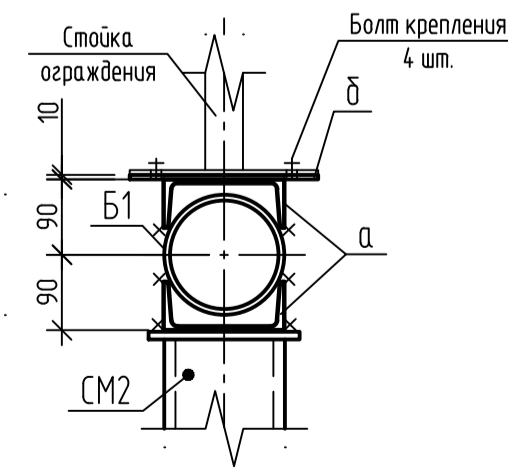
Вид Б



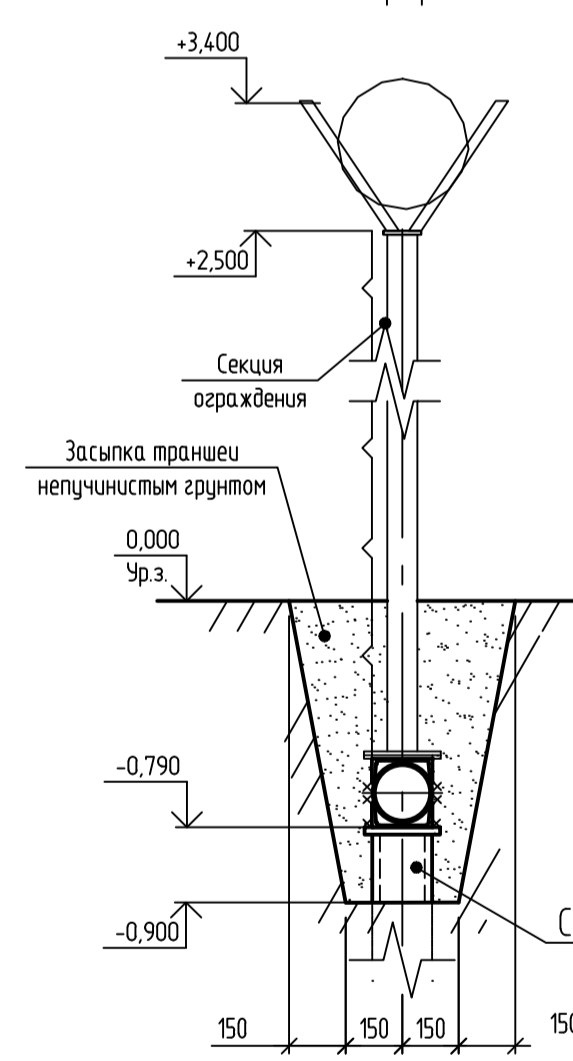
Вид Г



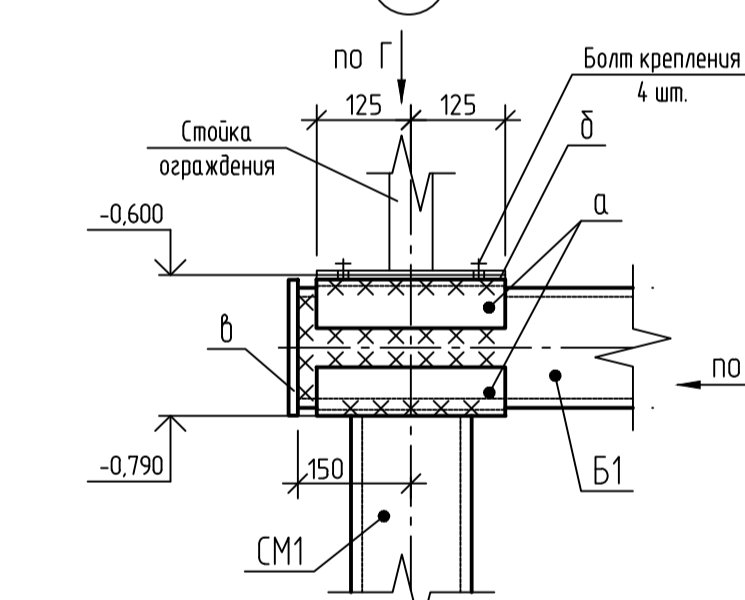
Вид Д



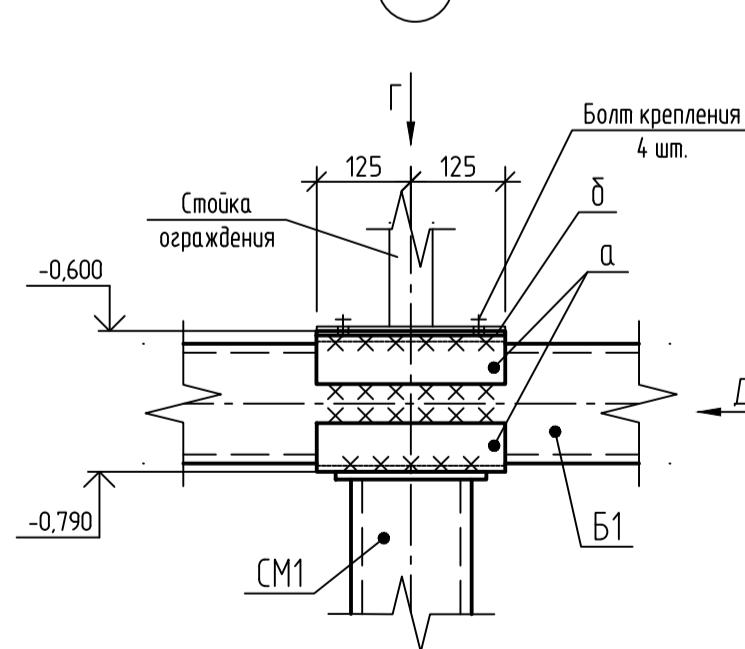
1-1



1



2

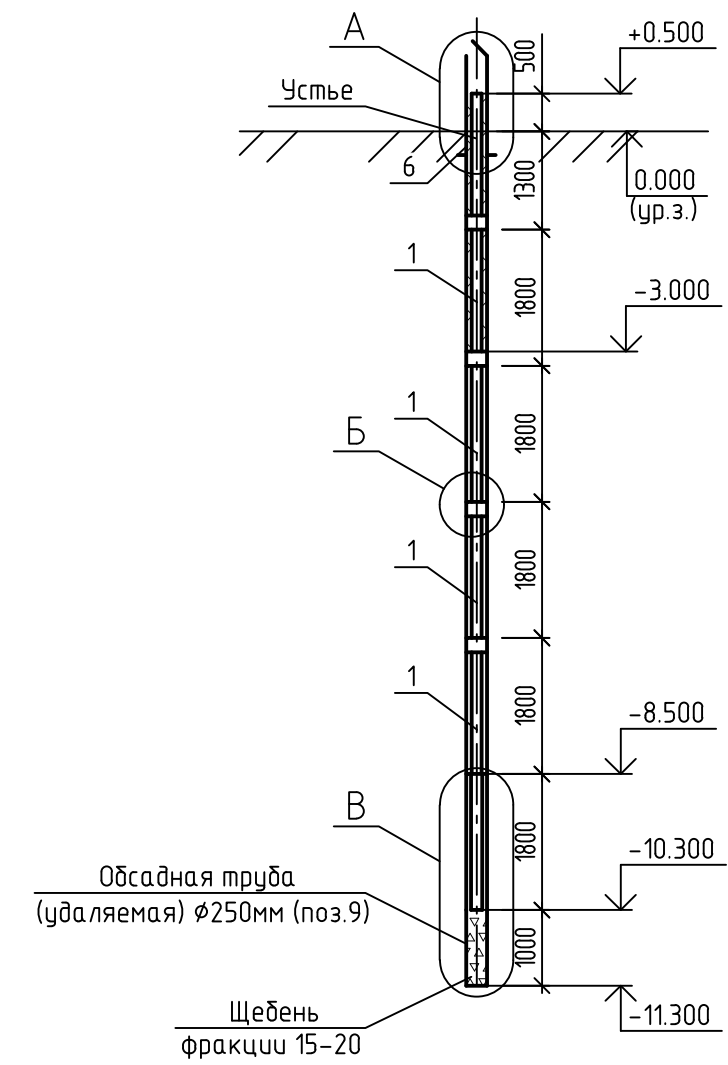


- Общие указания смотри текстовую часть проекта.
- За относительную отметку 0,000 принят уровень земли.
- Расчетная вдавливающая нагрузка на сваи СМ1, СМ2 – менее 10 кН.
- Допускаемая вдавливающая нагрузка на сваи СМ1 – 148,62 кН, на сваю СМ2 – 205,62 кН.
- Сила морозного пучения (с учетом веса сваи с заполнением) для сваи СМ1 – 37,82 кН, для сваи СМ2 – 51,51 кН.
- Сила удерживающая сваю СМ1 от пучения – 52,13 кН, сваю СМ2 – 53,65 кН.

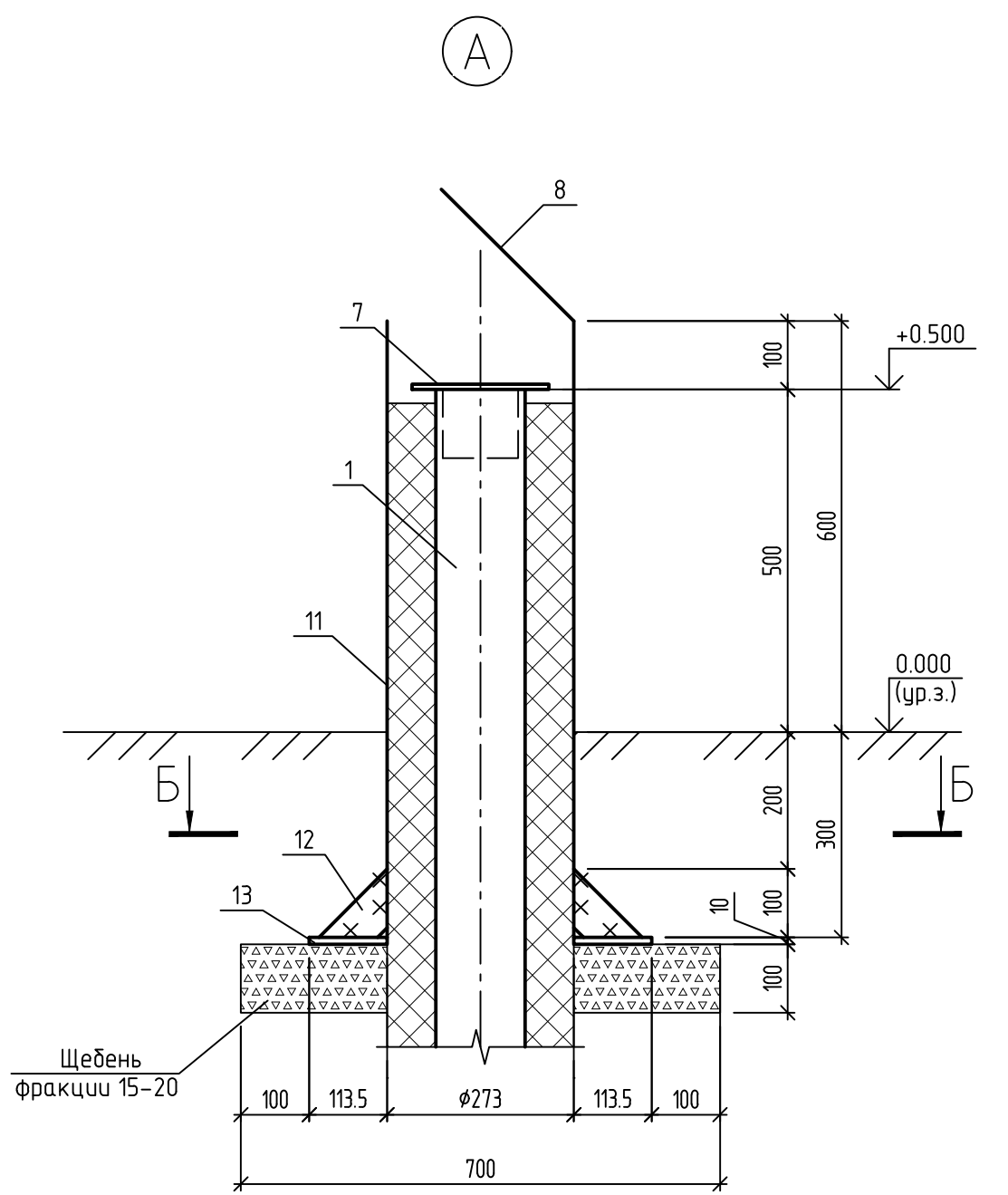
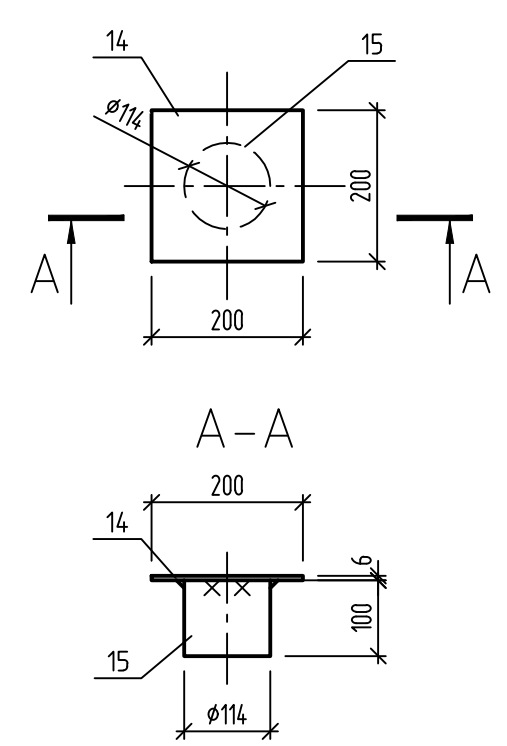
36-02-НИПИ/2021-КР-ГЧ

Реконструкция палигона Тэджикского нефтяного месторождения					Статья	Лист	Листов	
Изм.	Кол.	Лист	№ док.	Подп.	Дата			
Исполн.	Миронович				10.06.22	Конструктивные и объемно-планировочные решения		
Исполн.	Миронович				10.06.22	Ограждение (Поз.44) Схема расположения элементов ограждения		
							000	"ПроектИнжинирингНефть"

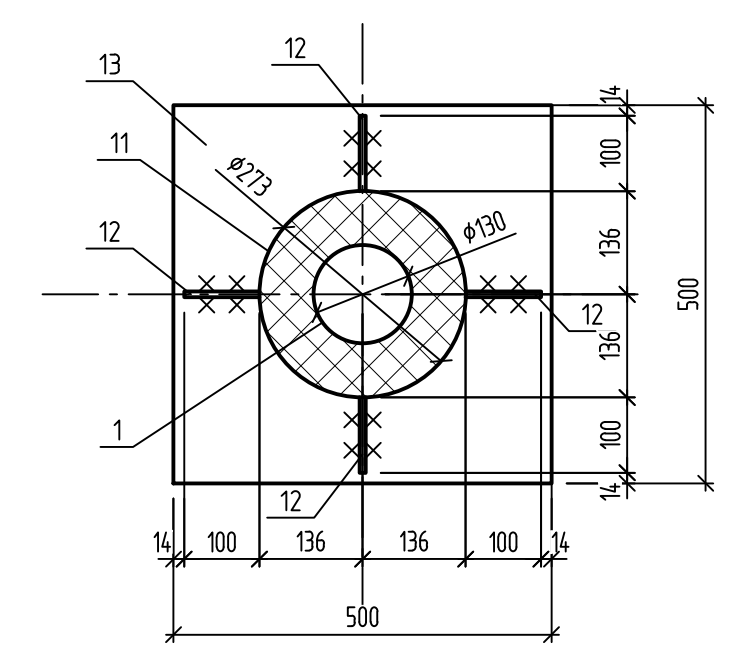
Конструкция наблюдательных скважин 45.1...45.8



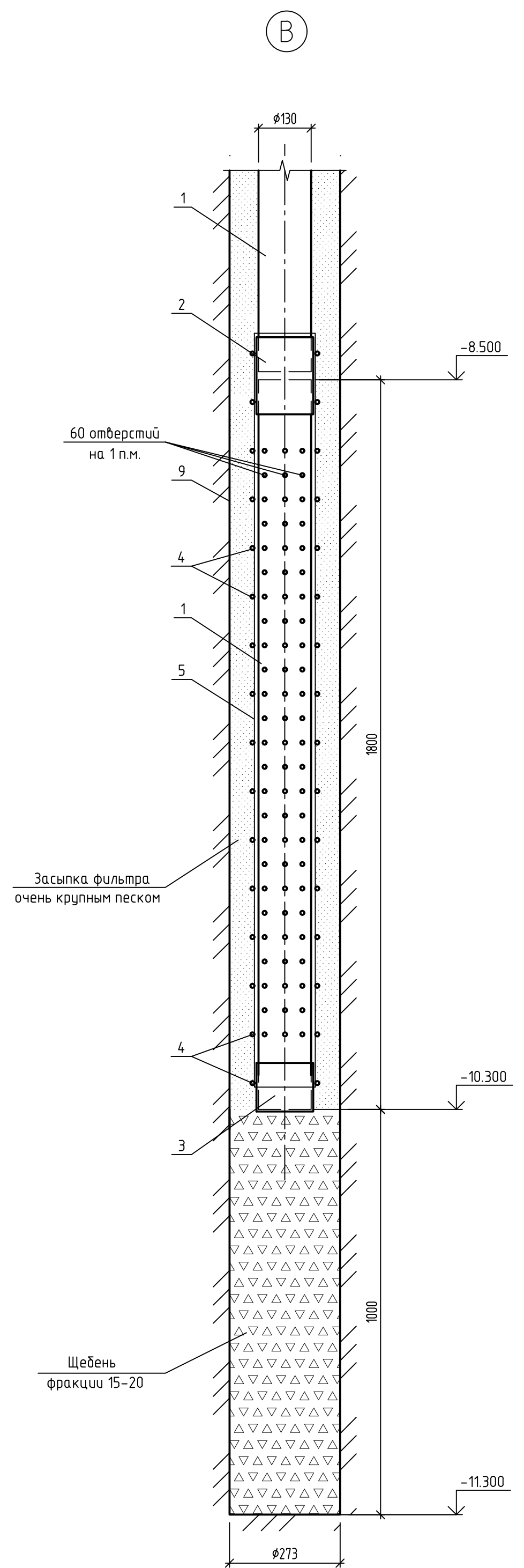
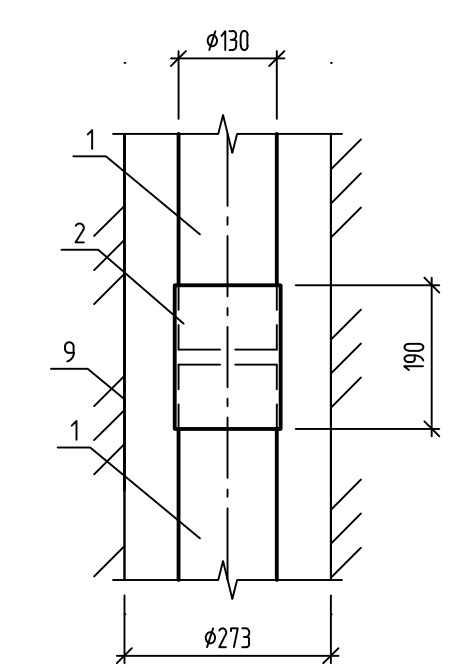
Крышка скважины (поз. 7)



Б-Б



Б



Спецификация элементов на одну наблюдательную скважину

Поз.	Обозначение	Наименование	Кол.	Масса ед, кг	Примечание
Сборочные единицы					
1	ТУ 2296-001-35206028-96	Плеть СТК 130-1800-4,0	6	10,1	
2	ТУ 2296-001-35206028-96	Соединение муфтовое СТК 130-4,0	5		
3	ТУ 2296-001-35206028-96	Концевой элемент СТК 130-4,0	1	35,0	
4	ГОСТ 5529-75	Проволока ДКРХМ 2,0 БТ Л63		2,0	
5	ГОСТ 3187-76	Сетка П60-12Х18Н10Т-1	2,5		м ²
6		Защитный лок	1	57,6	
7		Крышка скважины	1	3,5	
8	ГОСТ 82-70	Крышка на шарнире φ320x8 мм	1	6,0	
9		Труба φ273x6 ГОСТ 10704-91 вместе с ГОСТ 10705-80	1	474,1	
Материалы					
	ГОСТ 8267-93	Щебень фракции 15-20	0,1		м ³
	ГОСТ 8736-93	Песок природный Мк св. 3,5	0,15		м ³
	ГОСТ 10499-95	Утеплитель М45-1500-70	0,25		м ³
	ТУ 2245-004-01297859	Обертка ПОЛИЛЕН 40-06-63	4,0		м ³

Спецификация элементов сборной конструкции

Поз.	Обозначение	Наименование	Кол.	Масса ед, кг	Примечание
Защитный лок					
				57,6	
Сборочные единицы					
11		Труба φ273x6 ГОСТ 10704-91 Ст3сп ГОСТ 380-2005 L-900	1	35,6	
12		Полоса 8x100 ГОСТ 103-2006 Ст3сп ГОСТ 380-2005 L-100	4	0,6	
13		Полоса 10x500 ГОСТ 82-70 Ст3сп ГОСТ 380-2005 L-500	1	19,6	
Крышка скважины					
				3,5	
Сборочные единицы					
14		Полоса 6x200 ГОСТ 103-2006 Ст3сп ГОСТ 380-2005 L-200	1	1,9	
15		Труба φ114x6 ГОСТ 10704-91 Ст3сп ГОСТ 380-2005 L-100	1	1,6	

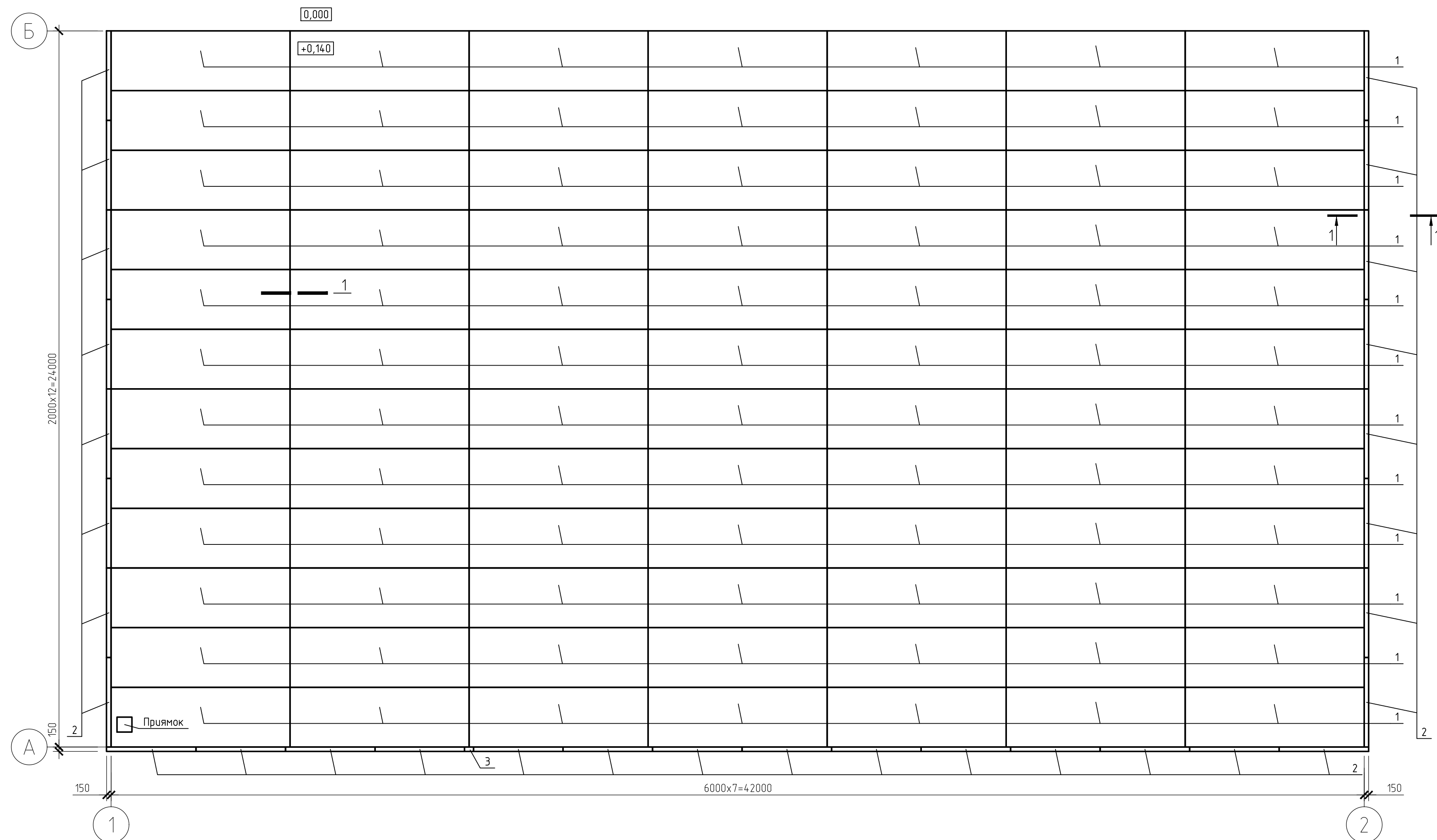
1. Обсадную трубу (поз. 9) после устройства конструкции скважины - удалить.
2. Спецификация дана на одну скважину. Всего скважин 8 шт.

36-02-НИПИ/2021-КР-ГЧ

Реконструкция polygons Тэдинского нефтяного месторождения

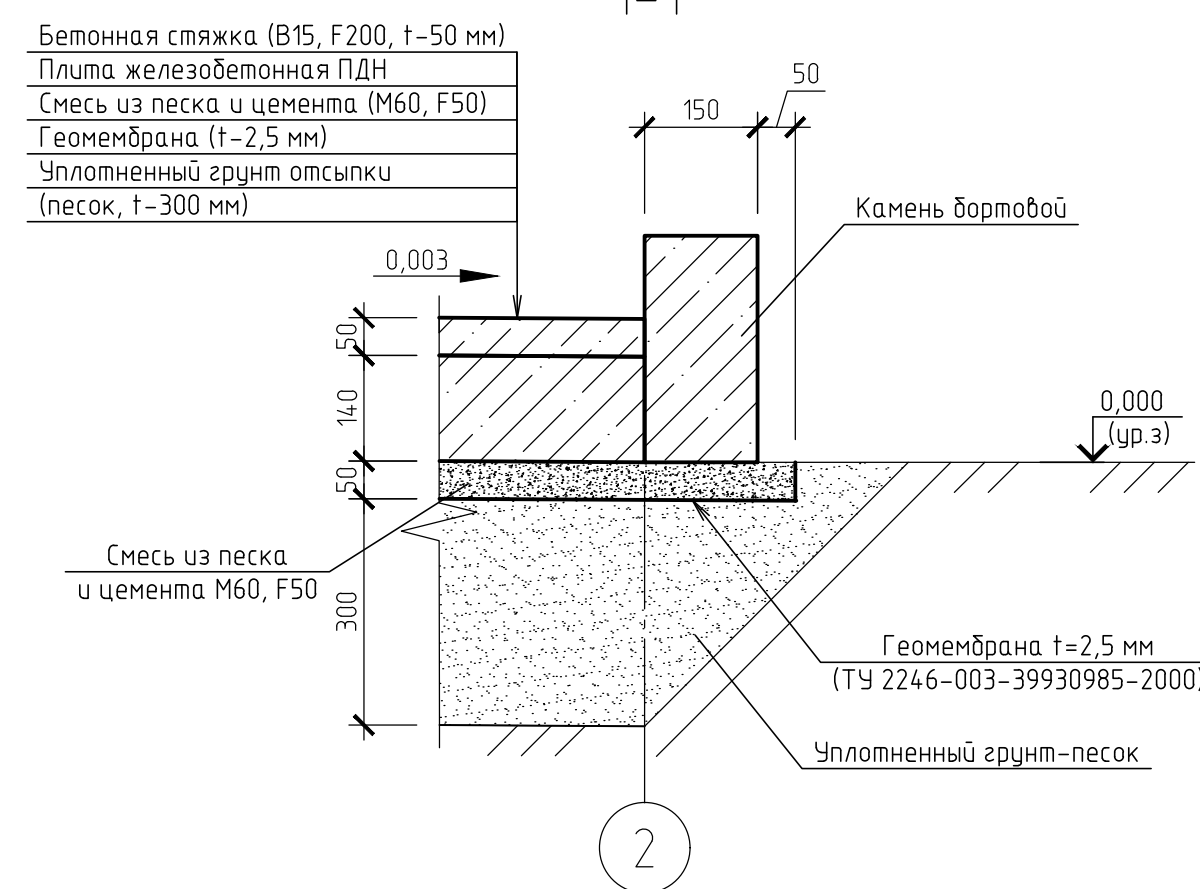
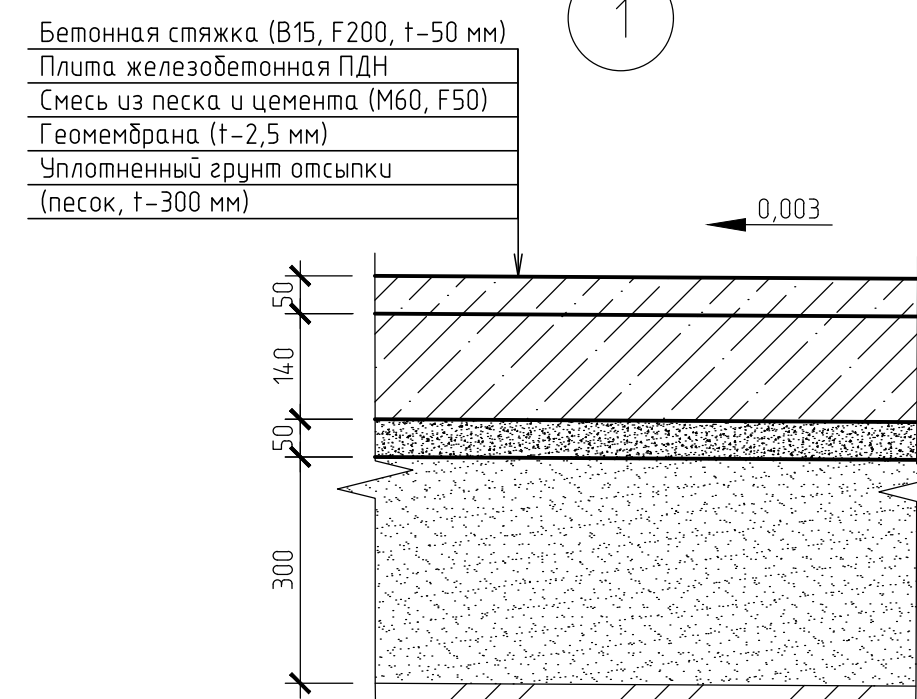
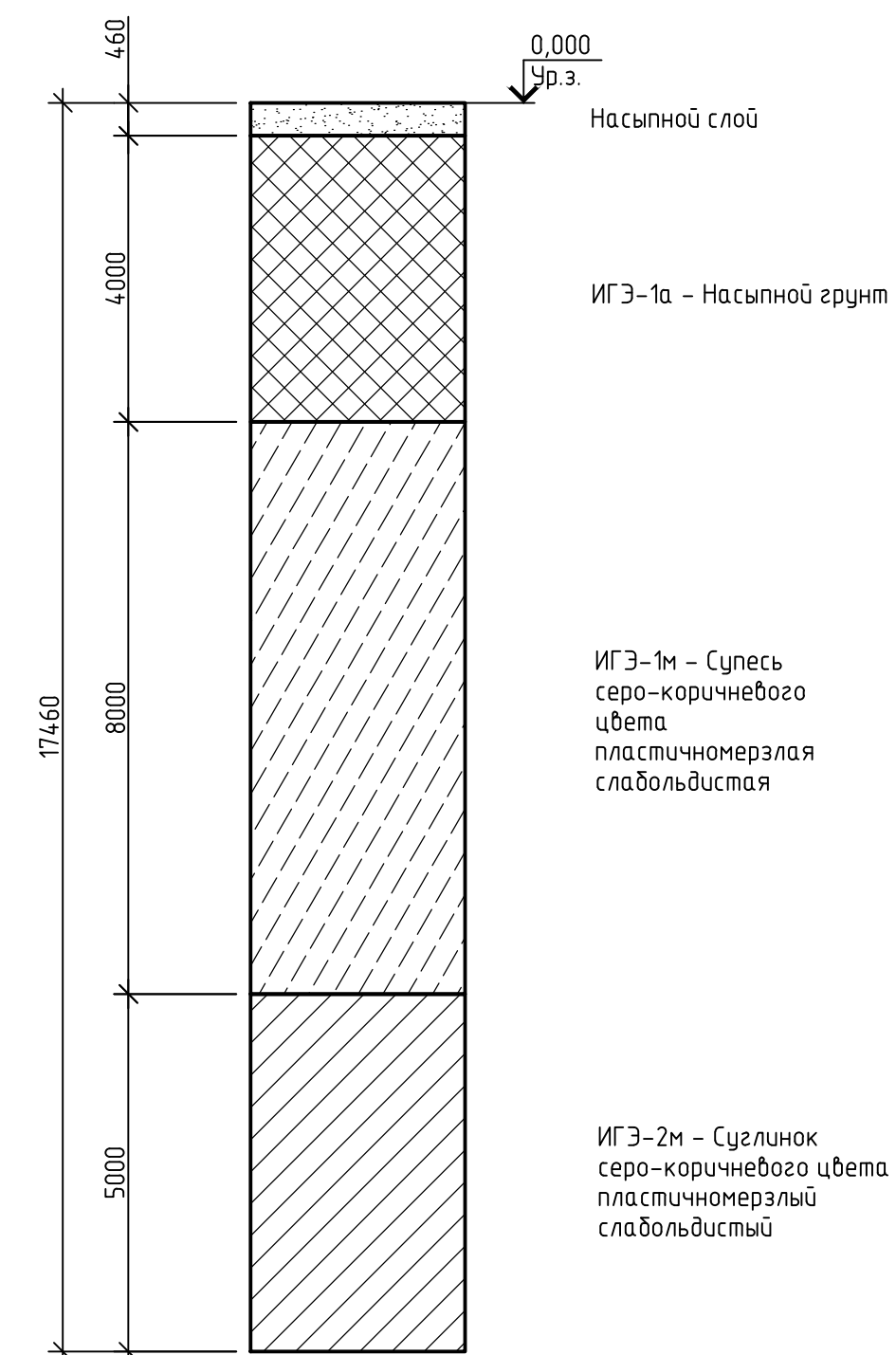
Изм.	Кол. уч.	Лист	№ док.	Подп.	Дата	Конструктивные и объемно-планировочные решения	Стадия	Лист	Листов
Разр.		Мухаметова			10.06.22		Наблюдательная скважина (Поз 45.1. 45.8). Конструкция наблюдательных скважин	П	36
Проб.		Миронович			10.06.22	000			
Н.контр.		Миронович			10.06.22				"ПроектИнжинирингНефть"

Схема расположения элементов площадки



Инженерно-геологический разрез

Сооружение 46 (скв. С69)



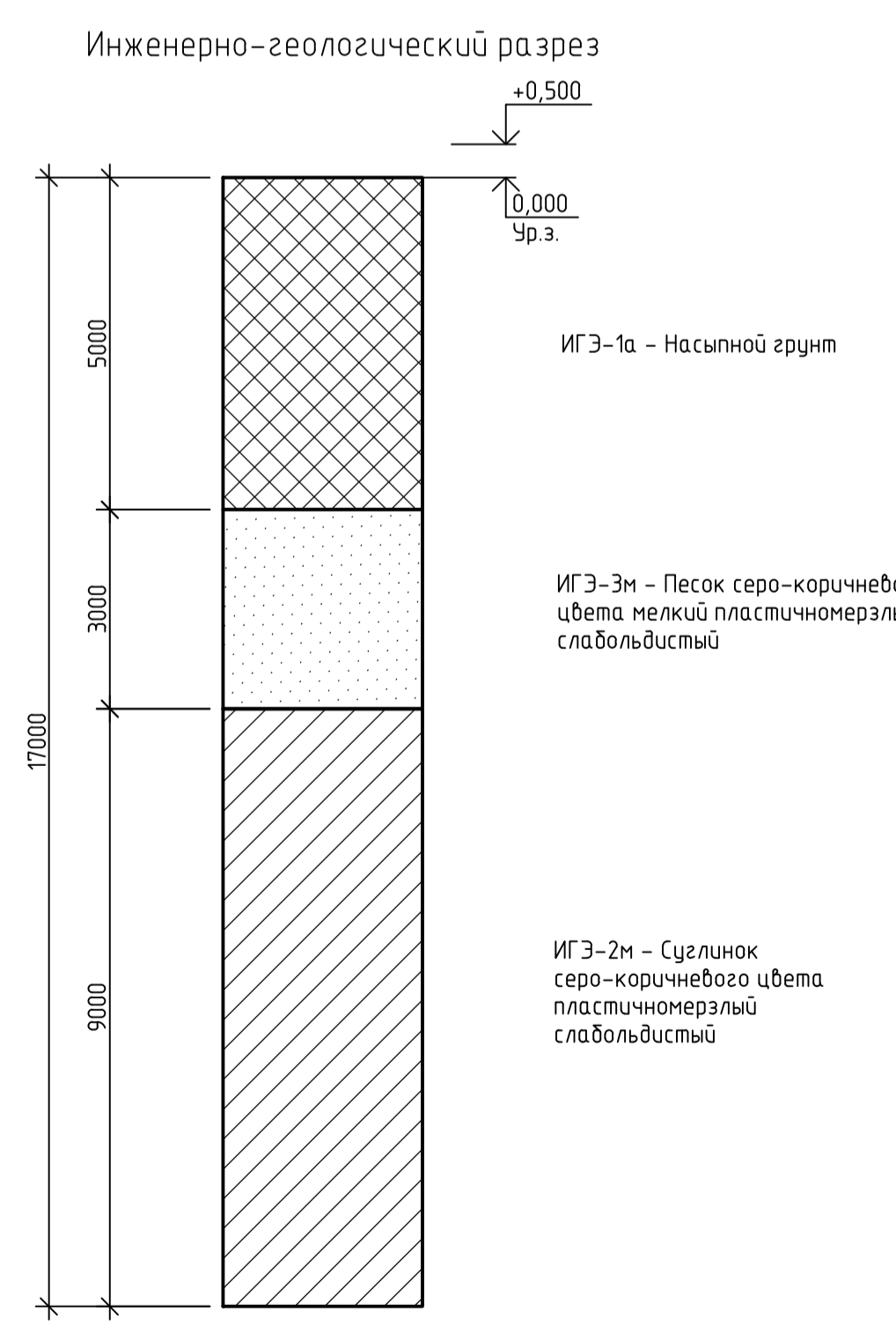
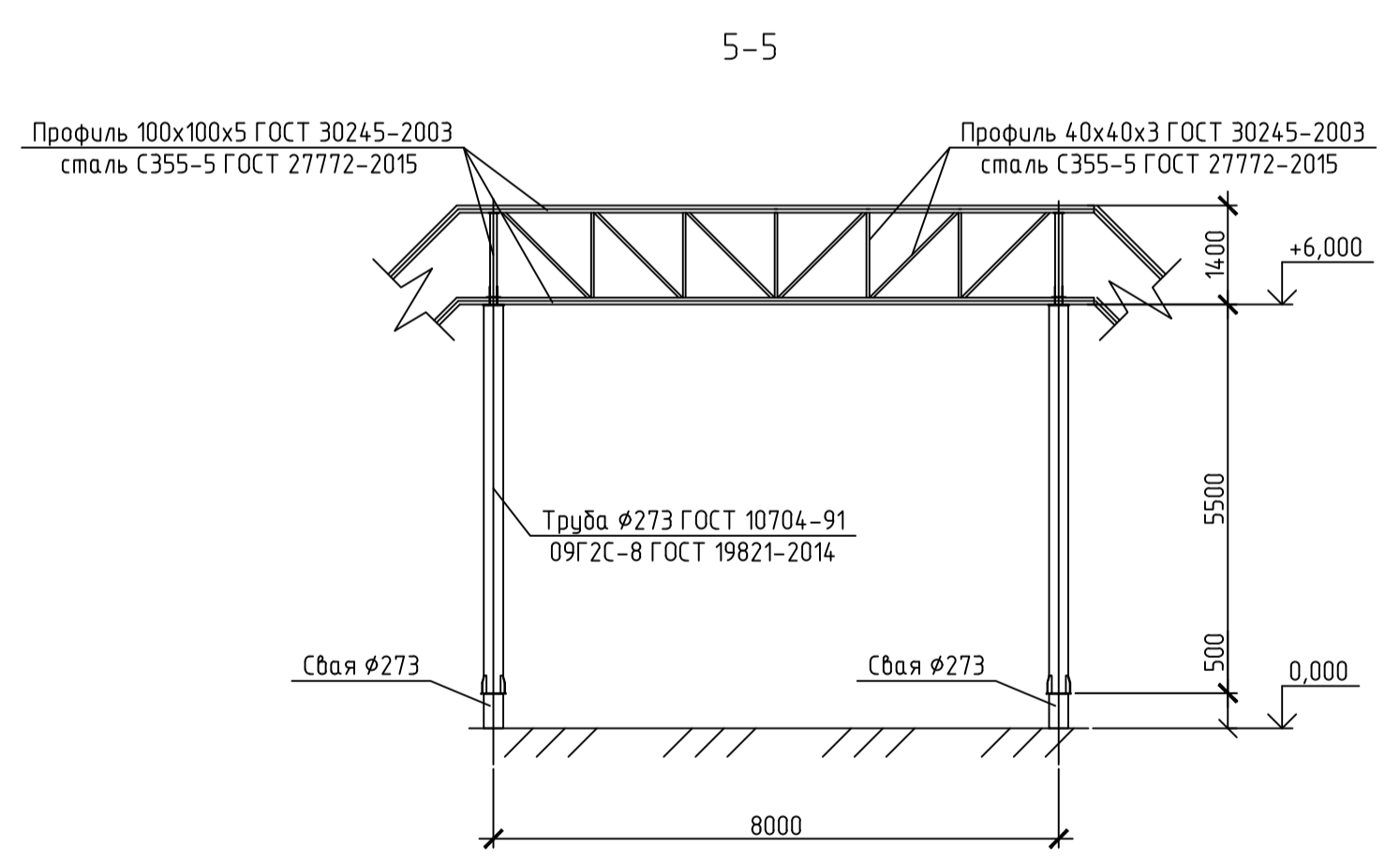
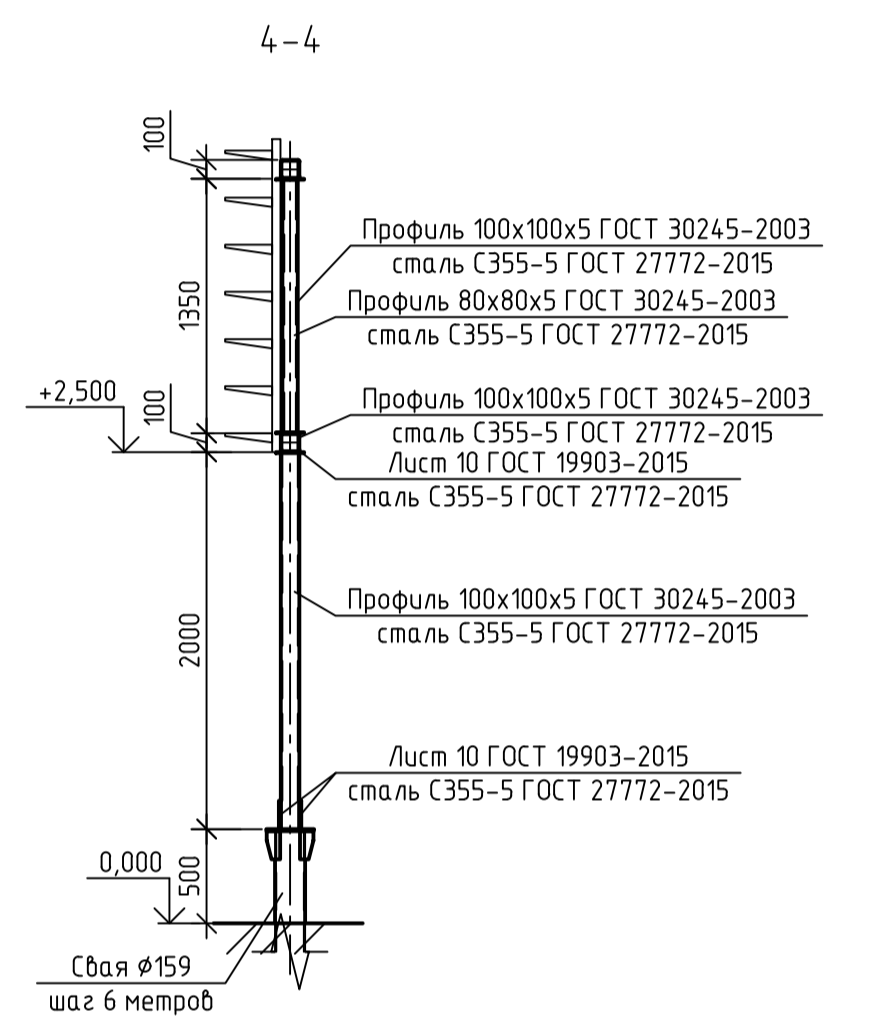
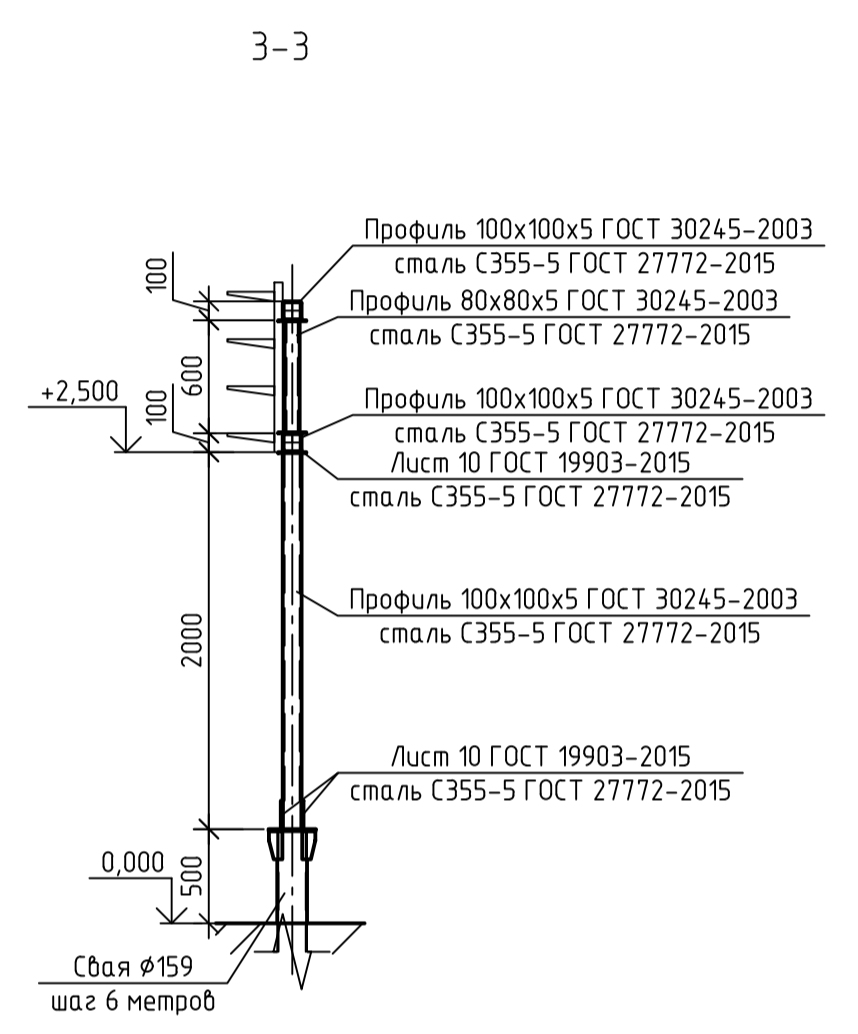
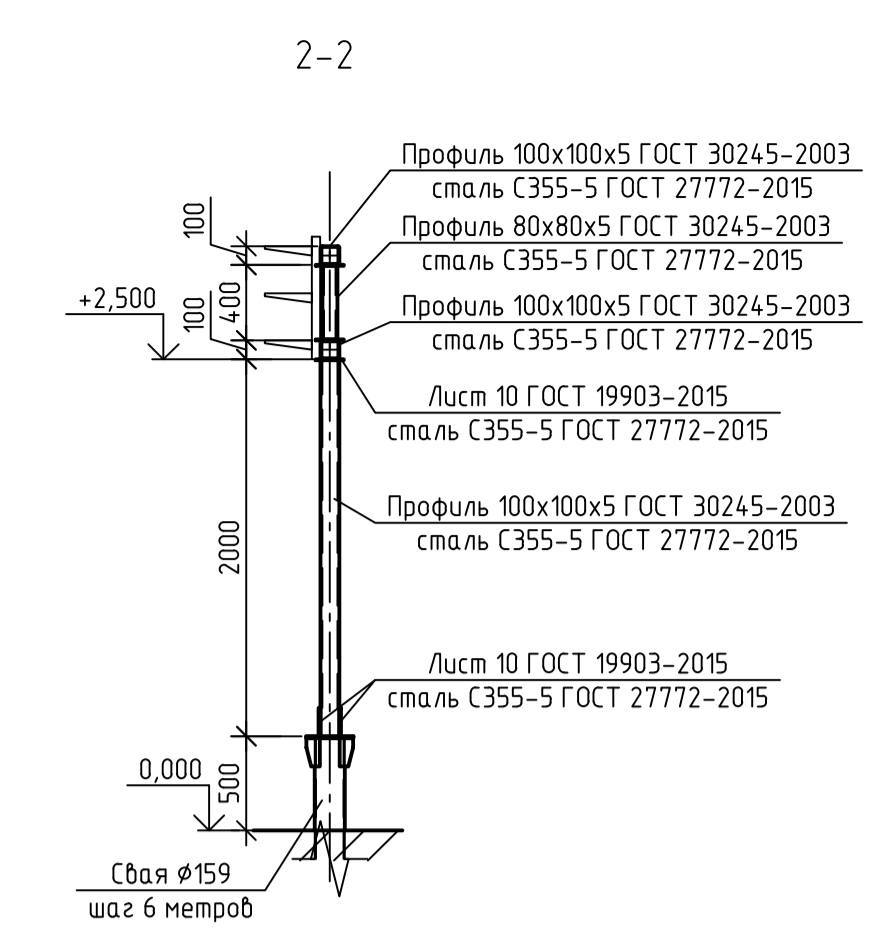
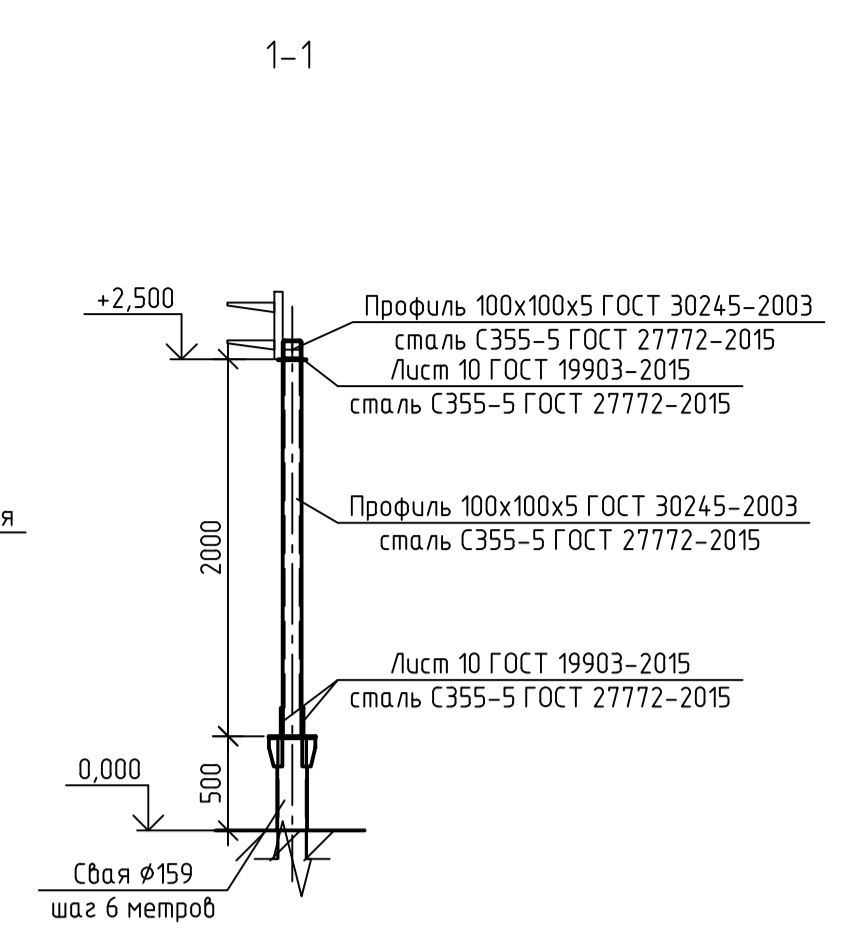
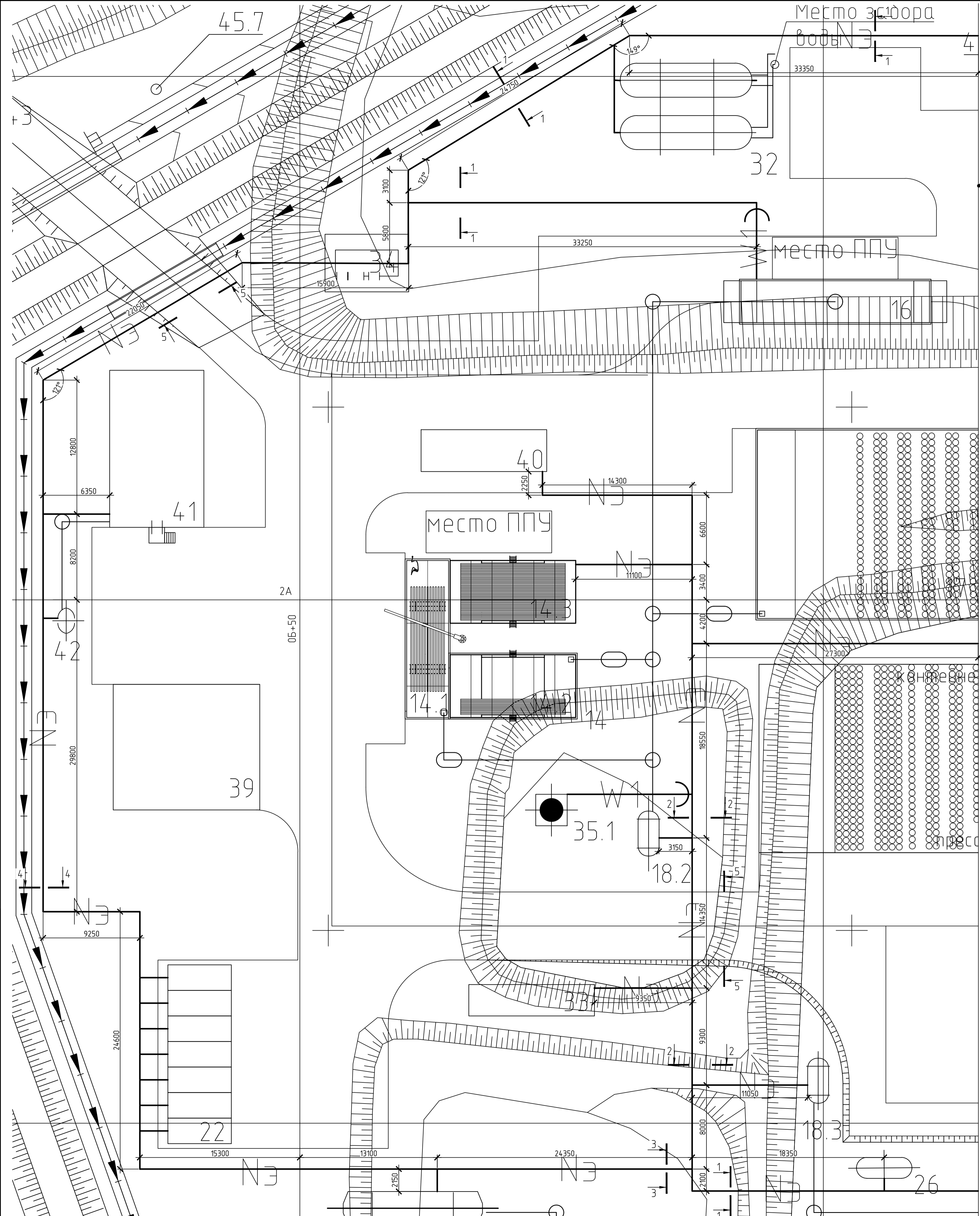
Спецификация к схеме расположения элементов железобетонной площадки

Поз.	Обозначение	Наименование	Кол.	Масса, ед., кг	Примечание
<u>Сборочные единицы</u>					
1	ГОСТ Р 56600-2015	Плита железобетонная ПДН-А-IV	84	4200	
2	ГОСТ 6665-91	Камень бортовой БР 300.30.15	30	320	
3	ГОСТ 6665-91	Камень бортовой БР 100.30.15	1	100	
<u>Материалы</u>					
	ТУ 2246-003-39930985-2000	Геомембрана h=2,5 мм	1034,6		м2
	ГОСТ 26633-91	Бетон мелкозернистый В15; F200	50,4		м3
	ГОСТ 23558-94	Смесь песка и цемента М60, F50	51,73		м3

- Минимальный уклон дна площадки (i=0,003) выполнить к прямку за счет уклона железобетонных плит.
- В железобетонной плите, геомембране (полимерном листе) в месте установки пряжка, прорезать соответствующие отверстия.
- Соединение железобетонных плит между собой выполнять при помощи сварки стыковых соединений (швы сжатия).

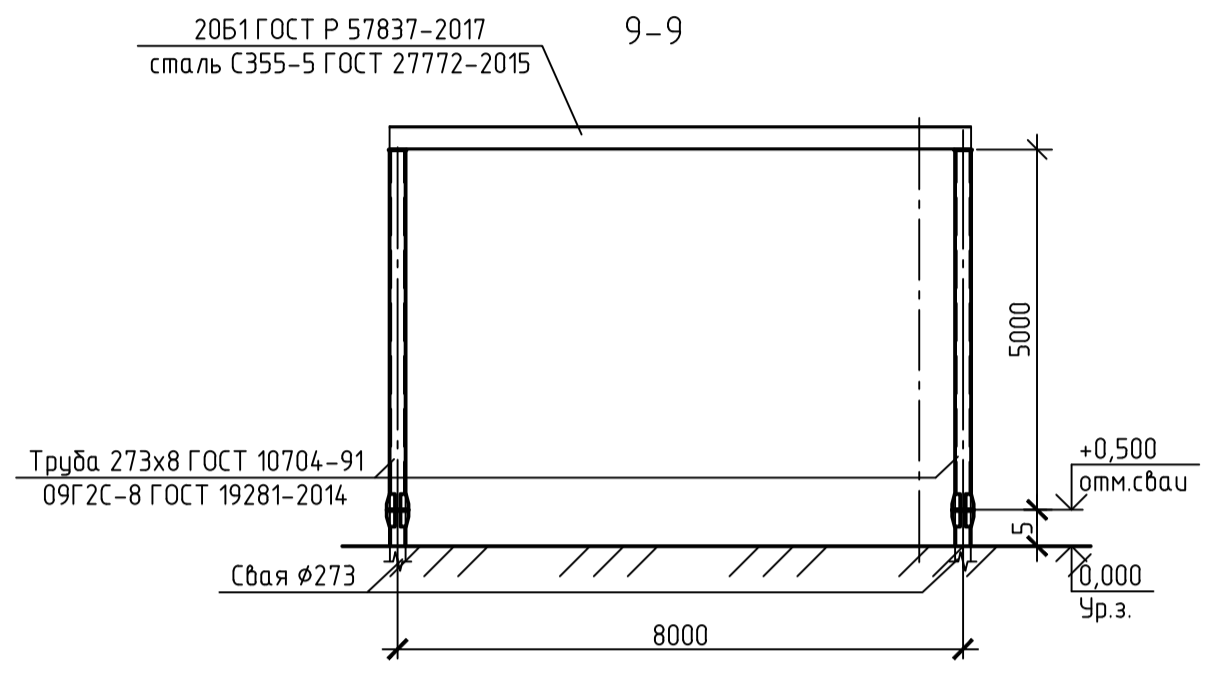
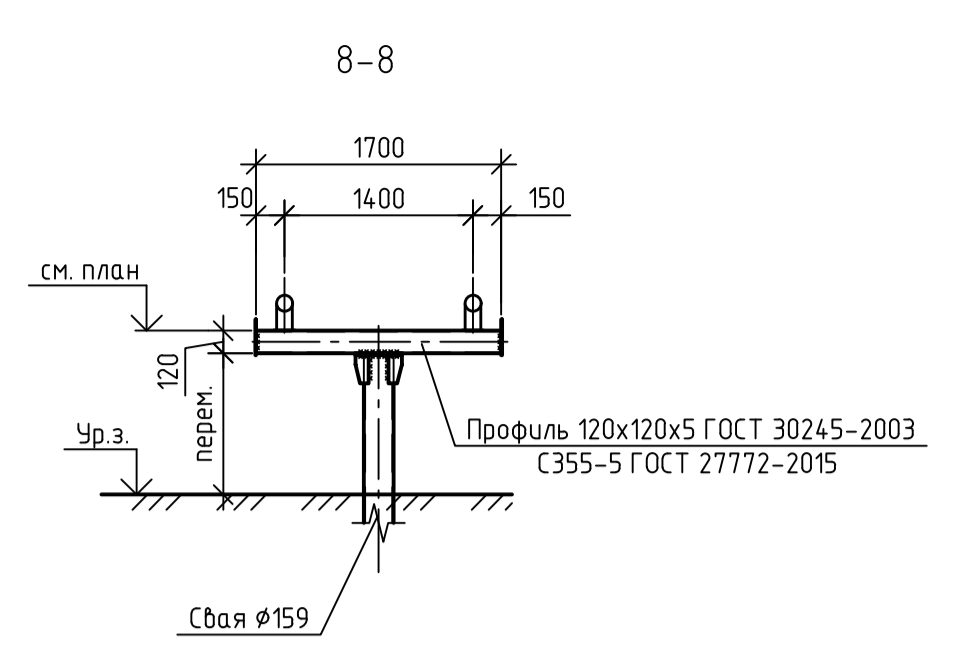
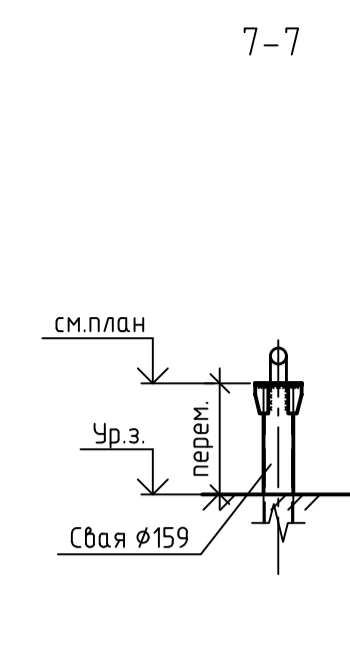
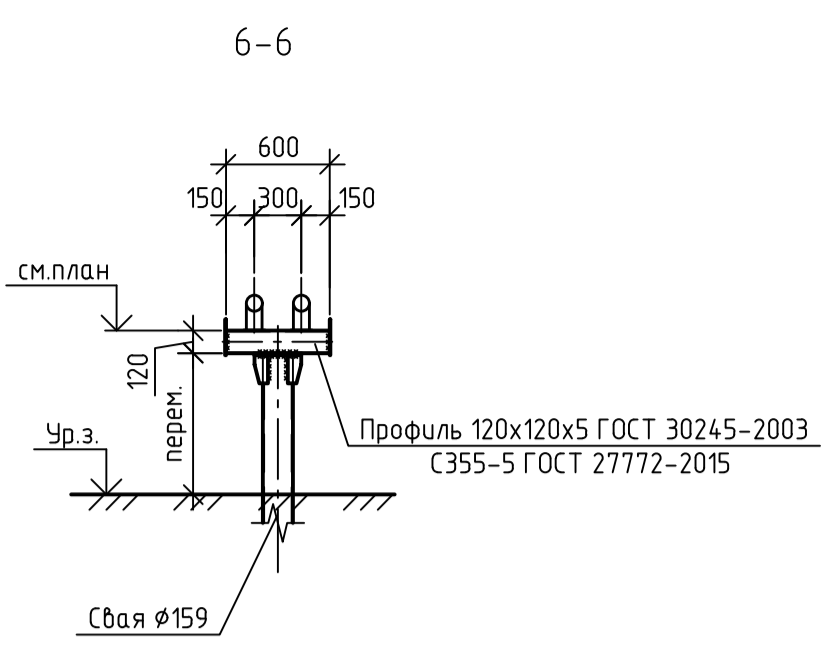
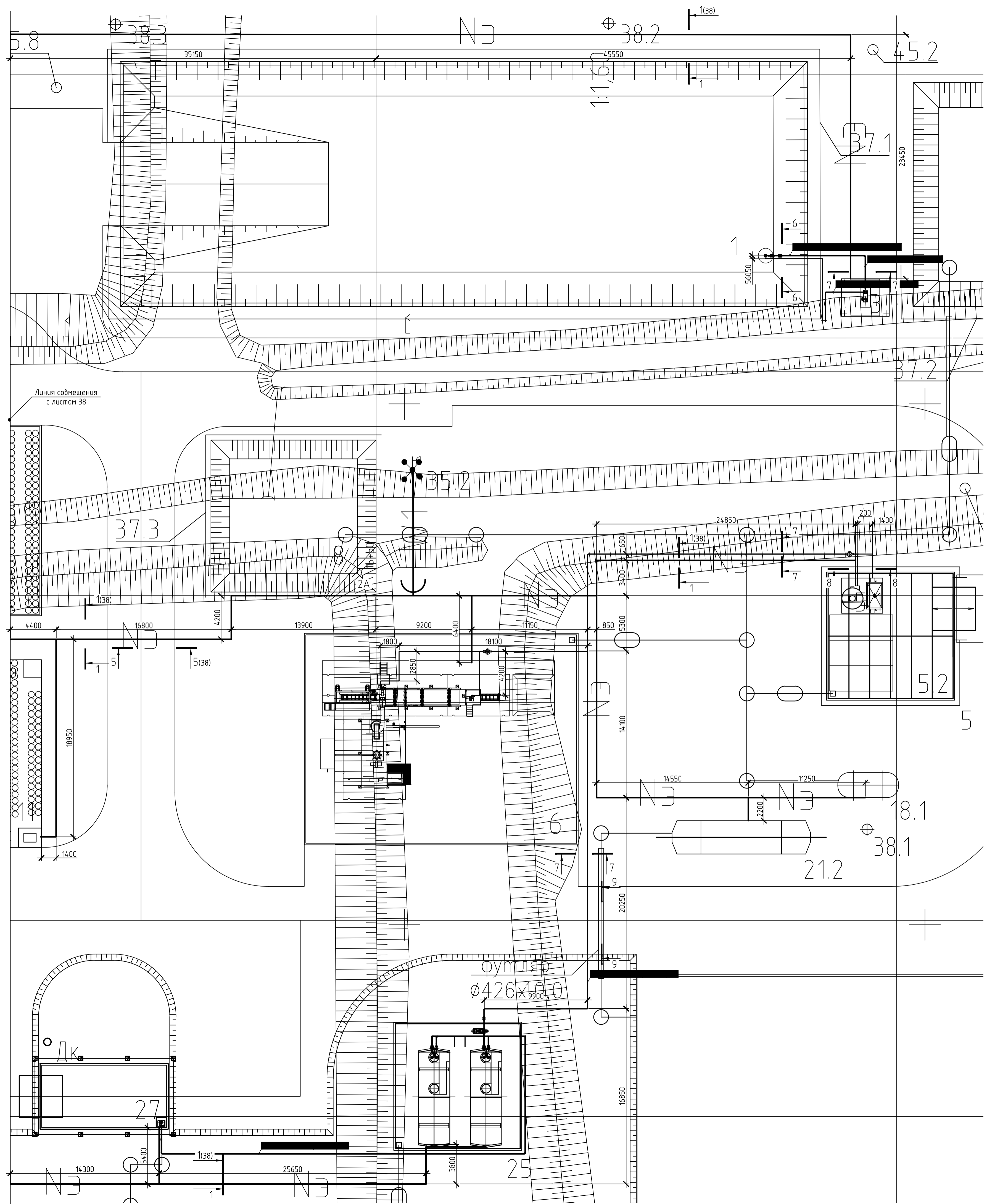
36-02-НИПИ/2021-КР-ГЧ

Реконструкция полигона Тэдлинского нефтяного месторождения						Стадия	Лист	Листов
Изм.	Кол. уч.	Лист	№ док.	Подп.	Дата	Конструктивные и объемно-планировочные решения	П	37
Разраб.	Мухаметова				10.06.22			
Проб.	Миронович				10.06.22			
Н.контр.	Миронович				10.06.22	Площадка для снега (Поз.46). Схема расположения элементов площадки		



Изм.	Кол. изм.	Лист	№ док.	Подп.	Дата
Разр.					
Проб.					
Н.контр.					

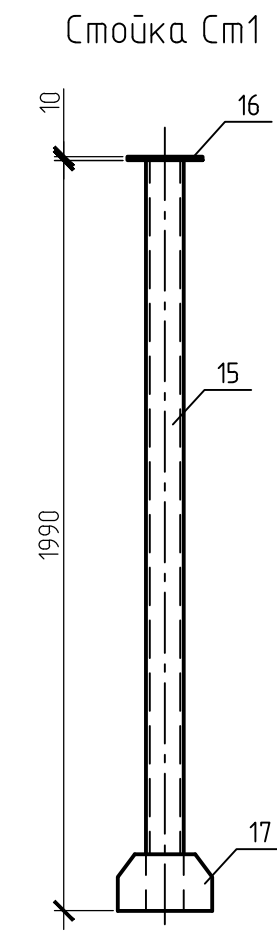
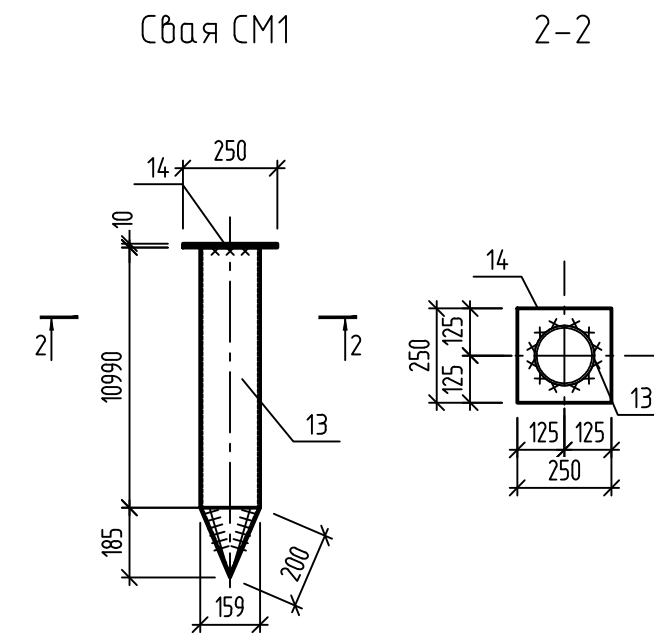
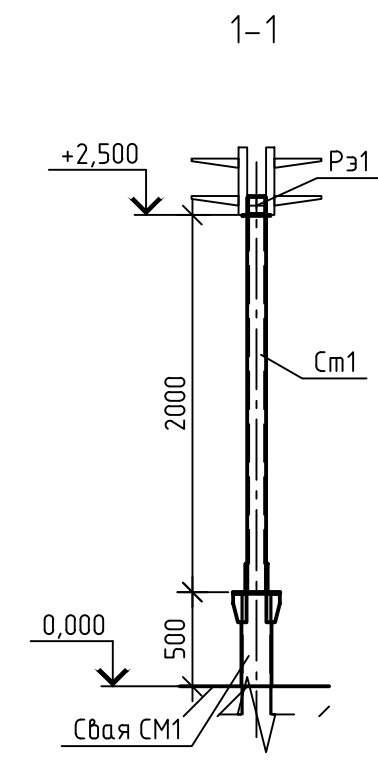
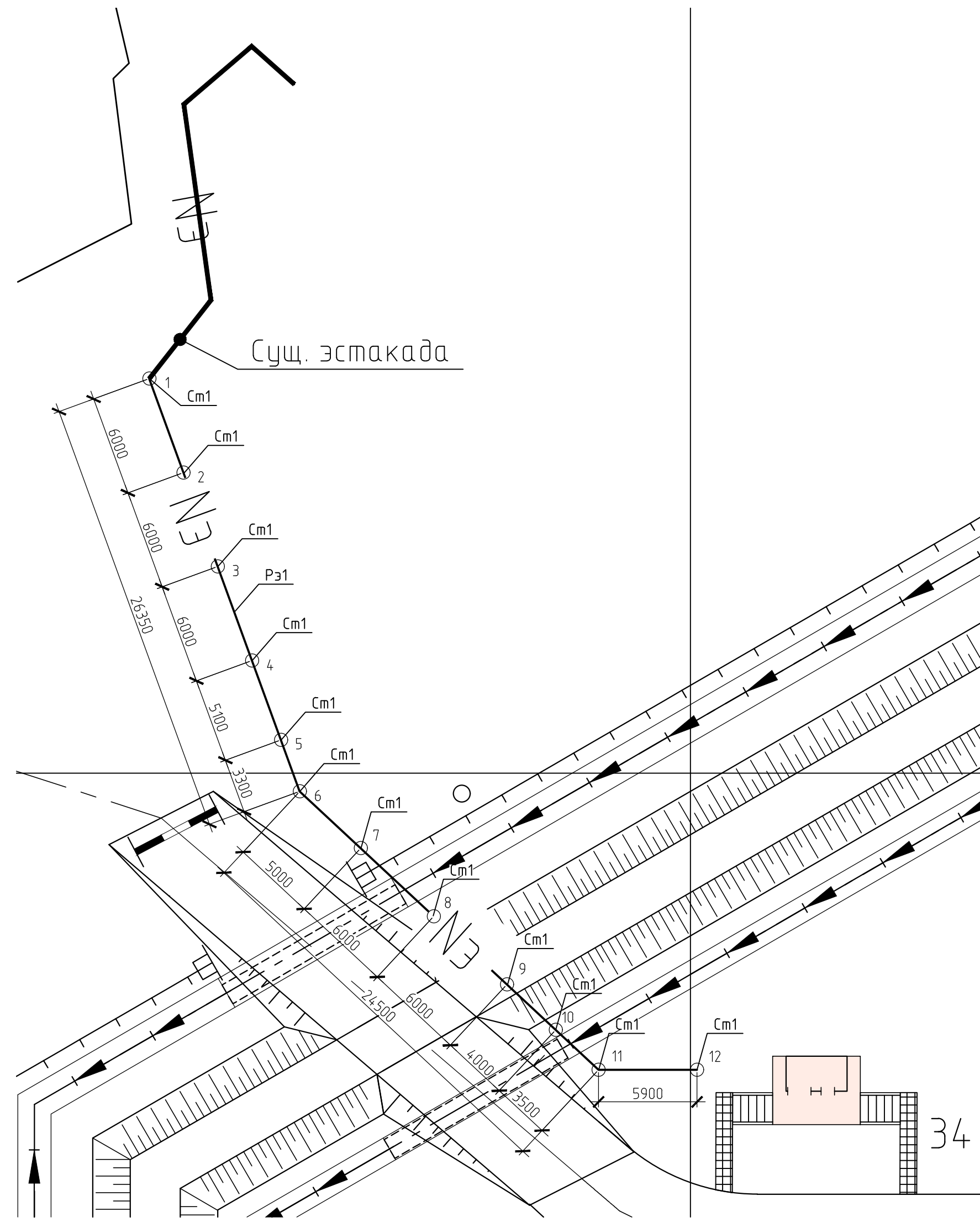
36-02-НИПИ/2021-КР-ГЧ					
Реконструкция полигона ТЭДинского нефтяного месторождения					
Изм.	Кол. изм.	Лист	№ док.	Подп.	Дата
Разр.					
Проб.					
Н.контр.					
Конструктивные и объемно-планировочные решения				Стадия	Лист
				п	38
Сети инженерные. Схема расположения элементов (начало)				000	
				"ПроектИнжинирингНефть"	
Формат А1					



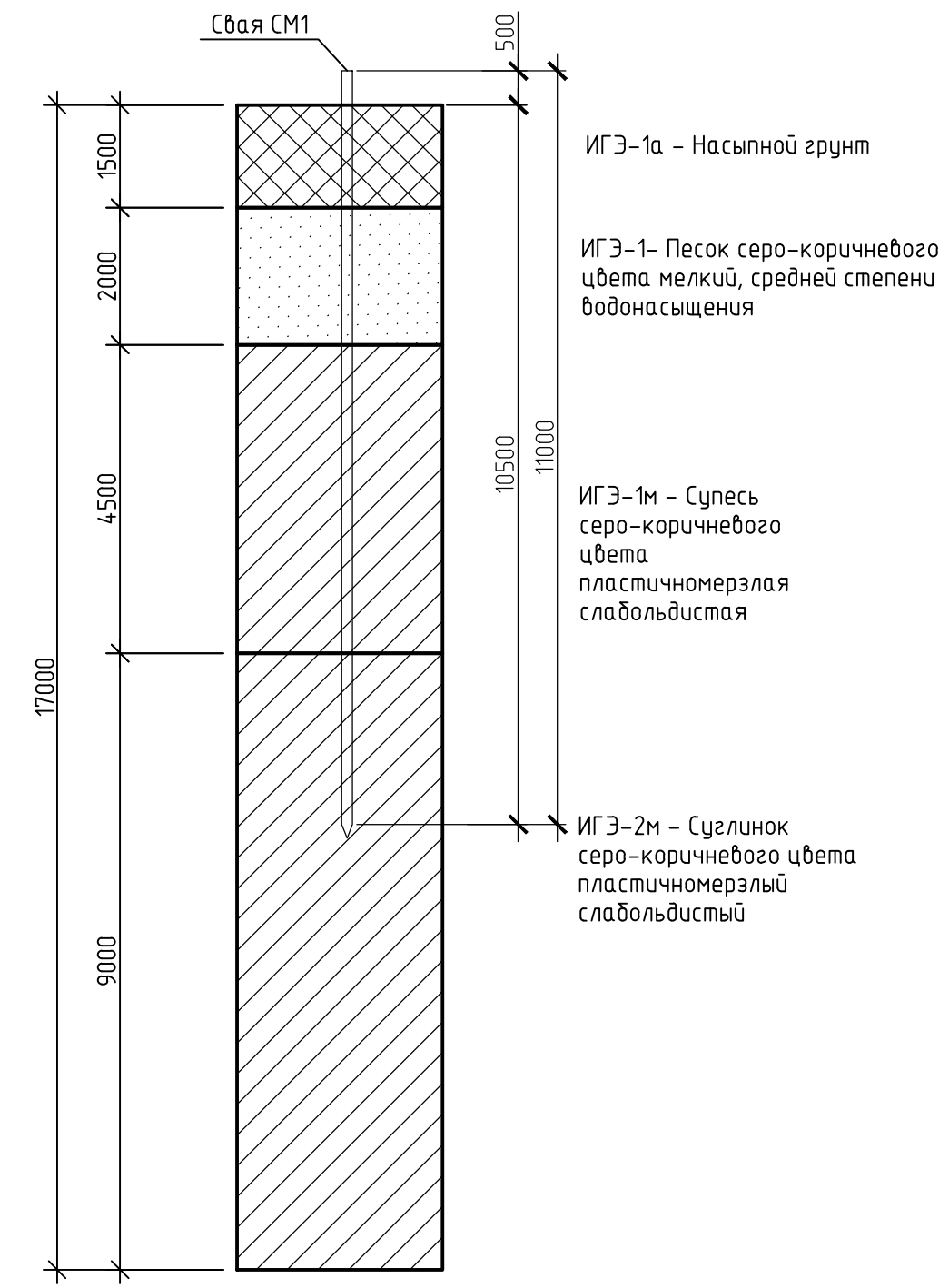
Создано
Подп. и дата
Взам. инд. №
Инд. № подл.

36-02-НИПИ/2021-КР-ГЧ					
Реконструкция polygons Тэдзинского нефтяного месторождения					
Изм.	Кол. изм.	Лист	№ док.	Подп.	Дата
Разраб.		Мухометова			10.06.22
Проб.		Миронович			10.06.22
Н.контр.		Миронович			10.06.22
Конструктивные и объемно-планировочные решения				Стадия	Лист
Сети инженерные. Схема расположения элементов (окончание)				п	39
				000	
				"ПроектИнжинирингНефть"	
				Формат	A1

Схема расположения элементов



Инженерно-геологический разрез



Спецификация элементов конструкции

Поз.	Обозначение	Наименование	Кол.	Масса ед., кг	Примечание
1.12		Свая CM1	12	258,25	
Cm1		Стойка Cm1	12	37,70	
Pз1		Ригель Pз1	50,85	14,41	п.м.
D1		Заглушка D1	2	0,66	
		Свая CM1			
13		Труба 159x6 ГОСТ 10704-91	1	253,34	L=1190
14		Лист 09Г2С-8 ГОСТ 10705-80	1	4,91	
		Лист 10x250x250 ГОСТ 19903-2015			
		Лист С355-5 ГОСТ 27772-2015			
		Стойка Cm1		37,70	
15		Профиль 100x5 ГОСТ 30245-2003	1	28,68	L=1990
		Лист С355-5 ГОСТ 27772-88			
16		Лист 10 ГОСТ 19903-74	1	3,14	200x200
		Лист С355-5 ГОСТ 27772-88			
17		Лист 10 ГОСТ 19903-2015	2	2,94	150x250
		Лист С355-5 ГОСТ 27772-2015			
		Ригель P1		14,41	
18		Профиль 100x5 ГОСТ 30245-2003	10	14,41	м
		Лист С355-5 ГОСТ 27772-2015			
		Деталь D1 (заглушка)		0,66	
19		Лист 5 ГОСТ 19903-2015	1	0,66	130x130
		Лист С255-4 ГОСТ 27772-2015			

1. Торцы ригеля Pз1 заварить заглушками D1.

36-02-НИПИ/2021-КР-ГЧ

Реконструкция полигона Тэдлинского нефтяного месторождения

Изм.	Кол. уч.	Лист	№ док.	Подп.	Дата	Стандия	Лист	Листов
Разраб.		Мухаметова			10.06.22			
Проб.		Миронович			10.06.22		40	
Н.контр.		Миронович			10.06.22			

Конструктивные и объемно-планировочные решения

Кабельная линия 6 кв. Схема расположения элементов

000 "ПроектИнжинирингНефть"