

ООО «Проекты и Технологии – Уральский Регион»



ПРОЕКТЫ и ТЕХНОЛОГИИ

СРО-П-168-22112011 Рег.номер 040413/620

Заказчик: ПАО «СУСУМАНЗОЛОТО»

**«Ликвидация выведенного из эксплуатации
хвостохранилища рудника «Ветренский»
и рекультивация нарушенных земель»**

Отчет

Основные технические решения

05.20.001-ОТР

ПОЯСНИТЕЛЬНАЯ ЗАПИСКА

2020

ООО «Проекты и Технологии – Уральский Регион»



ПРОЕКТЫ и ТЕХНОЛОГИИ

СРО-П-168-22112011 Рег.номер 040413/620

Заказчик: ПАО «СУСУМАНЗОЛОТО»

**«Ликвидация выведенного из эксплуатации
хвостохранилища рудника «Ветренский» и
рекультивация нарушенных земель»**

Отчет

Основные технические решения

05.20.001-ОТР

ПОЯСНИТЕЛЬНАЯ ЗАПИСКА

Генеральный директор

Главный инженер проекта


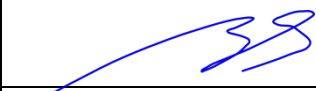



А.В. Широков

Д.Ф.Хайруллин

2020

СПИСОК ИСПОЛНИТЕЛЕЙ

Исполнитель	Подпись	Фамилия И. О.
Куратор работы		Шадрин Д.М.
Главный инженер проекта		Хайруллин Д.Ф.
Научный руководитель, д.т.н.		Зотеев О.В.
Главный специалист по ОГР		Скорик Ю.А.
Инженер-проектировщик		Гильдебранд Л.И.
Инженер-проектировщик		Карпенко П.П.
Главный специалист-эколог		Зайцева И.П.
Ведущий инженер-эколог		Бичурина С.Э.

СОСТАВ ДОКУМЕНТАЦИИ

Обозначение	Наименование
05.20.001-ОТР	Основные технические решения
05.20.001-ОВОС1	Предварительная экологическая оценка. Проект технического задания на ОВОС

СОДЕРЖАНИЕ

СПИСОК ИСПОЛНИТЕЛЕЙ	3
СОСТАВ ДОКУМЕНТАЦИИ	4
СОДЕРЖАНИЕ	5
ВВЕДЕНИЕ	7
1. ОБЩАЯ ПОЯСНИТЕЛЬНАЯ ЗАПИСКА	8
1.1. Общая информация.....	8
1.2. Исходные данные для подготовки отчета.....	8
2. ОЦЕНКА СУЩЕСТВУЮЩЕЙ СИТУАЦИИ	9
2.1. Климатическая характеристика.....	9
2.2. Рельеф, геоморфология, гидрологические условия.....	9
2.3 Наличие и общая характеристика существующих ГТС и/или прочих сооружений каскада водохранилищ на водном объекте.....	10
2.4 Информация о ГТС, входящих в комплекс объекта проектирования.....	11
2.5. Инженерно-геологические условия.....	11
2.6. Генеральный план.....	13
2.6.1. Характеристика земельного участка.....	13
2.6.2. Границы санитарно-защитных зон.....	13
2.6.3. Планировочная организация земельного участка.....	14
3. ВЫБОР И ОБОСНОВАНИЕ СПОСОБА ЛИКВИДАЦИИ ХВОСТОХРАНИЛИЩА	16
3.1. Варианты ликвидации хвостохранилища.....	16
3.2. Варианты складирования хвостов.....	17
3.3. Варианты транспортировки хвостов.....	19
3.4. Строительство руслоотводного канала ручья Цветочный.....	20
4. ТЕХНИЧЕСКИЕ РЕШЕНИЯ ПО ЛИКВИДАЦИИ ХВОСТОХРАНИЛИЩА И РЕКУЛЬТИВАЦИИ НАРУШЕННЫХ ЗЕМЕЛЬ	22
4.1. Планировка поверхности хвостохранилища.....	22
4.2. Разборка гребня дамбы.....	32
4.3. Противоэрозионные мероприятия.....	38
4.4. Календарь работ.....	39
4.4. Конструктивные решения руслоотводного канала ручья Цветочный.....	40
5. ВОПРОСЫ ПОДГОТОВИТЕЛЬНОГО ЭТАПА ОЦЕНКИ ВОЗДЕЙСТВИЯ НА ОКРУЖАЮЩУЮ СРЕДУ (ОВОС) И ПРОХОЖДЕНИЯ ГОСУДАРСТВЕННОЙ ЭКОЛОГИЧЕСКОЙ ЭКСПЕРТИЗЫ	44
5.1. Текст информирования общественности о намечаемой деятельности по ликвидации выведенного из эксплуатации хвостохранилища для публикации в СМИ.....	44
5.2. Подбор СМИ (федерального, регионального и местного уровня).....	45
5.3. Составление технического задания (ТЗ) на оценку воздействия на окружающую среду (ОВОС).....	46
5.4. Исходно-разрешительная документация.....	46

6. ИНЖЕНЕРНЫЕ ИЗЫСКАНИЯ (ИИ)	47
6.1 Анализ существующих материалов ИИ	47
<i>6.1.1 Инженерно-геодезические изыскания</i>	47
<i>6.1.2 Инженерно-геологические изыскания</i>	47
<i>6.1.3 Инженерно-гидрометеорологические изыскания</i>	48
<i>6.1.4 Инженерно-экологические изыскания</i>	48
6.2 Заключение о достаточности ИИ	49
СПИСОК ЛИТЕРАТУРЫ	51

ПРИЛОЖЕНИЯ

1. Техническое задание на разработку проектной документации на ликвидацию выведенного из эксплуатации хвостохранилища на руднике «Ветренский» и рекультивацию нарушенных земель
2. Генеральный план
3. Техническое задание на производство комплексных изысканий: инженерно-геодезических, инженерно-гидрометеорологических, инженерно-экологических

ВВЕДЕНИЕ

Настоящий отчет представляет собой результат работы по первому этапу в рамках договора № 05/20 от 25 марта 2020 года на разработку проектной документации «Ликвидация выведенного из эксплуатации хвостохранилища рудника «Ветренский» и рекультивация нарушенных земель». Отчет содержит основные технические решения и является результатом работ по 1-му этапу договора. В задачи первого этапа входили:

1. Оценка существующей ситуации.
2. Выбор и обоснование способа ликвидации хвостохранилища.
3. Разработка технических решений по ликвидации хвостохранилища и рекультивации нарушенных земель:
 - Планировка хвостохранилища
 - Разборка гребня дамбы
 - Строительство руслоотводного канала ручья Цветочный
 - Размещение поверх хвостов скального грунта в качестве защиты от пыления
 - План и профили сооружения на момент окончания работ
 - График выполнения работ
 - Расчет необходимого оборудования
 - Выбор и обоснование места складирования.
4. Подготовка ПЭО (предварительная экологическая оценка).
5. Составление текста для публикации в СМИ.
6. Подбор СМИ (федерального, регионального и местного уровня).
7. Составление технического задания (ТЗ) на оценку воздействия на окружающую среду (ОВОС).
8. Исходно-разрешительная документация.
9. Подготовка заданий на актуализацию инженерных изысканий

Все решения в Отчете «Основные технические решения» носят предварительный характер. Абсолютные значения расчетных величин и месторасположение объектов проектирования будут уточнены при разработке проектной документации.

Подготовка ПЭО (предварительная экологическая оценка) и составление технического задания (ТЗ) на оценку воздействия на окружающую среду (ОВОС) выполнены в томе «05.20.001-ОВОС1 Предварительная экологическая оценка. Проект технического задания на ОВОС»

1. ОБЩАЯ ПОЯСНИТЕЛЬНАЯ ЗАПИСКА

1.1. Общая информация

Наименование объекта: Хвостохранилище рудника «Ветренский».

Местоположение объекта: РФ, Магаданская область, Тенькинский городской округ, в 130 км к северо-востоку от пос. Усть-Омчуг и в 366 км от областного центра – г. Магадана

Идентификационные сведения об объекте: Хвостохранилище относится ко II классу гидротехнических сооружений (высокой опасности) в соответствии с постановлением Правительства РФ от 02.11.2013 г. № 986. Уровень ответственности – повышенный (в соответствии с п. 7 ст. 4 Федерального закона «Технический регламент о безопасности зданий и сооружений» № 384-ФЗ от 30.12.2009 г.). Сооружение относится к особо опасным и технически сложным объектам (в соответствии с п. 1 ст. 48.1 Градостроительного кодекса РФ № 190-ФЗ от 29.12.2004 г.).

Краткая техническая характеристика объекта: Емкость, образованная с ЮЗ стороны ограждающей дамбой и склонами долины ручья Цветочный, представляет из себя наливное хвостохранилище овражного типа. Эксплуатация остановлена. Максимальная высота ограждающей дамбы (плотины) – 40,75м. Количество дамб (плотин) – 1, количество отсеков – 1, количество прудков-отстойников - 1

1.2. Исходные данные для подготовки отчета

Для подготовки настоящего отчета были использованы следующие исходные данные и проекты:

1. Техническое задание (приложение 1);
2. Декларация безопасности гидротехнических сооружений хвостохранилища рудника «Ветренский» ООО «Электрум Плюс». Регистрационный номер: 19-20(01)0097-00-ГОР.
3. Заключение экспертной комиссии от 02.12.2019г №54 по декларации безопасности ГТС хвостохранилища рудника «Ветренский» ООО «Электрум Плюс». Регистрационный номер: 00-ДБ-0097-2019.
4. Хвостохранилище рудника «Ветренский». Технический отчет по инженерно-геологическим изысканиям 10/19-19-ИГИ (ООО «НПО Гидрогеолог», 2019г.).
5. Технический отчет по инженерно-гидрометеорологическим изысканиям для проекта «Объект строительства «Хвостохранилище на руднике «Ветренский». Шифр 006-0569-2-ИГМИ. АО «Группа Компаний ШАНЭКО», 2015.
6. Годовой отчет о состоянии ГТС в 2019 году

2. ОЦЕНКА СУЩЕСТВУЮЩЕЙ СИТУАЦИИ

2.1. Климатическая характеристика

Климат района размещения ГТС хвостохранилища рудника «Ветренский» ООО «Электрум Плюс» резко-континентальный. Характеризуется продолжительной (7 месяцев) суровой зимой и коротким сравнительно теплым летом. Среднемесячная температура января -35°C , с максимальным понижением до -58°C – -63°C . Средняя температура июля $+12^{\circ}\text{C}$ – $+14^{\circ}\text{C}$, с максимальным повышением до $+38^{\circ}\text{C}$ [5].

Продолжительность теплого периода на территории размещения ГТС хвостохранилища рудника «Ветренский» ООО «Электрум Плюс» составляет в среднем 142°C – 143°C дня, наибольшая продолжительность достигает 164 дней, а наименьшая не превышает 123°C – 128°C дня. В конце сентября начинается значительное понижение температуры. Продолжительность холодного периода составляет в среднем 222°C – 223°C дня, наибольшая продолжительность достигает 242 дней, а наименьшая не превышает 164 дня.

Глубина оттаивания в пределах деятельного слоя не превышают 1,5 м, а, в местах эрозийной активности и открытых склонах гор южной экспозиции до 3 м и более. Наименьшая глубина оттаивания грунтов ($0,3^{\circ}\text{C}$ – $0,5^{\circ}\text{C}$ м) характерна для заболоченных и лесотундровых участков местности.

Среднее годовое количество осадков составляет 331°C – 451°C мм. В течение года осадки распределяются неравномерно. Период с жидкими осадками в среднем приходится на май–сентябрь, с твердыми осадками – на октябрь–апрель. В годовом ходе минимальное количество осадков наблюдается в феврале–марте, наибольшее количество осадков – в июне–августе. Суточный максимум осадков обеспеченностью $P=1\%$ составляет на метеостанции Бохапча – 57 мм, на метеостанции Усть-Омчуг – 51 мм.

Наибольшая за зиму высота снежного покрова составляет 83°C – 120°C см. Расчетная высота снежного покрова обеспеченностью $P=5\%$ составляет 78°C – 109°C см. Процесс снеготаяния весной проходит довольно быстро, длительность интенсивного снеготаяния составляет 3–5 дней. Средняя дата схода устойчивого снежного покрова приходится на 7–15 мая. Среднее многолетнее число дней со снежным покровом составляет 220°C – 221°C день. По весу снежного покрова район размещения хвостохранилища рудника «Ветренский» ООО «Электрум Плюс» принадлежит к IV району. Расчетная снеговая нагрузка, возможная на территории размещения хвостохранилища рудника «Ветренский» ООО «Электрум Плюс» на 1 м^2 горизонтальной поверхности, составляет 2,4 кПа или 240 кгс/м^2 .

Ветровая нагрузка принята, как для горных и малоизученных районов с учетом данных справочника для района с наиболее близкими условиями (Сусуман), где максимальная скорость ветра в 5% случаев по румбам за май месяц, составляет – 25,2 м/с.

2.2. Рельеф, геоморфология, гидрологические условия

Ветренское золоторудное месторождение находится на правобережье реки Колымы, в верхнем ее течении, занимая водораздельное пространство между ручьями Кварцевый правый приток р. Колымы.

Рельеф района месторождения сильно расчленен и характеризуется узкими водоразделами с крутыми склонами и врезанными долинами ручьев и распадков.

Относительное превышение сопок над днищами долин составляет 300–500м. Абсолютные отметки в пределах 900 – 1050м.

В связи с продолжительной геолого-разведочной, горно-технической, включая ранее, разработку россыпей, а затем золоторудных месторождений, сопровождающейся строительной-хозяйственной деятельностью, подвернула большую часть участков изысканий техногенному воздействию. В результате чего произошло изменение геологической среды, рельефа, долин и режима водотоков.

Объект проектирования расположен в долине ручья Цветочный в 1,6 км от его истока (0,5 км от устья). Представляет собой хвостохранилище наливного типа. Склоны прилегающих сопок довольно крутые (30-35°) выполаживаясь к долине до 5-15°. Растительность представлена лиственницей и кедровым стлаником. На вершинах сопок растительность отсутствует. Абсолютные отметки изменяются от 585 до 645м.

Расчетный максимальный расход воды ручья Цветочный в створе ГТС хвостохранилища: 4,67 м³/с для основного расчетного случая 1% обеспеченности и 6,77 м³/с для поверочного случая 0,1% обеспеченности. За все время эксплуатации хвостохранилища рудника «Ветренский» ООО «Электрум Плюс» паводков, превышающих установленную проектом 1% обеспеченность, не наблюдалось.

Долина ручья Цветочный подверглась масштабному техногенному воздействию, результатом которого, явилось обнажение коренных пород, образование отвалов, дорог и строительных площадок. Долины правобережных притоков ручья Цветочный перекрыты серпантинной насыпной автодорогой, проложенной к руднику «Ветренскому». В верховье долины ручья Цветочный, заложены отвалы «пустых» пород штолен из грубообломочного материала, размещенные каскадом. В центральной части, естественное днище долины русла ручья Цветочный погребено отходами обогащения емкости хвостохранилища рудника «Ветренский» ООО «Электрум Плюс» с ограждающей дамбой. Ниже ограждающей дамбы рудника «Ветренский» ООО «Электрум Плюс» на ручье Цветочный проводилась разработка месторождения россыпного золота. На этом участке рыхлые отложения и верхняя часть выветрелых трещиноватых коренных пород (плотик), переработаны горными работами. В настоящее время в нижнем бьефе ограждающей дамбы хвостохранилища рудника «Ветренский» ООО «Электрум Плюс» расположены две выведенные из эксплуатации площадки временного складирования хвостов и чаша нового хвостохранилища на руднике «Ветренский» площадью 5,28 га и объемом 525,3 тыс. м³

2.3 Наличие и общая характеристика существующих ГТС и/или прочих сооружений каскада водохранилищ на водном объекте

Выше створа ГТС хвостохранилища рудника «Ветренский» ООО «Электрум Плюс» на ручье Цветочном ГТС отсутствуют.

Ниже створа ГТС хвостохранилища рудника «Ветренский» ООО «Электрум Плюс» на ручье Кварцевом расположены ГТС нового хвостохранилища на руднике «Ветренский» II класса. Новое хвостохранилище образовано возведением на ручье Кварцевый выше впадения ручья Цветочный подпорной дамбы № 1 (отметка гребня 592,0 м) и ниже впадения ручья Цветочный в ручей Кварцевый ограждающей дамбы № 2 (отметка гребня 575,0 м). Кроме дамб в комплекс ГТС нового хвостохранилища входят пульповоды, водоводы, руслоотводной канал ручья Кварцевый, насосная станция оборотного водоснабжения, дренажные сооружения (емкость и насосная установка с пожарным рукавом) за ограждающей дамбой № 2.

2.4 Информация о ГТС, входящих в комплекс объекта проектирования

В состав гидротехнических сооружений хвостохранилища рудника «Ветренский» входят:

- ограждающая дамба;
- трубчатый водосброс (две переливные трубы).

Ограждающая дамба. Перекрывает долину ручья Цветочный в месте его слияния с безымянным ручьем, образуя емкость хвостохранилища. Дамба отсыпана из элювиальных и делювиальных крупнообломочных грунтов с песчаным заполнителем в три очереди: I очередь - до отметки гребня 624,00 м, II очередь - до отметки гребня 633,50 м, III очередь - до отметки гребня 642,00 м.

По данным выполненных в августе 2019 года термокаротажных работ [4] грунты тела дамбы и накопленные отходы (хвосты) в хвостохранилище рудника «Ветренский» ООО «Электрум Плюс» находятся преимущественно в мерзлом состоянии, исключение составляет верхняя часть (на глубину до 2,0 м), находящаяся в талом состоянии в теплый период года.

Гребень дамбы имеет отметки 642,0÷643,0 м, длина по гребню дамбы составляет 260,35 м, максимальная высота дамбы – 40,75 м, заложение верхового откоса 1:1,66, низового откоса – 1:1,78.

На низовом откосе дамбы имеется три бермы: на отметках 604,0÷610,0 м, 619,05÷624,65 м и 632,0÷638,0 м бермы шириной соответственно 8,0÷25,0 м, 0,0÷12,0 м и 6,0÷20,0 м. На верховом откосе устроен противофильтрационный экран из местного суглинистого грунта. Сопряжение экрана с основанием выполнено посредством зуба, который заглублен в породы основания до 3,5 м. Верх противофильтрационного экрана находится на отметке 641,50 м.

Переливные трубы расположены в левобережном примыкании ограждающей дамбы к коренному склону и предназначены для отвода поступающих с водосборной территории хвостохранилища рудника «Ветренский» ООО «Электрум Плюс» во время выпадения осадков или снеготаяния паводковых вод. Две переливные трубы диаметром 219мм проложены через тело ограждающей дамбы с диафрагмой из суглинистого грунта на глубину до 4,5м. Отметки входного порога труб - 639,75м и 638,18м, отметка выходного порога труб – 635,42 м. Суммарная максимальная пропускная способность переливных труб составляет 0,297 м³/с (25664 м³/сут)

2.5. Инженерно-геологические условия

Ветренское золоторудное месторождение расположено в зоне сплошного распространения многолетнемерзлых пород (ММП). По данным института мерзлотоведения мощность многолетнемерзлых пород в пределах месторождения составляет 450 - 530 метров.

Согласно данным представленным в [4] основу геологического разреза участка размещения гидротехнических сооружений хвостохранилища рудника «Ветренский» ООО «Электрум Плюс» составляют нижнеюрские терригенно-осадочные породы.

Скальные грунты на площадке вскрыты всеми скважинами с глубины 1,5 м до глубины 45,0 м на абсолютных отметках 581,00÷608,68 м и представлены алевролитоглинистыми сланцами. Структура ложнослоистая, текстура массивная; цвет темно-серый.

Алевролитоглинистые сланцы окварцованные, ожелезненные. Залегание осадочных пород в скальном массиве преимущественно горизонтальное, реже слабонаклонное $5\div 15^\circ$.

Толща скальных грунтов ослаблена тектоническими процессами и выветриванием, раздроблена до скальных грунтов малопрочных, разбита разнонаправленными микротрещинами и открытыми, в основном, вертикальными трещинами на отдельности различной формы. Ширина раскрытия трещин колеблется от долей мм до $1\div 3$ мм, а местами и более. Трещины заполнены глинистым материалом, микротрещины залечены кварцем. Часто на стенках трещин наблюдаются налеты гидроокислов железа, зеркала скольжения.

Скальные грунты перекрыты рыхлыми отложениями различного генезиса верхнечетвертично-современного возраста.

Техногенные намывные грунты распространены в чаше хвостохранилища рудника «Ветренский» ООО «Электрум Плюс». По составу представлены песками пылеватыми сезоннотальными и твердомерзлыми. Твердомерзлые грунты льдистые с прослоями льда до 2 см. Вскрыты скважинами №№ 1, 7 мощностью до 31,3 м.

Техногенные (насыпные) грунты на участке размещения гидротехнических сооружений хвостохранилища рудника «Ветренский» ООО «Электрум Плюс» распространены повсеместно они слагают всевозможные отсыпки, планировки и ограждающую дамбу хвостохранилища рудника «Ветренский» ООО «Электрум Плюс». По составу представлены щебенистыми грунтами с песчаным заполнителем. Вскрыты скважинами №№ 2, 5, 6, 8, 9, 10 мощностью от 1,2 до 38,5 м.

Биогенные грунты верхнечетвертично-современного возраста представлены торфом среднеразложившимся. Грунты находятся в погребенном состоянии. Залегают в виде линз и прослоев под толщей техногенных грунтов. Имеют незначительное распространение и вскрыты скважинами №№ 1, 5÷6, 9 мощностью $0,1\div 1,0$ м.

Элювиально-делювиальные (нерасчлененные) грунты верхнечетвертично-современного возраста имеют повсеместное распространение. Залегают под техногенными и биогенными грунтами. По составу представлены щебенистыми грунтами с песчаным заполнителем. Вскрыты скважинами №№ 1÷2, 4÷7, 9÷10 мощностью $0,20\div 7,00$ м.

Грунты участка размещения гидротехнических сооружений хвостохранилища рудника «Ветренский» ООО «Электрум Плюс» находятся в многолетнемерзлом состоянии.

Криогенная текстура крупнообломочных слабольдистых грунтов – корковая, торфов – массивная, льдистых песков пылеватых – массивная. Температура грунтов, по данным термокаротажных работ, проведенных в августе 2019 года [4], на глубине 10 метров составляла от «минус $2,10^\circ\text{C}$ », на глубине 20 метров – «минус $2,70^\circ\text{C}$ » ÷ «минус $2,90^\circ\text{C}$ », на глубине 50 метров – «минус $2,80^\circ\text{C}$ ».

В теплый период года формируется сезоннотальный слой. Его образование начинается в конце мая, наибольшей мощности достигает в конце августа. В теплый период года в грунтах сезонного оттаивания могут функционировать надмерзлотные воды типа «верховодка» с незначительным дебитом ($0,1\div 0,3$ л/с). Основной источник питания – атмосферные осадки. В период дождей деятельный слой обводняется на всю мощность, в засушливый период – обычно сдренирован.

Нормативная глубина сезонного оттаивания, выполненная теплофизическими расчетами, составляет 2,61 м, промерзания 4,00 м.

2.6. Генеральный план

2.6.1. Характеристика земельного участка

Ветренское золоторудное месторождение находится на правом берегу р. Колымы (правобережье Колымского водохранилища) в верхнем ее течении, занимая водораздельное пространство между руч. Кварцевый (правый приток Колымы), Ветренный и Журавлиный (левые притоки р. Обо).

Ближайший к месторождению населенный пункт, районный центр, пос. Усть-Омчуг, расположен в 130 км юго-западнее территории месторождения.

Областной центр, город Магадан, находится в 270 км от пос. Усть-Омчуг.

В административном отношении Ветренское золоторудное месторождение находится в Тенькинском районе Магаданской области. Ближайшие населенные пункты к промышленной площадке рудника, п. Обо и п. Мой-Уруста, расположены на расстоянии более 10 км. В настоящее время поселки Обо и Мой-Уруста находятся в стадии выселения, остатки жилой и промышленной инфраструктуры, располагающиеся в поселках, не пригодны для дальнейшего проживания людей. В ближайшие 10 лет создание новых населенных пунктов в радиусе 10 км от границы горного отвода Ветренского золоторудного месторождения не предусматривается.

Существующий горно-обоганительный комплекс на золоторудном месторождении «Ветренское» расположен в верховье ручья Ветренный и на правобережье ручья Кварцевого, впадающего в Колымское водохранилище, с притоками Цветочный, Нивелирный, Молодой, Роскошный.

С областными районными центрами предприятие связано постоянно действующей грунтовой автомобильной дорогой, вдоль которой проходят линии электропередач и связи.

От Колымской ГЭС протянута ЛЭП-110 кВ, до верховьев руч. Ветренный, далее, ЛЭП-35 кВ и ЛЭП-6 кВ непосредственно выходит к месторождению «Ветренское», которые по своему административному делению принадлежат ОАО «Магаданэнерго».

Объект проектирования – ликвидируемое хвостохранилище – расположено в долине ручья Цветочный.

2.6.2. Границы санитарно-защитных зон

В целом, рудник «Ветренский» относится к промышленным объектам I класса опасности с размером ориентировочной санитарно-защитной зоны 1000 м.

В соответствии с СанПиН 2.2.1/2.1.1.1200-03 «Санитарно-защитные зоны и санитарная классификация предприятий, сооружений и иных объектов» хвостохранилище относится ко второму классу опасности с размером ориентировочной санитарно-защитной зоны 500 м (п. 4 "Отвалы и шламонакопители при добыче цветных металлов" класса II группы 7.1.3.«Добыча руд и нерудных ископаемых»).

Объект проектирования значительно удален от территории жилой застройки. Ближайшая жилая территория, п.Обо, находится на расстоянии более 10 км от границы промышленной площадки рудника.

В соответствии с Письмом Роспотребнадзора №001/5761-03.12 от 14.12.2010г. «О разъяснении изменений №3 в СанПиН 2.2.1/2.1.1.1200-03» СЗЗ не устанавливаются для объектов, расположенных на расстоянии 10 и более км, при условии, что в радиусе 1000 м от границы территории объекта отсутствуют родовые угодья коренных малочисленных народов, к границе ориентировочной СЗЗ не будет приближаться перспективная жилая застройка согласно генеральному плану развития сельского поселения.

В ближайшие 10 лет п.Обо заселять не планируется. Создание новых населенных пунктов в радиусе 10 км от границы горного отвода Ветренского золоторудного месторождения не предусматривается. На территории лицензионного участка предприятия, а также в районе 1000 м от его границы отсутствуют территории традиционного проживания коренных малочисленных народов Севера (КМНС).

Санитарно-защитная зона ликвидируемого хвостохранилища учтена в проектах расчетной СЗЗ «Хвостохранилище на руднике «Ветренский» и «Участок подземных горных работ на руднике «Ветренский», утвержденных Санитарно-эпидемиологическими заключениями № 19.МЦ.08.000.Т.000171.12.16 от 20.12.2016г. и № 48.МЦ.08.000.Т.000135.12.18 от 25.12.2018г. соответственно.

2.6.3. Планировочная организация земельного участка

Объекты, непосредственно затрагиваемые при проектировании ликвидации хвостохранилища на руднике «Ветренский» и рекультивации нарушенных земель, размещены на следующих земельных участках:

1. Договор аренды лесного участка №172/18 от 10.04.2018г. (оформлен на основании Распоряжения Департамента лесного хозяйства от 10.04.2018 г. №241-рл «О предоставлении лесных участков в аренду Открытому акционерному обществу «Сусуманский горно-обогатительный комбинат «Сусуманзолото»). Лесные участки имеют следующие характеристики: 7 (семь) частей лесных (земельных) участков, находящихся в федеральной собственности, расположенных на территории лесного фонда Магаданской области, в границах муниципального образования «Тенькинский городской округ», Тенькинское лесничество, Детринское участковое лесничество общей площадью 34,6 га:

Таблица 1 – Номера и площади лесных участков по договору аренды №172/18 от 10.04.2018 г

№ п/п	Кадастровый номер	Площадь, га	Квартал	Выдел	Учетный номер
1	49:06:000000:1987	0,0402	7	53	49:06:000000:1987/1
2	49:06:000000:1656	0,4107	7	53	49:06:000000:1656/10
3	49:06:000000:1656	0,8663	7	33	49:06:000000:1656/11
4	49:06:000000:1656	24,5042	7	33,52,53	49:06:000000:1656/12
5	49:06:000001:2549	0,1183	7	33	49:06:000001:2549/1

6	49:06:000001:2549	2,639	7	53	49:06:000001:2549/2
7	49:06:000001:2549	6,0213	7	33	49:06:000001:2549/3

Цель использования – выполнение работ по геологическому изучению недр, разработки месторождений полезных ископаемых - добычи золота на Ветренском золоторудном месторождении (строительства и эксплуатации объектов, не связанных с созданием лесной инфраструктуры – хвостохранилища).

2. Договор аренды лесного участка № 260/18 от 15.06.2018 г (оформлен на основании Распоряжения Департамента лесного хозяйства от 15.06.2018 г. № 344- рл «О предоставлении лесных участков в аренду Открытому акционерному обществу «Сусуманский горно-обогатительный комбинат «Сусуманзолото»). Лесной участок площадью 14,9818 га, находящийся в государственной собственности и предоставляемый в аренду, имеет местоположение - Магаданская область, муниципальное образование «Тенькинский городской округ» территориальный отдел «Тенькинское лесничество» Детринское участковое лесничество, квартал 7, выделы 33, 53. Номер учетной записи в государственном лесном реестре 49:06:000001:2549/4. Цель использования – выполнение работ по геологическому изучению недр, разработки месторождений полезных ископаемых - добычи золота на Ветренском золоторудном месторождении (строительства и эксплуатации объектов, не связанных с созданием лесной инфраструктуры – хвостохранилища).

3. ВЫБОР И ОБОСНОВАНИЕ СПОСОБА ЛИКВИДАЦИИ ХВОСТОХРАНИЛИЩА

Общими задачами при ликвидации гидротехнического сооружения являются:

- Понижение уровня воды в подпорном ГТС до безопасных отметок
- Обоснование необходимости поддержания водосбросных, дренажных и водоотводящих сооружений в работоспособном состоянии или порядок вывода их из эксплуатации
- Мероприятия по организации перехвата (пропуска) поверхностного стока с вышерасположенной площади водосбора и отводу атмосферных осадков, выпадающих на площадь накопителя
- Мероприятия по защите сооружений от водной и ветровой эрозии
- Обеспечить долговременную устойчивость ограждающих дамб
- Демонтаж транспортных коммуникаций и оборудования (пульповоды, автодороги, съезды и пр.)
- Строительство канала для пропуска естественного водотока, в долине которого расположено ГТС
- Технические решения по рекультивации нарушенных земель.

В связи с выводом из эксплуатации хвостохранилища на руднике «Ветренский» в 2016г. упрощающими факторами при решении задач ликвидации ГТС являются:

- Отсутствие воды в хвостохранилище и соответственно – подпорных ГТС
- Транспортные коммуникации (пульповоды) – ликвидированы

Усложняющим фактором является:

- необходимость поддержания грунтов тела и основания дамбы в мерзлом состоянии [1].

Для ликвидации хвостохранилища на руднике «Ветренский» и рекультивации нарушенных земель необходимо решить следующие основные задачи:

- Спланировать территорию хвостохранилища для исключения возможности накопления жидких осадков с сохранением мерзлого режима основания дамбы и хвостов в ложе хвостохранилища
- Организовать складирование удаляемых хвостов
- Организовать транспортировку хвостов до места складирования
- Построить канал для пропуска ручья Цветочный

3.1. Варианты ликвидации хвостохранилища

Для ликвидации выведенного из эксплуатации хвостохранилища на руднике «Ветренский» с рекультивацией нарушенных земель предлагаем два основных варианта с сохранением мерзлого режима основания дамбы и хвостов в ложе хвостохранилища.

Вариант 1. Максимальное сохранение существующего состояния дамбы, зафиксированного ДБГТС, Заключением экспертной комиссии по ДБГТС с обеспечением свободного стока с территории хвостохранилища.

Вариант 2. Увеличение устойчивости дамбы до нормативной величины в талом состоянии путем перемещения верхней части дамбы и части хвостов в нижний бьеф

Вариант 1.

В этом варианте предлагается произвести выполаживание поверхности хвостов с уклоном 3‰ к телу дамбы. Срезать выступающий над хвостами гребень дамбы с дальнейшим использованием «лишнего» материала дамбы в качестве поверхностного защитного слоя при рекультивации. Это позволит обеспечить свободный сток поверхностных вод. При реализации данного варианта предварительный перемещаемый при выполаживании объем хвостов составит 60,15 тыс.м³, объем перемещаемых пород из гребня дамбы составит 11,22 тыс.м³.

Вариант 2.

Увеличение устойчивости дамбы нормативной величины в талом состоянии путем перемещения верхней части дамбы на низовой откос и выполаживание поверхности хвостов с уклоном к телу дамбы. Из материала верхней (срезаемой) части дамбы отсыпается контрфорс с углом откоса 15-20°, что позволяет повысить устойчивость дамбы не только за счет уменьшения ее высоты, но и за счет пригрузки низового откоса.

Предварительные расчеты устойчивости показывают необходимость уменьшения высоты дамбы более чем на 4м. При реализации данного варианта предварительный перемещаемый при выполаживании объем хвостов составит более 93 тыс.м³, объем перемещаемых пород из гребня на низовой откос составит более 20,7 тыс.м³.

Сравнение вариантов показывает большое преимущество Варианта 1:

- Максимальное сохранение существующего состояния дамбы, зафиксированного ДБГТС, Заключением экспертной комиссии по ДБГТС.
- Значительно меньшие объемы перемещения скального грунта дамбы и срезаемых хвостов
- Переустройство дамбы по второму варианту производится исключительно в период с отрицательными температурами для исключения локальных оттаиваний частей дамбы.
- При первом варианте данные объемы пород планируется использовать для защиты поверхности хвостов от водной и ветровой эрозии.

3.2. Варианты складирования хвостов

При проработке ОТР ликвидации хвостохранилища рассмотрены варианты складирования хвостов:

1. Складирование хвостов в чашу нового хвостохранилища;
2. Складирование хвостов в отдельный склад.
3. Складирование хвостов в емкости хвостохранилища вдоль стока воды

1 вариант. Складирование хвостов производится в чашу нового хвостохранилища, разгрузка производится на сухом спланированном участке. Данный вариант позволяет максимально увеличить эффективность работы БРА и не усложняет рекультивируемую площадь.

Недостатки варианта планирования №1:

- Наличие в чаше нового хвостохранилища необходимой площади для сухого складирования.
- Уменьшение полезной ёмкости действующего хвостохранилища.

2 вариант. Складирование хвостов в отдельный склад с последующим использованием при функционировании предприятия в качестве песка для подсыпки дорог и т.д.

Недостатки варианта складирования №2:

- Наличие необходимой площади для складирования.
- Увеличение затрат при реализации
- Дополнительная рекультивация склада (в будущем периоде).

3 вариант предлагает частичное складирование хвостов на кровле вдоль стока воды. В техническом плане это самый простой вариант, т.к. для его реализации потребуется только бульдозерно-рыхлительный агрегат (БРА). БРА производит рыхление слоя хвостохранилища и его последующее формирование в вал (бурт, отвал, насыпь). Конструкция вала возможна различная, на рисунке 1 показана конструкция, при которой минимизирована дальность горизонтального перемещения пород БРА.

Недостатки варианта планирования №3:

- Перемещение пород БРА на расстояния более 50 м снижает эффективность его работы (производительность).
- Более сложная планировка
- Сложность нанесения защитного слоя скальником на вале
- Вал не устойчив при намокании. Для устранения этого недостатка необходимо: производить предохранительную обваловку скальным грунтом, либо формировать вал с углом откоса до 6° . Оба метода снижают целесообразность 3 варианта.



Рисунок 1. Вариант планировки хвостохранилища для минимизации перемещения пород

Исходя из выше сказанного, наиболее предпочтительный вариант 1.

3.3. Варианты транспортировки хвостов

Вариант 1. Перевозка автотранспортом значительного объема лежалых хвостов из старого хвостохранилища в действующее.

Бульдозерно-рыхлительным агрегатом производится рыхление (клыкование) верхнего оттаявшего слоя хвостов и формирование буртов на площадке погрузки. Погрузка осуществляется ковшовым погрузчиком или экскаватором в автосамосвалы. После чего производится перемещение хвостов в новую чашу хвостохранилища. В данном варианте необходимо учитывать то, что складирование хвостов в новой чаше производится в сухом месте. Автомобильная разгрузка хвостов в обводненном месте запрещена.

Вариант 2. Перемещение лежалых хвостов из старой чаши хвостохранилища в новую гидротранспортом.

Отличительной чертой данного варианта от предыдущего является то, что перемещение хвостов осуществляется гидроспособом по трубе. Для этого хвосты из старой чаши подаются в приемный бункер, где происходит их разбивка и размывка водой, подаваемой под большим давлением гидромонитором. Выгрузку хвостов в действующем хвостохранилище возможно организовать в любом удобном месте. Предварительная

оценка данного варианта предполагает возможность использование данного варианта без пульпонасосного оборудования за счет разницы в отметках.

Перемещение хвостов гидроспособом возможно только в сезоны с положительной температурой воздуха.

Перемещение хвостов по трубе является поточным видом транспортирования, который помимо преимуществ имеет серьезный недостаток – неисправность оборудования в одной точке транспортирования приводит к остановке всей линии транспортирования.

Существенным недостатком данного варианта является то, что гидротранспорт хвостов возможен только в теплое время года (либо круглогодично при подаче подогретой воды), что может привести к растеплению низового откоса и грунтов основания дамбы до создания подпора необходимой величины.

Исходя из Заключения экспертной комиссии по ДБГТС, данные возможные риски понимает и Ростехнадзор, что может привести к неприятию экспертизой промышленной безопасности и Ростехнадзором такого способа рекультивации

Вариант №1 является более удобным при организации транспортировки хвостов.

3.4. Строительство руслоотводного канала ручья Цветочный

Возможны два основных варианта размещения канала ручья Цветочный

Вариант 1. В соответствии с техническими решениями по отводу ручья Цветочный по проектной документации «Хвостохранилище на руднике «Ветренский» выполненной Акционерным обществом «Группа Компаний ШАНЭКО» в 2017 году – перепуск воды ручья Цветочный каналом в ручей Кварцевый выше действующего хвостохранилища минуя ликвидируемое хвостохранилище.

Вариант 2. Организация канала через площадь хвостохранилища с перепуском воды в новое хвостохранилище

Недостатки первого варианта – его более высокая стоимость строительства.

Недостатки второго варианта:

- нарушение п.1.7. Договора водопользования ру. Цветочный 49-19.01.01.001-Р-ДЗВО-С-2014-04649/00 от 25.12.2014г.: *«Параметры водопользования: объем допустимого забора (изъятия) водных ресурсов из водного объекта не более 58,8 тыс.м³/год».*
- риск переполнения нового хвостохранилища в год высокой обеспеченности

В таблице 2 показана информация по объемам годового стока различных обеспеченностей из Технического отчета «Строительство хвостохранилища на руднике «Ветренский» (Тенькинский район Магаданской области, 130 км к северо-востоку от пос. Усть-Омчуг). Инженерно-гидрометеорологические изыскания 006-0569-2-ИГМИ» (АО «ГК ШАНЭКО» 2015г.)

Таблица 2 – Объемы годового стока различных обеспеченностей ручья Цветочный

Название водотока	Обеспеченности, %						
	1	5	10	50	90	95	99
руч. Цветочный – устье	950	730	620	340	150	120	70

В связи с большими рисками варианта 2 предпочтительным является вариант 1

4. ТЕХНИЧЕСКИЕ РЕШЕНИЯ ПО ЛИКВИДАЦИИ ХВОСТОХРАНИЛИЩА И РЕКУЛЬТИВАЦИИ НАРУШЕННЫХ ЗЕМЕЛЬ

4.1. Планировка поверхности хвостохранилища

Для ликвидации хвостохранилища необходимо произвести планировку поверхности намывных хвостов. Планировка хвостов должна обеспечить свободный сток поверхностных осадков с площади хвостохранилища. Для свободного стока необходимо придать равномерный постоянный уклон 3‰ в сторону ограждающей дамбы. Величина уклона обеспечивает сток жидких осадков без вымывания пород из тела хвостохранилища и дамбы, также минимизирует риск оврагообразования при стекании. Величина уклона принята минимальной, для снижения объема планировочных работ.

Для предотвращения заболачивания и удаления осадков, до начала основной планировки, вдоль южной границы проходится канава до перепускных труб с постоянным уклоном 3‰ в сторону ограждающей дамбы. По мере основной планировки канава срабатывается. На рисунке 2 показан поперечный разрез канавы в месте водосборника

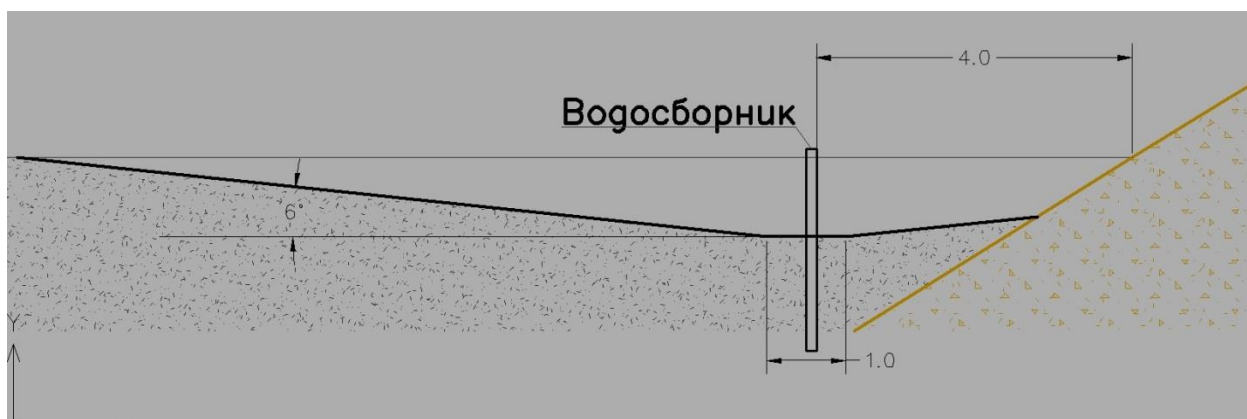


Рисунок 2. Поперечный разрез канавы в месте водосборника

Планировку предлагается начать с северо-восточной части хвостохранилища с продвижением фронта в юго-западном направлении. Для производства работ необходимо задействовать: бульдозерно-рыхлительный агрегат (БРА), экскаватор, автосамосвал.

БРА производит рыхление верхнего слоя и формирование буртов. Для повышения эффективности работы БРА длина рыхления и набора породы принята 50 м.

Для удобства планирования работ поверхность хвостохранилища разделяется на 8 рабочих зон шириной по 50м. Зоны отрабатываются последовательно по направлению с северо-востока на юго-запад (рис. 3).

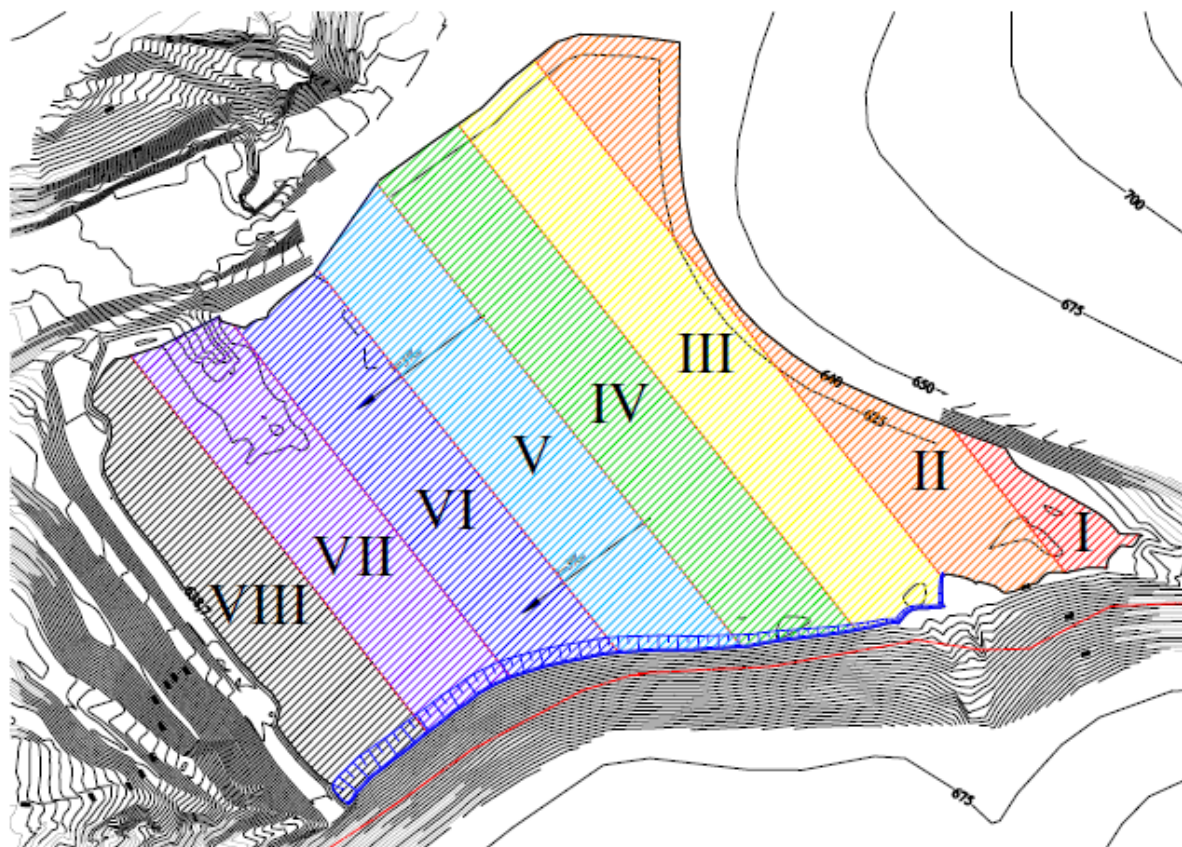


Рисунок 3 – Распределение участка на рабочие зоны

Распределение объёмов выемки по рабочим зонам представлено в таблице 3

Таблица 3 - Распределение объёмов выемки по рабочим зонам

№ п/п	Рабочая зона	Площадь в плане, м ²	Объем выемки, м ³
1	I	1977	148
2	II	10794	2429
3	III	16577	6216
4	IV	15448	8110
5	V	13506	9117
6	VI	11520	9504
7	VII	11670	11378
8	VIII	11773	13245
9	ИТОГО	93235	60147

Схема работы БРА с набором породы представлена на рис.4

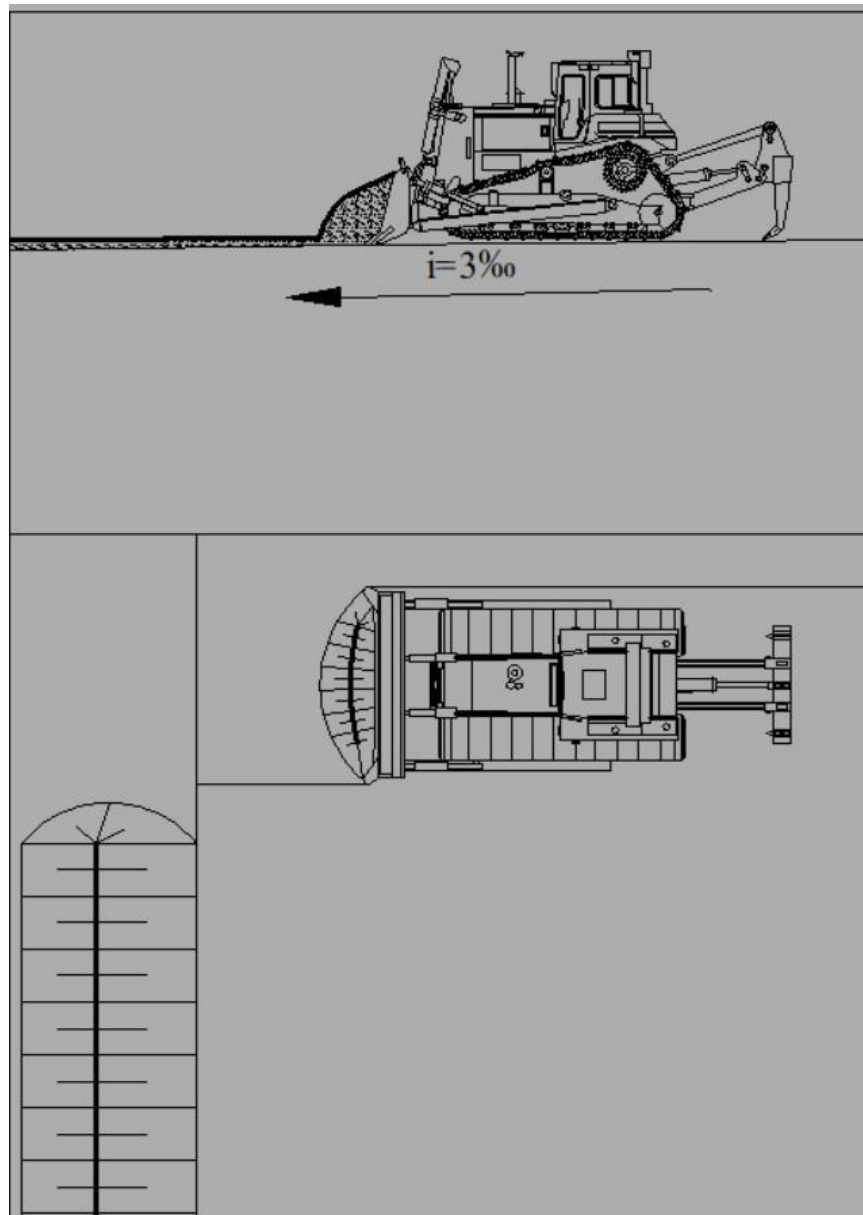


Рисунок 4 - Схема работы БРА с набором породы

Технические характеристики бульдозера Komatsu D375A-5 представлены в таблице 4.

Таблица 4 – Технические характеристики бульдозера Komatsu D375A-5

Параметры	Усл. об.	Значение
Мощность двигателя, кВт	P	391
Длина отвала, мм	l _o	4695

Высота отвала, мм	hp	2265
Объем призмы волочения, м ³	V _{п.в.}	18,5
Скорость передвижения, км/ч		Вперед/назад
1-я передача	V1	3,8/5,1
2-я передача	V2	6,9/9,2
3-я передача	V3	11,8/15,8
Габариты, мм	L×B×H	10330×4695×4230
Масса, т	M	66,985

Расчет производительности БРА при формировании буртов представлен в таблице 5.

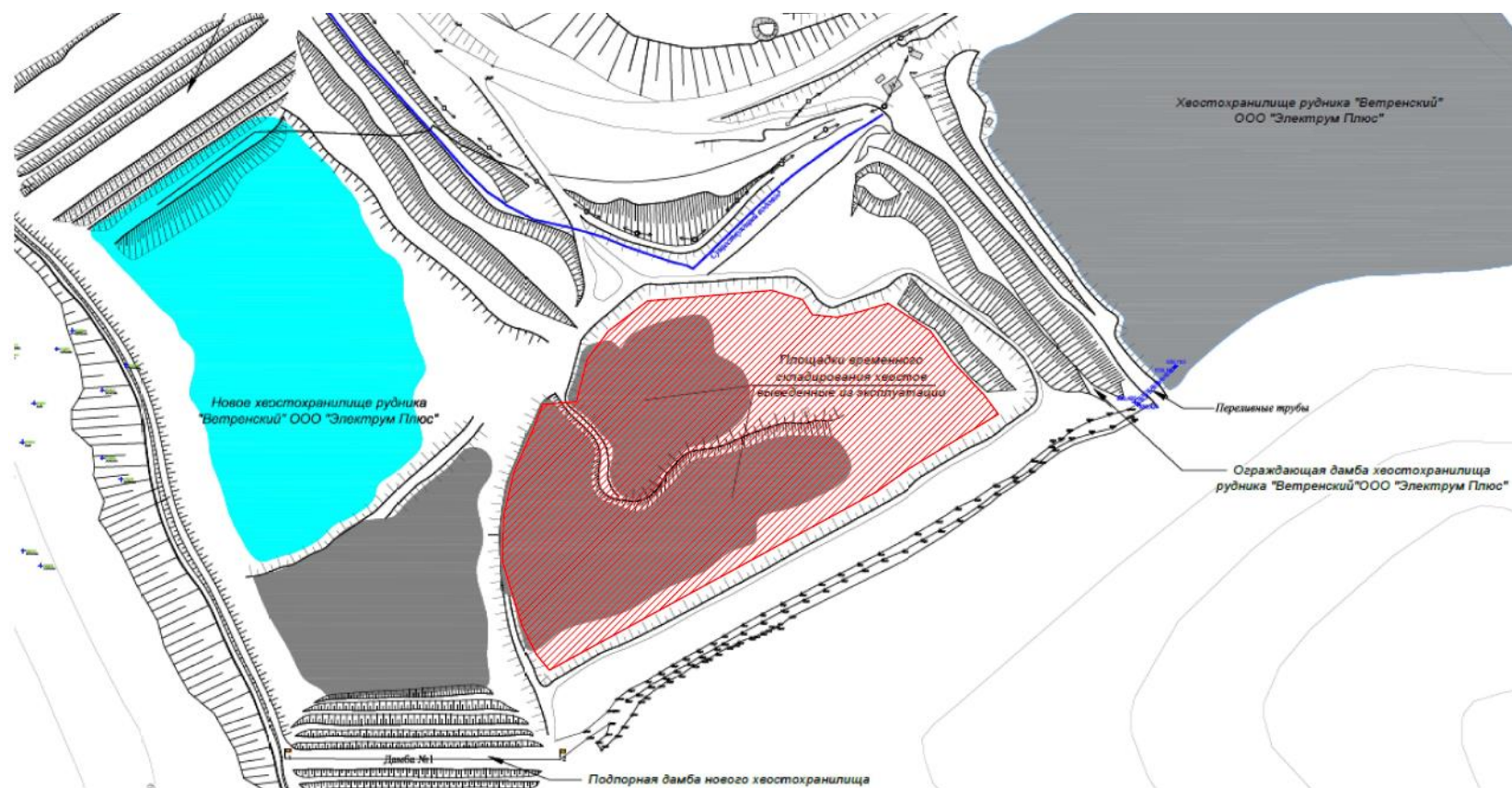
Таблица 5 – Расчет производительности бульдозера Komatsu D375A-5

Параметр	Формула	Ед. изм	Значение
Продолжительность смены	T _{см}	ч	11
Объем призмы волочения	V _{пв}	м ³	18,5
Коэффициент использования машины во времени в смену	K _в		0,8
Коэффициент разрыхления породы	K _р		1,2
Расстояние набора породы	L _н	м	0
Расстояние перемещения породы;	L _г	м	50
Скорость движения бульдозера при наборе породы;	V _н	м/сек	1
Скорость передвижения бульдозера при перемещении грунта	V _г	м/сек	2,24
Скорость движения порожнего бульдозера	V _п	м/сек	3,8
Время на переключение скорости	t _п	с	10
Время цикла работы бульдозера	$T_{цб} = L_n/V_n + L_g/V_g + (L_n + L_g)/V_p + t_p;$	с	45,5
Сменная производительность БРА	$\Pi = (3600 \times T_{см} \times V_{пв} \times K_v) / (T_{цб} \times K_r)$	м ³ /см	10739

Исходя из выше приведенного, можно сделать вывод, что для перемещения снимаемого грунта в бурты требуется 6 смен работы БРА. С учетом необходимости предварительного рыхления расчетные сроки выполнения работ увеличиваются в 2 раза.

Сформированные бурты экскаватором Komatsu PC300-8 с оборудованием обратная лопата сгружаются в автосамосвал Volvo AF-30 и перемещаются в чашу нового

хвостохранилища. В чаше нового хвостохранилища организуется разгрузочная площадка. Разгрузочную площадку (место складирования) предлагается разместить на площадях временного складирования хвостов, выведенных из эксплуатации (рисунок 5). При наличии свободной подходящей площади возможна обычная разгрузочная площадка со свободной разгрузкой. При отсутствии необходимой площади, для более упорядоченного размещения хвостов предлагается планировка бульдозером.



Площадь для разгрузки хвостов

Рисунок 5 – Предполагаемая площадь для складирования хвостов

Технические характеристики экскаватора Komatsu PC300-8 и автосамосвал Volvo AF-30 представлены в таблицах 6 и 7 соответственно.

Таблица 6 – Технические характеристики экскаватора

Параметры	Komatsu PC300-8
Эксплуатационная масса	33600 - 35851 кг
Эксплуатационная мощность	184 кВт
Модель двигателя	Komatsu SAA6D114E-3
Рабочий объем двигателя	8,27 л
Емкость топливного бака	605 л
Высота	4160 мм
Длина	11145 мм
Ширина	3440 мм
Объем ковша	1,4 м ³
Максимальная глубина копания	8180 мм
Максимальный радиус копания	11900 мм
Рабочая скорость	5,5 км/ч

Таблица 7 – Технические характеристики автосамосвалов Volvo AF-30

Параметры	Усл. об.	Volvo AF-30
Мощность двигателя, кВт/л.с.	P	265/360
Грузоподъемность, т	g	29
Геометрическая вместимость кузова, м ³	V _к	13,9 (17,8 с горкой)
Колесная формула	-	6×6
Радиус поворота внешний, м	R	8,109
Габариты, мм	L×B×H	10296×2954×3366
Масса полная, т	M	33,1

Расчет производительности экскаватора Komatsu PC300-8 при погрузке буртов в автосамосвал Volvo AF-30 представлен в таблице 6.

Таблица 8 – Расчет производительности экскаватора Komatsu PC300-8 при погрузке буртов хвостов.

Параметры	Формула	Ед.изм.	Komatsu PC300-8
Объемный вес в целике	λ	т/м ³	1,85
Коэффициент разрыхления	K_p		1,15
Коэф. наполнения ковша экскаватора	K_n		0,95
Коэффициент экскавации	$K_э = K_n / K_p$		0,83
Емкость ковша экскаватора (геом)	V _{кг}	м ³	1,40

Параметры	Формула	Ед.изм.	Komatsu PC300-8
Объем г.м. (в целике) в ковше экскаватора	$V_{кэ}=V_{кг} \times k_3$	м ³	1,16
Грузоподъемность автосамосвала	Q	т	29
Емкость кузова автосамосвала (геометр.)	Vар	м ³	13,9
Коэф. наполнения кузова а/с с "шапкой"	$k_{ш}$		1,28
Емкость кузова с "шапкой"	$V_{аш}=V_{ар} \times k_{ш}$	м ³	17,8
Объем г.м. разрых. в кузове автосамосвала	$V_{ар}=Q \times k_p / \lambda$	м ³	18,0
Объем г.м. в целике. в кузове автосамосвала	$V_a=V_{ар} / k_p$	м ³	15,7
Количество ковшей экскаватора в кузове а/с	$N_k=V_a / V_{кп}$	шт	13,5
Продолжительность смены	Tсм	мин	720
Время поездки (пересменка)	Tпер	мин	30
Регламентированные перерывы	Tрег	мин	20
Обед (перерыв)	Tоб	мин	60
Заправка топливом и обслужив. раб. места	Tзап	мин	20
Чистое учетное продуктивное время	$T_{пр}=T_{см}-T_{пер}-T_{рег}-T_{об}-T_{зап}$	мин	590
КПД (55мин. продуктивного времени в час работы)	$k_{пр}$	%	91,7
Чистое продуктивное эксплуатационное время	$T_{э}=T_{пр} \times k_{пр}$	мин	541
Оперативное время цикла экскаватора	$t_{ц.оп}$	мин	0,6
Время погрузки одного автосамосвала	$t_{п}=t_{ц.оп} \times (N_k - 0,5)$	мин	7,81
Время на установку, а/с под погрузку	$t_{у.п}$	мин	0,5
Время ожидания автосамосвала	$t_{ож.а}$	мин	0,4
Нормативное число автосамосвалов, загружаемых за смену	$N_a=T_{э} / (t_{п} + t_{у.п} + t_{ож.а})$	шт	62
Сменная норма выработки на экскаватор	$N_b=N_a \times V_a$	м ³	973,9
1. Коэффициент готовности экскаватора	k_r		0,95
2. Коэффициент использования экскаватора	$k_{и}$		0,95
3. Зимние условия налипания глин	k_3 или k_n		0,95
Коэффициент максимального использования	$k_{м.и}=k_r \times k_{и} \times k_3$		0,86

Параметры	Формула	Ед.изм.	Komatsu PC300-8
Сменная производительность с учетом попр. коэф-та	$H_{в.см} = H_{в.} \times K_{м.и}$	м ³	835
		т	1545
Нормативное количество смен в году	$N_{см.год}$	смен	630
Годовая производительность экскаватора	$H_{в.год} = H_{в.см} \times N_{см.год}$	тыс. м ³	526,1
		тыс. т	973,2
Годовой объем работ	$A_{год}$	тыс. м ³	60,15
		тыс. т	111,27
Инвентарный парк экскаваторов	$A_{год} / H_{в.год}$	шт.	0,114
Необходимое количество смен на годовой объем	$N_{см} = A_{год} / H_{в.см}$	смен	72

Расчет производительности автосамосвала Volvo AF-30 при перевозке буртов в чашу нового хвостохранилища представлен в таблице 9.

Таблица 9. - Расчет производительности и рабочего парка автосамосвалов при перевозке породы в отвал

№	Параметры	Формула	Ед.изм	Volvo AF-30
1	Объем перевозок	$A_{год}$	тыс.м ³ /год	60,15
2	Средневзвешенное расстояние перевозки	$L_{ср}$	км	1
3	Среднерейсовая скорость	$V_{ср}$	км/ч	28
4	Основное время одного рейса	$t_0 = 60 \times 2 \times L_{ср} / V_{ср}$	мин	4,3
5	Время погрузки одного автосамосвала	$t_{п}$	мин	7,81
6	Время разгрузки автосамосвала	$t_{р}$	мин	1
7	Время ожидания погрузки	$t_{ож.п}$	мин	1
8	Время установки под погрузку	$t_{у.п}$	мин	0,7
9	Время установки под разгрузку	$t_{у.р}$	мин	0,8
10	Время задержки в пути	t_3	мин	2
11	Продолжительность смены	$T_{см}$	мин	720
12	Норматив времени на подг.-закл. операции	$T_{п.з}$	мин	15

№	Параметры	Формула	Ед.изм	Volvo AF-30
13	Норматив времени на обслуж. раб. места	Тобс	мин	10
14	Норматив времени на личные надобности	Тл.н.	мин	10
15	Норматив времени на регламетир. перерывы	Тр.п.	мин	10
16	Норматив времени на отдых и принятие пищи (обед)	Тотд	мин	60
17	Время одного рейса (оборота) самосвала	$t_{об} = t_o + t_{п} + t_{р} + t_{ож.п} + t_{у.п} + t_{у.р} + t_3$	мин	17,61
18	Нормативное число рейсов в смену	$N_p = (T_{см} - T_{п.з} - T_{обс} - T_{л.н} - T_{р.п} - T_{отд}) / t_{об}$	ед	34,9
19	Сменная производительность экскаватора (в целике)	Нв.см	м ³ /см	835
20	Объем г.м. в кузове автосамосвала (в целике)	Va	м ³	15,7
21	Сменная производительность автосамосвала (в целике)	$N_{выр.а} = V_a \times N_p$	м ³ /см	547,5
22	Необходимое количество смен на годовой объем	$N_{см} = A_{год} / N_{выр.а}$	смен	110
23	Число а/с, обслуживающих экскаватор	$N = N_{в.год} / N_{выр.а}$	шт.	1,5
24	Число автосамосвалов на сменный объем перевозки	$n = V_{п.см} / N_{выр.а}$	шт.	0,18
25	Среднесменный объем перевозок	$V_{п.см} = A_{год} / N_{см.год}$	м ³ /см	96
26	Инвентарный парк автосамосвалов	$N_{и} = n / (K_{т.г.} \times 0,9)$	шт.	0,24

Исходя из выше приведенных расчетов производительности оборудования можно сделать вывод, что для выемки и перемещения хвостов из чаши старого хвостохранилища в новую потребуется: 1 – БРА, 1 – экскаватор, 1 – автосамосвал. Согласно приведенным расчетам, планировку старого хвостохранилища возможно произвести за теплый период года.

4.2. Разборка гребня дамбы

При планировке хвостохранилища с уклоном 3‰, высотная отметка поверхности хвостохранилища в районе дамбы понизится с 640 м до 638,8 м. Для обеспечения свободного стока поверхностных вод в чашу нового хвостохранилища необходимо произвести понижение гребня дамбы до отметки 638,8 м. Разрез тела дамбы представлен в рисунке б.

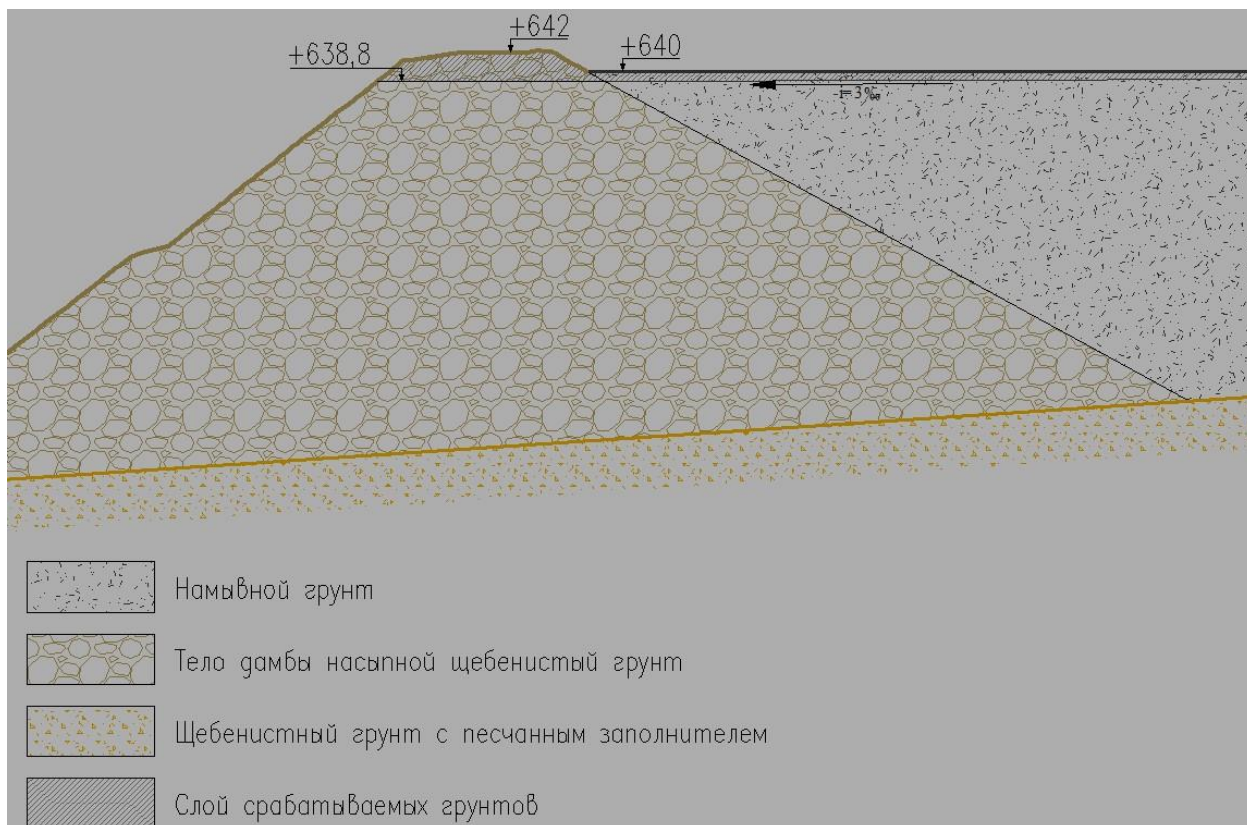


Рисунок 6 – Разрез тела дамбы

Разборка гребня дамбы производится без предварительного рыхления экскаваторным способом по направлению с юга на север. Выемка грунта производится гидравлическим экскаватором Komatsu PC300-8 с оборудованием обратная лопата нижним черпанием. Погрузка осуществляется в автосамосвалы Volvo AF-30. Скальный грунт перемещается на спланированную поверхность хвостохранилища, где производится покрытие поверхности хвостохранилища скальным грунтом для предотвращения пыления. Перевозка грунта может осуществляться как по поверхности хвостохранилища так и по дороге вдоль северо-западного края хвостохранилища в зависимости от состояния дороги и несущей способности хвостов.

При разборе гребня дамбы возможно осложнение – в теле гребня на расстоянии более 1 м от поверхности находятся смёрзшиеся грунты. В этом случае разборка производится послойно с предварительным рыхлением (клыкованием) бульдозерно-рыхлительным агрегатом смёрзшихся грунтов. При этом объем работ БРА возрастает, а производительность экскаватора падает.

Ширина гребня составляет в среднем 8 м. Схема работы экскаватора при разборке гребня дамбы без предварительного рыхления представлена на рисунке 7.

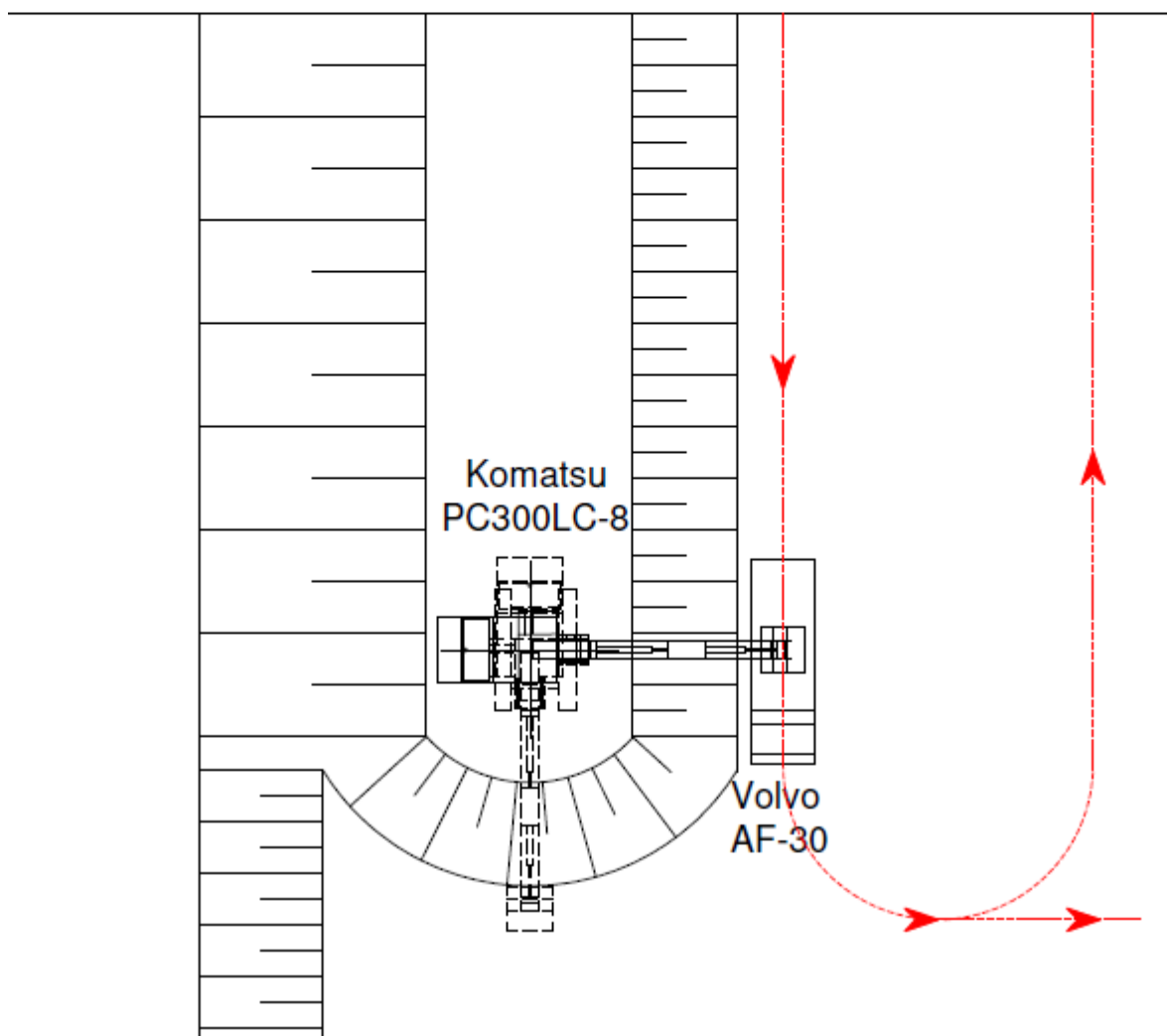
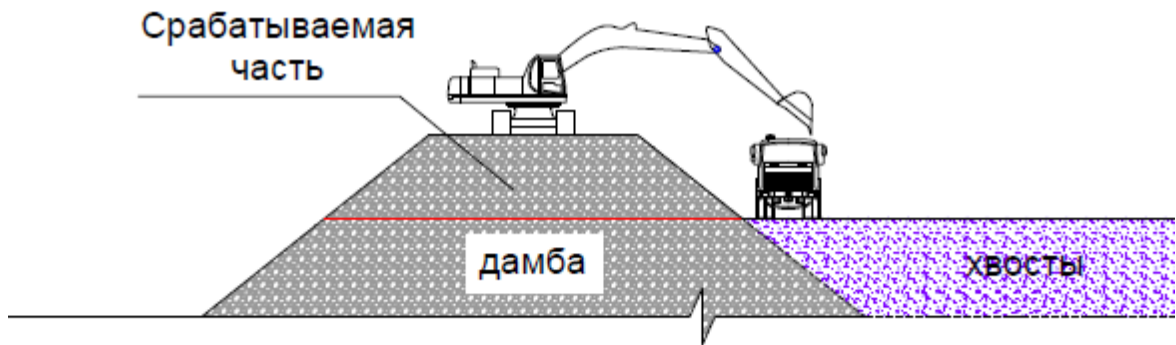


Рисунок 7 – Схема работы экскаватора при отработке гребня дамбы

Объем снимаемой части гребня дамбы рассчитан графически и составляет 11,22 тыс.м³. Производительность экскаватора и автосамосвала при отработке гребня дамбы представлен в таблицах 10 и 11 соответственно.

Таблица 10 – Расчет производительности экскаватора Komatsu PC300-8 при разборке гребня дамбы.

Параметры	Формула	Ед.изм.	Komatsu PC300-8
Объемный вес в целике	λ	т/м ³	2,58
Коэффициент разрыхления	K_p		1,15
Коэф. наполнения ковша экскаватора	K_H		0,95
Коэффициент экскавации	$K_3 = K_H / K_p$		0,83
Емкость ковша экскаватора (геом)	$V_{кГ}$	м ³	1,40
Объем г.м. (в целике) в ковше экскаватора	$V_{кЭ} = V_{кГ} \times K_3$	м ³	1,16
Грузоподъемность автосамосвала	Q	т	29
Емкость кузова автосамосвала (геометр.)	$V_{аГ}$	м ³	13,9
Коэф. наполнения кузова а/с с "шапкой"	$K_{ш}$		1,28
Емкость кузова с "шапкой"	$V_{аш} = V_{аГ} \times K_{ш}$	м ³	17,8
Объем г.м. разрых. в кузове автосамосвала	$V_{ар} = Q \times K_p / \lambda$	м ³	12,9
Объем г.м. в целике. в кузове автосамосвала	$V_a = V_{ар} / K_p$	м ³	11,2
Количество ковшей экскаватора в кузове а/с	$N_k = V_a / V_{кп}$	шт	9,7
Продолжительность смены	$T_{см}$	мин	720
Время поездки (пересменка)	$T_{пер}$	мин	30
Регламентированные перерывы	$T_{рег}$	мин	20
Обед (перерыв)	$T_{об}$	мин	60
Заправка топливом и обслужив. раб. места	$T_{зап}$	мин	20
Чистое учетное продуктивное время	$T_{пр} = T_{см} - T_{пер} - T_{рег} - T_{об} - T_{зап}$	мин	590
КПД (55мин. продуктивного времени в час работы)	$K_{пр}$	%	91,7
Чистое продуктивное эксплуатационное время	$T_{Э} = T_{пр} \times K_{пр}$	мин	541
Оперативное время цикла экскаватора	$t_{ц,оп}$	мин	0,6
Время погрузки одного автосамосвала	$t_{п} = t_{ц,оп} \times (N_k - 0,5)$	мин	5,51
Время на установку, а/с под погрузку	$t_{у,п}$	мин	0,5

Параметры	Формула	Ед.изм.	Komatsu PC300-8
Время ожидания автосамосвала	$t_{ож.а}$	мин	0,4
Нормативное число автосамосвалов, загружаемых за смену	$Na = Tэ / (t_{п} + t_{у.п} + t_{ож.а})$	шт	84
Сменная норма выработки на экскаватор	$Hв = Na \times Va$	м ³	948,1
1. Коэффициент готовности экскаватора	$K_Г$		0,95
2. Коэффициент использования экскаватора	$K_{и}$		0,95
3. Зимние условия налипания глин	$K_з$ или $K_{н}$		0,95
Коэффициент максимального использования	$K_{м.и} = K_Г \times K_{и} \times K_з$		0,86
Сменная производительность с учетом попр. коэф-та	$Hв.см = Hв \times K_{м.и}$	м ³	813
		т	2097
Нормативное количество смен в году	$N_{см.год}$	смен	630
Годовая производительность экскаватора	$Hв.год = Hв.см \times N_{см.год}$	тыс. м ³	512,1
		тыс. т	1321,3
Годовой объем работ	$A_{год}$	тыс. м ³	11,22
		тыс. т	28,95
Инвентарный парк экскаваторов	$A_{год} / Hв.год$	шт.	0,022
Необходимое количество смен на годовой объем	$N_{см} = A_{год} / Hв.см$	смен	14

Таблица 11. - Расчет производительности и рабочего парка автосамосвалов при перевозке скальных пород их гребня дамбы

№	Параметры	Формула	Ед.изм	Volvo AF-30
1	Объем перевозок	$A_{год}$	тыс. м ³ /год	11,22
2	Средневзвешенное расстояние перевозки	$L_{ср}$	км	0,5
3	Среднерейсовая скорость	$V_{ср}$	км/ч	28
4	Основное время одного рейса	$t_о = 60 \times 2 \times L_{ср} / V_{ср}$	мин	2,1
5	Время погрузки одного автосамосвала	$t_{п}$	мин	5,51
6	Время разгрузки автосамосвала	$t_{р}$	мин	1
7	Время ожидания погрузки	$t_{ож.п}$	мин	1

№	Параметры	Формула	Ед.изм	Volvo AF-30
8	Время установки под погрузку	$t_{y.п}$	мин	0,7
9	Время установки под разгрузку	$t_{y.р}$	мин	0,8
10	Время задержки в пути	t_3	мин	2
11	Продолжительность смены	$T_{см}$	мин	720
12	Норматив времени на подг.-закл. операции	$T_{п.з}$	мин	15
13	Норматив времени на обслуж. раб. места	$T_{обс}$	мин	10
14	Норматив времени на личные надобности	$T_{л.н.}$	мин	10
15	Норматив времени на регламетир. перерывы	$T_{р.п.}$	мин	10
16	Норматив времени на отдых и принятие пищи (обед)	$T_{отд}$	мин	60
17	Время одного рейса (оборота) самосвала	$t_{об} = t_o + t_{п} + t_{р} + t_{ож.п.} + t_{y.п} + t_{y.р} + t_3$	мин	13,11
18	Нормативное число рейсов в смену	$N_p = (T_{см} - T_{п.з} - T_{обс} - T_{л.н.} - T_{р.п.} - T_{отд}) / t_{об}$	ед	46,9
19	Сменная производительность экскаватора (в целике)	$H_{в.см}$	м ³ /см	813
20	Объем г.м. в кузове автосамосвала (в целике)	V_a	м ³	11,2
21	Сменная производительность автосамосвала (в целике)	$H_{выр.а} = V_a \times N_p$	м ³ /см	527,1
22	Необходимое количество смен на годовой объем	$N_{см} = A_{год} / H_{выр.а}$	смен	22
23	Число а/с, обслуживающих экскаватор	$N = H_{в.год} / H_{выр.а}$	шт.	1,5
24	Число автосамосвалов на сменный объем перевозки	$n = V_{п.см} / H_{выр.а}$	шт.	0,03
25	Среднесменный объем перевозок	$V_{п.см} = A_{год} / N_{см.год}$	м ³ /см	18
26	Инвентарный парк автосамосвалов	$N_{и} = n / (K_{т.г.} \times 0,9)$	шт.	0,05

Исходя из выше приведенных расчетов производительности оборудования можно сделать вывод, что для выемки и перемещения скальных пород из гребня дамбы на поверхность старого хвостохранилища потребуется: 1 – экскаватор, 1 – автосамосвал.

4.3. Противоэрозионные мероприятия

Для предотвращения водной и ветровой эрозии, защиты от пыления поверхность спланированного хвостохранилища перекрывают слоем скального грунта, образовавшегося от разборки гребня дамбы.

Скальный грунт перевозится автосамосвалом, после разгрузки производится планировка бульдозером. Покрытие производится в том же направлении, что и направление планировки, с северо-востока на юго-запад. Объем скальных пород, образовавшегося от разборки гребня дамбы, хватает на перекрытие хвостохранилища средней толщиной слоя 0,12 м.

Планировка скального грунта производится БРА. БРА постепенно слой за слоем раскатывает скальный грунт по площади. Схема работы представлена на рисунке 8.

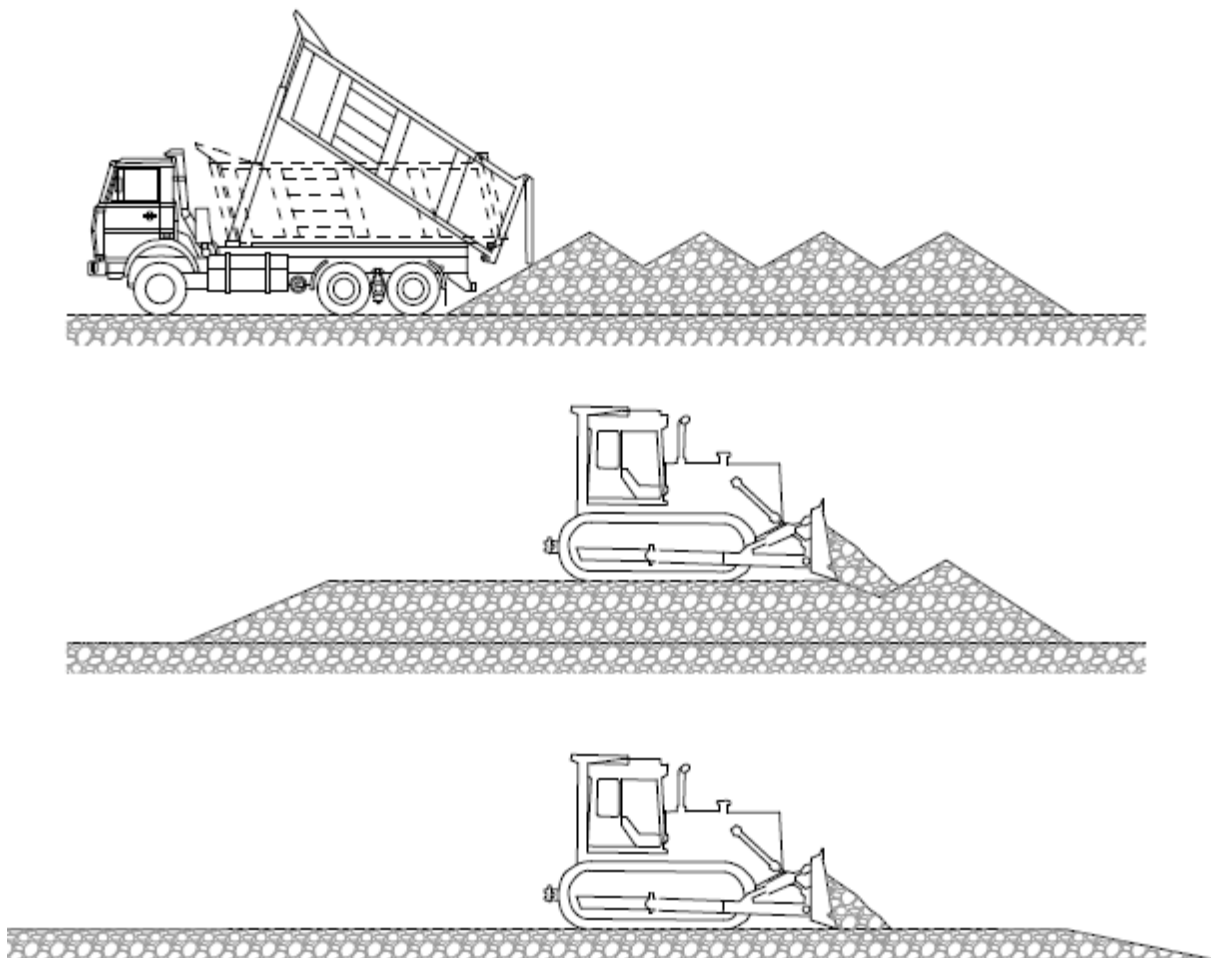


Рисунок 8 – Схема работы БРА при планировке скального грунта

Расчет производительности БРА при планировке представлен в таблице 12.

Таблица 12 – Расчет производительности бульдозера Komatsu D375A-5 при планировке скального грунта

Параметр	Формула	Ед. изм	Значение
Продолжительность смены	$T_{см}$	ч	11
Объём призмы волочения	$V_{пв}$	м ³	18,5
Коэффициент использования машины во времени в смену	K_v		0,8
Коэффициент разрыхления породы	K_p		1,1
Расстояние набора породы	L_n	м	0
Расстояние перемещения породы*;	L_g	м	100
Скорость движения бульдозера при наборе породы;	V_n	м/сек	1
Скорость передвижения бульдозера при перемещении грунта	V_g	м/сек	1,9
Скорость движения порожнего бульдозера	V_p	м/сек	3,8
Время на переключение скорости	t_p	с	10
Время цикла работы бульдозера	$T_{цб} = L_n/V_n + L_g/V_g + (L_n + L_g)/V_p + t_p$;	с	88,9
Сменная производительность БРА	$\Pi = (3600 \times T_{см} \times V_{пв} \times K_v) / (T_{цб} \times K_p)$	м ³ /см	5990,1

*Расстояние получено эмпирически. Производится многократная планировка до средней толщины слоя 0,12 м, на расстояние до 50м.

Исходя из выше приведенных расчетов производительности оборудования можно сделать вывод, что для разборки гребня дамбы и планировки скального грунта потребуется: 1 – БРА, 1 – экскаватор, 1 – автосамосвал.

4.4. Календарь работ

Анализируя производительности оборудования и объёмы работ рассчитываем количество смен на выполнения выше перечисленного комплекса работ при ликвидации хвостохранилища.

БРА: 6 смены на планировку хвостохранилища, 2 смены на планировку скального грунта. Итого 8 смен. Однако необходимо сделать поправку на возможное предварительное рыхление, простой во время ожидания самосвала во время планировки скального грунта и на корректировку расстояния планировки. Поправка составит до 100%. Следовательно, на весь комплекс работ БРА необходимо до 16 смен чистого рабочего времени при полной загрузке.

Экскаватор: 72 смены на погрузку спланированного грунта и 14 смен на разборку гребня дамбы. Итого на весь комплекс работ экскаватору необходимо до 86 смен при полной загрузке.

Самосвал: 110 смен на перевозку спланированного грунта и 22 смены на перевозку скального грунта из гребня дамбы. Итого на весь комплекс работ автосамосвалу необходимо до 132 смены при полной загрузке.

Предварительный график работ предоставлен в таблице 13

Таблица 13 – График выполнения работ

Вид работ	2021												2022												2023											
	1	2	3	4	5	6	7	8	9	10	11	12	1	2	3	4	5	6	7	8	9	10	11	12	1	2	3	4	5	6	7	8	9	10	11	12
Проходка водоотводящей канавы						■																														
Планировка, формирование хвостов бурты						■														■	■												■	■		
Погрузка и перевозка хвостов в новое ХХ						■														■	■												■	■		
Разборка гребня дамбы																																				
Планировка ХХ грунтами дамбы																																				

4.4. Конструктивные решения руслоотводного канала ручья Цветочный

Решения взяты из Проектной документации «Объект капитального строительства «Хвостохранилище на руднике «Ветренский» (Генеральный проектировщик АО «ГК Шанэко» 2017г.), Раздел 4. «Конструктивные и объемно-планировочные решения» 006-0555-КР, получившей положительные заключения Государственной экологической экспертизы и Главной государственной экспертизы.

Объемы данных работ в настоящем проекте не рассматриваются, информация приведена справочно.

Руслоотводной канал (типовой канал серия 3.006.1-2/82) выполняется в пределах земельного отвода в обход дамбы существующего хвостохранилища и представляет собой трубу прямоугольного поперечного сечения длиной 900,0 м с уклоном дна $i=0,010$ из железобетонных лотков, перекрытых железобетонными плитами (серия 3.006.1-2/82). Лотки укладываются на песчаную подготовку толщиной 0,2 м. Швы между плитами перекрытия заполняются битумной мастикой, что позволяет временно демонтировать плиты для очистки канала.

Канал устраивается в выемке. Положение канал показано в Приложении 2 Генеральный план. Поперечный профиль канала приведен на рисунке 9. Основные характеристики канала приведены в таблице 14.

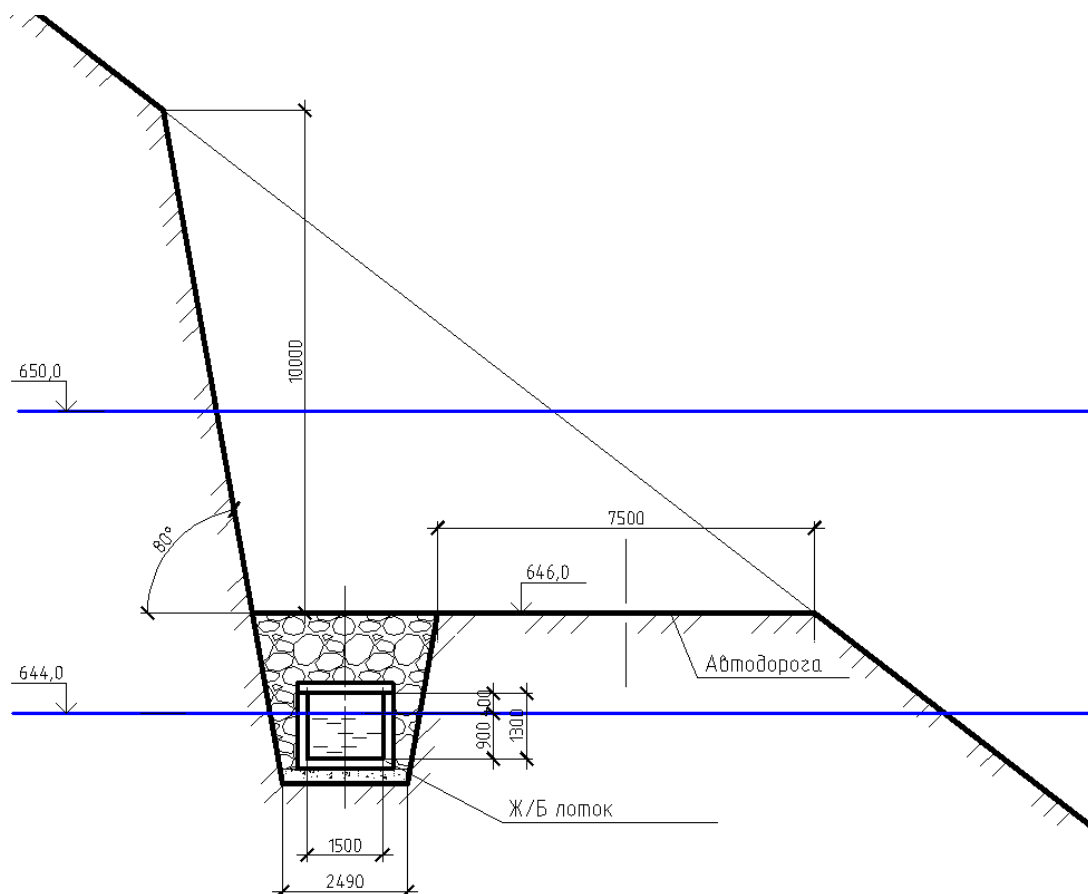


Рисунок 9 – Поперечный профиль канала р. Цветочный

Таблица 14 – Основные характеристики канала р. Цветочный

№, п/п	Параметр	Ед. изм.	Значение
1	Отметка дна входной части	м	643,1
2	Отметка дна водосбросной консоли	м	608,65
3	Длина	м	900
4	Уклон	-	0,010
5	Ширина по дну	м	1,5
6	Глубина	м	1,3
7	Расчетный расход	м ³ /с	4,9

Приемная часть руслотводного канала располагается рядом с восточной частью существующего хвостохранилища и крепится отсеком камня ($d_{cp}=150$ мм) слоем толщиной 0,4 м. Дно приемной части располагается на отметке 643,1 м (рисунок 10).

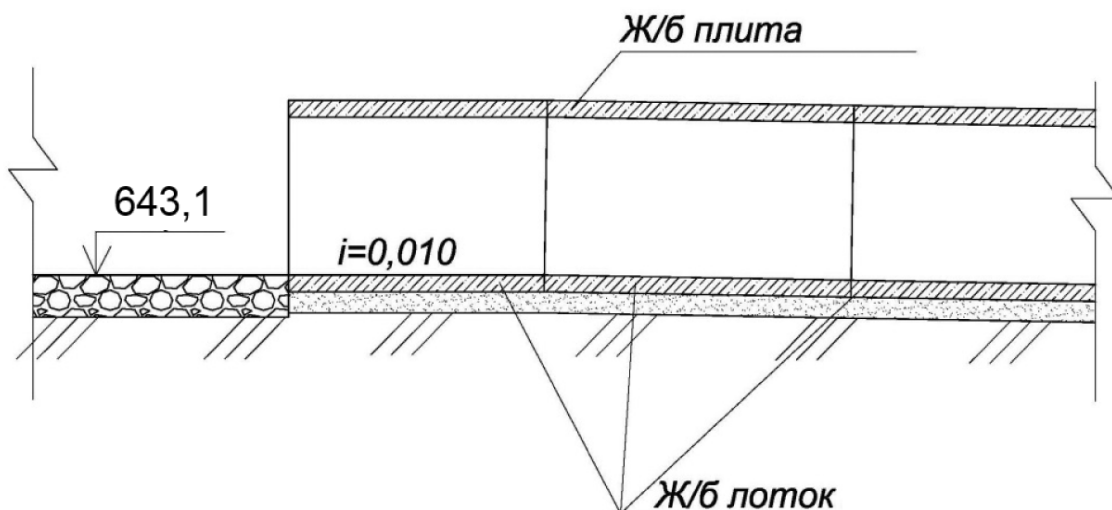


Рисунок 10 – Входная часть руслоотводного канала

В конечной точке руслоотводного канала устанавливается консоль для сброса воды в пруд, образующийся от стоков руч. Кварцевый. Конструкция консольной части руслоотводного канала и ее опор уточняется в рабочей документации на основании данных инженерных изысканий.

Во избежание подмыва консоли, откосы руч. Кварцевый под консолью, а также справа и слева от нее укрепляют каменной наброской ($d_{cp}=150$ мм) слоем мощностью 1 м. После стабилизации деформаций воронки размыва ее откосы повторно закрепляют каменной наброской (рисунок 11).

Из воронки размыва до существующего русла руч. Кварцевый проходится канава длиной 100 м для направления потока воды и исключения размыва водой ярусом дамбы № 1.

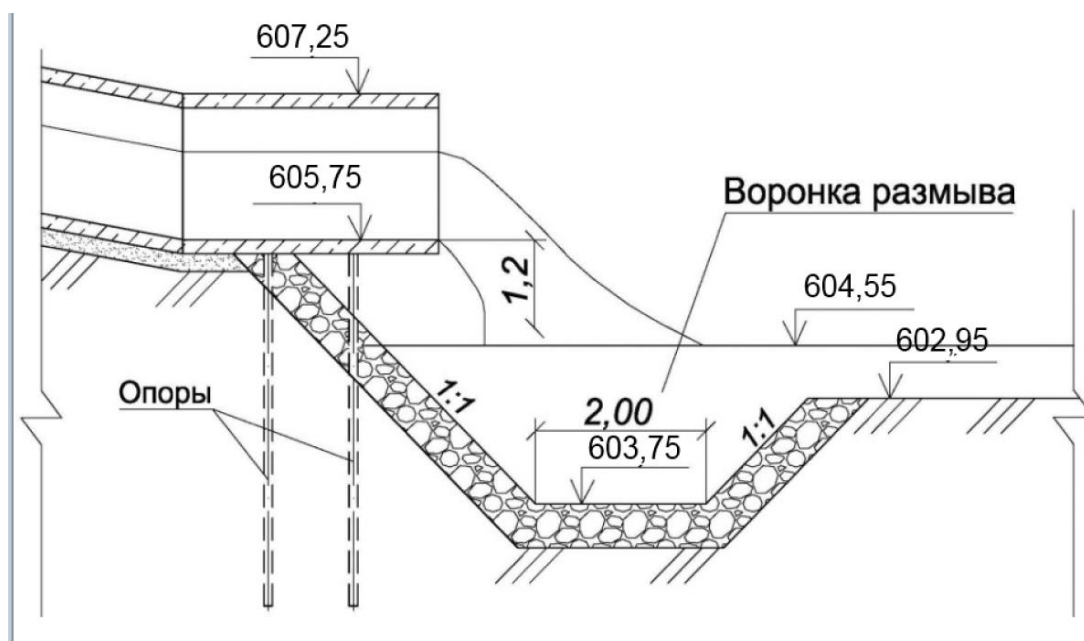


Рисунок 11 – Консоль с воронкой размыва

5. ВОПРОСЫ ПОДГОТОВИТЕЛЬНОГО ЭТАПА ОЦЕНКИ ВОЗДЕЙСТВИЯ НА ОКРУЖАЮЩУЮ СРЕДУ (ОВОС) И ПРОХОЖДЕНИЯ ГОСУДАРСТВЕННОЙ ЭКОЛОГИЧЕСКОЙ ЭКСПЕРТИЗЫ

5.1. Текст информирования общественности о намечаемой деятельности по ликвидации выведенного из эксплуатации хвостохранилища для публикации в СМИ

В связи эпидемией и невозможности прогнозирования развития ситуации предлагаем два варианта текста публикации

Текст публикации (без учета эпидемии):

В целях информирования общественности о намечаемой деятельности по ликвидации выведенного из эксплуатации хвостохранилища рудника «Ветренский» и рекультивации нарушенных земель по адресу: ООО «Электрум Плюс», рудник «Ветренский», 130 км от пос. Усть-Омчуг. Заказчик намечаемой деятельности – ПАО «Сусуманзолото» (юридический адрес: РФ, 685000, г. Магадан, ул. Пролетарская, д.17) сообщает следующее.

В соответствии с требованием законодательства ПАО «Сусуманзолото» проводит оценку воздействия указанной намечаемой деятельности на окружающую среду (ОВОС). Месторасположение намечаемой деятельности: Тенькинский район Магаданской области. Цель намечаемой деятельности: ликвидация выведенного из эксплуатации хвостохранилища рудника «Ветренский» и рекультивация нарушенных земель.

Примерный срок проведения ОВОС: июнь - сентябрь 2020 г.

Орган, ответственный за организацию общественного обсуждения: Администрация Тенькинского городского округа.

Предполагаемая форма общественного обсуждения - общественные слушания. Форма представления замечаний и предложений - письменная.

Материалы предварительной экологической оценки (ПЭО) и проект технического задания (ТЗ) на проведение ОВОС по проектной документации на ликвидацию выведенного из эксплуатации хвостохранилища рудника «Ветренский» и рекультивацию нарушенных земель будут доступны для ознакомления общественности с ___ по ___ и размещены по адресу:

- Магаданская обл., Тенькинский район, п. Усть-Омчуг, ул. Горняцкая, д.37, Администрация Тенькинского городского округа, кабинет 25.

Замечания и предложения принимаются в письменной форме в местах ознакомления, а также посредством направления через интернет-приемную Администрации Тенькинского городского округа и по электронной почте: adm_tenka@rambler.ru, sugold@sugold.ru, i.zaytseva@pturmail.com.

Текст публикации (с учетом эпидемии):

В целях информирования общественности о намечаемой деятельности по ликвидации выведенного из эксплуатации хвостохранилища рудника «Ветренский» и рекультивации нарушенных земель по адресу: ООО «Электрум Плюс», рудник «Ветренский», 130 км от пос. Усть-Омчуг. Заказчик намечаемой деятельности – ПАО «Сусуманзолото» (юридический адрес: РФ, 685000, г. Магадан, ул. Пролетарская, д.17) сообщает следующее.

В соответствии с требованием законодательства ПАО «Сусуманзолото» проводит оценку воздействия указанной намечаемой деятельности на окружающую среду (ОВОС). Месторасположение намечаемой деятельности: Тенькинский район Магаданской области. Цель намечаемой деятельности: ликвидация выведенного из эксплуатации хвостохранилища рудника «Ветренский» и рекультивация нарушенных земель.

Примерный срок проведения ОВОС: июнь - сентябрь 2020 г.

Орган, ответственный за организацию общественного обсуждения: Администрация Тенькинского городского округа.

Предполагаемая форма общественного обсуждения - общественные слушания. Форма представления замечаний и предложений - письменная.

Материалы предварительной экологической оценки (ПЭО) и проект технического задания (ТЗ) на проведение ОВОС по проектной документации на ликвидацию выведенного из эксплуатации хвостохранилища на руднике «Ветренский» и рекультивацию нарушенных земель будут доступны для ознакомления общественности с ___ по ___ и размещены по адресам:

- на сайте Администрация Тенькинского городского округа - <http://admtenka.ru/>

- на сайте ПАО «Сусуманзолото» - <http://sugold.ru/> .

При снятии ограничений на посещение общественных мест в связи с пандемией коронавирусной инфекции 2019-nCoV:

- Магаданская обл., Тенькинский район, п. Усть-Омчуг, ул. Горняцкая, д.37, Администрация Тенькинского городского округа, кабинет 25.

Замечания и предложения принимаются в письменной форме в местах ознакомления, а также посредством направления через интернет-приемную Администрации Тенькинского городского округа и по электронной почте: adm_tenka@rambler.ru, sugold@sugold.ru, i.zaytseva@pturmail.com.

5.2. Подбор СМИ (федерального, регионального и местного уровня).

Предлагаемый перечень СМИ:

- федеральный уровень – «Российская газета» <https://rg.ru/gazeta/svezh.html>;

- региональный уровень - газета «Магаданская правда» <https://magadanpravda.ru/>;
- местный уровень - газета «Тенька» <http://admtenka.ru/msu/structure/mau-redaktsiya-gazetyi-tenka/> (своего сайта у газеты нет).

5.3. Составление технического задания (ТЗ) на оценку воздействия на окружающую среду (ОВОС)

Техническое задание на оценку воздействия на окружающую среду (ОВОС) представлено в томе «Предварительная экологическая оценка. Проект технического задания на ОВОС»

5.4. Исходно-разрешительная документация

Дополнительно к предоставленной документации для предоставления проекта в экспертизу в Государственную экологическую экспертизу необходимы следующие исходно-разрешительные документы:

- нормативы выбросов загрязняющих веществ в атмосферный воздух (проект ПДВ, разрешение на выбросы);
- документ об утверждении нормативов образования отходов и лимитов на их размещение, проект НООЛР;
- лицензия на деятельность по сбору, транспортированию, обработке, утилизации, обезвреживанию, размещению отходов I - IV классов опасности;
- проект НДС, разрешение на сброс загрязняющих веществ;
- программа производственного экологического контроля.

6. ИНЖЕНЕРНЫЕ ИЗЫСКАНИЯ (ИИ)

6.1 Анализ существующих материалов ИИ

6.1.1 Инженерно-геодезические изыскания

Рассмотрена документация:

- Технический отчет по комплексным инженерным изысканиям по объекту «Хвостохранилище на руднике «Ветренский» (Тенькинский район Магаданской области). 006-0555-ИИ (Шифр АО «ГК Шанэко»), ИИ-057-15 (Шифр ООО «ГЕОФИЗСТРОЙ»). Магадан 2016г.

- Технический отчет по инженерно-геодезическим изысканиям по объекту: «Развитие подземных горных работ на руднике Ветренский без увеличения мощности по добыче золотосодержащих руд. Этап II. (ООО «НПП Гидрогеолог», Магадан 2018г.)

Представленных данных достаточно для принятия проектных решений, но возможны проблемы при прохождении государственной экологической экспертизы:

- срок действия инженерно-геодезических изысканий (топографического плана) - не более 2 лет [основание: п.5.1.20, СП 47.13330.2016]
- Изыскания выполнялись для строительства новых объектов, площадь ликвидируемого хвостохранилища в обоих отчетах показана частично.
- В отчетах отсутствуют данные по Геодезическим измерениям осадок и деформаций оснований сооружений [основание: таблица А.3 «Работы при сносе (демонтаже) зданий и сооружений и их результаты» СП 47.13330.2016]

Задание на выполнение инженерно-геодезических изысканий прилагается.

6.1.2 Инженерно-геологические изыскания

По объекту «Хвостохранилище рудника «Ветренский» в 2019 году был выполнен комплекс инженерно-геологических изысканий.

Рассмотрена представленная Заказчиком документация, выполненная ООО «НПО ГИДРОГЕОЛОГ»:

- Технический отчет по инженерно-геологическим изысканиям «Хвостохранилище рудника «Ветренский». Книга 1 Текстовая часть (пояснительная записка, текстовые приложения, графические приложения). 10/19-19-ИГИ. Магадан 2019г.

Материалов инженерно-геологических изысканий достаточно по объему для принятия проектных решений по ликвидации хвостохранилища

Предоставленный отчет достаточен для прохождения государственной экологической экспертизы - срок действия инженерно-геологических изысканий на незастроенных (неосвоенных) территориях): 5 лет [основание: табл.6.1, СП 47.13330.2016].

6.1.3 Инженерно-гидрометеорологические изыскания

Рассмотрена документация:

- Технический отчет «Инженерно-гидрометеорологические изыскания. по объекту «Строительство хвостохранилища на руднике «Ветренский» (Тенькинский район Магаданской области, 130 км к северо-востоку от пос. Усть-Омчуг). 006-0569-2-ИГМИ. (АО «Группа Компаний Шанэко», Магадан 2015г.)

- Технический отчет по инженерно-гидрометеорологическим изысканиям по объекту: «Развитие подземных горных работ на руднике Ветренский без увеличения мощности по добыче золотосодержащих руд. Этап II. 11/17-18-ИГМИ (ООО «НПП Гидрогеолог», Магадан 2018г.)

В составе отчета представлены развернутая климатическая характеристика района, и также результаты гидрологических исследований и расчетов по водотокам в районе проектирования.

Представленных данных достаточно для принятия проектных решений, но возможны проблемы при прохождении государственной экологической экспертизы:

- срок действия инженерно-гидрометеорологических изысканий при изучении гидрологического режима водных объектов) - не более 2 лет [основание: п.7.1.8, СП 47.13330.2016] - отчет 2015г.
- В отчетах отсутствуют рекомендации по реабилитации водных ресурсов территории при их деградации [основание: таблица А.3 «Работы при сносе (демонтаже) зданий и сооружений и их результаты» СП 47.13330.2016]

Задание на выполнение инженерно-гидрометеорологические изысканий прилагается.

6.1.4 Инженерно-экологические изыскания

Рассмотрена документация:

- Технический отчет «Инженерно-экологические изыскания. по объекту «Строительство хвостохранилища на руднике «Ветренский» (Тенькинский район Магаданской области, 130 км к северо-востоку от пос. Усть-Омчуг). 006-0569-1-ИЭИ. 2015г.

- Технический отчет по комплексным инженерным изысканиям по объекту «Хвостохранилище на руднике «Ветренский» (Тенькинский район Магаданской области). 006-0555-ИИ (Шифр АО «ГК Шанэко»), ИИ-057-15 (Шифр ООО «ГЕОФИЗСТРОЙ»). Магадан 2016г.

- Технический отчет по инженерно-экологическим изысканиям по объекту: «Развитие подземных горных работ на руднике Ветренский без увеличения мощности по добыче золотосодержащих руд. Этап II. 11/17-18-ИЭИ (ООО «НПП Гидрогеолог», Магадан 2018г.)

Данные инженерные изыскания были выполнены для строящихся соседних объектов:

- изыскания не захватывают территорию объекта проектирования
- не соответствуют изысканиям для ликвидации сооружения.

В соответствии с таблицей А.3 «Работы при сносе (демонтаже) зданий и сооружений и их результаты» СП 47.13330.2016 должны быть выполнены следующие виды работ:

- Сбор и анализ материалов экологического мониторинга за период эксплуатации объекта
- Проведение обследования нарушенных земель, в том числе почвенные и иные полевые обследования, лабораторные исследования (при необходимости)

с получением следующих результатов работ:

- Результаты экологических последствий ликвидации объекта (оценки изменения состояния окружающей среды), в том числе данные оценки уровня радиоактивного, химического и биологического загрязнения почв, грунтов, поверхностных и подземных вод
- Данные о пригодности вскрышных и вмещающих пород и их смесей (применительно к условиям хвостохранилища – хвостов и пород тела дамбы) для биологической рекультивации (на основании уточненной оценки показателей химического и гранулометрического состава, агрохимических и агрофизических свойств)
- Результаты зонирования территории с учетом степени газохимической опасности и уровня химического загрязнения грунтов
- Предложения и рекомендации по улучшению состояния окружающей среды в соответствии с функциональным использованием территории (с целевым назначением и разрешенным использованием), включая рекомендации по санации территории, отводу и утилизации загрязненных вод, а также по инженерной подготовке территории.

Имеющихся инженерно-экологических изысканий **недостаточно** для выполнения проектных работ и для предоставления на государственную экологическую экспертизу.

Задание на выполнение инженерно-экологических изысканий прилагается.

6.2 Заключение о достаточности ИИ

Выполненные ранее отчеты по инженерным изысканиям содержат большую часть исходных данных, достаточных для проектирования ликвидации хвостохранилища, но объем данных не достаточен для выполнения Оценки воздействия на окружающую среду (ОВОС) и успешного прохождения экспертизы.

- В достаточном для проектирования и предоставления комплекта документации на Государственную экологическую экспертизу выполнены Инженерно-геологические изыскания.
- Актуализация требуется Инженерно-геодезическим и Инженерно-гидрометеорологическим изысканиям.
- Инженерно-экологические изыскания требуется переработать в формате изысканий для ликвидации объекта

Вывод: Для реализации проекта необходимо откорректировать, дополнить и актуализировать результаты инженерных изысканий на текущую дату.

СПИСОК ЛИТЕРАТУРЫ

1. Декларация безопасности гидротехнических сооружений хвостохранилища рудника «Ветренский» ООО «Электрум Плюс». Регистрационный номер: 19-20(01)0097-00-ГОР.
2. Заключение экспертной комиссии от 02.12.2019г №54 по декларации безопасности ГТС хвостохранилища рудника «Ветренский» ООО «Электрум Плюс». Регистрационный номер: 00-ДБ-0097-2019.
3. Проектная документация «Объект капитального строительства «Хвостохранилище на руднике «Ветренский» (Генеральный проектировщик АО «ГК Шанэко» 2017г.)
4. Хвостохранилище рудника «Ветренский». Технический отчет по инженерно-геологическим изысканиям 10/19-19-ИГИ (ООО «НПО Гидрогеолог», 2019г.).
5. Технический отчет по инженерно-гидрометеорологическим изысканиям для проекта «Объект строительства «Хвостохранилище на руднике «Ветренский». Шифр 006-0569-2-ИГМИ. АО «Группа Компаний ШАНЭКО», 2015.
6. Технический отчет по комплексным инженерным изысканиям по объекту «Хвостохранилище на руднике «Ветренский» (Тенькинский район Магаданской области). 006-0555-ИИ (Шифр АО «ГК Шанэко), ИИ-057-15 (Шифр ООО «ГЕОФИЗСТРОЙ»). Магадан 2016г.
7. Технический отчет по инженерно-геодезическим изысканиям по объекту: «Развитие подземных горных работ на руднике Ветренский без увеличения мощности по добыче золотосодержащих руд. Этап II. (ООО «НПП Гидрогеолог», Магадан 2018г.)
8. Технический отчет по инженерно-гидрометеорологическим изысканиям по объекту: «Развитие подземных горных работ на руднике Ветренский без увеличения мощности по добыче золотосодержащих руд. Этап II. 11/17-18-ИГМИ (ООО «НПП Гидрогеолог», Магадан 2018г.)
9. СП 47.13330.2016 «Инженерные изыскания для строительства. Основные положения»

Приложение №1

Согласовано:

 Генеральный директор
 ООО «ПТУР»

Утверждаю:

 Генеральный директор
 ПАО «Сусуманзолото»

 _____ /А.В. Широков/
 м.п.

 _____ /А.Н. Чугунов/
 м.п.

ТЕХНИЧЕСКОЕ ЗАДАНИЕ
 на разработку проектной документации
на ликвидацию выведенного из эксплуатации хвостохранилища рудника «Ветренский» и
рекультивацию нарушенных земель

Перечень основных данных и требований	Основные данные и требования
1. Наименование проектной документации	Ликвидация выведенного из эксплуатации хвостохранилища рудника «Ветренский» и рекультивация нарушенных земель
2. Район, пункт, площадка строительства	Тенькинский район Магаданской области. Районный центр пос. Усть-Омчуг, расположен в 130 км к юго-западу от месторождения «Ветренское»
3. Основание для проведения проектирования	- Решение Заказчика; - Декларация безопасности гидротехнических сооружений хвостохранилища рудника «Ветренский» ООО «Электрум Плюс»; - Письмо об утверждении Декларации безопасности № 00-06-07/506 от 11.12.2019г.
4. Генеральный заказчик	ПАО «Сусуманзолото» Юридический адрес: РФ, 685000, г. Магадан, ул. Пролетарская, д.17 Почтовый адрес: 686314, г. Сусуман, Магаданская обл., ул. Первомайская, д. 5а
5. Исполнитель работы	ООО «Проекты и Технологии – Уральский Регион» (ООО «ПТУР») Юридический адрес: 624480, РФ, Свердловская область, г.Североуральск, ул.Шахтерская, 1а. Свидетельство СРО о допуске к работам по подготовке проектной документации, которые оказывают влияние на безопасность объектов капитального строительства, включая особо опасные и технически сложные объекты № СРО-П-168-22112011 с 04.04.2013г. Рег.номер 040413/620.
6. Вид проектирования	Ликвидация опасного производственного объекта – гидротехнического сооружения
7. Источник финансирования	Собственные средства ПАО «Сусуманзолото»
8. Класс ГТС	Второй
9. Тип по рельефу	Овражный
10. Тип по способу наполнения	Наливной
11. Параметры ограждающей дамбы	- Гребень дамбы: отметки 642,0÷643,0м, - Длина по гребню дамбы: 260,35м, - Максимальная высота дамбы: 40,75 м, - Заложение верхового откоса: 1:1,66, - Заложение низового откоса: 1:1,78

Перечень основных данных и требований	Основные данные и требования
	- Ширина дамбы по гребню: 7,0÷19,0м
12. Сооружения и системы входящие в состав ГТС	- ограждающая дамба; - трубчатый водосброс (две переливные трубы). В 2016 году в связи с прекращением заполнения емкости хвостохранилища выполнен демонтаж пульповода, водовода оборотного водоснабжения ЗИФ, понтонной насосной станции оборотного водоснабжения ЗИФ и дренажной насосной станции
13. Назначение ГТС	Для складирования хвостов золотоизвлекательной фабрики
14. Класс токсичности складуемых отходов	Хвосты обогащения относятся к 5 классу опасности (практически неопасные).
15. Количество отходов, уложенных с начала эксплуатации хвостохранилища	0,808 млн. м ³
16. Состав проектной документации:	Проектную документацию разработать в соответствии с требованиями Постановления Правительства Российской Федерации № 87 от 16.02.2008 "Положение о составе разделов проектной документации и требованиях к их содержанию" в составе: - пояснительная записка; - схема планировочной организации земельного участка; - конструктивные и объемно-планировочные решения (при необходимости); - сведения об инженерном оборудовании, о сетях инженерно-технического обеспечения, перечень инженерно-технических мероприятий, содержание технологических решений в составе подраздела «Технологические решения»; - проект организации работ по ликвидации объекта (при необходимости); - перечень мероприятий по охране окружающей среды; - проект рекультивации территории объекта ликвидации; - материалов «Оценки воздействия на окружающую среду» (ОВОС) с учетом требований «Положения об оценке воздействия намечаемой хозяйственной и иной деятельности на окружающую среду в РФ» от 16.05.2000 № 372, разработанного во исполнение ФЗ от 23.11.95 № 175-ФЗ «Об экологической экспертизе». В соответствии с ФЗ от 23.11.1995г. № 174-ФЗ «Об экологической экспертизе» принять участие в проведении общественных обсуждений материалов ОВОС.
17. Требования к технологическим решениям:	В составе проектной документации предусмотреть разработку технических решений по частичному перемещению лежалых отходов из чаши старого хвостохранилища в новое. Количество перемещаемых отходов определить проектом. В соответствии с Приложением 9 Правил безопасности ГТС накопителей жидких промышленных отходов ПБ 03-438-02 в составе проектной документации предусмотреть: 1. Заключение о параметрах ограждающих дамб, обеспечивающих их долговременную устойчивость. 2. Состав натурных наблюдений и контролируемые параметры

Перечень основных данных и требований	Основные данные и требования
	<p>после вывода накопителя из эксплуатации.</p> <p>3. Мероприятия по организации перехвата (пропуска) поверхностного стока с вышерасположенной площади водосбора и отводу атмосферных осадков, выпадающих на площадь накопителя.</p> <p>4. Мероприятия по защите сооружений от водной и ветровой эрозии.</p> <p>5. Обоснование необходимости поддержания водосбросных, дренажных и водоотводящих сооружений в работоспособном состоянии или порядок вывода их из эксплуатации.</p> <p>6. Порядок демонтажа транспортных коммуникаций и оборудования (пульповоды, автодороги, съезды и пр.).</p> <p>7. Сроки завершения работ по ликвидации</p>
<p>18. Требования к разработке проекта рекультивации нарушенных земель</p>	<p>Проект рекультивации нарушенных земель разработать в соответствии с требованиями Постановления Правительства Российской Федерации № 800 от 10.07.2018 "О проведении рекультивации и консервации земель " в составе:</p> <ul style="list-style-type: none"> - раздел "Пояснительная записка"; - раздел "Эколого-экономическое обоснование рекультивации земель", включающий: <ul style="list-style-type: none"> – экологическое и экономическое обоснование планируемых мероприятий и технических решений по рекультивации земель с учетом целевого назначения и разрешенного использования земель после завершения рекультивации; – описание требований к параметрам и качественным характеристикам работ по рекультивации земель; – обоснование достижения запланированных значений физических, химических и биологических показателей состояния почв и земель по окончании рекультивации земель. - раздел "Содержание, объемы и график работ по рекультивации земель": <ul style="list-style-type: none"> – состав работ по рекультивации земель; – описание последовательности и объема проведения работ по рекультивации земель; – сроки проведения работ по рекультивации земель.
<p>19. Этапность выполнения работ</p>	<p>1. Разработка и согласование с Заказчиком Основных технических решений по ликвидации ГТС. Участие в приемке отчетов комплексных инженерных изысканий.</p> <p>2. Разработка проектной документации в объеме, достаточном для подачи на экспертизы.</p> <p>3. Техническое сопровождение прохождения Государственной экологической экспертизы проектной документации.</p> <p>4. Техническое сопровождение прохождения экспертизы промышленной безопасности проектной документации.</p>
<p>20. Требование к оформлению проектной документации по настоящему заданию</p>	<p>Проектная документация, выполняемая по настоящему заданию, должна соответствовать требованиям следующих документов:</p> <ul style="list-style-type: none"> - Градостроительного кодекса Российской Федерации; - Постановления Правительства РФ от 16.02.2008 №87 «О составе разделов проектной документации и требованиях к их содержанию»; - Правила безопасности гидротехнических сооружений

Перечень основных данных и требований	Основные данные и требования
	накопителей жидких промышленных отходов ПБ 03-438-02; - Правила консервации и ликвидации гидротехнического сооружения (утв. Постановлением Правительства Российской Федерации от 20 октября 2014 г. №1081 г. Москва). - постановления Правительства РФ от 10.07.2018г. № 800 «О проведении рекультивации и консервации земель»; - приказа Госкомэкологии от 16.05.2000г. № 372 «Об утверждении Положения об оценке воздействия намечаемой хозяйственной или иной деятельности на окружающую среду в РФ»; - постановления Администрации МГО от 04.04.2019г. №1499 «Об утверждении административного регламента предоставления муниципальной услуги «Организация проведения общественных обсуждений среди населения о намечаемой хозяйственной и иной деятельности, которая подлежит экологической экспертизе»; - Федерального закона от 23.11.1995г. № 174-ФЗ «Об экологической экспертизе»; - Федерального закона от 10.01.2002г. № 7-ФЗ «Об охране окружающей среды»; - Федерального закона от 24.06.1998г. № 89-ФЗ «Об отходах производства и потребления»; - «Водного кодекса Российской Федерации» от 03.06.2006г. № 74-ФЗ; - «Земельного кодекса Российской Федерации» от 25.10.2001г. № 136-ФЗ; - Федерального закона от 30.03.1999г. № 52-ФЗ «О санитарно-эпидемиологическом благополучии населения»; - ГОСТ 30772-2001 «Ресурсосбережение. Обращение с отходами. Термины и определения»; - ГОСТ Р 21.1101-2013 «Основные требования к проектной и рабочей документации», другие нормативные документы.
21. Требования по выполнению опытно-промышленных и научно-исследовательских работ	Не требуется.
22. Требования к пожарной безопасности	Следует руководствоваться требованиям «Правил пожарной безопасности в Российской Федерации ППБ 01-03».
23. Требования к инженерно-техническим мероприятиям по предупреждению чрезвычайных ситуаций	Не требуется.
24. Исходные данные на основе которых осуществляется проектирование	1. Документы на право пользования земельными участками на площади строительства; 2. Материалы комплексных инженерных изысканий; 3. Технические условия на рекультивацию.
25. Требования по согласованию и экспертизе проектной документации	Разработанная проектная документация направляется Заказчиком на Государственную экологическую экспертизу и экспертизу промышленной безопасности, регистрацию заключения ЭПБ в территориальном органе Ростехнадзора Исполнитель обеспечивает надлежащее качество проектной документации, сопровождение проектной документации при проведении общественных обсуждений, в экспертных организациях и снятие всех замечаний в объеме, предусмотренном техническим заданием

Перечень основных данных и требований	Основные данные и требования
26. Состав и количество экземпляров Документации, передаваемой Заказчику	Исполнитель передает Заказчику 4 экз. на бумажных носителях и 1 экз. в электронном виде после прохождения экспертизы промышленной безопасности с учетом внесенных изменений в проектную документацию.

Приложение №2
Генеральный план

Приложение № 3

СОГЛАСОВАНО:

Генеральный директор

« ____ » _____ 2020 г.

УТВЕРЖДАЮ:

Генеральный директор

ПАО «Сусуманзолото»

_____ А.Н. Чугунов

« ____ » _____ 2020 г.

Т Е Х Н И Ч Е С К О Е З А Д А Н И Е

*на производство комплексных изысканий: инженерно-геодезических,
инженерно-гидрометеорологических, инженерно-экологических
по объекту:*

*«Ликвидация выведенного из эксплуатации хвостохранилища рудника
«Ветренский» и рекультивация нарушенных земель»*

2020

1. Общие сведения		
1.1	Основные данные о «Заказчике».	<p>ПАО «Сусуманзолото» Юридический адрес: РФ, 685000, г. Магадан, ул. Пролетарская, д.17. Почтовый адрес: 686314, г. Сусуман, Магаданская обл., ул. Первомайская, д. 5а.</p>
1.2	Наименование объекта	<p>Ликвидация выведенного из эксплуатации хвостохранилища рудника «Ветренский» и рекультивация нарушенных земель.</p>
1.3	Местонахождение объекта	<p>Тенькинский район Магаданской области. Районный центр пос. Усть-Омчуг, расположен в 130 км к юго-западу от месторождения «Ветренское».</p>
1.4	Основание для проектирования	Решение заказчика
1.5	Планируемая деятельность	Ликвидация опасного производственного объекта – гидротехнического сооружения.
1.6	Стадия проектирования	Проектная документация.
1.7	Особые условия проектирования	<p>Класс ГТС – II. Сейсмичность района строительства – 8 баллов. Площадка строительства расположена в районах развития вечной мерзлоты.</p>
1.8	Проектная организация, выдавшая задание	<p>ООО «Проекты и Технологии – Уральский Регион» (ООО «ПТУР») ОГРН 1176658122629 Юридический адрес: 624480, РФ, Свердловская область, г.Североуральск, ул.Шахтерская, 1а. Почтовый адрес: 624480, РФ, Свердловская область, г.Североуральск, ул.Ленина, 19а, п/я № 69. Свидетельство СРО о допуске к работам по подготовке проектной документации, которые оказывают влияние на безопасность объектов капитального строительства, включая особо опасные и технически сложные объекты № СРО-П-168-22112011 с 04.04.2013 г. Рег.номер 040413/620.</p>
1.9	Сведения о наличии материалов ранее выполненных изысканий	<p>1.9.1. Непосредственно на территории проектирования изыскания отсутствуют. 1.9.2. На территории рудника (новое хвостохранилище) - Технический отчет по инженерно-экологическим изысканиям для объекта «Строительство хвостохранилища на руднике «Ветренский». 006-0569-1-ИЭИ. АО «ГК ШАНЭКО», 2015.</p>
1.10	Исходные данные об объекте	Складирование хвостов золотоизвлекательной фабрики в хвостохранилище прекращено в 2016 году.

		<p>Тип хвостохранилища: по рельефу – овражный, по способу наполнения – наливной.</p> <p>Хвосты обогащения относятся к 5 классу опасности (практически неопасные).</p> <p>Количество отходов, уложенных с начала эксплуатации хвостохранилища – 0,808 млн.м³.</p> <p>Параметры ограждающей дамбы:</p> <ul style="list-style-type: none"> - Гребень дамбы: отметки 642,0÷643,0 м. - Длина по гребню дамбы: 260,35 м. - Максимальная высота дамбы: 40,75 м. - Заложение верхового откоса: 1:1,66. - Заложение низового откоса: 1:1,78. - Ширина дамбы по гребню: 7,0÷19,0 м. <p>Сооружения и системы, входящие в состав ГТС:</p> <ul style="list-style-type: none"> - ограждающая дамба; - трубчатый водосброс (две переливные трубы). <p>В 2016 году в связи с прекращением заполнения емкости хвостохранилища выполнен демонтаж пульповода, водовода оборотного водоснабжения ЗИФ, понтонной насосной станции оборотного водоснабжения ЗИФ и дренажной насосной станции..</p>
1.11	Сведения о принятой системе координат и высот	Местная система координат. Балтийская система высот
1.12	Этапность выполнения изысканий	<p>Этап 1. Выполнение комплекса инженерных изысканий с целью получения достоверной информации, необходимой для принятия проектных решений и выполнения проектной документации.</p> <p>Этап 2. Уточнение и дополнение выполненных инженерных изысканий с целью приведения их в соответствие с требованиями действующей на территории РФ нормативной документации, требованиями экспертных органов.</p>
2. Требования к инженерным изысканиям		
2.1	Виды выполняемых инженерных изысканий	Инженерно-геодезические Инженерно-гидрометеорологические Инженерно-экологические изыскания
	<i>Инженерно-геодезические</i>	<p>Геодезические измерения осадок и деформаций сооружений</p> <p>Создание (обновление) инженерно-топографических планов на площади 14,43 га в соответствии с Приложением №1 к ТЗ на изыскания</p> <p><i>Результат инженерных изысканий:</i></p>

		<ul style="list-style-type: none"> – Результаты наблюдений за развитием деформационных процессов – Созданные (обновленные) инженерно-топографические планы в графическом и цифровом виде
	<i>Инженерно-гидрометеорологические</i>	<p>Сбор и анализ материалов по гидрологическому режиму изучаемого водного объекта – ручью Цветочный на участке выше ликвидируемого хвостохранилища</p> <p><i>Результат инженерных изысканий:</i></p> <ul style="list-style-type: none"> – Характеристика гидрометеорологического режима территории с рекомендациями по реабилитации водных ресурсов территории при их деградации
	<i>Инженерно-экологические</i>	<p>Сбор и анализ материалов экологического мониторинга за период эксплуатации объекта</p> <p>Проведение обследования нарушенных земель на площади 14,43 га в соответствии с Приложением №1 к ТЗ на изыскания, в том числе почвенные и иные полевые обследования, лабораторные исследования (при необходимости)</p> <p><i>Результат инженерных изысканий:</i></p> <ul style="list-style-type: none"> – Результаты экологических последствий ликвидации объекта (оценки изменения состояния окружающей среды), в том числе данные оценки уровня радиоактивного, химического и биологического загрязнения почв, грунтов, поверхностных и подземных вод – Данные о пригодности вскрышных и вмещающих пород и их смесей (применительно к условиям хвостохранилища – хвостов и пород тела дамбы) для биологической рекультивации (на основании уточненной оценки показателей химического и гранулометрического состава, агрохимических и агрофизических свойств) – Результаты зонирования территории с учетом степени газохимической опасности и уровня химического загрязнения грунтов

		<p>Предложения и рекомендации по улучшению состояния окружающей среды в соответствии с функциональным использованием территории (с целевым назначением и разрешенным использованием), включая рекомендации по санации территории, отводу и утилизации загрязненных вод, а также по инженерной подготовке территории.</p>
2.2	Цель работ	<p>Оценка современного состояния и прогноза возможных изменений окружающей природной среды под влиянием антропогенной нагрузки с целью предотвращения, минимизации или ликвидации вредных и нежелательных экологических и связанных с ними социальных, экономических и других последствий и сохранения оптимальных условий жизни населения при ликвидации и рекультивации хвостохранилища.</p>
2.4	Перечень нормативных документов, в соответствии с требованиями которых необходимо выполнять инженерные изыскания	<ul style="list-style-type: none"> - СП 47.13330.2016 «Инженерные изыскания для строительства. Основные положения». - СП 11-102-97 «Инженерно-экологические изыскания для строительства». - ГОСТ Р 53123-2008 «Качество почвы. Отбор проб. Часть 5. Руководство по изучению городских и промышленных участков на предмет загрязнения почвы».
2.5	Требования к инженерно-экологическим изысканиям	<p>2.5.1. Работы выполнять в соответствии с общероссийскими и территориальными нормами в объеме, достаточном для разработки «Оценки воздействия на окружающую среду» и раздела «Мероприятия по охране окружающей среды».</p> <p>2.5.2. Оформить все необходимые материалы (справки) специально уполномоченных государственных органов в области охраны окружающей среды, включая данные по фоновому загрязнению атмосферного воздуха и климатические характеристики района.</p>
2.6	Требования к составу инженерно-экологических изысканий	<ul style="list-style-type: none"> - Сбор, обработка и анализ опубликованных и фондовых материалов, данных о состоянии природной среды и предварительная оценка экологического состояния территории. - Экологическое дешифрирование аэро- и космических снимков. - Маршрутные наблюдения, включающие уточнение ландшафтных и геоморфологических характеристик.

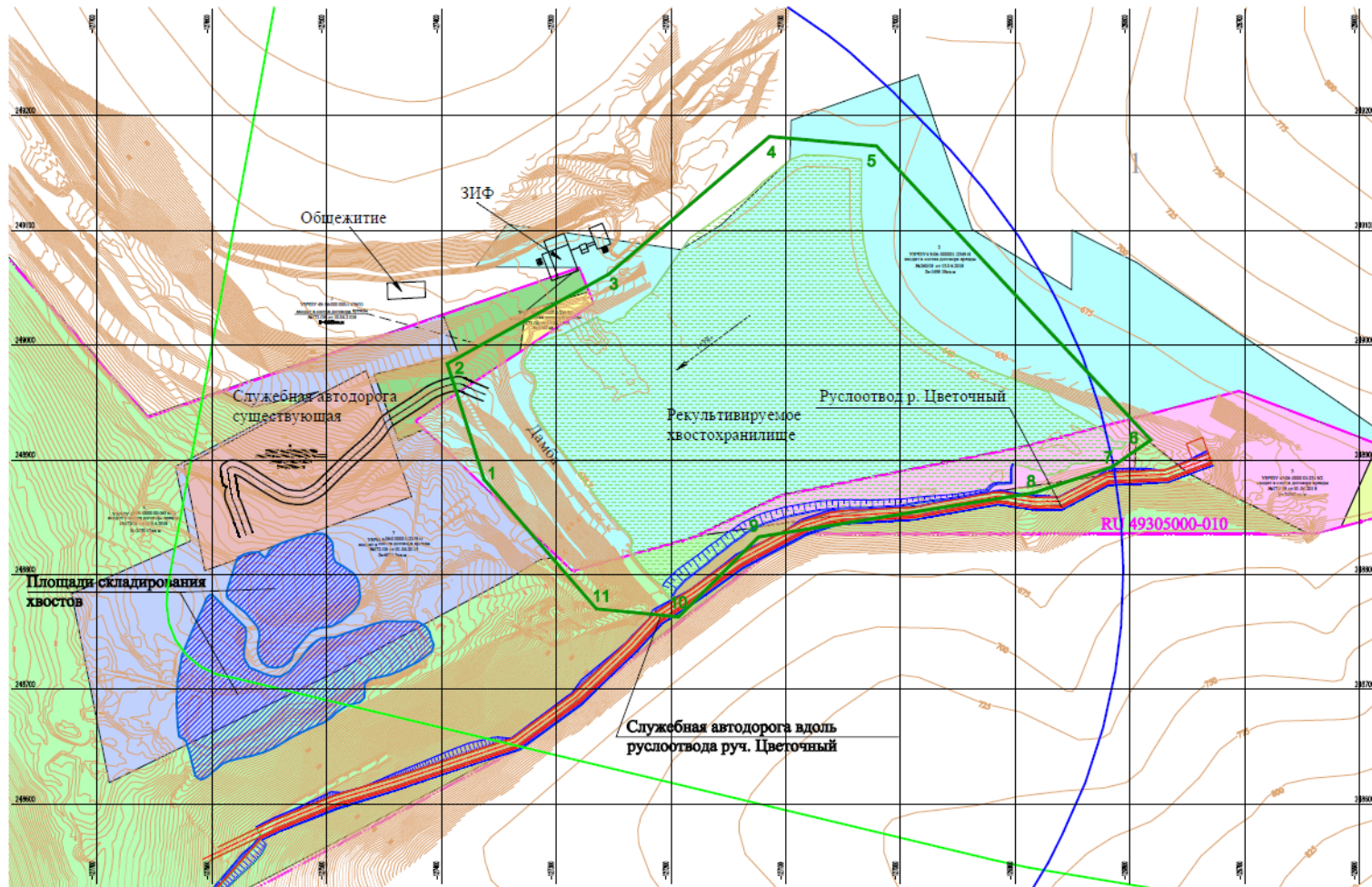
		<ul style="list-style-type: none"> - Эколого-гидрогеологические исследования. - Эколого-гидрологические исследования. - Эколого-геокриологические исследования. - Почвенные исследования. - Геоэкологическое опробование и оценка загрязненности грунтов. - Лабораторные химико-аналитические исследования. - Исследования и оценка радиационной обстановки. - Биологические исследования. - Социально-экономические исследования.
3. Требования к результату инженерных изысканий		
3.1	Требования к составу, срокам, порядку и форме представления изыскательской продукции	<p>3.2.1. Результаты изысканий представляются в виде отчета, включающего текстовые и графические материалы, в том числе:</p> <ul style="list-style-type: none"> - Обоснование объема работ. - Программа изысканий. - Отчет по результатам изысканий. <p>3.2.2. Порядок и сроки предоставления изыскательской продукции определяются Договором.</p> <p>3.2.3. Форма представления изыскательской продукции: на бумажном носителе – 4 экз., на электронном носителе в не редактируемом и редактируемом форматах – 1 экз.</p> <p>3.2.4. До финального оформления отчета по мере готовности Исполнитель предоставляет Заказчику и проектной организации промежуточные результаты изысканий в электронном виде.</p> <p>3.2.5. Инженерные изыскания должны получить положительное заключение государственной экологической экспертизы (ГЭЭ).</p>
3.2	Требование к подготовке программы инженерных изысканий	На основании обоснованного объема работ подготовить программу изысканий и согласовать ее с проектной организацией и Заказчиком.
3.3	Дополнительные условия	В процессе выполнения работ передавать проектной организации промежуточные материалы по мере их готовности.

Приложение:

1. Приложение №1. Ситуационный план с границами инженерно-геодезических и инженерно-экологических изысканий.

Приложение №1 к Техническому заданию на производство комплексных изысканий: инженерно-геодезических, инженерно-гидрометеорологических, инженерно-экологических по объекту: «Ликвидация выведенного из эксплуатации хвостохранилища рудника «Ветренский» и рекультивация нарушенных земель»

Ситуационный план с границами инженерно-геодезических и инженерно-экологических изысканий



Координаты границ инженерно-геодезических и инженерно-экологических изысканий

№ точки	X	Y
1.	248883.1226	-127394.9682
2.	248983.8964	-127609.7035
3.	249061.8077	-127254.4027
4.	249181.8528	-127114.0897
5.	249173.5213	-127020.8816
6.	248917.3291	-126781.8730
7.	248893.9242	-126815.7848
8.	248871.2961	-126883.8445
9.	248832.8603	-127123.8176
10.	248763.1728	-127193.4513
11.	248770.2147	-127265.0197