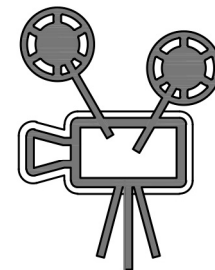




Общество с ограниченной ответственностью
"Научно-проектная организация
"ПРОЕКТОР"



ИНН/КПП 2130140073/213001001, р/с 40702810323800000444 в Приволжском филиале
ПАО РОСБАНК г. Нижний Новгород, к/с 30101810400000000747, БИК 042202747
428000, Чувашская Республика, г. Чебоксары, ул. Аркадия Гайдара, д. 5, пом. 1
тел.: (8352)27-68-80, e-mail: npo-proektor@mail.ru

СРО «Союз проектировщиков Поволжья»
Регистрационный номер в гос. реестре: **СРО-П-108-28122009**
Регистрационный номер члена СРО: **124 от 09.10.2017г.**

**Заказчик – Управление инженерной инфраструктуры
администрации Ашинского муниципального района**

**РЕКУЛЬТИВАЦИЯ ЗЕМЕЛЬНОГО УЧАСТКА С КАДАСТРОВЫМ
№74:03:1201004:3, НАРУШЕННОГО РАЗМЕЩЕНИЕМ ОТХОДОВ,
В Г. МИНЬЯР АШИНСКОГО РАЙОНА ЧЕЛЯБИНСКОЙ ОБЛАСТИ**

ПРОЕКТНАЯ ДОКУМЕНТАЦИЯ

**Раздел 13. Иная документация в случаях, предусмотренных
законодательными и иными нормативными
правовыми актами Российской Федерации
Часть 1. Оценка воздействия на окружающую среду**

220001 – ОВОС

Том 13.1

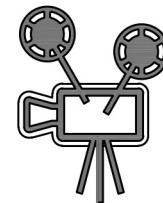
2023



Общество с ограниченной ответственностью

"Научно-проектная организация

" П Р О Е К Т О Р "



СРО «Союз проектировщиков Поволжья»

Регистрационный номер в гос. реестре: СРО-П-108-28122009

Регистрационный номер члена СРО: 124 от 09.10.2017г.

**Заказчик – Управление инженерной инфраструктуры
администрации Ашинского муниципального района**

**РЕКУЛЬТИВАЦИЯ ЗЕМЕЛЬНОГО УЧАСТКА С КАДАСТРОВЫМ
№74:03:1201004:3, НАРУШЕННОГО РАЗМЕЩЕНИЕМ ОТХОДОВ,
В Г. МИНЬЯР АШИНСКОГО РАЙОНА ЧЕЛЯБИНСКОЙ ОБЛАСТИ**

ПРОЕКТНАЯ ДОКУМЕНТАЦИЯ

**Раздел 13. Иная документация в случаях, предусмотренных
законодательными и иными нормативными
правовыми актами Российской Федерации**

Часть 1. Оценка воздействия на окружающую среду

220001 – ОВОС

Том 13.1

Директор

А.В. Титов

ГИП

И.Н. Михайлова

2023

СОДЕРЖАНИЕ

СПИСОК СОКРАЩЕНИЙ	9
ВВЕДЕНИЕ.....	10
ОБЩИЕ ПОЛОЖЕНИЯ	12
Цели и задачи ОВОС	12
Принципы проведения ОВОС	12
Законодательные требования к ОВОС.....	13
Методология и методы, использованные в ОВОС.....	16
1. КРАТКАЯ ТЕХНОЛОГИЧЕСКАЯ ХАРАКТЕРИСТИКА ОБЪЕКТА.....	17
1.1. Наименование деятельности и планируемое место ее реализации.....	17
1.2. Краткие сведения о проектируемом объекте	17
1.2.1. Основание для разработки проектной документации.....	17
1.2.2. Основные сведения по существующему объекту	17
1.2.3. Проектные решения	18
2. ОЦЕНКА СУЩЕСТВУЮЩЕГО СОСТОЯНИЯ КОМПОНЕНТОВ ОКРУЖАЮЩЕЙ СРЕДЫ В РАЙОНЕ РАБОТ	24
2.1. Сведения о климатических условиях	24
2.2. Геоморфология и рельеф.....	24
2.3. Геологическое строение	25
2.3.1. Оценка уровня загрязнения почв и грунтов	26
2.4. Гидрографические условия.....	26
2.5. Подземные воды	28
2.6. Хозяйственное использование территории	29
2.7. Почвы	29
2.8. Растительность	29
2.9. Животный мир	30
2.10. Зоны с особыми условиями использования территории	31
2.11. Оценка экологического состояния территории.....	36
3. АНАЛИЗ АЛЬТЕРНАТИВНЫХ ВАРИАНТОВ.....	39

Изнв. № подл	Подп. и дата	220001-ОВОС								
		Изм.	Кол.уч	Лист	№ док.	Подп.	Дата			
Взам. инв. №	Содержание						Стадия	Лист	Листов	
							П	1	254	
							ООО «НПО «Проектор»			
Разработал										
Проверил										
Рук.проекта										
Н. контр.										

4. ОЦЕНКА ВОЗДЕЙСТВИЯ НА ОКРУЖАЮЩУЮ СРЕДУ ПРИ ПРИМНЕНИИ ТЕХНОЛОГИИ 40

4.1. Оценка воздействия на геологическую среду, земельные ресурсы и почвенный покров..... 42

4.2. Оценка воздействия на атмосферный воздух..... 48

4.2.1. Воздействие на атмосферный воздух на существующее положение 48

4.2.1.2 Перечень программ и методик для расчета выбросов загрязняющих веществ в атмосферный воздух на существующее положение..... 48

4.2.1.3. Исходные данные для расчета выбросов загрязняющих веществ на существующее положение..... 48

4.2.1.4 Параметры источников выбросов загрязняющих веществ в атмосферный воздух на существующее положение..... 49

4.2.1.5 Параметры расчета рассеивания в атмосферном воздухе на существующее положение..... 51

4.2.1.6 Результат расчета рассеивания в атмосферном воздухе на существующее положение..... 53

4.2.1.7 Мероприятия по регулированию выбросов при неблагоприятных метеорологических условиях (НМУ) на существующее положение 57

4.2.2 Воздействие на атмосферный воздух при строительном-монтажных работах 61

1. Подготовительный период: Ошибка! Залка не определена.

- подготовительные работы и монтаж накопительной емкости;Ошибка! Залка не определена.

- инженерная подготовка участка размещения отходов (УРО);Ошибка! Залка не определена.

- перемещение отходов на УРО Ошибка! Залка не определена.

2. Техническая рекультивация. Ошибка! Залка не определена.

3. Биологическая рекультивация..... Ошибка! Залка не определена.

4.2.2.1 Перечень программ и методик для расчета выбросов загрязняющих веществ в атмосферный воздух при строительном-монтажных работах..... 61

4.2.2.2 Исходные данные для расчета выбросов загрязняющих веществ при строительном-монтажных работах..... 61

Подготовительный период включает в себя: 62

- подготовительные работы и монтаж накопительной емкости;..... 62

- инженерная подготовка участка размещения отходов (УРО); 62

- перемещение отходов на УРО. Ошибка! Залка не определена.

Изм. инв. №	
Подп. и дата	
Инв. № подл	

Согласно календарному графику, работы в подготовительный период
ведутся последовательно..... 62

4.2.2.3 Параметры источников выбросов загрязняющих веществ в
атмосферный воздух на период подготовительных работ 63

4.2.2.5 Результат расчета рассеивания в атмосферном воздухе на период
подготовительных работ 67

4.2.2.7 Параметры источников выбросов загрязняющих веществ в
атмосферный воздух в период технической рекультивации..... 76

4.2.2.9 Результат расчета рассеивания в атмосферном воздухе в период
технической рекультивации 93

4.2.2.11 Параметры источников выбросов загрязняющих веществ в
атмосферный воздух в период биологической рекультивации..... 104

4.2.2.13 Результат расчета рассеивания в атмосферном воздухе в период
биологической рекультивации 108

4.2.2.15 Воздействие на атмосферный воздух в период пострекультивации 114

4.2.3 Перечень программ и методик для расчета выбросов загрязняющих
веществ в атмосферный воздух в период пострекультивации 114

4.2.3.1 Параметры источников выбросов загрязняющих веществ в
атмосферный воздух в период пострекультивации..... 114

4.2.3.3 Результат расчета рассеивания в атмосферном воздухе в период
пострекультивации 118

4.3. Оценка воздействия на поверхностные и подземные воды при
применении технологии 124

4.3.1 Период рекультивации 126

4.3.1.1 Водоснабжение проектируемого объекта 126

4.3.1.2 Водоотведение проектируемого объекта 131

4.3.2 Период пострекультивации 139

4.4. Оценка уровня акустического воздействия 139

4.4.1. Методика расчетов шума 141

4.4.2. Характеристика источников акустического воздействия..... 143

4.4.2.1. Период технической рекультивации 143

4.4.2.2. Период биологической рекультивации 148

4.4.3 Период пострекультивации 152

4.4.4 Выводы..... 152

4.5. Оценка воздействия вибрации, инфразвука и ультразвука 153

4.6. Оценка воздействия электромагнитного, ионизирующего воздействия..... 155

Взам. инв. №	Инв. № подл
Подп. и дата	

4.7 Отходы производства и потребления..... 156

4.7.1 Период рекультивации 156

4.7.2 Период пострекультивации 167

4.7.3 Выводы..... 167

4.8. Оценка воздействия на растительный и животный мир..... 168

4.8.1. Период рекультивации 168

4.8.2. Период пострекультивации 171

4.9. Оценка воздействия объекта при аварийных ситуациях 171

4.9.1 Сценарии возможных аварийных ситуаций в период рекультивации..... 172

4.9.1.1. Разрушение (полная разгерметизация) топливной цистерны топливозаправщика без возгорания горюче-смазочных материалов 172

4.9.1.2. Разрушение (полная разгерметизация) топливной цистерны топливозаправщика с дальнейшим возгоранием горюче-смазочных материалов..... 180

4.9.1.3. Разлив сточных вод 187

4.9.2. Период пострекультивации 188

4.9.2.1. Разрушение целостности мембраны изоляционного верхнего покрытия..... 188

4.9.2.2. Отказ работы дренажной системы 194

4.9.2.3. Разрушение резервуара-накопителя фильтрата..... 198

4.9.2.4. Отказ работы системы дегазации..... 202

4.10. Оценка воздействия на особо охраняемые природные территории (ООПТ), объекты историко-культурного наследия 206

4.11. Оценка воздействия на социально-экономические условия..... 207

5. МЕРОПРИЯТИЯ ПО ПРЕДОТВРАЩЕНИЮ И/ИЛИ СНИЖЕНИЮ ВОЗМОЖНОГО НЕГАТИВНОГО ВОЗДЕЙСТВИЯ НАМЕЧАЕМОЙ ДЕЯТЕЛЬНОСТИ..... 209

5.1 Мероприятия по уменьшению выбросов загрязняющих веществ в атмосферу 209

5.2 Мероприятия по снижению воздействия на поверхностные и подземные воды..... 209

5.3 Мероприятия по снижению воздействия на окружающую среду при накоплении, обезвреживании и размещении отходов..... 210

5.4 Мероприятия по снижению отрицательного воздействия при реализации технологии на растительный и животный мир 210

Взам. инв. №	Инва. № подл
Подп. и дата	

5.5 Мероприятия по снижению воздействия на геологическую среду, охране и рациональному использованию земельных ресурсов и почвенного покрова 211

5.6. Мероприятия по минимизации акустического и вибрационного воздействия 213

5.7. Мероприятия по минимизации возникновения возможных аварийных ситуаций 214

6. ПРЕДЛОЖЕНИЯ ПО ПРОГРАММЕ ЭКОЛОГИЧЕСКОГО МОНИТОРИНГА И КОНТРОЛЯ 222

6.1. Производственный экологический мониторинг атмосферного воздуха 223

6.2 Производственный экологический мониторинг уровня шумового воздействия 227

6.3 Производственный экологический контроль сточных вод..... 228

6.4 Производственный экологический мониторинг поверхностных вод, водных ресурсов, как среды обитания, и водных биологических ресурсов ее населяющих..... 230

6.5. Производственный экологический мониторинг воды подземных вод первого водоносного горизонта 230

6.6 Производственный экологический мониторинг земель и почв 233

6.7 Мониторинг геологической среды 236

6.8. Производственный экологический мониторинг состояния и загрязнения недр..... 237

6.9 Производственный экологический мониторинг растительного покрова 237

6.10 Производственный экологический мониторинг объектов животного мира 240

6.11 Контроль за радиационной обстановкой 242

6.12 Мониторинг при обращении с отходами производства и потребления..... 242

6.13 Мониторинг окружающей среды при возникновении аварийных ситуаций 247

7 ВЫЯВЛЕННЫЕ ПРИ ПРОВЕДЕНИИ ОЦЕНКИ НЕОПРЕДЕЛЕННОСТИ В ОПРЕДЕЛЕНИИ ВОЗДЕЙСТВИЙ НАМЕЧАЕМОЙ ХОЗЯЙСТВЕННОЙ И ИНОЙ ДЕЯТЕЛЬНОСТИ НА ОКРУЖАЮЩУЮ СРЕДУ 251

9. РЕЗЮМЕ НЕТЕХНИЧЕСКОГО ХАРАКТЕРА 254

СПИСОК ЛИТЕРАТУРЫ 255

Взам. инв. №	
Индв. № подл	
Подп. и дата	

ПРИЛОЖЕНИЯ

											Лист
											5
Изм.	Кол.уч.	Лист	№ док.	Подп.	Дата	220001-ОВОС					

№ пп	Наименование
Приложение А. Исходно-разрешительная документация	
А.1	Справка о фоновой характеристике
А.2	Справка о климатической характеристике
Приложение Б. Расчеты выбросов загрязняющих веществ	
Приложение В	
В.1	Характеристика комплекта мойки колес серии «Мойдодыр-К»
В.2	Альбом типовых решений по фильтр-патронам «Полихим»
В.3	Протокол испытаний фильтра №3878 от 26.09.22
В.4	Альбом типовых технологических решений по рекультивации полигонов ТКО
В.5	Паспорт на установку типа «Биофильтр ОПВС-0,095
Приложение Г. Исходные данные и расчет акустического воздействия	
Г.1	Шумовые характеристики строительной техники
Г.2	Расчет акустического воздействия в период технической рекультивации
Г.3	Расчет акустического воздействия в период биологической рекультивации
Г.4	Расчет акустического воздействия в период пострекультивации
Приложение Д. Расчет отходов	
Д.1	Расчет образующихся отходов
Д.2	Лицензии и коммерческие предложения на прием отходов

Взам. инв. №	Инд. № подл
Подп. и дата	

Изм.	Кол.уч.	Лист	№ док.	Подп.	Дата

220001-ОВОС

Лист

6

СПИСОК СОКРАЩЕНИЙ

- ДГУ – дизель-генераторная установка
- ЗВ – загрязняющее вещество
- ИЗА – источник загрязнения атмосферы
- ИШ – источник шума
- КПП – контрольно-пропускной пункт
- ОБУВ – ориентировочно безопасные уровни
- ОВОС – оценка воздействия на окружающую среду
- ООПТ – особо охраняемая природная территория
- ОС – очистные сооружения
- ПДВ – предельно допустимые выбросы
- ПДК – предельно допустимые концентрации
- ПДК_{м.р.} – максимальная разовая предельная концентрация загрязняющего вещества в атмосферном воздухе населенных мест
- ПДК_{с.с.} – среднесуточная предельная концентрация загрязняющего вещества в атмосферном воздухе населенных мест
- ПДУ – предельно допустимые уровни
- ПЭК(М) – производственный экологический контроль (мониторинг)
- РТ – расчетная точка
- СанПиН – санитарные правила и нормы
- СЗЗ – санитарно-защитная зона
- СНиП – строительные нормы и правила
- СН – санитарные нормы
- СНТ – садовое некоммерческое товарищество
- ТП – трансформаторные подстанции
- УПРЗА – Унифицированная программа расчета загрязнения атмосферы
- ФККО – Федеральный классификационный каталог отходов

Взам. инв. №	Подп. и дата	Инв. № подл.

						220001-ОВОС	Лист
							7
Изм.	Кол.уч.	Лист	№ док.	Подп.	Дата		

ВВЕДЕНИЕ

Настоящий проект «Рекультивация земельного участка с кадастровым № 74:03:1201004:3, нарушенного размещением отходов, в г. Миньяр Ашинского района Челябинской области» выполнена в составе проектной документации в соответствии с заданием, выданным Заказчиком.

Согласно ст. 1 Федерального Закона РФ № 7-ФЗ от 10.01.2002 «Об охране окружающей среды», оценка воздействия на окружающую среду определяется как «вид деятельности по выявлению, анализу и учету прямых, косвенных и иных последствий воздействия на окружающую среду планируемой хозяйственной и иной деятельности в целях принятия решения о возможности или невозможности ее осуществления».

В соответствии со ст. 3 № 7-ФЗ, выполнение оценки воздействия на окружающую среду (ОВОС) при принятии решений об осуществлении хозяйственной и иной деятельности является обязательной.

Намечаемая хозяйственная и иная деятельность – деятельность, способная оказать воздействие на окружающую природную среду и являющаяся объектом экологической экспертизы.

Экологическая экспертиза – это установление соответствия намечаемой хозяйственной и иной деятельности экологическим требованиям и определение допустимости реализации объекта экологической экспертизы в целях предупреждения возможных неблагоприятных воздействий от деятельности на окружающую среду и связанных с ними социальных, экономических и иных последствий реализации объекта экологической экспертизы.

Оценка воздействия намечаемой хозяйственной и иной деятельности на окружающую среду – процесс, способствующий принятию экологически ориентированного управленческого решения о реализации намечаемой хозяйственной и иной деятельности посредством определения возможных неблагоприятных воздействий, оценки экологических последствий, учета общественного мнения, разработки мер по уменьшению и предотвращению воздействий. Оценка воздействия на компоненты окружающей среды выполнена в соответствии с:

- Федеральным законом от 23.11.1995 г. №174-ФЗ «Об экологической экспертизе»;
- Приказом Министерства природных ресурсов и экологии Российской Федерации № 999 от 01 декабря 2020 г. «Об утверждении требований к материалам оценки воздействия на окружающую среду»;
- Приказом Министерства охраны окружающей среды и природных ресурсов Российской Федерации от 29.12.1995 года №539 «Об утверждении «Инструкции по экологическому обоснованию хозяйственной и иной деятельности».

Целью данной работы является анализ изменения состояния окружающей среды в результате проводимых работ – рекультивация свалки твердых бытовых отходов, разработка природоохранных мероприятий с целью минимизации возможных неблагоприятных экологических последствий.

Задачами данной работы являются:

- оценка возможных изменений состояния компонентов окружающей среды в районе расположения объекта в процессе проведения работ по рекультивации и в период ликвидации (пострекультивации) объекта;
- анализ возможных аварийных ситуаций, включающий их экологические последствия;
- разработка проектных решений по уменьшению и предотвращению негативного воздействия проектируемого объекта на окружающую среду.

При разработке настоящего раздела руководствовались природоохранным законодательством РФ, требованиями нормативно-методических документов по охране окружающей среды,

Инд. № подл.
Подп. и дата
Взам. инв. №

СП, ГОСТ, регламентирующих или отражающих требования по охране природы и т.п.

Взам. инв. №	Подп. и дата	Инв. № подл.						220001-ОВОС	Лист
			Изм.	Кол.уч.	Лист	№ док.	Подп.		Дата

ОБЩИЕ ПОЛОЖЕНИЯ

Цели и задачи ОВОС

Цели и задачи ОВОС определены Приказом Министерства природных ресурсов и экологии Российской Федерации № 999 от 01 декабря 2020 г. «Об утверждении требований к материалам оценки воздействия на окружающую среду».

Оценка воздействия намечаемой хозяйственной деятельности на окружающую среду – процесс, способствующий принятию экологически ориентированного управленческого решения о реализации намечаемой хозяйственной деятельности посредством определения возможных неблагоприятных воздействий, оценки экологических последствий, учета общественного мнения, разработки мер по уменьшению и предотвращению воздействий.

При проведении оценки воздействия на окружающую среду необходимо исходить из потенциальной экологической опасности любой деятельности (принцип презумпции потенциальной экологической опасности любой намечаемой хозяйственной или иной деятельности). Важным принципом ОВОС является «недопущение (предупреждение) возможных неблагоприятных воздействий на окружающую среду и связанных с ними социальных, экономических и иных последствий в случае реализации намечаемой хозяйственной и иной деятельности».

Цель проведения ОВОС – предотвращение и (или) снижение негативного воздействия, возникающего при осуществлении хозяйственной деятельности проектируемых объектов, а также связанных с ним социальных, экономических и иных последствий.

При проведении ОВОС объекта были выполнены следующие задачи:

- проведена оценка современного состояния компонентов окружающей среды в районе размещения объекта, включая состояние атмосферного воздуха, земельных и водных ресурсов, растительности и животного мира, выполнена оценка состояния здоровья населения в предполагаемой зоне влияния, представлена социально-экономическая характеристика района;
- выявлены факторы негативного воздействия на природную среду и здоровье населения.
- проведена оценка степени воздействия на окружающую среду на все компоненты окружающей среды;
- предложены мероприятия по предотвращению и снижению возможного негативного воздействия предприятия на окружающую среду;
- предложена схема проведения экологического мониторинга при осуществлении хозяйственной деятельности объекта;
- проведена оценка альтернативных вариантов реализации проекта и обоснование выбора основного варианта;
- выявлены экологические риски, неопределенности и ограничения.

Принципы проведения ОВОС

При проведении оценки воздействия на окружающую среду необходимо исходить из потенциальной экологической опасности любой деятельности (принцип презумпции потенциальной экологической опасности любой намечаемой хозяйственной или иной деятельности).

Проведение оценки воздействия на окружающую среду обязательно на всех этапах подготовки документации, обосновывающей хозяйственную и иную деятельность до ее представления на государственную экологическую экспертизу (принцип обязательности проведения государственной экологической экспертизы).

Инд. № подл.	
Подп. и дата	
Взам. инв. №	

						220001-ОВОС					Лист
Изм.	Кол.уч.	Лист	№ док.	Подп.	Дата						10

Недопущение (предупреждение) возможных неблагоприятных воздействий на окружающую среду и связанных с ними социальных, экономических и иных последствий в случае реализации намечаемой хозяйственной и иной деятельности.

При проведении оценки воздействия на окружающую среду необходимо рассмотреть альтернативные варианты достижения цели, намечаемой хозяйственной и иной деятельности, выявить, проанализировать и учесть экологические и иные связанные с ними последствия всех рассмотренных альтернативных вариантов достижения цели намечаемой хозяйственной и иной деятельности, а также "нулевого варианта" (отказ от деятельности).

Обеспечение участия общественности в подготовке и обсуждении материалов по оценке воздействия на окружающую среду намечаемой хозяйственной и иной деятельности, являющейся объектом экологической экспертизы, как неотъемлемой части процесса проведения оценки воздействия на окружающую среду (принцип гласности, участия общественных организаций (объединений), учета общественного мнения при проведении экологической экспертизы).

Материалы по оценке воздействия на окружающую среду должны быть научно обоснованы, достоверны и отражать результаты исследований, выполненных с учетом взаимосвязи различных экологических, а также социальных и экономических факторов (принцип научной обоснованности, объективности и законности заключений экологической экспертизы).

Предоставление всем участникам процесса оценки воздействия на окружающую среду возможности своевременного получения полной и достоверной информации (принцип достоверности и полноты информации, представляемой на экологическую экспертизу).

Результаты оценки воздействия на окружающую среду служат основой для проведения мониторинга, после проектного анализа и экологического контроля за реализацией, намечаемой хозяйственной и иной деятельности.

Законодательные требования к ОВОС

Основным документом, регламентирующим проведение ОВОС в Российской Федерации, является Приказ Министерства природных ресурсов и экологии Российской Федерации № 999 от 01 декабря 2020 г. «Об утверждении требований к материалам оценки воздействия на окружающую среду».

Требования Положения включают следующее:

Оценка воздействия намечаемой хозяйственной и иной деятельности на окружающую среду (далее - оценка воздействия на окружающую среду) - процесс, способствующий принятию экологически ориентированного управленческого решения о реализации намечаемой хозяйственной и иной деятельности посредством определения возможных неблагоприятных воздействий, оценки экологических последствий, учета общественного мнения, разработки мер по уменьшению и предотвращению воздействий.

Этапы проведения оценки воздействия на окружающую среду определяются в соответствии со следующими пунктами указанного Положения:

1. Уведомление, предварительная оценка и составление технического задания на проведение оценки воздействия на окружающую среду.

В ходе первого этапа заказчик:

– подготавливает и представляет в органы власти обосновывающую документацию, содержащую общее описание намечаемой деятельности; цели ее реализации; возможные альтернативы; описание условий ее реализации; другую информацию, предусмотренную действующими нормативными документами;

Взам. инв. №	
Подп. и дата	
Инв. № подл	

Изм.	Кол.уч.	Лист	№ док.	Подп.	Дата

- информирует общественность в соответствии с пунктами 4.2, 4.3 и 4.4 Положения;
- проводит предварительную оценку по основным положениям п.3.2.2 и документирует ее результаты;

- проводит предварительные консультации с целью определения участников процесса оценки воздействия на окружающую среду, в том числе заинтересованной общественности.

В ходе предварительной оценки воздействия на окружающую среду заказчик собирает и документирует информацию:

- о намечаемой хозяйственной и иной деятельности, включая цель ее реализации, возможные альтернативы, сроки осуществления и предполагаемое место размещение, затрагиваемые административные территории, возможность трансграничного воздействия, соответствие территориальным и отраслевым планам и программам;

- о состоянии окружающей среды, которая может подвергнуться воздействию, и ее наиболее уязвимых компонентах;

- о возможных значимых воздействиях на окружающую среду (потребности в земельных ресурсах, отходы, нагрузки на транспортную и иные инфраструктуры, источники выбросов и сбросов) и мерах по уменьшению или предотвращению этих воздействий.

На основании результатов предварительной оценки воздействия заказчик составляет техническое задание на проведение оценки воздействия на окружающую среду (далее - ТЗ), которое содержит:

- наименование и адрес заказчика (исполнителя);
- сроки проведения оценки воздействия на окружающую среду;
- основные методы проведения оценки воздействия на окружающую среду, в том числе план проведения консультации с общественностью;
- основные задачи при проведении оценки воздействия на окружающую среду;
- предполагаемый состав и содержание материалов по оценке воздействия на окружающую среду.

При составлении ТЗ заказчик учитывает требования специально уполномоченных органов по охране окружающей среды, а также мнения других участников процесса оценки воздействия на окружающую среду. ТЗ рассылается участникам процесса оценки воздействия на окружающую среду по их запросам и доступно для общественности в течение всего времени проведения оценки воздействия на окружающую среду.

ТЗ на проведение оценки воздействия на окружающую среду является частью материалов по оценке воздействия на окружающую среду.

2. Проведение исследований по оценке воздействия на окружающую среду и подготовка предварительного варианта материалов по оценке воздействия на окружающую среду.

Заказчик (исполнитель) проводит исследования по оценке воздействия на окружающую среду в соответствии с ТЗ, с учетом альтернатив реализации, целей деятельности, способов их достижения и подготавливает предварительный вариант материалов по оценке воздействия на окружающую среду.

Исследования по оценке воздействия на окружающую среду намечаемой хозяйственной и иной деятельности включают следующее:

- определение характеристик намечаемой хозяйственной и иной деятельности и возможных альтернатив (в том числе отказа от деятельности);
- анализ состояния территории, на которую может оказать влияние намечаемая хозяйственная и иная деятельность (состояние природной среды, наличие и характер антропогенной

Взам. инв. №	Подп. и дата	Инв. № подл.							Лист
									12
220001-ОВОС									
Изм.	Кол.уч.	Лист	№ док.	Подп.	Дата				

нагрузки и т.п.);

– выявление возможных воздействий намечаемой хозяйственной и иной деятельности на окружающую среду с учетом альтернатив;

– оценка воздействий на окружающую среду намечаемой хозяйственной и иной деятельности (вероятности возникновения риска, степени, характера, масштаба, зоны распространения, а также прогнозирование экологических и связанных с ними социальных и экономических последствий);

– определение мероприятий, уменьшающих, смягчающих или предотвращающих негативные воздействия, оценка их эффективности и возможности реализации;

– оценка значимости остаточных воздействий на окружающую среду и их последствий;

– сравнение по ожидаемым экологическим и связанным с ними социально-экономическим последствиям рассматриваемых альтернатив, в том числе варианта отказа от деятельности, и обоснование варианта, предлагаемого для реализации;

– разработка предложений по программе экологического мониторинга и контроля на всех этапах реализации намечаемой хозяйственной и иной деятельности;

– разработка рекомендаций по проведению послепроектного анализа реализации намечаемой хозяйственной и иной деятельности;

– подготовка предварительного варианта материалов по оценке воздействия на окружающую среду намечаемой хозяйственной и иной деятельности (включая краткое изложение для неспециалистов).

Заказчик предоставляет возможность общественности ознакомиться с предварительным вариантом материалов по оценке воздействия на окружающую среду намечаемой хозяйственной и иной деятельности и представить свои замечания, в соответствии с разделом 4 настоящего Положения.

3. Подготовка окончательного варианта материалов по оценке воздействия на окружающую среду.

Окончательный вариант материалов по оценке воздействия на окружающую среду готовится на основе предварительного варианта материалов с учетом замечаний, предложений и информации, поступившей от участников процесса оценки воздействия на окружающую среду на стадии обсуждения. В окончательный вариант материалов по оценке воздействия на окружающую среду должна включаться информация об учете поступивших замечаний и предложений, а также протоколы общественных слушаний (если таковые проводились).

Окончательный вариант материалов по оценке воздействия на окружающую среду утверждается заказчиком, передается для использования при подготовке обосновывающей документации и в ее составе представляется на государственную экологическую экспертизу, а также на общественную экологическую экспертизу (если таковая проводится).

Участие общественности при подготовке материалов по оценке воздействия на окружающую среду может осуществляться:

– на этапе представления первоначальной информации;

– на этапе проведения оценки воздействия на окружающую среду и подготовки обосновывающей документации.

Для намечаемой инвестиционной деятельности заказчик проводит вышеперечисленные этапы оценки воздействия на окружающую среду на всех стадиях подготовки документации по намечаемой хозяйственной и иной деятельности, представляемой на государственную экологическую экспертизу.

Взам. инв. №	
Подп. и дата	
Инв. № подл	

Согласно Приказу Минприроды России от 01.12.2020 N 999 «Об утверждении требований к материалам оценки воздействия на окружающую среду» (Зарегистрировано в Минюсте России 20.04.2021 N 63186), материалы по оценке воздействия на окружающую среду намечаемой хозяйственной и иной деятельности представляются на всех стадиях подготовки и принятия решений о возможности реализации этой деятельности, которые принимаются органами государственной экологической экспертизы.

Методология и методы, использованные в ОВОС

Оценка воздействия объекта на окружающую среду выполнена с использованием методических рекомендаций, инструкций и пособий, регламентированных российским экологическим законодательством; нормативно-правовых актов в области регулирования природопользования и охраны окружающей среды.

Для организации процесса общественного участия в процедуре ОВОС использовали следующие методы:

- информирование местного населения через местные газеты, радио и телевидение,
- предоставление технического задания и предварительных материалов ОВОС для ознакомления заинтересованным лицам;
- общественные слушания.

При оценке воздействия предприятия на окружающую среду использованы следующие методы:

- аналоговый метод;
- «метод списка» и «метод матриц» для выявления значимых воздействий;
- метод причинно-следственных связей для анализа косвенных воздействий;
- методы оценки рисков (метод индивидуальных оценок, метод средних величин, анализ линейных трендов);
- метод математического моделирования;
- расчетные методы.

Взам. инв. №	Инв. № подл
Подп. и дата	

						220001-ОВОС	Лист
Изм.	Кол.уч.	Лист	№ док.	Подп.	Дата		14

1. КРАТКАЯ ТЕХНОЛОГИЧЕСКАЯ ХАРАКТЕРИСТИКА ОБЪЕКТА

1.1. Наименование деятельности и планируемое место ее реализации

Объектом государственной экологической экспертизы является «Рекультивация земельного участка с кадастровым № 74:03:1201004:3, нарушенного размещением отходов, в г. Миньяр Ашинского района Челябинской области».

1.2. Краткие сведения о проектируемом объекте

1.2.1. Основание для разработки проектной документации

Основанием для разработки проектной документации являются следующие документы:

- муниципальный контракт № 01693000629230000220001 от 03.04.2023 г.;
- Государственная программа Челябинской области «Охрана окружающей среды Челябинской области», утвержденная Постановлением Правительства Челябинской области от 30.12.2019г. № 627-П;
- Муниципальная программа «Обращение с отходами, в том числе с твердыми коммунальными отходами, на территории Ашинского муниципального района Челябинской области на 2022-2025гг.», утвержденная постановлением администрации Ашинского муниципального района от 01.12.2021г. № 1661;
- техническое задание от 03.04.2023 г.;
- программа инженерно-экологических изысканий.

Техническое задание на выполнение инженерно-экологических изысканий - Приложение А.

Программа инженерно-экологических изысканий – Приложение Б.

1.2.2. Основные сведения по существующему объекту

Объект представляет собой свалку отходов, является площадным объектом.

Въезд на территорию свалки отходов предусмотрен со стороны грунтовой дороги местного значения, также возможен заезд со стороны трассы М-5.

Объект эксплуатировался с 1954 г. по 2018 г. для размещения отходов производства и потребления IV-V классов опасности. Виды размещенных отходов: отходы от жилищ несортированные (исключая крупногабаритные), мусор от офисных и бытовых помещений организаций несортированный (исключая крупногабаритный), отходы от строительных и ремонтных работ, отходы от уборки территорий и помещений, отходы от жилищ крупногабаритные.

По территории свалки проходит водоотводная канава. С южной стороны свалка примыкает к территории кладбища. Расстояние от объекта до ближайших градостроительных объектов (гаражей) - 0,16 км. Расстояние от объекта до жилой застройки - 0,35 км. Расстояние от границы объекта до водного объекта - 0,25 км до реки Сим. Ориентировочный объем накопленных ТКО по данным заказчика (на конец 2018 года) от 260 тыс. м³ (уточняется по результатам инженерных изысканий). Высота слоя ТКО (свалочных масс) по данным заказчика 18 м, в т.ч. над уровнем земли: 1,5 м.

На момент обследования территории свалки частично заросла травой и немногочисленным кустарником, имеется поросль деревьев (береза, клен).

На период рекультивации свалка ТКО не является объектом капитального строительства, поэтому согласно п. 1 Постановления Правительства РФ от 03.03.2018 г. № 222 «Об утверждении

Взам. инв. №	Подп. и дата	Инв. № подл.							Лист
			220001-ОВОС						
Изм.	Кол.уч.	Лист	№ док.	Подп.	Дата				

Правил установления санитарно-защитных зон и использования земельных участков, расположенных в границах санитарно-защитных зон» санитарно-защитная зона не устанавливается в отношении данного объекта.

На период пострекультивации появляются источники выбросов загрязняющих веществ: скважины дегазации (6 шт.), емкость для сбора фильтрата, двигатель ассенизационной машины). Нормативный размер СЗЗ – 500 м.

Расчетный размер границ санитарно-защитной зоны объекта предложен с учетом совокупного воздействия факторов химического и акустического загрязнения атмосферного воздуха после рекультивации объекта – в период эксплуатации пассивной системы дегазации. Согласно результатам расчетов химического и акустического загрязнения атмосферы, предлагается установить расчетную санитарно-защитную зону по границе земельного участка рекультивированного объекта.

На участке изысканий водные объекты отсутствуют. Имеется водоотводная канава, проходящая по периметру и посередине свалки искусственного происхождения, не являющаяся водным объектом.

Ближайшие водные объекты:

- р. Сим – в 230 м севернее участка изысканий.

Территория намечаемой хозяйственной деятельности расположена вне водоохранной зоне, прибрежной защитной полосы и рыбоохранной поверхностного водного объекта.

1.2.3. Проектные решения

Работы по рекультивации предусмотрены в 2 этапа: подготовительный и основной. Основной период включает 2 подэтапа: техническая рекультивация, биологическая рекультивация и демонтаж.

1 этап – подготовительный

Включает:

1. геодезические и разбивочные работы;
2. устройство временного строительного городка;
3. организацию временного энергоснабжения участка строительства и городка;
4. завоз питьевой и технической воды;
5. завоз строительных материалов;
6. монтаж установки мойки колес;
7. монтаж установки очистки поверхностного стока;
8. устройство временных дорог и разворотных площадок;

Это такие виды работ, которые не связаны напрямую с основным этапом, но создают условия для его начала.

На подэтапе технической рекультивации производится экскавация и вывоз отходов, планировка поверхностей, укрепление склонов, укладка растительного грунта. На подэтапе биологической рекультивации осуществляется посев трав.

1 этап – подготовительный.

Включает:

1. Геодезические и разбивочные работы;
2. Устройство временного строительного городка;

Взам. инв. №	Подп. и дата	Инв. № подл.							Лист
									16
			220001-ОВОС						
Изм.	Кол.уч.	Лист	№ док.	Подп.	Дата				

3. Организация временного энергоснабжения участка строительства и городка;
4. Завоз питьевой и технической воды;
5. Завоз строительных материалов;
6. Монтаж установки мойки колес;
7. Монтаж установки очистки поверхностного стока.

2 этап – основной.

Техническая рекультивация.

Включает:

1. экскавация отходов с передачей их на утилизацию и захоронение;
2. планировка поверхности участка, освобожденного от отходов;
3. нанесение плодородного слоя грунта.

Биологическая рекультивация.

Включает:

1. подбор ассортимента многолетних трав;
2. подготовка почвы;
3. внесение минеральных удобрений;
4. посев многолетних трав на рекультивируемой поверхности;
5. уход за посевами.

По наличию процесса подтопления, участок проектируемого объекта является неподтопленным (220001-ИГИ).

В будущем, при нарушении условий поверхностного стока, возможно появление грунтовых вод с режимом верховодки.

Основными факторами развития подтопления на техногенно-измененных территориях является изменение условий поверхностного стока при вертикальной планировке, уменьшение испарения из-за большого количества строительного и бытового мусора, инфильтрация вод поверхностного стока.

По критериям типизации, согласно СП 11-105-97 (ч.II, прил.И), участок изысканий относится к потенциально подтопляемым в техногенно измененных условиях району – П-Б1.

Для рекультивации в соответствии с СП 116.13330.2012 предусмотрены мероприятия искусственного повышения поверхности территории. Для этого площадь существующей свалки освобождается от отходов. На освобожденном участке проводится инженерная подготовка для участка размещения отходов (далее: УРО).

Включает 4 подэтапа:

2.1. Освобождение участка от отходов.

1. Устройство временной дороги от въезда на свалку до участка (освобождение участка под дорогу от отходов, устройство насыпи из привозного песка, организация технологического проезда),

2. Устройство временной дороги вокруг участка (освобождение участка под дорогу от отходов, устройство насыпи из привозного песка, организация технологического проезда),

3. Разработка свалочных грунтов экскаваторами на участке будущего с погрузкой на автосамосвалы и транспортировкой до 1 км во временный отвал отходов. Временный отвал расположен на существующей свалке, его территория в настоящее время занята отходами. Отходы во временный отвал укладываются послойно с разравниванием и уплотнением катком или тя-

Взам. инв. №	Подп. и дата	Инв. № подл.							Лист
									17
220001-ОВОС									
Изм.	Кол.уч.	Лист	№ док.	Подп.	Дата				

желым бульдозером. Затем проводится планировка поверхности временного отвала отходов механизированным способом. Временный отвал имеет вид усеченного конуса без террасирования ввиду малой высоты (до 12,0 м), с заложением внешних откосов 1:2.

4. Срезка существующих земляных дамб и использование грунта для выравнивания ям и неровностей.

2.2. Инженерная подготовка УРО

1. Искусственное повышение поверхности территории (привозным суглинком или глиной на высоту 1,75 м для соблюдения расстояния 2,0 м от отходов до подземных вод). Согласно требованиям СП 320.1325800.2017 (п. 5.5), отметка основания ложа полигона должна находиться на 2,00 м выше расчетного горизонта грунтовых вод.

2. Устройство ограждающего вала из глины высотой 2,0 м вокруг УРО

3. Устройство противofильтрационного экрана. На проектной отметке основания УРО и по внутреннему откосу ограждающего вала устраивается водонепроницаемый экран для защиты подземных вод от загрязнения. Конструкция водонепроницаемого экрана основания (снизу-вверх):

– противofильтрационный экран: геомембрана, из полиэтилена высокой плотности, имеющая текстурированную с одной стороны поверхность марки ПЭВП-Т (HDPE-Т) по ГОСТ Р 56586-2015 толщиной 2,0 мм или аналог;

– геологический барьер: глинистый грунт 0,5 м и более.

Защитный слой создается с уклоном 0,02% для сбора фильтрата в дренажную сеть. Мощность защитного экрана (0,5 м) принята согласно п. 1.15 Инструкции; п. 1.13 СН 551-82 «Инструкции по проектированию и строительству противofильтрационных устройств из полиэтиленовой пленки для искусственных водоемов» и Альбому типовых технологических решений по рекультивации полигонов ТКО» (шифр РЭО-209/2021).

Использование геомембраны HDPE «Техполимер» тип 4/1 (или аналога) и защитного слоя грунта обеспечивают требования п. 6.6 СП СП 320.1325800.2017 (16.03.2022), согласно которому основание и стенки ложа полигона должны сочетать геологический барьер и систему гидроизоляции основания полигона (противofильтрационный экран) и обеспечивать коэффициент фильтрации (проницаемость) с объединенным эффектом не более 10-11 см/с, стойкость к механическим повреждениям не менее 1,8 кН.

4. Устройство дренажной системы. Дренажная система включает: дренажный трубопровод, канализационный колодец D=1000 мм, резервуар сбора фильтрата.

В основании ограждающего вала с внутренней стороны по отношению к вновь формируемому участку отходов устраивается щебеночная призма, в которую укладывается дренажный трубопровод. Щебеночная призма имеет размеры: ширина по низу 2,5 м, ширина по верху – 1,0 м, откосы 1:1,5. Материал: гранитный щебень фр.10-20 мм по ГОСТ 8267-93*.

Дренажный трубопровод монтируется из труб-дрен Перфокор-I DN/OD 315 SN4, обернутых в геотекстиль плотностью 200 г/м².

Прием фильтрата и его накопление обеспечивается устройством колодца (D=1000 мм), расположенного в самой низкой точке дренажной канавы. Выпуск из колодца осуществляет в резервуар емкостью 30 м³ (D=2,4 м, длина = 7,0 м).

В качестве резервуара для сбора поверхностных вод принята накопительная емкость полной заводской готовности, изготовленная из армированного стеклопластика.

2.3. Техническая рекультивация, включает следующие мероприятия:

Изм.	Кол.уч.	Лист	№ док.	Подп.	Дата

Взам. инв. №	Инв. № подл	Подп. и дата				Лист
						18

1. Перемещение отходов с временного отвала, существующей свалки и прилегающих окрестных территорий на УРО, разравнивание и послойное уплотнение отходов;

2. Планировка и формирование откосов с нормативным углом наклона;

Проектом предусматривается санитарно-гигиеническое направление рекультивации с посевом многолетних трав, т.е. нормативный угол откоса не должен превышать 18°, т.е. 1:4. Террасирование не требуется т.к. высота формируемого участка 7,5 м, менее 10-12 м (п. 3.10.3 Инструкции).

3. Рекультивация расчищенной территории. После перемещения отходов с территории существующей свалки на УРО производится разравнивание поверхности за счет перемещения имеющегося грунта. Затем укладывается растительный грунт толщиной 0,15.

В качестве плодородного слоя используется грунт, отвечающий требованиям ГОСТ 17.5.1.03-86 «Охрана природы. Земли. Классификация вскрышных и вмещающих пород для биологической рекультивации земель» по группе пригодности – пригодные.

4. Демонтаж временных зданий и сооружений.

По окончании технической рекультивации необходимо подготовить участок к биологической рекультивации. Для этого предусмотрены следующие мероприятия:

- очистка территории от строительных отходов и мусора (в случае необходимости);
- демонтаж установки мойки колес;
- демонтаж установки очистки поверхностного стока и резервуара для сбора поверхностного стока;
- демонтаж строительного городка.

2.4. Биологическая рекультивация

Биологический этап рекультивации включает комплекс агротехнических и фитомелиоративных мероприятий, направленных на восстановление плодородия нарушенных земель. Включает в себя следующие виды работ:

- дискование на глубину 10 см;
- боронование в 2 следа;
- предпосевное прикатывание поверхности;
- внесение удобрений;
- посев многолетних трав;
- полив.

Биологический этап рекультивации целесообразно проводить специализированными предприятиями сельскохозяйственного профиля.

Согласно Инструкции, продолжительность биологического этапа рекультивации 4 года. Биологическая рекультивация считается завершенной, если рост трав и формирование травостоя с агрономической точки зрения проходит нормально – зарастает не менее 80% площади.

По окончании биологического этапа рекультивации участок передается землепользователю.

Технико-экономические показатели по проекту

- общая площадь земельного участка в границах землепользования (земельный участок с кадастровым номером 74:03:1201004:3) – 13 695м²;

Анализ соответствия технологических процессов требованиям наилучших доступных технологий

Взам. инв. №	Подп. и дата	Инв. № подл.							Лист
									19
						220001-ОВОС			
Изм.	Кол.уч.	Лист	№ док.	Подп.	Дата				

Согласно терминологии ИТС 17-2021 «Размещение отходов производства и потребления», проектируемый объект относится к объектам захоронения твердых коммунальных отходов, жизненный цикл - закрытие (рекультивация, консервация, ликвидация) ОРО.

Таблица 1.2 - Основные технологии обустройства, эксплуатации, закрытия ОРО, применяемые в Российской Федерации (фрагмент ИТС 17-2021)

Виды ОРО	Основные технологии, применяемые при обустройстве, эксплуатации и закрытии ОРО						
	Обустройство (проектирование и строительство)	Эксплуатация					Закрытие (рекультивация, консервация, ликвидация)
		Транспортировка отходов	Подготовка отходов к размещению	Размещение	Обращение с фильтрационными, дренажными, ливневыми водами	Обращение с выбросами в атмосферу	
Полигон ТКО	ПФЭ	ТА	СР	РН	Исп.	Пред.	ПИ
	ДС	-	-	-	Отв.	Рас	БК
	О	-	-	-	Оч	-	-

Примечание:

Обустройство: ПФЭ - противофильтрационный экран, ДС - дренажные системы, О – обваловка.

Эксплуатация: Транспортировка: ТА - транспорт автомобильный – мультифлит, мусоровоз.

Подготовка отходов к размещению: СР - сортировка ручная,

Размещение: РН - размещение навалом (насыпью) прессованных отходов сортировки и отходов, не подлежащих сортировке.

Обращение с фильтрационными, дренажными, ливневыми водами: Исп – использование фильтрата и ливневых вод на увлажнение отходов на картах, Оч – очистка, Отв – отвод ливневых вод; вывоз избытка фильтрата на утилизацию.

Обращение с выбросами в атмосферу: Пред – предотвращение за счет извлечения биологически разлагаемых фракций, Рас - рассеивание.

Закрытие: ПИ - покрытие изоляционное, БК - биологический этап консервации

В проектной документации использованы наилучшие доступные технологии при закрытии ОРО.

Эффективность принятых проектных решений

1. Надежная защита от атмосферных осадков обеспечивается использованием в качестве гидроизоляционного материала - геомембрана из полиэтилена высокой плотности, имеющая текстурированную поверхность с двух сторон марки ПЭВП-Т (HDPE-Т) по ГОСТ Р 56586-2015 толщиной 2,0 мм или аналог. По характеристикам отечественный гидроизоляционный материал не уступает импортным материалам, например, мембране фирмы Naue (Германия). Данное решение, с одной стороны, обеспечивает снижение стоимости материалов для рекультивации свалки ТКО, с другой стороны, направлено на импортозамещение.

2. Принятая система пассивной дегазации обеспечивает сбор и рассеивание биогаза с целью соблюдения санитарно-гигиенических нормативов в атмосферном воздухе на границе нормируемых объектов и снижения пожароопасности объекта рекультивации.

3. Проектом учтено Распоряжение Правительства Российской Федерации от 19 марта 2014г. № 398-р (ред. от 29 августа 2015г.) «Об утверждении комплекса мер, направленных на отказ от использования устаревших и неэффективных технологий, переход на принципы наилучших доступных технологий и внедрение современных технологий».

Инд. № подл.	
Подп. и дата	
Взам. инв. №	

									Лист
220001-ОВОС									20
Изм.	Кол.уч.	Лист	№ док.	Подп.	Дата				

4. В проекте использованы рекомендации по применению наилучших доступных технологий (НДТ), включенные в Информационно-технический справочник (ИТС) по наилучшим доступным технологиям - ИТС 17-2021 «Размещение отходов производства и потребления»:

4.3. ГОСТ Р 57446-2017 «Наилучшие доступные технологии. Рекультивация нарушенных земель и земельных участков. Восстановление биологического разнообразия»

Выбор санитарно-гигиенического направления рекультивации проведен согласно ГОСТ Р 57446-2017 с учетом категории нарушенных земель, природных условий района (климатических, геологических, гидрологических, вегетационных), расположения нарушенного участка относительно жилых массивов и водных объектов. После завершения всего комплекса работ, рекультивируемые земли и прилегающая к ним территория будут представлять собой оптимально организованный и экологически сбалансированный устойчивый ландшафт.

Взам. инв. №	Подп. и дата	Инв. № подл							Лист
			220001-ОВОС						
Изм.	Кол.уч.	Лист	№ док.	Подп.	Дата				

2. ОЦЕНКА СУЩЕСТВУЮЩЕГО СОСТОЯНИЯ КОМПОНЕНТОВ ОКРУЖАЮЩЕЙ СРЕДЫ В РАЙОНЕ РАБОТ

2.1. Сведения о климатических условиях

Более подробно климатические характеристики приведены в 220001-ИГМИ.

Для разработки проектной документации используются данные СП 131.13330.2020 Строительная климатология. Климатические характеристики приводятся по ближайшей метеостанции Верхнеуральск.

Таблица 2.1 – Климатические параметры холодного периода года

Температура воздуха наиболее холодных суток обеспеченностью 0.98	-43	°С
Температура воздуха наиболее холодных суток обеспеченностью 0.92	-40	°С
Температура воздуха наиболее холодной пятидневки обеспеченностью 0.98	-38	°С
Температура воздуха наиболее холодной пятидневки обеспеченностью 0.92	-35	°С
Температура воздуха обеспеченностью 0.94	-24	°С
Абсолютная минимальная температура воздуха	-48	°С
Средняя суточная амплитуда температуры воздуха наиболее холодного месяца	12,3	°С
Продолжительность, сут, периода со среднесуточной температурой воздуха ≤ 0 , °С	166	сут
Средняя температура воздуха периода со средней суточной температурой воздуха ≤ 0 , °С	-11,5	°С
Продолжительность, сут, периода со среднесуточной температурой воздуха ≤ 8 , °С	221	сут
Средняя температура воздуха периода со средней суточной температурой воздуха ≤ 8 , °С	-7,6	°С
Продолжительность, сут, периода со среднесуточной температурой воздуха ≤ 10 , °С	237	сут
Средняя температура воздуха периода со средней суточной температурой воздуха ≤ 10 , °С	-6,5	°С
Средняя месячная относительная влажность воздуха наиболее холодного месяца	77	%
Средняя месячная относительная влажность воздуха в 15 ч наиболее холодного месяца	73	%
Количество осадков за ноябрь-март	87	мм
Преобладающее направление ветра за декабрь - февраль	Ю	
Максимальная из средних скоростей ветра по румбам за январь	3,6	м/с
Средняя скорость ветра за период со средней суточной температурой воздуха ≤ 8 , °С	2,3	м/с

Таблица 2.2 – Климатические параметры теплого периода года

Барометрическое давление	969	гПа
Температура воздуха обеспеченностью 0,95	24,0	°С
Температура воздуха обеспеченностью 0,98	27,0	°С
Средняя максимальная температура воздуха наиболее теплого месяца	24,7	°С
Абсолютная максимальная температура воздуха	39	°С
Средняя суточная амплитуда температуры воздуха наиболее теплого месяца	14,6	°С
Средняя месячная относительная влажность воздуха наиболее теплого месяца	69	%
Средняя месячная относительная влажность воздуха в 15 ч наиболее теплого месяца	51	%
Количество осадков за апрель - октябрь	288	мм
Суточный максимум осадков	76	мм
Преобладающее направление ветра за июнь - август	3	
Минимальная из средних скоростей ветра по румбам за июль	0,0	м/с

2.2. Геоморфология и рельеф

В геоморфологическом отношении участок расположен в пределах левобережной надпойменной террасы долины р. Сим. Абсолютные отметки поверхности участка 96.2-106.0 м (по

Инов. № подл.	
Подп. и дата	
Взам. инв. №	

Изм.	Кол.уч.	Лист	№ док.	Подп.	Дата

скважинам). Общее понижение рельефа направлено к югу, юго-западу и юго-востоку, в сторону р. Сим, протекающая в ~ 0,23 км от участка работ.

2.3. Геологическое строение

Геологическое строение участка изысканий до исследованной глубины (10.0м) характеризуется распространением верхнечетвертичных флювиогляциальных отложений (fQIII), перекрытых с поверхности техногенными (насыпными) грунтами мощностью 0.6-4.8м (по скважинам).

Условия залегания литологических разновидностей отложений представлены на инженерно-геологических разрезах (граф. прил. Б), а их послойное описание приведено в геолого-литологических колонках скважин (граф. прил. В).

1. Техногенные (насыпные) грунты (tQIV): свалочный мусор, не однородный по составу и сложению, с преобладанием бытовых и строительных отходов, перемешанные с песком и суглинком, мощностью 0.6-4.8м.

2. Верхнечетвертичные флювиогляциальные (fQIII) отложения представлены песками и суглинками.

Пески средней крупности, коричневые, серовато-коричневые, глинистые, с включением гравия до 5%, вскрытой мощностью 3.2-8.2м. Суглинки коричневые, песчанистые, вскрытой мощностью 0.6-2.8м.

По данным лабораторных испытаний, геологического строения и литологических особенностей грунтов и в соответствии с ГОСТами 20522-2012 и 25100-2020 на исследованном участке выделено 3 инженерно-геологических элемента (ИГЭ):

ИГЭ №1. Техногенные (насыпные) грунты (tQIV): свалочный мусор.

ИГЭ №2. Пески средней крупности, средней плотности, влажные и водонасыщенные (fQIII).

ИГЭ №3. Суглинки легкие песчанистые, полутвердой консистенции (fQIII).

Гидрографические условия

На участке изысканий водные объекты отсутствуют.

Ближайшие водные объекты:

- р. Сим – в 230 м севернее участка изысканий (рис. 2.2.1).

Взам. инв. №	Подп. и дата	Инв. № подл							Лист
									23
Изм.	Кол.уч.	Лист	№ док.	Подп.	Дата	220001-ОВОС			

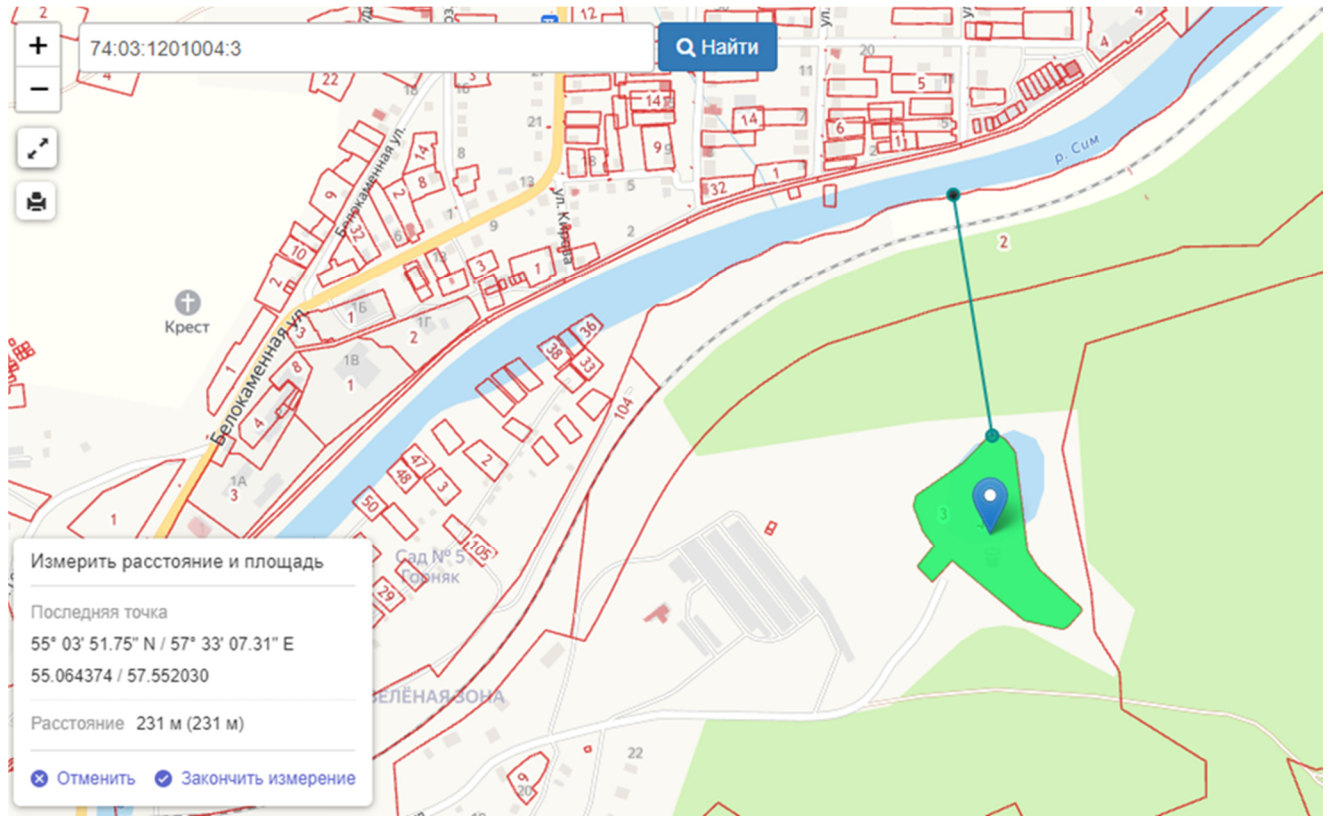


Рисунок 2.3 – Взаимное расположение участка изысканий и р. Сим

2.3.1. Оценка уровня загрязнения почв и грунтов

Уровень загрязнения почв тяжелыми металлами и мышьяком оценивался в соответствии с требованиями СанПиН 1.2.3685-21 «Гигиенические нормативы и требования к обеспечению безопасности и (или) безвредности для человека факторов среды обитания» исходя из величины суммарного показателя загрязнения (Z_c).

Суммарный показатель химического загрязнения почвы (Z_c) менее 16.

На основании проведенных исследований установлено, что по уровню суммарного химического загрязнения тяжелыми металлами и мышьяком почвы и грунты на исследованной территории относятся к допустимой категории загрязнения, донные отложения – к чистой категории загрязнения.

Уровень загрязнения почв 3,4-бенз(а)пиреном оценивался в соответствии с требованиями СанПиН 1.2.3685-21 «Гигиенические нормативы и требования к обеспечению безопасности и (или) безвредности для человека факторов среды обитания» исходя из его ПДК и класса опасности.

На основании проведенных исследований установлено, что по уровню химического загрязнения 3,4-бенз(а)пиреном почвы, грунты и донные отложения на всей исследованной территории относятся к допустимой категории загрязнения.

Уровень загрязнения почв нефтепродуктами оценивался в соответствии с требованиями «Порядка определения размеров ущерба от загрязнения земель химическими веществами» (письмо Минприроды РФ № 04-25 от 27.12.93).

Взам. инв. №	Инв. № подл.
Подп. и дата	

Изм.	Кол.уч.	Лист	№ док.	Подп.	Дата	220001-ОВОС	Лист
							24

На основании проведенных исследований установлено, что на рассматриваемой территории почвы, грунты и донные отложения характеризуются допустимым уровнем загрязнения нефтепродуктами.

Оценка степени эпидемической опасности почв проводилась в соответствии с требованиями СанПиН 1.2.3685-21 «Гигиенические нормативы и требования к обеспечению безопасности и (или) безвредности для человека факторов среды обитания». Почвы и грунты оценивались как чистые по санитарно-бактериологическим показателям при индексе санитарно-показательных микроорганизмов от 1 до 9 клеток на 1 грамм почвы.

На исследуемой территории индекс БГКП (Бактерии группы кишечной палочки) в почвах, грунтах и донных отложениях не превышает допустимого уровня, категория загрязнения - чистая.

На исследуемой территории индекс энтерококков в почвах, грунтах и донных отложениях не превышает допустимого уровня, категория загрязнения - чистая.

В почвах, грунтах и донных отложениях исследуемой территории патогенных бактерий семейства кишечных, в том числе сальмонелл, не обнаружено.

Оценка степени эпидемической опасности почв проводилась в соответствии с требованиями СанПиН 1.2.3685-21 «Гигиенические нормативы и требования к обеспечению безопасности и (или) безвредности для человека факторов среды обитания». Почвы и грунты оценивались как чистые по санитарно-паразитологическим показателям при отсутствии жизнеспособных личинок и яиц гельминтов и цист простейших.

Результаты исследований показали, что на рассматриваемой территории жизнеспособные яйца и личинки гельминтов не обнаружены.

На основании проведенных исследований установлено, что по уровню биологического загрязнения почвы, грунты и донные отложения на всей исследованной территории в слое 0-0,2 м относятся к чистой категории загрязнения.

В соответствии с требованиями п.п. 4.61-4.65 СП 11-102-97 газогеохимические исследования в составе инженерно-экологических изысканий необходимо выполнять на участках распространения насыпных грунтов с примесью строительного, промышленного мусора и бытовых отходов (участках несанкционированных бытовых свалок) мощностью более 2,0-2,5 м, использование которых для строительства требует проведения работ по рекультивации территории.

Не смотря на отсутствие обязательного требования исследования грунтов на степень газогеохимической опасности, были проведены газогеохимические исследования грунтов в соответствии с требованиями СП 502.1325800.2021:

- поверхностная эмиссионная газовая съемка - оценка газогенерации участка работ с инструментальным измерением газовых составляющих: метан (CH₄), диоксид углерода (CO₂), кислород (O₂), сероводород (H₂S) в поверхностном почвенном воздухе для выявления пространственного распределения газогенерирующих грунтов;

- поверхностная шпуровая газовая съемка - оценка газогенерации погребенных слоев свалочных масс с инструментальным измерением в их почвенном воздухе газовых составляющих (CH₄, CO₂, O₂, H₂S).

Взам. инв. №	Подп. и дата	Инв. № подл.							Лист
			220001-ОВОС						
Изм.	Кол.уч.	Лист	№ док.	Подп.	Дата				

Поверхностная эмиссионная газовая съемка

Концентрация метана в воздушной смеси поверхностного слоя во всех пунктах соответствовала «потенциально опасной» степени газогеохимической опасности грунтов.

Содержание диоксида углерода во всех пунктах соответствовало «безопасной» степени газогеохимической опасности грунтов.

Содержание кислорода в воздушной смеси во всех пунктах находилось на уровне, характерном для стандартного состава атмосферного воздуха.

Содержание сероводорода во всех пунктах ниже ОБУВ (50 мг/м³).

Шнуровая газовая съемка

Концентрация метана в воздушной смеси поверхностного слоя во всех пунктах соответствовала «потенциально опасной» степени газогеохимической опасности грунтов.

Содержание диоксида углерода во всех пунктах соответствовало «безопасной» степени газогеохимической опасности грунтов.

Содержание кислорода в воздушной смеси во всех пунктах находилось на уровне, характерном для стандартного состава атмосферного воздуха или несколько ниже.

Содержание сероводорода во всех пунктах ниже ОБУВ (50 мг/м³).

Результаты газохимического исследования на территории земельного участка, занятого свалкой отходов, показали, что в соответствии с СП 502.1325800.2021 грунты свалки отходов относятся к «потенциально опасной» степени газогеохимической опасности (по наихудшему из измеренных значению).

2.4. Гидрографические условия

На участке изысканий водные объекты отсутствуют.

Ближайшие водные объекты:

- р. Сим – в 230 м севернее участка изысканий.

2.5. Подземные воды

Гидрогеологические условия на исследованном участке характеризуются наличием одного безнапорного водоносного горизонта на период изысканий (март 2023г.) вскрытого на глубине 31,4-4,8 м (установившийся уровень 1,4-2,7 м).

Горизонт безнапорный, установившийся уровень соответствует появившемуся. Водовмещающими грунтами являются пески средней крупности (ИГЭ №2). Вскрытая мощность обводненной толщи составляет от 2.6м до 7.0м. Водоупором являются нижележащие полутвердые суглинки (ИГЭ №3).

Источником питания водоносного горизонта является инфильтрация атмосферных осадков и талые воды паводкового периода. Сезонные колебания уровня составляют 1.0-1.5м. В периоды интенсивного выпадения атмосферных осадков и активного снеготаяния в теле свалочного мусора возможно образование локальных линз фильтрата имеющих спорадическое распространение без образования единого водоносного горизонта. Их образование обуславливается неоднородностью состава свалочного мусора. Данные фильтраты загрязняют подземные воды, инфильтруясь через породы зоны аэрации.

По критериям типизации, согласно СП 11-105-97 (ч.II, прил.И), участок изысканий относится к потенциально подтопляемым в техногенно измененных условиях району – II-Б1.

Изм.	Кол.уч.	Лист	№ док.	Подп.	Дата
Взам. инв. №	Инв. № подл.	Подп. и дата			

					Лист
					26
220001-ОВОС					

По химическому составу подземные воды пресные гидрокарбонатные, магниевые-кальциевые, умеренно-жесткие, слабощелочной реакции по pH, неагрессивные к бетону (W4) нормальной водонепроницаемости и к арматуре ж/б. конструкций, согласно СП 28.13330.2017 (табл.В.3; В.4; X.3) (текст. прил. И). Степень агрессивного воздействия по содержанию сульфатов и хлоридов на металлические конструкции – среднеагрессивная при свободном доступе воздуха и интервале температур 0-50°.

2.6. Хозяйственное использование территории

Исследуемый участок изысканий представляет собой закрытую свалку промышленных и твердых коммунальных отходов. Свалка эксплуатировалась на протяжении 64 лет, периодически горела. В настоящий момент свалка подлежит рекультивации методом ликвидации.

Подъездные пути к участку работ: по местной грунтовой дороге.

Рекультивация свалки имеет экологическую направленность (снижение негативного воздействия на окружающую среду, соблюдение экологического законодательства) и социальную направленность (улучшение визуальных доминант ландшафта, повешение инвестиционной привлекательности окружающих земель).

Характеристика источников негативного воздействия на окружающую среду: свалка ТБО может оказывать воздействие на атмосферный воздух, почвы, подземные воды, поверхностные воды, косвенно – на растительный и животный мир. Более подробно эти вопросы рассмотрены в последующих главах Отчета.

2.7. Почвы

Почвы и грунты оказывают влияние на формирование речного стока через инфильтрацию, водопроницаемость, влагоемкость, водоотдачу и другие свойства. Наибольшее влияние на образование почв оказывает климат и растения.

Каждой климатической зоне свойственна соответствующая растительность, поэтому и почвы залегают отдельными полосами – зонами. Но не всегда почва залегают сплошным слоем, и, в зависимости от смены рельефа, микроклимата, растительности, материнской породы, она может меняться на расстоянии нескольких десятков метров. Поэтому даже в небольших бассейнах рек встречаются различные почвы с различной водопроницаемостью. Величина потерь на инфильтрацию зависит от коэффициента инфильтрации почв, то есть способности почв пропускать через свою толщу воду и ее удерживать. Эти свойства почвы зависят как от ее механического состава, так и от ее физических характеристик – структурности, пористости, скважности, водопроницаемости, а также от растительного покрова и обработки почвы.

Проницаемые почвы в бассейнах рек инфильтрируют часть талых и ливневых вод, переводя их в грунтовые и уменьшая тем самым половодья и паводки. При непроницаемых почвах склоновый сток велик, половодья и паводки развиваются быстро и достигают значительных размеров.

На участке изысканий распространены дерново-подзолистые по механическому составу суглинистые почвы, сформировавшиеся на элювии глин, которые характеризуются низким содержанием гумуса и невысокой емкостью поглощения. Естественный почвы на всем участке изысканий перекрыты техногенным грунтом и на большей части участка (непосредственно под свалкой) – слоем отходов.

2.8. Растительность

Ашинский район

Взам. инв. №	Инд. № подл.	Подп. и дата							Лист
			220001-ОВОС						
Изм.	Кол.уч.	Лист	№ док.	Подп.	Дата				

Растительный покров Ашинского района отличается большим разнообразием, причиной большой разнородности растительного покрова явилась сложная история формирования природных ландшафтов Южного Урала в четвертичное время.

Светлохвойные леса, которые распространены в Ашинском районе, представлены двумя породами: сосной и березой. Изредка встречаются клен, ильм и липа. Сосновые леса отличаются широкой приспособляемостью к условиям обитания. Сосна растет на бедных почвах, крутых склонах и даже скалах. Большие участки заняты вторичными березовыми и осиново-березовыми лесами. Береза также неприхотлива к условиям обитания, поэтому быстрее других пород занимает вырубку, гари, луга. Под пологом леса растут малина, кизильник черноплодный. В более влажных тенистых лесах можно найти сплошные заросли папоротника. Среди трав этих лесов часто встречаются грушанка, зимолюбка, овсяница красная, мятлик, перловник. Встречается здесь и таежная лианакняжник сибирский. На лугах и полянах встречаются популярные в народе целебные травы – душица и зверобой.

Участок изысканий относится к южно-таежному району Челябинской области, к Великоустюгскому лесничеству.

Территория участка изысканий подверглась значительному преобразованию ввиду использования участка под свалку. На самой территории свалки местами произрастают береза, клен, ива, осина, ольха. По периметру свалка окружена лесами (липа, береза, лещина, клен, ива, ель, ольха, осина).

Травянистая растительность типично антропогенного типа: крапива двудомная, мятлик обыкновенный, горец птичий, осока лисья, иван-чай обыкновенный, осот полевой, лютик ползучий, клевер луговой, вейник наземный, пырей ползучий, костер безостый, льнянка обыкновенная, гравилат городской.

Вдоль русла водоотводной канавы травянистая растительность гидрофитного типа: гравилат речной, лапчатка гусиная, камыш обыкновенный, рогоз широколистный, звездчатка средняя (мокрица), горец почечуйный, горец птичий, лопух паутинистый, бодяк обыкновенный, щавель конский, подорожник большой.

2.9. Животный мир

Челябинская область

Фауна Челябинской области представлена разнообразными типами и видами животных. Наиболее распространены промысловые. В соответствии с господствующим ландшафтом основными группами животных являются лесные, водные и околородные. Представители хищных млекопитающих - лисица, горностай, выдра, норка, россомаха, барсук, куница. Распространены грызуны - белка, заяц-беляк. Многочисленны также копытные млекопитающие, типичным представителем которых является лось. В результате антропогенного воздействия на животный мир данной области сильнее всего пострадали пушные звери и копытные животные. Тем не менее численность популяций некоторых видов животных в настоящее время восстановилась, часть видов интродуцирована и реакклиматизирована: речной бобр, ондатра, американская енотовидная собака, кабан, зубр.

Вдоль рек из земноводных обычны остромордая лягушка, озёрная лягушка и серая жаба. Рептилии представлены обыкновенным ужом, живородящей ящерицей, прыткой ящерицей. В пойме реки встречается около сотни видов птиц. Наиболее обычны серая цапля, перевозчик, черныш, кряква, чирок-трескунок, малый зуёк, белая трясогузка, жёлтая трясогузка, болотная

Изм.	Кол.уч.	Лист	№ док.	Подп.	Дата

Взам. инв. №	Инд. № подл.	Подп. и дата

220001-ОВОС

Лист

28

камышевка, садовая камышевка, обыкновенная овсянка, рябинник, зяблик, щегол, обыкновенный канюк, чёрный коршун, оляпка, береговушка. На обрывистых участках реки гнездится редкий для региона зимородок.

Из млекопитающих на берегах встречаются азиатский бурундук, обыкновенная белка, полёвки, бурозубки, кроты, заяц-русак, ондатра, американская и европейская норки.

Картографический материал по районированию местности – приложение Г

2.10. Зоны с особыми условиями использования территории

На участке изысканий отсутствуют объекты культурного наследия, включенные в единый государственный реестр объектов культурного наследия (памятников истории и культуры) народов Российской Федерации, выявленные объекты культурного наследия и объекты, обладающие признаками объекта культурного наследия (в том числе археологического наследия). Испрашиваемый земельный участок расположен вне зон охраны, защитных зон объектов культурного наследия. Проведение земляных, строительных, мелиоративных, хозяйственных работ на участке реализации проектных решений возможно. В соответствии со ст. 36 Федерального закона от 25.06.2002 № 73-ФЗ «Об объектах культурного наследия (памятниках истории и культуры) народов Российской Федерации» земляные, строительные, хозяйственные и иные работы должны быть немедленно приостановлены исполнителем работ в случае обнаружения объекта, обладающего признаками объекта культурного наследия. Исполнитель работ в течение трех рабочих дней со дня их обнаружения обязан направить заявление в письменной форме об указанных объектах в Минкультуры Челябинской области.

Согласно данным Управления ветеринарии с государственной ветеринарной инспекцией Челябинской области на участке изысканий и в 1000 м от него отсутствуют объекты для уничтожения биологических отходов (скотомогильники, биотермические ямы), в т.ч. сибиреязвенные. Участок проведения работ не входит в санитарно-защитные зоны скотомогильников.

Согласно СанПиН 2.2.1./2.1.1.1200-03 «Санитарно-защитные зоны и санитарная классификация предприятий, сооружений и иных объектов» сибиреязвенные скотомогильники относятся к I классу опасности с санитарно-защитной зоной 1000 метров.

Участок изысканий не граничит с городским кладбищем.

Водоохранная зона р. Сим составляет 200 м.

Согласно п. 9 ст. 65 Водного кодекса РФ, водоохранные зоны устанавливаются для магистральных или межхозяйственных каналов и совпадают по ширине с полосами отводов таких каналов. Следовательно, водоотводная канава от свалки ТБО не имеет водоохранной зоны.

На период рекультивации свалка ТКО не является объектом капитального строительства, поэтому согласно п. 1 Постановления Правительства РФ от 03.03.2018 г. № 222 «Об утверждении Правил установления санитарно-защитных зон и использования земельных участков, расположенных в границах санитарно-защитных зон» санитарно-защитная зона не устанавливается в отношении данного объекта.

На период пострекультивации появляются источники выбросов загрязняющих веществ: скважины дегазации, емкость для сбора фильтрата, двигатель ассенизационной машины. Нормативный размер СЗЗ – 500 м.

Сведения о полигонах

Согласно данным Министерства природных ресурсов и охраны окружающей среды Челябинской области

(<https://mineco.gov74.ru/mineco/activities/oxranaokruzhayushhejsredychely/obrashheniesotxodami/re>

Изм.	Кол.уч.	Лист	№ док.	Подп.	Дата

Взам. инв. №	Подп. и дата	Инв. № подл.				Лист
						29

gionalnyjreestrobektovrazmes.htm) и ГРОПО, на территории Ашинского района имеются следующие полигоны:

- внешний отвал ООО «Миньярский карьер»;
- внешний отвал вскрыши Общество с ограниченной ответственностью «Биянковский щебеночный завод»;

- песковые площадки ООО «Миньяргорводо-каналсервис».

Полигоны ТБО в Ашинском районе отсутствуют.

Согласно СанПиН 2.2.1./2.1.1.1200-03 «Санитарно-защитные зоны и санитарная классификация предприятий, сооружений и иных объектов» полигоны ТБО относятся ко II классу опасности с санитарно-защитной зоной 500 метров.

Сведения о кладбищах

Участок изысканий расположен за пределами кладбищ и их санитарно-защитных зон.

Зоны санитарной охраны источников водоснабжения

В границах объекта изысканий поверхностные и подземные источники питьевого и хозяйственно-бытового водоснабжения отсутствуют, зоны санитарной охраны поверхностных и подземных источников питьевого и хозяйственно-бытового водоснабжения не установлены.

Карта-схема зон с особыми условиями использования территории в районе участка изысканий представлена на рисунке 2.10 Зоны санитарной охраны скважин отсутствуют.

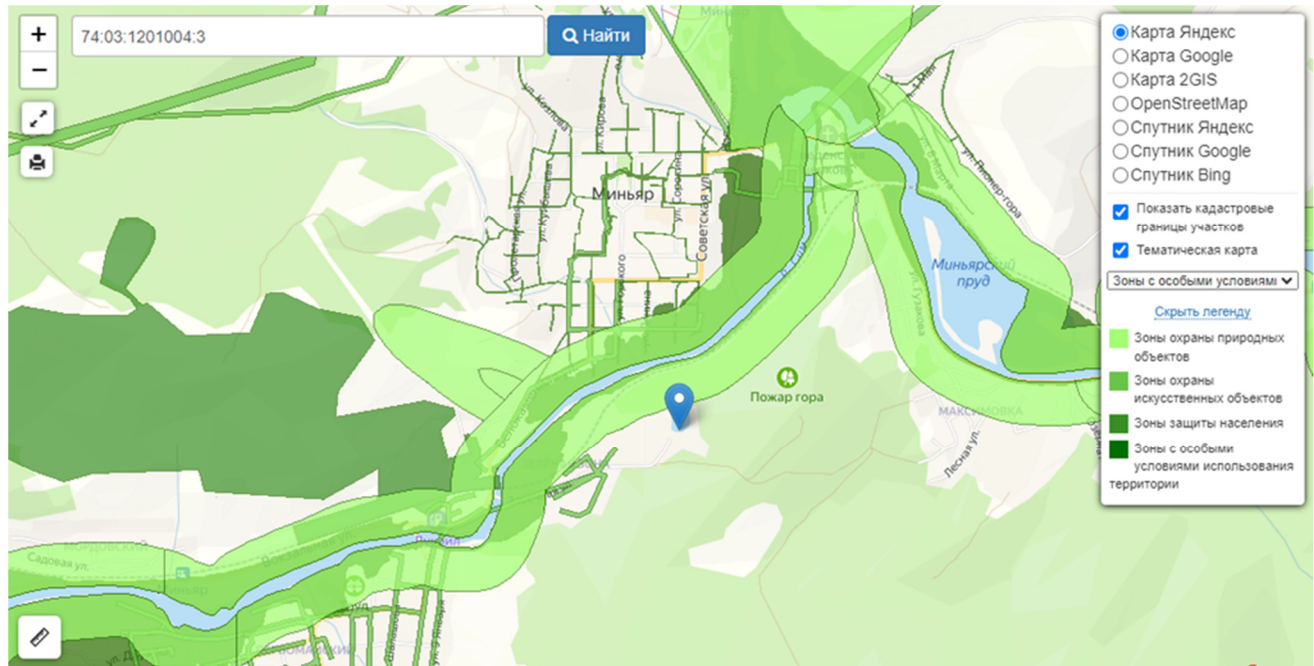


Рисунок 2.10 - Карта-схема зон с особыми условиями использования территории в районе участка изысканий

Водоохранные, рыбоохранные зоны, прибрежные защитные полосы

В соответствии со ст. 65 Водного Кодекса Российской Федерации для каждого водного объекта определяется водоохранная зона, на которой устанавливается специальный режим осуществления хозяйственной и иной деятельности в целях предотвращения загрязнения, засорения, заиления указанных водных объектов и истощения их вод, а также сохранения среды обитания водных биологических ресурсов и других объектов животного и растительного мира.

Водоохранная зона р. Сим составляет 200 м.

Взам. инв. №	Подп. и дата	Инв. № подл.					Лист
Изм.	Кол.уч.	Лист	№ док.	Подп.	Дата	220001-ОВОС	

Согласно п. 9 ст. 65 Водного кодекса РФ, водоохранные зоны устанавливаются для магистральных или межхозяйственных каналов и совпадают по ширине с полосами отводов таких каналов. Следовательно, водоотводная канава от свалки ТБО не имеет водоохранной зоны.

В соответствии со ст. 65 Водного Кодекса Российской Федерации ширина прибрежной защитной полосы устанавливается в зависимости от уклона берега водного объекта и составляет 30 м для обратного или нулевого уклона, 40 м для уклона до трех градусов и 50 м для уклона три и более градуса.

Ширина прибрежной защитной полосы реки, озера, водохранилища, имеющих особо ценное рыбохозяйственное значение (места нереста, нагула, зимовки рыб и других водных биологических ресурсов), устанавливается в размере двухсот метров независимо от уклона прилегающих земель.

Прибрежная защитная полоса р. Сим составляет 50 м.

В соответствии с «Правилами установления рыбоохранных зон», утвержденных Постановлением Правительства Российской Федерации от 6 октября 2008 г. № 743, ширина рыбоохранной зоны рек и ручьев устанавливается от их истока до устья и составляет для рек и ручьев протяженностью:

- до 10 километров – 50 метров;
- от 10 до 50 километров – 100 метров;
- от 50 километров и более – 200 метров.

Ширина рыбоохранных зон рек, ручьев, озер, водохранилищ, имеющих особо ценное рыбохозяйственное значение (места нагула, зимовки, нереста и размножения водных биологических ресурсов), устанавливается в размере 200 метров.

Рыбоохранная зона р. Сим составляет 200 м.

Таблица 2.10 – Водоохранные зоны, прибрежные защитные полосы и рыбоохранные зоны водных объектов

Водный объект	Длина, км	Размер, м		
		водоохранной зоны	прибрежной защитной полосы	рыбоохранной зоны
р. Сим	239	200	50	200

Участок изысканий расположен за пределами водоохранных, рыбоохранных зон и прибрежных защитных полос водных объектов (рис. 2.10.1).

Взам. инв. №	Подп. и дата	Инв. № подл.							Лист
									31
Изм.	Кол.уч.	Лист	№ док.	Подп.	Дата	220001-ОВОС			

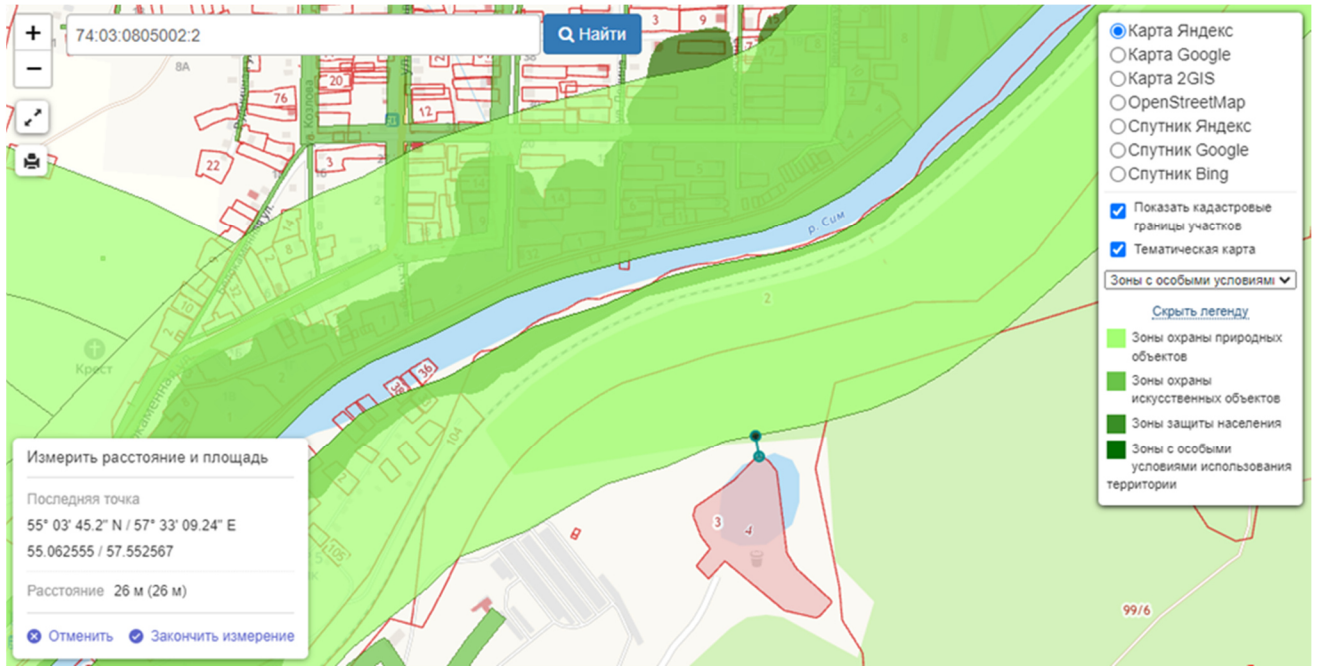


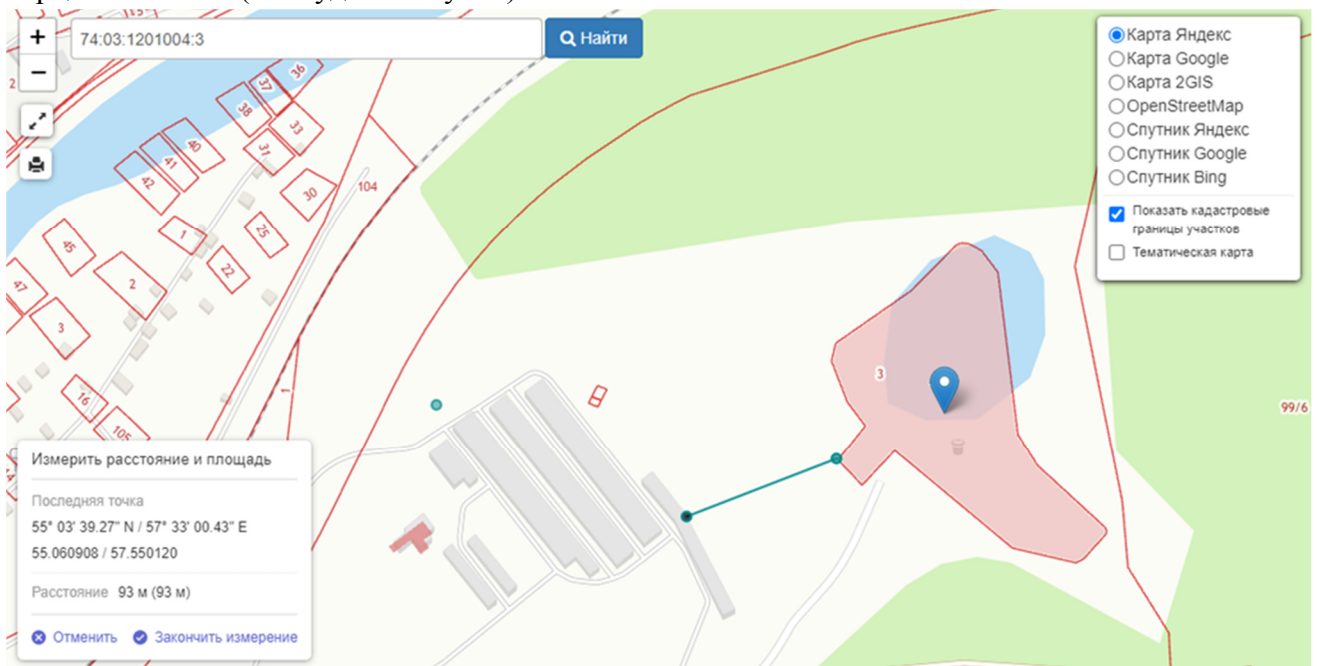
Рисунок 2.10.1 – Карта водоохранных зон водных объектов

Размещение проектируемого объекта изысканий относительно санитарно-защитных зон предприятий и объектов обслуживания

Согласно СанПиН 2.2.1/2.1.1.1200-03, п. 5.1 и 5.2, объект изысканий (рекультивация свалки) не относится к объектам, которые запрещено размещать в санитарно-защитных зонах действующих предприятий и объектов обслуживания населения.

В окрестностях рекультивируемой свалки промышленных предприятий, имеющих санитарно-защитную зону, нет. Ближайшие объекты:

1. Гаражи в 93 м от участка изысканий. Согласно табл. 7.1.1 СанПиН 2.2.1/2.1.1.1200-03, расстояние от гаражей-стоянок вместимостью свыше 300 м/мест до фасадов жилых домов и торцов с окнами (наихудший случай) составляет 50 м.



Инв. № подл.
Подп. и дата
Взам. инв. №

Изм.	Кол.уч.	Лист	№ док.	Подп.	Дата

Участок изысканий расположен за пределами СЗЗ промышленных предприятий и объектов обслуживания населения.

Размещение проектируемого объекта относительно источников электромагнитного излучения

Объект изысканий (рекультивация свалки) не относится к объектам, которые запрещено размещать в зонах ограничения застройки источников электромагнитного излучения.

При визуальном осмотре участка строительства и окрестностей не выявлены промышленные источники электромагнитного излучения и линии электропередач с напряжением выше 220кВ.

Месторождения полезных ископаемых

Согласно письму Федерального агентства по недропользованию № СА-01-30/4752 от 06.04.2018 г. при строительстве объектов капитального строительства на земельных участках, расположенных в пределах границ населенных пунктов, получение застройщиками заключений территориальных органов Роснедр об отсутствии полезных ископаемых в недрах под участком предстоящей застройки, разрешений на осуществление застройки площадей залегания полезных ископаемых, размещение в местах их залегания подземных сооружений не требуется.

Свалка расположена на участке с кадастровым номером: 35:28:0302003:44. Категория земель: земли промышленности, энергетики, транспорта, связи, радиовещания, телевидения, информатики, земли для обеспечения космической деятельности, земли обороны, безопасности и земли иного специального назначения; разрешенный тип использования: для шламонакопителя (свалка промышленно-бытовых отходов).

Под участком проектируемого объекта отсутствуют месторождения полезных ископаемых, как осваиваемых на основании действующих лицензий на право пользования недрами, так и находящихся в нераспределенном фонде недр.

Согласно данным карта оцифрованных границ площадей залегания полезных ископаемых сайта ФГБУ «Росгеолфонд», на территории г. Миньяр и в его окрестностях имеется 2 месторождения полезных ископаемых в недрах (рис. 4.9.1):

- 1) Миньярское месторождение строительного камня. Недропользователь: ООО «Миньярский карьер», лицензия № ЧЕЛ80248ТЭ.
- 2) Биянковское месторождение карбонатных пород. Недропользователь: ООО «Биянковский щебеночный завод», лицензия ЧЕЛ80293ТЭ.

Взам. инв. №	Подп. и дата	Инв. № подл.							Лист
			220001-ОВОС						
Изм.	Кол.уч.	Лист	№ док.	Подп.	Дата				

- Слои и легенда**
- Номенклатурные листы по масштабам
 - Объекты учета ГБЗ**
 - Углеводородное сырье (УВС)
 - Твердые полезные ископаемые (ТПИ)
 - Общераспространенные полезные ископаемые (ОПИ)
 - Арктическая зона
 - Справка о состоянии МСБ
 - Объекты для поиска**

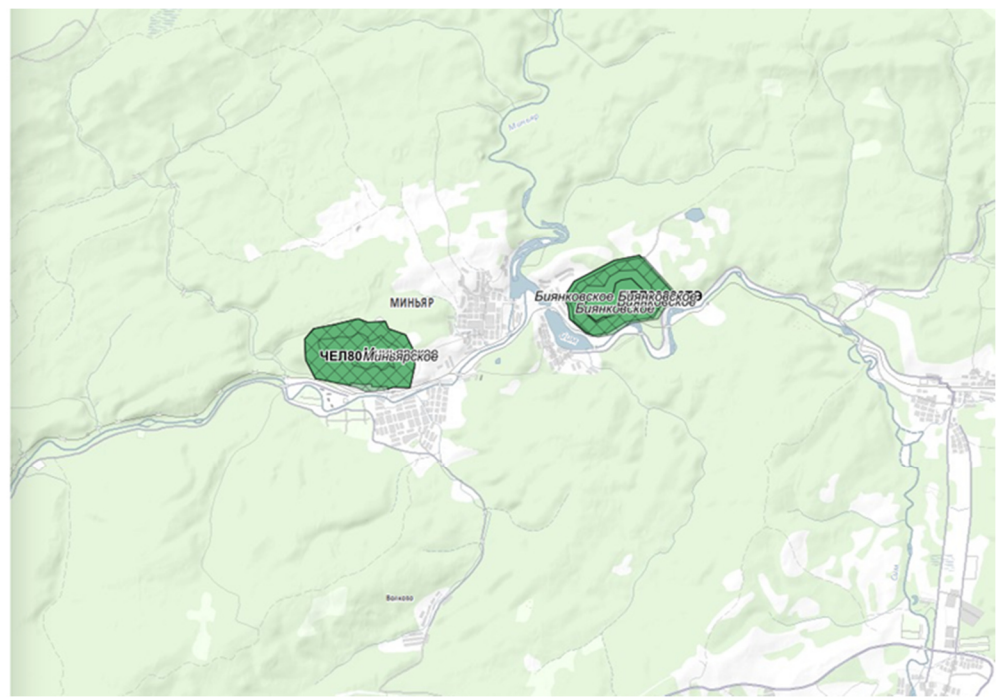


Рисунок 2.10.2 – Карта месторождений углеводородного сырья, твердых полезных ископаемых и общераспространенных полезных ископаемых на участке изысканий

Оба месторождения находятся с противоположной стороны р. Сим от участка изысканий. Под участком изысканий отсутствуют месторождения углеводородного сырья, твердых полезных ископаемых и общераспространенных полезных ископаемых в недрах.

Приаэродромные территории

В Челябинской области имеются следующие аэропорты:

- Челябинск,
- Магнитогорск.

Ближайший аэропорт расположен в г. Уфа на расстоянии 114 км.

Граница приаэродромной территории аэродрома Уфа смоделирована методом построения результирующей внешней границы ПАТ, исходя из установленных ниже границ семи подзон. Объект изысканий размещен за пределами всех подзон приаэродромных территорий аэропорта Уфа.

2.11. Оценка экологического состояния территории

Рекогносцировочные и маршрутные обследования были проведены на территории объекта изысканий и в зоне воздействия объекта, согласно СП 47.13330.2016 п. 8.12. Зона воздействия для данного объекта принята по границам отведенного участка в связи с отсутствием санитарно-защитной зоны.

Маршрутные наблюдения предшествовали другим видам полевых работ и выполнены после сбора и анализа имеющихся материалов о природных условиях и техногенном использовании участка изысканий.

Инва. № подл.	
Подп. и дата	
Взам. инв. №	

Изм.	Кол.уч.	Лист	№ док.	Подп.	Дата	220001-ОВОС	Лист 34
------	---------	------	--------	-------	------	--------------------	-------------------

Маршрутные инженерно-экологические обследования проведены для получения качественных и количественных показателей и характеристик состояния всех компонентов окружающей среды (геологической среды, поверхностных и подземных вод, почвенного и растительного покрова, животного мира, антропогенных воздействий), а также комплексной ландшафтной характеристики участка изысканий и охранной зоны.

Маршрутное геоэкологическое обследование участка изысканий включало:

- обход территории, визуальную оценку рельефа и выявление водных объектов, наличие заболоченных участков, потенциальных источников загрязнения (промышленные предприятия, АЗС, скотомогильники и пр.);

- осмотр участка и близлежащей территории с целью выявления симптомов карстовых деформаций (оседания, провалы, воронки);

- выявление и нанесение на карту фактического материала визуальных признаков загрязнения (пятен мазута, химикатов, нефтепродуктов, мест хранения удобрений и т. п.).

Изучение растительного и животного мира проводилась на основе имеющихся источников информации, визуального осмотра при маршрутном обследовании территории объекта и территории охранной зоны, геоботанических исследований.

Результаты инженерно-экологического маршрутного наблюдения размещены в соответствующих подразделах настоящего отчета.

Обследование участка изысканий показало следующее.

Объект представляет собой свалку отходов. Свалка средней мощности, занимает всю отведенную площадь.

На свалке размещены бытовые отходы (пищевые отходы, крышки, стеклотара, доски, битый шифер, пластик, полиэтилен, старая мебель, строительные отходы в виде ж/б конструкций, камней, кирпича). Размещение промышленных отходов не выявлено.

Имеются незначительные следы прежних возгораний отходов. Отходы плотно спрессованы временем, частично пересыпаны грунтом. Часть свалки задернована и заросла травянистой растительностью. Свалка частично поросла древесной (береза, клен, ольха, осина), кустарниковой (ива, лещина, крушина) растительностью.

Запах сероводорода (удушливый запах тухлых яиц), который характерен для мест размещения коммунальных отходов, ощущается слабо.

Карстовые деформации на участке изысканий и в зоне влияния (оседания, провалы, воронки) отсутствуют. Также нет потенциальных источников загрязнения (полигонов ТКО, скотомогильников, кладбищ и пр.).

В соответствии с программой работ были отобраны пробы для лабораторных исследований почв, грунтов, воды из водоотводной канавы, воды из скважины, почвенного воздуха из шурфов, выполнены измерения эквивалентной дозы гамма-излучения (МЭД) и шума. На протяжении всего маршрута производились наблюдения и велись записи.

Выводы:

1. Расположение объекта изысканий на выбранном земельном участке отвечает существующим требованиям и нормативам к размещению подобного рода объектов.
2. Современная экологическая ситуация в районе размещения объекта благоприятная и не требует выполнения предварительных работ по очистке и реабилитации территории.

Взам. инв. №	Инд. № подл.	Подп. и дата							Лист
									35
			220001-ОВОС						
Изм.	Кол.уч.	Лист	№ док.	Подп.	Дата				

3. Потенциальное негативное воздействие от объекта будет минимизировано за счет предусмотренного в составе проекта комплекса мероприятий по охране и защите компонентов природной среды.

4. Инженерно-экологические изыскания проведены в объеме, достаточном для разработки проектной документации по объекту «Рекультивация земельного участка с кадастровым № 74:03:1201004:3, нарушенного размещением отходов, в г. Миньяр Ашинского района Челябинской области».

Взам. инв. №	Подп. и дата	Инв. № подл							Лист
			220001-ОВОС						
Изм.	Кол.уч.	Лист	№ док.	Подп.	Дата				

3. АНАЛИЗ АЛЬТЕРНАТИВНЫХ ВАРИАНТОВ

При подготовке материалов ОВОС рассмотрены два альтернативных варианта реализации намечаемой деятельности:

- вариант № 1: Ликвидация. Рекультивация земельного участка, ранее занятого отходами;
- вариант № 2: Рекультивация с устройством подстилающего защитного экрана для консервации массы отходов на месте без вывоза.

Вариант № 1

Технологические решения рекультивации с расчисткой участка от отходов — это комплекс работ, который включает:

- а) расчет объема и массы отходов, размещенных на земельном участке;
- б) подбор вариантов размещения отходов на существующих полигонах ТКО и разработку оптимальной логистической схемы;
- в) разработку мероприятий технического и биологического этапов рекультивации;
- г) обоснование схемы мониторинга объектов окружающей среды на период пострекультивации объекта.

Вариант № 2

Технологические решения рекультивации без выемки отходов включают:

- а) расчет объема и массы отходов, размещенных на земельном участке;
- б) выбор места для устройства участка размещения отходов (УРО);
- в) разработку противоэрозионных мероприятий при создании УРО;
- г) обоснование конструкции гидроизоляции основания УРО и изоляционного верхнего покрытия УРО;
- д) разработку конструкции системы дегазации тела свалки отходов;
- ж) разработку мероприятий технического и биологического этапов рекультивации;
- з) обоснование схемы мониторинга объектов окружающей среды на период пострекультивации.

Обоснование выбора варианта рекультивации

Сравнение двух вариантов показало, что экологические и социально-экономические показатели ликвидации накопленного вреда окружающей среде и ликвидации полигона г. Миньяр Челябинской области по варианту № 1 предпочтительнее, чем по варианту № 2.

Полная ликвидация отходов на земельном участке площадью 1,3695 га и последующая его рекультивация позволит ликвидировать источники загрязнения окружающей среды (атмосферного воздуха при возгорании отходов, поверхностных вод, почв и грунтов, флоры и фауны), стабилизировать экологическую обстановку на данной территории, исключить влияние объекта на здоровье населения.

Взам. инв. №	Подп. и дата	Инв. № подл.							Лист
			220001-ОВОС						
Изм.	Кол.уч.	Лист	№ док.	Подп.	Дата				

4. ОЦЕНКА ВОЗДЕЙСТВИЯ НА ОКРУЖАЮЩУЮ СРЕДУ ПРИ ПРИМЕНИИ ТЕХНОЛОГИИ

Анализ соответствия технологических процессов требованиям наилучших доступных технологий (далее - НДТ), обоснование технологических нормативов

Согласно терминологии ИТС 17-2021 «Размещение отходов производства и потребления», проектируемый объект относится к объектам захоронения твердых коммунальных отходов, жизненный цикл - закрытие (рекультивация, консервация, ликвидация) ОРО.

Таблица 4.1 - Основные технологии обустройства, эксплуатации, закрытия ОРО, применяемые в Российской Федерации (фрагмент ИТС 17-2021)

Виды ОРО	Основные технологии, применяемые при обустройстве, эксплуатации и закрытии ОРО						Закрытие (рекультивация, консервация, ликвидация)
	Обустройство (проектирование и строительство)	Эксплуатация					
		Транспортировка отходов	Подготовка отходов к размещению	Размещение	Обращение с фильтрационными, дренажными, ливневыми водами	Обращение с выбросами в атмосферу	
Полигон ТКО	ПФЭ ДС О	ТА	СР	РН	Исп. Отв Оч	Пред. Рас.	ПИ БК

Примечание:

Обустройство: ПФЭ - противофильтрационный экран, ДС - дренажные системы, О – обваловка.

Эксплуатация: Транспортировка: ТА - транспорт автомобильный – мультилифт, мусоровоз.

Подготовка отходов к размещению: СР - сортировка ручная,

Размещение: РН - размещение навалом (насыпью) прессованных отходов сортировки и отходов, не подлежащих сортировке.

Обращение с фильтрационными, дренажными, ливневыми водами: Исп – использование фильтрата и ливневых вод на увлажнение отходов на картах, Оч – очистка, Отв – отвод ливневых вод; вывоз избытка фильтрата на утилизацию.

Обращение с выбросами в атмосферу: Пред – предотвращение за счет извлечения биологически разлагаемых фракций, Рас - рассеивание.

Закрытие: ПИ - покрытие изоляционное, БК - биологический этап консервации

В проектной документации «Рекультивация земельного участка с кадастровым № 74:03:1201004:3, нарушенного размещением отходов, в г. Миньяр Ашинского района Челябинской области» использованы наилучшие доступные технологии при закрытии ОРО -биологический этап рекультивации освобожденного от свалочных масс земельного участка.

Проектом учтено Распоряжение Правительства Российской Федерации от 19 марта 2014г. № 398-р (ред. от 29 августа 2015г.) «Об утверждении комплекса мер, направленных на отказ от использования устаревших и неэффективных технологий, переход на принципы наилучших доступных технологий и внедрение современных технологий».

Инд. № подл.	
Подп. и дата	
Взам. инв. №	

Изм.	Кол.уч.	Лист	№ док.	Подп.	Дата	220001-ОВОС	Лист
							38

В проекте также использованы наилучшие доступные технологии согласно ГОСТ Р 57446-2017 «Наилучшие доступные технологии. Рекультивация нарушенных земель и земельных участков. Восстановление биологического разнообразия»: санитарно-гигиеническое направление рекультивации.

Эффективность принятых проектных решений

Целью ликвидации накопленного вреда окружающей среде и рекультивации земельного участка, ранее занятого отходами, является устранение последствий загрязнения объектов окружающей среды (атмосферный воздух, поверхностные и подземные воды, почвы и грунты), восстановление плодородного слоя почвы и растительного покрова.

Для объектов окружающей среды технологические нормативы не установлены, поэтому проектные решения должны обеспечить качество окружающей среды в соответствии с гигиеническими нормативами.

Таблица 4.2 - Требования к параметрам и качественным характеристикам работ по рекультивации земель

№/пп	Объект окружающей среды	Гигиенические требования к качеству
1.	Атмосферный воздух	<i>Период ликвидации</i> Величины максимальных приземных концентраций загрязняющих веществ на границе границе ближайшей жилой застройки должны составлять не более 1 ПДК _{н.м.} согласно СанПиН 2.1.3684-21 «Санитарно-эпидемиологические требования к содержанию территорий городских и сельских поселений, к водным объектам, питьевой воде и питьевому водоснабжению населения, атмосферному воздуху, почвам, жилым помещениям, эксплуатации производственных, общественных помещений, организации и проведению санитарно-противоэпидемических (профилактических) мероприятий» <i>Период пострекультивации</i> Отсутствие источников воздействия на атмосферный воздух.
2.	Акустический режим территории	<i>Период ликвидации</i> Эквивалентный и максимальный уровень звукового воздействия за контуром объекта должен быть ниже, чем предельно-допустимый уровень звукового воздействия 55 в дневное время и 70 дБА в ночное время согласно СН 2.2.4/2.1.8.562-96 «Шум на рабочих местах, в помещениях жилых, общественных зданий и на территории жилой застройки». <i>Период пострекультивации</i> Отсутствие источников воздействия на акустический режим территории.
3.	Поверхностные воды	<i>Период ликвидации</i> Отсутствие воздействия в связи с отсутствием сброса сточных вод в водный объект. <i>Период пострекультивации</i> Отсутствие антропогенных источников загрязнения воды руч. Подгорный.
4.	Подземные воды (тип «верховодка»)	Воздействие в период ликвидации и пострекультивации отсутствует.
5.	Почвы, грунты	<i>Период ликвидации</i> Концентрация химических загрязняющих веществ в почве за контуром объекта, грунтах и донных отложениях должна составлять не более 1 ПДК в соответствии с требованиями СанПиН 1.2.3685-21 «Гигиенические нормативы и требования к обеспечению безопасности и (или) безвредности для человека факторов среды обитания».

Инд. № подл.	
Подп. и дата	
Взам. инв. №	

Изм.	Кол.уч.	Лист	№ док.	Подп.	Дата

		Микробиологические показатели в почве, донных отложениях должны соответствовать таблице 4.6 СанПиН 1.2.3685-21. <i>Период пострекультивации</i> Отсутствие источников воздействия на почвы, грунты, донные отложения.
6.	Радиационная обстановка	<i>Период ликвидации</i> Показатели радиационной безопасности земельного участка не должны превышать гигиенических нормативов в соответствии с СанПиН 2.6.1.2523-09 «НРБ-99/2009»; СП 2.6.1.2800-10; СП 2.6.1.2612-10 «ОСПОРБ 99/2010». <i>Период пострекультивации</i> Отсутствие источников воздействия на радиационную обстановку территории.
7.	Ландшафт	<i>Период пострекультивации</i> Приближенный к естественному: древесно-кустарниковые заросли.

В настоящей главе приведена оценка прогнозируемых воздействий с учетом разработанных мероприятий по предупреждению/снижению негативного воздействия на период рекультивации объекта «Рекультивация земельного участка с кадастровым № 74:03:1201004:3, нарушенного размещением отходов, в г. Миньяр Ашинского района Челябинской области».

4.1. Оценка воздействия на геологическую среду, земельные ресурсы и почвенный покров

Исходя из особенностей сложившейся гидрогеологической обстановки и геологического строения, а также из специфики рекультивационных работ, основными видами воздействия будут следующие:

Геомеханическое воздействие

Данный вид воздействия проявляется в нарушении сплошности грунтовой толщи при строительстве водоотводящей канавы и проведении планировочных работ на участке, освобожденном от свалочных масс.

Основное геомеханическое воздействие будет реализовываться в процессе проведения работ по экскавации отходов с тела полигона. Геомеханическое воздействие прогнозируется на всей территории, но его интенсивность будет весьма слабой, так как в составе объектов отсутствуют глубокозаглубленные и высоконагружаемые сооружения. В этой связи можно утверждать, что геомеханическому воздействию подвергнется только самая верхняя часть грунтовой толщи, до глубины не более 0,5 м ниже залегания отходов. На большую глубину геомеханическое воздействие распространяться не будет.

При рытье котлована для установки локальных очистных сооружений и резервуара сбора поверхностных вод, при бурении наблюдательных скважин на период рекультивации будет нарушена сплошность грунтовой толщи на площади примерно 800 м² глубиной от 1 до 1,5 м (в среднем 1,2 м), при устройстве котлована для резервуара-накопителя – на площади до 25 м² глубиной до 4 м.

Геомеханическое воздействие при соблюдении нормативных требований и экологических ограничений по организации и производству строительных работ оценивается как допустимое и кратковременное.

Геохимическое воздействие

Взам. инв. №	Инд. № подл.	Подп. и дата							Лист
									40
220001-ОВОС									
Изм.	Кол.уч.	Лист	№ док.	Подп.	Дата				

В процессе производства работ в грунты могут поступать загрязняющие вещества с поверхностным стоком или при аварийных ситуациях. В процессе рекультивации не используются химические вещества (реагенты), которые при аварийных ситуациях могли бы привести к загрязнению подземных вод.

Загрязняющими веществами поверхностного стока являются нефтепродукты, взвешенные вещества (песок, глина) и легкоокисляемые органические вещества (по БПК₅). Для предотвращения загрязнения грунтов проектом предусматривается сбор и очистка поверхностного стока со стройгородка и стоянки техники на период рекультивации.

В штатной ситуации геохимическое воздействие оценивается как непродолжительное во времени и допустимое.

Аварийные ситуации могут быть связаны с разливом нефтепродуктов и разливом хозяйственно-бытовых сточных вод.

Аварийная ситуация, связанная с разливом нефтепродуктов, возможна при разрушении (полной разгерметизации) топливного бака автотранспортной техники и бака топливозаправщика без возгорания горюче-смазочных материалов. Основными причинами возникновения локальной аварийной ситуации по этому сценарию на объекте являются нарушения технологии, технические ошибки персонала и нарушение правил техники безопасности. В результате аварии возможно загрязнение почвы, грунтов и грунтовых вод нефтепродуктами.

С целью минимизации вероятности разрушения топливного бака транспорта и техники предусматривается использование только исправной техники. Техника должна проходить регулярное плановое техническое обслуживание. Водитель должен иметь все необходимые разрешения для работы на определенной технике на проектируемом объекте. Заправка техники должна осуществляться на специальной площадке, специально обученным оператором. Емкость для заправки техники топливом должна быть установлена в поддон, который аккумулирует случайные проливы.

Стоянка спецтехника должна иметь твердое покрытие, например, в виде ж/б плит, с которого легче убрать песком или другим средством проливы нефтепродуктов.

Аварийная ситуация, связанная с разливом хозяйственно-бытовых сточных вод, возможна при переполнении сборников хозяйственно-бытовых вод, в результате чего будут загрязнены грунты около базы строителей. Загрязняющие вещества, которые могут попасть в грунты: аммоний-ион, нитриты, нитраты, фосфаты, СПАВ, хлориды, сульфаты и органические вещества, представленные белками, жирами и углеводами животного и растительного происхождения. Все указанные загрязняющие вещества легко разлагаются почвенной биотой.

Данная аварийная ситуация может наступить только при нарушении регламента эксплуатации системы канализации – несвоевременном вывозе сточных вод на канализационные очистные сооружения.

Период пострекультивации

Воздействие на подземные воды и грунты отсутствует.

Выводы

По критерию значимости воздействие геологическую среду и воды водоносного горизонта «верховодка» рассматриваемого объекта в период рекультивации оценивается как допустимое, в период закрытия (пострекультивационный период) объекта – воздействие отсутствует.

Взам. инв. №	Инд. № подл.	Подп. и дата							Лист
			220001-ОВОС						
Изм.	Кол.уч.	Лист	№ док.	Подп.	Дата				

Оценка воздействия на поверхностные воды

Ближайшим водным объектом к участку изысканий является р. Сим.

Таблица 4.1 – Водные объекты в районе расположения проектируемого объекта

Водный объект	Длина, км	Размер, м		
		водоохранной зоны	прибрежной защитной полосы	рыбоохранной зоны
р. Сим	239	200	50	200

Ширина водоохранной и рыбоохранной зоны р. Сим составляет по 200 м, прибрежной защитной полосы - 50 м (от береговой линии).

Участок изысканий расположен за границами водоохранных, рыбоохранных зон и прибрежных защитных полос водных объектов.

Период ликвидации

При производстве работ по ликвидации полигона и рекультивации территории, ранее занятой отходами, прямое (забор воды и сброс сточных вод) и опосредованное (загрязнение в результате сброса поверхностного стока) воздействие на водные объекты – р. Сим - отсутствует.

Водоснабжение проектируемого объекта

На объекте не предусмотрена система централизованного водоснабжения и канализации.

Исходными данными для определения потребности в воде являются принятые методы производства и организации работ по рекультивации, их объемы и сроки выполнения.

Вода на строительной площадке расходуется на производственные, питьевые и хозяйственно-бытовые нужды, а также на пожаротушение в случае возникновения пожара.

Расчет потребности в воде на строительной площадке

Временное водоснабжение на строительной площадке предназначено для обеспечения хозяйственно-бытовых, производственных нужд и пожаротушения. Потребный расход воды, л/с, определяется по формуле:

$$Q = Q_{\text{хоз}} + Q_{\text{пр}} + Q_{\text{пож}},$$

где:

$Q_{\text{хоз}}$, $Q_{\text{пр}}$, $Q_{\text{пож}}$ - расход воды соответственно на бытовые, производственные нужды и на пожаротушение, л/с.

Расход воды на бытовые нужды

Расход воды на бытовые нужды складывается из расхода воды на умывание, принятие пищи и другие бытовые нужды и расхода воды на принятие душа. Расход воды на бытовые нужды определяется по формуле:

$$Q_{\text{хоз}} = \frac{q_x \cdot \Pi_p \cdot K_{\text{ч}}}{3600 \varepsilon} + \frac{q_d \cdot \Pi_d}{60 \varepsilon_1},$$

где:

q_x - 15 л - удельный расход воды на хозяйственно-питьевые потребности работающего;

Π_p - численность работающих в наиболее загруженную смену (22 чел.);

$K_{\text{ч}} = 2$ - коэффициент часовой неравномерности потребления воды;

$q_d = 30$ л - расход воды на прием душа одним работающим;

Взам. инв. №	Подп. и дата	Инв. № подл.							Лист
									42
			220001-ОВОС						
Изм.	Кол.уч.	Лист	№ док.	Подп.	Дата				

P_d - численность пользующихся душем (до 80 % P_p);

$t_1 = 45$ мин (0,75 час) - продолжительность использования душевой установки;

$t = 8$ ч - число часов в смене.

$$Q_{\text{хоз.}} = (15 \times 22 \times 2 / 3600 \times 8) + (30 \times 22 \times 0,8 / 3600 \times 0,75) = 0,219 \text{ л/с}$$

Расход воды на производственные нужды

Производственные нужды включают подпитку оборотной системы, полив зеленых насаждений на этапе биологической рекультивации. Для охлаждения двигателей строительных машин используются антифриз. Часть строительной техники оборудована воздушной системой охлаждения. Оеспыливание сыпучих материалов (щебня) не производится, т.к. завоз щебня не предусматривается.

$$Q_{\text{пр}} = Q_{\text{мойка}} + Q_{\text{полив}}$$

Расход воды на подпитку оборотной системы установки мойки колес автотранспорта «Мойдодыр-К»

На строительной площадке предусмотрена мойка колес выезжающего со строительной площадки автотранспорта. В данном проекте рассматривается применение пункта мойки колес серии «Мойдодыр-К» (или аналог). Характеристика комплекта мойки колес серии «Мойдодыр-К» - Приложение 13.

Комплект мойки колес серии «Мойдодыр-К» оборудован системой оборотного водоснабжения. Восполнение безвозвратных потерь оборотной воды (до 10%) для мойки колес осуществляется из бака запаса воды через поплавковый клапан, смонтированный в очистной установке.

Расход воды, необходимой для мойки колес, рассчитывается на основании режима работы установки мойки колес, с учетом удельной нормы водопотребления,

$$Q_{\text{мойка}} = q * t,$$

где:

$Q_{\text{мойка}}$ - расход воды, м³/сут.

q - удельный расход воды на 1 мойку (3,6 м³/час)

t - среднее время мойки колес в сутки (1 час/сутки)

На подпитку расходуется 10% от водопотребления

$$Q_{\text{мойка}} = 3,6 * 1 * 0,10 = 0,36 \text{ м}^3/\text{сут.} (0,10 \text{ л/с})$$

Расход воды на полив на этапе биологической рекультивации

Согласно п. 3.19 и п. 3.20 «Инструкции по проектированию, эксплуатации и рекультивации для полигонов твердых бытовых отходов» уход за посевами включает в себя полив из расчета обеспечения 35 - 40% влажности почвы, повторность полива зависит от местных климатических условий. При однократном поливе норма расхода воды составляет 100 м³/га согласно МДС 13-5.2000 «Правила создания, охраны и содержания зеленых насаждений в городах Российской Федерации».

Исходные данные для расчета принимаем по 64591 - 542-П-2 (табл. 3.1 подраздел 3):

Посев многолетних трав на площади – 6,7497 га

Расход воды на полив рассчитывается по формуле:

$$Q_{\text{полив}} = S * q * T, \text{ м}^3/\text{год},$$

где:

S – площадь полива, га

q - норма удельного расхода воды (100 м³/га);

Взам. инв. №	Подп. и дата	Инв. № подл.							Лист
									43
			220001-ОВОС						
Изм.	Кол.уч.	Лист	№ док.	Подп.	Дата				

T – период полива, год

$Q_{\text{полив}} = 6,7497 * 100 * 1 = 674,97 \text{ м}^3/\text{период}$ (однократно за период)

В связи с тем, что полив зеленых насаждений (газон рекультивированной поверхности) проводится однократно, расчет секундного водопотребления не проводится.

$Q_{\text{пр}} = 0,10 = 0,10 \text{ л/с}$

Расход воды на нужды пожаротушения

Для покрытия потребности во временных зданиях необходимых для обеспечения социально-бытовых, санитарных нужд рекомендуются вагон-бытовки любой модификации соответствующей санитарно-гигиеническим нормам. Бытовки легко комплектуются всем необходимым оборудованием.

Степень огнестойкости строительных бытовок согласно Федеральному закону от 22 июля 2008 г. № 123-ФЗ «Технический регламент о требованиях пожарной безопасности» - II. Класс конструктивной пожарной опасности С0.

Система наружного противопожарного водоснабжения состоит из двух противопожарных резервуаров. Резервуары предназначены для хранения регламентированного запаса воды, для тушения пожара участка производства работ. Вода для тушения – привозная, доставка цистерной, заполнение резервуаром – шлангом из цистерны. Наружное пожаротушение осуществляется при помощи мотопомпы. Материал резервуаров – стеклопластик, индивидуального изготовления, емкостью по 54 м³ каждый. Расход воды на наружное пожаротушение (на один пожар) принят по табл. 1 СП 8.13130.2009 «Системы противопожарной защиты. Источники наружного противопожарного водоснабжения. Требования пожарной безопасности». При расчете расхода воды необходимо учитывать, что число одновременных пожаров принимается на территории строительства до 150 га – 1 пожар, свыше 150 га – 2 пожара (п. 3.8 «Пособия по разработке проектов организации строительства и проектов производства работ» (к СНиП 3.01.01-85*).

Таблица 4.5.2 - Основные расчетные данные для тушения пожара

Наименование	Расход воды			Примечание
	м ³ /сут*	м ³ /час	л/сек	
Пожаротушение	108	36	10	

* - длительность тушения – 3 часа.

$Q_{\text{пож}} = 10 \text{ л/с}$.

Общий расход воды равен:

$Q = 0,219 + 0,10 + 10,0 = 10,319 \text{ л/с}$.

Расход воды на период рекультивации продолжительностью 12,5 месяцев (максимально 380 дн./период; 8 час/сут.):

- на бытовые нужды: 2397,80 м³/период (6,31 м³/сут.; 0,219 л/с);

- на производственные нужды: 811,77 м³/период, в том числе:

- подпитка оборотной системы: 136,80 м³/период (0,36 м³/сут.; 0,100 л/с);

- полив на этапе биологической рекультивации: 674,97 м³/период;

- на пожаротушение: 108 м³/сут.; 10 л/с.

Доставка и хранение воды

Чистая питьевая вода доставляется на площадку строительства в 19-ти литровых бутылках в упаковке поставщика. Ближайший населенный пункт к месту рекультивации, откуда будет

Взам. инв. №	Инд. № подл	Подп. и дата							Лист
									44
Изм.	Кол.уч.	Лист	№ док.	Подп.	Дата	220001-ОВОС			

поставляться вода – г. Миньяр. Организации, выигравшей подряд на рекультивацию, необходимо заключить договор со специализированной организацией на доставку воды, расфасованной в бутылки. Хранение бутилированной воды предусмотрено в блок-контейнерах гардеробных и помещении для приема пищи. Периодичность доставки – по мере необходимости.

Поставка воды для бытовых нужд осуществляется по договору транспортом. Хранение воды для бытовых нужд предусмотрено в герметичной цистерне емкостью 5,0 м³ (2 шт.), установленной рядом с бытовыми помещениями стройгородка. Для перекачки воды из емкости поставщика в емкость хранения используется насос типа Агидель-М. Периодичность доставки – по мере необходимости.

Поставка воды для технических нужд осуществляется по договору транспортом. Для хранения привозной воды на производственные нужды достаточна 1 емкость на 10 м³. Можно использовать стандартную емкость из стеклопластика или любую другую на усмотрение подрядной организации. Периодичность заполнения – по мере необходимости.

Требования к качеству воды на питьевые и бытовые нужды

Обеспечение водными ресурсами для питьевых нужд строительных бригад в полевых условиях предусматривается привозной бутилированной водой, удовлетворяющей требованиям ГОСТ 32220-2013 «Вода питьевая, расфасованная в емкости. Общие технические условия» и СанПиН 1.2.3685-21 «Гигиенические нормативы и требования к обеспечению безопасности и (или) безвредности для человека факторов среды обитания».

Среднее количество питьевой воды, потребное для одного рабочего, определяется 1,0-1,5 л зимой; 3,0-3,5 л летом. Температура воды для питьевых целей должна быть не ниже 8⁰С и не выше 20⁰С. Объем воды на питьевые нужды зависит от количества рабочих в строительном отряде.

Качество воды на бытовые нужды должно удовлетворять требованиям СанПиН 1.2.3685-21.

Требования к качеству воды на производственные нужды

Качество воды на подпитку оборотной системы мойки колес должно соответствовать «Рекомендациям по устройству пунктов мойки (очистки) колес автотранспорта на строительной площадке».

Таблица 4.5.3 - Характеристика качества воды для производственных нужд (наружная мойка грузовых автомобилей)

Показатели качества воды								
Температура, °С	Взвешенные вещества, мг/л	Нефтепродукты, мг/л	Железо, мг/л	Тетраэтилсвинец, мг/л	Сухой остаток, мг/л	БПКполн., мг/л	Жесткость общая, мг экв/л	рН
5 - 40	70	20	5,0	0,001	10000	80	18	6,5 - 8,5

Подпитка оборотной системы установки мойки колес осуществляется следующим образом: с помощью погружного насоса вода из емкости 10 м³ подается в бочку полиэтиленовую объемом 200 л (2 шт.), затем бочки доставляются к установке «Мойдодыр-К». Вода в установку подается через воронку вручную.

Инв. № подл	
Подп. и дата	
Взам. инв. №	

На полив зеленых насаждений используется вода, соответствующая требованиям СанПиН 1.2.3685-21, т.к. в г. Миньяр отсутствует вода технического качества.

Полив в период биологической рекультивации проводится после всех работ. Поэтому предусматривается использование противопожарных резервуаров для хранения воды. Полив осуществляется с помощью поливомоечной машины К-002, которая заполняется мотопомпой из противопожарных резервуаров. Необходимо заполнение резервуаров водой 7 раз за период ($108 \times 7 = 756 > 674,97 \text{ м}^3$).

Заполнение резервуара хранения противопожарного запаса воды предусматривается привозной водой, исходя из экономической нецелесообразности строительства централизованного водоснабжения данного объекта с ограниченным сроком рекультивации.

4.2. Оценка воздействия на атмосферный воздух

В разделе определена степень загрязнения атмосферы в период проведения рекультивационных работ и в период пострекультивации.

Производственная деятельность и проведение рекультивационных работ сопровождаются выбросами загрязняющих веществ (ЗВ) в атмосферный воздух, оказывающими отрицательное воздействие на окружающую среду.

4.2.1. Воздействие на атмосферный воздух на существующее положение

4.2.1.2 Перечень программ и методик для расчета выбросов загрязняющих веществ в атмосферный воздух на существующее положение

Расчет выбросов загрязняющих веществ от источников выполнен по следующим методикам:

Расчет выбросов загрязняющих веществ в атмосферный воздух произведен по «Методике расчета количественных характеристик выбросов загрязняющих веществ в атмосферу от полигонов твердых бытовых и промышленных отходов». М., 2004;

Расчет содержания органической составляющей в отходах выполнен согласно Методическим указаниям по расчету выбросов загрязняющих веществ в атмосферу от мусоросжигательных и мусороперерабатывающих заводов, М., 1989 г.

4.2.1.3. Исходные данные для расчета выбросов загрязняющих веществ на существующее положение

Компонентный состав отходов принимаем согласно 220001 – ТХ и с последующим представлением в таблице 4.2.1.

Таблица 4.2.1 - Компонентный состав отходов

Наименование	Массовая доля в пробах, %												сред.
	1	2	3	4	5	6	7	8	9	10	11	12	
Пенопласт	2,34	3,92	0,35				1,51		2,47	3,44		2,72	1,40
Пластик, полиэтилен					1,07	6,71	2,83	6,11	0,15	2,23	2,53	0,74	1,86
Камни, щебень, кирпичи	0,46	1,24	9,63	4,26	6,02	3,84	0,85	0,67	0,51	4,07		0,51	2,67
Грунт	50,34	50,04	25,42	47,92	26,33	55,53	44,81	47,46	54,92	48,21	41,73	52,77	45,46
Резина				14,83	10,08		12,67	0,52					3,18
Текстиль		5,18			2,37			0,42		1,52	3,24		1,06
Бумага, картон		0,08					0,12			0,09			0,02

Инд. № подл.	
Подп. и дата	
Взам. инв. №	

Изм.	Кол.уч.	Лист	№ док.	Подп.	Дата

Дерево	46,86	0,52			36,94	10,52		13,75	38,33	5,43	13,26		13,80
Металл черный				0,05			0,07				0,32		0,04
Металл цветной					0,54						0,74		0,11
Стекло		15,73	1,08	2,25	4,16	5,44		3,62	1,55		4,71		3,21
Шифер		5,23						7,72		4,39	6,03		1,95
Пыль древесная		18,06	63,52	30,69	12,49	17,96	37,14	19,73	2,07	30,62	27,44	43,26	25,25
Итого:	100,0	100,0	100,0	100	100,0	100,0	100,0	100,0	100,0	100,0	100,0	100,0	100,00
Влажность	2,22	4,51	2,87	5,35	7,13	5,26	6,18	6,89	7,53	8,13	4,06	5,25	5,45

Расчет содержания органической составляющей в отходах используются данные таблицы 1 «Методических указаний по расчету выбросов загрязняющих веществ в атмосферу от мусоросжигательных и мусороперерабатывающих заводов», М., 1989 г. и представлен в таблице 4.2.2 и расчет содержания органической составляющей в отходах - в таблице 4.2.3.

Таблица 4.2.2 - Элементный состав, выход летучих продуктов и удельная теплота сгорания отдельных компонентов бытовых отходов

Компонент	Состав, %						
	Углерод	Водород	Кислород	Азот	Сера	Зола	Влажность
1	2	3	4	5	6	7	8
Бумага	27,7/46,2	3,7/6,2	26,3/47,1	0,16/0,27	0,14/0,23	15/-	25/-
Пищевые отходы	12,6/53,6	1,8/7,7	8/34,1	0,95/4	0,15/0,6	4,5/-	72/-
Текстиль	40,4/56,1	4,9/6,8	23,2/32,2	3,4/4,8	0,1/0,1	8/-	20/-
Древесина	40,5/51	4,8/6,1	33,8/42,6	0,1/0,2	-/0,1	0,8/-	20/-
Отсев	13,9/46,4	1,9/6,3	14,1/47	-	0,1/0,3	50/-	20/-
Пластмасса	55,1/67,7	7,6/9,3	17,5/21,5	0,9/1,1	0,3/0,4	10,6/-	8/-
Зола, шлак	25,2/94	0,45/1,7	0,7/2,6	-	0,45/1,7	63,2/-	10/-
Кожа, резина	65/77,9	5/6	12,6/15,1	0,2/0,3	0,6/0,7	11,6/-	5/-
Прочее	47/58,5	5,3/6,6	27,7/34,5	0,1/0,1	0,2/0,3	11,7/-	8/-
Стекло, металл, камни	-	-	-	-	-	100	-

Примечание: таблица составлена на основании работ АКХ им. Панфилова.

Таблица 4.23 - Расчет содержания органической составляющей в отходах

№/пп	Наименование	Содержание органической составляющей в компоненте, %	Содержание компонента в отходах, %	Содержание органической составляющей в отходах, %
1	2	3	4	5
1	Кожа, резина	88,4	3,18	2,81
2	Текстиль	92,0	1,06	0,98
3	Бумага, картон	85,0	0,02	0,02
4	Древесина, растительные остатки, пыль древесная	99,2	39,05	38,74
5	Грунт (применительно)	50,0	45,46	22,73
6	Пенопласт, пластик, камень, щебень, кирпич, шифер, металл, стекло	0	11,24	0,00
	Итого:	-	-	65,28

4.2.1.4 Параметры источников выбросов загрязняющих веществ в атмосферный воздух на существующее положение

Результаты расчетов выбросов ЗВ представлены в таблице 4.2.4.

Инд. № подл.	
Подп. и дата	
Взам. инв. №	

Изм.	Кол.уч.	Лист	№ док.	Подп.	Дата

220001-ОВОС

Лист

47

Предложения по нормативам ПДВ и параметры источников выбросов загрязняющих веществ на существующее положение представлены в Приложении Б.2.1.

Таблица 4.2.4. Перечень загрязняющих веществ на существующее положение

№ п/п	Загрязняющее вещество		Используемый критерий	Значение критерия мг/м ³	Класс опасности	Суммарный выброс вещества	
	код	наименование				г/с	т/год
1	2	3	4	5	6	7	8
1	0301	Азота диоксид (Двуокись азота; пероксид азота)	ПДК м/р ПДК с/с ПДК с/г	0,20000 0,10000 0,04000	3	0,068813	0,192143
2	0303	Аммиак (Азота гидрид)	ПДК м/р ПДК с/с ПДК с/г	0,20000 0,10000 0,04000	4	0,4133033	7,097185
3	0304	Азот (II) оксид (Азот монооксид)	ПДК м/р ПДК с/с ПДК с/г	0,40000 - 0,06000	3	0,011182	0,192143
4	0330	Сера диоксид	ПДК м/р ПДК с/с ПДК с/г	0,50000 0,05000 -	3	0,054245	0,932088
5	0333	Дигидросульфид (Водород сернистый, дигидросульфид, гидросульфид)	ПДК м/р ПДК с/с ПДК с/г	0,00800 - 0,00200	2	0,020148	0,346204
6	0337	Углерода оксид (Углерод окись; углерод моноокись; угарный газ)	ПДК м/р ПДК с/с ПДК с/г	5,00000 3,00000 3,00000	4	0,195280	3,355517
7	0410	Метан	ОБУВ	50,000	0	41,004996	704,591992
8	0616	Диметилбензол (смесь о-, м-, п- изомеров) (Метилтолуол)	ПДК м/р ПДК с/с ПДК с/г	0,20000 - 0,10000	3	0,343290	5,898786
9	0621	Метилбензол (Фенилметан)	ПДК м/р ПДК с/с ПДК с/г	0,60000 - 0,40000	3	0,560269	9,627138
10	0627	Этилбензол (Фенилэтан)	ПДК м/р ПДК с/с ПДК с/г	0,02000 - 0,04000	3	0,073618	1,264977
11	1325	Формальдегид (Муравьиный альдегид, оксометан, метиленоксид)	ПДК м/р ПДК с/с ПДК с/г	0,05000 0,02000 0,00300	2	0,074393	1,278292
Всего веществ: 11						42,819267	735,766742
в том числе твердых: 0						0,000000	0,000000
жидких/газообразных: 11						42,819267	735,766742
Смеси загрязняющих веществ, обладающих суммацией действия (комбинированным действием):							
-	6003	(2) 0303 0333 Аммиак, сероводород					
-	6004	(3) 0303 0333 1325 Аммиак, сероводород, формальдегид					
-	6005	(2) 0303 1325 Аммиак, формальдегид					
-	6035	(2) 0333 1325 Сероводород, формальдегид					
-	6043	(2) 0330 0333 Серы диоксид и сероводород					
-	6204	(2) 0301 0330 Азота диоксид, серы диоксид					

Инва. № подл.
Подп. и дата
Взам. инв. №

Изм.	Кол.уч.	Лист	№ док.	Подп.	Дата

220001-ОВОС

Лист

48

4.2.1.5 Параметры расчета рассеивания в атмосферном воздухе на существующее положение

Расчет ожидаемых максимальных концентраций загрязняющих веществ на существующее положение проводился в соответствии с МРР-2017 по унифицированной программе УПРЗА «ЭКОЛОГ» (Версия 4.70), разработанной фирмой «Интеграл», Санкт-Петербург с учетом фоновых концентраций и существующих источников предприятия в целом.

Расчет проводился для наиболее неблагоприятного периода – летний.

Зона влияния объекта

Согласно Приказу Министерства природных ресурсов и экологии Российской Федерации от 6 июня 2017 года №273 «Об утверждении методов расчетов рассеивания выбросов вредных (загрязняющих) веществ в атмосферном воздухе», для совокупности источников выбросов рассчитываются зоны влияния.

Зоны влияния должны рассчитываться по каждому ЗВ (группе ЗВ комбинированного вредного действия) отдельно.

Согласно пункту 26 приказа МПР РФ №581 от 11 августа 2020 г. «Об утверждении методики разработки (расчета) и установления нормативов допустимых выбросов загрязняющих веществ в атмосферный воздух», зона влияния выбросов конкретного загрязняющего вещества определяется как территория, ограниченная замкнутой линией, вне которой для любой точки местности в течение всего времени выбросов концентрация загрязняющего вещества составляет менее 0,05 ПДК.

Для определения максимального радиуса зоны влияния в Программном комплексе «УПРЗА-Эколог» задается дополнительная «Расчетная площадка» типа «Автомат» (в программе поле «Зона влияния» определяется до начала расчета рассеивания). Зона влияния вычисляется по формуле $10 \cdot X_m$ (выбирается самое большее значение X_m из всех веществ).

Расчетные площадки и расчетные точки

Размеры расчетной области, общее количество узлов и шаги расчетной сетки должны соответствовать размерам зоны влияния рассматриваемой совокупности источников выбросов объекта.

Расчеты рассеивания проводились на границе производственной зоны, жилой территории, а также контрольной зоны (500 м от границы объекта).

В соответствии с Методическим пособием по расчету, нормированию и контролю выбросов загрязняющих веществ в атмосферный воздух, 2012 г., шаг расчетной сетки не должен быть больше расстояния.

Расстояние до ближайшей жилой застройки составляет 350 м в западном направлении от границ земельного участка (Миньярское поселение, Заречная ул.). В связи с большой удаленностью населенных пунктов, шаг расчетной сетки принят 100,00x100,00 м.

При расчете рассеивания выбросов загрязняющих веществ было задано 2 расчетные площадки:

- расчетная площадка типа «Автомат» с расчетным шагом 16,00x9,00 для определения зоны влияния объекта;
- с расчетным шагом 100,00x100,00 м, принятую по размерам подложки.

Размеры расчетной площадки определялись таким образом, чтобы была охвачена территория объекта, территория жилой и нормируемой застроек, а также зона влияния объекта с изолинией 0,05ПДК м.р., рассчитанная без учета фонового загрязнения.

Параметры расчетных площадок представлены в таблице 4.2.5.

Взам. инв. №	Подп. и дата	Инв. № подл.							Лист
			220001-ОВОС						
Изм.	Кол.уч.	Лист	№ док.	Подп.	Дата				

Таблица 4.2.5 - Параметры расчетных площадок

Код	Тип	Полное описание площадки					Зона влияния (м)	Шаг (м)		Высота (м)
		Координаты середины 1-й стороны (м)		Координаты середины 2-й стороны (м)		Ширина (м)		По ширине	По длине	
		X	Y	X	Y					
1	Автомат	5612,00	3907,00	5768,68	3907,00	90,00	136,80	16,00	9,00	2,00
2	Полное описание	41,70	4116,35	11573,90	4116,35	8028,70	0,00	100,00	100,00	2,00

Согласно таблице 3.1.7, максимальная зона влияния объекта на атмосферный воздух на существующее положение составляет 136,80 м.

Для оценки степени опасности загрязнения атмосферного воздуха проведен расчет ожидаемых максимальных концентраций загрязняющих веществ в приземном слое атмосферы на существующее положение в 10 расчетных точках (таблица 4.2.6).

Таблица 4.2.6. Параметры расчетных точек

Код	Координаты (м)		Высота (м)	Тип точки	Комментарий
	X	Y			
1	5485,00	4149,70	2,00	на границе производственной зоны	Граница производственной зоны
2	5814,40	4084,40	2,00	на границе производственной зоны	Граница производственной зоны
3	5660,20	3439,70	2,00	на границе производственной зоны	Граница производственной зоны
4	5356,60	3500,40	2,00	на границе производственной зоны	Граница производственной зоны
5	5122,40	4743,60	2,00	на границе СЗЗ	Граница контрольной зоны (500 м от границы объекта)
6	6336,90	4445,80	2,00	на границе СЗЗ	Граница контрольной зоны (500 м от границы объекта)
7	6161,70	3593,30	2,00	на границе СЗЗ	Граница контрольной зоны (500 м от границы объекта)
8	5776,40	2951,00	2,00	на границе СЗЗ	Граница контрольной зоны (500 м от границы объекта)
9	4772,00	3184,60	2,00	на границе СЗЗ	Граница контрольной зоны (500 м от границы объекта)
10	9349,90	5791,70	2,00	на границе жилой зоны	Миньярское поселение, Заречная ул.

При проведении расчетов рассеивания выбросов загрязняющих веществ в атмосферном воздухе учитывались следующие параметры:

- по загрязняющим веществам, для которых установлены максимально-разовые ПДК или ОБУВ, проводился расчет осредненных за 20-30-минутный интервал максимально-разовых концентраций;

- по загрязняющим веществам, для которых установлены только среднесуточные ПДК и (или) среднегодовые ПДК, проводился расчет долгопериодных средних концентраций.

Фоновые значения для максимально-разовых концентраций представлены Приложении А.

Коэффициент оседания

Инд. № подл.	
Подп. и дата	
Взам. инв. №	

Изм.	Кол.уч.	Лист	№ док.	Подп.	Дата	220001-ОВОС	Лист
							50

Для определения максимальной приземной разовой концентрации загрязняющих веществ должен определяться безразмерный коэффициент F , учитывающий скорость оседания загрязняющих веществ (газообразных и аэрозолей, включая твердые частицы) в атмосферном воздухе.

Согласно Приказу Минприроды России (Министерство природных ресурсов и экологии РФ) от 06 июня 2017 г. №273 «Об утверждении методов расчетов рассеивания выбросов вредных (загрязняющих) веществ в атмосферном воздухе», значение безразмерного коэффициента F определяется следующим образом:

- для газообразных ЗВ и мелкодисперсных аэрозолей диаметром не более 10 мкм $F = 1$;
- для аэрозолей (за исключением мелкодисперсных аэрозолей диаметром не более 10 мкм) значение безразмерного коэффициента F принимается при среднем эксплуатационном коэффициенте очистки выбросов менее 75% или отсутствии очистки выбросов $F=3$.

Коэффициент рельефа местности

Коэффициент, учитывающий влияние рельефа местности, $\eta = 1,0$.

Задание высоты источника выбросов

Источник выброса наземный неорганизованный площадной № 6001, с высотой выброса равной 2,4 м (средняя мощность существующей свалочной массы).

Параметры источников выбросов и результаты расчетов ожидаемых приземных концентраций, а также поля рассеивания загрязняющих веществ в атмосфере на существующее положение приведены в Приложениях Б.3.1 и Б.3.2 (максимально-разовые) и Б.3.5 и Б.3.6 (среднесуточные), расчет зон влияния приведен в Приложениях Б.3.3 и Б.3.4 (максимально-разовые) и Б.3.7 и Б.3.8 (среднесуточные).

4.2.1.6 Результат расчета рассеивания в атмосферном воздухе на существующее положение

Результаты ожидаемых максимальных концентраций загрязняющих веществ в приземном слое атмосферы на существующее положение приведены в табл. 4.2.7.

Таблица 4.2.7. Ожидаемые максимальные концентрации ЗВ в приземном слое атмосферного воздуха на существующее положение с учетом фона

№ п/п	Загрязняющее вещество		Класс опасности	Максимально-разовые			Среднесуточные		
	Код	Наименование		На границе жилой зоны	На границе произв. объекта	На границе контр. зоны	На границе жилой зоны	На границе произв. объекта	На границе контр. зоны
1	2	3	4	5	6	7	8	9	10
1	0301	Азота диоксид (Двуокись азота; пероксид азота)	3	0,28	0,35	0,29	0,04	0,29	0,07
2	0303	Аммиак (Азота гидрид)	4	0,03	1,50	0,45	0,01	1,52	0,24
3	0304	Азот (II) оксид (Азот монооксид)	3	0,000341	0,02	0,00613	0,000234	0,03	0,00431
4	0330	Сера диоксид	3	0,04	0,09	0,05	0,04	0,17	0,05
5	0333	Дигидросульфид (Водород сернистый, дигидросульфид, гидросульфид)	2	0,03	1,83	0,55	0,01	1,49	0,23
6	0337	Углерода оксид (Углерод окись; углерод моноокись; угарный газ)	4	0,36	0,38	0,37	0,06	0,07	0,06
7	0410	Метан	0	0,01	0,60	0,18	-	-	-

Инва. № подл.	
Подп. и дата	
Взам. инв. №	

												Лист
											220001-ОВОС	51
Изм.	Кол.уч.	Лист	№ док.	Подп.	Дата							

№ п/п	Загрязняющее вещество		Класс опасности	Максимально-разовые			Среднесуточные		
	Код	Наименование		На границе жилой зоны	На границе произв. объекта	На границе контр. зоны	На границе жилой зоны	На границе произв. объекта	На границе контр. зоны
1	2	3	4	5	6	7	8	9	10
8	0616	Диметилбензол (смесь о-, м-, п- изомеров) (Метилтолуол)	3	0,02	<u>1,25</u>	0,38	0,00431	0,51	0,08
9	0621	Метилбензол (Фенилметан)	3	0,01	0,68	0,20	0,000176	0,21	0,03
10	0627	Этилбензол (Фенилэтан)	3	0,04	<u>2,68</u>	0,81	0,00231	0,27	0,04
11	1325	Формальдегид (Муравьиный альдегид, оксометан, метиленоксид)	2	0,02	<u>1,08</u>	0,33	0,03	<u>3,66</u>	0,57
Группы суммации									
-	6003	(2) 0303 0333	-	0,06	<u>3,33</u>	<u>1,00</u>	-	-	-
-	6004	(3) 0303 0333	-	0,07	<u>4,42</u>	<u>1,33</u>	-	-	-
-	6005	(2) 0303 1325	-	0,04	<u>2,58</u>	0,78	-	-	-
-	6035	(2) 0333 1325	-	0,05	<u>2,91</u>	0,88	-	-	-
-	6043	(2) 0330 0333	-	0,03	<u>1,91</u>	0,58	-	-	-
-	6204	(2) 0301 0330	-	0,20	0,26	0,20	-	-	-

Выводы по результатам расчетов

Как видно из таблицы 4.2.7, на границе жилой зоны (РТ10-РТ14) определены вещества, концентрация которых в расчетных точках составляет более 0,1 ПДК:

0301 Азота диоксид (Двуокись азота; пероксид азота);

0337 Углерода оксид (Углерод окись; углерод моноокись; угарный газ);

группа суммаций 6204.

На границе производственной зоны (РТ1-РТ4) определены вещества, концентрация которых в расчетных точках составляет более 0,1 ПДК:

0301 Азота диоксид (Двуокись азота; пероксид азота);

0303 Аммиак (Азота гидрид);

0333 Дигидросульфид (Водород сернистый, дигидросульфид, гидросульфид);

0337 Углерода оксид (Углерод окись; углерод моноокись; угарный газ);

0410 Метан;

0616 Диметилбензол (смесь о-, м-, п- изомеров) (Метилтолуол);

0621 Метилбензол (Фенилметан);

0627 Этилбензол (Фенилэтан);

1325 Формальдегид (Муравьиный альдегид, оксометан, метиленоксид);

группам суммации 6003, 6004, 6005, 6035, 6043 и 6204.

На границе контрольной зоны (500 м от границы объекта) (РТ5-РТ9) определены вещества, концентрация которых в расчетных точках составляет более 0,1 ПДК:

0301 Азота диоксид (Двуокись азота; пероксид азота);

0303 Аммиак (Азота гидрид);

0333 Дигидросульфид (Водород сернистый, дигидросульфид, гидросульфид);

0337 Углерода оксид (Углерод окись; углерод моноокись; угарный газ);

0410 Метан;

0616 Диметилбензол (смесь о-, м-, п- изомеров) (Метилтолуол);

0621 Метилбензол (Фенилметан);

Взам. инв. №	Инв. № подл	Подп. и дата							Лист
							220001-ОВОС	52	
Изм.	Кол.уч.	Лист	№ док.	Подп.	Дата				

0627 Этилбензол (Фенилэтан);

1325 Формальдегид (Муравьиный альдегид, оксометан, метиленоксид);
группам суммации 6003, 6004, 6005, 6035, 6043 и 6204.

Параметры источников выбросов и результаты расчетов ожидаемых приземных концентраций на существующее положение представлены в Приложении Б.3.1.

Карты-схемы с полями рассеивания представлены в Приложении Б.3.2.

Согласно представленным результатам расчетов рассеивания, на границе производственной зоны в период работ наблюдаются превышения по 0303 Аммиаку (Азота гидрид); 0333 Дигидросульфиду; 1325, группам суммации 6003, 6004, 6005, 6035, 6043 и 6204.

Максимальные приземные концентрации на границе ближайшей нормативной территории не превышают нормативные значения, установленные СанПиН 2.1.3684-21 «Санитарно-эпидемиологические требования к содержанию территорий городских и сельских поселений, к водным объектам, питьевой воде и питьевому водоснабжению, атмосферному воздуху, почвам, жилым помещениям, эксплуатации производственных, общественных помещений, организации и проведению санитарно-противоэпидемических (профилактических) мероприятий».

Расчет по среднесуточным концентрациям показал, что:

- на границе жилой зоны (РТ10-РТ14) концентрации выше 0,1 ПДК ни определены ни по одному загрязняющему веществу.

- на границе производственной зоны (РТ1-РТ4) определены вещества, концентрация которых в расчетных точках составляет более 0,1 ПДК:

0301 Азота диоксид (Двуокись азота; пероксид азота);

0303 Аммиак (Азота гидрид);

0330 Сера диоксид;

0333 Дигидросульфид (Водород сернистый, дигидросульфид, гидросульфид);

0616 Диметилбензол (смесь о-, м-, п- изомеров) (Метилтолуол);

0621 Метилбензол (Фенилметан);

0627 Этилбензол (Фенилэтан);

1325 Формальдегид (Муравьиный альдегид, оксометан, метиленоксид).

На границе контрольной зоны (500 м от границы объекта) (РТ5-РТ9) определены вещества, концентрация которых в расчетных точках составляет более 0,1 ПДК:

0303 Аммиак (Азота гидрид);

0333 Дигидросульфид (Водород сернистый, дигидросульфид, гидросульфид);

1325 Формальдегид (Муравьиный альдегид, оксометан, метиленоксид).

Параметры источников выбросов и результаты расчетов ожидаемых приземных концентраций на существующее положение в Приложении Б.3.5.

Карты-схемы с полями рассеивания представлены в Приложении Б.3.6.

Согласно представленным результатам расчетов рассеивания, на границе производственной зоны в период работ наблюдаются превышения по 0303 Аммиаку (Азота гидрид); 0333 Дигидросульфиду; 0616 Диметилбензолу; Этилбензолу; 1325 Формальдегид и группам суммации 6003 и 6004.

Максимальные приземные концентрации на границе ближайшей нормативной территории не превышают нормативные значения, установленные СанПиН 2.1.3684-21 «Санитарно-эпидемиологические требования к содержанию территорий городских и

Взам. инв. №	Подп. и дата	Инв. № подл.							Лист
			220001-ОВОС						
Изм.	Кол.уч.	Лист	№ док.	Подп.	Дата				

сельских поселений, к водным объектам, питьевой воде и питьевому водоснабжению, атмосферному воздуху, почвам, жилым помещениям, эксплуатации производственных, общественных помещений, организации и проведению санитарно-противоэпидемических (профилактических) мероприятий».

Для определения зоны влияния проектируемого объекта на атмосферный воздух с изолинией 0,05ПДКм.р. были проведены расчеты рассеивания без учета фонового загрязнения.

Результаты ожидаемых максимальных концентраций загрязняющих веществ в приземном слое атмосферы проектируемого объекта на существующее положение без учета фона приведены в табл. 4.2.7а.

Таблица 4.2.7а. Ожидаемые максимальные концентрации ЗВ в приземном слое атмосферного воздуха на существующее положение без учета фона

№ п/п	Загрязняющее вещество		Класс опасности	Максимально-разовые			Среднесуточные		
	Код	Наименование		На границе жилой зоны	На границе произв. объекта	На границе контр. зоны	На границе жилой зоны	На границе произв. объекта	На границе контр. зоны
1	2	3	4	5	6	7	8	9	10
1	0301	Азота диоксид (Двуокись азота; пероксид азота)	3	0,00420	0,25	0,08	0,00216	0,25	0,04
2	0303	Аммиак (Азота гидрид)	4	0,03	1,50	0,45	0,01	1,52	0,24
3	0304	Азот (II) оксид (Азот монооксид)	3	0,000341	0,02	0,00613	0,000234	0,03	0,00431
4	0330	Сера диоксид	3	0,00132	0,08	0,02	0,00136	0,16	0,03
5	0333	Дигидросульфид (Водород сернистый, дигидросульфид, гидросульфид)	2	0,03	1,83	0,55	0,01	1,49	0,23
6	0337	Углерода оксид (Углерод окись; углерод моноокись; угарный газ)	4	0,000477	0,03	0,000856	0,0000817	0,00960	0,00150
7	0410	Метан	0	0,01	0,60	0,18	-	-	-
8	0616	Диметилбензол (смесь о-, м-, п- изомеров) (Метилтолуол)	3	0,02	1,25	0,38	0,00431	0,51	0,08
9	0621	Метилбензол (Фенилметан)	3	0,01	0,68	0,20	0,00176	0,21	0,03
10	0627	Этилбензол (Фенилэтан)	3	0,04	2,68	0,81	0,00231	0,27	0,04
11	1325	Формальдегид (Муравьиный альдегид, оксометан, метиленоксид)	2	0,02	1,08	0,33	0,03	3,66	0,57
Группы суммации									
-	6003	(2) 0303 0333	-	0,06	3,33	1,00	-	-	-
-	6004	(3) 0303 0333	-	0,07	4,42	1,33	-	-	-
-	6005	(2) 0303 1325	-	0,04	2,58	0,78	-	-	-
-	6035	(2) 0333 1325	-	0,05	2,91	0,88	-	-	-
-	6043	(2) 0330 0333	-	0,03	1,91	0,58	-	-	-
-	6204	(2) 0301 0330	-	0,00345	0,21	0,06	-	-	-

Как видно из таблицы 3.1.9а, зона влияния объекта определена по следующим веществам:

для максимально-разовых – по всем загрязняющим веществам, выбрасываемым при функционировании свалки, в том числе от групп суммаций.

Инв. № подл.	
Подл. и дата	
Взам. инв. №	

Изм.	Кол.уч.	Лист	№ док.	Подп.	Дата	220001-ОВОС	Лист
							54

для среднесуточных: по всем загрязняющим веществам, выбрасываемым при функционировании свалки.

Параметры источников выбросов и результаты расчетов ожидаемых приземных концентраций на существующее положение представлены в Приложении Б.3.3 и Б.3.5.

Карты-схемы с зоной влияния по 0,05ПДКм.р. представлены в Приложении В.3.4.

Карты-схемы с зоной влияния по 0,05ПДКс.с. представлены в Приложении В.3.8.

Результат расчета загрязнения атмосферного воздуха вредными веществами показал, что приземные концентрации загрязняющих веществ на границе жилой застройки и контрольной зоны (500 м от границы объекта) не превышают предельно допустимые значения по всем ингрдиентам.

4.2.1.7 Мероприятия по регулированию выбросов при неблагоприятных метеорологических условиях (НМУ) на существующее положение

В отдельные периоды, когда метеорологические условия способствуют накоплению вредных веществ в приземном слое атмосферы, концентрации примесей в воздухе могут резко возрасти. Чтобы в эти периоды не допускать возникновения высокого уровня загрязнения, необходимо кратковременное сокращение выбросов загрязняющих веществ.

Для выбросов, не оказывающих существенного влияния на загрязнение воздушного бассейна, т.е. не создающих максимальные приземные концентрации на границе жилой зоне и садовых участков более 0,1 ПДК, разработка и осуществление специальных мер по кратковременному их сокращению в периоды неблагоприятных метеорологических условий не представляются целесообразными.

В зависимости от степени предупреждения предприятие переводится на работу по одному из трех режимов. При первом режиме мероприятия носят, в основном, организационный характер. В результате может быть достигнут эффект 15% сокращения выбросов. При втором и третьем режимах предпринимаются меры, связанные с сокращением производства с целью достижения на значимых источниках сокращения выбросов в дополнение к первому режиму до 20% в первом случае и до 40% - во втором.

Согласно Приказу Министерства Природных ресурсов и экологии РФ от 28 ноября 2019 г. №811 «Об утверждении требований к мероприятиям по уменьшению выбросов загрязняющих веществ в атмосферный воздух в периоды неблагоприятных метеорологических условий» проводится оценка превышения на 20%, 40%, 60% расчетных приземных концентраций в расчетных точках в зависимости в режима НМУ. Для случаев увеличения значений расчетных концентраций в расчетных точках на 20%, 40% и 60% проводится сравнение таких значений с ПДК соответствующих загрязняющих веществ.

Мероприятия по снижению выбросов в периоды НМУ разрабатываются в случаях:

- при НМУ 1-ой степени опасности для веществ, по которым расчетные приземные концентрации ЗВ, подлежащие нормированию в области охраны окружающей среды, создаваемые выбросами объекта негативного воздействия, в точках формирования наибольших приземных концентраций за границей территории при их увеличении на 20% могут превысить гигиенические нормативы загрязняющих веществ в атмосферном воздухе (с учетом групп суммаций);

- при НМУ 2-ой степени опасности для веществ, по которым расчетные концентрации каждого загрязняющего вещества, создаваемые выбросами объекта негативного воздействия, в контрольных точках при увеличении таких концентраций на 40% могут превысить ПДК (с учетом групп суммации);

Взам. инв. №	Подп. и дата	Инв. № подл.							Лист
			220001-ОВОС						
Изм.	Кол.уч.	Лист	№ док.	Подп.	Дата				

- при НМУ 3-ей степени опасности для веществ, по которым расчетные приземные концентрации каждого загрязняющего вещества, создаваемые выбросами объекта негативного воздействия, в контрольных точках при увеличении таких концентраций на 60% могут превысить ПДК (с учетом групп суммаций).

Согласно таблице 4.2.7, по результатам расчетов рассеивания наибольшие концентрации загрязняющих веществ на границах жилых территорий в расчетных точках более 0,1ПДК определены по следующим веществам:

- 0301 Азота диоксид (Двуокись азота; пероксид азота);
- 0303 Аммиак (Азота гидрид);
- 0333 Дигидросульфид (Водород сернистый, дигидросульфид, гидросульфид);
- 0337 Углерода оксид (Углерод окись; углерод моноокись; угарный газ);
- 0410 Метан;
- 0616 Диметилбензол (смесь о-, м-, п- изомеров) (Метилтолуол);
- 0621 Метилбензол (Фенилметан);
- 0627 Этилбензол (Фенилэтан);
- 1325 Формальдегид (Муравьиный альдегид, оксометан, метиленоксид);
- группам суммации 6003, 6004, 6005, 6035, 6043 и 6204.
- РТ10 – РТ14 – жилая застройка (1ПДК)
- РТ19-РТ28 – граница контрольной зоны (1ПДК)

Таблица 4.2.8. Вклады источников выбросов загрязняющих веществ в уровень загрязнения атмосферы с учетом фона

Взам. инв. №	Подп. и дата	Инв. № подл							Лист
			220001-ОВОС						
Изм.	Кол.уч.	Лист	№ док.	Подп.	Дата				

Наименование загрязняющего вещества	РТ	д.ПДК*	НМУ		
			I режим 20%	II режим 40%	III режим 60%
1	2	3	4	5	6
0301 Азота диоксид (Двуокись азота; пероксид азота)	PT 5	0,28	0,336	0,392	0,448
	PT 6	0,27	0,324	0,378	0,432
	PT 7	0,27	0,324	0,378	0,432
	PT 8	0,27	0,324	0,378	0,432
	PT 9	0,27	0,324	0,378	0,432
	PT 10	0,27	0,324	0,378	0,432
	PT 11	0,27	0,324	0,378	0,432
	PT 12	0,27	0,324	0,378	0,432
	PT 13	0,27	0,324	0,378	0,432
	PT 14	0,28	0,336	0,392	0,448
0303 Аммиак (Азота гидрид)	PT 5	0,18	0,216	0,252	0,288
	PT 6	0,22	0,264	0,308	0,352
	PT 7	0,45	0,540	0,630	0,720
	PT 8	0,19	0,228	0,266	0,304
	PT 9	0,15	0,180	0,210	0,240
	PT 10	0,03	0,036	0,042	0,048
	PT 11	0,02	0,024	0,028	0,032
	PT 12	0,02	0,024	0,028	0,032
	PT 13	0,02	0,024	0,028	0,032
	PT 14	0,02	0,024	0,028	0,032
0333 Дигидросульфид (Водород сернистый, дигидросульфид, гидросульфид)	PT 5	0,22	0,264	0,308	0,352
	PT 6	0,27	0,324	0,378	0,432
	PT 7	0,55	0,660	0,770	0,880
	PT 8	0,23	0,276	0,322	0,368
	PT 9	0,18	0,216	0,252	0,288
0337 Углерода оксид (Углерод окись; углерод моноокись; угарный газ)	PT 5	0,36	0,432	0,504	0,576
	PT 6	0,36	0,432	0,504	0,576
	PT 7	0,37	0,444	0,518	0,592
	PT 8	0,36	0,432	0,504	0,576
	PT 9	0,36	0,432	0,504	0,576
	PT 10	0,36	0,432	0,504	0,576
	PT 11	0,36	0,432	0,504	0,576
	PT 12	0,36	0,432	0,504	0,576
	PT 13	0,36	0,432	0,504	0,576
	PT 14	0,36	0,432	0,504	0,576
0410 Метан	PT 7	0,18	0,216	0,252	0,288
0616 Диметилбензол (смесь о-, м-, п- изомеров) (Метилтолуол)	PT 5	0,15	0,180	0,210	0,240
	PT 6	0,18	0,216	0,252	0,288
	PT 7	0,38	0,456	0,532	0,608
	PT 8	0,16	0,192	0,224	0,256
	PT 9	0,13	0,156	0,182	0,208
0621 Метилбензол (Фенилметан)	PT 6	0,10	0,120	0,140	0,160
	PT 7	0,20	0,240	0,280	0,320
0627 Этилбензол (Фенилэтан);	PT 5	0,32	0,384	0,448	0,512
	PT 6	0,40	0,480	0,560	0,640
	PT 7	0,81	0,972	1,134	1,296
	PT 8	0,34	0,408	0,476	0,544
	PT 9	0,27	0,324	0,378	0,432
1325 Формальдегид (Муравьиный альдегид,	PT 5	0,13	0,156	0,182	0,208
оксометан, метиленоксид)	PT 6	0,16	0,192	0,224	0,256
	PT 7	0,33	0,396	0,462	0,528
	PT 8	0,14	0,168	0,196	0,224

Взам. инв. №	Инв. № подл.
Подп. и дата	

Изм. Кол.уч. Лист № док. Подп. Дата

	PT 9	0,11	0,132	0,154	0,176
группа суммации 6003	PT 5	0,40	0,480	0,560	0,640
	PT 6	0,49	0,588	0,686	0,784
	PT 7	1,00	1,200	1,400	1,600
	PT 8	0,42	0,504	0,588	0,672
группа суммации 6004	PT 5	0,53	0,636	0,742	0,848
	PT 6	0,65	0,780	0,910	1,040
	PT 7	1,33	1,596	1,862	2,128
	PT 8	0,56	0,672	0,784	0,896
	PT 9	0,45	0,540	0,630	0,720
группа суммации 6005	PT 5	0,31	0,372	0,434	0,496
	PT 6	0,38	0,456	0,532	0,608
	PT 7	0,78	0,936	1,092	1,248
	PT 8	0,33	0,396	0,462	0,528
	PT 9	0,26	0,312	0,364	0,416
группа суммации 6035	PT 5	0,35	0,420	0,490	0,560
	PT 6	0,43	0,516	0,602	0,688
	PT 7	0,88	1,056	1,232	1,408
	PT 8	0,37	0,444	0,518	0,592
	PT 9	0,29	0,348	0,406	0,464
группа суммации 6043	PT 5	0,23	0,276	0,322	0,368
	PT 6	0,28	0,336	0,392	0,448
	PT 7	0,58	0,696	0,812	0,928
	PT 8	0,24	0,288	0,336	0,384
	PT 9	0,19	0,228	0,266	0,304
группа суммации 6204	PT 5	0,20	0,240	0,280	0,320
	PT 6	0,19	0,228	0,266	0,304
	PT 7	0,19	0,228	0,266	0,304
	PT 8	0,19	0,228	0,266	0,304
	PT 9	0,20	0,240	0,280	0,320
	PT 10	0,19	0,228	0,266	0,304
	PT 11	0,19	0,228	0,266	0,304
	PT 12	0,19	0,228	0,266	0,304
	PT 13	0,19	0,228	0,266	0,304
	PT 14	0,20	0,240	0,280	0,320

Как видно из таблицы 4.2.8, оценка превышения в расчетных точках на границе нормируемых территорий показала, что при увеличении на 20% при I режиме НМУ превышения выше 1ПДК наблюдается по следующим загрязняющим веществам:

группа суммации 6003 в PT 7 (на границе контрольной зоны);
группа суммации 6004 в PT 7 (на границе контрольной зоны);
группа суммации 6035 в PT 7 (на границе контрольной зоны).

При увеличении на 40 % при II режиме НМУ превышения выше 1ПДК наблюдаются по: 0627 Этилбензол (Фенилэтан) в PT 7 (на границе контрольной зоны);

группа суммации 6003 в PT 7 (на границе контрольной зоны);
группа суммации 6004 в PT 7 (на границе контрольной зоны);
группа суммации 6005 в PT 7 (на границе контрольной зоны).

При увеличении на 60 % при III режиме НМУ превышения выше 1ПДК наблюдаются по:

Взам. инв. №	Подп. и дата	Инв. № подл.					Лист
			220001-ОВОС				
Изм.	Кол.уч.	Лист	№ док.	Подп.	Дата		

0627 Этилбензол (Фенилэтан) в РТ 7 (на границе контрольной зоны);
 группа суммации 6003 в РТ 7 (на границе контрольной зоны);
 группа суммации 6004 в РТ 7 (на границе контрольной зоны);
 группа суммации 6035 в РТ 7 (на границе контрольной зоны).

Соблюдение гигиенических нормативов на существующее положение и при наступлении НМУ возможно только после проведения работ по рекультивации свалки отходов.

Проектом предусматривается очистка биогаза с использованием установок типа «Био-фильтр ОПВС-0,095». Эффективность очистки принимается по паспорту минимальная 80% по всем ингредиентам. Паспорт на установку типа «Биофильтр ОПВС-0,095 – Приложение В.5.

4.2.2 Воздействие на атмосферный воздух при строительномонтажных работах

Проведение строительномонтажных работ сопровождаются выбросами загрязняющих веществ (ЗВ) в атмосферный воздух, оказывающими отрицательное воздействие на окружающую среду.

Работы по рекультивации предусмотрены в 2 этапа:

1. Техническая рекультивация, которая включает следующие виды работ:
 - экскавация отходов с передачей их на утилизацию и захоронение;
 - планировка поверхности участка, освобожденного от отходов;
 - нанесение плодородного слоя грунта.
2. Биологическая рекультивация, которая включает следующие виды работ:
 - подбор ассортимента многолетних трав;
 - подготовка почвы;
 - внесение минеральных удобрений;
 - посев многолетних трав на рекультивируемой поверхности;
 - уход за посевами.

4.2.2.1 Перечень программ и методик для расчета выбросов загрязняющих веществ в атмосферный воздух при строительномонтажных работах

Расчет массы выбросов ЗВ от двигателей автотранспортных средств, мойке колес произведен по программе «АТП ЭКОЛОГ» (версия 3.10.20 от 20.05.2020);

Расчет массы выбросов ЗВ от ДГУ произведен программой «Дизель» версия 2.2.13 от 24.05.2021 («Методика расчёта выделений загрязняющих веществ в атмосферу от стационарных дизельных установок». НИИ АТМОСФЕРА, Санкт-Петербург, 2001 год).

Расчет выбросов при пылении произведен программой «РНВ-Эколог», версия 4.30.7 от 16.09.2021

Расчет выбросов при ЛКМ произведен согласно Методике расчета выделений (выбросов) загрязняющих веществ в атмосферу при нанесении лакокрасочных материалов (на основе удельных показателей) (утверждена приказом Госкомэкологии России от 12.11.1997 № 497).

Расчет выбросов при сварочных работах Методика расчета выделений (выбросов) загрязняющих веществ в атмосферу при сварочных работах (на основе удельных показателей) (утверждена приказом Госкомэкологии от 14.04.1997 № 158).

4.2.2.2 Исходные данные для расчета выбросов загрязняющих веществ при строительномонтажных работах

Взам. инв. №	Подп. и дата	Инв. № подл.							Лист
			220001-ОВОС						
Изм.	Кол.уч.	Лист	№ док.	Подп.	Дата				

Общая продолжительность выполнения работ по рекультивации составит 70,5 мес. (см. календарный график л. 1 графической части проекта), в том числе;

период строительства – 22,5 мес., включающий в себя:

- подготовительный период – 3,5 мес.
- техническая рекультивация – 15 мес.
- биологическая рекультивация (1 этап) – 1,5 мес.

после завершения строительства – биологический этап рекультивации (2 этап) – 48 мес.

Расчеты выбросов проведены в соответствии с календарным графиком (таблица 1) и представлены в Приложениях:

1. Подготовительные работы – Приложение Б.1.2.
2. Инженерная подготовка участка размещения отходов (УРО) – Приложение Б.1.3.
3. Перемещение отходов на УРО
4. Техническая рекультивация – Приложение Б.1.5.
5. Биологическая рекультивация – Приложение Б.1.6.

1. Подготовительные работы

Подготовительный период включает в себя:

- подготовительные работы и монтаж накопительной емкости;
- инженерная подготовка участка размещения отходов (УРО).

Для проведения расчета рассеивания выбросов загрязняющих веществ в атмосферном воздухе приняты технологические процессы и этапы строительства, при выполнении которых происходит наибольшее выделение максимально-разового выброса ЗВ в атмосферу.

Согласно календарному графику, работы в подготовительный период ведутся последовательно.

Согласно 220001-ПЗ.ПОС, таблице к. Технологическая последовательность работ при возведении объектов капитального строительства или их отдельных элементов и календарного графика, подготовительный период продолжительностью 3,5 месяца включает в себя следующие работы с использованием дорожно-строительных машин, учтенных в расчете выбросов загрязняющих веществ:

Таблица 4.2.8 - Наименование работ в подготовительный период

Наименование работ	Ед. изм.	Кол-во
2	3	4
Подготовительные работы		
Разработка техногенного грунта (отходов) экскаватором с перемещением бульдозером до 50 м – во временный участок хранения отходов (за пределами УРО). (Участок выемки грунта – площади участков технологического проезда к УРО и кольцевого проезда вокруг УРО)	м ³	23 197
Устройство насыпи из песка (привозного) $h_{ср}=1,75$ м для организации технологического проезда (Заполнение траншеи, образованной в результате выемки техногенного грунта – в подземной части и устройство насыпи - в надземной части)	м ³	29 138
Организация технологического проезда (L=1 216 п.м., b=4,5 м): - укладка дорожных плит (3x1,5x0,2 м)	шт.	1 406
Разработка техногенного грунта (отходов) экскаватором на существующей карте с погрузкой на а/самосвалы и перевозкой до 1 км – на временный участок хранения отходов (за пределами УРО). (Участок выемки грунта – площадь проектируемого УРО)	м ³	72 798

Инва. № подл	
Подп. и дата	
Взам. инв. №	

										220001-ОВОС	Лист
Изм.	Кол.уч.	Лист	№ док.	Подп.	Дата						60

Наименование работ	Ед. изм.	Кол-во
2	3	4
Работа на отвале (п.1.1 + п.1.4)	м³	98 995
Срезка части насыпей ограждающих дамб (до уровня подстилающей УРО поверхности) бульдозером с перемещением в до 50 м и разравниванием	м³	818
Монтаж накопительной емкости для сбора ливневых стоков с твердых покрытий V=50,0 м³ (стеклопластик), Ф3,0 м, h=8,0 м	шт.	1
Инженерная подготовка участка размещения отходов (УРО)		
Устройство насыпи из <u>привозного</u> минерального грунта (глинистого) h _{ср} =1,75 м на УРО (Заполнение котлована, образованного в результате выемки техногенного грунта – в подземной части и устройство насыпи - в надземной части)	м³	91 330
Устройство насыпи ограждающего вала h _{ср} =2,0 м из <u>привозного</u> минерального грунта (<u>глинистого</u>) с послойным уплотнением	м³	18 837
Планировка исходных поверхностей всего, в т.ч.: - днища котлована - внутренних откосов котлована и внешнего откоса ограждающего вала - гребня ограждающего вала	м²	55 799
	м²	41 538
	м²	9 776
	м²	4 485
Укладка геомембраны, текстур. с одной стороны толщиной 2,0 мм «ТехПолимер» (или аналог)	м²	54 588
Устройство защитного слоя из минерального (привозного) грунта h _{ср} =0,9 м с созданием уклона (минимальная толщина – 0,5 м, максимальная толщина – 1,3 м)	м³	43 830
Планировка поверхности подготовленного котлована	м²	48 700
Устройство дренажной системы (L=396 п.м.), в т.ч.: - укладка геотекстиля, пл. 200 г/м² полосой b=6,0 м в основании призмы вдоль оси дренажного коллектора (последующее оборачивание щебеночной призмы) - устройство щебеночной подготовки h=0,2 м, фр. 5...20 мм - укладка дренажных труб "Перфокор-II" Ф315 мм SN 4 ЗФП (тройник – 1 шт.) - обсыпка труб щебнем, фр. 5...20 мм - укладка труб «Корсис» Ф315 мм SN 4 - монтаж наблюдательного колодца (стеклопластик), Ф1,0 м, h=3,0м - монтаж накопительной емкости V=30 м³ (стеклопластик), Ф2,4 м, L=7,0 м	м²	2 386
	м²	199
	п.м.	396
	м³	347
	п.м.	18
	шт.	1
	шт.	1
Засыпка пазух котлована песком (вокруг резервуара)	м³	73
Перемещение отходов на УРО		
Очистка (ручной сбор) прилегающих окрестных территорий от разлетевшихся легкоподвижных фракций	м²	99 370
Разработка техногенного грунта (свалочной массы) экскаваторами емк. ковша 1,0 м³ на участке временного хранения отходов с погрузкой на автосамосвалы и перевозкой на расстояние до 1,0 км	м³	246 772
	тн	197 418
Разравнивание насыпи и послойное уплотнение (слои h=0,5 м) свалочного грунта катками или тяжелыми бульдозерами (4-кратной проходкой по одному следу)	м³	246 772

4.2.2.3 Параметры источников выбросов загрязняющих веществ в атмосферный воздух на период подготовительных работ

Инв. № подл.
Подп. и дата
Взам. инв. №

Расчеты выбросов ЗВ в подготовительный период выполнены для всех видов работ. В рас-сеивании выбросов ЗВ в атмосферном воздухе учтен наибольший максимально-разовый выброс (г/с).

Результаты расчетов выбросов ЗВ в период подготовительных работ представлены в та-блице 4.2.9.

Предложения по нормативам ПДВ и параметры источников выбросов загрязняющих ве-ществ от проектируемых объектов представлены:

- Подготовительные работы – Приложение Б.2.2.

- Инженерная подготовка участка размещения отходов (УРО) – Приложение Б.2.3.

Таблица 4.2.9. Выбросы ЗВ в атмосферный воздух на период подготовительных работ

код	Загрязняющее вещество наименование	Используй- мый кри- терий	Значе- ние критере- рия мг/м3	Класс опас- ности	Подготовительные работы		Инженерная подготовка участка размещения отходов (УРО)		Перемещение на УРО	
					г/с	т/год	г/с	т/год	г/с	т/год
1	2	3	4	5	6	7	8	9	10	11
0301	Азота диоксид (Двуокись азота; пероксид азота)	ПДК м/р ПДК с/с ПДК с/г	0,20000 0,10000 0,04000	3	0,189019	0,528477	0,171390	0,443419	0,413303	0,636661
0303	Аммиак (Азота гидрид)	ПДК м/р ПДК с/с ПДК с/г	0,20000 0,10000 0,04000	4	0,413303	2,070012	0,413303	1,596867	0,029700	2,898017
0304	Азот (II) оксид (Азот монооксид)	ПДК м/р ПДК с/с ПДК с/г	0,40000 - 0,06000	3	0,030715	0,085879	0,027851	0,072054	0,012600	0,103456
0328	Углерод (Пиг- мент)	ПДК м/р ПДК с/с ПДК с/г	0,15000 0,05000 0,02500	3	0,013484	0,016853	0,013037	0,015529	0,0686287	0,013839
0330	Сера диоксид	ПДК м/р ПДК с/с ПДК с/г	0,50000 0,05000 -	3	0,0687713	0,295461	0,0673753	0,232927	0,020148	0,400575
0333	Дигидросульфид (Водород сер- нистый, дигидросульфид, гидро- сульфид)	ПДК м/р ПДК с/с ПДК с/г	0,00800 - 0,00200	2	0,020148	0,100976	0,020148	0,077896	0,634596	0,141367
0337	Углерода оксид (Углерод окись; углерод моноокись; угарный газ)	ПДК м/р ПДК с/с ПДК с/г	5,00000 3,00000 3,00000	4	0,585857	1,222460	0,551633	0,934784	41,004996	1,562880
0410	Метан	ОБУВ	50,000	0	41,004996	205,505998	41,004996	158,533198	0,343290	287,708397
0616	Диметилбензол (смесь о-, м-, п- изомеров) (Метилтолуол)	ПДК м/р ПДК с/с ПДК с/г	0,20000 - 0,10000	3	0,343290	1,720479	0,343290	1,327227	0,560269	2,408671
0621	Метилбензол (Фенилметан)	ПДК м/р ПДК с/с ПДК с/г	0,60000 - 0,40000	3	0,560269	2,807915	0,560269	2,166106	0,073618	3,931081
0627	Этилбензол (Фенилэтан)	ПДК м/р ПДК с/с ПДК с/г	0,02000 - 0,04000	3	0,073618	0,368952	0,073618	0,284620	0,00000010833	0,516532
0703	Бенз/а/пирен	ПДК с/с ПДК с/г	1*10-9 1*10-9	1	0,000000	0,000000	0,000000108	0,00000027500	0,075643	0,00000022825
1325	Формальдегид (Муравьиный аль- дегид, оксометан, метиленоксид)	ПДК м/р ПДК с/с ПДК с/г	0,05000 0,02000 0,00300	2	0,075643	0,375739	0,075643	0,290616	0,026333	0,524459
2704	Бензин (нефтя- ной,	ПДК м/р ПДК с/с	5,00000 1,50000	1	0,019333	0,003487	0,023111	0,001713	0,061602	0,003704
2732	Керосин (Керо- син	ОБУВ	1,20000	0	0,065213	0,084091	0,052082	0,077744	0,413303	0,068726

Инд. № подл.	
Подп. и дата	
Взам. инв. №	

Изм.	Кол.уч.	Лист	№ док.	Подп.	Дата

2909	Пыль неорганическая, содер-	ПДК м/р ПДК с/с	0,50000 0,15000	3	-	-	0,0933333	0,012036	-	-
ИТОГО					43,463660	215,186779	43,491081	166,066736	43,510483	300,918365

Согласно таблице 4.1.3, наибольший максимально-разовый выброс определяются при работе строительных машин и механизмов, задействованных в подготовительный период при выполнении перемещение на УРО. Таким образом, в расчете рассеивания ЗВ в атмосферном воздухе в подготовительный период учтен дынный этап.

4.2.2.4 Параметры расчета рассеивания в атмосферном воздухе на период подготовительных работ

Расчет ожидаемых максимальных концентраций загрязняющих веществ на период подготовительных работ проводился в соответствии с МРР-2017 по унифицированной программе УПРЗА «ЭКОЛОГ» (Версия 4.70), разработанной фирмой «Интеграл», Санкт-Петербург с учетом фоновых концентраций и существующих источников предприятия в целом.

Расчет проводился для наиболее неблагоприятного периода – *летний*.

Зона влияния объекта

Согласно Приказу Министерства природных ресурсов и экологии Российской Федерации от 6 июня 2017 года №273 «Об утверждении методов расчетов рассеивания выбросов вредных (загрязняющих) веществ в атмосферном воздухе», для совокупности источников выбросов рассчитываются зоны влияния.

Зоны влияния должны рассчитываться по каждому ЗВ (группе ЗВ комбинированного вредного действия) отдельно.

Согласно пункту 26 приказа МПР РФ №581 от 11 августа 2020 г. «Об утверждении методики разработки (расчета) и установления нормативов допустимых выбросов загрязняющих веществ в атмосферный воздух», зона влияния выбросов конкретного загрязняющего вещества определяется как территория, ограниченная замкнутой линией, вне которой для любой точки местности в течение всего времени выбросов концентрация загрязняющего вещества составляет менее 0,05 ПДК.

Для определения максимального радиуса зоны влияния в Программном комплексе «УПРЗА-Эколог» задается дополнительная «Расчетная площадка» типа «Автомат» (в программе поле «Зона влияния» определяется до начала расчета рассеивания). Зона влияния вычисляется по формуле $10 \cdot X_m$ (выбирается самое большее значение X_m из всех веществ).

Расчетные площадки и расчетные точки

Размеры расчетной области, общее количество узлов и шаги расчетной сетки должны соответствовать размерам зоны влияния рассматриваемой совокупности источников выбросов объекта.

Расчеты рассеивания проводились на границе производственной зоны, жилой территории, а также контрольной зоны (500 м от границы объекта).

В соответствии с Методическим пособием по расчету, нормированию и контролю выбросов загрязняющих веществ в атмосферный воздух, 2012 г., шаг расчетной сетки не должен быть больше расстояния.

Инва. № подл	
Подл. и дата	
Взам. инв. №	

Изм.	Кол.уч.	Лист	№ док.	Подп.	Дата	220001-ОВОС	Лист
							63

Расстояние до ближайшей жилой застройки составляет 350 м в западном направлении от границ земельного участка (Миньярское поселение, Заречная ул.). В связи с большой удаленностью населенных пунктов, шаг расчетной стеки принят 100,00x100,00 м.

При расчете рассеивания выбросов загрязняющих веществ было задано 2 расчетные площадки:

– расчетная площадка типа «Автомат» с расчетным шагом 16,00x9,00 для определения зоны влияния объекта;

– с расчетным шагом 100,00x100,00 м, принятую по размерам подложки.

Размеры расчетной площадки определялись таким образом, чтобы была охвачена территория объекта, территория жилой и нормируемой застроек, а также зона влияния объекта с изолинией 0,05ПДК м.р., рассчитанная без учета фонового загрязнения.

Параметры расчетных площадок представлены в таблице 4.2.10.

Таблица 4.2.10. Параметры расчетных площадок

Код	Тип	Полное описание площадки					Зона влияния (м)	Шаг (м)		Высота (м)
		Координаты середины 1-й стороны (м)		Координаты середины 2-й стороны (м)		Ширина (м)		По ширине	По длине	
		X	Y	X	Y					
1	2	3	4	5	6	7	8	9	10	11
1	Автомат	5312,00	3736,00	5884,99	3736,00	560,00	327,86	16,00	9,00	2,00
2	Полное описание	41,70	4116,35	11573,90	4116,35	8028,70	0,00	100,00	100,00	2,00

Согласно таблице 4.2.10, максимальная зона влияния объекта на атмосферный воздух на существующее положение составляет 327,86 м.

Для оценки степени опасности загрязнения атмосферного воздуха проведен расчет ожидаемых максимальных концентраций загрязняющих веществ в приземном слое атмосферы на период подготовительных работ в 10 расчетных точках (таблица 4.2.11).

Таблица 4.2.11. Параметры расчетных точек

Код	Координаты (м)		Высота (м)	Тип точки	Комментарий
	X	Y			
1	5485,00	4149,70	2,00	на границе производственной зоны	Граница производственной зоны
2	5814,40	4084,40	2,00	на границе производственной зоны	Граница производственной зоны
3	5660,20	3439,70	2,00	на границе производственной зоны	Граница производственной зоны
4	5356,60	3500,40	2,00	на границе производственной зоны	Граница производственной зоны
5	5122,40	4743,60	2,00	на границе СЗЗ	Граница контрольной зоны (500 м от границы объекта)
6	6336,90	4445,80	2,00	на границе СЗЗ	Граница контрольной зоны (500 м от границы объекта)
7	6161,70	3593,30	2,00	на границе СЗЗ	Граница контрольной зоны (500 м от границы объекта)
8	5776,40	2951,00	2,00	на границе СЗЗ	Граница контрольной зоны (500 м от границы объекта)
9	4772,00	3184,60	2,00	на границе СЗЗ	Граница контрольной зоны (500 м от

Инв. № подл

Подп. и дата

Взам. инв. №

Код	Координаты (м)		Высота (м)	Тип точки	Комментарий
	X	Y			
10	9349,90	5791,70	2,00	на границе жилой зоны	границы объекта) Миньярское поселение, Заречная ул.

При проведении расчетов рассеивания выбросов загрязняющих веществ в атмосферном воздухе учитывались следующие параметры:

- по загрязняющим веществам, для которых установлены максимально-разовые ПДК или ОБУВ, проводился расчет осредненных за 20-30-минутный интервал максимально разовых концентраций;

- по загрязняющим веществам, для которых установлены только среднесуточные ПДК и (или) среднегодовые ПДК, проводился расчет долгопериодных средних концентраций.

Фоновые значения для максимально-разовых концентраций представлены *Приложении А*.

Коэффициент оседания

Для определения максимальной приземной разовой концентрации загрязняющих веществ должен определяться безразмерный коэффициент F, учитывающий скорость оседания загрязняющих веществ (газообразных и аэрозолей, включая твердые частицы) в атмосферном воздухе.

Согласно Приказу Минприроды России (Министерство природных ресурсов и экологии РФ) от 06 июня 2017 г. №273 «Об утверждении методов расчетов рассеивания выбросов вредных (загрязняющих) веществ в атмосферном воздухе», значение безразмерного коэффициента F определяется следующим образом:

- для газообразных ЗВ и мелкодисперсных аэрозолей диаметром не более 10 мкм $F = 1$;
- для аэрозолей (за исключением мелкодисперсных аэрозолей диаметром не более 10 мкм) значение безразмерного коэффициента F принимается при среднем эксплуатационном коэффициенте очистки выбросов менее 75% или отсутствии очистки выбросов $F=3$.

Коэффициент рельефа местности

Коэффициент, учитывающий влияние рельефа местности, $\eta = 1,0$.

Задание высоты источника выбросов

Источник выброса наземный неорганизованный площадной № 6001, с высотой выброса равной 2,4 м (средняя мощность существующей свалочной массы).

Параметры источников выбросов и результаты расчетов ожидаемых приземных концентраций, а также поля рассеивания загрязняющих веществ в атмосфере на существующее положение приведены в *Приложениях Б.4.1 и Б.4.2* (максимально-разовые) и *Б.4.5 и Б.4.6* (среднесуточные), расчет зон влияния приведен в *Приложениях Б.4.3 и Б.4.4* (максимально-разовые) и *Б.4.7 и Б.4.8* (среднесуточные).

4.2.2.5 Результат расчета рассеивания в атмосферном воздухе на период подготовительных работ

Результаты ожидаемых максимальных концентраций загрязняющих веществ в приземном слое атмосферы на период подготовительных работ приведены в табл. 4.2.12.

Таблица 4.2.12. Ожидаемые максимальные концентрации ЗВ в приземном слое атмосферного воздуха на период подготовительных работ с учетом фона

Взам. инв. №	Инв. № подл.
	Подп. и дата

Изм.	Кол.уч.	Лист	№ док.	Подп.	Дата	220001-ОВОС	Лист
							65

№ п/п	Загрязняющее вещество		Класс опасности	Максимально-разовые			Среднесуточные		
	Код	Наименование		На границе жилой зоны	На границе произв. объекта	На границе контр. зоны	На границе жилой зоны	На границе произв. объекта	На границе контр. зоны
1	2	3	4	5	6	7	8	9	10
1	0301	Азота диоксид (Двуокись азота; пероксид азота)	3	0,28	0,71	0,3	0,04	0,63	0,13
2	0303	Аммиак (Азота гидрид)	4	0,03	1,50	0,45	0,01	1,52	0,24
3	0304	Азот (II) оксид (Азот монооксид)	3	0,000695	0,06	0,00936	0,000506	0,06	0,000989
4	0328	Углерод (Пигмент черный)		0,000695	0,08	0,01	0,000457	0,08	0,00989
5	0330	Сера диоксид	3	0,04	0,09	0,05	0,04	0,18	0,06
6	0333	Дигидросульфид (Водород сернистый, дигидросульфид, гидросульфид)	2	0,03	1,83	0,55	0,01	1,49	0,23
7	0337	Углерода оксид (Углерод окись; углерод моноокись; угарный газ)	4	0,36	0,40	0,37	0,06	0,07	0,06
8	0410	Метан	0	0,01	0,60	0,18	-	-	-
9	0616	Диметилбензол (смесь о-, м-, п- изомеров) (Метилтолуол)	3	0,02	1,25	0,38	0,000431	0,51	0,08
10	0621	Метилбензол (Фенилметан)	3	0,01	0,68	0,20	0,00176	0,21	0,03
11	0627	Этилбензол (Фенилэтан)	3	0,04	2,68	0,81	0,00231	0,27	0,04
12	0703	Бенз/а/пирен	1	-	-	-	0,000118	0,03	0,00298
13	1325	Формальдегид (Муравьиный альдегид, оксометан, метиленоксид)	2	0,02	1,08	0,33	0,03	3,67	0,58
14	2704	Бензин (нефтяной, малосернистый) (в пересчете на углерод)		0,0000337	0,00154	0,000411	0,0000114	0,000868	0,000214
15	2732	Керосин (Керосин прямой перегонки; керосин дезодорированный)		0,000391	0,05	0,00831	-	-	-
Группы суммации									
-	6003	(2) 0303 0333	-	0,06	3,33	1,00	-	-	-
-	6004	(3) 0303 0333	-	0,07	4,41	1,33	-	-	-
-	6005	(2) 0303 1325	-	0,04	2,58	0,78	-	-	-
-	6035	(2) 0333 1325	-	0,05	2,91	0,88	-	-	-
-	6043	(2) 0330 0333	-	0,03	1,91	0,58	-	-	-
-	6204	(2) 0301 0330	-	0,20	0,47	0,21	-	-	-

Выводы по результатам расчетов

Как видно из таблицы 4.2.12, на границе жилой зоны (**PT10-PT14**) определены вещества, концентрация которых в расчетных точках составляет более 0,1 ПДК:

- 0301 Азота диоксид (Двуокись азота; пероксид азота);
- 0337 Углерода оксид (Углерод окись; углерод моноокись; угарный газ);
- группа суммаций 6204.

Инв. № подл

Подп. и дата

Взам. инв. №

Изм.	Кол.уч.	Лист	№ док.	Подп.	Дата

220001-ОВОС

Лист

66

На границе производственной зоны (**PT1-PT4**) определены вещества, концентрация которых в расчетных точках составляет более 0,1 ПДК:

- 0301 Азота диоксид (Двуокись азота; пероксид азота);
- 0303 Аммиак (Азота гидрид);
- 0333 Дигидросульфид (Водород сернистый, дигидросульфид, гидросульфид);
- 0337 Углерода оксид (Углерод окись; углерод моноокись; угарный газ);
- 0410 Метан;
- 0616 Диметилбензол (смесь о-, м-, п- изомеров) (Метилтолуол);
- 0621 Метилбензол (Фенилметан);
- 0627 Этилбензол (Фенилэтан);
- 1325 Формальдегид (Муравьиный альдегид, оксометан, метиленоксид);
- группам суммации 6003, 6004, 6005, 6035, 6043 и 6204.

На границе контрольной зоны (500 м от границы объекта) (**PT5-PT9**) определены вещества, концентрация которых в расчетных точках составляет более 0,1 ПДК:

- 0301 Азота диоксид (Двуокись азота; пероксид азота);
- 0303 Аммиак (Азота гидрид);
- 0337 Углерода оксид (Углерод окись; углерод моноокись; угарный газ);
- 0410 Метан;
- 0616 Диметилбензол (смесь о-, м-, п- изомеров) (Метилтолуол);
- 0621 Метилбензол (Фенилметан);
- 0627 Этилбензол (Фенилэтан);
- 1325 Формальдегид (Муравьиный альдегид, оксометан, метиленоксид);
- группам суммации 6003, 6004, 6005, 6035, 6043 и 6204.

Параметры источников выбросов и результаты расчетов ожидаемых приземных концентраций на существующее положение представлены в *Приложении Б.4.1*.

Карты-схемы с полями рассеивания представлены в *Приложении Б.4.2*.

Согласно представленным результатам расчетов рассеивания, на границе производственной зоны на период подготовительных работ наблюдаются превышения по 0303 Аммиаку (Азота гидрид); 0333 Дигидросульфиду; 1325, группам суммации 6003, 6004, 6005, 6035, 6043 и 6204.

Максимальные приземные концентрации на границе ближайшей нормативной территории не превышают нормативные значения, установленные СанПиН 2.1.3684-21 «Санитарно-эпидемиологические требования к содержанию территорий городских и сельских поселений, к водным объектам, питьевой воде и питьевому водоснабжению, атмосферному воздуху, почвам, жилым помещениям, эксплуатации производственных, общественных помещений, организации и проведению санитарно-противоэпидемических (профилактических) мероприятий».

Расчет по среднесуточным концентрациям показал, что:

- на границе жилой зоны (**PT10-PT14**) концентрации выше 0,1ПДК ни определены ни по одному загрязняющему веществу.

- на границе производственной зоны (**PT1-PT4**) определены вещества, концентрация которых в расчетных точках составляет более 0,1 ПДК:

Взам. инв. №	Подп. и дата	Инв. № подл.							Лист
			220001-ОВОС						
Изм.	Кол.уч.	Лист	№ док.	Подп.	Дата				

- 0301 Азота диоксид (Двуокись азота; пероксид азота);
- 0303 Аммиак (Азота гидрид);
- 0330 Сера диоксид;
- 0333 Дигидросульфид (Водород сернистый, дигидросульфид, гидросульфид);
- 0616 Диметилбензол (смесь о-, м-, п- изомеров) (Метилтолуол);
- 0621 Метилбензол (Фенилметан);
- 0627 Этилбензол (Фенилэтан);
- 1325 Формальдегид (Муравьиный альдегид, оксометан, метиленоксид).

На границе контрольной зоны (500 м от границы объекта) **(PT5-PT9)** определены вещества, концентрация которых в расчетных точках составляет более 0,1 ПДК:

- 0303 Аммиак (Азота гидрид);
- 0301 Азота диоксид (Двуокись азота; пероксид азота);
- 0333 Дигидросульфид (Водород сернистый, дигидросульфид, гидросульфид);
- 1325 Формальдегид (Муравьиный альдегид, оксометан, метиленоксид).

Параметры источников выбросов и результаты расчетов ожидаемых приземных концентраций на существующее положение в *Приложении Б.4.5.*

Карты-схемы с полями рассеивания представлены в *Приложении Б.4.6.*

Согласно представленным результатам расчетов рассеивания, на границе производственной зоны на период подготовительных работ наблюдаются превышения по 0303 Аммиаку (Азота гидрид); 0333 Дигидросульфиду; 0616 Диметилбензолу; Этилбензолу; 1325 Формальдегид и группам суммации 6003 и 6004.

Максимальные приземные концентрации на границе ближайшей нормативной территории не превышают нормативные значения, установленные СанПиН 2.1.3684-21 «Санитарно-эпидемиологические требования к содержанию территорий городских и сельских поселений, к водным объектам, питьевой воде и питьевому водоснабжению, атмосферному воздуху, почвам, жилым помещениям, эксплуатации производственных, общественных помещений, организации и проведению санитарно-противоэпидемических (профилактических) мероприятий».

Для определения зоны влияния проектируемого объекта на атмосферный воздух с изолинией 0,05ПДКм.р. были проведены расчеты рассеивания без учета фонового загрязнения.

Результаты ожидаемых максимальных концентраций загрязняющих веществ в приземном слое атмосферы проектируемого объекта на период подготовительных работ *без учета фона* приведены в табл. 4.2.12а.

Таблица 4.2.12. Ожидаемые максимальные концентрации ЗВ в приземном слое атмосферного воздуха на период подготовительных работ *без учета фона*

№ п/п	Загрязняющее вещество		Класс опасности	Максимально-разовые			Среднесуточные		
	Код	Наименование		На границе жилой зоны	На границе произв. объекта	На границе контр. зоны	На границе жилой зоны	На границе произв. объекта	На границе контр. зоны
1	2	3	4	5	6	7	8	9	10
1	0301	Азота диоксид (Двуокись азота; пероксид азота)	3	0,00856	0,70	0,12	0,00467	0,60	0,09
2	0303	Аммиак (Азота гидрид)	4	0,03	1,50	0,45	0,01	1,52	0,24

Инва. № подл.	
Подп. и дата	
Взам. инв. №	

№ п/п	Загрязняющее вещество		Класс опасности	Максимально-разовые			Среднесуточные		
	Код	Наименование		На границе жилой зоны	На границе произв. объекта	На границе контр. зоны	На границе жилой зоны	На границе произв. объекта	На границе контр. зоны
1	2	3	4	5	6	7	8	9	10
3	0304	Азот (II) оксид (Азот монооксид)	3	0,000695	0,06	0,00936	0,000506	0,06	0,00989
4	0328	Углерод (Пигмент черный)		0,000695	0,08	0,01	0,000457	0,08	0,00989
5	0330	Сера диоксид	3	0,00154	0,08	0,02	0,00162	0,17	0,03
6	0333	Дигидросульфид (Водород сернистый, дигидросульфид, гидросульфид)	2	0,03	1,83	0,55	0,01	1,49	0,23
7	0337	Углерода оксид (Углерод окись; углерод моноокись; угарный газ)	4	0,000954	0,05	0,01	0,00174	0,02	0,00357
8	0410	Метан	0	0,01	0,60	0,18	-	-	-
9	0616	Диметилбензол (смесь о-, м-, п- изомеров) (Метилтолуол)	3	0,02	1,25	0,38	0,00431	0,51	0,08
10	0621	Метилбензол (Фенилметан)	3	0,01	0,68	0,20	0,00176	0,21	0,03
11	0627	Этилбензол (Фенилэтан)	3	0,01	2,68	0,81	0,00231	0,27	0,04
12	0703	Бенз/а/пирен	1	-	-	-	0,00118	0,03	0,00298
13	1325	Формальдегид (Муравьиный альдегид, оксометан, метиленоксид)	2	0,02	1,08	0,33	0,03	3,67	0,58
14	2704	Бензин (нефтяной, малосернистый) (в пересчете на углерод)		0,0000337	0,00154	0,000411	0,0000114	0,00868	0,00214
15	2732	Керосин (Керосин прямой перегонки; керосин дезодорированный)		0,000391	0,05	0,00831	-	-	-
Группы суммации									
-	6003	(2) 0303 0333	-	0,06	3,33	1,00	-	-	-
-	6004	(3) 0303 0333	-	0,07	4,41	1,33	-	-	-
-	6005	(2) 0303 1325	-	0,04	2,58	0,78	-	-	-
-	6035	(2) 0333 1325	-	0,05	2,91	0,88	-	-	-
-	6043	(2) 0330 0333	-	0,03	1,91	0,58	-	-	-
-	6204	(2) 0301 0330	-	0,06	0,46	0,08	-	-	-

Как видно из таблицы 4.2.12а, зона влияния объекта определена по следующим веществам:

для максимально-разовых – по всем загрязняющим веществам, выбрасываемым при функционировании свалки, в том числе от групп суммаций.

для среднесуточных: по всем загрязняющим веществам, выбрасываемым при функционировании свалки, кроме 2704 Бензина.

По веществам, по которым граница зоны влияния отсутствует означает, что зона влияния расположена в пределах источника выброса, т.е. не существенна.

Параметры источников выбросов и результаты расчетов ожидаемых приземных концентраций на период подготовительных работ представлены в *Приложении Б.4.3 и Б.4.5.*

Инва. № подл.	
Подп. и дата	
Взам. инв. №	

Карты-схемы с зоной влияния по 0,05ПДКм.р. представлены в *Приложении В.4.4*.
Карты-схемы с зоной влияния по 0,05ПДКс.с. представлены в *Приложении В.4.8*.

Результат расчета загрязнения атмосферного воздуха вредными веществами показал, что приземные концентрации загрязняющих веществ на границе жилой застройки и контрольной зоны (500 м от границы объекта) не превышают предельно допустимые значения по всем ингредиентам.

4.2.2.6 Мероприятия по регулированию выбросов при неблагоприятных метеорологических условиях (НМУ) на период подготовительных работ

В отдельные периоды, когда метеорологические условия способствуют накоплению вредных веществ в приземном слое атмосферы, концентрации примесей в воздухе могут резко возрасти. Чтобы в эти периоды не допускать возникновения высокого уровня загрязнения, необходимо кратковременное сокращение выбросов загрязняющих веществ.

Для выбросов, не оказывающих существенного влияния на загрязнение воздушного бассейна, т.е. не создающих максимальные приземные концентрации на границе жилой зоне и садовых участков более 0,1 ПДК, разработка и осуществление специальных мер по кратковременному их сокращению в периоды неблагоприятных метеорологических условий не представляются целесообразными.

В зависимости от степени предупреждения предприятие переводится на работу по одному из трех режимов. При первом режиме мероприятия носят, в основном, организационный характер. В результате может быть достигнут эффект 15% сокращения выбросов. При втором и третьем режимах предпринимаются меры, связанные с сокращением производства с целью достижения на значимых источниках сокращения выбросов в дополнение к первому режиму до 20% в первом случае и до 40% - во втором.

Согласно Приказу Министерства Природных ресурсов и экологии РФ от 28 ноября 2019 г. №811 «Об утверждении требований к мероприятиям по уменьшению выбросов загрязняющих веществ в атмосферный воздух в периоды неблагоприятных метеорологических условий» проводится оценка превышения на 20%, 40%, 60% расчетных приземных концентраций в расчетных точках в зависимости в режима НМУ. Для случаев увеличения значений расчетных концентраций в расчетных точках на 20%, 40% и 60% проводится сравнение таких значений с ПДК соответствующих загрязняющих веществ.

Мероприятия по снижению выбросов в периоды НМУ разрабатываются в случаях:

–при НМУ 1-ой степени опасности для веществ, по которым расчетные приземные концентрации ЗВ, подлежащие нормированию в области охраны окружающей среды, создаваемые выбросами объекта негативного воздействия, в точках формирования наибольших приземных концентраций за границей территории при их увеличении на 20% могут превысить гигиенические нормативы загрязняющих веществ в атмосферном воздухе (с учетом групп суммаций);

–при НМУ 2-ой степени опасности для веществ, по которым расчетные концентрации каждого загрязняющего вещества, создаваемые выбросами объекта негативного воздействия, в контрольных точках при увеличении таких концентраций на 40% могут превысить ПДК (с учетом групп суммации);

–при НМУ 3-ей степени опасности для веществ, по которым расчетные приземные концентрации каждого загрязняющего вещества, создаваемые выбросами объекта негативного воздействия, в контрольных точках при увеличении таких концентраций на 60% могут превысить ПДК (с учетом групп суммаций).

Инд. № подл.	
Подп. и дата	
Взам. инв. №	

										Лист
										70
Изм.	Кол.уч.	Лист	№ док.	Подп.	Дата					

Согласно таблице 4.2.12, по результатам расчетов рассеивания наибольше концентрации загрязняющих веществ на границах жилых территорий в расчетных точках более 0,1ПДК определены по следующим веществам:

- 0301 Азота диоксид (Двуокись азота; пероксид азота);
- 0303 Аммиак (Азота гидрид);
- 0337 Углерода оксид (Углерод окись; углерод моноокись; угарный газ);
- 0410 Метан;
- 0616 Диметилбензол (смесь о-, м-, п- изомеров) (Метилтолуол);
- 0621 Метилбензол (Фенилметан);
- 0627 Этилбензол (Фенилэтан);
- 1325 Формальдегид (Муравьиный альдегид, оксометан, метиленоксид);
- группам суммации 6003, 6004, 6005, 6035, 6043 и 6204.

РТ10 – РТ14 – жилая застройка (1ПДК)

РТ19-РТ28 – граница контрольной зоны (1ПДК)

Таблица 4.2.13. Вклады источников выбросов загрязняющих веществ в уровень загрязнения атмосферы с учетом фона

Наименование загрязняющего вещества	РТ	д.ПДК*	НМУ		
			I режим 20%	II режим 40%	III режим 60%
1	2	3	4	5	6
0301 Азота диоксид (Двуокись азота; пероксид азота)	РТ 5	0,28	0,336	0,392	0,448
	РТ 6	0,27	0,324	0,378	0,432
	РТ 7	0,27	0,324	0,378	0,432
	РТ 8	0,27	0,324	0,378	0,432
	РТ 9	0,30	0,360	0,420	0,480
	РТ 10	0,27	0,324	0,378	0,432
	РТ 11	0,27	0,324	0,378	0,432
	РТ 12	0,27	0,324	0,378	0,432
	РТ 13	0,27	0,324	0,378	0,432
	РТ 14	0,28	0,336	0,392	0,448
0303 Аммиак (Азота гидрид)	РТ 5	0,18	0,216	0,252	0,288
	РТ 6	0,22	0,264	0,308	0,352
	РТ 7	0,45	0,540	0,630	0,720
	РТ 8	0,19	0,228	0,266	0,304
	РТ 9	0,15	0,180	0,210	0,240
0337 Углерода оксид (Углерод окись; углерод моноокись; угарный газ)	РТ 5	0,22	0,264	0,308	0,352
	РТ 6	0,27	0,324	0,378	0,432
	РТ 7	0,55	0,660	0,770	0,880
	РТ 8	0,23	0,276	0,322	0,368
	РТ 9	0,18	0,216	0,252	0,288
0410 Метан	РТ 7	0,18	0,216	0,252	0,288
0616 Диметилбензол (смесь о-, м-, п- изомеров) (Метилтолуол)	РТ 5	0,15	0,180	0,210	0,240
	РТ 6	0,18	0,216	0,252	0,288
	РТ 7	0,38	0,456	0,532	0,608
	РТ 8	0,16	0,192	0,224	0,256
	РТ 9	0,13	0,156	0,182	0,208
0621 Метилбензол (Фенилметан)	РТ 6	0,10	0,120	0,140	0,160

Инд. № подл.	
Подп. и дата	
Взам. инв. №	

Изм.	Кол.уч.	Лист	№ док.	Подп.	Дата

220001-ОВОС

Лист

71

Наименование загрязняющего вещества	РТ	д.ПДК*	НМУ		
			I режим 20%	II режим 40%	III режим 60%
1	2	3	4	5	6
	РТ 7	0,20	0,240	0,280	0,320
0627 Этилбензол (Фенилэтан)	РТ 5	0,32	0,384	0,448	0,512
	РТ 6	0,40	0,480	0,560	0,640
	РТ 7	0,81	0,972	1,134	1,296
	РТ 8	0,34	0,408	0,476	0,544
	РТ 9	0,27	0,324	0,378	0,432
1325 Формальдегид (Муравьиный альдегид, оксометан, метиленоксид)	РТ 5	0,13	0,156	0,182	0,208
	РТ 6	0,16	0,192	0,224	0,256
	РТ 7	0,33	0,396	0,462	0,528
	РТ 8	0,14	0,168	0,196	0,224
	РТ 9	0,11	0,132	0,154	0,176
группа суммации 6003	РТ 5	0,40	0,480	0,560	0,640
	РТ 6	0,49	0,588	0,686	0,784
	РТ 7	1,00	1,200	1,400	1,600
	РТ 8	0,42	0,504	0,588	0,672
группа суммации 6004	РТ 5	0,53	0,636	0,742	0,848
	РТ 6	0,65	0,780	0,910	1,040
	РТ 7	1,33	1,596	1,862	2,128
	РТ 8	0,56	0,672	0,784	0,896
	РТ 9	0,45	0,540	0,630	0,720
группа суммации 6005	РТ 5	0,31	0,372	0,434	0,496
	РТ 6	0,38	0,456	0,532	0,608
	РТ 7	0,78	0,936	1,092	1,248
	РТ 8	0,33	0,396	0,462	0,528
	РТ 9	0,26	0,312	0,364	0,416
группа суммации 6035	РТ 5	0,35	0,420	0,490	0,560
	РТ 6	0,43	0,516	0,602	0,688
	РТ 7	0,88	1,056	1,232	1,408
	РТ 8	0,37	0,444	0,518	0,592
	РТ 9	0,30	0,360	0,420	0,480
группа суммации 6043	РТ 5	0,23	0,276	0,322	0,368
	РТ 6	0,28	0,336	0,392	0,448
	РТ 7	0,58	0,696	0,812	0,928
	РТ 8	0,24	0,288	0,336	0,384
	РТ 9	0,19	0,228	0,266	0,304
группа суммации 6204	РТ 5	0,20	0,240	0,280	0,320
	РТ 6	0,19	0,228	0,266	0,304
	РТ 7	0,19	0,228	0,266	0,304
	РТ 8	0,19	0,228	0,266	0,304
	РТ 9	0,21	0,252	0,294	0,336
	РТ 10	0,19	0,228	0,266	0,304
	РТ 11	0,19	0,228	0,266	0,304
	РТ 12	0,19	0,228	0,266	0,304
	РТ 13	0,19	0,228	0,266	0,304
	РТ 14	0,20	0,240	0,280	0,320

Взам. инв. №	Инв. № подл.
Подп. и дата	

Изм.	Кол.уч.	Лист	№ док.	Подп.	Дата

220001-ОВОС

Лист

72

Как видно из таблицы 4.2.13, оценка превышения в расчетных точках на границе нормируемых территорий показала, что при увеличении на 20% при I режиме НМУ превышения выше 1ПДК наблюдается по следующим загрязняющим веществам:

- группа суммации 6003 в РТ 7 (на границе контрольной зоны);
- группа суммации 6004 в РТ 7 (на границе контрольной зоны);
- группа суммации 6035 в РТ 7 (на границе контрольной зоны).

При увеличении на 40 % при II режиме НМУ превышения выше 1ПДК наблюдаются по:

- 0627 Этилбензол (Фенилэтан) в РТ 7 (на границе контрольной зоны);
- группа суммации 6003 в РТ 7 (на границе контрольной зоны);
- группа суммации 6004 в РТ 7 (на границе контрольной зоны);
- группа суммации 6005 в РТ 7 (на границе контрольной зоны).

При увеличении на 60 % при III режиме НМУ превышения выше 1ПДК наблюдаются по:

- 0627 Этилбензол (Фенилэтан) в РТ 7 (на границе контрольной зоны);
- группа суммации 6003 в РТ 7 (на границе контрольной зоны);
- группа суммации 6004 в РТ 7 (на границе контрольной зоны);
- группа суммации 6035 в РТ 7 (на границе контрольной зоны).

В таблице 4.2.14 представлены источники, дающие наибольшие вклады в загрязнение атмосферного воздуха в расчетных точках, в которых наблюдаются превышения.

Таблица 4.2.14. Источников выбросов, дающие наибольшие вклады в уровень загрязнения атмосферы с учетом фона

Наименование загрязняющего вещества	На границе жилой зоны				
	РТ	% вклада	д.ПДК	№ ист. на карте-схеме	Принадлежность источника
1	2	3	4	5	6
0627 Этилбензол (Фенилэтан)	РТ7	100	0,81	6001	Свалка отходов
группа суммации 6003	РТ7	100	1,00	6001	Свалка отходов
группа суммации 6004	РТ7	100	1,33	6001	Свалка отходов
группа суммации 6005	РТ7	100	0,78	6001	Свалка отходов
группа суммации 6035	РТ7	100	0,88	6001	Свалка отходов

Согласно таблице 4.2.14, превышение ПДК обусловлено высокими выбросами загрязняющих веществ от существующей свалки отходов.

Соблюдение гигиенических нормативов на период подготовительных работ и при наступлении НМУ возможно только после проведения работ по рекультивации свалки отходов.

Проектом предусматривается очистка биогаза с использованием установок типа «Биофильтр ОПВС-0,095». Эффективность очистки принимается по паспорту минимальная 80% по всем ингредиентам. Паспорт на установку типа «Биофильтр ОПВС-0,095 – Приложение В.5.

2. Техническая рекультивация

Продолжительность технической рекультивации – 15 мес.

Согласно 220001-ПЗ.ПОС, таблице к. Технологическая последовательность работ при возведении объектов капитального строительства или их отдельных элементов и календарного графика, техническая рекультивация включает в себя следующие работы с использованием дорожно-строительных машин, учтенных в расчете выбросов загрязняющих веществ:

Взам. инв. №	Подп. и дата	Инв. № подл.							Лист
									73
						220001-ОВОС			
Изм.	Кол.уч.	Лист	№ док.	Подп.	Дата				

Таблица 4.2.15. Наименование работ в подготовительный период

Наименование работ	Ед. изм.	Кол-во
2	3	4
Техническая рекультивация УРО		
Устройство газодренажных скважин, в том числе:	шт.	15
- бурение скважин с обсадной трубой Д=325 мм	п.м.	90
- монтаж (опуск в скважину) п/э дренажных труб типа «Перфокор» (тип.IV) Ф160 мм, L=6,0 м	шт.	15
- засыпка межтрубного пространства щебнем фр. 5...20 мм (с одновременным извлечением обсадных труб)	м ³	7
- монтаж п/э труб типа «Корсис» SN4 Ф160 мм, L=1,4 м	шт.	15
- соединительная муфта Ф160 мм	шт.	15
- отвод Ф160 мм, 90°	шт.	30
Укладка геотекстиля плотн. 300 г/м ² на уплотненное основание (с учетом выстилания откосов и дна траншеи дренажной системы для отведения фильтра).	м ² м ²	49 646 59 575
Укрываемая площадь/с учетом коэффициента расхода – 1,2		
Укладка газо-дренажной слоя из однородного несвязного материала (щебня, гравия, гальки средних и крупных фракций) толщ. 0,3 м	м ³ м ³	14 894 16 384
Физический объем/с учетом коэффициента расхода – 1,1		
Укладка геотекстиля плотностью 300 г/м ²	м ² м ²	49 646 59 575
Укрываемая площадь/с учетом коэффициента расхода – 1,2		
Укладка геомембраны HDPE-Т «ТехПолимер» (или аналог), толщиной 2,0 мм, текстурированной с обеих сторон (с учетом выстилания внешнего откоса и дна траншеи дренажной системы для отведения фильтра).	м ² м ²	54 588 65 506
Укрываемая площадь/с учетом коэффициента расхода – 1,2		
Укладка минерального песчаного или песчано-гравийного материала толщиной 0,2 м (привозного)	м ³	11 245
Укладка минерального грунта толщиной 0,2 м с разравниваем и уплотнением катками на пневмоходу за 4 прохода – подстилающий	м ³	11 245
Планировка поверхности подстилающего слоя	м ²	56 225
Укладка растительного плодородного грунта (привозного), толщиной 0,2 м	м ² м ³	72 095 14 419

Для электроснабжения площадки используется дизельгенератор ДЭС30, мощностью 30кВт.

Модель дизель-генератора	Номинальная мощность установки, кВт	Эксплуатационная мощность, кВт	Расход топлива, л/сут
ДЭС30	30	30	448,8

4.2.2.7 Параметры источников выбросов загрязняющих веществ в атмосферный воздух в период технической рекультивации

Результаты расчетов выбросов ЗВ в период технической рекультивации представлены в таблице 4.2.15.

Предложения по нормативам ПДВ и параметры источников выбросов загрязняющих веществ представлены в *Приложение Б.2.6.*

Таблица 4.2.15. Выбросы ЗВ в атмосферный воздух в период технической рекультивации

Изн. № подл	
Подп. и дата	
Взам. инв. №	

Изм.	Кол.уч.	Лист	№ док.	Подп.	Дата	220001-ОВОС	Лист
							74

Взам. инв. №	Подп. и дата	Инв. № подл.							Лист
									75
Изм.	Кол.уч.	Лист	№ док.	Подп.	Дата	220001-ОВОС			
Загрязняющее вещество				Используемый критерий		Класс опасности		Подготовительные работы	

Взам. инв. №	Подп. и дата	Инв. № подл							Лист
			220001-ОВОС						76
Изм.	Кол.уч.	Лист	№ док.	Подп.	Дата				
код	наименование					Значение кри-	г/с	т/год	

Взам. инв. №	Подп. и дата	Инв. № подл.

						220001-ОВОС	Лист
							77
Изм.	Кол.уч.	Лист	№ док.	Подп.	Дата		

терия мг/мЗ

Взам. инв. №	Подп. и дата	Инв. № подл.

						220001-ОВОС	Лист
Изм.	Кол.уч.	Лист	№ док.	Подп.	Дата		78
1	2	3	4	5	6		7

Взам. инв. №	Подп. и дата	Инв. № подл							Лист
			220001-ОВОС						79
Изм.	Кол.уч.	Лист	№ док.	Подп.	Дата				
0123	диЖелезо триоксид, (железа ок-	ПДК м/р	0,20000	3	0,008965	0,000598			

Взам. инв. №	Подп. и дата	Инв. № подл							Лист
									80
Изм.	Кол.уч.	Лист	№ док.	Подп.	Дата	220001-ОВОС			
сид) (в пересчете на железо) (Же-			ПДК с/с		0,10000				

Взам. инв. №	Подп. и дата	Инв. № подл.							Лист
									81
Изм.	Кол.уч.	Лист	№ док.	Подп.	Дата	220001-ОВОС			
лезо сесквиоксид)				ПДК с/г		0,04000			

Взам. инв. №	Подп. и дата	Инв. № подл

						220001-ОВОС	Лист
							82
Изм.	Кол.уч.	Лист	№ док.	Подп.	Дата		

0143	Марганец и его соединения (в пе-	ПДК м/р	0,01000	2	0,000132	0,000023
------	----------------------------------	---------	---------	---	----------	----------

Взам. инв. №	Подп. и дата	Инв. № подл.							Лист
									83
Изм.	Кол.уч.	Лист	№ док.	Подп.	Дата	220001-ОВОС			
речете на марганец (IV) оксид)			ПДК с/с		0,00100				

Взам. инв. №	Подп. и дата	Инв. № подл.

						220001-ОВОС	Лист
Изм.	Кол.уч.	Лист	№ док.	Подп.	Дата		84

		ПДК с/г	0,00005		
--	--	---------	---------	--	--

Взам. инв. №	Подп. и дата	Инв. № подл.							Лист
			220001-ОВОС						85
Изм.	Кол.уч.	Лист	№ док.	Подп.	Дата				
0301	Азота диоксид (Двуокись азота;	ПДК м/р	0,20000	3	0,212192	2,230602			

Взам. инв. №	Подп. и дата	Инв. № подл.

						220001-ОВОС	Лист
Изм.	Кол.уч.	Лист	№ док.	Подп.	Дата		86

пероксид азота)	ПДК с/с	0,10000		
-----------------	---------	---------	--	--

Взам. инв. №	Подп. и дата	Инв. № подл.

						220001-ОВОС	Лист
Изм.	Кол.уч.	Лист	№ док.	Подп.	Дата		87

		ПДК с/г	0,04000		
--	--	---------	---------	--	--

Загрязняющее вещество		Используемый критерий	Значение критерия мг/м ³	Класс опасности	Подготовительные работы	
код	наименование				г/с	т/год
1	2	3	4	5	6	7
0303	Аммиак (Азота гидрид)	ПДК м/р ПДК с/с ПДК с/г	0,20000 0,10000 0,04000	4	0,413033	8,871481
0304	Азот (II) оксид (Азот монооксид)	ПДК м/р ПДК с/с ПДК с/г	0,40000 - 0,06000	3	0,033758	0,362455
0328	Углерод (Пигмент черный)	ПДК м/р ПДК с/с ПДК с/г	0,15000 0,05000 0,02500	3	0,020863	0,068791
0330	Сера диоксид	ПДК м/р ПДК с/с ПДК с/г	0,50000 0,05000 -	3	0,071367	1,263141
0333	Дигидросульфид (Водород сернистый, дигидросульфид, гидросульфид)	ПДК м/р ПДК с/с ПДК с/г	0,00800 - 0,00200	2	0,021017	0,432922
0337	Углерода оксид (Углерод окись; углерод моноокись; угарный газ)	ПДК м/р ПДК с/с ПДК с/г	5,00000 3,00000 3,00000	4	0,806859	5,074280
0344	Фториды неорганические плохо растворимые - (алюминия фторид, кальция фторид, натрия гексафторалюминат)	ПДК м/р ПДК с/с	0,20000 0,03000	2	0,000073	0,000023
0410	Метан	ОБУВ	50,000	0	41,004996	880,739900
0616	Диметилбензол (смесь о-, м-, п-изомеров) (Метилтолуол)	ПДК м/р ПДК с/с ПДК с/г	0,20000 - 0,10000	3	0,362124	7,503308
0621	Метилбензол (Фенилметан)	ПДК м/р ПДК с/с ПДК с/г	0,60000 - 0,40000	3	0,560269	12,033923
0627	Этилбензол (Фенилэтан)	ПДК м/р ПДК с/с ПДК с/г	0,02000 - 0,04000	3	0,073618	1,581221
0703	Бенз/а/пирен	ПДК с/с ПДК с/г	1*10 ⁻⁹ 1*10 ⁻⁹	1	0,00000010833	0,00000114070
1317	Ацетальдегид (Уксусный альдегид)	ПДК м/р ПДК с/г	0,01000 0,00500	3	0,002132	0,00043
1325	Формальдегид (Муравьиный альдегид, оксометан, метиленоксид)	ПДК м/р ПДК с/с ПДК с/г	0,05000 0,02000 0,00300	2	0,078620	1,610909
1555	Этановая кислота (Метанкарбоновая кислота)	ПДК м/р ПДК с/с	0,20000 0,06000	3	0,00228	0,00046
2704	Бензин (нефтяной, малосернистый) (в пересчете на углерод)	ПДК м/р ПДК с/с	5,00000 1,50000	1	0,026333	0,010816
2732	Керосин (Керосин прямой перегонки; керосин дезодорированный)	ОБУВ	1,20000	0	0,080495	0,336891
2752	Уайт-спирит	ОБУВ	1,00000	0	0,0139781	0,096348
2754	Алканы C12-C19 (в пересчете на С)	ПДК м/р	1,0000	4	0,0009274	0,0595558
2902	Взвешенные вещества	ПДК м/р ПДК с/с ПДК с/г	0,05000 0,01500 0,07500	3	0,0077083	0,039849
2908	Пыль неорганическая, содержащая двуокись кремния, в %: - 70-20 (шамот, цемент, пыль цементного производства - глина, глинистый сланец, доменный шлак, песок, клинкер, зола, кремнезем и другие)	ПДК м/р ПДК с/с	0,30000 0,10000	3	0,891012	7,915767
2909	Пыль неорганическая, содержащая двуокись кремния, в %: - менее 20	ПДК м/р ПДК с/с	0,50000 0,15000	3	0,000045	0,000423
ИТОГО					44,692799	930,234118

Инв. № подл

Подл. и дата

Взам. инв. №

Изм.	Кол.уч.	Лист	№ док.	Подп.	Дата

220001-ОВОС

Лист

88

4.2.2.8 Параметры расчета рассеивания в атмосферном воздухе в период технической рекультивации

Расчет ожидаемых максимальных концентраций загрязняющих веществ в период технической рекультивации проводился в соответствии с МРР-2017 по унифицированной программе УПРЗА «ЭКОЛОГ» (Версия 4.70), разработанной фирмой «Интеграл», Санкт-Петербург с учетом фоновых концентраций.

Расчет проводился для наиболее неблагоприятного периода – *летний*.

Зона влияния объекта

Согласно Приказу Министерства природных ресурсов и экологии Российской Федерации от 6 июня 2017 года №273 «Об утверждении методов расчетов рассеивания выбросов вредных (загрязняющих) веществ в атмосферном воздухе», для совокупности источников выбросов рассчитываются зоны влияния.

Зоны влияния должны рассчитываться по каждому ЗВ (группе ЗВ комбинированного вредного действия) отдельно.

Согласно пункту 26 приказа МПР РФ №581 от 11 августа 2020 г. «Об утверждении методики разработки (расчета) и установления нормативов допустимых выбросов загрязняющих веществ в атмосферный воздух», зона влияния выбросов конкретного загрязняющего вещества определяется как территория, ограниченная замкнутой линией, вне которой для любой точки местности в течение всего времени выбросов концентрация загрязняющего вещества составляет менее 0,05 ПДК.

Для определения максимального радиуса зоны влияния в Программном комплексе «УПРЗА-Эколог» задается дополнительная «Расчетная площадка» типа «Автомат» (в программе поле «Зона влияния» определяется до начала расчета рассеивания). Зона влияния вычисляется по формуле $10 \cdot X_m$ (выбирается самое большее значение X_m из всех веществ).

Расчетные площадки и расчетные точки

Размеры расчетной области, общее количество узлов и шаги расчетной сетки должны соответствовать размерам зоны влияния рассматриваемой совокупности источников выбросов объекта.

Расчеты рассеивания проводились на границе производственной зоны, жилой территории, а также контрольной зоны (500 м от границы объекта).

В соответствии с Методическим пособием по расчету, нормированию и контролю выбросов загрязняющих веществ в атмосферный воздух, 2012 г., шаг расчетной сетки не должен быть больше расстояния.

Расстояние до ближайшей жилой застройки составляет 350 м в западном направлении от границ земельного участка (Миньярское поселение, Заречная ул.). В связи с большой удаленностью населенных пунктов, шаг расчетной сетки принят 100,00x100,00 м.

При расчете рассеивания выбросов загрязняющих веществ было задано 2 расчетные площадки:

- расчетная площадка типа «Автомат» с расчетным шагом 16,00x9,00 для определения зоны влияния объекта;
- с расчетным шагом 100,00x100,00 м, принятую по размерам подложки.

Размеры расчетной площадки определялись таким образом, чтобы была охвачена территория объекта, территория жилой и нормируемой застроек, а также зона влияния объекта с изолинией 0,05ПДК м.р., рассчитанная без учета фонового загрязнения.

Взам. инв. №	Инд. № подл.	Подп. и дата							Лист
									89
			Изм.	Кол.уч.	Лист	№ док.	Подп.	Дата	220001-ОВОС

Параметры расчетных площадок представлены в таблице 4.2.16.

Таблица 4.2.16. Параметры расчетных площадок

Код	Тип	Полное описание площадки					Зона влияния (м)	Шаг (м)		Высота (м)
		Координаты середины 1-й стороны (м)		Координаты середины 2-й стороны (м)		Ширина (м)		По ширине	По длине	
		X	Y	X	Y					
1	2	3	4	5	6	7	8	9	10	11
1	Автомат	5395,00	3670,00	5744,40	3670,00	430,00	327,86	16,00	9,00	2,00
2	Полное описание	41,70	4116,35	11573,90	4116,35	8028,70	0,00	100,00	100,00	2,00

Согласно таблице 3.1.7, максимальная зона влияния объекта на атмосферный воздух в период технической рекультивации составляет 327,86 м.

Для оценки степени опасности загрязнения атмосферного воздуха проведен расчет ожидаемых максимальных концентраций загрязняющих веществ в приземном слое атмосферы в период технической рекультивации в 10 расчетных точках (таблица 4.2.17).

Таблица 4.2.17. Параметры расчетных точек

Код	Координаты (м)		Высота (м)	Тип точки	Комментарий
	X	Y			
1	5485,00	4149,70	2,00	на границе производственной зоны	Граница производственной зоны
2	5814,40	4084,40	2,00	на границе производственной зоны	Граница производственной зоны
3	5660,20	3439,70	2,00	на границе производственной зоны	Граница производственной зоны
4	5356,60	3500,40	2,00	на границе производственной зоны	Граница производственной зоны
5	5122,40	4743,60	2,00	на границе СЗЗ	Граница контрольной зоны (500 м от границы объекта)
6	6336,90	4445,80	2,00	на границе СЗЗ	Граница контрольной зоны (500 м от границы объекта)
7	6161,70	3593,30	2,00	на границе СЗЗ	Граница контрольной зоны (500 м от границы объекта)
8	5776,40	2951,00	2,00	на границе СЗЗ	Граница контрольной зоны (500 м от границы объекта)
9	4772,00	3184,60	2,00	на границе СЗЗ	Граница контрольной зоны (500 м от границы объекта)
10	9349,90	5791,70	2,00	на границе жилой зоны	Миньярское поселение, Заречная ул.

При проведении расчетов рассеивания выбросов загрязняющих веществ в атмосферном воздухе учитывались следующие параметры:

– по загрязняющим веществам, для которых установлены максимально-разовые ПДК или ОБУВ, проводился расчет осредненных за 20-30-минутный интервал максимально-разовых концентраций;

– по загрязняющим веществам, для которых установлены только среднесуточные ПДК и (или) среднегодовые ПДК, проводился расчет долгопериодных средних концентраций.

Фоновые значения для максимально-разовых концентраций представлены *Приложении А*.

Инд. № подл.	
Подп. и дата	
Взам. инв. №	

										Лист
										90
Изм.	Кол.уч.	Лист	№ док.	Подп.	Дата	220001-ОВОС				

Коэффициент оседания

Для определения максимальной приземной разовой концентрации загрязняющих веществ должен определяться безразмерный коэффициент F , учитывающий скорость оседания загрязняющих веществ (газообразных и аэрозолей, включая твердые частицы) в атмосферном воздухе.

Согласно Приказу Минприроды России (Министерство природных ресурсов и экологии РФ) от 06 июня 2017 г. №273 «Об утверждении методов расчетов рассеивания выбросов вредных (загрязняющих) веществ в атмосферном воздухе», значение безразмерного коэффициента F определяется следующим образом:

- для газообразных ЗВ и мелкодисперсных аэрозолей диаметром не более 10 мкм $F = 1$;
- для аэрозолей (за исключением мелкодисперсных аэрозолей диаметром не более 10 мкм) значение безразмерного коэффициента F принимается при среднем эксплуатационном коэффициенте очистки выбросов менее 75% или отсутствии очистки выбросов $F=3$.

Коэффициент рельефа местности

Коэффициент, учитывающий влияние рельефа местности, $\eta = 1,0$.

Задание высоты источника выбросов

Выброс загрязняющих веществ в атмосферу от дизельной установки производится через дымовую трубу высотой $H=3$ м; диаметром устья 0,05м (источник выброса - организованный).

При перегрузке щебня неорганизованный площадной источник выброса (высота источника $H=2$ м) осуществляется пыление. При расчете выбросов в период технической рекультивации были приняты данные ведомости объема работ.

Заправка дизельным топливом спецтехники ограниченного радиуса действия и хранения дизельного топлива осуществляется при помощи передвижного автозаправщика. Источник выбросов неорганизованный с высотой 2 м. При расчете выбросов в период технической рекультивации были приняты сведения календарного плана работ.

При проведении окрасочных работ источник принят как неорганизованный с высотой выброса $H = 5$ м.

На этапе рекультивационных работ предусматривается проведение сварочных работ (сварка геомембраны, сварка штучными электродами, резка) с использованием одного передвижного поста. Неорганизованный площадной источник выбросов высотой выброса $H = 5$ м.

Движение техники и автотранспорта носит неорганизованный характер с высотой источника $H = 5$ м.

Параметры источников выбросов и результаты расчетов ожидаемых приземных концентраций, а также поля рассеивания загрязняющих веществ в атмосфере на существующее положение приведены в *Приложениях Б.5.1 и Б.5.2* (максимально-разовые) и *Б.5.5 и Б.5.6* (среднесуточные), расчет зон влияния приведен в *Приложениях Б.5.3 и Б.5.4* (максимально-разовые) и *Б.5.7 и Б.5.8* (среднесуточные).

4.2.2.9 Результат расчета рассеивания в атмосферном воздухе в период технической рекультивации

Результаты ожидаемых максимальных концентраций загрязняющих веществ в приземном слое атмосферы в период технической рекультивации приведены в табл. 4.2.18.

Таблица 4.2.18. Ожидаемые максимальные концентрации ЗВ в приземном слое атмосферного воздуха в период технической рекультивации *с учетом фона*

Взам. инв. №	Подп. и дата	Инв. № подл.							Лист
									91
Изм.	Кол.уч.	Лист	№ док.	Подп.	Дата	220001-ОВОС			

№ п/п	Загрязняющее вещество		Класс опасности	Максимально-разовые			Среднесуточные		
	Код	Наименование		На границе жилой зоны	На границе про-изв. объ-екта	На гра-нице контр. зоны	На границе жилой зоны	На гра-нице про-изв. объ-екта	На границе контр. зоны
1	2	3	4	5	6	7	8	9	10
1	0123	диЖелезо триоксид, (железа оксид) (в пересчете на железо) (Железо сесквиоксид)	3	-	-	-	0,0001325	0,03	0,00654
2	0143	Марганец и его соединения (в пересчете на марганец (IV) оксид)	2	0,000187	0,01	0,000380	0,00383	0,41	0,08
3	0301	Азота диоксид (Дву-окись азота; пероксид азота)	3	0,28	0,84	0,32	0,04	0,78	0,13
4	0303	Аммиак (Азота гидрид)	4	0,02	0,84	0,34	0,01	0,94	0,21
5	0304	Азот (II) оксид (Азот монооксид)	3	0,000744	0,07	0,01	0,000526	0,08	0,01
6	0328	Углерод (Пигмент черный)	3	0,000810	0,10	0,02	0,000592	0,10	0,01
7	0330	Сера диоксид	3	0,04	0,10	0,05	0,04	0,18	0,06
8	0333	Дигидросульфид (Водород сернистый, дигидросульфид, гидросульфид)	2	0,03	1,02	0,41	0,01	0,92	0,21
9	0337	Углерода оксид (Углерод окись; углерод моноокись; угарный газ)	4	0,36	0,45	0,37	0,06	0,08	0,06
10	0344	Фториды неорганические плохо растворимые - (алюминия фторид, кальция фторид, натрия гексафторалюминат)	2	0,00000518	0,000405	0,000105	0,00000353	0,000376	0,0000710
11	0410	Метан	0	0,00947	0,33	0,13	-	-	-
12	0616	Диметилбензол (смесь о-, м-, п- изомеров) (Метилтолуол)	3	0,02	0,73	0,29	0,00433	0,33	0,07
13	0621	Метилбензол (Фенилметан)	3	0,01	0,38	0,15	0,00165	0,13	0,03
14	0627	Этилбензол (Фенилэтан)	3	0,04	1,49	0,60	0,000217	0,17	0,04
15	0703	Бенз/а/пирен	1	-	-	-	0,000118	0,03	0,00298
16	1317	Ацетальдегид (Укусный альдегид)	3	0,00302	0,24	0,06	0,000619	0,07	0,01
17	1325	Формальдегид (Муравьиный альдегид, оксометан, метиленоксид)	2	0,02	0,67	0,26	0,03	2,52	0,55
18	1555	Этановая кислота (Метанкарбоновая кислота)	3	0,000162	0,01	0,00328	0,0000552	0,00587	0,00111
19	2704	Бензин (нефтяной, малосернистый) (в пересчете на углерод)	1	0,0000326	0,00249	0,000584	0,0000110	0,00120	0,000239
20	2732	Керосин (Керосин прямой перегонки; керосин дезодорированный)	0	0,000467	0,05	0,00991	-	-	-
21	2752	Уайт-спирит	4	0,000198	0,00818	0,00304	-	-	-
22	2754	Алканы C12-C19 (в пересчете на C)	3	0,0000129	0,002	0,000239	-	-	-
23	2902	Взвешенные вещества	3	0,40	0,41	0,40	0,27	0,28	0,27
24	2908	Пыль неорганическая, содержащая двуокись кремния, в %: - 70-20	3	0,04	2,29	0,50	0,01	1,06	0,16
25	2909	Пыль неорганическая, содержащая двуокись кремния, в %: - менее 20	0	0,00000128	0,0000622	0,0000240	0,000000436	0,0000335	0,00000812
Группы суммации									
-	6003	(2) 0303 0333	-	0,05	1,85	0,75	-	-	-
-	6004	(3) 0303 0333	-	0,07	2,52	1,01	-	-	-
-	6005	(2) 0303 1325	-	0,04	1,50	0,60	-	-	-
-	6035	(2) 0333 1325	-	0,05	1,68	0,68	-	-	-
Изм.	6043	(2) 0330 0333	Подп.	Дата	0,03	1,10	0,43	-	-

2200001-ОВОС

-	6046	(2) 0337 2908	-	0,00112	0,09	0,02	-	-	-
-	6204	(2) 0301 0330	-	0,20	0,58	0,23	-	-	-

Выводы по результатам расчетов

Как видно из таблицы 4.2.18, на границе жилой зоны (**PT10-PT14**) определены вещества, концентрация которых в расчетных точках составляет более 0,1 ПДК:

- 0301 Азота диоксид (Двуокись азота; пероксид азота);
- 0337 Углерода оксид (Углерод окись; углерод моноокись; угарный газ);
- 2902 Взвешенные вещества;
- группа суммаций 6204.

На границе производственной зоны (**PT1-PT4**) определены вещества, концентрация которых в расчетных точках составляет более 0,1 ПДК:

- 0301 Азота диоксид (Двуокись азота; пероксид азота);
- 0303 Аммиак (Азота гидрид);
- 0328 Углерод (Пигмент черный);
- 0333 Дигидросульфид (Водород сернистый, дигидросульфид, гидросульфид);
- 0337 Углерода оксид (Углерод окись; углерод моноокись; угарный газ);
- 0410 Метан;
- 0616 Диметилбензол (смесь о-, м-, п- изомеров) (Метилтолуол);
- 0621 Метилбензол (Фенилметан);
- 0627 Этилбензол (Фенилэтан);
- 1325 Формальдегид (Муравьиный альдегид, оксометан, метиленоксид);
- 2902 Взвешенные вещества;

– 2908 Пыль неорганическая, содержащая двуокись кремния, в %: - 70-20;

–группам суммации 6003, 6004, 6005, 6035, 6043 и 6204.

На границе контрольной зоны (500 м от границы объекта) (**PT5-PT9**) определены вещества, концентрация которых в расчетных точках составляет более 0,1 ПДК:

- 0301 Азота диоксид (Двуокись азота; пероксид азота);
- 0303 Аммиак (Азота гидрид);
- 0333 Дигидросульфид (Водород сернистый, дигидросульфид, гидросульфид);
- 0337 Углерода оксид (Углерод окись; углерод моноокись; угарный газ);
- 0410 Метан;
- 0616 Диметилбензол (смесь о-, м-, п- изомеров) (Метилтолуол);
- 0621 Метилбензол (Фенилметан);
- 0627 Этилбензол (Фенилэтан);
- 1325 Формальдегид (Муравьиный альдегид, оксометан, метиленоксид);
- 2902 Взвешенные вещества;
- группам суммации 6003, 6004, 6005, 6035, 6043 и 6204.

Параметры источников выбросов и результаты расчетов ожидаемых приземных концентраций в период технической рекультивации представлены в *Приложении Б.5.1.*

Карты-схемы с полями рассеивания представлены в *Приложении Б.5.2.*

Взам. инв. №	Подп. и дата	Инв. № подл							Лист
			220001-ОВОС						
Изм.	Кол.уч.	Лист	№ док.	Подп.	Дата				

Согласно представленным результатам расчетов рассеивания, на границе производственной зоны в период технической рекультивации наблюдаются превышения по 0303 Аммиаку (Азота гидрид); 0333 Дигидросульфиду; 0627 Этилбензол (Фенилэтан); 2908 Пыль неорганическая, содержащая двуокись кремния, в %: - 70-20 и группам суммации 6003, 6004, 6005, 6035, 6043.

Максимальные приземные концентрации на границе ближайшей нормативной территории не превышают нормативные значения, установленные СанПиН 2.1.3684-21 «Санитарно-эпидемиологические требования к содержанию территорий городских и сельских поселений, к водным объектам, питьевой воде и питьевому водоснабжению, атмосферному воздуху, почвам, жилым помещениям, эксплуатации производственных, общественных помещений, организации и проведению санитарно-противоэпидемических (профилактических) мероприятий».

Расчет по среднесуточным концентрациям показал, что:

- на границе жилой зоны (**PT10-PT14**) концентрации выше 0,1ПДК определены по 2902 Взвешенным веществам.

- на границе производственной зоны (**PT1-PT4**) определены вещества, концентрация которых в расчетных точках составляет более 0,1 ПДК:

- 0143 Марганец и его соединения (в пересчете на марганец (IV) оксид);
- 0301 Азота диоксид (Двуокись азота; пероксид азота);
- 0303 Аммиак (Азота гидрид);
- 0330 Сера диоксид;
- 0328 Углерод (Пигмент черный);
- 0333 Дигидросульфид (Водород сернистый, дигидросульфид, гидросульфид);
- 0616 Диметилбензол (смесь о-, м-, п- изомеров) (Метилтолуол);
- 0621 Метилбензол (Фенилметан);
- 0627 Этилбензол (Фенилэтан);
- 1325 Формальдегид (Муравьиный альдегид, оксометан, метиленоксид);
- 2902 Взвешенные вещества;
- 2908 Пыль неорганическая, содержащая двуокись кремния, в %: - 70-20.

На границе контрольной зоны (500 м от границы объекта) (**PT5-PT9**) определены вещества, концентрация которых в расчетных точках составляет более 0,1 ПДК:

- 0303 Аммиак (Азота гидрид);
- 0301 Азота диоксид (Двуокись азота; пероксид азота);
- 0333 Дигидросульфид (Водород сернистый, дигидросульфид, гидросульфид);
- 1325 Формальдегид (Муравьиный альдегид, оксометан, метиленоксид);
- 2902 Взвешенные вещества.

Параметры источников выбросов и результаты расчетов ожидаемых приземных концентраций на существующее положение в *Приложении Б.5.5*.

Карты-схемы с полями рассеивания представлены в *Приложении Б.5.6*.

Согласно представленным результатам расчетов рассеивания, на границе производственной зоны в период работ наблюдаются превышения по 1325 Формальдегиду и 2908 Пыль неорганическая, содержащая двуокись кремния, в %: - 70-20.

Взам. инв. №	Подп. и дата	Инв. № подл.							Лист
									94
			220001-ОВОС						
Изм.	Кол.уч.	Лист	№ док.	Подп.	Дата				

Среднесуточные концентрации на границе ближайшей нормативной территории не превышают нормативные значения, установленные СанПиН 2.1.3684-21 «Санитарно-эпидемиологические требования к содержанию территорий городских и сельских поселений, к водным объектам, питьевой воде и питьевому водоснабжению, атмосферному воздуху, почвам, жилым помещениям, эксплуатации производственных, общественных помещений, организации и проведению санитарно-противоэпидемических (профилактических) мероприятий».

Для определения зоны влияния проектируемого объекта на атмосферный воздух с изолинией 0,05ПДКм.р. были проведены расчеты рассеивания без учета фоновго загрязнения.

Результаты ожидаемых максимальных концентраций загрязняющих веществ в приземном слое атмосферы проектируемого объекта в период технической рекультивации *без учета фона* приведены в табл. 4.2.18а.

Таблица 4.2.18а. Ожидаемые максимальные концентрации ЗВ в приземном слое атмосферного воздуха в период технической рекультивации *без учета фона*

№ п/п	Загрязняющее вещество		Класс опасности	Максимально-разовые			Среднесуточные		
	Код	Наименование		На границе жилой зоны	На границе произв. объекта	На границе контр. зоны	На границе жилой зоны	На границе произв. объекта	На границе контр. зоны
1	2	3	4	5	6	7	8	9	10
1	0123	диЖелезо триоксид, (железа оксид) (в пересчете на железо) (Железо сесквиоксид)	3	-	-	-	0,000325	0,03	0,00654
2	0143	Марганец и его соединения (в пересчете на марганец (IV) оксид)	2	0,000187	0,01	0,00380	0,00383	0,41	0,08
3	0301	Азота диоксид (Двуокись азота; пероксид азота)	3	0,00947	0,84	0,17	0,00502	0,75	0,10
4	0303	Аммиак (Азота гидрид)	4	0,02	0,84	0,34	0,01	0,94	0,21
5	0304	Азот (II) оксид (Азот монооксид)	3	0,00744	0,07	0,01	0,000526	0,08	0,01
6	0328	Углерод (Пигмент черный)	3	0,000901	0,10	0,02	0,000592	0,10	0,01
7	0330	Сера диоксид	3	0,00152	0,08	0,02	0,00157	0,16	0,03
8	0333	Дигидросульфид (Водород сернистый, дигидросульфид, гидросульфид)	2	0,03	1,02	0,41	0,01	0,92	0,21
9	0337	Углерода оксид (Углерод окись; углерод моноокись; угарный газ)	4	0,00112	0,09	0,02	0,000202	0,02	0,00424
10	0344	Фториды неорганические плохо растворимые - (алюминия фторид, кальция фторид, натрия гексафторалюминат)	2	0,000000518	0,000405	0,000105	0,00000353	0,000376	0,0000710
11	0410	Метан	0	0,00947	0,33	0,13	-	-	-
12	0616	Диметилбензол (смесь о-, м-, п- изомеров) (Метилтолуол)	3	0,02	0,73	0,29	0,00433	0,33	0,07
13	0621	Метилбензол (Фенилметан)	3	0,01	0,38	0,15	0,00165	0,13	0,03
14	0627	Этилбензол (Фенилэтан)	3	0,04	1,49	0,60	0,00217	0,17	0,04
15	0703	Бенз/а/пирен	1	-	-	-	0,000118	0,03	0,00298

Индв. № подл	
Подп. и дата	
Взам. инв. №	

Изм.	Кол.уч.	Лист	№ док.	Подп.	Дата

220001-ОВОС

Лист

95

№ п/п	Загрязняющее вещество		Класс опасности	Максимально-разовые			Среднесуточные		
	Код	Наименование		На границе жилой зоны	На границе про-изв. объ-екта	На гра-нице контр. зоны	На границе жилой зоны	На гра-нице про-изв. объ-екта	На границе контр. зоны
1	2	3	4	5	6	7	8	9	10
16	1317	Ацетальдегид (Уксусный альдегид)	3	0,00302	0,24	0,02	0,000619	0,07	0,01
17	1325	Формальдегид (Муравьиный альдегид, оксо-метан, метиленоксид)	2	0,02	0,67	0,26	0,03	2,52	0,55
18	1555	Этановая кислота (Ме-танкарбоновая кислота)	3	0,000162	0,01	0,00328	0,0000552	0,00587	0,00111
19	2704	Бензин (нефтяной, ма-лосернистый) (в пере-счете на углерод)	1	0,0000326	0,00249	0,000584	0,0000110	0,00120	0,000239
20	2732	Керосин (Керосин пря-мой перегонки, керо-син дезодорированный)	0	0,000424	0,05	0,00991	-	-	-
21	2752	Уайт-спирит	4	0,000198	0,000818	0,00304	-	-	-
22	2754	Алканы C12-C19 (в пере-счете на C)	3	0,0000129	0,000166	0,000239	-	-	-
23	2902	Взвешенные вещества	3	0,000218	0,00902	0,00336	0,000149	0,01	0,00224
24	2908	Пыль неорганическая, содержащая двуокись кремния, в %: - 70-20	3	0,04	2,29	0,50	0,01	1,06	0,16
25	2909	Пыль неорганическая, содержащая двуокись кремния, в %: - менее 20	0	0,00000128	0,0000622	0,0000240	0,000000436	0,0000335	0,00000812
Группы суммации									
-	6003	(2) 0303 0333	-	0,05	1,85	0,75	-	-	-
-	6004	(3) 0303 0333	-	0,07	2,52	1,01	-	-	-
-	6005	(2) 0303 1325	-	0,04	1,50	0,60	-	-	-
-	6035	(2) 0333 1325	-	0,05	1,68	0,67	-	-	-
-	6043	(2) 0330 0333	-	0,03	1,10	0,43	-	-	-
-	6046	(2) 0337 2908	-	0,00112	0,09	0,02	-	-	-
-	6204	(2) 0301 0330	-	0,00686	0,57	0,12	-	-	-

Как видно из таблицы 4.2.18а, зона влияния объекта определена по следующим веще-ствам:

для максимально-разовых:

- 0301 Азота диоксид (Двуокись азота; пероксид азота);
- 0303 Аммиак (Азота гидрид);
- 0328 Углерод (Пигмент черный);
- 0330 Сера диоксид;
- 0333 Дигидросульфид (Водород сернистый, дигидросульфид, гидросульфид);
- 0337 Углерода оксид (Углерод окись; углерод моноокись; угарный газ);
- 0410 Метан;
- 0616 Диметилбензол (смесь о-, м-, п- изомеров) (Метилтолуол);
- 0627 Этилбензол (Фенилэтан);
- 1317 Ацетальдегид (Уксусный альдегид);
- 1325 Формальдегид (Муравьиный альдегид, оксометан, метиленоксид);
- 2902 Взвешенные вещества;
- группы суммаций 6003, 6004, 6005, 6035, 6043 и 6204

Взам. инв. №	Подп. и дата	Инв. № подл.							Лист
									96
Изм.	Кол.уч.	Лист	№ док.	Подп.	Дата	220001-ОВОС			

для среднесуточных: по всем загрязняющим веществам, выбрасываемым при функционировании свалки, кроме 2704 Бензина, 0344 Фторида неорганические плохо растворимые - (алюминия фторид, кальция фторид, натрия гексафторалюминат) и 2909 Пыль неорганическая, содержащая двуокись кремния, в %: - менее 20.

По веществам, по которым граница зоны влияния отсутствует означает, что зона влияния расположена в пределах источника выброса, т.е. не существенна.

Параметры источников выбросов и результаты расчетов ожидаемых приземных концентраций на существующее положен представлены в *Приложении Б.5.3 и Б.5.5.*

Карты-схемы с зоной влияния по 0,05ПДКм.р. представлены в *Приложении В.5.4.*

Карты-схемы с зоной влияния по 0,05ПДКс.с. представлены в *Приложении В.5.8.*

Результат расчета загрязнения атмосферного воздуха вредными веществами показал, что приземные концентрации загрязняющих веществ на границе жилой застройки и контрольной зоны (500 м от границы объекта) не превышают предельно допустимые значения по всем ингредиентам.

4.2.2.10 Мероприятия по регулированию выбросов при неблагоприятных метеорологических условиях (НМУ) в период технической рекультивации.

В отдельные периоды, когда метеорологические условия способствуют накоплению вредных веществ в приземном слое атмосферы, концентрации примесей в воздухе могут резко возрасти. Чтобы в эти периоды не допускать возникновения высокого уровня загрязнения, необходимо кратковременное сокращение выбросов загрязняющих веществ.

Для выбросов, не оказывающих существенного влияния на загрязнение воздушного бассейна, т.е. не создающих максимальные приземные концентрации на границе жилой зоне и садовых участков более 0,1 ПДК, разработка и осуществление специальных мер по кратковременному их сокращению в периоды неблагоприятных метеорологических условий не представляются целесообразными.

В зависимости от степени предупреждения предприятие переводится на работу по одному из трех режимов. При первом режиме мероприятия носят, в основном, организационный характер. В результате может быть достигнут эффект 15% сокращения выбросов. При втором и третьем режимах предпринимаются меры, связанные с сокращением производства с целью достижения на значимых источниках сокращения выбросов в дополнение к первому режиму до 20% в первом случае и до 40% - во втором.

Согласно Приказу Министерства Природных ресурсов и экологии РФ от 28 ноября 2019 г. №811 «Об утверждении требований к мероприятиям по уменьшению выбросов загрязняющих веществ в атмосферный воздух в периоды неблагоприятных метеорологических условий» проводится оценка превышения на 20%, 40%, 60% расчетных приземных концентраций в расчетных точках в зависимости в режима НМУ. Для случаев увеличения значений расчетных концентраций в расчетных точках на 20%, 40% и 60% проводится сравнение таких значений с ПДК соответствующих загрязняющих веществ.

Мероприятия по снижению выбросов в периоды НМУ разрабатываются в случаях:

–при НМУ 1-ой степени опасности для веществ, по которым расчетные приземные концентрации ЗВ, подлежащие нормированию в области охраны окружающей среды, создаваемые выбросами объекта негативного воздействия, в точках формирования наибольших приземных

Взам. инв. №	Подп. и дата	Инв. № подл.							Лист
									97
220001-ОВОС									
Изм.	Кол.уч.	Лист	№ док.	Подп.	Дата				

концентраций за границей территории при их увеличении на 20% могут превысить гигиенические нормативы загрязняющих веществ в атмосферном воздухе (с учетом групп суммаций);

–при НМУ 2-ой степени опасности для веществ, по которым расчетные концентрации каждого загрязняющего вещества, создаваемые выбросами объекта негативного воздействия, в контрольных точках при увеличении таких концентраций на 40% могут превысить ПДК (с учетом групп суммации);

–при НМУ 3-ей степени опасности для веществ, по которым расчетные приземные концентрации каждого загрязняющего вещества, создаваемые выбросами объекта негативного воздействия, в контрольных точках при увеличении таких концентраций на 60% могут превысить ПДК (с учетом групп суммаций).

Согласно таблице 4.2.18, по результатам расчетов рассеивания наибольшие концентрации загрязняющих веществ на границах жилых территорий в расчетных точках более 0,1ПДК определены по следующим веществам:

- 0301 Азота диоксид (Двуокись азота; пероксид азота);
- 0303 Аммиак (Азота гидрид);
- 0333 Дигидросульфид (Водород сернистый, дигидросульфид, гидросульфид);
- 0337 Углерода оксид (Углерод окись; углерод моноокись; угарный газ);
- 0410 Метан;
- 0616 Диметилбензол (смесь о-, м-, п- изомеров) (Метилтолуол);
- 0621 Метилбензол (Фенилметан);
- 0627 Этилбензол (Фенилэтан);
- 1325 Формальдегид (Муравьиный альдегид, оксометан, метиленоксид);
- 2902 Взвешенные вещества;
- группам суммации 6003, 6004, 6005, 6035, 6043 и 6204.

РТ10 – РТ14 – жилая застройка (1ПДК)

РТ19-РТ28 – граница контрольной зоны (1ПДК)

Таблица 4.2.19. Вклады источников выбросов загрязняющих веществ в уровень загрязнения атмосферы с учетом фона

Взам. инв. №	Подп. и дата	Инв. № подл							Лист
			220001-ОВОС						
Изм.	Кол.уч.	Лист	№ док.	Подп.	Дата				

Наименование загрязняющего вещества	РТ	д.ПДК*	НМУ		
			I режим 20%	II режим 40%	III режим 60%
1	2	3	4	5	6
0301 Азота диоксид (Двуокись азота; пероксид азота)	РТ 5	0,28	0,336	0,392	0,448
	РТ 6	0,27	0,324	0,378	0,432
	РТ 7	0,27	0,324	0,378	0,432
	РТ 8	0,27	0,324	0,378	0,432
	РТ 9	0,32	0,384	0,448	0,512
	РТ 10	0,27	0,324	0,378	0,432
	РТ 11	0,27	0,324	0,378	0,432
	РТ 12	0,27	0,324	0,378	0,432
	РТ 13	0,27	0,324	0,378	0,432
	РТ 14	0,28	0,336	0,392	0,448
0303 Аммиак (Азота гидрид)	РТ 5	0,16	0,192	0,224	0,256
	РТ 6	0,17	0,204	0,238	0,272
	РТ 7	0,34	0,408	0,476	0,544
	РТ 8	0,24	0,288	0,336	0,384
	РТ 9	0,19	0,228	0,266	0,304
0333 Дигидросульфид (Водород сернистый, дигидросульфид, гидросульфид)	РТ 5	0,19	0,228	0,266	0,304
	РТ 6	0,20	0,240	0,280	0,320
	РТ 7	0,41	0,492	0,574	0,656
	РТ 8	0,29	0,348	0,406	0,464
	РТ 9	0,23	0,276	0,322	0,368
	РТ 10	0,03	0,036	0,042	0,048
	РТ 11	0,03	0,036	0,042	0,048
	РТ 12	0,02	0,024	0,028	0,032
	РТ 14	0,02	0,024	0,028	0,032
0337 Углерода оксид (Углерод окись; углерод моноокись; угарный газ)	РТ 5	0,37	0,444	0,518	0,592
	РТ 6	0,37	0,444	0,518	0,592
	РТ 7	0,37	0,444	0,518	0,592
	РТ 8	0,37	0,444	0,518	0,592
	РТ 9	0,37	0,444	0,518	0,592
	РТ 10	0,36	0,432	0,504	0,576
	РТ 11	0,36	0,432	0,504	0,576
	РТ 12	0,36	0,432	0,504	0,576
	РТ 13	0,36	0,432	0,504	0,576
0410 Метан	РТ 7	0,13	0,156	0,182	0,208
0616 Диметилбензол (смесь о-, м-, п-изомеров) (Метилтолуол)	РТ 5	0,14	0,168	0,196	0,224
	РТ 6	0,15	0,180	0,210	0,240
	РТ 7	0,29	0,348	0,406	0,464
	РТ 8	0,21	0,252	0,294	0,336
	РТ 9	0,17	0,204	0,238	0,272
0621 Метилбензол (Фенилметан)	РТ 6	0,15	0,180	0,210	0,240
	РТ 7	0,15	0,180	0,210	0,240
	РТ 8	0,11	0,132	0,154	0,176
0627 Этилбензол (Фенилэтан)	РТ 5	0,28	0,336	0,392	0,448
	РТ 6	0,30	0,360	0,420	0,480
	РТ 7	0,60	0,720	0,840	0,960
	РТ 8	0,42	0,504	0,588	0,672
	РТ 9	0,34	0,408	0,476	0,544
1325 Формальдегид (Муравьиный альдегид, оксметан, метиленоксид)	РТ 5	0,12	0,144	0,168	0,192
	РТ 6	0,13	0,156	0,182	0,208
	РТ 7	0,26	0,312	0,364	0,416

Взам. инв. №	Инв. № подл.
Подп. и дата	
Изм.	Кол.уч.
Лист	№ док.
Подп.	Дата

220001-ОВОС

Лист

99

	PT 8	0,18	0,216	0,252	0,288
	PT 9	0,14	0,168	0,196	0,224
2902 Взвешенные вещества	PT 5	0,40	0,480	0,560	0,640
	PT 6	0,40	0,480	0,560	0,640
	PT 7	0,40	0,480	0,560	0,640
	PT 8	0,40	0,480	0,560	0,640
	PT 9	0,40	0,480	0,560	0,640
	PT 10	0,40	0,480	0,560	0,640
	PT 11	0,40	0,480	0,560	0,640
	PT 12	0,40	0,480	0,560	0,640
	PT 13	0,40	0,480	0,560	0,640
	PT 14	0,40	0,480	0,560	0,640
группа суммации 6003	PT 5	0,35	0,42	0,49	0,56
	PT 6	0,37	0,444	0,518	0,592
	PT 7	0,75	0,900	1,050	1,200
	PT 8	0,52	0,624	0,728	0,832
	PT 9	0,42	0,504	0,588	0,672
группа суммации 6004	PT 5	0,47	0,564	0,658	0,752
	PT 6	0,50	0,600	0,700	0,800
	PT 7	1,01	1,212	1,414	1,616
	PT 8	0,71	0,852	0,994	1,136
	PT 9	0,56	0,672	0,784	0,896
группа суммации 6005	PT 5	0,28	0,336	0,392	0,448
	PT 6	0,29	0,348	0,406	0,464
	PT 7	0,60	0,720	0,840	0,960
	PT 8	0,42	0,504	0,588	0,672
	PT 9	0,33	0,396	0,462	0,528
группа суммации 6035	PT 5	0,31	0,372	0,434	0,496
	PT 6	0,33	0,396	0,462	0,528
	PT 7	0,67	0,804	0,938	1,072
	PT 8	0,47	0,564	0,658	0,752
	PT 9	0,37	0,444	0,518	0,592
группа суммации 6043	PT 5	0,20	0,240	0,280	0,320
	PT 6	0,21	0,252	0,294	0,336
	PT 7	0,43	0,516	0,602	0,688
	PT 8	0,30	0,360	0,420	0,480
	PT 9	0,24	0,288	0,336	0,384
группа суммации 6204	PT 5	0,19	0,228	0,266	0,304
	PT 6	0,19	0,228	0,266	0,304
	PT 7	0,19	0,228	0,266	0,304
	PT 8	0,19	0,228	0,266	0,304
	PT 9	0,23	0,276	0,322	0,368
	PT 10	0,19	0,228	0,266	0,304
	PT 11	0,19	0,228	0,266	0,304
	PT 12	0,19	0,228	0,266	0,304
	PT 13	0,19	0,228	0,266	0,304
	PT 14	0,20	0,240	0,280	0,320

Как видно из таблицы 4.2.19, оценка превышения в расчетных точках на границе нормируемых территорий показала, что при увеличении на 20% при I режиме НМУ превышения выше ПДК наблюдается по следующим загрязняющим веществам:

Взам. инв. №	Инв. № подл.
Подп. и дата	

Изм.	Кол.уч.	Лист	№ док.	Подп.	Дата

220001-ОВОС

Лист

100

- группа суммации 6004 в РТ 7 (на границе контрольной зоны).

При увеличении на 40 % при II режиме НМУ превышения выше ПДК наблюдаются по:

- группа суммации 6003 в РТ 7 (на границе контрольной зоны);
- группа суммации 6004 в РТ 7 (на границе контрольной зоны).

При увеличении на 60 % при III режиме НМУ превышения выше ПДК наблюдаются по:

- группа суммации 6003 в РТ 7 (на границе контрольной зоны);
- группа суммации 6004 в РТ 7 (на границе контрольной зоны);
- группа суммации 6035 в РТ 7 (на границе контрольной зоны).

В таблице 4.2.20 представлены источники, дающие наибольшие вклады в загрязнение атмосферного воздуха в расчетных точках, в которых наблюдаются превышения.

Таблица 4.2.20. Источников выбросов, дающие наибольшие вклады в уровень загрязнения атмосферы с учетом фона

Наименование загрязняющего вещества	На границе жилой зоны				
	РТ	% вклада	д.ПДК	№ ист. на карте-схеме	Принадлежность источника
1	2	3	4	5	6
группа суммации 6003	РТ7	100	1,00	6001	Свалка отходов
группа суммации 6004	РТ7	98,7	1,01	6001	Свалка отходов
группа суммации 6005	РТ7	97,2	0,78	6001	Свалка отходов
группа суммации 6035	РТ7	97,5	0,65	6001	Свалка отходов

Согласно таблице 4.2.20, превышение ПДК обусловлено высокими выбросами загрязняющих веществ от существующей свалки отходов.

Соблюдение гигиенических нормативов в период технической рекультивации и при наступлении НМУ возможно только после проведения работ по рекультивации свалки отходов.

Проектом предусматривается очистка биогаза с использованием установок типа «Биофильтр ОПВС-0,095». Эффективность очистки принимается по паспорту минимальная 80% по всем ингредиентам. Паспорт на установку типа «Биофильтр ОПВС-0,095 – Приложение В.5.

3. Биологическая рекультивация

Продолжительность технической рекультивации – 1,5 мес.

Выброс загрязняющих веществ в атмосферный воздух в период биологической рекультивации будет происходить от следующих источников выбросов: двигатели внутреннего сгорания дорожной техники и транспорта, заправки топливом, поверхности свалки, резервуар с фильтратом.

Источниками выбросов на период после проведения технической рекультивации свалки отходов являются скважины дегазации (15 шт.), емкость для сбора фильтрата (источник 6002).

15 скважин дегазации, через которые биогаз поступает в атмосферный воздух стилизуются как совокупность точечных источников № 6001, с высотой выброса равной фактической высоте выброса равной 8 м. Скважины дегазации оснащены установкой «Биофильтр ОПВС-0,095» - изделие полной заводской готовности, для улавливания выбросов загрязняющих веществ, степень очистки выбросов составляет – 80% по всем ингредиентам.

Изм.	Кол.уч.	Лист	№ док.	Подп.	Дата

Согласно 220001-ПЗ.ПОС, таблице к. Технологическая последовательность работ при возведении объектов капитального строительства или их отдельных элементов и календарного графика, биологическая рекультивация включает в себя следующие работы с использованием дорожно-строительных машин, учтенных в расчете выбросов загрязняющих веществ:

Таблица 4.2.22. Наименование работ в период биологической рекультивации

Наименование работ	Ед. изм.	Кол-во
4.2. Биологическая рекультивация		
Посев многолетних трав	м ²	211 056
Устройство наблюдательных скважин	шт.	3

Для электроснабжения площадки используется дизельгенератор ДЭС30, мощностью 30кВт.

Общая средняя потребность в топливе составляет 448,8 л/сут.

4.2.2.11 Параметры источников выбросов загрязняющих веществ в атмосферный воздух в период биологической рекультивации

Результаты расчетов выбросов ЗВ в период биологической рекультивации представлены в таблице 4.2.23.

Предложения по нормативам ПДВ и параметры источников выбросов загрязняющих веществ представлены в *Приложение Б.2.6.*

Таблица 4.2.23. Выбросы ЗВ в атмосферный воздух в период биологической рекультивации

код	Загрязняющее вещество наименование	Используемый критерий	Значение критерия мг/м ³	Класс опасности	Подготовительные работы	
					г/с	т/год
1	2	3	4	5	6	7
0301	Азота диоксид (Двуокись азота; пероксид азота)	ПДК м/р ПДК с/с ПДК с/г	0,20000 0,10000 0,04000	3	0,017187	0,031346
0303	Аммиак (Азота гидрид)	ПДК м/р ПДК с/с ПДК с/г	0,20000 0,10000 0,04000	4	0,082627	0,177434
0304	Азот (II) оксид (Азот монооксид)	ПДК м/р ПДК с/с ПДК с/г	0,40000 - 0,06000	3	0,002797	0,005095
0328	Углерод (Пигмент черный)	ПДК м/р ПДК с/с ПДК с/г	0,15000 0,05000 0,02500	3	0,000952	0,000516
0330	Сера диоксид	ПДК м/р ПДК с/с ПДК с/г	0,50000 0,05000 -	3	0,011262	0,023540
0333	Дигидросульфид (Водород сернистый, дигидросульфид, гидросульфид)	ПДК м/р ПДК с/с ПДК с/г	0,00800 - 0,00200	2	0,004244	0,008665
0337	Углерода оксид (Углерод окись; углерод моноокись; угарный газ)	ПДК м/р ПДК с/с ПДК с/г	5,00000 3,00000 3,00000	4	0,071598	0,102875
0410	Метан	ОБУВ	50,000	0	8,203761	17,615399
0616	Диметилбензол (смесь о-, м-, п-изомеров) (Метилтолуол)	ПДК м/р ПДК с/с ПДК с/г	0,20000 - 0,10000	3	0,068658	0,147470

Инва. № подл	
Подп. и дата	
Взам. инв. №	

Изм.	Кол.уч.	Лист	№ док.	Подп.	Дата	220001-ОВОС	Лист
							102

Загрязняющее вещество		Используемый критерий	Значение критерия мг/м3	Класс опасности	Подготовительные работы	
код	наименование				г/с	т/год
1	2	3	4	5	6	7
0621	Метилбензол (Фенилметан)	ПДК м/р ПДК с/с ПДК с/г	0,60000 - 0,40000	3	0,112054	0,240678
0627	Этилбензол (Фенилэтан)	ПДК м/р ПДК с/с ПДК с/г	0,02000 - 0,04000	3	0,01472400000	0,03162400000
1071	Гидроксибензол (фенол) (Оксибензол; фенилгидроксид; фениловый спирт; моногидроксибензол)	ПДК м/р ПДК с/с ПДК с/г	0,01000 0,00600 0,00300	2	0,000002	0,000000
1325	Формальдегид (Муравьиный альдегид, оксметан, метиленоксид)	ПДК м/р ПДК с/с ПДК с/г	0,05000 0,02000 0,00300	2	0,014882	0,031958
1728	Этантиол (Меркаптоэтан; этилсульфгидрат; этилгидросульфид; тиоэтиловый спирт; тиоэтанол)	ПДК м/р	0,00005	3	0,000000141	3,06E-08
2704	Бензин (нефтяной, малосернистый) (в пересчете на углерод)	ПДК м/р ПДК с/с	5,00000 1,50000	1	0,001611	0,000949
2732	Керосин (Керосин прямой перегонки; керосин дезодорированный)	ОБУВ	1,20000	0	0,002101	0,001202
2754	Алканы C12-C19 (в пересчете на С)	ПДК м/р	1,0000	4	0,0009274	0,0008539
ИТОГО					8,609387	18,419605

4.2.2.12 Параметры расчета рассеивания в атмосферном воздухе в период биологической рекультивации

Расчет ожидаемых максимальных концентраций загрязняющих веществ в период биологической рекультивации проводился в соответствии с МРР-2017 по унифицированной программе УПРЗА «ЭКОЛОГ» (Версия 4.70), разработанной фирмой «Интеграл», Санкт-Петербург с учетом фоновых концентраций.

Расчет проводился для наиболее неблагоприятного периода – *летний*.

Зона влияния объекта

Согласно Приказу Министерства природных ресурсов и экологии Российской Федерации от 6 июня 2017 года №273 «Об утверждении методов расчетов рассеивания выбросов вредных (загрязняющих) веществ в атмосферном воздухе», для совокупности источников выбросов рассчитываются зоны влияния.

Зоны влияния должны рассчитываться по каждому ЗВ (группе ЗВ комбинированного вредного действия) отдельно.

Согласно пункту 26 приказа МПР РФ №581 от 11 августа 2020 г. «Об утверждении методики разработки (расчета) и установления нормативов допустимых выбросов загрязняющих веществ в атмосферный воздух», зона влияния выбросов конкретного загрязняющего вещества определяется как территория, ограниченная замкнутой линией, вне которой для любой точки местности в течение всего времени выбросов концентрация загрязняющего вещества составляет менее 0,05 ПДК.

Для определения максимального радиуса зоны влияния в Программном комплексе «УПРЗА-Эколог» задается дополнительная «Расчетная площадка» типа «Автомат» (в программе поле «Зона влияния» определяется до начала расчета рассеивания). Зона влияния вычисляется по формуле $10 \cdot X_m$ (выбирается самое большее значение X_m из всех веществ).

Расчетные площадки и расчетные точки

Инва. № подл.	
Подп. и дата	
Взам. инв. №	

Размеры расчетной области, общее количество узлов и шаги расчетной сетки должны соответствовать размерам зоны влияния рассматриваемой совокупности источников выбросов объекта.

Расчеты рассеивания проводились на границе производственной зоны, жилой территории, а также контрольной зоны (500 м от границы объекта).

В соответствии с Методическим пособием по расчету, нормированию и контролю выбросов загрязняющих веществ в атмосферный воздух, 2012 г., шаг расчетной сетки не должен быть больше расстояния.

Расстояние до ближайшей жилой застройки составляет 350 м в западном направлении от границ земельного участка (Миньярское поселение, Заречная ул.). В связи с большой удаленностью населенных пунктов, шаг расчетной сетки принят 100,00x100,00 м.

При расчете рассеивания выбросов загрязняющих веществ было задано 2 расчетные площадки:

- расчетная площадка типа «Автомат» с расчетным шагом 16,00x9,00 для определения зоны влияния объекта;
- с расчетным шагом 100,00x100,00 м, принятую по размерам подложки.

Размеры расчетной площадки определялись таким образом, чтобы была охвачена территория объекта, территория жилой и нормируемой застроек, а также зона влияния объекта с изолинией 0,05ПДК м.р., рассчитанная без учета фоновое загрязнение.

Параметры расчетных площадок представлены в таблице 4.2.24.

Таблица 4.2.24. Параметры расчетных площадок

Код	Тип	Полное описание площадки					Зона влияния (м)	Шаг (м)		Высота (м)
		Координаты середины 1-й стороны (м)		Координаты середины 2-й стороны (м)		Ширина (м)		По ширине	По длине	
		X	Y	X	Y					
1	2	3	4	5	6	7	8	9	10	11
1	Автомат	5395,00	3670,00	5744,40	3670,00	430,00	327,86	16,00	9,00	2,00
2	Полное описание	41,70	4116,35	11573,90	4116,35	8028,70	0,00	100,00	100,00	2,00

Согласно таблице 4.2.24, максимальная зона влияния объекта на атмосферный воздух в период биологической рекультивации составляет 327,86 м.

Для оценки степени опасности загрязнения атмосферного воздуха проведен расчет ожидаемых максимальных концентраций загрязняющих веществ в приземном слое атмосферы в период биологической рекультивации в 10 расчетных точках (таблица 4.2.25).

Таблица 4.2.25. Параметры расчетных точек

Код	Координаты (м)		Высота (м)	Тип точки	Комментарий
	X	Y			
1	5485,00	4149,70	2,00	на границе производственной зоны	Граница производственной зоны
2	5814,40	4084,40	2,00	на границе производственной зоны	Граница производственной зоны
3	5660,20	3439,70	2,00	на границе производственной зоны	Граница производственной зоны
4	5356,60	3500,40	2,00	на границе производственной зоны	Граница производственной зоны

Инв. № подл

Подп. и дата

Взам. инв. №

Изм.	Кол.уч.	Лист	№ док.	Подп.	Дата

220001-ОВОС

Лист

104

5	5122,40	4743,60	2,00	на границе СЗЗ	Граница контрольной зоны (500 м от границы объекта)
6	6336,90	4445,80	2,00	на границе СЗЗ	Граница контрольной зоны (500 м от границы объекта)
7	6161,70	3593,30	2,00	на границе СЗЗ	Граница контрольной зоны (500 м от границы объекта)
8	5776,40	2951,00	2,00	на границе СЗЗ	Граница контрольной зоны (500 м от границы объекта)
9	4772,00	3184,60	2,00	на границе СЗЗ	Граница контрольной зоны (500 м от границы объекта)
10	9349,90	5791,70	2,00	на границе жилой зоны	Миньярское поселение, Заречная ул.

При проведении расчетов рассеивания выбросов загрязняющих веществ в атмосферном воздухе учитывались следующие параметры:

- по загрязняющим веществам, для которых установлены максимально-разовые ПДК или ОБУВ, проводился расчет осредненных за 20-30-минутный интервал максимально разовых концентраций;

- по загрязняющим веществам, для которых установлены только среднесуточные ПДК и (или) среднегодовые ПДК, проводился расчет долгопериодных средних концентраций.

Фоновые значения для максимально-разовых концентраций представлены *Приложении А. Коэффициент оседания*

Для определения максимальной приземной разовой концентрации загрязняющих веществ должен определяться безразмерный коэффициент F, учитывающий скорость оседания загрязняющих веществ (газообразных и аэрозолей, включая твердые частицы) в атмосферном воздухе.

Согласно Приказу Минприроды России (Министерство природных ресурсов и экологии РФ) от 06 июня 2017 г. №273 «Об утверждении методов расчетов рассеивания выбросов вредных (загрязняющих) веществ в атмосферном воздухе», значение безразмерного коэффициента F определяется следующим образом:

- для газообразных ЗВ и мелкодисперсных аэрозолей диаметром не более 10 мкм $F = 1$;
- для аэрозолей (за исключением мелкодисперсных аэрозолей диаметром не более 10 мкм) значение безразмерного коэффициента F принимается при среднем эксплуатационном коэффициенте очистки выбросов менее 75% или отсутствии очистки выбросов $F=3$.

Коэффициент рельефа местности

Коэффициент, учитывающий влияние рельефа местности, $\eta = 1,0$.

Задание высоты источника выбросов

Заправка дизельным топливом спецтехники ограниченного радиуса действия и хранения дизельного топлива осуществляется при помощи передвижного автозаправщика. Источник выбросов неорганизованный, с высотой 2 м. При расчете выбросов в период биологической рекультивации были приняты сведения календарного плана работ.

Движение транспорта по территории рекультивированного объекта (внутренний проезд) на завершающем этапе рекультивации рассматривается как неорганизованный источник $H = 5$ м. Средняя протяженность внутреннего проезда автомашин по территории площадки строительства составляет 280 м.

Источниками выбросов на период после проведения технической рекультивации свалки отходов являются скважины дегазации (15 шт.), через которые биогаз поступает в атмосферный

Взам. инв. №	Инд. № подл.						Лист 220001-ОВОС 105
	Подп. и дата						
	Изм.	Кол.уч.	Лист	№ док.	Подп.	Дата	

воздух, стилизуются как совокупность точечных источников № 6001, с высотой выброса равной фактической высоте выброса равной 8 м.

Выбросы загрязняющих веществ будут выделяться от емкости, предназначенной для сбора фильтрата. Приемный колодец герметичной крышкой (D=1000 мм). Выброс загрязняющих веществ осуществляется через дыхательный патрубок, источник выброса неорганизованный № 6002, высотой H = 2 м.

Параметры источников выбросов и результаты расчетов ожидаемых приземных концентраций, а также поля рассеивания загрязняющих веществ в атмосфере на существующее положение приведены в *Приложениях Б.6.1 и Б.6.2* (максимально-разовые) и *Б.6.5 и Б.6.6* (среднесуточные), расчет зон влияния приведен в *Приложениях Б.6.3 и Б.6.4* (максимально-разовые) и *Б.6.7 и Б.6.8* (среднесуточные).

4.2.2.13 Результат расчета рассеивания в атмосферном воздухе в период биологической рекультивации

Результаты ожидаемых максимальных концентраций загрязняющих веществ в приземном слое атмосферы в период биологической рекультивации приведены в табл. 4.2.26.

Таблица 4.2.26. Ожидаемые максимальные концентрации ЗВ в приземном слое атмосферного воздуха в период биологической рекультивации *с учетом фона*

№ п/п	Загрязняющее вещество		Класс опасности	Максимально-разовые			Среднесуточные		
	Код	Наименование		На границе жилой зоны	На границе про-изв. объ-екта	На гра-нице контр. зоны	На границе жилой зоны	На гра-нице про-изв. объ-екта	На границе контр. зоны
1	2	3	4	5	6	7	8	9	10
1	0301	Азота диоксид (Дву-окись азота; пероксид азота)	3	0,28	0,28	0,28	0,04	0,05	0,04
2	0303	Аммиак (Азота гидрид)	4	0,00163	0,08	0,03	0,000816	0,06	0,02
3	0304	Азот (II) оксид (Азот монооксид)	3	0,0000292	0,00199	0,000475	0,0000205	0,00188	0,000425
4	0328	Углерод (Пигмент чер-ный)	3	0,0000389	0,00432	0,000854	0,0000235	0,00303	0,000522
5	0330	Сера диоксид	3	0,04	0,04	0,04	0,04	0,04	0,04
6	0333	Дигидросульфид (Водо-род сернистый, дигид-росульфид, гидросуль-фид)	2	0,00210	0,11	0,04	0,000843	0,07	0,02
7	0337	Углерода оксид (Угле-род окись; углерод мо-ноокись; угарный газ)	4	0,36	0,37	0,36	0,06	0,06	0,06
8	0344	Фториды неорганиче-ские плохо растворимые - (алюминия фторид, кальция фторид, натрия гексафторалюминат)	2	0,000647	0,03	0,01	<i>Расчет не целесообразен</i>		
9	0410	Метан	0	<i>Расчет не целесообразен</i>			-	-	-
10	0616	Диметилбензол (смесь о-, м-, п- изомеров) (Метилтолуол)	3	0,00135	0,07	0,02	0,000271	0,02	0,00546
11	0621	Метилбензол (Фенилме-тан)	3	0,000737	0,04	0,01	0,000111	0,00858	0,00223
12	0627	Этилбензол (Фенилэтан)	3	0,00290	0,15	0,05	0,000145	0,01	0,00293
13	1071	Гидроксибензол (фенол) (Оксибензол; фенилгид-роксид; фениловый	2	0,00000125	0,000138	0,0000302	0,000000421	0,0000625	0,0000101

Индв. № подл.
Подп. и дата
Взам. инв. №

№ п/п	Загрязняющее вещество		Класс опасности	Максимально-разовые			Среднесуточные		
	Код	Наименование		На границе жилой зоны	На границе произв. объекта	На границе контр. зоны	На границе жилой зоны	На границе произв. объекта	На границе контр. зоны
1	2	3	4	5	6	7	8	9	10
		спирт; моногидроксибензол)							
14	1325	Формальдегид (Муравьиный альдегид, оксометан, метиленоксид)	2	0,00117	0,06	0,02	0,00196	0,15	0,04
15	1728	Этантиол (Меркаптоэтан; этилсульфидрат; этилгидросульфид; тиоэтиловый спирт; тиоэтанол)	3	0,0000176	0,00194	0,000426	-	-	-
16	2704	Бензин (нефтяной, малосернистый) (в пересчете на углерод)	1	0,00000197	0,000222	0,0000440	0,000006645	0,0000863	0,0000148
17	2732	Керосин (Керосин прямой перегонки; керосин дезодорированный)	0	0,0000107	0,00119	0,000235	-	-	-
18	2754	Алканы C12-C19 (в пересчете на С)	3	0,00000571	0,000772	0,000133	-	-	-
19	2908	Пыль неорганическая, содержащая двуокись кремния, в %: - 70-20	3	0,00161	0,12	0,03	0,0004	0,04	0,00906
Группы суммации									
-	6003	(2) 0303 0333	-	0,00372	0,19	0,06	-	-	-
-	6004	(3) 0303 0333	-	0,00490	0,25	0,08	-	-	-
-	6005	(2) 0303 1325	-	0,00280	0,14	0,05	-	-	-
-	6035	(2) 0333 1325	-	0,000513	0,04	0,00836	-	-	-
-	6043	(2) 0330 0333	-	0,00327	0,17	0,06	-	-	-
-	6046	(2) 0337 2908	-	0,0000905	0,00493	0,00152	-	-	-
-	6204	(2) 0301 0330	-	0,00219	0,11	0,04	-	-	-

Выводы по результатам расчетов

Как видно из таблицы 4.2.26, на границе жилой зоны (**PT10-PT14**) определены вещества, концентрация которых в расчетных точках составляет более 0,1 ПДК:

- 0301 Азота диоксид (Двуокись азота; пероксид азота);
- 0337 Углерода оксид (Углерод окись; углерод моноокись; угарный газ).

На границе производственной зоны (**PT1-PT4**) определены вещества, концентрация которых в расчетных точках составляет более 0,1 ПДК:

- 0301 Азота диоксид (Двуокись азота; пероксид азота);
- 0333 Дигидросульфид (Водород сернистый, дигидросульфид, гидросульфид);
- 0337 Углерода оксид (Углерод окись; углерод моноокись; угарный газ);
- 0627 Этилбензол (Фенилэтан);
- группам суммации 6003, 6004, 6005, 6043 и 6204.

На границе контрольной зоны (500 м от границы объекта) (**PT5-PT9**) определены вещества, концентрация которых в расчетных точках составляет более 0,1 ПДК:

- 0301 Азота диоксид (Двуокись азота; пероксид азота);
- 0337 Углерода оксид (Углерод окись; углерод моноокись; угарный газ).

Параметры источников выбросов и результаты расчетов ожидаемых приземных концентраций в период биологической рекультивации представлены в *Приложении Б.б.1.*

Карты-схемы с полями рассеивания представлены в *Приложении Б.б.2.*

Инд. № подл.	
Подп. и дата	
Взам. инв. №	

Изм.	Кол.уч.	Лист	№ док.	Подп.	Дата

220001-ОВОС

Лист

107

Максимальные приземные концентрации на границе ближайшей нормативной территории не превышают нормативные значения, установленные СанПиН 2.1.3684-21 «Санитарно-эпидемиологические требования к содержанию территорий городских и сельских поселений, к водным объектам, питьевой воде и питьевому водоснабжению, атмосферному воздуху, почвам, жилым помещениям, эксплуатации производственных, общественных помещений, организации и проведению санитарно-противоэпидемических (профилактических) мероприятий».

Расчет по среднесуточным концентрациям показал, что:

- на границе жилой зоны (**PT10-PT14**) концентрации выше 0,1 ПДК ни определены ни по одному загрязняющему веществу.

- на границе производственной зоны (**PT1-PT4**) определены вещества, концентрация которых в расчетных точках составляет более 0,1 ПДК:

–1325 Формальдегид (Муравьиный альдегид, оксометан, метиленоксид).

На границе контрольной зоны (500 м от границы объекта) (**PT5-PT9**) концентрации выше 0,1 ПДК ни определены ни по одному загрязняющему веществу.

Параметры источников выбросов и результаты расчетов ожидаемых приземных концентраций в период биологической рекультивации в *Приложении Б.6.5*.

Карты-схемы с полями рассеивания представлены в *Приложении Б.6.6*.

Среднесуточные концентрации на границе ближайшей нормативной территории не превышают нормативные значения, установленные СанПиН 2.1.3684-21 «Санитарно-эпидемиологические требования к содержанию территорий городских и сельских поселений, к водным объектам, питьевой воде и питьевому водоснабжению, атмосферному воздуху, почвам, жилым помещениям, эксплуатации производственных, общественных помещений, организации и проведению санитарно-противоэпидемических (профилактических) мероприятий».

Для определения зоны влияния проектируемого объекта на атмосферный воздух с изолинией 0,05 ПДК м.р. были проведены расчеты рассеивания без учета фонового загрязнения.

Результаты ожидаемых максимальных концентраций загрязняющих веществ в приземном слое атмосферы проектируемого объекта в период биологической рекультивации *без учета фона* приведены в табл. 4.2.26а.

Таблица 4.2.26а. Ожидаемые максимальные концентрации ЗВ в приземном слое атмосферного воздуха в период биологической рекультивации *без учета фона*

№ п/п	Загрязняющее вещество		Класс опасности	Максимально-разовые			Среднесуточные		
	Код	Наименование		На границе жилой зоны	На границе произв. объекта	На границе контр. зоны	На границе жилой зоны	На границе произв. объекта	На границе контр. зоны
1	2	3	4	5	6	7	8	9	10
1	0301	Азота диоксид (Дву-окись азота; пероксид азота)	3	0,000358	0,02	0,00584	0,000189	0,02	0,00391
2	0303	Аммиак (Азота гидрид)	4	0,00163	0,08	0,03	0,000816	0,06	0,02
3	0304	Азот (II) оксид (Азот монооксид)	3	0,0000292	0,00199	0,000475	0,0000205	0,00188	0,000425
4	0328	Углерод (Пигмент черный)	3	0,0000389	0,00432	0,000854	0,0000235	0,00303	0,000522
5	0330	Сера диоксид	3	0,0000495	0,000481	0,00150	0,0000908	0,00729	0,00184
6	0333	Дигидросульфид (Водород сернистый, дигид-	2	0,00210	0,11	0,04	0,000843	0,07	0,02

Инв. № подл

Подп. и дата

Взам. инв. №

										Лист
										108
Изм.	Кол.уч.	Лист	№ док.	Подп.	Дата	220001-ОВОС				

№ п/п	Загрязняющее вещество		Класс опасности	Максимально-разовые			Среднесуточные		
	Код	Наименование		На границе жилой зоны	На границе произв. объекта	На границе контр. зоны	На границе жилой зоны	На границе произв. объекта	На границе контр. зоны
1	2	3	4	5	6	7	8	9	10
		росульфид, гидросульфид)							
7	0337	Углерода оксид (Углерод окись; углерод моноокись; угарный газ)	4	0,0000679	0,000589	0,00112	0,0000119	0,00127	0,000252
8	0344	Фториды неорганические плохо растворимые - (алюминия фторид, кальция фторид, натрия гексафторалюминат)	2	0,000647	0,03	0,01	Расчет не целесообразен		
9	0410	Метан	0	Расчет не целесообразен			-	-	-
10	0616	Диметилбензол (смесь о-, м-, п- изомеров) (Метилтолуол)	3	0,00135	0,07	0,02	0,000271	0,02	0,00546
11	0621	Метилбензол (Фенилметан)	3	0,000737	0,04	0,01	0,000111	0,00858	0,00223
12	0627	Этилбензол (Фенилэтан)	3	0,00290	0,15	0,05	0,000145	0,01	0,00293
13	1071	Гидроксибензол (фенол) (Оксибензол; фенилгидроксид; феноловый спирт; моногидроксибензол)	2	0,00000125	0,000138	0,00003025	0,000000421	0,0000625	0,0000101
14	1325	Формальдегид (Муравьиный альдегид, оксометан, метиленоксид)	2	0,00117	0,06	0,02	0,00196	0,15	0,04
15	1728	Этантол (Меркаптоэтан; этилсульфидрат; этилгидросульфид; тиоэтиловый спирт; тиоэтанол)	3	0,0000176	0,00194	0,000426	-	-	-
16	2704	Бензин (нефтяной, малосернистый) (в пересчете на углерод)	1	0,00000197	0,000222	0,00000440	0,0000006645	0,0000863	0,0000148
17	2732	Керосин (Керосин прямой перегонки; керосин дезодорированный)	0	0,0000107	0,00119	0,000235	-	-	-
18	2754	Алканы C12-C19 (в пересчете на С)	3	0,00000571	0,000772	0,000133	-	-	-
19	2908	Пыль неорганическая, содержащая двуокись кремния, в %: - 70-20	3	0,00161	0,12	0,03	0,000487	0,04	0,00906
Группы суммации									
-	6003	(2) 0303 0333	-	0,00373	0,19	0,06	-	-	-
-	6004	(3) 0303 0333	-	0,00490	0,25	0,08	-	-	-
-	6005	(2) 0303 1325	-	0,00280	0,14	0,05	-	-	-
-	6035	(2) 0333 1325	-	0,000513	0,04	0,00836	-	-	-
-	6043	(2) 0330 0333	-	0,00237	0,17	0,06	-	-	-
-	6046	(2) 0337 2908	-	0,0000905	0,00493	0,00152	-	-	-
-	6204	(2) 0301 0330	-	0,00219	0,11	0,04	-	-	-

Как видно из таблицы 4.2.26а, зона влияния объекта определена по следующим веществам:

для максимально-разовых:

- 0301 Азота диоксид (Двуокись азота; пероксид азота);

- 0303 Аммиак (Азота гидрид);

Инв. № подл

Подп. и дата

Взам. инв. №

Лист

220001-ОВОС

109

Изм. Кол.уч. Лист № док. Подп. Дата

- 0333 Дигидросульфид (Водород сернистый, дигидросульфид, гидросульфид);
- 0616 Диметилбензол (смесь о-, м-, п- изомеров) (Метилтолуол);
- 0627 Этилбензол (Фенилэтан);
- 1325 Формальдегид (Муравьиный альдегид, оксометан, метиленоксид);
- 0616 Диметилбензол (смесь о-, м-, п- изомеров) (Метилтолуол);
- группы суммаций 6003, 6004, 6005, 6035, 6043, 6046 и 6204.

для среднесуточных:

- 0301 Азота диоксид (Двуокись азота; пероксид азота);
- 0303 Аммиак (Азота гидрид);
- 0333 Дигидросульфид (Водород сернистый, дигидросульфид, гидросульфид);
- 0616 Диметилбензол (смесь о-, м-, п- изомеров) (Метилтолуол);
- 0616 Диметилбензол (смесь о-, м-, п- изомеров) (Метилтолуол).

По веществам, по которым граница зоны влияния отсутствует означает, что зона влияния расположена в пределах источника выброса, т.е. не существенна.

Параметры источников выбросов и результаты расчетов ожидаемых приземных концентраций на существующее положен представлены в *Приложении Б.6.3 и Б.6.5.*

Карты-схемы с зоной влияния по 0,05ПДКм.р. представлены в *Приложении В.6.4.*

Карты-схемы с зоной влияния по 0,05ПДКс.с. представлены в *Приложении В.6.8.*

Результат расчета загрязнения атмосферного воздуха вредными веществами показал, что приземные концентрации загрязняющих веществ на границе жилой застройки и контрольной зоны (500 м от границы объекта) не превышают предельно допустимые значения по всем ингредиентам.

4.2.2.14 Мероприятия по регулированию выбросов при неблагоприятных метеорологических условиях (НМУ) в период биологической рекультивации

В отдельные периоды, когда метеорологические условия способствуют накоплению вредных веществ в приземном слое атмосферы, концентрации примесей в воздухе могут резко возрасти. Чтобы в эти периоды не допускать возникновения высокого уровня загрязнения, необходимо кратковременное сокращение выбросов загрязняющих веществ.

Для выбросов, не оказывающих существенного влияния на загрязнение воздушного бассейна, т.е. не создающих максимальные приземные концентрации на границе жилой зоне и садовых участков более 0,1 ПДК, разработка и осуществление специальных мер по кратковременному их сокращению в периоды неблагоприятных метеорологических условий не представляются целесообразным.

В зависимости от степени предупреждения предприятие переводится на работу по одному из трех режимов. При первом режиме мероприятия носят, в основном, организационный характер. В результате может быть достигнут эффект 15% сокращения выбросов. При втором и третьем режимах предпринимаются меры, связанные с сокращением производства с целью достижения на значимых источниках сокращения выбросов в дополнение к первому режиму до 20% в первом случае и до 40% - во втором.

Согласно Приказу Министерства Природных ресурсов и экологии РФ от 28 ноября 2019 г. №811 «Об утверждении требований к мероприятиям по уменьшению выбросов загрязняющих веществ в атмосферный воздух в периоды неблагоприятных метеорологических условий» проводится оценка превышения на 20%, 40%, 60% расчетных приземных концентраций в расчетных точках в зависимости в режима НМУ. Для случаев увеличения значений расчетных концентра-

Изм.	Кол.уч.	Лист	№ док.	Подп.	Дата
Взам. инв. №	Подп. и дата	Инв. № подл.			

						Лист
						110
220001-ОВОС						

ций в расчетных точках на 20%, 40% и 60% проводится сравнение таких значений с ПДК соответствующих загрязняющих веществ.

Мероприятия по снижению выбросов в периоды НМУ разрабатываются в случаях:

–при НМУ 1-ой степени опасности для веществ, по которым расчетные приземные концентрации ЗВ, подлежащие нормированию в области охраны окружающей среды, создаваемые выбросами объекта негативного воздействия, в точках формирования наибольших приземных концентраций за границей территории при их увеличении на 20% могут превысить гигиенические нормативы загрязняющих веществ в атмосферном воздухе (с учетом групп суммаций);

–при НМУ 2-ой степени опасности для веществ, по которым расчетные концентрации каждого загрязняющего вещества, создаваемые выбросами объекта негативного воздействия, в контрольных точках при увеличении таких концентраций на 40% могут превысить ПДК (с учетом групп суммации);

–при НМУ 3-ей степени опасности для веществ, по которым расчетные приземные концентрации каждого загрязняющего вещества, создаваемые выбросами объекта негативного воздействия, в контрольных точках при увеличении таких концентраций на 60% могут превысить ПДК (с учетом групп суммаций).

Согласно таблице 4.2.26, по результатам расчетов рассеивания наибольшие концентрации загрязняющих веществ на границах жилых территорий в расчетных точках более 0,1ПДК определены по следующим веществам:

–0301 Азота диоксид (Двуокись азота; пероксид азота);

–0337 Углерода оксид (Углерод окись; углерод моноокись; угарный газ).

РТ10 – РТ14 – жилая застройка (1ПДК)

РТ19-РТ28 – граница контрольной зоны (1ПДК)

Таблица 4.2.27. Вклады источников выбросов загрязняющих веществ в уровень загрязнения атмосферы с учетом фона

Наименование загрязняющего вещества	РТ	д.ПДК*	НМУ		
			I режим 20%	II режим 40%	III режим 60%
1	2	3	4	5	6
0301 Азота диоксид (Двуокись азота; пероксид азота)	РТ 5	0,28	0,336	0,392	0,448
	РТ 6	0,27	0,324	0,378	0,432
	РТ 7	0,27	0,324	0,378	0,432
	РТ 8	0,27	0,324	0,378	0,432
	РТ 9	0,27	0,324	0,378	0,432
	РТ 10	0,27	0,324	0,378	0,432
	РТ 11	0,27	0,324	0,378	0,432
	РТ 12	0,27	0,324	0,378	0,432
	РТ 13	0,27	0,324	0,378	0,432
	РТ 14	0,28	0,336	0,392	0,448
0337 Углерода оксид (Углерод окись; углерод моноокись; угарный газ)	РТ 5	0,36	0,432	0,504	0,576
	РТ 6	0,36	0,432	0,504	0,576
	РТ 7	0,36	0,432	0,504	0,576
	РТ 8	0,36	0,432	0,504	0,576
	РТ 9	0,36	0,432	0,504	0,576
	РТ 10	0,36	0,432	0,504	0,576
	РТ 11	0,36	0,432	0,504	0,576

Инд. № подл.	
Подп. и дата	
Взам. инв. №	

Наименование загрязняющего вещества	РТ	д.ПДК*	НМУ		
			I режим 20%	II режим 40%	III режим 60%
1	2	3	4	5	6
	РТ 12	0,36	0,432	0,504	0,576
	РТ 13	0,36	0,432	0,504	0,576
	РТ 14	0,36	0,432	0,504	0,576

Как видно из таблицы 4.2.27, оценка превышения в расчетных точках на границе нормируемых территорий показала, что при увеличении на 20% при I режиме НМУ, при увеличении на 40 % при II режиме НМУ и при увеличении на 60 % при III режиме НМУ превышения выше 1ПДК ни наблюдаются ни по одному загрязняющему веществу.

При наступлении НМУ соблюдаются в период биологической рекультивации все гигиенические нормативы и разработка мероприятий не требуется.

4.2.2.15 Воздействие на атмосферный воздух в период пострекультивации

4.2.3 Перечень программ и методик для расчета выбросов загрязняющих веществ в атмосферный воздух в период пострекультивации

Расчет выбросов загрязняющих веществ от источников выполнен по следующим методикам:

- расчет выбросов загрязняющих веществ в атмосферный воздух от свалки отходов произведен по «Методике расчета количественных характеристик выбросов загрязняющих веществ в атмосферу от полигонов твердых бытовых и промышленных отходов». М., 2004;
- расчет содержания органической составляющей в отходах выполнен согласно Методических указаний по расчету выбросов загрязняющих веществ в атмосферу от мусоросжигательных и мусороперерабатывающих заводов, М., 1989 г.;
- расчет массы выбросов ЗВ при движении ассенизационной машины, произведен по программе «АТП ЭКОЛОГ» (версия 4.0.3 от 15.11.2022).

Расчет выбросов загрязняющих веществ в атмосферу в *Приложении Б.7.1*

Параметры выбросов загрязняющих веществ в атмосферу в *Приложении Б.8.1*.

4.2.3.1 Параметры источников выбросов загрязняющих веществ в атмосферный воздух в период пострекультивации

Карта-схема расположения источников выбросов на существующее положение представлена в графической части на рис. 3.1.

Результаты расчетов выбросов ЗВ представлены в таблице 4.2.28.

Предложения по нормативам ПДВ и параметры источников выбросов загрязняющих веществ в период пострекультивации представлены в *Приложении Б.2.1*.

Таблица 4.2.28. Перечень загрязняющих веществ в период пострекультивации

Изм.	Кол.уч.	Лист	№ док.	Подп.	Дата
Взам. инв. №	Подп. и дата	Инв. № подл.			

Изм.	Кол.уч.	Лист	№ док.	Подп.	Дата

№ п/п	Загрязняющее вещество		Используемый критерий	Значение критерия мг/м3	Класс опасности	Суммарный выброс вещества	
	код	наименование				г/с	т/год
1	2	3	4	5	6	7	8
1	0301	Азота диоксид (Двуокись азота; пероксид азота)	ПДК м/р ПДК с/с ПДК с/г	0,20000 0,10000 0,04000	3	0,013922	0,038576
2	0303	Аммиак (Азота гидрид)	ПДК м/р ПДК с/с ПДК с/г	0,20000 0,10000 0,04000	4	0,082681	1,419471
3	0304	Азот (II) оксид (Азот монооксид)	ПДК м/р ПДК с/с ПДК с/г	0,40000 - 0,06000	3	0,002266	0,038462
4	0328	Углерод (Пигмент черный)	ПДК м/р ПДК с/с ПДК с/г	0,15000 0,05000 0,02500	3	0,000019	0,000015
5	0330	Сера диоксид	ПДК м/р ПДК с/с ПДК с/г	0,50000 0,05000 -	3	0,010880	0,186443
6	0333	Дигидросульфид (Водород сернистый, дигидросульфид, гидросульфид)	ПДК м/р ПДК с/с ПДК с/г	0,00800 - 0,00200	2	0,004068	0,069308
7	0337	Углерода оксид (Углерод окись; углерод моноокись; угарный газ)	ПДК м/р ПДК с/с ПДК с/г	5,00000 3,00000 3,00000	4	0,039400	0,671383
8	0410	Метан	ОБУВ	50,000	0	8,203761	140,923187
9	0616	Диметилбензол (смесь о-, м-, п- изомеров) (Метилтолуол)	ПДК м/р ПДК с/с ПДК с/г	0,20000 - 0,10000	3	0,068658	1,179757
10	0621	Метилбензол (Фенилметан)	ПДК м/р ПДК с/с ПДК с/г	0,60000 - 0,40000	3	0,112054	1,925428
11	0627	Этилбензол (Фенилэтан)	ПДК м/р ПДК с/с ПДК с/г	0,02000 - 0,04000	3	0,014724000 00	0,25299500 000
12	1071	Гидроксибензол (фенол) (Оксибензол; фенилгидроксид; фениловый спирт; моногидроксибензол)	ПДК м/р ПДК с/с ПДК с/г	0,01000 0,00600 0,00300	2	0,000002	0,000000
13	1325	Формальдегид (Муравьиный альдегид, оксометан, метиленоксид)	ПДК м/р ПДК с/с ПДК с/г	0,05000 0,02000 0,00300	2	0,014882	0,255663
14	1728	Этантиол (Меркаптоэтан; этилсульфгидрат; этилгидросульфид; тиоэтиловый спирт; тиоэтанол)	ПДК м/р	0,00005	3	0,000000141	0,00000024 5
15	2732	Керосин (Керосин прямой перегонки; керосин дезодорированный)	ОБУВ	1,20000	0	0,000061	0,000000
ИТОГО						8,567379	146,960737

4.2.3.2 Параметры расчета рассеивания в атмосферном воздухе в период пострекультивации

Расчет ожидаемых максимальных концентраций загрязняющих веществ в в период пострекультивации проводился в соответствии с МРР-2017 по унифицированной программе

Инд. № подл	
Подп. и дата	
Взам. инв. №	

Изм.	Кол.уч.	Лист	№ док.	Подп.	Дата

220001-ОВОС

Лист

113

УПРЗА «ЭКОЛОГ» (Версия 4.70), разработанной фирмой «Интеграл», Санкт-Петербург с учетом фоновых концентраций и существующих источников предприятия в целом.

Расчет проводился для наиболее неблагоприятного периода – *летний*.

Зона влияния объекта

Согласно Приказу Министерства природных ресурсов и экологии Российской Федерации от 6 июня 2017 года №273 «Об утверждении методов расчетов рассеивания выбросов вредных (загрязняющих) веществ в атмосферном воздухе», для совокупности источников выбросов рассчитываются зоны влияния.

Зоны влияния должны рассчитываться по каждому ЗВ (группе ЗВ комбинированного вредного действия) отдельно.

Согласно пункту 26 приказа МПР РФ №581 от 11 августа 2020 г. «Об утверждении методики разработки (расчета) и установления нормативов допустимых выбросов загрязняющих веществ в атмосферный воздух», зона влияния выбросов конкретного загрязняющего вещества определяется как территория, ограниченная замкнутой линией, вне которой для любой точки местности в течение всего времени выбросов концентрация загрязняющего вещества составляет менее 0,05 ПДК.

Для определения максимального радиуса зоны влияния в Программном комплексе «УПРЗА-Эколог» задается дополнительная «Расчетная площадка» типа «Автомат» (в программе поле «Зона влияния» определяется до начала расчета рассеивания). Зона влияния вычисляется по формуле $10 \cdot X_m$ (выбирается самое большое значение X_m из всех веществ).

Расчетные площадки и расчетные точки

Размеры расчетной области, общее количество узлов и шаги расчетной сетки должны соответствовать размерам зоны влияния рассматриваемой совокупности источников выбросов объекта.

Расчеты рассеивания проводились на границе производственной зоны, жилой территории, а также контрольной зоны (500 м от границы объекта).

В соответствии с Методическим пособием по расчету, нормированию и контролю выбросов загрязняющих веществ в атмосферный воздух, 2012 г., шаг расчетной сетки не должен быть больше расстояния.

Расстояние до ближайшей жилой застройки составляет 350 м в западном направлении от границ земельного участка (Миньярское поселение, Заречная ул.). В связи с большой удаленностью населенных пунктов, шаг расчетной сетки принят 100,00х100,00 м.

При расчете рассеивания выбросов загрязняющих веществ было задано 2 расчетные площадки:

- расчетная площадка типа «Автомат» с расчетным шагом 16,00х9,00 для определения зоны влияния объекта;
- с расчетным шагом 100,00х100,00 м, принятую по размерам подложки.

Размеры расчетной площадки определялись таким образом, чтобы была охвачена территория объекта, территория жилой и нормируемой застроек, а также зона влияния объекта с изолинией 0,05ПДК м.р., рассчитанная без учета фоновое загрязнение.

Параметры расчетных площадок представлены в таблице 4.2.29.

Взам. инв. №	Инв. № подл.
	Подп. и дата

Изм.	Кол.уч.	Лист	№ док.	Подп.	Дата	220001-ОВОС	Лист
							114

Таблица 4.2.29. Параметры расчетных площадок

Код	Тип	Полное описание площадки					Зона влияния (м)	Шаг (м)		Высота (м)
		Координаты середины 1-й стороны (м)		Координаты середины 2-й стороны (м)		Ширина (м)		По ширине	По длине	
		X	Y	X	Y					
1	2	3	4	5	6	7	8	9	10	11
1	Автомат	5395,00	3670,00	5744,40	3670,00	430,00	327,86	16,00	9,00	2,00
2	Полное описание	41,70	4116,35	11573,90	4116,35	8028,70	0,00	100,00	100,00	2,00

Согласно таблице 4.2.29, максимальная зона влияния объекта на атмосферный воздух в период пострекультивации составляет 327,86 м.

Для оценки степени опасности загрязнения атмосферного воздуха проведен расчет ожидаемых максимальных концентраций загрязняющих веществ в приземном слое атмосферы в период пострекультивации в 10 расчетных точках (таблица 4.2.30).

Таблица 4.2.30. Параметры расчетных точек

Код	Координаты (м)		Высота (м)	Тип точки	Комментарий
	X	Y			
1	5485,00	4149,70	2,00	на границе производственной зоны	Граница производственной зоны
2	5814,40	4084,40	2,00	на границе производственной зоны	Граница производственной зоны
3	5660,20	3439,70	2,00	на границе производственной зоны	Граница производственной зоны
4	5356,60	3500,40	2,00	на границе производственной зоны	Граница производственной зоны
5	5122,40	4743,60	2,00	Граница контрольной зоны	Граница контрольной зоны (500 м от границы объекта)
6	6336,90	4445,80	2,00	Граница контрольной зоны	Граница контрольной зоны (500 м от границы объекта)
7	6161,70	3593,30	2,00	Граница контрольной зоны	Граница контрольной зоны (500 м от границы объекта)
8	5776,40	2951,00	2,00	Граница контрольной зоны	Граница контрольной зоны (500 м от границы объекта)
9	4772,00	3184,60	2,00	Граница контрольной зоны	Граница контрольной зоны (500 м от границы объекта)
10	9349,90	5791,70	2,00	на границе жилой зоны	Миньярское поселение, Заречная ул.

При проведении расчетов рассеивания выбросов загрязняющих веществ в атмосферном воздухе учитывались следующие параметры:

– по загрязняющим веществам, для которых установлены максимально-разовые ПДК или ОБУВ, проводился расчет осредненных за 20-30-минутный интервал максимально разовых концентраций;

– по загрязняющим веществам, для которых установлены только среднесуточные ПДК и (или) среднегодовые ПДК, проводился расчет долгопериодных средних концентраций.

Фоновые значения для максимально-разовых концентраций представлены *Приложении А. Коэффициент оседания*

Инд. № подл.	
Подп. и дата	
Взам. инв. №	

											Лист
											115
Изм.	Кол.уч.	Лист	№ док.	Подп.	Дата	220001-ОВОС					

Для определения максимальной приземной разовой концентрации загрязняющих веществ должен определяться безразмерный коэффициент F , учитывающий скорость оседания загрязняющих веществ (газообразных и аэрозолей, включая твердые частицы) в атмосферном воздухе.

Согласно Приказу Минприроды России (Министерство природных ресурсов и экологии РФ) от 06 июня 2017 г. №273 «Об утверждении методов расчетов рассеивания выбросов вредных (загрязняющих) веществ в атмосферном воздухе», значение безразмерного коэффициента F определяется следующим образом:

- для газообразных ЗВ и мелкодисперсных аэрозолей диаметром не более 10 мкм $F = 1$;
- для аэрозолей (за исключением мелкодисперсных аэрозолей диаметром не более 10 мкм) значение безразмерного коэффициента F принимается при среднем эксплуатационном коэффициенте очистки выбросов менее 75% или отсутствии очистки выбросов $F=3$.

Коэффициент рельефа местности

Коэффициент, учитывающий влияние рельефа местности, $\eta = 1,0$.

Задание высоты источника выбросов

Заправка дизельным топливом спецтехники ограниченного радиуса действия и хранения дизельного топлива осуществляется при помощи передвижного автозаправщика. Источник выбросов неорганизованный, с высотой 2 м. При расчете выбросов в период биологической рекультивации были приняты сведения календарного плана работ.

Движение транспорта по территории рекультивированного объекта (внутренний проезд) на завершающем этапе рекультивации принято как неорганизованный источник $H = 5$ м. Средняя протяженность внутреннего проезда автомашин по территории площадки строительства составляет 280 м.

Источниками выбросов на период после проведения технической рекультивации свалки отходов являются скважины дегазации (15 шт.), через которые биогаз поступает в атмосферный воздух, стилизуются как совокупность точечных источников № 6001, с высотой выброса равной фактической высоте выброса равной 8 м.

Выбросы загрязняющих веществ будут выделяться от емкости, предназначенной для сбора фильтрата. Приемный колодец герметичной крышкой ($D=1000$ мм). Выброс загрязняющих веществ осуществляется через дыхательный патрубок, источник выброса неорганизованный № 6002, высотой $H = 2$ м.

Параметры источников выбросов и результаты расчетов ожидаемых приземных концентраций, а также поля рассеивания загрязняющих веществ в атмосфере на существующее положение приведены в *Приложениях Б.6.1 и Б.6.2* (максимально-разовые) и *Б.6.5 и Б.6.6* (среднесуточные), расчет зон влияния приведен в *Приложениях Б.6.3 и Б.6.4* (максимально-разовые) и *Б.6.7 и Б.6.8* (среднесуточные).

4.2.3.3 Результат расчета рассеивания в атмосферном воздухе в период пострекультивации

Результаты ожидаемых максимальных концентраций загрязняющих веществ в приземном слое атмосферы в период пострекультивации приведены в табл. 4.2.31.

Таблица 4.2.31. Ожидаемые максимальные концентрации ЗВ в приземном слое атмосферного воздуха в период пострекультивации с учетом фона

Инва. № подл.	
Подп. и дата	
Взам. инв. №	

Изм.	Кол.уч.	Лист	№ док.	Подп.	Дата

220001-ОВОС

Лист

116

№ п/п	Загрязняющее вещество		Класс опасности	Максимально-разовые			Среднесуточные		
	Код	Наименование		На границе жилой зоны	На границе произв. объекта	На границе контр. зоны	На границе жилой зоны	На границе произв. объекта	На границе контр. зоны
1	2	3	4	5	6	7	8	9	10
1	0301	Азота диоксид (Двуокись азота; пероксид азота)	3	0,27	0,28	0,28	0,000138	0,01	0,00279
2	0303	Аммиак (Азота гидрид)	4	0,00163	0,08	0,03	0,000816	0,06	0,02
3	0304	Азот (II) оксид (Азот монооксид)	3	0,0000224	0,00114	0,00381	0,0000150	0,00117	0,000303
4	0328	Углерод (Пигмент черный)	3	0,00000807	0,0000343	0,0000131	0,000000489	0,0000343	0,00000999
5	0330	Сера диоксид	3	0,04	0,04	0,04	0,0000861	0,000668	0,00173
6	0333	Дигидросульфид (Водород сернистый, дигидросульфид, гидросульфид)	2	0,00210	0,11	0,04	0,000842	0,07	0,02
7	0337	Углерода оксид (Углерод окись; углерод монооксид; угарный газ)	4	0,36	0,36	0,36	0,00000522	0,000404	0,000105
8	0410	Метан	0	0,000647	0,03	0,01	-	-	-
9	0616	Диметилбензол (смесь о-, м-, п- изомеров) (Метилтолуол)	3	0,001325	0,07	0,02	0,000271	0,02	0,00546
10	0621	Метилбензол (Фенилметан)	3	0,000737	0,04	0,01	0,00011	0,00858	0,00223
11	0627	Этилбензол (Фенилэтан)	3	0,00290	0,15	0,05	0,00145	0,01	0,00293
12	1071	Гидроксибензол (фенол) (Оксибензол; фенилгидроксид; фениловый спирт; моногидрок-	2	0,00000125	0,000138	0,0000302	0,000000451	0,0000625	0,0000101
13	1325	Формальдегид (Муравьиный альдегид, оксометан, метиле-ноксид)	2	0,00117	0,06	0,02	0,00196	0,15	0,04
14	1728	Этантол (Меркаптоэтан; этилсульфгидрат; этилгидросульфид; тиоэтиловый спирт; тио-	3	0,0000176	0,00194	0,000426	-	=	-
15	2732	Керосин (Керосин прямой перегонки; керосин дезодорированный)	0	0,000000318	0,0000135	0,00000517	-	=	-
Группы суммации									
-	6003	(2) 0303 0333	-	0,00373	0,19	0,06	-	=	-
-	6004	(3) 0303 0333	-	0,00490	0,25	0,08	-	=	-
-	6005	(2) 0303 1325	-	0,00280	0,14	0,05	-	=	-
-	6010	(4) 0301 0330 0337 1071	-	0,000393	0,02	0,00669	-	=	-
-	6035	(2) 0333 1325	-	0,00327	0,17	0,06	-	=	-
-	6038	(2) 0330 1071	-	0,0000869	0,00446	0,00148	-	=	-
-	6043	(2) 0330 0333	-	0,00218	0,11	0,04	-	=	-
-	6204	(2) 0301 0330	-	0,19	0,20	0,20	-	=	-

Инд. № подл

Подп. и дата

Взам. инв. №

Изм.	Кол.уч.	Лист	№ док.	Подп.	Дата

220001-ОВОС

Лист

117

Выводы по результатам расчетов

Как видно из таблицы 4.2.31, на границе жилой зоны (**PT10-PT14**) определены вещества, концентрация которых в расчетных точках составляет более 0,1 ПДК:

- 0301 Азота диоксид (Двуокись азота; пероксид азота);
- 0337 Углерода оксид (Углерод окись; углерод моноокись; угарный газ).

На границе производственной зоны (**PT1-PT4**) определены вещества, концентрация которых в расчетных точках составляет более 0,1 ПДК:

- 0301 Азота диоксид (Двуокись азота; пероксид азота);
- 0333 Дигидросульфид (Водород сернистый, дигидросульфид, гидросульфид);
- 0337 Углерода оксид (Углерод окись; углерод моноокись; угарный газ);
- 0627 Этилбензол (Фенилэтан);
- группам суммации 6004, 6005, 6035, 6043 и 6204.

На границе контрольной зоны (500 м от границы объекта) (**PT5-PT9**) определены вещества, концентрация которых в расчетных точках составляет более 0,1 ПДК:

- 0301 Азота диоксид (Двуокись азота; пероксид азота);
- 0337 Углерода оксид (Углерод окись; углерод моноокись; угарный газ).

Параметры источников выбросов и результаты расчетов ожидаемых приземных концентраций в период пострекультивации представлены в *Приложении Б.9.1*.

Карты-схемы с полями рассеивания представлены в *Приложении Б.9.2*.

Максимальные приземные концентрации на границе ближайшей нормативной территории не превышают нормативные значения, установленные СанПиН 2.1.3684-21 «Санитарно-эпидемиологические требования к содержанию территорий городских и сельских поселений, к водным объектам, питьевой воде и питьевому водоснабжению, атмосферному воздуху, почвам, жилым помещениям, эксплуатации производственных, общественных помещений, организации и проведению санитарно-противоэпидемических (профилактических) мероприятий».

Расчет по среднесуточным концентрациям показал, что:

- на границе жилой зоны (**PT10-PT14**) концентрации выше 0,1ПДК ни определены ни по одному загрязняющему веществу.

- на границе производственной зоны (**PT1-PT4**) определены вещества, концентрация которых в расчетных точках составляет более 0,1 ПДК:

- 1325 Формальдегид (Муравьиный альдегид, оксометан, метиленоксид).

На границе контрольной зоны (500 м от границы объекта) (**PT5-PT9**) концентрации выше 0,1ПДК ни определены ни по одному загрязняющему веществу.

Параметры источников выбросов и результаты расчетов ожидаемых приземных концентраций на существующее положение в *Приложении Б.9.5*.

Карты-схемы с полями рассеивания представлены в *Приложении Б.9.6*.

Максимальные приземные концентрации на границе ближайшей нормативной территории не превышают нормативные значения, установленные СанПиН 2.1.3684-21 «Санитарно-эпидемиологические требования к содержанию территорий городских и сельских поселений, к водным объектам, питьевой воде и питьевому водоснабжению, атмосферному воздуху, почвам, жилым помещениям, эксплуатации производственных, общественных помещений, организации и проведению санитарно-противоэпидемических (профилактических) мероприятий».

Взам. инв. №	Подп. и дата	Инв. № подл.							Лист
									118
220001-ОВОС									
Изм.	Кол.уч.	Лист	№ док.	Подп.	Дата				

Для определения зоны влияния проектируемого объекта на атмосферный воздух с изолированной 0,05ПДКм.р. были проведены расчеты рассеивания без учета фонового загрязнения.

Результаты ожидаемых максимальных концентраций загрязняющих веществ в приземном слое атмосферы проектируемого объекта в период пострекультивации *без учета фона* приведены в табл. 4.2.31а.

Таблица 4.2.31а. Ожидаемые максимальные концентрации ЗВ в приземном слое атмосферного воздуха в период пострекультивации *без учета фона*

№ п/п	Загрязняющее вещество		Класс опасности	Максимально-разовые			Среднесуточные		
	Код	Наименование		На границе жилой зоны	На границе произв. объекта	На границе контр. зоны	На границе жилой зоны	На границе произв. объекта	На границе контр. зоны
1	2	3	4	5	6	7	8	9	10
1	0301	Азота диоксид (Двуокись азота; пероксид азота)	3	0,000275	0,01	0,00468	0,000138	0,01	0,00279
2	0303	Аммиак (Азота гидрид)	4	0,00163	0,08	0,03	0,000816	0,06	0,02
3	0304	Азот (II) оксид (Азот монооксид)	3	0,0000224	0,00114	0,000381	0,0000150	0,00117	0,000669
4	0328	Углерод (Пигмент черный)	3	0,000000807	0,0000343	0,0000131	0,000000489	0,0000343	0,00000999
5	0330	Сера диоксид	3	0,0000859	0,00434	0,002146	0,0000861	0,00668	0,00173
6	0333	Дигидросульфид (Водород сернистый, дигидросульфид, гидросульфид)	2	0,00210	0,11	0,04	0,000842	0,07	0,02
7	0337	Углерода оксид (Углерод окись; углерод моноокись; угарный газ)	4	0,0000311	0,00157	0,000503	0,00000522	0,0000404	0,000105
8	0410	Метан	0	0,000647	0,03	0,01	-	-	-
9	0616	Диметилбензол (смесь о-, м-, п- изомеров) (Метилтолуол)	3	0,00135	0,07	0,02	0,000271	0,02	0,00546
10	0621	Метилбензол (Фенилметан)	3	0,00737	0,04	0,01	0,000111	0,00858	0,00223
11	0627	Этилбензол (Фенилэтан)	3	0,00290	0,15	0,05	0,000145	0,01	0,00293
12	1071	Гидроксибензол (фенол) (Оксибензол; фенилгидроксид; фениловый спирт; моногидроксибензол)	2	0,00000125	0,000138	0,0000302	0,000000421	0,0000625	0,0000101
13	1325	Формальдегид (Муравьиный альдегид, оксометан, метиленоксид)	2	0,00117	0,06	0,02	0,00196	0,15	0,04
14	1728	Этанглиол (Меркаптоэтан; этилсульфгидрат; этилгидросульфид; тиоэтиловый спирт; тиоэтанол)	3	0,0000176	0,00194	0,000426	-	-	-
15	2732	Керосин (Керосин прямой перегонки; керосин дезодорированный)	0	0,000000318	0,0000135	0,00000517	-	-	-
Группы суммации									

Инва. № подл.	
Подп. и дата	
Взам. инв. №	

Изм.	Кол.уч.	Лист	№ док.	Подп.	Дата

№ п/п	Загрязняющее вещество		Класс опасности	Максимально-разовые			Среднесуточные		
	Код	Наименование		На границе жилой зоны	На границе произв. объекта	На границе контр. зоны	На границе жилой зоны	На границе произв. объекта	На границе контр. зоны
1	2	3	4	5	6	7	8	9	10
-	6003	(2) 0303 0333	-	0,00373	0,19	0,06	-	-	-
-	6004	(3) 0303 0333	-	0,00490	0,25	0,08	-	-	-
-	6005	(2) 0303 1325	-	0,00280	0,14	0,05	-	-	-
-	6010	(4) 0301 0330 0337 1071	-	0,000393	0,02	0,00669	-	-	-
-	6035	(2) 0333 1325	-	0,00327	0,17	0,006	-	-	-
-	6038	(2) 0330 1071	-	0,0000869	0,00446	0,00148	-	-	-
-	6043	(2) 0330 1071	-	0,00218	0,11	0,04	-	-	-
-	6204	(2) 0301 0330	-	0,000226	0,01	0,00384	-	-	-

Как видно из таблицы 4.2.31а, зона влияния объекта определена по следующим веществам:

для максимально-разовых:

- 0303 Аммиак (Азота гидрид);
- 0410 Метан;
- 0616 Диметилбензол (смесь о-, м-, п- изомеров) (Метилтолуол);
- 0621 Метилбензол (Фенилметан);
- 0627 Этилбензол (Фенилэтан);
- 1325 Формальдегид (Муравьиный альдегид, оксометан, метиленоксид).

для среднесуточных:

- 0303 Аммиак (Азота гидрид);
- 0333 Дигидросульфид (Водород сернистый, дигидросульфид, гидросульфид);
- 0616 Диметилбензол (смесь о-, м-, п- изомеров) (Метилтолуол);
- 1325 Формальдегид (Муравьиный альдегид, оксометан, метиленоксид).

Параметры источников выбросов и результаты расчетов ожидаемых приземных концентраций в период пострекультивации представлены в *Приложении Б.9.3 и Б.9.5*.

Карты-схемы с зоной влияния по 0,05ПДКм.р. представлены в *Приложении Б.9.4*.

Карты-схемы с зоной влияния по 0,05ПДКс.с. представлены в *Приложении Б.9.8*.

Результат расчета загрязнения атмосферного воздуха вредными веществами показал, что приземные концентрации загрязняющих веществ на границе жилой застройки и контрольной зоны (500 м от границы объекта) не превышают предельно допустимые значения по всем ингредиентам.

4.2.3.4 Мероприятия по регулированию выбросов при неблагоприятных метеорологических условиях (НМУ) в период пострекультивации

В отдельные периоды, когда метеорологические условия способствуют накоплению вредных веществ в приземном слое атмосферы, концентрации примесей в воздухе могут резко возрасти. Чтобы в эти периоды не допускать возникновения высокого уровня загрязнения, необходимо кратковременное сокращение выбросов загрязняющих веществ.

Для выбросов, не оказывающих существенного влияния на загрязнение воздушного бассейна, т.е. не создающих максимальные приземные концентрации на границе жилой зоне и садовых участков более 0,1 ПДК, разработка и осуществление специальных мер по кратковременному их сокращению в периоды неблагоприятных метеорологических условий не представляются целесообразным.

Инд. № подл.	
Подп. и дата	
Взам. инв. №	

Изм.	Кол.уч.	Лист	№ док.	Подп.	Дата	220001-ОВОС	Лист
							120

В зависимости от степени предупреждения предприятие переводится на работу по одному из трех режимов. При первом режиме мероприятия носят, в основном, организационный характер. В результате может быть достигнут эффект 15% сокращения выбросов. При втором и третьем режимах предпринимаются меры, связанные с сокращением производства с целью достижения на значимых источниках сокращения выбросов в дополнение к первому режиму до 20% в первом случае и до 40% - во втором.

Согласно Приказу Министерства Природных ресурсов и экологии РФ от 28 ноября 2019 г. №811 «Об утверждении требований к мероприятиям по уменьшению выбросов загрязняющих веществ в атмосферный воздух в периоды неблагоприятных метеорологических условий» проводится оценка превышения на 20%, 40%, 60% расчетных приземных концентраций в расчетных точках в зависимости в режима НМУ. Для случаев увеличения значений расчетных концентраций в расчетных точках на 20%, 40% и 60% проводится сравнение таких значений с ПДК соответствующих загрязняющих веществ.

Мероприятия по снижению выбросов в периоды НМУ разрабатываются в случаях:

–при НМУ 1-ой степени опасности для веществ, по которым расчетные приземные концентрации ЗВ, подлежащие нормированию в области охраны окружающей среды, создаваемые выбросами объекта негативного воздействия, в точках формирования наибольших приземных концентраций за границей территории при их увеличении на 20% могут превысить гигиенические нормативы загрязняющих веществ в атмосферном воздухе (с учетом групп суммаций);

–при НМУ 2-ой степени опасности для веществ, по которым расчетные концентрации каждого загрязняющего вещества, создаваемые выбросами объекта негативного воздействия, в контрольных точках при увеличении таких концентраций на 40% могут превысить ПДК (с учетом групп суммации);

–при НМУ 3-ей степени опасности для веществ, по которым расчетные приземные концентрации каждого загрязняющего вещества, создаваемые выбросами объекта негативного воздействия, в контрольных точках при увеличении таких концентраций на 60% могут превысить ПДК (с учетом групп суммаций).

Согласно таблице 4.2.31, по результатам расчетов рассеивания наибольшие концентрации загрязняющих веществ на границах жилых территорий в расчетных точках более 0,1ПДК определены по следующим веществам:

- 0301 Азота диоксид (Двуокись азота; пероксид азота);
- 0337 Углерода оксид (Углерод окись; углерод моноокись; угарный газ).

РТ10 – РТ14 – жилая застройка (1ПДК)

РТ19-РТ28 – граница контрольной зоны (1ПДК)

Таблица 4.2.32. Вклады источников выбросов загрязняющих веществ в уровень загрязнения атмосферы с учетом фона

Наименование загрязняющего вещества	РТ	д.ПДК*	НМУ		
			I режим 20%	II режим 40%	III режим 60%
1	2	3	4	5	6
0301 Азота диоксид (Двуокись азота; пероксид азота)	РТ 5	0,28	0,336	0,392	0,448
	РТ 6	0,27	0,324	0,378	0,432
	РТ 7	0,27	0,324	0,378	0,432
	РТ 8	0,27	0,324	0,378	0,432
	РТ 9	0,28	0,336	0,392	0,448

Инва. № подл
Подп. и дата
Взам. инв. №

Изм.	Кол.уч.	Лист	№ док.	Подп.	Дата	220001-ОВОС	Лист
							121

Наименование загрязняющего вещества	РТ	д.ПДК*	НМУ		
			I режим 20%	II режим 40%	III режим 60%
1	2	3	4	5	6
	РТ 10	0,27	0,324	0,378	0,432
	РТ 11	0,27	0,324	0,378	0,432
	РТ 12	0,27	0,324	0,378	0,432
	РТ 13	0,27	0,324	0,378	0,432
	РТ 14	0,28	0,336	0,392	0,448
0337 Углерода оксид (Углерод окись; углерод моноокись; угарный газ)	РТ 5	0,36	0,432	0,504	0,576
	РТ 6	0,36	0,432	0,504	0,576
	РТ 7	0,36	0,432	0,504	0,576
	РТ 8	0,36	0,432	0,504	0,576
	РТ 9	0,36	0,432	0,504	0,576
	РТ 10	0,36	0,432	0,504	0,576
	РТ 11	0,36	0,432	0,504	0,576
	РТ 12	0,36	0,432	0,504	0,576
	РТ 13	0,36	0,432	0,504	0,576
РТ 14	0,36	0,432	0,504	0,576	

Как видно из таблицы 4.2.32, оценка превышения в расчетных точках на границе нормируемых территорий показала, что при увеличении на 20% при I режиме НМУ, при увеличении на 40 % при II режиме НМУ и при увеличении на 60 % при III режиме НМУ превышения выше ПДК не наблюдаются ни по одному загрязняющему веществу.

При наступлении НМУ в период пострекультивации соблюдаются все гигиенические нормативы и разработка мероприятий не требуется.

4.3. Оценка воздействия на поверхностные и подземные воды при применении технологии

На участке работ водные объекты отсутствуют. Согласно ИЭИ ближайшим от участка работ водные объекты:

- р. Сим – – в 230 м севернее участка изысканий;

Водоохранная зона р. Сим составляет 200 м.

На участке работ отсутствуют источники питьевого и хозяйственно-бытового водоснабжения. Скважины и водонапорные башни не выявлены.

Разработка организационных и специальных мероприятий по охране поверхностного водного объекта не требуется, т.к. объект рекультивации расположен вне границ водоохранных зон, защитных прибрежных полос и рыбоохранных зон водотоков.

В период рекультивации источниками воздействия на водосборную площадь р. Сим могут быть: строительные работы и процессы (использования автотранспорта и строительной техники, перенос земляных масс, утечки ГСМ, запыленность воздуха рабочей зоны), хозяйственно-бытовых сточные воды, поверхностный сток.

Для предотвращения негативного влияния и минимизации его, период рекультивации проектом предусматривается комплекс специальных защитных (превентивных) мероприятий.

Общие санитарные требования к территории строительной площадки и организации работ включают соблюдение следующие мероприятия:

Инва. № подл	
Подп. и дата	
Взам. инв. №	

															Лист
															122
Изм.	Кол.уч.	Лист	№ док.	Подп.	Дата	220001-ОВОС									

- запрещение сброса сточных вод всех категорий и отходов на рельеф и подземные горизонты;
- оснащение строительных площадок контейнерами с крышками для сбора отходов, защищенными от воздействия атмосферных осадков и размещаемыми обязательно на площадке с твердым покрытием;
- при случайных проливах ГСМ и других жидкостей место разлива необходимо засыпать песком;
- перемещение автотранспорта должно осуществляться только по установленным маршрутам и по специально оборудованным проездам;
- обязательное соблюдение границ строительной площадки;
- установка туалетных кабин с водонепроницаемым сборником фекалий;
- применения исправных машин и механизмов, исключающих проливы и потеки ГСМ;
- проектом исключается образование и содержание на территории строительной площадки открытых котлованов и участков с нарушенным земляным покровом дольше, чем этого требует технология и график производства строительных работ;
- с целью предотвращения пыления в сухие дни следует производить увлажнение щебня, песка и грунта в местах хранения и проведения работ.

С целью предотвращения загрязнения окружающей среды на выезде с участка производства работ предусмотрено использование установки для мойки колес автотранспорта «Мойдодыр» с оборотной системой водоснабжения.

Стоянку и заправку строительных механизмов ГСМ следует производить на специализированной площадке, не допуская их пролив и попадание на грунт. На строительной площадке категорически запрещается проведение любых работ по ремонту и техническому обслуживанию строительных машин и механизмов.

В связи с отсутствием прямого сброса хозяйственно-бытовых и поверхностных сточных вод в водные объекты, мероприятия по предотвращению аварийных сбросов и связанных с ними загрязнений водных объектов, не разрабатываются.

Для предотвращения перелива сточных вод из сборников сточных вод хозяйственно-бытовых вод разрабатываются организационные мероприятия:

- приказом по предприятию (строительная организация) должно быть назначено ответственное лицо за водопользование на весь период рекультивации;
- должен быть заключен договор с гарантирующей организацией на прием сточных вод;
- должен быть разработан график вывоза сточных вод и согласован с гарантирующей организацией.

При соблюдении требований водоохранного законодательства и нормативных документов об охране окружающей среды и водных ресурсов, а также проектных решений и мероприятий по снижению влияния намечаемой хозяйственной деятельности, **воздействие на поверхностные воды при проведении строительных работ является допустимым.**

Основными задачами разработки данного подраздела в составе проектной документации являются:

- оценка взаимодействия объекта с поверхностными водами;
- определение режима водопотребления и водоотведение объекта;
- определение количества и состава сточных вод, образующихся на объекте, режима их отведения и места сбора;

Взам. инв. №	Подп. и дата	Инв. № подл							Лист	
									123	
			220001-ОВОС							
Изм.	Кол.уч.	Лист	№ док.	Подп.	Дата					

- оценка основных технических решений по охране и рациональному использованию водных ресурсов.

4.3.1 Период рекультивации

При производстве работ по рекультивации объекта прямое (забор воды и сброс сточных вод) и опосредованное (загрязнение в результате сброса поверхностного стока) воздействие на водные объекты отсутствует.

4.3.1.1 Водоснабжение проектируемого объекта

На объекте не предусмотрена система централизованного водоснабжения и водоотведения.

Исходными данными для определения потребности в воде являются принятые методы производства и организации работ по рекультивации, их объемы и сроки выполнения.

Расчет потребности в воде на строительной площадке

Временное водоснабжение на строительной площадке предназначено для обеспечения хозяйственно-бытовых, производственных нужд и пожаротушения. Потребный расход воды, л/с, определяется по формуле:

$$Q_{\text{тр}} = Q_{\text{хоз}} + Q_{\text{пр}} + Q_{\text{пож}},$$

где:

$Q_{\text{хоз}}$, $Q_{\text{пр}}$, $Q_{\text{пож}}$ - расход воды соответственно на бытовые, производственные нужды и на пожаротушение, л/с.

Расход воды на бытовые нужды

Расход воды на бытовые нужды складывается из расхода воды на умывание, принятие пищи и другие бытовые нужды и расхода воды на принятие душа. Расход воды на бытовые нужды определяется по формуле:

$$Q_{\text{хоз}} = \frac{q_x \cdot \Pi_p \cdot K_{\text{ч}}}{3600t} + \frac{q_d \cdot \Pi_d}{60t_1},$$

где: q_x - 15 л - удельный расход воды на хозяйственно-питьевые потребности работающего;

Π_p - численность работающих в наиболее загруженную смену;

$K_{\text{ч}} = 2$ - коэффициент часовой неравномерности потребления воды;

$q_d = 30$ л - расход воды на прием душа одним работающим;

Π_d - численность пользующихся душем (до 80 % Π_p);

$t_1 = 45$ (0,75 час) мин продолжительность использования душевой установки;

$t = 8$ ч - число часов в смене.

$$Q_{\text{хоз}} = (15 \times 32 \times 2 / 3600 \times 8) + (30 \times 32 \times 0,8 / 3600 \times 0,75) = 0,318 \text{ л/с.}$$

$$\text{Суточная потребность в воде: } Q_{\text{хоз}} = ((15 \times 32) + (30 \times 32 \times 0,8)) / 1000 = 1,248 \text{ м}^3/\text{сут.}$$

Расход воды на период рекультивации продолжительностью 22,5 месяцев (максимально 495 рабочих дней/период; 8 час/сут.): $1,248 \times 495 = 617,76 \text{ м}^3/\text{период.}$

Расход воды на производственные нужды

Взам. инв. №	Подп. и дата	Инв. № подл							Лист
									124
			220001-ОВОС						
Изм.	Кол.уч.	Лист	№ док.	Подп.	Дата				

Производственные нужды включают обеспыливание сыпучих материалов, подпитку оборотной системы, полив зеленых насаждений на этапе биологической рекультивации. Для охлаждения двигателей строительных машин используются антифриз. Часть строительной техники оборудована воздушной системой охлаждения.

$$Q_{\text{ПР}} = Q_{\text{ОБЕСПЫЛ.}} + Q_{\text{МОЙКА}} + Q_{\text{ПОЛИВ}}$$

Расход воды на обеспыливание (увлажнение) сыпучих материалов

$$Q_{\text{ОБЕСПЫЛ.}} = Q_{\text{ОБЕСПЫЛ. ш}} + Q_{\text{ОБЕСПЫЛ. п}} + Q_{\text{ОБЕСПЫЛ. г}}$$

Сыпучие материалы доставляются на участок производства работ автомобильным транспортом.

Для снижения запыленности воздуха на рабочих местах (площадка разгрузки и хранения) проектом предусматриваются следующие мероприятия:

- укрытие мест хранения сыпучих материалов брезентом, полиэтиленовой пленкой и пр.;
- прекращение работ с сыпучими материалами при скорости ветра более 9 м/с (по данным ТУ Гидрометцентра);
- увлажнение материалов при их хранении на площадках разгрузки и хранения в жаркий период года.

Полив осуществляется поливомоечной машиной или из шланга с распылительной насадкой при небольшом объема материалов.

Удельная норма воды на увлажнение сыпучих материалов составляет 4-10 л/м³; принимаем 5 л /м³ сыпучих материалов.

С целью рационального использования водных ресурсов для увлажнения сыпучих материалов предусматривается использование очищенного поверхностного стока из резервуара 100 м³. Использование чистой привозной воды возможно только в исключительном случае при отсутствии очищенного поверхностного стока.

Щебень

Щебень находится на стройплощадке навалом.

Укрупненный расчет расхода воды на увлажнение проводится на основании сводной ведомости объемов работ и календарного плана.

$$Q_{\text{ОБЕСПЫЛ.}} = V * q, \text{ л/сут.},$$

где:

V – объем щебня; 16391,0 м³

q - норма удельного расхода воды;

$Q_{\text{ОБЕСПЫЛ. ш}} = 16391,0 * 5 = 81955,0$ л/период (81,955 м³/период, 0,028 л/с). (продолжительность работ не более 100 дней; подвоз щебня на стройплощадку по мере необходимости для создания основания дренажной системы, системы пассивной дегазации).

Песок

Песок находится на стройплощадке навалом, используется для инженерной подготовки территории для УРО, а также в качестве дренажного слоя для создания оптимального водно-воздушного режима в плодородном грунте в конструкции верхнего изоляционного покрытия. Песок завозится на участок производства работ в соответствии с ППР, без длительного хранения. При поставке песка с влажностью менее 3% предусматривается его увлажнение.

Укрупненный расчет расхода воды на увлажнение проводится на основании сводной ведомости объемов работ и календарного плана.

$$Q_{\text{ОБЕСПЫЛ. п}} = V * q, \text{ л/сут.},$$

Взам. инв. №	Подп. и дата	Инв. № подл.							Лист
									125
			220001-ОВОС						
Изм.	Кол.уч.	Лист	№ док.	Подп.	Дата				

где:

V – объем песка; 40456 м³

q - норма удельного расхода воды;

$Q_{\text{ОБЕСПЫЛ.}} = 40456 * 5 = 202280,0$ л/период (202,28м³/период, 0,07 л/с).

Грунт

Привозной грунт находится на стройплощадке навалом, используется для устройства насыпи ограждающего вала, верхнего изоляционного покрытия

Грунт завозится на участок производства работ в соответствии с ППР, без длительного хранения.

Укрупненный расчет расхода воды на увлажнение проводится на основании сводной ведомости объемов работ и календарного плана.

$Q_{\text{ОБЕСПЫЛ.}} = V * q$, л/сут.,

где:

V – объем грунта, в том числе плодородного; 189260,0 м³

q - норма удельного расхода воды;

$Q_{\text{ОБЕСПЫЛ.г}} = 189260,0 * 5 = 946300,0$ л/период (946,3 м³/период, 0,32 л/с).

Общий расход воды на обеспыливание составит:

$Q_{\text{ОБЕСПЫЛ.}} = 0,028 + 0,07 + 0,32 = 0,418$ л/с или 81,955+202,28+946,3=1230,535 м³/период.

Расход воды на подпитку оборотной системы установки мойки колес автотранспорта «Мойдодыр-К»

На строительной площадке предусмотрена мойка колес выезжающего со строительной площадки автотранспорта. В данном проекте рассматривается применение пункта мойки колес серии «Мойдодыр-К» (или аналог). Характеристика комплекта мойки колес серии «Мойдодыр-К» - Приложение В1.

Комплект мойки колес серии «Мойдодыр-К» оборудован системой оборотного водоснабжения. Восполнение безвозвратных потерь оборотной воды (до 10%) для мойки колес осуществляется из бака запаса воды через поплавковый клапан, смонтированный в очистной установке.

Расход воды, необходимой для мойки колес, рассчитывается на основании режима работы установки мойки колес, с учетом удельной нормы водопотребления,

$Q_{\text{мойка}} = q * t$,

где:

$Q_{\text{мойка}}$ - расход воды, м³/сут.

q - удельный расход воды на 1 мойку (3,6 м³/час)

t - среднее время мойки колес в сутки (1 час/сутки)

На подпитку расходуется 10% от водопотребления

$Q_{\text{мойка}} = 3,6 * 1 * 0,10 = 0,36$ м³/сут. (0,10 л/с). За весь период рекультивации: 0,36 м³/сут. * 495 сут. = 178,2 м³/период.

Для подпитки оборотной системы используется очищенный поверхностный сток.

Расход воды на полив на этапе биологической рекультивации

На этапе биологической рекультивации, после посева травосмеси, рекомендуется полив из расчета 10 л на 1 м² (100м³/га) газона согласно МДС 13-5.2000 «Правила создания, охраны и содержания зеленых насаждений в городах Российской Федерации».

Исходные данные для расчета принимаем по 220001-ТХ:

Взам. инв. №	Подп. и дата	Инв. № подл.							Лист
			220001-ОВОС						
Изм.	Кол.уч.	Лист	№ док.	Подп.	Дата				

Посев многолетних трав на площади – 21,1056 га
 Расход воды на полив рассчитывается по формуле:

$$Q_{\text{полив}} = S * q * T, \text{ м}^3/\text{год},$$

где:

S – площадь полива, га

q - норма удельного расхода воды (100 м³/га);

T – период полива, год

$$Q_{\text{полив}} = 21,1056 * 100 * 1 = 2110,56 \text{ м}^3/\text{период (однократно за период)}$$

В связи с тем, что полив зеленых насаждений (газон рекультивированной поверхности) проводится однократно, расчет секундного водопотребления не проводится.

Секундный расход воды: $Q_{\text{пр}} = 0,418 + 0,10 = 0,518 \text{ л/с}$ (очищенный поверхностный сток)

Расход воды за весь период рекультивации: $Q_{\text{пр}} = 1230,53 + 178,2 + 2110,56 = 3519,29 \text{ м}^3/\text{период}$.

Расход воды на нужды пожаротушения

Для покрытия потребности во временных зданиях необходимых для обеспечения социально-бытовых, санитарных нужд рекомендуются вагон-бытовки любой модификации соответствующей санитарно-гигиеническим нормам. Бытовки легко комплектуются всем необходимым оборудованием.

Степень огнестойкости строительных бытовок согласно Федеральному закону от 22 июля 2008 г. № 123-ФЗ «Технический регламент о требованиях пожарной безопасности» - II. Класс конструктивной пожарной опасности С0.

Система наружного противопожарного водоснабжения состоит из двух противопожарных резервуаров. Резервуары предназначены для хранения регламентированного запаса воды, для тушения пожара участка производства работ. Вода для тушения – привозная, доставка цистерной, заполнение резервуаром – шлангом из цистерны. Наружное пожаротушение осуществляется при помощи мотопомпы. Материал резервуаров – стеклопластик, индивидуального изготовления, емкостью по 54 м³ каждый. Расход воды на наружное пожаротушение (на один пожар) принят по табл. 1 СП 8.13130.2009 «Системы противопожарной защиты. Источники наружного противопожарного водоснабжения. Требования пожарной безопасности». При расчете расхода воды необходимо учитывать, что число одновременных пожаров принимается на территории строительства до 150 га – 1 пожар, свыше 150 га – 2 пожара (п. 3.8 «Пособия по разработке проектов организации строительства и проектов производства работ» (к СНиП 3.01.01-85*).

Таблица 4.3.1 - Основные расчетные данные для тушения пожара

Наименование	Расход воды			Примечание
	м ³ /сут*	м ³ /час	л/сек	
Пожаротушение	108	36	10	

* - длительность тушения – 3 часа.

$$Q_{\text{пож}} = 10 \text{ л/с}$$

Общий расход воды в период рекультивации равен (привозной, повторно используемой):

$$\text{Секундный расход: } Q = 0,318 + 0,518 + 10,0 = 10,836 \text{ л/с}$$

Инд. № подл.	
Подп. и дата	
Взам. инв. №	

Изм.	Кол.уч.	Лист	№ док.	Подп.	Дата	220001-ОВОС	Лист
							127

Режим работы:

- 8 – продолжительность рабочей смены;
- 22 – количество дней в месяце;

Расход привозной воды на период рекультивации продолжительностью 22,5 месяцев (максимально 495 дн./период; 8 час/сут.):

- на бытовые нужды: 617,76 м³/период (1,248 м³/сут.; 0,318 л/с);
- на производственные нужды: 3519,29 м³/период, в том числе:
 - полив на этапе биологической рекультивации: 2110,56 м³/период (однократно);
 - на пожаротушение: 108 м³/сут.; 10 л/с.

Расход очищенного поверхностного стока на период рекультивации 1708,12 м³/период (максимальный 48,051 м³/сут), в том числе:

- подпитка оборотной системы: 178,2 м³/период (0,36 м³/сут.; 0,10 л/с);
- обеспыливание сыпучих материалов: 1230,53 м³/период (максимальный 1,91 м³/сут).

Работы по обеспыливанию производятся не одновременно согласно графику производства работ. Ориентировочный суточный расход принимаем:

для увлажнения щебня – 1,50 м³/сут. (0,02 л/с) при продолжительности работ не более 30 дней; подвоз щебня на стройплощадку по мере необходимости для создания основания дренажной системы, системы пассивной дегазации;

для песка – 1,91 м³/сут. (0,02 л/л) при продолжительности работ не более 50 дней;

для грунта – 0,88 м³/сут (0,01 л/с) при продолжительности работ не более 120 дней.

Доставка и хранение воды

Чистая питьевая вода доставляется на площадку строительства в 19-ти литровых бутылках в упаковке поставщика. Ближайший населенный пункт к месту рекультивации, откуда будет поставаться вода – г. Миньяр. Организации, выигравшей подряд на рекультивацию, необходимо заключить договор со специализированной организацией на доставку воды, расфасованной в бутылки. Хранение бутилированной воды предусмотрено в блок-контейнерах гардеробных и помещении для приема пищи. Периодичность доставки – по мере необходимости.

Поставка воды для бытовых нужд осуществляется по договору транспортом гарантирующей организации г. Миньяр. Хранение воды для бытовых нужд предусмотрено в герметичной цистерне емкостью 10,0 м³ (2 шт.) установленной в бытовых помещениях стройгородка. Для перекачки воды из емкости поставщика в емкость хранения используется насос типа Агидель-М. Периодичность доставки – по мере необходимости.

В связи с отсутствием воды технического качества, на полив будет использоваться питьевого качества. Для хранения привозной воды на производственные нужды достаточна 1 емкость на 10 м³. Можно использовать стандартную емкость из стеклопластика или любую другую на усмотрение подрядной организации. Периодичность заполнения – по мере необходимости.

Требования к качеству воды на питьевые и бытовые нужды

Обеспечение водой для питьевых нужд строительных бригад в полевых условиях предусматривается привозной бутилированной водой, удовлетворяющей требованиям ГОСТ 32220-2013 «Вода питьевая, расфасованная в емкости. Общие технические условия» и СанПиН 1.2.3685-21 «Гигиенические нормативы и требования к обеспечению безопасности и (или) безвредности для человека факторов среды обитания».

Взам. инв. №	Подп. и дата	Инв. № подл							Лист
			220001-ОВОС						
Изм.	Кол.уч.	Лист	№ док.	Подп.	Дата				

Среднее количество питьевой воды, потребное для одного рабочего, определяется 1,0-1,5 л зимой; 3,0-3,5 л летом. Температура воды для питьевых целей должна быть не ниже 8⁰С и не выше 20⁰С. Объем воды на питьевые нужды зависит от количества рабочих в строительном отряде.

Качество воды на бытовые нужды должно удовлетворять требованиям СанПиН 1.2.3685-21.

Требования к качеству воды на производственные нужды

Нормативные требования к воде на обеспыливание сыпучих материалов отсутствуют; проектом предусматривается использование очищенного поверхностного стока. Вода из емкости 100 м³ на обеспыливание подается с помощью поливомоечной машины или шлангом с распылительной насадкой

Качество воды на подпитку оборотной системы мойки колес должно соответствовать «Рекомендациям по устройству пунктов мойки (очистки) колес автотранспорта на строительной площадке».

Таблица 4.3.2 - Характеристика качества воды для производственных нужд (наружная мойка грузовых автомобилей)

Показатели качества воды								
Температура, °С	Взвешенные вещества, мг/л	Нефтепродукты, мг/л	Железо, мг/л	Тетраэтилсвинец, мг/л	Сухой остаток, мг/л	БПКполн., мг/л	Жесткость общая, мг. экв/л	рН
5 - 40	70	20	5,0	0,001	10000	80	18	6,5 - 8,5

Подпитка оборотной системы установки мойки колес осуществляется следующим образом: с помощью погружного насоса вода из емкости 10 м³ подается в бочку полиэтиленовую объемом 200 л (2 шт.), затем бочки доставляются к установке «Мойдодыр-К». Вода в установку подается через воронку вручную.

На полив зеленых насаждений используется вода, соответствующая требованиям СанПиН 1.2.3685-21, т.к. в г. Миньяр отсутствует вода технического качества.

Полив в период биологической рекультивации проводится после всех работ. Поэтому предусматривается использование противопожарных резервуаров для хранения воды. Полив осуществляется с помощью поливомоечной машины К-002, которая заполняется мотопомпой из противопожарных резервуаров.

Заполнение резервуара хранения противопожарного запаса воды предусматривается привозной водой, исходя из экономической нецелесообразности строительства централизованного водоснабжения данного объекта с ограниченным сроком рекультивации.

4.3.1.2 Водоотведение проектируемого объекта

Хозяйственно-бытовые сточные воды

Объем хозяйственно-бытовых сточных вод принят 100% от водопотребления.

$Q_{\text{хоз-быт}} = 617,76 \text{ м}^3/\text{период} (1,248 \text{ м}^3/\text{сут}).$

Хозяйственно-бытовые сточные воды не содержат специфических загрязняющих веществ. Это достаточно стабильный по составу и давно изученный состав сточных вод. Характеристика приведена по приложению 6 «Методических рекомендаций по расчету количества и качества принимаемых сточных вод и загрязняющих веществ в системы канализации населенных

Инд. № подл.	
Подп. и дата	
Взам. инв. №	

Изм.	Кол.уч.	Лист	№ док.	Подп.	Дата	220001-ОВОС	Лист
							129

пунктов», утвержденным приказом Госстроя России от 6 апреля 2001 г. № 75. Качественный состав хозяйственно-бытовых сточных вод представлен в таблице 4.3.3.

Таблица 4.3.3 – Качественный состав хозяйственно-бытовых сточных вод

№ п/п	Перечень загрязняющих веществ	Усредненная характеристика хозяйственно-бытовых сточных вод (концентрация, мг/л)
1	Взвешенные вещества	110
2	БПК полн.	180
3	ХПК	250
4	Жиры	40
5	Азот аммонийный	18
6	Хлориды	45
7	Сульфаты	40
8	Сухой остаток	300
9	Нефтепродукты	1,0
10	СПАВ (анионные)	2,5
11	Фенолы	0,005
12	Железо общее	2,2
13	Медь	0,02
14	Никель	0,005
15	Цинк	0,1
16	Хром (+3)	0,003
17	Хром (+6)	0,0003
18	Свинец	0,004
19	Кадмий	0,0002
20	Ртуть	0,0001
21	Алюминий	0,5
22	Марганец	0,1
23	Фториды	0,08
24	Фосфор фосфатов	2,0

Периодичность вывоза хозяйственно-бытовых сточных вод принята с учетом п. 22 Сан-ПиН 2.1.3684-21 (не реже 1 раза в 6 месяцев)..

Проектом организации строительства предусматривается установка туалетного модуля Т-10 с душем ООО «Кубанский завод металлоконструкций» (4 ед.) (или аналога). Герметичный сборник стоков представляет собой круглый в плане резервуар D=1500 мм, глубиной 3000 мм, полный объем – 5,30 м³; полезный объем – 4,77 м³, полезный объем 4-х сборников – 19,08 м³. Объем хозяйственно бытовых сточных вод составляет 1,248 м³/сут., следовательно, периодичность вывоза хозяйственно-бытовых сточных вод – 2 раза/месяц.

Подрядная организация до начала работ должна заключить договор с гарантирующей организацией р.п. Вохтога на прием сточных вод на очистку.

По окончании строительства туалетные модули Т-10 с душем (или аналог) демонтируются.

Производственные сточные воды

Сточные воды от установки «Мойдодыр-К»

Инов. № подл.	
Подп. и дата	
Взам. инв. №	

Изм.	Кол.уч.	Лист	№ док.	Подп.	Дата

220001-ОВОС

Лист

130

При работе комплекта мойки колес серии «Мойдодыр-К» сточная вода стекает по поверхности моечной площадки в песколовку, где происходит осаждение наиболее крупной взвеси; из песколовки сточная вода погружным насосом подается в очистную установку. Очистная установка оборудована блоком тонкослойного отстаивания, в котором осуществляется отделение взвешенных частиц и эмульгированных нефтепродуктов. Осветленная вода проходит через сетчатый фильтр в камеру чистой воды, откуда забирается моечным насосом и под давлением до 12 атм. подается через моечные пистолеты на колеса автомобиля, находящегося на моечной площадке. Включение и выключение погружного насоса осуществляется автоматически, в зависимости от уровня воды в песколовке, благодаря чему обеспечивается обратное водоснабжение. Восполнение безвозвратных потерь оборотной воды (до 10%) для мойки колес осуществляется из бака запаса воды через поплавковый клапан, смонтированный в очистной установке.

Шлам, накопленный в установке во время работы, периодически отводится по сливному трубопроводу в герметичный сборник, который устанавливается на площадке вблизи моечной установки. По мере наполнения емкости шлам вывозится по договору на полигон ТКО для захоронения.

Нефтепродукты, всплывшие на поверхность воды в отстойной части очистной установки, собираются в специальной емкости и вывозятся на утилизацию.

Периодичность отвода шлама зависит от режима работы установки и степени загрязнения воды. Оптимальная продолжительность между промывками фильтра определяется в процессе эксплуатации комплекта.

Сброс сточных вод от мойки колес в период рекультивации отсутствует.

Согласно паспорту на установку «Мойдодыр-К», объем воды в установке составляет 3,5 м³. По окончании рекультивации, перед демонтажем установки мойки колес, резервуар освобождается от воды.

Качественный состав сточных вод принят согласно таблицы А.4 «Рекомендаций по устройству пунктов мойки (очистки) колес автотранспорта на строительной площадке».

Таблица 4.3.4 - Характеристика сточных вод после установки мойки колес

Наименование	Концентрация, мг/л	
	До очистки	После очистки
Взвешенные вещества	4500	200
Нефтепродукты	200	20

Сточные воды в количестве 3,5 м³ с концентрацией взвешенных веществ 200 мг/л и нефтепродуктов 20 мг/л откачивается ассенизационной машиной и вывозится совместно с бытовыми сточными водами на канализационные очистные сооружения гарантирующей организации р.п. Вохтога.

$$Q_{\text{мойка}} = 3,5 \text{ м}^3/\text{период}$$

Проектом не предусматривается на въезде/выезде с участка производства работ контрольно-дезинфицирующей установки для ходовой части а/транспорта, т.к.:

- строительные и дорожные машины и механизмы прибывают на участок производства работ в подготовительный период после устройства стоянки с твердым покрытием и находятся на участке работ до окончания рекультивации (без выезда с территории).
- автотранспорт, доставляющий материалы движется по технологическим проездам, колеса не соприкасаются с отходами.

Инд. № подл.	
Подп. и дата	
Взам. инв. №	

Сточные воды от процесса полива на этапе биологической рекультивации - не образуются (безвозвратные потери).

Сточные воды от процесса обеспыливания грунта и сыпучих материалов - не образуются (безвозвратные потери).

$$Q_{\text{пр}} = 3,5 \text{ м}^3/\text{период}$$

Расчёт объема поверхностного стока

Поверхностный сток образуется с участка с твердым покрытием (стоянка спецтехники, площадки для установки контейнеров для временного накопления отходов), временной подъездной дороги. В целях сбора и отведения поверхностного стока с территории площадки для стоянки техники и подъездной дороги предусматривается:

- устройство уклона (2%) поверхности площадки в направлении приемного лотка и колодца;
- устройство приемного бетонного лотка на границе понижения площадки;
- устройство дождеприемной решетки и водослива в колодец, оборудованный очистными сооружениями модульного типа – СФП-МС 580x900, серийно выпускаемые ООО «УК «Полихим» г. Санкт-Петербург (или аналог).

Расчет среднегодового объема поверхностного стока проводится в соответствии с СП 32.13330.2018 «Канализация. Наружные сети и сооружения. Актуализированная редакция СНиП 2.04.03-85» и «Рекомендациями по расчету систем сбора, отведения и очистки поверхностного стока с селитебных территорий, площадок предприятий и определению условий выпуска его в водные объекты».

Среднегодовой объем поверхностных сточных вод в период выпадения дождей, таяния снега и мойки дорожных покрытий, определяется по формуле:

$$W_{\Gamma} = W_{\text{д}} + W_{\text{т}} + W_{\text{м}}$$

где:

$W_{\text{д}}$, $W_{\text{т}}$ и $W_{\text{м}}$ - среднегодовой объем дождевых, талых и поливомоечных вод, м^3 .

Среднегодовой объем дождевых ($W_{\text{д}}$) и талых ($W_{\text{т}}$) вод, определяется по формулам:

$$W_{\text{д}} = 10 \cdot h_{\text{д}} \cdot \Psi_{\text{д}} \cdot F$$

$$W_{\text{т}} = 10 \cdot h_{\text{т}} \cdot \Psi_{\text{т}} \cdot F$$

где:

F - общая площадь стока, га; 0,20 га с твердым покрытием;

$h_{\text{д}}$ - слой осадков за теплый период года, определяется по табл. 2.1.16 шифр 220001 – ИГМИ (390 мм);

$h_{\text{т}}$ - слой осадков за холодный период года, определяется по табл. табл. 2.1.17 шифр 220001 – ИГМИ (170 мм);

$\Psi_{\text{д}}$, $\Psi_{\text{т}}$ - общий коэффициент стока дождевых и талых вод соответственно, определяется по табл. 7 и п. 7.2.5 СП 32.13330.2018.

Период рекультивации составляет 22,5 месяцев (максимально 295 дней).

Результаты расчетов объема поверхностного стока с территории свалки сведены в таблицу 4.5.6.

Изм. инв. №	Подп. и дата	Инв. № подл
-------------	--------------	-------------

Изм.	Кол.уч.	Лист	№ док.	Подп.	Дата	220001-ОВОС	Лист
							132

Таблица 4.5.6 - Среднегодовой объем поверхностного стока

Характеристика участка водосбора				Объем поверхностного стока, м ³				
№	Наименование	Площадь F, га	$\Psi_{mid(D)} /$ $\Psi_{mid(T)}$	Wд	Wт	Wгод	Wпериод	Wсут макс
1	Участок с твердым покрытием	0,20	0,95 / 0,5	741,00	170,00	911,00	1708,12	48,051

Для подбора необходимого объема и количества резервуаров для сбора поверхностного стока проводится расчет объема максимального суточного дождевого стока и максимального суточного объема талых вод в середине периода весеннего снеготаяния.

Расчет объема максимального суточного дождевого стока

Расчет объема максимального суточного дождевого стока проводится согласно Изменениям 2 к СП 32.13330.2018.

Объем максимального суточного дождевого стока от расчетного дождя $W_{д.сут.макс.}$, м³, определяется по формуле:

$$W_{д.сут.макс.} = 10 * h_{а.макс.} * F * \Psi_{mid},$$

где:

10 - переводной коэффициент;

$h_{а.макс.}$ – максимальный суточный слой осадков за дождь, мм;

Ψ_{mid} – средний коэффициент стока для расчетного дождя (определяется как средневзвешенная величина в зависимости от постоянных значений коэффициента стока Ψ_i для разного вида поверхностей;

F – общая площадь стока, га.

$$h_p = h_a$$

Суточные слои осадков h_p , мм, различной обеспеченности вычисляются по формуле:

$$h_p = h_{cp} (1 + c_v * \Phi)$$

где:

h_{cp} – среднее максимальное суточное количество осадков, мм

Φ – нормированные отклонения от среднего значения при разных значениях обеспеченности $роб$, %, и коэффициента асимметрии c_s ;

c_v – коэффициент вариации суточных осадков.

Параметры h_{cp} , Φ , c_v и c_s определяются по Приложениям Е.4, Е.6.

При периоде однократного превышения расчётной интенсивности дождя $P=1$ год обеспеченность $роб = 63\%$ (таблица Е.3) получаем для Челябинской области:

$$h_{cp} = 31,3 \text{ мм};$$

$$c_s = 2,5;$$

$$c_v = 0,4.$$

Так как коэффициент асимметрии кривой обеспеченности $c_s > 3c_v$, то для определения нормированного отклонения Φ от среднего значения ординат следует использовать данные таблицы Е4.

$$\Phi = -0,48.$$

Расчётное значение суточного слоя осадков h_p обеспеченностью 63 % составит:

$$h_p = 31,3 * (1 + 0,4 * (-0,48)) = 25,29 \text{ мм}$$

Согласно расчету принимаем $h_{а.макс.} = 25,29 \text{ мм}$

Взам. инв. №	Подп. и дата	Инв. № подл.							Лист
									133
Изм.	Кол.уч.	Лист	№ док.	Подп.	Дата	220001-ОВОС			

$$\Psi_{mid} = 0,95$$

$$W_{д.сут.макс.} = 10 \cdot 25,29 \cdot 0,20 \cdot 0,95 = 48,051 \text{ м}^3 \text{ (2,00 м}^3\text{/час)}$$

Расчет максимального суточного объема талых вод

Максимальный суточный объем талых вод $W_{т.сут.}$, м^3 определяют по формуле:

где:

10 - переводной коэффициент;

h_c - слой талых вод за 10 дневных часов, мм. Принимается в зависимости от расположения объекта. Границы климатических районов определяются по карте районирования снегового стока, приведенной в Приложении 1 Рекомендаций «ГНЦ РФ ФГУП НИИ ВОДГЕО. Для выделенных четырех районов (1, 2, 3 и 4) величины h_c соответственно равны 25, 20, 15 и 7 мм. Челябинская область относится ко 2 району, следовательно, $h_c = 20$ мм.

F - площадь стока, га;

α - коэффициент, учитывающий неравномерность снеготаяния, допускается принимать 0,8;

$\Psi_{т}$ - общий коэффициент стока талых вод (принимается 0,5-0,8);

$K_{У}$ - коэффициент, учитывающий частичный вывоз и уборку снега (снег не убирается).

$$W_{т.сут.макс.} = 10 \cdot 20 \cdot 0,20 \cdot 0,8 \cdot 0,5 = 16,00 \text{ м}^3$$

Объем резервуара принимаем по максимальной расчетной величине, т.е. по объему максимального суточного дождевого стока от расчетного дождя (48,051 м^3). Резервуар емкостью 60 м^3 с учетом коэффициента использования 0,9 (при необходимости допускается 2 резервуара объемом 30 м^3).

Прием поверхностного стока обеспечивается устройством колодца ($D=1000$ мм), расположенного в самой низкой точке. Накопление стока предусматривается в резервуаре 60 м^3 . В качестве резервуара для сбора поверхностного стока принята накопительная емкость полной заводской готовности из армированного стеклопластика.

Таблица 4.3.6 - Концентрация загрязняющих веществ в поверхностном стоке

Тип участка	Значения показателей загрязнения, мг/дм							
	Дождевой сток				Талый сток			
	Взвешенные вещества	БПК ₅	ХПК	Нефтепродукты	Взвешенные вещества	БПК ₅	ХПК	Нефтепродукты
Территории, прилегающие к промышленным зонам	800	120	400	18	3000	120	1000	20

Примечание: концентрация приняты согласно табл. 15 СП 32.13330.2018.

Концентрация загрязняющих веществ в поверхностном стоке превышает допустимую для канализационных очистных сооружений, поэтому в проекте предусматривается его очистка на локальных очистных сооружениях.

Для очистки поверхностного стока с территории стройгородка в объеме дождевого стока от расчетного дождя 48,051 м^3 (2,00 $\text{м}^3\text{/час}$) используются очистные сооружения модульного типа – СФП-МС 580х900, серийно выпускаемые ООО «УК «Полихим» г. Санкт-Петербург (или

Взам. инв. №	Подп. и дата	Инв. № подл.					Лист
			220001-ОВОС				
Изм.	Кол.уч.	Лист	№ док.	Подп.	Дата		

аналог). Очистные сооружения модульного типа представляют собой патрон с комбинированной загрузкой из лавсана (механическая очистка) и угля марки МАУ (сорбционная очистка), который устанавливается в стандартный канализационный колодец D=1000 мм.

Сорбционная емкость фильтр-патрона определяется производительностью (м³/час), концентрацией загрязняющих веществ в сточных водах и высотой загрузки (мм), т.е. массой сорбента. Согласно таблице 3 «Альбома типовых решений по фильтр-патронам» (Приложение В.2), минимальная производительность фильтр-патрона 4 м³/час соответствует модели 580x900:

- производительность: 4 м³/час (фактический расход поверхностного стока 0,86 м³/час)
- диаметр корпуса – 480 мм
- диаметр по фланцу – 580 мм
- высота – 900 мм
- масса фильтрующего патрона с сухим сорбентом – 44,00 кг.

Проектом принят к установке фильтрующий патрон: серия: СФП-МС 580x900 (фильтрующий патрон с механической и сорбционной очисткой).

Высота механической загрузки составляет 1/3 высоты фильтрующего патрона с комбинированной загрузкой. Высота сорбционной загрузки составляет 2/3 высоты фильтрующего патрона с комбинированной загрузкой. Гидравлическое сопротивление сорбционной загрузки при скорости 5 м/час – 300 мм на каждый метр высоты загрузки.

Блок глубокой очистки представляет собой фильтрующий патрон сорбционный с углем МАУ (МАУ – модифицированный активированный уголь); серия фильтров СФП-МС предназначена для очистки сточных вод от взвешенных веществ, нефтепродуктов, СПАВ, ионов марганца (Mn²⁺) и других металлов (Fe, Zn, Al).

Комбинированный фильтрующий патрон изготовлен из полиэтилена низкого давления ГОСТ 16338-85 и полипропилена по ГОСТ 26996-86 по ТУ 42.21.13-019-23363751-2017. Фильтрующие патроны могут эксплуатироваться в любой климатической зоне России.

Эффективность очистки поверхностного стока на установке СФП-МС 580x900 принята по таблице 6 «Альбома типовых решений по фильтр-патронам».

Таблица 4.3.7 - Эффективность очистки фильтрующих патронов

№ пп	Показатель	Концентрация, мг/л (паспортные данные)		Эффективность, %
		вход	выход (СФП-МС ₉₀₀)	
1.	Взвешенные вещества	2900	3,0	99,9
2.	Нефтепродукты	150	0,6	99,6
3.	БПК ₅	150	30	80,0
4.	ХПК	Нет данных	Нет данных	80,0 Принимаем по аналогии с БПК ₅

Концентрация загрязняющих веществ в очищенном поверхностном стоке с твердых покрытий должна быть не выше допустимой концентрации загрязняющих веществ для приема на канализационные очистные сооружения гарантирующей организации г. Миньяр.

С целью рационального использования водных ресурсов для увлажнения сыпучих материалов предусматривается использование очищенного поверхностного стока в количестве

Инва. № подл.

Подп. и дата

Взам. инв. №

1708,12 м³/период (максимальный 48,051 м³/сут) из резервуара 60 м³. Остаточный объем очищенного поверхностного стока вывозится на канализационные очистные сооружения.

Использование чистой привозной воды возможно только в исключительном случае при отсутствии очищенного поверхностного стока.

Результаты расчета объема водопотребления и водоотведения на период рекультивации представлены в таблице 4.3.8.

Таблица 4.3.8 – Расчет водопотребления и водоотведения на период рекультивации

Наименование объекта	Норма водопотребления	Число дней работы	Кол.	Расчетное водопотребление		Расчетное водоотведение	
				м ³ /сут	м ³ /период	м ³ /сут	м ³ /период
1	2	3	4	5	6	7	8
Привозная вода							
Бытовые нужды							
Рабочие и служащие	15+30 л/чел.	495	32	1,248	617,76	1,248	617,76
Производственные нужды							
Полив на этапе биологической рекультивации*	100 м ³ /га	заполнение пожарных резервуаров	21,106 га	-	2110,56	-	-
Итого: привозная вода				1,248	617,76	1,248	617,76
Безвозвратные потери						-	2110,56
Повторно используемая вода							
Подпитка оборотной системы	10%		3,6 м ³ /сут.	0,36	178,2	-	-
Обеспыливание	5 л/м ³	100	16391,0 м ³ 40456 м ³ 189260,0 м	1,91	1230,535	-	-
Итого: повторно используемая вода				2,27	1408,74		
Безвозвратные потери						2,27	1408,74
Избыток очищенного поверхностного стока						45,78	299,39
Производственные сточные воды от мойки после очистки на ЛОС**						-	178,2
Итого: вывоз на КОС, в том числе:						47,028	917,15
хозяйственно-бытовые						1,248	617,76
очищенные производственные						-	3,50
очищенные поверхностные						45,78	299,39
Пожаротушение							
Пожаротушение***	10 л/с	3 час/сут	1	108,000	-	-	-

Примечание:

* - общий объем воды на полив на этапе биологической рекультивации составляет 1517,02 м³ на всю площадь рекультивации. В расчет суточного объема не включается, как не совпадающие по времени;

Инв. № подл

Подп. и дата

Взам. инв. №

Изм.	Кол.уч.	Лист	№ док.	Подп.	Дата

220001-ОВОС

Лист

136

** - при опорожнении резервуара мойки колес по окончании работ, сточные воды перекачиваются на ЛОС и далее передаются совместно с хозяйственно-бытовыми сточными водами на канализационные очистные сооружения;

*** - не учитывается в общем расходе.

Принятые технологические решения направлены на рациональное использование водных ресурсов, т.к. обеспечивают снижение потребления свежей (привозной) воды за счет использования оборотной системы водоснабжения в установке мойки колес.

Проектом исключен сброс хозяйственно-бытовых, производственных, поверхностных сточных вод и фильтрата на рельеф местности, в поверхностные и подземные водные объекты.

4.3.2 Период пострекультивации

4.4. Оценка уровня акустического воздействия

Согласно СП 51.13330.2011. Актуализированная редакция СНиП 23-03-2003 «Защита от шума» нормируемыми параметрами шума являются максимальные уровни звука $L_{A,max}$ (в дБА) при единичном воздействии и эквивалентные уровни звука $L_{A,экв}$ (в дБА), учитывающие на энергетической основе воздействие изменяющегося по времени пролетного шума. Регламентируемыми интервалами времени являются 16 часов дневного времени (с 7:00 до 23:00) и 8 часов ночного времени суток (с 23:00 до 7:00).

В данном проекте рассматривается наихудший случай, нормативными показателями приняты шумовые ограничения для территорий, непосредственно прилегающие к зданиям жилых домов, домов отдыха, пансионатов, домов-интернатов для престарелых и инвалидов, дошкольных образовательных организаций и других образовательных организаций.

Допустимые уровни звукового давления, уровней звука, эквивалентные и максимальные уровни звука проникающего шума на территории, непосредственно прилегающие к зданиям жилых домов, домов отдыха, пансионатов, домов-интернатов для престарелых и инвалидов, дошкольных образовательных организаций и других образовательных организаций, установлены СП 51.13330.2011. Актуализированная редакция СНиП 23-03-2003 «Защита от шума» и СанПиН 1.2.3685-21 «Гигиенические нормативы и требования к обеспечению безопасности и (или) безвредности для человека факторов среды обитания» приведены в табл. 4.4.1.

Таблица 4.4.1 - Допустимые уровни звукового давления, уровни звука, эквивалентные и максимальные уровни звука проникающего шума на территории

Назначение территории	Время суток	Уровни звукового давления, дБ, в октавных полосах со среднегеометрическими частотами, Гц									Уровни звука L_A и эквивалентные $L_{A,экв}$, дБА	Максимальные уровни звука $L_{A,max}$, дБА
		31,5	63	125	250	500	1000	2000	4000	8000		
Территории, непосредственно прилегающие к зданиям жилых домов, домов отдыха, пансионатов, домов-интернатов для престарелых и инвалидов	День (с 7 до 23ч)	90	75	66	59	54	50	47	45	44	55	70

Взам. инв. №	Инв. № подл.
Подп. и дата	

Изм.	Кол.уч.	Лист	№ док.	Подп.	Дата	220001-ОВОС	Лист
							137

рельных и инвалидов, дошкольных образовательных организаций и других образовательных организаций	Ночь (с 23 до 7ч)	83	67	57	49	44	40	37	35	33	45	60
--	-------------------------	----	----	----	----	----	----	----	----	----	----	----

Нормируемыми параметрами непостоянного (прерывистого, колеблющегося во времени) шума являются эквивалентные уровни звукового давления $L_{экв}$, дБ, и максимальные уровни звукового давления $L_{макс}$, дБ, в октавных полосах частот со среднегеометрическими частотами 31,5; 63; 125; 250; 500; 1000; 2000; 4000 и 8000 Гц.

Работы по рекультивации проводятся в только дневное время суток.

Таким образом, уровень звукового воздействия, создаваемый источниками шума рекультивируемого объекта на период строительных работ, должен быть ниже, чем предельно-допустимые уровни (эквивалентный и максимальный) звукового воздействия - 55 и 70 дБА в дневное время.

Для расчета выбраны расчетные точки на границе ближайшей нормируемой территории, на границе земельного участка объекта рекультивации и на границе контрольной зоны (500м от территории объекта) в направлении сторон света.

Ближайшая жилая зона расположена на расстоянии около 350 м в западном направлении от границ земельного участка объекта (Миньярское поселение, Заречная ул.).

Высота расчетных точек принята 1,5 м согласно СП 51.13330.2011 (п. 12.2, для малоэтажной застройки 12.3).

Перечень принятых расчетных точек представлен в табл. 4.4.2.

Таблица 4.4.2 – Перечень и характеристика расчетных точек

N	Координаты точки		Тип точки	Высота (м)
	X (м)	Y (м)		
1	5623.20	4285.30	на границе производственной зоны	1.50
2	5938.50	4209.40	на границе производственной зоны	1.50
3	5798.20	3576.40	на границе производственной зоны	1.50
4	5462.50	3640.70	на границе производственной зоны	1.50
5	5253.40	4899.90	на границе контрольной зоны (500 м от границы объекта)	1.50
6	6521.70	4584.60	на границе контрольной зоны (500 м от границы объекта)	1.50
7	6322.60	3716.00	на границе контрольной зоны (500 м от границы объекта)	1.50
8	5939.50	3038.70	на границе контрольной зоны (500 м от границы объекта)	1.50
9	4888.50	3276.90	на границе контрольной зоны (500 м от границы объекта)	1.50
10	9621.60	5993.30	Миньярское поселение, Заречная ул.	1.50

Инд. № подл.	
Подп. и дата	
Взам. инв. №	

Изм.	Кол.уч.	Лист	№ док.	Подп.	Дата

220001-ОВОС

Лист

138

4.4.1. Методика расчетов шума

Акустические расчеты уровней шума выполнены с помощью программного комплекса «Эколог-Шум» (версия 2.6) фирмы «Интеграл» в расчетных точках на границе с ближайшей нормируемой территорией и на границе нормативной СЗЗ (согласно п.12.1.2 СанПиН 2.2.1/2.1.1.1200-03 - 1000,0 м) с учетом высот расположения источников шума, для дневного и ночного времени суток.

Расчет распространения шума от внешних источников выполняется согласно СП 51.13330.2011 «Защита от шума. Актуализированная редакция СНиП 23-03-2003», ГОСТ 31295.1-2005 «Шум. Затухание звука при распространении на местности» Часть 1. Расчет поглощения звука атмосферой, ГОСТ 31295.2-2005. «Шум. Затухание звука при распространении на местности» Часть 2. Общий метод расчета.

Программа «Эколог-Шум» предназначена для использования при проведении проектных работ по размещению новых объектов с учётом существующей градостроительной ситуации и оценки влияния шума существующих объектов на окружающую среду. Расчет шумового воздействия от совокупности источников в любой точке выполняется с учетом дифракции и отражения звука препятствиями в соответствии с существующими методиками. Результатом расчетов являются уровни звукового давления в октавных полосах со среднегеометрическими частотами 31.5 – 8000 Гц, а также уровни звука L_a .

Сертифицирован системой добровольной сертификации (ИСТ) РФ N РОСС.RU.ЖТК1.Н00009 и (РСТ) РФ N РОСС.RU.ВЯ01.Н00745 Программный комплекс протестирован НИИСФ (автор СНиП 23-03-2003).

Данный программный продукт сертифицирован Госстандартом РФ(ИСТ) РФ N РОСС.RU.ЖТК1.Н00009 и (РСТ) РФ N РОСС.RU.ВЯ01.Н00745 протестирован Научно-исследовательским институтом строительной физики НИИСФ. По результатам тестирования установлено соответствие расчетов действующей нормативно-технической документации, в том числе актуализированной редакции СНиП 23-03-2003, ГОСТ 31295.1-2005 и выдана рекомендация для расчетов оценки шумового воздействия промышленных предприятий и транспортных магистралей, определения санитарно-защитных зон по фактору шума и других задач, связанных с оценкой акустического воздействия.

При моделировании распространения звуковой волны и при построении карт шума использовалась расчетная площадка с учетом охвата всех зон, окружающих рассматриваемый комплекс.

После определения уровней шума в узлах сетки, точки с равными уровнями звука соединялись изолиниями, в результате чего были получены линии равного уровня звука на территории с шагом 5 дБА, что соответствует условиям нормирования шума.

Программа «Эколог-Шум» учитывает здания, встречающиеся на пути распространения звуковых волн, как экраны-препятствия по всей территории расчетной площадки.

Акустическое воздействие предприятия может рассматриваться как энергетическое загрязнение окружающей среды, в частности, атмосферы. Основным отличием шумовых воздействий от выбросов загрязняющих веществ является влияние на окружающую среду звуковых колебаний, передаваемых через воздух или твердые тела (поверхность земли). В настоящей работе учтено дополнительное затухание при распространении звука согласно ГОСТ 31295.1-2005 «Шум. Затухание звука при распространении на местности».

Для оборудования, расположенного внутри здания, применяется дополнительный модуль «Расчет шума, проникающего на территорию из помещения» версия 1.6 фирмы «Интеграл».

Изм.	Кол.уч.	Лист	№ док.	Подп.	Дата
Взам. инв. №	Подп. и дата	Инв. № подл.			

Изм.	Кол.уч.	Лист	№ док.	Подп.	Дата

220001-ОВОС				Лист
				139

Модуль расчёта шума, проникающего из помещения на территорию, используется совместно с программой "Эколог-Шум" и предназначен для определения шумовых характеристик окон, дверей и других элементов ограждающих конструкций, через которые шум распространяется из помещения на территорию. Рассчитываются звуковые мощности в октавных полосах со среднегеометрическими частотами 31.5, 63, 125, 250, 500, 1000, 2000, 4000 и 8000 Гц.

Методика расчёта, реализованная в модуле расчёта шума, проникающего из помещения на территорию, соответствует СП 51.13330.2011. Актуализированная редакция СНиП 23-03-2003 «Защита от шума» и позволяет заменить помещение, шум из которого проникает на территорию, набором некоторых эквивалентных источников шума, используемых в дальнейшем при расчёте шума на территории (с помощью программы Эколог-Шум).

Условия излучения (пространственный угол) принимается согласно СП 51.13330.2011. Актуализированная редакция СНиП 23-03-2003 «Защита от шума», исходя из расположения источников шума:

- в пространстве - источник на колонне в помещении, на мачте, трубе – 4 π;
- в полупространстве - источник на полу, на земле, на стене – 2 π;
- в 1/4 пространства - источник в двухгранном углу (на полу близко от одной стены) – π;
- в 1/8 пространства - источник в трехгранном углу (на полу близко от двух стен) – π/2.

Учет фонового шума

Фоновый шум является характеристикой расчетной точки (РТ) и представляет собой уровни звукового давления, которые имеют место в отсутствии шумовой составляющей источников, действие которых учтено расчетом для данной РТ.

Таким образом, учет фонового шума позволяет наложить проектируемые источники шума на существующую шумовую обстановку. Уровни фонового шума являются результатом измерений, и позволяют скорректировать результаты расчета, проведенного в программе, Эколог-Шум.

Фоновые показатели уровней шума приняты по данным ИЭИ. и составляют L_{iφ} экв. = 38,7 дБА, L_{iφ} макс = 45,3 дБА.

Согласно СП 51.13330.2011 «Защита от шума. Актуализированная редакция СНиП 23-03-2003», для определения суммарных октавных уровней звукового давления в расчетной точке, находящейся на расстоянии от наружного ограждения, защищаемого от шума помещения от всех источников шума по формуле:

$$L_{\text{сум}} = 10 \lg \sum_{i=1}^n 10^{0.1L_i}$$

где L_i - уровень звукового давления от i-го источника, дБ.

Соответственно, для учета фонового шума в каждой расчетной точке производится логарифмическое сложение почастотных уровней расчетного и фонового шума, а также уровней звука.

$$L_A = 10 \lg(10^{0.1L_i} + 10^{0.1L_{iφ}})$$

где:

L_i – октавный уровень звукового давления в расчетной точке на территории, полученный в результате расчета в программе Эколог-Шум;

L_{iφ} – фоновый октавный уровень звукового давления.

Сложение уровней звука L_{A.ЭКВ/} L_{A.МАКС} в расчетной точке с фоновыми уровнями звука производится по той же формуле:

$$L_A = 10 \lg(10^{0.1L_a} + 10^{0.1L_{a,φ}})$$

Взам. инв. №	
Подп. и дата	
Инв. № подл	

Изм.	Кол.уч.	Лист	№ док.	Подп.	Дата	220001-ОВОС	Лист 140
------	---------	------	--------	-------	------	--------------------	--------------------

L_a –уровень звука ($L_{a.экв}$ или $L_{a.макс}$) в расчетной точке на территории, полученный в результате расчета в программе Эколог-Шум;

$L_{a.ф}$ – фоновый уровень звука ($L_{a.экв}$ или $L_{a.макс}$).

4.4.2. Характеристика источников акустического воздействия

Акустический режим территории определяется воздействием ряда источников шума. Для оценки акустического воздействия на окружающую среду в данном томе принята расстановка оборудования в соответствии со схемой технологических процессов этапов рекультивации объекта.

4.4.2.1. Период технической рекультивации

Источниками шума в период рекультивации земельного участка, занятого отходами, является дорожная техника и грузовой автотранспорт – источники непостоянного шума, дизельная электростанция– источник постоянного шума.

Данные о количестве и типе техники, используемой в период рекультивации, определены проектом организации строительства. Список техники, планируемой к использованию в период строительства их шумовые характеристики, приведен в таблице 4.4.3.

Таблица 4.4.3 - Список техники, планируемой к использованию в период технической рекультивации

Наименование	Марка	Потребность	Область применения	Технические характеристики	Шумовая характеристика ИШ Экв./макс.	Источник данных по шумовым характеристикам
А. Потребность в строительных и дорожных машинах и механизмах:						
Экскаватор*	Kubota RX 505 или аналог	2	Земляные работы	Мощность – 28,8 кВт, ДТ	85/90 дБА**	«Методические рекомендации по охране окружающей среды при строительстве и реконструкции автомобильных дорог», М, 1999 г. Приложение5.
Бульдозер* 75 л/с	ДТ-75 или аналог	2	Земляные работы	Мощность – 55 кВт, ДТ	82/87 дБА**	«Методические рекомендации по охране окружающей среды при строительстве и реконструкции автомобильных дорог», М, 1999 г. Приложение5.
Бульдозер* 130 л/с	Т-130 или аналог	1		Мощность 117,7 кВт, ДТ	82/87 дБА**	«Методические рекомендации по охране окружающей среды при строительстве и реконструкции автомобильных дорог», М, 1999 г. Приложение5.
Грунтовый каток (25 тн)*	АММА NN или аналог	2	Уплотнение грунта	Мощность – 153 кВт, ДТ	89/91 дБА**	«Методические рекомендации по охране окружающей среды при строительстве и реконструкции автомобильных дорог», М, 1999 г. Приложение5.
Трактор с трамбовкой	Д-471 или	2	Уплотнение	Мощность – 117,7 кВт,	82/87 дБА**	«Методические рекомендации по охране окружающей среды

Изм.	Кол.уч.	Лист	№ док.	Подп.	Дата

Взам. инв. №	Инд. № подл.	Подп. и дата

220001-ОВОС

Лист

141

Наименование	Марка	Потребность	Область применения	Технические характеристики	Шумовая характеристика ИШ Экв./макс.	Источник данных по шумовым характеристикам
Т-130*	аналог		грунта	ДТ		при строительстве и реконструкции автомобильных дорог», М, 1999 г. Приложение5.
Буровая установка*	Veretta T21 или аналог	1	Бурение скважин для установки пьезометров	Мощность – 14 кВт, ДТ	94,4/96,4 дБА**	Справочная книга по охране труда в машино-строении Г. В. Бектобеков Под ред. О. Н. Русака — Л. Машиностроение. Ленингр. отд-ние, 1989, табл.5.5
Автокран*	КС-35715-1 или аналог	1	Погрузочно-разгрузочные	Мощность – 176 кВт, ДТ	85/90 дБА**	«Методические рекомендации по охране окружающей среды при строительстве и реконструкции автомобильных дорог», М, 1999 г. Приложение5.
Передвижная электростанция*	ДЭСМ-30 или аналог	1	Электропитание площадки	Мощность – 35 кВт, ДТ	-/96,1 дБА	Справочная книга по охране труда в машино-строении Г. В. Бектобеков Под ред. О. Н. Русака — Л. Машиностроение. Ленингр. отд-ние, 1989, табл.5.5
Кровельная машина		1	сварка ПВХ мембран	устройство не является источником шума		
Б. Потребность в автотранспорте						
*Автосамосвал г/п 8 т	МАЗ-503А	4	Перевозка грузов	Мощность – 132 кВт, ДТ, г/п – 8 т	42,5/57.6 дБА**	Расчет по программе «Эколог-Шум» модуль Шум автомобильных дорог (версия 1.2) ***
*Автомобиль бортовой г/п 12тн	КРАЗ-257	1	Перевозка грузов	Мощность – 176 кВт, ДТ, г/п – 12 т	42,5/57.6 дБА**	Расчет по программе «Эколог-Шум» модуль Шум автомобильных дорог (версия 1.2) ***

Примечание:

* - источники, работающие одновременно, согласно календарному графику работ (Приложение 12).

** - дистанция замера (расчета) для транспортных средств составляет 7,5 м в соответствии с п.5.4 СП 51.13330.2011.

*** - уровни шума дорожной техники, передвигающейся по территории площадки, рассчитаны по программе «Эколог-Шум» модуль Шум автомобильных дорог (версия 1.2) при следующих условиях: Методическая основа - СП 276.1325800.2016 «Здания и территории. Правила проектирования защиты от шума транспортных потоков» (Приказ Минстроя России от 3 декабря 2016 г. № 893/пр), интенсивность движения грузовых автомобилей не более 5 машин в час и 40 машин в сутки. Скорость передвижения не более 10 км/ч.

Источники данных по шумовым характеристикам приведены в Приложении Г.1.

Взам. инв. №	Подп. и дата	Инв. № подл.					Лист
220001-ОВОС						142	
Изм.	Кол.уч.	Лист	№ док.	Подп.	Дата		

Строительные работы будут проводиться в несколько этапов. Все машины одновременно не работают. В качества источников шумового воздействия принята наиболее продолжительная и наиболее мощная технологическая цепочка автомашин, одновременно работающих в форсированном режиме согласно календарному графику работ (Приложение А).

Характеристики источников шума представлены в таблице 4.4.4.

Таблица 4.4.4 - Характеристики источников шума в период технической рекультивации

№/пп	Источник	Тип	Координаты точки		Высота подъема (м)	Экв. УЗ, дБА	Макс. УЗ, дБА
			X (м)	Y (м)			
001	Работа экскаватора	непостоянный точечный	5749.80	4182.50	0.50	85.0	90.0
002	Работа экскаватора	непостоянный точечный	5685.00	4096.70	0.50	85.0	90.0
003	Работа бульдозера	непостоянный точечный	5824.30	3920.70	0.50	82.0	87.0
004	Работа бульдозера	непостоянный точечный	5655.70	3928.50	0.50	82.0	87.0
005	Работа бульдозера	непостоянный точечный	5634.70	3884.20	0.50	82.0	87.0
006	Работа буровой установки	непостоянный точечный	5765.50	3832.80	0.50	94.4	96.4
007	Работа автокрана	непостоянный точечный	5857.80	3900.50	0.50	85.0	90.0
008	Работа катка	непостоянный точечный	5832.10	4117.70	0.50	89.0	91.0
009	Работа катка	непостоянный точечный	5670.90	3871.30	0.50	89.0	91.0
010	Работа трактора	непостоянный точечный	5661.60	3809.40	0.50	82.0	87.0
011	Работа трактора	непостоянный точечный	5792.40	4047.70	0.50	82.0	87.0
012	Работа ДЭС	постоянный точечный	5801.70	3746.40	0.50	96.1	-
013	Проезд транспорта	непостоянный линейный	(5794.3, 3587.2, 0), (5928.1, 4184, 0)		0.50	42.5	57.6
014	Проезд транспорта	непостоянный линейный	(5855.8, 3876.6, 0), (5547.4, 3942, 0)		0.50	42.5	57.6

Пространственный угол излучения для всех источников принят 2π (6,28) согласно таблице 3 СП 51.13330.2011, как для источников, расположенных на земле.

Расчет уровня звукового воздействия проводился на программе «Эколог-Шум», версия 2.6.0.4670 (от 20.10.2022), разработанной фирмой «Интеграл» (С-Пб) (сертификат соответствия №РОСС RU.ЖТК1.Н00009).

Расчетная площадка охватывает территорию земельного участка рассматриваемого объекта, ближайшую нормативную зону, контрольную зону (500м от территории объекта) шаг расчетной площадки – 100 м. Расчет произведен для расчетной площадки на высоте 1,5 м.

Инд. № подл.
Подп. и дата
Взам. инв. №

Расчет уровней шума выполнен с помощью программы «Эколог-Шум» (версия 2.6) фирмы «Интеграл». Результаты расчета представлены в Приложение Г.2.

Сравнительная характеристика полученных результатов максимального и эквивалентного уровней шума с допустимыми на прилегающую территорию в соответствии со СНиП 23-03-2003 «Защита от шума» и СанПиН 1.2.3685-21 «Гигиенические нормативы и требования к обеспечению безопасности и (или) безвредности для человека факторов среды обитания» представлена в табл. 4.4.5.

Таблица 4.4.5 - Сравнительная характеристика полученных результатов максимального и эквивалентного уровней шума с допустимыми.

№ ПТ	Координаты точки		Высота (м)	Уровни звукового давления, дБА, в октавных полосах со среднегеометрическими частотами, Гц								Эквив. УЗ, дБА	Макс. УЗ, дБА	
	X (м)	Y (м)		31,5	63	125	250	500	1000	2000	4000			8000
Граница производственной зоны														
1	5623.20	4285.30	1.50	47	49.9	54.8	51.6	48.4	47.8	43.1	31.2	14.2	51.80	56.10
2	5938.50	4209.40	1.50	48.6	51.6	56.5	53.4	50.2	49.7	45.4	34.9	21.2	53.70	57.40
3	5798.20	3576.40	1.50	48.2	51.2	56.1	52.9	49.7	49.2	44.6	32.8	17.4	53.10	56.70
4	5462.50	3640.70	1.50	46.1	49.1	54	50.7	47.4	46.8	41.6	27.6	0	50.70	54.30
Граница контрольной зоны (500м от территории объекта)														
5	5253.40	4899.90	1.50	37.1	40	44.7	41	37.1	35.2	25.8	0	0	39.40	44.30
6	6521.70	4584.60	1.50	37.8	40.8	45.5	41.8	37.9	36.2	27.3	0	0	40.40	45.10
7	6322.60	3716.00	1.50	42.3	45.2	50	46.7	43.1	42.1	35.6	15.9	0	46.00	50.10
8	5939.50	3038.70	1.50	39.1	42	46.7	43.2	39.4	37.9	29.8	2.4	0	42.00	46.20
9	4888.50	3276.90	1.50	37.3	40.2	44.9	41.3	37.3	35.5	26.2	0	0	39.70	44.20
Жилая зона														
10	9621.60	5993.30	1.50	25.1	27.7	31.4	25.6	18.7	9.4	0	0	0	21.10	25.70
11	9443.00	6850.40	1.50	24.4	27	30.6	24.7	17.5	6.8	0	0	0	20.10	24.50
12	10387.70	7392.30	1.50	22.6	25.1	28.4	21.7	13.1	0	0	0	0	16.80	20.60
13	9535.20	7614.20	1.50	23.4	25.9	29.4	23.1	14.8	2.3	0	0	0	18.20	22.40
14	828.20	665.60	1.50	22.4	24.9	28.2	21.5	12.2	0	0	0	0	16.40	20.10
				Нормативные значения для дневного времени суток (для территорий, непосредственно прилегающих к жилым домам)										
				90	75	66	59	54	50	47	45	44	55	70

Наибольший эквивалентный/максимальный уровень звука от работы строительной площадки в период технической рекультивации на границе ближайшей производственной зоны составит – 53.70/57.40дБА, на границе ближайшей жилой зоны – 21.10/25.70дБА, на границе на границе контрольной зоны (500м от территории объекта) – 46.00/50.10дБА.

Таким образом, эквивалентный уровень звукового воздействия ниже, чем предельно-допустимый уровень звукового воздействия – 55 дБА в дневное время (для территорий, непосредственно прилегающих к жилым домам).

Уровни звукового давления в октавных полосах на границе ближайших нормируемых зон также не превышают предельно-допустимые значения.

В ночное время шумовое воздействие исключено, так как работы в ночное время суток не производятся.

Учет фонового шума

Результаты расчетов эквивалентного и максимального уровня шума в период технической рекультивации с учетом фоновых показателей, сравнительная характеристика полученных расчетных данных с допустимыми и оценка вклада источников шума в существующую акустическую обстановку представлены в таблице 4.4.6.

Инд. № подл.	
Подп. и дата	
Взам. инв. №	

Таблица 4.4.6 – Результаты расчетов эквивалентного и максимального уровня шума с учетом фоновых показателей. Анализ акустической обстановки в период технической рекультивации.

№ РТ	Тип	Эквивалентный уровень звука					Максимальный уровень звука				
		L _{A.ЭКВ} , дБА	Фоновые показатели	L _{A.ЭКВ} , дБА (с учетом фона)	Вклад, %		L _{A.макс} , дБА	Фоновые показатели	L _{A.макс} , дБА (с учетом фона)	Вклад, %	
					ИШ тех. рек.	Фоновые показатели				ИШ тех. рек.	Фоновые показатели
1	на границе производственной зоны	51,80	38,7	52,008	25,588	74,412	56,1	45,3	56,447	19,7477	80,252
2	на границе производственной зоны	53,70	38,7	53,835	28,114	71,886	57,4	45,3	57,660	21,4358	78,564
3	на границе производственной зоны	53,10	38,7	53,255	27,331	72,669	56,7	45,3	57,004	20,5315	79,468
4	на границе производственной зоны	50,70	38,7	50,966	24,067	75,933	54,3	45,3	54,815	17,3583	82,642
5	на границе производственной зоны	39,40	38,7	42,074	8,020	91,980	44,3	45,3	47,839	5,3074	94,693
6	на границе производственной зоны	40,40	38,7	42,643	9,246	90,754	45,1	45,3	48,211	6,0389	93,961
7	на границе производственной зоны	46,00	38,7	46,742	17,204	82,796	50,1	45,3	51,342	11,7685	88,231
8	на границе производственной зоны	42,00	38,7	43,666	11,374	88,626	46,2	45,3	48,784	7,1409	92,859
9	на границе жилой зоны	39,70	38,7	42,239	8,379	91,621	44,2	45,3	47,795	5,2203	94,780
10	на границе жилой зоны	21,10	38,7	38,775	0,193	99,807	25,70	45,3	45,347	0,1044	99,896
11	на границе жилой зоны	20,10	38,7	38,760	0,154	99,846	24,50	45,3	45,336	0,0793	99,921
12	на границе жилой зоны	16,80	38,7	38,728	0,072	99,928	20,60	45,3	45,315	0,0324	99,968
13	на границе контрольной зоны (500м от территории объекта)	18,20	38,7	38,739	0,099	99,901	22,40	45,3	45,322	0,0490	99,951
14	на границе контрольной зоны (500м от территории объекта)	16,40	38,7	38,725	0,066	99,934	20,10	45,3	45,313	0,0289	99,971
Допустимые значения L _{A.ЭКВ/МАКС}		55,0	55,0	55,0	-	-	70,0	70,0	70,0	-	-
Превышения в РТ		нет	нет	нет	-	-	нет	нет	нет	-	-

Анализ результатов расчетов показал, что полученные значения уровней эквивалентного максимального уровня шума в расчетных точках с учетом фоновых показателей при проведении технической рекультивации не превышает допустимые значения L_{A.ЭКВ}/ L_{A.МАКС} для дневного времени суток (55/70 дБА). Существенный вклад в существующую акустическую обстановку (~99,9%) приходится на фоновые показатели. Вклад проектируемых объектов составляет ~0,06-25,5%.

Инд. № подл.	
Подп. и дата	
Взам. инв. №	

Изм.	Кол.уч.	Лист	№ док.	Подп.	Дата
------	---------	------	--------	-------	------

4.4.2.2. Период биологической рекультивации

Источниками шума в период биологической рекультивации земельного участка, занятого отходами, является дорожная техника и двигатели транспорта.

Данные о количестве и типе техники, используемой в период биологической рекультивации, определены проектом организации строительства.

Список техники, планируемой к использованию в период строительства их шумовые характеристики, приведен в таблице 4.4.7.

Таблица 4.4.7 - Список техники, планируемой к использованию в период биологической рекультивации

Наименование	Марка	Потребность	Область применения	Технические характеристики	Шумовая характеристика ИШ, Экв./макс.	Источник данных по шумовым характеристикам
А. Потребность в строительных и дорожных машинах и механизмах:						
*Лесной плуг (на базе трактора)	ПКЛ-70	1	Нарезка борозд	Мощность трактора– 117,7 кВт, ДТ,	82/87 дБА**	Протоколы измерений уровней шума на строительной площадке от работающего оборудования, аналои идентичных машин и механизмов. (Приложение 9)
*Зубовая борона (на базе трактора)	ШБ-2.5	1	Боронование поверхности	Мощность трактора– 117,7 кВт, ДТ,	82/87 дБА**	Протоколы измерений уровней шума на строительной площадке от работающего оборудования, аналои идентичных машин и механизмов. (Приложение 9)
*Трактор (сеялка)	Д-471	1	Посев трав	Мощность трактора– 117,7 кВт, ДТ,	82/87 дБА**	Протоколы измерений уровней шума на строительной площадке от работающего оборудования, аналои идентичных машин и механизмов. (Приложение 9)

Взам. инв. №	Инв. № подл.
Подп. и дата	

Изм.	Кол.уч.	Лист	№ док.	Подп.	Дата

Наименование	Марка	Потребность	Область применения	Технические характеристики	Шумовая характеристика ИШ, Экв./макс.	Источник данных по шумовым характеристикам
*Поливомочная машина	КО-002	1	Увлажнение почвы	Мощность – 110 кВт, ДТ	82/87 дБА**	Протоколы измерений уровней шума на строительной площадке от работающего оборудования, аналои идентичных машин и механизмов. (Приложение 9)
*Каток	AMMAN N	1	Уплотнение почвы	Мощность – 153 кВт, ДТ	89/91 дБА**	Протоколы измерений уровней шума на строительной площадке от работающего оборудования, аналои идентичных машин и механизмов. (Приложение 9)
Б. Потребность в автотранспорте						
*Автосамосвал г/п 8 т	МАЗ-503А	4	Перевозка грузов	Мощность – 132 кВт, ДТ, г/п – 8 т	42,5/57,6 дБА**	Расчет по программе «Эколог-Шум» модуль Шум автомобильных дорог (версия 1.2) ***
Автомобиль бортовой г/п 3,5т	ЗИЛ-131	1	Перевозка грузов	Мощность – 110 кВт, ДТ, г/п – 3,5 т	42,5/57,6 дБА**	Расчет по программе «Эколог-Шум» модуль Шум автомобильных дорог (версия 1.2) ***

Примечание:

* - источники, работающие одновременно, согласно календарному графику работ (Приложение 12).

** - дистанция замера (расчета) для транспортных средств составляет 7,5 м в соответствии с п.5.4 СП 51.13330.2011.

*** - уровни шума дорожной техники предвигающейся по территории площадки рассчитаны по программе «Эколог-Шум» модуль Шум автомобильных дорог (версия 1.2) при следующих условиях: Методическая основа - СП 276.1325800.2016 «Здания и территории. Правила проектирования защиты от шума транспортных потоков» (Приказ Минстроя России от 3 декабря

Инд. № подл.	
Подп. и дата	
Взам. инв. №	

Изм.	Кол.уч.	Лист	№ док.	Подп.	Дата

2016 г. № 893/пр), интенсивность движения грузовых автомобилей не более 5 машин в час и 40 машин в сутки. Скорость передвижения не более 10 км/ч.

Источники данных по шумовым характеристикам приведены в Приложении Г.1.

Строительные работы будут проводиться в несколько этапов. Все машины одновременно не работают. Характеристики источников шума представлены в таблице 4.4.8.

Таблица 4.4.8 - Характеристики источников шума в период биологической рекультивации

№/пп	Источник	Тип	Координаты точки		Высота подъема (м)	Экв. УЗ, дБА	Макс. УЗ, дБА
			X (м)	Y (м)			
001	Лесной плуг (на базе трактора)	непостоянный точечный	5664.60	3906.30	0.50	82.0	87.0
002	Зубовая борона (на базе трактора)	непостоянный точечный	5693.10	3788.10	0.50	82.0	87.0
003	Работа трактора (сезялка)	непостоянный точечный	5636.20	3801.20	0.50	82.0	87.0
004	Работа катка	непостоянный точечный	5780.70	3770.60	0.50	82.0	87.0
005	Работа поливомоечной машины	непостоянный точечный	5612.10	3742.10	0.50	89.0	91.0
006	Проезд транспорта	непостоянный линейный	(5798.4, 3600.6, 0), (5882.5, 3946.3, 0), (5560.2, 4018.7, 0)		0.50	42.5	57.6
007	Проезд транспорта	непостоянный линейный	(5561, 4008.7, 0), (5514.6, 3822.3, 0), (5822.6, 3740.5, 0)		0.50	42.5	57.6

Пространственный угол излучения для всех источников принят 2π (6,28) согласно таблице 3 СП 51.13330.2011, как для источников, расположенных на земле.

Расчет уровня звукового воздействия проводился на программе «Эколог-Шум», версия 2.6.0.4670 (от 20.10.2022), разработанной фирмой «Интеграл» (С-Пб) (сертификат соответствия №РОСС RU.ЖТК1.Н00009).

Расчетная площадка охватывает территорию земельного участка рассматриваемого объекта, ближайшую нормативную зону, контрольную зону (500м от территории объекта) шаг расчетной площадки – 100 м. Расчет произведен для расчетной площадки на высоте 1,5 м.

Расчет уровня звука в период биологической рекультивации был произведен для дневного времени. Результаты расчета приведены в таблице 4.4.9.

Таблица 4.4.9 - Результаты в расчетных точках на границе производственной зоны объекта рекультивации, ближайшей жилой зоны и санитарно-защитной зоны по уровню звукового давления, дБА (период биологической рекультивации).

№ РТ	Координаты точки		Высота (м)	Уровни звукового давления, дБА, в октавных полосах со среднегеометрическими частотами, Гц									Эквив. УЗ, дБА	Макс. УЗ, дБА
	X (м)	Y (м)		31,5	63	125	250	500	1000	2000	4000	8000		
Граница производственной зоны														
1	5623.20	4285.30	1.50	37.3	40.2	45.1	41.8	38.3	37.5	31.5	14.4	0	41.30	46.80
2	5938.50	4209.40	1.50	37.1	40.1	44.9	41.6	38.1	37.3	31.2	13.8	0	41.10	46.70

Инд. № подл.	
Подп. и дата	
Взам. инв. №	

Изм.	Кол.уч.	Лист	№ док.	Подп.	Дата	220001-ОВОС	Лист
							148

№ РТ	Координаты точки		Высота (м)	Уровни звукового давления, дБА, в октавных полосах со среднегеометрическими частотами, Гц								Эквив. УЗ, дБА	Макс. УЗ, дБА	
	X (м)	Y (м)		31,5	63	125	250	500	1000	2000	4000			8000
Граница производственной зоны														
3	5798.20	3576.40	1.50	43.1	46.1	51	47.9	44.7	44.3	39.8	28.3	11	48.20	53.10
4	5462.50	3640.70	1.50	44.4	47.4	52.3	49.2	46	45.6	41.4	30.9	14.1	49.60	53.20
Граница контрольной зоны (500м от территории объекта)														
5	5253.40	4899.90	1.50	29.9	32.8	37.5	33.7	29.6	27.6	17.5	0	0	31.90	37.70
6	6521.70	4584.60	1.50	29.9	32.8	37.5	33.8	29.7	27.6	17.5	0	0	31.90	37.90
7	6322.60	3716.00	1.50	34.8	37.8	42.6	39.2	35.6	34.4	27.4	4.9	0	38.30	43.80
8	5939.50	3038.70	1.50	33.4	36.4	41.1	37.6	33.9	32.6	24.8	0	0	36.50	41.80
9	4888.50	3276.90	1.50	32.3	35.2	39.9	36.4	32.5	31	22.6	0	0	35.10	40.20
Жилая зона														
10	9621.60	5993.30	1.50	18.2	20.8	24.5	18.6	11.6	0.9	0	0	0	14.00	19.20
11	9443.00	6850.40	1.50	17.6	20.2	23.7	17.7	10.3	0	0	0	0	12.80	18.00
12	10387.70	7392.30	1.50	15.8	18.3	21.6	14.8	3.8	0	0	0	0	9.50	14.20
13	9535.20	7614.20	1.50	16.6	19.1	22.5	16.1	5.5	0	0	0	0	10.70	15.90
14	828.20	665.60	1.50	16.2	18.7	22	15.4	4.9	0	0	0	0	10.10	14.80
				<i>Нормативные значения для дневного времени суток (для территорий, непосредственно прилегающих к жилым домам)</i>										
				90	75	66	59	54	50	47	45	44	55	70

Результаты расчета уровня звука представлены в отчетах по программе «Эколог-Шум» приведены в Приложении Г.3.

Наибольший эквивалентный/максимальный уровень звука от работы строительной площадки в период биологической рекультивации на границе ближайшей производственной зоны составит – 49.60/53.20дБА, на границе ближайшей жилой зоны – 14.00/19.20 дБА, на границе контрольной зоны (500м от территории объекта) – 38.30/43.80 дБА. Таким образом, эквивалентный уровень звукового воздействия ниже, чем предельно-допустимый уровень звукового воздействия – 55 дБА в дневное время (для территорий, непосредственно прилегающих к жилым домам).

Уровни звукового давления в октавных полосах на границе ближайших нормируемых зон также не превышают предельно-допустимые значения.

В ночное время шумовое воздействие исключено, так как работы в ночное время суток не производятся.

Учет фонового шума

Результаты расчетов эквивалентного и максимального уровня шума в период биологической рекультивации с учетом фоновых показателей, сравнительная характеристика полученных расчетных данных с допустимыми и оценка вклада источников шума в существующую акустическую обстановку представлены в таблице 4.4.10.

Таблица 4.4.10 – Результаты расчетов эквивалентного и максимального уровня шума с учетом фоновых показателей. Анализ акустической обстановки в период биологической рекультивации.

Взам. инв. №	Инд. № подл.	Подп. и дата							220001-ОВОС						Лист
															149
Изм.	Кол.уч.	Лист	№ док.	Подп.	Дата										

№ РТ	Тип	Эквивалентный уровень звука					Максимальный уровень звука				
		L _{A.ЭКВ} , дБА	Фоно- вые пока- затели	L _{A.ЭКВ} , дБА (с уче- том фона)	Вклад, %		L _{A.макс} , дБА	Фоно- вые пока- затели	L _{A.макс} , дБА (с уче- том фона)	Вклад, %	
					ИШ тех. рек.	Фоно- вые по- каза- тели				ИШ тех. рек.	Фоно- вые по- каза- тели
1	на границе производственной зоны	41,3	38,7	43,202	10,421	89,579	46,8	45,3	49,125	7,78 58	92,214
2	на границе производственной зоны	41,1	38,7	43,074	10,155	89,845	46,7	45,3	49,066	7,67 63	92,324
3	на границе производственной зоны	48,2	38,7	48,662	20,472	79,528	53,1	45,3	53,767	15,7 473	84,253
4	на границе производственной зоны	49,6	38,7	49,939	22,506	77,494	53,2	45,3	53,853	15,8 817	84,118
5	на границе производственной зоны	31,9	38,7	39,524	2,085	97,915	37,7	45,3	45,996	1,51 29	98,487
6	на границе производственной зоны	31,9	38,7	39,524	2,085	97,915	37,9	45,3	46,026	1,57 75	98,422
7	на границе производственной зоны	38,3	38,7	41,515	6,780	93,220	43,8	45,3	47,625	4,88 14	95,119
8	на границе производственной зоны	36,5	38,7	40,748	5,026	94,974	41,8	45,3	46,904	3,41 92	96,581
9	на границе жилой зоны	35,1	38,7	40,273	3,906	96,094	40,2	45,3	46,469	2,51 67	97,483
10	на границе жилой зоны	14,00	38,7	38,715	0,038	99,962	19,2	45,3	45,311	0,02 35	99,977
11	на границе жилой зоны	12,80	38,7	38,711	0,029	99,971	18	45,3	45,308	0,01 78	99,982
12	на границе жилой зоны	9,50	38,7	38,705	0,013	99,987	14,2	45,3	45,303	0,00 74	99,993
13	на границе контрольной зоны (500м от территории объекта)	10,70	38,7	38,707	0,018	99,982	15,9	45,3	45,305	0,01 10	99,989
14	на границе контрольной зоны (500м от территории объекта)	10,10	38,7	38,706	0,015	99,985	14,8	45,3	45,304	0,00 85	99,991
Допустимые значения L _{A.ЭКВ} /МАХ		55,0	55,0	55,0	-	-	70,0	70,0	70,0	-	-
Превышения в РТ		нет	нет	нет	-	-	нет	нет	нет	-	-

Анализ результатов расчетов показал, что полученные значения уровней эквивалентного максимального уровня шума в расчетных точках с учетом фоновых показателей при проведении биологической рекультивации не превышает допустимые значения L_{A.ЭКВ}/L_{A.МАКС} для дневного времени суток (55/70 дБА). Существенный вклад в существующую акустическую обстановку (~99,9%) приходится на фоновые показатели. Вклад проектируемых объектов составляет ~0,01-22,5%.

4.4.3 Период пострекультивации

4.4.4 Выводы

Инв. № подл

Подп. и дата

Взам. инв. №

Изм.	Кол.уч.	Лист	№ док.	Подп.	Дата

220001-ОВОС

Лист

150

Согласно результатам расчетов, уровень шума в дневное время суток на границе ближайшей производственной зоны, на границе ближайшей жилой зоны, на границе контрольной зоны (500м от территории объекта) не превышает предельно-допустимые уровни, установленные в нормативных документах.

В связи с допустимым расчетным уровнем шума для населенных мест, в проектной документации не требуется разработка мероприятий для защиты от шума населения, проживающего в ближайшей селитебной зоне.

По критерию значимости воздействие на акустический режим территории в период рекультивации объекта оценивается как незначительное.

Исходя из результатов выполненных расчетов уровней физического воздействия по фактору шума на границе жилой зоны установлено отсутствие сверхнормативного воздействия проектируемого объекта на окружающую среду и условия обитания (жизни) населения.

4.5. Оценка воздействия вибрации, инфразвука и ультразвука

Оценка воздействия вибрации

Вибрация, создаваемая машинами, механизированным инструментом и оборудованием (далее - машины), способна привести как к нарушениям в работе и выходу из строя самих машин, так и служить причиной повреждения других технических и строительных объектов. Это может повлечь за собой возникновение аварийных ситуаций и, в конечном счете, неблагоприятных воздействий на человека, получение им травм.

Источниками вибраций на предприятиях являются технологическое оборудование, машины, средства транспорта и другое оборудование. По способу передачи на человека различают:

- общую вибрацию, передающуюся через опорные поверхности на тело сидящего или стоящего человека;
- локальную вибрацию, передающуюся через руки человека.

По направлению действия вибрацию подразделяют в соответствии с направлением осей ортогональной системы координат:

- общая вибрация передается через опорные поверхности на тело сидящего или стоящего человека.
- локальная вибрация передается через руки человека, или воздействует на ноги сидящего и на предплечья, контактирующие с вибрирующими поверхностями рабочих столов (ГОСТ 12.1.012-90 Вибрационная безопасность).

Источниками вибрации машин и механизмов являются следующие процессы:

- неуравновешенные колебания вращающихся валов;
- возвратно-поступательные движения, многократно повторяющиеся в производственном цикле;
- ударные взаимодействия, многократно повторяющиеся в производственном цикле.

Согласно п. 4.3 ГОСТ 12.1.012-2004 «Вибрационная безопасность. Общие требования» информацию о вибрационных характеристиках машин и механизмов представляют фирмы-изготовители в сопроводительных документах. Машины, механизмы не относят к виброопасным, если в любых режимах работы и любых условиях ее нормального применения максимальное полное средне-квадратичное значение скорректированного виброускорения не превышает $0,5 \text{ м/с}^2$ и $0,1 \text{ м/с}^2$. Вибрационные характеристики таких машин допускается не заявлять и не подтверждать.

Взам. инв. №	Подп. и дата	Инв. № подл							Лист
			220001-ОВОС						
Изм.	Кол.уч.	Лист	№ док.	Подп.	Дата				

При производстве работ по рекультивации свалки отходов используются только строительная и дорожная техника, вибротрамбовка ручная. Ответственность за правильный выбор машин и правильное их применение лежит на работодателе – руководителе подрядной организации.

Все сертифицированное оборудование, которое является источником вибрации оснащено виброгасящими и амортизирующими конструктивными элементами.

Используемое для реализации технологии оборудование относится к машинам, которые в процессе нормального функционирования не являются источником вибрации через конструкции здания и не оказывают негативного воздействия на окружающую среду, так как содержат виброизоляцию элементов, являющимися источником возбуждения колебаний. В комплект поставки компрессора входит комплект амортизаторов.

В процессе установки вибрационное воздействие на окружающую среду и обслуживающий персонал носит ничтожно малый характер.

Следовательно, вибрационный фактор не является характерным для проектируемого объекта и не оказывает воздействия на окружающую среду.

Оценка воздействия инфразвука и ультразвука

Инфразвук - не слышимые человеческим ухом упругие волны низкой частоты (менее 16 Гц). Инфразвук, не вызывая слуховых ощущений, оказывает биологическое воздействие на человека, вызывая утомление, головную боль, болезнь типа морской.

Техногенный инфразвук генерируется разнообразным оборудованием при колебаниях поверхностей больших размеров, мощными турбулентными потоками жидкостей и газов, при ударном возбуждении конструкций, вращательном и возвратно-поступательном движении больших масс.

Основными техногенными источниками инфразвука являются тяжелые станки, ветрогенераторы, вентиляторы, электродуговые печи, поршневые компрессоры, турбины, виброплощадки, водосливные плотины, реактивные двигатели, судовые двигатели. Кроме того, инфразвук возникает при наземных, подводных и подземных взрывах.

Ультразвук - звуковые волны, имеющие частоту выше воспринимаемых человеческим ухом, обычно, под ультразвуком понимают частоты выше 20000 Гц. При систематическом воздействии интенсивного низкочастотного ультразвука с уровнями, превышающими предельно допустимые, у работающих могут наблюдаться функциональные изменения центральной и периферической нервной системы, сердечно-сосудистой, эндокринной систем, слухового и вестибулярного анализаторов.

К техногенным источникам ультразвука относятся все виды ультразвукового технологического оборудования, ультразвуковые приборы и аппаратура промышленного, медицинского и бытового назначения, которые генерируют ультразвуковые колебания в диапазоне частот от 18 кГц до 100 МГц и выше.

При производстве работ по рекультивации свалки отходов техногенные источники инфразвука и ультразвука отсутствуют.

В проектной документации не требуется разработка мероприятий по защите рабочих подрядной организации от воздействия инфразвука и ультразвука.

Взам. инв. №	Инва. № подл.
Подп. и дата	

						220001-ОВОС	Лист
Изм.	Кол.уч.	Лист	№ док.	Подп.	Дата		152

Были проведены определение мощности амбиентной дозы гамма-излучения (МАД) на территории (179 точек измерения). По данным полевых измерений мощность амбиентной дозы (МАД) внешнего гамма-излучения на исследуемой территории варьируется в пределах 0,095-0,170 мкЗв/ч. Среднее значение мощности амбиентной дозы гамма-излучения составляет 0,11 мкЗв/ч и находится в пределах колебания естественного радиационного фона.

Радиационных аномалий не обнаружено. Результаты исследований по всем показателям соответствуют требованиям СанПиН 2.6.1.2523-09 «Нормы радиационной безопасности (НРБ-99/2009)» и СП 2.6.1.2612-10 «Основные санитарные правила обеспечения радиационной безопасности (ОСПОРБ 99/2010)».

В период рекультивации используются привозные материалы (грунт, песок, щебень), которые могут быть источником изменения радиационной обстановки на участке производства работ.

Проектом предусматривается проведение производственного экологического контроля состояния радиационной обстановки, который включает проверку наличия сертификата (иного документа), содержащего радиационно-гигиеническую оценку с определением суммарной удельной эффективной активности естественных радионуклидов, используемых привозных материалов (грунт, песок, щебень, пр.).

Разработка специальных мероприятий по защите территории от радиационного воздействия не требуется.

4.7 Отходы производства и потребления

4.7.1 Период рекультивации

Осуществление практически любой хозяйственной деятельности сопровождается образованием производственных и бытовых отходов, оказывающих отрицательное воздействие на окружающую среду. Нарушение правил сбора, накопления, утилизации и захоронения любых отходов приводит к изменению состава почв, загрязнению поверхностных и подземных вод, атмосферы, влиянию на живые организмы, в том числе и на человека.

Строительные работы при рекультивации свалки отходов будут осуществляться специализированной подрядной организацией, выигравшей тендер, имеющий опыт выполнения аналогичных работ и обеспеченной в достаточном количестве материально-техническими и людскими ресурсами.

Для обустройства временной базы строителей проектом предусматривается использование блок-контейнеров полной заводской готовности в комплектации, соответствующей расчетным параметрам данного проекта.

Доставка строительных материалов, конструкций (дренажный колодец, резервуар-накопитель и др.) и изделий (канализационные трубы и пр.), необходимых для рекультивации объекта, производится автотранспортом по существующей автодороге. На объекте устраивается временная внутривозрадная дорога из ж/б плит.

У въезда на площадку должен быть установлен информационный щит с наименованием объекта рекультивации, информацией о Заказчике и генеральном подрядчике строительства, со схемой движения транспорта на территории строительства, предупреждающие дорожные знаки.

Инов. № подл.	
Подп. и дата	
Взам. инв. №	

Изм.	Кол.уч.	Лист	№ док.	Подп.	Дата	220001-ОВОС	Лист
							154

На выезде с территории строительной площадки устанавливается пункт обмыва колес автотранспортных средств с оборотной системой водоснабжения и локальными очистными сооружениями.

В данном разделе проведена инвентаризация отходов производства и потребления, согласно которой определен перечень отходов, образующихся в результате строительной деятельности, проведена классификация отходов и определены объемы их предельного накопления на стройплощадке; дана характеристика мест и условий накопления отходов на территории стройплощадки.

Ожидаемые объемы образования отходов определены расчетным путем с учетом требований действующих нормативных и методических документов, принятых проектных решений.

Согласно «Методическим указаниям по техническому нормированию расхода материалов в строительном производстве», разработанным НИИЭС Госстроя СССР, отходы строительных материалов в зависимости от причин, вызывающих их, подразделяются на устранимые и трудноустраняемые.

К устранимым относятся отходы, которые не должны иметь места при производстве работ с соблюдением требований СНиП, допусков и т.д. Эти отходы возникают в основном по следующим причинам:

- применение материалов, качество которых не соответствует требованиям ГОСТ и СНиП, а размеры не являются наиболее экономичными при изготовлении соответствующей продукции;
- нерациональный раскрой материалов (стекла, изделий из дерева и т.д.);
- несоблюдение правил производства работ, а также правил приемки, хранения и транспортировки материалов;
- брак в работе.

К трудноустраняемым относятся отходы, возникновение которых трудно избежать даже при рациональном использовании материалов.

К потерям относится та часть строительных материалов, которая не может быть использована.

Трудноустраняемые потери и отходы отнесены к группе «при производстве строительномонтажных работ» согласно п. 4.3 РДС 82-202-96.

Продолжительность подготовительных работ и работ по рекультивации составляет 22,5 месяцев (495 рабочих дня).

На строительной площадке предусмотрена мойка колес выезжающего со строительной площадки автотранспорта с использованием пункта мойки колес серии «Мойдодыр-К». Пункт мойки колес состоит из эстакады мойки, установки очистки сточных вод, накопительной емкости очищенной воды, насосного оборудования для подачи очищенной воды на повторное использование. Работает в режиме оборотного водоснабжения. В результате работы пункта мойки колес образуются следующие виды отходов:

- Всплывшие нефтепродукты из нефтеловушек и аналогичных сооружений
- Отходы (шлам) при очистке сетей, колодцев дождевой (ливневой) канализации (применительно).

Проектом предусматривается очистка поверхностного стока. Фильтрующая загрузка образуется при эксплуатации очистных сооружений модульного типа – СФП-МС 580х900 ООО «УК «Полихим». Полностью переходит в отход:

- Угольные фильтры отработанные, загрязненные нефтепродуктами (содержание нефтепродуктов менее 15%).

Взам. инв. №	Изн. № подл	Подп. и дата						

Изм.	Кол.уч.	Лист	№ док.	Подп.	Дата

В процессе эксплуатации автотранспорта и спецтехники образуется отход:

- Обтирочный материал, загрязненный нефтью или нефтепродуктами нефти или нефтепродуктов менее 15%).

Техническое обслуживание и ремонт автотранспорта и спецтехники будет осуществляться на территории специализированных организаций.

Численность строительных рабочих осуществляющих строительную деятельность составит на территории данного объекта, составит 32 человека. В результате жизнедеятельности рабочих образуется отход:

- Мусор от офисных и бытовых помещений организаций несортированный (исключая крупногабаритный).

В соответствие с общими санитарными требованиями на стройплощадке будут установлены туалетные модули (биотуалеты). Согласно письму Минприроды России от 13 июля 2015 года № 12-59/16226 жидкие фракции из биотуалета не являются отходами, а отнесены к сточным водам, т.к. предусматривается их вывоз на канализационные очистные сооружения по мере их накопления в биотуалете.

Строительные работы, как правило, сопровождаются образованием производственных отходов, строительного мусора и бытовых отходов. При устройстве основания под колодец и резервуар сбора фильтрата, а также герметизации оголовков газодренажных скважин и скважин мониторинга используется строительный раствор, который на строительную площадку доставляется в готовом виде. В результате указанных работ образуется отход:

- Отходы затвердевшего строительного раствора в кусковой форме.

Для герметизации канализационных колодцев используются битумы нефтяные строительные изоляционные, мастика битумно-масляная морозостойкая. Быстросохнущий битумный лак БТ-577 используют для нанесения защитной пленки на внутренние поверхности металлических изделий. Изоляционные жидкие материалы поступают в продажу в полиэтиленовых бочках (емкостях). В результате указанных работ образуются отход:

- тара полиэтиленовая, загрязненная лакокрасочными материалами (содержание менее 5%).

При устройстве газодренажных скважин используются технология сварки. В результате образуются отходы:

- Остатки и огарки стальных сварочных электродов.
- Шлак сварочный.

При расчистке участка от растительности образуются стволы вырубаемых деревьев, молодой поросли и кустарников, которые можно отнести к малоценным видам древесины, а также пни и корни деревьев. Отходы:

- Отходы малоценной древесины (хворост, валежник, обломки стволов)

В зонах производства работ организуется стоянка землеройных, транспортных и грузоподъемных машин. Для ликвидации случайных проливов ГСМ используется песок. При этом образуется отход:

- Песок, загрязненный нефтью или нефтепродуктами (содержание нефти или нефтепродуктов менее 15%).

Взам. инв. №	Инв. № подл.
Подп. и дата	

Изм.	Кол.уч.	Лист	№ док.	Подп.	Дата

Таблица 4.7.1 – Перечень отходов, образующихся в период рекультивации

№/пп	Наименование видов отходов	Процесс образования отходов	Код по ФККО и класс опасности	Физико-химическая характеристика отходов (агрегатное состояние; состав, содержание элементов, %)
Отходы 3 класса опасности				
1	Всплывшие нефтепродукты из нефтеловушек и аналогичных сооружений	Мойка автотранспорта на установке мойки колес	4 06 350 01 31 3	Эмульсия; Углеводороды предельные - 63; Углеводороды непредельные - 2; Бензин - 2; Толуол - 2; Ксилол - 1; Вода - 30
Отходы 4 класса опасности				
2	Отходы (шлам) при очистке сетей, колодцев дождевой (ливневой) канализации	Мойка автотранспорта на установке мойки колес	7 21 800 01 39 4	Прочие дисперсные системы; Песок, вода - 81,5; Нефтепродукты вязкие (по нефти) - 3,5; Железа оксиды - 15,0.
3	Обтирочный материал, загрязненный нефтью или нефтепродуктами (содержание нефти или нефтепродуктов менее 15%)	Обслуживание автотранспорта и строительной техники	9 19 204 02 60 4	Изделия из волокон; Хлопчатобумажная ткань – 40,4; Механические примеси – 29,6; Вода – 17; Масла нефтяные – 13.
4	Мусор от офисных и бытовых помещений организаций несортированный (исключая крупногабаритный)	Жизнедеятельность персонала	7 33 100 01 72 4	Смесь твердых материалов (включая волокна) и изделий; Бумага – 40; Текстиль – 3; Пластмасса – 30; Стекло – 10; Дерево – 10; Прочие – 7.
5	Спецодежда из хлопчатобумажного и смешанных волокон, утратившая потребительские свойства, незагрязненная	Обслуживание персонала	4 02 110 01 62 4	Изделия из нескольких волокон, Хлопок (целлюлоза) – 33; Полиэфир (полиэтилентерефталат) – 67.
6	Обувь кожаная рабочая, утратившая потребительские свойства	Обслуживание персонала	4 03 101 00 52 4	Изделия из нескольких материалов; Кожа натуральная – 30,0; Резина – 40,0; Картон – 20,0; Кожа искусственная – 10,0.
7	Угольные фильтры отработанные, загрязненные нефтепродуктами (содержание нефтепродуктов менее 15%)	Очистка поверхностного стока на очистных сооружениях	4 43 101 02 52 4	Изделия из нескольких материалов; Уголь марки МАУ – 100.
8	Песок, загрязненный нефтью или нефтепродуктами (содержание нефти или нефтепродуктов менее 15%)	Ликвидация проливов ГСМ	9 19 201 02 39 4	Прочие дисперсные системы; Оксид кремния - 86,00- 99; Углеводороды – 1-14
9	Тара полиэтиленовая, загрязненная лакокрасочными материалами (содержание менее 5%)	Герметизация колодцев	4 38 111 02 51 4	Изделие из одного материала; Полиэтилен – 95; Остатки краски – 5.
10	Шлак сварочный	Сварочные работы	9 19 100 02 20 4	Твердое; Fe (сплав) – 48; Al ₂ O ₃ - 50,5; MnO ₂ - 1,5
11	Отходы затвердевшего строительного раствора в кусковой форме	Устройство основания под колодцы и ре-	8 22 401 01 21 4	Кусковая форма; Песок-25,3%; Цемент-41,2%; Известь-15,2%; Гипс-8,8%;

Инд. № подл.	
Подп. и дата	
Взам. инв. №	

Изм.	Кол.уч.	Лист	№ док.	Подп.	Дата

220001-ОВОС

Лист

158

		зервуар сбора филь- трата, герметизация оголовков скважин мониторинга		Глина-9,5%.
Отходы 5 класса опасности				
12	Отходы пленки полиэтилена и изделий из нее незагрязненные	Распаковка геосинте- тических материалов, семян и минудобре- ний	4 34 110 02 29 5	Прочие формы твердых веществ; Полиэтилен – 100.
13	Остатки и огарки стальных сва- рочных электродов	Сварочные работы	9 19 100 01 20 5	Твердое; Mn - 0,42; Fe - 93,48; Fe2O3 - 1,50; C - 4,90
14	Отходы малоценной древесины (хворост, валежник, обломки стволов)	Расчистка территории	7 39 101 12 39 4	Кусковая форма; Древесина – 100.
15	Грунт, образовавшийся при проведении землеройных работ, не загрязненный опасными ве- ществами	Земляные работы	8 11 100 01 49 5	Прочие сыпучие материалы.

Таблица 4.7.2 - Характеристика отходов, образующихся в период рекультивации

№ /пп	Наименование отхода	Код по ФККО	Масса образующихся отходов, т/период	Характеристика мест накопления и накопительного оборудования	Цель вывоза отходов	Наименование организаций, которым планируется передавать образующиеся отходы
1	2	3	4	5	6	7
Отходы 3 класса опасности						
1	Всплывшие нефтепродукты из нефтеловушек и аналогичных сооружений	4 06 350 01 31 3	0,224	Металлическая бочка емкостью 100 л около установки мойки колес	Сбор, Транспортирование, Обработка, Утилизация	ООО «НОВАЭКО»
Итого отходов 3 класса опасности			0,224			
Отходы 4 класса опасности						
2	Отходы (шлам) при очистке сетей, колодцев дождевой (ливневой) канализации	7 21 800 01 39 4	7,433	Пластиковый поддон, емкость 0,5 м ³ (1,0x1,0x0,5 м)	Сбор, Транспортирование, Обработка, Утилизация	ООО «НОВАЭКО»
3	Обтирочный материал, загрязненный нефтью или нефтепродуктами (содержание нефти или нефтепродуктов менее 15%)	9 19 204 02 60 4	0,049	Металлический ящик №1, емкость 0,125 м ³ (0,5x0,5x0,5 м)	Сбор, Транспортирование, Размещение	передача на захоронение

Инва. № подл	
Подп. и дата	
Взам. инв. №	

Изм.	Кол.уч.	Лист	№ док.	Подп.	Дата

4	Мусор от офисных и бытовых помещений организаций несортированный (исключая крупногабаритный)	7 33 100 01 72 4	4,19	Металлический (пластиковый) контейнер 0,75 м ³ . Контейнер №1	Сбор, Транспортирование, Размещение	передача на захоронение
5	Спецодежда из хлопчатобумажного и смешанных волокон, утратившая потребительские свойства, незагрязненная	4 02 110 01 62 4	0,069	Металлический (пластиковый) контейнер 0,75 м ³ . Контейнер №2	Сбор, Транспортирование, Размещение	передача на захоронение
6	Обувь кожаная рабочая, утратившая потребительские свойства	4 03 101 00 52 4	0,083	Металлический (пластиковый) контейнер 0,75 м ³ . Контейнер №2	Сбор, Транспортирование, Размещение	передача на захоронение
7	Угольные фильтры отработанные, загрязненные нефтепродуктами (содержание нефтепродуктов менее 15%)	4 43 101 02 52 4	5,6	Сменный фильтр СФП-МС 580x900; без накопления	Сбор, Транспортирование, Размещение	передача на захоронение»
8	Песок, загрязненный нефтью или нефтепродуктами (содержание нефти или нефтепродуктов менее 15%)	9 19 201 02 39 4	3,77	Металлический контейнер 0,75 м ³ . Контейнер №2	Сбор, Транспортирование, Размещение	передача на захоронение
9	Тара полиэтиленовая, загрязненная лакокрасочными материалами (содержание менее 5%)	4 38 111 02 51 4	0,845	Металлический бункер, емкость 10 м ³ (4,0x2,0x1,25 м)	Сбор, Транспортирование, Обработка, Утилизация	ООО «НОВАЭКО»
10	Шлак сварочный	9 19 100 02 20 4	0,003	Металлический ящик №2, емкость 0,125 м ³ (0,5x0,5x0,5 м)	Сбор, Транспортирование, Обработка, Утилизация	ООО «НОВАЭКО»
11	Отходы затвердевшего строительного раствора в кусковой форме	8 22 401 01 21 4	0,599	Металлический бункер 1 м ³	Сбор, Транспортирование, Обработка, Утилизация	ООО «НОВАЭКО»

Итого отходов 4 класса опасности 22,641

Отходы 5 класса опасности

12	Отходы пленки полиэтилена и изделий из нее незагрязненные	4 34 110 02 29 5	0,15	Металлический (пластиковый) контейнер 0,75 м ³ . Контейнер №3	Транспортирование Размещение*	передача на захоронение
13	Остатки и огарки стальных сварочных электродов	9 19 100 01 20 5	0,001	Металлический ящик №2, емкость 0,125 м ³ (0,5x0,5x0,5 м)	Транспортирование Размещение*	передача на захоронение
14	Отходы малоценной древесины (хворост, валежник, обломки стволов)	1 54 110 01 21 5	8,4	Вывоз без накопления	Сбор, Транспортирование, Обработка, Утилизация	ООО «НОВАЭКО»
15	Грунт, образовавшийся при проведении землеройных работ, не загрязненный опасными веществами	8 11 100 01 49 5	115194,0 (из ПОС (23 197+ 72 798)* 1,2 тн/м3	Перемещением на участок временного хранения	Для последующего использования на участке работ	-

Итого отходов 5 класса опасности**Всего:**

115202,5

115225,42

220001-ОВОС

Лист

160

Взам. инв. №	Подл. и дата	Инв. № подл.

Изм. Кол.уч. Лист № док. Подп. Дата

	В том числе: на захоронение на полигоне ТКО:				
	4 класс		13,76		
	5 класс		0,151		

* отходы рекомендованы к размещению в связи с экономической нецелесообразностью передачи на утилизацию (общая масса 0,151 т).

Рекомендуется передавать отход на утилизацию в ООО «НОВАЭКО», т.к. в Челябинской области отсутствуют организации, имеющие лицензию на деятельность с данным видом отходов.

ООО «НОВАЭКО» (ИНН: 7327094497) осуществляет деятельность по адресу: Ульяновская область, г. Ульяновск, пр-д Инженерный 34-й, зд.1Г.

Номер лицензии (действующая): Л020-00113-73/00104907.

Перечень принимаемых отходов, в соответствии с лицензией:
<https://license.rpn.gov.ru/rpn/license-registry/5092843/profile>.

Подрядчик имеет право заключить договор с любой другой организацией на вывоз, захоронение или утилизацию отходов (за исключением ТКО), имеющей лицензию на осуществление деятельности в области обращения с отходами.

Требования к местам временного хранения (складирования) строительных отходов изложены в ГОСТ Р 57678-2017 «Ресурсосбережение. Обращение с отходами. Ликвидация строительных отходов». В соответствии с ГОСТ Р 57678-2017 проектом предусматривается:

- места хранения располагаются непосредственно на территории участка производства работ, отведение дополнительного земельного участка не требуется;
- размер (площадь) места хранения определяется расчетным путем, позволяющим распределить весь объем временного хранения образующихся строительных отходов на площади места хранения с нагрузкой не более 3 т/м² (см. таблицу 4.8.3);
- места хранения имеют ограждение по периметру площадки;
- места хранения должны оборудованы таким образом, чтобы исключить загрязнение отходами почвы, грунтов и вод первого водоносного горизонта;
- предусматривается раздельный сбор отходов (по классам опасности и последующему назначению: переработка, захоронение или обезвреживание);
- места хранения оборудованы контейнерами, бункерами-накопителями, металлическими ящиками в необходимом количестве;
- к местам хранения должен быть исключен доступ посторонних лиц, не имеющих отношения к процессу обращения отходов или контролю за указанным процессом.

Места размещения площадок временного хранения отходов

Места размещения площадок временного хранения отходов представлено на стройгенплане (том ПОС, графическая часть, лист 2, а также в Приложении 32 настоящего тома):

- мойка машин: установлены металлическая бочка емкостью 100 л; пластиковый поддон;
- площадка с твердым покрытием (10x20 м): 2 стандартных контейнера, 2 металлических бункера, герметичный металлический ящик;
- колодец ближайший к аккумулирующей емкости поверхностного стока: установка ЛОС; отход «Сменный фильтр СФП-МС 580x900» без накопления.

Способ временного хранения отходов определяется классом опасности

Все образующиеся в процессе рекультивации отходы временно накапливаются на территории строительной площадки в специально отведенных местах с дальнейшей передачей для

Взам. инв. №	Подп. и дата	Инв. № подл.							Лист
									161
220001-ОВОС									
Изм.	Кол.уч.	Лист	№ док.	Подп.	Дата				

утилизации на специализированные предприятия, имеющие соответствующую лицензию на данный вид деятельности и (или) на размещение на лицензированном полигоне, внесенном в ГРОРО.

Временное складирование строительного мусора и бытовых отходов осуществлять раздельно. Для этого установлено: 2 стандартных контейнера ТКО, 2 металлических бункера емкостью 1 м³ и 10 м³, металлический ящик.

Конструкция площадки

Для предотвращения попадания загрязняющих веществ в почву (грунты) в период проведения работ по рекультивации, площадки для временного накопления отходов имеют водонепроницаемые покрытия. Площадка для установки контейнеров должна быть выполнена из ж/б плит с обязательным устройством трехстороннего ограждения (высотой не менее 1,0-1,2 м) для исключения попадания мусора на прилегающую территорию. Ж/б плиты должны быть уложены на песчаную подготовку с обязательным применением подстилающих мембран на основе полиэтилена высокой плотности для предотвращения возможного проникновения вредных веществ в грунт.

Емкости для накопления жидких видов отходов (всплывшие нефтепродукты) соответствуют требованиям, предъявляемым к их конструкции (водонепроницаемое покрытие, огнестойкость конструкции, устойчивость к механическим воздействиям).

Предусмотренные мероприятия предотвращают загрязнение почв, грунтов и вод первого водоносного горизонта в период проведения работ, т.е. геохимическое воздействие на недра отсутствует. В связи с малым давлением на грунты (предельное количество накопления отходов указано в таблице 4.8.3) геомеханическое воздействие на недра оценивается как низкое.

Характеристика мест накопления и накопительного оборудования, тип основания, наличие ограждения указаны в таблице 4.7.3.

Взам. инв. №	Подп. и дата	Инв. № подл

						220001-ОВОС	Лист
Изм.	Кол.уч.	Лист	№ док.	Подп.	Дата		162

Таблица 4.7.3 – Расчет предельного количества накопления отхода и периодичности вывоза отходов

Наименование отхода	Характеристика мест накопления и накопительного оборудования	Тип основания, наличие ограждения	Предельное количество накопления отхода, т	Периодичность вывоза
Всплывшие нефтепродукты из нефтеловушек и аналогичных сооружений (плотность 0,85 т/м ³)	Металлическая бочка емкостью 100 л (диаметр 0,6 м) около установки мойки колес	Твердое, ограждение из сетки рабицы, поддон 0,5 м ² с высотой борта не менее 0,3 м	0,085	2 раз/месяц
Отходы (шлам) при очистке сетей, колодцев дождевой (ливневой) канализации (плотность 1,4 т/м ³)	Пластиковый поддон, размер 1,0х1,0х0,5 м	Твердое, ограждение из сетки рабицы, поддон 1,0 м ²	0,700	1 раз/месяц
Обтирочный материал, загрязненный нефтью или нефтепродуктами (содержание нефти или нефтепродуктов менее 15%) (плотность 0,18 т/м ³)	Металлический ящик №1, размеры 0,5х0,5х0,5 м	Твердое, ограждение сетчатое, площадь 0,25 м ²	0,023	1 раз/месяц
Мусор от офисных и бытовых помещений организаций несортированный (исключая крупногабаритный) (плотность 0,18 т/м ³)	Металлический (пластиковый) контейнер 0,75 м ³ . Контейнер №1	Твердое, ограждение сетчатое, площадь 0,75 м ²	0,135	10 раз/месяц (1 раз в 3 суток)
Спецодежда из хлопчатобумажного и смешанных волокон, утратившая потребительские свойства, Незагрязненная (плотность 0,20 т/м ³)	Металлический (пластиковый) контейнер 0,75 м ³ . Контейнер №2	Твердое, ограждение сетчатое, площадь 0,75 м ²	0,110	1 раз/11 месяцев (2 раз/период)
Обувь кожаная рабочая, утратившая потребительские свойства (плотность 0,38 т/м ³)	Металлический (пластиковый) контейнер 0,75 м ³ . Контейнер №2	Твердое, ограждение сетчатое, площадь 0,75 м ²	0,075	1 раз/11 месяцев (2 раз/период)
Песок, загрязненный нефтью или нефтепродуктами (содержание нефти	Металлический контейнер 0,75 м ³ . Контейнер №2	Твердое, ограждение сетчатое,	0,008	1 раз/11 месяцев (2 раз/период)

Взам. инв. №	Инв. № подл.
Подп. и дата	

Изм.	Кол.уч.	Лист	№ док.	Подп.	Дата

220001-ОВОС

Лист

163

Наименование отхода	Характеристика мест накопления и накопительного оборудования	Тип основания, наличие ограждения	Предельное количество накопления отхода, т	Периодичность вывоза
или нефтепродуктов менее 15%) (плотность 1,6 т/м ³)		площадь 0,75 м ²		
Угольные фильтры отработанные, загрязненные нефтепродуктами (содержание нефтепродуктов менее 15%)	Сменный фильтр СФП-МС 580x900	Погрузка в автотранспорт	Без накопления	2 раз/год
Тара полиэтиленовая, загрязненная лакокрасочными материалами (содержание менее 5%) (плотность 0,9 т/м ³)	Металлический бункер, емкость 10 м ³ (4,0x2,0x1,25 м)	Твердое, ограждение сетчатое, площадь 0,25 м ²	9,000	1 раз/11 месяцев (2 раз/период)
Лом бетонных изделий, отходы бетона в кусковой форме (плотность 1,8 т/м ³)	Металлический бункер 1 м ³ , размер 1,0x1,0x1,0	Твердое, ограждение сетчатое, площадь 1,0 м ²	1,800	1 раз/11 месяцев (2 раз/период)
Шлак сварочный				
Остатки и огарки стальных сварочных электродов				
Отходы пленки полиэтилена и изделий из нее незагрязненные (плотность 0,1 т/м ³)	Металлический (пластиковый) контейнер 0,75 м ³ . Контейнер №2	Твердое, ограждение сетчатое, площадь 0,75 м ²	0,075	1 раз/11 месяцев (2 раз/период)
Отходы малоценной древесины (хворост, валежник, обломки стволов)	Вывоз без накопления	Погрузка в автотранспорт	Погрузка в автотранспорт	1 раз (единовременно)

Производственный экологический контроль

Проектом предусматривается проведение производственного экологического контроля и мониторинга в местах складирования отходов:

- визуальный контроль площадок временного накопления отходов:
 - целостность емкостного оборудования для хранения отходов;
 - степень наполнения емкостного оборудования;
 - санитарное состояние емкостного оборудования;
 - санитарное состояние территории вокруг емкостного оборудования;
- лабораторный контроль в случае выявления проливов, просыпей, загрязнения прилегающей территории:
 - отбор проб почв и грунтов;
 - отбор проб вод первого водоносного горизонта;
 - лабораторные исследования проб в аккредитованной лаборатории.

Инд. № подл.	
Подп. и дата	
Взам. инв. №	

Изм.	Кол.уч.	Лист	№ док.	Подп.	Дата

220001-ОВОС

Лист

164

Информация о системе ведения учета отходов на этапе рекультивации

Учет образующихся строительных отходов ведется с целями:

- количественного и качественного учета строительных отходов;
- достоверного документального отображения движения строительных отходов;
- определения объемов и видов образующихся строительных отходов и возможности последующего их использования;
- формирования данных для государственной статистической отчетности по установленной форме.

Система ведения учета строительных отходов включает в себя:

- ведение первичного учета строительных отходов;
- инвентаризацию строительных отходов.

Первичный учет строительных отходов представляет собой учет строительных отходов на объектах образования строительных отходов. Организация первичного учета строительных отходов осуществляется на основании фактического объема образования строительных отходов, определяемого путем взвешивания или замера. Первичный учет строительных отходов ведется в книге учета отходов, оформленной в соответствии с действующими нормативными правовыми актами.

Инвентаризация строительных отходов проводится с целью определения их количественных и качественных показателей (характеристик).

Ответственность за организацию учета строительных отходов возлагается на руководителей подрядной организации. Руководитель подрядной организации определяет перечень должностных лиц, ответственных за ведение первичного учета строительных отходов.

В завершающий период рекультивации предусматриваются следующие виды работ:

- демонтаж ж/б плит под временную дорогу;
- демонтаж установки «Мойдодыр-К»;
- демонтаж резервуара емкостью 50 м³ (1 шт.) и емкостью 54 м³ (2 шт.);
- демонтаж стройгородка;
- демонтаж установки очистки поверхностного стока.

Плиты ж/б вывозятся с площадки рекультивации и используются повторно, отходы не образуются. Оборачиваемость сборных ж/б дорожных плит принята не менее 3.

Временное ограждение стройплощадки из инвентарных щитов высотой 2,0 м демонтируется, вывозится с площадки для повторного использования.

Пункт мойки колес серии «Мойдодыр-К» и установки очистки поверхностного стока демонтируются и вывозятся для повторного использования.

Биотуалеты демонтируются и вывозятся для дезинфекции и повторного использования.

Резервуары демонтируются и вывозятся для повторного использования.

4.7.2 Период пострекультивации

4.7.3 Выводы

Воздействие на все компоненты окружающей среды при обращении с отходами в период рекультивации и пострекультивации оценивается как допустимое.

По критерию значимости воздействие на земельные ресурсы и почвы в части размещения отходов производства и потребления, в период рекультивации объекта оценивается как незначительное.

Взам. инв. №	Инв. № подл.
Подп. и дата	

Изм.	Кол.уч.	Лист	№ док.	Подп.	Дата	

4.8. Оценка воздействия на растительный и животный мир

Любое воздействие на флору выражается в наличии вырубки древесных насаждений, перевыпаса скота, механического нарушения, повреждении техногенными выбросами и сбросами, изменении видового состава, уменьшении проективного покрытия и продуктивности.

4.8.1. Период рекультивации

Объект рекультивации представляет собой земельный участок с уже нарушенным гидрологическим режимом местности, деградированным почвенным покровом, измененным составом флоры и фауны. Вследствие чего был образован техногенный рельеф. Нарушенные земли утратили первоначальную хозяйственную ценность и являются источником отрицательного воздействия на окружающую среду.

В отношении элементов биоты все виды воздействия при подготовке и производстве намечаемых работ можно объединить в следующие основные группы:

- отчуждение нарушенных мест обитания на территории свалки, изменение характера землепользования и ландшафта на территории свалки с техногенным ландшафтом;
- беспокойство (шум, вибрации, искусственное освещение, присутствие людей и техники);
- загрязнение окружающей среды (выбросы в атмосферный воздух, сбросы на почву и в поверхностные воды).

Вышеперечисленные факторы могут оказывать на элементы биоты как прямое, так и опосредованное влияние. Степень воздействия будет зависеть от пространственного охвата, продолжительности и интенсивности воздействия, а также от времени года. Последнее обусловлено тесной связью жизненных процессов растений и животных с естественной сезонной цикличностью.

Проектом не предусматривается отчуждение дополнительных земель, категория земель не меняется.

Животный мир участка изысканий скуден и представлен распространенными для данного района видами птиц, преимущественно синантропными.

Шум работающей техники, будет кратковременно воздействовать в первую очередь на птиц, обитающих на данной территории.

Воздействие на растительный мир

Территория изысканий подвергалась значительному преобразованию ввиду механического и химического воздействия отходов на исходную растительность.

Анализ ландшафта

- рельеф: рельеф площадки изысканий пересеченный, общий уклон поверхности от центра свалки к краям и водоотводной канаве;
- эрозионные процессы: отсутствуют;
- характер лесной подстилки: отсутствует;
- бурелом: отсутствует;
- антропогенное воздействие: размещение отходов.

Геоботаническое описание по методике Браун-Бланке

Ярус А, проективное покрытие 1%:

- береза бородавчатая (+).

Ярус В, проективное покрытие 4%:

Взам. инв. №	Подп. и дата	Инв. № подл.							Лист
			220001-ОВОС						
Изм.	Кол.уч.	Лист	№ док.	Подп.	Дата				

- подрост березы бородавчатой (+), ольха черная (+), осина (+), клен обыкновенный (+), ива козья (+).

Ярус С, проективное покрытие 15%:

- крапива двудомная (2), гравилат городской (1), полынь обыкновенная (1), клевер луговой (+), горец птичий (+), лютик едкий (+), одуванчик лекарственный (+), осока лисья (1), вейник наземный (1), мятлик луговой (+), тысячелистник обыкновенный (+).

Ярус D, проективное покрытие 1%:

- лишайник ксантония настенная (г), мох кукушкин лен (+).

Грибы не встречены.

Характеристика лесонасаждений:

- по крупности: мелкий: диаметр ствола до 15 см;

- по густоте: редкий – менее 10 деревьев/га.

При рекультивации свалки зеленые насаждения подлежат вырубке, пни подлежат корчевке.

Вырубке подлежат 72 дерева (береза – 35 шт., осина - 12 шт., ольха – 10 шт., ива – 15 шт.).

Кустарник (подлесок) учитывают в процессе инвентаризации глазомерно. При его описании указывают породный состав и густоту в пределах групп кустарниковых пород. При их отсутствии используют следующие критерии: густой - более 5 тыс. кустов/га, средней густоты - 2 - 5 тыс. кустов/га, редкий - до 2 тыс. кустов/га.

Густота редкая: принимаем значение 1 тыс. кустов/га.

Согласно результатам обследования, кустарник, подлежащий вырубке, занимает примерно 2% от всей площади свалки, т.е. 0,56 га.

Согласование вырубki зеленых насаждений на участке рекультивируемой свалки не требуется. Имеется хорошая подъездная дорога, следовательно зеленые насаждения на прилегающих территориях и подъездных путях не будут затронуты строительными работами и не будут попадать под вырубку (снос).

Эндемичные, реликтовые и редкие виды

Анализ информации Красной книги России и Красной книги Челябинской области о распространении редких и особо охраняемых видов растений и лишайников, а также изучение карты памятников природы и мест обитания краснокнижных видов растений и животных Челябинской области показали, что на территории объекта изысканий краснокнижные виды растений не произрастают.

В ходе натурного обследования территории участка изысканий редкие и особо охраняемые виды растений, лишайников и грибов, внесенные в Красную Книгу России и Красную Книгу Челябинской области, не выявлены. Следовательно, исследуемая территория не представляет ценности в деле сохранения «краснокнижных» видов растений и лишайников.

Воздействие на животный мир

Характер животного населения какой-либо территории определяется в первую очередь ее зональной принадлежностью, а также региональной спецификой рассматриваемого участка растительной зоны и степенью ее антропогенного преобразования.

Территория участка изысканий длительное время подвергалась интенсивной антропогенной нагрузке, в результате чего сформировался соответствующий тип ландшафта и синантропизированный биоценоз.

Инв. № подл.
Подп. и дата
Взам. инв. №

						220001-ОВОС	Лист
Изм.	Кол.уч.	Лист	№ док.	Подп.	Дата		167

На территории объекта по количественным характеристикам на первом месте стоит почвенная биота (дождевые черви, олигохеты, свободно живущие почвенные нематоды, мелкие членистоногие, почвенные личинки насекомых, различные виды жуков). Широко распространены насекомые. Среди них по численности и видовому разнообразию лидируют фитофаги-хортобионты – обитатели травянистого яруса, тамнобионты (живущие на кустарниках) и дендробионты (обитающие на деревьях). Это представители таких отрядов, как жесткокрылые (листоеды, долгоносики, крестоцветные блошки), полужесткокрылые (клопы-фитофаги), чешуекрылые (на стадии личинок и имаго), двукрылые (комары, мухи), перепончатокрылые (пчелы, шмели, осы, многочисленные муравьи), стрекозы, равнокрылые (тли, цикады). Класс паукообразные представлен, преимущественно, пауками-тенетниками, плетущими паутину. Из класса ракообразные выявлены мокрицы.

Для земноводных и рептилий исследуемый участок привлекателен только в узкой полосе вдоль водоотводной канавы.

Список наземных позвоночных животных составлен на основе данных полевых исследований.

- Земноводные:

Серая жаба - *Bufo bufo*: обычный (common)

Остромордая лягушка - *Rana arvalis*: обычный (common)

Травяная лягушка - *Rana temporaria*: обычный (common)

- Пресмыкающиеся:

Обыкновенный уж - *Natrix natrix*: редкий (rare)

Живородящая ящерица - *Zootoca vivipara*: обычный (common).

- Млекопитающие:

Обыкновенный еж - *Erinaceus europaeus*: обычный (common)

Обыкновенная полевка - *Microtus arvalis*: многочисленный (numerous)

Полевая мышь - *Apodemus agrarius*: многочисленный (numerous)

Как видно из представленных данных, к фоновым видам животных, из выявленных при наблюдениях, относятся все за исключением ужа обыкновенного.

Орнитофауна

При обследовании на участке изысканий и прилегающей территории были встречены следующие виды птиц: пеночка-теньковка (*Phylloscopus collybita*), большая синица (*Parus major*), серая ворона (*Corvus cornix*), полевой воробей (*Passer montanus*), обыкновенный скворец (*Sturnus vulgaris*).

Словесная шкала оценки обилия видов (А.П. Кузьякин; особей/км²):

1. обилие вида более 100 особей/км² - вид чрезвычайно многочислен;
2. от 10 до 99 - многочисленный;
3. от 1 до 9 - обычный;
4. от 0,1 до 0,9 - редкий;
5. менее 0,01 - чрезвычайно редкий.

Виды, чья численность равна или превышает 1 особей/км² (т.е. многочисленные и обычные), называются фоновыми (все виды за исключением редких и чрезвычайно редких).

- Пеночка-теньковка: обычный (common)
- Большая синица: обычный (common)
- Серая ворона: многочисленный (numerous)

Инв. № подл.	
Подл. и дата	
Взам. инв. №	

Изм.	Кол.уч.	Лист	№ док.	Подп.	Дата	220001-ОВОС	Лист
							168

- Полевой воробей: многочисленный (numerous)
- Скворец обыкновенный: обычный (common).

Как видно из представленных данных, все виды относятся к фоновым видам птиц.

Редкие и особо охраняемые виды животных

Анализ информации Красной книги России и Красной книги Челябинской области о распространении редких и особо охраняемых видов животных, а также изучение карты памятников природы и мест обитания краснокнижных видов растений и животных показали, что на территории объекта изысканий краснокнижные виды животных не обитают.

В ходе натурного обследования территории участка изысканий и прилегающей территории редкие и особо охраняемые виды животных, внесенные в Красную Книгу России и Красную Книгу Челябинской области, не выявлены. Следовательно, исследуемая территория не представляет ценности в деле сохранения «краснокнижных» видов животных.

Территория изысканий не является местом массового гнездования и остановки перелетных птиц, концентрации и гнездования водоплавающей, болотной и боровой дичи. В связи с высокой антропогенной освоенностью типично околородные виды птиц не гнездятся.

4.8.2. Период пострекультивации

4.9. Оценка воздействия объекта при аварийных ситуациях

Технологическая схема производства работ не связана с возникновением аварийных ситуаций. Все аварийные ситуации, которые могут возникнуть на производстве, имеют локальный характер, и зона их действия ограничивается территорией объекта.

Общие требования безопасности труда при эксплуатации инвентаря, техники, требования охраны труда во время работы и при аварийных ситуациях регламентируются на предприятии «Инструкцией по охране труда...».

В обязанности работника входит: выполнение инструкций по охране труда, правил внутреннего распорядка, указаний руководителя, работников охраны труда и правил противопожарной безопасности.

При выполнении работ необходимо придерживаться принятой технологии. Не допускать применения способов, ускоряющих выполнение технологических операций, но ведущих к нарушению требований безопасности труда.

При работе следует всегда помнить, что технология производства предусматривает наличие оборудования, в связи с чем запрещается присутствие на технологической площадке посторонних лиц, проезд и проход должны быть закрыты во избежание несчастных случаев.

В целях безопасной эксплуатации необходимо:

- использовать средства индивидуальной защиты в соответствии с выполняемой работой (спецодежда, спецобувь и др.);
- следить за исправностью и нормальной работой оборудования;
- ремонтные или наладочные работы, а также уборку рабочего места производить только после полной остановки оборудования;
- соблюдать противопожарный режим.

Эксплуатация и обслуживание оборудования технологического комплекса утилизации отходов грунта должны проводиться лицами не моложе 18 лет которые прошедшие медицинское

Взам. инв. №	Подп. и дата	Инв. № подл.							Лист
									169
220001-ОВОС									
Изм.	Кол.уч.	Лист	№ док.	Подп.	Дата				

освидетельствование, инструктаж по технике безопасности, изучили рабочее место и успешно выдержали экзамен по проверке знаний и умению практического применения их на своем рабочем месте.

При проектировании и строительстве площадки должен быть предусмотрен комплекс мер, обеспечивающих достаточно высокую техническую надежность, как в процессе эксплуатации, так и при возникновении аварийных ситуаций. Инженерно-технические решения по организации производственной площадки должны соответствовать требованиям промышленной безопасности и уровню опасности проектируемого объекта.

Все аварийные ситуации, которые могут возникнуть на производстве, имеют локальный характер, и зона их действия ограничивается территорией объекта.

Причины возникновения аварийных ситуаций при работе установки можно условно объединить в следующие взаимосвязанные группы:

- отказы (неполадки) оборудования;
- ошибочные действия персонала;
- внешние воздействия природного и техногенного характера.

Основными причинами возникновения локальных аварийных ситуаций на объекте являются нарушения технологии, технические ошибки персонала и нарушение противопожарных правил и правил техники безопасности.

4.9.1 Сценарии возможных аварийных ситуаций в период рекультивации

Основными причинами возникновения локальных аварийных ситуаций на объекте являются нарушения технологии, технические ошибки персонала и нарушение противопожарных правил и правил техники безопасности.

На период рекультивации среди возможных аварийных ситуаций рассмотрены 2 сценария аварий:

- Разрушение (полная разгерметизация) топливной цистерны топливозаправщика без возгорания горюче-смазочных материалов;
- Разрушение (полная разгерметизация) топливной цистерны топливозаправщика с дальнейшим возгоранием горюче-смазочных материалов;
- Разлив сточных вод.

4.9.1.1. Разрушение (полная разгерметизация) топливной цистерны топливозаправщика без возгорания горюче-смазочных материалов

Аварийная ситуация, связанная с разливом нефтепродуктов (дизельного топлива), возможна при разрушении (полной разгерметизации) топливного бака автотранспортной техники и бака топливозаправщика без возгорания горюче-смазочных материалов.

Основными причинами возникновения локальной аварийной ситуации по этому сценарию на объекте являются нарушения технологии, технические ошибки персонала и нарушение правил техники безопасности.

Сценарий аварии: разлив ДТ на неограниченную подстилающую поверхность; загрязнение окружающей среды (почвогрунты, атмосферный воздух).

1. Воздействие на атмосферный воздух

Взам. инв. №	Инд. № подл.	Подп. и дата							Лист	
										170
			Изм.	Кол.уч.	Лист	№ док.	Подп.	Дата	220001-ОВОС	

Аварийная ситуация, связанная с разливом нефтепродуктов, возможна при разрушении (полной разгерметизации) топливного бака автотранспортной техники и бака топливозаправщика без возгорания горюче-смазочных материалов.

В атмосферу от данной аварийной ситуации выбрасываются: 0333 Дигидросульфид (Водород сернистый, дигидросульфид, гидросульфид), 2754 Алканы С12-С19 (в пересчете на С).

Перечень программ и методик для расчета выбросов загрязняющих при аварийной ситуации

Методика определения расчетных величин пожарного риска на производственных объектах, утвержденная приказом МЧС России от 10.07.2009 №404.

Приказ от 14 декабря 2010 года № 649 министерства Российской Федерации по делам гражданской обороны, чрезвычайным ситуациям и ликвидации последствий стихийных бедствий «О внесении изменений в приказ МЧС России от 10.07.2009 № 404».

Методика определения ущерба окружающей природной среде при авариях на магистральных нефтепроводах, утвержденная Минтопэнерго России 01.11.1995.

Дополнение к Методическим указаниям по определению выбросов загрязняющих веществ в атмосферу из резервуаров (Новополоцк,1997), Санкт-Петербург, 1999.

Пособие по применению СП 12.13130.2009 «Определение категорий помещений, зданий и наружных установок по взрывопожарной и пожарной опасности».

Исходные данные для расчета выбросов загрязняющих веществ при аварийной ситуации

Разлив дизельного топлива может происходить на неограниченную подстилающую поверхность, что сопровождается выбросами загрязняющих веществ в атмосферный воздух.

В качестве исходных данных приняты:

- максимальная величина ДТ, участвующего в аварии, с учетом объема емкости топливозаправщика – 8,6 м³ и степени ее заполнения – 85 %, составляет 7,31 м³.
- плотность ДТ – 860 кг/м³.
- тип подстилающей поверхности – пески средней крупности (влажность 21-23% согласно приложению 220001 – ИГИ, принимаем среднее значение 22%).

Коэффициент нефтеемкости, соответствующий данному типу почвы и влажности определяется по «Методике расчета выбросов вредных веществ в атмосферу при свободном горении нефти и нефтепродуктов», Самара, 1996 г.

Таблица 4.9.1 - Нефтеемкости грунтов, м³/м³

Наименование	Влажность грунта в % вес.					
	0	20	40	60	80	100
Глинистый грунт	0.20	0.16	0.12	0.08	0.04	0.00
Пески (диаметр частиц 0.05-2.0 мм)	0.30	0.24	0.18	0.12	0.01	0.00
Супесь, суглинок	0.35	0.28	0.21	0.14	0.07	0.00
Гравий (диаметр частиц 2.0-20 мм)	0.48	0.39	0.29	0.19	0.09	0.00
Торфяной грунт	0.50	0.40	0.30	0.20	0.10	0.00

Нефтеемкость торфа находим интерполяцией. Уравнение линейной интерполяции:

$$y_2 = \frac{(x_2 - x_1)(y_3 - y_1)}{(x_3 - x_1)} + y_1$$

20	0,24	
22	y ₂	

Инд. № подл.
Подп. и дата
Взам. инв. №

40	0,18	$y_2 = [(22-20) * (0,18-0,24)] / (40-20) + 0,24 = [2 * (-0,06) / 20] + 0,24 = 0,234$
----	------	--

В связи с тем, что исходные значения в Методике приняты с точностью до второго после запятой (сотые доли), в дальнейших расчетах можно принимать значение заданной точностью. По правилу округления десятичных дробей, принимаем $y_2 = 0,23$ – коэффициент нефтеемкости, соответствующий данному типу почвы и влажности – $0,23 \text{ м}^3/\text{м}^3$.

- расчетная температура наружного воздуха – $22,7 \text{ }^\circ\text{C}$;
- время существования аварии – 3600 с .

Площадь разлива ДТ на неограниченную поверхность составит:

$$F_{\text{разл}} = V_{\text{ав}} \cdot f_p, \text{ м}^2,$$

где:

$V_{\text{ав}}$ – максимальная величина ДТ, участвующего в аварии, м^3 ;

f_p – коэффициент разлития, (м^{-1}), принят равным 20.

Таким образом, площадь разлива ДТ на спланированное грунтовое покрытие, составит:

$$F_{\text{разл}} = 7,31 \cdot 20 = 146,2 \text{ м}^2$$

Объем загрязненного грунта составит:

$$V_{\text{гр}} = V_{\text{ав}} / k,$$

где:

k – коэффициент нефтеемкости, зависящий от типа и влажности грунта, $\text{м}^3/\text{м}^3$.

Таким образом, объем загрязненного грунта составит:

$$V_{\text{гр}} = 7,31 / 0,23 = 31,78 \text{ м}^3.$$

Толщина грунта, пропитанного ДТ составит:

$$h_{\text{гр}} = V_{\text{гр}} / F_{\text{разл}}$$

Таким образом, толщина грунта, пропитанного ДТ составит:

$$h_{\text{гр}} = 31,78 / 146,2 = 0,2174 \text{ м}$$

Объем ДТ, который впитается в грунт, составит:

$$V_{\text{ДТ гр}} = V_{\text{гр}} \cdot k$$

Таким образом, объем ДТ, который впитается в грунт, составит:

$$V_{\text{ДТ гр}} = 31,78 \cdot 0,23 = 7,310 \text{ м}^3.$$

Следовательно, в грунт впитается весь объем разлитого ДТ.

Расчет массы выбросов загрязняющих веществ при испарении жидкости пролива рассчитывается по формуле:

$$m_{\text{исп}} = F_{\text{разл}} \cdot T_{\text{исп}} \cdot W_{\text{исп}}, \text{ кг}$$

где:

$W_{\text{исп}}$ – скорость испарения, $\text{кг}/(\text{м}^2 \cdot \text{с})$;

$T_{\text{исп}}$ – длительность испарения жидкости принимается равной времени ее полного испарения, но не более 3600 с.

Интенсивность испарения рассчитывается согласно Методике определения расчетных величин пожарного риска на производственных объектах, утвержденной приказом МЧС России от 10.07.2009 №404:

$$W = 10^{-6} \cdot \eta \cdot \sqrt{M} \cdot P_H$$

где:

Инва. № подл.	
Подп. и дата	
Взам. инв. №	

Изм.	Кол.уч.	Лист	№ док.	Подп.	Дата

η – коэффициент, зависящий от скорости и температуры воздушного потока над поверхностью испарения. При проливе жидкости вне помещения допускается принимать $\eta = 1$;

$M = 203,6$ кг/кмоль – молярная масса ДТ (приложение 2 Пособия по применению СП СП 12.13130.2009);

P_H – давление насыщенных паров ДТ, кПа.

Давление насыщенных паров ДТ определяется согласно Пособию по определению расчетных величин пожарного риска для производственных объектов:

$$P_H = 10^{(A - \frac{B}{t_p + C_a})}$$

где

A, B, C_a – константы уравнения Антуана для ДТ: $A = 5,00109$; $B = 1314,04$; $C = 192,473$ (Пособие по применению СП 12.13130.2009);

– t_p – расчетная температура 22,7 °С.

$$P_H = 10^{(5,00109 - 1314,04/(22,7+192,473))} = 0,0784 \text{ кПа}$$

$$W = 10^{-6} \cdot 1 \cdot \sqrt{203,6} \cdot 0,0784 = 1,119 \cdot 10^{-6} \text{ кг/(с}\cdot\text{м}^2)$$

$$m_{\text{исп}} = 1,119 \cdot 10^{-6} \cdot 146,2 \cdot 3600 = 0,589 \text{ кг}$$

Всего за время существования аварии масса выбросов загрязняющих веществ может составить:

дигидросульфид – $0,589 \cdot 0,0028 = 0,001649$ кг/час или 0,000458 г/с;

углеводороды предельные C₁₂-C₁₉ – $0,589 \cdot 0,9987 = 0,588223$ кг/час или 0,163398 г/с.

Результаты расчета сведены в таблицу 4.9.2.

Таблица 4.9.2. Максимально разовые выбросы загрязняющих веществ в атмосферный воздух

Наименование загрязняющего вещества	Максимально разовый выброс, г/с
1	2
Дигидросульфид (Водород сернистый, дигидросульфид, гидросульфид)	0,000458
Алканы C12-C19 (в пересчете на C)	0,163398

Параметры источников выбросов загрязняющих веществ в атмосферный воздух при аварийной ситуации

Параметры источников выбросов загрязняющих веществ от ДГУ представлены в таблице 4.9.3.

Таблица 4.9.3. Параметры источников выбросов загрязняющих веществ при аварийной ситуации

Взам. инв. №	Инв. № подл.
Подп. и дата	

Изм.	Кол.уч.	Лист	№ док.	Подп.	Дата	220001-ОВОС	Лист
							173

Наименование ИЗА	Количество источников	Номер ИЗА	Номер режима выброса	Высота ИЗА (м)	Диаметр устья трубы (м)	Параметры ГВС на выходе из источника выброса			Координаты на карте схеме (м)				Ширина ИЗА (м)	Загрязняющее вещество		Выбросы загрязняющих веществ	
						Объем на 1 трубу	Скорость (м/с)	Температура, С	X1	Y1	X2	Y2		код	наименование	г/с	мг/м3
1	2	3	4	5	6	7	8	9	10	11	12	13	14	15	16	17	18
Неорганизованный (заправка топлива)	1	6001	1	5,00	-	-	-	-	149,80	64,70	12,20	44,80	146,20	0333	Дигидросульфид (Водородсернистый, дигидросульфид, гидросульфид)	0,000458	-
														2754	Алканы C12-C19 (в пересчете на С)	0,163398	-
															ИТОГО		-

Параметры расчета рассеивания в атмосферном воздухе при аварийной ситуации

Расчет ожидаемых максимальных концентраций загрязняющих веществ при аварийных ситуациях проводился в соответствии с МРР-2017 по унифицированной программе УПРЗА «ЭКОЛОГ» (Версия 4.70), разработанной фирмой «Интеграл», Санкт-Петербург.

Расчет проводился для наиболее неблагоприятного периода - *летне*го.

Расчетные площадки и расчетные точки

Расчеты рассеивания проводились на границе производственной зоны и жилой территорий.

Для расчета выбраны расчетные точки на границе ближайшей нормируемой территории и на границе земельного участка объекта рекультивации в направлении сторон света. Ближайшая жилая зона расположена на расстоянии около 350 м в западном направлении от границ земельного участка объекта рекультивации (Миньярское поселение, Заречная ул.).

Расчеты рассеивания при аварийной ситуации проводились на границе жилой зоны в 4 расчетных точках (таблица 4.9.4).

Таблица 4.9.4. Параметры расчетных точек

N	Координаты точки		Тип точки	Высота (м)
	X (м)	Y (м)		
9	-241.90	656.60	на границе жилой зоны	2,00
10	821.40	383.20	на границе нормативной зоны	2,00
11	454.90	901.70	на границе жилой зоны	2,00
12	1012.60	274.70	на границе жилой зоны	2,00

Инд. № подл.	
Подп. и дата	
Взам. инв. №	

Изм.	Кол.уч.	Лист	№ док.	Подп.	Дата
------	---------	------	--------	-------	------

Параметры источников выбросов и результаты расчетов ожидаемых приземных концентраций, а также поля рассеивания загрязняющих веществ в атмосфере при аварийных ситуациях приведены в Приложении Б.

Результат расчета рассеивания в атмосферном воздухе при аварийной ситуации

Результаты ожидаемых максимальных концентраций загрязняющих веществ в приземном слое атмосферы проектируемого объекта при аварийных ситуациях приведены в табл.4.9.5.

Таблица 4.9.5. Ожидаемые максимальные концентрации ЗВ в приземном слое атмосферного воздуха при аварийной ситуации

№ п/п	Загрязняющее вещество		Класс опасности	См/1ПДК, доли ПДК, на границе жилой зоны	См/0,8ПДК, доли ПДК, на границе норм. территории
	Код	Наименование			
1	2	3	4	5	6
1	0333	Дигидросульфид (Водород сернистый, дигидросульфид, гидросульфид)	2	0,387	0,384
2	2754	Алканы С12-19 (в пересчете на С)	4	0,034	0,026

Выводы по результатам расчетов

Как видно из таблицы 4.9.5, концентрации ЗВ более 0,8ПДК и 1ПДК (критерий нормирования на границе жилой зоны – 1 ПДК, для нормируемой территории – 0,8ПДК) в расчетных точках ни наблюдается ни по одному из загрязняющих веществ.

На границе жилой застройки в случае возникновения аварийной ситуации соблюдаются гигиенические нормативы.

Параметры источников выбросов и результаты расчетов ожидаемых приземных концентраций при аварийной ситуации представлены в Приложении 5.4.

С целью минимизации вероятности разрушения топливного бака транспорта и техники предусматривается использование только исправной техники. Техника должна проходить регулярное плановое техническое обслуживание. Водитель должен иметь все необходимые разрешения для работы на определенной технике на проектируемом объекте. Заправка техники должна осуществляться на специальной площадке, специально обученным оператором. Емкость для заправки техники топливом должна быть установлена в поддон, который аккумулирует случайные проливы.

Стоянка спецтехника должна иметь твердое покрытие, например, в виде ж/б плит, с которого легче убрать песком или другим средством проливы нефтепродуктов.

2. Воздействие на почвогрунты

В случае наступления аварийной ситуации, связанной с разливом нефтепродуктов на территории рекультивации, образуется локальный очаг загрязнения грунтов нефтепродуктами.

Расчет количества отходов, образующихся при ликвидации аварийной ситуации, связанной с разливом нефтепродуктов

В качестве исходных данных приняты:

- максимальная величина ДТ, участвующего в аварии, с учетом объема емкости топливозаправщика – 8,6 м³ и степени ее заполнения – 85 %, составляет 7,31 м³.
- плотность ДТ – 860 кг/м³.

Инд. № подл.	
Подп. и дата	
Взам. инв. №	

Изм.	Кол.уч.	Лист	№ док.	Подп.	Дата	220001-ОВОС	Лист
							175

– тип подстилающей поверхности – пески средней крупности (влажность 18-21% согласно приложению 220001 – ИГИ, принимаем среднее значение 20%).

Коэффициент нефтеемкости, соответствующий данному типу почвы и влажности определяется по «Методике расчета выбросов вредных веществ в атмосферу при свободном горении нефти и нефтепродуктов», Самара, 1996 г.

Таблица 4.9.6 - Нефтеемкости грунтов, м³/м³

Наименование	Влажность грунта в % вес.					
	0	20	40	60	80	100
Глинистый грунт	0.20	0.16	0.12	0.08	0.04	0.00
Пески (диаметр частиц 0.05-2.0 мм)	0.30	0.24	0.18	0.12	0.01	0.00
Супесь, суглинок	0.35	0.28	0.21	0.14	0.07	0.00
Гравий (диаметр частиц 2.0-20 мм)	0.48	0.39	0.29	0.19	0.09	0.00
Торфяной грунт	0.50	0.40	0.30	0.20	0.10	0.00

– коэффициент нефтеемкости, соответствующий данному типу почвы и влажности – 0,28 м³/м³.

– расчетная температура наружного воздуха – 23,7 °С;

– время существования аварии – 3600 с.

Площадь разлива ДТ на неограниченную поверхность составит:

$$F_{\text{разл}} = V_{\text{ав}} \cdot f_{\text{р}}, \text{ м}^2,$$

где:

$V_{\text{ав}}$ – максимальная величина ДТ, участвующего в аварии, м³;

$f_{\text{р}}$ – коэффициент разлития, (м⁻¹), принят равным 20.

Таким образом, площадь разлива ДТ на спланированное грунтовое покрытие, составит:

$$F_{\text{разл}} = 7,31 \cdot 20 = 146,2 \text{ м}^2$$

Объем загрязненного грунта составит:

$$V_{\text{гр}} = V_{\text{ав}} / k,$$

где:

k – коэффициент нефтеемкости, зависящий от типа и влажности грунта, м³/м³.

Таким образом, объем загрязненного грунта составит:

$$V_{\text{гр}} = 7,31 / 0,28 = 26,1 \text{ м}^3.$$

Толщина грунта, пропитанного ДТ составит:

$$h_{\text{гр}} = V_{\text{гр}} / F_{\text{разл}}$$

Таким образом, толщина грунта, пропитанного ДТ составит:

$$h_{\text{гр}} = 26,1 / 146,2 = 0,1786 \text{ м}$$

Объем ДТ, который впитается в грунт, составит:

$$V_{\text{ДТ гр}} = V_{\text{гр}} \cdot k$$

Таким образом, объем ДТ, который впитается в грунт, составит:

$$V_{\text{ДТ гр}} = 26,1 \cdot 0,28 = 7,31 \text{ м}^3.$$

Следовательно, в грунт впитается весь объем разлитого ДТ.

В соответствии с проведенным расчетом при вышеописанном сценарии аварийной ситуации и ликвидации предполагается образование следующих видов отходов:

Взам. инв. №	Подп. и дата	Инв. № подл.							Лист
									176
Изм.	Кол.уч.	Лист	№ док.	Подп.	Дата	220001-ОВОС			

– грунт, загрязненный нефтью или нефтепродуктами (содержание нефти или нефтепродуктов 15% и более), код по ФККО – 9 31 100 01 39 3.

Объем загрязненного грунта составляет – 31,78 м³

Для определения количественных характеристик отхода *грунт, загрязненный нефтью или нефтепродуктами (содержание нефти или нефтепродуктов 15% и более), код по ФККО – 9 31 100 01 39 3*, выполнен расчет, соответствии с Методическими рекомендациями по оценке объемов образования отходов производства и потребления, Москва, 2003, ГУ НИЦПУРО, по формуле:

$$N = Q \cdot \rho, \text{ где}$$

N – масса отходов песка, т/год;

Q – объем грунта, загрязненного нефтепродуктами, м³;

ρ – плотность используемого песка, т/м³ (принята 1,5 т/м³).

$$N = 26,1 \cdot 1,5 = 39,15 \text{ тонн}$$

Объем нефтезагрязненного грунта составит 26,1 м³ (39,15 т), который классифицируется как отход «Грунт, загрязненный нефтью или нефтепродуктами (содержание нефти или нефтепродуктов 15% и более), код по ФККО – 9 31 100 01 39 3.

С целью минимизации вероятности разрушения топливного бака транспорта и техники предусматривается использование только исправной техники. Техника должна проходить регулярное плановое техническое обслуживание. Водитель должен иметь все необходимые разрешения для работы на определенной технике на проектируемом объекте. Заправка техники должна осуществляться на специальной площадке, специально обученным оператором. Емкость для заправки техники топливом должна быть установлена в поддон, который аккумулирует случайные проливы.

Стоянка спецтехника должна иметь твердое покрытие, например, в виде ж/б плит, с которого легче убрать песком или другим средством проливы нефтепродуктов.

В целях минимизации риска возникновения возможных аварийных ситуаций и последствий их воздействия на окружающую среду *при разрушении (полной разгерметизации) топливной цистерны топливозаправщика без возгорания горюче-смазочных материалов* предусмотрен ряд мероприятий организационно-технического характера:

- проведение регулярного осмотра, профилактического и планового ремонта строительной и автотранспортной техники, а также применяемого оборудования;
- проведение регулярного контроля за соблюдением работниками должностных инструкций, соблюдением трудовой и технологической дисциплины;
- использование специальных поддонов или площадки с твердым покрытием из дорожных плит при заправке эксплуатируемой техники ГСМ с целью недопущения попадания нефтепродуктов на почву. При случайных проливах ГСМ и др. жидкостей место разлива необходимо засыпать песком или сорбентом;
- создание на рассматриваемом объекте запаса сорбирующих материалов (песок и т.п.) на случай аварийных проливов топлива и технических жидкостей строительной и автотранспортной техники;
- выемка загрязненного грунта в максимально короткие сроки, его помещение на площадку аварийного размещения отходов с дальнейшим вывозом, размещением или утилизацией лицензированными организациями;

Взам. инв. №	Инв. № подл.
Подп. и дата	

						220001-ОВОС	Лист
							177
Изм.	Кол.уч.	Лист	№ док.	Подп.	Дата		

- применение при строительстве негорючих материалов и не пожароопасных строительных конструкций сооружений;
- соблюдение правил пожарной безопасности в ходе ремонтных и отладочных работ;
- проведение инструктажей и проверки знаний работников при обращении с опасными веществами;
- проведение регулярного контроля готовности работников к ликвидации аварийных ситуаций;
- введение организационных мер по предотвращению несанкционированного пребывания персонала и техники на прилегающих к участку территориях.

4.9.1.2. Разрушение (полная разгерметизация) топливной цистерны топливозаправщика с дальнейшим возгоранием горюче-смазочных материалов

Потенциальным источником возникновения пожара на период рекультивации является разрушение (полная разгерметизация) топливной цистерны топливозаправщика с возгоранием.

При пожарах может происходить загрязнение воздуха, почв и грунтов.

Основной перенос загрязнителей при пожарах происходит по воздуху. Этому способствуют два обстоятельства:

- большинство токсичных соединений с продуктами горения поступает в воздух в виде направленных конвективных потоков;
- переносу загрязнителей способствуют ветры.

Любой пожар оказывает отрицательное влияние на экологическое состояние окружающей среды и изменяет границы экологической ниши, условия существования живых организмов.

Дым от крупных пожаров вызывает изменение температуры воздуха, влияет на количество атмосферных осадков. Кроме того, дымовой аэрозоль и газообразные продукты, взаимодействуя с атмосферной влагой, могут вызывать кислотные осадки - дожди, туманы. Эти факторы влияют на рост растений, особенно если совпадают с вегетационным периодом.

Сценарий аварии: пролив ДТ на неограниченную подстилающую поверхность типа спланированное грунтовое покрытие; возникновение источника воспламенения; пожар пролива; загрязнение окружающей среды (почвогрунты, атмосферный воздух).

1. Воздействие на атмосферный воздух

Потенциальным источником возникновения пожара на период рекультивации является разрушение (полная разгерметизация) топливной цистерны топливозаправщика с возгоранием

В атмосферу от данной аварийной ситуации выбрасываются: 0301 Азота диоксид (Двуокись азота; пероксид азота), 0317 Гидроцианид (Синильная кислота, нитрил муравьиной кислоты, цианистоводородная кислота, формонитрил), 0328 Углерод (Пигмент черный), 0330 Сера диоксид, 0333 Дигидросульфид (Водород сернистый, дигидросульфид, гидросульфид), 0337 Углерода оксид (Углерод окись; углерод моноокись; угарный газ), 1325 Формальдегид (Муравьиный альдегид, оксометан, метиленоксид), 1555 Этановая кислота (Метанкарбоновая кислота).

Инва. № подл.	
Подп. и дата	
Взам. инв. №	

Перечень программ и методик для расчета выбросов загрязняющих при аварийной ситуации

Методика определения расчетных величин пожарного риска на производственных объектах, утвержденная приказом МЧС России от 10.07.2009 №404.

Приказ от 14 декабря 2010 года № 649 министерства Российской Федерации по делам гражданской обороны, чрезвычайным ситуациям и ликвидации последствий стихийных бедствий «О внесении изменений в приказ МЧС России от 10.07.2009 № 404».

Методика определения ущерба окружающей природной среде при авариях на магистральных нефтепроводах, утвержденная Минтопэнерго России 01.11.1995 г.

Методика расчета выбросов вредных веществ в атмосферу при свободном горении нефти и нефтепродуктов», Самара, 1996 (дата актуализации: 01.01.2021г.).

Исходные данные для расчета выбросов загрязняющих веществ при аварийной ситуации

Разлив дизельного топлива может происходить на неограниченную подстилающую поверхность, что сопровождается выбросами загрязняющих веществ в атмосферный воздух.

В качестве исходных данных приняты:

- максимальная величина ДТ, участвующего в аварии, с учетом объема емкости топливозаправщика – 8,6 м³ и степени ее заполнения – 85 %, составляет 7,31 м³.
- плотность ДТ – 860 кг/м³;
- тип подстилающей поверхности – пески средней крупности (влажность 21-23% согласно приложению 220001 – ИГИ, принимаем среднее значение 22%).
- коэффициент нефтеемкости, соответствующий данному типу почвы и влажности – 0,23 м³/м³;
- расчетная температура наружного воздуха – 22,7 °С.
- время существования аварии – 3600 с.

Площадь разлива ДТ на неограниченную поверхность составит:

$$F_{\text{разл}} = V_{\text{ав}} \cdot f_p, \text{ м}^2,$$

где:

$V_{\text{ав}}$ – максимальная величина ДТ, участвующего в аварии, м³;

f_p – коэффициент разлития, (м⁻¹), принят равным 20.

Таким образом, площадь разлива ДТ на спланированное грунтовое покрытие, составит:

$$F_{\text{разл}} = 7,31 \cdot 20 = 146,2 \text{ м}^2$$

Объем загрязненного грунта составит:

$$V_{\text{гр}} = V_{\text{ав}} / k,$$

где:

k – коэффициент нефтеемкости, зависящий от типа и влажности грунта, м³/м³.

Объем загрязненного грунта составит:

$$V_{\text{гр}} = V_{\text{ав}} / k,$$

где:

k – коэффициент нефтеемкости, зависящий от типа и влажности грунта, м³/м³.

Таким образом, объем загрязненного грунта составит:

$$V_{\text{гр}} = 7,31 / 0,23 = 31,78 \text{ м}^3.$$

Толщина грунта, пропитанного ДТ составит:

$$h_{\text{гр}} = V_{\text{гр}} / F_{\text{разл}}$$

Таким образом, толщина грунта, пропитанного ДТ составит:

$$h_{\text{гр}} = 31,78 / 146,2 = 0,2174 \text{ м}$$

Взам. инв. №	Подп. и дата	Инв. № подл.					Лист
			220001-ОВОС				
Изм.	Кол.уч.	Лист	№ док.	Подп.	Дата		

Объем ДТ, который впитается в грунт, составит:

$$V_{ДТ\ гр} = V_{гр} \cdot k$$

Таким образом, объем ДТ, который впитается в грунт, составит:

$$V_{ДТ\ гр} = 31,78 \cdot 0,23 = 7,310 \text{ м}^3.$$

Следовательно, в грунт впитается весь объем разлитого ДТ.

Для оценки воздействия на атмосферный воздух аварийной ситуации, связанной с разливом дизельного топлива с последующим возгоранием, применяется «Методика расчета выбросов вредных веществ в атмосферу при сводном горении нефти и нефтепродуктов», Самара, 1996 г.

Для расчета количества вредных выбросов, образующихся при сгорании нефти и продуктов ее переработки на инертном грунте, используется следующая формула (кг/час):

$$P_j = 0,6 \times K_j \cdot K_H \cdot \rho \cdot b \cdot Sr / tr, \text{ кг/час}$$

где:

K_j - удельный выброс ЗВ, кг/кг;

$K_H = 0,23 \text{ м}^3/\text{м}^3$ – нефтеемкость грунта данного типа и влажности;

Нефтепродукт – ДТ.

$\rho = 0,860 \text{ т}/\text{м}^3$ – плотность ДТ;

$b = 0,2174 \text{ м}$ – толщина пропитанного нефтепродуктом слоя почвы;

$Sr = 146,2 \text{ м}^2$ – средняя площадь пятна ДТ на почве;

$Tr = 1,0 \text{ час. (60 мин., 0 сек.)}$ – время горения нефтепродукта от начала до затухания.

0,6 - принятый коэффициент полноты сгорания нефтепродукта.

Результаты расчета сведены в таблицу 4.9.7.

Таблица 4.9.7. Максимально-разовые выбросы ЗВ в атмосферный воздух

Загрязняющее вещество	Код ЗВ	Удельный выброс ЗВ (K_j), кг/кг	Нефтеемкость грунта (K_H), $\text{м}^3/\text{м}^3$	Плотность ДТ (ρ), $\text{кг}/\text{м}^3$	Толщина пропитанного ДТ слоя почвы (b), м	Площадь пятна ДТ на почве (S), м^2	Время горения ДТ от начала до затухания, (час)	Количество ЗВ, кг/час	Максимально-разовый выброс, г/с
1	2	3	4	5	6	7	8	9	10
Азота диоксид (Двуокись азота; пероксид азота)	0301	0,0261	0,23	860	0,2174	146,2	1	98,45209393	27,3478
Гидроцианид (Синильная кислота, нитрил муравьиной кислоты, цианистоводородная кислота, формонитрил)	0317	0,0010	0,23	860	0,2174	146,2	1	3,772110878	1,0478
Углерод (Пигмент черный)	0328	0,0129	0,23	860	0,2174	146,2	1	48,66023033	13,5167
Сера диоксид	0330	0,0047	0,23	860	0,2174	146,2	1	17,72892113	4,9247
Дигидросульфид (Водород сернистый, дигидросульфид, гидросульфид)	0333	0,0010	0,23	860	0,2174	146,2	1	3,772110878	1,0478
Углерода оксид (Углерод окись; углерод моноокись; угарный газ)	0337	0,0071	0,23	860	0,2174	146,2	1	26,78198724	7,4394
Диоксид углерода	0380	1,0000	0,23	860	0,2174	146,2	1	3772,110878	1047,8086

Инв. № подл.
 Подп. и дата
 Взам. инв. №

Загрязняющее вещество	Код ЗВ	Удельный выброс ЗВ (К _г), кг/кг	Нефтеемкость грунта (К _н), м ³ /м ³	Плотность ДТ (ρ), кг/м ³	Толщина пропитанного ДТ слоя почвы (b), м	Площадь пятна ДТ на почве (S), м ²	Время горения ДТ от начала до затухания, (час)	Количество ЗВ, кг/час	Максимально-разовый выброс, г/с
1	2	3	4	5	6	7	8	9	10
Формальдегид (Муравьиный альдегид, оксометан, метиленоксид)	1325	0,0011	0,23	860	0,2174	146,2	1	4,149321966	1,1526
Этановая кислота (Метанкарбоновая кислота)	1555	0,0036	0,23	860	0,2174	146,2	1	13,57959916	3,7721

Параметры источников выбросов загрязняющих веществ в атмосферный воздух при аварийной ситуации

Параметры источников выбросов загрязняющих веществ представлены в таблице 4.9.8.

Таблица 4.9.8

Наименование ИЗА	Количество источников	Номер ИЗА	Номер режима выброса	Высота ИЗА (м)	Диаметр устья трубы	Параметры ГВС на выходе из источника выброса			Координаты на карте схеме (м)				Ширина ИЗА (м)	Загрязняющее вещество	Выбросы загрязняющих веществ			
						Объем	Скор.	Темп.	X1	Y1	X2	Y2			код	наименование	г/с	мг/м ³
Неорганизованный (заправка топлива)	1	6501	1	5,00	-	-	-	-	149,80	64,70	12,20	44,80	14	03	Азота диоксид (Двуокись азота; пероксид азота)	27,3478	-	
														03	Гидроцианид (Синильная кислота, нитрил муравьиной кислоты, цианистоводородная кислота, формонитрил)	1,0478	-	
														03	Углерод (Пигмент черный)	13,5167	-	
														03	Сера диоксид	4,9247	-	
														03	Дигидросульфид (Водород сернистый, дигидросульфид, гидросульфид)	1,0478	-	
														03	Углерода оксид (Углерод окись; углерод моноокись; угарный газ)	7,4394	-	
														13	Формальдегид (Муравьиный альдегид, оксометан, метиленоксид)	1047,8086	-	
													15	Этановая кислота (Метанкарбоновая кислота)	1,1526	-		
															ИТОГО		-	

Параметры расчета рассеивания в атмосферном воздухе при аварийной ситуации

Расчет ожидаемых максимальных концентраций загрязняющих веществ при аварийных ситуациях проводился в соответствии с МРР-2017 по унифицированной программе УПРЗА «ЭКОЛОГ» (Версия 4.70), разработанной фирмой «Интеграл», Санкт-Петербург.

Расчет проводился для наиболее неблагоприятного периода - *летне*.

Расчетные площадки и расчетные точки

Изм. инв. №	Подп. и дата	Инд. № подл.
-------------	--------------	--------------

Изм.	Кол.уч.	Лист	№ док.	Подп.	Дата	220001-ОВОС	Лист
							181

Расчеты рассеивания проводились на границе производственной зоны и жилой территории.

Для расчета выбраны расчетные точки на границе ближайшей нормируемой территории и на границе земельного участка объекта рекультивации в направлении сторон света. Ближайшая жилая зона расположена на расстоянии около 350 м в западном направлении от границ земельного участка объекта рекультивации (Миньярское поселение, Заречная ул.).

Расчеты рассеивания при аварийной ситуации проводились на границе жилой зоны в 4 расчетных точках (таблица 4.9.9).

Таблица 4.9.9. Параметры расчетных точек

N	Координаты точки		Тип точки	Высота (м)
	X (м)	Y (м)		
9	-241.90	656.60	на границе жилой зоны	2,00
10	821.40	383.20	на границе нормативной зоны	2,00
11	454.90	901.70	на границе жилой зоны	2,00
12	1012.60	274.70	на границе жилой зоны	2,00

Параметры источников выбросов и результаты расчетов ожидаемых приземных концентраций, а также поля рассеивания загрязняющих веществ в атмосфере при аварийных ситуациях приведены в Приложении 5.5.

Результат расчета рассеивания в атмосферном воздухе при аварийной ситуации

Результаты ожидаемых максимальных концентраций загрязняющих веществ в приземном слое атмосферы проектируемого объекта при аварийных ситуациях приведены в табл. 4.9.10.

Таблица 4.9.10. Ожидаемые максимальные концентрации ЗВ в приземном слое атмосферного воздуха при аварийной ситуации

№ п/п	Загрязняющее вещество		Класс опасности	См/1ПДК, доли ПДК, на границе жилой зоны	См/0,8ПДК, доли ПДК, на границе норм.территории
	Код	Наименование			
1	2	3	4	5	6
1	0301	Азота диоксид (Двуокись азота; пероксид азота)	3	28,294	21,904
2	0317	Гидроцианид (Синильная кислота, нитрил муравьиной кислоты, цианистоводородная кислота, формонитрил)	2	-	-
3	0328	Углерод (Пигмент черный)	3	18,646	14,435
4	0330	Сера диоксид	3	2,038	1,578
5	0333	Дигидросульфид (Водород сернистый, дигидросульфид, гидросульфид)	2	27,477	21,356
6	0337	Углерода оксид (Углерод окись; углерод моноокись; угарный газ)	4	0,308	0,238
7	1325	Формальдегид (Муравьиный альдегид, оксометан, метиленоксид)	2	4,770	3,693
8	1555	Этановая кислота (Метанкарбоновая кислота)	3	3,903	3,021

Инва. № подл	
Подп. и дата	
Взам. инв. №	

№ п/п	Загрязняющее вещество		Класс опасности	См/1ПДК, доли ПДК, на границе жилой зоны	См/0,8ПДК, доли ПДК, на границе норм.территории
	Код	Наименование			
1	2	3	4	5	6
Группа суммации					
-	6035	Сероводород, формальдегид	-	32,647	25,448
-	6043	Серы диоксид и сероводород	-	29,551	22,969
-	6204	Азота диоксид, серы диоксид	-	19,218	14,936

Выводы по результатам расчетов

Как видно из таблицы 4.10.9, концентрации ЗВ более 0,8ПДК и 1ПДК (критерий нормирования на границе жилой зоны – 1 ПДК, на границе нормируемой территории – 0,8ПДК) в расчетных точках наблюдаются по следующим загрязняющим веществам:

- 0301 Азота диоксид (Двуокись азота; пероксид азота);
- 0328 Углерод (Пигмент черный);
- 0330 Сера диоксид;
- 0333 Дигидросульфид (Водород сернистый, дигидросульфид, гидросульфид);
- 0337 Углерода оксид (Углерод окись; углерод моноокись; угарный газ);
- 1325 Формальдегид (Муравьиный альдегид, оксометан, метиленоксид)
- 1555 Этановая кислота (Метанкарбоновая кислота)
- группам суммации 6035, 6043 и 6204.

Параметры источников выбросов и результаты расчетов ожидаемых приземных концентраций при аварийных ситуациях в период рекультивации представлены в Приложении 5.5.

В случае возникновения аварийной ситуации при разливе дизельного топлива с возгоранием будет происходить залповый выброс загрязняющих веществ в атмосферу с превышением гигиенических нормативов для жилой зоны (0,8ПДК и 1ПДК), что негативно скажется на состоянии здоровье человека. При длительном воздействии повышенные концентрации загрязняющих веществ могут стать причиной серьезных заболеваний.

2. Воздействие на почвогрунты

При возгорании нефтепродуктов влияние горения на почву чрезвычайно сложно и неоднозначно, и зависит от множества факторов: характеристик пожара, особенностей растительности, рельефа и самой почвы.

После пожарные изменения свойств почвы происходят вследствие быстрой минерализации ее органической части. Образующиеся продукты частично усваиваются растениями через корни, а частично в виде растворения соединений выщелачиваются в почву, выходя из ризосферы, или вымываются с площади водами поверхностного стока.

В целях минимизации риска возникновения возможных аварийных ситуаций и последствий их воздействия на окружающую среду *при разрушении (полной разгерметизации) топливной цистерны топливозаправщика с дальнейшим возгоранием горюче-смазочных материалов* предусмотрен ряд мероприятий организационно-технического характера:

- соблюдение противопожарных правил, предусмотренных Постановлением Правительства РФ от 16.09.2020 №1479 «Об утверждении Правил противопожарного режима в Российской Федерации», и охрану от пожара реконструируемого объекта, пожаро-безопасное проведение

Инд. № подл	
Подп. и дата	
Взам. инв. №	

строительно-монтажных работ;

- проведение регулярного осмотра, профилактического и планового ремонта строительной и автотранспортной техники, а также применяемого оборудования;
- проведение регулярного контроля за соблюдением работниками должностных инструкций, соблюдением трудовой и технологической дисциплины;
- использование специальных поддонов или площадки с твердым покрытием из дорожных плит при заправке эксплуатируемой техники ГСМ с целью недопущения попадания нефтепродуктов на почву. При случайных проливах ГСМ и др. жидкостей место разлива необходимо засыпать песком или сорбентом;
- создание на рассматриваемом объекте запаса сорбирующих материалов (песок и т.п.) на случай аварийных проливов топлива и технических жидкостей строительной и автотранспортной техники;
- выемка загрязненного грунта в максимально короткие сроки, его помещение на площадку аварийного размещения отходов с дальнейшим вывозом, размещением или утилизацией лицензированными организациями;
- применение при строительстве негорючих материалов и не пожароопасных строительных конструкций сооружений;
- соблюдение правил пожарной безопасности в ходе ремонтных и отладочных работ;
- применение установки искрогасителей на выхлопных трубах строительной и автотранспортной техники, задействованной при реализации намечаемой деятельности;
- металлические части (корпуса, конструкции) строительных машин и механизмов с электроприводами должны быть заземлены;
- площадку заправки техники необходимо оборудовать противопожарным инвентарем (пожарный щит ЩП-В открытого типа). Щит пожарный предназначен для хранения пожарного инвентаря, рассчитан на предотвращения воспламенения класса В (горючие жидкости и газы);
- проведение инструктажей и проверки знаний работников при обращении с опасными веществами;
- проведение регулярного контроля готовности работников к ликвидации аварийных ситуаций;
- введение организационных мер по предотвращению несанкционированного пребывания персонала и техники на прилегающих к участку территориях;
- рабочие строительной бригады своевременно проходят инструктаж по правилам пожарной безопасности при эксплуатации техники;
- на видном месте при въезде на строительную площадку должна быть вывешена инструкция о порядке действия персонала при возникновении пожара;
- запрещается разжигать костры, сжигать мусор; курение разрешается в специально отведенном месте при наличии емкости с водой;
- при разливе нефтепродуктов необходимо поставить в известность начальника объекта, место разлива локализовать и засыпать песком (с последующим удалением и передачей на утилизацию), после устранения аварийной ситуации весь загрязненный грунт необходимо вывезти на утилизацию после чего провести рекультивацию поврежденных земель;
- при разливе нефтепродуктов с возгоранием необходимо силами персонала поставить в известность начальника объекта и вызвать местную пожарную команду, при возникновении аварийной ситуации, связанной с горением нефтепродуктов, пожаротушение осуществляется силами и средствами местных пожарных команд.

Взам. инв. №	Подп. и дата	Инв. № подл.							Лист
			220001-ОВОС						
Изм.	Кол.уч.	Лист	№ док.	Подп.	Дата				

Правила применения на территории площадки открытого огня, проезда транспорта, допустимость курения и проведения временных пожароопасных работ устанавливаются общеобъектными инструкциями о мерах пожарной безопасности.

4.9.1.3. Разлив сточных вод

В качестве аварийной ситуации рассмотрен сценарий перелива сточных вод из сборников хозяйственно-бытовых вод, в результате чего будут загрязнены грунты.

Данная аварийная ситуация может наступить только при нарушении регламента эксплуатации системы канализации – несвоевременном вывозе сточных вод на канализационные очистные сооружения ближайшего населенного пункта.

Сценарий аварии: разлив сточных вод на подстилающую поверхность; загрязнение окружающей среды (почвогрунты).

В связи с отсутствием расчётных методик определения площади и объема загрязнения грунта при разливе сточных вод, за аналог принимается «Методика определения расчетных величин пожарного риска на производственных объектах, утвержденная приказом МЧС России от 10.07.2009 №404».

В качестве исходных данных приняты:

Объем сточных вод, участвующего в аварии может составлять 10% от общего объема емкости установки туалетного модуля – 5,3 м³. Таким образом, в случае аварии перелив сточных вод составит 5,3 м³ x 0,1 = 0,53 м³.

- плотность сточных вод – 1000 кг/м³.
- тип подстилающей поверхности – грунт.

Площадь разлива сточных вод на грунтовую поверхность составит:

$$F_{\text{разл}} = V_{\text{ав}} \cdot f_p, \text{ м}^2,$$

где:

$V_{\text{ав}}$ – объем сточных вод в случае перелива, участвующего в аварии (0,53 м³);

f_p – коэффициент разлития, (м⁻¹), принят равным 20.

Таким образом, площадь разлива сточных вод на грунтовое покрытие, составит:

$$F_{\text{разл}} = 0,53 \times 20 = 10,6 \text{ м}^2$$

Объем загрязненного грунта составит:

$$V_{\text{гр}} = V_{\text{ав}} / k,$$

где:

k – коэффициент нефтеемкости, зависящий от типа и влажности грунта, м³/м³.

Коэффициент нефтеемкости, соответствующий данному типу почвы и влажности определяется по «Методике расчета выбросов вредных веществ в атмосферу при свободном горении нефти и нефтепродуктов», Самара, 1996 г.

Таблица 4.9.11 - Нефтеемкости грунтов, м³/м³

Наименование	Влажность грунта в % вес.					
	0	20	40	60	80	100
Глинистый грунт	0.20	0.16	0.12	0.08	0.04	0.00
Пески (диаметр частиц 0.05-2.0 мм)	0.30	0.24	0.18	0.12	0.01	0.00
Супесь, суглинок/	0.35	0.28	0.21	0.14	0.07	0.00
Гравий (диаметр частиц 2.0-20 мм)	0.48	0.39	0.29	0.19	0.09	0.00

Инд. № подл.	
Подп. и дата	
Взам. инв. №	

Наименование	Влажность грунта в % вес.					
	0	20	40	60	80	100
Торфяной грунт	0.50	0.40	0.30	0.20	0.10	0.00

Коэффициент нефтеемкости, соответствующий данному типу почвы и влажности – 0,28 м³/м³.

Таким образом, объем загрязненного грунта составит:

$$V_{гр} = 0,53 / 0,28 = 1,893 \text{ м}^3.$$

Толщина грунта, пропитанного сточными водами составит:

$$h_{гр} = V_{гр} / F_{разл}$$

Таким образом, толщина грунта, пропитанного сточными водами составит:

$$h_{гр} = 1,893 / 10,6 = 0,1786 \text{ м}$$

Объем сточных вод, который впитается в грунт, составит:

$$V_{СВ гр} = V_{гр} \cdot k$$

Таким образом, объем сточных вод, который впитается в грунт, составит:

$$V_{СВ гр} = 1,893 \cdot 0,28 = 0,53 \text{ м}^3.$$

Следовательно, в грунт впитается весь объем разлитых сточных вод.

Согласно сведениям тома ИЭИ грунтовые воды верховодок вскрыты скважинами на глубинах 1.0-1.4м.

Таким образом, сточные воды в случае перелива сточных баков ($h_{гр} = 0,1786 \text{ м}$) не затронут грунтовые вод участка производства работ на глубине 1.0-1.4м.

В результате перелива сточных вод из сборников хозяйственно-бытовых вод НЕ будут загрязнены воды первого водоносного горизонта около базы подрядной организации.

Для предотвращения аварийной ситуации разрабатываются организационные мероприятия:

- приказом по предприятию (подрядная строительная организация) должно быть назначено ответственное лицо за водопользование на весь период рекультивации;
- должен быть заключен договор на прием сточных вод;
- должен быть разработан график вывоза сточных вод и согласован гарантирующей организацией.

4.9.2. Период пострекультивации

4.9.2.1. Разрушение целостности мембраны изоляционного верхнего покрытия

Разрушение мембраны изоляционного верхнего покрытия может быть результатом ЧС (вандализм), проектными и техническими ошибками.

1. Воздействие на атмосферный воздух

В атмосферу при данной аварийной ситуации выбрасываются: 0301 Азота диоксид (Двуокись азота; пероксид азота); 0303 Аммиак (Азота гидрид); 0304 Азот (II) оксид (Азот монооксид); 0328 Углерод (Пигмент черный); 0330 Сера диоксид; 0333 Дигидросульфид (Водород сернистый, дигидросульфид, гидросульфид); 0337 Углерода оксид (Углерод окись; углерод моноокись; угарный газ); 0410 Метан; 0616 Диметилбензол (смесь о-, м-, п- изомеров) (Метилтолуол); 0621 Метилбензол (Фенилметан); 0627 Этилбензол (Фенилэтан); 1071 Гидроксibenзол (фенол); 1325 Формальдегид (Муравьиный альдегид, оксометан, метиленоксид); 1728 Этантiol; 2732 Керосин (Керосин прямой перегонки; керосин дезодорированный).

Взам. инв. №	Подп. и дата	Инв. № подл							Лист	
									186	
						220001-ОВОС				
Изм.	Кол.уч.	Лист	№ док.	Подп.	Дата					

Перечень программ и методик для расчета выбросов загрязняющих при аварийной ситуации

Методика расчета количественных характеристик выбросов загрязняющих веществ в атмосферу от полигонов твердых бытовых и промышленных отходов».

Исходные данные для расчета выбросов загрязняющих веществ при аварийной ситуации

В толще захороненных твердых бытовых отходов под воздействием микрофлоры происходит биотермический анаэробный процесс распада органической составляющей отходов с образованием биогаза, являющегося конечным продуктом распада. Расчет выбросов биогаза целесообразно проводить для условий стабилизированного процесса разложения отходов при максимальном выходе биогаза (четвертая фаза - анаэробное разложение с постоянным выделением метана).

В части воздействия на атмосферный воздух в случае разгерметизации изоляционного верхнего покрытия отхода, данный источник выброса принят как неорганизованный.

Расчет выбросов ЗВ от свалки отходов представлен в Приложении 6 (источник 6001) без учета работы биофильтра и в таблице 4.9.12.

Таблица 4.9.12. Максимально разовые выбросы загрязняющих веществ в атмосферный воздух

Загрязняющее вещество		г/с
код	наименование	
1	2	3
0410	Метан	30,2957095
0621	Метилбензол (Фенилметан)	0,4139431
0303	Аммиак (Азота гидрид)	0,3051614
0616	Диметилбензол (смесь о-, м-, п- изомеров) (Метилтолуол)	0,2536332
0337	Углерода оксид (Углерод окись; углерод моноокись; угарный газ)	0,1442789
0301	Азота диоксид (Двуокись азота; пероксид азота)	0,05084112
0304	Азот (II) оксид (Азот монооксид)	0,008261682
1325	Формальдегид (Муравьиный альдегид, оксометан, метиленоксид)	0,0549634
0627	Этилбензол (Фенилэтан)	0,0543909
0330	Сера диоксид	0,0400775
0333	Дигидросульфид (Водород сернистый, дигидросульфид, гидросульфид)	0,0148859

Параметры источников выбросов загрязняющих веществ в атмосферный воздух при аварийной ситуации

Параметры источников выбросов загрязняющих веществ представлены в таблице 4.9.13.

Таблица 4.9.13

Наименование ИЗА	Количество источников	Номер ИЗА	Номер режима выброса	Высота ИЗА (м)	Диаметр устья трубы (м)	Параметры ГВС на выходе из источника выброса			Координаты на карте схеме (м)				Ширина ИЗА (м)	Загрязняющее вещество		Выбросы загрязняющих веществ	
						Объем на 1 трубу (м ³ /с)	Скорость (м/с)	Температура, С	X1	Y1	X2	Y2		код	наименование	г/с	мг/м ³
1	2	3	4	5	6	7	8	9	10	11	12	13	14	15	16	17	18
Свалка	1	6001	1	5,00	-	-	-	-	173,20	121,30	133,70	-34,30	150	0410	Метан	30,2957095	-
														0621	Метилбензол	0,413943	-

Взам. инв. №	Подп. и дата	Инв. № подл.

Изм.	Кол.уч.	Лист	№ док.	Подп.	Дата

Наименование ИЗА	Количество источников	Номер ИЗА	Номер режима выброса	Высота ИЗА (м)	Диаметр устья трубы (м)	Параметры ГВС на выходе из источника выброса			Координаты на карте схеме (м)				Ширина ИЗА (м)	Загрязняющее вещество		Выбросы загрязняющих веществ	
						Объем на 1 трубу (м ³ /с)	Скорость (м/с)	Температура, С	X1	Y1	X2	Y2		код	наименование	г/с	мг/м ³
отходов															(Фенилметан)	1	
														0303	Аммиак (Азота гидрид)	0,3051614	-
														0616	Диметилбензол (смесь о-, м-, п-изомеров) (Метилтолуол)	0,2536332	-
														0337	Углерода оксид (Углерод окись; углерод моноокись; угарный газ)	0,1442789	-
														0301	Азота диоксид (Двуокись азота; пероксид азота)	0,05084112	-
														0304	Азот (II) оксид (Азот монооксид)	0,008261682	-
														1325	Формальдегид (Муравьиный альдегид, оксометан, метиле-ноксид)	0,0549634	-
														0627	Этилбензол (Фенилэтан)	0,0543909	-
														0330	Сера диоксид	0,0400775	-
														0333	Дигидросульфид (Водород сернистый, дигидро-сульфид, гидро-сульфид)	0,0148859	-

Параметры расчета рассеивания в атмосферном воздухе при аварийной ситуации

Расчет ожидаемых максимальных концентраций загрязняющих веществ при аварийных ситуациях проводился в соответствии с МРР-2017 по унифицированной программе УПРЗА «ЭКОЛОГ» (Версия 4.70), разработанной фирмой «Интеграл», Санкт-Петербург.

Расчет проводился для наиболее неблагоприятного периода - *летнего*.

Расчетные площадки и расчетные точки

Для расчета выбраны расчетные точки на границе ближайшей нормируемой территории и на границе земельного участка объекта рекультивации в направлении сторон света. Ближайшая жилая зона расположена на расстоянии около 350 м в западном направлении от границ земельного участка объекта рекультивации (Миньярское поселение, Заречная ул.).

Расчеты рассеивания при аварийной ситуации проводились на границе жилой зоны в 4 расчетных точках (таблица 4.9.14).

Таблица 4.9.14. Параметры расчетных точек

N	Координаты точки		Тип точки	Высота (м)
	X (м)	Y (м)		

Взам. инв. №	
Инв. № подл.	
Подп. и дата	

Изм.	Кол.уч.	Лист	№ док.	Подп.	Дата

9	-241.90	656.60	на границе жилой зоны	2,00
10	821.40	383.20	на границе нормативной зоны	2,00
11	454.90	901.70	на границе жилой зоны	2,00
12	1012.60	274.70	на границе жилой зоны	2,00

Результат расчета рассеивания в атмосферном воздухе при аварийной ситуации

Результаты ожидаемых максимальных концентраций загрязняющих веществ в приземном слое атмосферы проектируемого объекта при аварийных ситуациях приведены в табл. 4.9.15.

Таблица 4.9.15. Ожидаемые максимальные концентрации ЗВ в приземном слое атмосферного воздуха при аварийной ситуации

№ п/п	Загрязняющее вещество		Класс опасности	См/1ПДК, доли ПДК, на границе жилой зоны	См/0,8ПДК, доли ПДК, на границе норм. территории
	Код	Наименование			
1	2	3	4	5	6
1	0410	Метан	0	0,042	0,042
2	0621	Метилбензол (Фенилметан)	3	0,047	0,044
3	0303	Аммиак (Азота гидрид)	4	0,105	0,097
4	0616	Диметилбензол (смесь о-, м-, п- изомеров) (Метилтолуол)	3	0,087	0,080
5	0337	Углерода оксид (Углерод окись; углерод моноокись; угарный газ)	4	0,462	0,462
6	0301	Азота диоксид (Двуокись азота; пероксид азота)	3	0,397	0,396
7	0304	Азот (II) оксид (Азот монооксид)	3	0,001	0,001
8	1325	Формальдегид (Муравьиный альдегид, оксометан, метиленоксид)	2	0,475	0,470
9	0627	Этилбензол (Фенилэтан)	3	0,187	0,172
10	0330	Сера диоксид	3	0,042	0,041
11	0333	Дигидросульфид (Водород сернистый, дигидросульфид, гидросульфид)	2	0,503	0,493
Группа суммации					
-	6003	0303 0333	-	0,232	0,214
-	6004	0303 0333 1325	-	0,308	0,284
-	6005	0303 1325	-	0,180	0,166
-	6035	0333 1325	-	0,203	0,187
-	6043	0330 0333	-	0,133	0,123
-	6204	0301 0330	-	0,014	0,013

Выводы по результатам расчетов

Как видно из таблицы 4.9.15, концентраций ЗВ более 1ПДК и 0,8 ПДК (критерий нормирования на границе жилой зоны – 1 ПДК, на границе нормируемой территории – 0,8ПДК) в расчетных точках ни наблюдается ни по одному из загрязняющих веществ.

На границе жилой застройки в случае возникновения аварийной ситуации соблюдаются гигиенические нормативы.

2. Воздействие на почвогрунты

Дренажная система используется для целей мониторинга. Фильтрат может образовы-

Инд. № подл.	
Подп. и дата	
Взам. инв. №	

									Лист	
						220001-ОВОС				189
Изм.	Кол.уч.	Лист	№ док.	Подп.	Дата					

ваться только в результате поступления дождевых и талых вод в участок отходов при разрушении гидроизоляционного экрана.

Таковыми аварийными ситуациями могут быть вандализм и непредвиденные стихийные ситуации. Образовавшийся фильтрат будет в этом случае выклиниваться в дренажную систему.

Таким образом, наличие фильтрата в колодце после длительного отсутствия свидетельствует о наступлении аварийной ситуации. Мониторинг образования фильтрата в штатном режиме в стадии пострекультивации проводится по наличию (отсутствию) фильтрата в колодце.

При обнаружении фильтрата в колодце после длительного отсутствия необходимо незамедлительно поставить в известность надзорные органы и принять меры по устранению причин разрыва или деформации гидроизоляционного экрана.

Для прочистки дренажа (при необходимости) рекомендуется использовать пневматическую установку. Смесь воздуха и воды под давлением подается через канализационный колодец (расположены через 50 м), ближайший к засоренному участку дренажа, быстро удаляя загрязнения с внутренней поверхности дренажной трубы. В зависимости от степени загрязнения можно регулировать давление. Загрязненная вода откачивается из соседнего канализационного колодца и вывозится на канализационные очистные сооружения гарантирующей организации без очистки.

Сценарий аварии: разрушение целостности мембраны изоляционного верхнего покрытия; поступление атмосферных осадков в участок; образование фильтрата с последующим изливом по откосам участка на подстилающую поверхность; загрязнение окружающей среды (почвогрунты).

В связи с отсутствием расчётных методик определения площади и объема загрязнения грунта при разливе фильтрата, за аналог принимается «Методика определения расчетных величин пожарного риска на производственных объектах, утвержденная приказом МЧС России от 10.07.2009 №404».

В качестве исходных данных приняты:

Согласно сведениям 220001-ИОСЗ слой фильтрационных вод со всей территории свалки после накрытия противодиффузионным экраном составляет 3579,63 м³/год, или 9,8 м³/сут.

Объем фильтрата, участвующего в аварии может составлять 10% от общего объема образующегося фильтрата в сутки – 9,8 м³. Таким образом, в случае аварии разлив фильтрата составит 9,8 м³ x 0,1 = 0,98 м³.

- плотность фильтрата – 1000 кг/м³.
- тип подстилающей поверхности – грунт.

Площадь разлива фильтрата на грунтовую поверхность составит:

$$F_{\text{разл}} = V_{\text{ав}} \cdot f_p, \text{ м}^2,$$

где:

$V_{\text{ав}}$ – объем фильтрата в случае перелива, участвующего в аварии (1,003 м³);

f_p – коэффициент разлития, (м⁻¹), принят равным 20.

Таким образом, площадь разлива фильтрата на грунтовое покрытие, составит:

$$F_{\text{разл}} = 0,98 \times 20 = 19,6 \text{ м}^2$$

Объем загрязненного грунта составит:

$$V_{\text{гр}} = V_{\text{ав}} / k,$$

где:

k – коэффициент нефтеемкости, зависящий от типа и влажности грунта, м³/м³.

Инд. № подл	
Подп. и дата	
Взам. инв. №	

											Лист
											190
Изм.	Кол.уч.	Лист	№ док.	Подп.	Дата	220001-ОВОС					

Коэффициент нефтеемкости, соответствующий данному типу почвы и влажности определяется по «Методике расчета выбросов вредных веществ в атмосферу при свободном горении нефти и нефтепродуктов», Самара, 1996 г.

Таблица 4.9.16 - Нефтеемкости грунтов, м³/м³

Наименование	Влажность грунта в % вес.					
	0	20	40	60	80	100
Глинистый грунт	0.20	0.16	0.12	0.08	0.04	0.00
Пески (диаметр частиц 0.05-2.0 мм)	0.30	0.24	0.18	0.12	0.01	0.00
Супесь, суглинок	0.35	0.28	0.21	0.14	0.07	0.00
Гравий (диаметр частиц 2.0-20 мм)	0.48	0.39	0.29	0.19	0.09	0.00
Торфяной грунт	0.50	0.40	0.30	0.20	0.10	0.00

Коэффициент нефтеемкости, соответствующий данному типу почвы и влажности – 0,28 м³/м³.

Таким образом, объем загрязненного грунта составит:

$$V_{гр} = 0,98 / 0,28 = 3,5 \text{ м}^3.$$

Толщина грунта, пропитанного фильтратом составит:

$$h_{гр} = V_{гр} / F_{разл}$$

Таким образом, толщина грунта, пропитанного фильтратом составит:

$$h_{гр} = 3,5 / 19,6 = 0,178 \text{ м}$$

Объем фильтрата, который впитается в грунт, составит:

$$V_{ф.гр} = V_{гр} \cdot k$$

Таким образом, объем фильтрата, который впитается в грунт, составит:

$$V_{ф.гр} = 3,5 \cdot 0,28 = 0,98 \text{ м}^3.$$

Следовательно, в грунт впитается весь объем разлитого фильтрата.

Согласно сведениям тома ИЭИ грунтовые воды верховодок вскрыты скважинами на глубинах 1.0-1.4м.

Таким образом, сточные воды в случае перелива сточных баков ($h_{гр} = 0,178 \text{ м}$) не затронут грунтовые вод участка производства работ на глубине 1.0-1.4м.

В результате перелива сточных вод из сборников хозяйственно-бытовых вод НЕ будут загрязнены воды первого водоносного горизонта около базы подрядной организации.

Загрязнение почвогрунтов при данной аварийной ситуации имеет локальный характер и не приведет к загрязнению окружающей среды.

Проектом предусматриваются следующие мероприятия по предотвращению аварийной ситуации (за исключением ЧС, на которую повлиять нет возможности):

- использование только сертифицированных материалов (геомембраны) от надежных производителей;
- использование мембраны, текстурированной с двух сторон во избежание сползания листов мембраны;
- использование контактного метода сварки листов геомембраны с двойным швом с проверочным воздушным каналом.

Инва. № подл	
Подп. и дата	
Взам. инв. №	

4.9.2.2. Отказ работы дренажной системы

Данная аварийная ситуация может наступить при некачественных строительных работах в период рекультивации и привести к накоплению фильтрата в участке, что может привести к нарушению процесса деструкции отходов, изменению состава биогаза и загрязнению атмосферного воздуха.

1. Воздействие на атмосферный воздух

В атмосферу при данной аварийной ситуации в случае отказа дренажной системы выбрасываются: 0301 Азота диоксид (Двуокись азота; пероксид азота); 0303 Аммиак (Азота гидрид); 0304 Азот (II) оксид (Азот монооксид); 0328 Углерод (Пигмент черный); 0330 Сера диоксид; 0333 Дигидросульфид (Водород сернистый, дигидросульфид, гидросульфид); 0337 Углерода оксид (Углерод окись; углерод моноокись; угарный газ); 0410 Метан; 0616 Диметилбензол (смесь о-, м-, п- изомеров) (Метилтолуол); 0621 Метилбензол (Фенилметан); 0627 Этилбензол (Фенилэтан); 1071 Гидроксибензол (фенол) (Оксибензол; фенилгидроксид; фениловый спирт; моногидроксибензол); 1325 Формальдегид (Муравьиный альдегид, оксометан, метиленоксид); 1728 Этантиол (Меркаптоэтан; этилсульфгидрат; этилгидросульфид; тиоэтиловый спирт; тиоэтанол); 2732 Керосин (Керосин прямой перегонки; керосин дезодорированный).

Перечень программ и методик для расчета выбросов загрязняющих при аварийной ситуации

Для расчетов использованы следующие методики:

Методика расчета количественных характеристик выбросов загрязняющих веществ в атмосферу от полигонов твердых бытовых и промышленных отходов».

Методическим пособием по расчету, нормированию и контролю выбросов загрязняющих веществ в атмосферный воздух» (дополненное и переработанное). НИИ «Атмосфера» СПб, Санкт-Петербург, 2012 г.

Исходные данные для расчета выбросов загрязняющих веществ при аварийной ситуации

В части воздействия на атмосферный воздух в случае отказа работы дренажной системы, данный источник выброса принят как неорганизованный.

Рассмотрен случай смешения содержимого свалки отходов и емкости накопления фильтрата.

Расчет выбросов ЗВ от свалки отходов и емкости наполнения фильтрата представлен в Приложении 6 (источники 6001 и 6002) и таблице 4.9.17.

Таблица 4.9.17. Максимально разовые выбросы загрязняющих веществ в атмосферный воздух

Загрязняющее вещество		г/с		
код	наименование	Свалка отходов	Емкость накопления фильтрата	Сумма
1	2	3	4	5
0410	Метан	30,2957095	0,0037694	30,299479
0621	Метилбензол (Фенилметан)	0,4139431	-	0,413943
0303	Аммиак (Азота гидрид)	0,3051614	0,0000268	0,305188
0616	Диметилбензол (смесь о-, м-, п- изомеров) (Метилтолуол)	0,2536332	-	0,253633

Взам. инв. №	Подп. и дата	Инв. № подл.							Лист
									192
						220001-ОВОС			
Изм.	Кол.уч.	Лист	№ док.	Подп.	Дата				

1728	Этантиол (Меркаптоэтан; этилсульфидрат; этилгидросульфид; тиоэтиловый спирт; тиоэтанол)	-	0,0000001928	0,0000001928
0337	Углерода оксид (Углерод окись; углерод моноокись; угарный газ)	0,1442789	-	0,144279
1071	Гидроксибензол (фенол) (Оксибензол; фенилгидроксид; фениловый спирт; моногидроксибензол)	-	0,0000028	0,000003
0301	Азота диоксид (Двуокись азота; пероксид азота)	0,05084112	0,0001681	0,051009
0304	Азот (II) оксид (Азот монооксид)	0,008261682	0,0000044	0,008266
1325	Формальдегид (Муравьиный альдегид, оксометан, метиленоксид)	0,0549634	0,0000039	0,054967
0627	Этилбензол (Фенилэтан)	0,0543909	-	0,054391
0330	Сера диоксид	0,0400775	-	0,040078
0333	Дигидросульфид (Водород сернистый, дигидросульфид, гидросульфид)	0,0148859	0,0000525	0,014938

Параметры источников выбросов загрязняющих веществ в атмосферный воздух при аварийной ситуации

Параметры источников выбросов загрязняющих веществ представлены в таблице 4.9.18.

Таблица 4.9.18

Наименование ИЗА	Количество источников	Номер ИЗА	Номер режима выброса	Высота ИЗА (м)	Диаметр устья трубы (м)	Параметры ГВС на выходе из источника выброса			Координаты на карте схеме (м)				Ширина ИЗА (м)	Загрязняющее вещество		Выбросы загрязняющих веществ	
						Объем на 1 трубу (м ³ /с)	Скорость (м/с)	Температура, С	X1	Y1	X2	Y2		код	наименование	г/с	мг/м ³
Неорганизованный источник	1	6001	1	5,00	-	-	-	-	173,20	121,30	133,70	-34,30	150	0410	Метан	30,299479	-
														0621	Метилбензол (Фенилметан)	0,413943	-
														0303	Аммиак (Азота гидрид)	0,305188	-
														0616	Диметилбензол (смесь о-, м-, п-изомеров) (Метилтолуол)	0,253633	-
														1728	Этантиол (Меркаптоэтан; этилсульфидрат; этилгидросульфид; тиоэтиловый спирт; тиоэтанол)	0,0000001928	-
														0337	Углерода оксид (Углерод окись; углерод моноокись; угарный газ)	0,144279	-
														1071	Гидроксибензол (фенол) (Оксибензол; фенилгидроксид; фениловый спирт; моногидроксибензол)	0,000003	-

Взам. инв. №	Инв. № подл.
Подп. и дата	

Изм.	Кол.уч.	Лист	№ док.	Подп.	Дата
------	---------	------	--------	-------	------

220001-ОВОС

Лист

193

Наименование ИЗА	Количество источников	Номер ИЗА	Номер режима выброса	Высота ИЗА (м)	Диаметр устья трубы (м)	Параметры ГВС на выходе из источника выброса			Координаты на карте схеме (м)				Ширина ИЗА (м)	Загрязняющее вещество		Выбросы загрязняющих веществ	
						Объем на 1 трубу (м3/с)	Скорость (м/с)	Температура, С	X1	Y1	X2	Y2		код	наименование	г/с	мг/м3
1	2	3	4	5	6	7	8	9	10	11	12	13	14	15	16	17	18
															спирт; моногидроксибензол)		
														0301	Азота диоксид (Двуокись азота; пероксид азота)	0,051009	-
														0304	Азот (II) оксид (Азот монооксид)	0,008266	-
														1325	Формальдегид (Муравьиный альдегид, оксометан, метиленоксид)	0,054967	-
														0627	Этилбензол (Фенилэтан)	0,054391	-
														0330	Сера диоксид	0,040078	-
														0333	Дигидросульфид (Водород сернистый, дигидросульфид, гидросульфид)	0,014938	-

Параметры расчета рассеивания в атмосферном воздухе при аварийной ситуации

Расчет ожидаемых максимальных концентраций загрязняющих веществ при аварийных ситуациях проводился в соответствии с МРР-2017 по унифицированной программе УПРЗА «ЭКОЛОГ» (Версия 4.70), разработанной фирмой «Интеграл», Санкт-Петербург.

Расчет проводился для наиболее неблагоприятного периода - *летнего*.

Расчетные площадки и расчетные точки

Для расчета выбраны расчетные точки на границе ближайшей нормируемой территории и на границе земельного участка объекта рекультивации в направлении сторон света. Ближайшая жилая зона расположена на расстоянии около 350 м в западном направлении от границ земельного участка объекта рекультивации (Миньярское поселение, Заречная ул.).

Расчеты рассеивания при аварийной ситуации проводились на границе жилой зоны в 4 расчетных точках (таблица 4.9.19).

Таблица 4.9.19. Параметры расчетных точек

N	Координаты точки		Тип точки	Комментарий	Высота (м)
	X (м)	Y (м)			
9	-241.90	656.60	на границе жилой зоны	С северо-западной стороны на расстоянии около 400 м	2,00
10	821.40	383.20	на границе нормативной зоны	С восточной стороны на расстоянии около 593 – отдых (рекреация)	2,00
11	454.90	901.70	на границе жилой зоны	С северной стороны на расстоянии около 760 м – для ИЖС	2,00

Инв. № подл.
 Подп. и дата
 Взам. инв. №

12	1012.60	274.70	на границе жилой зоны	С восточной стороны на расстоянии около 500 м	2,00
----	---------	--------	-----------------------	---	------

Параметры источников выбросов и результаты расчетов ожидаемых приземных концентраций, а также поля рассеивания загрязняющих веществ в атмосфере при аварийных ситуациях приведены в Приложении 8.2.

Результат расчета рассеивания в атмосферном воздухе при аварийной ситуации

Результаты ожидаемых максимальных концентраций загрязняющих веществ в приземном слое атмосферы проектируемого объекта при аварийной ситуации приведены в табл. 4.9.20.

Таблица 4.9.20. Ожидаемые максимальные концентрации ЗВ в приземном слое атмосферного воздуха при аварийной ситуации

№ п/п	Загрязняющее вещество		Класс опасности	См/1ПДК, доли ПДК, на границе жилой зоны	См/0,8ПДК, доли ПДК, на границе норм. территории
	Код	Наименование			
1	2	3	4	5	6
1	0410	Метан	0	0,042	0,038
2	0621	Метилбензол (Фенилметан)	3	0,047	0,044
3	0303	Аммиак (Азота гидрид)	4	0,105	0,097
4	0616	Диметилбензол (смесь о-, м-, п- изомеров) (Метилтолуол)	3	0,087	0,080
5	1728	Этантиол (Меркаптоэтан; этилсульфид; этилгидросульфид; тиоэтиловый спирт; тиоэтанол)	3	0,0002646	0,0002441
6	0337	Углерода оксид (Углерод окись; углерод моноокись; угарный газ)	4	0,461	0,461
7	1071	Гидроксibenзол (фенол) (Оксибензол; фенилгидроксид; фениловый спирт; моногидроксибензол)	2	0,00002059	0,00001899
8	0301	Азота диоксид (Двуокись азота; пероксид азота)	3	0,391	0,390
9	0304	Азот (II) оксид (Азот монооксид)	3	0,001	0,001
10	1325	Формальдегид (Муравьиный альдегид, оксометан, метиленоксид)	2	0,445	0,442
11	0627	Этилбензол (Фенилэтан)	3	0,187	0,172
12	0330	Сера диоксид	3	0,039	0,039
13	0333	Дигидросульфид (Водород сернистый, дигидросульфид, гидросульфид)	2	0,452	0,446
Группа суммации					
-	6003	0303 0333	-	0,233	0,215
-	6004	0303 0333 1325	-	0,308	0,284
-	6005	0303 1325	-	0,180	0,166
-	6010	0301 0330 0337 1071	-	0,025	0,023
-	6035	0333 1325	-	0,897	0,888
-	6038	0330 1071	-	0,006	0,005
-	6043	0330 0333	-	0,491	0,485
-	6204	0301 0330	-	0,269	0,268

Выводы по результатам расчетов

Взам. инв. №	Подп. и дата	Инв. № подл.

						220001-ОВОС	Лист
Изм.	Кол.уч.	Лист	№ док.	Подп.	Дата		195

Как видно из таблицы 4.10.17, концентраций ЗВ более 1ПДК (критерий нормирования на границе жилой зоны – 1 ПДК в расчетных точках ни наблюдается ни по одному из загрязняющих веществ.

Для оценки комбинированного действия смесей загрязняющих веществ, при совместном присутствии в атмосферном воздухе нескольких веществ, обладающих суммацией действия, сумма отношений фактических концентраций веществ к их ПДК не должна превышать 1ПДК согласно СанПиН 1.2.3685-21.

Таким образом, концентрации по группе суммации 6035 на границе нормируемой территории находятся в пределах гигиенических нормативов.

Превышение гигиенических нормативов для нормируемой территории 0,8ПДК негативно скажется на состоянии здоровье человека. При длительном воздействии повышенные концентрации загрязняющих веществ могут стать причиной серьезных заболеваний.

Комбинированное действие смесей загрязняющих веществ в атмосферном воздухе - это одновременное или последовательное действие на организм нескольких загрязняющих веществ при одном и том же пути поступления.

Для предотвращения данной аварийной ситуации предусматривается:

- укладка дренажных труб с заданным уклоном;
- использование полиэтиленовых дренажных труб «Перфокор-II» D 315 мм SN4 3ФП, которые не подвержены коррозии агрессивных сред;
- обертывание дренажным труб геотестилем во избежание поступления минеральных частиц в трубы и их кольматации.

4.9.2.3. Разрушение резервуара-накопителя фильтрата

Разрушение резервуара-накопителя фильтрата может привести к залповому выбросу ЗВ в атмосферный воздух, а также загрязнению почв и грунтов.

1. Воздействие на атмосферный воздух

В атмосферу при данной аварийной ситуации в случае отказа дренажной системы выбрасываются: 0301 Азота диоксид (Двуокись азота; пероксид азота); 0303 Аммиак (Азота гидрид); 0304 Азот (II) оксид (Азот монооксид); 0333 Дигидросульфид (Водород сернистый, дигидросульфид, гидросульфид); 0410 Метан; 1071 Гидроксибензол (фенол) (Оксибензол; фенилгидроксид; фениловый спирт; моногидроксибензол); 1325 Формальдегид (Муравьиный альдегид, оксометан, метиленоксид); 1728 Этантол (Меркаптоэтан; этилсульфидрат; этилгидросульфид; тиоэтиловый спирт; тиоэтанол); 2732 Керосин (Керосин прямой перегонки; керосин дезодорированный).

Перечень программ и методик для расчета выбросов загрязняющих при аварийной ситуации

Для расчетов использованы следующие методики:

Методическим пособием по расчету, нормированию и контролю выбросов загрязняющих веществ в атмосферный воздух» (дополненное и переработанное). НИИ «Атмосфера» СПб, Санкт-Петербург, 2012 г.

Исходные данные для расчета выбросов загрязняющих веществ при аварийной ситуации

В части воздействия на атмосферный воздух в случае разрушения резервуара-накопителя фильтрата, данный источник выброса принят как неорганизованный.

Расчет выбросов ЗВ от свалки отходов и емкости наполнения фильтрата представлен в Приложении 6 (6002) и таблице 4.9.21.

Взам. инв. №	
Подп. и дата	
Инв. № подл	

Изм.	Кол.уч.	Лист	№ док.	Подп.	Дата	220001-ОВОС	Лист
							196

Таблица 4.9.21. Максимально разовые выбросы загрязняющих веществ в атмосферный воздух

Загрязняющее вещество		Емкость накопления фильтра
код	наименование	
1	2	3
0410	Метан	0,0037694
0303	Аммиак (Азота гидрид)	0,0000268
1728	Этантол (Меркаптоэтан; этилсульфидрат; этилгидросульфид; тиоэтиловый спирт; тиоэтанол)	0,0000001928
1071	Гидроксibenзол (фенол) (Оксибензол; фенилгидроксид; фениловый спирт; моногидроксibenзол)	0,0000028
0301	Азота диоксид (Двуокись азота; пероксид азота)	0,0001681
0304	Азот (II) оксид (Азот монооксид)	0,0000044
1325	Формальдегид (Муравьиный альдегид, оксометан, метиленоксид)	0,0000039
0333	Дигидросульфид (Водород сернистый, дигидросульфид, гидросульфид)	0,0000525

Параметры источников выбросов загрязняющих веществ в атмосферный воздух при аварийной ситуации

Параметры источников выбросов загрязняющих веществ представлены в таблице 4.9.22.

Таблица 4.9.22. Параметры источников выбросов загрязняющих веществ при аварийной ситуации

Наименование ИЗА	Количество источников	Номер ИЗА	Номер режима выброса	Высота ИЗА (м)	Диаметр устья трубы (м)	Параметры ГВС на выходе из источника выброса			Координаты на карте схеме (м)				Ширина ИЗА (м)	Загрязняющее вещество		Выбросы загрязняющих веществ	
						Объем на 1 трубу (м ³ /с)	Скорость (м/с)	Температура, С	X1	Y1	X2	Y2		код	наименование	г/с	мг/м ³
Резервуар-накопитель	1	6001	1	2,00	-	-	-	-	158,80	-44,50	150,60	-43,60	3	0410	Метан	0,003769	-
														0303	Аммиак (Азота гидрид)	0,000027	-
														1728	Этантол (Меркаптоэтан; этилсульфидрат; этилгидросульфид; тиоэтиловый спирт; тиоэтанол)	0,0000001928	-
														1071	Гидроксibenзол (фенол) (Оксибензол; фенилгидроксид; фениловый спирт; моногидроксibenзол)	0,000003	-
														0301	Азота диоксид (Двуокись азота; пероксид азота)	0,000168	-
														0304	Азот (II) оксид (Азот монооксид)	0,000004	-
														1325	Формальдегид (Муравьиный альдегид, оксометан, метиленоксид)	0,000004	-
														0333	Дигидросульфид (Водород сернистый, дигидросульфид, гидросульфид)	0,000053	-

Взам. инв. №	Инв. № подл.
Подп. и дата	

Изм.	Кол.уч.	Лист	№ док.	Подп.	Дата
------	---------	------	--------	-------	------

220001-ОВОС

Лист

197

Параметры расчета рассеивания в атмосферном воздухе при аварийной ситуации

Расчет ожидаемых максимальных концентраций загрязняющих веществ при аварийных ситуациях проводился в соответствии с МРР-2017 по унифицированной программе УПРЗА «ЭКОЛОГ» (Версия 4.70), разработанной фирмой «Интеграл», Санкт-Петербург.

Расчет проводился для наиболее неблагоприятного периода - *летне*го.

Расчетные площадки и расчетные точки

Для расчета выбраны расчетные точки на границе ближайшей нормируемой территории и на границе земельного участка объекта рекультивации в направлении сторон света. Ближайшая жилая зона расположена на расстоянии около 350 м в западном направлении от границ земельного участка объекта рекультивации (Миньярское поселение, Заречная ул.).

Расчеты рассеивания при аварийной ситуации проводились на границе жилой зоны в 4 расчетных точках (таблица 4.9.23).

Таблица 4.9.23. Параметры расчетных точек

N	Координаты точки		Тип точки	Высота (м)
	X (м)	Y (м)		
9	-241.90	656.60	на границе жилой зоны	2,00
10	821.40	383.20	на границе нормативной зоны	2,00
11	454.90	901.70	на границе жилой зоны	2,00
12	1012.60	274.70	на границе жилой зоны	2,00

Результат расчета рассеивания в атмосферном воздухе при аварийной ситуации

Результаты ожидаемых максимальных концентраций загрязняющих веществ в приземном слое атмосферы проектируемого объекта при аварийных ситуациях приведены в табл. 4.9.24.

Таблица 4.9.24. Ожидаемые максимальные концентрации ЗВ в приземном слое атмосферного воздуха при аварийной ситуации

№ п/п	Загрязняющее вещество		Класс опасности	См/1ПДК, доли ПДК, на границе жилой зоны	См/0,8ПДК, доли ПДК, на границе норм. территории
	Код	Наименование			
1	2	3	4	5	6
1	0410	Метан	0	0,00001312	0,00001259
2	0303	Аммиак (Азота гидрид)	4	0,00002333	0,00002238
3	1728	Этантиол (Меркаптоэтан; этилсульфгидрат; этилгидросульфид; тиоэтиловый спирт; тиоэтанол)	3	0,0006712	0,0006441
4	1071	Гидроксибензол (фенол) (Оксибензол; фенилгидроксид; фениловый спирт; моногидроксибензол)	2	0,00004874	0,00004677
5	0301	Азота диоксид (Двуокись азота; пероксид азота)	3	0,380	0,380
6	0304	Азот (II) оксид (Азот монооксид)	3	0,0000001915	0,000001837
7	1325	Формальдегид (Муравьиный альдегид, оксометан, метиленоксид)	2	0,400	0,400
8	0333	Дигидросульфид (Водород сернистый, дигидросульфид, гидросульфид)	2	0,376	0,376

Инв. № подл.
 Подп. и дата
 Взам. инв. №

№ п/п	Загрязняющее вещество		Класс опасности	См/1ПДК, доли ПДК, на границе жилой зоны	См/0,8ПДК, доли ПДК, на границе норм. территории
	Код	Наименование			
1	2	3	4	5	6
Группа суммации					
-	6003	0303 0333	-	0,001	0,001
-	6004	0303 0333 1325	-	0,001	0,001
-	6005	0303 1325	-	0,00003690	0,00003451
-	6035	0333 1325	-	0,001	0,001

Выводы по результатам расчетов

Как видно из таблицы 4.10.21, концентраций ЗВ более 1ПДК и 0,8 ПДК (критерий нормирования на границе жилой зоны – 1 ПДК, на границе нормируемой территории – 0,8ПДК) в расчетных точках ни наблюдается ни по одному из загрязняющих веществ.

Приземные концентрации загрязняющих веществ на границе жилой застройки не превышают предельно допустимые значения.

Параметры источников выбросов и результаты расчетов ожидаемых приземных концентраций при аварийных ситуациях представлены в Приложении 8.3.

2. Воздействие на почвогрунты

Сценарий аварии: разрушение резервуара-накопителя фильтрата; разлив фильтрата на подстилающую поверхность; загрязнение окружающей среды (почвогрунты).

В связи с отсутствием расчётных методик определения площади и объема загрязнения грунта при разливе фильтрата, за аналог принимается «Методика определения расчетных величин пожарного риска на производственных объектах, утвержденная приказом МЧС России от 10.07.2009 №404».

В качестве исходных данных приняты:

Согласно сведениям тома 220001-ИОСЗ накопление фильтрата предусматривается в резервуаре емкостью 50,0 м³.

Объем фильтрата, участвующего в аварии может составлять 10% от общего объема резервуара – 50,0 м³. Таким образом, в случае аварии разлив фильтрата составит 50 м³ x 0,1 = 5,0 м³.

- плотность фильтрата – 1000 кг/м³.
- тип подстилающей поверхности – грунт.

Площадь разлива фильтрата на грунтовую поверхность составит:

$$F_{\text{разл}} = V_{\text{ав}} \cdot f_p, \text{ м}^2,$$

где:

- $V_{\text{ав}}$ – объем фильтрата в случае перелива, участвующего в аварии (5,0 м³);
- f_p – коэффициент разлития, (м⁻¹), принят равным 20.

Таким образом, площадь разлива фильтрата на грунтовое покрытие, составит:

$$F_{\text{разл}} = 5,0 \times 20 = 100,0 \text{ м}^2$$

Объем загрязненного грунта составит:

$$V_{\text{гр}} = V_{\text{ав}} / k,$$

где:

k – коэффициент нефтеемкости, зависящий от типа и влажности грунта, м³/м³.

Инд. № подл.	
Подп. и дата	
Взам. инв. №	

Изм.	Кол.уч.	Лист	№ док.	Подп.	Дата	220001-ОВОС	Лист
							199

Коэффициент нефтеемкости, соответствующий данному типу почвы и влажности определяется по «Методике расчета выбросов вредных веществ в атмосферу при свободном горении нефти и нефтепродуктов», Самара, 1996 г.

Таблица 4.9.25 – Нефтеемкости грунтов, м³/м³

Наименование	Влажность грунта в % вес.					
	0	20	40	60	80	100
Глинистый грунт	0.20	0.16	0.12	0.08	0.04	0.00
Пески (диаметр частиц 0.05-2.0 мм)	0.30	0.24	0.18	0.12	0.01	0.00
Супесь, суглинок	0.35	0.28	0.21	0.14	0.07	0.00
Гравий (диаметр частиц 2.0-20 мм)	0.48	0.39	0.29	0.19	0.09	0.00
Торфяной грунт	0.50	0.40	0.30	0.20	0.10	0.00

Коэффициент нефтеемкости, соответствующий данному типу почвы и влажности – 0,28 м³/м³.

Таким образом, объем загрязненного грунта составит:

$$V_{гр} = 5,0 / 0,28 = 17,857 \text{ м}^3.$$

Толщина грунта, пропитанного фильтратом составит:

$$h_{гр} = V_{гр} / F_{разл}$$

Таким образом, толщина грунта, пропитанного фильтратом составит:

$$h_{гр} = 17,857 / 100,0 = 0,178 \text{ м}$$

Объем фильтрата, который впитается в грунт, составит:

$$V_{ф.гр} = V_{гр} \cdot k$$

Таким образом, объем фильтрата, который впитается в грунт, составит:

$$V_{ф.гр} = 17,857 \cdot 0,28 = 5,0 \text{ м}^3.$$

Следовательно, в грунт впитается весь объем разлитого фильтрата.

Согласно сведениям тома ИЭИ грунтовые воды верховодок вскрыты скважинами на глубинах 1.0-1.4м.

Таким образом, сточные воды в случае перелива сточных баков ($h_{гр} = 0,178 \text{ м}$) не затронут грунтовые вод участка производства работ на глубине 1.0-1.4м.

В результате перелива сточных вод из сборников хозяйственно-бытовых вод НЕ будут загрязнены воды первого водоносного горизонта около базы подрядной организации.

Загрязнение почвогрунтов при данной аварийной ситуации имеет локальный характер и не приведет к загрязнению окружающей среды.

Проектом предусматриваются следующие мероприятия по предотвращению данной аварийной ситуации:

- использование только сертифицированного оборудования от надежных производителей;
- использование резервуара-накопителя из стеклопластика, который не подвержен коррозии агрессивных сред.

4.9.2.4. Отказ работы системы дегазации

Система дегазации представляет собой газодренажные скважины, оборудованные биофильтрами. Аварийная ситуация может наступить при нарушении технологии монтажа скважины и выхода из работы биофильтра и приведет к загрязнению атмосферного воздуха.

1. Воздействие на атмосферный воздух

Инд. № подл.	
Подп. и дата	
Взам. инв. №	

Изм.	Кол.уч.	Лист	№ док.	Подп.	Дата	220001-ОВОС	Лист
							200

12 скважин дегазации, через которые биогаз поступает в атмосферный воздух стилизуются как совокупность точечных источников № 6001, с высотой выброса равной фактической высоте выброса равной 8 м. Скважины дегазации оснащены установкой «Биофильтр ОПВС-0,095» - изделие полной заводской готовности, для улавливания выбросов загрязняющих веществ. Эффективность очистки принимается по паспорту минимальная 80% по всем ингредиентам. Паспорт на установку типа «Биофильтр ОПВС-0,095 – Приложение 30.

В атмосферу при данной аварийной ситуации в случае отказа дренажной системы выбрасываются: 0301 Азота диоксид (Двуокись азота; пероксид азота); 0303 Аммиак (Азота гидрид); 0304 Азот (II) оксид (Азот монооксид); 0333 Дигидросульфид (Водород сернистый, дигидросульфид, гидросульфид); 0410 Метан; 1325 Формальдегид (Муравьиный альдегид, оксометан, метиленоксид); 2732 Керосин (Керосин прямой перегонки; керосин дезодорированный).

Перечень программ и методик для расчета выбросов загрязняющих при аварийной ситуации

Для расчетов использованы следующие методики:

Методика расчета количественных характеристик выбросов загрязняющих веществ в атмосферу от полигонов твердых бытовых и промышленных отходов, Москва, 2004.

Исходные данные для расчета выбросов загрязняющих веществ при аварийной ситуации

В части воздействия на атмосферный воздух в случае отказа работы системы дегазации, данный источник выброса принят как совокупность точечных источников № 6001.

Расчет выбросов ЗВ от свалки отходов и емкости наполнения фильтрата представлен в Приложении 6 (6002) и таблице 4.9.26.

Таблица 4.9.26. Максимально разовые выбросы загрязняющих веществ в атмосферный воздух

Загрязняющее вещество		г/с
код	наименование	
1	2	3
0410	Метан	30,2957095
0621	Метилбензол (Фенилметан)	0,4139431
0303	Аммиак (Азота гидрид)	0,3051614
0616	Диметилбензол (смесь о-, м-, п- изомеров) (Метилтолуол)	0,2536332
0337	Углерода оксид (Углерод окись; углерод моноокись; угарный газ)	0,1442789
0301	Азота диоксид (Двуокись азота; пероксид азота)	0,05084112
0304	Азот (II) оксид (Азот монооксид)	0,008261682
1325	Формальдегид (Муравьиный альдегид, оксометан, метиленоксид)	0,0549634
0627	Этилбензол (Фенилэтан)	0,0543909
0330	Сера диоксид	0,0400775
0333	Дигидросульфид (Водород сернистый, дигидросульфид, гидросульфид)	0,0148859

Параметры источников выбросов загрязняющих веществ в атмосферный воздух при аварийной ситуации

Параметры источников выбросов загрязняющих веществ представлены в таблице 4.9.27.

Таблица 4.9.27. Параметры источников выбросов загрязняющих веществ при аварийной ситуации

Наиме	Коллн	Н о	Но-	Вы-	Диа-	Пара- метры	Координаты на карте схеме (м)	Ши-	Загрязняющее вещество	Выбросы за- грязняющих
-------	-------	-----	-----	-----	------	-------------	-------------------------------	-----	-----------------------	------------------------

Инва. № подл.
Подп. и дата
Взам. инв. №

нование ИЗА	мер И З А					ГВС на выходе из источ- ника вы- броса								веществ			
		Объем на 1 трубу	Скорость (м/с)	Температура, С	X1	Y1	X2	Y2	код	наименование	г/с	мг/ м3					
1	2	3	4	5	6	7	8	9	10	11	12	13	14	15	16	17	18
Свалка а от- ходов	1	6	1	8,	-	-	-	-	173,	121,	133,	-	15	0410	Метан	30,295 7095	-
														0621	Метилбензол (Фенилметан)	0,4139 431	-
														0303	Аммиак (Азота гидрид)	0,3051 614	-
														0616	Диметилбензол (смесь о-, м-, п- изомеров) (Метилтолуол)	0,2536 332	-
														0337	Углерода оксид (Углерод окись; углерод моноокись; угарный газ)	0,1442 789	-
														0301	Азота диоксид (Двуокись азота; пероксид азота)	0,0508 4112	-
														0304	Азот (II) оксид (Азот моноок- сид)	0,0082 61682	-
														1325	Формальдегид (Муравьиный альдегид, оксометан, метиле- ноксид)	0,0549 634	-
														0627	Этилбензол (Фенилэтан)	0,0543 909	-
														0330	Сера диоксид	0,0400 775	-
														0333	Дигидросульфид (Водород сернистый, дигидросульфид, гидросульфид)	0,0148 859	-

Параметры расчета рассеивания в атмосферном воздухе при аварийной ситуации

Расчет ожидаемых максимальных концентраций загрязняющих веществ при аварийных ситуациях проводился в соответствии с МРР-2017 по унифицированной программе УПРЗА «ЭКОЛОГ» (Версия 4.70), разработанной фирмой «Интеграл», Санкт-Петербург.

Расчет проводился для наиболее неблагоприятного периода - *летнего*.

Расчетные площадки и расчетные точки

Для расчета выбраны расчетные точки на границе ближайшей нормируемой территории и на границе земельного участка объекта рекультивации в направлении сторон света. Ближайшая жилая зона расположена на расстоянии около 350 м в западном направлении от границ земельного участка объекта рекультивации (Миньярское поселение, Заречная ул.).

Расчеты рассеивания при аварийной ситуации проводились на границе жилой зоны в 4 расчетных точках (таблица 4.9.28).

Таблица 4.9.28. Параметры расчетных точек

N	Координаты точки		Тип точки	Высота (м)
	X (м)	Y (м)		
9	-241.90	656.60	на границе жилой зоны	2,00

Инд. № подл.	
Подп. и дата	
Взам. инв. №	

10	821.40	383.20	на границе нормативной зоны	2,00
11	454.90	901.70	на границе жилой зоны	2,00
12	1012.60	274.70	на границе жилой зоны	2,00

Параметры источников выбросов и результаты расчетов ожидаемых приземных концентраций, а также поля рассеивания загрязняющих веществ в атмосфере при аварийных ситуациях приведены в Приложении 8.4.

Результат расчета рассеивания в атмосферном воздухе при аварийной ситуации

Результаты ожидаемых максимальных концентраций загрязняющих веществ в приземном слое атмосферы проектируемого объекта при аварийной ситуации приведены в табл. 4.9.29.

Таблица 4.9.29. Ожидаемые максимальные концентрации ЗВ в приземном слое атмосферного воздуха при аварийной ситуации

№ п/п	Загрязняющее вещество		Класс опасности	См/1ПДК, доли ПДК, на границе жилой зоны	См/0,8ПДК, доли ПДК, на границе норм. территории
	Код	Наименование			
1	2	3	4	5	6
1	0410	Метан	0	0,042	0,038
2	0621	Метилбензол (Фенилметан)	3	0,047	0,044
3	0303	Аммиак (Азота гидрид)	4	0,105	0,097
4	0616	Диметилбензол (смесь о-, м-, п- изомеров) (Метилтолуол)	3	0,087	0,080
5	0337	Углерода оксид (Углерод окись; углерод моноокись; угарный газ)	4	0,461	0,461
6	0301	Азота диоксид (Двуокись азота; пероксид азота)	3	0,390	0,390
7	0304	Азот (II) оксид (Азот монооксид)	3	0,001	0,001
8	1325	Формальдегид (Муравьиный альдегид, оксометан, метиленоксид)	2	0,445	0,442
9	0627	Этилбензол (Фенилэтан)	3	0,187	0,172
10	0330	Сера диоксид	3	0,039	0,039
11	0333	Дигидросульфид (Водород сернистый, дигидросульфид, гидросульфид)	2	0,452	0,446
Группа суммации					
-	6003	0303 0333	-	0,232	0,214
-	6004	0303 0333 1325	-	0,308	0,284
-	6005	0303 1325	-	0,180	0,166
-	6035	0333 1325	-	0,897	0,887
-	6043	0330 0333	-	0,491	0,485
-	6204	0301 0330	-	0,269	0,268

Выводы по результатам расчетов

Как видно из таблицы 4.10.25, концентраций ЗВ более 1ПДК (критерий нормирования на границе жилой зоны – 1 ПДК в расчетных точках ни наблюдается ни по одному из загрязняющих веществ.

Для оценки комбинированного действия смесей загрязняющих веществ, при совместном присутствии в атмосферном воздухе нескольких веществ, обладающих суммацией действия,

Инва. № подл.
Подп. и дата
Взам. инв. №

сумма отношений фактических концентраций веществ к их ПДК не должна превышать 1ПДК согласно СанПиН 1.2.3685-21.

Таким образом, концентрации по группе суммации 6035 на границе нормируемой территории находятся в пределах гигиенических нормативов.

Параметры источников выбросов и результаты расчетов ожидаемых приземных концентраций при аварийных ситуациях в период рекультивации представлены в Приложении 8.4.

Превышение гигиенических нормативов для нормируемой территории 0,8ПДК негативно скажется на состоянии здоровье человека. При длительном воздействии повышенные концентрации загрязняющих веществ могут стать причиной серьезных заболеваний.

Комбинированное действие смесей загрязняющих веществ в атмосферном воздухе - это одновременное или последовательное действие на организм нескольких загрязняющих веществ при одном и том же пути поступления.

Для предотвращения данной аварийной ситуации предусматривается:

- устройство герметичного стыка (сварка геомембраны) ж/б оголовка с мембраной изоляционного верхнего покрытия во избежание утечки биогаза;
- устройство полиэтиленового отвода под углом 900 для защиты от попадания атмосферных осадков в биофильтр, т.к. при заполнении биофильтра водой степень очистки снижается.

Мероприятия по минимизации возникновения возможных аварийных ситуаций представлены в п.5.7 настоящего тома.

4.10. Оценка воздействия на особо охраняемые природные территории (ООПТ), объекты историко-культурного наследия

Особо-охраняемые природные территории (ООПТ)

Основу территориальной охраны природы в России составляет система особо охраняемых природных территорий (ООПТ). Статус ООПТ в настоящее время определяется Федеральным Законом № 33-ФЗ от 14 марта 1995 г. «Об особо охраняемых природных территориях» (с изменениями и дополнениями).

Особо охраняемые природные территории - участки земли, водной поверхности и воздушного пространства над ними, где располагаются природные комплексы и объекты, которые имеют свое природоохранное, научное, культурное, эстетическое, рекреационное и оздоровительное значение, которые изъяты решениями органов государственной власти полностью или частично из хозяйственного использования и для которых установлен режим специальной охраны».

На территории ООПТ запрещается:

- любая деятельность, которая может нанести ущерб природным комплексам и объектам растительного и животного мира, культурно-историческим объектам и которая противоречит целям и задачам ООПТ,
- любая деятельность, влекущая за собой изменение исторически сложившегося природного ландшафта, снижение или уничтожение экологических, эстетических и рекреационных качеств природных парков, нарушение режима содержания памятников истории и культуры.
- деятельность, которая может привести к ухудшению качества и истощению природных ресурсов и объектов, обладающих лечебными свойствами.

В соответствии с природоохранными ограничениями, установленными для намечаемой хозяйственной деятельности, размещение установки МИГ не допускается на расстоянии ближе,

Инв. № подл.
Подп. и дата
Взам. инв. №

Изм.	Кол.уч.	Лист	№ док.	Подп.	Дата	220001-ОВОС	Лист
							204

чем 500 м от мест обитания редких и охраняемых видов растений животных, занесенных в Красные Книги международного, федерального и регионального уровней, а также на расстоянии ближе, чем 500 от границы особо охраняемых природных территориях – в заповедниках и их охранных зонах, в национальных парках, заказниках, памятниках природы и иных ООПТ.

Кроме того, в соответствии с законодательством РФ в границах санитарно-защитной зоны и санитарно-защитного разрыва не должны располагаться территории, к которым предъявляются повышенные требования к качеству среды обитания: ландшафтно- рекреационные зоны, зоны отдыха, ООПТ и их охранные зоны, территории курортов, санаториев и домов отдыха, территорий садоводческих товариществ и коттеджной застройки, коллективных или индивидуальных дачных и садово-огородных участков, а также других территорий с нормируемыми показателями качества среды обитания; спортивные сооружения, детские площадки, образовательные и детские учреждения, лечебно- профилактические и оздоровительные учреждения общего пользования.

Таким образом, намечаемая хозяйственная деятельность не окажет существенного воздействия на редкие и охраняемые виды растений и животных.

Объекта историко-культурного наследия

Объекты культурного наследия (памятники истории и культуры) народов Российской Федерации представляют собой уникальную ценность для всего многонационального народа Российской Федерации и являются неотъемлемой частью всемирного культурного наследия.

На основании пункта 2 статьи 36 и пункта 1 статьи 37 Федерального закона от 25.06.2002 №73-ФЗ «Об объектах культурного наследия (памятниках истории и культуры) народов Российской Федерации» в случае обнаружения на территории, подлежащей хозяйственному освоению, объектов, обладающих признаками объекта культурного наследия в соответствии со статьей 3 Федерального закона, земляные, строительные и иные работы должны быть немедленно приостановлены.

Размещение установки МИГ **запрещается** в границах объектов историко- культурного наследия и их охранных зонах.

Таким образом, намечаемая хозяйственная деятельность не окажет существенного воздействия на объекты историко-культурного наследия и их охранные зоны.

4.11. Оценка воздействия на социально-экономические условия

К основным показателям, используемым при оценке воздействия на социально- экономические условия являются:

- изменение численности и плотности населения в районе расположения технологии утилизации отходов грунта с учетом его увеличения за счет эксплуатационников;
- перспективный уровень занятости населения и потребность в трудовых ресурсах с учетом изменения инфраструктуры района;
- необходимость отселения коренного населения;
- средняя ожидаемая продолжительность жизни и жизненный потенциал населения;
- число заключенных браков и количественные характеристики миграции людей, косвенно свидетельствующие об экологическом неблагополучии в районе размещения проектируемого объекта.

Взам. инв. №	
Подп. и дата	
Инв. № подл	

Изм.	Кол.уч.	Лист	№ док.	Подп.	Дата	220001-ОВОС	Лист
							205

При анализе показателей воздействия технологии установки МИГ на состояние социально-экономических условий района размещения можно заключить, что ни один из показателей не претерпит значительных изменений.

Взам. инв. №	Подп. и дата	Инв. № подл.

Изм.	Кол.уч.	Лист	№ док.	Подп.	Дата

220001-ОВОС

5. МЕРОПРИЯТИЯ ПО ПРЕДОТВРАЩЕНИЮ И/ИЛИ СНИЖЕНИЮ ВОЗМОЖНОГО НЕГАТИВНОГО ВОЗДЕЙСТВИЯ НАМЕЧАЕМОЙ ДЕЯТЕЛЬНОСТИ

5.1 Мероприятия по уменьшению выбросов загрязняющих веществ в атмосферу

Эксплуатация в период рекультивации небольшого парка строительной техники не повлияет на изменение фоновых концентраций вредных веществ в воздухе, поэтому специальные мероприятия по защите воздушного бассейна не предусматриваются.

В процессе выполнения строительных работ перечень мероприятий по минимизации загрязнения атмосферного воздуха включает в себя следующие:

- Регламентированный режим строительных и монтажных работ.
- Запрет на работу техники в форсированном режиме.
- Контроль за своевременным обслуживанием техники подрядной организацией и заправкой техники сертифицированным топливом.
- Рассредоточение во времени работы техники и оборудования, не участвующих в едином технологическом процессе. При длительных перерывах в работе (более 15 мин) запрещается оставлять механизмы с включенными двигателями.
- Поддержание технического состояния транспортных средств и строительной техники в соответствии с нормативными требованиями по выбросам загрязняющих веществ.
- Укрытие кузовов машин тентами при перевозке сыпучих грузов.
- Выполнение регулярных проверок состава выхлопов автомобилей и строительной техники и недопущение к работе техники с повышенным содержанием вредных веществ в выхлопных газах.
- Минимальные сроки строительства.
- Категорически запрещается сжигание строительного мусора на строительных площадках.

Для предотвращения возникновения пожара, а также для принятия своевременных мер по организации тушения пожара в случае его возникновения предусмотрены следующие мероприятия:

- рабочие строительной бригады своевременно проходят инструктаж по правилам пожарной безопасности при эксплуатации техники;
- на видном месте при въезде на строительную площадку должна быть вывешена инструкция о порядке действия персонала при возникновении пожара;
- запрещается разжигать костры, сжигать мусор; курение разрешается в специально отведенном месте при наличии емкости с водой.

Мероприятия по регулированию выбросов в периоды неблагоприятных метеорологических ситуаций (НМУ)

Разработка мероприятий не требуется.

5.2 Мероприятия по снижению воздействия на поверхностные и подземные воды

С целью рационального использования водных ресурсов проектом предусматривается:

- использование установки мойки колес «Мойдодыр-К» с оборотной системой водоснабжения; экономия воды на данный производственный процесс составляет 90% от водопотребления;
- повторное использование очищенного поверхностного стока (396,31 м3/период) для обеспыливания сыпучих материалов и подпитки оборотной системы установки мойки колес «Мойдодыр-К».

Инд. № подл.	
Подп. и дата	
Взам. инв. №	

5.3 Мероприятия по снижению воздействия на окружающую среду при накоплении, обезвреживании и размещении отходов

Для снижения отрицательного воздействия отходов, образующихся в процессе рекультивации, на состояние окружающей среды предусмотрены следующие мероприятия:

- своевременный вывоз всех образующихся отходов в соответствии с действующим санитарным и экологическим законодательством;
- сбор и накопление строительных отходов осуществлять в контейнерах и емкостях в специально отведенном месте;
- организация селективного сбора строительных отходов по классам опасности;
- обеспечение учета объемов образования отходов и контроля периодичности их вывоза;
- вывоз строительных отходов только по договорам с лицензированными перевозчиками отходов и размещение отходов на полигонах ТКО, внесенных ГРОРО;
- передача отходов, подлежащих утилизации, по договору предприятиям, имеющим лицензию на указанный вид деятельности;
- предотвращение разлива нефтепродуктов на территории стройплощадки;
- соблюдение границ территории, отведенной для проведения работ;
- соблюдение технологии и обеспечение качества выполняемых работ, исключая брак и переделки;
- организация мест накопления отходов на территории строительства на площади, огороженной по периметру для исключения доступа посторонних лиц и оборудование таких мест средствами, исключающими загрязнение почвенного покрова и атмосферного воздуха;
- обеспечение уборки стройплощадки и прилегающей к ней территории.

Принятые проектные решения и хранение образующихся отходов в специальных местах и емкостях исключают возможность отрицательного воздействия на почву, подземные и поверхностные воды и атмосферный воздух.

На весь период проведения работ по рекультивации свалки отходов должно быть назначено должностное лицо, осуществляющее постоянный производственный контроль за соблюдением правил накопления образующихся отходов, а также за их своевременным вывозом на полигон ТКО или утилизацию по договорам.

5.4 Мероприятия по снижению отрицательного воздействия при реализации технологии на растительный и животный мир

Для минимизации отрицательного воздействия на растительный покров территории при проведении рекультивационных работ перемещение автотранспортных средств и спецтехники должно осуществляться только в пределах отведенных земель, существующих дорог и проездов.

Практические мероприятия по снижению воздействия на растительные сообщества могут быть выражены в следующем:

- минимальное нарушение целостности растительных сообществ на прилегающей к участку рекультивации территории;
- организация мест накопления строительных отходов в строго регламентированных местах.
- осуществление контроля за техногенным и шумовым загрязнением окружающей среды от работающей техники.

Инд. № подл.
Подп. и дата
Взам. инв. №

Изм.	Кол.уч.	Лист	№ док.	Подп.	Дата	220001-ОВОС	Лист
							208

- использование герметичных сборников стоков для хозяйственно-бытовых сточных вод.
- Мероприятия по снижению негативного воздействия химических факторов:
 - для предотвращения протечек ГСМ запретить использование неисправной или неотрегулированной техники;
 - организация пункта мойки колес автотранспорта с грязеотстойником для предотвращения разноса грязи колесами автомобилей на выезде со строительной площадки;
 - установку емкости для заправки техники топливом в поддон для сбора случайных проливов.

Реализация проекта проводится в варианте рекультивация земель в два этапа (технический и биологический), таким образом, все проектные решения являются, по своей сути, мероприятиями по охране и рациональному использованию земельных ресурсов.

Снятие плодородного почвенного слоя не предусматривается ввиду отсутствия на участке естественных почв.

5.6. Мероприятия по минимизации акустического и вибрационного воздействия

С целью минимизации шумового и вибрационного воздействия необходимо выполнять следующие мероприятия:

- проведение периодического контроля вибрации и шума на рабочих местах и организация на основе полученных результатов режима труда, способствующего снижению физической нагрузки на человека, а также контроль за его соблюдением;
- проведение послеремонтного и, при необходимости, периодического контроля виброактивных машин;
- организацию профилактических мероприятий, ослабляющих неблагоприятное воздействие вибрации;
- согласно данным производителей, предусматривается виброизоляция оборудования, являющегося источником возбуждения колебаний;
- открытых проемов в производственном корпусе не предусматривается, так как в корпусе должен поддерживаться температурный режим;
- соединения вентиляторов с воздуховодами осуществляется посредством гибких вставок или быстросъемных хомутов.

При организации рабочего места следует принимать необходимые меры по снижению шума, воздействующего на человека-значений, не превышающих допустимые. Осуществлять это следует техническими средствами борьбы с шумом (уменьшение шума машин в источнике; применение технологических процессов, при которых уровни звукового давления на рабочих местах не превышают допустимые уровни и др.) и организационными мероприятиями (выбором рационального режима труда и отдыха, сокращением времени нахождения в шумных условиях, лечебно-профилактическими и другими мероприятиями).

На площадке должен быть обеспечен контроль уровней шума на рабочих местах и установлены правила безопасной работы в шумных условиях. В технических условиях на машины должны быть установлены значения шумовых характеристик. Шумовые характеристики машин должны быть указаны в их паспорте.

Для уменьшения уровня шума в процессе эксплуатации технологии утилизации отходов грунта с получением товарных продуктов применяются организационные меры, направленные на регулирование во времени эксплуатации источников шума:

- временное выключение неиспользуемой техники;

Взам. инв. №	Инв. № подл.
Подп. и дата	

						220001-ОВОС	Лист
							211
Изм.	Кол.уч.	Лист	№ док.	Подп.	Дата		

- выполнение наиболее шумных работ в дневное время;
- эксплуатация техники с закрытыми звукоизолирующими капотами и кожухами, предусмотренными конструкцией;
- соблюдение технологического режима работы объекта;
- параметры применяемых машин, оборудования, транспортных средств по характеристикам шума соответствуют установленным стандартам и техническим условиям предприятия-изготовителя, согласованным с санитарными органами;
- поддержание механизмов и оборудования в исправном состоянии за счет проведения в установленное время техобслуживания и планово-предупредительного ремонта.

5.7. Мероприятия по минимизации возникновения возможных аварийных ситуаций

Независимо от причин в результате аварии возникает угроза загрязнения окружающей природной среде. Предусмотренные проектом организационные мероприятия позволяют сократить количество аварийных ситуаций, но не позволяют избежать их полностью.

Площадка для заправки техники имеет размеры в плане 10,0 x 10,0 м (площадь 100,0 м2), должна быть очищена от сухой травы и горючего мусора. Площадка планируется (разравнивается и уплотняется), после чего устраивается покрытие из геомембраны с щебнем, которое исключает загрязнение подземных вод и почвы. Покрытие площадки щебеночное с обвалованием высотой 0,3 м. Помимо этого, на площадке должны быть установлены заземляющее устройство, не менее двух огнетушителей и ящик с песком. Пролитые нефтепродукты засыпают песком, а пропитанный песок и промасленные обтирочные материалы собираются в металлические ящики с плотно закрывающимися крышками и по окончании рабочего дня вывозятся с территории площадки строительства. Процесс заправки должен контролироваться водителем автотопливозаправщика. Топливозаправщик АТЗ-8,6 на шасси Камаз-43253. Объем цистерны 8,6 м3, оборудованный счетчиком и пистолетом.

Для исключения опасных ситуаций, вызванных смещением наливных грузов, цистерны при перевозке, по возможности, должны быть или почти полностью заполненными, или пустыми. Цистерна должна быть наполнена либо больше, чем на 80% (но не более 95 %), либо меньше, чем на 20% своего объема. Наиболее опасный уровень наполнения цистерны - в промежутке от 20 до 80%, поскольку в этом диапазоне образуются наиболее сильные волны.

В процессе рекультивации необходимо обеспечить выполнение следующих мероприятий:

- соблюдение противопожарных правил, предусмотренных Постановлением Правительства РФ от 16.09.2020 г. № 1479 «Правила противопожарного режима в Российской Федерации», и охрану от пожара стройгородка на Объекте № 1, пожаробезопасное проведение строительно-монтажных работ;

- использование только исправной спецтехники (топливозаправщика);
- выхлопные трубы от двигателей внутреннего сгорания машин и механизмов должны быть оборудованы искрогасителями;
- металлические части (корпуса, конструкции) строительных машин и механизмов с электроприводами должны быть заземлены.
- наличие и исправное содержание средств борьбы с пожаром;
- возможность эвакуации и спасения людей, а также защиты материальных ценностей при пожаре на строительной площадке.

Инд. № подл.	
Подп. и дата	
Взам. инв. №	

Для размещения первичных средств пожаротушения проектом предусмотрен оборудованный пожарный щит ЩП-В, он комплектуется в соответствии с требованиями Постановления Правительства РФ от 16.09.2020 № 1479 «Правила противопожарного режима в Российской Федерации» (лом, ведро, покрывало для изоляции очага возгорания, лопата штыковая, лопата совковая, ящик с песком 0,5 м³).

Количество средств индивидуальной защиты принято согласно максимальному возможному одновременному количеству персонала на объекте. Перечень средств индивидуальной защиты представлен в таблице 5.7.1.

Таблица 5.7.1 – Перечень первичных средств для ликвидации аварийных ситуаций, а также средств индивидуальной защиты персонала объекта

№/пп	Наименование аварии	Первичные средства для ликвидации аварийных ситуаций	Средства индивидуальной защиты персонала объекта
1	Разгерметизация (полное разрушение) цистерны топливозаправщика АТЗ-8,6, с разливом топлива на подстилающую поверхность, без дальнейшего возгорания топлива	Сухой песок для засыпки проливов: - ящик с песком 1 шт. объемом 0,5м ³ .	Средство индивидуальной защиты органов дыхания фильтрующее. Костюм для защиты от общих производственных загрязнений и механических воздействий Сапоги резиновые с защитным подноском. Перчатки с полимерным покрытием. Очки защитные.
2	Разгерметизация (полное разрушение) цистерны топливозаправщика АТЗ-8,6, с разливом топлива на подстилающую поверхность и его дальнейшим возгоранием	Огнетушители и средства в противопожарном шкафу ЩП-В открытого типа - пожарный щит 1шт. (лом, ведро, покрывало для изоляции очага возгорания, лопата штыковая, лопата совковая, ящик с песком 1 шт. объемом 0,5м ³) - огнетушители 2шт.	Костюм для защиты от повышенных температур. Фартук для защиты от повышенных температур. Очки защитные или щиток защитный лицевой. Ботинки кожаные с защитным подноском для защиты от повышенных температур. Перчатки с полимерным покрытием. Перчатки для защиты от повышенных температур, искр. Средство индивидуальной защиты органов дыхания фильтрующее.

Средства индивидуальной защиты могут располагаться как на рабочих местах, так и в специальных шкафах. Выбор конкретной марки (модели) средств индивидуальной защиты определяет лицо, владеющее объектом защиты на правах хозяйственного ведения, оперативного управления либо на ином законном основании.

Локальные аварийные ситуации по возможности ликвидируются силами рабочей бригады, проводящей работы по рекультивации объекта и прошедшая инструктаж по технике безопасности, в том числе и на случай небольших аварий. При этом в обязательном порядке оповещаются местные силы МЧС, в частности местная пожарно-спасательная бригада.

Сотрудники рабочей бригады, выполняющие работы по ликвидации последствий аварии обязаны пройти инструктаж о безопасных методах и приемах выполнения работ, применяя инструкции по промышленной, пожарной безопасности и охране труда, предусмотренные програм-

Инд. № подл.	
Подп. и дата	
Взам. инв. №	

мой периодического инструктажа. Также, они должны быть обеспечены спецодеждой, специальной обувью, перчатками и иметь средства защиты глаз и органов дыхания, отвечающими соответствующим требованиям. Средства индивидуальной защиты должны соответствовать полу, росту и размеру работающего и марке фильтра по классу защиты. В зависимости от выполняемых задач работникам выдаются специальные средства индивидуальной защиты, которые должны обязательно использоваться по назначению.

Использование первичных средств пожаротушения для хозяйственных и прочих нужд, не связанных с тушением пожара, не допускается.

Мероприятия по пожарной безопасности при производстве строительно-монтажных работ должны быть разработаны в проекте производства работ.

Средствами пожарной сигнализации являются средства телефонной связи на участках строительных работ во время рекультивации.

У въезда в бытовой городок должен быть вывешен план пожарной защиты в соответствии с ГОСТ 12.1.114-82 с нанесенным местонахождением источника воды, средств пожаротушения и связи.

Пожаротушение осуществляется силами и средствами местных пожарных команд. Под местными пожарными командами подразумевается ближайшее к рекультивируемому объекту пожарное подразделение.

В процессе рекультивации необходимо обеспечить выполнение следующих мероприятий:

- соблюдение противопожарных правил, предусмотренных Постановлением Правительства РФ от 16.09.2020 №1479 «Об утверждении Правил противопожарного режима в Российской Федерации», и охрану от пожара реконструируемого объекта, пожаробезопасное проведение строительно-монтажных работ;
- наличие и исправное содержание средств борьбы с пожаром;
- возможность эвакуации и спасения людей, а также защиты материальных ценностей при пожаре на строительной площадке.

Объект обеспечивается первичными средствами пожаротушения (пожарный щит, огнетушители, кошма, ящики с песком, противопожарные резервуары). Для размещения первичных средств пожаротушения оборудуется пожарный щит ЩП-А, он комплектуется в соответствии с таблицей 4 ПББ-01-03.

Выхлопные трубы от двигателей внутреннего сгорания машин и механизмов должны быть оборудованы искрогасителями.

Металлические части (корпуса, конструкции) специальных машин и механизмов с электроприводами должны быть заземлены.

Использование первичных средств пожаротушения для хозяйственных и прочих нужд, не связанных с тушением пожара, не допускается.

Мероприятия по пожарной безопасности при производстве работ должны быть разработаны в проекте производства работ.

Средствами пожарной сигнализации являются средства телефонной связи участков подрядных организаций.

Для обеспечения пожарной безопасности персонал, связанный со строительными работами, должен пройти инструктаж и выполнять требования противопожарных правил, предусмотренных Постановлением Правительства РФ от 16.09.2020 №1479 «Об утверждении Правил противопожарного режима в Российской Федерации», и охрану от пожара реконструируемого объекта, пожаробезопасное проведение строительно-монтажных работ.

Инд. № подл.	
Подп. и дата	
Взам. инв. №	

У въезда на строительный городок должен быть вывешен план пожарной защиты в соответствии с ГОСТ 12.1.114-82 «Система стандартов безопасности труда. Пожарные машины и оборудование. Обозначения условные графические» с нанесенным местонахождением противопожарного резервуара, средств пожаротушения и связи.

Пожаротушение осуществляется силами и средствами местных пожарных команд и подрядной организации.

Для обеспечения безопасных условий труда обслуживающего персонала при эксплуатации и техническом обслуживании оборудования предлагается осуществление следующих мер, направленных на снижение риска возникновения аварий:

- поддержание технологического режима работы в пределах установленных инструкциями параметров;
- осуществление регулярного контроля герметичности технологического оборудования, трубопроводов, арматуры;
- регулярное обучение, тестирование и тренировки персонала всех служб по специальной программе обучения действиям по локализации и ликвидации аварий, а также способам защиты поражающих факторов в чрезвычайных ситуациях;
- проверка наличия и строгого соблюдения производственных инструкций на рабочих местах;
- обеспечением защитными ограждениями всех движущихся частей оборудования;
- соблюдение норм и сроков проведения планово-предупредительного ремонта оборудования и проверки исправности электропроводки и заземления;
- поддержание в готовности и исправности средства пожаротушения.

Гигиенические требования к погрузо-разгрузочным работам

При выполнении погрузо-разгрузочных работ следует соблюдать требования законодательства о предельных нормах переносимых грузов и допуске работников к выполнению этих работ.

Погрузо-разгрузочные работы следует выполнять механизированным способом с использованием подъемно-транспортного оборудования.

При производстве погрузо-разгрузочных работ с опасными грузами целевой инструктаж следует проводить перед началом работ. В программу инструктажа включаются сведения о свойствах опасных грузов, правила работы с ними, меры оказания первой доврачебной помощи.

Погрузо-разгрузочные операции с сыпучими, пылевидными и опасными материалами производятся с применением средств механизации и использованием средств индивидуальной защиты, соответствующих характеру выполняемых работ.

Основные мероприятия по противопожарной безопасности

На территории устраиваются пожарные посты, оборудованные первичными средствами пожаротушения.

В бытовых помещениях устанавливаются ручные и автоматические огнетушители. Складирование материалов производится в соответствии с требованиями Правил пожарной безопасности в Российской Федерации.

На площадке необходимо установить инвентарный щит с полным комплектом первичных средств пожаротушения (огнетушители, ломы, лопаты, ведра) и ящик с песком.

Изм.	Кол.уч.	Лист	№ док.	Подп.	Дата
Взам. инв. №	Подп. и дата	Инв. № подл.			

Кроме того, на видном месте должен находиться, щит с наглядной агитацией и развешаны знаки пожарной безопасности. К началу рабпредусмотреть обеспечение противопожарным водоснабжением в соответствии с СНиП 2.04.02 и СНиП 2.04.01.

В целях пожарной безопасности на площадке рабочие должны выполнять следующие требования:

- курить только в специально отведенных местах, обеспеченных средствами пожаротушения;

- не разводить костры, не сжигать мусор и отходы, горючие отходы убирать ежедневно после работы с рабочих мест и непосредственно с площадки в специально отведенные места на расстояние не ближе 50 м зданий и цехов;

- не загромождать доступы и проходы к противопожарному инвентарю.

При эксплуатации машин и оборудования с электроприводом и электросетей запрещается:

- использовать электрические питающие резиновые кабели и шланговые провода с поврежденной изоляцией, плохим контактом в местах соединения;

- допускать соприкосновение электрических проводов, как между собой, так и с металлоконструкциями;

- оставлять без присмотра включенными в электросеть нагревательные приборы;

- применять для отопления и сушки самодельные электронагревательные приборы.

Противопожарное оборудование должно содержаться в исправном, работоспособном состоянии. Проходы к противопожарному оборудованию должны быть всегда свободны и обозначены соответствующими знаками.

Контроль выполнения требований по технике безопасности, промышленной и пожарной безопасности осуществляется производителем работ мастером.

Не допускается в качестве заземления использовать трубопроводы систем водопровода, канализации, отопления и подобных систем.

В качестве нулевых защитных (заземляющих) проводников должны использоваться только специально предназначенные для этого проводники. Магистраль заземления должны быть присоединены к заземлителям не менее чем в двух разных местах и, по возможности, с противоположных сторон.

Защита производственной пыли

При технологических процессах в воздушную среду возможно выделение пыли.

Санитарными нормами (СН 245-71) установлены предельно допустимые концентрации (ПДК) пыли в воздухе рабочей зоны. В зависимости химического состава пылей их ПДК колеблются 1-10 мг/м³.

Максимальная механизация и автоматизация производственных процессов позволяют исключить полностью или свести к минимуму количество рабочих, находящихся в зонах интенсивного пылевыведения.

В качестве индивидуальных средств защиты пыли применяем респираторы, очки и противопыльную спецодежду.

Порядок действий персонала при возникновении аварийной ситуации:

Возникновение возгорания на месте проведения работ:

- остановить работы;
- сообщить в пожарную часть;

Инд. № подл.	
Подп. и дата	
Взам. инв. №	

Изм.	Кол.уч.	Лист	№ док.	Подп.	Дата

- приступить к ликвидации очага возгорания; при помощи СПИТ (огнетушители, кошма, песок)-прибытия представителей ПЧ, после чего покинуть объект;
- сообщить в ОПС, диспетчеру, далее согласно штатному расписанию. Возникновение возгорания на соседнем объекте с местом проведения:
- остановить производство работ;
- покинуть место проведения работ;
- сообщить в ПЧ, в ОПС далее согласно штатному расписанию работ.

Мероприятия по предупреждению роста пожароопасности

Организация производственной площадки предусматривается с обеспечением минимально возможной вероятности возникновения пожара и обеспечивается:

- применением пожаробезопасных строительных материалов;
- применением безопасного в пожарном отношении инженерно-технического оборудования,
- прошедшего соответствующие испытания и сертификацию;
- привлечением организаций, имеющих соответствующие опыт, лицензии и допуск СРО для осуществления проектирования, монтажа, наладки, эксплуатации и технического обслуживания систем противопожарной защиты;
- выполнением комплекса организационно-технических мероприятий по предотвращению пожара в процессе эксплуатации здания.

Системой противопожарной защиты предусматривается обеспечение безопасности персонала и повышение эффективности действий пожарных подразделений по проведению спасательных операций и тушению пожара в здании, ограничения материальных потерь пожара:

- создание на объекте специальной службы, осуществляющей контроль эксплуатации и техническое обслуживание систем и средств противопожарной защиты, или привлечение для выполнения данных задач специализированной организации, имеющих соответствующие лицензии МЧС РФ;
- организацию обучения персонала правилам пожарной безопасности;
- разработку мероприятий по действиям администрации, охраны, работающих на случай возникновения пожара и при организации эвакуации людей;
- разработку планов эвакуации и плана тушения пожара.

При эксплуатации дизель-генератора необходимо соблюдать следующие правила:

- запрещается курить в процессе загрузки топлива в бак и при заправке техники;
- избегать заправки топлива на работающем дизель-генераторе (за исключением тех случаев, когда это необходимо в обязательном порядке и при соответствующей подготовке, при этом использовать насос для перекачки топлива с емкости в бак; открытой струей перелив топлива запрещается);
- не проводить очистку ДГ, замену масла и все наладочные работы на работающем двигателе;
- в процессе эксплуатации дизель-генератора посторонние лица не должны находиться рядом;
- в любом случае избегать образования искр или открытого пламени вблизи аккумуляторных батарей (прежде всего в процессе их заряда). Испаряющийся с электролита водород легко воспламеняется взрываясь. Электролит аккумуляторных батарей может вызвать повреждения кожи и представляет собой особую опасность для глаз.

Инд. № подл.
Подп. и дата
Взам. инв. №

						220001-ОВОС	Лист 217
Изм.	Кол.уч.	Лист	№ док.	Подп.	Дата		

– строго запрещается носить промасленную одежду, засовывать в карманы материал, загрязненный маслом, например, ветошь после очистки ДГУ.

Мероприятия по ликвидации разливов нефтепродуктов

Работы по ликвидации разливов нефтепродуктов включают последовательное выполнение операций по:

- ограждению места разлива нефтепродуктов;
- подготовке резервуаров и других ёмкостей;
- откачке перекачке нефтепродуктов в подготовленные ёмкости;
- засыпке песком или сорбентом места разлива нефтепродуктов;
- сбору и вывозу нефтешлама на переработку.

Выделяется два уровня реагирования на аварийные разливы нефтепродуктов:

Первый уровень реагирования характеризуется развитием аварийной ситуации в пределах только одного технологического блока (предприятия) без влияния на смежные и отсутствием возможности дальнейшего развития аварийной ситуации.

Второй уровень реагирования характеризуется выходом аварийной ситуации за пределы технологического блока (предприятия) с возможностью дальнейшей эскалацией аварии.

Согласно расчетам представленным в Главе 5, п. 5.9 настоящего тома, возможная аварийная ситуация на Объекте имеет локальный характер и относится к 1-ому уровню реагирования. При проливе нефтепродуктов зона распространения пятна разлива ограничивается территорией объекта и не попадает на прилегающие земли и в водные объекты, т.к. на площадке предусмотрена система аварийного сбора разлитых жидких веществ.

Последовательность действий по локализации и ликвидации возможных разливов нефтепродуктов при возникновении аварийного разлива нефти 1-ого уровня.

Первый, заметивший разлив, всеми доступными средствами (голосом, знаками) оповещает дежурную смену. Начальник дежурной смены анализирует сложившуюся обстановку и немедленно оповещает руководство организации.

Управление мероприятиями по ликвидации последствий аварийного разлива нефтепродуктов до прибытия руководства производится начальником дежурной смены. Лицо, управляющее мероприятиями по ликвидации последствий аварийного разлива нефти 1-ого уровня, выполняет следующие действия:

- оценивает обстановку;
- обеспечивает, при необходимости, остановку технологического процесса;
- организовывает оповещение и эвакуацию из опасной зоны автотранспорта и людей, непосредственно не участвующих в ликвидации аварийного разлива нефтепродуктов;
- организовывает соблюдение режима противопожарной безопасности;
- организовывает доставку и использование к месту разлива нефтепродуктов штатных средств пожаротушения;
- контролирует правильность действий персонала и выполнение своих распоряжений в ходе выполнения мероприятий по сбору разлившихся нефтепродуктов;
- обеспечивает принятие мер по первоначальной локализации разлива;
- докладывает руководству о ходе работ по ликвидации аварийного разлива нефтепродуктов.

Взам. инв. №	
Подп. и дата	
Инв. № подл	

Персонал, принимающий участие в ликвидации разлива нефти, действует в соответствии с указаниями ответственного руководителя работ и обязан соблюдать правила техники безопасности.

Мероприятия при ликвидации возгораний нефтепродуктов

В случае возникновения аварийной ситуации с возгоранием нефтепродуктов на Объекте, в ходе проведения разведки необходимо проанализировать возможность взрыва, разрушений, деформации технологического оборудования и распространение жидкости на окружающей территории, установить наличие специальных огнетушащих веществ, имеющихся на объекте, возможность и целесообразность их применения.

Меры, направленные на ликвидацию возгорания, в первую очередь включают локализацию места пожара.

При тушении возгорания нефтепродукта оптимально использовать пенное тушение при помощи ручных стволов. Границы возгорания обозначаются траншеей (обвалованием), из зоны горения удаляются люди. Пожарный расчет должен быть защищён теплоотражательными комплектами, тонкораспыленными струями воды.

Взам. инв. №	Подп. и дата	Инв. № подл

						220001-ОВОС	Лист
							219
Изм.	Кол.уч.	Лист	№ док.	Подп.	Дата		

6. ПРЕДЛОЖЕНИЯ ПО ПРОГРАММЕ ЭКОЛОГИЧЕСКОГО МОНИТОРИНГА И КОНТРОЛЯ

Экологический мониторинг выполняется в рамках производственного экологического контроля (ПЭК) в целях обеспечения выполнения в процессе хозяйственной и иной деятельности мероприятий по охране окружающей среды, рациональному использованию и восстановлению природных ресурсов, а также в целях соблюдения требований в области охраны окружающей среды, установленных законодательством в области охраны окружающей среды.

Субъекты хозяйственной деятельности осуществляют производственный экологический контроль в соответствии с требованиями, установленными ст. 67 №7-ФЗ "Об охране окружающей среды".

Цели мониторинга:

- Получение оперативной информации на период проведения работ о состоянии окружающей природной среды.
- Оперативное представление информации заказчику и контролирующим органам.
- Принятие мер, направленных на улучшение ситуации.

Реализация ПЭК осуществляется на основании специально разработанной программы, определяющей особенности размещения наблюдательной сети, периодичность отбора проб, перечень контролируемых показателей, а также состав отчетной документации, с учетом технологических особенностей производств.

Программа производственного экологического контроля должна содержать следующую информацию:

1. обязательный перечень параметров, отслеживаемых в процессе производственного мониторинга;
2. период, продолжительность и частоту осуществления производственного мониторинга и измерений;
3. сведения об используемых методах проведения производственного мониторинга;
4. точки отбора проб и места проведения измерений;
5. методы и частоту ведения учета, анализа и сообщения данных;
6. план-график внутренних проверок;
7. механизмы обеспечения качества инструментальных измерений;
8. протокол действий в нештатных ситуациях;
9. организационную и функциональную структуру внутренней ответственности работников за проведение производственного экологического контроля;
10. иные сведения, отражающие вопросы организации и проведения производственного экологического контроля.

Отбор проб и выполнение аналитических исследований выполняются организациями, аккредитованными в установленном порядке.

Рекультивированный объект – несанкционированная - представляет собой изоляцию отходов от негативного воздействия на окружающую среду (проектное решение о рекультивации земельного участка на месте без изъятия и вывоза отходов), тем самым обладает классификационными признаками объекта размещения отходов в формулировке статьи 1 Федерального закона «Об отходах производства и потребления» от 24.06.1998 г. № 89-ФЗ, а именно: захоронение отходов - изоляция отходов, не подлежащих дальнейшей утилизации, в специальных хранилищах в целях предотвращения попадания вредных веществ в окружающую среду.

Инва. № подл	
Подп. и дата	
Взам. инв. №	

							Лист
Изм.	Кол.уч.	Лист	№ док.	Подп.	Дата	220001-ОВОС	220

Программа мониторинга состояния и загрязнения окружающей среды на территории объекта размещения отходов и в пределах его воздействия на окружающую среду разработана с учетом требований «Порядка проведения собственниками объектов размещения отходов, а также лицами, во владении или в пользовании которых находятся объекты размещения отходов, мониторинга состояния и загрязнения окружающей среды на территориях объектов размещения отходов и в пределах их воздействия на окружающую среду», утверждённого приказом Министерства природных ресурсов и экологии Российской Федерации от 8 декабря 2020 г. № 1030 на период рекультивации и период пострекультивации.

В соответствии с «Порядком проведения собственниками объектов размещения отходов, а также лицами, во владении или в пользовании которых находятся объекты размещения отходов, мониторинга состояния и загрязнения окружающей среды на территориях объектов размещения отходов и в пределах их воздействия на окружающую среду» для объектов размещения отходов, выведенных из эксплуатации, мониторинг состояния и загрязнения окружающей среды на территориях объектов размещения отходов и в пределах их воздействия на окружающую среду осуществляется в рамках контроля за их состоянием и воздействием на окружающую среду.

Прекращение мониторинга состояния и загрязнения окружающей среды на территориях выведенных из эксплуатации объектов размещения отходов допускается по истечении срока, предусмотренного проектной документацией на вывод объекта размещения отходов из эксплуатации, при условии, если по результатам данного мониторинга подтверждено отсутствие негативного воздействия на окружающую среду объекта размещения отходов в соответствии с законодательством в области охраны окружающей среды и законодательством в области обеспечения санитарно-эпидемиологического благополучия населения.

Результаты мониторинга состояния и загрязнения окружающей среды на территориях объектов размещения отходов и в пределах их воздействия на окружающую среду оформляются в виде отчетов, которые составляются лицами, эксплуатирующими данные объекты размещения отходов, в свободной форме и в уведомительном порядке представляются в территориальный орган Росприроднадзора по месту расположения объекта размещения отходов ежегодно в срок до 15 января года, следующего за отчетным.

В связи с тем, что объект не эксплуатируется с 2018 г., эксплуатирующая организация отсутствует.

В период рекультивации ответственным лицом за проведение мониторинга компонентов природной среды и природных объектов на территории объекта размещения отходов и в пределах его воздействия на окружающую среду является подрядная организация, которая определяется по результатам тендера.

6.1. Производственный экологический мониторинг атмосферного воздуха

Источником загрязнения атмосферы свалки отходов являются метан, сероводород и другие продукты деструкции ТБО.

Кроме того, в процессе проведения работ негативное воздействие на состояние воздушной среды будет оказывать работа строительной техники, задействованной при производстве СМР, движение автотранспорта и механизмов.

Мониторинг атмосферного воздуха в период проведения рекультивации предназначен для определения степени воздействия строительных работ на состояние атмосферного воздуха и соответствия качества атмосферного воздуха установленным гигиеническим нормативам в соответствии с Федеральным законом «Об охране атмосферного воздуха» от 04.05.1999г. № 96-ФЗ,

Взам. инв. №	Инд. № подл.
Подп. и дата	

						220001-ОВОС		Лист
Изм.	Кол.уч.	Лист	№ док.	Подп.	Дата			221

СанПиН 2.1.6.1032-01 «Атмосферный воздух и воздух закрытых помещений, санитарная охрана воздуха». Гигиенические требования к обеспечению качества атмосферного воздуха населенных мест. Санитарно-эпидемиологические правила и нормативы».

Наблюдения за состоянием атмосферного воздуха осуществляются в период проведения рекультивации объекта в соответствии с РД 52.04.186-89 «Руководство по контролю загрязнения атмосферы».

На основании инвентаризации источников выбросов загрязняющих веществ определен перечень загрязняющих веществ, выбрасываемых в атмосферу в период рекультивации и дано предложение по предельно допустимым выбросам (ПДВ) на период рекультивации (таблица 2.3.8).

В целях осуществления контроля за соблюдением нормативов ПДВ на период рекультивации предлагается проводить производственный экологический контроль согласно:

- план-графику контроля стационарных источников выбросов;
- план-графику проведения наблюдений за загрязнением атмосферного воздуха (мониторинг).

Определение периодичности и метода контроля за соблюдением нормативов ПДВ произведено

В соответствии с п. 1.2 «Методического пособия по расчету, нормированию и контролю выбросов вредных (загрязняющих) веществ в атмосферный воздух» для определения количественных и качественных характеристик выделений и выбросов ЗВ в атмосферу используются инструментальные и расчетные (расчетно-аналитические) методы.

Инструментальные методы являются преобладающими для источников с организованным выбросом загрязняющих веществ в атмосферу. К источникам с организованным выбросом на данном объекте относятся:

- дизель-электростанция (источник 5501).

При инструментальных измерениях должны применяться только газоаналитические средства, предназначенные для контроля промышленных выбросов и внесенные в Государственный реестр средств измерений.

Расчетные методы применяются, в основном, для определения характеристик неорганизованных выделений (выбросов). К неорганизованным источникам на данном объекте относятся:

- открытое хранение сыпучих материалов и отходов;
- погрузочно-разгрузочные работы, в том числе маршруты перемещения сыпучих материалов;
- оборудование и технологические процессы, расположенные на открытом воздухе (заправка ГСМ, передвижные сварочные посты, окрасочные работы, установка мойки машин);
- транспортные средства, хранящиеся или эксплуатируемые на производственной территории (автотранспорт, дорожная и строительная техника).

Оценка выбросов от неорганизованных источников выполняется с помощью расчетных (расчетно-аналитических) методов, базирующихся на удельных технологических показателях.

Согласно Приказу Минприроды России от 18.02.2022 N 109 «Об утверждении требований к содержанию программы производственного экологического контроля, порядка и сроков представления отчета об организации и о результатах осуществления производственного экологического контроля» (Зарегистрировано в Минюсте России 25.02.2022 N 67461) п. 9.1.2. В План-график контроля не включаются источники, выброс от которых по результатам рассеивания не превышает 0,1 ПДК_{мр} загрязняющих веществ на границе земельного участка объекта.

Взам. инв. №	Инд. № подл.
	Подп. и дата

							220001-ОВОС	Лист
Изм.	Кол.уч.	Лист	№ док.	Подп.	Дата			222

Таблица 6.1.1 - План-график контроля стационарных источников выбросов на период рекультивации

Цех		Номер источника	Загрязняющее вещество		Периодичность контроля	Норматив выброса		Кем осуществляется контроль	Методика проведения контроля
№	наименование		код	наименование		г/с	мг/м3		
1	2	3	4	5	6	7	8	9	10
Площадка: 1 Свалка отходов									
1	Свалка отходов	5501	0301	Азота диоксид	1 раз в год (кат. 3Б)	0,0213334	11415,20003	Аккредитованная лаборатория	Инструментальный метод
			0304	Азот (II) оксид	1 раз в год (кат. 3Б)	0,0034667	1854,98204	Аккредитованная лаборатория	Инструментальный метод
			0328	Углерод	1 раз в год (кат. 3Б)	0,0010714	573,29096	Аккредитованная лаборатория	Инструментальный метод
			0330	Сера диоксид	1 раз в год (кат. 3Б)	0,0125000	6688,57287	Аккредитованная лаборатория	Инструментальный метод
			0337	Углерода оксид	1 раз в год (кат. 3Б)	0,0266667	14268,97328	Аккредитованная лаборатория	Инструментальный метод
			0703	Бенз/а/пирен	1 раз в год (кат. 3Б)	3,30e-08	0,01766	Аккредитованная лаборатория	Инструментальный метод
			1325	Формальдегид	1 раз в год (кат. 3Б)	0,0002857	152,87402	Аккредитованная лаборатория	Инструментальный метод
			2732	Керосин	1 раз в год (кат. 3Б)	0,0071429	3822,06457	Аккредитованная лаборатория	Инструментальный метод

Задачей контроля качества выбросов в атмосферу является контроль уровня загрязнения атмосферы на границе контрольной зоны (500,0 м от границы объекта).

Точки отбора проб предусмотрено располагать на таком участке местности, где воздушная среда испытывает воздействие техногенных выбросов и подвержена загрязнению. Рекомендуется размещать наблюдательные посты на открытой, проветриваемой со всех сторон площадке с непылящим покрытием (асфальт или твердый грунт), с потенциально возможным влиянием. При этом учитывается повторяемость направления ветра над рассматриваемой территорией.

Отбор проб атмосферного воздуха регламентирован нормативной документацией (НД): РД 52.04.186-89 «Руководство по контролю загрязнений атмосферы» и ГОСТ 17.2.3.01-86 «Охрана природы. Атмосфера. Правила контроля качества воздуха населенных пунктов».

Отбор проб атмосферного воздуха должен осуществляться путем аспирации определенного объема атмосферного воздуха через поглотительный прибор, заполненный жидким или твердым сорбентом для улавливания вещества, или через аэрозольный фильтр, задерживающий содержащиеся в воздухе частицы. Определяемая примесь из большого объема воздуха концентрируется в небольшом объеме сорбента или на фильтре.

Продолжительность отбора проб воздуха для определения разовых концентраций примесей составляет около 20-30 мин. Обследования будут проведены с помощью приборов, имеющих паспорта и прошедших все необходимые поверки.

Сразу же после отбора пробу необходимо отправить на анализ в лабораторию с указанием

Инд. № подл.	
Подп. и дата	
Взам. инв. №	

даты и времени, метеоусловий, направления ветра, номера пробной площадки и ее географических координат. Все исследования по оценке качества атмосферного воздуха проводятся в лабораториях, аккредитованных в установленном порядке РФ.

Определение химических показателей будет проводиться в аккредитованной лаборатории по методикам, прошедшим метрологическую аттестацию и включённым в государственный реестр методик количественного химического анализа.

По результатам проведения анализов проб атмосферного воздуха будет проводиться статистическая обработка и обобщение полученных данных, оценка и тематический анализ.

Оценка степени загрязненности атмосферного воздуха производится на основании сравнения данных химического анализа проб со значениями фоновых показателей, полученных от территориального УГМС. Критериями загрязнения атмосферного воздуха являются нормативные предельно-допустимые концентрации (ПДК) согласно СанПиН 1.2.3685-21 «Гигиенические нормативы и требования к обеспечению безопасности и (или) безвредности для человека факторов среды обитания».

Согласно пункту 5, статьи 67, Федерального закона №7-ФЗ «Об охране окружающей среды» - при осуществлении производственного экологического контроля измерения выбросов, сбросов загрязняющих веществ в обязательном порядке производятся в отношении загрязняющих веществ, характеризующих применяемые технологии и особенности производственного процесса на объекте, оказывающем негативное воздействие на окружающую среду (маркерные вещества).

Перечень маркерных веществ для производственной деятельности - захоронение твердых коммунальных отходов - указан в справочнике наилучших доступных технологий ИТС 17-2021 «Размещение отходов производства и потребления» (утв. Приказом Росстандарта от 22.12.2021 № 2965). Маркерным веществом является метан (4 класс опасности).

Перечень веществ, подлежащих контролю в рамках мониторинга состояния атмосферного воздуха на границе участка производства работ и жилой зоны представлен в таблице 6.1.2.

Таблица 6.1.2- Перечень веществ, подлежащих контролю в рамках мониторинга состояния атмосферного воздуха в период рекультивации

Наименование определяемого параметра	Методика (методы) измерения	Место	Периодичность отбора проб
Инструментальный метод			
Азота диоксид	ПНДФ 13.1:2:3.19-98, ГОСТ 17.2.3.01, РД52.04.186-89	КТ№1-4 на границе СЗЗ	1 раз/год
Аммиак	ПНД Ф 13.1.33-2002		
Сера диоксид	ПНДФ 13.1:2:3.19-98, ГОСТ 17.2.3.01, РД52.04.186-89, ПНД Ф 13.1.3		
Углерода оксид	ИНДФ 13.1:2:3.27-99, ГОСТ 17.2.3.01, РД52.04.186-89		
Дигидросульфид	ГОСТ 17.2.3.01, РД52.04.186-89, МУК 4.1.1269-03, М 02-07-2000, ПНД Ф 13.1.34		
Диметилбензол	ПНД Ф 13.1:3.68-09		
Этилбензол (Фенилэтан)	ПНД Ф 13.1:3.68-09		

Инд. № подл.	
Подп. и дата	
Взам. инв. №	

Наименование определяемого параметра	Методика (методы) измерения	Место	Периодичность отбора проб
Взвешенные вещества	ГОСТ 17.2.3.01, ПНД Ф 13.1:2:3.71-11, РД52.04.186-89		
Формальдегид	ГОСТ 17.2.3.01, М 02-02-2005, МУК 4.1.1272-03, РД52.04.186-89 п. 5.3.3.6		

В приказе МПР России от 18.02.2022 г. № 109 нет указаний по выбору периодичности проведения контроля стационарных источников. Периодичность контроля выбросов в атмосферу для предприятий I-III категории НВОС устанавливается в графике замеров, утвержденном в программе ПЭК, но при этом не реже 1 раза в год. Принимаем периодичность - 1 раз в год.

Описание полученных результатов выполняется в виде главы «Результаты мониторинга атмосферного воздуха» в отчете по результатам производственного экологического контроля и мониторинга, в котором отражаются следующие сведения:

- сводные данные по фактическому материалу;
- данные о координатах точек отбора проб;
- данные о привязке фотографий с характеристикой объектов и производственных процессов в местах отбора проб;

- количество анализов проб атмосферного воздуха;
- сведения об аналитической лаборатории;
- состав измерительной аппаратуры и оборудования;
- результаты анализов химического состава атмосферного воздуха;
- оценка качественного состояния атмосферного воздуха.

Одновременно с проведением отбора проб необходимо измерять скорость и направление ветра, температуру воздуха, атмосферное давление, влажность, а также фиксировать состояние погоды. Полученные данные отображаются в акте отбора проб атмосферного воздуха.

6.2 Производственный экологический мониторинг уровня шумового воздействия Период рекультивации

В рамках мониторинга уровня вредного воздействия шума наблюдения целесообразно провести в пунктах мониторинга атмосферного воздуха.

В ходе проведения мониторинга уровня шумового воздействия необходимо определить:

- эквивалентный уровень звука, дБА;
- максимальный уровень звука, дБА.

Одновременно с измерением уровня шума необходимо фиксировать следующие параметры:

- характер шума (постоянный, колеблющийся, прерывистый, импульсный);
- скорость ветра (м/с);
- погодные условия.

Согласно требованиям МУК 4.3.2194-07 «Контроль уровня шума на территории жилой застройки, в жилых и общественных зданиях и помещениях» измерения уровня звука проводятся 2 раза в год в зимнее и летнее время.

Мониторинг шумового воздействия необходимо проводить в соответствии с ГОСТ 23337-

Взам. инв. №	Инв. № подл.
Подп. и дата	

Изм.	Кол.уч.	Лист	№ док.	Подп.	Дата

2014 «Методы измерения шума на территориях жилой застройки и в помещениях жилых и общественных зданий». Измерения уровня шумового воздействия проводят на высоте 1,2-1,5 м от уровня поверхности земли. Исследования не должны проводиться во время выпадения атмосферных осадков и при скорости ветра более 5 м/с. При скорости ветра от 1 до 5 м/с следует применять экран для защиты измерительного микрофона от ветра.

Измерения уровня шумового воздействия должны осуществляться лабораторией, имеющей аттестат государственной аккредитации в соответствующей области исследований, а нижний предел диапазона измерений применяемого оборудования должен быть не выше максимально-допустимых значений.

Критериями допустимого воздействия шума являются эквивалентный и максимальный уровень звука в дневное время (в ночной период работы не проводятся) согласно СанПиН 1.2.3685-21 «Гигиенические нормативы и требования к обеспечению безопасности и (или) безвредности для человека факторов среды обитания».

Таблица 6.1.4а – Предложения по программе ПЭК в части физического (акустического) воздействия на атмосферный воздух

№ № п/п	Место	Наименование контролируемого показателя	Гигиенический норматив	Методика проведения измерений	Периодичность контроля
1	КТ№1-4 на границе СЗЗ	День L _{A,экв}	55 дБА	ГОСТ 23337-2014 «Шум. Методы измерения шума на жилой территории и в помещениях жилых и общественных зданий»; СанПиН 2.1.3685-21 «Гигиенические нормативы и требования к обеспечению безопасности и (или) безвредности для человека факторов среды обитания»; МУК 4.3.3722-21 «Контроль уровня шума на территории жилой застройки, в жилых и общественных зданиях и помещениях».	2 раза/год
		День L _{A,max}	70 дБА		
		Ночь L _{A,экв}	45 дБА		
		Ночь L _{A,max}	60 дБА		

Задачей контроля в части физического (акустического) воздействия на атмосферный воздух является контроль уровня загрязнения атмосферы на границе контрольной зоны (500,0 м от границы объекта).

6.3 Производственный экологический контроль сточных вод
Период рекультивации

На питьевые нужды предусмотрено использование бутилированной привозной воды. В качестве источника водоснабжения для хозяйственно-бытовых нужд используется привозная вода, доставка осуществляется автоцистерной. Хранение воды для бытовых нужд предусмотрено в герметичной цистерне емкостью 10,0 м³ (2 шт.) установленной в бытовых помещениях стройгородка. Проектом не предусмотрен сброс хозяйственно-бытовых сточных вод в природную среду.

Инд. № подл.	
Подп. и дата	
Взам. инв. №	

Проектными решениями предусматривается сбор и отведение поверхностного стока с территории площадки для стоянки техники и пр., имеющих твердое покрытие в аккумулирующий резервуар емкостью 100 м³, очистка его, использование на технологические нужды и передача избытка очищенного стока на канализационные очистные сооружения.

В рамках контроля за сбросами сточных вод предусматривается:

- контроль объема образующихся неочищенных хозяйственно-бытовых сточных вод;
- контроль состава и свойств неочищенных хозяйственно-бытовых сточных вод;
- контроль объем, состава поверхностного стока.

Перечень контролируемых параметров:

- для хозяйственно-бытовых сточных вод:
 - объем (по количеству рейсов ассенизационной машины при заданном объеме цистерны);
 - качественный состав.

Характеристика приведена по приложению 6 «Методических рекомендаций по расчету количества и качества принимаемых сточных вод и загрязняющих веществ в системы канализации населенных пунктов», утвержденным приказом Госстроя России от 6 апреля 2001 г. № 75. Качественный состав хозяйственно-бытовых сточных вод представлен в таблице 4.3.1.

Таблица 6.3.1 – Качественный состав хозяйственно-бытовых сточных вод

№ п/п	Перечень загрязняющих веществ	Усредненная концентрация, мг/л	Периодичность	Примечание
1	Взвешенные вещества	110	В соответствии с п. 6 ПП РФ от 22.05.2020 г. № 728, но не реже 1 раз/год	Рекомендуется проводить силами АО «Анивские коммунальные системы»
2	БПК полн.	180		
3	ХПК	250		
4	Жиры	40		
5	Азот аммонийный	18		
6	Хлориды	45		
7	Сульфаты	40		
8	Сухой остаток	300		
9	Нефтепродукты	1,0		
10	СПАВ (анионные)	2,5		
11	Фенолы	0,005		
12	Железо общее	2,2		
13	Медь	0,02		
14	Никель	0,005		
15	Цинк	0,1		
16	Хром (+3)	0,003		
17	Хром (+6)	0,0003		
18	Свинец	0,004		
19	Кадмий	0,0002		
20	Ртуть	0,0001		
21	Алюминий	0,5		
22	Марганец	0,1		

Инд. № подл.	
Подп. и дата	
Взам. инв. №	

№ п/п	Перечень загрязняющих веществ	Усредненная концентрация, мг/л	Периодичность	Примечание
23	Фториды	0,08		
24	Фосфор фосфатов	2,0		

Согласно п. 6 Постановления Правительства РФ от 22.05.2020 г. № 728 «Об утверждении Правил осуществления контроля состава и свойств сточных вод и о внесении изменений и признании утратившими силу некоторых актов Правительства Российской Федерации» периодичность планового контроля состава и свойств сточных вод в отношении объектов абонентов определяется организацией, осуществляющей водоотведение, и не может быть чаще 1 раза в календарный месяц и реже 1 раза в календарный год. для поверхностных сточных вод:

- объем (по количеству рейсов ассенизационной машины при заданном объеме цистерны);
- качественный состав.

Перечень загрязняющих веществ поверхностного стока принят согласно таблице 15 СП 32.13330.2018 «Канализация. наружные сети и сооружения».

Таблица 6.3.2 - Программа контроля качества поверхностных сточных вод

№/п/п	Наименование загрязняющих веществ и показателей	Методика (методы) измерения	Периодичность отбора и анализа проб сточных вод
1.	взвешенные вещества	ПНД Ф 14.1:2:4.254-09 (изд. 2017)	В соответствии с п. 6 ПП РФ от 22.05.2020 г. № 728, но не реже 1 раз/год
2.	БПК ₅	ПНД Ф 14.1:2:3:4.123-97	
3.	ХПК	РД 52.24.421-2012	
4.	нефтепродукты	ПНД Ф 14.1:2:4.168-2000 (изд. 2017)	

Отбор и анализ отобранных проб сточных вод осуществляется юридическими лицами, индивидуальными предпринимателями, аккредитованными в соответствии с законодательством Российской Федерации об аккредитации в национальной системе аккредитации. Для проведения анализов используются методики, допущенные к применению, либо внесенные в государственный реестр методик количественного химического анализа.

6.4 Производственный экологический мониторинг поверхностных вод, водных ресурсов, как среды обитания, и водных биологических ресурсов ее населяющих

Ближайшим водным объектом к участку производства работ является р. Сим, протекающая в 0,23 км от участка работ.

Проведение мониторинга поверхностных вод, водных ресурсов, как среды обитания, и водных биологических ресурсов ее населяющих, в период рекультивации и с стадии пострекультивации не предусматривается ввиду удаленности водного объекта.

6.5. Производственный экологический мониторинг воды подземных вод первого водоносного горизонта

Период рекультивации

Инд. № подл.	
Подп. и дата	
Взам. инв. №	

Изм.	Кол.уч.	Лист	№ док.	Подп.	Дата	220001-ОВОС	Лист
							228

Мониторинг воды подземных вод первого водоносного горизонта осуществляется с учетом требований следующих нормативных документов: ГОСТ 17.1.3.06-82 «Гидросфера. Общие требования к охране подземных вод», СП 2.1.5.1059-01 «Гигиенические требования к охране подземных вод от загрязнения», инструкции по проектированию, эксплуатации и рекультивации полигонов для твердых бытовых отходов (утв. Минстроем России 02.11.1996).

Согласно п. 7 ГОСТ 17.1.3.06-82 при загрязнении или опасности загрязнения подземных вод объем и способ наблюдений за их режимом или качеством определяется в зависимости от значения и вида их использования, а также с учетом возможных последствий их загрязнения.

В период эксплуатации свалки ТБО г. Миньяр мониторинг подземных вод не осуществлялся, наблюдательные скважины отсутствуют.

В период рекультивации предусматривается устройство 3-х наблюдательных скважин в 6-ом месяце с начала работ (см. л. 1 графическая часть том 6 шифр 220001-ПОС).

До строительства наблюдательных скважин (1-6 месяцы производства работ) производственный контроль по охране подземных вод первого водоносного горизонта включает визуальный контроль:

- состояния строительной техники на предмет наличия (отсутствия) проливов бензина и дизельного топлива из бензобаков строительной техники;
- мест и площадок временного накопления отходов;
- установки мойки машин, в том числе места хранения отхода «всплывшие нефтепродукты из нефтеловушек и аналогичных сооружений»;
- резервуаров-накопителей хозяйственно-бытовых сточных вод и контроль периодичности вывоза хозяйственно-бытовых сточных вод с целью исключения его переполнения и загрязнения подземных вод;
- резервуара-накопителя поверхностного стока и контроль периодичности вывоза их с целью исключения его переполнения и загрязнения подземных вод.

В дальнейшем, до окончания рекультивации предусматривается инструментальный контроль подземных вод первого водоносного горизонта.

Мониторинг подземных вод включает наблюдения за уровнями, температурой и химическим составом подземных вод.

Замеры уровня подземных вод проводятся гидроролеткой с хлопушкой от верха обсадной трубы.

Таблица 6.5.1 - Результаты замеров уровня подземных вод

Номер скважины	Глубина скважины, м	Абс. отметка верха трубы, м	Абс. отметка поверхности земли, м	Дата замера	Глубина уровня от верха трубы, м	Абс. отметка от поверхности земли, м
1						
2						
3						

Для определения качества воды, из наблюдательных скважин производится отбор проб. Перед отбором проб производится не менее чем 3-х разовая прокачка воды при условии полного восстановления первоначального уровня воды.

После завершения последней предварительной прокачки в течение часа берутся пробы воды для анализов. Пробы маркируются и перевозятся в лабораторию. Измерения, произведенные в течение отбора проб, заносятся в таблицу 6.5.2.

Таблица 6.5.2 - Результаты измерений, произведенные до отбора проб воды

Инв. № подл	
Подп. и дата	
Взам. инв. №	

Определяемые параметры	Единица измерения	Номер скважины		
		1	2	3
Температуры	°С			
Уровень воды	м			
Глубина скважины	м			
Первая прокачка:				
- время прокачки	с			
- объем откаченной воды	л			
- уровень после прокачки	м			
- время восстановления уровня	с			
Вторая прокачка и другие прокачки – аналогично первой				

Правила выбора приоритетных показателей воды в подземных водоисточниках в зонах влияния различных объектов хозяйственной деятельности при проведении лабораторных исследований в рамках производственного контроля изложены в приложении № 6 к СП 2.1.3684-21 и приложение 2 к СП 2.1.5.1059-01. Перечень показателей подземных вод для полигонов твердых бытовых отходов включает: нефтепродукты, фенолы, аммоний-ион, железо, кадмий, акриламид, стирол, хлориды, поверхностно-активные вещества, свинец, марганец.

Согласно п. 5.5 СП 2.1.5.1059-01 с целью оперативного реагирования на опасность появления загрязнения в подземных водах, в программу производственного контроля в обязательном порядке включаются: перманганатная окисляемость, запах, мутность, санитарно-показательные микроорганизмы.

Таблица 6.5.3 - - Программа инструментального контроля состояния подземных вод

№/п/п	Наименование загрязняющих веществ и показателей	Методика (методы) измерения	Периодичность отбора и анализа проб
1	Нефтепродукты	ПНДФ 14.1:2:4.5-95 (выпуск 2011)	1 раз/месяц
2	Гидроскибензол (фенол)	ПНДФ 14.1:2:4.225-2005 (выпуск 2018)	
3	Аммоний-ион	РД 52.24.383-2018	
4	Кадмий	ПНДФ 14.1:2:4.139-98 (выпуск 2010)	
5	Железо	ПНДФ 14.1:2:4.50-96 (выпуск 2018)	
6	Акриламид	ПНДФ 14.1:2.241-07	
7	Стирол	ПНДФ 14.1:2:4.57-96	
8	Хлориды	РД 52.24.407-2017	
9	АПАВ	РД 52.24.368-2021	
10	Свинец	ПНДФ 14.1:2:4.139-98 (выпуск 2010)	
11	Марганец	ПНДФ 14.1:2.103-97	
12	Окисляемость перманганатная	ПНДФ 14.1:2:4.154-99 (выпуск 2012)	
13	Общее микробное число	ГОСТ 34786-2021	
14	ОКБ	ГОСТ 34786-2021	
15	Колифаги	МУК 4.2.1884-04	
16	Запах	ГОСТ Р 57164 - 2016	
17	Мутность	ГОСТ Р 57164 - 2016	

Согласно п. 5.6 СП 2.1.5.1059-01 периодичность производственного контроля должна обеспечивать достоверную информацию, позволяющую предотвратить опасность загрязнения, но не реже 1 раза в месяц.

Инд. № подл.
Подп. и дата
Взам. инв. №

Качество подземных вод оценивается путем сравнения концентрации загрязняющих веществ в контрольных скважинах с концентрацией этих же веществ в фоновой скважине, т.к. для подземных вод, не используемых для питьевого водоснабжения, не установлены ПДК.

6.6 Производственный экологический мониторинг земель и почв

Период рекультивации

Мониторинг земель направлен на достижение следующих основных целей:

1. Своевременное обнаружение неблагоприятных изменений свойств почв и почвенного покрова при различных видах его использования.

2. Контроль за состоянием земель по сезонам года под сельскохозяйственными культурами для выдачи своевременных рекомендаций по применению регулирующих мероприятий (не относится к данному конкретному объекту - свалка ТБО в стадии рекультивации).

Программа мониторинга земель проектируемого объекта включает следующие задачи:

- контроль за загрязнением почв тяжелыми металлами;
- контроль за заражением почв патогенными организмами;
- контроль за эрозионными процессами земель.

Химическое воздействие на почвы бывает прямым и опосредованным. Прямое воздействие заключается в непосредственном поступлении в почву техногенных загрязняющих веществ при случайных проливах топлива и ГСМ. Проявление данного процесса может происходить при нарушении правил эксплуатации строительной и дорожной техники. Потенциальное развитие процесса может происходить вдоль автопроездов и в местах сосредоточения техники с двигателями внутреннего сгорания (т.е. вокруг площадки строительства). Почвы могут загрязняться при соприкосновении с отходами.

Производственный экологический мониторинг включает визуальный и инструментальный контроль почв.

Визуальный контроль

–состояния строительной техники на предмет наличия (отсутствия) утечек ГСМ из бензобаков;

–площадок накопления отходов, в том числе содержащих нефтепродукты;

–сборников хозяйственно-бытовых сточных вод и поверхностного стока и контроль периодичности вывоза сточных вод с целью исключения его переполнения и загрязнения земель и почв.

Пробы почв и грунтов рекомендуется брать на границе земельного участка (ЗУ).

При установлении мест локального загрязнения почвенного покрова (проливы топлива, фильтрата, ненадлежащее хранение при нарушении процедуры временного накопления отходов) определяется размер очага, глубина и степень загрязнения. При необходимости проводится инструментальный контроль с целью количественной оценки и принятия управленческих решений.

Основные показатели оценки санитарного состояния почв территорий населенных мест в зависимости от их функционального назначения (для данного объекта – промышленная зона) приняты в соответствии с приложением 9 к СанПиН 2.1.3684-21.

Таблица 6.6.1 - Программа ПЭМ состояния почв

№/пп	Наименование показателя	Точки контроля	Нормативная документация на МВИ
1	рН	№ 1 – граница ЗУ,	ГОСТ 26423-85

Инд. № подл.	
Подп. и дата	
Взам. инв. №	

Изм.	Кол.уч.	Лист	№ док.	Подп.	Дата	220001-ОВОС	Лист
							231

2	Канцерогенные вещества (Бенз(а)пирен)	направление север № 2 – граница ЗУ, направление восток № 3 – граница ЗУ, направление юг № 4 – граница ЗУ, направление запад	ПНД Ф 16.1:2.2:2.3:3.39-2003	
3	Свинец		М-МВИ-80-2008	
4	Кадмий			
5	Никель			
6	Цинк			
7	Медь			
8	Ртуть			
9	Нефтепродукты			ПНД Ф 16.1:2.21-98
10	Мышьяк			РД 52.18.721-2009
11	Нитратный азот			ГОСТ 26488-85
12	Аммонийный азот			ГОСТ 26489-85
13	Цианиды			ПНД Ф 16.1:2.2:2.3:3.70-10
14	Фенолы летучие			ПНДФ 16.1:23:3.44-05
15	Сернистые соединения			ПНД Ф 16.1:2.2:2.3.37-2002 (ФР.1.31.2007.03820)
16	Пестициды (остаточные количества)			РД 52.18.156-99
17	Детергенты (синтетические поверхностно-активные вещества)			ГОСТ 3 0 8 28-2002
18	Полихлорированные бифенилы		ГОСТР 53 21 7 - 2008 (ИСО 10382:2002)	
19	Радиоактивные вещества		Дозиметрический контроль	
20	Лактозоположительные кишечные палочки (коли-формы), индекс		ГОСТ 31747- 2012	
21	Энтерококки (фекальные стрептококки), индекс		МР №ФЦ/4022 от 24.12.2004	
22	Патогенные микроорганизмы (по эпидпоказаниям), индекс		МР №ФЦ/4022 от 24.12.2004	
23	Яйца и личинки гельминтов (жизнеспособных)		МР №ФЦ/4022 от 24.12.2004	
24	Цисты кишечных патогенных простейших		МУК 4.2.2661-10	
25	Личинки и куколки синантропных мух		ГОСТ 26425-85	
26	Хлорид-ион (хлориды)			
27	Визуальные наблюдения за состоянием почвенного покрова на предмет загрязнения нефтепродуктами и строительными отходами		Не реже 1 раза в неделю в течение всего периода рекультивации. В радиусе 100 м от границы свалки ТБО	
28	Визуальный контроль за эрозионными процессами земель	По завершению периода снеготаяния (1 раз/год); После выпадения существенного объема осадков (в теплый период года)		

Примечание: определение ионов тяжелых металлов следует проводить в валовой форме.

Результаты мониторинга почвы сравниваются с СанПиН 1.2.3685-21 (таблица 4.1 «Предельно допустимые концентрации (ПДК) и ориентировочно допустимые концентрации (ОДК) химических веществ в почве»; таблица 4.6 «Степени микробиологического загрязнения почвы»).

Периодичность контроля принята согласно таблице 1 МУ 2.1.7.730-99 «Гигиеническая

Взам. инв. №	Инв. № подл.
Подп. и дата	

оценка качества почвы населенных мест»:

- санитарно-химический – не реже 1 раз/год;
- бактериологический – не реже 1 раз/год;
- гельминтологический – не реже 2 раз/год;
- энтомологический – не реже 2 раз/год.

Стадия пострекультивации

Источником загрязнения земель и почвенного покрова на период пострекультивации является резервуар для аккумуляции фильтрата.

Программа мониторинга земель проектируемого объекта включает следующие задачи:

- контроль и оценка плодородия почвы;
- контроль за загрязнением почв тяжелыми металлами;
- контроль за заражением почв патогенными организмами;
- контроль за эрозионными процессами земель.

Таблица 6.6.2 - Программа ПЭМ состояния почв

№/пп	Наименование показателя	Точки контроля	Нормативная документация на МВИ	
1	рН	№ 1 – граница ЗУ, направление север № 2 – граница ЗУ, направление восток № 3 – граница ЗУ, направление юг № 4 – граница ЗУ, направление запад	ГОСТ 26423-85	
2	Канцерогенные вещества (Бенз(а)пирен)		ПНД Ф 16.1:2.2.2.2.3:3.39-2003	
3	Свинец		М-МВИ-80-2008	
4	Кадмий			
5	Никель			
6	Цинк			
7	Медь			
8	Ртуть			
9	Нефтепродукты			ПНД Ф 16.1:2.21-98
10	Мышьяк			РД 52.18.721-2009
11	Нитратный азот		ГОСТ 26488-85	
12	Аммонийный азот		ГОСТ 26489-85	
13	Цианиды		ПНД Ф 16.1:2.2.2.2.3:3.70-10	
14	Фенолы летучие		ПНДФ 16.1:23:3.44-05	
15	Сернистые соединения		ПНД Ф 16.1:2.2.2.3:37-2002 (ФР.1.31.2007.03820)	
16	Пестициды (остаточные количества)		РД 52.18.156-99	
17	Детергенты (синтетические поверхностно-активные вещества)		ГОСТ 3 0 8 28-2002	
18	Полихлорированные бифенилы		ГОСТР 53 21 7 - 2008 (ИСО 10382:2002)	
19	Радиоактивные вещества		Дозиметрический контроль	
20	Лактозоположительные кишечные палочки (коли-формы), индекс		ГОСТ 31747- 2012	
21	Энтерококки (фекальные стрептококки), индекс		МР №ФЦ/4022 от 24.12.2004	
22	Патогенные микроорганизмы (по эпидпоказаниям), индекс		МР №ФЦ/4022 от 24.12.2004	

Инва. № подл.	
Подп. и дата	
Взам. инв. №	

№/пп	Наименование показателя	Точки контроля	Нормативная документация на МВИ
23	Яйца и личинки гельминтов (жизне-способных)		МР №ФЦ/4022 от 24.12.2004
24	Цисты кишечных патогенных простейших		МУК 4.2.2661-10
25	Личинки и куколки синантропных мух		
26	Гумус		ГОСТ 26213 - 2021
27	Емкость катионного обмена (в том числе Са, Mg, Na в ППК)		ГОСТ 17.4.4.01- 84
28	Подвижные (обменные) формы фосфора и калия		ГОСТ Р 54650 - 2011
29	Общий азот		ГОСТ Р 58596 - 2019
30	Обменный натрий		ГОСТ 26950-86
31	Хлорид-ион (хлориды)		ГОСТ 26425-85

Все исследования количественной оценки загрязнения и плодородия почв должны проводиться в лабораториях, аккредитованных в установленном государством порядке.

Результаты мониторинга почвы сравниваются с СанПиН 1.2.3685-21 (таблица 4.1 «Пределно допустимые концентрации (ПДК) и ориентировочно допустимые концентрации (ОДК) химических веществ в почве»; таблица 4.6 «Степени микробиологического загрязнения почвы»).

Периодичность контроля принята согласно таблице 1 МУ 2.1.7.730-99 «Гигиеническая оценка качества почвы населенных мест»:

- санитарно-химический – не реже 1 раз/год;
- бактериологический – не реже 1 раз/год;
- гельминтологический – не реже 2 раз/год;
- энтомологический – не реже 2 раз/год;
- плодородие почв – не реже 1 раз/год.

6.7 Мониторинг геологической среды

Мониторинг геологической среды базируется на положениях следующих нормативных документов: ГОСТ Р 22.1.06-99 «Безопасность в чрезвычайных ситуациях. Мониторинг и прогнозирование опасных геологических явлений и процессов. Общие требования», ГОСТ Р 22.1.08-99 «Безопасность в чрезвычайных ситуациях. Мониторинг и прогнозирование опасных гидрологических явлений и процессов. Общие требования».

Мониторинг геологической среды выполняется с целью:

- оценки эффективности природоохранных мероприятий и общего уровня экологической безопасности;
- оценки развития и протекания опасных геологических процессов;
- получения информации для принятия решений по проведению своевременных инженерно-защитных и природоохранных мероприятий.

Основными задачами мониторинга геологической среды являются:

- наблюдения за состоянием геологической среды;
- анализ, обработка и хранение собираемой информации;
- разработка рекомендаций по охране и рациональному использованию геологической среды.

Инд. № подл.	
Подп. и дата	
Взам. инв. №	

покрытия травянистой растительностью составляет примерно 20%. Полностью подлежит уничтожению в связи с проведением земляных работ.

На стадии инженерно-экологических изысканий редкие и исчезающих видов растений, мхов, лишайников и грибов, в том числе занесенных в Красную книгу РФ и Красную книгу Челябинской области, не обнаружены.

Мониторинга растительного покрова в период рекультивации в границах участка производства работ не проводится.

Все ниже описываемые работы в рамках мониторинга относятся к прилегающей к участку производства работ территории.

Основной задачей мониторинга растительного покрова в период рекультивации является определение его состояния и реакции на антропогенные воздействия, а также степени отклонения от нормального естественного состояния.

Пробные площади и рекогносцировочные маршруты в рамках мониторинга растительного покрова в период рекультивации объекта располагаются в различных типах растительности на контрольных (в возможной зоне влияния объекта) и на фоновых (ненарушенных) участках.

Пункты наблюдений выбираются таким образом, чтобы эти участки:

- находились в зоне потенциального воздействия проекта;
- являлись репрезентативными для территории исследований, то есть затрагивали типичные растительные сообщества;
- включали уязвимые типы растительности, редкие и нуждающиеся в охране виды растений;
- включали наиболее ценные с точки зрения хозяйственного использования или природоохранной ценности сообщества;
- были максимально сопоставимы с исследованиями, проведенными на этапе инженерно-экологических изысканий и предыдущих этапов исследований.

Точное расположение пробных площадок определяется в ходе рекогносцировочного обследования, проводимого в начале первого цикла мониторинговых исследований, в дальнейшем остается по возможности неизменным. Определенное на данном этапе положение пунктов мониторинга растительного покрова представлено в Приложении 20.

Помимо детального геоботанического описания на пробных площадях фиксируются точки в ходе маршрутного обследования территории.

Основные позиции, по которым будут проводиться наблюдения за состоянием растительных сообществ:

- общее состояние растительного покрова;
- структура растительных сообществ;
- детальная поярусная характеристика растительности по стандартным методикам геоботанического описания.

Также на пробной площади фиксируются:

- природные особенности территории (рельеф, почвенный покров);
- наличие производственных и иных антропогенных объектов;
- механические повреждения почвенного покрова и растительности;
- общий уровень антропогенной дигрессии.

Геоботанические описания проводят по стандартной методике с определением видового состава и структурных особенностей фитоценоза по ярусам (древесный, кустарниковый, тра-

Изн. № подл
Подп. и дата
Взам. инв. №

							220001-ОВОС	Лист
Изм.	Кол.уч.	Лист	№ док.	Подп.	Дата			236

вяно-кустарничковый, мохово-лишайниковый, внеярусная растительность). Результаты описаний заносятся в стандартные бланки отдельно для каждой пробной площадки. Мониторинг растительного покрова проводится:

- ежегодно в летний период в период рекультивации объекта;
- дополнительно в первый год проведения мониторинга растительного покрова проводится исследование весенних эфемероидов и раннецветущих растений в весенний период.

Геоботанические описания проводятся на пробных площадях мониторинга растительности с целью определения общего состояния растительного покрова, анализа изменения структуры и продуктивности растительных сообществ, видового и фитоценотического разнообразия, состояния популяций редких, индикаторных, пищевых и кормовых видов. Величина пробной площади для геоботанического описания составляет 10*10 м для луговых (лугово-степных) и агроценозов. Географические координаты пробных площадок определяются с помощью приемников GPS.

При проведении рекогносцировочного обследования проводятся маршрутные обследования с целью уточнения пространственной структуры растительного покрова, выявления видов, подлежащих особой охране, а также уточнения структуры воздействия на растительность. В ходе рекогносцировочного обследования составляются краткие маршрутные геоботанические описания.

Особое внимание уделяется видам, подлежащим особой охране, эндемикам и видам, представляющим пищевую, лекарственную и иную хозяйственную ценность.

Контроль качества мероприятий биологического этапа культивационных работ производится по его окончании (срок биологической рекультивации 4 года).

Удобным и достаточно наглядным количественным критерием эффективности биологического этапа рекультивации является широко применяемый в геоботанике показатель проективного покрытия растениями поверхности почвы, выраженный в процентах к общей площади участка и определяемый глазомерно. В конце второго вегетационного сезона общее проективное покрытие участка растениями-мелиорантами должно быть не ниже 80 %. Одним из требований, предъявляемых к рекультивированным территориям, является равномерность покрытия их травостоем. Оголенные, не покрытые растительностью участки не должны превышать размеров 0,01 га, а суммарная величина должна быть не более 3 % от площади рекультивированного участка.

Растения должны иметь здоровый вид. Это выражается, прежде всего, в естественной окраске побегов, а также в отсутствии массовых аномалий в морфологическом облике и физиологическом состоянии растений, которые должны быть в пределах норм, соответствующих каждому виду.

Из морфофизиологических признаков, характеризующих состояние растений и поддающихся количественному выражению, при обследовании используется средняя высота травостоя и процент генеративности (характеризующий долю растений, вступивших в стадию семенного воспроизводства). Высота травостоя определяется при помощи мерного шеста с нанесенными делениями как средняя величина из результатов промеров. Она должна соответствовать средней высоте взрослого здорового растения вида- мелиоранта:

Исходя из климатических условий к посеву были приняты следующие многолетние травы:

- клевер красный (луговой) - многолетнее бобовое растение со стеблями высотой от 20 до 140 см;
- овсяница красная - многолетний низовой злак. Побеги прямостоячие высотой 20-70 см;

Инд. № подл.
Подп. и дата
Взам. инв. №

											Лист
											237
Изм.	Кол.уч.	Лист	№ док.	Подп.	Дата	220001-ОВОС					

– тимофеевка луговая - многолетний верховой злак высотой 45-60 см, в травостое которого преобладающими бывают генеративные и вегетативные удлиненные побеги.

Генеративность определяется на 10 учетных площадках рекультивированного участка площадью 1,0*1,0 м, закладываемых на местности по методу конверта. На каждой учетной площадке производится подсчет общего количества растений и генерирующих особей. Затем определяется процентное содержание последних и находится среднее значение процента генеративности для всего участка. На момент обследования генеративность травостоя должна составлять не менее 80 %.

Для определения высоты и процента генеративности травостоя, сформированного травосмесьями, измерения проводят по каждому виду. При явном (более 80 %) преобладании в смешанном травостое одного вида или сорта растений, измерения проводятся по нему.

При учете экземпляров растений каждый, пространственно ограниченный от других наземный побег, обладающий самостоятельно корневой системой рассматривается как отдельная особь, даже при наличии связи его с другими особями в подземных частях.

6.10 Производственный экологический мониторинг объектов животного мира Период рекультивации

Мониторинг объектов животного мира является неотъемлемой частью общей системы биологического мониторинга и базируется на принципе «фитоценоз - тип местообитания». Зоологический мониторинг напрямую связан с мониторингом растительности.

В ходе производственного экологического мониторинга состояния животного мира в ходе рекультивационных работ будут проводиться наблюдения за млекопитающими, птицами, амфибиями и рептилиями.

При организации наблюдений необходимо учитывать виды и степень техногенных воздействий, пространственные и временные различия в структуре фауны и предполагаемые поведенческие реакции животных на оказываемое воздействие.

Исследования будут проводиться методом маршрутных учетов, а также в пунктах зоологического мониторинга, где проводятся учеты мелких млекопитающих на линиях инструментальным методом, учеты амфибий и рептилий на трансектах и площадках. Пункты, маршруты закладываются в зоне воздействия рекультивации объекта (контрольные) и за пределами зоны воздействия (фоновые). Рекомендуются, чтобы пункты мониторинга животного мира по возможности совпадали с пунктами мониторинга растительного покрова. Определенное на данном этапе положение пунктов мониторинга животного мира представлено в Приложении 20. Точное местоположение пунктов зоологического мониторинга определяется после проведения рекогносцировочных маршрутов в начале первого цикла мониторинговых исследований. Направления маршрутов, количество и их длина, местоположение начальных и конечных пунктов определяются также по результатам рекогносцировочного обследования.

При проведении зоологического мониторинга контролируемые параметры являются:

- видовое разнообразие;
- состав и структура сообществ;
- численность и плотность;
- биотопическое распределение видов.

Мониторинг животного мира наземных экосистем целесообразно проводить один раз в год в летний период в процессе рекультивации объекта.

Инва. № подл.
Подп. и дата
Взам. инв. №

Изм.	Кол.уч.	Лист	№ док.	Подп.	Дата						Лист
											238

обеспечение соблюдения требований природоохранного законодательства РФ в области обращения с отходами.

Мониторинг по обращению с отходами в период рекультивации связан со сбором, размещением, транспортировкой, обезвреживанием отходов, решается с помощью организации контроля за деятельностью организаций, осуществляющих работу по обращению с отходами (в первую очередь, подрядных и субподрядных организаций, привлекаемых для целей рекультивации объекта).

Объектам экологического контроля по безопасному обращению с отходами в период рекультивации объекта являются:

- наличие и актуальность разрешительных документов на образование отходов (утвержденная проектная документация);
- соответствие номенклатуры отходов и источников их образования сведениям, содержащимся в проектной документации;
- отсутствие на территории объекта рекультивации загрязненных земельных участков, а также не обустроенных мест накопления отходов;
- соблюдение установленного порядка учета и движения отходов;
- соблюдение порядка и сроков внесения платы за размещение отходов;
- выполнение природоохранных мероприятий, предусмотренных проектной документацией и законодательством РФ в области охраны окружающей среды.

В ходе проведения рекультивационных работ экологический мониторинг (контроль) будет проводиться в отношении следующей деятельности строительных организаций по обращению с отходами:

- сбор и накопление отходов;
- хранение (не более 11 месяцев) отходов в специально отведенных местах, предусмотренных проектной документацией,
- транспортировка и передача их для переработки или обезвреживания на специализированные предприятия.

Одним из основных направлений контроля обращения с отходами будет проверка соответствия объема и перечня образующихся отходов объемам и перечню, согласованным в установленном порядке в составе проектной документации.

Под контролируруемыми параметрами в данном разделе подразумевается контроль выполнения соответствующих природоохранных мероприятий, направленных на снижение негативного воздействия на окружающую среду при обращении с отходами, перечень которых представлен ниже:

- контроль мероприятий по инвентаризации и классификации отходов;
- контроль требований к местам временного накопления (хранения) отходов;
- контроль мероприятий по транспортировке и периодичности вывоза отходов;
- контроль мероприятий по передаче отходов на утилизацию (обезвреживание, использование) и размещение;
- контроль учета и отчетности в области обращения с отходами.

Кроме вышеуказанных контролируемых мероприятий, контролю подлежит своевременное

Взам. инв. №	Инд. № подл.
Подп. и дата	

Изм.	Кол.уч.	Лист	№ док.	Подп.	Дата	220001-ОВОС	Лист
							241

оформление организационно-распорядительной и нормативной документации в области обращения с отходами. Также в ходе выполнения работ по мониторингу (контролю) обязательно проводится ответственными лицами инструктаж с рабочим персоналом о правилах обращения с отходами.

Контроль мероприятий по инвентаризации и классификации отходов

Мониторинг (контроль) мероприятий по инвентаризации и классификации отходов осуществляется с целью проверки соответствия действующей документации в области обращения с отходами требованиям, установленным Критериям отнесения отходов установленным классам опасности.

В рамках контроля соблюдения требований к инвентаризации и классификации отходов основное внимание обращается на выполнение строительными организациями следующих мероприятий:

- соответствие номенклатуры отходов, образующихся в ходе рекультивации, сведениям, приведенным в проектной документации;
- наличие лицензии на деятельность по обращению с отходами у организаций, которым будут передаваться отходы на утилизацию и размещение.

Контроль требований к местам накопления (хранения) отходов

Деятельность, связанная с образованием отходов, должна предусматривать наличие специально отведенных мест для накопления (при необходимости хранения) отходов.

Требования к обустройству мест временного накопления (хранения) отходов определяются положениями ФЗ № 89-ФЗ от 24.06.1998 г. «Об отходах производства и потребления», ФЗ № 52-ФЗ от 30.03.1999 г. «О санитарно-эпидемиологическом благополучии населения», правилами пожарной безопасности РФ, требованиям инструкций по технике безопасности, СанПиН 2.1.7.1322-03 «Гигиенические требования к размещению и обезвреживанию отходов производства и потребления».

Наряду с перечисленными документами в ходе контроля в обязательном порядке учитываются представленные характеристики мест накопления отходов (см. раздел 2.8.1 и таблицу 2.8.3) и разработанные в проекте мероприятия по обращению с отходами.

Контроль выполнения требований к местам накопления отходов заключается в проверке организации специально отведенных и оборудованных мест накопления отходов по установленным правилам, соответствия действующей системы учета отходов, документирования их движения с момента образования до момента передачи на размещение, использование или обезвреживание.

В рамках мониторинга (контроля) по обращению с отходами в ходе рекультивации объекта осуществляется контроль организации движения и накопления отходов по следующим вопросам:

- оформление соответствующей документации по учету образования отходов и их движения, актов передачи отходов для использования, размещения и обезвреживания;
- визуальный осмотр мест накопления отходов на соответствие требованиям нормативных правовых актов и решениям, установленным в проектной документации, а также соответствие условий накопления санитарно-эпидемиологическим и противопожарным требованиям;
- проведение оценки объемов отходов, накопленных на территории производственного объекта.

Взам. инв. №	Инд. № подл.
Подп. и дата	

Изм.	Кол.уч.	Лист	№ док.	Подп.	Дата

Контроль мероприятий по транспортировке и периодичности вывоза отходов

Транспортировка отходов должна производиться в соответствии с требованиями ФЗ № 89-ФЗ от 24.06.1998 г. «Об отходах производства и потребления», а также с соблюдением правил экологической безопасности, обеспечивающих охрану окружающей среды при выполнении погрузочно-разгрузочных операций и перевозке.

Контроль выполнения строительными организациями требований по транспортировке отходов проводится с целью подтверждения соответствия данной деятельности природоохранным требованиям и соблюдения разработанных проектных мероприятий при выполнении работ по транспортировке отходов до мест утилизации или размещения.

При транспортировке отходов должна оцениваться вероятность потери опасных отходов в процессе перевозки, создания аварийной ситуации, причинения вреда окружающей среде. В данном случае раздельная транспортировка каждого вида отходов, соблюдение требований безопасности при транспортировании отходов и др.

В ходе мониторинга (контроля) соблюдения требований по транспортировке отходов, образующихся в ходе строительства, проводится анализ:

- организации сбора, учета, погрузки и передачи отходов производства и потребления специализированным организациям;
- наличия специализированного транспорта, оборудованного и снабженного специальными знаками транспортных средств;
- наличия разрешительной документации, оформленной в установленном порядке для безопасного транспортирования отходов;
- составления накладных, расписок, которые представляются с каждым рейсом автомашины на каждый вид отходов за подписью ответственного лица;
- наличия сертификатов, свидетельств, подтверждающих обучение по обращению с отходами лиц, ответственных за транспортировку отходов.

Контроль периодичности вывоза отходов в места, специально предназначенные для постоянного размещения (захоронения) или утилизации отходов производства и потребления, в данном случае определяется исходя из следующих факторов:

- периодичность накопления отходов;
- наличия и вместимости емкости (контейнера) или площадки для накопления отходов;
- вида и класса опасности образующихся отходов и их совместимость при хранении и транспортировке.

Контроль мероприятий по передаче отходов на утилизацию, обезвреживание и их размещению

Исходя из положений ч. 1 ст. 4 Федерального закона № 89-ФЗ от 24.06.1998 г. «Об отходах производства и потребления», отходы, образующиеся в процессе рекультивации, должны быть учтены и переданы для использования, обезвреживания или размещения в специализированные организации, имеющие соответствующую лицензию на осуществление деятельности по обезвреживанию и размещению отходов не меньшего класса опасности. Отходы передаются на основании заключенных договоров с предоставлением в контролирующие органы документов, подтверждающих прием на утилизацию, обезвреживание или захоронение отходов производства и потребления.

В процессе проведения рекультивации будет организован контроль надлежащего и свое-

Инд. № подл.
Подп. и дата
Взам. инв. №

временного оформления договорных отношений с лицензированными организациями и предоставления соответствующих документов, подтверждающих утилизацию отходов.

Контроль учета и отчетность в области обращения с отходами

В соответствии со ст. 19 Федерального закона № 89-ФЗ от 24.06.1998 г. «Об отходах производства и потребления» юридические лица обязаны вести в установленном порядке учет образовавшихся, обезвреженных и переданных другим лицам отходов. Учет ведется в соответствии приказом Минприроды РФ от 08.12.2020 № 1028 «Об утверждении Порядка учета в области обращения с отходами».

Таким образом, в ходе проведения работ по рекультивации будет организован контроль:

- назначения ответственного лица по первичному учету образовавшихся и переданных другим лицам, а также размещенных отходов;
- ведения подрядными организациями учета и составления отчетности в области обращения с отходами;
- достоверности представленных данных в утвержденных формах учета движения отходов, а также правильности их заполнения.

Учет отходов осуществляется следующими методами:

- прямыми за мерами веса или объема;
- расчетным методом по удельным нормам образования.

Контроль ведения учета и составления отчетности в области обращения с отходами будет являться одной из приоритетных задач, выполнение которой позволит реально оценить объемы образовавшихся отходов в сравнении с расчетными, указанными в проектной документации.

При осуществлении контроля учета и отчетности в области обращения с отходами осуществляется сопоставление фактической номенклатуры образовавшихся отходов, принятым проектным решениям.

Периодичность работ и ответственные лица

В приказе МПР России от 18.02.2022 г. № 109 «Об утверждении требований к содержанию программы производственного экологического контроля, порядка и сроков представления отчета об организации и о результатах осуществления производственного экологического контроля» и приказе МПР России от 8 декабря 2020 года N 1030 «Порядок проведения собственниками объектов размещения отходов, а также лицами, во владении или в пользовании которых находятся объекты размещения отходов, мониторинга состояния и загрязнения окружающей среды на территориях объектов размещения отходов и в пределах их воздействия на окружающую среду нет указаний по выбору периодичности проведения контроля при обращении с отходами.

Рекомендуемые сроки:

- контроль мероприятий по инвентаризации и классификации отходов – постоянно;
- контроль требований к местам накопления (хранения) отходов – не реже 1 раз/неделю;
- контроль мероприятий по транспортировке и периодичности вывоза отходов – 1 раз/год; в части организации сбора, учета, погрузки и передачи отходов производства и потребления специализированным организациям – постоянно;
- контроль мероприятий по передаче отходов на утилизацию, обезвреживание и их размещению – 1 раз/год;
- контроль учета в области обращения с отходами – постоянно; контроль за отчетностью в области обращения с отходами – 1 раз/год.

Изм. инв. №	Подп. и дата	Инв. № подл
-------------	--------------	-------------

Авария, которая может возникнуть при проведении рекультивации является аварийная ситуация, связанная с разливом нефтепродуктов. Последствием аварийной ситуации может быть загрязнение приземного слоя атмосферы с превышением ориентировочного безопасного уровня воздействия различными загрязняющими веществами. Происходит загрязнение почвенного покрова, растительности.

Мероприятия по проведению мониторинга воздействия на окружающую среду при возникновении аварийных ситуаций (разлив нефтепродуктов, пожар) рассмотрены в таблице 6.13.1, где приведены решения по организации и выполнению мониторинговых исследований в случае возникновения указанной аварийной ситуации.

Взам. инв. №	Подп. и дата	Инв. № подл

						220001-ОВОС	Лист
							246
Изм.	Кол.уч.	Лист	№ док.	Подп.	Дата		

Таблица 6.13.1 - Мероприятия при разливе нефтепродуктов

Площадь и форма поражения	Компоненты окружающей среды, подлежащие мониторингу	Критерий оценки загрязнения окружающей среды	Виды наблюдений	Контролируемые параметры	Зоны контроля	Периодичность контроля
Определяется по факту возникновения аварийной ситуации	Атмосферный воздух	Наличие превышений предельнодопустимых концентраций загрязняющих веществ в жилой зоне	Отбор проб атмосферного воздуха на границе нормируемых территорий	Температура, влажность, скорость и направление ветра, атмосферное давление, состояние погоды; <i>Согласно таблице 2.10.2а:</i> Дигидросульфид; <i>Согласно таблице 2.10.3а:</i> Азота диоксид, Углерод (Пигмент черный), Сера диоксид, Дигидросульфид, Углерода оксид, Формальдегид, Этановая кислота.	Близлежащая жилая зоны	1 этап - проводится в период аварийной ситуации; 2 этап – по окончании этапа ликвидации аварийной ситуации
	Водные объекты	Наличие загрязнения водной среды	Определяется визуально по факту возникновения аварийной ситуации	Площадь загрязнения	Водные объекты	1 этап - проводится в период аварийной ситуации; 2 этап – по окончании этапа ликвидации аварийной ситуации
		Наличие превышений предельнодопустимых концентраций загрязняющих в исследуемой среде	Отбор проб воды и донных отложений выше и ниже по течению от места аварии	<i>для воды:</i> расход воды, скорость течения, глубина (максимальная, минимальная, средняя), температура, рН, взвешенные вещества, БПК ₅ , ХПК, растворенный кислород, сухой остаток, плавающие примеси, мутность, цветность, запах, фенолы, нефтепродукты. <i>для донных отложений:</i> рН (водной и солевой вытяжки),	Водные объекты	

Взам. инв. №	Инв. № подл.
Подп. и дата	

Изм.	Кол.уч.	Лист	№ док.	Подп.	Дата

				грануло-метрический состав, содержание глинистой фракции, содержание органического вещества, цвет, запах, консистенция, нефтепродукты		
Почвенный покров	Наличие загрязнения почвенного покрова	Определяется визуально по факту возникновения аварийной ситуации	Площадь загрязнения, глубина проникновения	Определяется по факту	Прямая зона воздействия и прилегающие территории	1 этап - проводится в период аварийной ситуации; 2 этап - по окончании этапа ликвидации аварийной ситуации
	Наличие превышений предельнодопустимых концентраций загрязняющих в исследуемой среде	Отбор проб почвы	рН (водной и солевой вытяжки), гранулометрический состав, содержание органического вещества, общее содержание азота, нефтепродукты фенолы, гумус			
Растительность, животный мир	Сокращение устойчивой популяции в зоне воздействия	Визуальные наблюдения состояния растительного и животного мира	Параметры ПЭМ при безаварийной работе	Прямая зона воздействия и зона ПЭМ и прилегающие территории	1 этап - проводится в период аварийной ситуации; 2 этап - по окончании этапа ликвидации аварийной ситуации; 3 этап - проводится до восстановления устойчивой популяции	

Взам. инв. №	Подп. и дата	Инв. № подл.

Изм.	Кол.уч.	Лист	№ док.	Подп.	Дата

7 ВЫЯВЛЕННЫЕ ПРИ ПРОВЕДЕНИИ ОЦЕНКИ НЕОПРЕДЕЛЕННОСТИ В ОПРЕДЕЛЕНИИ ВОЗДЕЙСТВИЙ НАМЕЧАЕМОЙ ХОЗЯЙСТВЕННОЙ И ИНОЙ ДЕЯТЕЛЬНОСТИ НА ОКРУЖАЮЩУЮ СРЕДУ

Оценка воздействия на окружающую среду намечаемой деятельности по проектной документации по объекту основана на опыте проектирования и, рекультивации аналогичных объектов, в связи с чем, неопределенности в определении воздействий намечаемой хозяйственной и иной деятельности на окружающую среду не выявлено.

Взам. инв. №	Подп. и дата	Инв. № подл

						220001-ОВОС	Лист
							249
Изм.	Кол.уч.	Лист	№ док.	Подп.	Дата		

8 ВЫЯВЛЕННЫЕ ПРИ ПРОВЕДЕНИИ ОЦЕНКИ НЕОПРЕДЕЛЕННОСТИ В ОПРЕДЕЛЕНИИ ВОЗДЕЙСТВИЙ НАМЕЧАЕМОЙ ХОЗЯЙСТВЕННОЙ И ИНОЙ ДЕЯТЕЛЬНОСТИ НА ОКРУЖАЮЩУЮ СРЕДУ

Оценка воздействия на окружающую среду намечаемой деятельности по проектной документации по объекту основана на опыте проектирования и, рекультивации аналогичных объектов, в связи с чем, неопределенности в определении воздействий намечаемой хозяйственной и иной деятельности на окружающую среду не выявлено.

9 СВЕДЕНИЯ О ПРОВЕДЕНИИ ОБЩЕСТВЕННЫХ ОБСУЖДЕНИЙ

9.1 Сведения об органах государственной власти и (или) органах местного самоуправления, ответственных за информирование общественности, организацию и проведение общественных обсуждений

Организатор общественных обсуждений, ответственный за информирование общественности, организацию и проведение общественных обсуждений: Управление инженерной инфраструктуры администрации Ашинского района. Адрес: 456014, Челябинская обл., Ашинский район, г. Аша, ул. Толстого, д. 10. Тел./Факс: +7 (35159) 2-01-55. Адрес электронной почты: Zakupki-asha@yandex.ru.

Контактные данные ответственных лиц: Василенко Ольга Георгиевна, заведующий отделом по охране окружающей природной среды Управления инженерной инфраструктуры администрации Ашинского муниципального района, тел.: 8(35159) 2-03-52, e-mail: asha_ekol@mail.ru

9.2 Сведения об уведомлении о проведении общественных обсуждений по объекту государственной экологической экспертизы, включая предварительные материалы оценки воздействия на окружающую среду

Уведомление о проведении общественных обсуждений было размещено не позднее, чем за 3 календарных дня до начала общественного обсуждения:

- на официальном сайте Ашинского муниципального района в информационно-телекоммуникационной сети «Интернет»: <https://аша-район.рф>;
- на официальном сайте Миньярского городского поселения в информационно-телекоммуникационной сети «Интернет» <http://миньяр74.рф>;
- по адресу отдела по охране окружающей природной среды Управления инженерной инфраструктуры администрации Ашинского муниципального района: Челябинская обл., Ашинский район, г. Аша, ул. Ленина, д.6, (режим работы: ПН-ПТ 08:00–17:00, перерыв 13:00–14:00).

9.3 Сведения о форме проведения общественных обсуждений

Общественные обсуждения проведены в форме общественных слушаний в режиме видеоконференцсвязи с приемом замечаний и предложений.

9.4 Сведения о длительности проведения общественных обсуждений с даты обеспечения доступа общественности к объекту общественных обсуждений (размещения объекта общественных обсуждений), по адресу, указанному в уведомлении

Дата и время проведения: 24.11.2023 г. в 16:00 по местному времени (в 14:00 по московскому времени)

Инва. № подл.	
Подп. и дата	
Взам. инв. №	

										Лист
										250
Изм.	Кол.уч.	Лист	№ док.	Подп.	Дата	220001-ОВОС				

Место проведения: Челябинская обл., Ашинский район, г. Миньяр ул. Советская, дом 42, кабинет 11, администрация Миньярского городского поселения

Сроки доступности объекта общественного обсуждения: 04.11.2023 – 05.12.2023.

9.5 Сведения о сборе, анализе и учете замечаний, предложений и информации, поступивших от общественности

9.5.1 Сведения об адресе, в том числе электронной почты, согласно уведомлению, по которым органом государственной власти и (или) органом местного самоуправления обеспечен прием замечаний и предложений общественности в течение срока общественных обсуждений

Предоставление замечаний и предложений в отношении объекта обсуждений осуществляется в письменном виде в свободной форме в период 04.11.2023 – 05.12.2023 и в течение 10 календарных дней после окончания срока общественных обсуждений в отдел по охране окружающей природной среды Управления инженерной инфраструктуры администрации Ашинского муниципального района по адресу: Челябинская обл., Ашинский район, г. Аша, ул. Ленина, 6, каб.16 (режим работы: ПН-ПТ 08:00–17:00, перерыв 13:00–14:00);

- в электронном виде на e-mail: asha_ekol@mail.ru.

Взам. инв. №	Подп. и дата	Инв. № подл

Изм.	Кол.уч.	Лист	№ док.	Подп.	Дата	220001-ОВОС	Лист
							251

10. РЕЗЮМЕ НЕТЕХНИЧЕСКОГО ХАРАКТЕРА

1. На основании проведенных оценок прогнозируемое воздействие объекта на атмосферный воздух в период рекультивации свалки является допустимым. Проведенные оценки проектных мероприятий по охране атмосферного воздуха свидетельствуют об их эффективности и достаточности для обеспечения допустимого уровня воздействия.

2. По результатам проведенных оценок планируемая деятельность допустима в части воздействия физических факторов на среду обитания. Вероятность возникновения события, при котором планируемая деятельность вызовет неблагоприятные социальные и иные последствия, связанные с шумовым воздействием, минимальна.

3. Подземные воды в пределах участка работ и прилегающей территории для целей водоснабжения не используются.

С учетом проектных решений по устройству подстилающего экрана УРО и системы сбора и отвода фильтрата уровень воздействия планируемой деятельности на геологическую среду, в том числе подземные воды оценивается как допустимый.

4. Проведение работ по рекультивации свалки будет сопровождаться образованием отходов производства и потребления. С целью временного накопления отходов на территории производства работ планируется организовать площадки временного накопления отходов, обладающие необходимым резервом по вместительности и соответствующим обустройством. Номенклатура отходов, образующихся при рекультивации объекта, не содержит видов отходов, для которых отсутствуют известные и технически осуществимые способы безопасного для окружающей среды обращения. Предусмотренные проектом способы сбора, временного накопления, обезвреживания, утилизации и размещения отходов обеспечивают выполнение нормативных требований по защите окружающей среды от отходов. Выполненные на этапе исследований ОВОС оценки показали, что воздействие образующихся отходов на компоненты окружающей среды будет допустимо, негативных экологических и связанных с ними социальных и иных последствий не прогнозируется.

5. По результатам оценки воздействия на животный и растительный мир планируемая деятельность не окажет существенного воздействия на флору и фауну сопряженных с участком работ территорий, и оценивается как допустимая.

6. Анализ рисков аварийных ситуаций позволяет оценить уровень рисков воздействия на окружающую среду, жизнь и здоровье людей как низкий, вероятность возникновения аварийных событий низкая.

Взам. инв. №	Инва. № подл
Подп. и дата	

						220001-ОВОС	Лист
Изм.	Кол.уч.	Лист	№ док.	Подп.	Дата		252

СПИСОК ЛИТЕРАТУРЫ

1. Федеральный закон «Об охране окружающей среды» 10.01.2002 N 7-ФЗ.
2. Федеральный закон «О лицензировании отдельных видов деятельности» 04.05.2011 N 99-ФЗ.
3. Федеральный закон «Об отходах производства и потребления» 24.06.1998 N 89-ФЗ.
4. Об утверждении требований к материалам оценки воздействия на окружающую среду: Приказ Министерства природных ресурсов и экологии РФ № 999 01 декабря 2020 г.
5. Федеральный закон «Об экологической экспертизе» № 174-ФЗ 23 ноября 1995 г.
6. Постановлении Правительства РФ 29.07.2013 N 644 «Об утверждении Правил холодного водоснабжения и водоотведения и о внесении изменений в некоторые акты Правительства Российской Федерации».
7. Постановление Правительства РФ 26.12.2020 N 2290 «О лицензировании деятельности по сбору, транспортированию, обработке, утилизации, обезвреживанию, размещению отходов I - IV классов опасности».
8. Об утверждении методов расчетов рассеивания выбросов вредных (загрязняющих) веществ в атмосферном воздухе, Приказ Минприроды России №273 06 июня 2017 г.
9. Об утверждении Схемы развития и размещения особо охраняемых природных территорий в Московской области: Постановвление Правительства Московской области №106/5 11 февраля 2009г.
10. «Методическое пособие по расчету, нормированию и контролю выбросов загрязняющих веществ в атмосферный воздух», Санкт-Петербург, 2012
11. СанПиН 2.2.1/2.1.1.1200-03 «Санитарно-защитные зоны и санитарная классификация предприятий, сооружений и иных объектов» (новая редакция).
12. Постановление Правительства РФ 3 марта 2018 г. N 222 «Об утверждении Правил установления санитарно-защитных зон и использования земельных участков, расположенных в границах санитарно-защитных зон» (с изменениями и дополнениями).
13. СанПиН 2.1.3684-21 Санитарно-эпидемиологические требования к содержанию территорий городских и сельских поселений, к водным объектам, питьевой воде и питьевому водоснабжению, атмосферному воздуху, почвам, жилым помещениям, эксплуатации производственных, общественных помещений, организации и проведению санитарно-противоэпидемических (профилактических) мероприятий: Москва:Изд-во стандартов 2021г.
14. СанПиН 1.2.3685-21 Гигиенические нормативы и требования к обеспечению безопасности и (или) безвредности для человека факторов среды обитания: Москва:Изд-во стандартов 2021г.
15. СП 32.13330.2018 Канализация. Наружные сети и сооружения. СНиП 2.04.03-85 (с Изменением N 1): Москва:Изд-во стандартов 2019г.
16. СП 2.1.5.1059-01 Гигиенические требования к охране подземных вод загрязнения: Москва:Изд-во стандартов 2001г.
17. Федеральный классификационный каталог отходов (Утвержден приказом Федеральной службы по надзору в сфере природопользования 22.05.2017г. №242 с изменениями 2017-2018гг).
18. Сборник методик по расчету объемов образования отходов. Санкт-Петербург, 2001 г.
19. Методические рекомендации по оценке объемов образования отходов производства и потребления». М., 2003 г.

Изм.	Кол.уч.	Лист	№ док.	Подп.	Дата

20. Сборник удельных показателей образования отходов производства и потребления. М., Гос. ком. РФ по охране окружающей среды, 1999 г.

21. СП 51.13330.2011. Актуализированная редакция СНиП 23-03-2003 «Защита шума»

22. ГОСТ Р 59070-2020 «Охрана окружающей среды. Рекультивация нарушенных и нефтезагрязненных земель. Термины и определения».

Взам. инв. №	Подп. и дата	Инв. № подл

						220001-ОВОС	Лист
							254
Изм.	Кол.уч.	Лист	№ док.	Подп.	Дата		

Приложение Б. Расчеты и параметры выбросов загрязняющих веществ в атмосферу на период рекультивации

Приложение Б.1. Расчеты выбросов загрязняющих веществ в атмосферу на период рекультивации

**Приложение Б.1.1. Расчеты выбросов загрязняющих веществ в атмосферу
(Существующее положение)**

Источник загрязнения атмосферы № 6001

Источник выделения - поверхность свалки отходов

Исходные сведения:

Накoppлено отходов 174638,646 тонн, ежегодно 9491,23 куб.м.

Расчет произведен по методике: «Методика расчета количественных характеристик выбросов загрязняющих веществ в атмосферу от полигонов твердых бытовых и промышленных отходов», Москва, 2004.

В толще захороненных твердых бытовых отходов под воздействием микрофлоры происходит биотермический анаэробный процесс распада органической составляющей отходов с образованием биогаза, являющегося конечным продуктом распада. Расчет выбросов биогаза целесообразно проводить для условий стабилизированного процесса разложения отходов при максимальном выходе биогаза (четвертая фаза - анаэробное разложение с постоянным выделением метана)

Выход биогаза:

$$Q_w = 10^{-6} R (100 - W) (0,92Ж + 0,62У + 0,34Б)$$

R - содержание органической составляющей в отходах, %; = 44,43%

Ж - содержание жироподобных веществ в органике отходов, %; = 2%

У - содержание углеводородных веществ в органике отходов, %; = 83%

Б - содержание белковых веществ в органике отходов, %; = 15%

W - влажность отходов, % = 25%

$$Q_w = 0,194603 \text{ кг/кг}$$

Период полного сбраживания органической части отходов, в годах

$$t_{сбр} = \frac{10248}{T_{\text{тепл.}} (t_{\text{ср.тепл.}})^{0,30966}} = 22,46 \text{ года}$$

Тепл. = 226 дней

t_{ср.тепл.} = 10,24 С

Тепл. - продолжительность теплого периода года в районе полигона ТБО и ПО, в днях

t_{ср.тепл.} - средняя из среднемесячных температура воздуха в районе полигона твердых бытовых и промышленных отходов (ТБО и ПО) за теплый период года (t_{ср.мес.} > 0), в °С

Удельные массы компонентов биогаза, выбрасываемые в год:

$$P_{\text{уд.}i} = \frac{C_{\text{мол.}i} \cdot P_{\text{уд.}}}{100}, \text{ кг / т отходов в год} \quad (\text{формула 9})$$

Количественный выход биогаза за год, отнесенный к одной тонне отходов

$$P_{\text{уд}} = \frac{Q_w}{t_{сбр}} \cdot 10^3 \text{ кг / т отходов в год} = 8,664426 \text{ кг/т отходов в год} \quad (\text{формула 3})$$

Наименование вещества	Свес.i, %	P _{уд.i} , кг/т	M _i , г/с	G _i , т/год
Метан	52,915	4,584781	41,004996	704,591992
Метилбензол	0,723	0,062644	0,560269	9,627138
Аммиак	0,533	0,046181	0,413033	7,097185
Диметилбензол	0,443	0,038383	0,343290	5,898786
Углерода оксид	0,252	0,021834	0,195280	3,355517
Оксиды азота (в пересчете на N ₂)	0,111	0,009618	0,086016	1,478025
Формальдегид	0,096	0,008318	0,074393	1,278292
Этилбензол	0,095	0,008231	0,073618	1,264977
Ангидрид сернистый	0,07	0,006065	0,054245	0,932088
Сероводород	0,026	0,002253	0,020148	0,346204

Свес.i - весовое процентное содержание этих компонентов в биогазе, %.

Максимальные разовые выбросы i -го компонента биогаза с полигона:

$$M_i = 0,01 \cdot \text{Свес.} i \cdot \text{Мсум, г/с} \quad (\text{формула 10a})$$

$$M_{\text{сум}} = \frac{P_{i,0} \sum D}{T_{\text{месл}} \cdot 24 \cdot 3600} \cdot 10^3 = \frac{P_{i,0} \sum D}{86,4 \cdot T_{\text{месл}}}, \text{ г/с,} = 77,492196$$

(формула 10)

$\sum D$ - количество активных стабильно генерирующих биогаз отходов, т -
Количество накопленных отходов на полигоне за период полного сбраживания отходов

$$\sum D = 174638,646 \text{ тонн}$$

Валовые выбросы i -го загрязняющего вещества с полигона:

$$G_i = 0,01 \text{Свес.} i \cdot \text{Гсум, т/год} \quad (\text{формула 11a})$$

$$G_{\text{сум}} = M_{\text{сум}} \left(\frac{a \cdot 365 \cdot 24 \cdot 3600}{12} + \frac{a \cdot 365 \cdot 24 \cdot 3600}{12 \cdot 1,3} \right) \cdot 10^{-5} \text{ т/год} = 1331,554365$$

(формула 11)

$$a = 5 \text{ мес.}$$

$$b = 2 \text{ мес.}$$

a и b в формуле соответственно периоды теплого и холодного времени года в месяцах
(a при $t_{\text{ср.мес.}} > 8^\circ\text{C}$; b при $0 < t_{\text{ср.мес.}} \leq 8^\circ\text{C}$)

ИТОГО:

Наименование вещества	Mi, г/с	Gi, т/год
Метан	41,004996	704,591992
Метилбензол	0,560269	9,627138
Аммиак	0,413033	7,097185
Диметилбензол	0,343290	5,898786
Углерода оксид	0,195280	3,355517
Азота диоксид	0,068813	1,182420
Азота оксид	0,011182	0,192143
Формальдегид	0,074393	1,278292
Этилбензол	0,073618	1,264977
Ангидрид сернистый	0,054245	0,932088
Сероводород	0,020148	0,346204

Коэффициенты трансформации оксидов азота Kno=0,13 и Kno2=0,8

Литература:

- СП 131.13330.2020 Строительная климатология. Актуализированная редакция СНиП 23-01-99*
- Письмо НИИ Атмосфера 07-2248 от 16.03.2007

**Приложение Б.1.2. Расчеты выбросов загрязняющих веществ в атмосферу
(Подготовительные работы)**

Источник загрязнения атмосферы № 6001

Источник выделения - поверхность свалки отходов

Исходные сведения:

Накоплено отходов 174638,646 тонн, ежегодно 9491,23 куб.м.

Расчет произведен по методике: «Методика расчета количественных характеристик выбросов загрязняющих веществ в атмосферу от полигонов твердых бытовых и промышленных отходов», Москва, 2004.

В толще захороненных твердых бытовых отходов под воздействием микрофлоры происходит биотермический анаэробный процесс распада органической составляющей отходов с образованием биогаза, являющегося конечным продуктом распада. Расчет выбросов биогаза целесообразно проводить для условий стабилизированного процесса разложения отходов при максимальном выходе биогаза (четвертая фаза - анаэробное разложение с постоянным выделением метана)

Выход биогаза:

$$Q_w = 10^{-6} R (100 - W) (0,92Ж + 0,62У + 0,34Б)$$

R - содержание органической составляющей в отходах, %; = 44,43%

Ж - содержание жироподобных веществ в органике отходов, %; = 2%

У - содержание углеводородных веществ в органике отходов, %; = 83%

Б - содержание белковых веществ в органике отходов, %; = 15%

W - влажность отходов, % = 25%

$$Q_w = 0,194603 \text{ кг/кг}$$

Период полного сбраживания органической части отходов, в годах

$$t_{сбр} = \frac{10248}{T_{\text{тепл.}} (t_{\text{ср.тепл.}})^{0,30966}} = 22,46 \text{ года}$$

Тепл. = 226 дней

t_{ср.тепл.} = 10,24 С

Тепл. - продолжительность теплого периода года в районе полигона ТБО и ПО, в днях

t_{ср.тепл.} - средняя из среднемесячных температура воздуха в районе полигона твердых бытовых и промышленных отходов (ТБО и ПО) за теплый период года (t_{ср.мес.} > 0), в °С

Удельные массы компонентов биогаза, выбрасываемые в год:

$$P_{уд.i} = \frac{C_{\text{мол.i}} \cdot P_{уд.}}{100}, \text{ кг / т отходов в год} \quad (\text{формула 9})$$

Количественный выход биогаза за год, отнесенный к одной тонне отходов

$$P_{уд} = \frac{Q_w}{t_{сбр}} \cdot 10^3 \text{ кг / т отходов в год} = 8,664426 \text{ кг/т отходов в год} \quad (\text{формула 3})$$

Наименование вещества	Свес.i, %	P _{уд.i} , кг/т	M _i , г/с	G _i , т/год
Метан	52,915	4,584781	41,004996	704,591992
Метилбензол	0,723	0,062644	0,560269	9,627138
Аммиак	0,533	0,046181	0,413033	7,097185
Диметилбензол	0,443	0,038383	0,343290	5,898786
Углерода оксид	0,252	0,021834	0,195280	3,355517
Оксиды азота (в пересчете на N ₂)	0,111	0,009618	0,086016	1,478025
Формальдегид	0,096	0,008318	0,074393	1,278292
Этилбензол	0,095	0,008231	0,073618	1,264977
Ангидрид сернистый	0,07	0,006065	0,054245	0,932088
Сероводород	0,026	0,002253	0,020148	0,346204

Свес.i - весовое процентное содержание этих компонентов в биогазе, %.

Максимальные разовые выбросы i -го компонента биогаза с полигона:

$$M_i = 0,01 \cdot \text{Свес.} i \cdot \text{Мсум, г/с} \quad (\text{формула 10a})$$

$$M_{\text{сум}} = \frac{P_{i,0} \sum D}{T_{\text{месл}} \cdot 24 \cdot 3600} \cdot 10^3 = \frac{P_{i,0} \sum D}{86,4 \cdot T_{\text{месл}}}, \text{ г/с,} = 77,492196$$

(формула 10)

$\sum D$ - количество активных стабильно генерирующих биогаз отходов, т -
Количество накопленных отходов на полигоне за период полного сбраживания отходов

$$\sum D = 174638,646 \text{ тонн}$$

Валовые выбросы i -го загрязняющего вещества с полигона:

$$G_i = 0,01 \text{Свес.} i \cdot \text{Гсум, т/год} \quad (\text{формула 11a})$$

$$G_{\text{сум}} = M_{\text{сум}} \left(\frac{a \cdot 365 \cdot 24 \cdot 3600}{12} + \frac{a \cdot 365 \cdot 24 \cdot 3600}{12 \cdot 1,3} \right) \cdot 10^{-5} \text{ т/год} = 1331,554365$$

(формула 11)

$$a = 5 \text{ мес.}$$

$$b = 2 \text{ мес.}$$

a и b в формуле соответственно периоды теплого и холодного времени года в месяцах
(a при $t_{\text{ср.мес.}} > 8^\circ\text{C}$; b при $0 < t_{\text{ср.мес.}} \leq 8^\circ\text{C}$)

ИТОГО:

Наименование вещества	Mi, г/с	Gi, т/3,5 мес.
Метан	41,004996	205,505998
Метилбензол	0,560269	2,807915
Аммиак	0,413033	2,070012
Диметилбензол	0,343290	1,720479
Углерода оксид	0,195280	0,978692
Азота диоксид	0,068813	0,344873
Азота оксид	0,011182	0,056042
Формальдегид	0,074393	0,372835
Этилбензол	0,073618	0,368952
Ангидрид сернистый	0,054245	0,271859
Сероводород	0,020148	0,100976

Коэффициенты трансформации оксидов азота Кно=0,13 и Кно2=0,8

Литература:

- СП 131.13330.2020 Строительная климатология. Актуализированная редакция СНиП 23-01-99*
- Письмо НИИ Атмосфера 07-2248 от 16.03.2007

Источник выделения: №2 Автокран КС-35715-1

Тип источника: 7 - Внутренний проезд

Результаты расчетов по источнику выделения

Код	Наименование вещества	Максимальный выброс, г/с	Валовый выброс, т/год
0301	Азота диоксид (Двуокись азота; пероксид азота)	0,0002800	0,000021
0304	Азот (II) оксид (Азот монооксид)	0,0000455	0,000003
0328	Углерод (Пигмент черный)	0,0000389	0,000003
0330	Сера диоксид	0,0000754	0,000006
0337	Углерода оксид (Углерод окись; углерод моноокись; угарный газ)	0,0007233	0,000055
2732	Керосин (Керосин прямой перегонки; керосин дезодорированный)	0,0001011	0,000008

Результаты по периодам**Январь**

Средняя температура, °С: -11,6

Средняя минимальная температура, °С: -11,6

Код	Наименование вещества	Максимальный выброс, г/с	Валовый выброс, т/год
0301	Азота диоксид (Двуокись азота; пероксид азота)	0,0002800	0,000021
0304	Азот (II) оксид (Азот монооксид)	0,0000455	0,000003
0328	Углерод (Пигмент черный)	0,0000389	0,000003
0330	Сера диоксид	0,0000754	0,000006
0337	Углерода оксид (Углерод окись; углерод моноокись; угарный газ)	0,0007233	0,000055
2732	Керосин (Керосин прямой перегонки; керосин дезодорированный)	0,0001011	0,000008

Февраль

Средняя температура, °С: -10,2

Средняя минимальная температура, °С: -10,2

Код	Наименование вещества	Максимальный выброс, г/с	Валовый выброс, т/год
0301	Азота диоксид (Двуокись азота; пероксид азота)	0,0000000	0,000000
0304	Азот (II) оксид (Азот монооксид)	0,0000000	0,000000
0328	Углерод (Пигмент черный)	0,0000000	0,000000
0330	Сера диоксид	0,0000000	0,000000
0337	Углерода оксид (Углерод окись; углерод моноокись; угарный газ)	0,0000000	0,000000
2732	Керосин (Керосин прямой перегонки; керосин дезодорированный)	0,0000000	0,000000

Март

Средняя температура, °С: -4,2

Средняя минимальная температура, °С: -4,2

Код	Наименование вещества	Максимальный выброс, г/с	Валовый выброс, т/год
0301	Азота диоксид (Двуокись азота; пероксид азота)	0,0000000	0,000000
0304	Азот (II) оксид (Азот монооксид)	0,0000000	0,000000
0328	Углерод (Пигмент черный)	0,0000000	0,000000
0330	Сера диоксид	0,0000000	0,000000
0337	Углерода оксид (Углерод окись; углерод моноокись; угарный газ)	0,0000000	0,000000
2732	Керосин (Керосин прямой перегонки; керосин дезодорированный)	0,0000000	0,000000

Апрель

Средняя температура, °С: 3,4

Средняя минимальная температура, °С: 3,4

Код	Наименование вещества	Максимальный выброс, г/с	Валовый выброс, т/год
0301	Азота диоксид (Двуокись азота; пероксид азота)	0,0000000	0,000000
0304	Азот (II) оксид (Азот монооксид)	0,0000000	0,000000
0328	Углерод (Пигмент черный)	0,0000000	0,000000
0330	Сера диоксид	0,0000000	0,000000
0337	Углерода оксид (Углерод окись; углерод моноокись; угарный газ)	0,0000000	0,000000
2732	Керосин (Керосин прямой перегонки; керосин дезодорированный)	0,0000000	0,000000

Май

Средняя температура, °С: 10,7

Средняя минимальная температура, °С: 10,7

Код	Наименование вещества	Максимальный выброс, г/с	Валовый выброс, т/год
0301	Азота диоксид (Двуокись азота; пероксид азота)	0,0000000	0,000000
0304	Азот (II) оксид (Азот монооксид)	0,0000000	0,000000
0328	Углерод (Пигмент черный)	0,0000000	0,000000
0330	Сера диоксид	0,0000000	0,000000
0337	Углерода оксид (Углерод окись; углерод моноокись; угарный газ)	0,0000000	0,000000
2732	Керосин (Керосин прямой перегонки; керосин дезодорированный)	0,0000000	0,000000

Июнь

Средняя температура, °С: 15

Средняя минимальная температура, °С: 15

Код	Наименование вещества	Максимальный выброс, г/с	Валовый выброс, т/год
0301	Азота диоксид (Двуокись азота; пероксид азота)	0,0000000	0,000000
0304	Азот (II) оксид (Азот монооксид)	0,0000000	0,000000
0328	Углерод (Пигмент черный)	0,0000000	0,000000
0330	Сера диоксид	0,0000000	0,000000
0337	Углерода оксид (Углерод окись; углерод моноокись; угарный газ)	0,0000000	0,000000
2732	Керосин (Керосин прямой перегонки; керосин дезодорированный)	0,0000000	0,000000

Июль

Средняя температура, °С: 17,4

Средняя минимальная температура, °С: 17,4

Код	Наименование вещества	Максимальный выброс, г/с	Валовый выброс, т/год
0301	Азота диоксид (Двуокись азота; пероксид азота)	0,0000000	0,000000
0304	Азот (II) оксид (Азот монооксид)	0,0000000	0,000000
0328	Углерод (Пигмент черный)	0,0000000	0,000000
0330	Сера диоксид	0,0000000	0,000000
0337	Углерода оксид (Углерод окись; углерод моноокись; угарный газ)	0,0000000	0,000000
2732	Керосин (Керосин прямой перегонки; керосин дезодорированный)	0,0000000	0,000000

Август

Средняя температура, °С: 15

Средняя минимальная температура, °С: 15

Код	Наименование вещества	Максимальный выброс, г/с	Валовый выброс, т/год
0301	Азота диоксид (Двуокись азота; пероксид азота)	0,0000000	0,000000
0304	Азот (II) оксид (Азот монооксид)	0,0000000	0,000000
0328	Углерод (Пигмент черный)	0,0000000	0,000000
0330	Сера диоксид	0,0000000	0,000000
0337	Углерода оксид (Углерод окись; углерод моноокись; угарный газ)	0,0000000	0,000000
2732	Керосин (Керосин прямой перегонки; керосин дезодорированный)	0,0000000	0,000000

Сентябрь

Средняя температура, °С: 9,3

Средняя минимальная температура, °С: 9,3

Код	Наименование вещества	Максимальный выброс, г/с	Валовый выброс, т/год
0301	Азота диоксид (Двуокись азота; пероксид азота)	0,0000000	0,000000
0304	Азот (II) оксид (Азот монооксид)	0,0000000	0,000000
0328	Углерод (Пигмент черный)	0,0000000	0,000000
0330	Сера диоксид	0,0000000	0,000000
0337	Углерода оксид (Углерод окись; углерод моноокись; угарный газ)	0,0000000	0,000000
2732	Керосин (Керосин прямой перегонки; керосин дезодорированный)	0,0000000	0,000000

Октябрь

Средняя температура, °С: 3,1

Средняя минимальная температура, °С: 3,1

Код	Наименование вещества	Максимальный	Валовый выброс,
-----	-----------------------	--------------	-----------------

		выброс, г/с	т/год
0301	Азота диоксид (Двуокись азота; пероксид азота)	0,0000000	0,000000
0304	Азот (II) оксид (Азот монооксид)	0,0000000	0,000000
0328	Углерод (Пигмент черный)	0,0000000	0,000000
0330	Сера диоксид	0,0000000	0,000000
0337	Углерода оксид (Углерод окись; углерод моноокись; угарный газ)	0,0000000	0,000000
2732	Керосин (Керосин прямой перегонки; керосин дезодорированный)	0,0000000	0,000000

Ноябрь

Средняя температура, °С: -3,2

Средняя минимальная температура, °С: -3,2

Код	Наименование вещества	Максимальный выброс, г/с	Валовый выброс, т/год
0301	Азота диоксид (Двуокись азота; пероксид азота)	0,0000000	0,000000
0304	Азот (II) оксид (Азот монооксид)	0,0000000	0,000000
0328	Углерод (Пигмент черный)	0,0000000	0,000000
0330	Сера диоксид	0,0000000	0,000000
0337	Углерода оксид (Углерод окись; углерод моноокись; угарный газ)	0,0000000	0,000000
2732	Керосин (Керосин прямой перегонки; керосин дезодорированный)	0,0000000	0,000000

Декабрь

Средняя температура, °С: -8,2

Средняя минимальная температура, °С: -8,2

Код	Наименование вещества	Максимальный выброс, г/с	Валовый выброс, т/год
0301	Азота диоксид (Двуокись азота; пероксид азота)	0,0000000	0,000000
0304	Азот (II) оксид (Азот монооксид)	0,0000000	0,000000
0328	Углерод (Пигмент черный)	0,0000000	0,000000
0330	Сера диоксид	0,0000000	0,000000
0337	Углерода оксид (Углерод окись; углерод моноокись; угарный газ)	0,0000000	0,000000
2732	Керосин (Керосин прямой перегонки; керосин дезодорированный)	0,0000000	0,000000

Категория автомобиля: Грузовой

Место производства автомобиля: Таможенный союз

Информация по автомобилю: Грузоподъемность: свыше 16 т

Тип двигателя: Дизельный двигатель

Топливо: Дизельное или газодизельное топливо

Тип нейтрализатора: нет

Расчетные формулы

Валовый выброс (M), т/год

$$M = \sum(m_L \cdot K_{\text{нтр}} \cdot L_p \cdot N_k \cdot D_p \cdot 10^{-6}) \quad (2.11 [1])$$

Максимально разовый выброс (G), г/с

$$G = \sum(m_L \cdot K_{\text{нтр}} \cdot L_p \cdot N_{\text{кр}}) / 3600 \quad (2.13 [1])$$

Протяженность внутреннего проезда, км (L_p): 0,28

Удельные выбросы в теплое время года. Температура воздуха выше +5°C ($m_{\text{пр}}$, m_L , $m_{\text{хх}}$)

	Углерода оксид	Углеводороды	Оксиды азота	Сажа	Диоксид серы	Свинец
Средний удельный выброс						
Удельные пробеговые выбросы веществ (m_L), г/км	7,5	1,1	4,5	0,4	0,78	0
Максимальный удельный выброс						
Удельные пробеговые выбросы веществ (m_L), г/км	7,5	1,1	4,5	0,4	0,78	0

Удельные выбросы в переходное время года. Температура воздуха от -5°C до +5°C ($m_{\text{пр}}$, m_L , $m_{\text{хх}}$)

	Углерода оксид	Углеводороды	Оксиды азота	Сажа	Диоксид серы	Свинец
Средний удельный выброс						

Удельные пробеговые выбросы веществ (m_L), г/км	8,37	1,17	4,5	0,45	0,873	0
Максимальный удельный выброс						
Удельные пробеговые выбросы веществ (m_L), г/км	8,37	1,17	4,5	0,45	0,873	0

Удельные выбросы в холодное время года. Температура воздуха ниже -5°C ($m_{пр}$, m_L , $m_{хх}$)

	Углерода оксид	Углеводороды	Оксиды азота	Сажа	Диоксид серы	Свинец
Средний удельный выброс						
Удельные пробеговые выбросы веществ (m_L), г/км	9,3	1,3	4,5	0,5	0,97	0
Максимальный удельный выброс						
Удельные пробеговые выбросы веществ (m_L), г/км	9,3	1,3	4,5	0,5	0,97	0

Для автомобилей, оборудованных сертифицированными каталитическими нейтрализаторами и работающих на неэтилированном бензине, значения выбросов в таблице должны умножаться на коэффициенты, $K_{нтр}$, $K_{нтр. пр}$

	Углерода оксид	Углеводороды	Оксиды азота	Сажа	Диоксид серы	Свинец
$K_{нтр.}$	1	1	1	1	1	1
$K_{нтр. пр}$	1	1	1	1	1	1

Данные по периодам

Месяц	Среднее количество автомобилей данной группы, выезжающих в течение суток, (N_k)	Количество дней работы в расчетном периоде, (D_p)	Максимальное количество автомобилей, проезжающих за час ($N_{кр}'$)
Январь	1	21	1
Февраль	0	21	0
Март	0	21	0
Апрель	0	21	0
Май	0	21	0
Июнь	0	21	0
Июль	0	21	0
Август	0	21	0
Сентябрь	0	21	0
Октябрь	0	21	0
Ноябрь	0	21	0
Декабрь	0	21	0

Источник выделения: №3 Автомобиль бортовой КРАЗ-257

Тип источника: 7 - Внутренний проезд

Результаты расчетов по источнику выделения

Код	Наименование вещества	Максимальный выброс, г/с	Валовый выброс, т/год
0301	Азота диоксид (Двуокись азота; пероксид азота)	0,0002489	0,000038
0304	Азот (II) оксид (Азот монооксид)	0,0000404	0,000006
0328	Углерод (Пигмент черный)	0,0000311	0,000005
0330	Сера диоксид	0,0000521	0,000008
0337	Углерода оксид (Углерод окись; углерод моноокись; угарный газ)	0,0005756	0,000087
2732	Керосин (Керосин прямой перегонки; керосин дезодорированный)	0,0000933	0,000014

Результаты по периодам**Январь**

Средняя температура, °С: -11,6

Средняя минимальная температура, °С: -11,6

Код	Наименование вещества	Максимальный выброс, г/с	Валовый выброс, т/год
0301	Азота диоксид (Двуокись азота; пероксид азота)	0,0002489	0,000019
0304	Азот (II) оксид (Азот монооксид)	0,0000404	0,000003
0328	Углерод (Пигмент черный)	0,0000311	0,000002
0330	Сера диоксид	0,0000521	0,000004
0337	Углерода оксид (Углерод окись; углерод моноокись; угарный газ)	0,0005756	0,000044
2732	Керосин (Керосин прямой перегонки; керосин дезодорированный)	0,0000933	0,000007

Февраль

Средняя температура, °С: -10,2

Средняя минимальная температура, °С: -10,2

Код	Наименование вещества	Максимальный выброс, г/с	Валовый выброс, т/год
0301	Азота диоксид (Двуокись азота; пероксид азота)	0,0002489	0,000019
0304	Азот (II) оксид (Азот монооксид)	0,0000404	0,000003
0328	Углерод (Пигмент черный)	0,0000311	0,000002
0330	Сера диоксид	0,0000521	0,000004
0337	Углерода оксид (Углерод окись; углерод моноокись; угарный газ)	0,0005756	0,000044
2732	Керосин (Керосин прямой перегонки; керосин дезодорированный)	0,0000933	0,000007

Март

Средняя температура, °С: -4,2

Средняя минимальная температура, °С: -4,2

Код	Наименование вещества	Максимальный выброс, г/с	Валовый выброс, т/год
0301	Азота диоксид (Двуокись азота; пероксид азота)	0,0000000	0,000000
0304	Азот (II) оксид (Азот монооксид)	0,0000000	0,000000
0328	Углерод (Пигмент черный)	0,0000000	0,000000
0330	Сера диоксид	0,0000000	0,000000
0337	Углерода оксид (Углерод окись; углерод моноокись; угарный газ)	0,0000000	0,000000
2732	Керосин (Керосин прямой перегонки; керосин дезодорированный)	0,0000000	0,000000

Апрель

Средняя температура, °С: 3,4

Средняя минимальная температура, °С: 3,4

Код	Наименование вещества	Максимальный выброс, г/с	Валовый выброс, т/год
0301	Азота диоксид (Двуокись азота; пероксид азота)	0,0000000	0,000000
0304	Азот (II) оксид (Азот монооксид)	0,0000000	0,000000
0328	Углерод (Пигмент черный)	0,0000000	0,000000
0330	Сера диоксид	0,0000000	0,000000
0337	Углерода оксид (Углерод окись; углерод моноокись; угарный газ)	0,0000000	0,000000
2732	Керосин (Керосин прямой перегонки; керосин дезодорированный)	0,0000000	0,000000

Май

Средняя температура, °C: 10,7

Средняя минимальная температура, °C: 10,7

Код	Наименование вещества	Максимальный выброс, г/с	Валовый выброс, т/год
0301	Азота диоксид (Двуокись азота; пероксид азота)	0,0000000	0,000000
0304	Азот (II) оксид (Азот монооксид)	0,0000000	0,000000
0328	Углерод (Пигмент черный)	0,0000000	0,000000
0330	Сера диоксид	0,0000000	0,000000
0337	Углерода оксид (Углерод окись; углерод моноокись; угарный газ)	0,0000000	0,000000
2732	Керосин (Керосин прямой перегонки; керосин дезодорированный)	0,0000000	0,000000

Июнь

Средняя температура, °C: 15

Средняя минимальная температура, °C: 15

Код	Наименование вещества	Максимальный выброс, г/с	Валовый выброс, т/год
0301	Азота диоксид (Двуокись азота; пероксид азота)	0,0000000	0,000000
0304	Азот (II) оксид (Азот монооксид)	0,0000000	0,000000
0328	Углерод (Пигмент черный)	0,0000000	0,000000
0330	Сера диоксид	0,0000000	0,000000
0337	Углерода оксид (Углерод окись; углерод моноокись; угарный газ)	0,0000000	0,000000
2732	Керосин (Керосин прямой перегонки; керосин дезодорированный)	0,0000000	0,000000

Июль

Средняя температура, °C: 17,4

Средняя минимальная температура, °C: 17,4

Код	Наименование вещества	Максимальный выброс, г/с	Валовый выброс, т/год
0301	Азота диоксид (Двуокись азота; пероксид азота)	0,0000000	0,000000
0304	Азот (II) оксид (Азот монооксид)	0,0000000	0,000000
0328	Углерод (Пигмент черный)	0,0000000	0,000000
0330	Сера диоксид	0,0000000	0,000000
0337	Углерода оксид (Углерод окись; углерод моноокись; угарный газ)	0,0000000	0,000000
2732	Керосин (Керосин прямой перегонки; керосин дезодорированный)	0,0000000	0,000000

Август

Средняя температура, °C: 15

Средняя минимальная температура, °C: 15

Код	Наименование вещества	Максимальный выброс, г/с	Валовый выброс, т/год
0301	Азота диоксид (Двуокись азота; пероксид азота)	0,0000000	0,000000
0304	Азот (II) оксид (Азот монооксид)	0,0000000	0,000000
0328	Углерод (Пигмент черный)	0,0000000	0,000000
0330	Сера диоксид	0,0000000	0,000000
0337	Углерода оксид (Углерод окись; углерод моноокись; угарный газ)	0,0000000	0,000000
2732	Керосин (Керосин прямой перегонки; керосин дезодорированный)	0,0000000	0,000000

Сентябрь

Средняя температура, °C: 9,3

Средняя минимальная температура, °C: 9,3

Код	Наименование вещества	Максимальный выброс, г/с	Валовый выброс, т/год
0301	Азота диоксид (Двуокись азота; пероксид азота)	0,0000000	0,000000
0304	Азот (II) оксид (Азот монооксид)	0,0000000	0,000000
0328	Углерод (Пигмент черный)	0,0000000	0,000000
0330	Сера диоксид	0,0000000	0,000000
0337	Углерода оксид (Углерод окись; углерод моноокись; угарный газ)	0,0000000	0,000000
2732	Керосин (Керосин прямой перегонки; керосин дезодорированный)	0,0000000	0,000000

Октябрь

Средняя температура, °C: 3,1

Средняя минимальная температура, °C: 3,1

Код	Наименование вещества	Максимальный	Валовый выброс,
-----	-----------------------	--------------	-----------------

		выброс, г/с	т/год
0301	Азота диоксид (Двуокись азота; пероксид азота)	0,0000000	0,000000
0304	Азот (II) оксид (Азот монооксид)	0,0000000	0,000000
0328	Углерод (Пигмент черный)	0,0000000	0,000000
0330	Сера диоксид	0,0000000	0,000000
0337	Углерода оксид (Углерод окись; углерод моноокись; угарный газ)	0,0000000	0,000000
2732	Керосин (Керосин прямой перегонки; керосин дезодорированный)	0,0000000	0,000000

Ноябрь

Средняя температура, °С: -3,2

Средняя минимальная температура, °С: -3,2

Код	Наименование вещества	Максимальный выброс, г/с	Валовый выброс, т/год
0301	Азота диоксид (Двуокись азота; пероксид азота)	0,0000000	0,000000
0304	Азот (II) оксид (Азот монооксид)	0,0000000	0,000000
0328	Углерод (Пигмент черный)	0,0000000	0,000000
0330	Сера диоксид	0,0000000	0,000000
0337	Углерода оксид (Углерод окись; углерод моноокись; угарный газ)	0,0000000	0,000000
2732	Керосин (Керосин прямой перегонки; керосин дезодорированный)	0,0000000	0,000000

Декабрь

Средняя температура, °С: -8,2

Средняя минимальная температура, °С: -8,2

Код	Наименование вещества	Максимальный выброс, г/с	Валовый выброс, т/год
0301	Азота диоксид (Двуокись азота; пероксид азота)	0,0000000	0,000000
0304	Азот (II) оксид (Азот монооксид)	0,0000000	0,000000
0328	Углерод (Пигмент черный)	0,0000000	0,000000
0330	Сера диоксид	0,0000000	0,000000
0337	Углерода оксид (Углерод окись; углерод моноокись; угарный газ)	0,0000000	0,000000
2732	Керосин (Керосин прямой перегонки; керосин дезодорированный)	0,0000000	0,000000

Категория автомобиля: Грузовой

Место производства автомобиля: Таможенный союз

Информация по автомобилю: Грузоподъемность: 8-16 т

Тип двигателя: Дизельный двигатель

Топливо: Дизельное или газодизельное топливо

Тип нейтрализатора: нет

Расчетные формулы

Валовый выброс (M), т/год

$$M = \sum(m_L \cdot K_{\text{нтр.}} \cdot L_p \cdot N_k \cdot D_p \cdot 10^{-6}) \quad (2.11 [1])$$

Максимально разовый выброс (G), г/с

$$G = \sum(m_L \cdot K_{\text{нтр.}} \cdot L_p \cdot N_{\text{кр}}) / 3600 \quad (2.13 [1])$$

Протяженность внутреннего проезда, км (L_p): 0,28

Удельные выбросы в теплое время года. Температура воздуха выше +5°C ($m_{\text{пр}}$, m_L , $m_{\text{хх}}$)

	Углерода оксид	Углеводороды	Оксиды азота	Сажа	Диоксид серы	Свинец
Средний удельный выброс						
Удельные пробеговые выбросы веществ (m_L), г/км	6,1	1	4	0,3	0,54	0
Максимальный удельный выброс						
Удельные пробеговые выбросы веществ (m_L), г/км	6,1	1	4	0,3	0,54	0

Удельные выбросы в переходное время года. Температура воздуха от -5°C до +5°C ($m_{\text{пр}}$, m_L , $m_{\text{хх}}$)

	Углерода оксид	Углеводороды	Оксиды азота	Сажа	Диоксид серы	Свинец
Средний удельный выброс						

Удельные пробеговые выбросы веществ (m_L), г/км	6,66	1,08	4	0,36	0,603	0
Максимальный удельный выброс						
Удельные пробеговые выбросы веществ (m_L), г/км	6,66	1,08	4	0,36	0,603	0

Удельные выбросы в холодное время года. Температура воздуха ниже -5°C ($m_{пр}$, m_L , $m_{хх}$)

	Углерода оксид	Углеводороды	Оксиды азота	Сажа	Диоксид серы	Свинец
Средний удельный выброс						
Удельные пробеговые выбросы веществ (m_L), г/км	7,4	1,2	4	0,4	0,67	0
Максимальный удельный выброс						
Удельные пробеговые выбросы веществ (m_L), г/км	7,4	1,2	4	0,4	0,67	0

Для автомобилей, оборудованных сертифицированными каталитическими нейтрализаторами и работающих на неэтилированном бензине, значения выбросов в таблице должны умножаться на коэффициенты, $K_{нтр}$, $K_{нтр. пр}$

	Углерода оксид	Углеводороды	Оксиды азота	Сажа	Диоксид серы	Свинец
$K_{нтр.}$	1	1	1	1	1	1
$K_{нтр. пр}$	1	1	1	1	1	1

Данные по периодам

Месяц	Среднее количество автомобилей данной группы, выезжающих в течение суток, (N_k)	Количество дней работы в расчетном периоде, (D_p)	Максимальное количество автомобилей, проезжающих за час ($N_{кр}'$)
Январь	1	21	1
Февраль	1	21	1
Март	0	21	0
Апрель	0	21	0
Май	0	21	0
Июнь	0	21	0
Июль	0	21	0
Август	0	21	0
Сентябрь	0	21	0
Октябрь	0	21	0
Ноябрь	0	21	0
Декабрь	0	21	0

Источник выделения: №4 Автомобиль бортовой ЗИЛ-131

Тип источника: 7 - Внутренний проезд

Результаты расчетов по источнику выделения

Код	Наименование вещества	Максимальный выброс, г/с	Валовый выброс, т/год
0301	Азота диоксид (Двуокись азота; пероксид азота)	0,0001618	0,000024
0304	Азот (II) оксид (Азот монооксид)	0,0000263	0,000004
0328	Углерод (Пигмент черный)	0,0000233	0,000004
0330	Сера диоксид	0,0000381	0,000006
0337	Углерода оксид (Углерод окись; углерод моноокись; угарный газ)	0,0003344	0,000051
2732	Керосин (Керосин прямой перегонки; керосин дезодорированный)	0,0000622	0,000009

Результаты по периодам**Январь**

Средняя температура, °С: -11,6

Средняя минимальная температура, °С: -11,6

Код	Наименование вещества	Максимальный выброс, г/с	Валовый выброс, т/год
0301	Азота диоксид (Двуокись азота; пероксид азота)	0,0001618	0,000012
0304	Азот (II) оксид (Азот монооксид)	0,0000263	0,000002
0328	Углерод (Пигмент черный)	0,0000233	0,000002
0330	Сера диоксид	0,0000381	0,000003
0337	Углерода оксид (Углерод окись; углерод моноокись; угарный газ)	0,0003344	0,000025
2732	Керосин (Керосин прямой перегонки; керосин дезодорированный)	0,0000622	0,000005

Февраль

Средняя температура, °С: -10,2

Средняя минимальная температура, °С: -10,2

Код	Наименование вещества	Максимальный выброс, г/с	Валовый выброс, т/год
0301	Азота диоксид (Двуокись азота; пероксид азота)	0,0001618	0,000012
0304	Азот (II) оксид (Азот монооксид)	0,0000263	0,000002
0328	Углерод (Пигмент черный)	0,0000233	0,000002
0330	Сера диоксид	0,0000381	0,000003
0337	Углерода оксид (Углерод окись; углерод моноокись; угарный газ)	0,0003344	0,000025
2732	Керосин (Керосин прямой перегонки; керосин дезодорированный)	0,0000622	0,000005

Март

Средняя температура, °С: -4,2

Средняя минимальная температура, °С: -4,2

Код	Наименование вещества	Максимальный выброс, г/с	Валовый выброс, т/год
0301	Азота диоксид (Двуокись азота; пероксид азота)	0,0000000	0,000000
0304	Азот (II) оксид (Азот монооксид)	0,0000000	0,000000
0328	Углерод (Пигмент черный)	0,0000000	0,000000
0330	Сера диоксид	0,0000000	0,000000
0337	Углерода оксид (Углерод окись; углерод моноокись; угарный газ)	0,0000000	0,000000
2732	Керосин (Керосин прямой перегонки; керосин дезодорированный)	0,0000000	0,000000

Апрель

Средняя температура, °С: 3,4

Средняя минимальная температура, °С: 3,4

Код	Наименование вещества	Максимальный выброс, г/с	Валовый выброс, т/год
0301	Азота диоксид (Двуокись азота; пероксид азота)	0,0000000	0,000000
0304	Азот (II) оксид (Азот монооксид)	0,0000000	0,000000
0328	Углерод (Пигмент черный)	0,0000000	0,000000
0330	Сера диоксид	0,0000000	0,000000
0337	Углерода оксид (Углерод окись; углерод моноокись; угарный газ)	0,0000000	0,000000
2732	Керосин (Керосин прямой перегонки; керосин дезодорированный)	0,0000000	0,000000

Май

Средняя температура, °С: 10,7

Средняя минимальная температура, °С: 10,7

Код	Наименование вещества	Максимальный выброс, г/с	Валовый выброс, т/год
0301	Азота диоксид (Двуокись азота; пероксид азота)	0,0000000	0,000000
0304	Азот (II) оксид (Азот монооксид)	0,0000000	0,000000
0328	Углерод (Пигмент черный)	0,0000000	0,000000
0330	Сера диоксид	0,0000000	0,000000
0337	Углерода оксид (Углерод окись; углерод моноокись; угарный газ)	0,0000000	0,000000
2732	Керосин (Керосин прямой перегонки; керосин дезодорированный)	0,0000000	0,000000

Июнь

Средняя температура, °С: 15

Средняя минимальная температура, °С: 15

Код	Наименование вещества	Максимальный выброс, г/с	Валовый выброс, т/год
0301	Азота диоксид (Двуокись азота; пероксид азота)	0,0000000	0,000000
0304	Азот (II) оксид (Азот монооксид)	0,0000000	0,000000
0328	Углерод (Пигмент черный)	0,0000000	0,000000
0330	Сера диоксид	0,0000000	0,000000
0337	Углерода оксид (Углерод окись; углерод моноокись; угарный газ)	0,0000000	0,000000
2732	Керосин (Керосин прямой перегонки; керосин дезодорированный)	0,0000000	0,000000

Июль

Средняя температура, °С: 17,4

Средняя минимальная температура, °С: 17,4

Код	Наименование вещества	Максимальный выброс, г/с	Валовый выброс, т/год
0301	Азота диоксид (Двуокись азота; пероксид азота)	0,0000000	0,000000
0304	Азот (II) оксид (Азот монооксид)	0,0000000	0,000000
0328	Углерод (Пигмент черный)	0,0000000	0,000000
0330	Сера диоксид	0,0000000	0,000000
0337	Углерода оксид (Углерод окись; углерод моноокись; угарный газ)	0,0000000	0,000000
2732	Керосин (Керосин прямой перегонки; керосин дезодорированный)	0,0000000	0,000000

Август

Средняя температура, °С: 15

Средняя минимальная температура, °С: 15

Код	Наименование вещества	Максимальный выброс, г/с	Валовый выброс, т/год
0301	Азота диоксид (Двуокись азота; пероксид азота)	0,0000000	0,000000
0304	Азот (II) оксид (Азот монооксид)	0,0000000	0,000000
0328	Углерод (Пигмент черный)	0,0000000	0,000000
0330	Сера диоксид	0,0000000	0,000000
0337	Углерода оксид (Углерод окись; углерод моноокись; угарный газ)	0,0000000	0,000000
2732	Керосин (Керосин прямой перегонки; керосин дезодорированный)	0,0000000	0,000000

Сентябрь

Средняя температура, °С: 9,3

Средняя минимальная температура, °С: 9,3

Код	Наименование вещества	Максимальный выброс, г/с	Валовый выброс, т/год
0301	Азота диоксид (Двуокись азота; пероксид азота)	0,0000000	0,000000
0304	Азот (II) оксид (Азот монооксид)	0,0000000	0,000000
0328	Углерод (Пигмент черный)	0,0000000	0,000000
0330	Сера диоксид	0,0000000	0,000000
0337	Углерода оксид (Углерод окись; углерод моноокись; угарный газ)	0,0000000	0,000000
2732	Керосин (Керосин прямой перегонки; керосин дезодорированный)	0,0000000	0,000000

Октябрь

Средняя температура, °С: 3,1

Средняя минимальная температура, °С: 3,1

Код	Наименование вещества	Максимальный	Валовый выброс,
-----	-----------------------	--------------	-----------------

		выброс, г/с	т/год
0301	Азота диоксид (Двуокись азота; пероксид азота)	0,0000000	0,000000
0304	Азот (II) оксид (Азот монооксид)	0,0000000	0,000000
0328	Углерод (Пигмент черный)	0,0000000	0,000000
0330	Сера диоксид	0,0000000	0,000000
0337	Углерода оксид (Углерод окись; углерод моноокись; угарный газ)	0,0000000	0,000000
2732	Керосин (Керосин прямой перегонки; керосин дезодорированный)	0,0000000	0,000000

Ноябрь

Средняя температура, °С: -3,2

Средняя минимальная температура, °С: -3,2

Код	Наименование вещества	Максимальный выброс, г/с	Валовый выброс, т/год
0301	Азота диоксид (Двуокись азота; пероксид азота)	0,0000000	0,000000
0304	Азот (II) оксид (Азот монооксид)	0,0000000	0,000000
0328	Углерод (Пигмент черный)	0,0000000	0,000000
0330	Сера диоксид	0,0000000	0,000000
0337	Углерода оксид (Углерод окись; углерод моноокись; угарный газ)	0,0000000	0,000000
2732	Керосин (Керосин прямой перегонки; керосин дезодорированный)	0,0000000	0,000000

Декабрь

Средняя температура, °С: -8,2

Средняя минимальная температура, °С: -8,2

Код	Наименование вещества	Максимальный выброс, г/с	Валовый выброс, т/год
0301	Азота диоксид (Двуокись азота; пероксид азота)	0,0000000	0,000000
0304	Азот (II) оксид (Азот монооксид)	0,0000000	0,000000
0328	Углерод (Пигмент черный)	0,0000000	0,000000
0330	Сера диоксид	0,0000000	0,000000
0337	Углерода оксид (Углерод окись; углерод моноокись; угарный газ)	0,0000000	0,000000
2732	Керосин (Керосин прямой перегонки; керосин дезодорированный)	0,0000000	0,000000

Категория автомобиля: Грузовой

Место производства автомобиля: Таможенный союз

Информация по автомобилю: Грузоподъемность: 2-5 т

Тип двигателя: Дизельный двигатель

Топливо: Дизельное или газодизельное топливо

Тип нейтрализатора: нет

Расчетные формулы

Валовый выброс (M), т/год

$$M = \sum(m_L \cdot K_{\text{нтр.}} \cdot L_p \cdot N_k \cdot D_p \cdot 10^{-6}) \quad (2.11 [1])$$

Максимально разовый выброс (G), г/с

$$G = \sum(m_L \cdot K_{\text{нтр.}} \cdot L_p \cdot N_{\text{кр}}) / 3600 \quad (2.13 [1])$$

Протяженность внутреннего проезда, км (L_p): 0,28

Удельные выбросы в теплое время года. Температура воздуха выше +5°C ($m_{\text{пр}}$, m_L , $m_{\text{хх}}$)

	Углерода оксид	Углеводороды	Оксиды азота	Сажа	Диоксид серы	Свинец
Средний удельный выброс						
Удельные пробеговые выбросы веществ (m_L), г/км	3,5	0,7	2,6	0,2	0,39	0
Максимальный удельный выброс						
Удельные пробеговые выбросы веществ (m_L), г/км	3,5	0,7	2,6	0,2	0,39	0

Удельные выбросы в переходное время года. Температура воздуха от -5°C до +5°C ($m_{\text{пр}}$, m_L , $m_{\text{хх}}$)

	Углерода оксид	Углеводороды	Оксиды азота	Сажа	Диоксид серы	Свинец
Средний удельный выброс						

Удельные пробеговые выбросы веществ (m_L), г/км	3,87	0,72	2,6	0,27	0,441	0
Максимальный удельный выброс						
Удельные пробеговые выбросы веществ (m_L), г/км	3,87	0,72	2,6	0,27	0,441	0

Удельные выбросы в холодное время года. Температура воздуха ниже -5°C ($m_{пр}$, m_L , $m_{хх}$)

	Углерода оксид	Углеводороды	Оксиды азота	Сажа	Диоксид серы	Свинец
Средний удельный выброс						
Удельные пробеговые выбросы веществ (m_L), г/км	4,3	0,8	2,6	0,3	0,49	0
Максимальный удельный выброс						
Удельные пробеговые выбросы веществ (m_L), г/км	4,3	0,8	2,6	0,3	0,49	0

Для автомобилей, оборудованных сертифицированными каталитическими нейтрализаторами и работающих на неэтилированном бензине, значения выбросов в таблице должны умножаться на коэффициенты, $K_{нтр}$, $K_{нтр. пр}$

	Углерода оксид	Углеводороды	Оксиды азота	Сажа	Диоксид серы	Свинец
$K_{нтр.}$	1	1	1	1	1	1
$K_{нтр. пр}$	1	1	1	1	1	1

Данные по периодам

Месяц	Среднее количество автомобилей данной группы, выезжающих в течение суток, (N_k)	Количество дней работы в расчетном периоде, (D_p)	Максимальное количество автомобилей, проезжающих за час ($N_{кр}'$)
Январь	1	21	1
Февраль	1	21	1
Март	0	21	0
Апрель	0	21	0
Май	0	21	0
Июнь	0	21	0
Июль	0	21	0
Август	0	21	0
Сентябрь	0	21	0
Октябрь	0	21	0
Ноябрь	0	21	0
Декабрь	0	21	0

Программа основана на следующих методических документах:

1. «Методика проведения инвентаризации выбросов загрязняющих веществ в атмосферу для автотранспортных предприятий (расчетным методом)», Москва, 1998 г., с дополнениями и изменениями к Методике проведения инвентаризации выбросов загрязняющих веществ в атмосферу автотранспортных предприятий (расчетным методом), Москва, 1999 г.
2. «Методика проведения инвентаризации выбросов загрязняющих веществ в атмосферу для авторемонтных предприятий (расчетным методом)», Москва, 1998 г.
3. «Методика проведения инвентаризации выбросов загрязняющих веществ в атмосферу для баз дорожной техники (расчетным методом)», Москва, 1998 г.

Источник выделения: №2 Автомобиль бортовой КРАЗ-257

Тип источника: 11 - Участок мойки автомобилей

Результаты расчетов по источнику выделения

Код	Наименование вещества	Максимальный выброс, г/с	Валовый выброс, т/год
0301	Азота диоксид (Двуокись азота; пероксид азота)	0,0040213	0,000002
0304	Азот (II) оксид (Азот монооксид)	0,0006535	0,000000
0328	Углерод (Пигмент черный)	0,0002020	0,000000
0330	Сера диоксид	0,0005686	0,000000
0337	Углерода оксид (Углерод окись; углерод моноокись; угарный газ)	0,0150407	0,000009
2732	Керосин (Керосин прямой перегонки; керосин дезодорированный)	0,0020067	0,000001

Расчетные формулы

Мойка с поточной линией при перемещении конвейером

Валовый выброс (M), т/год

$$M = \Sigma(m_L \cdot (S_1 + S_2) \cdot K_{\text{нтр.}} + m_{\text{пр}}' \cdot t_{\text{пр}} \cdot K_{\text{нтр. пр}} \cdot b) \cdot n_k \cdot 10^{-6} \quad (3.3.5 [1])$$

Максимально разовый выброс (G), г/с

$$G = \Sigma(m_L \cdot (S_1 + S_2) \cdot K_{\text{нтр.}} + m_{\text{пр}}' \cdot t_{\text{пр}} \cdot K_{\text{нтр. пр}} \cdot b) \cdot N_k' / 3600 \quad (3.3.6 [1])$$

Расстояние от въездных ворот до конвейера (S₁), км: 0,002Расстояние от выездных ворот до конвейера (S₂), км: 0,002

Среднее число пусков двигателя одного автомобиля (b): 6

Количество автомобилей, обслуживаемых постом мойки в течение года (n_k): 1Максимальное количество автомобилей, обслуживаемых мойкой в течение часа (N_k'): 6Время прогрева (t_{пр}), мин.: 0,5

$$m_{\text{пр}}' = m_{\text{пр}} \cdot k$$

Значение коэффициентов снижения удельных выбросов, k

	Углерода оксид	Углеводороды	Оксиды азота	Сажа	Диоксид серы	Свинец
k	1	1	1	1	1	1

Для автомобилей, оборудованных сертифицированными каталитическими нейтрализаторами и работающих на неэтилированном бензине, значения выбросов в таблице должны умножаться на коэффициенты, K_{нтр.}, K_{нтр. пр}

	Углерода оксид	Углеводороды	Оксиды азота	Сажа	Диоксид серы	Свинец
K _{нтр.}	1	1	1	1	1	1
K _{нтр. пр}	1	1	1	1	1	1

	Углерода оксид	Углеводороды	Оксиды азота	Сажа	Диоксид серы	Свинец
Удельные выбросы веществ при прогреве двигателя (m _{пр}), г/мин.	3	0,4	1	0,04	0,113	0
Удельные пробеговые выбросы веществ (m _L), г/км	6,1	1	4	0,3	0,54	0

Источник выделения: №3 Автомобиль бортовой ЗИЛ-131

Тип источника: 11 - Участок мойки автомобилей

Результаты расчетов по источнику выделения

Код	Наименование вещества	Максимальный выброс, г/с	Валовый выброс, т/год
0301	Азота диоксид (Двуокись азота; пероксид азота)	0,0020139	0,000001
0304	Азот (II) оксид (Азот монооксид)	0,0003273	0,000000
0328	Углерод (Пигмент черный)	0,0001013	0,000000
0330	Сера диоксид	0,0003626	0,000000
0337	Углерода оксид (Углерод окись; углерод моноокись; угарный газ)	0,0095233	0,000006
2732	Керосин (Керосин прямой перегонки; керосин дезодорированный)	0,0015047	0,000001

Расчетные формулы

Мойка с поточной линией при перемещении конвейером

Валовый выброс (M), т/год

$$M = \sum(m_L \cdot (S_1 + S_2) \cdot K_{\text{нтр.}} + m_{\text{пр}}' \cdot t_{\text{пр}} \cdot K_{\text{нтр. пр.}} \cdot b) \cdot n_k \cdot 10^{-6} \quad (3.3.5 [1])$$

Максимально разовый выброс (G), г/с

$$G = \sum(m_L \cdot (S_1 + S_2) \cdot K_{\text{нтр.}} + m_{\text{пр}}' \cdot t_{\text{пр}} \cdot K_{\text{нтр. пр.}} \cdot b) \cdot N_K' / 3600 \quad (3.3.6 [1])$$

Расстояние от въездных ворот до конвейера (S_1), км: 0,002Расстояние от выездных ворот до конвейера (S_2), км: 0,002

Среднее число пусков двигателя одного автомобиля (b): 6

Количество автомобилей, обслуживаемых постом мойки в течение года (n_k): 1Максимальное количество автомобилей, обслуживаемых мойкой в течение часа (N_K'): 6Время прогрева ($t_{\text{пр}}$), мин.: 0,5

$$m_{\text{пр}}' = m_{\text{пр}} \cdot k$$

Значение коэффициентов снижения удельных выбросов, k

	Углерода оксид	Углеводороды	Оксиды азота	Сажа	Диоксид серы	Свинец
k	1	1	1	1	1	1

Для автомобилей, оборудованных сертифицированными каталитическими нейтрализаторами и работающих на неэтилированном бензине, значения выбросов в таблице должны умножаться на коэффициенты, $K_{\text{нтр.}}$, $K_{\text{нтр. пр.}}$

	Углерода оксид	Углеводороды	Оксиды азота	Сажа	Диоксид серы	Свинец
$K_{\text{нтр.}}$	1	1	1	1	1	1
$K_{\text{нтр. пр.}}$	1	1	1	1	1	1

	Углерода оксид	Углеводороды	Оксиды азота	Сажа	Диоксид серы	Свинец
Удельные выбросы веществ при прогреве двигателя ($m_{\text{пр}}$), г/мин.	1,9	0,3	0,5	0,02	0,072	0
Удельные пробеговые выбросы веществ (m_L), г/км	3,5	0,7	2,6	0,2	0,39	0

Программа основана на следующих методических документах:

1. «Методика проведения инвентаризации выбросов загрязняющих веществ в атмосферу для автотранспортных предприятий (расчетным методом)», Москва, 1998 г., с дополнениями и изменениями к Методике проведения инвентаризации выбросов загрязняющих веществ в атмосферу автотранспортных предприятий (расчетным методом), Москва, 1999 г.
2. «Методика проведения инвентаризации выбросов загрязняющих веществ в атмосферу для авторемонтных предприятий (расчетным методом)», Москва, 1998 г.
3. «Методика проведения инвентаризации выбросов загрязняющих веществ в атмосферу для баз дорожной техники (расчетным методом)», Москва, 1998 г.

Источник выделения: №2 Автомобиль бортовой КРА3-257 г/п 12 тн

Тип источника: 1 - Открытая или закрытая неотапливаемая стоянка

Результаты расчетов по источнику выделения

Код	Наименование вещества	Максимальный выброс, г/с	Валовый выброс, т/год
0301	Азота диоксид (Двуокись азота; пероксид азота)	0,0092622	0,001973
0304	Азот (II) оксид (Азот монооксид)	0,0015051	0,000321
0328	Углерод (Пигмент черный)	0,0009189	0,000188
0330	Сера диоксид	0,0008150	0,000180
0337	Углерода оксид (Углерод окись; углерод моноокись; угарный газ)	0,0467106	0,009436
2732	Керосин (Керосин прямой перегонки; керосин дезодорированный)	0,0062928	0,001282

Результаты по периодам**Январь**

Средняя температура, °С: -11,6

Средняя минимальная температура, °С: -11,6

Время прогрева двигателя ($t_{пр}$), мин.

Среднее: 20

Максимальное: 20

Код	Наименование вещества	Максимальный выброс, г/с	Валовый выброс, т/год
0301	Азота диоксид (Двуокись азота; пероксид азота)	0,0092622	0,000728
0304	Азот (II) оксид (Азот монооксид)	0,0015051	0,000118
0328	Углерод (Пигмент черный)	0,0009189	0,000072
0330	Сера диоксид	0,0008150	0,000066
0337	Углерода оксид (Углерод окись; углерод моноокись; угарный газ)	0,0467106	0,003619
2732	Керосин (Керосин прямой перегонки; керосин дезодорированный)	0,0062928	0,000489

Февраль

Средняя температура, °С: -10,2

Средняя минимальная температура, °С: -10,2

Время прогрева двигателя ($t_{пр}$), мин.

Среднее: 20

Максимальное: 20

Код	Наименование вещества	Максимальный выброс, г/с	Валовый выброс, т/год
0301	Азота диоксид (Двуокись азота; пероксид азота)	0,0092622	0,000728
0304	Азот (II) оксид (Азот монооксид)	0,0015051	0,000118
0328	Углерод (Пигмент черный)	0,0009189	0,000072
0330	Сера диоксид	0,0008150	0,000066
0337	Углерода оксид (Углерод окись; углерод моноокись; угарный газ)	0,0467106	0,003619
2732	Керосин (Керосин прямой перегонки; керосин дезодорированный)	0,0062928	0,000489

Март

Средняя температура, °С: -4,2

Средняя минимальная температура, °С: -4,2

Время прогрева двигателя ($t_{пр}$), мин.

Среднее: 6

Максимальное: 6

Код	Наименование вещества	Максимальный выброс, г/с	Валовый выброс, т/год
0301	Азота диоксид (Двуокись азота; пероксид азота)	0,0030400	0,000258
0304	Азот (II) оксид (Азот монооксид)	0,0004940	0,000042
0328	Углерод (Пигмент черный)	0,0002681	0,000022
0330	Сера диоксид	0,0002603	0,000024
0337	Углерода оксид (Углерод окись; углерод моноокись; угарный газ)	0,0134201	0,001099
2732	Керосин (Керосин прямой перегонки; керосин дезодорированный)	0,0018260	0,000151

Апрель

Средняя температура, °С: 3,4
Средняя минимальная температура, °С: 3,4

Время прогрева двигателя ($t_{пр}$), мин.

Среднее: 6

Максимальное: 6

Код	Наименование вещества	Максимальный выброс, г/с	Валовый выброс, т/год
0301	Азота диоксид (Двуокись азота; пероксид азота)	0,0030400	0,000258
0304	Азот (II) оксид (Азот монооксид)	0,0004940	0,000042
0328	Углерод (Пигмент черный)	0,0002681	0,000022
0330	Сера диоксид	0,0002603	0,000024
0337	Углерода оксид (Углерод окись; углерод моноокись; угарный газ)	0,0134201	0,001099
2732	Керосин (Керосин прямой перегонки; керосин дезодорированный)	0,0018260	0,000151

Май

Средняя температура, °С: 10,7
Средняя минимальная температура, °С: 10,7

Время прогрева двигателя ($t_{пр}$), мин.

Среднее: 4

Максимальное: 4

Код	Наименование вещества	Максимальный выброс, г/с	Валовый выброс, т/год
0301	Азота диоксид (Двуокись азота; пероксид азота)	0,0000000	0,000000
0304	Азот (II) оксид (Азот монооксид)	0,0000000	0,000000
0328	Углерод (Пигмент черный)	0,0000000	0,000000
0330	Сера диоксид	0,0000000	0,000000
0337	Углерода оксид (Углерод окись; углерод моноокись; угарный газ)	0,0000000	0,000000
2732	Керосин (Керосин прямой перегонки; керосин дезодорированный)	0,0000000	0,000000

Июнь

Средняя температура, °С: 15
Средняя минимальная температура, °С: 15

Время прогрева двигателя ($t_{пр}$), мин.

Среднее: 4

Максимальное: 4

Код	Наименование вещества	Максимальный выброс, г/с	Валовый выброс, т/год
0301	Азота диоксид (Двуокись азота; пероксид азота)	0,0000000	0,000000
0304	Азот (II) оксид (Азот монооксид)	0,0000000	0,000000
0328	Углерод (Пигмент черный)	0,0000000	0,000000
0330	Сера диоксид	0,0000000	0,000000
0337	Углерода оксид (Углерод окись; углерод моноокись; угарный газ)	0,0000000	0,000000
2732	Керосин (Керосин прямой перегонки; керосин дезодорированный)	0,0000000	0,000000

Июль

Средняя температура, °С: 17,4
Средняя минимальная температура, °С: 17,4

Время прогрева двигателя ($t_{пр}$), мин.

Среднее: 4

Максимальное: 4

Код	Наименование вещества	Максимальный выброс, г/с	Валовый выброс, т/год
0301	Азота диоксид (Двуокись азота; пероксид азота)	0,0000000	0,000000
0304	Азот (II) оксид (Азот монооксид)	0,0000000	0,000000
0328	Углерод (Пигмент черный)	0,0000000	0,000000
0330	Сера диоксид	0,0000000	0,000000
0337	Углерода оксид (Углерод окись; углерод моноокись; угарный газ)	0,0000000	0,000000
2732	Керосин (Керосин прямой перегонки; керосин дезодорированный)	0,0000000	0,000000

Август

Средняя температура, °С: 15
Средняя минимальная температура, °С: 15

Время прогрева двигателя ($t_{пр}$), мин.

Среднее: 4

Максимальное: 4

Код	Наименование вещества	Максимальный выброс, г/с	Валовый выброс, т/год
0301	Азота диоксид (Двуокись азота; пероксид азота)	0,0000000	0,000000
0304	Азот (II) оксид (Азот монооксид)	0,0000000	0,000000
0328	Углерод (Пигмент черный)	0,0000000	0,000000
0330	Сера диоксид	0,0000000	0,000000
0337	Углерода оксид (Углерод окись; углерод моноокись; угарный газ)	0,0000000	0,000000
2732	Керосин (Керосин прямой перегонки; керосин дезодорированный)	0,0000000	0,000000

Сентябрь

Средняя температура, °С: 9,3
Средняя минимальная температура, °С: 9,3

Время прогрева двигателя ($t_{пр}$), мин.

Среднее: 4

Максимальное: 4

Код	Наименование вещества	Максимальный выброс, г/с	Валовый выброс, т/год
0301	Азота диоксид (Двуокись азота; пероксид азота)	0,0000000	0,000000
0304	Азот (II) оксид (Азот монооксид)	0,0000000	0,000000
0328	Углерод (Пигмент черный)	0,0000000	0,000000
0330	Сера диоксид	0,0000000	0,000000
0337	Углерода оксид (Углерод окись; углерод моноокись; угарный газ)	0,0000000	0,000000
2732	Керосин (Керосин прямой перегонки; керосин дезодорированный)	0,0000000	0,000000

Октябрь

Средняя температура, °С: 3,1
Средняя минимальная температура, °С: 3,1

Время прогрева двигателя ($t_{пр}$), мин.

Среднее: 6

Максимальное: 6

Код	Наименование вещества	Максимальный выброс, г/с	Валовый выброс, т/год
0301	Азота диоксид (Двуокись азота; пероксид азота)	0,0000000	0,000000
0304	Азот (II) оксид (Азот монооксид)	0,0000000	0,000000
0328	Углерод (Пигмент черный)	0,0000000	0,000000
0330	Сера диоксид	0,0000000	0,000000
0337	Углерода оксид (Углерод окись; углерод моноокись; угарный газ)	0,0000000	0,000000
2732	Керосин (Керосин прямой перегонки; керосин дезодорированный)	0,0000000	0,000000

Ноябрь

Средняя температура, °С: -3,2
Средняя минимальная температура, °С: -3,2

Время прогрева двигателя ($t_{пр}$), мин.

Среднее: 6

Максимальное: 6

Код	Наименование вещества	Максимальный выброс, г/с	Валовый выброс, т/год
0301	Азота диоксид (Двуокись азота; пероксид азота)	0,0000000	0,000000
0304	Азот (II) оксид (Азот монооксид)	0,0000000	0,000000
0328	Углерод (Пигмент черный)	0,0000000	0,000000
0330	Сера диоксид	0,0000000	0,000000
0337	Углерода оксид (Углерод окись; углерод моноокись; угарный газ)	0,0000000	0,000000
2732	Керосин (Керосин прямой перегонки; керосин дезодорированный)	0,0000000	0,000000

Декабрь

Средняя температура, °С: -8,2

Средняя минимальная температура, °С: -8,2

Время прогрева двигателя ($t_{пр}$), мин.

Среднее: 12

Максимальное: 12

Код	Наименование вещества	Максимальный выброс, г/с	Валовый выброс, т/год
0301	Азота диоксид (Двуокись азота; пероксид азота)	0,0000000	0,000000
0304	Азот (II) оксид (Азот монооксид)	0,0000000	0,000000
0328	Углерод (Пигмент черный)	0,0000000	0,000000
0330	Сера диоксид	0,0000000	0,000000
0337	Углерода оксид (Углерод окись; углерод моноокись; угарный газ)	0,0000000	0,000000
2732	Керосин (Керосин прямой перегонки; керосин дезодорированный)	0,0000000	0,000000

Категория автомобиля: Грузовой

Место производства автомобиля: Таможенный союз

Информация по автомобилю: Грузоподъемность: 8-16 т

Тип двигателя: Дизельный двигатель

Топливо: Дизельное или газодизельное топливо

Проведение экологического контроля: не проводился

Тип нейтрализатора: нет

Расчетные формулы

Валовый выброс (M), т/год

$$M = \Sigma(M_1 + M_2) \cdot N_{кв} \cdot D_p \cdot 10^{-6} \quad (2.7, 2.8 [1])$$

Максимально разовый выброс (G), г/с

$$G = \Sigma(m_{пр}' \cdot t_{пр} \cdot K_{нтр. пр} + m_L \cdot L_1 \cdot K_{нтр.} + m_{хх}' \cdot t_{хх1} \cdot K_{нтр.}) \cdot N / 3600 \quad (2.10 [1])$$

$$M_1 = m_{пр}' \cdot t_{пр} \cdot K_{нтр. пр} + m_L \cdot L_1 \cdot K_{нтр.} + m_{хх}' \cdot t_{хх1} \cdot K_{нтр.} \quad (2.1 [1])$$

$$M_2 = m_L \cdot L_2 \cdot K_{нтр.} + m_{хх}' \cdot t_{хх2} \cdot K_{нтр.} \quad (2.2 [1])$$

$$m_{пр}' = m_{пр} \cdot k \quad (2.3 [1])$$

$$m_{хх}' = m_{хх} \cdot k \quad (2.4 [1])$$

$$L_1 = (L_{1Б} + L_{1Д}) / 2 = 0,17 \quad (2.5 [1])$$

$$L_2 = (L_{2Б} + L_{2Д}) / 2 = 0,17 \quad (2.6 [1])$$

Пробег техники до выезда со стоянки, км

от ближайшего к выезду места стоянки ($L_{1Б}$): 0,17

от наиболее удаленного от выезда места стоянки ($L_{1Д}$): 0,17

Пробег техники от въезда на стоянку, км

от ближайшего к выезду места стоянки ($L_{2Б}$): 0,17

от наиболее удаленного от выезда места стоянки ($L_{2Д}$): 0,17

$m_{пр}$ - удельный выброс при прогреве двигателя, г/мин.

m_L - пробеговый удельный выброс, г/мин.

$m_{хх}$ - удельный выброс на холостом ходу, г/мин.

Время холостого хода ($t_{хх1}$, $t_{хх2}$), мин.: 1

Время прогрева двигателя ($t_{пр}$), мин.

Для автобусов при температурах ниже -10 °С

$$t_{пр} = 8 + 15 \cdot n$$

Удельные выбросы в теплое время года. Температура воздуха выше +5°C ($m_{пр}$, m_L , $m_{хх}$)

	Углерода оксид	Углеводороды	Оксиды азота	Сажа	Диоксид серы	Свинец
Средний удельный выброс						
Удельные выбросы веществ при прогреве двигателя ($m_{пр}$), г/мин.	3	0,4	1	0,04	0,113	0
Удельные пробеговые выбросы веществ (m_L), г/км	6,1	1	4	0,3	0,54	0
Удельные выбросы веществ при работе двигателя на холостом ходу ($m_{хх}$), г/мин.	2,9	0,45	1	0,04	0,1	0
Максимальный удельный выброс						
Удельные выбросы веществ при прогреве двигателя ($m_{пр}$), г/км	3	0,4	1	0,04	0,113	0
Удельные пробеговые выбросы веществ (m_L), г/км	6,1	1	4	0,3	0,54	0
Удельные выбросы веществ при работе двигателя на холостом ходу ($m_{хх}$), г/км	2,9	0,45	1	0,04	0,1	0

Удельные выбросы в переходное время года. Температура воздуха от -5°C до +5°C ($m_{пр}$, m_L , $m_{хх}$)

	Углерода оксид	Углеводороды	Оксиды азота	Сажа	Диоксид серы	Свинец
Средний удельный выброс						
Удельные выбросы веществ при прогреве двигателя ($m_{пр}$), г/мин.	7,38	0,99	2	0,144	0,1224	0
Удельные пробеговые выбросы веществ (m_L), г/км	6,66	1,08	4	0,36	0,603	0
Удельные выбросы веществ при работе двигателя на холостом ходу ($m_{хх}$), г/мин.	2,9	0,45	1	0,04	0,1	0
Максимальный удельный выброс						
Удельные выбросы веществ при прогреве двигателя ($m_{пр}$), г/км	7,38	0,99	2	0,144	0,1224	0
Удельные пробеговые выбросы веществ (m_L), г/км	6,66	1,08	4	0,36	0,603	0
Удельные выбросы веществ при работе двигателя на холостом ходу ($m_{хх}$), г/км	2,9	0,45	1	0,04	0,1	0

Удельные выбросы в холодное время года. Температура воздуха ниже -5°C ($m_{пр}$, m_L , $m_{хх}$)

	Углерода оксид	Углеводороды	Оксиды азота	Сажа	Диоксид серы	Свинец
Средний удельный выброс						
Удельные выбросы веществ при прогреве двигателя ($m_{пр}$), г/мин.	8,2	1,1	2	0,16	0,136	0
Удельные пробеговые выбросы веществ (m_L), г/км	7,4	1,2	4	0,4	0,67	0
Удельные выбросы веществ при работе двигателя на холостом ходу ($m_{хх}$), г/мин.	2,9	0,45	1	0,04	0,1	0
Максимальный удельный выброс						
Удельные выбросы веществ при прогреве двигателя ($m_{пр}$), г/км	8,2	1,1	2	0,16	0,136	0
Удельные пробеговые выбросы веществ (m_L), г/км	7,4	1,2	4	0,4	0,67	0
Удельные выбросы веществ при работе двигателя на холостом ходу ($m_{хх}$), г/км	2,9	0,45	1	0,04	0,1	0

при работе двигателя на холостом ходу ($m_{хх}$), г/км						
--	--	--	--	--	--	--

Значение коэффициентов снижения удельных выбросов, k

	Углерода оксид	Углеводороды	Оксиды азота	Сажа	Диоксид серы	Свинец
k	1	1	1	1	1	1

Для автомобилей, оборудованных сертифицированными каталитическими нейтрализаторами и работающих на неэтилированном бензине, значения выбросов в таблице должны умножаться на коэффициенты, $K_{нтр}$, $K_{нтр. пр}$

	Углерода оксид	Углеводороды	Оксиды азота	Сажа	Диоксид серы	Свинец
$K_{нтр.}$	1	1	1	1	1	1
$K_{нтр. пр}$	1	1	1	1	1	1

Данные по периодам

Месяц	Среднее количество автомобилей данной группы, выезжающих в течение суток, ($N_{кв}$)	Количество дней работы в расчетном периоде, (D_p)	Наибольшее количество автомобилей, выезжающих со стоянки в течение часа, характеризующегося максимальной интенсивностью выезда, (N')
Январь	1	21	1
Февраль	1	21	1
Март	1	21	1
Апрель	1	21	1
Май	0	21	0
Июнь	0	21	0
Июль	0	21	0
Август	0	21	0
Сентябрь	0	21	0
Октябрь	0	21	0
Ноябрь	0	21	0
Декабрь	0	21	0

Источник выделения: №3 Автомобиль бортовой ЗИЛ-131 г/п 3,5 т

Тип источника: 1 - Открытая или закрытая неотапливаемая стоянка

Результаты расчетов по источнику выделения

Код	Наименование вещества	Максимальный выброс, г/с	Валовый выброс, т/год
0301	Азота диоксид (Двуокись азота; пероксид азота)	0,0015942	0,000365
0304	Азот (II) оксид (Азот монооксид)	0,0002591	0,000059
0328	Углерод (Пигмент черный)	0,0001006	0,000024
0330	Сера диоксид	0,0004717	0,000106
0337	Углерода оксид (Углерод окись; углерод моноокись; угарный газ)	0,0050986	0,001084
2732	Керосин (Керосин прямой перегонки; керосин дезодорированный)	0,0017450	0,000367

Результаты по периодам**Январь**

Средняя температура, °С: -11,6

Средняя минимальная температура, °С: -11,6

Время прогрева двигателя ($t_{пр}$), мин.

Среднее: 20

Максимальное: 20

Код	Наименование вещества	Максимальный выброс, г/с	Валовый выброс, т/год
0301	Азота диоксид (Двуокись азота; пероксид азота)	0,0015942	0,000130
0304	Азот (II) оксид (Азот монооксид)	0,0002591	0,000021
0328	Углерод (Пигмент черный)	0,0001006	0,000008
0330	Сера диоксид	0,0004717	0,000039
0337	Углерода оксид (Углерод окись; углерод моноокись; угарный газ)	0,0050986	0,000406
2732	Керосин (Керосин прямой перегонки; керосин дезодорированный)	0,0017450	0,000138

Февраль

Средняя температура, °С: -10,2

Средняя минимальная температура, °С: -10,2

Время прогрева двигателя ($t_{пр}$), мин.

Среднее: 20

Максимальное: 20

Код	Наименование вещества	Максимальный выброс, г/с	Валовый выброс, т/год
0301	Азота диоксид (Двуокись азота; пероксид азота)	0,0015942	0,000130
0304	Азот (II) оксид (Азот монооксид)	0,0002591	0,000021
0328	Углерод (Пигмент черный)	0,0001006	0,000008
0330	Сера диоксид	0,0004717	0,000039
0337	Углерода оксид (Углерод окись; углерод моноокись; угарный газ)	0,0050986	0,000406
2732	Керосин (Керосин прямой перегонки; керосин дезодорированный)	0,0017450	0,000138

Март

Средняя температура, °С: -4,2

Средняя минимальная температура, °С: -4,2

Время прогрева двигателя ($t_{пр}$), мин.

Среднее: 6

Максимальное: 6

Код	Наименование вещества	Максимальный выброс, г/с	Валовый выброс, т/год
0301	Азота диоксид (Двуокись азота; пероксид азота)	0,0005676	0,000053
0304	Азот (II) оксид (Азот монооксид)	0,0000922	0,000009
0328	Углерод (Пигмент черный)	0,0000347	0,000003
0330	Сера диоксид	0,0001533	0,000014
0337	Углерода оксид (Углерод окись; углерод моноокись; угарный газ)	0,0015538	0,000136
2732	Керосин (Керосин прямой перегонки; керосин дезодорированный)	0,0005255	0,000045

Апрель

Средняя температура, °С: 3,4
Средняя минимальная температура, °С: 3,4

Время прогрева двигателя ($t_{пр}$), мин.

Среднее: 6

Максимальное: 6

Код	Наименование вещества	Максимальный выброс, г/с	Валовый выброс, т/год
0301	Азота диоксид (Двуокись азота; пероксид азота)	0,0005676	0,000053
0304	Азот (II) оксид (Азот монооксид)	0,0000922	0,000009
0328	Углерод (Пигмент черный)	0,0000347	0,000003
0330	Сера диоксид	0,0001533	0,000014
0337	Углерода оксид (Углерод окись; углерод моноокись; угарный газ)	0,0015538	0,000136
2732	Керосин (Керосин прямой перегонки; керосин дезодорированный)	0,0005255	0,000045

Май

Средняя температура, °С: 10,7
Средняя минимальная температура, °С: 10,7

Время прогрева двигателя ($t_{пр}$), мин.

Среднее: 4

Максимальное: 4

Код	Наименование вещества	Максимальный выброс, г/с	Валовый выброс, т/год
0301	Азота диоксид (Двуокись азота; пероксид азота)	0,0000000	0,000000
0304	Азот (II) оксид (Азот монооксид)	0,0000000	0,000000
0328	Углерод (Пигмент черный)	0,0000000	0,000000
0330	Сера диоксид	0,0000000	0,000000
0337	Углерода оксид (Углерод окись; углерод моноокись; угарный газ)	0,0000000	0,000000
2732	Керосин (Керосин прямой перегонки; керосин дезодорированный)	0,0000000	0,000000

Июнь

Средняя температура, °С: 15
Средняя минимальная температура, °С: 15

Время прогрева двигателя ($t_{пр}$), мин.

Среднее: 4

Максимальное: 4

Код	Наименование вещества	Максимальный выброс, г/с	Валовый выброс, т/год
0301	Азота диоксид (Двуокись азота; пероксид азота)	0,0000000	0,000000
0304	Азот (II) оксид (Азот монооксид)	0,0000000	0,000000
0328	Углерод (Пигмент черный)	0,0000000	0,000000
0330	Сера диоксид	0,0000000	0,000000
0337	Углерода оксид (Углерод окись; углерод моноокись; угарный газ)	0,0000000	0,000000
2732	Керосин (Керосин прямой перегонки; керосин дезодорированный)	0,0000000	0,000000

Июль

Средняя температура, °С: 17,4
Средняя минимальная температура, °С: 17,4

Время прогрева двигателя ($t_{пр}$), мин.

Среднее: 4

Максимальное: 4

Код	Наименование вещества	Максимальный выброс, г/с	Валовый выброс, т/год
0301	Азота диоксид (Двуокись азота; пероксид азота)	0,0000000	0,000000
0304	Азот (II) оксид (Азот монооксид)	0,0000000	0,000000
0328	Углерод (Пигмент черный)	0,0000000	0,000000
0330	Сера диоксид	0,0000000	0,000000
0337	Углерода оксид (Углерод окись; углерод моноокись; угарный газ)	0,0000000	0,000000
2732	Керосин (Керосин прямой перегонки; керосин дезодорированный)	0,0000000	0,000000

Август

Средняя температура, °C: 15

Средняя минимальная температура, °C: 15

Время прогрева двигателя ($t_{пр}$), мин.

Среднее: 4

Максимальное: 4

Код	Наименование вещества	Максимальный выброс, г/с	Валовый выброс, т/год
0301	Азота диоксид (Двуокись азота; пероксид азота)	0,0000000	0,000000
0304	Азот (II) оксид (Азот монооксид)	0,0000000	0,000000
0328	Углерод (Пигмент черный)	0,0000000	0,000000
0330	Сера диоксид	0,0000000	0,000000
0337	Углерода оксид (Углерод окись; углерод моноокись; угарный газ)	0,0000000	0,000000
2732	Керосин (Керосин прямой перегонки; керосин дезодорированный)	0,0000000	0,000000

Сентябрь

Средняя температура, °C: 9,3

Средняя минимальная температура, °C: 9,3

Время прогрева двигателя ($t_{пр}$), мин.

Среднее: 4

Максимальное: 4

Код	Наименование вещества	Максимальный выброс, г/с	Валовый выброс, т/год
0301	Азота диоксид (Двуокись азота; пероксид азота)	0,0000000	0,000000
0304	Азот (II) оксид (Азот монооксид)	0,0000000	0,000000
0328	Углерод (Пигмент черный)	0,0000000	0,000000
0330	Сера диоксид	0,0000000	0,000000
0337	Углерода оксид (Углерод окись; углерод моноокись; угарный газ)	0,0000000	0,000000
2732	Керосин (Керосин прямой перегонки; керосин дезодорированный)	0,0000000	0,000000

Октябрь

Средняя температура, °C: 3,1

Средняя минимальная температура, °C: 3,1

Время прогрева двигателя ($t_{пр}$), мин.

Среднее: 6

Максимальное: 6

Код	Наименование вещества	Максимальный выброс, г/с	Валовый выброс, т/год
0301	Азота диоксид (Двуокись азота; пероксид азота)	0,0000000	0,000000
0304	Азот (II) оксид (Азот монооксид)	0,0000000	0,000000
0328	Углерод (Пигмент черный)	0,0000000	0,000000
0330	Сера диоксид	0,0000000	0,000000
0337	Углерода оксид (Углерод окись; углерод моноокись; угарный газ)	0,0000000	0,000000
2732	Керосин (Керосин прямой перегонки; керосин дезодорированный)	0,0000000	0,000000

Ноябрь

Средняя температура, °C: -3,2

Средняя минимальная температура, °C: -3,2

Время прогрева двигателя ($t_{пр}$), мин.

Среднее: 6

Максимальное: 6

Код	Наименование вещества	Максимальный выброс, г/с	Валовый выброс, т/год
0301	Азота диоксид (Двуокись азота; пероксид азота)	0,0000000	0,000000
0304	Азот (II) оксид (Азот монооксид)	0,0000000	0,000000
0328	Углерод (Пигмент черный)	0,0000000	0,000000
0330	Сера диоксид	0,0000000	0,000000
0337	Углерода оксид (Углерод окись; углерод моноокись; угарный газ)	0,0000000	0,000000
2732	Керосин (Керосин прямой перегонки; керосин дезодорированный)	0,0000000	0,000000

Декабрь

Средняя температура, °С: -8,2

Средняя минимальная температура, °С: -8,2

Время прогрева двигателя ($t_{пр}$), мин.

Среднее: 12

Максимальное: 12

Код	Наименование вещества	Максимальный выброс, г/с	Валовый выброс, т/год
0301	Азота диоксид (Двуокись азота; пероксид азота)	0,0000000	0,000000
0304	Азот (II) оксид (Азот монооксид)	0,0000000	0,000000
0328	Углерод (Пигмент черный)	0,0000000	0,000000
0330	Сера диоксид	0,0000000	0,000000
0337	Углерода оксид (Углерод окись; углерод моноокись; угарный газ)	0,0000000	0,000000
2732	Керосин (Керосин прямой перегонки; керосин дезодорированный)	0,0000000	0,000000

Категория автомобиля: Грузовой

Место производства автомобиля: Зарубежный

Информация по автомобилю: Грузоподъемность: 2-5 т

Тип двигателя: Дизельный двигатель

Топливо: Дизельное или газодизельное топливо

Проведение экологического контроля: не проводился

Тип нейтрализатора: нет

Расчетные формулы

Валовый выброс (M), т/год

$$M = \Sigma(M_1 + M_2) \cdot N_{кв} \cdot D_p \cdot 10^{-6} \quad (2.7, 2.8 [1])$$

Максимально разовый выброс (G), г/с

$$G = \Sigma(m_{пр}' \cdot t_{пр} \cdot K_{нтр. пр} + m_L \cdot L_1 \cdot K_{нтр.} + m_{хх}' \cdot t_{хх1} \cdot K_{нтр.}) \cdot N / 3600 \quad (2.10 [1])$$

$$M_1 = m_{пр}' \cdot t_{пр} \cdot K_{нтр. пр} + m_L \cdot L_1 \cdot K_{нтр.} + m_{хх}' \cdot t_{хх1} \cdot K_{нтр.} \quad (2.1 [1])$$

$$M_2 = m_L \cdot L_2 \cdot K_{нтр.} + m_{хх}' \cdot t_{хх2} \cdot K_{нтр.} \quad (2.2 [1])$$

$$m_{пр}' = m_{пр} \cdot k \quad (2.3 [1])$$

$$m_{хх}' = m_{хх} \cdot k \quad (2.4 [1])$$

$$L_1 = (L_{1Б} + L_{1Д}) / 2 = 0,17 \quad (2.5 [1])$$

$$L_2 = (L_{2Б} + L_{2Д}) / 2 = 0,17 \quad (2.6 [1])$$

Пробег техники до выезда со стоянки, км

от ближайшего к выезду места стоянки ($L_{1Б}$): 0,17

от наиболее удаленного от выезда места стоянки ($L_{1Д}$): 0,17

Пробег техники от въезда на стоянку, км

от ближайшего к выезду места стоянки ($L_{2Б}$): 0,17

от наиболее удаленного от выезда места стоянки ($L_{2Д}$): 0,17

$m_{пр}$ - удельный выброс при прогреве двигателя, г/мин.

m_L - пробеговый удельный выброс, г/мин.

$m_{хх}$ - удельный выброс на холостом ходу, г/мин.

Время холостого хода ($t_{хх1}, t_{хх2}$), мин.: 1

Время прогрева двигателя ($t_{пр}$), мин.

Для автобусов при температурах ниже -10 °С

$$t_{пр} = 8 + 15 \cdot n$$

Удельные выбросы в теплое время года. Температура воздуха выше +5°C ($m_{пр}$, m_L , $m_{хх}$)

	Углерода оксид	Углеводороды	Оксиды азота	Сажа	Диоксид серы	Свинец
Средний удельный выброс						
Удельные выбросы веществ при прогреве двигателя ($m_{пр}$), г/мин.	0,58	0,25	0,22	0,008	0,065	0
Удельные пробеговые выбросы веществ (m_L), г/км	2,9	0,5	2,2	0,13	0,34	0
Удельные выбросы веществ при работе двигателя на холостом ходу ($m_{хх}$), г/мин.	0,36	0,18	0,2	0,008	0,065	0
Максимальный удельный выброс						
Удельные выбросы веществ при прогреве двигателя ($m_{пр}$), г/км	0,58	0,25	0,22	0,008	0,065	0
Удельные пробеговые выбросы веществ (m_L), г/км	2,9	0,5	2,2	0,13	0,34	0
Удельные выбросы веществ при работе двигателя на холостом ходу ($m_{хх}$), г/км	0,36	0,18	0,2	0,008	0,065	0

Удельные выбросы в переходное время года. Температура воздуха от -5°C до +5°C ($m_{пр}$, m_L , $m_{хх}$)

	Углерода оксид	Углеводороды	Оксиды азота	Сажа	Диоксид серы	Свинец
Средний удельный выброс						
Удельные выбросы веществ при прогреве двигателя ($m_{пр}$), г/мин.	0,783	0,27	0,33	0,0144	0,0702	0
Удельные пробеговые выбросы веществ (m_L), г/км	3,15	0,54	2,2	0,18	0,387	0
Удельные выбросы веществ при работе двигателя на холостом ходу ($m_{хх}$), г/мин.	0,36	0,18	0,2	0,008	0,065	0
Максимальный удельный выброс						
Удельные выбросы веществ при прогреве двигателя ($m_{пр}$), г/км	0,783	0,27	0,33	0,0144	0,0702	0
Удельные пробеговые выбросы веществ (m_L), г/км	3,15	0,54	2,2	0,18	0,387	0
Удельные выбросы веществ при работе двигателя на холостом ходу ($m_{хх}$), г/км	0,36	0,18	0,2	0,008	0,065	0

Удельные выбросы в холодное время года. Температура воздуха ниже -5°C ($m_{пр}$, m_L , $m_{хх}$)

	Углерода оксид	Углеводороды	Оксиды азота	Сажа	Диоксид серы	Свинец
Средний удельный выброс						
Удельные выбросы веществ при прогреве двигателя ($m_{пр}$), г/мин.	0,87	0,3	0,33	0,016	0,078	0
Удельные пробеговые выбросы веществ (m_L), г/км	3,5	0,6	2,2	0,2	0,43	0
Удельные выбросы веществ при работе двигателя на холостом ходу ($m_{хх}$), г/мин.	0,36	0,18	0,2	0,008	0,065	0
Максимальный удельный выброс						
Удельные выбросы веществ при прогреве двигателя ($m_{пр}$), г/км	0,87	0,3	0,33	0,016	0,078	0
Удельные пробеговые выбросы веществ (m_L), г/км	3,5	0,6	2,2	0,2	0,43	0
Удельные выбросы веществ	0,36	0,18	0,2	0,008	0,065	0

при работе двигателя на холостом ходу ($m_{хх}$), г/км						
--	--	--	--	--	--	--

Значение коэффициентов снижения удельных выбросов, k

	Углерода оксид	Углеводороды	Оксиды азота	Сажа	Диоксид серы	Свинец
k	1	1	1	1	1	1

Для автомобилей, оборудованных сертифицированными каталитическими нейтрализаторами и работающих на неэтилированном бензине, значения выбросов в таблице должны умножаться на коэффициенты, $K_{нтр}$, $K_{нтр. пр}$

	Углерода оксид	Углеводороды	Оксиды азота	Сажа	Диоксид серы	Свинец
$K_{нтр.}$	1	1	1	1	1	1
$K_{нтр. пр}$	1	1	1	1	1	1

Данные по периодам

Месяц	Среднее количество автомобилей данной группы, выезжающих в течение суток, ($N_{кв}$)	Количество дней работы в расчетном периоде, (D_p)	Наибольшее количество автомобилей, выезжающих со стоянки в течение часа, характеризующегося максимальной интенсивностью выезда, (N')
Январь	1	21	1
Февраль	1	21	1
Март	1	21	1
Апрель	1	21	1
Май	0	21	0
Июнь	0	21	0
Июль	0	21	0
Август	0	21	0
Сентябрь	0	21	0
Октябрь	0	21	0
Ноябрь	0	21	0
Декабрь	0	21	0

Программа основана на следующих методических документах:

1. «Методика проведения инвентаризации выбросов загрязняющих веществ в атмосферу для автотранспортных предприятий (расчетным методом)», Москва, 1998 г., с дополнениями и изменениями к Методике проведения инвентаризации выбросов загрязняющих веществ в атмосферу автотранспортных предприятий (расчетным методом), Москва, 1999 г.
2. «Методика проведения инвентаризации выбросов загрязняющих веществ в атмосферу для авторемонтных предприятий (расчетным методом)», Москва, 1998 г.
3. «Методика проведения инвентаризации выбросов загрязняющих веществ в атмосферу для баз дорожной техники (расчетным методом)», Москва, 1998 г.

Источник выделения: №2 Бульдозер

Тип источника: 8 - Дорожная техника на неотапливаемой стоянке

Результаты расчетов по источнику выделения

Код	Наименование вещества	Максимальный выброс, г/с	Валовый выброс, т/год
0301	Азота диоксид (Двуокись азота; пероксид азота)	0,0048271	0,001042
0304	Азот (II) оксид (Азот монооксид)	0,0007844	0,000169
0328	Углерод (Пигмент черный)	0,0020186	0,000395
0330	Сера диоксид	0,0007414	0,000156
0337	Углерода оксид (Углерод окись; углерод моноокись; угарный газ)	0,0551185	0,011828
2704	Бензин (нефтяной, малосернистый) (в пересчете на углерод)	0,0023333	0,000529
2732	Керосин (Керосин прямой перегонки; керосин дезодорированный)	0,0044191	0,000884

Результаты по периодам**Январь**

Средняя температура, °С: -11,6

Средняя минимальная температура, °С: -11,6

Время прогрева двигателя ($t_{пр}$), мин.

Среднее: 20

Максимальное: 20

Код	Наименование вещества	Максимальный выброс, г/с	Валовый выброс, т/год
0301	Азота диоксид (Двуокись азота; пероксид азота)	0,0048271	0,000374
0304	Азот (II) оксид (Азот монооксид)	0,0007844	0,000061
0328	Углерод (Пигмент черный)	0,0020186	0,000154
0330	Сера диоксид	0,0007414	0,000058
0337	Углерода оксид (Углерод окись; углерод моноокись; угарный газ)	0,0551185	0,004218
2704	Бензин (нефтяной, малосернистый) (в пересчете на углерод)	0,0023333	0,000176
2732	Керосин (Керосин прямой перегонки; керосин дезодорированный)	0,0044191	0,000341

Февраль

Средняя температура, °С: -10,2

Средняя минимальная температура, °С: -10,2

Время прогрева двигателя ($t_{пр}$), мин.

Среднее: 20

Максимальное: 20

Код	Наименование вещества	Максимальный выброс, г/с	Валовый выброс, т/год
0301	Азота диоксид (Двуокись азота; пероксид азота)	0,0048271	0,000374
0304	Азот (II) оксид (Азот монооксид)	0,0007844	0,000061
0328	Углерод (Пигмент черный)	0,0020186	0,000154
0330	Сера диоксид	0,0007414	0,000058
0337	Углерода оксид (Углерод окись; углерод моноокись; угарный газ)	0,0551185	0,004218
2704	Бензин (нефтяной, малосернистый) (в пересчете на углерод)	0,0023333	0,000176
2732	Керосин (Керосин прямой перегонки; керосин дезодорированный)	0,0044191	0,000341

Март

Средняя температура, °С: -4,2

Средняя минимальная температура, °С: -4,2

Время прогрева двигателя ($t_{пр}$), мин.

Среднее: 6

Максимальное: 6

Код	Наименование вещества	Максимальный выброс, г/с	Валовый выброс, т/год
0301	Азота диоксид (Двуокись азота; пероксид азота)	0,0018316	0,000147
0304	Азот (II) оксид (Азот монооксид)	0,0002976	0,000024
0328	Углерод (Пигмент черный)	0,0005584	0,000044
0330	Сера диоксид	0,0002313	0,000020
0337	Углерода оксид (Углерод окись; углерод моноокись; угарный газ)	0,0217622	0,001696
2704	Бензин (нефтяной, малосернистый) (в пересчете на углерод)	0,0011667	0,000088

2732	Керосин (Керосин прямой перегонки; керосин дезодорированный)	0,0012555	0,000101
------	--	-----------	----------

Апрель

Средняя температура, °C: 3,4

Средняя минимальная температура, °C: 3,4

Время прогрева двигателя ($t_{пр}$), мин.

Среднее: 6

Максимальное: 6

Код	Наименование вещества	Максимальный выброс, г/с	Валовый выброс, т/год
0301	Азота диоксид (Двуокись азота; пероксид азота)	0,0018316	0,000147
0304	Азот (II) оксид (Азот монооксид)	0,0002976	0,000024
0328	Углерод (Пигмент черный)	0,0005584	0,000044
0330	Сера диоксид	0,0002313	0,000020
0337	Углерода оксид (Углерод окись; углерод моноокись; угарный газ)	0,0217622	0,001696
2704	Бензин (нефтяной, малосернистый) (в пересчете на углерод)	0,0011667	0,000088
2732	Керосин (Керосин прямой перегонки; керосин дезодорированный)	0,0012555	0,000101

Май

Средняя температура, °C: 10,7

Средняя минимальная температура, °C: 10,7

Время прогрева двигателя ($t_{пр}$), мин.

Среднее: 2

Максимальное: 2

Код	Наименование вещества	Максимальный выброс, г/с	Валовый выброс, т/год
0301	Азота диоксид (Двуокись азота; пероксид азота)	0,0000000	0,000000
0304	Азот (II) оксид (Азот монооксид)	0,0000000	0,000000
0328	Углерод (Пигмент черный)	0,0000000	0,000000
0330	Сера диоксид	0,0000000	0,000000
0337	Углерода оксид (Углерод окись; углерод моноокись; угарный газ)	0,0000000	0,000000
2732	Керосин (Керосин прямой перегонки; керосин дезодорированный)	0,0000000	0,000000

Июнь

Средняя температура, °C: 15

Средняя минимальная температура, °C: 15

Время прогрева двигателя ($t_{пр}$), мин.

Среднее: 2

Максимальное: 2

Код	Наименование вещества	Максимальный выброс, г/с	Валовый выброс, т/год
0301	Азота диоксид (Двуокись азота; пероксид азота)	0,0000000	0,000000
0304	Азот (II) оксид (Азот монооксид)	0,0000000	0,000000
0328	Углерод (Пигмент черный)	0,0000000	0,000000
0330	Сера диоксид	0,0000000	0,000000
0337	Углерода оксид (Углерод окись; углерод моноокись; угарный газ)	0,0000000	0,000000
2732	Керосин (Керосин прямой перегонки; керосин дезодорированный)	0,0000000	0,000000

Июль

Средняя температура, °C: 17,4

Средняя минимальная температура, °C: 17,4

Время прогрева двигателя ($t_{пр}$), мин.

Среднее: 2

Максимальное: 2

Код	Наименование вещества	Максимальный выброс, г/с	Валовый выброс, т/год
0301	Азота диоксид (Двуокись азота; пероксид азота)	0,0000000	0,000000
0304	Азот (II) оксид (Азот монооксид)	0,0000000	0,000000
0328	Углерод (Пигмент черный)	0,0000000	0,000000
0330	Сера диоксид	0,0000000	0,000000

0337	Углерода оксид (Углерод окись; углерод моноокись; угарный газ)	0,0000000	0,000000
2732	Керосин (Керосин прямой перегонки; керосин дезодорированный)	0,0000000	0,000000

Август

Средняя температура, °С: 15

Средняя минимальная температура, °С: 15

Время прогрева двигателя ($t_{пр}$), мин.

Среднее: 2

Максимальное: 2

Код	Наименование вещества	Максимальный выброс, г/с	Валовый выброс, т/год
0301	Азота диоксид (Двуокись азота; пероксид азота)	0,0000000	0,000000
0304	Азот (II) оксид (Азот монооксид)	0,0000000	0,000000
0328	Углерод (Пигмент черный)	0,0000000	0,000000
0330	Сера диоксид	0,0000000	0,000000
0337	Углерода оксид (Углерод окись; углерод моноокись; угарный газ)	0,0000000	0,000000
2732	Керосин (Керосин прямой перегонки; керосин дезодорированный)	0,0000000	0,000000

Сентябрь

Средняя температура, °С: 9,3

Средняя минимальная температура, °С: 9,3

Время прогрева двигателя ($t_{пр}$), мин.

Среднее: 2

Максимальное: 2

Код	Наименование вещества	Максимальный выброс, г/с	Валовый выброс, т/год
0301	Азота диоксид (Двуокись азота; пероксид азота)	0,0000000	0,000000
0304	Азот (II) оксид (Азот монооксид)	0,0000000	0,000000
0328	Углерод (Пигмент черный)	0,0000000	0,000000
0330	Сера диоксид	0,0000000	0,000000
0337	Углерода оксид (Углерод окись; углерод моноокись; угарный газ)	0,0000000	0,000000
2732	Керосин (Керосин прямой перегонки; керосин дезодорированный)	0,0000000	0,000000

Октябрь

Средняя температура, °С: 3,1

Средняя минимальная температура, °С: 3,1

Время прогрева двигателя ($t_{пр}$), мин.

Среднее: 6

Максимальное: 6

Код	Наименование вещества	Максимальный выброс, г/с	Валовый выброс, т/год
0301	Азота диоксид (Двуокись азота; пероксид азота)	0,0000000	0,000000
0304	Азот (II) оксид (Азот монооксид)	0,0000000	0,000000
0328	Углерод (Пигмент черный)	0,0000000	0,000000
0330	Сера диоксид	0,0000000	0,000000
0337	Углерода оксид (Углерод окись; углерод моноокись; угарный газ)	0,0000000	0,000000
2732	Керосин (Керосин прямой перегонки; керосин дезодорированный)	0,0000000	0,000000

Ноябрь

Средняя температура, °С: -3,2

Средняя минимальная температура, °С: -3,2

Время прогрева двигателя ($t_{пр}$), мин.

Среднее: 6

Максимальное: 6

Код	Наименование вещества	Максимальный выброс, г/с	Валовый выброс, т/год
0301	Азота диоксид (Двуокись азота; пероксид азота)	0,0000000	0,000000
0304	Азот (II) оксид (Азот монооксид)	0,0000000	0,000000
0328	Углерод (Пигмент черный)	0,0000000	0,000000
0330	Сера диоксид	0,0000000	0,000000

0337	Углерода оксид (Углерод окись; углерод моноокись; угарный газ)	0,0000000	0,000000
2732	Керосин (Керосин прямой перегонки; керосин дезодорированный)	0,0000000	0,000000

Декабрь

Средняя температура, °С: -8,2

Средняя минимальная температура, °С: -8,2

Время прогрева двигателя ($t_{пр}$), мин.

Среднее: 12

Максимальное: 12

Код	Наименование вещества	Максимальный выброс, г/с	Валовый выброс, т/год
0301	Азота диоксид (Двуокись азота; пероксид азота)	0,0000000	0,000000
0304	Азот (II) оксид (Азот монооксид)	0,0000000	0,000000
0328	Углерод (Пигмент черный)	0,0000000	0,000000
0330	Сера диоксид	0,0000000	0,000000
0337	Углерода оксид (Углерод окись; углерод моноокись; угарный газ)	0,0000000	0,000000
2732	Керосин (Керосин прямой перегонки; керосин дезодорированный)	0,0000000	0,000000

Мощность: 61-100 кВт (83-136 л.с.)

Категория техники: колесная

Расчетные формулы

Валовый выброс (M), т/год

$$M = \Sigma(M_1 + M_2) \cdot N_k \cdot D_p \cdot 10^{-6} \quad (2.3 [3])$$

Максимально разовый выброс (G), г/с

$$G = \Sigma(m_{п} \cdot t_{п} + m_{пр} \cdot t_{пр} + m_L \cdot t_{дв.} + m_{хх} \cdot t_{хх1}) \cdot N / 3600 \quad (2.5 [3])$$

$$M_1 = m_{п} \cdot t_{п} + m_{пр} \cdot t_{пр} + m_L \cdot t_{дв.1} + m_{хх} \cdot t_{хх1} \quad (2.1 [3])$$

$$M_2 = m_L \cdot t_{дв.2} + m_{хх} \cdot t_{хх2} \quad (2.2 [3])$$

$$L_1 = (L_{1Б} + L_{1Д}) / 2 = 0,17 \quad (2.5 [1])$$

$$L_2 = (L_{2Б} + L_{2Д}) / 2 = 0,17 \quad (2.6 [1])$$

Пробег техники до выезда со стоянки, км

от ближайшего к выезду места стоянки ($L_{1Б}$): 0,17

от наиболее удаленного от выезда места стоянки ($L_{1Д}$): 0,17

Пробег техники от въезда на стоянку, км

от ближайшего к выезду места стоянки ($L_{2Б}$): 0,17

от наиболее удаленного от выезда места стоянки ($L_{2Д}$): 0,17

$m_{п}$ - удельный выброс при пуске двигателя, г/мин.

Пуск производится с помощью бензинового двигателя или бензиновой пусковой установки. При пуске выделяется бензин [2704].

$m_{пр}$ - удельный выброс при прогреве двигателя, г/мин.

m_L - пробеговой удельный выброс, г/мин.

$m_{хх}$ - удельный выброс на холостом ходу, г/мин.

Время холостого хода ($t_{хх1}$, $t_{хх2}$), мин.: 1

Время движения, ч:

$$t_{дв.1} = L_1 / V = 0,017$$

$$t_{дв.2} = L_2 / V = 0,017$$

$$t_{дв.} = (L_1 + L_2) / 2 = 0,017$$

Скорость движения (V), км/ч: 10

Время пуска двигателя в теплое время года. Температура воздуха выше +5°C ($t_{п}$), мин.

Среднее: 1

Максимальное: 1

Время пуска двигателя в переходное время года. Температура воздуха от -5°C до +5°C ($t_{пр}$), мин.

Среднее: 2

Максимальное: 2

Время пуска двигателя в холодное время года. Температура воздуха ниже -5°C ($t_{пр}$), мин.

Среднее: 4

Максимальное: 4

Удельные выбросы в теплое время года. Температура воздуха выше +5°C ($m_{пр}$, m_L , m_{xx})

	Углерода оксид	Углеводороды	Оксиды азота	Сажа	Диоксид серы	Свинец
Средний удельный выброс						
Удельные выбросы веществ при прогреве двигателя ($m_{пр}$), г/мин.	2,4	0,3	0,48	0,06	0,097	0
Удельные пробеговые выбросы веществ (m_L), г/км	1,29	0,43	2,47	0,27	0,19	0
Удельные выбросы веществ при работе двигателя на холостом ходу (m_{xx}), г/мин.	2,4	0,3	0,48	0,06	0,097	0
Удельные выбросы веществ при пуске двигателя ($m_{п}$), г/мин.	25	2,1	1,7	0	0,042	0,012
Максимальный удельный выброс						
Удельные выбросы веществ при прогреве двигателя ($m_{пр}$), г/км	2,4	0,3	0,48	0,06	0,097	0
Удельные пробеговые выбросы веществ (m_L), г/км	1,29	0,43	2,47	0,27	0,19	0
Удельные выбросы веществ при работе двигателя на холостом ходу (m_{xx}), г/км	2,4	0,3	0,48	0,06	0,097	0
Удельные выбросы веществ при пуске двигателя ($m_{п}$), г/км	25	2,1	1,7	0	0,042	0,012

Удельные выбросы в переходное время года. Температура воздуха от -5°C до +5°C ($m_{пр}$, m_L , m_{xx})

	Углерода оксид	Углеводороды	Оксиды азота	Сажа	Диоксид серы	Свинец
Средний удельный выброс						
Удельные выбросы веществ при прогреве двигателя ($m_{пр}$), г/мин.	4,32	0,702	0,72	0,324	0,108	0
Удельные пробеговые выбросы веществ (m_L), г/км	1,413	0,459	2,47	0,369	0,207	0
Удельные выбросы веществ при работе двигателя на холостом ходу (m_{xx}), г/мин.	2,4	0,3	0,48	0,06	0,097	0
Удельные выбросы веществ при пуске двигателя ($m_{п}$), г/мин.	25	2,1	1,7	0	0,042	0,012
Максимальный удельный выброс						
Удельные выбросы веществ при прогреве двигателя ($m_{пр}$), г/км	4,32	0,702	0,72	0,324	0,108	0
Удельные пробеговые выбросы веществ (m_L), г/км	1,413	0,459	2,47	0,369	0,207	0
Удельные выбросы веществ при работе двигателя на холостом ходу (m_{xx}), г/км	2,4	0,3	0,48	0,06	0,097	0

Удельные выбросы веществ при пуске двигателя (m_n), г/км	25	2,1	1,7	0	0,042	0,012
--	----	-----	-----	---	-------	-------

Удельные выбросы в холодное время года. Температура воздуха ниже -5°C (m_{np} , m_L , m_{xx})

	Углерода оксид	Углеводороды	Оксиды азота	Сажа	Диоксид серы	Свинец
Средний удельный выброс						
Удельные выбросы веществ при прогреве двигателя (m_{np}), г/мин.	4,8	0,78	0,72	0,36	0,12	0
Удельные пробеговые выбросы веществ (m_L), г/км	1,57	0,51	2,47	0,41	0,23	0
Удельные выбросы веществ при работе двигателя на холостом ходу (m_{xx}), г/мин.	2,4	0,3	0,48	0,06	0,097	0
Удельные выбросы веществ при пуске двигателя (m_n), г/мин.	25	2,1	1,7	0	0,042	0,012
Максимальный удельный выброс						
Удельные выбросы веществ при прогреве двигателя (m_{np}), г/км	4,8	0,78	0,72	0,36	0,12	0
Удельные пробеговые выбросы веществ (m_L), г/км	1,57	0,51	2,47	0,41	0,23	0
Удельные выбросы веществ при работе двигателя на холостом ходу (m_{xx}), г/км	2,4	0,3	0,48	0,06	0,097	0
Удельные выбросы веществ при пуске двигателя (m_n), г/км	25	2,1	1,7	0	0,042	0,012

Данные по периодам

Месяц	Среднее количество автомобилей данной группы, выезжающих в течение суток, (N_k)	Количество дней работы в расчетном периоде, (D_p)	Максимальное количество автомобилей, проезжающих за час ($N_{кр}$)
Январь	1	21	1
Февраль	1	21	1
Март	1	21	1
Апрель	1	21	1
Май	0	21	0
Июнь	0	21	0
Июль	0	21	0
Август	0	21	0
Сентябрь	0	21	0
Октябрь	0	21	0
Ноябрь	0	21	0
Декабрь	0	21	0

Программа основана на следующих методических документах:

1. «Методика проведения инвентаризации выбросов загрязняющих веществ в атмосферу для автотранспортных предприятий (расчетным методом)», Москва, 1998 г., с дополнениями и изменениями к Методике проведения инвентаризации выбросов загрязняющих веществ в атмосферу автотранспортных предприятий (расчетным методом), Москва, 1999 г.
2. «Методика проведения инвентаризации выбросов загрязняющих веществ в атмосферу для авторемонтных предприятий (расчетным методом)», Москва, 1998 г.
3. «Методика проведения инвентаризации выбросов загрязняющих веществ в атмосферу для баз дорожной техники (расчетным методом)», Москва, 1998 г.

**Приложение Б.1.3. Расчеты выбросов загрязняющих веществ в атмосферу
(Инженерная подготовка участка размещения отходов (УРО))**

Источник загрязнения атмосферы № 6001

Источник выделения - поверхность свалки отходов

Исходные сведения:

Накоплено отходов 174638,646 тонн, ежегодно 9491,23 куб.м.

Расчет произведен по методике: «Методика расчета количественных характеристик выбросов загрязняющих веществ в атмосферу от полигонов твердых бытовых и промышленных отходов», Москва, 2004.

В толще захороненных твердых бытовых отходов под воздействием микрофлоры происходит биотермический анаэробный процесс распада органической составляющей отходов с образованием биогаза, являющегося конечным продуктом распада. Расчет выбросов биогаза целесообразно проводить для условий стабилизированного процесса разложения отходов при максимальном выходе биогаза (четвертая фаза - анаэробное разложение с постоянным выделением метана)

Выход биогаза:

$$Q_w = 10^{-6} R (100 - W) (0,92Ж + 0,62У + 0,34Б)$$

R - содержание органической составляющей в отходах, %; = 44,43%

Ж - содержание жироподобных веществ в органике отходов, %; = 2%

У - содержание углеводородных веществ в органике отходов, %; = 83%

Б - содержание белковых веществ в органике отходов, %; = 15%

W - влажность отходов, % = 25%

$$Q_w = 0,194603 \text{ кг/кг}$$

Период полного сбраживания органической части отходов, в годах

$$t_{сбр} = \frac{10248}{T_{\text{тепл.}} (t_{\text{ср.тепл.}})^{0,30966}} = 22,46 \text{ года}$$

Тепл. = 226 дней

t_{ср.тепл.} = 10,24 C

Тепл. - продолжительность теплого периода года в районе полигона ТБО и ПО, в днях

t_{ср.тепл.} - средняя из среднемесячных температура воздуха в районе полигона твердых бытовых и промышленных отходов (ТБО и ПО) за теплый период года (t_{ср.мес.} > 0), в °C

Удельные массы компонентов биогаза, выбрасываемые в год:

$$P_{\text{уд.}i} = \frac{C_{\text{мол.}i} \cdot P_{\text{уд.}}}{100}, \text{ кг / т отходов в год} \quad (\text{формула 9})$$

Количественный выход биогаза за год, отнесенный к одной тонне отходов

$$P_{\text{уд}} = \frac{Q_w}{t_{сбр}} \cdot 10^3 \text{ кг / т отходов в год} = 8,664426 \text{ кг/т отходов в год} \quad (\text{формула 3})$$

Наименование вещества	Свес.i,%	P _{уд.i} , кг/т	M _i , г/с	G _i , т/год
Метан	52,915	4,584781	41,004996	704,591992
Метилбензол	0,723	0,062644	0,560269	9,627138
Аммиак	0,533	0,046181	0,413033	7,097185
Диметиобензол	0,443	0,038383	0,343290	5,898786
Углерода оксид	0,252	0,021834	0,195280	3,355517
Оксиды азота (в пересчете на N ₂)	0,111	0,009618	0,086016	1,478025
Формальдегид	0,096	0,008318	0,074393	1,278292
Этилбензол	0,095	0,008231	0,073618	1,264977
Ангидрид сернистый	0,07	0,006065	0,054245	0,932088
Сероводород	0,026	0,002253	0,020148	0,346204

Свес.i - весовое процентное содержание этих компонентов в биогазе, %.

Максимальные разовые выбросы i -го компонента биогаза с полигона:

$$M_i = 0,01 \cdot \text{Свес.} i \cdot \text{Мсум, г/с} \quad (\text{формула 10a})$$

$$M_{\text{сум}} = \frac{P_{i,0} \sum D}{T_{\text{месл}} \cdot 24 \cdot 3600} \cdot 10^3 = \frac{P_{i,0} \sum D}{86,4 \cdot T_{\text{месл}}}, \text{ г/с,} = 77,492196$$

(формула 10)

$\sum D$ - количество активных стабильно генерирующих биогаз отходов, т -
Количество накопленных отходов на полигоне за период полного сбраживания отходов

$$\sum D = 174638,646 \text{ тонн}$$

Валовые выбросы i -го загрязняющего вещества с полигона:

$$G_i = 0,01 \text{Свес.} i \cdot \text{Гсум, т/год} \quad (\text{формула 11a})$$

$$G_{\text{сум}} = M_{\text{сум}} \left(\frac{a \cdot 365 \cdot 24 \cdot 3600}{12} + \frac{a \cdot 365 \cdot 24 \cdot 3600}{12 \cdot 1,3} \right) \cdot 10^{-5} \text{ т/год} = 1331,554365$$

(формула 11)

$$a = 5 \text{ мес.}$$

$$b = 2 \text{ мес.}$$

a и b в формуле соответственно периоды теплого и холодного времени года в месяцах
(a при $t_{\text{ср.мес.}} > 8^\circ\text{C}$; b при $0 < t_{\text{ср.мес.}} \leq 8^\circ\text{C}$)

ИТОГО:

Наименование вещества	Mi, г/с	Gi, т/2,7мес.
Метан	41,004996	205,505998
Метилбензол	0,560269	2,807915
Аммиак	0,413033	2,070012
Диметилбензол	0,343290	1,720479
Углерода оксид	0,195280	0,978692
Азота диоксид	0,068813	0,266045
Азота оксид	0,011182	0,043232
Формальдегид	0,074393	0,372835
Этилбензол	0,073618	0,368952
Ангидрид сернистый	0,054245	0,271859
Сероводород	0,020148	0,100976

Коэффициенты трансформации оксидов азота Kno=0,13 и Kno2=0,8

Литература:

- СП 131.13330.2020 Строительная климатология. Актуализированная редакция СНиП 23-01-99*
- Письмо НИИ Атмосфера 07-2248 от 16.03.2007

Источник выделения: №2 Автомобиль бортовой КРАЗ-257

Тип источника: 11 - Участок мойки автомобилей

Результаты расчетов по источнику выделения

Код	Наименование вещества	Максимальный выброс, г/с	Валовый выброс, т/год
0301	Азота диоксид (Двуокись азота; пероксид азота)	0,0040213	0,000002
0304	Азот (II) оксид (Азот монооксид)	0,0006535	0,000000
0328	Углерод (Пигмент черный)	0,0002020	0,000000
0330	Сера диоксид	0,0005686	0,000000
0337	Углерода оксид (Углерод окись; углерод моноокись; угарный газ)	0,0150407	0,000009
2732	Керосин (Керосин прямой перегонки; керосин дезодорированный)	0,0020067	0,000001

Расчетные формулы

Мойка с поточной линией при перемещении конвейером

Валовый выброс (M), т/год

$$M = \Sigma(m_L \cdot (S_1 + S_2) \cdot K_{\text{нтр.}} + m_{\text{пр}}' \cdot t_{\text{пр}} \cdot K_{\text{нтр. пр}} \cdot b) \cdot n_k \cdot 10^{-6} \quad (3.3.5 [1])$$

Максимально разовый выброс (G), г/с

$$G = \Sigma(m_L \cdot (S_1 + S_2) \cdot K_{\text{нтр.}} + m_{\text{пр}}' \cdot t_{\text{пр}} \cdot K_{\text{нтр. пр}} \cdot b) \cdot N_k' / 3600 \quad (3.3.6 [1])$$

Расстояние от въездных ворот до конвейера (S₁), км: 0,002Расстояние от выездных ворот до конвейера (S₂), км: 0,002

Среднее число пусков двигателя одного автомобиля (b): 6

Количество автомобилей, обслуживаемых постом мойки в течение года (n_k): 1Максимальное количество автомобилей, обслуживаемых мойкой в течение часа (N_k'): 6Время прогрева (t_{пр}), мин.: 0,5

$$m_{\text{пр}}' = m_{\text{пр}} \cdot k$$

Значение коэффициентов снижения удельных выбросов, k

	Углерода оксид	Углеводороды	Оксиды азота	Сажа	Диоксид серы	Свинец
k	1	1	1	1	1	1

Для автомобилей, оборудованных сертифицированными каталитическими нейтрализаторами и работающих на неэтилированном бензине, значения выбросов в таблице должны умножаться на коэффициенты, K_{нтр.}, K_{нтр. пр}

	Углерода оксид	Углеводороды	Оксиды азота	Сажа	Диоксид серы	Свинец
K _{нтр.}	1	1	1	1	1	1
K _{нтр. пр}	1	1	1	1	1	1

	Углерода оксид	Углеводороды	Оксиды азота	Сажа	Диоксид серы	Свинец
Удельные выбросы веществ при прогреве двигателя (m _{пр}), г/мин.	3	0,4	1	0,04	0,113	0
Удельные пробеговые выбросы веществ (m _L), г/км	6,1	1	4	0,3	0,54	0

Источник выделения: №3 Автомобиль бортовой ЗИЛ-131

Тип источника: 11 - Участок мойки автомобилей

Результаты расчетов по источнику выделения

Код	Наименование вещества	Максимальный выброс, г/с	Валовый выброс, т/год
0301	Азота диоксид (Двуокись азота; пероксид азота)	0,0020139	0,000001
0304	Азот (II) оксид (Азот монооксид)	0,0003273	0,000000
0328	Углерод (Пигмент черный)	0,0001013	0,000000
0330	Сера диоксид	0,0003626	0,000000
0337	Углерода оксид (Углерод окись; углерод моноокись; угарный газ)	0,0095233	0,000006
2732	Керосин (Керосин прямой перегонки; керосин дезодорированный)	0,0015047	0,000001

Расчетные формулы

Мойка с поточной линией при перемещении конвейером

Валовый выброс (M), т/год

$$M = \Sigma(m_L \cdot (S_1 + S_2) \cdot K_{\text{нтр.}} + m_{\text{пр}}' \cdot t_{\text{пр}} \cdot K_{\text{нтр. пр}} \cdot b) \cdot n_k \cdot 10^{-6} \quad (3.3.5 [1])$$

Максимально разовый выброс (G), г/с

$$G = \Sigma(m_L \cdot (S_1 + S_2) \cdot K_{\text{нтр.}} + m_{\text{пр}}' \cdot t_{\text{пр}} \cdot K_{\text{нтр. пр}} \cdot b) \cdot N_K' / 3600 \quad (3.3.6 [1])$$

Расстояние от въездных ворот до конвейера (S₁), км: 0,002Расстояние от выездных ворот до конвейера (S₂), км: 0,002

Среднее число пусков двигателя одного автомобиля (b): 6

Количество автомобилей, обслуживаемых постом мойки в течение года (n_k): 1Максимальное количество автомобилей, обслуживаемых мойкой в течение часа (N_K'): 6Время прогрева (t_{пр}), мин.: 0,5

$$m_{\text{пр}}' = m_{\text{пр}} \cdot k$$

Значение коэффициентов снижения удельных выбросов, k

	Углерода оксид	Углеводороды	Оксиды азота	Сажа	Диоксид серы	Свинец
k	1	1	1	1	1	1

Для автомобилей, оборудованных сертифицированными каталитическими нейтрализаторами и работающих на неэтилированном бензине, значения выбросов в таблице должны умножаться на коэффициенты, K_{нтр.}, K_{нтр. пр}

	Углерода оксид	Углеводороды	Оксиды азота	Сажа	Диоксид серы	Свинец
K _{нтр.}	1	1	1	1	1	1
K _{нтр. пр}	1	1	1	1	1	1

	Углерода оксид	Углеводороды	Оксиды азота	Сажа	Диоксид серы	Свинец
Удельные выбросы веществ при прогреве двигателя (m _{пр}), г/мин.	1,9	0,3	0,5	0,02	0,072	0
Удельные пробеговые выбросы веществ (m _L), г/км	3,5	0,7	2,6	0,2	0,39	0

Программа основана на следующих методических документах:

1. «Методика проведения инвентаризации выбросов загрязняющих веществ в атмосферу для автотранспортных предприятий (расчетным методом)», Москва, 1998 г., с дополнениями и изменениями к Методике проведения инвентаризации выбросов загрязняющих веществ в атмосферу автотранспортных предприятий (расчетным методом), Москва, 1999 г.
2. «Методика проведения инвентаризации выбросов загрязняющих веществ в атмосферу для авторемонтных предприятий (расчетным методом)», Москва, 1998 г.
3. «Методика проведения инвентаризации выбросов загрязняющих веществ в атмосферу для баз дорожной техники (расчетным методом)», Москва, 1998 г.

Источник выделения: №2 Бульдозер

Тип источника: 8 - Дорожная техника на неотапливаемой стоянке

Результаты расчетов по источнику выделения

Код	Наименование вещества	Максимальный выброс, г/с	Валовый выброс, т/год
0301	Азота диоксид (Двуокись азота; пероксид азота)	0,0018316	0,000334
0304	Азот (II) оксид (Азот монооксид)	0,0002976	0,000054
0328	Углерод (Пигмент черный)	0,0005584	0,000059
0330	Сера диоксид	0,0002313	0,000047
0337	Углерода оксид (Углерод окись; углерод моноокись; угарный газ)	0,0217622	0,003879
2704	Бензин (нефтяной, малосернистый) (в пересчете на углерод)	0,0011667	0,000220
2732	Керосин (Керосин прямой перегонки; керосин дезодорированный)	0,0012555	0,000178

Результаты по периодам**Январь**

Средняя температура, °С: -11,6

Средняя минимальная температура, °С: -11,6

Время прогрева двигателя ($t_{пр}$), мин.

Среднее: 20

Максимальное: 20

Код	Наименование вещества	Максимальный выброс, г/с	Валовый выброс, т/год
0301	Азота диоксид (Двуокись азота; пероксид азота)	0,0000000	0,000000
0304	Азот (II) оксид (Азот монооксид)	0,0000000	0,000000
0328	Углерод (Пигмент черный)	0,0000000	0,000000
0330	Сера диоксид	0,0000000	0,000000
0337	Углерода оксид (Углерод окись; углерод моноокись; угарный газ)	0,0000000	0,000000
2732	Керосин (Керосин прямой перегонки; керосин дезодорированный)	0,0000000	0,000000

Февраль

Средняя температура, °С: -10,2

Средняя минимальная температура, °С: -10,2

Время прогрева двигателя ($t_{пр}$), мин.

Среднее: 20

Максимальное: 20

Код	Наименование вещества	Максимальный выброс, г/с	Валовый выброс, т/год
0301	Азота диоксид (Двуокись азота; пероксид азота)	0,0000000	0,000000
0304	Азот (II) оксид (Азот монооксид)	0,0000000	0,000000
0328	Углерод (Пигмент черный)	0,0000000	0,000000
0330	Сера диоксид	0,0000000	0,000000
0337	Углерода оксид (Углерод окись; углерод моноокись; угарный газ)	0,0000000	0,000000
2732	Керосин (Керосин прямой перегонки; керосин дезодорированный)	0,0000000	0,000000

Март

Средняя температура, °С: -4,2

Средняя минимальная температура, °С: -4,2

Время прогрева двигателя ($t_{пр}$), мин.

Среднее: 6

Максимальное: 6

Код	Наименование вещества	Максимальный выброс, г/с	Валовый выброс, т/год
0301	Азота диоксид (Двуокись азота; пероксид азота)	0,0000000	0,000000
0304	Азот (II) оксид (Азот монооксид)	0,0000000	0,000000
0328	Углерод (Пигмент черный)	0,0000000	0,000000
0330	Сера диоксид	0,0000000	0,000000
0337	Углерода оксид (Углерод окись; углерод моноокись; угарный газ)	0,0000000	0,000000
2732	Керосин (Керосин прямой перегонки; керосин дезодорированный)	0,0000000	0,000000

Апрель

Средняя температура, °С: 3,4
Средняя минимальная температура, °С: 3,4

Время прогрева двигателя ($t_{пр}$), мин.

Среднее: 6

Максимальное: 6

Код	Наименование вещества	Максимальный выброс, г/с	Валовый выброс, т/год
0301	Азота диоксид (Двуокись азота; пероксид азота)	0,0018316	0,000147
0304	Азот (II) оксид (Азот монооксид)	0,0002976	0,000024
0328	Углерод (Пигмент черный)	0,0005584	0,000044
0330	Сера диоксид	0,0002313	0,000020
0337	Углерода оксид (Углерод окись; углерод моноокись; угарный газ)	0,0217622	0,001696
2704	Бензин (нефтяной, малосернистый) (в пересчете на углерод)	0,0011667	0,000088
2732	Керосин (Керосин прямой перегонки; керосин дезодорированный)	0,0012555	0,000101

Май

Средняя температура, °С: 10,7
Средняя минимальная температура, °С: 10,7

Время прогрева двигателя ($t_{пр}$), мин.

Среднее: 2

Максимальное: 2

Код	Наименование вещества	Максимальный выброс, г/с	Валовый выброс, т/год
0301	Азота диоксид (Двуокись азота; пероксид азота)	0,0007071	0,000062
0304	Азот (II) оксид (Азот монооксид)	0,0001149	0,000010
0328	Углерод (Пигмент черный)	0,0000513	0,000005
0330	Сера диоксид	0,0000934	0,000009
0337	Углерода оксид (Углерод окись; углерод моноокись; угарный газ)	0,0089505	0,000728
2704	Бензин (нефтяной, малосернистый) (в пересчете на углерод)	0,0005833	0,000044
2732	Керосин (Керосин прямой перегонки; керосин дезодорированный)	0,0002520	0,000026

Июнь

Средняя температура, °С: 15
Средняя минимальная температура, °С: 15

Время прогрева двигателя ($t_{пр}$), мин.

Среднее: 2

Максимальное: 2

Код	Наименование вещества	Максимальный выброс, г/с	Валовый выброс, т/год
0301	Азота диоксид (Двуокись азота; пероксид азота)	0,0007071	0,000062
0304	Азот (II) оксид (Азот монооксид)	0,0001149	0,000010
0328	Углерод (Пигмент черный)	0,0000513	0,000005
0330	Сера диоксид	0,0000934	0,000009
0337	Углерода оксид (Углерод окись; углерод моноокись; угарный газ)	0,0089505	0,000728
2704	Бензин (нефтяной, малосернистый) (в пересчете на углерод)	0,0005833	0,000044
2732	Керосин (Керосин прямой перегонки; керосин дезодорированный)	0,0002520	0,000026

Июль

Средняя температура, °С: 17,4
Средняя минимальная температура, °С: 17,4

Время прогрева двигателя ($t_{пр}$), мин.

Среднее: 2

Максимальное: 2

Код	Наименование вещества	Максимальный выброс, г/с	Валовый выброс, т/год
0301	Азота диоксид (Двуокись азота; пероксид азота)	0,0007071	0,000062
0304	Азот (II) оксид (Азот монооксид)	0,0001149	0,000010
0328	Углерод (Пигмент черный)	0,0000513	0,000005
0330	Сера диоксид	0,0000934	0,000009
0337	Углерода оксид (Углерод окись; углерод моноокись; угарный газ)	0,0089505	0,000728

2704	Бензин (нефтяной, малосернистый) (в пересчете на углерод)	0,0005833	0,000044
2732	Керосин (Керосин прямой перегонки; керосин дезодорированный)	0,0002520	0,000026

Август

Средняя температура, °С: 15

Средняя минимальная температура, °С: 15

Время прогрева двигателя ($t_{пр}$), мин.

Среднее: 2

Максимальное: 2

Код	Наименование вещества	Максимальный выброс, г/с	Валовый выброс, т/год
0301	Азота диоксид (Двуокись азота; пероксид азота)	0,0000000	0,000000
0304	Азот (II) оксид (Азот монооксид)	0,0000000	0,000000
0328	Углерод (Пигмент черный)	0,0000000	0,000000
0330	Сера диоксид	0,0000000	0,000000
0337	Углерода оксид (Углерод окись; углерод моноокись; угарный газ)	0,0000000	0,000000
2732	Керосин (Керосин прямой перегонки; керосин дезодорированный)	0,0000000	0,000000

Сентябрь

Средняя температура, °С: 9,3

Средняя минимальная температура, °С: 9,3

Время прогрева двигателя ($t_{пр}$), мин.

Среднее: 2

Максимальное: 2

Код	Наименование вещества	Максимальный выброс, г/с	Валовый выброс, т/год
0301	Азота диоксид (Двуокись азота; пероксид азота)	0,0000000	0,000000
0304	Азот (II) оксид (Азот монооксид)	0,0000000	0,000000
0328	Углерод (Пигмент черный)	0,0000000	0,000000
0330	Сера диоксид	0,0000000	0,000000
0337	Углерода оксид (Углерод окись; углерод моноокись; угарный газ)	0,0000000	0,000000
2732	Керосин (Керосин прямой перегонки; керосин дезодорированный)	0,0000000	0,000000

Октябрь

Средняя температура, °С: 3,1

Средняя минимальная температура, °С: 3,1

Время прогрева двигателя ($t_{пр}$), мин.

Среднее: 6

Максимальное: 6

Код	Наименование вещества	Максимальный выброс, г/с	Валовый выброс, т/год
0301	Азота диоксид (Двуокись азота; пероксид азота)	0,0000000	0,000000
0304	Азот (II) оксид (Азот монооксид)	0,0000000	0,000000
0328	Углерод (Пигмент черный)	0,0000000	0,000000
0330	Сера диоксид	0,0000000	0,000000
0337	Углерода оксид (Углерод окись; углерод моноокись; угарный газ)	0,0000000	0,000000
2732	Керосин (Керосин прямой перегонки; керосин дезодорированный)	0,0000000	0,000000

Ноябрь

Средняя температура, °С: -3,2

Средняя минимальная температура, °С: -3,2

Время прогрева двигателя ($t_{пр}$), мин.

Среднее: 6

Максимальное: 6

Код	Наименование вещества	Максимальный выброс, г/с	Валовый выброс, т/год
0301	Азота диоксид (Двуокись азота; пероксид азота)	0,0000000	0,000000
0304	Азот (II) оксид (Азот монооксид)	0,0000000	0,000000
0328	Углерод (Пигмент черный)	0,0000000	0,000000
0330	Сера диоксид	0,0000000	0,000000

0337	Углерода оксид (Углерод окись; углерод моноокись; угарный газ)	0,0000000	0,000000
2732	Керосин (Керосин прямой перегонки; керосин дезодорированный)	0,0000000	0,000000

Декабрь

Средняя температура, °С: -8,2

Средняя минимальная температура, °С: -8,2

Время прогрева двигателя ($t_{пр}$), мин.

Среднее: 12

Максимальное: 12

Код	Наименование вещества	Максимальный выброс, г/с	Валовый выброс, т/год
0301	Азота диоксид (Двуокись азота; пероксид азота)	0,0000000	0,000000
0304	Азот (II) оксид (Азот монооксид)	0,0000000	0,000000
0328	Углерод (Пигмент черный)	0,0000000	0,000000
0330	Сера диоксид	0,0000000	0,000000
0337	Углерода оксид (Углерод окись; углерод моноокись; угарный газ)	0,0000000	0,000000
2732	Керосин (Керосин прямой перегонки; керосин дезодорированный)	0,0000000	0,000000

Мощность: 61-100 кВт (83-136 л.с.)

Категория техники: колесная

Расчетные формулы

Валовый выброс (M), т/год

$$M = \Sigma(M_1 + M_2) \cdot N_k \cdot D_p \cdot 10^{-6} \quad (2.3 [3])$$

Максимально разовый выброс (G), г/с

$$G = \Sigma(m_{п} \cdot t_{п} + m_{пр} \cdot t_{пр} + m_L \cdot t_{дв.} + m_{хх} \cdot t_{хх1}) \cdot N / 3600 \quad (2.5 [3])$$

$$M_1 = m_{п} \cdot t_{п} + m_{пр} \cdot t_{пр} + m_L \cdot t_{дв.1} + m_{хх} \cdot t_{хх1} \quad (2.1 [3])$$

$$M_2 = m_L \cdot t_{дв.2} + m_{хх} \cdot t_{хх2} \quad (2.2 [3])$$

$$L_1 = (L_{1Б} + L_{1Д}) / 2 = 0,17 \quad (2.5 [1])$$

$$L_2 = (L_{2Б} + L_{2Д}) / 2 = 0,17 \quad (2.6 [1])$$

Пробег техники до выезда со стоянки, км

от ближайшего к выезду места стоянки ($L_{1Б}$): 0,17

от наиболее удаленного от выезда места стоянки ($L_{1Д}$): 0,17

Пробег техники от въезда на стоянку, км

от ближайшего к выезду места стоянки ($L_{2Б}$): 0,17

от наиболее удаленного от выезда места стоянки ($L_{2Д}$): 0,17

$m_{п}$ - удельный выброс при пуске двигателя, г/мин.

Пуск производится с помощью бензинового двигателя или бензиновой пусковой установки. При пуске выделяется бензин [2704].

$m_{пр}$ - удельный выброс при прогреве двигателя, г/мин.

m_L - пробеговой удельный выброс, г/мин.

$m_{хх}$ - удельный выброс на холостом ходу, г/мин.

Время холостого хода ($t_{хх1}, t_{хх2}$), мин.: 1

Время движения, ч:

$$t_{дв.1} = L_1 / V = 0,017$$

$$t_{дв.2} = L_2 / V = 0,017$$

$$t_{дв.} = (L_1 + L_2) / 2 = 0,017$$

Скорость движения (V), км/ч: 10

Время пуска двигателя в теплое время года. Температура воздуха выше +5°C ($t_{п}$), мин.

Среднее: 1

Максимальное: 1

Время пуска двигателя в переходное время года. Температура воздуха от -5°C до +5°C ($t_{пр}$), мин.

Среднее: 2

Максимальное: 2

Время пуска двигателя в холодное время года. Температура воздуха ниже -5°C ($t_{пр}$), мин.

Среднее: 4

Максимальное: 4

Удельные выбросы в теплое время года. Температура воздуха выше +5°C ($m_{пр}$, m_L , $m_{хх}$)

	Углерода оксид	Углеводороды	Оксиды азота	Сажа	Диоксид серы	Свинец
Средний удельный выброс						
Удельные выбросы веществ при прогреве двигателя ($m_{пр}$), г/мин.	2,4	0,3	0,48	0,06	0,097	0
Удельные пробеговые выбросы веществ (m_L), г/км	1,29	0,43	2,47	0,27	0,19	0
Удельные выбросы веществ при работе двигателя на холостом ходу ($m_{хх}$), г/мин.	2,4	0,3	0,48	0,06	0,097	0
Удельные выбросы веществ при пуске двигателя ($m_{п}$), г/мин.	25	2,1	1,7	0	0,042	0,012
Максимальный удельный выброс						
Удельные выбросы веществ при прогреве двигателя ($m_{пр}$), г/км	2,4	0,3	0,48	0,06	0,097	0
Удельные пробеговые выбросы веществ (m_L), г/км	1,29	0,43	2,47	0,27	0,19	0
Удельные выбросы веществ при работе двигателя на холостом ходу ($m_{хх}$), г/км	2,4	0,3	0,48	0,06	0,097	0
Удельные выбросы веществ при пуске двигателя ($m_{п}$), г/км	25	2,1	1,7	0	0,042	0,012

Удельные выбросы в переходное время года. Температура воздуха от -5°C до +5°C ($m_{пр}$, m_L , $m_{хх}$)

	Углерода оксид	Углеводороды	Оксиды азота	Сажа	Диоксид серы	Свинец
Средний удельный выброс						
Удельные выбросы веществ при прогреве двигателя ($m_{пр}$), г/мин.	4,32	0,702	0,72	0,324	0,108	0
Удельные пробеговые выбросы веществ (m_L), г/км	1,413	0,459	2,47	0,369	0,207	0
Удельные выбросы веществ при работе двигателя на холостом ходу ($m_{хх}$), г/мин.	2,4	0,3	0,48	0,06	0,097	0
Удельные выбросы веществ при пуске двигателя ($m_{п}$), г/мин.	25	2,1	1,7	0	0,042	0,012
Максимальный удельный выброс						
Удельные выбросы веществ при прогреве двигателя ($m_{пр}$), г/км	4,32	0,702	0,72	0,324	0,108	0
Удельные пробеговые выбросы веществ (m_L), г/км	1,413	0,459	2,47	0,369	0,207	0
Удельные выбросы веществ при работе двигателя на холостом ходу ($m_{хх}$), г/км	2,4	0,3	0,48	0,06	0,097	0

Удельные выбросы веществ при пуске двигателя (m_n), г/км	25	2,1	1,7	0	0,042	0,012
--	----	-----	-----	---	-------	-------

Удельные выбросы в холодное время года. Температура воздуха ниже -5°C (m_{np} , m_L , m_{xx})

	Углерода оксид	Углеводороды	Оксиды азота	Сажа	Диоксид серы	Свинец
Средний удельный выброс						
Удельные выбросы веществ при прогреве двигателя (m_{np}), г/мин.	4,8	0,78	0,72	0,36	0,12	0
Удельные пробеговые выбросы веществ (m_L), г/км	1,57	0,51	2,47	0,41	0,23	0
Удельные выбросы веществ при работе двигателя на холостом ходу (m_{xx}), г/мин.	2,4	0,3	0,48	0,06	0,097	0
Удельные выбросы веществ при пуске двигателя (m_n), г/мин.	25	2,1	1,7	0	0,042	0,012
Максимальный удельный выброс						
Удельные выбросы веществ при прогреве двигателя (m_{np}), г/км	4,8	0,78	0,72	0,36	0,12	0
Удельные пробеговые выбросы веществ (m_L), г/км	1,57	0,51	2,47	0,41	0,23	0
Удельные выбросы веществ при работе двигателя на холостом ходу (m_{xx}), г/км	2,4	0,3	0,48	0,06	0,097	0
Удельные выбросы веществ при пуске двигателя (m_n), г/км	25	2,1	1,7	0	0,042	0,012

Данные по периодам

Месяц	Среднее количество автомобилей данной группы, выезжающих в течение суток, (N_k)	Количество дней работы в расчетном периоде, (D_p)	Максимальное количество автомобилей, проезжающих за час (N_{kp})
Январь	0	21	0
Февраль	0	21	0
Март	0	21	0
Апрель	1	21	1
Май	1	21	1
Июнь	1	21	1
Июль	1	21	1
Август	0	21	0
Сентябрь	0	21	0
Октябрь	0	21	0
Ноябрь	0	21	0
Декабрь	0	21	0

Источник выделения: №3 Каток грунтовый

Тип источника: 8 - Дорожная техника на неотапливаемой стоянке

Результаты расчетов по источнику выделения

Код	Наименование вещества	Максимальный выброс, г/с	Валовый выброс, т/год
0301	Азота диоксид (Двуокись азота; пероксид азота)	0,0018316	0,000334
0304	Азот (II) оксид (Азот монооксид)	0,0002976	0,000054
0328	Углерод (Пигмент черный)	0,0005584	0,000059
0330	Сера диоксид	0,0002313	0,000047
0337	Углерода оксид (Углерод окись; углерод моноокись; угарный газ)	0,0217622	0,003879
2704	Бензин (нефтяной, малосернистый) (в пересчете на углерод)	0,0011667	0,000220
2732	Керосин (Керосин прямой перегонки; керосин дезодорированный)	0,0012555	0,000178

Результаты по периодам**Январь**

Средняя температура, °С: -11,6

Средняя минимальная температура, °С: -11,6

Время прогрева двигателя ($t_{пр}$), мин.

Среднее: 20

Максимальное: 20

Код	Наименование вещества	Максимальный выброс, г/с	Валовый выброс, т/год
0301	Азота диоксид (Двуокись азота; пероксид азота)	0,0000000	0,000000
0304	Азот (II) оксид (Азот монооксид)	0,0000000	0,000000
0328	Углерод (Пигмент черный)	0,0000000	0,000000
0330	Сера диоксид	0,0000000	0,000000
0337	Углерода оксид (Углерод окись; углерод моноокись; угарный газ)	0,0000000	0,000000
2732	Керосин (Керосин прямой перегонки; керосин дезодорированный)	0,0000000	0,000000

Февраль

Средняя температура, °С: -10,2

Средняя минимальная температура, °С: -10,2

Время прогрева двигателя ($t_{пр}$), мин.

Среднее: 20

Максимальное: 20

Код	Наименование вещества	Максимальный выброс, г/с	Валовый выброс, т/год
0301	Азота диоксид (Двуокись азота; пероксид азота)	0,0000000	0,000000
0304	Азот (II) оксид (Азот монооксид)	0,0000000	0,000000
0328	Углерод (Пигмент черный)	0,0000000	0,000000
0330	Сера диоксид	0,0000000	0,000000
0337	Углерода оксид (Углерод окись; углерод моноокись; угарный газ)	0,0000000	0,000000
2732	Керосин (Керосин прямой перегонки; керосин дезодорированный)	0,0000000	0,000000

Март

Средняя температура, °С: -4,2

Средняя минимальная температура, °С: -4,2

Время прогрева двигателя ($t_{пр}$), мин.

Среднее: 6

Максимальное: 6

Код	Наименование вещества	Максимальный выброс, г/с	Валовый выброс, т/год
0301	Азота диоксид (Двуокись азота; пероксид азота)	0,0000000	0,000000
0304	Азот (II) оксид (Азот монооксид)	0,0000000	0,000000
0328	Углерод (Пигмент черный)	0,0000000	0,000000
0330	Сера диоксид	0,0000000	0,000000
0337	Углерода оксид (Углерод окись; углерод моноокись; угарный газ)	0,0000000	0,000000
2732	Керосин (Керосин прямой перегонки; керосин дезодорированный)	0,0000000	0,000000

Апрель

Средняя температура, °С: 3,4
Средняя минимальная температура, °С: 3,4

Время прогрева двигателя ($t_{пр}$), мин.

Среднее: 6

Максимальное: 6

Код	Наименование вещества	Максимальный выброс, г/с	Валовый выброс, т/год
0301	Азота диоксид (Двуокись азота; пероксид азота)	0,0018316	0,000147
0304	Азот (II) оксид (Азот монооксид)	0,0002976	0,000024
0328	Углерод (Пигмент черный)	0,0005584	0,000044
0330	Сера диоксид	0,0002313	0,000020
0337	Углерода оксид (Углерод окись; углерод моноокись; угарный газ)	0,0217622	0,001696
2704	Бензин (нефтяной, малосернистый) (в пересчете на углерод)	0,0011667	0,000088
2732	Керосин (Керосин прямой перегонки; керосин дезодорированный)	0,0012555	0,000101

Май

Средняя температура, °С: 10,7
Средняя минимальная температура, °С: 10,7

Время прогрева двигателя ($t_{пр}$), мин.

Среднее: 2

Максимальное: 2

Код	Наименование вещества	Максимальный выброс, г/с	Валовый выброс, т/год
0301	Азота диоксид (Двуокись азота; пероксид азота)	0,0007071	0,000062
0304	Азот (II) оксид (Азот монооксид)	0,0001149	0,000010
0328	Углерод (Пигмент черный)	0,0000513	0,000005
0330	Сера диоксид	0,0000934	0,000009
0337	Углерода оксид (Углерод окись; углерод моноокись; угарный газ)	0,0089505	0,000728
2704	Бензин (нефтяной, малосернистый) (в пересчете на углерод)	0,0005833	0,000044
2732	Керосин (Керосин прямой перегонки; керосин дезодорированный)	0,0002520	0,000026

Июнь

Средняя температура, °С: 15
Средняя минимальная температура, °С: 15

Время прогрева двигателя ($t_{пр}$), мин.

Среднее: 2

Максимальное: 2

Код	Наименование вещества	Максимальный выброс, г/с	Валовый выброс, т/год
0301	Азота диоксид (Двуокись азота; пероксид азота)	0,0007071	0,000062
0304	Азот (II) оксид (Азот монооксид)	0,0001149	0,000010
0328	Углерод (Пигмент черный)	0,0000513	0,000005
0330	Сера диоксид	0,0000934	0,000009
0337	Углерода оксид (Углерод окись; углерод моноокись; угарный газ)	0,0089505	0,000728
2704	Бензин (нефтяной, малосернистый) (в пересчете на углерод)	0,0005833	0,000044
2732	Керосин (Керосин прямой перегонки; керосин дезодорированный)	0,0002520	0,000026

Июль

Средняя температура, °С: 17,4
Средняя минимальная температура, °С: 17,4

Время прогрева двигателя ($t_{пр}$), мин.

Среднее: 2

Максимальное: 2

Код	Наименование вещества	Максимальный выброс, г/с	Валовый выброс, т/год
0301	Азота диоксид (Двуокись азота; пероксид азота)	0,0007071	0,000062
0304	Азот (II) оксид (Азот монооксид)	0,0001149	0,000010
0328	Углерод (Пигмент черный)	0,0000513	0,000005
0330	Сера диоксид	0,0000934	0,000009
0337	Углерода оксид (Углерод окись; углерод моноокись; угарный газ)	0,0089505	0,000728

2704	Бензин (нефтяной, малосернистый) (в пересчете на углерод)	0,0005833	0,000044
2732	Керосин (Керосин прямой перегонки; керосин дезодорированный)	0,0002520	0,000026

Август

Средняя температура, °С: 15

Средняя минимальная температура, °С: 15

Время прогрева двигателя ($t_{пр}$), мин.

Среднее: 2

Максимальное: 2

Код	Наименование вещества	Максимальный выброс, г/с	Валовый выброс, т/год
0301	Азота диоксид (Двуокись азота; пероксид азота)	0,0000000	0,000000
0304	Азот (II) оксид (Азот монооксид)	0,0000000	0,000000
0328	Углерод (Пигмент черный)	0,0000000	0,000000
0330	Сера диоксид	0,0000000	0,000000
0337	Углерода оксид (Углерод окись; углерод моноокись; угарный газ)	0,0000000	0,000000
2732	Керосин (Керосин прямой перегонки; керосин дезодорированный)	0,0000000	0,000000

Сентябрь

Средняя температура, °С: 9,3

Средняя минимальная температура, °С: 9,3

Время прогрева двигателя ($t_{пр}$), мин.

Среднее: 2

Максимальное: 2

Код	Наименование вещества	Максимальный выброс, г/с	Валовый выброс, т/год
0301	Азота диоксид (Двуокись азота; пероксид азота)	0,0000000	0,000000
0304	Азот (II) оксид (Азот монооксид)	0,0000000	0,000000
0328	Углерод (Пигмент черный)	0,0000000	0,000000
0330	Сера диоксид	0,0000000	0,000000
0337	Углерода оксид (Углерод окись; углерод моноокись; угарный газ)	0,0000000	0,000000
2732	Керосин (Керосин прямой перегонки; керосин дезодорированный)	0,0000000	0,000000

Октябрь

Средняя температура, °С: 3,1

Средняя минимальная температура, °С: 3,1

Время прогрева двигателя ($t_{пр}$), мин.

Среднее: 6

Максимальное: 6

Код	Наименование вещества	Максимальный выброс, г/с	Валовый выброс, т/год
0301	Азота диоксид (Двуокись азота; пероксид азота)	0,0000000	0,000000
0304	Азот (II) оксид (Азот монооксид)	0,0000000	0,000000
0328	Углерод (Пигмент черный)	0,0000000	0,000000
0330	Сера диоксид	0,0000000	0,000000
0337	Углерода оксид (Углерод окись; углерод моноокись; угарный газ)	0,0000000	0,000000
2732	Керосин (Керосин прямой перегонки; керосин дезодорированный)	0,0000000	0,000000

Ноябрь

Средняя температура, °С: -3,2

Средняя минимальная температура, °С: -3,2

Время прогрева двигателя ($t_{пр}$), мин.

Среднее: 6

Максимальное: 6

Код	Наименование вещества	Максимальный выброс, г/с	Валовый выброс, т/год
0301	Азота диоксид (Двуокись азота; пероксид азота)	0,0000000	0,000000
0304	Азот (II) оксид (Азот монооксид)	0,0000000	0,000000
0328	Углерод (Пигмент черный)	0,0000000	0,000000
0330	Сера диоксид	0,0000000	0,000000

0337	Углерода оксид (Углерод окись; углерод моноокись; угарный газ)	0,0000000	0,000000
2732	Керосин (Керосин прямой перегонки; керосин дезодорированный)	0,0000000	0,000000

Декабрь

Средняя температура, °С: -8,2

Средняя минимальная температура, °С: -8,2

Время прогрева двигателя ($t_{пр}$), мин.

Среднее: 12

Максимальное: 12

Код	Наименование вещества	Максимальный выброс, г/с	Валовый выброс, т/год
0301	Азота диоксид (Двуокись азота; пероксид азота)	0,0000000	0,000000
0304	Азот (II) оксид (Азот монооксид)	0,0000000	0,000000
0328	Углерод (Пигмент черный)	0,0000000	0,000000
0330	Сера диоксид	0,0000000	0,000000
0337	Углерода оксид (Углерод окись; углерод моноокись; угарный газ)	0,0000000	0,000000
2732	Керосин (Керосин прямой перегонки; керосин дезодорированный)	0,0000000	0,000000

Мощность: 61-100 кВт (83-136 л.с.)

Категория техники: колесная

Расчетные формулы

Валовый выброс (M), т/год

$$M = \Sigma(M_1 + M_2) \cdot N_k \cdot D_p \cdot 10^{-6} \quad (2.3 \text{ [3]})$$

Максимально разовый выброс (G), г/с

$$G = \Sigma(m_{п} \cdot t_{п} + m_{пр} \cdot t_{пр} + m_L \cdot t_{дв.} + m_{хх} \cdot t_{хх1}) \cdot N / 3600 \quad (2.5 \text{ [3]})$$

$$M_1 = m_{п} \cdot t_{п} + m_{пр} \cdot t_{пр} + m_L \cdot t_{дв.1} + m_{хх} \cdot t_{хх1} \quad (2.1 \text{ [3]})$$

$$M_2 = m_L \cdot t_{дв.2} + m_{хх} \cdot t_{хх2} \quad (2.2 \text{ [3]})$$

$$L_1 = (L_{1Б} + L_{1Д}) / 2 = 0,17 \quad (2.5 \text{ [1]})$$

$$L_2 = (L_{2Б} + L_{2Д}) / 2 = 0,17 \quad (2.6 \text{ [1]})$$

Пробег техники до выезда со стоянки, км

от ближайшего к выезду места стоянки ($L_{1Б}$): 0,17

от наиболее удаленного от выезда места стоянки ($L_{1Д}$): 0,17

Пробег техники от въезда на стоянку, км

от ближайшего к выезду места стоянки ($L_{2Б}$): 0,17

от наиболее удаленного от выезда места стоянки ($L_{2Д}$): 0,17

$m_{п}$ - удельный выброс при пуске двигателя, г/мин.

Пуск производится с помощью бензинового двигателя или бензиновой пусковой установки. При пуске выделяется бензин [2704].

$m_{пр}$ - удельный выброс при прогреве двигателя, г/мин.

m_L - пробеговой удельный выброс, г/мин.

$m_{хх}$ - удельный выброс на холостом ходу, г/мин.

Время холостого хода ($t_{хх1}, t_{хх2}$), мин.: 1

Время движения, ч:

$$t_{дв.1} = L_1 / V = 0,017$$

$$t_{дв.2} = L_2 / V = 0,017$$

$$t_{дв.} = (L_1 + L_2) / 2 = 0,017$$

Скорость движения (V), км/ч: 10

Время пуска двигателя в теплое время года. Температура воздуха выше +5°C ($t_{п}$), мин.

Среднее: 1

Максимальное: 1

Время пуска двигателя в переходное время года. Температура воздуха от -5°C до +5°C ($t_{пр}$), мин.

Среднее: 2

Максимальное: 2

Время пуска двигателя в холодное время года. Температура воздуха ниже -5°C ($t_{пр}$), мин.

Среднее: 4

Максимальное: 4

Удельные выбросы в теплое время года. Температура воздуха выше +5°C ($m_{пр}$, m_L , m_{xx})

	Углерода оксид	Углеводороды	Оксиды азота	Сажа	Диоксид серы	Свинец
Средний удельный выброс						
Удельные выбросы веществ при прогреве двигателя ($m_{пр}$), г/мин.	2,4	0,3	0,48	0,06	0,097	0
Удельные пробеговые выбросы веществ (m_L), г/км	1,29	0,43	2,47	0,27	0,19	0
Удельные выбросы веществ при работе двигателя на холостом ходу (m_{xx}), г/мин.	2,4	0,3	0,48	0,06	0,097	0
Удельные выбросы веществ при пуске двигателя ($m_{п}$), г/мин.	25	2,1	1,7	0	0,042	0,012
Максимальный удельный выброс						
Удельные выбросы веществ при прогреве двигателя ($m_{пр}$), г/км	2,4	0,3	0,48	0,06	0,097	0
Удельные пробеговые выбросы веществ (m_L), г/км	1,29	0,43	2,47	0,27	0,19	0
Удельные выбросы веществ при работе двигателя на холостом ходу (m_{xx}), г/км	2,4	0,3	0,48	0,06	0,097	0
Удельные выбросы веществ при пуске двигателя ($m_{п}$), г/км	25	2,1	1,7	0	0,042	0,012

Удельные выбросы в переходное время года. Температура воздуха от -5°C до +5°C ($m_{пр}$, m_L , m_{xx})

	Углерода оксид	Углеводороды	Оксиды азота	Сажа	Диоксид серы	Свинец
Средний удельный выброс						
Удельные выбросы веществ при прогреве двигателя ($m_{пр}$), г/мин.	4,32	0,702	0,72	0,324	0,108	0
Удельные пробеговые выбросы веществ (m_L), г/км	1,413	0,459	2,47	0,369	0,207	0
Удельные выбросы веществ при работе двигателя на холостом ходу (m_{xx}), г/мин.	2,4	0,3	0,48	0,06	0,097	0
Удельные выбросы веществ при пуске двигателя ($m_{п}$), г/мин.	25	2,1	1,7	0	0,042	0,012
Максимальный удельный выброс						
Удельные выбросы веществ при прогреве двигателя ($m_{пр}$), г/км	4,32	0,702	0,72	0,324	0,108	0
Удельные пробеговые выбросы веществ (m_L), г/км	1,413	0,459	2,47	0,369	0,207	0
Удельные выбросы веществ при работе двигателя на холостом ходу (m_{xx}), г/км	2,4	0,3	0,48	0,06	0,097	0

Удельные выбросы веществ при пуске двигателя (m_n), г/км	25	2,1	1,7	0	0,042	0,012
--	----	-----	-----	---	-------	-------

Удельные выбросы в холодное время года. Температура воздуха ниже -5°C (m_{np} , m_L , m_{xx})

	Углерода оксид	Углеводороды	Оксиды азота	Сажа	Диоксид серы	Свинец
Средний удельный выброс						
Удельные выбросы веществ при прогреве двигателя (m_{np}), г/мин.	4,8	0,78	0,72	0,36	0,12	0
Удельные пробеговые выбросы веществ (m_L), г/км	1,57	0,51	2,47	0,41	0,23	0
Удельные выбросы веществ при работе двигателя на холостом ходу (m_{xx}), г/мин.	2,4	0,3	0,48	0,06	0,097	0
Удельные выбросы веществ при пуске двигателя (m_n), г/мин.	25	2,1	1,7	0	0,042	0,012
Максимальный удельный выброс						
Удельные выбросы веществ при прогреве двигателя (m_{np}), г/км	4,8	0,78	0,72	0,36	0,12	0
Удельные пробеговые выбросы веществ (m_L), г/км	1,57	0,51	2,47	0,41	0,23	0
Удельные выбросы веществ при работе двигателя на холостом ходу (m_{xx}), г/км	2,4	0,3	0,48	0,06	0,097	0
Удельные выбросы веществ при пуске двигателя (m_n), г/км	25	2,1	1,7	0	0,042	0,012

Данные по периодам

Месяц	Среднее количество автомобилей данной группы, выезжающих в течение суток, (N_k)	Количество дней работы в расчетном периоде, (D_p)	Максимальное количество автомобилей, проезжающих за час ($N_{кр}$)
Январь	0	21	0
Февраль	0	21	0
Март	0	21	0
Апрель	1	21	1
Май	1	21	1
Июнь	1	21	1
Июль	1	21	1
Август	0	21	0
Сентябрь	0	21	0
Октябрь	0	21	0
Ноябрь	0	21	0
Декабрь	0	21	0

Программа основана на следующих методических документах:

1. «Методика проведения инвентаризации выбросов загрязняющих веществ в атмосферу для автотранспортных предприятий (расчетным методом)», Москва, 1998 г., с дополнениями и изменениями к Методике проведения инвентаризации выбросов загрязняющих веществ в атмосферу автотранспортных предприятий (расчетным методом), Москва, 1999 г.
2. «Методика проведения инвентаризации выбросов загрязняющих веществ в атмосферу для авторемонтных предприятий (расчетным методом)», Москва, 1998 г.
3. «Методика проведения инвентаризации выбросов загрязняющих веществ в атмосферу для баз дорожной техники (расчетным методом)», Москва, 1998 г.

**Приложение Б.1.4. Расчеты выбросов загрязняющих веществ в атмосферу
(Перемещение отходов на УРО, формирование террикона для консервации)**

Источник загрязнения атмосферы № 6001

Источник выделения - поверхность свалки отходов

Исходные сведения:

Накоплено отходов 174638,646 тонн, ежегодно 9491,23 куб.м.

Расчет произведен по методике: «Методика расчета количественных характеристик выбросов загрязняющих веществ в атмосферу от полигонов твердых бытовых и промышленных отходов», Москва, 2004.

В толще захороненных твердых бытовых отходов под воздействием микрофлоры происходит биотермический анаэробный процесс распада органической составляющей отходов с образованием биогаза, являющегося конечным продуктом распада. Расчет выбросов биогаза целесообразно проводить для условий стабилизированного процесса разложения отходов при максимальном выходе биогаза (четвертая фаза - анаэробное разложение с постоянным выделением метана)

Выход биогаза:

$$Q_w = 10^{-6} R (100 - W) (0,92Ж + 0,62У + 0,34Б)$$

R - содержание органической составляющей в отходах, %; = 44,43%

Ж - содержание жироподобных веществ в органике отходов, %; = 2%

У - содержание углеводородных веществ в органике отходов, %; = 83%

Б - содержание белковых веществ в органике отходов, %; = 15%

W - влажность отходов, % = 25%

$$Q_w = 0,194603 \text{ кг/кг}$$

Период полного сбраживания органической части отходов, в годах

$$t_{сбр} = \frac{10248}{T_{\text{тепл.}} (t_{\text{ср.тепл.}})^{0,30966}} = 22,46 \text{ года}$$

Тепл. = 226 дней

t_{ср.тепл.} = 10,24 С

Тепл. - продолжительность теплого периода года в районе полигона ТБО и ПО, в днях

t_{ср.тепл.} - средняя из среднемесячных температура воздуха в районе полигона твердых бытовых и промышленных отходов (ТБО и ПО) за теплый период года (t_{ср.мес.} > 0), в °С

Удельные массы компонентов биогаза, выбрасываемые в год:

$$P_{уд.i} = \frac{C_{\text{мол.i}} \cdot P_{уд.}}{100}, \text{ кг / т отходов в год} \quad (\text{формула 9})$$

Количественный выход биогаза за год, отнесенный к одной тонне отходов

$$P_{уд} = \frac{Q_w}{t_{сбр}} \cdot 10^3 \text{ кг / т отходов в год} = 8,664426 \text{ кг/т отходов в год} \quad (\text{формула 3})$$

Наименование вещества	Свес.i, %	P _{уд.i} , кг/т	M _i , г/с	G _i , т/год
Метан	52,915	4,584781	41,004996	704,591992
Метилбензол	0,723	0,062644	0,560269	9,627138
Аммиак	0,533	0,046181	0,413033	7,097185
Диметиобензол	0,443	0,038383	0,343290	5,898786
Углерода оксид	0,252	0,021834	0,195280	3,355517
Оксиды азота (в пересчете на N ₂)	0,111	0,009618	0,086016	1,478025
Формальдегид	0,096	0,008318	0,074393	1,278292
Этилбензол	0,095	0,008231	0,073618	1,264977
Ангидрид сернистый	0,07	0,006065	0,054245	0,932088
Сероводород	0,026	0,002253	0,020148	0,346204

Свес.i - весовое процентное содержание этих компонентов в биогазе, %.

Максимальные разовые выбросы i -го компонента биогаза с полигона:

$$M_i = 0,01 \cdot \text{Свес. } i \cdot \text{Мсум, г/с} \quad (\text{формула 10a})$$

$$M_{\text{сум}} = \frac{P_{i,0} \sum D}{T_{\text{месл}} \cdot 24 \cdot 3600} \cdot 10^3 = \frac{P_{i,0} \sum D}{86,4 \cdot T_{\text{месл}}}, \text{ г/с,} = 77,492196$$

(формула 10)

$\sum D$ - количество активных стабильно генерирующих биогаз отходов, т -
Количество накопленных отходов на полигоне за период полного сбраживания отходов

$$\sum D = 174638,646 \text{ тонн}$$

Валовые выбросы i -го загрязняющего вещества с полигона:

$$G_i = 0,01 \text{Свес. } i \cdot \text{Гсум, т/год} \quad (\text{формула 11a})$$

$$G_{\text{сум}} = M_{\text{сум}} \left(\frac{a \cdot 365 \cdot 24 \cdot 3600}{12} + \frac{a \cdot 365 \cdot 24 \cdot 3600}{12 \cdot 1,3} \right) \cdot 10^{-5} \text{ т/год} = 1331,554365$$

(формула 11)

$$a = 5 \text{ мес.}$$

$$b = 2 \text{ мес.}$$

a и b в формуле соответственно периоды теплого и холодного времени года в месяцах
(a при $t_{\text{ср.мес.}} > 8^\circ\text{C}$; b при $0 < t_{\text{ср.мес.}} \leq 8^\circ\text{C}$)

ИТОГО:

Наименование вещества	Mi, г/с	Gi, т/4,9мес.
Метан	41,004996	205,505998
Метилбензол	0,560269	2,807915
Аммиак	0,413033	2,070012
Диметилбензол	0,343290	1,720479
Углерода оксид	0,195280	0,978692
Азота диоксид	0,068813	0,482822
Азота оксид	0,011182	0,078458
Формальдегид	0,074393	0,372835
Этилбензол	0,073618	0,368952
Ангидрид сернистый	0,054245	0,271859
Сероводород	0,020148	0,100976

Коэффициенты трансформации оксидов азота Kno=0,13 и Kno2=0,8

Литература:

- СП 131.13330.2020 Строительная климатология. Актуализированная редакция СНиП 23-01-99*
- Письмо НИИ Атмосфера 07-2248 от 16.03.2007

Источник выделения: №2 Автомобиль бортовой КРАЗ-257

Тип источника: 11 - Участок мойки автомобилей

Результаты расчетов по источнику выделения

Код	Наименование вещества	Максимальный выброс, г/с	Валовый выброс, т/год
0301	Азота диоксид (Двуокись азота; пероксид азота)	0,0040213	0,000002
0304	Азот (II) оксид (Азот монооксид)	0,0006535	0,000000
0328	Углерод (Пигмент черный)	0,0002020	0,000000
0330	Сера диоксид	0,0005686	0,000000
0337	Углерода оксид (Углерод окись; углерод моноокись; угарный газ)	0,0150407	0,000009
2732	Керосин (Керосин прямой перегонки; керосин дезодорированный)	0,0020067	0,000001

Расчетные формулы

Мойка с поточной линией при перемещении конвейером

Валовый выброс (M), т/год

$$M = \Sigma(m_L \cdot (S_1 + S_2) \cdot K_{\text{нтр.}} + m_{\text{пр}}' \cdot t_{\text{пр}} \cdot K_{\text{нтр. пр}} \cdot b) \cdot n_k \cdot 10^{-6} \quad (3.3.5 [1])$$

Максимально разовый выброс (G), г/с

$$G = \Sigma(m_L \cdot (S_1 + S_2) \cdot K_{\text{нтр.}} + m_{\text{пр}}' \cdot t_{\text{пр}} \cdot K_{\text{нтр. пр}} \cdot b) \cdot N_k' / 3600 \quad (3.3.6 [1])$$

Расстояние от въездных ворот до конвейера (S₁), км: 0,002Расстояние от выездных ворот до конвейера (S₂), км: 0,002

Среднее число пусков двигателя одного автомобиля (b): 6

Количество автомобилей, обслуживаемых постом мойки в течение года (n_k): 1Максимальное количество автомобилей, обслуживаемых мойкой в течение часа (N_k'): 6Время прогрева (t_{пр}), мин.: 0,5

$$m_{\text{пр}}' = m_{\text{пр}} \cdot k$$

Значение коэффициентов снижения удельных выбросов, k

	Углерода оксид	Углеводороды	Оксиды азота	Сажа	Диоксид серы	Свинец
k	1	1	1	1	1	1

Для автомобилей, оборудованных сертифицированными каталитическими нейтрализаторами и работающих на неэтилированном бензине, значения выбросов в таблице должны умножаться на коэффициенты, K_{нтр.}, K_{нтр. пр}

	Углерода оксид	Углеводороды	Оксиды азота	Сажа	Диоксид серы	Свинец
K _{нтр.}	1	1	1	1	1	1
K _{нтр. пр}	1	1	1	1	1	1

	Углерода оксид	Углеводороды	Оксиды азота	Сажа	Диоксид серы	Свинец
Удельные выбросы веществ при прогреве двигателя (m _{пр}), г/мин.	3	0,4	1	0,04	0,113	0
Удельные пробеговые выбросы веществ (m _L), г/км	6,1	1	4	0,3	0,54	0

Источник выделения: №3 Автомобиль бортовой ЗИЛ-131

Тип источника: 11 - Участок мойки автомобилей

Результаты расчетов по источнику выделения

Код	Наименование вещества	Максимальный выброс, г/с	Валовый выброс, т/год
0301	Азота диоксид (Двуокись азота; пероксид азота)	0,0020139	0,000001
0304	Азот (II) оксид (Азот монооксид)	0,0003273	0,000000
0328	Углерод (Пигмент черный)	0,0001013	0,000000
0330	Сера диоксид	0,0003626	0,000000
0337	Углерода оксид (Углерод окись; углерод моноокись; угарный газ)	0,0095233	0,000006
2732	Керосин (Керосин прямой перегонки; керосин дезодорированный)	0,0015047	0,000001

Расчетные формулы

Мойка с поточной линией при перемещении конвейером

Валовый выброс (M), т/год

$$M = \sum(m_L \cdot (S_1 + S_2) \cdot K_{\text{нтр.}} + m_{\text{пр}}' \cdot t_{\text{пр}} \cdot K_{\text{нтр. пр}} \cdot b) \cdot n_k \cdot 10^{-6} \quad (3.3.5 [1])$$

Максимально разовый выброс (G), г/с

$$G = \sum(m_L \cdot (S_1 + S_2) \cdot K_{\text{нтр.}} + m_{\text{пр}}' \cdot t_{\text{пр}} \cdot K_{\text{нтр. пр}} \cdot b) \cdot N_K' / 3600 \quad (3.3.6 [1])$$

Расстояние от въездных ворот до конвейера (S_1), км: 0,002Расстояние от выездных ворот до конвейера (S_2), км: 0,002

Среднее число пусков двигателя одного автомобиля (b): 6

Количество автомобилей, обслуживаемых постом мойки в течение года (n_k): 1Максимальное количество автомобилей, обслуживаемых мойкой в течение часа (N_K'): 6Время прогрева ($t_{\text{пр}}$), мин.: 0,5

$$m_{\text{пр}}' = m_{\text{пр}} \cdot k$$

Значение коэффициентов снижения удельных выбросов, k

	Углерода оксид	Углеводороды	Оксиды азота	Сажа	Диоксид серы	Свинец
k	1	1	1	1	1	1

Для автомобилей, оборудованных сертифицированными каталитическими нейтрализаторами и работающих на неэтилированном бензине, значения выбросов в таблице должны умножаться на коэффициенты, $K_{\text{нтр.}}$, $K_{\text{нтр. пр}}$

	Углерода оксид	Углеводороды	Оксиды азота	Сажа	Диоксид серы	Свинец
$K_{\text{нтр.}}$	1	1	1	1	1	1
$K_{\text{нтр. пр}}$	1	1	1	1	1	1

	Углерода оксид	Углеводороды	Оксиды азота	Сажа	Диоксид серы	Свинец
Удельные выбросы веществ при прогреве двигателя ($m_{\text{пр}}$), г/мин.	1,9	0,3	0,5	0,02	0,072	0
Удельные пробеговые выбросы веществ (m_L), г/км	3,5	0,7	2,6	0,2	0,39	0

Программа основана на следующих методических документах:

1. «Методика проведения инвентаризации выбросов загрязняющих веществ в атмосферу для автотранспортных предприятий (расчетным методом)», Москва, 1998 г., с дополнениями и изменениями к Методике проведения инвентаризации выбросов загрязняющих веществ в атмосферу автотранспортных предприятий (расчетным методом), Москва, 1999 г.
2. «Методика проведения инвентаризации выбросов загрязняющих веществ в атмосферу для авторемонтных предприятий (расчетным методом)», Москва, 1998 г.
3. «Методика проведения инвентаризации выбросов загрязняющих веществ в атмосферу для баз дорожной техники (расчетным методом)», Москва, 1998 г.

Источник выделения: №2 Бульдозер

Тип источника: 8 - Дорожная техника на неотапливаемой стоянке

Результаты расчетов по источнику выделения

Код	Наименование вещества	Максимальный выброс, г/с	Валовый выброс, т/год
0301	Азота диоксид (Двуокись азота; пероксид азота)	0,0035471	0,000758
0304	Азот (II) оксид (Азот монооксид)	0,0005764	0,000123
0328	Углерод (Пигмент черный)	0,0012186	0,000196
0330	Сера диоксид	0,0004747	0,000105
0337	Углерода оксид (Углерод окись; углерод моноокись; угарный газ)	0,0444519	0,008986
2704	Бензин (нефтяной, малосернистый) (в пересчете на углерод)	0,0023333	0,000485
2732	Керосин (Керосин прямой перегонки; керосин дезодорированный)	0,0026857	0,000489

Результаты по периодам**Январь**

Средняя температура, °С: -11,6

Средняя минимальная температура, °С: -11,6

Время прогрева двигателя ($t_{пр}$), мин.

Среднее: 20

Максимальное: 20

Код	Наименование вещества	Максимальный выброс, г/с	Валовый выброс, т/год
0301	Азота диоксид (Двуокись азота; пероксид азота)	0,0000000	0,000000
0304	Азот (II) оксид (Азот монооксид)	0,0000000	0,000000
0328	Углерод (Пигмент черный)	0,0000000	0,000000
0330	Сера диоксид	0,0000000	0,000000
0337	Углерода оксид (Углерод окись; углерод моноокись; угарный газ)	0,0000000	0,000000
2732	Керосин (Керосин прямой перегонки; керосин дезодорированный)	0,0000000	0,000000

Февраль

Средняя температура, °С: -10,2

Средняя минимальная температура, °С: -10,2

Время прогрева двигателя ($t_{пр}$), мин.

Среднее: 20

Максимальное: 20

Код	Наименование вещества	Максимальный выброс, г/с	Валовый выброс, т/год
0301	Азота диоксид (Двуокись азота; пероксид азота)	0,0000000	0,000000
0304	Азот (II) оксид (Азот монооксид)	0,0000000	0,000000
0328	Углерод (Пигмент черный)	0,0000000	0,000000
0330	Сера диоксид	0,0000000	0,000000
0337	Углерода оксид (Углерод окись; углерод моноокись; угарный газ)	0,0000000	0,000000
2732	Керосин (Керосин прямой перегонки; керосин дезодорированный)	0,0000000	0,000000

Март

Средняя температура, °С: -4,2

Средняя минимальная температура, °С: -4,2

Время прогрева двигателя ($t_{пр}$), мин.

Среднее: 6

Максимальное: 6

Код	Наименование вещества	Максимальный выброс, г/с	Валовый выброс, т/год
0301	Азота диоксид (Двуокись азота; пероксид азота)	0,0000000	0,000000
0304	Азот (II) оксид (Азот монооксид)	0,0000000	0,000000
0328	Углерод (Пигмент черный)	0,0000000	0,000000
0330	Сера диоксид	0,0000000	0,000000
0337	Углерода оксид (Углерод окись; углерод моноокись; угарный газ)	0,0000000	0,000000
2732	Керосин (Керосин прямой перегонки; керосин дезодорированный)	0,0000000	0,000000

Апрель

Средняя температура, °С: 3,4
Средняя минимальная температура, °С: 3,4

Время прогрева двигателя ($t_{пр}$), мин.

Среднее: 6

Максимальное: 6

Код	Наименование вещества	Максимальный выброс, г/с	Валовый выброс, т/год
0301	Азота диоксид (Двуокись азота; пероксид азота)	0,0000000	0,000000
0304	Азот (II) оксид (Азот монооксид)	0,0000000	0,000000
0328	Углерод (Пигмент черный)	0,0000000	0,000000
0330	Сера диоксид	0,0000000	0,000000
0337	Углерода оксид (Углерод окись; углерод моноокись; угарный газ)	0,0000000	0,000000
2732	Керосин (Керосин прямой перегонки; керосин дезодорированный)	0,0000000	0,000000

Май

Средняя температура, °С: 10,7
Средняя минимальная температура, °С: 10,7

Время прогрева двигателя ($t_{пр}$), мин.

Среднее: 2

Максимальное: 2

Код	Наименование вещества	Максимальный выброс, г/с	Валовый выброс, т/год
0301	Азота диоксид (Двуокись азота; пероксид азота)	0,0000000	0,000000
0304	Азот (II) оксид (Азот монооксид)	0,0000000	0,000000
0328	Углерод (Пигмент черный)	0,0000000	0,000000
0330	Сера диоксид	0,0000000	0,000000
0337	Углерода оксид (Углерод окись; углерод моноокись; угарный газ)	0,0000000	0,000000
2732	Керосин (Керосин прямой перегонки; керосин дезодорированный)	0,0000000	0,000000

Июнь

Средняя температура, °С: 15
Средняя минимальная температура, °С: 15

Время прогрева двигателя ($t_{пр}$), мин.

Среднее: 2

Максимальное: 2

Код	Наименование вещества	Максимальный выброс, г/с	Валовый выброс, т/год
0301	Азота диоксид (Двуокись азота; пероксид азота)	0,0000000	0,000000
0304	Азот (II) оксид (Азот монооксид)	0,0000000	0,000000
0328	Углерод (Пигмент черный)	0,0000000	0,000000
0330	Сера диоксид	0,0000000	0,000000
0337	Углерода оксид (Углерод окись; углерод моноокись; угарный газ)	0,0000000	0,000000
2732	Керосин (Керосин прямой перегонки; керосин дезодорированный)	0,0000000	0,000000

Июль

Средняя температура, °С: 17,4
Средняя минимальная температура, °С: 17,4

Время прогрева двигателя ($t_{пр}$), мин.

Среднее: 2

Максимальное: 2

Код	Наименование вещества	Максимальный выброс, г/с	Валовый выброс, т/год
0301	Азота диоксид (Двуокись азота; пероксид азота)	0,0007071	0,000062
0304	Азот (II) оксид (Азот монооксид)	0,0001149	0,000010
0328	Углерод (Пигмент черный)	0,0000513	0,000005
0330	Сера диоксид	0,0000934	0,000009
0337	Углерода оксид (Углерод окись; углерод моноокись; угарный газ)	0,0089505	0,000728
2704	Бензин (нефтяной, малосернистый) (в пересчете на углерод)	0,0005833	0,000044
2732	Керосин (Керосин прямой перегонки; керосин дезодорированный)	0,0002520	0,000026

Август

Средняя температура, °С: 15

Средняя минимальная температура, °С: 15

Время прогрева двигателя ($t_{пр}$), мин.

Среднее: 2

Максимальное: 2

Код	Наименование вещества	Максимальный выброс, г/с	Валовый выброс, т/год
0301	Азота диоксид (Двуокись азота; пероксид азота)	0,0007071	0,000062
0304	Азот (II) оксид (Азот монооксид)	0,0001149	0,000010
0328	Углерод (Пигмент черный)	0,0000513	0,000005
0330	Сера диоксид	0,0000934	0,000009
0337	Углерода оксид (Углерод окись; углерод моноокись; угарный газ)	0,0089505	0,000728
2704	Бензин (нефтяной, малосернистый) (в пересчете на углерод)	0,0005833	0,000044
2732	Керосин (Керосин прямой перегонки; керосин дезодорированный)	0,0002520	0,000026

Сентябрь

Средняя температура, °С: 9,3

Средняя минимальная температура, °С: 9,3

Время прогрева двигателя ($t_{пр}$), мин.

Среднее: 2

Максимальное: 2

Код	Наименование вещества	Максимальный выброс, г/с	Валовый выброс, т/год
0301	Азота диоксид (Двуокись азота; пероксид азота)	0,0007071	0,000062
0304	Азот (II) оксид (Азот монооксид)	0,0001149	0,000010
0328	Углерод (Пигмент черный)	0,0000513	0,000005
0330	Сера диоксид	0,0000934	0,000009
0337	Углерода оксид (Углерод окись; углерод моноокись; угарный газ)	0,0089505	0,000728
2704	Бензин (нефтяной, малосернистый) (в пересчете на углерод)	0,0005833	0,000044
2732	Керосин (Керосин прямой перегонки; керосин дезодорированный)	0,0002520	0,000026

Октябрь

Средняя температура, °С: 3,1

Средняя минимальная температура, °С: 3,1

Время прогрева двигателя ($t_{пр}$), мин.

Среднее: 6

Максимальное: 6

Код	Наименование вещества	Максимальный выброс, г/с	Валовый выброс, т/год
0301	Азота диоксид (Двуокись азота; пероксид азота)	0,0018316	0,000147
0304	Азот (II) оксид (Азот монооксид)	0,0002976	0,000024
0328	Углерод (Пигмент черный)	0,0005584	0,000044
0330	Сера диоксид	0,0002313	0,000020
0337	Углерода оксид (Углерод окись; углерод моноокись; угарный газ)	0,0217622	0,001696
2704	Бензин (нефтяной, малосернистый) (в пересчете на углерод)	0,0011667	0,000088
2732	Керосин (Керосин прямой перегонки; керосин дезодорированный)	0,0012555	0,000101

Ноябрь

Средняя температура, °С: -3,2

Средняя минимальная температура, °С: -3,2

Время прогрева двигателя ($t_{пр}$), мин.

Среднее: 6

Максимальное: 6

Код	Наименование вещества	Максимальный выброс, г/с	Валовый выброс, т/год
0301	Азота диоксид (Двуокись азота; пероксид азота)	0,0018316	0,000147
0304	Азот (II) оксид (Азот монооксид)	0,0002976	0,000024
0328	Углерод (Пигмент черный)	0,0005584	0,000044
0330	Сера диоксид	0,0002313	0,000020
0337	Углерода оксид (Углерод окись; углерод моноокись; угарный газ)	0,0217622	0,001696

2704	Бензин (нефтяной, малосернистый) (в пересчете на углерод)	0,0011667	0,000088
2732	Керосин (Керосин прямой перегонки; керосин дезодорированный)	0,0012555	0,000101

Декабрь

Средняя температура, °С: -8,2

Средняя минимальная температура, °С: -8,2

Время прогрева двигателя ($t_{пр}$), мин.

Среднее: 12

Максимальное: 12

Код	Наименование вещества	Максимальный выброс, г/с	Валовый выброс, т/год
0301	Азота диоксид (Двуокись азота; пероксид азота)	0,0035471	0,000277
0304	Азот (II) оксид (Азот монооксид)	0,0005764	0,000045
0328	Углерод (Пигмент черный)	0,0012186	0,000094
0330	Сера диоксид	0,0004747	0,000038
0337	Углерода оксид (Углерод окись; углерод моноокись; угарный газ)	0,0444519	0,003412
2704	Бензин (нефтяной, малосернистый) (в пересчете на углерод)	0,0023333	0,000176
2732	Керосин (Керосин прямой перегонки; керосин дезодорированный)	0,0026857	0,000210

Мощность: 61-100 КВт (83-136 л.с.)

Категория техники: колесная

Расчетные формулы

Валовый выброс (M), т/год

$$M = \Sigma(M_1 + M_2) \cdot N_k \cdot D_p \cdot 10^{-6} \quad (2.3 [3])$$

Максимально разовый выброс (G), г/с

$$G = \Sigma(m_{п} \cdot t_{п} + m_{пр} \cdot t_{пр} + m_L \cdot t_{дв.} + m_{хх} \cdot t_{хх1}) \cdot N / 3600 \quad (2.5 [3])$$

$$M_1 = m_{п} \cdot t_{п} + m_{пр} \cdot t_{пр} + m_L \cdot t_{дв.1} + m_{хх} \cdot t_{хх1} \quad (2.1 [3])$$

$$M_2 = m_L \cdot t_{дв.2} + m_{хх} \cdot t_{хх2} \quad (2.2 [3])$$

$$L_1 = (L_{1Б} + L_{1Д}) / 2 = 0,17 \quad (2.5 [1])$$

$$L_2 = (L_{2Б} + L_{2Д}) / 2 = 0,17 \quad (2.6 [1])$$

Пробег техники до выезда со стоянки, км

от ближайшего к выезду места стоянки ($L_{1Б}$): 0,17

от наиболее удаленного от выезда места стоянки ($L_{1Д}$): 0,17

Пробег техники от въезда на стоянку, км

от ближайшего к выезду места стоянки ($L_{2Б}$): 0,17

от наиболее удаленного от выезда места стоянки ($L_{2Д}$): 0,17

$m_{п}$ - удельный выброс при пуске двигателя, г/мин.

Пуск производится с помощью бензинового двигателя или бензиновой пусковой установки. При пуске выделяется бензин [2704].

$m_{пр}$ - удельный выброс при прогреве двигателя, г/мин.

m_L - пробеговый удельный выброс, г/мин.

$m_{хх}$ - удельный выброс на холостом ходу, г/мин.

Время холостого хода ($t_{хх1}$, $t_{хх2}$), мин.: 1

Время движения, ч:

$$t_{дв.1} = L_1 / V = 0,017$$

$$t_{дв.2} = L_2 / V = 0,017$$

$$t_{дв.} = (L_1 + L_2) / 2 = 0,017$$

Скорость движения (V), км/ч: 10

Время пуска двигателя в теплое время года. Температура воздуха выше +5°C ($t_{п}$), мин.

Среднее: 1

Максимальное: 1

Время пуска двигателя в переходное время года. Температура воздуха от -5°C до +5°C ($t_{пр}$), мин.

Среднее: 2

Максимальное: 2

Время пуска двигателя в холодное время года. Температура воздуха ниже -5°C ($t_{пр}$), мин.

Среднее: 4

Максимальное: 4

Удельные выбросы в теплое время года. Температура воздуха выше +5°C ($m_{пр}$, m_L , $m_{хх}$)

	Углерода оксид	Углеводороды	Оксиды азота	Сажа	Диоксид серы	Свинец
Средний удельный выброс						
Удельные выбросы веществ при прогреве двигателя ($m_{пр}$), г/мин.	2,4	0,3	0,48	0,06	0,097	0
Удельные пробеговые выбросы веществ (m_L), г/км	1,29	0,43	2,47	0,27	0,19	0
Удельные выбросы веществ при работе двигателя на холостом ходу ($m_{хх}$), г/мин.	2,4	0,3	0,48	0,06	0,097	0
Удельные выбросы веществ при пуске двигателя ($m_{п}$), г/мин.	25	2,1	1,7	0	0,042	0,012
Максимальный удельный выброс						
Удельные выбросы веществ при прогреве двигателя ($m_{пр}$), г/км	2,4	0,3	0,48	0,06	0,097	0
Удельные пробеговые выбросы веществ (m_L), г/км	1,29	0,43	2,47	0,27	0,19	0
Удельные выбросы веществ при работе двигателя на холостом ходу ($m_{хх}$), г/км	2,4	0,3	0,48	0,06	0,097	0
Удельные выбросы веществ при пуске двигателя ($m_{п}$), г/км	25	2,1	1,7	0	0,042	0,012

Удельные выбросы в переходное время года. Температура воздуха от -5°C до +5°C ($m_{пр}$, m_L , $m_{хх}$)

	Углерода оксид	Углеводороды	Оксиды азота	Сажа	Диоксид серы	Свинец
Средний удельный выброс						
Удельные выбросы веществ при прогреве двигателя ($m_{пр}$), г/мин.	4,32	0,702	0,72	0,324	0,108	0
Удельные пробеговые выбросы веществ (m_L), г/км	1,413	0,459	2,47	0,369	0,207	0
Удельные выбросы веществ при работе двигателя на холостом ходу ($m_{хх}$), г/мин.	2,4	0,3	0,48	0,06	0,097	0
Удельные выбросы веществ при пуске двигателя ($m_{п}$), г/мин.	25	2,1	1,7	0	0,042	0,012
Максимальный удельный выброс						
Удельные выбросы веществ при прогреве двигателя ($m_{пр}$), г/км	4,32	0,702	0,72	0,324	0,108	0
Удельные пробеговые выбросы веществ (m_L), г/км	1,413	0,459	2,47	0,369	0,207	0
Удельные выбросы веществ при работе двигателя на	2,4	0,3	0,48	0,06	0,097	0

холостом ходу (m_{xx}), г/км						
Удельные выбросы веществ при пуске двигателя (m_n), г/км	25	2,1	1,7	0	0,042	0,012

Удельные выбросы в холодное время года. Температура воздуха ниже -5°C ($m_{пр}$, m_L , m_{xx})

	Углерода оксид	Углеводороды	Оксиды азота	Сажа	Диоксид серы	Свинец
Средний удельный выброс						
Удельные выбросы веществ при прогреве двигателя ($m_{пр}$), г/мин.	4,8	0,78	0,72	0,36	0,12	0
Удельные пробеговые выбросы веществ (m_L), г/км	1,57	0,51	2,47	0,41	0,23	0
Удельные выбросы веществ при работе двигателя на холостом ходу (m_{xx}), г/мин.	2,4	0,3	0,48	0,06	0,097	0
Удельные выбросы веществ при пуске двигателя (m_n), г/мин.	25	2,1	1,7	0	0,042	0,012
Максимальный удельный выброс						
Удельные выбросы веществ при прогреве двигателя ($m_{пр}$), г/км	4,8	0,78	0,72	0,36	0,12	0
Удельные пробеговые выбросы веществ (m_L), г/км	1,57	0,51	2,47	0,41	0,23	0
Удельные выбросы веществ при работе двигателя на холостом ходу (m_{xx}), г/км	2,4	0,3	0,48	0,06	0,097	0
Удельные выбросы веществ при пуске двигателя (m_n), г/км	25	2,1	1,7	0	0,042	0,012

Данные по периодам

Месяц	Среднее количество автомобилей данной группы, выезжающих в течение суток, (N_k)	Количество дней работы в расчетном периоде, (D_p)	Максимальное количество автомобилей, проезжающих за час ($N_{кр}$)
Январь	0	21	0
Февраль	0	21	0
Март	0	21	0
Апрель	0	21	0
Май	0	21	0
Июнь	0	21	0
Июль	1	21	1
Август	1	21	1
Сентябрь	1	21	1
Октябрь	1	21	1
Ноябрь	1	21	1
Декабрь	1	21	1

Источник выделения: №3 Каток грунтовый

Тип источника: 8 - Дорожная техника на неотапливаемой стоянке

Результаты расчетов по источнику выделения

Код	Наименование вещества	Максимальный выброс, г/с	Валовый выброс, т/год
0301	Азота диоксид (Двуокись азота; пероксид азота)	0,0035471	0,000758
0304	Азот (II) оксид (Азот монооксид)	0,0005764	0,000123
0328	Углерод (Пигмент черный)	0,0012186	0,000196
0330	Сера диоксид	0,0004747	0,000105
0337	Углерода оксид (Углерод окись; углерод моноокись; угарный газ)	0,0444519	0,008986
2704	Бензин (нефтяной, малосернистый) (в пересчете на углерод)	0,0023333	0,000485
2732	Керосин (Керосин прямой перегонки; керосин дезодорированный)	0,0026857	0,000489

Результаты по периодам**Январь**

Средняя температура, °С: -11,6

Средняя минимальная температура, °С: -11,6

Время прогрева двигателя ($t_{пр}$), мин.

Среднее: 20

Максимальное: 20

Код	Наименование вещества	Максимальный выброс, г/с	Валовый выброс, т/год
0301	Азота диоксид (Двуокись азота; пероксид азота)	0,0000000	0,000000
0304	Азот (II) оксид (Азот монооксид)	0,0000000	0,000000
0328	Углерод (Пигмент черный)	0,0000000	0,000000
0330	Сера диоксид	0,0000000	0,000000
0337	Углерода оксид (Углерод окись; углерод моноокись; угарный газ)	0,0000000	0,000000
2732	Керосин (Керосин прямой перегонки; керосин дезодорированный)	0,0000000	0,000000

Февраль

Средняя температура, °С: -10,2

Средняя минимальная температура, °С: -10,2

Время прогрева двигателя ($t_{пр}$), мин.

Среднее: 20

Максимальное: 20

Код	Наименование вещества	Максимальный выброс, г/с	Валовый выброс, т/год
0301	Азота диоксид (Двуокись азота; пероксид азота)	0,0000000	0,000000
0304	Азот (II) оксид (Азот монооксид)	0,0000000	0,000000
0328	Углерод (Пигмент черный)	0,0000000	0,000000
0330	Сера диоксид	0,0000000	0,000000
0337	Углерода оксид (Углерод окись; углерод моноокись; угарный газ)	0,0000000	0,000000
2732	Керосин (Керосин прямой перегонки; керосин дезодорированный)	0,0000000	0,000000

Март

Средняя температура, °С: -4,2

Средняя минимальная температура, °С: -4,2

Время прогрева двигателя ($t_{пр}$), мин.

Среднее: 6

Максимальное: 6

Код	Наименование вещества	Максимальный выброс, г/с	Валовый выброс, т/год
0301	Азота диоксид (Двуокись азота; пероксид азота)	0,0000000	0,000000
0304	Азот (II) оксид (Азот монооксид)	0,0000000	0,000000
0328	Углерод (Пигмент черный)	0,0000000	0,000000
0330	Сера диоксид	0,0000000	0,000000
0337	Углерода оксид (Углерод окись; углерод моноокись; угарный газ)	0,0000000	0,000000
2732	Керосин (Керосин прямой перегонки; керосин дезодорированный)	0,0000000	0,000000

Апрель

Средняя температура, °С: 3,4
Средняя минимальная температура, °С: 3,4

Время прогрева двигателя ($t_{пр}$), мин.

Среднее: 6

Максимальное: 6

Код	Наименование вещества	Максимальный выброс, г/с	Валовый выброс, т/год
0301	Азота диоксид (Двуокись азота; пероксид азота)	0,0000000	0,000000
0304	Азот (II) оксид (Азот монооксид)	0,0000000	0,000000
0328	Углерод (Пигмент черный)	0,0000000	0,000000
0330	Сера диоксид	0,0000000	0,000000
0337	Углерода оксид (Углерод окись; углерод моноокись; угарный газ)	0,0000000	0,000000
2732	Керосин (Керосин прямой перегонки; керосин дезодорированный)	0,0000000	0,000000

Май

Средняя температура, °С: 10,7
Средняя минимальная температура, °С: 10,7

Время прогрева двигателя ($t_{пр}$), мин.

Среднее: 2

Максимальное: 2

Код	Наименование вещества	Максимальный выброс, г/с	Валовый выброс, т/год
0301	Азота диоксид (Двуокись азота; пероксид азота)	0,0000000	0,000000
0304	Азот (II) оксид (Азот монооксид)	0,0000000	0,000000
0328	Углерод (Пигмент черный)	0,0000000	0,000000
0330	Сера диоксид	0,0000000	0,000000
0337	Углерода оксид (Углерод окись; углерод моноокись; угарный газ)	0,0000000	0,000000
2732	Керосин (Керосин прямой перегонки; керосин дезодорированный)	0,0000000	0,000000

Июнь

Средняя температура, °С: 15
Средняя минимальная температура, °С: 15

Время прогрева двигателя ($t_{пр}$), мин.

Среднее: 2

Максимальное: 2

Код	Наименование вещества	Максимальный выброс, г/с	Валовый выброс, т/год
0301	Азота диоксид (Двуокись азота; пероксид азота)	0,0000000	0,000000
0304	Азот (II) оксид (Азот монооксид)	0,0000000	0,000000
0328	Углерод (Пигмент черный)	0,0000000	0,000000
0330	Сера диоксид	0,0000000	0,000000
0337	Углерода оксид (Углерод окись; углерод моноокись; угарный газ)	0,0000000	0,000000
2732	Керосин (Керосин прямой перегонки; керосин дезодорированный)	0,0000000	0,000000

Июль

Средняя температура, °С: 17,4
Средняя минимальная температура, °С: 17,4

Время прогрева двигателя ($t_{пр}$), мин.

Среднее: 2

Максимальное: 2

Код	Наименование вещества	Максимальный выброс, г/с	Валовый выброс, т/год
0301	Азота диоксид (Двуокись азота; пероксид азота)	0,0007071	0,000062
0304	Азот (II) оксид (Азот монооксид)	0,0001149	0,000010
0328	Углерод (Пигмент черный)	0,0000513	0,000005
0330	Сера диоксид	0,0000934	0,000009
0337	Углерода оксид (Углерод окись; углерод моноокись; угарный газ)	0,0089505	0,000728
2704	Бензин (нефтяной, малосернистый) (в пересчете на углерод)	0,0005833	0,000044
2732	Керосин (Керосин прямой перегонки; керосин дезодорированный)	0,0002520	0,000026

Август

Средняя температура, °С: 15

Средняя минимальная температура, °С: 15

Время прогрева двигателя ($t_{пр}$), мин.

Среднее: 2

Максимальное: 2

Код	Наименование вещества	Максимальный выброс, г/с	Валовый выброс, т/год
0301	Азота диоксид (Двуокись азота; пероксид азота)	0,0007071	0,000062
0304	Азот (II) оксид (Азот монооксид)	0,0001149	0,000010
0328	Углерод (Пигмент черный)	0,0000513	0,000005
0330	Сера диоксид	0,0000934	0,000009
0337	Углерода оксид (Углерод окись; углерод моноокись; угарный газ)	0,0089505	0,000728
2704	Бензин (нефтяной, малосернистый) (в пересчете на углерод)	0,0005833	0,000044
2732	Керосин (Керосин прямой перегонки; керосин дезодорированный)	0,0002520	0,000026

Сентябрь

Средняя температура, °С: 9,3

Средняя минимальная температура, °С: 9,3

Время прогрева двигателя ($t_{пр}$), мин.

Среднее: 2

Максимальное: 2

Код	Наименование вещества	Максимальный выброс, г/с	Валовый выброс, т/год
0301	Азота диоксид (Двуокись азота; пероксид азота)	0,0007071	0,000062
0304	Азот (II) оксид (Азот монооксид)	0,0001149	0,000010
0328	Углерод (Пигмент черный)	0,0000513	0,000005
0330	Сера диоксид	0,0000934	0,000009
0337	Углерода оксид (Углерод окись; углерод моноокись; угарный газ)	0,0089505	0,000728
2704	Бензин (нефтяной, малосернистый) (в пересчете на углерод)	0,0005833	0,000044
2732	Керосин (Керосин прямой перегонки; керосин дезодорированный)	0,0002520	0,000026

Октябрь

Средняя температура, °С: 3,1

Средняя минимальная температура, °С: 3,1

Время прогрева двигателя ($t_{пр}$), мин.

Среднее: 6

Максимальное: 6

Код	Наименование вещества	Максимальный выброс, г/с	Валовый выброс, т/год
0301	Азота диоксид (Двуокись азота; пероксид азота)	0,0018316	0,000147
0304	Азот (II) оксид (Азот монооксид)	0,0002976	0,000024
0328	Углерод (Пигмент черный)	0,0005584	0,000044
0330	Сера диоксид	0,0002313	0,000020
0337	Углерода оксид (Углерод окись; углерод моноокись; угарный газ)	0,0217622	0,001696
2704	Бензин (нефтяной, малосернистый) (в пересчете на углерод)	0,0011667	0,000088
2732	Керосин (Керосин прямой перегонки; керосин дезодорированный)	0,0012555	0,000101

Ноябрь

Средняя температура, °С: -3,2

Средняя минимальная температура, °С: -3,2

Время прогрева двигателя ($t_{пр}$), мин.

Среднее: 6

Максимальное: 6

Код	Наименование вещества	Максимальный выброс, г/с	Валовый выброс, т/год
0301	Азота диоксид (Двуокись азота; пероксид азота)	0,0018316	0,000147
0304	Азот (II) оксид (Азот монооксид)	0,0002976	0,000024
0328	Углерод (Пигмент черный)	0,0005584	0,000044
0330	Сера диоксид	0,0002313	0,000020
0337	Углерода оксид (Углерод окись; углерод моноокись; угарный газ)	0,0217622	0,001696

2704	Бензин (нефтяной, малосернистый) (в пересчете на углерод)	0,0011667	0,000088
2732	Керосин (Керосин прямой перегонки; керосин дезодорированный)	0,0012555	0,000101

Декабрь

Средняя температура, °С: -8,2

Средняя минимальная температура, °С: -8,2

Время прогрева двигателя ($t_{пр}$), мин.

Среднее: 12

Максимальное: 12

Код	Наименование вещества	Максимальный выброс, г/с	Валовый выброс, т/год
0301	Азота диоксид (Двуокись азота; пероксид азота)	0,0035471	0,000277
0304	Азот (II) оксид (Азот монооксид)	0,0005764	0,000045
0328	Углерод (Пигмент черный)	0,0012186	0,000094
0330	Сера диоксид	0,0004747	0,000038
0337	Углерода оксид (Углерод окись; углерод моноокись; угарный газ)	0,0444519	0,003412
2704	Бензин (нефтяной, малосернистый) (в пересчете на углерод)	0,0023333	0,000176
2732	Керосин (Керосин прямой перегонки; керосин дезодорированный)	0,0026857	0,000210

Мощность: 61-100 кВт (83-136 л.с.)

Категория техники: колесная

Расчетные формулы

Валовый выброс (M), т/год

$$M = \Sigma(M_1 + M_2) \cdot N_k \cdot D_p \cdot 10^{-6} \quad (2.3 [3])$$

Максимально разовый выброс (G), г/с

$$G = \Sigma(m_{п} \cdot t_{п} + m_{пр} \cdot t_{пр} + m_L \cdot t_{дв.} + m_{хх} \cdot t_{хх1}) \cdot N / 3600 \quad (2.5 [3])$$

$$M_1 = m_{п} \cdot t_{п} + m_{пр} \cdot t_{пр} + m_L \cdot t_{дв.1} + m_{хх} \cdot t_{хх1} \quad (2.1 [3])$$

$$M_2 = m_L \cdot t_{дв.2} + m_{хх} \cdot t_{хх2} \quad (2.2 [3])$$

$$L_1 = (L_{1Б} + L_{1Д}) / 2 = 0,17 \quad (2.5 [1])$$

$$L_2 = (L_{2Б} + L_{2Д}) / 2 = 0,17 \quad (2.6 [1])$$

Пробег техники до выезда со стоянки, км

от ближайшего к выезду места стоянки ($L_{1Б}$): 0,17

от наиболее удаленного от выезда места стоянки ($L_{1Д}$): 0,17

Пробег техники от въезда на стоянку, км

от ближайшего к выезду места стоянки ($L_{2Б}$): 0,17

от наиболее удаленного от выезда места стоянки ($L_{2Д}$): 0,17

$m_{п}$ - удельный выброс при пуске двигателя, г/мин.

Пуск производится с помощью бензинового двигателя или бензиновой пусковой установки. При пуске выделяется бензин [2704].

$m_{пр}$ - удельный выброс при прогреве двигателя, г/мин.

m_L - пробеговый удельный выброс, г/мин.

$m_{хх}$ - удельный выброс на холостом ходу, г/мин.

Время холостого хода ($t_{хх1}$, $t_{хх2}$), мин.: 1

Время движения, ч:

$$t_{дв.1} = L_1 / V = 0,017$$

$$t_{дв.2} = L_2 / V = 0,017$$

$$t_{дв.} = (L_1 + L_2) / 2 = 0,017$$

Скорость движения (V), км/ч: 10

Время пуска двигателя в теплое время года. Температура воздуха выше +5°C ($t_{пр}$), мин.

Среднее: 1

Максимальное: 1

Время пуска двигателя в переходное время года. Температура воздуха от -5°C до +5°C ($t_{пр}$), мин.

Среднее: 2

Максимальное: 2

Время пуска двигателя в холодное время года. Температура воздуха ниже -5°C ($t_{пр}$), мин.

Среднее: 4

Максимальное: 4

Удельные выбросы в теплое время года. Температура воздуха выше +5°C ($m_{пр}$, m_L , $m_{хх}$)

	Углерода оксид	Углеводороды	Оксиды азота	Сажа	Диоксид серы	Свинец
Средний удельный выброс						
Удельные выбросы веществ при прогреве двигателя ($m_{пр}$), г/мин.	2,4	0,3	0,48	0,06	0,097	0
Удельные пробеговые выбросы веществ (m_L), г/км	1,29	0,43	2,47	0,27	0,19	0
Удельные выбросы веществ при работе двигателя на холостом ходу ($m_{хх}$), г/мин.	2,4	0,3	0,48	0,06	0,097	0
Удельные выбросы веществ при пуске двигателя ($m_{п}$), г/мин.	25	2,1	1,7	0	0,042	0,012
Максимальный удельный выброс						
Удельные выбросы веществ при прогреве двигателя ($m_{пр}$), г/км	2,4	0,3	0,48	0,06	0,097	0
Удельные пробеговые выбросы веществ (m_L), г/км	1,29	0,43	2,47	0,27	0,19	0
Удельные выбросы веществ при работе двигателя на холостом ходу ($m_{хх}$), г/км	2,4	0,3	0,48	0,06	0,097	0
Удельные выбросы веществ при пуске двигателя ($m_{п}$), г/км	25	2,1	1,7	0	0,042	0,012

Удельные выбросы в переходное время года. Температура воздуха от -5°C до +5°C ($m_{пр}$, m_L , $m_{хх}$)

	Углерода оксид	Углеводороды	Оксиды азота	Сажа	Диоксид серы	Свинец
Средний удельный выброс						
Удельные выбросы веществ при прогреве двигателя ($m_{пр}$), г/мин.	4,32	0,702	0,72	0,324	0,108	0
Удельные пробеговые выбросы веществ (m_L), г/км	1,413	0,459	2,47	0,369	0,207	0
Удельные выбросы веществ при работе двигателя на холостом ходу ($m_{хх}$), г/мин.	2,4	0,3	0,48	0,06	0,097	0
Удельные выбросы веществ при пуске двигателя ($m_{п}$), г/мин.	25	2,1	1,7	0	0,042	0,012
Максимальный удельный выброс						
Удельные выбросы веществ при прогреве двигателя ($m_{пр}$), г/км	4,32	0,702	0,72	0,324	0,108	0
Удельные пробеговые выбросы веществ (m_L), г/км	1,413	0,459	2,47	0,369	0,207	0
Удельные выбросы веществ при работе двигателя на	2,4	0,3	0,48	0,06	0,097	0

холостом ходу (m_{xx}), г/км						
Удельные выбросы веществ при пуске двигателя (m_n), г/км	25	2,1	1,7	0	0,042	0,012

Удельные выбросы в холодное время года. Температура воздуха ниже -5°C (m_{np} , m_L , m_{xx})

	Углерода оксид	Углеводороды	Оксиды азота	Сажа	Диоксид серы	Свинец
Средний удельный выброс						
Удельные выбросы веществ при прогреве двигателя (m_{np}), г/мин.	4,8	0,78	0,72	0,36	0,12	0
Удельные пробеговые выбросы веществ (m_L), г/км	1,57	0,51	2,47	0,41	0,23	0
Удельные выбросы веществ при работе двигателя на холостом ходу (m_{xx}), г/мин.	2,4	0,3	0,48	0,06	0,097	0
Удельные выбросы веществ при пуске двигателя (m_n), г/мин.	25	2,1	1,7	0	0,042	0,012
Максимальный удельный выброс						
Удельные выбросы веществ при прогреве двигателя (m_{np}), г/км	4,8	0,78	0,72	0,36	0,12	0
Удельные пробеговые выбросы веществ (m_L), г/км	1,57	0,51	2,47	0,41	0,23	0
Удельные выбросы веществ при работе двигателя на холостом ходу (m_{xx}), г/км	2,4	0,3	0,48	0,06	0,097	0
Удельные выбросы веществ при пуске двигателя (m_n), г/км	25	2,1	1,7	0	0,042	0,012

Данные по периодам

Месяц	Среднее количество автомобилей данной группы, выезжающих в течение суток, (N_k)	Количество дней работы в расчетном периоде, (D_p)	Максимальное количество автомобилей, проезжающих за час (N_{kp})
Январь	0	21	0
Февраль	0	21	0
Март	0	21	0
Апрель	0	21	0
Май	0	21	0
Июнь	0	21	0
Июль	1	21	1
Август	1	21	1
Сентябрь	1	21	1
Октябрь	1	21	1
Ноябрь	1	21	1
Декабрь	1	21	1

Программа основана на следующих методических документах:

1. «Методика проведения инвентаризации выбросов загрязняющих веществ в атмосферу для автотранспортных предприятий (расчетным методом)», Москва, 1998 г., с дополнениями и изменениями к Методике проведения инвентаризации выбросов загрязняющих веществ в атмосферу автотранспортных предприятий (расчетным методом), Москва, 1999 г.
2. «Методика проведения инвентаризации выбросов загрязняющих веществ в атмосферу для авторемонтных предприятий (расчетным методом)», Москва, 1998 г.
3. «Методика проведения инвентаризации выбросов загрязняющих веществ в атмосферу для баз дорожной техники (расчетным методом)», Москва, 1998 г.

**Приложение Б.1.5. Расчеты выбросов загрязняющих веществ в атмосферу
(Техническая рекультивация)**

Источник загрязнения атмосферы № 6001

Источник выделения - поверхность свалки отходов

Исходные сведения:

Накоплено отходов 174638,646 тонн, ежегодно 9491,23 куб.м.

Расчет произведен по методике: «Методика расчета количественных характеристик выбросов загрязняющих веществ в атмосферу от полигонов твердых бытовых и промышленных отходов», Москва, 2004.

В толще захороненных твердых бытовых отходов под воздействием микрофлоры происходит биотермический анаэробный процесс распада органической составляющей отходов с образованием биогаза, являющегося конечным продуктом распада. Расчет выбросов биогаза целесообразно проводить для условий стабилизированного процесса разложения отходов при максимальном выходе биогаза (четвертая фаза - анаэробное разложение с постоянным выделением метана)

Выход биогаза:

$$Q_w = 10^{-6} R (100 - W) (0,92Ж + 0,62У + 0,34Б)$$

R - содержание органической составляющей в отходах, %; = 44,43%

Ж - содержание жироподобных веществ в органике отходов, %; = 2%

У - содержание углеводородных веществ в органике отходов, %; = 83%

Б - содержание белковых веществ в органике отходов, %; = 15%

W - влажность отходов, % = 25%

$$Q_w = 0,194603 \text{ кг/кг}$$

Период полного сбраживания органической части отходов, в годах

$$t_{сбр} = \frac{10248}{T_{тем.} (t_{ср. тем.})^{0,30966}} = 22,46 \text{ года}$$

Тепл. = 226 дней

t_{ср.тепл.} = 10,24 С

Тепл. - продолжительность теплого периода года в районе полигона ТБО и ПО, в днях

t_{ср.тепл.} - средняя из среднемесячных температура воздуха в районе полигона твердых бытовых и промышленных отходов (ТБО и ПО) за теплый период года (t_{ср.мес.} > 0), в °С

Удельные массы компонентов биогаза, выбрасываемые в год:

$$P_{уд.i} = \frac{C_{мол.i} \cdot P_{уд.}}{100}, \text{ кг / т отходов в год} \quad (\text{формула 9})$$

Количественный выход биогаза за год, отнесенный к одной тонне отходов

$$P_{уд} = \frac{Q_w}{t_{сбр}} \cdot 10^3 \text{ кг / т отходов в год} = 8,664426 \text{ кг/т отходов в год} \quad (\text{формула 3})$$

Наименование вещества	Свес.i, %	P _{уд.i} , кг/т	M _i , г/с	G _i , т/год
Метан	52,915	4,584781	41,004996	704,591992
Толуол	0,723	0,062644	0,560269	9,627138
Аммиак	0,533	0,046181	0,413033	7,097185
Ксилол	0,443	0,038383	0,343290	5,898786
Углерода оксид	0,252	0,021834	0,195280	3,355517
Оксиды азота (в пересчете на N ₂)	0,111	0,009618	0,086016	1,478025
Формальдегид	0,096	0,008318	0,074393	1,278292
Этилбензол	0,095	0,008231	0,073618	1,264977
Ангидрид сернистый	0,07	0,006065	0,054245	0,932088
Сероводород	0,026	0,002253	0,020148	0,346204

Свес.i - весовое процентное содержание этих компонентов в биогазе, %.

Максимальные разовые выбросы i -го компонента биогаза с полигона:

$$M_i = 0,01 \cdot \text{Свес. } i \cdot \text{Мсум, г/с} \quad (\text{формула 10a})$$

$$M_{\text{сум}} = \frac{P_{i,d} \sum D}{T_{\text{месл}} \cdot 24 \cdot 3600} \cdot 10^3 = \frac{P_{i,d} \sum D}{86,4 \cdot T_{\text{месл}}}, \text{ г/с,} = 77,492196$$

(формула 10)

$\sum D$ - количество активных стабильно генерирующих биогаз отходов, т -
Количество накопленных отходов на полигоне за период полного сбраживания отходов

$$\sum D = 174638,646 \text{ тонн}$$

Валовые выбросы i -го загрязняющего вещества с полигона:

$$G_i = 0,01 \text{Свес. } i \cdot \text{Гсум, т/год} \quad (\text{формула 11a})$$

$$G_{\text{сум}} = M_{\text{сум}} \left(\frac{a \cdot 365 \cdot 24 \cdot 3600}{12} + \frac{a \cdot 365 \cdot 24 \cdot 3600}{12 \cdot 1,3} \right) \cdot 10^{-5} \text{ т/год} = 1331,554365$$

(формула 11)

$$a = 5 \text{ мес.}$$

$$b = 2 \text{ мес.}$$

a и b в формуле соответственно периоды теплого и холодного времени года в месяцах
(a при $t_{\text{ср.мес.}} > 8^\circ\text{C}$; b при $0 < t_{\text{ср.мес.}} \leq 8^\circ\text{C}$)

ИТОГО с учетом технической рекультивации :

Наименование вещества	Mi, г/с	Gi, т/15 мес.
Метан	41,004996	880,739990
Толуол	0,560269	12,033923
Аммиак	0,413033	8,871481
Ксилол	0,343290	7,373483
Углерода оксид	0,195280	4,194396
Азота диоксид	0,068813	1,478025
Азота оксид	0,011182	0,240179
Формальдегид	0,074393	1,597865
Этилбензол	0,073618	1,581221
Ангидрид сернистый	0,054245	1,165110
Сероводород	0,020148	0,432755

Коэффициенты трансформации оксидов азота Kno=0,13 и Kno2=0,8

Литература:

- СП 131.13330.2020 Строительная климатология. Актуализированная редакция СНиП 23-01-99*
- Письмо НИИ Атмосфера 07-2248 от 16.03.2007

Источник выделения: №3 Автомобиль бортовой КРАЗ-257

Тип источника: 7 - Внутренний проезд

Результаты расчетов по источнику выделения

Код	Наименование вещества	Максимальный выброс, г/с	Валовый выброс, т/год
0301	Азота диоксид (Двуокись азота; пероксид азота)	0,0002489	0,000075
0304	Азот (II) оксид (Азот монооксид)	0,0000404	0,000012
0328	Углерод (Пигмент черный)	0,0000311	0,000008
0330	Сера диоксид	0,0000521	0,000014
0337	Углерода оксид (Углерод окись; углерод моноокись; угарный газ)	0,0005756	0,000159
2732	Керосин (Керосин прямой перегонки; керосин дезодорированный)	0,0000933	0,000026

Результаты по периодам**Январь**

Средняя температура, °С: -11,6

Средняя минимальная температура, °С: -11,6

Код	Наименование вещества	Максимальный выброс, г/с	Валовый выброс, т/год
0301	Азота диоксид (Двуокись азота; пероксид азота)	0,0002489	0,000019
0304	Азот (II) оксид (Азот монооксид)	0,0000404	0,000003
0328	Углерод (Пигмент черный)	0,0000311	0,000002
0330	Сера диоксид	0,0000521	0,000004
0337	Углерода оксид (Углерод окись; углерод моноокись; угарный газ)	0,0005756	0,000044
2732	Керосин (Керосин прямой перегонки; керосин дезодорированный)	0,0000933	0,000007

Февраль

Средняя температура, °С: -10,2

Средняя минимальная температура, °С: -10,2

Код	Наименование вещества	Максимальный выброс, г/с	Валовый выброс, т/год
0301	Азота диоксид (Двуокись азота; пероксид азота)	0,0002489	0,000019
0304	Азот (II) оксид (Азот монооксид)	0,0000404	0,000003
0328	Углерод (Пигмент черный)	0,0000311	0,000002
0330	Сера диоксид	0,0000521	0,000004
0337	Углерода оксид (Углерод окись; углерод моноокись; угарный газ)	0,0005756	0,000044
2732	Керосин (Керосин прямой перегонки; керосин дезодорированный)	0,0000933	0,000007

Март

Средняя температура, °С: -4,2

Средняя минимальная температура, °С: -4,2

Код	Наименование вещества	Максимальный выброс, г/с	Валовый выброс, т/год
0301	Азота диоксид (Двуокись азота; пероксид азота)	0,0000000	0,000000
0304	Азот (II) оксид (Азот монооксид)	0,0000000	0,000000
0328	Углерод (Пигмент черный)	0,0000000	0,000000
0330	Сера диоксид	0,0000000	0,000000
0337	Углерода оксид (Углерод окись; углерод моноокись; угарный газ)	0,0000000	0,000000
2732	Керосин (Керосин прямой перегонки; керосин дезодорированный)	0,0000000	0,000000

Апрель

Средняя температура, °С: 3,4

Средняя минимальная температура, °С: 3,4

Код	Наименование вещества	Максимальный выброс, г/с	Валовый выброс, т/год
0301	Азота диоксид (Двуокись азота; пероксид азота)	0,0000000	0,000000
0304	Азот (II) оксид (Азот монооксид)	0,0000000	0,000000
0328	Углерод (Пигмент черный)	0,0000000	0,000000
0330	Сера диоксид	0,0000000	0,000000
0337	Углерода оксид (Углерод окись; углерод моноокись; угарный газ)	0,0000000	0,000000
2732	Керосин (Керосин прямой перегонки; керосин дезодорированный)	0,0000000	0,000000

Май

Средняя температура, °С: 10,7

Средняя минимальная температура, °С: 10,7

Код	Наименование вещества	Максимальный выброс, г/с	Валовый выброс, т/год
0301	Азота диоксид (Двуокись азота; пероксид азота)	0,0000000	0,000000
0304	Азот (II) оксид (Азот монооксид)	0,0000000	0,000000
0328	Углерод (Пигмент черный)	0,0000000	0,000000
0330	Сера диоксид	0,0000000	0,000000
0337	Углерода оксид (Углерод окись; углерод моноокись; угарный газ)	0,0000000	0,000000
2732	Керосин (Керосин прямой перегонки; керосин дезодорированный)	0,0000000	0,000000

Июнь

Средняя температура, °С: 15

Средняя минимальная температура, °С: 15

Код	Наименование вещества	Максимальный выброс, г/с	Валовый выброс, т/год
0301	Азота диоксид (Двуокись азота; пероксид азота)	0,0000000	0,000000
0304	Азот (II) оксид (Азот монооксид)	0,0000000	0,000000
0328	Углерод (Пигмент черный)	0,0000000	0,000000
0330	Сера диоксид	0,0000000	0,000000
0337	Углерода оксид (Углерод окись; углерод моноокись; угарный газ)	0,0000000	0,000000
2732	Керосин (Керосин прямой перегонки; керосин дезодорированный)	0,0000000	0,000000

Июль

Средняя температура, °С: 17,4

Средняя минимальная температура, °С: 17,4

Код	Наименование вещества	Максимальный выброс, г/с	Валовый выброс, т/год
0301	Азота диоксид (Двуокись азота; пероксид азота)	0,0002489	0,000019
0304	Азот (II) оксид (Азот монооксид)	0,0000404	0,000003
0328	Углерод (Пигмент черный)	0,0000233	0,000002
0330	Сера диоксид	0,0000420	0,000003
0337	Углерода оксид (Углерод окись; углерод моноокись; угарный газ)	0,0004744	0,000036
2732	Керосин (Керосин прямой перегонки; керосин дезодорированный)	0,0000778	0,000006

Август

Средняя температура, °С: 15

Средняя минимальная температура, °С: 15

Код	Наименование вещества	Максимальный выброс, г/с	Валовый выброс, т/год
0301	Азота диоксид (Двуокись азота; пероксид азота)	0,0002489	0,000019
0304	Азот (II) оксид (Азот монооксид)	0,0000404	0,000003
0328	Углерод (Пигмент черный)	0,0000233	0,000002
0330	Сера диоксид	0,0000420	0,000003
0337	Углерода оксид (Углерод окись; углерод моноокись; угарный газ)	0,0004744	0,000036
2732	Керосин (Керосин прямой перегонки; керосин дезодорированный)	0,0000778	0,000006

Сентябрь

Средняя температура, °С: 9,3

Средняя минимальная температура, °С: 9,3

Код	Наименование вещества	Максимальный выброс, г/с	Валовый выброс, т/год
0301	Азота диоксид (Двуокись азота; пероксид азота)	0,0000000	0,000000
0304	Азот (II) оксид (Азот монооксид)	0,0000000	0,000000
0328	Углерод (Пигмент черный)	0,0000000	0,000000
0330	Сера диоксид	0,0000000	0,000000
0337	Углерода оксид (Углерод окись; углерод моноокись; угарный газ)	0,0000000	0,000000
2732	Керосин (Керосин прямой перегонки; керосин дезодорированный)	0,0000000	0,000000

Октябрь

Средняя температура, °С: 3,1

Средняя минимальная температура, °С: 3,1

Код	Наименование вещества	Максимальный	Валовый выброс,
-----	-----------------------	--------------	-----------------

		выброс, г/с	т/год
0301	Азота диоксид (Двуокись азота; пероксид азота)	0,0000000	0,000000
0304	Азот (II) оксид (Азот монооксид)	0,0000000	0,000000
0328	Углерод (Пигмент черный)	0,0000000	0,000000
0330	Сера диоксид	0,0000000	0,000000
0337	Углерода оксид (Углерод окись; углерод моноокись; угарный газ)	0,0000000	0,000000
2732	Керосин (Керосин прямой перегонки; керосин дезодорированный)	0,0000000	0,000000

Ноябрь

Средняя температура, °С: -3,2

Средняя минимальная температура, °С: -3,2

Код	Наименование вещества	Максимальный выброс, г/с	Валовый выброс, т/год
0301	Азота диоксид (Двуокись азота; пероксид азота)	0,0000000	0,000000
0304	Азот (II) оксид (Азот монооксид)	0,0000000	0,000000
0328	Углерод (Пигмент черный)	0,0000000	0,000000
0330	Сера диоксид	0,0000000	0,000000
0337	Углерода оксид (Углерод окись; углерод моноокись; угарный газ)	0,0000000	0,000000
2732	Керосин (Керосин прямой перегонки; керосин дезодорированный)	0,0000000	0,000000

Декабрь

Средняя температура, °С: -8,2

Средняя минимальная температура, °С: -8,2

Код	Наименование вещества	Максимальный выброс, г/с	Валовый выброс, т/год
0301	Азота диоксид (Двуокись азота; пероксид азота)	0,0000000	0,000000
0304	Азот (II) оксид (Азот монооксид)	0,0000000	0,000000
0328	Углерод (Пигмент черный)	0,0000000	0,000000
0330	Сера диоксид	0,0000000	0,000000
0337	Углерода оксид (Углерод окись; углерод моноокись; угарный газ)	0,0000000	0,000000
2732	Керосин (Керосин прямой перегонки; керосин дезодорированный)	0,0000000	0,000000

Категория автомобиля: Грузовой

Место производства автомобиля: Таможенный союз

Информация по автомобилю: Грузоподъемность: 8-16 т

Тип двигателя: Дизельный двигатель

Топливо: Дизельное или газодизельное топливо

Тип нейтрализатора: нет

Расчетные формулы

Валовый выброс (M), т/год

$$M = \sum(m_L \cdot K_{\text{нтр.}} \cdot L_p \cdot N_k \cdot D_p \cdot 10^{-6}) \quad (2.11 [1])$$

Максимально разовый выброс (G), г/с

$$G = \sum(m_L \cdot K_{\text{нтр.}} \cdot L_p \cdot N_{\text{кр}}) / 3600 \quad (2.13 [1])$$

Протяженность внутреннего проезда, км (L_p): 0,28

Удельные выбросы в теплое время года. Температура воздуха выше +5°C ($m_{\text{пр}}$, m_L , $m_{\text{хх}}$)

	Углерода оксид	Углеводороды	Оксиды азота	Сажа	Диоксид серы	Свинец
Средний удельный выброс						
Удельные пробеговые выбросы веществ (m_L), г/км	6,1	1	4	0,3	0,54	0
Максимальный удельный выброс						
Удельные пробеговые выбросы веществ (m_L), г/км	6,1	1	4	0,3	0,54	0

Удельные выбросы в переходное время года. Температура воздуха от -5°C до +5°C ($m_{\text{пр}}$, m_L , $m_{\text{хх}}$)

	Углерода оксид	Углеводороды	Оксиды азота	Сажа	Диоксид серы	Свинец
Средний удельный выброс						

Удельные пробеговые выбросы веществ (m_L), г/км	6,66	1,08	4	0,36	0,603	0
Максимальный удельный выброс						
Удельные пробеговые выбросы веществ (m_L), г/км	6,66	1,08	4	0,36	0,603	0

Удельные выбросы в холодное время года. Температура воздуха ниже -5°C ($m_{пр}$, m_L , $m_{хх}$)

	Углерода оксид	Углеводороды	Оксиды азота	Сажа	Диоксид серы	Свинец
Средний удельный выброс						
Удельные пробеговые выбросы веществ (m_L), г/км	7,4	1,2	4	0,4	0,67	0
Максимальный удельный выброс						
Удельные пробеговые выбросы веществ (m_L), г/км	7,4	1,2	4	0,4	0,67	0

Для автомобилей, оборудованных сертифицированными каталитическими нейтрализаторами и работающих на неэтилированном бензине, значения выбросов в таблице должны умножаться на коэффициенты, $K_{нтр}$, $K_{нтр. пр}$

	Углерода оксид	Углеводороды	Оксиды азота	Сажа	Диоксид серы	Свинец
$K_{нтр.}$	1	1	1	1	1	1
$K_{нтр. пр}$	1	1	1	1	1	1

Данные по периодам

Месяц	Среднее количество автомобилей данной группы, выезжающих в течение суток, (N_k)	Количество дней работы в расчетном периоде, (D_p)	Максимальное количество автомобилей, проезжающих за час ($N_{кр}'$)
Январь	1	21	1
Февраль	1	21	1
Март	0	21	0
Апрель	0	21	0
Май	0	21	0
Июнь	0	21	0
Июль	1	21	1
Август	1	21	1
Сентябрь	0	21	0
Октябрь	0	21	0
Ноябрь	0	21	0
Декабрь	0	21	0

Источник выделения: №4 Автомобиль бортовой ЗИЛ-131

Тип источника: 7 - Внутренний проезд

Результаты расчетов по источнику выделения

Код	Наименование вещества	Максимальный выброс, г/с	Валовый выброс, т/год
0301	Азота диоксид (Двуокись азота; пероксид азота)	0,0001618	0,000049
0304	Азот (II) оксид (Азот монооксид)	0,0000263	0,000008
0328	Углерод (Пигмент черный)	0,0000233	0,000006
0330	Сера диоксид	0,0000381	0,000010
0337	Углерода оксид (Углерод окись; углерод моноокись; угарный газ)	0,0003344	0,000092
2732	Керосин (Керосин прямой перегонки; керосин дезодорированный)	0,0000622	0,000018

Результаты по периодам**Январь**

Средняя температура, °С: -11,6

Средняя минимальная температура, °С: -11,6

Код	Наименование вещества	Максимальный выброс, г/с	Валовый выброс, т/год
0301	Азота диоксид (Двуокись азота; пероксид азота)	0,0001618	0,000012
0304	Азот (II) оксид (Азот монооксид)	0,0000263	0,000002
0328	Углерод (Пигмент черный)	0,0000233	0,000002
0330	Сера диоксид	0,0000381	0,000003
0337	Углерода оксид (Углерод окись; углерод моноокись; угарный газ)	0,0003344	0,000025
2732	Керосин (Керосин прямой перегонки; керосин дезодорированный)	0,0000622	0,000005

Февраль

Средняя температура, °С: -10,2

Средняя минимальная температура, °С: -10,2

Код	Наименование вещества	Максимальный выброс, г/с	Валовый выброс, т/год
0301	Азота диоксид (Двуокись азота; пероксид азота)	0,0001618	0,000012
0304	Азот (II) оксид (Азот монооксид)	0,0000263	0,000002
0328	Углерод (Пигмент черный)	0,0000233	0,000002
0330	Сера диоксид	0,0000381	0,000003
0337	Углерода оксид (Углерод окись; углерод моноокись; угарный газ)	0,0003344	0,000025
2732	Керосин (Керосин прямой перегонки; керосин дезодорированный)	0,0000622	0,000005

Март

Средняя температура, °С: -4,2

Средняя минимальная температура, °С: -4,2

Код	Наименование вещества	Максимальный выброс, г/с	Валовый выброс, т/год
0301	Азота диоксид (Двуокись азота; пероксид азота)	0,0000000	0,000000
0304	Азот (II) оксид (Азот монооксид)	0,0000000	0,000000
0328	Углерод (Пигмент черный)	0,0000000	0,000000
0330	Сера диоксид	0,0000000	0,000000
0337	Углерода оксид (Углерод окись; углерод моноокись; угарный газ)	0,0000000	0,000000
2732	Керосин (Керосин прямой перегонки; керосин дезодорированный)	0,0000000	0,000000

Апрель

Средняя температура, °С: 3,4

Средняя минимальная температура, °С: 3,4

Код	Наименование вещества	Максимальный выброс, г/с	Валовый выброс, т/год
0301	Азота диоксид (Двуокись азота; пероксид азота)	0,0000000	0,000000
0304	Азот (II) оксид (Азот монооксид)	0,0000000	0,000000
0328	Углерод (Пигмент черный)	0,0000000	0,000000
0330	Сера диоксид	0,0000000	0,000000
0337	Углерода оксид (Углерод окись; углерод моноокись; угарный газ)	0,0000000	0,000000
2732	Керосин (Керосин прямой перегонки; керосин дезодорированный)	0,0000000	0,000000

Май

Средняя температура, °С: 10,7

Средняя минимальная температура, °С: 10,7

Код	Наименование вещества	Максимальный выброс, г/с	Валовый выброс, т/год
0301	Азота диоксид (Двуокись азота; пероксид азота)	0,0000000	0,000000
0304	Азот (II) оксид (Азот монооксид)	0,0000000	0,000000
0328	Углерод (Пигмент черный)	0,0000000	0,000000
0330	Сера диоксид	0,0000000	0,000000
0337	Углерода оксид (Углерод окись; углерод моноокись; угарный газ)	0,0000000	0,000000
2732	Керосин (Керосин прямой перегонки; керосин дезодорированный)	0,0000000	0,000000

Июнь

Средняя температура, °С: 15

Средняя минимальная температура, °С: 15

Код	Наименование вещества	Максимальный выброс, г/с	Валовый выброс, т/год
0301	Азота диоксид (Двуокись азота; пероксид азота)	0,0000000	0,000000
0304	Азот (II) оксид (Азот монооксид)	0,0000000	0,000000
0328	Углерод (Пигмент черный)	0,0000000	0,000000
0330	Сера диоксид	0,0000000	0,000000
0337	Углерода оксид (Углерод окись; углерод моноокись; угарный газ)	0,0000000	0,000000
2732	Керосин (Керосин прямой перегонки; керосин дезодорированный)	0,0000000	0,000000

Июль

Средняя температура, °С: 17,4

Средняя минимальная температура, °С: 17,4

Код	Наименование вещества	Максимальный выброс, г/с	Валовый выброс, т/год
0301	Азота диоксид (Двуокись азота; пероксид азота)	0,0000000	0,000012
0304	Азот (II) оксид (Азот монооксид)	0,0000000	0,000002
0328	Углерод (Пигмент черный)	0,0000000	0,000001
0330	Сера диоксид	0,0000000	0,000002
0337	Углерода оксид (Углерод окись; углерод моноокись; угарный газ)	0,0000000	0,000021
2732	Керосин (Керосин прямой перегонки; керосин дезодорированный)	0,0000000	0,000004

Август

Средняя температура, °С: 15

Средняя минимальная температура, °С: 15

Код	Наименование вещества	Максимальный выброс, г/с	Валовый выброс, т/год
0301	Азота диоксид (Двуокись азота; пероксид азота)	0,0000000	0,000012
0304	Азот (II) оксид (Азот монооксид)	0,0000000	0,000002
0328	Углерод (Пигмент черный)	0,0000000	0,000001
0330	Сера диоксид	0,0000000	0,000002
0337	Углерода оксид (Углерод окись; углерод моноокись; угарный газ)	0,0000000	0,000021
2732	Керосин (Керосин прямой перегонки; керосин дезодорированный)	0,0000000	0,000004

Сентябрь

Средняя температура, °С: 9,3

Средняя минимальная температура, °С: 9,3

Код	Наименование вещества	Максимальный выброс, г/с	Валовый выброс, т/год
0301	Азота диоксид (Двуокись азота; пероксид азота)	0,0000000	0,000000
0304	Азот (II) оксид (Азот монооксид)	0,0000000	0,000000
0328	Углерод (Пигмент черный)	0,0000000	0,000000
0330	Сера диоксид	0,0000000	0,000000
0337	Углерода оксид (Углерод окись; углерод моноокись; угарный газ)	0,0000000	0,000000
2732	Керосин (Керосин прямой перегонки; керосин дезодорированный)	0,0000000	0,000000

Октябрь

Средняя температура, °С: 3,1

Средняя минимальная температура, °С: 3,1

Код	Наименование вещества	Максимальный	Валовый выброс,
-----	-----------------------	--------------	-----------------

		выброс, г/с	т/год
0301	Азота диоксид (Двуокись азота; пероксид азота)	0,0000000	0,000000
0304	Азот (II) оксид (Азот монооксид)	0,0000000	0,000000
0328	Углерод (Пигмент черный)	0,0000000	0,000000
0330	Сера диоксид	0,0000000	0,000000
0337	Углерода оксид (Углерод окись; углерод моноокись; угарный газ)	0,0000000	0,000000
2732	Керосин (Керосин прямой перегонки; керосин дезодорированный)	0,0000000	0,000000

Ноябрь

Средняя температура, °С: -3,2

Средняя минимальная температура, °С: -3,2

Код	Наименование вещества	Максимальный выброс, г/с	Валовый выброс, т/год
0301	Азота диоксид (Двуокись азота; пероксид азота)	0,0000000	0,000000
0304	Азот (II) оксид (Азот монооксид)	0,0000000	0,000000
0328	Углерод (Пигмент черный)	0,0000000	0,000000
0330	Сера диоксид	0,0000000	0,000000
0337	Углерода оксид (Углерод окись; углерод моноокись; угарный газ)	0,0000000	0,000000
2732	Керосин (Керосин прямой перегонки; керосин дезодорированный)	0,0000000	0,000000

Декабрь

Средняя температура, °С: -8,2

Средняя минимальная температура, °С: -8,2

Код	Наименование вещества	Максимальный выброс, г/с	Валовый выброс, т/год
0301	Азота диоксид (Двуокись азота; пероксид азота)	0,0000000	0,000000
0304	Азот (II) оксид (Азот монооксид)	0,0000000	0,000000
0328	Углерод (Пигмент черный)	0,0000000	0,000000
0330	Сера диоксид	0,0000000	0,000000
0337	Углерода оксид (Углерод окись; углерод моноокись; угарный газ)	0,0000000	0,000000
2732	Керосин (Керосин прямой перегонки; керосин дезодорированный)	0,0000000	0,000000

Категория автомобиля: Грузовой

Место производства автомобиля: Таможенный союз

Информация по автомобилю: Грузоподъемность: 2-5 т

Тип двигателя: Дизельный двигатель

Топливо: Дизельное или газодизельное топливо

Тип нейтрализатора: нет

Расчетные формулы

Валовый выброс (M), т/год

$$M = \sum(m_L \cdot K_{\text{нтр.}} \cdot L_p \cdot N_k \cdot D_p \cdot 10^{-6}) \quad (2.11 [1])$$

Максимально разовый выброс (G), г/с

$$G = \sum(m_L \cdot K_{\text{нтр.}} \cdot L_p \cdot N_{\text{кр}}) / 3600 \quad (2.13 [1])$$

Протяженность внутреннего проезда, км (L_p): 0,28

Удельные выбросы в теплое время года. Температура воздуха выше +5°C ($m_{\text{пр}}$, m_L , $m_{\text{хх}}$)

	Углерода оксид	Углеводороды	Оксиды азота	Сажа	Диоксид серы	Свинец
Средний удельный выброс						
Удельные пробеговые выбросы веществ (m_L), г/км	3,5	0,7	2,6	0,2	0,39	0
Максимальный удельный выброс						
Удельные пробеговые выбросы веществ (m_L), г/км	3,5	0,7	2,6	0,2	0,39	0

Удельные выбросы в переходное время года. Температура воздуха от -5°C до +5°C ($m_{\text{пр}}$, m_L , $m_{\text{хх}}$)

	Углерода оксид	Углеводороды	Оксиды азота	Сажа	Диоксид серы	Свинец
Средний удельный выброс						

Удельные пробеговые выбросы веществ (m_L), г/км	3,87	0,72	2,6	0,27	0,441	0
Максимальный удельный выброс						
Удельные пробеговые выбросы веществ (m_L), г/км	3,87	0,72	2,6	0,27	0,441	0

Удельные выбросы в холодное время года. Температура воздуха ниже -5°C ($m_{пр}$, m_L , $m_{хх}$)

	Углерода оксид	Углеводороды	Оксиды азота	Сажа	Диоксид серы	Свинец
Средний удельный выброс						
Удельные пробеговые выбросы веществ (m_L), г/км	4,3	0,8	2,6	0,3	0,49	0
Максимальный удельный выброс						
Удельные пробеговые выбросы веществ (m_L), г/км	4,3	0,8	2,6	0,3	0,49	0

Для автомобилей, оборудованных сертифицированными каталитическими нейтрализаторами и работающих на неэтилированном бензине, значения выбросов в таблице должны умножаться на коэффициенты, $K_{нтр}$, $K_{нтр. пр}$

	Углерода оксид	Углеводороды	Оксиды азота	Сажа	Диоксид серы	Свинец
$K_{нтр.}$	1	1	1	1	1	1
$K_{нтр. пр}$	1	1	1	1	1	1

Данные по периодам

Месяц	Среднее количество автомобилей данной группы, выезжающих в течение суток, (N_k)	Количество дней работы в расчетном периоде, (D_p)	Максимальное количество автомобилей, проезжающих за час ($N_{кр}'$)
Январь	1	21	1
Февраль	1	21	1
Март	0	21	0
Апрель	0	21	0
Май	0	21	0
Июнь	0	21	0
Июль	1	21	0
Август	1	21	0
Сентябрь	0	21	0
Октябрь	0	21	0
Ноябрь	0	21	0
Декабрь	0	21	0

Программа основана на следующих методических документах:

1. «Методика проведения инвентаризации выбросов загрязняющих веществ в атмосферу для автотранспортных предприятий (расчетным методом)», Москва, 1998 г., с дополнениями и изменениями к Методике проведения инвентаризации выбросов загрязняющих веществ в атмосферу автотранспортных предприятий (расчетным методом), Москва, 1999 г.
2. «Методика проведения инвентаризации выбросов загрязняющих веществ в атмосферу для авторемонтных предприятий (расчетным методом)», Москва, 1998 г.
3. «Методика проведения инвентаризации выбросов загрязняющих веществ в атмосферу для баз дорожной техники (расчетным методом)», Москва, 1998 г.

Источник выделения: №1 Экскаватор Kubota RX 505

Тип источника: 8 - Дорожная техника на неотапливаемой стоянке

Результаты расчетов по источнику выделения

Код	Наименование вещества	Максимальный выброс, г/с	Валовый выброс, т/год
0301	Азота диоксид (Двуокись азота; пероксид азота)	0,0030979	0,002504
0304	Азот (II) оксид (Азот монооксид)	0,0005034	0,000407
0328	Углерод (Пигмент черный)	0,0013468	0,000806
0330	Сера диоксид	0,0004498	0,000340
0337	Углерода оксид (Углерод окись; углерод моноокись; угарный газ)	0,0418533	0,035189
2704	Бензин (нефтяной, малосернистый) (в пересчете на углерод)	0,0064444	0,006090
2732	Керосин (Керосин прямой перегонки; керосин дезодорированный)	0,0026640	0,001719

Результаты по периодам**Январь**

Средняя температура, °С: -11,6

Средняя минимальная температура, °С: -11,6

Время прогрева двигателя ($t_{пр}$), мин.

Среднее: 20

Максимальное: 20

Код	Наименование вещества	Максимальный выброс, г/с	Валовый выброс, т/год
0301	Азота диоксид (Двуокись азота; пероксид азота)	0,0030979	0,000480
0304	Азот (II) оксид (Азот монооксид)	0,0005034	0,000078
0328	Углерод (Пигмент черный)	0,0013468	0,000206
0330	Сера диоксид	0,0004498	0,000071
0337	Углерода оксид (Углерод окись; углерод моноокись; угарный газ)	0,0418533	0,006390
2704	Бензин (нефтяной, малосернистый) (в пересчете на углерод)	0,0064444	0,000974
2732	Керосин (Керосин прямой перегонки; керосин дезодорированный)	0,0026640	0,000411

Февраль

Средняя температура, °С: -10,2

Средняя минимальная температура, °С: -10,2

Время прогрева двигателя ($t_{пр}$), мин.

Среднее: 20

Максимальное: 20

Код	Наименование вещества	Максимальный выброс, г/с	Валовый выброс, т/год
0301	Азота диоксид (Двуокись азота; пероксид азота)	0,0030979	0,000480
0304	Азот (II) оксид (Азот монооксид)	0,0005034	0,000078
0328	Углерод (Пигмент черный)	0,0013468	0,000206
0330	Сера диоксид	0,0004498	0,000071
0337	Углерода оксид (Углерод окись; углерод моноокись; угарный газ)	0,0418533	0,006390
2704	Бензин (нефтяной, малосернистый) (в пересчете на углерод)	0,0064444	0,000974
2732	Керосин (Керосин прямой перегонки; керосин дезодорированный)	0,0026640	0,000411

Март

Средняя температура, °С: -4,2

Средняя минимальная температура, °С: -4,2

Время прогрева двигателя ($t_{пр}$), мин.

Среднее: 6

Максимальное: 6

Код	Наименование вещества	Максимальный выброс, г/с	Валовый выброс, т/год
0301	Азота диоксид (Двуокись азота; пероксид азота)	0,0011957	0,000192
0304	Азот (II) оксид (Азот монооксид)	0,0001943	0,000031
0328	Углерод (Пигмент черный)	0,0003732	0,000058
0330	Сера диоксид	0,0001415	0,000024
0337	Углерода оксид (Углерод окись; углерод моноокись; угарный газ)	0,0175524	0,002716
2704	Бензин (нефтяной, малосернистый) (в пересчете на углерод)	0,0032222	0,000487

2732	Керосин (Керосин прямой перегонки; керосин дезодорированный)	0,0007576	0,000123
------	--	-----------	----------

Апрель

Средняя температура, °С: 3,4

Средняя минимальная температура, °С: 3,4

Время прогрева двигателя ($t_{пр}$), мин.

Среднее: 6

Максимальное: 6

Код	Наименование вещества	Максимальный выброс, г/с	Валовый выброс, т/год
0301	Азота диоксид (Двуокись азота; пероксид азота)	0,0011957	0,000192
0304	Азот (II) оксид (Азот монооксид)	0,0001943	0,000031
0328	Углерод (Пигмент черный)	0,0003732	0,000058
0330	Сера диоксид	0,0001415	0,000024
0337	Углерода оксид (Углерод окись; углерод моноокись; угарный газ)	0,0175524	0,002716
2704	Бензин (нефтяной, малосернистый) (в пересчете на углерод)	0,0032222	0,000487
2732	Керосин (Керосин прямой перегонки; керосин дезодорированный)	0,0007576	0,000123

Май

Средняя температура, °С: 10,7

Средняя минимальная температура, °С: 10,7

Время прогрева двигателя ($t_{пр}$), мин.

Среднее: 2

Максимальное: 2

Код	Наименование вещества	Максимальный выброс, г/с	Валовый выброс, т/год
0301	Азота диоксид (Двуокись азота; пероксид азота)	0,0004713	0,000083
0304	Азот (II) оксид (Азот монооксид)	0,0000766	0,000013
0328	Углерод (Пигмент черный)	0,0000349	0,000007
0330	Сера диоксид	0,0000575	0,000011
0337	Углерода оксид (Углерод окись; углерод моноокись; угарный газ)	0,0076573	0,001219
2704	Бензин (нефтяной, малосернистый) (в пересчете на углерод)	0,0016111	0,000244
2732	Керосин (Керосин прямой перегонки; керосин дезодорированный)	0,0001525	0,000031

Июнь

Средняя температура, °С: 15

Средняя минимальная температура, °С: 15

Время прогрева двигателя ($t_{пр}$), мин.

Среднее: 2

Максимальное: 2

Код	Наименование вещества	Максимальный выброс, г/с	Валовый выброс, т/год
0301	Азота диоксид (Двуокись азота; пероксид азота)	0,0004713	0,000083
0304	Азот (II) оксид (Азот монооксид)	0,0000766	0,000013
0328	Углерод (Пигмент черный)	0,0000349	0,000007
0330	Сера диоксид	0,0000575	0,000011
0337	Углерода оксид (Углерод окись; углерод моноокись; угарный газ)	0,0076573	0,001219
2704	Бензин (нефтяной, малосернистый) (в пересчете на углерод)	0,0016111	0,000244
2732	Керосин (Керосин прямой перегонки; керосин дезодорированный)	0,0001525	0,000031

Июль

Средняя температура, °С: 17,4

Средняя минимальная температура, °С: 17,4

Время прогрева двигателя ($t_{пр}$), мин.

Среднее: 2

Максимальное: 2

Код	Наименование вещества	Максимальный выброс, г/с	Валовый выброс, т/год
0301	Азота диоксид (Двуокись азота; пероксид азота)	0,0004713	0,000083
0304	Азот (II) оксид (Азот монооксид)	0,0000766	0,000013

0328	Углерод (Пигмент черный)	0,0000349	0,000007
0330	Сера диоксид	0,0000575	0,000011
0337	Углерода оксид (Углерод окись; углерод моноокись; угарный газ)	0,0076573	0,001219
2704	Бензин (нефтяной, малосернистый) (в пересчете на углерод)	0,0016111	0,000244
2732	Керосин (Керосин прямой перегонки; керосин дезодорированный)	0,0001525	0,000031

Август

Средняя температура, °С: 15

Средняя минимальная температура, °С: 15

Время прогрева двигателя ($t_{пр}$), мин.

Среднее: 2

Максимальное: 2

Код	Наименование вещества	Максимальный выброс, г/с	Валовый выброс, т/год
0301	Азота диоксид (Двуокись азота; пероксид азота)	0,0004713	0,000083
0304	Азот (II) оксид (Азот монооксид)	0,0000766	0,000013
0328	Углерод (Пигмент черный)	0,0000349	0,000007
0330	Сера диоксид	0,0000575	0,000011
0337	Углерода оксид (Углерод окись; углерод моноокись; угарный газ)	0,0076573	0,001219
2704	Бензин (нефтяной, малосернистый) (в пересчете на углерод)	0,0016111	0,000244
2732	Керосин (Керосин прямой перегонки; керосин дезодорированный)	0,0001525	0,000031

Сентябрь

Средняя температура, °С: 9,3

Средняя минимальная температура, °С: 9,3

Время прогрева двигателя ($t_{пр}$), мин.

Среднее: 2

Максимальное: 2

Код	Наименование вещества	Максимальный выброс, г/с	Валовый выброс, т/год
0301	Азота диоксид (Двуокись азота; пероксид азота)	0,0004713	0,000083
0304	Азот (II) оксид (Азот монооксид)	0,0000766	0,000013
0328	Углерод (Пигмент черный)	0,0000349	0,000007
0330	Сера диоксид	0,0000575	0,000011
0337	Углерода оксид (Углерод окись; углерод моноокись; угарный газ)	0,0076573	0,001219
2704	Бензин (нефтяной, малосернистый) (в пересчете на углерод)	0,0016111	0,000244
2732	Керосин (Керосин прямой перегонки; керосин дезодорированный)	0,0001525	0,000031

Октябрь

Средняя температура, °С: 3,1

Средняя минимальная температура, °С: 3,1

Время прогрева двигателя ($t_{пр}$), мин.

Среднее: 6

Максимальное: 6

Код	Наименование вещества	Максимальный выброс, г/с	Валовый выброс, т/год
0301	Азота диоксид (Двуокись азота; пероксид азота)	0,0011957	0,000192
0304	Азот (II) оксид (Азот монооксид)	0,0001943	0,000031
0328	Углерод (Пигмент черный)	0,0003732	0,000058
0330	Сера диоксид	0,0001415	0,000024
0337	Углерода оксид (Углерод окись; углерод моноокись; угарный газ)	0,0175524	0,002716
2704	Бензин (нефтяной, малосернистый) (в пересчете на углерод)	0,0032222	0,000487
2732	Керосин (Керосин прямой перегонки; керосин дезодорированный)	0,0007576	0,000123

Ноябрь

Средняя температура, °С: -3,2

Средняя минимальная температура, °С: -3,2

Время прогрева двигателя ($t_{пр}$), мин.

Среднее: 6

Максимальное: 6

Код	Наименование вещества	Максимальный выброс, г/с	Валовый выброс, т/год
0301	Азота диоксид (Двуокись азота; пероксид азота)	0,0011957	0,000192
0304	Азот (II) оксид (Азот монооксид)	0,0001943	0,000031
0328	Углерод (Пигмент черный)	0,0003732	0,000058
0330	Сера диоксид	0,0001415	0,000024
0337	Углерода оксид (Углерод окись; углерод моноокись; угарный газ)	0,0175524	0,002716
2704	Бензин (нефтяной, малосернистый) (в пересчете на углерод)	0,0032222	0,000487
2732	Керосин (Керосин прямой перегонки; керосин дезодорированный)	0,0007576	0,000123

Декабрь

Средняя температура, °С: -8,2

Средняя минимальная температура, °С: -8,2

Время прогрева двигателя ($t_{пр}$), мин.

Среднее: 12

Максимальное: 12

Код	Наименование вещества	Максимальный выброс, г/с	Валовый выброс, т/год
0301	Азота диоксид (Двуокись азота; пероксид азота)	0,0023157	0,000362
0304	Азот (II) оксид (Азот монооксид)	0,0003763	0,000059
0328	Углерод (Пигмент черный)	0,0008135	0,000125
0330	Сера диоксид	0,0002897	0,000046
0337	Углерода оксид (Углерод окись; углерод моноокись; угарный газ)	0,0356311	0,005449
2704	Бензин (нефтяной, малосернистый) (в пересчете на углерод)	0,0064444	0,000974
2732	Керосин (Керосин прямой перегонки; керосин дезодорированный)	0,0016196	0,000253

Мощность: 36-60 кВт (49-82 л.с.)

Категория техники: гусеничная

Расчетные формулы

Валовый выброс (M), т/год

$$M = \Sigma(M_1 + M_2) \cdot N_k \cdot D_p \cdot 10^{-6} \quad (2.3 [3])$$

Максимально разовый выброс (G), г/с

$$G = \Sigma(m_n \cdot t_n + m_{пр} \cdot t_{пр} + m_L \cdot t_{дв} + m_{хх} \cdot t_{хх1}) \cdot N / 3600 \quad (2.5 [3])$$

$$M_1 = m_n \cdot t_n + m_{пр} \cdot t_{пр} + m_L \cdot t_{дв.1} + m_{хх} \cdot t_{хх1} \quad (2.1 [3])$$

$$M_2 = m_L \cdot t_{дв.2} + m_{хх} \cdot t_{хх2} \quad (2.2 [3])$$

$$L_1 = (L_{1Б} + L_{1Д}) / 2 = 0,17 \quad (2.5 [1])$$

$$L_2 = (L_{2Б} + L_{2Д}) / 2 = 0,17 \quad (2.6 [1])$$

Пробег техники до выезда со стоянки, км

от ближайшего к выезду места стоянки ($L_{1Б}$): 0,17

от наиболее удаленного от выезда места стоянки ($L_{1Д}$): 0,17

Пробег техники от въезда на стоянку, км

от ближайшего к выезду места стоянки ($L_{2Б}$): 0,17

от наиболее удаленного от выезда места стоянки ($L_{2Д}$): 0,17

m_n - удельный выброс при пуске двигателя, г/мин.

Пуск производится с помощью бензинового двигателя или бензиновой пусковой установки. При пуске выделяется бензин [2704].

$m_{пр}$ - удельный выброс при прогреве двигателя, г/мин.

m_L - пробеговый удельный выброс, г/мин.

$m_{хх}$ - удельный выброс на холостом ходу, г/мин.

Время холостого хода ($t_{хх1}$, $t_{хх2}$), мин.: 1

Время движения, ч:

$$t_{дв.1} = L_1/V = 0,034$$

$$t_{дв.2} = L_2/V = 0,034$$

$$t_{дв.} = (L_1+L_2)/2 = 0,034$$

Скорость движения (V), км/ч: 5

Время пуска двигателя в теплое время года. Температура воздуха выше +5°C (t_п), мин.

Среднее: 1

Максимальное: 1

Время пуска двигателя в переходное время года. Температура воздуха от -5°C до +5°C (t_п), мин.

Среднее: 2

Максимальное: 2

Время пуска двигателя в холодное время года. Температура воздуха ниже -5°C (t_п), мин.

Среднее: 4

Максимальное: 4

Удельные выбросы в теплое время года. Температура воздуха выше +5°C (m_{пр}, m_L, m_{хх})

	Углерода оксид	Углеводороды	Оксиды азота	Сажа	Диоксид серы	Свинец
Средний удельный выброс						
Удельные выбросы веществ при прогреве двигателя (m _{пр}), г/мин.	1,4	0,18	0,29	0,04	0,058	0
Удельные пробеговые выбросы веществ (m _L), г/км	0,77	0,26	1,49	0,17	0,12	0
Удельные выбросы веществ при работе двигателя на холостом ходу (m _{хх}), г/мин.	1,44	0,18	0,29	0,04	0,058	0
Удельные выбросы веществ при пуске двигателя (m _п), г/мин.	23,3	5,8	1,2	0	0,029	0,0082
Максимальный удельный выброс						
Удельные выбросы веществ при прогреве двигателя (m _{пр}), г/км	1,4	0,18	0,29	0,04	0,058	0
Удельные пробеговые выбросы веществ (m _L), г/км	0,77	0,26	1,49	0,17	0,12	0
Удельные выбросы веществ при работе двигателя на холостом ходу (m _{хх}), г/км	1,44	0,18	0,29	0,04	0,058	0
Удельные выбросы веществ при пуске двигателя (m _п), г/км	23,3	5,8	1,2	0	0,029	0,0082

Удельные выбросы в переходное время года. Температура воздуха от -5°C до +5°C (m_{пр}, m_L, m_{хх})

	Углерода оксид	Углеводороды	Оксиды азота	Сажа	Диоксид серы	Свинец
Средний удельный выброс						
Удельные выбросы веществ при прогреве двигателя (m _{пр}), г/мин.	2,52	0,423	0,44	0,216	0,0648	0
Удельные пробеговые выбросы веществ (m _L), г/км	0,846	0,279	1,49	0,225	0,135	0
Удельные выбросы веществ при работе двигателя на холостом ходу (m _{хх}), г/мин.	1,44	0,18	0,29	0,04	0,058	0
Удельные выбросы веществ при пуске двигателя (m _п), г/мин.	23,3	5,8	1,2	0	0,029	0,0082
Максимальный удельный выброс						
Удельные выбросы веществ	2,52	0,423	0,44	0,216	0,0648	0

при прогреве двигателя ($m_{пр}$), г/км						
Удельные пробеговые выбросы веществ (m_L), г/км	0,846	0,279	1,49	0,225	0,135	0
Удельные выбросы веществ при работе двигателя на холостом ходу ($m_{хх}$), г/км	1,44	0,18	0,29	0,04	0,058	0
Удельные выбросы веществ при пуске двигателя ($m_п$), г/км	23,3	5,8	1,2	0	0,029	0,0082

Удельные выбросы в холодное время года. Температура воздуха ниже -5°C ($m_{пр}$, m_L , $m_{хх}$)

	Углерода оксид	Углеводороды	Оксиды азота	Сажа	Диоксид серы	Свинец
Средний удельный выброс						
Удельные выбросы веществ при прогреве двигателя ($m_{пр}$), г/мин.	2,8	0,47	0,44	0,24	0,072	0
Удельные пробеговые выбросы веществ (m_L), г/км	0,94	0,31	1,49	0,25	0,15	0
Удельные выбросы веществ при работе двигателя на холостом ходу ($m_{хх}$), г/мин.	1,44	0,18	0,29	0,04	0,058	0
Удельные выбросы веществ при пуске двигателя ($m_п$), г/мин.	23,3	5,8	1,2	0	0,029	0,0082
Максимальный удельный выброс						
Удельные выбросы веществ при прогреве двигателя ($m_{пр}$), г/км	2,8	0,47	0,44	0,24	0,072	0
Удельные пробеговые выбросы веществ (m_L), г/км	0,94	0,31	1,49	0,25	0,15	0
Удельные выбросы веществ при работе двигателя на холостом ходу ($m_{хх}$), г/км	1,44	0,18	0,29	0,04	0,058	0
Удельные выбросы веществ при пуске двигателя ($m_п$), г/км	23,3	5,8	1,2	0	0,029	0,0082

Данные по периодам

Месяц	Среднее количество автомобилей данной группы, выезжающих в течение суток, (N_k)	Количество дней работы в расчетном периоде, (D_p)	Максимальное количество автомобилей, проезжающих за час ($N_{кр}'$)
Январь	2	21	1
Февраль	2	21	1
Март	2	21	1
Апрель	2	21	1
Май	2	21	1
Июнь	2	21	1
Июль	2	21	1
Август	2	21	1
Сентябрь	2	21	1
Октябрь	2	21	1
Ноябрь	2	21	1
Декабрь	2	21	1

Источник выделения: №2 Бульдозер ДТ-75

Тип источника: 8 - Дорожная техника на неотапливаемой стоянке

Результаты расчетов по источнику выделения

Код	Наименование вещества	Максимальный выброс, г/с	Валовый выброс, т/год
0301	Азота диоксид (Двуокись азота; пероксид азота)	0,0020313	0,000748
0304	Азот (II) оксид (Азот монооксид)	0,0003301	0,000122
0328	Углерод (Пигмент черный)	0,0013468	0,000403
0330	Сера диоксид	0,0004175	0,000155
0337	Углерода оксид (Углерод окись; углерод моноокись; угарный газ)	0,0159644	0,005362
2732	Керосин (Керосин прямой перегонки; керосин дезодорированный)	0,0026640	0,000860

Результаты по периодам**Январь**

Средняя температура, °С: -11,6

Средняя минимальная температура, °С: -11,6

Время прогрева двигателя ($t_{пр}$), мин.

Среднее: 20

Максимальное: 20

Код	Наименование вещества	Максимальный выброс, г/с	Валовый выброс, т/год
0301	Азота диоксид (Двуокись азота; пероксид азота)	0,0020313	0,000159
0304	Азот (II) оксид (Азот монооксид)	0,0003301	0,000026
0328	Углерод (Пигмент черный)	0,0013468	0,000103
0330	Сера диоксид	0,0004175	0,000033
0337	Углерода оксид (Углерод окись; углерод моноокись; угарный газ)	0,0159644	0,001238
2732	Керосин (Керосин прямой перегонки; керосин дезодорированный)	0,0026640	0,000205

Февраль

Средняя температура, °С: -10,2

Средняя минимальная температура, °С: -10,2

Время прогрева двигателя ($t_{пр}$), мин.

Среднее: 20

Максимальное: 20

Код	Наименование вещества	Максимальный выброс, г/с	Валовый выброс, т/год
0301	Азота диоксид (Двуокись азота; пероксид азота)	0,0020313	0,000159
0304	Азот (II) оксид (Азот монооксид)	0,0003301	0,000026
0328	Углерод (Пигмент черный)	0,0013468	0,000103
0330	Сера диоксид	0,0004175	0,000033
0337	Углерода оксид (Углерод окись; углерод моноокись; угарный газ)	0,0159644	0,001238
2732	Керосин (Керосин прямой перегонки; керосин дезодорированный)	0,0026640	0,000205

Март

Средняя температура, °С: -4,2

Средняя минимальная температура, °С: -4,2

Время прогрева двигателя ($t_{пр}$), мин.

Среднее: 6

Максимальное: 6

Код	Наименование вещества	Максимальный выброс, г/с	Валовый выброс, т/год
0301	Азота диоксид (Двуокись азота; пероксид азота)	0,0006624	0,000056
0304	Азот (II) оксид (Азот монооксид)	0,0001076	0,000009
0328	Углерод (Пигмент черный)	0,0003732	0,000029
0330	Сера диоксид	0,0001254	0,000011
0337	Углерода оксид (Углерод окись; углерод моноокись; угарный газ)	0,0046080	0,000379
2732	Керосин (Керосин прямой перегонки; керосин дезодорированный)	0,0007576	0,000061

Апрель

Средняя температура, °С: 3,4
Средняя минимальная температура, °С: 3,4

Время прогрева двигателя ($t_{пр}$), мин.

Среднее: 6

Максимальное: 6

Код	Наименование вещества	Максимальный выброс, г/с	Валовый выброс, т/год
0301	Азота диоксид (Двуокись азота; пероксид азота)	0,0006624	0,000056
0304	Азот (II) оксид (Азот монооксид)	0,0001076	0,000009
0328	Углерод (Пигмент черный)	0,0003732	0,000029
0330	Сера диоксид	0,0001254	0,000011
0337	Углерода оксид (Углерод окись; углерод моноокись; угарный газ)	0,0046080	0,000379
2732	Керосин (Керосин прямой перегонки; керосин дезодорированный)	0,0007576	0,000061

Май

Средняя температура, °С: 10,7
Средняя минимальная температура, °С: 10,7

Время прогрева двигателя ($t_{пр}$), мин.

Среднее: 2

Максимальное: 2

Код	Наименование вещества	Максимальный выброс, г/с	Валовый выброс, т/год
0301	Азота диоксид (Двуокись азота; пероксид азота)	0,0002046	0,000021
0304	Азот (II) оксид (Азот монооксид)	0,0000332	0,000003
0328	Углерод (Пигмент черный)	0,0000349	0,000004
0330	Сера диоксид	0,0000495	0,000005
0337	Углерода оксид (Углерод окись; углерод моноокись; угарный газ)	0,0011850	0,000120
2732	Керосин (Керосин прямой перегонки; керосин дезодорированный)	0,0001525	0,000015

Июнь

Средняя температура, °С: 15
Средняя минимальная температура, °С: 15

Время прогрева двигателя ($t_{пр}$), мин.

Среднее: 2

Максимальное: 2

Код	Наименование вещества	Максимальный выброс, г/с	Валовый выброс, т/год
0301	Азота диоксид (Двуокись азота; пероксид азота)	0,0002046	0,000021
0304	Азот (II) оксид (Азот монооксид)	0,0000332	0,000003
0328	Углерод (Пигмент черный)	0,0000349	0,000004
0330	Сера диоксид	0,0000495	0,000005
0337	Углерода оксид (Углерод окись; углерод моноокись; угарный газ)	0,0011850	0,000120
2732	Керосин (Керосин прямой перегонки; керосин дезодорированный)	0,0001525	0,000015

Июль

Средняя температура, °С: 17,4
Средняя минимальная температура, °С: 17,4

Время прогрева двигателя ($t_{пр}$), мин.

Среднее: 2

Максимальное: 2

Код	Наименование вещества	Максимальный выброс, г/с	Валовый выброс, т/год
0301	Азота диоксид (Двуокись азота; пероксид азота)	0,0002046	0,000021
0304	Азот (II) оксид (Азот монооксид)	0,0000332	0,000003
0328	Углерод (Пигмент черный)	0,0000349	0,000004
0330	Сера диоксид	0,0000495	0,000005
0337	Углерода оксид (Углерод окись; углерод моноокись; угарный газ)	0,0011850	0,000120
2732	Керосин (Керосин прямой перегонки; керосин дезодорированный)	0,0001525	0,000015

Август

Средняя температура, °C: 15
Средняя минимальная температура, °C: 15

Время прогрева двигателя ($t_{пр}$), мин.

Среднее: 2

Максимальное: 2

Код	Наименование вещества	Максимальный выброс, г/с	Валовый выброс, т/год
0301	Азота диоксид (Двуокись азота; пероксид азота)	0,0002046	0,000021
0304	Азот (II) оксид (Азот монооксид)	0,0000332	0,000003
0328	Углерод (Пигмент черный)	0,0000349	0,000004
0330	Сера диоксид	0,0000495	0,000005
0337	Углерода оксид (Углерод окись; углерод моноокись; угарный газ)	0,0011850	0,000120
2732	Керосин (Керосин прямой перегонки; керосин дезодорированный)	0,0001525	0,000015

Сентябрь

Средняя температура, °C: 9,3
Средняя минимальная температура, °C: 9,3

Время прогрева двигателя ($t_{пр}$), мин.

Среднее: 2

Максимальное: 2

Код	Наименование вещества	Максимальный выброс, г/с	Валовый выброс, т/год
0301	Азота диоксид (Двуокись азота; пероксид азота)	0,0002046	0,000021
0304	Азот (II) оксид (Азот монооксид)	0,0000332	0,000003
0328	Углерод (Пигмент черный)	0,0000349	0,000004
0330	Сера диоксид	0,0000495	0,000005
0337	Углерода оксид (Углерод окись; углерод моноокись; угарный газ)	0,0011850	0,000120
2732	Керосин (Керосин прямой перегонки; керосин дезодорированный)	0,0001525	0,000015

Октябрь

Средняя температура, °C: 3,1
Средняя минимальная температура, °C: 3,1

Время прогрева двигателя ($t_{пр}$), мин.

Среднее: 6

Максимальное: 6

Код	Наименование вещества	Максимальный выброс, г/с	Валовый выброс, т/год
0301	Азота диоксид (Двуокись азота; пероксид азота)	0,0006624	0,000056
0304	Азот (II) оксид (Азот монооксид)	0,0001076	0,000009
0328	Углерод (Пигмент черный)	0,0003732	0,000029
0330	Сера диоксид	0,0001254	0,000011
0337	Углерода оксид (Углерод окись; углерод моноокись; угарный газ)	0,0046080	0,000379
2732	Керосин (Керосин прямой перегонки; керосин дезодорированный)	0,0007576	0,000061

Ноябрь

Средняя температура, °C: -3,2
Средняя минимальная температура, °C: -3,2

Время прогрева двигателя ($t_{пр}$), мин.

Среднее: 6

Максимальное: 6

Код	Наименование вещества	Максимальный выброс, г/с	Валовый выброс, т/год
0301	Азота диоксид (Двуокись азота; пероксид азота)	0,0006624	0,000056
0304	Азот (II) оксид (Азот монооксид)	0,0001076	0,000009
0328	Углерод (Пигмент черный)	0,0003732	0,000029
0330	Сера диоксид	0,0001254	0,000011
0337	Углерода оксид (Углерод окись; углерод моноокись; угарный газ)	0,0046080	0,000379
2732	Керосин (Керосин прямой перегонки; керосин дезодорированный)	0,0007576	0,000061

Декабрь

Средняя температура, °С: -8,2

Средняя минимальная температура, °С: -8,2

Время прогрева двигателя ($t_{пр}$), мин.

Среднее: 12

Максимальное: 12

Код	Наименование вещества	Максимальный выброс, г/с	Валовый выброс, т/год
0301	Азота диоксид (Двуокись азота; пероксид азота)	0,0012490	0,000100
0304	Азот (II) оксид (Азот монооксид)	0,0002030	0,000016
0328	Углерод (Пигмент черный)	0,0008135	0,000063
0330	Сера диоксид	0,0002575	0,000021
0337	Углерода оксид (Углерод окись; углерод моноокись; угарный газ)	0,0097422	0,000767
2732	Керосин (Керосин прямой перегонки; керосин дезодорированный)	0,0016196	0,000126

Мощность: 36-60 КВт (49-82 л.с.)

Категория техники: гусеничная

Расчетные формулы

Валовый выброс (M), т/год

$$M = \Sigma(M_1 + M_2) \cdot N_k \cdot D_p \cdot 10^{-6} \quad (2.3 [3])$$

Максимально разовый выброс (G), г/с

$$G = \Sigma(m_n \cdot t_n + m_{пр} \cdot t_{пр} + m_L \cdot t_{дв.} + m_{хх} \cdot t_{хх1}) \cdot N / 3600 \quad (2.5 [3])$$

$$M_1 = m_n \cdot t_n + m_{пр} \cdot t_{пр} + m_L \cdot t_{дв.1} + m_{хх} \cdot t_{хх1} \quad (2.1 [3])$$

$$M_2 = m_L \cdot t_{дв.2} + m_{хх} \cdot t_{хх2} \quad (2.2 [3])$$

$$L_1 = (L_{1Б} + L_{1Д}) / 2 = 0,17 \quad (2.5 [1])$$

$$L_2 = (L_{2Б} + L_{2Д}) / 2 = 0,17 \quad (2.6 [1])$$

Пробег техники до выезда со стоянки, км

от ближайшего к выезду места стоянки ($L_{1Б}$): 0,17

от наиболее удаленного от выезда места стоянки ($L_{1Д}$): 0,17

Пробег техники от въезда на стоянку, км

от ближайшего к выезду места стоянки ($L_{2Б}$): 0,17

от наиболее удаленного от выезда места стоянки ($L_{2Д}$): 0,17

m_n - удельный выброс при пуске двигателя, г/мин.

$m_{пр}$ - удельный выброс при прогреве двигателя, г/мин.

m_L - пробеговый удельный выброс, г/мин.

$m_{хх}$ - удельный выброс на холостом ходу, г/мин.

Время холостого хода ($t_{хх1}$, $t_{хх2}$), мин.: 1

Время движения, ч:

$$t_{дв.1} = L_1 / V = 0,034$$

$$t_{дв.2} = L_2 / V = 0,034$$

$$t_{дв.} = (L_1 + L_2) / 2 = 0,034$$

Скорость движения (V), км/ч: 5

При использовании электростартера, выброс от пуска двигателя не учитывается

Удельные выбросы в теплое время года. Температура воздуха выше +5°C ($m_{пр}$, m_L , $m_{хх}$)

	Углерода оксид	Углеводороды	Оксиды азота	Сажа	Диоксид серы	Свинец
Средний удельный выброс						

Удельные выбросы веществ при прогреве двигателя ($m_{пр}$), г/мин.	1,4	0,18	0,29	0,04	0,058	0
Удельные пробеговые выбросы веществ (m_L), г/км	0,77	0,26	1,49	0,17	0,12	0
Удельные выбросы веществ при работе двигателя на холостом ходу ($m_{хх}$), г/мин.	1,44	0,18	0,29	0,04	0,058	0
Удельные выбросы веществ при пуске двигателя ($m_п$), г/мин.	23,3	5,8	1,2	0	0,029	0,0082
Максимальный удельный выброс						
Удельные выбросы веществ при прогреве двигателя ($m_{пр}$), г/км	1,4	0,18	0,29	0,04	0,058	0
Удельные пробеговые выбросы веществ (m_L), г/км	0,77	0,26	1,49	0,17	0,12	0
Удельные выбросы веществ при работе двигателя на холостом ходу ($m_{хх}$), г/км	1,44	0,18	0,29	0,04	0,058	0
Удельные выбросы веществ при пуске двигателя ($m_п$), г/км	23,3	5,8	1,2	0	0,029	0,0082

Удельные выбросы в переходное время года. Температура воздуха от -5°C до $+5^{\circ}\text{C}$ ($m_{пр}$, m_L , $m_{хх}$)

	Углерода оксид	Углеводороды	Оксиды азота	Сажа	Диоксид серы	Свинец
Средний удельный выброс						
Удельные выбросы веществ при прогреве двигателя ($m_{пр}$), г/мин.	2,52	0,423	0,44	0,216	0,0648	0
Удельные пробеговые выбросы веществ (m_L), г/км	0,846	0,279	1,49	0,225	0,135	0
Удельные выбросы веществ при работе двигателя на холостом ходу ($m_{хх}$), г/мин.	1,44	0,18	0,29	0,04	0,058	0
Удельные выбросы веществ при пуске двигателя ($m_п$), г/мин.	23,3	5,8	1,2	0	0,029	0,0082
Максимальный удельный выброс						
Удельные выбросы веществ при прогреве двигателя ($m_{пр}$), г/км	2,52	0,423	0,44	0,216	0,0648	0
Удельные пробеговые выбросы веществ (m_L), г/км	0,846	0,279	1,49	0,225	0,135	0
Удельные выбросы веществ при работе двигателя на холостом ходу ($m_{хх}$), г/км	1,44	0,18	0,29	0,04	0,058	0
Удельные выбросы веществ при пуске двигателя ($m_п$), г/км	23,3	5,8	1,2	0	0,029	0,0082

Удельные выбросы в холодное время года. Температура воздуха ниже -5°C ($m_{пр}$, m_L , $m_{хх}$)

	Углерода оксид	Углеводороды	Оксиды азота	Сажа	Диоксид серы	Свинец
Средний удельный выброс						
Удельные выбросы веществ при прогреве двигателя ($m_{пр}$), г/мин.	2,8	0,47	0,44	0,24	0,072	0
Удельные пробеговые выбросы веществ (m_L), г/км	0,94	0,31	1,49	0,25	0,15	0
Удельные выбросы веществ при работе двигателя на холостом ходу ($m_{хх}$), г/мин.	1,44	0,18	0,29	0,04	0,058	0
Удельные выбросы веществ	23,3	5,8	1,2	0	0,029	0,0082

при пуске двигателя (m_n), г/мин.						
Максимальный удельный выброс						
Удельные выбросы веществ при прогреве двигателя ($m_{пр}$), г/км	2,8	0,47	0,44	0,24	0,072	0
Удельные пробеговые выбросы веществ (m_L), г/км	0,94	0,31	1,49	0,25	0,15	0
Удельные выбросы веществ при работе двигателя на холостом ходу ($m_{хх}$), г/км	1,44	0,18	0,29	0,04	0,058	0
Удельные выбросы веществ при пуске двигателя (m_n), г/км	23,3	5,8	1,2	0	0,029	0,0082

Данные по периодам

Месяц	Среднее количество автомобилей данной группы, выезжающих в течение суток, (N_k)	Количество дней работы в расчетном периоде, (D_p)	Максимальное количество автомобилей, проезжающих за час ($N_{кр}'$)
Январь	1	21	1
Февраль	1	21	1
Март	1	21	1
Апрель	1	21	1
Май	1	21	1
Июнь	1	21	1
Июль	1	21	1
Август	1	21	1
Сентябрь	1	21	1
Октябрь	1	21	1
Ноябрь	1	21	1
Декабрь	1	21	1

Источник выделения: №3 Грунтовый каток

Тип источника: 8 - Дорожная техника на неотапливаемой стоянке

Результаты расчетов по источнику выделения

Код	Наименование вещества	Максимальный выброс, г/с	Валовый выброс, т/год
0301	Азота диоксид (Двуокись азота; пероксид азота)	0,0048364	0,003883
0304	Азот (II) оксид (Азот монооксид)	0,0007859	0,000631
0328	Углерод (Пигмент черный)	0,0020205	0,001210
0330	Сера диоксид	0,0007425	0,000561
0337	Углерода оксид (Углерод окись; углерод моноокись; угарный газ)	0,0551259	0,044563
2704	Бензин (нефтяной, малосернистый) (в пересчете на углерод)	0,0023333	0,002205
2732	Керосин (Керосин прямой перегонки; керосин дезодорированный)	0,0044215	0,002855

Результаты по периодам**Январь**

Средняя температура, °С: -11,6

Средняя минимальная температура, °С: -11,6

Время прогрева двигателя ($t_{пр}$), мин.

Среднее: 20

Максимальное: 20

Код	Наименование вещества	Максимальный выброс, г/с	Валовый выброс, т/год
0301	Азота диоксид (Двуокись азота; пероксид азота)	0,0048364	0,000750
0304	Азот (II) оксид (Азот монооксид)	0,0007859	0,000122
0328	Углерод (Пигмент черный)	0,0020205	0,000309
0330	Сера диоксид	0,0007425	0,000117
0337	Углерода оксид (Углерод окись; углерод моноокись; угарный газ)	0,0551259	0,008438
2704	Бензин (нефтяной, малосернистый) (в пересчете на углерод)	0,0023333	0,000353
2732	Керосин (Керосин прямой перегонки; керосин дезодорированный)	0,0044215	0,000682

Февраль

Средняя температура, °С: -10,2

Средняя минимальная температура, °С: -10,2

Время прогрева двигателя ($t_{пр}$), мин.

Среднее: 20

Максимальное: 20

Код	Наименование вещества	Максимальный выброс, г/с	Валовый выброс, т/год
0301	Азота диоксид (Двуокись азота; пероксид азота)	0,0048364	0,000750
0304	Азот (II) оксид (Азот монооксид)	0,0007859	0,000122
0328	Углерод (Пигмент черный)	0,0020205	0,000309
0330	Сера диоксид	0,0007425	0,000117
0337	Углерода оксид (Углерод окись; углерод моноокись; угарный газ)	0,0551259	0,008438
2704	Бензин (нефтяной, малосернистый) (в пересчете на углерод)	0,0023333	0,000353
2732	Керосин (Керосин прямой перегонки; керосин дезодорированный)	0,0044215	0,000682

Март

Средняя температура, °С: -4,2

Средняя минимальная температура, °С: -4,2

Время прогрева двигателя ($t_{пр}$), мин.

Среднее: 6

Максимальное: 6

Код	Наименование вещества	Максимальный выброс, г/с	Валовый выброс, т/год
0301	Азота диоксид (Двуокись азота; пероксид азота)	0,0018409	0,000297
0304	Азот (II) оксид (Азот монооксид)	0,0002991	0,000048
0328	Углерод (Пигмент черный)	0,0005602	0,000088
0330	Сера диоксид	0,0002322	0,000039
0337	Углерода оксид (Углерод окись; углерод моноокись; угарный газ)	0,0217689	0,003394
2704	Бензин (нефтяной, малосернистый) (в пересчете на углерод)	0,0011667	0,000176

2732	Керосин (Керосин прямой перегонки; керосин дезодорированный)	0,0012577	0,000203
------	--	-----------	----------

Апрель

Средняя температура, °С: 3,4

Средняя минимальная температура, °С: 3,4

Время прогрева двигателя ($t_{пр}$), мин.

Среднее: 6

Максимальное: 6

Код	Наименование вещества	Максимальный выброс, г/с	Валовый выброс, т/год
0301	Азота диоксид (Двуокись азота; пероксид азота)	0,0018409	0,000297
0304	Азот (II) оксид (Азот монооксид)	0,0002991	0,000048
0328	Углерод (Пигмент черный)	0,0005602	0,000088
0330	Сера диоксид	0,0002322	0,000039
0337	Углерода оксид (Углерод окись; углерод моноокись; угарный газ)	0,0217689	0,003394
2704	Бензин (нефтяной, малосернистый) (в пересчете на углерод)	0,0011667	0,000176
2732	Керосин (Керосин прямой перегонки; керосин дезодорированный)	0,0012577	0,000203

Май

Средняя температура, °С: 10,7

Средняя минимальная температура, °С: 10,7

Время прогрева двигателя ($t_{пр}$), мин.

Среднее: 2

Максимальное: 2

Код	Наименование вещества	Максимальный выброс, г/с	Валовый выброс, т/год
0301	Азота диоксид (Двуокись азота; пероксид азота)	0,0007164	0,000127
0304	Азот (II) оксид (Азот монооксид)	0,0001164	0,000021
0328	Углерод (Пигмент черный)	0,0000525	0,000011
0330	Сера диоксид	0,0000943	0,000019
0337	Углерода оксид (Углерод окись; углерод моноокись; угарный газ)	0,0089566	0,001457
2704	Бензин (нефтяной, малосернистый) (в пересчете на углерод)	0,0005833	0,000088
2732	Керосин (Керосин прямой перегонки; керосин дезодорированный)	0,0002541	0,000052

Июнь

Средняя температура, °С: 15

Средняя минимальная температура, °С: 15

Время прогрева двигателя ($t_{пр}$), мин.

Среднее: 2

Максимальное: 2

Код	Наименование вещества	Максимальный выброс, г/с	Валовый выброс, т/год
0301	Азота диоксид (Двуокись азота; пероксид азота)	0,0007164	0,000127
0304	Азот (II) оксид (Азот монооксид)	0,0001164	0,000021
0328	Углерод (Пигмент черный)	0,0000525	0,000011
0330	Сера диоксид	0,0000943	0,000019
0337	Углерода оксид (Углерод окись; углерод моноокись; угарный газ)	0,0089566	0,001457
2704	Бензин (нефтяной, малосернистый) (в пересчете на углерод)	0,0005833	0,000088
2732	Керосин (Керосин прямой перегонки; керосин дезодорированный)	0,0002541	0,000052

Июль

Средняя температура, °С: 17,4

Средняя минимальная температура, °С: 17,4

Время прогрева двигателя ($t_{пр}$), мин.

Среднее: 2

Максимальное: 2

Код	Наименование вещества	Максимальный выброс, г/с	Валовый выброс, т/год
0301	Азота диоксид (Двуокись азота; пероксид азота)	0,0007164	0,000127
0304	Азот (II) оксид (Азот монооксид)	0,0001164	0,000021

0328	Углерод (Пигмент черный)	0,0000525	0,000011
0330	Сера диоксид	0,0000943	0,000019
0337	Углерода оксид (Углерод окись; углерод моноокись; угарный газ)	0,0089566	0,001457
2704	Бензин (нефтяной, малосернистый) (в пересчете на углерод)	0,0005833	0,000088
2732	Керосин (Керосин прямой перегонки; керосин дезодорированный)	0,0002541	0,000052

Август

Средняя температура, °С: 15

Средняя минимальная температура, °С: 15

Время прогрева двигателя ($t_{пр}$), мин.

Среднее: 2

Максимальное: 2

Код	Наименование вещества	Максимальный выброс, г/с	Валовый выброс, т/год
0301	Азота диоксид (Двуокись азота; пероксид азота)	0,0007164	0,000127
0304	Азот (II) оксид (Азот монооксид)	0,0001164	0,000021
0328	Углерод (Пигмент черный)	0,0000525	0,000011
0330	Сера диоксид	0,0000943	0,000019
0337	Углерода оксид (Углерод окись; углерод моноокись; угарный газ)	0,0089566	0,001457
2704	Бензин (нефтяной, малосернистый) (в пересчете на углерод)	0,0005833	0,000088
2732	Керосин (Керосин прямой перегонки; керосин дезодорированный)	0,0002541	0,000052

Сентябрь

Средняя температура, °С: 9,3

Средняя минимальная температура, °С: 9,3

Время прогрева двигателя ($t_{пр}$), мин.

Среднее: 2

Максимальное: 2

Код	Наименование вещества	Максимальный выброс, г/с	Валовый выброс, т/год
0301	Азота диоксид (Двуокись азота; пероксид азота)	0,0007164	0,000127
0304	Азот (II) оксид (Азот монооксид)	0,0001164	0,000021
0328	Углерод (Пигмент черный)	0,0000525	0,000011
0330	Сера диоксид	0,0000943	0,000019
0337	Углерода оксид (Углерод окись; углерод моноокись; угарный газ)	0,0089566	0,001457
2704	Бензин (нефтяной, малосернистый) (в пересчете на углерод)	0,0005833	0,000088
2732	Керосин (Керосин прямой перегонки; керосин дезодорированный)	0,0002541	0,000052

Октябрь

Средняя температура, °С: 3,1

Средняя минимальная температура, °С: 3,1

Время прогрева двигателя ($t_{пр}$), мин.

Среднее: 6

Максимальное: 6

Код	Наименование вещества	Максимальный выброс, г/с	Валовый выброс, т/год
0301	Азота диоксид (Двуокись азота; пероксид азота)	0,0018409	0,000297
0304	Азот (II) оксид (Азот монооксид)	0,0002991	0,000048
0328	Углерод (Пигмент черный)	0,0005602	0,000088
0330	Сера диоксид	0,0002322	0,000039
0337	Углерода оксид (Углерод окись; углерод моноокись; угарный газ)	0,0217689	0,003394
2704	Бензин (нефтяной, малосернистый) (в пересчете на углерод)	0,0011667	0,000176
2732	Керосин (Керосин прямой перегонки; керосин дезодорированный)	0,0012577	0,000203

Ноябрь

Средняя температура, °С: -3,2

Средняя минимальная температура, °С: -3,2

Время прогрева двигателя ($t_{пр}$), мин.

Среднее: 6

Максимальное: 6

Код	Наименование вещества	Максимальный выброс, г/с	Валовый выброс, т/год
0301	Азота диоксид (Двуокись азота; пероксид азота)	0,0018409	0,000297
0304	Азот (II) оксид (Азот монооксид)	0,0002991	0,000048
0328	Углерод (Пигмент черный)	0,0005602	0,000088
0330	Сера диоксид	0,0002322	0,000039
0337	Углерода оксид (Углерод окись; углерод моноокись; угарный газ)	0,0217689	0,003394
2704	Бензин (нефтяной, малосернистый) (в пересчете на углерод)	0,0011667	0,000176
2732	Керосин (Керосин прямой перегонки; керосин дезодорированный)	0,0012577	0,000203

Декабрь

Средняя температура, °С: -8,2

Средняя минимальная температура, °С: -8,2

Время прогрева двигателя ($t_{пр}$), мин.

Среднее: 12

Максимальное: 12

Код	Наименование вещества	Максимальный выброс, г/с	Валовый выброс, т/год
0301	Азота диоксид (Двуокись азота; пероксид азота)	0,0035564	0,000557
0304	Азот (II) оксид (Азот монооксид)	0,0005779	0,000090
0328	Углерод (Пигмент черный)	0,0012205	0,000188
0330	Сера диоксид	0,0004758	0,000076
0337	Углерода оксид (Углерод окись; углерод моноокись; угарный газ)	0,0444593	0,006825
2704	Бензин (нефтяной, малосернистый) (в пересчете на углерод)	0,0023333	0,000353
2732	Керосин (Керосин прямой перегонки; керосин дезодорированный)	0,0026882	0,000420

Мощность: 61-100 кВт (83-136 л.с.)

Категория техники: гусеничная

Расчетные формулы

Валовый выброс (M), т/год

$$M = \Sigma(M_1 + M_2) \cdot N_k \cdot D_p \cdot 10^{-6} \quad (2.3 [3])$$

Максимально разовый выброс (G), г/с

$$G = \Sigma(m_n \cdot t_n + m_{пр} \cdot t_{пр} + m_L \cdot t_{дв.} + m_{хх} \cdot t_{хх1}) \cdot N / 3600 \quad (2.5 [3])$$

$$M_1 = m_n \cdot t_n + m_{пр} \cdot t_{пр} + m_L \cdot t_{дв.1} + m_{хх} \cdot t_{хх1} \quad (2.1 [3])$$

$$M_2 = m_L \cdot t_{дв.2} + m_{хх} \cdot t_{хх2} \quad (2.2 [3])$$

$$L_1 = (L_{1Б} + L_{1Д}) / 2 = 0,17 \quad (2.5 [1])$$

$$L_2 = (L_{2Б} + L_{2Д}) / 2 = 0,17 \quad (2.6 [1])$$

Пробег техники до выезда со стоянки, км

от ближайшего к выезду места стоянки ($L_{1Б}$): 0,17

от наиболее удаленного от выезда места стоянки ($L_{1Д}$): 0,17

Пробег техники от въезда на стоянку, км

от ближайшего к выезду места стоянки ($L_{2Б}$): 0,17

от наиболее удаленного от выезда места стоянки ($L_{2Д}$): 0,17

m_n - удельный выброс при пуске двигателя, г/мин.

Пуск производится с помощью бензинового двигателя или бензиновой пусковой установки. При пуске выделяется бензин [2704].

$m_{пр}$ - удельный выброс при прогреве двигателя, г/мин.

m_L - пробеговый удельный выброс, г/мин.

$m_{хх}$ - удельный выброс на холостом ходу, г/мин.

Время холостого хода ($t_{хх1}$, $t_{хх2}$), мин.: 1

Время движения, ч:

$$t_{дв.1} = L_1/V = 0,034$$

$$t_{дв.2} = L_2/V = 0,034$$

$$t_{дв.} = (L_1+L_2)/2 = 0,034$$

Скорость движения (V), км/ч: 5

Время пуска двигателя в теплое время года. Температура воздуха выше +5°C (t_п), мин.

Среднее: 1

Максимальное: 1

Время пуска двигателя в переходное время года. Температура воздуха от -5°C до +5°C (t_{пр}), мин.

Среднее: 2

Максимальное: 2

Время пуска двигателя в холодное время года. Температура воздуха ниже -5°C (t_{пр}), мин.

Среднее: 4

Максимальное: 4

Удельные выбросы в теплое время года. Температура воздуха выше +5°C (m_{пр}, m_L, m_{хх})

	Углерода оксид	Углеводороды	Оксиды азота	Сажа	Диоксид серы	Свинец
Средний удельный выброс						
Удельные выбросы веществ при прогреве двигателя (m _{пр}), г/мин.	2,4	0,3	0,48	0,06	0,097	0
Удельные пробеговые выбросы веществ (m _L), г/км	1,29	0,43	2,47	0,27	0,19	0
Удельные выбросы веществ при работе двигателя на холостом ходу (m _{хх}), г/мин.	2,4	0,3	0,48	0,06	0,097	0
Удельные выбросы веществ при пуске двигателя (m _п), г/мин.	25	2,1	1,7	0	0,042	0,012
Максимальный удельный выброс						
Удельные выбросы веществ при прогреве двигателя (m _{пр}), г/км	2,4	0,3	0,48	0,06	0,097	0
Удельные пробеговые выбросы веществ (m _L), г/км	1,29	0,43	2,47	0,27	0,19	0
Удельные выбросы веществ при работе двигателя на холостом ходу (m _{хх}), г/км	2,4	0,3	0,48	0,06	0,097	0
Удельные выбросы веществ при пуске двигателя (m _п), г/км	25	2,1	1,7	0	0,042	0,012

Удельные выбросы в переходное время года. Температура воздуха от -5°C до +5°C (m_{пр}, m_L, m_{хх})

	Углерода оксид	Углеводороды	Оксиды азота	Сажа	Диоксид серы	Свинец
Средний удельный выброс						
Удельные выбросы веществ при прогреве двигателя (m _{пр}), г/мин.	4,32	0,702	0,72	0,324	0,108	0
Удельные пробеговые выбросы веществ (m _L), г/км	1,413	0,459	2,47	0,369	0,207	0
Удельные выбросы веществ при работе двигателя на холостом ходу (m _{хх}), г/мин.	2,4	0,3	0,48	0,06	0,097	0
Удельные выбросы веществ при пуске двигателя (m _п), г/мин.	25	2,1	1,7	0	0,042	0,012
Максимальный удельный выброс						
Удельные выбросы веществ	4,32	0,702	0,72	0,324	0,108	0

при прогреве двигателя ($m_{пр}$), г/км						
Удельные пробеговые выбросы веществ (m_L), г/км	1,413	0,459	2,47	0,369	0,207	0
Удельные выбросы веществ при работе двигателя на холостом ходу ($m_{хх}$), г/км	2,4	0,3	0,48	0,06	0,097	0
Удельные выбросы веществ при пуске двигателя ($m_п$), г/км	25	2,1	1,7	0	0,042	0,012

Удельные выбросы в холодное время года. Температура воздуха ниже -5°C ($m_{пр}$, m_L , $m_{хх}$)

	Углерода оксид	Углеводороды	Оксиды азота	Сажа	Диоксид серы	Свинец
Средний удельный выброс						
Удельные выбросы веществ при прогреве двигателя ($m_{пр}$), г/мин.	4,8	0,78	0,72	0,36	0,12	0
Удельные пробеговые выбросы веществ (m_L), г/км	1,57	0,51	2,47	0,41	0,23	0
Удельные выбросы веществ при работе двигателя на холостом ходу ($m_{хх}$), г/мин.	2,4	0,3	0,48	0,06	0,097	0
Удельные выбросы веществ при пуске двигателя ($m_п$), г/мин.	25	2,1	1,7	0	0,042	0,012
Максимальный удельный выброс						
Удельные выбросы веществ при прогреве двигателя ($m_{пр}$), г/км	4,8	0,78	0,72	0,36	0,12	0
Удельные пробеговые выбросы веществ (m_L), г/км	1,57	0,51	2,47	0,41	0,23	0
Удельные выбросы веществ при работе двигателя на холостом ходу ($m_{хх}$), г/км	2,4	0,3	0,48	0,06	0,097	0
Удельные выбросы веществ при пуске двигателя ($m_п$), г/км	25	2,1	1,7	0	0,042	0,012

Данные по периодам

Месяц	Среднее количество автомобилей данной группы, выезжающих в течение суток, (N_k)	Количество дней работы в расчетном периоде, (D_p)	Максимальное количество автомобилей, проезжающих за час ($N_{кр}'$)
Январь	2	21	1
Февраль	2	21	1
Март	2	21	1
Апрель	2	21	1
Май	2	21	1
Июнь	2	21	1
Июль	2	21	1
Август	2	21	1
Сентябрь	2	21	1
Октябрь	2	21	1
Ноябрь	2	21	1
Декабрь	2	21	1

Источник выделения: №4 Буровая установка Veretta T21

Тип источника: 8 - Дорожная техника на неотапливаемой стоянке

Результаты расчетов по источнику выделения

Код	Наименование вещества	Максимальный выброс, г/с	Валовый выброс, т/год
0301	Азота диоксид (Двуокись азота; пероксид азота)	0,0006458	0,000237
0304	Азот (II) оксид (Азот монооксид)	0,0001049	0,000038
0328	Углерод (Пигмент черный)	0,0003368	0,000101
0330	Сера диоксид	0,0001276	0,000048
0337	Углерода оксид (Углерод окись; углерод моноокись; угарный газ)	0,0056833	0,001882
2732	Керосин (Керосин прямой перегонки; керосин дезодорированный)	0,0009065	0,000292

Результаты по периодам**Январь**

Средняя температура, °С: -11,6

Средняя минимальная температура, °С: -11,6

Время прогрева двигателя ($t_{пр}$), мин.

Среднее: 20

Максимальное: 20

Код	Наименование вещества	Максимальный выброс, г/с	Валовый выброс, т/год
0301	Азота диоксид (Двуокись азота; пероксид азота)	0,0006458	0,000051
0304	Азот (II) оксид (Азот монооксид)	0,0001049	0,000008
0328	Углерод (Пигмент черный)	0,0003368	0,000026
0330	Сера диоксид	0,0001276	0,000010
0337	Углерода оксид (Углерод окись; углерод моноокись; угарный газ)	0,0056833	0,000439
2732	Керосин (Керосин прямой перегонки; керосин дезодорированный)	0,0009065	0,000070

Февраль

Средняя температура, °С: -10,2

Средняя минимальная температура, °С: -10,2

Время прогрева двигателя ($t_{пр}$), мин.

Среднее: 20

Максимальное: 20

Код	Наименование вещества	Максимальный выброс, г/с	Валовый выброс, т/год
0301	Азота диоксид (Двуокись азота; пероксид азота)	0,0006458	0,000051
0304	Азот (II) оксид (Азот монооксид)	0,0001049	0,000008
0328	Углерод (Пигмент черный)	0,0003368	0,000026
0330	Сера диоксид	0,0001276	0,000010
0337	Углерода оксид (Углерод окись; углерод моноокись; угарный газ)	0,0056833	0,000439
2732	Керосин (Керосин прямой перегонки; керосин дезодорированный)	0,0009065	0,000070

Март

Средняя температура, °С: -4,2

Средняя минимальная температура, °С: -4,2

Время прогрева двигателя ($t_{пр}$), мин.

Среднее: 6

Максимальное: 6

Код	Наименование вещества	Максимальный выброс, г/с	Валовый выброс, т/год
0301	Азота диоксид (Двуокись азота; пероксид азота)	0,0002102	0,000018
0304	Азот (II) оксид (Азот монооксид)	0,0000342	0,000003
0328	Углерод (Пигмент черный)	0,0000934	0,000007
0330	Сера диоксид	0,0000384	0,000003
0337	Углерода оксид (Углерод окись; углерод моноокись; угарный газ)	0,0016275	0,000133
2732	Керосин (Керосин прямой перегонки; керосин дезодорированный)	0,0002575	0,000021

Апрель

Средняя температура, °С: 3,4
Средняя минимальная температура, °С: 3,4

Время прогрева двигателя ($t_{пр}$), мин.

Среднее: 6

Максимальное: 6

Код	Наименование вещества	Максимальный выброс, г/с	Валовый выброс, т/год
0301	Азота диоксид (Двуокись азота; пероксид азота)	0,0002102	0,000018
0304	Азот (II) оксид (Азот монооксид)	0,0000342	0,000003
0328	Углерод (Пигмент черный)	0,0000934	0,000007
0330	Сера диоксид	0,0000384	0,000003
0337	Углерода оксид (Углерод окись; углерод моноокись; угарный газ)	0,0016275	0,000133
2732	Керосин (Керосин прямой перегонки; керосин дезодорированный)	0,0002575	0,000021

Май

Средняя температура, °С: 10,7
Средняя минимальная температура, °С: 10,7

Время прогрева двигателя ($t_{пр}$), мин.

Среднее: 2

Максимальное: 2

Код	Наименование вещества	Максимальный выброс, г/с	Валовый выброс, т/год
0301	Азота диоксид (Двуокись азота; пероксид азота)	0,0000636	0,000007
0304	Азот (II) оксид (Азот монооксид)	0,0000103	0,000001
0328	Углерод (Пигмент черный)	0,0000088	0,000001
0330	Сера диоксид	0,0000153	0,000002
0337	Углерода оксид (Углерод окись; углерод моноокись; угарный газ)	0,0004050	0,000040
2732	Керосин (Керосин прямой перегонки; керосин дезодорированный)	0,0000508	0,000005

Июнь

Средняя температура, °С: 15
Средняя минимальная температура, °С: 15

Время прогрева двигателя ($t_{пр}$), мин.

Среднее: 2

Максимальное: 2

Код	Наименование вещества	Максимальный выброс, г/с	Валовый выброс, т/год
0301	Азота диоксид (Двуокись азота; пероксид азота)	0,0000636	0,000007
0304	Азот (II) оксид (Азот монооксид)	0,0000103	0,000001
0328	Углерод (Пигмент черный)	0,0000088	0,000001
0330	Сера диоксид	0,0000153	0,000002
0337	Углерода оксид (Углерод окись; углерод моноокись; угарный газ)	0,0004050	0,000040
2732	Керосин (Керосин прямой перегонки; керосин дезодорированный)	0,0000508	0,000005

Июль

Средняя температура, °С: 17,4
Средняя минимальная температура, °С: 17,4

Время прогрева двигателя ($t_{пр}$), мин.

Среднее: 2

Максимальное: 2

Код	Наименование вещества	Максимальный выброс, г/с	Валовый выброс, т/год
0301	Азота диоксид (Двуокись азота; пероксид азота)	0,0000636	0,000007
0304	Азот (II) оксид (Азот монооксид)	0,0000103	0,000001
0328	Углерод (Пигмент черный)	0,0000088	0,000001
0330	Сера диоксид	0,0000153	0,000002
0337	Углерода оксид (Углерод окись; углерод моноокись; угарный газ)	0,0004050	0,000040
2732	Керосин (Керосин прямой перегонки; керосин дезодорированный)	0,0000508	0,000005

Август

Средняя температура, °C: 15
Средняя минимальная температура, °C: 15

Время прогрева двигателя ($t_{пр}$), мин.

Среднее: 2

Максимальное: 2

Код	Наименование вещества	Максимальный выброс, г/с	Валовый выброс, т/год
0301	Азота диоксид (Двуокись азота; пероксид азота)	0,0000636	0,000007
0304	Азот (II) оксид (Азот монооксид)	0,0000103	0,000001
0328	Углерод (Пигмент черный)	0,0000088	0,000001
0330	Сера диоксид	0,0000153	0,000002
0337	Углерода оксид (Углерод окись; углерод моноокись; угарный газ)	0,0004050	0,000040
2732	Керосин (Керосин прямой перегонки; керосин дезодорированный)	0,0000508	0,000005

Сентябрь

Средняя температура, °C: 9,3
Средняя минимальная температура, °C: 9,3

Время прогрева двигателя ($t_{пр}$), мин.

Среднее: 2

Максимальное: 2

Код	Наименование вещества	Максимальный выброс, г/с	Валовый выброс, т/год
0301	Азота диоксид (Двуокись азота; пероксид азота)	0,0000636	0,000007
0304	Азот (II) оксид (Азот монооксид)	0,0000103	0,000001
0328	Углерод (Пигмент черный)	0,0000088	0,000001
0330	Сера диоксид	0,0000153	0,000002
0337	Углерода оксид (Углерод окись; углерод моноокись; угарный газ)	0,0004050	0,000040
2732	Керосин (Керосин прямой перегонки; керосин дезодорированный)	0,0000508	0,000005

Октябрь

Средняя температура, °C: 3,1
Средняя минимальная температура, °C: 3,1

Время прогрева двигателя ($t_{пр}$), мин.

Среднее: 6

Максимальное: 6

Код	Наименование вещества	Максимальный выброс, г/с	Валовый выброс, т/год
0301	Азота диоксид (Двуокись азота; пероксид азота)	0,0002102	0,000018
0304	Азот (II) оксид (Азот монооксид)	0,0000342	0,000003
0328	Углерод (Пигмент черный)	0,0000934	0,000007
0330	Сера диоксид	0,0000384	0,000003
0337	Углерода оксид (Углерод окись; углерод моноокись; угарный газ)	0,0016275	0,000133
2732	Керосин (Керосин прямой перегонки; керосин дезодорированный)	0,0002575	0,000021

Ноябрь

Средняя температура, °C: -3,2
Средняя минимальная температура, °C: -3,2

Время прогрева двигателя ($t_{пр}$), мин.

Среднее: 6

Максимальное: 6

Код	Наименование вещества	Максимальный выброс, г/с	Валовый выброс, т/год
0301	Азота диоксид (Двуокись азота; пероксид азота)	0,0002102	0,000018
0304	Азот (II) оксид (Азот монооксид)	0,0000342	0,000003
0328	Углерод (Пигмент черный)	0,0000934	0,000007
0330	Сера диоксид	0,0000384	0,000003
0337	Углерода оксид (Углерод окись; углерод моноокись; угарный газ)	0,0016275	0,000133
2732	Керосин (Керосин прямой перегонки; керосин дезодорированный)	0,0002575	0,000021

Декабрь

Средняя температура, °С: -8,2

Средняя минимальная температура, °С: -8,2

Время прогрева двигателя ($t_{пр}$), мин.

Среднее: 12

Максимальное: 12

Код	Наименование вещества	Максимальный выброс, г/с	Валовый выброс, т/год
0301	Азота диоксид (Двуокись азота; пероксид азота)	0,0003969	0,000032
0304	Азот (II) оксид (Азот монооксид)	0,0000645	0,000005
0328	Углерод (Пигмент черный)	0,0002034	0,000016
0330	Сера диоксид	0,0000787	0,000006
0337	Углерода оксид (Углерод окись; углерод моноокись; угарный газ)	0,0034611	0,000271
2732	Керосин (Керосин прямой перегонки; керосин дезодорированный)	0,0005509	0,000043

Мощность: до 20 КВт (27 л.с.)

Категория техники: гусеничная

Расчетные формулы

Валовый выброс (M), т/год

$$M = \Sigma(M_1 + M_2) \cdot N_k \cdot D_p \cdot 10^{-6} \quad (2.3 [3])$$

Максимально разовый выброс (G), г/с

$$G = \Sigma(m_n \cdot t_n + m_{пр} \cdot t_{пр} + m_L \cdot t_{дв.} + m_{хх} \cdot t_{хх1}) \cdot N / 3600 \quad (2.5 [3])$$

$$M_1 = m_n \cdot t_n + m_{пр} \cdot t_{пр} + m_L \cdot t_{дв.1} + m_{хх} \cdot t_{хх1} \quad (2.1 [3])$$

$$M_2 = m_L \cdot t_{дв.2} + m_{хх} \cdot t_{хх2} \quad (2.2 [3])$$

$$L_1 = (L_{1Б} + L_{1Д}) / 2 = 0,17 \quad (2.5 [1])$$

$$L_2 = (L_{2Б} + L_{2Д}) / 2 = 0,17 \quad (2.6 [1])$$

Пробег техники до выезда со стоянки, км

от ближайшего к выезду места стоянки ($L_{1Б}$): 0,17

от наиболее удаленного от выезда места стоянки ($L_{1Д}$): 0,17

Пробег техники от въезда на стоянку, км

от ближайшего к выезду места стоянки ($L_{2Б}$): 0,17

от наиболее удаленного от выезда места стоянки ($L_{2Д}$): 0,17

m_n - удельный выброс при пуске двигателя, г/мин.

Пуск производится с помощью бензинового двигателя или бензиновой пусковой установки. При пуске выделяется бензин [2704].

$m_{пр}$ - удельный выброс при прогреве двигателя, г/мин.

m_L - пробеговый удельный выброс, г/мин.

$m_{хх}$ - удельный выброс на холостом ходу, г/мин.

Время холостого хода ($t_{хх1}$, $t_{хх2}$), мин.: 1

Время движения, ч:

$$t_{дв.1} = L_1 / V = 0,034$$

$$t_{дв.2} = L_2 / V = 0,034$$

$$t_{дв.} = (L_1 + L_2) / 2 = 0,034$$

Скорость движения (V), км/ч: 5

Время пуска двигателя в теплое время года. Температура воздуха выше +5°C (t_n), мин.

Среднее: 1

Максимальное: 1

Время пуска двигателя в переходное время года. Температура воздуха от -5°C до $+5^{\circ}\text{C}$ ($t_{\text{пр}}$), мин.

Среднее: 2

Максимальное: 2

Время пуска двигателя в холодное время года. Температура воздуха ниже -5°C ($t_{\text{пр}}$), мин.

Среднее: 4

Максимальное: 4

Удельные выбросы в теплое время года. Температура воздуха выше $+5^{\circ}\text{C}$ ($m_{\text{пр}}$, m_{L} , $m_{\text{хх}}$)

	Углерода оксид	Углеводороды	Оксиды азота	Сажа	Диоксид серы	Свинец
Средний удельный выброс						
Удельные выбросы веществ при прогреве двигателя ($m_{\text{пр}}$), г/мин.	0,5	0,06	0,09	0,01	0,018	0
Удельные пробеговые выбросы веществ (m_{L}), г/км	0,24	0,08	0,47	0,05	0,036	0
Удельные выбросы веществ при работе двигателя на холостом ходу ($m_{\text{хх}}$), г/мин.	0,45	0,06	0,09	0,01	0,018	0
Удельные выбросы веществ при пуске двигателя ($m_{\text{п}}$), г/мин.	0	0	0	0	0	0
Максимальный удельный выброс						
Удельные выбросы веществ при прогреве двигателя ($m_{\text{пр}}$), г/км	0,5	0,06	0,09	0,01	0,018	0
Удельные пробеговые выбросы веществ (m_{L}), г/км	0,24	0,08	0,47	0,05	0,036	0
Удельные выбросы веществ при работе двигателя на холостом ходу ($m_{\text{хх}}$), г/км	0,45	0,06	0,09	0,01	0,018	0
Удельные выбросы веществ при пуске двигателя ($m_{\text{п}}$), г/км	0	0	0	0	0	0

Удельные выбросы в переходное время года. Температура воздуха от -5°C до $+5^{\circ}\text{C}$ ($m_{\text{пр}}$, m_{L} , $m_{\text{хх}}$)

	Углерода оксид	Углеводороды	Оксиды азота	Сажа	Диоксид серы	Свинец
Средний удельный выброс						
Удельные выбросы веществ при прогреве двигателя ($m_{\text{пр}}$), г/мин.	0,9	0,144	0,14	0,054	0,0198	0
Удельные пробеговые выбросы веществ (m_{L}), г/км	0,261	0,09	0,47	0,063	0,0396	0
Удельные выбросы веществ при работе двигателя на холостом ходу ($m_{\text{хх}}$), г/мин.	0,45	0,06	0,09	0,01	0,018	0
Удельные выбросы веществ при пуске двигателя ($m_{\text{п}}$), г/мин.	0	0	0	0	0	0
Максимальный удельный выброс						
Удельные выбросы веществ при прогреве двигателя ($m_{\text{пр}}$), г/км	0,9	0,144	0,14	0,054	0,0198	0
Удельные пробеговые выбросы веществ (m_{L}), г/км	0,261	0,09	0,47	0,063	0,0396	0
Удельные выбросы веществ при работе двигателя на холостом ходу ($m_{\text{хх}}$), г/км	0,45	0,06	0,09	0,01	0,018	0
Удельные выбросы веществ при пуске двигателя ($m_{\text{п}}$), г/км	0	0	0	0	0	0

Удельные выбросы в холодное время года. Температура воздуха ниже -5°C ($m_{\text{пр}}$, m_{L} , $m_{\text{хх}}$)

	Углерода оксид	Углеводороды	Оксиды азота	Сажа	Диоксид серы	Свинец
Средний удельный выброс						
Удельные выбросы веществ при прогреве двигателя ($m_{пр}$), г/мин.	1	0,16	0,14	0,06	0,022	0
Удельные пробеговые выбросы веществ (m_L), г/км	0,29	0,1	0,47	0,07	0,044	0
Удельные выбросы веществ при работе двигателя на холостом ходу ($m_{хх}$), г/мин.	0,45	0,06	0,09	0,01	0,018	0
Удельные выбросы веществ при пуске двигателя ($m_п$), г/мин.	0	0	0	0	0	0
Максимальный удельный выброс						
Удельные выбросы веществ при прогреве двигателя ($m_{пр}$), г/км	1	0,16	0,14	0,06	0,022	0
Удельные пробеговые выбросы веществ (m_L), г/км	0,29	0,1	0,47	0,07	0,044	0
Удельные выбросы веществ при работе двигателя на холостом ходу ($m_{хх}$), г/км	0,45	0,06	0,09	0,01	0,018	0
Удельные выбросы веществ при пуске двигателя ($m_п$), г/км	0	0	0	0	0	0

Данные по периодам

Месяц	Среднее количество автомобилей данной группы, выезжающих в течение суток, (N_k)	Количество дней работы в расчетном периоде, (D_p)	Максимальное количество автомобилей, проезжающих за час ($N_{кр}'$)
Январь	1	21	1
Февраль	1	21	1
Март	1	21	1
Апрель	1	21	1
Май	1	21	1
Июнь	1	21	1
Июль	1	21	1
Август	1	21	1
Сентябрь	1	21	1
Октябрь	1	21	1
Ноябрь	1	21	1
Декабрь	1	21	1

Источник выделения: №5 Автокран КС-35715-1

Тип источника: 8 - Дорожная техника на неотапливаемой стоянке

Результаты расчетов по источнику выделения

Код	Наименование вещества	Максимальный выброс, г/с	Валовый выброс, т/год
0301	Азота диоксид (Двуокись азота; пероксид азота)	0,0127956	0,005098
0304	Азот (II) оксид (Азот монооксид)	0,0020793	0,000828
0328	Углерод (Пигмент черный)	0,0057190	0,001706
0330	Сера диоксид	0,0019002	0,000712
0337	Углерода оксид (Углерод окись; углерод моноокись; угарный газ)	0,1351055	0,053934
2704	Бензин (нефтяной, малосернистый) (в пересчете на углерод)	0,0052222	0,002467
2732	Керосин (Керосин прямой перегонки; керосин дезодорированный)	0,0116148	0,003743

Результаты по периодам**Январь**

Средняя температура, °С: -11,6

Средняя минимальная температура, °С: -11,6

Время прогрева двигателя ($t_{пр}$), мин.

Среднее: 20

Максимальное: 20

Код	Наименование вещества	Максимальный выброс, г/с	Валовый выброс, т/год
0301	Азота диоксид (Двуокись азота; пероксид азота)	0,0030979	0,000240
0304	Азот (II) оксид (Азот монооксид)	0,0005034	0,000039
0328	Углерод (Пигмент черный)	0,0013468	0,000103
0330	Сера диоксид	0,0004498	0,000035
0337	Углерода оксид (Углерод окись; углерод моноокись; угарный газ)	0,0418533	0,003195
2704	Бензин (нефтяной, малосернистый) (в пересчете на углерод)	0,0064444	0,000487
2732	Керосин (Керосин прямой перегонки; керосин дезодорированный)	0,0026640	0,000205

Февраль

Средняя температура, °С: -10,2

Средняя минимальная температура, °С: -10,2

Время прогрева двигателя ($t_{пр}$), мин.

Среднее: 20

Максимальное: 20

Код	Наименование вещества	Максимальный выброс, г/с	Валовый выброс, т/год
0301	Азота диоксид (Двуокись азота; пероксид азота)	0,0127956	0,000991
0304	Азот (II) оксид (Азот монооксид)	0,0020793	0,000161
0328	Углерод (Пигмент черный)	0,0057190	0,000436
0330	Сера диоксид	0,0019002	0,000149
0337	Углерода оксид (Углерод окись; углерод моноокись; угарный газ)	0,1351055	0,010348
2704	Бензин (нефтяной, малосернистый) (в пересчете на углерод)	0,0052222	0,000395
2732	Керосин (Керосин прямой перегонки; керосин дезодорированный)	0,0116148	0,000895

Март

Средняя температура, °С: -4,2

Средняя минимальная температура, °С: -4,2

Время прогрева двигателя ($t_{пр}$), мин.

Среднее: 6

Максимальное: 6

Код	Наименование вещества	Максимальный выброс, г/с	Валовый выброс, т/год
0301	Азота диоксид (Двуокись азота; пероксид азота)	0,0048533	0,000390
0304	Азот (II) оксид (Азот монооксид)	0,0007887	0,000063
0328	Углерод (Пигмент черный)	0,0015818	0,000124
0330	Сера диоксид	0,0005899	0,000050
0337	Углерода оксид (Углерод окись; углерод моноокись; угарный газ)	0,0523369	0,004091
2704	Бензин (нефтяной, малосернистый) (в пересчете на углерод)	0,0026111	0,000197

2732	Керосин (Керосин прямой перегонки; керосин дезодорированный)	0,0033003	0,000267
------	--	-----------	----------

Апрель

Средняя температура, °С: 3,4

Средняя минимальная температура, °С: 3,4

Время прогрева двигателя ($t_{пр}$), мин.

Среднее: 6

Максимальное: 6

Код	Наименование вещества	Максимальный выброс, г/с	Валовый выброс, т/год
0301	Азота диоксид (Двуокись азота; пероксид азота)	0,0048533	0,000390
0304	Азот (II) оксид (Азот монооксид)	0,0007887	0,000063
0328	Углерод (Пигмент черный)	0,0015818	0,000124
0330	Сера диоксид	0,0005899	0,000050
0337	Углерода оксид (Углерод окись; углерод моноокись; угарный газ)	0,0523369	0,004091
2704	Бензин (нефтяной, малосернистый) (в пересчете на углерод)	0,0026111	0,000197
2732	Керосин (Керосин прямой перегонки; керосин дезодорированный)	0,0033003	0,000267

Май

Средняя температура, °С: 10,7

Средняя минимальная температура, °С: 10,7

Время прогрева двигателя ($t_{пр}$), мин.

Среднее: 2

Максимальное: 2

Код	Наименование вещества	Максимальный выброс, г/с	Валовый выброс, т/год
0301	Азота диоксид (Двуокись азота; пероксид азота)	0,0018711	0,000165
0304	Азот (II) оксид (Азот монооксид)	0,0003041	0,000027
0328	Углерод (Пигмент черный)	0,0001451	0,000015
0330	Сера диоксид	0,0002371	0,000023
0337	Углерода оксид (Углерод окись; углерод моноокись; угарный газ)	0,0211020	0,001729
2704	Бензин (нефтяной, малосернистый) (в пересчете на углерод)	0,0013056	0,000099
2732	Керосин (Керосин прямой перегонки; керосин дезодорированный)	0,0006637	0,000067

Июнь

Средняя температура, °С: 15

Средняя минимальная температура, °С: 15

Время прогрева двигателя ($t_{пр}$), мин.

Среднее: 2

Максимальное: 2

Код	Наименование вещества	Максимальный выброс, г/с	Валовый выброс, т/год
0301	Азота диоксид (Двуокись азота; пероксид азота)	0,0018711	0,000165
0304	Азот (II) оксид (Азот монооксид)	0,0003041	0,000027
0328	Углерод (Пигмент черный)	0,0001451	0,000015
0330	Сера диоксид	0,0002371	0,000023
0337	Углерода оксид (Углерод окись; углерод моноокись; угарный газ)	0,0211020	0,001729
2704	Бензин (нефтяной, малосернистый) (в пересчете на углерод)	0,0013056	0,000099
2732	Керосин (Керосин прямой перегонки; керосин дезодорированный)	0,0006637	0,000067

Июль

Средняя температура, °С: 17,4

Средняя минимальная температура, °С: 17,4

Время прогрева двигателя ($t_{пр}$), мин.

Среднее: 2

Максимальное: 2

Код	Наименование вещества	Максимальный выброс, г/с	Валовый выброс, т/год
0301	Азота диоксид (Двуокись азота; пероксид азота)	0,0018711	0,000165
0304	Азот (II) оксид (Азот монооксид)	0,0003041	0,000027

0328	Углерод (Пигмент черный)	0,0001451	0,000015
0330	Сера диоксид	0,0002371	0,000023
0337	Углерода оксид (Углерод окись; углерод моноокись; угарный газ)	0,0211020	0,001729
2704	Бензин (нефтяной, малосернистый) (в пересчете на углерод)	0,0013056	0,000099
2732	Керосин (Керосин прямой перегонки; керосин дезодорированный)	0,0006637	0,000067

Август

Средняя температура, °С: 15

Средняя минимальная температура, °С: 15

Время прогрева двигателя ($t_{пр}$), мин.

Среднее: 2

Максимальное: 2

Код	Наименование вещества	Максимальный выброс, г/с	Валовый выброс, т/год
0301	Азота диоксид (Двуокись азота; пероксид азота)	0,0018711	0,000165
0304	Азот (II) оксид (Азот монооксид)	0,0003041	0,000027
0328	Углерод (Пигмент черный)	0,0001451	0,000015
0330	Сера диоксид	0,0002371	0,000023
0337	Углерода оксид (Углерод окись; углерод моноокись; угарный газ)	0,0211020	0,001729
2704	Бензин (нефтяной, малосернистый) (в пересчете на углерод)	0,0013056	0,000099
2732	Керосин (Керосин прямой перегонки; керосин дезодорированный)	0,0006637	0,000067

Сентябрь

Средняя температура, °С: 9,3

Средняя минимальная температура, °С: 9,3

Время прогрева двигателя ($t_{пр}$), мин.

Среднее: 2

Максимальное: 2

Код	Наименование вещества	Максимальный выброс, г/с	Валовый выброс, т/год
0301	Азота диоксид (Двуокись азота; пероксид азота)	0,0018711	0,000165
0304	Азот (II) оксид (Азот монооксид)	0,0003041	0,000027
0328	Углерод (Пигмент черный)	0,0001451	0,000015
0330	Сера диоксид	0,0002371	0,000023
0337	Углерода оксид (Углерод окись; углерод моноокись; угарный газ)	0,0211020	0,001729
2704	Бензин (нефтяной, малосернистый) (в пересчете на углерод)	0,0013056	0,000099
2732	Керосин (Керосин прямой перегонки; керосин дезодорированный)	0,0006637	0,000067

Октябрь

Средняя температура, °С: 3,1

Средняя минимальная температура, °С: 3,1

Время прогрева двигателя ($t_{пр}$), мин.

Среднее: 6

Максимальное: 6

Код	Наименование вещества	Максимальный выброс, г/с	Валовый выброс, т/год
0301	Азота диоксид (Двуокись азота; пероксид азота)	0,0048533	0,000390
0304	Азот (II) оксид (Азот монооксид)	0,0007887	0,000063
0328	Углерод (Пигмент черный)	0,0015818	0,000124
0330	Сера диоксид	0,0005899	0,000050
0337	Углерода оксид (Углерод окись; углерод моноокись; угарный газ)	0,0523369	0,004091
2704	Бензин (нефтяной, малосернистый) (в пересчете на углерод)	0,0026111	0,000197
2732	Керосин (Керосин прямой перегонки; керосин дезодорированный)	0,0033003	0,000267

Ноябрь

Средняя температура, °С: -3,2

Средняя минимальная температура, °С: -3,2

Время прогрева двигателя ($t_{пр}$), мин.

Среднее: 6

Максимальное: 6

Код	Наименование вещества	Максимальный выброс, г/с	Валовый выброс, т/год
0301	Азота диоксид (Двуокись азота; пероксид азота)	0,0048533	0,000390
0304	Азот (II) оксид (Азот монооксид)	0,0007887	0,000063
0328	Углерод (Пигмент черный)	0,0015818	0,000124
0330	Сера диоксид	0,0005899	0,000050
0337	Углерода оксид (Углерод окись; углерод моноокись; угарный газ)	0,0523369	0,004091
2704	Бензин (нефтяной, малосернистый) (в пересчете на углерод)	0,0026111	0,000197
2732	Керосин (Керосин прямой перегонки; керосин дезодорированный)	0,0033003	0,000267

Декабрь

Средняя температура, °С: -8,2

Средняя минимальная температура, °С: -8,2

Время прогрева двигателя ($t_{пр}$), мин.

Среднее: 12

Максимальное: 12

Код	Наименование вещества	Максимальный выброс, г/с	Валовый выброс, т/год
0301	Азота диоксид (Двуокись азота; пероксид азота)	0,0094000	0,000734
0304	Азот (II) оксид (Азот монооксид)	0,0015275	0,000119
0328	Углерод (Пигмент черный)	0,0034523	0,000265
0330	Сера диоксид	0,0012113	0,000097
0337	Углерода оксид (Углерод окись; углерод моноокись; угарный газ)	0,1071055	0,008231
2704	Бензин (нефтяной, малосернистый) (в пересчете на углерод)	0,0052222	0,000395
2732	Керосин (Керосин прямой перегонки; керосин дезодорированный)	0,0070592	0,000551

Мощность: 161-260 кВт (220-354 л.с.)

Категория техники: колесная

Расчетные формулы

Валовый выброс (M), т/год

$$M = \Sigma(M_1 + M_2) \cdot N_k \cdot D_p \cdot 10^{-6} \quad (2.3 [3])$$

Максимально разовый выброс (G), г/с

$$G = \Sigma(m_n \cdot t_n + m_{пр} \cdot t_{пр} + m_L \cdot t_{дв} + m_{хх} \cdot t_{хх1}) \cdot N / 3600 \quad (2.5 [3])$$

$$M_1 = m_n \cdot t_n + m_{пр} \cdot t_{пр} + m_L \cdot t_{дв.1} + m_{хх} \cdot t_{хх1} \quad (2.1 [3])$$

$$M_2 = m_L \cdot t_{дв.2} + m_{хх} \cdot t_{хх2} \quad (2.2 [3])$$

$$L_1 = (L_{1Б} + L_{1Д}) / 2 = 0,17 \quad (2.5 [1])$$

$$L_2 = (L_{2Б} + L_{2Д}) / 2 = 0,17 \quad (2.6 [1])$$

Пробег техники до выезда со стоянки, км

от ближайшего к выезду места стоянки ($L_{1Б}$): 0,17

от наиболее удаленного от выезда места стоянки ($L_{1Д}$): 0,17

Пробег техники от въезда на стоянку, км

от ближайшего к выезду места стоянки ($L_{2Б}$): 0,17

от наиболее удаленного от выезда места стоянки ($L_{2Д}$): 0,17

m_n - удельный выброс при пуске двигателя, г/мин.

Пуск производится с помощью бензинового двигателя или бензиновой пусковой установки. При пуске выделяется бензин [2704].

$m_{пр}$ - удельный выброс при прогреве двигателя, г/мин.

m_L - пробеговый удельный выброс, г/мин.

$m_{хх}$ - удельный выброс на холостом ходу, г/мин.

Время холостого хода ($t_{хх1}$, $t_{хх2}$), мин.: 1

Время движения, ч:

$$t_{дв.1} = L_1/V = 0,017$$

$$t_{дв.2} = L_2/V = 0,017$$

$$t_{дв.} = (L_1+L_2)/2 = 0,017$$

Скорость движения (V), км/ч: 10

Время пуска двигателя в теплое время года. Температура воздуха выше +5°C (t_п), мин.

Среднее: 1

Максимальное: 1

Время пуска двигателя в переходное время года. Температура воздуха от -5°C до +5°C (t_{пр}), мин.

Среднее: 2

Максимальное: 2

Время пуска двигателя в холодное время года. Температура воздуха ниже -5°C (t_{пр}), мин.

Среднее: 4

Максимальное: 4

Удельные выбросы в теплое время года. Температура воздуха выше +5°C (m_{пр}, m_L, m_{хх})

	Углерода оксид	Углеводороды	Оксиды азота	Сажа	Диоксид серы	Свинец
Средний удельный выброс						
Удельные выбросы веществ при прогреве двигателя (m _{пр}), г/мин.	6,3	0,79	1,27	0,17	0,25	0
Удельные пробеговые выбросы веществ (m _L), г/км	3,37	1,14	6,47	0,72	0,51	0
Удельные выбросы веществ при работе двигателя на холостом ходу (m _{хх}), г/мин.	6,31	0,79	1,27	0,17	0,25	0
Удельные выбросы веществ при пуске двигателя (m _п), г/мин.	57	4,7	4,5	0	0,095	0,027
Максимальный удельный выброс						
Удельные выбросы веществ при прогреве двигателя (m _{пр}), г/км	6,3	0,79	1,27	0,17	0,25	0
Удельные пробеговые выбросы веществ (m _L), г/км	3,37	1,14	6,47	0,72	0,51	0
Удельные выбросы веществ при работе двигателя на холостом ходу (m _{хх}), г/км	6,31	0,79	1,27	0,17	0,25	0
Удельные выбросы веществ при пуске двигателя (m _п), г/км	57	4,7	4,5	0	0,095	0,027

Удельные выбросы в переходное время года. Температура воздуха от -5°C до +5°C (m_{пр}, m_L, m_{хх})

	Углерода оксид	Углеводороды	Оксиды азота	Сажа	Диоксид серы	Свинец
Средний удельный выброс						
Удельные выбросы веществ при прогреве двигателя (m _{пр}), г/мин.	11,34	1,845	1,91	0,918	0,279	0
Удельные пробеговые выбросы веществ (m _L), г/км	3,699	1,233	6,47	0,972	0,567	0
Удельные выбросы веществ при работе двигателя на холостом ходу (m _{хх}), г/мин.	6,31	0,79	1,27	0,17	0,25	0
Удельные выбросы веществ при пуске двигателя (m _п), г/мин.	57	4,7	4,5	0	0,095	0,027
Максимальный удельный выброс						
Удельные выбросы веществ	11,34	1,845	1,91	0,918	0,279	0

при прогреве двигателя ($m_{пр}$), г/км						
Удельные пробеговые выбросы веществ (m_L), г/км	3,699	1,233	6,47	0,972	0,567	0
Удельные выбросы веществ при работе двигателя на холостом ходу ($m_{хх}$), г/км	6,31	0,79	1,27	0,17	0,25	0
Удельные выбросы веществ при пуске двигателя ($m_п$), г/км	57	4,7	4,5	0	0,095	0,027

Удельные выбросы в холодное время года. Температура воздуха ниже -5°C ($m_{пр}$, m_L , $m_{хх}$)

	Углерода оксид	Углеводороды	Оксиды азота	Сажа	Диоксид серы	Свинец
Средний удельный выброс						
Удельные выбросы веществ при прогреве двигателя ($m_{пр}$), г/мин.	12,6	2,05	1,91	1,02	0,31	0
Удельные пробеговые выбросы веществ (m_L), г/км	4,11	1,37	6,47	1,08	0,63	0
Удельные выбросы веществ при работе двигателя на холостом ходу ($m_{хх}$), г/мин.	6,31	0,79	1,27	0,17	0,25	0
Удельные выбросы веществ при пуске двигателя ($m_п$), г/мин.	57	4,7	4,5	0	0,095	0,027
Максимальный удельный выброс						
Удельные выбросы веществ при прогреве двигателя ($m_{пр}$), г/км	12,6	2,05	1,91	1,02	0,31	0
Удельные пробеговые выбросы веществ (m_L), г/км	4,11	1,37	6,47	1,08	0,63	0
Удельные выбросы веществ при работе двигателя на холостом ходу ($m_{хх}$), г/км	6,31	0,79	1,27	0,17	0,25	0
Удельные выбросы веществ при пуске двигателя ($m_п$), г/км	57	4,7	4,5	0	0,095	0,027

Данные по периодам

Месяц	Среднее количество автомобилей данной группы, выезжающих в течение суток, (N_k)	Количество дней работы в расчетном периоде, (D_p)	Максимальное количество автомобилей, проезжающих за час ($N_{кр}$)
Январь	1	21	1
Февраль	1	21	1
Март	1	21	1
Апрель	1	21	1
Май	1	21	1
Июнь	1	21	1
Июль	1	21	1
Август	1	21	1
Сентябрь	1	21	1
Октябрь	1	21	1
Ноябрь	1	21	1
Декабрь	1	21	1

Программа основана на следующих методических документах:

1. «Методика проведения инвентаризации выбросов загрязняющих веществ в атмосферу для автотранспортных предприятий (расчетным методом)», Москва, 1998 г., с дополнениями и изменениями к Методике проведения инвентаризации выбросов загрязняющих веществ в атмосферу автотранспортных предприятий (расчетным методом), Москва, 1999 г.
2. «Методика проведения инвентаризации выбросов загрязняющих веществ в атмосферу для

авторемонтных предприятий (расчетным методом)», Москва, 1998 г.

3. «Методика проведения инвентаризации выбросов загрязняющих веществ в атмосферу для баз дорожной техники (расчетным методом)», Москва, 1998 г.

Источник выделения: №2 Автомобиль бортовой КРАЗ-257 г/п 12 тн

Тип источника: 1 - Открытая или закрытая неотапливаемая стоянка

Результаты расчетов по источнику выделения

Код	Наименование вещества	Максимальный выброс, г/с	Валовый выброс, т/год
0301	Азота диоксид (Двуокись азота; пероксид азота)	0,0092622	0,003567
0304	Азот (II) оксид (Азот монооксид)	0,0015051	0,000580
0328	Углерод (Пигмент черный)	0,0009189	0,000314
0330	Сера диоксид	0,0008150	0,000359
0337	Углерода оксид (Углерод окись; углерод моноокись; угарный газ)	0,0467106	0,015962
2732	Керосин (Керосин прямой перегонки; керосин дезодорированный)	0,0062928	0,002187

Результаты по периодам**Январь**

Средняя температура, °С: -11,6

Средняя минимальная температура, °С: -11,6

Время прогрева двигателя ($t_{пр}$), мин.

Среднее: 20

Максимальное: 20

Код	Наименование вещества	Максимальный выброс, г/с	Валовый выброс, т/год
0301	Азота диоксид (Двуокись азота; пероксид азота)	0,0092622	0,000728
0304	Азот (II) оксид (Азот монооксид)	0,0015051	0,000118
0328	Углерод (Пигмент черный)	0,0009189	0,000072
0330	Сера диоксид	0,0008150	0,000066
0337	Углерода оксид (Углерод окись; углерод моноокись; угарный газ)	0,0467106	0,003619
2732	Керосин (Керосин прямой перегонки; керосин дезодорированный)	0,0062928	0,000489

Февраль

Средняя температура, °С: -10,2

Средняя минимальная температура, °С: -10,2

Время прогрева двигателя ($t_{пр}$), мин.

Среднее: 20

Максимальное: 20

Код	Наименование вещества	Максимальный выброс, г/с	Валовый выброс, т/год
0301	Азота диоксид (Двуокись азота; пероксид азота)	0,0092622	0,000728
0304	Азот (II) оксид (Азот монооксид)	0,0015051	0,000118
0328	Углерод (Пигмент черный)	0,0009189	0,000072
0330	Сера диоксид	0,0008150	0,000066
0337	Углерода оксид (Углерод окись; углерод моноокись; угарный газ)	0,0467106	0,003619
2732	Керосин (Керосин прямой перегонки; керосин дезодорированный)	0,0062928	0,000489

Март

Средняя температура, °С: -4,2

Средняя минимальная температура, °С: -4,2

Время прогрева двигателя ($t_{пр}$), мин.

Среднее: 6

Максимальное: 6

Код	Наименование вещества	Максимальный выброс, г/с	Валовый выброс, т/год
0301	Азота диоксид (Двуокись азота; пероксид азота)	0,0030400	0,000258
0304	Азот (II) оксид (Азот монооксид)	0,0004940	0,000042
0328	Углерод (Пигмент черный)	0,0002681	0,000022
0330	Сера диоксид	0,0002603	0,000024
0337	Углерода оксид (Углерод окись; углерод моноокись; угарный газ)	0,0134201	0,001099
2732	Керосин (Керосин прямой перегонки; керосин дезодорированный)	0,0018260	0,000151

Апрель

Средняя температура, °С: 3,4
Средняя минимальная температура, °С: 3,4

Время прогрева двигателя ($t_{пр}$), мин.

Среднее: 6

Максимальное: 6

Код	Наименование вещества	Максимальный выброс, г/с	Валовый выброс, т/год
0301	Азота диоксид (Двуокись азота; пероксид азота)	0,0030400	0,000258
0304	Азот (II) оксид (Азот монооксид)	0,0004940	0,000042
0328	Углерод (Пигмент черный)	0,0002681	0,000022
0330	Сера диоксид	0,0002603	0,000024
0337	Углерода оксид (Углерод окись; углерод моноокись; угарный газ)	0,0134201	0,001099
2732	Керосин (Керосин прямой перегонки; керосин дезодорированный)	0,0018260	0,000151

Май

Средняя температура, °С: 10,7
Средняя минимальная температура, °С: 10,7

Время прогрева двигателя ($t_{пр}$), мин.

Среднее: 4

Максимальное: 4

Код	Наименование вещества	Максимальный выброс, г/с	Валовый выброс, т/год
0301	Азота диоксид (Двуокись азота; пероксид азота)	0,0012622	0,000124
0304	Азот (II) оксид (Азот монооксид)	0,0002051	0,000020
0328	Углерод (Пигмент черный)	0,0000697	0,000007
0330	Сера диоксид	0,0001788	0,000018
0337	Углерода оксид (Углерод окись; углерод моноокись; угарный газ)	0,0044269	0,000417
2732	Керосин (Керосин прямой перегонки; керосин дезодорированный)	0,0006167	0,000060

Июнь

Средняя температура, °С: 15
Средняя минимальная температура, °С: 15

Время прогрева двигателя ($t_{пр}$), мин.

Среднее: 4

Максимальное: 4

Код	Наименование вещества	Максимальный выброс, г/с	Валовый выброс, т/год
0301	Азота диоксид (Двуокись азота; пероксид азота)	0,0012622	0,000124
0304	Азот (II) оксид (Азот монооксид)	0,0002051	0,000020
0328	Углерод (Пигмент черный)	0,0000697	0,000007
0330	Сера диоксид	0,0001788	0,000018
0337	Углерода оксид (Углерод окись; углерод моноокись; угарный газ)	0,0044269	0,000417
2732	Керосин (Керосин прямой перегонки; керосин дезодорированный)	0,0006167	0,000060

Июль

Средняя температура, °С: 17,4
Средняя минимальная температура, °С: 17,4

Время прогрева двигателя ($t_{пр}$), мин.

Среднее: 4

Максимальное: 4

Код	Наименование вещества	Максимальный выброс, г/с	Валовый выброс, т/год
0301	Азота диоксид (Двуокись азота; пероксид азота)	0,0012622	0,000124
0304	Азот (II) оксид (Азот монооксид)	0,0002051	0,000020
0328	Углерод (Пигмент черный)	0,0000697	0,000007
0330	Сера диоксид	0,0001788	0,000018
0337	Углерода оксид (Углерод окись; углерод моноокись; угарный газ)	0,0044269	0,000417
2732	Керосин (Керосин прямой перегонки; керосин дезодорированный)	0,0006167	0,000060

Август

Средняя температура, °С: 15
Средняя минимальная температура, °С: 15

Время прогрева двигателя ($t_{пр}$), мин.

Среднее: 4

Максимальное: 4

Код	Наименование вещества	Максимальный выброс, г/с	Валовый выброс, т/год
0301	Азота диоксид (Двуокись азота; пероксид азота)	0,0012622	0,000124
0304	Азот (II) оксид (Азот монооксид)	0,0002051	0,000020
0328	Углерод (Пигмент черный)	0,0000697	0,000007
0330	Сера диоксид	0,0001788	0,000018
0337	Углерода оксид (Углерод окись; углерод моноокись; угарный газ)	0,0044269	0,000417
2732	Керосин (Керосин прямой перегонки; керосин дезодорированный)	0,0006167	0,000060

Сентябрь

Средняя температура, °С: 9,3
Средняя минимальная температура, °С: 9,3

Время прогрева двигателя ($t_{пр}$), мин.

Среднее: 4

Максимальное: 4

Код	Наименование вещества	Максимальный выброс, г/с	Валовый выброс, т/год
0301	Азота диоксид (Двуокись азота; пероксид азота)	0,0012622	0,000124
0304	Азот (II) оксид (Азот монооксид)	0,0002051	0,000020
0328	Углерод (Пигмент черный)	0,0000697	0,000007
0330	Сера диоксид	0,0001788	0,000018
0337	Углерода оксид (Углерод окись; углерод моноокись; угарный газ)	0,0044269	0,000417
2732	Керосин (Керосин прямой перегонки; керосин дезодорированный)	0,0006167	0,000060

Октябрь

Средняя температура, °С: 3,1
Средняя минимальная температура, °С: 3,1

Время прогрева двигателя ($t_{пр}$), мин.

Среднее: 6

Максимальное: 6

Код	Наименование вещества	Максимальный выброс, г/с	Валовый выброс, т/год
0301	Азота диоксид (Двуокись азота; пероксид азота)	0,0030400	0,000258
0304	Азот (II) оксид (Азот монооксид)	0,0004940	0,000042
0328	Углерод (Пигмент черный)	0,0002681	0,000022
0330	Сера диоксид	0,0002603	0,000024
0337	Углерода оксид (Углерод окись; углерод моноокись; угарный газ)	0,0134201	0,001099
2732	Керосин (Керосин прямой перегонки; керосин дезодорированный)	0,0018260	0,000151

Ноябрь

Средняя температура, °С: -3,2
Средняя минимальная температура, °С: -3,2

Время прогрева двигателя ($t_{пр}$), мин.

Среднее: 6

Максимальное: 6

Код	Наименование вещества	Максимальный выброс, г/с	Валовый выброс, т/год
0301	Азота диоксид (Двуокись азота; пероксид азота)	0,0030400	0,000258
0304	Азот (II) оксид (Азот монооксид)	0,0004940	0,000042
0328	Углерод (Пигмент черный)	0,0002681	0,000022
0330	Сера диоксид	0,0002603	0,000024
0337	Углерода оксид (Углерод окись; углерод моноокись; угарный газ)	0,0134201	0,001099
2732	Керосин (Керосин прямой перегонки; керосин дезодорированный)	0,0018260	0,000151

Декабрь

Средняя температура, °С: -8,2

Средняя минимальная температура, °С: -8,2

Время прогрева двигателя ($t_{пр}$), мин.

Среднее: 12

Максимальное: 12

Код	Наименование вещества	Максимальный выброс, г/с	Валовый выброс, т/год
0301	Азота диоксид (Двуокись азота; пероксид азота)	0,0057067	0,000460
0304	Азот (II) оксид (Азот монооксид)	0,0009273	0,000075
0328	Углерод (Пигмент черный)	0,0005633	0,000045
0330	Сера диоксид	0,0005128	0,000043
0337	Углерода оксид (Углерод окись; углерод моноокись; угарный газ)	0,0284883	0,002241
2732	Керосин (Керосин прямой перегонки; керосин дезодорированный)	0,0038483	0,000305

Категория автомобиля: Грузовой

Место производства автомобиля: Таможенный союз

Информация по автомобилю: Грузоподъемность: 8-16 т

Тип двигателя: Дизельный двигатель

Топливо: Дизельное или газодизельное топливо

Проведение экологического контроля: не проводился

Тип нейтрализатора: нет

Расчетные формулы

Валовый выброс (M), т/год

$$M = \Sigma(M_1 + M_2) \cdot N_{кв} \cdot D_p \cdot 10^{-6} \quad (2.7, 2.8 [1])$$

Максимально разовый выброс (G), г/с

$$G = \Sigma(m_{пр}' \cdot t_{пр} \cdot K_{нтр. пр} + m_L \cdot L_1 \cdot K_{нтр.} + m_{хх}' \cdot t_{хх1} \cdot K_{нтр.}) \cdot N / 3600 \quad (2.10 [1])$$

$$M_1 = m_{пр}' \cdot t_{пр} \cdot K_{нтр. пр} + m_L \cdot L_1 \cdot K_{нтр.} + m_{хх}' \cdot t_{хх1} \cdot K_{нтр.} \quad (2.1 [1])$$

$$M_2 = m_L \cdot L_2 \cdot K_{нтр.} + m_{хх}' \cdot t_{хх2} \cdot K_{нтр.} \quad (2.2 [1])$$

$$m_{пр}' = m_{пр} \cdot k \quad (2.3 [1])$$

$$m_{хх}' = m_{хх} \cdot k \quad (2.4 [1])$$

$$L_1 = (L_{1Б} + L_{1Д}) / 2 = 0,17 \quad (2.5 [1])$$

$$L_2 = (L_{2Б} + L_{2Д}) / 2 = 0,17 \quad (2.6 [1])$$

Пробег техники до выезда со стоянки, км

от ближайшего к выезду места стоянки ($L_{1Б}$): 0,17

от наиболее удаленного от выезда места стоянки ($L_{1Д}$): 0,17

Пробег техники от въезда на стоянку, км

от ближайшего к выезду места стоянки ($L_{2Б}$): 0,17

от наиболее удаленного от выезда места стоянки ($L_{2Д}$): 0,17

$m_{пр}$ - удельный выброс при прогреве двигателя, г/мин.

m_L - пробеговый удельный выброс, г/мин.

$m_{хх}$ - удельный выброс на холостом ходу, г/мин.

Время холостого хода ($t_{хх1}$, $t_{хх2}$), мин.: 1

Время прогрева двигателя ($t_{пр}$), мин.

Для автобусов при температурах ниже -10 °С

$$t_{пр} = 8 + 15 \cdot n$$

Удельные выбросы в теплое время года. Температура воздуха выше +5°C ($m_{пр}$, m_L , $m_{хх}$)

	Углерода оксид	Углеводороды	Оксиды азота	Сажа	Диоксид серы	Свинец
Средний удельный выброс						
Удельные выбросы веществ при прогреве двигателя ($m_{пр}$), г/мин.	3	0,4	1	0,04	0,113	0
Удельные пробеговые выбросы веществ (m_L), г/км	6,1	1	4	0,3	0,54	0
Удельные выбросы веществ при работе двигателя на холостом ходу ($m_{хх}$), г/мин.	2,9	0,45	1	0,04	0,1	0
Максимальный удельный выброс						
Удельные выбросы веществ при прогреве двигателя ($m_{пр}$), г/км	3	0,4	1	0,04	0,113	0
Удельные пробеговые выбросы веществ (m_L), г/км	6,1	1	4	0,3	0,54	0
Удельные выбросы веществ при работе двигателя на холостом ходу ($m_{хх}$), г/км	2,9	0,45	1	0,04	0,1	0

Удельные выбросы в переходное время года. Температура воздуха от -5°C до +5°C ($m_{пр}$, m_L , $m_{хх}$)

	Углерода оксид	Углеводороды	Оксиды азота	Сажа	Диоксид серы	Свинец
Средний удельный выброс						
Удельные выбросы веществ при прогреве двигателя ($m_{пр}$), г/мин.	7,38	0,99	2	0,144	0,1224	0
Удельные пробеговые выбросы веществ (m_L), г/км	6,66	1,08	4	0,36	0,603	0
Удельные выбросы веществ при работе двигателя на холостом ходу ($m_{хх}$), г/мин.	2,9	0,45	1	0,04	0,1	0
Максимальный удельный выброс						
Удельные выбросы веществ при прогреве двигателя ($m_{пр}$), г/км	7,38	0,99	2	0,144	0,1224	0
Удельные пробеговые выбросы веществ (m_L), г/км	6,66	1,08	4	0,36	0,603	0
Удельные выбросы веществ при работе двигателя на холостом ходу ($m_{хх}$), г/км	2,9	0,45	1	0,04	0,1	0

Удельные выбросы в холодное время года. Температура воздуха ниже -5°C ($m_{пр}$, m_L , $m_{хх}$)

	Углерода оксид	Углеводороды	Оксиды азота	Сажа	Диоксид серы	Свинец
Средний удельный выброс						
Удельные выбросы веществ при прогреве двигателя ($m_{пр}$), г/мин.	8,2	1,1	2	0,16	0,136	0
Удельные пробеговые выбросы веществ (m_L), г/км	7,4	1,2	4	0,4	0,67	0
Удельные выбросы веществ при работе двигателя на холостом ходу ($m_{хх}$), г/мин.	2,9	0,45	1	0,04	0,1	0
Максимальный удельный выброс						
Удельные выбросы веществ при прогреве двигателя ($m_{пр}$), г/км	8,2	1,1	2	0,16	0,136	0
Удельные пробеговые выбросы веществ (m_L), г/км	7,4	1,2	4	0,4	0,67	0
Удельные выбросы веществ	2,9	0,45	1	0,04	0,1	0

при работе двигателя на холостом ходу (m_{xx}), г/км						
--	--	--	--	--	--	--

Значение коэффициентов снижения удельных выбросов, k

	Углерода оксид	Углеводороды	Оксиды азота	Сажа	Диоксид серы	Свинец
k	1	1	1	1	1	1

Для автомобилей, оборудованных сертифицированными каталитическими нейтрализаторами и работающих на неэтилированном бензине, значения выбросов в таблице должны умножаться на коэффициенты, $K_{нтр}$, $K_{нтр. пр}$

	Углерода оксид	Углеводороды	Оксиды азота	Сажа	Диоксид серы	Свинец
$K_{нтр.}$	1	1	1	1	1	1
$K_{нтр. пр}$	1	1	1	1	1	1

Данные по периодам

Месяц	Среднее количество автомобилей данной группы, выезжающих в течение суток, ($N_{кв}$)	Количество дней работы в расчетном периоде, (D_p)	Наибольшее количество автомобилей, выезжающих со стоянки в течение часа, характеризующегося максимальной интенсивностью выезда, (N')
Январь	1	21	1
Февраль	1	21	1
Март	1	21	1
Апрель	1	21	1
Май	1	21	1
Июнь	1	21	1
Июль	1	21	1
Август	1	21	1
Сентябрь	1	21	1
Октябрь	1	21	1
Ноябрь	1	21	1
Декабрь	1	21	1

Источник выделения: №3 Автомобиль бортовой ЗИЛ-131 г/п 3,5 т

Тип источника: 1 - Открытая или закрытая неотапливаемая стоянка

Результаты расчетов по источнику выделения

Код	Наименование вещества	Максимальный выброс, г/с	Валовый выброс, т/год
0301	Азота диоксид (Двуокись азота; пероксид азота)	0,0015942	0,000727
0304	Азот (II) оксид (Азот монооксид)	0,0002591	0,000118
0328	Углерод (Пигмент черный)	0,0001006	0,000046
0330	Сера диоксид	0,0004717	0,000213
0337	Углерода оксид (Углерод окись; углерод моноокись; угарный газ)	0,0050986	0,002038
2732	Керосин (Керосин прямой перегонки; керосин дезодорированный)	0,0017450	0,000706

Результаты по периодам**Январь**

Средняя температура, °С: -11,6

Средняя минимальная температура, °С: -11,6

Время прогрева двигателя ($t_{пр}$), мин.

Среднее: 20

Максимальное: 20

Код	Наименование вещества	Максимальный выброс, г/с	Валовый выброс, т/год
0301	Азота диоксид (Двуокись азота; пероксид азота)	0,0092622	0,000728
0304	Азот (II) оксид (Азот монооксид)	0,0015051	0,000118
0328	Углерод (Пигмент черный)	0,0009189	0,000072
0330	Сера диоксид	0,0008150	0,000066
0337	Углерода оксид (Углерод окись; углерод моноокись; угарный газ)	0,0467106	0,003619
2732	Керосин (Керосин прямой перегонки; керосин дезодорированный)	0,0062928	0,000489

Февраль

Средняя температура, °С: -10,2

Средняя минимальная температура, °С: -10,2

Время прогрева двигателя ($t_{пр}$), мин.

Среднее: 20

Максимальное: 20

Код	Наименование вещества	Максимальный выброс, г/с	Валовый выброс, т/год
0301	Азота диоксид (Двуокись азота; пероксид азота)	0,0015942	0,000130
0304	Азот (II) оксид (Азот монооксид)	0,0002591	0,000021
0328	Углерод (Пигмент черный)	0,0001006	0,000008
0330	Сера диоксид	0,0004717	0,000039
0337	Углерода оксид (Углерод окись; углерод моноокись; угарный газ)	0,0050986	0,000406
2732	Керосин (Керосин прямой перегонки; керосин дезодорированный)	0,0017450	0,000138

Март

Средняя температура, °С: -4,2

Средняя минимальная температура, °С: -4,2

Время прогрева двигателя ($t_{пр}$), мин.

Среднее: 6

Максимальное: 6

Код	Наименование вещества	Максимальный выброс, г/с	Валовый выброс, т/год
0301	Азота диоксид (Двуокись азота; пероксид азота)	0,0005676	0,000053
0304	Азот (II) оксид (Азот монооксид)	0,0000922	0,000009
0328	Углерод (Пигмент черный)	0,0000347	0,000003
0330	Сера диоксид	0,0001533	0,000014
0337	Углерода оксид (Углерод окись; углерод моноокись; угарный газ)	0,0015538	0,000136
2732	Керосин (Керосин прямой перегонки; керосин дезодорированный)	0,0005255	0,000045

Апрель

Средняя температура, °С: 3,4
Средняя минимальная температура, °С: 3,4

Время прогрева двигателя ($t_{пр}$), мин.

Среднее: 6

Максимальное: 6

Код	Наименование вещества	Максимальный выброс, г/с	Валовый выброс, т/год
0301	Азота диоксид (Двуокись азота; пероксид азота)	0,0005676	0,000053
0304	Азот (II) оксид (Азот монооксид)	0,0000922	0,000009
0328	Углерод (Пигмент черный)	0,0000347	0,000003
0330	Сера диоксид	0,0001533	0,000014
0337	Углерода оксид (Углерод окись; углерод моноокись; угарный газ)	0,0015538	0,000136
2732	Керосин (Керосин прямой перегонки; керосин дезодорированный)	0,0005255	0,000045

Май

Средняя температура, °С: 10,7
Средняя минимальная температура, °С: 10,7

Время прогрева двигателя ($t_{пр}$), мин.

Среднее: 4

Максимальное: 4

Код	Наименование вещества	Максимальный выброс, г/с	Валовый выброс, т/год
0301	Азота диоксид (Двуокись азота; пероксид азота)	0,0003231	0,000034
0304	Азот (II) оксид (Азот монооксид)	0,0000525	0,000006
0328	Углерод (Пигмент черный)	0,0000172	0,000002
0330	Сера диоксид	0,0001063	0,000011
0337	Углерода оксид (Углерод окись; углерод моноокись; угарный газ)	0,0008814	0,000085
2732	Керосин (Керосин прямой перегонки; керосин дезодорированный)	0,0003514	0,000032

Июнь

Средняя температура, °С: 15
Средняя минимальная температура, °С: 15

Время прогрева двигателя ($t_{пр}$), мин.

Среднее: 4

Максимальное: 4

Код	Наименование вещества	Максимальный выброс, г/с	Валовый выброс, т/год
0301	Азота диоксид (Двуокись азота; пероксид азота)	0,0003231	0,000034
0304	Азот (II) оксид (Азот монооксид)	0,0000525	0,000006
0328	Углерод (Пигмент черный)	0,0000172	0,000002
0330	Сера диоксид	0,0001063	0,000011
0337	Углерода оксид (Углерод окись; углерод моноокись; угарный газ)	0,0008814	0,000085
2732	Керосин (Керосин прямой перегонки; керосин дезодорированный)	0,0003514	0,000032

Июль

Средняя температура, °С: 17,4
Средняя минимальная температура, °С: 17,4

Время прогрева двигателя ($t_{пр}$), мин.

Среднее: 4

Максимальное: 4

Код	Наименование вещества	Максимальный выброс, г/с	Валовый выброс, т/год
0301	Азота диоксид (Двуокись азота; пероксид азота)	0,0003231	0,000034
0304	Азот (II) оксид (Азот монооксид)	0,0000525	0,000006
0328	Углерод (Пигмент черный)	0,0000172	0,000002
0330	Сера диоксид	0,0001063	0,000011
0337	Углерода оксид (Углерод окись; углерод моноокись; угарный газ)	0,0008814	0,000085
2732	Керосин (Керосин прямой перегонки; керосин дезодорированный)	0,0003514	0,000032

Август

Средняя температура, °С: 15
Средняя минимальная температура, °С: 15

Время прогрева двигателя ($t_{пр}$), мин.

Среднее: 4

Максимальное: 4

Код	Наименование вещества	Максимальный выброс, г/с	Валовый выброс, т/год
0301	Азота диоксид (Двуокись азота; пероксид азота)	0,0003231	0,000034
0304	Азот (II) оксид (Азот монооксид)	0,0000525	0,000006
0328	Углерод (Пигмент черный)	0,0000172	0,000002
0330	Сера диоксид	0,0001063	0,000011
0337	Углерода оксид (Углерод окись; углерод моноокись; угарный газ)	0,0008814	0,000085
2732	Керосин (Керосин прямой перегонки; керосин дезодорированный)	0,0003514	0,000032

Сентябрь

Средняя температура, °С: 9,3
Средняя минимальная температура, °С: 9,3

Время прогрева двигателя ($t_{пр}$), мин.

Среднее: 4

Максимальное: 4

Код	Наименование вещества	Максимальный выброс, г/с	Валовый выброс, т/год
0301	Азота диоксид (Двуокись азота; пероксид азота)	0,0003231	0,000034
0304	Азот (II) оксид (Азот монооксид)	0,0000525	0,000006
0328	Углерод (Пигмент черный)	0,0000172	0,000002
0330	Сера диоксид	0,0001063	0,000011
0337	Углерода оксид (Углерод окись; углерод моноокись; угарный газ)	0,0008814	0,000085
2732	Керосин (Керосин прямой перегонки; керосин дезодорированный)	0,0003514	0,000032

Октябрь

Средняя температура, °С: 3,1
Средняя минимальная температура, °С: 3,1

Время прогрева двигателя ($t_{пр}$), мин.

Среднее: 6

Максимальное: 6

Код	Наименование вещества	Максимальный выброс, г/с	Валовый выброс, т/год
0301	Азота диоксид (Двуокись азота; пероксид азота)	0,0005676	0,000053
0304	Азот (II) оксид (Азот монооксид)	0,0000922	0,000009
0328	Углерод (Пигмент черный)	0,0000347	0,000003
0330	Сера диоксид	0,0001533	0,000014
0337	Углерода оксид (Углерод окись; углерод моноокись; угарный газ)	0,0015538	0,000136
2732	Керосин (Керосин прямой перегонки; керосин дезодорированный)	0,0005255	0,000045

Ноябрь

Средняя температура, °С: -3,2
Средняя минимальная температура, °С: -3,2

Время прогрева двигателя ($t_{пр}$), мин.

Среднее: 6

Максимальное: 6

Код	Наименование вещества	Максимальный выброс, г/с	Валовый выброс, т/год
0301	Азота диоксид (Двуокись азота; пероксид азота)	0,0005676	0,000053
0304	Азот (II) оксид (Азот монооксид)	0,0000922	0,000009
0328	Углерод (Пигмент черный)	0,0000347	0,000003
0330	Сера диоксид	0,0001533	0,000014
0337	Углерода оксид (Углерод окись; углерод моноокись; угарный газ)	0,0015538	0,000136
2732	Керосин (Керосин прямой перегонки; керосин дезодорированный)	0,0005255	0,000045

Декабрь

Средняя температура, °С: -8,2

Средняя минимальная температура, °С: -8,2

Время прогрева двигателя ($t_{пр}$), мин.

Среднее: 12

Максимальное: 12

Код	Наименование вещества	Максимальный выброс, г/с	Валовый выброс, т/год
0301	Азота диоксид (Двуокись азота; пероксид азота)	0,0010076	0,000086
0304	Азот (II) оксид (Азот монооксид)	0,0001637	0,000014
0328	Углерод (Пигмент черный)	0,0000650	0,000006
0330	Сера диоксид	0,0002984	0,000025
0337	Углерода оксид (Углерод окись; углерод моноокись; угарный газ)	0,0031653	0,000259
2732	Керосин (Керосин прямой перегонки; керосин дезодорированный)	0,0010783	0,000087

Категория автомобиля: Грузовой

Место производства автомобиля: Зарубежный

Информация по автомобилю: Грузоподъемность: 2-5 т

Тип двигателя: Дизельный двигатель

Топливо: Дизельное или газодизельное топливо

Проведение экологического контроля: не проводился

Тип нейтрализатора: нет

Расчетные формулы

Валовый выброс (M), т/год

$$M = \Sigma(M_1 + M_2) \cdot N_{кв} \cdot D_p \cdot 10^{-6} \quad (2.7, 2.8 [1])$$

Максимально разовый выброс (G), г/с

$$G = \Sigma(m_{пр}' \cdot t_{пр} \cdot K_{нтр. пр} + m_L \cdot L_1 \cdot K_{нтр.} + m_{хх}' \cdot t_{хх1} \cdot K_{нтр.}) \cdot N / 3600 \quad (2.10 [1])$$

$$M_1 = m_{пр}' \cdot t_{пр} \cdot K_{нтр. пр} + m_L \cdot L_1 \cdot K_{нтр.} + m_{хх}' \cdot t_{хх1} \cdot K_{нтр.} \quad (2.1 [1])$$

$$M_2 = m_L \cdot L_2 \cdot K_{нтр.} + m_{хх}' \cdot t_{хх2} \cdot K_{нтр.} \quad (2.2 [1])$$

$$m_{пр}' = m_{пр} \cdot k \quad (2.3 [1])$$

$$m_{хх}' = m_{хх} \cdot k \quad (2.4 [1])$$

$$L_1 = (L_{1Б} + L_{1Д}) / 2 = 0,17 \quad (2.5 [1])$$

$$L_2 = (L_{2Б} + L_{2Д}) / 2 = 0,17 \quad (2.6 [1])$$

Пробег техники до выезда со стоянки, км

от ближайшего к выезду места стоянки ($L_{1Б}$): 0,17

от наиболее удаленного от выезда места стоянки ($L_{1Д}$): 0,17

Пробег техники от въезда на стоянку, км

от ближайшего к выезду места стоянки ($L_{2Б}$): 0,17

от наиболее удаленного от выезда места стоянки ($L_{2Д}$): 0,17

$m_{пр}$ - удельный выброс при прогреве двигателя, г/мин.

m_L - пробеговый удельный выброс, г/мин.

$m_{хх}$ - удельный выброс на холостом ходу, г/мин.

Время холостого хода ($t_{хх1}, t_{хх2}$), мин.: 1

Время прогрева двигателя ($t_{пр}$), мин.

Для автобусов при температурах ниже -10 °С

$$t_{пр} = 8 + 15 \cdot n$$

Удельные выбросы в теплое время года. Температура воздуха выше +5°C ($m_{пр}$, m_L , $m_{хх}$)

	Углерода оксид	Углеводороды	Оксиды азота	Сажа	Диоксид серы	Свинец
Средний удельный выброс						
Удельные выбросы веществ при прогреве двигателя ($m_{пр}$), г/мин.	0,58	0,25	0,22	0,008	0,065	0
Удельные пробеговые выбросы веществ (m_L), г/км	2,9	0,5	2,2	0,13	0,34	0
Удельные выбросы веществ при работе двигателя на холостом ходу ($m_{хх}$), г/мин.	0,36	0,18	0,2	0,008	0,065	0
Максимальный удельный выброс						
Удельные выбросы веществ при прогреве двигателя ($m_{пр}$), г/км	0,58	0,25	0,22	0,008	0,065	0
Удельные пробеговые выбросы веществ (m_L), г/км	2,9	0,5	2,2	0,13	0,34	0
Удельные выбросы веществ при работе двигателя на холостом ходу ($m_{хх}$), г/км	0,36	0,18	0,2	0,008	0,065	0

Удельные выбросы в переходное время года. Температура воздуха от -5°C до +5°C ($m_{пр}$, m_L , $m_{хх}$)

	Углерода оксид	Углеводороды	Оксиды азота	Сажа	Диоксид серы	Свинец
Средний удельный выброс						
Удельные выбросы веществ при прогреве двигателя ($m_{пр}$), г/мин.	0,783	0,27	0,33	0,0144	0,0702	0
Удельные пробеговые выбросы веществ (m_L), г/км	3,15	0,54	2,2	0,18	0,387	0
Удельные выбросы веществ при работе двигателя на холостом ходу ($m_{хх}$), г/мин.	0,36	0,18	0,2	0,008	0,065	0
Максимальный удельный выброс						
Удельные выбросы веществ при прогреве двигателя ($m_{пр}$), г/км	0,783	0,27	0,33	0,0144	0,0702	0
Удельные пробеговые выбросы веществ (m_L), г/км	3,15	0,54	2,2	0,18	0,387	0
Удельные выбросы веществ при работе двигателя на холостом ходу ($m_{хх}$), г/км	0,36	0,18	0,2	0,008	0,065	0

Удельные выбросы в холодное время года. Температура воздуха ниже -5°C ($m_{пр}$, m_L , $m_{хх}$)

	Углерода оксид	Углеводороды	Оксиды азота	Сажа	Диоксид серы	Свинец
Средний удельный выброс						
Удельные выбросы веществ при прогреве двигателя ($m_{пр}$), г/мин.	0,87	0,3	0,33	0,016	0,078	0
Удельные пробеговые выбросы веществ (m_L), г/км	3,5	0,6	2,2	0,2	0,43	0
Удельные выбросы веществ при работе двигателя на холостом ходу ($m_{хх}$), г/мин.	0,36	0,18	0,2	0,008	0,065	0
Максимальный удельный выброс						
Удельные выбросы веществ при прогреве двигателя ($m_{пр}$), г/км	0,87	0,3	0,33	0,016	0,078	0
Удельные пробеговые выбросы веществ (m_L), г/км	3,5	0,6	2,2	0,2	0,43	0
Удельные выбросы веществ	0,36	0,18	0,2	0,008	0,065	0

при работе двигателя на холостом ходу ($m_{хх}$), г/км						
--	--	--	--	--	--	--

Значение коэффициентов снижения удельных выбросов, k

	Углерода оксид	Углеводороды	Оксиды азота	Сажа	Диоксид серы	Свинец
k	1	1	1	1	1	1

Для автомобилей, оборудованных сертифицированными каталитическими нейтрализаторами и работающих на неэтилированном бензине, значения выбросов в таблице должны умножаться на коэффициенты, $K_{нтр}$, $K_{нтр. пр}$

	Углерода оксид	Углеводороды	Оксиды азота	Сажа	Диоксид серы	Свинец
$K_{нтр.}$	1	1	1	1	1	1
$K_{нтр. пр}$	1	1	1	1	1	1

Данные по периодам

Месяц	Среднее количество автомобилей данной группы, выезжающих в течение суток, ($N_{кв}$)	Количество дней работы в расчетном периоде, (D_p)	Наибольшее количество автомобилей, выезжающих со стоянки в течение часа, характеризующегося максимальной интенсивностью выезда, (N')
Январь	1	21	1
Февраль	1	21	1
Март	1	21	1
Апрель	1	21	1
Май	1	21	1
Июнь	1	21	1
Июль	1	21	1
Август	1	21	1
Сентябрь	1	21	1
Октябрь	1	21	1
Ноябрь	1	21	1
Декабрь	1	21	1

Программа основана на следующих методических документах:

1. «Методика проведения инвентаризации выбросов загрязняющих веществ в атмосферу для автотранспортных предприятий (расчетным методом)», Москва, 1998 г., с дополнениями и изменениями к Методике проведения инвентаризации выбросов загрязняющих веществ в атмосферу автотранспортных предприятий (расчетным методом), Москва, 1999 г.
2. «Методика проведения инвентаризации выбросов загрязняющих веществ в атмосферу для авторемонтных предприятий (расчетным методом)», Москва, 1998 г.
3. «Методика проведения инвентаризации выбросов загрязняющих веществ в атмосферу для баз дорожной техники (расчетным методом)», Москва, 1998 г.

Источник выделения: №2 Автомобиль бортовой КРАЗ-257

Тип источника: 11 - Участок мойки автомобилей

Результаты расчетов по источнику выделения

Код	Наименование вещества	Максимальный выброс, г/с	Валовый выброс, т/год
0301	Азота диоксид (Двуокись азота; пероксид азота)	0,0040213	0,000002
0304	Азот (II) оксид (Азот монооксид)	0,0006535	0,000000
0328	Углерод (Пигмент черный)	0,0002020	0,000000
0330	Сера диоксид	0,0005686	0,000000
0337	Углерода оксид (Углерод окись; углерод моноокись; угарный газ)	0,0150407	0,000009
2732	Керосин (Керосин прямой перегонки; керосин дезодорированный)	0,0020067	0,000001

Расчетные формулы

Мойка с поточной линией при перемещении конвейером

Валовый выброс (M), т/год

$$M = \Sigma(m_L \cdot (S_1 + S_2) \cdot K_{\text{нтр.}} + m_{\text{пр}}' \cdot t_{\text{пр}} \cdot K_{\text{нтр. пр}} \cdot b) \cdot n_k \cdot 10^{-6} \quad (3.3.5 [1])$$

Максимально разовый выброс (G), г/с

$$G = \Sigma(m_L \cdot (S_1 + S_2) \cdot K_{\text{нтр.}} + m_{\text{пр}}' \cdot t_{\text{пр}} \cdot K_{\text{нтр. пр}} \cdot b) \cdot N_k' / 3600 \quad (3.3.6 [1])$$

Расстояние от въездных ворот до конвейера (S₁), км: 0,002Расстояние от выездных ворот до конвейера (S₂), км: 0,002

Среднее число пусков двигателя одного автомобиля (b): 6

Количество автомобилей, обслуживаемых постом мойки в течение года (n_k): 1Максимальное количество автомобилей, обслуживаемых мойкой в течение часа (N_k'): 6Время прогрева (t_{пр}), мин.: 0,5

$$m_{\text{пр}}' = m_{\text{пр}} \cdot k$$

Значение коэффициентов снижения удельных выбросов, k

	Углерода оксид	Углеводороды	Оксиды азота	Сажа	Диоксид серы	Свинец
k	1	1	1	1	1	1

Для автомобилей, оборудованных сертифицированными каталитическими нейтрализаторами и работающих на неэтилированном бензине, значения выбросов в таблице должны умножаться на коэффициенты, K_{нтр.}, K_{нтр. пр}

	Углерода оксид	Углеводороды	Оксиды азота	Сажа	Диоксид серы	Свинец
K _{нтр.}	1	1	1	1	1	1
K _{нтр. пр}	1	1	1	1	1	1

	Углерода оксид	Углеводороды	Оксиды азота	Сажа	Диоксид серы	Свинец
Удельные выбросы веществ при прогреве двигателя (m _{пр}), г/мин.	3	0,4	1	0,04	0,113	0
Удельные пробеговые выбросы веществ (m _L), г/км	6,1	1	4	0,3	0,54	0

Источник выделения: №3 Автомобиль бортовой ЗИЛ-131

Тип источника: 11 - Участок мойки автомобилей

Результаты расчетов по источнику выделения

Код	Наименование вещества	Максимальный выброс, г/с	Валовый выброс, т/год
0301	Азота диоксид (Двуокись азота; пероксид азота)	0,0020139	0,000001
0304	Азот (II) оксид (Азот монооксид)	0,0003273	0,000000
0328	Углерод (Пигмент черный)	0,0001013	0,000000
0330	Сера диоксид	0,0003626	0,000000
0337	Углерода оксид (Углерод окись; углерод моноокись; угарный газ)	0,0095233	0,000006
2732	Керосин (Керосин прямой перегонки; керосин дезодорированный)	0,0015047	0,000001

Расчетные формулы

Мойка с поточной линией при перемещении конвейером

Валовый выброс (M), т/год

$$M = \sum(m_L \cdot (S_1 + S_2) \cdot K_{\text{нтр.}} + m_{\text{пр}}' \cdot t_{\text{пр}} \cdot K_{\text{нтр. пр.}} \cdot b) \cdot n_k \cdot 10^{-6} \quad (3.3.5 [1])$$

Максимально разовый выброс (G), г/с

$$G = \sum(m_L \cdot (S_1 + S_2) \cdot K_{\text{нтр.}} + m_{\text{пр}}' \cdot t_{\text{пр}} \cdot K_{\text{нтр. пр.}} \cdot b) \cdot N_K' / 3600 \quad (3.3.6 [1])$$

Расстояние от въездных ворот до конвейера (S_1), км: 0,002Расстояние от выездных ворот до конвейера (S_2), км: 0,002

Среднее число пусков двигателя одного автомобиля (b): 6

Количество автомобилей, обслуживаемых постом мойки в течение года (n_k): 1Максимальное количество автомобилей, обслуживаемых мойкой в течение часа (N_K'): 6Время прогрева ($t_{\text{пр}}$), мин.: 0,5

$$m_{\text{пр}}' = m_{\text{пр}} \cdot k$$

Значение коэффициентов снижения удельных выбросов, k

	Углерода оксид	Углеводороды	Оксиды азота	Сажа	Диоксид серы	Свинец
k	1	1	1	1	1	1

Для автомобилей, оборудованных сертифицированными каталитическими нейтрализаторами и работающих на неэтилированном бензине, значения выбросов в таблице должны умножаться на коэффициенты, $K_{\text{нтр.}}$, $K_{\text{нтр. пр.}}$

	Углерода оксид	Углеводороды	Оксиды азота	Сажа	Диоксид серы	Свинец
$K_{\text{нтр.}}$	1	1	1	1	1	1
$K_{\text{нтр. пр.}}$	1	1	1	1	1	1

	Углерода оксид	Углеводороды	Оксиды азота	Сажа	Диоксид серы	Свинец
Удельные выбросы веществ при прогреве двигателя ($m_{\text{пр}}$), г/мин.	1,9	0,3	0,5	0,02	0,072	0
Удельные пробеговые выбросы веществ (m_L), г/км	3,5	0,7	2,6	0,2	0,39	0

Программа основана на следующих методических документах:

1. «Методика проведения инвентаризации выбросов загрязняющих веществ в атмосферу для автотранспортных предприятий (расчетным методом)», Москва, 1998 г., с дополнениями и изменениями к Методике проведения инвентаризации выбросов загрязняющих веществ в атмосферу автотранспортных предприятий (расчетным методом), Москва, 1999 г.
2. «Методика проведения инвентаризации выбросов загрязняющих веществ в атмосферу для авторемонтных предприятий (расчетным методом)», Москва, 1998 г.
3. «Методика проведения инвентаризации выбросов загрязняющих веществ в атмосферу для баз дорожной техники (расчетным методом)», Москва, 1998 г.

Источник загрязнения атмосферы № 6507_2

Расчет произведен программой «Сварка» версия 3.0.22 от 02.10.2018

Copyright© 1997-2017 Фирма «Интеграл»

Объект: №1

Площадка: 1

Цех: 1

Вариант: 0

Название источника выбросов: №1

Тип источника выбросов: Неорганизованный источник (местные отсосы и гравитационное оседание не учитываются)

Результаты расчетов

Код	Название	Без учета очистки		С учетом очистки	
		г/с	т/год	г/с	т/год
0123	Железа оксид	0,0089653	0,000598	0.0089653	0.000598
0143	Марганец и его соединения	0,0001319	0,000023	0.0001319	0.000023
0301	Азот (IV) оксид (Азота диоксид)	0,0044514	0,000107	0.0044514	0.000107
0337	Углерод оксид	0,0044028	0,000106	0.0044028	0.000106
0344	Фториды плохо растворимые	0,0000730	0,000023	0.0000730	0.000023

Результаты расчетов по операциям

Название источника	Син.	Код загр. в-ва	Название загр. в-ва	Без учета очистки		С учетом очистки	
				г/с	т/год	г/с	т/год
Э42		0123	Железа оксид	0.0024977	0.000018	0.0024977	0.000018
		0143	Марганец и его соединения	0.0000778	0.000001	0.0000778	0.000001
Э50А		0123	Железа оксид	0.0011800	0.000365	0.0011800	0.000365
		0143	Марганец и его соединения	0.0000613	0.000019	0.0000613	0.000019
		0344	Фториды плохо растворимые	0.0000730	0.000023	0.0000730	0.000023
Газовая резка		0123	Железа оксид	0.0089653	0.000215	0.0089653	0.000215
		0143	Марганец и его соединения	0.0001319	0.000003	0.0001319	0.000003
		0301	Азот (IV) оксид (Азота диоксид)	0.0044514	0.000107	0.0044514	0.000107
		0337	Углерод оксид	0.0044028	0.000106	0.0044028	0.000106

Исходные данные по операциям:

Операция: №1 Э42

Результаты расчетов

Код	Название вещества	Без учета очистки		Очистка (η_1)	С учетом очистки	
		г/с	т/год	%	г/с	т/год
0123	Железа оксид	0.0024977	0.000018	0.00	0.0024977	0.000018
0143	Марганец и его соединения	0.0000778	0.000001	0.00	0.0000778	0.000001

Расчетные формулы

Расчет производился с учетом двадцатиминутного осреднения.

$$M_M = V_0 \cdot K \cdot (1 - \eta_1) \cdot t_f / 1200 / 3600, \text{ г/с (2.1, 2.1a [1])}$$

$$M_M^T = 3.6 \cdot M_M \cdot T \cdot 10^{-3}, \text{ т/год (2.8, 2.15 [1])}$$

При расчете валового выброса двадцатиминутное осреднение не учитывается

Исходные данные

Технологическая операция: Ручная дуговая сварка

Технологический процесс (операция): Ручная дуговая сварка сталей штучными электродами Марка материала: ВСЦ-4

Продолжительность производственного цикла (t_i): 5 мин. (300 с)

Удельные выделения загрязняющих веществ

Код	Название вещества	К, г/кг
0123	Железа оксид	19.5900000
0143	Марганец и его соединения	0.6100000

Фактическая продолжительность технологической операции сварочных работ в течение года (Т): 0 час 30 мин

Расчётное значение количества электродов (B_3)

$$B_3 = G \cdot (100 - n) \cdot 10^{-2} = 1.836 \text{ кг}$$

Масса расходуемых электродов за час (G), кг: 2.16

Норматив образования огарков от расхода электродов (n), %: 15

Операция: №2 Э50А

Результаты расчетов

Код	Название вещества	Без учета очистки		Очистка (η_1)	С учетом очистки	
		г/с	т/год	%	г/с	т/год
0123	Железа оксид	0.0011800	0.000365	0.00	0.0011800	0.000365
0143	Марганец и его соединения	0.0000613	0.000019	0.00	0.0000613	0.000019
0344	Фториды плохо растворимые	0.0000730	0.000023	0.00	0.0000730	0.000023

Расчетные формулы

Расчет производился с учетом двадцатиминутного осреднения.

$$M_M = B_3 \cdot K \cdot (1 - \eta_1) \cdot t_i / 1200 / 3600, \text{ г/с (2.1, 2.1a [1])}$$

$$M_{гМ} = 3.6 \cdot M_M \cdot T \cdot 10^{-3}, \text{ т/год (2.8, 2.15 [1])}$$

При расчете валового выброса двадцатиминутное осреднение не учитывается

Исходные данные

Технологическая операция: Ручная дуговая сварка

Технологический процесс (операция): Ручная дуговая сварка сталей штучными электродами Марка материала: АНО-Т

Продолжительность производственного цикла (t_i): 5 мин. (300 с)

Удельные выделения загрязняющих веществ

Код	Название вещества	К, г/кг
0123	Железа оксид	16.1600000
0143	Марганец и его соединения	0.8400000
0344	Фториды плохо растворимые	1.0000000

Фактическая продолжительность технологической операции сварочных работ в течение года (Т): 21 час 30 мин

Расчётное значение количества электродов (B_3)

$$B_3 = G \cdot (100 - n) \cdot 10^{-2} = 1.0515 \text{ кг}$$

Масса расходуемых электродов за час (G), кг: 1.24

Норматив образования огарков от расхода электродов (n), %: 15

Операция: №3 Газовая резка

Результаты расчетов

Код	Название вещества	Без учета очистки		Очистка (η_i)	С учетом очистки	
		г/с	т/год	%	г/с	т/год
0123	Железа оксид	0.0089653	0.000215	0.00	0.0089653	0.000215
0143	Марганец и его соединения	0.0001319	0.000003	0.00	0.0001319	0.000003
0301	Азот (IV) оксид (Азота диоксид)	0.0044514	0.000107	0.00	0.0044514	0.000107
0337	Углерод оксид	0.0044028	0.000106	0.00	0.0044028	0.000106

Расчетные формулы

Расчет производился с учетом двадцатиминутного осреднения.

$$M_M = K \cdot (1 - \eta_i) \cdot t_i / 1200 / 3600, \text{ г/с (2.6, 2.6a [1])}$$

$$M_{O_3} = 3.6 \cdot M_M \cdot T \cdot 10^{-3}, \text{ т/год (2.13, 2.20 [1])}$$

При расчете валового выброса двадцатиминутное осреднение не учитывается

Исходные данные

Технологическая операция: Газовая резка

Используемый металл: Сталь углеродистая Толщина листов: 10 [мм]

Продолжительность производственного цикла (t_i): 5 мин. (300 с)

Удельные выделения загрязняющих веществ

Код	Название вещества	K, г/ч
0123	Железа оксид	129.100000
0143	Марганец и его соединения	1.9000000
0301	Азот (IV) оксид (Азота диоксид)	64.1000000
0337	Углерод оксид	63.4000000

Фактическая продолжительность технологической операции сварочных работ в течение года (T): 1 час 40 мин

Программа основана на документах:

1. Методика расчета выделений (выбросов) загрязняющих веществ в атмосферу при сварочных работах (на основе удельных показателей)(утверждена приказом Госкомэкологии от 14.04.1997 № 158)
2. Методическое пособие по расчету, нормированию и контролю выбросов загрязняющих веществ в атмосферный воздух (Дополненное и переработанное), НИИ Атмосфера, Санкт-Петербург, 2012
3. Информационное письмо НИИ Атмосфера №2. Исх. 07-2-200/16-0 от 28.04.2016
4. Информационное письмо НИИ Атмосфера №4. Исх. 07-2-650/16-0 от 07.09.2016

Источник загрязнения атмосферы № 6507_1

Расчет выбросов загрязняющих веществ при проведении сварочных работ (сварка геомембраны).

При точечной или линейной сварке происходит расплавление пленки и её затвердевание с выделением вредных веществ в атмосферу.

Расчет выделений загрязняющих веществ выполнен в соответствии с расчетной инструкцией (методикой) «Удельные показатели образования вредных веществ, выделяющихся в атмосферу от основных видов технологического оборудования для предприятий радиоэлектронного комплекса». СПб, 2006.

В качестве исходных данных для расчета выбросов используются учетные сведения о перерабатываемом материале, количественной характеристике сварного шва и о максимально разовой и годовой производительности сварочного аппарата.

Количественная и качественная характеристика загрязняющих веществ, выделяющихся в атмосферу, приведена в таблице 1.1.1.

Таблица 1.1.1 - Характеристика выделений загрязняющих веществ в атмосферу

Загрязняющее вещество		Максимально разовый выброс, г/с	Годовой выброс, т/год
код	наименование		
337	Углерод оксид	0,0031667	0,000638
1317	Ацетальдегид (Уксусный альдегид)	0,0021322	0,000430
1325	Формальдегид	0,0029767	0,000600
1555	Этановая кислота (Уксусная кислота)	0,0022800	0,000460

Исходные данные для расчета выделений загрязняющих веществ приведены в таблице 1.1.2.

Таблица 1.1.2 - Исходные данные для расчета

Продс

Наименование	Расчётный параметр		
Наименование	характеристика, обозначение	единица	значение
Сварка пленки. Полиэтиленовая пленка			
Выделение загрязняющего вещества в долях от массы вредных паров, Q :			
	337. Углерод оксид	г/кг	0,3
	1317. Ацетальдегид (Уксусный альдегид)	г/кг	0,202
	1325. Формальдегид	г/кг	0,282
	1555. Этановая кислота (Уксусная кислота)	г/кг	0,216
	Плотность пленки, g	кг/м ³	950
	Производительность сварочного аппарата, G_{ce}	полотен/ч	1
	Количество свариваемых швов на одном полотне, n	шт.	1
	Толщина шва, h	м	0,002
	Ширина шва, a	м	0,0015
	Длина шва, b	м	100
	Коэффициент, учитывающий временной фактор выделения вредностей (по данным технологической части), K_t	-	0,4
	Годовой фонд рабочего времени для данного оборудования, T	час/год	140
	Фактическое число часов работы оборудования за год, t	час/год	56

Масса расплавленной пленки определяется по формуле (1.1.1):

$$m_1 = G_{св} \cdot g \cdot S \cdot h \cdot n, \text{ кг/час} \quad (1.1.1)$$

где $G_{св}$ - производительность сварочного аппарата, *полотен в час*;

g - плотность пленки, *кг/м³*;

h - толщина свариваемого шва, *м*;

n - количество швов, *шт.*;

S - площадь свариваемого шва, *м²*, определяется по формуле (1.1.2):

$$S = a \cdot b, \text{ м}^2 \quad (1.1.2)$$

где a - ширина шва, *м*;

b - длина шва, *м*.

Массу паров, выделяющихся в воздушную среду, следует определять в долях от m_1 по формуле (1.1.3):

$$m_3 = K_m \cdot K_t \cdot m_1, \text{ кг/час} \quad (1.1.3)$$

где K_t - коэффициент, учитывающий временной фактор выделения вредностей (по данным технологической части);

K_m - коэффициент, учитывающий массовую долю паров, выделившихся в воздушную среду, определяется по формуле (1.1.4):

$$K_m = S_1 / S_2 \quad (1.1.4)$$

где S_1 - площадь свариваемого шва, с которого выделяются вредные вещества, *м²*, определяется по формуле (1.1.5);

S_2 - площадь свариваемого шва, *м²*, определяется по формуле (1.1.6).

$$S_1 = (a + 0,25 \cdot b) \cdot h \quad (1.1.5)$$

$$S_2 = a \cdot b \quad (1.1.6)$$

Максимальный выброс i -го вещества определяется по формуле (1.1.7):

$$M_i = Q_i \cdot m_3 \cdot 10^3 / 3600, \text{ г/с} \quad (1.1.7)$$

где Q_i - масса вредного вещества, в долях от m_3 .

Валовый выброс i -го вещества за год определяется по формуле (1.1.8):

$$M_{год i} = M_i \cdot T \cdot k_3 \cdot 3600 \cdot 10^{-6}, \text{ т/год} \quad (1.1.8)$$

где T - годовой фонд рабочего времени для данного оборудования, *час/год*;

k_3 - коэффициент загрузки оборудования, который определяется по формуле (1.1.9):

$$k_3 = t / T \quad (1.1.9)$$

где t - фактическое число часов работы оборудования за год, *час/год*.

Расчет годового и максимально разового выделения загрязняющих веществ в атмосферу

приведен ниже.

Сварка пленки. Полиэтиленовая пленка

$$S = 0,0015 \cdot 100 = 0,150 \text{ м}^2;$$

$$m_1 = 1 \cdot 950 \cdot 0,150 \cdot 0,002 \cdot 1 = 0,285 \text{ кг/час};$$

$$S_1 = (0,0015 + 0,25 \cdot 100) \cdot 0,002 = 0,050003 \text{ м}^2;$$

$$S_2 = 0,0015 \cdot 100 = 0,15 \text{ м}^2;$$

$$K_m = 0,050003 / 0,15 = 0,3333;$$

$$m_3 = 0,3333 \cdot 0,4 \cdot 0,285 = 0,038 \text{ кг/час};$$

$$k_3 = 140 / 56 = 0,4.$$

337. Углерод оксид

$$M = 0,3 \cdot 0,038 \cdot 10^3 / 3600 = 0,0031667 \text{ г/с};$$

$$M_{\text{год}} = 0,0031667 \cdot 140 \cdot 0,4 \cdot 3600 \cdot 10^{-6} = 0,000638 \text{ т/год}.$$

1317. Ацетальдегид (Уксусный альдегид)

$$M = 0,202 \cdot 0,038 \cdot 10^3 / 3600 = 0,0021322 \text{ г/с};$$

$$M_{\text{год}} = 0,0021322 \cdot 140 \cdot 0,4 \cdot 3600 \cdot 10^{-6} = 0,00043 \text{ т/год}.$$

1325. Формальдегид

$$M = 0,282 \cdot 0,038 \cdot 10^3 / 3600 = 0,0029767 \text{ г/с};$$

$$M_{\text{год}} = 0,0029767 \cdot 140 \cdot 0,4 \cdot 3600 \cdot 10^{-6} = 0,000600 \text{ т/год}.$$

1555. Этановая кислота (Уксусная кислота)

$$M = 0,216 \cdot 0,038 \cdot 10^3 / 3600 = 0,00228 \text{ г/с};$$

$$M_{\text{год}} = 0,00228 \cdot 140 \cdot 0,4 \cdot 3600 \cdot 10^{-6} = 0,000460 \text{ т/год}.$$

Источник загрязнения атмосферы № 6506

Расчет произведен программой «Лакокраска» версия 3.0.13 от 16.09.2016

Copyright© 1997-2016 Фирма «Интеграл»

Объект: №1 Площадка: 1

Цех: 1

Вариант: 1

Название источника выбросов: №1 Нанесение покрытий

Тип источника выбросов: Неорганизованный источник

Операция: №1 Лак битумный БТ-577

Результаты расчетов

Код	Название вещества	Без учета очистки		Очистка (η_1)	С учетом очистки	
		г/с	т/год	%	г/с	т/год
0616	Диметилбензол (Ксилол) (смесь изомеров о-, м-, п-)	0,0188344	0,129822	0.00	0.0188344	0.129822
2752	Уайт-спирит	0,0139781	0,096348	0.00	0.0139781	0.096348
2902	Взвешенные вещества	0,0077083	0,039849	0.00	0.0077083	0.039849

Расчетные формулы

Расчет выброса летучей части:

Максимальный выброс (M_M)

$$M_M = \text{МАКС}(M_o, M_o^c)$$

Максимальный выброс для операций окраски (M_o)

$$M_o = P_o \cdot \delta_p^* \cdot f_p \cdot (1 - \eta_1) \cdot \delta_i / 1000 \cdot t_i / 1200 / 3600 \quad (4.5, 4.6 [1])$$

Максимальный выброс для операций сушки (M_o^c)

$$M_o^c = P_c \cdot \delta_p^{**} \cdot f_p \cdot (1 - \eta_1) \cdot \delta_i / 1000 \cdot t_i / 1200 / 3600 \quad (4.7, 4.8 [1])$$

Валовый выброс для операций окраски (M_o^r)

$$M_o^r = M_o \cdot T \cdot 3600 \cdot 10^{-6} \quad (4.13, 4.14 [1])$$

Валовый выброс для операций сушки (M_o^r)

$$M_c^r = M_o^c \cdot T_c \cdot 3600 \cdot 10^{-6} \quad (4.15, 4.16 [1])$$

Валовый выброс (M^r)

$$M^r = M_o^r + M_c^r \quad (4.17 [1])$$

Расчет выброса аэрозоля:

Максимальный выброс аэрозоля (M_o^a)

$$M_o^a = P_o \cdot \delta_a^* \cdot (100 - f_p) \cdot (1 - \eta_1) \cdot K_o / 10 \cdot t_i / 1200 / 3600 \quad (4.3, 4.4 [1])$$

Валовый выброс аэрозоля ($M_o^{a,r}$)

$$M_o^{a,r} = M_o^a \cdot T \cdot 3600 \cdot 10^{-6} \quad (4.11, 4.12 [1])$$

При расчете валового выброса двадцатиминутное осреднение не учитывается

Коэффициент оседания аэрозоля краски в зависимости от длины газовой воздушной трубки $K_o = 1$, т.к. длина воздуховода менее 2 м (либо воздуховод отсутствует)

Исходные данные

Используемый лакокрасочный материал:

Вид	Марка	f_p , %
Лаки	БТ-577	63.000

f_p - доля летучей части (растворителя) в ЛКМ

Продолжительность производственного цикла (t_i): 5 мин. (300 с)

Расчет производился с учетом двадцатиминутного осреднения.

Масса ЛКМ, расходуемых на выполнение окрасочных работ (P_o), кг/ч: 1

Масса покрытия ЛКМ, высушиваемого за 1 час (P_c), кг/ч: 1

Способ окраски:

Способ окраски	Доля аэрозоля при окраске		
	при окраске (δ_a), %	при окраске (δ'_p), %	при сушке (δ''_p), %
Пневматический	30.000	25.000	75.000

Операция производилась полностью.

Общая продолжительность операций сушки за год (T_c), ч: 359

Общая продолжительность операций нанесения ЛКМ за год (T), ч: 359

Содержание компонентов в летучей части ЛМК

Код	Название вещества	Содержание компонента в летучей части (δ_i), %
0616	Диметилбензол (Ксилол) (смесь изомеров о-, м-, п-)	57.400
2752	Уайт-спирит	42.600

Программа основана на методических документах:

1. Методика расчета выделений (выбросов) загрязняющих веществ в атмосферу при нанесении лакокрасочных материалов (на основе удельных показателей) (утверждена приказом Госкомэкологии России от 12.11.1997 № 497)
2. Информационное письмо НИИ Атмосфера №2. Исх. 07-2-200/16-0 от 28.04.2016
3. Информационное письмо НИИ Атмосфера №4. Исх. 07-2-650/16-0 от 07.09.2016

Данные об источнике выбросов: емкость с дизтопливом

Номер площадки: 1 Номер цеха: 1 Номер источника: 6505

Источник выделения: емкость с дизтопливом
Тип источника выделения: Автозаправочные станции

Максимальный выброс, г/с: 0,00093 Среднегодовой выброс, т/год: 0,059723

Данные об источнике:

Название нефтепродукта: Дизельное топливо
Конструкция резервуара: Наземный горизонтальный
Объем слитого продукта в резервуар АЗС, м³: 0,3 - V_{сл}
Среднее время слива, с: 600 - T_{сл}
Климатическая зона: 2
Количество нефтепродукта, залитого в резервуар, м³:
 Осенью-зимой: 563 весной-летом: 563 - Q^{ОЗ}и Q^{ВЛ}
Концентрация паров нефтепродуктов при закачке, г/м³:
 Максимальная: 1,86 - C_р^{max}
 В резервуары, осенью-зимой: 0,96 весной-летом: 1,32 - C_р^{ОЗ}и C_р^{ВЛ}
 В баки, осенью-зимой: 1,6 весной-летом: 2,2 - C_б^{ОЗ}и C_б^{ВЛ}

Число топливо-разливных колонок, п: 1
Среднегодовой выброс при проливах: 0,0563 т/год 0,0035694 г/с
В том числе:
 Выброс при проливах на резервуарах: 0,02815 т/год 0,0017847 г/с
 Выброс при проливах на одной ТРК: 0,02815 т/год 0,0017847 г/с
 Выброс при проливах на всех ТРК: 0,02815 т/год 0,0017847 г/с
Выброс при заполнении баков и хранении в резервуарах:
 0,003423 т/год 0,000217 г/с
Выброс от дыхательной арматуры резервуаров (при хранении в резервуарах):
 0,0012836 т/год 0,0000814 г/с

Процентное соотношение загрязняющих веществ в выбросе (максимально-разовый), г/с:

Код	Название вещества	%	Общий	Проливы*	Закачка и хранение*	Только хранение*	Пролив на резерв.*	Пролив на одной ТРК*
333	Сероводород	0,28	0,0000026	0,00001	0,0000006	0,0000002	0,000005	0,000005
2754	Углеводороды предельные C12-C19	99,72	0,0009274	0,0035594	0,0002164	0,0000812	0,0017797	0,0017797

* Данные величины приведены для приблизительной оценки максимально-разовых выбросов и получены прямым пересчетом из годовых выбросов (см. расчетные формулы).

Процентное соотношение загрязняющих веществ в выбросе (годовой), т/год:

Код	Название вещества	%	Общий	Проливы	Закачка и хранение	Только хранение	Пролив на резерв.	Пролив на одной ТРК
333	Сероводород	0,28	0,0001672	0,0001576	0,0000096	0,0000036	0,0000788	0,0000788
2754	Углеводороды предельные C12-C19	99,72	0,0595558	0,0561424	0,0034135	0,00128	0,0280712	0,0280712

Расчетные формулы

Расчет максимальных выбросов, г/с:

$$M = (C_p^{\max} * V_{\text{сл}}) / T_{\text{сл}}, \text{ где}$$

для бензина и дизельного топлива по умолчанию $T_{\text{сл}} = 1200$

для масла по умолчанию $T_{\text{сл}} = 3600$

Расчет годовых выбросов, т/год:

$$G = G_{\text{зак}} + G_{\text{пр}}$$

$$G_{\text{зак}} = [(C_p^{\text{O}_3} + C_b^{\text{O}_3}) * Q^{\text{O}_3} + (C_p^{\text{ВЛ}} + C_b^{\text{ВЛ}}) * Q^{\text{ВЛ}}] * 10^{-6}$$

$$G_{\text{р.хр.}} = (C_p^{\text{O}_3} * Q^{\text{O}_3} + C_p^{\text{ВЛ}} * Q^{\text{ВЛ}}) * 10^{-6} \quad - \text{ входит в } G_{\text{зак}}$$

$$G_{\text{пр}} = K * (Q^{\text{O}_3} + Q^{\text{ВЛ}}) * 10^{-6}$$

$$G_{\text{пр.рез.}} = 0.5 * K * (Q^{\text{O}_3} + Q^{\text{ВЛ}}) * 10^{-6}$$

$$G_{\text{пр.трк.}} = 0.5 * K / n * (Q^{\text{O}_3} + Q^{\text{ВЛ}}) * 10^{-6}$$

для бензина $K = 125$, для дизельного топлива $K = 50$, для масла $K = 12.5$

Пересчет годовых выбросов в максимальные производится умножением на коэффициент 0.0634

**Приложение Б.1.6. Расчеты выбросов загрязняющих веществ в атмосферу
(Биологическая рекультивация)**

Источник загрязнения атмосферы № 6001

Источник выделения - поверхность свалки отходов

Исходные сведения:

Накоплено отходов 174638,646 тонн, ежегодно 9491,23 куб.м.

Расчет произведен по методике: «Методика расчета количественных характеристик выбросов загрязняющих веществ в атмосферу от полигонов твердых бытовых и промышленных отходов», Москва, 2004.

В толще захороненных твердых бытовых отходов под воздействием микрофлоры происходит биотермический анаэробный процесс распада органической составляющей отходов с образованием биогаза, являющегося конечным продуктом распада. Расчет выбросов биогаза целесообразно проводить для условий стабилизированного процесса разложения отходов при максимальном выходе биогаза (четвертая фаза - анаэробное разложение с постоянным выделением метана)

Выход биогаза:

$$Q_w = 10^{-6} R (100 - W) (0,92Ж + 0,62У + 0,34Б)$$

R - содержание органической составляющей в отходах, %; = 44,43%

Ж - содержание жироподобных веществ в органике отходов, %; = 2%

У - содержание углеводородных веществ в органике отходов, %; = 83%

Б - содержание белковых веществ в органике отходов, %; = 15%

W - влажность отходов, % = 25%

$$Q_w = 0,194603 \text{ кг/кг}$$

Период полного сбраживания органической части отходов, в годах

$$t_{сбр} = \frac{10248}{T_{тем.} (t_{ср. тем.})^{0,30966}} = 22,46 \text{ года}$$

Тепл. = 226 дней

t_{ср.тепл.} = 10,24 С

Тепл. - продолжительность теплого периода года в районе полигона ТБО и ПО, в днях

t_{ср.тепл.} - средняя из среднемесячных температура воздуха в районе полигона твердых бытовых и промышленных отходов (ТБО и ПО) за теплый период года (t_{ср.мес.} > 0), в °С

Удельные массы компонентов биогаза, выбрасываемые в год:

$$P_{уд.i} = \frac{C_{мол.i} \cdot P_{уд.}}{100}, \text{ кг / т отходов в год} \quad (\text{формула 9})$$

Количественный выход биогаза за год, отнесенный к одной тонне отходов

$$P_{уд} = \frac{Q_w}{t_{сбр}} \cdot 10^3 \text{ кг / т отходов в год} = 8,664426 \text{ кг/т отходов в год} \quad (\text{формула 3})$$

Наименование вещества	Свес.i, %	P _{уд.i} , кг/т	M _i , г/с	G _i , т/год
Метан	52,915	4,584781	41,004996	704,591992
Толуол	0,723	0,062644	0,560269	9,627138
Аммиак	0,533	0,046181	0,413033	7,097185
Ксилол	0,443	0,038383	0,343290	5,898786
Углерода оксид	0,252	0,021834	0,195280	3,355517
Оксиды азота (в пересчете на N ₂)	0,111	0,009618	0,086016	1,478025
Формальдегид	0,096	0,008318	0,074393	1,278292
Этилбензол	0,095	0,008231	0,073618	1,264977
Ангидрид сернистый	0,07	0,006065	0,054245	0,932088
Сероводород	0,026	0,002253	0,020148	0,346204

Свес.i - весовое процентное содержание этих компонентов в биогазе, %.

Максимальные разовые выбросы i -го компонента биогаза с полигона:

$$M_i = 0,01 \cdot \text{Свес. } i \cdot \text{Мсум, г/с} \quad (\text{формула 10a})$$

$$M_{\text{сум}} = \frac{P_{i,0} \sum D}{T_{\text{мес}} \cdot 24 \cdot 3600} \cdot 10^3 = \frac{P_{i,0} \sum D}{86,4 \cdot T_{\text{мес}}}, \text{ г/с,} = 77,492196$$

(формула 10)

$\sum D$ - количество активных стабильно генерирующих биогаз отходов, т -
Количество накопленных отходов на полигоне за период полного сбраживания отходов

$$\sum D = 174638,646 \text{ тонн}$$

Валовые выбросы i -го загрязняющего вещества с полигона:

$$G_i = 0,01 \text{Свес. } i \cdot \text{Гсум, т/год} \quad (\text{формула 11a})$$

$$G_{\text{сум}} = M_{\text{сум}} \left(\frac{a \cdot 365 \cdot 24 \cdot 3600}{12} + \frac{a \cdot 365 \cdot 24 \cdot 3600}{12 \cdot 1,3} \right) \cdot 10^{-5} \text{ т/год} = 1331,554365$$

(формула 11)

$$a = 5 \text{ мес.}$$

$$b = 2 \text{ мес.}$$

a и b в формуле соответственно периоды теплого и холодного времени года в месяцах
(a при $t_{\text{ср.мес.}} > 8^\circ\text{C}$; b при $0 < t_{\text{ср.мес.}} \leq 8^\circ\text{C}$)

ИТОГО с учетом биологической рекультивации :

Наименование вещества	Mi, г/с	Gi, т/1,5 мес
Метан	41,004996	88,073999
Толуол	0,560269	1,203392
Аммиак	0,413033	0,887148
Ксилол	0,343290	0,737348
Углерода оксид	0,195280	0,419439
Азота диоксид	0,068813	0,147803
Азота оксид	0,011182	0,024018
Формальдегид	0,074393	0,159787
Этилбензол	0,073618	0,158122
Ангидрид сернистый	0,054245	0,116511
Сероводород	0,020148	0,043276

Коэффициенты трансформации оксидов азота Kno=0,13 и Kno2=0,8

Литература:

- СП 131.13330.2020 Строительная климатология. Актуализированная редакция СНиП 23-01-99*
- Письмо НИИ Атмосфера 07-2248 от 16.03.2007

Источник загрязнения атмосферы № 6002

Расчет выбросов загрязняющих веществ в атмосферный воздух от емкости накопления собранного фильтрата выполнен в соответствии с «Методическим пособием по расчету, нормированию и контролю выбросов загрязняющих веществ в атмосферный воздух» (дополненное и переработанное). НИИ «Атмосфера» СПб, Санкт-Петербург, 2012 г.[1] и «Методическими рекомендациями по расчету выбросов загрязняющих веществ в атмосферный воздух от неорганизованных источников станций аэрации сточных вод», разработанными НИИ «Атмосфера», С-Пб., 2015 г. [2]

В расчете источник выброса классифицируется по типу неорганизованных источников станций аэрации сточных вод – приемная камера.

1. Расчетные значения *мощности выброса ЗВ* - M_i (г/с) с поверхности открытых сооружений определяются по формуле:

$$\text{При } U \leq 3 \text{ м/с} \quad M_i = 2,7 \cdot 10^{-5} \cdot \alpha_1 \cdot (C_i - C_{\phi}) \cdot (S)^{0,93}, \quad (1.1)$$

$$\text{при } U \geq 3 \text{ м/с} \quad M_i = 0,9 \cdot 10^{-5} \cdot u \cdot \alpha_1 \cdot (C_i - C_{\phi}) \cdot (S)^{0,93}, \quad (1.2)$$

где: $C_{i \max}$ – концентрация i -го ЗВ, измеряемая с подветренной стороны открытой поверхности (максимальная), мг/м³. Перечень и концентрации ЗВ с подветренной стороны открытой поверхности приняты согласно табл. 8 «Осредненные концентрации ЗВ над поверхностями испарения типовых производственных сооружений станций аэрации хоз.-быт. сточных вод, мг/м³» [2], по сооружению – приемная камера.

C_{ϕ} – концентрация i -го ЗВ, измеряемая с наветренной стороны (фоновая), мг/м³;

U – среднегодовая скорость ветра, м/с;

S – площадь поверхности сооружения, м².

Прием фильтрата и его накопление обеспечивается устройством колодца ($D=1000$ мм = 0,1 м²)

соответственно, $S = \pi \cdot R^2 = 3,14$ м².

α_1 – безразмерный коэффициент, учитывающий влияние на выброс ЗВ перегрева ΔT (°C) поверхности неорганизованного источника по сравнению с температурой воздуха:

$$\alpha_1 = 1 + 0,0009 \cdot u^{-1,12} \cdot S^{0,315} \cdot \Delta T \quad (2)$$

Концентрация по всем загрязняющим веществам с наветренной стороны условно приравнена к нулю, так как фоновые значения учитываются в расчете рассеивания ЗВ в атмосфере.

Среднегодовая температура жидкости равна 10 град.С; среднегодовая температура воздуха (по климатической характеристике равна +3,0град.С).

Скорость ветра согласно данным составляет 3 м/с.

$$\Delta T = 10 - 3 = 7 \text{ град.С}$$

$$\alpha_1 = 1 + 0,0009 * 3^{1,12} * 3,14^{0,315} * 7 = 1,0026$$

Степень укрытости сооружения характеризуется безразмерным коэффициентом η ($\eta < 1$).

$$\eta = S_y / S$$

где S и S_y - соответственно площади сооружения и его укрытия.

Для укрытого сооружения разовая мощность M_i выброса ЗВ в атмосферу определяется:

$$M_i = a_3 * M_0 \quad (8)$$

где: M_0 - разовая мощность источника, определенная без учета влияния его укрытия, г/с

a_3 - безразмерный коэффициент, определяемый по формуле:

$$a_3 = 1 - 0,705\eta^2 - 0,2\eta \quad (9)$$

При расчете годовой мощности выброса ЗВ в атмосферу степень укрытости сооружения также учитывается.

Так как средняя скорость ветра в регионе исследования 3 м/с, для расчета мощности выбросов ЗВ используется формула 1.2. Результаты расчета мощности выбросов загрязняющих веществ с учетом среднегодовой скорости ветра представлены в таблице 1.

Таблица 1. Результаты расчета мощности выбросов загрязняющих веществ в атмосферу

Загрязняющее вещество	Мощность выброса ЗВ, г/сек
Метан	0,002762
Аммиак	0,000020
Сероводород	0,000038
Этилмеркаптан	0.000000141
Фенол	0,000002
Формальдегид	0,000003
Азот диоксид	0,000003
Азот оксид	0,000005

Валовый выброс ЗВ G_i (т/г) от открытой поверхности очистных сооружений определяется по формуле:

$$G_{i,k} = 31,5 \cdot \sum_{n=1}^{N_u} P_n M_{n,i,j} \quad (3)$$

N_u - число выделенных градаций средней скорости ветра U , относящейся к стандартной высоте флюгера $z_{\phi} = 10$ м;

$M_{n,i,j}$ (г/с) - рассчитанная по формуле (2) мощность выброса i -того вещества из j -того источника для концентрации C_i - $C_{\phi,i}$ и скорости ветра U_n , отнесенной к середине n -той

градации ($n=1: U \leq 1$ м/с; $n=2: U \leq 1,1-2$ м/с и т.д.), при этом коэффициент α_1 определяется на основе средней скорости ветра в градации и разности среднегодовой температуры воздуха и среднегодовой температуры воды в сооружении;

P_n – безразмерная (в долях от 1) повторяемость n -той градации скорости ветра.

Результаты расчета мощности выбросов ЗВ от емкости накопления фильтрата с учетом валовых выбросов ЗВ представлены в таблице 2.

Таблица 2. Результаты расчета мощностей выбросов ЗВ от емкости накопления фильтрата (1,5 мес. - в соответствии с календарным планом работ)

№ п/п	Наименование вещества	α_1	Мощность выброса, г/с	Валовые выбросы, т/период
1	Метан	1,0026	0,002762	0,000599
2	Аммиак	1,0026	0,000020	0,000004
3	Сероводород	1,0026	0,000038	0,000008
4	Этилмеркаптан	1,0026	0,000000141	0,0000000306
5	Фенол	1,0026	0,000002	0,0000004422
6	Формальдегид	1,0026	0,000003	0,00000061
7	Азот диоксид	1,0026	0,000003	0,0000006973
8	Азот оксид	1,0026	0,000005	0,00000119

Таблица 2. Повторяемость градаций скоростей ветра в среднем за год по региону исследования

градации	0-1	2-3	4-5	6-7	8-9	10-11	12-13	14-15	16-17	18-21	22-25	26-30	31-36
повторяемость	17	22,9	19,7	14,6	13,3	5,5	3,1	2	1,1	0,5	0,2	0,1	0

Таблица 3. Повторяемость градаций скоростей ветра в пересчете в долях единицы

Градация скорости ветра, м/с	Повторяемость градаций (P_n), доли ед.
0-3	0,34175
3-4	0,1065
4-5	0,0985
5-6	0,08575
6-7	0,073
7-8	0,06975
8-9	0,0665
9-10	0,047
10-11	0,0275
11-12	0,0215
12-13	0,0155
13-14	0,01275
14-15	0,01
15-16	0,00775
16-17	0,0055
17-21	0,0065

21-25	0,00275
25-30	0,00125
30-36	0,00025

Определяем безразмерный коэффициент a_l , который рассчитывается для каждой градации по следующей формуле:

$$\alpha_l = 1 + 0,0009 \cdot U^{-1,12} \cdot S^{0,315} \Delta T$$

Валовый выброс каждого ЗВ рассчитывается по формуле:

$$G_{ik} = 31,5 \cdot \sum M_{n,i,j} \cdot P_n, \text{ т/год} \quad (4)$$

Результаты расчета мощности выбросов ЗВ от емкости накопления фильтрата с учетом градаций ветра и валовых выбросов ЗВ представлены в таблице 4.

Таблица 4. Результаты расчета мощностей выбросов ЗВ от емкости накопления фильтрата с учетом градаций ветра

№ п/п	Наименование вещества	G0-3	G3,5	G4,5	G5,5	G6,5	G7,5	G8,5	G9,5	G10,5	G11,5
	u	3	3,5	4,5	5,5	6,5	7,5	8,5	9,5	10,5	11,5
	P	0,34175	0,1065	0,0985	0,08575	0,073	0,06975	0,0665	0,047	0,0275	0,0215
	a1	1,004296	1,015854	1,017303	1,020209	1,024202	1,025469	1,026867	1,039630	1,072231	1,095158
1	Метан	0,003392	0,000333	0,000285	0,000217	0,000158	0,000144	0,000131	0,000066	0,000023	0,000015
2	Аммиак	0,000024	0,0000202	0,000002	0,000002	0,000001	0,000001	0,000001	0,0	0,0	0,0
3	Сероводород	0,000047	0,000005	0,000004	0,000003	0,0000029	0,000002	0,000002	0,000001	0,0	0,0
4	Этилмеркаптан	0,0000001735	0,0000000170	0,0000000146	0,000000011	0,0000000081	0,0000000074	0,0000000067	0,0000000034	0,0000000012	0,0000000007
5	Фенол	0,0000025058	0,0000002462	0,0000002109	0,000000160	0,0000001166	0,0000001066	0,000000097	0,000000049	0,0000000173	0,0000000108
6	Формальдегид	0,0000034696	0,0000003408	0,0000002920	0,000000222	0,000000161	0,000000148	0,00000013	0,000000068	0,000000024	0,000000015
7	Азот диоксид	0,0000039515	0,0000003882	0,0000003325	0,000000253	0,0000001839	0,0000001681	0,000000153	0,000000077	0,000000027	0,0000000171
8	Азот оксид	0,0000067464	0,0000006627	0,0000005677	0,000000432	0,0000003139	0,0000002870	0,0000002612	0,000000132	0,0000000466	0,0000000291

№ п/п	Наименование вещества	G12,5	G13,5	G14,5	G15,5	G16,5	G19	G23	G27,5	G33	Валовые выбросы, т/год	Валовые выбросы, т/период 1,5 мес.)
	u	12,5	13,5	14,5	15,5	16,5	19	23	27,5	33		
	P	0,0155	0,01275	0,01	0,00775	0,0055	0,0065	0,00275	0,00125	0,00025		
	a1	1,137279	1,170846	1,224272	1,298372	1,438096	1,363339	1,952188	3,302693	14,966338		
1	Метан	0,000008	0,000006	0,000004	0,000002	0,000001	0,000002	0,000000	0,000000	0,000000	0,004789	0,000599
2	Аммиак	0,0	0,0	0,0	0,0	0,0	0,0	0,0	0,0	0,0	0,000034	0,000004
3	Сероводород	0,0	0,0	0,0	0,0	0,0	0,0	0,0	0,0	0,0	0,000067	0,000008
4	Этилмеркаптан	0,0000000004	0,0000000003	0,0000000002	0,0000000001	0,0000000000	0,0000000001	0,0	0,0	0,0	0,000000245	0,0000000306
5	Фенол	0,0000000058	0,0000000041	0,0000000026	0,0000000017	0,0000000001	0,0000000012	0,0000000003	0,0000000001	0,0	0,0000003537	0,0000004422
6	Формальдегид	0,0000000081	0,0000000056	0,0000000036	0,0000000023	0,0000000001	0,0000000017	0,0000000004	0,0000000000	0,0	0,000000489	0,000000061
7	Азот диоксид	0,0000000092	0,0000000064	0,0000000041	0,0000000026	0,0000000002	0,0000000019	0,0000000005	0,0000000000	0,0	0,0000005578	0,00000006973
8	Азот оксид	0,0000000157	0,0000000109	0,0000000070	0,0000000045	0,0000000003	0,0000000033	0,0000000008	0,0000000000	0,0	0,00000095234	0,000000119

Источник загрязнения атмосферы № 6504

Расчет произведен программой "АЗС-Эколог" версии 1.6.4.49

При расчете используются "Методические указания по определению выбросов загрязняющих веществ в атмосферу из резервуаров", утвержденные приказом Госкомэкологии России N 199 от 08.04.1998. Учтены дополнения от 1999 г., введенные НИИ Атмосфера, а также письмо НИИ Атмосфера от 29.09.2000 г. по дополнению расчета выбросов на АЗС.

Данные об источнике выбросов *Новый источник выброса*

Номер площадки: 1 Номер цеха: 1 Номер источника: 6504

Источник выделения: емкость с дизтопливом

Тип источника выделения: Автозаправочные станции

Максимальный выброс, г/с: 0,00093

Среднегодовой выброс, т/год: 0,0008563

Данные об источнике:

Название нефтепродукта: Дизельное топливо

Конструкция резервуара: Наземный горизонтальный

Объем слитого продукта в резервуар АЗС, м³: 0,3

- V_{сл}

Среднее время слива, с: 600

- T_{сл}

Климатическая зона: 2

Количество нефтепродукта, залитого в резервуар, м³:

Осенью-зимой: 0

весной-летом: 16

- Q^{ОЗ}и Q^{ВЛ}

Концентрация паров нефтепродуктов при закачке, г/м³:

Максимальная: 1,86

- C_р^{max}

В резервуары, осенью-зимой: 0,96

весной-летом: 1,32

- C_р^{ОЗ}и C_р^{ВЛ}

В баки, осенью-зимой: 1,6

весной-летом: 2,2

- C_б^{ОЗ}и C_б^{ВЛ}

Число топливо-разливных колонок, n: 1

Среднегодовой выброс при проливах:

0,0008 т/год

0,0000507 г/с

В том числе:

Выброс при проливах на резервуарах:

0,0004 т/год

0,0000254 г/с

Выброс при проливах на одной ТРК:

0,0004 т/год

0,0000254 г/с

Выброс при проливах на всех ТРК:

0,0004 т/год

0,0000254 г/с

Выброс при заполнении баков и хранении в резервуарах:

0,0000563 т/год

0,0000036 г/с

Выброс от дыхательной арматуры резервуаров (при хранении в резервуарах):

0,0000211 т/год

0,0000013 г/с

Процентное соотношение загрязняющих веществ в выбросе (максимально-разовый), г/с:

Код	Название вещества	%	Общий	Проливы*	Закачка и хранение*	Только хранение*	Пролив на резерв.*	Пролив на одной ТРК*
333	Сероводород	0,28	0,0000026	0,0000001	0	0	0,0000001	0,0000001
2754	Углеводороды предельные C12-C19	99,72	0,0009274	0,0000506	0,0000036	0,0000013	0,0000253	0,0000253

* Данные величины приведены для приблизительной оценки максимально-разовых выбросов и получены прямым пересчетом из годовых выбросов (см. расчетные формулы).

Процентное соотношение загрязняющих веществ в выбросе (годовой), т/год:

Код	Название вещества	%	Общий	Проливы	Закачка и хранение	Только хранение	Пролив на резерв.	Пролив на одной ТРК
333	Сероводород	0,28	0,0000024	0,0000022	0,0000002	0,0000001	0,0000011	0,0000011
2754	Углеводороды предельные C12-C19	99,72	0,0008539	0,0007978	0,0000562	0,0000211	0,0003989	0,0003989

Расчетные формулы

Расчет максимальных выбросов, г/с:

$$M = (C_p^{\max} * V_{\text{сл}}) / T_{\text{сл}}, \text{ где}$$

для бензина и дизельного топлива по умолчанию $T_{\text{сл}} = 1200$

для масла по умолчанию $T_{\text{сл}} = 3600$

Расчет годовых выбросов, т/год:

$$G = G_{\text{зак}} + G_{\text{пр}}$$

$$G_{\text{зак}} = [(C_p^{\text{оз}} + C_b^{\text{оз}}) * Q^{\text{оз}} + (C_p^{\text{вл}} + C_b^{\text{вл}}) * Q^{\text{вл}}] * 10^{-6}$$

$$G_{\text{р.хр.}} = (C_p^{\text{оз}} * Q^{\text{оз}} + C_p^{\text{вл}} * Q^{\text{вл}}) * 10^{-6} \quad - \text{ входит в } G_{\text{зак}}$$

$$G_{\text{пр}} = K * (Q^{\text{оз}} + Q^{\text{вл}}) * 10^{-6}$$

$$G_{\text{пр.рез.}} = 0.5 * K * (Q^{\text{оз}} + Q^{\text{вл}}) * 10^{-6}$$

$$G_{\text{пр.грк.}} = 0.5 * K / n * (Q^{\text{оз}} + Q^{\text{вл}}) * 10^{-6}$$

для бензина $K = 125$, для дизельного топлива $K = 50$, для масла $K = 12.5$

Пересчет годовых выбросов в максимальные производится умножением на коэффициент 0.0634

Источник выделения: №5 Поливомоечная машина КО-002

Тип источника: 7 - Внутренний проезд

Результаты расчетов по источнику выделения

Код	Наименование вещества	Максимальный выброс, г/с	Валовый выброс, т/год
0301	Азота диоксид (Двуокись азота; пероксид азота)	0,0001618	0,000012
0304	Азот (II) оксид (Азот монооксид)	0,0000263	0,000002
0328	Углерод (Пигмент черный)	0,0000210	0,000002
0330	Сера диоксид	0,0000343	0,000003
0337	Углерода оксид (Углерод окись; углерод моноокись; угарный газ)	0,0003010	0,000023
2732	Керосин (Керосин прямой перегонки; керосин дезодорированный)	0,0000560	0,000004

Результаты по периодам**Январь**

Средняя температура, °С: -11,6

Средняя минимальная температура, °С: -11,6

Код	Наименование вещества	Максимальный выброс, г/с	Валовый выброс, т/год
0301	Азота диоксид (Двуокись азота; пероксид азота)	0,0000000	0,000000
0304	Азот (II) оксид (Азот монооксид)	0,0000000	0,000000
0328	Углерод (Пигмент черный)	0,0000000	0,000000
0330	Сера диоксид	0,0000000	0,000000
0337	Углерода оксид (Углерод окись; углерод моноокись; угарный газ)	0,0000000	0,000000
2732	Керосин (Керосин прямой перегонки; керосин дезодорированный)	0,0000000	0,000000

Февраль

Средняя температура, °С: -10,2

Средняя минимальная температура, °С: -10,2

Код	Наименование вещества	Максимальный выброс, г/с	Валовый выброс, т/год
0301	Азота диоксид (Двуокись азота; пероксид азота)	0,0000000	0,000000
0304	Азот (II) оксид (Азот монооксид)	0,0000000	0,000000
0328	Углерод (Пигмент черный)	0,0000000	0,000000
0330	Сера диоксид	0,0000000	0,000000
0337	Углерода оксид (Углерод окись; углерод моноокись; угарный газ)	0,0000000	0,000000
2732	Керосин (Керосин прямой перегонки; керосин дезодорированный)	0,0000000	0,000000

Март

Средняя температура, °С: -4,2

Средняя минимальная температура, °С: -4,2

Код	Наименование вещества	Максимальный выброс, г/с	Валовый выброс, т/год
0301	Азота диоксид (Двуокись азота; пероксид азота)	0,0000000	0,000000
0304	Азот (II) оксид (Азот монооксид)	0,0000000	0,000000
0328	Углерод (Пигмент черный)	0,0000000	0,000000
0330	Сера диоксид	0,0000000	0,000000
0337	Углерода оксид (Углерод окись; углерод моноокись; угарный газ)	0,0000000	0,000000
2732	Керосин (Керосин прямой перегонки; керосин дезодорированный)	0,0000000	0,000000

Апрель

Средняя температура, °С: 3,4

Средняя минимальная температура, °С: 3,4

Код	Наименование вещества	Максимальный выброс, г/с	Валовый выброс, т/год
0301	Азота диоксид (Двуокись азота; пероксид азота)	0,0000000	0,000000
0304	Азот (II) оксид (Азот монооксид)	0,0000000	0,000000
0328	Углерод (Пигмент черный)	0,0000000	0,000000
0330	Сера диоксид	0,0000000	0,000000
0337	Углерода оксид (Углерод окись; углерод моноокись; угарный газ)	0,0000000	0,000000
2732	Керосин (Керосин прямой перегонки; керосин дезодорированный)	0,0000000	0,000000

Май

Средняя температура, °С: 10,7

Средняя минимальная температура, °С: 10,7

Код	Наименование вещества	Максимальный выброс, г/с	Валовый выброс, т/год
0301	Азота диоксид (Двуокись азота; пероксид азота)	0,0000000	0,000000
0304	Азот (II) оксид (Азот монооксид)	0,0000000	0,000000
0328	Углерод (Пигмент черный)	0,0000000	0,000000
0330	Сера диоксид	0,0000000	0,000000
0337	Углерода оксид (Углерод окись; углерод моноокись; угарный газ)	0,0000000	0,000000
2732	Керосин (Керосин прямой перегонки; керосин дезодорированный)	0,0000000	0,000000

Июнь

Средняя температура, °С: 15

Средняя минимальная температура, °С: 15

Код	Наименование вещества	Максимальный выброс, г/с	Валовый выброс, т/год
0301	Азота диоксид (Двуокись азота; пероксид азота)	0,0000000	0,000000
0304	Азот (II) оксид (Азот монооксид)	0,0000000	0,000000
0328	Углерод (Пигмент черный)	0,0000000	0,000000
0330	Сера диоксид	0,0000000	0,000000
0337	Углерода оксид (Углерод окись; углерод моноокись; угарный газ)	0,0000000	0,000000
2732	Керосин (Керосин прямой перегонки; керосин дезодорированный)	0,0000000	0,000000

Июль

Средняя температура, °С: 17,4

Средняя минимальная температура, °С: 17,4

Код	Наименование вещества	Максимальный выброс, г/с	Валовый выброс, т/год
0301	Азота диоксид (Двуокись азота; пероксид азота)	0,0000000	0,000000
0304	Азот (II) оксид (Азот монооксид)	0,0000000	0,000000
0328	Углерод (Пигмент черный)	0,0000000	0,000000
0330	Сера диоксид	0,0000000	0,000000
0337	Углерода оксид (Углерод окись; углерод моноокись; угарный газ)	0,0000000	0,000000
2732	Керосин (Керосин прямой перегонки; керосин дезодорированный)	0,0000000	0,000000

Август

Средняя температура, °С: 15

Средняя минимальная температура, °С: 15

Код	Наименование вещества	Максимальный выброс, г/с	Валовый выброс, т/год
0301	Азота диоксид (Двуокись азота; пероксид азота)	0,0000000	0,000000
0304	Азот (II) оксид (Азот монооксид)	0,0000000	0,000000
0328	Углерод (Пигмент черный)	0,0000000	0,000000
0330	Сера диоксид	0,0000000	0,000000
0337	Углерода оксид (Углерод окись; углерод моноокись; угарный газ)	0,0000000	0,000000
2732	Керосин (Керосин прямой перегонки; керосин дезодорированный)	0,0000000	0,000000

Сентябрь

Средняя температура, °С: 9,3

Средняя минимальная температура, °С: 9,3

Код	Наименование вещества	Максимальный выброс, г/с	Валовый выброс, т/год
0301	Азота диоксид (Двуокись азота; пероксид азота)	0,0000000	0,000000
0304	Азот (II) оксид (Азот монооксид)	0,0000000	0,000000
0328	Углерод (Пигмент черный)	0,0000000	0,000000
0330	Сера диоксид	0,0000000	0,000000
0337	Углерода оксид (Углерод окись; углерод моноокись; угарный газ)	0,0000000	0,000000
2732	Керосин (Керосин прямой перегонки; керосин дезодорированный)	0,0000000	0,000000

Октябрь

Средняя температура, °С: 3,1

Средняя минимальная температура, °С: 3,1

Код	Наименование вещества	Максимальный	Валовый выброс,
-----	-----------------------	--------------	-----------------

		выброс, г/с	т/год
0301	Азота диоксид (Двуокись азота; пероксид азота)	0,0001618	0,000012
0304	Азот (II) оксид (Азот монооксид)	0,0000263	0,000002
0328	Углерод (Пигмент черный)	0,0000210	0,000002
0330	Сера диоксид	0,0000343	0,000003
0337	Углерода оксид (Углерод окись; углерод моноокись; угарный газ)	0,0003010	0,000023
2732	Керосин (Керосин прямой перегонки; керосин дезодорированный)	0,0000560	0,000004

Ноябрь

Средняя температура, °С: -3,2

Средняя минимальная температура, °С: -3,2

Код	Наименование вещества	Максимальный выброс, г/с	Валовый выброс, т/год
0301	Азота диоксид (Двуокись азота; пероксид азота)	0,0000000	0,000000
0304	Азот (II) оксид (Азот монооксид)	0,0000000	0,000000
0328	Углерод (Пигмент черный)	0,0000000	0,000000
0330	Сера диоксид	0,0000000	0,000000
0337	Углерода оксид (Углерод окись; углерод моноокись; угарный газ)	0,0000000	0,000000
2732	Керосин (Керосин прямой перегонки; керосин дезодорированный)	0,0000000	0,000000

Декабрь

Средняя температура, °С: -8,2

Средняя минимальная температура, °С: -8,2

Код	Наименование вещества	Максимальный выброс, г/с	Валовый выброс, т/год
0301	Азота диоксид (Двуокись азота; пероксид азота)	0,0000000	0,000000
0304	Азот (II) оксид (Азот монооксид)	0,0000000	0,000000
0328	Углерод (Пигмент черный)	0,0000000	0,000000
0330	Сера диоксид	0,0000000	0,000000
0337	Углерода оксид (Углерод окись; углерод моноокись; угарный газ)	0,0000000	0,000000
2732	Керосин (Керосин прямой перегонки; керосин дезодорированный)	0,0000000	0,000000

Категория автомобиля: Грузовой

Место производства автомобиля: Таможенный союз

Информация по автомобилю: Грузоподъемность: 2-5 т

Тип двигателя: Дизельный двигатель

Топливо: Дизельное или газодизельное топливо

Тип нейтрализатора: нет

Расчетные формулы

Валовый выброс (M), т/год

$$M = \sum(m_L \cdot K_{\text{нтр.}} \cdot L_p \cdot N_k \cdot D_p \cdot 10^{-6}) \quad (2.11 [1])$$

Максимально разовый выброс (G), г/с

$$G = \sum(m_L \cdot K_{\text{нтр.}} \cdot L_p \cdot N_{\text{кр}}) / 3600 \quad (2.13 [1])$$

Протяженность внутреннего проезда, км (L_p): 0,28

Удельные выбросы в теплое время года. Температура воздуха выше +5°C ($m_{\text{пр}}$, m_L , $m_{\text{хх}}$)

	Углерода оксид	Углеводороды	Оксиды азота	Сажа	Диоксид серы	Свинец
Средний удельный выброс						
Удельные пробеговые выбросы веществ (m_L), г/км	3,5	0,7	2,6	0,2	0,39	0
Максимальный удельный выброс						
Удельные пробеговые выбросы веществ (m_L), г/км	3,5	0,7	2,6	0,2	0,39	0

Удельные выбросы в переходное время года. Температура воздуха от -5°C до +5°C ($m_{\text{пр}}$, m_L , $m_{\text{хх}}$)

	Углерода оксид	Углеводороды	Оксиды азота	Сажа	Диоксид серы	Свинец
Средний удельный выброс						

Удельные пробеговые выбросы веществ (m_L), г/км	3,87	0,72	2,6	0,27	0,441	0
Максимальный удельный выброс						
Удельные пробеговые выбросы веществ (m_L), г/км	3,87	0,72	2,6	0,27	0,441	0

Удельные выбросы в холодное время года. Температура воздуха ниже -5°C ($m_{пр}$, m_L , $m_{хх}$)

	Углерода оксид	Углеводороды	Оксиды азота	Сажа	Диоксид серы	Свинец
Средний удельный выброс						
Удельные пробеговые выбросы веществ (m_L), г/км	4,3	0,8	2,6	0,3	0,49	0
Максимальный удельный выброс						
Удельные пробеговые выбросы веществ (m_L), г/км	4,3	0,8	2,6	0,3	0,49	0

Для автомобилей, оборудованных сертифицированными каталитическими нейтрализаторами и работающих на неэтилированном бензине, значения выбросов в таблице должны умножаться на коэффициенты, $K_{нтр}$, $K_{нтр. пр}$

	Углерода оксид	Углеводороды	Оксиды азота	Сажа	Диоксид серы	Свинец
$K_{нтр.}$	1	1	1	1	1	1
$K_{нтр. пр}$	1	1	1	1	1	1

Данные по периодам

Месяц	Среднее количество автомобилей данной группы, выезжающих в течение суток, (N_k)	Количество дней работы в расчетном периоде, (D_p)	Максимальное количество автомобилей, проезжающих за час ($N_{кр}'$)
Январь	0	21	0
Февраль	0	21	0
Март	0	21	0
Апрель	0	21	0
Май	0	21	0
Июнь	0	21	0
Июль	0	21	0
Август	0	21	0
Сентябрь	0	21	0
Октябрь	1	21	1
Ноябрь	0	21	0
Декабрь	0	21	0

Программа основана на следующих методических документах:

1. «Методика проведения инвентаризации выбросов загрязняющих веществ в атмосферу для автотранспортных предприятий (расчетным методом)», Москва, 1998 г., с дополнениями и изменениями к Методике проведения инвентаризации выбросов загрязняющих веществ в атмосферу автотранспортных предприятий (расчетным методом), Москва, 1999 г.
2. «Методика проведения инвентаризации выбросов загрязняющих веществ в атмосферу для авторемонтных предприятий (расчетным методом)», Москва, 1998 г.
3. «Методика проведения инвентаризации выбросов загрязняющих веществ в атмосферу для баз дорожной техники (расчетным методом)», Москва, 1998 г.

Источник выделения: №4 Буровая установка Veretta T21

Тип источника: 8 - Дорожная техника на неотапливаемой стоянке

Результаты расчетов по источнику выделения

Код	Наименование вещества	Максимальный выброс, г/с	Валовый выброс, т/год
0301	Азота диоксид (Двуокись азота; пероксид азота)	0,0002102	0,000042
0304	Азот (II) оксид (Азот монооксид)	0,0000342	0,000007
0328	Углерод (Пигмент черный)	0,0000934	0,000016
0330	Сера диоксид	0,0000384	0,000008
0337	Углерода оксид (Углерод окись; углерод моноокись; угарный газ)	0,0016275	0,000306
2732	Керосин (Керосин прямой перегонки; керосин дезодорированный)	0,0002575	0,000047

Результаты по периодам**Январь**

Средняя температура, °С: -11,6

Средняя минимальная температура, °С: -11,6

Время прогрева двигателя ($t_{пр}$), мин.

Среднее: 20

Максимальное: 20

Код	Наименование вещества	Максимальный выброс, г/с	Валовый выброс, т/год
0301	Азота диоксид (Двуокись азота; пероксид азота)	0,0000000	0,000000
0304	Азот (II) оксид (Азот монооксид)	0,0000000	0,000000
0328	Углерод (Пигмент черный)	0,0000000	0,000000
0330	Сера диоксид	0,0000000	0,000000
0337	Углерода оксид (Углерод окись; углерод моноокись; угарный газ)	0,0000000	0,000000
2732	Керосин (Керосин прямой перегонки; керосин дезодорированный)	0,0000000	0,000000

Февраль

Средняя температура, °С: -10,2

Средняя минимальная температура, °С: -10,2

Время прогрева двигателя ($t_{пр}$), мин.

Среднее: 20

Максимальное: 20

Код	Наименование вещества	Максимальный выброс, г/с	Валовый выброс, т/год
0301	Азота диоксид (Двуокись азота; пероксид азота)	0,0000000	0,000000
0304	Азот (II) оксид (Азот монооксид)	0,0000000	0,000000
0328	Углерод (Пигмент черный)	0,0000000	0,000000
0330	Сера диоксид	0,0000000	0,000000
0337	Углерода оксид (Углерод окись; углерод моноокись; угарный газ)	0,0000000	0,000000
2732	Керосин (Керосин прямой перегонки; керосин дезодорированный)	0,0000000	0,000000

Март

Средняя температура, °С: -4,2

Средняя минимальная температура, °С: -4,2

Время прогрева двигателя ($t_{пр}$), мин.

Среднее: 6

Максимальное: 6

Код	Наименование вещества	Максимальный выброс, г/с	Валовый выброс, т/год
0301	Азота диоксид (Двуокись азота; пероксид азота)	0,0000000	0,000000
0304	Азот (II) оксид (Азот монооксид)	0,0000000	0,000000
0328	Углерод (Пигмент черный)	0,0000000	0,000000
0330	Сера диоксид	0,0000000	0,000000
0337	Углерода оксид (Углерод окись; углерод моноокись; угарный газ)	0,0000000	0,000000
2732	Керосин (Керосин прямой перегонки; керосин дезодорированный)	0,0000000	0,000000

Апрель

Средняя температура, °С: 3,4
Средняя минимальная температура, °С: 3,4

Время прогрева двигателя ($t_{пр}$), мин.

Среднее: 6

Максимальное: 6

Код	Наименование вещества	Максимальный выброс, г/с	Валовый выброс, т/год
0301	Азота диоксид (Двуокись азота; пероксид азота)	0,0000000	0,000000
0304	Азот (II) оксид (Азот монооксид)	0,0000000	0,000000
0328	Углерод (Пигмент черный)	0,0000000	0,000000
0330	Сера диоксид	0,0000000	0,000000
0337	Углерода оксид (Углерод окись; углерод моноокись; угарный газ)	0,0000000	0,000000
2732	Керосин (Керосин прямой перегонки; керосин дезодорированный)	0,0000000	0,000000

Май

Средняя температура, °С: 10,7
Средняя минимальная температура, °С: 10,7

Время прогрева двигателя ($t_{пр}$), мин.

Среднее: 2

Максимальное: 2

Код	Наименование вещества	Максимальный выброс, г/с	Валовый выброс, т/год
0301	Азота диоксид (Двуокись азота; пероксид азота)	0,0000000	0,000000
0304	Азот (II) оксид (Азот монооксид)	0,0000000	0,000000
0328	Углерод (Пигмент черный)	0,0000000	0,000000
0330	Сера диоксид	0,0000000	0,000000
0337	Углерода оксид (Углерод окись; углерод моноокись; угарный газ)	0,0000000	0,000000
2732	Керосин (Керосин прямой перегонки; керосин дезодорированный)	0,0000000	0,000000

Июнь

Средняя температура, °С: 15
Средняя минимальная температура, °С: 15

Время прогрева двигателя ($t_{пр}$), мин.

Среднее: 2

Максимальное: 2

Код	Наименование вещества	Максимальный выброс, г/с	Валовый выброс, т/год
0301	Азота диоксид (Двуокись азота; пероксид азота)	0,0000000	0,000007
0304	Азот (II) оксид (Азот монооксид)	0,0000000	0,000001
0328	Углерод (Пигмент черный)	0,0000000	0,000001
0330	Сера диоксид	0,0000000	0,000002
0337	Углерода оксид (Углерод окись; углерод моноокись; угарный газ)	0,0000000	0,000040
2732	Керосин (Керосин прямой перегонки; керосин дезодорированный)	0,0000000	0,000005

Июль

Средняя температура, °С: 17,4
Средняя минимальная температура, °С: 17,4

Время прогрева двигателя ($t_{пр}$), мин.

Среднее: 2

Максимальное: 2

Код	Наименование вещества	Максимальный выброс, г/с	Валовый выброс, т/год
0301	Азота диоксид (Двуокись азота; пероксид азота)	0,0000000	0,000000
0304	Азот (II) оксид (Азот монооксид)	0,0000000	0,000000
0328	Углерод (Пигмент черный)	0,0000000	0,000000
0330	Сера диоксид	0,0000000	0,000000
0337	Углерода оксид (Углерод окись; углерод моноокись; угарный газ)	0,0000000	0,000000
2732	Керосин (Керосин прямой перегонки; керосин дезодорированный)	0,0000000	0,000000

Август

Средняя температура, °C: 15
Средняя минимальная температура, °C: 15

Время прогрева двигателя ($t_{пр}$), мин.

Среднее: 2

Максимальное: 2

Код	Наименование вещества	Максимальный выброс, г/с	Валовый выброс, т/год
0301	Азота диоксид (Двуокись азота; пероксид азота)	0,0000000	0,000000
0304	Азот (II) оксид (Азот монооксид)	0,0000000	0,000000
0328	Углерод (Пигмент черный)	0,0000000	0,000000
0330	Сера диоксид	0,0000000	0,000000
0337	Углерода оксид (Углерод окись; углерод моноокись; угарный газ)	0,0000000	0,000000
2732	Керосин (Керосин прямой перегонки; керосин дезодорированный)	0,0000000	0,000000

Сентябрь

Средняя температура, °C: 9,3
Средняя минимальная температура, °C: 9,3

Время прогрева двигателя ($t_{пр}$), мин.

Среднее: 2

Максимальное: 2

Код	Наименование вещества	Максимальный выброс, г/с	Валовый выброс, т/год
0301	Азота диоксид (Двуокись азота; пероксид азота)	0,0000000	0,000000
0304	Азот (II) оксид (Азот монооксид)	0,0000000	0,000000
0328	Углерод (Пигмент черный)	0,0000000	0,000000
0330	Сера диоксид	0,0000000	0,000000
0337	Углерода оксид (Углерод окись; углерод моноокись; угарный газ)	0,0000000	0,000000
2732	Керосин (Керосин прямой перегонки; керосин дезодорированный)	0,0000000	0,000000

Октябрь

Средняя температура, °C: 3,1
Средняя минимальная температура, °C: 3,1

Время прогрева двигателя ($t_{пр}$), мин.

Среднее: 6

Максимальное: 6

Код	Наименование вещества	Максимальный выброс, г/с	Валовый выброс, т/год
0301	Азота диоксид (Двуокись азота; пероксид азота)	0,0002102	0,000018
0304	Азот (II) оксид (Азот монооксид)	0,0000342	0,000003
0328	Углерод (Пигмент черный)	0,0000934	0,000007
0330	Сера диоксид	0,0000384	0,000003
0337	Углерода оксид (Углерод окись; углерод моноокись; угарный газ)	0,0016275	0,000133
2732	Керосин (Керосин прямой перегонки; керосин дезодорированный)	0,0002575	0,000021

Ноябрь

Средняя температура, °C: -3,2
Средняя минимальная температура, °C: -3,2

Время прогрева двигателя ($t_{пр}$), мин.

Среднее: 6

Максимальное: 6

Код	Наименование вещества	Максимальный выброс, г/с	Валовый выброс, т/год
0301	Азота диоксид (Двуокись азота; пероксид азота)	0,0002102	0,000018
0304	Азот (II) оксид (Азот монооксид)	0,0000342	0,000003
0328	Углерод (Пигмент черный)	0,0000934	0,000007
0330	Сера диоксид	0,0000384	0,000003
0337	Углерода оксид (Углерод окись; углерод моноокись; угарный газ)	0,0016275	0,000133
2732	Керосин (Керосин прямой перегонки; керосин дезодорированный)	0,0002575	0,000021

Декабрь

Средняя температура, °С: -8,2

Средняя минимальная температура, °С: -8,2

Время прогрева двигателя ($t_{пр}$), мин.

Среднее: 12

Максимальное: 12

Код	Наименование вещества	Максимальный выброс, г/с	Валовый выброс, т/год
0301	Азота диоксид (Двуокись азота; пероксид азота)	0,0000000	0,000000
0304	Азот (II) оксид (Азот монооксид)	0,0000000	0,000000
0328	Углерод (Пигмент черный)	0,0000000	0,000000
0330	Сера диоксид	0,0000000	0,000000
0337	Углерода оксид (Углерод окись; углерод моноокись; угарный газ)	0,0000000	0,000000
2732	Керосин (Керосин прямой перегонки; керосин дезодорированный)	0,0000000	0,000000

Мощность: до 20 КВт (27 л.с.)

Категория техники: гусеничная

Расчетные формулы

Валовый выброс (M), т/год

$$M = \Sigma(M_1 + M_2) \cdot N_k \cdot D_p \cdot 10^{-6} \quad (2.3 [3])$$

Максимально разовый выброс (G), г/с

$$G = \Sigma(m_n \cdot t_n + m_{пр} \cdot t_{пр} + m_L \cdot t_{дв.} + m_{хх} \cdot t_{хх1}) \cdot N / 3600 \quad (2.5 [3])$$

$$M_1 = m_n \cdot t_n + m_{пр} \cdot t_{пр} + m_L \cdot t_{дв.1} + m_{хх} \cdot t_{хх1} \quad (2.1 [3])$$

$$M_2 = m_L \cdot t_{дв.2} + m_{хх} \cdot t_{хх2} \quad (2.2 [3])$$

$$L_1 = (L_{1Б} + L_{1Д}) / 2 = 0,17 \quad (2.5 [1])$$

$$L_2 = (L_{2Б} + L_{2Д}) / 2 = 0,17 \quad (2.6 [1])$$

Пробег техники до выезда со стоянки, км

от ближайшего к выезду места стоянки ($L_{1Б}$): 0,17

от наиболее удаленного от выезда места стоянки ($L_{1Д}$): 0,17

Пробег техники от въезда на стоянку, км

от ближайшего к выезду места стоянки ($L_{2Б}$): 0,17

от наиболее удаленного от выезда места стоянки ($L_{2Д}$): 0,17

m_n - удельный выброс при пуске двигателя, г/мин.

Пуск производится с помощью бензинового двигателя или бензиновой пусковой установки. При пуске выделяется бензин [2704].

$m_{пр}$ - удельный выброс при прогреве двигателя, г/мин.

m_L - пробеговый удельный выброс, г/мин.

$m_{хх}$ - удельный выброс на холостом ходу, г/мин.

Время холостого хода ($t_{хх1}$, $t_{хх2}$), мин.: 1

Время движения, ч:

$$t_{дв.1} = L_1 / V = 0,034$$

$$t_{дв.2} = L_2 / V = 0,034$$

$$t_{дв.} = (L_1 + L_2) / 2 = 0,034$$

Скорость движения (V), км/ч: 5

Время пуска двигателя в теплое время года. Температура воздуха выше +5°C (t_n), мин.

Среднее: 1

Максимальное: 1

Время пуска двигателя в переходное время года. Температура воздуха от -5°C до $+5^{\circ}\text{C}$ ($t_{\text{пр}}$), мин.

Среднее: 2

Максимальное: 2

Время пуска двигателя в холодное время года. Температура воздуха ниже -5°C ($t_{\text{пр}}$), мин.

Среднее: 4

Максимальное: 4

Удельные выбросы в теплое время года. Температура воздуха выше $+5^{\circ}\text{C}$ ($m_{\text{пр}}$, m_{L} , $m_{\text{хх}}$)

	Углерода оксид	Углеводороды	Оксиды азота	Сажа	Диоксид серы	Свинец
Средний удельный выброс						
Удельные выбросы веществ при прогреве двигателя ($m_{\text{пр}}$), г/мин.	0,5	0,06	0,09	0,01	0,018	0
Удельные пробеговые выбросы веществ (m_{L}), г/км	0,24	0,08	0,47	0,05	0,036	0
Удельные выбросы веществ при работе двигателя на холостом ходу ($m_{\text{хх}}$), г/мин.	0,45	0,06	0,09	0,01	0,018	0
Удельные выбросы веществ при пуске двигателя ($m_{\text{п}}$), г/мин.	0	0	0	0	0	0
Максимальный удельный выброс						
Удельные выбросы веществ при прогреве двигателя ($m_{\text{пр}}$), г/км	0,5	0,06	0,09	0,01	0,018	0
Удельные пробеговые выбросы веществ (m_{L}), г/км	0,24	0,08	0,47	0,05	0,036	0
Удельные выбросы веществ при работе двигателя на холостом ходу ($m_{\text{хх}}$), г/км	0,45	0,06	0,09	0,01	0,018	0
Удельные выбросы веществ при пуске двигателя ($m_{\text{п}}$), г/км	0	0	0	0	0	0

Удельные выбросы в переходное время года. Температура воздуха от -5°C до $+5^{\circ}\text{C}$ ($m_{\text{пр}}$, m_{L} , $m_{\text{хх}}$)

	Углерода оксид	Углеводороды	Оксиды азота	Сажа	Диоксид серы	Свинец
Средний удельный выброс						
Удельные выбросы веществ при прогреве двигателя ($m_{\text{пр}}$), г/мин.	0,9	0,144	0,14	0,054	0,0198	0
Удельные пробеговые выбросы веществ (m_{L}), г/км	0,261	0,09	0,47	0,063	0,0396	0
Удельные выбросы веществ при работе двигателя на холостом ходу ($m_{\text{хх}}$), г/мин.	0,45	0,06	0,09	0,01	0,018	0
Удельные выбросы веществ при пуске двигателя ($m_{\text{п}}$), г/мин.	0	0	0	0	0	0
Максимальный удельный выброс						
Удельные выбросы веществ при прогреве двигателя ($m_{\text{пр}}$), г/км	0,9	0,144	0,14	0,054	0,0198	0
Удельные пробеговые выбросы веществ (m_{L}), г/км	0,261	0,09	0,47	0,063	0,0396	0
Удельные выбросы веществ при работе двигателя на холостом ходу ($m_{\text{хх}}$), г/км	0,45	0,06	0,09	0,01	0,018	0
Удельные выбросы веществ при пуске двигателя ($m_{\text{п}}$), г/км	0	0	0	0	0	0

Удельные выбросы в холодное время года. Температура воздуха ниже -5°C ($m_{\text{пр}}$, m_{L} , $m_{\text{хх}}$)

	Углерода оксид	Углеводороды	Оксиды азота	Сажа	Диоксид серы	Свинец
Средний удельный выброс						
Удельные выбросы веществ при прогреве двигателя ($m_{пр}$), г/мин.	1	0,16	0,14	0,06	0,022	0
Удельные пробеговые выбросы веществ (m_L), г/км	0,29	0,1	0,47	0,07	0,044	0
Удельные выбросы веществ при работе двигателя на холостом ходу ($m_{хх}$), г/мин.	0,45	0,06	0,09	0,01	0,018	0
Удельные выбросы веществ при пуске двигателя ($m_п$), г/мин.	0	0	0	0	0	0
Максимальный удельный выброс						
Удельные выбросы веществ при прогреве двигателя ($m_{пр}$), г/км	1	0,16	0,14	0,06	0,022	0
Удельные пробеговые выбросы веществ (m_L), г/км	0,29	0,1	0,47	0,07	0,044	0
Удельные выбросы веществ при работе двигателя на холостом ходу ($m_{хх}$), г/км	0,45	0,06	0,09	0,01	0,018	0
Удельные выбросы веществ при пуске двигателя ($m_п$), г/км	0	0	0	0	0	0

Данные по периодам

Месяц	Среднее количество автомобилей данной группы, выезжающих в течение суток, (N_k)	Количество дней работы в расчетном периоде, (D_p)	Максимальное количество автомобилей, проезжающих за час ($N_{кр}'$)
Январь	0	21	0
Февраль	0	21	0
Март	0	21	0
Апрель	0	21	0
Май	0	21	0
Июнь	1	21	0
Июль	0	21	0
Август	0	21	0
Сентябрь	0	21	0
Октябрь	1	21	1
Ноябрь	1	21	1
Декабрь	0	21	0

Источник выделения: №5 Лесной плуг ПКЛ-70 (трактор)

Тип источника: 8 - Дорожная техника на неотапливаемой стоянке

Результаты расчетов по источнику выделения

Код	Наименование вещества	Максимальный выброс, г/с	Валовый выброс, т/год
0301	Азота диоксид (Двуокись азота; пероксид азота)	0,0018316	0,000294
0304	Азот (II) оксид (Азот монооксид)	0,0002976	0,000048
0328	Углерод (Пигмент черный)	0,0005584	0,000087
0330	Сера диоксид	0,0002313	0,000039
0337	Углерода оксид (Углерод окись; углерод моноокись; угарный газ)	0,0217622	0,003392
2704	Бензин (нефтяной, малосернистый) (в пересчете на углерод)	0,0011667	0,000176
2732	Керосин (Керосин прямой перегонки; керосин дезодорированный)	0,0012555	0,000203

Результаты по периодам**Январь**

Средняя температура, °С: -11,6

Средняя минимальная температура, °С: -11,6

Время прогрева двигателя ($t_{пр}$), мин.

Среднее: 20

Максимальное: 20

Код	Наименование вещества	Максимальный выброс, г/с	Валовый выброс, т/год
0301	Азота диоксид (Двуокись азота; пероксид азота)	0,0000000	0,000000
0304	Азот (II) оксид (Азот монооксид)	0,0000000	0,000000
0328	Углерод (Пигмент черный)	0,0000000	0,000000
0330	Сера диоксид	0,0000000	0,000000
0337	Углерода оксид (Углерод окись; углерод моноокись; угарный газ)	0,0000000	0,000000
2732	Керосин (Керосин прямой перегонки; керосин дезодорированный)	0,0000000	0,000000

Февраль

Средняя температура, °С: -10,2

Средняя минимальная температура, °С: -10,2

Время прогрева двигателя ($t_{пр}$), мин.

Среднее: 20

Максимальное: 20

Код	Наименование вещества	Максимальный выброс, г/с	Валовый выброс, т/год
0301	Азота диоксид (Двуокись азота; пероксид азота)	0,0000000	0,000000
0304	Азот (II) оксид (Азот монооксид)	0,0000000	0,000000
0328	Углерод (Пигмент черный)	0,0000000	0,000000
0330	Сера диоксид	0,0000000	0,000000
0337	Углерода оксид (Углерод окись; углерод моноокись; угарный газ)	0,0000000	0,000000
2732	Керосин (Керосин прямой перегонки; керосин дезодорированный)	0,0000000	0,000000

Март

Средняя температура, °С: -4,2

Средняя минимальная температура, °С: -4,2

Время прогрева двигателя ($t_{пр}$), мин.

Среднее: 6

Максимальное: 6

Код	Наименование вещества	Максимальный выброс, г/с	Валовый выброс, т/год
0301	Азота диоксид (Двуокись азота; пероксид азота)	0,0000000	0,000000
0304	Азот (II) оксид (Азот монооксид)	0,0000000	0,000000
0328	Углерод (Пигмент черный)	0,0000000	0,000000
0330	Сера диоксид	0,0000000	0,000000
0337	Углерода оксид (Углерод окись; углерод моноокись; угарный газ)	0,0000000	0,000000
2732	Керосин (Керосин прямой перегонки; керосин дезодорированный)	0,0000000	0,000000

Апрель

Средняя температура, °С: 3,4
Средняя минимальная температура, °С: 3,4

Время прогрева двигателя ($t_{пр}$), мин.

Среднее: 6

Максимальное: 6

Код	Наименование вещества	Максимальный выброс, г/с	Валовый выброс, т/год
0301	Азота диоксид (Двуокись азота; пероксид азота)	0,0000000	0,000000
0304	Азот (II) оксид (Азот монооксид)	0,0000000	0,000000
0328	Углерод (Пигмент черный)	0,0000000	0,000000
0330	Сера диоксид	0,0000000	0,000000
0337	Углерода оксид (Углерод окись; углерод моноокись; угарный газ)	0,0000000	0,000000
2732	Керосин (Керосин прямой перегонки; керосин дезодорированный)	0,0000000	0,000000

Май

Средняя температура, °С: 10,7
Средняя минимальная температура, °С: 10,7

Время прогрева двигателя ($t_{пр}$), мин.

Среднее: 2

Максимальное: 2

Код	Наименование вещества	Максимальный выброс, г/с	Валовый выброс, т/год
0301	Азота диоксид (Двуокись азота; пероксид азота)	0,0000000	0,000000
0304	Азот (II) оксид (Азот монооксид)	0,0000000	0,000000
0328	Углерод (Пигмент черный)	0,0000000	0,000000
0330	Сера диоксид	0,0000000	0,000000
0337	Углерода оксид (Углерод окись; углерод моноокись; угарный газ)	0,0000000	0,000000
2732	Керосин (Керосин прямой перегонки; керосин дезодорированный)	0,0000000	0,000000

Июнь

Средняя температура, °С: 15
Средняя минимальная температура, °С: 15

Время прогрева двигателя ($t_{пр}$), мин.

Среднее: 2

Максимальное: 2

Код	Наименование вещества	Максимальный выброс, г/с	Валовый выброс, т/год
0301	Азота диоксид (Двуокись азота; пероксид азота)	0,0000000	0,000000
0304	Азот (II) оксид (Азот монооксид)	0,0000000	0,000000
0328	Углерод (Пигмент черный)	0,0000000	0,000000
0330	Сера диоксид	0,0000000	0,000000
0337	Углерода оксид (Углерод окись; углерод моноокись; угарный газ)	0,0000000	0,000000
2732	Керосин (Керосин прямой перегонки; керосин дезодорированный)	0,0000000	0,000000

Июль

Средняя температура, °С: 17,4
Средняя минимальная температура, °С: 17,4

Время прогрева двигателя ($t_{пр}$), мин.

Среднее: 2

Максимальное: 2

Код	Наименование вещества	Максимальный выброс, г/с	Валовый выброс, т/год
0301	Азота диоксид (Двуокись азота; пероксид азота)	0,0000000	0,000000
0304	Азот (II) оксид (Азот монооксид)	0,0000000	0,000000
0328	Углерод (Пигмент черный)	0,0000000	0,000000
0330	Сера диоксид	0,0000000	0,000000
0337	Углерода оксид (Углерод окись; углерод моноокись; угарный газ)	0,0000000	0,000000
2732	Керосин (Керосин прямой перегонки; керосин дезодорированный)	0,0000000	0,000000

Август

Средняя температура, °С: 15
Средняя минимальная температура, °С: 15

Время прогрева двигателя ($t_{пр}$), мин.

Среднее: 2

Максимальное: 2

Код	Наименование вещества	Максимальный выброс, г/с	Валовый выброс, т/год
0301	Азота диоксид (Двуокись азота; пероксид азота)	0,0000000	0,000000
0304	Азот (II) оксид (Азот монооксид)	0,0000000	0,000000
0328	Углерод (Пигмент черный)	0,0000000	0,000000
0330	Сера диоксид	0,0000000	0,000000
0337	Углерода оксид (Углерод окись; углерод моноокись; угарный газ)	0,0000000	0,000000
2732	Керосин (Керосин прямой перегонки; керосин дезодорированный)	0,0000000	0,000000

Сентябрь

Средняя температура, °С: 9,3
Средняя минимальная температура, °С: 9,3

Время прогрева двигателя ($t_{пр}$), мин.

Среднее: 2

Максимальное: 2

Код	Наименование вещества	Максимальный выброс, г/с	Валовый выброс, т/год
0301	Азота диоксид (Двуокись азота; пероксид азота)	0,0000000	0,000000
0304	Азот (II) оксид (Азот монооксид)	0,0000000	0,000000
0328	Углерод (Пигмент черный)	0,0000000	0,000000
0330	Сера диоксид	0,0000000	0,000000
0337	Углерода оксид (Углерод окись; углерод моноокись; угарный газ)	0,0000000	0,000000
2732	Керосин (Керосин прямой перегонки; керосин дезодорированный)	0,0000000	0,000000

Октябрь

Средняя температура, °С: 3,1
Средняя минимальная температура, °С: 3,1

Время прогрева двигателя ($t_{пр}$), мин.

Среднее: 6

Максимальное: 6

Код	Наименование вещества	Максимальный выброс, г/с	Валовый выброс, т/год
0301	Азота диоксид (Двуокись азота; пероксид азота)	0,0018316	0,000147
0304	Азот (II) оксид (Азот монооксид)	0,0002976	0,000024
0328	Углерод (Пигмент черный)	0,0005584	0,000044
0330	Сера диоксид	0,0002313	0,000020
0337	Углерода оксид (Углерод окись; углерод моноокись; угарный газ)	0,0217622	0,001696
2704	Бензин (нефтяной, малосернистый) (в пересчете на углерод)	0,0011667	0,000088
2732	Керосин (Керосин прямой перегонки; керосин дезодорированный)	0,0012555	0,000101

Ноябрь

Средняя температура, °С: -3,2
Средняя минимальная температура, °С: -3,2

Время прогрева двигателя ($t_{пр}$), мин.

Среднее: 6

Максимальное: 6

Код	Наименование вещества	Максимальный выброс, г/с	Валовый выброс, т/год
0301	Азота диоксид (Двуокись азота; пероксид азота)	0,0018316	0,000147
0304	Азот (II) оксид (Азот монооксид)	0,0002976	0,000024
0328	Углерод (Пигмент черный)	0,0005584	0,000044
0330	Сера диоксид	0,0002313	0,000020
0337	Углерода оксид (Углерод окись; углерод моноокись; угарный газ)	0,0217622	0,001696
2704	Бензин (нефтяной, малосернистый) (в пересчете на углерод)	0,0011667	0,000088
2732	Керосин (Керосин прямой перегонки; керосин дезодорированный)	0,0012555	0,000101

Декабрь

Средняя температура, °С: -8,2

Средняя минимальная температура, °С: -8,2

Время прогрева двигателя ($t_{пр}$), мин.

Среднее: 12

Максимальное: 12

Код	Наименование вещества	Максимальный выброс, г/с	Валовый выброс, т/год
0301	Азота диоксид (Двуокись азота; пероксид азота)	0,0000000	0,000000
0304	Азот (II) оксид (Азот монооксид)	0,0000000	0,000000
0328	Углерод (Пигмент черный)	0,0000000	0,000000
0330	Сера диоксид	0,0000000	0,000000
0337	Углерода оксид (Углерод окись; углерод моноокись; угарный газ)	0,0000000	0,000000
2732	Керосин (Керосин прямой перегонки; керосин дезодорированный)	0,0000000	0,000000

Мощность: 61-100 кВт (83-136 л.с.)

Категория техники: колесная

Расчетные формулы

Валовый выброс (M), т/год

$$M = \Sigma(M_1 + M_2) \cdot N_k \cdot D_p \cdot 10^{-6} \quad (2.3 [3])$$

Максимально разовый выброс (G), г/с

$$G = \Sigma(m_{п} \cdot t_{п} + m_{пр} \cdot t_{пр} + m_L \cdot t_{дв.} + m_{хх} \cdot t_{хх1}) \cdot N / 3600 \quad (2.5 [3])$$

$$M_1 = m_{п} \cdot t_{п} + m_{пр} \cdot t_{пр} + m_L \cdot t_{дв.1} + m_{хх} \cdot t_{хх1} \quad (2.1 [3])$$

$$M_2 = m_L \cdot t_{дв.2} + m_{хх} \cdot t_{хх2} \quad (2.2 [3])$$

$$L_1 = (L_{1Б} + L_{1Д}) / 2 = 0,17 \quad (2.5 [1])$$

$$L_2 = (L_{2Б} + L_{2Д}) / 2 = 0,17 \quad (2.6 [1])$$

Пробег техники до выезда со стоянки, км

от ближайшего к выезду места стоянки ($L_{1Б}$): 0,17

от наиболее удаленного от выезда места стоянки ($L_{1Д}$): 0,17

Пробег техники от въезда на стоянку, км

от ближайшего к выезду места стоянки ($L_{2Б}$): 0,17

от наиболее удаленного от выезда места стоянки ($L_{2Д}$): 0,17

$m_{п}$ - удельный выброс при пуске двигателя, г/мин.

Пуск производится с помощью бензинового двигателя или бензиновой пусковой установки. При пуске выделяется бензин [2704].

$m_{пр}$ - удельный выброс при прогреве двигателя, г/мин.

m_L - пробеговый удельный выброс, г/мин.

$m_{хх}$ - удельный выброс на холостом ходу, г/мин.

Время холостого хода ($t_{хх1}$, $t_{хх2}$), мин.: 1

Время движения, ч:

$$t_{дв.1} = L_1 / V = 0,017$$

$$t_{дв.2} = L_2 / V = 0,017$$

$$t_{дв.} = (L_1 + L_2) / 2 = 0,017$$

Скорость движения (V), км/ч: 10

Время пуска двигателя в теплое время года. Температура воздуха выше +5°C ($t_{п}$), мин.

Среднее: 1

Максимальное: 1

Время пуска двигателя в переходное время года. Температура воздуха от -5°C до $+5^{\circ}\text{C}$ ($m_{\text{пр}}$), мин.

Среднее: 2

Максимальное: 2

Время пуска двигателя в холодное время года. Температура воздуха ниже -5°C ($t_{\text{пр}}$), мин.

Среднее: 4

Максимальное: 4

Удельные выбросы в теплое время года. Температура воздуха выше $+5^{\circ}\text{C}$ ($m_{\text{пр}}$, m_{L} , m_{xx})

	Углерода оксид	Углеводороды	Оксиды азота	Сажа	Диоксид серы	Свинец
Средний удельный выброс						
Удельные выбросы веществ при прогреве двигателя ($m_{\text{пр}}$), г/мин.	2,4	0,3	0,48	0,06	0,097	0
Удельные пробеговые выбросы веществ (m_{L}), г/км	1,29	0,43	2,47	0,27	0,19	0
Удельные выбросы веществ при работе двигателя на холостом ходу (m_{xx}), г/мин.	2,4	0,3	0,48	0,06	0,097	0
Удельные выбросы веществ при пуске двигателя ($m_{\text{п}}$), г/мин.	25	2,1	1,7	0	0,042	0,012
Максимальный удельный выброс						
Удельные выбросы веществ при прогреве двигателя ($m_{\text{пр}}$), г/км	2,4	0,3	0,48	0,06	0,097	0
Удельные пробеговые выбросы веществ (m_{L}), г/км	1,29	0,43	2,47	0,27	0,19	0
Удельные выбросы веществ при работе двигателя на холостом ходу (m_{xx}), г/км	2,4	0,3	0,48	0,06	0,097	0
Удельные выбросы веществ при пуске двигателя ($m_{\text{п}}$), г/км	25	2,1	1,7	0	0,042	0,012

Удельные выбросы в переходное время года. Температура воздуха от -5°C до $+5^{\circ}\text{C}$ ($m_{\text{пр}}$, m_{L} , m_{xx})

	Углерода оксид	Углеводороды	Оксиды азота	Сажа	Диоксид серы	Свинец
Средний удельный выброс						
Удельные выбросы веществ при прогреве двигателя ($m_{\text{пр}}$), г/мин.	4,32	0,702	0,72	0,324	0,108	0
Удельные пробеговые выбросы веществ (m_{L}), г/км	1,413	0,459	2,47	0,369	0,207	0
Удельные выбросы веществ при работе двигателя на холостом ходу (m_{xx}), г/мин.	2,4	0,3	0,48	0,06	0,097	0
Удельные выбросы веществ при пуске двигателя ($m_{\text{п}}$), г/мин.	25	2,1	1,7	0	0,042	0,012
Максимальный удельный выброс						
Удельные выбросы веществ при прогреве двигателя ($m_{\text{пр}}$), г/км	4,32	0,702	0,72	0,324	0,108	0
Удельные пробеговые выбросы веществ (m_{L}), г/км	1,413	0,459	2,47	0,369	0,207	0
Удельные выбросы веществ при работе двигателя на холостом ходу (m_{xx}), г/км	2,4	0,3	0,48	0,06	0,097	0
Удельные выбросы веществ при пуске двигателя ($m_{\text{п}}$), г/км	25	2,1	1,7	0	0,042	0,012

при пуске двигателя (m_n), г/км						
-------------------------------------	--	--	--	--	--	--

Удельные выбросы в холодное время года. Температура воздуха ниже -5°C ($m_{пр}$, m_L , $m_{хх}$)

	Углерода оксид	Углеводороды	Оксиды азота	Сажа	Диоксид серы	Свинец
Средний удельный выброс						
Удельные выбросы веществ при прогреве двигателя ($m_{пр}$), г/мин.	4,8	0,78	0,72	0,36	0,12	0
Удельные пробеговые выбросы веществ (m_L), г/км	1,57	0,51	2,47	0,41	0,23	0
Удельные выбросы веществ при работе двигателя на холостом ходу ($m_{хх}$), г/мин.	2,4	0,3	0,48	0,06	0,097	0
Удельные выбросы веществ при пуске двигателя (m_n), г/мин.	25	2,1	1,7	0	0,042	0,012
Максимальный удельный выброс						
Удельные выбросы веществ при прогреве двигателя ($m_{пр}$), г/км	4,8	0,78	0,72	0,36	0,12	0
Удельные пробеговые выбросы веществ (m_L), г/км	1,57	0,51	2,47	0,41	0,23	0
Удельные выбросы веществ при работе двигателя на холостом ходу ($m_{хх}$), г/км	2,4	0,3	0,48	0,06	0,097	0
Удельные выбросы веществ при пуске двигателя (m_n), г/км	25	2,1	1,7	0	0,042	0,012

Данные по периодам

Месяц	Среднее количество автомобилей данной группы, выезжающих в течение суток, (N_k)	Количество дней работы в расчетном периоде, (D_p)	Максимальное количество автомобилей, проезжающих за час ($N_{кр}$)
Январь	0	21	0
Февраль	0	21	0
Март	0	21	0
Апрель	0	21	0
Май	0	21	0
Июнь	0	21	0
Июль	0	21	0
Август	0	21	0
Сентябрь	0	21	0
Октябрь	1	21	1
Ноябрь	1	21	1
Декабрь	0	21	0

Источник выделения: №6 Поливомоечная машина

Тип источника: 8 - Дорожная техника на неотапливаемой стоянке

Результаты расчетов по источнику выделения

Код	Наименование вещества	Максимальный выброс, г/с	Валовый выброс, т/год
0301	Азота диоксид (Двуокись азота; пероксид азота)	0,0032596	0,000521
0304	Азот (II) оксид (Азот монооксид)	0,0005297	0,000085
0328	Углерод (Пигмент черный)	0,0009306	0,000145
0330	Сера диоксид	0,0003783	0,000064
0337	Углерода оксид (Углерод окись; углерод моноокись; угарный газ)	0,0322414	0,005041
2704	Бензин (нефтяной, малосернистый) (в пересчете на углерод)	0,0016111	0,000244
2732	Керосин (Керосин прямой перегонки; керосин дезодорированный)	0,0020447	0,000330

Результаты по периодам**Январь**

Средняя температура, °С: -11,6

Средняя минимальная температура, °С: -11,6

Время прогрева двигателя ($t_{пр}$), мин.

Среднее: 20

Максимальное: 20

Код	Наименование вещества	Максимальный выброс, г/с	Валовый выброс, т/год
0301	Азота диоксид (Двуокись азота; пероксид азота)	0,0000000	0,000000
0304	Азот (II) оксид (Азот монооксид)	0,0000000	0,000000
0328	Углерод (Пигмент черный)	0,0000000	0,000000
0330	Сера диоксид	0,0000000	0,000000
0337	Углерода оксид (Углерод окись; углерод моноокись; угарный газ)	0,0000000	0,000000
2732	Керосин (Керосин прямой перегонки; керосин дезодорированный)	0,0000000	0,000000

Февраль

Средняя температура, °С: -10,2

Средняя минимальная температура, °С: -10,2

Время прогрева двигателя ($t_{пр}$), мин.

Среднее: 20

Максимальное: 20

Код	Наименование вещества	Максимальный выброс, г/с	Валовый выброс, т/год
0301	Азота диоксид (Двуокись азота; пероксид азота)	0,0000000	0,000000
0304	Азот (II) оксид (Азот монооксид)	0,0000000	0,000000
0328	Углерод (Пигмент черный)	0,0000000	0,000000
0330	Сера диоксид	0,0000000	0,000000
0337	Углерода оксид (Углерод окись; углерод моноокись; угарный газ)	0,0000000	0,000000
2732	Керосин (Керосин прямой перегонки; керосин дезодорированный)	0,0000000	0,000000

Март

Средняя температура, °С: -4,2

Средняя минимальная температура, °С: -4,2

Время прогрева двигателя ($t_{пр}$), мин.

Среднее: 6

Максимальное: 6

Код	Наименование вещества	Максимальный выброс, г/с	Валовый выброс, т/год
0301	Азота диоксид (Двуокись азота; пероксид азота)	0,0000000	0,000000
0304	Азот (II) оксид (Азот монооксид)	0,0000000	0,000000
0328	Углерод (Пигмент черный)	0,0000000	0,000000
0330	Сера диоксид	0,0000000	0,000000
0337	Углерода оксид (Углерод окись; углерод моноокись; угарный газ)	0,0000000	0,000000
2732	Керосин (Керосин прямой перегонки; керосин дезодорированный)	0,0000000	0,000000

Апрель

Средняя температура, °С: 3,4
Средняя минимальная температура, °С: 3,4

Время прогрева двигателя ($t_{пр}$), мин.

Среднее: 6

Максимальное: 6

Код	Наименование вещества	Максимальный выброс, г/с	Валовый выброс, т/год
0301	Азота диоксид (Двуокись азота; пероксид азота)	0,0000000	0,000000
0304	Азот (II) оксид (Азот монооксид)	0,0000000	0,000000
0328	Углерод (Пигмент черный)	0,0000000	0,000000
0330	Сера диоксид	0,0000000	0,000000
0337	Углерода оксид (Углерод окись; углерод моноокись; угарный газ)	0,0000000	0,000000
2732	Керосин (Керосин прямой перегонки; керосин дезодорированный)	0,0000000	0,000000

Май

Средняя температура, °С: 10,7
Средняя минимальная температура, °С: 10,7

Время прогрева двигателя ($t_{пр}$), мин.

Среднее: 2

Максимальное: 2

Код	Наименование вещества	Максимальный выброс, г/с	Валовый выброс, т/год
0301	Азота диоксид (Двуокись азота; пероксид азота)	0,0000000	0,000000
0304	Азот (II) оксид (Азот монооксид)	0,0000000	0,000000
0328	Углерод (Пигмент черный)	0,0000000	0,000000
0330	Сера диоксид	0,0000000	0,000000
0337	Углерода оксид (Углерод окись; углерод моноокись; угарный газ)	0,0000000	0,000000
2732	Керосин (Керосин прямой перегонки; керосин дезодорированный)	0,0000000	0,000000

Июнь

Средняя температура, °С: 15
Средняя минимальная температура, °С: 15

Время прогрева двигателя ($t_{пр}$), мин.

Среднее: 2

Максимальное: 2

Код	Наименование вещества	Максимальный выброс, г/с	Валовый выброс, т/год
0301	Азота диоксид (Двуокись азота; пероксид азота)	0,0000000	0,000000
0304	Азот (II) оксид (Азот монооксид)	0,0000000	0,000000
0328	Углерод (Пигмент черный)	0,0000000	0,000000
0330	Сера диоксид	0,0000000	0,000000
0337	Углерода оксид (Углерод окись; углерод моноокись; угарный газ)	0,0000000	0,000000
2732	Керосин (Керосин прямой перегонки; керосин дезодорированный)	0,0000000	0,000000

Июль

Средняя температура, °С: 17,4
Средняя минимальная температура, °С: 17,4

Время прогрева двигателя ($t_{пр}$), мин.

Среднее: 2

Максимальное: 2

Код	Наименование вещества	Максимальный выброс, г/с	Валовый выброс, т/год
0301	Азота диоксид (Двуокись азота; пероксид азота)	0,0000000	0,000000
0304	Азот (II) оксид (Азот монооксид)	0,0000000	0,000000
0328	Углерод (Пигмент черный)	0,0000000	0,000000
0330	Сера диоксид	0,0000000	0,000000
0337	Углерода оксид (Углерод окись; углерод моноокись; угарный газ)	0,0000000	0,000000
2732	Керосин (Керосин прямой перегонки; керосин дезодорированный)	0,0000000	0,000000

Август

Средняя температура, °С: 15
Средняя минимальная температура, °С: 15

Время прогрева двигателя ($t_{пр}$), мин.

Среднее: 2

Максимальное: 2

Код	Наименование вещества	Максимальный выброс, г/с	Валовый выброс, т/год
0301	Азота диоксид (Двуокись азота; пероксид азота)	0,0000000	0,000000
0304	Азот (II) оксид (Азот монооксид)	0,0000000	0,000000
0328	Углерод (Пигмент черный)	0,0000000	0,000000
0330	Сера диоксид	0,0000000	0,000000
0337	Углерода оксид (Углерод окись; углерод моноокись; угарный газ)	0,0000000	0,000000
2732	Керосин (Керосин прямой перегонки; керосин дезодорированный)	0,0000000	0,000000

Сентябрь

Средняя температура, °С: 9,3
Средняя минимальная температура, °С: 9,3

Время прогрева двигателя ($t_{пр}$), мин.

Среднее: 2

Максимальное: 2

Код	Наименование вещества	Максимальный выброс, г/с	Валовый выброс, т/год
0301	Азота диоксид (Двуокись азота; пероксид азота)	0,0000000	0,000000
0304	Азот (II) оксид (Азот монооксид)	0,0000000	0,000000
0328	Углерод (Пигмент черный)	0,0000000	0,000000
0330	Сера диоксид	0,0000000	0,000000
0337	Углерода оксид (Углерод окись; углерод моноокись; угарный газ)	0,0000000	0,000000
2732	Керосин (Керосин прямой перегонки; керосин дезодорированный)	0,0000000	0,000000

Октябрь

Средняя температура, °С: 3,1
Средняя минимальная температура, °С: 3,1

Время прогрева двигателя ($t_{пр}$), мин.

Среднее: 6

Максимальное: 6

Код	Наименование вещества	Максимальный выброс, г/с	Валовый выброс, т/год
0301	Азота диоксид (Двуокись азота; пероксид азота)	0,0032596	0,000261
0304	Азот (II) оксид (Азот монооксид)	0,0005297	0,000042
0328	Углерод (Пигмент черный)	0,0009306	0,000073
0330	Сера диоксид	0,0003783	0,000032
0337	Углерода оксид (Углерод окись; углерод моноокись; угарный газ)	0,0322414	0,002520
2704	Бензин (нефтяной, малосернистый) (в пересчете на углерод)	0,0016111	0,000122
2732	Керосин (Керосин прямой перегонки; керосин дезодорированный)	0,0020447	0,000165

Ноябрь

Средняя температура, °С: -3,2
Средняя минимальная температура, °С: -3,2

Время прогрева двигателя ($t_{пр}$), мин.

Среднее: 6

Максимальное: 6

Код	Наименование вещества	Максимальный выброс, г/с	Валовый выброс, т/год
0301	Азота диоксид (Двуокись азота; пероксид азота)	0,0032596	0,000261
0304	Азот (II) оксид (Азот монооксид)	0,0005297	0,000042
0328	Углерод (Пигмент черный)	0,0009306	0,000073
0330	Сера диоксид	0,0003783	0,000032
0337	Углерода оксид (Углерод окись; углерод моноокись; угарный газ)	0,0322414	0,002520
2704	Бензин (нефтяной, малосернистый) (в пересчете на углерод)	0,0016111	0,000122
2732	Керосин (Керосин прямой перегонки; керосин дезодорированный)	0,0020447	0,000165

Декабрь

Средняя температура, °С: -8,2

Средняя минимальная температура, °С: -8,2

Время прогрева двигателя ($t_{пр}$), мин.

Среднее: 12

Максимальное: 12

Код	Наименование вещества	Максимальный выброс, г/с	Валовый выброс, т/год
0301	Азота диоксид (Двуокись азота; пероксид азота)	0,0000000	0,000000
0304	Азот (II) оксид (Азот монооксид)	0,0000000	0,000000
0328	Углерод (Пигмент черный)	0,0000000	0,000000
0330	Сера диоксид	0,0000000	0,000000
0337	Углерода оксид (Углерод окись; углерод моноокись; угарный газ)	0,0000000	0,000000
2732	Керосин (Керосин прямой перегонки; керосин дезодорированный)	0,0000000	0,000000

Мощность: 101-160 кВт (137-219 л.с.)

Категория техники: колесная

Расчетные формулы

Валовый выброс (M), т/год

$$M = \Sigma(M_1 + M_2) \cdot N_k \cdot D_p \cdot 10^{-6} \quad (2.3 [3])$$

Максимально разовый выброс (G), г/с

$$G = \Sigma(m_{п} \cdot t_{п} + m_{пр} \cdot t_{пр} + m_L \cdot t_{дв.} + m_{хх} \cdot t_{хх1}) \cdot N / 3600 \quad (2.5 [3])$$

$$M_1 = m_{п} \cdot t_{п} + m_{пр} \cdot t_{пр} + m_L \cdot t_{дв.1} + m_{хх} \cdot t_{хх1} \quad (2.1 [3])$$

$$M_2 = m_L \cdot t_{дв.2} + m_{хх} \cdot t_{хх2} \quad (2.2 [3])$$

$$L_1 = (L_{1Б} + L_{1Д}) / 2 = 0,17 \quad (2.5 [1])$$

$$L_2 = (L_{2Б} + L_{2Д}) / 2 = 0,17 \quad (2.6 [1])$$

Пробег техники до выезда со стоянки, км

от ближайшего к выезду места стоянки ($L_{1Б}$): 0,17

от наиболее удаленного от выезда места стоянки ($L_{1Д}$): 0,17

Пробег техники от въезда на стоянку, км

от ближайшего к выезду места стоянки ($L_{2Б}$): 0,17

от наиболее удаленного от выезда места стоянки ($L_{2Д}$): 0,17

$m_{п}$ - удельный выброс при пуске двигателя, г/мин.

Пуск производится с помощью бензинового двигателя или бензиновой пусковой установки. При пуске выделяется бензин [2704].

$m_{пр}$ - удельный выброс при прогреве двигателя, г/мин.

m_L - пробеговый удельный выброс, г/мин.

$m_{хх}$ - удельный выброс на холостом ходу, г/мин.

Время холостого хода ($t_{хх1}$, $t_{хх2}$), мин.: 1

Время движения, ч:

$$t_{дв.1} = L_1 / V = 0,017$$

$$t_{дв.2} = L_2 / V = 0,017$$

$$t_{дв.} = (L_1 + L_2) / 2 = 0,017$$

Скорость движения (V), км/ч: 10

Время пуска двигателя в теплое время года. Температура воздуха выше +5°C ($t_{п}$), мин.

Среднее: 1

Максимальное: 1

Время пуска двигателя в переходное время года. Температура воздуха от -5°C до $+5^{\circ}\text{C}$ ($t_{\text{пр}}$), мин.

Среднее: 2

Максимальное: 2

Время пуска двигателя в холодное время года. Температура воздуха ниже -5°C ($t_{\text{пр}}$), мин.

Среднее: 4

Максимальное: 4

Удельные выбросы в теплое время года. Температура воздуха выше $+5^{\circ}\text{C}$ ($m_{\text{пр}}$, m_{L} , m_{xx})

	Углерода оксид	Углеводороды	Оксиды азота	Сажа	Диоксид серы	Свинец
Средний удельный выброс						
Удельные выбросы веществ при прогреве двигателя ($m_{\text{пр}}$), г/мин.	3,9	0,49	0,78	0,1	0,16	0
Удельные пробеговые выбросы веществ (m_{L}), г/км	2,09	0,71	4,01	0,45	0,31	0
Удельные выбросы веществ при работе двигателя на холостом ходу (m_{xx}), г/мин.	3,91	0,49	0,78	0,1	0,16	0
Удельные выбросы веществ при пуске двигателя ($m_{\text{п}}$), г/мин.	35	2,9	3,4	0	0,058	0,016
Максимальный удельный выброс						
Удельные выбросы веществ при прогреве двигателя ($m_{\text{пр}}$), г/км	3,9	0,49	0,78	0,1	0,16	0
Удельные пробеговые выбросы веществ (m_{L}), г/км	2,09	0,71	4,01	0,45	0,31	0
Удельные выбросы веществ при работе двигателя на холостом ходу (m_{xx}), г/км	3,91	0,49	0,78	0,1	0,16	0
Удельные выбросы веществ при пуске двигателя ($m_{\text{п}}$), г/км	35	2,9	3,4	0	0,058	0,016

Удельные выбросы в переходное время года. Температура воздуха от -5°C до $+5^{\circ}\text{C}$ ($m_{\text{пр}}$, m_{L} , m_{xx})

	Углерода оксид	Углеводороды	Оксиды азота	Сажа	Диоксид серы	Свинец
Средний удельный выброс						
Удельные выбросы веществ при прогреве двигателя ($m_{\text{пр}}$), г/мин.	7,02	1,143	1,17	0,54	0,18	0
Удельные пробеговые выбросы веществ (m_{L}), г/км	2,295	0,765	4,01	0,603	0,342	0
Удельные выбросы веществ при работе двигателя на холостом ходу (m_{xx}), г/мин.	3,91	0,49	0,78	0,1	0,16	0
Удельные выбросы веществ при пуске двигателя ($m_{\text{п}}$), г/мин.	35	2,9	3,4	0	0,058	0,016
Максимальный удельный выброс						
Удельные выбросы веществ при прогреве двигателя ($m_{\text{пр}}$), г/км	7,02	1,143	1,17	0,54	0,18	0
Удельные пробеговые выбросы веществ (m_{L}), г/км	2,295	0,765	4,01	0,603	0,342	0
Удельные выбросы веществ при работе двигателя на холостом ходу (m_{xx}), г/км	3,91	0,49	0,78	0,1	0,16	0
Удельные выбросы веществ при пуске двигателя ($m_{\text{п}}$), г/км	35	2,9	3,4	0	0,058	0,016

при пуске двигателя (m_n), г/км						
-------------------------------------	--	--	--	--	--	--

Удельные выбросы в холодное время года. Температура воздуха ниже -5°C ($m_{пр}$, m_L , $m_{хх}$)

	Углерода оксид	Углеводороды	Оксиды азота	Сажа	Диоксид серы	Свинец
Средний удельный выброс						
Удельные выбросы веществ при прогреве двигателя ($m_{пр}$), г/мин.	7,8	1,27	1,17	0,6	0,2	0
Удельные пробеговые выбросы веществ (m_L), г/км	2,55	0,85	4,01	0,67	0,38	0
Удельные выбросы веществ при работе двигателя на холостом ходу ($m_{хх}$), г/мин.	3,91	0,49	0,78	0,1	0,16	0
Удельные выбросы веществ при пуске двигателя (m_n), г/мин.	35	2,9	3,4	0	0,058	0,016
Максимальный удельный выброс						
Удельные выбросы веществ при прогреве двигателя ($m_{пр}$), г/км	7,8	1,27	1,17	0,6	0,2	0
Удельные пробеговые выбросы веществ (m_L), г/км	2,55	0,85	4,01	0,67	0,38	0
Удельные выбросы веществ при работе двигателя на холостом ходу ($m_{хх}$), г/км	3,91	0,49	0,78	0,1	0,16	0
Удельные выбросы веществ при пуске двигателя (m_n), г/км	35	2,9	3,4	0	0,058	0,016

Данные по периодам

Месяц	Среднее количество автомобилей данной группы, выезжающих в течение суток, (N_k)	Количество дней работы в расчетном периоде, (D_p)	Максимальное количество автомобилей, проезжающих за час ($N_{кр}$)
Январь	0	21	0
Февраль	0	21	0
Март	0	21	0
Апрель	0	21	0
Май	0	21	0
Июнь	0	21	0
Июль	0	21	0
Август	0	21	0
Сентябрь	0	21	0
Октябрь	1	21	1
Ноябрь	1	21	1
Декабрь	0	21	0

Источник выделения: №7 Зубовая борона ШБ-2,5 (трактор)

Тип источника: 8 - Дорожная техника на неотапливаемой стоянке

Результаты расчетов по источнику выделения

Код	Наименование вещества	Максимальный выброс, г/с	Валовый выброс, т/год
0301	Азота диоксид (Двуокись азота; пероксид азота)	0,0018316	0,000294
0304	Азот (II) оксид (Азот монооксид)	0,0002976	0,000048
0328	Углерод (Пигмент черный)	0,0005584	0,000087
0330	Сера диоксид	0,0002313	0,000039
0337	Углерода оксид (Углерод окись; углерод моноокись; угарный газ)	0,0217622	0,003392
2704	Бензин (нефтяной, малосернистый) (в пересчете на углерод)	0,0011667	0,000176
2732	Керосин (Керосин прямой перегонки; керосин дезодорированный)	0,0012555	0,000203

Результаты по периодам**Январь**

Средняя температура, °С: -11,6

Средняя минимальная температура, °С: -11,6

Время прогрева двигателя ($t_{пр}$), мин.

Среднее: 20

Максимальное: 20

Код	Наименование вещества	Максимальный выброс, г/с	Валовый выброс, т/год
0301	Азота диоксид (Двуокись азота; пероксид азота)	0,0000000	0,000000
0304	Азот (II) оксид (Азот монооксид)	0,0000000	0,000000
0328	Углерод (Пигмент черный)	0,0000000	0,000000
0330	Сера диоксид	0,0000000	0,000000
0337	Углерода оксид (Углерод окись; углерод моноокись; угарный газ)	0,0000000	0,000000
2732	Керосин (Керосин прямой перегонки; керосин дезодорированный)	0,0000000	0,000000

Февраль

Средняя температура, °С: -10,2

Средняя минимальная температура, °С: -10,2

Время прогрева двигателя ($t_{пр}$), мин.

Среднее: 20

Максимальное: 20

Код	Наименование вещества	Максимальный выброс, г/с	Валовый выброс, т/год
0301	Азота диоксид (Двуокись азота; пероксид азота)	0,0000000	0,000000
0304	Азот (II) оксид (Азот монооксид)	0,0000000	0,000000
0328	Углерод (Пигмент черный)	0,0000000	0,000000
0330	Сера диоксид	0,0000000	0,000000
0337	Углерода оксид (Углерод окись; углерод моноокись; угарный газ)	0,0000000	0,000000
2732	Керосин (Керосин прямой перегонки; керосин дезодорированный)	0,0000000	0,000000

Март

Средняя температура, °С: -4,2

Средняя минимальная температура, °С: -4,2

Время прогрева двигателя ($t_{пр}$), мин.

Среднее: 6

Максимальное: 6

Код	Наименование вещества	Максимальный выброс, г/с	Валовый выброс, т/год
0301	Азота диоксид (Двуокись азота; пероксид азота)	0,0000000	0,000000
0304	Азот (II) оксид (Азот монооксид)	0,0000000	0,000000
0328	Углерод (Пигмент черный)	0,0000000	0,000000
0330	Сера диоксид	0,0000000	0,000000
0337	Углерода оксид (Углерод окись; углерод моноокись; угарный газ)	0,0000000	0,000000
2732	Керосин (Керосин прямой перегонки; керосин дезодорированный)	0,0000000	0,000000

Апрель

Средняя температура, °С: 3,4
Средняя минимальная температура, °С: 3,4

Время прогрева двигателя ($t_{пр}$), мин.

Среднее: 6

Максимальное: 6

Код	Наименование вещества	Максимальный выброс, г/с	Валовый выброс, т/год
0301	Азота диоксид (Двуокись азота; пероксид азота)	0,0000000	0,000000
0304	Азот (II) оксид (Азот монооксид)	0,0000000	0,000000
0328	Углерод (Пигмент черный)	0,0000000	0,000000
0330	Сера диоксид	0,0000000	0,000000
0337	Углерода оксид (Углерод окись; углерод моноокись; угарный газ)	0,0000000	0,000000
2732	Керосин (Керосин прямой перегонки; керосин дезодорированный)	0,0000000	0,000000

Май

Средняя температура, °С: 10,7
Средняя минимальная температура, °С: 10,7

Время прогрева двигателя ($t_{пр}$), мин.

Среднее: 2

Максимальное: 2

Код	Наименование вещества	Максимальный выброс, г/с	Валовый выброс, т/год
0301	Азота диоксид (Двуокись азота; пероксид азота)	0,0000000	0,000000
0304	Азот (II) оксид (Азот монооксид)	0,0000000	0,000000
0328	Углерод (Пигмент черный)	0,0000000	0,000000
0330	Сера диоксид	0,0000000	0,000000
0337	Углерода оксид (Углерод окись; углерод моноокись; угарный газ)	0,0000000	0,000000
2732	Керосин (Керосин прямой перегонки; керосин дезодорированный)	0,0000000	0,000000

Июнь

Средняя температура, °С: 15
Средняя минимальная температура, °С: 15

Время прогрева двигателя ($t_{пр}$), мин.

Среднее: 2

Максимальное: 2

Код	Наименование вещества	Максимальный выброс, г/с	Валовый выброс, т/год
0301	Азота диоксид (Двуокись азота; пероксид азота)	0,0000000	0,000000
0304	Азот (II) оксид (Азот монооксид)	0,0000000	0,000000
0328	Углерод (Пигмент черный)	0,0000000	0,000000
0330	Сера диоксид	0,0000000	0,000000
0337	Углерода оксид (Углерод окись; углерод моноокись; угарный газ)	0,0000000	0,000000
2732	Керосин (Керосин прямой перегонки; керосин дезодорированный)	0,0000000	0,000000

Июль

Средняя температура, °С: 17,4
Средняя минимальная температура, °С: 17,4

Время прогрева двигателя ($t_{пр}$), мин.

Среднее: 2

Максимальное: 2

Код	Наименование вещества	Максимальный выброс, г/с	Валовый выброс, т/год
0301	Азота диоксид (Двуокись азота; пероксид азота)	0,0000000	0,000000
0304	Азот (II) оксид (Азот монооксид)	0,0000000	0,000000
0328	Углерод (Пигмент черный)	0,0000000	0,000000
0330	Сера диоксид	0,0000000	0,000000
0337	Углерода оксид (Углерод окись; углерод моноокись; угарный газ)	0,0000000	0,000000
2732	Керосин (Керосин прямой перегонки; керосин дезодорированный)	0,0000000	0,000000

Август

Средняя температура, °С: 15
Средняя минимальная температура, °С: 15

Время прогрева двигателя ($t_{пр}$), мин.

Среднее: 2

Максимальное: 2

Код	Наименование вещества	Максимальный выброс, г/с	Валовый выброс, т/год
0301	Азота диоксид (Двуокись азота; пероксид азота)	0,0000000	0,000000
0304	Азот (II) оксид (Азот монооксид)	0,0000000	0,000000
0328	Углерод (Пигмент черный)	0,0000000	0,000000
0330	Сера диоксид	0,0000000	0,000000
0337	Углерода оксид (Углерод окись; углерод моноокись; угарный газ)	0,0000000	0,000000
2732	Керосин (Керосин прямой перегонки; керосин дезодорированный)	0,0000000	0,000000

Сентябрь

Средняя температура, °С: 9,3
Средняя минимальная температура, °С: 9,3

Время прогрева двигателя ($t_{пр}$), мин.

Среднее: 2

Максимальное: 2

Код	Наименование вещества	Максимальный выброс, г/с	Валовый выброс, т/год
0301	Азота диоксид (Двуокись азота; пероксид азота)	0,0000000	0,000000
0304	Азот (II) оксид (Азот монооксид)	0,0000000	0,000000
0328	Углерод (Пигмент черный)	0,0000000	0,000000
0330	Сера диоксид	0,0000000	0,000000
0337	Углерода оксид (Углерод окись; углерод моноокись; угарный газ)	0,0000000	0,000000
2732	Керосин (Керосин прямой перегонки; керосин дезодорированный)	0,0000000	0,000000

Октябрь

Средняя температура, °С: 3,1
Средняя минимальная температура, °С: 3,1

Время прогрева двигателя ($t_{пр}$), мин.

Среднее: 6

Максимальное: 6

Код	Наименование вещества	Максимальный выброс, г/с	Валовый выброс, т/год
0301	Азота диоксид (Двуокись азота; пероксид азота)	0,0018316	0,000147
0304	Азот (II) оксид (Азот монооксид)	0,0002976	0,000024
0328	Углерод (Пигмент черный)	0,0005584	0,000044
0330	Сера диоксид	0,0002313	0,000020
0337	Углерода оксид (Углерод окись; углерод моноокись; угарный газ)	0,0217622	0,001696
2704	Бензин (нефтяной, малосернистый) (в пересчете на углерод)	0,0011667	0,000088
2732	Керосин (Керосин прямой перегонки; керосин дезодорированный)	0,0012555	0,000101

Ноябрь

Средняя температура, °С: -3,2
Средняя минимальная температура, °С: -3,2

Время прогрева двигателя ($t_{пр}$), мин.

Среднее: 6

Максимальное: 6

Код	Наименование вещества	Максимальный выброс, г/с	Валовый выброс, т/год
0301	Азота диоксид (Двуокись азота; пероксид азота)	0,0018316	0,000147
0304	Азот (II) оксид (Азот монооксид)	0,0002976	0,000024
0328	Углерод (Пигмент черный)	0,0005584	0,000044
0330	Сера диоксид	0,0002313	0,000020
0337	Углерода оксид (Углерод окись; углерод моноокись; угарный газ)	0,0217622	0,001696
2704	Бензин (нефтяной, малосернистый) (в пересчете на углерод)	0,0011667	0,000088
2732	Керосин (Керосин прямой перегонки; керосин дезодорированный)	0,0012555	0,000101

Декабрь

Средняя температура, °С: -8,2

Средняя минимальная температура, °С: -8,2

Время прогрева двигателя ($t_{пр}$), мин.

Среднее: 12

Максимальное: 12

Код	Наименование вещества	Максимальный выброс, г/с	Валовый выброс, т/год
0301	Азота диоксид (Двуокись азота; пероксид азота)	0,0000000	0,000000
0304	Азот (II) оксид (Азот монооксид)	0,0000000	0,000000
0328	Углерод (Пигмент черный)	0,0000000	0,000000
0330	Сера диоксид	0,0000000	0,000000
0337	Углерода оксид (Углерод окись; углерод моноокись; угарный газ)	0,0000000	0,000000
2732	Керосин (Керосин прямой перегонки; керосин дезодорированный)	0,0000000	0,000000

Мощность: 61-100 кВт (83-136 л.с.)

Категория техники: колесная

Расчетные формулы

Валовый выброс (M), т/год

$$M = \Sigma(M_1 + M_2) \cdot N_k \cdot D_p \cdot 10^{-6} \quad (2.3 [3])$$

Максимально разовый выброс (G), г/с

$$G = \Sigma(m_{п} \cdot t_{п} + m_{пр} \cdot t_{пр} + m_L \cdot t_{дв.} + m_{хх} \cdot t_{хх1}) \cdot N / 3600 \quad (2.5 [3])$$

$$M_1 = m_{п} \cdot t_{п} + m_{пр} \cdot t_{пр} + m_L \cdot t_{дв.1} + m_{хх} \cdot t_{хх1} \quad (2.1 [3])$$

$$M_2 = m_L \cdot t_{дв.2} + m_{хх} \cdot t_{хх2} \quad (2.2 [3])$$

$$L_1 = (L_{1Б} + L_{1Д}) / 2 = 0,17 \quad (2.5 [1])$$

$$L_2 = (L_{2Б} + L_{2Д}) / 2 = 0,17 \quad (2.6 [1])$$

Пробег техники до выезда со стоянки, км

от ближайшего к выезду места стоянки ($L_{1Б}$): 0,17

от наиболее удаленного от выезда места стоянки ($L_{1Д}$): 0,17

Пробег техники от въезда на стоянку, км

от ближайшего к выезду места стоянки ($L_{2Б}$): 0,17

от наиболее удаленного от выезда места стоянки ($L_{2Д}$): 0,17

$m_{п}$ - удельный выброс при пуске двигателя, г/мин.

Пуск производится с помощью бензинового двигателя или бензиновой пусковой установки. При пуске выделяется бензин [2704].

$m_{пр}$ - удельный выброс при прогреве двигателя, г/мин.

m_L - пробеговый удельный выброс, г/мин.

$m_{хх}$ - удельный выброс на холостом ходу, г/мин.

Время холостого хода ($t_{хх1}$, $t_{хх2}$), мин.: 1

Время движения, ч:

$$t_{дв.1} = L_1 / V = 0,017$$

$$t_{дв.2} = L_2 / V = 0,017$$

$$t_{дв.} = (L_1 + L_2) / 2 = 0,017$$

Скорость движения (V), км/ч: 10

Время пуска двигателя в теплое время года. Температура воздуха выше +5°C ($t_{п}$), мин.

Среднее: 1

Максимальное: 1

Время пуска двигателя в переходное время года. Температура воздуха от -5°C до $+5^{\circ}\text{C}$ ($m_{\text{пр}}$), мин.

Среднее: 2

Максимальное: 2

Время пуска двигателя в холодное время года. Температура воздуха ниже -5°C ($t_{\text{пр}}$), мин.

Среднее: 4

Максимальное: 4

Удельные выбросы в теплое время года. Температура воздуха выше $+5^{\circ}\text{C}$ ($m_{\text{пр}}$, m_{L} , m_{xx})

	Углерода оксид	Углеводороды	Оксиды азота	Сажа	Диоксид серы	Свинец
Средний удельный выброс						
Удельные выбросы веществ при прогреве двигателя ($m_{\text{пр}}$), г/мин.	2,4	0,3	0,48	0,06	0,097	0
Удельные пробеговые выбросы веществ (m_{L}), г/км	1,29	0,43	2,47	0,27	0,19	0
Удельные выбросы веществ при работе двигателя на холостом ходу (m_{xx}), г/мин.	2,4	0,3	0,48	0,06	0,097	0
Удельные выбросы веществ при пуске двигателя ($m_{\text{п}}$), г/мин.	25	2,1	1,7	0	0,042	0,012
Максимальный удельный выброс						
Удельные выбросы веществ при прогреве двигателя ($m_{\text{пр}}$), г/км	2,4	0,3	0,48	0,06	0,097	0
Удельные пробеговые выбросы веществ (m_{L}), г/км	1,29	0,43	2,47	0,27	0,19	0
Удельные выбросы веществ при работе двигателя на холостом ходу (m_{xx}), г/км	2,4	0,3	0,48	0,06	0,097	0
Удельные выбросы веществ при пуске двигателя ($m_{\text{п}}$), г/км	25	2,1	1,7	0	0,042	0,012

Удельные выбросы в переходное время года. Температура воздуха от -5°C до $+5^{\circ}\text{C}$ ($m_{\text{пр}}$, m_{L} , m_{xx})

	Углерода оксид	Углеводороды	Оксиды азота	Сажа	Диоксид серы	Свинец
Средний удельный выброс						
Удельные выбросы веществ при прогреве двигателя ($m_{\text{пр}}$), г/мин.	4,32	0,702	0,72	0,324	0,108	0
Удельные пробеговые выбросы веществ (m_{L}), г/км	1,413	0,459	2,47	0,369	0,207	0
Удельные выбросы веществ при работе двигателя на холостом ходу (m_{xx}), г/мин.	2,4	0,3	0,48	0,06	0,097	0
Удельные выбросы веществ при пуске двигателя ($m_{\text{п}}$), г/мин.	25	2,1	1,7	0	0,042	0,012
Максимальный удельный выброс						
Удельные выбросы веществ при прогреве двигателя ($m_{\text{пр}}$), г/км	4,32	0,702	0,72	0,324	0,108	0
Удельные пробеговые выбросы веществ (m_{L}), г/км	1,413	0,459	2,47	0,369	0,207	0
Удельные выбросы веществ при работе двигателя на холостом ходу (m_{xx}), г/км	2,4	0,3	0,48	0,06	0,097	0
Удельные выбросы веществ при пуске двигателя ($m_{\text{п}}$), г/км	25	2,1	1,7	0	0,042	0,012

при пуске двигателя (m_n), г/км						
-------------------------------------	--	--	--	--	--	--

Удельные выбросы в холодное время года. Температура воздуха ниже -5°C (m_{np} , m_L , m_{xx})

	Углерода оксид	Углеводороды	Оксиды азота	Сажа	Диоксид серы	Свинец
Средний удельный выброс						
Удельные выбросы веществ при прогреве двигателя (m_{np}), г/мин.	4,8	0,78	0,72	0,36	0,12	0
Удельные пробеговые выбросы веществ (m_L), г/км	1,57	0,51	2,47	0,41	0,23	0
Удельные выбросы веществ при работе двигателя на холостом ходу (m_{xx}), г/мин.	2,4	0,3	0,48	0,06	0,097	0
Удельные выбросы веществ при пуске двигателя (m_n), г/мин.	25	2,1	1,7	0	0,042	0,012
Максимальный удельный выброс						
Удельные выбросы веществ при прогреве двигателя (m_{np}), г/км	4,8	0,78	0,72	0,36	0,12	0
Удельные пробеговые выбросы веществ (m_L), г/км	1,57	0,51	2,47	0,41	0,23	0
Удельные выбросы веществ при работе двигателя на холостом ходу (m_{xx}), г/км	2,4	0,3	0,48	0,06	0,097	0
Удельные выбросы веществ при пуске двигателя (m_n), г/км	25	2,1	1,7	0	0,042	0,012

Данные по периодам

Месяц	Среднее количество автомобилей данной группы, выезжающих в течение суток, (N_k)	Количество дней работы в расчетном периоде, (D_p)	Максимальное количество автомобилей, проезжающих за час ($N_{кр}$)
Январь	0	21	0
Февраль	0	21	0
Март	0	21	0
Апрель	0	21	0
Май	0	21	0
Июнь	0	21	0
Июль	0	21	0
Август	0	21	0
Сентябрь	0	21	0
Октябрь	1	21	1
Ноябрь	1	21	1
Декабрь	0	21	0

Программа основана на следующих методических документах:

1. «Методика проведения инвентаризации выбросов загрязняющих веществ в атмосферу для автотранспортных предприятий (расчетным методом)», Москва, 1998 г., с дополнениями и изменениями к Методике проведения инвентаризации выбросов загрязняющих веществ в атмосферу автотранспортных предприятий (расчетным методом), Москва, 1999 г.
2. «Методика проведения инвентаризации выбросов загрязняющих веществ в атмосферу для авторемонтных предприятий (расчетным методом)», Москва, 1998 г.
3. «Методика проведения инвентаризации выбросов загрязняющих веществ в атмосферу для баз дорожной техники (расчетным методом)», Москва, 1998 г.

Приложение Б.2. Параметры источников выбросов загрязняющих веществ в атмосферу на период рекультивации

Приложение Б.2.1. Параметры источников выбросов загрязняющих веществ в атмосферу (Существующее положение)

Предложения по нормативам ПДВ и параметры источников выбросов загрязняющих веществ объекта на существующее положение

Наименование ИЗА	Количество источников	Номер ИЗА	Номер режима выброса	Высота ИЗА (м)	Диаметр устья трубы (м)	Параметры ГВС на выходе из источника выброса			Координаты на карте схеме (м)				Ширина ИЗА (м)	Загрязняющее вещество		Выбросы загрязняющих веществ			Валовый выброс по источнику (т/год)
						Скорость (м/с)	Объем на 1 трубу (м3/с)	Температура, С	X1	Y1	X2	Y2		код	наименование	г/с	мг/м3	т/год	
1	2	3	4	5	6	7	8	9	10	11	12	13	14	15	16	17	18	19	20
Свалка отходов	1	6001	1	2,4	-	-	-	-						0301	Азота диоксид (Двуокись азота; пероксид азота)	0,068813	-	0,192143	0,192143
														0303	Аммиак (Азота гидрид)	0,4133033	-	7,097185	7,097185
														0304	Азот (II) оксид (Азот монооксид)	0,011182	-	0,192143	0,192143
														0330	Сера диоксид	0,054245	-	0,932088	0,932088
														0333	Дигидросульфид (Водород сернистый, дигидросульфид, гидросульфид)	0,020148	-	0,346204	0,346204
														0337	Углерода оксид (Углерод окись; углерод моноокись; угарный газ)	0,195280	-	3,355517	3,355517
														0410	Метан	41,004996	-	704,591992	704,591992
														0616	Диметилбензол (смесь о-, м-, п- изомеров) (Метилтолуол)	0,343290	-	5,898786	5,898786
														0621	Метилбензол (Фенилметан)	0,560269	-	9,627138	9,627138
														0627	Этилбензол (Фенилэтан)	0,073618	-	1,264977	1,264977
														1325	Формальдегид (Муравьиный альдегид, оксометан, метиленоксид)	0,074393	-	1,278292	1,278292
															ИТОГО	42,819267	-	735,766742	735,766742

Приложение Б.2.2. Параметры источников выбросов загрязняющих веществ в атмосферу (Подготовительные работы)

Предложения по нормативам ПДВ и параметры источников выбросов загрязняющих веществ объекта в период подготовительных работ

Наименование ИЗА	Количество источников	Ном ер ИЗА	Номер режима выброса	Высота ИЗА (м)	Диаметр устья трубы (м)	Параметры ГВС на выходе из источника выброса			Координаты на карте схеме (м)				Ширина ИЗА (м)	Загрязняющее вещество		Выбросы загрязняющих веществ			Валовый выброс по источнику (т/год)
						Скорость (м/с)	Объем на 1 трубу (м3/с)	Температура, С	X1	Y1	X2	Y2		код	наименование	г/с	мг/м3	т/год	
1	2	3	4	5	6	7	8	9	10	11	12	13	14	15	16	17	18	19	20
ДГУ	1	5501	1											0301	Азота диоксид (Двуокись азота; пероксид азота)	0,0686666		0,166496	0,166496
														0304	Азот (II) оксид (Азот монооксид)	0,0111583		0,027056	0,027056
														0328	Углерод (Пигмент черный)	0,0058333		0,014520	0,014520
														0330	Сера диоксид	0,0091667		0,021780	0,021780
														0337	Углерода оксид (Углерод окись; углерод)	0,0600000		0,145200	0,145200
														0703	Бенз/а/пирен	0,00000010 833		0,00000026 620	0,000000266 20
														1325	Формальдегид (Муравьиный альдегид, оксметан, метиленоксид)	0,0012500		0,002904	0,002904
														2732	Керосин (Керосин прямой перегонки; керосин дезодорированный)	0,0300000		0,072600	0,072600
Свалка отходов	1	6001	1	2,4	-	-	-	-						0301	Азота диоксид (Двуокись азота; пероксид азота)	0,068813	-	0,344873	0,344873
														0303	Аммиак (Азота гидрид)	0,4133033	-	2,070012	2,070012
														0304	Азот (II) оксид (Азот монооксид)	0,0111182	-	0,056042	0,056042
														0330	Сера диоксид	0,054245	-	0,271859	0,271859
														0333	Дигидросульфид (Водород сернистый, дигидросульфид, гидросульфид)	0,020148	-	0,100976	0,100976

Наименование ИЗА	Количество источников	Номер ИЗА	Номер режима выброса	Высота ИЗА (м)	Диаметр устья трубы (м)	Параметры ГВС на выходе из источника выброса			Координаты на карте схеме (м)				Ширина ИЗА (м)	Загрязняющее вещество		Выбросы загрязняющих веществ			Валовый выброс по источнику (т/год)
						Скорость (м/с)	Объем на 1 трубу (м3/с)	Температура, С	X1	Y1	X2	Y2		код	наименование	г/с	мг/м3	т/год	
1	2	3	4	5	6	7	8	9	10	11	12	13	14	15	16	17	18	19	20
														0337	Углерода оксид (Углерод окись; углерод моноокись; угарный газ)	0,195280	-	0,978692	0,978692
														0410	Метан	41,004996	-	205,505998	205,505998
														0616	Диметилбензол (смесь о-, м-, п- изомеров) (Метилтолуол)	0,343290	-	1,720479	1,720479
														0621	Метилбензол (Фенилметан)	0,560269	-	2,807915	2,807915
														0627	Этилбензол (Фенилэтан)	0,073618	-	0,368952	0,368952
														1325	Формальдегид (Муравьиный альдегид, оксометан, метиленоксид)	0,074393	-	0,372835	0,372835
Внутренний проезд	1	6501	1	5,0	-	-	-	-						0301	Азота диоксид (Двуокись азота; пероксид азота)	0,0009956	-	0,000535	0,000535
														0304	Азот (II) оксид (Азот монооксид)	0,0001618	-	0,000087	0,000087
														0328	Углерод (Пигмент черный)	0,0001244	-	0,000065	0,000065
														0330	Сера диоксид	0,0002084	-	0,000109	0,000109
														0337	Углерода оксид (Углерод окись; углерод моноокись; угарный газ)	0,0023022	-	0,001184	0,001184
														2732	Керосин (Керосин прямой перегонки; керосин дезодорированный)	0,0003733	-	0,000192	0,000192
Экскаватор	1	6502	1	5,0	-	-	-	-						0301	Азота диоксид (Двуокись азота; пероксид азота)	0,0046460	-	0,000012	0,000012

Наименование ИЗА	Количество источников	Номер ИЗА	Номер режима выброса	Высота ИЗА (м)	Диаметр устья трубы (м)	Параметры ГВС на выходе из источника выброса			Координаты на карте схеме (м)				Ширина ИЗА (м)	Загрязняющее вещество		Выбросы загрязняющих веществ			Валовый выброс по источнику (т/год)
						Скорость (м/с)	Объем на 1 трубу (м3/с)	Температура, С	X1	Y1	X2	Y2		код	наименование	г/с	мг/м3	т/год	
1	2	3	4	5	6	7	8	9	10	11	12	13	14	15	16	17	18	19	20
														0304	Азот (II) оксид (Азот монооксид)	0,0007550	-	0,000002	0,000002
														0328	Углерод (Пигмент черный)	0,0016300	-	0,000004	0,000004
														0330	Сера диоксид	0,0005813	-	0,000002	0,000002
														0337	Углерода оксид (Углерод окись; углерод монооксид; угарный газ)	0,0712737	-	0,000192	0,000192
														2704	Бензин (нефтяной, малосернистый) (в пересчете на углерод)	0,0128889	-	0,000035	0,000035
														2732	Керосин (Керосин прямой перегонки; керосин дезодорированный)	0,0032430	-	0,000009	0,000009
Мойка колес	1	6504	1	5,0	-	-	-	-						0301	Азота диоксид (Двуокись азота; пероксид азота)	0,0040213	-	0,000006	0,000006
														0304	Азот (II) оксид (Азот монооксид)	0,0006535	-	0,000001	0,000001
														0328	Углерод (Пигмент черный)	0,0002020	-	0,000000	0,000000
														0330	Сера диоксид	0,0005686	-	0,000001	0,000001
														0337	Углерода оксид (Углерод окись; углерод монооксид; угарный газ)	0,0150407	-	0,000024	0,000024
														2732	Керосин (Керосин прямой перегонки; керосин дезодорированный)	0,0020067	-	0,000003	0,000003
Стоянка транспорта	1	6505	1	5,0	-	-	-	-						0301	Азота диоксид (Двуокись азота; пероксид азота)	0,0370489	-	0,014176	0,014176

Наименование ИЗА	Количество источников	Ном ер ИЗА	Номер режима выброса	Высота ИЗА (м)	Диаметр устья трубы (м)	Параметры ГВС на выходе из источника выброса			Координаты на карте схеме (м)				Ширина ИЗА (м)	Загрязняющее вещество		Выбросы загрязняющих веществ			Валовый выброс по источнику (т/год)
						Скорость (м/с)	Объем на 1 трубу (м3/с)	Температура, С	X1	Y1	X2	Y2		код	наименование	г/с	мг/м3	т/год	
1	2	3	4	5	6	7	8	9	10	11	12	13	14	15	16	17	18	19	20
														0304	Азот (II) оксид (Азот монооксид)	0,0060204	-	0,002304	0,002304
														0328	Углерод (Пигмент черный)	0,0036756	-	0,001342	0,001342
														0330	Сера диоксид	0,0032599	-	0,001366	0,001366
														0337	Углерода оксид (Углерод окись; углерод моноокись; угарный газ)	0,1868422	-	0,067134	0,067134
														2732	Керосин (Керосин прямой перегонки; керосин дезодорированный)	0,0251711	-	0,009338	0,009338
Стоянка техники	1	6506	1	5,0	-	-	-	-						0301	Азота диоксид (Двуокись азота; пероксид азота)	0,0048271	-	0,002379	0,002379
														0304	Азот (II) оксид (Азот монооксид)	0,0007844	-	0,000387	0,000387
														0328	Углерод (Пигмент черный)	0,0020186	-	0,000922	0,000922
														0330	Сера диоксид	0,0007414	-	0,000344	0,000344
														0337	Углерода оксид (Углерод окись; углерод моноокись; угарный газ)	0,0551185	-	0,030034	0,030034
														2704	Бензин (нефтяной, малосернистый) (в пересчете на углерод)	0,0064444	-	0,003452	0,003452
														2732	Керосин (Керосин прямой перегонки; керосин дезодорированный)	0,0044191	-	0,001949	0,001949

Приложение Б.2.3. Параметры источников выбросов загрязняющих веществ в атмосферу (Инженерная подготовка участка размещения отходов (УРО))

Предложения по нормативам ПДВ и параметры источников выбросов загрязняющих веществ объекта в период инженерной подготовки участка размещения отходов (УРО)

Наименование ИЗА	Количество источников	Ном ер ИЗА	Номер режима выброса	Высота ИЗА (м)	Диаметр устья трубы (м)	Параметры ГВС на выходе из источника выброса			Координаты на карте схеме (м)				Ширина ИЗА (м)	Загрязняющее вещество		Выбросы загрязняющих веществ			Валовый выброс по источнику (т/год)
						Скорость (м/с)	Объем на 1 трубу (м3/с)	Температура, С	X1	Y1	X2	Y2		код	наименование	г/с	мг/м3	т/год	
1	2	3	4	5	6	7	8	9	10	11	12	13	14	15	16	17	18	19	20
ДГУ	1	5501	1											0301	Азота диоксид (Двуокись азота; пероксид азота)	0,0686666		0,172000	0,172000
														0304	Азот (II) оксид (Азот монооксид)	0,0111583		0,027950	0,027950
														0328	Углерод (Пигмент черный)	0,0058333		0,015000	0,015000
														0330	Сера диоксид	0,0091667		0,022500	0,022500
														0337	Углерода оксид (Углерод окись; углерод)	0,0600000		0,150000	0,150000
														0703	Бенз/а/пирен	0,00000010 833		0,00000027 500	0,000000275 00
														1325	Формальдегид (Муравьиный альдегид, оксаметан, метиленоксид)	0,0012500		0,003000	0,003000
														2732	Керосин (Керосин прямой перегонки; керосин дезодорированный)	0,0300000		0,075000	0,075000
Свалка отходов	1	6001	1	2,4	-	-	-	-						0301	Азота диоксид (Двуокись азота; пероксид азота)	0,068813	-	0,266045	0,266045
														0303	Аммиак (Азота гидрид)	0,4133033	-	1,596867	1,596867
														0304	Азот (II) оксид (Азот монооксид)	0,011182	-	0,043232	0,043232
														0330	Сера диоксид	0,054245	-	0,209720	0,209720
														0333	Дигидросульфид (Водород сернистый, дигидросульфид, гидросульфид)	0,020148	-	0,077896	0,077896

Наименование ИЗА	Количество источников	Ном ер ИЗА	Номер режима выброса	Высота ИЗА (м)	Диаметр устья трубы (м)	Параметры ГВС на выходе из источника выброса			Координаты на карте схеме (м)				Ширина ИЗА (м)	Загрязняющее вещество		Выбросы загрязняющих веществ			Валовый выброс по источнику (т/год)
						Скорость (м/с)	Объем на 1 трубу (м3/с)	Температура, С	X1	Y1	X2	Y2		код	наименование	г/с	мг/м3	т/год	
1	2	3	4	5	6	7	8	9	10	11	12	13	14	15	16	17	18	19	20
														0337	Углерода оксид (Углерод окись; углерод моноокись; угарный газ)	0,19528	-	0,754991	0,754991
														0410	Метан	41,004996	-	158,533198	158,533198
														0616	Диметилбензол (смесь о-, м-, п- изомеров) (Метилтолуол)	0,34329	-	1,327227	1,327227
														0621	Метилбензол (Фенилметан)	0,560269	-	2,166106	2,166106
														0627	Этилбензол (Фенилэтан)	0,073618	-	0,284620	0,284620
														1325	Формальдегид (Муравьиный альдегид, оксаметан, метиленоксид)	0,074393	-	0,287616	0,287616
Каток грунтовый	1	6501	1	5,0	-	-	-	-						0301	Азота диоксид (Двуокись азота; пероксид азота)	0,0071063	-	0,000009	0,000009
														0304	Азот (II) оксид (Азот монооксид)	0,0011548	-	0,000001	0,000001
														0328	Углерод (Пигмент черный)	0,0024397	-	0,000002	0,000002
														0330	Сера диоксид	0,0009508	-	0,000001	0,000001
														0337	Углерода оксид (Углерод окись; углерод моноокись; угарный газ)	0,0889133	-	0,000111	0,000111
														2704	Бензин (нефтяной, малосернистый) (в пересчете на углерод)	0,0046667	-	0,000006	0,000006
														2732	Керосин (Керосин прямой перегонки; керосин дезодорированный)	0,0053746	-	0,000005	0,000005

Наименование ИЗА	Количество источников	Ном ер ИЗА	Номер режима выброса	Высота ИЗА (м)	Диаметр устья трубы (м)	Параметры ГВС на выходе из источника выброса			Координаты на карте схеме (м)				Ширина ИЗА (м)	Загрязняющее вещество		Выбросы загрязняющих веществ			Валовый выброс по источнику (т/год)
						Скорость (м/с)	Объем на 1 трубу (м3/с)	Температура, С	X1	Y1	X2	Y2		код	наименование	г/с	мг/м3	т/год	
1	2	3	4	5	6	7	8	9	10	11	12	13	14	15	16	17	18	19	20
Пересыпка щебня	1	6502	1	5,0	-	-	-	-						2909	Пыль неорганическая, содержащая двуокись кремния, в %: - менее 20 (доломит, пыль цементного производства – известняк, мел, огарки, сырьевая смесь, пыль вращающихся печей, боксит и другие)	0,0933333	-	0,012036	0,012036
Мойка колес	1	6503	1	5,0	-	-	-	-						0301	Азота диоксид (Двуокись азота; пероксид азота)	0,0040213	-	0,000006	0,000006
														0304	Азот (II) оксид (Азот монооксид)	0,0006535	-	0,000001	0,000001
														0328	Углерод (Пигмент черный)	0,0002020	-	0,000000	0,000000
														0330	Сера диоксид	0,0005686	-	0,000001	0,000001
														0337	Углерода оксид (Углерод окись; углерод моноокись; угарный газ)	0,0150407	-	0,000024	0,000024
														2732	Керосин (Керосин прямой перегонки; керосин дезодорированный)	0,0020067	-	0,000003	0,000003
Экскаватор	1	6504	1	5,0	-	-	-	-						0301	Азота диоксид (Двуокись азота; пероксид азота)	0,0046460	-	0,000012	0,000012
														0304	Азот (II) оксид (Азот монооксид)	0,0007550	-	0,000002	0,000002
														0328	Углерод (Пигмент черный)	0,0016300	-	0,000004	0,000004
														0330	Сера диоксид	0,0005813	-	0,000002	0,000002

Наименование ИЗА	Количество источников	Номер ИЗА	Номер режима выброса	Высота ИЗА (м)	Диаметр устья трубы (м)	Параметры ГВС на выходе из источника выброса			Координаты на карте схеме (м)				Ширина ИЗА (м)	Загрязняющее вещество		Выбросы загрязняющих веществ			Валовый выброс по источнику (т/год)
						Скорость (м/с)	Объем на 1 трубу (м3/с)	Температура, С	X1	Y1	X2	Y2		код	наименование	г/с	мг/м3	т/год	
1	2	3	4	5	6	7	8	9	10	11	12	13	14	15	16	17	18	19	20
														0337	Углерода оксид (Углерод окись; углерод моноокись; угарный газ)	0,0712737	-	0,000192	0,000192
														2704	Бензин (нефтяной, малосернистый) (в пересчете на углерод)	0,0128889	-	0,000035	0,000035
														2732	Керосин (Керосин прямой перегонки; керосин дезодорированный)	0,0032430	-	0,000009	0,000009
Бульдозер	1	6505	1	5,0	-	-	-	-						0301	Азота диоксид (Двуокись азота; пероксид азота)	0,0036476	-	0,000020	0,000020
														0304	Азот (II) оксид (Азот монооксид)	0,0005927	-	0,000003	0,000003
														0328	Углерод (Пигмент черный)	0,0012394	-	0,000007	0,000007
														0330	Сера диоксид	0,0004864	-	0,000003	0,000003
														0337	Углерода оксид (Углерод окись; углерод моноокись; угарный газ)	0,0445317	-	0,000239	0,000239
														2704	Бензин (нефтяной, малосернистый) (в пересчете на углерод)	0,0023333	-	0,000013	0,000013
														2732	Керосин (Керосин прямой перегонки; керосин дезодорированный)	0,0027117	-	0,000014	0,000014
Внутренний проезд	1	6506	1	5,0	-	-	-	-						0301	Азота диоксид (Двуокись азота; пероксид азота)	0,0004978	-	0,000452	0,000452
														0304	Азот (II) оксид (Азот монооксид)	0,0000809	-	0,000073	0,000073

Наименование ИЗА	Количество источников	Номер ИЗА	Номер режима выброса	Высота ИЗА (м)	Диаметр устья трубы (м)	Параметры ГВС на выходе из источника выброса			Координаты на карте схеме (м)				Ширина ИЗА (м)	Загрязняющее вещество		Выбросы загрязняющих веществ			Валовый выброс по источнику (т/год)
						Скорость (м/с)	Объем на 1 трубу (м3/с)	Температура, С	X1	Y1	X2	Y2		код	наименование	г/с	мг/м3	т/год	
1	2	3	4	5	6	7	8	9	10	11	12	13	14	15	16	17	18	19	20
														0328	Углерод (Пигмент черный)	0,0000622	-	0,000054	0,000054
														0330	Сера диоксид	0,0001042	-	0,000090	0,000090
														0337	Углерода оксид (Углерод окись; углерод моноокись; угарный газ)	0,0011511	-	0,000992	0,000992
														2732	Керосин (Керосин прямой перегонки; керосин дезодорированный)	0,0001867	-	0,000161	0,000161
Стоянка транспорта	1	6507	1	5,0	-	-	-	-						0301	Азота диоксид (Двуокись азота; пероксид азота)	0,0121600	-	0,003774	0,003774
														0304	Азот (II) оксид (Азот монооксид)	0,0019760	-	0,000613	0,000613
														0328	Углерод (Пигмент черный)	0,0010724	-	0,000264	0,000264
														0330	Сера диоксид	0,0010410	-	0,000459	0,000459
														0337	Углерода оксид (Углерод окись; углерод моноокись; угарный газ)	0,0536802	-	0,014108	0,014108
														2732	Керосин (Керосин прямой перегонки; керосин дезодорированный)	0,0073040	-	0,001982	0,001982
Стоянка техники	1	6508	1	5,0	-	-	-	-						0301	Азота диоксид (Двуокись азота; пероксид азота)	0,0018316	-	0,0018316	0,001101
														0304	Азот (II) оксид (Азот монооксид)	0,0002976	-	0,0002976	0,000179
														0328	Углерод (Пигмент черный)	0,0005584	-	0,0005584	0,000198
														0330	Сера диоксид	0,0002313	-	0,0002313	0,000151

Наименование ИЗА	Количество источников	Номер ИЗА	Номер режима выброса	Высота ИЗА (м)	Диаметр устья трубы (м)	Параметры ГВС на выходе из источника выброса			Координаты на карте схеме (м)				Ширина ИЗА (м)	Загрязняющее вещество		Выбросы загрязняющих веществ			Валовый выброс по источнику (т/год)
						Скорость (м/с)	Объем на 1 трубу (м3/с)	Температура, С	X1	Y1	X2	Y2		код	наименование	г/с	мг/м3	т/год	
1	2	3	4	5	6	7	8	9	10	11	12	13	14	15	16	17	18	19	20
														0337	Углерода оксид (Углерод окись; углерод моноокись; угарный газ)	0,0217622	-	0,0217622	0,014127
														2704	Бензин (нефтяной, малосернистый) (в пересчете на углерод)	0,0032222	-	0,0032222	0,001659
														2732	Керосин (Керосин прямой перегонки; керосин дезодорированный)	0,0012555	-	0,0012555	0,000570

Приложение Б.2.4. Параметры источников выбросов загрязняющих веществ в атмосферу (Перемещение отходов на УРО, формирование террикона для консервации)

Предложения по нормативам ПДВ и параметры источников выбросов загрязняющих веществ объекта в период перемещения
отходов на УРО, формирование террикона для консервации

Наименование ИЗА	Количество источников	Ном ер ИЗА	Номер режима выброса	Высота ИЗА (м)	Диаметр устья трубы (м)	Параметры ГВС на выходе из источника выброса			Координаты на карте схеме (м)				Ширина ИЗА (м)	Загрязняющее вещество		Выбросы загрязняющих веществ			Валовый выброс по источнику (т/год)
						Скорость (м/с)	Объем на 1 трубу (м3/с)	Температура, С	X1	Y1	X2	Y2		код	наименование	г/с	мг/м3	т/год	
1	2	3	4	5	6	7	8	9	10	11	12	13	14	15	16	17	18	19	20
ДГУ	1	5501	1											0301	Азота диоксид (Двуокись азота; пероксид азота)	0,0686666		0,142760	0,142760
														0304	Азот (II) оксид (Азот монооксид)	0,0111583		0,023199	0,023199
														0328	Углерод (Пигмент черный)	0,0058333		0,012450	0,012450
														0330	Сера диоксид	0,0091667		0,018675	0,018675
														0337	Углерода оксид (Углерод окись; углерод)	0,0600000		0,124500	0,124500
														0703	Бенз/а/пирен	0,00000010 833		0,00000022 825	0,000000228 25
														1325	Формальдегид (Муравьиный альдегид, оксаметан, метиленоксид)	0,0012500		0,002490	0,002490
														2732	Керосин (Керосин прямой перегонки; керосин дезодорированный)	0,0300000		0,062250	0,062250
Свалка отходов	1	6001	1	2,4	-	-	-	-						0301	Азота диоксид (Двуокись азота; пероксид азота)	0,068813	-	0,482822	0,482822
														0303	Аммиак (Азота гидрид)	0,4133033	-	2,898017	2,898017
														0304	Азот (II) оксид (Азот монооксид)	0,011182	-	0,078458	0,078458
														0330	Сера диоксид	0,054245	-	0,380603	0,380603
														0333	Дигидросульфид (Водород сернистый, дигидросульфид, гидросульфид)	0,020148	-	0,141367	0,141367

Наименование ИЗА	Количество источников	Ном ер ИЗА	Номер режима выброса	Высота ИЗА (м)	Диаметр устья трубы (м)	Параметры ГВС на выходе из источника выброса			Координаты на карте схеме (м)				Ширина ИЗА (м)	Загрязняющее вещество		Выбросы загрязняющих веществ			Валовый выброс по источнику (т/год)
						Скорость (м/с)	Объем на 1 трубу (м3/с)	Температура, С	X1	Y1	X2	Y2		код	наименование	г/с	мг/м3	т/год	
1	2	3	4	5	6	7	8	9	10	11	12	13	14	15	16	17	18	19	20
														0337	Углерода оксид (Углерод окись; углерод моноокись; угарный газ)	0,19528	-	1,370169	1,370169
														0410	Метан	41,004996	-	287,708397	287,708397
														0616	Диметилбензол (смесь о-, м-, п- изомеров) (Метилтолуол)	0,34329	-	2,408671	2,408671
														0621	Метилбензол (Фенилметан)	0,560269	-	3,931081	3,931081
														0627	Этилбензол (Фенилэтан)	0,073618	-	0,516532	0,516532
														1325	Формальдегид (Муравьиный альдегид, оксаметан, метиленоксид)	0,074393	-	0,521969	0,521969
Экскаватор	1	6501	1	5,0	-	-	-	-						0301	Азота диоксид (Двуокись азота; пероксид азота)	0,0046460	-	0,000012	0,000012
														0304	Азот (II) оксид (Азот монооксид)	0,0007550	-	0,000002	0,000002
														0328	Углерод (Пигмент черный)	0,0016300	-	0,000004	0,000004
														0330	Сера диоксид	0,0005813	-	0,000002	0,000002
														0337	Углерода оксид (Углерод окись; углерод моноокись; угарный газ)	0,0712737	-	0,000192	0,000192
														2704	Бензин (нефтяной, малосернистый) (в пересчете на углерод)	0,0128889	-	0,000035	0,000035
														2732	Керосин (Керосин прямой перегонки; керосин дезодорированный)	0,0032430	-	0,000009	0,000009

Наименование ИЗА	Количество источников	Ном ер ИЗА	Номер режима выброса	Высота ИЗА (м)	Диаметр устья трубы (м)	Параметры ГВС на выходе из источника выброса			Координаты на карте схеме (м)				Ширина ИЗА (м)	Загрязняющее вещество		Выбросы загрязняющих веществ			Валовый выброс по источнику (т/год)
						Скорость (м/с)	Объем на 1 трубу (м3/с)	Температура, С	X1	Y1	X2	Y2		код	наименование	г/с	мг/м3	т/год	
1	2	3	4	5	6	7	8	9	10	11	12	13	14	15	16	17	18	19	20
Внутренний проезд	1	6502	1	5,0	-	-	-	-						0301	Азота диоксид (Двуокись азота; пероксид азота)	0,0004978	-	0,000452	0,000452
														0304	Азот (II) оксид (Азот монооксид)	0,0000809	-	0,000073	0,000073
														0328	Углерод (Пигмент черный)	0,0000622	-	0,000054	0,000054
														0330	Сера диоксид	0,0001042	-	0,000090	0,000090
														0337	Углерода оксид (Углерод окись; углерод монооксид; угарный газ)	0,0011511	-	0,000992	0,000992
														2732	Керосин (Керосин прямой перегонки; керосин дезодорированный)	0,0001867	-	0,000161	0,000161
Какот грунтовый	1	6503	1	5,0	-	-	-	-						0301	Азота диоксид (Двуокись азота; пероксид азота)	0,0071063	-	0,000009	0,000009
														0304	Азот (II) оксид (Азот монооксид)	0,0011548	-	0,000001	0,000001
														0328	Углерод (Пигмент черный)	0,0024397	-	0,000002	0,000002
														0330	Сера диоксид	0,0009508	-	0,000001	0,000001
														0337	Углерода оксид (Углерод окись; углерод монооксид; угарный газ)	0,0889133	-	0,000111	0,000111
														2704	Бензин (нефтяной, малосернистый) (в пересчете на углерод)	0,0046667	-	0,000006	0,000006
														2732	Керосин (Керосин прямой перегонки; керосин дезодорированный)	0,0053746	-	0,000005	0,000005

Наименование ИЗА	Количество источников	Ном ер ИЗА	Номер режима выброса	Высота ИЗА (м)	Диаметр устья трубы (м)	Параметры ГВС на выходе из источника выброса			Координаты на карте схеме (м)				Ширина ИЗА (м)	Загрязняющее вещество		Выбросы загрязняющих веществ			Валовый выброс по источнику (т/год)
						Скорость (м/с)	Объем на 1 трубу (м3/с)	Температура, С	X1	Y1	X2	Y2		код	наименование	г/с	мг/м3	т/год	
1	2	3	4	5	6	7	8	9	10	11	12	13	14	15	16	17	18	19	20
Мойка колес	1	6504	1	5,0	-	-	-	-						0301	Азота диоксид (Двуокись азота; пероксид азота)	0,0040213	-	0,000006	0,000006
														0304	Азот (II) оксид (Азот монооксид)	0,0006535	-	0,000001	0,000001
														0328	Углерод (Пигмент черный)	0,0002020	-	0,000000	0,000000
														0330	Сера диоксид	0,0005686	-	0,000001	0,000001
														0337	Углерода оксид (Углерод окись; углерод монооксид; угарный газ)	0,0150407	-	0,000024	0,000024
														2732	Керосин (Керосин прямой перегонки; керосин дезодорированный)	0,0020067	-	0,000003	0,000003
Бульдозер	1	6505	1	5,0	-	-	-	-						0301	Азота диоксид (Двуокись азота; пероксид азота)	0,0036476	-	0,000020	0,000020
														0304	Азот (II) оксид (Азот монооксид)	0,0005927	-	0,000003	0,000003
														0328	Углерод (Пигмент черный)	0,0012394	-	0,000007	0,000007
														0330	Сера диоксид	0,0004864	-	0,000003	0,000003
														0337	Углерода оксид (Углерод окись; углерод монооксид; угарный газ)	0,0445317	-	0,000239	0,000239
														2704	Бензин (нефтяной, малосернистый) (в пересчете на углерод)	0,0023333	-	0,000013	0,000013
														2732	Керосин (Керосин прямой перегонки; керосин дезодорированный)	0,0027117	-	0,000014	0,000014

Наименование ИЗА	Количество источников	Номер ИЗА	Номер режима выброса	Высота ИЗА (м)	Диаметр устья трубы (м)	Параметры ГВС на выходе из источника выброса			Координаты на карте схеме (м)				Ширина ИЗА (м)	Загрязняющее вещество		Выбросы загрязняющих веществ			Валовый выброс по источнику (т/год)
						Скорость (м/с)	Объем на 1 трубу (м3/с)	Температура, С	X1	Y1	X2	Y2		код	наименование	г/с	мг/м3	т/год	
1	2	3	4	5	6	7	8	9	10	11	12	13	14	15	16	17	18	19	20
Стоянка техники	1	6506	1	5,0	-	-	-	-						0301	Азота диоксид (Двуокись азота; пероксид азота)	0,0035471	-	0,002500	0,002500
														0304	Азот (II) оксид (Азот монооксид)	0,0005764	-	0,000406	0,000406
														0328	Углерод (Пигмент черный)	0,0012186	-	0,000655	0,000655
														0330	Сера диоксид	0,0004747	-	0,000337	0,000337
														0337	Углерода оксид (Углерод окись; углерод монооксид; угарный газ)	0,0444519	-	0,032504	0,032504
														2704	Бензин (нефтяной, малосернистый) (в пересчете на углерод)	0,0064444	-	0,003650	0,003650
														2732	Керосин (Керосин прямой перегонки; керосин дезодорированный)	0,0026857	-	0,001566	0,001566
Стоянка транспорта	1	6507	1	5,0	-	-	-	-						0301	Азота диоксид (Двуокись азота; пероксид азота)	0,0228267	-	0,008080	0,008080
														0304	Азот (II) оксид (Азот монооксид)	0,0037093	-	0,001313	0,001313
														0328	Углерод (Пигмент черный)	0,0022533	-	0,000667	0,000667
														0330	Сера диоксид	0,0020510	-	0,000863	0,000863
														0337	Углерода оксид (Углерод окись; углерод монооксид; угарный газ)	0,1139533	-	0,034149	0,034149
														2732	Керосин (Керосин прямой перегонки; керосин дезодорированный)	0,0153933	-	0,004718	0,004718

Приложение Б.2.5. Параметры источников выбросов загрязняющих веществ в атмосферу (Техническая рекультивация)

Предложения по нормативам ПДВ и параметры источников выбросов загрязняющих веществ объекта в период технической рекультивации

Наименование ИЗА	Количество источников	Ном ер ИЗА	Номер режима выброса	Высота ИЗА (м)	Диаметр устья трубы (м)	Параметры ГВС на выходе из источника выброса			Координаты на карте схеме (м)				Ширина ИЗА (м)	Загрязняющее вещество		Выбросы загрязняющих веществ			Валовый выброс по источнику (т/период)
						Скорость (м/с)	Объем на 1 трубу (м3/с)	Температура, С	X1	Y1	X2	Y2		код	наименование	г/с	мг/м3	т/период	
1	2	3	4	5	6	7	8	9	10	11	12	13	14	15	16	17	18	19	20
ДГУ	1	5501	1											0301	Азота диоксид (Двуокись азота; пероксид азота)	0,0686666	-	0,713456	0,713456
														0304	Азот (II) оксид (Азот монооксид)	0,0111583	-	0,115937	0,115937
														0328	Углерод (Пигмент черный)	0,0058333	-	0,062220	0,062220
														0330	Сера диоксид	0,0091667	-	0,093330	0,093330
														0337	Углерода оксид (Углерод окись; углерод)	0,0600000	-	0,622200	0,622200
														0703	Бенз/а/пирен	0,00000010 833	-	0,00000114 070	0,000001140 70
														1325	Формальдегид (Муравьиный альдегид, оксаметан, метиленоксид)	0,0012500	-	0,012444	0,012444
														2732	Керосин (Керосин прямой перегонки; керосин дезодорированный)	0,0300000	-	0,311100	0,311100
Свалка отходов	1	6001	1	2,4	-	-	-	-						0301	Азота диоксид (Двуокись азота; пероксид азота)	0,068813	-	1,478025	1,478025
														0303	Аммиак (Азота гидрид)	0,413033	-	8,871481	8,871481
														0304	Азот (II) оксид (Азот монооксид)	0,011182	-	0,240179	0,240179
														0330	Сера диоксид	0,054245	-	1,165110	1,165110
														0333	Дигидросульфид (Водород сернистый, дигидросульфид, гидросульфид)	0,0210148	-	0,432755	0,432755

Наименование ИЗА	Количество источников	Номер ИЗА	Номер режима выброса	Высота ИЗА (м)	Диаметр устья трубы (м)	Параметры ГВС на выходе из источника выброса			Координаты на карте схеме (м)				Ширина ИЗА (м)	Загрязняющее вещество		Выбросы загрязняющих веществ			Валовый выброс по источнику (т/период)
						Скорость (м/с)	Объем на 1 трубу (м3/с)	Температура, С	X1	Y1	X2	Y2		код	наименование	г/с	мг/м3	т/период	
1	2	3	4	5	6	7	8	9	10	11	12	13	14	15	16	17	18	19	20
														0337	Углерода оксид (Углерод окись; углерод моноокись; угарный газ)	0,195280	-	4,194396	4,194396
														0410	Метан	41,004996	-	880,73990	880,73990
														0616	Диметилбензол (смесь о-, м-, п- изомеров) (Метилтолуол)	0,343290	-	7,373486	7,373486
														0621	Метилбензол (Фенилметан)	0,560269	-	12,033923	12,033923
														0627	Этилбензол (Фенилэтан)	0,073618	-	1,581221	1,581221
														1325	Формальдегид (Муравьиный альдегид, оксометан, метиленоксид)	0,074393	-	1,597865	1,597865
Экскаватор	1	6501	1	5,0	-	-	-	-						0301	Азота диоксид (Двуокись азота; пероксид азота)	0,0046460	-	0,000012	0,000012
														0304	Азот (II) оксид (Азот монооксид)	0,0007550	-	0,000002	0,000002
														0328	Углерод (Пигмент черный)	0,0016300	-	0,000004	0,000004
														0330	Сера диоксид	0,0005813	-	0,000002	0,000002
														0337	Углерода оксид (Углерод окись; углерод моноокись; угарный газ)	0,0712737	-	0,000192	0,000192
														2704	Бензин (нефтяной, малосернистый) (в пересчете на углерод)	0,0128889	-	0,000035	0,000035
														2732	Керосин (Керосин прямой перегонки; керосин дезодорированный)	0,0032430	-	0,000009	0,000009

Наименование ИЗА	Количество источников	Номер ИЗА	Номер режима выброса	Высота ИЗА (м)	Диаметр устья трубы (м)	Параметры ГВС на выходе из источника выброса			Координаты на карте схеме (м)				Ширина ИЗА (м)	Загрязняющее вещество		Выбросы загрязняющих веществ			Валовый выброс по источнику (т/период)
						Скорость (м/с)	Объем на 1 трубу (м3/с)	Температура, С	X1	Y1	X2	Y2		код	наименование	г/с	мг/м3	т/период	
1	2	3	4	5	6	7	8	9	10	11	12	13	14	15	16	17	18	19	20
Бульдозер	1	6502	1	5,0	-	-	-	-						0301	Азота диоксид (Двуокись азота; пероксид азота)	0,0036476	-	0,000020	0,000020
														0304	Азот (II) оксид (Азот монооксид)	0,0005927	-	0,000003	0,000003
														0328	Углерод (Пигмент черный)	0,0012394	-	0,000007	0,000007
														0330	Сера диоксид	0,0004864	-	0,000003	0,000003
														0337	Углерода оксид (Углерод окись; углерод монооксид; угарный газ)	0,0445317	-	0,000239	0,000239
														2704	Бензин (нефтяной, малосернистый) (в пересчете на углерод)	0,0023333	-	0,000013	0,000013
														2732	Керосин (Керосин прямой перегонки; керосин дезодорированный)	0,0027117	-	0,000014	0,000014
Внутренний проезд	1	6503	1	5,0	-	-	-	-						0301	Азота диоксид (Двуокись азота; пероксид азота)	0,0009956	-	0,000802	0,000802
														0304	Азот (II) оксид (Азот монооксид)	0,0001618	-	0,000130	0,000130
														0328	Углерод (Пигмент черный)	0,0001244	-	0,000089	0,000089
														0330	Сера диоксид	0,0002084	-	0,000153	0,000153
														0337	Углерода оксид (Углерод окись; углерод монооксид; угарный газ)	0,0023022	-	0,001673	0,001673
														2732	Керосин (Керосин прямой перегонки; керосин дезодорированный)	0,0003733	-	0,000275	0,000275

Наименование ИЗА	Количество источников	Номер ИЗА	Номер режима выброса	Высота ИЗА (м)	Диаметр устья трубы (м)	Параметры ГВС на выходе из источника выброса			Координаты на карте схеме (м)				Ширина ИЗА (м)	Загрязняющее вещество		Выбросы загрязняющих веществ			Валовый выброс по источнику (т/период)
						Скорость (м/с)	Объем на 1 трубу (м3/с)	Температура, С	X1	Y1	X2	Y2		код	наименование	г/с	мг/м3	т/период	
1	2	3	4	5	6	7	8	9	10	11	12	13	14	15	16	17	18	19	20
Стоянка техники	1	6504	1	5,0	-	-	-	-						0301	Азота диоксид (Двуокись азота; пероксид азота)	0,0127956	-	0,012469	0,012469
														0304	Азот (II) оксид (Азот монооксид)	0,0020793	-	0,002026	0,002026
														0328	Углерод (Пигмент черный)	0,0057190	-	0,004226	0,004226
														0330	Сера диоксид	0,0019002	-	0,001816	0,001816
														0337	Углерода оксид (Углерод окись; углерод монооксид; угарный газ)	0,1351055	-	0,140929	0,140929
														2704	Бензин (нефтяной, малосернистый) (в пересчете на углерод)	0,0064444	-	0,010762	0,010762
														2732	Керосин (Керосин прямой перегонки; керосин дезодорированный)	0,0116148	-	0,009469	0,009469
Стоянка транспорта	1	6505	1	5,0	-	-	-	-						0301	Азота диоксид (Двуокись азота; пероксид азота)	0,0370489	-	0,025696	0,025696
														0304	Азот (II) оксид (Азот монооксид)	0,0060204	-	0,004176	0,004176
														0328	Углерод (Пигмент черный)	0,0036756	-	0,002243	0,002243
														0330	Сера диоксид	0,0032599	-	0,002725	0,002725
														0337	Углерода оксид (Углерод окись; углерод монооксид; угарный газ)	0,1868422	-	0,113772	0,113772
														2732	Керосин (Керосин прямой перегонки; керосин дезодорированный)	0,0251711	-	0,016016	0,016016

Наименование ИЗА	Количество источников	Номер ИЗА	Номер режима выброса	Высота ИЗА (м)	Диаметр устья трубы (м)	Параметры ГВС на выходе из источника выброса			Координаты на карте схеме (м)				Ширина ИЗА (м)	Загрязняющее вещество		Выбросы загрязняющих веществ			Валовый выброс по источнику (т/период)
						Скорость (м/с)	Объем на 1 трубу (м3/с)	Температура, С	X1	Y1	X2	Y2		код	наименование	г/с	мг/м3	т/период	
1	2	3	4	5	6	7	8	9	10	11	12	13	14	15	16	17	18	19	20
Каток грунтовый	1	6506	1	5,0	-	-	-	-						0301	Азота диоксид (Двуокись азота; пероксид азота)	0,0071063	-	0,000009	0,000009
														0304	Азот (II) оксид (Азот монооксид)	0,0011548	-	0,000001	0,000001
														0328	Углерод (Пигмент черный)	0,0024397	-	0,000002	0,000002
														0330	Сера диоксид	0,0009508	-	0,000001	0,000001
														0337	Углерода оксид (Углерод окись; углерод монооксид; угарный газ)	0,0889133	-	0,000111	0,000111
														2704	Бензин (нефтяной, малосернистый) (в пересчете на углерод)	0,0046667	-	0,000006	0,000006
														2732	Керосин (Керосин прямой перегонки; керосин дезодорированный)	0,0053746	-	0,000005	0,000005
Буровые работы	1	6507	1	5,0	-	-	-	-						2908	Пыль неорганическая, содержащая двуокись кремния, в %: - 70-20	0.080244	-	0.207994	0.207994
Пересыпка щебня	1	6508	1	5,0	-	-	-	-						2909	Пыль неорганическая, содержащая двуокись кремния, в %: - менее 20 (доломит, пыль цементного производства – известняк, мел, огарки, сырьевая смесь, пыль вращающихся печей, боксит и другие)	0.0000448	-	0.000423	0.000423
Мойка колес	1	6509	1	5,0	-	-	-	-						0301	Азота диоксид (Двуокись азота; пероксид азота)	0,0040213	-	0,000006	0,000006

Наименование ИЗА	Количество источников	Номер ИЗА	Номер режима выброса	Высота ИЗА (м)	Диаметр устья трубы (м)	Параметры ГВС на выходе из источника выброса			Координаты на карте схеме (м)				Ширина ИЗА (м)	Загрязняющее вещество		Выбросы загрязняющих веществ			Валовый выброс по источнику (т/период)
						Скорость (м/с)	Объем на 1 трубу (м3/с)	Температура, С	X1	Y1	X2	Y2		код	наименование	г/с	мг/м3	т/период	
1	2	3	4	5	6	7	8	9	10	11	12	13	14	15	16	17	18	19	20
														0304	Азот (II) оксид (Азот монооксид)	0,000653 5	-	0,000001	0,000001
														0328	Углерод (Пигмент черный)	0,000202 0	-	0,000000	0,000000
														0330	Сера диоксид	0,000568 6	-	0,000001	0,000001
														0337	Углерода оксид (Углерод окись; углерод моноокись; угарный газ)	0,015040 7	-	0,000024	0,000024
														2732	Керосин (Керосин прямой перегонки; керосин дезодорированный)	0,002006 7	-	0,000003	0,000003
Сварка	1	6510	1	-	-	-	-	-						0123	диЖелезо триоксид, (железа оксид) (в пересчете на железо) (Железо сесквиоксид)	0,008965	-	0,000598	0,000598
														0143	Марганец и его соединения (в пересчете на марганец (IV) оксид)	0,000132	-	0,000023	0,000023
														0301	Азота диоксид (Двуокись азота; пероксид азота)	0,004451	-	0,000107	0,000107
														0337	Углерода оксид (Углерод окись; углерод моноокись; угарный газ)	0,007570	-	0,000744	0,000744
														0344	Фториды неорганические плохо растворимые - (алюминия фторид, кальция фторид, натрия гексафторалюминат)	0,000073	-	0,000023	0,000023
														1317	Ацетальдегид (Уксусный альдегид)	0,002132	-	0,00043	0,00043

Наименование ИЗА	Количество источников	Номер ИЗА	Номер режима выброса	Высота ИЗА (м)	Диаметр устья трубы (м)	Параметры ГВС на выходе из источника выброса			Координаты на карте схеме (м)				Ширина ИЗА (м)	Загрязняющее вещество		Выбросы загрязняющих веществ			Валовый выброс по источнику (т/период)
						Скорость (м/с)	Объем на 1 трубу (м3/с)	Температура, С	X1	Y1	X2	Y2		код	наименование	г/с	мг/м3	т/период	
1	2	3	4	5	6	7	8	9	10	11	12	13	14	15	16	17	18	19	20
														1325	Формальдегид (Муравьиный альдегид, оксметан, метиленоксид)	0,002977	-	0,0006	0,0006
														1555	Этановая кислота (Метанкарбоновая кислота)	0,00228	-	0,00046	0,00046
Пересыпка ПГС	1	6511	1	5,0	-	-	-	-						2908	Пыль неорганическая, содержащая двуокись кремния, в %: - 70-20 (шамот, цемент, пыль цементного производства - глина, глинистый сланец, доменный шлак, песок, клинкер, зола, кремнезем и другие)	0.8107680	-	7.707773	7.707773
ЛКМ	1	6512	1	5,0	-	-	-	-						0616	Диметилбензол (смесь о-, м-, п- изомеров) (Метилтолуол)	0.0188344	-	0.129822	0.129822
														2752	Уайт-спирит	0.0139781	-	0.096348	0.096348
														2902	Взвешенные вещества	0,0077083	-	0,039849	0,039849
Испарение ДТ	1	6513	1	5,0	-	-	-	-						0333	Дигидросульфид (Водород сернистый, дигидросульфид, гидросульфид)	0,0000026	-	0,0001672	0,0001672
														2754	Алканы C12-C19 (в пересчете на С)	0,0009274	-	0,0595558	0,0595558

Приложение Б.2.6. Параметры источников выбросов загрязняющих веществ в атмосферу (Биологическая рекультивация)

Предложения по нормативам ПДВ и параметры источников выбросов загрязняющих веществ объекта в период технической рекультивации

Наименование ИЗА	Количество источников	Ном ер ИЗА	Номер режима выброса	Высота ИЗА (м)	Диаметр устья трубы (м)	Параметры ГВС на выходе из источника выброса			Координаты на карте схеме (м)				Ширина ИЗА (м)	Загрязняющее вещество		Выбросы загрязняющих веществ			Валовый выброс по источнику (т/период)
						Скорость (м/с)	Объем на 1 трубу (м3/с)	Температура, С	X1	Y1	X2	Y2		код	наименование	г/с	мг/м3	т/период	
1	2	3	4	5	6	7	8	9	10	11	12	13	14	15	16	17	18	19	20
Свалка отходов	1	6001	1	2,4	-	-	-	-						0301	Азота диоксид (Двуокись азота; пероксид азота)	0,013763	-	0,029561	0,029561
														0303	Аммиак (Азота гидрид)	0,082607	-	0,177430	0,177430
														0304	Азот (II) оксид (Азот монооксид)	0,002236	-	0,004804	0,004804
														0330	Сера диоксид	0,010849	-	0,023302	0,023302
														0333	Дигидросульфид (Водород сернистый, дигидросульфид, гидросульфид)	0,004203	-	0,008655	0,008655
														0337	Углерода оксид (Углерод окись; углерод моноокись; угарный газ)	0,039056	-	0,083888	0,083888
														0410	Метан	8,200999	-	17,614800	17,614800
														0616	Диметилбензол (смесь о-, м-, п- изомеров) (Метилтолуол)	0,068658	-	0,147470	0,147470
														0621	Метилбензол (Фенилметан)	0,112054	-	0,240678	0,240678
														0627	Этилбензол (Фенилэтан)	0,014724	-	0,031624	0,031624
														1325	Формальдегид (Муравьиный альдегид, оксометан, метиленоксид)	0,014879	-	0,031957	0,031957
Емкость накопления	1	6002	1	5,0	-	-	-	-						0301	Азота диоксид (Двуокись азота; пероксид азота)	0,000003	-	0,0000006973	0,0000006973
														0303	Аммиак (Азота гидрид)	0,000020	-	0,000004	0,000004

Наименование ИЗА	Количество источников	Номер ИЗА	Номер режима выброса	Высота ИЗА (м)	Диаметр устья трубы (м)	Параметры ГВС на выходе из источника выброса			Координаты на карте схеме (м)				Ширина ИЗА (м)	Загрязняющее вещество		Выбросы загрязняющих веществ			Валовый выброс по источнику (т/период)
						Скорость (м/с)	Объем на 1 трубу (м3/с)	Температура, С	X1	Y1	X2	Y2		код	наименование	г/с	мг/м3	т/период	
1	2	3	4	5	6	7	8	9	10	11	12	13	14	15	16	17	18	19	20
														0304	Азот (II) оксид (Азот монооксид)	0,000005	-	0,00000119	0,00000119
														0410	Метан	0,002762	-	0,000599	0,000599
														0333	Дигидросульфид (Водород сернистый, дигидросульфид, гидросульфид)	0,000038	-	0,000008	0,000008
														1071	Гидроксibenзол (фенол) (Оксибензол; фенилгидроксид; фениловый спирт; моногидроксibenзол)	0,000002	-	0,0000004422	0,0000004422
														1325	Формальдегид (Муравьиный альдегид, оксометан, метиленоксид)	0,000003	-	0,00000061	0,00000061
														1728	Этантол (Меркаптоэтан; этилсульфидрат; этилгидросульфид; тиоэтиловый спирт; тиозанол)	0,000000141	-	0,0000000306	0,0000000306
Емкость испарения	1	6501	1	5,0	-	-	-	-						0333	Дигидросульфид (Водород сернистый, дигидросульфид, гидросульфид)	0,0000026	-	0,0000024	0,0000024
														2754	Алканы C12-C19 (в пересчете на C)	0,0009274	-	0,0008539	0,0008539
Буровые работы	1	6502	1	5,0	-	-	-	-						2908	Пыль неорганическая, содержащая двуокись кремния, в %: - 70-20	0.080244	-	0.207994	0.207994
Внутренний проезд	1	6503	1	5,0	-	-	-	-						0301	Азота диоксид (Двуокись азота; пероксид азота)	0,0001618	-	0,000037	0,000037

Наименование ИЗА	Количество источников	Номер ИЗА	Номер режима выброса	Высота ИЗА (м)	Диаметр устья трубы (м)	Параметры ГВС на выходе из источника выброса			Координаты на карте схеме (м)				Ширина ИЗА (м)	Загрязняющее вещество		Выбросы загрязняющих веществ			Валовый выброс по источнику (т/период)
						Скорость (м/с)	Объем на 1 трубу (м3/с)	Температура, С	X1	Y1	X2	Y2		код	наименование	г/с	мг/м3	т/период	
1	2	3	4	5	6	7	8	9	10	11	12	13	14	15	16	17	18	19	20
														0304	Азот (II) оксид (Азот монооксид)	0,0000263	-	0,000006	0,000006
														0328	Углерод (Пигмент черный)	0,0000210	-	0,000005	0,000005
														0330	Сера диоксид	0,0000343	-	0,000008	0,000008
														0337	Углерода оксид (Углерод окись; углерод моноокись; угарный газ)	0,0003010	-	0,000068	0,000068
														2732	Керосин (Керосин прямой перегонки; керосин дезодорированный)	0,0000560	-	0,000013	0,000013
Стоянка техники	1	6504	1	5,0	-	-	-	-						0301	Азота диоксид (Двуокись азота; пероксид азота)	0,0032596	-	0,001747	0,001747
														0304	Азот (II) оксид (Азот монооксид)	0,0005297	-	0,000284	0,000284
														0328	Углерод (Пигмент черный)	0,0009306	-	0,000511	0,000511
														0330	Сера диоксид	0,0003783	-	0,000230	0,000230
														0337	Углерода оксид (Углерод окись; углерод моноокись; угарный газ)	0,0322414	-	0,018919	0,018919
														2704	Бензин (нефтяной, малосернистый) (в пересчете на углерод)	0,0016111	-	0,000949	0,000949
														2732	Керосин (Керосин прямой перегонки; керосин дезодорированный)	0,0020447	-	0,001189	0,001189

**Приложение Б.3. Параметры источников и результаты расчетов ожидаемых концентраций и полей рассеивания загрязняющих веществ в атмосфере.
Существующее положение**

Приложение Б.3.1. Расчет рассеивания загрязняющих веществ в атмосфере с учетом фона (максимально-разовые)

Параметры источников выбросов

Учет:

"%" - источник учитывается с исключением из фона;

"+" - источник учитывается без исключения из фона;

"-" - источник не учитывается и его вклад исключается из фона.

Типы источников:

1 - Точечный;

2 - Линейный;

3 - Неорганизованный;

4 - Совокупность точечных источников;

5 - С зависимостью массы выброса от скорости ветра;

6 - Точечный, с зонтом или выбросом горизонтально;

7 - Совокупность точечных (зонт или выброс вбок);

8 - Автомагистраль (неорганизованный линейный);

9 - Точечный, с выбросом вбок;

10 - Свеча;

11- Неорганизованный (полигон);

12 - Передвижной.

Учет при расч.	№ ист.	Наименование источника	Вар.	Тип	Высота ист. (м)	Диаметр устья (м)	Объем ГВС (куб.м/с)	Скорость ГВС (м/с)	Плотность ГВС, (кг/куб.м)	Темп. ГВС (°С)	Ширина источ. (м)	Отклонение выброса, град		Кэф. - рел.	Координаты			
												Угол	Направл.		X1 (м)	Y1 (м)	X2 (м)	Y2 (м)
%	6001	Свалка отходов	1	3	2,40	0,00	0,00	0,00	1,29	0,00	68,16	-	-	1	5647,00	3917,60	5734,60	3897,10

Код в-ва	Наименование вещества	Выброс, (г/с)	Выброс, (т/г)	F	Лето			Зима		
					См/ПДК	Xm	Um	См/ПДК	Xm	Um
0301	Азота диоксид (Двуокись азота; пероксид азота)	0,0688130	0,192143	1	6,42	13,68	0,50	0,00	0,00	0,00
0303	Аммиак (Азота гидрид)	0,4133033	7,097185	1	38,59	13,68	0,50	0,00	0,00	0,00
0304	Азот (II) оксид (Азот монооксид)	0,0111820	0,192143	1	0,52	13,68	0,50	0,00	0,00	0,00
0330	Сера диоксид	0,0542450	0,932088	1	2,03	13,68	0,50	0,00	0,00	0,00
0333	Дигидросульфид (Водород сернистый, дигидросульфид, гидросульфид)	0,0201480	0,346204	1	47,03	13,68	0,50	0,00	0,00	0,00
0337	Углерода оксид (Углерод окись; углерод моноокись; угарный газ)	0,1952800	3,355517	1	0,73	13,68	0,50	0,00	0,00	0,00
0410	Метан	41,0049960	704,591992	1	15,31	13,68	0,50	0,00	0,00	0,00
0616	Диметилбензол (смесь о-, м-, п- изомеров) (Метилтолуол)	0,3432900	5,898786	1	32,05	13,68	0,50	0,00	0,00	0,00
0621	Метилбензол (Фенилметан)	0,5602690	9,627138	1	17,44	13,68	0,50	0,00	0,00	0,00
0627	Этилбензол (Фенилэтан)	0,0736180	1,264977	1	68,73	13,68	0,50	0,00	0,00	0,00
1325	Формальдегид (Муравьиный альдегид, оксометан, метиленоксид)	0,0743930	1,278292	1	27,78	13,68	0,50	0,00	0,00	0,00

Выбросы источников по веществам

Типы источников:

- 1 - Точечный;
- 2 - Линейный;
- 3 - Неорганизованный;
- 4 - Совокупность точечных источников;
- 5 - С зависимостью массы выброса от скорости ветра;
- 6 - Точечный, с зонтом или выбросом горизонтально;
- 7 - Совокупность точечных (зонт или выброс вбок);
- 8 - Автомагистраль (неорганизованный линейный);
- 9 - Точечный, с выбросом в бок;
- 10 - Свеча;
- 11- Неорганизованный (полигон);
- 12 - Передвижной.

Вещество: 0301 Азота диоксид (Двуокись азота; пероксид азота)

№ пл.	№ цех.	№ ист.	Тип	Выброс (г/с)	F	Лето			Зима		
						См/ПДК	Xm	Um	См/ПДК	Xm	Um
0	0	6001	3	0,0688130	1	6,42	13,68	0,50	0,00	0,00	0,00
Итого:				0,0688130		6,42			0,00		

Вещество: 0303 Аммиак (Азота гидрид)

№ пл.	№ цех.	№ ист.	Тип	Выброс (г/с)	F	Лето			Зима		
						См/ПДК	Xm	Um	См/ПДК	Xm	Um
0	0	6001	3	0,4133033	1	38,59	13,68	0,50	0,00	0,00	0,00
Итого:				0,4133033		38,59			0,00		

Вещество: 0304 Азот (II) оксид (Азот монооксид)

№ пл.	№ цех.	№ ист.	Тип	Выброс (г/с)	F	Лето			Зима		
						См/ПДК	Xm	Um	См/ПДК	Xm	Um
0	0	6001	3	0,0111820	1	0,52	13,68	0,50	0,00	0,00	0,00
Итого:				0,0111820		0,52			0,00		

Вещество: 0330 Сера диоксид

№ пл.	№ цех.	№ ист.	Тип	Выброс (г/с)	F	Лето			Зима		
						См/ПДК	Xm	Um	См/ПДК	Xm	Um
0	0	6001	3	0,0542450	1	2,03	13,68	0,50	0,00	0,00	0,00
Итого:				0,0542450		2,03			0,00		

Вещество: 0333 Дигидросульфид (Водород сернистый, дигидросульфид, гидросульфид)

№ пл.	№ цех.	№ ист.	Тип	Выброс (г/с)	F	Лето			Зима		
						См/ПДК	Xm	Um	См/ПДК	Xm	Um
0	0	6001	3	0,0201480	1	47,03	13,68	0,50	0,00	0,00	0,00

Итого:	0,0201480	47,03	0,00
--------	-----------	-------	------

Вещество: 0337
Углерода оксид (Углерод окись; углерод моноокись; угарный газ)

№ пл.	№ цех.	№ ист.	Тип	Выброс (г/с)	F	Лето			Зима		
						См/ПДК	Xm	Um	См/ПДК	Xm	Um
0	0	6001	3	0,1952800	1	0,73	13,68	0,50	0,00	0,00	0,00
Итого:				0,1952800		0,73			0,00		

Вещество: 0410
Метан

№ пл.	№ цех.	№ ист.	Тип	Выброс (г/с)	F	Лето			Зима		
						См/ПДК	Xm	Um	См/ПДК	Xm	Um
0	0	6001	3	41,0049960	1	15,31	13,68	0,50	0,00	0,00	0,00
Итого:				41,0049960		15,31			0,00		

Вещество: 0616
Диметилбензол (смесь о-, м-, п- изомеров) (Метилтолуол)

№ пл.	№ цех.	№ ист.	Тип	Выброс (г/с)	F	Лето			Зима		
						См/ПДК	Xm	Um	См/ПДК	Xm	Um
0	0	6001	3	0,3432900	1	32,05	13,68	0,50	0,00	0,00	0,00
Итого:				0,3432900		32,05			0,00		

Вещество: 0621
Метилбензол (Фенилметан)

№ пл.	№ цех.	№ ист.	Тип	Выброс (г/с)	F	Лето			Зима		
						См/ПДК	Xm	Um	См/ПДК	Xm	Um
0	0	6001	3	0,5602690	1	17,44	13,68	0,50	0,00	0,00	0,00
Итого:				0,5602690		17,44			0,00		

Вещество: 0627
Этилбензол (Фенилэтан)

№ пл.	№ цех.	№ ист.	Тип	Выброс (г/с)	F	Лето			Зима		
						См/ПДК	Xm	Um	См/ПДК	Xm	Um
0	0	6001	3	0,0736180	1	68,73	13,68	0,50	0,00	0,00	0,00
Итого:				0,0736180		68,73			0,00		

Вещество: 1325
Формальдегид (Муравьиный альдегид, оксометан, метиленоксид)

№ пл.	№ цех.	№ ист.	Тип	Выброс (г/с)	F	Лето			Зима		
						См/ПДК	Xm	Um	См/ПДК	Xm	Um
0	0	6001	3	0,0743930	1	27,78	13,68	0,50	0,00	0,00	0,00
Итого:				0,0743930		27,78			0,00		

Выбросы источников по группам суммации

Типы источников:

- 1 - Точечный;
- 2 - Линейный;
- 3 - Неорганизованный;
- 4 - Совокупность точечных источников;
- 5 - С зависимостью массы выброса от скорости ветра;
- 6 - Точечный, с зонтом или выбросом горизонтально;
- 7 - Совокупность точечных (зонт или выброс вбок);
- 8 - Автомагистраль (неорганизованный линейный);
- 9 - Точечный, с выбросом в бок;
- 10 - Свеча;
- 11- Неорганизованный (полигон);
- 12 - Передвижной.

Группа суммации: 6003 Аммиак, сероводород

№ пл.	№ цех .	№ ист.	Тип	Код в-ва	Выброс (г/с)	F	Лето			Зима		
							См/ПДК	Xm	Um	См/ПДК	Xm	Um
0	0	6001	3	0303	0,4133033	1	38,59	13,68	0,50	0,00	0,00	0,00
0	0	6001	3	0333	0,0201480	1	47,03	13,68	0,50	0,00	0,00	0,00
Итого:					0,4334513		85,61			0,00		

Группа суммации: 6004 Аммиак, сероводород, формальдегид

№ пл.	№ цех .	№ ист.	Тип	Код в-ва	Выброс (г/с)	F	Лето			Зима		
							См/ПДК	Xm	Um	См/ПДК	Xm	Um
0	0	6001	3	0303	0,4133033	1	38,59	13,68	0,50	0,00	0,00	0,00
0	0	6001	3	0333	0,0201480	1	47,03	13,68	0,50	0,00	0,00	0,00
0	0	6001	3	1325	0,0743930	1	27,78	13,68	0,50	0,00	0,00	0,00
Итого:					0,5078443		113,40			0,00		

Группа суммации: 6005 Аммиак, формальдегид

№ пл.	№ цех .	№ ист.	Тип	Код в-ва	Выброс (г/с)	F	Лето			Зима		
							См/ПДК	Xm	Um	См/ПДК	Xm	Um
0	0	6001	3	0303	0,4133033	1	38,59	13,68	0,50	0,00	0,00	0,00
0	0	6001	3	1325	0,0743930	1	27,78	13,68	0,50	0,00	0,00	0,00
Итого:					0,4876963		66,37			0,00		

Группа суммации: 6035 Сероводород, формальдегид

№ пл.	№ цех .	№ ист.	Тип	Код в-ва	Выброс (г/с)	F	Лето			Зима		
							См/ПДК	Xm	Um	См/ПДК	Xm	Um
0	0	6001	3	0333	0,0201480	1	47,03	13,68	0,50	0,00	0,00	0,00
0	0	6001	3	1325	0,0743930	1	27,78	13,68	0,50	0,00	0,00	0,00

Итого:	0,0945410	74,81	0,00
---------------	------------------	--------------	-------------

**Группа суммации: 6043
Серы диоксид и сероводород**

№ пл.	№ цех	№ ист.	Тип	Код в-ва	Выброс (г/с)	F	Лето			Зима		
							См/ПДК	Хм	Um	См/ПДК	Хм	Um
0	0	6001	3	0330	0,0542450	1	2,03	13,68	0,50	0,00	0,00	0,00
0	0	6001	3	0333	0,0201480	1	47,03	13,68	0,50	0,00	0,00	0,00
Итого:					0,0743930		49,05			0,00		

**Группа суммации: 6204
Азота диоксид, серы диоксид**

№ пл.	№ цех	№ ист.	Тип	Код в-ва	Выброс (г/с)	F	Лето			Зима		
							См/ПДК	Хм	Um	См/ПДК	Хм	Um
0	0	6001	3	0301	0,0688130	1	6,42	13,68	0,50	0,00	0,00	0,00
0	0	6001	3	0330	0,0542450	1	2,03	13,68	0,50	0,00	0,00	0,00
Итого:					0,1230580		5,28			0,00		

Суммарное значение См/ПДК для группы рассчитано с учетом коэффициента неполной суммации 1,60

Расчет проводился по веществам (группам суммации)

Код	Наименование вещества	Предельно допустимая концентрация						Фоновая концентр.	
		Расчет максимальных концентраций		Расчет среднегодовых концентраций		Расчет среднесуточных концентраций			
		Тип	Значение	Тип	Значение	Тип	Значение	Учет	Интерп.
0301	Азота диоксид (Двуокись азота; пероксид азота)	ПДК м/р	0,200	ПДК с/г	0,040	ПДК с/с	0,100	Да	Нет
0303	Аммиак (Азота гидрид)	ПДК м/р	0,200	ПДК с/г	0,040	ПДК с/с	0,100	Нет	Нет
0304	Азот (II) оксид (Азот монооксид)	ПДК м/р	0,400	ПДК с/г	0,060	ПДК с/с	-	Нет	Нет
0330	Сера диоксид	ПДК м/р	0,500	ПДК с/с	0,050	ПДК с/с	0,050	Да	Нет
0333	Дигидросульфид (Водород сернистый, дигидросульфид, гидросульфид)	ПДК м/р	0,008	ПДК с/г	0,002	ПДК с/с	-	Нет	Нет
0337	Углерода оксид (Углерод окись; углерод моноокись; угарный газ)	ПДК м/р	5,000	ПДК с/г	3,000	ПДК с/с	3,000	Да	Нет
0410	Метан	ОБУВ	50,000	-	-	ПДК с/с	-	Нет	Нет
0616	Диметилбензол (смесь о-, м-, п-изомеров) (Метилтолуол)	ПДК м/р	0,200	ПДК с/г	0,100	ПДК с/с	-	Нет	Нет
0621	Метилбензол (Фенилметан)	ПДК м/р	0,600	ПДК с/г	0,400	ПДК с/с	-	Нет	Нет
0627	Этилбензол (Фенилэтан)	ПДК м/р	0,020	ПДК с/г	0,040	ПДК с/с	-	Нет	Нет
1325	Формальдегид (Муравьиный альдегид, оксометан, метиленоксид)	ПДК м/р	0,050	ПДК с/г	0,003	ПДК с/с	0,010	Нет	Нет
2902	Взвешенные вещества	ПДК м/р	0,500	ПДК с/г	0,075	ПДК с/с	0,150	Да	Нет
6003	Группа суммации: Аммиак, сероводород	Группа суммации	-	Группа суммации	-	Группа суммации	-	Нет	Нет
6004	Группа суммации: Аммиак, сероводород, формальдегид	Группа суммации	-	Группа суммации	-	Группа суммации	-	Нет	Нет
6005	Группа суммации: Аммиак, формальдегид	Группа суммации	-	Группа суммации	-	Группа суммации	-	Нет	Нет
6035	Группа суммации: Сероводород, формальдегид	Группа суммации	-	Группа суммации	-	Группа суммации	-	Нет	Нет
6043	Группа суммации: Серы диоксид и сероводород	Группа суммации	-	Группа суммации	-	Группа суммации	-	Нет	Нет
6204	Группа неполной суммации с коэффициентом "1,6": Азота диоксид, серы диоксид	Группа суммации	-	Группа суммации	-	Группа суммации	-	Да	Нет

Расчетные области

Расчетные площадки

Код	Тип	Полное описание площадки				Зона влияния (м)	Шаг (м)		Высота (м)	
		Координаты середины 1-й стороны (м)		Координаты середины 2-й стороны (м)			Ширина (м)	По ширине		По длине
		X	Y	X	Y					
1	Автомат	5612,00	3907,00	5768,68	3907,00	90,00	0,00	16,00	9,00	2,00
2	Полное описание	41,70	4116,35	11573,90	4116,35	8028,70	136,80	1048,38	729,88	2,00

Расчетные точки

Код	Координаты (м)		Высота (м)	Тип точки	Комментарий
	X	Y			
1	5485,00	4149,70	2,00	на границе производственной зоны	Граница производственной зоны
2	5814,40	4084,40	2,00	на границе производственной зоны	Граница производственной зоны
3	5660,20	3439,70	2,00	на границе производственной зоны	Граница производственной зоны
4	5356,60	3500,40	2,00	на границе производственной зоны	Граница производственной зоны
5	5122,40	4743,60	2,00	на границе С33	Граница контрольной зоны (500 м от границы объекта)
6	6336,90	4445,80	2,00	на границе С33	Граница контрольной зоны (500 м от границы объекта)
7	6161,70	3593,30	2,00	на границе С33	Граница контрольной зоны (500 м от границы объекта)
8	5776,40	2951,00	2,00	на границе С33	Граница контрольной зоны (500 м от границы объекта)
9	4772,00	3184,60	2,00	на границе С33	Граница контрольной зоны (500 м от границы объекта)
10	9349,90	5791,70	2,00	на границе жилой зоны	д. Васильевка
11	9171,90	6623,70	2,00	на границе жилой зоны	д. Путилово
12	10109,00	7131,80	2,00	на границе жилой зоны	д. Становое
13	9274,00	7368,30	2,00	на границе жилой зоны	д. Орлово
14	862,30	610,20	2,00	на границе жилой зоны	д. Целенниково

Результаты расчета и вклады по веществам (расчетные точки)

Типы точек:

- 0 - расчетная точка пользователя
- 1 - точка на границе охранной зоны
- 2 - точка на границе производственной зоны
- 3 - точка на границе СЗЗ
- 4 - на границе жилой зоны
- 5 - на границе застройки
- 6 - точки квотирования

Вещество: 0301 Азота диоксид (Двуокись азота; пероксид азота)

№	Коорд X(м)	Коорд Y(м)	Высота (м)	Концентр (д. ПДК)	Концентр. (мг/куб.м)	Напр ветра	Скор ветра	Фон		Фон до исключения		Тип точки
								доли ПДК	мг/куб.м	доли ПДК	мг/куб.м	
1	5485,00	4149,70	2,00	0,35	0,070	135	2,36	0,22	0,045	0,27	0,055	2
Площадка		Цех	Источник		Вклад (д. ПДК)		Вклад (мг/куб.м)		Вклад %			
0		0	6001		0,13		0,026		36,3			
4	5356,60	3500,40	2,00	0,31	0,062	45	6,00	0,25	0,051	0,27	0,055	2
Площадка		Цех	Источник		Вклад (д. ПДК)		Вклад (мг/куб.м)		Вклад %			
0		0	6001		0,05		0,011		17,7			
9	4772,00	3184,60	2,00	0,29	0,058	52	6,00	0,27	0,053	0,27	0,055	3
Площадка		Цех	Источник		Вклад (д. ПДК)		Вклад (мг/куб.м)		Вклад %			
0		0	6001		0,02		0,004		7,4			
5	5122,40	4743,60	2,00	0,28	0,056	135	2,36	0,27	0,054	0,27	0,055	3
Площадка		Цех	Источник		Вклад (д. ПДК)		Вклад (мг/куб.м)		Вклад %			
0		0	6001		0,01		0,002		3,8			
14	862,30	610,20	2,00	0,28	0,055	56	6,00	0,27	0,055	0,27	0,055	4
Площадка		Цех	Источник		Вклад (д. ПДК)		Вклад (мг/куб.м)		Вклад %			
0		0	6001		2,75E-03		5,492E-04		1,0			
3	5660,20	3439,70	2,00	0,28	0,055	45	2,36	0,27	0,055	0,27	0,055	2
2	5814,40	4084,40	2,00	0,27	0,055	-	-	0,27	0,055	0,27	0,055	2
6	6336,90	4445,80	2,00	0,27	0,055	-	-	0,27	0,055	0,27	0,055	3
7	6161,70	3593,30	2,00	0,27	0,055	-	-	0,27	0,055	0,27	0,055	3
8	5776,40	2951,00	2,00	0,27	0,055	-	-	0,27	0,055	0,27	0,055	3
10	9349,90	5791,70	2,00	0,27	0,055	-	-	0,27	0,055	0,27	0,055	4
11	9171,90	6623,70	2,00	0,27	0,055	-	-	0,27	0,055	0,27	0,055	4
12	10109,00	7131,80	2,00	0,27	0,055	-	-	0,27	0,055	0,27	0,055	4
13	9274,00	7368,30	2,00	0,27	0,055	-	-	0,27	0,055	0,27	0,055	4

Вещество: 0303 Аммиак (Азота гидрид)

№	Коорд X(м)	Коорд Y(м)	Высота (м)	Концентр (д. ПДК)	Концентр. (мг/куб.м)	Напр ветра	Скор ветра	Фон		Фон до исключения		Тип точки
								доли ПДК	мг/куб.м	доли ПДК	мг/куб.м	
2	5814,40	4084,40	2,00	1,50	0,301	214	1,27	-	-	-	-	2
Площадка		Цех	Источник		Вклад (д. ПДК)		Вклад (мг/куб.м)		Вклад %			
0		0	6001		1,50		0,301		100,0			
1	5485,00	4149,70	2,00	1,07	0,215	140	6,00	-	-	-	-	2
Площадка		Цех	Источник		Вклад (д. ПДК)		Вклад (мг/куб.м)		Вклад %			
0		0	6001		1,07		0,215		100,0			

3	5660,20	3439,70	2,00	0,58	0,116	4	6,00	-	-	-	-	2
Площадка		Цех	Источник		Вклад (д. ПДК)		Вклад (мг/куб.м)		Вклад %			
0		0	6001		0,58		0,116		100,0			
4	5356,60	3500,40	2,00	0,50	0,099	39	6,00	-	-	-	-	2
Площадка		Цех	Источник		Вклад (д. ПДК)		Вклад (мг/куб.м)		Вклад %			
0		0	6001		0,50		0,099		100,0			
7	6161,70	3593,30	2,00	0,45	0,091	304	6,00	-	-	-	-	3
Площадка		Цех	Источник		Вклад (д. ПДК)		Вклад (мг/куб.м)		Вклад %			
0		0	6001		0,45		0,091		100,0			
6	6336,90	4445,80	2,00	0,22	0,044	230	0,68	-	-	-	-	3
Площадка		Цех	Источник		Вклад (д. ПДК)		Вклад (мг/куб.м)		Вклад %			
0		0	6001		0,22		0,044		100,0			
8	5776,40	2951,00	2,00	0,19	0,038	355	0,68	-	-	-	-	3
Площадка		Цех	Источник		Вклад (д. ПДК)		Вклад (мг/куб.м)		Вклад %			
0		0	6001		0,19		0,038		100,0			
5	5122,40	4743,60	2,00	0,18	0,036	146	0,68	-	-	-	-	3
Площадка		Цех	Источник		Вклад (д. ПДК)		Вклад (мг/куб.м)		Вклад %			
0		0	6001		0,18		0,036		100,0			
9	4772,00	3184,60	2,00	0,15	0,030	52	0,68	-	-	-	-	3
Площадка		Цех	Источник		Вклад (д. ПДК)		Вклад (мг/куб.м)		Вклад %			
0		0	6001		0,15		0,030		100,0			
10	9349,90	5791,70	2,00	0,03	0,005	243	4,40	-	-	-	-	4
Площадка		Цех	Источник		Вклад (д. ПДК)		Вклад (мг/куб.м)		Вклад %			
0		0	6001		0,03		0,005		100,0			
11	9171,90	6623,70	2,00	0,02	0,005	232	4,40	-	-	-	-	4
Площадка		Цех	Источник		Вклад (д. ПДК)		Вклад (мг/куб.м)		Вклад %			
0		0	6001		0,02		0,005		100,0			
13	9274,00	7368,30	2,00	0,02	0,004	226	6,00	-	-	-	-	4
Площадка		Цех	Источник		Вклад (д. ПДК)		Вклад (мг/куб.м)		Вклад %			
0		0	6001		0,02		0,004		100,0			
12	10109,0	7131,80	2,00	0,02	0,004	234	6,00	-	-	-	-	4
Площадка		Цех	Источник		Вклад (д. ПДК)		Вклад (мг/куб.м)		Вклад %			
0		0	6001		0,02		0,004		100,0			
14	862,30	610,20	2,00	0,02	0,003	56	6,00	-	-	-	-	4
Площадка		Цех	Источник		Вклад (д. ПДК)		Вклад (мг/куб.м)		Вклад %			
0		0	6001		0,02		0,003		100,0			

**Вещество: 0304
Азот (II) оксид (Азот монооксид)**

№	Коорд Х(м)	Коорд У(м)	Высота (м)	Концентр (д. ПДК)	Концентр. (мг/куб.м)	Напр ветр	Скор ветр	Фон		Фон до исключения		Тип точки
								доли ПДК	мг/куб.м	доли ПДК	мг/куб.м	
2	5814,40	4084,40	2,00	0,02	0,008	214	1,27	-	-	-	-	2
Площадка		Цех	Источник		Вклад (д. ПДК)		Вклад (мг/куб.м)		Вклад %			
0		0	6001		0,02		0,008		100,0			
1	5485,00	4149,70	2,00	0,01	0,006	140	6,00	-	-	-	-	2
Площадка		Цех	Источник		Вклад (д. ПДК)		Вклад (мг/куб.м)		Вклад %			
0		0	6001		0,01		0,006		100,0			
3	5660,20	3439,70	2,00	7,83E-03	0,003	4	6,00	-	-	-	-	2
Площадка		Цех	Источник		Вклад (д. ПДК)		Вклад (мг/куб.м)		Вклад %			
0		0	6001		7,83E-03		0,003		100,0			

4	5356,60	3500,40	2,00	6,70E-03	0,003	39	6,00	-	-	-	-	2
Площадка	Цех	Источник	Вклад (д. ПДК)	Вклад (мг/куб.м)	Вклад %							
0	0	6001	6,70E-03	0,003	100,0							
7	6161,70	3593,30	2,00	6,13E-03	0,002	304	6,00	-	-	-	-	3
Площадка	Цех	Источник	Вклад (д. ПДК)	Вклад (мг/куб.м)	Вклад %							
0	0	6001	6,13E-03	0,002	100,0							
6	6336,90	4445,80	2,00	3,00E-03	0,001	230	0,68	-	-	-	-	3
Площадка	Цех	Источник	Вклад (д. ПДК)	Вклад (мг/куб.м)	Вклад %							
0	0	6001	3,00E-03	0,001	100,0							
8	5776,40	2951,00	2,00	2,57E-03	0,001	355	0,68	-	-	-	-	3
Площадка	Цех	Источник	Вклад (д. ПДК)	Вклад (мг/куб.м)	Вклад %							
0	0	6001	2,57E-03	0,001	100,0							
5	5122,40	4743,60	2,00	2,42E-03	9,694E-04	146	0,68	-	-	-	-	3
Площадка	Цех	Источник	Вклад (д. ПДК)	Вклад (мг/куб.м)	Вклад %							
0	0	6001	2,42E-03	9,694E-04	100,0							
9	4772,00	3184,60	2,00	2,05E-03	8,205E-04	52	0,68	-	-	-	-	3
Площадка	Цех	Источник	Вклад (д. ПДК)	Вклад (мг/куб.м)	Вклад %							
0	0	6001	2,05E-03	8,205E-04	100,0							
10	9349,90	5791,70	2,00	3,41E-04	1,366E-04	243	4,40	-	-	-	-	4
Площадка	Цех	Источник	Вклад (д. ПДК)	Вклад (мг/куб.м)	Вклад %							
0	0	6001	3,41E-04	1,366E-04	100,0							
11	9171,90	6623,70	2,00	3,16E-04	1,263E-04	232	4,40	-	-	-	-	4
Площадка	Цех	Источник	Вклад (д. ПДК)	Вклад (мг/куб.м)	Вклад %							
0	0	6001	3,16E-04	1,263E-04	100,0							
13	9274,00	7368,30	2,00	2,67E-04	1,069E-04	226	6,00	-	-	-	-	4
Площадка	Цех	Источник	Вклад (д. ПДК)	Вклад (мг/куб.м)	Вклад %							
0	0	6001	2,67E-04	1,069E-04	100,0							
12	10109,00	7131,80	2,00	2,41E-04	9,624E-05	234	6,00	-	-	-	-	4
Площадка	Цех	Источник	Вклад (д. ПДК)	Вклад (мг/куб.м)	Вклад %							
0	0	6001	2,41E-04	9,624E-05	100,0							
14	862,30	610,20	2,00	2,23E-04	8,925E-05	56	6,00	-	-	-	-	4
Площадка	Цех	Источник	Вклад (д. ПДК)	Вклад (мг/куб.м)	Вклад %							
0	0	6001	2,23E-04	8,925E-05	100,0							

**Вещество: 0330
Сера диоксид**

№	Коорд X(м)	Коорд Y(м)	Высота (м)	Концентр (д. ПДК)	Концентр. (мг/куб.м)	Напр ветра	Скор ветра	Фон		Фон до исключения		Тип точки
								доли ПДК	мг/куб.м	доли ПДК	мг/куб.м	
2	5814,40	4084,40	2,00	0,09	0,043	214	1,27	7,20E-02	0,004	0,04	0,018	2
Площадка	Цех	Источник	Вклад (д. ПДК)	Вклад (мг/куб.м)	Вклад %							
0	0	6001	0,08	0,039	91,6							
1	5485,00	4149,70	2,00	0,07	0,035	140	6,00	0,01	0,007	0,04	0,018	2
Площадка	Цех	Источник	Вклад (д. ПДК)	Вклад (мг/куб.м)	Вклад %							
0	0	6001	0,06	0,028	80,7							
3	5660,20	3439,70	2,00	0,05	0,027	4	6,00	0,02	0,012	0,04	0,018	2
Площадка	Цех	Источник	Вклад (д. ПДК)	Вклад (мг/куб.м)	Вклад %							
0	0	6001	0,03	0,015	56,0							
4	5356,60	3500,40	2,00	0,05	0,026	39	6,00	0,03	0,013	0,04	0,018	2
Площадка	Цех	Источник	Вклад (д. ПДК)	Вклад (мг/куб.м)	Вклад %							
0	0	6001	0,03	0,013	50,4							

7	6161,70	3593,30	2,00	0,05	0,025	304	6,00	0,03	0,013	0,04	0,018	3
Площадка		Цех	Источник		Вклад (д. ПДК)			Вклад (мг/куб.м)		Вклад %		
0		0	6001		0,02			0,012		47,3		
6	6336,90	4445,80	2,00	0,04	0,021	230	0,68	0,03	0,016	0,04	0,018	3
Площадка		Цех	Источник		Вклад (д. ПДК)			Вклад (мг/куб.м)		Вклад %		
0		0	6001		0,01			0,006		27,1		
8	5776,40	2951,00	2,00	0,04	0,021	355	0,68	0,03	0,016	0,04	0,018	3
Площадка		Цех	Источник		Вклад (д. ПДК)			Вклад (мг/куб.м)		Вклад %		
0		0	6001		9,96E-03			0,005		23,7		
5	5122,40	4743,60	2,00	0,04	0,021	146	0,68	0,03	0,016	0,04	0,018	3
Площадка		Цех	Источник		Вклад (д. ПДК)			Вклад (мг/куб.м)		Вклад %		
0		0	6001		9,41E-03			0,005		22,6		
9	4772,00	3184,60	2,00	0,04	0,020	52	0,68	0,03	0,016	0,04	0,018	3
Площадка		Цех	Источник		Вклад (д. ПДК)			Вклад (мг/куб.м)		Вклад %		
0		0	6001		7,96E-03			0,004		19,5		
10	9349,90	5791,70	2,00	0,04	0,018	243	4,40	0,04	0,018	0,04	0,018	4
Площадка		Цех	Источник		Вклад (д. ПДК)			Вклад (мг/куб.м)		Вклад %		
0		0	6001		1,32E-03			6,625E-04		3,6		
11	9171,90	6623,70	2,00	0,04	0,018	232	4,40	0,04	0,018	0,04	0,018	4
Площадка		Цех	Источник		Вклад (д. ПДК)			Вклад (мг/куб.м)		Вклад %		
0		0	6001		1,23E-03			6,128E-04		3,3		
13	9274,00	7368,30	2,00	0,04	0,018	226	6,00	0,04	0,018	0,04	0,018	4
Площадка		Цех	Источник		Вклад (д. ПДК)			Вклад (мг/куб.м)		Вклад %		
0		0	6001		1,04E-03			5,184E-04		2,8		
12	10109,0	7131,80	2,00	0,04	0,018	234	6,00	0,04	0,018	0,04	0,018	4
Площадка		Цех	Источник		Вклад (д. ПДК)			Вклад (мг/куб.м)		Вклад %		
0		0	6001		9,34E-04			4,669E-04		2,6		
14	862,30	610,20	2,00	0,04	0,018	56	6,00	0,04	0,018	0,04	0,018	4
Площадка		Цех	Источник		Вклад (д. ПДК)			Вклад (мг/куб.м)		Вклад %		
0		0	6001		8,66E-04			4,329E-04		2,4		

Вещество: 0333
Дигидросульфид (Водород сернистый, дигидросульфид, гидросульфид)

№	Коорд X(м)	Коорд Y(м)	Высота (м)	Концентр (д. ПДК)	Концентр. (мг/куб.м)	Напр ветр	Скор ветр	Фон		Фон до исключения		Тип точки
								доли ПДК	мг/куб.м	доли ПДК	мг/куб.м	
2	5814,40	4084,40	2,00	1,83	0,015	214	1,27	-	-	-	-	2
Площадка		Цех	Источник		Вклад (д. ПДК)			Вклад (мг/куб.м)		Вклад %		
0		0	6001		1,83			0,015		100,0		
1	5485,00	4149,70	2,00	1,31	0,010	140	6,00	-	-	-	-	2
Площадка		Цех	Источник		Вклад (д. ПДК)			Вклад (мг/куб.м)		Вклад %		
0		0	6001		1,31			0,010		100,0		
3	5660,20	3439,70	2,00	0,71	0,006	4	6,00	-	-	-	-	2
Площадка		Цех	Источник		Вклад (д. ПДК)			Вклад (мг/куб.м)		Вклад %		
0		0	6001		0,71			0,006		100,0		
4	5356,60	3500,40	2,00	0,60	0,005	39	6,00	-	-	-	-	2
Площадка		Цех	Источник		Вклад (д. ПДК)			Вклад (мг/куб.м)		Вклад %		
0		0	6001		0,60			0,005		100,0		
7	6161,70	3593,30	2,00	0,55	0,004	304	6,00	-	-	-	-	3
Площадка		Цех	Источник		Вклад (д. ПДК)			Вклад (мг/куб.м)		Вклад %		
0		0	6001		0,55			0,004		100,0		

6	6336,90	4445,80	2,00	0,27	0,002	230	0,68	-	-	-	-	3
Площадка	Цех	Источник	Вклад (д. ПДК)		Вклад (мг/куб.м)		Вклад %					
0	0	6001	0,27		0,002		100,0					
8	5776,40	2951,00	2,00	0,23	0,002	355	0,68	-	-	-	-	3
Площадка	Цех	Источник	Вклад (д. ПДК)		Вклад (мг/куб.м)		Вклад %					
0	0	6001	0,23		0,002		100,0					
5	5122,40	4743,60	2,00	0,22	0,002	146	0,68	-	-	-	-	3
Площадка	Цех	Источник	Вклад (д. ПДК)		Вклад (мг/куб.м)		Вклад %					
0	0	6001	0,22		0,002		100,0					
9	4772,00	3184,60	2,00	0,18	0,001	52	0,68	-	-	-	-	3
Площадка	Цех	Источник	Вклад (д. ПДК)		Вклад (мг/куб.м)		Вклад %					
0	0	6001	0,18		0,001		100,0					
10	9349,90	5791,70	2,00	0,03	2,461E-04	243	4,40	-	-	-	-	4
Площадка	Цех	Источник	Вклад (д. ПДК)		Вклад (мг/куб.м)		Вклад %					
0	0	6001	0,03		2,461E-04		100,0					
11	9171,90	6623,70	2,00	0,03	2,276E-04	232	4,40	-	-	-	-	4
Площадка	Цех	Источник	Вклад (д. ПДК)		Вклад (мг/куб.м)		Вклад %					
0	0	6001	0,03		2,276E-04		100,0					
13	9274,00	7368,30	2,00	0,02	1,925E-04	226	6,00	-	-	-	-	4
Площадка	Цех	Источник	Вклад (д. ПДК)		Вклад (мг/куб.м)		Вклад %					
0	0	6001	0,02		1,925E-04		100,0					
12	10109,0	7131,80	2,00	0,02	1,734E-04	234	6,00	-	-	-	-	4
Площадка	Цех	Источник	Вклад (д. ПДК)		Вклад (мг/куб.м)		Вклад %					
0	0	6001	0,02		1,734E-04		100,0					
14	862,30	610,20	2,00	0,02	1,608E-04	56	6,00	-	-	-	-	4
Площадка	Цех	Источник	Вклад (д. ПДК)		Вклад (мг/куб.м)		Вклад %					
0	0	6001	0,02		1,608E-04		100,0					

Вещество: 0337
Углерода оксид (Углерод окись; углерод моноокись; угарный газ)

№	Коорд X(м)	Коорд Y(м)	Высота (м)	Концентр (д. ПДК)	Концентр. (мг/куб.м)	Напр ветр	Скор ветр	Фон		Фон до исключения		Тип точки
								доли ПДК	мг/куб.м	доли ПДК	мг/куб.м	
2	5814,40	4084,40	2,00	0,38	1,885	214	1,27	0,35	1,743	0,36	1,800	2
Площадка	Цех	Источник	Вклад (д. ПДК)		Вклад (мг/куб.м)		Вклад %					
0	0	6001	0,03		0,142		7,5					
1	5485,00	4149,70	2,00	0,37	1,861	140	6,00	0,35	1,759	0,36	1,800	2
Площадка	Цех	Источник	Вклад (д. ПДК)		Вклад (мг/куб.м)		Вклад %					
0	0	6001	0,02		0,101		5,5					
3	5660,20	3439,70	2,00	0,37	1,833	4	6,00	0,36	1,778	0,36	1,800	2
Площадка	Цех	Источник	Вклад (д. ПДК)		Вклад (мг/куб.м)		Вклад %					
0	0	6001	0,01		0,055		3,0					
4	5356,60	3500,40	2,00	0,37	1,828	39	6,00	0,36	1,781	0,36	1,800	2
Площадка	Цех	Источник	Вклад (д. ПДК)		Вклад (мг/куб.м)		Вклад %					
0	0	6001	9,37E-03		0,047		2,6					
7	6161,70	3593,30	2,00	0,37	1,826	304	6,00	0,36	1,783	0,36	1,800	3
Площадка	Цех	Источник	Вклад (д. ПДК)		Вклад (мг/куб.м)		Вклад %					
0	0	6001	8,56E-03		0,043		2,3					
6	6336,90	4445,80	2,00	0,36	1,813	230	0,68	0,36	1,792	0,36	1,800	3
Площадка	Цех	Источник	Вклад (д. ПДК)		Вклад (мг/куб.м)		Вклад %					
0	0	6001	4,19E-03		0,021		1,2					

8	5776,40	2951,00	2,00	0,36	1,811	355	0,68	0,36	1,793	0,36	1,800	3
Площадка	Цех	Источник	Вклад (д. ПДК)		Вклад (мг/куб.м)		Вклад %					
0	0	6001	3,58E-03		0,018		1,0					
5	5122,40	4743,60	2,00	0,36	1,810	146	0,68	0,36	1,793	0,36	1,800	3
Площадка	Цех	Источник	Вклад (д. ПДК)		Вклад (мг/куб.м)		Вклад %					
0	0	6001	3,39E-03		0,017		0,9					
9	4772,00	3184,60	2,00	0,36	1,809	52	0,68	0,36	1,794	0,36	1,800	3
Площадка	Цех	Источник	Вклад (д. ПДК)		Вклад (мг/куб.м)		Вклад %					
0	0	6001	2,87E-03		0,014		0,8					
10	9349,90	5791,70	2,00	0,36	1,801	243	4,40	0,36	1,799	0,36	1,800	4
Площадка	Цех	Источник	Вклад (д. ПДК)		Вклад (мг/куб.м)		Вклад %					
0	0	6001	4,77E-04		0,002		0,1					
11	9171,90	6623,70	2,00	0,36	1,801	232	4,40	0,36	1,799	0,36	1,800	4
Площадка	Цех	Источник	Вклад (д. ПДК)		Вклад (мг/куб.м)		Вклад %					
0	0	6001	4,41E-04		0,002		0,1					
13	9274,00	7368,30	2,00	0,36	1,801	226	6,00	0,36	1,799	0,36	1,800	4
Площадка	Цех	Источник	Вклад (д. ПДК)		Вклад (мг/куб.м)		Вклад %					
0	0	6001	3,73E-04		0,002		0,1					
12	10109,0	7131,80	2,00	0,36	1,801	234	6,00	0,36	1,799	0,36	1,800	4
Площадка	Цех	Источник	Вклад (д. ПДК)		Вклад (мг/куб.м)		Вклад %					
0	0	6001	3,36E-04		0,002		0,1					
14	862,30	610,20	2,00	0,36	1,801	56	6,00	0,36	1,799	0,36	1,800	4
Площадка	Цех	Источник	Вклад (д. ПДК)		Вклад (мг/куб.м)		Вклад %					
0	0	6001	3,12E-04		0,002		0,1					

**Вещество: 0410
Метан**

№	Коорд X(м)	Коорд Y(м)	Высота (м)	Концентр (д. ПДК)	Концентр. (мг/куб.м)	Напр ветр а	Скор ветр а	Фон		Фон до исключения		Тип точки
								доли ПДК	мг/куб.м	доли ПДК	мг/куб.м	
2	5814,40	4084,40	2,00	0,60	29,815	214	1,27	-	-	-	-	2
Площадка	Цех	Источник	Вклад (д. ПДК)		Вклад (мг/куб.м)		Вклад %					
0	0	6001	0,60		29,815		100,0					
1	5485,00	4149,70	2,00	0,43	21,309	140	6,00	-	-	-	-	2
Площадка	Цех	Источник	Вклад (д. ПДК)		Вклад (мг/куб.м)		Вклад %					
0	0	6001	0,43		21,309		100,0					
3	5660,20	3439,70	2,00	0,23	11,490	4	6,00	-	-	-	-	2
Площадка	Цех	Источник	Вклад (д. ПДК)		Вклад (мг/куб.м)		Вклад %					
0	0	6001	0,23		11,490		100,0					
4	5356,60	3500,40	2,00	0,20	9,834	39	6,00	-	-	-	-	2
Площадка	Цех	Источник	Вклад (д. ПДК)		Вклад (мг/куб.м)		Вклад %					
0	0	6001	0,20		9,834		100,0					
7	6161,70	3593,30	2,00	0,18	8,986	304	6,00	-	-	-	-	3
Площадка	Цех	Источник	Вклад (д. ПДК)		Вклад (мг/куб.м)		Вклад %					
0	0	6001	0,18		8,986		100,0					
6	6336,90	4445,80	2,00	0,09	4,401	230	0,68	-	-	-	-	3
Площадка	Цех	Источник	Вклад (д. ПДК)		Вклад (мг/куб.м)		Вклад %					
0	0	6001	0,09		4,401		100,0					
8	5776,40	2951,00	2,00	0,08	3,763	355	0,68	-	-	-	-	3
Площадка	Цех	Источник	Вклад (д. ПДК)		Вклад (мг/куб.м)		Вклад %					
0	0	6001	0,08		3,763		100,0					

5	5122,40	4743,60	2,00	0,07	3,555	146	0,68	-	-	-	-	3
Площадка		Цех	Источник		Вклад (д. ПДК)			Вклад (мг/куб.м)		Вклад %		
0		0	6001		0,07			3,555		100,0		
9	4772,00	3184,60	2,00	0,06	3,009	52	0,68	-	-	-	-	3
Площадка		Цех	Источник		Вклад (д. ПДК)			Вклад (мг/куб.м)		Вклад %		
0		0	6001		0,06			3,009		100,0		
10	9349,90	5791,70	2,00	0,01	0,501	243	4,40	-	-	-	-	4
Площадка		Цех	Источник		Вклад (д. ПДК)			Вклад (мг/куб.м)		Вклад %		
0		0	6001		0,01			0,501		100,0		
11	9171,90	6623,70	2,00	9,27E-03	0,463	232	4,40	-	-	-	-	4
Площадка		Цех	Источник		Вклад (д. ПДК)			Вклад (мг/куб.м)		Вклад %		
0		0	6001		9,27E-03			0,463		100,0		
13	9274,00	7368,30	2,00	7,84E-03	0,392	226	6,00	-	-	-	-	4
Площадка		Цех	Источник		Вклад (д. ПДК)			Вклад (мг/куб.м)		Вклад %		
0		0	6001		7,84E-03			0,392		100,0		
12	10109,0	7131,80	2,00	7,06E-03	0,353	234	6,00	-	-	-	-	4
Площадка		Цех	Источник		Вклад (д. ПДК)			Вклад (мг/куб.м)		Вклад %		
0		0	6001		7,06E-03			0,353		100,0		
14	862,30	610,20	2,00	6,55E-03	0,327	56	6,00	-	-	-	-	4
Площадка		Цех	Источник		Вклад (д. ПДК)			Вклад (мг/куб.м)		Вклад %		
0		0	6001		6,55E-03			0,327		100,0		

Вещество: 0616
Диметилбензол (смесь о-, м-, п- изомеров) (Метилтолуол)

№	Коорд X(м)	Коорд Y(м)	Высота (м)	Концентр (д. ПДК)	Концентр. (мг/куб.м)	Напр ветра	Скор ветра	Фон		Фон до исключения		Тип точки
								доли ПДК	мг/куб.м	доли ПДК	мг/куб.м	
2	5814,40	4084,40	2,00	1,25	0,250	214	1,27	-	-	-	-	2
Площадка		Цех	Источник		Вклад (д. ПДК)			Вклад (мг/куб.м)		Вклад %		
0		0	6001		1,25			0,250		100,0		
1	5485,00	4149,70	2,00	0,89	0,178	140	6,00	-	-	-	-	2
Площадка		Цех	Источник		Вклад (д. ПДК)			Вклад (мг/куб.м)		Вклад %		
0		0	6001		0,89			0,178		100,0		
3	5660,20	3439,70	2,00	0,48	0,096	4	6,00	-	-	-	-	2
Площадка		Цех	Источник		Вклад (д. ПДК)			Вклад (мг/куб.м)		Вклад %		
0		0	6001		0,48			0,096		100,0		
4	5356,60	3500,40	2,00	0,41	0,082	39	6,00	-	-	-	-	2
Площадка		Цех	Источник		Вклад (д. ПДК)			Вклад (мг/куб.м)		Вклад %		
0		0	6001		0,41			0,082		100,0		
7	6161,70	3593,30	2,00	0,38	0,075	304	6,00	-	-	-	-	3
Площадка		Цех	Источник		Вклад (д. ПДК)			Вклад (мг/куб.м)		Вклад %		
0		0	6001		0,38			0,075		100,0		
6	6336,90	4445,80	2,00	0,18	0,037	230	0,68	-	-	-	-	3
Площадка		Цех	Источник		Вклад (д. ПДК)			Вклад (мг/куб.м)		Вклад %		
0		0	6001		0,18			0,037		100,0		
8	5776,40	2951,00	2,00	0,16	0,032	355	0,68	-	-	-	-	3
Площадка		Цех	Источник		Вклад (д. ПДК)			Вклад (мг/куб.м)		Вклад %		
0		0	6001		0,16			0,032		100,0		
5	5122,40	4743,60	2,00	0,15	0,030	146	0,68	-	-	-	-	3
Площадка		Цех	Источник		Вклад (д. ПДК)			Вклад (мг/куб.м)		Вклад %		
0		0	6001		0,15			0,030		100,0		

9	4772,00	3184,60	2,00	0,13	0,025	52	0,68	-	-	-	-	3
Площадка		Цех	Источник		Вклад (д. ПДК)		Вклад (мг/куб.м)		Вклад %			
0		0	6001		0,13		0,025		100,0			
10	9349,90	5791,70	2,00	0,02	0,004	243	4,40	-	-	-	-	4
Площадка		Цех	Источник		Вклад (д. ПДК)		Вклад (мг/куб.м)		Вклад %			
0		0	6001		0,02		0,004		100,0			
11	9171,90	6623,70	2,00	0,02	0,004	232	4,40	-	-	-	-	4
Площадка		Цех	Источник		Вклад (д. ПДК)		Вклад (мг/куб.м)		Вклад %			
0		0	6001		0,02		0,004		100,0			
13	9274,00	7368,30	2,00	0,02	0,003	226	6,00	-	-	-	-	4
Площадка		Цех	Источник		Вклад (д. ПДК)		Вклад (мг/куб.м)		Вклад %			
0		0	6001		0,02		0,003		100,0			
12	10109,0	7131,80	2,00	0,01	0,003	234	6,00	-	-	-	-	4
Площадка		Цех	Источник		Вклад (д. ПДК)		Вклад (мг/куб.м)		Вклад %			
0		0	6001		0,01		0,003		100,0			
14	862,30	610,20	2,00	0,01	0,003	56	6,00	-	-	-	-	4
Площадка		Цех	Источник		Вклад (д. ПДК)		Вклад (мг/куб.м)		Вклад %			
0		0	6001		0,01		0,003		100,0			

**Вещество: 0621
Метилбензол (Фенилметан)**

№	Коорд Х(м)	Коорд У(м)	Высота (м)	Концентр (д. ПДК)	Концентр. (мг/куб.м)	Напр ветр а	Скор ветр а	Фон		Фон до исключения		Тип точки
								доли ПДК	мг/куб.м	доли ПДК	мг/куб.м	
2	5814,40	4084,40	2,00	0,68	0,407	214	1,27	-	-	-	-	2
Площадка		Цех	Источник		Вклад (д. ПДК)		Вклад (мг/куб.м)		Вклад %			
0		0	6001		0,68		0,407		100,0			
1	5485,00	4149,70	2,00	0,49	0,291	140	6,00	-	-	-	-	2
Площадка		Цех	Источник		Вклад (д. ПДК)		Вклад (мг/куб.м)		Вклад %			
0		0	6001		0,49		0,291		100,0			
3	5660,20	3439,70	2,00	0,26	0,157	4	6,00	-	-	-	-	2
Площадка		Цех	Источник		Вклад (д. ПДК)		Вклад (мг/куб.м)		Вклад %			
0		0	6001		0,26		0,157		100,0			
4	5356,60	3500,40	2,00	0,22	0,134	39	6,00	-	-	-	-	2
Площадка		Цех	Источник		Вклад (д. ПДК)		Вклад (мг/куб.м)		Вклад %			
0		0	6001		0,22		0,134		100,0			
7	6161,70	3593,30	2,00	0,20	0,123	304	6,00	-	-	-	-	3
Площадка		Цех	Источник		Вклад (д. ПДК)		Вклад (мг/куб.м)		Вклад %			
0		0	6001		0,20		0,123		100,0			
6	6336,90	4445,80	2,00	0,10	0,060	230	0,68	-	-	-	-	3
Площадка		Цех	Источник		Вклад (д. ПДК)		Вклад (мг/куб.м)		Вклад %			
0		0	6001		0,10		0,060		100,0			
8	5776,40	2951,00	2,00	0,09	0,051	355	0,68	-	-	-	-	3
Площадка		Цех	Источник		Вклад (д. ПДК)		Вклад (мг/куб.м)		Вклад %			
0		0	6001		0,09		0,051		100,0			
5	5122,40	4743,60	2,00	0,08	0,049	146	0,68	-	-	-	-	3
Площадка		Цех	Источник		Вклад (д. ПДК)		Вклад (мг/куб.м)		Вклад %			
0		0	6001		0,08		0,049		100,0			
9	4772,00	3184,60	2,00	0,07	0,041	52	0,68	-	-	-	-	3
Площадка		Цех	Источник		Вклад (д. ПДК)		Вклад (мг/куб.м)		Вклад %			
0		0	6001		0,07		0,041		100,0			

10	9349,90	5791,70	2,00	0,01	0,007	243	4,40	-	-	-	-	4
Площадка		Цех	Источник		Вклад (д. ПДК)			Вклад (мг/куб.м)		Вклад %		
0		0	6001		0,01			0,007		100,0		
11	9171,90	6623,70	2,00	0,01	0,006	232	4,40	-	-	-	-	4
Площадка		Цех	Источник		Вклад (д. ПДК)			Вклад (мг/куб.м)		Вклад %		
0		0	6001		0,01			0,006		100,0		
13	9274,00	7368,30	2,00	8,92E-03	0,005	226	6,00	-	-	-	-	4
Площадка		Цех	Источник		Вклад (д. ПДК)			Вклад (мг/куб.м)		Вклад %		
0		0	6001		8,92E-03			0,005		100,0		
12	10109,0	7131,80	2,00	8,04E-03	0,005	234	6,00	-	-	-	-	4
Площадка		Цех	Источник		Вклад (д. ПДК)			Вклад (мг/куб.м)		Вклад %		
0		0	6001		8,04E-03			0,005		100,0		
14	862,30	610,20	2,00	7,45E-03	0,004	56	6,00	-	-	-	-	4
Площадка		Цех	Источник		Вклад (д. ПДК)			Вклад (мг/куб.м)		Вклад %		
0		0	6001		7,45E-03			0,004		100,0		

Вещество: 0627
Этилбензол (Фенилэтан)

№	Коорд Х(м)	Коорд Y(м)	Высота (м)	Концентр (д. ПДК)	Концентр. (мг/куб.м)	Напр ветр	Скор ветр	Фон		Фон до исключения		Тип точки
								доли ПДК	мг/куб.м	доли ПДК	мг/куб.м	
2	5814,40	4084,40	2,00	2,68	0,054	214	1,27	-	-	-	-	2
Площадка		Цех	Источник		Вклад (д. ПДК)			Вклад (мг/куб.м)		Вклад %		
0		0	6001		2,68			0,054		100,0		
1	5485,00	4149,70	2,00	1,91	0,038	140	6,00	-	-	-	-	2
Площадка		Цех	Источник		Вклад (д. ПДК)			Вклад (мг/куб.м)		Вклад %		
0		0	6001		1,91			0,038		100,0		
3	5660,20	3439,70	2,00	1,03	0,021	4	6,00	-	-	-	-	2
Площадка		Цех	Источник		Вклад (д. ПДК)			Вклад (мг/куб.м)		Вклад %		
0		0	6001		1,03			0,021		100,0		
4	5356,60	3500,40	2,00	0,88	0,018	39	6,00	-	-	-	-	2
Площадка		Цех	Источник		Вклад (д. ПДК)			Вклад (мг/куб.м)		Вклад %		
0		0	6001		0,88			0,018		100,0		
7	6161,70	3593,30	2,00	0,81	0,016	304	6,00	-	-	-	-	3
Площадка		Цех	Источник		Вклад (д. ПДК)			Вклад (мг/куб.м)		Вклад %		
0		0	6001		0,81			0,016		100,0		
6	6336,90	4445,80	2,00	0,40	0,008	230	0,68	-	-	-	-	3
Площадка		Цех	Источник		Вклад (д. ПДК)			Вклад (мг/куб.м)		Вклад %		
0		0	6001		0,40			0,008		100,0		
8	5776,40	2951,00	2,00	0,34	0,007	355	0,68	-	-	-	-	3
Площадка		Цех	Источник		Вклад (д. ПДК)			Вклад (мг/куб.м)		Вклад %		
0		0	6001		0,34			0,007		100,0		
5	5122,40	4743,60	2,00	0,32	0,006	146	0,68	-	-	-	-	3
Площадка		Цех	Источник		Вклад (д. ПДК)			Вклад (мг/куб.м)		Вклад %		
0		0	6001		0,32			0,006		100,0		
9	4772,00	3184,60	2,00	0,27	0,005	52	0,68	-	-	-	-	3
Площадка		Цех	Источник		Вклад (д. ПДК)			Вклад (мг/куб.м)		Вклад %		
0		0	6001		0,27			0,005		100,0		
10	9349,90	5791,70	2,00	0,04	8,991E-04	243	4,40	-	-	-	-	4
Площадка		Цех	Источник		Вклад (д. ПДК)			Вклад (мг/куб.м)		Вклад %		
0		0	6001		0,04			8,991E-04		100,0		

11	9171,90	6623,70	2,00	0,04	8,317E-04	232	4,40	-	-	-	-	4
Площадка		Цех	Источник		Вклад (д. ПДК)		Вклад (мг/куб.м)		Вклад %			
0		0	6001		0,04		8,317E-04		100,0			
13	9274,00	7368,30	2,00	0,04	7,035E-04	226	6,00	-	-	-	-	4
Площадка		Цех	Источник		Вклад (д. ПДК)		Вклад (мг/куб.м)		Вклад %			
0		0	6001		0,04		7,035E-04		100,0			
12	10109,0	7131,80	2,00	0,03	6,336E-04	234	6,00	-	-	-	-	4
Площадка		Цех	Источник		Вклад (д. ПДК)		Вклад (мг/куб.м)		Вклад %			
0		0	6001		0,03		6,336E-04		100,0			
14	862,30	610,20	2,00	0,03	5,876E-04	56	6,00	-	-	-	-	4
Площадка		Цех	Источник		Вклад (д. ПДК)		Вклад (мг/куб.м)		Вклад %			
0		0	6001		0,03		5,876E-04		100,0			

Вещество: 1325
Формальдегид (Муравьиный альдегид, оксометан, метиленоксид)

№	Коорд X(м)	Коорд Y(м)	Высота (м)	Концентр (д. ПДК)	Концентр. (мг/куб.м)	Напр ветр а	Скор ветр а	Фон		Фон до исключения		Тип точки
								доли ПДК	мг/куб.м	доли ПДК	мг/куб.м	
2	5814,40	4084,40	2,00	1,08	0,054	214	1,27	-	-	-	-	2
Площадка		Цех	Источник		Вклад (д. ПДК)		Вклад (мг/куб.м)		Вклад %			
0		0	6001		1,08		0,054		100,0			
1	5485,00	4149,70	2,00	0,77	0,039	140	6,00	-	-	-	-	2
Площадка		Цех	Источник		Вклад (д. ПДК)		Вклад (мг/куб.м)		Вклад %			
0		0	6001		0,77		0,039		100,0			
3	5660,20	3439,70	2,00	0,42	0,021	4	6,00	-	-	-	-	2
Площадка		Цех	Источник		Вклад (д. ПДК)		Вклад (мг/куб.м)		Вклад %			
0		0	6001		0,42		0,021		100,0			
4	5356,60	3500,40	2,00	0,36	0,018	39	6,00	-	-	-	-	2
Площадка		Цех	Источник		Вклад (д. ПДК)		Вклад (мг/куб.м)		Вклад %			
0		0	6001		0,36		0,018		100,0			
7	6161,70	3593,30	2,00	0,33	0,016	304	6,00	-	-	-	-	3
Площадка		Цех	Источник		Вклад (д. ПДК)		Вклад (мг/куб.м)		Вклад %			
0		0	6001		0,33		0,016		100,0			
6	6336,90	4445,80	2,00	0,16	0,008	230	0,68	-	-	-	-	3
Площадка		Цех	Источник		Вклад (д. ПДК)		Вклад (мг/куб.м)		Вклад %			
0		0	6001		0,16		0,008		100,0			
8	5776,40	2951,00	2,00	0,14	0,007	355	0,68	-	-	-	-	3
Площадка		Цех	Источник		Вклад (д. ПДК)		Вклад (мг/куб.м)		Вклад %			
0		0	6001		0,14		0,007		100,0			
5	5122,40	4743,60	2,00	0,13	0,006	146	0,68	-	-	-	-	3
Площадка		Цех	Источник		Вклад (д. ПДК)		Вклад (мг/куб.м)		Вклад %			
0		0	6001		0,13		0,006		100,0			
9	4772,00	3184,60	2,00	0,11	0,005	52	0,68	-	-	-	-	3
Площадка		Цех	Источник		Вклад (д. ПДК)		Вклад (мг/куб.м)		Вклад %			
0		0	6001		0,11		0,005		100,0			
10	9349,90	5791,70	2,00	0,02	9,086E-04	243	4,40	-	-	-	-	4
Площадка		Цех	Источник		Вклад (д. ПДК)		Вклад (мг/куб.м)		Вклад %			
0		0	6001		0,02		9,086E-04		100,0			
11	9171,90	6623,70	2,00	0,02	8,405E-04	232	4,40	-	-	-	-	4
Площадка		Цех	Источник		Вклад (д. ПДК)		Вклад (мг/куб.м)		Вклад %			
0		0	6001		0,02		8,405E-04		100,0			

13	9274,00	7368,30	2,00	0,01	7,109E-04	226	6,00	-	-	-	-	4
Площадка	Цех	Источник	Вклад (д. ПДК)		Вклад (мг/куб.м)		Вклад %					
0	0	6001	0,01		7,109E-04		100,0					
12	10109,0	7131,80	2,00	0,01	6,403E-04	234	6,00	-	-	-	-	4
Площадка	Цех	Источник	Вклад (д. ПДК)		Вклад (мг/куб.м)		Вклад %					
0	0	6001	0,01		6,403E-04		100,0					
14	862,30	610,20	2,00	0,01	5,937E-04	56	6,00	-	-	-	-	4
Площадка	Цех	Источник	Вклад (д. ПДК)		Вклад (мг/куб.м)		Вклад %					
0	0	6001	0,01		5,937E-04		100,0					

Вещество: 6003
Аммиак, сероводород

№	Коорд X(м)	Коорд Y(м)	Высота (м)	Концентр (д. ПДК)	Концентр. (мг/куб.м)	Напр ветр	Скор ветр	Фон		Фон до исключения		Тип точки
								доли ПДК	мг/куб.м	доли ПДК	мг/куб.м	
2	5814,40	4084,40	2,00	3,33	-	214	1,27	-	-	-	-	2
Площадка	Цех	Источник	Вклад (д. ПДК)		Вклад (мг/куб.м)		Вклад %					
0	0	6001	3,33		0,000		100,0					
1	5485,00	4149,70	2,00	2,38	-	140	6,00	-	-	-	-	2
Площадка	Цех	Источник	Вклад (д. ПДК)		Вклад (мг/куб.м)		Вклад %					
0	0	6001	2,38		0,000		100,0					
3	5660,20	3439,70	2,00	1,28	-	4	6,00	-	-	-	-	2
Площадка	Цех	Источник	Вклад (д. ПДК)		Вклад (мг/куб.м)		Вклад %					
0	0	6001	1,28		0,000		100,0					
4	5356,60	3500,40	2,00	1,10	-	39	6,00	-	-	-	-	2
Площадка	Цех	Источник	Вклад (д. ПДК)		Вклад (мг/куб.м)		Вклад %					
0	0	6001	1,10		0,000		100,0					
7	6161,70	3593,30	2,00	1,00	-	304	6,00	-	-	-	-	3
Площадка	Цех	Источник	Вклад (д. ПДК)		Вклад (мг/куб.м)		Вклад %					
0	0	6001	1,00		0,000		100,0					
6	6336,90	4445,80	2,00	0,49	-	230	0,68	-	-	-	-	3
Площадка	Цех	Источник	Вклад (д. ПДК)		Вклад (мг/куб.м)		Вклад %					
0	0	6001	0,49		0,000		100,0					
8	5776,40	2951,00	2,00	0,42	-	355	0,68	-	-	-	-	3
Площадка	Цех	Источник	Вклад (д. ПДК)		Вклад (мг/куб.м)		Вклад %					
0	0	6001	0,42		0,000		100,0					
5	5122,40	4743,60	2,00	0,40	-	146	0,68	-	-	-	-	3
Площадка	Цех	Источник	Вклад (д. ПДК)		Вклад (мг/куб.м)		Вклад %					
0	0	6001	0,40		0,000		100,0					
9	4772,00	3184,60	2,00	0,34	-	52	0,68	-	-	-	-	3
Площадка	Цех	Источник	Вклад (д. ПДК)		Вклад (мг/куб.м)		Вклад %					
0	0	6001	0,34		0,000		100,0					
10	9349,90	5791,70	2,00	0,06	-	243	4,40	-	-	-	-	4
Площадка	Цех	Источник	Вклад (д. ПДК)		Вклад (мг/куб.м)		Вклад %					
0	0	6001	0,06		0,000		100,0					
11	9171,90	6623,70	2,00	0,05	-	232	4,40	-	-	-	-	4
Площадка	Цех	Источник	Вклад (д. ПДК)		Вклад (мг/куб.м)		Вклад %					
0	0	6001	0,05		0,000		100,0					
13	9274,00	7368,30	2,00	0,04	-	226	6,00	-	-	-	-	4
Площадка	Цех	Источник	Вклад (д. ПДК)		Вклад (мг/куб.м)		Вклад %					
0	0	6001	0,04		0,000		100,0					

12	10109,0	7131,80	2,00	0,04	-	234	6,00	-	-	-	-	4
Площадка		Цех	Источник		Вклад (д. ПДК)			Вклад (мг/куб.м)		Вклад %		
0		0	6001		0,04			0,000		100,0		
14	862,30	610,20	2,00	0,04	-	56	6,00	-	-	-	-	4
Площадка		Цех	Источник		Вклад (д. ПДК)			Вклад (мг/куб.м)		Вклад %		
0		0	6001		0,04			0,000		100,0		

**Вещество: 6004
Аммиак, сероводород, формальдегид**

№	Коорд Х(м)	Коорд У(м)	Высота (м)	Концентр (д. ПДК)	Концентр. (мг/куб.м)	Напр ветр	Скор ветр	Фон		Фон до исключения		Тип точки
								доли ПДК	мг/куб.м	доли ПДК	мг/куб.м	
2	5814,40	4084,40	2,00	4,42	-	214	1,27	-	-	-	-	2
Площадка		Цех	Источник		Вклад (д. ПДК)			Вклад (мг/куб.м)		Вклад %		
0		0	6001		4,42			0,000		100,0		
1	5485,00	4149,70	2,00	3,16	-	140	6,00	-	-	-	-	2
Площадка		Цех	Источник		Вклад (д. ПДК)			Вклад (мг/куб.м)		Вклад %		
0		0	6001		3,16			0,000		100,0		
3	5660,20	3439,70	2,00	1,70	-	4	6,00	-	-	-	-	2
Площадка		Цех	Источник		Вклад (д. ПДК)			Вклад (мг/куб.м)		Вклад %		
0		0	6001		1,70			0,000		100,0		
4	5356,60	3500,40	2,00	1,46	-	39	6,00	-	-	-	-	2
Площадка		Цех	Источник		Вклад (д. ПДК)			Вклад (мг/куб.м)		Вклад %		
0		0	6001		1,46			0,000		100,0		
7	6161,70	3593,30	2,00	1,33	-	304	6,00	-	-	-	-	3
Площадка		Цех	Источник		Вклад (д. ПДК)			Вклад (мг/куб.м)		Вклад %		
0		0	6001		1,33			0,000		100,0		
6	6336,90	4445,80	2,00	0,65	-	230	0,68	-	-	-	-	3
Площадка		Цех	Источник		Вклад (д. ПДК)			Вклад (мг/куб.м)		Вклад %		
0		0	6001		0,65			0,000		100,0		
8	5776,40	2951,00	2,00	0,56	-	355	0,68	-	-	-	-	3
Площадка		Цех	Источник		Вклад (д. ПДК)			Вклад (мг/куб.м)		Вклад %		
0		0	6001		0,56			0,000		100,0		
5	5122,40	4743,60	2,00	0,53	-	146	0,68	-	-	-	-	3
Площадка		Цех	Источник		Вклад (д. ПДК)			Вклад (мг/куб.м)		Вклад %		
0		0	6001		0,53			0,000		100,0		
9	4772,00	3184,60	2,00	0,45	-	52	0,68	-	-	-	-	3
Площадка		Цех	Источник		Вклад (д. ПДК)			Вклад (мг/куб.м)		Вклад %		
0		0	6001		0,45			0,000		100,0		
10	9349,90	5791,70	2,00	0,07	-	243	4,40	-	-	-	-	4
Площадка		Цех	Источник		Вклад (д. ПДК)			Вклад (мг/куб.м)		Вклад %		
0		0	6001		0,07			0,000		100,0		
11	9171,90	6623,70	2,00	0,07	-	232	4,40	-	-	-	-	4
Площадка		Цех	Источник		Вклад (д. ПДК)			Вклад (мг/куб.м)		Вклад %		
0		0	6001		0,07			0,000		100,0		
13	9274,00	7368,30	2,00	0,06	-	226	6,00	-	-	-	-	4
Площадка		Цех	Источник		Вклад (д. ПДК)			Вклад (мг/куб.м)		Вклад %		
0		0	6001		0,06			0,000		100,0		
12	10109,0	7131,80	2,00	0,05	-	234	6,00	-	-	-	-	4
Площадка		Цех	Источник		Вклад (д. ПДК)			Вклад (мг/куб.м)		Вклад %		
0		0	6001		0,05			0,000		100,0		

14	862,30	610,20	2,00	0,05	-	56	6,00	-	-	-	-	4
Площадка		Цех	Источник		Вклад (д. ПДК)			Вклад (мг/куб.м)		Вклад %		
0		0	6001		0,05			0,000		100,0		

**Вещество: 6005
Аммиак, формальдегид**

№	Коорд Х(м)	Коорд У(м)	Высота (м)	Концентр (д. ПДК)	Концентр. (мг/куб.м)	Напр ветр а	Скор ветр а	Фон		Фон до исключения		Тип точки
								доли ПДК	мг/куб.м	доли ПДК	мг/куб.м	
2	5814,40	4084,40	2,00	2,58	-	214	1,27	-	-	-	-	2
Площадка		Цех	Источник		Вклад (д. ПДК)			Вклад (мг/куб.м)		Вклад %		
0		0	6001		2,58			0,000		100,0		
1	5485,00	4149,70	2,00	1,85	-	140	6,00	-	-	-	-	2
Площадка		Цех	Источник		Вклад (д. ПДК)			Вклад (мг/куб.м)		Вклад %		
0		0	6001		1,85			0,000		100,0		
3	5660,20	3439,70	2,00	1,00	-	4	6,00	-	-	-	-	2
Площадка		Цех	Источник		Вклад (д. ПДК)			Вклад (мг/куб.м)		Вклад %		
0		0	6001		1,00			0,000		100,0		
4	5356,60	3500,40	2,00	0,85	-	39	6,00	-	-	-	-	2
Площадка		Цех	Источник		Вклад (д. ПДК)			Вклад (мг/куб.м)		Вклад %		
0		0	6001		0,85			0,000		100,0		
7	6161,70	3593,30	2,00	0,78	-	304	6,00	-	-	-	-	3
Площадка		Цех	Источник		Вклад (д. ПДК)			Вклад (мг/куб.м)		Вклад %		
0		0	6001		0,78			0,000		100,0		
6	6336,90	4445,80	2,00	0,38	-	230	0,68	-	-	-	-	3
Площадка		Цех	Источник		Вклад (д. ПДК)			Вклад (мг/куб.м)		Вклад %		
0		0	6001		0,38			0,000		100,0		
8	5776,40	2951,00	2,00	0,33	-	355	0,68	-	-	-	-	3
Площадка		Цех	Источник		Вклад (д. ПДК)			Вклад (мг/куб.м)		Вклад %		
0		0	6001		0,33			0,000		100,0		
5	5122,40	4743,60	2,00	0,31	-	146	0,68	-	-	-	-	3
Площадка		Цех	Источник		Вклад (д. ПДК)			Вклад (мг/куб.м)		Вклад %		
0		0	6001		0,31			0,000		100,0		
9	4772,00	3184,60	2,00	0,26	-	52	0,68	-	-	-	-	3
Площадка		Цех	Источник		Вклад (д. ПДК)			Вклад (мг/куб.м)		Вклад %		
0		0	6001		0,26			0,000		100,0		
10	9349,90	5791,70	2,00	0,04	-	243	4,40	-	-	-	-	4
Площадка		Цех	Источник		Вклад (д. ПДК)			Вклад (мг/куб.м)		Вклад %		
0		0	6001		0,04			0,000		100,0		
11	9171,90	6623,70	2,00	0,04	-	232	4,40	-	-	-	-	4
Площадка		Цех	Источник		Вклад (д. ПДК)			Вклад (мг/куб.м)		Вклад %		
0		0	6001		0,04			0,000		100,0		
13	9274,00	7368,30	2,00	0,03	-	226	6,00	-	-	-	-	4
Площадка		Цех	Источник		Вклад (д. ПДК)			Вклад (мг/куб.м)		Вклад %		
0		0	6001		0,03			0,000		100,0		
12	10109,0	7131,80	2,00	0,03	-	234	6,00	-	-	-	-	4
Площадка		Цех	Источник		Вклад (д. ПДК)			Вклад (мг/куб.м)		Вклад %		
0		0	6001		0,03			0,000		100,0		
14	862,30	610,20	2,00	0,03	-	56	6,00	-	-	-	-	4
Площадка		Цех	Источник		Вклад (д. ПДК)			Вклад (мг/куб.м)		Вклад %		
0		0	6001		0,03			0,000		100,0		

Вещество: 6035
Сероводород, формальдегид

№	Коорд X(м)	Коорд Y(м)	Высота (м)	Концентр (д. ПДК)	Концентр. (мг/куб.м)	Напр ветр а	Скор ветр а	Фон		Фон до исключения		Тип точки
								доли ПДК	мг/куб.м	доли ПДК	мг/куб.м	
2	5814,40	4084,40	2,00	2,91	-	214	1,27	-	-	-	-	2
	Площадка	Цех		Источник		Вклад (д. ПДК)		Вклад (мг/куб.м)		Вклад %		
	0	0		6001		2,91		0,000		100,0		
1	5485,00	4149,70	2,00	2,08	-	140	6,00	-	-	-	-	2
	Площадка	Цех		Источник		Вклад (д. ПДК)		Вклад (мг/куб.м)		Вклад %		
	0	0		6001		2,08		0,000		100,0		
3	5660,20	3439,70	2,00	1,12	-	4	6,00	-	-	-	-	2
	Площадка	Цех		Источник		Вклад (д. ПДК)		Вклад (мг/куб.м)		Вклад %		
	0	0		6001		1,12		0,000		100,0		
4	5356,60	3500,40	2,00	0,96	-	39	6,00	-	-	-	-	2
	Площадка	Цех		Источник		Вклад (д. ПДК)		Вклад (мг/куб.м)		Вклад %		
	0	0		6001		0,96		0,000		100,0		
7	6161,70	3593,30	2,00	0,88	-	304	6,00	-	-	-	-	3
	Площадка	Цех		Источник		Вклад (д. ПДК)		Вклад (мг/куб.м)		Вклад %		
	0	0		6001		0,88		0,000		100,0		
6	6336,90	4445,80	2,00	0,43	-	230	0,68	-	-	-	-	3
	Площадка	Цех		Источник		Вклад (д. ПДК)		Вклад (мг/куб.м)		Вклад %		
	0	0		6001		0,43		0,000		100,0		
8	5776,40	2951,00	2,00	0,37	-	355	0,68	-	-	-	-	3
	Площадка	Цех		Источник		Вклад (д. ПДК)		Вклад (мг/куб.м)		Вклад %		
	0	0		6001		0,37		0,000		100,0		
5	5122,40	4743,60	2,00	0,35	-	146	0,68	-	-	-	-	3
	Площадка	Цех		Источник		Вклад (д. ПДК)		Вклад (мг/куб.м)		Вклад %		
	0	0		6001		0,35		0,000		100,0		
9	4772,00	3184,60	2,00	0,29	-	52	0,68	-	-	-	-	3
	Площадка	Цех		Источник		Вклад (д. ПДК)		Вклад (мг/куб.м)		Вклад %		
	0	0		6001		0,29		0,000		100,0		
10	9349,90	5791,70	2,00	0,05	-	243	4,40	-	-	-	-	4
	Площадка	Цех		Источник		Вклад (д. ПДК)		Вклад (мг/куб.м)		Вклад %		
	0	0		6001		0,05		0,000		100,0		
11	9171,90	6623,70	2,00	0,05	-	232	4,40	-	-	-	-	4
	Площадка	Цех		Источник		Вклад (д. ПДК)		Вклад (мг/куб.м)		Вклад %		
	0	0		6001		0,05		0,000		100,0		
13	9274,00	7368,30	2,00	0,04	-	226	6,00	-	-	-	-	4
	Площадка	Цех		Источник		Вклад (д. ПДК)		Вклад (мг/куб.м)		Вклад %		
	0	0		6001		0,04		0,000		100,0		
12	10109,0	7131,80	2,00	0,03	-	234	6,00	-	-	-	-	4
	Площадка	Цех		Источник		Вклад (д. ПДК)		Вклад (мг/куб.м)		Вклад %		
	0	0		6001		0,03		0,000		100,0		
14	862,30	610,20	2,00	0,03	-	56	6,00	-	-	-	-	4
	Площадка	Цех		Источник		Вклад (д. ПДК)		Вклад (мг/куб.м)		Вклад %		
	0	0		6001		0,03		0,000		100,0		

Вещество: 6043
Серы диоксид и сероводород

№	Коорд X(м)	Коорд Y(м)	Высота (м)	Концентр (д. ПДК)	Концентр. (мг/куб.м)	Напр ветр а	Скор ветр а	Фон		Фон до исключения		Тип точки
								доли ПДК	мг/куб.м	доли ПДК	мг/куб.м	
2	5814,40	4084,40	2,00	1,91	-	214	1,27	-	-	-	-	2
Площадка		Цех	Источник		Вклад (д. ПДК)		Вклад (мг/куб.м)		Вклад %			
0		0	6001		1,91		0,000		100,0			
1	5485,00	4149,70	2,00	1,37	-	140	6,00	-	-	-	-	2
Площадка		Цех	Источник		Вклад (д. ПДК)		Вклад (мг/куб.м)		Вклад %			
0		0	6001		1,37		0,000		100,0			
3	5660,20	3439,70	2,00	0,74	-	4	6,00	-	-	-	-	2
Площадка		Цех	Источник		Вклад (д. ПДК)		Вклад (мг/куб.м)		Вклад %			
0		0	6001		0,74		0,000		100,0			
4	5356,60	3500,40	2,00	0,63	-	39	6,00	-	-	-	-	2
Площадка		Цех	Источник		Вклад (д. ПДК)		Вклад (мг/куб.м)		Вклад %			
0		0	6001		0,63		0,000		100,0			
7	6161,70	3593,30	2,00	0,58	-	304	6,00	-	-	-	-	3
Площадка		Цех	Источник		Вклад (д. ПДК)		Вклад (мг/куб.м)		Вклад %			
0		0	6001		0,58		0,000		100,0			
6	6336,90	4445,80	2,00	0,28	-	230	0,68	-	-	-	-	3
Площадка		Цех	Источник		Вклад (д. ПДК)		Вклад (мг/куб.м)		Вклад %			
0		0	6001		0,28		0,000		100,0			
8	5776,40	2951,00	2,00	0,24	-	355	0,68	-	-	-	-	3
Площадка		Цех	Источник		Вклад (д. ПДК)		Вклад (мг/куб.м)		Вклад %			
0		0	6001		0,24		0,000		100,0			
5	5122,40	4743,60	2,00	0,23	-	146	0,68	-	-	-	-	3
Площадка		Цех	Источник		Вклад (д. ПДК)		Вклад (мг/куб.м)		Вклад %			
0		0	6001		0,23		0,000		100,0			
9	4772,00	3184,60	2,00	0,19	-	52	0,68	-	-	-	-	3
Площадка		Цех	Источник		Вклад (д. ПДК)		Вклад (мг/куб.м)		Вклад %			
0		0	6001		0,19		0,000		100,0			
10	9349,90	5791,70	2,00	0,03	-	243	4,40	-	-	-	-	4
Площадка		Цех	Источник		Вклад (д. ПДК)		Вклад (мг/куб.м)		Вклад %			
0		0	6001		0,03		0,000		100,0			
11	9171,90	6623,70	2,00	0,03	-	232	4,40	-	-	-	-	4
Площадка		Цех	Источник		Вклад (д. ПДК)		Вклад (мг/куб.м)		Вклад %			
0		0	6001		0,03		0,000		100,0			
13	9274,00	7368,30	2,00	0,03	-	226	6,00	-	-	-	-	4
Площадка		Цех	Источник		Вклад (д. ПДК)		Вклад (мг/куб.м)		Вклад %			
0		0	6001		0,03		0,000		100,0			
12	10109,0	7131,80	2,00	0,02	-	234	6,00	-	-	-	-	4
Площадка		Цех	Источник		Вклад (д. ПДК)		Вклад (мг/куб.м)		Вклад %			
0		0	6001		0,02		0,000		100,0			
14	862,30	610,20	2,00	0,02	-	56	6,00	-	-	-	-	4
Площадка		Цех	Источник		Вклад (д. ПДК)		Вклад (мг/куб.м)		Вклад %			
0		0	6001		0,02		0,000		100,0			

Вещество: 6204
Азота диоксид, серы диоксид

№	Коорд X(м)	Коорд Y(м)	Высота (м)	Концентр (д. ПДК)	Концентр. (мг/куб.м)	Напр ветр	Скор ветр	Фон		Фон до исключения		Тип точки
								доли ПДК	мг/куб.м	доли ПДК	мг/куб.м	
1	5485,00	4149,70	2,00	0,26	-	135	2,36	0,15	-	0,19	-	2
Площадка		Цех	Источник		Вклад (д. ПДК)		Вклад (мг/куб.м)		Вклад %			
0		0	6001		0,10		0,000		40,8			
4	5356,60	3500,40	2,00	0,22	-	45	6,00	0,18	-	0,19	-	2
Площадка		Цех	Источник		Вклад (д. ПДК)		Вклад (мг/куб.м)		Вклад %			
0		0	6001		0,04		0,000		20,3			
2	5814,40	4084,40	2,00	0,21	-	214	1,27	7,94E-02	-	0,04	-	2
Площадка		Цех	Источник		Вклад (д. ПДК)		Вклад (мг/куб.м)		Вклад %			
0		0	6001		0,21		0,000		96,3			
9	4772,00	3184,60	2,00	0,20	-	52	6,00	0,19	-	0,19	-	3
Площадка		Цех	Источник		Вклад (д. ПДК)		Вклад (мг/куб.м)		Вклад %			
0		0	6001		0,02		0,000		8,6			
5	5122,40	4743,60	2,00	0,20	-	135	2,36	0,19	-	0,19	-	3
Площадка		Цех	Источник		Вклад (д. ПДК)		Вклад (мг/куб.м)		Вклад %			
0		0	6001		8,83E-03		0,000		4,4			
14	862,30	610,20	2,00	0,20	-	56	6,00	0,19	-	0,19	-	4
Площадка		Цех	Источник		Вклад (д. ПДК)		Вклад (мг/куб.м)		Вклад %			
0		0	6001		2,26E-03		0,000		1,2			
3	5660,20	3439,70	2,00	0,19	-	45	2,36	0,19	-	0,19	-	2
6	6336,90	4445,80	2,00	0,19	-	-	-	0,19	-	0,19	-	3
7	6161,70	3593,30	2,00	0,19	-	-	-	0,19	-	0,19	-	3
8	5776,40	2951,00	2,00	0,19	-	-	-	0,19	-	0,19	-	3
10	9349,90	5791,70	2,00	0,19	-	-	-	0,19	-	0,19	-	4
11	9171,90	6623,70	2,00	0,19	-	-	-	0,19	-	0,19	-	4
12	10109,00	7131,80	2,00	0,19	-	-	-	0,19	-	0,19	-	4
13	9274,00	7368,30	2,00	0,19	-	-	-	0,19	-	0,19	-	4

Приложение Б.3.3. Расчет рассеивания загрязняющих веществ в атмосфере без учета фона (максимально-разовые)

Расчет проводился по веществам (группам суммации)

Код	Наименование вещества	Предельно допустимая концентрация						Фоновая концентр.	
		Расчет максимальных концентраций		Расчет среднегодовых концентраций		Расчет среднесуточных концентраций			
		Тип	Значение	Тип	Значение	Тип	Значение	Учет	Интерп.
0301	Азота диоксид (Двуокись азота; пероксид азота)	ПДК м/р	0,200	ПДК с/г	0,040	ПДК с/с	0,100	Нет	Нет
0303	Аммиак (Азота гидрид)	ПДК м/р	0,200	ПДК с/г	0,040	ПДК с/с	0,100	Нет	Нет
0304	Азот (II) оксид (Азот монооксид)	ПДК м/р	0,400	ПДК с/г	0,060	ПДК с/с	-	Нет	Нет
0330	Сера диоксид	ПДК м/р	0,500	ПДК с/с	0,050	ПДК с/с	0,050	Нет	Нет
0333	Дигидросульфид (Водород сернистый, дигидросульфид, гидросульфид)	ПДК м/р	0,008	ПДК с/г	0,002	ПДК с/с	-	Нет	Нет
0337	Углерода оксид (Углерод окись; углерод моноокись; угарный газ)	ПДК м/р	5,000	ПДК с/г	3,000	ПДК с/с	3,000	Нет	Нет
0410	Метан	ОБУВ	50,000	-	-	ПДК с/с	-	Нет	Нет
0616	Диметилбензол (смесь о-, м-, п-изомеров) (Метилтолуол)	ПДК м/р	0,200	ПДК с/г	0,100	ПДК с/с	-	Нет	Нет
0621	Метилбензол (Фенилметан)	ПДК м/р	0,600	ПДК с/г	0,400	ПДК с/с	-	Нет	Нет
0627	Этилбензол (Фенилэтан)	ПДК м/р	0,020	ПДК с/г	0,040	ПДК с/с	-	Нет	Нет
1325	Формальдегид (Муравьиный альдегид, оксометан, метиленоксид)	ПДК м/р	0,050	ПДК с/г	0,003	ПДК с/с	0,010	Нет	Нет
6003	Группа суммации: Аммиак, сероводород	Группа суммации	-	Группа суммации	-	Группа суммации	-	Нет	Нет
6004	Группа суммации: Аммиак, сероводород, формальдегид	Группа суммации	-	Группа суммации	-	Группа суммации	-	Нет	Нет
6005	Группа суммации: Аммиак, формальдегид	Группа суммации	-	Группа суммации	-	Группа суммации	-	Нет	Нет
6035	Группа суммации: Сероводород, формальдегид	Группа суммации	-	Группа суммации	-	Группа суммации	-	Нет	Нет
6043	Группа суммации: Серы диоксид и сероводород	Группа суммации	-	Группа суммации	-	Группа суммации	-	Нет	Нет
6204	Группа неполной суммации с коэффициентом "1,6": Азота диоксид, серы диоксид	Группа суммации	-	Группа суммации	-	Группа суммации	-	Нет	Нет

Расчетные области

Расчетные площадки

Код	Тип	Полное описание площадки					Зона влияния (м)	Шаг (м)		Высота (м)
		Координаты середины 1-й стороны (м)		Координаты середины 2-й стороны (м)		Ширина (м)		По ширине	По длине	
		X	Y	X	Y					
1	Автомат	5476,00	3907,00	5906,00	3907,00	370,00	136,80	43,00	37,00	2,00
3	Полное описание	41,70	4116,35	11573,90	4116,35	8028,70	0,00	1048,38	729,88	2,00

Расчетные точки

Код	Координаты (м)		Высота (м)	Тип точки	Комментарий
	X	Y			
1	5485,00	4149,70	2,00	на границе производственной зоны	Граница производственной зоны
2	5814,40	4084,40	2,00	на границе производственной зоны	Граница производственной зоны
3	5660,20	3439,70	2,00	на границе производственной зоны	Граница производственной зоны
4	5356,60	3500,40	2,00	на границе производственной зоны	Граница производственной зоны
5	5122,40	4743,60	2,00	на границе С33	Граница контрольной зоны (500 м от границы объекта)
6	6336,90	4445,80	2,00	на границе С33	Граница контрольной зоны (500 м от границы объекта)
7	6161,70	3593,30	2,00	на границе С33	Граница контрольной зоны (500 м от границы объекта)
8	5776,40	2951,00	2,00	на границе С33	Граница контрольной зоны (500 м от границы объекта)
9	4772,00	3184,60	2,00	на границе С33	Граница контрольной зоны (500 м от границы объекта)
10	9349,90	5791,70	2,00	на границе жилой зоны	д. Васильевка
11	9171,90	6623,70	2,00	на границе жилой зоны	д. Путилово
12	10109,00	7131,80	2,00	на границе жилой зоны	д. Становое
13	9274,00	7368,30	2,00	на границе жилой зоны	д. Орлово
14	862,30	610,20	2,00	на границе жилой зоны	д. Целенниково

Результаты расчета и вклады по веществам (расчетные точки)

Типы точек:

- 0 - расчетная точка пользователя
- 1 - точка на границе охранной зоны
- 2 - точка на границе производственной зоны
- 3 - точка на границе СЗЗ
- 4 - на границе жилой зоны
- 5 - на границе застройки
- 6 - точки квотирования

Вещество: 0301 Азота диоксид (Двуокись азота; пероксид азота)

№	Коорд X(м)	Коорд Y(м)	Высота (м)	Концентр (д. ПДК)	Концентр. (мг/куб.м)	Напр ветра	Скор ветра	Фон		Фон до исключения		Тип точки
								доли ПДК	мг/куб.м	доли ПДК	мг/куб.м	
2	5814,40	4084,40	2,00	0,25	0,050	214	1,27	-	-	-	-	2
Площадка		Цех	Источник		Вклад (д. ПДК)		Вклад (мг/куб.м)		Вклад %			
0		0	6001		0,25		0,050		100,0			
1	5485,00	4149,70	2,00	0,18	0,036	140	6,00	-	-	-	-	2
Площадка		Цех	Источник		Вклад (д. ПДК)		Вклад (мг/куб.м)		Вклад %			
0		0	6001		0,18		0,036		100,0			
3	5660,20	3439,70	2,00	0,10	0,019	4	6,00	-	-	-	-	2
Площадка		Цех	Источник		Вклад (д. ПДК)		Вклад (мг/куб.м)		Вклад %			
0		0	6001		0,10		0,019		100,0			
4	5356,60	3500,40	2,00	0,08	0,017	39	6,00	-	-	-	-	2
Площадка		Цех	Источник		Вклад (д. ПДК)		Вклад (мг/куб.м)		Вклад %			
0		0	6001		0,08		0,017		100,0			
7	6161,70	3593,30	2,00	0,08	0,015	304	6,00	-	-	-	-	3
Площадка		Цех	Источник		Вклад (д. ПДК)		Вклад (мг/куб.м)		Вклад %			
0		0	6001		0,08		0,015		100,0			
6	6336,90	4445,80	2,00	0,04	0,007	230	0,68	-	-	-	-	3
Площадка		Цех	Источник		Вклад (д. ПДК)		Вклад (мг/куб.м)		Вклад %			
0		0	6001		0,04		0,007		100,0			
8	5776,40	2951,00	2,00	0,03	0,006	355	0,68	-	-	-	-	3
Площадка		Цех	Источник		Вклад (д. ПДК)		Вклад (мг/куб.м)		Вклад %			
0		0	6001		0,03		0,006		100,0			
5	5122,40	4743,60	2,00	0,03	0,006	146	0,68	-	-	-	-	3
Площадка		Цех	Источник		Вклад (д. ПДК)		Вклад (мг/куб.м)		Вклад %			
0		0	6001		0,03		0,006		100,0			
9	4772,00	3184,60	2,00	0,03	0,005	52	0,68	-	-	-	-	3
Площадка		Цех	Источник		Вклад (д. ПДК)		Вклад (мг/куб.м)		Вклад %			
0		0	6001		0,03		0,005		100,0			
10	9349,90	5791,70	2,00	4,20E-03	8,404E-04	243	4,40	-	-	-	-	4
Площадка		Цех	Источник		Вклад (д. ПДК)		Вклад (мг/куб.м)		Вклад %			
0		0	6001		4,20E-03		8,404E-04		100,0			
11	9171,90	6623,70	2,00	3,89E-03	7,774E-04	232	4,40	-	-	-	-	4
Площадка		Цех	Источник		Вклад (д. ПДК)		Вклад (мг/куб.м)		Вклад %			
0		0	6001		3,89E-03		7,774E-04		100,0			
13	9274,00	7368,30	2,00	3,29E-03	6,576E-04	226	6,00	-	-	-	-	4
Площадка		Цех	Источник		Вклад (д. ПДК)		Вклад (мг/куб.м)		Вклад %			
0		0	6001		3,29E-03		6,576E-04		100,0			
12	10109,0	7131,80	2,00	2,96E-03	5,922E-04	234	6,00	-	-	-	-	4

Площадка	Цех	Источник	Вклад (д. ПДК)			Вклад (мг/куб.м)		Вклад %	
0	0	6001	2,96E-03			5,922E-04		100,0	
14	862,30	610,20	2,00	2,75E-03	5,492E-04	56	6,00	-	4
Площадка	Цех	Источник	Вклад (д. ПДК)			Вклад (мг/куб.м)		Вклад %	
0	0	6001	2,75E-03			5,492E-04		100,0	

**Вещество: 0303
Аммиак (Азота гидрид)**

№	Коорд X(м)	Коорд Y(м)	Высота (м)	Концентр (д. ПДК)	Концентр. (мг/куб.м)	Напр ветр	Скор ветр	Фон		Фон до исключения		Тип точки
								доли ПДК	мг/куб.м	доли ПДК	мг/куб.м	
2	5814,40	4084,40	2,00	1,50	0,301	214	1,27	-	-	-	-	2
Площадка	Цех	Источник	Вклад (д. ПДК)			Вклад (мг/куб.м)		Вклад %				
0	0	6001	1,50			0,301		100,0				
1	5485,00	4149,70	2,00	1,07	0,215	140	6,00	-	-	-	-	2
Площадка	Цех	Источник	Вклад (д. ПДК)			Вклад (мг/куб.м)		Вклад %				
0	0	6001	1,07			0,215		100,0				
3	5660,20	3439,70	2,00	0,58	0,116	4	6,00	-	-	-	-	2
Площадка	Цех	Источник	Вклад (д. ПДК)			Вклад (мг/куб.м)		Вклад %				
0	0	6001	0,58			0,116		100,0				
4	5356,60	3500,40	2,00	0,50	0,099	39	6,00	-	-	-	-	2
Площадка	Цех	Источник	Вклад (д. ПДК)			Вклад (мг/куб.м)		Вклад %				
0	0	6001	0,50			0,099		100,0				
7	6161,70	3593,30	2,00	0,45	0,091	304	6,00	-	-	-	-	3
Площадка	Цех	Источник	Вклад (д. ПДК)			Вклад (мг/куб.м)		Вклад %				
0	0	6001	0,45			0,091		100,0				
6	6336,90	4445,80	2,00	0,22	0,044	230	0,68	-	-	-	-	3
Площадка	Цех	Источник	Вклад (д. ПДК)			Вклад (мг/куб.м)		Вклад %				
0	0	6001	0,22			0,044		100,0				
8	5776,40	2951,00	2,00	0,19	0,038	355	0,68	-	-	-	-	3
Площадка	Цех	Источник	Вклад (д. ПДК)			Вклад (мг/куб.м)		Вклад %				
0	0	6001	0,19			0,038		100,0				
5	5122,40	4743,60	2,00	0,18	0,036	146	0,68	-	-	-	-	3
Площадка	Цех	Источник	Вклад (д. ПДК)			Вклад (мг/куб.м)		Вклад %				
0	0	6001	0,18			0,036		100,0				
9	4772,00	3184,60	2,00	0,15	0,030	52	0,68	-	-	-	-	3
Площадка	Цех	Источник	Вклад (д. ПДК)			Вклад (мг/куб.м)		Вклад %				
0	0	6001	0,15			0,030		100,0				
10	9349,90	5791,70	2,00	0,03	0,005	243	4,40	-	-	-	-	4
Площадка	Цех	Источник	Вклад (д. ПДК)			Вклад (мг/куб.м)		Вклад %				
0	0	6001	0,03			0,005		100,0				
11	9171,90	6623,70	2,00	0,02	0,005	232	4,40	-	-	-	-	4
Площадка	Цех	Источник	Вклад (д. ПДК)			Вклад (мг/куб.м)		Вклад %				
0	0	6001	0,02			0,005		100,0				
13	9274,00	7368,30	2,00	0,02	0,004	226	6,00	-	-	-	-	4
Площадка	Цех	Источник	Вклад (д. ПДК)			Вклад (мг/куб.м)		Вклад %				
0	0	6001	0,02			0,004		100,0				
12	10109,0	7131,80	2,00	0,02	0,004	234	6,00	-	-	-	-	4
Площадка	Цех	Источник	Вклад (д. ПДК)			Вклад (мг/куб.м)		Вклад %				
0	0	6001	0,02			0,004		100,0				
14	862,30	610,20	2,00	0,02	0,003	56	6,00	-	-	-	-	4

Площадка	Цех	Источник	Вклад (д. ПДК)	Вклад (мг/куб.м)	Вклад %
0	0	6001	0,02	0,003	100,0

Вещество: 0304
Азот (II) оксид (Азот монооксид)

№	Коорд X(м)	Коорд Y(м)	Высота (м)	Концентр (д. ПДК)	Концентр. (мг/куб.м)	Напр ветр	Скор ветр	Фон		Фон до исключения		Тип точки
								доли ПДК	мг/куб.м	доли ПДК	мг/куб.м	
2	5814,40	4084,40	2,00	0,02	0,008	214	1,27	-	-	-	-	2

Площадка	Цех	Источник	Вклад (д. ПДК)	Вклад (мг/куб.м)	Вклад %
0	0	6001	0,02	0,008	100,0

1	5485,00	4149,70	2,00	0,01	0,006	140	6,00	-	-	-	-	2
---	---------	---------	------	------	-------	-----	------	---	---	---	---	---

Площадка	Цех	Источник	Вклад (д. ПДК)	Вклад (мг/куб.м)	Вклад %
0	0	6001	0,01	0,006	100,0

3	5660,20	3439,70	2,00	7,83E-03	0,003	4	6,00	-	-	-	-	2
---	---------	---------	------	----------	-------	---	------	---	---	---	---	---

Площадка	Цех	Источник	Вклад (д. ПДК)	Вклад (мг/куб.м)	Вклад %
0	0	6001	7,83E-03	0,003	100,0

4	5356,60	3500,40	2,00	6,70E-03	0,003	39	6,00	-	-	-	-	2
---	---------	---------	------	----------	-------	----	------	---	---	---	---	---

Площадка	Цех	Источник	Вклад (д. ПДК)	Вклад (мг/куб.м)	Вклад %
0	0	6001	6,70E-03	0,003	100,0

7	6161,70	3593,30	2,00	6,13E-03	0,002	304	6,00	-	-	-	-	3
---	---------	---------	------	----------	-------	-----	------	---	---	---	---	---

Площадка	Цех	Источник	Вклад (д. ПДК)	Вклад (мг/куб.м)	Вклад %
0	0	6001	6,13E-03	0,002	100,0

6	6336,90	4445,80	2,00	3,00E-03	0,001	230	0,68	-	-	-	-	3
---	---------	---------	------	----------	-------	-----	------	---	---	---	---	---

Площадка	Цех	Источник	Вклад (д. ПДК)	Вклад (мг/куб.м)	Вклад %
0	0	6001	3,00E-03	0,001	100,0

8	5776,40	2951,00	2,00	2,57E-03	0,001	355	0,68	-	-	-	-	3
---	---------	---------	------	----------	-------	-----	------	---	---	---	---	---

Площадка	Цех	Источник	Вклад (д. ПДК)	Вклад (мг/куб.м)	Вклад %
0	0	6001	2,57E-03	0,001	100,0

5	5122,40	4743,60	2,00	2,42E-03	9,694E-04	146	0,68	-	-	-	-	3
---	---------	---------	------	----------	-----------	-----	------	---	---	---	---	---

Площадка	Цех	Источник	Вклад (д. ПДК)	Вклад (мг/куб.м)	Вклад %
0	0	6001	2,42E-03	9,694E-04	100,0

9	4772,00	3184,60	2,00	2,05E-03	8,205E-04	52	0,68	-	-	-	-	3
---	---------	---------	------	----------	-----------	----	------	---	---	---	---	---

Площадка	Цех	Источник	Вклад (д. ПДК)	Вклад (мг/куб.м)	Вклад %
0	0	6001	2,05E-03	8,205E-04	100,0

10	9349,90	5791,70	2,00	3,41E-04	1,366E-04	243	4,40	-	-	-	-	4
----	---------	---------	------	----------	-----------	-----	------	---	---	---	---	---

Площадка	Цех	Источник	Вклад (д. ПДК)	Вклад (мг/куб.м)	Вклад %
0	0	6001	3,41E-04	1,366E-04	100,0

11	9171,90	6623,70	2,00	3,16E-04	1,263E-04	232	4,40	-	-	-	-	4
----	---------	---------	------	----------	-----------	-----	------	---	---	---	---	---

Площадка	Цех	Источник	Вклад (д. ПДК)	Вклад (мг/куб.м)	Вклад %
0	0	6001	3,16E-04	1,263E-04	100,0

13	9274,00	7368,30	2,00	2,67E-04	1,069E-04	226	6,00	-	-	-	-	4
----	---------	---------	------	----------	-----------	-----	------	---	---	---	---	---

Площадка	Цех	Источник	Вклад (д. ПДК)	Вклад (мг/куб.м)	Вклад %
0	0	6001	2,67E-04	1,069E-04	100,0

12	10109,0	7131,80	2,00	2,41E-04	9,624E-05	234	6,00	-	-	-	-	4
----	---------	---------	------	----------	-----------	-----	------	---	---	---	---	---

Площадка	Цех	Источник	Вклад (д. ПДК)	Вклад (мг/куб.м)	Вклад %
0	0	6001	2,41E-04	9,624E-05	100,0

14	862,30	610,20	2,00	2,23E-04	8,925E-05	56	6,00	-	-	-	-	4
----	--------	--------	------	----------	-----------	----	------	---	---	---	---	---

Площадка	Цех	Источник	Вклад (д. ПДК)	Вклад (мг/куб.м)	Вклад %
0	0	6001	2,23E-04	8,925E-05	100,0

Вещество: 0330
Сера диоксид

№	Коорд X(м)	Коорд Y(м)	Высота (м)	Концентр (д. ПДК)	Концентр. (мг/куб.м)	Напр ветр	Скор ветр	Фон		Фон до исключения		Тип точки
								доли ПДК	мг/куб.м	доли ПДК	мг/куб.м	
2	5814,40	4084,40	2,00	0,08	0,039	214	1,27	-	-	-	-	2
Площадка		Цех	Источник		Вклад (д. ПДК)		Вклад (мг/куб.м)		Вклад %			
0		0	6001		0,08		0,039		100,0			
1	5485,00	4149,70	2,00	0,06	0,028	140	6,00	-	-	-	-	2
Площадка		Цех	Источник		Вклад (д. ПДК)		Вклад (мг/куб.м)		Вклад %			
0		0	6001		0,06		0,028		100,0			
3	5660,20	3439,70	2,00	0,03	0,015	4	6,00	-	-	-	-	2
Площадка		Цех	Источник		Вклад (д. ПДК)		Вклад (мг/куб.м)		Вклад %			
0		0	6001		0,03		0,015		100,0			
4	5356,60	3500,40	2,00	0,03	0,013	39	6,00	-	-	-	-	2
Площадка		Цех	Источник		Вклад (д. ПДК)		Вклад (мг/куб.м)		Вклад %			
0		0	6001		0,03		0,013		100,0			
7	6161,70	3593,30	2,00	0,02	0,012	304	6,00	-	-	-	-	3
Площадка		Цех	Источник		Вклад (д. ПДК)		Вклад (мг/куб.м)		Вклад %			
0		0	6001		0,02		0,012		100,0			
6	6336,90	4445,80	2,00	0,01	0,006	230	0,68	-	-	-	-	3
Площадка		Цех	Источник		Вклад (д. ПДК)		Вклад (мг/куб.м)		Вклад %			
0		0	6001		0,01		0,006		100,0			
8	5776,40	2951,00	2,00	9,96E-03	0,005	355	0,68	-	-	-	-	3
Площадка		Цех	Источник		Вклад (д. ПДК)		Вклад (мг/куб.м)		Вклад %			
0		0	6001		9,96E-03		0,005		100,0			
5	5122,40	4743,60	2,00	9,41E-03	0,005	146	0,68	-	-	-	-	3
Площадка		Цех	Источник		Вклад (д. ПДК)		Вклад (мг/куб.м)		Вклад %			
0		0	6001		9,41E-03		0,005		100,0			
9	4772,00	3184,60	2,00	7,96E-03	0,004	52	0,68	-	-	-	-	3
Площадка		Цех	Источник		Вклад (д. ПДК)		Вклад (мг/куб.м)		Вклад %			
0		0	6001		7,96E-03		0,004		100,0			
10	9349,90	5791,70	2,00	1,32E-03	6,625E-04	243	4,40	-	-	-	-	4
Площадка		Цех	Источник		Вклад (д. ПДК)		Вклад (мг/куб.м)		Вклад %			
0		0	6001		1,32E-03		6,625E-04		100,0			
11	9171,90	6623,70	2,00	1,23E-03	6,128E-04	232	4,40	-	-	-	-	4
Площадка		Цех	Источник		Вклад (д. ПДК)		Вклад (мг/куб.м)		Вклад %			
0		0	6001		1,23E-03		6,128E-04		100,0			
13	9274,00	7368,30	2,00	1,04E-03	5,184E-04	226	6,00	-	-	-	-	4
Площадка		Цех	Источник		Вклад (д. ПДК)		Вклад (мг/куб.м)		Вклад %			
0		0	6001		1,04E-03		5,184E-04		100,0			
12	10109,0	7131,80	2,00	9,34E-04	4,669E-04	234	6,00	-	-	-	-	4
Площадка		Цех	Источник		Вклад (д. ПДК)		Вклад (мг/куб.м)		Вклад %			
0		0	6001		9,34E-04		4,669E-04		100,0			
14	862,30	610,20	2,00	8,66E-04	4,329E-04	56	6,00	-	-	-	-	4
Площадка		Цех	Источник		Вклад (д. ПДК)		Вклад (мг/куб.м)		Вклад %			
0		0	6001		8,66E-04		4,329E-04		100,0			

Вещество: 0333
Дигидросульфид (Водород сернистый, дигидросульфид, гидросульфид)

№	Коорд X(м)	Коорд Y(м)	Высота (м)	Концентр (д. ПДК)	Концентр. (мг/куб.м)	Напр ветр а	Скор ветр а	Фон		Фон до исключения		Тип точки
								доли ПДК	мг/куб.м	доли ПДК	мг/куб.м	
2	5814,40	4084,40	2,00	1,83	0,015	214	1,27	-	-	-	-	2
Площадка		Цех	Источник		Вклад (д. ПДК)		Вклад (мг/куб.м)		Вклад %			
0		0	6001		1,83		0,015		100,0			
1	5485,00	4149,70	2,00	1,31	0,010	140	6,00	-	-	-	-	2
Площадка		Цех	Источник		Вклад (д. ПДК)		Вклад (мг/куб.м)		Вклад %			
0		0	6001		1,31		0,010		100,0			
3	5660,20	3439,70	2,00	0,71	0,006	4	6,00	-	-	-	-	2
Площадка		Цех	Источник		Вклад (д. ПДК)		Вклад (мг/куб.м)		Вклад %			
0		0	6001		0,71		0,006		100,0			
4	5356,60	3500,40	2,00	0,60	0,005	39	6,00	-	-	-	-	2
Площадка		Цех	Источник		Вклад (д. ПДК)		Вклад (мг/куб.м)		Вклад %			
0		0	6001		0,60		0,005		100,0			
7	6161,70	3593,30	2,00	0,55	0,004	304	6,00	-	-	-	-	3
Площадка		Цех	Источник		Вклад (д. ПДК)		Вклад (мг/куб.м)		Вклад %			
0		0	6001		0,55		0,004		100,0			
6	6336,90	4445,80	2,00	0,27	0,002	230	0,68	-	-	-	-	3
Площадка		Цех	Источник		Вклад (д. ПДК)		Вклад (мг/куб.м)		Вклад %			
0		0	6001		0,27		0,002		100,0			
8	5776,40	2951,00	2,00	0,23	0,002	355	0,68	-	-	-	-	3
Площадка		Цех	Источник		Вклад (д. ПДК)		Вклад (мг/куб.м)		Вклад %			
0		0	6001		0,23		0,002		100,0			
5	5122,40	4743,60	2,00	0,22	0,002	146	0,68	-	-	-	-	3
Площадка		Цех	Источник		Вклад (д. ПДК)		Вклад (мг/куб.м)		Вклад %			
0		0	6001		0,22		0,002		100,0			
9	4772,00	3184,60	2,00	0,18	0,001	52	0,68	-	-	-	-	3
Площадка		Цех	Источник		Вклад (д. ПДК)		Вклад (мг/куб.м)		Вклад %			
0		0	6001		0,18		0,001		100,0			
10	9349,90	5791,70	2,00	0,03	2,461E-04	243	4,40	-	-	-	-	4
Площадка		Цех	Источник		Вклад (д. ПДК)		Вклад (мг/куб.м)		Вклад %			
0		0	6001		0,03		2,461E-04		100,0			
11	9171,90	6623,70	2,00	0,03	2,276E-04	232	4,40	-	-	-	-	4
Площадка		Цех	Источник		Вклад (д. ПДК)		Вклад (мг/куб.м)		Вклад %			
0		0	6001		0,03		2,276E-04		100,0			
13	9274,00	7368,30	2,00	0,02	1,925E-04	226	6,00	-	-	-	-	4
Площадка		Цех	Источник		Вклад (д. ПДК)		Вклад (мг/куб.м)		Вклад %			
0		0	6001		0,02		1,925E-04		100,0			
12	10109,0	7131,80	2,00	0,02	1,734E-04	234	6,00	-	-	-	-	4
Площадка		Цех	Источник		Вклад (д. ПДК)		Вклад (мг/куб.м)		Вклад %			
0		0	6001		0,02		1,734E-04		100,0			
14	862,30	610,20	2,00	0,02	1,608E-04	56	6,00	-	-	-	-	4
Площадка		Цех	Источник		Вклад (д. ПДК)		Вклад (мг/куб.м)		Вклад %			
0		0	6001		0,02		1,608E-04		100,0			

Вещество: 0337
Углерода оксид (Углерод окись; углерод моноокись; угарный газ)

№	Коорд X(м)	Коорд Y(м)	Высота (м)	Концентр (д. ПДК)	Концентр. (мг/куб.м)	Напр ветр а	Скор ветр а	Фон		Фон до исключения		Тип точки
								доли ПДК	мг/куб.м	доли ПДК	мг/куб.м	
2	5814,40	4084,40	2,00	0,03	0,142	214	1,27	-	-	-	-	2
	Площадка	Цех		Источник	Вклад (д. ПДК)			Вклад (мг/куб.м)		Вклад %		
	0	0		6001	0,03			0,142		100,0		
1	5485,00	4149,70	2,00	0,02	0,101	140	6,00	-	-	-	-	2
	Площадка	Цех		Источник	Вклад (д. ПДК)			Вклад (мг/куб.м)		Вклад %		
	0	0		6001	0,02			0,101		100,0		
3	5660,20	3439,70	2,00	0,01	0,055	4	6,00	-	-	-	-	2
	Площадка	Цех		Источник	Вклад (д. ПДК)			Вклад (мг/куб.м)		Вклад %		
	0	0		6001	0,01			0,055		100,0		
4	5356,60	3500,40	2,00	9,37E-03	0,047	39	6,00	-	-	-	-	2
	Площадка	Цех		Источник	Вклад (д. ПДК)			Вклад (мг/куб.м)		Вклад %		
	0	0		6001	9,37E-03			0,047		100,0		
7	6161,70	3593,30	2,00	8,56E-03	0,043	304	6,00	-	-	-	-	3
	Площадка	Цех		Источник	Вклад (д. ПДК)			Вклад (мг/куб.м)		Вклад %		
	0	0		6001	8,56E-03			0,043		100,0		
6	6336,90	4445,80	2,00	4,19E-03	0,021	230	0,68	-	-	-	-	3
	Площадка	Цех		Источник	Вклад (д. ПДК)			Вклад (мг/куб.м)		Вклад %		
	0	0		6001	4,19E-03			0,021		100,0		
8	5776,40	2951,00	2,00	3,58E-03	0,018	355	0,68	-	-	-	-	3
	Площадка	Цех		Источник	Вклад (д. ПДК)			Вклад (мг/куб.м)		Вклад %		
	0	0		6001	3,58E-03			0,018		100,0		
5	5122,40	4743,60	2,00	3,39E-03	0,017	146	0,68	-	-	-	-	3
	Площадка	Цех		Источник	Вклад (д. ПДК)			Вклад (мг/куб.м)		Вклад %		
	0	0		6001	3,39E-03			0,017		100,0		
9	4772,00	3184,60	2,00	2,87E-03	0,014	52	0,68	-	-	-	-	3
	Площадка	Цех		Источник	Вклад (д. ПДК)			Вклад (мг/куб.м)		Вклад %		
	0	0		6001	2,87E-03			0,014		100,0		
10	9349,90	5791,70	2,00	4,77E-04	0,002	243	4,40	-	-	-	-	4
	Площадка	Цех		Источник	Вклад (д. ПДК)			Вклад (мг/куб.м)		Вклад %		
	0	0		6001	4,77E-04			0,002		100,0		
11	9171,90	6623,70	2,00	4,41E-04	0,002	232	4,40	-	-	-	-	4
	Площадка	Цех		Источник	Вклад (д. ПДК)			Вклад (мг/куб.м)		Вклад %		
	0	0		6001	4,41E-04			0,002		100,0		
13	9274,00	7368,30	2,00	3,73E-04	0,002	226	6,00	-	-	-	-	4
	Площадка	Цех		Источник	Вклад (д. ПДК)			Вклад (мг/куб.м)		Вклад %		
	0	0		6001	3,73E-04			0,002		100,0		
12	10109,0	7131,80	2,00	3,36E-04	0,002	234	6,00	-	-	-	-	4
	Площадка	Цех		Источник	Вклад (д. ПДК)			Вклад (мг/куб.м)		Вклад %		
	0	0		6001	3,36E-04			0,002		100,0		
14	862,30	610,20	2,00	3,12E-04	0,002	56	6,00	-	-	-	-	4
	Площадка	Цех		Источник	Вклад (д. ПДК)			Вклад (мг/куб.м)		Вклад %		
	0	0		6001	3,12E-04			0,002		100,0		

**Вещество: 0410
Метан**

№	Коорд X(м)	Коорд Y(м)	Высота (м)	Концентр (д. ПДК)	Концентр. (мг/куб.м)	Напр ветр а	Скор ветр а	Фон		Фон до исключения		Тип точки
								доли ПДК	мг/куб.м	доли ПДК	мг/куб.м	
2	5814,40	4084,40	2,00	0,60	29,815	214	1,27	-	-	-	-	2
	Площадка	Цех		Источник	Вклад (д. ПДК)			Вклад (мг/куб.м)		Вклад %		
	0	0		6001	0,60			29,815		100,0		
1	5485,00	4149,70	2,00	0,43	21,309	140	6,00	-	-	-	-	2
	Площадка	Цех		Источник	Вклад (д. ПДК)			Вклад (мг/куб.м)		Вклад %		
	0	0		6001	0,43			21,309		100,0		
3	5660,20	3439,70	2,00	0,23	11,490	4	6,00	-	-	-	-	2
	Площадка	Цех		Источник	Вклад (д. ПДК)			Вклад (мг/куб.м)		Вклад %		
	0	0		6001	0,23			11,490		100,0		
4	5356,60	3500,40	2,00	0,20	9,834	39	6,00	-	-	-	-	2
	Площадка	Цех		Источник	Вклад (д. ПДК)			Вклад (мг/куб.м)		Вклад %		
	0	0		6001	0,20			9,834		100,0		
7	6161,70	3593,30	2,00	0,18	8,986	304	6,00	-	-	-	-	3
	Площадка	Цех		Источник	Вклад (д. ПДК)			Вклад (мг/куб.м)		Вклад %		
	0	0		6001	0,18			8,986		100,0		
6	6336,90	4445,80	2,00	0,09	4,401	230	0,68	-	-	-	-	3
	Площадка	Цех		Источник	Вклад (д. ПДК)			Вклад (мг/куб.м)		Вклад %		
	0	0		6001	0,09			4,401		100,0		
8	5776,40	2951,00	2,00	0,08	3,763	355	0,68	-	-	-	-	3
	Площадка	Цех		Источник	Вклад (д. ПДК)			Вклад (мг/куб.м)		Вклад %		
	0	0		6001	0,08			3,763		100,0		
5	5122,40	4743,60	2,00	0,07	3,555	146	0,68	-	-	-	-	3
	Площадка	Цех		Источник	Вклад (д. ПДК)			Вклад (мг/куб.м)		Вклад %		
	0	0		6001	0,07			3,555		100,0		
9	4772,00	3184,60	2,00	0,06	3,009	52	0,68	-	-	-	-	3
	Площадка	Цех		Источник	Вклад (д. ПДК)			Вклад (мг/куб.м)		Вклад %		
	0	0		6001	0,06			3,009		100,0		
10	9349,90	5791,70	2,00	0,01	0,501	243	4,40	-	-	-	-	4
	Площадка	Цех		Источник	Вклад (д. ПДК)			Вклад (мг/куб.м)		Вклад %		
	0	0		6001	0,01			0,501		100,0		
11	9171,90	6623,70	2,00	9,27E-03	0,463	232	4,40	-	-	-	-	4
	Площадка	Цех		Источник	Вклад (д. ПДК)			Вклад (мг/куб.м)		Вклад %		
	0	0		6001	9,27E-03			0,463		100,0		
13	9274,00	7368,30	2,00	7,84E-03	0,392	226	6,00	-	-	-	-	4
	Площадка	Цех		Источник	Вклад (д. ПДК)			Вклад (мг/куб.м)		Вклад %		
	0	0		6001	7,84E-03			0,392		100,0		
12	10109,0	7131,80	2,00	7,06E-03	0,353	234	6,00	-	-	-	-	4
	Площадка	Цех		Источник	Вклад (д. ПДК)			Вклад (мг/куб.м)		Вклад %		
	0	0		6001	7,06E-03			0,353		100,0		
14	862,30	610,20	2,00	6,55E-03	0,327	56	6,00	-	-	-	-	4
	Площадка	Цех		Источник	Вклад (д. ПДК)			Вклад (мг/куб.м)		Вклад %		
	0	0		6001	6,55E-03			0,327		100,0		

Вещество: 0616
Диметилбензол (смесь о-, м-, п- изомеров) (Метилтолуол)

№	Коорд Х(м)	Коорд У(м)	Высота (м)	Концентр (д. ПДК)	Концентр. (мг/куб.м)	Напр ветр а	Скор ветр а	Фон		Фон до исключения		Тип точки
								доли ПДК	мг/куб.м	доли ПДК	мг/куб.м	
2	5814,40	4084,40	2,00	1,25	0,250	214	1,27	-	-	-	-	2
	Площадка	Цех		Источник	Вклад (д. ПДК)			Вклад (мг/куб.м)		Вклад %		
	0	0		6001			1,25	0,250		100,0		
1	5485,00	4149,70	2,00	0,89	0,178	140	6,00	-	-	-	-	2
	Площадка	Цех		Источник	Вклад (д. ПДК)			Вклад (мг/куб.м)		Вклад %		
	0	0		6001			0,89	0,178		100,0		
3	5660,20	3439,70	2,00	0,48	0,096	4	6,00	-	-	-	-	2
	Площадка	Цех		Источник	Вклад (д. ПДК)			Вклад (мг/куб.м)		Вклад %		
	0	0		6001			0,48	0,096		100,0		
4	5356,60	3500,40	2,00	0,41	0,082	39	6,00	-	-	-	-	2
	Площадка	Цех		Источник	Вклад (д. ПДК)			Вклад (мг/куб.м)		Вклад %		
	0	0		6001			0,41	0,082		100,0		
7	6161,70	3593,30	2,00	0,38	0,075	304	6,00	-	-	-	-	3
	Площадка	Цех		Источник	Вклад (д. ПДК)			Вклад (мг/куб.м)		Вклад %		
	0	0		6001			0,38	0,075		100,0		
6	6336,90	4445,80	2,00	0,18	0,037	230	0,68	-	-	-	-	3
	Площадка	Цех		Источник	Вклад (д. ПДК)			Вклад (мг/куб.м)		Вклад %		
	0	0		6001			0,18	0,037		100,0		
8	5776,40	2951,00	2,00	0,16	0,032	355	0,68	-	-	-	-	3
	Площадка	Цех		Источник	Вклад (д. ПДК)			Вклад (мг/куб.м)		Вклад %		
	0	0		6001			0,16	0,032		100,0		
5	5122,40	4743,60	2,00	0,15	0,030	146	0,68	-	-	-	-	3
	Площадка	Цех		Источник	Вклад (д. ПДК)			Вклад (мг/куб.м)		Вклад %		
	0	0		6001			0,15	0,030		100,0		
9	4772,00	3184,60	2,00	0,13	0,025	52	0,68	-	-	-	-	3
	Площадка	Цех		Источник	Вклад (д. ПДК)			Вклад (мг/куб.м)		Вклад %		
	0	0		6001			0,13	0,025		100,0		
10	9349,90	5791,70	2,00	0,02	0,004	243	4,40	-	-	-	-	4
	Площадка	Цех		Источник	Вклад (д. ПДК)			Вклад (мг/куб.м)		Вклад %		
	0	0		6001			0,02	0,004		100,0		
11	9171,90	6623,70	2,00	0,02	0,004	232	4,40	-	-	-	-	4
	Площадка	Цех		Источник	Вклад (д. ПДК)			Вклад (мг/куб.м)		Вклад %		
	0	0		6001			0,02	0,004		100,0		
13	9274,00	7368,30	2,00	0,02	0,003	226	6,00	-	-	-	-	4
	Площадка	Цех		Источник	Вклад (д. ПДК)			Вклад (мг/куб.м)		Вклад %		
	0	0		6001			0,02	0,003		100,0		
12	10109,0	7131,80	2,00	0,01	0,003	234	6,00	-	-	-	-	4
	Площадка	Цех		Источник	Вклад (д. ПДК)			Вклад (мг/куб.м)		Вклад %		
	0	0		6001			0,01	0,003		100,0		
14	862,30	610,20	2,00	0,01	0,003	56	6,00	-	-	-	-	4
	Площадка	Цех		Источник	Вклад (д. ПДК)			Вклад (мг/куб.м)		Вклад %		
	0	0		6001			0,01	0,003		100,0		

Вещество: 0621
Метилбензол (Фенилметан)

№	Коорд X(м)	Коорд Y(м)	Высота (м)	Концентр (д. ПДК)	Концентр. (мг/куб.м)	Напр ветр а	Скор ветр а	Фон		Фон до исключения		Тип точки
								доли ПДК	мг/куб.м	доли ПДК	мг/куб.м	
2	5814,40	4084,40	2,00	0,68	0,407	214	1,27	-	-	-	-	2
	Площадка	Цех		Источник	Вклад (д. ПДК)			Вклад (мг/куб.м)		Вклад %		
	0	0		6001	0,68			0,407		100,0		
1	5485,00	4149,70	2,00	0,49	0,291	140	6,00	-	-	-	-	2
	Площадка	Цех		Источник	Вклад (д. ПДК)			Вклад (мг/куб.м)		Вклад %		
	0	0		6001	0,49			0,291		100,0		
3	5660,20	3439,70	2,00	0,26	0,157	4	6,00	-	-	-	-	2
	Площадка	Цех		Источник	Вклад (д. ПДК)			Вклад (мг/куб.м)		Вклад %		
	0	0		6001	0,26			0,157		100,0		
4	5356,60	3500,40	2,00	0,22	0,134	39	6,00	-	-	-	-	2
	Площадка	Цех		Источник	Вклад (д. ПДК)			Вклад (мг/куб.м)		Вклад %		
	0	0		6001	0,22			0,134		100,0		
7	6161,70	3593,30	2,00	0,20	0,123	304	6,00	-	-	-	-	3
	Площадка	Цех		Источник	Вклад (д. ПДК)			Вклад (мг/куб.м)		Вклад %		
	0	0		6001	0,20			0,123		100,0		
6	6336,90	4445,80	2,00	0,10	0,060	230	0,68	-	-	-	-	3
	Площадка	Цех		Источник	Вклад (д. ПДК)			Вклад (мг/куб.м)		Вклад %		
	0	0		6001	0,10			0,060		100,0		
8	5776,40	2951,00	2,00	0,09	0,051	355	0,68	-	-	-	-	3
	Площадка	Цех		Источник	Вклад (д. ПДК)			Вклад (мг/куб.м)		Вклад %		
	0	0		6001	0,09			0,051		100,0		
5	5122,40	4743,60	2,00	0,08	0,049	146	0,68	-	-	-	-	3
	Площадка	Цех		Источник	Вклад (д. ПДК)			Вклад (мг/куб.м)		Вклад %		
	0	0		6001	0,08			0,049		100,0		
9	4772,00	3184,60	2,00	0,07	0,041	52	0,68	-	-	-	-	3
	Площадка	Цех		Источник	Вклад (д. ПДК)			Вклад (мг/куб.м)		Вклад %		
	0	0		6001	0,07			0,041		100,0		
10	9349,90	5791,70	2,00	0,01	0,007	243	4,40	-	-	-	-	4
	Площадка	Цех		Источник	Вклад (д. ПДК)			Вклад (мг/куб.м)		Вклад %		
	0	0		6001	0,01			0,007		100,0		
11	9171,90	6623,70	2,00	0,01	0,006	232	4,40	-	-	-	-	4
	Площадка	Цех		Источник	Вклад (д. ПДК)			Вклад (мг/куб.м)		Вклад %		
	0	0		6001	0,01			0,006		100,0		
13	9274,00	7368,30	2,00	8,92E-03	0,005	226	6,00	-	-	-	-	4
	Площадка	Цех		Источник	Вклад (д. ПДК)			Вклад (мг/куб.м)		Вклад %		
	0	0		6001	8,92E-03			0,005		100,0		
12	10109,0	7131,80	2,00	8,04E-03	0,005	234	6,00	-	-	-	-	4
	Площадка	Цех		Источник	Вклад (д. ПДК)			Вклад (мг/куб.м)		Вклад %		
	0	0		6001	8,04E-03			0,005		100,0		
14	862,30	610,20	2,00	7,45E-03	0,004	56	6,00	-	-	-	-	4
	Площадка	Цех		Источник	Вклад (д. ПДК)			Вклад (мг/куб.м)		Вклад %		
	0	0		6001	7,45E-03			0,004		100,0		

Вещество: 0627
Этилбензол (Фенилэтан)

№	Коорд X(м)	Коорд Y(м)	Высота (м)	Концентр (д. ПДК)	Концентр. (мг/куб.м)	Напр ветр а	Скор ветр а	Фон		Фон до исключения		Тип точки
								доли ПДК	мг/куб.м	доли ПДК	мг/куб.м	
2	5814,40	4084,40	2,00	2,68	0,054	214	1,27	-	-	-	-	2
Площадка		Цех	Источник		Вклад (д. ПДК)		Вклад (мг/куб.м)		Вклад %			
0		0	6001		2,68		0,054		100,0			
1	5485,00	4149,70	2,00	1,91	0,038	140	6,00	-	-	-	-	2
Площадка		Цех	Источник		Вклад (д. ПДК)		Вклад (мг/куб.м)		Вклад %			
0		0	6001		1,91		0,038		100,0			
3	5660,20	3439,70	2,00	1,03	0,021	4	6,00	-	-	-	-	2
Площадка		Цех	Источник		Вклад (д. ПДК)		Вклад (мг/куб.м)		Вклад %			
0		0	6001		1,03		0,021		100,0			
4	5356,60	3500,40	2,00	0,88	0,018	39	6,00	-	-	-	-	2
Площадка		Цех	Источник		Вклад (д. ПДК)		Вклад (мг/куб.м)		Вклад %			
0		0	6001		0,88		0,018		100,0			
7	6161,70	3593,30	2,00	0,81	0,016	304	6,00	-	-	-	-	3
Площадка		Цех	Источник		Вклад (д. ПДК)		Вклад (мг/куб.м)		Вклад %			
0		0	6001		0,81		0,016		100,0			
6	6336,90	4445,80	2,00	0,40	0,008	230	0,68	-	-	-	-	3
Площадка		Цех	Источник		Вклад (д. ПДК)		Вклад (мг/куб.м)		Вклад %			
0		0	6001		0,40		0,008		100,0			
8	5776,40	2951,00	2,00	0,34	0,007	355	0,68	-	-	-	-	3
Площадка		Цех	Источник		Вклад (д. ПДК)		Вклад (мг/куб.м)		Вклад %			
0		0	6001		0,34		0,007		100,0			
5	5122,40	4743,60	2,00	0,32	0,006	146	0,68	-	-	-	-	3
Площадка		Цех	Источник		Вклад (д. ПДК)		Вклад (мг/куб.м)		Вклад %			
0		0	6001		0,32		0,006		100,0			
9	4772,00	3184,60	2,00	0,27	0,005	52	0,68	-	-	-	-	3
Площадка		Цех	Источник		Вклад (д. ПДК)		Вклад (мг/куб.м)		Вклад %			
0		0	6001		0,27		0,005		100,0			
10	9349,90	5791,70	2,00	0,04	8,991E-04	243	4,40	-	-	-	-	4
Площадка		Цех	Источник		Вклад (д. ПДК)		Вклад (мг/куб.м)		Вклад %			
0		0	6001		0,04		8,991E-04		100,0			
11	9171,90	6623,70	2,00	0,04	8,317E-04	232	4,40	-	-	-	-	4
Площадка		Цех	Источник		Вклад (д. ПДК)		Вклад (мг/куб.м)		Вклад %			
0		0	6001		0,04		8,317E-04		100,0			
13	9274,00	7368,30	2,00	0,04	7,035E-04	226	6,00	-	-	-	-	4
Площадка		Цех	Источник		Вклад (д. ПДК)		Вклад (мг/куб.м)		Вклад %			
0		0	6001		0,04		7,035E-04		100,0			
12	10109,0	7131,80	2,00	0,03	6,336E-04	234	6,00	-	-	-	-	4
Площадка		Цех	Источник		Вклад (д. ПДК)		Вклад (мг/куб.м)		Вклад %			
0		0	6001		0,03		6,336E-04		100,0			
14	862,30	610,20	2,00	0,03	5,876E-04	56	6,00	-	-	-	-	4
Площадка		Цех	Источник		Вклад (д. ПДК)		Вклад (мг/куб.м)		Вклад %			
0		0	6001		0,03		5,876E-04		100,0			

Вещество: 1325
Формальдегид (Муравьиный альдегид, оксометан, метиленоксид)

№	Коорд X(м)	Коорд Y(м)	Высота (м)	Концентр (д. ПДК)	Концентр. (мг/куб.м)	Напр ветр а	Скор ветр а	Фон		Фон до исключения		Тип точки
								доли ПДК	мг/куб.м	доли ПДК	мг/куб.м	
2	5814,40	4084,40	2,00	1,08	0,054	214	1,27	-	-	-	-	2
Площадка		Цех	Источник		Вклад (д. ПДК)		Вклад (мг/куб.м)		Вклад %			
0		0	6001		1,08		0,054		100,0			
1	5485,00	4149,70	2,00	0,77	0,039	140	6,00	-	-	-	-	2
Площадка		Цех	Источник		Вклад (д. ПДК)		Вклад (мг/куб.м)		Вклад %			
0		0	6001		0,77		0,039		100,0			
3	5660,20	3439,70	2,00	0,42	0,021	4	6,00	-	-	-	-	2
Площадка		Цех	Источник		Вклад (д. ПДК)		Вклад (мг/куб.м)		Вклад %			
0		0	6001		0,42		0,021		100,0			
4	5356,60	3500,40	2,00	0,36	0,018	39	6,00	-	-	-	-	2
Площадка		Цех	Источник		Вклад (д. ПДК)		Вклад (мг/куб.м)		Вклад %			
0		0	6001		0,36		0,018		100,0			
7	6161,70	3593,30	2,00	0,33	0,016	304	6,00	-	-	-	-	3
Площадка		Цех	Источник		Вклад (д. ПДК)		Вклад (мг/куб.м)		Вклад %			
0		0	6001		0,33		0,016		100,0			
6	6336,90	4445,80	2,00	0,16	0,008	230	0,68	-	-	-	-	3
Площадка		Цех	Источник		Вклад (д. ПДК)		Вклад (мг/куб.м)		Вклад %			
0		0	6001		0,16		0,008		100,0			
8	5776,40	2951,00	2,00	0,14	0,007	355	0,68	-	-	-	-	3
Площадка		Цех	Источник		Вклад (д. ПДК)		Вклад (мг/куб.м)		Вклад %			
0		0	6001		0,14		0,007		100,0			
5	5122,40	4743,60	2,00	0,13	0,006	146	0,68	-	-	-	-	3
Площадка		Цех	Источник		Вклад (д. ПДК)		Вклад (мг/куб.м)		Вклад %			
0		0	6001		0,13		0,006		100,0			
9	4772,00	3184,60	2,00	0,11	0,005	52	0,68	-	-	-	-	3
Площадка		Цех	Источник		Вклад (д. ПДК)		Вклад (мг/куб.м)		Вклад %			
0		0	6001		0,11		0,005		100,0			
10	9349,90	5791,70	2,00	0,02	9,086E-04	243	4,40	-	-	-	-	4
Площадка		Цех	Источник		Вклад (д. ПДК)		Вклад (мг/куб.м)		Вклад %			
0		0	6001		0,02		9,086E-04		100,0			
11	9171,90	6623,70	2,00	0,02	8,405E-04	232	4,40	-	-	-	-	4
Площадка		Цех	Источник		Вклад (д. ПДК)		Вклад (мг/куб.м)		Вклад %			
0		0	6001		0,02		8,405E-04		100,0			
13	9274,00	7368,30	2,00	0,01	7,109E-04	226	6,00	-	-	-	-	4
Площадка		Цех	Источник		Вклад (д. ПДК)		Вклад (мг/куб.м)		Вклад %			
0		0	6001		0,01		7,109E-04		100,0			
12	10109,0	7131,80	2,00	0,01	6,403E-04	234	6,00	-	-	-	-	4
Площадка		Цех	Источник		Вклад (д. ПДК)		Вклад (мг/куб.м)		Вклад %			
0		0	6001		0,01		6,403E-04		100,0			
14	862,30	610,20	2,00	0,01	5,937E-04	56	6,00	-	-	-	-	4
Площадка		Цех	Источник		Вклад (д. ПДК)		Вклад (мг/куб.м)		Вклад %			
0		0	6001		0,01		5,937E-04		100,0			

Вещество: 6003
Аммиак, сероводород

№	Коорд X(м)	Коорд Y(м)	Высота (м)	Концентр (д. ПДК)	Концентр. (мг/куб.м)	Напр ветр а	Скор ветр а	Фон		Фон до исключения		Тип точки
								доли ПДК	мг/куб.м	доли ПДК	мг/куб.м	
2	5814,40	4084,40	2,00	3,33	-	214	1,27	-	-	-	-	2
	Площадка	Цех		Источник		Вклад (д. ПДК)		Вклад (мг/куб.м)		Вклад %		
	0	0		6001		3,33		0,000		100,0		
1	5485,00	4149,70	2,00	2,38	-	140	6,00	-	-	-	-	2
	Площадка	Цех		Источник		Вклад (д. ПДК)		Вклад (мг/куб.м)		Вклад %		
	0	0		6001		2,38		0,000		100,0		
3	5660,20	3439,70	2,00	1,28	-	4	6,00	-	-	-	-	2
	Площадка	Цех		Источник		Вклад (д. ПДК)		Вклад (мг/куб.м)		Вклад %		
	0	0		6001		1,28		0,000		100,0		
4	5356,60	3500,40	2,00	1,10	-	39	6,00	-	-	-	-	2
	Площадка	Цех		Источник		Вклад (д. ПДК)		Вклад (мг/куб.м)		Вклад %		
	0	0		6001		1,10		0,000		100,0		
7	6161,70	3593,30	2,00	1,00	-	304	6,00	-	-	-	-	3
	Площадка	Цех		Источник		Вклад (д. ПДК)		Вклад (мг/куб.м)		Вклад %		
	0	0		6001		1,00		0,000		100,0		
6	6336,90	4445,80	2,00	0,49	-	230	0,68	-	-	-	-	3
	Площадка	Цех		Источник		Вклад (д. ПДК)		Вклад (мг/куб.м)		Вклад %		
	0	0		6001		0,49		0,000		100,0		
8	5776,40	2951,00	2,00	0,42	-	355	0,68	-	-	-	-	3
	Площадка	Цех		Источник		Вклад (д. ПДК)		Вклад (мг/куб.м)		Вклад %		
	0	0		6001		0,42		0,000		100,0		
5	5122,40	4743,60	2,00	0,40	-	146	0,68	-	-	-	-	3
	Площадка	Цех		Источник		Вклад (д. ПДК)		Вклад (мг/куб.м)		Вклад %		
	0	0		6001		0,40		0,000		100,0		
9	4772,00	3184,60	2,00	0,34	-	52	0,68	-	-	-	-	3
	Площадка	Цех		Источник		Вклад (д. ПДК)		Вклад (мг/куб.м)		Вклад %		
	0	0		6001		0,34		0,000		100,0		
10	9349,90	5791,70	2,00	0,06	-	243	4,40	-	-	-	-	4
	Площадка	Цех		Источник		Вклад (д. ПДК)		Вклад (мг/куб.м)		Вклад %		
	0	0		6001		0,06		0,000		100,0		
11	9171,90	6623,70	2,00	0,05	-	232	4,40	-	-	-	-	4
	Площадка	Цех		Источник		Вклад (д. ПДК)		Вклад (мг/куб.м)		Вклад %		
	0	0		6001		0,05		0,000		100,0		
13	9274,00	7368,30	2,00	0,04	-	226	6,00	-	-	-	-	4
	Площадка	Цех		Источник		Вклад (д. ПДК)		Вклад (мг/куб.м)		Вклад %		
	0	0		6001		0,04		0,000		100,0		
12	10109,0	7131,80	2,00	0,04	-	234	6,00	-	-	-	-	4
	Площадка	Цех		Источник		Вклад (д. ПДК)		Вклад (мг/куб.м)		Вклад %		
	0	0		6001		0,04		0,000		100,0		
14	862,30	610,20	2,00	0,04	-	56	6,00	-	-	-	-	4
	Площадка	Цех		Источник		Вклад (д. ПДК)		Вклад (мг/куб.м)		Вклад %		
	0	0		6001		0,04		0,000		100,0		

Вещество: 6004
Аммиак, сероводород, формальдегид

№	Коорд X(м)	Коорд Y(м)	Высота (м)	Концентр (д. ПДК)	Концентр. (мг/куб.м)	Напр ветр	Скор ветр	Фон		Фон до исключения		Тип точки
								доли ПДК	мг/куб.м	доли ПДК	мг/куб.м	
2	5814,40	4084,40	2,00	4,42	-	214	1,27	-	-	-	-	2
Площадка		Цех	Источник		Вклад (д. ПДК)		Вклад (мг/куб.м)		Вклад %			
0		0	6001		4,42		0,000		100,0			
1	5485,00	4149,70	2,00	3,16	-	140	6,00	-	-	-	-	2
Площадка		Цех	Источник		Вклад (д. ПДК)		Вклад (мг/куб.м)		Вклад %			
0		0	6001		3,16		0,000		100,0			
3	5660,20	3439,70	2,00	1,70	-	4	6,00	-	-	-	-	2
Площадка		Цех	Источник		Вклад (д. ПДК)		Вклад (мг/куб.м)		Вклад %			
0		0	6001		1,70		0,000		100,0			
4	5356,60	3500,40	2,00	1,46	-	39	6,00	-	-	-	-	2
Площадка		Цех	Источник		Вклад (д. ПДК)		Вклад (мг/куб.м)		Вклад %			
0		0	6001		1,46		0,000		100,0			
7	6161,70	3593,30	2,00	1,33	-	304	6,00	-	-	-	-	3
Площадка		Цех	Источник		Вклад (д. ПДК)		Вклад (мг/куб.м)		Вклад %			
0		0	6001		1,33		0,000		100,0			
6	6336,90	4445,80	2,00	0,65	-	230	0,68	-	-	-	-	3
Площадка		Цех	Источник		Вклад (д. ПДК)		Вклад (мг/куб.м)		Вклад %			
0		0	6001		0,65		0,000		100,0			
8	5776,40	2951,00	2,00	0,56	-	355	0,68	-	-	-	-	3
Площадка		Цех	Источник		Вклад (д. ПДК)		Вклад (мг/куб.м)		Вклад %			
0		0	6001		0,56		0,000		100,0			
5	5122,40	4743,60	2,00	0,53	-	146	0,68	-	-	-	-	3
Площадка		Цех	Источник		Вклад (д. ПДК)		Вклад (мг/куб.м)		Вклад %			
0		0	6001		0,53		0,000		100,0			
9	4772,00	3184,60	2,00	0,45	-	52	0,68	-	-	-	-	3
Площадка		Цех	Источник		Вклад (д. ПДК)		Вклад (мг/куб.м)		Вклад %			
0		0	6001		0,45		0,000		100,0			
10	9349,90	5791,70	2,00	0,07	-	243	4,40	-	-	-	-	4
Площадка		Цех	Источник		Вклад (д. ПДК)		Вклад (мг/куб.м)		Вклад %			
0		0	6001		0,07		0,000		100,0			
11	9171,90	6623,70	2,00	0,07	-	232	4,40	-	-	-	-	4
Площадка		Цех	Источник		Вклад (д. ПДК)		Вклад (мг/куб.м)		Вклад %			
0		0	6001		0,07		0,000		100,0			
13	9274,00	7368,30	2,00	0,06	-	226	6,00	-	-	-	-	4
Площадка		Цех	Источник		Вклад (д. ПДК)		Вклад (мг/куб.м)		Вклад %			
0		0	6001		0,06		0,000		100,0			
12	10109,0	7131,80	2,00	0,05	-	234	6,00	-	-	-	-	4
Площадка		Цех	Источник		Вклад (д. ПДК)		Вклад (мг/куб.м)		Вклад %			
0		0	6001		0,05		0,000		100,0			
14	862,30	610,20	2,00	0,05	-	56	6,00	-	-	-	-	4
Площадка		Цех	Источник		Вклад (д. ПДК)		Вклад (мг/куб.м)		Вклад %			
0		0	6001		0,05		0,000		100,0			

Вещество: 6005
Аммиак, формальдегид

№	Коорд X(м)	Коорд Y(м)	Высота (м)	Концентр (д. ПДК)	Концентр. (мг/куб.м)	Напр ветр	Скор ветр	Фон		Фон до исключения		Тип точки
								доли ПДК	мг/куб.м	доли ПДК	мг/куб.м	
2	5814,40	4084,40	2,00	2,58	-	214	1,27	-	-	-	-	2
	Площадка	Цех		Источник		Вклад (д. ПДК)		Вклад (мг/куб.м)		Вклад %		
	0	0		6001		2,58		0,000		100,0		
1	5485,00	4149,70	2,00	1,85	-	140	6,00	-	-	-	-	2
	Площадка	Цех		Источник		Вклад (д. ПДК)		Вклад (мг/куб.м)		Вклад %		
	0	0		6001		1,85		0,000		100,0		
3	5660,20	3439,70	2,00	1,00	-	4	6,00	-	-	-	-	2
	Площадка	Цех		Источник		Вклад (д. ПДК)		Вклад (мг/куб.м)		Вклад %		
	0	0		6001		1,00		0,000		100,0		
4	5356,60	3500,40	2,00	0,85	-	39	6,00	-	-	-	-	2
	Площадка	Цех		Источник		Вклад (д. ПДК)		Вклад (мг/куб.м)		Вклад %		
	0	0		6001		0,85		0,000		100,0		
7	6161,70	3593,30	2,00	0,78	-	304	6,00	-	-	-	-	3
	Площадка	Цех		Источник		Вклад (д. ПДК)		Вклад (мг/куб.м)		Вклад %		
	0	0		6001		0,78		0,000		100,0		
6	6336,90	4445,80	2,00	0,38	-	230	0,68	-	-	-	-	3
	Площадка	Цех		Источник		Вклад (д. ПДК)		Вклад (мг/куб.м)		Вклад %		
	0	0		6001		0,38		0,000		100,0		
8	5776,40	2951,00	2,00	0,33	-	355	0,68	-	-	-	-	3
	Площадка	Цех		Источник		Вклад (д. ПДК)		Вклад (мг/куб.м)		Вклад %		
	0	0		6001		0,33		0,000		100,0		
5	5122,40	4743,60	2,00	0,31	-	146	0,68	-	-	-	-	3
	Площадка	Цех		Источник		Вклад (д. ПДК)		Вклад (мг/куб.м)		Вклад %		
	0	0		6001		0,31		0,000		100,0		
9	4772,00	3184,60	2,00	0,26	-	52	0,68	-	-	-	-	3
	Площадка	Цех		Источник		Вклад (д. ПДК)		Вклад (мг/куб.м)		Вклад %		
	0	0		6001		0,26		0,000		100,0		
10	9349,90	5791,70	2,00	0,04	-	243	4,40	-	-	-	-	4
	Площадка	Цех		Источник		Вклад (д. ПДК)		Вклад (мг/куб.м)		Вклад %		
	0	0		6001		0,04		0,000		100,0		
11	9171,90	6623,70	2,00	0,04	-	232	4,40	-	-	-	-	4
	Площадка	Цех		Источник		Вклад (д. ПДК)		Вклад (мг/куб.м)		Вклад %		
	0	0		6001		0,04		0,000		100,0		
13	9274,00	7368,30	2,00	0,03	-	226	6,00	-	-	-	-	4
	Площадка	Цех		Источник		Вклад (д. ПДК)		Вклад (мг/куб.м)		Вклад %		
	0	0		6001		0,03		0,000		100,0		
12	10109,0	7131,80	2,00	0,03	-	234	6,00	-	-	-	-	4
	Площадка	Цех		Источник		Вклад (д. ПДК)		Вклад (мг/куб.м)		Вклад %		
	0	0		6001		0,03		0,000		100,0		
14	862,30	610,20	2,00	0,03	-	56	6,00	-	-	-	-	4
	Площадка	Цех		Источник		Вклад (д. ПДК)		Вклад (мг/куб.м)		Вклад %		
	0	0		6001		0,03		0,000		100,0		

Вещество: 6035
Сероводород, формальдегид

№	Коорд X(м)	Коорд Y(м)	Высота (м)	Концентр (д. ПДК)	Концентр. (мг/куб.м)	Напр ветр а	Скор ветр а	Фон		Фон до исключения		Тип точки
								доли ПДК	мг/куб.м	доли ПДК	мг/куб.м	
2	5814,40	4084,40	2,00	2,91	-	214	1,27	-	-	-	-	2
	Площадка	Цех		Источник		Вклад (д. ПДК)		Вклад (мг/куб.м)		Вклад %		
	0	0		6001		2,91		0,000		100,0		
1	5485,00	4149,70	2,00	2,08	-	140	6,00	-	-	-	-	2
	Площадка	Цех		Источник		Вклад (д. ПДК)		Вклад (мг/куб.м)		Вклад %		
	0	0		6001		2,08		0,000		100,0		
3	5660,20	3439,70	2,00	1,12	-	4	6,00	-	-	-	-	2
	Площадка	Цех		Источник		Вклад (д. ПДК)		Вклад (мг/куб.м)		Вклад %		
	0	0		6001		1,12		0,000		100,0		
4	5356,60	3500,40	2,00	0,96	-	39	6,00	-	-	-	-	2
	Площадка	Цех		Источник		Вклад (д. ПДК)		Вклад (мг/куб.м)		Вклад %		
	0	0		6001		0,96		0,000		100,0		
7	6161,70	3593,30	2,00	0,88	-	304	6,00	-	-	-	-	3
	Площадка	Цех		Источник		Вклад (д. ПДК)		Вклад (мг/куб.м)		Вклад %		
	0	0		6001		0,88		0,000		100,0		
6	6336,90	4445,80	2,00	0,43	-	230	0,68	-	-	-	-	3
	Площадка	Цех		Источник		Вклад (д. ПДК)		Вклад (мг/куб.м)		Вклад %		
	0	0		6001		0,43		0,000		100,0		
8	5776,40	2951,00	2,00	0,37	-	355	0,68	-	-	-	-	3
	Площадка	Цех		Источник		Вклад (д. ПДК)		Вклад (мг/куб.м)		Вклад %		
	0	0		6001		0,37		0,000		100,0		
5	5122,40	4743,60	2,00	0,35	-	146	0,68	-	-	-	-	3
	Площадка	Цех		Источник		Вклад (д. ПДК)		Вклад (мг/куб.м)		Вклад %		
	0	0		6001		0,35		0,000		100,0		
9	4772,00	3184,60	2,00	0,29	-	52	0,68	-	-	-	-	3
	Площадка	Цех		Источник		Вклад (д. ПДК)		Вклад (мг/куб.м)		Вклад %		
	0	0		6001		0,29		0,000		100,0		
10	9349,90	5791,70	2,00	0,05	-	243	4,40	-	-	-	-	4
	Площадка	Цех		Источник		Вклад (д. ПДК)		Вклад (мг/куб.м)		Вклад %		
	0	0		6001		0,05		0,000		100,0		
11	9171,90	6623,70	2,00	0,05	-	232	4,40	-	-	-	-	4
	Площадка	Цех		Источник		Вклад (д. ПДК)		Вклад (мг/куб.м)		Вклад %		
	0	0		6001		0,05		0,000		100,0		
13	9274,00	7368,30	2,00	0,04	-	226	6,00	-	-	-	-	4
	Площадка	Цех		Источник		Вклад (д. ПДК)		Вклад (мг/куб.м)		Вклад %		
	0	0		6001		0,04		0,000		100,0		
12	10109,0	7131,80	2,00	0,03	-	234	6,00	-	-	-	-	4
	Площадка	Цех		Источник		Вклад (д. ПДК)		Вклад (мг/куб.м)		Вклад %		
	0	0		6001		0,03		0,000		100,0		
14	862,30	610,20	2,00	0,03	-	56	6,00	-	-	-	-	4
	Площадка	Цех		Источник		Вклад (д. ПДК)		Вклад (мг/куб.м)		Вклад %		
	0	0		6001		0,03		0,000		100,0		

Вещество: 6043
Серы диоксид и сероводород

№	Коорд X(м)	Коорд Y(м)	Высота (м)	Концентр (д. ПДК)	Концентр. (мг/куб.м)	Напр ветр а	Скор ветр а	Фон		Фон до исключения		Тип точки
								доли ПДК	мг/куб.м	доли ПДК	мг/куб.м	
2	5814,40	4084,40	2,00	1,91	-	214	1,27	-	-	-	-	2
	Площадка	Цех		Источник		Вклад (д. ПДК)		Вклад (мг/куб.м)		Вклад %		
	0	0		6001		1,91		0,000		100,0		
1	5485,00	4149,70	2,00	1,37	-	140	6,00	-	-	-	-	2
	Площадка	Цех		Источник		Вклад (д. ПДК)		Вклад (мг/куб.м)		Вклад %		
	0	0		6001		1,37		0,000		100,0		
3	5660,20	3439,70	2,00	0,74	-	4	6,00	-	-	-	-	2
	Площадка	Цех		Источник		Вклад (д. ПДК)		Вклад (мг/куб.м)		Вклад %		
	0	0		6001		0,74		0,000		100,0		
4	5356,60	3500,40	2,00	0,63	-	39	6,00	-	-	-	-	2
	Площадка	Цех		Источник		Вклад (д. ПДК)		Вклад (мг/куб.м)		Вклад %		
	0	0		6001		0,63		0,000		100,0		
7	6161,70	3593,30	2,00	0,58	-	304	6,00	-	-	-	-	3
	Площадка	Цех		Источник		Вклад (д. ПДК)		Вклад (мг/куб.м)		Вклад %		
	0	0		6001		0,58		0,000		100,0		
6	6336,90	4445,80	2,00	0,28	-	230	0,68	-	-	-	-	3
	Площадка	Цех		Источник		Вклад (д. ПДК)		Вклад (мг/куб.м)		Вклад %		
	0	0		6001		0,28		0,000		100,0		
8	5776,40	2951,00	2,00	0,24	-	355	0,68	-	-	-	-	3
	Площадка	Цех		Источник		Вклад (д. ПДК)		Вклад (мг/куб.м)		Вклад %		
	0	0		6001		0,24		0,000		100,0		
5	5122,40	4743,60	2,00	0,23	-	146	0,68	-	-	-	-	3
	Площадка	Цех		Источник		Вклад (д. ПДК)		Вклад (мг/куб.м)		Вклад %		
	0	0		6001		0,23		0,000		100,0		
9	4772,00	3184,60	2,00	0,19	-	52	0,68	-	-	-	-	3
	Площадка	Цех		Источник		Вклад (д. ПДК)		Вклад (мг/куб.м)		Вклад %		
	0	0		6001		0,19		0,000		100,0		
10	9349,90	5791,70	2,00	0,03	-	243	4,40	-	-	-	-	4
	Площадка	Цех		Источник		Вклад (д. ПДК)		Вклад (мг/куб.м)		Вклад %		
	0	0		6001		0,03		0,000		100,0		
11	9171,90	6623,70	2,00	0,03	-	232	4,40	-	-	-	-	4
	Площадка	Цех		Источник		Вклад (д. ПДК)		Вклад (мг/куб.м)		Вклад %		
	0	0		6001		0,03		0,000		100,0		
13	9274,00	7368,30	2,00	0,03	-	226	6,00	-	-	-	-	4
	Площадка	Цех		Источник		Вклад (д. ПДК)		Вклад (мг/куб.м)		Вклад %		
	0	0		6001		0,03		0,000		100,0		
12	10109,0	7131,80	2,00	0,02	-	234	6,00	-	-	-	-	4
	Площадка	Цех		Источник		Вклад (д. ПДК)		Вклад (мг/куб.м)		Вклад %		
	0	0		6001		0,02		0,000		100,0		
14	862,30	610,20	2,00	0,02	-	56	6,00	-	-	-	-	4
	Площадка	Цех		Источник		Вклад (д. ПДК)		Вклад (мг/куб.м)		Вклад %		
	0	0		6001		0,02		0,000		100,0		

Вещество: 6204
Азота диоксид, серы диоксид

№	Коорд X(м)	Коорд Y(м)	Высота (м)	Концентр (д. ПДК)	Концентр. (мг/куб.м)	Напр ветр	Скор ветр	Фон		Фон до исключения		Тип точки
								доли ПДК	мг/куб.м	доли ПДК	мг/куб.м	
2	5814,40	4084,40	2,00	0,21	-	214	1,27	-	-	-	-	2
Площадка		Цех	Источник		Вклад (д. ПДК)		Вклад (мг/куб.м)		Вклад %			
0		0	6001		0,21		0,000		100,0			
1	5485,00	4149,70	2,00	0,15	-	140	6,00	-	-	-	-	2
Площадка		Цех	Источник		Вклад (д. ПДК)		Вклад (мг/куб.м)		Вклад %			
0		0	6001		0,15		0,000		100,0			
3	5660,20	3439,70	2,00	0,08	-	4	6,00	-	-	-	-	2
Площадка		Цех	Источник		Вклад (д. ПДК)		Вклад (мг/куб.м)		Вклад %			
0		0	6001		0,08		0,000		100,0			
4	5356,60	3500,40	2,00	0,07	-	39	6,00	-	-	-	-	2
Площадка		Цех	Источник		Вклад (д. ПДК)		Вклад (мг/куб.м)		Вклад %			
0		0	6001		0,07		0,000		100,0			
7	6161,70	3593,30	2,00	0,06	-	304	6,00	-	-	-	-	3
Площадка		Цех	Источник		Вклад (д. ПДК)		Вклад (мг/куб.м)		Вклад %			
0		0	6001		0,06		0,000		100,0			
6	6336,90	4445,80	2,00	0,03	-	230	0,68	-	-	-	-	3
Площадка		Цех	Источник		Вклад (д. ПДК)		Вклад (мг/куб.м)		Вклад %			
0		0	6001		0,03		0,000		100,0			
8	5776,40	2951,00	2,00	0,03	-	355	0,68	-	-	-	-	3
Площадка		Цех	Источник		Вклад (д. ПДК)		Вклад (мг/куб.м)		Вклад %			
0		0	6001		0,03		0,000		100,0			
5	5122,40	4743,60	2,00	0,02	-	146	0,68	-	-	-	-	3
Площадка		Цех	Источник		Вклад (д. ПДК)		Вклад (мг/куб.м)		Вклад %			
0		0	6001		0,02		0,000		100,0			
9	4772,00	3184,60	2,00	0,02	-	52	0,68	-	-	-	-	3
Площадка		Цех	Источник		Вклад (д. ПДК)		Вклад (мг/куб.м)		Вклад %			
0		0	6001		0,02		0,000		100,0			
10	9349,90	5791,70	2,00	3,45E-03	-	243	4,40	-	-	-	-	4
Площадка		Цех	Источник		Вклад (д. ПДК)		Вклад (мг/куб.м)		Вклад %			
0		0	6001		3,45E-03		0,000		100,0			
11	9171,90	6623,70	2,00	3,20E-03	-	232	4,40	-	-	-	-	4
Площадка		Цех	Источник		Вклад (д. ПДК)		Вклад (мг/куб.м)		Вклад %			
0		0	6001		3,20E-03		0,000		100,0			
13	9274,00	7368,30	2,00	2,70E-03	-	226	6,00	-	-	-	-	4
Площадка		Цех	Источник		Вклад (д. ПДК)		Вклад (мг/куб.м)		Вклад %			
0		0	6001		2,70E-03		0,000		100,0			
12	10109,0	7131,80	2,00	2,43E-03	-	234	6,00	-	-	-	-	4
Площадка		Цех	Источник		Вклад (д. ПДК)		Вклад (мг/куб.м)		Вклад %			
0		0	6001		2,43E-03		0,000		100,0			
14	862,30	610,20	2,00	2,26E-03	-	56	6,00	-	-	-	-	4
Площадка		Цех	Источник		Вклад (д. ПДК)		Вклад (мг/куб.м)		Вклад %			
0		0	6001		2,26E-03		0,000		100,0			

Приложение Б.3.5. Расчет рассеивания загрязняющих веществ в атмосфере с учетом фона (среднесуточные)

Расчет проводился по веществам (группам суммации)

Код	Наименование вещества	Предельно допустимая концентрация						Фоновая концентр.	
		Расчет максимальных концентраций		Расчет среднегодовых концентраций		Расчет среднесуточных концентраций			
		Тип	Значение	Тип	Значение	Тип	Значение	Учет	Интерп.
0301	Азота диоксид (Двуокись азота; пероксид азота)	ПДК м/р	0,200	ПДК с/г	0,040	ПДК с/с	0,100	Да	Нет
0303	Аммиак (Азота гидрид)	ПДК м/р	0,200	ПДК с/г	0,040	ПДК с/с	0,100	Нет	Нет
0304	Азот (II) оксид (Азот монооксид)	ПДК м/р	0,400	ПДК с/г	0,060	ПДК с/с	-	Нет	Нет
0330	Сера диоксид	ПДК м/р	0,500	ПДК с/с	0,050	ПДК с/с	0,050	Да	Нет
0333	Дигидросульфид (Водород сернистый, дигидросульфид, гидросульфид)	ПДК м/р	0,008	ПДК с/г	0,002	ПДК с/с	-	Нет	Нет
0337	Углерода оксид (Углерод окись; углерод моноокись; угарный газ)	ПДК м/р	5,000	ПДК с/г	3,000	ПДК с/с	3,000	Да	Нет
0410	Метан	ОБУВ	50,000	-	-	ПДК с/с	-	Нет	Нет
0616	Диметилбензол (смесь о-, м-, п-изомеров) (Метилтолуол)	ПДК м/р	0,200	ПДК с/г	0,100	ПДК с/с	-	Нет	Нет
0621	Метилбензол (Фенилметан)	ПДК м/р	0,600	ПДК с/г	0,400	ПДК с/с	-	Нет	Нет
0627	Этилбензол (Фенилэтан)	ПДК м/р	0,020	ПДК с/г	0,040	ПДК с/с	-	Нет	Нет
1325	Формальдегид (Муравьиный альдегид, оксометан, метиленоксид)	ПДК м/р	0,050	ПДК с/г	0,003	ПДК с/с	0,010	Нет	Нет
2902	Взвешенные вещества	ПДК м/р	0,500	ПДК с/г	0,075	ПДК с/с	0,150	Да	Нет

Расчетные области

Расчетные площадки

Код	Тип	Полное описание площадки					Зона влияния (м)	Шаг (м)		Высота (м)
		Координаты середины 1-й стороны (м)		Координаты середины 2-й стороны (м)		Ширина (м)		По ширине	По длине	
		X	Y	X	Y					
1	Автомат	5476,00	3907,00	5906,00	3907,00	370,00	136,80	43,00	37,00	2,00
3	Полное описание	41,70	4116,35	11573,90	4116,35	8028,70	0,00	1048,38	729,88	2,00

Расчетные точки

Код	Координаты (м)		Высота (м)	Тип точки	Комментарий
	X	Y			
1	5485,00	4149,70	2,00	на границе производственной зоны	Граница производственной зоны
2	5814,40	4084,40	2,00	на границе производственной зоны	Граница производственной зоны
3	5660,20	3439,70	2,00	на границе производственной зоны	Граница производственной зоны
4	5356,60	3500,40	2,00	на границе производственной зоны	Граница производственной зоны
5	5122,40	4743,60	2,00	на границе С33	Граница контрольной зоны (500 м от границы объекта)
6	6336,90	4445,80	2,00	на границе С33	Граница контрольной зоны (500 м от границы объекта)
7	6161,70	3593,30	2,00	на границе С33	Граница контрольной зоны (500 м от границы объекта)
8	5776,40	2951,00	2,00	на границе С33	Граница контрольной зоны (500 м от границы объекта)
9	4772,00	3184,60	2,00	на границе С33	Граница контрольной зоны (500 м от границы объекта)
10	9349,90	5791,70	2,00	на границе жилой зоны	д. Васильевка
11	9171,90	6623,70	2,00	на границе жилой зоны	д. Путилово
12	10109,00	7131,80	2,00	на границе жилой зоны	д. Становое
13	9274,00	7368,30	2,00	на границе жилой зоны	д. Орлово
14	862,30	610,20	2,00	на границе жилой зоны	д. Целенниково

Результаты расчета и вклады по веществам (расчетные точки)

Типы точек:

- 0 - расчетная точка пользователя
- 1 - точка на границе охранной зоны
- 2 - точка на границе производственной зоны
- 3 - точка на границе СЗЗ
- 4 - на границе жилой зоны
- 5 - на границе застройки
- 6 - точки квотирования

Вещество: 0301 Азота диоксид (Двуокись азота; пероксид азота)

№	Коорд X(м)	Коорд Y(м)	Высота (м)	Концентр (д. ПДК)	Концентр. (мг/куб.м)	Напр ветра	Скор ветра	Фон		Фон до исключения		Тип точки
								доли ПДК	мг/куб.м	доли ПДК	мг/куб.м	
2	5814,40	4084,40	2,00	0,29	0,011	-	-	0,03	0,001	0,04	0,002	2
Площадка		Цех	Источник		Вклад (д. ПДК)		Вклад (мг/куб.м)		Вклад %			
0		0	6001		0,25		0,010		88,8			
1	5485,00	4149,70	2,00	0,14	0,006	-	-	0,03	0,001	0,04	0,002	2
Площадка		Цех	Источник		Вклад (д. ПДК)		Вклад (мг/куб.м)		Вклад %			
0		0	6001		0,11		0,004		76,9			
3	5660,20	3439,70	2,00	0,11	0,004	-	-	0,04	0,001	0,04	0,002	2
Площадка		Цех	Источник		Вклад (д. ПДК)		Вклад (мг/куб.м)		Вклад %			
0		0	6001		0,07		0,003		67,2			
4	5356,60	3500,40	2,00	0,08	0,003	-	-	0,03	0,001	0,04	0,002	2
Площадка		Цех	Источник		Вклад (д. ПДК)		Вклад (мг/куб.м)		Вклад %			
0		0	6001		0,05		0,002		56,5			
7	6161,70	3593,30	2,00	0,07	0,003	-	-	0,03	0,001	0,04	0,002	3
Площадка		Цех	Источник		Вклад (д. ПДК)		Вклад (мг/куб.м)		Вклад %			
0		0	6001		0,04		0,002		53,2			
8	5776,40	2951,00	2,00	0,06	0,002	-	-	0,04	0,001	0,04	0,002	3
Площадка		Цех	Источник		Вклад (д. ПДК)		Вклад (мг/куб.м)		Вклад %			
0		0	6001		0,02		8,263E-04		35,8			
6	6336,90	4445,80	2,00	0,05	0,002	-	-	0,03	0,001	0,04	0,002	3
Площадка		Цех	Источник		Вклад (д. ПДК)		Вклад (мг/куб.м)		Вклад %			
0		0	6001		0,02		7,566E-04		35,1			
5	5122,40	4743,60	2,00	0,05	0,002	-	-	0,04	0,001	0,04	0,002	3
Площадка		Цех	Источник		Вклад (д. ПДК)		Вклад (мг/куб.м)		Вклад %			
0		0	6001		0,01		5,710E-04		28,3			
9	4772,00	3184,60	2,00	0,05	0,002	-	-	0,04	0,001	0,04	0,002	3
Площадка		Цех	Источник		Вклад (д. ПДК)		Вклад (мг/куб.м)		Вклад %			
0		0	6001		0,01		4,336E-04		22,6			
10	9349,90	5791,70	2,00	0,04	0,002	-	-	0,04	0,002	0,04	0,002	4
Площадка		Цех	Источник		Вклад (д. ПДК)		Вклад (мг/куб.м)		Вклад %			
0		0	6001		2,16E-03		8,642E-05		5,4			
11	9171,90	6623,70	2,00	0,04	0,002	-	-	0,04	0,002	0,04	0,002	4
Площадка		Цех	Источник		Вклад (д. ПДК)		Вклад (мг/куб.м)		Вклад %			
0		0	6001		1,97E-03		7,893E-05		4,9			
12	10109,0	7131,80	2,00	0,04	0,002	-	-	0,04	0,002	0,04	0,002	4
Площадка		Цех	Источник		Вклад (д. ПДК)		Вклад (мг/куб.м)		Вклад %			
0		0	6001		1,50E-03		6,011E-05		3,8			
13	9274,00	7368,30	2,00	0,04	0,002	-	-	0,04	0,002	0,04	0,002	4

Площадка	Цех	Источник	Вклад (д. ПДК)	Вклад (мг/куб.м)	Вклад %							
0	0	6001	1,70E-03	6,809E-05	4,3							
14	862,30	610,20	2,00	0,04	0,002	-	-	0,04	0,002	0,04	0,002	4
Площадка	Цех	Источник	Вклад (д. ПДК)	Вклад (мг/куб.м)	Вклад %							
0	0	6001	1,38E-03	5,530E-05	3,5							

**Вещество: 0303
Аммиак (Азота гидрид)**

№	Коорд X(м)	Коорд Y(м)	Высота (м)	Концентр (д. ПДК)	Концентр. (мг/куб.м)	Напр ветр а	Скор ветр а	Фон		Фон до исключения		Тип точки
								доли ПДК	мг/куб.м	доли ПДК	мг/куб.м	
2	5814,40	4084,40	2,00	1,52	0,061	-	-	-	-	-	-	2
Площадка	Цех	Источник	Вклад (д. ПДК)	Вклад (мг/куб.м)	Вклад %							
0	0	6001	1,52	0,061	100,0							
1	5485,00	4149,70	2,00	0,64	0,026	-	-	-	-	-	-	2
Площадка	Цех	Источник	Вклад (д. ПДК)	Вклад (мг/куб.м)	Вклад %							
0	0	6001	0,64	0,026	100,0							
3	5660,20	3439,70	2,00	0,44	0,018	-	-	-	-	-	-	2
Площадка	Цех	Источник	Вклад (д. ПДК)	Вклад (мг/куб.м)	Вклад %							
0	0	6001	0,44	0,018	100,0							
4	5356,60	3500,40	2,00	0,27	0,011	-	-	-	-	-	-	2
Площадка	Цех	Источник	Вклад (д. ПДК)	Вклад (мг/куб.м)	Вклад %							
0	0	6001	0,27	0,011	100,0							
7	6161,70	3593,30	2,00	0,24	0,010	-	-	-	-	-	-	3
Площадка	Цех	Источник	Вклад (д. ПДК)	Вклад (мг/куб.м)	Вклад %							
0	0	6001	0,24	0,010	100,0							
8	5776,40	2951,00	2,00	0,13	0,005	-	-	-	-	-	-	3
Площадка	Цех	Источник	Вклад (д. ПДК)	Вклад (мг/куб.м)	Вклад %							
0	0	6001	0,13	0,005	100,0							
6	6336,90	4445,80	2,00	0,11	0,005	-	-	-	-	-	-	3
Площадка	Цех	Источник	Вклад (д. ПДК)	Вклад (мг/куб.м)	Вклад %							
0	0	6001	0,11	0,005	100,0							
5	5122,40	4743,60	2,00	0,09	0,004	-	-	-	-	-	-	3
Площадка	Цех	Источник	Вклад (д. ПДК)	Вклад (мг/куб.м)	Вклад %							
0	0	6001	0,09	0,004	100,0							
9	4772,00	3184,60	2,00	0,08	0,003	-	-	-	-	-	-	3
Площадка	Цех	Источник	Вклад (д. ПДК)	Вклад (мг/куб.м)	Вклад %							
0	0	6001	0,08	0,003	100,0							
10	9349,90	5791,70	2,00	0,01	5,190E-04	-	-	-	-	-	-	4
Площадка	Цех	Источник	Вклад (д. ПДК)	Вклад (мг/куб.м)	Вклад %							
0	0	6001	0,01	5,190E-04	100,0							
11	9171,90	6623,70	2,00	0,01	4,741E-04	-	-	-	-	-	-	4
Площадка	Цех	Источник	Вклад (д. ПДК)	Вклад (мг/куб.м)	Вклад %							
0	0	6001	0,01	4,741E-04	100,0							
13	9274,00	7368,30	2,00	0,01	4,090E-04	-	-	-	-	-	-	4
Площадка	Цех	Источник	Вклад (д. ПДК)	Вклад (мг/куб.м)	Вклад %							
0	0	6001	0,01	4,090E-04	100,0							
12	10109,0	7131,80	2,00	9,03E-03	3,611E-04	-	-	-	-	-	-	4
Площадка	Цех	Источник	Вклад (д. ПДК)	Вклад (мг/куб.м)	Вклад %							
0	0	6001	9,03E-03	3,611E-04	100,0							
14	862,30	610,20	2,00	8,30E-03	3,322E-04	-	-	-	-	-	-	4

Площадка	Цех	Источник	Вклад (д. ПДК)	Вклад (мг/куб.м)	Вклад %
0	0	6001	8,30E-03	3,322E-04	100,0

Вещество: 0304
Азот (II) оксид (Азот монооксид)

№	Коорд X(м)	Коорд Y(м)	Высота (м)	Концентр (д. ПДК)	Концентр. (мг/куб.м)	Напр ветра	Скор ветра	Фон		Фон до исключения		Тип точки
								доли ПДК	мг/куб.м	доли ПДК	мг/куб.м	
2	5814,40	4084,40	2,00	0,03	0,002	-	-	-	-	-	-	2

Площадка	Цех	Источник	Вклад (д. ПДК)	Вклад (мг/куб.м)	Вклад %
0	0	6001	0,03	0,002	100,0

1	5485,00	4149,70	2,00	0,01	6,913E-04	-	-	-	-	-	-	2
---	---------	---------	------	------	-----------	---	---	---	---	---	---	---

Площадка	Цех	Источник	Вклад (д. ПДК)	Вклад (мг/куб.м)	Вклад %
0	0	6001	0,01	6,913E-04	100,0

3	5660,20	3439,70	2,00	7,96E-03	4,773E-04	-	-	-	-	-	-	2
---	---------	---------	------	----------	-----------	---	---	---	---	---	---	---

Площадка	Цех	Источник	Вклад (д. ПДК)	Вклад (мг/куб.м)	Вклад %
0	0	6001	7,96E-03	4,773E-04	100,0

4	5356,60	3500,40	2,00	4,91E-03	2,945E-04	-	-	-	-	-	-	2
---	---------	---------	------	----------	-----------	---	---	---	---	---	---	---

Площадка	Цех	Источник	Вклад (д. ПДК)	Вклад (мг/куб.м)	Вклад %
0	0	6001	4,91E-03	2,945E-04	100,0

7	6161,70	3593,30	2,00	4,31E-03	2,584E-04	-	-	-	-	-	-	3
---	---------	---------	------	----------	-----------	---	---	---	---	---	---	---

Площадка	Цех	Источник	Вклад (д. ПДК)	Вклад (мг/куб.м)	Вклад %
0	0	6001	4,31E-03	2,584E-04	100,0

8	5776,40	2951,00	2,00	2,37E-03	1,422E-04	-	-	-	-	-	-	3
---	---------	---------	------	----------	-----------	---	---	---	---	---	---	---

Площадка	Цех	Источник	Вклад (д. ПДК)	Вклад (мг/куб.м)	Вклад %
0	0	6001	2,37E-03	1,422E-04	100,0

6	6336,90	4445,80	2,00	2,05E-03	1,230E-04	-	-	-	-	-	-	3
---	---------	---------	------	----------	-----------	---	---	---	---	---	---	---

Площадка	Цех	Источник	Вклад (д. ПДК)	Вклад (мг/куб.м)	Вклад %
0	0	6001	2,05E-03	1,230E-04	100,0

5	5122,40	4743,60	2,00	1,68E-03	1,010E-04	-	-	-	-	-	-	3
---	---------	---------	------	----------	-----------	---	---	---	---	---	---	---

Площадка	Цех	Источник	Вклад (д. ПДК)	Вклад (мг/куб.м)	Вклад %
0	0	6001	1,68E-03	1,010E-04	100,0

9	4772,00	3184,60	2,00	1,37E-03	8,229E-05	-	-	-	-	-	-	3
---	---------	---------	------	----------	-----------	---	---	---	---	---	---	---

Площадка	Цех	Источник	Вклад (д. ПДК)	Вклад (мг/куб.м)	Вклад %
0	0	6001	1,37E-03	8,229E-05	100,0

10	9349,90	5791,70	2,00	2,34E-04	1,404E-05	-	-	-	-	-	-	4
----	---------	---------	------	----------	-----------	---	---	---	---	---	---	---

Площадка	Цех	Источник	Вклад (д. ПДК)	Вклад (мг/куб.м)	Вклад %
0	0	6001	2,34E-04	1,404E-05	100,0

11	9171,90	6623,70	2,00	2,14E-04	1,283E-05	-	-	-	-	-	-	4
----	---------	---------	------	----------	-----------	---	---	---	---	---	---	---

Площадка	Цех	Источник	Вклад (д. ПДК)	Вклад (мг/куб.м)	Вклад %
0	0	6001	2,14E-04	1,283E-05	100,0

13	9274,00	7368,30	2,00	1,84E-04	1,106E-05	-	-	-	-	-	-	4
----	---------	---------	------	----------	-----------	---	---	---	---	---	---	---

Площадка	Цех	Источник	Вклад (д. ПДК)	Вклад (мг/куб.м)	Вклад %
0	0	6001	1,84E-04	1,106E-05	100,0

12	10109,0	7131,80	2,00	1,63E-04	9,768E-06	-	-	-	-	-	-	4
----	---------	---------	------	----------	-----------	---	---	---	---	---	---	---

Площадка	Цех	Источник	Вклад (д. ПДК)	Вклад (мг/куб.м)	Вклад %
0	0	6001	1,63E-04	9,768E-06	100,0

14	862,30	610,20	2,00	1,50E-04	8,987E-06	-	-	-	-	-	-	4
----	--------	--------	------	----------	-----------	---	---	---	---	---	---	---

Площадка	Цех	Источник	Вклад (д. ПДК)	Вклад (мг/куб.м)	Вклад %
0	0	6001	1,50E-04	8,987E-06	100,0

Вещество: 0330
Сера диоксид

№	Коорд X(м)	Коорд Y(м)	Высота (м)	Концентр (д. ПДК)	Концентр. (мг/куб.м)	Напр ветр а	Скор ветр а	Фон		Фон до исключения		Тип точки
								доли ПДК	мг/куб.м	доли ПДК	мг/куб.м	
2	5814,40	4084,40	2,00	0,17	0,008	-	-	7,20E-03	3,600E-04	0,04	0,002	2
	Площадка	Цех		Источник	Вклад (д. ПДК)			Вклад (мг/куб.м)		Вклад %		
	0	0		6001				0,008		95,7		
1	5485,00	4149,70	2,00	0,08	0,004	-	-	0,01	6,724E-04	0,04	0,002	2
	Площадка	Цех		Источник	Вклад (д. ПДК)			Вклад (мг/куб.м)		Вклад %		
	0	0		6001				0,003		83,3		
3	5660,20	3439,70	2,00	0,07	0,004	-	-	0,02	0,001	0,04	0,002	2
	Площадка	Цех		Источник	Вклад (д. ПДК)			Вклад (мг/куб.м)		Вклад %		
	0	0		6001				0,002		66,0		
4	5356,60	3500,40	2,00	0,05	0,003	-	-	0,03	0,001	0,04	0,002	2
	Площадка	Цех		Источник	Вклад (д. ПДК)			Вклад (мг/куб.м)		Вклад %		
	0	0		6001				0,001		52,8		
7	6161,70	3593,30	2,00	0,05	0,003	-	-	0,03	0,001	0,04	0,002	3
	Площадка	Цех		Источник	Вклад (д. ПДК)			Вклад (мг/куб.м)		Вклад %		
	0	0		6001				0,001		48,6		
8	5776,40	2951,00	2,00	0,05	0,002	-	-	0,03	0,002	0,04	0,002	3
	Площадка	Цех		Источник	Вклад (д. ПДК)			Вклад (мг/куб.м)		Вклад %		
	0	0		6001				6,899E-04		30,1		
6	6336,90	4445,80	2,00	0,04	0,002	-	-	0,03	0,002	0,04	0,002	3
	Площадка	Цех		Источник	Вклад (д. ПДК)			Вклад (мг/куб.м)		Вклад %		
	0	0		6001				5,965E-04		27,6		
5	5122,40	4743,60	2,00	0,04	0,002	-	-	0,03	0,002	0,04	0,002	3
	Площадка	Цех		Источник	Вклад (д. ПДК)			Вклад (мг/куб.м)		Вклад %		
	0	0		6001				9,80E-03		23,3		
9	4772,00	3184,60	2,00	0,04	0,002	-	-	0,03	0,002	0,04	0,002	3
	Площадка	Цех		Источник	Вклад (д. ПДК)			Вклад (мг/куб.м)		Вклад %		
	0	0		6001				7,98E-03		19,6		
10	9349,90	5791,70	2,00	0,04	0,002	-	-	0,04	0,002	0,04	0,002	4
	Площадка	Цех		Источник	Вклад (д. ПДК)			Вклад (мг/куб.м)		Вклад %		
	0	0		6001				1,36E-03		3,7		
11	9171,90	6623,70	2,00	0,04	0,002	-	-	0,04	0,002	0,04	0,002	4
	Площадка	Цех		Источник	Вклад (д. ПДК)			Вклад (мг/куб.м)		Вклад %		
	0	0		6001				1,24E-03		3,4		
13	9274,00	7368,30	2,00	0,04	0,002	-	-	0,04	0,002	0,04	0,002	4
	Площадка	Цех		Источник	Вклад (д. ПДК)			Вклад (мг/куб.м)		Вклад %		
	0	0		6001				1,07E-03		2,9		
12	10109,0	7131,80	2,00	0,04	0,002	-	-	0,04	0,002	0,04	0,002	4
	Площадка	Цех		Источник	Вклад (д. ПДК)			Вклад (мг/куб.м)		Вклад %		
	0	0		6001				9,48E-04		2,6		
14	862,30	610,20	2,00	0,04	0,002	-	-	0,04	0,002	0,04	0,002	4
	Площадка	Цех		Источник	Вклад (д. ПДК)			Вклад (мг/куб.м)		Вклад %		
	0	0		6001				8,72E-04		2,4		

Вещество: 0333
Дигидросульфид (Водород сернистый, дигидросульфид, гидросульфид)

№	Коорд X(м)	Коорд Y(м)	Высота (м)	Концентр (д. ПДК)	Концентр. (мг/куб.м)	Напр ветр а	Скор ветр а	Фон		Фон до исключения		Тип точки
								доли ПДК	мг/куб.м	доли ПДК	мг/куб.м	
2	5814,40	4084,40	2,00	1,49	0,003	-	-	-	-	-	-	2
Площадка		Цех	Источник		Вклад (д. ПДК)		Вклад (мг/куб.м)		Вклад %			
0		0	6001		1,49		0,003		100,0			
1	5485,00	4149,70	2,00	0,62	0,001	-	-	-	-	-	-	2
Площадка		Цех	Источник		Вклад (д. ПДК)		Вклад (мг/куб.м)		Вклад %			
0		0	6001		0,62		0,001		100,0			
3	5660,20	3439,70	2,00	0,43	8,601E-04	-	-	-	-	-	-	2
Площадка		Цех	Источник		Вклад (д. ПДК)		Вклад (мг/куб.м)		Вклад %			
0		0	6001		0,43		8,601E-04		100,0			
4	5356,60	3500,40	2,00	0,27	5,306E-04	-	-	-	-	-	-	2
Площадка		Цех	Источник		Вклад (д. ПДК)		Вклад (мг/куб.м)		Вклад %			
0		0	6001		0,27		5,306E-04		100,0			
7	6161,70	3593,30	2,00	0,23	4,655E-04	-	-	-	-	-	-	3
Площадка		Цех	Источник		Вклад (д. ПДК)		Вклад (мг/куб.м)		Вклад %			
0		0	6001		0,23		4,655E-04		100,0			
8	5776,40	2951,00	2,00	0,13	2,562E-04	-	-	-	-	-	-	3
Площадка		Цех	Источник		Вклад (д. ПДК)		Вклад (мг/куб.м)		Вклад %			
0		0	6001		0,13		2,562E-04		100,0			
6	6336,90	4445,80	2,00	0,11	2,215E-04	-	-	-	-	-	-	3
Площадка		Цех	Источник		Вклад (д. ПДК)		Вклад (мг/куб.м)		Вклад %			
0		0	6001		0,11		2,215E-04		100,0			
5	5122,40	4743,60	2,00	0,09	1,820E-04	-	-	-	-	-	-	3
Площадка		Цех	Источник		Вклад (д. ПДК)		Вклад (мг/куб.м)		Вклад %			
0		0	6001		0,09		1,820E-04		100,0			
9	4772,00	3184,60	2,00	0,07	1,483E-04	-	-	-	-	-	-	3
Площадка		Цех	Источник		Вклад (д. ПДК)		Вклад (мг/куб.м)		Вклад %			
0		0	6001		0,07		1,483E-04		100,0			
10	9349,90	5791,70	2,00	0,01	2,530E-05	-	-	-	-	-	-	4
Площадка		Цех	Источник		Вклад (д. ПДК)		Вклад (мг/куб.м)		Вклад %			
0		0	6001		0,01		2,530E-05		100,0			
11	9171,90	6623,70	2,00	0,01	2,311E-05	-	-	-	-	-	-	4
Площадка		Цех	Источник		Вклад (д. ПДК)		Вклад (мг/куб.м)		Вклад %			
0		0	6001		0,01		2,311E-05		100,0			
13	9274,00	7368,30	2,00	9,97E-03	1,994E-05	-	-	-	-	-	-	4
Площадка		Цех	Источник		Вклад (д. ПДК)		Вклад (мг/куб.м)		Вклад %			
0		0	6001		9,97E-03		1,994E-05		100,0			
12	10109,0	7131,80	2,00	8,80E-03	1,760E-05	-	-	-	-	-	-	4
Площадка		Цех	Источник		Вклад (д. ПДК)		Вклад (мг/куб.м)		Вклад %			
0		0	6001		8,80E-03		1,760E-05		100,0			
14	862,30	610,20	2,00	8,10E-03	1,619E-05	-	-	-	-	-	-	4
Площадка		Цех	Источник		Вклад (д. ПДК)		Вклад (мг/куб.м)		Вклад %			
0		0	6001		8,10E-03		1,619E-05		100,0			

Вещество: 0337
Углерода оксид (Углерод окись; углерод моноокись; угарный газ)

№	Коорд X(м)	Коорд Y(м)	Высота (м)	Концентр (д. ПДК)	Концентр. (мг/куб.м)	Напр ветр а	Скор ветр а	Фон		Фон до исключения		Тип точки
								доли ПДК	мг/куб.м	доли ПДК	мг/куб.м	
2	5814,40	4084,40	2,00	0,07	0,203	-	-	0,06	0,174	0,06	0,180	2
	Площадка	Цех		Источник	Вклад (д. ПДК)			Вклад (мг/куб.м)		Вклад %		
	0	0		6001	9,60E-03			0,029		14,2		
1	5485,00	4149,70	2,00	0,06	0,188	-	-	0,06	0,176	0,06	0,180	2
	Площадка	Цех		Источник	Вклад (д. ПДК)			Вклад (мг/куб.м)		Вклад %		
	0	0		6001	4,02E-03			0,012		6,4		
3	5660,20	3439,70	2,00	0,06	0,186	-	-	0,06	0,178	0,06	0,180	2
	Площадка	Цех		Источник	Вклад (д. ПДК)			Вклад (мг/куб.м)		Вклад %		
	0	0		6001	2,78E-03			0,008		4,5		
4	5356,60	3500,40	2,00	0,06	0,183	-	-	0,06	0,178	0,06	0,180	2
	Площадка	Цех		Источник	Вклад (д. ПДК)			Вклад (мг/куб.м)		Вклад %		
	0	0		6001	1,71E-03			0,005		2,8		
7	6161,70	3593,30	2,00	0,06	0,183	-	-	0,06	0,178	0,06	0,180	3
	Площадка	Цех		Источник	Вклад (д. ПДК)			Вклад (мг/куб.м)		Вклад %		
	0	0		6001	1,50E-03			0,005		2,5		
8	5776,40	2951,00	2,00	0,06	0,182	-	-	0,06	0,179	0,06	0,180	3
	Площадка	Цех		Источник	Вклад (д. ПДК)			Вклад (мг/куб.м)		Вклад %		
	0	0		6001	8,28E-04			0,002		1,4		
6	6336,90	4445,80	2,00	0,06	0,181	-	-	0,06	0,179	0,06	0,180	3
	Площадка	Цех		Источник	Вклад (д. ПДК)			Вклад (мг/куб.м)		Вклад %		
	0	0		6001	7,16E-04			0,002		1,2		
5	5122,40	4743,60	2,00	0,06	0,181	-	-	0,06	0,179	0,06	0,180	3
	Площадка	Цех		Источник	Вклад (д. ПДК)			Вклад (мг/куб.м)		Вклад %		
	0	0		6001	5,88E-04			0,002		1,0		
9	4772,00	3184,60	2,00	0,06	0,181	-	-	0,06	0,179	0,06	0,180	3
	Площадка	Цех		Источник	Вклад (д. ПДК)			Вклад (мг/куб.м)		Вклад %		
	0	0		6001	4,79E-04			0,001		0,8		
10	9349,90	5791,70	2,00	0,06	0,180	-	-	0,06	0,180	0,06	0,180	4
	Площадка	Цех		Источник	Вклад (д. ПДК)			Вклад (мг/куб.м)		Вклад %		
	0	0		6001	8,17E-05			2,452E-04		0,1		
11	9171,90	6623,70	2,00	0,06	0,180	-	-	0,06	0,180	0,06	0,180	4
	Площадка	Цех		Источник	Вклад (д. ПДК)			Вклад (мг/куб.м)		Вклад %		
	0	0		6001	7,47E-05			2,240E-04		0,1		
13	9274,00	7368,30	2,00	0,06	0,180	-	-	0,06	0,180	0,06	0,180	4
	Площадка	Цех		Источник	Вклад (д. ПДК)			Вклад (мг/куб.м)		Вклад %		
	0	0		6001	6,44E-05			1,932E-04		0,1		
12	10109,0	7131,80	2,00	0,06	0,180	-	-	0,06	0,180	0,06	0,180	4
	Площадка	Цех		Источник	Вклад (д. ПДК)			Вклад (мг/куб.м)		Вклад %		
	0	0		6001	5,69E-05			1,706E-04		0,1		
14	862,30	610,20	2,00	0,06	0,180	-	-	0,06	0,180	0,06	0,180	4
	Площадка	Цех		Источник	Вклад (д. ПДК)			Вклад (мг/куб.м)		Вклад %		
	0	0		6001	5,23E-05			1,569E-04		0,1		

**Вещество: 0410
Метан**

№	Коорд X(м)	Коорд Y(м)	Высота (м)	Концентр (д. ПДК)	Концентр. (мг/куб.м)	Напр ветр а	Скор ветр а	Фон		Фон до исключения		Тип точки
								доли ПДК	мг/куб.м	доли ПДК	мг/куб.м	
1	5485,00	4149,70	2,00	-	2,535	-	-	-	-	-	-	2
	Площадка	Цех		Источник	Вклад (д. ПДК)			Вклад (мг/куб.м)		Вклад %		
	0	0		6001	0,00			2,535		100,0		
2	5814,40	4084,40	2,00	-	6,048	-	-	-	-	-	-	2
	Площадка	Цех		Источник	Вклад (д. ПДК)			Вклад (мг/куб.м)		Вклад %		
	0	0		6001	0,00			6,048		100,0		
3	5660,20	3439,70	2,00	-	1,750	-	-	-	-	-	-	2
	Площадка	Цех		Источник	Вклад (д. ПДК)			Вклад (мг/куб.м)		Вклад %		
	0	0		6001	0,00			1,750		100,0		
4	5356,60	3500,40	2,00	-	1,080	-	-	-	-	-	-	2
	Площадка	Цех		Источник	Вклад (д. ПДК)			Вклад (мг/куб.м)		Вклад %		
	0	0		6001	0,00			1,080		100,0		
5	5122,40	4743,60	2,00	-	0,370	-	-	-	-	-	-	3
	Площадка	Цех		Источник	Вклад (д. ПДК)			Вклад (мг/куб.м)		Вклад %		
	0	0		6001	0,00			0,370		100,0		
6	6336,90	4445,80	2,00	-	0,451	-	-	-	-	-	-	3
	Площадка	Цех		Источник	Вклад (д. ПДК)			Вклад (мг/куб.м)		Вклад %		
	0	0		6001	0,00			0,451		100,0		
7	6161,70	3593,30	2,00	-	0,947	-	-	-	-	-	-	3
	Площадка	Цех		Источник	Вклад (д. ПДК)			Вклад (мг/куб.м)		Вклад %		
	0	0		6001	0,00			0,947		100,0		
8	5776,40	2951,00	2,00	-	0,521	-	-	-	-	-	-	3
	Площадка	Цех		Источник	Вклад (д. ПДК)			Вклад (мг/куб.м)		Вклад %		
	0	0		6001	0,00			0,521		100,0		
9	4772,00	3184,60	2,00	-	0,302	-	-	-	-	-	-	3
	Площадка	Цех		Источник	Вклад (д. ПДК)			Вклад (мг/куб.м)		Вклад %		
	0	0		6001	0,00			0,302		100,0		
10	9349,90	5791,70	2,00	-	0,051	-	-	-	-	-	-	4
	Площадка	Цех		Источник	Вклад (д. ПДК)			Вклад (мг/куб.м)		Вклад %		
	0	0		6001	0,00			0,051		100,0		
11	9171,90	6623,70	2,00	-	0,047	-	-	-	-	-	-	4
	Площадка	Цех		Источник	Вклад (д. ПДК)			Вклад (мг/куб.м)		Вклад %		
	0	0		6001	0,00			0,047		100,0		
12	10109,0	7131,80	2,00	-	0,036	-	-	-	-	-	-	4
	Площадка	Цех		Источник	Вклад (д. ПДК)			Вклад (мг/куб.м)		Вклад %		
	0	0		6001	0,00			0,036		100,0		
13	9274,00	7368,30	2,00	-	0,041	-	-	-	-	-	-	4
	Площадка	Цех		Источник	Вклад (д. ПДК)			Вклад (мг/куб.м)		Вклад %		
	0	0		6001	0,00			0,041		100,0		
14	862,30	610,20	2,00	-	0,033	-	-	-	-	-	-	4
	Площадка	Цех		Источник	Вклад (д. ПДК)			Вклад (мг/куб.м)		Вклад %		
	0	0		6001	0,00			0,033		100,0		

Вещество: 0616
Диметилбензол (смесь о-, м-, п- изомеров) (Метилтолуол)

№	Коорд Х(м)	Коорд У(м)	Высота (м)	Концентр (д. ПДК)	Концентр. (мг/куб.м)	Напр ветр а	Скор ветр а	Фон		Фон до исключения		Тип точки
								доли ПДК	мг/куб.м	доли ПДК	мг/куб.м	
2	5814,40	4084,40	2,00	0,51	0,051	-	-	-	-	-	-	2
Площадка		Цех	Источник		Вклад (д. ПДК)		Вклад (мг/куб.м)		Вклад %			
0		0	6001		0,51		0,051		100,0			
1	5485,00	4149,70	2,00	0,21	0,021	-	-	-	-	-	-	2
Площадка		Цех	Источник		Вклад (д. ПДК)		Вклад (мг/куб.м)		Вклад %			
0		0	6001		0,21		0,021		100,0			
3	5660,20	3439,70	2,00	0,15	0,015	-	-	-	-	-	-	2
Площадка		Цех	Источник		Вклад (д. ПДК)		Вклад (мг/куб.м)		Вклад %			
0		0	6001		0,15		0,015		100,0			
4	5356,60	3500,40	2,00	0,09	0,009	-	-	-	-	-	-	2
Площадка		Цех	Источник		Вклад (д. ПДК)		Вклад (мг/куб.м)		Вклад %			
0		0	6001		0,09		0,009		100,0			
7	6161,70	3593,30	2,00	0,08	0,008	-	-	-	-	-	-	3
Площадка		Цех	Источник		Вклад (д. ПДК)		Вклад (мг/куб.м)		Вклад %			
0		0	6001		0,08		0,008		100,0			
8	5776,40	2951,00	2,00	0,04	0,004	-	-	-	-	-	-	3
Площадка		Цех	Источник		Вклад (д. ПДК)		Вклад (мг/куб.м)		Вклад %			
0		0	6001		0,04		0,004		100,0			
6	6336,90	4445,80	2,00	0,04	0,004	-	-	-	-	-	-	3
Площадка		Цех	Источник		Вклад (д. ПДК)		Вклад (мг/куб.м)		Вклад %			
0		0	6001		0,04		0,004		100,0			
5	5122,40	4743,60	2,00	0,03	0,003	-	-	-	-	-	-	3
Площадка		Цех	Источник		Вклад (д. ПДК)		Вклад (мг/куб.м)		Вклад %			
0		0	6001		0,03		0,003		100,0			
9	4772,00	3184,60	2,00	0,03	0,003	-	-	-	-	-	-	3
Площадка		Цех	Источник		Вклад (д. ПДК)		Вклад (мг/куб.м)		Вклад %			
0		0	6001		0,03		0,003		100,0			
10	9349,90	5791,70	2,00	4,31E-03	4,311E-04	-	-	-	-	-	-	4
Площадка		Цех	Источник		Вклад (д. ПДК)		Вклад (мг/куб.м)		Вклад %			
0		0	6001		4,31E-03		4,311E-04		100,0			
11	9171,90	6623,70	2,00	3,94E-03	3,937E-04	-	-	-	-	-	-	4
Площадка		Цех	Источник		Вклад (д. ПДК)		Вклад (мг/куб.м)		Вклад %			
0		0	6001		3,94E-03		3,937E-04		100,0			
13	9274,00	7368,30	2,00	3,40E-03	3,397E-04	-	-	-	-	-	-	4
Площадка		Цех	Источник		Вклад (д. ПДК)		Вклад (мг/куб.м)		Вклад %			
0		0	6001		3,40E-03		3,397E-04		100,0			
12	10109,0	7131,80	2,00	3,00E-03	2,999E-04	-	-	-	-	-	-	4
Площадка		Цех	Источник		Вклад (д. ПДК)		Вклад (мг/куб.м)		Вклад %			
0		0	6001		3,00E-03		2,999E-04		100,0			
14	862,30	610,20	2,00	2,76E-03	2,759E-04	-	-	-	-	-	-	4
Площадка		Цех	Источник		Вклад (д. ПДК)		Вклад (мг/куб.м)		Вклад %			
0		0	6001		2,76E-03		2,759E-04		100,0			

Вещество: 0621
Метилбензол (Фенилметан)

№	Коорд X(м)	Коорд Y(м)	Высота (м)	Концентр (д. ПДК)	Концентр. (мг/куб.м)	Напр ветр а	Скор ветр а	Фон		Фон до исключения		Тип точки
								доли ПДК	мг/куб.м	доли ПДК	мг/куб.м	
2	5814,40	4084,40	2,00	0,21	0,083	-	-	-	-	-	-	2
	Площадка	Цех		Источник	Вклад (д. ПДК)			Вклад (мг/куб.м)		Вклад %		
	0	0		6001	0,21			0,083		100,0		
1	5485,00	4149,70	2,00	0,09	0,035	-	-	-	-	-	-	2
	Площадка	Цех		Источник	Вклад (д. ПДК)			Вклад (мг/куб.м)		Вклад %		
	0	0		6001	0,09			0,035		100,0		
3	5660,20	3439,70	2,00	0,06	0,024	-	-	-	-	-	-	2
	Площадка	Цех		Источник	Вклад (д. ПДК)			Вклад (мг/куб.м)		Вклад %		
	0	0		6001	0,06			0,024		100,0		
4	5356,60	3500,40	2,00	0,04	0,015	-	-	-	-	-	-	2
	Площадка	Цех		Источник	Вклад (д. ПДК)			Вклад (мг/куб.м)		Вклад %		
	0	0		6001	0,04			0,015		100,0		
7	6161,70	3593,30	2,00	0,03	0,013	-	-	-	-	-	-	3
	Площадка	Цех		Источник	Вклад (д. ПДК)			Вклад (мг/куб.м)		Вклад %		
	0	0		6001	0,03			0,013		100,0		
8	5776,40	2951,00	2,00	0,02	0,007	-	-	-	-	-	-	3
	Площадка	Цех		Источник	Вклад (д. ПДК)			Вклад (мг/куб.м)		Вклад %		
	0	0		6001	0,02			0,007		100,0		
6	6336,90	4445,80	2,00	0,02	0,006	-	-	-	-	-	-	3
	Площадка	Цех		Источник	Вклад (д. ПДК)			Вклад (мг/куб.м)		Вклад %		
	0	0		6001	0,02			0,006		100,0		
5	5122,40	4743,60	2,00	0,01	0,005	-	-	-	-	-	-	3
	Площадка	Цех		Источник	Вклад (д. ПДК)			Вклад (мг/куб.м)		Вклад %		
	0	0		6001	0,01			0,005		100,0		
9	4772,00	3184,60	2,00	0,01	0,004	-	-	-	-	-	-	3
	Площадка	Цех		Источник	Вклад (д. ПДК)			Вклад (мг/куб.м)		Вклад %		
	0	0		6001	0,01			0,004		100,0		
10	9349,90	5791,70	2,00	1,76E-03	7,036E-04	-	-	-	-	-	-	4
	Площадка	Цех		Источник	Вклад (д. ПДК)			Вклад (мг/куб.м)		Вклад %		
	0	0		6001	1,76E-03			7,036E-04		100,0		
11	9171,90	6623,70	2,00	1,61E-03	6,426E-04	-	-	-	-	-	-	4
	Площадка	Цех		Источник	Вклад (д. ПДК)			Вклад (мг/куб.м)		Вклад %		
	0	0		6001	1,61E-03			6,426E-04		100,0		
13	9274,00	7368,30	2,00	1,39E-03	5,544E-04	-	-	-	-	-	-	4
	Площадка	Цех		Источник	Вклад (д. ПДК)			Вклад (мг/куб.м)		Вклад %		
	0	0		6001	1,39E-03			5,544E-04		100,0		
12	10109,0	7131,80	2,00	1,22E-03	4,894E-04	-	-	-	-	-	-	4
	Площадка	Цех		Источник	Вклад (д. ПДК)			Вклад (мг/куб.м)		Вклад %		
	0	0		6001	1,22E-03			4,894E-04		100,0		
14	862,30	610,20	2,00	1,13E-03	4,503E-04	-	-	-	-	-	-	4
	Площадка	Цех		Источник	Вклад (д. ПДК)			Вклад (мг/куб.м)		Вклад %		
	0	0		6001	1,13E-03			4,503E-04		100,0		

Вещество: 0627
Этилбензол (Фенилэтан)

№	Коорд X(м)	Коорд Y(м)	Высота (м)	Концентр (д. ПДК)	Концентр. (мг/куб.м)	Напр ветр а	Скор ветр а	Фон		Фон до исключения		Тип точки
								доли ПДК	мг/куб.м	доли ПДК	мг/куб.м	
2	5814,40	4084,40	2,00	0,27	0,011	-	-	-	-	-	-	2
	Площадка	Цех		Источник	Вклад (д. ПДК)			Вклад (мг/куб.м)		Вклад %		
	0	0		6001	0,27			0,011		100,0		
1	5485,00	4149,70	2,00	0,11	0,005	-	-	-	-	-	-	2
	Площадка	Цех		Источник	Вклад (д. ПДК)			Вклад (мг/куб.м)		Вклад %		
	0	0		6001	0,11			0,005		100,0		
3	5660,20	3439,70	2,00	0,08	0,003	-	-	-	-	-	-	2
	Площадка	Цех		Источник	Вклад (д. ПДК)			Вклад (мг/куб.м)		Вклад %		
	0	0		6001	0,08			0,003		100,0		
4	5356,60	3500,40	2,00	0,05	0,002	-	-	-	-	-	-	2
	Площадка	Цех		Источник	Вклад (д. ПДК)			Вклад (мг/куб.м)		Вклад %		
	0	0		6001	0,05			0,002		100,0		
7	6161,70	3593,30	2,00	0,04	0,002	-	-	-	-	-	-	3
	Площадка	Цех		Источник	Вклад (д. ПДК)			Вклад (мг/куб.м)		Вклад %		
	0	0		6001	0,04			0,002		100,0		
8	5776,40	2951,00	2,00	0,02	9,362E-04	-	-	-	-	-	-	3
	Площадка	Цех		Источник	Вклад (д. ПДК)			Вклад (мг/куб.м)		Вклад %		
	0	0		6001	0,02			9,362E-04		100,0		
6	6336,90	4445,80	2,00	0,02	8,095E-04	-	-	-	-	-	-	3
	Площадка	Цех		Источник	Вклад (д. ПДК)			Вклад (мг/куб.м)		Вклад %		
	0	0		6001	0,02			8,095E-04		100,0		
5	5122,40	4743,60	2,00	0,02	6,650E-04	-	-	-	-	-	-	3
	Площадка	Цех		Источник	Вклад (д. ПДК)			Вклад (мг/куб.м)		Вклад %		
	0	0		6001	0,02			6,650E-04		100,0		
9	4772,00	3184,60	2,00	0,01	5,418E-04	-	-	-	-	-	-	3
	Площадка	Цех		Источник	Вклад (д. ПДК)			Вклад (мг/куб.м)		Вклад %		
	0	0		6001	0,01			5,418E-04		100,0		
10	9349,90	5791,70	2,00	2,31E-03	9,245E-05	-	-	-	-	-	-	4
	Площадка	Цех		Источник	Вклад (д. ПДК)			Вклад (мг/куб.м)		Вклад %		
	0	0		6001	2,31E-03			9,245E-05		100,0		
11	9171,90	6623,70	2,00	2,11E-03	8,444E-05	-	-	-	-	-	-	4
	Площадка	Цех		Источник	Вклад (д. ПДК)			Вклад (мг/куб.м)		Вклад %		
	0	0		6001	2,11E-03			8,444E-05		100,0		
13	9274,00	7368,30	2,00	1,82E-03	7,285E-05	-	-	-	-	-	-	4
	Площадка	Цех		Источник	Вклад (д. ПДК)			Вклад (мг/куб.м)		Вклад %		
	0	0		6001	1,82E-03			7,285E-05		100,0		
12	10109,0	7131,80	2,00	1,61E-03	6,431E-05	-	-	-	-	-	-	4
	Площадка	Цех		Источник	Вклад (д. ПДК)			Вклад (мг/куб.м)		Вклад %		
	0	0		6001	1,61E-03			6,431E-05		100,0		
14	862,30	610,20	2,00	1,48E-03	5,917E-05	-	-	-	-	-	-	4
	Площадка	Цех		Источник	Вклад (д. ПДК)			Вклад (мг/куб.м)		Вклад %		
	0	0		6001	1,48E-03			5,917E-05		100,0		

Вещество: 1325
Формальдегид (Муравьиный альдегид, оксометан, метиленоксид)

№	Коорд X(м)	Коорд Y(м)	Высота (м)	Концентр (д. ПДК)	Концентр. (мг/куб.м)	Напр ветр а	Скор ветр а	Фон		Фон до исключения		Тип точки
								доли ПДК	мг/куб.м	доли ПДК	мг/куб.м	
2	5814,40	4084,40	2,00	3,66	0,011	-	-	-	-	-	-	2
Площадка		Цех	Источник		Вклад (д. ПДК)		Вклад (мг/куб.м)		Вклад %			
0		0	6001		3,66		0,011		100,0			
1	5485,00	4149,70	2,00	1,53	0,005	-	-	-	-	-	-	2
Площадка		Цех	Источник		Вклад (д. ПДК)		Вклад (мг/куб.м)		Вклад %			
0		0	6001		1,53		0,005		100,0			
3	5660,20	3439,70	2,00	1,06	0,003	-	-	-	-	-	-	2
Площадка		Цех	Источник		Вклад (д. ПДК)		Вклад (мг/куб.м)		Вклад %			
0		0	6001		1,06		0,003		100,0			
4	5356,60	3500,40	2,00	0,65	0,002	-	-	-	-	-	-	2
Площадка		Цех	Источник		Вклад (д. ПДК)		Вклад (мг/куб.м)		Вклад %			
0		0	6001		0,65		0,002		100,0			
7	6161,70	3593,30	2,00	0,57	0,002	-	-	-	-	-	-	3
Площадка		Цех	Источник		Вклад (д. ПДК)		Вклад (мг/куб.м)		Вклад %			
0		0	6001		0,57		0,002		100,0			
8	5776,40	2951,00	2,00	0,32	9,461E-04	-	-	-	-	-	-	3
Площадка		Цех	Источник		Вклад (д. ПДК)		Вклад (мг/куб.м)		Вклад %			
0		0	6001		0,32		9,461E-04		100,0			
6	6336,90	4445,80	2,00	0,27	8,180E-04	-	-	-	-	-	-	3
Площадка		Цех	Источник		Вклад (д. ПДК)		Вклад (мг/куб.м)		Вклад %			
0		0	6001		0,27		8,180E-04		100,0			
5	5122,40	4743,60	2,00	0,22	6,720E-04	-	-	-	-	-	-	3
Площадка		Цех	Источник		Вклад (д. ПДК)		Вклад (мг/куб.м)		Вклад %			
0		0	6001		0,22		6,720E-04		100,0			
9	4772,00	3184,60	2,00	0,18	5,475E-04	-	-	-	-	-	-	3
Площадка		Цех	Источник		Вклад (д. ПДК)		Вклад (мг/куб.м)		Вклад %			
0		0	6001		0,18		5,475E-04		100,0			
10	9349,90	5791,70	2,00	0,03	9,343E-05	-	-	-	-	-	-	4
Площадка		Цех	Источник		Вклад (д. ПДК)		Вклад (мг/куб.м)		Вклад %			
0		0	6001		0,03		9,343E-05		100,0			
11	9171,90	6623,70	2,00	0,03	8,533E-05	-	-	-	-	-	-	4
Площадка		Цех	Источник		Вклад (д. ПДК)		Вклад (мг/куб.м)		Вклад %			
0		0	6001		0,03		8,533E-05		100,0			
13	9274,00	7368,30	2,00	0,02	7,361E-05	-	-	-	-	-	-	4
Площадка		Цех	Источник		Вклад (д. ПДК)		Вклад (мг/куб.м)		Вклад %			
0		0	6001		0,02		7,361E-05		100,0			
12	10109,0	7131,80	2,00	0,02	6,499E-05	-	-	-	-	-	-	4
Площадка		Цех	Источник		Вклад (д. ПДК)		Вклад (мг/куб.м)		Вклад %			
0		0	6001		0,02		6,499E-05		100,0			
14	862,30	610,20	2,00	0,02	5,979E-05	-	-	-	-	-	-	4
Площадка		Цех	Источник		Вклад (д. ПДК)		Вклад (мг/куб.м)		Вклад %			
0		0	6001		0,02		5,979E-05		100,0			

Приложение Б.3.7. Расчет рассеивания загрязняющих веществ в атмосфере без учета фона (среднесуточные)

Расчет проводился по веществам (группам суммации)

Код	Наименование вещества	Предельно допустимая концентрация						Фоновая концентр.	
		Расчет максимальных концентраций		Расчет среднегодовых концентраций		Расчет среднесуточных концентраций			
		Тип	Значение	Тип	Значение	Тип	Значение	Учет	Интерп.
0301	Азота диоксид (Двуокись азота; пероксид азота)	ПДК м/р	0,200	ПДК с/г	0,040	ПДК с/с	0,100	Нет	Нет
0303	Аммиак (Азота гидрид)	ПДК м/р	0,200	ПДК с/г	0,040	ПДК с/с	0,100	Нет	Нет
0304	Азот (II) оксид (Азот монооксид)	ПДК м/р	0,400	ПДК с/г	0,060	ПДК с/с	-	Нет	Нет
0330	Сера диоксид	ПДК м/р	0,500	ПДК с/с	0,050	ПДК с/с	0,050	Нет	Нет
0333	Дигидросульфид (Водород сернистый, дигидросульфид, гидросульфид)	ПДК м/р	0,008	ПДК с/г	0,002	ПДК с/с	-	Нет	Нет
0337	Углерода оксид (Углерод окись; углерод моноокись; угарный газ)	ПДК м/р	5,000	ПДК с/г	3,000	ПДК с/с	3,000	Нет	Нет
0410	Метан	ОБУВ	50,000	-	-	ПДК с/с	-	Нет	Нет
0616	Диметилбензол (смесь о-, м-, п- изомеров) (Метилтолуол)	ПДК м/р	0,200	ПДК с/г	0,100	ПДК с/с	-	Нет	Нет
0621	Метилбензол (Фенилметан)	ПДК м/р	0,600	ПДК с/г	0,400	ПДК с/с	-	Нет	Нет
0627	Этилбензол (Фенилэтан)	ПДК м/р	0,020	ПДК с/г	0,040	ПДК с/с	-	Нет	Нет
1325	Формальдегид (Муравьиный альдегид, оксометан, метиленоксид)	ПДК м/р	0,050	ПДК с/г	0,003	ПДК с/с	0,010	Нет	Нет

Расчетные области

Расчетные площадки

Код	Тип	Полное описание площадки					Зона влияния (м)	Шаг (м)		Высота (м)
		Координаты середины 1-й стороны (м)		Координаты середины 2-й стороны (м)		Ширина (м)		По ширине	По длине	
		X	Y	X	Y					
1	Автомат	5476,00	3907,00	5906,00	3907,00	370,00	136,80	43,00	37,00	2,00
4	Полное описание	41,70	4116,35	11573,90	4116,35	8028,70	0,00	1048,38	729,88	2,00

Расчетные точки

Код	Координаты (м)		Высота (м)	Тип точки	Комментарий
	X	Y			
1	5485,00	4149,70	2,00	на границе производственной зоны	Граница производственной зоны
2	5814,40	4084,40	2,00	на границе производственной зоны	Граница производственной зоны
3	5660,20	3439,70	2,00	на границе производственной зоны	Граница производственной зоны
4	5356,60	3500,40	2,00	на границе производственной зоны	Граница производственной зоны
5	5122,40	4743,60	2,00	на границе С33	Граница контрольной зоны (500 м от границы объекта)
6	6336,90	4445,80	2,00	на границе С33	Граница контрольной зоны (500 м от границы объекта)
7	6161,70	3593,30	2,00	на границе С33	Граница контрольной зоны (500 м от границы объекта)
8	5776,40	2951,00	2,00	на границе С33	Граница контрольной зоны (500 м от границы объекта)
9	4772,00	3184,60	2,00	на границе С33	Граница контрольной зоны (500 м от границы объекта)
10	9349,90	5791,70	2,00	на границе жилой зоны	д. Васильевка
11	9171,90	6623,70	2,00	на границе жилой зоны	д. Путилово
12	10109,00	7131,80	2,00	на границе жилой зоны	д. Становое
13	9274,00	7368,30	2,00	на границе жилой зоны	д. Орлово
14	862,30	610,20	2,00	на границе жилой зоны	д. Целенниково

Результаты расчета и вклады по веществам (расчетные точки)

Типы точек:

- 0 - расчетная точка пользователя
- 1 - точка на границе охранной зоны
- 2 - точка на границе производственной зоны
- 3 - точка на границе СЗЗ
- 4 - на границе жилой зоны
- 5 - на границе застройки
- 6 - точки квотирования

Вещество: 0301 Азота диоксид (Двуокись азота; пероксид азота)

№	Коорд X(м)	Коорд Y(м)	Высота (м)	Концентр (д. ПДК)	Концентр. (мг/куб.м)	Напр ветра	Скор ветра	Фон		Фон до исключения		Тип точки
								доли ПДК	мг/куб.м	доли ПДК	мг/куб.м	
2	5814,40	4084,40	2,00	0,25	0,010	-	-	-	-	-	-	2
Площадка		Цех	Источник		Вклад (д. ПДК)		Вклад (мг/куб.м)		Вклад %			
0		0	6001		0,25		0,010		100,0			
1	5485,00	4149,70	2,00	0,11	0,004	-	-	-	-	-	-	2
Площадка		Цех	Источник		Вклад (д. ПДК)		Вклад (мг/куб.м)		Вклад %			
0		0	6001		0,11		0,004		100,0			
3	5660,20	3439,70	2,00	0,07	0,003	-	-	-	-	-	-	2
Площадка		Цех	Источник		Вклад (д. ПДК)		Вклад (мг/куб.м)		Вклад %			
0		0	6001		0,07		0,003		100,0			
4	5356,60	3500,40	2,00	0,05	0,002	-	-	-	-	-	-	2
Площадка		Цех	Источник		Вклад (д. ПДК)		Вклад (мг/куб.м)		Вклад %			
0		0	6001		0,05		0,002		100,0			
7	6161,70	3593,30	2,00	0,04	0,002	-	-	-	-	-	-	3
Площадка		Цех	Источник		Вклад (д. ПДК)		Вклад (мг/куб.м)		Вклад %			
0		0	6001		0,04		0,002		100,0			
8	5776,40	2951,00	2,00	0,02	8,751E-04	-	-	-	-	-	-	3
Площадка		Цех	Источник		Вклад (д. ПДК)		Вклад (мг/куб.м)		Вклад %			
0		0	6001		0,02		8,751E-04		100,0			
6	6336,90	4445,80	2,00	0,02	7,566E-04	-	-	-	-	-	-	3
Площадка		Цех	Источник		Вклад (д. ПДК)		Вклад (мг/куб.м)		Вклад %			
0		0	6001		0,02		7,566E-04		100,0			
5	5122,40	4743,60	2,00	0,02	6,216E-04	-	-	-	-	-	-	3
Площадка		Цех	Источник		Вклад (д. ПДК)		Вклад (мг/куб.м)		Вклад %			
0		0	6001		0,02		6,216E-04		100,0			
9	4772,00	3184,60	2,00	0,01	5,064E-04	-	-	-	-	-	-	3
Площадка		Цех	Источник		Вклад (д. ПДК)		Вклад (мг/куб.м)		Вклад %			
0		0	6001		0,01		5,064E-04		100,0			
10	9349,90	5791,70	2,00	2,16E-03	8,642E-05	-	-	-	-	-	-	4
Площадка		Цех	Источник		Вклад (д. ПДК)		Вклад (мг/куб.м)		Вклад %			
0		0	6001		2,16E-03		8,642E-05		100,0			
11	9171,90	6623,70	2,00	1,97E-03	7,893E-05	-	-	-	-	-	-	4
Площадка		Цех	Источник		Вклад (д. ПДК)		Вклад (мг/куб.м)		Вклад %			
0		0	6001		1,97E-03		7,893E-05		100,0			
13	9274,00	7368,30	2,00	1,70E-03	6,809E-05	-	-	-	-	-	-	4
Площадка		Цех	Источник		Вклад (д. ПДК)		Вклад (мг/куб.м)		Вклад %			
0		0	6001		1,70E-03		6,809E-05		100,0			
12	10109,00	7131,80	2,00	1,50E-03	6,011E-05	-	-	-	-	-	-	4

Площадка	Цех	Источник	Вклад (д. ПДК)		Вклад (мг/куб.м)		Вклад %	
0	0	6001	1,50E-03		6,011E-05		100,0	
14	862,30	610,20	2,00	1,38E-03	5,530E-05	-	-	-
Площадка	Цех	Источник	Вклад (д. ПДК)		Вклад (мг/куб.м)		Вклад %	
0	0	6001	1,38E-03		5,530E-05		100,0	

**Вещество: 0303
Аммиак (Азота гидрид)**

№	Коорд X(м)	Коорд Y(м)	Высота (м)	Концентр (д. ПДК)	Концентр. (мг/куб.м)	Напр ветр а	Скор ветр а	Фон		Фон до исключения		Тип точки
								доли ПДК	мг/куб.м	доли ПДК	мг/куб.м	
2	5814,40	4084,40	2,00	1,52	0,061	-	-	-	-	-	-	2
Площадка	Цех	Источник	Вклад (д. ПДК)		Вклад (мг/куб.м)		Вклад %					
0	0	6001	1,52		0,061		100,0					
1	5485,00	4149,70	2,00	0,64	0,026	-	-	-	-	-	-	2
Площадка	Цех	Источник	Вклад (д. ПДК)		Вклад (мг/куб.м)		Вклад %					
0	0	6001	0,64		0,026		100,0					
3	5660,20	3439,70	2,00	0,44	0,018	-	-	-	-	-	-	2
Площадка	Цех	Источник	Вклад (д. ПДК)		Вклад (мг/куб.м)		Вклад %					
0	0	6001	0,44		0,018		100,0					
4	5356,60	3500,40	2,00	0,27	0,011	-	-	-	-	-	-	2
Площадка	Цех	Источник	Вклад (д. ПДК)		Вклад (мг/куб.м)		Вклад %					
0	0	6001	0,27		0,011		100,0					
7	6161,70	3593,30	2,00	0,24	0,010	-	-	-	-	-	-	3
Площадка	Цех	Источник	Вклад (д. ПДК)		Вклад (мг/куб.м)		Вклад %					
0	0	6001	0,24		0,010		100,0					
8	5776,40	2951,00	2,00	0,13	0,005	-	-	-	-	-	-	3
Площадка	Цех	Источник	Вклад (д. ПДК)		Вклад (мг/куб.м)		Вклад %					
0	0	6001	0,13		0,005		100,0					
6	6336,90	4445,80	2,00	0,11	0,005	-	-	-	-	-	-	3
Площадка	Цех	Источник	Вклад (д. ПДК)		Вклад (мг/куб.м)		Вклад %					
0	0	6001	0,11		0,005		100,0					
5	5122,40	4743,60	2,00	0,09	0,004	-	-	-	-	-	-	3
Площадка	Цех	Источник	Вклад (д. ПДК)		Вклад (мг/куб.м)		Вклад %					
0	0	6001	0,09		0,004		100,0					
9	4772,00	3184,60	2,00	0,08	0,003	-	-	-	-	-	-	3
Площадка	Цех	Источник	Вклад (д. ПДК)		Вклад (мг/куб.м)		Вклад %					
0	0	6001	0,08		0,003		100,0					
10	9349,90	5791,70	2,00	0,01	5,190E-04	-	-	-	-	-	-	4
Площадка	Цех	Источник	Вклад (д. ПДК)		Вклад (мг/куб.м)		Вклад %					
0	0	6001	0,01		5,190E-04		100,0					
11	9171,90	6623,70	2,00	0,01	4,741E-04	-	-	-	-	-	-	4
Площадка	Цех	Источник	Вклад (д. ПДК)		Вклад (мг/куб.м)		Вклад %					
0	0	6001	0,01		4,741E-04		100,0					
13	9274,00	7368,30	2,00	0,01	4,090E-04	-	-	-	-	-	-	4
Площадка	Цех	Источник	Вклад (д. ПДК)		Вклад (мг/куб.м)		Вклад %					
0	0	6001	0,01		4,090E-04		100,0					
12	10109,0	7131,80	2,00	9,03E-03	3,611E-04	-	-	-	-	-	-	4
Площадка	Цех	Источник	Вклад (д. ПДК)		Вклад (мг/куб.м)		Вклад %					
0	0	6001	9,03E-03		3,611E-04		100,0					
14	862,30	610,20	2,00	8,30E-03	3,322E-04	-	-	-	-	-	-	4

Площадка	Цех	Источник	Вклад (д. ПДК)	Вклад (мг/куб.м)	Вклад %
0	0	6001	8,30E-03	3,322E-04	100,0

Вещество: 0304
Азот (II) оксид (Азот монооксид)

№	Коорд X(м)	Коорд Y(м)	Высота (м)	Концентр (д. ПДК)	Концентр. (мг/куб.м)	Напр ветра	Скор ветра	Фон		Фон до исключения		Тип точки
								доли ПДК	мг/куб.м	доли ПДК	мг/куб.м	
2	5814,40	4084,40	2,00	0,03	0,002	-	-	-	-	-	-	2

Площадка	Цех	Источник	Вклад (д. ПДК)	Вклад (мг/куб.м)	Вклад %
0	0	6001	0,03	0,002	100,0

1	5485,00	4149,70	2,00	0,01	6,913E-04	-	-	-	-	-	-	2
---	---------	---------	------	------	-----------	---	---	---	---	---	---	---

Площадка	Цех	Источник	Вклад (д. ПДК)	Вклад (мг/куб.м)	Вклад %
0	0	6001	0,01	6,913E-04	100,0

3	5660,20	3439,70	2,00	7,96E-03	4,773E-04	-	-	-	-	-	-	2
---	---------	---------	------	----------	-----------	---	---	---	---	---	---	---

Площадка	Цех	Источник	Вклад (д. ПДК)	Вклад (мг/куб.м)	Вклад %
0	0	6001	7,96E-03	4,773E-04	100,0

4	5356,60	3500,40	2,00	4,91E-03	2,945E-04	-	-	-	-	-	-	2
---	---------	---------	------	----------	-----------	---	---	---	---	---	---	---

Площадка	Цех	Источник	Вклад (д. ПДК)	Вклад (мг/куб.м)	Вклад %
0	0	6001	4,91E-03	2,945E-04	100,0

7	6161,70	3593,30	2,00	4,31E-03	2,584E-04	-	-	-	-	-	-	3
---	---------	---------	------	----------	-----------	---	---	---	---	---	---	---

Площадка	Цех	Источник	Вклад (д. ПДК)	Вклад (мг/куб.м)	Вклад %
0	0	6001	4,31E-03	2,584E-04	100,0

8	5776,40	2951,00	2,00	2,37E-03	1,422E-04	-	-	-	-	-	-	3
---	---------	---------	------	----------	-----------	---	---	---	---	---	---	---

Площадка	Цех	Источник	Вклад (д. ПДК)	Вклад (мг/куб.м)	Вклад %
0	0	6001	2,37E-03	1,422E-04	100,0

6	6336,90	4445,80	2,00	2,05E-03	1,230E-04	-	-	-	-	-	-	3
---	---------	---------	------	----------	-----------	---	---	---	---	---	---	---

Площадка	Цех	Источник	Вклад (д. ПДК)	Вклад (мг/куб.м)	Вклад %
0	0	6001	2,05E-03	1,230E-04	100,0

5	5122,40	4743,60	2,00	1,68E-03	1,010E-04	-	-	-	-	-	-	3
---	---------	---------	------	----------	-----------	---	---	---	---	---	---	---

Площадка	Цех	Источник	Вклад (д. ПДК)	Вклад (мг/куб.м)	Вклад %
0	0	6001	1,68E-03	1,010E-04	100,0

9	4772,00	3184,60	2,00	1,37E-03	8,229E-05	-	-	-	-	-	-	3
---	---------	---------	------	----------	-----------	---	---	---	---	---	---	---

Площадка	Цех	Источник	Вклад (д. ПДК)	Вклад (мг/куб.м)	Вклад %
0	0	6001	1,37E-03	8,229E-05	100,0

10	9349,90	5791,70	2,00	2,34E-04	1,404E-05	-	-	-	-	-	-	4
----	---------	---------	------	----------	-----------	---	---	---	---	---	---	---

Площадка	Цех	Источник	Вклад (д. ПДК)	Вклад (мг/куб.м)	Вклад %
0	0	6001	2,34E-04	1,404E-05	100,0

11	9171,90	6623,70	2,00	2,14E-04	1,283E-05	-	-	-	-	-	-	4
----	---------	---------	------	----------	-----------	---	---	---	---	---	---	---

Площадка	Цех	Источник	Вклад (д. ПДК)	Вклад (мг/куб.м)	Вклад %
0	0	6001	2,14E-04	1,283E-05	100,0

13	9274,00	7368,30	2,00	1,84E-04	1,106E-05	-	-	-	-	-	-	4
----	---------	---------	------	----------	-----------	---	---	---	---	---	---	---

Площадка	Цех	Источник	Вклад (д. ПДК)	Вклад (мг/куб.м)	Вклад %
0	0	6001	1,84E-04	1,106E-05	100,0

12	10109,0	7131,80	2,00	1,63E-04	9,768E-06	-	-	-	-	-	-	4
----	---------	---------	------	----------	-----------	---	---	---	---	---	---	---

Площадка	Цех	Источник	Вклад (д. ПДК)	Вклад (мг/куб.м)	Вклад %
0	0	6001	1,63E-04	9,768E-06	100,0

14	862,30	610,20	2,00	1,50E-04	8,987E-06	-	-	-	-	-	-	4
----	--------	--------	------	----------	-----------	---	---	---	---	---	---	---

Площадка	Цех	Источник	Вклад (д. ПДК)	Вклад (мг/куб.м)	Вклад %
0	0	6001	1,50E-04	8,987E-06	100,0

Вещество: 0330
Сера диоксид

№	Коорд X(м)	Коорд Y(м)	Высота (м)	Концентр (д. ПДК)	Концентр. (мг/куб.м)	Напр ветр а	Скор ветр а	Фон		Фон до исключения		Тип точки
								доли ПДК	мг/куб.м	доли ПДК	мг/куб.м	
2	5814,40	4084,40	2,00	0,16	0,008	-	-	-	-	-	-	2
Площадка		Цех	Источник		Вклад (д. ПДК)		Вклад (мг/куб.м)		Вклад %			
0		0	6001		0,16		0,008		100,0			
1	5485,00	4149,70	2,00	0,07	0,003	-	-	-	-	-	-	2
Площадка		Цех	Источник		Вклад (д. ПДК)		Вклад (мг/куб.м)		Вклад %			
0		0	6001		0,07		0,003		100,0			
3	5660,20	3439,70	2,00	0,05	0,002	-	-	-	-	-	-	2
Площадка		Цех	Источник		Вклад (д. ПДК)		Вклад (мг/куб.м)		Вклад %			
0		0	6001		0,05		0,002		100,0			
4	5356,60	3500,40	2,00	0,03	0,001	-	-	-	-	-	-	2
Площадка		Цех	Источник		Вклад (д. ПДК)		Вклад (мг/куб.м)		Вклад %			
0		0	6001		0,03		0,001		100,0			
7	6161,70	3593,30	2,00	0,03	0,001	-	-	-	-	-	-	3
Площадка		Цех	Источник		Вклад (д. ПДК)		Вклад (мг/куб.м)		Вклад %			
0		0	6001		0,03		0,001		100,0			
8	5776,40	2951,00	2,00	0,01	6,899E-04	-	-	-	-	-	-	3
Площадка		Цех	Источник		Вклад (д. ПДК)		Вклад (мг/куб.м)		Вклад %			
0		0	6001		0,01		6,899E-04		100,0			
6	6336,90	4445,80	2,00	0,01	5,965E-04	-	-	-	-	-	-	3
Площадка		Цех	Источник		Вклад (д. ПДК)		Вклад (мг/куб.м)		Вклад %			
0		0	6001		0,01		5,965E-04		100,0			
5	5122,40	4743,60	2,00	9,80E-03	4,900E-04	-	-	-	-	-	-	3
Площадка		Цех	Источник		Вклад (д. ПДК)		Вклад (мг/куб.м)		Вклад %			
0		0	6001		9,80E-03		4,900E-04		100,0			
9	4772,00	3184,60	2,00	7,98E-03	3,992E-04	-	-	-	-	-	-	3
Площадка		Цех	Источник		Вклад (д. ПДК)		Вклад (мг/куб.м)		Вклад %			
0		0	6001		7,98E-03		3,992E-04		100,0			
10	9349,90	5791,70	2,00	1,36E-03	6,812E-05	-	-	-	-	-	-	4
Площадка		Цех	Источник		Вклад (д. ПДК)		Вклад (мг/куб.м)		Вклад %			
0		0	6001		1,36E-03		6,812E-05		100,0			
11	9171,90	6623,70	2,00	1,24E-03	6,222E-05	-	-	-	-	-	-	4
Площадка		Цех	Источник		Вклад (д. ПДК)		Вклад (мг/куб.м)		Вклад %			
0		0	6001		1,24E-03		6,222E-05		100,0			
13	9274,00	7368,30	2,00	1,07E-03	5,368E-05	-	-	-	-	-	-	4
Площадка		Цех	Источник		Вклад (д. ПДК)		Вклад (мг/куб.м)		Вклад %			
0		0	6001		1,07E-03		5,368E-05		100,0			
12	10109,0	7131,80	2,00	9,48E-04	4,739E-05	-	-	-	-	-	-	4
Площадка		Цех	Источник		Вклад (д. ПДК)		Вклад (мг/куб.м)		Вклад %			
0		0	6001		9,48E-04		4,739E-05		100,0			
14	862,30	610,20	2,00	8,72E-04	4,360E-05	-	-	-	-	-	-	4
Площадка		Цех	Источник		Вклад (д. ПДК)		Вклад (мг/куб.м)		Вклад %			
0		0	6001		8,72E-04		4,360E-05		100,0			

Вещество: 0333
Дигидросульфид (Водород сернистый, дигидросульфид, гидросульфид)

№	Коорд X(м)	Коорд Y(м)	Высота (м)	Концентр (д. ПДК)	Концентр. (мг/куб.м)	Напр ветр а	Скор ветр а	Фон		Фон до исключения		Тип точки
								доли ПДК	мг/куб.м	доли ПДК	мг/куб.м	
2	5814,40	4084,40	2,00	1,49	0,003	-	-	-	-	-	-	2
Площадка		Цех	Источник		Вклад (д. ПДК)		Вклад (мг/куб.м)		Вклад %			
0		0	6001		1,49		0,003		100,0			
1	5485,00	4149,70	2,00	0,62	0,001	-	-	-	-	-	-	2
Площадка		Цех	Источник		Вклад (д. ПДК)		Вклад (мг/куб.м)		Вклад %			
0		0	6001		0,62		0,001		100,0			
3	5660,20	3439,70	2,00	0,43	8,601E-04	-	-	-	-	-	-	2
Площадка		Цех	Источник		Вклад (д. ПДК)		Вклад (мг/куб.м)		Вклад %			
0		0	6001		0,43		8,601E-04		100,0			
4	5356,60	3500,40	2,00	0,27	5,306E-04	-	-	-	-	-	-	2
Площадка		Цех	Источник		Вклад (д. ПДК)		Вклад (мг/куб.м)		Вклад %			
0		0	6001		0,27		5,306E-04		100,0			
7	6161,70	3593,30	2,00	0,23	4,655E-04	-	-	-	-	-	-	3
Площадка		Цех	Источник		Вклад (д. ПДК)		Вклад (мг/куб.м)		Вклад %			
0		0	6001		0,23		4,655E-04		100,0			
8	5776,40	2951,00	2,00	0,13	2,562E-04	-	-	-	-	-	-	3
Площадка		Цех	Источник		Вклад (д. ПДК)		Вклад (мг/куб.м)		Вклад %			
0		0	6001		0,13		2,562E-04		100,0			
6	6336,90	4445,80	2,00	0,11	2,215E-04	-	-	-	-	-	-	3
Площадка		Цех	Источник		Вклад (д. ПДК)		Вклад (мг/куб.м)		Вклад %			
0		0	6001		0,11		2,215E-04		100,0			
5	5122,40	4743,60	2,00	0,09	1,820E-04	-	-	-	-	-	-	3
Площадка		Цех	Источник		Вклад (д. ПДК)		Вклад (мг/куб.м)		Вклад %			
0		0	6001		0,09		1,820E-04		100,0			
9	4772,00	3184,60	2,00	0,07	1,483E-04	-	-	-	-	-	-	3
Площадка		Цех	Источник		Вклад (д. ПДК)		Вклад (мг/куб.м)		Вклад %			
0		0	6001		0,07		1,483E-04		100,0			
10	9349,90	5791,70	2,00	0,01	2,530E-05	-	-	-	-	-	-	4
Площадка		Цех	Источник		Вклад (д. ПДК)		Вклад (мг/куб.м)		Вклад %			
0		0	6001		0,01		2,530E-05		100,0			
11	9171,90	6623,70	2,00	0,01	2,311E-05	-	-	-	-	-	-	4
Площадка		Цех	Источник		Вклад (д. ПДК)		Вклад (мг/куб.м)		Вклад %			
0		0	6001		0,01		2,311E-05		100,0			
13	9274,00	7368,30	2,00	9,97E-03	1,994E-05	-	-	-	-	-	-	4
Площадка		Цех	Источник		Вклад (д. ПДК)		Вклад (мг/куб.м)		Вклад %			
0		0	6001		9,97E-03		1,994E-05		100,0			
12	10109,0	7131,80	2,00	8,80E-03	1,760E-05	-	-	-	-	-	-	4
Площадка		Цех	Источник		Вклад (д. ПДК)		Вклад (мг/куб.м)		Вклад %			
0		0	6001		8,80E-03		1,760E-05		100,0			
14	862,30	610,20	2,00	8,10E-03	1,619E-05	-	-	-	-	-	-	4
Площадка		Цех	Источник		Вклад (д. ПДК)		Вклад (мг/куб.м)		Вклад %			
0		0	6001		8,10E-03		1,619E-05		100,0			

Вещество: 0337
Углерода оксид (Углерод окись; углерод моноокись; угарный газ)

№	Коорд X(м)	Коорд Y(м)	Высота (м)	Концентр (д. ПДК)	Концентр. (мг/куб.м)	Напр ветр а	Скор ветр а	Фон		Фон до исключения		Тип точки
								доли ПДК	мг/куб.м	доли ПДК	мг/куб.м	
2	5814,40	4084,40	2,00	9,60E-03	0,029	-	-	-	-	-	-	2
	Площадка	Цех		Источник	Вклад (д. ПДК)			Вклад (мг/куб.м)		Вклад %		
	0	0		6001	9,60E-03			0,029		100,0		
1	5485,00	4149,70	2,00	4,02E-03	0,012	-	-	-	-	-	-	2
	Площадка	Цех		Источник	Вклад (д. ПДК)			Вклад (мг/куб.м)		Вклад %		
	0	0		6001	4,02E-03			0,012		100,0		
3	5660,20	3439,70	2,00	2,78E-03	0,008	-	-	-	-	-	-	2
	Площадка	Цех		Источник	Вклад (д. ПДК)			Вклад (мг/куб.м)		Вклад %		
	0	0		6001	2,78E-03			0,008		100,0		
4	5356,60	3500,40	2,00	1,71E-03	0,005	-	-	-	-	-	-	2
	Площадка	Цех		Источник	Вклад (д. ПДК)			Вклад (мг/куб.м)		Вклад %		
	0	0		6001	1,71E-03			0,005		100,0		
7	6161,70	3593,30	2,00	1,50E-03	0,005	-	-	-	-	-	-	3
	Площадка	Цех		Источник	Вклад (д. ПДК)			Вклад (мг/куб.м)		Вклад %		
	0	0		6001	1,50E-03			0,005		100,0		
8	5776,40	2951,00	2,00	8,28E-04	0,002	-	-	-	-	-	-	3
	Площадка	Цех		Источник	Вклад (д. ПДК)			Вклад (мг/куб.м)		Вклад %		
	0	0		6001	8,28E-04			0,002		100,0		
6	6336,90	4445,80	2,00	7,16E-04	0,002	-	-	-	-	-	-	3
	Площадка	Цех		Источник	Вклад (д. ПДК)			Вклад (мг/куб.м)		Вклад %		
	0	0		6001	7,16E-04			0,002		100,0		
5	5122,40	4743,60	2,00	5,88E-04	0,002	-	-	-	-	-	-	3
	Площадка	Цех		Источник	Вклад (д. ПДК)			Вклад (мг/куб.м)		Вклад %		
	0	0		6001	5,88E-04			0,002		100,0		
9	4772,00	3184,60	2,00	4,79E-04	0,001	-	-	-	-	-	-	3
	Площадка	Цех		Источник	Вклад (д. ПДК)			Вклад (мг/куб.м)		Вклад %		
	0	0		6001	4,79E-04			0,001		100,0		
10	9349,90	5791,70	2,00	8,17E-05	2,452E-04	-	-	-	-	-	-	4
	Площадка	Цех		Источник	Вклад (д. ПДК)			Вклад (мг/куб.м)		Вклад %		
	0	0		6001	8,17E-05			2,452E-04		100,0		
11	9171,90	6623,70	2,00	7,47E-05	2,240E-04	-	-	-	-	-	-	4
	Площадка	Цех		Источник	Вклад (д. ПДК)			Вклад (мг/куб.м)		Вклад %		
	0	0		6001	7,47E-05			2,240E-04		100,0		
13	9274,00	7368,30	2,00	6,44E-05	1,932E-04	-	-	-	-	-	-	4
	Площадка	Цех		Источник	Вклад (д. ПДК)			Вклад (мг/куб.м)		Вклад %		
	0	0		6001	6,44E-05			1,932E-04		100,0		
12	10109,0	7131,80	2,00	5,69E-05	1,706E-04	-	-	-	-	-	-	4
	Площадка	Цех		Источник	Вклад (д. ПДК)			Вклад (мг/куб.м)		Вклад %		
	0	0		6001	5,69E-05			1,706E-04		100,0		
14	862,30	610,20	2,00	5,23E-05	1,569E-04	-	-	-	-	-	-	4
	Площадка	Цех		Источник	Вклад (д. ПДК)			Вклад (мг/куб.м)		Вклад %		
	0	0		6001	5,23E-05			1,569E-04		100,0		

**Вещество: 0410
Метан**

№	Коорд Х(м)	Коорд У(м)	Высота (м)	Концентр (д. ПДК)	Концентр. (мг/куб.м)	Напр ветр а	Скор ветр а	Фон		Фон до исключения		Тип точки
								доли ПДК	мг/куб.м	доли ПДК	мг/куб.м	
1	5485,00	4149,70	2,00	-	2,535	-	-	-	-	-	-	2
	Площадка	Цех		Источник	Вклад (д. ПДК)			Вклад (мг/куб.м)		Вклад %		
	0	0		6001	0,00			2,535		100,0		
2	5814,40	4084,40	2,00	-	6,048	-	-	-	-	-	-	2
	Площадка	Цех		Источник	Вклад (д. ПДК)			Вклад (мг/куб.м)		Вклад %		
	0	0		6001	0,00			6,048		100,0		
3	5660,20	3439,70	2,00	-	1,750	-	-	-	-	-	-	2
	Площадка	Цех		Источник	Вклад (д. ПДК)			Вклад (мг/куб.м)		Вклад %		
	0	0		6001	0,00			1,750		100,0		
4	5356,60	3500,40	2,00	-	1,080	-	-	-	-	-	-	2
	Площадка	Цех		Источник	Вклад (д. ПДК)			Вклад (мг/куб.м)		Вклад %		
	0	0		6001	0,00			1,080		100,0		
5	5122,40	4743,60	2,00	-	0,370	-	-	-	-	-	-	3
	Площадка	Цех		Источник	Вклад (д. ПДК)			Вклад (мг/куб.м)		Вклад %		
	0	0		6001	0,00			0,370		100,0		
6	6336,90	4445,80	2,00	-	0,451	-	-	-	-	-	-	3
	Площадка	Цех		Источник	Вклад (д. ПДК)			Вклад (мг/куб.м)		Вклад %		
	0	0		6001	0,00			0,451		100,0		
7	6161,70	3593,30	2,00	-	0,947	-	-	-	-	-	-	3
	Площадка	Цех		Источник	Вклад (д. ПДК)			Вклад (мг/куб.м)		Вклад %		
	0	0		6001	0,00			0,947		100,0		
8	5776,40	2951,00	2,00	-	0,521	-	-	-	-	-	-	3
	Площадка	Цех		Источник	Вклад (д. ПДК)			Вклад (мг/куб.м)		Вклад %		
	0	0		6001	0,00			0,521		100,0		
9	4772,00	3184,60	2,00	-	0,302	-	-	-	-	-	-	3
	Площадка	Цех		Источник	Вклад (д. ПДК)			Вклад (мг/куб.м)		Вклад %		
	0	0		6001	0,00			0,302		100,0		
10	9349,90	5791,70	2,00	-	0,051	-	-	-	-	-	-	4
	Площадка	Цех		Источник	Вклад (д. ПДК)			Вклад (мг/куб.м)		Вклад %		
	0	0		6001	0,00			0,051		100,0		
11	9171,90	6623,70	2,00	-	0,047	-	-	-	-	-	-	4
	Площадка	Цех		Источник	Вклад (д. ПДК)			Вклад (мг/куб.м)		Вклад %		
	0	0		6001	0,00			0,047		100,0		
12	10109,0	7131,80	2,00	-	0,036	-	-	-	-	-	-	4
	Площадка	Цех		Источник	Вклад (д. ПДК)			Вклад (мг/куб.м)		Вклад %		
	0	0		6001	0,00			0,036		100,0		
13	9274,00	7368,30	2,00	-	0,041	-	-	-	-	-	-	4
	Площадка	Цех		Источник	Вклад (д. ПДК)			Вклад (мг/куб.м)		Вклад %		
	0	0		6001	0,00			0,041		100,0		
14	862,30	610,20	2,00	-	0,033	-	-	-	-	-	-	4
	Площадка	Цех		Источник	Вклад (д. ПДК)			Вклад (мг/куб.м)		Вклад %		
	0	0		6001	0,00			0,033		100,0		

Вещество: 0616
Диметилбензол (смесь о-, м-, п- изомеров) (Метилтолуол)

№	Коорд Х(м)	Коорд У(м)	Высота (м)	Концентр (д. ПДК)	Концентр. (мг/куб.м)	Напр ветр а	Скор ветр а	Фон		Фон до исключения		Тип точки
								доли ПДК	мг/куб.м	доли ПДК	мг/куб.м	
2	5814,40	4084,40	2,00	0,51	0,051	-	-	-	-	-	-	2
Площадка		Цех	Источник		Вклад (д. ПДК)		Вклад (мг/куб.м)		Вклад %			
0		0	6001		0,51		0,051		100,0			
1	5485,00	4149,70	2,00	0,21	0,021	-	-	-	-	-	-	2
Площадка		Цех	Источник		Вклад (д. ПДК)		Вклад (мг/куб.м)		Вклад %			
0		0	6001		0,21		0,021		100,0			
3	5660,20	3439,70	2,00	0,15	0,015	-	-	-	-	-	-	2
Площадка		Цех	Источник		Вклад (д. ПДК)		Вклад (мг/куб.м)		Вклад %			
0		0	6001		0,15		0,015		100,0			
4	5356,60	3500,40	2,00	0,09	0,009	-	-	-	-	-	-	2
Площадка		Цех	Источник		Вклад (д. ПДК)		Вклад (мг/куб.м)		Вклад %			
0		0	6001		0,09		0,009		100,0			
7	6161,70	3593,30	2,00	0,08	0,008	-	-	-	-	-	-	3
Площадка		Цех	Источник		Вклад (д. ПДК)		Вклад (мг/куб.м)		Вклад %			
0		0	6001		0,08		0,008		100,0			
8	5776,40	2951,00	2,00	0,04	0,004	-	-	-	-	-	-	3
Площадка		Цех	Источник		Вклад (д. ПДК)		Вклад (мг/куб.м)		Вклад %			
0		0	6001		0,04		0,004		100,0			
6	6336,90	4445,80	2,00	0,04	0,004	-	-	-	-	-	-	3
Площадка		Цех	Источник		Вклад (д. ПДК)		Вклад (мг/куб.м)		Вклад %			
0		0	6001		0,04		0,004		100,0			
5	5122,40	4743,60	2,00	0,03	0,003	-	-	-	-	-	-	3
Площадка		Цех	Источник		Вклад (д. ПДК)		Вклад (мг/куб.м)		Вклад %			
0		0	6001		0,03		0,003		100,0			
9	4772,00	3184,60	2,00	0,03	0,003	-	-	-	-	-	-	3
Площадка		Цех	Источник		Вклад (д. ПДК)		Вклад (мг/куб.м)		Вклад %			
0		0	6001		0,03		0,003		100,0			
10	9349,90	5791,70	2,00	4,31E-03	4,311E-04	-	-	-	-	-	-	4
Площадка		Цех	Источник		Вклад (д. ПДК)		Вклад (мг/куб.м)		Вклад %			
0		0	6001		4,31E-03		4,311E-04		100,0			
11	9171,90	6623,70	2,00	3,94E-03	3,937E-04	-	-	-	-	-	-	4
Площадка		Цех	Источник		Вклад (д. ПДК)		Вклад (мг/куб.м)		Вклад %			
0		0	6001		3,94E-03		3,937E-04		100,0			
13	9274,00	7368,30	2,00	3,40E-03	3,397E-04	-	-	-	-	-	-	4
Площадка		Цех	Источник		Вклад (д. ПДК)		Вклад (мг/куб.м)		Вклад %			
0		0	6001		3,40E-03		3,397E-04		100,0			
12	10109,0	7131,80	2,00	3,00E-03	2,999E-04	-	-	-	-	-	-	4
Площадка		Цех	Источник		Вклад (д. ПДК)		Вклад (мг/куб.м)		Вклад %			
0		0	6001		3,00E-03		2,999E-04		100,0			
14	862,30	610,20	2,00	2,76E-03	2,759E-04	-	-	-	-	-	-	4
Площадка		Цех	Источник		Вклад (д. ПДК)		Вклад (мг/куб.м)		Вклад %			
0		0	6001		2,76E-03		2,759E-04		100,0			

Вещество: 0621
Метилбензол (Фенилметан)

№	Коорд X(м)	Коорд Y(м)	Высота (м)	Концентр (д. ПДК)	Концентр. (мг/куб.м)	Напр ветр а	Скор ветр а	Фон		Фон до исключения		Тип точки
								доли ПДК	мг/куб.м	доли ПДК	мг/куб.м	
2	5814,40	4084,40	2,00	0,21	0,083	-	-	-	-	-	-	2
	Площадка	Цех		Источник	Вклад (д. ПДК)			Вклад (мг/куб.м)		Вклад %		
	0	0		6001	0,21			0,083		100,0		
1	5485,00	4149,70	2,00	0,09	0,035	-	-	-	-	-	-	2
	Площадка	Цех		Источник	Вклад (д. ПДК)			Вклад (мг/куб.м)		Вклад %		
	0	0		6001	0,09			0,035		100,0		
3	5660,20	3439,70	2,00	0,06	0,024	-	-	-	-	-	-	2
	Площадка	Цех		Источник	Вклад (д. ПДК)			Вклад (мг/куб.м)		Вклад %		
	0	0		6001	0,06			0,024		100,0		
4	5356,60	3500,40	2,00	0,04	0,015	-	-	-	-	-	-	2
	Площадка	Цех		Источник	Вклад (д. ПДК)			Вклад (мг/куб.м)		Вклад %		
	0	0		6001	0,04			0,015		100,0		
7	6161,70	3593,30	2,00	0,03	0,013	-	-	-	-	-	-	3
	Площадка	Цех		Источник	Вклад (д. ПДК)			Вклад (мг/куб.м)		Вклад %		
	0	0		6001	0,03			0,013		100,0		
8	5776,40	2951,00	2,00	0,02	0,007	-	-	-	-	-	-	3
	Площадка	Цех		Источник	Вклад (д. ПДК)			Вклад (мг/куб.м)		Вклад %		
	0	0		6001	0,02			0,007		100,0		
6	6336,90	4445,80	2,00	0,02	0,006	-	-	-	-	-	-	3
	Площадка	Цех		Источник	Вклад (д. ПДК)			Вклад (мг/куб.м)		Вклад %		
	0	0		6001	0,02			0,006		100,0		
5	5122,40	4743,60	2,00	0,01	0,005	-	-	-	-	-	-	3
	Площадка	Цех		Источник	Вклад (д. ПДК)			Вклад (мг/куб.м)		Вклад %		
	0	0		6001	0,01			0,005		100,0		
9	4772,00	3184,60	2,00	0,01	0,004	-	-	-	-	-	-	3
	Площадка	Цех		Источник	Вклад (д. ПДК)			Вклад (мг/куб.м)		Вклад %		
	0	0		6001	0,01			0,004		100,0		
10	9349,90	5791,70	2,00	1,76E-03	7,036E-04	-	-	-	-	-	-	4
	Площадка	Цех		Источник	Вклад (д. ПДК)			Вклад (мг/куб.м)		Вклад %		
	0	0		6001	1,76E-03			7,036E-04		100,0		
11	9171,90	6623,70	2,00	1,61E-03	6,426E-04	-	-	-	-	-	-	4
	Площадка	Цех		Источник	Вклад (д. ПДК)			Вклад (мг/куб.м)		Вклад %		
	0	0		6001	1,61E-03			6,426E-04		100,0		
13	9274,00	7368,30	2,00	1,39E-03	5,544E-04	-	-	-	-	-	-	4
	Площадка	Цех		Источник	Вклад (д. ПДК)			Вклад (мг/куб.м)		Вклад %		
	0	0		6001	1,39E-03			5,544E-04		100,0		
12	10109,0	7131,80	2,00	1,22E-03	4,894E-04	-	-	-	-	-	-	4
	Площадка	Цех		Источник	Вклад (д. ПДК)			Вклад (мг/куб.м)		Вклад %		
	0	0		6001	1,22E-03			4,894E-04		100,0		
14	862,30	610,20	2,00	1,13E-03	4,503E-04	-	-	-	-	-	-	4
	Площадка	Цех		Источник	Вклад (д. ПДК)			Вклад (мг/куб.м)		Вклад %		
	0	0		6001	1,13E-03			4,503E-04		100,0		

**Вещество: 0627
Этилбензол (Фенилэтан)**

№	Коорд X(м)	Коорд Y(м)	Высота (м)	Концентр (д. ПДК)	Концентр. (мг/куб.м)	Напр ветр а	Скор ветр а	Фон		Фон до исключения		Тип точки
								доли ПДК	мг/куб.м	доли ПДК	мг/куб.м	
2	5814,40	4084,40	2,00	0,27	0,011	-	-	-	-	-	-	2
	Площадка	Цех		Источник	Вклад (д. ПДК)			Вклад (мг/куб.м)		Вклад %		
	0	0		6001	0,27			0,011		100,0		
1	5485,00	4149,70	2,00	0,11	0,005	-	-	-	-	-	-	2
	Площадка	Цех		Источник	Вклад (д. ПДК)			Вклад (мг/куб.м)		Вклад %		
	0	0		6001	0,11			0,005		100,0		
3	5660,20	3439,70	2,00	0,08	0,003	-	-	-	-	-	-	2
	Площадка	Цех		Источник	Вклад (д. ПДК)			Вклад (мг/куб.м)		Вклад %		
	0	0		6001	0,08			0,003		100,0		
4	5356,60	3500,40	2,00	0,05	0,002	-	-	-	-	-	-	2
	Площадка	Цех		Источник	Вклад (д. ПДК)			Вклад (мг/куб.м)		Вклад %		
	0	0		6001	0,05			0,002		100,0		
7	6161,70	3593,30	2,00	0,04	0,002	-	-	-	-	-	-	3
	Площадка	Цех		Источник	Вклад (д. ПДК)			Вклад (мг/куб.м)		Вклад %		
	0	0		6001	0,04			0,002		100,0		
8	5776,40	2951,00	2,00	0,02	9,362E-04	-	-	-	-	-	-	3
	Площадка	Цех		Источник	Вклад (д. ПДК)			Вклад (мг/куб.м)		Вклад %		
	0	0		6001	0,02			9,362E-04		100,0		
6	6336,90	4445,80	2,00	0,02	8,095E-04	-	-	-	-	-	-	3
	Площадка	Цех		Источник	Вклад (д. ПДК)			Вклад (мг/куб.м)		Вклад %		
	0	0		6001	0,02			8,095E-04		100,0		
5	5122,40	4743,60	2,00	0,02	6,650E-04	-	-	-	-	-	-	3
	Площадка	Цех		Источник	Вклад (д. ПДК)			Вклад (мг/куб.м)		Вклад %		
	0	0		6001	0,02			6,650E-04		100,0		
9	4772,00	3184,60	2,00	0,01	5,418E-04	-	-	-	-	-	-	3
	Площадка	Цех		Источник	Вклад (д. ПДК)			Вклад (мг/куб.м)		Вклад %		
	0	0		6001	0,01			5,418E-04		100,0		
10	9349,90	5791,70	2,00	2,31E-03	9,245E-05	-	-	-	-	-	-	4
	Площадка	Цех		Источник	Вклад (д. ПДК)			Вклад (мг/куб.м)		Вклад %		
	0	0		6001	2,31E-03			9,245E-05		100,0		
11	9171,90	6623,70	2,00	2,11E-03	8,444E-05	-	-	-	-	-	-	4
	Площадка	Цех		Источник	Вклад (д. ПДК)			Вклад (мг/куб.м)		Вклад %		
	0	0		6001	2,11E-03			8,444E-05		100,0		
13	9274,00	7368,30	2,00	1,82E-03	7,285E-05	-	-	-	-	-	-	4
	Площадка	Цех		Источник	Вклад (д. ПДК)			Вклад (мг/куб.м)		Вклад %		
	0	0		6001	1,82E-03			7,285E-05		100,0		
12	10109,0	7131,80	2,00	1,61E-03	6,431E-05	-	-	-	-	-	-	4
	Площадка	Цех		Источник	Вклад (д. ПДК)			Вклад (мг/куб.м)		Вклад %		
	0	0		6001	1,61E-03			6,431E-05		100,0		
14	862,30	610,20	2,00	1,48E-03	5,917E-05	-	-	-	-	-	-	4
	Площадка	Цех		Источник	Вклад (д. ПДК)			Вклад (мг/куб.м)		Вклад %		
	0	0		6001	1,48E-03			5,917E-05		100,0		

Вещество: 1325
Формальдегид (Муравьиный альдегид, оксометан, метиленоксид)

№	Коорд X(м)	Коорд Y(м)	Высота (м)	Концентр (д. ПДК)	Концентр. (мг/куб.м)	Напр ветр а	Скор ветр а	Фон		Фон до исключения		Тип точки
								доли ПДК	мг/куб.м	доли ПДК	мг/куб.м	
2	5814,40	4084,40	2,00	3,66	0,011	-	-	-	-	-	-	2
Площадка		Цех	Источник		Вклад (д. ПДК)		Вклад (мг/куб.м)		Вклад %			
0		0	6001		3,66		0,011		100,0			
1	5485,00	4149,70	2,00	1,53	0,005	-	-	-	-	-	-	2
Площадка		Цех	Источник		Вклад (д. ПДК)		Вклад (мг/куб.м)		Вклад %			
0		0	6001		1,53		0,005		100,0			
3	5660,20	3439,70	2,00	1,06	0,003	-	-	-	-	-	-	2
Площадка		Цех	Источник		Вклад (д. ПДК)		Вклад (мг/куб.м)		Вклад %			
0		0	6001		1,06		0,003		100,0			
4	5356,60	3500,40	2,00	0,65	0,002	-	-	-	-	-	-	2
Площадка		Цех	Источник		Вклад (д. ПДК)		Вклад (мг/куб.м)		Вклад %			
0		0	6001		0,65		0,002		100,0			
7	6161,70	3593,30	2,00	0,57	0,002	-	-	-	-	-	-	3
Площадка		Цех	Источник		Вклад (д. ПДК)		Вклад (мг/куб.м)		Вклад %			
0		0	6001		0,57		0,002		100,0			
8	5776,40	2951,00	2,00	0,32	9,461E-04	-	-	-	-	-	-	3
Площадка		Цех	Источник		Вклад (д. ПДК)		Вклад (мг/куб.м)		Вклад %			
0		0	6001		0,32		9,461E-04		100,0			
6	6336,90	4445,80	2,00	0,27	8,180E-04	-	-	-	-	-	-	3
Площадка		Цех	Источник		Вклад (д. ПДК)		Вклад (мг/куб.м)		Вклад %			
0		0	6001		0,27		8,180E-04		100,0			
5	5122,40	4743,60	2,00	0,22	6,720E-04	-	-	-	-	-	-	3
Площадка		Цех	Источник		Вклад (д. ПДК)		Вклад (мг/куб.м)		Вклад %			
0		0	6001		0,22		6,720E-04		100,0			
9	4772,00	3184,60	2,00	0,18	5,475E-04	-	-	-	-	-	-	3
Площадка		Цех	Источник		Вклад (д. ПДК)		Вклад (мг/куб.м)		Вклад %			
0		0	6001		0,18		5,475E-04		100,0			
10	9349,90	5791,70	2,00	0,03	9,343E-05	-	-	-	-	-	-	4
Площадка		Цех	Источник		Вклад (д. ПДК)		Вклад (мг/куб.м)		Вклад %			
0		0	6001		0,03		9,343E-05		100,0			
11	9171,90	6623,70	2,00	0,03	8,533E-05	-	-	-	-	-	-	4
Площадка		Цех	Источник		Вклад (д. ПДК)		Вклад (мг/куб.м)		Вклад %			
0		0	6001		0,03		8,533E-05		100,0			
13	9274,00	7368,30	2,00	0,02	7,361E-05	-	-	-	-	-	-	4
Площадка		Цех	Источник		Вклад (д. ПДК)		Вклад (мг/куб.м)		Вклад %			
0		0	6001		0,02		7,361E-05		100,0			
12	10109,0	7131,80	2,00	0,02	6,499E-05	-	-	-	-	-	-	4
Площадка		Цех	Источник		Вклад (д. ПДК)		Вклад (мг/куб.м)		Вклад %			
0		0	6001		0,02		6,499E-05		100,0			
14	862,30	610,20	2,00	0,02	5,979E-05	-	-	-	-	-	-	4
Площадка		Цех	Источник		Вклад (д. ПДК)		Вклад (мг/куб.м)		Вклад %			
0		0	6001		0,02		5,979E-05		100,0			

**Приложение Б.4. Параметры источников и результаты расчетов ожидаемых концентраций и полей рассеивания загрязняющих веществ в атмосфере.
Подготовительные работы**

Приложение Б.4.1. Расчет рассеивания загрязняющих веществ в атмосфере с учетом фона (максимально-разовые)

Параметры источников выбросов

Учет:

"%" - источник учитывается с исключением из фона;

"+" - источник учитывается без исключения из фона;

"-" - источник не учитывается и его вклад исключается из фона.

Типы источников:

1 - Точечный;

2 - Линейный;

3 - Неорганизованный;

4 - Совокупность точечных источников;

5 - С зависимостью массы выброса от скорости ветра;

6 - Точечный, с зонтом или выбросом горизонтально;

7 - Совокупность точечных (зонт или выброс вбок);

8 - Автомагистраль (неорганизованный линейный);

9 - Точечный, с выбросом вбок;

10 - Свеча;

11- Неорганизованный (полигон);

12 - Передвижной.

Учет при расч.	№ ист.	Наименование источника	Вар.	Тип	Высота ист. (м)	Диаметр устья (м)	Объем ГВС (куб.м/с)	Скорость ГВС (м/с)	Плотность ГВС, (кг/куб.м)	Темп. ГВС (°С)	Ширина источ. (м)	Отклонение выброса, град		Кэф. - рел.	Координаты			
												Угол	Направл.		X1 (м)	Y1 (м)	X2 (м)	Y2 (м)
№ пл.: 0, № цеха: 0																		
+	5501	ДГУ	1	1	3,00	0,50	0,20	1,04	1,29	400,00	0,00	-	-	1	5636,20	3564,30	0,00	0,00

Код в-ва	Наименование вещества	Выброс, (г/с)	Выброс, (т/г)	F	Лето			Зима		
					См/ПДК	Xm	Um	См/ПДК	Xm	Um
0301	Азота диоксид (Двуокись азота; пероксид азота)	0,0686666	0,142760	1	1,61	32,79	1,92	0,00	0,00	0,00
0304	Азот (II) оксид (Азот монооксид)	0,0111583	0,023199	1	0,13	32,79	1,92	0,00	0,00	0,00
0328	Углерод (Пигмент черный)	0,0058333	0,012450	1	0,18	32,79	1,92	0,00	0,00	0,00
0330	Сера диоксид	0,0091667	0,018675	1	0,09	32,79	1,92	0,00	0,00	0,00
0337	Углерода оксид (Углерод окись; углерод моноокись; угарный газ)	0,0600000	0,124500	1	0,06	32,79	1,92	0,00	0,00	0,00
0703	Бенз/а/пирен	0,0000001	2,282500E-07	1	0,00	32,79	1,92	0,00	0,00	0,00
1325	Формальдегид (Муравьиный альдегид, оксометан, метиленоксид)	0,0012500	0,002490	1	0,12	32,79	1,92	0,00	0,00	0,00
2732	Керосин (Керосин прямой перегонки; керосин дезодорированный)	0,0300000	0,062250	1	0,12	32,79	1,92	0,00	0,00	0,00

%	6001	Свалка отходов	1	3	2,40	0,00	0,00	0,00	1,29	0,00	68,16	-	-	1	5647,00	3917,60	5734,60	3897,10
---	------	----------------	---	---	------	------	------	------	------	------	-------	---	---	---	---------	---------	---------	---------

Код в-ва	Наименование вещества	Выброс, (г/с)	Выброс, (т/г)	F	Лето			Зима		
					См/ПДК	Xm	Um	См/ПДК	Xm	Um
0301	Азота диоксид (Двуокись азота; пероксид азота)	0,0688130	0,344873	1	6,42	13,68	0,50	0,00	0,00	0,00
0303	Аммиак (Азота гидрид)	0,4133033	2,070012	1	38,59	13,68	0,50	0,00	0,00	0,00
0304	Азот (II) оксид (Азот монооксид)	0,0111820	0,056042	1	0,52	13,68	0,50	0,00	0,00	0,00
0330	Сера диоксид	0,0542450	0,271859	1	2,03	13,68	0,50	0,00	0,00	0,00
0333	Дигидросульфид (Водород сернистый, дигидросульфид, гидросульфид)	0,0201480	0,100976	1	47,03	13,68	0,50	0,00	0,00	0,00

0337	Углерода оксид (Углерод окись; углерод моноокись; угарный газ)	0,1952800	0,978692	1	0,73	13,68	0,50	0,00	0,00	0,00
0410	Метан	41,0049960	205,505998	1	15,31	13,68	0,50	0,00	0,00	0,00
0616	Диметилбензол (смесь о-, м-, п- изомеров) (Метилтолуол)	0,3432900	1,720479	1	32,05	13,68	0,50	0,00	0,00	0,00
0621	Метилбензол (Фенилметан)	0,5602690	2,807915	1	17,44	13,68	0,50	0,00	0,00	0,00
0627	Этилбензол (Фенилэтан)	0,0736180	0,368952	1	68,73	13,68	0,50	0,00	0,00	0,00
1325	Формальдегид (Муравьиный альдегид, оксометан, метиленоксид)	0,0743930	0,372835	1	27,78	13,68	0,50	0,00	0,00	0,00

+	6501	Экскаватор	1	3	5,00	0,00	0,00	0,00	1,29	0,00	23,16	-	-	1	5580,20	3956,80	5612,90	3952,10
---	------	------------	---	---	------	------	------	------	------	------	-------	---	---	---	---------	---------	---------	---------

Код в-ва	Наименование вещества	Выброс, (г/с)	Выброс, (т/г)	F	Лето			Зима		
					См/ПДК	Xm	Um	См/ПДК	Xm	Um
0301	Азота диоксид (Двуокись азота; пероксид азота)	0,0046460	0,000012	1	0,08	28,50	0,50	0,00	0,00	0,00
0304	Азот (II) оксид (Азот монооксид)	0,0007550	0,000002	1	0,01	28,50	0,50	0,00	0,00	0,00
0328	Углерод (Пигмент черный)	0,0016300	0,000004	1	0,04	28,50	0,50	0,00	0,00	0,00
0330	Сера диоксид	0,0005813	0,000002	1	0,00	28,50	0,50	0,00	0,00	0,00
0337	Углерода оксид (Углерод окись; углерод моноокись; угарный газ)	0,0712737	0,000192	1	0,05	28,50	0,50	0,00	0,00	0,00
2704	Бензин (нефтяной, малосернистый) (в пересчете на углерод)	0,0128889	0,000035	1	0,01	28,50	0,50	0,00	0,00	0,00
2732	Керосин (Керосин прямой перегонки; керосин дезодорированный)	0,0032430	0,000009	1	0,01	28,50	0,50	0,00	0,00	0,00

+	6502	Внутренний проезд	1	3	5,00	0,00	0,00	0,00	1,29	0,00	357,57	-	-	1	5706,20	3769,90	5491,30	3833,00
---	------	-------------------	---	---	------	------	------	------	------	------	--------	---	---	---	---------	---------	---------	---------

Код в-ва	Наименование вещества	Выброс, (г/с)	Выброс, (т/г)	F	Лето			Зима		
					См/ПДК	Xm	Um	См/ПДК	Xm	Um
0301	Азота диоксид (Двуокись азота; пероксид азота)	0,0004978	0,000452	1	0,01	28,50	0,50	0,00	0,00	0,00
0304	Азот (II) оксид (Азот монооксид)	0,0000809	0,000073	1	0,00	28,50	0,50	0,00	0,00	0,00
0328	Углерод (Пигмент черный)	0,0000622	0,000054	1	0,00	28,50	0,50	0,00	0,00	0,00
0330	Сера диоксид	0,0001042	0,000090	1	0,00	28,50	0,50	0,00	0,00	0,00
0337	Углерода оксид (Углерод окись; углерод моноокись; угарный газ)	0,0011511	0,000992	1	0,00	28,50	0,50	0,00	0,00	0,00
2732	Керосин (Керосин прямой перегонки; керосин дезодорированный)	0,0001867	0,000161	1	0,00	28,50	0,50	0,00	0,00	0,00

+	6503	Каток грунтовый	1	3	5,00	0,00	0,00	0,00	1,29	0,00	13,83	-	-	1	5678,20	3907,70	5708,50	3903,00
---	------	-----------------	---	---	------	------	------	------	------	------	-------	---	---	---	---------	---------	---------	---------

Код в-ва	Наименование вещества	Выброс, (г/с)	Выброс, (т/г)	F	Лето			Зима		
					См/ПДК	Xm	Um	См/ПДК	Xm	Um
0301	Азота диоксид (Двуокись азота; пероксид азота)	0,0071063	0,000009	1	0,12	28,50	0,50	0,00	0,00	0,00
0304	Азот (II) оксид (Азот монооксид)	0,0011548	0,000001	1	0,01	28,50	0,50	0,00	0,00	0,00
0328	Углерод (Пигмент черный)	0,0024397	0,000002	1	0,05	28,50	0,50	0,00	0,00	0,00
0330	Сера диоксид	0,0009508	0,000001	1	0,01	28,50	0,50	0,00	0,00	0,00

0337	Углерода оксид (Углерод окись; углерод моноокись; угарный газ)	0,0889133	0,000111	1	0,06	28,50	0,50	0,00	0,00	0,00
2704	Бензин (нефтяной, малосернистый) (в пересчете на углерод)	0,0046667	0,000006	1	0,00	28,50	0,50	0,00	0,00	0,00
2732	Керосин (Керосин прямой перегонки; керосин дезодорированный)	0,0053746	0,000005	1	0,02	28,50	0,50	0,00	0,00	0,00

+	6504	Мойка колес	1	3	5,00	0,00	0,00	0,00	1,29	0,00	16,76	-	-	1	5626,80	3473,30	5654,80	3468,60
---	------	-------------	---	---	------	------	------	------	------	------	-------	---	---	---	---------	---------	---------	---------

Код в-ва	Наименование вещества	Выброс, (г/с)	Выброс, (т/г)	F	Лето			Зима		
					См/ПДК	Xm	Um	См/ПДК	Xm	Um
0301	Азота диоксид (Двуокись азота; пероксид азота)	0,0040213	0,000006	1	0,07	28,50	0,50	0,00	0,00	0,00
0304	Азот (II) оксид (Азот монооксид)	0,0006535	0,000001	1	0,01	28,50	0,50	0,00	0,00	0,00
0328	Углерод (Пигмент черный)	0,0002020	0,000000	1	0,00	28,50	0,50	0,00	0,00	0,00
0330	Сера диоксид	0,0005686	0,000001	1	0,00	28,50	0,50	0,00	0,00	0,00
0337	Углерода оксид (Углерод окись; углерод моноокись; угарный газ)	0,0150407	0,000024	1	0,01	28,50	0,50	0,00	0,00	0,00
2732	Керосин (Керосин прямой перегонки; керосин дезодорированный)	0,0020067	0,000003	1	0,01	28,50	0,50	0,00	0,00	0,00

+	6505	Бульдозер	1	3	5,00	0,00	0,00	0,00	1,29	0,00	12,26	-	-	1	5533,40	3776,90	5505,30	3781,60
---	------	-----------	---	---	------	------	------	------	------	------	-------	---	---	---	---------	---------	---------	---------

Код в-ва	Наименование вещества	Выброс, (г/с)	Выброс, (т/г)	F	Лето			Зима		
					См/ПДК	Xm	Um	См/ПДК	Xm	Um
0301	Азота диоксид (Двуокись азота; пероксид азота)	0,0036476	0,000020	1	0,06	28,50	0,50	0,00	0,00	0,00
0304	Азот (II) оксид (Азот монооксид)	0,0005927	0,000003	1	0,00	28,50	0,50	0,00	0,00	0,00
0328	Углерод (Пигмент черный)	0,0012394	0,000007	1	0,03	28,50	0,50	0,00	0,00	0,00
0330	Сера диоксид	0,0004864	0,000003	1	0,00	28,50	0,50	0,00	0,00	0,00
0337	Углерода оксид (Углерод окись; углерод моноокись; угарный газ)	0,0445317	0,000239	1	0,03	28,50	0,50	0,00	0,00	0,00
2704	Бензин (нефтяной, малосернистый) (в пересчете на углерод)	0,0023333	0,000013	1	0,00	28,50	0,50	0,00	0,00	0,00
2732	Керосин (Керосин прямой перегонки; керосин дезодорированный)	0,0027117	0,000014	1	0,01	28,50	0,50	0,00	0,00	0,00

+	6506	Стоянка техники	1	3	5,00	0,00	0,00	0,00	1,29	0,00	20,93	-	-	1	5589,40	3615,70	5584,70	3601,70
---	------	-----------------	---	---	------	------	------	------	------	------	-------	---	---	---	---------	---------	---------	---------

Код в-ва	Наименование вещества	Выброс, (г/с)	Выброс, (т/г)	F	Лето			Зима		
					См/ПДК	Xm	Um	См/ПДК	Xm	Um
0301	Азота диоксид (Двуокись азота; пероксид азота)	0,0035471	0,002500	1	0,06	28,50	0,50	0,00	0,00	0,00
0304	Азот (II) оксид (Азот монооксид)	0,0005764	0,000406	1	0,00	28,50	0,50	0,00	0,00	0,00
0328	Углерод (Пигмент черный)	0,0012186	0,000655	1	0,03	28,50	0,50	0,00	0,00	0,00
0330	Сера диоксид	0,0004747	0,000337	1	0,00	28,50	0,50	0,00	0,00	0,00
0337	Углерода оксид (Углерод окись; углерод моноокись; угарный газ)	0,0444519	0,032504	1	0,03	28,50	0,50	0,00	0,00	0,00
2704	Бензин (нефтяной, малосернистый) (в пересчете на углерод)	0,0064444	0,003650	1	0,00	28,50	0,50	0,00	0,00	0,00

2732		Керосин (Керосин прямой перегонки; керосин дезодорированный)				0,0026857	0,001566	1	0,01	28,50	0,50	0,00	0,00	0,00				
+	6507	Стоянка транспорта	1	3	5,00	0,00	0,00	0,00	1,29	0,00	13,79	-	-	1	5573,10	3594,70	5591,80	3590,10
Код в-ва	Наименование вещества					Выброс, (г/с)	Выброс, (т/г)	F	Лето			Зима						
									См/ПДК	Xm	Um	См/ПДК	Xm	Um				
0301	Азота диоксид (Двуокись азота; пероксид азота)					0,0228267	0,008080	1	0,38	28,50	0,50	0,00	0,00	0,00				
0304	Азот (II) оксид (Азот монооксид)					0,0037093	0,001313	1	0,03	28,50	0,50	0,00	0,00	0,00				
0328	Углерод (Пигмент черный)					0,0022533	0,000667	1	0,05	28,50	0,50	0,00	0,00	0,00				
0330	Сера диоксид					0,0020510	0,000863	1	0,01	28,50	0,50	0,00	0,00	0,00				
0337	Углерода оксид (Углерод окись; углерод моноокись; угарный газ)					0,1139533	0,034149	1	0,08	28,50	0,50	0,00	0,00	0,00				
2732	Керосин (Керосин прямой перегонки; керосин дезодорированный)					0,0153933	0,004718	1	0,04	28,50	0,50	0,00	0,00	0,00				

Выбросы источников по веществам

Типы источников:

- 1 - Точечный;
- 2 - Линейный;
- 3 - Неорганизованный;
- 4 - Совокупность точечных источников;
- 5 - С зависимостью массы выброса от скорости ветра;
- 6 - Точечный, с зонтом или выбросом горизонтально;
- 7 - Совокупность точечных (зонт или выброс вбок);
- 8 - Автомагистраль (неорганизованный линейный);
- 9 - Точечный, с выбросом в бок;
- 10 - Свеча;
- 11- Неорганизованный (полигон);
- 12 - Передвижной.

Вещество: 0301 Азота диоксид (Двуокись азота; пероксид азота)

№ пл.	№ цех.	№ ист.	Тип	Выброс (г/с)	F	Лето			Зима		
						См/ПДК	Xm	Um	См/ПДК	Xm	Um
0	0	5501	1	0,0686666	1	1,61	32,79	1,92	0,00	0,00	0,00
0	0	6001	3	0,0688130	1	6,42	13,68	0,50	0,00	0,00	0,00
0	0	6501	3	0,0046460	1	0,08	28,50	0,50	0,00	0,00	0,00
0	0	6502	3	0,0004978	1	0,01	28,50	0,50	0,00	0,00	0,00
0	0	6503	3	0,0071063	1	0,12	28,50	0,50	0,00	0,00	0,00
0	0	6504	3	0,0040213	1	0,07	28,50	0,50	0,00	0,00	0,00
0	0	6505	3	0,0036476	1	0,06	28,50	0,50	0,00	0,00	0,00
0	0	6506	3	0,0035471	1	0,06	28,50	0,50	0,00	0,00	0,00
0	0	6507	3	0,0228267	1	0,38	28,50	0,50	0,00	0,00	0,00
Итого:				0,1837724		8,81			0,00		

Вещество: 0303 Аммиак (Азота гидрид)

№ пл.	№ цех.	№ ист.	Тип	Выброс (г/с)	F	Лето			Зима		
						См/ПДК	Xm	Um	См/ПДК	Xm	Um
0	0	6001	3	0,4133033	1	38,59	13,68	0,50	0,00	0,00	0,00
Итого:				0,4133033		38,59			0,00		

Вещество: 0304 Азот (II) оксид (Азот монооксид)

№ пл.	№ цех.	№ ист.	Тип	Выброс (г/с)	F	Лето			Зима		
						См/ПДК	Xm	Um	См/ПДК	Xm	Um
0	0	5501	1	0,0111583	1	0,13	32,79	1,92	0,00	0,00	0,00
0	0	6001	3	0,0111820	1	0,52	13,68	0,50	0,00	0,00	0,00
0	0	6501	3	0,0007550	1	0,01	28,50	0,50	0,00	0,00	0,00
0	0	6502	3	0,0000809	1	0,00	28,50	0,50	0,00	0,00	0,00
0	0	6503	3	0,0011548	1	0,01	28,50	0,50	0,00	0,00	0,00
0	0	6504	3	0,0006535	1	0,01	28,50	0,50	0,00	0,00	0,00
0	0	6505	3	0,0005927	1	0,00	28,50	0,50	0,00	0,00	0,00
0	0	6506	3	0,0005764	1	0,00	28,50	0,50	0,00	0,00	0,00
0	0	6507	3	0,0037093	1	0,03	28,50	0,50	0,00	0,00	0,00
Итого:				0,0298629		0,72			0,00		

Вещество: 0328
Углерод (Пигмент черный)

№ пл.	№ цех.	№ ист.	Тип	Выброс (г/с)	F	Лето			Зима		
						См/ПДК	Xm	Um	См/ПДК	Xm	Um
0	0	5501	1	0,0058333	1	0,18	32,79	1,92	0,00	0,00	0,00
0	0	6501	3	0,0016300	1	0,04	28,50	0,50	0,00	0,00	0,00
0	0	6502	3	0,0000622	1	0,00	28,50	0,50	0,00	0,00	0,00
0	0	6503	3	0,0024397	1	0,05	28,50	0,50	0,00	0,00	0,00
0	0	6504	3	0,0002020	1	0,00	28,50	0,50	0,00	0,00	0,00
0	0	6505	3	0,0012394	1	0,03	28,50	0,50	0,00	0,00	0,00
0	0	6506	3	0,0012186	1	0,03	28,50	0,50	0,00	0,00	0,00
0	0	6507	3	0,0022533	1	0,05	28,50	0,50	0,00	0,00	0,00
Итого:				0,0148785		0,39			0,00		

Вещество: 0330
Сера диоксид

№ пл.	№ цех.	№ ист.	Тип	Выброс (г/с)	F	Лето			Зима		
						См/ПДК	Xm	Um	См/ПДК	Xm	Um
0	0	5501	1	0,0091667	1	0,09	32,79	1,92	0,00	0,00	0,00
0	0	6001	3	0,0542450	1	2,03	13,68	0,50	0,00	0,00	0,00
0	0	6501	3	0,0005813	1	0,00	28,50	0,50	0,00	0,00	0,00
0	0	6502	3	0,0001042	1	0,00	28,50	0,50	0,00	0,00	0,00
0	0	6503	3	0,0009508	1	0,01	28,50	0,50	0,00	0,00	0,00
0	0	6504	3	0,0005686	1	0,00	28,50	0,50	0,00	0,00	0,00
0	0	6505	3	0,0004864	1	0,00	28,50	0,50	0,00	0,00	0,00
0	0	6506	3	0,0004747	1	0,00	28,50	0,50	0,00	0,00	0,00
0	0	6507	3	0,0020510	1	0,01	28,50	0,50	0,00	0,00	0,00
Итого:				0,0686287		2,15			0,00		

Вещество: 0333
Дигидросульфид (Водород сернистый, дигидросульфид, гидросульфид)

№ пл.	№ цех.	№ ист.	Тип	Выброс (г/с)	F	Лето			Зима		
						См/ПДК	Xm	Um	См/ПДК	Xm	Um
0	0	6001	3	0,0201480	1	47,03	13,68	0,50	0,00	0,00	0,00
Итого:				0,0201480		47,03			0,00		

Вещество: 0337
Углерода оксид (Углерод окись; углерод моноокись; угарный газ)

№ пл.	№ цех.	№ ист.	Тип	Выброс (г/с)	F	Лето			Зима		
						См/ПДК	Xm	Um	См/ПДК	Xm	Um
0	0	5501	1	0,0600000	1	0,06	32,79	1,92	0,00	0,00	0,00
0	0	6001	3	0,1952800	1	0,73	13,68	0,50	0,00	0,00	0,00
0	0	6501	3	0,0712737	1	0,05	28,50	0,50	0,00	0,00	0,00
0	0	6502	3	0,0011511	1	0,00	28,50	0,50	0,00	0,00	0,00
0	0	6503	3	0,0889133	1	0,06	28,50	0,50	0,00	0,00	0,00

0	0	6504	3	0,0150407	1	0,01	28,50	0,50	0,00	0,00	0,00
0	0	6505	3	0,0445317	1	0,03	28,50	0,50	0,00	0,00	0,00
0	0	6506	3	0,0444519	1	0,03	28,50	0,50	0,00	0,00	0,00
0	0	6507	3	0,1139533	1	0,08	28,50	0,50	0,00	0,00	0,00
Итого:				0,6345957		1,04			0,00		

**Вещество: 0410
Метан**

№ пл.	№ цех.	№ ист.	Тип	Выброс (г/с)	F	Лето			Зима		
						См/ПДК	Xm	Um	См/ПДК	Xm	Um
0	0	6001	3	41,0049960	1	15,31	13,68	0,50	0,00	0,00	0,00
Итого:				41,0049960		15,31			0,00		

**Вещество: 0616
Диметилбензол (смесь о-, м-, п- изомеров) (Метилтолуол)**

№ пл.	№ цех.	№ ист.	Тип	Выброс (г/с)	F	Лето			Зима		
						См/ПДК	Xm	Um	См/ПДК	Xm	Um
0	0	6001	3	0,3432900	1	32,05	13,68	0,50	0,00	0,00	0,00
Итого:				0,3432900		32,05			0,00		

**Вещество: 0621
Метилбензол (Фенилметан)**

№ пл.	№ цех.	№ ист.	Тип	Выброс (г/с)	F	Лето			Зима		
						См/ПДК	Xm	Um	См/ПДК	Xm	Um
0	0	6001	3	0,5602690	1	17,44	13,68	0,50	0,00	0,00	0,00
Итого:				0,5602690		17,44			0,00		

**Вещество: 0627
Этилбензол (Фенилэтан)**

№ пл.	№ цех.	№ ист.	Тип	Выброс (г/с)	F	Лето			Зима		
						См/ПДК	Xm	Um	См/ПДК	Xm	Um
0	0	6001	3	0,0736180	1	68,73	13,68	0,50	0,00	0,00	0,00
Итого:				0,0736180		68,73			0,00		

**Вещество: 0703
Бенз/а/пирен**

№ пл.	№ цех.	№ ист.	Тип	Выброс (г/с)	F	Лето			Зима		
						См/ПДК	Xm	Um	См/ПДК	Xm	Um
0	0	5501	1	0,0000001	1	0,00	32,79	1,92	0,00	0,00	0,00
Итого:				0,0000001		0,00			0,00		

**Вещество: 1325
Формальдегид (Муравьиный альдегид, оксометан, метиленоксид)**

№ пл.	№ цех.	№ ист.	Тип	Выброс (г/с)	F	Лето			Зима		
						См/ПДК	Хм	Um	См/ПДК	Хм	Um
0	0	5501	1	0,0012500	1	0,12	32,79	1,92	0,00	0,00	0,00
0	0	6001	3	0,0743930	1	27,78	13,68	0,50	0,00	0,00	0,00
Итого:				0,0756430		27,90			0,00		

Вещество: 2704
Бензин (нефтяной, малосернистый) (в пересчете на углерод)

№ пл.	№ цех.	№ ист.	Тип	Выброс (г/с)	F	Лето			Зима		
						См/ПДК	Хм	Um	См/ПДК	Хм	Um
0	0	6501	3	0,0128889	1	0,01	28,50	0,50	0,00	0,00	0,00
0	0	6503	3	0,0046667	1	0,00	28,50	0,50	0,00	0,00	0,00
0	0	6505	3	0,0023333	1	0,00	28,50	0,50	0,00	0,00	0,00
0	0	6506	3	0,0064444	1	0,00	28,50	0,50	0,00	0,00	0,00
Итого:				0,0263333		0,02			0,00		

Вещество: 2732
Керосин (Керосин прямой перегонки; керосин дезодорированный)

№ пл.	№ цех.	№ ист.	Тип	Выброс (г/с)	F	Лето			Зима		
						См/ПДК	Хм	Um	См/ПДК	Хм	Um
0	0	5501	1	0,0300000	1	0,12	32,79	1,92	0,00	0,00	0,00
0	0	6501	3	0,0032430	1	0,01	28,50	0,50	0,00	0,00	0,00
0	0	6502	3	0,0001867	1	0,00	28,50	0,50	0,00	0,00	0,00
0	0	6503	3	0,0053746	1	0,02	28,50	0,50	0,00	0,00	0,00
0	0	6504	3	0,0020067	1	0,01	28,50	0,50	0,00	0,00	0,00
0	0	6505	3	0,0027117	1	0,01	28,50	0,50	0,00	0,00	0,00
0	0	6506	3	0,0026857	1	0,01	28,50	0,50	0,00	0,00	0,00
0	0	6507	3	0,0153933	1	0,04	28,50	0,50	0,00	0,00	0,00
Итого:				0,0616017		0,21			0,00		

Выбросы источников по группам суммации

Типы источников:

- 1 - Точечный;
- 2 - Линейный;
- 3 - Неорганизованный;
- 4 - Совокупность точечных источников;
- 5 - С зависимостью массы выброса от скорости ветра;
- 6 - Точечный, с зонтом или выбросом горизонтально;
- 7 - Совокупность точечных (зонт или выброс вбок);
- 8 - Автомагистраль (неорганизованный линейный);
- 9 - Точечный, с выбросом в бок;
- 10 - Свеча;
- 11- Неорганизованный (полигон);
- 12 - Передвижной.

Группа суммации: 6003 Аммиак, сероводород

№ пл.	№ цех .	№ ист.	Тип	Код в-ва	Выброс (г/с)	F	Лето			Зима		
							См/ПДК	Xm	Um	См/ПДК	Xm	Um
0	0	6001	3	0303	0,4133033	1	38,59	13,68	0,50	0,00	0,00	0,00
0	0	6001	3	0333	0,0201480	1	47,03	13,68	0,50	0,00	0,00	0,00
Итого:					0,4334513		85,61			0,00		

Группа суммации: 6004 Аммиак, сероводород, формальдегид

№ пл.	№ цех .	№ ист.	Тип	Код в-ва	Выброс (г/с)	F	Лето			Зима		
							См/ПДК	Xm	Um	См/ПДК	Xm	Um
0	0	6001	3	0303	0,4133033	1	38,59	13,68	0,50	0,00	0,00	0,00
0	0	6001	3	0333	0,0201480	1	47,03	13,68	0,50	0,00	0,00	0,00
0	0	5501	1	1325	0,0012500	1	0,12	32,79	1,92	0,00	0,00	0,00
0	0	6001	3	1325	0,0743930	1	27,78	13,68	0,50	0,00	0,00	0,00
Итого:					0,5090943		113,51			0,00		

Группа суммации: 6005 Аммиак, формальдегид

№ пл.	№ цех .	№ ист.	Тип	Код в-ва	Выброс (г/с)	F	Лето			Зима		
							См/ПДК	Xm	Um	См/ПДК	Xm	Um
0	0	6001	3	0303	0,4133033	1	38,59	13,68	0,50	0,00	0,00	0,00
0	0	5501	1	1325	0,0012500	1	0,12	32,79	1,92	0,00	0,00	0,00
0	0	6001	3	1325	0,0743930	1	27,78	13,68	0,50	0,00	0,00	0,00
Итого:					0,4889463		66,49			0,00		

Группа суммации: 6035 Сероводород, формальдегид

№ пл.	№ цех .	№ ист.	Тип	Код в-ва	Выброс (г/с)	F	Лето			Зима		
							См/ПДК	Xm	Um	См/ПДК	Xm	Um

0	0	6001	3	0333	0,0201480	1	47,03	13,68	0,50	0,00	0,00	0,00
0	0	5501	1	1325	0,0012500	1	0,12	32,79	1,92	0,00	0,00	0,00
0	0	6001	3	1325	0,0743930	1	27,78	13,68	0,50	0,00	0,00	0,00
Итого:					0,0957910		74,93			0,00		

**Группа суммации: 6043
Серы диоксид и сероводород**

№ пл.	№ цех	№ ист.	Тип	Код в-ва	Выброс (г/с)	F	Лето			Зима		
							См/ПДК	Xm	Um	См/ПДК	Xm	Um
0	0	5501	1	0330	0,0091667	1	0,09	32,79	1,92	0,00	0,00	0,00
0	0	6001	3	0330	0,0542450	1	2,03	13,68	0,50	0,00	0,00	0,00
0	0	6501	3	0330	0,0005813	1	0,00	28,50	0,50	0,00	0,00	0,00
0	0	6502	3	0330	0,0001042	1	0,00	28,50	0,50	0,00	0,00	0,00
0	0	6503	3	0330	0,0009508	1	0,01	28,50	0,50	0,00	0,00	0,00
0	0	6504	3	0330	0,0005686	1	0,00	28,50	0,50	0,00	0,00	0,00
0	0	6505	3	0330	0,0004864	1	0,00	28,50	0,50	0,00	0,00	0,00
0	0	6506	3	0330	0,0004747	1	0,00	28,50	0,50	0,00	0,00	0,00
0	0	6507	3	0330	0,0020510	1	0,01	28,50	0,50	0,00	0,00	0,00
0	0	6001	3	0333	0,0201480	1	47,03	13,68	0,50	0,00	0,00	0,00
Итого:					0,0887767		49,17			0,00		

**Группа суммации: 6204
Азота диоксид, серы диоксид**

№ пл.	№ цех	№ ист.	Тип	Код в-ва	Выброс (г/с)	F	Лето			Зима		
							См/ПДК	Xm	Um	См/ПДК	Xm	Um
0	0	5501	1	0301	0,0686666	1	1,61	32,79	1,92	0,00	0,00	0,00
0	0	6001	3	0301	0,0688130	1	6,42	13,68	0,50	0,00	0,00	0,00
0	0	6501	3	0301	0,0046460	1	0,08	28,50	0,50	0,00	0,00	0,00
0	0	6502	3	0301	0,0004978	1	0,01	28,50	0,50	0,00	0,00	0,00
0	0	6503	3	0301	0,0071063	1	0,12	28,50	0,50	0,00	0,00	0,00
0	0	6504	3	0301	0,0040213	1	0,07	28,50	0,50	0,00	0,00	0,00
0	0	6505	3	0301	0,0036476	1	0,06	28,50	0,50	0,00	0,00	0,00
0	0	6506	3	0301	0,0035471	1	0,06	28,50	0,50	0,00	0,00	0,00
0	0	6507	3	0301	0,0228267	1	0,38	28,50	0,50	0,00	0,00	0,00
0	0	5501	1	0330	0,0091667	1	0,09	32,79	1,92	0,00	0,00	0,00
0	0	6001	3	0330	0,0542450	1	2,03	13,68	0,50	0,00	0,00	0,00
0	0	6501	3	0330	0,0005813	1	0,00	28,50	0,50	0,00	0,00	0,00
0	0	6502	3	0330	0,0001042	1	0,00	28,50	0,50	0,00	0,00	0,00
0	0	6503	3	0330	0,0009508	1	0,01	28,50	0,50	0,00	0,00	0,00
0	0	6504	3	0330	0,0005686	1	0,00	28,50	0,50	0,00	0,00	0,00
0	0	6505	3	0330	0,0004864	1	0,00	28,50	0,50	0,00	0,00	0,00
0	0	6506	3	0330	0,0004747	1	0,00	28,50	0,50	0,00	0,00	0,00
0	0	6507	3	0330	0,0020510	1	0,01	28,50	0,50	0,00	0,00	0,00
Итого:					0,2524011		6,85			0,00		

Суммарное значение См/ПДК для группы рассчитано с учетом коэффициента неполной суммации 1,60

Расчет проводился по веществам (группам суммации)

Код	Наименование вещества	Предельно допустимая концентрация						Фоновая концентр.	
		Расчет максимальных концентраций		Расчет среднегодовых концентраций		Расчет среднесуточных концентраций			
		Тип	Значение	Тип	Значение	Тип	Значение	Учет	Интерп.
0301	Азота диоксид (Двуокись азота; пероксид азота)	ПДК м/р	0,200	ПДК с/г	0,040	ПДК с/с	0,100	Да	Нет
0303	Аммиак (Азота гидрид)	ПДК м/р	0,200	ПДК с/г	0,040	ПДК с/с	0,100	Нет	Нет
0304	Азот (II) оксид (Азот монооксид)	ПДК м/р	0,400	ПДК с/г	0,060	ПДК с/с	-	Нет	Нет
0328	Углерод (Пигмент черный)	ПДК м/р	0,150	ПДК с/г	0,025	ПДК с/с	0,050	Нет	Нет
0330	Сера диоксид	ПДК м/р	0,500	ПДК с/с	0,050	ПДК с/с	0,050	Да	Нет
0333	Дигидросульфид (Водород сернистый, дигидросульфид, гидросульфид)	ПДК м/р	0,008	ПДК с/г	0,002	ПДК с/с	-	Нет	Нет
0337	Углерода оксид (Углерод окись; углерод моноокись; угарный газ)	ПДК м/р	5,000	ПДК с/г	3,000	ПДК с/с	3,000	Да	Нет
0410	Метан	ОБУВ	50,000	-	-	ПДК с/с	-	Нет	Нет
0616	Диметилбензол (смесь о-, м-, п-изомеров) (Метилтолуол)	ПДК м/р	0,200	ПДК с/г	0,100	ПДК с/с	-	Нет	Нет
0621	Метилбензол (Фенилметан)	ПДК м/р	0,600	ПДК с/г	0,400	ПДК с/с	-	Нет	Нет
0627	Этилбензол (Фенилэтан)	ПДК м/р	0,020	ПДК с/г	0,040	ПДК с/с	-	Нет	Нет
0703	Бенз/а/пирен	-	-	ПДК с/г	1,000E-06	ПДК с/с	1,000E-06	Нет	Нет
1325	Формальдегид (Муравьиный альдегид, оксометан, метиленоксид)	ПДК м/р	0,050	ПДК с/г	0,003	ПДК с/с	0,010	Нет	Нет
2704	Бензин (нефтяной, малосернистый) (в пересчете на углерод)	ПДК м/р	5,000	ПДК с/с	1,500	ПДК с/с	1,500	Нет	Нет
2732	Керосин (Керосин прямой перегонки; керосин дезодорированный)	ОБУВ	1,200	-	-	ПДК с/с	-	Нет	Нет
2902	Взвешенные вещества	ПДК м/р	0,500	ПДК с/г	0,075	ПДК с/с	0,150	Да	Нет
6003	Группа суммации: Аммиак, сероводород	Группа суммации	-	Группа суммации	-	Группа суммации	-	Нет	Нет
6004	Группа суммации: Аммиак, сероводород, формальдегид	Группа суммации	-	Группа суммации	-	Группа суммации	-	Нет	Нет
6005	Группа суммации: Аммиак, формальдегид	Группа суммации	-	Группа суммации	-	Группа суммации	-	Нет	Нет
6035	Группа суммации: Сероводород, формальдегид	Группа суммации	-	Группа суммации	-	Группа суммации	-	Нет	Нет
6043	Группа суммации: Серы диоксид и сероводород	Группа суммации	-	Группа суммации	-	Группа суммации	-	Нет	Нет
6204	Группа неполной суммации с коэффициентом "1,6": Азота диоксид, серы диоксид	Группа суммации	-	Группа суммации	-	Группа суммации	-	Да	Нет

Расчетные области

Расчетные площадки

Код	Тип	Полное описание площадки					Зона влияния (м)	Шаг (м)		Высота (м)
		Координаты середины 1-й стороны (м)		Координаты середины 2-й стороны (м)		Ширина (м)		По ширине	По длине	
		X	Y	X	Y					
2	Автомат	5312,00	3736,00	5884,99	3736,00	560,00	327,86	16,00	9,00	2,00
3	Полное описание	41,70	4116,35	11573,90	4116,35	8028,70	0,00	1048,38	729,88	2,00

Расчетные точки

Код	Координаты (м)		Высота (м)	Тип точки	Комментарий
	X	Y			
1	5485,00	4149,70	2,00	на границе производственной зоны	Граница производственной зоны
2	5814,40	4084,40	2,00	на границе производственной зоны	Граница производственной зоны
3	5660,20	3439,70	2,00	на границе производственной зоны	Граница производственной зоны
4	5356,60	3500,40	2,00	на границе производственной зоны	Граница производственной зоны
5	5122,40	4743,60	2,00	на границе С33	Граница контрольной зоны (500 м от границы объекта)
6	6336,90	4445,80	2,00	на границе С33	Граница контрольной зоны (500 м от границы объекта)
7	6161,70	3593,30	2,00	на границе С33	Граница контрольной зоны (500 м от границы объекта)
8	5776,40	2951,00	2,00	на границе С33	Граница контрольной зоны (500 м от границы объекта)
9	4772,00	3184,60	2,00	на границе С33	Граница контрольной зоны (500 м от границы объекта)
10	9349,90	5791,70	2,00	на границе жилой зоны	д. Васильевка
11	9171,90	6623,70	2,00	на границе жилой зоны	д. Путилово
12	10109,00	7131,80	2,00	на границе жилой зоны	д. Становое
13	9274,00	7368,30	2,00	на границе жилой зоны	д. Орлово
14	862,30	610,20	2,00	на границе жилой зоны	д. Целенниково

Результаты расчета и вклады по веществам (расчетные точки)

Типы точек:

- 0 - расчетная точка пользователя
- 1 - точка на границе охранной зоны
- 2 - точка на границе производственной зоны
- 3 - точка на границе СЗЗ
- 4 - на границе жилой зоны
- 5 - на границе застройки
- 6 - точки квотирования

Вещество: 0301 Азота диоксид (Двуокись азота; пероксид азота)

№	Коорд X(м)	Коорд Y(м)	Высота (м)	Концентр (д. ПДК)	Концентр. (мг/куб.м)	Напр ветра	Скор ветра	Фон		Фон до исключения		Тип точки
								доли ПДК	мг/куб.м	доли ПДК	мг/куб.м	
3	5660,20	3439,70	2,00	0,71	0,142	349	2,47	5,50E-05	0,001	0,03	0,006	2
	Площадка	Цех		Источник		Вклад (д. ПДК)		Вклад (мг/куб.м)		Вклад %		
	0	0	0	5501		0,66		0,132		93,4		
	0	0	0	6001		0,02		0,003		2,4		
	0	0	0	6507		0,01		0,002		1,5		
	0	0	0	6504		4,34E-03		8,685E-04		0,6		
	0	0	0	6506		3,37E-03		6,748E-04		0,5		
	0	0	0	6501		2,69E-03		5,379E-04		0,4		
	0	0	0	6505		1,60E-03		3,210E-04		0,2		
	0	0	0	6503		1,01E-03		2,015E-04		0,1		
	0	0	0	6502		3,37E-04		6,742E-05		0,0		
4	5356,60	3500,40	2,00	0,48	0,095	76	3,32	0,25	0,051	0,27	0,055	2
	Площадка	Цех		Источник		Вклад (д. ПДК)		Вклад (мг/куб.м)		Вклад %		
	0	0	0	5501		0,20		0,040		41,4		
	0	0	0	6507		0,02		0,005		5,0		
	0	0	0	6506		1,96E-03		3,922E-04		0,4		
	0	0	0	6504		1,07E-04		2,132E-05		0,0		
	0	0	0	6502		1,04E-05		2,073E-06		0,0		
1	5485,00	4149,70	2,00	0,35	0,071	134	2,47	0,22	0,045	0,27	0,055	2
	Площадка	Цех		Источник		Вклад (д. ПДК)		Вклад (мг/куб.м)		Вклад %		
	0	0	0	6001		0,12		0,024		34,0		
	0	0	0	6503		8,24E-03		0,002		2,3		
	0	0	0	6501		1,50E-03		3,009E-04		0,4		
	0	0	0	6502		9,94E-05		1,989E-05		0,0		
	0	0	0	5501		1,54E-05		3,085E-06		0,0		
2	5814,40	4084,40	2,00	0,32	0,064	212	0,76	5,50E-05	0,001	0,03	0,006	2
	Площадка	Цех		Источник		Вклад (д. ПДК)		Вклад (мг/куб.м)		Вклад %		
	0	0	0	6001		0,24		0,048		74,8		
	0	0	0	5501		0,04		0,008		12,5		
	0	0	0	6503		0,02		0,004		5,7		
	0	0	0	6507		0,01		0,002		3,2		
	0	0	0	6505		2,07E-03		4,134E-04		0,6		
	0	0	0	6506		1,70E-03		3,402E-04		0,5		
	0	0	0	6501		1,53E-03		3,060E-04		0,5		
	0	0	0	6504		8,66E-04		1,732E-04		0,3		
	0	0	0	6502		4,55E-04		9,109E-05		0,1		
9	4772,00	3184,60	2,00	0,30	0,061	62	2,47	0,27	0,053	0,27	0,055	3

Площадка	Цех	Источник	Вклад (д. ПДК)			Вклад (мг/куб.м)		Вклад %				
0	0	5501	0,02			0,004		7,0				
0	0	6001	9,29E-03			0,002		3,0				
0	0	6507	5,25E-03			0,001		1,7				
0	0	6506	8,05E-04			1,610E-04		0,3				
0	0	6503	5,08E-04			1,015E-04		0,2				
0	0	6504	4,55E-04			9,100E-05		0,1				
0	0	6505	3,41E-04			6,814E-05		0,1				
0	0	6501	1,33E-04			2,653E-05		0,0				
0	0	6502	5,49E-05			1,097E-05		0,0				
5	5122,40	4743,60	2,00	0,28	0,056	135	2,47	0,27	0,054	0,27	0,055	3
Площадка	Цех	Источник	Вклад (д. ПДК)			Вклад (мг/куб.м)		Вклад %				
0	0	6001	0,01			0,002		3,6				
0	0	6503	5,76E-04			1,152E-04		0,2				
0	0	5501	3,95E-04			7,900E-05		0,1				
0	0	6501	2,39E-04			4,778E-05		0,1				
0	0	6507	4,04E-05			8,077E-06		0,0				
0	0	6502	1,26E-05			2,514E-06		0,0				
0	0	6505	1,09E-05			2,188E-06		0,0				
0	0	6506	7,72E-06			1,544E-06		0,0				
0	0	6504	7,03E-06			1,406E-06		0,0				
14	862,30	610,20	2,00	0,28	0,056	57	6,00	0,27	0,055	0,27	0,055	4
Площадка	Цех	Источник	Вклад (д. ПДК)			Вклад (мг/куб.м)		Вклад %				
0	0	6001	2,68E-03			5,357E-04		1,0				
0	0	5501	2,38E-03			4,762E-04		0,9				
0	0	6507	4,06E-04			8,119E-05		0,1				
0	0	6503	1,17E-04			2,345E-05		0,0				
0	0	6501	7,37E-05			1,474E-05		0,0				
0	0	6504	6,77E-05			1,354E-05		0,0				
0	0	6505	6,32E-05			1,264E-05		0,0				
0	0	6506	6,31E-05			1,261E-05		0,0				
0	0	6502	8,52E-06			1,704E-06		0,0				
6	6336,90	4445,80	2,00	0,27	0,055	-	-	0,27	0,055	0,27	0,055	3
7	6161,70	3593,30	2,00	0,27	0,055	-	-	0,27	0,055	0,27	0,055	3
8	5776,40	2951,00	2,00	0,27	0,055	-	-	0,27	0,055	0,27	0,055	3
10	9349,90	5791,70	2,00	0,27	0,055	-	-	0,27	0,055	0,27	0,055	4
11	9171,90	6623,70	2,00	0,27	0,055	-	-	0,27	0,055	0,27	0,055	4
12	10109,0	7131,80	2,00	0,27	0,055	-	-	0,27	0,055	0,27	0,055	4
13	9274,00	7368,30	2,00	0,27	0,055	-	-	0,27	0,055	0,27	0,055	4

**Вещество: 0303
Аммиак (Азота гидрид)**

№	Коорд Х(м)	Коорд Y(м)	Высота (м)	Концентр (д. ПДК)	Концентр. (мг/куб.м)	Напр ветра	Скор ветра	Фон		Фон до исключения		Тип точки
								доли ПДК	мг/куб.м	доли ПДК	мг/куб.м	
2	5814,40	4084,40	2,00	1,50	0,301	214	1,27	-	-	-	-	2
Площадка	Цех	Источник	Вклад (д. ПДК)			Вклад (мг/куб.м)		Вклад %				
0	0	6001	1,50			0,301		100,0				
1	5485,00	4149,70	2,00	1,07	0,215	140	6,00	-	-	-	-	2
Площадка	Цех	Источник	Вклад (д. ПДК)			Вклад (мг/куб.м)		Вклад %				
0	0	6001	1,07			0,215		100,0				

3	5660,20	3439,70	2,00	0,58	0,116	4	6,00	-	-	-	-	2
Площадка	Цех	Источник	Вклад (д. ПДК)		Вклад (мг/куб.м)		Вклад %					
0	0	6001	0,58		0,116		100,0					
4	5356,60	3500,40	2,00	0,50	0,099	39	6,00	-	-	-	-	2
Площадка	Цех	Источник	Вклад (д. ПДК)		Вклад (мг/куб.м)		Вклад %					
0	0	6001	0,50		0,099		100,0					
7	6161,70	3593,30	2,00	0,45	0,091	304	6,00	-	-	-	-	3
Площадка	Цех	Источник	Вклад (д. ПДК)		Вклад (мг/куб.м)		Вклад %					
0	0	6001	0,45		0,091		100,0					
6	6336,90	4445,80	2,00	0,22	0,044	230	0,68	-	-	-	-	3
Площадка	Цех	Источник	Вклад (д. ПДК)		Вклад (мг/куб.м)		Вклад %					
0	0	6001	0,22		0,044		100,0					
8	5776,40	2951,00	2,00	0,19	0,038	355	0,68	-	-	-	-	3
Площадка	Цех	Источник	Вклад (д. ПДК)		Вклад (мг/куб.м)		Вклад %					
0	0	6001	0,19		0,038		100,0					
5	5122,40	4743,60	2,00	0,18	0,036	146	0,68	-	-	-	-	3
Площадка	Цех	Источник	Вклад (д. ПДК)		Вклад (мг/куб.м)		Вклад %					
0	0	6001	0,18		0,036		100,0					
9	4772,00	3184,60	2,00	0,15	0,030	52	0,68	-	-	-	-	3
Площадка	Цех	Источник	Вклад (д. ПДК)		Вклад (мг/куб.м)		Вклад %					
0	0	6001	0,15		0,030		100,0					
10	9349,90	5791,70	2,00	0,03	0,005	243	4,40	-	-	-	-	4
Площадка	Цех	Источник	Вклад (д. ПДК)		Вклад (мг/куб.м)		Вклад %					
0	0	6001	0,03		0,005		100,0					
11	9171,90	6623,70	2,00	0,02	0,005	232	4,40	-	-	-	-	4
Площадка	Цех	Источник	Вклад (д. ПДК)		Вклад (мг/куб.м)		Вклад %					
0	0	6001	0,02		0,005		100,0					
13	9274,00	7368,30	2,00	0,02	0,004	226	6,00	-	-	-	-	4
Площадка	Цех	Источник	Вклад (д. ПДК)		Вклад (мг/куб.м)		Вклад %					
0	0	6001	0,02		0,004		100,0					
12	10109,0	7131,80	2,00	0,02	0,004	234	6,00	-	-	-	-	4
Площадка	Цех	Источник	Вклад (д. ПДК)		Вклад (мг/куб.м)		Вклад %					
0	0	6001	0,02		0,004		100,0					
14	862,30	610,20	2,00	0,02	0,003	56	6,00	-	-	-	-	4
Площадка	Цех	Источник	Вклад (д. ПДК)		Вклад (мг/куб.м)		Вклад %					
0	0	6001	0,02		0,003		100,0					

Вещество: 0304
Азот (II) оксид (Азот монооксид)

№	Коорд X(м)	Коорд Y(м)	Высота (м)	Концентр (д. ПДК)	Концентр. (мг/куб.м)	Напр ветр	Скор ветр	Фон		Фон до исключения		Тип точки
								доли ПДК	мг/куб.м	доли ПДК	мг/куб.м	
3	5660,20	3439,70	2,00	0,06	0,023	349	2,47	-	-	-	-	2
Площадка	Цех	Источник	Вклад (д. ПДК)		Вклад (мг/куб.м)		Вклад %					
0	0	5501	0,05		0,022		94,2					
0	0	6001	1,39E-03		5,550E-04		2,4					
0	0	6507	8,61E-04		3,443E-04		1,5					
0	0	6504	3,53E-04		1,411E-04		0,6					
0	0	6506	2,74E-04		1,097E-04		0,5					
0	0	6501	2,19E-04		8,741E-05		0,4					
0	0	6505	1,30E-04		5,215E-05		0,2					

	0	0	6503		8,19E-05		3,275E-05		0,1			
	0	0	6502		2,74E-05		1,096E-05		0,0			
2	5814,40	4084,40	2,00	0,03	0,010	212	0,76	-	-	-	-	2
	Площадка	Цех	Источник		Вклад (д. ПДК)		Вклад (мг/куб.м)		Вклад %			
	0	0	6001		0,02		0,008		76,1			
	0	0	5501		3,28E-03		0,001		12,7			
	0	0	6503		1,49E-03		5,942E-04		5,8			
	0	0	6507		8,37E-04		3,347E-04		3,3			
	0	0	6505		1,68E-04		6,717E-05		0,7			
	0	0	6506		1,38E-04		5,528E-05		0,5			
	0	0	6501		1,24E-04		4,973E-05		0,5			
	0	0	6504		7,04E-05		2,815E-05		0,3			
	0	0	6502		3,70E-05		1,480E-05		0,1			
4	5356,60	3500,40	2,00	0,02	0,009	74	0,50	-	-	-	-	2
	Площадка	Цех	Источник		Вклад (д. ПДК)		Вклад (мг/куб.м)		Вклад %			
	0	0	5501		0,02		0,007		79,3			
	0	0	6507		3,22E-03		0,001		14,7			
	0	0	6001		6,11E-04		2,445E-04		2,8			
	0	0	6506		4,36E-04		1,745E-04		2,0			
	0	0	6504		2,27E-04		9,082E-05		1,0			
	0	0	6503		3,55E-05		1,420E-05		0,2			
	0	0	6502		8,87E-06		3,549E-06		0,0			
	0	0	6505		6,64E-06		2,655E-06		0,0			
	0	0	6501		1,77E-06		7,082E-07		0,0			
1	5485,00	4149,70	2,00	0,02	0,006	140	6,00	-	-	-	-	2
	Площадка	Цех	Источник		Вклад (д. ПДК)		Вклад (мг/куб.м)		Вклад %			
	0	0	6001		0,01		0,006		94,0			
	0	0	6503		7,81E-04		3,125E-04		5,1			
	0	0	6501		1,43E-04		5,738E-05		0,9			
	0	0	6502		8,43E-06		3,373E-06		0,1			
7	6161,70	3593,30	2,00	9,36E-03	0,004	273	0,50	-	-	-	-	3
	Площадка	Цех	Источник		Вклад (д. ПДК)		Вклад (мг/куб.м)		Вклад %			
	0	0	5501		7,30E-03		0,003		78,0			
	0	0	6001		9,64E-04		3,855E-04		10,3			
	0	0	6507		7,18E-04		2,871E-04		7,7			
	0	0	6506		1,14E-04		4,557E-05		1,2			
	0	0	6504		1,01E-04		4,053E-05		1,1			
	0	0	6505		7,40E-05		2,962E-05		0,8			
	0	0	6503		5,19E-05		2,075E-05		0,6			
	0	0	6501		2,92E-05		1,169E-05		0,3			
	0	0	6502		9,46E-06		3,784E-06		0,1			
8	5776,40	2951,00	2,00	9,00E-03	0,004	349	0,50	-	-	-	-	3
	Площадка	Цех	Источник		Вклад (д. ПДК)		Вклад (мг/куб.м)		Вклад %			
	0	0	5501		5,67E-03		0,002		63,1			
	0	0	6001		2,30E-03		9,186E-04		25,5			
	0	0	6507		5,58E-04		2,233E-04		6,2			
	0	0	6504		1,42E-04		5,661E-05		1,6			
	0	0	6503		1,05E-04		4,215E-05		1,2			
	0	0	6506		8,50E-05		3,401E-05		0,9			
	0	0	6501		6,66E-05		2,664E-05		0,7			
	0	0	6505		6,16E-05		2,463E-05		0,7			
	0	0	6502		8,68E-06		3,471E-06		0,1			

6	6336,90	4445,80	2,00	5,20E-03	0,002	226	0,50	-	-	-	-	3
	Площадка	Цех		Источник		Вклад (д. ПДК)		Вклад (мг/куб.м)		Вклад %		
	0	0	0	6001		2,74E-03		0,001		52,8		
	0	0	0	5501		1,84E-03		7,360E-04		35,4		
	0	0	0	6507		2,76E-04		1,106E-04		5,3		
	0	0	0	6503		1,29E-04		5,166E-05		2,5		
	0	0	0	6501		6,90E-05		2,760E-05		1,3		
	0	0	0	6505		4,86E-05		1,942E-05		0,9		
	0	0	0	6506		4,39E-05		1,756E-05		0,8		
	0	0	0	6504		4,04E-05		1,618E-05		0,8		
	0	0	0	6502		7,32E-06		2,928E-06		0,1		
9	4772,00	3184,60	2,00	5,06E-03	0,002	60	0,50	-	-	-	-	3
	Площадка	Цех		Источник		Вклад (д. ПДК)		Вклад (мг/куб.м)		Вклад %		
	0	0	0	5501		2,63E-03		0,001		51,9		
	0	0	0	6001		1,76E-03		7,038E-04		34,8		
	0	0	0	6507		3,77E-04		1,506E-04		7,4		
	0	0	0	6503		7,84E-05		3,135E-05		1,5		
	0	0	0	6506		5,79E-05		2,315E-05		1,1		
	0	0	0	6504		5,51E-05		2,205E-05		1,1		
	0	0	0	6505		5,17E-05		2,069E-05		1,0		
	0	0	0	6501		4,63E-05		1,851E-05		0,9		
	0	0	0	6502		6,56E-06		2,622E-06		0,1		
5	5122,40	4743,60	2,00	4,23E-03	0,002	150	0,50	-	-	-	-	3
	Площадка	Цех		Источник		Вклад (д. ПДК)		Вклад (мг/куб.м)		Вклад %		
	0	0	0	6001		2,22E-03		8,883E-04		52,6		
	0	0	0	5501		1,47E-03		5,873E-04		34,7		
	0	0	0	6507		2,33E-04		9,327E-05		5,5		
	0	0	0	6503		1,00E-04		4,009E-05		2,4		
	0	0	0	6501		7,61E-05		3,045E-05		1,8		
	0	0	0	6505		4,70E-05		1,880E-05		1,1		
	0	0	0	6506		3,71E-05		1,485E-05		0,9		
	0	0	0	6504		3,65E-05		1,459E-05		0,9		
	0	0	0	6502		6,65E-06		2,658E-06		0,2		
10	9349,90	5791,70	2,00	6,95E-04	2,782E-04	241	4,47	-	-	-	-	4
	Площадка	Цех		Источник		Вклад (д. ПДК)		Вклад (мг/куб.м)		Вклад %		
	0	0	0	6001		3,27E-04		1,309E-04		47,1		
	0	0	0	5501		2,79E-04		1,115E-04		40,1		
	0	0	0	6507		4,42E-05		1,768E-05		6,4		
	0	0	0	6503		1,45E-05		5,819E-06		2,1		
	0	0	0	6501		8,65E-06		3,461E-06		1,2		
	0	0	0	6505		7,13E-06		2,853E-06		1,0		
	0	0	0	6504		7,01E-06		2,802E-06		1,0		
	0	0	0	6506		6,93E-06		2,770E-06		1,0		
11	9171,90	6623,70	2,00	6,51E-04	2,603E-04	231	4,47	-	-	-	-	4
	Площадка	Цех		Источник		Вклад (д. ПДК)		Вклад (мг/куб.м)		Вклад %		
	0	0	0	6001		3,11E-04		1,243E-04		47,7		
	0	0	0	5501		2,57E-04		1,029E-04		39,5		
	0	0	0	6507		4,05E-05		1,618E-05		6,2		
	0	0	0	6503		1,37E-05		5,469E-06		2,1		
	0	0	0	6501		8,35E-06		3,340E-06		1,3		
	0	0	0	6505		6,60E-06		2,640E-06		1,0		
	0	0	0	6504		6,49E-06		2,598E-06		1,0		

	0	0	6506		6,33E-06		2,532E-06		1,0					
13	9274,00	7368,30	2,00	5,48E-04	2,190E-04	225	6,00	-	-	-	-	-	-	4

Площадка	Цех	Источник	Вклад (д. ПДК)	Вклад (мг/куб.м)	Вклад %
0	0	6001	2,63E-04	1,053E-04	48,1
0	0	5501	2,12E-04	8,485E-05	38,7
0	0	6507	3,54E-05	1,417E-05	6,5
0	0	6503	1,18E-05	4,713E-06	2,2
0	0	6501	7,23E-06	2,891E-06	1,3
0	0	6504	5,84E-06	2,337E-06	1,1
0	0	6505	5,67E-06	2,268E-06	1,0
0	0	6506	5,53E-06	2,213E-06	1,0

12	10109,0	7131,80	2,00	4,85E-04	1,940E-04	233	6,00	-	-	-	-	-	-	4
----	---------	---------	------	----------	-----------	-----	------	---	---	---	---	---	---	---

Площадка	Цех	Источник	Вклад (д. ПДК)	Вклад (мг/куб.м)	Вклад %
0	0	6001	2,38E-04	9,515E-05	49,0
0	0	5501	1,83E-04	7,303E-05	37,6
0	0	6507	3,16E-05	1,263E-05	6,5
0	0	6503	1,05E-05	4,202E-06	2,2
0	0	6501	6,52E-06	2,608E-06	1,3
0	0	6504	5,17E-06	2,070E-06	1,1
0	0	6505	5,14E-06	2,055E-06	1,1
0	0	6506	4,94E-06	1,974E-06	1,0

14	862,30	610,20	2,00	4,76E-04	1,904E-04	57	6,00	-	-	-	-	-	-	4
----	--------	--------	------	----------	-----------	----	------	---	---	---	---	---	---	---

Площадка	Цех	Источник	Вклад (д. ПДК)	Вклад (мг/куб.м)	Вклад %
0	0	6001	2,18E-04	8,705E-05	45,7
0	0	5501	1,93E-04	7,738E-05	40,6
0	0	6507	3,30E-05	1,319E-05	6,9
0	0	6503	9,53E-06	3,811E-06	2,0
0	0	6501	5,99E-06	2,396E-06	1,3
0	0	6504	5,50E-06	2,200E-06	1,2
0	0	6505	5,13E-06	2,054E-06	1,1
0	0	6506	5,12E-06	2,049E-06	1,1

**Вещество: 0328
Углерод (Пигмент черный)**

№	Коорд Х(м)	Коорд Y(м)	Высота (м)	Концентр (д. ПДК)	Концентр. (мг/куб.м)	Напр ветр	Скор ветр	Фон		Фон до исключения		Тип точки
								доли ПДК	мг/куб.м	доли ПДК	мг/куб.м	
3	5660,20	3439,70	2,00	0,08	0,012	349	2,65	-	-	-	-	2

Площадка	Цех	Источник	Вклад (д. ПДК)	Вклад (мг/куб.м)	Вклад %
0	0	5501	0,08	0,011	93,5
0	0	6506	1,39E-03	2,091E-04	1,7
0	0	6501	1,27E-03	1,900E-04	1,6
0	0	6507	1,19E-03	1,778E-04	1,5
0	0	6505	6,82E-04	1,023E-04	0,8
0	0	6503	4,13E-04	6,194E-05	0,5
0	0	6504	2,58E-04	3,863E-05	0,3
0	0	6502	5,47E-05	8,209E-06	0,1

4	5356,60	3500,40	2,00	0,03	0,005	74	0,50	-	-	-	-	-	2
---	---------	---------	------	------	-------	----	------	---	---	---	---	---	---

Площадка	Цех	Источник	Вклад (д. ПДК)	Вклад (мг/куб.м)	Вклад %
0	0	5501	0,02	0,004	74,9
0	0	6507	5,21E-03	7,816E-04	16,1

0	0	6506	2,46E-03	3,688E-04	7,6							
0	0	6503	2,00E-04	3,000E-05	0,6							
0	0	6504	1,87E-04	2,807E-05	0,6							
0	0	6505	3,70E-05	5,552E-06	0,1							
0	0	6502	1,82E-05	2,729E-06	0,1							
0	0	6501	1,02E-05	1,529E-06	0,0							
2	5814,40	4084,40	2,00	0,02	0,003	208	0,50	-	-	-	-	2
Площадка	Цех	Источник	Вклад (д. ПДК)		Вклад (мг/куб.м)		Вклад %					
0	0	5501	8,94E-03	0,001	45,7							
0	0	6503	6,94E-03	0,001	35,5							
0	0	6507	1,29E-03	1,928E-04	6,6							
0	0	6501	7,74E-04	1,161E-04	4,0							
0	0	6505	7,65E-04	1,147E-04	3,9							
0	0	6506	7,32E-04	1,098E-04	3,7							
0	0	6504	7,47E-05	1,120E-05	0,4							
0	0	6502	6,63E-05	9,947E-06	0,3							
1	5485,00	4149,70	2,00	0,02	0,003	159	0,50	-	-	-	-	2
Площадка	Цех	Источник	Вклад (д. ПДК)		Вклад (мг/куб.м)		Вклад %					
0	0	5501	8,05E-03	0,001	47,2							
0	0	6501	4,12E-03	6,187E-04	24,2							
0	0	6503	2,11E-03	3,170E-04	12,4							
0	0	6507	1,04E-03	1,556E-04	6,1							
0	0	6505	9,82E-04	1,473E-04	5,8							
0	0	6506	5,99E-04	8,982E-05	3,5							
0	0	6504	7,35E-05	1,102E-05	0,4							
0	0	6502	6,80E-05	1,020E-05	0,4							
7	6161,70	3593,30	2,00	0,01	0,002	269	0,50	-	-	-	-	3
Площадка	Цех	Источник	Вклад (д. ПДК)		Вклад (мг/куб.м)		Вклад %					
0	0	5501	0,01	0,002	80,7							
0	0	6507	1,18E-03	1,764E-04	8,9							
0	0	6506	6,39E-04	9,582E-05	4,9							
0	0	6505	3,46E-04	5,197E-05	2,6							
0	0	6503	1,67E-04	2,509E-05	1,3							
0	0	6501	9,95E-05	1,493E-05	0,8							
0	0	6504	9,80E-05	1,470E-05	0,7							
0	0	6502	1,62E-05	2,426E-06	0,1							
8	5776,40	2951,00	2,00	0,01	0,002	347	0,50	-	-	-	-	3
Площадка	Цех	Источник	Вклад (д. ПДК)		Вклад (мг/куб.м)		Вклад %					
0	0	5501	7,95E-03	0,001	73,5							
0	0	6507	9,28E-04	1,391E-04	8,6							
0	0	6503	5,71E-04	8,572E-05	5,3							
0	0	6506	4,90E-04	7,346E-05	4,5							
0	0	6501	3,80E-04	5,695E-05	3,5							
0	0	6505	3,53E-04	5,297E-05	3,3							
0	0	6504	1,18E-04	1,773E-05	1,1							
0	0	6502	1,78E-05	2,669E-06	0,2							
9	4772,00	3184,60	2,00	5,72E-03	8,573E-04	63	0,50	-	-	-	-	3
Площадка	Цех	Источник	Вклад (д. ПДК)		Вклад (мг/куб.м)		Вклад %					
0	0	5501	3,80E-03	5,697E-04	66,5							
0	0	6507	6,19E-04	9,281E-05	10,8							
0	0	6503	4,08E-04	6,117E-05	7,1							
0	0	6506	3,29E-04	4,934E-05	5,8							

	0	0	6505		2,65E-04		3,980E-05		4,6			
	0	0	6501		2,34E-04		3,516E-05		4,1			
	0	0	6504		4,95E-05		7,423E-06		0,9			
	0	0	6502		1,26E-05		1,891E-06		0,2			
6	6336,90	4445,80	2,00	4,76E-03	7,139E-04	223	0,50	-	-	-	-	3

Площадка	Цех	Источник	Вклад (д. ПДК)	Вклад (мг/куб.м)	Вклад %
0	0	5501	2,68E-03	4,027E-04	56,4
0	0	6503	6,96E-04	1,045E-04	14,6
0	0	6507	4,59E-04	6,883E-05	9,6
0	0	6501	3,59E-04	5,388E-05	7,5
0	0	6505	2,57E-04	3,859E-05	5,4
0	0	6506	2,53E-04	3,791E-05	5,3
0	0	6504	3,59E-05	5,387E-06	0,8
0	0	6502	1,45E-05	2,171E-06	0,3

5	5122,40	4743,60	2,00	4,05E-03	6,068E-04	155	0,50	-	-	-	-	3
---	---------	---------	------	----------	-----------	-----	------	---	---	---	---	---

Площадка	Цех	Источник	Вклад (д. ПДК)	Вклад (мг/куб.м)	Вклад %
0	0	5501	2,15E-03	3,228E-04	53,2
0	0	6503	5,15E-04	7,727E-05	12,7
0	0	6501	4,18E-04	6,276E-05	10,3
0	0	6507	4,08E-04	6,123E-05	10,1
0	0	6505	2,81E-04	4,212E-05	6,9
0	0	6506	2,25E-04	3,370E-05	5,6
0	0	6504	3,23E-05	4,851E-06	0,8
0	0	6502	1,37E-05	2,049E-06	0,3

10	9349,90	5791,70	2,00	6,95E-04	1,043E-04	240	3,48	-	-	-	-	4
----	---------	---------	------	----------	-----------	-----	------	---	---	---	---	---

Площадка	Цех	Источник	Вклад (д. ПДК)	Вклад (мг/куб.м)	Вклад %
0	0	5501	4,05E-04	6,068E-05	58,2
0	0	6503	8,02E-05	1,202E-05	11,5
0	0	6507	7,44E-05	1,116E-05	10,7
0	0	6501	4,83E-05	7,249E-06	6,9
0	0	6506	4,04E-05	6,062E-06	5,8
0	0	6505	3,92E-05	5,877E-06	5,6
0	0	6504	6,37E-06	9,560E-07	0,9
0	0	6502	2,01E-06	3,016E-07	0,3

11	9171,90	6623,70	2,00	6,34E-04	9,503E-05	230	4,57	-	-	-	-	4
----	---------	---------	------	----------	-----------	-----	------	---	---	---	---	---

Площадка	Цех	Источник	Вклад (д. ПДК)	Вклад (мг/куб.м)	Вклад %
0	0	5501	3,70E-04	5,545E-05	58,3
0	0	6503	7,39E-05	1,108E-05	11,7
0	0	6507	6,67E-05	1,000E-05	10,5
0	0	6501	4,45E-05	6,668E-06	7,0
0	0	6506	3,62E-05	5,431E-06	5,7
0	0	6505	3,52E-05	5,278E-06	5,6
0	0	6504	5,68E-06	8,517E-07	0,9
0	0	6502	1,83E-06	2,746E-07	0,3

13	9274,00	7368,30	2,00	5,30E-04	7,955E-05	225	6,00	-	-	-	-	4
----	---------	---------	------	----------	-----------	-----	------	---	---	---	---	---

Площадка	Цех	Источник	Вклад (д. ПДК)	Вклад (мг/куб.м)	Вклад %
0	0	5501	2,96E-04	4,436E-05	55,8
0	0	6503	6,64E-05	9,957E-06	12,5
0	0	6507	5,74E-05	8,605E-06	10,8
0	0	6501	4,16E-05	6,242E-06	7,8
0	0	6505	3,16E-05	4,743E-06	6,0
0	0	6506	3,12E-05	4,678E-06	5,9

	0	0	6504	4,82E-06	7,223E-07	0,9					
	0	0	6502	1,63E-06	2,444E-07	0,3					
14	862,30	610,20	2,00	4,75E-04	7,121E-05	57, 6,00	-	-	-	-	4

Площадка	Цех	Источник	Вклад (д. ПДК)	Вклад (мг/куб.м)	Вклад %
0	0	5501	2,70E-04	4,045E-05	56,8
0	0	6503	5,37E-05	8,052E-06	11,3
0	0	6507	5,34E-05	8,015E-06	11,3
0	0	6501	3,45E-05	5,173E-06	7,3
0	0	6506	2,89E-05	4,332E-06	6,1
0	0	6505	2,86E-05	4,294E-06	6,0
0	0	6504	4,53E-06	6,800E-07	1,0
0	0	6502	1,42E-06	2,129E-07	0,3

12	10109,0	7131,80	2,00	4,68E-04	7,022E-05	232, 6,00	-	-	-	-	4
----	---------	---------	------	----------	-----------	-----------	---	---	---	---	---

Площадка	Цех	Источник	Вклад (д. ПДК)	Вклад (мг/куб.м)	Вклад %
0	0	5501	2,63E-04	3,942E-05	56,1
0	0	6503	5,68E-05	8,525E-06	12,1
0	0	6507	5,20E-05	7,794E-06	11,1
0	0	6501	3,50E-05	5,245E-06	7,5
0	0	6506	2,82E-05	4,227E-06	6,0
0	0	6505	2,75E-05	4,126E-06	5,9
0	0	6504	4,51E-06	6,760E-07	1,0
0	0	6502	1,42E-06	2,131E-07	0,3

**Вещество: 0330
Сера диоксид**

№	Коорд Х(м)	Коорд Y(м)	Высота (м)	Концентр (д. ПДК)	Концентр. (мг/куб.м)	Напр ветр	Скор ветр	Фон		Фон до исключения		Тип точки
								доли ПДК	мг/куб.м	доли ПДК	мг/куб.м	
2	5814,40	4084,40	2,00	0,09	0,044	214	1,10	7,20E-05	0,004	0,04	0,018	2

Площадка	Цех	Источник	Вклад (д. ПДК)	Вклад (мг/куб.м)	Вклад %
0	0	6001	0,08	0,039	88,8
0	0	5501	1,07E-03	5,356E-04	1,2
0	0	6503	1,01E-03	5,065E-04	1,1
0	0	6507	3,35E-04	1,677E-04	0,4
0	0	6505	1,17E-04	5,859E-05	0,1
0	0	6506	8,35E-05	4,174E-05	0,1
0	0	6501	5,08E-05	2,539E-05	0,1
0	0	6502	3,73E-05	1,865E-05	0,0
0	0	6504	2,99E-05	1,496E-05	0,0

3	5660,20	3439,70	2,00	0,07	0,035	355	0,78	0,02	0,012	0,04	0,018	2
---	---------	---------	------	------	-------	-----	------	------	-------	------	-------	---

Площадка	Цех	Источник	Вклад (д. ПДК)	Вклад (мг/куб.м)	Вклад %
0	0	5501	0,02	0,012	33,4
0	0	6001	0,02	0,010	29,0
0	0	6507	1,00E-03	4,999E-04	1,4
0	0	6504	8,90E-04	4,451E-04	1,3
0	0	6506	3,00E-04	1,498E-04	0,4
0	0	6503	2,07E-04	1,034E-04	0,3
0	0	6501	1,24E-04	6,222E-05	0,2
0	0	6505	9,92E-05	4,962E-05	0,1
0	0	6502	3,60E-05	1,800E-05	0,1

1	5485,00	4149,70	2,00	0,07	0,035	140	6,00	0,01	0,007	0,04	0,018	2
---	---------	---------	------	------	-------	-----	------	------	-------	------	-------	---

Площадка	Цех	Источник	Вклад (д. ПДК)		Вклад (мг/куб.м)		Вклад %					
0	0	6001	0,06		0,028		80,0					
0	0	6503	5,15E-04		2,573E-04		0,7					
0	0	6501	8,84E-05		4,418E-05		0,1					
0	0	6502	8,69E-06		4,345E-06		0,0					
4	5356,60	3500,40	2,00	0,05	0,026	39	6,00	0,03	0,013	0,04	0,018	2
Площадка	Цех	Источник	Вклад (д. ПДК)		Вклад (мг/куб.м)		Вклад %					
0	0	6001	0,03		0,013		50,0					
0	0	6503	2,90E-04		1,451E-04		0,6					
0	0	6505	8,44E-05		4,222E-05		0,2					
0	0	6501	2,86E-05		1,429E-05		0,1					
0	0	6502	2,01E-05		1,004E-05		0,0					
7	6161,70	3593,30	2,00	0,05	0,025	304	6,00	0,03	0,013	0,04	0,018	3
Площадка	Цех	Источник	Вклад (д. ПДК)		Вклад (мг/куб.м)		Вклад %					
0	0	6001	0,02		0,012		46,9					
0	0	6503	2,68E-04		1,341E-04		0,5					
0	0	6501	1,22E-04		6,120E-05		0,2					
0	0	6502	7,80E-06		3,901E-06		0,0					
8	5776,40	2951,00	2,00	0,05	0,023	353	0,50	0,03	0,016	0,04	0,018	3
Площадка	Цех	Источник	Вклад (д. ПДК)		Вклад (мг/куб.м)		Вклад %					
0	0	6001	9,30E-03		0,005		20,5					
0	0	5501	3,58E-03		0,002		7,9					
0	0	6507	2,27E-04		1,136E-04		0,5					
0	0	6504	9,29E-05		4,646E-05		0,2					
0	0	6503	7,25E-05		3,623E-05		0,2					
0	0	6506	5,20E-05		2,598E-05		0,1					
0	0	6501	4,05E-05		2,026E-05		0,1					
0	0	6505	3,70E-05		1,848E-05		0,1					
0	0	6502	8,66E-06		4,332E-06		0,0					
6	6336,90	4445,80	2,00	0,04	0,022	229	0,78	0,03	0,016	0,04	0,018	3
Площадка	Цех	Источник	Вклад (д. ПДК)		Вклад (мг/куб.м)		Вклад %					
0	0	6001	0,01		0,006		26,4					
0	0	5501	6,71E-04		3,355E-04		1,5					
0	0	6507	1,21E-04		6,049E-05		0,3					
0	0	6503	9,63E-05		4,815E-05		0,2					
0	0	6501	4,83E-05		2,414E-05		0,1					
0	0	6505	3,58E-05		1,788E-05		0,1					
0	0	6506	2,89E-05		1,443E-05		0,1					
0	0	6504	2,35E-05		1,177E-05		0,1					
0	0	6502	8,29E-06		4,143E-06		0,0					
5	5122,40	4743,60	2,00	0,04	0,021	147	0,78	0,03	0,016	0,04	0,018	3
Площадка	Цех	Источник	Вклад (д. ПДК)		Вклад (мг/куб.м)		Вклад %					
0	0	6001	9,38E-03		0,005		22,1					
0	0	5501	5,77E-04		2,885E-04		1,4					
0	0	6507	9,25E-05		4,626E-05		0,2					
0	0	6503	7,40E-05		3,698E-05		0,2					
0	0	6501	5,14E-05		2,569E-05		0,1					
0	0	6505	2,84E-05		1,421E-05		0,1					
0	0	6504	2,29E-05		1,146E-05		0,1					
0	0	6506	2,23E-05		1,113E-05		0,1					
0	0	6502	6,98E-06		3,489E-06		0,0					
9	4772,00	3184,60	2,00	0,04	0,021	54	0,56	0,03	0,016	0,04	0,018	3

Площадка	Цех	Источник	Вклад (д. ПДК)			Вклад (мг/куб.м)		Вклад %				
0	0	6001	7,68E-03			0,004		18,2				
0	0	5501	1,31E-03			6,525E-04		3,1				
0	0	6507	1,54E-04			7,714E-05		0,4				
0	0	6503	5,81E-05			2,906E-05		0,1				
0	0	6505	3,86E-05			1,928E-05		0,1				
0	0	6506	3,59E-05			1,793E-05		0,1				
0	0	6501	3,47E-05			1,737E-05		0,1				
0	0	6504	2,91E-05			1,455E-05		0,1				
0	0	6502	7,40E-06			3,699E-06		0,0				
10	9349,90	5791,70	2,00	0,04	0,019	242	4,27	0,04	0,018	0,04	0,018	4
Площадка	Цех	Источник	Вклад (д. ПДК)			Вклад (мг/куб.м)		Вклад %				
0	0	6001	1,32E-03			6,608E-04		3,6				
0	0	5501	1,74E-04			8,716E-05		0,5				
0	0	6507	1,87E-05			9,362E-06		0,1				
0	0	6503	9,91E-06			4,956E-06		0,0				
0	0	6501	5,71E-06			2,853E-06		0,0				
0	0	6505	4,79E-06			2,394E-06		0,0				
0	0	6504	4,48E-06			2,241E-06		0,0				
0	0	6506	4,39E-06			2,193E-06		0,0				
0	0	6502	1,04E-06			5,190E-07		0,0				
11	9171,90	6623,70	2,00	0,04	0,018	232	4,27	0,04	0,018	0,04	0,018	4
Площадка	Цех	Источник	Вклад (д. ПДК)			Вклад (мг/куб.м)		Вклад %				
0	0	6001	1,23E-03			6,154E-04		3,3				
0	0	5501	1,57E-04			7,842E-05		0,4				
0	0	6507	1,72E-05			8,594E-06		0,0				
0	0	6503	9,14E-06			4,570E-06		0,0				
0	0	6501	5,41E-06			2,703E-06		0,0				
0	0	6505	4,41E-06			2,206E-06		0,0				
0	0	6504	4,18E-06			2,092E-06		0,0				
0	0	6506	4,02E-06			2,009E-06		0,0				
13	9274,00	7368,30	2,00	0,04	0,018	226	6,00	0,04	0,018	0,04	0,018	4
Площадка	Цех	Источник	Вклад (д. ПДК)			Вклад (мг/куб.м)		Вклад %				
0	0	6001	1,04E-03			5,184E-04		2,8				
0	0	5501	1,32E-04			6,606E-05		0,4				
0	0	6507	1,51E-05			7,567E-06		0,0				
0	0	6503	7,87E-06			3,934E-06		0,0				
0	0	6501	4,68E-06			2,338E-06		0,0				
0	0	6505	3,81E-06			1,906E-06		0,0				
0	0	6504	3,77E-06			1,885E-06		0,0				
0	0	6506	3,53E-06			1,765E-06		0,0				
12	10109,0	7131,80	2,00	0,04	0,018	234	6,00	0,04	0,018	0,04	0,018	4
Площадка	Цех	Источник	Вклад (д. ПДК)			Вклад (мг/куб.м)		Вклад %				
0	0	6001	9,34E-04			4,669E-04		2,5				
0	0	5501	1,13E-04			5,639E-05		0,3				
0	0	6507	1,33E-05			6,670E-06		0,0				
0	0	6503	6,99E-06			3,496E-06		0,0				
0	0	6501	4,18E-06			2,091E-06		0,0				
0	0	6505	3,41E-06			1,705E-06		0,0				
0	0	6504	3,31E-06			1,653E-06		0,0				
0	0	6506	3,12E-06			1,558E-06		0,0				
14	862,30	610,20	2,00	0,04	0,018	56	6,00	0,04	0,018	0,04	0,018	4

Площадка	Цех	Источник	Вклад (д. ПДК)	Вклад (мг/куб.м)	Вклад %
0	0	6001	8,66E-04	4,329E-04	2,4
0	0	5501	1,21E-04	6,033E-05	0,3
0	0	6507	1,41E-05	7,033E-06	0,0
0	0	6503	6,43E-06	3,214E-06	0,0
0	0	6501	3,89E-06	1,944E-06	0,0
0	0	6504	3,54E-06	1,770E-06	0,0
0	0	6505	3,45E-06	1,723E-06	0,0
0	0	6506	3,27E-06	1,633E-06	0,0

Вещество: 0333
Дигидросульфид (Водород сернистый, дигидросульфид, гидросульфид)

№	Коорд X(м)	Коорд Y(м)	Высота (м)	Концентр (д. ПДК)	Концентр. (мг/куб.м)	Напр ветр а	Скор ветр а	Фон		Фон до исключения		Тип точки
								доли ПДК	мг/куб.м	доли ПДК	мг/куб.м	
2	5814,40	4084,40	2,00	1,83	0,015	214	1,27	-	-	-	-	2
Площадка Цех			Источник	Вклад (д. ПДК)		Вклад (мг/куб.м)		Вклад %				
0 0			6001	1,83		0,015		100,0				
1	5485,00	4149,70	2,00	1,31	0,010	140	6,00	-	-	-	-	2
Площадка Цех			Источник	Вклад (д. ПДК)		Вклад (мг/куб.м)		Вклад %				
0 0			6001	1,31		0,010		100,0				
3	5660,20	3439,70	2,00	0,71	0,006	4	6,00	-	-	-	-	2
Площадка Цех			Источник	Вклад (д. ПДК)		Вклад (мг/куб.м)		Вклад %				
0 0			6001	0,71		0,006		100,0				
4	5356,60	3500,40	2,00	0,60	0,005	39	6,00	-	-	-	-	2
Площадка Цех			Источник	Вклад (д. ПДК)		Вклад (мг/куб.м)		Вклад %				
0 0			6001	0,60		0,005		100,0				
7	6161,70	3593,30	2,00	0,55	0,004	304	6,00	-	-	-	-	3
Площадка Цех			Источник	Вклад (д. ПДК)		Вклад (мг/куб.м)		Вклад %				
0 0			6001	0,55		0,004		100,0				
6	6336,90	4445,80	2,00	0,27	0,002	230	0,68	-	-	-	-	3
Площадка Цех			Источник	Вклад (д. ПДК)		Вклад (мг/куб.м)		Вклад %				
0 0			6001	0,27		0,002		100,0				
8	5776,40	2951,00	2,00	0,23	0,002	355	0,68	-	-	-	-	3
Площадка Цех			Источник	Вклад (д. ПДК)		Вклад (мг/куб.м)		Вклад %				
0 0			6001	0,23		0,002		100,0				
5	5122,40	4743,60	2,00	0,22	0,002	146	0,68	-	-	-	-	3
Площадка Цех			Источник	Вклад (д. ПДК)		Вклад (мг/куб.м)		Вклад %				
0 0			6001	0,22		0,002		100,0				
9	4772,00	3184,60	2,00	0,18	0,001	52	0,68	-	-	-	-	3
Площадка Цех			Источник	Вклад (д. ПДК)		Вклад (мг/куб.м)		Вклад %				
0 0			6001	0,18		0,001		100,0				
10	9349,90	5791,70	2,00	0,03	2,461E-04	243	4,40	-	-	-	-	4
Площадка Цех			Источник	Вклад (д. ПДК)		Вклад (мг/куб.м)		Вклад %				
0 0			6001	0,03		2,461E-04		100,0				
11	9171,90	6623,70	2,00	0,03	2,276E-04	232	4,40	-	-	-	-	4
Площадка Цех			Источник	Вклад (д. ПДК)		Вклад (мг/куб.м)		Вклад %				
0 0			6001	0,03		2,276E-04		100,0				
13	9274,00	7368,30	2,00	0,02	1,925E-04	226	6,00	-	-	-	-	4
Площадка Цех			Источник	Вклад (д. ПДК)		Вклад (мг/куб.м)		Вклад %				
0 0			6001	0,02		1,925E-04		100,0				

12	10109,0	7131,80	2,00	0,02	1,734E-04	234	6,00	-	-	-	-	4
	Площадка	Цех	Источник	Вклад (д. ПДК)	Вклад (мг/куб.м)	Вклад %						
	0	0	6001	0,02	1,734E-04	100,0						
14	862,30	610,20	2,00	0,02	1,608E-04	56	6,00	-	-	-	-	4
	Площадка	Цех	Источник	Вклад (д. ПДК)	Вклад (мг/куб.м)	Вклад %						
	0	0	6001	0,02	1,608E-04	100,0						

Вещество: 0337
Углерода оксид (Углерод окись; углерод моноокись; угарный газ)

№	Коорд Х(м)	Коорд Y(м)	Высота (м)	Концентр (д. ПДК)	Концентр. (мг/куб.м)	Напр ветр	Скор ветр	Фон		Фон до исключения		Тип точки
								доли ПДК	мг/куб.м	доли ПДК	мг/куб.м	
3	5660,20	3439,70	2,00	0,40	2,014	342	0,58	0,36	1,778	0,36	1,800	2
	Площадка	Цех	Источник	Вклад (д. ПДК)	Вклад (мг/куб.м)	Вклад %						
	0	0	6507	0,01	0,072	3,6						
	0	0	5501	0,01	0,069	3,4						
	0	0	6504	6,27E-03	0,031	1,6						
	0	0	6506	5,38E-03	0,027	1,3						
	0	0	6001	3,75E-03	0,019	0,9						
	0	0	6505	1,57E-03	0,008	0,4						
	0	0	6501	1,18E-03	0,006	0,3						
	0	0	6503	9,32E-04	0,005	0,2						
	0	0	6502	3,85E-05	1,925E-04	0,0						
2	5814,40	4084,40	2,00	0,39	1,960	214	0,81	0,35	1,743	0,36	1,800	2
	Площадка	Цех	Источник	Вклад (д. ПДК)	Вклад (мг/куб.м)	Вклад %						
	0	0	6001	0,03	0,139	7,1						
	0	0	6503	9,31E-03	0,047	2,4						
	0	0	6507	1,92E-03	0,010	0,5						
	0	0	6501	1,15E-03	0,006	0,3						
	0	0	5501	1,11E-03	0,006	0,3						
	0	0	6505	1,11E-03	0,006	0,3						
	0	0	6506	8,01E-04	0,004	0,2						
	0	0	6504	1,06E-04	5,282E-04	0,0						
	0	0	6502	4,31E-05	2,156E-04	0,0						
1	5485,00	4149,70	2,00	0,38	1,894	144	0,81	0,35	1,759	0,36	1,800	2
	Площадка	Цех	Источник	Вклад (д. ПДК)	Вклад (мг/куб.м)	Вклад %						
	0	0	6001	0,01	0,074	3,9						
	0	0	6501	6,40E-03	0,032	1,7						
	0	0	6503	4,50E-03	0,022	1,2						
	0	0	5501	5,12E-04	0,003	0,1						
	0	0	6507	3,73E-04	0,002	0,1						
	0	0	6506	1,71E-04	8,561E-04	0,0						
	0	0	6505	1,41E-04	7,048E-04	0,0						
	0	0	6504	5,35E-05	2,673E-04	0,0						
	0	0	6502	2,99E-05	1,497E-04	0,0						
4	5356,60	3500,40	2,00	0,38	1,887	63	0,50	0,36	1,781	0,36	1,800	2
	Площадка	Цех	Источник	Вклад (д. ПДК)	Вклад (мг/куб.м)	Вклад %						
	0	0	6507	8,05E-03	0,040	2,1						
	0	0	5501	5,71E-03	0,029	1,5						
	0	0	6506	2,98E-03	0,015	0,8						
	0	0	6001	2,98E-03	0,015	0,8						

	0	0	6503		7,36E-04		0,004		0,2			
	0	0	6505		3,38E-04		0,002		0,1			
	0	0	6501		1,60E-04		7,984E-04		0,0			
	0	0	6504		1,39E-04		6,958E-04		0,0			
	0	0	6502		2,03E-05		1,014E-04		0,0			
7	6161,70	3593,30	2,00	0,37	1,846	303	6,00	0,36	1,783	0,36	1,800	3

Площадка	Цех	Источник	Вклад (д. ПДК)	Вклад (мг/куб.м)	Вклад %
0	0	6001	8,53E-03	0,043	2,3
0	0	6503	2,50E-03	0,012	0,7
0	0	6501	1,54E-03	0,008	0,4
0	0	6505	1,14E-05	5,682E-05	0,0
0	0	6502	9,34E-06	4,671E-05	0,0

8	5776,40	2951,00	2,00	0,37	1,840	350	0,58	0,36	1,793	0,36	1,800	3
---	---------	---------	------	------	-------	-----	------	------	-------	------	-------	---

Площадка	Цех	Источник	Вклад (д. ПДК)	Вклад (мг/куб.м)	Вклад %
0	0	6001	3,37E-03	0,017	0,9
0	0	5501	2,14E-03	0,011	0,6
0	0	6507	1,41E-03	0,007	0,4
0	0	6503	6,88E-04	0,003	0,2
0	0	6506	5,43E-04	0,003	0,1
0	0	6501	5,29E-04	0,003	0,1
0	0	6505	3,78E-04	0,002	0,1
0	0	6504	2,73E-04	0,001	0,1
0	0	6502	1,03E-05	5,151E-05	0,0

6	6336,90	4445,80	2,00	0,37	1,829	228	0,58	0,36	1,792	0,36	1,800	3
---	---------	---------	------	------	-------	-----	------	------	-------	------	-------	---

Площадка	Цех	Источник	Вклад (д. ПДК)	Вклад (мг/куб.м)	Вклад %
0	0	6001	4,06E-03	0,020	1,1
0	0	6503	8,51E-04	0,004	0,2
0	0	6507	6,85E-04	0,003	0,2
0	0	5501	6,47E-04	0,003	0,2
0	0	6501	5,68E-04	0,003	0,2
0	0	6505	3,12E-04	0,002	0,1
0	0	6506	2,74E-04	0,001	0,1
0	0	6504	7,04E-05	3,522E-04	0,0
0	0	6502	8,82E-06	4,408E-05	0,0

9	4772,00	3184,60	2,00	0,37	1,826	56	0,58	0,36	1,794	0,36	1,800	3
---	---------	---------	------	------	-------	----	------	------	-------	------	-------	---

Площадка	Цех	Источник	Вклад (д. ПДК)	Вклад (мг/куб.м)	Вклад %
0	0	6001	2,73E-03	0,014	0,7
0	0	6507	9,09E-04	0,005	0,2
0	0	5501	8,74E-04	0,004	0,2
0	0	6503	5,38E-04	0,003	0,1
0	0	6501	4,07E-04	0,002	0,1
0	0	6506	3,55E-04	0,002	0,1
0	0	6505	3,49E-04	0,002	0,1
0	0	6504	8,58E-05	4,289E-04	0,0
0	0	6502	8,17E-06	4,087E-05	0,0

5	5122,40	4743,60	2,00	0,36	1,824	149	0,58	0,36	1,793	0,36	1,800	3
---	---------	---------	------	------	-------	-----	------	------	-------	------	-------	---

Площадка	Цех	Источник	Вклад (д. ПДК)	Вклад (мг/куб.м)	Вклад %
0	0	6001	3,26E-03	0,016	0,9
0	0	6503	6,53E-04	0,003	0,2
0	0	6501	6,06E-04	0,003	0,2
0	0	6507	5,74E-04	0,003	0,2
0	0	5501	5,43E-04	0,003	0,1

	0	0	6505		2,85E-04		0,001		0,1			
	0	0	6506		2,30E-04		0,001		0,1			
	0	0	6504		6,74E-05		3,371E-04		0,0			
	0	0	6502		7,82E-06		3,910E-05		0,0			
10	9349,90	5791,70	2,00	0,36	1,804	242	4,29	0,36	1,799	0,36	1,800	4

Площадка	Цех	Источник	Вклад (д. ПДК)			Вклад (мг/куб.м)		Вклад %
0	0	6001	4,75E-04			0,002		0,1
0	0	5501	1,14E-04			5,695E-04		0,0
0	0	6507	1,04E-04			5,199E-04		0,0
0	0	6503	9,27E-05			4,634E-04		0,0
0	0	6501	6,99E-05			3,497E-04		0,0
0	0	6505	4,38E-05			2,192E-04		0,0
0	0	6506	4,11E-05			2,053E-04		0,0
0	0	6504	1,18E-05			5,921E-05		0,0
0	0	6502	1,15E-06			5,733E-06		0,0

11	9171,90	6623,70	2,00	0,36	1,804	231	4,29	0,36	1,799	0,36	1,800	4
----	---------	---------	------	------	-------	-----	------	------	-------	------	-------	---

Площадка	Цех	Источник	Вклад (д. ПДК)			Вклад (мг/куб.м)		Вклад %
0	0	6001	4,37E-04			0,002		0,1
0	0	5501	1,09E-04			5,461E-04		0,0
0	0	6507	9,97E-05			4,984E-04		0,0
0	0	6503	8,44E-05			4,219E-04		0,0
0	0	6501	6,33E-05			3,166E-04		0,0
0	0	6505	3,98E-05			1,988E-04		0,0
0	0	6506	3,92E-05			1,958E-04		0,0
0	0	6504	1,20E-05			6,014E-05		0,0
0	0	6502	1,05E-06			5,265E-06		0,0

13	9274,00	7368,30	2,00	0,36	1,803	226	6,00	0,36	1,799	0,36	1,800	4
----	---------	---------	------	------	-------	-----	------	------	-------	------	-------	---

Площадка	Цех	Источник	Вклад (д. ПДК)			Вклад (мг/куб.м)		Вклад %
0	0	6001	3,73E-04			0,002		0,1
0	0	5501	8,65E-05			4,324E-04		0,0
0	0	6507	8,41E-05			4,204E-04		0,0
0	0	6503	7,36E-05			3,679E-04		0,0
0	0	6501	5,73E-05			2,866E-04		0,0
0	0	6505	3,49E-05			1,745E-04		0,0
0	0	6506	3,31E-05			1,653E-04		0,0
0	0	6504	9,97E-06			4,986E-05		0,0

12	10109,0	7131,80	2,00	0,36	1,803	233	6,00	0,36	1,799	0,36	1,800	4
----	---------	---------	------	------	-------	-----	------	------	-------	------	-------	---

Площадка	Цех	Источник	Вклад (д. ПДК)			Вклад (мг/куб.м)		Вклад %
0	0	6001	3,32E-04			0,002		0,1
0	0	5501	7,85E-05			3,927E-04		0,0
0	0	6507	7,76E-05			3,880E-04		0,0
0	0	6503	6,47E-05			3,235E-04		0,0
0	0	6501	4,92E-05			2,462E-04		0,0
0	0	6505	3,09E-05			1,544E-04		0,0
0	0	6506	3,04E-05			1,522E-04		0,0
0	0	6504	9,53E-06			4,763E-05		0,0

14	862,30	610,20	2,00	0,36	1,803	56	6,00	0,36	1,799	0,36	1,800	4
----	--------	--------	------	------	-------	----	------	------	-------	------	-------	---

Площадка	Цех	Источник	Вклад (д. ПДК)			Вклад (мг/куб.м)		Вклад %
0	0	6001	3,12E-04			0,002		0,1
0	0	5501	7,90E-05			3,949E-04		0,0
0	0	6507	7,82E-05			3,908E-04		0,0
0	0	6503	6,01E-05			3,006E-04		0,0

0	0	6501	4,77E-05	2,383E-04	0,0
0	0	6505	3,15E-05	1,577E-04	0,0
0	0	6506	3,06E-05	1,529E-04	0,0
0	0	6504	9,36E-06	4,682E-05	0,0

**Вещество: 0410
Метан**

№	Коорд X(м)	Коорд Y(м)	Высота (м)	Концентр (д. ПДК)	Концентр. (мг/куб.м)	Напр ветр	Скор ветр	Фон		Фон до исключения		Тип точки
								доли ПДК	мг/куб.м	доли ПДК	мг/куб.м	
2	5814,40	4084,40	2,00	0,60	29,815	214	1,27	-	-	-	-	2
Площадка		Цех	Источник		Вклад (д. ПДК)		Вклад (мг/куб.м)		Вклад %			
0		0	6001		0,60		29,815		100,0			
1	5485,00	4149,70	2,00	0,43	21,309	140	6,00	-	-	-	-	2
Площадка		Цех	Источник		Вклад (д. ПДК)		Вклад (мг/куб.м)		Вклад %			
0		0	6001		0,43		21,309		100,0			
3	5660,20	3439,70	2,00	0,23	11,490	4	6,00	-	-	-	-	2
Площадка		Цех	Источник		Вклад (д. ПДК)		Вклад (мг/куб.м)		Вклад %			
0		0	6001		0,23		11,490		100,0			
4	5356,60	3500,40	2,00	0,20	9,834	39	6,00	-	-	-	-	2
Площадка		Цех	Источник		Вклад (д. ПДК)		Вклад (мг/куб.м)		Вклад %			
0		0	6001		0,20		9,834		100,0			
7	6161,70	3593,30	2,00	0,18	8,986	304	6,00	-	-	-	-	3
Площадка		Цех	Источник		Вклад (д. ПДК)		Вклад (мг/куб.м)		Вклад %			
0		0	6001		0,18		8,986		100,0			
6	6336,90	4445,80	2,00	0,09	4,401	230	0,68	-	-	-	-	3
Площадка		Цех	Источник		Вклад (д. ПДК)		Вклад (мг/куб.м)		Вклад %			
0		0	6001		0,09		4,401		100,0			
8	5776,40	2951,00	2,00	0,08	3,763	355	0,68	-	-	-	-	3
Площадка		Цех	Источник		Вклад (д. ПДК)		Вклад (мг/куб.м)		Вклад %			
0		0	6001		0,08		3,763		100,0			
5	5122,40	4743,60	2,00	0,07	3,555	146	0,68	-	-	-	-	3
Площадка		Цех	Источник		Вклад (д. ПДК)		Вклад (мг/куб.м)		Вклад %			
0		0	6001		0,07		3,555		100,0			
9	4772,00	3184,60	2,00	0,06	3,009	52	0,68	-	-	-	-	3
Площадка		Цех	Источник		Вклад (д. ПДК)		Вклад (мг/куб.м)		Вклад %			
0		0	6001		0,06		3,009		100,0			
10	9349,90	5791,70	2,00	0,01	0,501	243	4,40	-	-	-	-	4
Площадка		Цех	Источник		Вклад (д. ПДК)		Вклад (мг/куб.м)		Вклад %			
0		0	6001		0,01		0,501		100,0			
11	9171,90	6623,70	2,00	9,27E-03	0,463	232	4,40	-	-	-	-	4
Площадка		Цех	Источник		Вклад (д. ПДК)		Вклад (мг/куб.м)		Вклад %			
0		0	6001		9,27E-03		0,463		100,0			
13	9274,00	7368,30	2,00	7,84E-03	0,392	226	6,00	-	-	-	-	4
Площадка		Цех	Источник		Вклад (д. ПДК)		Вклад (мг/куб.м)		Вклад %			
0		0	6001		7,84E-03		0,392		100,0			
12	10109,0	7131,80	2,00	7,06E-03	0,353	234	6,00	-	-	-	-	4
Площадка		Цех	Источник		Вклад (д. ПДК)		Вклад (мг/куб.м)		Вклад %			
0		0	6001		7,06E-03		0,353		100,0			
14	862,30	610,20	2,00	6,55E-03	0,327	56	6,00	-	-	-	-	4
Площадка		Цех	Источник		Вклад (д. ПДК)		Вклад (мг/куб.м)		Вклад %			

0 0 6001 6,55E-03 0,327 100,0

**Вещество: 0616
Диметилбензол (смесь о-, м-, п- изомеров) (Метилтолуол)**

№	Коорд X(м)	Коорд Y(м)	Высота (м)	Концентр (д. ПДК)	Концентр. (мг/куб.м)	Напр ветр	Скор ветр	Фон		Фон до исключения		Тип точки
								доли ПДК	мг/куб.м	доли ПДК	мг/куб.м	
2	5814,40	4084,40	2,00	1,25	0,250	214	1,27	-	-	-	-	2
Площадка		Цех	Источник		Вклад (д. ПДК)		Вклад (мг/куб.м)		Вклад %			
0		0	6001		1,25		0,250		100,0			
1	5485,00	4149,70	2,00	0,89	0,178	140	6,00	-	-	-	-	2
Площадка		Цех	Источник		Вклад (д. ПДК)		Вклад (мг/куб.м)		Вклад %			
0		0	6001		0,89		0,178		100,0			
3	5660,20	3439,70	2,00	0,48	0,096	4	6,00	-	-	-	-	2
Площадка		Цех	Источник		Вклад (д. ПДК)		Вклад (мг/куб.м)		Вклад %			
0		0	6001		0,48		0,096		100,0			
4	5356,60	3500,40	2,00	0,41	0,082	39	6,00	-	-	-	-	2
Площадка		Цех	Источник		Вклад (д. ПДК)		Вклад (мг/куб.м)		Вклад %			
0		0	6001		0,41		0,082		100,0			
7	6161,70	3593,30	2,00	0,38	0,075	304	6,00	-	-	-	-	3
Площадка		Цех	Источник		Вклад (д. ПДК)		Вклад (мг/куб.м)		Вклад %			
0		0	6001		0,38		0,075		100,0			
6	6336,90	4445,80	2,00	0,18	0,037	230	0,68	-	-	-	-	3
Площадка		Цех	Источник		Вклад (д. ПДК)		Вклад (мг/куб.м)		Вклад %			
0		0	6001		0,18		0,037		100,0			
8	5776,40	2951,00	2,00	0,16	0,032	355	0,68	-	-	-	-	3
Площадка		Цех	Источник		Вклад (д. ПДК)		Вклад (мг/куб.м)		Вклад %			
0		0	6001		0,16		0,032		100,0			
5	5122,40	4743,60	2,00	0,15	0,030	146	0,68	-	-	-	-	3
Площадка		Цех	Источник		Вклад (д. ПДК)		Вклад (мг/куб.м)		Вклад %			
0		0	6001		0,15		0,030		100,0			
9	4772,00	3184,60	2,00	0,13	0,025	52	0,68	-	-	-	-	3
Площадка		Цех	Источник		Вклад (д. ПДК)		Вклад (мг/куб.м)		Вклад %			
0		0	6001		0,13		0,025		100,0			
10	9349,90	5791,70	2,00	0,02	0,004	243	4,40	-	-	-	-	4
Площадка		Цех	Источник		Вклад (д. ПДК)		Вклад (мг/куб.м)		Вклад %			
0		0	6001		0,02		0,004		100,0			
11	9171,90	6623,70	2,00	0,02	0,004	232	4,40	-	-	-	-	4
Площадка		Цех	Источник		Вклад (д. ПДК)		Вклад (мг/куб.м)		Вклад %			
0		0	6001		0,02		0,004		100,0			
13	9274,00	7368,30	2,00	0,02	0,003	226	6,00	-	-	-	-	4
Площадка		Цех	Источник		Вклад (д. ПДК)		Вклад (мг/куб.м)		Вклад %			
0		0	6001		0,02		0,003		100,0			
12	10109,0	7131,80	2,00	0,01	0,003	234	6,00	-	-	-	-	4
Площадка		Цех	Источник		Вклад (д. ПДК)		Вклад (мг/куб.м)		Вклад %			
0		0	6001		0,01		0,003		100,0			
14	862,30	610,20	2,00	0,01	0,003	56	6,00	-	-	-	-	4
Площадка		Цех	Источник		Вклад (д. ПДК)		Вклад (мг/куб.м)		Вклад %			
0		0	6001		0,01		0,003		100,0			

Вещество: 0621
Метилбензол (Фенилметан)

№	Коорд X(м)	Коорд Y(м)	Высота (м)	Концентр (д. ПДК)	Концентр. (мг/куб.м)	Напр ветр	Скор ветр	Фон		Фон до исключения		Тип точки
								доли ПДК	мг/куб.м	доли ПДК	мг/куб.м	
2	5814,40	4084,40	2,00	0,68	0,407	214	1,27	-	-	-	-	2
Площадка Цех			Источник	Вклад (д. ПДК)			Вклад (мг/куб.м)		Вклад %			
0			0	6001			0,68		0,407 100,0			
1	5485,00	4149,70	2,00	0,49	0,291	140	6,00	-	-	-	-	2
Площадка Цех			Источник	Вклад (д. ПДК)			Вклад (мг/куб.м)		Вклад %			
0			0	6001			0,49		0,291 100,0			
3	5660,20	3439,70	2,00	0,26	0,157	4	6,00	-	-	-	-	2
Площадка Цех			Источник	Вклад (д. ПДК)			Вклад (мг/куб.м)		Вклад %			
0			0	6001			0,26		0,157 100,0			
4	5356,60	3500,40	2,00	0,22	0,134	39	6,00	-	-	-	-	2
Площадка Цех			Источник	Вклад (д. ПДК)			Вклад (мг/куб.м)		Вклад %			
0			0	6001			0,22		0,134 100,0			
7	6161,70	3593,30	2,00	0,20	0,123	304	6,00	-	-	-	-	3
Площадка Цех			Источник	Вклад (д. ПДК)			Вклад (мг/куб.м)		Вклад %			
0			0	6001			0,20		0,123 100,0			
6	6336,90	4445,80	2,00	0,10	0,060	230	0,68	-	-	-	-	3
Площадка Цех			Источник	Вклад (д. ПДК)			Вклад (мг/куб.м)		Вклад %			
0			0	6001			0,10		0,060 100,0			
8	5776,40	2951,00	2,00	0,09	0,051	355	0,68	-	-	-	-	3
Площадка Цех			Источник	Вклад (д. ПДК)			Вклад (мг/куб.м)		Вклад %			
0			0	6001			0,09		0,051 100,0			
5	5122,40	4743,60	2,00	0,08	0,049	146	0,68	-	-	-	-	3
Площадка Цех			Источник	Вклад (д. ПДК)			Вклад (мг/куб.м)		Вклад %			
0			0	6001			0,08		0,049 100,0			
9	4772,00	3184,60	2,00	0,07	0,041	52	0,68	-	-	-	-	3
Площадка Цех			Источник	Вклад (д. ПДК)			Вклад (мг/куб.м)		Вклад %			
0			0	6001			0,07		0,041 100,0			
10	9349,90	5791,70	2,00	0,01	0,007	243	4,40	-	-	-	-	4
Площадка Цех			Источник	Вклад (д. ПДК)			Вклад (мг/куб.м)		Вклад %			
0			0	6001			0,01		0,007 100,0			
11	9171,90	6623,70	2,00	0,01	0,006	232	4,40	-	-	-	-	4
Площадка Цех			Источник	Вклад (д. ПДК)			Вклад (мг/куб.м)		Вклад %			
0			0	6001			0,01		0,006 100,0			
13	9274,00	7368,30	2,00	8,92E-03	0,005	226	6,00	-	-	-	-	4
Площадка Цех			Источник	Вклад (д. ПДК)			Вклад (мг/куб.м)		Вклад %			
0			0	6001			8,92E-03		0,005 100,0			
12	10109,0	7131,80	2,00	8,04E-03	0,005	234	6,00	-	-	-	-	4
Площадка Цех			Источник	Вклад (д. ПДК)			Вклад (мг/куб.м)		Вклад %			
0			0	6001			8,04E-03		0,005 100,0			
14	862,30	610,20	2,00	7,45E-03	0,004	56	6,00	-	-	-	-	4
Площадка Цех			Источник	Вклад (д. ПДК)			Вклад (мг/куб.м)		Вклад %			
0			0	6001			7,45E-03		0,004 100,0			

Вещество: 0627
Этилбензол (Фенилэтан)

№	Коорд Х(м)	Коорд У(м)	Высота (м)	Концентр (д. ПДК)	Концентр. (мг/куб.м)	Напр ветр а	Скор ветр а	Фон		Фон до исключения		Тип точки
								доли ПДК	мг/куб.м	доли ПДК	мг/куб.м	
2	5814,40	4084,40	2,00	2,68	0,054	214	1,27	-	-	-	-	2
Площадка		Цех	Источник		Вклад (д. ПДК)		Вклад (мг/куб.м)		Вклад %			
0		0	6001		2,68		0,054		100,0			
1	5485,00	4149,70	2,00	1,91	0,038	140	6,00	-	-	-	-	2
Площадка		Цех	Источник		Вклад (д. ПДК)		Вклад (мг/куб.м)		Вклад %			
0		0	6001		1,91		0,038		100,0			
3	5660,20	3439,70	2,00	1,03	0,021	4	6,00	-	-	-	-	2
Площадка		Цех	Источник		Вклад (д. ПДК)		Вклад (мг/куб.м)		Вклад %			
0		0	6001		1,03		0,021		100,0			
4	5356,60	3500,40	2,00	0,88	0,018	39	6,00	-	-	-	-	2
Площадка		Цех	Источник		Вклад (д. ПДК)		Вклад (мг/куб.м)		Вклад %			
0		0	6001		0,88		0,018		100,0			
7	6161,70	3593,30	2,00	0,81	0,016	304	6,00	-	-	-	-	3
Площадка		Цех	Источник		Вклад (д. ПДК)		Вклад (мг/куб.м)		Вклад %			
0		0	6001		0,81		0,016		100,0			
6	6336,90	4445,80	2,00	0,40	0,008	230	0,68	-	-	-	-	3
Площадка		Цех	Источник		Вклад (д. ПДК)		Вклад (мг/куб.м)		Вклад %			
0		0	6001		0,40		0,008		100,0			
8	5776,40	2951,00	2,00	0,34	0,007	355	0,68	-	-	-	-	3
Площадка		Цех	Источник		Вклад (д. ПДК)		Вклад (мг/куб.м)		Вклад %			
0		0	6001		0,34		0,007		100,0			
5	5122,40	4743,60	2,00	0,32	0,006	146	0,68	-	-	-	-	3
Площадка		Цех	Источник		Вклад (д. ПДК)		Вклад (мг/куб.м)		Вклад %			
0		0	6001		0,32		0,006		100,0			
9	4772,00	3184,60	2,00	0,27	0,005	52	0,68	-	-	-	-	3
Площадка		Цех	Источник		Вклад (д. ПДК)		Вклад (мг/куб.м)		Вклад %			
0		0	6001		0,27		0,005		100,0			
10	9349,90	5791,70	2,00	0,04	8,991E-04	243	4,40	-	-	-	-	4
Площадка		Цех	Источник		Вклад (д. ПДК)		Вклад (мг/куб.м)		Вклад %			
0		0	6001		0,04		8,991E-04		100,0			
11	9171,90	6623,70	2,00	0,04	8,317E-04	232	4,40	-	-	-	-	4
Площадка		Цех	Источник		Вклад (д. ПДК)		Вклад (мг/куб.м)		Вклад %			
0		0	6001		0,04		8,317E-04		100,0			
13	9274,00	7368,30	2,00	0,04	7,035E-04	226	6,00	-	-	-	-	4
Площадка		Цех	Источник		Вклад (д. ПДК)		Вклад (мг/куб.м)		Вклад %			
0		0	6001		0,04		7,035E-04		100,0			
12	10109,0	7131,80	2,00	0,03	6,336E-04	234	6,00	-	-	-	-	4
Площадка		Цех	Источник		Вклад (д. ПДК)		Вклад (мг/куб.м)		Вклад %			
0		0	6001		0,03		6,336E-04		100,0			
14	862,30	610,20	2,00	0,03	5,876E-04	56	6,00	-	-	-	-	4
Площадка		Цех	Источник		Вклад (д. ПДК)		Вклад (мг/куб.м)		Вклад %			
0		0	6001		0,03		5,876E-04		100,0			

**Вещество: 0703
Бенз/а/пирен**

№	Коорд X(м)	Коорд Y(м)	Высота (м)	Концентр (д. ПДК)	Концентр. (мг/куб.м)	Напр ветр а	Скор ветр а	Фон		Фон до исключения		Тип точки
								доли ПДК	мг/куб.м	доли ПДК	мг/куб.м	
1	5485,00	4149,70	2,00	-	2,367E-08	166	0,50	-	-	-	-	2
	Площадка	Цех		Источник	Вклад (д. ПДК)			Вклад (мг/куб.м)		Вклад %		
	0	0		5501	0,00			2,367E-08		100,0		
2	5814,40	4084,40	2,00	-	2,773E-08	199	0,50	-	-	-	-	2
	Площадка	Цех		Источник	Вклад (д. ПДК)			Вклад (мг/куб.м)		Вклад %		
	0	0		5501	0,00			2,773E-08		100,0		
3	5660,20	3439,70	2,00	-	2,108E-07	349	2,80	-	-	-	-	2
	Площадка	Цех		Источник	Вклад (д. ПДК)			Вклад (мг/куб.м)		Вклад %		
	0	0		5501	0,00			2,108E-07		100,0		
4	5356,60	3500,40	2,00	-	6,844E-08	77	0,50	-	-	-	-	2
	Площадка	Цех		Источник	Вклад (д. ПДК)			Вклад (мг/куб.м)		Вклад %		
	0	0		5501	0,00			6,844E-08		100,0		
5	5122,40	4743,60	2,00	-	6,009E-09	156	0,50	-	-	-	-	3
	Площадка	Цех		Источник	Вклад (д. ПДК)			Вклад (мг/куб.м)		Вклад %		
	0	0		5501	0,00			6,009E-09		100,0		
6	6336,90	4445,80	2,00	-	7,669E-09	218	0,50	-	-	-	-	3
	Площадка	Цех		Источник	Вклад (д. ПДК)			Вклад (мг/куб.м)		Вклад %		
	0	0		5501	0,00			7,669E-09		100,0		
7	6161,70	3593,30	2,00	-	2,976E-08	267	0,50	-	-	-	-	3
	Площадка	Цех		Источник	Вклад (д. ПДК)			Вклад (мг/куб.м)		Вклад %		
	0	0		5501	0,00			2,976E-08		100,0		
8	5776,40	2951,00	2,00	-	2,213E-08	347	0,50	-	-	-	-	3
	Площадка	Цех		Источник	Вклад (д. ПДК)			Вклад (мг/куб.м)		Вклад %		
	0	0		5501	0,00			2,213E-08		100,0		
9	4772,00	3184,60	2,00	-	1,072E-08	66	0,50	-	-	-	-	3
	Площадка	Цех		Источник	Вклад (д. ПДК)			Вклад (мг/куб.м)		Вклад %		
	0	0		5501	0,00			1,072E-08		100,0		
10	9349,90	5791,70	2,00	-	1,164E-09	239	4,10	-	-	-	-	4
	Площадка	Цех		Источник	Вклад (д. ПДК)			Вклад (мг/куб.м)		Вклад %		
	0	0		5501	0,00			1,164E-09		100,0		
11	9171,90	6623,70	2,00	-	1,017E-09	229	4,96	-	-	-	-	4
	Площадка	Цех		Источник	Вклад (д. ПДК)			Вклад (мг/куб.м)		Вклад %		
	0	0		5501	0,00			1,017E-09		100,0		
12	10109,0	7131,80	2,00	-	7,337E-10	231	6,00	-	-	-	-	4
	Площадка	Цех		Источник	Вклад (д. ПДК)			Вклад (мг/куб.м)		Вклад %		
	0	0		5501	0,00			7,337E-10		100,0		
13	9274,00	7368,30	2,00	-	8,433E-10	224	6,00	-	-	-	-	4
	Площадка	Цех		Источник	Вклад (д. ПДК)			Вклад (мг/куб.м)		Вклад %		
	0	0		5501	0,00			8,433E-10		100,0		
14	862,30	610,20	2,00	-	7,682E-10	58	6,00	-	-	-	-	4
	Площадка	Цех		Источник	Вклад (д. ПДК)			Вклад (мг/куб.м)		Вклад %		
	0	0		5501	0,00			7,682E-10		100,0		

Вещество: 1325
Формальдегид (Муравьиный альдегид, оксометан, метиленоксид)

№	Коорд Х(м)	Коорд У(м)	Высота (м)	Концентр (д. ПДК)	Концентр. (мг/куб.м)	Напр ветр а	Скор ветр а	Фон		Фон до исключения		Тип точки
								доли ПДК	мг/куб.м	доли ПДК	мг/куб.м	
2	5814,40	4084,40	2,00	1,08	0,054	214	1,46	-	-	-	-	2
	Площадка	Цех		Источник	Вклад (д. ПДК)			Вклад (мг/куб.м)		Вклад %		
	0	0	0	6001			1,08	0,054		99,9		
	0	0	0	5501			1,22E-03	6,093E-05		0,1		
1	5485,00	4149,70	2,00	0,77	0,039	140	6,00	-	-	-	-	2
	Площадка	Цех		Источник	Вклад (д. ПДК)			Вклад (мг/куб.м)		Вклад %		
	0	0	0	6001			0,77	0,039		100,0		
3	5660,20	3439,70	2,00	0,42	0,021	4	6,00	-	-	-	-	2
	Площадка	Цех		Источник	Вклад (д. ПДК)			Вклад (мг/куб.м)		Вклад %		
	0	0	0	6001			0,42	0,021		99,7		
	0	0	0	5501			1,20E-03	6,003E-05		0,3		
4	5356,60	3500,40	2,00	0,36	0,018	39	6,00	-	-	-	-	2
	Площадка	Цех		Источник	Вклад (д. ПДК)			Вклад (мг/куб.м)		Вклад %		
	0	0	0	6001			0,36	0,018		100,0		
7	6161,70	3593,30	2,00	0,33	0,016	304	6,00	-	-	-	-	3
	Площадка	Цех		Источник	Вклад (д. ПДК)			Вклад (мг/куб.м)		Вклад %		
	0	0	0	6001			0,33	0,016		100,0		
6	6336,90	4445,80	2,00	0,16	0,008	230	0,72	-	-	-	-	3
	Площадка	Цех		Источник	Вклад (д. ПДК)			Вклад (мг/куб.м)		Вклад %		
	0	0	0	6001			0,16	0,008		99,4		
	0	0	0	5501			9,57E-04	4,787E-05		0,6		
8	5776,40	2951,00	2,00	0,14	0,007	355	0,72	-	-	-	-	3
	Площадка	Цех		Источник	Вклад (д. ПДК)			Вклад (мг/куб.м)		Вклад %		
	0	0	0	6001			0,14	0,007		97,8		
	0	0	0	5501			3,09E-03	1,547E-04		2,2		
5	5122,40	4743,60	2,00	0,13	0,007	146	0,72	-	-	-	-	3
	Площадка	Цех		Источник	Вклад (д. ПДК)			Вклад (мг/куб.м)		Вклад %		
	0	0	0	6001			0,13	0,006		99,4		
	0	0	0	5501			8,17E-04	4,086E-05		0,6		
9	4772,00	3184,60	2,00	0,11	0,006	52	0,72	-	-	-	-	3
	Площадка	Цех		Источник	Вклад (д. ПДК)			Вклад (мг/куб.м)		Вклад %		
	0	0	0	6001			0,11	0,005		99,0		
	0	0	0	5501			1,10E-03	5,517E-05		1,0		
10	9349,90	5791,70	2,00	0,02	9,249E-04	243	4,21	-	-	-	-	4
	Площадка	Цех		Источник	Вклад (д. ПДК)			Вклад (мг/куб.м)		Вклад %		
	0	0	0	6001			0,02	9,139E-04		98,8		
	0	0	0	5501			2,19E-04	1,094E-05		1,2		
11	9171,90	6623,70	2,00	0,02	8,563E-04	232	4,21	-	-	-	-	4
	Площадка	Цех		Источник	Вклад (д. ПДК)			Вклад (мг/куб.м)		Вклад %		
	0	0	0	6001			0,02	8,457E-04		98,8		
	0	0	0	5501			2,13E-04	1,065E-05		1,2		
13	9274,00	7368,30	2,00	0,01	7,199E-04	226	6,00	-	-	-	-	4
	Площадка	Цех		Источник	Вклад (д. ПДК)			Вклад (мг/куб.м)		Вклад %		
	0	0	0	6001			0,01	7,109E-04		98,7		
	0	0	0	5501			1,80E-04	9,008E-06		1,3		

12	10109,0	7131,80	2,00	0,01	6,479E-04	234	6,00	-	-	-	-	4
	Площадка	Цех		Источник		Вклад (д. ПДК)		Вклад (мг/куб.м)		Вклад %		
	0	0		6001		0,01		6,403E-04		98,8		
	0	0		5501		1,54E-04		7,689E-06		1,2		

14	862,30	610,20	2,00	0,01	6,020E-04	56	6,00	-	-	-	-	4
	Площадка	Цех		Источник		Вклад (д. ПДК)		Вклад (мг/куб.м)		Вклад %		
	0	0		6001		0,01		5,937E-04		98,6		
	0	0		5501		1,65E-04		8,227E-06		1,4		

Вещество: 2704
Бензин (нефтяной, малосернистый) (в пересчете на углерод)

№	Коорд X(м)	Коорд Y(м)	Высота (м)	Концентр (д. ПДК)	Концентр. (мг/куб.м)	Напр ветр	Скор ветр	Фон		Фон до исключения		Тип точки
								доли ПДК	мг/куб.м	доли ПДК	мг/куб.м	
1	5485,00	4149,70	2,00	1,54E-03	0,008	150	0,93	-	-	-	-	2
	Площадка	Цех		Источник		Вклад (д. ПДК)		Вклад (мг/куб.м)		Вклад %		
	0	0		6501		1,29E-03		0,006		83,6		
	0	0		6503		1,90E-04		9,507E-04		12,4		
	0	0		6506		4,55E-05		2,273E-04		3,0		
	0	0		6505		1,62E-05		8,111E-05		1,1		
2	5814,40	4084,40	2,00	1,25E-03	0,006	232	0,68	-	-	-	-	2
	Площадка	Цех		Источник		Вклад (д. ПДК)		Вклад (мг/куб.м)		Вклад %		
	0	0		6501		9,03E-04		0,005		72,5		
	0	0		6503		2,52E-04		0,001		20,2		
	0	0		6505		6,18E-05		3,090E-04		5,0		
	0	0		6506		2,94E-05		1,469E-04		2,4		
3	5660,20	3439,70	2,00	1,17E-03	0,006	340	0,93	-	-	-	-	2
	Площадка	Цех		Источник		Вклад (д. ПДК)		Вклад (мг/куб.м)		Вклад %		
	0	0		6506		8,65E-04		0,004		74,1		
	0	0		6501		1,83E-04		9,146E-04		15,7		
	0	0		6505		9,66E-05		4,828E-04		8,3		
	0	0		6503		2,33E-05		1,167E-04		2,0		
4	5356,60	3500,40	2,00	5,78E-04	0,003	49	0,50	-	-	-	-	2
	Площадка	Цех		Источник		Вклад (д. ПДК)		Вклад (мг/куб.м)		Вклад %		
	0	0		6506		3,11E-04		0,002		53,7		
	0	0		6501		1,29E-04		6,469E-04		22,4		
	0	0		6503		7,59E-05		3,794E-04		13,1		
	0	0		6505		6,23E-05		3,117E-04		10,8		
7	6161,70	3593,30	2,00	4,11E-04	0,002	303	6,00	-	-	-	-	3
	Площадка	Цех		Источник		Вклад (д. ПДК)		Вклад (мг/куб.м)		Вклад %		
	0	0		6501		2,79E-04		0,001		67,9		
	0	0		6503		1,31E-04		6,550E-04		31,9		
8	5776,40	2951,00	2,00	2,87E-04	0,001	347	6,00	-	-	-	-	3
	Площадка	Цех		Источник		Вклад (д. ПДК)		Вклад (мг/куб.м)		Вклад %		
	0	0		6501		1,23E-04		6,138E-04		42,7		
	0	0		6506		1,18E-04		5,901E-04		41,1		
	0	0		6505		2,54E-05		1,272E-04		8,9		
	0	0		6503		2,12E-05		1,060E-04		7,4		
6	6336,90	4445,80	2,00	2,43E-04	0,001	234	6,00	-	-	-	-	3
	Площадка	Цех		Источник		Вклад (д. ПДК)		Вклад (мг/куб.м)		Вклад %		
	0	0		6501		1,62E-04		8,081E-04		66,5		

3	5660,20	3439,70	2,00	0,05	0,061	349	2,80	-	-	-	-	2
Площадка	Цех	Источник	Вклад (д. ПДК)		Вклад (мг/куб.м)		Вклад %					
0	0	5501	0,05		0,058		95,8					
0	0	6507	8,82E-04		0,001		1,7					
0	0	6506	3,52E-04		4,221E-04		0,7					
0	0	6501	3,17E-04		3,801E-04		0,6					
0	0	6504	2,90E-04		3,479E-04		0,6					
0	0	6505	1,77E-04		2,118E-04		0,3					
0	0	6503	1,03E-04		1,242E-04		0,2					
0	0	6502	2,01E-05		2,412E-05		0,0					
4	5356,60	3500,40	2,00	0,02	0,025	75	0,50	-	-	-	-	2
Площадка	Цех	Источник	Вклад (д. ПДК)		Вклад (мг/куб.м)		Вклад %					
0	0	5501	0,02		0,019		74,6					
0	0	6507	4,37E-03		0,005		20,8					
0	0	6506	6,61E-04		7,927E-04		3,1					
0	0	6504	2,48E-04		2,979E-04		1,2					
0	0	6503	4,71E-05		5,647E-05		0,2					
0	0	6505	7,72E-06		9,270E-06		0,0					
0	0	6502	6,31E-06		7,571E-06		0,0					
0	0	6501	1,87E-06		2,239E-06		0,0					
2	5814,40	4084,40	2,00	9,67E-03	0,012	204	0,50	-	-	-	-	2
Площадка	Цех	Источник	Вклад (д. ПДК)		Вклад (мг/куб.м)		Вклад %					
0	0	5501	6,19E-03		0,007		64,1					
0	0	6503	1,76E-03		0,002		18,2					
0	0	6507	1,11E-03		0,001		11,4					
0	0	6506	2,03E-04		2,431E-04		2,1					
0	0	6505	1,69E-04		2,032E-04		1,8					
0	0	6501	1,09E-04		1,307E-04		1,1					
0	0	6504	1,04E-04		1,244E-04		1,1					
0	0	6502	2,25E-05		2,697E-05		0,2					
1	5485,00	4149,70	2,00	8,38E-03	0,010	163	0,50	-	-	-	-	2
Площадка	Цех	Источник	Вклад (д. ПДК)		Вклад (мг/куб.м)		Вклад %					
0	0	5501	5,42E-03		0,007		64,7					
0	0	6507	9,77E-04		0,001		11,7					
0	0	6501	9,17E-04		0,001		11,0					
0	0	6503	4,46E-04		5,357E-04		5,3					
0	0	6505	3,12E-04		3,742E-04		3,7					
0	0	6506	1,80E-04		2,163E-04		2,2					
0	0	6504	9,73E-05		1,168E-04		1,2					
0	0	6502	2,51E-05		3,012E-05		0,3					
7	6161,70	3593,30	2,00	8,31E-03	0,010	268	0,50	-	-	-	-	3
Площадка	Цех	Источник	Вклад (д. ПДК)		Вклад (мг/куб.м)		Вклад %					
0	0	5501	6,86E-03		0,008		82,5					
0	0	6507	1,00E-03		0,001		12,0					
0	0	6506	1,75E-04		2,095E-04		2,1					
0	0	6504	1,26E-04		1,508E-04		1,5					
0	0	6505	8,99E-05		1,079E-04		1,1					
0	0	6503	3,92E-05		4,698E-05		0,5					
0	0	6501	2,12E-05		2,549E-05		0,3					
0	0	6502	5,76E-06		6,912E-06		0,1					
8	5776,40	2951,00	2,00	6,54E-03	0,008	347	0,50	-	-	-	-	3
Площадка	Цех	Источник	Вклад (д. ПДК)		Вклад (мг/куб.м)		Вклад %					

0	0	5501	5,11E-03	0,006	78,1
0	0	6507	7,92E-04	9,505E-04	12,1
0	0	6503	1,57E-04	1,888E-04	2,4
0	0	6504	1,47E-04	1,762E-04	2,2
0	0	6506	1,35E-04	1,619E-04	2,1
0	0	6505	9,66E-05	1,159E-04	1,5
0	0	6501	9,44E-05	1,133E-04	1,4
0	0	6502	6,68E-06	8,012E-06	0,1

9	4772,00	3184,60	2,00	3,38E-03	0,004	65	0,50	-	-	-	-	3
---	---------	---------	------	----------	-------	----	------	---	---	---	---	---

Площадка	Цех	Источник	Вклад (д. ПДК)	Вклад (мг/куб.м)	Вклад %
0	0	5501	2,47E-03	0,003	73,1
0	0	6507	5,26E-04	6,316E-04	15,6
0	0	6503	1,05E-04	1,258E-04	3,1
0	0	6506	8,99E-05	1,079E-04	2,7
0	0	6505	6,76E-05	8,110E-05	2,0
0	0	6504	6,41E-05	7,692E-05	1,9
0	0	6501	5,26E-05	6,308E-05	1,6
0	0	6502	4,47E-06	5,363E-06	0,1

6	6336,90	4445,80	2,00	2,60E-03	0,003	221	0,50	-	-	-	-	3
---	---------	---------	------	----------	-------	-----	------	---	---	---	---	---

Площадка	Цех	Источник	Вклад (д. ПДК)	Вклад (мг/куб.м)	Вклад %
0	0	5501	1,76E-03	0,002	67,5
0	0	6507	3,93E-04	4,715E-04	15,1
0	0	6503	1,84E-04	2,204E-04	7,1
0	0	6501	8,22E-05	9,858E-05	3,2
0	0	6506	6,97E-05	8,362E-05	2,7
0	0	6505	6,70E-05	8,044E-05	2,6
0	0	6504	4,62E-05	5,543E-05	1,8
0	0	6502	5,23E-06	6,278E-06	0,2

5	5122,40	4743,60	2,00	2,16E-03	0,003	156	0,50	-	-	-	-	3
---	---------	---------	------	----------	-------	-----	------	---	---	---	---	---

Площадка	Цех	Источник	Вклад (д. ПДК)	Вклад (мг/куб.м)	Вклад %
0	0	5501	1,39E-03	0,002	64,1
0	0	6507	3,51E-04	4,214E-04	16,2
0	0	6503	1,38E-04	1,657E-04	6,4
0	0	6501	1,02E-04	1,227E-04	4,7
0	0	6505	7,72E-05	9,267E-05	3,6
0	0	6506	6,23E-05	7,471E-05	2,9
0	0	6504	4,04E-05	4,849E-05	1,9
0	0	6502	5,09E-06	6,106E-06	0,2

10	9349,90	5791,70	2,00	3,91E-04	4,695E-04	240	3,61	-	-	-	-	4
----	---------	---------	------	----------	-----------	-----	------	---	---	---	---	---

Площадка	Цех	Источник	Вклад (д. ПДК)	Вклад (мг/куб.м)	Вклад %
0	0	5501	2,64E-04	3,165E-04	67,4
0	0	6507	6,33E-05	7,597E-05	16,2
0	0	6503	2,19E-05	2,631E-05	5,6
0	0	6501	1,19E-05	1,428E-05	3,0
0	0	6506	1,11E-05	1,331E-05	2,8
0	0	6505	1,07E-05	1,278E-05	2,7
0	0	6504	7,87E-06	9,443E-06	2,0

11	9171,90	6623,70	2,00	3,52E-04	4,224E-04	230	4,65	-	-	-	-	4
----	---------	---------	------	----------	-----------	-----	------	---	---	---	---	---

Площадка	Цех	Источник	Вклад (д. ПДК)	Вклад (мг/куб.м)	Вклад %
0	0	5501	2,36E-04	2,837E-04	67,2
0	0	6507	5,69E-05	6,829E-05	16,2
0	0	6503	2,03E-05	2,437E-05	5,8

	0	0	6501	1,10E-05	1,322E-05	3,1					
	0	0	6506	9,97E-06	1,196E-05	2,8					
	0	0	6505	9,61E-06	1,153E-05	2,7					
	0	0	6504	7,04E-06	8,449E-06	2,0					
13	9274,00	7368,30	2,00	2,95E-04	3,534E-04	224	6,00	-	-	-	4

Площадка	Цех	Источник	Вклад (д. ПДК)		Вклад (мг/куб.м)		Вклад %	
0	0	5501	1,95E-04		2,335E-04		66,1	
0	0	6507	4,92E-05		5,905E-05		16,7	
0	0	6503	1,75E-05		2,099E-05		5,9	
0	0	6501	9,56E-06		1,147E-05		3,2	
0	0	6506	8,61E-06		1,033E-05		2,9	
0	0	6505	8,19E-06		9,831E-06		2,8	
0	0	6504	6,26E-06		7,509E-06		2,1	

14	862,30	610,20	2,00	2,67E-04	3,203E-04	58	6,00	-	-	-	4
Площадка	Цех	Источник	Вклад (д. ПДК)		Вклад (мг/куб.м)		Вклад %				
0	0	5501	1,77E-04		2,127E-04		66,4				
0	0	6507	4,59E-05		5,511E-05		17,2				
0	0	6503	1,40E-05		1,680E-05		5,2				
0	0	6506	7,98E-06		9,576E-06		3,0				
0	0	6501	7,90E-06		9,475E-06		3,0				
0	0	6505	7,43E-06		8,917E-06		2,8				
0	0	6504	5,91E-06		7,087E-06		2,2				

12	10109,0	7131,80	2,00	2,59E-04	3,109E-04	232	6,00	-	-	-	4
Площадка	Цех	Источник	Вклад (д. ПДК)		Вклад (мг/куб.м)		Вклад %				
0	0	5501	1,69E-04		2,027E-04		65,2				
0	0	6507	4,44E-05		5,324E-05		17,1				
0	0	6503	1,57E-05		1,878E-05		6,0				
0	0	6501	8,70E-06		1,043E-05		3,4				
0	0	6506	7,76E-06		9,316E-06		3,0				
0	0	6505	7,52E-06		9,028E-06		2,9				
0	0	6504	5,60E-06		6,715E-06		2,2				

**Вещество: 6003
Аммиак, сероводород**

№	Коорд Х(м)	Коорд Y(м)	Высота (м)	Концентр (д. ПДК)	Концентр. (мг/куб.м)	Напр ветр	Скор ветр	Фон		Фон до исключения		Тип точки
								доли ПДК	мг/куб.м	доли ПДК	мг/куб.м	
2	5814,40	4084,40	2,00	3,33	-	214	1,27	-	-	-	-	2
Площадка			Цех	Источник	Вклад (д. ПДК)		Вклад (мг/куб.м)		Вклад %			
0			0	6001	3,33		0,000		100,0			
1	5485,00	4149,70	2,00	2,38	-	140	6,00	-	-	-	2	
Площадка			Цех	Источник	Вклад (д. ПДК)		Вклад (мг/куб.м)		Вклад %			
0			0	6001	2,38		0,000		100,0			
3	5660,20	3439,70	2,00	1,28	-	4	6,00	-	-	-	2	
Площадка			Цех	Источник	Вклад (д. ПДК)		Вклад (мг/куб.м)		Вклад %			
0			0	6001	1,28		0,000		100,0			
4	5356,60	3500,40	2,00	1,10	-	39	6,00	-	-	-	2	
Площадка			Цех	Источник	Вклад (д. ПДК)		Вклад (мг/куб.м)		Вклад %			
0			0	6001	1,10		0,000		100,0			
7	6161,70	3593,30	2,00	1,00	-	304	6,00	-	-	-	3	
Площадка			Цех	Источник	Вклад (д. ПДК)		Вклад (мг/куб.м)		Вклад %			

6	6336,90	4445,80	2,00	0,65	-	230	0,71	-	-	-	-	-	3
	Площадка	Цех	Источник	Вклад (д. ПДК)	Вклад (мг/куб.м)	Вклад %							
	0	0	6001	0,65	0,000	99,9							
	0	0	5501	9,66E-04	0,000	0,1							
8	5776,40	2951,00	2,00	0,56	-	355	0,71	-	-	-	-	-	3
	Площадка	Цех	Источник	Вклад (д. ПДК)	Вклад (мг/куб.м)	Вклад %							
	0	0	6001	0,56	0,000	99,4							
	0	0	5501	3,13E-03	0,000	0,6							
5	5122,40	4743,60	2,00	0,53	-	146	0,71	-	-	-	-	-	3
	Площадка	Цех	Источник	Вклад (д. ПДК)	Вклад (мг/куб.м)	Вклад %							
	0	0	6001	0,53	0,000	99,8							
	0	0	5501	8,24E-04	0,000	0,2							
9	4772,00	3184,60	2,00	0,45	-	52	0,71	-	-	-	-	-	3
	Площадка	Цех	Источник	Вклад (д. ПДК)	Вклад (мг/куб.м)	Вклад %							
	0	0	6001	0,45	0,000	99,8							
	0	0	5501	1,12E-03	0,000	0,2							
10	9349,90	5791,70	2,00	0,07	-	243	4,21	-	-	-	-	-	4
	Площадка	Цех	Источник	Вклад (д. ПДК)	Вклад (мг/куб.м)	Вклад %							
	0	0	6001	0,07	0,000	99,7							
	0	0	5501	2,19E-04	0,000	0,3							
11	9171,90	6623,70	2,00	0,07	-	232	4,21	-	-	-	-	-	4
	Площадка	Цех	Источник	Вклад (д. ПДК)	Вклад (мг/куб.м)	Вклад %							
	0	0	6001	0,07	0,000	99,7							
	0	0	5501	2,13E-04	0,000	0,3							
13	9274,00	7368,30	2,00	0,06	-	226	6,00	-	-	-	-	-	4
	Площадка	Цех	Источник	Вклад (д. ПДК)	Вклад (мг/куб.м)	Вклад %							
	0	0	6001	0,06	0,000	99,7							
	0	0	5501	1,80E-04	0,000	0,3							
12	10109,0	7131,80	2,00	0,05	-	234	6,00	-	-	-	-	-	4
	Площадка	Цех	Источник	Вклад (д. ПДК)	Вклад (мг/куб.м)	Вклад %							
	0	0	6001	0,05	0,000	99,7							
	0	0	5501	1,54E-04	0,000	0,3							
14	862,30	610,20	2,00	0,05	-	56	6,00	-	-	-	-	-	4
	Площадка	Цех	Источник	Вклад (д. ПДК)	Вклад (мг/куб.м)	Вклад %							
	0	0	6001	0,05	0,000	99,7							
	0	0	5501	1,65E-04	0,000	0,3							

**Вещество: 6005
Аммиак, формальдегид**

№	Коорд Х(м)	Коорд Y(м)	Высота (м)	Концентр (д. ПДК)	Концентр. (мг/куб.м)	Напр ветр	Скор ветр	Фон		Фон до исключения		Тип точки	
								доли ПДК	мг/куб.м	доли ПДК	мг/куб.м		
2	5814,40	4084,40	2,00	2,58	-	214	1,45	-	-	-	-	-	2
	Площадка	Цех	Источник	Вклад (д. ПДК)	Вклад (мг/куб.м)	Вклад %							
	0	0	6001	2,58	0,000	100,0							
	0	0	5501	1,22E-03	0,000	0,0							
1	5485,00	4149,70	2,00	1,85	-	140	6,00	-	-	-	-	-	2
	Площадка	Цех	Источник	Вклад (д. ПДК)	Вклад (мг/куб.м)	Вклад %							
	0	0	6001	1,85	0,000	100,0							
3	5660,20	3439,70	2,00	1,00	-	4	6,00	-	-	-	-	-	2
	Площадка	Цех	Источник	Вклад (д. ПДК)	Вклад (мг/куб.м)	Вклад %							

Площадка	Цех	Источник	Вклад (д. ПДК)	Вклад (мг/куб.м)	Вклад %	
0	0	6001	2,91	0,000	100,0	
0	0	5501	1,22E-03	0,000	0,0	
1	5485,00	4149,70	2,00	2,08	- 140 6,00 - - - -	2
Площадка	Цех	Источник	Вклад (д. ПДК)	Вклад (мг/куб.м)	Вклад %	
0	0	6001	2,08	0,000	100,0	
3	5660,20	3439,70	2,00	1,12	- 4 6,00 - - - -	2
Площадка	Цех	Источник	Вклад (д. ПДК)	Вклад (мг/куб.м)	Вклад %	
0	0	6001	1,12	0,000	99,9	
0	0	5501	1,20E-03	0,000	0,1	
4	5356,60	3500,40	2,00	0,96	- 39 6,00 - - - -	2
Площадка	Цех	Источник	Вклад (д. ПДК)	Вклад (мг/куб.м)	Вклад %	
0	0	6001	0,96	0,000	100,0	
7	6161,70	3593,30	2,00	0,88	- 304 6,00 - - - -	3
Площадка	Цех	Источник	Вклад (д. ПДК)	Вклад (мг/куб.м)	Вклад %	
0	0	6001	0,88	0,000	100,0	
6	6336,90	4445,80	2,00	0,43	- 230 0,72 - - - -	3
Площадка	Цех	Источник	Вклад (д. ПДК)	Вклад (мг/куб.м)	Вклад %	
0	0	6001	0,43	0,000	99,8	
0	0	5501	9,65E-04	0,000	0,2	
8	5776,40	2951,00	2,00	0,37	- 355 0,72 - - - -	3
Площадка	Цех	Источник	Вклад (д. ПДК)	Вклад (мг/куб.м)	Вклад %	
0	0	6001	0,37	0,000	99,2	
0	0	5501	3,12E-03	0,000	0,8	
5	5122,40	4743,60	2,00	0,35	- 146 0,72 - - - -	3
Площадка	Цех	Источник	Вклад (д. ПДК)	Вклад (мг/куб.м)	Вклад %	
0	0	6001	0,35	0,000	99,8	
0	0	5501	8,23E-04	0,000	0,2	
9	4772,00	3184,60	2,00	0,30	- 52 0,72 - - - -	3
Площадка	Цех	Источник	Вклад (д. ПДК)	Вклад (мг/куб.м)	Вклад %	
0	0	6001	0,29	0,000	99,6	
0	0	5501	1,11E-03	0,000	0,4	
10	9349,90	5791,70	2,00	0,05	- 243 4,21 - - - -	4
Площадка	Цех	Источник	Вклад (д. ПДК)	Вклад (мг/куб.м)	Вклад %	
0	0	6001	0,05	0,000	99,6	
0	0	5501	2,19E-04	0,000	0,4	
11	9171,90	6623,70	2,00	0,05	- 232 4,21 - - - -	4
Площадка	Цех	Источник	Вклад (д. ПДК)	Вклад (мг/куб.м)	Вклад %	
0	0	6001	0,05	0,000	99,5	
0	0	5501	2,13E-04	0,000	0,5	
13	9274,00	7368,30	2,00	0,04	- 226 6,00 - - - -	4
Площадка	Цех	Источник	Вклад (д. ПДК)	Вклад (мг/куб.м)	Вклад %	
0	0	6001	0,04	0,000	99,5	
0	0	5501	1,80E-04	0,000	0,5	
12	10109,0	7131,80	2,00	0,03	- 234 6,00 - - - -	4
Площадка	Цех	Источник	Вклад (д. ПДК)	Вклад (мг/куб.м)	Вклад %	
0	0	6001	0,03	0,000	99,6	
0	0	5501	1,54E-04	0,000	0,4	
14	862,30	610,20	2,00	0,03	- 56 6,00 - - - -	4
Площадка	Цех	Источник	Вклад (д. ПДК)	Вклад (мг/куб.м)	Вклад %	
0	0	6001	0,03	0,000	99,5	
0	0	5501	1,65E-04	0,000	0,5	

Вещество: 6043
Серы диоксид и сероводород

№	Коорд Х(м)	Коорд У(м)	Высота (м)	Концентр (д. ПДК)	Концентр. (мг/куб.м)	Напр ветр а	Скор ветр а	Фон		Фон до исключения		Тип точки
								доли ПДК	мг/куб.м	доли ПДК	мг/куб.м	
2	5814,40	4084,40	2,00	1,91	-	214	1,45	-	-	-	-	2
	Площадка	Цех	Источник	Вклад (д. ПДК)	Вклад (мг/куб.м)	Вклад %						
	0	0	6001	1,91	0,000	99,9						
	0	0	6503	9,97E-04	0,000	0,1						
	0	0	5501	8,95E-04	0,000	0,0						
	0	0	6507	3,19E-04	0,000	0,0						
	0	0	6505	1,09E-04	0,000	0,0						
	0	0	6506	8,01E-05	0,000	0,0						
	0	0	6502	3,47E-05	0,000	0,0						
	0	0	6501	2,35E-05	0,000	0,0						
	0	0	6504	2,09E-05	0,000	0,0						
1	5485,00	4149,70	2,00	1,37	-	140	6,00	-	-	-	-	2
	Площадка	Цех	Источник	Вклад (д. ПДК)	Вклад (мг/куб.м)	Вклад %						
	0	0	6001	1,37	0,000	100,0						
	0	0	6503	5,15E-04	0,000	0,0						
	0	0	6501	8,84E-05	0,000	0,0						
	0	0	6502	8,69E-06	0,000	0,0						
3	5660,20	3439,70	2,00	0,74	-	4	6,00	-	-	-	-	2
	Площадка	Цех	Источник	Вклад (д. ПДК)	Вклад (мг/куб.м)	Вклад %						
	0	0	6001	0,74	0,000	99,8						
	0	0	5501	8,80E-04	0,000	0,1						
	0	0	6503	3,40E-04	0,000	0,0						
	0	0	6501	2,94E-05	0,000	0,0						
	0	0	6502	1,39E-05	0,000	0,0						
4	5356,60	3500,40	2,00	0,63	-	39	6,00	-	-	-	-	2
	Площадка	Цех	Источник	Вклад (д. ПДК)	Вклад (мг/куб.м)	Вклад %						
	0	0	6001	0,63	0,000	99,9						
	0	0	6503	2,90E-04	0,000	0,0						
	0	0	6505	8,44E-05	0,000	0,0						
	0	0	6501	2,86E-05	0,000	0,0						
	0	0	6502	2,01E-05	0,000	0,0						
7	6161,70	3593,30	2,00	0,58	-	304	6,00	-	-	-	-	3
	Площадка	Цех	Источник	Вклад (д. ПДК)	Вклад (мг/куб.м)	Вклад %						
	0	0	6001	0,58	0,000	99,9						
	0	0	6503	2,68E-04	0,000	0,0						
	0	0	6501	1,22E-04	0,000	0,0						
	0	0	6502	7,80E-06	0,000	0,0						
6	6336,90	4445,80	2,00	0,28	-	230	0,72	-	-	-	-	3
	Площадка	Цех	Источник	Вклад (д. ПДК)	Вклад (мг/куб.м)	Вклад %						
	0	0	6001	0,28	0,000	99,6						
	0	0	5501	7,07E-04	0,000	0,2						
	0	0	6507	1,18E-04	0,000	0,0						
	0	0	6503	9,57E-05	0,000	0,0						
	0	0	6501	4,98E-05	0,000	0,0						
	0	0	6505	3,58E-05	0,000	0,0						

	0	0	6506		2,81E-05	0,000	0,0			
	0	0	6504		2,29E-05	0,000	0,0			
	0	0	6502		8,25E-06	0,000	0,0			
8	5776,40	2951,00	2,00	0,24	-	355	0,72	-	-	-

Площадка	Цех	Источник	Вклад (д. ПДК)		Вклад (мг/куб.м)		Вклад %
0	0	6001	0,24		0,000		98,8
0	0	5501	2,29E-03		0,000		0,9
0	0	6507	2,18E-04		0,000		0,1
0	0	6504	9,49E-05		0,000		0,0
0	0	6503	7,97E-05		0,000		0,0
0	0	6506	5,06E-05		0,000		0,0
0	0	6501	4,25E-05		0,000		0,0
0	0	6505	3,45E-05		0,000		0,0
0	0	6502	8,86E-06		0,000		0,0

5	5122,40	4743,60	2,00	0,23	-	146	0,72	-	-	-
---	---------	---------	------	------	---	-----	------	---	---	---

Площадка	Цех	Источник	Вклад (д. ПДК)		Вклад (мг/куб.м)		Вклад %
0	0	6001	0,23		0,000		99,6
0	0	5501	6,03E-04		0,000		0,3
0	0	6507	9,01E-05		0,000		0,0
0	0	6503	7,38E-05		0,000		0,0
0	0	6501	5,06E-05		0,000		0,0
0	0	6505	2,76E-05		0,000		0,0
0	0	6504	2,23E-05		0,000		0,0
0	0	6506	2,17E-05		0,000		0,0
0	0	6502	6,84E-06		0,000		0,0

9	4772,00	3184,60	2,00	0,19	-	52	0,72	-	-	-
---	---------	---------	------	------	---	----	------	---	---	---

Площадка	Цех	Источник	Вклад (д. ПДК)		Вклад (мг/куб.м)		Вклад %
0	0	6001	0,19		0,000		99,4
0	0	5501	8,17E-04		0,000		0,4
0	0	6507	1,43E-04		0,000		0,1
0	0	6503	6,12E-05		0,000		0,0
0	0	6505	4,10E-05		0,000		0,0
0	0	6501	3,73E-05		0,000		0,0
0	0	6506	3,37E-05		0,000		0,0
0	0	6504	2,19E-05		0,000		0,0
0	0	6502	7,68E-06		0,000		0,0

10	9349,90	5791,70	2,00	0,03	-	243	4,21	-	-	-
----	---------	---------	------	------	---	-----	------	---	---	---

Площадка	Цех	Источник	Вклад (д. ПДК)		Вклад (мг/куб.м)		Вклад %
0	0	6001	0,03		0,000		99,4
0	0	5501	1,60E-04		0,000		0,5
0	0	6507	1,75E-05		0,000		0,1
0	0	6503	9,97E-06		0,000		0,0
0	0	6501	5,92E-06		0,000		0,0
0	0	6505	4,77E-06		0,000		0,0
0	0	6506	4,11E-06		0,000		0,0
0	0	6504	4,01E-06		0,000		0,0
0	0	6502	1,03E-06		0,000		0,0

11	9171,90	6623,70	2,00	0,03	-	232	4,21	-	-	-
----	---------	---------	------	------	---	-----	------	---	---	---

Площадка	Цех	Источник	Вклад (д. ПДК)		Вклад (мг/куб.м)		Вклад %
0	0	6001	0,03		0,000		99,3
0	0	5501	1,56E-04		0,000		0,5
0	0	6507	1,72E-05		0,000		0,1

	0	0	6503		9,15E-06	0,000	0,0				
	0	0	6501		5,41E-06	0,000	0,0				
	0	0	6505		4,41E-06	0,000	0,0				
	0	0	6504		4,20E-06	0,000	0,0				
	0	0	6506		4,02E-06	0,000	0,0				
13	9274,00	7368,30	2,00	0,03	-	226	6,00	-	-	-	4

Площадка	Цех	Источник	Вклад (д. ПДК)	Вклад (мг/куб.м)	Вклад %
0	0	6001	0,03	0,000	99,3
0	0	5501	1,32E-04	0,000	0,5
0	0	6507	1,51E-05	0,000	0,1
0	0	6503	7,87E-06	0,000	0,0
0	0	6501	4,68E-06	0,000	0,0
0	0	6505	3,81E-06	0,000	0,0
0	0	6504	3,77E-06	0,000	0,0
0	0	6506	3,53E-06	0,000	0,0

12	10109,0	7131,80	2,00	0,02	-	234	6,00	-	-	-	4
----	---------	---------	------	------	---	-----	------	---	---	---	---

Площадка	Цех	Источник	Вклад (д. ПДК)	Вклад (мг/куб.м)	Вклад %
0	0	6001	0,02	0,000	99,4
0	0	5501	1,13E-04	0,000	0,5
0	0	6507	1,33E-05	0,000	0,1
0	0	6503	6,99E-06	0,000	0,0
0	0	6501	4,18E-06	0,000	0,0
0	0	6505	3,41E-06	0,000	0,0
0	0	6504	3,31E-06	0,000	0,0
0	0	6506	3,12E-06	0,000	0,0

14	862,30	610,20	2,00	0,02	-	56	6,00	-	-	-	4
----	--------	--------	------	------	---	----	------	---	---	---	---

Площадка	Цех	Источник	Вклад (д. ПДК)	Вклад (мг/куб.м)	Вклад %
0	0	6001	0,02	0,000	99,3
0	0	5501	1,21E-04	0,000	0,6
0	0	6507	1,41E-05	0,000	0,1
0	0	6503	6,43E-06	0,000	0,0
0	0	6501	3,89E-06	0,000	0,0
0	0	6504	3,54E-06	0,000	0,0
0	0	6505	3,45E-06	0,000	0,0
0	0	6506	3,27E-06	0,000	0,0

Вещество: 6204
Азота диоксид, серы диоксид

№	Коорд X(м)	Коорд Y(м)	Высота (м)	Концентр (д. ПДК)	Концентр. (мг/куб.м)	Напр ветра	Скор ветра	Фон		Фон до исключения		Тип точки
								доли ПДК	мг/куб.м	доли ПДК	мг/куб.м	
3	5660,20	3439,70	2,00	0,47	-	349	2,42	7,99E-03	-	0,04	-	2

Площадка	Цех	Источник	Вклад (д. ПДК)	Вклад (мг/куб.м)	Вклад %
0	0	5501	0,43	0,000	91,8
0	0	6001	0,01	0,000	3,0
0	0	6507	7,22E-03	0,000	1,5
0	0	6504	2,99E-03	0,000	0,6
0	0	6506	2,30E-03	0,000	0,5
0	0	6501	1,76E-03	0,000	0,4
0	0	6505	1,08E-03	0,000	0,2
0	0	6503	6,87E-04	0,000	0,1

	0	0	6502		2,30E-04		0,000		0,0			
4	5356,60	3500,40	2,00	0,32	-	76	3,27	0,18	-	0,19	-	2
	Площадка	Цех	Источник		Вклад (д. ПДК)		Вклад (мг/куб.м)		Вклад %			
	0	0	5501		0,13		0,000		40,1			
	0	0	6507		0,02		0,000		4,9			
	0	0	6506		1,32E-03		0,000		0,4			
	0	0	6504		7,49E-05		0,000		0,0			
	0	0	6502		7,20E-06		0,000		0,0			
1	5485,00	4149,70	2,00	0,26	-	134	2,42	0,15	-	0,19	-	2
	Площадка	Цех	Источник		Вклад (д. ПДК)		Вклад (мг/куб.м)		Вклад %			
	0	0	6001		0,10		0,000		38,3			
	0	0	6503		5,45E-03		0,000		2,1			
	0	0	6501		1,04E-03		0,000		0,4			
	0	0	6502		6,83E-05		0,000		0,0			
	0	0	5501		1,16E-05		0,000		0,0			
2	5814,40	4084,40	2,00	0,26	-	212	0,72	7,94E-02	-	0,04	-	2
	Площадка	Цех	Источник		Вклад (д. ПДК)		Вклад (мг/куб.м)		Вклад %			
	0	0	6001		0,20		0,000		76,6			
	0	0	5501		0,03		0,000		11,3			
	0	0	6503		0,01		0,000		4,6			
	0	0	6507		6,63E-03		0,000		2,6			
	0	0	6505		1,37E-03		0,000		0,5			
	0	0	6506		1,11E-03		0,000		0,4			
	0	0	6501		1,10E-03		0,000		0,4			
	0	0	6504		5,86E-04		0,000		0,2			
	0	0	6502		3,08E-04		0,000		0,1			
9	4772,00	3184,60	2,00	0,21	-	60	2,42	0,19	-	0,19	-	3
	Площадка	Цех	Источник		Вклад (д. ПДК)		Вклад (мг/куб.м)		Вклад %			
	0	0	5501		0,01		0,000		5,6			
	0	0	6001		0,01		0,000		4,8			
	0	0	6507		3,17E-03		0,000		1,5			
	0	0	6506		5,06E-04		0,000		0,2			
	0	0	6503		4,43E-04		0,000		0,2			
	0	0	6505		3,01E-04		0,000		0,1			
	0	0	6504		2,21E-04		0,000		0,1			
	0	0	6501		1,39E-04		0,000		0,1			
	0	0	6502		4,45E-05		0,000		0,0			
5	5122,40	4743,60	2,00	0,20	-	135	2,42	0,19	-	0,19	-	3
	Площадка	Цех	Источник		Вклад (д. ПДК)		Вклад (мг/куб.м)		Вклад %			
	0	0	6001		8,64E-03		0,000		4,3			
	0	0	6503		3,85E-04		0,000		0,2			
	0	0	5501		2,82E-04		0,000		0,1			
	0	0	6501		1,62E-04		0,000		0,1			
	0	0	6507		2,87E-05		0,000		0,0			
	0	0	6502		8,78E-06		0,000		0,0			
	0	0	6505		7,86E-06		0,000		0,0			
	0	0	6506		5,57E-06		0,000		0,0			
	0	0	6504		5,09E-06		0,000		0,0			
14	862,30	610,20	2,00	0,20	-	56	6,00	0,19	-	0,19	-	4
	Площадка	Цех	Источник		Вклад (д. ПДК)		Вклад (мг/куб.м)		Вклад %			
	0	0	6001		2,26E-03		0,000		1,1			
	0	0	5501		1,49E-03		0,000		0,8			

0	0	6507	2,53E-04	0,000	0,1
0	0	6503	7,91E-05	0,000	0,0
0	0	6501	5,10E-05	0,000	0,0
0	0	6505	4,25E-05	0,000	0,0
0	0	6504	4,13E-05	0,000	0,0
0	0	6506	4,02E-05	0,000	0,0
0	0	6502	5,85E-06	0,000	0,0

6	6336,90	4445,80	2,00	0,19	-	-	-	0,19	-	0,19	-	3
7	6161,70	3593,30	2,00	0,19	-	-	-	0,19	-	0,19	-	3
8	5776,40	2951,00	2,00	0,19	-	-	-	0,19	-	0,19	-	3
10	9349,90	5791,70	2,00	0,19	-	-	-	0,19	-	0,19	-	4
11	9171,90	6623,70	2,00	0,19	-	-	-	0,19	-	0,19	-	4
12	10109,0	7131,80	2,00	0,19	-	-	-	0,19	-	0,19	-	4
13	9274,00	7368,30	2,00	0,19	-	-	-	0,19	-	0,19	-	4

Приложение Б.4.3. Расчет рассеивания загрязняющих веществ в атмосфере без учета фона (максимально-разовые)

Расчет проводился по веществам (группам суммации)

Код	Наименование вещества	Предельно допустимая концентрация						Фоновая концентр.	
		Расчет максимальных концентраций		Расчет среднегодовых концентраций		Расчет среднесуточных концентраций			
		Тип	Значение	Тип	Значение	Тип	Значение	Учет	Интерп.
0301	Азота диоксид (Двуокись азота; пероксид азота)	ПДК м/р	0,200	ПДК с/г	0,040	ПДК с/с	0,100	Нет	Нет
0303	Аммиак (Азота гидрид)	ПДК м/р	0,200	ПДК с/г	0,040	ПДК с/с	0,100	Нет	Нет
0304	Азот (II) оксид (Азот монооксид)	ПДК м/р	0,400	ПДК с/г	0,060	ПДК с/с	-	Нет	Нет
0328	Углерод (Пигмент черный)	ПДК м/р	0,150	ПДК с/г	0,025	ПДК с/с	0,050	Нет	Нет
0330	Сера диоксид	ПДК м/р	0,500	ПДК с/с	0,050	ПДК с/с	0,050	Нет	Нет
0333	Дигидросульфид (Водород сернистый, дигидросульфид, гидросульфид)	ПДК м/р	0,008	ПДК с/г	0,002	ПДК с/с	-	Нет	Нет
0337	Углерода оксид (Углерод окись; углерод моноокись; угарный газ)	ПДК м/р	5,000	ПДК с/г	3,000	ПДК с/с	3,000	Нет	Нет
0410	Метан	ОБУВ	50,000	-	-	ПДК с/с	-	Нет	Нет
0616	Диметилбензол (смесь о-, м-, п-изомеров) (Метилтолуол)	ПДК м/р	0,200	ПДК с/г	0,100	ПДК с/с	-	Нет	Нет
0621	Метилбензол (Фенилметан)	ПДК м/р	0,600	ПДК с/г	0,400	ПДК с/с	-	Нет	Нет
0627	Этилбензол (Фенилэтан)	ПДК м/р	0,020	ПДК с/г	0,040	ПДК с/с	-	Нет	Нет
0703	Бенз/а/пирен	-	-	ПДК с/г	1,000E-06	ПДК с/с	1,000E-06	Нет	Нет
1325	Формальдегид (Муравьиный альдегид, оксометан, метиленоксид)	ПДК м/р	0,050	ПДК с/г	0,003	ПДК с/с	0,010	Нет	Нет
2704	Бензин (нефтяной, малосернистый) (в пересчете на углерод)	ПДК м/р	5,000	ПДК с/с	1,500	ПДК с/с	1,500	Нет	Нет
2732	Керосин (Керосин прямой перегонки; керосин дезодорированный)	ОБУВ	1,200	-	-	ПДК с/с	-	Нет	Нет
6003	Группа суммации: Аммиак, сероводород	Группа суммации	-	Группа суммации	-	Группа суммации	-	Нет	Нет
6004	Группа суммации: Аммиак, сероводород, формальдегид	Группа суммации	-	Группа суммации	-	Группа суммации	-	Нет	Нет
6005	Группа суммации: Аммиак, формальдегид	Группа суммации	-	Группа суммации	-	Группа суммации	-	Нет	Нет
6035	Группа суммации: Сероводород, формальдегид	Группа суммации	-	Группа суммации	-	Группа суммации	-	Нет	Нет
6043	Группа суммации: Серы диоксид и сероводород	Группа суммации	-	Группа суммации	-	Группа суммации	-	Нет	Нет
6204	Группа неполной суммации с коэффициентом "1,6": Азота диоксид, серы диоксид	Группа суммации	-	Группа суммации	-	Группа суммации	-	Нет	Нет

Расчетные области

Расчетные площадки

Код	Тип	Полное описание площадки					Зона влияния (м)	Шаг (м)		Высота (м)
		Координаты середины 1-й стороны (м)		Координаты середины 2-й стороны (м)		Ширина (м)		По ширине	По длине	
		X	Y	X	Y					
2	Автомат	5312,00	3736,00	5884,99	3736,00	560,00	327,86	16,00	9,00	2,00
3	Полное описание	41,70	4116,35	11573,90	4116,35	8028,70	0,00	1048,38	729,88	2,00

Расчетные точки

Код	Координаты (м)		Высота (м)	Тип точки	Комментарий
	X	Y			
1	5485,00	4149,70	2,00	на границе производственной зоны	Граница производственной зоны
2	5814,40	4084,40	2,00	на границе производственной зоны	Граница производственной зоны
3	5660,20	3439,70	2,00	на границе производственной зоны	Граница производственной зоны
4	5356,60	3500,40	2,00	на границе производственной зоны	Граница производственной зоны
5	5122,40	4743,60	2,00	на границе С33	Граница контрольной зоны (500 м от границы объекта)
6	6336,90	4445,80	2,00	на границе С33	Граница контрольной зоны (500 м от границы объекта)
7	6161,70	3593,30	2,00	на границе С33	Граница контрольной зоны (500 м от границы объекта)
8	5776,40	2951,00	2,00	на границе С33	Граница контрольной зоны (500 м от границы объекта)
9	4772,00	3184,60	2,00	на границе С33	Граница контрольной зоны (500 м от границы объекта)
10	9349,90	5791,70	2,00	на границе жилой зоны	д. Васильевка
11	9171,90	6623,70	2,00	на границе жилой зоны	д. Путилово
12	10109,00	7131,80	2,00	на границе жилой зоны	д. Становое
13	9274,00	7368,30	2,00	на границе жилой зоны	д. Орлово
14	862,30	610,20	2,00	на границе жилой зоны	д. Целенниково

Результаты расчета и вклады по веществам (расчетные точки)

Типы точек:

- 0 - расчетная точка пользователя
- 1 - точка на границе охранной зоны
- 2 - точка на границе производственной зоны
- 3 - точка на границе СЗЗ
- 4 - на границе жилой зоны
- 5 - на границе застройки
- 6 - точки квотирования

Вещество: 0301 Азота диоксид (Двуокись азота; пероксид азота)

№	Коорд X(м)	Коорд Y(м)	Высота (м)	Концентр (д. ПДК)	Концентр. (мг/куб.м)	Напр ветра	Скор ветра	Фон		Фон до исключения		Тип точки
								доли ПДК	мг/куб.м	доли ПДК	мг/куб.м	
3	5660,20	3439,70	2,00	0,70	0,141	349	2,47	-	-	-	-	2
	Площадка	Цех	Источник	Вклад (д. ПДК)		Вклад (мг/куб.м)		Вклад %				
	0	0	5501	0,66		0,132		94,2				
	0	0	6001	0,02		0,003		2,4				
	0	0	6507	0,01		0,002		1,5				
	0	0	6504	4,34E-03		8,685E-04		0,6				
	0	0	6506	3,37E-03		6,748E-04		0,5				
	0	0	6501	2,69E-03		5,379E-04		0,4				
	0	0	6505	1,60E-03		3,210E-04		0,2				
	0	0	6503	1,01E-03		2,015E-04		0,1				
	0	0	6502	3,37E-04		6,742E-05		0,0				
2	5814,40	4084,40	2,00	0,32	0,063	212	0,76	-	-	-	-	2
	Площадка	Цех	Источник	Вклад (д. ПДК)		Вклад (мг/куб.м)		Вклад %				
	0	0	6001	0,24		0,048		76,1				
	0	0	5501	0,04		0,008		12,7				
	0	0	6503	0,02		0,004		5,8				
	0	0	6507	0,01		0,002		3,3				
	0	0	6505	2,07E-03		4,134E-04		0,7				
	0	0	6506	1,70E-03		3,402E-04		0,5				
	0	0	6501	1,53E-03		3,060E-04		0,5				
	0	0	6504	8,66E-04		1,732E-04		0,3				
	0	0	6502	4,55E-04		9,109E-05		0,1				
4	5356,60	3500,40	2,00	0,27	0,054	74	0,50	-	-	-	-	2
	Площадка	Цех	Источник	Вклад (д. ПДК)		Вклад (мг/куб.м)		Вклад %				
	0	0	5501	0,21		0,043		79,3				
	0	0	6507	0,04		0,008		14,7				
	0	0	6001	7,52E-03		0,002		2,8				
	0	0	6506	5,37E-03		0,001		2,0				
	0	0	6504	2,79E-03		5,588E-04		1,0				
	0	0	6503	4,37E-04		8,739E-05		0,2				
	0	0	6502	1,09E-04		2,184E-05		0,0				
	0	0	6505	8,17E-05		1,634E-05		0,0				
	0	0	6501	2,18E-05		4,358E-06		0,0				
1	5485,00	4149,70	2,00	0,19	0,038	140	6,00	-	-	-	-	2
	Площадка	Цех	Источник	Вклад (д. ПДК)		Вклад (мг/куб.м)		Вклад %				
	0	0	6001	0,18		0,036		94,0				
	0	0	6503	9,61E-03		0,002		5,1				

	0	0	6501	1,77E-03	3,531E-04	0,9						
	0	0	6502	1,04E-04	2,076E-05	0,1						
	0	0	5501	4,36E-06	8,712E-07	0,0						
7	6161,70	3593,30	2,00	0,12	0,023	273	0,50	-	-	-	-	3

Площадка	Цех	Источник	Вклад (д. ПДК)	Вклад (мг/куб.м)	Вклад %
0	0	5501	0,09	0,018	78,0
0	0	6001	0,01	0,002	10,3
0	0	6507	8,83E-03	0,002	7,7
0	0	6506	1,40E-03	2,805E-04	1,2
0	0	6504	1,25E-03	2,494E-04	1,1
0	0	6505	9,11E-04	1,823E-04	0,8
0	0	6503	6,39E-04	1,277E-04	0,6
0	0	6501	3,60E-04	7,196E-05	0,3
0	0	6502	1,16E-04	2,329E-05	0,1

8	5776,40	2951,00	2,00	0,11	0,022	349	0,50	-	-	-	-	3
---	---------	---------	------	------	-------	-----	------	---	---	---	---	---

Площадка	Цех	Источник	Вклад (д. ПДК)	Вклад (мг/куб.м)	Вклад %
0	0	5501	0,07	0,014	63,1
0	0	6001	0,03	0,006	25,5
0	0	6507	6,87E-03	0,001	6,2
0	0	6504	1,74E-03	3,483E-04	1,6
0	0	6503	1,30E-03	2,594E-04	1,2
0	0	6506	1,05E-03	2,093E-04	0,9
0	0	6501	8,20E-04	1,639E-04	0,7
0	0	6505	7,58E-04	1,516E-04	0,7
0	0	6502	1,07E-04	2,136E-05	0,1

6	6336,90	4445,80	2,00	0,06	0,013	226	0,50	-	-	-	-	3
---	---------	---------	------	------	-------	-----	------	---	---	---	---	---

Площадка	Цех	Источник	Вклад (д. ПДК)	Вклад (мг/куб.м)	Вклад %
0	0	6001	0,03	0,007	52,8
0	0	5501	0,02	0,005	35,4
0	0	6507	3,40E-03	6,806E-04	5,3
0	0	6503	1,59E-03	3,179E-04	2,5
0	0	6501	8,49E-04	1,699E-04	1,3
0	0	6505	5,98E-04	1,195E-04	0,9
0	0	6506	5,40E-04	1,080E-04	0,8
0	0	6504	4,98E-04	9,954E-05	0,8
0	0	6502	9,01E-05	1,802E-05	0,1

9	4772,00	3184,60	2,00	0,06	0,012	60	0,50	-	-	-	-	3
---	---------	---------	------	------	-------	----	------	---	---	---	---	---

Площадка	Цех	Источник	Вклад (д. ПДК)	Вклад (мг/куб.м)	Вклад %
0	0	5501	0,03	0,006	51,9
0	0	6001	0,02	0,004	34,8
0	0	6507	4,63E-03	9,269E-04	7,4
0	0	6503	9,65E-04	1,929E-04	1,5
0	0	6506	7,12E-04	1,425E-04	1,1
0	0	6504	6,78E-04	1,357E-04	1,1
0	0	6505	6,36E-04	1,273E-04	1,0
0	0	6501	5,70E-04	1,139E-04	0,9
0	0	6502	8,07E-05	1,614E-05	0,1

5	5122,40	4743,60	2,00	0,05	0,010	150	0,50	-	-	-	-	3
---	---------	---------	------	------	-------	-----	------	---	---	---	---	---

Площадка	Цех	Источник	Вклад (д. ПДК)	Вклад (мг/куб.м)	Вклад %
0	0	6001	0,03	0,005	52,6
0	0	5501	0,02	0,004	34,7
0	0	6507	2,87E-03	5,740E-04	5,5

0	0	6503	1,23E-03	2,467E-04	2,4
0	0	6501	9,37E-04	1,874E-04	1,8
0	0	6505	5,78E-04	1,157E-04	1,1
0	0	6506	4,57E-04	9,137E-05	0,9
0	0	6504	4,49E-04	8,981E-05	0,9
0	0	6502	8,18E-05	1,636E-05	0,2

10	9349,90	5791,70	2,00	8,56E-03	0,002	241	4,47	-	-	-	-	4
----	---------	---------	------	----------	-------	-----	------	---	---	---	---	---

Площадка	Цех	Источник	Вклад (д. ПДК)	Вклад (мг/куб.м)	Вклад %
0	0	6001	4,03E-03	8,055E-04	47,1
0	0	5501	3,43E-03	6,862E-04	40,1
0	0	6507	5,44E-04	1,088E-04	6,4
0	0	6503	1,79E-04	3,581E-05	2,1
0	0	6501	1,06E-04	2,129E-05	1,2
0	0	6505	8,78E-05	1,756E-05	1,0
0	0	6504	8,62E-05	1,724E-05	1,0
0	0	6506	8,52E-05	1,705E-05	1,0
0	0	6502	1,22E-05	2,437E-06	0,1

11	9171,90	6623,70	2,00	8,01E-03	0,002	231	4,47	-	-	-	-	4
----	---------	---------	------	----------	-------	-----	------	---	---	---	---	---

Площадка	Цех	Источник	Вклад (д. ПДК)	Вклад (мг/куб.м)	Вклад %
0	0	6001	3,82E-03	7,648E-04	47,7
0	0	5501	3,17E-03	6,332E-04	39,5
0	0	6507	4,98E-04	9,957E-05	6,2
0	0	6503	1,68E-04	3,365E-05	2,1
0	0	6501	1,03E-04	2,055E-05	1,3
0	0	6505	8,12E-05	1,625E-05	1,0
0	0	6504	7,99E-05	1,598E-05	1,0
0	0	6506	7,79E-05	1,558E-05	1,0
0	0	6502	1,14E-05	2,272E-06	0,1

13	9274,00	7368,30	2,00	6,74E-03	0,001	225	6,00	-	-	-	-	4
----	---------	---------	------	----------	-------	-----	------	---	---	---	---	---

Площадка	Цех	Источник	Вклад (д. ПДК)	Вклад (мг/куб.м)	Вклад %
0	0	6001	3,24E-03	6,479E-04	48,1
0	0	5501	2,61E-03	5,221E-04	38,7
0	0	6507	4,36E-04	8,718E-05	6,5
0	0	6503	1,45E-04	2,900E-05	2,2
0	0	6501	8,90E-05	1,779E-05	1,3
0	0	6504	7,19E-05	1,438E-05	1,1
0	0	6505	6,98E-05	1,396E-05	1,0
0	0	6506	6,81E-05	1,362E-05	1,0
0	0	6502	9,78E-06	1,956E-06	0,1

12	10109,0	7131,80	2,00	5,97E-03	0,001	233	6,00	-	-	-	-	4
----	---------	---------	------	----------	-------	-----	------	---	---	---	---	---

Площадка	Цех	Источник	Вклад (д. ПДК)	Вклад (мг/куб.м)	Вклад %
0	0	6001	2,93E-03	5,856E-04	49,0
0	0	5501	2,25E-03	4,494E-04	37,6
0	0	6507	3,89E-04	7,772E-05	6,5
0	0	6503	1,29E-04	2,586E-05	2,2
0	0	6501	8,02E-05	1,605E-05	1,3
0	0	6504	6,37E-05	1,274E-05	1,1
0	0	6505	6,32E-05	1,265E-05	1,1
0	0	6506	6,07E-05	1,215E-05	1,0
0	0	6502	8,80E-06	1,760E-06	0,1

14	862,30	610,20	2,00	5,86E-03	0,001	57	6,00	-	-	-	-	4
----	--------	--------	------	----------	-------	----	------	---	---	---	---	---

Площадка	Цех	Источник	Вклад (д. ПДК)	Вклад (мг/куб.м)	Вклад %
----------	-----	----------	----------------	------------------	---------

0	0	6001	2,68E-03	5,357E-04	45,7
0	0	5501	2,38E-03	4,762E-04	40,6
0	0	6507	4,06E-04	8,119E-05	6,9
0	0	6503	1,17E-04	2,345E-05	2,0
0	0	6501	7,37E-05	1,474E-05	1,3
0	0	6504	6,77E-05	1,354E-05	1,2
0	0	6505	6,32E-05	1,264E-05	1,1
0	0	6506	6,31E-05	1,261E-05	1,1
0	0	6502	8,52E-06	1,704E-06	0,1

**Вещество: 0303
Аммиак (Азота гидрид)**

№	Коорд X(м)	Коорд Y(м)	Высота (м)	Концентр (д. ПДК)	Концентр. (мг/куб.м)	Напр ветра	Скор ветра	Фон		Фон до исключения		Тип точки
								доли ПДК	мг/куб.м	доли ПДК	мг/куб.м	
2	5814,40	4084,40	2,00	1,50	0,301	214	1,27	-	-	-	-	2
Площадка		Цех	Источник		Вклад (д. ПДК)		Вклад (мг/куб.м)		Вклад %			
0		0	6001		1,50		0,301		100,0			
1	5485,00	4149,70	2,00	1,07	0,215	140	6,00	-	-	-	-	2
Площадка		Цех	Источник		Вклад (д. ПДК)		Вклад (мг/куб.м)		Вклад %			
0		0	6001		1,07		0,215		100,0			
3	5660,20	3439,70	2,00	0,58	0,116	4	6,00	-	-	-	-	2
Площадка		Цех	Источник		Вклад (д. ПДК)		Вклад (мг/куб.м)		Вклад %			
0		0	6001		0,58		0,116		100,0			
4	5356,60	3500,40	2,00	0,50	0,099	39	6,00	-	-	-	-	2
Площадка		Цех	Источник		Вклад (д. ПДК)		Вклад (мг/куб.м)		Вклад %			
0		0	6001		0,50		0,099		100,0			
7	6161,70	3593,30	2,00	0,45	0,091	304	6,00	-	-	-	-	3
Площадка		Цех	Источник		Вклад (д. ПДК)		Вклад (мг/куб.м)		Вклад %			
0		0	6001		0,45		0,091		100,0			
6	6336,90	4445,80	2,00	0,22	0,044	230	0,68	-	-	-	-	3
Площадка		Цех	Источник		Вклад (д. ПДК)		Вклад (мг/куб.м)		Вклад %			
0		0	6001		0,22		0,044		100,0			
8	5776,40	2951,00	2,00	0,19	0,038	355	0,68	-	-	-	-	3
Площадка		Цех	Источник		Вклад (д. ПДК)		Вклад (мг/куб.м)		Вклад %			
0		0	6001		0,19		0,038		100,0			
5	5122,40	4743,60	2,00	0,18	0,036	146	0,68	-	-	-	-	3
Площадка		Цех	Источник		Вклад (д. ПДК)		Вклад (мг/куб.м)		Вклад %			
0		0	6001		0,18		0,036		100,0			
9	4772,00	3184,60	2,00	0,15	0,030	52	0,68	-	-	-	-	3
Площадка		Цех	Источник		Вклад (д. ПДК)		Вклад (мг/куб.м)		Вклад %			
0		0	6001		0,15		0,030		100,0			
10	9349,90	5791,70	2,00	0,03	0,005	243	4,40	-	-	-	-	4
Площадка		Цех	Источник		Вклад (д. ПДК)		Вклад (мг/куб.м)		Вклад %			
0		0	6001		0,03		0,005		100,0			
11	9171,90	6623,70	2,00	0,02	0,005	232	4,40	-	-	-	-	4
Площадка		Цех	Источник		Вклад (д. ПДК)		Вклад (мг/куб.м)		Вклад %			
0		0	6001		0,02		0,005		100,0			
13	9274,00	7368,30	2,00	0,02	0,004	226	6,00	-	-	-	-	4
Площадка		Цех	Источник		Вклад (д. ПДК)		Вклад (мг/куб.м)		Вклад %			
0		0	6001		0,02		0,004		100,0			

12	10109,0	7131,80	2,00	0,02	0,004	234	6,00	-	-	-	-	4
	Площадка	Цех		Источник		Вклад (д. ПДК)		Вклад (мг/куб.м)		Вклад %		
	0	0		6001		0,02		0,004		100,0		
14	862,30	610,20	2,00	0,02	0,003	56	6,00	-	-	-	-	4
	Площадка	Цех		Источник		Вклад (д. ПДК)		Вклад (мг/куб.м)		Вклад %		
	0	0		6001		0,02		0,003		100,0		

Вещество: 0304
Азот (II) оксид (Азот монооксид)

№	Коорд X(м)	Коорд Y(м)	Высота (м)	Концентр (д. ПДК)	Концентр. (мг/куб.м)	Напр ветр	Скор ветр	Фон		Фон до исключения		Тип точки
								доли ПДК	мг/куб.м	доли ПДК	мг/куб.м	
3	5660,20	3439,70	2,00	0,06	0,023	349	2,47	-	-	-	-	2
	Площадка	Цех		Источник		Вклад (д. ПДК)		Вклад (мг/куб.м)		Вклад %		
	0	0		5501		0,05		0,022		94,2		
	0	0		6001		1,39E-03		5,550E-04		2,4		
	0	0		6507		8,61E-04		3,443E-04		1,5		
	0	0		6504		3,53E-04		1,411E-04		0,6		
	0	0		6506		2,74E-04		1,097E-04		0,5		
	0	0		6501		2,19E-04		8,741E-05		0,4		
	0	0		6505		1,30E-04		5,215E-05		0,2		
	0	0		6503		8,19E-05		3,275E-05		0,1		
	0	0		6502		2,74E-05		1,096E-05		0,0		
2	5814,40	4084,40	2,00	0,03	0,010	212	0,76	-	-	-	-	2
	Площадка	Цех		Источник		Вклад (д. ПДК)		Вклад (мг/куб.м)		Вклад %		
	0	0		6001		0,02		0,008		76,1		
	0	0		5501		3,28E-03		0,001		12,7		
	0	0		6503		1,49E-03		5,942E-04		5,8		
	0	0		6507		8,37E-04		3,347E-04		3,3		
	0	0		6505		1,68E-04		6,717E-05		0,7		
	0	0		6506		1,38E-04		5,528E-05		0,5		
	0	0		6501		1,24E-04		4,973E-05		0,5		
	0	0		6504		7,04E-05		2,815E-05		0,3		
	0	0		6502		3,70E-05		1,480E-05		0,1		
4	5356,60	3500,40	2,00	0,02	0,009	74	0,50	-	-	-	-	2
	Площадка	Цех		Источник		Вклад (д. ПДК)		Вклад (мг/куб.м)		Вклад %		
	0	0		5501		0,02		0,007		79,3		
	0	0		6507		3,22E-03		0,001		14,7		
	0	0		6001		6,11E-04		2,445E-04		2,8		
	0	0		6506		4,36E-04		1,745E-04		2,0		
	0	0		6504		2,27E-04		9,082E-05		1,0		
	0	0		6503		3,55E-05		1,420E-05		0,2		
	0	0		6502		8,87E-06		3,549E-06		0,0		
	0	0		6505		6,64E-06		2,655E-06		0,0		
	0	0		6501		1,77E-06		7,082E-07		0,0		
1	5485,00	4149,70	2,00	0,02	0,006	140	6,00	-	-	-	-	2
	Площадка	Цех		Источник		Вклад (д. ПДК)		Вклад (мг/куб.м)		Вклад %		
	0	0		6001		0,01		0,006		94,0		
	0	0		6503		7,81E-04		3,125E-04		5,1		
	0	0		6501		1,43E-04		5,738E-05		0,9		
	0	0		6502		8,43E-06		3,373E-06		0,1		

7	6161,70	3593,30	2,00	9,36E-03	0,004	273	0,50	-	-	-	-	3
Площадка	Цех	Источник	Вклад (д. ПДК)		Вклад (мг/куб.м)		Вклад %					
0	0	5501	7,30E-03		0,003		78,0					
0	0	6001	9,64E-04		3,855E-04		10,3					
0	0	6507	7,18E-04		2,871E-04		7,7					
0	0	6506	1,14E-04		4,557E-05		1,2					
0	0	6504	1,01E-04		4,053E-05		1,1					
0	0	6505	7,40E-05		2,962E-05		0,8					
0	0	6503	5,19E-05		2,075E-05		0,6					
0	0	6501	2,92E-05		1,169E-05		0,3					
0	0	6502	9,46E-06		3,784E-06		0,1					
8	5776,40	2951,00	2,00	9,00E-03	0,004	349	0,50	-	-	-	-	3
Площадка	Цех	Источник	Вклад (д. ПДК)		Вклад (мг/куб.м)		Вклад %					
0	0	5501	5,67E-03		0,002		63,1					
0	0	6001	2,30E-03		9,186E-04		25,5					
0	0	6507	5,58E-04		2,233E-04		6,2					
0	0	6504	1,42E-04		5,661E-05		1,6					
0	0	6503	1,05E-04		4,215E-05		1,2					
0	0	6506	8,50E-05		3,401E-05		0,9					
0	0	6501	6,66E-05		2,664E-05		0,7					
0	0	6505	6,16E-05		2,463E-05		0,7					
0	0	6502	8,68E-06		3,471E-06		0,1					
6	6336,90	4445,80	2,00	5,20E-03	0,002	226	0,50	-	-	-	-	3
Площадка	Цех	Источник	Вклад (д. ПДК)		Вклад (мг/куб.м)		Вклад %					
0	0	6001	2,74E-03		0,001		52,8					
0	0	5501	1,84E-03		7,360E-04		35,4					
0	0	6507	2,76E-04		1,106E-04		5,3					
0	0	6503	1,29E-04		5,166E-05		2,5					
0	0	6501	6,90E-05		2,760E-05		1,3					
0	0	6505	4,86E-05		1,942E-05		0,9					
0	0	6506	4,39E-05		1,756E-05		0,8					
0	0	6504	4,04E-05		1,618E-05		0,8					
0	0	6502	7,32E-06		2,928E-06		0,1					
9	4772,00	3184,60	2,00	5,06E-03	0,002	60	0,50	-	-	-	-	3
Площадка	Цех	Источник	Вклад (д. ПДК)		Вклад (мг/куб.м)		Вклад %					
0	0	5501	2,63E-03		0,001		51,9					
0	0	6001	1,76E-03		7,038E-04		34,8					
0	0	6507	3,77E-04		1,506E-04		7,4					
0	0	6503	7,84E-05		3,135E-05		1,5					
0	0	6506	5,79E-05		2,315E-05		1,1					
0	0	6504	5,51E-05		2,205E-05		1,1					
0	0	6505	5,17E-05		2,069E-05		1,0					
0	0	6501	4,63E-05		1,851E-05		0,9					
0	0	6502	6,56E-06		2,622E-06		0,1					
5	5122,40	4743,60	2,00	4,23E-03	0,002	150	0,50	-	-	-	-	3
Площадка	Цех	Источник	Вклад (д. ПДК)		Вклад (мг/куб.м)		Вклад %					
0	0	6001	2,22E-03		8,883E-04		52,6					
0	0	5501	1,47E-03		5,873E-04		34,7					
0	0	6507	2,33E-04		9,327E-05		5,5					
0	0	6503	1,00E-04		4,009E-05		2,4					
0	0	6501	7,61E-05		3,045E-05		1,8					
0	0	6505	4,70E-05		1,880E-05		1,1					

	0	0	6506		3,71E-05		1,485E-05		0,9		
	0	0	6504		3,65E-05		1,459E-05		0,9		
	0	0	6502		6,65E-06		2,658E-06		0,2		
10	9349,90	5791,70	2,00	6,95E-04	2,782E-04	241	4,47	-	-	-	4
	Площадка	Цех	Источник		Вклад (д. ПДК)		Вклад (мг/куб.м)		Вклад %		
	0	0	6001		3,27E-04		1,309E-04		47,1		
	0	0	5501		2,79E-04		1,115E-04		40,1		
	0	0	6507		4,42E-05		1,768E-05		6,4		
	0	0	6503		1,45E-05		5,819E-06		2,1		
	0	0	6501		8,65E-06		3,461E-06		1,2		
	0	0	6505		7,13E-06		2,853E-06		1,0		
	0	0	6504		7,01E-06		2,802E-06		1,0		
	0	0	6506		6,93E-06		2,770E-06		1,0		
11	9171,90	6623,70	2,00	6,51E-04	2,603E-04	231	4,47	-	-	-	4
	Площадка	Цех	Источник		Вклад (д. ПДК)		Вклад (мг/куб.м)		Вклад %		
	0	0	6001		3,11E-04		1,243E-04		47,7		
	0	0	5501		2,57E-04		1,029E-04		39,5		
	0	0	6507		4,05E-05		1,618E-05		6,2		
	0	0	6503		1,37E-05		5,469E-06		2,1		
	0	0	6501		8,35E-06		3,340E-06		1,3		
	0	0	6505		6,60E-06		2,640E-06		1,0		
	0	0	6504		6,49E-06		2,598E-06		1,0		
	0	0	6506		6,33E-06		2,532E-06		1,0		
13	9274,00	7368,30	2,00	5,48E-04	2,190E-04	225	6,00	-	-	-	4
	Площадка	Цех	Источник		Вклад (д. ПДК)		Вклад (мг/куб.м)		Вклад %		
	0	0	6001		2,63E-04		1,053E-04		48,1		
	0	0	5501		2,12E-04		8,485E-05		38,7		
	0	0	6507		3,54E-05		1,417E-05		6,5		
	0	0	6503		1,18E-05		4,713E-06		2,2		
	0	0	6501		7,23E-06		2,891E-06		1,3		
	0	0	6504		5,84E-06		2,337E-06		1,1		
	0	0	6505		5,67E-06		2,268E-06		1,0		
	0	0	6506		5,53E-06		2,213E-06		1,0		
12	10109,0	7131,80	2,00	4,85E-04	1,940E-04	233	6,00	-	-	-	4
	Площадка	Цех	Источник		Вклад (д. ПДК)		Вклад (мг/куб.м)		Вклад %		
	0	0	6001		2,38E-04		9,515E-05		49,0		
	0	0	5501		1,83E-04		7,303E-05		37,6		
	0	0	6507		3,16E-05		1,263E-05		6,5		
	0	0	6503		1,05E-05		4,202E-06		2,2		
	0	0	6501		6,52E-06		2,608E-06		1,3		
	0	0	6504		5,17E-06		2,070E-06		1,1		
	0	0	6505		5,14E-06		2,055E-06		1,1		
	0	0	6506		4,94E-06		1,974E-06		1,0		
14	862,30	610,20	2,00	4,76E-04	1,904E-04	57	6,00	-	-	-	4
	Площадка	Цех	Источник		Вклад (д. ПДК)		Вклад (мг/куб.м)		Вклад %		
	0	0	6001		2,18E-04		8,705E-05		45,7		
	0	0	5501		1,93E-04		7,738E-05		40,6		
	0	0	6507		3,30E-05		1,319E-05		6,9		
	0	0	6503		9,53E-06		3,811E-06		2,0		
	0	0	6501		5,99E-06		2,396E-06		1,3		
	0	0	6504		5,50E-06		2,200E-06		1,2		
	0	0	6505		5,13E-06		2,054E-06		1,1		

0 0 6506 5,12E-06 2,049E-06 1,1

Вещество: 0328
Углерод (Пигмент черный)

№	Коорд X(м)	Коорд Y(м)	Высота (м)	Концентр (д. ПДК)	Концентр. (мг/куб.м)	Напр ветр	Скор ветр	Фон		Фон до исключения		Тип точки
								доли ПДК	мг/куб.м	доли ПДК	мг/куб.м	
3	5660,20	3439,70	2,00	0,08	0,012	349	2,65	-	-	-	-	2

Площадка	Цех	Источник	Вклад (д. ПДК)	Вклад (мг/куб.м)	Вклад %
0	0	5501	0,08	0,011	93,5
0	0	6506	1,39E-03	2,091E-04	1,7
0	0	6501	1,27E-03	1,900E-04	1,6
0	0	6507	1,19E-03	1,778E-04	1,5
0	0	6505	6,82E-04	1,023E-04	0,8
0	0	6503	4,13E-04	6,194E-05	0,5
0	0	6504	2,58E-04	3,863E-05	0,3
0	0	6502	5,47E-05	8,209E-06	0,1

4	5356,60	3500,40	2,00	0,03	0,005	74	0,50	-	-	-	-	2
---	---------	---------	------	------	-------	----	------	---	---	---	---	---

Площадка	Цех	Источник	Вклад (д. ПДК)	Вклад (мг/куб.м)	Вклад %
0	0	5501	0,02	0,004	74,9
0	0	6507	5,21E-03	7,816E-04	16,1
0	0	6506	2,46E-03	3,688E-04	7,6
0	0	6503	2,00E-04	3,000E-05	0,6
0	0	6504	1,87E-04	2,807E-05	0,6
0	0	6505	3,70E-05	5,552E-06	0,1
0	0	6502	1,82E-05	2,729E-06	0,1
0	0	6501	1,02E-05	1,529E-06	0,0

2	5814,40	4084,40	2,00	0,02	0,003	208	0,50	-	-	-	-	2
---	---------	---------	------	------	-------	-----	------	---	---	---	---	---

Площадка	Цех	Источник	Вклад (д. ПДК)	Вклад (мг/куб.м)	Вклад %
0	0	5501	8,94E-03	0,001	45,7
0	0	6503	6,94E-03	0,001	35,5
0	0	6507	1,29E-03	1,928E-04	6,6
0	0	6501	7,74E-04	1,161E-04	4,0
0	0	6505	7,65E-04	1,147E-04	3,9
0	0	6506	7,32E-04	1,098E-04	3,7
0	0	6504	7,47E-05	1,120E-05	0,4
0	0	6502	6,63E-05	9,947E-06	0,3

1	5485,00	4149,70	2,00	0,02	0,003	159	0,50	-	-	-	-	2
---	---------	---------	------	------	-------	-----	------	---	---	---	---	---

Площадка	Цех	Источник	Вклад (д. ПДК)	Вклад (мг/куб.м)	Вклад %
0	0	5501	8,05E-03	0,001	47,2
0	0	6501	4,12E-03	6,187E-04	24,2
0	0	6503	2,11E-03	3,170E-04	12,4
0	0	6507	1,04E-03	1,556E-04	6,1
0	0	6505	9,82E-04	1,473E-04	5,8
0	0	6506	5,99E-04	8,982E-05	3,5
0	0	6504	7,35E-05	1,102E-05	0,4
0	0	6502	6,80E-05	1,020E-05	0,4

7	6161,70	3593,30	2,00	0,01	0,002	269	0,50	-	-	-	-	3
---	---------	---------	------	------	-------	-----	------	---	---	---	---	---

Площадка	Цех	Источник	Вклад (д. ПДК)	Вклад (мг/куб.м)	Вклад %
0	0	5501	0,01	0,002	80,7
0	0	6507	1,18E-03	1,764E-04	8,9

	0	0	6506		6,39E-04		9,582E-05		4,9			
	0	0	6505		3,46E-04		5,197E-05		2,6			
	0	0	6503		1,67E-04		2,509E-05		1,3			
	0	0	6501		9,95E-05		1,493E-05		0,8			
	0	0	6504		9,80E-05		1,470E-05		0,7			
	0	0	6502		1,62E-05		2,426E-06		0,1			
8	5776,40	2951,00	2,00	0,01	0,002	347	0,50	-	-	-	-	3
	Площадка	Цех	Источник	Вклад (д. ПДК)			Вклад (мг/куб.м)		Вклад %			
	0	0	5501	7,95E-03			0,001		73,5			
	0	0	6507	9,28E-04			1,391E-04		8,6			
	0	0	6503	5,71E-04			8,572E-05		5,3			
	0	0	6506	4,90E-04			7,346E-05		4,5			
	0	0	6501	3,80E-04			5,695E-05		3,5			
	0	0	6505	3,53E-04			5,297E-05		3,3			
	0	0	6504	1,18E-04			1,773E-05		1,1			
	0	0	6502	1,78E-05			2,669E-06		0,2			
9	4772,00	3184,60	2,00	5,72E-03	8,573E-04	63	0,50	-	-	-	-	3
	Площадка	Цех	Источник	Вклад (д. ПДК)			Вклад (мг/куб.м)		Вклад %			
	0	0	5501	3,80E-03			5,697E-04		66,5			
	0	0	6507	6,19E-04			9,281E-05		10,8			
	0	0	6503	4,08E-04			6,117E-05		7,1			
	0	0	6506	3,29E-04			4,934E-05		5,8			
	0	0	6505	2,65E-04			3,980E-05		4,6			
	0	0	6501	2,34E-04			3,516E-05		4,1			
	0	0	6504	4,95E-05			7,423E-06		0,9			
	0	0	6502	1,26E-05			1,891E-06		0,2			
6	6336,90	4445,80	2,00	4,76E-03	7,139E-04	223	0,50	-	-	-	-	3
	Площадка	Цех	Источник	Вклад (д. ПДК)			Вклад (мг/куб.м)		Вклад %			
	0	0	5501	2,68E-03			4,027E-04		56,4			
	0	0	6503	6,96E-04			1,045E-04		14,6			
	0	0	6507	4,59E-04			6,883E-05		9,6			
	0	0	6501	3,59E-04			5,388E-05		7,5			
	0	0	6505	2,57E-04			3,859E-05		5,4			
	0	0	6506	2,53E-04			3,791E-05		5,3			
	0	0	6504	3,59E-05			5,387E-06		0,8			
	0	0	6502	1,45E-05			2,171E-06		0,3			
5	5122,40	4743,60	2,00	4,05E-03	6,068E-04	155	0,50	-	-	-	-	3
	Площадка	Цех	Источник	Вклад (д. ПДК)			Вклад (мг/куб.м)		Вклад %			
	0	0	5501	2,15E-03			3,228E-04		53,2			
	0	0	6503	5,15E-04			7,727E-05		12,7			
	0	0	6501	4,18E-04			6,276E-05		10,3			
	0	0	6507	4,08E-04			6,123E-05		10,1			
	0	0	6505	2,81E-04			4,212E-05		6,9			
	0	0	6506	2,25E-04			3,370E-05		5,6			
	0	0	6504	3,23E-05			4,851E-06		0,8			
	0	0	6502	1,37E-05			2,049E-06		0,3			
10	9349,90	5791,70	2,00	6,95E-04	1,043E-04	240	3,48	-	-	-	-	4
	Площадка	Цех	Источник	Вклад (д. ПДК)			Вклад (мг/куб.м)		Вклад %			
	0	0	5501	4,05E-04			6,068E-05		58,2			
	0	0	6503	8,02E-05			1,202E-05		11,5			
	0	0	6507	7,44E-05			1,116E-05		10,7			
	0	0	6501	4,83E-05			7,249E-06		6,9			

	0	0	6506		4,04E-05		6,062E-06		5,8		
	0	0	6505		3,92E-05		5,877E-06		5,6		
	0	0	6504		6,37E-06		9,560E-07		0,9		
	0	0	6502		2,01E-06		3,016E-07		0,3		
11	9171,90	6623,70	2,00	6,34E-04	9,503E-05	230	4,57	-	-	-	4

Площадка	Цех	Источник	Вклад (д. ПДК)		Вклад (мг/куб.м)		Вклад %
0	0	5501	3,70E-04		5,545E-05		58,3
0	0	6503	7,39E-05		1,108E-05		11,7
0	0	6507	6,67E-05		1,000E-05		10,5
0	0	6501	4,45E-05		6,668E-06		7,0
0	0	6506	3,62E-05		5,431E-06		5,7
0	0	6505	3,52E-05		5,278E-06		5,6
0	0	6504	5,68E-06		8,517E-07		0,9
0	0	6502	1,83E-06		2,746E-07		0,3

13	9274,00	7368,30	2,00	5,30E-04	7,955E-05	225	6,00	-	-	-	4
----	---------	---------	------	----------	-----------	-----	------	---	---	---	---

Площадка	Цех	Источник	Вклад (д. ПДК)		Вклад (мг/куб.м)		Вклад %
0	0	5501	2,96E-04		4,436E-05		55,8
0	0	6503	6,64E-05		9,957E-06		12,5
0	0	6507	5,74E-05		8,605E-06		10,8
0	0	6501	4,16E-05		6,242E-06		7,8
0	0	6505	3,16E-05		4,743E-06		6,0
0	0	6506	3,12E-05		4,678E-06		5,9
0	0	6504	4,82E-06		7,223E-07		0,9
0	0	6502	1,63E-06		2,444E-07		0,3

14	862,30	610,20	2,00	4,75E-04	7,121E-05	57	6,00	-	-	-	4
----	--------	--------	------	----------	-----------	----	------	---	---	---	---

Площадка	Цех	Источник	Вклад (д. ПДК)		Вклад (мг/куб.м)		Вклад %
0	0	5501	2,70E-04		4,045E-05		56,8
0	0	6503	5,37E-05		8,052E-06		11,3
0	0	6507	5,34E-05		8,015E-06		11,3
0	0	6501	3,45E-05		5,173E-06		7,3
0	0	6506	2,89E-05		4,332E-06		6,1
0	0	6505	2,86E-05		4,294E-06		6,0
0	0	6504	4,53E-06		6,800E-07		1,0
0	0	6502	1,42E-06		2,129E-07		0,3

12	10109,0	7131,80	2,00	4,68E-04	7,022E-05	232	6,00	-	-	-	4
----	---------	---------	------	----------	-----------	-----	------	---	---	---	---

Площадка	Цех	Источник	Вклад (д. ПДК)		Вклад (мг/куб.м)		Вклад %
0	0	5501	2,63E-04		3,942E-05		56,1
0	0	6503	5,68E-05		8,525E-06		12,1
0	0	6507	5,20E-05		7,794E-06		11,1
0	0	6501	3,50E-05		5,245E-06		7,5
0	0	6506	2,82E-05		4,227E-06		6,0
0	0	6505	2,75E-05		4,126E-06		5,9
0	0	6504	4,51E-06		6,760E-07		1,0
0	0	6502	1,42E-06		2,131E-07		0,3

**Вещество: 0330
Сера диоксид**

№	Коорд Х(м)	Коорд Y(м)	Высота (м)	Концентр (д. ПДК)	Концентр. (мг/куб.м)	Напр ветр	Скор ветр	Фон		Фон до исключения		Тип точки
								доли ПДК	мг/куб.м	доли ПДК	мг/куб.м	
2	5814,40	4084,40	2,00	0,08	0,041	214	1,10	-	-	-	-	2

Площадка	Цех	Источник	Вклад (д. ПДК)	Вклад (мг/куб.м)	Вклад %							
0	0	6001	0,08	0,039	96,6							
0	0	5501	1,07E-03	5,356E-04	1,3							
0	0	6503	1,01E-03	5,065E-04	1,2							
0	0	6507	3,35E-04	1,677E-04	0,4							
0	0	6505	1,17E-04	5,859E-05	0,1							
0	0	6506	8,35E-05	4,174E-05	0,1							
0	0	6501	5,08E-05	2,539E-05	0,1							
0	0	6502	3,73E-05	1,865E-05	0,0							
0	0	6504	2,99E-05	1,496E-05	0,0							
1	5485,00	4149,70	2,00	0,06	0,028	140	6,00	-	-	-	-	2
Площадка	Цех	Источник	Вклад (д. ПДК)	Вклад (мг/куб.м)	Вклад %							
0	0	6001	0,06	0,028	98,9							
0	0	6503	5,15E-04	2,573E-04	0,9							
0	0	6501	8,84E-05	4,418E-05	0,2							
0	0	6502	8,69E-06	4,345E-06	0,0							
3	5660,20	3439,70	2,00	0,05	0,023	355	0,78	-	-	-	-	2
Площадка	Цех	Источник	Вклад (д. ПДК)	Вклад (мг/куб.м)	Вклад %							
0	0	5501	0,02	0,012	50,5							
0	0	6001	0,02	0,010	43,8							
0	0	6507	1,00E-03	4,999E-04	2,1							
0	0	6504	8,90E-04	4,451E-04	1,9							
0	0	6506	3,00E-04	1,498E-04	0,6							
0	0	6503	2,07E-04	1,034E-04	0,4							
0	0	6501	1,24E-04	6,222E-05	0,3							
0	0	6505	9,92E-05	4,962E-05	0,2							
0	0	6502	3,60E-05	1,800E-05	0,1							
4	5356,60	3500,40	2,00	0,03	0,013	39	6,00	-	-	-	-	2
Площадка	Цех	Источник	Вклад (д. ПДК)	Вклад (мг/куб.м)	Вклад %							
0	0	6001	0,03	0,013	98,4							
0	0	6503	2,90E-04	1,451E-04	1,1							
0	0	6505	8,44E-05	4,222E-05	0,3							
0	0	6501	2,86E-05	1,429E-05	0,1							
0	0	6502	2,01E-05	1,004E-05	0,1							
7	6161,70	3593,30	2,00	0,02	0,012	304	6,00	-	-	-	-	3
Площадка	Цех	Источник	Вклад (д. ПДК)	Вклад (мг/куб.м)	Вклад %							
0	0	6001	0,02	0,012	98,3							
0	0	6503	2,68E-04	1,341E-04	1,1							
0	0	6501	1,22E-04	6,120E-05	0,5							
0	0	6502	7,80E-06	3,901E-06	0,0							
8	5776,40	2951,00	2,00	0,01	0,007	353	0,50	-	-	-	-	3
Площадка	Цех	Источник	Вклад (д. ПДК)	Вклад (мг/куб.м)	Вклад %							
0	0	6001	9,30E-03	0,005	69,3							
0	0	5501	3,58E-03	0,002	26,7							
0	0	6507	2,27E-04	1,136E-04	1,7							
0	0	6504	9,29E-05	4,646E-05	0,7							
0	0	6503	7,25E-05	3,623E-05	0,5							
0	0	6506	5,20E-05	2,598E-05	0,4							
0	0	6501	4,05E-05	2,026E-05	0,3							
0	0	6505	3,70E-05	1,848E-05	0,3							
0	0	6502	8,66E-06	4,332E-06	0,1							
6	6336,90	4445,80	2,00	0,01	0,006	229	0,78	-	-	-	-	3

Площадка	Цех	Источник	Вклад (д. ПДК)			Вклад (мг/куб.м)			Вклад %			
0	0	6001	0,01			0,006			91,8			
0	0	5501	6,71E-04			3,355E-04			5,3			
0	0	6507	1,21E-04			6,049E-05			1,0			
0	0	6503	9,63E-05			4,815E-05			0,8			
0	0	6501	4,83E-05			2,414E-05			0,4			
0	0	6505	3,58E-05			1,788E-05			0,3			
0	0	6506	2,89E-05			1,443E-05			0,2			
0	0	6504	2,35E-05			1,177E-05			0,2			
0	0	6502	8,29E-06			4,143E-06			0,1			
5	5122,40	4743,60	2,00	0,01	0,005	147	0,78	-	-	-	-	3
Площадка	Цех	Источник	Вклад (д. ПДК)			Вклад (мг/куб.м)			Вклад %			
0	0	6001	9,38E-03			0,005			91,5			
0	0	5501	5,77E-04			2,885E-04			5,6			
0	0	6507	9,25E-05			4,626E-05			0,9			
0	0	6503	7,40E-05			3,698E-05			0,7			
0	0	6501	5,14E-05			2,569E-05			0,5			
0	0	6505	2,84E-05			1,421E-05			0,3			
0	0	6504	2,29E-05			1,146E-05			0,2			
0	0	6506	2,23E-05			1,113E-05			0,2			
0	0	6502	6,98E-06			3,489E-06			0,1			
9	4772,00	3184,60	2,00	9,34E-03	0,005	54	0,56	-	-	-	-	3
Площадка	Цех	Источник	Вклад (д. ПДК)			Вклад (мг/куб.м)			Вклад %			
0	0	6001	7,68E-03			0,004			82,2			
0	0	5501	1,31E-03			6,525E-04			14,0			
0	0	6507	1,54E-04			7,714E-05			1,7			
0	0	6503	5,81E-05			2,906E-05			0,6			
0	0	6505	3,86E-05			1,928E-05			0,4			
0	0	6506	3,59E-05			1,793E-05			0,4			
0	0	6501	3,47E-05			1,737E-05			0,4			
0	0	6504	2,91E-05			1,455E-05			0,3			
0	0	6502	7,40E-06			3,699E-06			0,1			
10	9349,90	5791,70	2,00	1,54E-03	7,725E-04	242	4,27	-	-	-	-	4
Площадка	Цех	Источник	Вклад (д. ПДК)			Вклад (мг/куб.м)			Вклад %			
0	0	6001	1,32E-03			6,608E-04			85,5			
0	0	5501	1,74E-04			8,716E-05			11,3			
0	0	6507	1,87E-05			9,362E-06			1,2			
0	0	6503	9,91E-06			4,956E-06			0,6			
0	0	6501	5,71E-06			2,853E-06			0,4			
0	0	6505	4,79E-06			2,394E-06			0,3			
0	0	6504	4,48E-06			2,241E-06			0,3			
0	0	6506	4,39E-06			2,193E-06			0,3			
0	0	6502	1,04E-06			5,190E-07			0,1			
11	9171,90	6623,70	2,00	1,43E-03	7,165E-04	232	4,27	-	-	-	-	4
Площадка	Цех	Источник	Вклад (д. ПДК)			Вклад (мг/куб.м)			Вклад %			
0	0	6001	1,23E-03			6,154E-04			85,9			
0	0	5501	1,57E-04			7,842E-05			10,9			
0	0	6507	1,72E-05			8,594E-06			1,2			
0	0	6503	9,14E-06			4,570E-06			0,6			
0	0	6501	5,41E-06			2,703E-06			0,4			
0	0	6505	4,41E-06			2,206E-06			0,3			
0	0	6504	4,18E-06			2,092E-06			0,3			

0	0	6506		4,02E-06		2,009E-06		0,3		
13	9274,00	7368,30	2,00	1,21E-03	6,043E-04	226	6,00	-	-	-
	Площадка	Цех		Источник	Вклад (д. ПДК)			Вклад (мг/куб.м)		Вклад %
	0	0		6001	1,04E-03			5,184E-04		85,8
	0	0		5501	1,32E-04			6,606E-05		10,9
	0	0		6507	1,51E-05			7,567E-06		1,3
	0	0		6503	7,87E-06			3,934E-06		0,7
	0	0		6501	4,68E-06			2,338E-06		0,4
	0	0		6505	3,81E-06			1,906E-06		0,3
	0	0		6504	3,77E-06			1,885E-06		0,3
	0	0		6506	3,53E-06			1,765E-06		0,3
12	10109,0	7131,80	2,00	1,08E-03	5,408E-04	234	6,00	-	-	-
	Площадка	Цех		Источник	Вклад (д. ПДК)			Вклад (мг/куб.м)		Вклад %
	0	0		6001	9,34E-04			4,669E-04		86,3
	0	0		5501	1,13E-04			5,639E-05		10,4
	0	0		6507	1,33E-05			6,670E-06		1,2
	0	0		6503	6,99E-06			3,496E-06		0,6
	0	0		6501	4,18E-06			2,091E-06		0,4
	0	0		6505	3,41E-06			1,705E-06		0,3
	0	0		6504	3,31E-06			1,653E-06		0,3
	0	0		6506	3,12E-06			1,558E-06		0,3
14	862,30	610,20	2,00	1,02E-03	5,109E-04	56	6,00	-	-	-
	Площадка	Цех		Источник	Вклад (д. ПДК)			Вклад (мг/куб.м)		Вклад %
	0	0		6001	8,66E-04			4,329E-04		84,7
	0	0		5501	1,21E-04			6,033E-05		11,8
	0	0		6507	1,41E-05			7,033E-06		1,4
	0	0		6503	6,43E-06			3,214E-06		0,6
	0	0		6501	3,89E-06			1,944E-06		0,4
	0	0		6504	3,54E-06			1,770E-06		0,3
	0	0		6505	3,45E-06			1,723E-06		0,3
	0	0		6506	3,27E-06			1,633E-06		0,3

Вещество: 0333
Дигидросульфид (Водород сернистый, дигидросульфид, гидросульфид)

№	Коорд X(м)	Коорд Y(м)	Высота (м)	Концентр (д. ПДК)	Концентр. (мг/куб.м)	Напр ветр а	Скор ветр а	Фон		Фон до исключения		Тип точки
								доли ПДК	мг/куб.м	доли ПДК	мг/куб.м	
2	5814,40	4084,40	2,00	1,83	0,015	214	1,27	-	-	-	-	2
	Площадка	Цех		Источник	Вклад (д. ПДК)			Вклад (мг/куб.м)		Вклад %		
	0	0		6001	1,83			0,015		100,0		
1	5485,00	4149,70	2,00	1,31	0,010	140	6,00	-	-	-	-	2
	Площадка	Цех		Источник	Вклад (д. ПДК)			Вклад (мг/куб.м)		Вклад %		
	0	0		6001	1,31			0,010		100,0		
3	5660,20	3439,70	2,00	0,71	0,006	4	6,00	-	-	-	-	2
	Площадка	Цех		Источник	Вклад (д. ПДК)			Вклад (мг/куб.м)		Вклад %		
	0	0		6001	0,71			0,006		100,0		
4	5356,60	3500,40	2,00	0,60	0,005	39	6,00	-	-	-	-	2
	Площадка	Цех		Источник	Вклад (д. ПДК)			Вклад (мг/куб.м)		Вклад %		
	0	0		6001	0,60			0,005		100,0		
7	6161,70	3593,30	2,00	0,55	0,004	304	6,00	-	-	-	-	3
	Площадка	Цех		Источник	Вклад (д. ПДК)			Вклад (мг/куб.м)		Вклад %		

	0	0	5501		1,11E-03		0,006		2,6		
	0	0	6505		1,11E-03		0,006		2,6		
	0	0	6506		8,01E-04		0,004		1,8		
	0	0	6504		1,06E-04		5,282E-04		0,2		
	0	0	6502		4,31E-05		2,156E-04		0,1		
1	5485,00	4149,70	2,00	0,03	0,135	144	0,81	-	-	-	2

Площадка	Цех	Источник	Вклад (д. ПДК)	Вклад (мг/куб.м)	Вклад %
0	0	6001	0,01	0,074	54,9
0	0	6501	6,40E-03	0,032	23,7
0	0	6503	4,50E-03	0,022	16,6
0	0	5501	5,12E-04	0,003	1,9
0	0	6507	3,73E-04	0,002	1,4
0	0	6506	1,71E-04	8,561E-04	0,6
0	0	6505	1,41E-04	7,048E-04	0,5
0	0	6504	5,35E-05	2,673E-04	0,2
0	0	6502	2,99E-05	1,497E-04	0,1

4	5356,60	3500,40	2,00	0,02	0,106	63	0,50	-	-	-	2
---	---------	---------	------	------	-------	----	------	---	---	---	---

Площадка	Цех	Источник	Вклад (д. ПДК)	Вклад (мг/куб.м)	Вклад %
0	0	6507	8,05E-03	0,040	38,1
0	0	5501	5,71E-03	0,029	27,0
0	0	6506	2,98E-03	0,015	14,1
0	0	6001	2,98E-03	0,015	14,1
0	0	6503	7,36E-04	0,004	3,5
0	0	6505	3,38E-04	0,002	1,6
0	0	6501	1,60E-04	7,984E-04	0,8
0	0	6504	1,39E-04	6,958E-04	0,7
0	0	6502	2,03E-05	1,014E-04	0,1

7	6161,70	3593,30	2,00	0,01	0,063	303	6,00	-	-	-	3
---	---------	---------	------	------	-------	-----	------	---	---	---	---

Площадка	Цех	Источник	Вклад (д. ПДК)	Вклад (мг/куб.м)	Вклад %
0	0	6001	8,53E-03	0,043	67,7
0	0	6503	2,50E-03	0,012	19,8
0	0	6501	1,54E-03	0,008	12,3
0	0	6505	1,14E-05	5,682E-05	0,1
0	0	6502	9,34E-06	4,671E-05	0,1

8	5776,40	2951,00	2,00	9,35E-03	0,047	350	0,58	-	-	-	3
---	---------	---------	------	----------	-------	-----	------	---	---	---	---

Площадка	Цех	Источник	Вклад (д. ПДК)	Вклад (мг/куб.м)	Вклад %
0	0	6001	3,37E-03	0,017	36,1
0	0	5501	2,14E-03	0,011	22,9
0	0	6507	1,41E-03	0,007	15,1
0	0	6503	6,88E-04	0,003	7,4
0	0	6506	5,43E-04	0,003	5,8
0	0	6501	5,29E-04	0,003	5,7
0	0	6505	3,78E-04	0,002	4,0
0	0	6504	2,73E-04	0,001	2,9
0	0	6502	1,03E-05	5,151E-05	0,1

6	6336,90	4445,80	2,00	7,48E-03	0,037	228	0,58	-	-	-	3
---	---------	---------	------	----------	-------	-----	------	---	---	---	---

Площадка	Цех	Источник	Вклад (д. ПДК)	Вклад (мг/куб.м)	Вклад %
0	0	6001	4,06E-03	0,020	54,3
0	0	6503	8,51E-04	0,004	11,4
0	0	6507	6,85E-04	0,003	9,2
0	0	5501	6,47E-04	0,003	8,7
0	0	6501	5,68E-04	0,003	7,6

	0	0	6505		3,12E-04		0,002		4,2		
	0	0	6506		2,74E-04		0,001		3,7		
	0	0	6504		7,04E-05		3,522E-04		0,9		
	0	0	6502		8,82E-06		4,408E-05		0,1		
9	4772,00	3184,60	2,00	6,25E-03	0,031	56	0,58	-	-	-	3

Площадка	Цех	Источник	Вклад (д. ПДК)	Вклад (мг/куб.м)	Вклад %
0	0	6001	2,73E-03	0,014	43,6
0	0	6507	9,09E-04	0,005	14,5
0	0	5501	8,74E-04	0,004	14,0
0	0	6503	5,38E-04	0,003	8,6
0	0	6501	4,07E-04	0,002	6,5
0	0	6506	3,55E-04	0,002	5,7
0	0	6505	3,49E-04	0,002	5,6
0	0	6504	8,58E-05	4,289E-04	1,4
0	0	6502	8,17E-06	4,087E-05	0,1

5	5122,40	4743,60	2,00	6,22E-03	0,031	149	0,58	-	-	-	3
---	---------	---------	------	----------	-------	-----	------	---	---	---	---

Площадка	Цех	Источник	Вклад (д. ПДК)	Вклад (мг/куб.м)	Вклад %
0	0	6001	3,26E-03	0,016	52,3
0	0	6503	6,53E-04	0,003	10,5
0	0	6501	6,06E-04	0,003	9,7
0	0	6507	5,74E-04	0,003	9,2
0	0	5501	5,43E-04	0,003	8,7
0	0	6505	2,85E-04	0,001	4,6
0	0	6506	2,30E-04	0,001	3,7
0	0	6504	6,74E-05	3,371E-04	1,1
0	0	6502	7,82E-06	3,910E-05	0,1

10	9349,90	5791,70	2,00	9,54E-04	0,005	242	4,29	-	-	-	4
----	---------	---------	------	----------	-------	-----	------	---	---	---	---

Площадка	Цех	Источник	Вклад (д. ПДК)	Вклад (мг/куб.м)	Вклад %
0	0	6001	4,75E-04	0,002	49,8
0	0	5501	1,14E-04	5,695E-04	11,9
0	0	6507	1,04E-04	5,199E-04	10,9
0	0	6503	9,27E-05	4,634E-04	9,7
0	0	6501	6,99E-05	3,497E-04	7,3
0	0	6505	4,38E-05	2,192E-04	4,6
0	0	6506	4,11E-05	2,053E-04	4,3
0	0	6504	1,18E-05	5,921E-05	1,2
0	0	6502	1,15E-06	5,733E-06	0,1

11	9171,90	6623,70	2,00	8,85E-04	0,004	231	4,29	-	-	-	4
----	---------	---------	------	----------	-------	-----	------	---	---	---	---

Площадка	Цех	Источник	Вклад (д. ПДК)	Вклад (мг/куб.м)	Вклад %
0	0	6001	4,37E-04	0,002	49,3
0	0	5501	1,09E-04	5,461E-04	12,3
0	0	6507	9,97E-05	4,984E-04	11,3
0	0	6503	8,44E-05	4,219E-04	9,5
0	0	6501	6,33E-05	3,166E-04	7,2
0	0	6505	3,98E-05	1,988E-04	4,5
0	0	6506	3,92E-05	1,958E-04	4,4
0	0	6504	1,20E-05	6,014E-05	1,4
0	0	6502	1,05E-06	5,265E-06	0,1

13	9274,00	7368,30	2,00	7,54E-04	0,004	226	6,00	-	-	-	4
----	---------	---------	------	----------	-------	-----	------	---	---	---	---

Площадка	Цех	Источник	Вклад (д. ПДК)	Вклад (мг/куб.м)	Вклад %
0	0	6001	3,73E-04	0,002	49,5
0	0	5501	8,65E-05	4,324E-04	11,5

	0	0	6507	8,41E-05	4,204E-04	11,2
	0	0	6503	7,36E-05	3,679E-04	9,8
	0	0	6501	5,73E-05	2,866E-04	7,6
	0	0	6505	3,49E-05	1,745E-04	4,6
	0	0	6506	3,31E-05	1,653E-04	4,4
	0	0	6504	9,97E-06	4,986E-05	1,3

12	10109,0	7131,80	2,00	6,74E-04	0,003	233	6,00	-	-	-	-	4
----	---------	---------	------	----------	-------	-----	------	---	---	---	---	---

Площадка	Цех	Источник	Вклад (д. ПДК)	Вклад (мг/куб.м)	Вклад %
0	0	6001	3,32E-04	0,002	49,3
0	0	5501	7,85E-05	3,927E-04	11,7
0	0	6507	7,76E-05	3,880E-04	11,5
0	0	6503	6,47E-05	3,235E-04	9,6
0	0	6501	4,92E-05	2,462E-04	7,3
0	0	6505	3,09E-05	1,544E-04	4,6
0	0	6506	3,04E-05	1,522E-04	4,5
0	0	6504	9,53E-06	4,763E-05	1,4

14	862,30	610,20	2,00	6,49E-04	0,003	56	6,00	-	-	-	-	4
----	--------	--------	------	----------	-------	----	------	---	---	---	---	---

Площадка	Цех	Источник	Вклад (д. ПДК)	Вклад (мг/куб.м)	Вклад %
0	0	6001	3,12E-04	0,002	48,0
0	0	5501	7,90E-05	3,949E-04	12,2
0	0	6507	7,82E-05	3,908E-04	12,0
0	0	6503	6,01E-05	3,006E-04	9,3
0	0	6501	4,77E-05	2,383E-04	7,3
0	0	6505	3,15E-05	1,577E-04	4,9
0	0	6506	3,06E-05	1,529E-04	4,7
0	0	6504	9,36E-06	4,682E-05	1,4

**Вещество: 0410
Метан**

№	Коорд Х(м)	Коорд Y(м)	Высота (м)	Концентр (д. ПДК)	Концентр. (мг/куб.м)	Напр ветр	Скор ветр	Фон		Фон до исключения		Тип точки
								доли ПДК	мг/куб.м	доли ПДК	мг/куб.м	
2	5814,40	4084,40	2,00	0,60	29,815	214	1,27	-	-	-	-	2

Площадка	Цех	Источник	Вклад (д. ПДК)	Вклад (мг/куб.м)	Вклад %
0	0	6001	0,60	29,815	100,0

1	5485,00	4149,70	2,00	0,43	21,309	140	6,00	-	-	-	-	2
---	---------	---------	------	------	--------	-----	------	---	---	---	---	---

Площадка	Цех	Источник	Вклад (д. ПДК)	Вклад (мг/куб.м)	Вклад %
0	0	6001	0,43	21,309	100,0

3	5660,20	3439,70	2,00	0,23	11,490	4	6,00	-	-	-	-	2
---	---------	---------	------	------	--------	---	------	---	---	---	---	---

Площадка	Цех	Источник	Вклад (д. ПДК)	Вклад (мг/куб.м)	Вклад %
0	0	6001	0,23	11,490	100,0

4	5356,60	3500,40	2,00	0,20	9,834	39	6,00	-	-	-	-	2
---	---------	---------	------	------	-------	----	------	---	---	---	---	---

Площадка	Цех	Источник	Вклад (д. ПДК)	Вклад (мг/куб.м)	Вклад %
0	0	6001	0,20	9,834	100,0

7	6161,70	3593,30	2,00	0,18	8,986	304	6,00	-	-	-	-	3
---	---------	---------	------	------	-------	-----	------	---	---	---	---	---

Площадка	Цех	Источник	Вклад (д. ПДК)	Вклад (мг/куб.м)	Вклад %
0	0	6001	0,18	8,986	100,0

6	6336,90	4445,80	2,00	0,09	4,401	230	0,68	-	-	-	-	3
---	---------	---------	------	------	-------	-----	------	---	---	---	---	---

Площадка	Цех	Источник	Вклад (д. ПДК)	Вклад (мг/куб.м)	Вклад %
0	0	6001	0,09	4,401	100,0

8	5776,40	2951,00	2,00	0,08	3,763	355	0,68	-	-	-	-	3
---	---------	---------	------	------	-------	-----	------	---	---	---	---	---

Площадка	Цех	Источник	Вклад (д. ПДК)			Вклад (мг/куб.м)		Вклад %			
0	0	6001	0,08			3,763		100,0			
5	5122,40	4743,60	2,00	0,07	3,555	146	0,68	-	-	-	3
Площадка	Цех	Источник	Вклад (д. ПДК)			Вклад (мг/куб.м)		Вклад %			
0	0	6001	0,07			3,555		100,0			
9	4772,00	3184,60	2,00	0,06	3,009	52	0,68	-	-	-	3
Площадка	Цех	Источник	Вклад (д. ПДК)			Вклад (мг/куб.м)		Вклад %			
0	0	6001	0,06			3,009		100,0			
10	9349,90	5791,70	2,00	0,01	0,501	243	4,40	-	-	-	4
Площадка	Цех	Источник	Вклад (д. ПДК)			Вклад (мг/куб.м)		Вклад %			
0	0	6001	0,01			0,501		100,0			
11	9171,90	6623,70	2,00	9,27E-03	0,463	232	4,40	-	-	-	4
Площадка	Цех	Источник	Вклад (д. ПДК)			Вклад (мг/куб.м)		Вклад %			
0	0	6001	9,27E-03			0,463		100,0			
13	9274,00	7368,30	2,00	7,84E-03	0,392	226	6,00	-	-	-	4
Площадка	Цех	Источник	Вклад (д. ПДК)			Вклад (мг/куб.м)		Вклад %			
0	0	6001	7,84E-03			0,392		100,0			
12	10109,0	7131,80	2,00	7,06E-03	0,353	234	6,00	-	-	-	4
Площадка	Цех	Источник	Вклад (д. ПДК)			Вклад (мг/куб.м)		Вклад %			
0	0	6001	7,06E-03			0,353		100,0			
14	862,30	610,20	2,00	6,55E-03	0,327	56	6,00	-	-	-	4
Площадка	Цех	Источник	Вклад (д. ПДК)			Вклад (мг/куб.м)		Вклад %			
0	0	6001	6,55E-03			0,327		100,0			

Вещество: 0616
Диметилбензол (смесь о-, м-, п- изомеров) (Метилтолуол)

№	Коорд X(м)	Коорд Y(м)	Высота (м)	Концентр (д. ПДК)	Концентр. (мг/куб.м)	Напр ветра	Скор ветра	Фон		Фон до исключения		Тип точки
								доли ПДК	мг/куб.м	доли ПДК	мг/куб.м	
2	5814,40	4084,40	2,00	1,25	0,250	214	1,27	-	-	-	-	2
Площадка	Цех	Источник	Вклад (д. ПДК)			Вклад (мг/куб.м)		Вклад %				
0	0	6001	1,25			0,250		100,0				
1	5485,00	4149,70	2,00	0,89	0,178	140	6,00	-	-	-	-	2
Площадка	Цех	Источник	Вклад (д. ПДК)			Вклад (мг/куб.м)		Вклад %				
0	0	6001	0,89			0,178		100,0				
3	5660,20	3439,70	2,00	0,48	0,096	4	6,00	-	-	-	-	2
Площадка	Цех	Источник	Вклад (д. ПДК)			Вклад (мг/куб.м)		Вклад %				
0	0	6001	0,48			0,096		100,0				
4	5356,60	3500,40	2,00	0,41	0,082	39	6,00	-	-	-	-	2
Площадка	Цех	Источник	Вклад (д. ПДК)			Вклад (мг/куб.м)		Вклад %				
0	0	6001	0,41			0,082		100,0				
7	6161,70	3593,30	2,00	0,38	0,075	304	6,00	-	-	-	-	3
Площадка	Цех	Источник	Вклад (д. ПДК)			Вклад (мг/куб.м)		Вклад %				
0	0	6001	0,38			0,075		100,0				
6	6336,90	4445,80	2,00	0,18	0,037	230	0,68	-	-	-	-	3
Площадка	Цех	Источник	Вклад (д. ПДК)			Вклад (мг/куб.м)		Вклад %				
0	0	6001	0,18			0,037		100,0				
8	5776,40	2951,00	2,00	0,16	0,032	355	0,68	-	-	-	-	3
Площадка	Цех	Источник	Вклад (д. ПДК)			Вклад (мг/куб.м)		Вклад %				
0	0	6001	0,16			0,032		100,0				
5	5122,40	4743,60	2,00	0,15	0,030	146	0,68	-	-	-	-	3

Площадка	Цех	Источник	Вклад (д. ПДК)			Вклад (мг/куб.м)		Вклад %			
0	0	6001	0,15			0,030		100,0			
9	4772,00	3184,60	2,00	0,13	0,025	52	0,68	-	-	-	3
Площадка	Цех	Источник	Вклад (д. ПДК)			Вклад (мг/куб.м)		Вклад %			
0	0	6001	0,13			0,025		100,0			
10	9349,90	5791,70	2,00	0,02	0,004	243	4,40	-	-	-	4
Площадка	Цех	Источник	Вклад (д. ПДК)			Вклад (мг/куб.м)		Вклад %			
0	0	6001	0,02			0,004		100,0			
11	9171,90	6623,70	2,00	0,02	0,004	232	4,40	-	-	-	4
Площадка	Цех	Источник	Вклад (д. ПДК)			Вклад (мг/куб.м)		Вклад %			
0	0	6001	0,02			0,004		100,0			
13	9274,00	7368,30	2,00	0,02	0,003	226	6,00	-	-	-	4
Площадка	Цех	Источник	Вклад (д. ПДК)			Вклад (мг/куб.м)		Вклад %			
0	0	6001	0,02			0,003		100,0			
12	10109,0	7131,80	2,00	0,01	0,003	234	6,00	-	-	-	4
Площадка	Цех	Источник	Вклад (д. ПДК)			Вклад (мг/куб.м)		Вклад %			
0	0	6001	0,01			0,003		100,0			
14	862,30	610,20	2,00	0,01	0,003	56	6,00	-	-	-	4
Площадка	Цех	Источник	Вклад (д. ПДК)			Вклад (мг/куб.м)		Вклад %			
0	0	6001	0,01			0,003		100,0			

**Вещество: 0621
Метилбензол (Фенилметан)**

№	Коорд Х(м)	Коорд Y(м)	Высота (м)	Концентр (д. ПДК)	Концентр. (мг/куб.м)	Напр ветра	Скор ветра	Фон		Фон до исключения		Тип точки
								доли ПДК	мг/куб.м	доли ПДК	мг/куб.м	
2	5814,40	4084,40	2,00	0,68	0,407	214	1,27	-	-	-	-	2
Площадка	Цех	Источник	Вклад (д. ПДК)			Вклад (мг/куб.м)		Вклад %				
0	0	6001	0,68			0,407		100,0				
1	5485,00	4149,70	2,00	0,49	0,291	140	6,00	-	-	-	-	2
Площадка	Цех	Источник	Вклад (д. ПДК)			Вклад (мг/куб.м)		Вклад %				
0	0	6001	0,49			0,291		100,0				
3	5660,20	3439,70	2,00	0,26	0,157	4	6,00	-	-	-	-	2
Площадка	Цех	Источник	Вклад (д. ПДК)			Вклад (мг/куб.м)		Вклад %				
0	0	6001	0,26			0,157		100,0				
4	5356,60	3500,40	2,00	0,22	0,134	39	6,00	-	-	-	-	2
Площадка	Цех	Источник	Вклад (д. ПДК)			Вклад (мг/куб.м)		Вклад %				
0	0	6001	0,22			0,134		100,0				
7	6161,70	3593,30	2,00	0,20	0,123	304	6,00	-	-	-	-	3
Площадка	Цех	Источник	Вклад (д. ПДК)			Вклад (мг/куб.м)		Вклад %				
0	0	6001	0,20			0,123		100,0				
6	6336,90	4445,80	2,00	0,10	0,060	230	0,68	-	-	-	-	3
Площадка	Цех	Источник	Вклад (д. ПДК)			Вклад (мг/куб.м)		Вклад %				
0	0	6001	0,10			0,060		100,0				
8	5776,40	2951,00	2,00	0,09	0,051	355	0,68	-	-	-	-	3
Площадка	Цех	Источник	Вклад (д. ПДК)			Вклад (мг/куб.м)		Вклад %				
0	0	6001	0,09			0,051		100,0				
5	5122,40	4743,60	2,00	0,08	0,049	146	0,68	-	-	-	-	3
Площадка	Цех	Источник	Вклад (д. ПДК)			Вклад (мг/куб.м)		Вклад %				
0	0	6001	0,08			0,049		100,0				
9	4772,00	3184,60	2,00	0,07	0,041	52	0,68	-	-	-	-	3

Площадка	Цех	Источник	Вклад (д. ПДК)			Вклад (мг/куб.м)			Вклад %		
0	0	6001	0,07			0,041			100,0		
10	9349,90	5791,70	2,00	0,01	0,007	243	4,40	-	-	-	4
Площадка	Цех	Источник	Вклад (д. ПДК)			Вклад (мг/куб.м)			Вклад %		
0	0	6001	0,01			0,007			100,0		
11	9171,90	6623,70	2,00	0,01	0,006	232	4,40	-	-	-	4
Площадка	Цех	Источник	Вклад (д. ПДК)			Вклад (мг/куб.м)			Вклад %		
0	0	6001	0,01			0,006			100,0		
13	9274,00	7368,30	2,00	8,92E-03	0,005	226	6,00	-	-	-	4
Площадка	Цех	Источник	Вклад (д. ПДК)			Вклад (мг/куб.м)			Вклад %		
0	0	6001	8,92E-03			0,005			100,0		
12	10109,0	7131,80	2,00	8,04E-03	0,005	234	6,00	-	-	-	4
Площадка	Цех	Источник	Вклад (д. ПДК)			Вклад (мг/куб.м)			Вклад %		
0	0	6001	8,04E-03			0,005			100,0		
14	862,30	610,20	2,00	7,45E-03	0,004	56	6,00	-	-	-	4
Площадка	Цех	Источник	Вклад (д. ПДК)			Вклад (мг/куб.м)			Вклад %		
0	0	6001	7,45E-03			0,004			100,0		

**Вещество: 0627
Этилбензол (Фенилэтан)**

№	Коорд X(м)	Коорд Y(м)	Высота (м)	Концентр (д. ПДК)	Концентр. (мг/куб.м)	Напр ветр	Скор ветр	Фон		Фон до исключения		Тип точки
								доли ПДК	мг/куб.м	доли ПДК	мг/куб.м	
2	5814,40	4084,40	2,00	2,68	0,054	214	1,27	-	-	-	-	2
Площадка	Цех	Источник	Вклад (д. ПДК)			Вклад (мг/куб.м)			Вклад %			
0	0	6001	2,68			0,054			100,0			
1	5485,00	4149,70	2,00	1,91	0,038	140	6,00	-	-	-	-	2
Площадка	Цех	Источник	Вклад (д. ПДК)			Вклад (мг/куб.м)			Вклад %			
0	0	6001	1,91			0,038			100,0			
3	5660,20	3439,70	2,00	1,03	0,021	4	6,00	-	-	-	-	2
Площадка	Цех	Источник	Вклад (д. ПДК)			Вклад (мг/куб.м)			Вклад %			
0	0	6001	1,03			0,021			100,0			
4	5356,60	3500,40	2,00	0,88	0,018	39	6,00	-	-	-	-	2
Площадка	Цех	Источник	Вклад (д. ПДК)			Вклад (мг/куб.м)			Вклад %			
0	0	6001	0,88			0,018			100,0			
7	6161,70	3593,30	2,00	0,81	0,016	304	6,00	-	-	-	-	3
Площадка	Цех	Источник	Вклад (д. ПДК)			Вклад (мг/куб.м)			Вклад %			
0	0	6001	0,81			0,016			100,0			
6	6336,90	4445,80	2,00	0,40	0,008	230	0,68	-	-	-	-	3
Площадка	Цех	Источник	Вклад (д. ПДК)			Вклад (мг/куб.м)			Вклад %			
0	0	6001	0,40			0,008			100,0			
8	5776,40	2951,00	2,00	0,34	0,007	355	0,68	-	-	-	-	3
Площадка	Цех	Источник	Вклад (д. ПДК)			Вклад (мг/куб.м)			Вклад %			
0	0	6001	0,34			0,007			100,0			
5	5122,40	4743,60	2,00	0,32	0,006	146	0,68	-	-	-	-	3
Площадка	Цех	Источник	Вклад (д. ПДК)			Вклад (мг/куб.м)			Вклад %			
0	0	6001	0,32			0,006			100,0			
9	4772,00	3184,60	2,00	0,27	0,005	52	0,68	-	-	-	-	3
Площадка	Цех	Источник	Вклад (д. ПДК)			Вклад (мг/куб.м)			Вклад %			
0	0	6001	0,27			0,005			100,0			
10	9349,90	5791,70	2,00	0,04	8,991E-04	243	4,40	-	-	-	-	4

Площадка	Цех	Источник	Вклад (д. ПДК)			Вклад (мг/куб.м)		Вклад %	
0	0	6001	0,04			8,991E-04		100,0	
11	9171,90	6623,70	2,00	0,04	8,317E-04	232	4,40	-	4
Площадка	Цех	Источник	Вклад (д. ПДК)			Вклад (мг/куб.м)		Вклад %	
0	0	6001	0,04			8,317E-04		100,0	
13	9274,00	7368,30	2,00	0,04	7,035E-04	226	6,00	-	4
Площадка	Цех	Источник	Вклад (д. ПДК)			Вклад (мг/куб.м)		Вклад %	
0	0	6001	0,04			7,035E-04		100,0	
12	10109,0	7131,80	2,00	0,03	6,336E-04	234	6,00	-	4
Площадка	Цех	Источник	Вклад (д. ПДК)			Вклад (мг/куб.м)		Вклад %	
0	0	6001	0,03			6,336E-04		100,0	
14	862,30	610,20	2,00	0,03	5,876E-04	56	6,00	-	4
Площадка	Цех	Источник	Вклад (д. ПДК)			Вклад (мг/куб.м)		Вклад %	
0	0	6001	0,03			5,876E-04		100,0	

**Вещество: 0703
Бенз/а/пирен**

№	Коорд X(м)	Коорд Y(м)	Высота (м)	Концентр (д. ПДК)	Концентр. (мг/куб.м)	Напр ветр	Скор ветр	Фон		Фон до исключения		Тип точки
								доли ПДК	мг/куб.м	доли ПДК	мг/куб.м	
1	5485,00	4149,70	2,00	-	2,367E-08	166	0,50	-	-	-	-	2
Площадка	Цех	Источник	Вклад (д. ПДК)			Вклад (мг/куб.м)		Вклад %				
0	0	5501	0,00			2,367E-08		100,0				
2	5814,40	4084,40	2,00	-	2,773E-08	199	0,50	-	-	-	-	2
Площадка	Цех	Источник	Вклад (д. ПДК)			Вклад (мг/куб.м)		Вклад %				
0	0	5501	0,00			2,773E-08		100,0				
3	5660,20	3439,70	2,00	-	2,108E-07	349	2,80	-	-	-	-	2
Площадка	Цех	Источник	Вклад (д. ПДК)			Вклад (мг/куб.м)		Вклад %				
0	0	5501	0,00			2,108E-07		100,0				
4	5356,60	3500,40	2,00	-	6,844E-08	77	0,50	-	-	-	-	2
Площадка	Цех	Источник	Вклад (д. ПДК)			Вклад (мг/куб.м)		Вклад %				
0	0	5501	0,00			6,844E-08		100,0				
5	5122,40	4743,60	2,00	-	6,009E-09	156	0,50	-	-	-	-	3
Площадка	Цех	Источник	Вклад (д. ПДК)			Вклад (мг/куб.м)		Вклад %				
0	0	5501	0,00			6,009E-09		100,0				
6	6336,90	4445,80	2,00	-	7,669E-09	218	0,50	-	-	-	-	3
Площадка	Цех	Источник	Вклад (д. ПДК)			Вклад (мг/куб.м)		Вклад %				
0	0	5501	0,00			7,669E-09		100,0				
7	6161,70	3593,30	2,00	-	2,976E-08	267	0,50	-	-	-	-	3
Площадка	Цех	Источник	Вклад (д. ПДК)			Вклад (мг/куб.м)		Вклад %				
0	0	5501	0,00			2,976E-08		100,0				
8	5776,40	2951,00	2,00	-	2,213E-08	347	0,50	-	-	-	-	3
Площадка	Цех	Источник	Вклад (д. ПДК)			Вклад (мг/куб.м)		Вклад %				
0	0	5501	0,00			2,213E-08		100,0				
9	4772,00	3184,60	2,00	-	1,072E-08	66	0,50	-	-	-	-	3
Площадка	Цех	Источник	Вклад (д. ПДК)			Вклад (мг/куб.м)		Вклад %				
0	0	5501	0,00			1,072E-08		100,0				
10	9349,90	5791,70	2,00	-	1,164E-09	239	4,10	-	-	-	-	4
Площадка	Цех	Источник	Вклад (д. ПДК)			Вклад (мг/куб.м)		Вклад %				
0	0	5501	0,00			1,164E-09		100,0				
11	9171,90	6623,70	2,00	-	1,017E-09	229	4,96	-	-	-	-	4

Площадка	Цех	Источник	Вклад (д. ПДК)			Вклад (мг/куб.м)		Вклад %			
0	0	5501	0,00			1,017E-09		100,0			
12	10109,0	7131,80	2,00	-	7,337E-10	231	6,00	-	-	-	4
Площадка	Цех	Источник	Вклад (д. ПДК)			Вклад (мг/куб.м)		Вклад %			
0	0	5501	0,00			7,337E-10		100,0			
13	9274,00	7368,30	2,00	-	8,433E-10	224	6,00	-	-	-	4
Площадка	Цех	Источник	Вклад (д. ПДК)			Вклад (мг/куб.м)		Вклад %			
0	0	5501	0,00			8,433E-10		100,0			
14	862,30	610,20	2,00	-	7,682E-10	58	6,00	-	-	-	4
Площадка	Цех	Источник	Вклад (д. ПДК)			Вклад (мг/куб.м)		Вклад %			
0	0	5501	0,00			7,682E-10		100,0			

Вещество: 1325
Формальдегид (Муравьиный альдегид, оксометан, метиленоксид)

№	Коорд X(м)	Коорд Y(м)	Высота (м)	Концентр (д. ПДК)	Концентр. (мг/куб.м)	Напр ветр	Скор ветр	Фон		Фон до исключения		Тип точки
								доли ПДК	мг/куб.м	доли ПДК	мг/куб.м	
2	5814,40	4084,40	2,00	1,08	0,054	214	1,46	-	-	-	-	2
Площадка	Цех	Источник	Вклад (д. ПДК)			Вклад (мг/куб.м)		Вклад %				
0	0	6001	1,08			0,054		99,9				
0	0	5501	1,22E-03			6,093E-05		0,1				
1	5485,00	4149,70	2,00	0,77	0,039	140	6,00	-	-	-	-	2
Площадка	Цех	Источник	Вклад (д. ПДК)			Вклад (мг/куб.м)		Вклад %				
0	0	6001	0,77			0,039		100,0				
3	5660,20	3439,70	2,00	0,42	0,021	4	6,00	-	-	-	-	2
Площадка	Цех	Источник	Вклад (д. ПДК)			Вклад (мг/куб.м)		Вклад %				
0	0	6001	0,42			0,021		99,7				
0	0	5501	1,20E-03			6,003E-05		0,3				
4	5356,60	3500,40	2,00	0,36	0,018	39	6,00	-	-	-	-	2
Площадка	Цех	Источник	Вклад (д. ПДК)			Вклад (мг/куб.м)		Вклад %				
0	0	6001	0,36			0,018		100,0				
7	6161,70	3593,30	2,00	0,33	0,016	304	6,00	-	-	-	-	3
Площадка	Цех	Источник	Вклад (д. ПДК)			Вклад (мг/куб.м)		Вклад %				
0	0	6001	0,33			0,016		100,0				
6	6336,90	4445,80	2,00	0,16	0,008	230	0,72	-	-	-	-	3
Площадка	Цех	Источник	Вклад (д. ПДК)			Вклад (мг/куб.м)		Вклад %				
0	0	6001	0,16			0,008		99,4				
0	0	5501	9,57E-04			4,787E-05		0,6				
8	5776,40	2951,00	2,00	0,14	0,007	355	0,72	-	-	-	-	3
Площадка	Цех	Источник	Вклад (д. ПДК)			Вклад (мг/куб.м)		Вклад %				
0	0	6001	0,14			0,007		97,8				
0	0	5501	3,09E-03			1,547E-04		2,2				
5	5122,40	4743,60	2,00	0,13	0,007	146	0,72	-	-	-	-	3
Площадка	Цех	Источник	Вклад (д. ПДК)			Вклад (мг/куб.м)		Вклад %				
0	0	6001	0,13			0,006		99,4				
0	0	5501	8,17E-04			4,086E-05		0,6				
9	4772,00	3184,60	2,00	0,11	0,006	52	0,72	-	-	-	-	3
Площадка	Цех	Источник	Вклад (д. ПДК)			Вклад (мг/куб.м)		Вклад %				
0	0	6001	0,11			0,005		99,0				
0	0	5501	1,10E-03			5,517E-05		1,0				
10	9349,90	5791,70	2,00	0,02	9,249E-04	243	4,21	-	-	-	-	4

Площадка	Цех	Источник	Вклад (д. ПДК)			Вклад (мг/куб.м)		Вклад %			
0	0	6001	0,02			9,139E-04		98,8			
0	0	5501	2,19E-04			1,094E-05		1,2			
11	9171,90	6623,70	2,00	0,02	8,563E-04	232	4,21	-	-	-	4
Площадка	Цех	Источник	Вклад (д. ПДК)			Вклад (мг/куб.м)		Вклад %			
0	0	6001	0,02			8,457E-04		98,8			
0	0	5501	2,13E-04			1,065E-05		1,2			
13	9274,00	7368,30	2,00	0,01	7,199E-04	226	6,00	-	-	-	4
Площадка	Цех	Источник	Вклад (д. ПДК)			Вклад (мг/куб.м)		Вклад %			
0	0	6001	0,01			7,109E-04		98,7			
0	0	5501	1,80E-04			9,008E-06		1,3			
12	10109,00	7131,80	2,00	0,01	6,479E-04	234	6,00	-	-	-	4
Площадка	Цех	Источник	Вклад (д. ПДК)			Вклад (мг/куб.м)		Вклад %			
0	0	6001	0,01			6,403E-04		98,8			
0	0	5501	1,54E-04			7,689E-06		1,2			
14	862,30	610,20	2,00	0,01	6,020E-04	56	6,00	-	-	-	4
Площадка	Цех	Источник	Вклад (д. ПДК)			Вклад (мг/куб.м)		Вклад %			
0	0	6001	0,01			5,937E-04		98,6			
0	0	5501	1,65E-04			8,227E-06		1,4			

Вещество: 2704
Бензин (нефтяной, малосернистый) (в пересчете на углерод)

№	Коорд X(м)	Коорд Y(м)	Высота (м)	Концентр (д. ПДК)	Концентр. (мг/куб.м)	Напр ветр	Скор ветр	Фон		Фон до исключения		Тип точки
								доли ПДК	мг/куб.м	доли ПДК	мг/куб.м	
1	5485,00	4149,70	2,00	1,54E-03	0,008	150	0,93	-	-	-	-	2
Площадка	Цех	Источник	Вклад (д. ПДК)			Вклад (мг/куб.м)		Вклад %				
0	0	6501	1,29E-03			0,006		83,6				
0	0	6503	1,90E-04			9,507E-04		12,4				
0	0	6506	4,55E-05			2,273E-04		3,0				
0	0	6505	1,62E-05			8,111E-05		1,1				
2	5814,40	4084,40	2,00	1,25E-03	0,006	232	0,68	-	-	-	-	2
Площадка	Цех	Источник	Вклад (д. ПДК)			Вклад (мг/куб.м)		Вклад %				
0	0	6501	9,03E-04			0,005		72,5				
0	0	6503	2,52E-04			0,001		20,2				
0	0	6505	6,18E-05			3,090E-04		5,0				
0	0	6506	2,94E-05			1,469E-04		2,4				
3	5660,20	3439,70	2,00	1,17E-03	0,006	340	0,93	-	-	-	-	2
Площадка	Цех	Источник	Вклад (д. ПДК)			Вклад (мг/куб.м)		Вклад %				
0	0	6506	8,65E-04			0,004		74,1				
0	0	6501	1,83E-04			9,146E-04		15,7				
0	0	6505	9,66E-05			4,828E-04		8,3				
0	0	6503	2,33E-05			1,167E-04		2,0				
4	5356,60	3500,40	2,00	5,78E-04	0,003	49	0,50	-	-	-	-	2
Площадка	Цех	Источник	Вклад (д. ПДК)			Вклад (мг/куб.м)		Вклад %				
0	0	6506	3,11E-04			0,002		53,7				
0	0	6501	1,29E-04			6,469E-04		22,4				
0	0	6503	7,59E-05			3,794E-04		13,1				
0	0	6505	6,23E-05			3,117E-04		10,8				
7	6161,70	3593,30	2,00	4,11E-04	0,002	303	6,00	-	-	-	-	3
Площадка	Цех	Источник	Вклад (д. ПДК)			Вклад (мг/куб.м)		Вклад %				

	0	0	6501		2,79E-04		0,001		67,9		
	0	0	6503		1,31E-04		6,550E-04		31,9		
8	5776,40	2951,00	2,00	2,87E-04	0,001	347	6,00	-	-	-	3
	Площадка	Цех	Источник		Вклад (д. ПДК)		Вклад (мг/куб.м)		Вклад %		
	0	0	6501		1,23E-04		6,138E-04		42,7		
	0	0	6506		1,18E-04		5,901E-04		41,1		
	0	0	6505		2,54E-05		1,272E-04		8,9		
	0	0	6503		2,12E-05		1,060E-04		7,4		
6	6336,90	4445,80	2,00	2,43E-04	0,001	234	6,00	-	-	-	3
	Площадка	Цех	Источник		Вклад (д. ПДК)		Вклад (мг/куб.м)		Вклад %		
	0	0	6501		1,62E-04		8,081E-04		66,5		
	0	0	6503		5,51E-05		2,753E-04		22,7		
	0	0	6505		2,03E-05		1,017E-04		8,4		
	0	0	6506		6,04E-06		3,022E-05		2,5		
5	5122,40	4743,60	2,00	2,33E-04	0,001	149	6,00	-	-	-	3
	Площадка	Цех	Источник		Вклад (д. ПДК)		Вклад (мг/куб.м)		Вклад %		
	0	0	6501		1,66E-04		8,290E-04		71,3		
	0	0	6503		4,33E-05		2,164E-04		18,6		
	0	0	6506		1,57E-05		7,836E-05		6,7		
	0	0	6505		7,81E-06		3,905E-05		3,4		
9	4772,00	3184,60	2,00	1,78E-04	8,897E-04	52	0,68	-	-	-	3
	Площадка	Цех	Источник		Вклад (д. ПДК)		Вклад (мг/куб.м)		Вклад %		
	0	0	6501		8,24E-05		4,122E-04		46,3		
	0	0	6506		4,61E-05		2,303E-04		25,9		
	0	0	6503		2,99E-05		1,494E-04		16,8		
	0	0	6505		1,95E-05		9,766E-05		11,0		
10	9349,90	5791,70	2,00	3,37E-05	1,685E-04	243	1,27	-	-	-	4
	Площадка	Цех	Источник		Вклад (д. ПДК)		Вклад (мг/куб.м)		Вклад %		
	0	0	6501		1,69E-05		8,461E-05		50,2		
	0	0	6506		7,63E-06		3,815E-05		22,6		
	0	0	6503		6,25E-06		3,125E-05		18,6		
	0	0	6505		2,89E-06		1,445E-05		8,6		
11	9171,90	6623,70	2,00	2,94E-05	1,468E-04	232	1,27	-	-	-	4
	Площадка	Цех	Источник		Вклад (д. ПДК)		Вклад (мг/куб.м)		Вклад %		
	0	0	6501		1,48E-05		7,403E-05		50,4		
	0	0	6506		6,55E-06		3,273E-05		22,3		
	0	0	6503		5,53E-06		2,763E-05		18,8		
	0	0	6505		2,47E-06		1,236E-05		8,4		
13	9274,00	7368,30	2,00	2,51E-05	1,253E-04	226	1,73	-	-	-	4
	Площадка	Цех	Источник		Вклад (д. ПДК)		Вклад (мг/куб.м)		Вклад %		
	0	0	6501		1,26E-05		6,293E-05		50,2		
	0	0	6506		5,70E-06		2,850E-05		22,7		
	0	0	6503		4,62E-06		2,312E-05		18,4		
	0	0	6505		2,16E-06		1,078E-05		8,6		
12	10109,0	7131,80	2,00	2,10E-05	1,049E-04	234	2,36	-	-	-	4
	Площадка	Цех	Источник		Вклад (д. ПДК)		Вклад (мг/куб.м)		Вклад %		
	0	0	6501		1,04E-05		5,210E-05		49,7		
	0	0	6506		4,89E-06		2,445E-05		23,3		
	0	0	6503		3,83E-06		1,915E-05		18,3		
	0	0	6505		1,83E-06		9,172E-06		8,7		
14	862,30	610,20	2,00	2,03E-05	1,014E-04	56	2,36	-	-	-	4
	Площадка	Цех	Источник		Вклад (д. ПДК)		Вклад (мг/куб.м)		Вклад %		

0	0	6501	9,81E-06	4,905E-05	48,4
0	0	6506	5,06E-06	2,532E-05	25,0
0	0	6503	3,55E-06	1,777E-05	17,5
0	0	6505	1,85E-06	9,262E-06	9,1

Вещество: 2732
Керосин (Керосин прямой перегонки; керосин дезодорированный)

№	Коорд X(м)	Коорд Y(м)	Высота (м)	Концентр (д. ПДК)	Концентр. (мг/куб.м)	Напр ветр	Скор ветр	Фон		Фон до исключения		Тип точки
								доли ПДК	мг/куб.м	доли ПДК	мг/куб.м	
3	5660,20	3439,70	2,00	0,05	0,061	349	2,80	-	-	-	-	2
	Площадка	Цех		Источник	Вклад (д. ПДК)			Вклад (мг/куб.м)		Вклад %		
	0	0		5501	0,05			0,058		95,8		
	0	0		6507	8,82E-04			0,001		1,7		
	0	0		6506	3,52E-04			4,221E-04		0,7		
	0	0		6501	3,17E-04			3,801E-04		0,6		
	0	0		6504	2,90E-04			3,479E-04		0,6		
	0	0		6505	1,77E-04			2,118E-04		0,3		
	0	0		6503	1,03E-04			1,242E-04		0,2		
	0	0		6502	2,01E-05			2,412E-05		0,0		
4	5356,60	3500,40	2,00	0,02	0,025	75	0,50	-	-	-	-	2
	Площадка	Цех		Источник	Вклад (д. ПДК)			Вклад (мг/куб.м)		Вклад %		
	0	0		5501	0,02			0,019		74,6		
	0	0		6507	4,37E-03			0,005		20,8		
	0	0		6506	6,61E-04			7,927E-04		3,1		
	0	0		6504	2,48E-04			2,979E-04		1,2		
	0	0		6503	4,71E-05			5,647E-05		0,2		
	0	0		6505	7,72E-06			9,270E-06		0,0		
	0	0		6502	6,31E-06			7,571E-06		0,0		
	0	0		6501	1,87E-06			2,239E-06		0,0		
2	5814,40	4084,40	2,00	9,67E-03	0,012	204	0,50	-	-	-	-	2
	Площадка	Цех		Источник	Вклад (д. ПДК)			Вклад (мг/куб.м)		Вклад %		
	0	0		5501	6,19E-03			0,007		64,1		
	0	0		6503	1,76E-03			0,002		18,2		
	0	0		6507	1,11E-03			0,001		11,4		
	0	0		6506	2,03E-04			2,431E-04		2,1		
	0	0		6505	1,69E-04			2,032E-04		1,8		
	0	0		6501	1,09E-04			1,307E-04		1,1		
	0	0		6504	1,04E-04			1,244E-04		1,1		
	0	0		6502	2,25E-05			2,697E-05		0,2		
1	5485,00	4149,70	2,00	8,38E-03	0,010	163	0,50	-	-	-	-	2
	Площадка	Цех		Источник	Вклад (д. ПДК)			Вклад (мг/куб.м)		Вклад %		
	0	0		5501	5,42E-03			0,007		64,7		
	0	0		6507	9,77E-04			0,001		11,7		
	0	0		6501	9,17E-04			0,001		11,0		
	0	0		6503	4,46E-04			5,357E-04		5,3		
	0	0		6505	3,12E-04			3,742E-04		3,7		
	0	0		6506	1,80E-04			2,163E-04		2,2		
	0	0		6504	9,73E-05			1,168E-04		1,2		
	0	0		6502	2,51E-05			3,012E-05		0,3		
7	6161,70	3593,30	2,00	8,31E-03	0,010	268	0,50	-	-	-	-	3

Площадка	Цех	Источник	Вклад (д. ПДК)	Вклад (мг/куб.м)	Вклад %							
0	0	5501	6,86E-03	0,008	82,5							
0	0	6507	1,00E-03	0,001	12,0							
0	0	6506	1,75E-04	2,095E-04	2,1							
0	0	6504	1,26E-04	1,508E-04	1,5							
0	0	6505	8,99E-05	1,079E-04	1,1							
0	0	6503	3,92E-05	4,698E-05	0,5							
0	0	6501	2,12E-05	2,549E-05	0,3							
0	0	6502	5,76E-06	6,912E-06	0,1							
8	5776,40	2951,00	2,00	6,54E-03	0,008	347	0,50	-	-	-	-	3

Площадка	Цех	Источник	Вклад (д. ПДК)	Вклад (мг/куб.м)	Вклад %
0	0	5501	5,11E-03	0,006	78,1
0	0	6507	7,92E-04	9,505E-04	12,1
0	0	6503	1,57E-04	1,888E-04	2,4
0	0	6504	1,47E-04	1,762E-04	2,2
0	0	6506	1,35E-04	1,619E-04	2,1
0	0	6505	9,66E-05	1,159E-04	1,5
0	0	6501	9,44E-05	1,133E-04	1,4
0	0	6502	6,68E-06	8,012E-06	0,1

9	4772,00	3184,60	2,00	3,38E-03	0,004	65	0,50	-	-	-	-	3
---	---------	---------	------	----------	-------	----	------	---	---	---	---	---

Площадка	Цех	Источник	Вклад (д. ПДК)	Вклад (мг/куб.м)	Вклад %
0	0	5501	2,47E-03	0,003	73,1
0	0	6507	5,26E-04	6,316E-04	15,6
0	0	6503	1,05E-04	1,258E-04	3,1
0	0	6506	8,99E-05	1,079E-04	2,7
0	0	6505	6,76E-05	8,110E-05	2,0
0	0	6504	6,41E-05	7,692E-05	1,9
0	0	6501	5,26E-05	6,308E-05	1,6
0	0	6502	4,47E-06	5,363E-06	0,1

6	6336,90	4445,80	2,00	2,60E-03	0,003	221	0,50	-	-	-	-	3
---	---------	---------	------	----------	-------	-----	------	---	---	---	---	---

Площадка	Цех	Источник	Вклад (д. ПДК)	Вклад (мг/куб.м)	Вклад %
0	0	5501	1,76E-03	0,002	67,5
0	0	6507	3,93E-04	4,715E-04	15,1
0	0	6503	1,84E-04	2,204E-04	7,1
0	0	6501	8,22E-05	9,858E-05	3,2
0	0	6506	6,97E-05	8,362E-05	2,7
0	0	6505	6,70E-05	8,044E-05	2,6
0	0	6504	4,62E-05	5,543E-05	1,8
0	0	6502	5,23E-06	6,278E-06	0,2

5	5122,40	4743,60	2,00	2,16E-03	0,003	156	0,50	-	-	-	-	3
---	---------	---------	------	----------	-------	-----	------	---	---	---	---	---

Площадка	Цех	Источник	Вклад (д. ПДК)	Вклад (мг/куб.м)	Вклад %
0	0	5501	1,39E-03	0,002	64,1
0	0	6507	3,51E-04	4,214E-04	16,2
0	0	6503	1,38E-04	1,657E-04	6,4
0	0	6501	1,02E-04	1,227E-04	4,7
0	0	6505	7,72E-05	9,267E-05	3,6
0	0	6506	6,23E-05	7,471E-05	2,9
0	0	6504	4,04E-05	4,849E-05	1,9
0	0	6502	5,09E-06	6,106E-06	0,2

10	9349,90	5791,70	2,00	3,91E-04	4,695E-04	240	3,61	-	-	-	-	4
----	---------	---------	------	----------	-----------	-----	------	---	---	---	---	---

Площадка	Цех	Источник	Вклад (д. ПДК)	Вклад (мг/куб.м)	Вклад %
0	0	5501	2,64E-04	3,165E-04	67,4

	0	0	6507		6,33E-05		7,597E-05		16,2
	0	0	6503		2,19E-05		2,631E-05		5,6
	0	0	6501		1,19E-05		1,428E-05		3,0
	0	0	6506		1,11E-05		1,331E-05		2,8
	0	0	6505		1,07E-05		1,278E-05		2,7
	0	0	6504		7,87E-06		9,443E-06		2,0

11	9171,90	6623,70	2,00	3,52E-04	4,224E-04	230	4,65	-	-	-	-	4
----	---------	---------	------	----------	-----------	-----	------	---	---	---	---	---

Площадка	Цех	Источник	Вклад (д. ПДК)	Вклад (мг/куб.м)	Вклад %
0	0	5501	2,36E-04	2,837E-04	67,2
0	0	6507	5,69E-05	6,829E-05	16,2
0	0	6503	2,03E-05	2,437E-05	5,8
0	0	6501	1,10E-05	1,322E-05	3,1
0	0	6506	9,97E-06	1,196E-05	2,8
0	0	6505	9,61E-06	1,153E-05	2,7
0	0	6504	7,04E-06	8,449E-06	2,0

13	9274,00	7368,30	2,00	2,95E-04	3,534E-04	224	6,00	-	-	-	-	4
----	---------	---------	------	----------	-----------	-----	------	---	---	---	---	---

Площадка	Цех	Источник	Вклад (д. ПДК)	Вклад (мг/куб.м)	Вклад %
0	0	5501	1,95E-04	2,335E-04	66,1
0	0	6507	4,92E-05	5,905E-05	16,7
0	0	6503	1,75E-05	2,099E-05	5,9
0	0	6501	9,56E-06	1,147E-05	3,2
0	0	6506	8,61E-06	1,033E-05	2,9
0	0	6505	8,19E-06	9,831E-06	2,8
0	0	6504	6,26E-06	7,509E-06	2,1

14	862,30	610,20	2,00	2,67E-04	3,203E-04	58	6,00	-	-	-	-	4
----	--------	--------	------	----------	-----------	----	------	---	---	---	---	---

Площадка	Цех	Источник	Вклад (д. ПДК)	Вклад (мг/куб.м)	Вклад %
0	0	5501	1,77E-04	2,127E-04	66,4
0	0	6507	4,59E-05	5,511E-05	17,2
0	0	6503	1,40E-05	1,680E-05	5,2
0	0	6506	7,98E-06	9,576E-06	3,0
0	0	6501	7,90E-06	9,475E-06	3,0
0	0	6505	7,43E-06	8,917E-06	2,8
0	0	6504	5,91E-06	7,087E-06	2,2

12	10109,0	7131,80	2,00	2,59E-04	3,109E-04	232	6,00	-	-	-	-	4
----	---------	---------	------	----------	-----------	-----	------	---	---	---	---	---

Площадка	Цех	Источник	Вклад (д. ПДК)	Вклад (мг/куб.м)	Вклад %
0	0	5501	1,69E-04	2,027E-04	65,2
0	0	6507	4,44E-05	5,324E-05	17,1
0	0	6503	1,57E-05	1,878E-05	6,0
0	0	6501	8,70E-06	1,043E-05	3,4
0	0	6506	7,76E-06	9,316E-06	3,0
0	0	6505	7,52E-06	9,028E-06	2,9
0	0	6504	5,60E-06	6,715E-06	2,2

**Вещество: 6003
Аммиак, сероводород**

№	Коорд Х(м)	Коорд Y(м)	Высота (м)	Концентр (д. ПДК)	Концентр. (мг/куб.м)	Напр ветр	Скор ветр	Фон		Фон до исключения		Тип точки
								доли ПДК	мг/куб.м	доли ПДК	мг/куб.м	
2	5814,40	4084,40	2,00	3,33	-	214	1,27	-	-	-	-	2

Площадка	Цех	Источник	Вклад (д. ПДК)	Вклад (мг/куб.м)	Вклад %
0	0	6001	3,33	0,000	100,0

1	5485,00	4149,70	2,00	2,38	-	140	6,00	-	-	-	-	-	2
Площадка		Цех	Источник		Вклад (д. ПДК)			Вклад (мг/куб.м)		Вклад %			
0		0	6001		2,38			0,000		100,0			
3	5660,20	3439,70	2,00	1,28	-	4	6,00	-	-	-	-	-	2
Площадка		Цех	Источник		Вклад (д. ПДК)			Вклад (мг/куб.м)		Вклад %			
0		0	6001		1,28			0,000		100,0			
4	5356,60	3500,40	2,00	1,10	-	39	6,00	-	-	-	-	-	2
Площадка		Цех	Источник		Вклад (д. ПДК)			Вклад (мг/куб.м)		Вклад %			
0		0	6001		1,10			0,000		100,0			
7	6161,70	3593,30	2,00	1,00	-	304	6,00	-	-	-	-	-	3
Площадка		Цех	Источник		Вклад (д. ПДК)			Вклад (мг/куб.м)		Вклад %			
0		0	6001		1,00			0,000		100,0			
6	6336,90	4445,80	2,00	0,49	-	230	0,68	-	-	-	-	-	3
Площадка		Цех	Источник		Вклад (д. ПДК)			Вклад (мг/куб.м)		Вклад %			
0		0	6001		0,49			0,000		100,0			
8	5776,40	2951,00	2,00	0,42	-	355	0,68	-	-	-	-	-	3
Площадка		Цех	Источник		Вклад (д. ПДК)			Вклад (мг/куб.м)		Вклад %			
0		0	6001		0,42			0,000		100,0			
5	5122,40	4743,60	2,00	0,40	-	146	0,68	-	-	-	-	-	3
Площадка		Цех	Источник		Вклад (д. ПДК)			Вклад (мг/куб.м)		Вклад %			
0		0	6001		0,40			0,000		100,0			
9	4772,00	3184,60	2,00	0,34	-	52	0,68	-	-	-	-	-	3
Площадка		Цех	Источник		Вклад (д. ПДК)			Вклад (мг/куб.м)		Вклад %			
0		0	6001		0,34			0,000		100,0			
10	9349,90	5791,70	2,00	0,06	-	243	4,40	-	-	-	-	-	4
Площадка		Цех	Источник		Вклад (д. ПДК)			Вклад (мг/куб.м)		Вклад %			
0		0	6001		0,06			0,000		100,0			
11	9171,90	6623,70	2,00	0,05	-	232	4,40	-	-	-	-	-	4
Площадка		Цех	Источник		Вклад (д. ПДК)			Вклад (мг/куб.м)		Вклад %			
0		0	6001		0,05			0,000		100,0			
13	9274,00	7368,30	2,00	0,04	-	226	6,00	-	-	-	-	-	4
Площадка		Цех	Источник		Вклад (д. ПДК)			Вклад (мг/куб.м)		Вклад %			
0		0	6001		0,04			0,000		100,0			
12	10109,0	7131,80	2,00	0,04	-	234	6,00	-	-	-	-	-	4
Площадка		Цех	Источник		Вклад (д. ПДК)			Вклад (мг/куб.м)		Вклад %			
0		0	6001		0,04			0,000		100,0			
14	862,30	610,20	2,00	0,04	-	56	6,00	-	-	-	-	-	4
Площадка		Цех	Источник		Вклад (д. ПДК)			Вклад (мг/куб.м)		Вклад %			
0		0	6001		0,04			0,000		100,0			

Вещество: 6004
Аммиак, сероводород, формальдегид

№	Коорд X(м)	Коорд Y(м)	Высота (м)	Концентр (д. ПДК)	Концентр. (мг/куб.м)	Напр ветр	Скор ветр	Фон		Фон до исключения		Тип точки	
								доли ПДК	мг/куб.м	доли ПДК	мг/куб.м		
2	5814,40	4084,40	2,00	4,41	-	214	1,45	-	-	-	-	-	2
Площадка		Цех	Источник		Вклад (д. ПДК)			Вклад (мг/куб.м)		Вклад %			
0		0	6001		4,41			0,000		100,0			
0		0	5501		1,22E-03			0,000		0,0			
1	5485,00	4149,70	2,00	3,16	-	140	6,00	-	-	-	-	-	2
Площадка		Цех	Источник		Вклад (д. ПДК)			Вклад (мг/куб.м)		Вклад %			

№	Коорд X(м)	Коорд Y(м)	Высота (м)	Концентр (д. ПДК)	Концентр. (мг/куб.м)	Напр ветр а	Скор ветр а	Фон		Фон до исключения		Тип точки
								доли ПДК	мг/куб.м	доли ПДК	мг/куб.м	
2	5814,40	4084,40	2,00	2,58	-	214	1,45	-	-	-	-	2
	Площадка	Цех		Источник		Вклад (д. ПДК)		Вклад (мг/куб.м)		Вклад %		
		0	0	6001		2,58		0,000		100,0		
		0	0	5501		1,22E-03		0,000		0,0		
1	5485,00	4149,70	2,00	1,85	-	140	6,00	-	-	-	-	2
	Площадка	Цех		Источник		Вклад (д. ПДК)		Вклад (мг/куб.м)		Вклад %		
		0	0	6001		1,85		0,000		100,0		
3	5660,20	3439,70	2,00	1,00	-	4	6,00	-	-	-	-	2
	Площадка	Цех		Источник		Вклад (д. ПДК)		Вклад (мг/куб.м)		Вклад %		
		0	0	6001		1,00		0,000		99,9		
		0	0	5501		1,20E-03		0,000		0,1		
4	5356,60	3500,40	2,00	0,85	-	39	6,00	-	-	-	-	2
	Площадка	Цех		Источник		Вклад (д. ПДК)		Вклад (мг/куб.м)		Вклад %		
		0	0	6001		0,85		0,000		100,0		
7	6161,70	3593,30	2,00	0,78	-	304	6,00	-	-	-	-	3
	Площадка	Цех		Источник		Вклад (д. ПДК)		Вклад (мг/куб.м)		Вклад %		
		0	0	6001		0,78		0,000		100,0		
6	6336,90	4445,80	2,00	0,38	-	230	0,72	-	-	-	-	3
	Площадка	Цех		Источник		Вклад (д. ПДК)		Вклад (мг/куб.м)		Вклад %		
		0	0	6001		0,38		0,000		99,7		
		0	0	5501		9,64E-04		0,000		0,3		
8	5776,40	2951,00	2,00	0,33	-	355	0,72	-	-	-	-	3
	Площадка	Цех		Источник		Вклад (д. ПДК)		Вклад (мг/куб.м)		Вклад %		
		0	0	6001		0,33		0,000		99,1		
		0	0	5501		3,12E-03		0,000		0,9		
5	5122,40	4743,60	2,00	0,31	-	146	0,72	-	-	-	-	3
	Площадка	Цех		Источник		Вклад (д. ПДК)		Вклад (мг/куб.м)		Вклад %		
		0	0	6001		0,31		0,000		99,7		
		0	0	5501		8,22E-04		0,000		0,3		
9	4772,00	3184,60	2,00	0,26	-	52	0,72	-	-	-	-	3
	Площадка	Цех		Источник		Вклад (д. ПДК)		Вклад (мг/куб.м)		Вклад %		
		0	0	6001		0,26		0,000		99,6		
		0	0	5501		1,11E-03		0,000		0,4		
10	9349,90	5791,70	2,00	0,04	-	243	4,21	-	-	-	-	4
	Площадка	Цех		Источник		Вклад (д. ПДК)		Вклад (мг/куб.м)		Вклад %		
		0	0	6001		0,04		0,000		99,5		
		0	0	5501		2,19E-04		0,000		0,5		
11	9171,90	6623,70	2,00	0,04	-	232	4,21	-	-	-	-	4
	Площадка	Цех		Источник		Вклад (д. ПДК)		Вклад (мг/куб.м)		Вклад %		
		0	0	6001		0,04		0,000		99,5		
		0	0	5501		2,13E-04		0,000		0,5		
13	9274,00	7368,30	2,00	0,03	-	226	6,00	-	-	-	-	4
	Площадка	Цех		Источник		Вклад (д. ПДК)		Вклад (мг/куб.м)		Вклад %		
		0	0	6001		0,03		0,000		99,5		
		0	0	5501		1,80E-04		0,000		0,5		
12	10109,0	7131,80	2,00	0,03	-	234	6,00	-	-	-	-	4
	Площадка	Цех		Источник		Вклад (д. ПДК)		Вклад (мг/куб.м)		Вклад %		
		0	0	6001		0,03		0,000		99,5		
		0	0	5501		1,54E-04		0,000		0,5		
14	862,30	610,20	2,00	0,03	-	56	6,00	-	-	-	-	4

Площадка	Цех	Источник	Вклад (д. ПДК)	Вклад (мг/куб.м)	Вклад %
0	0	6001	0,03	0,000	99,4
0	0	5501	1,65E-04	0,000	0,6

**Вещество: 6035
Сероводород, формальдегид**

№	Коорд X(м)	Коорд Y(м)	Высота (м)	Концентр (д. ПДК)	Концентр. (мг/куб.м)	Напр ветр	Скор ветр	Фон		Фон до исключения		Тип точки
								доли ПДК	мг/куб.м	доли ПДК	мг/куб.м	
2	5814,40	4084,40	2,00	2,91	-	214	1,45	-	-	-	-	2
Площадка Цех Источник Вклад (д. ПДК) Вклад (мг/куб.м) Вклад %												
0 0 6001 2,91 0,000 100,0												
0 0 5501 1,22E-03 0,000 0,0												
1	5485,00	4149,70	2,00	2,08	-	140	6,00	-	-	-	-	2
Площадка Цех Источник Вклад (д. ПДК) Вклад (мг/куб.м) Вклад %												
0 0 6001 2,08 0,000 100,0												
3	5660,20	3439,70	2,00	1,12	-	4	6,00	-	-	-	-	2
Площадка Цех Источник Вклад (д. ПДК) Вклад (мг/куб.м) Вклад %												
0 0 6001 1,12 0,000 99,9												
0 0 5501 1,20E-03 0,000 0,1												
4	5356,60	3500,40	2,00	0,96	-	39	6,00	-	-	-	-	2
Площадка Цех Источник Вклад (д. ПДК) Вклад (мг/куб.м) Вклад %												
0 0 6001 0,96 0,000 100,0												
7	6161,70	3593,30	2,00	0,88	-	304	6,00	-	-	-	-	3
Площадка Цех Источник Вклад (д. ПДК) Вклад (мг/куб.м) Вклад %												
0 0 6001 0,88 0,000 100,0												
6	6336,90	4445,80	2,00	0,43	-	230	0,72	-	-	-	-	3
Площадка Цех Источник Вклад (д. ПДК) Вклад (мг/куб.м) Вклад %												
0 0 6001 0,43 0,000 99,8												
0 0 5501 9,65E-04 0,000 0,2												
8	5776,40	2951,00	2,00	0,37	-	355	0,72	-	-	-	-	3
Площадка Цех Источник Вклад (д. ПДК) Вклад (мг/куб.м) Вклад %												
0 0 6001 0,37 0,000 99,2												
0 0 5501 3,12E-03 0,000 0,8												
5	5122,40	4743,60	2,00	0,35	-	146	0,72	-	-	-	-	3
Площадка Цех Источник Вклад (д. ПДК) Вклад (мг/куб.м) Вклад %												
0 0 6001 0,35 0,000 99,8												
0 0 5501 8,23E-04 0,000 0,2												
9	4772,00	3184,60	2,00	0,30	-	52	0,72	-	-	-	-	3
Площадка Цех Источник Вклад (д. ПДК) Вклад (мг/куб.м) Вклад %												
0 0 6001 0,29 0,000 99,6												
0 0 5501 1,11E-03 0,000 0,4												
10	9349,90	5791,70	2,00	0,05	-	243	4,21	-	-	-	-	4
Площадка Цех Источник Вклад (д. ПДК) Вклад (мг/куб.м) Вклад %												
0 0 6001 0,05 0,000 99,6												
0 0 5501 2,19E-04 0,000 0,4												
11	9171,90	6623,70	2,00	0,05	-	232	4,21	-	-	-	-	4
Площадка Цех Источник Вклад (д. ПДК) Вклад (мг/куб.м) Вклад %												
0 0 6001 0,05 0,000 99,5												
0 0 5501 2,13E-04 0,000 0,5												
13	9274,00	7368,30	2,00	0,04	-	226	6,00	-	-	-	-	4

Площадка	Цех	Источник	Вклад (д. ПДК)	Вклад (мг/куб.м)	Вклад %						
0	0	6001	0,04	0,000	99,5						
0	0	5501	1,80E-04	0,000	0,5						
12	10109,0	7131,80	2,00	0,03	-	234	6,00	-	-	-	4
Площадка	Цех	Источник	Вклад (д. ПДК)	Вклад (мг/куб.м)	Вклад %						
0	0	6001	0,03	0,000	99,6						
0	0	5501	1,54E-04	0,000	0,4						
14	862,30	610,20	2,00	0,03	-	56	6,00	-	-	-	4
Площадка	Цех	Источник	Вклад (д. ПДК)	Вклад (мг/куб.м)	Вклад %						
0	0	6001	0,03	0,000	99,5						
0	0	5501	1,65E-04	0,000	0,5						

Вещество: 6043
Серы диоксид и сероводород

№	Коорд X(м)	Коорд Y(м)	Высота (м)	Концентр (д. ПДК)	Концентр. (мг/куб.м)	Напр ветр	Скор ветр	Фон		Фон до исключения		Тип точки
								доли ПДК	мг/куб.м	доли ПДК	мг/куб.м	
2	5814,40	4084,40	2,00	1,91	-	214	1,45	-	-	-	-	2
Площадка	Цех	Источник	Вклад (д. ПДК)	Вклад (мг/куб.м)	Вклад %							
0	0	6001	1,91	0,000	99,9							
0	0	6503	9,97E-04	0,000	0,1							
0	0	5501	8,95E-04	0,000	0,0							
0	0	6507	3,19E-04	0,000	0,0							
0	0	6505	1,09E-04	0,000	0,0							
0	0	6506	8,01E-05	0,000	0,0							
0	0	6502	3,47E-05	0,000	0,0							
0	0	6501	2,35E-05	0,000	0,0							
0	0	6504	2,09E-05	0,000	0,0							
1	5485,00	4149,70	2,00	1,37	-	140	6,00	-	-	-	-	2
Площадка	Цех	Источник	Вклад (д. ПДК)	Вклад (мг/куб.м)	Вклад %							
0	0	6001	1,37	0,000	100,0							
0	0	6503	5,15E-04	0,000	0,0							
0	0	6501	8,84E-05	0,000	0,0							
0	0	6502	8,69E-06	0,000	0,0							
3	5660,20	3439,70	2,00	0,74	-	4	6,00	-	-	-	-	2
Площадка	Цех	Источник	Вклад (д. ПДК)	Вклад (мг/куб.м)	Вклад %							
0	0	6001	0,74	0,000	99,8							
0	0	5501	8,80E-04	0,000	0,1							
0	0	6503	3,40E-04	0,000	0,0							
0	0	6501	2,94E-05	0,000	0,0							
0	0	6502	1,39E-05	0,000	0,0							
4	5356,60	3500,40	2,00	0,63	-	39	6,00	-	-	-	-	2
Площадка	Цех	Источник	Вклад (д. ПДК)	Вклад (мг/куб.м)	Вклад %							
0	0	6001	0,63	0,000	99,9							
0	0	6503	2,90E-04	0,000	0,0							
0	0	6505	8,44E-05	0,000	0,0							
0	0	6501	2,86E-05	0,000	0,0							
0	0	6502	2,01E-05	0,000	0,0							
7	6161,70	3593,30	2,00	0,58	-	304	6,00	-	-	-	-	3
Площадка	Цех	Источник	Вклад (д. ПДК)	Вклад (мг/куб.м)	Вклад %							
0	0	6001	0,58	0,000	99,9							

	0	0	6503		2,68E-04	0,000	0,0				
	0	0	6501		1,22E-04	0,000	0,0				
	0	0	6502		7,80E-06	0,000	0,0				
6	6336,90	4445,80	2,00	0,28	-	230	0,72	-	-	-	3

Площадка	Цех	Источник	Вклад (д. ПДК)	Вклад (мг/куб.м)	Вклад %
0	0	6001	0,28	0,000	99,6
0	0	5501	7,07E-04	0,000	0,2
0	0	6507	1,18E-04	0,000	0,0
0	0	6503	9,57E-05	0,000	0,0
0	0	6501	4,98E-05	0,000	0,0
0	0	6505	3,58E-05	0,000	0,0
0	0	6506	2,81E-05	0,000	0,0
0	0	6504	2,29E-05	0,000	0,0
0	0	6502	8,25E-06	0,000	0,0

8	5776,40	2951,00	2,00	0,24	-	355	0,72	-	-	-	3
---	---------	---------	------	------	---	-----	------	---	---	---	---

Площадка	Цех	Источник	Вклад (д. ПДК)	Вклад (мг/куб.м)	Вклад %
0	0	6001	0,24	0,000	98,8
0	0	5501	2,29E-03	0,000	0,9
0	0	6507	2,18E-04	0,000	0,1
0	0	6504	9,49E-05	0,000	0,0
0	0	6503	7,97E-05	0,000	0,0
0	0	6506	5,06E-05	0,000	0,0
0	0	6501	4,25E-05	0,000	0,0
0	0	6505	3,45E-05	0,000	0,0
0	0	6502	8,86E-06	0,000	0,0

5	5122,40	4743,60	2,00	0,23	-	146	0,72	-	-	-	3
---	---------	---------	------	------	---	-----	------	---	---	---	---

Площадка	Цех	Источник	Вклад (д. ПДК)	Вклад (мг/куб.м)	Вклад %
0	0	6001	0,23	0,000	99,6
0	0	5501	6,03E-04	0,000	0,3
0	0	6507	9,01E-05	0,000	0,0
0	0	6503	7,38E-05	0,000	0,0
0	0	6501	5,06E-05	0,000	0,0
0	0	6505	2,76E-05	0,000	0,0
0	0	6504	2,23E-05	0,000	0,0
0	0	6506	2,17E-05	0,000	0,0
0	0	6502	6,84E-06	0,000	0,0

9	4772,00	3184,60	2,00	0,19	-	52	0,72	-	-	-	3
---	---------	---------	------	------	---	----	------	---	---	---	---

Площадка	Цех	Источник	Вклад (д. ПДК)	Вклад (мг/куб.м)	Вклад %
0	0	6001	0,19	0,000	99,4
0	0	5501	8,17E-04	0,000	0,4
0	0	6507	1,43E-04	0,000	0,1
0	0	6503	6,12E-05	0,000	0,0
0	0	6505	4,10E-05	0,000	0,0
0	0	6501	3,73E-05	0,000	0,0
0	0	6506	3,37E-05	0,000	0,0
0	0	6504	2,19E-05	0,000	0,0
0	0	6502	7,68E-06	0,000	0,0

10	9349,90	5791,70	2,00	0,03	-	243	4,21	-	-	-	4
----	---------	---------	------	------	---	-----	------	---	---	---	---

Площадка	Цех	Источник	Вклад (д. ПДК)	Вклад (мг/куб.м)	Вклад %
0	0	6001	0,03	0,000	99,4
0	0	5501	1,60E-04	0,000	0,5
0	0	6507	1,75E-05	0,000	0,1

	0	0	6503		9,97E-06	0,000	0,0
	0	0	6501		5,92E-06	0,000	0,0
	0	0	6505		4,77E-06	0,000	0,0
	0	0	6506		4,11E-06	0,000	0,0
	0	0	6504		4,01E-06	0,000	0,0
	0	0	6502		1,03E-06	0,000	0,0

11	9171,90	6623,70	2,00	0,03	-	232	4,21	-	-	-	-	4
----	---------	---------	------	------	---	-----	------	---	---	---	---	---

Площадка	Цех	Источник	Вклад (д. ПДК)	Вклад (мг/куб.м)	Вклад %
0	0	6001	0,03	0,000	99,3
0	0	5501	1,56E-04	0,000	0,5
0	0	6507	1,72E-05	0,000	0,1
0	0	6503	9,15E-06	0,000	0,0
0	0	6501	5,41E-06	0,000	0,0
0	0	6505	4,41E-06	0,000	0,0
0	0	6504	4,20E-06	0,000	0,0
0	0	6506	4,02E-06	0,000	0,0

13	9274,00	7368,30	2,00	0,03	-	226	6,00	-	-	-	-	4
----	---------	---------	------	------	---	-----	------	---	---	---	---	---

Площадка	Цех	Источник	Вклад (д. ПДК)	Вклад (мг/куб.м)	Вклад %
0	0	6001	0,03	0,000	99,3
0	0	5501	1,32E-04	0,000	0,5
0	0	6507	1,51E-05	0,000	0,1
0	0	6503	7,87E-06	0,000	0,0
0	0	6501	4,68E-06	0,000	0,0
0	0	6505	3,81E-06	0,000	0,0
0	0	6504	3,77E-06	0,000	0,0
0	0	6506	3,53E-06	0,000	0,0

12	10109,0	7131,80	2,00	0,02	-	234	6,00	-	-	-	-	4
----	---------	---------	------	------	---	-----	------	---	---	---	---	---

Площадка	Цех	Источник	Вклад (д. ПДК)	Вклад (мг/куб.м)	Вклад %
0	0	6001	0,02	0,000	99,4
0	0	5501	1,13E-04	0,000	0,5
0	0	6507	1,33E-05	0,000	0,1
0	0	6503	6,99E-06	0,000	0,0
0	0	6501	4,18E-06	0,000	0,0
0	0	6505	3,41E-06	0,000	0,0
0	0	6504	3,31E-06	0,000	0,0
0	0	6506	3,12E-06	0,000	0,0

14	862,30	610,20	2,00	0,02	-	56	6,00	-	-	-	-	4
----	--------	--------	------	------	---	----	------	---	---	---	---	---

Площадка	Цех	Источник	Вклад (д. ПДК)	Вклад (мг/куб.м)	Вклад %
0	0	6001	0,02	0,000	99,3
0	0	5501	1,21E-04	0,000	0,6
0	0	6507	1,41E-05	0,000	0,1
0	0	6503	6,43E-06	0,000	0,0
0	0	6501	3,89E-06	0,000	0,0
0	0	6504	3,54E-06	0,000	0,0
0	0	6505	3,45E-06	0,000	0,0
0	0	6506	3,27E-06	0,000	0,0

Вещество: 6204
Азота диоксид, серы диоксид

№	Коорд	Коорд	Скор	Концентр	Концентр.	Напр	Скор	Фон	Фон до исключения	Г	Д	М
---	-------	-------	------	----------	-----------	------	------	-----	-------------------	---	---	---

	Х(м)	У(м)		(д. ПДК)	(мг/куб.м)	ветр	ветр	доли ПДК	мг/куб.м	доли ПДК	мг/куб.м	
3	5660,20	3439,70	2,00	0,46	-	349	2,42	-	-	-	-	2

Площадка	Цех	Источник	Вклад (д. ПДК)	Вклад (мг/куб.м)	Вклад %
0	0	5501	0,43	0,000	93,4
0	0	6001	0,01	0,000	3,1
0	0	6507	7,22E-03	0,000	1,6
0	0	6504	2,99E-03	0,000	0,6
0	0	6506	2,30E-03	0,000	0,5
0	0	6501	1,76E-03	0,000	0,4
0	0	6505	1,08E-03	0,000	0,2
0	0	6503	6,87E-04	0,000	0,1
0	0	6502	2,30E-04	0,000	0,0

2	5814,40	4084,40	2,00	0,25	-	212	0,72	-	-	-	-	2
---	---------	---------	------	------	---	-----	------	---	---	---	---	---

Площадка	Цех	Источник	Вклад (д. ПДК)	Вклад (мг/куб.м)	Вклад %
0	0	6001	0,20	0,000	79,0
0	0	5501	0,03	0,000	11,7
0	0	6503	0,01	0,000	4,8
0	0	6507	6,63E-03	0,000	2,7
0	0	6505	1,37E-03	0,000	0,5
0	0	6506	1,11E-03	0,000	0,4
0	0	6501	1,10E-03	0,000	0,4
0	0	6504	5,86E-04	0,000	0,2
0	0	6502	3,08E-04	0,000	0,1

4	5356,60	3500,40	2,00	0,18	-	73	0,50	-	-	-	-	2
---	---------	---------	------	------	---	----	------	---	---	---	---	---

Площадка	Цех	Источник	Вклад (д. ПДК)	Вклад (мг/куб.м)	Вклад %
0	0	5501	0,14	0,000	78,1
0	0	6507	0,03	0,000	14,6
0	0	6001	7,19E-03	0,000	4,0
0	0	6506	3,61E-03	0,000	2,0
0	0	6504	1,72E-03	0,000	1,0
0	0	6503	3,34E-04	0,000	0,2
0	0	6502	7,98E-05	0,000	0,0
0	0	6505	6,95E-05	0,000	0,0
0	0	6501	1,91E-05	0,000	0,0

1	5485,00	4149,70	2,00	0,15	-	140	6,00	-	-	-	-	2
---	---------	---------	------	------	---	-----	------	---	---	---	---	---

Площадка	Цех	Источник	Вклад (д. ПДК)	Вклад (мг/куб.м)	Вклад %
0	0	6001	0,15	0,000	95,1
0	0	6503	6,33E-03	0,000	4,1
0	0	6501	1,16E-03	0,000	0,7
0	0	6502	7,03E-05	0,000	0,0
0	0	5501	2,87E-06	0,000	0,0

7	6161,70	3593,30	2,00	0,08	-	276	0,50	-	-	-	-	3
---	---------	---------	------	------	---	-----	------	---	---	---	---	---

Площадка	Цех	Источник	Вклад (д. ПДК)	Вклад (мг/куб.м)	Вклад %
0	0	5501	0,06	0,000	71,2
0	0	6001	0,01	0,000	17,5
0	0	6507	5,52E-03	0,000	7,1
0	0	6506	9,02E-04	0,000	1,2
0	0	6504	7,03E-04	0,000	0,9
0	0	6505	6,61E-04	0,000	0,8
0	0	6503	5,88E-04	0,000	0,8
0	0	6501	3,24E-04	0,000	0,4
0	0	6502	8,80E-05	0,000	0,1

8	5776,40	2951,00	2,00	0,08	-	349	0,50	-	-	-	-	3
Площадка	Цех	Источник	Вклад (д. ПДК)		Вклад (мг/куб.м)		Вклад %					
0	0	5501	0,05		0,000		59,4					
0	0	6001	0,02		0,000		30,0					
0	0	6507	4,45E-03		0,000		5,7					
0	0	6504	1,15E-03		0,000		1,5					
0	0	6503	8,54E-04		0,000		1,1					
0	0	6506	6,89E-04		0,000		0,9					
0	0	6501	5,38E-04		0,000		0,7					
0	0	6505	4,99E-04		0,000		0,6					
0	0	6502	7,23E-05		0,000		0,1					
6	6336,90	4445,80	2,00	0,05	-	226	0,50	-	-	-	-	3
Площадка	Цех	Источник	Вклад (д. ПДК)		Вклад (мг/куб.м)		Вклад %					
0	0	6001	0,03		0,000		58,3					
0	0	5501	0,01		0,000		31,3					
0	0	6507	2,20E-03		0,000		4,6					
0	0	6503	1,05E-03		0,000		2,2					
0	0	6501	5,57E-04		0,000		1,2					
0	0	6505	3,93E-04		0,000		0,8					
0	0	6506	3,56E-04		0,000		0,7					
0	0	6504	3,29E-04		0,000		0,7					
0	0	6502	6,10E-05		0,000		0,1					
9	4772,00	3184,60	2,00	0,04	-	59	0,50	-	-	-	-	3
Площадка	Цех	Источник	Вклад (д. ПДК)		Вклад (мг/куб.м)		Вклад %					
0	0	5501	0,02		0,000		47,0					
0	0	6001	0,02		0,000		40,9					
0	0	6507	2,97E-03		0,000		6,7					
0	0	6503	6,48E-04		0,000		1,5					
0	0	6506	4,65E-04		0,000		1,0					
0	0	6504	4,33E-04		0,000		1,0					
0	0	6505	4,28E-04		0,000		1,0					
0	0	6501	3,87E-04		0,000		0,9					
0	0	6502	5,55E-05		0,000		0,1					
5	5122,40	4743,60	2,00	0,04	-	150	0,50	-	-	-	-	3
Площадка	Цех	Источник	Вклад (д. ПДК)		Вклад (мг/куб.м)		Вклад %					
0	0	6001	0,02		0,000		58,1					
0	0	5501	0,01		0,000		30,8					
0	0	6507	1,86E-03		0,000		4,8					
0	0	6503	8,12E-04		0,000		2,1					
0	0	6501	6,15E-04		0,000		1,6					
0	0	6505	3,81E-04		0,000		1,0					
0	0	6506	3,01E-04		0,000		0,8					
0	0	6504	2,97E-04		0,000		0,8					
0	0	6502	5,54E-05		0,000		0,1					
10	9349,90	5791,70	2,00	6,30E-03	-	241	4,43	-	-	-	-	4
Площадка	Цех	Источник	Вклад (д. ПДК)		Вклад (мг/куб.м)		Вклад %					
0	0	6001	3,32E-03		0,000		52,6					
0	0	5501	2,26E-03		0,000		35,9					
0	0	6507	3,52E-04		0,000		5,6					
0	0	6503	1,18E-04		0,000		1,9					
0	0	6501	6,99E-05		0,000		1,1					
0	0	6505	5,78E-05		0,000		0,9					

	0	0	6504		5,70E-05	0,000	0,9			
	0	0	6506		5,61E-05	0,000	0,9			
	0	0	6502		8,26E-06	0,000	0,1			
11	9171,90	6623,70	2,00	5,89E-03	-	231	4,43	-	-	-

Площадка	Цех	Источник	Вклад (д. ПДК)	Вклад (мг/куб.м)	Вклад %
0	0	6001	3,15E-03	0,000	53,4
0	0	5501	2,08E-03	0,000	35,3
0	0	6507	3,23E-04	0,000	5,5
0	0	6503	1,11E-04	0,000	1,9
0	0	6501	6,75E-05	0,000	1,1
0	0	6505	5,35E-05	0,000	0,9
0	0	6504	5,28E-05	0,000	0,9
0	0	6506	5,13E-05	0,000	0,9
0	0	6502	7,70E-06	0,000	0,1

13	9274,00	7368,30	2,00	4,96E-03	-	225	6,00	-	-	-
----	---------	---------	------	----------	---	-----	------	---	---	---

Площадка	Цех	Источник	Вклад (д. ПДК)	Вклад (мг/куб.м)	Вклад %
0	0	6001	2,66E-03	0,000	53,7
0	0	5501	1,72E-03	0,000	34,6
0	0	6507	2,82E-04	0,000	5,7
0	0	6503	9,55E-05	0,000	1,9
0	0	6501	5,84E-05	0,000	1,2
0	0	6504	4,75E-05	0,000	1,0
0	0	6505	4,59E-05	0,000	0,9
0	0	6506	4,48E-05	0,000	0,9
0	0	6502	6,62E-06	0,000	0,1

12	10109,0	7131,80	2,00	4,41E-03	-	233	6,00	-	-	-
----	---------	---------	------	----------	---	-----	------	---	---	---

Площадка	Цех	Источник	Вклад (д. ПДК)	Вклад (мг/куб.м)	Вклад %
0	0	6001	2,41E-03	0,000	54,6
0	0	5501	1,48E-03	0,000	33,6
0	0	6507	2,52E-04	0,000	5,7
0	0	6503	8,51E-05	0,000	1,9
0	0	6501	5,27E-05	0,000	1,2
0	0	6504	4,20E-05	0,000	1,0
0	0	6505	4,16E-05	0,000	0,9
0	0	6506	4,00E-05	0,000	0,9
0	0	6502	5,96E-06	0,000	0,1

14	862,30	610,20	2,00	4,29E-03	-	57	6,00	-	-	-
----	--------	--------	------	----------	---	----	------	---	---	---

Площадка	Цех	Источник	Вклад (д. ПДК)	Вклад (мг/куб.м)	Вклад %
0	0	6001	2,20E-03	0,000	51,3
0	0	5501	1,57E-03	0,000	36,5
0	0	6507	2,63E-04	0,000	6,1
0	0	6503	7,72E-05	0,000	1,8
0	0	6501	4,84E-05	0,000	1,1
0	0	6504	4,47E-05	0,000	1,0
0	0	6505	4,16E-05	0,000	1,0
0	0	6506	4,15E-05	0,000	1,0
0	0	6502	5,77E-06	0,000	0,1

Приложение Б.4.5. Расчет рассеивания загрязняющих веществ в атмосфере с учетом фона (среднесуточные)

Расчет проводился по веществам (группам суммации)

Код	Наименование вещества	Предельно допустимая концентрация						Фоновая концентр.	
		Расчет максимальных концентраций		Расчет среднегодовых концентраций		Расчет среднесуточных концентраций			
		Тип	Значение	Тип	Значение	Тип	Значение	Учет	Интерп.
0301	Азота диоксид (Двуокись азота; пероксид азота)	ПДК м/р	0,200	ПДК с/г	0,040	ПДК с/с	0,100	Да	Нет
0303	Аммиак (Азота гидрид)	ПДК м/р	0,200	ПДК с/г	0,040	ПДК с/с	0,100	Нет	Нет
0304	Азот (II) оксид (Азот монооксид)	ПДК м/р	0,400	ПДК с/г	0,060	ПДК с/с	-	Нет	Нет
0328	Углерод (Пигмент черный)	ПДК м/р	0,150	ПДК с/г	0,025	ПДК с/с	0,050	Нет	Нет
0330	Сера диоксид	ПДК м/р	0,500	ПДК с/с	0,050	ПДК с/с	0,050	Да	Нет
0333	Дигидросульфид (Водород сернистый, дигидросульфид, гидросульфид)	ПДК м/р	0,008	ПДК с/г	0,002	ПДК с/с	-	Нет	Нет
0337	Углерода оксид (Углерод окись; углерод моноокись; угарный газ)	ПДК м/р	5,000	ПДК с/г	3,000	ПДК с/с	3,000	Да	Нет
0410	Метан	ОБУВ	50,000	-	-	ПДК с/с	-	Нет	Нет
0616	Диметилбензол (смесь о-, м-, п-изомеров) (Метилтолуол)	ПДК м/р	0,200	ПДК с/г	0,100	ПДК с/с	-	Нет	Нет
0621	Метилбензол (Фенилметан)	ПДК м/р	0,600	ПДК с/г	0,400	ПДК с/с	-	Нет	Нет
0627	Этилбензол (Фенилэтан)	ПДК м/р	0,020	ПДК с/г	0,040	ПДК с/с	-	Нет	Нет
0703	Бенз/а/пирен	-	-	ПДК с/г	1,000E-06	ПДК с/с	1,000E-06	Нет	Нет
1325	Формальдегид (Муравьиный альдегид, оксометан, метиленоксид)	ПДК м/р	0,050	ПДК с/г	0,003	ПДК с/с	0,010	Нет	Нет
2704	Бензин (нефтяной, малосернистый) (в пересчете на углерод)	ПДК м/р	5,000	ПДК с/с	1,500	ПДК с/с	1,500	Нет	Нет
2732	Керосин (Керосин прямой перегонки; керосин дезодорированный)	ОБУВ	1,200	-	-	ПДК с/с	-	Нет	Нет

Расчетные области

Расчетные площадки

Код	Тип	Полное описание площадки					Зона влияния (м)	Шаг (м)		Высота (м)
		Координаты середины 1-й стороны (м)		Координаты середины 2-й стороны (м)		Ширина (м)		По ширине	По длине	
		X	Y	X	Y					
1	Автомат	4984,00	3736,00	6214,00	3736,00	1210,00	327,86	123,00	121,00	2,00
3	Полное описание	41,70	4116,35	11573,90	4116,35	8028,70	0,00	1048,38	729,88	2,00

Расчетные точки

Код	Координаты (м)		Высота (м)	Тип точки	Комментарий
	X	Y			
1	5485,00	4149,70	2,00	на границе производственной зоны	Граница производственной зоны
2	5814,40	4084,40	2,00	на границе производственной зоны	Граница производственной зоны
3	5660,20	3439,70	2,00	на границе производственной зоны	Граница производственной зоны
4	5356,60	3500,40	2,00	на границе производственной зоны	Граница производственной зоны
5	5122,40	4743,60	2,00	на границе С33	Граница контрольной зоны (500 м от границы объекта)
6	6336,90	4445,80	2,00	на границе С33	Граница контрольной зоны (500 м от границы объекта)
7	6161,70	3593,30	2,00	на границе С33	Граница контрольной зоны (500 м от границы объекта)
8	5776,40	2951,00	2,00	на границе С33	Граница контрольной зоны (500 м от границы объекта)
9	4772,00	3184,60	2,00	на границе С33	Граница контрольной зоны (500 м от границы объекта)
10	9349,90	5791,70	2,00	на границе жилой зоны	д. Васильевка
11	9171,90	6623,70	2,00	на границе жилой зоны	д. Путилово
12	10109,00	7131,80	2,00	на границе жилой зоны	д. Становое
13	9274,00	7368,30	2,00	на границе жилой зоны	д. Орлово
14	862,30	610,20	2,00	на границе жилой зоны	д. Целенниково

Результаты расчета и вклады по веществам (расчетные точки)

Типы точек:

- 0 - расчетная точка пользователя
- 1 - точка на границе охранной зоны
- 2 - точка на границе производственной зоны
- 3 - точка на границе СЗЗ
- 4 - на границе жилой зоны
- 5 - на границе застройки
- 6 - точки квотирования

Вещество: 0301 Азота диоксид (Двуокись азота; пероксид азота)

№	Коорд X(м)	Коорд Y(м)	Высота (м)	Концентр (д. ПДК)	Концентр. (мг/куб.м)	Напр ветра	Скор ветра	Фон		Фон до исключения		Тип точки
								доли ПДК	мг/куб.м	доли ПДК	мг/куб.м	
3	5660,20	3439,70	2,00	0,63	0,025	-	-	0,04	0,001	0,04	0,002	2

Площадка	Цех	Источник	Вклад (д. ПДК)	Вклад (мг/куб.м)	Вклад %
0	0	5501	0,45	0,018	71,5
0	0	6001	0,07	0,003	11,6
0	0	6507	0,04	0,002	6,6
0	0	6504	0,01	5,296E-04	2,1
0	0	6506	6,41E-03	2,563E-04	1,0
0	0	6503	4,30E-03	1,719E-04	0,7
0	0	6505	2,63E-03	1,053E-04	0,4
0	0	6501	2,54E-03	1,014E-04	0,4
0	0	6502	4,31E-04	1,724E-05	0,1

2	5814,40	4084,40	2,00	0,40	0,016	-	-	0,03	0,001	0,04	0,002	2
---	---------	---------	------	------	-------	---	---	------	-------	------	-------	---

Площадка	Цех	Источник	Вклад (д. ПДК)	Вклад (мг/куб.м)	Вклад %
0	0	6001	0,25	0,010	63,9
0	0	5501	0,07	0,003	17,9
0	0	6507	0,02	6,101E-04	3,8
0	0	6503	0,01	5,062E-04	3,2
0	0	6501	4,79E-03	1,917E-04	1,2
0	0	6504	2,70E-03	1,079E-04	0,7
0	0	6506	2,45E-03	9,810E-05	0,6
0	0	6505	1,97E-03	7,880E-05	0,5
0	0	6502	4,79E-04	1,915E-05	0,1

1	5485,00	4149,70	2,00	0,24	0,010	-	-	0,03	0,001	0,04	0,002	2
---	---------	---------	------	------	-------	---	---	------	-------	------	-------	---

Площадка	Цех	Источник	Вклад (д. ПДК)	Вклад (мг/куб.м)	Вклад %
0	0	6001	0,11	0,004	44,0
0	0	5501	0,06	0,002	25,0
0	0	6507	0,02	7,573E-04	7,8
0	0	6501	7,26E-03	2,905E-04	3,0
0	0	6505	5,46E-03	2,185E-04	2,3
0	0	6503	5,21E-03	2,082E-04	2,2
0	0	6506	3,02E-03	1,210E-04	1,3
0	0	6504	2,32E-03	9,291E-05	1,0
0	0	6502	6,02E-04	2,408E-05	0,2

4	5356,60	3500,40	2,00	0,22	0,009	-	-	0,03	0,001	0,04	0,002	2
---	---------	---------	------	------	-------	---	---	------	-------	------	-------	---

Площадка	Цех	Источник	Вклад (д. ПДК)	Вклад (мг/куб.м)	Вклад %
0	0	5501	0,10	0,004	46,1
0	0	6001	0,05	0,002	20,4

0	0	6507	0,02	9,958E-04	11,2
0	0	6506	3,64E-03	1,456E-04	1,6
0	0	6504	3,48E-03	1,392E-04	1,6
0	0	6503	2,76E-03	1,104E-04	1,2
0	0	6505	2,65E-03	1,061E-04	1,2
0	0	6501	1,87E-03	7,469E-05	0,8
0	0	6502	3,13E-04	1,254E-05	0,1

7	6161,70	3593,30	2,00	0,13	0,005	-	-	0,03	0,001	0,04	0,002	3
---	---------	---------	------	------	-------	---	---	------	-------	------	-------	---

Площадка	Цех	Источник	Вклад (д. ПДК)	Вклад (мг/куб.м)	Вклад %
0	0	6001	0,04	0,002	31,5
0	0	5501	0,04	0,001	28,6
0	0	6507	7,75E-03	3,101E-04	6,1
0	0	6503	2,52E-03	1,006E-04	2,0
0	0	6504	1,53E-03	6,112E-05	1,2
0	0	6501	1,27E-03	5,062E-05	1,0
0	0	6506	1,22E-03	4,872E-05	1,0
0	0	6505	9,98E-04	3,993E-05	0,8
0	0	6502	1,59E-04	6,360E-06	0,1

8	5776,40	2951,00	2,00	0,11	0,004	-	-	0,04	0,001	0,04	0,002	3
---	---------	---------	------	------	-------	---	---	------	-------	------	-------	---

Площадка	Цех	Источник	Вклад (д. ПДК)	Вклад (мг/куб.м)	Вклад %
0	0	5501	0,03	0,001	32,3
0	0	6001	0,02	8,263E-04	19,4
0	0	6507	8,01E-03	3,205E-04	7,5
0	0	6504	2,00E-03	8,008E-05	1,9
0	0	6503	1,48E-03	5,900E-05	1,4
0	0	6506	1,22E-03	4,861E-05	1,1
0	0	6501	8,52E-04	3,410E-05	0,8
0	0	6505	8,35E-04	3,340E-05	0,8
0	0	6502	1,20E-04	4,793E-06	0,1

6	6336,90	4445,80	2,00	0,07	0,003	-	-	0,03	0,001	0,04	0,002	3
---	---------	---------	------	------	-------	---	---	------	-------	------	-------	---

Площадка	Цех	Источник	Вклад (д. ПДК)	Вклад (мг/куб.м)	Вклад %
0	0	6001	0,02	7,566E-04	26,1
0	0	5501	0,01	4,777E-04	16,5
0	0	6507	2,85E-03	1,142E-04	3,9
0	0	6503	1,34E-03	5,362E-05	1,9
0	0	6501	7,97E-04	3,187E-05	1,1
0	0	6504	5,40E-04	2,159E-05	0,7
0	0	6505	4,64E-04	1,856E-05	0,6
0	0	6506	4,50E-04	1,801E-05	0,6
0	0	6502	7,40E-05	2,959E-06	0,1

5	5122,40	4743,60	2,00	0,07	0,003	-	-	0,04	0,001	0,04	0,002	3
---	---------	---------	------	------	-------	---	---	------	-------	------	-------	---

Площадка	Цех	Источник	Вклад (д. ПДК)	Вклад (мг/куб.м)	Вклад %
0	0	6001	0,01	5,710E-04	19,9
0	0	5501	0,01	5,420E-04	18,9
0	0	6507	3,85E-03	1,538E-04	5,4
0	0	6503	1,00E-03	4,009E-05	1,4
0	0	6501	9,04E-04	3,616E-05	1,3
0	0	6505	8,21E-04	3,284E-05	1,1
0	0	6506	5,99E-04	2,396E-05	0,8
0	0	6504	5,49E-04	2,195E-05	0,8
0	0	6502	9,12E-05	3,648E-06	0,1

9	4772,00	3184,60	2,00	0,07	0,003	-	-	0,04	0,001	0,04	0,002	3
---	---------	---------	------	------	-------	---	---	------	-------	------	-------	---

Площадка	Цех	Источник	Вклад (д. ПДК)	Вклад (мг/куб.м)	Вклад %							
0	0	5501	0,01	5,043E-04	18,7							
0	0	6001	0,01	4,336E-04	16,0							
0	0	6507	3,78E-03	1,511E-04	5,6							
0	0	6503	7,52E-04	3,008E-05	1,1							
0	0	6504	6,56E-04	2,623E-05	1,0							
0	0	6506	5,74E-04	2,297E-05	0,8							
0	0	6505	5,52E-04	2,207E-05	0,8							
0	0	6501	5,25E-04	2,102E-05	0,8							
0	0	6502	6,65E-05	2,660E-06	0,1							
10	9349,90	5791,70	2,00	0,04	0,002	-	-	0,04	0,002	0,04	0,002	4
Площадка	Цех	Источник	Вклад (д. ПДК)	Вклад (мг/куб.м)	Вклад %							
0	0	6001	2,16E-03	8,642E-05	5,0							
0	0	5501	1,87E-03	7,465E-05	4,4							
0	0	6507	3,11E-04	1,245E-05	0,7							
0	0	6503	1,04E-04	4,142E-06	0,2							
0	0	6501	6,65E-05	2,660E-06	0,2							
0	0	6504	5,46E-05	2,185E-06	0,1							
0	0	6505	5,02E-05	2,007E-06	0,1							
0	0	6506	4,85E-05	1,940E-06	0,1							
0	0	6502	7,00E-06	2,799E-07	0,0							
11	9171,90	6623,70	2,00	0,04	0,002	-	-	0,04	0,002	0,04	0,002	4
Площадка	Цех	Источник	Вклад (д. ПДК)	Вклад (мг/куб.м)	Вклад %							
0	0	6001	1,97E-03	7,893E-05	4,7							
0	0	5501	1,66E-03	6,622E-05	3,9							
0	0	6507	2,86E-04	1,144E-05	0,7							
0	0	6503	9,56E-05	3,823E-06	0,2							
0	0	6501	6,17E-05	2,469E-06	0,1							
0	0	6504	5,00E-05	1,999E-06	0,1							
0	0	6505	4,65E-05	1,859E-06	0,1							
0	0	6506	4,46E-05	1,784E-06	0,1							
0	0	6502	6,46E-06	2,586E-07	0,0							
13	9274,00	7368,30	2,00	0,04	0,002	-	-	0,04	0,002	0,04	0,002	4
Площадка	Цех	Источник	Вклад (д. ПДК)	Вклад (мг/куб.м)	Вклад %							
0	0	6001	1,70E-03	6,809E-05	4,1							
0	0	5501	1,45E-03	5,810E-05	3,5							
0	0	6507	2,63E-04	1,052E-05	0,6							
0	0	6503	8,42E-05	3,370E-06	0,2							
0	0	6501	5,41E-05	2,164E-06	0,1							
0	0	6504	4,74E-05	1,897E-06	0,1							
0	0	6505	4,10E-05	1,639E-06	0,1							
0	0	6506	4,09E-05	1,637E-06	0,1							
0	0	6502	5,73E-06	2,293E-07	0,0							
14	862,30	610,20	2,00	0,04	0,002	-	-	0,04	0,002	0,04	0,002	4
Площадка	Цех	Источник	Вклад (д. ПДК)	Вклад (мг/куб.м)	Вклад %							
0	0	6001	1,38E-03	5,530E-05	3,3							
0	0	5501	1,22E-03	4,874E-05	2,9							
0	0	6507	2,36E-04	9,441E-06	0,6							
0	0	6503	6,89E-05	2,758E-06	0,2							
0	0	6501	4,58E-05	1,832E-06	0,1							
0	0	6504	4,17E-05	1,668E-06	0,1							
0	0	6505	3,73E-05	1,494E-06	0,1							

0	0	6506	3,66E-05	1,463E-06	0,1							
0	0	6502	5,02E-06	2,008E-07	0,0							
12	10109,0	7131,80	2,00	0,04	0,002	-	-	0,04	0,002	0,04	0,002	4
Площадка	Цех	Источник	Вклад (д. ПДК)		Вклад (мг/куб.м)		Вклад %					
0	0	6001	1,50E-03		6,011E-05		3,6					
0	0	5501	1,17E-03		4,663E-05		2,8					
0	0	6507	2,29E-04		9,146E-06		0,6					
0	0	6503	7,52E-05		3,007E-06		0,2					
0	0	6501	4,87E-05		1,946E-06		0,1					
0	0	6504	4,00E-05		1,599E-06		0,1					
0	0	6505	3,70E-05		1,479E-06		0,1					
0	0	6506	3,56E-05		1,425E-06		0,1					
0	0	6502	5,12E-06		2,049E-07		0,0					

Вещество: 0303
Аммиак (Азота гидрид)

№	Коорд Х(м)	Коорд Y(м)	Высота (м)	Концентр (д. ПДК)	Концентр. (мг/куб.м)	Напр ветр	Скор ветр	Фон		Фон до исключения		Тип точки
								доли ПДК	мг/куб.м	доли ПДК	мг/куб.м	
2	5814,40	4084,40	2,00	1,52	0,061	-	-	-	-	-	-	2
Площадка	Цех	Источник	Вклад (д. ПДК)		Вклад (мг/куб.м)		Вклад %					
0	0	6001	1,52		0,061		100,0					
1	5485,00	4149,70	2,00	0,64	0,026	-	-	-	-	-	-	2
Площадка	Цех	Источник	Вклад (д. ПДК)		Вклад (мг/куб.м)		Вклад %					
0	0	6001	0,64		0,026		100,0					
3	5660,20	3439,70	2,00	0,44	0,018	-	-	-	-	-	-	2
Площадка	Цех	Источник	Вклад (д. ПДК)		Вклад (мг/куб.м)		Вклад %					
0	0	6001	0,44		0,018		100,0					
4	5356,60	3500,40	2,00	0,27	0,011	-	-	-	-	-	-	2
Площадка	Цех	Источник	Вклад (д. ПДК)		Вклад (мг/куб.м)		Вклад %					
0	0	6001	0,27		0,011		100,0					
7	6161,70	3593,30	2,00	0,24	0,010	-	-	-	-	-	-	3
Площадка	Цех	Источник	Вклад (д. ПДК)		Вклад (мг/куб.м)		Вклад %					
0	0	6001	0,24		0,010		100,0					
8	5776,40	2951,00	2,00	0,13	0,005	-	-	-	-	-	-	3
Площадка	Цех	Источник	Вклад (д. ПДК)		Вклад (мг/куб.м)		Вклад %					
0	0	6001	0,13		0,005		100,0					
6	6336,90	4445,80	2,00	0,11	0,005	-	-	-	-	-	-	3
Площадка	Цех	Источник	Вклад (д. ПДК)		Вклад (мг/куб.м)		Вклад %					
0	0	6001	0,11		0,005		100,0					
5	5122,40	4743,60	2,00	0,09	0,004	-	-	-	-	-	-	3
Площадка	Цех	Источник	Вклад (д. ПДК)		Вклад (мг/куб.м)		Вклад %					
0	0	6001	0,09		0,004		100,0					
9	4772,00	3184,60	2,00	0,08	0,003	-	-	-	-	-	-	3
Площадка	Цех	Источник	Вклад (д. ПДК)		Вклад (мг/куб.м)		Вклад %					
0	0	6001	0,08		0,003		100,0					
10	9349,90	5791,70	2,00	0,01	5,190E-04	-	-	-	-	-	-	4
Площадка	Цех	Источник	Вклад (д. ПДК)		Вклад (мг/куб.м)		Вклад %					
0	0	6001	0,01		5,190E-04		100,0					
11	9171,90	6623,70	2,00	0,01	4,741E-04	-	-	-	-	-	-	4
Площадка	Цех	Источник	Вклад (д. ПДК)		Вклад (мг/куб.м)		Вклад %					

0	0	5501	0,01	6,661E-04	54,7
0	0	6001	4,91E-03	2,945E-04	24,2
0	0	6507	2,70E-03	1,618E-04	13,3
0	0	6506	3,94E-04	2,365E-05	1,9
0	0	6504	3,77E-04	2,262E-05	1,9
0	0	6503	2,99E-04	1,794E-05	1,5
0	0	6505	2,87E-04	1,724E-05	1,4
0	0	6501	2,02E-04	1,214E-05	1,0
0	0	6502	3,40E-05	2,038E-06	0,2

7	6161,70	3593,30	2,00	9,89E-03	5,935E-04	-	-	-	-	-	-	3
---	---------	---------	------	----------	-----------	---	---	---	---	---	---	---

Площадка	Цех	Источник	Вклад (д. ПДК)	Вклад (мг/куб.м)	Вклад %
0	0	6001	4,31E-03	2,584E-04	43,5
0	0	5501	3,91E-03	2,348E-04	39,6
0	0	6507	8,40E-04	5,039E-05	8,5
0	0	6503	2,73E-04	1,635E-05	2,8
0	0	6504	1,66E-04	9,933E-06	1,7
0	0	6501	1,37E-04	8,226E-06	1,4
0	0	6506	1,32E-04	7,917E-06	1,3
0	0	6505	1,08E-04	6,488E-06	1,1
0	0	6502	1,72E-05	1,034E-06	0,2

8	5776,40	2951,00	2,00	8,58E-03	5,146E-04	-	-	-	-	-	-	3
---	---------	---------	------	----------	-----------	---	---	---	---	---	---	---

Площадка	Цех	Источник	Вклад (д. ПДК)	Вклад (мг/куб.м)	Вклад %
0	0	5501	5,08E-03	3,050E-04	59,3
0	0	6001	2,37E-03	1,422E-04	27,6
0	0	6507	6,14E-04	3,684E-05	7,2
0	0	6504	1,68E-04	1,011E-05	2,0
0	0	6503	1,12E-04	6,730E-06	1,3
0	0	6506	9,25E-05	5,551E-06	1,1
0	0	6501	6,64E-05	3,986E-06	0,8
0	0	6505	6,16E-05	3,696E-06	0,7
0	0	6502	8,97E-06	5,381E-07	0,1

6	6336,90	4445,80	2,00	4,13E-03	2,479E-04	-	-	-	-	-	-	3
---	---------	---------	------	----------	-----------	---	---	---	---	---	---	---

Площадка	Цех	Источник	Вклад (д. ПДК)	Вклад (мг/куб.м)	Вклад %
0	0	6001	2,01E-03	1,206E-04	48,7
0	0	5501	1,61E-03	9,637E-05	38,9
0	0	6507	2,33E-04	1,396E-05	5,6
0	0	6503	9,87E-05	5,922E-06	2,4
0	0	6501	5,92E-05	3,550E-06	1,4
0	0	6504	4,52E-05	2,712E-06	1,1
0	0	6505	3,66E-05	2,195E-06	0,9
0	0	6506	3,64E-05	2,186E-06	0,9
0	0	6502	5,66E-06	3,398E-07	0,1

5	5122,40	4743,60	2,00	4,04E-03	2,424E-04	-	-	-	-	-	-	3
---	---------	---------	------	----------	-----------	---	---	---	---	---	---	---

Площадка	Цех	Источник	Вклад (д. ПДК)	Вклад (мг/куб.м)	Вклад %
0	0	5501	1,71E-03	1,026E-04	42,3
0	0	6001	1,68E-03	1,010E-04	41,7
0	0	6507	3,29E-04	1,971E-05	8,1
0	0	6503	7,79E-05	4,676E-06	1,9
0	0	6501	6,79E-05	4,071E-06	1,7
0	0	6505	6,45E-05	3,870E-06	1,6
0	0	6506	5,08E-05	3,050E-06	1,3
0	0	6504	5,00E-05	3,001E-06	1,2

14	862,30	610,20	2,00	3,33E-04	1,997E-05	-	-	-	-	-	-	-	4
	Площадка	Цех	Источник	Вклад (д. ПДК)	Вклад (мг/куб.м)	Вклад %							
	0	0	6001	1,50E-04	8,987E-06	45,0							
	0	0	5501	1,32E-04	7,920E-06	39,7							
	0	0	6507	2,56E-05	1,534E-06	7,7							
	0	0	6503	7,47E-06	4,481E-07	2,2							
	0	0	6501	4,96E-06	2,978E-07	1,5							
	0	0	6504	4,52E-06	2,710E-07	1,4							
	0	0	6505	4,05E-06	2,427E-07	1,2							
	0	0	6506	3,96E-06	2,378E-07	1,2							

Вещество: 0328
Углерод (Пигмент черный)

№	Коорд Х(м)	Коорд Y(м)	Высота (м)	Концентр (д. ПДК)	Концентр. (мг/куб.м)	Напр ветр	Скор ветр	Фон		Фон до исключения		Тип точки	
								доли ПДК	мг/куб.м	доли ПДК	мг/куб.м		
3	5660,20	3439,70	2,00	0,08	0,002	-	-	-	-	-	-	-	2
	Площадка	Цех	Источник	Вклад (д. ПДК)	Вклад (мг/куб.м)	Вклад %							
	0	0	5501	0,06	0,002	78,9							
	0	0	6507	6,60E-03	1,650E-04	8,5							
	0	0	6506	3,52E-03	8,803E-05	4,5							
	0	0	6503	2,36E-03	5,901E-05	3,0							
	0	0	6505	1,43E-03	3,577E-05	1,8							
	0	0	6501	1,42E-03	3,558E-05	1,8							
	0	0	6504	1,06E-03	2,660E-05	1,4							
	0	0	6502	8,62E-05	2,154E-06	0,1							
2	5814,40	4084,40	2,00	0,03	6,736E-04	-	-	-	-	-	-	-	2
	Площадка	Цех	Источник	Вклад (д. ПДК)	Вклад (мг/куб.м)	Вклад %							
	0	0	5501	0,01	3,199E-04	47,5							
	0	0	6503	7,32E-03	1,831E-04	27,2							
	0	0	6501	2,72E-03	6,806E-05	10,1							
	0	0	6507	1,86E-03	4,649E-05	6,9							
	0	0	6506	1,06E-03	2,643E-05	3,9							
	0	0	6505	9,37E-04	2,342E-05	3,5							
	0	0	6504	1,56E-04	3,899E-06	0,6							
	0	0	6502	9,22E-05	2,305E-06	0,3							
1	5485,00	4149,70	2,00	0,02	6,184E-04	-	-	-	-	-	-	-	2
	Площадка	Цех	Источник	Вклад (д. ПДК)	Вклад (мг/куб.м)	Вклад %							
	0	0	5501	0,01	2,783E-04	45,0							
	0	0	6501	4,25E-03	1,062E-04	17,2							
	0	0	6503	2,81E-03	7,014E-05	11,3							
	0	0	6505	2,77E-03	6,923E-05	11,2							
	0	0	6507	2,26E-03	5,660E-05	9,2							
	0	0	6506	1,28E-03	3,189E-05	5,2							
	0	0	6504	1,31E-04	3,264E-06	0,5							
	0	0	6502	1,13E-04	2,834E-06	0,5							
4	5356,60	3500,40	2,00	0,02	6,137E-04	-	-	-	-	-	-	-	2
	Площадка	Цех	Источник	Вклад (д. ПДК)	Вклад (мг/куб.м)	Вклад %							
	0	0	5501	0,01	3,685E-04	60,0							
	0	0	6507	4,01E-03	1,003E-04	16,3							
	0	0	6506	2,02E-03	5,057E-05	8,2							

	0	0	6505	1,41E-03	3,532E-05	5,8					
	0	0	6503	1,19E-03	2,974E-05	4,8					
	0	0	6501	8,33E-04	2,083E-05	3,4					
	0	0	6504	2,80E-04	6,988E-06	1,1					
	0	0	6502	5,85E-05	1,464E-06	0,2					
7	6161,70	3593,30	2,00	9,89E-03	2,471E-04	-	-	-	-	-	3

Площадка	Цех	Источник	Вклад (д. ПДК)	Вклад (мг/куб.м)	Вклад %
0	0	5501	6,41E-03	1,603E-04	64,9
0	0	6503	1,05E-03	2,622E-05	10,6
0	0	6507	9,17E-04	2,292E-05	9,3
0	0	6506	5,03E-04	1,258E-05	5,1
0	0	6501	5,02E-04	1,256E-05	5,1
0	0	6505	3,84E-04	9,601E-06	3,9
0	0	6504	9,56E-05	2,390E-06	1,0
0	0	6502	2,35E-05	5,885E-07	0,2

8	5776,40	2951,00	2,00	9,11E-03	2,276E-04	-	-	-	-	-	3
---	---------	---------	------	----------	-----------	---	---	---	---	---	---

Площадка	Цех	Источник	Вклад (д. ПДК)	Вклад (мг/куб.м)	Вклад %
0	0	5501	6,38E-03	1,594E-04	70,0
0	0	6507	8,95E-04	2,238E-05	9,8
0	0	6503	5,69E-04	1,422E-05	6,2
0	0	6506	4,69E-04	1,174E-05	5,2
0	0	6501	3,44E-04	8,606E-06	3,8
0	0	6505	3,09E-04	7,729E-06	3,4
0	0	6504	1,25E-04	3,124E-06	1,4
0	0	6502	1,65E-05	4,137E-07	0,2

5	5122,40	4743,60	2,00	4,35E-03	1,086E-04	-	-	-	-	-	3
---	---------	---------	------	----------	-----------	---	---	---	---	---	---

Площадка	Цех	Источник	Вклад (д. ПДК)	Вклад (мг/куб.м)	Вклад %
0	0	5501	1,84E-03	4,605E-05	42,4
0	0	6507	6,07E-04	1,519E-05	14,0
0	0	6503	5,50E-04	1,376E-05	12,7
0	0	6501	5,07E-04	1,269E-05	11,7
0	0	6505	4,46E-04	1,116E-05	10,3
0	0	6506	3,29E-04	8,231E-06	7,6
0	0	6504	4,41E-05	1,103E-06	1,0
0	0	6502	1,82E-05	4,558E-07	0,4

6	6336,90	4445,80	2,00	3,82E-03	9,539E-05	-	-	-	-	-	3
---	---------	---------	------	----------	-----------	---	---	---	---	---	---

Площадка	Цех	Источник	Вклад (д. ПДК)	Вклад (мг/куб.м)	Вклад %
0	0	5501	1,62E-03	4,058E-05	42,5
0	0	6503	7,36E-04	1,841E-05	19,3
0	0	6507	4,51E-04	1,127E-05	11,8
0	0	6501	4,47E-04	1,118E-05	11,7
0	0	6505	2,52E-04	6,306E-06	6,6
0	0	6506	2,47E-04	6,186E-06	6,5
0	0	6504	4,34E-05	1,085E-06	1,1
0	0	6502	1,48E-05	3,698E-07	0,4

9	4772,00	3184,60	2,00	3,73E-03	9,329E-05	-	-	-	-	-	3
---	---------	---------	------	----------	-----------	---	---	---	---	---	---

Площадка	Цех	Источник	Вклад (д. ПДК)	Вклад (мг/куб.м)	Вклад %
0	0	5501	2,31E-03	5,774E-05	61,9
0	0	6507	4,11E-04	1,028E-05	11,0
0	0	6503	3,15E-04	7,876E-06	8,4
0	0	6501	2,21E-04	5,520E-06	5,9
0	0	6506	2,18E-04	5,462E-06	5,9

	0	0	6505		2,10E-04		5,259E-06		5,6
	0	0	6504		3,64E-05		9,111E-07		1,0
	0	0	6502		9,57E-06		2,393E-07		0,3

10	9349,90	5791,70	2,00	4,57E-04	1,142E-05	-	-	-	-	-	-	4
----	---------	---------	------	----------	-----------	---	---	---	---	---	---	---

Площадка	Цех	Источник	Вклад (д. ПДК)	Вклад (мг/куб.м)	Вклад %
0	0	5501	2,54E-04	6,342E-06	55,5
0	0	6503	5,69E-05	1,422E-06	12,5
0	0	6507	4,91E-05	1,229E-06	10,8
0	0	6501	3,73E-05	9,333E-07	8,2
0	0	6505	2,73E-05	6,821E-07	6,0
0	0	6506	2,67E-05	6,665E-07	5,8
0	0	6504	4,39E-06	1,098E-07	1,0
0	0	6502	1,40E-06	3,497E-08	0,3

11	9171,90	6623,70	2,00	4,12E-04	1,031E-05	-	-	-	-	-	-	4
----	---------	---------	------	----------	-----------	---	---	---	---	---	---	---

Площадка	Цех	Источник	Вклад (д. ПДК)	Вклад (мг/куб.м)	Вклад %
0	0	5501	2,25E-04	5,626E-06	54,6
0	0	6503	5,25E-05	1,312E-06	12,7
0	0	6507	4,52E-05	1,130E-06	11,0
0	0	6501	3,47E-05	8,663E-07	8,4
0	0	6505	2,53E-05	6,318E-07	6,1
0	0	6506	2,45E-05	6,130E-07	5,9
0	0	6504	4,02E-06	1,004E-07	1,0
0	0	6502	1,29E-06	3,231E-08	0,3

13	9274,00	7368,30	2,00	3,65E-04	9,133E-06	-	-	-	-	-	-	4
----	---------	---------	------	----------	-----------	---	---	---	---	---	---	---

Площадка	Цех	Источник	Вклад (д. ПДК)	Вклад (мг/куб.м)	Вклад %
0	0	5501	1,97E-04	4,936E-06	54,0
0	0	6503	4,63E-05	1,157E-06	12,7
0	0	6507	4,15E-05	1,039E-06	11,4
0	0	6501	3,04E-05	7,591E-07	8,3
0	0	6506	2,25E-05	5,623E-07	6,2
0	0	6505	2,23E-05	5,568E-07	6,1
0	0	6504	3,81E-06	9,529E-08	1,0
0	0	6502	1,15E-06	2,866E-08	0,3

14	862,30	610,20	2,00	3,11E-04	7,781E-06	-	-	-	-	-	-	4
----	--------	--------	------	----------	-----------	---	---	---	---	---	---	---

Площадка	Цех	Источник	Вклад (д. ПДК)	Вклад (мг/куб.м)	Вклад %
0	0	5501	1,66E-04	4,140E-06	53,2
0	0	6503	3,79E-05	9,468E-07	12,2
0	0	6507	3,73E-05	9,319E-07	12,0
0	0	6501	2,57E-05	6,429E-07	8,3
0	0	6505	2,03E-05	5,076E-07	6,5
0	0	6506	2,01E-05	5,027E-07	6,5
0	0	6504	3,35E-06	8,377E-08	1,1
0	0	6502	1,00E-06	2,509E-08	0,3

12	10109,0	7131,80	2,00	3,07E-04	7,677E-06	-	-	-	-	-	-	4
----	---------	---------	------	----------	-----------	---	---	---	---	---	---	---

Площадка	Цех	Источник	Вклад (д. ПДК)	Вклад (мг/куб.м)	Вклад %
0	0	5501	1,58E-04	3,961E-06	51,6
0	0	6503	4,13E-05	1,032E-06	13,4
0	0	6507	3,61E-05	9,028E-07	11,8
0	0	6501	2,73E-05	6,828E-07	8,9
0	0	6505	2,01E-05	5,026E-07	6,5
0	0	6506	1,96E-05	4,895E-07	6,4
0	0	6504	3,21E-06	8,031E-08	1,0

0 0 6502 1,02E-06 2,561E-08 0,3

Вещество: 0330
Сера диоксид

№	Коорд X(м)	Коорд Y(м)	Высота (м)	Концентр (д. ПДК)	Концентр. (мг/куб.м)	Напр ветр	Скор ветр	Фон		Фон до исключения		Тип точки
								доли ПДК	мг/куб.м	доли ПДК	мг/куб.м	
2	5814,40	4084,40	2,00	0,18	0,009	-	-	7,20E-02	3,600E-04	0,04	0,002	2
	Площадка	Цех		Источник	Вклад (д. ПДК)			Вклад (мг/куб.м)	Вклад %			
	0	0	0	6001	0,16			0,008	89,6			
	0	0	0	5501	7,61E-03			3,804E-04	4,3			
	0	0	0	6503	1,35E-03			6,773E-05	0,8			
	0	0	0	6507	1,10E-03			5,482E-05	0,6			
	0	0	0	6501	4,80E-04			2,398E-05	0,3			
	0	0	0	6504	3,05E-04			1,526E-05	0,2			
	0	0	0	6506	2,63E-04			1,313E-05	0,1			
	0	0	0	6505	2,10E-04			1,051E-05	0,1			
	0	0	0	6502	8,02E-05			4,009E-06	0,0			
3	5660,20	3439,70	2,00	0,12	0,006	-	-	0,02	0,001	0,04	0,002	2
	Площадка	Цех		Источник	Вклад (д. ПДК)			Вклад (мг/куб.м)	Вклад %			
	0	0	0	5501	0,05			0,002	38,8			
	0	0	0	6001	0,05			0,002	37,1			
	0	0	0	6507	3,00E-03			1,501E-04	2,4			
	0	0	0	6504	1,50E-03			7,489E-05	1,2			
	0	0	0	6506	6,86E-04			3,429E-05	0,5			
	0	0	0	6503	4,60E-04			2,300E-05	0,4			
	0	0	0	6505	2,81E-04			1,404E-05	0,2			
	0	0	0	6501	2,54E-04			1,269E-05	0,2			
	0	0	0	6502	7,22E-05			3,608E-06	0,1			
1	5485,00	4149,70	2,00	0,09	0,005	-	-	0,01	6,724E-04	0,04	0,002	2
	Площадка	Цех		Источник	Вклад (д. ПДК)			Вклад (мг/куб.м)	Вклад %			
	0	0	0	6001	0,07			0,003	73,8			
	0	0	0	5501	6,46E-03			3,232E-04	7,1			
	0	0	0	6507	1,36E-03			6,805E-05	1,5			
	0	0	0	6501	7,27E-04			3,635E-05	0,8			
	0	0	0	6505	5,83E-04			2,913E-05	0,6			
	0	0	0	6503	5,57E-04			2,786E-05	0,6			
	0	0	0	6506	3,24E-04			1,619E-05	0,4			
	0	0	0	6504	2,63E-04			1,314E-05	0,3			
	0	0	0	6502	1,01E-04			5,041E-06	0,1			
4	5356,60	3500,40	2,00	0,07	0,003	-	-	0,03	0,001	0,04	0,002	2
	Площадка	Цех		Источник	Вклад (д. ПДК)			Вклад (мг/куб.м)	Вклад %			
	0	0	0	6001	0,03			0,001	41,7			
	0	0	0	5501	0,01			5,472E-04	16,0			
	0	0	0	6507	1,79E-03			8,947E-05	2,6			
	0	0	0	6504	3,94E-04			1,968E-05	0,6			
	0	0	0	6506	3,90E-04			1,948E-05	0,6			
	0	0	0	6503	2,95E-04			1,477E-05	0,4			
	0	0	0	6505	2,83E-04			1,415E-05	0,4			
	0	0	0	6501	1,87E-04			9,345E-06	0,3			
	0	0	0	6502	5,25E-05			2,625E-06	0,1			

7	6161,70	3593,30	2,00	0,06	0,003	-	-	0,03	0,001	0,04	0,002	3
Площадка	Цех	Источник	Вклад (д. ПДК)		Вклад (мг/куб.м)		Вклад %					
0	0	6001	0,03		0,001		44,1					
0	0	5501	3,86E-03		1,929E-04		6,8					
0	0	6507	5,57E-04		2,786E-05		1,0					
0	0	6503	2,69E-04		1,346E-05		0,5					
0	0	6504	1,73E-04		8,643E-06		0,3					
0	0	6506	1,30E-04		6,520E-06		0,2					
0	0	6501	1,27E-04		6,334E-06		0,2					
0	0	6505	1,06E-04		5,324E-06		0,2					
0	0	6502	2,66E-05		1,331E-06		0,0					
8	5776,40	2951,00	2,00	0,05	0,003	-	-	0,03	0,002	0,04	0,002	3
Площадка	Цех	Источник	Вклад (д. ПДК)		Вклад (мг/куб.м)		Вклад %					
0	0	6001	0,01		6,899E-04		26,7					
0	0	5501	5,01E-03		2,506E-04		9,7					
0	0	6507	4,07E-04		2,037E-05		0,8					
0	0	6504	1,76E-04		8,793E-06		0,3					
0	0	6503	1,11E-04		5,541E-06		0,2					
0	0	6506	9,14E-05		4,572E-06		0,2					
0	0	6501	6,14E-05		3,069E-06		0,1					
0	0	6505	6,07E-05		3,033E-06		0,1					
0	0	6502	1,39E-05		6,931E-07		0,0					
6	6336,90	4445,80	2,00	0,05	0,002	-	-	0,03	0,002	0,04	0,002	3
Площадка	Цех	Источник	Вклад (д. ПДК)		Вклад (мг/куб.м)		Вклад %					
0	0	6001	0,01		5,965E-04		26,4					
0	0	5501	1,28E-03		6,378E-05		2,8					
0	0	6507	2,05E-04		1,026E-05		0,5					
0	0	6503	1,43E-04		7,174E-06		0,3					
0	0	6501	7,98E-05		3,988E-06		0,2					
0	0	6504	6,11E-05		3,053E-06		0,1					
0	0	6505	4,95E-05		2,475E-06		0,1					
0	0	6506	4,82E-05		2,410E-06		0,1					
0	0	6502	1,24E-05		6,195E-07		0,0					
5	5122,40	4743,60	2,00	0,04	0,002	-	-	0,03	0,002	0,04	0,002	3
Площадка	Цех	Источник	Вклад (д. ПДК)		Вклад (мг/куб.м)		Вклад %					
0	0	6001	9,80E-03		4,900E-04		22,1					
0	0	5501	1,69E-03		8,429E-05		3,8					
0	0	6507	2,18E-04		1,090E-05		0,5					
0	0	6503	7,70E-05		3,850E-06		0,2					
0	0	6505	6,35E-05		3,176E-06		0,1					
0	0	6501	6,27E-05		3,134E-06		0,1					
0	0	6504	5,22E-05		2,612E-06		0,1					
0	0	6506	5,02E-05		2,512E-06		0,1					
0	0	6502	1,11E-05		5,571E-07		0,0					
9	4772,00	3184,60	2,00	0,04	0,002	-	-	0,03	0,002	0,04	0,002	3
Площадка	Цех	Источник	Вклад (д. ПДК)		Вклад (мг/куб.м)		Вклад %					
0	0	6001	7,98E-03		3,992E-04		18,5					
0	0	5501	1,81E-03		9,073E-05		4,2					
0	0	6507	1,87E-04		9,361E-06		0,4					
0	0	6503	6,14E-05		3,070E-06		0,1					
0	0	6504	5,13E-05		2,565E-06		0,1					
0	0	6506	4,26E-05		2,128E-06		0,1					

	0	0	6505		4,13E-05		2,064E-06	0,1			
	0	0	6501		3,94E-05		1,969E-06	0,1			
	0	0	6502		8,02E-06		4,009E-07	0,0			
10	9349,90	5791,70	2,00	0,04	0,002	-	0,04	0,002	0,04	0,002	4

Площадка	Цех	Источник	Вклад (д. ПДК)	Вклад (мг/куб.м)	Вклад %
0	0	6001	1,36E-03	6,812E-05	3,7
0	0	5501	1,99E-04	9,966E-06	0,5
0	0	6507	2,24E-05	1,118E-06	0,1
0	0	6503	1,11E-05	5,542E-07	0,0
0	0	6501	6,66E-06	3,329E-07	0,0
0	0	6504	6,18E-06	3,090E-07	0,0
0	0	6505	5,35E-06	2,677E-07	0,0
0	0	6506	5,19E-06	2,597E-07	0,0
0	0	6502	1,17E-06	5,858E-08	0,0

11	9171,90	6623,70	2,00	0,04	0,002	-	0,04	0,002	0,04	0,002	4
----	---------	---------	------	------	-------	---	------	-------	------	-------	---

Площадка	Цех	Источник	Вклад (д. ПДК)	Вклад (мг/куб.м)	Вклад %
0	0	6001	1,24E-03	6,222E-05	3,4
0	0	5501	1,77E-04	8,841E-06	0,5
0	0	6507	2,06E-05	1,028E-06	0,1
0	0	6503	1,02E-05	5,115E-07	0,0
0	0	6501	6,18E-06	3,089E-07	0,0
0	0	6504	5,65E-06	2,827E-07	0,0
0	0	6505	4,96E-06	2,480E-07	0,0
0	0	6506	4,78E-06	2,388E-07	0,0
0	0	6502	1,08E-06	5,412E-08	0,0

13	9274,00	7368,30	2,00	0,04	0,002	-	0,04	0,002	0,04	0,002	4
----	---------	---------	------	------	-------	---	------	-------	------	-------	---

Площадка	Цех	Источник	Вклад (д. ПДК)	Вклад (мг/куб.м)	Вклад %
0	0	6001	1,07E-03	5,368E-05	2,9
0	0	5501	1,55E-04	7,756E-06	0,4
0	0	6507	1,89E-05	9,454E-07	0,1
0	0	6503	9,02E-06	4,508E-07	0,0
0	0	6501	5,41E-06	2,707E-07	0,0
0	0	6504	5,36E-06	2,682E-07	0,0
0	0	6506	4,38E-06	2,190E-07	0,0
0	0	6505	4,37E-06	2,185E-07	0,0

12	10109,0	7131,80	2,00	0,04	0,002	-	0,04	0,002	0,04	0,002	4
----	---------	---------	------	------	-------	---	------	-------	------	-------	---

Площадка	Цех	Источник	Вклад (д. ПДК)	Вклад (мг/куб.м)	Вклад %
0	0	6001	9,48E-04	4,739E-05	2,6
0	0	5501	1,25E-04	6,225E-06	0,3
0	0	6507	1,64E-05	8,218E-07	0,0
0	0	6503	8,05E-06	4,023E-07	0,0
0	0	6501	4,87E-06	2,435E-07	0,0
0	0	6504	4,52E-06	2,261E-07	0,0
0	0	6505	3,94E-06	1,972E-07	0,0
0	0	6506	3,81E-06	1,907E-07	0,0

14	862,30	610,20	2,00	0,04	0,002	-	0,04	0,002	0,04	0,002	4
----	--------	--------	------	------	-------	---	------	-------	------	-------	---

Площадка	Цех	Источник	Вклад (д. ПДК)	Вклад (мг/куб.м)	Вклад %
0	0	6001	8,72E-04	4,360E-05	2,4
0	0	5501	1,30E-04	6,506E-06	0,4
0	0	6507	1,70E-05	8,482E-07	0,0
0	0	6503	7,38E-06	3,690E-07	0,0
0	0	6504	4,72E-06	2,358E-07	0,0

0	0	6501	4,59E-06	2,293E-07	0,0
0	0	6505	3,98E-06	1,992E-07	0,0
0	0	6506	3,92E-06	1,958E-07	0,0

Вещество: 0333
Дигидросульфид (Водород сернистый, дигидросульфид, гидросульфид)

№	Коорд Х(м)	Коорд Y(м)	Высота (м)	Концентр (д. ПДК)	Концентр. (мг/куб.м)	Напр ветра	Скор ветра	Фон		Фон до исключения		Тип точки
								доли ПДК	мг/куб.м	доли ПДК	мг/куб.м	
2	5814,40	4084,40	2,00	1,49	0,003	-	-	-	-	-	-	2
	Площадка	Цех		Источник	Вклад (д. ПДК)			Вклад (мг/куб.м)		Вклад %		
	0	0		6001	1,49			0,003		100,0		
1	5485,00	4149,70	2,00	0,62	0,001	-	-	-	-	-	-	2
	Площадка	Цех		Источник	Вклад (д. ПДК)			Вклад (мг/куб.м)		Вклад %		
	0	0		6001	0,62			0,001		100,0		
3	5660,20	3439,70	2,00	0,43	8,601E-04	-	-	-	-	-	-	2
	Площадка	Цех		Источник	Вклад (д. ПДК)			Вклад (мг/куб.м)		Вклад %		
	0	0		6001	0,43			8,601E-04		100,0		
4	5356,60	3500,40	2,00	0,27	5,306E-04	-	-	-	-	-	-	2
	Площадка	Цех		Источник	Вклад (д. ПДК)			Вклад (мг/куб.м)		Вклад %		
	0	0		6001	0,27			5,306E-04		100,0		
7	6161,70	3593,30	2,00	0,23	4,655E-04	-	-	-	-	-	-	3
	Площадка	Цех		Источник	Вклад (д. ПДК)			Вклад (мг/куб.м)		Вклад %		
	0	0		6001	0,23			4,655E-04		100,0		
8	5776,40	2951,00	2,00	0,13	2,562E-04	-	-	-	-	-	-	3
	Площадка	Цех		Источник	Вклад (д. ПДК)			Вклад (мг/куб.м)		Вклад %		
	0	0		6001	0,13			2,562E-04		100,0		
6	6336,90	4445,80	2,00	0,11	2,215E-04	-	-	-	-	-	-	3
	Площадка	Цех		Источник	Вклад (д. ПДК)			Вклад (мг/куб.м)		Вклад %		
	0	0		6001	0,11			2,215E-04		100,0		
5	5122,40	4743,60	2,00	0,09	1,820E-04	-	-	-	-	-	-	3
	Площадка	Цех		Источник	Вклад (д. ПДК)			Вклад (мг/куб.м)		Вклад %		
	0	0		6001	0,09			1,820E-04		100,0		
9	4772,00	3184,60	2,00	0,07	1,483E-04	-	-	-	-	-	-	3
	Площадка	Цех		Источник	Вклад (д. ПДК)			Вклад (мг/куб.м)		Вклад %		
	0	0		6001	0,07			1,483E-04		100,0		
10	9349,90	5791,70	2,00	0,01	2,530E-05	-	-	-	-	-	-	4
	Площадка	Цех		Источник	Вклад (д. ПДК)			Вклад (мг/куб.м)		Вклад %		
	0	0		6001	0,01			2,530E-05		100,0		
11	9171,90	6623,70	2,00	0,01	2,311E-05	-	-	-	-	-	-	4
	Площадка	Цех		Источник	Вклад (д. ПДК)			Вклад (мг/куб.м)		Вклад %		
	0	0		6001	0,01			2,311E-05		100,0		
13	9274,00	7368,30	2,00	9,97E-03	1,994E-05	-	-	-	-	-	-	4
	Площадка	Цех		Источник	Вклад (д. ПДК)			Вклад (мг/куб.м)		Вклад %		
	0	0		6001	9,97E-03			1,994E-05		100,0		
12	10109,0	7131,80	2,00	8,80E-03	1,760E-05	-	-	-	-	-	-	4
	Площадка	Цех		Источник	Вклад (д. ПДК)			Вклад (мг/куб.м)		Вклад %		
	0	0		6001	8,80E-03			1,760E-05		100,0		
14	862,30	610,20	2,00	8,10E-03	1,619E-05	-	-	-	-	-	-	4
	Площадка	Цех		Источник	Вклад (д. ПДК)			Вклад (мг/куб.м)		Вклад %		
	0	0		6001	8,10E-03			1,619E-05		100,0		

Вещество: 0337
Углерода оксид (Углерод окись; углерод моноокись; угарный газ)

№	Коорд Х(м)	Коорд У(м)	Высота (м)	Концентр (д. ПДК)	Концентр. (мг/куб.м)	Напр ветр а	Скор ветр а	Фон		Фон до исключения		Тип точки
								доли ПДК	мг/куб.м	доли ПДК	мг/куб.м	
3	5660,20	3439,70	2,00	0,07	0,221	-	-	0,06	0,178	0,06	0,180	2
	Площадка	Цех		Источник	Вклад (д. ПДК)			Вклад (мг/куб.м)		Вклад %		
	0	0	0	5501	4,95E-03			0,015		6,7		
	0	0	0	6507	3,18E-03			0,010		4,3		
	0	0	0	6001	1,97E-03			0,006		2,7		
	0	0	0	6504	1,70E-03			0,005		2,3		
	0	0	0	6506	1,19E-03			0,004		1,6		
	0	0	0	6503	5,98E-04			0,002		0,8		
	0	0	0	6501	4,10E-04			0,001		0,6		
	0	0	0	6505	4,02E-04			0,001		0,5		
	0	0	0	6502	1,26E-05			3,792E-05		0,0		
2	5814,40	4084,40	2,00	0,07	0,221	-	-	0,06	0,174	0,06	0,180	2
	Площадка	Цех		Источник	Вклад (д. ПДК)			Вклад (мг/куб.м)		Вклад %		
	0	0	0	6001	9,60E-03			0,029		13,1		
	0	0	0	6503	2,11E-03			0,006		2,9		
	0	0	0	6507	1,02E-03			0,003		1,4		
	0	0	0	6501	9,80E-04			0,003		1,3		
	0	0	0	5501	8,30E-04			0,002		1,1		
	0	0	0	6506	4,10E-04			0,001		0,6		
	0	0	0	6505	3,21E-04			9,621E-04		0,4		
	0	0	0	6504	1,35E-04			4,036E-04		0,2		
	0	0	0	6502	1,48E-05			4,429E-05		0,0		
1	5485,00	4149,70	2,00	0,07	0,206	-	-	0,06	0,176	0,06	0,180	2
	Площадка	Цех		Источник	Вклад (д. ПДК)			Вклад (мг/куб.м)		Вклад %		
	0	0	0	6001	4,02E-03			0,012		5,9		
	0	0	0	6501	1,49E-03			0,004		2,2		
	0	0	0	6507	1,26E-03			0,004		1,8		
	0	0	0	6505	8,89E-04			0,003		1,3		
	0	0	0	6503	8,68E-04			0,003		1,3		
	0	0	0	5501	7,05E-04			0,002		1,0		
	0	0	0	6506	5,05E-04			0,002		0,7		
	0	0	0	6504	1,16E-04			3,475E-04		0,2		
	0	0	0	6502	1,86E-05			5,569E-05		0,0		
4	5356,60	3500,40	2,00	0,07	0,198	-	-	0,06	0,178	0,06	0,180	2
	Площадка	Цех		Источник	Вклад (д. ПДК)			Вклад (мг/куб.м)		Вклад %		
	0	0	0	6001	1,71E-03			0,005		2,6		
	0	0	0	6507	1,66E-03			0,005		2,5		
	0	0	0	5501	1,19E-03			0,004		1,8		
	0	0	0	6506	6,08E-04			0,002		0,9		
	0	0	0	6503	4,60E-04			0,001		0,7		
	0	0	0	6505	4,32E-04			0,001		0,7		
	0	0	0	6501	3,82E-04			0,001		0,6		
	0	0	0	6504	1,74E-04			5,206E-04		0,3		
	0	0	0	6502	9,67E-06			2,900E-05		0,0		
7	6161,70	3593,30	2,00	0,06	0,189	-	-	0,06	0,178	0,06	0,180	3

Площадка	Цех	Источник	Вклад (д. ПДК)	Вклад (мг/куб.м)	Вклад %							
0	0	6001	1,50E-03	0,005	2,4							
0	0	6507	5,16E-04	0,002	0,8							
0	0	5501	4,21E-04	0,001	0,7							
0	0	6503	4,20E-04	0,001	0,7							
0	0	6501	2,59E-04	7,766E-04	0,4							
0	0	6506	2,04E-04	6,105E-04	0,3							
0	0	6505	1,62E-04	4,874E-04	0,3							
0	0	6504	7,62E-05	2,286E-04	0,1							
0	0	6502	4,90E-06	1,471E-05	0,0							
8	5776,40	2951,00	2,00	0,06	0,187	-	-	0,06	0,179	0,06	0,180	3

Площадка	Цех	Источник	Вклад (д. ПДК)	Вклад (мг/куб.м)	Вклад %							
0	0	6001	7,82E-04	0,002	1,3							
0	0	6507	5,33E-04	0,002	0,9							
0	0	5501	4,01E-04	0,001	0,6							
0	0	6503	2,46E-04	7,382E-04	0,4							
0	0	6506	2,03E-04	6,092E-04	0,3							
0	0	6501	1,74E-04	5,231E-04	0,3							
0	0	6505	1,36E-04	4,078E-04	0,2							
0	0	6504	9,98E-05	2,995E-04	0,2							
0	0	6502	3,69E-06	1,108E-05	0,0							
5	5122,40	4743,60	2,00	0,06	0,184	-	-	0,06	0,179	0,06	0,180	3

Площадка	Цех	Источник	Вклад (д. ПДК)	Вклад (мг/куб.м)	Вклад %							
0	0	6001	5,40E-04	0,002	0,9							
0	0	6507	2,56E-04	7,679E-04	0,4							
0	0	6501	1,85E-04	5,548E-04	0,3							
0	0	6503	1,67E-04	5,015E-04	0,3							
0	0	5501	1,58E-04	4,736E-04	0,3							
0	0	6505	1,34E-04	4,009E-04	0,2							
0	0	6506	1,00E-04	3,002E-04	0,2							
0	0	6504	2,74E-05	8,211E-05	0,0							
0	0	6502	2,81E-06	8,436E-06	0,0							
6	6336,90	4445,80	2,00	0,06	0,184	-	-	0,06	0,179	0,06	0,180	3

Площадка	Цех	Источник	Вклад (д. ПДК)	Вклад (мг/куб.м)	Вклад %							
0	0	6001	7,16E-04	0,002	1,2							
0	0	6503	2,24E-04	6,709E-04	0,4							
0	0	6507	1,90E-04	5,700E-04	0,3							
0	0	6501	1,63E-04	4,889E-04	0,3							
0	0	5501	1,39E-04	4,174E-04	0,2							
0	0	6505	7,55E-05	2,266E-04	0,1							
0	0	6506	7,52E-05	2,256E-04	0,1							
0	0	6504	2,69E-05	8,076E-05	0,0							
0	0	6502	2,28E-06	6,843E-06	0,0							
9	4772,00	3184,60	2,00	0,06	0,183	-	-	0,06	0,179	0,06	0,180	3

Площадка	Цех	Источник	Вклад (д. ПДК)	Вклад (мг/куб.м)	Вклад %
0	0	6001	4,10E-04	0,001	0,7
0	0	6507	2,51E-04	7,541E-04	0,4
0	0	5501	1,47E-04	4,406E-04	0,2
0	0	6503	1,25E-04	3,763E-04	0,2
0	0	6501	1,07E-04	3,224E-04	0,2
0	0	6506	9,59E-05	2,878E-04	0,2
0	0	6505	8,98E-05	2,695E-04	0,1

	0	0	6504		3,27E-05		9,812E-05	0,1				
	0	0	6502		2,05E-06		6,152E-06	0,0				
10	9349,90	5791,70	2,00	0,06	0,180	-	-	0,06	0,180	0,06	0,180	4

Площадка	Цех	Источник	Вклад (д. ПДК)	Вклад (мг/куб.м)	Вклад %
0	0	6001	8,17E-05	2,452E-04	0,1
0	0	5501	2,17E-05	6,523E-05	0,0
0	0	6507	2,07E-05	6,213E-05	0,0
0	0	6503	1,73E-05	5,183E-05	0,0
0	0	6501	1,36E-05	4,081E-05	0,0
0	0	6505	8,17E-06	2,451E-05	0,0
0	0	6506	8,10E-06	2,431E-05	0,0
0	0	6504	2,72E-06	8,173E-06	0,0

11	9171,90	6623,70	2,00	0,06	0,180	-	-	0,06	0,180	0,06	0,180	4
----	---------	---------	------	------	-------	---	---	------	-------	------	-------	---

Площадка	Цех	Источник	Вклад (д. ПДК)	Вклад (мг/куб.м)	Вклад %
0	0	6001	7,47E-05	2,240E-04	0,1
0	0	5501	1,93E-05	5,787E-05	0,0
0	0	6507	1,90E-05	5,713E-05	0,0
0	0	6503	1,59E-05	4,783E-05	0,0
0	0	6501	1,26E-05	3,788E-05	0,0
0	0	6505	7,57E-06	2,270E-05	0,0
0	0	6506	7,45E-06	2,236E-05	0,0
0	0	6504	2,49E-06	7,477E-06	0,0

13	9274,00	7368,30	2,00	0,06	0,180	-	-	0,06	0,180	0,06	0,180	4
----	---------	---------	------	------	-------	---	---	------	-------	------	-------	---

Площадка	Цех	Источник	Вклад (д. ПДК)	Вклад (мг/куб.м)	Вклад %
0	0	6001	6,44E-05	1,932E-04	0,1
0	0	6507	1,75E-05	5,253E-05	0,0
0	0	5501	1,69E-05	5,077E-05	0,0
0	0	6503	1,41E-05	4,216E-05	0,0
0	0	6501	1,11E-05	3,319E-05	0,0
0	0	6506	6,84E-06	2,051E-05	0,0
0	0	6505	6,67E-06	2,000E-05	0,0
0	0	6504	2,37E-06	7,095E-06	0,0

12	10109,0	7131,80	2,00	0,06	0,180	-	-	0,06	0,180	0,06	0,180	4
----	---------	---------	------	------	-------	---	---	------	-------	------	-------	---

Площадка	Цех	Источник	Вклад (д. ПДК)	Вклад (мг/куб.м)	Вклад %
0	0	6001	5,69E-05	1,706E-04	0,1
0	0	6507	1,52E-05	4,566E-05	0,0
0	0	5501	1,36E-05	4,075E-05	0,0
0	0	6503	1,25E-05	3,763E-05	0,0
0	0	6501	9,95E-06	2,986E-05	0,0
0	0	6505	6,02E-06	1,806E-05	0,0
0	0	6506	5,95E-06	1,786E-05	0,0
0	0	6504	1,99E-06	5,980E-06	0,0

14	862,30	610,20	2,00	0,06	0,180	-	-	0,06	0,180	0,06	0,180	4
----	--------	--------	------	------	-------	---	---	------	-------	------	-------	---

Площадка	Цех	Источник	Вклад (д. ПДК)	Вклад (мг/куб.м)	Вклад %
0	0	6001	5,23E-05	1,569E-04	0,1
0	0	6507	1,57E-05	4,713E-05	0,0
0	0	5501	1,42E-05	4,259E-05	0,0
0	0	6503	1,15E-05	3,450E-05	0,0
0	0	6501	9,37E-06	2,811E-05	0,0
0	0	6506	6,11E-06	1,834E-05	0,0
0	0	6505	6,08E-06	1,824E-05	0,0
0	0	6504	2,08E-06	6,238E-06	0,0

**Вещество: 0410
Метан**

№	Коорд X(м)	Коорд Y(м)	Высота (м)	Концентр (д. ПДК)	Концентр. (мг/куб.м)	Напр ветр а	Скор ветр а	Фон		Фон до исключения		Тип точки
								доли ПДК	мг/куб.м	доли ПДК	мг/куб.м	
1	5485,00	4149,70	2,00	-	2,535	-	-	-	-	-	-	2
	Площадка	Цех		Источник	Вклад (д. ПДК)			Вклад (мг/куб.м)		Вклад %		
	0	0		6001	0,00			2,535		100,0		
2	5814,40	4084,40	2,00	-	6,048	-	-	-	-	-	-	2
	Площадка	Цех		Источник	Вклад (д. ПДК)			Вклад (мг/куб.м)		Вклад %		
	0	0		6001	0,00			6,048		100,0		
3	5660,20	3439,70	2,00	-	1,750	-	-	-	-	-	-	2
	Площадка	Цех		Источник	Вклад (д. ПДК)			Вклад (мг/куб.м)		Вклад %		
	0	0		6001	0,00			1,750		100,0		
4	5356,60	3500,40	2,00	-	1,080	-	-	-	-	-	-	2
	Площадка	Цех		Источник	Вклад (д. ПДК)			Вклад (мг/куб.м)		Вклад %		
	0	0		6001	0,00			1,080		100,0		
5	5122,40	4743,60	2,00	-	0,370	-	-	-	-	-	-	3
	Площадка	Цех		Источник	Вклад (д. ПДК)			Вклад (мг/куб.м)		Вклад %		
	0	0		6001	0,00			0,370		100,0		
6	6336,90	4445,80	2,00	-	0,451	-	-	-	-	-	-	3
	Площадка	Цех		Источник	Вклад (д. ПДК)			Вклад (мг/куб.м)		Вклад %		
	0	0		6001	0,00			0,451		100,0		
7	6161,70	3593,30	2,00	-	0,947	-	-	-	-	-	-	3
	Площадка	Цех		Источник	Вклад (д. ПДК)			Вклад (мг/куб.м)		Вклад %		
	0	0		6001	0,00			0,947		100,0		
8	5776,40	2951,00	2,00	-	0,521	-	-	-	-	-	-	3
	Площадка	Цех		Источник	Вклад (д. ПДК)			Вклад (мг/куб.м)		Вклад %		
	0	0		6001	0,00			0,521		100,0		
9	4772,00	3184,60	2,00	-	0,302	-	-	-	-	-	-	3
	Площадка	Цех		Источник	Вклад (д. ПДК)			Вклад (мг/куб.м)		Вклад %		
	0	0		6001	0,00			0,302		100,0		
10	9349,90	5791,70	2,00	-	0,051	-	-	-	-	-	-	4
	Площадка	Цех		Источник	Вклад (д. ПДК)			Вклад (мг/куб.м)		Вклад %		
	0	0		6001	0,00			0,051		100,0		
11	9171,90	6623,70	2,00	-	0,047	-	-	-	-	-	-	4
	Площадка	Цех		Источник	Вклад (д. ПДК)			Вклад (мг/куб.м)		Вклад %		
	0	0		6001	0,00			0,047		100,0		
12	10109,0	7131,80	2,00	-	0,036	-	-	-	-	-	-	4
	Площадка	Цех		Источник	Вклад (д. ПДК)			Вклад (мг/куб.м)		Вклад %		
	0	0		6001	0,00			0,036		100,0		
13	9274,00	7368,30	2,00	-	0,041	-	-	-	-	-	-	4
	Площадка	Цех		Источник	Вклад (д. ПДК)			Вклад (мг/куб.м)		Вклад %		
	0	0		6001	0,00			0,041		100,0		
14	862,30	610,20	2,00	-	0,033	-	-	-	-	-	-	4
	Площадка	Цех		Источник	Вклад (д. ПДК)			Вклад (мг/куб.м)		Вклад %		
	0	0		6001	0,00			0,033		100,0		

Вещество: 0616
Диметилбензол (смесь о-, м-, п- изомеров) (Метилтолуол)

№	Коорд X(м)	Коорд Y(м)	Высота (м)	Концентр (д. ПДК)	Концентр. (мг/куб.м)	Напр ветр а	Скор ветр а	Фон		Фон до исключения		Тип точки
								доли ПДК	мг/куб.м	доли ПДК	мг/куб.м	
2	5814,40	4084,40	2,00	0,51	0,051	-	-	-	-	-	-	2
Площадка		Цех	Источник		Вклад (д. ПДК)		Вклад (мг/куб.м)		Вклад %			
0		0	6001		0,51		0,051		100,0			
1	5485,00	4149,70	2,00	0,21	0,021	-	-	-	-	-	-	2
Площадка		Цех	Источник		Вклад (д. ПДК)		Вклад (мг/куб.м)		Вклад %			
0		0	6001		0,21		0,021		100,0			
3	5660,20	3439,70	2,00	0,15	0,015	-	-	-	-	-	-	2
Площадка		Цех	Источник		Вклад (д. ПДК)		Вклад (мг/куб.м)		Вклад %			
0		0	6001		0,15		0,015		100,0			
4	5356,60	3500,40	2,00	0,09	0,009	-	-	-	-	-	-	2
Площадка		Цех	Источник		Вклад (д. ПДК)		Вклад (мг/куб.м)		Вклад %			
0		0	6001		0,09		0,009		100,0			
7	6161,70	3593,30	2,00	0,08	0,008	-	-	-	-	-	-	3
Площадка		Цех	Источник		Вклад (д. ПДК)		Вклад (мг/куб.м)		Вклад %			
0		0	6001		0,08		0,008		100,0			
8	5776,40	2951,00	2,00	0,04	0,004	-	-	-	-	-	-	3
Площадка		Цех	Источник		Вклад (д. ПДК)		Вклад (мг/куб.м)		Вклад %			
0		0	6001		0,04		0,004		100,0			
6	6336,90	4445,80	2,00	0,04	0,004	-	-	-	-	-	-	3
Площадка		Цех	Источник		Вклад (д. ПДК)		Вклад (мг/куб.м)		Вклад %			
0		0	6001		0,04		0,004		100,0			
5	5122,40	4743,60	2,00	0,03	0,003	-	-	-	-	-	-	3
Площадка		Цех	Источник		Вклад (д. ПДК)		Вклад (мг/куб.м)		Вклад %			
0		0	6001		0,03		0,003		100,0			
9	4772,00	3184,60	2,00	0,03	0,003	-	-	-	-	-	-	3
Площадка		Цех	Источник		Вклад (д. ПДК)		Вклад (мг/куб.м)		Вклад %			
0		0	6001		0,03		0,003		100,0			
10	9349,90	5791,70	2,00	4,31E-03	4,311E-04	-	-	-	-	-	-	4
Площадка		Цех	Источник		Вклад (д. ПДК)		Вклад (мг/куб.м)		Вклад %			
0		0	6001		4,31E-03		4,311E-04		100,0			
11	9171,90	6623,70	2,00	3,94E-03	3,937E-04	-	-	-	-	-	-	4
Площадка		Цех	Источник		Вклад (д. ПДК)		Вклад (мг/куб.м)		Вклад %			
0		0	6001		3,94E-03		3,937E-04		100,0			
13	9274,00	7368,30	2,00	3,40E-03	3,397E-04	-	-	-	-	-	-	4
Площадка		Цех	Источник		Вклад (д. ПДК)		Вклад (мг/куб.м)		Вклад %			
0		0	6001		3,40E-03		3,397E-04		100,0			
12	10109,0	7131,80	2,00	3,00E-03	2,999E-04	-	-	-	-	-	-	4
Площадка		Цех	Источник		Вклад (д. ПДК)		Вклад (мг/куб.м)		Вклад %			
0		0	6001		3,00E-03		2,999E-04		100,0			
14	862,30	610,20	2,00	2,76E-03	2,759E-04	-	-	-	-	-	-	4
Площадка		Цех	Источник		Вклад (д. ПДК)		Вклад (мг/куб.м)		Вклад %			
0		0	6001		2,76E-03		2,759E-04		100,0			

Вещество: 0621
Метилбензол (Фенилметан)

№	Коорд X(м)	Коорд Y(м)	Высота (м)	Концентр (д. ПДК)	Концентр. (мг/куб.м)	Напр ветр а	Скор ветр а	Фон		Фон до исключения		Тип точки
								доли ПДК	мг/куб.м	доли ПДК	мг/куб.м	
2	5814,40	4084,40	2,00	0,21	0,083	-	-	-	-	-	-	2
	Площадка	Цех		Источник	Вклад (д. ПДК)			Вклад (мг/куб.м)		Вклад %		
	0	0		6001	0,21			0,083		100,0		
1	5485,00	4149,70	2,00	0,09	0,035	-	-	-	-	-	-	2
	Площадка	Цех		Источник	Вклад (д. ПДК)			Вклад (мг/куб.м)		Вклад %		
	0	0		6001	0,09			0,035		100,0		
3	5660,20	3439,70	2,00	0,06	0,024	-	-	-	-	-	-	2
	Площадка	Цех		Источник	Вклад (д. ПДК)			Вклад (мг/куб.м)		Вклад %		
	0	0		6001	0,06			0,024		100,0		
4	5356,60	3500,40	2,00	0,04	0,015	-	-	-	-	-	-	2
	Площадка	Цех		Источник	Вклад (д. ПДК)			Вклад (мг/куб.м)		Вклад %		
	0	0		6001	0,04			0,015		100,0		
7	6161,70	3593,30	2,00	0,03	0,013	-	-	-	-	-	-	3
	Площадка	Цех		Источник	Вклад (д. ПДК)			Вклад (мг/куб.м)		Вклад %		
	0	0		6001	0,03			0,013		100,0		
8	5776,40	2951,00	2,00	0,02	0,007	-	-	-	-	-	-	3
	Площадка	Цех		Источник	Вклад (д. ПДК)			Вклад (мг/куб.м)		Вклад %		
	0	0		6001	0,02			0,007		100,0		
6	6336,90	4445,80	2,00	0,02	0,006	-	-	-	-	-	-	3
	Площадка	Цех		Источник	Вклад (д. ПДК)			Вклад (мг/куб.м)		Вклад %		
	0	0		6001	0,02			0,006		100,0		
5	5122,40	4743,60	2,00	0,01	0,005	-	-	-	-	-	-	3
	Площадка	Цех		Источник	Вклад (д. ПДК)			Вклад (мг/куб.м)		Вклад %		
	0	0		6001	0,01			0,005		100,0		
9	4772,00	3184,60	2,00	0,01	0,004	-	-	-	-	-	-	3
	Площадка	Цех		Источник	Вклад (д. ПДК)			Вклад (мг/куб.м)		Вклад %		
	0	0		6001	0,01			0,004		100,0		
10	9349,90	5791,70	2,00	1,76E-03	7,036E-04	-	-	-	-	-	-	4
	Площадка	Цех		Источник	Вклад (д. ПДК)			Вклад (мг/куб.м)		Вклад %		
	0	0		6001	1,76E-03			7,036E-04		100,0		
11	9171,90	6623,70	2,00	1,61E-03	6,426E-04	-	-	-	-	-	-	4
	Площадка	Цех		Источник	Вклад (д. ПДК)			Вклад (мг/куб.м)		Вклад %		
	0	0		6001	1,61E-03			6,426E-04		100,0		
13	9274,00	7368,30	2,00	1,39E-03	5,544E-04	-	-	-	-	-	-	4
	Площадка	Цех		Источник	Вклад (д. ПДК)			Вклад (мг/куб.м)		Вклад %		
	0	0		6001	1,39E-03			5,544E-04		100,0		
12	10109,0	7131,80	2,00	1,22E-03	4,894E-04	-	-	-	-	-	-	4
	Площадка	Цех		Источник	Вклад (д. ПДК)			Вклад (мг/куб.м)		Вклад %		
	0	0		6001	1,22E-03			4,894E-04		100,0		
14	862,30	610,20	2,00	1,13E-03	4,503E-04	-	-	-	-	-	-	4
	Площадка	Цех		Источник	Вклад (д. ПДК)			Вклад (мг/куб.м)		Вклад %		
	0	0		6001	1,13E-03			4,503E-04		100,0		

Вещество: 0627
Этилбензол (Фенилэтан)

№	Коорд X(м)	Коорд Y(м)	Высота (м)	Концентр (д. ПДК)	Концентр. (мг/куб.м)	Напр ветр а	Скор ветр а	Фон		Фон до исключения		Тип точки
								доли ПДК	мг/куб.м	доли ПДК	мг/куб.м	
2	5814,40	4084,40	2,00	0,27	0,011	-	-	-	-	-	-	2
Площадка		Цех	Источник		Вклад (д. ПДК)		Вклад (мг/куб.м)		Вклад %			
0		0	6001		0,27		0,011		100,0			
1	5485,00	4149,70	2,00	0,11	0,005	-	-	-	-	-	-	2
Площадка		Цех	Источник		Вклад (д. ПДК)		Вклад (мг/куб.м)		Вклад %			
0		0	6001		0,11		0,005		100,0			
3	5660,20	3439,70	2,00	0,08	0,003	-	-	-	-	-	-	2
Площадка		Цех	Источник		Вклад (д. ПДК)		Вклад (мг/куб.м)		Вклад %			
0		0	6001		0,08		0,003		100,0			
4	5356,60	3500,40	2,00	0,05	0,002	-	-	-	-	-	-	2
Площадка		Цех	Источник		Вклад (д. ПДК)		Вклад (мг/куб.м)		Вклад %			
0		0	6001		0,05		0,002		100,0			
7	6161,70	3593,30	2,00	0,04	0,002	-	-	-	-	-	-	3
Площадка		Цех	Источник		Вклад (д. ПДК)		Вклад (мг/куб.м)		Вклад %			
0		0	6001		0,04		0,002		100,0			
8	5776,40	2951,00	2,00	0,02	9,362E-04	-	-	-	-	-	-	3
Площадка		Цех	Источник		Вклад (д. ПДК)		Вклад (мг/куб.м)		Вклад %			
0		0	6001		0,02		9,362E-04		100,0			
6	6336,90	4445,80	2,00	0,02	8,095E-04	-	-	-	-	-	-	3
Площадка		Цех	Источник		Вклад (д. ПДК)		Вклад (мг/куб.м)		Вклад %			
0		0	6001		0,02		8,095E-04		100,0			
5	5122,40	4743,60	2,00	0,02	6,650E-04	-	-	-	-	-	-	3
Площадка		Цех	Источник		Вклад (д. ПДК)		Вклад (мг/куб.м)		Вклад %			
0		0	6001		0,02		6,650E-04		100,0			
9	4772,00	3184,60	2,00	0,01	5,418E-04	-	-	-	-	-	-	3
Площадка		Цех	Источник		Вклад (д. ПДК)		Вклад (мг/куб.м)		Вклад %			
0		0	6001		0,01		5,418E-04		100,0			
10	9349,90	5791,70	2,00	2,31E-03	9,245E-05	-	-	-	-	-	-	4
Площадка		Цех	Источник		Вклад (д. ПДК)		Вклад (мг/куб.м)		Вклад %			
0		0	6001		2,31E-03		9,245E-05		100,0			
11	9171,90	6623,70	2,00	2,11E-03	8,444E-05	-	-	-	-	-	-	4
Площадка		Цех	Источник		Вклад (д. ПДК)		Вклад (мг/куб.м)		Вклад %			
0		0	6001		2,11E-03		8,444E-05		100,0			
13	9274,00	7368,30	2,00	1,82E-03	7,285E-05	-	-	-	-	-	-	4
Площадка		Цех	Источник		Вклад (д. ПДК)		Вклад (мг/куб.м)		Вклад %			
0		0	6001		1,82E-03		7,285E-05		100,0			
12	10109,0	7131,80	2,00	1,61E-03	6,431E-05	-	-	-	-	-	-	4
Площадка		Цех	Источник		Вклад (д. ПДК)		Вклад (мг/куб.м)		Вклад %			
0		0	6001		1,61E-03		6,431E-05		100,0			
14	862,30	610,20	2,00	1,48E-03	5,917E-05	-	-	-	-	-	-	4
Площадка		Цех	Источник		Вклад (д. ПДК)		Вклад (мг/куб.м)		Вклад %			
0		0	6001		1,48E-03		5,917E-05		100,0			

**Вещество: 0703
Бенз/а/пирен**

№	Коорд X(м)	Коорд Y(м)	Высота (м)	Концентр (д. ПДК)	Концентр. (мг/куб.м)	Напр ветр а	Скор ветр а	Фон		Фон до исключения		Тип точки
								доли ПДК	мг/куб.м	доли ПДК	мг/куб.м	
3	5660,20	3439,70	2,00	0,03	2,858E-08	-	-	-	-	-	-	2
	Площадка	Цех		Источник	Вклад (д. ПДК)			Вклад (мг/куб.м)		Вклад %		
	0	0		5501	0,03			2,858E-08		100,0		
4	5356,60	3500,40	2,00	6,84E-03	6,844E-09	-	-	-	-	-	-	2
	Площадка	Цех		Источник	Вклад (д. ПДК)			Вклад (мг/куб.м)		Вклад %		
	0	0		5501	6,84E-03			6,844E-09		100,0		
2	5814,40	4084,40	2,00	5,94E-03	5,941E-09	-	-	-	-	-	-	2
	Площадка	Цех		Источник	Вклад (д. ПДК)			Вклад (мг/куб.м)		Вклад %		
	0	0		5501	5,94E-03			5,941E-09		100,0		
1	5485,00	4149,70	2,00	5,17E-03	5,168E-09	-	-	-	-	-	-	2
	Площадка	Цех		Источник	Вклад (д. ПДК)			Вклад (мг/куб.м)		Вклад %		
	0	0		5501	5,17E-03			5,168E-09		100,0		
7	6161,70	3593,30	2,00	2,98E-03	2,977E-09	-	-	-	-	-	-	3
	Площадка	Цех		Источник	Вклад (д. ПДК)			Вклад (мг/куб.м)		Вклад %		
	0	0		5501	2,98E-03			2,977E-09		100,0		
8	5776,40	2951,00	2,00	2,96E-03	2,961E-09	-	-	-	-	-	-	3
	Площадка	Цех		Источник	Вклад (д. ПДК)			Вклад (мг/куб.м)		Вклад %		
	0	0		5501	2,96E-03			2,961E-09		100,0		
9	4772,00	3184,60	2,00	1,07E-03	1,072E-09	-	-	-	-	-	-	3
	Площадка	Цех		Источник	Вклад (д. ПДК)			Вклад (мг/куб.м)		Вклад %		
	0	0		5501	1,07E-03			1,072E-09		100,0		
5	5122,40	4743,60	2,00	9,96E-04	9,961E-10	-	-	-	-	-	-	3
	Площадка	Цех		Источник	Вклад (д. ПДК)			Вклад (мг/куб.м)		Вклад %		
	0	0		5501	9,96E-04			9,961E-10		100,0		
6	6336,90	4445,80	2,00	9,36E-04	9,356E-10	-	-	-	-	-	-	3
	Площадка	Цех		Источник	Вклад (д. ПДК)			Вклад (мг/куб.м)		Вклад %		
	0	0		5501	9,36E-04			9,356E-10		100,0		
10	9349,90	5791,70	2,00	1,18E-04	1,178E-10	-	-	-	-	-	-	4
	Площадка	Цех		Источник	Вклад (д. ПДК)			Вклад (мг/куб.м)		Вклад %		
	0	0		5501	1,18E-04			1,178E-10		100,0		
11	9171,90	6623,70	2,00	1,04E-04	1,045E-10	-	-	-	-	-	-	4
	Площадка	Цех		Источник	Вклад (д. ПДК)			Вклад (мг/куб.м)		Вклад %		
	0	0		5501	1,04E-04			1,045E-10		100,0		
13	9274,00	7368,30	2,00	9,17E-05	9,166E-11	-	-	-	-	-	-	4
	Площадка	Цех		Источник	Вклад (д. ПДК)			Вклад (мг/куб.м)		Вклад %		
	0	0		5501	9,17E-05			9,166E-11		100,0		
14	862,30	610,20	2,00	7,69E-05	7,689E-11	-	-	-	-	-	-	4
	Площадка	Цех		Источник	Вклад (д. ПДК)			Вклад (мг/куб.м)		Вклад %		
	0	0		5501	7,69E-05			7,689E-11		100,0		
12	10109,0	7131,80	2,00	7,36E-05	7,357E-11	-	-	-	-	-	-	4
	Площадка	Цех		Источник	Вклад (д. ПДК)			Вклад (мг/куб.м)		Вклад %		
	0	0		5501	7,36E-05			7,357E-11		100,0		

Вещество: 1325
Формальдегид (Муравьиный альдегид, оксометан, метиленоксид)

№	Коорд Х(м)	Коорд У(м)	Высота (м)	Концентр (д. ПДК)	Концентр. (мг/куб.м)	Напр ветр а	Скор ветр а	Фон		Фон до исключения		Тип точки
								доли ПДК	мг/куб.м	доли ПДК	мг/куб.м	
2	5814,40	4084,40	2,00	3,67	0,011	-	-	-	-	-	-	2
	Площадка	Цех		Источник				Вклад (д. ПДК)	Вклад (мг/куб.м)	Вклад %		
		0	0	6001				3,66	0,011	99,5		
		0	0	5501				0,02	5,187E-05	0,5		
1	5485,00	4149,70	2,00	1,55	0,005	-	-	-	-	-	-	2
	Площадка	Цех		Источник				Вклад (д. ПДК)	Вклад (мг/куб.м)	Вклад %		
		0	0	6001				1,53	0,005	99,1		
		0	0	5501				0,01	4,407E-05	0,9		
3	5660,20	3439,70	2,00	1,17	0,004	-	-	-	-	-	-	2
	Площадка	Цех		Источник				Вклад (д. ПДК)	Вклад (мг/куб.м)	Вклад %		
		0	0	6001				1,06	0,003	90,6		
		0	0	5501				0,11	3,298E-04	9,4		
4	5356,60	3500,40	2,00	0,68	0,002	-	-	-	-	-	-	2
	Площадка	Цех		Источник				Вклад (д. ПДК)	Вклад (мг/куб.м)	Вклад %		
		0	0	6001				0,65	0,002	96,3		
		0	0	5501				0,02	7,462E-05	3,7		
7	6161,70	3593,30	2,00	0,58	0,002	-	-	-	-	-	-	3
	Площадка	Цех		Источник				Вклад (д. ПДК)	Вклад (мг/куб.м)	Вклад %		
		0	0	6001				0,57	0,002	98,5		
		0	0	5501				8,77E-03	2,631E-05	1,5		
8	5776,40	2951,00	2,00	0,33	9,803E-04	-	-	-	-	-	-	3
	Площадка	Цех		Источник				Вклад (д. ПДК)	Вклад (мг/куб.м)	Вклад %		
		0	0	6001				0,32	9,461E-04	96,5		
		0	0	5501				0,01	3,417E-05	3,5		
6	6336,90	4445,80	2,00	0,28	8,267E-04	-	-	-	-	-	-	3
	Площадка	Цех		Источник				Вклад (д. ПДК)	Вклад (мг/куб.м)	Вклад %		
		0	0	6001				0,27	8,180E-04	98,9		
		0	0	5501				2,90E-03	8,697E-06	1,1		
5	5122,40	4743,60	2,00	0,23	6,835E-04	-	-	-	-	-	-	3
	Площадка	Цех		Источник				Вклад (д. ПДК)	Вклад (мг/куб.м)	Вклад %		
		0	0	6001				0,22	6,720E-04	98,3		
		0	0	5501				3,83E-03	1,149E-05	1,7		
9	4772,00	3184,60	2,00	0,19	5,598E-04	-	-	-	-	-	-	3
	Площадка	Цех		Источник				Вклад (д. ПДК)	Вклад (мг/куб.м)	Вклад %		
		0	0	6001				0,18	5,475E-04	97,8		
		0	0	5501				4,12E-03	1,237E-05	2,2		
10	9349,90	5791,70	2,00	0,03	9,478E-05	-	-	-	-	-	-	4
	Площадка	Цех		Источник				Вклад (д. ПДК)	Вклад (мг/куб.м)	Вклад %		
		0	0	6001				0,03	9,343E-05	98,6		
		0	0	5501				4,53E-04	1,359E-06	1,4		
11	9171,90	6623,70	2,00	0,03	8,653E-05	-	-	-	-	-	-	4
	Площадка	Цех		Источник				Вклад (д. ПДК)	Вклад (мг/куб.м)	Вклад %		
		0	0	6001				0,03	8,533E-05	98,6		
		0	0	5501				4,02E-04	1,206E-06	1,4		
13	9274,00	7368,30	2,00	0,02	7,467E-05	-	-	-	-	-	-	4

Площадка	Цех	Источник	Вклад (д. ПДК)	Вклад (мг/куб.м)	Вклад %								
0	0	6001	0,02	7,361E-05	98,6								
0	0	5501	3,53E-04	1,058E-06	1,4								
12	10109,0	7131,80	2,00	0,02	6,584E-05	-	-	-	-	-	-	-	4

Площадка	Цех	Источник	Вклад (д. ПДК)	Вклад (мг/куб.м)	Вклад %								
0	0	6001	0,02	6,499E-05	98,7								
0	0	5501	2,83E-04	8,489E-07	1,3								
14	862,30	610,20	2,00	0,02	6,068E-05	-	-	-	-	-	-	-	4

Площадка	Цех	Источник	Вклад (д. ПДК)	Вклад (мг/куб.м)	Вклад %
0	0	6001	0,02	5,979E-05	98,5
0	0	5501	2,96E-04	8,872E-07	1,5

**Вещество: 2704
Бензин (нефтяной, малосернистый) (в пересчете на углерод)**

№	Коорд X(м)	Коорд Y(м)	Высота (м)	Концентр (д. ПДК)	Концентр. (мг/куб.м)	Напр ветр	Скор ветр	Фон		Фон до исключения		Тип точки	
								доли ПДК	мг/куб.м	доли ПДК	мг/куб.м		
1	5485,00	4149,70	2,00	8,68E-04	0,001	-	-	-	-	-	-	-	2

Площадка	Цех	Источник	Вклад (д. ПДК)	Вклад (мг/куб.м)	Вклад %
0	0	6501	5,37E-04	8,060E-04	61,9
0	0	6506	1,47E-04	2,198E-04	16,9
0	0	6505	9,32E-05	1,398E-04	10,7
0	0	6503	9,12E-05	1,367E-04	10,5

2	5814,40	4084,40	2,00	7,29E-04	0,001	-	-	-	-	-	-	-	2
---	---------	---------	------	----------	-------	---	---	---	---	---	---	---	---

Площадка	Цех	Источник	Вклад (д. ПДК)	Вклад (мг/куб.м)	Вклад %
0	0	6501	3,55E-04	5,318E-04	48,7
0	0	6503	2,22E-04	3,324E-04	30,4
0	0	6506	1,19E-04	1,782E-04	16,3
0	0	6505	3,36E-05	5,041E-05	4,6

3	5660,20	3439,70	2,00	6,18E-04	9,271E-04	-	-	-	-	-	-	-	2
---	---------	---------	------	----------	-----------	---	---	---	---	---	---	---	---

Площадка	Цех	Источник	Вклад (д. ПДК)	Вклад (мг/куб.м)	Вклад %
0	0	6506	3,10E-04	4,656E-04	50,2
0	0	6501	1,88E-04	2,814E-04	30,3
0	0	6503	7,53E-05	1,129E-04	12,2
0	0	6505	4,49E-05	6,735E-05	7,3

4	5356,60	3500,40	2,00	4,08E-04	6,120E-04	-	-	-	-	-	-	-	2
---	---------	---------	------	----------	-----------	---	---	---	---	---	---	---	---

Площадка	Цех	Источник	Вклад (д. ПДК)	Вклад (мг/куб.м)	Вклад %
0	0	6506	1,76E-04	2,645E-04	43,2
0	0	6501	1,38E-04	2,072E-04	33,9
0	0	6503	4,83E-05	7,250E-05	11,8
0	0	6505	4,52E-05	6,786E-05	11,1

7	6161,70	3593,30	2,00	2,14E-04	3,206E-04	-	-	-	-	-	-	-	3
---	---------	---------	------	----------	-----------	---	---	---	---	---	---	---	---

Площадка	Цех	Источник	Вклад (д. ПДК)	Вклад (мг/куб.м)	Вклад %
0	0	6501	9,36E-05	1,404E-04	43,8
0	0	6506	5,90E-05	8,851E-05	27,6
0	0	6503	4,41E-05	6,608E-05	20,6
0	0	6505	1,70E-05	2,554E-05	8,0

8	5776,40	2951,00	2,00	1,62E-04	2,430E-04	-	-	-	-	-	-	-	3
---	---------	---------	------	----------	-----------	---	---	---	---	---	---	---	---

Площадка	Цех	Источник	Вклад (д. ПДК)	Вклад (мг/куб.м)	Вклад %
0	0	6501	6,31E-05	9,459E-05	38,9
0	0	6506	5,89E-05	8,832E-05	36,3

	0	0	6503		2,58E-05		3,875E-05	15,9		
	0	0	6505		1,42E-05		2,137E-05	8,8		
5	5122,40	4743,60	2,00	1,27E-04	1,912E-04	-	-	-	-	3
	Площадка	Цех	Источник		Вклад (д. ПДК)		Вклад (мг/куб.м)	Вклад %		
	0	0	6501		6,69E-05		1,003E-04	52,5		
	0	0	6506		2,90E-05		4,353E-05	22,8		
	0	0	6503		1,75E-05		2,632E-05	13,8		
	0	0	6505		1,40E-05		2,101E-05	11,0		
6	6336,90	4445,80	2,00	1,12E-04	1,682E-04	-	-	-	-	3
	Площадка	Цех	Источник		Вклад (д. ПДК)		Вклад (мг/куб.м)	Вклад %		
	0	0	6501		5,89E-05		8,842E-05	52,6		
	0	0	6503		2,35E-05		3,521E-05	20,9		
	0	0	6506		2,18E-05		3,271E-05	19,4		
	0	0	6505		7,91E-06		1,187E-05	7,1		
9	4772,00	3184,60	2,00	8,93E-05	1,339E-04	-	-	-	-	3
	Площадка	Цех	Источник		Вклад (д. ПДК)		Вклад (мг/куб.м)	Вклад %		
	0	0	6501		3,89E-05		5,830E-05	43,5		
	0	0	6506		2,78E-05		4,172E-05	31,2		
	0	0	6503		1,32E-05		1,975E-05	14,8		
	0	0	6505		9,41E-06		1,412E-05	10,5		
10	9349,90	5791,70	2,00	1,14E-05	1,711E-05	-	-	-	-	4
	Площадка	Цех	Источник		Вклад (д. ПДК)		Вклад (мг/куб.м)	Вклад %		
	0	0	6501		5,66E-06		8,487E-06	49,6		
	0	0	6506		2,66E-06		3,985E-06	23,3		
	0	0	6503		2,12E-06		3,175E-06	18,6		
11	9171,90	6623,70	2,00	1,02E-05	1,535E-05	-	-	-	-	4
	Площадка	Цех	Источник		Вклад (д. ПДК)		Вклад (мг/куб.м)	Вклад %		
	0	0	6501		5,12E-06		7,677E-06	50,0		
	0	0	6506		2,37E-06		3,555E-06	23,2		
	0	0	6503		1,87E-06		2,812E-06	18,3		
13	9274,00	7368,30	2,00	8,59E-06	1,288E-05	-	-	-	-	4
	Площадка	Цех	Источник		Вклад (д. ПДК)		Вклад (мг/куб.м)	Вклад %		
	0	0	6501		4,25E-06		6,369E-06	49,4		
	0	0	6506		2,05E-06		3,072E-06	23,8		
	0	0	6503		1,57E-06		2,348E-06	18,2		
12	10109,0	7131,80	2,00	7,30E-06	1,095E-05	-	-	-	-	4
	Площадка	Цех	Источник		Вклад (д. ПДК)		Вклад (мг/куб.м)	Вклад %		
	0	0	6501		3,65E-06		5,472E-06	50,0		
	0	0	6506		1,69E-06		2,541E-06	23,2		
	0	0	6503		1,33E-06		2,001E-06	18,3		
14	862,30	610,20	2,00	7,01E-06	1,051E-05	-	-	-	-	4
	Площадка	Цех	Источник		Вклад (д. ПДК)		Вклад (мг/куб.м)	Вклад %		
	0	0	6501		3,39E-06		5,084E-06	48,4		
	0	0	6506		1,77E-06		2,659E-06	25,3		
	0	0	6503		1,21E-06		1,811E-06	17,2		

Вещество: 2732
Керосин (Керосин прямой перегонки; керосин дезодорированный)

№	Коорд X(м)	Коорд Y(м)	Высота (м)	Концентр (д. ПДК)	Концентр. (мг/куб.м)	Напр ветр а	Скор ветр а	Фон		Фон до исключения		Тип точки
								Доли ПДК	мг/куб.м	Доли ПДК	мг/куб.м	

1	5485,00	4149,70	2,00	-	0,002	-	-	-	-	-	-	2
Площадка	Цех	Источник	Вклад (д. ПДК)	Вклад (мг/куб.м)	Вклад %							
0	0	6502	0,00	8,507E-06	0,3							
0	0	6503	0,00	1,545E-04	6,3							
0	0	6504	0,00	3,243E-05	1,3							
0	0	6505	0,00	1,515E-04	6,2							
0	0	6506	0,00	7,028E-05	2,9							
0	0	5501	0,00	0,001	58,5							
0	0	6501	0,00	2,113E-04	8,6							
0	0	6507	0,00	3,867E-04	15,8							
2	5814,40	4084,40	2,00	-	0,003	-	-	-	-	-	-	2
Площадка	Цех	Источник	Вклад (д. ПДК)	Вклад (мг/куб.м)	Вклад %							
0	0	5501	0,00	0,002	61,9							
0	0	6501	0,00	1,354E-04	5,1							
0	0	6502	0,00	6,920E-06	0,3							
0	0	6503	0,00	4,033E-04	15,2							
0	0	6504	0,00	3,874E-05	1,5							
0	0	6505	0,00	5,124E-05	1,9							
0	0	6506	0,00	5,824E-05	2,2							
0	0	6507	0,00	3,176E-04	12,0							
3	5660,20	3439,70	2,00	-	0,010	-	-	-	-	-	-	2
Площадка	Цех	Источник	Вклад (д. ПДК)	Вклад (мг/куб.м)	Вклад %							
0	0	5501	0,00	0,007	75,3							
0	0	6501	0,00	5,598E-05	0,6							
0	0	6502	0,00	6,151E-06	0,1							
0	0	6503	0,00	1,084E-04	1,1							
0	0	6504	0,00	6,817E-04	6,9							
0	0	6505	0,00	7,336E-05	0,7							
0	0	6506	0,00	2,158E-04	2,2							
0	0	6507	0,00	0,001	13,1							
4	5356,60	3500,40	2,00	-	0,003	-	-	-	-	-	-	2
Площадка	Цех	Источник	Вклад (д. ПДК)	Вклад (мг/куб.м)	Вклад %							
0	0	6501	0,00	4,144E-05	1,4							
0	0	6502	0,00	4,393E-06	0,1							
0	0	5501	0,00	0,002	64,3							
0	0	6503	0,00	6,551E-05	2,2							
0	0	6504	0,00	6,942E-05	2,4							
0	0	6505	0,00	7,727E-05	2,6							
0	0	6506	0,00	1,115E-04	3,8							
0	0	6507	0,00	6,851E-04	23,2							
5	5122,40	4743,60	2,00	-	4,510E-04	-	-	-	-	-	-	3
Площадка	Цех	Источник	Вклад (д. ПДК)	Вклад (мг/куб.м)	Вклад %							
0	0	5501	0,00	2,368E-04	52,5							
0	0	6501	0,00	2,524E-05	5,6							
0	0	6502	0,00	1,368E-06	0,3							
0	0	6503	0,00	3,032E-05	6,7							
0	0	6504	0,00	1,096E-05	2,4							
0	0	6505	0,00	2,441E-05	5,4							
0	0	6506	0,00	1,814E-05	4,0							
0	0	6507	0,00	1,037E-04	23,0							
6	6336,90	4445,80	2,00	-	3,892E-04	-	-	-	-	-	-	3
Площадка	Цех	Источник	Вклад (д. ПДК)	Вклад (мг/куб.м)	Вклад %							

0	0	5501	0,00	2,591E-04	66,6						
0	0	6501	0,00	1,525E-05	3,9						
0	0	6502	0,00	7,843E-07	0,2						
0	0	6503	0,00	2,756E-05	7,1						
0	0	6504	0,00	8,327E-06	2,1						
0	0	6505	0,00	1,004E-05	2,6						
0	0	6506	0,00	1,019E-05	2,6						
0	0	6507	0,00	5,792E-05	14,9						
7	6161,70	3593,30	2,00	-	0,001	-	-	-	-	-	3
Площадка	Цех	Источник	Вклад (д. ПДК)	Вклад (мг/куб.м)	Вклад %						
0	0	5501	0,00	8,243E-04	72,4						
0	0	6501	0,00	2,498E-05	2,2						
0	0	6502	0,00	1,766E-06	0,2						
0	0	6503	0,00	5,776E-05	5,1						
0	0	6504	0,00	2,374E-05	2,1						
0	0	6505	0,00	2,101E-05	1,8						
0	0	6506	0,00	2,772E-05	2,4						
0	0	6507	0,00	1,566E-04	13,8						
8	5776,40	2951,00	2,00	-	0,001	-	-	-	-	-	3
Площадка	Цех	Источник	Вклад (д. ПДК)	Вклад (мг/куб.м)	Вклад %						
0	0	6501	0,00	1,712E-05	1,6						
0	0	6502	0,00	1,242E-06	0,1						
0	0	6503	0,00	3,132E-05	2,9						
0	0	6504	0,00	3,103E-05	2,8						
0	0	6505	0,00	1,691E-05	1,5						
0	0	6506	0,00	2,587E-05	2,4						
0	0	6507	0,00	1,529E-04	13,9						
0	0	5501	0,00	8,200E-04	74,8						
9	4772,00	3184,60	2,00	-	4,288E-04	-	-	-	-	-	3
Площадка	Цех	Источник	Вклад (д. ПДК)	Вклад (мг/куб.м)	Вклад %						
0	0	5501	0,00	2,969E-04	69,2						
0	0	6501	0,00	1,098E-05	2,6						
0	0	6502	0,00	7,184E-07	0,2						
0	0	6503	0,00	1,735E-05	4,0						
0	0	6504	0,00	9,051E-06	2,1						
0	0	6505	0,00	1,151E-05	2,7						
0	0	6506	0,00	1,204E-05	2,8						
0	0	6507	0,00	7,025E-05	16,4						
10	9349,90	5791,70	2,00	-	5,015E-05	-	-	-	-	-	4
Площадка	Цех	Источник	Вклад (д. ПДК)	Вклад (мг/куб.м)	Вклад %						
0	0	5501	0,00	3,262E-05	65,0						
0	0	6501	0,00	1,857E-06	3,7						
0	0	6503	0,00	3,133E-06	6,2						
0	0	6504	0,00	1,090E-06	2,2						
0	0	6505	0,00	1,492E-06	3,0						
0	0	6506	0,00	1,469E-06	2,9						
0	0	6507	0,00	8,393E-06	16,7						
11	9171,90	6623,70	2,00	-	4,509E-05	-	-	-	-	-	4
Площадка	Цех	Источник	Вклад (д. ПДК)	Вклад (мг/куб.м)	Вклад %						
0	0	5501	0,00	2,893E-05	64,2						
0	0	6501	0,00	1,724E-06	3,8						
0	0	6503	0,00	2,891E-06	6,4						

0	0	6505	0,00	1,382E-06	3,1
0	0	6507	0,00	7,718E-06	17,1
0	0	6504	0,00	9,976E-07	2,2
0	0	6506	0,00	1,351E-06	3,0

12	10109,0	7131,80	2,00	-	3,323E-05	-	-	-	-	-	-	4
----	---------	---------	------	---	-----------	---	---	---	---	---	---	---

Площадка	Цех	Источник	Вклад (д. ПДК)	Вклад (мг/куб.м)	Вклад %
0	0	5501	0,00	2,037E-05	61,3
0	0	6501	0,00	1,359E-06	4,1
0	0	6503	0,00	2,274E-06	6,8
0	0	6504	0,00	7,979E-07	2,4
0	0	6505	0,00	1,100E-06	3,3
0	0	6506	0,00	1,079E-06	3,2
0	0	6507	0,00	6,168E-06	18,6

13	9274,00	7368,30	2,00	-	4,003E-05	-	-	-	-	-	-	4
----	---------	---------	------	---	-----------	---	---	---	---	---	---	---

Площадка	Цех	Источник	Вклад (д. ПДК)	Вклад (мг/куб.м)	Вклад %
0	0	5501	0,00	2,538E-05	63,4
0	0	6501	0,00	1,510E-06	3,8
0	0	6503	0,00	2,548E-06	6,4
0	0	6504	0,00	9,466E-07	2,4
0	0	6505	0,00	1,218E-06	3,0
0	0	6506	0,00	1,239E-06	3,1
0	0	6507	0,00	7,096E-06	17,7

14	862,30	610,20	2,00	-	3,415E-05	-	-	-	-	-	-	4
----	--------	--------	------	---	-----------	---	---	---	---	---	---	---

Площадка	Цех	Источник	Вклад (д. ПДК)	Вклад (мг/куб.м)	Вклад %
0	0	5501	0,00	2,129E-05	62,4
0	0	6501	0,00	1,279E-06	3,7
0	0	6503	0,00	2,086E-06	6,1
0	0	6504	0,00	8,322E-07	2,4
0	0	6505	0,00	1,111E-06	3,3
0	0	6506	0,00	1,108E-06	3,2
0	0	6507	0,00	6,366E-06	18,6

Приложение Б.4.7. Расчет рассеивания загрязняющих веществ в атмосфере без учета фона (среднесуточные)

Расчет проводился по веществам (группам суммации)

Код	Наименование вещества	Предельно допустимая концентрация						Фоновая концентр.	
		Расчет максимальных концентраций		Расчет среднегодовых концентраций		Расчет среднесуточных концентраций			
		Тип	Значение	Тип	Значение	Тип	Значение	Учет	Интерп.
0301	Азота диоксид (Двуокись азота; пероксид азота)	ПДК м/р	0,200	ПДК с/г	0,040	ПДК с/с	0,100	Нет	Нет
0303	Аммиак (Азота гидрид)	ПДК м/р	0,200	ПДК с/г	0,040	ПДК с/с	0,100	Нет	Нет
0304	Азот (II) оксид (Азот монооксид)	ПДК м/р	0,400	ПДК с/г	0,060	ПДК с/с	-	Нет	Нет
0328	Углерод (Пигмент черный)	ПДК м/р	0,150	ПДК с/г	0,025	ПДК с/с	0,050	Нет	Нет
0330	Сера диоксид	ПДК м/р	0,500	ПДК с/с	0,050	ПДК с/с	0,050	Нет	Нет
0333	Дигидросульфид (Водород сернистый, дигидросульфид, гидросульфид)	ПДК м/р	0,008	ПДК с/г	0,002	ПДК с/с	-	Нет	Нет
0337	Углерода оксид (Углерод окись; углерод моноокись; угарный газ)	ПДК м/р	5,000	ПДК с/г	3,000	ПДК с/с	3,000	Нет	Нет
0410	Метан	ОБУВ	50,000	-	-	ПДК с/с	-	Нет	Нет
0616	Диметилбензол (смесь о-, м-, п- изомеров) (Метилтолуол)	ПДК м/р	0,200	ПДК с/г	0,100	ПДК с/с	-	Нет	Нет
0621	Метилбензол (Фенилметан)	ПДК м/р	0,600	ПДК с/г	0,400	ПДК с/с	-	Нет	Нет
0627	Этилбензол (Фенилэтан)	ПДК м/р	0,020	ПДК с/г	0,040	ПДК с/с	-	Нет	Нет
0703	Бенз/а/пирен	-	-	ПДК с/г	1,000E-06	ПДК с/с	1,000E-06	Нет	Нет
1325	Формальдегид (Муравьиный альдегид, оксаметан, метиленоксид)	ПДК м/р	0,050	ПДК с/г	0,003	ПДК с/с	0,010	Нет	Нет
2704	Бензин (нефтяной, малосернистый) (в пересчете на углерод)	ПДК м/р	5,000	ПДК с/с	1,500	ПДК с/с	1,500	Нет	Нет
2732	Керосин (Керосин прямой перегонки; керосин дезодорированный)	ОБУВ	1,200	-	-	ПДК с/с	-	Нет	Нет

Расчетные области

Расчетные площадки

Код	Тип	Полное описание площадки					Зона влияния (м)	Шаг (м)		Высота (м)
		Координаты середины 1-й стороны (м)		Координаты середины 2-й стороны (м)		Ширина (м)		По ширине	По длине	
		X	Y	X	Y					
1	Автомат	4984,00	3736,00	6214,00	3736,00	1210,00	327,86	123,00	121,00	2,00
3	Полное описание	41,70	4116,35	11573,90	4116,35	8028,70	0,00	1048,38	729,88	2,00

Расчетные точки

Код	Координаты (м)		Высота (м)	Тип точки	Комментарий
	X	Y			
1	5485,00	4149,70	2,00	на границе производственной зоны	Граница производственной зоны
2	5814,40	4084,40	2,00	на границе производственной зоны	Граница производственной зоны
3	5660,20	3439,70	2,00	на границе производственной зоны	Граница производственной зоны
4	5356,60	3500,40	2,00	на границе производственной зоны	Граница производственной зоны
5	5122,40	4743,60	2,00	на границе С33	Граница контрольной зоны (500 м от границы объекта)
6	6336,90	4445,80	2,00	на границе С33	Граница контрольной зоны (500 м от границы объекта)
7	6161,70	3593,30	2,00	на границе С33	Граница контрольной зоны (500 м от границы объекта)
8	5776,40	2951,00	2,00	на границе С33	Граница контрольной зоны (500 м от границы объекта)
9	4772,00	3184,60	2,00	на границе С33	Граница контрольной зоны (500 м от границы объекта)
10	9349,90	5791,70	2,00	на границе жилой зоны	д. Васильевка
11	9171,90	6623,70	2,00	на границе жилой зоны	д. Путилово
12	10109,00	7131,80	2,00	на границе жилой зоны	д. Становое
13	9274,00	7368,30	2,00	на границе жилой зоны	д. Орлово
14	862,30	610,20	2,00	на границе жилой зоны	д. Целенниково

Результаты расчета и вклады по веществам (расчетные точки)

Типы точек:

- 0 - расчетная точка пользователя
- 1 - точка на границе охранной зоны
- 2 - точка на границе производственной зоны
- 3 - точка на границе СЗЗ
- 4 - на границе жилой зоны
- 5 - на границе застройки
- 6 - точки квотирования

Вещество: 0301 Азота диоксид (Двуокись азота; пероксид азота)

№	Коорд X(м)	Коорд Y(м)	Высота (м)	Концентр (д. ПДК)	Концентр. (мг/куб.м)	Напр ветр а	Скор ветр а	Фон		Фон до исключения		Тип точки
								доли ПДК	мг/куб.м	доли ПДК	мг/куб.м	
3	5660,20	3439,70	2,00	0,60	0,024	-	-	-	-	-	-	2
	Площадка	Цех		Источник		Вклад (д. ПДК)		Вклад (мг/куб.м)		Вклад %		
	0	0	0	5501		0,45		0,018		75,8		
	0	0	0	6001		0,07		0,003		12,3		
	0	0	0	6507		0,04		0,002		7,0		
	0	0	0	6504		0,01		5,296E-04		2,2		
	0	0	0	6506		6,41E-03		2,563E-04		1,1		
	0	0	0	6503		4,30E-03		1,719E-04		0,7		
	0	0	0	6505		2,63E-03		1,053E-04		0,4		
	0	0	0	6501		2,54E-03		1,014E-04		0,4		
	0	0	0	6502		4,31E-04		1,724E-05		0,1		
2	5814,40	4084,40	2,00	0,37	0,015	-	-	-	-	-	-	2
	Площадка	Цех		Источник		Вклад (д. ПДК)		Вклад (мг/куб.м)		Вклад %		
	0	0	0	6001		0,25		0,010		69,5		
	0	0	0	5501		0,07		0,003		19,5		
	0	0	0	6507		0,02		6,101E-04		4,2		
	0	0	0	6503		0,01		5,062E-04		3,5		
	0	0	0	6501		4,79E-03		1,917E-04		1,3		
	0	0	0	6504		2,70E-03		1,079E-04		0,7		
	0	0	0	6506		2,45E-03		9,810E-05		0,7		
	0	0	0	6505		1,97E-03		7,880E-05		0,5		
	0	0	0	6502		4,79E-04		1,915E-05		0,1		
1	5485,00	4149,70	2,00	0,21	0,008	-	-	-	-	-	-	2
	Площадка	Цех		Источник		Вклад (д. ПДК)		Вклад (мг/куб.м)		Вклад %		
	0	0	0	6001		0,11		0,004		50,7		
	0	0	0	5501		0,06		0,002		28,9		
	0	0	0	6507		0,02		7,573E-04		9,0		
	0	0	0	6501		7,26E-03		2,905E-04		3,5		
	0	0	0	6505		5,46E-03		2,185E-04		2,6		
	0	0	0	6503		5,21E-03		2,082E-04		2,5		
	0	0	0	6506		3,02E-03		1,210E-04		1,4		
	0	0	0	6504		2,32E-03		9,291E-05		1,1		
	0	0	0	6502		6,02E-04		2,408E-05		0,3		
4	5356,60	3500,40	2,00	0,19	0,007	-	-	-	-	-	-	2
	Площадка	Цех		Источник		Вклад (д. ПДК)		Вклад (мг/куб.м)		Вклад %		
	0	0	0	5501		0,10		0,004		54,7		
	0	0	0	6001		0,05		0,002		24,2		

0	0	6507	0,02	9,958E-04	13,3
0	0	6506	3,64E-03	1,456E-04	1,9
0	0	6504	3,48E-03	1,392E-04	1,9
0	0	6503	2,76E-03	1,104E-04	1,5
0	0	6505	2,65E-03	1,061E-04	1,4
0	0	6501	1,87E-03	7,469E-05	1,0
0	0	6502	3,13E-04	1,254E-05	0,2

7	6161,70	3593,30	2,00	0,09	0,004	-	-	-	-	-	-	3
---	---------	---------	------	------	-------	---	---	---	---	---	---	---

Площадка	Цех	Источник	Вклад (д. ПДК)	Вклад (мг/куб.м)	Вклад %
0	0	6001	0,04	0,002	43,5
0	0	5501	0,04	0,001	39,6
0	0	6507	7,75E-03	3,101E-04	8,5
0	0	6503	2,52E-03	1,006E-04	2,8
0	0	6504	1,53E-03	6,112E-05	1,7
0	0	6501	1,27E-03	5,062E-05	1,4
0	0	6506	1,22E-03	4,872E-05	1,3
0	0	6505	9,98E-04	3,993E-05	1,1
0	0	6502	1,59E-04	6,360E-06	0,2

8	5776,40	2951,00	2,00	0,08	0,003	-	-	-	-	-	-	3
---	---------	---------	------	------	-------	---	---	---	---	---	---	---

Площадка	Цех	Источник	Вклад (д. ПДК)	Вклад (мг/куб.м)	Вклад %
0	0	5501	0,05	0,002	59,3
0	0	6001	0,02	8,751E-04	27,6
0	0	6507	5,67E-03	2,267E-04	7,2
0	0	6504	1,55E-03	6,219E-05	2,0
0	0	6503	1,04E-03	4,141E-05	1,3
0	0	6506	8,54E-04	3,416E-05	1,1
0	0	6501	6,13E-04	2,453E-05	0,8
0	0	6505	5,69E-04	2,275E-05	0,7
0	0	6502	8,28E-05	3,311E-06	0,1

6	6336,90	4445,80	2,00	0,04	0,002	-	-	-	-	-	-	3
---	---------	---------	------	------	-------	---	---	---	---	---	---	---

Площадка	Цех	Источник	Вклад (д. ПДК)	Вклад (мг/куб.м)	Вклад %
0	0	6001	0,02	7,424E-04	48,7
0	0	5501	0,01	5,930E-04	38,9
0	0	6507	2,15E-03	8,589E-05	5,6
0	0	6503	9,11E-04	3,644E-05	2,4
0	0	6501	5,46E-04	2,185E-05	1,4
0	0	6504	4,17E-04	1,669E-05	1,1
0	0	6505	3,38E-04	1,351E-05	0,9
0	0	6506	3,36E-04	1,346E-05	0,9
0	0	6502	5,23E-05	2,091E-06	0,1

5	5122,40	4743,60	2,00	0,04	0,001	-	-	-	-	-	-	3
---	---------	---------	------	------	-------	---	---	---	---	---	---	---

Площадка	Цех	Источник	Вклад (д. ПДК)	Вклад (мг/куб.м)	Вклад %
0	0	5501	0,02	6,314E-04	42,3
0	0	6001	0,02	6,216E-04	41,7
0	0	6507	3,03E-03	1,213E-04	8,1
0	0	6503	7,19E-04	2,878E-05	1,9
0	0	6501	6,26E-04	2,505E-05	1,7
0	0	6505	5,95E-04	2,382E-05	1,6
0	0	6506	4,69E-04	1,877E-05	1,3
0	0	6504	4,62E-04	1,847E-05	1,2
0	0	6502	6,65E-05	2,661E-06	0,2

9	4772,00	3184,60	2,00	0,03	0,001	-	-	-	-	-	-	3
---	---------	---------	------	------	-------	---	---	---	---	---	---	---

Площадка	Цех	Источник	Вклад (д. ПДК)	Вклад (мг/куб.м)	Вклад %							
0	0	5501	0,02	6,796E-04	49,2							
0	0	6001	0,01	5,064E-04	36,7							
0	0	6507	2,60E-03	1,042E-04	7,5							
0	0	6503	5,74E-04	2,294E-05	1,7							
0	0	6504	4,53E-04	1,814E-05	1,3							
0	0	6506	3,97E-04	1,590E-05	1,2							
0	0	6501	3,93E-04	1,573E-05	1,1							
0	0	6505	3,87E-04	1,548E-05	1,1							
0	0	6502	4,79E-05	1,915E-06	0,1							
10	9349,90	5791,70	2,00	4,67E-03	1,867E-04	-	-	-	-	-	-	4

Площадка	Цех	Источник	Вклад (д. ПДК)	Вклад (мг/куб.м)	Вклад %							
0	0	6001	2,16E-03	8,642E-05	46,3							
0	0	5501	1,87E-03	7,465E-05	40,0							
0	0	6507	3,11E-04	1,245E-05	6,7							
0	0	6503	1,04E-04	4,142E-06	2,2							
0	0	6501	6,65E-05	2,660E-06	1,4							
0	0	6504	5,46E-05	2,185E-06	1,2							
0	0	6505	5,02E-05	2,007E-06	1,1							
0	0	6506	4,85E-05	1,940E-06	1,0							
0	0	6502	7,00E-06	2,799E-07	0,1							
11	9171,90	6623,70	2,00	4,22E-03	1,688E-04	-	-	-	-	-	-	4

Площадка	Цех	Источник	Вклад (д. ПДК)	Вклад (мг/куб.м)	Вклад %							
0	0	6001	1,97E-03	7,893E-05	46,8							
0	0	5501	1,66E-03	6,622E-05	39,2							
0	0	6507	2,86E-04	1,144E-05	6,8							
0	0	6503	9,56E-05	3,823E-06	2,3							
0	0	6501	6,17E-05	2,469E-06	1,5							
0	0	6504	5,00E-05	1,999E-06	1,2							
0	0	6505	4,65E-05	1,859E-06	1,1							
0	0	6506	4,46E-05	1,784E-06	1,1							
0	0	6502	6,46E-06	2,586E-07	0,2							
13	9274,00	7368,30	2,00	3,69E-03	1,476E-04	-	-	-	-	-	-	4

Площадка	Цех	Источник	Вклад (д. ПДК)	Вклад (мг/куб.м)	Вклад %							
0	0	6001	1,70E-03	6,809E-05	46,1							
0	0	5501	1,45E-03	5,810E-05	39,4							
0	0	6507	2,63E-04	1,052E-05	7,1							
0	0	6503	8,42E-05	3,370E-06	2,3							
0	0	6501	5,41E-05	2,164E-06	1,5							
0	0	6504	4,74E-05	1,897E-06	1,3							
0	0	6505	4,10E-05	1,639E-06	1,1							
0	0	6506	4,09E-05	1,637E-06	1,1							
0	0	6502	5,73E-06	2,293E-07	0,2							
12	10109,0	7131,80	2,00	3,14E-03	1,256E-04	-	-	-	-	-	-	4

Площадка	Цех	Источник	Вклад (д. ПДК)	Вклад (мг/куб.м)	Вклад %
0	0	6001	1,50E-03	6,011E-05	47,9
0	0	5501	1,17E-03	4,663E-05	37,1
0	0	6507	2,29E-04	9,146E-06	7,3
0	0	6503	7,52E-05	3,007E-06	2,4
0	0	6501	4,87E-05	1,946E-06	1,6
0	0	6504	4,00E-05	1,599E-06	1,3
0	0	6505	3,70E-05	1,479E-06	1,2

	0	0	6506		3,56E-05		1,425E-06		1,1
	0	0	6502		5,12E-06		2,049E-07		0,2
14	862,30	610,20	2,00	3,07E-03	1,229E-04	-	-	-	-
	Площадка	Цех	Источник	Вклад (д. ПДК)	Вклад (мг/куб.м)	Вклад %			
	0	0	6001	1,38E-03	5,530E-05	45,0			
	0	0	5501	1,22E-03	4,874E-05	39,7			
	0	0	6507	2,36E-04	9,441E-06	7,7			
	0	0	6503	6,89E-05	2,758E-06	2,2			
	0	0	6501	4,58E-05	1,832E-06	1,5			
	0	0	6504	4,17E-05	1,668E-06	1,4			
	0	0	6505	3,73E-05	1,494E-06	1,2			
	0	0	6506	3,66E-05	1,463E-06	1,2			
	0	0	6502	5,02E-06	2,008E-07	0,2			

**Вещество: 0303
Аммиак (Азота гидрид)**

№	Коорд Х(м)	Коорд Y(м)	Высота (м)	Концентр (д. ПДК)	Концентр. (мг/куб.м)	Напр ветр	Скор ветр	Фон		Фон до исключения		Тип точки
								доли ПДК	мг/куб.м	доли ПДК	мг/куб.м	
2	5814,40	4084,40	2,00	1,52	0,061	-	-	-	-	-	-	2
	Площадка	Цех	Источник	Вклад (д. ПДК)	Вклад (мг/куб.м)	Вклад %						
	0	0	6001	1,52	0,061	100,0						
1	5485,00	4149,70	2,00	0,64	0,026	-	-	-	-	-	-	2
	Площадка	Цех	Источник	Вклад (д. ПДК)	Вклад (мг/куб.м)	Вклад %						
	0	0	6001	0,64	0,026	100,0						
3	5660,20	3439,70	2,00	0,44	0,018	-	-	-	-	-	-	2
	Площадка	Цех	Источник	Вклад (д. ПДК)	Вклад (мг/куб.м)	Вклад %						
	0	0	6001	0,44	0,018	100,0						
4	5356,60	3500,40	2,00	0,27	0,011	-	-	-	-	-	-	2
	Площадка	Цех	Источник	Вклад (д. ПДК)	Вклад (мг/куб.м)	Вклад %						
	0	0	6001	0,27	0,011	100,0						
7	6161,70	3593,30	2,00	0,24	0,010	-	-	-	-	-	-	3
	Площадка	Цех	Источник	Вклад (д. ПДК)	Вклад (мг/куб.м)	Вклад %						
	0	0	6001	0,24	0,010	100,0						
8	5776,40	2951,00	2,00	0,13	0,005	-	-	-	-	-	-	3
	Площадка	Цех	Источник	Вклад (д. ПДК)	Вклад (мг/куб.м)	Вклад %						
	0	0	6001	0,13	0,005	100,0						
6	6336,90	4445,80	2,00	0,11	0,005	-	-	-	-	-	-	3
	Площадка	Цех	Источник	Вклад (д. ПДК)	Вклад (мг/куб.м)	Вклад %						
	0	0	6001	0,11	0,005	100,0						
5	5122,40	4743,60	2,00	0,09	0,004	-	-	-	-	-	-	3
	Площадка	Цех	Источник	Вклад (д. ПДК)	Вклад (мг/куб.м)	Вклад %						
	0	0	6001	0,09	0,004	100,0						
9	4772,00	3184,60	2,00	0,08	0,003	-	-	-	-	-	-	3
	Площадка	Цех	Источник	Вклад (д. ПДК)	Вклад (мг/куб.м)	Вклад %						
	0	0	6001	0,08	0,003	100,0						
10	9349,90	5791,70	2,00	0,01	5,190E-04	-	-	-	-	-	-	4
	Площадка	Цех	Источник	Вклад (д. ПДК)	Вклад (мг/куб.м)	Вклад %						
	0	0	6001	0,01	5,190E-04	100,0						
11	9171,90	6623,70	2,00	0,01	4,741E-04	-	-	-	-	-	-	4
	Площадка	Цех	Источник	Вклад (д. ПДК)	Вклад (мг/куб.м)	Вклад %						

	0	0	6001	0,01	4,741E-04	100,0							
13	9274,00	7368,30	2,00	0,01	4,090E-04	-	-	-	-	-	-	-	4
	Площадка	Цех	Источник	Вклад (д. ПДК)	Вклад (мг/куб.м)	Вклад %							
	0	0	6001	0,01	4,090E-04	100,0							
12	10109,0	7131,80	2,00	9,03E-03	3,611E-04	-	-	-	-	-	-	-	4
	Площадка	Цех	Источник	Вклад (д. ПДК)	Вклад (мг/куб.м)	Вклад %							
	0	0	6001	9,03E-03	3,611E-04	100,0							
14	862,30	610,20	2,00	8,30E-03	3,322E-04	-	-	-	-	-	-	-	4
	Площадка	Цех	Источник	Вклад (д. ПДК)	Вклад (мг/куб.м)	Вклад %							
	0	0	6001	8,30E-03	3,322E-04	100,0							

Вещество: 0304
Азот (II) оксид (Азот монооксид)

№	Коорд Х(м)	Коорд Y(м)	Высота (м)	Концентр (д. ПДК)	Концентр. (мг/куб.м)	Напр ветр а	Скор ветр а	Фон		Фон до исключения		Тип точки
								доли ПДК	мг/куб.м	доли ПДК	мг/куб.м	
3	5660,20	3439,70	2,00	0,06	0,004	-	-	-	-	-	-	2
	Площадка	Цех	Источник	Вклад (д. ПДК)	Вклад (мг/куб.м)	Вклад %						
	0	0	5501	0,05	0,003	75,8						
	0	0	6001	7,96E-03	4,773E-04	12,3						
	0	0	6507	4,53E-03	2,715E-04	7,0						
	0	0	6504	1,43E-03	8,607E-05	2,2						
	0	0	6506	6,94E-04	4,164E-05	1,1						
	0	0	6503	4,66E-04	2,793E-05	0,7						
	0	0	6505	2,85E-04	1,711E-05	0,4						
	0	0	6501	2,75E-04	1,648E-05	0,4						
	0	0	6502	4,67E-05	2,801E-06	0,1						
2	5814,40	4084,40	2,00	0,04	0,002	-	-	-	-	-	-	2
	Площадка	Цех	Источник	Вклад (д. ПДК)	Вклад (мг/куб.м)	Вклад %						
	0	0	6001	0,03	0,002	69,5						
	0	0	5501	7,72E-03	4,630E-04	19,5						
	0	0	6507	1,65E-03	9,914E-05	4,2						
	0	0	6503	1,37E-03	8,226E-05	3,5						
	0	0	6501	5,19E-04	3,115E-05	1,3						
	0	0	6504	2,92E-04	1,754E-05	0,7						
	0	0	6506	2,66E-04	1,594E-05	0,7						
	0	0	6505	2,13E-04	1,280E-05	0,5						
	0	0	6502	5,19E-05	3,113E-06	0,1						
1	5485,00	4149,70	2,00	0,02	0,001	-	-	-	-	-	-	2
	Площадка	Цех	Источник	Вклад (д. ПДК)	Вклад (мг/куб.м)	Вклад %						
	0	0	6001	0,01	6,913E-04	50,7						
	0	0	5501	6,56E-03	3,934E-04	28,9						
	0	0	6507	2,05E-03	1,231E-04	9,0						
	0	0	6501	7,87E-04	4,722E-05	3,5						
	0	0	6505	5,92E-04	3,550E-05	2,6						
	0	0	6503	5,64E-04	3,383E-05	2,5						
	0	0	6506	3,28E-04	1,966E-05	1,4						
	0	0	6504	2,52E-04	1,510E-05	1,1						
	0	0	6502	6,52E-05	3,914E-06	0,3						
4	5356,60	3500,40	2,00	0,02	0,001	-	-	-	-	-	-	2
	Площадка	Цех	Источник	Вклад (д. ПДК)	Вклад (мг/куб.м)	Вклад %						

0	0	5501	0,01	6,661E-04	54,7						
0	0	6001	4,91E-03	2,945E-04	24,2						
0	0	6507	2,70E-03	1,618E-04	13,3						
0	0	6506	3,94E-04	2,365E-05	1,9						
0	0	6504	3,77E-04	2,262E-05	1,9						
0	0	6503	2,99E-04	1,794E-05	1,5						
0	0	6505	2,87E-04	1,724E-05	1,4						
0	0	6501	2,02E-04	1,214E-05	1,0						
0	0	6502	3,40E-05	2,038E-06	0,2						
7	6161,70	3593,30	2,00	9,89E-03	5,935E-04	-	-	-	-	-	3

Площадка	Цех	Источник	Вклад (д. ПДК)	Вклад (мг/куб.м)	Вклад %
0	0	6001	4,31E-03	2,584E-04	43,5
0	0	5501	3,91E-03	2,348E-04	39,6
0	0	6507	8,40E-04	5,039E-05	8,5
0	0	6503	2,73E-04	1,635E-05	2,8
0	0	6504	1,66E-04	9,933E-06	1,7
0	0	6501	1,37E-04	8,226E-06	1,4
0	0	6506	1,32E-04	7,917E-06	1,3
0	0	6505	1,08E-04	6,488E-06	1,1
0	0	6502	1,72E-05	1,034E-06	0,2

8	5776,40	2951,00	2,00	8,58E-03	5,146E-04	-	-	-	-	-	3
---	---------	---------	------	----------	-----------	---	---	---	---	---	---

Площадка	Цех	Источник	Вклад (д. ПДК)	Вклад (мг/куб.м)	Вклад %
0	0	5501	5,08E-03	3,050E-04	59,3
0	0	6001	2,37E-03	1,422E-04	27,6
0	0	6507	6,14E-04	3,684E-05	7,2
0	0	6504	1,68E-04	1,011E-05	2,0
0	0	6503	1,12E-04	6,730E-06	1,3
0	0	6506	9,25E-05	5,551E-06	1,1
0	0	6501	6,64E-05	3,986E-06	0,8
0	0	6505	6,16E-05	3,696E-06	0,7
0	0	6502	8,97E-06	5,381E-07	0,1

6	6336,90	4445,80	2,00	4,13E-03	2,479E-04	-	-	-	-	-	3
---	---------	---------	------	----------	-----------	---	---	---	---	---	---

Площадка	Цех	Источник	Вклад (д. ПДК)	Вклад (мг/куб.м)	Вклад %
0	0	6001	2,01E-03	1,206E-04	48,7
0	0	5501	1,61E-03	9,637E-05	38,9
0	0	6507	2,33E-04	1,396E-05	5,6
0	0	6503	9,87E-05	5,922E-06	2,4
0	0	6501	5,92E-05	3,550E-06	1,4
0	0	6504	4,52E-05	2,712E-06	1,1
0	0	6505	3,66E-05	2,195E-06	0,9
0	0	6506	3,64E-05	2,186E-06	0,9
0	0	6502	5,66E-06	3,398E-07	0,1

5	5122,40	4743,60	2,00	4,04E-03	2,424E-04	-	-	-	-	-	3
---	---------	---------	------	----------	-----------	---	---	---	---	---	---

Площадка	Цех	Источник	Вклад (д. ПДК)	Вклад (мг/куб.м)	Вклад %
0	0	5501	1,71E-03	1,026E-04	42,3
0	0	6001	1,68E-03	1,010E-04	41,7
0	0	6507	3,29E-04	1,971E-05	8,1
0	0	6503	7,79E-05	4,676E-06	1,9
0	0	6501	6,79E-05	4,071E-06	1,7
0	0	6505	6,45E-05	3,870E-06	1,6
0	0	6506	5,08E-05	3,050E-06	1,3
0	0	6504	5,00E-05	3,001E-06	1,2

	0	0	6502	7,21E-06	4,325E-07	0,2						
9	4772,00	3184,60	2,00	3,74E-03	2,243E-04	-	-	-	-	-	-	3
	Площадка	Цех	Источник	Вклад (д. ПДК)	Вклад (мг/куб.м)	Вклад %						
	0	0	5501	1,84E-03	1,104E-04	49,2						
	0	0	6001	1,37E-03	8,229E-05	36,7						
	0	0	6507	2,82E-04	1,693E-05	7,5						
	0	0	6503	6,21E-05	3,728E-06	1,7						
	0	0	6504	4,91E-05	2,948E-06	1,3						
	0	0	6506	4,31E-05	2,584E-06	1,2						
	0	0	6501	4,26E-05	2,557E-06	1,1						
	0	0	6505	4,19E-05	2,515E-06	1,1						
	0	0	6502	5,19E-06	3,113E-07	0,1						
10	9349,90	5791,70	2,00	5,06E-04	3,034E-05	-	-	-	-	-	-	4
	Площадка	Цех	Источник	Вклад (д. ПДК)	Вклад (мг/куб.м)	Вклад %						
	0	0	6001	2,34E-04	1,404E-05	46,3						
	0	0	5501	2,02E-04	1,213E-05	40,0						
	0	0	6507	3,37E-05	2,022E-06	6,7						
	0	0	6503	1,12E-05	6,731E-07	2,2						
	0	0	6501	7,21E-06	4,323E-07	1,4						
	0	0	6504	5,92E-06	3,551E-07	1,2						
	0	0	6505	5,44E-06	3,262E-07	1,1						
	0	0	6506	5,25E-06	3,153E-07	1,0						
11	9171,90	6623,70	2,00	4,57E-04	2,743E-05	-	-	-	-	-	-	4
	Площадка	Цех	Источник	Вклад (д. ПДК)	Вклад (мг/куб.м)	Вклад %						
	0	0	6001	2,14E-04	1,283E-05	46,8						
	0	0	5501	1,79E-04	1,076E-05	39,2						
	0	0	6507	3,10E-05	1,860E-06	6,8						
	0	0	6503	1,04E-05	6,212E-07	2,3						
	0	0	6501	6,69E-06	4,013E-07	1,5						
	0	0	6504	5,41E-06	3,249E-07	1,2						
	0	0	6505	5,04E-06	3,021E-07	1,1						
	0	0	6506	4,83E-06	2,900E-07	1,1						
13	9274,00	7368,30	2,00	4,00E-04	2,399E-05	-	-	-	-	-	-	4
	Площадка	Цех	Источник	Вклад (д. ПДК)	Вклад (мг/куб.м)	Вклад %						
	0	0	6001	1,84E-04	1,106E-05	46,1						
	0	0	5501	1,57E-04	9,441E-06	39,4						
	0	0	6507	2,85E-05	1,710E-06	7,1						
	0	0	6503	9,13E-06	5,476E-07	2,3						
	0	0	6501	5,86E-06	3,516E-07	1,5						
	0	0	6504	5,14E-06	3,083E-07	1,3						
	0	0	6505	4,44E-06	2,663E-07	1,1						
	0	0	6506	4,43E-06	2,660E-07	1,1						
12	10109,0	7131,80	2,00	3,40E-04	2,040E-05	-	-	-	-	-	-	4
	Площадка	Цех	Источник	Вклад (д. ПДК)	Вклад (мг/куб.м)	Вклад %						
	0	0	6001	1,63E-04	9,768E-06	47,9						
	0	0	5501	1,26E-04	7,578E-06	37,1						
	0	0	6507	2,48E-05	1,486E-06	7,3						
	0	0	6503	8,14E-06	4,887E-07	2,4						
	0	0	6501	5,27E-06	3,163E-07	1,6						
	0	0	6504	4,33E-06	2,598E-07	1,3						
	0	0	6505	4,01E-06	2,403E-07	1,2						
	0	0	6506	3,86E-06	2,315E-07	1,1						

14	862,30	610,20	2,00	3,33E-04	1,997E-05	-	-	-	-	-	-	4
	Площадка	Цех	Источник	Вклад (д. ПДК)		Вклад (мг/куб.м)		Вклад %				
	0	0	6001	1,50E-04		8,987E-06		45,0				
	0	0	5501	1,32E-04		7,920E-06		39,7				
	0	0	6507	2,56E-05		1,534E-06		7,7				
	0	0	6503	7,47E-06		4,481E-07		2,2				
	0	0	6501	4,96E-06		2,978E-07		1,5				
	0	0	6504	4,52E-06		2,710E-07		1,4				
	0	0	6505	4,05E-06		2,427E-07		1,2				
	0	0	6506	3,96E-06		2,378E-07		1,2				

Вещество: 0328
Углерод (Пигмент черный)

№	Коорд Х(м)	Коорд Y(м)	Высота (м)	Концентр (д. ПДК)	Концентр. (мг/куб.м)	Напр ветр	Скор ветр	Фон		Фон до исключения		Тип точки
								доли ПДК	мг/куб.м	доли ПДК	мг/куб.м	
3	5660,20	3439,70	2,00	0,08	0,002	-	-	-	-	-	-	2
	Площадка	Цех	Источник	Вклад (д. ПДК)		Вклад (мг/куб.м)		Вклад %				
	0	0	5501	0,06		0,002		78,9				
	0	0	6507	6,60E-03		1,650E-04		8,5				
	0	0	6506	3,52E-03		8,803E-05		4,5				
	0	0	6503	2,36E-03		5,901E-05		3,0				
	0	0	6505	1,43E-03		3,577E-05		1,8				
	0	0	6501	1,42E-03		3,558E-05		1,8				
	0	0	6504	1,06E-03		2,660E-05		1,4				
	0	0	6502	8,62E-05		2,154E-06		0,1				
2	5814,40	4084,40	2,00	0,03	6,736E-04	-	-	-	-	-	-	2
	Площадка	Цех	Источник	Вклад (д. ПДК)		Вклад (мг/куб.м)		Вклад %				
	0	0	5501	0,01		3,199E-04		47,5				
	0	0	6503	7,32E-03		1,831E-04		27,2				
	0	0	6501	2,72E-03		6,806E-05		10,1				
	0	0	6507	1,86E-03		4,649E-05		6,9				
	0	0	6506	1,06E-03		2,643E-05		3,9				
	0	0	6505	9,37E-04		2,342E-05		3,5				
	0	0	6504	1,56E-04		3,899E-06		0,6				
	0	0	6502	9,22E-05		2,305E-06		0,3				
1	5485,00	4149,70	2,00	0,02	6,184E-04	-	-	-	-	-	-	2
	Площадка	Цех	Источник	Вклад (д. ПДК)		Вклад (мг/куб.м)		Вклад %				
	0	0	5501	0,01		2,783E-04		45,0				
	0	0	6501	4,25E-03		1,062E-04		17,2				
	0	0	6503	2,81E-03		7,014E-05		11,3				
	0	0	6505	2,77E-03		6,923E-05		11,2				
	0	0	6507	2,26E-03		5,660E-05		9,2				
	0	0	6506	1,28E-03		3,189E-05		5,2				
	0	0	6504	1,31E-04		3,264E-06		0,5				
	0	0	6502	1,13E-04		2,834E-06		0,5				
4	5356,60	3500,40	2,00	0,02	6,137E-04	-	-	-	-	-	-	2
	Площадка	Цех	Источник	Вклад (д. ПДК)		Вклад (мг/куб.м)		Вклад %				
	0	0	5501	0,01		3,685E-04		60,0				
	0	0	6507	4,01E-03		1,003E-04		16,3				
	0	0	6506	2,02E-03		5,057E-05		8,2				

	0	0	6505	1,41E-03	3,532E-05	5,8						
	0	0	6503	1,19E-03	2,974E-05	4,8						
	0	0	6501	8,33E-04	2,083E-05	3,4						
	0	0	6504	2,80E-04	6,988E-06	1,1						
	0	0	6502	5,85E-05	1,464E-06	0,2						
7	6161,70	3593,30	2,00	9,89E-03	2,471E-04	-	-	-	-	-	-	3

Площадка	Цех	Источник	Вклад (д. ПДК)	Вклад (мг/куб.м)	Вклад %
0	0	5501	6,41E-03	1,603E-04	64,9
0	0	6503	1,05E-03	2,622E-05	10,6
0	0	6507	9,17E-04	2,292E-05	9,3
0	0	6506	5,03E-04	1,258E-05	5,1
0	0	6501	5,02E-04	1,256E-05	5,1
0	0	6505	3,84E-04	9,601E-06	3,9
0	0	6504	9,56E-05	2,390E-06	1,0
0	0	6502	2,35E-05	5,885E-07	0,2

8	5776,40	2951,00	2,00	9,11E-03	2,276E-04	-	-	-	-	-	-	3
---	---------	---------	------	----------	-----------	---	---	---	---	---	---	---

Площадка	Цех	Источник	Вклад (д. ПДК)	Вклад (мг/куб.м)	Вклад %
0	0	5501	6,38E-03	1,594E-04	70,0
0	0	6507	8,95E-04	2,238E-05	9,8
0	0	6503	5,69E-04	1,422E-05	6,2
0	0	6506	4,69E-04	1,174E-05	5,2
0	0	6501	3,44E-04	8,606E-06	3,8
0	0	6505	3,09E-04	7,729E-06	3,4
0	0	6504	1,25E-04	3,124E-06	1,4
0	0	6502	1,65E-05	4,137E-07	0,2

5	5122,40	4743,60	2,00	4,35E-03	1,086E-04	-	-	-	-	-	-	3
---	---------	---------	------	----------	-----------	---	---	---	---	---	---	---

Площадка	Цех	Источник	Вклад (д. ПДК)	Вклад (мг/куб.м)	Вклад %
0	0	5501	1,84E-03	4,605E-05	42,4
0	0	6507	6,07E-04	1,519E-05	14,0
0	0	6503	5,50E-04	1,376E-05	12,7
0	0	6501	5,07E-04	1,269E-05	11,7
0	0	6505	4,46E-04	1,116E-05	10,3
0	0	6506	3,29E-04	8,231E-06	7,6
0	0	6504	4,41E-05	1,103E-06	1,0
0	0	6502	1,82E-05	4,558E-07	0,4

6	6336,90	4445,80	2,00	3,82E-03	9,539E-05	-	-	-	-	-	-	3
---	---------	---------	------	----------	-----------	---	---	---	---	---	---	---

Площадка	Цех	Источник	Вклад (д. ПДК)	Вклад (мг/куб.м)	Вклад %
0	0	5501	1,62E-03	4,058E-05	42,5
0	0	6503	7,36E-04	1,841E-05	19,3
0	0	6507	4,51E-04	1,127E-05	11,8
0	0	6501	4,47E-04	1,118E-05	11,7
0	0	6505	2,52E-04	6,306E-06	6,6
0	0	6506	2,47E-04	6,186E-06	6,5
0	0	6504	4,34E-05	1,085E-06	1,1
0	0	6502	1,48E-05	3,698E-07	0,4

9	4772,00	3184,60	2,00	3,73E-03	9,329E-05	-	-	-	-	-	-	3
---	---------	---------	------	----------	-----------	---	---	---	---	---	---	---

Площадка	Цех	Источник	Вклад (д. ПДК)	Вклад (мг/куб.м)	Вклад %
0	0	5501	2,31E-03	5,774E-05	61,9
0	0	6507	4,11E-04	1,028E-05	11,0
0	0	6503	3,15E-04	7,876E-06	8,4
0	0	6501	2,21E-04	5,520E-06	5,9
0	0	6506	2,18E-04	5,462E-06	5,9

	0	0	6505		2,10E-04		5,259E-06		5,6		
	0	0	6504		3,64E-05		9,111E-07		1,0		
	0	0	6502		9,57E-06		2,393E-07		0,3		
10	9349,90	5791,70	2,00	4,57E-04	1,142E-05	-	-	-	-	-	4
	Площадка	Цех	Источник		Вклад (д. ПДК)		Вклад (мг/куб.м)		Вклад %		
	0	0	5501		2,54E-04		6,342E-06		55,5		
	0	0	6503		5,69E-05		1,422E-06		12,5		
	0	0	6507		4,91E-05		1,229E-06		10,8		
	0	0	6501		3,73E-05		9,333E-07		8,2		
	0	0	6505		2,73E-05		6,821E-07		6,0		
	0	0	6506		2,67E-05		6,665E-07		5,8		
	0	0	6504		4,39E-06		1,098E-07		1,0		
	0	0	6502		1,40E-06		3,497E-08		0,3		
11	9171,90	6623,70	2,00	4,12E-04	1,031E-05	-	-	-	-	-	4
	Площадка	Цех	Источник		Вклад (д. ПДК)		Вклад (мг/куб.м)		Вклад %		
	0	0	5501		2,25E-04		5,626E-06		54,6		
	0	0	6503		5,25E-05		1,312E-06		12,7		
	0	0	6507		4,52E-05		1,130E-06		11,0		
	0	0	6501		3,47E-05		8,663E-07		8,4		
	0	0	6505		2,53E-05		6,318E-07		6,1		
	0	0	6506		2,45E-05		6,130E-07		5,9		
	0	0	6504		4,02E-06		1,004E-07		1,0		
	0	0	6502		1,29E-06		3,231E-08		0,3		
13	9274,00	7368,30	2,00	3,65E-04	9,133E-06	-	-	-	-	-	4
	Площадка	Цех	Источник		Вклад (д. ПДК)		Вклад (мг/куб.м)		Вклад %		
	0	0	5501		1,97E-04		4,936E-06		54,0		
	0	0	6503		4,63E-05		1,157E-06		12,7		
	0	0	6507		4,15E-05		1,039E-06		11,4		
	0	0	6501		3,04E-05		7,591E-07		8,3		
	0	0	6506		2,25E-05		5,623E-07		6,2		
	0	0	6505		2,23E-05		5,568E-07		6,1		
	0	0	6504		3,81E-06		9,529E-08		1,0		
	0	0	6502		1,15E-06		2,866E-08		0,3		
14	862,30	610,20	2,00	3,11E-04	7,781E-06	-	-	-	-	-	4
	Площадка	Цех	Источник		Вклад (д. ПДК)		Вклад (мг/куб.м)		Вклад %		
	0	0	5501		1,66E-04		4,140E-06		53,2		
	0	0	6503		3,79E-05		9,468E-07		12,2		
	0	0	6507		3,73E-05		9,319E-07		12,0		
	0	0	6501		2,57E-05		6,429E-07		8,3		
	0	0	6505		2,03E-05		5,076E-07		6,5		
	0	0	6506		2,01E-05		5,027E-07		6,5		
	0	0	6504		3,35E-06		8,377E-08		1,1		
	0	0	6502		1,00E-06		2,509E-08		0,3		
12	10109,0	7131,80	2,00	3,07E-04	7,677E-06	-	-	-	-	-	4
	Площадка	Цех	Источник		Вклад (д. ПДК)		Вклад (мг/куб.м)		Вклад %		
	0	0	5501		1,58E-04		3,961E-06		51,6		
	0	0	6503		4,13E-05		1,032E-06		13,4		
	0	0	6507		3,61E-05		9,028E-07		11,8		
	0	0	6501		2,73E-05		6,828E-07		8,9		
	0	0	6505		2,01E-05		5,026E-07		6,5		
	0	0	6506		1,96E-05		4,895E-07		6,4		
	0	0	6504		3,21E-06		8,031E-08		1,0		

0 0 6502 1,02E-06 2,561E-08 0,3

Вещество: 0330
Сера диоксид

№	Коорд X(м)	Коорд Y(м)	Высота (м)	Концентр (д. ПДК)	Концентр. (мг/куб.м)	Напр ветр	Скор ветр	Фон		Фон до исключения		Тип точки
								доли ПДК	мг/куб.м	доли ПДК	мг/куб.м	
2	5814,40	4084,40	2,00	0,17	0,009	-	-	-	-	-	-	2

Площадка	Цех	Источник	Вклад (д. ПДК)	Вклад (мг/куб.м)	Вклад %
0	0	6001	0,16	0,008	93,4
0	0	5501	7,61E-03	3,804E-04	4,4
0	0	6503	1,35E-03	6,773E-05	0,8
0	0	6507	1,10E-03	5,482E-05	0,6
0	0	6501	4,80E-04	2,398E-05	0,3
0	0	6504	3,05E-04	1,526E-05	0,2
0	0	6506	2,63E-04	1,313E-05	0,2
0	0	6505	2,10E-04	1,051E-05	0,1
0	0	6502	8,02E-05	4,009E-06	0,0

3	5660,20	3439,70	2,00	0,10	0,005	-	-	-	-	-	-	2
---	---------	---------	------	------	-------	---	---	---	---	---	---	---

Площадка	Цех	Источник	Вклад (д. ПДК)	Вклад (мг/куб.м)	Вклад %
0	0	5501	0,05	0,002	47,9
0	0	6001	0,05	0,002	45,9
0	0	6507	3,00E-03	1,501E-04	3,0
0	0	6504	1,50E-03	7,489E-05	1,5
0	0	6506	6,86E-04	3,429E-05	0,7
0	0	6503	4,60E-04	2,300E-05	0,5
0	0	6505	2,81E-04	1,404E-05	0,3
0	0	6501	2,54E-04	1,269E-05	0,3
0	0	6502	7,22E-05	3,608E-06	0,1

1	5485,00	4149,70	2,00	0,08	0,004	-	-	-	-	-	-	2
---	---------	---------	------	------	-------	---	---	---	---	---	---	---

Площадка	Цех	Источник	Вклад (д. ПДК)	Вклад (мг/куб.м)	Вклад %
0	0	6001	0,07	0,003	86,6
0	0	5501	6,46E-03	3,232E-04	8,3
0	0	6507	1,36E-03	6,805E-05	1,8
0	0	6501	7,27E-04	3,635E-05	0,9
0	0	6505	5,83E-04	2,913E-05	0,8
0	0	6503	5,57E-04	2,786E-05	0,7
0	0	6506	3,24E-04	1,619E-05	0,4
0	0	6504	2,63E-04	1,314E-05	0,3
0	0	6502	1,01E-04	5,041E-06	0,1

4	5356,60	3500,40	2,00	0,04	0,002	-	-	-	-	-	-	2
---	---------	---------	------	------	-------	---	---	---	---	---	---	---

Площадка	Цех	Источник	Вклад (д. ПДК)	Вклад (мг/куб.м)	Вклад %
0	0	6001	0,03	0,001	66,6
0	0	5501	0,01	5,472E-04	25,5
0	0	6507	1,79E-03	8,947E-05	4,2
0	0	6504	3,94E-04	1,968E-05	0,9
0	0	6506	3,90E-04	1,948E-05	0,9
0	0	6503	2,95E-04	1,477E-05	0,7
0	0	6505	2,83E-04	1,415E-05	0,7
0	0	6501	1,87E-04	9,345E-06	0,4
0	0	6502	5,25E-05	2,625E-06	0,1

7	6161,70	3593,30	2,00	0,03	0,002	-	-	-	-	-	-	3
Площадка	Цех	Источник	Вклад (д. ПДК)		Вклад (мг/куб.м)		Вклад %					
0	0	6001	0,03		0,001		82,7					
0	0	5501	3,86E-03		1,929E-04		12,7					
0	0	6507	5,57E-04		2,786E-05		1,8					
0	0	6503	2,69E-04		1,346E-05		0,9					
0	0	6504	1,73E-04		8,643E-06		0,6					
0	0	6506	1,30E-04		6,520E-06		0,4					
0	0	6501	1,27E-04		6,334E-06		0,4					
0	0	6505	1,06E-04		5,324E-06		0,4					
0	0	6502	2,66E-05		1,331E-06		0,1					
8	5776,40	2951,00	2,00	0,02	9,865E-04	-	-	-	-	-	-	3
Площадка	Цех	Источник	Вклад (д. ПДК)		Вклад (мг/куб.м)		Вклад %					
0	0	6001	0,01		6,899E-04		69,9					
0	0	5501	5,01E-03		2,506E-04		25,4					
0	0	6507	4,07E-04		2,037E-05		2,1					
0	0	6504	1,76E-04		8,793E-06		0,9					
0	0	6503	1,11E-04		5,541E-06		0,6					
0	0	6506	9,14E-05		4,572E-06		0,5					
0	0	6501	6,14E-05		3,069E-06		0,3					
0	0	6505	6,07E-05		3,033E-06		0,3					
0	0	6502	1,39E-05		6,931E-07		0,1					
6	6336,90	4445,80	2,00	0,01	6,902E-04	-	-	-	-	-	-	3
Площадка	Цех	Источник	Вклад (д. ПДК)		Вклад (мг/куб.м)		Вклад %					
0	0	6001	0,01		5,965E-04		86,4					
0	0	5501	1,28E-03		6,378E-05		9,2					
0	0	6507	2,05E-04		1,026E-05		1,5					
0	0	6503	1,43E-04		7,174E-06		1,0					
0	0	6501	7,98E-05		3,988E-06		0,6					
0	0	6504	6,11E-05		3,053E-06		0,4					
0	0	6505	4,95E-05		2,475E-06		0,4					
0	0	6506	4,82E-05		2,410E-06		0,3					
0	0	6502	1,24E-05		6,195E-07		0,1					
5	5122,40	4743,60	2,00	0,01	6,010E-04	-	-	-	-	-	-	3
Площадка	Цех	Источник	Вклад (д. ПДК)		Вклад (мг/куб.м)		Вклад %					
0	0	6001	9,80E-03		4,900E-04		81,5					
0	0	5501	1,69E-03		8,429E-05		14,0					
0	0	6507	2,18E-04		1,090E-05		1,8					
0	0	6503	7,70E-05		3,850E-06		0,6					
0	0	6505	6,35E-05		3,176E-06		0,5					
0	0	6501	6,27E-05		3,134E-06		0,5					
0	0	6504	5,22E-05		2,612E-06		0,4					
0	0	6506	5,02E-05		2,512E-06		0,4					
0	0	6502	1,11E-05		5,571E-07		0,1					
9	4772,00	3184,60	2,00	0,01	5,115E-04	-	-	-	-	-	-	3
Площадка	Цех	Источник	Вклад (д. ПДК)		Вклад (мг/куб.м)		Вклад %					
0	0	6001	7,98E-03		3,992E-04		78,0					
0	0	5501	1,81E-03		9,073E-05		17,7					
0	0	6507	1,87E-04		9,361E-06		1,8					
0	0	6503	6,14E-05		3,070E-06		0,6					
0	0	6504	5,13E-05		2,565E-06		0,5					
0	0	6506	4,26E-05		2,128E-06		0,4					

	0	0	6505		4,13E-05		2,064E-06		0,4	
	0	0	6501		3,94E-05		1,969E-06		0,4	
	0	0	6502		8,02E-06		4,009E-07		0,1	
10	9349,90	5791,70	2,00	1,62E-03	8,099E-05	-	-	-	-	4

Площадка	Цех	Источник	Вклад (д. ПДК)	Вклад (мг/куб.м)	Вклад %
0	0	6001	1,36E-03	6,812E-05	84,1
0	0	5501	1,99E-04	9,966E-06	12,3
0	0	6507	2,24E-05	1,118E-06	1,4
0	0	6503	1,11E-05	5,542E-07	0,7
0	0	6501	6,66E-06	3,329E-07	0,4
0	0	6504	6,18E-06	3,090E-07	0,4
0	0	6505	5,35E-06	2,677E-07	0,3
0	0	6506	5,19E-06	2,597E-07	0,3
0	0	6502	1,17E-06	5,858E-08	0,1

11	9171,90	6623,70	2,00	1,47E-03	7,373E-05	-	-	-	-	4
----	---------	---------	------	----------	-----------	---	---	---	---	---

Площадка	Цех	Источник	Вклад (д. ПДК)	Вклад (мг/куб.м)	Вклад %
0	0	6001	1,24E-03	6,222E-05	84,4
0	0	5501	1,77E-04	8,841E-06	12,0
0	0	6507	2,06E-05	1,028E-06	1,4
0	0	6503	1,02E-05	5,115E-07	0,7
0	0	6501	6,18E-06	3,089E-07	0,4
0	0	6504	5,65E-06	2,827E-07	0,4
0	0	6505	4,96E-06	2,480E-07	0,3
0	0	6506	4,78E-06	2,388E-07	0,3
0	0	6502	1,08E-06	5,412E-08	0,1

13	9274,00	7368,30	2,00	1,28E-03	6,385E-05	-	-	-	-	4
----	---------	---------	------	----------	-----------	---	---	---	---	---

Площадка	Цех	Источник	Вклад (д. ПДК)	Вклад (мг/куб.м)	Вклад %
0	0	6001	1,07E-03	5,368E-05	84,1
0	0	5501	1,55E-04	7,756E-06	12,1
0	0	6507	1,89E-05	9,454E-07	1,5
0	0	6503	9,02E-06	4,508E-07	0,7
0	0	6501	5,41E-06	2,707E-07	0,4
0	0	6504	5,36E-06	2,682E-07	0,4
0	0	6506	4,38E-06	2,190E-07	0,3
0	0	6505	4,37E-06	2,185E-07	0,3

12	10109,0	7131,80	2,00	1,11E-03	5,574E-05	-	-	-	-	4
----	---------	---------	------	----------	-----------	---	---	---	---	---

Площадка	Цех	Источник	Вклад (д. ПДК)	Вклад (мг/куб.м)	Вклад %
0	0	6001	9,48E-04	4,739E-05	85,0
0	0	5501	1,25E-04	6,225E-06	11,2
0	0	6507	1,64E-05	8,218E-07	1,5
0	0	6503	8,05E-06	4,023E-07	0,7
0	0	6501	4,87E-06	2,435E-07	0,4
0	0	6504	4,52E-06	2,261E-07	0,4
0	0	6505	3,94E-06	1,972E-07	0,4
0	0	6506	3,81E-06	1,907E-07	0,3

14	862,30	610,20	2,00	1,04E-03	5,222E-05	-	-	-	-	4
----	--------	--------	------	----------	-----------	---	---	---	---	---

Площадка	Цех	Источник	Вклад (д. ПДК)	Вклад (мг/куб.м)	Вклад %
0	0	6001	8,72E-04	4,360E-05	83,5
0	0	5501	1,30E-04	6,506E-06	12,5
0	0	6507	1,70E-05	8,482E-07	1,6
0	0	6503	7,38E-06	3,690E-07	0,7
0	0	6504	4,72E-06	2,358E-07	0,5

0	0	6501	4,59E-06	2,293E-07	0,4
0	0	6505	3,98E-06	1,992E-07	0,4
0	0	6506	3,92E-06	1,958E-07	0,4

Вещество: 0333
Дигидросульфид (Водород сернистый, дигидросульфид, гидросульфид)

№	Коорд Х(м)	Коорд У(м)	Высота (м)	Концентр (д. ПДК)	Концентр. (мг/куб.м)	Напр ветр а	Скор ветр а	Фон		Фон до исключения		Тип точки
								доли ПДК	мг/куб.м	доли ПДК	мг/куб.м	
2	5814,40	4084,40	2,00	1,49	0,003	-	-	-	-	-	-	2
Площадка		Цех	Источник		Вклад (д. ПДК)		Вклад (мг/куб.м)		Вклад %			
0		0	6001		1,49		0,003		100,0			
1	5485,00	4149,70	2,00	0,62	0,001	-	-	-	-	-	-	2
Площадка		Цех	Источник		Вклад (д. ПДК)		Вклад (мг/куб.м)		Вклад %			
0		0	6001		0,62		0,001		100,0			
3	5660,20	3439,70	2,00	0,43	8,601E-04	-	-	-	-	-	-	2
Площадка		Цех	Источник		Вклад (д. ПДК)		Вклад (мг/куб.м)		Вклад %			
0		0	6001		0,43		8,601E-04		100,0			
4	5356,60	3500,40	2,00	0,27	5,306E-04	-	-	-	-	-	-	2
Площадка		Цех	Источник		Вклад (д. ПДК)		Вклад (мг/куб.м)		Вклад %			
0		0	6001		0,27		5,306E-04		100,0			
7	6161,70	3593,30	2,00	0,23	4,655E-04	-	-	-	-	-	-	3
Площадка		Цех	Источник		Вклад (д. ПДК)		Вклад (мг/куб.м)		Вклад %			
0		0	6001		0,23		4,655E-04		100,0			
8	5776,40	2951,00	2,00	0,13	2,562E-04	-	-	-	-	-	-	3
Площадка		Цех	Источник		Вклад (д. ПДК)		Вклад (мг/куб.м)		Вклад %			
0		0	6001		0,13		2,562E-04		100,0			
6	6336,90	4445,80	2,00	0,11	2,215E-04	-	-	-	-	-	-	3
Площадка		Цех	Источник		Вклад (д. ПДК)		Вклад (мг/куб.м)		Вклад %			
0		0	6001		0,11		2,215E-04		100,0			
5	5122,40	4743,60	2,00	0,09	1,820E-04	-	-	-	-	-	-	3
Площадка		Цех	Источник		Вклад (д. ПДК)		Вклад (мг/куб.м)		Вклад %			
0		0	6001		0,09		1,820E-04		100,0			
9	4772,00	3184,60	2,00	0,07	1,483E-04	-	-	-	-	-	-	3
Площадка		Цех	Источник		Вклад (д. ПДК)		Вклад (мг/куб.м)		Вклад %			
0		0	6001		0,07		1,483E-04		100,0			
10	9349,90	5791,70	2,00	0,01	2,530E-05	-	-	-	-	-	-	4
Площадка		Цех	Источник		Вклад (д. ПДК)		Вклад (мг/куб.м)		Вклад %			
0		0	6001		0,01		2,530E-05		100,0			
11	9171,90	6623,70	2,00	0,01	2,311E-05	-	-	-	-	-	-	4
Площадка		Цех	Источник		Вклад (д. ПДК)		Вклад (мг/куб.м)		Вклад %			
0		0	6001		0,01		2,311E-05		100,0			
13	9274,00	7368,30	2,00	9,97E-03	1,994E-05	-	-	-	-	-	-	4
Площадка		Цех	Источник		Вклад (д. ПДК)		Вклад (мг/куб.м)		Вклад %			
0		0	6001		9,97E-03		1,994E-05		100,0			
12	10109,0	7131,80	2,00	8,80E-03	1,760E-05	-	-	-	-	-	-	4
Площадка		Цех	Источник		Вклад (д. ПДК)		Вклад (мг/куб.м)		Вклад %			
0		0	6001		8,80E-03		1,760E-05		100,0			
14	862,30	610,20	2,00	8,10E-03	1,619E-05	-	-	-	-	-	-	4
Площадка		Цех	Источник		Вклад (д. ПДК)		Вклад (мг/куб.м)		Вклад %			
0		0	6001		8,10E-03		1,619E-05		100,0			

Вещество: 0337
Углерода оксид (Углерод окись; углерод моноокись; угарный газ)

№	Коорд Х(м)	Коорд У(м)	Высота (м)	Концентр (д. ПДК)	Концентр. (мг/куб.м)	Напр ветр а	Скор ветр а	Фон		Фон до исключения		Тип точки
								доли ПДК	мг/куб.м	доли ПДК	мг/куб.м	
2	5814,40	4084,40	2,00	0,02	0,046	-	-	-	-	-	-	2
	Площадка	Цех		Источник	Вклад (д. ПДК)			Вклад (мг/куб.м)		Вклад %		
	0	0	0	6001	9,60E-03			0,029		62,3		
	0	0	0	6503	2,11E-03			0,006		13,7		
	0	0	0	6507	1,02E-03			0,003		6,6		
	0	0	0	6501	9,80E-04			0,003		6,4		
	0	0	0	5501	8,30E-04			0,002		5,4		
	0	0	0	6506	4,10E-04			0,001		2,7		
	0	0	0	6505	3,21E-04			9,621E-04		2,1		
	0	0	0	6504	1,35E-04			4,036E-04		0,9		
	0	0	0	6502	1,48E-05			4,429E-05		0,1		
3	5660,20	3439,70	2,00	0,01	0,043	-	-	-	-	-	-	2
	Площадка	Цех		Источник	Вклад (д. ПДК)			Вклад (мг/куб.м)		Вклад %		
	0	0	0	5501	4,95E-03			0,015		34,3		
	0	0	0	6507	3,18E-03			0,010		22,1		
	0	0	0	6001	1,97E-03			0,006		13,6		
	0	0	0	6504	1,70E-03			0,005		11,8		
	0	0	0	6506	1,19E-03			0,004		8,3		
	0	0	0	6503	5,98E-04			0,002		4,1		
	0	0	0	6501	4,10E-04			0,001		2,8		
	0	0	0	6505	4,02E-04			0,001		2,8		
	0	0	0	6502	1,26E-05			3,792E-05		0,1		
1	5485,00	4149,70	2,00	9,87E-03	0,030	-	-	-	-	-	-	2
	Площадка	Цех		Источник	Вклад (д. ПДК)			Вклад (мг/куб.м)		Вклад %		
	0	0	0	6001	4,02E-03			0,012		40,8		
	0	0	0	6501	1,49E-03			0,004		15,0		
	0	0	0	6507	1,26E-03			0,004		12,8		
	0	0	0	6505	8,89E-04			0,003		9,0		
	0	0	0	6503	8,68E-04			0,003		8,8		
	0	0	0	5501	7,05E-04			0,002		7,1		
	0	0	0	6506	5,05E-04			0,002		5,1		
	0	0	0	6504	1,16E-04			3,475E-04		1,2		
	0	0	0	6502	1,86E-05			5,569E-05		0,2		
4	5356,60	3500,40	2,00	6,63E-03	0,020	-	-	-	-	-	-	2
	Площадка	Цех		Источник	Вклад (д. ПДК)			Вклад (мг/куб.м)		Вклад %		
	0	0	0	6001	1,71E-03			0,005		25,9		
	0	0	0	6507	1,66E-03			0,005		25,0		
	0	0	0	5501	1,19E-03			0,004		18,0		
	0	0	0	6506	6,08E-04			0,002		9,2		
	0	0	0	6503	4,60E-04			0,001		6,9		
	0	0	0	6505	4,32E-04			0,001		6,5		
	0	0	0	6501	3,82E-04			0,001		5,8		
	0	0	0	6504	1,74E-04			5,206E-04		2,6		
	0	0	0	6502	9,67E-06			2,900E-05		0,1		
7	6161,70	3593,30	2,00	3,57E-03	0,011	-	-	-	-	-	-	3

Площадка	Цех	Источник	Вклад (д. ПДК)	Вклад (мг/куб.м)	Вклад %							
0	0	6001	1,50E-03	0,005	42,2							
0	0	6507	5,16E-04	0,002	14,5							
0	0	5501	4,21E-04	0,001	11,8							
0	0	6503	4,20E-04	0,001	11,8							
0	0	6501	2,59E-04	7,766E-04	7,3							
0	0	6506	2,04E-04	6,105E-04	5,7							
0	0	6505	1,62E-04	4,874E-04	4,6							
0	0	6504	7,62E-05	2,286E-04	2,1							
0	0	6502	4,90E-06	1,471E-05	0,1							
8	5776,40	2951,00	2,00	2,58E-03	0,008	-	-	-	-	-	-	3

Площадка	Цех	Источник	Вклад (д. ПДК)	Вклад (мг/куб.м)	Вклад %							
0	0	6001	7,82E-04	0,002	30,3							
0	0	6507	5,33E-04	0,002	20,7							
0	0	5501	4,01E-04	0,001	15,5							
0	0	6503	2,46E-04	7,382E-04	9,5							
0	0	6506	2,03E-04	6,092E-04	7,9							
0	0	6501	1,74E-04	5,231E-04	6,8							
0	0	6505	1,36E-04	4,078E-04	5,3							
0	0	6504	9,98E-05	2,995E-04	3,9							
0	0	6502	3,69E-06	1,108E-05	0,1							
6	6336,90	4445,80	2,00	1,61E-03	0,005	-	-	-	-	-	-	3

Площадка	Цех	Источник	Вклад (д. ПДК)	Вклад (мг/куб.м)	Вклад %							
0	0	6001	7,16E-04	0,002	44,4							
0	0	6503	2,24E-04	6,709E-04	13,9							
0	0	6507	1,90E-04	5,700E-04	11,8							
0	0	6501	1,63E-04	4,889E-04	10,1							
0	0	5501	1,39E-04	4,174E-04	8,6							
0	0	6505	7,55E-05	2,266E-04	4,7							
0	0	6506	7,52E-05	2,256E-04	4,7							
0	0	6504	2,69E-05	8,076E-05	1,7							
0	0	6502	2,28E-06	6,843E-06	0,1							
5	5122,40	4743,60	2,00	1,57E-03	0,005	-	-	-	-	-	-	3

Площадка	Цех	Источник	Вклад (д. ПДК)	Вклад (мг/куб.м)	Вклад %							
0	0	6001	5,40E-04	0,002	34,4							
0	0	6507	2,56E-04	7,679E-04	16,3							
0	0	6501	1,85E-04	5,548E-04	11,8							
0	0	6503	1,67E-04	5,015E-04	10,6							
0	0	5501	1,58E-04	4,736E-04	10,1							
0	0	6505	1,34E-04	4,009E-04	8,5							
0	0	6506	1,00E-04	3,002E-04	6,4							
0	0	6504	2,74E-05	8,211E-05	1,7							
0	0	6502	2,81E-06	8,436E-06	0,2							
9	4772,00	3184,60	2,00	1,26E-03	0,004	-	-	-	-	-	-	3

Площадка	Цех	Источник	Вклад (д. ПДК)	Вклад (мг/куб.м)	Вклад %
0	0	6001	4,10E-04	0,001	32,5
0	0	6507	2,51E-04	7,541E-04	19,9
0	0	5501	1,47E-04	4,406E-04	11,6
0	0	6503	1,25E-04	3,763E-04	9,9
0	0	6501	1,07E-04	3,224E-04	8,5
0	0	6506	9,59E-05	2,878E-04	7,6
0	0	6505	8,98E-05	2,695E-04	7,1

	0	0	6504		3,27E-05		9,812E-05		2,6
	0	0	6502		2,05E-06		6,152E-06		0,2
10	9349,90	5791,70	2,00	1,74E-04	5,229E-04	-	-	-	-
Площадка	Цех	Источник		Вклад (д. ПДК)		Вклад (мг/куб.м)		Вклад %	
	0	0	6001		8,17E-05		2,452E-04		46,9
	0	0	5501		2,17E-05		6,523E-05		12,5
	0	0	6507		2,07E-05		6,213E-05		11,9
	0	0	6503		1,73E-05		5,183E-05		9,9
	0	0	6501		1,36E-05		4,081E-05		7,8
	0	0	6505		8,17E-06		2,451E-05		4,7
	0	0	6506		8,10E-06		2,431E-05		4,7
	0	0	6504		2,72E-06		8,173E-06		1,6
11	9171,90	6623,70	2,00	1,59E-04	4,778E-04	-	-	-	-
Площадка	Цех	Источник		Вклад (д. ПДК)		Вклад (мг/куб.м)		Вклад %	
	0	0	6001		7,47E-05		2,240E-04		46,9
	0	0	5501		1,93E-05		5,787E-05		12,1
	0	0	6507		1,90E-05		5,713E-05		12,0
	0	0	6503		1,59E-05		4,783E-05		10,0
	0	0	6501		1,26E-05		3,788E-05		7,9
	0	0	6505		7,57E-06		2,270E-05		4,8
	0	0	6506		7,45E-06		2,236E-05		4,7
	0	0	6504		2,49E-06		7,477E-06		1,6
13	9274,00	7368,30	2,00	1,40E-04	4,200E-04	-	-	-	-
Площадка	Цех	Источник		Вклад (д. ПДК)		Вклад (мг/куб.м)		Вклад %	
	0	0	6001		6,44E-05		1,932E-04		46,0
	0	0	6507		1,75E-05		5,253E-05		12,5
	0	0	5501		1,69E-05		5,077E-05		12,1
	0	0	6503		1,41E-05		4,216E-05		10,0
	0	0	6501		1,11E-05		3,319E-05		7,9
	0	0	6506		6,84E-06		2,051E-05		4,9
	0	0	6505		6,67E-06		2,000E-05		4,8
	0	0	6504		2,37E-06		7,095E-06		1,7
12	10109,0	7131,80	2,00	1,22E-04	3,668E-04	-	-	-	-
Площадка	Цех	Источник		Вклад (д. ПДК)		Вклад (мг/куб.м)		Вклад %	
	0	0	6001		5,69E-05		1,706E-04		46,5
	0	0	6507		1,52E-05		4,566E-05		12,4
	0	0	5501		1,36E-05		4,075E-05		11,1
	0	0	6503		1,25E-05		3,763E-05		10,3
	0	0	6501		9,95E-06		2,986E-05		8,1
	0	0	6505		6,02E-06		1,806E-05		4,9
	0	0	6506		5,95E-06		1,786E-05		4,9
	0	0	6504		1,99E-06		5,980E-06		1,6
14	862,30	610,20	2,00	1,18E-04	3,526E-04	-	-	-	-
Площадка	Цех	Источник		Вклад (д. ПДК)		Вклад (мг/куб.м)		Вклад %	
	0	0	6001		5,23E-05		1,569E-04		44,5
	0	0	6507		1,57E-05		4,713E-05		13,4
	0	0	5501		1,42E-05		4,259E-05		12,1
	0	0	6503		1,15E-05		3,450E-05		9,8
	0	0	6501		9,37E-06		2,811E-05		8,0
	0	0	6506		6,11E-06		1,834E-05		5,2
	0	0	6505		6,08E-06		1,824E-05		5,2
	0	0	6504		2,08E-06		6,238E-06		1,8

**Вещество: 0410
Метан**

№	Коорд Х(м)	Коорд У(м)	Высота (м)	Концентр (д. ПДК)	Концентр. (мг/куб.м)	Напр ветр а	Скор ветр а	Фон		Фон до исключения		Тип точки
								доли ПДК	мг/куб.м	доли ПДК	мг/куб.м	
1	5485,00	4149,70	2,00	-	2,535	-	-	-	-	-	-	2
	Площадка	Цех		Источник	Вклад (д. ПДК)			Вклад (мг/куб.м)		Вклад %		
	0	0		6001	0,00			2,535		100,0		
2	5814,40	4084,40	2,00	-	6,048	-	-	-	-	-	-	2
	Площадка	Цех		Источник	Вклад (д. ПДК)			Вклад (мг/куб.м)		Вклад %		
	0	0		6001	0,00			6,048		100,0		
3	5660,20	3439,70	2,00	-	1,750	-	-	-	-	-	-	2
	Площадка	Цех		Источник	Вклад (д. ПДК)			Вклад (мг/куб.м)		Вклад %		
	0	0		6001	0,00			1,750		100,0		
4	5356,60	3500,40	2,00	-	1,080	-	-	-	-	-	-	2
	Площадка	Цех		Источник	Вклад (д. ПДК)			Вклад (мг/куб.м)		Вклад %		
	0	0		6001	0,00			1,080		100,0		
5	5122,40	4743,60	2,00	-	0,370	-	-	-	-	-	-	3
	Площадка	Цех		Источник	Вклад (д. ПДК)			Вклад (мг/куб.м)		Вклад %		
	0	0		6001	0,00			0,370		100,0		
6	6336,90	4445,80	2,00	-	0,451	-	-	-	-	-	-	3
	Площадка	Цех		Источник	Вклад (д. ПДК)			Вклад (мг/куб.м)		Вклад %		
	0	0		6001	0,00			0,451		100,0		
7	6161,70	3593,30	2,00	-	0,947	-	-	-	-	-	-	3
	Площадка	Цех		Источник	Вклад (д. ПДК)			Вклад (мг/куб.м)		Вклад %		
	0	0		6001	0,00			0,947		100,0		
8	5776,40	2951,00	2,00	-	0,521	-	-	-	-	-	-	3
	Площадка	Цех		Источник	Вклад (д. ПДК)			Вклад (мг/куб.м)		Вклад %		
	0	0		6001	0,00			0,521		100,0		
9	4772,00	3184,60	2,00	-	0,302	-	-	-	-	-	-	3
	Площадка	Цех		Источник	Вклад (д. ПДК)			Вклад (мг/куб.м)		Вклад %		
	0	0		6001	0,00			0,302		100,0		
10	9349,90	5791,70	2,00	-	0,051	-	-	-	-	-	-	4
	Площадка	Цех		Источник	Вклад (д. ПДК)			Вклад (мг/куб.м)		Вклад %		
	0	0		6001	0,00			0,051		100,0		
11	9171,90	6623,70	2,00	-	0,047	-	-	-	-	-	-	4
	Площадка	Цех		Источник	Вклад (д. ПДК)			Вклад (мг/куб.м)		Вклад %		
	0	0		6001	0,00			0,047		100,0		
12	10109,0	7131,80	2,00	-	0,036	-	-	-	-	-	-	4
	Площадка	Цех		Источник	Вклад (д. ПДК)			Вклад (мг/куб.м)		Вклад %		
	0	0		6001	0,00			0,036		100,0		
13	9274,00	7368,30	2,00	-	0,041	-	-	-	-	-	-	4
	Площадка	Цех		Источник	Вклад (д. ПДК)			Вклад (мг/куб.м)		Вклад %		
	0	0		6001	0,00			0,041		100,0		
14	862,30	610,20	2,00	-	0,033	-	-	-	-	-	-	4
	Площадка	Цех		Источник	Вклад (д. ПДК)			Вклад (мг/куб.м)		Вклад %		
	0	0		6001	0,00			0,033		100,0		

Вещество: 0616
Диметилбензол (смесь о-, м-, п- изомеров) (Метилтолуол)

№	Коорд Х(м)	Коорд Y(м)	Высота (м)	Концентр (д. ПДК)	Концентр. (мг/куб.м)	Напр ветр	Скор ветр	Фон		Фон до исключения		Тип точки
								доли ПДК	мг/куб.м	доли ПДК	мг/куб.м	
2	5814,40	4084,40	2,00	0,51	0,051	-	-	-	-	-	-	2
	Площадка	Цех		Источник	Вклад (д. ПДК)			Вклад (мг/куб.м)		Вклад %		
	0	0		6001	0,51			0,051		100,0		
1	5485,00	4149,70	2,00	0,21	0,021	-	-	-	-	-	-	2
	Площадка	Цех		Источник	Вклад (д. ПДК)			Вклад (мг/куб.м)		Вклад %		
	0	0		6001	0,21			0,021		100,0		
3	5660,20	3439,70	2,00	0,15	0,015	-	-	-	-	-	-	2
	Площадка	Цех		Источник	Вклад (д. ПДК)			Вклад (мг/куб.м)		Вклад %		
	0	0		6001	0,15			0,015		100,0		
4	5356,60	3500,40	2,00	0,09	0,009	-	-	-	-	-	-	2
	Площадка	Цех		Источник	Вклад (д. ПДК)			Вклад (мг/куб.м)		Вклад %		
	0	0		6001	0,09			0,009		100,0		
7	6161,70	3593,30	2,00	0,08	0,008	-	-	-	-	-	-	3
	Площадка	Цех		Источник	Вклад (д. ПДК)			Вклад (мг/куб.м)		Вклад %		
	0	0		6001	0,08			0,008		100,0		
8	5776,40	2951,00	2,00	0,04	0,004	-	-	-	-	-	-	3
	Площадка	Цех		Источник	Вклад (д. ПДК)			Вклад (мг/куб.м)		Вклад %		
	0	0		6001	0,04			0,004		100,0		
6	6336,90	4445,80	2,00	0,04	0,004	-	-	-	-	-	-	3
	Площадка	Цех		Источник	Вклад (д. ПДК)			Вклад (мг/куб.м)		Вклад %		
	0	0		6001	0,04			0,004		100,0		
5	5122,40	4743,60	2,00	0,03	0,003	-	-	-	-	-	-	3
	Площадка	Цех		Источник	Вклад (д. ПДК)			Вклад (мг/куб.м)		Вклад %		
	0	0		6001	0,03			0,003		100,0		
9	4772,00	3184,60	2,00	0,03	0,003	-	-	-	-	-	-	3
	Площадка	Цех		Источник	Вклад (д. ПДК)			Вклад (мг/куб.м)		Вклад %		
	0	0		6001	0,03			0,003		100,0		
10	9349,90	5791,70	2,00	4,31E-03	4,311E-04	-	-	-	-	-	-	4
	Площадка	Цех		Источник	Вклад (д. ПДК)			Вклад (мг/куб.м)		Вклад %		
	0	0		6001	4,31E-03			4,311E-04		100,0		
11	9171,90	6623,70	2,00	3,94E-03	3,937E-04	-	-	-	-	-	-	4
	Площадка	Цех		Источник	Вклад (д. ПДК)			Вклад (мг/куб.м)		Вклад %		
	0	0		6001	3,94E-03			3,937E-04		100,0		
13	9274,00	7368,30	2,00	3,40E-03	3,397E-04	-	-	-	-	-	-	4
	Площадка	Цех		Источник	Вклад (д. ПДК)			Вклад (мг/куб.м)		Вклад %		
	0	0		6001	3,40E-03			3,397E-04		100,0		
12	10109,0	7131,80	2,00	3,00E-03	2,999E-04	-	-	-	-	-	-	4
	Площадка	Цех		Источник	Вклад (д. ПДК)			Вклад (мг/куб.м)		Вклад %		
	0	0		6001	3,00E-03			2,999E-04		100,0		
14	862,30	610,20	2,00	2,76E-03	2,759E-04	-	-	-	-	-	-	4
	Площадка	Цех		Источник	Вклад (д. ПДК)			Вклад (мг/куб.м)		Вклад %		
	0	0		6001	2,76E-03			2,759E-04		100,0		

Вещество: 0621
Метилбензол (Фенилметан)

№	Коорд X(м)	Коорд Y(м)	Высота (м)	Концентр (д. ПДК)	Концентр. (мг/куб.м)	Напр ветр а	Скор ветр а	Фон		Фон до исключения		Тип точки
								доли ПДК	мг/куб.м	доли ПДК	мг/куб.м	
2	5814,40	4084,40	2,00	0,21	0,083	-	-	-	-	-	-	2
Площадка		Цех	Источник		Вклад (д. ПДК)		Вклад (мг/куб.м)		Вклад %			
0		0	6001		0,21		0,083		100,0			
1	5485,00	4149,70	2,00	0,09	0,035	-	-	-	-	-	-	2
Площадка		Цех	Источник		Вклад (д. ПДК)		Вклад (мг/куб.м)		Вклад %			
0		0	6001		0,09		0,035		100,0			
3	5660,20	3439,70	2,00	0,06	0,024	-	-	-	-	-	-	2
Площадка		Цех	Источник		Вклад (д. ПДК)		Вклад (мг/куб.м)		Вклад %			
0		0	6001		0,06		0,024		100,0			
4	5356,60	3500,40	2,00	0,04	0,015	-	-	-	-	-	-	2
Площадка		Цех	Источник		Вклад (д. ПДК)		Вклад (мг/куб.м)		Вклад %			
0		0	6001		0,04		0,015		100,0			
7	6161,70	3593,30	2,00	0,03	0,013	-	-	-	-	-	-	3
Площадка		Цех	Источник		Вклад (д. ПДК)		Вклад (мг/куб.м)		Вклад %			
0		0	6001		0,03		0,013		100,0			
8	5776,40	2951,00	2,00	0,02	0,007	-	-	-	-	-	-	3
Площадка		Цех	Источник		Вклад (д. ПДК)		Вклад (мг/куб.м)		Вклад %			
0		0	6001		0,02		0,007		100,0			
6	6336,90	4445,80	2,00	0,02	0,006	-	-	-	-	-	-	3
Площадка		Цех	Источник		Вклад (д. ПДК)		Вклад (мг/куб.м)		Вклад %			
0		0	6001		0,02		0,006		100,0			
5	5122,40	4743,60	2,00	0,01	0,005	-	-	-	-	-	-	3
Площадка		Цех	Источник		Вклад (д. ПДК)		Вклад (мг/куб.м)		Вклад %			
0		0	6001		0,01		0,005		100,0			
9	4772,00	3184,60	2,00	0,01	0,004	-	-	-	-	-	-	3
Площадка		Цех	Источник		Вклад (д. ПДК)		Вклад (мг/куб.м)		Вклад %			
0		0	6001		0,01		0,004		100,0			
10	9349,90	5791,70	2,00	1,76E-03	7,036E-04	-	-	-	-	-	-	4
Площадка		Цех	Источник		Вклад (д. ПДК)		Вклад (мг/куб.м)		Вклад %			
0		0	6001		1,76E-03		7,036E-04		100,0			
11	9171,90	6623,70	2,00	1,61E-03	6,426E-04	-	-	-	-	-	-	4
Площадка		Цех	Источник		Вклад (д. ПДК)		Вклад (мг/куб.м)		Вклад %			
0		0	6001		1,61E-03		6,426E-04		100,0			
13	9274,00	7368,30	2,00	1,39E-03	5,544E-04	-	-	-	-	-	-	4
Площадка		Цех	Источник		Вклад (д. ПДК)		Вклад (мг/куб.м)		Вклад %			
0		0	6001		1,39E-03		5,544E-04		100,0			
12	10109,0	7131,80	2,00	1,22E-03	4,894E-04	-	-	-	-	-	-	4
Площадка		Цех	Источник		Вклад (д. ПДК)		Вклад (мг/куб.м)		Вклад %			
0		0	6001		1,22E-03		4,894E-04		100,0			
14	862,30	610,20	2,00	1,13E-03	4,503E-04	-	-	-	-	-	-	4
Площадка		Цех	Источник		Вклад (д. ПДК)		Вклад (мг/куб.м)		Вклад %			
0		0	6001		1,13E-03		4,503E-04		100,0			

Вещество: 0627
Этилбензол (Фенилэтан)

№	Коорд X(м)	Коорд Y(м)	Высота (м)	Концентр (д. ПДК)	Концентр. (мг/куб.м)	Напр ветр а	Скор ветр а	Фон		Фон до исключения		Тип точки
								доли ПДК	мг/куб.м	доли ПДК	мг/куб.м	
2	5814,40	4084,40	2,00	0,27	0,011	-	-	-	-	-	-	2
	Площадка	Цех		Источник	Вклад (д. ПДК)			Вклад (мг/куб.м)		Вклад %		
	0	0		6001	0,27			0,011		100,0		
1	5485,00	4149,70	2,00	0,11	0,005	-	-	-	-	-	-	2
	Площадка	Цех		Источник	Вклад (д. ПДК)			Вклад (мг/куб.м)		Вклад %		
	0	0		6001	0,11			0,005		100,0		
3	5660,20	3439,70	2,00	0,08	0,003	-	-	-	-	-	-	2
	Площадка	Цех		Источник	Вклад (д. ПДК)			Вклад (мг/куб.м)		Вклад %		
	0	0		6001	0,08			0,003		100,0		
4	5356,60	3500,40	2,00	0,05	0,002	-	-	-	-	-	-	2
	Площадка	Цех		Источник	Вклад (д. ПДК)			Вклад (мг/куб.м)		Вклад %		
	0	0		6001	0,05			0,002		100,0		
7	6161,70	3593,30	2,00	0,04	0,002	-	-	-	-	-	-	3
	Площадка	Цех		Источник	Вклад (д. ПДК)			Вклад (мг/куб.м)		Вклад %		
	0	0		6001	0,04			0,002		100,0		
8	5776,40	2951,00	2,00	0,02	9,362E-04	-	-	-	-	-	-	3
	Площадка	Цех		Источник	Вклад (д. ПДК)			Вклад (мг/куб.м)		Вклад %		
	0	0		6001	0,02			9,362E-04		100,0		
6	6336,90	4445,80	2,00	0,02	8,095E-04	-	-	-	-	-	-	3
	Площадка	Цех		Источник	Вклад (д. ПДК)			Вклад (мг/куб.м)		Вклад %		
	0	0		6001	0,02			8,095E-04		100,0		
5	5122,40	4743,60	2,00	0,02	6,650E-04	-	-	-	-	-	-	3
	Площадка	Цех		Источник	Вклад (д. ПДК)			Вклад (мг/куб.м)		Вклад %		
	0	0		6001	0,02			6,650E-04		100,0		
9	4772,00	3184,60	2,00	0,01	5,418E-04	-	-	-	-	-	-	3
	Площадка	Цех		Источник	Вклад (д. ПДК)			Вклад (мг/куб.м)		Вклад %		
	0	0		6001	0,01			5,418E-04		100,0		
10	9349,90	5791,70	2,00	2,31E-03	9,245E-05	-	-	-	-	-	-	4
	Площадка	Цех		Источник	Вклад (д. ПДК)			Вклад (мг/куб.м)		Вклад %		
	0	0		6001	2,31E-03			9,245E-05		100,0		
11	9171,90	6623,70	2,00	2,11E-03	8,444E-05	-	-	-	-	-	-	4
	Площадка	Цех		Источник	Вклад (д. ПДК)			Вклад (мг/куб.м)		Вклад %		
	0	0		6001	2,11E-03			8,444E-05		100,0		
13	9274,00	7368,30	2,00	1,82E-03	7,285E-05	-	-	-	-	-	-	4
	Площадка	Цех		Источник	Вклад (д. ПДК)			Вклад (мг/куб.м)		Вклад %		
	0	0		6001	1,82E-03			7,285E-05		100,0		
12	10109,0	7131,80	2,00	1,61E-03	6,431E-05	-	-	-	-	-	-	4
	Площадка	Цех		Источник	Вклад (д. ПДК)			Вклад (мг/куб.м)		Вклад %		
	0	0		6001	1,61E-03			6,431E-05		100,0		
14	862,30	610,20	2,00	1,48E-03	5,917E-05	-	-	-	-	-	-	4
	Площадка	Цех		Источник	Вклад (д. ПДК)			Вклад (мг/куб.м)		Вклад %		
	0	0		6001	1,48E-03			5,917E-05		100,0		

**Вещество: 0703
Бенз/а/пирен**

№	Коорд Х(м)	Коорд У(м)	Высота (м)	Концентр (д. ПДК)	Концентр. (мг/куб.м)	Напр ветр а	Скор ветр а	Фон		Фон до исключения		Тип точки
								доли ПДК	мг/куб.м	доли ПДК	мг/куб.м	
3	5660,20	3439,70	2,00	0,03	2,858E-08	-	-	-	-	-	-	2
	Площадка	Цех		Источник	Вклад (д. ПДК)			Вклад (мг/куб.м)		Вклад %		
	0	0		5501	0,03			2,858E-08		100,0		
4	5356,60	3500,40	2,00	6,84E-03	6,844E-09	-	-	-	-	-	-	2
	Площадка	Цех		Источник	Вклад (д. ПДК)			Вклад (мг/куб.м)		Вклад %		
	0	0		5501	6,84E-03			6,844E-09		100,0		
2	5814,40	4084,40	2,00	5,94E-03	5,941E-09	-	-	-	-	-	-	2
	Площадка	Цех		Источник	Вклад (д. ПДК)			Вклад (мг/куб.м)		Вклад %		
	0	0		5501	5,94E-03			5,941E-09		100,0		
1	5485,00	4149,70	2,00	5,17E-03	5,168E-09	-	-	-	-	-	-	2
	Площадка	Цех		Источник	Вклад (д. ПДК)			Вклад (мг/куб.м)		Вклад %		
	0	0		5501	5,17E-03			5,168E-09		100,0		
7	6161,70	3593,30	2,00	2,98E-03	2,977E-09	-	-	-	-	-	-	3
	Площадка	Цех		Источник	Вклад (д. ПДК)			Вклад (мг/куб.м)		Вклад %		
	0	0		5501	2,98E-03			2,977E-09		100,0		
8	5776,40	2951,00	2,00	2,96E-03	2,961E-09	-	-	-	-	-	-	3
	Площадка	Цех		Источник	Вклад (д. ПДК)			Вклад (мг/куб.м)		Вклад %		
	0	0		5501	2,96E-03			2,961E-09		100,0		
9	4772,00	3184,60	2,00	1,07E-03	1,072E-09	-	-	-	-	-	-	3
	Площадка	Цех		Источник	Вклад (д. ПДК)			Вклад (мг/куб.м)		Вклад %		
	0	0		5501	1,07E-03			1,072E-09		100,0		
5	5122,40	4743,60	2,00	9,96E-04	9,961E-10	-	-	-	-	-	-	3
	Площадка	Цех		Источник	Вклад (д. ПДК)			Вклад (мг/куб.м)		Вклад %		
	0	0		5501	9,96E-04			9,961E-10		100,0		
6	6336,90	4445,80	2,00	9,36E-04	9,356E-10	-	-	-	-	-	-	3
	Площадка	Цех		Источник	Вклад (д. ПДК)			Вклад (мг/куб.м)		Вклад %		
	0	0		5501	9,36E-04			9,356E-10		100,0		
10	9349,90	5791,70	2,00	1,18E-04	1,178E-10	-	-	-	-	-	-	4
	Площадка	Цех		Источник	Вклад (д. ПДК)			Вклад (мг/куб.м)		Вклад %		
	0	0		5501	1,18E-04			1,178E-10		100,0		
11	9171,90	6623,70	2,00	1,04E-04	1,045E-10	-	-	-	-	-	-	4
	Площадка	Цех		Источник	Вклад (д. ПДК)			Вклад (мг/куб.м)		Вклад %		
	0	0		5501	1,04E-04			1,045E-10		100,0		
13	9274,00	7368,30	2,00	9,17E-05	9,166E-11	-	-	-	-	-	-	4
	Площадка	Цех		Источник	Вклад (д. ПДК)			Вклад (мг/куб.м)		Вклад %		
	0	0		5501	9,17E-05			9,166E-11		100,0		
14	862,30	610,20	2,00	7,69E-05	7,689E-11	-	-	-	-	-	-	4
	Площадка	Цех		Источник	Вклад (д. ПДК)			Вклад (мг/куб.м)		Вклад %		
	0	0		5501	7,69E-05			7,689E-11		100,0		
12	10109,0	7131,80	2,00	7,36E-05	7,357E-11	-	-	-	-	-	-	4
	Площадка	Цех		Источник	Вклад (д. ПДК)			Вклад (мг/куб.м)		Вклад %		
	0	0		5501	7,36E-05			7,357E-11		100,0		

Вещество: 1325
Формальдегид (Муравьиный альдегид, оксометан, метиленоксид)

№	Коорд Х(м)	Коорд Y(м)	Высота (м)	Концентр (д. ПДК)	Концентр. (мг/куб.м)	Напр ветр	Скор ветр	Фон		Фон до исключения		Тип точки
								доли ПДК	мг/куб.м	доли ПДК	мг/куб.м	
2	5814,40	4084,40	2,00	3,67	0,011	-	-	-	-	-	-	2
	Площадка	Цех		Источник		Вклад (д. ПДК)		Вклад (мг/куб.м)		Вклад %		
			0	6001		3,66		0,011		99,5		
			0	5501		0,02		5,187E-05		0,5		
1	5485,00	4149,70	2,00	1,55	0,005	-	-	-	-	-	-	2
	Площадка	Цех		Источник		Вклад (д. ПДК)		Вклад (мг/куб.м)		Вклад %		
			0	6001		1,53		0,005		99,1		
			0	5501		0,01		4,407E-05		0,9		
3	5660,20	3439,70	2,00	1,17	0,004	-	-	-	-	-	-	2
	Площадка	Цех		Источник		Вклад (д. ПДК)		Вклад (мг/куб.м)		Вклад %		
			0	6001		1,06		0,003		90,6		
			0	5501		0,11		3,298E-04		9,4		
4	5356,60	3500,40	2,00	0,68	0,002	-	-	-	-	-	-	2
	Площадка	Цех		Источник		Вклад (д. ПДК)		Вклад (мг/куб.м)		Вклад %		
			0	6001		0,65		0,002		96,3		
			0	5501		0,02		7,462E-05		3,7		
7	6161,70	3593,30	2,00	0,58	0,002	-	-	-	-	-	-	3
	Площадка	Цех		Источник		Вклад (д. ПДК)		Вклад (мг/куб.м)		Вклад %		
			0	6001		0,57		0,002		98,5		
			0	5501		8,77E-03		2,631E-05		1,5		
8	5776,40	2951,00	2,00	0,33	9,803E-04	-	-	-	-	-	-	3
	Площадка	Цех		Источник		Вклад (д. ПДК)		Вклад (мг/куб.м)		Вклад %		
			0	6001		0,32		9,461E-04		96,5		
			0	5501		0,01		3,417E-05		3,5		
6	6336,90	4445,80	2,00	0,28	8,267E-04	-	-	-	-	-	-	3
	Площадка	Цех		Источник		Вклад (д. ПДК)		Вклад (мг/куб.м)		Вклад %		
			0	6001		0,27		8,180E-04		98,9		
			0	5501		2,90E-03		8,697E-06		1,1		
5	5122,40	4743,60	2,00	0,23	6,835E-04	-	-	-	-	-	-	3
	Площадка	Цех		Источник		Вклад (д. ПДК)		Вклад (мг/куб.м)		Вклад %		
			0	6001		0,22		6,720E-04		98,3		
			0	5501		3,83E-03		1,149E-05		1,7		
9	4772,00	3184,60	2,00	0,19	5,598E-04	-	-	-	-	-	-	3
	Площадка	Цех		Источник		Вклад (д. ПДК)		Вклад (мг/куб.м)		Вклад %		
			0	6001		0,18		5,475E-04		97,8		
			0	5501		4,12E-03		1,237E-05		2,2		
10	9349,90	5791,70	2,00	0,03	9,478E-05	-	-	-	-	-	-	4
	Площадка	Цех		Источник		Вклад (д. ПДК)		Вклад (мг/куб.м)		Вклад %		
			0	6001		0,03		9,343E-05		98,6		
			0	5501		4,53E-04		1,359E-06		1,4		
11	9171,90	6623,70	2,00	0,03	8,653E-05	-	-	-	-	-	-	4
	Площадка	Цех		Источник		Вклад (д. ПДК)		Вклад (мг/куб.м)		Вклад %		
			0	6001		0,03		8,533E-05		98,6		
			0	5501		4,02E-04		1,206E-06		1,4		
13	9274,00	7368,30	2,00	0,02	7,467E-05	-	-	-	-	-	-	4

Площадка	Цех	Источник	Вклад (д. ПДК)	Вклад (мг/куб.м)	Вклад %								
0	0	6001	0,02	7,361E-05	98,6								
0	0	5501	3,53E-04	1,058E-06	1,4								
12	10109,0	7131,80	2,00	0,02	6,584E-05	-	-	-	-	-	-	-	4
Площадка	Цех	Источник	Вклад (д. ПДК)	Вклад (мг/куб.м)	Вклад %								
0	0	6001	0,02	6,499E-05	98,7								
0	0	5501	2,83E-04	8,489E-07	1,3								
14	862,30	610,20	2,00	0,02	6,068E-05	-	-	-	-	-	-	-	4
Площадка	Цех	Источник	Вклад (д. ПДК)	Вклад (мг/куб.м)	Вклад %								
0	0	6001	0,02	5,979E-05	98,5								
0	0	5501	2,96E-04	8,872E-07	1,5								

Вещество: 2704
Бензин (нефтяной, малосернистый) (в пересчете на углерод)

№	Коорд X(м)	Коорд Y(м)	Высота (м)	Концентр (д. ПДК)	Концентр. (мг/куб.м)	Напр ветр	Скор ветр	Фон		Фон до исключения		Тип точки	
								доли ПДК	мг/куб.м	доли ПДК	мг/куб.м		
1	5485,00	4149,70	2,00	8,68E-04	0,001	-	-	-	-	-	-	-	2
Площадка	Цех	Источник	Вклад (д. ПДК)	Вклад (мг/куб.м)	Вклад %								
0	0	6501	5,37E-04	8,060E-04	61,9								
0	0	6506	1,47E-04	2,198E-04	16,9								
0	0	6505	9,32E-05	1,398E-04	10,7								
0	0	6503	9,12E-05	1,367E-04	10,5								
2	5814,40	4084,40	2,00	7,29E-04	0,001	-	-	-	-	-	-	-	2
Площадка	Цех	Источник	Вклад (д. ПДК)	Вклад (мг/куб.м)	Вклад %								
0	0	6501	3,55E-04	5,318E-04	48,7								
0	0	6503	2,22E-04	3,324E-04	30,4								
0	0	6506	1,19E-04	1,782E-04	16,3								
0	0	6505	3,36E-05	5,041E-05	4,6								
3	5660,20	3439,70	2,00	6,18E-04	9,271E-04	-	-	-	-	-	-	-	2
Площадка	Цех	Источник	Вклад (д. ПДК)	Вклад (мг/куб.м)	Вклад %								
0	0	6506	3,10E-04	4,656E-04	50,2								
0	0	6501	1,88E-04	2,814E-04	30,3								
0	0	6503	7,53E-05	1,129E-04	12,2								
0	0	6505	4,49E-05	6,735E-05	7,3								
4	5356,60	3500,40	2,00	4,08E-04	6,120E-04	-	-	-	-	-	-	-	2
Площадка	Цех	Источник	Вклад (д. ПДК)	Вклад (мг/куб.м)	Вклад %								
0	0	6506	1,76E-04	2,645E-04	43,2								
0	0	6501	1,38E-04	2,072E-04	33,9								
0	0	6503	4,83E-05	7,250E-05	11,8								
0	0	6505	4,52E-05	6,786E-05	11,1								
7	6161,70	3593,30	2,00	2,14E-04	3,206E-04	-	-	-	-	-	-	-	3
Площадка	Цех	Источник	Вклад (д. ПДК)	Вклад (мг/куб.м)	Вклад %								
0	0	6501	9,36E-05	1,404E-04	43,8								
0	0	6506	5,90E-05	8,851E-05	27,6								
0	0	6503	4,41E-05	6,608E-05	20,6								
0	0	6505	1,70E-05	2,554E-05	8,0								
8	5776,40	2951,00	2,00	1,62E-04	2,430E-04	-	-	-	-	-	-	-	3
Площадка	Цех	Источник	Вклад (д. ПДК)	Вклад (мг/куб.м)	Вклад %								
0	0	6501	6,31E-05	9,459E-05	38,9								
0	0	6506	5,89E-05	8,832E-05	36,3								

1	5485,00	4149,70	2,00	-	0,002	-	-	-	-	-	-	2
Площадка	Цех	Источник	Вклад (д. ПДК)	Вклад (мг/куб.м)	Вклад %							
0	0	6502	0,00	8,507E-06	0,3							
0	0	6503	0,00	1,545E-04	6,3							
0	0	6504	0,00	3,243E-05	1,3							
0	0	6505	0,00	1,515E-04	6,2							
0	0	6506	0,00	7,028E-05	2,9							
0	0	5501	0,00	0,001	58,5							
0	0	6501	0,00	2,113E-04	8,6							
0	0	6507	0,00	3,867E-04	15,8							
2	5814,40	4084,40	2,00	-	0,003	-	-	-	-	-	-	2
Площадка	Цех	Источник	Вклад (д. ПДК)	Вклад (мг/куб.м)	Вклад %							
0	0	5501	0,00	0,002	61,9							
0	0	6501	0,00	1,354E-04	5,1							
0	0	6502	0,00	6,920E-06	0,3							
0	0	6503	0,00	4,033E-04	15,2							
0	0	6504	0,00	3,874E-05	1,5							
0	0	6505	0,00	5,124E-05	1,9							
0	0	6506	0,00	5,824E-05	2,2							
0	0	6507	0,00	3,176E-04	12,0							
3	5660,20	3439,70	2,00	-	0,010	-	-	-	-	-	-	2
Площадка	Цех	Источник	Вклад (д. ПДК)	Вклад (мг/куб.м)	Вклад %							
0	0	5501	0,00	0,007	75,3							
0	0	6501	0,00	5,598E-05	0,6							
0	0	6502	0,00	6,151E-06	0,1							
0	0	6503	0,00	1,084E-04	1,1							
0	0	6504	0,00	6,817E-04	6,9							
0	0	6505	0,00	7,336E-05	0,7							
0	0	6506	0,00	2,158E-04	2,2							
0	0	6507	0,00	0,001	13,1							
4	5356,60	3500,40	2,00	-	0,003	-	-	-	-	-	-	2
Площадка	Цех	Источник	Вклад (д. ПДК)	Вклад (мг/куб.м)	Вклад %							
0	0	6501	0,00	4,144E-05	1,4							
0	0	6502	0,00	4,393E-06	0,1							
0	0	5501	0,00	0,002	64,3							
0	0	6503	0,00	6,551E-05	2,2							
0	0	6504	0,00	6,942E-05	2,4							
0	0	6505	0,00	7,727E-05	2,6							
0	0	6506	0,00	1,115E-04	3,8							
0	0	6507	0,00	6,851E-04	23,2							
5	5122,40	4743,60	2,00	-	4,510E-04	-	-	-	-	-	-	3
Площадка	Цех	Источник	Вклад (д. ПДК)	Вклад (мг/куб.м)	Вклад %							
0	0	5501	0,00	2,368E-04	52,5							
0	0	6501	0,00	2,524E-05	5,6							
0	0	6502	0,00	1,368E-06	0,3							
0	0	6503	0,00	3,032E-05	6,7							
0	0	6504	0,00	1,096E-05	2,4							
0	0	6505	0,00	2,441E-05	5,4							
0	0	6506	0,00	1,814E-05	4,0							
0	0	6507	0,00	1,037E-04	23,0							
6	6336,90	4445,80	2,00	-	3,892E-04	-	-	-	-	-	-	3
Площадка	Цех	Источник	Вклад (д. ПДК)	Вклад (мг/куб.м)	Вклад %							

0	0	5501	0,00	2,591E-04	66,6						
0	0	6501	0,00	1,525E-05	3,9						
0	0	6502	0,00	7,843E-07	0,2						
0	0	6503	0,00	2,756E-05	7,1						
0	0	6504	0,00	8,327E-06	2,1						
0	0	6505	0,00	1,004E-05	2,6						
0	0	6506	0,00	1,019E-05	2,6						
0	0	6507	0,00	5,792E-05	14,9						
7	6161,70	3593,30	2,00	-	0,001	-	-	-	-	-	3
Площадка	Цех	Источник	Вклад (д. ПДК)	Вклад (мг/куб.м)	Вклад %						
0	0	5501	0,00	8,243E-04	72,4						
0	0	6501	0,00	2,498E-05	2,2						
0	0	6502	0,00	1,766E-06	0,2						
0	0	6503	0,00	5,776E-05	5,1						
0	0	6504	0,00	2,374E-05	2,1						
0	0	6505	0,00	2,101E-05	1,8						
0	0	6506	0,00	2,772E-05	2,4						
0	0	6507	0,00	1,566E-04	13,8						
8	5776,40	2951,00	2,00	-	0,001	-	-	-	-	-	3
Площадка	Цех	Источник	Вклад (д. ПДК)	Вклад (мг/куб.м)	Вклад %						
0	0	6501	0,00	1,712E-05	1,6						
0	0	6502	0,00	1,242E-06	0,1						
0	0	6503	0,00	3,132E-05	2,9						
0	0	6504	0,00	3,103E-05	2,8						
0	0	6505	0,00	1,691E-05	1,5						
0	0	6506	0,00	2,587E-05	2,4						
0	0	6507	0,00	1,529E-04	13,9						
0	0	5501	0,00	8,200E-04	74,8						
9	4772,00	3184,60	2,00	-	4,288E-04	-	-	-	-	-	3
Площадка	Цех	Источник	Вклад (д. ПДК)	Вклад (мг/куб.м)	Вклад %						
0	0	5501	0,00	2,969E-04	69,2						
0	0	6501	0,00	1,098E-05	2,6						
0	0	6502	0,00	7,184E-07	0,2						
0	0	6503	0,00	1,735E-05	4,0						
0	0	6504	0,00	9,051E-06	2,1						
0	0	6505	0,00	1,151E-05	2,7						
0	0	6506	0,00	1,204E-05	2,8						
0	0	6507	0,00	7,025E-05	16,4						
10	9349,90	5791,70	2,00	-	5,015E-05	-	-	-	-	-	4
Площадка	Цех	Источник	Вклад (д. ПДК)	Вклад (мг/куб.м)	Вклад %						
0	0	5501	0,00	3,262E-05	65,0						
0	0	6501	0,00	1,857E-06	3,7						
0	0	6503	0,00	3,133E-06	6,2						
0	0	6504	0,00	1,090E-06	2,2						
0	0	6505	0,00	1,492E-06	3,0						
0	0	6506	0,00	1,469E-06	2,9						
0	0	6507	0,00	8,393E-06	16,7						
11	9171,90	6623,70	2,00	-	4,509E-05	-	-	-	-	-	4
Площадка	Цех	Источник	Вклад (д. ПДК)	Вклад (мг/куб.м)	Вклад %						
0	0	5501	0,00	2,893E-05	64,2						
0	0	6501	0,00	1,724E-06	3,8						
0	0	6503	0,00	2,891E-06	6,4						

	0	0	6505		0,00	1,382E-06	3,1
	0	0	6507		0,00	7,718E-06	17,1
	0	0	6504		0,00	9,976E-07	2,2
	0	0	6506		0,00	1,351E-06	3,0
12	10109,0	7131,80	2,00	-	3,323E-05	-	-

Площадка	Цех	Источник	Вклад (д. ПДК)	Вклад (мг/куб.м)	Вклад %
0	0	5501	0,00	2,037E-05	61,3
0	0	6501	0,00	1,359E-06	4,1
0	0	6503	0,00	2,274E-06	6,8
0	0	6504	0,00	7,979E-07	2,4
0	0	6505	0,00	1,100E-06	3,3
0	0	6506	0,00	1,079E-06	3,2
0	0	6507	0,00	6,168E-06	18,6

13	9274,00	7368,30	2,00	-	4,003E-05	-	-
Площадка	Цех	Источник	Вклад (д. ПДК)	Вклад (мг/куб.м)	Вклад %		
0	0	5501	0,00	2,538E-05	63,4		
0	0	6501	0,00	1,510E-06	3,8		
0	0	6503	0,00	2,548E-06	6,4		
0	0	6504	0,00	9,466E-07	2,4		
0	0	6505	0,00	1,218E-06	3,0		
0	0	6506	0,00	1,239E-06	3,1		
0	0	6507	0,00	7,096E-06	17,7		

14	862,30	610,20	2,00	-	3,415E-05	-	-
Площадка	Цех	Источник	Вклад (д. ПДК)	Вклад (мг/куб.м)	Вклад %		
0	0	5501	0,00	2,129E-05	62,4		
0	0	6501	0,00	1,279E-06	3,7		
0	0	6503	0,00	2,086E-06	6,1		
0	0	6504	0,00	8,322E-07	2,4		
0	0	6505	0,00	1,111E-06	3,3		
0	0	6506	0,00	1,108E-06	3,2		
0	0	6507	0,00	6,366E-06	18,6		

**Приложение Б.5. Параметры источников и результаты расчетов ожидаемых концентраций и полей рассеивания загрязняющих веществ в атмосфере.
Техническая рекультивация**

Приложение Б.5.1. Расчет рассеивания загрязняющих веществ в атмосфере с учетом фона (максимально-разовые)

Параметры источников выбросов

Учет:

"%" - источник учитывается с исключением из фона;

"+" - источник учитывается без исключения из фона;

"-" - источник не учитывается и его вклад исключается из фона.

Типы источников:

1 - Точечный;

2 - Линейный;

3 - Неорганизованный;

4 - Совокупность точечных источников;

5 - С зависимостью массы выброса от скорости ветра;

6 - Точечный, с зонтом или выбросом горизонтально;

7 - Совокупность точечных (зонт или выброс вбок);

8 - Автомагистраль (неорганизованный линейный);

9 - Точечный, с выбросом вбок;

10 - Свеча;

11- Неорганизованный (полигон);

12 - Передвижной.

Учет при расч.	№ ист.	Наименование источника	Вар.	Тип	Высота ист. (м)	Диаметр устья (м)	Объем ГВС (куб.м/с)	Скорость ГВС (м/с)	Плотность ГВС, (кг/куб.м)	Темп. ГВС (°С)	Ширина источ. (м)	Отклонение выброса, град		Кэф. - рел.	Координаты			
												Угол	Направл.		X1 (м)	Y1 (м)	X2 (м)	Y2 (м)
№ пл.: 0, № цеха: 0																		
+	5501	ДГУ	1	1	3,00	0,50	0,20	1,04	1,29	400,00	0,00	-	-	1	5636,20	3564,30	0,00	0,00

Код в-ва	Наименование вещества	Выброс, (г/с)	Выброс, (т/г)	F	Лето			Зима		
					См/ПДК	Xm	Um	См/ПДК	Xm	Um
0301	Азота диоксид (Двуокись азота; пероксид азота)	0,0686666	0,713456	1	1,61	32,79	1,92	0,00	0,00	0,00
0304	Азот (II) оксид (Азот монооксид)	0,0111583	0,115937	1	0,13	32,79	1,92	0,00	0,00	0,00
0328	Углерод (Пигмент черный)	0,0058333	0,062220	1	0,18	32,79	1,92	0,00	0,00	0,00
0330	Сера диоксид	0,0091667	0,093330	1	0,09	32,79	1,92	0,00	0,00	0,00
0337	Углерода оксид (Углерод окись; углерод моноокись; угарный газ)	0,0600000	0,622200	1	0,06	32,79	1,92	0,00	0,00	0,00
0703	Бенз/а/пирен	0,0000001	0,000001	1	0,00	32,79	1,92	0,00	0,00	0,00
1325	Формальдегид (Муравьиный альдегид, оксометан, метиленоксид)	0,0012500	0,012444	1	0,12	32,79	1,92	0,00	0,00	0,00
2732	Керосин (Керосин прямой перегонки; керосин дезодорированный)	0,0300000	0,311100	1	0,12	32,79	1,92	0,00	0,00	0,00

%	6001	Свалка отходов	1	3	2,40	0,00	0,00	0,00	1,29	0,00	200,00	-	-	1	5592,80	3781,60	5544,60	3639,30
---	------	----------------	---	---	------	------	------	------	------	------	--------	---	---	---	---------	---------	---------	---------

Код в-ва	Наименование вещества	Выброс, (г/с)	Выброс, (т/г)	F	Лето			Зима		
					См/ПДК	Xm	Um	См/ПДК	Xm	Um
0301	Азота диоксид (Двуокись азота; пероксид азота)	0,0688130	1,478025	1	6,42	13,68	0,50	0,00	0,00	0,00
0303	Аммиак (Азота гидрид)	0,4133033	8,871481	1	38,59	13,68	0,50	0,00	0,00	0,00
0304	Азот (II) оксид (Азот монооксид)	0,0111820	0,240179	1	0,52	13,68	0,50	0,00	0,00	0,00
0330	Сера диоксид	0,0542450	1,165110	1	2,03	13,68	0,50	0,00	0,00	0,00
0333	Дигидросульфид (Водород сернистый, дигидросульфид, гидросульфид)	0,0201480	0,432755	1	47,03	13,68	0,50	0,00	0,00	0,00

0337	Углерода оксид (Углерод окись; углерод моноокись; угарный газ)	0,1952800	4,194396	1	0,73	13,68	0,50	0,00	0,00	0,00
0410	Метан	41,0049960	880,73990	1	15,31	13,68	0,50	0,00	0,00	0,00
0616	Диметилбензол (смесь о-, м-, п- изомеров) (Метилтолуол)	0,3432900	7,373486	1	32,05	13,68	0,50	0,00	0,00	0,00
0621	Метилбензол (Фенилметан)	0,5602690	12,033923	1	17,44	13,68	0,50	0,00	0,00	0,00
0627	Этилбензол (Фенилэтан)	0,0736180	1,581221	1	68,73	13,68	0,50	0,00	0,00	0,00
1325	Формальдегид (Муравьиный альдегид, оксометан, метиленоксид)	0,0743930	1,597865	1	27,78	13,68	0,50	0,00	0,00	0,00

+	6501	Экскаватор	1	3	5,00	0,00	0,00	0,00	1,29	0,00	23,16	-	-	1	5606,50	3637,10	5639,20	3632,40
---	------	------------	---	---	------	------	------	------	------	------	-------	---	---	---	---------	---------	---------	---------

Код в-ва	Наименование вещества	Выброс, (г/с)	Выброс, (т/г)	F	Лето			Зима		
					См/ПДК	Xm	Um	См/ПДК	Xm	Um
0301	Азота диоксид (Двуокись азота; пероксид азота)	0,0046460	0,000012	1	0,08	28,50	0,50	0,00	0,00	0,00
0304	Азот (II) оксид (Азот монооксид)	0,0007550	0,000002	1	0,01	28,50	0,50	0,00	0,00	0,00
0328	Углерод (Пигмент черный)	0,0016300	0,000004	1	0,04	28,50	0,50	0,00	0,00	0,00
0330	Сера диоксид	0,0005813	0,000002	1	0,00	28,50	0,50	0,00	0,00	0,00
0337	Углерода оксид (Углерод окись; углерод моноокись; угарный газ)	0,0712737	0,000192	1	0,05	28,50	0,50	0,00	0,00	0,00
2704	Бензин (нефтяной, малосернистый) (в пересчете на углерод)	0,0128889	0,000035	1	0,01	28,50	0,50	0,00	0,00	0,00
2732	Керосин (Керосин прямой перегонки; керосин дезодорированный)	0,0032430	0,000009	1	0,01	28,50	0,50	0,00	0,00	0,00

+	6502	Бульдозер	1	3	5,00	0,00	0,00	0,00	1,29	0,00	12,26	-	-	1	5529,00	3702,50	5500,90	3707,20
---	------	-----------	---	---	------	------	------	------	------	------	-------	---	---	---	---------	---------	---------	---------

Код в-ва	Наименование вещества	Выброс, (г/с)	Выброс, (т/г)	F	Лето			Зима		
					См/ПДК	Xm	Um	См/ПДК	Xm	Um
0301	Азота диоксид (Двуокись азота; пероксид азота)	0,0036476	0,000020	1	0,06	28,50	0,50	0,00	0,00	0,00
0304	Азот (II) оксид (Азот монооксид)	0,0005927	0,000003	1	0,00	28,50	0,50	0,00	0,00	0,00
0328	Углерод (Пигмент черный)	0,0012394	0,000007	1	0,03	28,50	0,50	0,00	0,00	0,00
0330	Сера диоксид	0,0004864	0,000003	1	0,00	28,50	0,50	0,00	0,00	0,00
0337	Углерода оксид (Углерод окись; углерод моноокись; угарный газ)	0,0445317	0,000239	1	0,03	28,50	0,50	0,00	0,00	0,00
2704	Бензин (нефтяной, малосернистый) (в пересчете на углерод)	0,0023333	0,000013	1	0,00	28,50	0,50	0,00	0,00	0,00
2732	Керосин (Керосин прямой перегонки; керосин дезодорированный)	0,0027117	0,000014	1	0,01	28,50	0,50	0,00	0,00	0,00

+	6503	Внутренний проезд	1	3	5,00	0,00	0,00	0,00	1,29	0,00	150,00	-	-	1	5470,20	3750,90	5669,40	3674,30
---	------	-------------------	---	---	------	------	------	------	------	------	--------	---	---	---	---------	---------	---------	---------

Код в-ва	Наименование вещества	Выброс, (г/с)	Выброс, (т/г)	F	Лето			Зима		
					См/ПДК	Xm	Um	См/ПДК	Xm	Um
0301	Азота диоксид (Двуокись азота; пероксид азота)	0,0009956	0,000802	1	0,02	28,50	0,50	0,00	0,00	0,00
0304	Азот (II) оксид (Азот монооксид)	0,0001618	0,000130	1	0,00	28,50	0,50	0,00	0,00	0,00
0328	Углерод (Пигмент черный)	0,0001244	0,000089	1	0,00	28,50	0,50	0,00	0,00	0,00

0330	Сера диоксид	0,0002084	0,000153	1	0,00	28,50	0,50	0,00	0,00	0,00
0337	Углерода оксид (Углерод окись; углерод моноокись; угарный газ)	0,0023022	0,001673	1	0,00	28,50	0,50	0,00	0,00	0,00
2732	Керосин (Керосин прямой перегонки; керосин дезодорированный)	0,0003733	0,000275	1	0,00	28,50	0,50	0,00	0,00	0,00

+	6504	Стоянка техники	1	3	5,00	0,00	0,00	0,00	1,29	0,00	20,93	-	-	1	5589,40	3615,70	5584,70	3601,70
---	------	-----------------	---	---	------	------	------	------	------	------	-------	---	---	---	---------	---------	---------	---------

Код в-ва	Наименование вещества	Выброс, (г/с)	Выброс, (т/г)	F	Лето			Зима		
					См/ПДК	Xm	Um	См/ПДК	Xm	Um
0301	Азота диоксид (Двуокись азота; пероксид азота)	0,0127956	0,012469	1	0,22	28,50	0,50	0,00	0,00	0,00
0304	Азот (II) оксид (Азот монооксид)	0,0020793	0,002026	1	0,02	28,50	0,50	0,00	0,00	0,00
0328	Углерод (Пигмент черный)	0,0057190	0,004226	1	0,13	28,50	0,50	0,00	0,00	0,00
0330	Сера диоксид	0,0019002	0,001816	1	0,01	28,50	0,50	0,00	0,00	0,00
0337	Углерода оксид (Углерод окись; углерод моноокись; угарный газ)	0,1351055	0,140929	1	0,09	28,50	0,50	0,00	0,00	0,00
2704	Бензин (нефтяной, малосернистый) (в пересчете на углерод)	0,0064444	0,010762	1	0,00	28,50	0,50	0,00	0,00	0,00
2732	Керосин (Керосин прямой перегонки; керосин дезодорированный)	0,0116148	0,009469	1	0,03	28,50	0,50	0,00	0,00	0,00

+	6505	Стоянка транспорта	1	3	5,00	0,00	0,00	0,00	1,29	0,00	13,79	-	-	1	5573,10	3594,70	5591,80	3590,10
---	------	--------------------	---	---	------	------	------	------	------	------	-------	---	---	---	---------	---------	---------	---------

Код в-ва	Наименование вещества	Выброс, (г/с)	Выброс, (т/г)	F	Лето			Зима		
					См/ПДК	Xm	Um	См/ПДК	Xm	Um
0301	Азота диоксид (Двуокись азота; пероксид азота)	0,0370489	0,025696	1	0,62	28,50	0,50	0,00	0,00	0,00
0304	Азот (II) оксид (Азот монооксид)	0,0060204	0,004176	1	0,05	28,50	0,50	0,00	0,00	0,00
0328	Углерод (Пигмент черный)	0,0036756	0,002243	1	0,08	28,50	0,50	0,00	0,00	0,00
0330	Сера диоксид	0,0032599	0,002725	1	0,02	28,50	0,50	0,00	0,00	0,00
0337	Углерода оксид (Углерод окись; углерод моноокись; угарный газ)	0,1868422	0,113772	1	0,13	28,50	0,50	0,00	0,00	0,00
2732	Керосин (Керосин прямой перегонки; керосин дезодорированный)	0,0251711	0,016016	1	0,07	28,50	0,50	0,00	0,00	0,00

+	6506	Каток грунтовый	1	3	5,00	0,00	0,00	0,00	1,29	0,00	13,83	-	-	1	5505,20	3789,50	5535,50	3784,80
---	------	-----------------	---	---	------	------	------	------	------	------	-------	---	---	---	---------	---------	---------	---------

Код в-ва	Наименование вещества	Выброс, (г/с)	Выброс, (т/г)	F	Лето			Зима		
					См/ПДК	Xm	Um	См/ПДК	Xm	Um
0301	Азота диоксид (Двуокись азота; пероксид азота)	0,0071063	0,000009	1	0,12	28,50	0,50	0,00	0,00	0,00
0304	Азот (II) оксид (Азот монооксид)	0,0011548	0,000001	1	0,01	28,50	0,50	0,00	0,00	0,00
0328	Углерод (Пигмент черный)	0,0024397	0,000002	1	0,05	28,50	0,50	0,00	0,00	0,00
0330	Сера диоксид	0,0009508	0,000001	1	0,01	28,50	0,50	0,00	0,00	0,00
0337	Углерода оксид (Углерод окись; углерод моноокись; угарный газ)	0,0889133	0,000111	1	0,06	28,50	0,50	0,00	0,00	0,00
2704	Бензин (нефтяной, малосернистый) (в пересчете на углерод)	0,0046667	0,000006	1	0,00	28,50	0,50	0,00	0,00	0,00

2732	Керосин (Керосин прямой перегонки; керосин дезодорированный)						0,0053746	0,000005	1	0,02	28,50	0,50	0,00	0,00	0,00			
+	6507	Буровые работы	1	3	2,00	0,00	0,00	0,00	1,29	0,00	10,44	-	-	1	5464,00	3687,60	5557,40	3650,20
Код в-ва	Наименование вещества						Выброс, (г/с)	Выброс, (т/г)	F	Лето			Зима					
2908	Пыль неорганическая: 70-20% SiO2						0,0802440	0,207994	1	7,64	11,40	0,50	0,00	0,00	0,00			
+	6508	Пересыпка щебня	1	3	2,00	0,00	0,00	0,00	1,29	0,00	30,48	-	-	1	5606,50	3736,60	5667,20	3720,30
Код в-ва	Наименование вещества						Выброс, (г/с)	Выброс, (т/г)	F	Лето			Зима					
2909	Пыль неорганическая: до 20% SiO2						0,0000448	0,000423	1	0,00	11,40	0,50	0,00	0,00	0,00			
+	6509	Мойка колес	1	3	5,00	0,00	0,00	0,00	1,29	0,00	16,76	-	-	1	5626,80	3473,30	5654,80	3468,60
Код в-ва	Наименование вещества						Выброс, (г/с)	Выброс, (т/г)	F	Лето			Зима					
0301	Азота диоксид (Двуокись азота; пероксид азота)						0,0040213	0,000006	1	0,07	28,50	0,50	0,00	0,00	0,00			
0304	Азот (II) оксид (Азот монооксид)						0,0006535	0,000001	1	0,01	28,50	0,50	0,00	0,00	0,00			
0328	Углерод (Пигмент черный)						0,0002020	0,000000	1	0,00	28,50	0,50	0,00	0,00	0,00			
0330	Сера диоксид						0,0005686	0,000001	1	0,00	28,50	0,50	0,00	0,00	0,00			
0337	Углерода оксид (Углерод окись; углерод моноокись; угарный газ)						0,0150407	0,000024	1	0,01	28,50	0,50	0,00	0,00	0,00			
2732	Керосин (Керосин прямой перегонки; керосин дезодорированный)						0,0020067	0,000003	1	0,01	28,50	0,50	0,00	0,00	0,00			
+	6510	Сварка	1	3	2,00	0,00	0,00	0,00	1,29	0,00	10,89	-	-	1	5650,10	3689,90	5641,40	3660,70
Код в-ва	Наименование вещества						Выброс, (г/с)	Выброс, (т/г)	F	Лето			Зима					
0123	диЖелезо триоксид (железа оксид) (в пересчете на железо)						0,0089650	0,000598	1	0,00	11,40	0,50	0,00	0,00	0,00			
0143	Марганец и его соединения (в пересчете на марганец (IV) оксид)						0,0001320	0,000023	1	0,38	11,40	0,50	0,00	0,00	0,00			
0301	Азота диоксид (Двуокись азота; пероксид азота)						0,0044510	0,000107	1	0,64	11,40	0,50	0,00	0,00	0,00			
0337	Углерода оксид (Углерод окись; углерод моноокись; угарный газ)						0,0075700	0,000744	1	0,04	11,40	0,50	0,00	0,00	0,00			
0344	Фториды неорганические плохо растворимые						0,0000730	0,000023	1	0,01	11,40	0,50	0,00	0,00	0,00			
1317	Ацетальдегид (Уксусный альдегид)						0,0021320	0,000430	1	6,09	11,40	0,50	0,00	0,00	0,00			
1325	Формальдегид (Муравьиный альдегид, оксометан, метиленоксид)						0,0029770	0,000600	1	1,70	11,40	0,50	0,00	0,00	0,00			
1555	Этановая кислота (Метанкарбоновая кислота)						0,0022800	0,000460	1	0,33	11,40	0,50	0,00	0,00	0,00			
+	6511	Пересыпка ПГС	1	3	2,00	0,00	0,00	0,00	1,29	0,00	13,96	-	-	1	5498,70	3764,40	5490,00	3742,50
Код в-ва	Наименование вещества						Выброс, (г/с)	Выброс, (т/г)	F	Лето			Зима					
										См/ПДК	Хм	Um	См/ПДК	Хм	Um			

2908	Пыль неорганическая: 70-20% SiO2					0,8107680	7,707773	1	77,22	11,40	0,50	0,00	0,00	0,00				
+	6512	ЛКМ	1	3	2,00	0,00	0,00	0,00	1,29	0,00	8,30	-	-	1	5563,30	3783,90	5600,60	3770,80

Код в-ва	Наименование вещества	Выброс, (г/с)	Выброс, (т/г)	F	Лето			Зима		
					См/ПДК	Xm	Um	См/ПДК	Xm	Um
0616	Диметилбензол (смесь о-, м-, п- изомеров) (Метилтолуол)	0,0188344	0,129822	1	2,69	11,40	0,50	0,00	0,00	0,00
2752	Уайт-спирит	0,0139781	0,096348	1	0,40	11,40	0,50	0,00	0,00	0,00
2902	Взвешенные вещества	0,0077083	0,039849	1	0,44	11,40	0,50	0,00	0,00	0,00

+	6513	Испарение ДТ	1	3	2,00	0,00	0,00	0,00	1,29	0,00	12,67	-	-	1	5610,20	3605,40	5603,80	3581,50
---	------	--------------	---	---	------	------	------	------	------	------	-------	---	---	---	---------	---------	---------	---------

Код в-ва	Наименование вещества	Выброс, (г/с)	Выброс, (т/г)	F	Лето			Зима		
					См/ПДК	Xm	Um	См/ПДК	Xm	Um
0333	Дигидросульфид (Водород сернистый, дигидросульфид, гидросульфид)	0,0000026	0,000167	1	0,01	11,40	0,50	0,00	0,00	0,00
2754	Алканы C12-19 (в пересчете на С)	0,0009274	0,059556	1	0,03	11,40	0,50	0,00	0,00	0,00

Выбросы источников по веществам

Типы источников:

- 1 - Точечный;
- 2 - Линейный;
- 3 - Неорганизованный;
- 4 - Совокупность точечных источников;
- 5 - С зависимостью массы выброса от скорости ветра;
- 6 - Точечный, с зонтом или выбросом горизонтально;
- 7 - Совокупность точечных (зонт или выброс вбок);
- 8 - Автомагистраль (неорганизованный линейный);
- 9 - Точечный, с выбросом в бок;
- 10 - Свеча;
- 11 - Неорганизованный (полигон);
- 12 - Передвижной.

Вещество: 0123

диЖелезо триоксид, (железа оксид) (в пересчете на железо) (Железо сесквиоксид)

№ пл.	№ цех.	№ ист.	Тип	Выброс (г/с)	F	Лето			Зима		
						См/ПДК	Xm	Um	См/ПДК	Xm	Um
0	0	6510	3	0,0089650	1	0,00	11,40	0,50	0,00	0,00	0,00
Итого:				0,0089650		0,00			0,00		

Вещество: 0143

Марганец и его соединения (в пересчете на марганец (IV) оксид)

№ пл.	№ цех.	№ ист.	Тип	Выброс (г/с)	F	Лето			Зима		
						См/ПДК	Xm	Um	См/ПДК	Xm	Um
0	0	6510	3	0,0001320	1	0,38	11,40	0,50	0,00	0,00	0,00
Итого:				0,0001320		0,38			0,00		

Вещество: 0301

Азота диоксид (Двуокись азота; пероксид азота)

№ пл.	№ цех.	№ ист.	Тип	Выброс (г/с)	F	Лето			Зима		
						См/ПДК	Xm	Um	См/ПДК	Xm	Um
0	0	5501	1	0,0686666	1	1,61	32,79	1,92	0,00	0,00	0,00
0	0	6001	3	0,0688130	1	6,42	13,68	0,50	0,00	0,00	0,00
0	0	6501	3	0,0046460	1	0,08	28,50	0,50	0,00	0,00	0,00
0	0	6502	3	0,0036476	1	0,06	28,50	0,50	0,00	0,00	0,00
0	0	6503	3	0,0009956	1	0,02	28,50	0,50	0,00	0,00	0,00
0	0	6504	3	0,0127956	1	0,22	28,50	0,50	0,00	0,00	0,00
0	0	6505	3	0,0370489	1	0,62	28,50	0,50	0,00	0,00	0,00
0	0	6506	3	0,0071063	1	0,12	28,50	0,50	0,00	0,00	0,00
0	0	6509	3	0,0040213	1	0,07	28,50	0,50	0,00	0,00	0,00
0	0	6510	3	0,0044510	1	0,64	11,40	0,50	0,00	0,00	0,00
Итого:				0,2121919		9,85			0,00		

Вещество: 0303

Аммиак (Азота гидрид)

№ пл.	№ цех.	№ ист.	Тип	Выброс (г/с)	F	Лето			Зима		
						См/ПДК	Xm	Um	См/ПДК	Xm	Um

0	0	6001	3	0,4133033	1	38,59	13,68	0,50	0,00	0,00	0,00
Итого:				0,4133033		38,59			0,00		

**Вещество: 0304
Азот (II) оксид (Азот монооксид)**

№ пл.	№ цех.	№ ист.	Тип	Выброс (г/с)	F	Лето			Зима		
						См/ПДК	Xm	Um	См/ПДК	Xm	Um
0	0	5501	1	0,0111583	1	0,13	32,79	1,92	0,00	0,00	0,00
0	0	6001	3	0,0111820	1	0,52	13,68	0,50	0,00	0,00	0,00
0	0	6501	3	0,0007550	1	0,01	28,50	0,50	0,00	0,00	0,00
0	0	6502	3	0,0005927	1	0,00	28,50	0,50	0,00	0,00	0,00
0	0	6503	3	0,0001618	1	0,00	28,50	0,50	0,00	0,00	0,00
0	0	6504	3	0,0020793	1	0,02	28,50	0,50	0,00	0,00	0,00
0	0	6505	3	0,0060204	1	0,05	28,50	0,50	0,00	0,00	0,00
0	0	6506	3	0,0011548	1	0,01	28,50	0,50	0,00	0,00	0,00
0	0	6509	3	0,0006535	1	0,01	28,50	0,50	0,00	0,00	0,00
Итого:				0,0337578		0,75			0,00		

**Вещество: 0328
Углерод (Пигмент черный)**

№ пл.	№ цех.	№ ист.	Тип	Выброс (г/с)	F	Лето			Зима		
						См/ПДК	Xm	Um	См/ПДК	Xm	Um
0	0	5501	1	0,0058333	1	0,18	32,79	1,92	0,00	0,00	0,00
0	0	6501	3	0,0016300	1	0,04	28,50	0,50	0,00	0,00	0,00
0	0	6502	3	0,0012394	1	0,03	28,50	0,50	0,00	0,00	0,00
0	0	6503	3	0,0001244	1	0,00	28,50	0,50	0,00	0,00	0,00
0	0	6504	3	0,0057190	1	0,13	28,50	0,50	0,00	0,00	0,00
0	0	6505	3	0,0036756	1	0,08	28,50	0,50	0,00	0,00	0,00
0	0	6506	3	0,0024397	1	0,05	28,50	0,50	0,00	0,00	0,00
0	0	6509	3	0,0002020	1	0,00	28,50	0,50	0,00	0,00	0,00
Итого:				0,0208634		0,52			0,00		

**Вещество: 0330
Сера диоксид**

№ пл.	№ цех.	№ ист.	Тип	Выброс (г/с)	F	Лето			Зима		
						См/ПДК	Xm	Um	См/ПДК	Xm	Um
0	0	5501	1	0,0091667	1	0,09	32,79	1,92	0,00	0,00	0,00
0	0	6001	3	0,0542450	1	2,03	13,68	0,50	0,00	0,00	0,00
0	0	6501	3	0,0005813	1	0,00	28,50	0,50	0,00	0,00	0,00
0	0	6502	3	0,0004864	1	0,00	28,50	0,50	0,00	0,00	0,00
0	0	6503	3	0,0002084	1	0,00	28,50	0,50	0,00	0,00	0,00
0	0	6504	3	0,0019002	1	0,01	28,50	0,50	0,00	0,00	0,00
0	0	6505	3	0,0032599	1	0,02	28,50	0,50	0,00	0,00	0,00
0	0	6506	3	0,0009508	1	0,01	28,50	0,50	0,00	0,00	0,00
0	0	6509	3	0,0005686	1	0,00	28,50	0,50	0,00	0,00	0,00
Итого:				0,0713673		2,17			0,00		

Вещество: 0333**Дигидросульфид (Водород сернистый, дигидросульфид, гидросульфид)**

№ пл.	№ цех.	№ ист.	Тип	Выброс (г/с)	F	Лето			Зима		
						См/ПДК	Xm	Um	См/ПДК	Xm	Um
0	0	6001	3	0,0201480	1	47,03	13,68	0,50	0,00	0,00	0,00
0	0	6513	3	0,0000026	1	0,01	11,40	0,50	0,00	0,00	0,00
Итого:				0,0201506		47,04			0,00		

Вещество: 0337**Углерода оксид (Углерод окись; углерод моноокись; угарный газ)**

№ пл.	№ цех.	№ ист.	Тип	Выброс (г/с)	F	Лето			Зима		
						См/ПДК	Xm	Um	См/ПДК	Xm	Um
0	0	5501	1	0,0600000	1	0,06	32,79	1,92	0,00	0,00	0,00
0	0	6001	3	0,1952800	1	0,73	13,68	0,50	0,00	0,00	0,00
0	0	6501	3	0,0712737	1	0,05	28,50	0,50	0,00	0,00	0,00
0	0	6502	3	0,0445317	1	0,03	28,50	0,50	0,00	0,00	0,00
0	0	6503	3	0,0023022	1	0,00	28,50	0,50	0,00	0,00	0,00
0	0	6504	3	0,1351055	1	0,09	28,50	0,50	0,00	0,00	0,00
0	0	6505	3	0,1868422	1	0,13	28,50	0,50	0,00	0,00	0,00
0	0	6506	3	0,0889133	1	0,06	28,50	0,50	0,00	0,00	0,00
0	0	6509	3	0,0150407	1	0,01	28,50	0,50	0,00	0,00	0,00
0	0	6510	3	0,0075700	1	0,04	11,40	0,50	0,00	0,00	0,00
Итого:				0,8068593		1,20			0,00		

Вещество: 0344**Фториды неорганические плохо растворимые - (алюминия фторид, кальция фторид, натрия гексафторалюминат)**

№ пл.	№ цех.	№ ист.	Тип	Выброс (г/с)	F	Лето			Зима		
						См/ПДК	Xm	Um	См/ПДК	Xm	Um
0	0	6510	3	0,0000730	1	0,01	11,40	0,50	0,00	0,00	0,00
Итого:				0,0000730		0,01			0,00		

Вещество: 0410**Метан**

№ пл.	№ цех.	№ ист.	Тип	Выброс (г/с)	F	Лето			Зима		
						См/ПДК	Xm	Um	См/ПДК	Xm	Um
0	0	6001	3	41,0049960	1	15,31	13,68	0,50	0,00	0,00	0,00
Итого:				41,0049960		15,31			0,00		

Вещество: 0616**Диметилбензол (смесь о-, м-, п- изомеров) (Метилтолуол)**

№ пл.	№ цех.	№ ист.	Тип	Выброс (г/с)	F	Лето			Зима		
						См/ПДК	Xm	Um	См/ПДК	Xm	Um
0	0	6001	3	0,3432900	1	32,05	13,68	0,50	0,00	0,00	0,00

0	0	6512	3	0,0188344	1	2,69	11,40	0,50	0,00	0,00	0,00
Итого:				0,3621244		34,74			0,00		

**Вещество: 0621
Метилбензол (Фенилметан)**

№ пл.	№ цех.	№ ист.	Тип	Выброс (г/с)	F	Лето			Зима		
						См/ПДК	Xm	Um	См/ПДК	Xm	Um
0	0	6001	3	0,5602690	1	17,44	13,68	0,50	0,00	0,00	0,00
Итого:				0,5602690		17,44			0,00		

**Вещество: 0627
Этилбензол (Фенилэтан)**

№ пл.	№ цех.	№ ист.	Тип	Выброс (г/с)	F	Лето			Зима		
						См/ПДК	Xm	Um	См/ПДК	Xm	Um
0	0	6001	3	0,0736180	1	68,73	13,68	0,50	0,00	0,00	0,00
Итого:				0,0736180		68,73			0,00		

**Вещество: 0703
Бенз/а/пирен**

№ пл.	№ цех.	№ ист.	Тип	Выброс (г/с)	F	Лето			Зима		
						См/ПДК	Xm	Um	См/ПДК	Xm	Um
0	0	5501	1	0,0000001	1	0,00	32,79	1,92	0,00	0,00	0,00
Итого:				0,0000001		0,00			0,00		

**Вещество: 1317
Ацетальдегид (Уксусный альдегид)**

№ пл.	№ цех.	№ ист.	Тип	Выброс (г/с)	F	Лето			Зима		
						См/ПДК	Xm	Um	См/ПДК	Xm	Um
0	0	6510	3	0,0021320	1	6,09	11,40	0,50	0,00	0,00	0,00
Итого:				0,0021320		6,09			0,00		

**Вещество: 1325
Формальдегид (Муравьиный альдегид, оксометан, метиленоксид)**

№ пл.	№ цех.	№ ист.	Тип	Выброс (г/с)	F	Лето			Зима		
						См/ПДК	Xm	Um	См/ПДК	Xm	Um
0	0	5501	1	0,0012500	1	0,12	32,79	1,92	0,00	0,00	0,00
0	0	6001	3	0,0743930	1	27,78	13,68	0,50	0,00	0,00	0,00
0	0	6510	3	0,0029770	1	1,70	11,40	0,50	0,00	0,00	0,00
Итого:				0,0786200		29,60			0,00		

**Вещество: 1555
Этановая кислота (Метанкарбоновая кислота)**

№ пл.	№ цех.	№ ист.	Тип	Выброс	F	Лето	Зима
-------	--------	--------	-----	--------	---	------	------

пл.	цех.	ист.		(г/с)		См/ПДК	Хм	Um	См/ПДК	Хм	Um
0	0	6510	3	0,0022800	1	0,33	11,40	0,50	0,00	0,00	0,00
Итого:				0,0022800		0,33			0,00		

Вещество: 2704
Бензин (нефтяной, малосернистый) (в пересчете на углерод)

№ пл.	№ цех.	№ ист.	Тип	Выброс (г/с)	F	Лето			Зима		
						См/ПДК	Хм	Um	См/ПДК	Хм	Um
0	0	6501	3	0,0128889	1	0,01	28,50	0,50	0,00	0,00	0,00
0	0	6502	3	0,0023333	1	0,00	28,50	0,50	0,00	0,00	0,00
0	0	6504	3	0,0064444	1	0,00	28,50	0,50	0,00	0,00	0,00
0	0	6506	3	0,0046667	1	0,00	28,50	0,50	0,00	0,00	0,00
Итого:				0,0263333		0,02			0,00		

Вещество: 2732
Керосин (Керосин прямой перегонки; керосин дезодорированный)

№ пл.	№ цех.	№ ист.	Тип	Выброс (г/с)	F	Лето			Зима		
						См/ПДК	Хм	Um	См/ПДК	Хм	Um
0	0	5501	1	0,0300000	1	0,12	32,79	1,92	0,00	0,00	0,00
0	0	6501	3	0,0032430	1	0,01	28,50	0,50	0,00	0,00	0,00
0	0	6502	3	0,0027117	1	0,01	28,50	0,50	0,00	0,00	0,00
0	0	6503	3	0,0003733	1	0,00	28,50	0,50	0,00	0,00	0,00
0	0	6504	3	0,0116148	1	0,03	28,50	0,50	0,00	0,00	0,00
0	0	6505	3	0,0251711	1	0,07	28,50	0,50	0,00	0,00	0,00
0	0	6506	3	0,0053746	1	0,02	28,50	0,50	0,00	0,00	0,00
0	0	6509	3	0,0020067	1	0,01	28,50	0,50	0,00	0,00	0,00
Итого:				0,0804952		0,26			0,00		

Вещество: 2752
Уайт-спирит

№ пл.	№ цех.	№ ист.	Тип	Выброс (г/с)	F	Лето			Зима		
						См/ПДК	Хм	Um	См/ПДК	Хм	Um
0	0	6512	3	0,0139781	1	0,40	11,40	0,50	0,00	0,00	0,00
Итого:				0,0139781		0,40			0,00		

Вещество: 2754
Алканы C12-19 (в пересчете на C)

№ пл.	№ цех.	№ ист.	Тип	Выброс (г/с)	F	Лето			Зима		
						См/ПДК	Хм	Um	См/ПДК	Хм	Um
0	0	6513	3	0,0009274	1	0,03	11,40	0,50	0,00	0,00	0,00
Итого:				0,0009274		0,03			0,00		

Вещество: 2902
Взвешенные вещества

№ пл.	№ цех.	№ ист.	Тип	Выброс (г/с)	F	Лето			Зима		
						См/ПДК	Хм	Um	См/ПДК	Хм	Um
0	0	6512	3	0,0077083	1	0,44	11,40	0,50	0,00	0,00	0,00
Итого:				0,0077083		0,44			0,00		

Вещество: 2908

Пыль неорганическая, содержащая двуокись кремния, в %: - 70-20 (шамот, цемент, пыль цементного производства - глина, глинистый сланец, доменный шлак, песок, клинкер, зола, кремнезем и другие)

№ пл.	№ цех.	№ ист.	Тип	Выброс (г/с)	F	Лето			Зима		
						См/ПДК	Хм	Um	См/ПДК	Хм	Um
0	0	6507	3	0,0802440	1	7,64	11,40	0,50	0,00	0,00	0,00
0	0	6511	3	0,8107680	1	77,22	11,40	0,50	0,00	0,00	0,00
Итого:				0,8910120		84,86			0,00		

Вещество: 2909

Пыль неорганическая, содержащая двуокись кремния, в %: - менее 20 (доломит, пыль цементного производства - известняк, мел, огарки, сырьевая смесь, пыль вращающихся печей, боксит и другие)

№ пл.	№ цех.	№ ист.	Тип	Выброс (г/с)	F	Лето			Зима		
						См/ПДК	Хм	Um	См/ПДК	Хм	Um
0	0	6508	3	0,0000448	1	0,00	11,40	0,50	0,00	0,00	0,00
Итого:				0,0000448		0,00			0,00		

Выбросы источников по группам суммации

Типы источников:

- 1 - Точечный;
- 2 - Линейный;
- 3 - Неорганизованный;
- 4 - Совокупность точечных источников;
- 5 - С зависимостью массы выброса от скорости ветра;
- 6 - Точечный, с зонтом или выбросом горизонтально;
- 7 - Совокупность точечных (зонт или выброс вбок);
- 8 - Автомагистраль (неорганизованный линейный);
- 9 - Точечный, с выбросом в бок;
- 10 - Свеча;
- 11- Неорганизованный (полигон);
- 12 - Передвижной.

Группа суммации: 6003 Аммиак, сероводород

№ пл.	№ цех	№ ист.	Тип	Код в-ва	Выброс (г/с)	F	Лето			Зима		
							См/ПДК	Xm	Um	См/ПДК	Xm	Um
0	0	6001	3	0303	0,4133033	1	38,59	13,68	0,50	0,00	0,00	0,00
0	0	6001	3	0333	0,0201480	1	47,03	13,68	0,50	0,00	0,00	0,00
0	0	6513	3	0333	0,0000026	1	0,01	11,40	0,50	0,00	0,00	0,00
Итого:					0,4334539		85,62			0,00		

Группа суммации: 6004 Аммиак, сероводород, формальдегид

№ пл.	№ цех	№ ист.	Тип	Код в-ва	Выброс (г/с)	F	Лето			Зима		
							См/ПДК	Xm	Um	См/ПДК	Xm	Um
0	0	6001	3	0303	0,4133033	1	38,59	13,68	0,50	0,00	0,00	0,00
0	0	6001	3	0333	0,0201480	1	47,03	13,68	0,50	0,00	0,00	0,00
0	0	6513	3	0333	0,0000026	1	0,01	11,40	0,50	0,00	0,00	0,00
0	0	5501	1	1325	0,0012500	1	0,12	32,79	1,92	0,00	0,00	0,00
0	0	6001	3	1325	0,0743930	1	27,78	13,68	0,50	0,00	0,00	0,00
0	0	6510	3	1325	0,0029770	1	1,70	11,40	0,50	0,00	0,00	0,00
Итого:					0,5120739		115,22			0,00		

Группа суммации: 6005 Аммиак, формальдегид

№ пл.	№ цех	№ ист.	Тип	Код в-ва	Выброс (г/с)	F	Лето			Зима		
							См/ПДК	Xm	Um	См/ПДК	Xm	Um
0	0	6001	3	0303	0,4133033	1	38,59	13,68	0,50	0,00	0,00	0,00
0	0	5501	1	1325	0,0012500	1	0,12	32,79	1,92	0,00	0,00	0,00
0	0	6001	3	1325	0,0743930	1	27,78	13,68	0,50	0,00	0,00	0,00
0	0	6510	3	1325	0,0029770	1	1,70	11,40	0,50	0,00	0,00	0,00
Итого:					0,4919233		68,19			0,00		

**Группа суммации: 6035
Сероводород, формальдегид**

№ пл.	№ цех .	№ ист.	Тип	Код в-ва	Выброс (г/с)	F	Лето			Зима		
							См/ПДК	Xm	Um	См/ПДК	Xm	Um
0	0	6001	3	0333	0,0201480	1	47,03	13,68	0,50	0,00	0,00	0,00
0	0	6513	3	0333	0,0000026	1	0,01	11,40	0,50	0,00	0,00	0,00
0	0	5501	1	1325	0,0012500	1	0,12	32,79	1,92	0,00	0,00	0,00
0	0	6001	3	1325	0,0743930	1	27,78	13,68	0,50	0,00	0,00	0,00
0	0	6510	3	1325	0,0029770	1	1,70	11,40	0,50	0,00	0,00	0,00
Итого:					0,0987706		76,64			0,00		

**Группа суммации: 6043
Серы диоксид и сероводород**

№ пл.	№ цех .	№ ист.	Тип	Код в-ва	Выброс (г/с)	F	Лето			Зима		
							См/ПДК	Xm	Um	См/ПДК	Xm	Um
0	0	5501	1	0330	0,0091667	1	0,09	32,79	1,92	0,00	0,00	0,00
0	0	6001	3	0330	0,0542450	1	2,03	13,68	0,50	0,00	0,00	0,00
0	0	6501	3	0330	0,0005813	1	0,00	28,50	0,50	0,00	0,00	0,00
0	0	6502	3	0330	0,0004864	1	0,00	28,50	0,50	0,00	0,00	0,00
0	0	6503	3	0330	0,0002084	1	0,00	28,50	0,50	0,00	0,00	0,00
0	0	6504	3	0330	0,0019002	1	0,01	28,50	0,50	0,00	0,00	0,00
0	0	6505	3	0330	0,0032599	1	0,02	28,50	0,50	0,00	0,00	0,00
0	0	6506	3	0330	0,0009508	1	0,01	28,50	0,50	0,00	0,00	0,00
0	0	6509	3	0330	0,0005686	1	0,00	28,50	0,50	0,00	0,00	0,00
0	0	6001	3	0333	0,0201480	1	47,03	13,68	0,50	0,00	0,00	0,00
0	0	6513	3	0333	0,0000026	1	0,01	11,40	0,50	0,00	0,00	0,00
Итого:					0,0915179		49,20			0,00		

**Группа суммации: 6046
Углерода оксид и пыль цементного производства**

№ пл.	№ цех .	№ ист.	Тип	Код в-ва	Выброс (г/с)	F	Лето			Зима		
							См/ПДК	Xm	Um	См/ПДК	Xm	Um
0	0	5501	1	0337	0,0600000	1	0,06	32,79	1,92	0,00	0,00	0,00
0	0	6001	3	0337	0,1952800	1	0,73	13,68	0,50	0,00	0,00	0,00
0	0	6501	3	0337	0,0712737	1	0,05	28,50	0,50	0,00	0,00	0,00
0	0	6502	3	0337	0,0445317	1	0,03	28,50	0,50	0,00	0,00	0,00
0	0	6503	3	0337	0,0023022	1	0,00	28,50	0,50	0,00	0,00	0,00
0	0	6504	3	0337	0,1351055	1	0,09	28,50	0,50	0,00	0,00	0,00
0	0	6505	3	0337	0,1868422	1	0,13	28,50	0,50	0,00	0,00	0,00
0	0	6506	3	0337	0,0889133	1	0,06	28,50	0,50	0,00	0,00	0,00
0	0	6509	3	0337	0,0150407	1	0,01	28,50	0,50	0,00	0,00	0,00
0	0	6510	3	0337	0,0075700	1	0,04	11,40	0,50	0,00	0,00	0,00
0	0	6508	3	2909	0,0000448	1	0,00	11,40	0,50	0,00	0,00	0,00
Итого:					0,8069041		1,20			0,00		

**Группа суммации: 6204
Азота диоксид, серы диоксид**

№ пл.	№ цех	№ ист.	Тип	Код в-ва	Выброс (г/с)	F	Лето			Зима		
							См/ПДК	Хм	Um	См/ПДК	Хм	Um
0	0	5501	1	0301	0,0686666	1	1,61	32,79	1,92	0,00	0,00	0,00
0	0	6001	3	0301	0,0688130	1	6,42	13,68	0,50	0,00	0,00	0,00
0	0	6501	3	0301	0,0046460	1	0,08	28,50	0,50	0,00	0,00	0,00
0	0	6502	3	0301	0,0036476	1	0,06	28,50	0,50	0,00	0,00	0,00
0	0	6503	3	0301	0,0009956	1	0,02	28,50	0,50	0,00	0,00	0,00
0	0	6504	3	0301	0,0127956	1	0,22	28,50	0,50	0,00	0,00	0,00
0	0	6505	3	0301	0,0370489	1	0,62	28,50	0,50	0,00	0,00	0,00
0	0	6506	3	0301	0,0071063	1	0,12	28,50	0,50	0,00	0,00	0,00
0	0	6509	3	0301	0,0040213	1	0,07	28,50	0,50	0,00	0,00	0,00
0	0	6510	3	0301	0,0044510	1	0,64	11,40	0,50	0,00	0,00	0,00
0	0	5501	1	0330	0,0091667	1	0,09	32,79	1,92	0,00	0,00	0,00
0	0	6001	3	0330	0,0542450	1	2,03	13,68	0,50	0,00	0,00	0,00
0	0	6501	3	0330	0,0005813	1	0,00	28,50	0,50	0,00	0,00	0,00
0	0	6502	3	0330	0,0004864	1	0,00	28,50	0,50	0,00	0,00	0,00
0	0	6503	3	0330	0,0002084	1	0,00	28,50	0,50	0,00	0,00	0,00
0	0	6504	3	0330	0,0019002	1	0,01	28,50	0,50	0,00	0,00	0,00
0	0	6505	3	0330	0,0032599	1	0,02	28,50	0,50	0,00	0,00	0,00
0	0	6506	3	0330	0,0009508	1	0,01	28,50	0,50	0,00	0,00	0,00
0	0	6509	3	0330	0,0005686	1	0,00	28,50	0,50	0,00	0,00	0,00
Итого:					0,2835592		7,51			0,00		

Суммарное значение См/ПДК для группы рассчитано с учетом коэффициента неполной суммации 1,60

Расчет проводился по веществам (группам суммации)

Код	Наименование вещества	Предельно допустимая концентрация						Фоновая концентр.	
		Расчет максимальных концентраций		Расчет среднегодовых значений		Расчет среднесуточных значений			
		Тип	Значение	Тип	Значение	Тип	Значение	Учет	Интерп.
0123	диЖелезо триоксид (железа оксид) (в пересчете на железо)	-	-	ПДК c/c	0,040	ПДК c/c	0,040	Нет	Нет
0143	Марганец и его соединения (в пересчете на марганец (IV) оксид)	ПДК м/р	0,010	ПДК c/г	5,000E-05	ПДК c/c	0,001	Нет	Нет
0301	Азота диоксид (Двуокись азота; пероксид азота)	ПДК м/р	0,200	ПДК c/г	0,040	ПДК c/c	0,100	Да	Нет
0303	Аммиак (Азота гидрид)	ПДК м/р	0,200	ПДК c/г	0,040	ПДК c/c	0,100	Нет	Нет
0304	Азот (II) оксид (Азот монооксид)	ПДК м/р	0,400	ПДК c/г	0,060	ПДК c/c	-	Нет	Нет
0328	Углерод (Пигмент черный)	ПДК м/р	0,150	ПДК c/г	0,025	ПДК c/c	0,050	Нет	Нет
0330	Сера диоксид	ПДК м/р	0,500	ПДК c/c	0,050	ПДК c/c	0,050	Да	Нет
0333	Дигидросульфид (Водород сернистый, дигидросульфид, гидросульфид)	ПДК м/р	0,008	ПДК c/г	0,002	ПДК c/c	-	Нет	Нет
0337	Углерода оксид (Углерод окись; углерод моноокись; угарный газ)	ПДК м/р	5,000	ПДК c/г	3,000	ПДК c/c	3,000	Да	Нет
0344	Фториды неорганические плохо растворимые	ПДК м/р	0,200	ПДК c/c	0,030	ПДК c/c	0,030	Нет	Нет
0410	Метан	ОБУВ	50,000	-	-	ПДК c/c	-	Нет	Нет
0616	Диметилбензол (смесь о-, м-, п- изомеров) (Метилтолуол)	ПДК м/р	0,200	ПДК c/г	0,100	ПДК c/c	-	Нет	Нет
0621	Метилбензол (Фенилметан)	ПДК м/р	0,600	ПДК c/г	0,400	ПДК c/c	-	Нет	Нет
0627	Этилбензол (Фенилэтан)	ПДК м/р	0,020	ПДК c/г	0,040	ПДК c/c	-	Нет	Нет
0703	Бенз/а/пирен	-	-	ПДК c/г	1,000E-06	ПДК c/c	1,000E-06	Нет	Нет
1317	Ацетальдегид (Уксусный альдегид)	ПДК м/р	0,010	ПДК c/г	0,005	ПДК c/c	-	Нет	Нет
1325	Формальдегид (Муравьиный альдегид, оксометан, метиленоксид)	ПДК м/р	0,050	ПДК c/г	0,003	ПДК c/c	0,010	Нет	Нет
1555	Этановая кислота (Метанкарбоновая кислота)	ПДК м/р	0,200	ПДК c/c	0,060	ПДК c/c	0,060	Нет	Нет
2704	Бензин (нефтяной, малосернистый) (в пересчете на углерод)	ПДК м/р	5,000	ПДК c/c	1,500	ПДК c/c	1,500	Нет	Нет
2732	Керосин (Керосин прямой перегонки; керосин дезодорированный)	ОБУВ	1,200	-	-	ПДК c/c	-	Нет	Нет
2752	Уайт-спирит	ОБУВ	1,000	-	-	ПДК c/c	-	Нет	Нет
2754	Алканы C12-19 (в пересчете на C)	ПДК м/р	1,000	-	-	ПДК c/c	-	Нет	Нет
2902	Взвешенные вещества	ПДК м/р	0,500	ПДК c/г	0,075	ПДК c/c	0,150	Да	Нет
2908	Пыль неорганическая: 70-20% SiO2	ПДК м/р	0,300	ПДК c/c	0,100	ПДК c/c	0,100	Нет	Нет
2909	Пыль неорганическая: до 20% SiO2	ПДК м/р	0,500	ПДК c/c	0,150	ПДК c/c	0,150	Нет	Нет
6003	Группа суммации: Аммиак, сероводород	Группа суммации	-	Группа суммации	-	Группа суммации	-	Нет	Нет
6004	Группа суммации: Аммиак, сероводород, формальдегид	Группа суммации	-	Группа суммации	-	Группа суммации	-	Нет	Нет
6005	Группа суммации: Аммиак, формальдегид	Группа суммации	-	Группа суммации	-	Группа суммации	-	Нет	Нет
6035	Группа суммации: Сероводород, формальдегид	Группа суммации	-	Группа суммации	-	Группа суммации	-	Нет	Нет
6043	Группа суммации: Серы диоксид и сероводород	Группа суммации	-	Группа суммации	-	Группа суммации	-	Нет	Нет
6046	Группа суммации: Углерода оксид и пыль цементного производства	Группа суммации	-	Группа суммации	-	Группа суммации	-	Нет	Нет
6204	Группа неполной суммации с коэффициентом "1,6": Азота диоксид, серы диоксид	Группа суммации	-	Группа суммации	-	Группа суммации	-	Да	Нет

Посты измерения фоновых концентраций

№ поста	Наименование	Координаты (м)	
		X	Y
1		0,00	0,00

Код в-ва	Наименование вещества	Максимальная концентрация *					Средняя концентрация *
		Штиль	Север	Восток	Юг	Запад	
0301	Азота диоксид (Двуокись азота; пероксид азота)	0,0055	0,0055	0,0055	0,0055	0,0055	0,000
0330	Сера диоксид	0,018	0,018	0,018	0,018	0,018	0,000
0337	Углерода оксид (Углерод окись; углерод моноокись; угарный газ)	1,800	1,800	1,800	1,800	1,800	0,000
2902	Взвешенные вещества	0,199	0,199	0,199	0,199	0,199	0,000

* Фоновые концентрации измеряются в мг/м³ для веществ и долях приведенной ПДК для групп суммации

Расчетные области

Расчетные площадки

Код	Тип	Полное описание площадки					Зона влияния (м)	Шаг (м)		Высота (м)
		Координаты середины 1-й стороны (м)		Координаты середины 2-й стороны (м)		Ширина (м)		По ширине	По длине	
		X	Y	X	Y					
2	Автомат	5395,00	3670,00	5744,40	3670,00	430,00	327,86	16,00	9,00	2,00
3	Полное описание	41,70	4116,35	11573,90	4116,35	8028,70	0,00	1048,38	729,88	2,00

Расчетные точки

Код	Координаты (м)		Высота (м)	Тип точки	Комментарий
	X	Y			
1	5485,00	4149,70	2,00	на границе производственной зоны	Граница производственной зоны
2	5814,40	4084,40	2,00	на границе производственной зоны	Граница производственной зоны
3	5660,20	3439,70	2,00	на границе производственной зоны	Граница производственной зоны
4	5356,60	3500,40	2,00	на границе производственной зоны	Граница производственной зоны
5	5122,40	4743,60	2,00	на границе С33	Граница контрольной зоны (500 м от границы объекта)
6	6336,90	4445,80	2,00	на границе С33	Граница контрольной зоны (500 м от границы объекта)
7	6161,70	3593,30	2,00	на границе С33	Граница контрольной зоны (500 м от границы объекта)
8	5776,40	2951,00	2,00	на границе С33	Граница контрольной зоны (500 м от границы объекта)
9	4772,00	3184,60	2,00	на границе С33	Граница контрольной зоны (500 м от границы объекта)
10	9349,90	5791,70	2,00	на границе жилой зоны	д. Васильевка
11	9171,90	6623,70	2,00	на границе жилой зоны	д. Путилово
12	10109,00	7131,80	2,00	на границе жилой зоны	д. Становое
13	9274,00	7368,30	2,00	на границе жилой зоны	д. Орлово
14	862,30	610,20	2,00	на границе жилой зоны	д. Целенниково

Результаты расчета и вклады по веществам (расчетные точки)

Типы точек:

- 0 - расчетная точка пользователя
- 1 - точка на границе охранной зоны
- 2 - точка на границе производственной зоны
- 3 - точка на границе СЗЗ
- 4 - на границе жилой зоны
- 5 - на границе застройки
- 6 - точки квотирования

Вещество: 0123

диЖелезо триоксид, (железа оксид) (в пересчете на железо) (Железо сесквиоксид)

№	Коорд X(м)	Коорд Y(м)	Высота (м)	Концентр (д. ПДК)	Концентр. (мг/куб.м)	Напр ветра	Скор ветра	Фон		Фон до исключения		Тип точки
								доли ПДК	мг/куб.м	доли ПДК	мг/куб.м	
1	5485,00	4149,70	2,00	-	0,003	161	6,00	-	-	-	-	2
Площадка		Цех	Источник		Вклад (д. ПДК)		Вклад (мг/куб.м)		Вклад %			
0		0	6510		0,00		0,003		100,0			
2	5814,40	4084,40	2,00	-	0,004	202	6,00	-	-	-	-	2
Площадка		Цех	Источник		Вклад (д. ПДК)		Вклад (мг/куб.м)		Вклад %			
0		0	6510		0,00		0,004		100,0			
3	5660,20	3439,70	2,00	-	0,010	356	6,00	-	-	-	-	2
Площадка		Цех	Источник		Вклад (д. ПДК)		Вклад (мг/куб.м)		Вклад %			
0		0	6510		0,00		0,010		100,0			
4	5356,60	3500,40	2,00	-	0,006	59	6,00	-	-	-	-	2
Площадка		Цех	Источник		Вклад (д. ПДК)		Вклад (мг/куб.м)		Вклад %			
0		0	6510		0,00		0,006		100,0			
5	5122,40	4743,60	2,00	-	8,061E-04	154	0,68	-	-	-	-	3
Площадка		Цех	Источник		Вклад (д. ПДК)		Вклад (мг/куб.м)		Вклад %			
0		0	6510		0,00		8,061E-04		100,0			
6	6336,90	4445,80	2,00	-	9,417E-04	222	0,68	-	-	-	-	3
Площадка		Цех	Источник		Вклад (д. ПДК)		Вклад (мг/куб.м)		Вклад %			
0		0	6510		0,00		9,417E-04		100,0			
7	6161,70	3593,30	2,00	-	0,003	279	6,00	-	-	-	-	3
Площадка		Цех	Источник		Вклад (д. ПДК)		Вклад (мг/куб.м)		Вклад %			
0		0	6510		0,00		0,003		100,0			
8	5776,40	2951,00	2,00	-	0,001	350	0,68	-	-	-	-	3
Площадка		Цех	Источник		Вклад (д. ПДК)		Вклад (мг/куб.м)		Вклад %			
0		0	6510		0,00		0,001		100,0			
9	4772,00	3184,60	2,00	-	9,766E-04	61	0,68	-	-	-	-	3
Площадка		Цех	Источник		Вклад (д. ПДК)		Вклад (мг/куб.м)		Вклад %			
0		0	6510		0,00		9,766E-04		100,0			
10	9349,90	5791,70	2,00	-	1,271E-04	240	6,00	-	-	-	-	4
Площадка		Цех	Источник		Вклад (д. ПДК)		Вклад (мг/куб.м)		Вклад %			
0		0	6510		0,00		1,271E-04		100,0			
11	9171,90	6623,70	2,00	-	1,171E-04	230	6,00	-	-	-	-	4
Площадка		Цех	Источник		Вклад (д. ПДК)		Вклад (мг/куб.м)		Вклад %			
0		0	6510		0,00		1,171E-04		100,0			
12	10109,0	7131,80	2,00	-	8,327E-05	232	6,00	-	-	-	-	4
Площадка		Цех	Источник		Вклад (д. ПДК)		Вклад (мг/куб.м)		Вклад %			
0		0	6510		0,00		8,327E-05		100,0			
13	9274,00	7368,30	2,00	-	1,016E-04	224	6,00	-	-	-	-	4

Площадка	Цех	Источник	Вклад (д. ПДК)			Вклад (мг/куб.м)		Вклад %	
0	0	6510	0,00			1,016E-04		100,0	
14	862,30	610,20	2,00	-	8,197E-05	57	6,00	-	-
Площадка	Цех	Источник	Вклад (д. ПДК)			Вклад (мг/куб.м)		Вклад %	
0	0	6510	0,00			8,197E-05		100,0	

Вещество: 0143
Марганец и его соединения (в пересчете на марганец (IV) оксид)

№	Коорд X(м)	Коорд Y(м)	Высота (м)	Концентр (д. ПДК)	Концентр. (мг/куб.м)	Напр ветр	Скор ветр	Фон		Фон до исключения		Тип точки
								доли ПДК	мг/куб.м	доли ПДК	мг/куб.м	
3	5660,20	3439,70	2,00	0,01	1,464E-04	356	6,00	-	-	-	-	2
Площадка	Цех	Источник	Вклад (д. ПДК)			Вклад (мг/куб.м)		Вклад %				
0	0	6510	0,01			1,464E-04		100,0				
4	5356,60	3500,40	2,00	8,35E-03	8,350E-05	59	6,00	-	-	-	-	2
Площадка	Цех	Источник	Вклад (д. ПДК)			Вклад (мг/куб.м)		Вклад %				
0	0	6510	8,35E-03			8,350E-05		100,0				
2	5814,40	4084,40	2,00	5,22E-03	5,220E-05	202	6,00	-	-	-	-	2
Площадка	Цех	Источник	Вклад (д. ПДК)			Вклад (мг/куб.м)		Вклад %				
0	0	6510	5,22E-03			5,220E-05		100,0				
1	5485,00	4149,70	2,00	4,16E-03	4,160E-05	161	6,00	-	-	-	-	2
Площадка	Цех	Источник	Вклад (д. ПДК)			Вклад (мг/куб.м)		Вклад %				
0	0	6510	4,16E-03			4,160E-05		100,0				
7	6161,70	3593,30	2,00	3,80E-03	3,796E-05	279	6,00	-	-	-	-	3
Площадка	Цех	Источник	Вклад (д. ПДК)			Вклад (мг/куб.м)		Вклад %				
0	0	6510	3,80E-03			3,796E-05		100,0				
8	5776,40	2951,00	2,00	2,05E-03	2,053E-05	350	0,68	-	-	-	-	3
Площадка	Цех	Источник	Вклад (д. ПДК)			Вклад (мг/куб.м)		Вклад %				
0	0	6510	2,05E-03			2,053E-05		100,0				
9	4772,00	3184,60	2,00	1,44E-03	1,438E-05	61	0,68	-	-	-	-	3
Площадка	Цех	Источник	Вклад (д. ПДК)			Вклад (мг/куб.м)		Вклад %				
0	0	6510	1,44E-03			1,438E-05		100,0				
6	6336,90	4445,80	2,00	1,39E-03	1,387E-05	222	0,68	-	-	-	-	3
Площадка	Цех	Источник	Вклад (д. ПДК)			Вклад (мг/куб.м)		Вклад %				
0	0	6510	1,39E-03			1,387E-05		100,0				
5	5122,40	4743,60	2,00	1,19E-03	1,187E-05	154	0,68	-	-	-	-	3
Площадка	Цех	Источник	Вклад (д. ПДК)			Вклад (мг/куб.м)		Вклад %				
0	0	6510	1,19E-03			1,187E-05		100,0				
10	9349,90	5791,70	2,00	1,87E-04	1,872E-06	240	6,00	-	-	-	-	4
Площадка	Цех	Источник	Вклад (д. ПДК)			Вклад (мг/куб.м)		Вклад %				
0	0	6510	1,87E-04			1,872E-06		100,0				
11	9171,90	6623,70	2,00	1,72E-04	1,723E-06	230	6,00	-	-	-	-	4
Площадка	Цех	Источник	Вклад (д. ПДК)			Вклад (мг/куб.м)		Вклад %				
0	0	6510	1,72E-04			1,723E-06		100,0				
13	9274,00	7368,30	2,00	1,50E-04	1,496E-06	224	6,00	-	-	-	-	4
Площадка	Цех	Источник	Вклад (д. ПДК)			Вклад (мг/куб.м)		Вклад %				
0	0	6510	1,50E-04			1,496E-06		100,0				
12	10109,0	7131,80	2,00	1,23E-04	1,226E-06	232	6,00	-	-	-	-	4
Площадка	Цех	Источник	Вклад (д. ПДК)			Вклад (мг/куб.м)		Вклад %				
0	0	6510	1,23E-04			1,226E-06		100,0				
14	862,30	610,20	2,00	1,21E-04	1,207E-06	57	6,00	-	-	-	-	4

Площадка	Цех	Источник	Вклад (д. ПДК)	Вклад (мг/куб.м)	Вклад %
0	0	6510	1,21E-04	1,207E-06	100,0

Вещество: 0301
Азота диоксид (Двуокись азота; пероксид азота)

№	Коорд X(м)	Коорд Y(м)	Высота (м)	Концентр (д. ПДК)	Концентр. (мг/куб.м)	Напр ветр	Скор ветр	Фон		Фон до исключения		Тип точки
								доли ПДК	мг/куб.м	доли ПДК	мг/куб.м	
3	5660,20	3439,70	2,00	0,84	0,169	348	2,43	5,50E-06	0,001	0,03	0,006	2

Площадка	Цех	Источник	Вклад (д. ПДК)	Вклад (мг/куб.м)	Вклад %
0	0	5501	0,65	0,131	77,5
0	0	6001	0,11	0,023	13,4
0	0	6505	0,02	0,005	2,7
0	0	6504	0,01	0,003	1,8
0	0	6501	0,01	0,002	1,4
0	0	6510	0,01	0,002	1,4
0	0	6509	4,90E-03	9,808E-04	0,6
0	0	6506	3,97E-03	7,935E-04	0,5
0	0	6503	9,39E-04	1,879E-04	0,1
0	0	6502	7,25E-04	1,450E-04	0,1

4	5356,60	3500,40	2,00	0,50	0,099	73	2,43	0,23	0,047	0,27	0,055	2
---	---------	---------	------	------	-------	----	------	------	-------	------	-------	---

Площадка	Цех	Источник	Вклад (д. ПДК)	Вклад (мг/куб.м)	Вклад %
0	0	5501	0,16	0,033	33,1
0	0	6505	0,07	0,013	13,2
0	0	6504	0,02	0,003	3,2
0	0	6001	0,01	0,002	2,1
0	0	6501	3,77E-03	7,539E-04	0,8
0	0	6510	2,23E-03	4,460E-04	0,4
0	0	6509	1,12E-04	2,237E-05	0,0
0	0	6503	1,02E-04	2,032E-05	0,0

9	4772,00	3184,60	2,00	0,32	0,064	62	6,00	0,26	0,053	0,27	0,055	3
---	---------	---------	------	------	-------	----	------	------	-------	------	-------	---

Площадка	Цех	Источник	Вклад (д. ПДК)	Вклад (мг/куб.м)	Вклад %
0	0	5501	0,02	0,004	5,9
0	0	6001	0,02	0,004	5,7
0	0	6505	0,01	0,002	3,7
0	0	6504	4,12E-03	8,244E-04	1,3
0	0	6510	2,00E-03	3,998E-04	0,6
0	0	6501	1,38E-03	2,768E-04	0,4
0	0	6502	5,75E-04	1,150E-04	0,2
0	0	6506	3,52E-04	7,040E-05	0,1
0	0	6509	3,07E-04	6,134E-05	0,1
0	0	6503	1,79E-04	3,582E-05	0,1

14	862,30	610,20	2,00	0,28	0,056	57	6,00	0,27	0,055	0,27	0,055	4
----	--------	--------	------	------	-------	----	------	------	-------	------	-------	---

Площадка	Цех	Источник	Вклад (д. ПДК)	Вклад (мг/куб.м)	Вклад %
0	0	6001	2,85E-03	5,702E-04	1,0
0	0	5501	2,38E-03	4,762E-04	0,8
0	0	6505	6,59E-04	1,318E-04	0,2
0	0	6504	2,27E-04	4,549E-05	0,1
0	0	6510	2,03E-04	4,070E-05	0,1
0	0	6506	1,23E-04	2,454E-05	0,0
0	0	6501	8,18E-05	1,636E-05	0,0

	0	0	6509		6,77E-05		1,354E-05		0,0						
	0	0	6502		6,49E-05		1,298E-05		0,0						
	0	0	6503		1,75E-05		3,504E-06		0,0						
5	5122,40	4743,60	2,00	0,28	0,055	133	2,43	0,27	0,055	0,27	0,055	3			
	Площадка	Цех	Источник	Вклад (д. ПДК)	Вклад (мг/куб.м)	Вклад %									
	0	0	6001	3,07E-04	6,145E-05	0,1									
	0	0	5501	1,94E-04	3,888E-05	0,1									
	0	0	6510	4,95E-05	9,908E-06	0,0									
	0	0	6505	3,09E-05	6,188E-06	0,0									
	0	0	6504	1,33E-05	2,662E-06	0,0									
	0	0	6506	1,13E-05	2,268E-06	0,0									
	0	0	6501	1,11E-05	2,214E-06	0,0									
	0	0	6509	3,35E-06	6,701E-07	0,0									
	0	0	6503	2,45E-06	4,906E-07	0,0									
	0	0	6502	2,32E-06	4,640E-07	0,0									
1	5485,00	4149,70	2,00	0,28	0,055	133	2,43	0,27	0,055	0,27	0,055	2			
	Площадка	Цех	Источник	Вклад (д. ПДК)	Вклад (мг/куб.м)	Вклад %									
	0	0	6001	6,44E-05	1,287E-05	0,0									
	0	0	5501	1,05E-05	2,105E-06	0,0									
	0	0	6510	8,09E-06	1,619E-06	0,0									
2	5814,40	4084,40	2,00	0,27	0,055	-	-	0,27	0,055	0,27	0,055	2			
6	6336,90	4445,80	2,00	0,27	0,055	-	-	0,27	0,055	0,27	0,055	3			
7	6161,70	3593,30	2,00	0,27	0,055	-	-	0,27	0,055	0,27	0,055	3			
8	5776,40	2951,00	2,00	0,27	0,055	-	-	0,27	0,055	0,27	0,055	3			
10	9349,90	5791,70	2,00	0,27	0,055	-	-	0,27	0,055	0,27	0,055	4			
11	9171,90	6623,70	2,00	0,27	0,055	-	-	0,27	0,055	0,27	0,055	4			
12	10109,0	7131,80	2,00	0,27	0,055	-	-	0,27	0,055	0,27	0,055	4			
13	9274,00	7368,30	2,00	0,27	0,055	-	-	0,27	0,055	0,27	0,055	4			

**Вещество: 0303
Аммиак (Азота гидрид)**

№	Коорд X(м)	Коорд Y(м)	Высота (м)	Концентр (д. ПДК)	Концентр. (мг/куб.м)	Напр ветра	Скор ветра	Фон		Фон до исключения		Тип точки
								доли ПДК	мг/куб.м	доли ПДК	мг/куб.м	
3	5660,20	3439,70	2,00	0,84	0,167	343	0,68	-	-	-	-	2
	Площадка	Цех	Источник	Вклад (д. ПДК)	Вклад (мг/куб.м)	Вклад %						
	0	0	6001	0,84	0,167	100,0						
4	5356,60	3500,40	2,00	0,76	0,152	44	0,68	-	-	-	-	2
	Площадка	Цех	Источник	Вклад (д. ПДК)	Вклад (мг/куб.м)	Вклад %						
	0	0	6001	0,76	0,152	100,0						
1	5485,00	4149,70	2,00	0,46	0,092	170	0,68	-	-	-	-	2
	Площадка	Цех	Источник	Вклад (д. ПДК)	Вклад (мг/куб.м)	Вклад %						
	0	0	6001	0,46	0,092	100,0						
2	5814,40	4084,40	2,00	0,45	0,090	213	0,68	-	-	-	-	2
	Площадка	Цех	Источник	Вклад (д. ПДК)	Вклад (мг/куб.м)	Вклад %						
	0	0	6001	0,45	0,090	100,0						
7	6161,70	3593,30	2,00	0,34	0,068	281	6,00	-	-	-	-	3
	Площадка	Цех	Источник	Вклад (д. ПДК)	Вклад (мг/куб.м)	Вклад %						
	0	0	6001	0,34	0,068	100,0						
8	5776,40	2951,00	2,00	0,24	0,047	345	0,68	-	-	-	-	3
	Площадка	Цех	Источник	Вклад (д. ПДК)	Вклад (мг/куб.м)	Вклад %						

		0	0	6001	0,24		0,047		100,0			
9	4772,00	3184,60	2,00	0,19	0,038	56	0,68	-	-	-	-	3
		Площадка	Цех	Источник	Вклад (д. ПДК)		Вклад (мг/куб.м)		Вклад %			
		0	0	6001	0,19		0,038		100,0			
6	6336,90	4445,80	2,00	0,17	0,033	226	0,68	-	-	-	-	3
		Площадка	Цех	Источник	Вклад (д. ПДК)		Вклад (мг/куб.м)		Вклад %			
		0	0	6001	0,17		0,033		100,0			
5	5122,40	4743,60	2,00	0,16	0,031	157	0,68	-	-	-	-	3
		Площадка	Цех	Источник	Вклад (д. ПДК)		Вклад (мг/куб.м)		Вклад %			
		0	0	6001	0,16		0,031		100,0			
10	9349,90	5791,70	2,00	0,02	0,005	241	4,40	-	-	-	-	4
		Площадка	Цех	Источник	Вклад (д. ПДК)		Вклад (мг/куб.м)		Вклад %			
		0	0	6001	0,02		0,005		100,0			
11	9171,90	6623,70	2,00	0,02	0,004	231	4,40	-	-	-	-	4
		Площадка	Цех	Источник	Вклад (д. ПДК)		Вклад (мг/куб.м)		Вклад %			
		0	0	6001	0,02		0,004		100,0			
13	9274,00	7368,30	2,00	0,02	0,004	225	6,00	-	-	-	-	4
		Площадка	Цех	Источник	Вклад (д. ПДК)		Вклад (мг/куб.м)		Вклад %			
		0	0	6001	0,02		0,004		100,0			
14	862,30	610,20	2,00	0,02	0,003	57	6,00	-	-	-	-	4
		Площадка	Цех	Источник	Вклад (д. ПДК)		Вклад (мг/куб.м)		Вклад %			
		0	0	6001	0,02		0,003		100,0			
12	10109,0	7131,80	2,00	0,02	0,003	233	6,00	-	-	-	-	4
		Площадка	Цех	Источник	Вклад (д. ПДК)		Вклад (мг/куб.м)		Вклад %			
		0	0	6001	0,02		0,003		100,0			

Вещество: 0304
Азот (II) оксид (Азот монооксид)

№	Коорд X(м)	Коорд Y(м)	Высота (м)	Концентр (д. ПДК)	Концентр. (мг/куб.м)	Напр ветр а	Скор ветр а	Фон		Фон до исключения		Тип точки
								доли ПДК	мг/куб.м	доли ПДК	мг/куб.м	
3	5660,20	3439,70	2,00	0,07	0,027	348	2,46	-	-	-	-	2
		Площадка	Цех	Источник	Вклад (д. ПДК)		Вклад (мг/куб.м)		Вклад %			
		0	0	5501	0,05		0,021		79,2			
		0	0	6001	9,17E-03		0,004		13,6			
		0	0	6505	1,81E-03		7,221E-04		2,7			
		0	0	6504	1,19E-03		4,773E-04		1,8			
		0	0	6501	9,80E-04		3,918E-04		1,5			
		0	0	6509	3,92E-04		1,569E-04		0,6			
		0	0	6506	3,21E-04		1,282E-04		0,5			
		0	0	6503	7,60E-05		3,040E-05		0,1			
		0	0	6502	5,78E-05		2,311E-05		0,1			
4	5356,60	3500,40	2,00	0,03	0,012	70	0,50	-	-	-	-	2
		Площадка	Цех	Источник	Вклад (д. ПДК)		Вклад (мг/куб.м)		Вклад %			
		0	0	5501	0,02		0,007		57,1			
		0	0	6505	5,44E-03		0,002		18,9			
		0	0	6001	4,47E-03		0,002		15,5			
		0	0	6504	1,69E-03		6,771E-04		5,9			
		0	0	6501	4,45E-04		1,781E-04		1,5			
		0	0	6509	1,66E-04		6,642E-05		0,6			
		0	0	6502	8,93E-05		3,571E-05		0,3			

	0	0	6503		4,05E-05		1,620E-05		0,1		
	0	0	6506		2,85E-05		1,140E-05		0,1		
2	5814,40	4084,40	2,00	0,01	0,006	205	0,50	-	-	-	2

Площадка	Цех	Источник	Вклад (д. ПДК)	Вклад (мг/куб.м)	Вклад %
0	0	5501	6,81E-03	0,003	46,7
0	0	6001	5,32E-03	0,002	36,5
0	0	6505	1,30E-03	5,203E-04	8,9
0	0	6504	4,72E-04	1,887E-04	3,2
0	0	6506	2,27E-04	9,080E-05	1,6
0	0	6501	1,93E-04	7,708E-05	1,3
0	0	6502	1,23E-04	4,910E-05	0,8
0	0	6509	9,89E-05	3,956E-05	0,7
0	0	6503	4,19E-05	1,678E-05	0,3

1	5485,00	4149,70	2,00	0,01	0,006	168	0,50	-	-	-	2
---	---------	---------	------	------	-------	-----	------	---	---	---	---

Площадка	Цех	Источник	Вклад (д. ПДК)	Вклад (мг/куб.м)	Вклад %
0	0	5501	6,05E-03	0,002	41,8
0	0	6001	5,81E-03	0,002	40,2
0	0	6505	1,22E-03	4,865E-04	8,4
0	0	6506	4,69E-04	1,875E-04	3,2
0	0	6504	4,40E-04	1,759E-04	3,0
0	0	6501	1,66E-04	6,657E-05	1,2
0	0	6502	1,63E-04	6,513E-05	1,1
0	0	6509	9,71E-05	3,883E-05	0,7
0	0	6503	4,61E-05	1,842E-05	0,3

7	6161,70	3593,30	2,00	0,01	0,005	272	0,50	-	-	-	3
---	---------	---------	------	------	-------	-----	------	---	---	---	---

Площадка	Цех	Источник	Вклад (д. ПДК)	Вклад (мг/куб.м)	Вклад %
0	0	5501	7,41E-03	0,003	56,1
0	0	6001	3,68E-03	0,001	27,9
0	0	6505	1,17E-03	4,691E-04	8,9
0	0	6504	4,12E-04	1,648E-04	3,1
0	0	6501	1,64E-04	6,542E-05	1,2
0	0	6506	1,35E-04	5,384E-05	1,0
0	0	6509	1,06E-04	4,240E-05	0,8
0	0	6502	8,88E-05	3,551E-05	0,7
0	0	6503	2,63E-05	1,051E-05	0,2

8	5776,40	2951,00	2,00	0,01	0,004	346	0,50	-	-	-	3
---	---------	---------	------	------	-------	-----	------	---	---	---	---

Площадка	Цех	Источник	Вклад (д. ПДК)	Вклад (мг/куб.м)	Вклад %
0	0	5501	5,69E-03	0,002	54,7
0	0	6001	2,99E-03	0,001	28,7
0	0	6505	9,37E-04	3,750E-04	9,0
0	0	6504	3,15E-04	1,262E-04	3,0
0	0	6509	1,44E-04	5,753E-05	1,4
0	0	6506	1,23E-04	4,937E-05	1,2
0	0	6501	1,11E-04	4,439E-05	1,1
0	0	6502	7,02E-05	2,809E-05	0,7
0	0	6503	1,98E-05	7,929E-06	0,2

9	4772,00	3184,60	2,00	6,13E-03	0,002	62	0,50	-	-	-	3
---	---------	---------	------	----------	-------	----	------	---	---	---	---

Площадка	Цех	Источник	Вклад (д. ПДК)	Вклад (мг/куб.м)	Вклад %
0	0	5501	2,70E-03	0,001	44,0
0	0	6001	2,31E-03	9,230E-04	37,6
0	0	6505	6,19E-04	2,474E-04	10,1
0	0	6504	2,10E-04	8,419E-05	3,4

	0	0	6506	9,39E-05	3,757E-05	1,5							
	0	0	6501	7,19E-05	2,875E-05	1,2							
	0	0	6509	5,85E-05	2,341E-05	1,0							
	0	0	6502	5,72E-05	2,288E-05	0,9							
	0	0	6503	1,47E-05	5,879E-06	0,2							
6	6336,90	4445,80	2,00	4,90E-03	0,002	223	0,50	-	-	-	-	-	3
	Площадка	Цех	Источник	Вклад (д. ПДК)	Вклад (мг/куб.м)	Вклад %							
	0	0	6001	2,10E-03	8,399E-04	42,8							
	0	0	5501	1,93E-03	7,703E-04	39,3							
	0	0	6505	4,60E-04	1,839E-04	9,4							
	0	0	6504	1,62E-04	6,469E-05	3,3							
	0	0	6506	8,99E-05	3,598E-05	1,8							
	0	0	6501	6,16E-05	2,465E-05	1,3							
	0	0	6502	4,56E-05	1,823E-05	0,9							
	0	0	6509	4,36E-05	1,743E-05	0,9							
	0	0	6503	1,32E-05	5,290E-06	0,3							
5	5122,40	4743,60	2,00	4,36E-03	0,002	157	0,50	-	-	-	-	-	3
	Площадка	Цех	Источник	Вклад (д. ПДК)	Вклад (мг/куб.м)	Вклад %							
	0	0	6001	2,01E-03	8,021E-04	46,0							
	0	0	5501	1,55E-03	6,189E-04	35,5							
	0	0	6505	4,14E-04	1,656E-04	9,5							
	0	0	6504	1,45E-04	5,803E-05	3,3							
	0	0	6506	9,98E-05	3,994E-05	2,3							
	0	0	6501	5,31E-05	2,125E-05	1,2							
	0	0	6502	4,66E-05	1,862E-05	1,1							
	0	0	6509	3,96E-05	1,585E-05	0,9							
	0	0	6503	1,25E-05	5,016E-06	0,3							
10	9349,90	5791,70	2,00	7,44E-04	2,977E-04	240	4,46	-	-	-	-	-	4
	Площадка	Цех	Источник	Вклад (д. ПДК)	Вклад (мг/куб.м)	Вклад %							
	0	0	6001	3,17E-04	1,266E-04	42,5							
	0	0	5501	2,90E-04	1,160E-04	39,0							
	0	0	6505	7,32E-05	2,930E-05	9,8							
	0	0	6504	2,54E-05	1,016E-05	3,4							
	0	0	6506	1,32E-05	5,277E-06	1,8							
	0	0	6501	9,34E-06	3,737E-06	1,3							
	0	0	6509	7,50E-06	3,001E-06	1,0							
	0	0	6502	7,01E-06	2,805E-06	0,9							
	0	0	6503	1,95E-06	7,806E-07	0,3							
11	9171,90	6623,70	2,00	6,86E-04	2,744E-04	230	4,46	-	-	-	-	-	4
	Площадка	Цех	Источник	Вклад (д. ПДК)	Вклад (мг/куб.м)	Вклад %							
	0	0	6001	2,93E-04	1,174E-04	42,8							
	0	0	5501	2,66E-04	1,066E-04	38,8							
	0	0	6505	6,69E-05	2,675E-05	9,7							
	0	0	6504	2,32E-05	9,276E-06	3,4							
	0	0	6506	1,23E-05	4,917E-06	1,8							
	0	0	6501	8,52E-06	3,407E-06	1,2							
	0	0	6509	6,90E-06	2,761E-06	1,0							
	0	0	6502	6,45E-06	2,579E-06	0,9							
	0	0	6503	1,79E-06	7,172E-07	0,3							
13	9274,00	7368,30	2,00	5,74E-04	2,295E-04	225	6,00	-	-	-	-	-	4
	Площадка	Цех	Источник	Вклад (д. ПДК)	Вклад (мг/куб.м)	Вклад %							
	0	0	6001	2,53E-04	1,011E-04	44,0							

	0	0	5501	2,12E-04	8,485E-05	37,0											
	0	0	6505	5,75E-05	2,299E-05	10,0											
	0	0	6504	2,00E-05	7,982E-06	3,5											
	0	0	6506	1,10E-05	4,416E-06	1,9											
	0	0	6501	7,31E-06	2,924E-06	1,3											
	0	0	6509	5,84E-06	2,337E-06	1,0											
	0	0	6502	5,69E-06	2,276E-06	1,0											
	0	0	6503	1,57E-06	6,284E-07	0,3											

14	862,30	610,20	2,00	5,26E-04	2,104E-04	57	6,00	-	-	-	-	-	-	-	-	-	4
----	--------	--------	------	----------	-----------	----	------	---	---	---	---	---	---	---	---	---	---

Площадка	Цех	Источник	Вклад (д. ПДК)		Вклад (мг/куб.м)		Вклад %	
0	0	6001	2,32E-04		9,266E-05		44,0	
0	0	5501	1,93E-04		7,738E-05		36,8	
0	0	6505	5,35E-05		2,141E-05		10,2	
0	0	6504	1,85E-05		7,392E-06		3,5	
0	0	6506	9,97E-06		3,987E-06		1,9	
0	0	6501	6,65E-06		2,659E-06		1,3	
0	0	6509	5,50E-06		2,200E-06		1,0	
0	0	6502	5,27E-06		2,110E-06		1,0	
0	0	6503	1,42E-06		5,695E-07		0,3	

12	10109,0	7131,80	2,00	5,13E-04	2,053E-04	232	6,00	-	-	-	-	-	-	-	-	-	4
----	---------	---------	------	----------	-----------	-----	------	---	---	---	---	---	---	---	---	---	---

Площадка	Цех	Источник	Вклад (д. ПДК)		Вклад (мг/куб.м)		Вклад %	
0	0	6001	2,26E-04		9,060E-05		44,1	
0	0	5501	1,89E-04		7,540E-05		36,7	
0	0	6505	5,21E-05		2,082E-05		10,1	
0	0	6504	1,80E-05		7,213E-06		3,5	
0	0	6506	9,59E-06		3,836E-06		1,9	
0	0	6501	6,61E-06		2,644E-06		1,3	
0	0	6509	5,47E-06		2,187E-06		1,1	
0	0	6502	5,02E-06		2,007E-06		1,0	
0	0	6503	1,39E-06		5,566E-07		0,3	

Вещество: 0328
Углерод (Пигмент черный)

№	Коорд Х(м)	Коорд Y(м)	Высота (м)	Концентр (д. ПДК)	Концентр. (мг/куб.м)	Напр ветр	Скор ветр	Фон		Фон до исключения		Тип точки	
								доли ПДК	мг/куб.м	доли ПДК	мг/куб.м		
3	5660,20	3439,70	2,00	0,10	0,015	343	1,00	-	-	-	-	-	2

Площадка	Цех	Источник	Вклад (д. ПДК)		Вклад (мг/куб.м)		Вклад %	
0	0	5501	0,05		0,007		49,1	
0	0	6504	0,02		0,004		23,7	
0	0	6505	0,01		0,002		14,3	
0	0	6501	5,91E-03		8,861E-04		6,0	
0	0	6506	3,13E-03		4,690E-04		3,2	
0	0	6509	1,75E-03		2,623E-04		1,8	
0	0	6502	1,70E-03		2,552E-04		1,7	
0	0	6503	2,16E-04		3,244E-05		0,2	

4	5356,60	3500,40	2,00	0,05	0,007	71	0,50	-	-	-	-	-	-	-	-	-	2
---	---------	---------	------	------	-------	----	------	---	---	---	---	---	---	---	---	---	---

Площадка	Цех	Источник	Вклад (д. ПДК)		Вклад (мг/куб.м)		Вклад %	
0	0	5501	0,02		0,004		48,9	
0	0	6504	0,01		0,002		25,7	
0	0	6505	8,81E-03		0,001		18,5	

	0	0	6501		2,52E-03		3,776E-04		5,3		
	0	0	6502		4,34E-04		6,511E-05		0,9		
	0	0	6509		1,49E-04		2,238E-05		0,3		
	0	0	6506		1,29E-04		1,929E-05		0,3		
	0	0	6503		7,81E-05		1,171E-05		0,2		
1	5485,00	4149,70	2,00	0,02	0,003	169	6,00	-	-	-	2
	Площадка	Цех	Источник		Вклад (д. ПДК)		Вклад (мг/куб.м)		Вклад %		
	0	0	6504		5,54E-03		8,303E-04		29,3		
	0	0	5501		5,24E-03		7,859E-04		27,7		
	0	0	6505		3,37E-03		5,055E-04		17,8		
	0	0	6506		2,50E-03		3,743E-04		13,2		
	0	0	6501		1,30E-03		1,949E-04		6,9		
	0	0	6502		7,36E-04		1,104E-04		3,9		
	0	0	6509		1,30E-04		1,953E-05		0,7		
	0	0	6503		9,19E-05		1,378E-05		0,5		
2	5814,40	4084,40	2,00	0,02	0,003	204	0,50	-	-	-	2
	Площадка	Цех	Источник		Вклад (д. ПДК)		Вклад (мг/куб.м)		Вклад %		
	0	0	5501		9,63E-03		0,001		52,5		
	0	0	6504		3,45E-03		5,177E-04		18,8		
	0	0	6505		2,11E-03		3,170E-04		11,5		
	0	0	6506		1,20E-03		1,805E-04		6,6		
	0	0	6501		1,11E-03		1,670E-04		6,1		
	0	0	6502		6,59E-04		9,883E-05		3,6		
	0	0	6503		8,43E-05		1,264E-05		0,5		
	0	0	6509		8,35E-05		1,252E-05		0,5		
7	6161,70	3593,30	2,00	0,02	0,003	270	0,50	-	-	-	3
	Площадка	Цех	Источник		Вклад (д. ПДК)		Вклад (мг/куб.м)		Вклад %		
	0	0	5501		0,01		0,002		59,5		
	0	0	6504		3,01E-03		4,521E-04		17,0		
	0	0	6505		1,92E-03		2,880E-04		10,8		
	0	0	6501		9,25E-04		1,388E-04		5,2		
	0	0	6506		6,91E-04		1,037E-04		3,9		
	0	0	6502		4,72E-04		7,083E-05		2,7		
	0	0	6509		9,47E-05		1,420E-05		0,5		
	0	0	6503		5,10E-05		7,652E-06		0,3		
8	5776,40	2951,00	2,00	0,01	0,002	345	6,00	-	-	-	3
	Площадка	Цех	Источник		Вклад (д. ПДК)		Вклад (мг/куб.м)		Вклад %		
	0	0	5501		5,45E-03		8,170E-04		36,8		
	0	0	6504		3,95E-03		5,922E-04		26,7		
	0	0	6505		2,54E-03		3,807E-04		17,1		
	0	0	6506		1,07E-03		1,612E-04		7,3		
	0	0	6501		1,01E-03		1,515E-04		6,8		
	0	0	6502		5,26E-04		7,887E-05		3,6		
	0	0	6509		2,01E-04		3,016E-05		1,4		
	0	0	6503		5,80E-05		8,694E-06		0,4		
9	4772,00	3184,60	2,00	7,67E-03	0,001	63	0,50	-	-	-	3
	Площадка	Цех	Источник		Вклад (д. ПДК)		Вклад (мг/куб.м)		Вклад %		
	0	0	5501		3,80E-03		5,697E-04		49,5		
	0	0	6504		1,54E-03		2,316E-04		20,1		
	0	0	6505		1,01E-03		1,514E-04		13,2		
	0	0	6506		5,13E-04		7,688E-05		6,7		
	0	0	6501		4,13E-04		6,200E-05		5,4		

	0	0	6502		3,13E-04		4,688E-05		4,1			
	0	0	6509		4,95E-05		7,423E-06		0,6			
	0	0	6503		2,96E-05		4,446E-06		0,4			
6	6336,90	4445,80	2,00	5,82E-03	8,726E-04	221	0,50	-	-	-	-	3
	Площадка	Цех	Источник		Вклад (д. ПДК)		Вклад (мг/куб.м)		Вклад %			
	0	0	5501		2,73E-03		4,098E-04		47,0			
	0	0	6504		1,19E-03		1,781E-04		20,4			
	0	0	6505		7,51E-04		1,126E-04		12,9			
	0	0	6506		4,82E-04		7,228E-05		8,3			
	0	0	6501		3,56E-04		5,339E-05		6,1			
	0	0	6502		2,46E-04		3,691E-05		4,2			
	0	0	6509		3,72E-05		5,580E-06		0,6			
	0	0	6503		2,65E-05		3,979E-06		0,5			
5	5122,40	4743,60	2,00	5,81E-03	8,718E-04	157	6,00	-	-	-	-	3
	Площадка	Цех	Источник		Вклад (д. ПДК)		Вклад (мг/куб.м)		Вклад %			
	0	0	5501		1,74E-03		2,614E-04		30,0			
	0	0	6504		1,46E-03		2,197E-04		25,2			
	0	0	6505		9,09E-04		1,364E-04		15,6			
	0	0	6506		8,48E-04		1,273E-04		14,6			
	0	0	6501		4,16E-04		6,243E-05		7,2			
	0	0	6502		3,55E-04		5,318E-05		6,1			
	0	0	6509		4,15E-05		6,228E-06		0,7			
	0	0	6503		3,51E-05		5,268E-06		0,6			
10	9349,90	5791,70	2,00	9,01E-04	1,351E-04	240	3,59	-	-	-	-	4
	Площадка	Цех	Источник		Вклад (д. ПДК)		Вклад (мг/куб.м)		Вклад %			
	0	0	5501		4,10E-04		6,143E-05		45,5			
	0	0	6504		1,89E-04		2,835E-05		21,0			
	0	0	6505		1,21E-04		1,815E-05		13,4			
	0	0	6506		7,65E-05		1,147E-05		8,5			
	0	0	6501		5,45E-05		8,181E-06		6,1			
	0	0	6502		3,99E-05		5,982E-06		4,4			
	0	0	6509		6,34E-06		9,513E-07		0,7			
	0	0	6503		4,08E-06		6,113E-07		0,5			
11	9171,90	6623,70	2,00	8,10E-04	1,215E-04	230	4,64	-	-	-	-	4
	Площадка	Цех	Источник		Вклад (д. ПДК)		Вклад (мг/куб.м)		Вклад %			
	0	0	5501		3,68E-04		5,520E-05		45,4			
	0	0	6504		1,70E-04		2,548E-05		21,0			
	0	0	6505		1,09E-04		1,631E-05		13,4			
	0	0	6506		6,90E-05		1,035E-05		8,5			
	0	0	6501		4,90E-05		7,345E-06		6,0			
	0	0	6502		3,59E-05		5,379E-06		4,4			
	0	0	6509		5,67E-06		8,506E-07		0,7			
	0	0	6503		3,67E-06		5,502E-07		0,5			
13	9274,00	7368,30	2,00	6,83E-04	1,025E-04	224	6,00	-	-	-	-	4
	Площадка	Цех	Источник		Вклад (д. ПДК)		Вклад (мг/куб.м)		Вклад %			
	0	0	5501		3,03E-04		4,541E-05		44,3			
	0	0	6504		1,47E-04		2,199E-05		21,5			
	0	0	6505		9,40E-05		1,410E-05		13,8			
	0	0	6506		5,88E-05		8,824E-06		8,6			
	0	0	6501		4,23E-05		6,340E-06		6,2			
	0	0	6502		3,06E-05		4,586E-06		4,5			
	0	0	6509		5,04E-06		7,559E-07		0,7			

0	0	6001	0,02	0,012	42,6							
0	0	5501	3,62E-03	0,002	6,6							
0	0	6505	5,55E-04	2,774E-04	1,0							
0	0	6504	3,38E-04	1,691E-04	0,6							
0	0	6506	3,30E-04	1,651E-04	0,6							
0	0	6502	1,14E-04	5,700E-05	0,2							
0	0	6501	1,06E-04	5,320E-05	0,2							
0	0	6509	7,03E-05	3,514E-05	0,1							
0	0	6503	4,98E-05	2,491E-05	0,1							
2	5814,40	4084,40	2,00	0,05	0,027	211	0,56	0,03	0,013	0,04	0,018	2

Площадка	Цех	Источник	Вклад (д. ПДК)	Вклад (мг/куб.м)	Вклад %
0	0	6001	0,02	0,011	42,1
0	0	5501	3,49E-03	0,002	6,4
0	0	6505	5,64E-04	2,818E-04	1,0
0	0	6504	3,47E-04	1,736E-04	0,6
0	0	6506	2,04E-04	1,018E-04	0,4
0	0	6501	1,14E-04	5,723E-05	0,2
0	0	6502	9,91E-05	4,957E-05	0,2
0	0	6509	5,64E-05	2,820E-05	0,1
0	0	6503	4,84E-05	2,418E-05	0,1

7	6161,70	3593,30	2,00	0,05	0,025	278	0,56	0,03	0,014	0,04	0,018	3
---	---------	---------	------	------	-------	-----	------	------	-------	------	-------	---

Площадка	Цех	Источник	Вклад (д. ПДК)	Вклад (мг/куб.м)	Вклад %
0	0	6001	0,02	0,008	32,4
0	0	5501	3,88E-03	0,002	7,7
0	0	6505	4,86E-04	2,431E-04	1,0
0	0	6504	2,97E-04	1,486E-04	0,6
0	0	6506	1,11E-04	5,572E-05	0,2
0	0	6501	1,05E-04	5,228E-05	0,2
0	0	6502	6,57E-05	3,286E-05	0,1
0	0	6509	5,14E-05	2,569E-05	0,1
0	0	6503	3,12E-05	1,558E-05	0,1

8	5776,40	2951,00	2,00	0,05	0,024	345	0,56	0,03	0,016	0,04	0,018	3
---	---------	---------	------	------	-------	-----	------	------	-------	------	-------	---

Площадка	Цех	Источник	Вклад (д. ПДК)	Вклад (мг/куб.м)	Вклад %
0	0	6001	0,01	0,006	25,3
0	0	5501	3,41E-03	0,002	7,2
0	0	6505	4,27E-04	2,135E-04	0,9
0	0	6504	2,42E-04	1,210E-04	0,5
0	0	6509	1,05E-04	5,258E-05	0,2
0	0	6506	8,52E-05	4,258E-05	0,2
0	0	6501	7,10E-05	3,550E-05	0,1
0	0	6502	4,85E-05	2,426E-05	0,1
0	0	6503	2,13E-05	1,063E-05	0,0

9	4772,00	3184,60	2,00	0,04	0,022	58	0,56	0,03	0,016	0,04	0,018	3
---	---------	---------	------	------	-------	----	------	------	-------	------	-------	---

Площадка	Цех	Источник	Вклад (д. ПДК)	Вклад (мг/куб.м)	Вклад %
0	0	6001	9,61E-03	0,005	22,0
0	0	5501	1,48E-03	7,380E-04	3,4
0	0	6505	2,68E-04	1,340E-04	0,6
0	0	6504	1,55E-04	7,769E-05	0,4
0	0	6506	7,03E-05	3,517E-05	0,2
0	0	6501	4,49E-05	2,244E-05	0,1
0	0	6502	4,12E-05	2,058E-05	0,1
0	0	6509	3,59E-05	1,796E-05	0,1

	0	0	6501	4,50E-06	2,252E-06	0,0						
	0	0	6509	4,07E-06	2,033E-06	0,0						
	0	0	6502	3,74E-06	1,868E-06	0,0						
	0	0	6503	1,62E-06	8,094E-07	0,0						
14	862,30	610,20	2,00	0,04	0,018	57	6,00	0,04	0,018	0,04	0,018	4

Площадка	Цех	Источник	Вклад (д. ПДК)		Вклад (мг/куб.м)		Вклад %
0	0	6001	8,99E-04		4,495E-04		2,4
0	0	5501	1,27E-04		6,357E-05		0,3
0	0	6505	2,32E-05		1,160E-05		0,1
0	0	6504	1,35E-05		6,755E-06		0,0
0	0	6506	6,57E-06		3,283E-06		0,0
0	0	6501	4,09E-06		2,047E-06		0,0
0	0	6509	3,83E-06		1,914E-06		0,0
0	0	6502	3,46E-06		1,731E-06		0,0
0	0	6503	1,47E-06		7,335E-07		0,0

12	10109,0	7131,80	2,00	0,04	0,018	233	6,00	0,04	0,018	0,04	0,018	4
----	---------	---------	------	------	-------	-----	------	------	-------	------	-------	---

Площадка	Цех	Источник	Вклад (д. ПДК)		Вклад (мг/куб.м)		Вклад %
0	0	6001	8,92E-04		4,460E-04		2,4
0	0	5501	1,20E-04		5,999E-05		0,3
0	0	6505	2,22E-05		1,110E-05		0,1
0	0	6504	1,30E-05		6,508E-06		0,0
0	0	6506	6,59E-06		3,296E-06		0,0
0	0	6501	4,02E-06		2,009E-06		0,0
0	0	6509	3,60E-06		1,801E-06		0,0
0	0	6502	3,37E-06		1,686E-06		0,0
0	0	6503	1,46E-06		7,277E-07		0,0

**Вещество: 0333
Дигидросульфид (Водород сернистый, дигидросульфид, гидросульфид)**

№	Коорд Х(м)	Коорд Y(м)	Высота (м)	Концентр (д. ПДК)	Концентр. (мг/куб.м)	Напр ветр	Скор ветр	Фон		Фон до исключения		Тип точки
								доли ПДК	мг/куб.м	доли ПДК	мг/куб.м	
3	5660,20	3439,70	2,00	1,02	0,008	343	0,68	-	-	-	-	2

Площадка	Цех	Источник	Вклад (д. ПДК)		Вклад (мг/куб.м)		Вклад %
0	0	6001	1,02		0,008		100,0
0	0	6513	4,40E-04		3,519E-06		0,0

4	5356,60	3500,40	2,00	0,93	0,007	44	0,68	-	-	-	-	2
---	---------	---------	------	------	-------	----	------	---	---	---	---	---

Площадка	Цех	Источник	Вклад (д. ПДК)		Вклад (мг/куб.м)		Вклад %
0	0	6001	0,93		0,007		100,0
0	0	6513	4,73E-05		3,781E-07		0,0

1	5485,00	4149,70	2,00	0,56	0,004	170	0,68	-	-	-	-	2
---	---------	---------	------	------	-------	-----	------	---	---	---	---	---

Площадка	Цех	Источник	Вклад (д. ПДК)		Вклад (мг/куб.м)		Вклад %
0	0	6001	0,56		0,004		100,0
0	0	6513	6,82E-05		5,453E-07		0,0

2	5814,40	4084,40	2,00	0,55	0,004	213	0,68	-	-	-	-	2
---	---------	---------	------	------	-------	-----	------	---	---	---	---	---

Площадка	Цех	Источник	Вклад (д. ПДК)		Вклад (мг/куб.м)		Вклад %
0	0	6001	0,55		0,004		100,0
0	0	6513	6,14E-05		4,914E-07		0,0

7	6161,70	3593,30	2,00	0,41	0,003	281	6,00	-	-	-	-	3
---	---------	---------	------	------	-------	-----	------	---	---	---	---	---

Площадка	Цех	Источник	Вклад (д. ПДК)		Вклад (мг/куб.м)		Вклад %
0	0	6001	0,41		0,003		100,0

	0	0	6513		1,36E-05		1,089E-07	0,0					
8	5776,40	2951,00	2,00	0,29	0,002	345	0,68	-	-	-	-	-	3
	Площадка	Цех	Источник	Вклад (д. ПДК)		Вклад (мг/куб.м)		Вклад %					
	0	0	6001	0,29		0,002		100,0					
	0	0	6513	5,71E-05		4,567E-07		0,0					
9	4772,00	3184,60	2,00	0,23	0,002	56	0,68	-	-	-	-	-	3
	Площадка	Цех	Источник	Вклад (д. ПДК)		Вклад (мг/куб.м)		Вклад %					
	0	0	6001	0,23		0,002		100,0					
	0	0	6513	3,42E-05		2,733E-07		0,0					
6	6336,90	4445,80	2,00	0,20	0,002	226	0,68	-	-	-	-	-	3
	Площадка	Цех	Источник	Вклад (д. ПДК)		Вклад (мг/куб.м)		Вклад %					
	0	0	6001	0,20		0,002		100,0					
	0	0	6513	2,95E-05		2,357E-07		0,0					
5	5122,40	4743,60	2,00	0,19	0,002	157	0,68	-	-	-	-	-	3
	Площадка	Цех	Источник	Вклад (д. ПДК)		Вклад (мг/куб.м)		Вклад %					
	0	0	6001	0,19		0,002		100,0					
	0	0	6513	2,77E-05		2,217E-07		0,0					
10	9349,90	5791,70	2,00	0,03	2,327E-04	241	4,40	-	-	-	-	-	4
	Площадка	Цех	Источник	Вклад (д. ПДК)		Вклад (мг/куб.м)		Вклад %					
	0	0	6001	0,03		2,326E-04		100,0					
	0	0	6513	4,11E-06		3,284E-08		0,0					
11	9171,90	6623,70	2,00	0,03	2,150E-04	231	4,40	-	-	-	-	-	4
	Площадка	Цех	Источник	Вклад (д. ПДК)		Вклад (мг/куб.м)		Вклад %					
	0	0	6001	0,03		2,149E-04		100,0					
	0	0	6513	3,45E-06		2,763E-08		0,0					
13	9274,00	7368,30	2,00	0,02	1,822E-04	225	6,00	-	-	-	-	-	4
	Площадка	Цех	Источник	Вклад (д. ПДК)		Вклад (мг/куб.м)		Вклад %					
	0	0	6001	0,02		1,821E-04		100,0					
	0	0	6513	3,52E-06		2,818E-08		0,0					
14	862,30	610,20	2,00	0,02	1,670E-04	57	6,00	-	-	-	-	-	4
	Площадка	Цех	Источник	Вклад (д. ПДК)		Вклад (мг/куб.м)		Вклад %					
	0	0	6001	0,02		1,670E-04		100,0					
	0	0	6513	3,04E-06		2,433E-08		0,0					
12	10109,0	7131,80	2,00	0,02	1,657E-04	233	6,00	-	-	-	-	-	4
	Площадка	Цех	Источник	Вклад (д. ПДК)		Вклад (мг/куб.м)		Вклад %					
	0	0	6001	0,02		1,657E-04		100,0					
	0	0	6513	2,86E-06		2,291E-08		0,0					

Вещество: 0337
Углерода оксид (Углерод окись; углерод моноокись; угарный газ)

№	Коорд X(м)	Коорд Y(м)	Высота (м)	Концентр (д. ПДК)	Концентр. (мг/куб.м)	Напр ветр	Скор ветр	Фон		Фон до исключения		Тип точки
								доли ПДК	мг/куб.м	доли ПДК	мг/куб.м	
3	5660,20	3439,70	2,00	0,45	2,230	339	0,79	0,35	1,768	0,36	1,800	2
	Площадка	Цех	Источник	Вклад (д. ПДК)		Вклад (мг/куб.м)		Вклад %				
	0	0	6505	0,03		0,132		5,9				
	0	0	6504	0,02		0,091		4,1				
	0	0	6001	0,02		0,077		3,5				
	0	0	5501	0,01		0,066		3,0				
	0	0	6501	6,78E-03		0,034		1,5				
	0	0	6509	5,69E-03		0,028		1,3				

	0	0	6506		3,48E-03		0,017	0,8				
	0	0	6502		2,30E-03		0,012	0,5				
	0	0	6510		5,51E-04		0,003	0,1				
	0	0	6503		1,19E-04		5,936E-04	0,0				
4	5356,60	3500,40	2,00	0,40	1,992	62	0,57	0,35	1,771	0,36	1,800	2

Площадка	Цех	Источник	Вклад (д. ПДК)			Вклад (мг/куб.м)		Вклад %
0	0	6505	0,01			0,069		3,5
0	0	6504	9,59E-03			0,048		2,4
0	0	6001	9,42E-03			0,047		2,4
0	0	5501	5,13E-03			0,026		1,3
0	0	6501	3,80E-03			0,019		1,0
0	0	6502	1,15E-03			0,006		0,3
0	0	6510	6,01E-04			0,003		0,2
0	0	6506	5,67E-04			0,003		0,1
0	0	6509	9,50E-05			4,752E-04		0,0
0	0	6503	6,95E-05			3,474E-04		0,0

1	5485,00	4149,70	2,00	0,38	1,907	170	6,00	0,36	1,783	0,36	1,800	2
---	---------	---------	------	------	-------	-----	------	------	-------	------	-------	---

Площадка	Цех	Источник	Вклад (д. ПДК)			Вклад (мг/куб.м)		Вклад %
0	0	6001	8,25E-03			0,041		2,2
0	0	6505	5,23E-03			0,026		1,4
0	0	6504	3,90E-03			0,020		1,0
0	0	6506	3,15E-03			0,016		0,8
0	0	6501	1,49E-03			0,007		0,4
0	0	5501	1,43E-03			0,007		0,4
0	0	6502	9,67E-04			0,005		0,3
0	0	6509	2,71E-04			0,001		0,1
0	0	6510	1,51E-04			7,554E-04		0,0
0	0	6503	5,11E-05			2,553E-04		0,0

2	5814,40	4084,40	2,00	0,38	1,889	209	0,57	0,36	1,783	0,36	1,800	2
---	---------	---------	------	------	-------	-----	------	------	-------	------	-------	---

Площадка	Цех	Источник	Вклад (д. ПДК)			Вклад (мг/куб.м)		Вклад %
0	0	6001	8,15E-03			0,041		2,2
0	0	6505	3,34E-03			0,017		0,9
0	0	6504	2,55E-03			0,013		0,7
0	0	5501	2,40E-03			0,012		0,6
0	0	6506	1,74E-03			0,009		0,5
0	0	6501	1,47E-03			0,007		0,4
0	0	6502	8,69E-04			0,004		0,2
0	0	6510	3,99E-04			0,002		0,1
0	0	6509	1,64E-04			8,182E-04		0,0
0	0	6503	5,30E-05			2,648E-04		0,0

7	6161,70	3593,30	2,00	0,37	1,872	275	0,57	0,36	1,787	0,36	1,800	3
---	---------	---------	------	------	-------	-----	------	------	-------	------	-------	---

Площадка	Цех	Источник	Вклад (д. ПДК)			Вклад (мг/куб.м)		Вклад %
0	0	6001	5,64E-03			0,028		1,5
0	0	6505	2,97E-03			0,015		0,8
0	0	5501	2,72E-03			0,014		0,7
0	0	6504	2,22E-03			0,011		0,6
0	0	6501	1,32E-03			0,007		0,4
0	0	6506	9,49E-04			0,005		0,3
0	0	6502	5,88E-04			0,003		0,2
0	0	6510	3,37E-04			0,002		0,1
0	0	6509	1,66E-04			8,311E-04		0,0
0	0	6503	3,32E-05			1,660E-04		0,0

8	5776,40	2951,00	2,00	0,37	1,872	345	6,00	0,36	1,791	0,36	1,800	3
	Площадка	Цех		Источник	Вклад (д. ПДК)				Вклад (мг/куб.м)			Вклад %
	0	0	0	6001	4,09E-03				0,020			1,1
	0	0	0	6505	3,87E-03				0,019			1,0
	0	0	0	6504	2,80E-03				0,014			0,7
	0	0	0	5501	1,68E-03				0,008			0,4
	0	0	0	6501	1,33E-03				0,007			0,4
	0	0	0	6506	1,18E-03				0,006			0,3
	0	0	0	6502	5,67E-04				0,003			0,2
	0	0	0	6509	4,49E-04				0,002			0,1
	0	0	0	6510	1,66E-04				8,280E-04			0,0
	0	0	0	6503	3,22E-05				1,609E-04			0,0
9	4772,00	3184,60	2,00	0,37	1,838	60	0,57	0,36	1,793	0,36	1,800	3
	Площадка	Цех		Источник	Вклад (д. ПДК)				Вклад (мг/куб.м)			Вклад %
	0	0	0	6001	3,42E-03				0,017			0,9
	0	0	0	6505	1,59E-03				0,008			0,4
	0	0	0	6504	1,13E-03				0,006			0,3
	0	0	0	5501	9,86E-04				0,005			0,3
	0	0	0	6506	6,29E-04				0,003			0,2
	0	0	0	6501	5,64E-04				0,003			0,2
	0	0	0	6502	3,70E-04				0,002			0,1
	0	0	0	6510	1,61E-04				8,041E-04			0,0
	0	0	0	6509	1,03E-04				5,162E-04			0,0
	0	0	0	6503	1,79E-05				8,932E-05			0,0
5	5122,40	4743,60	2,00	0,37	1,831	157	6,00	0,36	1,794	0,36	1,800	3
	Площадка	Цех		Источник	Вклад (д. ПДК)				Вклад (мг/куб.м)			Вклад %
	0	0	0	6001	2,44E-03				0,012			0,7
	0	0	0	6505	1,39E-03				0,007			0,4
	0	0	0	6504	1,04E-03				0,005			0,3
	0	0	0	6506	9,28E-04				0,005			0,3
	0	0	0	6501	5,46E-04				0,003			0,1
	0	0	0	5501	5,38E-04				0,003			0,1
	0	0	0	6502	3,82E-04				0,002			0,1
	0	0	0	6510	9,31E-05				4,653E-04			0,0
	0	0	0	6509	9,27E-05				4,637E-04			0,0
	0	0	0	6503	1,95E-05				9,748E-05			0,0
6	6336,90	4445,80	2,00	0,37	1,831	224	0,57	0,36	1,794	0,36	1,800	3
	Площадка	Цех		Источник	Вклад (д. ПДК)				Вклад (мг/куб.м)			Вклад %
	0	0	0	6001	3,06E-03				0,015			0,8
	0	0	0	6505	1,18E-03				0,006			0,3
	0	0	0	6504	8,73E-04				0,004			0,2
	0	0	0	5501	7,22E-04				0,004			0,2
	0	0	0	6506	5,85E-04				0,003			0,2
	0	0	0	6501	4,82E-04				0,002			0,1
	0	0	0	6502	2,88E-04				0,001			0,1
	0	0	0	6510	1,54E-04				7,706E-04			0,0
	0	0	0	6509	8,07E-05				4,033E-04			0,0
	0	0	0	6503	1,58E-05				7,895E-05			0,0
10	9349,90	5791,70	2,00	0,36	1,805	241	4,28	0,36	1,799	0,36	1,800	4
	Площадка	Цех		Источник	Вклад (д. ПДК)				Вклад (мг/куб.м)			Вклад %
	0	0	0	6001	4,53E-04				0,002			0,1
	0	0	0	6505	1,79E-04				8,926E-04			0,0

0	0	6504		1,30E-04	6,507E-04	0,0						
0	0	5501		1,21E-04	6,073E-04	0,0						
0	0	6506		8,56E-05	4,282E-04	0,0						
0	0	6501		6,96E-05	3,482E-04	0,0						
0	0	6502		4,33E-05	2,164E-04	0,0						
0	0	6510		1,99E-05	9,929E-05	0,0						
0	0	6509		1,30E-05	6,492E-05	0,0						
0	0	6503		2,27E-06	1,133E-05	0,0						
11	9171,90	6623,70	2,00	0,36	1,804	230	4,28	0,36	1,799	0,36	1,800	4
Площадка	Цех	Источник	Вклад (д. ПДК)		Вклад (мг/куб.м)		Вклад %					
0	0	6001	4,13E-04		0,002		0,1					
0	0	6505	1,66E-04		8,318E-04		0,0					
0	0	6504	1,21E-04		6,039E-04		0,0					
0	0	5501	1,13E-04		5,649E-04		0,0					
0	0	6506	7,60E-05		3,802E-04		0,0					
0	0	6501	6,44E-05		3,222E-04		0,0					
0	0	6502	3,89E-05		1,943E-04		0,0					
0	0	6510	1,68E-05		8,401E-05		0,0					
0	0	6509	1,28E-05		6,378E-05		0,0					
0	0	6503	2,05E-06		1,023E-05		0,0					
13	9274,00	7368,30	2,00	0,36	1,804	225	6,00	0,36	1,799	0,36	1,800	4
Площадка	Цех	Источник	Вклад (д. ПДК)		Вклад (мг/куб.м)		Вклад %					
0	0	6001	3,53E-04		0,002		0,1					
0	0	6505	1,43E-04		7,136E-04		0,0					
0	0	6504	1,04E-04		5,186E-04		0,0					
0	0	5501	9,12E-05		4,562E-04		0,0					
0	0	6506	6,80E-05		3,400E-04		0,0					
0	0	6501	5,52E-05		2,761E-04		0,0					
0	0	6502	3,42E-05		1,710E-04		0,0					
0	0	6510	1,72E-05		8,580E-05		0,0					
0	0	6509	1,08E-05		5,378E-05		0,0					
0	0	6503	1,79E-06		8,942E-06		0,0					
14	862,30	610,20	2,00	0,36	1,803	57	6,00	0,36	1,799	0,36	1,800	4
Площадка	Цех	Источник	Вклад (д. ПДК)		Вклад (мг/куб.м)		Вклад %					
0	0	6001	3,24E-04		0,002		0,1					
0	0	6505	1,33E-04		6,646E-04		0,0					
0	0	6504	9,61E-05		4,803E-04		0,0					
0	0	5501	8,32E-05		4,161E-04		0,0					
0	0	6506	6,14E-05		3,070E-04		0,0					
0	0	6501	5,02E-05		2,510E-04		0,0					
0	0	6502	3,17E-05		1,585E-04		0,0					
0	0	6510	1,38E-05		6,921E-05		0,0					
0	0	6509	1,01E-05		5,063E-05		0,0					
0	0	6503	1,62E-06		8,103E-06		0,0					
12	10109,0	7131,80	2,00	0,36	1,803	233	6,00	0,36	1,799	0,36	1,800	4
Площадка	Цех	Источник	Вклад (д. ПДК)		Вклад (мг/куб.м)		Вклад %					
0	0	6001	3,21E-04		0,002		0,1					
0	0	6505	1,27E-04		6,362E-04		0,0					
0	0	6504	9,25E-05		4,627E-04		0,0					
0	0	5501	7,85E-05		3,927E-04		0,0					
0	0	6506	6,16E-05		3,082E-04		0,0					
0	0	6501	4,93E-05		2,464E-04		0,0					

0	0	6502	3,09E-05	1,543E-04	0,0
0	0	6510	1,40E-05	6,978E-05	0,0
0	0	6509	9,53E-06	4,763E-05	0,0
0	0	6503	1,61E-06	8,039E-06	0,0

Вещество: 0344

Фториды неорганические плохо растворимые - (алюминия фторид, кальция фторид, натрия гексафторалюминат)

№	Коорд X(м)	Коорд Y(м)	Высота (м)	Концентр (д. ПДК)	Концентр. (мг/куб.м)	Напр ветр	Скор ветр	Фон		Фон до исключения		Тип точки
								доли ПДК	мг/куб.м	доли ПДК	мг/куб.м	
3	5660,20	3439,70	2,00	4,05E-04	8,094E-05	356	6,00	-	-	-	-	2
Площадка Цех			Источник	Вклад (д. ПДК)		Вклад (мг/куб.м)		Вклад %				
0			0	6510		4,05E-04		8,094E-05		100,0		
4	5356,60	3500,40	2,00	2,31E-04	4,618E-05	59	6,00	-	-	-	-	2
Площадка Цех			Источник	Вклад (д. ПДК)		Вклад (мг/куб.м)		Вклад %				
0			0	6510		2,31E-04		4,618E-05		100,0		
2	5814,40	4084,40	2,00	1,44E-04	2,887E-05	202	6,00	-	-	-	-	2
Площадка Цех			Источник	Вклад (д. ПДК)		Вклад (мг/куб.м)		Вклад %				
0			0	6510		1,44E-04		2,887E-05		100,0		
1	5485,00	4149,70	2,00	1,15E-04	2,301E-05	161	6,00	-	-	-	-	2
Площадка Цех			Источник	Вклад (д. ПДК)		Вклад (мг/куб.м)		Вклад %				
0			0	6510		1,15E-04		2,301E-05		100,0		
7	6161,70	3593,30	2,00	1,05E-04	2,099E-05	279	6,00	-	-	-	-	3
Площадка Цех			Источник	Вклад (д. ПДК)		Вклад (мг/куб.м)		Вклад %				
0			0	6510		1,05E-04		2,099E-05		100,0		
8	5776,40	2951,00	2,00	5,68E-05	1,135E-05	350	0,68	-	-	-	-	3
Площадка Цех			Источник	Вклад (д. ПДК)		Вклад (мг/куб.м)		Вклад %				
0			0	6510		5,68E-05		1,135E-05		100,0		
9	4772,00	3184,60	2,00	3,98E-05	7,952E-06	61	0,68	-	-	-	-	3
Площадка Цех			Источник	Вклад (д. ПДК)		Вклад (мг/куб.м)		Вклад %				
0			0	6510		3,98E-05		7,952E-06		100,0		
6	6336,90	4445,80	2,00	3,83E-05	7,668E-06	222	0,68	-	-	-	-	3
Площадка Цех			Источник	Вклад (д. ПДК)		Вклад (мг/куб.м)		Вклад %				
0			0	6510		3,83E-05		7,668E-06		100,0		
5	5122,40	4743,60	2,00	3,28E-05	6,564E-06	154	0,68	-	-	-	-	3
Площадка Цех			Источник	Вклад (д. ПДК)		Вклад (мг/куб.м)		Вклад %				
0			0	6510		3,28E-05		6,564E-06		100,0		
10	9349,90	5791,70	2,00	5,18E-06	1,035E-06	240	6,00	-	-	-	-	4
Площадка Цех			Источник	Вклад (д. ПДК)		Вклад (мг/куб.м)		Вклад %				
0			0	6510		5,18E-06		1,035E-06		100,0		
11	9171,90	6623,70	2,00	4,77E-06	9,531E-07	230	6,00	-	-	-	-	4
Площадка Цех			Источник	Вклад (д. ПДК)		Вклад (мг/куб.м)		Вклад %				
0			0	6510		4,77E-06		9,531E-07		100,0		
13	9274,00	7368,30	2,00	4,14E-06	8,276E-07	224	6,00	-	-	-	-	4
Площадка Цех			Источник	Вклад (д. ПДК)		Вклад (мг/куб.м)		Вклад %				
0			0	6510		4,14E-06		8,276E-07		100,0		
12	10109,0	7131,80	2,00	3,39E-06	6,781E-07	232	6,00	-	-	-	-	4
Площадка Цех			Источник	Вклад (д. ПДК)		Вклад (мг/куб.м)		Вклад %				
0			0	6510		3,39E-06		6,781E-07		100,0		
14	862,30	610,20	2,00	3,34E-06	6,675E-07	57	6,00	-	-	-	-	4
Площадка Цех			Источник	Вклад (д. ПДК)		Вклад (мг/куб.м)		Вклад %				

0 0 6510 3,34E-06 6,675E-07 100,0

**Вещество: 0410
Метан**

№	Коорд X(м)	Коорд Y(м)	Высота (м)	Концентр (д. ПДК)	Концентр. (мг/куб.м)	Напр ветр	Скор ветр	Фон		Фон до исключения		Тип точки
								доли ПДК	мг/куб.м	доли ПДК	мг/куб.м	
3	5660,20	3439,70	2,00	0,33	16,571	343	0,68	-	-	-	-	2
Площадка		Цех	Источник		Вклад (д. ПДК)		Вклад (мг/куб.м)		Вклад %			
0		0	6001		0,33		16,571		100,0			
4	5356,60	3500,40	2,00	0,30	15,070	44	0,68	-	-	-	-	2
Площадка		Цех	Источник		Вклад (д. ПДК)		Вклад (мг/куб.м)		Вклад %			
0		0	6001		0,30		15,070		100,0			
1	5485,00	4149,70	2,00	0,18	9,113	170	0,68	-	-	-	-	2
Площадка		Цех	Источник		Вклад (д. ПДК)		Вклад (мг/куб.м)		Вклад %			
0		0	6001		0,18		9,113		100,0			
2	5814,40	4084,40	2,00	0,18	8,953	213	0,68	-	-	-	-	2
Площадка		Цех	Источник		Вклад (д. ПДК)		Вклад (мг/куб.м)		Вклад %			
0		0	6001		0,18		8,953		100,0			
7	6161,70	3593,30	2,00	0,13	6,697	281	6,00	-	-	-	-	3
Площадка		Цех	Источник		Вклад (д. ПДК)		Вклад (мг/куб.м)		Вклад %			
0		0	6001		0,13		6,697		100,0			
8	5776,40	2951,00	2,00	0,09	4,672	345	0,68	-	-	-	-	3
Площадка		Цех	Источник		Вклад (д. ПДК)		Вклад (мг/куб.м)		Вклад %			
0		0	6001		0,09		4,672		100,0			
9	4772,00	3184,60	2,00	0,08	3,753	56	0,68	-	-	-	-	3
Площадка		Цех	Источник		Вклад (д. ПДК)		Вклад (мг/куб.м)		Вклад %			
0		0	6001		0,08		3,753		100,0			
6	6336,90	4445,80	2,00	0,07	3,309	226	0,68	-	-	-	-	3
Площадка		Цех	Источник		Вклад (д. ПДК)		Вклад (мг/куб.м)		Вклад %			
0		0	6001		0,07		3,309		100,0			
5	5122,40	4743,60	2,00	0,06	3,121	157	0,68	-	-	-	-	3
Площадка		Цех	Источник		Вклад (д. ПДК)		Вклад (мг/куб.м)		Вклад %			
0		0	6001		0,06		3,121		100,0			
10	9349,90	5791,70	2,00	9,47E-03	0,473	241	4,40	-	-	-	-	4
Площадка		Цех	Источник		Вклад (д. ПДК)		Вклад (мг/куб.м)		Вклад %			
0		0	6001		9,47E-03		0,473		100,0			
11	9171,90	6623,70	2,00	8,75E-03	0,437	231	4,40	-	-	-	-	4
Площадка		Цех	Источник		Вклад (д. ПДК)		Вклад (мг/куб.м)		Вклад %			
0		0	6001		8,75E-03		0,437		100,0			
13	9274,00	7368,30	2,00	7,41E-03	0,371	225	6,00	-	-	-	-	4
Площадка		Цех	Источник		Вклад (д. ПДК)		Вклад (мг/куб.м)		Вклад %			
0		0	6001		7,41E-03		0,371		100,0			
14	862,30	610,20	2,00	6,80E-03	0,340	57	6,00	-	-	-	-	4
Площадка		Цех	Источник		Вклад (д. ПДК)		Вклад (мг/куб.м)		Вклад %			
0		0	6001		6,80E-03		0,340		100,0			
12	10109,0	7131,80	2,00	6,74E-03	0,337	233	6,00	-	-	-	-	4
Площадка		Цех	Источник		Вклад (д. ПДК)		Вклад (мг/куб.м)		Вклад %			
0		0	6001		6,74E-03		0,337		100,0			

Вещество: 0616
Диметилбензол (смесь о-, м-, п- изомеров) (Метилтолуол)

№	Коорд Х(м)	Коорд У(м)	Высота (м)	Концентр (д. ПДК)	Концентр. (мг/куб.м)	Напр ветр а	Скор ветр а	Фон		Фон до исключения		Тип точки
								доли ПДК	мг/куб.м	доли ПДК	мг/куб.м	
3	5660,20	3439,70	2,00	0,73	0,146	343	0,68	-	-	-	-	2
	Площадка	Цех		Источник			Вклад (д. ПДК)		Вклад (мг/куб.м)		Вклад %	
		0	0	6001			0,69		0,139		94,9	
		0	0	6512			0,04		0,007		5,1	
4	5356,60	3500,40	2,00	0,67	0,133	44	0,68	-	-	-	-	2
	Площадка	Цех		Источник			Вклад (д. ПДК)		Вклад (мг/куб.м)		Вклад %	
		0	0	6001			0,63		0,126		94,8	
		0	0	6512			0,03		0,007		5,2	
1	5485,00	4149,70	2,00	0,41	0,083	169	0,68	-	-	-	-	2
	Площадка	Цех		Источник			Вклад (д. ПДК)		Вклад (мг/куб.м)		Вклад %	
		0	0	6001			0,38		0,076		92,2	
		0	0	6512			0,03		0,006		7,8	
2	5814,40	4084,40	2,00	0,41	0,081	213	0,68	-	-	-	-	2
	Площадка	Цех		Источник			Вклад (д. ПДК)		Вклад (мг/куб.м)		Вклад %	
		0	0	6001			0,37		0,075		92,2	
		0	0	6512			0,03		0,006		7,8	
7	6161,70	3593,30	2,00	0,29	0,058	282	6,00	-	-	-	-	3
	Площадка	Цех		Источник			Вклад (д. ПДК)		Вклад (мг/куб.м)		Вклад %	
		0	0	6001			0,28		0,056		95,6	
		0	0	6512			0,01		0,003		4,4	
8	5776,40	2951,00	2,00	0,21	0,042	345	0,68	-	-	-	-	3
	Площадка	Цех		Источник			Вклад (д. ПДК)		Вклад (мг/куб.м)		Вклад %	
		0	0	6001			0,20		0,039		94,1	
		0	0	6512			0,01		0,002		5,9	
9	4772,00	3184,60	2,00	0,17	0,033	56	0,68	-	-	-	-	3
	Площадка	Цех		Источник			Вклад (д. ПДК)		Вклад (мг/куб.м)		Вклад %	
		0	0	6001			0,16		0,031		93,9	
		0	0	6512			0,01		0,002		6,1	
6	6336,90	4445,80	2,00	0,15	0,030	226	0,68	-	-	-	-	3
	Площадка	Цех		Источник			Вклад (д. ПДК)		Вклад (мг/куб.м)		Вклад %	
		0	0	6001			0,14		0,028		93,2	
		0	0	6512			0,01		0,002		6,8	
5	5122,40	4743,60	2,00	0,14	0,028	157	0,68	-	-	-	-	3
	Площадка	Цех		Источник			Вклад (д. ПДК)		Вклад (мг/куб.м)		Вклад %	
		0	0	6001			0,13		0,026		93,3	
		0	0	6512			9,42E-03		0,002		6,7	
10	9349,90	5791,70	2,00	0,02	0,004	241	4,40	-	-	-	-	4
	Площадка	Цех		Источник			Вклад (д. ПДК)		Вклад (мг/куб.м)		Вклад %	
		0	0	6001			0,02		0,004		94,0	
		0	0	6512			1,25E-03		2,510E-04		6,0	
11	9171,90	6623,70	2,00	0,02	0,004	231	4,40	-	-	-	-	4
	Площадка	Цех		Источник			Вклад (д. ПДК)		Вклад (мг/куб.м)		Вклад %	
		0	0	6001			0,02		0,004		94,5	
		0	0	6512			1,07E-03		2,144E-04		5,5	
13	9274,00	7368,30	2,00	0,02	0,003	225	6,00	-	-	-	-	4

Площадка	Цех	Источник	Вклад (д. ПДК)		Вклад (мг/куб.м)		Вклад %					
0	0	6001	0,02		0,003		93,5					
0	0	6512	1,07E-03		2,147E-04		6,5					
14	862,30	610,20	2,00	0,02	0,003	57	6,00	-	-	-	-	4
Площадка	Цех	Источник	Вклад (д. ПДК)		Вклад (мг/куб.м)		Вклад %					
0	0	6001	0,01		0,003		94,3					
0	0	6512	8,52E-04		1,704E-04		5,7					
12	10109,0	7131,80	2,00	0,01	0,003	233	6,00	-	-	-	-	4
Площадка	Цех	Источник	Вклад (д. ПДК)		Вклад (мг/куб.м)		Вклад %					
0	0	6001	0,01		0,003		94,2					
0	0	6512	8,77E-04		1,753E-04		5,8					

**Вещество: 0621
Метилбензол (Фенилметан)**

№	Коорд X(м)	Коорд Y(м)	Высота (м)	Концентр (д. ПДК)	Концентр. (мг/куб.м)	Напр ветр	Скор ветр	Фон		Фон до исключения		Тип точки
								доли ПДК	мг/куб.м	доли ПДК	мг/куб.м	
3	5660,20	3439,70	2,00	0,38	0,226	343	0,68	-	-	-	-	2
Площадка	Цех	Источник	Вклад (д. ПДК)		Вклад (мг/куб.м)		Вклад %					
0	0	6001	0,38		0,226		100,0					
4	5356,60	3500,40	2,00	0,34	0,206	44	0,68	-	-	-	-	2
Площадка	Цех	Источник	Вклад (д. ПДК)		Вклад (мг/куб.м)		Вклад %					
0	0	6001	0,34		0,206		100,0					
1	5485,00	4149,70	2,00	0,21	0,125	170	0,68	-	-	-	-	2
Площадка	Цех	Источник	Вклад (д. ПДК)		Вклад (мг/куб.м)		Вклад %					
0	0	6001	0,21		0,125		100,0					
2	5814,40	4084,40	2,00	0,20	0,122	213	0,68	-	-	-	-	2
Площадка	Цех	Источник	Вклад (д. ПДК)		Вклад (мг/куб.м)		Вклад %					
0	0	6001	0,20		0,122		100,0					
7	6161,70	3593,30	2,00	0,15	0,092	281	6,00	-	-	-	-	3
Площадка	Цех	Источник	Вклад (д. ПДК)		Вклад (мг/куб.м)		Вклад %					
0	0	6001	0,15		0,092		100,0					
8	5776,40	2951,00	2,00	0,11	0,064	345	0,68	-	-	-	-	3
Площадка	Цех	Источник	Вклад (д. ПДК)		Вклад (мг/куб.м)		Вклад %					
0	0	6001	0,11		0,064		100,0					
9	4772,00	3184,60	2,00	0,09	0,051	56	0,68	-	-	-	-	3
Площадка	Цех	Источник	Вклад (д. ПДК)		Вклад (мг/куб.м)		Вклад %					
0	0	6001	0,09		0,051		100,0					
6	6336,90	4445,80	2,00	0,08	0,045	226	0,68	-	-	-	-	3
Площадка	Цех	Источник	Вклад (д. ПДК)		Вклад (мг/куб.м)		Вклад %					
0	0	6001	0,08		0,045		100,0					
5	5122,40	4743,60	2,00	0,07	0,043	157	0,68	-	-	-	-	3
Площадка	Цех	Источник	Вклад (д. ПДК)		Вклад (мг/куб.м)		Вклад %					
0	0	6001	0,07		0,043		100,0					
10	9349,90	5791,70	2,00	0,01	0,006	241	4,40	-	-	-	-	4
Площадка	Цех	Источник	Вклад (д. ПДК)		Вклад (мг/куб.м)		Вклад %					
0	0	6001	0,01		0,006		100,0					
11	9171,90	6623,70	2,00	9,96E-03	0,006	231	4,40	-	-	-	-	4
Площадка	Цех	Источник	Вклад (д. ПДК)		Вклад (мг/куб.м)		Вклад %					
0	0	6001	9,96E-03		0,006		100,0					
13	9274,00	7368,30	2,00	8,44E-03	0,005	225	6,00	-	-	-	-	4

Площадка	Цех	Источник	Вклад (д. ПДК)			Вклад (мг/куб.м)		Вклад %	
0	0	6001	8,44E-03			0,005		100,0	
14	862,30	610,20	2,00	7,74E-03	0,005	57	6,00	-	-

Площадка	Цех	Источник	Вклад (д. ПДК)			Вклад (мг/куб.м)		Вклад %	
0	0	6001	7,74E-03			0,005		100,0	
12	10109,0	7131,80	2,00	7,68E-03	0,005	233	6,00	-	-

Площадка	Цех	Источник	Вклад (д. ПДК)			Вклад (мг/куб.м)		Вклад %	
0	0	6001	7,68E-03			0,005		100,0	

**Вещество: 0627
Этилбензол (Фенилэтан)**

№	Коорд X(м)	Коорд Y(м)	Высота (м)	Концентр (д. ПДК)	Концентр. (мг/куб.м)	Напр ветра	Скор ветра	Фон		Фон до исключения		Тип точки
								доли ПДК	мг/куб.м	доли ПДК	мг/куб.м	
3	5660,20	3439,70	2,00	1,49	0,030	343	0,68	-	-	-	-	2

Площадка	Цех	Источник	Вклад (д. ПДК)			Вклад (мг/куб.м)		Вклад %	
0	0	6001	1,49			0,030		100,0	

4	5356,60	3500,40	2,00	1,35	0,027	44	0,68	-	-	-	-	2
---	---------	---------	------	------	-------	----	------	---	---	---	---	---

Площадка	Цех	Источник	Вклад (д. ПДК)			Вклад (мг/куб.м)		Вклад %	
0	0	6001	1,35			0,027		100,0	

1	5485,00	4149,70	2,00	0,82	0,016	170	0,68	-	-	-	-	2
---	---------	---------	------	------	-------	-----	------	---	---	---	---	---

Площадка	Цех	Источник	Вклад (д. ПДК)			Вклад (мг/куб.м)		Вклад %	
0	0	6001	0,82			0,016		100,0	

2	5814,40	4084,40	2,00	0,80	0,016	213	0,68	-	-	-	-	2
---	---------	---------	------	------	-------	-----	------	---	---	---	---	---

Площадка	Цех	Источник	Вклад (д. ПДК)			Вклад (мг/куб.м)		Вклад %	
0	0	6001	0,80			0,016		100,0	

7	6161,70	3593,30	2,00	0,60	0,012	281	6,00	-	-	-	-	3
---	---------	---------	------	------	-------	-----	------	---	---	---	---	---

Площадка	Цех	Источник	Вклад (д. ПДК)			Вклад (мг/куб.м)		Вклад %	
0	0	6001	0,60			0,012		100,0	

8	5776,40	2951,00	2,00	0,42	0,008	345	0,68	-	-	-	-	3
---	---------	---------	------	------	-------	-----	------	---	---	---	---	---

Площадка	Цех	Источник	Вклад (д. ПДК)			Вклад (мг/куб.м)		Вклад %	
0	0	6001	0,42			0,008		100,0	

9	4772,00	3184,60	2,00	0,34	0,007	56	0,68	-	-	-	-	3
---	---------	---------	------	------	-------	----	------	---	---	---	---	---

Площадка	Цех	Источник	Вклад (д. ПДК)			Вклад (мг/куб.м)		Вклад %	
0	0	6001	0,34			0,007		100,0	

6	6336,90	4445,80	2,00	0,30	0,006	226	0,68	-	-	-	-	3
---	---------	---------	------	------	-------	-----	------	---	---	---	---	---

Площадка	Цех	Источник	Вклад (д. ПДК)			Вклад (мг/куб.м)		Вклад %	
0	0	6001	0,30			0,006		100,0	

5	5122,40	4743,60	2,00	0,28	0,006	157	0,68	-	-	-	-	3
---	---------	---------	------	------	-------	-----	------	---	---	---	---	---

Площадка	Цех	Источник	Вклад (д. ПДК)			Вклад (мг/куб.м)		Вклад %	
0	0	6001	0,28			0,006		100,0	

10	9349,90	5791,70	2,00	0,04	8,500E-04	241	4,40	-	-	-	-	4
----	---------	---------	------	------	-----------	-----	------	---	---	---	---	---

Площадка	Цех	Источник	Вклад (д. ПДК)			Вклад (мг/куб.м)		Вклад %	
0	0	6001	0,04			8,500E-04		100,0	

11	9171,90	6623,70	2,00	0,04	7,854E-04	231	4,40	-	-	-	-	4
----	---------	---------	------	------	-----------	-----	------	---	---	---	---	---

Площадка	Цех	Источник	Вклад (д. ПДК)			Вклад (мг/куб.м)		Вклад %	
0	0	6001	0,04			7,854E-04		100,0	

13	9274,00	7368,30	2,00	0,03	6,655E-04	225	6,00	-	-	-	-	4
----	---------	---------	------	------	-----------	-----	------	---	---	---	---	---

Площадка	Цех	Источник	Вклад (д. ПДК)			Вклад (мг/куб.м)		Вклад %	
0	0	6001	0,03			6,655E-04		100,0	

14	862,30	610,20	2,00	0,03	6,101E-04	57	6,00	-	-	-	-	4
----	--------	--------	------	------	-----------	----	------	---	---	---	---	---

Площадка	Цех	Источник	Вклад (д. ПДК)			Вклад (мг/куб.м)		Вклад %	
0	0	6001	0,03			6,101E-04		100,0	
12	10109,0	7131,80	2,00	0,03	6,053E-04	233	6,00	-	4
Площадка	Цех	Источник	Вклад (д. ПДК)			Вклад (мг/куб.м)		Вклад %	
0	0	6001	0,03			6,053E-04		100,0	

**Вещество: 0703
Бенз/а/пирен**

№	Коорд X(м)	Коорд Y(м)	Высота (м)	Концентр (д. ПДК)	Концентр. (мг/куб.м)	Напр ветр	Скор ветр	Фон		Фон до исключения		Тип точки
								доли ПДК	мг/куб.м	доли ПДК	мг/куб.м	
1	5485,00	4149,70	2,00	-	2,367E-08	166	0,50	-	-	-	-	2
Площадка	Цех	Источник	Вклад (д. ПДК)			Вклад (мг/куб.м)		Вклад %				
0	0	5501	0,00			2,367E-08		100,0				
2	5814,40	4084,40	2,00	-	2,773E-08	199	0,50	-	-	-	-	2
Площадка	Цех	Источник	Вклад (д. ПДК)			Вклад (мг/куб.м)		Вклад %				
0	0	5501	0,00			2,773E-08		100,0				
3	5660,20	3439,70	2,00	-	2,108E-07	349	2,80	-	-	-	-	2
Площадка	Цех	Источник	Вклад (д. ПДК)			Вклад (мг/куб.м)		Вклад %				
0	0	5501	0,00			2,108E-07		100,0				
4	5356,60	3500,40	2,00	-	6,844E-08	77	0,50	-	-	-	-	2
Площадка	Цех	Источник	Вклад (д. ПДК)			Вклад (мг/куб.м)		Вклад %				
0	0	5501	0,00			6,844E-08		100,0				
5	5122,40	4743,60	2,00	-	6,009E-09	156	0,50	-	-	-	-	3
Площадка	Цех	Источник	Вклад (д. ПДК)			Вклад (мг/куб.м)		Вклад %				
0	0	5501	0,00			6,009E-09		100,0				
6	6336,90	4445,80	2,00	-	7,669E-09	218	0,50	-	-	-	-	3
Площадка	Цех	Источник	Вклад (д. ПДК)			Вклад (мг/куб.м)		Вклад %				
0	0	5501	0,00			7,669E-09		100,0				
7	6161,70	3593,30	2,00	-	2,976E-08	267	0,50	-	-	-	-	3
Площадка	Цех	Источник	Вклад (д. ПДК)			Вклад (мг/куб.м)		Вклад %				
0	0	5501	0,00			2,976E-08		100,0				
8	5776,40	2951,00	2,00	-	2,213E-08	347	0,50	-	-	-	-	3
Площадка	Цех	Источник	Вклад (д. ПДК)			Вклад (мг/куб.м)		Вклад %				
0	0	5501	0,00			2,213E-08		100,0				
9	4772,00	3184,60	2,00	-	1,072E-08	66	0,50	-	-	-	-	3
Площадка	Цех	Источник	Вклад (д. ПДК)			Вклад (мг/куб.м)		Вклад %				
0	0	5501	0,00			1,072E-08		100,0				
10	9349,90	5791,70	2,00	-	1,164E-09	239	4,10	-	-	-	-	4
Площадка	Цех	Источник	Вклад (д. ПДК)			Вклад (мг/куб.м)		Вклад %				
0	0	5501	0,00			1,164E-09		100,0				
11	9171,90	6623,70	2,00	-	1,017E-09	229	4,96	-	-	-	-	4
Площадка	Цех	Источник	Вклад (д. ПДК)			Вклад (мг/куб.м)		Вклад %				
0	0	5501	0,00			1,017E-09		100,0				
12	10109,0	7131,80	2,00	-	7,337E-10	231	6,00	-	-	-	-	4
Площадка	Цех	Источник	Вклад (д. ПДК)			Вклад (мг/куб.м)		Вклад %				
0	0	5501	0,00			7,337E-10		100,0				
13	9274,00	7368,30	2,00	-	8,433E-10	224	6,00	-	-	-	-	4
Площадка	Цех	Источник	Вклад (д. ПДК)			Вклад (мг/куб.м)		Вклад %				
0	0	5501	0,00			8,433E-10		100,0				
14	862,30	610,20	2,00	-	7,682E-10	58	6,00	-	-	-	-	4

Площадка	Цех	Источник	Вклад (д. ПДК)	Вклад (мг/куб.м)	Вклад %
0	0	5501	0,00	7,682E-10	100,0

Вещество: 1317
Ацетальдегид (Уксусный альдегид)

№	Коорд X(м)	Коорд Y(м)	Высота (м)	Концентр (д. ПДК)	Концентр. (мг/куб.м)	Напр ветр	Скор ветр	Фон		Фон до исключения		Тип точки
								доли ПДК	мг/куб.м	доли ПДК	мг/куб.м	
3	5660,20	3439,70	2,00	0,24	0,002	356	6,00	-	-	-	-	2

Площадка	Цех	Источник	Вклад (д. ПДК)	Вклад (мг/куб.м)	Вклад %
0	0	6510	0,24	0,002	100,0

4	5356,60	3500,40	2,00	0,13	0,001	59	6,00	-	-	-	-	2
---	---------	---------	------	------	-------	----	------	---	---	---	---	---

Площадка	Цех	Источник	Вклад (д. ПДК)	Вклад (мг/куб.м)	Вклад %
0	0	6510	0,13	0,001	100,0

2	5814,40	4084,40	2,00	0,08	8,431E-04	202	6,00	-	-	-	-	2
---	---------	---------	------	------	-----------	-----	------	---	---	---	---	---

Площадка	Цех	Источник	Вклад (д. ПДК)	Вклад (мг/куб.м)	Вклад %
0	0	6510	0,08	8,431E-04	100,0

1	5485,00	4149,70	2,00	0,07	6,719E-04	161	6,00	-	-	-	-	2
---	---------	---------	------	------	-----------	-----	------	---	---	---	---	---

Площадка	Цех	Источник	Вклад (д. ПДК)	Вклад (мг/куб.м)	Вклад %
0	0	6510	0,07	6,719E-04	100,0

7	6161,70	3593,30	2,00	0,06	6,131E-04	279	6,00	-	-	-	-	3
---	---------	---------	------	------	-----------	-----	------	---	---	---	---	---

Площадка	Цех	Источник	Вклад (д. ПДК)	Вклад (мг/куб.м)	Вклад %
0	0	6510	0,06	6,131E-04	100,0

8	5776,40	2951,00	2,00	0,03	3,316E-04	350	0,68	-	-	-	-	3
---	---------	---------	------	------	-----------	-----	------	---	---	---	---	---

Площадка	Цех	Источник	Вклад (д. ПДК)	Вклад (мг/куб.м)	Вклад %
0	0	6510	0,03	3,316E-04	100,0

9	4772,00	3184,60	2,00	0,02	2,322E-04	61	0,68	-	-	-	-	3
---	---------	---------	------	------	-----------	----	------	---	---	---	---	---

Площадка	Цех	Источник	Вклад (д. ПДК)	Вклад (мг/куб.м)	Вклад %
0	0	6510	0,02	2,322E-04	100,0

6	6336,90	4445,80	2,00	0,02	2,239E-04	222	0,68	-	-	-	-	3
---	---------	---------	------	------	-----------	-----	------	---	---	---	---	---

Площадка	Цех	Источник	Вклад (д. ПДК)	Вклад (мг/куб.м)	Вклад %
0	0	6510	0,02	2,239E-04	100,0

5	5122,40	4743,60	2,00	0,02	1,917E-04	154	0,68	-	-	-	-	3
---	---------	---------	------	------	-----------	-----	------	---	---	---	---	---

Площадка	Цех	Источник	Вклад (д. ПДК)	Вклад (мг/куб.м)	Вклад %
0	0	6510	0,02	1,917E-04	100,0

10	9349,90	5791,70	2,00	3,02E-03	3,023E-05	240	6,00	-	-	-	-	4
----	---------	---------	------	----------	-----------	-----	------	---	---	---	---	---

Площадка	Цех	Источник	Вклад (д. ПДК)	Вклад (мг/куб.м)	Вклад %
0	0	6510	3,02E-03	3,023E-05	100,0

11	9171,90	6623,70	2,00	2,78E-03	2,784E-05	230	6,00	-	-	-	-	4
----	---------	---------	------	----------	-----------	-----	------	---	---	---	---	---

Площадка	Цех	Источник	Вклад (д. ПДК)	Вклад (мг/куб.м)	Вклад %
0	0	6510	2,78E-03	2,784E-05	100,0

13	9274,00	7368,30	2,00	2,42E-03	2,417E-05	224	6,00	-	-	-	-	4
----	---------	---------	------	----------	-----------	-----	------	---	---	---	---	---

Площадка	Цех	Источник	Вклад (д. ПДК)	Вклад (мг/куб.м)	Вклад %
0	0	6510	2,42E-03	2,417E-05	100,0

12	10109,0	7131,80	2,00	1,98E-03	1,980E-05	232	6,00	-	-	-	-	4
----	---------	---------	------	----------	-----------	-----	------	---	---	---	---	---

Площадка	Цех	Источник	Вклад (д. ПДК)	Вклад (мг/куб.м)	Вклад %
0	0	6510	1,98E-03	1,980E-05	100,0

14	862,30	610,20	2,00	1,95E-03	1,949E-05	57	6,00	-	-	-	-	4
----	--------	--------	------	----------	-----------	----	------	---	---	---	---	---

Площадка	Цех	Источник	Вклад (д. ПДК)	Вклад (мг/куб.м)	Вклад %
0	0	6510	1,95E-03	1,949E-05	100,0

Вещество: 1325
Формальдегид (Муравьиный альдегид, оксометан, метиленоксид)

№	Коорд Х(м)	Коорд Y(м)	Высота (м)	Концентр (д. ПДК)	Концентр. (мг/куб.м)	Напр ветр	Скор ветр	Фон		Фон до исключения		Тип точки
								доли ПДК	мг/куб.м	доли ПДК	мг/куб.м	
3	5660,20	3439,70	2,00	0,67	0,033	344	0,72	-	-	-	-	2
	Площадка	Цех		Источник		Вклад (д. ПДК)		Вклад (мг/куб.м)		Вклад %		
		0	0	6001			0,60	0,030		90,4		
		0	0	5501			0,03	0,002		4,9		
		0	0	6510			0,03	0,002		4,8		
4	5356,60	3500,40	2,00	0,56	0,028	45	0,72	-	-	-	-	2
	Площадка	Цех		Источник		Вклад (д. ПДК)		Вклад (мг/куб.м)		Вклад %		
		0	0	6001			0,55	0,027		96,8		
		0	0	6510			0,02	8,510E-04		3,0		
		0	0	5501			1,01E-03	5,034E-05		0,2		
1	5485,00	4149,70	2,00	0,35	0,017	169	0,72	-	-	-	-	2
	Площадка	Цех		Источник		Вклад (д. ПДК)		Вклад (мг/куб.м)		Вклад %		
		0	0	6001			0,33	0,017		95,1		
		0	0	6510			0,01	6,597E-04		3,8		
		0	0	5501			3,68E-03	1,839E-04		1,1		
2	5814,40	4084,40	2,00	0,34	0,017	212	0,72	-	-	-	-	2
	Площадка	Цех		Источник		Вклад (д. ПДК)		Вклад (мг/куб.м)		Вклад %		
		0	0	6001			0,32	0,016		94,8		
		0	0	6510			0,01	7,244E-04		4,2		
		0	0	5501			3,21E-03	1,604E-04		0,9		
7	6161,70	3593,30	2,00	0,26	0,013	281	6,00	-	-	-	-	3
	Площадка	Цех		Источник		Вклад (д. ПДК)		Вклад (мг/куб.м)		Вклад %		
		0	0	6001			0,24	0,012		93,7		
		0	0	6510			0,02	8,094E-04		6,2		
		0	0	5501			2,32E-04	1,162E-05		0,1		
8	5776,40	2951,00	2,00	0,18	0,009	345	0,72	-	-	-	-	3
	Площадка	Цех		Источник		Вклад (д. ПДК)		Вклад (мг/куб.м)		Вклад %		
		0	0	6001			0,17	0,008		93,2		
		0	0	6510			8,86E-03	4,432E-04		4,9		
		0	0	5501			3,46E-03	1,730E-04		1,9		
9	4772,00	3184,60	2,00	0,14	0,007	57	0,72	-	-	-	-	3
	Площадка	Цех		Источник		Вклад (д. ПДК)		Вклад (мг/куб.м)		Вклад %		
		0	0	6001			0,14	0,007		94,6		
		0	0	6510			6,32E-03	3,160E-04		4,4		
		0	0	5501			1,41E-03	7,044E-05		1,0		
6	6336,90	4445,80	2,00	0,13	0,006	226	0,72	-	-	-	-	3
	Площадка	Цех		Источник		Вклад (д. ПДК)		Вклад (мг/куб.м)		Вклад %		
		0	0	6001			0,12	0,006		94,4		
		0	0	6510			6,05E-03	3,026E-04		4,8		
		0	0	5501			1,12E-03	5,595E-05		0,9		
5	5122,40	4743,60	2,00	0,12	0,006	157	0,72	-	-	-	-	3
	Площадка	Цех		Источник		Вклад (д. ПДК)		Вклад (мг/куб.м)		Вклад %		
		0	0	6001			0,11	0,006		94,8		
		0	0	6510			5,25E-03	2,627E-04		4,4		
		0	0	5501			1,02E-03	5,093E-05		0,9		

10	9349,90	5791,70	2,00	0,02	9,155E-04	241	4,21	-	-	-	-	4
	Площадка	Цех	Источник	Вклад (д. ПДК)	Вклад (мг/куб.м)	Вклад %						
	0	0	6001	0,02	8,643E-04	94,4						
	0	0	6510	7,70E-04	3,852E-05	4,2						
	0	0	5501	2,54E-04	1,271E-05	1,4						
11	9171,90	6623,70	2,00	0,02	8,379E-04	231	4,21	-	-	-	-	4
	Площадка	Цех	Источник	Вклад (д. ПДК)	Вклад (мг/куб.м)	Вклад %						
	0	0	6001	0,02	7,943E-04	94,8						
	0	0	6510	6,45E-04	3,227E-05	3,9						
	0	0	5501	2,26E-04	1,131E-05	1,3						
13	9274,00	7368,30	2,00	0,01	7,158E-04	225	6,00	-	-	-	-	4
	Площадка	Цех	Источник	Вклад (д. ПДК)	Вклад (мг/куб.м)	Вклад %						
	0	0	6001	0,01	6,725E-04	94,0						
	0	0	6510	6,75E-04	3,374E-05	4,7						
	0	0	5501	1,90E-04	9,505E-06	1,3						
14	862,30	610,20	2,00	0,01	6,524E-04	57	6,00	-	-	-	-	4
	Площадка	Цех	Источник	Вклад (д. ПДК)	Вклад (мг/куб.м)	Вклад %						
	0	0	6001	0,01	6,165E-04	94,5						
	0	0	6510	5,44E-04	2,722E-05	4,2						
	0	0	5501	1,73E-04	8,668E-06	1,3						
12	10109,0	7131,80	2,00	0,01	6,473E-04	233	6,00	-	-	-	-	4
	Площадка	Цех	Источник	Вклад (д. ПДК)	Вклад (мг/куб.м)	Вклад %						
	0	0	6001	0,01	6,117E-04	94,5						
	0	0	6510	5,49E-04	2,744E-05	4,2						
	0	0	5501	1,64E-04	8,181E-06	1,3						

Вещество: 1555
Этановая кислота (Метанкарбоновая кислота)

№	Коорд Х(м)	Коорд Y(м)	Высота (м)	Концентр (д. ПДК)	Концентр. (мг/куб.м)	Напр ветр	Скор ветр	Фон		Фон до исключения		Тип точки
								доли ПДК	мг/куб.м	доли ПДК	мг/куб.м	
3	5660,20	3439,70	2,00	0,01	0,003	356	6,00	-	-	-	-	2
	Площадка	Цех	Источник	Вклад (д. ПДК)	Вклад (мг/куб.м)	Вклад %						
	0	0	6510	0,01	0,003	100,0						
4	5356,60	3500,40	2,00	7,21E-03	0,001	59	6,00	-	-	-	-	2
	Площадка	Цех	Источник	Вклад (д. ПДК)	Вклад (мг/куб.м)	Вклад %						
	0	0	6510	7,21E-03	0,001	100,0						
2	5814,40	4084,40	2,00	4,51E-03	9,016E-04	202	6,00	-	-	-	-	2
	Площадка	Цех	Источник	Вклад (д. ПДК)	Вклад (мг/куб.м)	Вклад %						
	0	0	6510	4,51E-03	9,016E-04	100,0						
1	5485,00	4149,70	2,00	3,59E-03	7,185E-04	161	6,00	-	-	-	-	2
	Площадка	Цех	Источник	Вклад (д. ПДК)	Вклад (мг/куб.м)	Вклад %						
	0	0	6510	3,59E-03	7,185E-04	100,0						
7	6161,70	3593,30	2,00	3,28E-03	6,557E-04	279	6,00	-	-	-	-	3
	Площадка	Цех	Источник	Вклад (д. ПДК)	Вклад (мг/куб.м)	Вклад %						
	0	0	6510	3,28E-03	6,557E-04	100,0						
8	5776,40	2951,00	2,00	1,77E-03	3,546E-04	350	0,68	-	-	-	-	3
	Площадка	Цех	Источник	Вклад (д. ПДК)	Вклад (мг/куб.м)	Вклад %						
	0	0	6510	1,77E-03	3,546E-04	100,0						
9	4772,00	3184,60	2,00	1,24E-03	2,484E-04	61	0,68	-	-	-	-	3
	Площадка	Цех	Источник	Вклад (д. ПДК)	Вклад (мг/куб.м)	Вклад %						

Площадка	Цех	Источник	Вклад (д. ПДК)		Вклад (мг/куб.м)		Вклад %					
0	0	6501	3,83E-04		0,002		65,6					
0	0	6504	1,61E-04		8,063E-04		27,6					
0	0	6502	3,17E-05		1,585E-04		5,4					
0	0	6506	8,02E-06		4,009E-05		1,4					
8	5776,40	2951,00	2,00	4,64E-04	0,002	345	6,00	-	-	-	-	3
Площадка	Цех	Источник	Вклад (д. ПДК)		Вклад (мг/куб.м)		Вклад %					
0	0	6501	2,40E-04		0,001		51,6					
0	0	6504	1,33E-04		6,673E-04		28,7					
0	0	6506	6,17E-05		3,084E-04		13,3					
0	0	6502	2,97E-05		1,485E-04		6,4					
9	4772,00	3184,60	2,00	2,62E-04	0,001	61	6,00	-	-	-	-	3
Площадка	Цех	Источник	Вклад (д. ПДК)		Вклад (мг/куб.м)		Вклад %					
0	0	6501	1,51E-04		7,538E-04		57,5					
0	0	6504	8,06E-05		4,029E-04		30,8					
0	0	6502	1,79E-05		8,971E-05		6,8					
0	0	6506	1,28E-05		6,382E-05		4,9					
5	5122,40	4743,60	2,00	2,17E-04	0,001	157	6,00	-	-	-	-	3
Площадка	Цех	Источник	Вклад (д. ПДК)		Вклад (мг/куб.м)		Вклад %					
0	0	6501	9,87E-05		4,936E-04		45,5					
0	0	6504	4,95E-05		2,475E-04		22,8					
0	0	6506	4,87E-05		2,435E-04		22,4					
0	0	6502	2,00E-05		1,001E-04		9,2					
6	6336,90	4445,80	2,00	2,11E-04	0,001	223	6,00	-	-	-	-	3
Площадка	Цех	Источник	Вклад (д. ПДК)		Вклад (мг/куб.м)		Вклад %					
0	0	6501	1,21E-04		6,028E-04		57,2					
0	0	6504	5,75E-05		2,874E-04		27,3					
0	0	6506	1,77E-05		8,850E-05		8,4					
0	0	6502	1,51E-05		7,537E-05		7,2					
10	9349,90	5791,70	2,00	3,26E-05	1,629E-04	240	1,27	-	-	-	-	4
Площадка	Цех	Источник	Вклад (д. ПДК)		Вклад (мг/куб.м)		Вклад %					
0	0	6501	1,62E-05		8,087E-05		49,6					
0	0	6504	7,90E-06		3,948E-05		24,2					
0	0	6506	5,69E-06		2,846E-05		17,5					
0	0	6502	2,81E-06		1,407E-05		8,6					
11	9171,90	6623,70	2,00	2,80E-05	1,400E-04	230	1,73	-	-	-	-	4
Площадка	Цех	Источник	Вклад (д. ПДК)		Вклад (мг/куб.м)		Вклад %					
0	0	6501	1,38E-05		6,907E-05		49,3					
0	0	6504	6,84E-06		3,418E-05		24,4					
0	0	6506	4,90E-06		2,452E-05		17,5					
0	0	6502	2,45E-06		1,227E-05		8,8					
13	9274,00	7368,30	2,00	2,39E-05	1,194E-04	225	1,73	-	-	-	-	4
Площадка	Цех	Источник	Вклад (д. ПДК)		Вклад (мг/куб.м)		Вклад %					
0	0	6501	1,17E-05		5,871E-05		49,2					
0	0	6504	5,76E-06		2,880E-05		24,1					
0	0	6506	4,29E-06		2,144E-05		17,9					
0	0	6502	2,10E-06		1,049E-05		8,8					
14	862,30	610,20	2,00	2,09E-05	1,043E-04	57	2,36	-	-	-	-	4
Площадка	Цех	Источник	Вклад (д. ПДК)		Вклад (мг/куб.м)		Вклад %					
0	0	6501	1,02E-05		5,099E-05		48,9					
0	0	6504	5,14E-06		2,572E-05		24,6					
0	0	6506	3,66E-06		1,830E-05		17,5					

	0	0	6502		1,86E-06		9,323E-06	8,9					
12	10109,0	7131,80	2,00	2,05E-05	1,026E-04	232	2,36	-	-	-	-	-	4
	Площадка	Цех	Источник		Вклад (д. ПДК)		Вклад (мг/куб.м)		Вклад %				
	0	0	6501		1,01E-05		5,063E-05		49,3				
	0	0	6504		5,02E-06		2,510E-05		24,5				
	0	0	6506		3,58E-06		1,790E-05		17,4				
	0	0	6502		1,80E-06		8,985E-06		8,8				

Вещество: 2732
Керосин (Керосин прямой перегонки; керосин дезодорированный)

№	Коорд Х(м)	Коорд Y(м)	Высота (м)	Концентр (д. ПДК)	Концентр. (мг/куб.м)	Напр ветр	Скор ветр	Фон		Фон до исключения		Тип точки
								доли ПДК	мг/куб.м	доли ПДК	мг/куб.м	
3	5660,20	3439,70	2,00	0,05	0,066	347	1,98	-	-	-	-	2

	Площадка	Цех	Источник		Вклад (д. ПДК)		Вклад (мг/куб.м)		Вклад %			
	0	0	5501		0,04		0,053		80,7			
	0	0	6505		4,46E-03		0,005		8,1			
	0	0	6504		3,23E-03		0,004		5,9			
	0	0	6501		1,46E-03		0,002		2,6			
	0	0	6509		6,28E-04		7,533E-04		1,1			
	0	0	6506		6,25E-04		7,495E-04		1,1			
	0	0	6502		1,62E-04		1,950E-04		0,3			
	0	0	6503		6,50E-05		7,795E-05		0,1			

4	5356,60	3500,40	2,00	0,03	0,032	73	0,57	-	-	-	-	2
---	---------	---------	------	------	-------	----	------	---	---	---	---	---

	Площадка	Цех	Источник		Вклад (д. ПДК)		Вклад (мг/куб.м)		Вклад %			
	0	0	5501		0,02		0,018		55,8			
	0	0	6505		7,83E-03		0,009		29,0			
	0	0	6504		3,16E-03		0,004		11,7			
	0	0	6501		6,30E-04		7,564E-04		2,3			
	0	0	6509		2,05E-04		2,458E-04		0,8			
	0	0	6502		6,67E-05		8,000E-05		0,2			
	0	0	6503		2,47E-05		2,959E-05		0,1			
	0	0	6506		1,33E-05		1,594E-05		0,0			

7	6161,70	3593,30	2,00	9,91E-03	0,012	268	0,50	-	-	-	-	3
---	---------	---------	------	----------	-------	-----	------	---	---	---	---	---

	Площадка	Цех	Источник		Вклад (д. ПДК)		Вклад (мг/куб.м)		Вклад %			
	0	0	5501		6,86E-03		0,008		69,2			
	0	0	6505		1,64E-03		0,002		16,5			
	0	0	6504		7,55E-04		9,061E-04		7,6			
	0	0	6501		2,24E-04		2,685E-04		2,3			
	0	0	6506		1,71E-04		2,052E-04		1,7			
	0	0	6509		1,26E-04		1,508E-04		1,3			
	0	0	6502		1,22E-04		1,461E-04		1,2			
	0	0	6503		1,79E-05		2,149E-05		0,2			

2	5814,40	4084,40	2,00	9,85E-03	0,012	202	0,50	-	-	-	-	2
---	---------	---------	------	----------	-------	-----	------	---	---	---	---	---

	Площадка	Цех	Источник		Вклад (д. ПДК)		Вклад (мг/куб.м)		Вклад %			
	0	0	5501		6,32E-03		0,008		64,2			
	0	0	6505		1,79E-03		0,002		18,2			
	0	0	6504		8,65E-04		0,001		8,8			
	0	0	6506		2,89E-04		3,472E-04		2,9			
	0	0	6501		2,77E-04		3,322E-04		2,8			
	0	0	6502		1,65E-04		1,983E-04		1,7			

	0	0	6509		1,08E-04		1,292E-04		1,1	
	0	0	6503		3,01E-05		3,618E-05		0,3	
1	5485,00	4149,70	2,00	9,28E-03	0,011	168	0,50	-	-	-
Площадка	Цех	Источник	Вклад (д. ПДК)	Вклад (мг/куб.м)	Вклад %					
	0	0	5501	5,42E-03	0,007				58,4	
	0	0	6505	1,70E-03	0,002				18,3	
	0	0	6504	8,19E-04	9,828E-04				8,8	
	0	0	6506	7,27E-04	8,726E-04				7,8	
	0	0	6502	2,48E-04	2,980E-04				2,7	
	0	0	6501	2,38E-04	2,859E-04				2,6	
	0	0	6509	9,94E-05	1,192E-04				1,1	
	0	0	6503	3,54E-05	4,251E-05				0,4	
8	5776,40	2951,00	2,00	7,61E-03	0,009	346	0,50	-	-	-
Площадка	Цех	Источник	Вклад (д. ПДК)	Вклад (мг/куб.м)	Вклад %					
	0	0	5501	5,10E-03	0,006				67,0	
	0	0	6505	1,31E-03	0,002				17,2	
	0	0	6504	5,87E-04	7,048E-04				7,7	
	0	0	6506	1,91E-04	2,298E-04				2,5	
	0	0	6501	1,59E-04	1,907E-04				2,1	
	0	0	6509	1,47E-04	1,767E-04				1,9	
	0	0	6502	1,07E-04	1,285E-04				1,4	
	0	0	6503	1,52E-05	1,829E-05				0,2	
9	4772,00	3184,60	2,00	4,11E-03	0,005	64	0,50	-	-	-
Площадка	Цех	Источник	Вклад (д. ПДК)	Вклад (мг/куб.м)	Вклад %					
	0	0	5501	2,46E-03	0,003				59,8	
	0	0	6505	8,63E-04	0,001				21,0	
	0	0	6504	3,91E-04	4,690E-04				9,5	
	0	0	6506	1,36E-04	1,635E-04				3,3	
	0	0	6501	1,02E-04	1,229E-04				2,5	
	0	0	6502	8,35E-05	1,002E-04				2,0	
	0	0	6509	6,29E-05	7,542E-05				1,5	
	0	0	6503	1,09E-05	1,308E-05				0,3	
6	6336,90	4445,80	2,00	3,05E-03	0,004	220	0,50	-	-	-
Площадка	Цех	Источник	Вклад (д. ПДК)	Вклад (мг/куб.м)	Вклад %					
	0	0	5501	1,77E-03	0,002				58,0	
	0	0	6505	6,41E-04	7,690E-04				21,0	
	0	0	6504	3,00E-04	3,603E-04				9,9	
	0	0	6506	1,29E-04	1,546E-04				4,2	
	0	0	6501	8,83E-05	1,060E-04				2,9	
	0	0	6502	6,59E-05	7,912E-05				2,2	
	0	0	6509	4,68E-05	5,618E-05				1,5	
	0	0	6503	9,80E-06	1,176E-05				0,3	
5	5122,40	4743,60	2,00	2,77E-03	0,003	157	6,00	-	-	-
Площадка	Цех	Источник	Вклад (д. ПДК)	Вклад (мг/куб.м)	Вклад %					
	0	0	5501	1,12E-03	0,001				40,5	
	0	0	6505	7,78E-04	9,339E-04				28,1	
	0	0	6504	3,72E-04	4,461E-04				13,4	
	0	0	6506	2,34E-04	2,804E-04				8,4	
	0	0	6501	1,03E-04	1,242E-04				3,7	
	0	0	6502	9,70E-05	1,164E-04				3,5	
	0	0	6509	5,16E-05	6,187E-05				1,9	
	0	0	6503	1,32E-05	1,581E-05				0,5	

10	9349,90	5791,70	2,00	4,67E-04	5,600E-04	240	3,45	-	-	-	-	4
Площадка	Цех	Источник	Вклад (д. ПДК)		Вклад (мг/куб.м)		Вклад %					
0	0	5501	2,59E-04		3,110E-04		55,5					
0	0	6505	1,04E-04		1,248E-04		22,3					
0	0	6504	4,82E-05		5,783E-05		10,3					
0	0	6506	2,12E-05		2,545E-05		4,5					
0	0	6501	1,36E-05		1,635E-05		2,9					
0	0	6502	1,10E-05		1,316E-05		2,3					
0	0	6509	7,92E-06		9,509E-06		1,7					
0	0	6503	1,54E-06		1,844E-06		0,3					
11	9171,90	6623,70	2,00	4,24E-04	5,084E-04	230	4,55	-	-	-	-	4
Площадка	Цех	Источник	Вклад (д. ПДК)		Вклад (мг/куб.м)		Вклад %					
0	0	5501	2,38E-04		2,855E-04		56,2					
0	0	6505	9,31E-05		1,117E-04		22,0					
0	0	6504	4,31E-05		5,177E-05		10,2					
0	0	6506	1,90E-05		2,284E-05		4,5					
0	0	6501	1,22E-05		1,462E-05		2,9					
0	0	6502	9,82E-06		1,178E-05		2,3					
0	0	6509	7,05E-06		8,463E-06		1,7					
0	0	6503	1,38E-06		1,653E-06		0,3					
13	9274,00	7368,30	2,00	3,55E-04	4,258E-04	224	6,00	-	-	-	-	4
Площадка	Цех	Источник	Вклад (д. ПДК)		Вклад (мг/куб.м)		Вклад %					
0	0	5501	1,95E-04		2,335E-04		54,9					
0	0	6505	8,05E-05		9,656E-05		22,7					
0	0	6504	3,72E-05		4,467E-05		10,5					
0	0	6506	1,62E-05		1,944E-05		4,6					
0	0	6501	1,05E-05		1,261E-05		3,0					
0	0	6502	8,36E-06		1,003E-05		2,4					
0	0	6509	6,26E-06		7,509E-06		1,8					
0	0	6503	1,18E-06		1,413E-06		0,3					
14	862,30	610,20	2,00	3,26E-04	3,910E-04	58	6,00	-	-	-	-	4
Площадка	Цех	Источник	Вклад (д. ПДК)		Вклад (мг/куб.м)		Вклад %					
0	0	5501	1,77E-04		2,127E-04		54,4					
0	0	6505	7,51E-05		9,011E-05		23,0					
0	0	6504	3,45E-05		4,141E-05		10,6					
0	0	6506	1,46E-05		1,758E-05		4,5					
0	0	6501	9,54E-06		1,145E-05		2,9					
0	0	6502	7,77E-06		9,330E-06		2,4					
0	0	6509	5,91E-06		7,087E-06		1,8					
0	0	6503	1,07E-06		1,279E-06		0,3					
12	10109,0	7131,80	2,00	3,14E-04	3,765E-04	232	6,00	-	-	-	-	4
Площадка	Цех	Источник	Вклад (д. ПДК)		Вклад (мг/куб.м)		Вклад %					
0	0	5501	1,69E-04		2,027E-04		53,8					
0	0	6505	7,26E-05		8,706E-05		23,1					
0	0	6504	3,36E-05		4,029E-05		10,7					
0	0	6506	1,49E-05		1,786E-05		4,7					
0	0	6501	9,46E-06		1,136E-05		3,0					
0	0	6502	7,65E-06		9,180E-06		2,4					
0	0	6509	5,60E-06		6,715E-06		1,8					
0	0	6503	1,07E-06		1,284E-06		0,3					

Вещество: 2752
Уайт-спирит

№	Коорд X(м)	Коорд Y(м)	Высота (м)	Концентр (д. ПДК)	Концентр. (мг/куб.м)	Напр ветр а	Скор ветр а	Фон		Фон до исключения		Тип точки
								доли ПДК	мг/куб.м	доли ПДК	мг/куб.м	
3	5660,20	3439,70	2,00	8,18E-03	0,008	347	6,00	-	-	-	-	2
Площадка		Цех	Источник		Вклад (д. ПДК)		Вклад (мг/куб.м)		Вклад %			
0		0	6512		8,18E-03		0,008		100,0			
4	5356,60	3500,40	2,00	7,72E-03	0,008	39	6,00	-	-	-	-	2
Площадка		Цех	Источник		Вклад (д. ПДК)		Вклад (мг/куб.м)		Вклад %			
0		0	6512		7,72E-03		0,008		100,0			
1	5485,00	4149,70	2,00	6,86E-03	0,007	165	6,00	-	-	-	-	2
Площадка		Цех	Источник		Вклад (д. ПДК)		Вклад (мг/куб.м)		Вклад %			
0		0	6512		6,86E-03		0,007		100,0			
2	5814,40	4084,40	2,00	6,80E-03	0,007	217	6,00	-	-	-	-	2
Площадка		Цех	Источник		Вклад (д. ПДК)		Вклад (мг/куб.м)		Вклад %			
0		0	6512		6,80E-03		0,007		100,0			
7	6161,70	3593,30	2,00	3,04E-03	0,003	288	6,00	-	-	-	-	3
Площадка		Цех	Источник		Вклад (д. ПДК)		Вклад (мг/куб.м)		Вклад %			
0		0	6512		3,04E-03		0,003		100,0			
8	5776,40	2951,00	2,00	1,84E-03	0,002	347	0,68	-	-	-	-	3
Площадка		Цех	Источник		Вклад (д. ПДК)		Вклад (мг/куб.м)		Вклад %			
0		0	6512		1,84E-03		0,002		100,0			
9	4772,00	3184,60	2,00	1,52E-03	0,002	54	0,68	-	-	-	-	3
Площадка		Цех	Источник		Вклад (д. ПДК)		Вклад (мг/куб.м)		Вклад %			
0		0	6512		1,52E-03		0,002		100,0			
6	6336,90	4445,80	2,00	1,51E-03	0,002	228	0,68	-	-	-	-	3
Площадка		Цех	Источник		Вклад (д. ПДК)		Вклад (мг/куб.м)		Вклад %			
0		0	6512		1,51E-03		0,002		100,0			
5	5122,40	4743,60	2,00	1,41E-03	0,001	155	0,68	-	-	-	-	3
Площадка		Цех	Источник		Вклад (д. ПДК)		Вклад (мг/куб.м)		Вклад %			
0		0	6512		1,41E-03		0,001		100,0			
10	9349,90	5791,70	2,00	1,98E-04	1,980E-04	242	6,00	-	-	-	-	4
Площадка		Цех	Источник		Вклад (д. ПДК)		Вклад (мг/куб.м)		Вклад %			
0		0	6512		1,98E-04		1,980E-04		100,0			
11	9171,90	6623,70	2,00	1,83E-04	1,827E-04	232	6,00	-	-	-	-	4
Площадка		Цех	Источник		Вклад (д. ПДК)		Вклад (мг/куб.м)		Вклад %			
0		0	6512		1,83E-04		1,827E-04		100,0			
13	9274,00	7368,30	2,00	1,61E-04	1,607E-04	226	6,00	-	-	-	-	4
Площадка		Цех	Источник		Вклад (д. ПДК)		Вклад (мг/куб.м)		Вклад %			
0		0	6512		1,61E-04		1,607E-04		100,0			
12	10109,0	7131,80	2,00	1,30E-04	1,301E-04	233	6,00	-	-	-	-	4
Площадка		Цех	Источник		Вклад (д. ПДК)		Вклад (мг/куб.м)		Вклад %			
0		0	6512		1,30E-04		1,301E-04		100,0			
14	862,30	610,20	2,00	1,28E-04	1,279E-04	56	6,00	-	-	-	-	4
Площадка		Цех	Источник		Вклад (д. ПДК)		Вклад (мг/куб.м)		Вклад %			
0		0	6512		1,28E-04		1,279E-04		100,0			

Вещество: 2754
Алканы C12-19 (в пересчете на C)

№	Коорд X(м)	Коорд Y(м)	Высота (м)	Концентр (д. ПДК)	Концентр. (мг/куб.м)	Напр ветр а	Скор ветр а	Фон		Фон до исключения		Тип точки
								доли ПДК	мг/куб.м	доли ПДК	мг/куб.м	
3	5660,20	3439,70	2,00	1,66E-03	0,002	341	4,40	-	-	-	-	2
	Площадка	Цех		Источник	Вклад (д. ПДК)			Вклад (мг/куб.м)		Вклад %		
	0	0		6513	1,66E-03			0,002		100,0		
4	5356,60	3500,40	2,00	8,42E-04	8,417E-04	70	6,00	-	-	-	-	2
	Площадка	Цех		Источник	Вклад (д. ПДК)			Вклад (мг/куб.м)		Вклад %		
	0	0		6513	8,42E-04			8,417E-04		100,0		
2	5814,40	4084,40	2,00	2,60E-04	2,597E-04	203	6,00	-	-	-	-	2
	Площадка	Цех		Источник	Вклад (д. ПДК)			Вклад (мг/куб.м)		Вклад %		
	0	0		6513	2,60E-04			2,597E-04		100,0		
7	6161,70	3593,30	2,00	2,39E-04	2,393E-04	270	6,00	-	-	-	-	3
	Площадка	Цех		Источник	Вклад (д. ПДК)			Вклад (мг/куб.м)		Вклад %		
	0	0		6513	2,39E-04			2,393E-04		100,0		
1	5485,00	4149,70	2,00	2,29E-04	2,286E-04	168	6,00	-	-	-	-	2
	Площадка	Цех		Источник	Вклад (д. ПДК)			Вклад (мг/куб.м)		Вклад %		
	0	0		6513	2,29E-04			2,286E-04		100,0		
8	5776,40	2951,00	2,00	1,72E-04	1,716E-04	345	6,00	-	-	-	-	3
	Площадка	Цех		Источник	Вклад (д. ПДК)			Вклад (мг/куб.м)		Вклад %		
	0	0		6513	1,72E-04			1,716E-04		100,0		
9	4772,00	3184,60	2,00	1,10E-04	1,100E-04	64	0,68	-	-	-	-	3
	Площадка	Цех		Источник	Вклад (д. ПДК)			Вклад (мг/куб.м)		Вклад %		
	0	0		6513	1,10E-04			1,100E-04		100,0		
6	6336,90	4445,80	2,00	8,89E-05	8,895E-05	221	0,68	-	-	-	-	3
	Площадка	Цех		Источник	Вклад (д. ПДК)			Вклад (мг/куб.м)		Вклад %		
	0	0		6513	8,89E-05			8,895E-05		100,0		
5	5122,40	4743,60	2,00	7,91E-05	7,907E-05	157	0,68	-	-	-	-	3
	Площадка	Цех		Источник	Вклад (д. ПДК)			Вклад (мг/куб.м)		Вклад %		
	0	0		6513	7,91E-05			7,907E-05		100,0		
10	9349,90	5791,70	2,00	1,29E-05	1,288E-05	240	6,00	-	-	-	-	4
	Площадка	Цех		Источник	Вклад (д. ПДК)			Вклад (мг/куб.м)		Вклад %		
	0	0		6513	1,29E-05			1,288E-05		100,0		
11	9171,90	6623,70	2,00	1,18E-05	1,185E-05	230	6,00	-	-	-	-	4
	Площадка	Цех		Источник	Вклад (д. ПДК)			Вклад (мг/куб.м)		Вклад %		
	0	0		6513	1,18E-05			1,185E-05		100,0		
13	9274,00	7368,30	2,00	1,02E-05	1,015E-05	224	6,00	-	-	-	-	4
	Площадка	Цех		Источник	Вклад (д. ПДК)			Вклад (мг/куб.м)		Вклад %		
	0	0		6513	1,02E-05			1,015E-05		100,0		
14	862,30	610,20	2,00	8,76E-06	8,765E-06	58	6,00	-	-	-	-	4
	Площадка	Цех		Источник	Вклад (д. ПДК)			Вклад (мг/куб.м)		Вклад %		
	0	0		6513	8,76E-06			8,765E-06		100,0		
12	10109,0	7131,80	2,00	8,34E-06	8,337E-06	232	6,00	-	-	-	-	4
	Площадка	Цех		Источник	Вклад (д. ПДК)			Вклад (мг/куб.м)		Вклад %		
	0	0		6513	8,34E-06			8,337E-06		100,0		

Вещество: 2902
Взвешенные вещества

№	Коорд X(м)	Коорд Y(м)	Высота (м)	Концентр (д. ПДК)	Концентр. (мг/куб.м)	Напр ветр а	Скор ветр а	Фон		Фон до исключения		Тип точки
								доли ПДК	мг/куб.м	доли ПДК	мг/куб.м	
3	5660,20	3439,70	2,00	0,41	0,204	347	6,00	0,40	0,199	0,40	0,199	2
Площадка		Цех	Источник		Вклад (д. ПДК)		Вклад (мг/куб.м)		Вклад %			
0		0	6512		9,02E-03		0,005		2,2			
4	5356,60	3500,40	2,00	0,41	0,203	39	6,00	0,40	0,199	0,40	0,199	2
Площадка		Цех	Источник		Вклад (д. ПДК)		Вклад (мг/куб.м)		Вклад %			
0		0	6512		8,52E-03		0,004		2,1			
1	5485,00	4149,70	2,00	0,41	0,203	165	6,00	0,40	0,199	0,40	0,199	2
Площадка		Цех	Источник		Вклад (д. ПДК)		Вклад (мг/куб.м)		Вклад %			
0		0	6512		7,56E-03		0,004		1,9			
2	5814,40	4084,40	2,00	0,41	0,203	217	6,00	0,40	0,199	0,40	0,199	2
Площадка		Цех	Источник		Вклад (д. ПДК)		Вклад (мг/куб.м)		Вклад %			
0		0	6512		7,50E-03		0,004		1,9			
7	6161,70	3593,30	2,00	0,40	0,201	288	6,00	0,40	0,199	0,40	0,199	3
Площадка		Цех	Источник		Вклад (д. ПДК)		Вклад (мг/куб.м)		Вклад %			
0		0	6512		3,36E-03		0,002		0,8			
8	5776,40	2951,00	2,00	0,40	0,200	347	0,68	0,40	0,199	0,40	0,199	3
Площадка		Цех	Источник		Вклад (д. ПДК)		Вклад (мг/куб.м)		Вклад %			
0		0	6512		2,03E-03		0,001		0,5			
9	4772,00	3184,60	2,00	0,40	0,200	54	0,68	0,40	0,199	0,40	0,199	3
Площадка		Цех	Источник		Вклад (д. ПДК)		Вклад (мг/куб.м)		Вклад %			
0		0	6512		1,68E-03		8,378E-04		0,4			
6	6336,90	4445,80	2,00	0,40	0,200	228	0,68	0,40	0,199	0,40	0,199	3
Площадка		Цех	Источник		Вклад (д. ПДК)		Вклад (мг/куб.м)		Вклад %			
0		0	6512		1,67E-03		8,331E-04		0,4			
5	5122,40	4743,60	2,00	0,40	0,200	155	0,68	0,40	0,199	0,40	0,199	3
Площадка		Цех	Источник		Вклад (д. ПДК)		Вклад (мг/куб.м)		Вклад %			
0		0	6512		1,56E-03		7,796E-04		0,4			
10	9349,90	5791,70	2,00	0,40	0,199	242	6,00	0,40	0,199	0,40	0,199	4
Площадка		Цех	Источник		Вклад (д. ПДК)		Вклад (мг/куб.м)		Вклад %			
0		0	6512		2,18E-04		1,092E-04		0,1			
11	9171,90	6623,70	2,00	0,40	0,199	232	6,00	0,40	0,199	0,40	0,199	4
Площадка		Цех	Источник		Вклад (д. ПДК)		Вклад (мг/куб.м)		Вклад %			
0		0	6512		2,01E-04		1,007E-04		0,1			
13	9274,00	7368,30	2,00	0,40	0,199	226	6,00	0,40	0,199	0,40	0,199	4
Площадка		Цех	Источник		Вклад (д. ПДК)		Вклад (мг/куб.м)		Вклад %			
0		0	6512		1,77E-04		8,863E-05		0,0			
12	10109,0	7131,80	2,00	0,40	0,199	233	6,00	0,40	0,199	0,40	0,199	4
Площадка		Цех	Источник		Вклад (д. ПДК)		Вклад (мг/куб.м)		Вклад %			
0		0	6512		1,43E-04		7,175E-05		0,0			
14	862,30	610,20	2,00	0,40	0,199	56	6,00	0,40	0,199	0,40	0,199	4
Площадка		Цех	Источник		Вклад (д. ПДК)		Вклад (мг/куб.м)		Вклад %			
0		0	6512		1,41E-04		7,050E-05		0,0			

Вещество: 2908

Пыль неорганическая, содержащая двуокись кремния, в %: - 70-20 (шамот, цемент, пыль цементного производства - глина, глинистый сланец, доменный шлак, песок, клинкер, зола, кремнезем и другие)

№	Коорд Х(м)	Коорд Y(м)	Высота (м)	Концентр (д. ПДК)	Концентр. (мг/куб.м)	Напр ветр	Скор ветр	Фон		Фон до исключения		Тип точки
								доли ПДК	мг/куб.м	доли ПДК	мг/куб.м	
4	5356,60	3500,40	2,00	2,29	0,686	29	6,00	-	-	-	-	2
	Площадка	Цех		Источник			Вклад (д. ПДК)		Вклад (мг/куб.м)		Вклад %	
		0	0	6511			2,20		0,661		96,4	
		0	0	6507			0,08		0,025		3,6	
3	5660,20	3439,70	2,00	1,73	0,518	332	6,00	-	-	-	-	2
	Площадка	Цех		Источник			Вклад (д. ПДК)		Вклад (мг/куб.м)		Вклад %	
		0	0	6511			1,56		0,468		90,3	
		0	0	6507			0,17		0,050		9,7	
1	5485,00	4149,70	2,00	1,37	0,411	179	6,00	-	-	-	-	2
	Площадка	Цех		Источник			Вклад (д. ПДК)		Вклад (мг/куб.м)		Вклад %	
		0	0	6511			1,29		0,388		94,4	
		0	0	6507			0,08		0,023		5,6	
2	5814,40	4084,40	2,00	1,03	0,309	224	6,00	-	-	-	-	2
	Площадка	Цех		Источник			Вклад (д. ПДК)		Вклад (мг/куб.м)		Вклад %	
		0	0	6511			1,00		0,299		96,7	
		0	0	6507			0,03		0,010		3,3	
7	6161,70	3593,30	2,00	0,50	0,150	283	0,68	-	-	-	-	3
	Площадка	Цех		Источник			Вклад (д. ПДК)		Вклад (мг/куб.м)		Вклад %	
		0	0	6511			0,46		0,137		91,2	
		0	0	6507			0,04		0,013		8,8	
8	5776,40	2951,00	2,00	0,39	0,118	341	0,68	-	-	-	-	3
	Площадка	Цех		Источник			Вклад (д. ПДК)		Вклад (мг/куб.м)		Вклад %	
		0	0	6511			0,35		0,106		90,0	
		0	0	6507			0,04		0,012		10,0	
9	4772,00	3184,60	2,00	0,36	0,107	52	0,68	-	-	-	-	3
	Площадка	Цех		Источник			Вклад (д. ПДК)		Вклад (мг/куб.м)		Вклад %	
		0	0	6511			0,32		0,097		91,0	
		0	0	6507			0,03		0,010		9,0	
5	5122,40	4743,60	2,00	0,30	0,091	159	0,68	-	-	-	-	3
	Площадка	Цех		Источник			Вклад (д. ПДК)		Вклад (мг/куб.м)		Вклад %	
		0	0	6511			0,28		0,083		91,7	
		0	0	6507			0,03		0,008		8,3	
6	6336,90	4445,80	2,00	0,29	0,088	230	0,68	-	-	-	-	3
	Площадка	Цех		Источник			Вклад (д. ПДК)		Вклад (мг/куб.м)		Вклад %	
		0	0	6511			0,27		0,080		91,5	
		0	0	6507			0,02		0,007		8,5	
10	9349,90	5791,70	2,00	0,04	0,012	242	6,00	-	-	-	-	4
	Площадка	Цех		Источник			Вклад (д. ПДК)		Вклад (мг/куб.м)		Вклад %	
		0	0	6511			0,04		0,011		91,2	
		0	0	6507			3,63E-03		0,001		8,8	
11	9171,90	6623,70	2,00	0,04	0,011	232	6,00	-	-	-	-	4
	Площадка	Цех		Источник			Вклад (д. ПДК)		Вклад (мг/куб.м)		Вклад %	
		0	0	6511			0,03		0,010		91,2	
		0	0	6507			3,36E-03		0,001		8,8	
13	9274,00	7368,30	2,00	0,03	0,010	226	6,00	-	-	-	-	4

Площадка	Цех	Источник	Вклад (д. ПДК)			Вклад (мг/куб.м)		Вклад %			
	0	0	6511	0,03			0,009		91,2		
	0	0	6507	2,90E-03			8,687E-04		8,8		
14	862,30	610,20	2,00	0,03	0,008	56	6,00	-	-	-	4
Площадка	Цех	Источник	Вклад (д. ПДК)			Вклад (мг/куб.м)		Вклад %			
	0	0	6511	0,03			0,008		90,9		
	0	0	6507	2,55E-03			7,660E-04		9,1		
12	10109,0	7131,80	2,00	0,03	0,008	234	6,00	-	-	-	4
Площадка	Цех	Источник	Вклад (д. ПДК)			Вклад (мг/куб.м)		Вклад %			
	0	0	6511	0,02			0,007		91,2		
	0	0	6507	2,34E-03			7,020E-04		8,8		

Вещество: 2909

Пыль неорганическая, содержащая двуокись кремния, в %: - менее 20 (доломит, пыль цементного производства - известняк, мел, огарки, сырьевая смесь, пыль вращающихся печей, боксит и другие)

№	Коорд X(м)	Коорд Y(м)	Высота (м)	Концентр (д. ПДК)	Концентр. (мг/куб.м)	Напр ветр	Скор ветр	Фон		Фон до исключения		Тип точки
								доли ПДК	мг/куб.м	доли ПДК	мг/куб.м	
3	5660,20	3439,70	2,00	6,22E-05	3,112E-05	356	6,00	-	-	-	-	2
Площадка	Цех	Источник	Вклад (д. ПДК)			Вклад (мг/куб.м)		Вклад %				
	0	0	6508	6,22E-05			3,112E-05		100,0			
4	5356,60	3500,40	2,00	4,68E-05	2,339E-05	51	6,00	-	-	-	-	2
Площадка	Цех	Источник	Вклад (д. ПДК)			Вклад (мг/куб.м)		Вклад %				
	0	0	6508	4,68E-05			2,339E-05		100,0			
2	5814,40	4084,40	2,00	3,88E-05	1,941E-05	206	6,00	-	-	-	-	2
Площадка	Цех	Источник	Вклад (д. ПДК)			Вклад (мг/куб.м)		Вклад %				
	0	0	6508	3,88E-05			1,941E-05		100,0			
1	5485,00	4149,70	2,00	3,30E-05	1,650E-05	160	6,00	-	-	-	-	2
Площадка	Цех	Источник	Вклад (д. ПДК)			Вклад (мг/куб.м)		Вклад %				
	0	0	6508	3,30E-05			1,650E-05		100,0			
7	6161,70	3593,30	2,00	2,40E-05	1,199E-05	284	6,00	-	-	-	-	3
Площадка	Цех	Источник	Вклад (д. ПДК)			Вклад (мг/куб.м)		Вклад %				
	0	0	6508	2,40E-05			1,199E-05		100,0			
8	5776,40	2951,00	2,00	1,28E-05	6,397E-06	350	0,68	-	-	-	-	3
Площадка	Цех	Источник	Вклад (д. ПДК)			Вклад (мг/куб.м)		Вклад %				
	0	0	6508	1,28E-05			6,397E-06		100,0			
6	6336,90	4445,80	2,00	9,74E-06	4,871E-06	224	0,68	-	-	-	-	3
Площадка	Цех	Источник	Вклад (д. ПДК)			Вклад (мг/куб.м)		Вклад %				
	0	0	6508	9,74E-06			4,871E-06		100,0			
9	4772,00	3184,60	2,00	9,54E-06	4,771E-06	58	0,68	-	-	-	-	3
Площадка	Цех	Источник	Вклад (д. ПДК)			Вклад (мг/куб.м)		Вклад %				
	0	0	6508	9,54E-06			4,771E-06		100,0			
5	5122,40	4743,60	2,00	8,46E-06	4,228E-06	153	0,68	-	-	-	-	3
Площадка	Цех	Источник	Вклад (д. ПДК)			Вклад (мг/куб.м)		Вклад %				
	0	0	6508	8,46E-06			4,228E-06		100,0			
10	9349,90	5791,70	2,00	1,28E-06	6,389E-07	241	6,00	-	-	-	-	4
Площадка	Цех	Источник	Вклад (д. ПДК)			Вклад (мг/куб.м)		Вклад %				
	0	0	6508	1,28E-06			6,389E-07		100,0			
11	9171,90	6623,70	2,00	1,18E-06	5,877E-07	231	6,00	-	-	-	-	4
Площадка	Цех	Источник	Вклад (д. ПДК)			Вклад (мг/куб.м)		Вклад %				
	0	0	6508	1,18E-06			5,877E-07		100,0			
13	9274,00	7368,30	2,00	1,03E-06	5,158E-07	225	6,00	-	-	-	-	4

Площадка	Цех	Источник	Вклад (д. ПДК)			Вклад (мг/куб.м)			Вклад %	
0	0	6508	1,03E-06			5,158E-07			100,0	
12	10109,0	7131,80	2,00	8,41E-07	4,203E-07	233	6,00	-	-	4
14	862,30	610,20	2,00	8,13E-07	4,065E-07	57	6,00	-	-	4

**Вещество: 6003
Аммиак, сероводород**

№	Коорд X(м)	Коорд Y(м)	Высота (м)	Концентр (д. ПДК)	Концентр. (мг/куб.м)	Напр ветр	Скор ветр	Фон		Фон до исключения		Тип точки
								доли ПДК	мг/куб.м	доли ПДК	мг/куб.м	
3	5660,20	3439,70	2,00	1,85	-	343	0,68	-	-	-	-	2

Площадка	Цех	Источник	Вклад (д. ПДК)			Вклад (мг/куб.м)			Вклад %	
0	0	6001	1,85			0,000			100,0	
0	0	6513	4,40E-04			0,000			0,0	

4	5356,60	3500,40	2,00	1,69	-	44	0,68	-	-	-	-	2
---	---------	---------	------	------	---	----	------	---	---	---	---	---

Площадка	Цех	Источник	Вклад (д. ПДК)			Вклад (мг/куб.м)			Вклад %	
0	0	6001	1,69			0,000			100,0	
0	0	6513	4,73E-05			0,000			0,0	

1	5485,00	4149,70	2,00	1,02	-	170	0,68	-	-	-	-	2
---	---------	---------	------	------	---	-----	------	---	---	---	---	---

Площадка	Цех	Источник	Вклад (д. ПДК)			Вклад (мг/куб.м)			Вклад %	
0	0	6001	1,02			0,000			100,0	
0	0	6513	6,82E-05			0,000			0,0	

2	5814,40	4084,40	2,00	1,00	-	213	0,68	-	-	-	-	2
---	---------	---------	------	------	---	-----	------	---	---	---	---	---

Площадка	Цех	Источник	Вклад (д. ПДК)			Вклад (мг/куб.м)			Вклад %	
0	0	6001	1,00			0,000			100,0	
0	0	6513	6,14E-05			0,000			0,0	

7	6161,70	3593,30	2,00	0,75	-	281	6,00	-	-	-	-	3
---	---------	---------	------	------	---	-----	------	---	---	---	---	---

Площадка	Цех	Источник	Вклад (д. ПДК)			Вклад (мг/куб.м)			Вклад %	
0	0	6001	0,75			0,000			100,0	
0	0	6513	1,36E-05			0,000			0,0	

8	5776,40	2951,00	2,00	0,52	-	345	0,68	-	-	-	-	3
---	---------	---------	------	------	---	-----	------	---	---	---	---	---

Площадка	Цех	Источник	Вклад (д. ПДК)			Вклад (мг/куб.м)			Вклад %	
0	0	6001	0,52			0,000			100,0	
0	0	6513	5,71E-05			0,000			0,0	

9	4772,00	3184,60	2,00	0,42	-	56	0,68	-	-	-	-	3
---	---------	---------	------	------	---	----	------	---	---	---	---	---

Площадка	Цех	Источник	Вклад (д. ПДК)			Вклад (мг/куб.м)			Вклад %	
0	0	6001	0,42			0,000			100,0	
0	0	6513	3,42E-05			0,000			0,0	

6	6336,90	4445,80	2,00	0,37	-	226	0,68	-	-	-	-	3
---	---------	---------	------	------	---	-----	------	---	---	---	---	---

Площадка	Цех	Источник	Вклад (д. ПДК)			Вклад (мг/куб.м)			Вклад %	
0	0	6001	0,37			0,000			100,0	
0	0	6513	2,95E-05			0,000			0,0	

5	5122,40	4743,60	2,00	0,35	-	157	0,68	-	-	-	-	3
---	---------	---------	------	------	---	-----	------	---	---	---	---	---

Площадка	Цех	Источник	Вклад (д. ПДК)			Вклад (мг/куб.м)			Вклад %	
0	0	6001	0,35			0,000			100,0	
0	0	6513	2,77E-05			0,000			0,0	

10	9349,90	5791,70	2,00	0,05	-	241	4,40	-	-	-	-	4
----	---------	---------	------	------	---	-----	------	---	---	---	---	---

Площадка	Цех	Источник	Вклад (д. ПДК)			Вклад (мг/куб.м)			Вклад %	
0	0	6001	0,05			0,000			100,0	
0	0	6513	4,11E-06			0,000			0,0	

11	9171,90	6623,70	2,00	0,05	-	231	4,40	-	-	-	-	4
----	---------	---------	------	------	---	-----	------	---	---	---	---	---

Площадка	Цех	Источник	Вклад (д. ПДК)	Вклад (мг/куб.м)	Вклад %						
0	0	6001	0,05	0,000	100,0						
0	0	6513	3,45E-06	0,000	0,0						
13	9274,00	7368,30	2,00	0,04	-	225	6,00	-	-	-	4

Площадка	Цех	Источник	Вклад (д. ПДК)	Вклад (мг/куб.м)	Вклад %						
0	0	6001	0,04	0,000	100,0						
0	0	6513	3,52E-06	0,000	0,0						
14	862,30	610,20	2,00	0,04	-	57	6,00	-	-	-	4

Площадка	Цех	Источник	Вклад (д. ПДК)	Вклад (мг/куб.м)	Вклад %						
0	0	6001	0,04	0,000	100,0						
0	0	6513	3,04E-06	0,000	0,0						
12	10109,0	7131,80	2,00	0,04	-	233	6,00	-	-	-	4

Площадка	Цех	Источник	Вклад (д. ПДК)	Вклад (мг/куб.м)	Вклад %
0	0	6001	0,04	0,000	100,0
0	0	6513	2,86E-06	0,000	0,0

Вещество: 6004
Аммиак, сероводород, формальдегид

№	Коорд X(м)	Коорд Y(м)	Высота (м)	Концентр (д. ПДК)	Концентр. (мг/куб.м)	Напр ветр	Скор ветр	Фон		Фон до исключения		Тип точки
								доли ПДК	мг/куб.м	доли ПДК	мг/куб.м	
3	5660,20	3439,70	2,00	2,52	-	343	0,71	-	-	-	-	2

Площадка	Цех	Источник	Вклад (д. ПДК)	Вклад (мг/куб.м)	Вклад %
0	0	6001	2,46	0,000	97,5
0	0	5501	0,03	0,000	1,3
0	0	6510	0,03	0,000	1,2
0	0	6513	4,46E-04	0,000	0,0

4	5356,60	3500,40	2,00	2,25	-	44	0,71	-	-	-	-	2
---	---------	---------	------	------	---	----	------	---	---	---	---	---

Площадка	Цех	Источник	Вклад (д. ПДК)	Вклад (мг/куб.м)	Вклад %
0	0	6001	2,23	0,000	99,2
0	0	6510	0,02	0,000	0,7
0	0	5501	8,38E-04	0,000	0,0
0	0	6513	4,43E-05	0,000	0,0

1	5485,00	4149,70	2,00	1,37	-	170	0,71	-	-	-	-	2
---	---------	---------	------	------	---	-----	------	---	---	---	---	---

Площадка	Цех	Источник	Вклад (д. ПДК)	Вклад (мг/куб.м)	Вклад %
0	0	6001	1,35	0,000	98,8
0	0	6510	0,01	0,000	0,9
0	0	5501	3,66E-03	0,000	0,3
0	0	6513	6,83E-05	0,000	0,0

2	5814,40	4084,40	2,00	1,34	-	213	0,71	-	-	-	-	2
---	---------	---------	------	------	---	-----	------	---	---	---	---	---

Площадка	Цех	Источник	Вклад (д. ПДК)	Вклад (мг/куб.м)	Вклад %
0	0	6001	1,33	0,000	98,7
0	0	6510	0,01	0,000	1,0
0	0	5501	3,07E-03	0,000	0,2
0	0	6513	6,10E-05	0,000	0,0

7	6161,70	3593,30	2,00	1,01	-	281	6,00	-	-	-	-	3
---	---------	---------	------	------	---	-----	------	---	---	---	---	---

Площадка	Цех	Источник	Вклад (д. ПДК)	Вклад (мг/куб.м)	Вклад %
0	0	6001	0,99	0,000	98,4
0	0	6510	0,02	0,000	1,6
0	0	5501	2,32E-04	0,000	0,0
0	0	6513	1,36E-05	0,000	0,0

8	5776,40	2951,00	2,00	0,71	-	345	0,71	-	-	-	-	3
Площадка	Цех	Источник	Вклад (д. ПДК)		Вклад (мг/куб.м)		Вклад %					
0	0	6001	0,69		0,000		98,2					
0	0	6510	8,87E-03		0,000		1,3					
0	0	5501	3,49E-03		0,000		0,5					
0	0	6513	5,72E-05		0,000		0,0					
9	4772,00	3184,60	2,00	0,56	-	56	0,71	-	-	-	-	3
Площадка	Цех	Источник	Вклад (д. ПДК)		Вклад (мг/куб.м)		Вклад %					
0	0	6001	0,56		0,000		98,6					
0	0	6510	6,21E-03		0,000		1,1					
0	0	5501	1,37E-03		0,000		0,2					
0	0	6513	3,40E-05		0,000		0,0					
6	6336,90	4445,80	2,00	0,50	-	226	0,71	-	-	-	-	3
Площадка	Цех	Источник	Вклад (д. ПДК)		Вклад (мг/куб.м)		Вклад %					
0	0	6001	0,49		0,000		98,6					
0	0	6510	6,05E-03		0,000		1,2					
0	0	5501	1,13E-03		0,000		0,2					
0	0	6513	2,94E-05		0,000		0,0					
5	5122,40	4743,60	2,00	0,47	-	157	0,71	-	-	-	-	3
Площадка	Цех	Источник	Вклад (д. ПДК)		Вклад (мг/куб.м)		Вклад %					
0	0	6001	0,46		0,000		98,7					
0	0	6510	5,26E-03		0,000		1,1					
0	0	5501	1,02E-03		0,000		0,2					
0	0	6513	2,77E-05		0,000		0,0					
10	9349,90	5791,70	2,00	0,07	-	241	4,21	-	-	-	-	4
Площадка	Цех	Источник	Вклад (д. ПДК)		Вклад (мг/куб.м)		Вклад %					
0	0	6001	0,07		0,000		98,6					
0	0	6510	7,70E-04		0,000		1,1					
0	0	5501	2,54E-04		0,000		0,4					
0	0	6513	3,96E-06		0,000		0,0					
11	9171,90	6623,70	2,00	0,07	-	231	4,21	-	-	-	-	4
Площадка	Цех	Источник	Вклад (д. ПДК)		Вклад (мг/куб.м)		Вклад %					
0	0	6001	0,06		0,000		98,7					
0	0	6510	6,45E-04		0,000		1,0					
0	0	5501	2,26E-04		0,000		0,3					
0	0	6513	3,33E-06		0,000		0,0					
13	9274,00	7368,30	2,00	0,06	-	225	6,00	-	-	-	-	4
Площадка	Цех	Источник	Вклад (д. ПДК)		Вклад (мг/куб.м)		Вклад %					
0	0	6001	0,05		0,000		98,4					
0	0	6510	6,75E-04		0,000		1,2					
0	0	5501	1,90E-04		0,000		0,3					
0	0	6513	3,52E-06		0,000		0,0					
14	862,30	610,20	2,00	0,05	-	57	6,00	-	-	-	-	4
Площадка	Цех	Источник	Вклад (д. ПДК)		Вклад (мг/куб.м)		Вклад %					
0	0	6001	0,05		0,000		98,6					
0	0	6510	5,44E-04		0,000		1,1					
0	0	5501	1,73E-04		0,000		0,3					
0	0	6513	3,04E-06		0,000		0,0					
12	10109,0	7131,80	2,00	0,05	-	233	6,00	-	-	-	-	4
Площадка	Цех	Источник	Вклад (д. ПДК)		Вклад (мг/куб.м)		Вклад %					
0	0	6001	0,05		0,000		98,6					
0	0	6510	5,49E-04		0,000		1,1					

0	0	5501	1,64E-04	0,000	0,3
0	0	6513	2,86E-06	0,000	0,0

Вещество: 6005
Аммиак, формальдегид

№	Коорд X(м)	Коорд Y(м)	Высота (м)	Концентр (д. ПДК)	Концентр. (мг/куб.м)	Напр ветра	Скор ветра	Фон		Фон до исключения		Тип точки
								доли ПДК	мг/куб.м	доли ПДК	мг/куб.м	
3	5660,20	3439,70	2,00	1,50	-	344	0,72	-	-	-	-	2
	Площадка	Цех		Источник		Вклад (д. ПДК)		Вклад (мг/куб.м)		Вклад %		
	0	0	0	6001		1,44		0,000		95,7		
	0	0	0	5501		0,03		0,000		2,2		
	0	0	0	6510		0,03		0,000		2,1		
4	5356,60	3500,40	2,00	1,32	-	44	0,72	-	-	-	-	2
	Площадка	Цех		Источник		Вклад (д. ПДК)		Вклад (мг/куб.м)		Вклад %		
	0	0	0	6001		1,31		0,000		98,7		
	0	0	0	6510		0,02		0,000		1,2		
	0	0	0	5501		8,33E-04		0,000		0,1		
1	5485,00	4149,70	2,00	0,81	-	170	0,72	-	-	-	-	2
	Площадка	Цех		Источник		Вклад (д. ПДК)		Вклад (мг/куб.м)		Вклад %		
	0	0	0	6001		0,79		0,000		98,0		
	0	0	0	6510		0,01		0,000		1,6		
	0	0	0	5501		3,65E-03		0,000		0,5		
2	5814,40	4084,40	2,00	0,79	-	213	0,72	-	-	-	-	2
	Площадка	Цех		Источник		Вклад (д. ПДК)		Вклад (мг/куб.м)		Вклад %		
	0	0	0	6001		0,78		0,000		97,9		
	0	0	0	6510		0,01		0,000		1,8		
	0	0	0	5501		3,06E-03		0,000		0,4		
7	6161,70	3593,30	2,00	0,60	-	281	6,00	-	-	-	-	3
	Площадка	Цех		Источник		Вклад (д. ПДК)		Вклад (мг/куб.м)		Вклад %		
	0	0	0	6001		0,58		0,000		97,2		
	0	0	0	6510		0,02		0,000		2,7		
	0	0	0	5501		2,32E-04		0,000		0,0		
8	5776,40	2951,00	2,00	0,42	-	345	0,72	-	-	-	-	3
	Площадка	Цех		Источник		Вклад (д. ПДК)		Вклад (мг/куб.м)		Вклад %		
	0	0	0	6001		0,41		0,000		97,0		
	0	0	0	6510		8,87E-03		0,000		2,1		
	0	0	0	5501		3,48E-03		0,000		0,8		
9	4772,00	3184,60	2,00	0,33	-	56	0,72	-	-	-	-	3
	Площадка	Цех		Источник		Вклад (д. ПДК)		Вклад (мг/куб.м)		Вклад %		
	0	0	0	6001		0,33		0,000		97,7		
	0	0	0	6510		6,21E-03		0,000		1,9		
	0	0	0	5501		1,36E-03		0,000		0,4		
6	6336,90	4445,80	2,00	0,29	-	226	0,72	-	-	-	-	3
	Площадка	Цех		Источник		Вклад (д. ПДК)		Вклад (мг/куб.м)		Вклад %		
	0	0	0	6001		0,29		0,000		97,6		
	0	0	0	6510		6,05E-03		0,000		2,1		
	0	0	0	5501		1,13E-03		0,000		0,4		
5	5122,40	4743,60	2,00	0,28	-	157	0,72	-	-	-	-	3
	Площадка	Цех		Источник		Вклад (д. ПДК)		Вклад (мг/куб.м)		Вклад %		
	0	0	0	6001		0,27		0,000		97,7		

	0	0	6510		5,26E-03	0,000	1,9		
	0	0	5501		1,02E-03	0,000	0,4		
10	9349,90	5791,70	2,00	0,04	-	241	4,21	-	-

Площадка	Цех	Источник	Вклад (д. ПДК)		Вклад (мг/куб.м)		Вклад %
0	0	6001	0,04		0,000		97,6
0	0	6510	7,70E-04		0,000		1,8
0	0	5501	2,54E-04		0,000		0,6

11	9171,90	6623,70	2,00	0,04	-	231	4,21	-	-
----	---------	---------	------	------	---	-----	------	---	---

Площадка	Цех	Источник	Вклад (д. ПДК)		Вклад (мг/куб.м)		Вклад %
0	0	6001	0,04		0,000		97,8
0	0	6510	6,45E-04		0,000		1,7
0	0	5501	2,26E-04		0,000		0,6

13	9274,00	7368,30	2,00	0,03	-	225	6,00	-	-
----	---------	---------	------	------	---	-----	------	---	---

Площадка	Цех	Источник	Вклад (д. ПДК)		Вклад (мг/куб.м)		Вклад %
0	0	6001	0,03		0,000		97,4
0	0	6510	6,75E-04		0,000		2,0
0	0	5501	1,90E-04		0,000		0,6

14	862,30	610,20	2,00	0,03	-	57	6,00	-	-
----	--------	--------	------	------	---	----	------	---	---

Площадка	Цех	Источник	Вклад (д. ПДК)		Вклад (мг/куб.м)		Вклад %
0	0	6001	0,03		0,000		97,6
0	0	6510	5,44E-04		0,000		1,8
0	0	5501	1,73E-04		0,000		0,6

12	10109,0	7131,80	2,00	0,03	-	233	6,00	-	-
----	---------	---------	------	------	---	-----	------	---	---

Площадка	Цех	Источник	Вклад (д. ПДК)		Вклад (мг/куб.м)		Вклад %
0	0	6001	0,03		0,000		97,6
0	0	6510	5,49E-04		0,000		1,8
0	0	5501	1,64E-04		0,000		0,5

Вещество: 6035
Сероводород, формальдегид

№	Коорд X(м)	Коорд Y(м)	Высота (м)	Концентр (д. ПДК)	Концентр. (мг/куб.м)	Напр ветр	Скор ветр	Фон		Фон до исключения		Тип точки
								доли ПДК	мг/куб.м	доли ПДК	мг/куб.м	
3	5660,20	3439,70	2,00	1,68	-	344	0,72	-	-	-	-	2

Площадка	Цех	Источник	Вклад (д. ПДК)		Вклад (мг/куб.м)		Вклад %
0	0	6001	1,62		0,000		96,2
0	0	5501	0,03		0,000		1,9
0	0	6510	0,03		0,000		1,9
0	0	6513	4,42E-04		0,000		0,0

4	5356,60	3500,40	2,00	1,49	-	44	0,72	-	-
---	---------	---------	------	------	---	----	------	---	---

Площадка	Цех	Источник	Вклад (д. ПДК)		Вклад (мг/куб.м)		Вклад %
0	0	6001	1,47		0,000		98,9
0	0	6510	0,02		0,000		1,1
0	0	5501	8,34E-04		0,000		0,1
0	0	6513	4,42E-05		0,000		0,0

1	5485,00	4149,70	2,00	0,91	-	170	0,72	-	-
---	---------	---------	------	------	---	-----	------	---	---

Площадка	Цех	Источник	Вклад (д. ПДК)		Вклад (мг/куб.м)		Вклад %
0	0	6001	0,89		0,000		98,2
0	0	6510	0,01		0,000		1,4
0	0	5501	3,65E-03		0,000		0,4
0	0	6513	6,83E-05		0,000		0,0

2	5814,40	4084,40	2,00	0,89	-	213	0,72	-	-	-	-	2
Площадка	Цех	Источник	Вклад (д. ПДК)		Вклад (мг/куб.м)		Вклад %					
0	0	6001	0,88		0,000		98,1					
0	0	6510	0,01		0,000		1,6					
0	0	5501	3,06E-03		0,000		0,3					
0	0	6513	6,10E-05		0,000		0,0					
7	6161,70	3593,30	2,00	0,67	-	281	6,00	-	-	-	-	3
Площадка	Цех	Источник	Вклад (д. ПДК)		Вклад (мг/куб.м)		Вклад %					
0	0	6001	0,65		0,000		97,5					
0	0	6510	0,02		0,000		2,4					
0	0	5501	2,32E-04		0,000		0,0					
0	0	6513	1,36E-05		0,000		0,0					
8	5776,40	2951,00	2,00	0,47	-	345	0,72	-	-	-	-	3
Площадка	Цех	Источник	Вклад (д. ПДК)		Вклад (мг/куб.м)		Вклад %					
0	0	6001	0,46		0,000		97,4					
0	0	6510	8,87E-03		0,000		1,9					
0	0	5501	3,49E-03		0,000		0,7					
0	0	6513	5,72E-05		0,000		0,0					
9	4772,00	3184,60	2,00	0,37	-	56	0,72	-	-	-	-	3
Площадка	Цех	Источник	Вклад (д. ПДК)		Вклад (мг/куб.м)		Вклад %					
0	0	6001	0,37		0,000		98,0					
0	0	6510	6,21E-03		0,000		1,7					
0	0	5501	1,36E-03		0,000		0,4					
0	0	6513	3,40E-05		0,000		0,0					
6	6336,90	4445,80	2,00	0,33	-	226	0,72	-	-	-	-	3
Площадка	Цех	Источник	Вклад (д. ПДК)		Вклад (мг/куб.м)		Вклад %					
0	0	6001	0,32		0,000		97,8					
0	0	6510	6,05E-03		0,000		1,8					
0	0	5501	1,13E-03		0,000		0,3					
0	0	6513	2,94E-05		0,000		0,0					
5	5122,40	4743,60	2,00	0,31	-	157	0,72	-	-	-	-	3
Площадка	Цех	Источник	Вклад (д. ПДК)		Вклад (мг/куб.м)		Вклад %					
0	0	6001	0,31		0,000		98,0					
0	0	6510	5,26E-03		0,000		1,7					
0	0	5501	1,02E-03		0,000		0,3					
0	0	6513	2,77E-05		0,000		0,0					
10	9349,90	5791,70	2,00	0,05	-	241	4,21	-	-	-	-	4
Площадка	Цех	Источник	Вклад (д. ПДК)		Вклад (мг/куб.м)		Вклад %					
0	0	6001	0,05		0,000		97,8					
0	0	6510	7,70E-04		0,000		1,6					
0	0	5501	2,54E-04		0,000		0,5					
0	0	6513	3,96E-06		0,000		0,0					
11	9171,90	6623,70	2,00	0,04	-	231	4,21	-	-	-	-	4
Площадка	Цех	Источник	Вклад (д. ПДК)		Вклад (мг/куб.м)		Вклад %					
0	0	6001	0,04		0,000		98,0					
0	0	6510	6,45E-04		0,000		1,5					
0	0	5501	2,26E-04		0,000		0,5					
0	0	6513	3,33E-06		0,000		0,0					
13	9274,00	7368,30	2,00	0,04	-	225	6,00	-	-	-	-	4
Площадка	Цех	Источник	Вклад (д. ПДК)		Вклад (мг/куб.м)		Вклад %					
0	0	6001	0,04		0,000		97,7					
0	0	6510	6,75E-04		0,000		1,8					

	0	0	5501		1,90E-04	0,000	0,5			
	0	0	6513		3,52E-06	0,000	0,0			
14	862,30	610,20	2,00	0,03	-	57	6,00	-	-	-

Площадка	Цех	Источник	Вклад (д. ПДК)	Вклад (мг/куб.м)	Вклад %
0	0	6001	0,03	0,000	97,9
0	0	6510	5,44E-04	0,000	1,6
0	0	5501	1,73E-04	0,000	0,5
0	0	6513	3,04E-06	0,000	0,0

12	10109,0	7131,80	2,00	0,03	-	233	6,00	-	-	-
----	---------	---------	------	------	---	-----	------	---	---	---

Площадка	Цех	Источник	Вклад (д. ПДК)	Вклад (мг/куб.м)	Вклад %
0	0	6001	0,03	0,000	97,9
0	0	6510	5,49E-04	0,000	1,6
0	0	5501	1,64E-04	0,000	0,5
0	0	6513	2,86E-06	0,000	0,0

Вещество: 6043
Серы диоксид и сероводород

№	Коорд X(м)	Коорд Y(м)	Высота (м)	Концентр (д. ПДК)	Концентр. (мг/куб.м)	Напр ветр	Скор ветр	Фон		Фон до исключения		Тип точки
								доли ПДК	мг/куб.м	доли ПДК	мг/куб.м	
3	5660,20	3439,70	2,00	1,10	-	343	0,72	-	-	-	-	2

Площадка	Цех	Источник	Вклад (д. ПДК)	Вклад (мг/куб.м)	Вклад %
0	0	6001	1,06	0,000	96,9
0	0	5501	0,02	0,000	2,1
0	0	6505	4,05E-03	0,000	0,4
0	0	6504	2,36E-03	0,000	0,2
0	0	6509	2,02E-03	0,000	0,2
0	0	6501	6,34E-04	0,000	0,1
0	0	6513	4,46E-04	0,000	0,0
0	0	6506	3,46E-04	0,000	0,0
0	0	6502	2,13E-04	0,000	0,0
0	0	6503	1,11E-04	0,000	0,0

4	5356,60	3500,40	2,00	0,97	-	44	0,72	-	-	-
---	---------	---------	------	------	---	----	------	---	---	---

Площадка	Цех	Источник	Вклад (д. ПДК)	Вклад (мг/куб.м)	Вклад %
0	0	6001	0,97	0,000	99,7
0	0	6505	7,88E-04	0,000	0,1
0	0	5501	6,11E-04	0,000	0,1
0	0	6504	5,89E-04	0,000	0,1
0	0	6502	3,39E-04	0,000	0,0
0	0	6506	3,06E-04	0,000	0,0
0	0	6501	1,58E-04	0,000	0,0
0	0	6503	9,78E-05	0,000	0,0
0	0	6513	4,42E-05	0,000	0,0

1	5485,00	4149,70	2,00	0,59	-	170	0,72	-	-	-
---	---------	---------	------	------	---	-----	------	---	---	---

Площадка	Цех	Источник	Вклад (д. ПДК)	Вклад (мг/куб.м)	Вклад %
0	0	6001	0,58	0,000	99,2
0	0	5501	2,68E-03	0,000	0,5
0	0	6505	5,99E-04	0,000	0,1
0	0	6506	3,67E-04	0,000	0,1
0	0	6504	3,65E-04	0,000	0,1
0	0	6502	1,25E-04	0,000	0,0

	0	0	6501		1,12E-04		0,000		0,0		
	0	0	6509		7,41E-05		0,000		0,0		
	0	0	6513		6,83E-05		0,000		0,0		
	0	0	6503		5,34E-05		0,000		0,0		
2	5814,40	4084,40	2,00	0,58	-	213	0,72	-	-	-	2

Площадка	Цех	Источник	Вклад (д. ПДК)	Вклад (мг/куб.м)	Вклад %
0	0	6001	0,57	0,000	99,3
0	0	5501	2,24E-03	0,000	0,4
0	0	6505	5,68E-04	0,000	0,1
0	0	6504	3,52E-04	0,000	0,1
0	0	6506	2,26E-04	0,000	0,0
0	0	6501	1,12E-04	0,000	0,0
0	0	6502	1,10E-04	0,000	0,0
0	0	6513	6,10E-05	0,000	0,0
0	0	6503	5,18E-05	0,000	0,0
0	0	6509	4,67E-05	0,000	0,0

7	6161,70	3593,30	2,00	0,43	-	281	6,00	-	-	-	3
---	---------	---------	------	------	---	-----	------	---	---	---	---

Площадка	Цех	Источник	Вклад (д. ПДК)	Вклад (мг/куб.м)	Вклад %
0	0	6001	0,43	0,000	99,8
0	0	5501	1,70E-04	0,000	0,0
0	0	6505	1,34E-04	0,000	0,0
0	0	6504	1,33E-04	0,000	0,0
0	0	6506	1,24E-04	0,000	0,0
0	0	6502	1,07E-04	0,000	0,0
0	0	6501	9,02E-05	0,000	0,0
0	0	6503	4,23E-05	0,000	0,0
0	0	6513	1,36E-05	0,000	0,0

8	5776,40	2951,00	2,00	0,30	-	345	0,72	-	-	-	3
---	---------	---------	------	------	---	-----	------	---	---	---	---

Площадка	Цех	Источник	Вклад (д. ПДК)	Вклад (мг/куб.м)	Вклад %
0	0	6001	0,30	0,000	98,8
0	0	5501	2,56E-03	0,000	0,8
0	0	6505	4,55E-04	0,000	0,2
0	0	6504	2,58E-04	0,000	0,1
0	0	6509	1,14E-04	0,000	0,0
0	0	6506	8,97E-05	0,000	0,0
0	0	6501	7,55E-05	0,000	0,0
0	0	6513	5,72E-05	0,000	0,0
0	0	6502	5,10E-05	0,000	0,0
0	0	6503	2,24E-05	0,000	0,0

9	4772,00	3184,60	2,00	0,24	-	56	0,72	-	-	-	3
---	---------	---------	------	------	---	----	------	---	---	---	---

Площадка	Цех	Источник	Вклад (д. ПДК)	Вклад (мг/куб.м)	Вклад %
0	0	6001	0,24	0,000	99,3
0	0	5501	1,00E-03	0,000	0,4
0	0	6505	2,65E-04	0,000	0,1
0	0	6504	1,55E-04	0,000	0,1
0	0	6506	7,58E-05	0,000	0,0
0	0	6501	4,50E-05	0,000	0,0
0	0	6502	4,39E-05	0,000	0,0
0	0	6513	3,40E-05	0,000	0,0
0	0	6509	3,03E-05	0,000	0,0
0	0	6503	1,72E-05	0,000	0,0

6	6336,90	4445,80	2,00	0,21	-	226	0,72	-	-	-	3
---	---------	---------	------	------	---	-----	------	---	---	---	---

Площадка	Цех	Источник	Вклад (д. ПДК)	Вклад (мг/куб.м)	Вклад %							
0	0	6001	0,21	0,000	99,4							
0	0	5501	8,25E-04	0,000	0,4							
0	0	6505	2,08E-04	0,000	0,1							
0	0	6504	1,24E-04	0,000	0,1							
0	0	6506	6,70E-05	0,000	0,0							
0	0	6501	3,97E-05	0,000	0,0							
0	0	6502	3,34E-05	0,000	0,0							
0	0	6513	2,94E-05	0,000	0,0							
0	0	6509	2,84E-05	0,000	0,0							
0	0	6503	1,50E-05	0,000	0,0							
5	5122,40	4743,60	2,00	0,20	-	157	0,72	-	-	-	-	3

Площадка	Цех	Источник	Вклад (д. ПДК)	Вклад (мг/куб.м)	Вклад %							
0	0	6001	0,20	0,000	99,4							
0	0	5501	7,50E-04	0,000	0,4							
0	0	6505	1,94E-04	0,000	0,1							
0	0	6504	1,15E-04	0,000	0,1							
0	0	6506	7,17E-05	0,000	0,0							
0	0	6501	3,54E-05	0,000	0,0							
0	0	6502	3,31E-05	0,000	0,0							
0	0	6509	2,98E-05	0,000	0,0							
0	0	6513	2,77E-05	0,000	0,0							
0	0	6503	1,40E-05	0,000	0,0							
10	9349,90	5791,70	2,00	0,03	-	241	4,21	-	-	-	-	4

Площадка	Цех	Источник	Вклад (д. ПДК)	Вклад (мг/куб.м)	Вклад %							
0	0	6001	0,03	0,000	99,1							
0	0	5501	1,87E-04	0,000	0,6							
0	0	6505	3,12E-05	0,000	0,1							
0	0	6504	1,83E-05	0,000	0,1							
0	0	6506	9,17E-06	0,000	0,0							
0	0	6501	5,69E-06	0,000	0,0							
0	0	6509	4,92E-06	0,000	0,0							
0	0	6502	4,73E-06	0,000	0,0							
0	0	6513	3,96E-06	0,000	0,0							
0	0	6503	2,05E-06	0,000	0,0							
11	9171,90	6623,70	2,00	0,03	-	231	4,21	-	-	-	-	4

Площадка	Цех	Источник	Вклад (д. ПДК)	Вклад (мг/куб.м)	Вклад %							
0	0	6001	0,03	0,000	99,2							
0	0	5501	1,66E-04	0,000	0,6							
0	0	6505	2,86E-05	0,000	0,1							
0	0	6504	1,68E-05	0,000	0,1							
0	0	6506	8,50E-06	0,000	0,0							
0	0	6501	5,18E-06	0,000	0,0							
0	0	6509	4,56E-06	0,000	0,0							
0	0	6502	4,35E-06	0,000	0,0							
0	0	6513	3,33E-06	0,000	0,0							
0	0	6503	1,88E-06	0,000	0,0							
13	9274,00	7368,30	2,00	0,02	-	225	6,00	-	-	-	-	4

Площадка	Цех	Источник	Вклад (д. ПДК)	Вклад (мг/куб.м)	Вклад %
0	0	6001	0,02	0,000	99,1
0	0	5501	1,39E-04	0,000	0,6
0	0	6505	2,49E-05	0,000	0,1

	0	0	6504	1,46E-05	0,000	0,1
	0	0	6506	7,27E-06	0,000	0,0
	0	0	6501	4,50E-06	0,000	0,0
	0	0	6509	4,07E-06	0,000	0,0
	0	0	6502	3,74E-06	0,000	0,0
	0	0	6513	3,52E-06	0,000	0,0
	0	0	6503	1,62E-06	0,000	0,0

14	862,30	610,20	2,00	0,02	-	57	6,00	-	-	-	-	4
----	--------	--------	------	------	---	----	------	---	---	---	---	---

Площадка	Цех	Источник	Вклад (д. ПДК)	Вклад (мг/куб.м)	Вклад %
0	0	6001	0,02	0,000	99,2
0	0	5501	1,27E-04	0,000	0,6
0	0	6505	2,32E-05	0,000	0,1
0	0	6504	1,35E-05	0,000	0,1
0	0	6506	6,57E-06	0,000	0,0
0	0	6501	4,09E-06	0,000	0,0
0	0	6509	3,83E-06	0,000	0,0
0	0	6502	3,46E-06	0,000	0,0
0	0	6513	3,04E-06	0,000	0,0
0	0	6503	1,47E-06	0,000	0,0

12	10109,0	7131,80	2,00	0,02	-	233	6,00	-	-	-	-	4
----	---------	---------	------	------	---	-----	------	---	---	---	---	---

Площадка	Цех	Источник	Вклад (д. ПДК)	Вклад (мг/куб.м)	Вклад %
0	0	6001	0,02	0,000	99,2
0	0	5501	1,20E-04	0,000	0,6
0	0	6505	2,22E-05	0,000	0,1
0	0	6504	1,30E-05	0,000	0,1
0	0	6506	6,59E-06	0,000	0,0
0	0	6501	4,02E-06	0,000	0,0
0	0	6509	3,60E-06	0,000	0,0
0	0	6502	3,37E-06	0,000	0,0
0	0	6513	2,86E-06	0,000	0,0
0	0	6503	1,46E-06	0,000	0,0

Вещество: 6046
Углерода оксид и пыль цементного производства

№	Коорд Х(м)	Коорд Y(м)	Высота (м)	Концентр (д. ПДК)	Концентр. (мг/куб.м)	Напр ветр	Скор ветр	Фон		Фон до исключения		Тип точки
								доли ПДК	мг/куб.м	доли ПДК	мг/куб.м	
3	5660,20	3439,70	2,00	0,09	-	339	0,79	-	-	-	-	2

Площадка	Цех	Источник	Вклад (д. ПДК)	Вклад (мг/куб.м)	Вклад %
0	0	6505	0,03	0,000	28,7
0	0	6504	0,02	0,000	19,8
0	0	6001	0,02	0,000	16,7
0	0	5501	0,01	0,000	14,3
0	0	6501	6,78E-03	0,000	7,3
0	0	6509	5,69E-03	0,000	6,2
0	0	6506	3,48E-03	0,000	3,8
0	0	6502	2,30E-03	0,000	2,5
0	0	6510	5,51E-04	0,000	0,6
0	0	6503	1,19E-04	0,000	0,1

4	5356,60	3500,40	2,00	0,04	-	62	0,57	-	-	-	-	2
---	---------	---------	------	------	---	----	------	---	---	---	---	---

Площадка	Цех	Источник	Вклад (д. ПДК)	Вклад (мг/куб.м)	Вклад %
----------	-----	----------	----------------	------------------	---------

0	0	6505	0,01	0,000	31,1
0	0	6504	9,59E-03	0,000	21,7
0	0	6001	9,42E-03	0,000	21,3
0	0	5501	5,13E-03	0,000	11,6
0	0	6501	3,80E-03	0,000	8,6
0	0	6502	1,15E-03	0,000	2,6
0	0	6510	6,01E-04	0,000	1,4
0	0	6506	5,67E-04	0,000	1,3
0	0	6509	9,51E-05	0,000	0,2
0	0	6503	6,95E-05	0,000	0,2

1	5485,00	4149,70	2,00	0,02	-	170	6,00	-	-	-	-	2
---	---------	---------	------	------	---	-----	------	---	---	---	---	---

Площадка	Цех	Источник	Вклад (д. ПДК)	Вклад (мг/куб.м)	Вклад %
0	0	6001	8,25E-03	0,000	33,1
0	0	6505	5,23E-03	0,000	21,0
0	0	6504	3,90E-03	0,000	15,7
0	0	6506	3,15E-03	0,000	12,6
0	0	6501	1,49E-03	0,000	6,0
0	0	5501	1,43E-03	0,000	5,8
0	0	6502	9,67E-04	0,000	3,9
0	0	6509	2,71E-04	0,000	1,1
0	0	6510	1,51E-04	0,000	0,6
0	0	6503	5,11E-05	0,000	0,2

2	5814,40	4084,40	2,00	0,02	-	209	0,57	-	-	-	-	2
---	---------	---------	------	------	---	-----	------	---	---	---	---	---

Площадка	Цех	Источник	Вклад (д. ПДК)	Вклад (мг/куб.м)	Вклад %
0	0	6001	8,15E-03	0,000	38,5
0	0	6505	3,34E-03	0,000	15,8
0	0	6504	2,55E-03	0,000	12,1
0	0	5501	2,40E-03	0,000	11,3
0	0	6506	1,74E-03	0,000	8,2
0	0	6501	1,47E-03	0,000	7,0
0	0	6502	8,69E-04	0,000	4,1
0	0	6510	3,99E-04	0,000	1,9
0	0	6509	1,64E-04	0,000	0,8
0	0	6503	5,30E-05	0,000	0,3

7	6161,70	3593,30	2,00	0,02	-	275	0,57	-	-	-	-	3
---	---------	---------	------	------	---	-----	------	---	---	---	---	---

Площадка	Цех	Источник	Вклад (д. ПДК)	Вклад (мг/куб.м)	Вклад %
0	0	6001	5,64E-03	0,000	33,2
0	0	6505	2,97E-03	0,000	17,5
0	0	5501	2,73E-03	0,000	16,1
0	0	6504	2,22E-03	0,000	13,1
0	0	6501	1,32E-03	0,000	7,8
0	0	6506	9,49E-04	0,000	5,6
0	0	6502	5,88E-04	0,000	3,5
0	0	6510	3,37E-04	0,000	2,0
0	0	6509	1,66E-04	0,000	1,0
0	0	6503	3,32E-05	0,000	0,2

8	5776,40	2951,00	2,00	0,02	-	345	6,00	-	-	-	-	3
---	---------	---------	------	------	---	-----	------	---	---	---	---	---

Площадка	Цех	Источник	Вклад (д. ПДК)	Вклад (мг/куб.м)	Вклад %
0	0	6001	4,09E-03	0,000	25,3
0	0	6505	3,87E-03	0,000	23,9
0	0	6504	2,80E-03	0,000	17,3
0	0	5501	1,68E-03	0,000	10,4

	0	0	6501	1,33E-03	0,000	8,2						
	0	0	6506	1,18E-03	0,000	7,3						
	0	0	6502	5,67E-04	0,000	3,5						
	0	0	6509	4,49E-04	0,000	2,8						
	0	0	6510	1,66E-04	0,000	1,0						
	0	0	6503	3,22E-05	0,000	0,2						
9	4772,00	3184,60	2,00	8,98E-03	-	60	0,57	-	-	-	-	3

Площадка	Цех	Источник	Вклад (д. ПДК)	Вклад (мг/куб.м)	Вклад %
0	0	6001	3,42E-03	0,000	38,1
0	0	6505	1,58E-03	0,000	17,7
0	0	6504	1,13E-03	0,000	12,6
0	0	5501	9,86E-04	0,000	11,0
0	0	6506	6,29E-04	0,000	7,0
0	0	6501	5,64E-04	0,000	6,3
0	0	6502	3,70E-04	0,000	4,1
0	0	6510	1,61E-04	0,000	1,8
0	0	6509	1,03E-04	0,000	1,2
0	0	6503	1,79E-05	0,000	0,2

5	5122,40	4743,60	2,00	7,47E-03	-	157	6,00	-	-	-	-	3
---	---------	---------	------	----------	---	-----	------	---	---	---	---	---

Площадка	Цех	Источник	Вклад (д. ПДК)	Вклад (мг/куб.м)	Вклад %
0	0	6001	2,44E-03	0,000	32,7
0	0	6505	1,39E-03	0,000	18,6
0	0	6504	1,04E-03	0,000	13,9
0	0	6506	9,28E-04	0,000	12,4
0	0	6501	5,46E-04	0,000	7,3
0	0	5501	5,38E-04	0,000	7,2
0	0	6502	3,82E-04	0,000	5,1
0	0	6510	9,31E-05	0,000	1,2
0	0	6509	9,27E-05	0,000	1,2
0	0	6503	1,95E-05	0,000	0,3

6	6336,90	4445,80	2,00	7,45E-03	-	224	0,57	-	-	-	-	3
---	---------	---------	------	----------	---	-----	------	---	---	---	---	---

Площадка	Цех	Источник	Вклад (д. ПДК)	Вклад (мг/куб.м)	Вклад %
0	0	6001	3,06E-03	0,000	41,0
0	0	6505	1,18E-03	0,000	15,9
0	0	6504	8,73E-04	0,000	11,7
0	0	5501	7,23E-04	0,000	9,7
0	0	6506	5,85E-04	0,000	7,8
0	0	6501	4,82E-04	0,000	6,5
0	0	6502	2,88E-04	0,000	3,9
0	0	6510	1,54E-04	0,000	2,1
0	0	6509	8,07E-05	0,000	1,1
0	0	6503	1,58E-05	0,000	0,2

10	9349,90	5791,70	2,00	1,12E-03	-	241	4,28	-	-	-	-	4
----	---------	---------	------	----------	---	-----	------	---	---	---	---	---

Площадка	Цех	Источник	Вклад (д. ПДК)	Вклад (мг/куб.м)	Вклад %
0	0	6001	4,53E-04	0,000	40,5
0	0	6505	1,79E-04	0,000	16,0
0	0	6504	1,30E-04	0,000	11,6
0	0	5501	1,21E-04	0,000	10,9
0	0	6506	8,56E-05	0,000	7,7
0	0	6501	6,96E-05	0,000	6,2
0	0	6502	4,33E-05	0,000	3,9
0	0	6510	1,99E-05	0,000	1,8

	0	0	6509		1,30E-05	0,000	1,2					
	0	0	6503		2,27E-06	0,000	0,2					
11	9171,90	6623,70	2,00	1,02E-03	-	230	4,28	-	-	-	-	4

Площадка	Цех	Источник	Вклад (д. ПДК)	Вклад (мг/куб.м)	Вклад %
0	0	6001	4,13E-04	0,000	40,3
0	0	6505	1,66E-04	0,000	16,2
0	0	6504	1,21E-04	0,000	11,8
0	0	5501	1,13E-04	0,000	11,0
0	0	6506	7,60E-05	0,000	7,4
0	0	6501	6,44E-05	0,000	6,3
0	0	6502	3,89E-05	0,000	3,8
0	0	6510	1,68E-05	0,000	1,6
0	0	6509	1,28E-05	0,000	1,2
0	0	6503	2,05E-06	0,000	0,2

13	9274,00	7368,30	2,00	8,79E-04	-	225	6,00	-	-	-	-	4
----	---------	---------	------	----------	---	-----	------	---	---	---	---	---

Площадка	Цех	Источник	Вклад (д. ПДК)	Вклад (мг/куб.м)	Вклад %
0	0	6001	3,53E-04	0,000	40,2
0	0	6505	1,43E-04	0,000	16,2
0	0	6504	1,04E-04	0,000	11,8
0	0	5501	9,12E-05	0,000	10,4
0	0	6506	6,80E-05	0,000	7,7
0	0	6501	5,52E-05	0,000	6,3
0	0	6502	3,42E-05	0,000	3,9
0	0	6510	1,72E-05	0,000	2,0
0	0	6509	1,08E-05	0,000	1,2
0	0	6503	1,79E-06	0,000	0,2

14	862,30	610,20	2,00	8,06E-04	-	57	6,00	-	-	-	-	4
----	--------	--------	------	----------	---	----	------	---	---	---	---	---

Площадка	Цех	Источник	Вклад (д. ПДК)	Вклад (мг/куб.м)	Вклад %
0	0	6001	3,24E-04	0,000	40,2
0	0	6505	1,33E-04	0,000	16,5
0	0	6504	9,61E-05	0,000	11,9
0	0	5501	8,32E-05	0,000	10,3
0	0	6506	6,14E-05	0,000	7,6
0	0	6501	5,02E-05	0,000	6,2
0	0	6502	3,17E-05	0,000	3,9
0	0	6510	1,38E-05	0,000	1,7
0	0	6509	1,01E-05	0,000	1,3
0	0	6503	1,62E-06	0,000	0,2

12	10109,0	7131,80	2,00	7,87E-04	-	233	6,00	-	-	-	-	4
----	---------	---------	------	----------	---	-----	------	---	---	---	---	---

Площадка	Цех	Источник	Вклад (д. ПДК)	Вклад (мг/куб.м)	Вклад %
0	0	6001	3,21E-04	0,000	40,8
0	0	6505	1,27E-04	0,000	16,2
0	0	6504	9,25E-05	0,000	11,8
0	0	5501	7,85E-05	0,000	10,0
0	0	6506	6,16E-05	0,000	7,8
0	0	6501	4,93E-05	0,000	6,3
0	0	6502	3,09E-05	0,000	3,9
0	0	6510	1,40E-05	0,000	1,8
0	0	6509	9,53E-06	0,000	1,2
0	0	6503	1,61E-06	0,000	0,2

Вещество: 6204
Азота диоксид, серы диоксид

№	Коорд X(м)	Коорд Y(м)	Высота (м)	Концентр (д. ПДК)	Концентр. (мг/куб.м)	Напр ветр а	Скор ветр а	Фон		Фон до исключения		Тип точки
								доли ПДК	мг/куб.м	доли ПДК	мг/куб.м	
3	5660,20	3439,70	2,00	0,58	-	348	2,39	7,94E-03	-	0,04	-	2
	Площадка	Цех		Источник		Вклад (д. ПДК)		Вклад (мг/куб.м)		Вклад %		
	0	0	0	5501		0,43		0,000		74,3		
	0	0	0	6001		0,09		0,000		16,1		
	0	0	0	6505		0,02		0,000		2,6		
	0	0	0	6504		0,01		0,000		1,7		
	0	0	0	6501		7,98E-03		0,000		1,4		
	0	0	0	6510		7,27E-03		0,000		1,3		
	0	0	0	6509		3,35E-03		0,000		0,6		
	0	0	0	6506		2,64E-03		0,000		0,5		
	0	0	0	6503		6,42E-04		0,000		0,1		
	0	0	0	6502		4,96E-04		0,000		0,1		
4	5356,60	3500,40	2,00	0,33	-	73	2,39	0,16	-	0,19	-	2
	Площадка	Цех		Источник		Вклад (д. ПДК)		Вклад (мг/куб.м)		Вклад %		
	0	0	0	5501		0,11		0,000		32,2		
	0	0	0	6505		0,04		0,000		12,8		
	0	0	0	6504		0,01		0,000		3,2		
	0	0	0	6001		8,70E-03		0,000		2,6		
	0	0	0	6501		2,51E-03		0,000		0,7		
	0	0	0	6510		1,43E-03		0,000		0,4		
	0	0	0	6509		7,97E-05		0,000		0,0		
	0	0	0	6503		7,05E-05		0,000		0,0		
9	4772,00	3184,60	2,00	0,23	-	61	6,00	0,19	-	0,19	-	3
	Площадка	Цех		Источник		Вклад (д. ПДК)		Вклад (мг/куб.м)		Вклад %		
	0	0	0	6001		0,02		0,000		7,6		
	0	0	0	5501		0,01		0,000		4,8		
	0	0	0	6505		7,33E-03		0,000		3,2		
	0	0	0	6504		2,65E-03		0,000		1,2		
	0	0	0	6510		1,28E-03		0,000		0,6		
	0	0	0	6501		8,92E-04		0,000		0,4		
	0	0	0	6502		4,62E-04		0,000		0,2		
	0	0	0	6506		3,20E-04		0,000		0,1		
	0	0	0	6509		1,47E-04		0,000		0,1		
	0	0	0	6503		1,37E-04		0,000		0,1		
14	862,30	610,20	2,00	0,20	-	57	6,00	0,19	-	0,19	-	4
	Площадка	Цех		Источник		Вклад (д. ПДК)		Вклад (мг/куб.м)		Вклад %		
	0	0	0	6001		2,34E-03		0,000		1,2		
	0	0	0	5501		1,57E-03		0,000		0,8		
	0	0	0	6505		4,26E-04		0,000		0,2		
	0	0	0	6504		1,51E-04		0,000		0,1		
	0	0	0	6510		1,27E-04		0,000		0,1		
	0	0	0	6506		8,08E-05		0,000		0,0		
	0	0	0	6501		5,37E-05		0,000		0,0		
	0	0	0	6509		4,47E-05		0,000		0,0		
	0	0	0	6502		4,27E-05		0,000		0,0		

	0	0	6503		1,19E-05		0,000	0,0						
5	5122,40	4743,60	2,00	0,19	-	133	2,39	0,19	-	0,19	-	-	3	
	Площадка	Цех	Источник		Вклад (д. ПДК)		Вклад (мг/куб.м)	Вклад %						
	0	0	6001		2,72E-04		0,000	0,1						
	0	0	5501		1,38E-04		0,000	0,1						
	0	0	6510		3,31E-05		0,000	0,0						
	0	0	6505		2,19E-05		0,000	0,0						
	0	0	6504		9,60E-06		0,000	0,0						
	0	0	6506		8,10E-06		0,000	0,0						
	0	0	6501		7,82E-06		0,000	0,0						
	0	0	6509		2,41E-06		0,000	0,0						
	0	0	6503		1,78E-06		0,000	0,0						
	0	0	6502		1,68E-06		0,000	0,0						
1	5485,00	4149,70	2,00	0,19	-	133	2,39	0,19	-	0,19	-	-	2	
	Площадка	Цех	Источник		Вклад (д. ПДК)		Вклад (мг/куб.м)	Вклад %						
	0	0	6001		5,80E-05		0,000	0,0						
	0	0	5501		7,77E-06		0,000	0,0						
	0	0	6510		5,61E-06		0,000	0,0						
2	5814,40	4084,40	2,00	0,19	-	-	-	0,19	-	0,19	-	-	2	
6	6336,90	4445,80	2,00	0,19	-	-	-	0,19	-	0,19	-	-	3	
7	6161,70	3593,30	2,00	0,19	-	-	-	0,19	-	0,19	-	-	3	
8	5776,40	2951,00	2,00	0,19	-	-	-	0,19	-	0,19	-	-	3	
10	9349,90	5791,70	2,00	0,19	-	-	-	0,19	-	0,19	-	-	4	
11	9171,90	6623,70	2,00	0,19	-	-	-	0,19	-	0,19	-	-	4	
12	10109,0	7131,80	2,00	0,19	-	-	-	0,19	-	0,19	-	-	4	
13	9274,00	7368,30	2,00	0,19	-	-	-	0,19	-	0,19	-	-	4	

Приложение Б.5.3. Расчет рассеивания загрязняющих веществ в атмосфере без учета фона (максимально-разовые)

Расчет проводился по веществам (группам суммации)

Код	Наименование вещества	Предельно допустимая концентрация						Фоновая концентр.	
		Расчет максимальных концентраций		Расчет среднегодовых значений		Расчет среднесуточных значений			
		Тип	Значение	Тип	Значение	Тип	Значение	Учет	Интерп.
0123	диЖелезо триоксид (железа оксид) (в пересчете на железо)	-	-	ПДК c/c	0,040	ПДК c/c	0,040	Нет	Нет
0143	Марганец и его соединения (в пересчете на марганец (IV) оксид)	ПДК м/р	0,010	ПДК c/г	5,000E-05	ПДК c/c	0,001	Нет	Нет
0301	Азота диоксид (Двуокись азота; пероксид азота)	ПДК м/р	0,200	ПДК c/г	0,040	ПДК c/c	0,100	Нет	Нет
0303	Аммиак (Азота гидрид)	ПДК м/р	0,200	ПДК c/г	0,040	ПДК c/c	0,100	Нет	Нет
0304	Азот (II) оксид (Азот монооксид)	ПДК м/р	0,400	ПДК c/г	0,060	ПДК c/c	-	Нет	Нет
0328	Углерод (Пигмент черный)	ПДК м/р	0,150	ПДК c/г	0,025	ПДК c/c	0,050	Нет	Нет
0330	Сера диоксид	ПДК м/р	0,500	ПДК c/c	0,050	ПДК c/c	0,050	Нет	Нет
0333	Дигидросульфид (Водород сернистый, дигидросульфид, гидросульфид)	ПДК м/р	0,008	ПДК c/г	0,002	ПДК c/c	-	Нет	Нет
0337	Углерода оксид (Углерод окись; углерод моноокись; угарный газ)	ПДК м/р	5,000	ПДК c/г	3,000	ПДК c/c	3,000	Нет	Нет
0344	Фториды неорганические плохо растворимые	ПДК м/р	0,200	ПДК c/c	0,030	ПДК c/c	0,030	Нет	Нет
0410	Метан	ОБУВ	50,000	-	-	ПДК c/c	-	Нет	Нет
0616	Диметилбензол (смесь о-, м-, п-изомеров) (Метилтолуол)	ПДК м/р	0,200	ПДК c/г	0,100	ПДК c/c	-	Нет	Нет
0621	Метилбензол (Фенилметан)	ПДК м/р	0,600	ПДК c/г	0,400	ПДК c/c	-	Нет	Нет
0627	Этилбензол (Фенилэтан)	ПДК м/р	0,020	ПДК c/г	0,040	ПДК c/c	-	Нет	Нет
0703	Бенз/а/пирен	-	-	ПДК c/г	1,000E-06	ПДК c/c	1,000E-06	Нет	Нет
1317	Ацетальдегид (Уксусный альдегид)	ПДК м/р	0,010	ПДК c/г	0,005	ПДК c/c	-	Нет	Нет
1325	Формальдегид (Муравьиный альдегид, оксометан, метиленоксид)	ПДК м/р	0,050	ПДК c/г	0,003	ПДК c/c	0,010	Нет	Нет
1555	Этановая кислота (Метанкарбоновая кислота)	ПДК м/р	0,200	ПДК c/c	0,060	ПДК c/c	0,060	Нет	Нет
2704	Бензин (нефтяной, малосернистый) (в пересчете на углерод)	ПДК м/р	5,000	ПДК c/c	1,500	ПДК c/c	1,500	Нет	Нет
2732	Керосин (Керосин прямой перегонки; керосин дезодорированный)	ОБУВ	1,200	-	-	ПДК c/c	-	Нет	Нет
2752	Уайт-спирит	ОБУВ	1,000	-	-	ПДК c/c	-	Нет	Нет
2754	Алканы C12-19 (в пересчете на C)	ПДК м/р	1,000	-	-	ПДК c/c	-	Нет	Нет
2902	Взвешенные вещества	ПДК м/р	0,500	ПДК c/г	0,075	ПДК c/c	0,150	Нет	Нет
2908	Пыль неорганическая: 70-20% SiO2	ПДК м/р	0,300	ПДК c/c	0,100	ПДК c/c	0,100	Нет	Нет
2909	Пыль неорганическая: до 20% SiO2	ПДК м/р	0,500	ПДК c/c	0,150	ПДК c/c	0,150	Нет	Нет
6003	Группа суммации: Аммиак, сероводород	Группа суммации	-	Группа суммации	-	Группа суммации	-	Нет	Нет
6004	Группа суммации: Аммиак, сероводород, формальдегид	Группа суммации	-	Группа суммации	-	Группа суммации	-	Нет	Нет
6005	Группа суммации: Аммиак, формальдегид	Группа суммации	-	Группа суммации	-	Группа суммации	-	Нет	Нет
6035	Группа суммации: Сероводород, формальдегид	Группа суммации	-	Группа суммации	-	Группа суммации	-	Нет	Нет
6043	Группа суммации: Серы диоксид и сероводород	Группа суммации	-	Группа суммации	-	Группа суммации	-	Нет	Нет
6046	Группа суммации: Углерода оксид и пыль цементного производства	Группа суммации	-	Группа суммации	-	Группа суммации	-	Нет	Нет
6204	Группа неполной суммации с коэффициентом "1,6": Азота диоксид, серы диоксид	Группа суммации	-	Группа суммации	-	Группа суммации	-	Нет	Нет

Расчетные области

Расчетные площадки

Код	Тип	Полное описание площадки					Зона влияния (м)	Шаг (м)		Высота (м)
		Координаты середины 1-й стороны (м)		Координаты середины 2-й стороны (м)		Ширина (м)		По ширине	По длине	
		X	Y	X	Y					
2	Автомат	5395,00	3670,00	5744,40	3670,00	430,00	327,86	16,00	9,00	2,00
3	Полное описание	41,70	4116,35	11573,90	4116,35	8028,70	0,00	1048,38	729,88	2,00

Расчетные точки

Код	Координаты (м)		Высота (м)	Тип точки	Комментарий
	X	Y			
1	5485,00	4149,70	2,00	на границе производственной зоны	Граница производственной зоны
2	5814,40	4084,40	2,00	на границе производственной зоны	Граница производственной зоны
3	5660,20	3439,70	2,00	на границе производственной зоны	Граница производственной зоны
4	5356,60	3500,40	2,00	на границе производственной зоны	Граница производственной зоны
5	5122,40	4743,60	2,00	на границе С33	Граница контрольной зоны (500 м от границы объекта)
6	6336,90	4445,80	2,00	на границе С33	Граница контрольной зоны (500 м от границы объекта)
7	6161,70	3593,30	2,00	на границе С33	Граница контрольной зоны (500 м от границы объекта)
8	5776,40	2951,00	2,00	на границе С33	Граница контрольной зоны (500 м от границы объекта)
9	4772,00	3184,60	2,00	на границе С33	Граница контрольной зоны (500 м от границы объекта)
10	9349,90	5791,70	2,00	на границе жилой зоны	д. Васильевка
11	9171,90	6623,70	2,00	на границе жилой зоны	д. Путилово
12	10109,00	7131,80	2,00	на границе жилой зоны	д. Становое
13	9274,00	7368,30	2,00	на границе жилой зоны	д. Орлово
14	862,30	610,20	2,00	на границе жилой зоны	д. Целенниково

Результаты расчета и вклады по веществам (расчетные точки)

Типы точек:

- 0 - расчетная точка пользователя
- 1 - точка на границе охранной зоны
- 2 - точка на границе производственной зоны
- 3 - точка на границе СЗЗ
- 4 - на границе жилой зоны
- 5 - на границе застройки
- 6 - точки квотирования

Вещество: 0123

диЖелезо триоксид, (железа оксид) (в пересчете на железо) (Железо сесквиоксид)

№	Коорд Х(м)	Коорд У(м)	Высота (м)	Концентр (д. ПДК)	Концентр. (мг/куб.м)	Напр ветр а	Скор ветр а	Фон		Фон до исключения		Тип точки
								доли ПДК	мг/куб.м	доли ПДК	мг/куб.м	
1	5485,00	4149,70	2,00	-	0,003	161	6,00	-	-	-	-	2
Площадка		Цех	Источник		Вклад (д. ПДК)		Вклад (мг/куб.м)		Вклад %			
0		0	6510		0,00		0,003		100,0			
2	5814,40	4084,40	2,00	-	0,004	202	6,00	-	-	-	-	2
Площадка		Цех	Источник		Вклад (д. ПДК)		Вклад (мг/куб.м)		Вклад %			
0		0	6510		0,00		0,004		100,0			
3	5660,20	3439,70	2,00	-	0,010	356	6,00	-	-	-	-	2
Площадка		Цех	Источник		Вклад (д. ПДК)		Вклад (мг/куб.м)		Вклад %			
0		0	6510		0,00		0,010		100,0			
4	5356,60	3500,40	2,00	-	0,006	59	6,00	-	-	-	-	2
Площадка		Цех	Источник		Вклад (д. ПДК)		Вклад (мг/куб.м)		Вклад %			
0		0	6510		0,00		0,006		100,0			
5	5122,40	4743,60	2,00	-	8,061E-04	154	0,68	-	-	-	-	3
Площадка		Цех	Источник		Вклад (д. ПДК)		Вклад (мг/куб.м)		Вклад %			
0		0	6510		0,00		8,061E-04		100,0			
6	6336,90	4445,80	2,00	-	9,417E-04	222	0,68	-	-	-	-	3
Площадка		Цех	Источник		Вклад (д. ПДК)		Вклад (мг/куб.м)		Вклад %			
0		0	6510		0,00		9,417E-04		100,0			
7	6161,70	3593,30	2,00	-	0,003	279	6,00	-	-	-	-	3
Площадка		Цех	Источник		Вклад (д. ПДК)		Вклад (мг/куб.м)		Вклад %			
0		0	6510		0,00		0,003		100,0			
8	5776,40	2951,00	2,00	-	0,001	350	0,68	-	-	-	-	3
Площадка		Цех	Источник		Вклад (д. ПДК)		Вклад (мг/куб.м)		Вклад %			
0		0	6510		0,00		0,001		100,0			
9	4772,00	3184,60	2,00	-	9,766E-04	61	0,68	-	-	-	-	3
Площадка		Цех	Источник		Вклад (д. ПДК)		Вклад (мг/куб.м)		Вклад %			
0		0	6510		0,00		9,766E-04		100,0			
10	9349,90	5791,70	2,00	-	1,271E-04	240	6,00	-	-	-	-	4
Площадка		Цех	Источник		Вклад (д. ПДК)		Вклад (мг/куб.м)		Вклад %			
0		0	6510		0,00		1,271E-04		100,0			
11	9171,90	6623,70	2,00	-	1,171E-04	230	6,00	-	-	-	-	4
Площадка		Цех	Источник		Вклад (д. ПДК)		Вклад (мг/куб.м)		Вклад %			
0		0	6510		0,00		1,171E-04		100,0			
12	10109,0	7131,80	2,00	-	8,327E-05	232	6,00	-	-	-	-	4
Площадка		Цех	Источник		Вклад (д. ПДК)		Вклад (мг/куб.м)		Вклад %			
0		0	6510		0,00		8,327E-05		100,0			
13	9274,00	7368,30	2,00	-	1,016E-04	224	6,00	-	-	-	-	4

Площадка	Цех	Источник	Вклад (д. ПДК)			Вклад (мг/куб.м)		Вклад %	
0	0	6510	0,00			1,016E-04		100,0	
14	862,30	610,20	2,00	-	8,197E-05	57	6,00	-	-
Площадка	Цех	Источник	Вклад (д. ПДК)			Вклад (мг/куб.м)		Вклад %	
0	0	6510	0,00			8,197E-05		100,0	

Вещество: 0143
Марганец и его соединения (в пересчете на марганец (IV) оксид)

№	Коорд X(м)	Коорд Y(м)	Высота (м)	Концентр (д. ПДК)	Концентр. (мг/куб.м)	Напр ветр	Скор ветр	Фон		Фон до исключения		Тип точки
								доли ПДК	мг/куб.м	доли ПДК	мг/куб.м	
3	5660,20	3439,70	2,00	0,01	1,464E-04	356	6,00	-	-	-	-	2
Площадка	Цех	Источник	Вклад (д. ПДК)			Вклад (мг/куб.м)		Вклад %				
0	0	6510	0,01			1,464E-04		100,0				
4	5356,60	3500,40	2,00	8,35E-03	8,350E-05	59	6,00	-	-	-	-	2
Площадка	Цех	Источник	Вклад (д. ПДК)			Вклад (мг/куб.м)		Вклад %				
0	0	6510	8,35E-03			8,350E-05		100,0				
2	5814,40	4084,40	2,00	5,22E-03	5,220E-05	202	6,00	-	-	-	-	2
Площадка	Цех	Источник	Вклад (д. ПДК)			Вклад (мг/куб.м)		Вклад %				
0	0	6510	5,22E-03			5,220E-05		100,0				
1	5485,00	4149,70	2,00	4,16E-03	4,160E-05	161	6,00	-	-	-	-	2
Площадка	Цех	Источник	Вклад (д. ПДК)			Вклад (мг/куб.м)		Вклад %				
0	0	6510	4,16E-03			4,160E-05		100,0				
7	6161,70	3593,30	2,00	3,80E-03	3,796E-05	279	6,00	-	-	-	-	3
Площадка	Цех	Источник	Вклад (д. ПДК)			Вклад (мг/куб.м)		Вклад %				
0	0	6510	3,80E-03			3,796E-05		100,0				
8	5776,40	2951,00	2,00	2,05E-03	2,053E-05	350	0,68	-	-	-	-	3
Площадка	Цех	Источник	Вклад (д. ПДК)			Вклад (мг/куб.м)		Вклад %				
0	0	6510	2,05E-03			2,053E-05		100,0				
9	4772,00	3184,60	2,00	1,44E-03	1,438E-05	61	0,68	-	-	-	-	3
Площадка	Цех	Источник	Вклад (д. ПДК)			Вклад (мг/куб.м)		Вклад %				
0	0	6510	1,44E-03			1,438E-05		100,0				
6	6336,90	4445,80	2,00	1,39E-03	1,387E-05	222	0,68	-	-	-	-	3
Площадка	Цех	Источник	Вклад (д. ПДК)			Вклад (мг/куб.м)		Вклад %				
0	0	6510	1,39E-03			1,387E-05		100,0				
5	5122,40	4743,60	2,00	1,19E-03	1,187E-05	154	0,68	-	-	-	-	3
Площадка	Цех	Источник	Вклад (д. ПДК)			Вклад (мг/куб.м)		Вклад %				
0	0	6510	1,19E-03			1,187E-05		100,0				
10	9349,90	5791,70	2,00	1,87E-04	1,872E-06	240	6,00	-	-	-	-	4
Площадка	Цех	Источник	Вклад (д. ПДК)			Вклад (мг/куб.м)		Вклад %				
0	0	6510	1,87E-04			1,872E-06		100,0				
11	9171,90	6623,70	2,00	1,72E-04	1,723E-06	230	6,00	-	-	-	-	4
Площадка	Цех	Источник	Вклад (д. ПДК)			Вклад (мг/куб.м)		Вклад %				
0	0	6510	1,72E-04			1,723E-06		100,0				
13	9274,00	7368,30	2,00	1,50E-04	1,496E-06	224	6,00	-	-	-	-	4
Площадка	Цех	Источник	Вклад (д. ПДК)			Вклад (мг/куб.м)		Вклад %				
0	0	6510	1,50E-04			1,496E-06		100,0				
12	10109,0	7131,80	2,00	1,23E-04	1,226E-06	232	6,00	-	-	-	-	4
Площадка	Цех	Источник	Вклад (д. ПДК)			Вклад (мг/куб.м)		Вклад %				
0	0	6510	1,23E-04			1,226E-06		100,0				
14	862,30	610,20	2,00	1,21E-04	1,207E-06	57	6,00	-	-	-	-	4

Площадка	Цех	Источник	Вклад (д. ПДК)	Вклад (мг/куб.м)	Вклад %
0	0	6510	1,21E-04	1,207E-06	100,0

Вещество: 0301
Азота диоксид (Двуокись азота; пероксид азота)

№	Коорд Х(м)	Коорд Y(м)	Высота (м)	Концентр (д. ПДК)	Концентр. (мг/куб.м)	Напр ветр	Скор ветр	Фон		Фон до исключения		Тип точки
								доли ПДК	мг/куб.м	доли ПДК	мг/куб.м	
3	5660,20	3439,70	2,00	0,84	0,168	348	2,43	-	-	-	-	2

Площадка	Цех	Источник	Вклад (д. ПДК)	Вклад (мг/куб.м)	Вклад %
0	0	5501	0,65	0,131	78,0
0	0	6001	0,11	0,023	13,5
0	0	6505	0,02	0,005	2,7
0	0	6504	0,01	0,003	1,8
0	0	6501	0,01	0,002	1,4
0	0	6510	0,01	0,002	1,4
0	0	6509	4,90E-03	9,808E-04	0,6
0	0	6506	3,97E-03	7,935E-04	0,5
0	0	6503	9,39E-04	1,879E-04	0,1
0	0	6502	7,25E-04	1,450E-04	0,1

4	5356,60	3500,40	2,00	0,36	0,072	69	0,50	-	-	-	-	2
---	---------	---------	------	------	-------	----	------	---	---	---	---	---

Площадка	Цех	Источник	Вклад (д. ПДК)	Вклад (мг/куб.м)	Вклад %
0	0	5501	0,20	0,040	54,7
0	0	6505	0,07	0,013	18,6
0	0	6001	0,06	0,012	16,1
0	0	6504	0,02	0,004	5,8
0	0	6510	7,45E-03	0,001	2,1
0	0	6501	5,57E-03	0,001	1,5
0	0	6509	1,86E-03	3,728E-04	0,5
0	0	6502	1,25E-03	2,500E-04	0,3
0	0	6503	5,28E-04	1,057E-04	0,1
0	0	6506	4,32E-04	8,648E-05	0,1

2	5814,40	4084,40	2,00	0,19	0,037	205	0,50	-	-	-	-	2
---	---------	---------	------	------	-------	-----	------	---	---	---	---	---

Площадка	Цех	Источник	Вклад (д. ПДК)	Вклад (мг/куб.м)	Вклад %
0	0	5501	0,08	0,017	45,2
0	0	6001	0,07	0,013	35,3
0	0	6505	0,02	0,003	8,6
0	0	6510	5,95E-03	0,001	3,2
0	0	6504	5,81E-03	0,001	3,1
0	0	6506	2,79E-03	5,588E-04	1,5
0	0	6501	2,37E-03	4,743E-04	1,3
0	0	6502	1,51E-03	3,022E-04	0,8
0	0	6509	1,22E-03	2,435E-04	0,7
0	0	6503	5,16E-04	1,032E-04	0,3

1	5485,00	4149,70	2,00	0,18	0,037	168	0,50	-	-	-	-	2
---	---------	---------	------	------	-------	-----	------	---	---	---	---	---

Площадка	Цех	Источник	Вклад (д. ПДК)	Вклад (мг/куб.м)	Вклад %
0	0	5501	0,07	0,015	40,7
0	0	6001	0,07	0,014	39,1
0	0	6505	0,01	0,003	8,2
0	0	6506	5,77E-03	0,001	3,2
0	0	6504	5,41E-03	0,001	3,0

	0	0	6510		4,83E-03		9,668E-04		2,6			
	0	0	6501		2,05E-03		4,096E-04		1,1			
	0	0	6502		2,00E-03		4,008E-04		1,1			
	0	0	6509		1,19E-03		2,389E-04		0,7			
	0	0	6503		5,67E-04		1,134E-04		0,3			
7	6161,70	3593,30	2,00	0,17	0,033	272	0,50	-	-	-	-	3

Площадка	Цех	Источник	Вклад (д. ПДК)	Вклад (мг/куб.м)	Вклад %
0	0	5501	0,09	0,018	54,6
0	0	6001	0,05	0,009	27,1
0	0	6505	0,01	0,003	8,6
0	0	6504	5,07E-03	0,001	3,0
0	0	6510	4,56E-03	9,112E-04	2,7
0	0	6501	2,01E-03	4,026E-04	1,2
0	0	6506	1,66E-03	3,313E-04	1,0
0	0	6509	1,30E-03	2,609E-04	0,8
0	0	6502	1,09E-03	2,186E-04	0,7
0	0	6503	3,23E-04	6,469E-05	0,2

8	5776,40	2951,00	2,00	0,13	0,026	346	0,50	-	-	-	-	3
---	---------	---------	------	------	-------	-----	------	---	---	---	---	---

Площадка	Цех	Источник	Вклад (д. ПДК)	Вклад (мг/куб.м)	Вклад %
0	0	5501	0,07	0,014	53,4
0	0	6001	0,04	0,007	28,0
0	0	6505	0,01	0,002	8,8
0	0	6504	3,88E-03	7,765E-04	3,0
0	0	6510	3,18E-03	6,357E-04	2,4
0	0	6509	1,77E-03	3,540E-04	1,3
0	0	6506	1,52E-03	3,038E-04	1,2
0	0	6501	1,37E-03	2,731E-04	1,0
0	0	6502	8,64E-04	1,728E-04	0,7
0	0	6503	2,44E-04	4,879E-05	0,2

9	4772,00	3184,60	2,00	0,08	0,016	62	0,50	-	-	-	-	3
---	---------	---------	------	------	-------	----	------	---	---	---	---	---

Площадка	Цех	Источник	Вклад (д. ПДК)	Вклад (мг/куб.м)	Вклад %
0	0	5501	0,03	0,007	42,7
0	0	6001	0,03	0,006	36,5
0	0	6505	7,61E-03	0,002	9,8
0	0	6504	2,59E-03	5,181E-04	3,3
0	0	6510	2,28E-03	4,552E-04	2,9
0	0	6506	1,16E-03	2,312E-04	1,5
0	0	6501	8,84E-04	1,769E-04	1,1
0	0	6509	7,20E-04	1,441E-04	0,9
0	0	6502	7,04E-04	1,408E-04	0,9
0	0	6503	1,81E-04	3,618E-05	0,2

6	6336,90	4445,80	2,00	0,06	0,013	223	0,50	-	-	-	-	3
---	---------	---------	------	------	-------	-----	------	---	---	---	---	---

Площадка	Цех	Источник	Вклад (д. ПДК)	Вклад (мг/куб.м)	Вклад %
0	0	6001	0,03	0,005	41,3
0	0	5501	0,02	0,005	37,9
0	0	6505	5,66E-03	0,001	9,1
0	0	6510	2,20E-03	4,393E-04	3,5
0	0	6504	1,99E-03	3,981E-04	3,2
0	0	6506	1,11E-03	2,214E-04	1,8
0	0	6501	7,58E-04	1,517E-04	1,2
0	0	6502	5,61E-04	1,122E-04	0,9
0	0	6509	5,36E-04	1,072E-04	0,9

0	0	6503	1,63E-04	3,255E-05	0,3									
5	5122,40	4743,60	2,00	0,06	0,011	157	0,50	-	-	-	-	-	-	3
Площадка	Цех	Источник	Вклад (д. ПДК)		Вклад (мг/куб.м)		Вклад %							
0	0	6001	0,02		0,005		44,5							
0	0	5501	0,02		0,004		34,3							
0	0	6505	5,09E-03		0,001		9,2							
0	0	6504	1,79E-03		3,571E-04		3,2							
0	0	6510	1,77E-03		3,540E-04		3,2							
0	0	6506	1,23E-03		2,458E-04		2,2							
0	0	6501	6,54E-04		1,308E-04		1,2							
0	0	6502	5,73E-04		1,146E-04		1,0							
0	0	6509	4,88E-04		9,752E-05		0,9							
0	0	6503	1,54E-04		3,086E-05		0,3							
10	9349,90	5791,70	2,00	9,47E-03	0,002	240	4,44	-	-	-	-	-	-	4
Площадка	Цех	Источник	Вклад (д. ПДК)		Вклад (мг/куб.м)		Вклад %							
0	0	6001	3,90E-03		7,796E-04		41,2							
0	0	5501	3,57E-03		7,146E-04		37,7							
0	0	6505	9,02E-04		1,803E-04		9,5							
0	0	6504	3,13E-04		6,254E-05		3,3							
0	0	6510	3,03E-04		6,057E-05		3,2							
0	0	6506	1,62E-04		3,248E-05		1,7							
0	0	6501	1,15E-04		2,300E-05		1,2							
0	0	6509	9,23E-05		1,847E-05		1,0							
0	0	6502	8,63E-05		1,726E-05		0,9							
0	0	6503	2,40E-05		4,804E-06		0,3							
11	9171,90	6623,70	2,00	8,70E-03	0,002	230	4,44	-	-	-	-	-	-	4
Площадка	Цех	Источник	Вклад (д. ПДК)		Вклад (мг/куб.м)		Вклад %							
0	0	6001	3,61E-03		7,227E-04		41,6							
0	0	5501	3,28E-03		6,553E-04		37,7							
0	0	6505	8,23E-04		1,646E-04		9,5							
0	0	6504	2,85E-04		5,709E-05		3,3							
0	0	6510	2,55E-04		5,094E-05		2,9							
0	0	6506	1,51E-04		3,027E-05		1,7							
0	0	6501	1,05E-04		2,097E-05		1,2							
0	0	6509	8,50E-05		1,699E-05		1,0							
0	0	6502	7,94E-05		1,587E-05		0,9							
0	0	6503	2,21E-05		4,414E-06		0,3							
13	9274,00	7368,30	2,00	7,31E-03	0,001	225	6,00	-	-	-	-	-	-	4
Площадка	Цех	Источник	Вклад (д. ПДК)		Вклад (мг/куб.м)		Вклад %							
0	0	6001	3,11E-03		6,221E-04		42,5							
0	0	5501	2,61E-03		5,221E-04		35,7							
0	0	6505	7,07E-04		1,415E-04		9,7							
0	0	6510	2,52E-04		5,045E-05		3,4							
0	0	6504	2,46E-04		4,912E-05		3,4							
0	0	6506	1,36E-04		2,717E-05		1,9							
0	0	6501	9,00E-05		1,800E-05		1,2							
0	0	6509	7,19E-05		1,438E-05		1,0							
0	0	6502	7,00E-05		1,401E-05		1,0							
0	0	6503	1,93E-05		3,867E-06		0,3							
14	862,30	610,20	2,00	6,68E-03	0,001	57	6,00	-	-	-	-	-	-	4
Площадка	Цех	Источник	Вклад (д. ПДК)		Вклад (мг/куб.м)		Вклад %							
0	0	6001	2,85E-03		5,702E-04		42,7							

0	0	5501	2,38E-03	4,762E-04	35,7							
0	0	6505	6,59E-04	1,318E-04	9,9							
0	0	6504	2,27E-04	4,549E-05	3,4							
0	0	6510	2,03E-04	4,070E-05	3,0							
0	0	6506	1,23E-04	2,454E-05	1,8							
0	0	6501	8,18E-05	1,636E-05	1,2							
0	0	6509	6,77E-05	1,354E-05	1,0							
0	0	6502	6,49E-05	1,298E-05	1,0							
0	0	6503	1,75E-05	3,504E-06	0,3							
12	10109,0	7131,80	2,00	6,52E-03	0,001	232	6,00	-	-	-	-	4
Площадка		Цех	Источник	Вклад (д. ПДК)			Вклад (мг/куб.м)		Вклад %			
0	0	6001	2,79E-03	5,575E-04		42,7						
0	0	5501	2,32E-03	4,640E-04		35,6						
0	0	6505	6,41E-04	1,281E-04		9,8						
0	0	6504	2,22E-04	4,438E-05		3,4						
0	0	6510	2,07E-04	4,134E-05		3,2						
0	0	6506	1,18E-04	2,361E-05		1,8						
0	0	6501	8,14E-05	1,627E-05		1,2						
0	0	6509	6,73E-05	1,346E-05		1,0						
0	0	6502	6,17E-05	1,235E-05		0,9						
0	0	6503	1,71E-05	3,425E-06		0,3						

**Вещество: 0303
Аммиак (Азота гидрид)**

№	Коорд Х(м)	Коорд Y(м)	Высота (м)	Концентр (д. ПДК)	Концентр. (мг/куб.м)	Напр ветр а	Скор ветр а	Фон		Фон до исключения		Тип точки
								доли ПДК	мг/куб.м	доли ПДК	мг/куб.м	
3	5660,20	3439,70	2,00	0,84	0,167	343	0,68	-	-	-	-	2
Площадка		Цех	Источник	Вклад (д. ПДК)			Вклад (мг/куб.м)		Вклад %			
0	0	6001	0,84	0,167		100,0						
4	5356,60	3500,40	2,00	0,76	0,152	44	0,68	-	-	-	-	2
Площадка		Цех	Источник	Вклад (д. ПДК)			Вклад (мг/куб.м)		Вклад %			
0	0	6001	0,76	0,152		100,0						
1	5485,00	4149,70	2,00	0,46	0,092	170	0,68	-	-	-	-	2
Площадка		Цех	Источник	Вклад (д. ПДК)			Вклад (мг/куб.м)		Вклад %			
0	0	6001	0,46	0,092		100,0						
2	5814,40	4084,40	2,00	0,45	0,090	213	0,68	-	-	-	-	2
Площадка		Цех	Источник	Вклад (д. ПДК)			Вклад (мг/куб.м)		Вклад %			
0	0	6001	0,45	0,090		100,0						
7	6161,70	3593,30	2,00	0,34	0,068	281	6,00	-	-	-	-	3
Площадка		Цех	Источник	Вклад (д. ПДК)			Вклад (мг/куб.м)		Вклад %			
0	0	6001	0,34	0,068		100,0						
8	5776,40	2951,00	2,00	0,24	0,047	345	0,68	-	-	-	-	3
Площадка		Цех	Источник	Вклад (д. ПДК)			Вклад (мг/куб.м)		Вклад %			
0	0	6001	0,24	0,047		100,0						
9	4772,00	3184,60	2,00	0,19	0,038	56	0,68	-	-	-	-	3
Площадка		Цех	Источник	Вклад (д. ПДК)			Вклад (мг/куб.м)		Вклад %			
0	0	6001	0,19	0,038		100,0						
6	6336,90	4445,80	2,00	0,17	0,033	226	0,68	-	-	-	-	3
Площадка		Цех	Источник	Вклад (д. ПДК)			Вклад (мг/куб.м)		Вклад %			
0	0	6001	0,17	0,033		100,0						

5	5122,40	4743,60	2,00	0,16	0,031	157	0,68	-	-	-	-	3
Площадка	Цех	Источник	Вклад (д. ПДК)		Вклад (мг/куб.м)		Вклад %					
0	0	6001	0,16		0,031		100,0					
10	9349,90	5791,70	2,00	0,02	0,005	241	4,40	-	-	-	-	4
Площадка	Цех	Источник	Вклад (д. ПДК)		Вклад (мг/куб.м)		Вклад %					
0	0	6001	0,02		0,005		100,0					
11	9171,90	6623,70	2,00	0,02	0,004	231	4,40	-	-	-	-	4
Площадка	Цех	Источник	Вклад (д. ПДК)		Вклад (мг/куб.м)		Вклад %					
0	0	6001	0,02		0,004		100,0					
13	9274,00	7368,30	2,00	0,02	0,004	225	6,00	-	-	-	-	4
Площадка	Цех	Источник	Вклад (д. ПДК)		Вклад (мг/куб.м)		Вклад %					
0	0	6001	0,02		0,004		100,0					
14	862,30	610,20	2,00	0,02	0,003	57	6,00	-	-	-	-	4
Площадка	Цех	Источник	Вклад (д. ПДК)		Вклад (мг/куб.м)		Вклад %					
0	0	6001	0,02		0,003		100,0					
12	10109,0	7131,80	2,00	0,02	0,003	233	6,00	-	-	-	-	4
Площадка	Цех	Источник	Вклад (д. ПДК)		Вклад (мг/куб.м)		Вклад %					
0	0	6001	0,02		0,003		100,0					

**Вещество: 0304
Азот (II) оксид (Азот монооксид)**

№	Коорд X(м)	Коорд Y(м)	Высота (м)	Концентр (д. ПДК)	Концентр. (мг/куб.м)	Напр ветр а	Скор ветр а	Фон		Фон до исключения		Тип точки
								доли ПДК	мг/куб.м	доли ПДК	мг/куб.м	
3	5660,20	3439,70	2,00	0,07	0,027	348	2,46	-	-	-	-	2
Площадка	Цех	Источник	Вклад (д. ПДК)		Вклад (мг/куб.м)		Вклад %					
0	0	5501	0,05		0,021		79,2					
0	0	6001	9,17E-03		0,004		13,6					
0	0	6505	1,81E-03		7,221E-04		2,7					
0	0	6504	1,19E-03		4,773E-04		1,8					
0	0	6501	9,80E-04		3,918E-04		1,5					
0	0	6509	3,92E-04		1,569E-04		0,6					
0	0	6506	3,21E-04		1,282E-04		0,5					
0	0	6503	7,60E-05		3,040E-05		0,1					
0	0	6502	5,78E-05		2,311E-05		0,1					
4	5356,60	3500,40	2,00	0,03	0,012	70	0,50	-	-	-	-	2
Площадка	Цех	Источник	Вклад (д. ПДК)		Вклад (мг/куб.м)		Вклад %					
0	0	5501	0,02		0,007		57,1					
0	0	6505	5,44E-03		0,002		18,9					
0	0	6001	4,47E-03		0,002		15,5					
0	0	6504	1,69E-03		6,771E-04		5,9					
0	0	6501	4,45E-04		1,781E-04		1,5					
0	0	6509	1,66E-04		6,642E-05		0,6					
0	0	6502	8,93E-05		3,571E-05		0,3					
0	0	6503	4,05E-05		1,620E-05		0,1					
0	0	6506	2,85E-05		1,140E-05		0,1					
2	5814,40	4084,40	2,00	0,01	0,006	205	0,50	-	-	-	-	2
Площадка	Цех	Источник	Вклад (д. ПДК)		Вклад (мг/куб.м)		Вклад %					
0	0	5501	6,81E-03		0,003		46,7					
0	0	6001	5,32E-03		0,002		36,5					
0	0	6505	1,30E-03		5,203E-04		8,9					

0	0	6504	4,72E-04	1,887E-04	3,2							
0	0	6506	2,27E-04	9,080E-05	1,6							
0	0	6501	1,93E-04	7,708E-05	1,3							
0	0	6502	1,23E-04	4,910E-05	0,8							
0	0	6509	9,89E-05	3,956E-05	0,7							
0	0	6503	4,19E-05	1,678E-05	0,3							
1	5485,00	4149,70	2,00	0,01	0,006	168	0,50	-	-	-	-	2
Площадка	Цех	Источник	Вклад (д. ПДК)	Вклад (мг/куб.м)	Вклад %							
0	0	5501	6,05E-03	0,002	41,8							
0	0	6001	5,81E-03	0,002	40,2							
0	0	6505	1,22E-03	4,865E-04	8,4							
0	0	6506	4,69E-04	1,875E-04	3,2							
0	0	6504	4,40E-04	1,759E-04	3,0							
0	0	6501	1,66E-04	6,657E-05	1,2							
0	0	6502	1,63E-04	6,513E-05	1,1							
0	0	6509	9,71E-05	3,883E-05	0,7							
0	0	6503	4,61E-05	1,842E-05	0,3							
7	6161,70	3593,30	2,00	0,01	0,005	272	0,50	-	-	-	-	3
Площадка	Цех	Источник	Вклад (д. ПДК)	Вклад (мг/куб.м)	Вклад %							
0	0	5501	7,41E-03	0,003	56,1							
0	0	6001	3,68E-03	0,001	27,9							
0	0	6505	1,17E-03	4,691E-04	8,9							
0	0	6504	4,12E-04	1,648E-04	3,1							
0	0	6501	1,64E-04	6,542E-05	1,2							
0	0	6506	1,35E-04	5,384E-05	1,0							
0	0	6509	1,06E-04	4,240E-05	0,8							
0	0	6502	8,88E-05	3,551E-05	0,7							
0	0	6503	2,63E-05	1,051E-05	0,2							
8	5776,40	2951,00	2,00	0,01	0,004	346	0,50	-	-	-	-	3
Площадка	Цех	Источник	Вклад (д. ПДК)	Вклад (мг/куб.м)	Вклад %							
0	0	5501	5,69E-03	0,002	54,7							
0	0	6001	2,99E-03	0,001	28,7							
0	0	6505	9,37E-04	3,750E-04	9,0							
0	0	6504	3,15E-04	1,262E-04	3,0							
0	0	6509	1,44E-04	5,753E-05	1,4							
0	0	6506	1,23E-04	4,937E-05	1,2							
0	0	6501	1,11E-04	4,439E-05	1,1							
0	0	6502	7,02E-05	2,809E-05	0,7							
0	0	6503	1,98E-05	7,929E-06	0,2							
9	4772,00	3184,60	2,00	6,13E-03	0,002	62	0,50	-	-	-	-	3
Площадка	Цех	Источник	Вклад (д. ПДК)	Вклад (мг/куб.м)	Вклад %							
0	0	5501	2,70E-03	0,001	44,0							
0	0	6001	2,31E-03	9,230E-04	37,6							
0	0	6505	6,19E-04	2,474E-04	10,1							
0	0	6504	2,10E-04	8,419E-05	3,4							
0	0	6506	9,39E-05	3,757E-05	1,5							
0	0	6501	7,19E-05	2,875E-05	1,2							
0	0	6509	5,85E-05	2,341E-05	1,0							
0	0	6502	5,72E-05	2,288E-05	0,9							
0	0	6503	1,47E-05	5,879E-06	0,2							
6	6336,90	4445,80	2,00	4,90E-03	0,002	223	0,50	-	-	-	-	3
Площадка	Цех	Источник	Вклад (д. ПДК)	Вклад (мг/куб.м)	Вклад %							

0	0	6001	2,10E-03	8,399E-04	42,8							
0	0	5501	1,93E-03	7,703E-04	39,3							
0	0	6505	4,60E-04	1,839E-04	9,4							
0	0	6504	1,62E-04	6,469E-05	3,3							
0	0	6506	8,99E-05	3,598E-05	1,8							
0	0	6501	6,16E-05	2,465E-05	1,3							
0	0	6502	4,56E-05	1,823E-05	0,9							
0	0	6509	4,36E-05	1,743E-05	0,9							
0	0	6503	1,32E-05	5,290E-06	0,3							
5	5122,40	4743,60	2,00	4,36E-03	0,002	157	0,50	-	-	-	-	3

Площадка	Цех	Источник	Вклад (д. ПДК)	Вклад (мг/куб.м)	Вклад %							
0	0	6001	2,01E-03	8,021E-04	46,0							
0	0	5501	1,55E-03	6,189E-04	35,5							
0	0	6505	4,14E-04	1,656E-04	9,5							
0	0	6504	1,45E-04	5,803E-05	3,3							
0	0	6506	9,98E-05	3,994E-05	2,3							
0	0	6501	5,31E-05	2,125E-05	1,2							
0	0	6502	4,66E-05	1,862E-05	1,1							
0	0	6509	3,96E-05	1,585E-05	0,9							
0	0	6503	1,25E-05	5,016E-06	0,3							
10	9349,90	5791,70	2,00	7,44E-04	2,977E-04	240	4,46	-	-	-	-	4

Площадка	Цех	Источник	Вклад (д. ПДК)	Вклад (мг/куб.м)	Вклад %							
0	0	6001	3,17E-04	1,266E-04	42,5							
0	0	5501	2,90E-04	1,160E-04	39,0							
0	0	6505	7,32E-05	2,930E-05	9,8							
0	0	6504	2,54E-05	1,016E-05	3,4							
0	0	6506	1,32E-05	5,277E-06	1,8							
0	0	6501	9,34E-06	3,737E-06	1,3							
0	0	6509	7,50E-06	3,001E-06	1,0							
0	0	6502	7,01E-06	2,805E-06	0,9							
0	0	6503	1,95E-06	7,806E-07	0,3							
11	9171,90	6623,70	2,00	6,86E-04	2,744E-04	230	4,46	-	-	-	-	4

Площадка	Цех	Источник	Вклад (д. ПДК)	Вклад (мг/куб.м)	Вклад %							
0	0	6001	2,93E-04	1,174E-04	42,8							
0	0	5501	2,66E-04	1,066E-04	38,8							
0	0	6505	6,69E-05	2,675E-05	9,7							
0	0	6504	2,32E-05	9,276E-06	3,4							
0	0	6506	1,23E-05	4,917E-06	1,8							
0	0	6501	8,52E-06	3,407E-06	1,2							
0	0	6509	6,90E-06	2,761E-06	1,0							
0	0	6502	6,45E-06	2,579E-06	0,9							
0	0	6503	1,79E-06	7,172E-07	0,3							
13	9274,00	7368,30	2,00	5,74E-04	2,295E-04	225	6,00	-	-	-	-	4

Площадка	Цех	Источник	Вклад (д. ПДК)	Вклад (мг/куб.м)	Вклад %
0	0	6001	2,53E-04	1,011E-04	44,0
0	0	5501	2,12E-04	8,485E-05	37,0
0	0	6505	5,75E-05	2,299E-05	10,0
0	0	6504	2,00E-05	7,982E-06	3,5
0	0	6506	1,10E-05	4,416E-06	1,9
0	0	6501	7,31E-06	2,924E-06	1,3
0	0	6509	5,84E-06	2,337E-06	1,0
0	0	6502	5,69E-06	2,276E-06	1,0

0	0	6503	1,57E-06	6,284E-07	0,3									
14	862,30	610,20	2,00	5,26E-04	2,104E-04	57	6,00	-	-	-	-	-	-	4
	Площадка	Цех	Источник	Вклад (д. ПДК)	Вклад (мг/куб.м)	Вклад %								
	0	0	6001	2,32E-04	9,266E-05	44,0								
	0	0	5501	1,93E-04	7,738E-05	36,8								
	0	0	6505	5,35E-05	2,141E-05	10,2								
	0	0	6504	1,85E-05	7,392E-06	3,5								
	0	0	6506	9,97E-06	3,987E-06	1,9								
	0	0	6501	6,65E-06	2,659E-06	1,3								
	0	0	6509	5,50E-06	2,200E-06	1,0								
	0	0	6502	5,27E-06	2,110E-06	1,0								
	0	0	6503	1,42E-06	5,695E-07	0,3								
12	10109,0	7131,80	2,00	5,13E-04	2,053E-04	232	6,00	-	-	-	-	-	-	4
	Площадка	Цех	Источник	Вклад (д. ПДК)	Вклад (мг/куб.м)	Вклад %								
	0	0	6001	2,26E-04	9,060E-05	44,1								
	0	0	5501	1,89E-04	7,540E-05	36,7								
	0	0	6505	5,21E-05	2,082E-05	10,1								
	0	0	6504	1,80E-05	7,213E-06	3,5								
	0	0	6506	9,59E-06	3,836E-06	1,9								
	0	0	6501	6,61E-06	2,644E-06	1,3								
	0	0	6509	5,47E-06	2,187E-06	1,1								
	0	0	6502	5,02E-06	2,007E-06	1,0								
	0	0	6503	1,39E-06	5,566E-07	0,3								

**Вещество: 0328
Углерод (Пигмент черный)**

№	Коорд Х(м)	Коорд Y(м)	Высота (м)	Концентр (д. ПДК)	Концентр. (мг/куб.м)	Напр ветр	Скор ветр	Фон		Фон до исключения		Тип точки	
								доли ПДК	мг/куб.м	доли ПДК	мг/куб.м		
3	5660,20	3439,70	2,00	0,10	0,015	343	1,00	-	-	-	-	2	
	Площадка	Цех	Источник	Вклад (д. ПДК)	Вклад (мг/куб.м)	Вклад %							
	0	0	5501	0,05	0,007	49,1							
	0	0	6504	0,02	0,004	23,7							
	0	0	6505	0,01	0,002	14,3							
	0	0	6501	5,91E-03	8,861E-04	6,0							
	0	0	6506	3,13E-03	4,690E-04	3,2							
	0	0	6509	1,75E-03	2,623E-04	1,8							
	0	0	6502	1,70E-03	2,552E-04	1,7							
	0	0	6503	2,16E-04	3,244E-05	0,2							
4	5356,60	3500,40	2,00	0,05	0,007	71	0,50	-	-	-	-	2	
	Площадка	Цех	Источник	Вклад (д. ПДК)	Вклад (мг/куб.м)	Вклад %							
	0	0	5501	0,02	0,004	48,9							
	0	0	6504	0,01	0,002	25,7							
	0	0	6505	8,81E-03	0,001	18,5							
	0	0	6501	2,52E-03	3,776E-04	5,3							
	0	0	6502	4,34E-04	6,511E-05	0,9							
	0	0	6509	1,49E-04	2,238E-05	0,3							
	0	0	6506	1,29E-04	1,929E-05	0,3							
	0	0	6503	7,81E-05	1,171E-05	0,2							
1	5485,00	4149,70	2,00	0,02	0,003	169	6,00	-	-	-	-	2	
	Площадка	Цех	Источник	Вклад (д. ПДК)	Вклад (мг/куб.м)	Вклад %							

0	0	6504	5,54E-03	8,303E-04	29,3							
0	0	5501	5,24E-03	7,859E-04	27,7							
0	0	6505	3,37E-03	5,055E-04	17,8							
0	0	6506	2,50E-03	3,743E-04	13,2							
0	0	6501	1,30E-03	1,949E-04	6,9							
0	0	6502	7,36E-04	1,104E-04	3,9							
0	0	6509	1,30E-04	1,953E-05	0,7							
0	0	6503	9,19E-05	1,378E-05	0,5							
2	5814,40	4084,40	2,00	0,02	0,003	204	0,50	-	-	-	-	2
Площадка	Цех	Источник	Вклад (д. ПДК)		Вклад (мг/куб.м)		Вклад %					
0	0	5501	9,63E-03		0,001		52,5					
0	0	6504	3,45E-03		5,177E-04		18,8					
0	0	6505	2,11E-03		3,170E-04		11,5					
0	0	6506	1,20E-03		1,805E-04		6,6					
0	0	6501	1,11E-03		1,670E-04		6,1					
0	0	6502	6,59E-04		9,883E-05		3,6					
0	0	6503	8,43E-05		1,264E-05		0,5					
0	0	6509	8,35E-05		1,252E-05		0,5					
7	6161,70	3593,30	2,00	0,02	0,003	270	0,50	-	-	-	-	3
Площадка	Цех	Источник	Вклад (д. ПДК)		Вклад (мг/куб.м)		Вклад %					
0	0	5501	0,01		0,002		59,5					
0	0	6504	3,01E-03		4,521E-04		17,0					
0	0	6505	1,92E-03		2,880E-04		10,8					
0	0	6501	9,25E-04		1,388E-04		5,2					
0	0	6506	6,91E-04		1,037E-04		3,9					
0	0	6502	4,72E-04		7,083E-05		2,7					
0	0	6509	9,47E-05		1,420E-05		0,5					
0	0	6503	5,10E-05		7,652E-06		0,3					
8	5776,40	2951,00	2,00	0,01	0,002	345	6,00	-	-	-	-	3
Площадка	Цех	Источник	Вклад (д. ПДК)		Вклад (мг/куб.м)		Вклад %					
0	0	5501	5,45E-03		8,170E-04		36,8					
0	0	6504	3,95E-03		5,922E-04		26,7					
0	0	6505	2,54E-03		3,807E-04		17,1					
0	0	6506	1,07E-03		1,612E-04		7,3					
0	0	6501	1,01E-03		1,515E-04		6,8					
0	0	6502	5,26E-04		7,887E-05		3,6					
0	0	6509	2,01E-04		3,016E-05		1,4					
0	0	6503	5,80E-05		8,694E-06		0,4					
9	4772,00	3184,60	2,00	7,67E-03	0,001	63	0,50	-	-	-	-	3
Площадка	Цех	Источник	Вклад (д. ПДК)		Вклад (мг/куб.м)		Вклад %					
0	0	5501	3,80E-03		5,697E-04		49,5					
0	0	6504	1,54E-03		2,316E-04		20,1					
0	0	6505	1,01E-03		1,514E-04		13,2					
0	0	6506	5,13E-04		7,688E-05		6,7					
0	0	6501	4,13E-04		6,200E-05		5,4					
0	0	6502	3,13E-04		4,688E-05		4,1					
0	0	6509	4,95E-05		7,423E-06		0,6					
0	0	6503	2,96E-05		4,446E-06		0,4					
6	6336,90	4445,80	2,00	5,82E-03	8,726E-04	221	0,50	-	-	-	-	3
Площадка	Цех	Источник	Вклад (д. ПДК)		Вклад (мг/куб.м)		Вклад %					
0	0	5501	2,73E-03		4,098E-04		47,0					
0	0	6504	1,19E-03		1,781E-04		20,4					

0	0	6505	7,51E-04	1,126E-04	12,9							
0	0	6506	4,82E-04	7,228E-05	8,3							
0	0	6501	3,56E-04	5,339E-05	6,1							
0	0	6502	2,46E-04	3,691E-05	4,2							
0	0	6509	3,72E-05	5,580E-06	0,6							
0	0	6503	2,65E-05	3,979E-06	0,5							
5	5122,40	4743,60	2,00	5,81E-03	8,718E-04	157	6,00	-	-	-	-	3
Площадка	Цех	Источник	Вклад (д. ПДК)		Вклад (мг/куб.м)		Вклад %					
0	0	5501	1,74E-03		2,614E-04		30,0					
0	0	6504	1,46E-03		2,197E-04		25,2					
0	0	6505	9,09E-04		1,364E-04		15,6					
0	0	6506	8,48E-04		1,273E-04		14,6					
0	0	6501	4,16E-04		6,243E-05		7,2					
0	0	6502	3,55E-04		5,318E-05		6,1					
0	0	6509	4,15E-05		6,228E-06		0,7					
0	0	6503	3,51E-05		5,268E-06		0,6					
10	9349,90	5791,70	2,00	9,01E-04	1,351E-04	240	3,59	-	-	-	-	4
Площадка	Цех	Источник	Вклад (д. ПДК)		Вклад (мг/куб.м)		Вклад %					
0	0	5501	4,10E-04		6,143E-05		45,5					
0	0	6504	1,89E-04		2,835E-05		21,0					
0	0	6505	1,21E-04		1,815E-05		13,4					
0	0	6506	7,65E-05		1,147E-05		8,5					
0	0	6501	5,45E-05		8,181E-06		6,1					
0	0	6502	3,99E-05		5,982E-06		4,4					
0	0	6509	6,34E-06		9,513E-07		0,7					
0	0	6503	4,08E-06		6,113E-07		0,5					
11	9171,90	6623,70	2,00	8,10E-04	1,215E-04	230	4,64	-	-	-	-	4
Площадка	Цех	Источник	Вклад (д. ПДК)		Вклад (мг/куб.м)		Вклад %					
0	0	5501	3,68E-04		5,520E-05		45,4					
0	0	6504	1,70E-04		2,548E-05		21,0					
0	0	6505	1,09E-04		1,631E-05		13,4					
0	0	6506	6,90E-05		1,035E-05		8,5					
0	0	6501	4,90E-05		7,345E-06		6,0					
0	0	6502	3,59E-05		5,379E-06		4,4					
0	0	6509	5,67E-06		8,506E-07		0,7					
0	0	6503	3,67E-06		5,502E-07		0,5					
13	9274,00	7368,30	2,00	6,83E-04	1,025E-04	224	6,00	-	-	-	-	4
Площадка	Цех	Источник	Вклад (д. ПДК)		Вклад (мг/куб.м)		Вклад %					
0	0	5501	3,03E-04		4,541E-05		44,3					
0	0	6504	1,47E-04		2,199E-05		21,5					
0	0	6505	9,40E-05		1,410E-05		13,8					
0	0	6506	5,88E-05		8,824E-06		8,6					
0	0	6501	4,23E-05		6,340E-06		6,2					
0	0	6502	3,06E-05		4,586E-06		4,5					
0	0	6509	5,04E-06		7,559E-07		0,7					
0	0	6503	3,14E-06		4,708E-07		0,5					
14	862,30	610,20	2,00	6,27E-04	9,405E-05	58	6,00	-	-	-	-	4
Площадка	Цех	Источник	Вклад (д. ПДК)		Вклад (мг/куб.м)		Вклад %					
0	0	5501	2,76E-04		4,136E-05		44,0					
0	0	6504	1,36E-04		2,039E-05		21,7					
0	0	6505	8,77E-05		1,316E-05		14,0					
0	0	6506	5,32E-05		7,980E-06		8,5					

	0	0	6501		3,84E-05		5,754E-06		6,1		
	0	0	6502		2,84E-05		4,264E-06		4,5		
	0	0	6509		4,76E-06		7,134E-07		0,8		
	0	0	6503		2,84E-06		4,263E-07		0,5		
12	10109,0	7131,80	2,00	6,07E-04	9,108E-05	232	6,00	-	-	-	4

Площадка	Цех	Источник	Вклад (д. ПДК)	Вклад (мг/куб.м)	Вклад %
0	0	5501	2,63E-04	3,942E-05	43,3
0	0	6504	1,32E-04	1,984E-05	21,8
0	0	6505	8,48E-05	1,271E-05	14,0
0	0	6506	5,40E-05	8,105E-06	8,9
0	0	6501	3,81E-05	5,709E-06	6,3
0	0	6502	2,80E-05	4,196E-06	4,6
0	0	6509	4,51E-06	6,760E-07	0,7
0	0	6503	2,85E-06	4,279E-07	0,5

Вещество: 0330
Сера диоксид

№	Коорд X(м)	Коорд Y(м)	Высота (м)	Концентр (д. ПДК)	Концентр. (мг/куб.м)	Напр ветр	Скор ветр	Фон		Фон до исключения		Тип точки
								доли ПДК	мг/куб.м	доли ПДК	мг/куб.м	
3	5660,20	3439,70	2,00	0,08	0,039	344	0,78	-	-	-	-	2

Площадка	Цех	Источник	Вклад (д. ПДК)	Вклад (мг/куб.м)	Вклад %
0	0	6001	0,04	0,022	56,8
0	0	5501	0,02	0,012	31,2
0	0	6505	3,84E-03	0,002	5,0
0	0	6504	2,31E-03	0,001	3,0
0	0	6509	1,80E-03	9,005E-04	2,3
0	0	6501	6,54E-04	3,272E-04	0,8
0	0	6506	3,45E-04	1,724E-04	0,4
0	0	6502	2,01E-04	1,005E-04	0,3
0	0	6503	1,11E-04	5,570E-05	0,1

4	5356,60	3500,40	2,00	0,04	0,022	49	0,56	-	-	-	-	2
---	---------	---------	------	------	-------	----	------	---	---	---	---	---

Площадка	Цех	Источник	Вклад (д. ПДК)	Вклад (мг/куб.м)	Вклад %
0	0	6001	0,04	0,019	86,5
0	0	5501	2,69E-03	0,001	6,2
0	0	6505	1,44E-03	7,192E-04	3,3
0	0	6504	9,25E-04	4,624E-04	2,1
0	0	6502	2,79E-04	1,393E-04	0,6
0	0	6506	2,34E-04	1,170E-04	0,5
0	0	6501	2,28E-04	1,141E-04	0,5
0	0	6503	9,03E-05	4,513E-05	0,2
0	0	6509	1,51E-06	7,560E-07	0,0

1	5485,00	4149,70	2,00	0,03	0,014	169	0,56	-	-	-	-	2
---	---------	---------	------	------	-------	-----	------	---	---	---	---	---

Площадка	Цех	Источник	Вклад (д. ПДК)	Вклад (мг/куб.м)	Вклад %
0	0	6001	0,02	0,012	81,9
0	0	5501	3,62E-03	0,002	12,7
0	0	6505	5,55E-04	2,774E-04	1,9
0	0	6504	3,38E-04	1,691E-04	1,2
0	0	6506	3,30E-04	1,651E-04	1,2
0	0	6502	1,14E-04	5,700E-05	0,4
0	0	6501	1,06E-04	5,320E-05	0,4

	0	0	6509		7,03E-05		3,514E-05		0,2	
	0	0	6503		4,98E-05		2,491E-05		0,2	
2	5814,40	4084,40	2,00	0,03	0,014	211	0,56	-	-	-

Площадка	Цех	Источник	Вклад (д. ПДК)	Вклад (мг/куб.м)	Вклад %
0	0	6001	0,02	0,011	82,3
0	0	5501	3,49E-03	0,002	12,5
0	0	6505	5,64E-04	2,818E-04	2,0
0	0	6504	3,47E-04	1,736E-04	1,2
0	0	6506	2,04E-04	1,018E-04	0,7
0	0	6501	1,14E-04	5,723E-05	0,4
0	0	6502	9,91E-05	4,957E-05	0,4
0	0	6509	5,64E-05	2,820E-05	0,2
0	0	6503	4,84E-05	2,418E-05	0,2

7	6161,70	3593,30	2,00	0,02	0,011	278	0,56	-	-	-
---	---------	---------	------	------	-------	-----	------	---	---	---

Площадка	Цех	Источник	Вклад (д. ПДК)	Вклад (мг/куб.м)	Вклад %
0	0	6001	0,02	0,008	76,4
0	0	5501	3,88E-03	0,002	18,2
0	0	6505	4,86E-04	2,431E-04	2,3
0	0	6504	2,97E-04	1,486E-04	1,4
0	0	6506	1,11E-04	5,572E-05	0,5
0	0	6501	1,05E-04	5,228E-05	0,5
0	0	6502	6,57E-05	3,286E-05	0,3
0	0	6509	5,14E-05	2,569E-05	0,2
0	0	6503	3,12E-05	1,558E-05	0,1

8	5776,40	2951,00	2,00	0,02	0,008	345	0,56	-	-	-
---	---------	---------	------	------	-------	-----	------	---	---	---

Площадка	Цех	Источник	Вклад (д. ПДК)	Вклад (мг/куб.м)	Вклад %
0	0	6001	0,01	0,006	73,1
0	0	5501	3,41E-03	0,002	20,8
0	0	6505	4,27E-04	2,135E-04	2,6
0	0	6504	2,42E-04	1,210E-04	1,5
0	0	6509	1,05E-04	5,258E-05	0,6
0	0	6506	8,52E-05	4,258E-05	0,5
0	0	6501	7,10E-05	3,550E-05	0,4
0	0	6502	4,85E-05	2,426E-05	0,3
0	0	6503	2,13E-05	1,063E-05	0,1

9	4772,00	3184,60	2,00	0,01	0,006	58	0,56	-	-	-
---	---------	---------	------	------	-------	----	------	---	---	---

Площадка	Цех	Источник	Вклад (д. ПДК)	Вклад (мг/куб.м)	Вклад %
0	0	6001	9,61E-03	0,005	82,0
0	0	5501	1,48E-03	7,380E-04	12,6
0	0	6505	2,68E-04	1,340E-04	2,3
0	0	6504	1,55E-04	7,769E-05	1,3
0	0	6506	7,03E-05	3,517E-05	0,6
0	0	6501	4,49E-05	2,244E-05	0,4
0	0	6502	4,12E-05	2,058E-05	0,4
0	0	6509	3,59E-05	1,796E-05	0,3
0	0	6503	1,64E-05	8,177E-06	0,1

6	6336,90	4445,80	2,00	0,01	0,005	225	0,56	-	-	-
---	---------	---------	------	------	-------	-----	------	---	---	---

Площадка	Цех	Источник	Вклад (д. ПДК)	Вклад (мг/куб.м)	Вклад %
0	0	6001	8,50E-03	0,004	84,1
0	0	5501	1,11E-03	5,528E-04	10,9
0	0	6505	2,04E-04	1,018E-04	2,0
0	0	6504	1,21E-04	6,058E-05	1,2

	0	0	6506	6,36E-05	3,178E-05	0,6						
	0	0	6501	3,88E-05	1,939E-05	0,4						
	0	0	6502	3,17E-05	1,584E-05	0,3						
	0	0	6509	2,96E-05	1,478E-05	0,3						
	0	0	6503	1,43E-05	7,145E-06	0,1						
5	5122,40	4743,60	2,00	9,44E-03	0,005	157	0,78	-	-	-	-	3

Площадка	Цех	Источник	Вклад (д. ПДК)	Вклад (мг/куб.м)	Вклад %
0	0	6001	8,24E-03	0,004	87,3
0	0	5501	7,03E-04	3,514E-04	7,4
0	0	6505	1,95E-04	9,726E-05	2,1
0	0	6504	1,15E-04	5,761E-05	1,2
0	0	6506	7,21E-05	3,604E-05	0,8
0	0	6501	3,55E-05	1,776E-05	0,4
0	0	6502	3,32E-05	1,662E-05	0,4
0	0	6509	2,98E-05	1,490E-05	0,3
0	0	6503	1,40E-05	7,022E-06	0,1

10	9349,90	5791,70	2,00	1,52E-03	7,598E-04	241	4,27	-	-	-	-	4
----	---------	---------	------	----------	-----------	-----	------	---	---	---	---	---

Площадка	Цех	Источник	Вклад (д. ПДК)	Вклад (мг/куб.м)	Вклад %
0	0	6001	1,26E-03	6,289E-04	82,8
0	0	5501	1,86E-04	9,286E-05	12,2
0	0	6505	3,12E-05	1,558E-05	2,0
0	0	6504	1,83E-05	9,153E-06	1,2
0	0	6506	9,16E-06	4,580E-06	0,6
0	0	6501	5,68E-06	2,840E-06	0,4
0	0	6509	4,91E-06	2,455E-06	0,3
0	0	6502	4,73E-06	2,364E-06	0,3
0	0	6503	2,05E-06	1,025E-06	0,1

11	9171,90	6623,70	2,00	1,40E-03	6,992E-04	231	4,27	-	-	-	-	4
----	---------	---------	------	----------	-----------	-----	------	---	---	---	---	---

Площадка	Цех	Источник	Вклад (д. ПДК)	Вклад (мг/куб.м)	Вклад %
0	0	6001	1,16E-03	5,810E-04	83,1
0	0	5501	1,67E-04	8,329E-05	11,9
0	0	6505	2,85E-05	1,426E-05	2,0
0	0	6504	1,67E-05	8,372E-06	1,2
0	0	6506	8,49E-06	4,244E-06	0,6
0	0	6501	5,18E-06	2,588E-06	0,4
0	0	6509	4,55E-06	2,275E-06	0,3
0	0	6502	4,35E-06	2,173E-06	0,3
0	0	6503	1,88E-06	9,394E-07	0,1

13	9274,00	7368,30	2,00	1,18E-03	5,904E-04	225	6,00	-	-	-	-	4
----	---------	---------	------	----------	-----------	-----	------	---	---	---	---	---

Площадка	Цех	Источник	Вклад (д. ПДК)	Вклад (мг/куб.м)	Вклад %
0	0	6001	9,81E-04	4,904E-04	83,1
0	0	5501	1,39E-04	6,970E-05	11,8
0	0	6505	2,49E-05	1,245E-05	2,1
0	0	6504	1,46E-05	7,294E-06	1,2
0	0	6506	7,27E-06	3,636E-06	0,6
0	0	6501	4,50E-06	2,252E-06	0,4
0	0	6509	4,07E-06	2,033E-06	0,3
0	0	6502	3,74E-06	1,868E-06	0,3
0	0	6503	1,62E-06	8,094E-07	0,1

14	862,30	610,20	2,00	1,08E-03	5,411E-04	57	6,00	-	-	-	-	4
----	--------	--------	------	----------	-----------	----	------	---	---	---	---	---

Площадка	Цех	Источник	Вклад (д. ПДК)	Вклад (мг/куб.м)	Вклад %
0	0	6001	8,99E-04	4,495E-04	83,1

0	0	5501	1,27E-04	6,357E-05	11,7							
0	0	6505	2,32E-05	1,160E-05	2,1							
0	0	6504	1,35E-05	6,755E-06	1,2							
0	0	6506	6,57E-06	3,283E-06	0,6							
0	0	6501	4,09E-06	2,047E-06	0,4							
0	0	6509	3,83E-06	1,914E-06	0,4							
0	0	6502	3,46E-06	1,731E-06	0,3							
0	0	6503	1,47E-06	7,335E-07	0,1							
12	10109,0	7131,80	2,00	1,07E-03	5,332E-04	233	6,00	-	-	-	-	4
Площадка	Цех	Источник	Вклад (д. ПДК)		Вклад (мг/куб.м)		Вклад %					
0	0	6001	8,92E-04		4,460E-04		83,7					
0	0	5501	1,20E-04		5,999E-05		11,3					
0	0	6505	2,22E-05		1,110E-05		2,1					
0	0	6504	1,30E-05		6,508E-06		1,2					
0	0	6506	6,59E-06		3,296E-06		0,6					
0	0	6501	4,02E-06		2,009E-06		0,4					
0	0	6509	3,60E-06		1,801E-06		0,3					
0	0	6502	3,37E-06		1,686E-06		0,3					
0	0	6503	1,46E-06		7,277E-07		0,1					

Вещество: 0333
Дигидросульфид (Водород сернистый, дигидросульфид, гидросульфид)

№	Коорд Х(м)	Коорд Y(м)	Высота (м)	Концентр (д. ПДК)	Концентр. (мг/куб.м)	Напр ветр	Скор ветр	Фон		Фон до исключения		Тип точки
								доли ПДК	мг/куб.м	доли ПДК	мг/куб.м	
3	5660,20	3439,70	2,00	1,02	0,008	343	0,68	-	-	-	-	2
Площадка	Цех	Источник	Вклад (д. ПДК)		Вклад (мг/куб.м)		Вклад %					
0	0	6001	1,02		0,008		100,0					
0	0	6513	4,40E-04		3,519E-06		0,0					
4	5356,60	3500,40	2,00	0,93	0,007	44	0,68	-	-	-	-	2
Площадка	Цех	Источник	Вклад (д. ПДК)		Вклад (мг/куб.м)		Вклад %					
0	0	6001	0,93		0,007		100,0					
0	0	6513	4,73E-05		3,781E-07		0,0					
1	5485,00	4149,70	2,00	0,56	0,004	170	0,68	-	-	-	-	2
Площадка	Цех	Источник	Вклад (д. ПДК)		Вклад (мг/куб.м)		Вклад %					
0	0	6001	0,56		0,004		100,0					
0	0	6513	6,82E-05		5,453E-07		0,0					
2	5814,40	4084,40	2,00	0,55	0,004	213	0,68	-	-	-	-	2
Площадка	Цех	Источник	Вклад (д. ПДК)		Вклад (мг/куб.м)		Вклад %					
0	0	6001	0,55		0,004		100,0					
0	0	6513	6,14E-05		4,914E-07		0,0					
7	6161,70	3593,30	2,00	0,41	0,003	281	6,00	-	-	-	-	3
Площадка	Цех	Источник	Вклад (д. ПДК)		Вклад (мг/куб.м)		Вклад %					
0	0	6001	0,41		0,003		100,0					
0	0	6513	1,36E-05		1,089E-07		0,0					
8	5776,40	2951,00	2,00	0,29	0,002	345	0,68	-	-	-	-	3
Площадка	Цех	Источник	Вклад (д. ПДК)		Вклад (мг/куб.м)		Вклад %					
0	0	6001	0,29		0,002		100,0					
0	0	6513	5,71E-05		4,567E-07		0,0					
9	4772,00	3184,60	2,00	0,23	0,002	56	0,68	-	-	-	-	3
Площадка	Цех	Источник	Вклад (д. ПДК)		Вклад (мг/куб.м)		Вклад %					

0	0	6504	9,59E-03	0,048	21,7
0	0	6001	9,42E-03	0,047	21,3
0	0	5501	5,13E-03	0,026	11,6
0	0	6501	3,80E-03	0,019	8,6
0	0	6502	1,15E-03	0,006	2,6
0	0	6510	6,01E-04	0,003	1,4
0	0	6506	5,67E-04	0,003	1,3
0	0	6509	9,50E-05	4,752E-04	0,2
0	0	6503	6,95E-05	3,474E-04	0,2

1	5485,00	4149,70	2,00	0,02	0,124	170	6,00	-	-	-	-	2
---	---------	---------	------	------	-------	-----	------	---	---	---	---	---

Площадка	Цех	Источник	Вклад (д. ПДК)	Вклад (мг/куб.м)	Вклад %
0	0	6001	8,25E-03	0,041	33,1
0	0	6505	5,23E-03	0,026	21,0
0	0	6504	3,90E-03	0,020	15,7
0	0	6506	3,15E-03	0,016	12,6
0	0	6501	1,49E-03	0,007	6,0
0	0	5501	1,43E-03	0,007	5,8
0	0	6502	9,67E-04	0,005	3,9
0	0	6509	2,71E-04	0,001	1,1
0	0	6510	1,51E-04	7,554E-04	0,6
0	0	6503	5,11E-05	2,553E-04	0,2

2	5814,40	4084,40	2,00	0,02	0,106	209	0,57	-	-	-	-	2
---	---------	---------	------	------	-------	-----	------	---	---	---	---	---

Площадка	Цех	Источник	Вклад (д. ПДК)	Вклад (мг/куб.м)	Вклад %
0	0	6001	8,15E-03	0,041	38,6
0	0	6505	3,34E-03	0,017	15,8
0	0	6504	2,55E-03	0,013	12,1
0	0	5501	2,40E-03	0,012	11,3
0	0	6506	1,74E-03	0,009	8,2
0	0	6501	1,47E-03	0,007	7,0
0	0	6502	8,69E-04	0,004	4,1
0	0	6510	3,99E-04	0,002	1,9
0	0	6509	1,64E-04	8,182E-04	0,8
0	0	6503	5,30E-05	2,648E-04	0,3

7	6161,70	3593,30	2,00	0,02	0,085	275	0,57	-	-	-	-	3
---	---------	---------	------	------	-------	-----	------	---	---	---	---	---

Площадка	Цех	Источник	Вклад (д. ПДК)	Вклад (мг/куб.м)	Вклад %
0	0	6001	5,64E-03	0,028	33,3
0	0	6505	2,97E-03	0,015	17,5
0	0	5501	2,72E-03	0,014	16,1
0	0	6504	2,22E-03	0,011	13,1
0	0	6501	1,32E-03	0,007	7,8
0	0	6506	9,49E-04	0,005	5,6
0	0	6502	5,88E-04	0,003	3,5
0	0	6510	3,37E-04	0,002	2,0
0	0	6509	1,66E-04	8,311E-04	1,0
0	0	6503	3,32E-05	1,660E-04	0,2

8	5776,40	2951,00	2,00	0,02	0,081	345	6,00	-	-	-	-	3
---	---------	---------	------	------	-------	-----	------	---	---	---	---	---

Площадка	Цех	Источник	Вклад (д. ПДК)	Вклад (мг/куб.м)	Вклад %
0	0	6001	4,09E-03	0,020	25,3
0	0	6505	3,87E-03	0,019	24,0
0	0	6504	2,80E-03	0,014	17,3
0	0	5501	1,68E-03	0,008	10,4
0	0	6501	1,33E-03	0,007	8,2

	0	0	6506		1,18E-03		0,006		7,3		
	0	0	6502		5,67E-04		0,003		3,5		
	0	0	6509		4,49E-04		0,002		2,8		
	0	0	6510		1,66E-04		8,280E-04		1,0		
	0	0	6503		3,22E-05		1,609E-04		0,2		
9	4772,00	3184,60	2,00	8,97E-03	0,045	60	0,57	-	-	-	3

Площадка	Цех	Источник	Вклад (д. ПДК)	Вклад (мг/куб.м)	Вклад %
0	0	6001	3,42E-03	0,017	38,1
0	0	6505	1,59E-03	0,008	17,7
0	0	6504	1,13E-03	0,006	12,7
0	0	5501	9,86E-04	0,005	11,0
0	0	6506	6,29E-04	0,003	7,0
0	0	6501	5,64E-04	0,003	6,3
0	0	6502	3,70E-04	0,002	4,1
0	0	6510	1,61E-04	8,041E-04	1,8
0	0	6509	1,03E-04	5,162E-04	1,2
0	0	6503	1,79E-05	8,932E-05	0,2

5	5122,40	4743,60	2,00	7,46E-03	0,037	157	6,00	-	-	-	3
---	---------	---------	------	----------	-------	-----	------	---	---	---	---

Площадка	Цех	Источник	Вклад (д. ПДК)	Вклад (мг/куб.м)	Вклад %
0	0	6001	2,44E-03	0,012	32,7
0	0	6505	1,39E-03	0,007	18,6
0	0	6504	1,04E-03	0,005	13,9
0	0	6506	9,28E-04	0,005	12,4
0	0	6501	5,46E-04	0,003	7,3
0	0	5501	5,38E-04	0,003	7,2
0	0	6502	3,82E-04	0,002	5,1
0	0	6510	9,31E-05	4,653E-04	1,2
0	0	6509	9,27E-05	4,637E-04	1,2
0	0	6503	1,95E-05	9,748E-05	0,3

6	6336,90	4445,80	2,00	7,44E-03	0,037	224	0,57	-	-	-	3
---	---------	---------	------	----------	-------	-----	------	---	---	---	---

Площадка	Цех	Источник	Вклад (д. ПДК)	Вклад (мг/куб.м)	Вклад %
0	0	6001	3,06E-03	0,015	41,1
0	0	6505	1,18E-03	0,006	15,9
0	0	6504	8,73E-04	0,004	11,7
0	0	5501	7,22E-04	0,004	9,7
0	0	6506	5,85E-04	0,003	7,9
0	0	6501	4,82E-04	0,002	6,5
0	0	6502	2,88E-04	0,001	3,9
0	0	6510	1,54E-04	7,706E-04	2,1
0	0	6509	8,07E-05	4,033E-04	1,1
0	0	6503	1,58E-05	7,895E-05	0,2

10	9349,90	5791,70	2,00	1,12E-03	0,006	241	4,28	-	-	-	4
----	---------	---------	------	----------	-------	-----	------	---	---	---	---

Площадка	Цех	Источник	Вклад (д. ПДК)	Вклад (мг/куб.м)	Вклад %
0	0	6001	4,53E-04	0,002	40,5
0	0	6505	1,79E-04	8,926E-04	16,0
0	0	6504	1,30E-04	6,507E-04	11,7
0	0	5501	1,21E-04	6,073E-04	10,9
0	0	6506	8,56E-05	4,282E-04	7,7
0	0	6501	6,96E-05	3,482E-04	6,2
0	0	6502	4,33E-05	2,164E-04	3,9
0	0	6510	1,99E-05	9,929E-05	1,8
0	0	6509	1,30E-05	6,492E-05	1,2

Вещество: 0344
Фториды неорганические плохо растворимые - (алюминия фторид, кальция фторид, натрия гексафторалюминат)

№	Коорд X(м)	Коорд Y(м)	Высота (м)	Концентр (д. ПДК)	Концентр. (мг/куб.м)	Напр ветр а	Скор ветр а	Фон		Фон до исключения		Тип точки
								доли ПДК	мг/куб.м	доли ПДК	мг/куб.м	
3	5660,20	3439,70	2,00	4,05E-04	8,094E-05	356	6,00	-	-	-	-	2
	Площадка	Цех		Источник	Вклад (д. ПДК)			Вклад (мг/куб.м)		Вклад %		
	0	0		6510	4,05E-04			8,094E-05		100,0		
4	5356,60	3500,40	2,00	2,31E-04	4,618E-05	59	6,00	-	-	-	-	2
	Площадка	Цех		Источник	Вклад (д. ПДК)			Вклад (мг/куб.м)		Вклад %		
	0	0		6510	2,31E-04			4,618E-05		100,0		
2	5814,40	4084,40	2,00	1,44E-04	2,887E-05	202	6,00	-	-	-	-	2
	Площадка	Цех		Источник	Вклад (д. ПДК)			Вклад (мг/куб.м)		Вклад %		
	0	0		6510	1,44E-04			2,887E-05		100,0		
1	5485,00	4149,70	2,00	1,15E-04	2,301E-05	161	6,00	-	-	-	-	2
	Площадка	Цех		Источник	Вклад (д. ПДК)			Вклад (мг/куб.м)		Вклад %		
	0	0		6510	1,15E-04			2,301E-05		100,0		
7	6161,70	3593,30	2,00	1,05E-04	2,099E-05	279	6,00	-	-	-	-	3
	Площадка	Цех		Источник	Вклад (д. ПДК)			Вклад (мг/куб.м)		Вклад %		
	0	0		6510	1,05E-04			2,099E-05		100,0		
8	5776,40	2951,00	2,00	5,68E-05	1,135E-05	350	0,68	-	-	-	-	3
	Площадка	Цех		Источник	Вклад (д. ПДК)			Вклад (мг/куб.м)		Вклад %		
	0	0		6510	5,68E-05			1,135E-05		100,0		
9	4772,00	3184,60	2,00	3,98E-05	7,952E-06	61	0,68	-	-	-	-	3
	Площадка	Цех		Источник	Вклад (д. ПДК)			Вклад (мг/куб.м)		Вклад %		
	0	0		6510	3,98E-05			7,952E-06		100,0		
6	6336,90	4445,80	2,00	3,83E-05	7,668E-06	222	0,68	-	-	-	-	3
	Площадка	Цех		Источник	Вклад (д. ПДК)			Вклад (мг/куб.м)		Вклад %		
	0	0		6510	3,83E-05			7,668E-06		100,0		
5	5122,40	4743,60	2,00	3,28E-05	6,564E-06	154	0,68	-	-	-	-	3
	Площадка	Цех		Источник	Вклад (д. ПДК)			Вклад (мг/куб.м)		Вклад %		
	0	0		6510	3,28E-05			6,564E-06		100,0		
10	9349,90	5791,70	2,00	5,18E-06	1,035E-06	240	6,00	-	-	-	-	4
	Площадка	Цех		Источник	Вклад (д. ПДК)			Вклад (мг/куб.м)		Вклад %		
	0	0		6510	5,18E-06			1,035E-06		100,0		
11	9171,90	6623,70	2,00	4,77E-06	9,531E-07	230	6,00	-	-	-	-	4
	Площадка	Цех		Источник	Вклад (д. ПДК)			Вклад (мг/куб.м)		Вклад %		
	0	0		6510	4,77E-06			9,531E-07		100,0		
13	9274,00	7368,30	2,00	4,14E-06	8,276E-07	224	6,00	-	-	-	-	4
	Площадка	Цех		Источник	Вклад (д. ПДК)			Вклад (мг/куб.м)		Вклад %		
	0	0		6510	4,14E-06			8,276E-07		100,0		
12	10109,0	7131,80	2,00	3,39E-06	6,781E-07	232	6,00	-	-	-	-	4
	Площадка	Цех		Источник	Вклад (д. ПДК)			Вклад (мг/куб.м)		Вклад %		
	0	0		6510	3,39E-06			6,781E-07		100,0		
14	862,30	610,20	2,00	3,34E-06	6,675E-07	57	6,00	-	-	-	-	4
	Площадка	Цех		Источник	Вклад (д. ПДК)			Вклад (мг/куб.м)		Вклад %		
	0	0		6510	3,34E-06			6,675E-07		100,0		

Вещество: 0410
Метан

№	Коорд Х(м)	Коорд У(м)	Высота (м)	Концентр (д. ПДК)	Концентр. (мг/куб.м)	Напр ветр	Скор ветр	Фон		Фон до исключения		Тип точки
								доли ПДК	мг/куб.м	доли ПДК	мг/куб.м	
3	5660,20	3439,70	2,00	0,33	16,571	343	0,68	-	-	-	-	2
	Площадка	Цех		Источник	Вклад (д. ПДК)		Вклад (мг/куб.м)		Вклад %			
	0	0		6001	0,33		16,571		100,0			
4	5356,60	3500,40	2,00	0,30	15,070	44	0,68	-	-	-	-	2
	Площадка	Цех		Источник	Вклад (д. ПДК)		Вклад (мг/куб.м)		Вклад %			
	0	0		6001	0,30		15,070		100,0			
1	5485,00	4149,70	2,00	0,18	9,113	170	0,68	-	-	-	-	2
	Площадка	Цех		Источник	Вклад (д. ПДК)		Вклад (мг/куб.м)		Вклад %			
	0	0		6001	0,18		9,113		100,0			
2	5814,40	4084,40	2,00	0,18	8,953	213	0,68	-	-	-	-	2
	Площадка	Цех		Источник	Вклад (д. ПДК)		Вклад (мг/куб.м)		Вклад %			
	0	0		6001	0,18		8,953		100,0			
7	6161,70	3593,30	2,00	0,13	6,697	281	6,00	-	-	-	-	3
	Площадка	Цех		Источник	Вклад (д. ПДК)		Вклад (мг/куб.м)		Вклад %			
	0	0		6001	0,13		6,697		100,0			
8	5776,40	2951,00	2,00	0,09	4,672	345	0,68	-	-	-	-	3
	Площадка	Цех		Источник	Вклад (д. ПДК)		Вклад (мг/куб.м)		Вклад %			
	0	0		6001	0,09		4,672		100,0			
9	4772,00	3184,60	2,00	0,08	3,753	56	0,68	-	-	-	-	3
	Площадка	Цех		Источник	Вклад (д. ПДК)		Вклад (мг/куб.м)		Вклад %			
	0	0		6001	0,08		3,753		100,0			
6	6336,90	4445,80	2,00	0,07	3,309	226	0,68	-	-	-	-	3
	Площадка	Цех		Источник	Вклад (д. ПДК)		Вклад (мг/куб.м)		Вклад %			
	0	0		6001	0,07		3,309		100,0			
5	5122,40	4743,60	2,00	0,06	3,121	157	0,68	-	-	-	-	3
	Площадка	Цех		Источник	Вклад (д. ПДК)		Вклад (мг/куб.м)		Вклад %			
	0	0		6001	0,06		3,121		100,0			
10	9349,90	5791,70	2,00	9,47E-03	0,473	241	4,40	-	-	-	-	4
	Площадка	Цех		Источник	Вклад (д. ПДК)		Вклад (мг/куб.м)		Вклад %			
	0	0		6001	9,47E-03		0,473		100,0			
11	9171,90	6623,70	2,00	8,75E-03	0,437	231	4,40	-	-	-	-	4
	Площадка	Цех		Источник	Вклад (д. ПДК)		Вклад (мг/куб.м)		Вклад %			
	0	0		6001	8,75E-03		0,437		100,0			
13	9274,00	7368,30	2,00	7,41E-03	0,371	225	6,00	-	-	-	-	4
	Площадка	Цех		Источник	Вклад (д. ПДК)		Вклад (мг/куб.м)		Вклад %			
	0	0		6001	7,41E-03		0,371		100,0			
14	862,30	610,20	2,00	6,80E-03	0,340	57	6,00	-	-	-	-	4
	Площадка	Цех		Источник	Вклад (д. ПДК)		Вклад (мг/куб.м)		Вклад %			
	0	0		6001	6,80E-03		0,340		100,0			
12	10109,0	7131,80	2,00	6,74E-03	0,337	233	6,00	-	-	-	-	4
	Площадка	Цех		Источник	Вклад (д. ПДК)		Вклад (мг/куб.м)		Вклад %			
	0	0		6001	6,74E-03		0,337		100,0			

Вещество: 0616
Диметилбензол (смесь о-, м-, п- изомеров) (Метилтолуол)

№	Коорд Х(м)	Коорд У(м)	Высота (м)	Концентр (д. ПДК)	Концентр. (мг/куб.м)	Напр ветр а	Скор ветр а	Фон		Фон до исключения		Тип точки
								доли ПДК	мг/куб.м	доли ПДК	мг/куб.м	
3	5660,20	3439,70	2,00	0,73	0,146	343	0,68	-	-	-	-	2
	Площадка	Цех		Источник			Вклад (д. ПДК)		Вклад (мг/куб.м)		Вклад %	
		0	0	6001			0,69		0,139		94,9	
		0	0	6512			0,04		0,007		5,1	
4	5356,60	3500,40	2,00	0,67	0,133	44	0,68	-	-	-	-	2
	Площадка	Цех		Источник			Вклад (д. ПДК)		Вклад (мг/куб.м)		Вклад %	
		0	0	6001			0,63		0,126		94,8	
		0	0	6512			0,03		0,007		5,2	
1	5485,00	4149,70	2,00	0,41	0,083	169	0,68	-	-	-	-	2
	Площадка	Цех		Источник			Вклад (д. ПДК)		Вклад (мг/куб.м)		Вклад %	
		0	0	6001			0,38		0,076		92,2	
		0	0	6512			0,03		0,006		7,8	
2	5814,40	4084,40	2,00	0,41	0,081	213	0,68	-	-	-	-	2
	Площадка	Цех		Источник			Вклад (д. ПДК)		Вклад (мг/куб.м)		Вклад %	
		0	0	6001			0,37		0,075		92,2	
		0	0	6512			0,03		0,006		7,8	
7	6161,70	3593,30	2,00	0,29	0,058	282	6,00	-	-	-	-	3
	Площадка	Цех		Источник			Вклад (д. ПДК)		Вклад (мг/куб.м)		Вклад %	
		0	0	6001			0,28		0,056		95,6	
		0	0	6512			0,01		0,003		4,4	
8	5776,40	2951,00	2,00	0,21	0,042	345	0,68	-	-	-	-	3
	Площадка	Цех		Источник			Вклад (д. ПДК)		Вклад (мг/куб.м)		Вклад %	
		0	0	6001			0,20		0,039		94,1	
		0	0	6512			0,01		0,002		5,9	
9	4772,00	3184,60	2,00	0,17	0,033	56	0,68	-	-	-	-	3
	Площадка	Цех		Источник			Вклад (д. ПДК)		Вклад (мг/куб.м)		Вклад %	
		0	0	6001			0,16		0,031		93,9	
		0	0	6512			0,01		0,002		6,1	
6	6336,90	4445,80	2,00	0,15	0,030	226	0,68	-	-	-	-	3
	Площадка	Цех		Источник			Вклад (д. ПДК)		Вклад (мг/куб.м)		Вклад %	
		0	0	6001			0,14		0,028		93,2	
		0	0	6512			0,01		0,002		6,8	
5	5122,40	4743,60	2,00	0,14	0,028	157	0,68	-	-	-	-	3
	Площадка	Цех		Источник			Вклад (д. ПДК)		Вклад (мг/куб.м)		Вклад %	
		0	0	6001			0,13		0,026		93,3	
		0	0	6512			9,42E-03		0,002		6,7	
10	9349,90	5791,70	2,00	0,02	0,004	241	4,40	-	-	-	-	4
	Площадка	Цех		Источник			Вклад (д. ПДК)		Вклад (мг/куб.м)		Вклад %	
		0	0	6001			0,02		0,004		94,0	
		0	0	6512			1,25E-03		2,510E-04		6,0	
11	9171,90	6623,70	2,00	0,02	0,004	231	4,40	-	-	-	-	4
	Площадка	Цех		Источник			Вклад (д. ПДК)		Вклад (мг/куб.м)		Вклад %	
		0	0	6001			0,02		0,004		94,5	
		0	0	6512			1,07E-03		2,144E-04		5,5	
13	9274,00	7368,30	2,00	0,02	0,003	225	6,00	-	-	-	-	4

Площадка	Цех	Источник	Вклад (д. ПДК)		Вклад (мг/куб.м)		Вклад %					
0	0	6001	0,02		0,003		93,5					
0	0	6512	1,07E-03		2,147E-04		6,5					
14	862,30	610,20	2,00	0,02	0,003	57	6,00	-	-	-	-	4
Площадка	Цех	Источник	Вклад (д. ПДК)		Вклад (мг/куб.м)		Вклад %					
0	0	6001	0,01		0,003		94,3					
0	0	6512	8,52E-04		1,704E-04		5,7					
12	10109,0	7131,80	2,00	0,01	0,003	233	6,00	-	-	-	-	4
Площадка	Цех	Источник	Вклад (д. ПДК)		Вклад (мг/куб.м)		Вклад %					
0	0	6001	0,01		0,003		94,2					
0	0	6512	8,77E-04		1,753E-04		5,8					

**Вещество: 0621
Метилбензол (Фенилметан)**

№	Коорд Х(м)	Коорд Y(м)	Высота (м)	Концентр (д. ПДК)	Концентр. (мг/куб.м)	Напр ветр	Скор ветр	Фон		Фон до исключения		Тип точки
								доли ПДК	мг/куб.м	доли ПДК	мг/куб.м	
3	5660,20	3439,70	2,00	0,38	0,226	343	0,68	-	-	-	-	2
Площадка	Цех	Источник	Вклад (д. ПДК)		Вклад (мг/куб.м)		Вклад %					
0	0	6001	0,38		0,226		100,0					
4	5356,60	3500,40	2,00	0,34	0,206	44	0,68	-	-	-	-	2
Площадка	Цех	Источник	Вклад (д. ПДК)		Вклад (мг/куб.м)		Вклад %					
0	0	6001	0,34		0,206		100,0					
1	5485,00	4149,70	2,00	0,21	0,125	170	0,68	-	-	-	-	2
Площадка	Цех	Источник	Вклад (д. ПДК)		Вклад (мг/куб.м)		Вклад %					
0	0	6001	0,21		0,125		100,0					
2	5814,40	4084,40	2,00	0,20	0,122	213	0,68	-	-	-	-	2
Площадка	Цех	Источник	Вклад (д. ПДК)		Вклад (мг/куб.м)		Вклад %					
0	0	6001	0,20		0,122		100,0					
7	6161,70	3593,30	2,00	0,15	0,092	281	0,60	-	-	-	-	3
Площадка	Цех	Источник	Вклад (д. ПДК)		Вклад (мг/куб.м)		Вклад %					
0	0	6001	0,15		0,092		100,0					
8	5776,40	2951,00	2,00	0,11	0,064	345	0,68	-	-	-	-	3
Площадка	Цех	Источник	Вклад (д. ПДК)		Вклад (мг/куб.м)		Вклад %					
0	0	6001	0,11		0,064		100,0					
9	4772,00	3184,60	2,00	0,09	0,051	56	0,68	-	-	-	-	3
Площадка	Цех	Источник	Вклад (д. ПДК)		Вклад (мг/куб.м)		Вклад %					
0	0	6001	0,09		0,051		100,0					
6	6336,90	4445,80	2,00	0,08	0,045	226	0,68	-	-	-	-	3
Площадка	Цех	Источник	Вклад (д. ПДК)		Вклад (мг/куб.м)		Вклад %					
0	0	6001	0,08		0,045		100,0					
5	5122,40	4743,60	2,00	0,07	0,043	157	0,68	-	-	-	-	3
Площадка	Цех	Источник	Вклад (д. ПДК)		Вклад (мг/куб.м)		Вклад %					
0	0	6001	0,07		0,043		100,0					
10	9349,90	5791,70	2,00	0,01	0,006	241	4,40	-	-	-	-	4
Площадка	Цех	Источник	Вклад (д. ПДК)		Вклад (мг/куб.м)		Вклад %					
0	0	6001	0,01		0,006		100,0					
11	9171,90	6623,70	2,00	9,96E-03	0,006	231	4,40	-	-	-	-	4
Площадка	Цех	Источник	Вклад (д. ПДК)		Вклад (мг/куб.м)		Вклад %					
0	0	6001	9,96E-03		0,006		100,0					
13	9274,00	7368,30	2,00	8,44E-03	0,005	225	6,00	-	-	-	-	4

Площадка	Цех	Источник	Вклад (д. ПДК)			Вклад (мг/куб.м)		Вклад %	
0	0	6001	8,44E-03			0,005		100,0	
14	862,30	610,20	2,00	7,74E-03	0,005	57	6,00	-	-

Площадка	Цех	Источник	Вклад (д. ПДК)			Вклад (мг/куб.м)		Вклад %	
0	0	6001	7,74E-03			0,005		100,0	
12	10109,0	7131,80	2,00	7,68E-03	0,005	233	6,00	-	-

Площадка	Цех	Источник	Вклад (д. ПДК)			Вклад (мг/куб.м)		Вклад %	
0	0	6001	7,68E-03			0,005		100,0	

**Вещество: 0627
Этилбензол (Фенилэтан)**

№	Коорд Х(м)	Коорд Y(м)	Высота (м)	Концентр (д. ПДК)	Концентр. (мг/куб.м)	Напр ветра	Скор ветра	Фон		Фон до исключения		Тип точки
								доли ПДК	мг/куб.м	доли ПДК	мг/куб.м	
3	5660,20	3439,70	2,00	1,49	0,030	343	0,68	-	-	-	-	2

Площадка	Цех	Источник	Вклад (д. ПДК)			Вклад (мг/куб.м)		Вклад %	
0	0	6001	1,49			0,030		100,0	

4	5356,60	3500,40	2,00	1,35	0,027	44	0,68	-	-	-	-	2
---	---------	---------	------	------	-------	----	------	---	---	---	---	---

Площадка	Цех	Источник	Вклад (д. ПДК)			Вклад (мг/куб.м)		Вклад %	
0	0	6001	1,35			0,027		100,0	

1	5485,00	4149,70	2,00	0,82	0,016	170	0,68	-	-	-	-	2
---	---------	---------	------	------	-------	-----	------	---	---	---	---	---

Площадка	Цех	Источник	Вклад (д. ПДК)			Вклад (мг/куб.м)		Вклад %	
0	0	6001	0,82			0,016		100,0	

2	5814,40	4084,40	2,00	0,80	0,016	213	0,68	-	-	-	-	2
---	---------	---------	------	------	-------	-----	------	---	---	---	---	---

Площадка	Цех	Источник	Вклад (д. ПДК)			Вклад (мг/куб.м)		Вклад %	
0	0	6001	0,80			0,016		100,0	

7	6161,70	3593,30	2,00	0,60	0,012	281	6,00	-	-	-	-	3
---	---------	---------	------	------	-------	-----	------	---	---	---	---	---

Площадка	Цех	Источник	Вклад (д. ПДК)			Вклад (мг/куб.м)		Вклад %	
0	0	6001	0,60			0,012		100,0	

8	5776,40	2951,00	2,00	0,42	0,008	345	0,68	-	-	-	-	3
---	---------	---------	------	------	-------	-----	------	---	---	---	---	---

Площадка	Цех	Источник	Вклад (д. ПДК)			Вклад (мг/куб.м)		Вклад %	
0	0	6001	0,42			0,008		100,0	

9	4772,00	3184,60	2,00	0,34	0,007	56	0,68	-	-	-	-	3
---	---------	---------	------	------	-------	----	------	---	---	---	---	---

Площадка	Цех	Источник	Вклад (д. ПДК)			Вклад (мг/куб.м)		Вклад %	
0	0	6001	0,34			0,007		100,0	

6	6336,90	4445,80	2,00	0,30	0,006	226	0,68	-	-	-	-	3
---	---------	---------	------	------	-------	-----	------	---	---	---	---	---

Площадка	Цех	Источник	Вклад (д. ПДК)			Вклад (мг/куб.м)		Вклад %	
0	0	6001	0,30			0,006		100,0	

5	5122,40	4743,60	2,00	0,28	0,006	157	0,68	-	-	-	-	3
---	---------	---------	------	------	-------	-----	------	---	---	---	---	---

Площадка	Цех	Источник	Вклад (д. ПДК)			Вклад (мг/куб.м)		Вклад %	
0	0	6001	0,28			0,006		100,0	

10	9349,90	5791,70	2,00	0,04	8,500E-04	241	4,40	-	-	-	-	4
----	---------	---------	------	------	-----------	-----	------	---	---	---	---	---

Площадка	Цех	Источник	Вклад (д. ПДК)			Вклад (мг/куб.м)		Вклад %	
0	0	6001	0,04			8,500E-04		100,0	

11	9171,90	6623,70	2,00	0,04	7,854E-04	231	4,40	-	-	-	-	4
----	---------	---------	------	------	-----------	-----	------	---	---	---	---	---

Площадка	Цех	Источник	Вклад (д. ПДК)			Вклад (мг/куб.м)		Вклад %	
0	0	6001	0,04			7,854E-04		100,0	

13	9274,00	7368,30	2,00	0,03	6,655E-04	225	6,00	-	-	-	-	4
----	---------	---------	------	------	-----------	-----	------	---	---	---	---	---

Площадка	Цех	Источник	Вклад (д. ПДК)			Вклад (мг/куб.м)		Вклад %	
0	0	6001	0,03			6,655E-04		100,0	

14	862,30	610,20	2,00	0,03	6,101E-04	57	6,00	-	-	-	-	4
----	--------	--------	------	------	-----------	----	------	---	---	---	---	---

Площадка	Цех	Источник	Вклад (д. ПДК)			Вклад (мг/куб.м)		Вклад %	
0	0	6001	0,03			6,101E-04		100,0	
12	10109,0	7131,80	2,00	0,03	6,053E-04	233	6,00	-	4
Площадка	Цех	Источник	Вклад (д. ПДК)			Вклад (мг/куб.м)		Вклад %	
0	0	6001	0,03			6,053E-04		100,0	

**Вещество: 0703
Бенз/а/пирен**

№	Коорд X(м)	Коорд Y(м)	Высота (м)	Концентр (д. ПДК)	Концентр. (мг/куб.м)	Напр ветр	Скор ветр	Фон		Фон до исключения		Тип точки
								доли ПДК	мг/куб.м	доли ПДК	мг/куб.м	
1	5485,00	4149,70	2,00	-	2,367E-08	166	0,50	-	-	-	-	2
Площадка	Цех	Источник	Вклад (д. ПДК)			Вклад (мг/куб.м)		Вклад %				
0	0	5501	0,00			2,367E-08		100,0				
2	5814,40	4084,40	2,00	-	2,773E-08	199	0,50	-	-	-	-	2
Площадка	Цех	Источник	Вклад (д. ПДК)			Вклад (мг/куб.м)		Вклад %				
0	0	5501	0,00			2,773E-08		100,0				
3	5660,20	3439,70	2,00	-	2,108E-07	349	2,80	-	-	-	-	2
Площадка	Цех	Источник	Вклад (д. ПДК)			Вклад (мг/куб.м)		Вклад %				
0	0	5501	0,00			2,108E-07		100,0				
4	5356,60	3500,40	2,00	-	6,844E-08	77	0,50	-	-	-	-	2
Площадка	Цех	Источник	Вклад (д. ПДК)			Вклад (мг/куб.м)		Вклад %				
0	0	5501	0,00			6,844E-08		100,0				
5	5122,40	4743,60	2,00	-	6,009E-09	156	0,50	-	-	-	-	3
Площадка	Цех	Источник	Вклад (д. ПДК)			Вклад (мг/куб.м)		Вклад %				
0	0	5501	0,00			6,009E-09		100,0				
6	6336,90	4445,80	2,00	-	7,669E-09	218	0,50	-	-	-	-	3
Площадка	Цех	Источник	Вклад (д. ПДК)			Вклад (мг/куб.м)		Вклад %				
0	0	5501	0,00			7,669E-09		100,0				
7	6161,70	3593,30	2,00	-	2,976E-08	267	0,50	-	-	-	-	3
Площадка	Цех	Источник	Вклад (д. ПДК)			Вклад (мг/куб.м)		Вклад %				
0	0	5501	0,00			2,976E-08		100,0				
8	5776,40	2951,00	2,00	-	2,213E-08	347	0,50	-	-	-	-	3
Площадка	Цех	Источник	Вклад (д. ПДК)			Вклад (мг/куб.м)		Вклад %				
0	0	5501	0,00			2,213E-08		100,0				
9	4772,00	3184,60	2,00	-	1,072E-08	66	0,50	-	-	-	-	3
Площадка	Цех	Источник	Вклад (д. ПДК)			Вклад (мг/куб.м)		Вклад %				
0	0	5501	0,00			1,072E-08		100,0				
10	9349,90	5791,70	2,00	-	1,164E-09	239	4,10	-	-	-	-	4
Площадка	Цех	Источник	Вклад (д. ПДК)			Вклад (мг/куб.м)		Вклад %				
0	0	5501	0,00			1,164E-09		100,0				
11	9171,90	6623,70	2,00	-	1,017E-09	229	4,96	-	-	-	-	4
Площадка	Цех	Источник	Вклад (д. ПДК)			Вклад (мг/куб.м)		Вклад %				
0	0	5501	0,00			1,017E-09		100,0				
12	10109,0	7131,80	2,00	-	7,337E-10	231	6,00	-	-	-	-	4
Площадка	Цех	Источник	Вклад (д. ПДК)			Вклад (мг/куб.м)		Вклад %				
0	0	5501	0,00			7,337E-10		100,0				
13	9274,00	7368,30	2,00	-	8,433E-10	224	6,00	-	-	-	-	4
Площадка	Цех	Источник	Вклад (д. ПДК)			Вклад (мг/куб.м)		Вклад %				
0	0	5501	0,00			8,433E-10		100,0				
14	862,30	610,20	2,00	-	7,682E-10	58	6,00	-	-	-	-	4

Площадка	Цех	Источник	Вклад (д. ПДК)	Вклад (мг/куб.м)	Вклад %
0	0	5501	0,00	7,682E-10	100,0

Вещество: 1317
Ацетальдегид (Уксусный альдегид)

№	Коорд X(м)	Коорд Y(м)	Высота (м)	Концентр (д. ПДК)	Концентр. (мг/куб.м)	Напр ветр	Скор ветр	Фон		Фон до исключения		Тип точки
								доли ПДК	мг/куб.м	доли ПДК	мг/куб.м	
3	5660,20	3439,70	2,00	0,24	0,002	356	6,00	-	-	-	-	2

Площадка	Цех	Источник	Вклад (д. ПДК)	Вклад (мг/куб.м)	Вклад %
0	0	6510	0,24	0,002	100,0

4	5356,60	3500,40	2,00	0,13	0,001	59	6,00	-	-	-	-	2
---	---------	---------	------	------	-------	----	------	---	---	---	---	---

Площадка	Цех	Источник	Вклад (д. ПДК)	Вклад (мг/куб.м)	Вклад %
0	0	6510	0,13	0,001	100,0

2	5814,40	4084,40	2,00	0,08	8,431E-04	202	6,00	-	-	-	-	2
---	---------	---------	------	------	-----------	-----	------	---	---	---	---	---

Площадка	Цех	Источник	Вклад (д. ПДК)	Вклад (мг/куб.м)	Вклад %
0	0	6510	0,08	8,431E-04	100,0

1	5485,00	4149,70	2,00	0,07	6,719E-04	161	6,00	-	-	-	-	2
---	---------	---------	------	------	-----------	-----	------	---	---	---	---	---

Площадка	Цех	Источник	Вклад (д. ПДК)	Вклад (мг/куб.м)	Вклад %
0	0	6510	0,07	6,719E-04	100,0

7	6161,70	3593,30	2,00	0,06	6,131E-04	279	6,00	-	-	-	-	3
---	---------	---------	------	------	-----------	-----	------	---	---	---	---	---

Площадка	Цех	Источник	Вклад (д. ПДК)	Вклад (мг/куб.м)	Вклад %
0	0	6510	0,06	6,131E-04	100,0

8	5776,40	2951,00	2,00	0,03	3,316E-04	350	0,68	-	-	-	-	3
---	---------	---------	------	------	-----------	-----	------	---	---	---	---	---

Площадка	Цех	Источник	Вклад (д. ПДК)	Вклад (мг/куб.м)	Вклад %
0	0	6510	0,03	3,316E-04	100,0

9	4772,00	3184,60	2,00	0,02	2,322E-04	61	0,68	-	-	-	-	3
---	---------	---------	------	------	-----------	----	------	---	---	---	---	---

Площадка	Цех	Источник	Вклад (д. ПДК)	Вклад (мг/куб.м)	Вклад %
0	0	6510	0,02	2,322E-04	100,0

6	6336,90	4445,80	2,00	0,02	2,239E-04	222	0,68	-	-	-	-	3
---	---------	---------	------	------	-----------	-----	------	---	---	---	---	---

Площадка	Цех	Источник	Вклад (д. ПДК)	Вклад (мг/куб.м)	Вклад %
0	0	6510	0,02	2,239E-04	100,0

5	5122,40	4743,60	2,00	0,02	1,917E-04	154	0,68	-	-	-	-	3
---	---------	---------	------	------	-----------	-----	------	---	---	---	---	---

Площадка	Цех	Источник	Вклад (д. ПДК)	Вклад (мг/куб.м)	Вклад %
0	0	6510	0,02	1,917E-04	100,0

10	9349,90	5791,70	2,00	3,02E-03	3,023E-05	240	6,00	-	-	-	-	4
----	---------	---------	------	----------	-----------	-----	------	---	---	---	---	---

Площадка	Цех	Источник	Вклад (д. ПДК)	Вклад (мг/куб.м)	Вклад %
0	0	6510	3,02E-03	3,023E-05	100,0

11	9171,90	6623,70	2,00	2,78E-03	2,784E-05	230	6,00	-	-	-	-	4
----	---------	---------	------	----------	-----------	-----	------	---	---	---	---	---

Площадка	Цех	Источник	Вклад (д. ПДК)	Вклад (мг/куб.м)	Вклад %
0	0	6510	2,78E-03	2,784E-05	100,0

13	9274,00	7368,30	2,00	2,42E-03	2,417E-05	224	6,00	-	-	-	-	4
----	---------	---------	------	----------	-----------	-----	------	---	---	---	---	---

Площадка	Цех	Источник	Вклад (д. ПДК)	Вклад (мг/куб.м)	Вклад %
0	0	6510	2,42E-03	2,417E-05	100,0

12	10109,0	7131,80	2,00	1,98E-03	1,980E-05	232	6,00	-	-	-	-	4
----	---------	---------	------	----------	-----------	-----	------	---	---	---	---	---

Площадка	Цех	Источник	Вклад (д. ПДК)	Вклад (мг/куб.м)	Вклад %
0	0	6510	1,98E-03	1,980E-05	100,0

14	862,30	610,20	2,00	1,95E-03	1,949E-05	57	6,00	-	-	-	-	4
----	--------	--------	------	----------	-----------	----	------	---	---	---	---	---

Площадка	Цех	Источник	Вклад (д. ПДК)	Вклад (мг/куб.м)	Вклад %
0	0	6510	1,95E-03	1,949E-05	100,0

Вещество: 1325
Формальдегид (Муравьиный альдегид, оксометан, метиленоксид)

№	Коорд Х(м)	Коорд Y(м)	Высота (м)	Концентр (д. ПДК)	Концентр. (мг/куб.м)	Напр ветр	Скор ветр	Фон		Фон до исключения		Тип точки
								доли ПДК	мг/куб.м	доли ПДК	мг/куб.м	
3	5660,20	3439,70	2,00	0,67	0,033	344	0,72	-	-	-	-	2
	Площадка	Цех		Источник		Вклад (д. ПДК)		Вклад (мг/куб.м)		Вклад %		
		0	0	6001			0,60	0,030		90,4		
		0	0	5501			0,03	0,002		4,9		
		0	0	6510			0,03	0,002		4,8		
4	5356,60	3500,40	2,00	0,56	0,028	45	0,72	-	-	-	-	2
	Площадка	Цех		Источник		Вклад (д. ПДК)		Вклад (мг/куб.м)		Вклад %		
		0	0	6001			0,55	0,027		96,8		
		0	0	6510			0,02	8,510E-04		3,0		
		0	0	5501			1,01E-03	5,034E-05		0,2		
1	5485,00	4149,70	2,00	0,35	0,017	169	0,72	-	-	-	-	2
	Площадка	Цех		Источник		Вклад (д. ПДК)		Вклад (мг/куб.м)		Вклад %		
		0	0	6001			0,33	0,017		95,1		
		0	0	6510			0,01	6,597E-04		3,8		
		0	0	5501			3,68E-03	1,839E-04		1,1		
2	5814,40	4084,40	2,00	0,34	0,017	212	0,72	-	-	-	-	2
	Площадка	Цех		Источник		Вклад (д. ПДК)		Вклад (мг/куб.м)		Вклад %		
		0	0	6001			0,32	0,016		94,8		
		0	0	6510			0,01	7,244E-04		4,2		
		0	0	5501			3,21E-03	1,604E-04		0,9		
7	6161,70	3593,30	2,00	0,26	0,013	281	6,00	-	-	-	-	3
	Площадка	Цех		Источник		Вклад (д. ПДК)		Вклад (мг/куб.м)		Вклад %		
		0	0	6001			0,24	0,012		93,7		
		0	0	6510			0,02	8,094E-04		6,2		
		0	0	5501			2,32E-04	1,162E-05		0,1		
8	5776,40	2951,00	2,00	0,18	0,009	345	0,72	-	-	-	-	3
	Площадка	Цех		Источник		Вклад (д. ПДК)		Вклад (мг/куб.м)		Вклад %		
		0	0	6001			0,17	0,008		93,2		
		0	0	6510			8,86E-03	4,432E-04		4,9		
		0	0	5501			3,46E-03	1,730E-04		1,9		
9	4772,00	3184,60	2,00	0,14	0,007	57	0,72	-	-	-	-	3
	Площадка	Цех		Источник		Вклад (д. ПДК)		Вклад (мг/куб.м)		Вклад %		
		0	0	6001			0,14	0,007		94,6		
		0	0	6510			6,32E-03	3,160E-04		4,4		
		0	0	5501			1,41E-03	7,044E-05		1,0		
6	6336,90	4445,80	2,00	0,13	0,006	226	0,72	-	-	-	-	3
	Площадка	Цех		Источник		Вклад (д. ПДК)		Вклад (мг/куб.м)		Вклад %		
		0	0	6001			0,12	0,006		94,4		
		0	0	6510			6,05E-03	3,026E-04		4,8		
		0	0	5501			1,12E-03	5,595E-05		0,9		
5	5122,40	4743,60	2,00	0,12	0,006	157	0,72	-	-	-	-	3
	Площадка	Цех		Источник		Вклад (д. ПДК)		Вклад (мг/куб.м)		Вклад %		
		0	0	6001			0,11	0,006		94,8		
		0	0	6510			5,25E-03	2,627E-04		4,4		
		0	0	5501			1,02E-03	5,093E-05		0,9		

10	9349,90	5791,70	2,00	0,02	9,155E-04	241	4,21	-	-	-	-	4
	Площадка	Цех	Источник	Вклад (д. ПДК)	Вклад (мг/куб.м)	Вклад %						
	0	0	6001	0,02	8,643E-04	94,4						
	0	0	6510	7,70E-04	3,852E-05	4,2						
	0	0	5501	2,54E-04	1,271E-05	1,4						
11	9171,90	6623,70	2,00	0,02	8,379E-04	231	4,21	-	-	-	-	4
	Площадка	Цех	Источник	Вклад (д. ПДК)	Вклад (мг/куб.м)	Вклад %						
	0	0	6001	0,02	7,943E-04	94,8						
	0	0	6510	6,45E-04	3,227E-05	3,9						
	0	0	5501	2,26E-04	1,131E-05	1,3						
13	9274,00	7368,30	2,00	0,01	7,158E-04	225	6,00	-	-	-	-	4
	Площадка	Цех	Источник	Вклад (д. ПДК)	Вклад (мг/куб.м)	Вклад %						
	0	0	6001	0,01	6,725E-04	94,0						
	0	0	6510	6,75E-04	3,374E-05	4,7						
	0	0	5501	1,90E-04	9,505E-06	1,3						
14	862,30	610,20	2,00	0,01	6,524E-04	57	6,00	-	-	-	-	4
	Площадка	Цех	Источник	Вклад (д. ПДК)	Вклад (мг/куб.м)	Вклад %						
	0	0	6001	0,01	6,165E-04	94,5						
	0	0	6510	5,44E-04	2,722E-05	4,2						
	0	0	5501	1,73E-04	8,668E-06	1,3						
12	10109,0	7131,80	2,00	0,01	6,473E-04	233	6,00	-	-	-	-	4
	Площадка	Цех	Источник	Вклад (д. ПДК)	Вклад (мг/куб.м)	Вклад %						
	0	0	6001	0,01	6,117E-04	94,5						
	0	0	6510	5,49E-04	2,744E-05	4,2						
	0	0	5501	1,64E-04	8,181E-06	1,3						

Вещество: 1555
Этановая кислота (Метанкарбоновая кислота)

№	Коорд Х(м)	Коорд Y(м)	Высота (м)	Концентр (д. ПДК)	Концентр. (мг/куб.м)	Напр ветр	Скор ветр	Фон		Фон до исключения		Тип точки
								доли ПДК	мг/куб.м	доли ПДК	мг/куб.м	
3	5660,20	3439,70	2,00	0,01	0,003	356	6,00	-	-	-	-	2
	Площадка	Цех	Источник	Вклад (д. ПДК)	Вклад (мг/куб.м)	Вклад %						
	0	0	6510	0,01	0,003	100,0						
4	5356,60	3500,40	2,00	7,21E-03	0,001	59	6,00	-	-	-	-	2
	Площадка	Цех	Источник	Вклад (д. ПДК)	Вклад (мг/куб.м)	Вклад %						
	0	0	6510	7,21E-03	0,001	100,0						
2	5814,40	4084,40	2,00	4,51E-03	9,016E-04	202	6,00	-	-	-	-	2
	Площадка	Цех	Источник	Вклад (д. ПДК)	Вклад (мг/куб.м)	Вклад %						
	0	0	6510	4,51E-03	9,016E-04	100,0						
1	5485,00	4149,70	2,00	3,59E-03	7,185E-04	161	6,00	-	-	-	-	2
	Площадка	Цех	Источник	Вклад (д. ПДК)	Вклад (мг/куб.м)	Вклад %						
	0	0	6510	3,59E-03	7,185E-04	100,0						
7	6161,70	3593,30	2,00	3,28E-03	6,557E-04	279	6,00	-	-	-	-	3
	Площадка	Цех	Источник	Вклад (д. ПДК)	Вклад (мг/куб.м)	Вклад %						
	0	0	6510	3,28E-03	6,557E-04	100,0						
8	5776,40	2951,00	2,00	1,77E-03	3,546E-04	350	0,68	-	-	-	-	3
	Площадка	Цех	Источник	Вклад (д. ПДК)	Вклад (мг/куб.м)	Вклад %						
	0	0	6510	1,77E-03	3,546E-04	100,0						
9	4772,00	3184,60	2,00	1,24E-03	2,484E-04	61	0,68	-	-	-	-	3
	Площадка	Цех	Источник	Вклад (д. ПДК)	Вклад (мг/куб.м)	Вклад %						

	0	0	6510		1,24E-03		2,484E-04		100,0			
6	6336,90	4445,80	2,00	1,20E-03	2,395E-04	222	0,68	-	-	-	-	3
	Площадка	Цех	Источник		Вклад (д. ПДК)		Вклад (мг/куб.м)		Вклад %			
	0	0	6510		1,20E-03		2,395E-04		100,0			
5	5122,40	4743,60	2,00	1,03E-03	2,050E-04	154	0,68	-	-	-	-	3
	Площадка	Цех	Источник		Вклад (д. ПДК)		Вклад (мг/куб.м)		Вклад %			
	0	0	6510		1,03E-03		2,050E-04		100,0			
10	9349,90	5791,70	2,00	1,62E-04	3,233E-05	240	6,00	-	-	-	-	4
	Площадка	Цех	Источник		Вклад (д. ПДК)		Вклад (мг/куб.м)		Вклад %			
	0	0	6510		1,62E-04		3,233E-05		100,0			
11	9171,90	6623,70	2,00	1,49E-04	2,977E-05	230	6,00	-	-	-	-	4
	Площадка	Цех	Источник		Вклад (д. ПДК)		Вклад (мг/куб.м)		Вклад %			
	0	0	6510		1,49E-04		2,977E-05		100,0			
13	9274,00	7368,30	2,00	1,29E-04	2,585E-05	224	6,00	-	-	-	-	4
	Площадка	Цех	Источник		Вклад (д. ПДК)		Вклад (мг/куб.м)		Вклад %			
	0	0	6510		1,29E-04		2,585E-05		100,0			
12	10109,0	7131,80	2,00	1,06E-04	2,118E-05	232	6,00	-	-	-	-	4
	Площадка	Цех	Источник		Вклад (д. ПДК)		Вклад (мг/куб.м)		Вклад %			
	0	0	6510		1,06E-04		2,118E-05		100,0			
14	862,30	610,20	2,00	1,04E-04	2,085E-05	57	6,00	-	-	-	-	4
	Площадка	Цех	Источник		Вклад (д. ПДК)		Вклад (мг/куб.м)		Вклад %			
	0	0	6510		1,04E-04		2,085E-05		100,0			

Вещество: 2704
Бензин (нефтяной, малосернистый) (в пересчете на углерод)

№	Коорд X(м)	Коорд Y(м)	Высота (м)	Концентр (д. ПДК)	Концентр. (мг/куб.м)	Напр ветра	Скор ветра	Фон		Фон до исключения		Тип точки
								доли ПДК	мг/куб.м	доли ПДК	мг/куб.м	
3	5660,20	3439,70	2,00	2,49E-03	0,012	344	0,93	-	-	-	-	2
	Площадка	Цех	Источник		Вклад (д. ПДК)		Вклад (мг/куб.м)		Вклад %			
	0	0	6501		1,45E-03		0,007		58,3			
	0	0	6504		7,73E-04		0,004		31,0			
	0	0	6506		1,73E-04		8,661E-04		7,0			
	0	0	6502		9,19E-05		4,593E-04		3,7			
4	5356,60	3500,40	2,00	1,36E-03	0,007	64	1,73	-	-	-	-	2
	Площадка	Цех	Источник		Вклад (д. ПДК)		Вклад (мг/куб.м)		Вклад %			
	0	0	6501		8,23E-04		0,004		60,7			
	0	0	6504		5,30E-04		0,003		39,0			
	0	0	6502		3,79E-06		1,894E-05		0,3			
1	5485,00	4149,70	2,00	6,80E-04	0,003	169	6,00	-	-	-	-	2
	Площадка	Цех	Источник		Вклад (д. ПДК)		Вклад (мг/куб.м)		Вклад %			
	0	0	6501		3,08E-04		0,002		45,3			
	0	0	6504		1,87E-04		9,356E-04		27,5			
	0	0	6506		1,43E-04		7,160E-04		21,1			
	0	0	6502		4,16E-05		2,079E-04		6,1			
2	5814,40	4084,40	2,00	6,25E-04	0,003	204	6,00	-	-	-	-	2
	Площадка	Цех	Источник		Вклад (д. ПДК)		Вклад (мг/куб.м)		Вклад %			
	0	0	6501		4,29E-04		0,002		68,7			
	0	0	6504		1,92E-04		9,587E-04		30,7			
	0	0	6502		3,59E-06		1,795E-05		0,6			
7	6161,70	3593,30	2,00	5,84E-04	0,003	274	6,00	-	-	-	-	3

Площадка	Цех	Источник	Вклад (д. ПДК)		Вклад (мг/куб.м)		Вклад %					
0	0	6501	3,83E-04		0,002		65,6					
0	0	6504	1,61E-04		8,063E-04		27,6					
0	0	6502	3,17E-05		1,585E-04		5,4					
0	0	6506	8,02E-06		4,009E-05		1,4					
8	5776,40	2951,00	2,00	4,64E-04	0,002	345	6,00	-	-	-	-	3
Площадка	Цех	Источник	Вклад (д. ПДК)		Вклад (мг/куб.м)		Вклад %					
0	0	6501	2,40E-04		0,001		51,6					
0	0	6504	1,33E-04		6,673E-04		28,7					
0	0	6506	6,17E-05		3,084E-04		13,3					
0	0	6502	2,97E-05		1,485E-04		6,4					
9	4772,00	3184,60	2,00	2,62E-04	0,001	61	6,00	-	-	-	-	3
Площадка	Цех	Источник	Вклад (д. ПДК)		Вклад (мг/куб.м)		Вклад %					
0	0	6501	1,51E-04		7,538E-04		57,5					
0	0	6504	8,06E-05		4,029E-04		30,8					
0	0	6502	1,79E-05		8,971E-05		6,8					
0	0	6506	1,28E-05		6,382E-05		4,9					
5	5122,40	4743,60	2,00	2,17E-04	0,001	157	6,00	-	-	-	-	3
Площадка	Цех	Источник	Вклад (д. ПДК)		Вклад (мг/куб.м)		Вклад %					
0	0	6501	9,87E-05		4,936E-04		45,5					
0	0	6504	4,95E-05		2,475E-04		22,8					
0	0	6506	4,87E-05		2,435E-04		22,4					
0	0	6502	2,00E-05		1,001E-04		9,2					
6	6336,90	4445,80	2,00	2,11E-04	0,001	223	6,00	-	-	-	-	3
Площадка	Цех	Источник	Вклад (д. ПДК)		Вклад (мг/куб.м)		Вклад %					
0	0	6501	1,21E-04		6,028E-04		57,2					
0	0	6504	5,75E-05		2,874E-04		27,3					
0	0	6506	1,77E-05		8,850E-05		8,4					
0	0	6502	1,51E-05		7,537E-05		7,2					
10	9349,90	5791,70	2,00	3,26E-05	1,629E-04	240	1,27	-	-	-	-	4
Площадка	Цех	Источник	Вклад (д. ПДК)		Вклад (мг/куб.м)		Вклад %					
0	0	6501	1,62E-05		8,087E-05		49,6					
0	0	6504	7,90E-06		3,948E-05		24,2					
0	0	6506	5,69E-06		2,846E-05		17,5					
0	0	6502	2,81E-06		1,407E-05		8,6					
11	9171,90	6623,70	2,00	2,80E-05	1,400E-04	230	1,73	-	-	-	-	4
Площадка	Цех	Источник	Вклад (д. ПДК)		Вклад (мг/куб.м)		Вклад %					
0	0	6501	1,38E-05		6,907E-05		49,3					
0	0	6504	6,84E-06		3,418E-05		24,4					
0	0	6506	4,90E-06		2,452E-05		17,5					
0	0	6502	2,45E-06		1,227E-05		8,8					
13	9274,00	7368,30	2,00	2,39E-05	1,194E-04	225	1,73	-	-	-	-	4
Площадка	Цех	Источник	Вклад (д. ПДК)		Вклад (мг/куб.м)		Вклад %					
0	0	6501	1,17E-05		5,871E-05		49,2					
0	0	6504	5,76E-06		2,880E-05		24,1					
0	0	6506	4,29E-06		2,144E-05		17,9					
0	0	6502	2,10E-06		1,049E-05		8,8					
14	862,30	610,20	2,00	2,09E-05	1,043E-04	57	2,36	-	-	-	-	4
Площадка	Цех	Источник	Вклад (д. ПДК)		Вклад (мг/куб.м)		Вклад %					
0	0	6501	1,02E-05		5,099E-05		48,9					
0	0	6504	5,14E-06		2,572E-05		24,6					
0	0	6506	3,66E-06		1,830E-05		17,5					

	0	0	6502		1,86E-06		9,323E-06	8,9					
12	10109,0	7131,80	2,00	2,05E-05	1,026E-04	232	2,36	-	-	-	-	-	4
	Площадка	Цех	Источник		Вклад (д. ПДК)		Вклад (мг/куб.м)		Вклад %				
	0	0	6501		1,01E-05		5,063E-05		49,3				
	0	0	6504		5,02E-06		2,510E-05		24,5				
	0	0	6506		3,58E-06		1,790E-05		17,4				
	0	0	6502		1,80E-06		8,985E-06		8,8				

Вещество: 2732
Керосин (Керосин прямой перегонки; керосин дезодорированный)

№	Коорд Х(м)	Коорд Y(м)	Высота (м)	Концентр (д. ПДК)	Концентр. (мг/куб.м)	Напр ветр	Скор ветр	Фон		Фон до исключения		Тип точки
								доли ПДК	мг/куб.м	доли ПДК	мг/куб.м	
3	5660,20	3439,70	2,00	0,05	0,066	347	1,98	-	-	-	-	2

	Площадка	Цех	Источник		Вклад (д. ПДК)		Вклад (мг/куб.м)		Вклад %			
	0	0	5501		0,04		0,053		80,7			
	0	0	6505		4,46E-03		0,005		8,1			
	0	0	6504		3,23E-03		0,004		5,9			
	0	0	6501		1,46E-03		0,002		2,6			
	0	0	6509		6,28E-04		7,533E-04		1,1			
	0	0	6506		6,25E-04		7,495E-04		1,1			
	0	0	6502		1,62E-04		1,950E-04		0,3			
	0	0	6503		6,50E-05		7,795E-05		0,1			

4	5356,60	3500,40	2,00	0,03	0,032	73	0,57	-	-	-	-	2
---	---------	---------	------	------	-------	----	------	---	---	---	---	---

	Площадка	Цех	Источник		Вклад (д. ПДК)		Вклад (мг/куб.м)		Вклад %			
	0	0	5501		0,02		0,018		55,8			
	0	0	6505		7,83E-03		0,009		29,0			
	0	0	6504		3,16E-03		0,004		11,7			
	0	0	6501		6,30E-04		7,564E-04		2,3			
	0	0	6509		2,05E-04		2,458E-04		0,8			
	0	0	6502		6,67E-05		8,000E-05		0,2			
	0	0	6503		2,47E-05		2,959E-05		0,1			
	0	0	6506		1,33E-05		1,594E-05		0,0			

7	6161,70	3593,30	2,00	9,91E-03	0,012	268	0,50	-	-	-	-	3
---	---------	---------	------	----------	-------	-----	------	---	---	---	---	---

	Площадка	Цех	Источник		Вклад (д. ПДК)		Вклад (мг/куб.м)		Вклад %			
	0	0	5501		6,86E-03		0,008		69,2			
	0	0	6505		1,64E-03		0,002		16,5			
	0	0	6504		7,55E-04		9,061E-04		7,6			
	0	0	6501		2,24E-04		2,685E-04		2,3			
	0	0	6506		1,71E-04		2,052E-04		1,7			
	0	0	6509		1,26E-04		1,508E-04		1,3			
	0	0	6502		1,22E-04		1,461E-04		1,2			
	0	0	6503		1,79E-05		2,149E-05		0,2			

2	5814,40	4084,40	2,00	9,85E-03	0,012	202	0,50	-	-	-	-	2
---	---------	---------	------	----------	-------	-----	------	---	---	---	---	---

	Площадка	Цех	Источник		Вклад (д. ПДК)		Вклад (мг/куб.м)		Вклад %			
	0	0	5501		6,32E-03		0,008		64,2			
	0	0	6505		1,79E-03		0,002		18,2			
	0	0	6504		8,65E-04		0,001		8,8			
	0	0	6506		2,89E-04		3,472E-04		2,9			
	0	0	6501		2,77E-04		3,322E-04		2,8			
	0	0	6502		1,65E-04		1,983E-04		1,7			

	0	0	6509		1,08E-04		1,292E-04		1,1	
	0	0	6503		3,01E-05		3,618E-05		0,3	
1	5485,00	4149,70	2,00	9,28E-03	0,011	168	0,50	-	-	-
Площадка	Цех	Источник	Вклад (д. ПДК)	Вклад (мг/куб.м)	Вклад %					
	0	0	5501	5,42E-03	0,007	58,4				
	0	0	6505	1,70E-03	0,002	18,3				
	0	0	6504	8,19E-04	9,828E-04	8,8				
	0	0	6506	7,27E-04	8,726E-04	7,8				
	0	0	6502	2,48E-04	2,980E-04	2,7				
	0	0	6501	2,38E-04	2,859E-04	2,6				
	0	0	6509	9,94E-05	1,192E-04	1,1				
	0	0	6503	3,54E-05	4,251E-05	0,4				
8	5776,40	2951,00	2,00	7,61E-03	0,009	346	0,50	-	-	-
Площадка	Цех	Источник	Вклад (д. ПДК)	Вклад (мг/куб.м)	Вклад %					
	0	0	5501	5,10E-03	0,006	67,0				
	0	0	6505	1,31E-03	0,002	17,2				
	0	0	6504	5,87E-04	7,048E-04	7,7				
	0	0	6506	1,91E-04	2,298E-04	2,5				
	0	0	6501	1,59E-04	1,907E-04	2,1				
	0	0	6509	1,47E-04	1,767E-04	1,9				
	0	0	6502	1,07E-04	1,285E-04	1,4				
	0	0	6503	1,52E-05	1,829E-05	0,2				
9	4772,00	3184,60	2,00	4,11E-03	0,005	64	0,50	-	-	-
Площадка	Цех	Источник	Вклад (д. ПДК)	Вклад (мг/куб.м)	Вклад %					
	0	0	5501	2,46E-03	0,003	59,8				
	0	0	6505	8,63E-04	0,001	21,0				
	0	0	6504	3,91E-04	4,690E-04	9,5				
	0	0	6506	1,36E-04	1,635E-04	3,3				
	0	0	6501	1,02E-04	1,229E-04	2,5				
	0	0	6502	8,35E-05	1,002E-04	2,0				
	0	0	6509	6,29E-05	7,542E-05	1,5				
	0	0	6503	1,09E-05	1,308E-05	0,3				
6	6336,90	4445,80	2,00	3,05E-03	0,004	220	0,50	-	-	-
Площадка	Цех	Источник	Вклад (д. ПДК)	Вклад (мг/куб.м)	Вклад %					
	0	0	5501	1,77E-03	0,002	58,0				
	0	0	6505	6,41E-04	7,690E-04	21,0				
	0	0	6504	3,00E-04	3,603E-04	9,9				
	0	0	6506	1,29E-04	1,546E-04	4,2				
	0	0	6501	8,83E-05	1,060E-04	2,9				
	0	0	6502	6,59E-05	7,912E-05	2,2				
	0	0	6509	4,68E-05	5,618E-05	1,5				
	0	0	6503	9,80E-06	1,176E-05	0,3				
5	5122,40	4743,60	2,00	2,77E-03	0,003	157	6,00	-	-	-
Площадка	Цех	Источник	Вклад (д. ПДК)	Вклад (мг/куб.м)	Вклад %					
	0	0	5501	1,12E-03	0,001	40,5				
	0	0	6505	7,78E-04	9,339E-04	28,1				
	0	0	6504	3,72E-04	4,461E-04	13,4				
	0	0	6506	2,34E-04	2,804E-04	8,4				
	0	0	6501	1,03E-04	1,242E-04	3,7				
	0	0	6502	9,70E-05	1,164E-04	3,5				
	0	0	6509	5,16E-05	6,187E-05	1,9				
	0	0	6503	1,32E-05	1,581E-05	0,5				

10	9349,90	5791,70	2,00	4,67E-04	5,600E-04	240	3,45	-	-	-	-	4
	Площадка	Цех	Источник	Вклад (д. ПДК)		Вклад (мг/куб.м)		Вклад %				
	0	0	5501	2,59E-04		3,110E-04		55,5				
	0	0	6505	1,04E-04		1,248E-04		22,3				
	0	0	6504	4,82E-05		5,783E-05		10,3				
	0	0	6506	2,12E-05		2,545E-05		4,5				
	0	0	6501	1,36E-05		1,635E-05		2,9				
	0	0	6502	1,10E-05		1,316E-05		2,3				
	0	0	6509	7,92E-06		9,509E-06		1,7				
	0	0	6503	1,54E-06		1,844E-06		0,3				
11	9171,90	6623,70	2,00	4,24E-04	5,084E-04	230	4,55	-	-	-	-	4
	Площадка	Цех	Источник	Вклад (д. ПДК)		Вклад (мг/куб.м)		Вклад %				
	0	0	5501	2,38E-04		2,855E-04		56,2				
	0	0	6505	9,31E-05		1,117E-04		22,0				
	0	0	6504	4,31E-05		5,177E-05		10,2				
	0	0	6506	1,90E-05		2,284E-05		4,5				
	0	0	6501	1,22E-05		1,462E-05		2,9				
	0	0	6502	9,82E-06		1,178E-05		2,3				
	0	0	6509	7,05E-06		8,463E-06		1,7				
	0	0	6503	1,38E-06		1,653E-06		0,3				
13	9274,00	7368,30	2,00	3,55E-04	4,258E-04	224	6,00	-	-	-	-	4
	Площадка	Цех	Источник	Вклад (д. ПДК)		Вклад (мг/куб.м)		Вклад %				
	0	0	5501	1,95E-04		2,335E-04		54,9				
	0	0	6505	8,05E-05		9,656E-05		22,7				
	0	0	6504	3,72E-05		4,467E-05		10,5				
	0	0	6506	1,62E-05		1,944E-05		4,6				
	0	0	6501	1,05E-05		1,261E-05		3,0				
	0	0	6502	8,36E-06		1,003E-05		2,4				
	0	0	6509	6,26E-06		7,509E-06		1,8				
	0	0	6503	1,18E-06		1,413E-06		0,3				
14	862,30	610,20	2,00	3,26E-04	3,910E-04	58	6,00	-	-	-	-	4
	Площадка	Цех	Источник	Вклад (д. ПДК)		Вклад (мг/куб.м)		Вклад %				
	0	0	5501	1,77E-04		2,127E-04		54,4				
	0	0	6505	7,51E-05		9,011E-05		23,0				
	0	0	6504	3,45E-05		4,141E-05		10,6				
	0	0	6506	1,46E-05		1,758E-05		4,5				
	0	0	6501	9,54E-06		1,145E-05		2,9				
	0	0	6502	7,77E-06		9,330E-06		2,4				
	0	0	6509	5,91E-06		7,087E-06		1,8				
	0	0	6503	1,07E-06		1,279E-06		0,3				
12	10109,0	7131,80	2,00	3,14E-04	3,765E-04	232	6,00	-	-	-	-	4
	Площадка	Цех	Источник	Вклад (д. ПДК)		Вклад (мг/куб.м)		Вклад %				
	0	0	5501	1,69E-04		2,027E-04		53,8				
	0	0	6505	7,26E-05		8,706E-05		23,1				
	0	0	6504	3,36E-05		4,029E-05		10,7				
	0	0	6506	1,49E-05		1,786E-05		4,7				
	0	0	6501	9,46E-06		1,136E-05		3,0				
	0	0	6502	7,65E-06		9,180E-06		2,4				
	0	0	6509	5,60E-06		6,715E-06		1,8				
	0	0	6503	1,07E-06		1,284E-06		0,3				

Вещество: 2752
Уайт-спирит

№	Коорд X(м)	Коорд Y(м)	Высота (м)	Концентр (д. ПДК)	Концентр. (мг/куб.м)	Напр ветр а	Скор ветр а	Фон		Фон до исключения		Тип точки
								доли ПДК	мг/куб.м	доли ПДК	мг/куб.м	
3	5660,20	3439,70	2,00	8,18E-03	0,008	347	6,00	-	-	-	-	2
Площадка		Цех	Источник		Вклад (д. ПДК)		Вклад (мг/куб.м)		Вклад %			
0		0	6512		8,18E-03		0,008		100,0			
4	5356,60	3500,40	2,00	7,72E-03	0,008	39	6,00	-	-	-	-	2
Площадка		Цех	Источник		Вклад (д. ПДК)		Вклад (мг/куб.м)		Вклад %			
0		0	6512		7,72E-03		0,008		100,0			
1	5485,00	4149,70	2,00	6,86E-03	0,007	165	6,00	-	-	-	-	2
Площадка		Цех	Источник		Вклад (д. ПДК)		Вклад (мг/куб.м)		Вклад %			
0		0	6512		6,86E-03		0,007		100,0			
2	5814,40	4084,40	2,00	6,80E-03	0,007	217	6,00	-	-	-	-	2
Площадка		Цех	Источник		Вклад (д. ПДК)		Вклад (мг/куб.м)		Вклад %			
0		0	6512		6,80E-03		0,007		100,0			
7	6161,70	3593,30	2,00	3,04E-03	0,003	288	6,00	-	-	-	-	3
Площадка		Цех	Источник		Вклад (д. ПДК)		Вклад (мг/куб.м)		Вклад %			
0		0	6512		3,04E-03		0,003		100,0			
8	5776,40	2951,00	2,00	1,84E-03	0,002	347	0,68	-	-	-	-	3
Площадка		Цех	Источник		Вклад (д. ПДК)		Вклад (мг/куб.м)		Вклад %			
0		0	6512		1,84E-03		0,002		100,0			
9	4772,00	3184,60	2,00	1,52E-03	0,002	54	0,68	-	-	-	-	3
Площадка		Цех	Источник		Вклад (д. ПДК)		Вклад (мг/куб.м)		Вклад %			
0		0	6512		1,52E-03		0,002		100,0			
6	6336,90	4445,80	2,00	1,51E-03	0,002	228	0,68	-	-	-	-	3
Площадка		Цех	Источник		Вклад (д. ПДК)		Вклад (мг/куб.м)		Вклад %			
0		0	6512		1,51E-03		0,002		100,0			
5	5122,40	4743,60	2,00	1,41E-03	0,001	155	0,68	-	-	-	-	3
Площадка		Цех	Источник		Вклад (д. ПДК)		Вклад (мг/куб.м)		Вклад %			
0		0	6512		1,41E-03		0,001		100,0			
10	9349,90	5791,70	2,00	1,98E-04	1,980E-04	242	6,00	-	-	-	-	4
Площадка		Цех	Источник		Вклад (д. ПДК)		Вклад (мг/куб.м)		Вклад %			
0		0	6512		1,98E-04		1,980E-04		100,0			
11	9171,90	6623,70	2,00	1,83E-04	1,827E-04	232	6,00	-	-	-	-	4
Площадка		Цех	Источник		Вклад (д. ПДК)		Вклад (мг/куб.м)		Вклад %			
0		0	6512		1,83E-04		1,827E-04		100,0			
13	9274,00	7368,30	2,00	1,61E-04	1,607E-04	226	6,00	-	-	-	-	4
Площадка		Цех	Источник		Вклад (д. ПДК)		Вклад (мг/куб.м)		Вклад %			
0		0	6512		1,61E-04		1,607E-04		100,0			
12	10109,0	7131,80	2,00	1,30E-04	1,301E-04	233	6,00	-	-	-	-	4
Площадка		Цех	Источник		Вклад (д. ПДК)		Вклад (мг/куб.м)		Вклад %			
0		0	6512		1,30E-04		1,301E-04		100,0			
14	862,30	610,20	2,00	1,28E-04	1,279E-04	56	6,00	-	-	-	-	4
Площадка		Цех	Источник		Вклад (д. ПДК)		Вклад (мг/куб.м)		Вклад %			
0		0	6512		1,28E-04		1,279E-04		100,0			

Вещество: 2754
Алканы C12-19 (в пересчете на C)

№	Коорд X(м)	Коорд Y(м)	Высота (м)	Концентр (д. ПДК)	Концентр. (мг/куб.м)	Напр ветр а	Скор ветр а	Фон		Фон до исключения		Тип точки
								доли ПДК	мг/куб.м	доли ПДК	мг/куб.м	
3	5660,20	3439,70	2,00	1,66E-03	0,002	341	4,40	-	-	-	-	2
	Площадка	Цех		Источник		Вклад (д. ПДК)		Вклад (мг/куб.м)		Вклад %		
	0	0		6513		1,66E-03		0,002		100,0		
4	5356,60	3500,40	2,00	8,42E-04	8,417E-04	70	6,00	-	-	-	-	2
	Площадка	Цех		Источник		Вклад (д. ПДК)		Вклад (мг/куб.м)		Вклад %		
	0	0		6513		8,42E-04		8,417E-04		100,0		
2	5814,40	4084,40	2,00	2,60E-04	2,597E-04	203	6,00	-	-	-	-	2
	Площадка	Цех		Источник		Вклад (д. ПДК)		Вклад (мг/куб.м)		Вклад %		
	0	0		6513		2,60E-04		2,597E-04		100,0		
7	6161,70	3593,30	2,00	2,39E-04	2,393E-04	270	6,00	-	-	-	-	3
	Площадка	Цех		Источник		Вклад (д. ПДК)		Вклад (мг/куб.м)		Вклад %		
	0	0		6513		2,39E-04		2,393E-04		100,0		
1	5485,00	4149,70	2,00	2,29E-04	2,286E-04	168	6,00	-	-	-	-	2
	Площадка	Цех		Источник		Вклад (д. ПДК)		Вклад (мг/куб.м)		Вклад %		
	0	0		6513		2,29E-04		2,286E-04		100,0		
8	5776,40	2951,00	2,00	1,72E-04	1,716E-04	345	6,00	-	-	-	-	3
	Площадка	Цех		Источник		Вклад (д. ПДК)		Вклад (мг/куб.м)		Вклад %		
	0	0		6513		1,72E-04		1,716E-04		100,0		
9	4772,00	3184,60	2,00	1,10E-04	1,100E-04	64	0,68	-	-	-	-	3
	Площадка	Цех		Источник		Вклад (д. ПДК)		Вклад (мг/куб.м)		Вклад %		
	0	0		6513		1,10E-04		1,100E-04		100,0		
6	6336,90	4445,80	2,00	8,89E-05	8,895E-05	221	0,68	-	-	-	-	3
	Площадка	Цех		Источник		Вклад (д. ПДК)		Вклад (мг/куб.м)		Вклад %		
	0	0		6513		8,89E-05		8,895E-05		100,0		
5	5122,40	4743,60	2,00	7,91E-05	7,907E-05	157	0,68	-	-	-	-	3
	Площадка	Цех		Источник		Вклад (д. ПДК)		Вклад (мг/куб.м)		Вклад %		
	0	0		6513		7,91E-05		7,907E-05		100,0		
10	9349,90	5791,70	2,00	1,29E-05	1,288E-05	240	6,00	-	-	-	-	4
	Площадка	Цех		Источник		Вклад (д. ПДК)		Вклад (мг/куб.м)		Вклад %		
	0	0		6513		1,29E-05		1,288E-05		100,0		
11	9171,90	6623,70	2,00	1,18E-05	1,185E-05	230	6,00	-	-	-	-	4
	Площадка	Цех		Источник		Вклад (д. ПДК)		Вклад (мг/куб.м)		Вклад %		
	0	0		6513		1,18E-05		1,185E-05		100,0		
13	9274,00	7368,30	2,00	1,02E-05	1,015E-05	224	6,00	-	-	-	-	4
	Площадка	Цех		Источник		Вклад (д. ПДК)		Вклад (мг/куб.м)		Вклад %		
	0	0		6513		1,02E-05		1,015E-05		100,0		
14	862,30	610,20	2,00	8,76E-06	8,765E-06	58	6,00	-	-	-	-	4
	Площадка	Цех		Источник		Вклад (д. ПДК)		Вклад (мг/куб.м)		Вклад %		
	0	0		6513		8,76E-06		8,765E-06		100,0		
12	10109,0	7131,80	2,00	8,34E-06	8,337E-06	232	6,00	-	-	-	-	4
	Площадка	Цех		Источник		Вклад (д. ПДК)		Вклад (мг/куб.м)		Вклад %		
	0	0		6513		8,34E-06		8,337E-06		100,0		

Вещество: 2902
Взвешенные вещества

№	Коорд X(м)	Коорд Y(м)	Высота (м)	Концентр (д. ПДК)	Концентр. (мг/куб.м)	Напр ветр а	Скор ветр а	Фон		Фон до исключения		Тип точки
								доли ПДК	мг/куб.м	доли ПДК	мг/куб.м	
3	5660,20	3439,70	2,00	9,02E-03	0,005	347	6,00	-	-	-	-	2
Площадка		Цех	Источник		Вклад (д. ПДК)		Вклад (мг/куб.м)		Вклад %			
0		0	6512		9,02E-03		0,005		100,0			
4	5356,60	3500,40	2,00	8,52E-03	0,004	39	6,00	-	-	-	-	2
Площадка		Цех	Источник		Вклад (д. ПДК)		Вклад (мг/куб.м)		Вклад %			
0		0	6512		8,52E-03		0,004		100,0			
1	5485,00	4149,70	2,00	7,56E-03	0,004	165	6,00	-	-	-	-	2
Площадка		Цех	Источник		Вклад (д. ПДК)		Вклад (мг/куб.м)		Вклад %			
0		0	6512		7,56E-03		0,004		100,0			
2	5814,40	4084,40	2,00	7,50E-03	0,004	217	6,00	-	-	-	-	2
Площадка		Цех	Источник		Вклад (д. ПДК)		Вклад (мг/куб.м)		Вклад %			
0		0	6512		7,50E-03		0,004		100,0			
7	6161,70	3593,30	2,00	3,36E-03	0,002	288	6,00	-	-	-	-	3
Площадка		Цех	Источник		Вклад (д. ПДК)		Вклад (мг/куб.м)		Вклад %			
0		0	6512		3,36E-03		0,002		100,0			
8	5776,40	2951,00	2,00	2,03E-03	0,001	347	0,68	-	-	-	-	3
Площадка		Цех	Источник		Вклад (д. ПДК)		Вклад (мг/куб.м)		Вклад %			
0		0	6512		2,03E-03		0,001		100,0			
9	4772,00	3184,60	2,00	1,68E-03	8,378E-04	54	0,68	-	-	-	-	3
Площадка		Цех	Источник		Вклад (д. ПДК)		Вклад (мг/куб.м)		Вклад %			
0		0	6512		1,68E-03		8,378E-04		100,0			
6	6336,90	4445,80	2,00	1,67E-03	8,331E-04	228	0,68	-	-	-	-	3
Площадка		Цех	Источник		Вклад (д. ПДК)		Вклад (мг/куб.м)		Вклад %			
0		0	6512		1,67E-03		8,331E-04		100,0			
5	5122,40	4743,60	2,00	1,56E-03	7,796E-04	155	0,68	-	-	-	-	3
Площадка		Цех	Источник		Вклад (д. ПДК)		Вклад (мг/куб.м)		Вклад %			
0		0	6512		1,56E-03		7,796E-04		100,0			
10	9349,90	5791,70	2,00	2,18E-04	1,092E-04	242	6,00	-	-	-	-	4
Площадка		Цех	Источник		Вклад (д. ПДК)		Вклад (мг/куб.м)		Вклад %			
0		0	6512		2,18E-04		1,092E-04		100,0			
11	9171,90	6623,70	2,00	2,01E-04	1,007E-04	232	6,00	-	-	-	-	4
Площадка		Цех	Источник		Вклад (д. ПДК)		Вклад (мг/куб.м)		Вклад %			
0		0	6512		2,01E-04		1,007E-04		100,0			
13	9274,00	7368,30	2,00	1,77E-04	8,863E-05	226	6,00	-	-	-	-	4
Площадка		Цех	Источник		Вклад (д. ПДК)		Вклад (мг/куб.м)		Вклад %			
0		0	6512		1,77E-04		8,863E-05		100,0			
12	10109,0	7131,80	2,00	1,43E-04	7,175E-05	233	6,00	-	-	-	-	4
Площадка		Цех	Источник		Вклад (д. ПДК)		Вклад (мг/куб.м)		Вклад %			
0		0	6512		1,43E-04		7,175E-05		100,0			
14	862,30	610,20	2,00	1,41E-04	7,050E-05	56	6,00	-	-	-	-	4
Площадка		Цех	Источник		Вклад (д. ПДК)		Вклад (мг/куб.м)		Вклад %			
0		0	6512		1,41E-04		7,050E-05		100,0			

Вещество: 2908

Пыль неорганическая, содержащая двуокись кремния, в %: - 70-20 (шамот, цемент, пыль цементного производства - глина, глинистый сланец, доменный шлак, песок, клинкер, зола, кремнезем и другие)

№	Коорд Х(м)	Коорд Y(м)	Высота (м)	Концентр (д. ПДК)	Концентр. (мг/куб.м)	Напр ветр	Скор ветр	Фон		Фон до исключения		Тип точки
								доли ПДК	мг/куб.м	доли ПДК	мг/куб.м	
4	5356,60	3500,40	2,00	2,29	0,686	29	6,00	-	-	-	-	2
	Площадка	Цех		Источник			Вклад (д. ПДК)		Вклад (мг/куб.м)		Вклад %	
		0	0	6511			2,20		0,661		96,4	
		0	0	6507			0,08		0,025		3,6	
3	5660,20	3439,70	2,00	1,73	0,518	332	6,00	-	-	-	-	2
	Площадка	Цех		Источник			Вклад (д. ПДК)		Вклад (мг/куб.м)		Вклад %	
		0	0	6511			1,56		0,468		90,3	
		0	0	6507			0,17		0,050		9,7	
1	5485,00	4149,70	2,00	1,37	0,411	179	6,00	-	-	-	-	2
	Площадка	Цех		Источник			Вклад (д. ПДК)		Вклад (мг/куб.м)		Вклад %	
		0	0	6511			1,29		0,388		94,4	
		0	0	6507			0,08		0,023		5,6	
2	5814,40	4084,40	2,00	1,03	0,309	224	6,00	-	-	-	-	2
	Площадка	Цех		Источник			Вклад (д. ПДК)		Вклад (мг/куб.м)		Вклад %	
		0	0	6511			1,00		0,299		96,7	
		0	0	6507			0,03		0,010		3,3	
7	6161,70	3593,30	2,00	0,50	0,150	283	0,68	-	-	-	-	3
	Площадка	Цех		Источник			Вклад (д. ПДК)		Вклад (мг/куб.м)		Вклад %	
		0	0	6511			0,46		0,137		91,2	
		0	0	6507			0,04		0,013		8,8	
8	5776,40	2951,00	2,00	0,39	0,118	341	0,68	-	-	-	-	3
	Площадка	Цех		Источник			Вклад (д. ПДК)		Вклад (мг/куб.м)		Вклад %	
		0	0	6511			0,35		0,106		90,0	
		0	0	6507			0,04		0,012		10,0	
9	4772,00	3184,60	2,00	0,36	0,107	52	0,68	-	-	-	-	3
	Площадка	Цех		Источник			Вклад (д. ПДК)		Вклад (мг/куб.м)		Вклад %	
		0	0	6511			0,32		0,097		91,0	
		0	0	6507			0,03		0,010		9,0	
5	5122,40	4743,60	2,00	0,30	0,091	159	0,68	-	-	-	-	3
	Площадка	Цех		Источник			Вклад (д. ПДК)		Вклад (мг/куб.м)		Вклад %	
		0	0	6511			0,28		0,083		91,7	
		0	0	6507			0,03		0,008		8,3	
6	6336,90	4445,80	2,00	0,29	0,088	230	0,68	-	-	-	-	3
	Площадка	Цех		Источник			Вклад (д. ПДК)		Вклад (мг/куб.м)		Вклад %	
		0	0	6511			0,27		0,080		91,5	
		0	0	6507			0,02		0,007		8,5	
10	9349,90	5791,70	2,00	0,04	0,012	242	6,00	-	-	-	-	4
	Площадка	Цех		Источник			Вклад (д. ПДК)		Вклад (мг/куб.м)		Вклад %	
		0	0	6511			0,04		0,011		91,2	
		0	0	6507			3,63E-03		0,001		8,8	
11	9171,90	6623,70	2,00	0,04	0,011	232	6,00	-	-	-	-	4
	Площадка	Цех		Источник			Вклад (д. ПДК)		Вклад (мг/куб.м)		Вклад %	
		0	0	6511			0,03		0,010		91,2	
		0	0	6507			3,36E-03		0,001		8,8	
13	9274,00	7368,30	2,00	0,03	0,010	226	6,00	-	-	-	-	4

Площадка	Цех	Источник	Вклад (д. ПДК)		Вклад (мг/куб.м)		Вклад %	
	0	0	6511	0,03	0,009	91,2		
	0	0	6507	2,90E-03	8,687E-04	8,8		
14	862,30	610,20	2,00	0,03	0,008	56	6,00	-
Площадка	Цех	Источник	Вклад (д. ПДК)		Вклад (мг/куб.м)		Вклад %	
	0	0	6511	0,03	0,008	90,9		
	0	0	6507	2,55E-03	7,660E-04	9,1		
12	10109,0	7131,80	2,00	0,03	0,008	234	6,00	-
Площадка	Цех	Источник	Вклад (д. ПДК)		Вклад (мг/куб.м)		Вклад %	
	0	0	6511	0,02	0,007	91,2		
	0	0	6507	2,34E-03	7,020E-04	8,8		

Вещество: 2909

Пыль неорганическая, содержащая двуокись кремния, в %: - менее 20 (доломит, пыль цементного производства - известняк, мел, огарки, сырьевая смесь, пыль вращающихся печей, боксит и другие)

№	Коорд X(м)	Коорд Y(м)	Высота (м)	Концентр (д. ПДК)	Концентр. (мг/куб.м)	Напр ветр	Скор ветр	Фон		Фон до исключения		Тип точки
								доли ПДК	мг/куб.м	доли ПДК	мг/куб.м	
3	5660,20	3439,70	2,00	6,22E-05	3,112E-05	356	6,00	-	-	-	-	2
Площадка	Цех	Источник	Вклад (д. ПДК)		Вклад (мг/куб.м)		Вклад %					
	0	0	6508	6,22E-05	3,112E-05	100,0						
4	5356,60	3500,40	2,00	4,68E-05	2,339E-05	51	6,00	-	-	-	-	2
Площадка	Цех	Источник	Вклад (д. ПДК)		Вклад (мг/куб.м)		Вклад %					
	0	0	6508	4,68E-05	2,339E-05	100,0						
2	5814,40	4084,40	2,00	3,88E-05	1,941E-05	206	6,00	-	-	-	-	2
Площадка	Цех	Источник	Вклад (д. ПДК)		Вклад (мг/куб.м)		Вклад %					
	0	0	6508	3,88E-05	1,941E-05	100,0						
1	5485,00	4149,70	2,00	3,30E-05	1,650E-05	160	6,00	-	-	-	-	2
Площадка	Цех	Источник	Вклад (д. ПДК)		Вклад (мг/куб.м)		Вклад %					
	0	0	6508	3,30E-05	1,650E-05	100,0						
7	6161,70	3593,30	2,00	2,40E-05	1,199E-05	284	6,00	-	-	-	-	3
Площадка	Цех	Источник	Вклад (д. ПДК)		Вклад (мг/куб.м)		Вклад %					
	0	0	6508	2,40E-05	1,199E-05	100,0						
8	5776,40	2951,00	2,00	1,28E-05	6,397E-06	350	0,68	-	-	-	-	3
Площадка	Цех	Источник	Вклад (д. ПДК)		Вклад (мг/куб.м)		Вклад %					
	0	0	6508	1,28E-05	6,397E-06	100,0						
6	6336,90	4445,80	2,00	9,74E-06	4,871E-06	224	0,68	-	-	-	-	3
Площадка	Цех	Источник	Вклад (д. ПДК)		Вклад (мг/куб.м)		Вклад %					
	0	0	6508	9,74E-06	4,871E-06	100,0						
9	4772,00	3184,60	2,00	9,54E-06	4,771E-06	58	0,68	-	-	-	-	3
Площадка	Цех	Источник	Вклад (д. ПДК)		Вклад (мг/куб.м)		Вклад %					
	0	0	6508	9,54E-06	4,771E-06	100,0						
5	5122,40	4743,60	2,00	8,46E-06	4,228E-06	153	0,68	-	-	-	-	3
Площадка	Цех	Источник	Вклад (д. ПДК)		Вклад (мг/куб.м)		Вклад %					
	0	0	6508	8,46E-06	4,228E-06	100,0						
10	9349,90	5791,70	2,00	1,28E-06	6,389E-07	241	6,00	-	-	-	-	4
Площадка	Цех	Источник	Вклад (д. ПДК)		Вклад (мг/куб.м)		Вклад %					
	0	0	6508	1,28E-06	6,389E-07	100,0						
11	9171,90	6623,70	2,00	1,18E-06	5,877E-07	231	6,00	-	-	-	-	4
Площадка	Цех	Источник	Вклад (д. ПДК)		Вклад (мг/куб.м)		Вклад %					
	0	0	6508	1,18E-06	5,877E-07	100,0						
13	9274,00	7368,30	2,00	1,03E-06	5,158E-07	225	6,00	-	-	-	-	4

Площадка	Цех	Источник	Вклад (д. ПДК)			Вклад (мг/куб.м)			Вклад %	
0	0	6508	1,03E-06			5,158E-07			100,0	
12	10109,0	7131,80	2,00	8,41E-07	4,203E-07	233	6,00	-	-	4
14	862,30	610,20	2,00	8,13E-07	4,065E-07	57	6,00	-	-	4

**Вещество: 6003
Аммиак, сероводород**

№	Коорд X(м)	Коорд Y(м)	Высота (м)	Концентр (д. ПДК)	Концентр. (мг/куб.м)	Напр ветр	Скор ветр	Фон		Фон до исключения		Тип точки
								доли ПДК	мг/куб.м	доли ПДК	мг/куб.м	
3	5660,20	3439,70	2,00	1,85	-	343	0,68	-	-	-	-	2

Площадка	Цех	Источник	Вклад (д. ПДК)			Вклад (мг/куб.м)			Вклад %	
0	0	6001	1,85			0,000			100,0	
0	0	6513	4,40E-04			0,000			0,0	

4	5356,60	3500,40	2,00	1,69	-	44	0,68	-	-	-	-	2
---	---------	---------	------	------	---	----	------	---	---	---	---	---

Площадка	Цех	Источник	Вклад (д. ПДК)			Вклад (мг/куб.м)			Вклад %	
0	0	6001	1,69			0,000			100,0	
0	0	6513	4,73E-05			0,000			0,0	

1	5485,00	4149,70	2,00	1,02	-	170	0,68	-	-	-	-	2
---	---------	---------	------	------	---	-----	------	---	---	---	---	---

Площадка	Цех	Источник	Вклад (д. ПДК)			Вклад (мг/куб.м)			Вклад %	
0	0	6001	1,02			0,000			100,0	
0	0	6513	6,82E-05			0,000			0,0	

2	5814,40	4084,40	2,00	1,00	-	213	0,68	-	-	-	-	2
---	---------	---------	------	------	---	-----	------	---	---	---	---	---

Площадка	Цех	Источник	Вклад (д. ПДК)			Вклад (мг/куб.м)			Вклад %	
0	0	6001	1,00			0,000			100,0	
0	0	6513	6,14E-05			0,000			0,0	

7	6161,70	3593,30	2,00	0,75	-	281	6,00	-	-	-	-	3
---	---------	---------	------	------	---	-----	------	---	---	---	---	---

Площадка	Цех	Источник	Вклад (д. ПДК)			Вклад (мг/куб.м)			Вклад %	
0	0	6001	0,75			0,000			100,0	
0	0	6513	1,36E-05			0,000			0,0	

8	5776,40	2951,00	2,00	0,52	-	345	0,68	-	-	-	-	3
---	---------	---------	------	------	---	-----	------	---	---	---	---	---

Площадка	Цех	Источник	Вклад (д. ПДК)			Вклад (мг/куб.м)			Вклад %	
0	0	6001	0,52			0,000			100,0	
0	0	6513	5,71E-05			0,000			0,0	

9	4772,00	3184,60	2,00	0,42	-	56	0,68	-	-	-	-	3
---	---------	---------	------	------	---	----	------	---	---	---	---	---

Площадка	Цех	Источник	Вклад (д. ПДК)			Вклад (мг/куб.м)			Вклад %	
0	0	6001	0,42			0,000			100,0	
0	0	6513	3,42E-05			0,000			0,0	

6	6336,90	4445,80	2,00	0,37	-	226	0,68	-	-	-	-	3
---	---------	---------	------	------	---	-----	------	---	---	---	---	---

Площадка	Цех	Источник	Вклад (д. ПДК)			Вклад (мг/куб.м)			Вклад %	
0	0	6001	0,37			0,000			100,0	
0	0	6513	2,95E-05			0,000			0,0	

5	5122,40	4743,60	2,00	0,35	-	157	0,68	-	-	-	-	3
---	---------	---------	------	------	---	-----	------	---	---	---	---	---

Площадка	Цех	Источник	Вклад (д. ПДК)			Вклад (мг/куб.м)			Вклад %	
0	0	6001	0,35			0,000			100,0	
0	0	6513	2,77E-05			0,000			0,0	

10	9349,90	5791,70	2,00	0,05	-	241	4,40	-	-	-	-	4
----	---------	---------	------	------	---	-----	------	---	---	---	---	---

Площадка	Цех	Источник	Вклад (д. ПДК)			Вклад (мг/куб.м)			Вклад %	
0	0	6001	0,05			0,000			100,0	
0	0	6513	4,11E-06			0,000			0,0	

11	9171,90	6623,70	2,00	0,05	-	231	4,40	-	-	-	-	4
----	---------	---------	------	------	---	-----	------	---	---	---	---	---

Площадка	Цех	Источник	Вклад (д. ПДК)	Вклад (мг/куб.м)	Вклад %						
0	0	6001	0,05	0,000	100,0						
0	0	6513	3,45E-06	0,000	0,0						
13	9274,00	7368,30	2,00	0,04	-	225	6,00	-	-	-	4

Площадка	Цех	Источник	Вклад (д. ПДК)	Вклад (мг/куб.м)	Вклад %						
0	0	6001	0,04	0,000	100,0						
0	0	6513	3,52E-06	0,000	0,0						
14	862,30	610,20	2,00	0,04	-	57	6,00	-	-	-	4

Площадка	Цех	Источник	Вклад (д. ПДК)	Вклад (мг/куб.м)	Вклад %						
0	0	6001	0,04	0,000	100,0						
0	0	6513	3,04E-06	0,000	0,0						
12	10109,0	7131,80	2,00	0,04	-	233	6,00	-	-	-	4

Площадка	Цех	Источник	Вклад (д. ПДК)	Вклад (мг/куб.м)	Вклад %
0	0	6001	0,04	0,000	100,0
0	0	6513	2,86E-06	0,000	0,0

Вещество: 6004
Аммиак, сероводород, формальдегид

№	Коорд X(м)	Коорд Y(м)	Высота (м)	Концентр (д. ПДК)	Концентр. (мг/куб.м)	Напр ветр	Скор ветр	Фон		Фон до исключения		Тип точки
								доли ПДК	мг/куб.м	доли ПДК	мг/куб.м	
3	5660,20	3439,70	2,00	2,52	-	343	0,71	-	-	-	-	2

Площадка	Цех	Источник	Вклад (д. ПДК)	Вклад (мг/куб.м)	Вклад %
0	0	6001	2,46	0,000	97,5
0	0	5501	0,03	0,000	1,3
0	0	6510	0,03	0,000	1,2
0	0	6513	4,46E-04	0,000	0,0

4	5356,60	3500,40	2,00	2,25	-	44	0,71	-	-	-	-	2
---	---------	---------	------	------	---	----	------	---	---	---	---	---

Площадка	Цех	Источник	Вклад (д. ПДК)	Вклад (мг/куб.м)	Вклад %
0	0	6001	2,23	0,000	99,2
0	0	6510	0,02	0,000	0,7
0	0	5501	8,38E-04	0,000	0,0
0	0	6513	4,43E-05	0,000	0,0

1	5485,00	4149,70	2,00	1,37	-	170	0,71	-	-	-	-	2
---	---------	---------	------	------	---	-----	------	---	---	---	---	---

Площадка	Цех	Источник	Вклад (д. ПДК)	Вклад (мг/куб.м)	Вклад %
0	0	6001	1,35	0,000	98,8
0	0	6510	0,01	0,000	0,9
0	0	5501	3,66E-03	0,000	0,3
0	0	6513	6,83E-05	0,000	0,0

2	5814,40	4084,40	2,00	1,34	-	213	0,71	-	-	-	-	2
---	---------	---------	------	------	---	-----	------	---	---	---	---	---

Площадка	Цех	Источник	Вклад (д. ПДК)	Вклад (мг/куб.м)	Вклад %
0	0	6001	1,33	0,000	98,7
0	0	6510	0,01	0,000	1,0
0	0	5501	3,07E-03	0,000	0,2
0	0	6513	6,10E-05	0,000	0,0

7	6161,70	3593,30	2,00	1,01	-	281	6,00	-	-	-	-	3
---	---------	---------	------	------	---	-----	------	---	---	---	---	---

Площадка	Цех	Источник	Вклад (д. ПДК)	Вклад (мг/куб.м)	Вклад %
0	0	6001	0,99	0,000	98,4
0	0	6510	0,02	0,000	1,6
0	0	5501	2,32E-04	0,000	0,0
0	0	6513	1,36E-05	0,000	0,0

8	5776,40	2951,00	2,00	0,71	-	345	0,71	-	-	-	-	3
Площадка	Цех	Источник	Вклад (д. ПДК)		Вклад (мг/куб.м)		Вклад %					
0	0	6001	0,69		0,000		98,2					
0	0	6510	8,87E-03		0,000		1,3					
0	0	5501	3,49E-03		0,000		0,5					
0	0	6513	5,72E-05		0,000		0,0					
9	4772,00	3184,60	2,00	0,56	-	56	0,71	-	-	-	-	3
Площадка	Цех	Источник	Вклад (д. ПДК)		Вклад (мг/куб.м)		Вклад %					
0	0	6001	0,56		0,000		98,6					
0	0	6510	6,21E-03		0,000		1,1					
0	0	5501	1,37E-03		0,000		0,2					
0	0	6513	3,40E-05		0,000		0,0					
6	6336,90	4445,80	2,00	0,50	-	226	0,71	-	-	-	-	3
Площадка	Цех	Источник	Вклад (д. ПДК)		Вклад (мг/куб.м)		Вклад %					
0	0	6001	0,49		0,000		98,6					
0	0	6510	6,05E-03		0,000		1,2					
0	0	5501	1,13E-03		0,000		0,2					
0	0	6513	2,94E-05		0,000		0,0					
5	5122,40	4743,60	2,00	0,47	-	157	0,71	-	-	-	-	3
Площадка	Цех	Источник	Вклад (д. ПДК)		Вклад (мг/куб.м)		Вклад %					
0	0	6001	0,46		0,000		98,7					
0	0	6510	5,26E-03		0,000		1,1					
0	0	5501	1,02E-03		0,000		0,2					
0	0	6513	2,77E-05		0,000		0,0					
10	9349,90	5791,70	2,00	0,07	-	241	4,21	-	-	-	-	4
Площадка	Цех	Источник	Вклад (д. ПДК)		Вклад (мг/куб.м)		Вклад %					
0	0	6001	0,07		0,000		98,6					
0	0	6510	7,70E-04		0,000		1,1					
0	0	5501	2,54E-04		0,000		0,4					
0	0	6513	3,96E-06		0,000		0,0					
11	9171,90	6623,70	2,00	0,07	-	231	4,21	-	-	-	-	4
Площадка	Цех	Источник	Вклад (д. ПДК)		Вклад (мг/куб.м)		Вклад %					
0	0	6001	0,06		0,000		98,7					
0	0	6510	6,45E-04		0,000		1,0					
0	0	5501	2,26E-04		0,000		0,3					
0	0	6513	3,33E-06		0,000		0,0					
13	9274,00	7368,30	2,00	0,06	-	225	6,00	-	-	-	-	4
Площадка	Цех	Источник	Вклад (д. ПДК)		Вклад (мг/куб.м)		Вклад %					
0	0	6001	0,05		0,000		98,4					
0	0	6510	6,75E-04		0,000		1,2					
0	0	5501	1,90E-04		0,000		0,3					
0	0	6513	3,52E-06		0,000		0,0					
14	862,30	610,20	2,00	0,05	-	57	6,00	-	-	-	-	4
Площадка	Цех	Источник	Вклад (д. ПДК)		Вклад (мг/куб.м)		Вклад %					
0	0	6001	0,05		0,000		98,6					
0	0	6510	5,44E-04		0,000		1,1					
0	0	5501	1,73E-04		0,000		0,3					
0	0	6513	3,04E-06		0,000		0,0					
12	10109,0	7131,80	2,00	0,05	-	233	6,00	-	-	-	-	4
Площадка	Цех	Источник	Вклад (д. ПДК)		Вклад (мг/куб.м)		Вклад %					
0	0	6001	0,05		0,000		98,6					
0	0	6510	5,49E-04		0,000		1,1					

0	0	5501	1,64E-04	0,000	0,3
0	0	6513	2,86E-06	0,000	0,0

**Вещество: 6005
Аммиак, формальдегид**

№	Коорд X(м)	Коорд Y(м)	Высота (м)	Концентр (д. ПДК)	Концентр. (мг/куб.м)	Напр ветра	Скор ветра	Фон		Фон до исключения		Тип точки
								доли ПДК	мг/куб.м	доли ПДК	мг/куб.м	
3	5660,20	3439,70	2,00	1,50	-	344	0,72	-	-	-	-	2
	Площадка	Цех		Источник		Вклад (д. ПДК)		Вклад (мг/куб.м)		Вклад %		
	0	0	0	6001		1,44		0,000		95,7		
	0	0	0	5501		0,03		0,000		2,2		
	0	0	0	6510		0,03		0,000		2,1		
4	5356,60	3500,40	2,00	1,32	-	44	0,72	-	-	-	-	2
	Площадка	Цех		Источник		Вклад (д. ПДК)		Вклад (мг/куб.м)		Вклад %		
	0	0	0	6001		1,31		0,000		98,7		
	0	0	0	6510		0,02		0,000		1,2		
	0	0	0	5501		8,33E-04		0,000		0,1		
1	5485,00	4149,70	2,00	0,81	-	170	0,72	-	-	-	-	2
	Площадка	Цех		Источник		Вклад (д. ПДК)		Вклад (мг/куб.м)		Вклад %		
	0	0	0	6001		0,79		0,000		98,0		
	0	0	0	6510		0,01		0,000		1,6		
	0	0	0	5501		3,65E-03		0,000		0,5		
2	5814,40	4084,40	2,00	0,79	-	213	0,72	-	-	-	-	2
	Площадка	Цех		Источник		Вклад (д. ПДК)		Вклад (мг/куб.м)		Вклад %		
	0	0	0	6001		0,78		0,000		97,9		
	0	0	0	6510		0,01		0,000		1,8		
	0	0	0	5501		3,06E-03		0,000		0,4		
7	6161,70	3593,30	2,00	0,60	-	281	6,00	-	-	-	-	3
	Площадка	Цех		Источник		Вклад (д. ПДК)		Вклад (мг/куб.м)		Вклад %		
	0	0	0	6001		0,58		0,000		97,2		
	0	0	0	6510		0,02		0,000		2,7		
	0	0	0	5501		2,32E-04		0,000		0,0		
8	5776,40	2951,00	2,00	0,42	-	345	0,72	-	-	-	-	3
	Площадка	Цех		Источник		Вклад (д. ПДК)		Вклад (мг/куб.м)		Вклад %		
	0	0	0	6001		0,41		0,000		97,0		
	0	0	0	6510		8,87E-03		0,000		2,1		
	0	0	0	5501		3,48E-03		0,000		0,8		
9	4772,00	3184,60	2,00	0,33	-	56	0,72	-	-	-	-	3
	Площадка	Цех		Источник		Вклад (д. ПДК)		Вклад (мг/куб.м)		Вклад %		
	0	0	0	6001		0,33		0,000		97,7		
	0	0	0	6510		6,21E-03		0,000		1,9		
	0	0	0	5501		1,36E-03		0,000		0,4		
6	6336,90	4445,80	2,00	0,29	-	226	0,72	-	-	-	-	3
	Площадка	Цех		Источник		Вклад (д. ПДК)		Вклад (мг/куб.м)		Вклад %		
	0	0	0	6001		0,29		0,000		97,6		
	0	0	0	6510		6,05E-03		0,000		2,1		
	0	0	0	5501		1,13E-03		0,000		0,4		
5	5122,40	4743,60	2,00	0,28	-	157	0,72	-	-	-	-	3
	Площадка	Цех		Источник		Вклад (д. ПДК)		Вклад (мг/куб.м)		Вклад %		
	0	0	0	6001		0,27		0,000		97,7		

	0	0	6510		5,26E-03	0,000	1,9		
	0	0	5501		1,02E-03	0,000	0,4		
10	9349,90	5791,70	2,00	0,04	-	241	4,21	-	-

Площадка	Цех	Источник	Вклад (д. ПДК)	Вклад (мг/куб.м)	Вклад %
0	0	6001	0,04	0,000	97,6
0	0	6510	7,70E-04	0,000	1,8
0	0	5501	2,54E-04	0,000	0,6

11	9171,90	6623,70	2,00	0,04	-	231	4,21	-	-
----	---------	---------	------	------	---	-----	------	---	---

Площадка	Цех	Источник	Вклад (д. ПДК)	Вклад (мг/куб.м)	Вклад %
0	0	6001	0,04	0,000	97,8
0	0	6510	6,45E-04	0,000	1,7
0	0	5501	2,26E-04	0,000	0,6

13	9274,00	7368,30	2,00	0,03	-	225	6,00	-	-
----	---------	---------	------	------	---	-----	------	---	---

Площадка	Цех	Источник	Вклад (д. ПДК)	Вклад (мг/куб.м)	Вклад %
0	0	6001	0,03	0,000	97,4
0	0	6510	6,75E-04	0,000	2,0
0	0	5501	1,90E-04	0,000	0,6

14	862,30	610,20	2,00	0,03	-	57	6,00	-	-
----	--------	--------	------	------	---	----	------	---	---

Площадка	Цех	Источник	Вклад (д. ПДК)	Вклад (мг/куб.м)	Вклад %
0	0	6001	0,03	0,000	97,6
0	0	6510	5,44E-04	0,000	1,8
0	0	5501	1,73E-04	0,000	0,6

12	10109,0	7131,80	2,00	0,03	-	233	6,00	-	-
----	---------	---------	------	------	---	-----	------	---	---

Площадка	Цех	Источник	Вклад (д. ПДК)	Вклад (мг/куб.м)	Вклад %
0	0	6001	0,03	0,000	97,6
0	0	6510	5,49E-04	0,000	1,8
0	0	5501	1,64E-04	0,000	0,5

Вещество: 6035
Сероводород, формальдегид

№	Коорд X(м)	Коорд Y(м)	Высота (м)	Концентр (д. ПДК)	Концентр. (мг/куб.м)	Напр ветр	Скор ветр	Фон		Фон до исключения		Тип точки
								доли ПДК	мг/куб.м	доли ПДК	мг/куб.м	
3	5660,20	3439,70	2,00	1,68	-	344	0,72	-	-	-	-	2

Площадка	Цех	Источник	Вклад (д. ПДК)	Вклад (мг/куб.м)	Вклад %
0	0	6001	1,62	0,000	96,2
0	0	5501	0,03	0,000	1,9
0	0	6510	0,03	0,000	1,9
0	0	6513	4,42E-04	0,000	0,0

4	5356,60	3500,40	2,00	1,49	-	44	0,72	-	-	-	-	2
---	---------	---------	------	------	---	----	------	---	---	---	---	---

Площадка	Цех	Источник	Вклад (д. ПДК)	Вклад (мг/куб.м)	Вклад %
0	0	6001	1,47	0,000	98,9
0	0	6510	0,02	0,000	1,1
0	0	5501	8,34E-04	0,000	0,1
0	0	6513	4,42E-05	0,000	0,0

1	5485,00	4149,70	2,00	0,91	-	170	0,72	-	-	-	-	2
---	---------	---------	------	------	---	-----	------	---	---	---	---	---

Площадка	Цех	Источник	Вклад (д. ПДК)	Вклад (мг/куб.м)	Вклад %
0	0	6001	0,89	0,000	98,2
0	0	6510	0,01	0,000	1,4
0	0	5501	3,65E-03	0,000	0,4
0	0	6513	6,83E-05	0,000	0,0

2	5814,40	4084,40	2,00	0,89	-	213	0,72	-	-	-	-	2
Площадка	Цех	Источник	Вклад (д. ПДК)	Вклад (мг/куб.м)	Вклад %							
0	0	6001	0,88	0,000	98,1							
0	0	6510	0,01	0,000	1,6							
0	0	5501	3,06E-03	0,000	0,3							
0	0	6513	6,10E-05	0,000	0,0							
7	6161,70	3593,30	2,00	0,67	-	281	6,00	-	-	-	-	3
Площадка	Цех	Источник	Вклад (д. ПДК)	Вклад (мг/куб.м)	Вклад %							
0	0	6001	0,65	0,000	97,5							
0	0	6510	0,02	0,000	2,4							
0	0	5501	2,32E-04	0,000	0,0							
0	0	6513	1,36E-05	0,000	0,0							
8	5776,40	2951,00	2,00	0,47	-	345	0,72	-	-	-	-	3
Площадка	Цех	Источник	Вклад (д. ПДК)	Вклад (мг/куб.м)	Вклад %							
0	0	6001	0,46	0,000	97,4							
0	0	6510	8,87E-03	0,000	1,9							
0	0	5501	3,49E-03	0,000	0,7							
0	0	6513	5,72E-05	0,000	0,0							
9	4772,00	3184,60	2,00	0,37	-	56	0,72	-	-	-	-	3
Площадка	Цех	Источник	Вклад (д. ПДК)	Вклад (мг/куб.м)	Вклад %							
0	0	6001	0,37	0,000	98,0							
0	0	6510	6,21E-03	0,000	1,7							
0	0	5501	1,36E-03	0,000	0,4							
0	0	6513	3,40E-05	0,000	0,0							
6	6336,90	4445,80	2,00	0,33	-	226	0,72	-	-	-	-	3
Площадка	Цех	Источник	Вклад (д. ПДК)	Вклад (мг/куб.м)	Вклад %							
0	0	6001	0,32	0,000	97,8							
0	0	6510	6,05E-03	0,000	1,8							
0	0	5501	1,13E-03	0,000	0,3							
0	0	6513	2,94E-05	0,000	0,0							
5	5122,40	4743,60	2,00	0,31	-	157	0,72	-	-	-	-	3
Площадка	Цех	Источник	Вклад (д. ПДК)	Вклад (мг/куб.м)	Вклад %							
0	0	6001	0,31	0,000	98,0							
0	0	6510	5,26E-03	0,000	1,7							
0	0	5501	1,02E-03	0,000	0,3							
0	0	6513	2,77E-05	0,000	0,0							
10	9349,90	5791,70	2,00	0,05	-	241	4,21	-	-	-	-	4
Площадка	Цех	Источник	Вклад (д. ПДК)	Вклад (мг/куб.м)	Вклад %							
0	0	6001	0,05	0,000	97,8							
0	0	6510	7,70E-04	0,000	1,6							
0	0	5501	2,54E-04	0,000	0,5							
0	0	6513	3,96E-06	0,000	0,0							
11	9171,90	6623,70	2,00	0,04	-	231	4,21	-	-	-	-	4
Площадка	Цех	Источник	Вклад (д. ПДК)	Вклад (мг/куб.м)	Вклад %							
0	0	6001	0,04	0,000	98,0							
0	0	6510	6,45E-04	0,000	1,5							
0	0	5501	2,26E-04	0,000	0,5							
0	0	6513	3,33E-06	0,000	0,0							
13	9274,00	7368,30	2,00	0,04	-	225	6,00	-	-	-	-	4
Площадка	Цех	Источник	Вклад (д. ПДК)	Вклад (мг/куб.м)	Вклад %							
0	0	6001	0,04	0,000	97,7							
0	0	6510	6,75E-04	0,000	1,8							

	0	0	5501		1,90E-04	0,000	0,5				
	0	0	6513		3,52E-06	0,000	0,0				
14	862,30	610,20	2,00	0,03	-	57	6,00	-	-	-	4

Площадка	Цех	Источник	Вклад (д. ПДК)	Вклад (мг/куб.м)	Вклад %
0	0	6001	0,03	0,000	97,9
0	0	6510	5,44E-04	0,000	1,6
0	0	5501	1,73E-04	0,000	0,5
0	0	6513	3,04E-06	0,000	0,0

12	10109,0	7131,80	2,00	0,03	-	233	6,00	-	-	-	4
Площадка	Цех	Источник	Вклад (д. ПДК)	Вклад (мг/куб.м)	Вклад %						
0	0	6001	0,03	0,000	97,9						
0	0	6510	5,49E-04	0,000	1,6						
0	0	5501	1,64E-04	0,000	0,5						
0	0	6513	2,86E-06	0,000	0,0						

Вещество: 6043
Серы диоксид и сероводород

№	Коорд Х(м)	Коорд Y(м)	Высота (м)	Концентр (д. ПДК)	Концентр. (мг/куб.м)	Напр ветр	Скор ветр	Фон		Фон до исключения		Тип точки
								доли ПДК	мг/куб.м	доли ПДК	мг/куб.м	
3	5660,20	3439,70	2,00	1,10	-	343	0,72	-	-	-	-	2

Площадка	Цех	Источник	Вклад (д. ПДК)	Вклад (мг/куб.м)	Вклад %
0	0	6001	1,06	0,000	96,9
0	0	5501	0,02	0,000	2,1
0	0	6505	4,05E-03	0,000	0,4
0	0	6504	2,36E-03	0,000	0,2
0	0	6509	2,02E-03	0,000	0,2
0	0	6501	6,34E-04	0,000	0,1
0	0	6513	4,46E-04	0,000	0,0
0	0	6506	3,46E-04	0,000	0,0
0	0	6502	2,13E-04	0,000	0,0
0	0	6503	1,11E-04	0,000	0,0

4	5356,60	3500,40	2,00	0,97	-	44	0,72	-	-	-	2
---	---------	---------	------	------	---	----	------	---	---	---	---

Площадка	Цех	Источник	Вклад (д. ПДК)	Вклад (мг/куб.м)	Вклад %
0	0	6001	0,97	0,000	99,7
0	0	6505	7,88E-04	0,000	0,1
0	0	5501	6,11E-04	0,000	0,1
0	0	6504	5,89E-04	0,000	0,1
0	0	6502	3,39E-04	0,000	0,0
0	0	6506	3,06E-04	0,000	0,0
0	0	6501	1,58E-04	0,000	0,0
0	0	6503	9,78E-05	0,000	0,0
0	0	6513	4,42E-05	0,000	0,0

1	5485,00	4149,70	2,00	0,59	-	170	0,72	-	-	-	2
---	---------	---------	------	------	---	-----	------	---	---	---	---

Площадка	Цех	Источник	Вклад (д. ПДК)	Вклад (мг/куб.м)	Вклад %
0	0	6001	0,58	0,000	99,2
0	0	5501	2,68E-03	0,000	0,5
0	0	6505	5,99E-04	0,000	0,1
0	0	6506	3,67E-04	0,000	0,1
0	0	6504	3,65E-04	0,000	0,1
0	0	6502	1,25E-04	0,000	0,0

	0	0	6501	1,12E-04	0,000	0,0					
	0	0	6509	7,41E-05	0,000	0,0					
	0	0	6513	6,83E-05	0,000	0,0					
	0	0	6503	5,34E-05	0,000	0,0					
2	5814,40	4084,40	2,00	0,58	-	213 0,72	-	-	-	-	2

Площадка	Цех	Источник	Вклад (д. ПДК)	Вклад (мг/куб.м)	Вклад %
0	0	6001	0,57	0,000	99,3
0	0	5501	2,24E-03	0,000	0,4
0	0	6505	5,68E-04	0,000	0,1
0	0	6504	3,52E-04	0,000	0,1
0	0	6506	2,26E-04	0,000	0,0
0	0	6501	1,12E-04	0,000	0,0
0	0	6502	1,10E-04	0,000	0,0
0	0	6513	6,10E-05	0,000	0,0
0	0	6503	5,18E-05	0,000	0,0
0	0	6509	4,67E-05	0,000	0,0

7	6161,70	3593,30	2,00	0,43	-	281 6,00	-	-	-	-	3
---	---------	---------	------	------	---	----------	---	---	---	---	---

Площадка	Цех	Источник	Вклад (д. ПДК)	Вклад (мг/куб.м)	Вклад %
0	0	6001	0,43	0,000	99,8
0	0	5501	1,70E-04	0,000	0,0
0	0	6505	1,34E-04	0,000	0,0
0	0	6504	1,33E-04	0,000	0,0
0	0	6506	1,24E-04	0,000	0,0
0	0	6502	1,07E-04	0,000	0,0
0	0	6501	9,02E-05	0,000	0,0
0	0	6503	4,23E-05	0,000	0,0
0	0	6513	1,36E-05	0,000	0,0

8	5776,40	2951,00	2,00	0,30	-	345 0,72	-	-	-	-	3
---	---------	---------	------	------	---	----------	---	---	---	---	---

Площадка	Цех	Источник	Вклад (д. ПДК)	Вклад (мг/куб.м)	Вклад %
0	0	6001	0,30	0,000	98,8
0	0	5501	2,56E-03	0,000	0,8
0	0	6505	4,55E-04	0,000	0,2
0	0	6504	2,58E-04	0,000	0,1
0	0	6509	1,14E-04	0,000	0,0
0	0	6506	8,97E-05	0,000	0,0
0	0	6501	7,55E-05	0,000	0,0
0	0	6513	5,72E-05	0,000	0,0
0	0	6502	5,10E-05	0,000	0,0
0	0	6503	2,24E-05	0,000	0,0

9	4772,00	3184,60	2,00	0,24	-	56 0,72	-	-	-	-	3
---	---------	---------	------	------	---	---------	---	---	---	---	---

Площадка	Цех	Источник	Вклад (д. ПДК)	Вклад (мг/куб.м)	Вклад %
0	0	6001	0,24	0,000	99,3
0	0	5501	1,00E-03	0,000	0,4
0	0	6505	2,65E-04	0,000	0,1
0	0	6504	1,55E-04	0,000	0,1
0	0	6506	7,58E-05	0,000	0,0
0	0	6501	4,50E-05	0,000	0,0
0	0	6502	4,39E-05	0,000	0,0
0	0	6513	3,40E-05	0,000	0,0
0	0	6509	3,03E-05	0,000	0,0
0	0	6503	1,72E-05	0,000	0,0

6	6336,90	4445,80	2,00	0,21	-	226 0,72	-	-	-	-	3
---	---------	---------	------	------	---	----------	---	---	---	---	---

Площадка	Цех	Источник	Вклад (д. ПДК)	Вклад (мг/куб.м)	Вклад %							
0	0	6001	0,21	0,000	99,4							
0	0	5501	8,25E-04	0,000	0,4							
0	0	6505	2,08E-04	0,000	0,1							
0	0	6504	1,24E-04	0,000	0,1							
0	0	6506	6,70E-05	0,000	0,0							
0	0	6501	3,97E-05	0,000	0,0							
0	0	6502	3,34E-05	0,000	0,0							
0	0	6513	2,94E-05	0,000	0,0							
0	0	6509	2,84E-05	0,000	0,0							
0	0	6503	1,50E-05	0,000	0,0							
5	5122,40	4743,60	2,00	0,20	-	157	0,72	-	-	-	-	3

Площадка	Цех	Источник	Вклад (д. ПДК)	Вклад (мг/куб.м)	Вклад %							
0	0	6001	0,20	0,000	99,4							
0	0	5501	7,50E-04	0,000	0,4							
0	0	6505	1,94E-04	0,000	0,1							
0	0	6504	1,15E-04	0,000	0,1							
0	0	6506	7,17E-05	0,000	0,0							
0	0	6501	3,54E-05	0,000	0,0							
0	0	6502	3,31E-05	0,000	0,0							
0	0	6509	2,98E-05	0,000	0,0							
0	0	6513	2,77E-05	0,000	0,0							
0	0	6503	1,40E-05	0,000	0,0							
10	9349,90	5791,70	2,00	0,03	-	241	4,21	-	-	-	-	4

Площадка	Цех	Источник	Вклад (д. ПДК)	Вклад (мг/куб.м)	Вклад %							
0	0	6001	0,03	0,000	99,1							
0	0	5501	1,87E-04	0,000	0,6							
0	0	6505	3,12E-05	0,000	0,1							
0	0	6504	1,83E-05	0,000	0,1							
0	0	6506	9,17E-06	0,000	0,0							
0	0	6501	5,69E-06	0,000	0,0							
0	0	6509	4,92E-06	0,000	0,0							
0	0	6502	4,73E-06	0,000	0,0							
0	0	6513	3,96E-06	0,000	0,0							
0	0	6503	2,05E-06	0,000	0,0							
11	9171,90	6623,70	2,00	0,03	-	231	4,21	-	-	-	-	4

Площадка	Цех	Источник	Вклад (д. ПДК)	Вклад (мг/куб.м)	Вклад %							
0	0	6001	0,03	0,000	99,2							
0	0	5501	1,66E-04	0,000	0,6							
0	0	6505	2,86E-05	0,000	0,1							
0	0	6504	1,68E-05	0,000	0,1							
0	0	6506	8,50E-06	0,000	0,0							
0	0	6501	5,18E-06	0,000	0,0							
0	0	6509	4,56E-06	0,000	0,0							
0	0	6502	4,35E-06	0,000	0,0							
0	0	6513	3,33E-06	0,000	0,0							
0	0	6503	1,88E-06	0,000	0,0							
13	9274,00	7368,30	2,00	0,02	-	225	6,00	-	-	-	-	4

Площадка	Цех	Источник	Вклад (д. ПДК)	Вклад (мг/куб.м)	Вклад %
0	0	6001	0,02	0,000	99,1
0	0	5501	1,39E-04	0,000	0,6
0	0	6505	2,49E-05	0,000	0,1

	0	0	6504	1,46E-05	0,000	0,1
	0	0	6506	7,27E-06	0,000	0,0
	0	0	6501	4,50E-06	0,000	0,0
	0	0	6509	4,07E-06	0,000	0,0
	0	0	6502	3,74E-06	0,000	0,0
	0	0	6513	3,52E-06	0,000	0,0
	0	0	6503	1,62E-06	0,000	0,0

14	862,30	610,20	2,00	0,02	-	57	6,00	-	-	-	-	4
----	--------	--------	------	------	---	----	------	---	---	---	---	---

Площадка	Цех	Источник	Вклад (д. ПДК)	Вклад (мг/куб.м)	Вклад %
0	0	6001	0,02	0,000	99,2
0	0	5501	1,27E-04	0,000	0,6
0	0	6505	2,32E-05	0,000	0,1
0	0	6504	1,35E-05	0,000	0,1
0	0	6506	6,57E-06	0,000	0,0
0	0	6501	4,09E-06	0,000	0,0
0	0	6509	3,83E-06	0,000	0,0
0	0	6502	3,46E-06	0,000	0,0
0	0	6513	3,04E-06	0,000	0,0
0	0	6503	1,47E-06	0,000	0,0

12	10109,0	7131,80	2,00	0,02	-	233	6,00	-	-	-	-	4
----	---------	---------	------	------	---	-----	------	---	---	---	---	---

Площадка	Цех	Источник	Вклад (д. ПДК)	Вклад (мг/куб.м)	Вклад %
0	0	6001	0,02	0,000	99,2
0	0	5501	1,20E-04	0,000	0,6
0	0	6505	2,22E-05	0,000	0,1
0	0	6504	1,30E-05	0,000	0,1
0	0	6506	6,59E-06	0,000	0,0
0	0	6501	4,02E-06	0,000	0,0
0	0	6509	3,60E-06	0,000	0,0
0	0	6502	3,37E-06	0,000	0,0
0	0	6513	2,86E-06	0,000	0,0
0	0	6503	1,46E-06	0,000	0,0

Вещество: 6046
Углерода оксид и пыль цементного производства

№	Коорд Х(м)	Коорд Y(м)	Высота (м)	Концентр (д. ПДК)	Концентр. (мг/куб.м)	Напр ветр	Скор ветр	Фон		Фон до исключения		Тип точки
								доли ПДК	мг/куб.м	доли ПДК	мг/куб.м	
3	5660,20	3439,70	2,00	0,09	-	339	0,79	-	-	-	-	2

Площадка	Цех	Источник	Вклад (д. ПДК)	Вклад (мг/куб.м)	Вклад %
0	0	6505	0,03	0,000	28,7
0	0	6504	0,02	0,000	19,8
0	0	6001	0,02	0,000	16,7
0	0	5501	0,01	0,000	14,3
0	0	6501	6,78E-03	0,000	7,3
0	0	6509	5,69E-03	0,000	6,2
0	0	6506	3,48E-03	0,000	3,8
0	0	6502	2,30E-03	0,000	2,5
0	0	6510	5,51E-04	0,000	0,6
0	0	6503	1,19E-04	0,000	0,1

4	5356,60	3500,40	2,00	0,04	-	62	0,57	-	-	-	-	2
---	---------	---------	------	------	---	----	------	---	---	---	---	---

Площадка	Цех	Источник	Вклад (д. ПДК)	Вклад (мг/куб.м)	Вклад %
----------	-----	----------	----------------	------------------	---------

0	0	6505	0,01	0,000	31,1							
0	0	6504	9,59E-03	0,000	21,7							
0	0	6001	9,42E-03	0,000	21,3							
0	0	5501	5,13E-03	0,000	11,6							
0	0	6501	3,80E-03	0,000	8,6							
0	0	6502	1,15E-03	0,000	2,6							
0	0	6510	6,01E-04	0,000	1,4							
0	0	6506	5,67E-04	0,000	1,3							
0	0	6509	9,51E-05	0,000	0,2							
0	0	6503	6,95E-05	0,000	0,2							
1	5485,00	4149,70	2,00	0,02	-	170	6,00	-	-	-	-	2
Площадка	Цех	Источник	Вклад (д. ПДК)		Вклад (мг/куб.м)		Вклад %					
0	0	6001	8,25E-03		0,000		33,1					
0	0	6505	5,23E-03		0,000		21,0					
0	0	6504	3,90E-03		0,000		15,7					
0	0	6506	3,15E-03		0,000		12,6					
0	0	6501	1,49E-03		0,000		6,0					
0	0	5501	1,43E-03		0,000		5,8					
0	0	6502	9,67E-04		0,000		3,9					
0	0	6509	2,71E-04		0,000		1,1					
0	0	6510	1,51E-04		0,000		0,6					
0	0	6503	5,11E-05		0,000		0,2					
2	5814,40	4084,40	2,00	0,02	-	209	0,57	-	-	-	-	2
Площадка	Цех	Источник	Вклад (д. ПДК)		Вклад (мг/куб.м)		Вклад %					
0	0	6001	8,15E-03		0,000		38,5					
0	0	6505	3,34E-03		0,000		15,8					
0	0	6504	2,55E-03		0,000		12,1					
0	0	5501	2,40E-03		0,000		11,3					
0	0	6506	1,74E-03		0,000		8,2					
0	0	6501	1,47E-03		0,000		7,0					
0	0	6502	8,69E-04		0,000		4,1					
0	0	6510	3,99E-04		0,000		1,9					
0	0	6509	1,64E-04		0,000		0,8					
0	0	6503	5,30E-05		0,000		0,3					
7	6161,70	3593,30	2,00	0,02	-	275	0,57	-	-	-	-	3
Площадка	Цех	Источник	Вклад (д. ПДК)		Вклад (мг/куб.м)		Вклад %					
0	0	6001	5,64E-03		0,000		33,2					
0	0	6505	2,97E-03		0,000		17,5					
0	0	5501	2,73E-03		0,000		16,1					
0	0	6504	2,22E-03		0,000		13,1					
0	0	6501	1,32E-03		0,000		7,8					
0	0	6506	9,49E-04		0,000		5,6					
0	0	6502	5,88E-04		0,000		3,5					
0	0	6510	3,37E-04		0,000		2,0					
0	0	6509	1,66E-04		0,000		1,0					
0	0	6503	3,32E-05		0,000		0,2					
8	5776,40	2951,00	2,00	0,02	-	345	6,00	-	-	-	-	3
Площадка	Цех	Источник	Вклад (д. ПДК)		Вклад (мг/куб.м)		Вклад %					
0	0	6001	4,09E-03		0,000		25,3					
0	0	6505	3,87E-03		0,000		23,9					
0	0	6504	2,80E-03		0,000		17,3					
0	0	5501	1,68E-03		0,000		10,4					

	0	0	6501	1,33E-03	0,000	8,2
	0	0	6506	1,18E-03	0,000	7,3
	0	0	6502	5,67E-04	0,000	3,5
	0	0	6509	4,49E-04	0,000	2,8
	0	0	6510	1,66E-04	0,000	1,0
	0	0	6503	3,22E-05	0,000	0,2

9	4772,00	3184,60	2,00	8,98E-03	-	60	0,57	-	-	-	-	3
---	---------	---------	------	----------	---	----	------	---	---	---	---	---

Площадка	Цех	Источник	Вклад (д. ПДК)	Вклад (мг/куб.м)	Вклад %
0	0	6001	3,42E-03	0,000	38,1
0	0	6505	1,58E-03	0,000	17,7
0	0	6504	1,13E-03	0,000	12,6
0	0	5501	9,86E-04	0,000	11,0
0	0	6506	6,29E-04	0,000	7,0
0	0	6501	5,64E-04	0,000	6,3
0	0	6502	3,70E-04	0,000	4,1
0	0	6510	1,61E-04	0,000	1,8
0	0	6509	1,03E-04	0,000	1,2
0	0	6503	1,79E-05	0,000	0,2

5	5122,40	4743,60	2,00	7,47E-03	-	157	6,00	-	-	-	-	3
---	---------	---------	------	----------	---	-----	------	---	---	---	---	---

Площадка	Цех	Источник	Вклад (д. ПДК)	Вклад (мг/куб.м)	Вклад %
0	0	6001	2,44E-03	0,000	32,7
0	0	6505	1,39E-03	0,000	18,6
0	0	6504	1,04E-03	0,000	13,9
0	0	6506	9,28E-04	0,000	12,4
0	0	6501	5,46E-04	0,000	7,3
0	0	5501	5,38E-04	0,000	7,2
0	0	6502	3,82E-04	0,000	5,1
0	0	6510	9,31E-05	0,000	1,2
0	0	6509	9,27E-05	0,000	1,2
0	0	6503	1,95E-05	0,000	0,3

6	6336,90	4445,80	2,00	7,45E-03	-	224	0,57	-	-	-	-	3
---	---------	---------	------	----------	---	-----	------	---	---	---	---	---

Площадка	Цех	Источник	Вклад (д. ПДК)	Вклад (мг/куб.м)	Вклад %
0	0	6001	3,06E-03	0,000	41,0
0	0	6505	1,18E-03	0,000	15,9
0	0	6504	8,73E-04	0,000	11,7
0	0	5501	7,23E-04	0,000	9,7
0	0	6506	5,85E-04	0,000	7,8
0	0	6501	4,82E-04	0,000	6,5
0	0	6502	2,88E-04	0,000	3,9
0	0	6510	1,54E-04	0,000	2,1
0	0	6509	8,07E-05	0,000	1,1
0	0	6503	1,58E-05	0,000	0,2

10	9349,90	5791,70	2,00	1,12E-03	-	241	4,28	-	-	-	-	4
----	---------	---------	------	----------	---	-----	------	---	---	---	---	---

Площадка	Цех	Источник	Вклад (д. ПДК)	Вклад (мг/куб.м)	Вклад %
0	0	6001	4,53E-04	0,000	40,5
0	0	6505	1,79E-04	0,000	16,0
0	0	6504	1,30E-04	0,000	11,6
0	0	5501	1,21E-04	0,000	10,9
0	0	6506	8,56E-05	0,000	7,7
0	0	6501	6,96E-05	0,000	6,2
0	0	6502	4,33E-05	0,000	3,9
0	0	6510	1,99E-05	0,000	1,8

	0	0	6509		1,30E-05	0,000	1,2				
	0	0	6503		2,27E-06	0,000	0,2				
11	9171,90	6623,70	2,00	1,02E-03	-	230	4,28	-	-	-	4

Площадка	Цех	Источник	Вклад (д. ПДК)	Вклад (мг/куб.м)	Вклад %
0	0	6001	4,13E-04	0,000	40,3
0	0	6505	1,66E-04	0,000	16,2
0	0	6504	1,21E-04	0,000	11,8
0	0	5501	1,13E-04	0,000	11,0
0	0	6506	7,60E-05	0,000	7,4
0	0	6501	6,44E-05	0,000	6,3
0	0	6502	3,89E-05	0,000	3,8
0	0	6510	1,68E-05	0,000	1,6
0	0	6509	1,28E-05	0,000	1,2
0	0	6503	2,05E-06	0,000	0,2

13	9274,00	7368,30	2,00	8,79E-04	-	225	6,00	-	-	-	4
----	---------	---------	------	----------	---	-----	------	---	---	---	---

Площадка	Цех	Источник	Вклад (д. ПДК)	Вклад (мг/куб.м)	Вклад %
0	0	6001	3,53E-04	0,000	40,2
0	0	6505	1,43E-04	0,000	16,2
0	0	6504	1,04E-04	0,000	11,8
0	0	5501	9,12E-05	0,000	10,4
0	0	6506	6,80E-05	0,000	7,7
0	0	6501	5,52E-05	0,000	6,3
0	0	6502	3,42E-05	0,000	3,9
0	0	6510	1,72E-05	0,000	2,0
0	0	6509	1,08E-05	0,000	1,2
0	0	6503	1,79E-06	0,000	0,2

14	862,30	610,20	2,00	8,06E-04	-	57	6,00	-	-	-	4
----	--------	--------	------	----------	---	----	------	---	---	---	---

Площадка	Цех	Источник	Вклад (д. ПДК)	Вклад (мг/куб.м)	Вклад %
0	0	6001	3,24E-04	0,000	40,2
0	0	6505	1,33E-04	0,000	16,5
0	0	6504	9,61E-05	0,000	11,9
0	0	5501	8,32E-05	0,000	10,3
0	0	6506	6,14E-05	0,000	7,6
0	0	6501	5,02E-05	0,000	6,2
0	0	6502	3,17E-05	0,000	3,9
0	0	6510	1,38E-05	0,000	1,7
0	0	6509	1,01E-05	0,000	1,3
0	0	6503	1,62E-06	0,000	0,2

12	10109,0	7131,80	2,00	7,87E-04	-	233	6,00	-	-	-	4
----	---------	---------	------	----------	---	-----	------	---	---	---	---

Площадка	Цех	Источник	Вклад (д. ПДК)	Вклад (мг/куб.м)	Вклад %
0	0	6001	3,21E-04	0,000	40,8
0	0	6505	1,27E-04	0,000	16,2
0	0	6504	9,25E-05	0,000	11,8
0	0	5501	7,85E-05	0,000	10,0
0	0	6506	6,16E-05	0,000	7,8
0	0	6501	4,93E-05	0,000	6,3
0	0	6502	3,09E-05	0,000	3,9
0	0	6510	1,40E-05	0,000	1,8
0	0	6509	9,53E-06	0,000	1,2
0	0	6503	1,61E-06	0,000	0,2

Вещество: 6204
Азота диоксид, серы диоксид

№	Коорд Х(м)	Коорд У(м)	Высота (м)	Концентр (д. ПДК)	Концентр. (мг/куб.м)	Напр ветр а	Скор ветр а	Фон		Фон до исключения		Тип точки
								доли ПДК	мг/куб.м	доли ПДК	мг/куб.м	
3	5660,20	3439,70	2,00	0,57	-	348	2,39	-	-	-	-	2
	Площадка	Цех		Источник		Вклад (д. ПДК)		Вклад (мг/куб.м)		Вклад %		
	0	0	0	5501		0,43		0,000		75,3		
	0	0	0	6001		0,09		0,000		16,3		
	0	0	0	6505		0,02		0,000		2,7		
	0	0	0	6504		0,01		0,000		1,8		
	0	0	0	6501		7,98E-03		0,000		1,4		
	0	0	0	6510		7,27E-03		0,000		1,3		
	0	0	0	6509		3,35E-03		0,000		0,6		
	0	0	0	6506		2,64E-03		0,000		0,5		
	0	0	0	6503		6,42E-04		0,000		0,1		
	0	0	0	6502		4,96E-04		0,000		0,1		
4	5356,60	3500,40	2,00	0,25	-	68	0,50	-	-	-	-	2
	Площадка	Цех		Источник		Вклад (д. ПДК)		Вклад (мг/куб.м)		Вклад %		
	0	0	0	5501		0,13		0,000		51,5		
	0	0	0	6001		0,05		0,000		20,6		
	0	0	0	6505		0,04		0,000		17,6		
	0	0	0	6504		0,01		0,000		5,7		
	0	0	0	6510		4,78E-03		0,000		1,9		
	0	0	0	6501		3,70E-03		0,000		1,5		
	0	0	0	6509		1,12E-03		0,000		0,5		
	0	0	0	6502		9,29E-04		0,000		0,4		
	0	0	0	6503		3,79E-04		0,000		0,2		
	0	0	0	6506		3,47E-04		0,000		0,1		
2	5814,40	4084,40	2,00	0,13	-	206	0,50	-	-	-	-	2
	Площадка	Цех		Источник		Вклад (д. ПДК)		Вклад (мг/куб.м)		Вклад %		
	0	0	0	6001		0,05		0,000		41,4		
	0	0	0	5501		0,05		0,000		40,9		
	0	0	0	6505		0,01		0,000		7,8		
	0	0	0	6504		3,85E-03		0,000		2,9		
	0	0	0	6510		3,69E-03		0,000		2,8		
	0	0	0	6506		1,95E-03		0,000		1,5		
	0	0	0	6501		1,55E-03		0,000		1,2		
	0	0	0	6502		1,03E-03		0,000		0,8		
	0	0	0	6509		7,83E-04		0,000		0,6		
	0	0	0	6503		3,56E-04		0,000		0,3		
1	5485,00	4149,70	2,00	0,13	-	168	0,50	-	-	-	-	2
	Площадка	Цех		Источник		Вклад (д. ПДК)		Вклад (мг/куб.м)		Вклад %		
	0	0	0	6001		0,06		0,000		44,6		
	0	0	0	5501		0,05		0,000		37,2		
	0	0	0	6505		9,69E-03		0,000		7,3		
	0	0	0	6506		3,80E-03		0,000		2,9		
	0	0	0	6504		3,58E-03		0,000		2,7		
	0	0	0	6510		3,02E-03		0,000		2,3		
	0	0	0	6501		1,34E-03		0,000		1,0		

	0	0	6502		1,32E-03	0,000	1,0				
	0	0	6509		7,89E-04	0,000	0,6				
	0	0	6503		3,84E-04	0,000	0,3				
7	6161,70	3593,30	2,00	0,12	-	273	0,50	-	-	-	3
	Площадка	Цех	Источник		Вклад (д. ПДК)		Вклад (мг/куб.м)		Вклад %		
	0	0	5501		0,06		0,000		50,5		
	0	0	6001		0,04		0,000		32,6		
	0	0	6505		9,28E-03		0,000		7,9		
	0	0	6504		3,35E-03		0,000		2,9		
	0	0	6510		2,90E-03		0,000		2,5		
	0	0	6501		1,33E-03		0,000		1,1		
	0	0	6506		1,14E-03		0,000		1,0		
	0	0	6509		8,23E-04		0,000		0,7		
	0	0	6502		7,33E-04		0,000		0,6		
	0	0	6503		2,24E-04		0,000		0,2		
8	5776,40	2951,00	2,00	0,09	-	346	0,50	-	-	-	3
	Площадка	Цех	Источник		Вклад (д. ПДК)		Вклад (мг/куб.м)		Вклад %		
	0	0	5501		0,05		0,000		50,0		
	0	0	6001		0,03		0,000		32,8		
	0	0	6505		7,47E-03		0,000		8,1		
	0	0	6504		2,57E-03		0,000		2,8		
	0	0	6510		1,99E-03		0,000		2,2		
	0	0	6509		1,17E-03		0,000		1,3		
	0	0	6506		1,00E-03		0,000		1,1		
	0	0	6501		8,96E-04		0,000		1,0		
	0	0	6502		5,69E-04		0,000		0,6		
	0	0	6503		1,65E-04		0,000		0,2		
9	4772,00	3184,60	2,00	0,06	-	61	0,50	-	-	-	3
	Площадка	Цех	Источник		Вклад (д. ПДК)		Вклад (мг/куб.м)		Вклад %		
	0	0	6001		0,02		0,000		42,5		
	0	0	5501		0,02		0,000		38,8		
	0	0	6505		4,90E-03		0,000		8,8		
	0	0	6504		1,71E-03		0,000		3,1		
	0	0	6510		1,43E-03		0,000		2,6		
	0	0	6506		7,83E-04		0,000		1,4		
	0	0	6501		5,80E-04		0,000		1,0		
	0	0	6502		4,72E-04		0,000		0,8		
	0	0	6509		4,62E-04		0,000		0,8		
	0	0	6503		1,24E-04		0,000		0,2		
6	6336,90	4445,80	2,00	0,05	-	223	0,50	-	-	-	3
	Площадка	Цех	Источник		Вклад (д. ПДК)		Вклад (мг/куб.м)		Вклад %		
	0	0	6001		0,02		0,000		46,9		
	0	0	5501		0,02		0,000		34,5		
	0	0	6505		3,66E-03		0,000		8,1		
	0	0	6510		1,37E-03		0,000		3,0		
	0	0	6504		1,32E-03		0,000		2,9		
	0	0	6506		7,29E-04		0,000		1,6		
	0	0	6501		4,98E-04		0,000		1,1		
	0	0	6502		3,69E-04		0,000		0,8		
	0	0	6509		3,54E-04		0,000		0,8		
	0	0	6503		1,10E-04		0,000		0,2		
5	5122,40	4743,60	2,00	0,04	-	157	0,50	-	-	-	3

Площадка	Цех	Источник	Вклад (д. ПДК)		Вклад (мг/куб.м)		Вклад %						
0	0	6001	0,02		0,000		50,2						
0	0	5501	0,01		0,000		31,0						
0	0	6505	3,30E-03		0,000		8,1						
0	0	6504	1,18E-03		0,000		2,9						
0	0	6510	1,11E-03		0,000		2,7						
0	0	6506	8,09E-04		0,000		2,0						
0	0	6501	4,29E-04		0,000		1,1						
0	0	6502	3,77E-04		0,000		0,9						
0	0	6509	3,22E-04		0,000		0,8						
0	0	6503	1,05E-04		0,000		0,3						
10	9349,90	5791,70	2,00	6,86E-03	-	240	4,41	-	-	-	-	-	4

Площадка	Цех	Источник	Вклад (д. ПДК)		Вклад (мг/куб.м)		Вклад %
0	0	6001	3,21E-03		0,000		46,8
0	0	5501	2,36E-03		0,000		34,4
0	0	6505	5,83E-04		0,000		8,5
0	0	6504	2,07E-04		0,000		3,0
0	0	6510	1,88E-04		0,000		2,7
0	0	6506	1,07E-04		0,000		1,6
0	0	6501	7,55E-05		0,000		1,1
0	0	6509	6,10E-05		0,000		0,9
0	0	6502	5,68E-05		0,000		0,8
0	0	6503	1,63E-05		0,000		0,2

Площадка	Цех	Источник	Вклад (д. ПДК)		Вклад (мг/куб.м)		Вклад %
0	0	6001	2,97E-03		0,000		47,2
0	0	5501	2,15E-03		0,000		34,2
0	0	6505	5,33E-04		0,000		8,5
0	0	6504	1,89E-04		0,000		3,0
0	0	6510	1,58E-04		0,000		2,5
0	0	6506	9,97E-05		0,000		1,6
0	0	6501	6,88E-05		0,000		1,1
0	0	6509	5,61E-05		0,000		0,9
0	0	6502	5,23E-05		0,000		0,8
0	0	6503	1,50E-05		0,000		0,2

Площадка	Цех	Источник	Вклад (д. ПДК)		Вклад (мг/куб.м)		Вклад %
0	0	6001	2,56E-03		0,000		48,2
0	0	5501	1,72E-03		0,000		32,4
0	0	6505	4,58E-04		0,000		8,6
0	0	6504	1,63E-04		0,000		3,1
0	0	6510	1,58E-04		0,000		3,0
0	0	6506	8,95E-05		0,000		1,7
0	0	6501	5,91E-05		0,000		1,1
0	0	6509	4,75E-05		0,000		0,9
0	0	6502	4,61E-05		0,000		0,9
0	0	6503	1,31E-05		0,000		0,2

Площадка	Цех	Источник	Вклад (д. ПДК)		Вклад (мг/куб.м)		Вклад %
0	0	6001	2,34E-03		0,000		48,3
0	0	5501	1,57E-03		0,000		32,3
0	0	6505	4,26E-04		0,000		8,8

0	0	6504	1,51E-04	0,000	3,1
0	0	6510	1,27E-04	0,000	2,6
0	0	6506	8,08E-05	0,000	1,7
0	0	6501	5,37E-05	0,000	1,1
0	0	6509	4,47E-05	0,000	0,9
0	0	6502	4,27E-05	0,000	0,9
0	0	6503	1,19E-05	0,000	0,2

12	10109,0	7131,80	2,00	4,74E-03	-	232	6,00	-	-	-	-	4
----	---------	---------	------	----------	---	-----	------	---	---	---	---	---

Площадка	Цех	Источник	Вклад (д. ПДК)	Вклад (мг/куб.м)	Вклад %
0	0	6001	2,29E-03	0,000	48,4
0	0	5501	1,53E-03	0,000	32,2
0	0	6505	4,15E-04	0,000	8,8
0	0	6504	1,47E-04	0,000	3,1
0	0	6510	1,29E-04	0,000	2,7
0	0	6506	7,77E-05	0,000	1,6
0	0	6501	5,34E-05	0,000	1,1
0	0	6509	4,44E-05	0,000	0,9
0	0	6502	4,06E-05	0,000	0,9
0	0	6503	1,16E-05	0,000	0,2

Приложение Б.5.5. Расчет рассеивания загрязняющих веществ в атмосфере с учетом фона (среднесуточные)

Расчет проводился по веществам (группам суммации)

Код	Наименование вещества	Предельно допустимая концентрация						Фоновая концентр.	
		Расчет максимальных концентраций		Расчет среднегодовых концентраций		Расчет среднесуточных концентраций			
		Тип	Значение	Тип	Значение	Тип	Значение	Учет	Интерп.
0123	диЖелезо триоксид (железа оксид) (в пересчете на железо)	-	-	ПДК c/c	0,040	ПДК c/c	0,040	Нет	Нет
0143	Марганец и его соединения (в пересчете на марганец (IV) оксид)	ПДК м/р	0,010	ПДК c/c	5,000E-05	ПДК c/c	0,001	Нет	Нет
0301	Азота диоксид (Двуокись азота; пероксид азота)	ПДК м/р	0,200	ПДК c/c	0,040	ПДК c/c	0,100	Да	Нет
0303	Аммиак (Азота гидрид)	ПДК м/р	0,200	ПДК c/c	0,040	ПДК c/c	0,100	Нет	Нет
0304	Азот (II) оксид (Азот монооксид)	ПДК м/р	0,400	ПДК c/c	0,060	ПДК c/c	-	Нет	Нет
0328	Углерод (Пигмент черный)	ПДК м/р	0,150	ПДК c/c	0,025	ПДК c/c	0,050	Нет	Нет
0330	Сера диоксид	ПДК м/р	0,500	ПДК c/c	0,050	ПДК c/c	0,050	Да	Нет
0333	Дигидросульфид (Водород сернистый, дигидросульфид, гидросульфид)	ПДК м/р	0,008	ПДК c/c	0,002	ПДК c/c	-	Нет	Нет
0337	Углерода оксид (Углерод окись; углерод моноокись; угарный газ)	ПДК м/р	5,000	ПДК c/c	3,000	ПДК c/c	3,000	Да	Нет
0344	Фториды неорганические плохо растворимые	ПДК м/р	0,200	ПДК c/c	0,030	ПДК c/c	0,030	Нет	Нет
0410	Метан	ОБУВ	50,000	-	-	ПДК c/c	-	Нет	Нет
0616	Диметилбензол (смесь о-, м-, п- изомеров) (Метилтолуол)	ПДК м/р	0,200	ПДК c/c	0,100	ПДК c/c	-	Нет	Нет
0621	Метилбензол (Фенилметан)	ПДК м/р	0,600	ПДК c/c	0,400	ПДК c/c	-	Нет	Нет
0627	Этилбензол (Фенилэтан)	ПДК м/р	0,020	ПДК c/c	0,040	ПДК c/c	-	Нет	Нет
0703	Бенз/а/пирен	-	-	ПДК c/c	1,000E-06	ПДК c/c	1,000E-06	Нет	Нет
1317	Ацетальдегид (Уксусный альдегид)	ПДК м/р	0,010	ПДК c/c	0,005	ПДК c/c	-	Нет	Нет
1325	Формальдегид (Муравьиный альдегид, оксометан, метиленоксид)	ПДК м/р	0,050	ПДК c/c	0,003	ПДК c/c	0,010	Нет	Нет
1555	Этановая кислота (Метанкарбоновая кислота)	ПДК м/р	0,200	ПДК c/c	0,060	ПДК c/c	0,060	Нет	Нет
2704	Бензин (нефтяной, малосернистый) (в пересчете на углерод)	ПДК м/р	5,000	ПДК c/c	1,500	ПДК c/c	1,500	Нет	Нет
2732	Керосин (Керосин прямой перегонки; керосин дезодорированный)	ОБУВ	1,200	-	-	ПДК c/c	-	Нет	Нет
2752	Уайт-спирит	ОБУВ	1,000	-	-	ПДК c/c	-	Нет	Нет
2754	Алканы C12-19 (в пересчете на C)	ПДК м/р	1,000	-	-	ПДК c/c	-	Нет	Нет
2902	Взвешенные вещества	ПДК м/р	0,500	ПДК c/c	0,075	ПДК c/c	0,150	Да	Нет
2908	Пыль неорганическая: 70-20% SiO2	ПДК м/р	0,300	ПДК c/c	0,100	ПДК c/c	0,100	Нет	Нет
2909	Пыль неорганическая: до 20% SiO2	ПДК м/р	0,500	ПДК c/c	0,150	ПДК c/c	0,150	Нет	Нет

Расчетные области

Расчетные площадки

Код	Тип	Полное описание площадки					Зона влияния (м)	Шаг (м)		Высота (м)
		Координаты середины 1-й стороны (м)		Координаты середины 2-й стороны (м)		Ширина (м)		По ширине	По длине	
		X	Y	X	Y					
1	Автомат	5067,00	3670,00	6077,00	3670,00	1080,00	327,86	101,00	108,00	2,00
4	Полное описание	41,70	4116,35	11573,90	4116,35	8028,70	0,00	1048,38	729,88	2,00

Расчетные точки

Код	Координаты (м)		Высота (м)	Тип точки	Комментарий
	X	Y			
1	5485,00	4149,70	2,00	на границе производственной зоны	Граница производственной зоны
2	5814,40	4084,40	2,00	на границе производственной зоны	Граница производственной зоны
3	5660,20	3439,70	2,00	на границе производственной зоны	Граница производственной зоны
4	5356,60	3500,40	2,00	на границе производственной зоны	Граница производственной зоны
5	5122,40	4743,60	2,00	на границе С33	Граница контрольной зоны (500 м от границы объекта)
6	6336,90	4445,80	2,00	на границе С33	Граница контрольной зоны (500 м от границы объекта)
7	6161,70	3593,30	2,00	на границе С33	Граница контрольной зоны (500 м от границы объекта)
8	5776,40	2951,00	2,00	на границе С33	Граница контрольной зоны (500 м от границы объекта)
9	4772,00	3184,60	2,00	на границе С33	Граница контрольной зоны (500 м от границы объекта)
10	9349,90	5791,70	2,00	на границе жилой зоны	д. Васильевка
11	9171,90	6623,70	2,00	на границе жилой зоны	д. Путилово
12	10109,00	7131,80	2,00	на границе жилой зоны	д. Становое
13	9274,00	7368,30	2,00	на границе жилой зоны	д. Орлово
14	862,30	610,20	2,00	на границе жилой зоны	д. Целенниково

Результаты расчета и вклады по веществам (расчетные точки)

Типы точек:

- 0 - расчетная точка пользователя
- 1 - точка на границе охранной зоны
- 2 - точка на границе производственной зоны
- 3 - точка на границе СЗЗ
- 4 - на границе жилой зоны
- 5 - на границе застройки
- 6 - точки квотирования

Вещество: 0123

диЖелезо триоксид, (железа оксид) (в пересчете на железо) (Железо сесквиоксид)

№	Коорд X(м)	Коорд Y(м)	Высота (м)	Концентр (д. ПДК)	Концентр. (мг/куб.м)	Напр ветра	Скор ветра	Фон		Фон до исключения		Тип точки
								доли ПДК	мг/куб.м	доли ПДК	мг/куб.м	
3	5660,20	3439,70	2,00	0,03	0,001	-	-	-	-	-	-	2
Площадка		Цех	Источник		Вклад (д. ПДК)		Вклад (мг/куб.м)		Вклад %			
0		0	6510		0,03		0,001		100,0			
2	5814,40	4084,40	2,00	0,02	6,975E-04	-	-	-	-	-	-	2
Площадка		Цех	Источник		Вклад (д. ПДК)		Вклад (мг/куб.м)		Вклад %			
0		0	6510		0,02		6,975E-04		100,0			
4	5356,60	3500,40	2,00	0,01	5,687E-04	-	-	-	-	-	-	2
Площадка		Цех	Источник		Вклад (д. ПДК)		Вклад (мг/куб.м)		Вклад %			
0		0	6510		0,01		5,687E-04		100,0			
1	5485,00	4149,70	2,00	0,01	5,563E-04	-	-	-	-	-	-	2
Площадка		Цех	Источник		Вклад (д. ПДК)		Вклад (мг/куб.м)		Вклад %			
0		0	6510		0,01		5,563E-04		100,0			
7	6161,70	3593,30	2,00	6,54E-03	2,614E-04	-	-	-	-	-	-	3
Площадка		Цех	Источник		Вклад (д. ПДК)		Вклад (мг/куб.м)		Вклад %			
0		0	6510		6,54E-03		2,614E-04		100,0			
8	5776,40	2951,00	2,00	4,75E-03	1,900E-04	-	-	-	-	-	-	3
Площадка		Цех	Источник		Вклад (д. ПДК)		Вклад (мг/куб.м)		Вклад %			
0		0	6510		4,75E-03		1,900E-04		100,0			
5	5122,40	4743,60	2,00	3,01E-03	1,204E-04	-	-	-	-	-	-	3
Площадка		Цех	Источник		Вклад (д. ПДК)		Вклад (мг/куб.м)		Вклад %			
0		0	6510		3,01E-03		1,204E-04		100,0			
6	6336,90	4445,80	2,00	2,62E-03	1,050E-04	-	-	-	-	-	-	3
Площадка		Цех	Источник		Вклад (д. ПДК)		Вклад (мг/куб.м)		Вклад %			
0		0	6510		2,62E-03		1,050E-04		100,0			
9	4772,00	3184,60	2,00	2,44E-03	9,777E-05	-	-	-	-	-	-	3
Площадка		Цех	Источник		Вклад (д. ПДК)		Вклад (мг/куб.м)		Вклад %			
0		0	6510		2,44E-03		9,777E-05		100,0			
10	9349,90	5791,70	2,00	3,25E-04	1,302E-05	-	-	-	-	-	-	4
Площадка		Цех	Источник		Вклад (д. ПДК)		Вклад (мг/куб.м)		Вклад %			
0		0	6510		3,25E-04		1,302E-05		100,0			
11	9171,90	6623,70	2,00	2,96E-04	1,185E-05	-	-	-	-	-	-	4
Площадка		Цех	Источник		Вклад (д. ПДК)		Вклад (мг/куб.м)		Вклад %			
0		0	6510		2,96E-04		1,185E-05		100,0			
13	9274,00	7368,30	2,00	2,66E-04	1,065E-05	-	-	-	-	-	-	4
Площадка		Цех	Источник		Вклад (д. ПДК)		Вклад (мг/куб.м)		Вклад %			
0		0	6510		2,66E-04		1,065E-05		100,0			
12	10109,00	7131,80	2,00	2,08E-04	8,335E-06	-	-	-	-	-	-	4

Площадка	Цех	Источник	Вклад (д. ПДК)			Вклад (мг/куб.м)		Вклад %	
0	0	6510	2,08E-04			8,335E-06		100,0	
14	862,30	610,20	2,00	2,05E-04	8,212E-06	-	-	-	4
Площадка	Цех	Источник	Вклад (д. ПДК)			Вклад (мг/куб.м)		Вклад %	
0	0	6510	2,05E-04			8,212E-06		100,0	

Вещество: 0143
Марганец и его соединения (в пересчете на марганец (IV) оксид)

№	Коорд X(м)	Коорд Y(м)	Высота (м)	Концентр (д. ПДК)	Концентр. (мг/куб.м)	Напр ветр а	Скор ветр а	Фон		Фон до исключения		Тип точки
								доли ПДК	мг/куб.м	доли ПДК	мг/куб.м	
3	5660,20	3439,70	2,00	0,41	2,040E-05	-	-	-	-	-	-	2
Площадка	Цех	Источник	Вклад (д. ПДК)			Вклад (мг/куб.м)		Вклад %				
0	0	6510	0,41			2,040E-05		100,0				
2	5814,40	4084,40	2,00	0,21	1,027E-05	-	-	-	-	-	-	2
Площадка	Цех	Источник	Вклад (д. ПДК)			Вклад (мг/куб.м)		Вклад %				
0	0	6510	0,21			1,027E-05		100,0				
4	5356,60	3500,40	2,00	0,17	8,373E-06	-	-	-	-	-	-	2
Площадка	Цех	Источник	Вклад (д. ПДК)			Вклад (мг/куб.м)		Вклад %				
0	0	6510	0,17			8,373E-06		100,0				
1	5485,00	4149,70	2,00	0,16	8,191E-06	-	-	-	-	-	-	2
Площадка	Цех	Источник	Вклад (д. ПДК)			Вклад (мг/куб.м)		Вклад %				
0	0	6510	0,16			8,191E-06		100,0				
7	6161,70	3593,30	2,00	0,08	3,849E-06	-	-	-	-	-	-	3
Площадка	Цех	Источник	Вклад (д. ПДК)			Вклад (мг/куб.м)		Вклад %				
0	0	6510	0,08			3,849E-06		100,0				
8	5776,40	2951,00	2,00	0,06	2,798E-06	-	-	-	-	-	-	3
Площадка	Цех	Источник	Вклад (д. ПДК)			Вклад (мг/куб.м)		Вклад %				
0	0	6510	0,06			2,798E-06		100,0				
5	5122,40	4743,60	2,00	0,04	1,773E-06	-	-	-	-	-	-	3
Площадка	Цех	Источник	Вклад (д. ПДК)			Вклад (мг/куб.м)		Вклад %				
0	0	6510	0,04			1,773E-06		100,0				
6	6336,90	4445,80	2,00	0,03	1,545E-06	-	-	-	-	-	-	3
Площадка	Цех	Источник	Вклад (д. ПДК)			Вклад (мг/куб.м)		Вклад %				
0	0	6510	0,03			1,545E-06		100,0				
9	4772,00	3184,60	2,00	0,03	1,440E-06	-	-	-	-	-	-	3
Площадка	Цех	Источник	Вклад (д. ПДК)			Вклад (мг/куб.м)		Вклад %				
0	0	6510	0,03			1,440E-06		100,0				
10	9349,90	5791,70	2,00	3,83E-03	1,917E-07	-	-	-	-	-	-	4
Площадка	Цех	Источник	Вклад (д. ПДК)			Вклад (мг/куб.м)		Вклад %				
0	0	6510	3,83E-03			1,917E-07		100,0				
11	9171,90	6623,70	2,00	3,49E-03	1,745E-07	-	-	-	-	-	-	4
Площадка	Цех	Источник	Вклад (д. ПДК)			Вклад (мг/куб.м)		Вклад %				
0	0	6510	3,49E-03			1,745E-07		100,0				
13	9274,00	7368,30	2,00	3,14E-03	1,568E-07	-	-	-	-	-	-	4
Площадка	Цех	Источник	Вклад (д. ПДК)			Вклад (мг/куб.м)		Вклад %				
0	0	6510	3,14E-03			1,568E-07		100,0				
12	10109,0	7131,80	2,00	2,45E-03	1,227E-07	-	-	-	-	-	-	4
Площадка	Цех	Источник	Вклад (д. ПДК)			Вклад (мг/куб.м)		Вклад %				
0	0	6510	2,45E-03			1,227E-07		100,0				
14	862,30	610,20	2,00	2,42E-03	1,209E-07	-	-	-	-	-	-	4

Площадка	Цех	Источник	Вклад (д. ПДК)	Вклад (мг/куб.м)	Вклад %
0	0	6510	2,42E-03	1,209E-07	100,0

Вещество: 0301
Азота диоксид (Двуокись азота; пероксид азота)

№	Коорд Х(м)	Коорд Y(м)	Высота (м)	Концентр (д. ПДК)	Концентр. (мг/куб.м)	Напр ветр	Скор ветр	Фон		Фон до исключения		Тип точки
								доли ПДК	мг/куб.м	доли ПДК	мг/куб.м	
3	5660,20	3439,70	2,00	0,78	0,031	-	-	0,04	0,001	0,04	0,002	2

Площадка	Цех	Источник	Вклад (д. ПДК)	Вклад (мг/куб.м)	Вклад %
0	0	5501	0,45	0,018	57,8
0	0	6001	0,16	0,006	19,9
0	0	6505	0,07	0,003	8,7
0	0	6504	0,02	9,244E-04	2,9
0	0	6510	0,02	6,880E-04	2,2
0	0	6509	0,01	5,296E-04	1,7
0	0	6501	8,96E-03	3,585E-04	1,1
0	0	6506	5,06E-03	2,026E-04	0,6
0	0	6502	3,06E-03	1,223E-04	0,4
0	0	6503	1,09E-03	4,367E-05	0,1

4	5356,60	3500,40	2,00	0,33	0,013	-	-	0,03	0,001	0,04	0,002	2
---	---------	---------	------	------	-------	---	---	------	-------	------	-------	---

Площадка	Цех	Источник	Вклад (д. ПДК)	Вклад (мг/куб.м)	Вклад %
0	0	6001	0,12	0,005	35,5
0	0	5501	0,10	0,004	31,0
0	0	6505	0,04	0,002	12,2
0	0	6504	0,01	5,251E-04	4,0
0	0	6510	7,06E-03	2,823E-04	2,1
0	0	6506	5,01E-03	2,005E-04	1,5
0	0	6501	3,78E-03	1,510E-04	1,1
0	0	6502	3,66E-03	1,464E-04	1,1
0	0	6509	3,48E-03	1,392E-04	1,1
0	0	6503	8,12E-04	3,248E-05	0,2

1	5485,00	4149,70	2,00	0,31	0,012	-	-	0,03	0,001	0,04	0,002	2
---	---------	---------	------	------	-------	---	---	------	-------	------	-------	---

Площадка	Цех	Источник	Вклад (д. ПДК)	Вклад (мг/куб.м)	Вклад %
0	0	6001	0,14	0,006	45,6
0	0	5501	0,06	0,002	19,8
0	0	6505	0,03	0,001	10,1
0	0	6504	0,01	4,364E-04	3,6
0	0	6506	0,01	4,364E-04	3,6
0	0	6510	6,91E-03	2,762E-04	2,3
0	0	6502	4,41E-03	1,763E-04	1,4
0	0	6501	3,83E-03	1,532E-04	1,3
0	0	6509	2,32E-03	9,291E-05	0,8
0	0	6503	1,10E-03	4,395E-05	0,4

2	5814,40	4084,40	2,00	0,25	0,010	-	-	0,03	0,001	0,04	0,002	2
---	---------	---------	------	------	-------	---	---	------	-------	------	-------	---

Площадка	Цех	Источник	Вклад (д. ПДК)	Вклад (мг/куб.м)	Вклад %
0	0	6001	0,09	0,004	35,7
0	0	5501	0,07	0,003	28,7
0	0	6505	0,02	9,903E-04	10,0
0	0	6504	8,85E-03	3,539E-04	3,6
0	0	6510	8,66E-03	3,463E-04	3,5

0	0	6506	3,85E-03	1,540E-04	1,6
0	0	6501	3,83E-03	1,531E-04	1,5
0	0	6509	2,70E-03	1,079E-04	1,1
0	0	6502	1,95E-03	7,791E-05	0,8
0	0	6503	7,05E-04	2,821E-05	0,3

7	6161,70	3593,30	2,00	0,13	0,005	-	-	0,04	0,001	0,04	0,002	3
---	---------	---------	------	------	-------	---	---	------	-------	------	-------	---

Площадка	Цех	Источник	Вклад (д. ПДК)	Вклад (мг/куб.м)	Вклад %
0	0	5501	0,04	0,001	26,9
0	0	6001	0,04	0,001	26,4
0	0	6505	0,01	5,033E-04	9,4
0	0	6504	4,39E-03	1,757E-04	3,3
0	0	6510	3,24E-03	1,298E-04	2,4
0	0	6506	1,94E-03	7,755E-05	1,4
0	0	6501	1,74E-03	6,965E-05	1,3
0	0	6509	1,53E-03	6,112E-05	1,1
0	0	6502	1,03E-03	4,110E-05	0,8
0	0	6503	3,20E-04	1,281E-05	0,2

8	5776,40	2951,00	2,00	0,13	0,005	-	-	0,04	0,001	0,04	0,002	3
---	---------	---------	------	------	-------	---	---	------	-------	------	-------	---

Площадка	Цех	Источник	Вклад (д. ПДК)	Вклад (мг/куб.м)	Вклад %
0	0	5501	0,03	0,001	27,5
0	0	6001	0,03	0,001	22,3
0	0	6505	0,01	5,202E-04	10,4
0	0	6504	4,38E-03	1,754E-04	3,5
0	0	6510	2,33E-03	9,340E-05	1,9
0	0	6509	2,00E-03	8,008E-05	1,6
0	0	6506	1,61E-03	6,432E-05	1,3
0	0	6501	1,58E-03	6,331E-05	1,3
0	0	6502	9,37E-04	3,748E-05	0,7
0	0	6503	2,73E-04	1,093E-05	0,2

5	5122,40	4743,60	2,00	0,08	0,003	-	-	0,04	0,001	0,04	0,002	3
---	---------	---------	------	------	-------	---	---	------	-------	------	-------	---

Площадка	Цех	Источник	Вклад (д. ПДК)	Вклад (мг/куб.м)	Вклад %
0	0	6001	0,02	7,751E-04	23,3
0	0	5501	0,01	5,420E-04	16,3
0	0	6505	6,24E-03	2,497E-04	7,5
0	0	6504	2,16E-03	8,643E-05	2,6
0	0	6506	1,60E-03	6,414E-05	1,9
0	0	6510	1,20E-03	4,806E-05	1,4
0	0	6502	7,83E-04	3,132E-05	0,9
0	0	6501	7,35E-04	2,939E-05	0,9
0	0	6509	5,49E-04	2,195E-05	0,7
0	0	6503	1,90E-04	7,608E-06	0,2

9	4772,00	3184,60	2,00	0,08	0,003	-	-	0,04	0,001	0,04	0,002	3
---	---------	---------	------	------	-------	---	---	------	-------	------	-------	---

Площадка	Цех	Источник	Вклад (д. ПДК)	Вклад (мг/куб.м)	Вклад %
0	0	6001	0,02	6,065E-04	19,6
0	0	5501	0,01	5,043E-04	16,3
0	0	6505	6,13E-03	2,452E-04	7,9
0	0	6504	2,07E-03	8,285E-05	2,7
0	0	6506	1,06E-03	4,255E-05	1,4
0	0	6510	1,03E-03	4,104E-05	1,3
0	0	6501	6,93E-04	2,773E-05	0,9
0	0	6509	6,56E-04	2,623E-05	0,8
0	0	6502	6,04E-04	2,415E-05	0,8

	0	0	6503	1,50E-04	6,010E-06	0,2							
6	6336,90	4445,80	2,00	0,07	0,003	-	-	0,04	0,001	0,04		0,002	3
	Площадка	Цех	Источник	Вклад (д. ПДК)	Вклад (мг/куб.м)	Вклад %							
	0	0	6001	0,01	5,212E-04	18,4							
	0	0	5501	0,01	4,777E-04	16,9							
	0	0	6505	4,63E-03	1,853E-04	6,5							
	0	0	6504	1,62E-03	6,495E-05	2,3							
	0	0	6510	1,09E-03	4,345E-05	1,5							
	0	0	6506	9,12E-04	3,649E-05	1,3							
	0	0	6501	6,40E-04	2,561E-05	0,9							
	0	0	6509	5,40E-04	2,159E-05	0,8							
	0	0	6502	4,27E-04	1,708E-05	0,6							
	0	0	6503	1,29E-04	5,173E-06	0,2							
10	9349,90	5791,70	2,00	0,04	0,002	-	-	0,04	0,002	0,04		0,002	4
	Площадка	Цех	Источник	Вклад (д. ПДК)	Вклад (мг/куб.м)	Вклад %							
	0	0	6001	2,03E-03	8,127E-05	4,7							
	0	0	5501	1,87E-03	7,465E-05	4,3							
	0	0	6505	5,05E-04	2,020E-05	1,2							
	0	0	6504	1,75E-04	6,999E-06	0,4							
	0	0	6510	1,62E-04	6,463E-06	0,4							
	0	0	6506	9,79E-05	3,915E-06	0,2							
	0	0	6501	6,43E-05	2,571E-06	0,1							
	0	0	6509	5,46E-05	2,185E-06	0,1							
	0	0	6502	4,97E-05	1,987E-06	0,1							
	0	0	6503	1,37E-05	5,498E-07	0,0							
11	9171,90	6623,70	2,00	0,04	0,002	-	-	0,04	0,002	0,04		0,002	4
	Площадка	Цех	Источник	Вклад (д. ПДК)	Вклад (мг/куб.м)	Вклад %							
	0	0	6001	1,85E-03	7,401E-05	4,3							
	0	0	5501	1,66E-03	6,622E-05	3,9							
	0	0	6505	4,64E-04	1,858E-05	1,1							
	0	0	6504	1,61E-04	6,437E-06	0,4							
	0	0	6510	1,47E-04	5,883E-06	0,3							
	0	0	6506	9,07E-05	3,628E-06	0,2							
	0	0	6501	5,91E-05	2,362E-06	0,1							
	0	0	6509	5,00E-05	1,999E-06	0,1							
	0	0	6502	4,59E-05	1,837E-06	0,1							
	0	0	6503	1,27E-05	5,073E-07	0,0							
13	9274,00	7368,30	2,00	0,04	0,002	-	-	0,04	0,002	0,04		0,002	4
	Площадка	Цех	Источник	Вклад (д. ПДК)	Вклад (мг/куб.м)	Вклад %							
	0	0	6001	1,64E-03	6,542E-05	3,9							
	0	0	5501	1,45E-03	5,810E-05	3,5							
	0	0	6505	4,27E-04	1,708E-05	1,0							
	0	0	6504	1,48E-04	5,904E-06	0,4							
	0	0	6510	1,32E-04	5,289E-06	0,3							
	0	0	6506	7,98E-05	3,193E-06	0,2							
	0	0	6501	5,42E-05	2,168E-06	0,1							
	0	0	6509	4,74E-05	1,897E-06	0,1							
	0	0	6502	4,10E-05	1,639E-06	0,1							
	0	0	6503	1,14E-05	4,554E-07	0,0							
14	862,30	610,20	2,00	0,04	0,002	-	-	0,04	0,002	0,04		0,002	4
	Площадка	Цех	Источник	Вклад (д. ПДК)	Вклад (мг/куб.м)	Вклад %							
	0	0	6001	1,45E-03	5,792E-05	3,5							

0	0	5501	1,22E-03	4,874E-05	2,9
0	0	6505	3,83E-04	1,532E-05	0,9
0	0	6504	1,32E-04	5,279E-06	0,3
0	0	6510	1,02E-04	4,077E-06	0,2
0	0	6506	7,27E-05	2,907E-06	0,2
0	0	6501	4,75E-05	1,900E-06	0,1
0	0	6509	4,17E-05	1,668E-06	0,1
0	0	6502	3,77E-05	1,507E-06	0,1
0	0	6503	1,02E-05	4,074E-07	0,0

12	10109,0	7131,80	2,00	0,04	0,002	-	-	0,04	0,002	0,04	0,002	4
----	---------	---------	------	------	-------	---	---	------	-------	------	-------	---

Площадка	Цех	Источник	Вклад (д. ПДК)	Вклад (мг/куб.м)	Вклад %
0	0	6001	1,43E-03	5,725E-05	3,4
0	0	5501	1,17E-03	4,663E-05	2,8
0	0	6505	3,71E-04	1,484E-05	0,9
0	0	6504	1,29E-04	5,140E-06	0,3
0	0	6510	1,03E-04	4,138E-06	0,2
0	0	6506	7,21E-05	2,885E-06	0,2
0	0	6501	4,71E-05	1,882E-06	0,1
0	0	6509	4,00E-05	1,599E-06	0,1
0	0	6502	3,66E-05	1,466E-06	0,1
0	0	6503	1,01E-05	4,038E-07	0,0

**Вещество: 0303
Аммиак (Азота гидрид)**

№	Коорд X(м)	Коорд Y(м)	Высота (м)	Концентр (д. ПДК)	Концентр. (мг/куб.м)	Напр ветр а	Скор ветр а	Фон		Фон до исключения		Тип точки
								доли ПДК	мг/куб.м	доли ПДК	мг/куб.м	
3	5660,20	3439,70	2,00	0,94	0,038	-	-	-	-	-	-	2

Площадка	Цех	Источник	Вклад (д. ПДК)	Вклад (мг/куб.м)	Вклад %
0	0	6001	0,94	0,038	100,0

1	5485,00	4149,70	2,00	0,84	0,033	-	-	-	-	-	-	2
---	---------	---------	------	------	-------	---	---	---	---	---	---	---

Площадка	Цех	Источник	Вклад (д. ПДК)	Вклад (мг/куб.м)	Вклад %
0	0	6001	0,84	0,033	100,0

4	5356,60	3500,40	2,00	0,71	0,028	-	-	-	-	-	-	2
---	---------	---------	------	------	-------	---	---	---	---	---	---	---

Площадка	Цех	Источник	Вклад (д. ПДК)	Вклад (мг/куб.м)	Вклад %
0	0	6001	0,71	0,028	100,0

2	5814,40	4084,40	2,00	0,53	0,021	-	-	-	-	-	-	2
---	---------	---------	------	------	-------	---	---	---	---	---	---	---

Площадка	Цех	Источник	Вклад (д. ПДК)	Вклад (мг/куб.м)	Вклад %
0	0	6001	0,53	0,021	100,0

7	6161,70	3593,30	2,00	0,21	0,009	-	-	-	-	-	-	3
---	---------	---------	------	------	-------	---	---	---	---	---	---	---

Площадка	Цех	Источник	Вклад (д. ПДК)	Вклад (мг/куб.м)	Вклад %
0	0	6001	0,21	0,009	100,0

8	5776,40	2951,00	2,00	0,17	0,007	-	-	-	-	-	-	3
---	---------	---------	------	------	-------	---	---	---	---	---	---	---

Площадка	Цех	Источник	Вклад (д. ПДК)	Вклад (мг/куб.м)	Вклад %
0	0	6001	0,17	0,007	100,0

5	5122,40	4743,60	2,00	0,13	0,005	-	-	-	-	-	-	3
---	---------	---------	------	------	-------	---	---	---	---	---	---	---

Площадка	Цех	Источник	Вклад (д. ПДК)	Вклад (мг/куб.м)	Вклад %
0	0	6001	0,13	0,005	100,0

9	4772,00	3184,60	2,00	0,10	0,004	-	-	-	-	-	-	3
---	---------	---------	------	------	-------	---	---	---	---	---	---	---

Площадка	Цех	Источник	Вклад (д. ПДК)	Вклад (мг/куб.м)	Вклад %
0	0	6001	0,10	0,004	100,0

6	6336,90	4445,80	2,00	0,09	0,003	-	-	-	-	-	-	3
	Площадка	Цех		Источник	Вклад (д. ПДК)	Вклад (мг/куб.м)			Вклад %			
	0	0		6001	0,09	0,003			100,0			
10	9349,90	5791,70	2,00	0,01	4,881E-04	-	-	-	-	-	-	4
	Площадка	Цех		Источник	Вклад (д. ПДК)	Вклад (мг/куб.м)			Вклад %			
	0	0		6001	0,01	4,881E-04			100,0			
11	9171,90	6623,70	2,00	0,01	4,445E-04	-	-	-	-	-	-	4
	Площадка	Цех		Источник	Вклад (д. ПДК)	Вклад (мг/куб.м)			Вклад %			
	0	0		6001	0,01	4,445E-04			100,0			
13	9274,00	7368,30	2,00	9,82E-03	3,929E-04	-	-	-	-	-	-	4
	Площадка	Цех		Источник	Вклад (д. ПДК)	Вклад (мг/куб.м)			Вклад %			
	0	0		6001	9,82E-03	3,929E-04			100,0			
14	862,30	610,20	2,00	8,70E-03	3,479E-04	-	-	-	-	-	-	4
	Площадка	Цех		Источник	Вклад (д. ПДК)	Вклад (мг/куб.м)			Вклад %			
	0	0		6001	8,70E-03	3,479E-04			100,0			
12	10109,0	7131,80	2,00	8,60E-03	3,439E-04	-	-	-	-	-	-	4
	Площадка	Цех		Источник	Вклад (д. ПДК)	Вклад (мг/куб.м)			Вклад %			
	0	0		6001	8,60E-03	3,439E-04			100,0			

Вещество: 0304
Азот (II) оксид (Азот монооксид)

№	Коорд Х(м)	Коорд Y(м)	Высота (м)	Концентр (д. ПДК)	Концентр. (мг/куб.м)	Напр ветр а	Скор ветр а	Фон		Фон до исключения		Тип точки
								доли ПДК	мг/куб.м	доли ПДК	мг/куб.м	
3	5660,20	3439,70	2,00	0,08	0,005	-	-	-	-	-	-	2
	Площадка	Цех		Источник	Вклад (д. ПДК)	Вклад (мг/куб.м)			Вклад %			
	0	0		5501	0,05	0,003			61,9			
	0	0		6001	0,02	0,001			21,4			
	0	0		6505	7,35E-03	4,407E-04			9,3			
	0	0		6504	2,50E-03	1,502E-04			3,2			
	0	0		6509	1,43E-03	8,607E-05			1,8			
	0	0		6501	9,71E-04	5,826E-05			1,2			
	0	0		6506	5,49E-04	3,292E-05			0,7			
	0	0		6502	3,31E-04	1,986E-05			0,4			
	0	0		6503	1,18E-04	7,097E-06			0,1			
4	5356,60	3500,40	2,00	0,03	0,002	-	-	-	-	-	-	2
	Площадка	Цех		Источник	Вклад (д. ПДК)	Вклад (мг/куб.м)			Вклад %			
	0	0		6001	0,01	7,641E-04			40,5			
	0	0		5501	0,01	6,661E-04			35,3			
	0	0		6505	4,38E-03	2,626E-04			13,9			
	0	0		6504	1,42E-03	8,533E-05			4,5			
	0	0		6506	5,43E-04	3,258E-05			1,7			
	0	0		6501	4,09E-04	2,454E-05			1,3			
	0	0		6502	3,96E-04	2,378E-05			1,3			
	0	0		6509	3,77E-04	2,262E-05			1,2			
	0	0		6503	8,80E-05	5,278E-06			0,3			
1	5485,00	4149,70	2,00	0,03	0,002	-	-	-	-	-	-	2
	Площадка	Цех		Источник	Вклад (д. ПДК)	Вклад (мг/куб.м)			Вклад %			
	0	0		6001	0,02	9,048E-04			52,7			
	0	0		5501	6,56E-03	3,934E-04			22,9			
	0	0		6505	3,33E-03	1,997E-04			11,6			

0	0	5501	1,84E-03	1,104E-04	41,6						
0	0	6001	1,73E-03	1,039E-04	39,1						
0	0	6505	4,58E-04	2,748E-05	10,3						
0	0	6504	1,55E-04	9,320E-06	3,5						
0	0	6506	8,10E-05	4,859E-06	1,8						
0	0	6501	5,28E-05	3,169E-06	1,2						
0	0	6509	4,91E-05	2,948E-06	1,1						
0	0	6502	4,51E-05	2,706E-06	1,0						
0	0	6503	1,14E-05	6,855E-07	0,3						
6	6336,90	4445,80	2,00	3,90E-03	2,342E-04	-	-	-	-	-	3

Площадка	Цех	Источник	Вклад (д. ПДК)	Вклад (мг/куб.м)	Вклад %
0	0	5501	1,61E-03	9,637E-05	41,1
0	0	6001	1,58E-03	9,454E-05	40,4
0	0	6505	3,78E-04	2,265E-05	9,7
0	0	6504	1,31E-04	7,887E-06	3,4
0	0	6506	7,18E-05	4,309E-06	1,8
0	0	6501	5,09E-05	3,056E-06	1,3
0	0	6509	4,52E-05	2,712E-06	1,2
0	0	6502	3,43E-05	2,059E-06	0,9
0	0	6503	1,02E-05	6,135E-07	0,3

10	9349,90	5791,70	2,00	5,26E-04	3,158E-05	-	-	-	-	-	4
----	---------	---------	------	----------	-----------	---	---	---	---	---	---

Площадка	Цех	Источник	Вклад (д. ПДК)	Вклад (мг/куб.м)	Вклад %
0	0	6001	2,20E-04	1,321E-05	41,8
0	0	5501	2,02E-04	1,213E-05	38,4
0	0	6505	5,47E-05	3,283E-06	10,4
0	0	6504	1,90E-05	1,137E-06	3,6
0	0	6506	1,06E-05	6,363E-07	2,0
0	0	6501	6,96E-06	4,178E-07	1,3
0	0	6509	5,92E-06	3,551E-07	1,1
0	0	6502	5,38E-06	3,229E-07	1,0
0	0	6503	1,49E-06	8,934E-08	0,3

11	9171,90	6623,70	2,00	4,76E-04	2,853E-05	-	-	-	-	-	4
----	---------	---------	------	----------	-----------	---	---	---	---	---	---

Площадка	Цех	Источник	Вклад (д. ПДК)	Вклад (мг/куб.м)	Вклад %
0	0	6001	2,00E-04	1,203E-05	42,2
0	0	5501	1,79E-04	1,076E-05	37,7
0	0	6505	5,03E-05	3,019E-06	10,6
0	0	6504	1,74E-05	1,046E-06	3,7
0	0	6506	9,83E-06	5,895E-07	2,1
0	0	6501	6,40E-06	3,839E-07	1,3
0	0	6509	5,41E-06	3,249E-07	1,1
0	0	6502	4,98E-06	2,985E-07	1,0
0	0	6503	1,37E-06	8,244E-08	0,3

13	9274,00	7368,30	2,00	4,22E-04	2,533E-05	-	-	-	-	-	4
----	---------	---------	------	----------	-----------	---	---	---	---	---	---

Площадка	Цех	Источник	Вклад (д. ПДК)	Вклад (мг/куб.м)	Вклад %
0	0	6001	1,77E-04	1,063E-05	42,0
0	0	5501	1,57E-04	9,441E-06	37,3
0	0	6505	4,63E-05	2,775E-06	11,0
0	0	6504	1,60E-05	9,595E-07	3,8
0	0	6506	8,65E-06	5,188E-07	2,0
0	0	6501	5,87E-06	3,523E-07	1,4
0	0	6509	5,14E-06	3,083E-07	1,2
0	0	6502	4,44E-06	2,664E-07	1,1

	0	0	6503	1,23E-06	7,402E-08	0,3							
14	862,30	610,20	2,00	3,67E-04	2,204E-05	-	-	-	-	-	-	-	4

Площадка	Цех	Источник	Вклад (д. ПДК)	Вклад (мг/куб.м)	Вклад %
0	0	6001	1,57E-04	9,412E-06	42,7
0	0	5501	1,32E-04	7,920E-06	35,9
0	0	6505	4,15E-05	2,490E-06	11,3
0	0	6504	1,43E-05	8,578E-07	3,9
0	0	6506	7,87E-06	4,725E-07	2,1
0	0	6501	5,15E-06	3,088E-07	1,4
0	0	6509	4,52E-06	2,710E-07	1,2
0	0	6502	4,08E-06	2,449E-07	1,1
0	0	6503	1,10E-06	6,620E-08	0,3

12	10109,0	7131,80	2,00	3,58E-04	2,147E-05	-	-	-	-	-	-	-	4
----	---------	---------	------	----------	-----------	---	---	---	---	---	---	---	---

Площадка	Цех	Источник	Вклад (д. ПДК)	Вклад (мг/куб.м)	Вклад %
0	0	6001	1,55E-04	9,303E-06	43,3
0	0	5501	1,26E-04	7,578E-06	35,3
0	0	6505	4,02E-05	2,412E-06	11,2
0	0	6504	1,39E-05	8,353E-07	3,9
0	0	6506	7,81E-06	4,688E-07	2,2
0	0	6501	5,10E-06	3,059E-07	1,4
0	0	6509	4,33E-06	2,598E-07	1,2
0	0	6502	3,97E-06	2,381E-07	1,1
0	0	6503	1,09E-06	6,562E-08	0,3

**Вещество: 0328
Углерод (Пигмент черный)**

№	Коорд Х(м)	Коорд Y(м)	Высота (м)	Концентр (д. ПДК)	Концентр. (мг/куб.м)	Напр ветр	Скор ветр	Фон		Фон до исключения		Тип точки
								доли ПДК	мг/куб.м	доли ПДК	мг/куб.м	
3	5660,20	3439,70	2,00	0,10	0,003	-	-	-	-	-	-	2

Площадка	Цех	Источник	Вклад (д. ПДК)	Вклад (мг/куб.м)	Вклад %
0	0	5501	0,06	0,001	57,1
0	0	6504	0,02	4,596E-04	18,2
0	0	6505	0,01	3,082E-04	12,2
0	0	6501	5,44E-03	1,361E-04	5,4
0	0	6509	2,74E-03	6,862E-05	2,7
0	0	6506	2,59E-03	6,467E-05	2,6
0	0	6502	1,65E-03	4,127E-05	1,6
0	0	6503	2,20E-04	5,496E-06	0,2

4	5356,60	3500,40	2,00	0,04	9,504E-04	-	-	-	-	-	-	-	2
---	---------	---------	------	------	-----------	---	---	---	---	---	---	---	---

Площадка	Цех	Источник	Вклад (д. ПДК)	Вклад (мг/куб.м)	Вклад %
0	0	5501	0,01	3,685E-04	38,8
0	0	6504	9,49E-03	2,373E-04	25,0
0	0	6505	6,54E-03	1,636E-04	17,2
0	0	6506	2,68E-03	6,702E-05	7,1
0	0	6501	2,11E-03	5,274E-05	5,5
0	0	6502	2,01E-03	5,016E-05	5,3
0	0	6509	2,80E-04	6,988E-06	0,7
0	0	6503	1,61E-04	4,020E-06	0,4

1	5485,00	4149,70	2,00	0,03	7,963E-04	-	-	-	-	-	-	-	2
---	---------	---------	------	------	-----------	---	---	---	---	---	---	---	---

Площадка	Цех	Источник	Вклад (д. ПДК)	Вклад (мг/куб.м)	Вклад %
----------	-----	----------	----------------	------------------	---------

0	0	5501	8,23E-03	2,057E-04	25,8							
0	0	6504	7,80E-03	1,951E-04	24,5							
0	0	6506	5,99E-03	1,498E-04	18,8							
0	0	6505	4,88E-03	1,219E-04	15,3							
0	0	6502	2,40E-03	5,992E-05	7,5							
0	0	6501	2,15E-03	5,377E-05	6,8							
0	0	6503	2,20E-04	5,491E-06	0,7							
0	0	6509	1,87E-04	4,667E-06	0,6							
2	5814,40	4084,40	2,00	0,03	6,405E-04	-	-	-	-	-	-	2
Площадка	Цех	Источник	Вклад (д. ПДК)	Вклад (мг/куб.м)	Вклад %							
0	0	5501	9,68E-03	2,421E-04	37,8							
0	0	6504	6,33E-03	1,582E-04	24,7							
0	0	6505	3,93E-03	9,824E-05	15,3							
0	0	6501	2,15E-03	5,370E-05	8,4							
0	0	6506	2,11E-03	5,287E-05	8,3							
0	0	6502	1,06E-03	2,647E-05	4,1							
0	0	6509	2,17E-04	5,420E-06	0,8							
0	0	6503	1,41E-04	3,525E-06	0,6							
7	6161,70	3593,30	2,00	0,01	3,209E-04	-	-	-	-	-	-	3
Площадка	Цех	Источник	Вклад (д. ПДК)	Вклад (мг/куб.м)	Вклад %							
0	0	5501	4,91E-03	1,228E-04	38,3							
0	0	6504	3,14E-03	7,855E-05	24,5							
0	0	6505	2,00E-03	4,993E-05	15,6							
0	0	6506	1,06E-03	2,662E-05	8,3							
0	0	6501	9,77E-04	2,443E-05	7,6							
0	0	6502	5,59E-04	1,397E-05	4,4							
0	0	6509	1,23E-04	3,070E-06	1,0							
0	0	6503	6,40E-05	1,601E-06	0,5							
8	5776,40	2951,00	2,00	0,01	3,093E-04	-	-	-	-	-	-	3
Площадка	Цех	Источник	Вклад (д. ПДК)	Вклад (мг/куб.м)	Вклад %							
0	0	5501	4,68E-03	1,169E-04	37,8							
0	0	6504	3,14E-03	7,838E-05	25,3							
0	0	6505	2,06E-03	5,161E-05	16,7							
0	0	6501	8,88E-04	2,221E-05	7,2							
0	0	6506	8,83E-04	2,208E-05	7,1							
0	0	6502	5,09E-04	1,273E-05	4,1							
0	0	6509	1,61E-04	4,022E-06	1,3							
0	0	6503	5,46E-05	1,365E-06	0,4							
5	5122,40	4743,60	2,00	6,18E-03	1,545E-04	-	-	-	-	-	-	3
Площадка	Цех	Источник	Вклад (д. ПДК)	Вклад (мг/куб.м)	Вклад %							
0	0	5501	1,84E-03	4,605E-05	29,8							
0	0	6504	1,55E-03	3,863E-05	25,0							
0	0	6505	9,91E-04	2,477E-05	16,0							
0	0	6506	8,81E-04	2,202E-05	14,3							
0	0	6502	4,26E-04	1,064E-05	6,9							
0	0	6501	4,12E-04	1,031E-05	6,7							
0	0	6509	4,41E-05	1,103E-06	0,7							
0	0	6503	3,80E-05	9,506E-07	0,6							
9	4772,00	3184,60	2,00	5,55E-03	1,388E-04	-	-	-	-	-	-	3
Площадка	Цех	Источник	Вклад (д. ПДК)	Вклад (мг/куб.м)	Вклад %							
0	0	5501	1,71E-03	4,284E-05	30,9							
0	0	6504	1,48E-03	3,703E-05	26,7							

	0	0	6505	9,73E-04	2,432E-05	17,5							
	0	0	6506	5,84E-04	1,461E-05	10,5							
	0	0	6501	3,89E-04	9,728E-06	7,0							
	0	0	6502	3,28E-04	8,206E-06	5,9							
	0	0	6509	5,27E-05	1,318E-06	0,9							
	0	0	6503	3,00E-05	7,509E-07	0,5							
6	6336,90	4445,80	2,00	4,68E-03	1,170E-04	-	-	-	-	-	-	-	3
	Площадка	Цех	Источник	Вклад (д. ПДК)	Вклад (мг/куб.м)	Вклад %							
	0	0	5501	1,62E-03	4,058E-05	34,7							
	0	0	6504	1,16E-03	2,903E-05	24,8							
	0	0	6505	7,35E-04	1,838E-05	15,7							
	0	0	6506	5,01E-04	1,253E-05	10,7							
	0	0	6501	3,59E-04	8,983E-06	7,7							
	0	0	6502	2,32E-04	5,803E-06	5,0							
	0	0	6509	4,34E-05	1,085E-06	0,9							
	0	0	6503	2,59E-05	6,464E-07	0,6							
10	9349,90	5791,70	2,00	5,92E-04	1,481E-05	-	-	-	-	-	-	-	4
	Площадка	Цех	Источник	Вклад (д. ПДК)	Вклад (мг/куб.м)	Вклад %							
	0	0	5501	2,20E-04	5,491E-06	37,1							
	0	0	6504	1,41E-04	3,537E-06	23,9							
	0	0	6505	9,03E-05	2,258E-06	15,2							
	0	0	6506	6,13E-05	1,531E-06	10,3							
	0	0	6501	4,13E-05	1,032E-06	7,0							
	0	0	6502	3,04E-05	7,600E-07	5,1							
	0	0	6509	4,93E-06	1,233E-07	0,8							
	0	0	6503	3,14E-06	7,844E-08	0,5							
11	9171,90	6623,70	2,00	5,33E-04	1,331E-05	-	-	-	-	-	-	-	4
	Площадка	Цех	Источник	Вклад (д. ПДК)	Вклад (мг/куб.м)	Вклад %							
	0	0	5501	2,00E-04	5,001E-06	37,6							
	0	0	6504	1,26E-04	3,155E-06	23,7							
	0	0	6505	8,05E-05	2,013E-06	15,1							
	0	0	6506	5,48E-05	1,369E-06	10,3							
	0	0	6501	3,64E-05	9,112E-07	6,8							
	0	0	6502	2,74E-05	6,854E-07	5,1							
	0	0	6509	4,35E-06	1,087E-07	0,8							
	0	0	6503	2,79E-06	6,968E-08	0,5							
13	9274,00	7368,30	2,00	4,73E-04	1,183E-05	-	-	-	-	-	-	-	4
	Площадка	Цех	Источник	Вклад (д. ПДК)	Вклад (мг/куб.м)	Вклад %							
	0	0	5501	1,97E-04	4,936E-06	41,7							
	0	0	6504	1,06E-04	2,639E-06	22,3							
	0	0	6505	6,78E-05	1,694E-06	14,3							
	0	0	6506	4,38E-05	1,096E-06	9,3							
	0	0	6501	3,04E-05	7,606E-07	6,4							
	0	0	6502	2,23E-05	5,571E-07	4,7							
	0	0	6509	3,81E-06	9,529E-08	0,8							
	0	0	6503	2,28E-06	5,691E-08	0,5							
14	862,30	610,20	2,00	4,13E-04	1,033E-05	-	-	-	-	-	-	-	4
	Площадка	Цех	Источник	Вклад (д. ПДК)	Вклад (мг/куб.м)	Вклад %							
	0	0	5501	1,66E-04	4,140E-06	40,1							
	0	0	6504	9,44E-05	2,359E-06	22,8							
	0	0	6505	6,08E-05	1,520E-06	14,7							
	0	0	6506	3,99E-05	9,981E-07	9,7							

	0	0	6501		2,67E-05			6,666E-07		6,5
	0	0	6502		2,05E-05			5,121E-07		5,0
	0	0	6509		3,35E-06			8,377E-08		0,8
	0	0	6503		2,04E-06			5,090E-08		0,5
12	10109,0	7131,80	2,00	4,00E-04	1,001E-05	-	-	-	-	-

Площадка	Цех	Источник	Вклад (д. ПДК)	Вклад (мг/куб.м)	Вклад %
0	0	5501	1,58E-04	3,961E-06	39,6
0	0	6504	9,19E-05	2,297E-06	22,9
0	0	6505	5,89E-05	1,473E-06	14,7
0	0	6506	3,96E-05	9,904E-07	9,9
0	0	6501	2,64E-05	6,604E-07	6,6
0	0	6502	1,99E-05	4,980E-07	5,0
0	0	6509	3,21E-06	8,031E-08	0,8
0	0	6503	2,02E-06	5,045E-08	0,5

Вещество: 0330
Сера диоксид

№	Коорд X(м)	Коорд Y(м)	Высота (м)	Концентр (д. ПДК)	Концентр. (мг/куб.м)	Напр ветр	Скор ветр	Фон		Фон до исключения		Тип точки
								доли ПДК	мг/куб.м	доли ПДК	мг/куб.м	
3	5660,20	3439,70	2,00	0,18	0,009	-	-	0,02	9,220E-04	0,04	0,002	2

Площадка	Цех	Источник	Вклад (д. ПДК)	Вклад (мг/куб.м)	Вклад %
0	0	6001	0,10	0,005	55,9
0	0	5501	0,05	0,002	27,4
0	0	6505	4,77E-03	2,386E-04	2,7
0	0	6504	2,75E-03	1,373E-04	1,6
0	0	6509	1,50E-03	7,489E-05	0,8
0	0	6501	8,97E-04	4,486E-05	0,5
0	0	6506	5,42E-04	2,710E-05	0,3
0	0	6502	3,26E-04	1,630E-05	0,2
0	0	6503	1,83E-04	9,141E-06	0,1

1	5485,00	4149,70	2,00	0,13	0,006	-	-	0,03	0,001	0,04	0,002	2
---	---------	---------	------	------	-------	---	---	------	-------	------	-------	---

Площадка	Цех	Источник	Вклад (д. ПДК)	Вклад (мг/куб.м)	Вклад %
0	0	6001	0,09	0,004	69,4
0	0	5501	6,46E-03	3,232E-04	5,1
0	0	6505	2,16E-03	1,082E-04	1,7
0	0	6504	1,30E-03	6,481E-05	1,0
0	0	6506	1,17E-03	5,838E-05	0,9
0	0	6502	4,70E-04	2,351E-05	0,4
0	0	6501	3,83E-04	1,917E-05	0,3
0	0	6509	2,63E-04	1,314E-05	0,2
0	0	6503	1,84E-04	9,200E-06	0,1

4	5356,60	3500,40	2,00	0,11	0,006	-	-	0,02	0,001	0,04	0,002	2
---	---------	---------	------	------	-------	---	---	------	-------	------	-------	---

Площадка	Цех	Источник	Вклад (д. ПДК)	Вклад (мг/куб.м)	Вклад %
0	0	6001	0,07	0,004	66,6
0	0	5501	0,01	5,472E-04	9,8
0	0	6505	2,84E-03	1,422E-04	2,6
0	0	6504	1,56E-03	7,798E-05	1,4
0	0	6506	5,36E-04	2,682E-05	0,5
0	0	6509	3,94E-04	1,968E-05	0,4
0	0	6502	3,90E-04	1,952E-05	0,4

	0	0	6501		3,78E-04		1,889E-05	0,3				
	0	0	6503		1,36E-04		6,798E-06	0,1				
2	5814,40	4084,40	2,00	0,09	0,005	-	-	0,03	0,001	0,04	0,002	2

Площадка	Цех	Источник	Вклад (д. ПДК)	Вклад (мг/куб.м)	Вклад %
0	0	6001	0,06	0,003	59,3
0	0	5501	7,61E-03	3,804E-04	8,1
0	0	6505	1,74E-03	8,713E-05	1,8
0	0	6504	1,05E-03	5,255E-05	1,1
0	0	6506	4,12E-04	2,060E-05	0,4
0	0	6501	3,83E-04	1,915E-05	0,4
0	0	6509	3,05E-04	1,526E-05	0,3
0	0	6502	2,08E-04	1,039E-05	0,2
0	0	6503	1,18E-04	5,905E-06	0,1

7	6161,70	3593,30	2,00	0,06	0,003	-	-	0,03	0,001	0,04	0,002	3
---	---------	---------	------	------	-------	---	---	------	-------	------	-------	---

Площадка	Цех	Источник	Вклад (д. ПДК)	Вклад (мг/куб.м)	Вклад %
0	0	6001	0,02	0,001	39,1
0	0	5501	3,86E-03	1,929E-04	6,7
0	0	6505	8,86E-04	4,428E-05	1,5
0	0	6504	5,22E-04	2,610E-05	0,9
0	0	6506	2,08E-04	1,038E-05	0,4
0	0	6501	1,74E-04	8,714E-06	0,3
0	0	6509	1,73E-04	8,643E-06	0,3
0	0	6502	1,10E-04	5,481E-06	0,2
0	0	6503	5,36E-05	2,682E-06	0,1

8	5776,40	2951,00	2,00	0,05	0,003	-	-	0,03	0,002	0,04	0,002	3
---	---------	---------	------	------	-------	---	---	------	-------	------	-------	---

Площадка	Цех	Источник	Вклад (д. ПДК)	Вклад (мг/куб.м)	Вклад %
0	0	6001	0,02	8,799E-04	32,3
0	0	5501	3,67E-03	1,837E-04	6,7
0	0	6505	9,15E-04	4,577E-05	1,7
0	0	6504	5,21E-04	2,604E-05	1,0
0	0	6509	2,26E-04	1,132E-05	0,4
0	0	6506	1,72E-04	8,606E-06	0,3
0	0	6501	1,58E-04	7,921E-06	0,3
0	0	6502	9,99E-05	4,997E-06	0,2
0	0	6503	4,57E-05	2,287E-06	0,1

5	5122,40	4743,60	2,00	0,05	0,002	-	-	0,03	0,002	0,04	0,002	3
---	---------	---------	------	------	-------	---	---	------	-------	------	-------	---

Площадка	Цех	Источник	Вклад (д. ПДК)	Вклад (мг/куб.м)	Вклад %
0	0	6001	0,01	7,000E-04	28,4
0	0	5501	1,69E-03	8,429E-05	3,4
0	0	6505	3,46E-04	1,732E-05	0,7
0	0	6504	2,01E-04	1,006E-05	0,4
0	0	6506	1,24E-04	6,211E-06	0,3
0	0	6502	6,21E-05	3,103E-06	0,1
0	0	6501	5,73E-05	2,867E-06	0,1
0	0	6509	5,22E-05	2,612E-06	0,1
0	0	6503	2,38E-05	1,189E-06	0,0

9	4772,00	3184,60	2,00	0,04	0,002	-	-	0,03	0,002	0,04	0,002	3
---	---------	---------	------	------	-------	---	---	------	-------	------	-------	---

Площадка	Цех	Источник	Вклад (д. ПДК)	Вклад (мг/куб.м)	Вклад %
0	0	6001	0,01	5,043E-04	22,6
0	0	5501	1,81E-03	9,073E-05	4,1
0	0	6505	2,98E-04	1,488E-05	0,7
0	0	6504	1,70E-04	8,518E-06	0,4

	0	0	6506		8,00E-05		4,001E-06	0,2				
	0	0	6509		5,13E-05		2,565E-06	0,1				
	0	0	6501		4,88E-05		2,440E-06	0,1				
	0	0	6502		4,44E-05		2,221E-06	0,1				
	0	0	6503		1,77E-05		8,830E-07	0,0				
6	6336,90	4445,80	2,00	0,04	0,002	-	-	0,03	0,002	0,04	0,002	3

Площадка	Цех	Источник	Вклад (д. ПДК)	Вклад (мг/куб.м)	Вклад %
0	0	6001	9,17E-03	4,586E-04	20,9
0	0	5501	1,58E-03	7,917E-05	3,6
0	0	6505	2,45E-04	1,227E-05	0,6
0	0	6504	1,44E-04	7,208E-06	0,3
0	0	6506	7,10E-05	3,548E-06	0,2
0	0	6509	4,72E-05	2,359E-06	0,1
0	0	6501	4,71E-05	2,353E-06	0,1
0	0	6502	3,38E-05	1,690E-06	0,1
0	0	6503	1,58E-05	7,902E-07	0,0

10	9349,90	5791,70	2,00	0,04	0,002	-	-	0,04	0,002	0,04	0,002	4
----	---------	---------	------	------	-------	---	---	------	-------	------	-------	---

Площадка	Цех	Источник	Вклад (д. ПДК)	Вклад (мг/куб.м)	Вклад %
0	0	6001	1,28E-03	6,406E-05	3,5
0	0	5501	1,99E-04	9,966E-06	0,5
0	0	6505	3,55E-05	1,777E-06	0,1
0	0	6504	2,08E-05	1,039E-06	0,1
0	0	6506	1,05E-05	5,239E-07	0,0
0	0	6501	6,43E-06	3,217E-07	0,0
0	0	6509	6,18E-06	3,090E-07	0,0
0	0	6502	5,30E-06	2,650E-07	0,0
0	0	6503	2,30E-06	1,151E-07	0,0

11	9171,90	6623,70	2,00	0,04	0,002	-	-	0,04	0,002	0,04	0,002	4
----	---------	---------	------	------	-------	---	---	------	-------	------	-------	---

Площадка	Цех	Источник	Вклад (д. ПДК)	Вклад (мг/куб.м)	Вклад %
0	0	6001	1,17E-03	5,834E-05	3,2
0	0	5501	1,77E-04	8,841E-06	0,5
0	0	6505	3,27E-05	1,634E-06	0,1
0	0	6504	1,91E-05	9,559E-07	0,1
0	0	6506	9,71E-06	4,854E-07	0,0
0	0	6501	5,91E-06	2,956E-07	0,0
0	0	6509	5,65E-06	2,827E-07	0,0
0	0	6502	4,90E-06	2,450E-07	0,0
0	0	6503	2,12E-06	1,062E-07	0,0

13	9274,00	7368,30	2,00	0,04	0,002	-	-	0,04	0,002	0,04	0,002	4
----	---------	---------	------	------	-------	---	---	------	-------	------	-------	---

Площадка	Цех	Источник	Вклад (д. ПДК)	Вклад (мг/куб.м)	Вклад %
0	0	6001	1,03E-03	5,157E-05	2,8
0	0	5501	1,55E-04	7,756E-06	0,4
0	0	6505	3,01E-05	1,503E-06	0,1
0	0	6504	1,75E-05	8,768E-07	0,0
0	0	6506	8,54E-06	4,272E-07	0,0
0	0	6501	5,42E-06	2,712E-07	0,0
0	0	6509	5,36E-06	2,682E-07	0,0
0	0	6502	4,37E-06	2,186E-07	0,0
0	0	6503	1,91E-06	9,534E-08	0,0

14	862,30	610,20	2,00	0,04	0,002	-	-	0,04	0,002	0,04	0,002	4
----	--------	--------	------	------	-------	---	---	------	-------	------	-------	---

Площадка	Цех	Источник	Вклад (д. ПДК)	Вклад (мг/куб.м)	Вклад %
0	0	6001	9,13E-04	4,566E-05	2,5

0	0	5501	1,30E-04	6,506E-06	0,4							
0	0	6505	2,70E-05	1,348E-06	0,1							
0	0	6504	1,57E-05	7,839E-07	0,0							
0	0	6506	7,78E-06	3,890E-07	0,0							
0	0	6501	4,75E-06	2,377E-07	0,0							
0	0	6509	4,72E-06	2,358E-07	0,0							
0	0	6502	4,02E-06	2,010E-07	0,0							
0	0	6503	1,71E-06	8,527E-08	0,0							
12	10109,0	7131,80	2,00	0,04	0,002	-	-	0,04	0,002	0,04	0,002	4
Площадка	Цех	Источник	Вклад (д. ПДК)	Вклад (мг/куб.м)	Вклад %							
0	0	6001	9,03E-04	4,513E-05	2,5							
0	0	5501	1,25E-04	6,225E-06	0,3							
0	0	6505	2,61E-05	1,306E-06	0,1							
0	0	6504	1,53E-05	7,633E-07	0,0							
0	0	6506	7,72E-06	3,860E-07	0,0							
0	0	6501	4,71E-06	2,355E-07	0,0							
0	0	6509	4,52E-06	2,261E-07	0,0							
0	0	6502	3,91E-06	1,954E-07	0,0							
0	0	6503	1,69E-06	8,452E-08	0,0							

Вещество: 0333
Дигидросульфид (Водород сернистый, дигидросульфид, гидросульфид)

№	Коорд Х(м)	Коорд Y(м)	Высота (м)	Концентр (д. ПДК)	Концентр. (мг/куб.м)	Напр ветр	Скор ветр	Фон		Фон до исключения		Тип точки
								доли ПДК	мг/куб.м	доли ПДК	мг/куб.м	
3	5660,20	3439,70	2,00	0,92	0,002	-	-	-	-	-	-	2
Площадка	Цех	Источник	Вклад (д. ПДК)	Вклад (мг/куб.м)	Вклад %							
0	0	6001	0,91	0,002	100,0							
0	0	6513	2,97E-04	5,940E-07	0,0							
1	5485,00	4149,70	2,00	0,82	0,002	-	-	-	-	-	-	2
Площадка	Цех	Источник	Вклад (д. ПДК)	Вклад (мг/куб.м)	Вклад %							
0	0	6001	0,82	0,002	100,0							
0	0	6513	7,31E-05	1,461E-07	0,0							
4	5356,60	3500,40	2,00	0,69	0,001	-	-	-	-	-	-	2
Площадка	Цех	Источник	Вклад (д. ПДК)	Вклад (мг/куб.м)	Вклад %							
0	0	6001	0,69	0,001	100,0							
0	0	6513	1,21E-04	2,419E-07	0,0							
2	5814,40	4084,40	2,00	0,52	0,001	-	-	-	-	-	-	2
Площадка	Цех	Источник	Вклад (д. ПДК)	Вклад (мг/куб.м)	Вклад %							
0	0	6001	0,52	0,001	100,0							
0	0	6513	7,04E-05	1,408E-07	0,0							
7	6161,70	3593,30	2,00	0,21	4,159E-04	-	-	-	-	-	-	3
Площадка	Цех	Источник	Вклад (д. ПДК)	Вклад (мг/куб.м)	Вклад %							
0	0	6001	0,21	4,158E-04	100,0							
0	0	6513	3,38E-05	6,762E-08	0,0							
8	5776,40	2951,00	2,00	0,16	3,269E-04	-	-	-	-	-	-	3
Площадка	Цех	Источник	Вклад (д. ПДК)	Вклад (мг/куб.м)	Вклад %							
0	0	6001	0,16	3,268E-04	100,0							
0	0	6513	3,17E-05	6,343E-08	0,0							
5	5122,40	4743,60	2,00	0,13	2,600E-04	-	-	-	-	-	-	3
Площадка	Цех	Источник	Вклад (д. ПДК)	Вклад (мг/куб.м)	Вклад %							

	0	0	6001	0,13	2,600E-04	100,0						
	0	0	6513	1,89E-05	3,780E-08	0,0						
9	4772,00	3184,60	2,00	0,09	1,873E-04	-	-	-	-	-	-	3
Площадка	Цех	Источник	Вклад (д. ПДК)		Вклад (мг/куб.м)		Вклад %					
	0	0	6001	0,09	1,873E-04	100,0						
	0	0	6513	1,54E-05	3,088E-08	0,0						
6	6336,90	4445,80	2,00	0,09	1,704E-04	-	-	-	-	-	-	3
Площадка	Цех	Источник	Вклад (д. ПДК)		Вклад (мг/куб.м)		Вклад %					
	0	0	6001	0,09	1,703E-04	100,0						
	0	0	6513	1,44E-05	2,877E-08	0,0						
10	9349,90	5791,70	2,00	0,01	2,380E-05	-	-	-	-	-	-	4
Площадка	Цех	Источник	Вклад (д. ПДК)		Вклад (мг/куб.м)		Вклад %					
	0	0	6001	0,01	2,380E-05	100,0						
	0	0	6513	1,85E-06	3,694E-09	0,0						
11	9171,90	6623,70	2,00	0,01	2,167E-05	-	-	-	-	-	-	4
Площадка	Цех	Источник	Вклад (д. ПДК)		Вклад (мг/куб.м)		Вклад %					
	0	0	6001	0,01	2,167E-05	100,0						
	0	0	6513	1,68E-06	3,363E-09	0,0						
13	9274,00	7368,30	2,00	9,58E-03	1,916E-05	-	-	-	-	-	-	4
Площадка	Цех	Источник	Вклад (д. ПДК)		Вклад (мг/куб.м)		Вклад %					
	0	0	6001	9,58E-03	1,915E-05	100,0						
	0	0	6513	1,50E-06	2,996E-09	0,0						
14	862,30	610,20	2,00	8,48E-03	1,696E-05	-	-	-	-	-	-	4
Площадка	Цех	Источник	Вклад (д. ПДК)		Вклад (мг/куб.м)		Вклад %					
	0	0	6001	8,48E-03	1,696E-05	100,0						
	0	0	6513	1,23E-06	2,458E-09	0,0						
12	10109,0	7131,80	2,00	8,38E-03	1,677E-05	-	-	-	-	-	-	4
Площадка	Цех	Источник	Вклад (д. ПДК)		Вклад (мг/куб.м)		Вклад %					
	0	0	6001	8,38E-03	1,676E-05	100,0						
	0	0	6513	1,17E-06	2,338E-09	0,0						

Вещество: 0337
Углерода оксид (Углерод окись; углерод моноокись; угарный газ)

№	Коорд X(м)	Коорд Y(м)	Высота (м)	Концентр (д. ПДК)	Концентр. (мг/куб.м)	Напр ветр	Скор ветр	Фон		Фон до исключения		Тип точки
								доли ПДК	мг/куб.м	доли ПДК	мг/куб.м	
3	5660,20	3439,70	2,00	0,08	0,248	-	-	0,06	0,177	0,06	0,180	2
Площадка	Цех	Источник	Вклад (д. ПДК)		Вклад (мг/куб.м)		Вклад %					
	0	0	6505	5,22E-03	0,016	6,3						
	0	0	5501	4,95E-03	0,015	6,0						
	0	0	6001	4,52E-03	0,014	5,5						
	0	0	6504	3,62E-03	0,011	4,4						
	0	0	6501	1,98E-03	0,006	2,4						
	0	0	6509	1,70E-03	0,005	2,1						
	0	0	6506	7,86E-04	0,002	1,0						
	0	0	6502	4,94E-04	0,001	0,6						
	0	0	6510	2,90E-04	8,688E-04	0,4						
	0	0	6503	3,39E-05	1,017E-04	0,0						
1	5485,00	4149,70	2,00	0,07	0,218	-	-	0,06	0,178	0,06	0,180	2
Площадка	Цех	Источник	Вклад (д. ПДК)		Вклад (мг/куб.м)		Вклад %					
	0	0	6001	5,27E-03	0,016	7,3						

0	0	6505	2,07E-03	0,006	2,8
0	0	6506	1,82E-03	0,005	2,5
0	0	6504	1,54E-03	0,005	2,1
0	0	6501	7,84E-04	0,002	1,1
0	0	6502	7,18E-04	0,002	1,0
0	0	5501	7,05E-04	0,002	1,0
0	0	6510	1,57E-04	4,698E-04	0,2
0	0	6509	1,16E-04	3,475E-04	0,2
0	0	6503	3,39E-05	1,016E-04	0,0

4	5356,60	3500,40	2,00	0,07	0,215	-	-	0,06	0,177	0,06	0,180	2
---	---------	---------	------	------	-------	---	---	------	-------	------	-------	---

Площадка	Цех	Источник	Вклад (д. ПДК)	Вклад (мг/куб.м)	Вклад %
0	0	6001	4,45E-03	0,013	6,2
0	0	6505	2,72E-03	0,008	3,8
0	0	6504	1,85E-03	0,006	2,6
0	0	5501	1,19E-03	0,004	1,7
0	0	6506	8,36E-04	0,003	1,2
0	0	6501	7,72E-04	0,002	1,1
0	0	6502	5,96E-04	0,002	0,8
0	0	6509	1,74E-04	5,206E-04	0,2
0	0	6510	1,60E-04	4,802E-04	0,2
0	0	6503	2,50E-05	7,510E-05	0,0

2	5814,40	4084,40	2,00	0,07	0,206	-	-	0,06	0,178	0,06	0,180	2
---	---------	---------	------	------	-------	---	---	------	-------	------	-------	---

Площадка	Цех	Источник	Вклад (д. ПДК)	Вклад (мг/куб.м)	Вклад %
0	0	6001	3,35E-03	0,010	4,9
0	0	6505	1,66E-03	0,005	2,4
0	0	6504	1,25E-03	0,004	1,8
0	0	5501	8,30E-04	0,002	1,2
0	0	6501	7,83E-04	0,002	1,1
0	0	6506	6,42E-04	0,002	0,9
0	0	6502	3,17E-04	9,512E-04	0,5
0	0	6510	1,96E-04	5,890E-04	0,3
0	0	6509	1,35E-04	4,036E-04	0,2
0	0	6503	2,17E-05	6,523E-05	0,0

7	6161,70	3593,30	2,00	0,06	0,191	-	-	0,06	0,179	0,06	0,180	3
---	---------	---------	------	------	-------	---	---	------	-------	------	-------	---

Площадка	Цех	Источник	Вклад (д. ПДК)	Вклад (мг/куб.м)	Вклад %
0	0	6001	1,34E-03	0,004	2,1
0	0	6505	8,46E-04	0,003	1,3
0	0	6504	6,19E-04	0,002	1,0
0	0	5501	4,21E-04	0,001	0,7
0	0	6501	3,56E-04	0,001	0,6
0	0	6506	3,23E-04	9,703E-04	0,5
0	0	6502	1,67E-04	5,018E-04	0,3
0	0	6509	7,62E-05	2,286E-04	0,1
0	0	6510	7,36E-05	2,207E-04	0,1
0	0	6503	9,88E-06	2,963E-05	0,0

8	5776,40	2951,00	2,00	0,06	0,191	-	-	0,06	0,179	0,06	0,180	3
---	---------	---------	------	------	-------	---	---	------	-------	------	-------	---

Площадка	Цех	Источник	Вклад (д. ПДК)	Вклад (мг/куб.м)	Вклад %
0	0	6001	1,06E-03	0,003	1,7
0	0	6505	8,75E-04	0,003	1,4
0	0	6504	6,17E-04	0,002	1,0
0	0	5501	4,01E-04	0,001	0,6
0	0	6501	3,24E-04	9,712E-04	0,5

	0	0	6506	2,68E-04	8,048E-04	0,4						
	0	0	6502	1,53E-04	4,575E-04	0,2						
	0	0	6509	9,98E-05	2,995E-04	0,2						
	0	0	6510	5,29E-05	1,588E-04	0,1						
	0	0	6503	8,42E-06	2,527E-05	0,0						
5	5122,40	4743,60	2,00	0,06	0,186	-	-	0,06	0,179	0,06	0,180	3

Площадка	Цех	Источник	Вклад (д. ПДК)	Вклад (мг/куб.м)	Вклад %
0	0	6001	7,33E-04	0,002	1,2
0	0	6505	4,20E-04	0,001	0,7
0	0	6504	3,04E-04	9,126E-04	0,5
0	0	6506	2,67E-04	8,025E-04	0,4
0	0	5501	1,58E-04	4,736E-04	0,3
0	0	6501	1,50E-04	4,509E-04	0,2
0	0	6502	1,27E-04	3,823E-04	0,2
0	0	6509	2,74E-05	8,211E-05	0,0
0	0	6510	2,72E-05	8,174E-05	0,0
0	0	6503	5,86E-06	1,759E-05	0,0

9	4772,00	3184,60	2,00	0,06	0,185	-	-	0,06	0,179	0,06	0,180	3
---	---------	---------	------	------	-------	---	---	------	-------	------	-------	---

Площадка	Цех	Источник	Вклад (д. ПДК)	Вклад (мг/куб.м)	Вклад %
0	0	6001	5,74E-04	0,002	0,9
0	0	6505	4,12E-04	0,001	0,7
0	0	6504	2,92E-04	8,747E-04	0,5
0	0	6506	1,77E-04	5,324E-04	0,3
0	0	5501	1,47E-04	4,406E-04	0,2
0	0	6501	1,42E-04	4,254E-04	0,2
0	0	6502	9,83E-05	2,949E-04	0,2
0	0	6509	3,27E-05	9,812E-05	0,1
0	0	6510	2,33E-05	6,980E-05	0,0
0	0	6503	4,63E-06	1,390E-05	0,0

6	6336,90	4445,80	2,00	0,06	0,184	-	-	0,06	0,179	0,06	0,180	3
---	---------	---------	------	------	-------	---	---	------	-------	------	-------	---

Площадка	Цех	Источник	Вклад (д. ПДК)	Вклад (мг/куб.м)	Вклад %
0	0	6001	4,93E-04	0,001	0,8
0	0	6505	3,12E-04	9,345E-04	0,5
0	0	6504	2,29E-04	6,858E-04	0,4
0	0	6506	1,52E-04	4,566E-04	0,2
0	0	5501	1,39E-04	4,174E-04	0,2
0	0	6501	1,31E-04	3,928E-04	0,2
0	0	6502	6,95E-05	2,085E-04	0,1
0	0	6509	2,69E-05	8,076E-05	0,0
0	0	6510	2,46E-05	7,390E-05	0,0
0	0	6503	3,99E-06	1,196E-05	0,0

10	9349,90	5791,70	2,00	0,06	0,181	-	-	0,06	0,180	0,06	0,180	4
----	---------	---------	------	------	-------	---	---	------	-------	------	-------	---

Площадка	Цех	Источник	Вклад (д. ПДК)	Вклад (мг/куб.м)	Вклад %
0	0	6001	7,69E-05	2,306E-04	0,1
0	0	6505	3,40E-05	1,019E-04	0,1
0	0	6504	2,46E-05	7,390E-05	0,0
0	0	5501	2,17E-05	6,523E-05	0,0
0	0	6506	1,63E-05	4,899E-05	0,0
0	0	6501	1,31E-05	3,944E-05	0,0
0	0	6502	8,09E-06	2,426E-05	0,0
0	0	6510	3,66E-06	1,099E-05	0,0
0	0	6509	2,72E-06	8,173E-06	0,0

11	9171,90	6623,70	2,00	0,06	0,180	-	-	0,06	0,180	0,06	0,180	4
	Площадка	Цех	Источник	Вклад (д. ПДК)	Вклад (мг/куб.м)	Вклад %						
	0	0	6001	7,00E-05	2,100E-04	0,1						
	0	0	6505	3,12E-05	9,368E-05	0,1						
	0	0	6504	2,27E-05	6,797E-05	0,0						
	0	0	5501	1,93E-05	5,787E-05	0,0						
	0	0	6506	1,51E-05	4,539E-05	0,0						
	0	0	6501	1,21E-05	3,624E-05	0,0						
	0	0	6502	7,48E-06	2,243E-05	0,0						
	0	0	6510	3,33E-06	1,000E-05	0,0						
	0	0	6509	2,49E-06	7,477E-06	0,0						
13	9274,00	7368,30	2,00	0,06	0,180	-	-	0,06	0,180	0,06	0,180	4
	Площадка	Цех	Источник	Вклад (д. ПДК)	Вклад (мг/куб.м)	Вклад %						
	0	0	6001	6,19E-05	1,856E-04	0,1						
	0	0	6505	2,87E-05	8,613E-05	0,0						
	0	0	6504	2,08E-05	6,234E-05	0,0						
	0	0	5501	1,69E-05	5,077E-05	0,0						
	0	0	6506	1,33E-05	3,995E-05	0,0						
	0	0	6501	1,11E-05	3,326E-05	0,0						
	0	0	6502	6,67E-06	2,002E-05	0,0						
	0	0	6510	3,00E-06	8,995E-06	0,0						
	0	0	6509	2,37E-06	7,095E-06	0,0						
14	862,30	610,20	2,00	0,06	0,180	-	-	0,06	0,180	0,06	0,180	4
	Площадка	Цех	Источник	Вклад (д. ПДК)	Вклад (мг/куб.м)	Вклад %						
	0	0	6001	5,48E-05	1,644E-04	0,1						
	0	0	6505	2,58E-05	7,727E-05	0,0						
	0	0	6504	1,86E-05	5,574E-05	0,0						
	0	0	5501	1,42E-05	4,259E-05	0,0						
	0	0	6506	1,21E-05	3,638E-05	0,0						
	0	0	6501	9,72E-06	2,915E-05	0,0						
	0	0	6502	6,13E-06	1,840E-05	0,0						
	0	0	6510	2,31E-06	6,934E-06	0,0						
	0	0	6509	2,08E-06	6,238E-06	0,0						
12	10109,0	7131,80	2,00	0,06	0,180	-	-	0,06	0,180	0,06	0,180	4
	Площадка	Цех	Источник	Вклад (д. ПДК)	Вклад (мг/куб.м)	Вклад %						
	0	0	6001	5,42E-05	1,625E-04	0,1						
	0	0	6505	2,50E-05	7,486E-05	0,0						
	0	0	6504	1,81E-05	5,427E-05	0,0						
	0	0	5501	1,36E-05	4,075E-05	0,0						
	0	0	6506	1,20E-05	3,609E-05	0,0						
	0	0	6501	9,63E-06	2,888E-05	0,0						
	0	0	6502	5,96E-06	1,789E-05	0,0						
	0	0	6510	2,35E-06	7,038E-06	0,0						
	0	0	6509	1,99E-06	5,980E-06	0,0						

Вещество: 0344

Фториды неорганические плохо растворимые - (алюминия фторид, кальция фторид, натрия гексафторалюминат)

№	Коорд X(м)	Коорд Y(м)	Высота (м)	Концентр (д. ПДК)	Концентр. (мг/куб.м)	Напр ветр а	Скор ветр а	Фон		Фон до исключения		Тип точки
								доли ПДК	мг/куб.м	доли ПДК	мг/куб.м	
3	5660,20	3439,70	2,00	3,76E-04	1,128E-05	-	-	-	-	-	-	2

Площадка	Цех	Источник	Вклад (д. ПДК)	Вклад (мг/куб.м)	Вклад %						
0	0	6510	3,76E-04	1,128E-05	100,0						
2	5814,40	4084,40	2,00	1,89E-04	5,680E-06	-	-	-	-	-	2
Площадка	Цех	Источник	Вклад (д. ПДК)	Вклад (мг/куб.м)	Вклад %						
0	0	6510	1,89E-04	5,680E-06	100,0						
4	5356,60	3500,40	2,00	1,54E-04	4,631E-06	-	-	-	-	-	2
Площадка	Цех	Источник	Вклад (д. ПДК)	Вклад (мг/куб.м)	Вклад %						
0	0	6510	1,54E-04	4,631E-06	100,0						
1	5485,00	4149,70	2,00	1,51E-04	4,530E-06	-	-	-	-	-	2
Площадка	Цех	Источник	Вклад (д. ПДК)	Вклад (мг/куб.м)	Вклад %						
0	0	6510	1,51E-04	4,530E-06	100,0						
7	6161,70	3593,30	2,00	7,10E-05	2,129E-06	-	-	-	-	-	3
Площадка	Цех	Источник	Вклад (д. ПДК)	Вклад (мг/куб.м)	Вклад %						
0	0	6510	7,10E-05	2,129E-06	100,0						
8	5776,40	2951,00	2,00	5,16E-05	1,547E-06	-	-	-	-	-	3
Площадка	Цех	Источник	Вклад (д. ПДК)	Вклад (мг/куб.м)	Вклад %						
0	0	6510	5,16E-05	1,547E-06	100,0						
5	5122,40	4743,60	2,00	3,27E-05	9,806E-07	-	-	-	-	-	3
Площадка	Цех	Источник	Вклад (д. ПДК)	Вклад (мг/куб.м)	Вклад %						
0	0	6510	3,27E-05	9,806E-07	100,0						
6	6336,90	4445,80	2,00	2,85E-05	8,546E-07	-	-	-	-	-	3
Площадка	Цех	Источник	Вклад (д. ПДК)	Вклад (мг/куб.м)	Вклад %						
0	0	6510	2,85E-05	8,546E-07	100,0						
9	4772,00	3184,60	2,00	2,65E-05	7,961E-07	-	-	-	-	-	3
Площадка	Цех	Источник	Вклад (д. ПДК)	Вклад (мг/куб.м)	Вклад %						
0	0	6510	2,65E-05	7,961E-07	100,0						
10	9349,90	5791,70	2,00	3,53E-06	1,060E-07	-	-	-	-	-	4
Площадка	Цех	Источник	Вклад (д. ПДК)	Вклад (мг/куб.м)	Вклад %						
0	0	6510	3,53E-06	1,060E-07	100,0						
11	9171,90	6623,70	2,00	3,22E-06	9,648E-08	-	-	-	-	-	4
Площадка	Цех	Источник	Вклад (д. ПДК)	Вклад (мг/куб.м)	Вклад %						
0	0	6510	3,22E-06	9,648E-08	100,0						
13	9274,00	7368,30	2,00	2,89E-06	8,674E-08	-	-	-	-	-	4
Площадка	Цех	Источник	Вклад (д. ПДК)	Вклад (мг/куб.м)	Вклад %						
0	0	6510	2,89E-06	8,674E-08	100,0						
12	10109,0	7131,80	2,00	2,26E-06	6,787E-08	-	-	-	-	-	4
Площадка	Цех	Источник	Вклад (д. ПДК)	Вклад (мг/куб.м)	Вклад %						
0	0	6510	2,26E-06	6,787E-08	100,0						
14	862,30	610,20	2,00	2,23E-06	6,687E-08	-	-	-	-	-	4
Площадка	Цех	Источник	Вклад (д. ПДК)	Вклад (мг/куб.м)	Вклад %						
0	0	6510	2,23E-06	6,687E-08	100,0						

**Вещество: 0410
Метан**

№	Коорд X(м)	Коорд Y(м)	Высота (м)	Концентр (д. ПДК)	Концентр. (мг/куб.м)	Напр ветра	Скор ветра	Фон		Фон до исключения		Тип точки
								доли ПДК	мг/куб.м	доли ПДК	мг/куб.м	
1	5485,00	4149,70	2,00	-	3,318	-	-	-	-	-	-	2
Площадка	Цех	Источник	Вклад (д. ПДК)	Вклад (мг/куб.м)	Вклад %							
0	0	6001	0,00	3,318	100,0							
2	5814,40	4084,40	2,00	-	2,112	-	-	-	-	-	-	2

Площадка	Цех	Источник	Вклад (д. ПДК)	Вклад (мг/куб.м)	Вклад %					
0	0	6001	0,00	2,112	100,0					
3	5660,20	3439,70	2,00	-	3,724	-	-	-	-	2
Площадка	Цех	Источник	Вклад (д. ПДК)	Вклад (мг/куб.м)	Вклад %					
0	0	6001	0,00	3,724	100,0					
4	5356,60	3500,40	2,00	-	2,802	-	-	-	-	2
Площадка	Цех	Источник	Вклад (д. ПДК)	Вклад (мг/куб.м)	Вклад %					
0	0	6001	0,00	2,802	100,0					
5	5122,40	4743,60	2,00	-	0,529	-	-	-	-	3
Площадка	Цех	Источник	Вклад (д. ПДК)	Вклад (мг/куб.м)	Вклад %					
0	0	6001	0,00	0,529	100,0					
6	6336,90	4445,80	2,00	-	0,347	-	-	-	-	3
Площадка	Цех	Источник	Вклад (д. ПДК)	Вклад (мг/куб.м)	Вклад %					
0	0	6001	0,00	0,347	100,0					
7	6161,70	3593,30	2,00	-	0,846	-	-	-	-	3
Площадка	Цех	Источник	Вклад (д. ПДК)	Вклад (мг/куб.м)	Вклад %					
0	0	6001	0,00	0,846	100,0					
8	5776,40	2951,00	2,00	-	0,665	-	-	-	-	3
Площадка	Цех	Источник	Вклад (д. ПДК)	Вклад (мг/куб.м)	Вклад %					
0	0	6001	0,00	0,665	100,0					
9	4772,00	3184,60	2,00	-	0,381	-	-	-	-	3
Площадка	Цех	Источник	Вклад (д. ПДК)	Вклад (мг/куб.м)	Вклад %					
0	0	6001	0,00	0,381	100,0					
10	9349,90	5791,70	2,00	-	0,048	-	-	-	-	4
Площадка	Цех	Источник	Вклад (д. ПДК)	Вклад (мг/куб.м)	Вклад %					
0	0	6001	0,00	0,048	100,0					
11	9171,90	6623,70	2,00	-	0,044	-	-	-	-	4
Площадка	Цех	Источник	Вклад (д. ПДК)	Вклад (мг/куб.м)	Вклад %					
0	0	6001	0,00	0,044	100,0					
12	10109,0	7131,80	2,00	-	0,034	-	-	-	-	4
Площадка	Цех	Источник	Вклад (д. ПДК)	Вклад (мг/куб.м)	Вклад %					
0	0	6001	0,00	0,034	100,0					
13	9274,00	7368,30	2,00	-	0,039	-	-	-	-	4
Площадка	Цех	Источник	Вклад (д. ПДК)	Вклад (мг/куб.м)	Вклад %					
0	0	6001	0,00	0,039	100,0					
14	862,30	610,20	2,00	-	0,035	-	-	-	-	4
Площадка	Цех	Источник	Вклад (д. ПДК)	Вклад (мг/куб.м)	Вклад %					
0	0	6001	0,00	0,035	100,0					

Вещество: 0616
Диметилбензол (смесь о-, м-, п- изомеров) (Метилтолуол)

№	Коорд Х(м)	Коорд Y(м)	Высота (м)	Концентр (д. ПДК)	Концентр. (мг/куб.м)	Напр ветра	Скор ветра	Фон		Фон до исключения		Тип точки
								доли ПДК	мг/куб.м	доли ПДК	мг/куб.м	
3	5660,20	3439,70	2,00	0,33	0,033	-	-	-	-	-	-	2
Площадка	Цех	Источник	Вклад (д. ПДК)	Вклад (мг/куб.м)	Вклад %							
0	0	6001	0,31	0,031	95,3							
0	0	6512	0,02	0,002	4,7							
1	5485,00	4149,70	2,00	0,30	0,030	-	-	-	-	-	2	
Площадка	Цех	Источник	Вклад (д. ПДК)	Вклад (мг/куб.м)	Вклад %							
0	0	6001	0,28	0,028	93,0							

	0	0	6512		0,02		0,002	7,0				
4	5356,60	3500,40	2,00	0,25	0,025	-	-	-	-	-	-	2
	Площадка	Цех	Источник	Вклад (д. ПДК)			Вклад (мг/куб.м)		Вклад %			
	0	0	6001	0,23			0,023		95,6			
	0	0	6512	0,01			0,001		4,4			
2	5814,40	4084,40	2,00	0,19	0,019	-	-	-	-	-	-	2
	Площадка	Цех	Источник	Вклад (д. ПДК)			Вклад (мг/куб.м)		Вклад %			
	0	0	6001	0,18			0,018		93,6			
	0	0	6512	0,01			0,001		6,4			
7	6161,70	3593,30	2,00	0,07	0,007	-	-	-	-	-	-	3
	Площадка	Цех	Источник	Вклад (д. ПДК)			Вклад (мг/куб.м)		Вклад %			
	0	0	6001	0,07			0,007		94,5			
	0	0	6512	4,11E-03			4,113E-04		5,5			
8	5776,40	2951,00	2,00	0,06	0,006	-	-	-	-	-	-	3
	Площадка	Цех	Источник	Вклад (д. ПДК)			Вклад (мг/куб.м)		Вклад %			
	0	0	6001	0,06			0,006		94,8			
	0	0	6512	3,03E-03			3,031E-04		5,2			
5	5122,40	4743,60	2,00	0,05	0,005	-	-	-	-	-	-	3
	Площадка	Цех	Источник	Вклад (д. ПДК)			Вклад (мг/куб.м)		Вклад %			
	0	0	6001	0,04			0,004		93,8			
	0	0	6512	2,93E-03			2,927E-04		6,2			
9	4772,00	3184,60	2,00	0,03	0,003	-	-	-	-	-	-	3
	Площадка	Цех	Источник	Вклад (д. ПДК)			Вклад (мг/куб.м)		Вклад %			
	0	0	6001	0,03			0,003		94,0			
	0	0	6512	2,05E-03			2,050E-04		6,0			
6	6336,90	4445,80	2,00	0,03	0,003	-	-	-	-	-	-	3
	Площадка	Цех	Источник	Вклад (д. ПДК)			Вклад (мг/куб.м)		Вклад %			
	0	0	6001	0,03			0,003		93,4			
	0	0	6512	2,04E-03			2,040E-04		6,6			
10	9349,90	5791,70	2,00	4,33E-03	4,327E-04	-	-	-	-	-	-	4
	Площадка	Цех	Источник	Вклад (д. ПДК)			Вклад (мг/куб.м)		Вклад %			
	0	0	6001	4,05E-03			4,054E-04		93,7			
	0	0	6512	2,73E-04			2,730E-05		6,3			
11	9171,90	6623,70	2,00	3,94E-03	3,942E-04	-	-	-	-	-	-	4
	Площадка	Цех	Источник	Вклад (д. ПДК)			Вклад (мг/куб.м)		Вклад %			
	0	0	6001	3,69E-03			3,692E-04		93,7			
	0	0	6512	2,50E-04			2,498E-05		6,3			
13	9274,00	7368,30	2,00	3,48E-03	3,483E-04	-	-	-	-	-	-	4
	Площадка	Цех	Источник	Вклад (д. ПДК)			Вклад (мг/куб.м)		Вклад %			
	0	0	6001	3,26E-03			3,264E-04		93,7			
	0	0	6512	2,20E-04			2,197E-05		6,3			
14	862,30	610,20	2,00	3,06E-03	3,062E-04	-	-	-	-	-	-	4
	Площадка	Цех	Источник	Вклад (д. ПДК)			Вклад (мг/куб.м)		Вклад %			
	0	0	6001	2,89E-03			2,889E-04		94,4			
	0	0	6512	1,72E-04			1,723E-05		5,6			
12	10109,0	7131,80	2,00	3,03E-03	3,032E-04	-	-	-	-	-	-	4
	Площадка	Цех	Источник	Вклад (д. ПДК)			Вклад (мг/куб.м)		Вклад %			
	0	0	6001	2,86E-03			2,856E-04		94,2			
	0	0	6512	1,76E-04			1,759E-05		5,8			

Вещество: 0621
Метилбензол (Фенилметан)

№	Коорд Х(м)	Коорд У(м)	Высота (м)	Концентр (д. ПДК)	Концентр. (мг/куб.м)	Напр ветр а	Скор ветр а	Фон		Фон до исключения		Тип точки
								доли ПДК	мг/куб.м	доли ПДК	мг/куб.м	
3	5660,20	3439,70	2,00	0,13	0,051	-	-	-	-	-	-	2
	Площадка	Цех		Источник	Вклад (д. ПДК)			Вклад (мг/куб.м)		Вклад %		
	0	0		6001	0,13			0,051		100,0		
1	5485,00	4149,70	2,00	0,11	0,045	-	-	-	-	-	-	2
	Площадка	Цех		Источник	Вклад (д. ПДК)			Вклад (мг/куб.м)		Вклад %		
	0	0		6001	0,11			0,045		100,0		
4	5356,60	3500,40	2,00	0,10	0,038	-	-	-	-	-	-	2
	Площадка	Цех		Источник	Вклад (д. ПДК)			Вклад (мг/куб.м)		Вклад %		
	0	0		6001	0,10			0,038		100,0		
2	5814,40	4084,40	2,00	0,07	0,029	-	-	-	-	-	-	2
	Площадка	Цех		Источник	Вклад (д. ПДК)			Вклад (мг/куб.м)		Вклад %		
	0	0		6001	0,07			0,029		100,0		
7	6161,70	3593,30	2,00	0,03	0,012	-	-	-	-	-	-	3
	Площадка	Цех		Источник	Вклад (д. ПДК)			Вклад (мг/куб.м)		Вклад %		
	0	0		6001	0,03			0,012		100,0		
8	5776,40	2951,00	2,00	0,02	0,009	-	-	-	-	-	-	3
	Площадка	Цех		Источник	Вклад (д. ПДК)			Вклад (мг/куб.м)		Вклад %		
	0	0		6001	0,02			0,009		100,0		
5	5122,40	4743,60	2,00	0,02	0,007	-	-	-	-	-	-	3
	Площадка	Цех		Источник	Вклад (д. ПДК)			Вклад (мг/куб.м)		Вклад %		
	0	0		6001	0,02			0,007		100,0		
9	4772,00	3184,60	2,00	0,01	0,005	-	-	-	-	-	-	3
	Площадка	Цех		Источник	Вклад (д. ПДК)			Вклад (мг/куб.м)		Вклад %		
	0	0		6001	0,01			0,005		100,0		
6	6336,90	4445,80	2,00	0,01	0,005	-	-	-	-	-	-	3
	Площадка	Цех		Источник	Вклад (д. ПДК)			Вклад (мг/куб.м)		Вклад %		
	0	0		6001	0,01			0,005		100,0		
10	9349,90	5791,70	2,00	1,65E-03	6,617E-04	-	-	-	-	-	-	4
	Площадка	Цех		Источник	Вклад (д. ПДК)			Вклад (мг/куб.м)		Вклад %		
	0	0		6001	1,65E-03			6,617E-04		100,0		
11	9171,90	6623,70	2,00	1,51E-03	6,026E-04	-	-	-	-	-	-	4
	Площадка	Цех		Источник	Вклад (д. ПДК)			Вклад (мг/куб.м)		Вклад %		
	0	0		6001	1,51E-03			6,026E-04		100,0		
13	9274,00	7368,30	2,00	1,33E-03	5,326E-04	-	-	-	-	-	-	4
	Площадка	Цех		Источник	Вклад (д. ПДК)			Вклад (мг/куб.м)		Вклад %		
	0	0		6001	1,33E-03			5,326E-04		100,0		
14	862,30	610,20	2,00	1,18E-03	4,716E-04	-	-	-	-	-	-	4
	Площадка	Цех		Источник	Вклад (д. ПДК)			Вклад (мг/куб.м)		Вклад %		
	0	0		6001	1,18E-03			4,716E-04		100,0		
12	10109,0	7131,80	2,00	1,17E-03	4,661E-04	-	-	-	-	-	-	4
	Площадка	Цех		Источник	Вклад (д. ПДК)			Вклад (мг/куб.м)		Вклад %		
	0	0		6001	1,17E-03			4,661E-04		100,0		

Вещество: 0627
Этилбензол (Фенилэтан)

№	Коорд X(м)	Коорд Y(м)	Высота (м)	Концентр (д. ПДК)	Концентр. (мг/куб.м)	Напр ветр а	Скор ветр а	Фон		Фон до исключения		Тип точки
								доли ПДК	мг/куб.м	доли ПДК	мг/куб.м	
3	5660,20	3439,70	2,00	0,17	0,007	-	-	-	-	-	-	2
	Площадка	Цех		Источник	Вклад (д. ПДК)			Вклад (мг/куб.м)		Вклад %		
	0	0		6001	0,17			0,007		100,0		
1	5485,00	4149,70	2,00	0,15	0,006	-	-	-	-	-	-	2
	Площадка	Цех		Источник	Вклад (д. ПДК)			Вклад (мг/куб.м)		Вклад %		
	0	0		6001	0,15			0,006		100,0		
4	5356,60	3500,40	2,00	0,13	0,005	-	-	-	-	-	-	2
	Площадка	Цех		Источник	Вклад (д. ПДК)			Вклад (мг/куб.м)		Вклад %		
	0	0		6001	0,13			0,005		100,0		
2	5814,40	4084,40	2,00	0,09	0,004	-	-	-	-	-	-	2
	Площадка	Цех		Источник	Вклад (д. ПДК)			Вклад (мг/куб.м)		Вклад %		
	0	0		6001	0,09			0,004		100,0		
7	6161,70	3593,30	2,00	0,04	0,002	-	-	-	-	-	-	3
	Площадка	Цех		Источник	Вклад (д. ПДК)			Вклад (мг/куб.м)		Вклад %		
	0	0		6001	0,04			0,002		100,0		
8	5776,40	2951,00	2,00	0,03	0,001	-	-	-	-	-	-	3
	Площадка	Цех		Источник	Вклад (д. ПДК)			Вклад (мг/куб.м)		Вклад %		
	0	0		6001	0,03			0,001		100,0		
5	5122,40	4743,60	2,00	0,02	9,500E-04	-	-	-	-	-	-	3
	Площадка	Цех		Источник	Вклад (д. ПДК)			Вклад (мг/куб.м)		Вклад %		
	0	0		6001	0,02			9,500E-04		100,0		
9	4772,00	3184,60	2,00	0,02	6,843E-04	-	-	-	-	-	-	3
	Площадка	Цех		Источник	Вклад (д. ПДК)			Вклад (мг/куб.м)		Вклад %		
	0	0		6001	0,02			6,843E-04		100,0		
6	6336,90	4445,80	2,00	0,02	6,224E-04	-	-	-	-	-	-	3
	Площадка	Цех		Источник	Вклад (д. ПДК)			Вклад (мг/куб.м)		Вклад %		
	0	0		6001	0,02			6,224E-04		100,0		
10	9349,90	5791,70	2,00	2,17E-03	8,694E-05	-	-	-	-	-	-	4
	Площадка	Цех		Источник	Вклад (д. ПДК)			Вклад (мг/куб.м)		Вклад %		
	0	0		6001	2,17E-03			8,694E-05		100,0		
11	9171,90	6623,70	2,00	1,98E-03	7,918E-05	-	-	-	-	-	-	4
	Площадка	Цех		Источник	Вклад (д. ПДК)			Вклад (мг/куб.м)		Вклад %		
	0	0		6001	1,98E-03			7,918E-05		100,0		
13	9274,00	7368,30	2,00	1,75E-03	6,999E-05	-	-	-	-	-	-	4
	Площадка	Цех		Источник	Вклад (д. ПДК)			Вклад (мг/куб.м)		Вклад %		
	0	0		6001	1,75E-03			6,999E-05		100,0		
14	862,30	610,20	2,00	1,55E-03	6,196E-05	-	-	-	-	-	-	4
	Площадка	Цех		Источник	Вклад (д. ПДК)			Вклад (мг/куб.м)		Вклад %		
	0	0		6001	1,55E-03			6,196E-05		100,0		
12	10109,0	7131,80	2,00	1,53E-03	6,125E-05	-	-	-	-	-	-	4
	Площадка	Цех		Источник	Вклад (д. ПДК)			Вклад (мг/куб.м)		Вклад %		
	0	0		6001	1,53E-03			6,125E-05		100,0		

**Вещество: 0703
Бенз/а/пирен**

№	Коорд X(м)	Коорд Y(м)	Высота (м)	Концентр (д. ПДК)	Концентр. (мг/куб.м)	Напр ветр а	Скор ветр а	Фон		Фон до исключения		Тип точки
								доли ПДК	мг/куб.м	доли ПДК	мг/куб.м	
3	5660,20	3439,70	2,00	0,03	2,858E-08	-	-	-	-	-	-	2
	Площадка	Цех		Источник	Вклад (д. ПДК)			Вклад (мг/куб.м)		Вклад %		
	0	0		5501	0,03			2,858E-08		100,0		
4	5356,60	3500,40	2,00	6,84E-03	6,844E-09	-	-	-	-	-	-	2
	Площадка	Цех		Источник	Вклад (д. ПДК)			Вклад (мг/куб.м)		Вклад %		
	0	0		5501	6,84E-03			6,844E-09		100,0		
2	5814,40	4084,40	2,00	5,94E-03	5,941E-09	-	-	-	-	-	-	2
	Площадка	Цех		Источник	Вклад (д. ПДК)			Вклад (мг/куб.м)		Вклад %		
	0	0		5501	5,94E-03			5,941E-09		100,0		
1	5485,00	4149,70	2,00	5,17E-03	5,168E-09	-	-	-	-	-	-	2
	Площадка	Цех		Источник	Вклад (д. ПДК)			Вклад (мг/куб.м)		Вклад %		
	0	0		5501	5,17E-03			5,168E-09		100,0		
7	6161,70	3593,30	2,00	2,98E-03	2,977E-09	-	-	-	-	-	-	3
	Площадка	Цех		Источник	Вклад (д. ПДК)			Вклад (мг/куб.м)		Вклад %		
	0	0		5501	2,98E-03			2,977E-09		100,0		
8	5776,40	2951,00	2,00	2,96E-03	2,961E-09	-	-	-	-	-	-	3
	Площадка	Цех		Источник	Вклад (д. ПДК)			Вклад (мг/куб.м)		Вклад %		
	0	0		5501	2,96E-03			2,961E-09		100,0		
9	4772,00	3184,60	2,00	1,07E-03	1,072E-09	-	-	-	-	-	-	3
	Площадка	Цех		Источник	Вклад (д. ПДК)			Вклад (мг/куб.м)		Вклад %		
	0	0		5501	1,07E-03			1,072E-09		100,0		
5	5122,40	4743,60	2,00	9,96E-04	9,961E-10	-	-	-	-	-	-	3
	Площадка	Цех		Источник	Вклад (д. ПДК)			Вклад (мг/куб.м)		Вклад %		
	0	0		5501	9,96E-04			9,961E-10		100,0		
6	6336,90	4445,80	2,00	9,36E-04	9,356E-10	-	-	-	-	-	-	3
	Площадка	Цех		Источник	Вклад (д. ПДК)			Вклад (мг/куб.м)		Вклад %		
	0	0		5501	9,36E-04			9,356E-10		100,0		
10	9349,90	5791,70	2,00	1,18E-04	1,178E-10	-	-	-	-	-	-	4
	Площадка	Цех		Источник	Вклад (д. ПДК)			Вклад (мг/куб.м)		Вклад %		
	0	0		5501	1,18E-04			1,178E-10		100,0		
11	9171,90	6623,70	2,00	1,04E-04	1,045E-10	-	-	-	-	-	-	4
	Площадка	Цех		Источник	Вклад (д. ПДК)			Вклад (мг/куб.м)		Вклад %		
	0	0		5501	1,04E-04			1,045E-10		100,0		
13	9274,00	7368,30	2,00	9,17E-05	9,166E-11	-	-	-	-	-	-	4
	Площадка	Цех		Источник	Вклад (д. ПДК)			Вклад (мг/куб.м)		Вклад %		
	0	0		5501	9,17E-05			9,166E-11		100,0		
14	862,30	610,20	2,00	7,69E-05	7,689E-11	-	-	-	-	-	-	4
	Площадка	Цех		Источник	Вклад (д. ПДК)			Вклад (мг/куб.м)		Вклад %		
	0	0		5501	7,69E-05			7,689E-11		100,0		
12	10109,0	7131,80	2,00	7,36E-05	7,357E-11	-	-	-	-	-	-	4
	Площадка	Цех		Источник	Вклад (д. ПДК)			Вклад (мг/куб.м)		Вклад %		
	0	0		5501	7,36E-05			7,357E-11		100,0		

Вещество: 1317
Ацетальдегид (Уксусный альдегид)

№	Коорд X(м)	Коорд Y(м)	Высота (м)	Концентр (д. ПДК)	Концентр. (мг/куб.м)	Напр ветр а	Скор ветр а	Фон		Фон до исключения		Тип точки
								доли ПДК	мг/куб.м	доли ПДК	мг/куб.м	
3	5660,20	3439,70	2,00	0,07	3,296E-04	-	-	-	-	-	-	2
	Площадка	Цех		Источник	Вклад (д. ПДК)			Вклад (мг/куб.м)		Вклад %		
	0	0		6510				3,296E-04		100,0		
2	5814,40	4084,40	2,00	0,03	1,659E-04	-	-	-	-	-	-	2
	Площадка	Цех		Источник	Вклад (д. ПДК)			Вклад (мг/куб.м)		Вклад %		
	0	0		6510				1,659E-04		100,0		
4	5356,60	3500,40	2,00	0,03	1,352E-04	-	-	-	-	-	-	2
	Площадка	Цех		Источник	Вклад (д. ПДК)			Вклад (мг/куб.м)		Вклад %		
	0	0		6510				1,352E-04		100,0		
1	5485,00	4149,70	2,00	0,03	1,323E-04	-	-	-	-	-	-	2
	Площадка	Цех		Источник	Вклад (д. ПДК)			Вклад (мг/куб.м)		Вклад %		
	0	0		6510				1,323E-04		100,0		
7	6161,70	3593,30	2,00	0,01	6,217E-05	-	-	-	-	-	-	3
	Площадка	Цех		Источник	Вклад (д. ПДК)			Вклад (мг/куб.м)		Вклад %		
	0	0		6510				6,217E-05		100,0		
8	5776,40	2951,00	2,00	9,04E-03	4,519E-05	-	-	-	-	-	-	3
	Площадка	Цех		Источник	Вклад (д. ПДК)			Вклад (мг/куб.м)		Вклад %		
	0	0		6510				4,519E-05		100,0		
5	5122,40	4743,60	2,00	5,73E-03	2,864E-05	-	-	-	-	-	-	3
	Площадка	Цех		Источник	Вклад (д. ПДК)			Вклад (мг/куб.м)		Вклад %		
	0	0		6510				2,864E-05		100,0		
6	6336,90	4445,80	2,00	4,99E-03	2,496E-05	-	-	-	-	-	-	3
	Площадка	Цех		Источник	Вклад (д. ПДК)			Вклад (мг/куб.м)		Вклад %		
	0	0		6510				2,496E-05		100,0		
9	4772,00	3184,60	2,00	4,65E-03	2,325E-05	-	-	-	-	-	-	3
	Площадка	Цех		Источник	Вклад (д. ПДК)			Вклад (мг/куб.м)		Вклад %		
	0	0		6510				2,325E-05		100,0		
10	9349,90	5791,70	2,00	6,19E-04	3,096E-06	-	-	-	-	-	-	4
	Площадка	Цех		Источник	Вклад (д. ПДК)			Вклад (мг/куб.м)		Вклад %		
	0	0		6510				3,096E-06		100,0		
11	9171,90	6623,70	2,00	5,64E-04	2,818E-06	-	-	-	-	-	-	4
	Площадка	Цех		Источник	Вклад (д. ПДК)			Вклад (мг/куб.м)		Вклад %		
	0	0		6510				2,818E-06		100,0		
13	9274,00	7368,30	2,00	5,07E-04	2,533E-06	-	-	-	-	-	-	4
	Площадка	Цех		Источник	Вклад (д. ПДК)			Вклад (мг/куб.м)		Вклад %		
	0	0		6510				2,533E-06		100,0		
12	10109,0	7131,80	2,00	3,96E-04	1,982E-06	-	-	-	-	-	-	4
	Площадка	Цех		Источник	Вклад (д. ПДК)			Вклад (мг/куб.м)		Вклад %		
	0	0		6510				1,982E-06		100,0		
14	862,30	610,20	2,00	3,91E-04	1,953E-06	-	-	-	-	-	-	4
	Площадка	Цех		Источник	Вклад (д. ПДК)			Вклад (мг/куб.м)		Вклад %		
	0	0		6510				1,953E-06		100,0		

Вещество: 1325
Формальдегид (Муравьиный альдегид, оксометан, метиленоксид)

№	Коорд Х(м)	Коорд У(м)	Высота (м)	Концентр (д. ПДК)	Концентр. (мг/куб.м)	Напр ветр а	Скор ветр а	Фон		Фон до исключения		Тип точки
								доли ПДК	мг/куб.м	доли ПДК	мг/куб.м	
3	5660,20	3439,70	2,00	2,52	0,008	-	-	-	-	-	-	2
	Площадка	Цех		Источник		Вклад (д. ПДК)		Вклад (мг/куб.м)		Вклад %		
			0	6001		2,25		0,007		89,5		
			0	6510		0,15		4,602E-04		6,1		
			0	5501		0,11		3,298E-04		4,4		
1	5485,00	4149,70	2,00	2,08	0,006	-	-	-	-	-	-	2
	Площадка	Цех		Источник		Вклад (д. ПДК)		Вклад (мг/куб.м)		Вклад %		
			0	6001		2,01		0,006		96,3		
			0	6510		0,06		1,847E-04		3,0		
			0	5501		0,01		4,407E-05		0,7		
4	5356,60	3500,40	2,00	1,78	0,005	-	-	-	-	-	-	2
	Площадка	Цех		Источник		Вклад (д. ПДК)		Вклад (мг/куб.м)		Вклад %		
			0	6001		1,69		0,005		95,1		
			0	6510		0,06		1,888E-04		3,5		
			0	5501		0,02		7,462E-05		1,4		
2	5814,40	4084,40	2,00	1,37	0,004	-	-	-	-	-	-	2
	Площадка	Цех		Источник		Вклад (д. ПДК)		Вклад (мг/куб.м)		Вклад %		
			0	6001		1,28		0,004		93,1		
			0	6510		0,08		2,316E-04		5,6		
			0	5501		0,02		5,187E-05		1,3		
7	6161,70	3593,30	2,00	0,55	0,002	-	-	-	-	-	-	3
	Площадка	Цех		Источник		Вклад (д. ПДК)		Вклад (мг/куб.м)		Вклад %		
			0	6001		0,51		0,002		93,1		
			0	6510		0,03		8,681E-05		5,3		
			0	5501		8,77E-03		2,631E-05		1,6		
8	5776,40	2951,00	2,00	0,43	0,001	-	-	-	-	-	-	3
	Площадка	Цех		Источник		Вклад (д. ПДК)		Вклад (мг/куб.м)		Вклад %		
			0	6001		0,40		0,001		93,2		
			0	6510		0,02		6,247E-05		4,8		
			0	5501		8,35E-03		2,506E-05		1,9		
5	5122,40	4743,60	2,00	0,34	0,001	-	-	-	-	-	-	3
	Площадка	Цех		Источник		Вклад (д. ПДК)		Вклад (мг/куб.м)		Вклад %		
			0	6001		0,32		9,600E-04		94,9		
			0	6510		0,01		3,999E-05		4,0		
			0	5501		3,83E-03		1,149E-05		1,1		
9	4772,00	3184,60	2,00	0,25	7,364E-04	-	-	-	-	-	-	3
	Площадка	Цех		Источник		Вклад (д. ПДК)		Вклад (мг/куб.м)		Вклад %		
			0	6001		0,23		6,915E-04		93,9		
			0	6510		0,01		3,247E-05		4,4		
			0	5501		4,12E-03		1,237E-05		1,7		
6	6336,90	4445,80	2,00	0,22	6,746E-04	-	-	-	-	-	-	3
	Площадка	Цех		Источник		Вклад (д. ПДК)		Вклад (мг/куб.м)		Вклад %		
			0	6001		0,21		6,290E-04		93,2		
			0	6510		0,01		3,485E-05		5,2		
			0	5501		3,60E-03		1,080E-05		1,6		

10	9349,90	5791,70	2,00	0,03	9,354E-05	-	-	-	-	-	-	4
	Площадка	Цех	Источник	Вклад (д. ПДК)	Вклад (мг/куб.м)	Вклад %						
	0	0	6001	0,03	8,786E-05	93,9						
	0	0	6510	1,44E-03	4,323E-06	4,6						
	0	0	5501	4,53E-04	1,359E-06	1,5						
11	9171,90	6623,70	2,00	0,03	8,515E-05	-	-	-	-	-	-	4
	Площадка	Цех	Источник	Вклад (д. ПДК)	Вклад (мг/куб.м)	Вклад %						
	0	0	6001	0,03	8,001E-05	94,0						
	0	0	6510	1,31E-03	3,935E-06	4,6						
	0	0	5501	4,02E-04	1,206E-06	1,4						
13	9274,00	7368,30	2,00	0,03	7,532E-05	-	-	-	-	-	-	4
	Площадка	Цех	Источник	Вклад (д. ПДК)	Вклад (мг/куб.м)	Вклад %						
	0	0	6001	0,02	7,072E-05	93,9						
	0	0	6510	1,18E-03	3,537E-06	4,7						
	0	0	5501	3,53E-04	1,058E-06	1,4						
14	862,30	610,20	2,00	0,02	6,623E-05	-	-	-	-	-	-	4
	Площадка	Цех	Источник	Вклад (д. ПДК)	Вклад (мг/куб.м)	Вклад %						
	0	0	6001	0,02	6,261E-05	94,5						
	0	0	6510	9,09E-04	2,727E-06	4,1						
	0	0	5501	2,96E-04	8,872E-07	1,3						
12	10109,0	7131,80	2,00	0,02	6,551E-05	-	-	-	-	-	-	4
	Площадка	Цех	Источник	Вклад (д. ПДК)	Вклад (мг/куб.м)	Вклад %						
	0	0	6001	0,02	6,189E-05	94,5						
	0	0	6510	9,23E-04	2,768E-06	4,2						
	0	0	5501	2,83E-04	8,489E-07	1,3						

Вещество: 1555
Этановая кислота (Метанкарбоновая кислота)

№	Коорд X(м)	Коорд Y(м)	Высота (м)	Концентр (д. ПДК)	Концентр. (мг/куб.м)	Напр ветр а	Скор ветр а	Фон		Фон до исключения		Тип точки
								доли ПДК	мг/куб.м	доли ПДК	мг/куб.м	
3	5660,20	3439,70	2,00	5,87E-03	3,524E-04	-	-	-	-	-	-	2
	Площадка	Цех	Источник	Вклад (д. ПДК)	Вклад (мг/куб.м)	Вклад %						
	0	0	6510	5,87E-03	3,524E-04	100,0						
2	5814,40	4084,40	2,00	2,96E-03	1,774E-04	-	-	-	-	-	-	2
	Площадка	Цех	Источник	Вклад (д. ПДК)	Вклад (мг/куб.м)	Вклад %						
	0	0	6510	2,96E-03	1,774E-04	100,0						
4	5356,60	3500,40	2,00	2,41E-03	1,446E-04	-	-	-	-	-	-	2
	Площадка	Цех	Источник	Вклад (д. ПДК)	Вклад (мг/куб.м)	Вклад %						
	0	0	6510	2,41E-03	1,446E-04	100,0						
1	5485,00	4149,70	2,00	2,36E-03	1,415E-04	-	-	-	-	-	-	2
	Площадка	Цех	Источник	Вклад (д. ПДК)	Вклад (мг/куб.м)	Вклад %						
	0	0	6510	2,36E-03	1,415E-04	100,0						
7	6161,70	3593,30	2,00	1,11E-03	6,649E-05	-	-	-	-	-	-	3
	Площадка	Цех	Источник	Вклад (д. ПДК)	Вклад (мг/куб.м)	Вклад %						
	0	0	6510	1,11E-03	6,649E-05	100,0						
8	5776,40	2951,00	2,00	8,06E-04	4,833E-05	-	-	-	-	-	-	3
	Площадка	Цех	Источник	Вклад (д. ПДК)	Вклад (мг/куб.м)	Вклад %						
	0	0	6510	8,06E-04	4,833E-05	100,0						
5	5122,40	4743,60	2,00	5,10E-04	3,063E-05	-	-	-	-	-	-	3
	Площадка	Цех	Источник	Вклад (д. ПДК)	Вклад (мг/куб.м)	Вклад %						

	0	0	6502		3,32E-05		4,984E-05	6,6				
7	6161,70	3593,30	2,00	2,39E-04	3,589E-04	-	-	-	-	-	-	3
	Площадка	Цех	Источник		Вклад (д. ПДК)		Вклад (мг/куб.м)	Вклад %				
	0	0	6501		1,29E-04		1,932E-04	53,8				
	0	0	6504		5,90E-05		8,851E-05	24,7				
	0	0	6506		3,40E-05		5,093E-05	14,2				
	0	0	6502		1,75E-05		2,629E-05	7,3				
8	5776,40	2951,00	2,00	2,20E-04	3,302E-04	-	-	-	-	-	-	3
	Площадка	Цех	Источник		Вклад (д. ПДК)		Вклад (мг/куб.м)	Вклад %				
	0	0	6501		1,17E-04		1,756E-04	53,2				
	0	0	6504		5,89E-05		8,832E-05	26,7				
	0	0	6506		2,82E-05		4,224E-05	12,8				
	0	0	6502		1,60E-05		2,397E-05	7,3				
5	5122,40	4743,60	2,00	1,25E-04	1,872E-04	-	-	-	-	-	-	3
	Площадка	Цех	Источник		Вклад (д. ПДК)		Вклад (мг/куб.м)	Вклад %				
	0	0	6501		5,44E-05		8,153E-05	43,6				
	0	0	6504		2,90E-05		4,353E-05	23,3				
	0	0	6506		2,81E-05		4,212E-05	22,5				
	0	0	6502		1,34E-05		2,003E-05	10,7				
9	4772,00	3184,60	2,00	1,08E-04	1,620E-04	-	-	-	-	-	-	3
	Площадка	Цех	Источник		Вклад (д. ПДК)		Вклад (мг/куб.м)	Вклад %				
	0	0	6501		5,13E-05		7,693E-05	47,5				
	0	0	6504		2,78E-05		4,172E-05	25,7				
	0	0	6506		1,86E-05		2,795E-05	17,2				
	0	0	6502		1,03E-05		1,545E-05	9,5				
6	6336,90	4445,80	2,00	9,24E-05	1,386E-04	-	-	-	-	-	-	3
	Площадка	Цех	Источник		Вклад (д. ПДК)		Вклад (мг/куб.м)	Вклад %				
	0	0	6501		4,74E-05		7,103E-05	51,2				
	0	0	6504		2,18E-05		3,271E-05	23,6				
	0	0	6506		1,60E-05		2,396E-05	17,3				
	0	0	6502		7,28E-06		1,092E-05	7,9				
10	9349,90	5791,70	2,00	1,10E-05	1,650E-05	-	-	-	-	-	-	4
	Площадка	Цех	Источник		Вклад (д. ПДК)		Вклад (мг/куб.м)	Вклад %				
	0	0	6501		5,44E-06		8,156E-06	49,4				
	0	0	6504		2,66E-06		3,985E-06	24,2				
	0	0	6506		1,95E-06		2,929E-06	17,8				
11	9171,90	6623,70	2,00	9,78E-06	1,467E-05	-	-	-	-	-	-	4
	Площадка	Цех	Источник		Вклад (д. ПДК)		Вклад (мг/куб.м)	Вклад %				
	0	0	6501		4,80E-06		7,205E-06	49,1				
	0	0	6504		2,37E-06		3,555E-06	24,2				
	0	0	6506		1,75E-06		2,619E-06	17,9				
13	9274,00	7368,30	2,00	8,42E-06	1,263E-05	-	-	-	-	-	-	4
	Площадка	Цех	Источник		Вклад (д. ПДК)		Вклад (мг/куб.м)	Вклад %				
	0	0	6501		4,18E-06		6,277E-06	49,7				
	0	0	6504		2,05E-06		3,072E-06	24,3				
	0	0	6506		1,46E-06		2,189E-06	17,3				
14	862,30	610,20	2,00	7,24E-06	1,086E-05	-	-	-	-	-	-	4
	Площадка	Цех	Источник		Вклад (д. ПДК)		Вклад (мг/куб.м)	Вклад %				
	0	0	6501		3,52E-06		5,279E-06	48,6				
	0	0	6504		1,79E-06		2,688E-06	24,8				
	0	0	6506		1,28E-06		1,913E-06	17,6				
12	10109,0	7131,80	2,00	7,10E-06	1,064E-05	-	-	-	-	-	-	4

Площадка	Цех	Источник	Вклад (д. ПДК)	Вклад (мг/куб.м)	Вклад %
0	0	6501	3,48E-06	5,222E-06	49,1
0	0	6504	1,73E-06	2,589E-06	24,3
0	0	6506	1,26E-06	1,894E-06	17,8

Вещество: 2732
Керосин (Керосин прямой перегонки; керосин дезодорированный)

№	Коорд Х(м)	Коорд Y(м)	Высота (м)	Концентр (д. ПДК)	Концентр. (мг/куб.м)	Напр ветр	Скор ветр	Фон		Фон до исключения		Тип точки
								доли ПДК	мг/куб.м	доли ПДК	мг/куб.м	
1	5485,00	4149,70	2,00	-	0,003	-	-	-	-	-	-	2

Площадка	Цех	Источник	Вклад (д. ПДК)	Вклад (мг/куб.м)	Вклад %
0	0	5501	0,00	0,001	36,2
0	0	6501	0,00	1,070E-04	3,7
0	0	6502	0,00	1,311E-04	4,5
0	0	6503	0,00	1,648E-05	0,6
0	0	6504	0,00	3,962E-04	13,6
0	0	6505	0,00	8,351E-04	28,6
0	0	6506	0,00	3,300E-04	11,3
0	0	6509	0,00	4,637E-05	1,6

2	5814,40	4084,40	2,00	-	0,003	-	-	-	-	-	-	2
---	---------	---------	------	---	-------	---	---	---	---	---	---	---

Площадка	Цех	Источник	Вклад (д. ПДК)	Вклад (мг/куб.м)	Вклад %
0	0	5501	0,00	0,002	60,9
0	0	6501	0,00	8,710E-05	3,2
0	0	6502	0,00	4,747E-05	1,8
0	0	6503	0,00	9,075E-06	0,3
0	0	6504	0,00	2,519E-04	9,3
0	0	6505	0,00	5,193E-04	19,2
0	0	6506	0,00	1,027E-04	3,8
0	0	6509	0,00	3,874E-05	1,4

3	5660,20	3439,70	2,00	-	0,012	-	-	-	-	-	-	2
---	---------	---------	------	---	-------	---	---	---	---	---	---	---

Площадка	Цех	Источник	Вклад (д. ПДК)	Вклад (мг/куб.м)	Вклад %
0	0	6501	0,00	2,708E-04	2,3
0	0	6502	0,00	9,030E-05	0,8
0	0	6503	0,00	1,649E-05	0,1
0	0	6504	0,00	9,335E-04	8,0
0	0	6505	0,00	0,002	18,1
0	0	6506	0,00	1,425E-04	1,2
0	0	6509	0,00	6,817E-04	5,8
0	0	5501	0,00	0,007	63,6

4	5356,60	3500,40	2,00	-	0,004	-	-	-	-	-	-	2
---	---------	---------	------	---	-------	---	---	---	---	---	---	---

Площадка	Цех	Источник	Вклад (д. ПДК)	Вклад (мг/куб.м)	Вклад %
0	0	5501	0,00	0,002	48,1
0	0	6501	0,00	1,049E-04	2,7
0	0	6502	0,00	1,097E-04	2,8
0	0	6503	0,00	1,206E-05	0,3
0	0	6504	0,00	4,820E-04	12,2
0	0	6505	0,00	0,001	28,4
0	0	6506	0,00	1,476E-04	3,7
0	0	6509	0,00	6,942E-05	1,8

5	5122,40	4743,60	2,00	-	5,910E-04	-	-	-	-	-	-	3
---	---------	---------	------	---	-----------	---	---	---	---	---	---	---

Площадка	Цех	Источник	Вклад (д. ПДК)	Вклад (мг/куб.м)	Вклад %						
0	0	5501	0,00	2,368E-04	40,1						
0	0	6501	0,00	2,051E-05	3,5						
0	0	6502	0,00	2,328E-05	3,9						
0	0	6503	0,00	2,852E-06	0,5						
0	0	6504	0,00	7,845E-05	13,3						
0	0	6505	0,00	1,696E-04	28,7						
0	0	6506	0,00	4,851E-05	8,2						
0	0	6509	0,00	1,096E-05	1,9						
6	6336,90	4445,80	2,00	-	4,645E-04	-	-	-	-	-	3

Площадка	Цех	Источник	Вклад (д. ПДК)	Вклад (мг/куб.м)	Вклад %
0	0	6501	0,00	1,787E-05	3,8
0	0	6502	0,00	1,270E-05	2,7
0	0	6503	0,00	1,940E-06	0,4
0	0	6509	0,00	1,077E-05	2,3
0	0	5501	0,00	2,087E-04	44,9
0	0	6504	0,00	5,896E-05	12,7
0	0	6505	0,00	1,259E-04	27,1
0	0	6506	0,00	2,760E-05	5,9

7	6161,70	3593,30	2,00	-	0,001	-	-	-	-	-	3
---	---------	---------	------	---	-------	---	---	---	---	---	---

Площадка	Цех	Источник	Вклад (д. ПДК)	Вклад (мг/куб.м)	Вклад %
0	0	5501	0,00	8,243E-04	62,1
0	0	6501	0,00	3,765E-05	2,8
0	0	6502	0,00	2,176E-05	1,6
0	0	6503	0,00	3,562E-06	0,3
0	0	6504	0,00	1,199E-04	9,0
0	0	6505	0,00	2,560E-04	19,3
0	0	6506	0,00	4,148E-05	3,1
0	0	6509	0,00	2,374E-05	1,8

8	5776,40	2951,00	2,00	-	0,001	-	-	-	-	-	3
---	---------	---------	------	---	-------	---	---	---	---	---	---

Площадка	Цех	Источник	Вклад (д. ПДК)	Вклад (мг/куб.м)	Вклад %
0	0	5501	0,00	8,200E-04	63,1
0	0	6501	0,00	3,085E-05	2,4
0	0	6502	0,00	1,900E-05	1,5
0	0	6503	0,00	2,803E-06	0,2
0	0	6504	0,00	1,119E-04	8,6
0	0	6505	0,00	2,500E-04	19,2
0	0	6506	0,00	3,320E-05	2,6
0	0	6509	0,00	3,103E-05	2,4

9	4772,00	3184,60	2,00	-	5,469E-04	-	-	-	-	-	3
---	---------	---------	------	---	-----------	---	---	---	---	---	---

Площадка	Цех	Источник	Вклад (д. ПДК)	Вклад (мг/куб.м)	Вклад %
0	0	6503	0,00	2,253E-06	0,4
0	0	5501	0,00	2,203E-04	40,3
0	0	6501	0,00	1,936E-05	3,5
0	0	6502	0,00	1,795E-05	3,3
0	0	6504	0,00	7,520E-05	13,7
0	0	6505	0,00	1,666E-04	30,5
0	0	6506	0,00	3,218E-05	5,9
0	0	6509	0,00	1,309E-05	2,4

10	9349,90	5791,70	2,00	-	6,022E-05	-	-	-	-	-	4
----	---------	---------	------	---	-----------	---	---	---	---	---	---

Площадка	Цех	Источник	Вклад (д. ПДК)	Вклад (мг/куб.м)	Вклад %
0	0	5501	0,00	3,262E-05	54,2

0	0	6501	0,00	1,794E-06	3,0
0	0	6502	0,00	1,477E-06	2,5
0	0	6503	0,00	2,061E-07	0,3
0	0	6504	0,00	6,353E-06	10,5
0	0	6505	0,00	1,372E-05	22,8
0	0	6506	0,00	2,961E-06	4,9
0	0	6509	0,00	1,090E-06	1,8

11	9171,90	6623,70	2,00	-	5,434E-05	-	-	-	-	-	-	4
----	---------	---------	------	---	-----------	---	---	---	---	---	---	---

Площадка	Цех	Источник	Вклад (д. ПДК)	Вклад (мг/куб.м)	Вклад %
0	0	5501	0,00	2,893E-05	53,2
0	0	6501	0,00	1,649E-06	3,0
0	0	6502	0,00	1,366E-06	2,5
0	0	6503	0,00	1,902E-07	0,4
0	0	6504	0,00	5,843E-06	10,8
0	0	6505	0,00	1,262E-05	23,2
0	0	6506	0,00	2,744E-06	5,0
0	0	6509	0,00	9,976E-07	1,8

12	10109,0	7131,80	2,00	-	4,066E-05	-	-	-	-	-	-	4
----	---------	---------	------	---	-----------	---	---	---	---	---	---	---

Площадка	Цех	Источник	Вклад (д. ПДК)	Вклад (мг/куб.м)	Вклад %
0	0	5501	0,00	2,037E-05	50,1
0	0	6501	0,00	1,314E-06	3,2
0	0	6502	0,00	1,090E-06	2,7
0	0	6503	0,00	1,514E-07	0,4
0	0	6504	0,00	4,666E-06	11,5
0	0	6505	0,00	1,009E-05	24,8
0	0	6506	0,00	2,182E-06	5,4
0	0	6509	0,00	7,979E-07	2,0

13	9274,00	7368,30	2,00	-	4,861E-05	-	-	-	-	-	-	4
----	---------	---------	------	---	-----------	---	---	---	---	---	---	---

Площадка	Цех	Источник	Вклад (д. ПДК)	Вклад (мг/куб.м)	Вклад %
0	0	6501	0,00	1,513E-06	3,1
0	0	6502	0,00	1,219E-06	2,5
0	0	6503	0,00	1,708E-07	0,4
0	0	6504	0,00	5,360E-06	11,0
0	0	6506	0,00	2,415E-06	5,0
0	0	6509	0,00	9,466E-07	1,9
0	0	5501	0,00	2,538E-05	52,2
0	0	6505	0,00	1,160E-05	23,9

14	862,30	610,20	2,00	-	4,213E-05	-	-	-	-	-	-	4
----	--------	--------	------	---	-----------	---	---	---	---	---	---	---

Площадка	Цех	Источник	Вклад (д. ПДК)	Вклад (мг/куб.м)	Вклад %
0	0	5501	0,00	2,129E-05	50,5
0	0	6501	0,00	1,326E-06	3,1
0	0	6502	0,00	1,120E-06	2,7
0	0	6503	0,00	1,527E-07	0,4
0	0	6504	0,00	4,792E-06	11,4
0	0	6505	0,00	1,041E-05	24,7
0	0	6506	0,00	2,199E-06	5,2
0	0	6509	0,00	8,322E-07	2,0

Вещество: 2752
Уайт-спирит

№	Коорд X(м)	Коорд Y(м)	Высота (м)	Концентр (д. ПДК)	Концентр. (мг/куб.м)	Напр ветр а	Скор ветр а	Фон		Фон до исключения		Тип точки
								доли ПДК	мг/куб.м	доли ПДК	мг/куб.м	
1	5485,00	4149,70	2,00	-	0,002	-	-	-	-	-	-	2
Площадка		Цех	Источник		Вклад (д. ПДК)		Вклад (мг/куб.м)		Вклад %			
0		0	6512		0,00		0,002		100,0			
2	5814,40	4084,40	2,00	-	8,976E-04	-	-	-	-	-	-	2
Площадка		Цех	Источник		Вклад (д. ПДК)		Вклад (мг/куб.м)		Вклад %			
0		0	6512		0,00		8,976E-04		100,0			
3	5660,20	3439,70	2,00	-	0,001	-	-	-	-	-	-	2
Площадка		Цех	Источник		Вклад (д. ПДК)		Вклад (мг/куб.м)		Вклад %			
0		0	6512		0,00		0,001		100,0			
4	5356,60	3500,40	2,00	-	8,067E-04	-	-	-	-	-	-	2
Площадка		Цех	Источник		Вклад (д. ПДК)		Вклад (мг/куб.м)		Вклад %			
0		0	6512		0,00		8,067E-04		100,0			
5	5122,40	4743,60	2,00	-	2,173E-04	-	-	-	-	-	-	3
Площадка		Цех	Источник		Вклад (д. ПДК)		Вклад (мг/куб.м)		Вклад %			
0		0	6512		0,00		2,173E-04		100,0			
6	6336,90	4445,80	2,00	-	1,514E-04	-	-	-	-	-	-	3
Площадка		Цех	Источник		Вклад (д. ПДК)		Вклад (мг/куб.м)		Вклад %			
0		0	6512		0,00		1,514E-04		100,0			
7	6161,70	3593,30	2,00	-	3,053E-04	-	-	-	-	-	-	3
Площадка		Цех	Источник		Вклад (д. ПДК)		Вклад (мг/куб.м)		Вклад %			
0		0	6512		0,00		3,053E-04		100,0			
8	5776,40	2951,00	2,00	-	2,458E-04	-	-	-	-	-	-	3
Площадка		Цех	Источник		Вклад (д. ПДК)		Вклад (мг/куб.м)		Вклад %			
0		0	6512		0,00		2,458E-04		100,0			
9	4772,00	3184,60	2,00	-	1,522E-04	-	-	-	-	-	-	3
Площадка		Цех	Источник		Вклад (д. ПДК)		Вклад (мг/куб.м)		Вклад %			
0		0	6512		0,00		1,522E-04		100,0			
10	9349,90	5791,70	2,00	-	2,026E-05	-	-	-	-	-	-	4
Площадка		Цех	Источник		Вклад (д. ПДК)		Вклад (мг/куб.м)		Вклад %			
0		0	6512		0,00		2,026E-05		100,0			
11	9171,90	6623,70	2,00	-	1,854E-05	-	-	-	-	-	-	4
Площадка		Цех	Источник		Вклад (д. ПДК)		Вклад (мг/куб.м)		Вклад %			
0		0	6512		0,00		1,854E-05		100,0			
12	10109,0	7131,80	2,00	-	1,305E-05	-	-	-	-	-	-	4
Площадка		Цех	Источник		Вклад (д. ПДК)		Вклад (мг/куб.м)		Вклад %			
0		0	6512		0,00		1,305E-05		100,0			
13	9274,00	7368,30	2,00	-	1,631E-05	-	-	-	-	-	-	4
Площадка		Цех	Источник		Вклад (д. ПДК)		Вклад (мг/куб.м)		Вклад %			
0		0	6512		0,00		1,631E-05		100,0			
14	862,30	610,20	2,00	-	1,279E-05	-	-	-	-	-	-	4
Площадка		Цех	Источник		Вклад (д. ПДК)		Вклад (мг/куб.м)		Вклад %			
0		0	6512		0,00		1,279E-05		100,0			

Вещество: 2754
Алканы C12-19 (в пересчете на C)

№	Коорд X(м)	Коорд Y(м)	Высота (м)	Концентр (д. ПДК)	Концентр. (мг/куб.м)	Напр ветр а	Скор ветр а	Фон		Фон до исключения		Тип точки
								доли ПДК	мг/куб.м	доли ПДК	мг/куб.м	
1	5485,00	4149,70	2,00	-	5,213E-05	-	-	-	-	-	-	2

Площадка	Цех	Источник	Вклад (д. ПДК)	Вклад (мг/куб.м)	Вклад %						
0	0	6513	0,00	5,213E-05	100,0						
2	5814,40	4084,40	2,00	-	5,022E-05	-	-	-	-	-	2
Площадка	Цех	Источник	Вклад (д. ПДК)	Вклад (мг/куб.м)	Вклад %						
0	0	6513	0,00	5,022E-05	100,0						
3	5660,20	3439,70	2,00	-	2,119E-04	-	-	-	-	-	2
Площадка	Цех	Источник	Вклад (д. ПДК)	Вклад (мг/куб.м)	Вклад %						
0	0	6513	0,00	2,119E-04	100,0						
4	5356,60	3500,40	2,00	-	8,629E-05	-	-	-	-	-	2
Площадка	Цех	Источник	Вклад (д. ПДК)	Вклад (мг/куб.м)	Вклад %						
0	0	6513	0,00	8,629E-05	100,0						
5	5122,40	4743,60	2,00	-	1,348E-05	-	-	-	-	-	3
Площадка	Цех	Источник	Вклад (д. ПДК)	Вклад (мг/куб.м)	Вклад %						
0	0	6513	0,00	1,348E-05	100,0						
6	6336,90	4445,80	2,00	-	1,026E-05	-	-	-	-	-	3
Площадка	Цех	Источник	Вклад (д. ПДК)	Вклад (мг/куб.м)	Вклад %						
0	0	6513	0,00	1,026E-05	100,0						
7	6161,70	3593,30	2,00	-	2,412E-05	-	-	-	-	-	3
Площадка	Цех	Источник	Вклад (д. ПДК)	Вклад (мг/куб.м)	Вклад %						
0	0	6513	0,00	2,412E-05	100,0						
8	5776,40	2951,00	2,00	-	2,262E-05	-	-	-	-	-	3
Площадка	Цех	Источник	Вклад (д. ПДК)	Вклад (мг/куб.м)	Вклад %						
0	0	6513	0,00	2,262E-05	100,0						
9	4772,00	3184,60	2,00	-	1,101E-05	-	-	-	-	-	3
Площадка	Цех	Источник	Вклад (д. ПДК)	Вклад (мг/куб.м)	Вклад %						
0	0	6513	0,00	1,101E-05	100,0						
10	9349,90	5791,70	2,00	-	1,318E-06	-	-	-	-	-	4
Площадка	Цех	Источник	Вклад (д. ПДК)	Вклад (мг/куб.м)	Вклад %						
0	0	6513	0,00	1,318E-06	100,0						
11	9171,90	6623,70	2,00	-	1,199E-06	-	-	-	-	-	4
Площадка	Цех	Источник	Вклад (д. ПДК)	Вклад (мг/куб.м)	Вклад %						
0	0	6513	0,00	1,199E-06	100,0						
12	10109,0	7131,80	2,00	-	8,340E-07	-	-	-	-	-	4
Площадка	Цех	Источник	Вклад (д. ПДК)	Вклад (мг/куб.м)	Вклад %						
0	0	6513	0,00	8,340E-07	100,0						
13	9274,00	7368,30	2,00	-	1,069E-06	-	-	-	-	-	4
Площадка	Цех	Источник	Вклад (д. ПДК)	Вклад (мг/куб.м)	Вклад %						
0	0	6513	0,00	1,069E-06	100,0						
14	862,30	610,20	2,00	-	8,768E-07	-	-	-	-	-	4
Площадка	Цех	Источник	Вклад (д. ПДК)	Вклад (мг/куб.м)	Вклад %						
0	0	6513	0,00	8,768E-07	100,0						

Вещество: 2902
Взвешенные вещества

№	Коорд X(м)	Коорд Y(м)	Высота (м)	Концентр (д. ПДК)	Концентр. (мг/куб.м)	Напр ветра	Скор ветра	Фон		Фон до исключения		Тип точки
								доли ПДК	мг/куб.м	доли ПДК	мг/куб.м	
1	5485,00	4149,70	2,00	0,28	0,021	-	-	0,27	0,020	0,27	0,020	2
Площадка	Цех	Источник	Вклад (д. ПДК)	Вклад (мг/куб.м)	Вклад %							
0	0	6512	0,01	8,507E-04	4,1							
3	5660,20	3439,70	2,00	0,27	0,021	-	-	0,27	0,020	0,27	0,020	2

Площадка	Цех	Источник	Вклад (д. ПДК)		Вклад (мг/куб.м)		Вклад %				
0	0	6512	8,34E-03		6,254E-04		3,0				
2	5814,40	4084,40	2,00	0,27	0,020	-	0,27	0,020	0,27	0,020	2
Площадка	Цех	Источник	Вклад (д. ПДК)		Вклад (мг/куб.м)		Вклад %				
0	0	6512	6,60E-03		4,950E-04		2,4				
4	5356,60	3500,40	2,00	0,27	0,020	-	0,27	0,020	0,27	0,020	2
Площадка	Цех	Источник	Вклад (д. ПДК)		Вклад (мг/куб.м)		Вклад %				
0	0	6512	5,93E-03		4,449E-04		2,2				
7	6161,70	3593,30	2,00	0,27	0,020	-	0,27	0,020	0,27	0,020	3
Площадка	Цех	Источник	Вклад (д. ПДК)		Вклад (мг/куб.м)		Вклад %				
0	0	6512	2,24E-03		1,683E-04		0,8				
8	5776,40	2951,00	2,00	0,27	0,020	-	0,27	0,020	0,27	0,020	3
Площадка	Цех	Источник	Вклад (д. ПДК)		Вклад (мг/куб.м)		Вклад %				
0	0	6512	1,81E-03		1,356E-04		0,7				
5	5122,40	4743,60	2,00	0,27	0,020	-	0,27	0,020	0,27	0,020	3
Площадка	Цех	Источник	Вклад (д. ПДК)		Вклад (мг/куб.м)		Вклад %				
0	0	6512	1,60E-03		1,198E-04		0,6				
9	4772,00	3184,60	2,00	0,27	0,020	-	0,27	0,020	0,27	0,020	3
Площадка	Цех	Источник	Вклад (д. ПДК)		Вклад (мг/куб.м)		Вклад %				
0	0	6512	1,12E-03		8,391E-05		0,4				
6	6336,90	4445,80	2,00	0,27	0,020	-	0,27	0,020	0,27	0,020	3
Площадка	Цех	Источник	Вклад (д. ПДК)		Вклад (мг/куб.м)		Вклад %				
0	0	6512	1,11E-03		8,347E-05		0,4				
10	9349,90	5791,70	2,00	0,27	0,020	-	0,27	0,020	0,27	0,020	4
Площадка	Цех	Источник	Вклад (д. ПДК)		Вклад (мг/куб.м)		Вклад %				
0	0	6512	1,49E-04		1,117E-05		0,1				
11	9171,90	6623,70	2,00	0,27	0,020	-	0,27	0,020	0,27	0,020	4
Площадка	Цех	Источник	Вклад (д. ПДК)		Вклад (мг/куб.м)		Вклад %				
0	0	6512	1,36E-04		1,022E-05		0,1				
13	9274,00	7368,30	2,00	0,27	0,020	-	0,27	0,020	0,27	0,020	4
Площадка	Цех	Источник	Вклад (д. ПДК)		Вклад (мг/куб.м)		Вклад %				
0	0	6512	1,20E-04		8,994E-06		0,0				
12	10109,0	7131,80	2,00	0,27	0,020	-	0,27	0,020	0,27	0,020	4
Площадка	Цех	Источник	Вклад (д. ПДК)		Вклад (мг/куб.м)		Вклад %				
0	0	6512	9,60E-05		7,198E-06		0,0				
14	862,30	610,20	2,00	0,27	0,020	-	0,27	0,020	0,27	0,020	4
Площадка	Цех	Источник	Вклад (д. ПДК)		Вклад (мг/куб.м)		Вклад %				
0	0	6512	9,40E-05		7,053E-06		0,0				

Вещество: 2908

Пыль неорганическая, содержащая двуокись кремния, в %: - 70-20 (шамот, цемент, пыль цементного производства - глина, глинистый сланец, доменный шлак, песок, клинкер, зола, кремнезем и другие)

№	Коорд X(м)	Коорд Y(м)	Высота (м)	Концентр (д. ПДК)	Концентр. (мг/куб.м)	Напр ветр а	Скор ветр а	Фон		Фон до исключения		Тип точки
								доли ПДК	мг/куб.м	доли ПДК	мг/куб.м	
1	5485,00	4149,70	2,00	1,06	0,106	-	-	-	-	-	-	2
Площадка	Цех	Источник	Вклад (д. ПДК)		Вклад (мг/куб.м)		Вклад %					
0	0	6511	0,99		0,099		93,5					
0	0	6507	0,07		0,007		6,5					
4	5356,60	3500,40	2,00	0,76	0,076	-	-	-	-	-	-	2
Площадка	Цех	Источник	Вклад (д. ПДК)		Вклад (мг/куб.м)		Вклад %					
0	0	6511	0,67		0,067		87,7					

	0	0	6507		0,09			0,009		12,3	
3	5660,20	3439,70	2,00	0,58	0,058	-	-	-	-	-	2
	Площадка	Цех	Источник	Вклад (д. ПДК)		Вклад (мг/куб.м)			Вклад %		
	0	0	6511	0,50		0,050			87,2		
	0	0	6507	0,07		0,007			12,8		
2	5814,40	4084,40	2,00	0,35	0,035	-	-	-	-	-	2
	Площадка	Цех	Источник	Вклад (д. ПДК)		Вклад (мг/куб.м)			Вклад %		
	0	0	6511	0,32		0,032			90,9		
	0	0	6507	0,03		0,003			9,1		
5	5122,40	4743,60	2,00	0,17	0,017	-	-	-	-	-	3
	Площадка	Цех	Источник	Вклад (д. ПДК)		Вклад (мг/куб.м)			Вклад %		
	0	0	6511	0,15		0,015			91,5		
	0	0	6507	0,01		0,001			8,5		
7	6161,70	3593,30	2,00	0,16	0,016	-	-	-	-	-	3
	Площадка	Цех	Источник	Вклад (д. ПДК)		Вклад (мг/куб.м)			Вклад %		
	0	0	6511	0,14		0,014			90,3		
	0	0	6507	0,02		0,002			9,7		
8	5776,40	2951,00	2,00	0,15	0,015	-	-	-	-	-	3
	Площадка	Цех	Источник	Вклад (д. ПДК)		Вклад (мг/куб.м)			Вклад %		
	0	0	6511	0,13		0,013			90,1		
	0	0	6507	0,01		0,001			9,9		
9	4772,00	3184,60	2,00	0,11	0,011	-	-	-	-	-	3
	Площадка	Цех	Источник	Вклад (д. ПДК)		Вклад (мг/куб.м)			Вклад %		
	0	0	6511	0,10		0,010			90,6		
	0	0	6507	0,01		0,001			9,4		
6	6336,90	4445,80	2,00	0,09	0,009	-	-	-	-	-	3
	Площадка	Цех	Источник	Вклад (д. ПДК)		Вклад (мг/куб.м)			Вклад %		
	0	0	6511	0,08		0,008			91,3		
	0	0	6507	7,62E-03		7,615E-04			8,7		
10	9349,90	5791,70	2,00	0,01	0,001	-	-	-	-	-	4
	Площадка	Цех	Источник	Вклад (д. ПДК)		Вклад (мг/куб.м)			Вклад %		
	0	0	6511	0,01		0,001			91,0		
	0	0	6507	1,12E-03		1,124E-04			9,0		
11	9171,90	6623,70	2,00	0,01	0,001	-	-	-	-	-	4
	Площадка	Цех	Источник	Вклад (д. ПДК)		Вклад (мг/куб.м)			Вклад %		
	0	0	6511	0,01		0,001			91,1		
	0	0	6507	1,03E-03		1,031E-04			8,9		
13	9274,00	7368,30	2,00	9,93E-03	9,925E-04	-	-	-	-	-	4
	Площадка	Цех	Источник	Вклад (д. ПДК)		Вклад (мг/куб.м)			Вклад %		
	0	0	6511	9,03E-03		9,034E-04			91,0		
	0	0	6507	8,91E-04		8,910E-05			9,0		
14	862,30	610,20	2,00	8,46E-03	8,459E-04	-	-	-	-	-	4
	Площадка	Цех	Источник	Вклад (д. ПДК)		Вклад (мг/куб.м)			Вклад %		
	0	0	6511	7,69E-03		7,687E-04			90,9		
	0	0	6507	7,72E-04		7,715E-05			9,1		
12	10109,0	7131,80	2,00	8,03E-03	8,025E-04	-	-	-	-	-	4
	Площадка	Цех	Источник	Вклад (д. ПДК)		Вклад (мг/куб.м)			Вклад %		
	0	0	6511	7,31E-03		7,312E-04			91,1		
	0	0	6507	7,13E-04		7,128E-05			8,9		

Вещество: 2909

Пыль неорганическая, содержащая двуокись кремния, в %: - менее 20 (доломит, пыль цементного производства - известняк, мел, огарки, сырьевая смесь, пыль вращающихся печей, боксит и другие)

№	Коорд Х(м)	Коорд У(м)	Высота (м)	Концентр (д. ПДК)	Концентр. (мг/куб.м)	Напр ветр а	Скор ветр а	Фон		Фон до исключения		Тип точки
								доли ПДК	мг/куб.м	доли ПДК	мг/куб.м	
3	5660,20	3439,70	2,00	3,35E-05	5,024E-06	-	-	-	-	-	-	2
	Площадка	Цех		Источник	Вклад (д. ПДК)			Вклад (мг/куб.м)		Вклад %		
	0	0		6508	3,35E-05			5,024E-06		100,0		
2	5814,40	4084,40	2,00	2,48E-05	3,718E-06	-	-	-	-	-	-	2
	Площадка	Цех		Источник	Вклад (д. ПДК)			Вклад (мг/куб.м)		Вклад %		
	0	0		6508	2,48E-05			3,718E-06		100,0		
1	5485,00	4149,70	2,00	2,21E-05	3,313E-06	-	-	-	-	-	-	2
	Площадка	Цех		Источник	Вклад (д. ПДК)			Вклад (мг/куб.м)		Вклад %		
	0	0		6508	2,21E-05			3,313E-06		100,0		
4	5356,60	3500,40	2,00	1,69E-05	2,535E-06	-	-	-	-	-	-	2
	Площадка	Цех		Источник	Вклад (д. ПДК)			Вклад (мг/куб.м)		Вклад %		
	0	0		6508	1,69E-05			2,535E-06		100,0		
7	6161,70	3593,30	2,00	8,12E-06	1,218E-06	-	-	-	-	-	-	3
	Площадка	Цех		Источник	Вклад (д. ПДК)			Вклад (мг/куб.м)		Вклад %		
	0	0		6508	8,12E-06			1,218E-06		100,0		
8	5776,40	2951,00	2,00	5,83E-06	8,742E-07	-	-	-	-	-	-	3
	Площадка	Цех		Источник	Вклад (д. ПДК)			Вклад (мг/куб.м)		Вклад %		
	0	0		6508	5,83E-06			8,742E-07		100,0		
5	5122,40	4743,60	2,00	4,08E-06	6,119E-07	-	-	-	-	-	-	3
	Площадка	Цех		Источник	Вклад (д. ПДК)			Вклад (мг/куб.м)		Вклад %		
	0	0		6508	4,08E-06			6,119E-07		100,0		
6	6336,90	4445,80	2,00	3,42E-06	5,124E-07	-	-	-	-	-	-	3
	Площадка	Цех		Источник	Вклад (д. ПДК)			Вклад (мг/куб.м)		Вклад %		
	0	0		6508	3,42E-06			5,124E-07		100,0		
9	4772,00	3184,60	2,00	3,19E-06	4,780E-07	-	-	-	-	-	-	3
	Площадка	Цех		Источник	Вклад (д. ПДК)			Вклад (мг/куб.м)		Вклад %		
	0	0		6508	3,19E-06			4,780E-07		100,0		
10	9349,90	5791,70	2,00	4,36E-07	6,536E-08	-	-	-	-	-	-	4
11	9171,90	6623,70	2,00	3,98E-07	5,971E-08	-	-	-	-	-	-	4
13	9274,00	7368,30	2,00	3,55E-07	5,330E-08	-	-	-	-	-	-	4
12	10109,0	7131,80	2,00	2,81E-07	4,209E-08	-	-	-	-	-	-	4
14	862,30	610,20	2,00	2,71E-07	4,068E-08	-	-	-	-	-	-	4

Приложение Б.5.7. Расчет рассеивания загрязняющих веществ в атмосфере без учета фона (среднесуточные)

Расчет проводился по веществам (группам суммации)

Код	Наименование вещества	Предельно допустимая концентрация						Фоновая концентр.	
		Расчет максимальных концентраций		Расчет среднегодовых концентраций		Расчет среднесуточных концентраций			
		Тип	Значение	Тип	Значение	Тип	Значение	Учет	Интерп.
0123	диЖелезо триоксид (железа оксид) (в пересчете на железо)	-	-	ПДК c/c	0,040	ПДК c/c	0,040	Нет	Нет
0143	Марганец и его соединения (в пересчете на марганец (IV) оксид)	ПДК м/р	0,010	ПДК c/г	5,000E-05	ПДК c/c	0,001	Нет	Нет
0301	Азота диоксид (Двуокись азота; пероксид азота)	ПДК м/р	0,200	ПДК c/г	0,040	ПДК c/c	0,100	Нет	Нет
0303	Аммиак (Азота гидрид)	ПДК м/р	0,200	ПДК c/г	0,040	ПДК c/c	0,100	Нет	Нет
0304	Азот (II) оксид (Азот монооксид)	ПДК м/р	0,400	ПДК c/г	0,060	ПДК c/c	-	Нет	Нет
0328	Углерод (Пигмент черный)	ПДК м/р	0,150	ПДК c/г	0,025	ПДК c/c	0,050	Нет	Нет
0330	Сера диоксид	ПДК м/р	0,500	ПДК c/c	0,050	ПДК c/c	0,050	Нет	Нет
0333	Дигидросульфид (Водород сернистый, дигидросульфид, гидросульфид)	ПДК м/р	0,008	ПДК c/г	0,002	ПДК c/c	-	Нет	Нет
0337	Углерода оксид (Углерод окись; углерод моноокись; угарный газ)	ПДК м/р	5,000	ПДК c/г	3,000	ПДК c/c	3,000	Нет	Нет
0344	Фториды неорганические плохо растворимые	ПДК м/р	0,200	ПДК c/c	0,030	ПДК c/c	0,030	Нет	Нет
0410	Метан	ОБУВ	50,000	-	-	ПДК c/c	-	Нет	Нет
0616	Диметилбензол (смесь о-, м-, п- изомеров) (Метилтолуол)	ПДК м/р	0,200	ПДК c/г	0,100	ПДК c/c	-	Нет	Нет
0621	Метилбензол (Фенилметан)	ПДК м/р	0,600	ПДК c/г	0,400	ПДК c/c	-	Нет	Нет
0627	Этилбензол (Фенилэтан)	ПДК м/р	0,020	ПДК c/г	0,040	ПДК c/c	-	Нет	Нет
0703	Бенз/а/пирен	-	-	ПДК c/г	1,000E-06	ПДК c/c	1,000E-06	Нет	Нет
1317	Ацетальдегид (Уксусный альдегид)	ПДК м/р	0,010	ПДК c/г	0,005	ПДК c/c	-	Нет	Нет
1325	Формальдегид (Муравьиный альдегид, оксометан, метиленоксид)	ПДК м/р	0,050	ПДК c/г	0,003	ПДК c/c	0,010	Нет	Нет
1555	Этановая кислота (Метанкарбоновая кислота)	ПДК м/р	0,200	ПДК c/c	0,060	ПДК c/c	0,060	Нет	Нет
2704	Бензин (нефтяной, малосернистый) (в пересчете на углерод)	ПДК м/р	5,000	ПДК c/c	1,500	ПДК c/c	1,500	Нет	Нет
2732	Керосин (Керосин прямой перегонки; керосин дезодорированный)	ОБУВ	1,200	-	-	ПДК c/c	-	Нет	Нет
2752	Уайт-спирит	ОБУВ	1,000	-	-	ПДК c/c	-	Нет	Нет
2754	Алканы C12-19 (в пересчете на C)	ПДК м/р	1,000	-	-	ПДК c/c	-	Нет	Нет
2902	Взвешенные вещества	ПДК м/р	0,500	ПДК c/г	0,075	ПДК c/c	0,150	Нет	Нет
2908	Пыль неорганическая: 70-20% SiO2	ПДК м/р	0,300	ПДК c/c	0,100	ПДК c/c	0,100	Нет	Нет
2909	Пыль неорганическая: до 20% SiO2	ПДК м/р	0,500	ПДК c/c	0,150	ПДК c/c	0,150	Нет	Нет

Расчетные области

Расчетные площадки

Код	Тип	Полное описание площадки					Зона влияния (м)	Шаг (м)		Высота (м)
		Координаты середины 1-й стороны (м)		Координаты середины 2-й стороны (м)		Ширина (м)		По ширине	По длине	
		X	Y	X	Y					
1	Автомат	5067,00	3670,00	6077,00	3670,00	1080,00	327,86	101,00	108,00	2,00
4	Полное описание	41,70	4116,35	11573,90	4116,35	8028,70	0,00	1048,38	729,88	2,00

Расчетные точки

Код	Координаты (м)		Высота (м)	Тип точки	Комментарий
	X	Y			
1	5485,00	4149,70	2,00	на границе производственной зоны	Граница производственной зоны
2	5814,40	4084,40	2,00	на границе производственной зоны	Граница производственной зоны
3	5660,20	3439,70	2,00	на границе производственной зоны	Граница производственной зоны
4	5356,60	3500,40	2,00	на границе производственной зоны	Граница производственной зоны
5	5122,40	4743,60	2,00	на границе С33	Граница контрольной зоны (500 м от границы объекта)
6	6336,90	4445,80	2,00	на границе С33	Граница контрольной зоны (500 м от границы объекта)
7	6161,70	3593,30	2,00	на границе С33	Граница контрольной зоны (500 м от границы объекта)
8	5776,40	2951,00	2,00	на границе С33	Граница контрольной зоны (500 м от границы объекта)
9	4772,00	3184,60	2,00	на границе С33	Граница контрольной зоны (500 м от границы объекта)
10	9349,90	5791,70	2,00	на границе жилой зоны	д. Васильевка
11	9171,90	6623,70	2,00	на границе жилой зоны	д. Путилово
12	10109,00	7131,80	2,00	на границе жилой зоны	д. Становое
13	9274,00	7368,30	2,00	на границе жилой зоны	д. Орлово
14	862,30	610,20	2,00	на границе жилой зоны	д. Целенниково

Результаты расчета и вклады по веществам (расчетные точки)

Типы точек:

- 0 - расчетная точка пользователя
- 1 - точка на границе охранной зоны
- 2 - точка на границе производственной зоны
- 3 - точка на границе СЗЗ
- 4 - на границе жилой зоны
- 5 - на границе застройки
- 6 - точки квотирования

Вещество: 0123

диЖелезо триоксид, (железа оксид) (в пересчете на железо) (Железо сесквиоксид)

№	Коорд X(м)	Коорд Y(м)	Высота (м)	Концентр (д. ПДК)	Концентр. (мг/куб.м)	Напр ветра	Скор ветра	Фон		Фон до исключения		Тип точки
								доли ПДК	мг/куб.м	доли ПДК	мг/куб.м	
3	5660,20	3439,70	2,00	0,03	0,001	-	-	-	-	-	-	2
Площадка		Цех	Источник		Вклад (д. ПДК)		Вклад (мг/куб.м)		Вклад %			
0		0	6510		0,03		0,001		100,0			
2	5814,40	4084,40	2,00	0,02	6,975E-04	-	-	-	-	-	-	2
Площадка		Цех	Источник		Вклад (д. ПДК)		Вклад (мг/куб.м)		Вклад %			
0		0	6510		0,02		6,975E-04		100,0			
4	5356,60	3500,40	2,00	0,01	5,687E-04	-	-	-	-	-	-	2
Площадка		Цех	Источник		Вклад (д. ПДК)		Вклад (мг/куб.м)		Вклад %			
0		0	6510		0,01		5,687E-04		100,0			
1	5485,00	4149,70	2,00	0,01	5,563E-04	-	-	-	-	-	-	2
Площадка		Цех	Источник		Вклад (д. ПДК)		Вклад (мг/куб.м)		Вклад %			
0		0	6510		0,01		5,563E-04		100,0			
7	6161,70	3593,30	2,00	6,54E-03	2,614E-04	-	-	-	-	-	-	3
Площадка		Цех	Источник		Вклад (д. ПДК)		Вклад (мг/куб.м)		Вклад %			
0		0	6510		6,54E-03		2,614E-04		100,0			
8	5776,40	2951,00	2,00	4,75E-03	1,900E-04	-	-	-	-	-	-	3
Площадка		Цех	Источник		Вклад (д. ПДК)		Вклад (мг/куб.м)		Вклад %			
0		0	6510		4,75E-03		1,900E-04		100,0			
5	5122,40	4743,60	2,00	3,01E-03	1,204E-04	-	-	-	-	-	-	3
Площадка		Цех	Источник		Вклад (д. ПДК)		Вклад (мг/куб.м)		Вклад %			
0		0	6510		3,01E-03		1,204E-04		100,0			
6	6336,90	4445,80	2,00	2,62E-03	1,050E-04	-	-	-	-	-	-	3
Площадка		Цех	Источник		Вклад (д. ПДК)		Вклад (мг/куб.м)		Вклад %			
0		0	6510		2,62E-03		1,050E-04		100,0			
9	4772,00	3184,60	2,00	2,44E-03	9,777E-05	-	-	-	-	-	-	3
Площадка		Цех	Источник		Вклад (д. ПДК)		Вклад (мг/куб.м)		Вклад %			
0		0	6510		2,44E-03		9,777E-05		100,0			
10	9349,90	5791,70	2,00	3,25E-04	1,302E-05	-	-	-	-	-	-	4
Площадка		Цех	Источник		Вклад (д. ПДК)		Вклад (мг/куб.м)		Вклад %			
0		0	6510		3,25E-04		1,302E-05		100,0			
11	9171,90	6623,70	2,00	2,96E-04	1,185E-05	-	-	-	-	-	-	4
Площадка		Цех	Источник		Вклад (д. ПДК)		Вклад (мг/куб.м)		Вклад %			
0		0	6510		2,96E-04		1,185E-05		100,0			
13	9274,00	7368,30	2,00	2,66E-04	1,065E-05	-	-	-	-	-	-	4
Площадка		Цех	Источник		Вклад (д. ПДК)		Вклад (мг/куб.м)		Вклад %			
0		0	6510		2,66E-04		1,065E-05		100,0			
12	10109,00	7131,80	2,00	2,08E-04	8,335E-06	-	-	-	-	-	-	4

Площадка	Цех	Источник	Вклад (д. ПДК)			Вклад (мг/куб.м)		Вклад %	
0	0	6510	2,08E-04			8,335E-06		100,0	
14	862,30	610,20	2,00	2,05E-04	8,212E-06	-	-	-	4
Площадка	Цех	Источник	Вклад (д. ПДК)			Вклад (мг/куб.м)		Вклад %	
0	0	6510	2,05E-04			8,212E-06		100,0	

Вещество: 0143
Марганец и его соединения (в пересчете на марганец (IV) оксид)

№	Коорд X(м)	Коорд Y(м)	Высота (м)	Концентр (д. ПДК)	Концентр. (мг/куб.м)	Напр ветр а	Скор ветр а	Фон		Фон до исключения		Тип точки
								доли ПДК	мг/куб.м	доли ПДК	мг/куб.м	
3	5660,20	3439,70	2,00	0,41	2,040E-05	-	-	-	-	-	-	2
Площадка	Цех	Источник	Вклад (д. ПДК)			Вклад (мг/куб.м)		Вклад %				
0	0	6510	0,41			2,040E-05		100,0				
2	5814,40	4084,40	2,00	0,21	1,027E-05	-	-	-	-	-	-	2
Площадка	Цех	Источник	Вклад (д. ПДК)			Вклад (мг/куб.м)		Вклад %				
0	0	6510	0,21			1,027E-05		100,0				
4	5356,60	3500,40	2,00	0,17	8,373E-06	-	-	-	-	-	-	2
Площадка	Цех	Источник	Вклад (д. ПДК)			Вклад (мг/куб.м)		Вклад %				
0	0	6510	0,17			8,373E-06		100,0				
1	5485,00	4149,70	2,00	0,16	8,191E-06	-	-	-	-	-	-	2
Площадка	Цех	Источник	Вклад (д. ПДК)			Вклад (мг/куб.м)		Вклад %				
0	0	6510	0,16			8,191E-06		100,0				
7	6161,70	3593,30	2,00	0,08	3,849E-06	-	-	-	-	-	-	3
Площадка	Цех	Источник	Вклад (д. ПДК)			Вклад (мг/куб.м)		Вклад %				
0	0	6510	0,08			3,849E-06		100,0				
8	5776,40	2951,00	2,00	0,06	2,798E-06	-	-	-	-	-	-	3
Площадка	Цех	Источник	Вклад (д. ПДК)			Вклад (мг/куб.м)		Вклад %				
0	0	6510	0,06			2,798E-06		100,0				
5	5122,40	4743,60	2,00	0,04	1,773E-06	-	-	-	-	-	-	3
Площадка	Цех	Источник	Вклад (д. ПДК)			Вклад (мг/куб.м)		Вклад %				
0	0	6510	0,04			1,773E-06		100,0				
6	6336,90	4445,80	2,00	0,03	1,545E-06	-	-	-	-	-	-	3
Площадка	Цех	Источник	Вклад (д. ПДК)			Вклад (мг/куб.м)		Вклад %				
0	0	6510	0,03			1,545E-06		100,0				
9	4772,00	3184,60	2,00	0,03	1,440E-06	-	-	-	-	-	-	3
Площадка	Цех	Источник	Вклад (д. ПДК)			Вклад (мг/куб.м)		Вклад %				
0	0	6510	0,03			1,440E-06		100,0				
10	9349,90	5791,70	2,00	3,83E-03	1,917E-07	-	-	-	-	-	-	4
Площадка	Цех	Источник	Вклад (д. ПДК)			Вклад (мг/куб.м)		Вклад %				
0	0	6510	3,83E-03			1,917E-07		100,0				
11	9171,90	6623,70	2,00	3,49E-03	1,745E-07	-	-	-	-	-	-	4
Площадка	Цех	Источник	Вклад (д. ПДК)			Вклад (мг/куб.м)		Вклад %				
0	0	6510	3,49E-03			1,745E-07		100,0				
13	9274,00	7368,30	2,00	3,14E-03	1,568E-07	-	-	-	-	-	-	4
Площадка	Цех	Источник	Вклад (д. ПДК)			Вклад (мг/куб.м)		Вклад %				
0	0	6510	3,14E-03			1,568E-07		100,0				
12	10109,0	7131,80	2,00	2,45E-03	1,227E-07	-	-	-	-	-	-	4
Площадка	Цех	Источник	Вклад (д. ПДК)			Вклад (мг/куб.м)		Вклад %				
0	0	6510	2,45E-03			1,227E-07		100,0				
14	862,30	610,20	2,00	2,42E-03	1,209E-07	-	-	-	-	-	-	4

Площадка	Цех	Источник	Вклад (д. ПДК)	Вклад (мг/куб.м)	Вклад %
0	0	6510	2,42E-03	1,209E-07	100,0

Вещество: 0301
Азота диоксид (Двуокись азота; пероксид азота)

№	Коорд Х(м)	Коорд Y(м)	Высота (м)	Концентр (д. ПДК)	Концентр. (мг/куб.м)	Напр ветра	Скор ветра	Фон		Фон до исключения		Тип точки
								доли ПДК	мг/куб.м	доли ПДК	мг/куб.м	
3	5660,20	3439,70	2,00	0,75	0,030	-	-	-	-	-	-	2

Площадка	Цех	Источник	Вклад (д. ПДК)	Вклад (мг/куб.м)	Вклад %
0	0	5501	0,45	0,018	60,5
0	0	6001	0,16	0,006	20,9
0	0	6505	0,07	0,003	9,1
0	0	6504	0,02	9,244E-04	3,1
0	0	6510	0,02	6,880E-04	2,3
0	0	6509	0,01	5,296E-04	1,8
0	0	6501	8,96E-03	3,585E-04	1,2
0	0	6506	5,06E-03	2,026E-04	0,7
0	0	6502	3,06E-03	1,223E-04	0,4
0	0	6503	1,09E-03	4,367E-05	0,1

4	5356,60	3500,40	2,00	0,30	0,012	-	-	-	-	-	-	2
---	---------	---------	------	------	-------	---	---	---	---	---	---	---

Площадка	Цех	Источник	Вклад (д. ПДК)	Вклад (мг/куб.м)	Вклад %
0	0	6001	0,12	0,005	39,5
0	0	5501	0,10	0,004	34,5
0	0	6505	0,04	0,002	13,6
0	0	6504	0,01	5,251E-04	4,4
0	0	6510	7,06E-03	2,823E-04	2,4
0	0	6506	5,01E-03	2,005E-04	1,7
0	0	6501	3,78E-03	1,510E-04	1,3
0	0	6502	3,66E-03	1,464E-04	1,2
0	0	6509	3,48E-03	1,392E-04	1,2
0	0	6503	8,12E-04	3,248E-05	0,3

1	5485,00	4149,70	2,00	0,27	0,011	-	-	-	-	-	-	2
---	---------	---------	------	------	-------	---	---	---	---	---	---	---

Площадка	Цех	Источник	Вклад (д. ПДК)	Вклад (мг/куб.м)	Вклад %
0	0	6001	0,14	0,006	51,4
0	0	5501	0,06	0,002	22,3
0	0	6505	0,03	0,001	11,3
0	0	6504	0,01	4,364E-04	4,0
0	0	6506	0,01	4,364E-04	4,0
0	0	6510	6,91E-03	2,762E-04	2,5
0	0	6502	4,41E-03	1,763E-04	1,6
0	0	6501	3,83E-03	1,532E-04	1,4
0	0	6509	2,32E-03	9,291E-05	0,9
0	0	6503	1,10E-03	4,395E-05	0,4

2	5814,40	4084,40	2,00	0,22	0,009	-	-	-	-	-	-	2
---	---------	---------	------	------	-------	---	---	---	---	---	---	---

Площадка	Цех	Источник	Вклад (д. ПДК)	Вклад (мг/куб.м)	Вклад %
0	0	6001	0,09	0,004	41,2
0	0	5501	0,07	0,003	33,1
0	0	6505	0,02	9,903E-04	11,5
0	0	6504	8,85E-03	3,539E-04	4,1
0	0	6510	8,66E-03	3,463E-04	4,0

	0	0	6506	3,85E-03	1,540E-04	1,8						
	0	0	6501	3,83E-03	1,531E-04	1,8						
	0	0	6509	2,70E-03	1,079E-04	1,3						
	0	0	6502	1,95E-03	7,791E-05	0,9						
	0	0	6503	7,05E-04	2,821E-05	0,3						
7	6161,70	3593,30	2,00	0,10	0,004	-	-	-	-	-	-	3

Площадка	Цех	Источник	Вклад (д. ПДК)	Вклад (мг/куб.м)	Вклад %
0	0	5501	0,04	0,001	36,7
0	0	6001	0,04	0,001	36,1
0	0	6505	0,01	5,033E-04	12,8
0	0	6504	4,39E-03	1,757E-04	4,5
0	0	6510	3,24E-03	1,298E-04	3,3
0	0	6506	1,94E-03	7,755E-05	2,0
0	0	6501	1,74E-03	6,965E-05	1,8
0	0	6509	1,53E-03	6,112E-05	1,6
0	0	6502	1,03E-03	4,110E-05	1,0
0	0	6503	3,20E-04	1,281E-05	0,3

8	5776,40	2951,00	2,00	0,09	0,004	-	-	-	-	-	-	3
---	---------	---------	------	------	-------	---	---	---	---	---	---	---

Площадка	Цех	Источник	Вклад (д. ПДК)	Вклад (мг/куб.м)	Вклад %
0	0	5501	0,05	0,002	50,8
0	0	6001	0,03	0,001	28,4
0	0	6505	9,20E-03	3,679E-04	10,0
0	0	6504	3,08E-03	1,232E-04	3,3
0	0	6510	2,36E-03	9,435E-05	2,6
0	0	6509	1,55E-03	6,219E-05	1,7
0	0	6501	1,11E-03	4,420E-05	1,2
0	0	6506	1,10E-03	4,390E-05	1,2
0	0	6502	6,39E-04	2,556E-05	0,7
0	0	6503	1,87E-04	7,475E-06	0,2

5	5122,40	4743,60	2,00	0,05	0,002	-	-	-	-	-	-	3
---	---------	---------	------	------	-------	---	---	---	---	---	---	---

Площадка	Цех	Источник	Вклад (д. ПДК)	Вклад (мг/куб.м)	Вклад %
0	0	6001	0,02	8,880E-04	45,3
0	0	5501	0,02	6,314E-04	32,2
0	0	6505	4,92E-03	1,969E-04	10,0
0	0	6504	1,69E-03	6,771E-05	3,5
0	0	6510	1,49E-03	5,979E-05	3,0
0	0	6506	1,16E-03	4,642E-05	2,4
0	0	6502	5,82E-04	2,327E-05	1,2
0	0	6501	5,73E-04	2,292E-05	1,2
0	0	6509	4,62E-04	1,847E-05	0,9
0	0	6503	1,42E-04	5,679E-06	0,3

9	4772,00	3184,60	2,00	0,04	0,002	-	-	-	-	-	-	3
---	---------	---------	------	------	-------	---	---	---	---	---	---	---

Площадка	Цех	Источник	Вклад (д. ПДК)	Вклад (мг/куб.м)	Вклад %
0	0	5501	0,02	6,796E-04	40,4
0	0	6001	0,02	6,397E-04	38,0
0	0	6505	4,23E-03	1,691E-04	10,0
0	0	6504	1,43E-03	5,736E-05	3,4
0	0	6510	1,21E-03	4,854E-05	2,9
0	0	6506	7,48E-04	2,990E-05	1,8
0	0	6501	4,87E-04	1,950E-05	1,2
0	0	6509	4,53E-04	1,814E-05	1,1
0	0	6502	4,16E-04	1,665E-05	1,0

0	0	5501	1,22E-03	4,874E-05	34,9
0	0	6505	3,83E-04	1,532E-05	11,0
0	0	6504	1,32E-04	5,279E-06	3,8
0	0	6510	1,02E-04	4,077E-06	2,9
0	0	6506	7,27E-05	2,907E-06	2,1
0	0	6501	4,75E-05	1,900E-06	1,4
0	0	6509	4,17E-05	1,668E-06	1,2
0	0	6502	3,77E-05	1,507E-06	1,1
0	0	6503	1,02E-05	4,074E-07	0,3

12	10109,0	7131,80	2,00	3,41E-03	1,362E-04	-	-	-	-	-	-	-	4
----	---------	---------	------	----------	-----------	---	---	---	---	---	---	---	---

Площадка	Цех	Источник	Вклад (д. ПДК)	Вклад (мг/куб.м)	Вклад %
0	0	6001	1,43E-03	5,725E-05	42,0
0	0	5501	1,17E-03	4,663E-05	34,2
0	0	6505	3,71E-04	1,484E-05	10,9
0	0	6504	1,29E-04	5,140E-06	3,8
0	0	6510	1,03E-04	4,138E-06	3,0
0	0	6506	7,21E-05	2,885E-06	2,1
0	0	6501	4,71E-05	1,882E-06	1,4
0	0	6509	4,00E-05	1,599E-06	1,2
0	0	6502	3,66E-05	1,466E-06	1,1
0	0	6503	1,01E-05	4,038E-07	0,3

**Вещество: 0303
Аммиак (Азота гидрид)**

№	Коорд X(м)	Коорд Y(м)	Высота (м)	Концентр (д. ПДК)	Концентр. (мг/куб.м)	Напр ветр а	Скор ветр а	Фон		Фон до исключения		Тип точки
								доли ПДК	мг/куб.м	доли ПДК	мг/куб.м	
3	5660,20	3439,70	2,00	0,94	0,038	-	-	-	-	-	-	2

Площадка	Цех	Источник	Вклад (д. ПДК)	Вклад (мг/куб.м)	Вклад %
0	0	6001	0,94	0,038	100,0

1	5485,00	4149,70	2,00	0,84	0,033	-	-	-	-	-	-	2
---	---------	---------	------	------	-------	---	---	---	---	---	---	---

Площадка	Цех	Источник	Вклад (д. ПДК)	Вклад (мг/куб.м)	Вклад %
0	0	6001	0,84	0,033	100,0

4	5356,60	3500,40	2,00	0,71	0,028	-	-	-	-	-	-	2
---	---------	---------	------	------	-------	---	---	---	---	---	---	---

Площадка	Цех	Источник	Вклад (д. ПДК)	Вклад (мг/куб.м)	Вклад %
0	0	6001	0,71	0,028	100,0

2	5814,40	4084,40	2,00	0,53	0,021	-	-	-	-	-	-	2
---	---------	---------	------	------	-------	---	---	---	---	---	---	---

Площадка	Цех	Источник	Вклад (д. ПДК)	Вклад (мг/куб.м)	Вклад %
0	0	6001	0,53	0,021	100,0

7	6161,70	3593,30	2,00	0,21	0,009	-	-	-	-	-	-	3
---	---------	---------	------	------	-------	---	---	---	---	---	---	---

Площадка	Цех	Источник	Вклад (д. ПДК)	Вклад (мг/куб.м)	Вклад %
0	0	6001	0,21	0,009	100,0

8	5776,40	2951,00	2,00	0,17	0,007	-	-	-	-	-	-	3
---	---------	---------	------	------	-------	---	---	---	---	---	---	---

Площадка	Цех	Источник	Вклад (д. ПДК)	Вклад (мг/куб.м)	Вклад %
0	0	6001	0,17	0,007	100,0

5	5122,40	4743,60	2,00	0,13	0,005	-	-	-	-	-	-	3
---	---------	---------	------	------	-------	---	---	---	---	---	---	---

Площадка	Цех	Источник	Вклад (д. ПДК)	Вклад (мг/куб.м)	Вклад %
0	0	6001	0,13	0,005	100,0

9	4772,00	3184,60	2,00	0,10	0,004	-	-	-	-	-	-	3
---	---------	---------	------	------	-------	---	---	---	---	---	---	---

Площадка	Цех	Источник	Вклад (д. ПДК)	Вклад (мг/куб.м)	Вклад %
0	0	6001	0,10	0,004	100,0

6	6336,90	4445,80	2,00	0,09	0,003	-	-	-	-	-	-	3
Площадка		Цех	Источник		Вклад (д. ПДК)			Вклад (мг/куб.м)		Вклад %		
0		0	6001		0,09			0,003		100,0		
10	9349,90	5791,70	2,00	0,01	4,881E-04	-	-	-	-	-	-	4
Площадка		Цех	Источник		Вклад (д. ПДК)			Вклад (мг/куб.м)		Вклад %		
0		0	6001		0,01			4,881E-04		100,0		
11	9171,90	6623,70	2,00	0,01	4,445E-04	-	-	-	-	-	-	4
Площадка		Цех	Источник		Вклад (д. ПДК)			Вклад (мг/куб.м)		Вклад %		
0		0	6001		0,01			4,445E-04		100,0		
13	9274,00	7368,30	2,00	9,82E-03	3,929E-04	-	-	-	-	-	-	4
Площадка		Цех	Источник		Вклад (д. ПДК)			Вклад (мг/куб.м)		Вклад %		
0		0	6001		9,82E-03			3,929E-04		100,0		
14	862,30	610,20	2,00	8,70E-03	3,479E-04	-	-	-	-	-	-	4
Площадка		Цех	Источник		Вклад (д. ПДК)			Вклад (мг/куб.м)		Вклад %		
0		0	6001		8,70E-03			3,479E-04		100,0		
12	10109,0	7131,80	2,00	8,60E-03	3,439E-04	-	-	-	-	-	-	4
Площадка		Цех	Источник		Вклад (д. ПДК)			Вклад (мг/куб.м)		Вклад %		
0		0	6001		8,60E-03			3,439E-04		100,0		

Вещество: 0304
Азот (II) оксид (Азот монооксид)

№	Коорд X(м)	Коорд Y(м)	Высота (м)	Концентр (д. ПДК)	Концентр. (мг/куб.м)	Напр ветр а	Скор ветр а	Фон		Фон до исключения		Тип точки
								доли ПДК	мг/куб.м	доли ПДК	мг/куб.м	
3	5660,20	3439,70	2,00	0,08	0,005	-	-	-	-	-	-	2
Площадка		Цех	Источник		Вклад (д. ПДК)			Вклад (мг/куб.м)		Вклад %		
0		0	5501		0,05			0,003		61,9		
0		0	6001		0,02			0,001		21,4		
0		0	6505		7,35E-03			4,407E-04		9,3		
0		0	6504		2,50E-03			1,502E-04		3,2		
0		0	6509		1,43E-03			8,607E-05		1,8		
0		0	6501		9,71E-04			5,826E-05		1,2		
0		0	6506		5,49E-04			3,292E-05		0,7		
0		0	6502		3,31E-04			1,986E-05		0,4		
0		0	6503		1,18E-04			7,097E-06		0,1		
4	5356,60	3500,40	2,00	0,03	0,002	-	-	-	-	-	-	2
Площадка		Цех	Источник		Вклад (д. ПДК)			Вклад (мг/куб.м)		Вклад %		
0		0	6001		0,01			7,641E-04		40,5		
0		0	5501		0,01			6,661E-04		35,3		
0		0	6505		4,38E-03			2,626E-04		13,9		
0		0	6504		1,42E-03			8,533E-05		4,5		
0		0	6506		5,43E-04			3,258E-05		1,7		
0		0	6501		4,09E-04			2,454E-05		1,3		
0		0	6502		3,96E-04			2,378E-05		1,3		
0		0	6509		3,77E-04			2,262E-05		1,2		
0		0	6503		8,80E-05			5,278E-06		0,3		
1	5485,00	4149,70	2,00	0,03	0,002	-	-	-	-	-	-	2
Площадка		Цех	Источник		Вклад (д. ПДК)			Вклад (мг/куб.м)		Вклад %		
0		0	6001		0,02			9,048E-04		52,7		
0		0	5501		6,56E-03			3,934E-04		22,9		
0		0	6505		3,33E-03			1,997E-04		11,6		

0	0	5501	1,84E-03	1,104E-04	41,6							
0	0	6001	1,73E-03	1,039E-04	39,1							
0	0	6505	4,58E-04	2,748E-05	10,3							
0	0	6504	1,55E-04	9,320E-06	3,5							
0	0	6506	8,10E-05	4,859E-06	1,8							
0	0	6501	5,28E-05	3,169E-06	1,2							
0	0	6509	4,91E-05	2,948E-06	1,1							
0	0	6502	4,51E-05	2,706E-06	1,0							
0	0	6503	1,14E-05	6,855E-07	0,3							
6	6336,90	4445,80	2,00	3,90E-03	2,342E-04	-	-	-	-	-	-	3

Площадка	Цех	Источник	Вклад (д. ПДК)	Вклад (мг/куб.м)	Вклад %
0	0	5501	1,61E-03	9,637E-05	41,1
0	0	6001	1,58E-03	9,454E-05	40,4
0	0	6505	3,78E-04	2,265E-05	9,7
0	0	6504	1,31E-04	7,887E-06	3,4
0	0	6506	7,18E-05	4,309E-06	1,8
0	0	6501	5,09E-05	3,056E-06	1,3
0	0	6509	4,52E-05	2,712E-06	1,2
0	0	6502	3,43E-05	2,059E-06	0,9
0	0	6503	1,02E-05	6,135E-07	0,3

10	9349,90	5791,70	2,00	5,26E-04	3,158E-05	-	-	-	-	-	-	4
----	---------	---------	------	----------	-----------	---	---	---	---	---	---	---

Площадка	Цех	Источник	Вклад (д. ПДК)	Вклад (мг/куб.м)	Вклад %
0	0	6001	2,20E-04	1,321E-05	41,8
0	0	5501	2,02E-04	1,213E-05	38,4
0	0	6505	5,47E-05	3,283E-06	10,4
0	0	6504	1,90E-05	1,137E-06	3,6
0	0	6506	1,06E-05	6,363E-07	2,0
0	0	6501	6,96E-06	4,178E-07	1,3
0	0	6509	5,92E-06	3,551E-07	1,1
0	0	6502	5,38E-06	3,229E-07	1,0
0	0	6503	1,49E-06	8,934E-08	0,3

11	9171,90	6623,70	2,00	4,76E-04	2,853E-05	-	-	-	-	-	-	4
----	---------	---------	------	----------	-----------	---	---	---	---	---	---	---

Площадка	Цех	Источник	Вклад (д. ПДК)	Вклад (мг/куб.м)	Вклад %
0	0	6001	2,00E-04	1,203E-05	42,2
0	0	5501	1,79E-04	1,076E-05	37,7
0	0	6505	5,03E-05	3,019E-06	10,6
0	0	6504	1,74E-05	1,046E-06	3,7
0	0	6506	9,83E-06	5,895E-07	2,1
0	0	6501	6,40E-06	3,839E-07	1,3
0	0	6509	5,41E-06	3,249E-07	1,1
0	0	6502	4,98E-06	2,985E-07	1,0
0	0	6503	1,37E-06	8,244E-08	0,3

13	9274,00	7368,30	2,00	4,22E-04	2,533E-05	-	-	-	-	-	-	4
----	---------	---------	------	----------	-----------	---	---	---	---	---	---	---

Площадка	Цех	Источник	Вклад (д. ПДК)	Вклад (мг/куб.м)	Вклад %
0	0	6001	1,77E-04	1,063E-05	42,0
0	0	5501	1,57E-04	9,441E-06	37,3
0	0	6505	4,63E-05	2,775E-06	11,0
0	0	6504	1,60E-05	9,595E-07	3,8
0	0	6506	8,65E-06	5,188E-07	2,0
0	0	6501	5,87E-06	3,523E-07	1,4
0	0	6509	5,14E-06	3,083E-07	1,2
0	0	6502	4,44E-06	2,664E-07	1,1

0	0	5501	8,23E-03	2,057E-04	25,8							
0	0	6504	7,80E-03	1,951E-04	24,5							
0	0	6506	5,99E-03	1,498E-04	18,8							
0	0	6505	4,88E-03	1,219E-04	15,3							
0	0	6502	2,40E-03	5,992E-05	7,5							
0	0	6501	2,15E-03	5,377E-05	6,8							
0	0	6503	2,20E-04	5,491E-06	0,7							
0	0	6509	1,87E-04	4,667E-06	0,6							
2	5814,40	4084,40	2,00	0,03	6,405E-04	-	-	-	-	-	-	2
Площадка	Цех	Источник	Вклад (д. ПДК)	Вклад (мг/куб.м)	Вклад %							
0	0	5501	9,68E-03	2,421E-04	37,8							
0	0	6504	6,33E-03	1,582E-04	24,7							
0	0	6505	3,93E-03	9,824E-05	15,3							
0	0	6501	2,15E-03	5,370E-05	8,4							
0	0	6506	2,11E-03	5,287E-05	8,3							
0	0	6502	1,06E-03	2,647E-05	4,1							
0	0	6509	2,17E-04	5,420E-06	0,8							
0	0	6503	1,41E-04	3,525E-06	0,6							
7	6161,70	3593,30	2,00	0,01	3,209E-04	-	-	-	-	-	-	3
Площадка	Цех	Источник	Вклад (д. ПДК)	Вклад (мг/куб.м)	Вклад %							
0	0	5501	4,91E-03	1,228E-04	38,3							
0	0	6504	3,14E-03	7,855E-05	24,5							
0	0	6505	2,00E-03	4,993E-05	15,6							
0	0	6506	1,06E-03	2,662E-05	8,3							
0	0	6501	9,77E-04	2,443E-05	7,6							
0	0	6502	5,59E-04	1,397E-05	4,4							
0	0	6509	1,23E-04	3,070E-06	1,0							
0	0	6503	6,40E-05	1,601E-06	0,5							
8	5776,40	2951,00	2,00	0,01	3,093E-04	-	-	-	-	-	-	3
Площадка	Цех	Источник	Вклад (д. ПДК)	Вклад (мг/куб.м)	Вклад %							
0	0	5501	4,68E-03	1,169E-04	37,8							
0	0	6504	3,14E-03	7,838E-05	25,3							
0	0	6505	2,06E-03	5,161E-05	16,7							
0	0	6501	8,88E-04	2,221E-05	7,2							
0	0	6506	8,83E-04	2,208E-05	7,1							
0	0	6502	5,09E-04	1,273E-05	4,1							
0	0	6509	1,61E-04	4,022E-06	1,3							
0	0	6503	5,46E-05	1,365E-06	0,4							
5	5122,40	4743,60	2,00	6,18E-03	1,545E-04	-	-	-	-	-	-	3
Площадка	Цех	Источник	Вклад (д. ПДК)	Вклад (мг/куб.м)	Вклад %							
0	0	5501	1,84E-03	4,605E-05	29,8							
0	0	6504	1,55E-03	3,863E-05	25,0							
0	0	6505	9,91E-04	2,477E-05	16,0							
0	0	6506	8,81E-04	2,202E-05	14,3							
0	0	6502	4,26E-04	1,064E-05	6,9							
0	0	6501	4,12E-04	1,031E-05	6,7							
0	0	6509	4,41E-05	1,103E-06	0,7							
0	0	6503	3,80E-05	9,506E-07	0,6							
9	4772,00	3184,60	2,00	5,55E-03	1,388E-04	-	-	-	-	-	-	3
Площадка	Цех	Источник	Вклад (д. ПДК)	Вклад (мг/куб.м)	Вклад %							
0	0	5501	1,71E-03	4,284E-05	30,9							
0	0	6504	1,48E-03	3,703E-05	26,7							

0	0	6505	9,73E-04	2,432E-05	17,5								
0	0	6506	5,84E-04	1,461E-05	10,5								
0	0	6501	3,89E-04	9,728E-06	7,0								
0	0	6502	3,28E-04	8,206E-06	5,9								
0	0	6509	5,27E-05	1,318E-06	0,9								
0	0	6503	3,00E-05	7,509E-07	0,5								
6	6336,90	4445,80	2,00	4,68E-03	1,170E-04	-	-	-	-	-	-	-	3
Площадка	Цех	Источник	Вклад (д. ПДК)		Вклад (мг/куб.м)		Вклад %						
0	0	5501	1,62E-03		4,058E-05		34,7						
0	0	6504	1,16E-03		2,903E-05		24,8						
0	0	6505	7,35E-04		1,838E-05		15,7						
0	0	6506	5,01E-04		1,253E-05		10,7						
0	0	6501	3,59E-04		8,983E-06		7,7						
0	0	6502	2,32E-04		5,803E-06		5,0						
0	0	6509	4,34E-05		1,085E-06		0,9						
0	0	6503	2,59E-05		6,464E-07		0,6						
10	9349,90	5791,70	2,00	5,92E-04	1,481E-05	-	-	-	-	-	-	-	4
Площадка	Цех	Источник	Вклад (д. ПДК)		Вклад (мг/куб.м)		Вклад %						
0	0	5501	2,20E-04		5,491E-06		37,1						
0	0	6504	1,41E-04		3,537E-06		23,9						
0	0	6505	9,03E-05		2,258E-06		15,2						
0	0	6506	6,13E-05		1,531E-06		10,3						
0	0	6501	4,13E-05		1,032E-06		7,0						
0	0	6502	3,04E-05		7,600E-07		5,1						
0	0	6509	4,93E-06		1,233E-07		0,8						
0	0	6503	3,14E-06		7,844E-08		0,5						
11	9171,90	6623,70	2,00	5,33E-04	1,331E-05	-	-	-	-	-	-	-	4
Площадка	Цех	Источник	Вклад (д. ПДК)		Вклад (мг/куб.м)		Вклад %						
0	0	5501	2,00E-04		5,001E-06		37,6						
0	0	6504	1,26E-04		3,155E-06		23,7						
0	0	6505	8,05E-05		2,013E-06		15,1						
0	0	6506	5,48E-05		1,369E-06		10,3						
0	0	6501	3,64E-05		9,112E-07		6,8						
0	0	6502	2,74E-05		6,854E-07		5,1						
0	0	6509	4,35E-06		1,087E-07		0,8						
0	0	6503	2,79E-06		6,968E-08		0,5						
13	9274,00	7368,30	2,00	4,73E-04	1,183E-05	-	-	-	-	-	-	-	4
Площадка	Цех	Источник	Вклад (д. ПДК)		Вклад (мг/куб.м)		Вклад %						
0	0	5501	1,97E-04		4,936E-06		41,7						
0	0	6504	1,06E-04		2,639E-06		22,3						
0	0	6505	6,78E-05		1,694E-06		14,3						
0	0	6506	4,38E-05		1,096E-06		9,3						
0	0	6501	3,04E-05		7,606E-07		6,4						
0	0	6502	2,23E-05		5,571E-07		4,7						
0	0	6509	3,81E-06		9,529E-08		0,8						
0	0	6503	2,28E-06		5,691E-08		0,5						
14	862,30	610,20	2,00	4,13E-04	1,033E-05	-	-	-	-	-	-	-	4
Площадка	Цех	Источник	Вклад (д. ПДК)		Вклад (мг/куб.м)		Вклад %						
0	0	5501	1,66E-04		4,140E-06		40,1						
0	0	6504	9,44E-05		2,359E-06		22,8						
0	0	6505	6,08E-05		1,520E-06		14,7						
0	0	6506	3,99E-05		9,981E-07		9,7						

	0	0	6501	2,67E-05	6,666E-07	6,5						
	0	0	6502	2,05E-05	5,121E-07	5,0						
	0	0	6509	3,35E-06	8,377E-08	0,8						
	0	0	6503	2,04E-06	5,090E-08	0,5						
12	10109,0	7131,80	2,00	4,00E-04	1,001E-05	-	-	-	-	-	-	4

Площадка	Цех	Источник	Вклад (д. ПДК)	Вклад (мг/куб.м)	Вклад %
0	0	5501	1,58E-04	3,961E-06	39,6
0	0	6504	9,19E-05	2,297E-06	22,9
0	0	6505	5,89E-05	1,473E-06	14,7
0	0	6506	3,96E-05	9,904E-07	9,9
0	0	6501	2,64E-05	6,604E-07	6,6
0	0	6502	1,99E-05	4,980E-07	5,0
0	0	6509	3,21E-06	8,031E-08	0,8
0	0	6503	2,02E-06	5,045E-08	0,5

Вещество: 0330
Сера диоксид

№	Коорд X(м)	Коорд Y(м)	Высота (м)	Концентр (д. ПДК)	Концентр. (мг/куб.м)	Напр ветр	Скор ветр	Фон		Фон до исключения		Тип точки
								доли ПДК	мг/куб.м	доли ПДК	мг/куб.м	
3	5660,20	3439,70	2,00	0,16	0,008	-	-	-	-	-	-	2

Площадка	Цех	Источник	Вклад (д. ПДК)	Вклад (мг/куб.м)	Вклад %
0	0	6001	0,10	0,005	62,4
0	0	5501	0,05	0,002	30,6
0	0	6505	4,77E-03	2,386E-04	3,0
0	0	6504	2,75E-03	1,373E-04	1,7
0	0	6509	1,50E-03	7,489E-05	0,9
0	0	6501	8,97E-04	4,486E-05	0,6
0	0	6506	5,42E-04	2,710E-05	0,3
0	0	6502	3,26E-04	1,630E-05	0,2
0	0	6503	1,83E-04	9,141E-06	0,1

1	5485,00	4149,70	2,00	0,10	0,005	-	-	-	-	-	-	2
---	---------	---------	------	------	-------	---	---	---	---	---	---	---

Площадка	Цех	Источник	Вклад (д. ПДК)	Вклад (мг/куб.м)	Вклад %
0	0	6001	0,09	0,004	87,6
0	0	5501	6,46E-03	3,232E-04	6,5
0	0	6505	2,16E-03	1,082E-04	2,2
0	0	6504	1,30E-03	6,481E-05	1,3
0	0	6506	1,17E-03	5,838E-05	1,2
0	0	6502	4,70E-04	2,351E-05	0,5
0	0	6501	3,83E-04	1,917E-05	0,4
0	0	6509	2,63E-04	1,314E-05	0,3
0	0	6503	1,84E-04	9,200E-06	0,2

4	5356,60	3500,40	2,00	0,09	0,005	-	-	-	-	-	-	2
---	---------	---------	------	------	-------	---	---	---	---	---	---	---

Площадка	Цех	Источник	Вклад (д. ПДК)	Вклад (мг/куб.м)	Вклад %
0	0	6001	0,07	0,004	81,2
0	0	5501	0,01	5,472E-04	12,0
0	0	6505	2,84E-03	1,422E-04	3,1
0	0	6504	1,56E-03	7,798E-05	1,7
0	0	6506	5,36E-04	2,682E-05	0,6
0	0	6509	3,94E-04	1,968E-05	0,4
0	0	6502	3,90E-04	1,952E-05	0,4

	0	0	6501		3,78E-04		1,889E-05	0,4
	0	0	6503		1,36E-04		6,798E-06	0,1
2	5814,40	4084,40	2,00	0,07	0,003	-	-	-

Площадка	Цех	Источник	Вклад (д. ПДК)	Вклад (мг/куб.м)	Вклад %
0	0	6001	0,06	0,003	82,5
0	0	5501	7,61E-03	3,804E-04	11,2
0	0	6505	1,74E-03	8,713E-05	2,6
0	0	6504	1,05E-03	5,255E-05	1,6
0	0	6506	4,12E-04	2,060E-05	0,6
0	0	6501	3,83E-04	1,915E-05	0,6
0	0	6509	3,05E-04	1,526E-05	0,5
0	0	6502	2,08E-04	1,039E-05	0,3
0	0	6503	1,18E-04	5,905E-06	0,2

7	6161,70	3593,30	2,00	0,03	0,001	-	-	-
---	---------	---------	------	------	-------	---	---	---

Площадка	Цех	Источник	Вклад (д. ПДК)	Вклад (мг/куб.м)	Вклад %
0	0	6001	0,02	0,001	78,9
0	0	5501	3,86E-03	1,929E-04	13,6
0	0	6505	8,86E-04	4,428E-05	3,1
0	0	6504	5,22E-04	2,610E-05	1,8
0	0	6506	2,08E-04	1,038E-05	0,7
0	0	6501	1,74E-04	8,714E-06	0,6
0	0	6509	1,73E-04	8,643E-06	0,6
0	0	6502	1,10E-04	5,481E-06	0,4
0	0	6503	5,36E-05	2,682E-06	0,2

8	5776,40	2951,00	2,00	0,02	0,001	-	-	-
---	---------	---------	------	------	-------	---	---	---

Площадка	Цех	Источник	Вклад (д. ПДК)	Вклад (мг/куб.м)	Вклад %
0	0	6001	0,02	8,799E-04	75,2
0	0	5501	3,67E-03	1,837E-04	15,7
0	0	6505	9,15E-04	4,577E-05	3,9
0	0	6504	5,21E-04	2,604E-05	2,2
0	0	6509	2,26E-04	1,132E-05	1,0
0	0	6506	1,72E-04	8,606E-06	0,7
0	0	6501	1,58E-04	7,921E-06	0,7
0	0	6502	9,99E-05	4,997E-06	0,4
0	0	6503	4,57E-05	2,287E-06	0,2

5	5122,40	4743,60	2,00	0,02	8,277E-04	-	-	-
---	---------	---------	------	------	-----------	---	---	---

Площадка	Цех	Источник	Вклад (д. ПДК)	Вклад (мг/куб.м)	Вклад %
0	0	6001	0,01	7,000E-04	84,6
0	0	5501	1,69E-03	8,429E-05	10,2
0	0	6505	3,46E-04	1,732E-05	2,1
0	0	6504	2,01E-04	1,006E-05	1,2
0	0	6506	1,24E-04	6,211E-06	0,8
0	0	6502	6,21E-05	3,103E-06	0,4
0	0	6501	5,73E-05	2,867E-06	0,3
0	0	6509	5,22E-05	2,612E-06	0,3
0	0	6503	2,38E-05	1,189E-06	0,1

9	4772,00	3184,60	2,00	0,01	6,305E-04	-	-	-
---	---------	---------	------	------	-----------	---	---	---

Площадка	Цех	Источник	Вклад (д. ПДК)	Вклад (мг/куб.м)	Вклад %
0	0	6001	0,01	5,043E-04	80,0
0	0	5501	1,81E-03	9,073E-05	14,4
0	0	6505	2,98E-04	1,488E-05	2,4
0	0	6504	1,70E-04	8,518E-06	1,4

	0	0	6506		8,00E-05		4,001E-06		0,6		
	0	0	6509		5,13E-05		2,565E-06		0,4		
	0	0	6501		4,88E-05		2,440E-06		0,4		
	0	0	6502		4,44E-05		2,221E-06		0,4		
	0	0	6503		1,77E-05		8,830E-07		0,1		
6	6336,90	4445,80	2,00	0,01	5,680E-04	-	-	-	-	-	3

Площадка	Цех	Источник	Вклад (д. ПДК)	Вклад (мг/куб.м)	Вклад %
0	0	6001	9,17E-03	4,586E-04	80,7
0	0	5501	1,58E-03	7,917E-05	13,9
0	0	6505	2,45E-04	1,227E-05	2,2
0	0	6504	1,44E-04	7,208E-06	1,3
0	0	6506	7,10E-05	3,548E-06	0,6
0	0	6509	4,72E-05	2,359E-06	0,4
0	0	6501	4,71E-05	2,353E-06	0,4
0	0	6502	3,38E-05	1,690E-06	0,3
0	0	6503	1,58E-05	7,902E-07	0,1

10	9349,90	5791,70	2,00	1,57E-03	7,838E-05	-	-	-	-	-	4
----	---------	---------	------	----------	-----------	---	---	---	---	---	---

Площадка	Цех	Источник	Вклад (д. ПДК)	Вклад (мг/куб.м)	Вклад %
0	0	6001	1,28E-03	6,406E-05	81,7
0	0	5501	1,99E-04	9,966E-06	12,7
0	0	6505	3,55E-05	1,777E-06	2,3
0	0	6504	2,08E-05	1,039E-06	1,3
0	0	6506	1,05E-05	5,239E-07	0,7
0	0	6501	6,43E-06	3,217E-07	0,4
0	0	6509	6,18E-06	3,090E-07	0,4
0	0	6502	5,30E-06	2,650E-07	0,3
0	0	6503	2,30E-06	1,151E-07	0,1

11	9171,90	6623,70	2,00	1,42E-03	7,119E-05	-	-	-	-	-	4
----	---------	---------	------	----------	-----------	---	---	---	---	---	---

Площадка	Цех	Источник	Вклад (д. ПДК)	Вклад (мг/куб.м)	Вклад %
0	0	6001	1,17E-03	5,834E-05	82,0
0	0	5501	1,77E-04	8,841E-06	12,4
0	0	6505	3,27E-05	1,634E-06	2,3
0	0	6504	1,91E-05	9,559E-07	1,3
0	0	6506	9,71E-06	4,854E-07	0,7
0	0	6501	5,91E-06	2,956E-07	0,4
0	0	6509	5,65E-06	2,827E-07	0,4
0	0	6502	4,90E-06	2,450E-07	0,3
0	0	6503	2,12E-06	1,062E-07	0,1

13	9274,00	7368,30	2,00	1,26E-03	6,298E-05	-	-	-	-	-	4
----	---------	---------	------	----------	-----------	---	---	---	---	---	---

Площадка	Цех	Источник	Вклад (д. ПДК)	Вклад (мг/куб.м)	Вклад %
0	0	6001	1,03E-03	5,157E-05	81,9
0	0	5501	1,55E-04	7,756E-06	12,3
0	0	6505	3,01E-05	1,503E-06	2,4
0	0	6504	1,75E-05	8,768E-07	1,4
0	0	6506	8,54E-06	4,272E-07	0,7
0	0	6501	5,42E-06	2,712E-07	0,4
0	0	6509	5,36E-06	2,682E-07	0,4
0	0	6502	4,37E-06	2,186E-07	0,3
0	0	6503	1,91E-06	9,534E-08	0,2

14	862,30	610,20	2,00	1,11E-03	5,544E-05	-	-	-	-	-	4
----	--------	--------	------	----------	-----------	---	---	---	---	---	---

Площадка	Цех	Источник	Вклад (д. ПДК)	Вклад (мг/куб.м)	Вклад %
0	0	6001	9,13E-04	4,566E-05	82,3

0	0	5501	1,30E-04	6,506E-06	11,7							
0	0	6505	2,70E-05	1,348E-06	2,4							
0	0	6504	1,57E-05	7,839E-07	1,4							
0	0	6506	7,78E-06	3,890E-07	0,7							
0	0	6501	4,75E-06	2,377E-07	0,4							
0	0	6509	4,72E-06	2,358E-07	0,4							
0	0	6502	4,02E-06	2,010E-07	0,4							
0	0	6503	1,71E-06	8,527E-08	0,2							
12	10109,0	7131,80	2,00	1,09E-03	5,455E-05	-	-	-	-	-	-	4
Площадка		Цех	Источник		Вклад (д. ПДК)		Вклад (мг/куб.м)		Вклад %			
0	0	6001	9,03E-04	4,513E-05	82,7							
0	0	5501	1,25E-04	6,225E-06	11,4							
0	0	6505	2,61E-05	1,306E-06	2,4							
0	0	6504	1,53E-05	7,633E-07	1,4							
0	0	6506	7,72E-06	3,860E-07	0,7							
0	0	6501	4,71E-06	2,355E-07	0,4							
0	0	6509	4,52E-06	2,261E-07	0,4							
0	0	6502	3,91E-06	1,954E-07	0,4							
0	0	6503	1,69E-06	8,452E-08	0,2							

Вещество: 0333
Дигидросульфид (Водород сернистый, дигидросульфид, гидросульфид)

№	Коорд X(м)	Коорд Y(м)	Высота (м)	Концентр (д. ПДК)	Концентр. (мг/куб.м)	Напр ветр	Скор ветр	Фон		Фон до исключения		Тип точки
								доли ПДК	мг/куб.м	доли ПДК	мг/куб.м	
3	5660,20	3439,70	2,00	0,92	0,002	-	-	-	-	-	-	2
Площадка		Цех	Источник		Вклад (д. ПДК)		Вклад (мг/куб.м)		Вклад %			
0	0	6001	0,91	0,002	100,0							
0	0	6513	2,97E-04	5,940E-07	0,0							
1	5485,00	4149,70	2,00	0,82	0,002	-	-	-	-	-	-	2
Площадка		Цех	Источник		Вклад (д. ПДК)		Вклад (мг/куб.м)		Вклад %			
0	0	6001	0,82	0,002	100,0							
0	0	6513	7,31E-05	1,461E-07	0,0							
4	5356,60	3500,40	2,00	0,69	0,001	-	-	-	-	-	-	2
Площадка		Цех	Источник		Вклад (д. ПДК)		Вклад (мг/куб.м)		Вклад %			
0	0	6001	0,69	0,001	100,0							
0	0	6513	1,21E-04	2,419E-07	0,0							
2	5814,40	4084,40	2,00	0,52	0,001	-	-	-	-	-	-	2
Площадка		Цех	Источник		Вклад (д. ПДК)		Вклад (мг/куб.м)		Вклад %			
0	0	6001	0,52	0,001	100,0							
0	0	6513	7,04E-05	1,408E-07	0,0							
7	6161,70	3593,30	2,00	0,21	4,159E-04	-	-	-	-	-	-	3
Площадка		Цех	Источник		Вклад (д. ПДК)		Вклад (мг/куб.м)		Вклад %			
0	0	6001	0,21	4,158E-04	100,0							
0	0	6513	3,38E-05	6,762E-08	0,0							
8	5776,40	2951,00	2,00	0,16	3,269E-04	-	-	-	-	-	-	3
Площадка		Цех	Источник		Вклад (д. ПДК)		Вклад (мг/куб.м)		Вклад %			
0	0	6001	0,16	3,268E-04	100,0							
0	0	6513	3,17E-05	6,343E-08	0,0							
5	5122,40	4743,60	2,00	0,13	2,600E-04	-	-	-	-	-	-	3
Площадка		Цех	Источник		Вклад (д. ПДК)		Вклад (мг/куб.м)		Вклад %			

	0	0	6001		0,13	2,600E-04	100,0					
	0	0	6513		1,89E-05	3,780E-08	0,0					
9	4772,00	3184,60	2,00	0,09	1,873E-04	-	-	-	-	-	-	3
Площадка	Цех	Источник	Вклад (д. ПДК)		Вклад (мг/куб.м)		Вклад %					
	0	0	6001		0,09	1,873E-04	100,0					
	0	0	6513		1,54E-05	3,088E-08	0,0					
6	6336,90	4445,80	2,00	0,09	1,704E-04	-	-	-	-	-	-	3
Площадка	Цех	Источник	Вклад (д. ПДК)		Вклад (мг/куб.м)		Вклад %					
	0	0	6001		0,09	1,703E-04	100,0					
	0	0	6513		1,44E-05	2,877E-08	0,0					
10	9349,90	5791,70	2,00	0,01	2,380E-05	-	-	-	-	-	-	4
Площадка	Цех	Источник	Вклад (д. ПДК)		Вклад (мг/куб.м)		Вклад %					
	0	0	6001		0,01	2,380E-05	100,0					
	0	0	6513		1,85E-06	3,694E-09	0,0					
11	9171,90	6623,70	2,00	0,01	2,167E-05	-	-	-	-	-	-	4
Площадка	Цех	Источник	Вклад (д. ПДК)		Вклад (мг/куб.м)		Вклад %					
	0	0	6001		0,01	2,167E-05	100,0					
	0	0	6513		1,68E-06	3,363E-09	0,0					
13	9274,00	7368,30	2,00	9,58E-03	1,916E-05	-	-	-	-	-	-	4
Площадка	Цех	Источник	Вклад (д. ПДК)		Вклад (мг/куб.м)		Вклад %					
	0	0	6001		9,58E-03	1,915E-05	100,0					
	0	0	6513		1,50E-06	2,996E-09	0,0					
14	862,30	610,20	2,00	8,48E-03	1,696E-05	-	-	-	-	-	-	4
Площадка	Цех	Источник	Вклад (д. ПДК)		Вклад (мг/куб.м)		Вклад %					
	0	0	6001		8,48E-03	1,696E-05	100,0					
	0	0	6513		1,23E-06	2,458E-09	0,0					
12	10109,0	7131,80	2,00	8,38E-03	1,677E-05	-	-	-	-	-	-	4
Площадка	Цех	Источник	Вклад (д. ПДК)		Вклад (мг/куб.м)		Вклад %					
	0	0	6001		8,38E-03	1,676E-05	100,0					
	0	0	6513		1,17E-06	2,338E-09	0,0					

Вещество: 0337
Углерода оксид (Углерод окись; углерод моноокись; угарный газ)

№	Коорд X(м)	Коорд Y(м)	Высота (м)	Концентр (д. ПДК)	Концентр. (мг/куб.м)	Напр ветр	Скор ветр	Фон		Фон до исключения		Тип точки
								доли ПДК	мг/куб.м	доли ПДК	мг/куб.м	
3	5660,20	3439,70	2,00	0,02	0,071	-	-	-	-	-	-	2
Площадка	Цех	Источник	Вклад (д. ПДК)		Вклад (мг/куб.м)		Вклад %					
	0	0	6505		5,22E-03			0,016		22,1		
	0	0	5501		4,95E-03			0,015		21,0		
	0	0	6001		4,52E-03			0,014		19,2		
	0	0	6504		3,62E-03			0,011		15,3		
	0	0	6501		1,98E-03			0,006		8,4		
	0	0	6509		1,70E-03			0,005		7,2		
	0	0	6506		7,86E-04			0,002		3,3		
	0	0	6502		4,94E-04			0,001		2,1		
	0	0	6510		2,90E-04			8,688E-04		1,2		
	0	0	6503		3,39E-05			1,017E-04		0,1		
1	5485,00	4149,70	2,00	0,01	0,040	-	-	-	-	-	-	2
Площадка	Цех	Источник	Вклад (д. ПДК)		Вклад (мг/куб.м)		Вклад %					
	0	0	6001		5,27E-03			0,016		39,9		

0	0	6505	2,07E-03	0,006	15,7
0	0	6506	1,82E-03	0,005	13,8
0	0	6504	1,54E-03	0,005	11,6
0	0	6501	7,84E-04	0,002	5,9
0	0	6502	7,18E-04	0,002	5,4
0	0	5501	7,05E-04	0,002	5,3
0	0	6510	1,57E-04	4,698E-04	1,2
0	0	6509	1,16E-04	3,475E-04	0,9
0	0	6503	3,39E-05	1,016E-04	0,3

4	5356,60	3500,40	2,00	0,01	0,038	-	-	-	-	-	-	2
---	---------	---------	------	------	-------	---	---	---	---	---	---	---

Площадка	Цех	Источник	Вклад (д. ПДК)	Вклад (мг/куб.м)	Вклад %
0	0	6001	4,45E-03	0,013	34,8
0	0	6505	2,72E-03	0,008	21,3
0	0	6504	1,85E-03	0,006	14,5
0	0	5501	1,19E-03	0,004	9,3
0	0	6506	8,36E-04	0,003	6,5
0	0	6501	7,72E-04	0,002	6,0
0	0	6502	5,96E-04	0,002	4,7
0	0	6509	1,74E-04	5,206E-04	1,4
0	0	6510	1,60E-04	4,802E-04	1,3
0	0	6503	2,50E-05	7,510E-05	0,2

2	5814,40	4084,40	2,00	9,19E-03	0,028	-	-	-	-	-	-	2
---	---------	---------	------	----------	-------	---	---	---	---	---	---	---

Площадка	Цех	Источник	Вклад (д. ПДК)	Вклад (мг/куб.м)	Вклад %
0	0	6001	3,35E-03	0,010	36,5
0	0	6505	1,66E-03	0,005	18,1
0	0	6504	1,25E-03	0,004	13,6
0	0	5501	8,30E-04	0,002	9,0
0	0	6501	7,83E-04	0,002	8,5
0	0	6506	6,42E-04	0,002	7,0
0	0	6502	3,17E-04	9,512E-04	3,5
0	0	6510	1,96E-04	5,890E-04	2,1
0	0	6509	1,35E-04	4,036E-04	1,5
0	0	6503	2,17E-05	6,523E-05	0,2

7	6161,70	3593,30	2,00	4,24E-03	0,013	-	-	-	-	-	-	3
---	---------	---------	------	----------	-------	---	---	---	---	---	---	---

Площадка	Цех	Источник	Вклад (д. ПДК)	Вклад (мг/куб.м)	Вклад %
0	0	6001	1,34E-03	0,004	31,7
0	0	6505	8,46E-04	0,003	20,0
0	0	6504	6,19E-04	0,002	14,6
0	0	5501	4,21E-04	0,001	9,9
0	0	6501	3,56E-04	0,001	8,4
0	0	6506	3,23E-04	9,703E-04	7,6
0	0	6502	1,67E-04	5,018E-04	3,9
0	0	6509	7,62E-05	2,286E-04	1,8
0	0	6510	7,36E-05	2,207E-04	1,7
0	0	6503	9,88E-06	2,963E-05	0,2

8	5776,40	2951,00	2,00	3,85E-03	0,012	-	-	-	-	-	-	3
---	---------	---------	------	----------	-------	---	---	---	---	---	---	---

Площадка	Цех	Источник	Вклад (д. ПДК)	Вклад (мг/куб.м)	Вклад %
0	0	6001	1,06E-03	0,003	27,4
0	0	6505	8,75E-04	0,003	22,7
0	0	6504	6,17E-04	0,002	16,0
0	0	5501	4,01E-04	0,001	10,4
0	0	6501	3,24E-04	9,712E-04	8,4

0	0	6506	2,68E-04	8,048E-04	7,0
0	0	6502	1,53E-04	4,575E-04	4,0
0	0	6509	9,98E-05	2,995E-04	2,6
0	0	6510	5,29E-05	1,588E-04	1,4
0	0	6503	8,42E-06	2,527E-05	0,2

5	5122,40	4743,60	2,00	2,22E-03	0,007	-	-	-	-	-	-	3
---	---------	---------	------	----------	-------	---	---	---	---	---	---	---

Площадка	Цех	Источник	Вклад (д. ПДК)	Вклад (мг/куб.м)	Вклад %
0	0	6001	7,33E-04	0,002	33,0
0	0	6505	4,20E-04	0,001	18,9
0	0	6504	3,04E-04	9,126E-04	13,7
0	0	6506	2,67E-04	8,025E-04	12,0
0	0	5501	1,58E-04	4,736E-04	7,1
0	0	6501	1,50E-04	4,509E-04	6,8
0	0	6502	1,27E-04	3,823E-04	5,7
0	0	6509	2,74E-05	8,211E-05	1,2
0	0	6510	2,72E-05	8,174E-05	1,2
0	0	6503	5,86E-06	1,759E-05	0,3

9	4772,00	3184,60	2,00	1,90E-03	0,006	-	-	-	-	-	-	3
---	---------	---------	------	----------	-------	---	---	---	---	---	---	---

Площадка	Цех	Источник	Вклад (д. ПДК)	Вклад (мг/куб.м)	Вклад %
0	0	6001	5,74E-04	0,002	30,2
0	0	6505	4,12E-04	0,001	21,7
0	0	6504	2,92E-04	8,747E-04	15,3
0	0	6506	1,77E-04	5,324E-04	9,3
0	0	5501	1,47E-04	4,406E-04	7,7
0	0	6501	1,42E-04	4,254E-04	7,5
0	0	6502	9,83E-05	2,949E-04	5,2
0	0	6509	3,27E-05	9,812E-05	1,7
0	0	6510	2,33E-05	6,980E-05	1,2
0	0	6503	4,63E-06	1,390E-05	0,2

6	6336,90	4445,80	2,00	1,58E-03	0,005	-	-	-	-	-	-	3
---	---------	---------	------	----------	-------	---	---	---	---	---	---	---

Площадка	Цех	Источник	Вклад (д. ПДК)	Вклад (мг/куб.м)	Вклад %
0	0	6001	4,93E-04	0,001	31,2
0	0	6505	3,12E-04	9,345E-04	19,7
0	0	6504	2,29E-04	6,858E-04	14,5
0	0	6506	1,52E-04	4,566E-04	9,6
0	0	5501	1,39E-04	4,174E-04	8,8
0	0	6501	1,31E-04	3,928E-04	8,3
0	0	6502	6,95E-05	2,085E-04	4,4
0	0	6509	2,69E-05	8,076E-05	1,7
0	0	6510	2,46E-05	7,390E-05	1,6
0	0	6503	3,99E-06	1,196E-05	0,3

10	9349,90	5791,70	2,00	2,02E-04	6,048E-04	-	-	-	-	-	-	4
----	---------	---------	------	----------	-----------	---	---	---	---	---	---	---

Площадка	Цех	Источник	Вклад (д. ПДК)	Вклад (мг/куб.м)	Вклад %
0	0	6001	7,69E-05	2,306E-04	38,1
0	0	6505	3,40E-05	1,019E-04	16,8
0	0	6504	2,46E-05	7,390E-05	12,2
0	0	5501	2,17E-05	6,523E-05	10,8
0	0	6506	1,63E-05	4,899E-05	8,1
0	0	6501	1,31E-05	3,944E-05	6,5
0	0	6502	8,09E-06	2,426E-05	4,0
0	0	6510	3,66E-06	1,099E-05	1,8
0	0	6509	2,72E-06	8,173E-06	1,4

11	9171,90	6623,70	2,00	1,84E-04	5,523E-04	-	-	-	-	-	-	-	4
	Площадка	Цех	Источник	Вклад (д. ПДК)	Вклад (мг/куб.м)	Вклад %							
	0	0	6001	7,00E-05	2,100E-04	38,0							
	0	0	6505	3,12E-05	9,368E-05	17,0							
	0	0	6504	2,27E-05	6,797E-05	12,3							
	0	0	5501	1,93E-05	5,787E-05	10,5							
	0	0	6506	1,51E-05	4,539E-05	8,2							
	0	0	6501	1,21E-05	3,624E-05	6,6							
	0	0	6502	7,48E-06	2,243E-05	4,1							
	0	0	6510	3,33E-06	1,000E-05	1,8							
	0	0	6509	2,49E-06	7,477E-06	1,4							
13	9274,00	7368,30	2,00	1,65E-04	4,952E-04	-	-	-	-	-	-	-	4
	Площадка	Цех	Источник	Вклад (д. ПДК)	Вклад (мг/куб.м)	Вклад %							
	0	0	6001	6,19E-05	1,856E-04	37,5							
	0	0	6505	2,87E-05	8,613E-05	17,4							
	0	0	6504	2,08E-05	6,234E-05	12,6							
	0	0	5501	1,69E-05	5,077E-05	10,3							
	0	0	6506	1,33E-05	3,995E-05	8,1							
	0	0	6501	1,11E-05	3,326E-05	6,7							
	0	0	6502	6,67E-06	2,002E-05	4,0							
	0	0	6510	3,00E-06	8,995E-06	1,8							
	0	0	6509	2,37E-06	7,095E-06	1,4							
14	862,30	610,20	2,00	1,46E-04	4,380E-04	-	-	-	-	-	-	-	4
	Площадка	Цех	Источник	Вклад (д. ПДК)	Вклад (мг/куб.м)	Вклад %							
	0	0	6001	5,48E-05	1,644E-04	37,5							
	0	0	6505	2,58E-05	7,727E-05	17,6							
	0	0	6504	1,86E-05	5,574E-05	12,7							
	0	0	5501	1,42E-05	4,259E-05	9,7							
	0	0	6506	1,21E-05	3,638E-05	8,3							
	0	0	6501	9,72E-06	2,915E-05	6,7							
	0	0	6502	6,13E-06	1,840E-05	4,2							
	0	0	6510	2,31E-06	6,934E-06	1,6							
	0	0	6509	2,08E-06	6,238E-06	1,4							
12	10109,0	7131,80	2,00	1,43E-04	4,292E-04	-	-	-	-	-	-	-	4
	Площадка	Цех	Источник	Вклад (д. ПДК)	Вклад (мг/куб.м)	Вклад %							
	0	0	6001	5,42E-05	1,625E-04	37,9							
	0	0	6505	2,50E-05	7,486E-05	17,4							
	0	0	6504	1,81E-05	5,427E-05	12,6							
	0	0	5501	1,36E-05	4,075E-05	9,5							
	0	0	6506	1,20E-05	3,609E-05	8,4							
	0	0	6501	9,63E-06	2,888E-05	6,7							
	0	0	6502	5,96E-06	1,789E-05	4,2							
	0	0	6510	2,35E-06	7,038E-06	1,6							
	0	0	6509	1,99E-06	5,980E-06	1,4							

Вещество: 0344

Фториды неорганические плохо растворимые - (алюминия фторид, кальция фторид, натрия гексафторалюминат)

№	Коорд X(м)	Коорд Y(м)	Высота (м)	Концентр (д. ПДК)	Концентр. (мг/куб.м)	Напр ветр	Скор ветр	Фон		Фон до исключения		Тип точки
								доли ПДК	мг/куб.м	доли ПДК	мг/куб.м	
3	5660,20	3439,70	2,00	3,76E-04	1,128E-05	-	-	-	-	-	-	2

Площадка	Цех	Источник	Вклад (д. ПДК)	Вклад (мг/куб.м)	Вклад %						
0	0	6510	3,76E-04	1,128E-05	100,0						
2	5814,40	4084,40	2,00	1,89E-04	5,680E-06	-	-	-	-	-	2
Площадка	Цех	Источник	Вклад (д. ПДК)	Вклад (мг/куб.м)	Вклад %						
0	0	6510	1,89E-04	5,680E-06	100,0						
4	5356,60	3500,40	2,00	1,54E-04	4,631E-06	-	-	-	-	-	2
Площадка	Цех	Источник	Вклад (д. ПДК)	Вклад (мг/куб.м)	Вклад %						
0	0	6510	1,54E-04	4,631E-06	100,0						
1	5485,00	4149,70	2,00	1,51E-04	4,530E-06	-	-	-	-	-	2
Площадка	Цех	Источник	Вклад (д. ПДК)	Вклад (мг/куб.м)	Вклад %						
0	0	6510	1,51E-04	4,530E-06	100,0						
7	6161,70	3593,30	2,00	7,10E-05	2,129E-06	-	-	-	-	-	3
Площадка	Цех	Источник	Вклад (д. ПДК)	Вклад (мг/куб.м)	Вклад %						
0	0	6510	7,10E-05	2,129E-06	100,0						
8	5776,40	2951,00	2,00	5,16E-05	1,547E-06	-	-	-	-	-	3
Площадка	Цех	Источник	Вклад (д. ПДК)	Вклад (мг/куб.м)	Вклад %						
0	0	6510	5,16E-05	1,547E-06	100,0						
5	5122,40	4743,60	2,00	3,27E-05	9,806E-07	-	-	-	-	-	3
Площадка	Цех	Источник	Вклад (д. ПДК)	Вклад (мг/куб.м)	Вклад %						
0	0	6510	3,27E-05	9,806E-07	100,0						
6	6336,90	4445,80	2,00	2,85E-05	8,546E-07	-	-	-	-	-	3
Площадка	Цех	Источник	Вклад (д. ПДК)	Вклад (мг/куб.м)	Вклад %						
0	0	6510	2,85E-05	8,546E-07	100,0						
9	4772,00	3184,60	2,00	2,65E-05	7,961E-07	-	-	-	-	-	3
Площадка	Цех	Источник	Вклад (д. ПДК)	Вклад (мг/куб.м)	Вклад %						
0	0	6510	2,65E-05	7,961E-07	100,0						
10	9349,90	5791,70	2,00	3,53E-06	1,060E-07	-	-	-	-	-	4
Площадка	Цех	Источник	Вклад (д. ПДК)	Вклад (мг/куб.м)	Вклад %						
0	0	6510	3,53E-06	1,060E-07	100,0						
11	9171,90	6623,70	2,00	3,22E-06	9,648E-08	-	-	-	-	-	4
Площадка	Цех	Источник	Вклад (д. ПДК)	Вклад (мг/куб.м)	Вклад %						
0	0	6510	3,22E-06	9,648E-08	100,0						
13	9274,00	7368,30	2,00	2,89E-06	8,674E-08	-	-	-	-	-	4
Площадка	Цех	Источник	Вклад (д. ПДК)	Вклад (мг/куб.м)	Вклад %						
0	0	6510	2,89E-06	8,674E-08	100,0						
12	10109,0	7131,80	2,00	2,26E-06	6,787E-08	-	-	-	-	-	4
Площадка	Цех	Источник	Вклад (д. ПДК)	Вклад (мг/куб.м)	Вклад %						
0	0	6510	2,26E-06	6,787E-08	100,0						
14	862,30	610,20	2,00	2,23E-06	6,687E-08	-	-	-	-	-	4
Площадка	Цех	Источник	Вклад (д. ПДК)	Вклад (мг/куб.м)	Вклад %						
0	0	6510	2,23E-06	6,687E-08	100,0						

**Вещество: 0410
Метан**

№	Коорд X(м)	Коорд Y(м)	Высота (м)	Концентр (д. ПДК)	Концентр. (мг/куб.м)	Напр ветра	Скор ветра	Фон		Фон до исключения		Тип точки
								доли ПДК	мг/куб.м	доли ПДК	мг/куб.м	
1	5485,00	4149,70	2,00	-	3,318	-	-	-	-	-	-	2
Площадка	Цех	Источник	Вклад (д. ПДК)	Вклад (мг/куб.м)	Вклад %							
0	0	6001	0,00	3,318	100,0							
2	5814,40	4084,40	2,00	-	2,112	-	-	-	-	-	-	2

Площадка	Цех	Источник	Вклад (д. ПДК)	Вклад (мг/куб.м)	Вклад %					
0	0	6001	0,00	2,112	100,0					
3	5660,20	3439,70	2,00	-	3,724	-	-	-	-	2
Площадка	Цех	Источник	Вклад (д. ПДК)	Вклад (мг/куб.м)	Вклад %					
0	0	6001	0,00	3,724	100,0					
4	5356,60	3500,40	2,00	-	2,802	-	-	-	-	2
Площадка	Цех	Источник	Вклад (д. ПДК)	Вклад (мг/куб.м)	Вклад %					
0	0	6001	0,00	2,802	100,0					
5	5122,40	4743,60	2,00	-	0,529	-	-	-	-	3
Площадка	Цех	Источник	Вклад (д. ПДК)	Вклад (мг/куб.м)	Вклад %					
0	0	6001	0,00	0,529	100,0					
6	6336,90	4445,80	2,00	-	0,347	-	-	-	-	3
Площадка	Цех	Источник	Вклад (д. ПДК)	Вклад (мг/куб.м)	Вклад %					
0	0	6001	0,00	0,347	100,0					
7	6161,70	3593,30	2,00	-	0,846	-	-	-	-	3
Площадка	Цех	Источник	Вклад (д. ПДК)	Вклад (мг/куб.м)	Вклад %					
0	0	6001	0,00	0,846	100,0					
8	5776,40	2951,00	2,00	-	0,665	-	-	-	-	3
Площадка	Цех	Источник	Вклад (д. ПДК)	Вклад (мг/куб.м)	Вклад %					
0	0	6001	0,00	0,665	100,0					
9	4772,00	3184,60	2,00	-	0,381	-	-	-	-	3
Площадка	Цех	Источник	Вклад (д. ПДК)	Вклад (мг/куб.м)	Вклад %					
0	0	6001	0,00	0,381	100,0					
10	9349,90	5791,70	2,00	-	0,048	-	-	-	-	4
Площадка	Цех	Источник	Вклад (д. ПДК)	Вклад (мг/куб.м)	Вклад %					
0	0	6001	0,00	0,048	100,0					
11	9171,90	6623,70	2,00	-	0,044	-	-	-	-	4
Площадка	Цех	Источник	Вклад (д. ПДК)	Вклад (мг/куб.м)	Вклад %					
0	0	6001	0,00	0,044	100,0					
12	10109,0	7131,80	2,00	-	0,034	-	-	-	-	4
Площадка	Цех	Источник	Вклад (д. ПДК)	Вклад (мг/куб.м)	Вклад %					
0	0	6001	0,00	0,034	100,0					
13	9274,00	7368,30	2,00	-	0,039	-	-	-	-	4
Площадка	Цех	Источник	Вклад (д. ПДК)	Вклад (мг/куб.м)	Вклад %					
0	0	6001	0,00	0,039	100,0					
14	862,30	610,20	2,00	-	0,035	-	-	-	-	4
Площадка	Цех	Источник	Вклад (д. ПДК)	Вклад (мг/куб.м)	Вклад %					
0	0	6001	0,00	0,035	100,0					

Вещество: 0616
Диметилбензол (смесь о-, м-, п- изомеров) (Метилтолуол)

№	Коорд Х(м)	Коорд Y(м)	Высота (м)	Концентр (д. ПДК)	Концентр. (мг/куб.м)	Напр ветр а	Скор ветр а	Фон		Фон до исключения		Тип точки
								доли ПДК	мг/куб.м	доли ПДК	мг/куб.м	
3	5660,20	3439,70	2,00	0,33	0,033	-	-	-	-	-	-	2
Площадка	Цех	Источник	Вклад (д. ПДК)	Вклад (мг/куб.м)	Вклад %							
0	0	6001	0,31	0,031	95,3							
0	0	6512	0,02	0,002	4,7							
1	5485,00	4149,70	2,00	0,30	0,030	-	-	-	-	-	2	
Площадка	Цех	Источник	Вклад (д. ПДК)	Вклад (мг/куб.м)	Вклад %							
0	0	6001	0,28	0,028	93,0							

	0	0	6512	0,02	0,002	7,0					
4	5356,60	3500,40	2,00	0,25	0,025	-	-	-	-	-	2
	Площадка	Цех	Источник	Вклад (д. ПДК)		Вклад (мг/куб.м)		Вклад %			
	0	0	6001	0,23		0,023		95,6			
	0	0	6512	0,01		0,001		4,4			
2	5814,40	4084,40	2,00	0,19	0,019	-	-	-	-	-	2
	Площадка	Цех	Источник	Вклад (д. ПДК)		Вклад (мг/куб.м)		Вклад %			
	0	0	6001	0,18		0,018		93,6			
	0	0	6512	0,01		0,001		6,4			
7	6161,70	3593,30	2,00	0,07	0,007	-	-	-	-	-	3
	Площадка	Цех	Источник	Вклад (д. ПДК)		Вклад (мг/куб.м)		Вклад %			
	0	0	6001	0,07		0,007		94,5			
	0	0	6512	4,11E-03		4,113E-04		5,5			
8	5776,40	2951,00	2,00	0,06	0,006	-	-	-	-	-	3
	Площадка	Цех	Источник	Вклад (д. ПДК)		Вклад (мг/куб.м)		Вклад %			
	0	0	6001	0,06		0,006		94,8			
	0	0	6512	3,03E-03		3,031E-04		5,2			
5	5122,40	4743,60	2,00	0,05	0,005	-	-	-	-	-	3
	Площадка	Цех	Источник	Вклад (д. ПДК)		Вклад (мг/куб.м)		Вклад %			
	0	0	6001	0,04		0,004		93,8			
	0	0	6512	2,93E-03		2,927E-04		6,2			
9	4772,00	3184,60	2,00	0,03	0,003	-	-	-	-	-	3
	Площадка	Цех	Источник	Вклад (д. ПДК)		Вклад (мг/куб.м)		Вклад %			
	0	0	6001	0,03		0,003		94,0			
	0	0	6512	2,05E-03		2,050E-04		6,0			
6	6336,90	4445,80	2,00	0,03	0,003	-	-	-	-	-	3
	Площадка	Цех	Источник	Вклад (д. ПДК)		Вклад (мг/куб.м)		Вклад %			
	0	0	6001	0,03		0,003		93,4			
	0	0	6512	2,04E-03		2,040E-04		6,6			
10	9349,90	5791,70	2,00	4,33E-03	4,327E-04	-	-	-	-	-	4
	Площадка	Цех	Источник	Вклад (д. ПДК)		Вклад (мг/куб.м)		Вклад %			
	0	0	6001	4,05E-03		4,054E-04		93,7			
	0	0	6512	2,73E-04		2,730E-05		6,3			
11	9171,90	6623,70	2,00	3,94E-03	3,942E-04	-	-	-	-	-	4
	Площадка	Цех	Источник	Вклад (д. ПДК)		Вклад (мг/куб.м)		Вклад %			
	0	0	6001	3,69E-03		3,692E-04		93,7			
	0	0	6512	2,50E-04		2,498E-05		6,3			
13	9274,00	7368,30	2,00	3,48E-03	3,483E-04	-	-	-	-	-	4
	Площадка	Цех	Источник	Вклад (д. ПДК)		Вклад (мг/куб.м)		Вклад %			
	0	0	6001	3,26E-03		3,264E-04		93,7			
	0	0	6512	2,20E-04		2,197E-05		6,3			
14	862,30	610,20	2,00	3,06E-03	3,062E-04	-	-	-	-	-	4
	Площадка	Цех	Источник	Вклад (д. ПДК)		Вклад (мг/куб.м)		Вклад %			
	0	0	6001	2,89E-03		2,889E-04		94,4			
	0	0	6512	1,72E-04		1,723E-05		5,6			
12	10109,0	7131,80	2,00	3,03E-03	3,032E-04	-	-	-	-	-	4
	Площадка	Цех	Источник	Вклад (д. ПДК)		Вклад (мг/куб.м)		Вклад %			
	0	0	6001	2,86E-03		2,856E-04		94,2			
	0	0	6512	1,76E-04		1,759E-05		5,8			

Вещество: 0621
Метилбензол (Фенилметан)

№	Коорд X(м)	Коорд Y(м)	Высота (м)	Концентр (д. ПДК)	Концентр. (мг/куб.м)	Напр ветр а	Скор ветр а	Фон		Фон до исключения		Тип точки
								доли ПДК	мг/куб.м	доли ПДК	мг/куб.м	
3	5660,20	3439,70	2,00	0,13	0,051	-	-	-	-	-	-	2
	Площадка	Цех		Источник	Вклад (д. ПДК)			Вклад (мг/куб.м)		Вклад %		
	0	0		6001	0,13			0,051		100,0		
1	5485,00	4149,70	2,00	0,11	0,045	-	-	-	-	-	-	2
	Площадка	Цех		Источник	Вклад (д. ПДК)			Вклад (мг/куб.м)		Вклад %		
	0	0		6001	0,11			0,045		100,0		
4	5356,60	3500,40	2,00	0,10	0,038	-	-	-	-	-	-	2
	Площадка	Цех		Источник	Вклад (д. ПДК)			Вклад (мг/куб.м)		Вклад %		
	0	0		6001	0,10			0,038		100,0		
2	5814,40	4084,40	2,00	0,07	0,029	-	-	-	-	-	-	2
	Площадка	Цех		Источник	Вклад (д. ПДК)			Вклад (мг/куб.м)		Вклад %		
	0	0		6001	0,07			0,029		100,0		
7	6161,70	3593,30	2,00	0,03	0,012	-	-	-	-	-	-	3
	Площадка	Цех		Источник	Вклад (д. ПДК)			Вклад (мг/куб.м)		Вклад %		
	0	0		6001	0,03			0,012		100,0		
8	5776,40	2951,00	2,00	0,02	0,009	-	-	-	-	-	-	3
	Площадка	Цех		Источник	Вклад (д. ПДК)			Вклад (мг/куб.м)		Вклад %		
	0	0		6001	0,02			0,009		100,0		
5	5122,40	4743,60	2,00	0,02	0,007	-	-	-	-	-	-	3
	Площадка	Цех		Источник	Вклад (д. ПДК)			Вклад (мг/куб.м)		Вклад %		
	0	0		6001	0,02			0,007		100,0		
9	4772,00	3184,60	2,00	0,01	0,005	-	-	-	-	-	-	3
	Площадка	Цех		Источник	Вклад (д. ПДК)			Вклад (мг/куб.м)		Вклад %		
	0	0		6001	0,01			0,005		100,0		
6	6336,90	4445,80	2,00	0,01	0,005	-	-	-	-	-	-	3
	Площадка	Цех		Источник	Вклад (д. ПДК)			Вклад (мг/куб.м)		Вклад %		
	0	0		6001	0,01			0,005		100,0		
10	9349,90	5791,70	2,00	1,65E-03	6,617E-04	-	-	-	-	-	-	4
	Площадка	Цех		Источник	Вклад (д. ПДК)			Вклад (мг/куб.м)		Вклад %		
	0	0		6001	1,65E-03			6,617E-04		100,0		
11	9171,90	6623,70	2,00	1,51E-03	6,026E-04	-	-	-	-	-	-	4
	Площадка	Цех		Источник	Вклад (д. ПДК)			Вклад (мг/куб.м)		Вклад %		
	0	0		6001	1,51E-03			6,026E-04		100,0		
13	9274,00	7368,30	2,00	1,33E-03	5,326E-04	-	-	-	-	-	-	4
	Площадка	Цех		Источник	Вклад (д. ПДК)			Вклад (мг/куб.м)		Вклад %		
	0	0		6001	1,33E-03			5,326E-04		100,0		
14	862,30	610,20	2,00	1,18E-03	4,716E-04	-	-	-	-	-	-	4
	Площадка	Цех		Источник	Вклад (д. ПДК)			Вклад (мг/куб.м)		Вклад %		
	0	0		6001	1,18E-03			4,716E-04		100,0		
12	10109,0	7131,80	2,00	1,17E-03	4,661E-04	-	-	-	-	-	-	4
	Площадка	Цех		Источник	Вклад (д. ПДК)			Вклад (мг/куб.м)		Вклад %		
	0	0		6001	1,17E-03			4,661E-04		100,0		

Вещество: 0627
Этилбензол (Фенилэтан)

№	Коорд X(м)	Коорд Y(м)	Высота (м)	Концентр (д. ПДК)	Концентр. (мг/куб.м)	Напр ветр а	Скор ветр а	Фон		Фон до исключения		Тип точки
								доли ПДК	мг/куб.м	доли ПДК	мг/куб.м	
3	5660,20	3439,70	2,00	0,17	0,007	-	-	-	-	-	-	2
	Площадка	Цех		Источник	Вклад (д. ПДК)			Вклад (мг/куб.м)		Вклад %		
	0	0		6001	0,17			0,007		100,0		
1	5485,00	4149,70	2,00	0,15	0,006	-	-	-	-	-	-	2
	Площадка	Цех		Источник	Вклад (д. ПДК)			Вклад (мг/куб.м)		Вклад %		
	0	0		6001	0,15			0,006		100,0		
4	5356,60	3500,40	2,00	0,13	0,005	-	-	-	-	-	-	2
	Площадка	Цех		Источник	Вклад (д. ПДК)			Вклад (мг/куб.м)		Вклад %		
	0	0		6001	0,13			0,005		100,0		
2	5814,40	4084,40	2,00	0,09	0,004	-	-	-	-	-	-	2
	Площадка	Цех		Источник	Вклад (д. ПДК)			Вклад (мг/куб.м)		Вклад %		
	0	0		6001	0,09			0,004		100,0		
7	6161,70	3593,30	2,00	0,04	0,002	-	-	-	-	-	-	3
	Площадка	Цех		Источник	Вклад (д. ПДК)			Вклад (мг/куб.м)		Вклад %		
	0	0		6001	0,04			0,002		100,0		
8	5776,40	2951,00	2,00	0,03	0,001	-	-	-	-	-	-	3
	Площадка	Цех		Источник	Вклад (д. ПДК)			Вклад (мг/куб.м)		Вклад %		
	0	0		6001	0,03			0,001		100,0		
5	5122,40	4743,60	2,00	0,02	9,500E-04	-	-	-	-	-	-	3
	Площадка	Цех		Источник	Вклад (д. ПДК)			Вклад (мг/куб.м)		Вклад %		
	0	0		6001	0,02			9,500E-04		100,0		
9	4772,00	3184,60	2,00	0,02	6,843E-04	-	-	-	-	-	-	3
	Площадка	Цех		Источник	Вклад (д. ПДК)			Вклад (мг/куб.м)		Вклад %		
	0	0		6001	0,02			6,843E-04		100,0		
6	6336,90	4445,80	2,00	0,02	6,224E-04	-	-	-	-	-	-	3
	Площадка	Цех		Источник	Вклад (д. ПДК)			Вклад (мг/куб.м)		Вклад %		
	0	0		6001	0,02			6,224E-04		100,0		
10	9349,90	5791,70	2,00	2,17E-03	8,694E-05	-	-	-	-	-	-	4
	Площадка	Цех		Источник	Вклад (д. ПДК)			Вклад (мг/куб.м)		Вклад %		
	0	0		6001	2,17E-03			8,694E-05		100,0		
11	9171,90	6623,70	2,00	1,98E-03	7,918E-05	-	-	-	-	-	-	4
	Площадка	Цех		Источник	Вклад (д. ПДК)			Вклад (мг/куб.м)		Вклад %		
	0	0		6001	1,98E-03			7,918E-05		100,0		
13	9274,00	7368,30	2,00	1,75E-03	6,999E-05	-	-	-	-	-	-	4
	Площадка	Цех		Источник	Вклад (д. ПДК)			Вклад (мг/куб.м)		Вклад %		
	0	0		6001	1,75E-03			6,999E-05		100,0		
14	862,30	610,20	2,00	1,55E-03	6,196E-05	-	-	-	-	-	-	4
	Площадка	Цех		Источник	Вклад (д. ПДК)			Вклад (мг/куб.м)		Вклад %		
	0	0		6001	1,55E-03			6,196E-05		100,0		
12	10109,0	7131,80	2,00	1,53E-03	6,125E-05	-	-	-	-	-	-	4
	Площадка	Цех		Источник	Вклад (д. ПДК)			Вклад (мг/куб.м)		Вклад %		
	0	0		6001	1,53E-03			6,125E-05		100,0		

**Вещество: 0703
Бенз/а/пирен**

№	Коорд X(м)	Коорд Y(м)	Высота (м)	Концентр (д. ПДК)	Концентр. (мг/куб.м)	Напр ветр а	Скор ветр а	Фон		Фон до исключения		Тип точки
								доли ПДК	мг/куб.м	доли ПДК	мг/куб.м	
3	5660,20	3439,70	2,00	0,03	2,858E-08	-	-	-	-	-	-	2
	Площадка	Цех		Источник	Вклад (д. ПДК)			Вклад (мг/куб.м)		Вклад %		
	0	0		5501	0,03			2,858E-08		100,0		
4	5356,60	3500,40	2,00	6,84E-03	6,844E-09	-	-	-	-	-	-	2
	Площадка	Цех		Источник	Вклад (д. ПДК)			Вклад (мг/куб.м)		Вклад %		
	0	0		5501	6,84E-03			6,844E-09		100,0		
2	5814,40	4084,40	2,00	5,94E-03	5,941E-09	-	-	-	-	-	-	2
	Площадка	Цех		Источник	Вклад (д. ПДК)			Вклад (мг/куб.м)		Вклад %		
	0	0		5501	5,94E-03			5,941E-09		100,0		
1	5485,00	4149,70	2,00	5,17E-03	5,168E-09	-	-	-	-	-	-	2
	Площадка	Цех		Источник	Вклад (д. ПДК)			Вклад (мг/куб.м)		Вклад %		
	0	0		5501	5,17E-03			5,168E-09		100,0		
7	6161,70	3593,30	2,00	2,98E-03	2,977E-09	-	-	-	-	-	-	3
	Площадка	Цех		Источник	Вклад (д. ПДК)			Вклад (мг/куб.м)		Вклад %		
	0	0		5501	2,98E-03			2,977E-09		100,0		
8	5776,40	2951,00	2,00	2,96E-03	2,961E-09	-	-	-	-	-	-	3
	Площадка	Цех		Источник	Вклад (д. ПДК)			Вклад (мг/куб.м)		Вклад %		
	0	0		5501	2,96E-03			2,961E-09		100,0		
9	4772,00	3184,60	2,00	1,07E-03	1,072E-09	-	-	-	-	-	-	3
	Площадка	Цех		Источник	Вклад (д. ПДК)			Вклад (мг/куб.м)		Вклад %		
	0	0		5501	1,07E-03			1,072E-09		100,0		
5	5122,40	4743,60	2,00	9,96E-04	9,961E-10	-	-	-	-	-	-	3
	Площадка	Цех		Источник	Вклад (д. ПДК)			Вклад (мг/куб.м)		Вклад %		
	0	0		5501	9,96E-04			9,961E-10		100,0		
6	6336,90	4445,80	2,00	9,36E-04	9,356E-10	-	-	-	-	-	-	3
	Площадка	Цех		Источник	Вклад (д. ПДК)			Вклад (мг/куб.м)		Вклад %		
	0	0		5501	9,36E-04			9,356E-10		100,0		
10	9349,90	5791,70	2,00	1,18E-04	1,178E-10	-	-	-	-	-	-	4
	Площадка	Цех		Источник	Вклад (д. ПДК)			Вклад (мг/куб.м)		Вклад %		
	0	0		5501	1,18E-04			1,178E-10		100,0		
11	9171,90	6623,70	2,00	1,04E-04	1,045E-10	-	-	-	-	-	-	4
	Площадка	Цех		Источник	Вклад (д. ПДК)			Вклад (мг/куб.м)		Вклад %		
	0	0		5501	1,04E-04			1,045E-10		100,0		
13	9274,00	7368,30	2,00	9,17E-05	9,166E-11	-	-	-	-	-	-	4
	Площадка	Цех		Источник	Вклад (д. ПДК)			Вклад (мг/куб.м)		Вклад %		
	0	0		5501	9,17E-05			9,166E-11		100,0		
14	862,30	610,20	2,00	7,69E-05	7,689E-11	-	-	-	-	-	-	4
	Площадка	Цех		Источник	Вклад (д. ПДК)			Вклад (мг/куб.м)		Вклад %		
	0	0		5501	7,69E-05			7,689E-11		100,0		
12	10109,0	7131,80	2,00	7,36E-05	7,357E-11	-	-	-	-	-	-	4
	Площадка	Цех		Источник	Вклад (д. ПДК)			Вклад (мг/куб.м)		Вклад %		
	0	0		5501	7,36E-05			7,357E-11		100,0		

Вещество: 1317
Ацетальдегид (Уксусный альдегид)

№	Коорд X(м)	Коорд Y(м)	Высота (м)	Концентр (д. ПДК)	Концентр. (мг/куб.м)	Напр ветр а	Скор ветр а	Фон		Фон до исключения		Тип точки
								доли ПДК	мг/куб.м	доли ПДК	мг/куб.м	
3	5660,20	3439,70	2,00	0,07	3,296E-04	-	-	-	-	-	-	2
	Площадка	Цех		Источник	Вклад (д. ПДК)			Вклад (мг/куб.м)		Вклад %		
	0	0		6510				3,296E-04		100,0		
2	5814,40	4084,40	2,00	0,03	1,659E-04	-	-	-	-	-	-	2
	Площадка	Цех		Источник	Вклад (д. ПДК)			Вклад (мг/куб.м)		Вклад %		
	0	0		6510				1,659E-04		100,0		
4	5356,60	3500,40	2,00	0,03	1,352E-04	-	-	-	-	-	-	2
	Площадка	Цех		Источник	Вклад (д. ПДК)			Вклад (мг/куб.м)		Вклад %		
	0	0		6510				1,352E-04		100,0		
1	5485,00	4149,70	2,00	0,03	1,323E-04	-	-	-	-	-	-	2
	Площадка	Цех		Источник	Вклад (д. ПДК)			Вклад (мг/куб.м)		Вклад %		
	0	0		6510				1,323E-04		100,0		
7	6161,70	3593,30	2,00	0,01	6,217E-05	-	-	-	-	-	-	3
	Площадка	Цех		Источник	Вклад (д. ПДК)			Вклад (мг/куб.м)		Вклад %		
	0	0		6510				6,217E-05		100,0		
8	5776,40	2951,00	2,00	9,04E-03	4,519E-05	-	-	-	-	-	-	3
	Площадка	Цех		Источник	Вклад (д. ПДК)			Вклад (мг/куб.м)		Вклад %		
	0	0		6510				4,519E-05		100,0		
5	5122,40	4743,60	2,00	5,73E-03	2,864E-05	-	-	-	-	-	-	3
	Площадка	Цех		Источник	Вклад (д. ПДК)			Вклад (мг/куб.м)		Вклад %		
	0	0		6510				2,864E-05		100,0		
6	6336,90	4445,80	2,00	4,99E-03	2,496E-05	-	-	-	-	-	-	3
	Площадка	Цех		Источник	Вклад (д. ПДК)			Вклад (мг/куб.м)		Вклад %		
	0	0		6510				2,496E-05		100,0		
9	4772,00	3184,60	2,00	4,65E-03	2,325E-05	-	-	-	-	-	-	3
	Площадка	Цех		Источник	Вклад (д. ПДК)			Вклад (мг/куб.м)		Вклад %		
	0	0		6510				2,325E-05		100,0		
10	9349,90	5791,70	2,00	6,19E-04	3,096E-06	-	-	-	-	-	-	4
	Площадка	Цех		Источник	Вклад (д. ПДК)			Вклад (мг/куб.м)		Вклад %		
	0	0		6510				3,096E-06		100,0		
11	9171,90	6623,70	2,00	5,64E-04	2,818E-06	-	-	-	-	-	-	4
	Площадка	Цех		Источник	Вклад (д. ПДК)			Вклад (мг/куб.м)		Вклад %		
	0	0		6510				2,818E-06		100,0		
13	9274,00	7368,30	2,00	5,07E-04	2,533E-06	-	-	-	-	-	-	4
	Площадка	Цех		Источник	Вклад (д. ПДК)			Вклад (мг/куб.м)		Вклад %		
	0	0		6510				2,533E-06		100,0		
12	10109,0	7131,80	2,00	3,96E-04	1,982E-06	-	-	-	-	-	-	4
	Площадка	Цех		Источник	Вклад (д. ПДК)			Вклад (мг/куб.м)		Вклад %		
	0	0		6510				1,982E-06		100,0		
14	862,30	610,20	2,00	3,91E-04	1,953E-06	-	-	-	-	-	-	4
	Площадка	Цех		Источник	Вклад (д. ПДК)			Вклад (мг/куб.м)		Вклад %		
	0	0		6510				1,953E-06		100,0		

Вещество: 1325
Формальдегид (Муравьиный альдегид, оксометан, метиленоксид)

№	Коорд Х(м)	Коорд У(м)	Высота (м)	Концентр (д. ПДК)	Концентр. (мг/куб.м)	Напр ветр а	Скор ветр а	Фон		Фон до исключения		Тип точки
								доли ПДК	мг/куб.м	доли ПДК	мг/куб.м	
3	5660,20	3439,70	2,00	2,52	0,008	-	-	-	-	-	-	2
	Площадка	Цех		Источник		Вклад (д. ПДК)		Вклад (мг/куб.м)		Вклад %		
		0	0	6001		2,25		0,007		89,5		
		0	0	6510		0,15		4,602E-04		6,1		
		0	0	5501		0,11		3,298E-04		4,4		
1	5485,00	4149,70	2,00	2,08	0,006	-	-	-	-	-	-	2
	Площадка	Цех		Источник		Вклад (д. ПДК)		Вклад (мг/куб.м)		Вклад %		
		0	0	6001		2,01		0,006		96,3		
		0	0	6510		0,06		1,847E-04		3,0		
		0	0	5501		0,01		4,407E-05		0,7		
4	5356,60	3500,40	2,00	1,78	0,005	-	-	-	-	-	-	2
	Площадка	Цех		Источник		Вклад (д. ПДК)		Вклад (мг/куб.м)		Вклад %		
		0	0	6001		1,69		0,005		95,1		
		0	0	6510		0,06		1,888E-04		3,5		
		0	0	5501		0,02		7,462E-05		1,4		
2	5814,40	4084,40	2,00	1,37	0,004	-	-	-	-	-	-	2
	Площадка	Цех		Источник		Вклад (д. ПДК)		Вклад (мг/куб.м)		Вклад %		
		0	0	6001		1,28		0,004		93,1		
		0	0	6510		0,08		2,316E-04		5,6		
		0	0	5501		0,02		5,187E-05		1,3		
7	6161,70	3593,30	2,00	0,55	0,002	-	-	-	-	-	-	3
	Площадка	Цех		Источник		Вклад (д. ПДК)		Вклад (мг/куб.м)		Вклад %		
		0	0	6001		0,51		0,002		93,1		
		0	0	6510		0,03		8,681E-05		5,3		
		0	0	5501		8,77E-03		2,631E-05		1,6		
8	5776,40	2951,00	2,00	0,43	0,001	-	-	-	-	-	-	3
	Площадка	Цех		Источник		Вклад (д. ПДК)		Вклад (мг/куб.м)		Вклад %		
		0	0	6001		0,40		0,001		93,2		
		0	0	6510		0,02		6,247E-05		4,8		
		0	0	5501		8,35E-03		2,506E-05		1,9		
5	5122,40	4743,60	2,00	0,34	0,001	-	-	-	-	-	-	3
	Площадка	Цех		Источник		Вклад (д. ПДК)		Вклад (мг/куб.м)		Вклад %		
		0	0	6001		0,32		9,600E-04		94,9		
		0	0	6510		0,01		3,999E-05		4,0		
		0	0	5501		3,83E-03		1,149E-05		1,1		
9	4772,00	3184,60	2,00	0,25	7,364E-04	-	-	-	-	-	-	3
	Площадка	Цех		Источник		Вклад (д. ПДК)		Вклад (мг/куб.м)		Вклад %		
		0	0	6001		0,23		6,915E-04		93,9		
		0	0	6510		0,01		3,247E-05		4,4		
		0	0	5501		4,12E-03		1,237E-05		1,7		
6	6336,90	4445,80	2,00	0,22	6,746E-04	-	-	-	-	-	-	3
	Площадка	Цех		Источник		Вклад (д. ПДК)		Вклад (мг/куб.м)		Вклад %		
		0	0	6001		0,21		6,290E-04		93,2		
		0	0	6510		0,01		3,485E-05		5,2		
		0	0	5501		3,60E-03		1,080E-05		1,6		

10	9349,90	5791,70	2,00	0,03	9,354E-05	-	-	-	-	-	-	4
	Площадка	Цех	Источник	Вклад (д. ПДК)	Вклад (мг/куб.м)	Вклад %						
	0	0	6001	0,03	8,786E-05	93,9						
	0	0	6510	1,44E-03	4,323E-06	4,6						
	0	0	5501	4,53E-04	1,359E-06	1,5						
11	9171,90	6623,70	2,00	0,03	8,515E-05	-	-	-	-	-	-	4
	Площадка	Цех	Источник	Вклад (д. ПДК)	Вклад (мг/куб.м)	Вклад %						
	0	0	6001	0,03	8,001E-05	94,0						
	0	0	6510	1,31E-03	3,935E-06	4,6						
	0	0	5501	4,02E-04	1,206E-06	1,4						
13	9274,00	7368,30	2,00	0,03	7,532E-05	-	-	-	-	-	-	4
	Площадка	Цех	Источник	Вклад (д. ПДК)	Вклад (мг/куб.м)	Вклад %						
	0	0	6001	0,02	7,072E-05	93,9						
	0	0	6510	1,18E-03	3,537E-06	4,7						
	0	0	5501	3,53E-04	1,058E-06	1,4						
14	862,30	610,20	2,00	0,02	6,623E-05	-	-	-	-	-	-	4
	Площадка	Цех	Источник	Вклад (д. ПДК)	Вклад (мг/куб.м)	Вклад %						
	0	0	6001	0,02	6,261E-05	94,5						
	0	0	6510	9,09E-04	2,727E-06	4,1						
	0	0	5501	2,96E-04	8,872E-07	1,3						
12	10109,0	7131,80	2,00	0,02	6,551E-05	-	-	-	-	-	-	4
	Площадка	Цех	Источник	Вклад (д. ПДК)	Вклад (мг/куб.м)	Вклад %						
	0	0	6001	0,02	6,189E-05	94,5						
	0	0	6510	9,23E-04	2,768E-06	4,2						
	0	0	5501	2,83E-04	8,489E-07	1,3						

Вещество: 1555
Этановая кислота (Метанкарбоновая кислота)

№	Коорд X(м)	Коорд Y(м)	Высота (м)	Концентр (д. ПДК)	Концентр. (мг/куб.м)	Напр ветр а	Скор ветр а	Фон		Фон до исключения		Тип точки
								доли ПДК	мг/куб.м	доли ПДК	мг/куб.м	
3	5660,20	3439,70	2,00	5,87E-03	3,524E-04	-	-	-	-	-	-	2
	Площадка	Цех	Источник	Вклад (д. ПДК)	Вклад (мг/куб.м)	Вклад %						
	0	0	6510	5,87E-03	3,524E-04	100,0						
2	5814,40	4084,40	2,00	2,96E-03	1,774E-04	-	-	-	-	-	-	2
	Площадка	Цех	Источник	Вклад (д. ПДК)	Вклад (мг/куб.м)	Вклад %						
	0	0	6510	2,96E-03	1,774E-04	100,0						
4	5356,60	3500,40	2,00	2,41E-03	1,446E-04	-	-	-	-	-	-	2
	Площадка	Цех	Источник	Вклад (д. ПДК)	Вклад (мг/куб.м)	Вклад %						
	0	0	6510	2,41E-03	1,446E-04	100,0						
1	5485,00	4149,70	2,00	2,36E-03	1,415E-04	-	-	-	-	-	-	2
	Площадка	Цех	Источник	Вклад (д. ПДК)	Вклад (мг/куб.м)	Вклад %						
	0	0	6510	2,36E-03	1,415E-04	100,0						
7	6161,70	3593,30	2,00	1,11E-03	6,649E-05	-	-	-	-	-	-	3
	Площадка	Цех	Источник	Вклад (д. ПДК)	Вклад (мг/куб.м)	Вклад %						
	0	0	6510	1,11E-03	6,649E-05	100,0						
8	5776,40	2951,00	2,00	8,06E-04	4,833E-05	-	-	-	-	-	-	3
	Площадка	Цех	Источник	Вклад (д. ПДК)	Вклад (мг/куб.м)	Вклад %						
	0	0	6510	8,06E-04	4,833E-05	100,0						
5	5122,40	4743,60	2,00	5,10E-04	3,063E-05	-	-	-	-	-	-	3
	Площадка	Цех	Источник	Вклад (д. ПДК)	Вклад (мг/куб.м)	Вклад %						

	0	0	6502		3,32E-05		4,984E-05	6,6				
7	6161,70	3593,30	2,00	2,39E-04	3,589E-04	-	-	-	-	-	-	3
	Площадка	Цех	Источник		Вклад (д. ПДК)		Вклад (мг/куб.м)	Вклад %				
	0	0	6501		1,29E-04		1,932E-04	53,8				
	0	0	6504		5,90E-05		8,851E-05	24,7				
	0	0	6506		3,40E-05		5,093E-05	14,2				
	0	0	6502		1,75E-05		2,629E-05	7,3				
8	5776,40	2951,00	2,00	2,20E-04	3,302E-04	-	-	-	-	-	-	3
	Площадка	Цех	Источник		Вклад (д. ПДК)		Вклад (мг/куб.м)	Вклад %				
	0	0	6501		1,17E-04		1,756E-04	53,2				
	0	0	6504		5,89E-05		8,832E-05	26,7				
	0	0	6506		2,82E-05		4,224E-05	12,8				
	0	0	6502		1,60E-05		2,397E-05	7,3				
5	5122,40	4743,60	2,00	1,25E-04	1,872E-04	-	-	-	-	-	-	3
	Площадка	Цех	Источник		Вклад (д. ПДК)		Вклад (мг/куб.м)	Вклад %				
	0	0	6501		5,44E-05		8,153E-05	43,6				
	0	0	6504		2,90E-05		4,353E-05	23,3				
	0	0	6506		2,81E-05		4,212E-05	22,5				
	0	0	6502		1,34E-05		2,003E-05	10,7				
9	4772,00	3184,60	2,00	1,08E-04	1,620E-04	-	-	-	-	-	-	3
	Площадка	Цех	Источник		Вклад (д. ПДК)		Вклад (мг/куб.м)	Вклад %				
	0	0	6501		5,13E-05		7,693E-05	47,5				
	0	0	6504		2,78E-05		4,172E-05	25,7				
	0	0	6506		1,86E-05		2,795E-05	17,2				
	0	0	6502		1,03E-05		1,545E-05	9,5				
6	6336,90	4445,80	2,00	9,24E-05	1,386E-04	-	-	-	-	-	-	3
	Площадка	Цех	Источник		Вклад (д. ПДК)		Вклад (мг/куб.м)	Вклад %				
	0	0	6501		4,74E-05		7,103E-05	51,2				
	0	0	6504		2,18E-05		3,271E-05	23,6				
	0	0	6506		1,60E-05		2,396E-05	17,3				
	0	0	6502		7,28E-06		1,092E-05	7,9				
10	9349,90	5791,70	2,00	1,10E-05	1,650E-05	-	-	-	-	-	-	4
	Площадка	Цех	Источник		Вклад (д. ПДК)		Вклад (мг/куб.м)	Вклад %				
	0	0	6501		5,44E-06		8,156E-06	49,4				
	0	0	6504		2,66E-06		3,985E-06	24,2				
	0	0	6506		1,95E-06		2,929E-06	17,8				
11	9171,90	6623,70	2,00	9,78E-06	1,467E-05	-	-	-	-	-	-	4
	Площадка	Цех	Источник		Вклад (д. ПДК)		Вклад (мг/куб.м)	Вклад %				
	0	0	6501		4,80E-06		7,205E-06	49,1				
	0	0	6504		2,37E-06		3,555E-06	24,2				
	0	0	6506		1,75E-06		2,619E-06	17,9				
13	9274,00	7368,30	2,00	8,42E-06	1,263E-05	-	-	-	-	-	-	4
	Площадка	Цех	Источник		Вклад (д. ПДК)		Вклад (мг/куб.м)	Вклад %				
	0	0	6501		4,18E-06		6,277E-06	49,7				
	0	0	6504		2,05E-06		3,072E-06	24,3				
	0	0	6506		1,46E-06		2,189E-06	17,3				
14	862,30	610,20	2,00	7,24E-06	1,086E-05	-	-	-	-	-	-	4
	Площадка	Цех	Источник		Вклад (д. ПДК)		Вклад (мг/куб.м)	Вклад %				
	0	0	6501		3,52E-06		5,279E-06	48,6				
	0	0	6504		1,79E-06		2,688E-06	24,8				
	0	0	6506		1,28E-06		1,913E-06	17,6				
12	10109,0	7131,80	2,00	7,10E-06	1,064E-05	-	-	-	-	-	-	4

Площадка	Цех	Источник	Вклад (д. ПДК)	Вклад (мг/куб.м)	Вклад %
0	0	6501	3,48E-06	5,222E-06	49,1
0	0	6504	1,73E-06	2,589E-06	24,3
0	0	6506	1,26E-06	1,894E-06	17,8

Вещество: 2732
Керосин (Керосин прямой перегонки; керосин дезодорированный)

№	Коорд Х(м)	Коорд Y(м)	Высота (м)	Концентр (д. ПДК)	Концентр. (мг/куб.м)	Напр ветр	Скор ветр	Фон		Фон до исключения		Тип точки
								доли ПДК	мг/куб.м	доли ПДК	мг/куб.м	
1	5485,00	4149,70	2,00	-	0,003	-	-	-	-	-	-	2

Площадка	Цех	Источник	Вклад (д. ПДК)	Вклад (мг/куб.м)	Вклад %
0	0	5501	0,00	0,001	36,2
0	0	6501	0,00	1,070E-04	3,7
0	0	6502	0,00	1,311E-04	4,5
0	0	6503	0,00	1,648E-05	0,6
0	0	6504	0,00	3,962E-04	13,6
0	0	6505	0,00	8,351E-04	28,6
0	0	6506	0,00	3,300E-04	11,3
0	0	6509	0,00	4,637E-05	1,6

2	5814,40	4084,40	2,00	-	0,003	-	-	-	-	-	-	2
---	---------	---------	------	---	-------	---	---	---	---	---	---	---

Площадка	Цех	Источник	Вклад (д. ПДК)	Вклад (мг/куб.м)	Вклад %
0	0	5501	0,00	0,002	60,9
0	0	6501	0,00	8,710E-05	3,2
0	0	6502	0,00	4,747E-05	1,8
0	0	6503	0,00	9,075E-06	0,3
0	0	6504	0,00	2,519E-04	9,3
0	0	6505	0,00	5,193E-04	19,2
0	0	6506	0,00	1,027E-04	3,8
0	0	6509	0,00	3,874E-05	1,4

3	5660,20	3439,70	2,00	-	0,012	-	-	-	-	-	-	2
---	---------	---------	------	---	-------	---	---	---	---	---	---	---

Площадка	Цех	Источник	Вклад (д. ПДК)	Вклад (мг/куб.м)	Вклад %
0	0	6501	0,00	2,708E-04	2,3
0	0	6502	0,00	9,030E-05	0,8
0	0	6503	0,00	1,649E-05	0,1
0	0	6504	0,00	9,335E-04	8,0
0	0	6505	0,00	0,002	18,1
0	0	6506	0,00	1,425E-04	1,2
0	0	6509	0,00	6,817E-04	5,8
0	0	5501	0,00	0,007	63,6

4	5356,60	3500,40	2,00	-	0,004	-	-	-	-	-	-	2
---	---------	---------	------	---	-------	---	---	---	---	---	---	---

Площадка	Цех	Источник	Вклад (д. ПДК)	Вклад (мг/куб.м)	Вклад %
0	0	5501	0,00	0,002	48,1
0	0	6501	0,00	1,049E-04	2,7
0	0	6502	0,00	1,097E-04	2,8
0	0	6503	0,00	1,206E-05	0,3
0	0	6504	0,00	4,820E-04	12,2
0	0	6505	0,00	0,001	28,4
0	0	6506	0,00	1,476E-04	3,7
0	0	6509	0,00	6,942E-05	1,8

5	5122,40	4743,60	2,00	-	5,910E-04	-	-	-	-	-	-	3
---	---------	---------	------	---	-----------	---	---	---	---	---	---	---

Площадка	Цех	Источник	Вклад (д. ПДК)	Вклад (мг/куб.м)	Вклад %						
0	0	5501	0,00	2,368E-04	40,1						
0	0	6501	0,00	2,051E-05	3,5						
0	0	6502	0,00	2,328E-05	3,9						
0	0	6503	0,00	2,852E-06	0,5						
0	0	6504	0,00	7,845E-05	13,3						
0	0	6505	0,00	1,696E-04	28,7						
0	0	6506	0,00	4,851E-05	8,2						
0	0	6509	0,00	1,096E-05	1,9						
6	6336,90	4445,80	2,00	-	4,645E-04	-	-	-	-	-	3

Площадка	Цех	Источник	Вклад (д. ПДК)	Вклад (мг/куб.м)	Вклад %
0	0	6501	0,00	1,787E-05	3,8
0	0	6502	0,00	1,270E-05	2,7
0	0	6503	0,00	1,940E-06	0,4
0	0	6509	0,00	1,077E-05	2,3
0	0	5501	0,00	2,087E-04	44,9
0	0	6504	0,00	5,896E-05	12,7
0	0	6505	0,00	1,259E-04	27,1
0	0	6506	0,00	2,760E-05	5,9

7	6161,70	3593,30	2,00	-	0,001	-	-	-	-	-	3
---	---------	---------	------	---	-------	---	---	---	---	---	---

Площадка	Цех	Источник	Вклад (д. ПДК)	Вклад (мг/куб.м)	Вклад %
0	0	5501	0,00	8,243E-04	62,1
0	0	6501	0,00	3,765E-05	2,8
0	0	6502	0,00	2,176E-05	1,6
0	0	6503	0,00	3,562E-06	0,3
0	0	6504	0,00	1,199E-04	9,0
0	0	6505	0,00	2,560E-04	19,3
0	0	6506	0,00	4,148E-05	3,1
0	0	6509	0,00	2,374E-05	1,8

8	5776,40	2951,00	2,00	-	0,001	-	-	-	-	-	3
---	---------	---------	------	---	-------	---	---	---	---	---	---

Площадка	Цех	Источник	Вклад (д. ПДК)	Вклад (мг/куб.м)	Вклад %
0	0	5501	0,00	8,200E-04	63,1
0	0	6501	0,00	3,085E-05	2,4
0	0	6502	0,00	1,900E-05	1,5
0	0	6503	0,00	2,803E-06	0,2
0	0	6504	0,00	1,119E-04	8,6
0	0	6505	0,00	2,500E-04	19,2
0	0	6506	0,00	3,320E-05	2,6
0	0	6509	0,00	3,103E-05	2,4

9	4772,00	3184,60	2,00	-	5,469E-04	-	-	-	-	-	3
---	---------	---------	------	---	-----------	---	---	---	---	---	---

Площадка	Цех	Источник	Вклад (д. ПДК)	Вклад (мг/куб.м)	Вклад %
0	0	6503	0,00	2,253E-06	0,4
0	0	5501	0,00	2,203E-04	40,3
0	0	6501	0,00	1,936E-05	3,5
0	0	6502	0,00	1,795E-05	3,3
0	0	6504	0,00	7,520E-05	13,7
0	0	6505	0,00	1,666E-04	30,5
0	0	6506	0,00	3,218E-05	5,9
0	0	6509	0,00	1,309E-05	2,4

10	9349,90	5791,70	2,00	-	6,022E-05	-	-	-	-	-	4
----	---------	---------	------	---	-----------	---	---	---	---	---	---

Площадка	Цех	Источник	Вклад (д. ПДК)	Вклад (мг/куб.м)	Вклад %
0	0	5501	0,00	3,262E-05	54,2

0	0	6501	0,00	1,794E-06	3,0
0	0	6502	0,00	1,477E-06	2,5
0	0	6503	0,00	2,061E-07	0,3
0	0	6504	0,00	6,353E-06	10,5
0	0	6505	0,00	1,372E-05	22,8
0	0	6506	0,00	2,961E-06	4,9
0	0	6509	0,00	1,090E-06	1,8

11	9171,90	6623,70	2,00	-	5,434E-05	-	-	-	-	-	-	4
----	---------	---------	------	---	-----------	---	---	---	---	---	---	---

Площадка	Цех	Источник	Вклад (д. ПДК)	Вклад (мг/куб.м)	Вклад %
0	0	5501	0,00	2,893E-05	53,2
0	0	6501	0,00	1,649E-06	3,0
0	0	6502	0,00	1,366E-06	2,5
0	0	6503	0,00	1,902E-07	0,4
0	0	6504	0,00	5,843E-06	10,8
0	0	6505	0,00	1,262E-05	23,2
0	0	6506	0,00	2,744E-06	5,0
0	0	6509	0,00	9,976E-07	1,8

12	10109,0	7131,80	2,00	-	4,066E-05	-	-	-	-	-	-	4
----	---------	---------	------	---	-----------	---	---	---	---	---	---	---

Площадка	Цех	Источник	Вклад (д. ПДК)	Вклад (мг/куб.м)	Вклад %
0	0	5501	0,00	2,037E-05	50,1
0	0	6501	0,00	1,314E-06	3,2
0	0	6502	0,00	1,090E-06	2,7
0	0	6503	0,00	1,514E-07	0,4
0	0	6504	0,00	4,666E-06	11,5
0	0	6505	0,00	1,009E-05	24,8
0	0	6506	0,00	2,182E-06	5,4
0	0	6509	0,00	7,979E-07	2,0

13	9274,00	7368,30	2,00	-	4,861E-05	-	-	-	-	-	-	4
----	---------	---------	------	---	-----------	---	---	---	---	---	---	---

Площадка	Цех	Источник	Вклад (д. ПДК)	Вклад (мг/куб.м)	Вклад %
0	0	6501	0,00	1,513E-06	3,1
0	0	6502	0,00	1,219E-06	2,5
0	0	6503	0,00	1,708E-07	0,4
0	0	6504	0,00	5,360E-06	11,0
0	0	6506	0,00	2,415E-06	5,0
0	0	6509	0,00	9,466E-07	1,9
0	0	5501	0,00	2,538E-05	52,2
0	0	6505	0,00	1,160E-05	23,9

14	862,30	610,20	2,00	-	4,213E-05	-	-	-	-	-	-	4
----	--------	--------	------	---	-----------	---	---	---	---	---	---	---

Площадка	Цех	Источник	Вклад (д. ПДК)	Вклад (мг/куб.м)	Вклад %
0	0	5501	0,00	2,129E-05	50,5
0	0	6501	0,00	1,326E-06	3,1
0	0	6502	0,00	1,120E-06	2,7
0	0	6503	0,00	1,527E-07	0,4
0	0	6504	0,00	4,792E-06	11,4
0	0	6505	0,00	1,041E-05	24,7
0	0	6506	0,00	2,199E-06	5,2
0	0	6509	0,00	8,322E-07	2,0

Вещество: 2752
Уайт-спирит

№	Коорд X(м)	Коорд Y(м)	Высота (м)	Концентр (д. ПДК)	Концентр. (мг/куб.м)	Напр ветр	Скор ветр	Фон		Фон до исключения		Тип точки
								доли ПДК	мг/куб.м	доли ПДК	мг/куб.м	
1	5485,00	4149,70	2,00	-	0,002	-	-	-	-	-	-	2
Площадка		Цех	Источник		Вклад (д. ПДК)		Вклад (мг/куб.м)		Вклад %			
0		0	6512		0,00		0,002		100,0			
2	5814,40	4084,40	2,00	-	8,976E-04	-	-	-	-	-	-	2
Площадка		Цех	Источник		Вклад (д. ПДК)		Вклад (мг/куб.м)		Вклад %			
0		0	6512		0,00		8,976E-04		100,0			
3	5660,20	3439,70	2,00	-	0,001	-	-	-	-	-	-	2
Площадка		Цех	Источник		Вклад (д. ПДК)		Вклад (мг/куб.м)		Вклад %			
0		0	6512		0,00		0,001		100,0			
4	5356,60	3500,40	2,00	-	8,067E-04	-	-	-	-	-	-	2
Площадка		Цех	Источник		Вклад (д. ПДК)		Вклад (мг/куб.м)		Вклад %			
0		0	6512		0,00		8,067E-04		100,0			
5	5122,40	4743,60	2,00	-	2,173E-04	-	-	-	-	-	-	3
Площадка		Цех	Источник		Вклад (д. ПДК)		Вклад (мг/куб.м)		Вклад %			
0		0	6512		0,00		2,173E-04		100,0			
6	6336,90	4445,80	2,00	-	1,514E-04	-	-	-	-	-	-	3
Площадка		Цех	Источник		Вклад (д. ПДК)		Вклад (мг/куб.м)		Вклад %			
0		0	6512		0,00		1,514E-04		100,0			
7	6161,70	3593,30	2,00	-	3,053E-04	-	-	-	-	-	-	3
Площадка		Цех	Источник		Вклад (д. ПДК)		Вклад (мг/куб.м)		Вклад %			
0		0	6512		0,00		3,053E-04		100,0			
8	5776,40	2951,00	2,00	-	2,458E-04	-	-	-	-	-	-	3
Площадка		Цех	Источник		Вклад (д. ПДК)		Вклад (мг/куб.м)		Вклад %			
0		0	6512		0,00		2,458E-04		100,0			
9	4772,00	3184,60	2,00	-	1,522E-04	-	-	-	-	-	-	3
Площадка		Цех	Источник		Вклад (д. ПДК)		Вклад (мг/куб.м)		Вклад %			
0		0	6512		0,00		1,522E-04		100,0			
10	9349,90	5791,70	2,00	-	2,026E-05	-	-	-	-	-	-	4
Площадка		Цех	Источник		Вклад (д. ПДК)		Вклад (мг/куб.м)		Вклад %			
0		0	6512		0,00		2,026E-05		100,0			
11	9171,90	6623,70	2,00	-	1,854E-05	-	-	-	-	-	-	4
Площадка		Цех	Источник		Вклад (д. ПДК)		Вклад (мг/куб.м)		Вклад %			
0		0	6512		0,00		1,854E-05		100,0			
12	10109,0	7131,80	2,00	-	1,305E-05	-	-	-	-	-	-	4
Площадка		Цех	Источник		Вклад (д. ПДК)		Вклад (мг/куб.м)		Вклад %			
0		0	6512		0,00		1,305E-05		100,0			
13	9274,00	7368,30	2,00	-	1,631E-05	-	-	-	-	-	-	4
Площадка		Цех	Источник		Вклад (д. ПДК)		Вклад (мг/куб.м)		Вклад %			
0		0	6512		0,00		1,631E-05		100,0			
14	862,30	610,20	2,00	-	1,279E-05	-	-	-	-	-	-	4
Площадка		Цех	Источник		Вклад (д. ПДК)		Вклад (мг/куб.м)		Вклад %			
0		0	6512		0,00		1,279E-05		100,0			

Вещество: 2754
Алканы C12-19 (в пересчете на C)

№	Коорд X(м)	Коорд Y(м)	Высота (м)	Концентр (д. ПДК)	Концентр. (мг/куб.м)	Напр ветр	Скор ветр	Фон		Фон до исключения		Тип точки
								доли ПДК	мг/куб.м	доли ПДК	мг/куб.м	
1	5485,00	4149,70	2,00	-	5,213E-05	-	-	-	-	-	-	2

Площадка	Цех	Источник	Вклад (д. ПДК)	Вклад (мг/куб.м)	Вклад %						
0	0	6513	0,00	5,213E-05	100,0						
2	5814,40	4084,40	2,00	-	5,022E-05	-	-	-	-	-	2
Площадка	Цех	Источник	Вклад (д. ПДК)	Вклад (мг/куб.м)	Вклад %						
0	0	6513	0,00	5,022E-05	100,0						
3	5660,20	3439,70	2,00	-	2,119E-04	-	-	-	-	-	2
Площадка	Цех	Источник	Вклад (д. ПДК)	Вклад (мг/куб.м)	Вклад %						
0	0	6513	0,00	2,119E-04	100,0						
4	5356,60	3500,40	2,00	-	8,629E-05	-	-	-	-	-	2
Площадка	Цех	Источник	Вклад (д. ПДК)	Вклад (мг/куб.м)	Вклад %						
0	0	6513	0,00	8,629E-05	100,0						
5	5122,40	4743,60	2,00	-	1,348E-05	-	-	-	-	-	3
Площадка	Цех	Источник	Вклад (д. ПДК)	Вклад (мг/куб.м)	Вклад %						
0	0	6513	0,00	1,348E-05	100,0						
6	6336,90	4445,80	2,00	-	1,026E-05	-	-	-	-	-	3
Площадка	Цех	Источник	Вклад (д. ПДК)	Вклад (мг/куб.м)	Вклад %						
0	0	6513	0,00	1,026E-05	100,0						
7	6161,70	3593,30	2,00	-	2,412E-05	-	-	-	-	-	3
Площадка	Цех	Источник	Вклад (д. ПДК)	Вклад (мг/куб.м)	Вклад %						
0	0	6513	0,00	2,412E-05	100,0						
8	5776,40	2951,00	2,00	-	2,262E-05	-	-	-	-	-	3
Площадка	Цех	Источник	Вклад (д. ПДК)	Вклад (мг/куб.м)	Вклад %						
0	0	6513	0,00	2,262E-05	100,0						
9	4772,00	3184,60	2,00	-	1,101E-05	-	-	-	-	-	3
Площадка	Цех	Источник	Вклад (д. ПДК)	Вклад (мг/куб.м)	Вклад %						
0	0	6513	0,00	1,101E-05	100,0						
10	9349,90	5791,70	2,00	-	1,318E-06	-	-	-	-	-	4
Площадка	Цех	Источник	Вклад (д. ПДК)	Вклад (мг/куб.м)	Вклад %						
0	0	6513	0,00	1,318E-06	100,0						
11	9171,90	6623,70	2,00	-	1,199E-06	-	-	-	-	-	4
Площадка	Цех	Источник	Вклад (д. ПДК)	Вклад (мг/куб.м)	Вклад %						
0	0	6513	0,00	1,199E-06	100,0						
12	10109,0	7131,80	2,00	-	8,340E-07	-	-	-	-	-	4
Площадка	Цех	Источник	Вклад (д. ПДК)	Вклад (мг/куб.м)	Вклад %						
0	0	6513	0,00	8,340E-07	100,0						
13	9274,00	7368,30	2,00	-	1,069E-06	-	-	-	-	-	4
Площадка	Цех	Источник	Вклад (д. ПДК)	Вклад (мг/куб.м)	Вклад %						
0	0	6513	0,00	1,069E-06	100,0						
14	862,30	610,20	2,00	-	8,768E-07	-	-	-	-	-	4
Площадка	Цех	Источник	Вклад (д. ПДК)	Вклад (мг/куб.м)	Вклад %						
0	0	6513	0,00	8,768E-07	100,0						

Вещество: 2902
Взвешенные вещества

№	Коорд X(м)	Коорд Y(м)	Высота (м)	Концентр (д. ПДК)	Концентр. (мг/куб.м)	Напр ветра	Скор ветра	Фон		Фон до исключения		Тип точки
								доли ПДК	мг/куб.м	доли ПДК	мг/куб.м	
1	5485,00	4149,70	2,00	0,01	8,507E-04	-	-	-	-	-	-	2
Площадка	Цех	Источник	Вклад (д. ПДК)	Вклад (мг/куб.м)	Вклад %							
0	0	6512	0,01	8,507E-04	100,0							
3	5660,20	3439,70	2,00	8,34E-03	6,254E-04	-	-	-	-	-	-	2

Площадка	Цех	Источник	Вклад (д. ПДК)	Вклад (мг/куб.м)	Вклад %						
0	0	6512	8,34E-03	6,254E-04	100,0						
2	5814,40	4084,40	2,00	6,60E-03	4,950E-04	-	-	-	-	-	2
Площадка	Цех	Источник	Вклад (д. ПДК)	Вклад (мг/куб.м)	Вклад %						
0	0	6512	6,60E-03	4,950E-04	100,0						
4	5356,60	3500,40	2,00	5,93E-03	4,449E-04	-	-	-	-	-	2
Площадка	Цех	Источник	Вклад (д. ПДК)	Вклад (мг/куб.м)	Вклад %						
0	0	6512	5,93E-03	4,449E-04	100,0						
7	6161,70	3593,30	2,00	2,24E-03	1,683E-04	-	-	-	-	-	3
Площадка	Цех	Источник	Вклад (д. ПДК)	Вклад (мг/куб.м)	Вклад %						
0	0	6512	2,24E-03	1,683E-04	100,0						
8	5776,40	2951,00	2,00	1,81E-03	1,356E-04	-	-	-	-	-	3
Площадка	Цех	Источник	Вклад (д. ПДК)	Вклад (мг/куб.м)	Вклад %						
0	0	6512	1,81E-03	1,356E-04	100,0						
5	5122,40	4743,60	2,00	1,60E-03	1,198E-04	-	-	-	-	-	3
Площадка	Цех	Источник	Вклад (д. ПДК)	Вклад (мг/куб.м)	Вклад %						
0	0	6512	1,60E-03	1,198E-04	100,0						
9	4772,00	3184,60	2,00	1,12E-03	8,391E-05	-	-	-	-	-	3
Площадка	Цех	Источник	Вклад (д. ПДК)	Вклад (мг/куб.м)	Вклад %						
0	0	6512	1,12E-03	8,391E-05	100,0						
6	6336,90	4445,80	2,00	1,11E-03	8,347E-05	-	-	-	-	-	3
Площадка	Цех	Источник	Вклад (д. ПДК)	Вклад (мг/куб.м)	Вклад %						
0	0	6512	1,11E-03	8,347E-05	100,0						
10	9349,90	5791,70	2,00	1,49E-04	1,117E-05	-	-	-	-	-	4
Площадка	Цех	Источник	Вклад (д. ПДК)	Вклад (мг/куб.м)	Вклад %						
0	0	6512	1,49E-04	1,117E-05	100,0						
11	9171,90	6623,70	2,00	1,36E-04	1,022E-05	-	-	-	-	-	4
Площадка	Цех	Источник	Вклад (д. ПДК)	Вклад (мг/куб.м)	Вклад %						
0	0	6512	1,36E-04	1,022E-05	100,0						
13	9274,00	7368,30	2,00	1,20E-04	8,994E-06	-	-	-	-	-	4
Площадка	Цех	Источник	Вклад (д. ПДК)	Вклад (мг/куб.м)	Вклад %						
0	0	6512	1,20E-04	8,994E-06	100,0						
12	10109,0	7131,80	2,00	9,60E-05	7,198E-06	-	-	-	-	-	4
Площадка	Цех	Источник	Вклад (д. ПДК)	Вклад (мг/куб.м)	Вклад %						
0	0	6512	9,60E-05	7,198E-06	100,0						
14	862,30	610,20	2,00	9,40E-05	7,053E-06	-	-	-	-	-	4
Площадка	Цех	Источник	Вклад (д. ПДК)	Вклад (мг/куб.м)	Вклад %						
0	0	6512	9,40E-05	7,053E-06	100,0						

Вещество: 2908

Пыль неорганическая, содержащая двуокись кремния, в %: - 70-20 (шамот, цемент, пыль цементного производства - глина, глинистый сланец, доменный шлак, песок, клинкер, зола, кремнезем и другие)

№	Коорд X(м)	Коорд Y(м)	Высота (м)	Концентр (д. ПДК)	Концентр. (мг/куб.м)	Напр ветр а	Скор ветр а	Фон		Фон до исключения		Тип точки
								доли ПДК	мг/куб.м	доли ПДК	мг/куб.м	
1	5485,00	4149,70	2,00	1,06	0,106	-	-	-	-	-	-	2
Площадка	Цех	Источник	Вклад (д. ПДК)	Вклад (мг/куб.м)	Вклад %							
0	0	6511	0,99	0,099	93,5							
0	0	6507	0,07	0,007	6,5							
4	5356,60	3500,40	2,00	0,76	0,076	-	-	-	-	-	-	2
Площадка	Цех	Источник	Вклад (д. ПДК)	Вклад (мг/куб.м)	Вклад %							
0	0	6511	0,67	0,067	87,7							

	0	0	6507		0,09		0,009		12,3		
3	5660,20	3439,70	2,00	0,58	0,058	-	-	-	-	-	2
	Площадка	Цех	Источник		Вклад (д. ПДК)		Вклад (мг/куб.м)		Вклад %		
	0	0	6511		0,50		0,050		87,2		
	0	0	6507		0,07		0,007		12,8		
2	5814,40	4084,40	2,00	0,35	0,035	-	-	-	-	-	2
	Площадка	Цех	Источник		Вклад (д. ПДК)		Вклад (мг/куб.м)		Вклад %		
	0	0	6511		0,32		0,032		90,9		
	0	0	6507		0,03		0,003		9,1		
5	5122,40	4743,60	2,00	0,17	0,017	-	-	-	-	-	3
	Площадка	Цех	Источник		Вклад (д. ПДК)		Вклад (мг/куб.м)		Вклад %		
	0	0	6511		0,15		0,015		91,5		
	0	0	6507		0,01		0,001		8,5		
7	6161,70	3593,30	2,00	0,16	0,016	-	-	-	-	-	3
	Площадка	Цех	Источник		Вклад (д. ПДК)		Вклад (мг/куб.м)		Вклад %		
	0	0	6511		0,14		0,014		90,3		
	0	0	6507		0,02		0,002		9,7		
8	5776,40	2951,00	2,00	0,15	0,015	-	-	-	-	-	3
	Площадка	Цех	Источник		Вклад (д. ПДК)		Вклад (мг/куб.м)		Вклад %		
	0	0	6511		0,13		0,013		90,1		
	0	0	6507		0,01		0,001		9,9		
9	4772,00	3184,60	2,00	0,11	0,011	-	-	-	-	-	3
	Площадка	Цех	Источник		Вклад (д. ПДК)		Вклад (мг/куб.м)		Вклад %		
	0	0	6511		0,10		0,010		90,6		
	0	0	6507		0,01		0,001		9,4		
6	6336,90	4445,80	2,00	0,09	0,009	-	-	-	-	-	3
	Площадка	Цех	Источник		Вклад (д. ПДК)		Вклад (мг/куб.м)		Вклад %		
	0	0	6511		0,08		0,008		91,3		
	0	0	6507		7,62E-03		7,615E-04		8,7		
10	9349,90	5791,70	2,00	0,01	0,001	-	-	-	-	-	4
	Площадка	Цех	Источник		Вклад (д. ПДК)		Вклад (мг/куб.м)		Вклад %		
	0	0	6511		0,01		0,001		91,0		
	0	0	6507		1,12E-03		1,124E-04		9,0		
11	9171,90	6623,70	2,00	0,01	0,001	-	-	-	-	-	4
	Площадка	Цех	Источник		Вклад (д. ПДК)		Вклад (мг/куб.м)		Вклад %		
	0	0	6511		0,01		0,001		91,1		
	0	0	6507		1,03E-03		1,031E-04		8,9		
13	9274,00	7368,30	2,00	9,93E-03	9,925E-04	-	-	-	-	-	4
	Площадка	Цех	Источник		Вклад (д. ПДК)		Вклад (мг/куб.м)		Вклад %		
	0	0	6511		9,03E-03		9,034E-04		91,0		
	0	0	6507		8,91E-04		8,910E-05		9,0		
14	862,30	610,20	2,00	8,46E-03	8,459E-04	-	-	-	-	-	4
	Площадка	Цех	Источник		Вклад (д. ПДК)		Вклад (мг/куб.м)		Вклад %		
	0	0	6511		7,69E-03		7,687E-04		90,9		
	0	0	6507		7,72E-04		7,715E-05		9,1		
12	10109,0	7131,80	2,00	8,03E-03	8,025E-04	-	-	-	-	-	4
	Площадка	Цех	Источник		Вклад (д. ПДК)		Вклад (мг/куб.м)		Вклад %		
	0	0	6511		7,31E-03		7,312E-04		91,1		
	0	0	6507		7,13E-04		7,128E-05		8,9		

Вещество: 2909

Пыль неорганическая, содержащая двуокись кремния, в %: - менее 20 (доломит, пыль цементного производства - известняк, мел, огарки, сырьевая смесь, пыль вращающихся печей, боксит и другие)

№	Коорд X(м)	Коорд Y(м)	Высота (м)	Концентр (д. ПДК)	Концентр. (мг/куб.м)	Напр ветр а	Скор ветр а	Фон		Фон до исключения		Тип точки
								доли ПДК	мг/куб.м	доли ПДК	мг/куб.м	
3	5660,20	3439,70	2,00	3,35E-05	5,024E-06	-	-	-	-	-	-	2
	Площадка	Цех		Источник	Вклад (д. ПДК)			Вклад (мг/куб.м)		Вклад %		
	0	0		6508	3,35E-05			5,024E-06		100,0		
2	5814,40	4084,40	2,00	2,48E-05	3,718E-06	-	-	-	-	-	-	2
	Площадка	Цех		Источник	Вклад (д. ПДК)			Вклад (мг/куб.м)		Вклад %		
	0	0		6508	2,48E-05			3,718E-06		100,0		
1	5485,00	4149,70	2,00	2,21E-05	3,313E-06	-	-	-	-	-	-	2
	Площадка	Цех		Источник	Вклад (д. ПДК)			Вклад (мг/куб.м)		Вклад %		
	0	0		6508	2,21E-05			3,313E-06		100,0		
4	5356,60	3500,40	2,00	1,69E-05	2,535E-06	-	-	-	-	-	-	2
	Площадка	Цех		Источник	Вклад (д. ПДК)			Вклад (мг/куб.м)		Вклад %		
	0	0		6508	1,69E-05			2,535E-06		100,0		
7	6161,70	3593,30	2,00	8,12E-06	1,218E-06	-	-	-	-	-	-	3
	Площадка	Цех		Источник	Вклад (д. ПДК)			Вклад (мг/куб.м)		Вклад %		
	0	0		6508	8,12E-06			1,218E-06		100,0		
8	5776,40	2951,00	2,00	5,83E-06	8,742E-07	-	-	-	-	-	-	3
	Площадка	Цех		Источник	Вклад (д. ПДК)			Вклад (мг/куб.м)		Вклад %		
	0	0		6508	5,83E-06			8,742E-07		100,0		
5	5122,40	4743,60	2,00	4,08E-06	6,119E-07	-	-	-	-	-	-	3
	Площадка	Цех		Источник	Вклад (д. ПДК)			Вклад (мг/куб.м)		Вклад %		
	0	0		6508	4,08E-06			6,119E-07		100,0		
6	6336,90	4445,80	2,00	3,42E-06	5,124E-07	-	-	-	-	-	-	3
	Площадка	Цех		Источник	Вклад (д. ПДК)			Вклад (мг/куб.м)		Вклад %		
	0	0		6508	3,42E-06			5,124E-07		100,0		
9	4772,00	3184,60	2,00	3,19E-06	4,780E-07	-	-	-	-	-	-	3
	Площадка	Цех		Источник	Вклад (д. ПДК)			Вклад (мг/куб.м)		Вклад %		
	0	0		6508	3,19E-06			4,780E-07		100,0		
10	9349,90	5791,70	2,00	4,36E-07	6,536E-08	-	-	-	-	-	-	4
11	9171,90	6623,70	2,00	3,98E-07	5,971E-08	-	-	-	-	-	-	4
13	9274,00	7368,30	2,00	3,55E-07	5,330E-08	-	-	-	-	-	-	4
12	10109,0	7131,80	2,00	2,81E-07	4,209E-08	-	-	-	-	-	-	4
14	862,30	610,20	2,00	2,71E-07	4,068E-08	-	-	-	-	-	-	4

**Приложение Б.6. Параметры источников и результаты расчетов ожидаемых концентраций и полей рассеивания загрязняющих веществ в атмосфере.
Биологическая рекультивация**

Приложение Б.6.1. Расчет рассеивания загрязняющих веществ в атмосфере с учетом фона (максимально-разовые)

Параметры источников выбросов

Учет:

"%" - источник учитывается с исключением из фона;

"+" - источник учитывается без исключения из фона;

"-" - источник не учитывается и его вклад исключается из фона.

Типы источников:

1 - Точечный;

2 - Линейный;

3 - Неорганизованный;

4 - Совокупность точечных источников;

5 - С зависимостью массы выброса от скорости ветра;

6 - Точечный, с зонтом или выбросом горизонтально;

7 - Совокупность точечных (зонт или выброс вбок);

8 - Автомагистраль (неорганизованный линейный);

9 - Точечный, с выбросом вбок;

10 - Свеча;

11- Неорганизованный (полигон);

12 - Передвижной.

Учет при расч.	№ ист.	Наименование источника	Вар.	Тип	Высота ист. (м)	Диаметр устья (м)	Объем ГВС (куб.м/с)	Скорость ГВС (м/с)	Плотность ГВС, (кг/куб.м)	Темп. ГВС (°С)	Ширина источ. (м)	Отклонение выброса, град		Коеф. рел.	Координаты			
												Угол	Направл.		X1 (м)	Y1 (м)	X2 (м)	Y2 (м)
№ пл.: 0, № цеха: 0																		
%	6001	Свалка отходов	1	3	8,00	0,00	0,00	0,00	1,29	0,00	200,00	-	-	1	5592,80	3781,60	5544,60	3639,30

Код в-ва	Наименование вещества	Выброс, (г/с)	Выброс, (т/г)	F	Лето			Зима		
					См/ПДК	Xm	Um	См/ПДК	Xm	Um
0301	Азота диоксид (Двуокись азота; пероксид азота)	0,0137630	0,029561	1	0,08	45,60	0,50	0,00	0,00	0,00
0303	Аммиак (Азота гидрид)	0,0826070	0,177430	1	0,46	45,60	0,50	0,00	0,00	0,00
0304	Азот (II) оксид (Азот монооксид)	0,0022360	0,004804	1	0,01	45,60	0,50	0,00	0,00	0,00
0330	Сера диоксид	0,0108490	0,023302	1	0,02	45,60	0,50	0,00	0,00	0,00
0333	Дигидросульфид (Водород сернистый, дигидросульфид, гидросульфид)	0,0042030	0,008655	1	0,59	45,60	0,50	0,00	0,00	0,00
0337	Углерода оксид (Углерод окись; углерод моноокись; угарный газ)	0,0390560	0,083888	1	0,01	45,60	0,50	0,00	0,00	0,00
0410	Метан	8,2009990	17,614800	1	0,18	45,60	0,50	0,00	0,00	0,00
0616	Диметилбензол (смесь о-, м-, п- изомеров) (Метилтолуол)	0,0686580	0,147470	1	0,39	45,60	0,50	0,00	0,00	0,00
0621	Метилбензол (Фенилметан)	0,1120540	0,240678	1	0,21	45,60	0,50	0,00	0,00	0,00
0627	Этилбензол (Фенилэтан)	0,0147240	0,031624	1	0,83	45,60	0,50	0,00	0,00	0,00
1325	Формальдегид (Муравьиный альдегид, оксометан, метиленоксид)	0,0148790	0,031957	1	0,33	45,60	0,50	0,00	0,00	0,00

Код в-ва	Наименование вещества	Выброс, (г/с)	Выброс, (т/г)	F	Лето			Зима		
					См/ПДК	Xm	Um	См/ПДК	Xm	Um
0301	Азота диоксид (Двуокись азота; пероксид азота)	0,0000030	6,973000E-07	1	0,00	28,50	0,50	0,00	0,00	0,00
0303	Аммиак (Азота гидрид)	0,0000200	0,000004	1	0,00	28,50	0,50	0,00	0,00	0,00

0304	Азот (II) оксид (Азот монооксид)	0,0000050	0,000001	1	0,00	28,50	0,50	0,00	0,00	0,00
0333	Дигидросульфид (Водород сернистый, дигидросульфид, гидросульфид)	0,0000380	0,000008	1	0,02	28,50	0,50	0,00	0,00	0,00
0410	Метан	0,0027620	0,000599	1	0,00	28,50	0,50	0,00	0,00	0,00
1071	Гидроксibenзол (фенол)	0,0000020	4,422000E-07	1	0,00	28,50	0,50	0,00	0,00	0,00
1325	Формальдегид (Муравьиный альдегид, оксометан, метиленоксид)	0,0000030	6,100000E-07	1	0,00	28,50	0,50	0,00	0,00	0,00
1728	Этантиол	0,0000001	3,060000E-08	1	0,01	28,50	0,50	0,00	0,00	0,00

+	6501	Емкость испарения	1	3	5,00	0,00	0,00	0,00	1,29	0,00	12,67	-	-	1	5610,20	3605,40	5603,80	3581,50
---	------	-------------------	---	---	------	------	------	------	------	------	-------	---	---	---	---------	---------	---------	---------

Код в-ва	Наименование вещества	Выброс, (г/с)	Выброс, (т/г)	F	Лето			Зима		
					См/ПДК	Xm	Um	См/ПДК	Xm	Um
0333	Дигидросульфид (Водород сернистый, дигидросульфид, гидросульфид)	0,0000026	0,000002	1	0,00	28,50	0,50	0,00	0,00	0,00
2754	Алканы C12-19 (в пересчете на С)	0,0009274	0,000854	1	0,00	28,50	0,50	0,00	0,00	0,00

+	6502	Буровые работы	1	3	5,00	0,00	0,00	0,00	1,29	0,00	10,44	-	-	1	5464,00	3687,60	5557,40	3650,20
---	------	----------------	---	---	------	------	------	------	------	------	-------	---	---	---	---------	---------	---------	---------

Код в-ва	Наименование вещества	Выброс, (г/с)	Выброс, (т/г)	F	Лето			Зима		
					См/ПДК	Xm	Um	См/ПДК	Xm	Um
2908	Пыль неорганическая: 70-20% SiO2	0,0802440	0,207994	1	0,90	28,50	0,50	0,00	0,00	0,00

+	6503	Внутренний проезд	1	3	5,00	0,00	0,00	0,00	1,29	0,00	150,00	-	-	1	5470,20	3750,90	5669,40	3674,30
---	------	-------------------	---	---	------	------	------	------	------	------	--------	---	---	---	---------	---------	---------	---------

Код в-ва	Наименование вещества	Выброс, (г/с)	Выброс, (т/г)	F	Лето			Зима		
					См/ПДК	Xm	Um	См/ПДК	Xm	Um
0301	Азота диоксид (Двуокись азота; пероксид азота)	0,0001618	0,000037	1	0,00	28,50	0,50	0,00	0,00	0,00
0304	Азот (II) оксид (Азот монооксид)	0,0000263	0,000006	1	0,00	28,50	0,50	0,00	0,00	0,00
0328	Углерод (Пигмент черный)	0,0000210	0,000005	1	0,00	28,50	0,50	0,00	0,00	0,00
0330	Сера диоксид	0,0000343	0,000008	1	0,00	28,50	0,50	0,00	0,00	0,00
0337	Углерода оксид (Углерод окись; углерод моноокись; угарный газ)	0,0003010	0,000068	1	0,00	28,50	0,50	0,00	0,00	0,00
2732	Керосин (Керосин прямой перегонки; керосин дезодорированный)	0,0000560	0,000013	1	0,00	28,50	0,50	0,00	0,00	0,00

+	6504	Стоянка техники	1	3	5,00	0,00	0,00	0,00	1,29	0,00	20,93	-	-	1	5589,40	3615,70	5584,70	3601,70
---	------	-----------------	---	---	------	------	------	------	------	------	-------	---	---	---	---------	---------	---------	---------

Код в-ва	Наименование вещества	Выброс, (г/с)	Выброс, (т/г)	F	Лето			Зима		
					См/ПДК	Xm	Um	См/ПДК	Xm	Um
0301	Азота диоксид (Двуокись азота; пероксид азота)	0,0032596	0,001747	1	0,05	28,50	0,50	0,00	0,00	0,00
0304	Азот (II) оксид (Азот монооксид)	0,0005297	0,000284	1	0,00	28,50	0,50	0,00	0,00	0,00
0328	Углерод (Пигмент черный)	0,0009306	0,000511	1	0,02	28,50	0,50	0,00	0,00	0,00
0330	Сера диоксид	0,0003783	0,000230	1	0,00	28,50	0,50	0,00	0,00	0,00
0337	Углерода оксид (Углерод окись; углерод моноокись; угарный газ)	0,0322414	0,018919	1	0,02	28,50	0,50	0,00	0,00	0,00

2704	Бензин (нефтяной, малосернистый) (в пересчете на углерод)	0,0016111	0,000949	1	0,00	28,50	0,50	0,00	0,00	0,00
2732	Керосин (Керосин прямой перегонки; керосин дезодорированный)	0,0020447	0,001189	1	0,01	28,50	0,50	0,00	0,00	0,00

Выбросы источников по веществам

Типы источников:

- 1 - Точечный;
- 2 - Линейный;
- 3 - Неорганизованный;
- 4 - Совокупность точечных источников;
- 5 - С зависимостью массы выброса от скорости ветра;
- 6 - Точечный, с зонтом или выбросом горизонтально;
- 7 - Совокупность точечных (зонт или выброс вбок);
- 8 - Автомагистраль (неорганизованный линейный);
- 9 - Точечный, с выбросом в бок;
- 10 - Свеча;
- 11- Неорганизованный (полигон);
- 12 - Передвижной.

Вещество: 0301 Азота диоксид (Двуокись азота; пероксид азота)

№ пл.	№ цех.	№ ист.	Тип	Выброс (г/с)	F	Лето			Зима		
						См/ПДК	Xm	Um	См/ПДК	Xm	Um
0	0	6001	3	0,0137630	1	0,08	45,60	0,50	0,00	0,00	0,00
0	0	6002	3	0,0000030	1	0,00	28,50	0,50	0,00	0,00	0,00
0	0	6503	3	0,0001618	1	0,00	28,50	0,50	0,00	0,00	0,00
0	0	6504	3	0,0032596	1	0,05	28,50	0,50	0,00	0,00	0,00
Итого:				0,0171874		0,14			0,00		

Вещество: 0303 Аммиак (Азота гидрид)

№ пл.	№ цех.	№ ист.	Тип	Выброс (г/с)	F	Лето			Зима		
						См/ПДК	Xm	Um	См/ПДК	Xm	Um
0	0	6001	3	0,0826070	1	0,46	45,60	0,50	0,00	0,00	0,00
0	0	6002	3	0,0000200	1	0,00	28,50	0,50	0,00	0,00	0,00
Итого:				0,0826270		0,47			0,00		

Вещество: 0304 Азот (II) оксид (Азот монооксид)

№ пл.	№ цех.	№ ист.	Тип	Выброс (г/с)	F	Лето			Зима		
						См/ПДК	Xm	Um	См/ПДК	Xm	Um
0	0	6001	3	0,0022360	1	0,01	45,60	0,50	0,00	0,00	0,00
0	0	6002	3	0,0000050	1	0,00	28,50	0,50	0,00	0,00	0,00
0	0	6503	3	0,0000263	1	0,00	28,50	0,50	0,00	0,00	0,00
0	0	6504	3	0,0005297	1	0,00	28,50	0,50	0,00	0,00	0,00
Итого:				0,0027970		0,01			0,00		

Вещество: 0328 Углерод (Пигмент черный)

№ пл.	№ цех.	№ ист.	Тип	Выброс (г/с)	F	Лето			Зима		
						См/ПДК	Xm	Um	См/ПДК	Xm	Um
0	0	6503	3	0,0000210	1	0,00	28,50	0,50	0,00	0,00	0,00
0	0	6504	3	0,0009306	1	0,02	28,50	0,50	0,00	0,00	0,00

Итого:	0,0009516	0,02	0,00
--------	-----------	------	------

Вещество: 0330
Сера диоксид

№ пл.	№ цех.	№ ист.	Тип	Выброс (г/с)	F	Лето			Зима		
						См/ПДК	Xm	Um	См/ПДК	Xm	Um
0	0	6001	3	0,0108490	1	0,02	45,60	0,50	0,00	0,00	0,00
0	0	6503	3	0,0000343	1	0,00	28,50	0,50	0,00	0,00	0,00
0	0	6504	3	0,0003783	1	0,00	28,50	0,50	0,00	0,00	0,00
Итого:				0,0112616		0,03			0,00		

Вещество: 0333
Дигидросульфид (Водород сернистый, дигидросульфид, гидросульфид)

№ пл.	№ цех.	№ ист.	Тип	Выброс (г/с)	F	Лето			Зима		
						См/ПДК	Xm	Um	См/ПДК	Xm	Um
0	0	6001	3	0,0042030	1	0,59	45,60	0,50	0,00	0,00	0,00
0	0	6002	3	0,0000380	1	0,02	28,50	0,50	0,00	0,00	0,00
0	0	6501	3	0,0000026	1	0,00	28,50	0,50	0,00	0,00	0,00
Итого:				0,0042436		0,61			0,00		

Вещество: 0337
Углерода оксид (Углерод окись; углерод моноокись; угарный газ)

№ пл.	№ цех.	№ ист.	Тип	Выброс (г/с)	F	Лето			Зима		
						См/ПДК	Xm	Um	См/ПДК	Xm	Um
0	0	6001	3	0,0390560	1	0,01	45,60	0,50	0,00	0,00	0,00
0	0	6503	3	0,0003010	1	0,00	28,50	0,50	0,00	0,00	0,00
0	0	6504	3	0,0322414	1	0,02	28,50	0,50	0,00	0,00	0,00
Итого:				0,0715984		0,03			0,00		

Вещество: 0410
Метан

№ пл.	№ цех.	№ ист.	Тип	Выброс (г/с)	F	Лето			Зима		
						См/ПДК	Xm	Um	См/ПДК	Xm	Um
0	0	6001	3	8,2009990	1	0,18	45,60	0,50	0,00	0,00	0,00
0	0	6002	3	0,0027620	1	0,00	28,50	0,50	0,00	0,00	0,00
Итого:				8,2037610		0,18			0,00		

Вещество: 0616
Диметилбензол (смесь о-, м-, п- изомеров) (Метилтолуол)

№ пл.	№ цех.	№ ист.	Тип	Выброс (г/с)	F	Лето			Зима		
						См/ПДК	Xm	Um	См/ПДК	Xm	Um
0	0	6001	3	0,0686580	1	0,39	45,60	0,50	0,00	0,00	0,00
Итого:				0,0686580		0,39			0,00		

**Вещество: 0621
Метилбензол (Фенилметан)**

№ пл.	№ цех.	№ ист.	Тип	Выброс (г/с)	F	Лето			Зима		
						См/ПДК	Хм	Um	См/ПДК	Хм	Um
0	0	6001	3	0,1120540	1	0,21	45,60	0,50	0,00	0,00	0,00
Итого:				0,1120540		0,21			0,00		

**Вещество: 0627
Этилбензол (Фенилэтан)**

№ пл.	№ цех.	№ ист.	Тип	Выброс (г/с)	F	Лето			Зима		
						См/ПДК	Хм	Um	См/ПДК	Хм	Um
0	0	6001	3	0,0147240	1	0,83	45,60	0,50	0,00	0,00	0,00
Итого:				0,0147240		0,83			0,00		

**Вещество: 1071
Гидроксibenзол (фенол) (Оксибензол; фенилгидроксид; фениловый спирт; моногидроксibenзол)**

№ пл.	№ цех.	№ ист.	Тип	Выброс (г/с)	F	Лето			Зима		
						См/ПДК	Хм	Um	См/ПДК	Хм	Um
0	0	6002	3	0,0000020	1	0,00	28,50	0,50	0,00	0,00	0,00
Итого:				0,0000020		0,00			0,00		

**Вещество: 1325
Формальдегид (Муравьиный альдегид, оксометан, метиленоксид)**

№ пл.	№ цех.	№ ист.	Тип	Выброс (г/с)	F	Лето			Зима		
						См/ПДК	Хм	Um	См/ПДК	Хм	Um
0	0	6001	3	0,0148790	1	0,33	45,60	0,50	0,00	0,00	0,00
0	0	6002	3	0,0000030	1	0,00	28,50	0,50	0,00	0,00	0,00
Итого:				0,0148820		0,33			0,00		

**Вещество: 1728
Этантол (Меркаптоэтан; этилсульфидрат; этилгидросульфид; тиоэтиловый спирт; тиоэтанол)**

№ пл.	№ цех.	№ ист.	Тип	Выброс (г/с)	F	Лето			Зима		
						См/ПДК	Хм	Um	См/ПДК	Хм	Um
0	0	6002	3	0,0000001	1	0,01	28,50	0,50	0,00	0,00	0,00
Итого:				0,0000001		0,01			0,00		

**Вещество: 2704
Бензин (нефтяной, малосернистый) (в пересчете на углерод)**

№ пл.	№ цех.	№ ист.	Тип	Выброс (г/с)	F	Лето			Зима		
						См/ПДК	Хм	Um	См/ПДК	Хм	Um
0	0	6504	3	0,0016111	1	0,00	28,50	0,50	0,00	0,00	0,00
Итого:				0,0016111		0,00			0,00		

Вещество: 2732
Керосин (Керосин прямой перегонки; керосин дезодорированный)

№ пл.	№ цех.	№ ист.	Тип	Выброс (г/с)	F	Лето			Зима		
						См/ПДК	Хм	Um	См/ПДК	Хм	Um
0	0	6503	3	0,0000560	1	0,00	28,50	0,50	0,00	0,00	0,00
0	0	6504	3	0,0020447	1	0,01	28,50	0,50	0,00	0,00	0,00
Итого:				0,0021007		0,01			0,00		

Вещество: 2754
Алканы C12-19 (в пересчете на С)

№ пл.	№ цех.	№ ист.	Тип	Выброс (г/с)	F	Лето			Зима		
						См/ПДК	Хм	Um	См/ПДК	Хм	Um
0	0	6501	3	0,0009274	1	0,00	28,50	0,50	0,00	0,00	0,00
Итого:				0,0009274		0,00			0,00		

Вещество: 2908

Пыль неорганическая, содержащая двуокись кремния, в %: - 70-20 (шамот, цемент, пыль цементного производства - глина, глинистый сланец, доменный шлак, песок, клинкер, зола, кремнезем и другие)

№ пл.	№ цех.	№ ист.	Тип	Выброс (г/с)	F	Лето			Зима		
						См/ПДК	Хм	Um	См/ПДК	Хм	Um
0	0	6502	3	0,0802440	1	0,90	28,50	0,50	0,00	0,00	0,00
Итого:				0,0802440		0,90			0,00		

Выбросы источников по группам суммации

Типы источников:

- 1 - Точечный;
- 2 - Линейный;
- 3 - Неорганизованный;
- 4 - Совокупность точечных источников;
- 5 - С зависимостью массы выброса от скорости ветра;
- 6 - Точечный, с зонтом или выбросом горизонтально;
- 7 - Совокупность точечных (зонт или выброс вбок);
- 8 - Автомагистраль (неорганизованный линейный);
- 9 - Точечный, с выбросом в бок;
- 10 - Свеча;
- 11- Неорганизованный (полигон);
- 12 - Передвижной.

Группа суммации: 6003 Аммиак, сероводород

№ пл.	№ цех	№ ист.	Тип	Код в-ва	Выброс (г/с)	F	Лето			Зима		
							См/ПДК	Хм	Um	См/ПДК	Хм	Um
0	0	6001	3	0303	0,0826070	1	0,46	45,60	0,50	0,00	0,00	0,00
0	0	6002	3	0303	0,0000200	1	0,00	28,50	0,50	0,00	0,00	0,00
0	0	6001	3	0333	0,0042030	1	0,59	45,60	0,50	0,00	0,00	0,00
0	0	6002	3	0333	0,0000380	1	0,02	28,50	0,50	0,00	0,00	0,00
0	0	6501	3	0333	0,0000026	1	0,00	28,50	0,50	0,00	0,00	0,00
Итого:					0,0868706		1,07			0,00		

Группа суммации: 6004 Аммиак, сероводород, формальдегид

№ пл.	№ цех	№ ист.	Тип	Код в-ва	Выброс (г/с)	F	Лето			Зима		
							См/ПДК	Хм	Um	См/ПДК	Хм	Um
0	0	6001	3	0303	0,0826070	1	0,46	45,60	0,50	0,00	0,00	0,00
0	0	6002	3	0303	0,0000200	1	0,00	28,50	0,50	0,00	0,00	0,00
0	0	6001	3	0333	0,0042030	1	0,59	45,60	0,50	0,00	0,00	0,00
0	0	6002	3	0333	0,0000380	1	0,02	28,50	0,50	0,00	0,00	0,00
0	0	6501	3	0333	0,0000026	1	0,00	28,50	0,50	0,00	0,00	0,00
0	0	6001	3	1325	0,0148790	1	0,33	45,60	0,50	0,00	0,00	0,00
0	0	6002	3	1325	0,0000030	1	0,00	28,50	0,50	0,00	0,00	0,00
Итого:					0,1017526		1,41			0,00		

Группа суммации: 6005 Аммиак, формальдегид

№ пл.	№ цех	№ ист.	Тип	Код в-ва	Выброс (г/с)	F	Лето			Зима		
							См/ПДК	Хм	Um	См/ПДК	Хм	Um
0	0	6001	3	0303	0,0826070	1	0,46	45,60	0,50	0,00	0,00	0,00
0	0	6002	3	0303	0,0000200	1	0,00	28,50	0,50	0,00	0,00	0,00
0	0	6001	3	1325	0,0148790	1	0,33	45,60	0,50	0,00	0,00	0,00
0	0	6002	3	1325	0,0000030	1	0,00	28,50	0,50	0,00	0,00	0,00
Итого:					0,0975090		0,80			0,00		

Группа суммации: 6010
Азота диоксид, серы диоксид, углерода оксид, фенол

№ пл.	№ цех	№ ист.	Тип	Код в-ва	Выброс (г/с)	F	Лето			Зима		
							См/ПДК	Хм	Um	См/ПДК	Хм	Um
0	0	6001	3	0301	0,0137630	1	0,08	45,60	0,50	0,00	0,00	0,00
0	0	6002	3	0301	0,0000030	1	0,00	28,50	0,50	0,00	0,00	0,00
0	0	6503	3	0301	0,0001618	1	0,00	28,50	0,50	0,00	0,00	0,00
0	0	6504	3	0301	0,0032596	1	0,05	28,50	0,50	0,00	0,00	0,00
0	0	6001	3	0330	0,0108490	1	0,02	45,60	0,50	0,00	0,00	0,00
0	0	6503	3	0330	0,0000343	1	0,00	28,50	0,50	0,00	0,00	0,00
0	0	6504	3	0330	0,0003783	1	0,00	28,50	0,50	0,00	0,00	0,00
0	0	6001	3	0337	0,0390560	1	0,01	45,60	0,50	0,00	0,00	0,00
0	0	6503	3	0337	0,0003010	1	0,00	28,50	0,50	0,00	0,00	0,00
0	0	6504	3	0337	0,0322414	1	0,02	28,50	0,50	0,00	0,00	0,00
0	0	6002	3	1071	0,0000020	1	0,00	28,50	0,50	0,00	0,00	0,00
Итого:					0,1000494		0,19			0,00		

Группа суммации: 6035
Сероводород, формальдегид

№ пл.	№ цех	№ ист.	Тип	Код в-ва	Выброс (г/с)	F	Лето			Зима		
							См/ПДК	Хм	Um	См/ПДК	Хм	Um
0	0	6001	3	0333	0,0042030	1	0,59	45,60	0,50	0,00	0,00	0,00
0	0	6002	3	0333	0,0000380	1	0,02	28,50	0,50	0,00	0,00	0,00
0	0	6501	3	0333	0,0000026	1	0,00	28,50	0,50	0,00	0,00	0,00
0	0	6001	3	1325	0,0148790	1	0,33	45,60	0,50	0,00	0,00	0,00
0	0	6002	3	1325	0,0000030	1	0,00	28,50	0,50	0,00	0,00	0,00
Итого:					0,0191256		0,94			0,00		

Группа суммации: 6038
Серы диоксид и фенол

№ пл.	№ цех	№ ист.	Тип	Код в-ва	Выброс (г/с)	F	Лето			Зима		
							См/ПДК	Хм	Um	См/ПДК	Хм	Um
0	0	6001	3	0330	0,0108490	1	0,02	45,60	0,50	0,00	0,00	0,00
0	0	6503	3	0330	0,0000343	1	0,00	28,50	0,50	0,00	0,00	0,00
0	0	6504	3	0330	0,0003783	1	0,00	28,50	0,50	0,00	0,00	0,00
0	0	6002	3	1071	0,0000020	1	0,00	28,50	0,50	0,00	0,00	0,00
Итого:					0,0112636		0,03			0,00		

Группа суммации: 6043
Серы диоксид и сероводород

№ пл.	№ цех	№ ист.	Тип	Код в-ва	Выброс (г/с)	F	Лето			Зима		
							См/ПДК	Хм	Um	См/ПДК	Хм	Um
0	0	6001	3	0330	0,0108490	1	0,02	45,60	0,50	0,00	0,00	0,00
0	0	6503	3	0330	0,0000343	1	0,00	28,50	0,50	0,00	0,00	0,00
0	0	6504	3	0330	0,0003783	1	0,00	28,50	0,50	0,00	0,00	0,00
0	0	6001	3	0333	0,0042030	1	0,59	45,60	0,50	0,00	0,00	0,00
0	0	6002	3	0333	0,0000380	1	0,02	28,50	0,50	0,00	0,00	0,00
0	0	6501	3	0333	0,0000026	1	0,00	28,50	0,50	0,00	0,00	0,00
Итого:					0,0155052		0,64			0,00		

**Группа суммации: 6204
Азота диоксид, серы диоксид**

№ пл.	№ цех	№ ист.	Тип	Код в-ва	Выброс (г/с)	F	Лето			Зима		
							См/ПДК	Хм	Um	См/ПДК	Хм	Um
0	0	6001	3	0301	0,0137630	1	0,08	45,60	0,50	0,00	0,00	0,00
0	0	6002	3	0301	0,0000030	1	0,00	28,50	0,50	0,00	0,00	0,00
0	0	6503	3	0301	0,0001618	1	0,00	28,50	0,50	0,00	0,00	0,00
0	0	6504	3	0301	0,0032596	1	0,05	28,50	0,50	0,00	0,00	0,00
0	0	6001	3	0330	0,0108490	1	0,02	45,60	0,50	0,00	0,00	0,00
0	0	6503	3	0330	0,0000343	1	0,00	28,50	0,50	0,00	0,00	0,00
0	0	6504	3	0330	0,0003783	1	0,00	28,50	0,50	0,00	0,00	0,00
Итого:					0,0284490		0,10			0,00		

Суммарное значение См/ПДК для группы рассчитано с учетом коэффициента неполной суммации 1,60

Расчет проводился по веществам (группам суммации)

Код	Наименование вещества	Предельно допустимая концентрация						Фоновая концентр.	
		Расчет максимальных концентраций		Расчет среднегодовых концентраций		Расчет среднесуточных концентраций			
		Тип	Значение	Тип	Значение	Тип	Значение	Учет	Интерп.
0301	Азота диоксид (Двуокись азота; пероксид азота)	ПДК м/р	0,200	ПДК с/г	0,040	ПДК с/с	0,100	Да	Нет
0303	Аммиак (Азота гидрид)	ПДК м/р	0,200	ПДК с/г	0,040	ПДК с/с	0,100	Нет	Нет
0304	Азот (II) оксид (Азот монооксид)	ПДК м/р	0,400	ПДК с/г	0,060	ПДК с/с	-	Нет	Нет
0328	Углерод (Пигмент черный)	ПДК м/р	0,150	ПДК с/г	0,025	ПДК с/с	0,050	Нет	Нет
0330	Сера диоксид	ПДК м/р	0,500	ПДК с/с	0,050	ПДК с/с	0,050	Да	Нет
0333	Дигидросульфид (Водород сернистый, дигидросульфид, гидросульфид)	ПДК м/р	0,008	ПДК с/г	0,002	ПДК с/с	-	Нет	Нет
0337	Углерода оксид (Углерод окись; углерод моноокись; угарный газ)	ПДК м/р	5,000	ПДК с/г	3,000	ПДК с/с	3,000	Да	Нет
0410	Метан	ОБУВ	50,000	-	-	ПДК с/с	-	Нет	Нет
0616	Диметилбензол (смесь о-, м-, п-изомеров) (Метилтолуол)	ПДК м/р	0,200	ПДК с/г	0,100	ПДК с/с	-	Нет	Нет
0621	Метилбензол (Фенилметан)	ПДК м/р	0,600	ПДК с/г	0,400	ПДК с/с	-	Нет	Нет
0627	Этилбензол (Фенилэтан)	ПДК м/р	0,020	ПДК с/г	0,040	ПДК с/с	-	Нет	Нет
1071	Гидроксибензол (фенол)	ПДК м/р	0,010	ПДК с/г	0,003	ПДК с/с	0,006	Нет	Нет
1325	Формальдегид (Муравьиный альдегид, оксометан, метиленоксид)	ПДК м/р	0,050	ПДК с/г	0,003	ПДК с/с	0,010	Нет	Нет
1728	Этантиол	ПДК м/р	5,000E-05	-	-	ПДК с/с	-	Нет	Нет
2704	Бензин (нефтяной, малосернистый) (в пересчете на углерод)	ПДК м/р	5,000	ПДК с/с	1,500	ПДК с/с	1,500	Нет	Нет
2732	Керосин (Керосин прямой перегонки; керосин дезодорированный)	ОБУВ	1,200	-	-	ПДК с/с	-	Нет	Нет
2754	Алканы C12-19 (в пересчете на С)	ПДК м/р	1,000	-	-	ПДК с/с	-	Нет	Нет
2902	Взвешенные вещества	ПДК м/р	0,500	ПДК с/г	0,075	ПДК с/с	0,150	Да	Нет
2908	Пыль неорганическая: 70-20% SiO2	ПДК м/р	0,300	ПДК с/с	0,100	ПДК с/с	0,100	Нет	Нет
6003	Группа суммации: Аммиак, сероводород	Группа суммации	-	Группа суммации	-	Группа суммации	-	Нет	Нет
6004	Группа суммации: Аммиак, сероводород, формальдегид	Группа суммации	-	Группа суммации	-	Группа суммации	-	Нет	Нет
6005	Группа суммации: Аммиак, формальдегид	Группа суммации	-	Группа суммации	-	Группа суммации	-	Нет	Нет
6010	Группа суммации: Азота диоксид, серы диоксид, углерода оксид, фенол	Группа суммации	-	Группа суммации	-	Группа суммации	-	Нет	Нет
6035	Группа суммации: Сероводород, формальдегид	Группа суммации	-	Группа суммации	-	Группа суммации	-	Нет	Нет
6038	Группа суммации: Серы диоксид и фенол	Группа суммации	-	Группа суммации	-	Группа суммации	-	Нет	Нет
6043	Группа суммации: Серы диоксид и сероводород	Группа суммации	-	Группа суммации	-	Группа суммации	-	Нет	Нет
6204	Группа неполной суммации с коэффициентом "1,6": Азота диоксид, серы диоксид	Группа суммации	-	Группа суммации	-	Группа суммации	-	Да	Нет

Посты измерения фоновых концентраций

№ поста	Наименование	Координаты (м)	
		X	Y
1		0,00	0,00

Код в-ва	Наименование вещества	Максимальная концентрация *					Средняя концентрация *
		Штиль	Север	Восток	Юг	Запад	
0301	Азота диоксид (Двуокись азота; пероксид азота)	0,055	0,055	0,055	0,055	0,055	0,000
0330	Сера диоксид	0,018	0,018	0,018	0,018	0,018	0,000
0337	Углерода оксид (Углерод окись; углерод моноокись; угарный газ)	1,800	1,800	1,800	1,800	1,800	0,000
2902	Взвешенные вещества	0,199	0,199	0,199	0,199	0,199	0,000

* Фоновые концентрации измеряются в мг/м3 для веществ и долях приведенной ПДК для групп суммации

Расчетные области

Расчетные площадки

Код	Тип	Полное описание площадки					Зона влияния (м)	Шаг (м)		Высота (м)
		Координаты середины 1-й стороны (м)		Координаты середины 2-й стороны (м)		Ширина (м)		По ширине	По длине	
		X	Y	X	Y					
1	Автомат	5395,00	3710,00	5744,40	3710,00	350,00	456,00	35,00	35,00	2,00
3	Полное описание	41,70	4116,35	11573,90	4116,35	8028,70	0,00	1048,38	729,88	2,00

Расчетные точки

Код	Координаты (м)		Высота (м)	Тип точки	Комментарий
	X	Y			
1	5485,00	4149,70	2,00	на границе производственной зоны	Граница производственной зоны
2	5814,40	4084,40	2,00	на границе производственной зоны	Граница производственной зоны
3	5660,20	3439,70	2,00	на границе производственной зоны	Граница производственной зоны
4	5356,60	3500,40	2,00	на границе производственной зоны	Граница производственной зоны
5	5122,40	4743,60	2,00	на границе С33	Граница контрольной зоны (500 м от границы объекта)
6	6336,90	4445,80	2,00	на границе С33	Граница контрольной зоны (500 м от границы объекта)
7	6161,70	3593,30	2,00	на границе С33	Граница контрольной зоны (500 м от границы объекта)
8	5776,40	2951,00	2,00	на границе С33	Граница контрольной зоны (500 м от границы объекта)
9	4772,00	3184,60	2,00	на границе С33	Граница контрольной зоны (500 м от границы объекта)
10	9349,90	5791,70	2,00	на границе жилой зоны	д. Васильевка
11	9171,90	6623,70	2,00	на границе жилой зоны	д. Путилово
12	10109,00	7131,80	2,00	на границе жилой зоны	д. Становое
13	9274,00	7368,30	2,00	на границе жилой зоны	д. Орлово
14	862,30	610,20	2,00	на границе жилой зоны	д. Целенниково

Результаты расчета и вклады по веществам (расчетные точки)

Типы точек:

- 0 - расчетная точка пользователя
- 1 - точка на границе охранной зоны
- 2 - точка на границе производственной зоны
- 3 - точка на границе СЗЗ
- 4 - на границе жилой зоны
- 5 - на границе застройки
- 6 - точки квотирования

Вещество: 0301 Азота диоксид (Двуокись азота; пероксид азота)

№	Коорд X(м)	Коорд Y(м)	Высота (м)	Концентр (д. ПДК)	Концентр. (мг/куб.м)	Напр ветр	Скор ветр	Фон		Фон до исключения		Тип точки
								доли ПДК	мг/куб.м	доли ПДК	мг/куб.м	
4	5356,60	3500,40	2,00	0,28	0,056	60	2,36	0,27	0,054	0,27	0,055	2
Площадка		Цех	Источник		Вклад (д. ПДК)		Вклад (мг/куб.м)		Вклад %			
0		0	6504		5,61E-03		0,001		2,0			
0		0	6001		4,63E-03		9,258E-04		1,6			
0		0	6503		8,70E-05		1,739E-05		0,0			
0		0	6002		3,90E-06		7,792E-07		0,0			
9	4772,00	3184,60	2,00	0,28	0,055	59	6,00	0,27	0,055	0,27	0,055	3
Площадка		Цех	Источник		Вклад (д. ПДК)		Вклад (мг/куб.м)		Вклад %			
0		0	6001		2,46E-03		4,927E-04		0,9			
0		0	6504		8,77E-04		1,753E-04		0,3			
0		0	6503		3,92E-05		7,848E-06		0,0			
14	862,30	610,20	2,00	0,28	0,055	57	2,36	0,27	0,055	0,27	0,055	4
Площадка		Цех	Источник		Вклад (д. ПДК)		Вклад (мг/куб.м)		Вклад %			
0		0	6001		1,56E-04		3,119E-05		0,1			
0		0	6504		6,50E-05		1,301E-05		0,0			
0		0	6503		3,20E-06		6,401E-07		0,0			
5	5122,40	4743,60	2,00	0,28	0,055	133	2,36	0,27	0,055	0,27	0,055	3
Площадка		Цех	Источник		Вклад (д. ПДК)		Вклад (мг/куб.м)		Вклад %			
0		0	6001		2,82E-05		5,634E-06		0,0			
0		0	6504		3,88E-06		7,754E-07		0,0			
1	5485,00	4149,70	2,00	0,28	0,055	133	2,36	0,27	0,055	0,27	0,055	2
Площадка		Цех	Источник		Вклад (д. ПДК)		Вклад (мг/куб.м)		Вклад %			
0		0	6001		7,09E-06		1,417E-06		0,0			
3	5660,20	3439,70	2,00	0,28	0,055	-	-	0,27	0,055	0,27	0,055	2
2	5814,40	4084,40	2,00	0,27	0,055	-	-	0,27	0,055	0,27	0,055	2
6	6336,90	4445,80	2,00	0,27	0,055	-	-	0,27	0,055	0,27	0,055	3
7	6161,70	3593,30	2,00	0,27	0,055	-	-	0,27	0,055	0,27	0,055	3
8	5776,40	2951,00	2,00	0,27	0,055	-	-	0,27	0,055	0,27	0,055	3
10	9349,90	5791,70	2,00	0,27	0,055	-	-	0,27	0,055	0,27	0,055	4
11	9171,90	6623,70	2,00	0,27	0,055	-	-	0,27	0,055	0,27	0,055	4
12	10109,0	7131,80	2,00	0,27	0,055	-	-	0,27	0,055	0,27	0,055	4
13	9274,00	7368,30	2,00	0,27	0,055	-	-	0,27	0,055	0,27	0,055	4

Вещество: 0303 Аммиак (Азота гидрид)

№	Коорд X(м)	Коорд Y(м)	Высота (м)	Концентр (д. ПДК)	Концентр. (мг/куб.м)	Напр ветр	Скор ветр	Фон		Фон до исключения		Тип точки
---	------------	------------	------------	-------------------	----------------------	-----------	-----------	-----	--	-------------------	--	-----------

	Х(м)	У(м)		(д. ПДК)	(мг/куб.м)	ветр	ветр	доли ПДК	мг/куб.м	доли ПДК	мг/куб.м	
3	5660,20	3439,70	2,00	0,08	0,016	343	0,68	-	-	-	-	2
	Площадка	Цех		Источник	Вклад (д. ПДК)			Вклад (мг/куб.м)		Вклад %		
	0	0		6001	0,08			0,016		99,9		
	0	0		6002	6,18E-05			1,236E-05		0,1		
4	5356,60	3500,40	2,00	0,08	0,015	44	0,68	-	-	-	-	2
	Площадка	Цех		Источник	Вклад (д. ПДК)			Вклад (мг/куб.м)		Вклад %		
	0	0		6001	0,08			0,015		100,0		
	0	0		6002	1,13E-05			2,263E-06		0,0		
1	5485,00	4149,70	2,00	0,04	0,009	170	0,93	-	-	-	-	2
	Площадка	Цех		Источник	Вклад (д. ПДК)			Вклад (мг/куб.м)		Вклад %		
	0	0		6001	0,04			0,009		100,0		
	0	0		6002	9,52E-06			1,903E-06		0,0		
2	5814,40	4084,40	2,00	0,04	0,008	213	0,93	-	-	-	-	2
	Площадка	Цех		Источник	Вклад (д. ПДК)			Вклад (мг/куб.м)		Вклад %		
	0	0		6001	0,04			0,008		100,0		
	0	0		6002	8,70E-06			1,740E-06		0,0		
7	6161,70	3593,30	2,00	0,03	0,006	281	2,36	-	-	-	-	3
	Площадка	Цех		Источник	Вклад (д. ПДК)			Вклад (мг/куб.м)		Вклад %		
	0	0		6001	0,03			0,006		100,0		
	0	0		6002	7,77E-06			1,554E-06		0,0		
8	5776,40	2951,00	2,00	0,02	0,004	345	6,00	-	-	-	-	3
	Площадка	Цех		Источник	Вклад (д. ПДК)			Вклад (мг/куб.м)		Вклад %		
	0	0		6001	0,02			0,004		100,0		
	0	0		6002	9,67E-06			1,934E-06		0,0		
9	4772,00	3184,60	2,00	0,02	0,003	56	6,00	-	-	-	-	3
	Площадка	Цех		Источник	Вклад (д. ПДК)			Вклад (мг/куб.м)		Вклад %		
	0	0		6001	0,02			0,003		100,0		
	0	0		6002	2,91E-06			5,828E-07		0,0		
6	6336,90	4445,80	2,00	0,01	0,003	226	6,00	-	-	-	-	3
	Площадка	Цех		Источник	Вклад (д. ПДК)			Вклад (мг/куб.м)		Вклад %		
	0	0		6001	0,01			0,003		100,0		
	0	0		6002	3,19E-06			6,385E-07		0,0		
5	5122,40	4743,60	2,00	0,01	0,003	157	6,00	-	-	-	-	3
	Площадка	Цех		Источник	Вклад (д. ПДК)			Вклад (мг/куб.м)		Вклад %		
	0	0		6001	0,01			0,003		100,0		
	0	0		6002	3,78E-06			7,553E-07		0,0		
10	9349,90	5791,70	2,00	1,63E-03	3,260E-04	241	0,68	-	-	-	-	4
	Площадка	Цех		Источник	Вклад (д. ПДК)			Вклад (мг/куб.м)		Вклад %		
	0	0		6001	1,63E-03			3,259E-04		100,0		
11	9171,90	6623,70	2,00	1,51E-03	3,011E-04	231	0,68	-	-	-	-	4
	Площадка	Цех		Источник	Вклад (д. ПДК)			Вклад (мг/куб.м)		Вклад %		
	0	0		6001	1,51E-03			3,010E-04		100,0		
13	9274,00	7368,30	2,00	1,29E-03	2,579E-04	225	0,93	-	-	-	-	4
	Площадка	Цех		Источник	Вклад (д. ПДК)			Вклад (мг/куб.м)		Вклад %		
	0	0		6001	1,29E-03			2,578E-04		100,0		
14	862,30	610,20	2,00	1,18E-03	2,363E-04	57	0,93	-	-	-	-	4
	Площадка	Цех		Источник	Вклад (д. ПДК)			Вклад (мг/куб.м)		Вклад %		
	0	0		6001	1,18E-03			2,362E-04		100,0		
12	10109,0	7131,80	2,00	1,17E-03	2,341E-04	233	0,93	-	-	-	-	4
	Площадка	Цех		Источник	Вклад (д. ПДК)			Вклад (мг/куб.м)		Вклад %		
	0	0		6001	1,17E-03			2,340E-04		100,0		

Вещество: 0304
Азот (II) оксид (Азот монооксид)

№	Коорд Х(м)	Коорд У(м)	Высота (м)	Концентр (д. ПДК)	Концентр. (мг/куб.м)	Напр ветр	Скор ветр	Фон		Фон до исключения		Тип точки
								доли ПДК	мг/куб.м	доли ПДК	мг/куб.м	
3	5660,20	3439,70	2,00	1,99E-03	7,948E-04	340	0,68	-	-	-	-	2
	Площадка	Цех		Источник	Вклад (д. ПДК)			Вклад (мг/куб.м)		Вклад %		
			0	6001	1,10E-03			4,396E-04		55,3		
			0	6504	8,64E-04			3,455E-04		43,5		
			0	6503	1,71E-05			6,839E-06		0,9		
			0	6002	7,08E-06			2,830E-06		0,4		
4	5356,60	3500,40	2,00	1,32E-03	5,287E-04	51	0,68	-	-	-	-	2
	Площадка	Цех		Источник	Вклад (д. ПДК)			Вклад (мг/куб.м)		Вклад %		
			0	6001	9,52E-04			3,807E-04		72,0		
			0	6504	3,53E-04			1,413E-04		26,7		
			0	6503	1,43E-05			5,705E-06		1,1		
			0	6002	2,44E-06			9,741E-07		0,2		
1	5485,00	4149,70	2,00	7,24E-04	2,898E-04	170	0,93	-	-	-	-	2
	Площадка	Цех		Источник	Вклад (д. ПДК)			Вклад (мг/куб.м)		Вклад %		
			0	6001	5,82E-04			2,329E-04		80,4		
			0	6504	1,32E-04			5,294E-05		18,3		
			0	6503	8,65E-06			3,459E-06		1,2		
			0	6002	1,19E-06			4,758E-07		0,2		
2	5814,40	4084,40	2,00	7,07E-04	2,826E-04	211	0,93	-	-	-	-	2
	Площадка	Цех		Источник	Вклад (д. ПДК)			Вклад (мг/куб.м)		Вклад %		
			0	6001	5,65E-04			2,259E-04		79,9		
			0	6504	1,32E-04			5,290E-05		18,7		
			0	6503	8,28E-06			3,311E-06		1,2		
			0	6002	1,21E-06			4,834E-07		0,2		
7	6161,70	3593,30	2,00	4,75E-04	1,902E-04	279	1,27	-	-	-	-	3
	Площадка	Цех		Источник	Вклад (д. ПДК)			Вклад (мг/куб.м)		Вклад %		
			0	6001	3,66E-04			1,462E-04		76,9		
			0	6504	1,03E-04			4,131E-05		21,7		
			0	6503	5,39E-06			2,156E-06		1,1		
			0	6002	1,19E-06			4,747E-07		0,2		
8	5776,40	2951,00	2,00	4,11E-04	1,642E-04	345	6,00	-	-	-	-	3
	Площадка	Цех		Источник	Вклад (д. ПДК)			Вклад (мг/куб.м)		Вклад %		
			0	6001	2,68E-04			1,070E-04		65,2		
			0	6504	1,37E-04			5,485E-05		33,4		
			0	6503	4,60E-06			1,838E-06		1,1		
			0	6002	1,21E-06			4,836E-07		0,3		
9	4772,00	3184,60	2,00	2,78E-04	1,112E-04	58	6,00	-	-	-	-	3
	Площадка	Цех		Источник	Вклад (д. ПДК)			Вклад (мг/куб.м)		Вклад %		
			0	6001	2,11E-04			8,435E-05		75,9		
			0	6504	6,31E-05			2,525E-05		22,7		
			0	6503	3,36E-06			1,345E-06		1,2		
6	6336,90	4445,80	2,00	2,37E-04	9,500E-05	225	6,00	-	-	-	-	3
	Площадка	Цех		Источник	Вклад (д. ПДК)			Вклад (мг/куб.м)		Вклад %		
			0	6001	1,82E-04			7,289E-05		76,7		
			0	6504	5,19E-05			2,077E-05		21,9		

0	0	6503	2,87E-06	1,147E-06	1,2								
5	5122,40	4743,60	2,00	2,30E-04	9,209E-05	157	6,00	-	-	-	-	-	3
	Площадка	Цех	Источник	Вклад (д. ПДК)	Вклад (мг/куб.м)	Вклад %							
	0	0	6001	1,76E-04	7,044E-05	76,5							
	0	0	6504	5,09E-05	2,035E-05	22,1							
	0	0	6503	2,78E-06	1,114E-06	1,2							
10	9349,90	5791,70	2,00	2,92E-05	1,167E-05	241	0,93	-	-	-	-	-	4
	Площадка	Цех	Источник	Вклад (д. ПДК)	Вклад (мг/куб.м)	Вклад %							
	0	0	6001	2,16E-05	8,623E-06	73,9							
	0	0	6504	7,19E-06	2,874E-06	24,6							
11	9171,90	6623,70	2,00	2,63E-05	1,052E-05	231	0,93	-	-	-	-	-	4
	Площадка	Цех	Источник	Вклад (д. ПДК)	Вклад (мг/куб.м)	Вклад %							
	0	0	6001	1,99E-05	7,956E-06	75,6							
	0	0	6504	6,05E-06	2,419E-06	23,0							
13	9274,00	7368,30	2,00	2,23E-05	8,935E-06	225	0,93	-	-	-	-	-	4
	Площадка	Цех	Источник	Вклад (д. ПДК)	Вклад (мг/куб.м)	Вклад %							
	0	0	6001	1,74E-05	6,979E-06	78,1							
	0	0	6504	4,61E-06	1,845E-06	20,6							
14	862,30	610,20	2,00	2,02E-05	8,087E-06	57	0,93	-	-	-	-	-	4
	Площадка	Цех	Источник	Вклад (д. ПДК)	Вклад (мг/куб.м)	Вклад %							
	0	0	6001	1,60E-05	6,393E-06	79,1							
	0	0	6504	4,00E-06	1,601E-06	19,8							
12	10109,0	7131,80	2,00	1,98E-05	7,937E-06	233	0,93	-	-	-	-	-	4
	Площадка	Цех	Источник	Вклад (д. ПДК)	Вклад (мг/куб.м)	Вклад %							
	0	0	6001	1,58E-05	6,334E-06	79,8							
	0	0	6504	3,78E-06	1,511E-06	19,0							

Вещество: 0328
Углерод (Пигмент черный)

№	Коорд Х(м)	Коорд Y(м)	Высота (м)	Концентр (д. ПДК)	Концентр. (мг/куб.м)	Напр ветра	Скор ветра	Фон		Фон до исключения		Тип точки	
								доли ПДК	мг/куб.м	доли ПДК	мг/куб.м		
3	5660,20	3439,70	2,00	4,32E-03	6,474E-04	337	0,93	-	-	-	-	-	2
	Площадка	Цех	Источник	Вклад (д. ПДК)	Вклад (мг/куб.м)	Вклад %							
	0	0	6504	4,28E-03	6,423E-04	99,2							
	0	0	6503	3,42E-05	5,136E-06	0,8							
4	5356,60	3500,40	2,00	2,58E-03	3,874E-04	65	1,27	-	-	-	-	-	2
	Площадка	Цех	Источник	Вклад (д. ПДК)	Вклад (мг/куб.м)	Вклад %							
	0	0	6504	2,57E-03	3,853E-04	99,5							
	0	0	6503	1,37E-05	2,048E-06	0,5							
2	5814,40	4084,40	2,00	9,66E-04	1,448E-04	206	6,00	-	-	-	-	-	2
	Площадка	Цех	Источник	Вклад (д. ПДК)	Вклад (мг/куб.м)	Вклад %							
	0	0	6504	9,53E-04	1,430E-04	98,7							
	0	0	6503	1,24E-05	1,866E-06	1,3							
1	5485,00	4149,70	2,00	9,16E-04	1,374E-04	169	6,00	-	-	-	-	-	2
	Площадка	Цех	Источник	Вклад (д. ПДК)	Вклад (мг/куб.м)	Вклад %							
	0	0	6504	9,01E-04	1,351E-04	98,3							
	0	0	6503	1,55E-05	2,327E-06	1,7							
7	6161,70	3593,30	2,00	8,54E-04	1,280E-04	272	6,00	-	-	-	-	-	3
	Площадка	Цех	Источник	Вклад (д. ПДК)	Вклад (мг/куб.м)	Вклад %							
	0	0	6504	8,47E-04	1,271E-04	99,3							

	0	0	6503		6,26E-06		9,391E-07		0,7					
8	5776,40	2951,00	2,00	6,63E-04	9,942E-05	344	6,00	-	-	-	-	-	-	3
	Площадка	Цех	Источник		Вклад (д. ПДК)		Вклад (мг/куб.м)		Вклад %					
	0	0	6504		6,53E-04		9,797E-05		98,5					
	0	0	6503		9,64E-06		1,446E-06		1,5					
9	4772,00	3184,60	2,00	4,05E-04	6,071E-05	62	6,00	-	-	-	-	-	-	3
	Площадка	Цех	Источник		Вклад (д. ПДК)		Вклад (мг/куб.м)		Вклад %					
	0	0	6504		4,00E-04		5,996E-05		98,8					
	0	0	6503		5,04E-06		7,555E-07		1,2					
6	6336,90	4445,80	2,00	2,87E-04	4,308E-05	222	6,00	-	-	-	-	-	-	3
	Площадка	Цех	Источник		Вклад (д. ПДК)		Вклад (мг/куб.м)		Вклад %					
	0	0	6504		2,82E-04		4,232E-05		98,2					
	0	0	6503		5,10E-06		7,657E-07		1,8					
5	5122,40	4743,60	2,00	2,46E-04	3,687E-05	158	6,00	-	-	-	-	-	-	3
	Площадка	Цех	Источник		Вклад (д. ПДК)		Вклад (мг/куб.м)		Вклад %					
	0	0	6504		2,40E-04		3,600E-05		97,6					
	0	0	6503		5,82E-06		8,729E-07		2,4					
10	9349,90	5791,70	2,00	3,89E-05	5,832E-06	240	1,27	-	-	-	-	-	-	4
	Площадка	Цех	Источник		Вклад (д. ПДК)		Вклад (мг/куб.м)		Вклад %					
	0	0	6504		3,80E-05		5,702E-06		97,8					
11	9171,90	6623,70	2,00	3,36E-05	5,047E-06	230	1,73	-	-	-	-	-	-	4
	Площадка	Цех	Источник		Вклад (д. ПДК)		Вклад (мг/куб.м)		Вклад %					
	0	0	6504		3,29E-05		4,935E-06		97,8					
13	9274,00	7368,30	2,00	2,84E-05	4,257E-06	224	1,73	-	-	-	-	-	-	4
	Площадка	Цех	Источник		Вклад (д. ПДК)		Вклад (мг/куб.м)		Вклад %					
	0	0	6504		2,77E-05		4,162E-06		97,8					
14	862,30	610,20	2,00	2,53E-05	3,801E-06	58	2,36	-	-	-	-	-	-	4
	Площадка	Цех	Источник		Вклад (д. ПДК)		Вклад (мг/куб.м)		Вклад %					
	0	0	6504		2,48E-05		3,719E-06		97,8					
12	10109,0	7131,80	2,00	2,47E-05	3,706E-06	232	2,36	-	-	-	-	-	-	4
	Площадка	Цех	Источник		Вклад (д. ПДК)		Вклад (мг/куб.м)		Вклад %					
	0	0	6504		2,42E-05		3,624E-06		97,8					

**Вещество: 0330
Сера диоксид**

№	Коорд Х(м)	Коорд У(м)	Высота (м)	Концентр (д. ПДК)	Концентр. (мг/куб.м)	Напр ветр	Скор ветр	Фон		Фон до исключения		Тип точки
								Доли ПДК	мг/куб.м	Доли ПДК	мг/куб.м	
3	5660,20	3439,70	2,00	0,04	0,020	342	0,68	0,03	0,017	0,04	0,018	2
	Площадка	Цех	Источник		Вклад (д. ПДК)		Вклад (мг/куб.м)		Вклад %			
	0	0	6001		4,31E-03		0,002		11,0			
	0	0	6504		4,78E-04		2,390E-04		1,2			
	0	0	6503		1,81E-05		9,061E-06		0,0			
4	5356,60	3500,40	2,00	0,04	0,019	45	0,68	0,03	0,017	0,04	0,018	2
	Площадка	Цех	Источник		Вклад (д. ПДК)		Вклад (мг/куб.м)		Вклад %			
	0	0	6001		3,95E-03		0,002		10,3			
	0	0	6504		1,33E-04		6,643E-05		0,3			
	0	0	6503		1,60E-05		7,995E-06		0,0			
1	5485,00	4149,70	2,00	0,04	0,019	170	0,93	0,04	0,018	0,04	0,018	2
	Площадка	Цех	Источник		Вклад (д. ПДК)		Вклад (мг/куб.м)		Вклад %			
	0	0	6001		2,26E-03		0,001		6,0			

	0	0	6504		7,56E-05		3,781E-05		0,2			
	0	0	6503		9,02E-06		4,511E-06		0,0			
2	5814,40	4084,40	2,00	0,04	0,019	213	0,93	0,04	0,018	0,04	0,018	2
	Площадка	Цех	Источник		Вклад (д. ПДК)		Вклад (мг/куб.м)		Вклад %			
	0	0	6001		2,21E-03		0,001		5,9			
	0	0	6504		7,06E-05		3,532E-05		0,2			
	0	0	6503		8,69E-06		4,347E-06		0,0			
7	6161,70	3593,30	2,00	0,04	0,018	281	2,36	0,04	0,018	0,04	0,018	3
	Площадка	Цех	Источник		Вклад (д. ПДК)		Вклад (мг/куб.м)		Вклад %			
	0	0	6001		1,45E-03		7,272E-04		3,9			
	0	0	6504		4,34E-05		2,169E-05		0,1			
	0	0	6503		6,08E-06		3,040E-06		0,0			
8	5776,40	2951,00	2,00	0,04	0,018	345	6,00	0,04	0,018	0,04	0,018	3
	Площадка	Цех	Источник		Вклад (д. ПДК)		Вклад (мг/куб.м)		Вклад %			
	0	0	6001		1,04E-03		5,194E-04		2,8			
	0	0	6504		7,83E-05		3,917E-05		0,2			
	0	0	6503		4,79E-06		2,397E-06		0,0			
9	4772,00	3184,60	2,00	0,04	0,018	57	6,00	0,04	0,018	0,04	0,018	3
	Площадка	Цех	Источник		Вклад (д. ПДК)		Вклад (мг/куб.м)		Вклад %			
	0	0	6001		8,42E-04		4,209E-04		2,3			
	0	0	6504		3,10E-05		1,550E-05		0,1			
	0	0	6503		3,61E-06		1,807E-06		0,0			
6	6336,90	4445,80	2,00	0,04	0,018	226	6,00	0,04	0,018	0,04	0,018	3
	Площадка	Цех	Источник		Вклад (д. ПДК)		Вклад (мг/куб.м)		Вклад %			
	0	0	6001		7,17E-04		3,586E-04		2,0			
	0	0	6504		2,66E-05		1,329E-05		0,1			
	0	0	6503		3,03E-06		1,517E-06		0,0			
5	5122,40	4743,60	2,00	0,04	0,018	157	6,00	0,04	0,018	0,04	0,018	3
	Площадка	Цех	Источник		Вклад (д. ПДК)		Вклад (мг/куб.м)		Вклад %			
	0	0	6001		6,84E-04		3,418E-04		1,9			
	0	0	6504		2,91E-05		1,453E-05		0,1			
	0	0	6503		2,90E-06		1,452E-06		0,0			
10	9349,90	5791,70	2,00	0,04	0,018	241	0,68	0,04	0,018	0,04	0,018	4
	Площадка	Цех	Источник		Вклад (д. ПДК)		Вклад (мг/куб.м)		Вклад %			
	0	0	6001		8,56E-05		4,280E-05		0,2			
	0	0	6504		3,58E-06		1,790E-06		0,0			
11	9171,90	6623,70	2,00	0,04	0,018	231	0,68	0,04	0,018	0,04	0,018	4
	Площадка	Цех	Источник		Вклад (д. ПДК)		Вклад (мг/куб.м)		Вклад %			
	0	0	6001		7,91E-05		3,953E-05		0,2			
	0	0	6504		3,01E-06		1,506E-06		0,0			
13	9274,00	7368,30	2,00	0,04	0,018	225	0,93	0,04	0,018	0,04	0,018	4
	Площадка	Цех	Источник		Вклад (д. ПДК)		Вклад (мг/куб.м)		Вклад %			
	0	0	6001		6,77E-05		3,386E-05		0,2			
	0	0	6504		2,64E-06		1,318E-06		0,0			
14	862,30	610,20	2,00	0,04	0,018	57	0,93	0,04	0,018	0,04	0,018	4
	Площадка	Цех	Источник		Вклад (д. ПДК)		Вклад (мг/куб.м)		Вклад %			
	0	0	6001		6,20E-05		3,102E-05		0,2			
	0	0	6504		2,29E-06		1,143E-06		0,0			
12	10109,0	7131,80	2,00	0,04	0,018	233	0,93	0,04	0,018	0,04	0,018	4
	Площадка	Цех	Источник		Вклад (д. ПДК)		Вклад (мг/куб.м)		Вклад %			
	0	0	6001		6,15E-05		3,073E-05		0,2			
	0	0	6504		2,16E-06		1,079E-06		0,0			

Вещество: 0333
Дигидросульфид (Водород сернистый, дигидросульфид, гидросульфид)

№	Коорд Х(м)	Коорд У(м)	Высота (м)	Концентр (д. ПДК)	Концентр. (мг/куб.м)	Напр ветр	Скор ветр	Фон		Фон до исключения		Тип точки
								доли ПДК	мг/куб.м	доли ПДК	мг/куб.м	
3	5660,20	3439,70	2,00	0,11	8,622E-04	343	0,68	-	-	-	-	2
	Площадка	Цех		Источник		Вклад (д. ПДК)		Вклад (мг/куб.м)		Вклад %		
		0	0	6001		0,10		8,366E-04		97,0		
		0	0	6002		2,93E-03		2,348E-05		2,7		
		0	0	6501		2,62E-04		2,092E-06		0,2		
4	5356,60	3500,40	2,00	0,10	7,719E-04	44	0,68	-	-	-	-	2
	Площадка	Цех		Источник		Вклад (д. ПДК)		Вклад (мг/куб.м)		Вклад %		
		0	0	6001		0,10		7,674E-04		99,4		
		0	0	6002		5,37E-04		4,299E-06		0,6		
		0	0	6501		2,86E-05		2,289E-07		0,0		
1	5485,00	4149,70	2,00	0,06	4,416E-04	170	0,93	-	-	-	-	2
	Площадка	Цех		Источник		Вклад (д. ПДК)		Вклад (мг/куб.м)		Вклад %		
		0	0	6001		0,05		4,377E-04		99,1		
		0	0	6002		4,52E-04		3,616E-06		0,8		
		0	0	6501		3,03E-05		2,421E-07		0,1		
2	5814,40	4084,40	2,00	0,05	4,312E-04	213	0,93	-	-	-	-	2
	Площадка	Цех		Источник		Вклад (д. ПДК)		Вклад (мг/куб.м)		Вклад %		
		0	0	6001		0,05		4,277E-04		99,2		
		0	0	6002		4,13E-04		3,307E-06		0,8		
		0	0	6501		2,63E-05		2,106E-07		0,0		
7	6161,70	3593,30	2,00	0,04	2,848E-04	281	2,36	-	-	-	-	3
	Площадка	Цех		Источник		Вклад (д. ПДК)		Вклад (мг/куб.м)		Вклад %		
		0	0	6001		0,04		2,817E-04		98,9		
		0	0	6002		3,69E-04		2,953E-06		1,0		
		0	0	6501		1,59E-05		1,274E-07		0,0		
8	5776,40	2951,00	2,00	0,03	2,052E-04	345	6,00	-	-	-	-	3
	Площадка	Цех		Источник		Вклад (д. ПДК)		Вклад (мг/куб.м)		Вклад %		
		0	0	6001		0,03		2,012E-04		98,1		
		0	0	6002		4,59E-04		3,676E-06		1,8		
		0	0	6501		3,59E-05		2,869E-07		0,1		
9	4772,00	3184,60	2,00	0,02	1,649E-04	56	6,00	-	-	-	-	3
	Площадка	Цех		Источник		Вклад (д. ПДК)		Вклад (мг/куб.м)		Вклад %		
		0	0	6001		0,02		1,637E-04		99,3		
		0	0	6002		1,38E-04		1,107E-06		0,7		
		0	0	6501		7,98E-06		6,380E-08		0,0		
6	6336,90	4445,80	2,00	0,02	1,402E-04	226	6,00	-	-	-	-	3
	Площадка	Цех		Источник		Вклад (д. ПДК)		Вклад (мг/куб.м)		Вклад %		
		0	0	6001		0,02		1,389E-04		99,1		
		0	0	6002		1,52E-04		1,213E-06		0,9		
		0	0	6501		9,52E-06		7,619E-08		0,1		
5	5122,40	4743,60	2,00	0,02	1,339E-04	157	6,00	-	-	-	-	3
	Площадка	Цех		Источник		Вклад (д. ПДК)		Вклад (мг/куб.м)		Вклад %		
		0	0	6001		0,02		1,324E-04		98,9		
		0	0	6002		1,79E-04		1,435E-06		1,1		
		0	0	6501		1,22E-05		9,739E-08		0,1		

10	9349,90	5791,70	2,00	2,10E-03	1,678E-05	241	0,68	-	-	-	-	4
	Площадка	Цех	Источник	Вклад (д. ПДК)	Вклад (мг/куб.м)	Вклад %						
	0	0	6001	2,07E-03	1,658E-05	98,8						
	0	0	6002	2,29E-05	1,836E-07	1,1						
	0	0	6501	1,54E-06	1,235E-08	0,1						
11	9171,90	6623,70	2,00	1,93E-03	1,548E-05	231	0,68	-	-	-	-	4
	Площадка	Цех	Источник	Вклад (д. ПДК)	Вклад (мг/куб.м)	Вклад %						
	0	0	6001	1,91E-03	1,532E-05	98,9						
	0	0	6002	1,93E-05	1,541E-07	1,0						
	0	0	6501	1,30E-06	1,037E-08	0,1						
13	9274,00	7368,30	2,00	1,66E-03	1,326E-05	225	0,93	-	-	-	-	4
	Площадка	Цех	Источник	Вклад (д. ПДК)	Вклад (мг/куб.м)	Вклад %						
	0	0	6001	1,64E-03	1,312E-05	98,9						
	0	0	6002	1,68E-05	1,344E-07	1,0						
	0	0	6501	1,13E-06	9,059E-09	0,1						
14	862,30	610,20	2,00	1,52E-03	1,214E-05	57	0,93	-	-	-	-	4
	Площадка	Цех	Источник	Вклад (д. ПДК)	Вклад (мг/куб.м)	Вклад %						
	0	0	6001	1,50E-03	1,202E-05	99,0						
	0	0	6002	1,41E-05	1,129E-07	0,9						
12	10109,0	7131,80	2,00	1,50E-03	1,202E-05	233	0,93	-	-	-	-	4
	Площадка	Цех	Источник	Вклад (д. ПДК)	Вклад (мг/куб.м)	Вклад %						
	0	0	6001	1,49E-03	1,191E-05	99,0						
	0	0	6002	1,38E-05	1,100E-07	0,9						

Вещество: 0337
Углерода оксид (Углерод окись; углерод моноокись; угарный газ)

№	Коорд Х(м)	Коорд Y(м)	Высота (м)	Концентр (д. ПДК)	Концентр. (мг/куб.м)	Напр ветр	Скор ветр	Фон		Фон до исключения		Тип точки
								доли ПДК	мг/куб.м	доли ПДК	мг/куб.м	
3	5660,20	3439,70	2,00	0,37	1,826	338	0,93	0,36	1,797	0,36	1,800	2
	Площадка	Цех	Источник	Вклад (д. ПДК)	Вклад (мг/куб.м)	Вклад %						
	0	0	6504	4,43E-03	0,022	1,2						
	0	0	6001	1,44E-03	0,007	0,4						
	0	0	6503	1,50E-05	7,513E-05	0,0						
4	5356,60	3500,40	2,00	0,36	1,814	61	0,93	0,36	1,797	0,36	1,800	2
	Площадка	Цех	Источник	Вклад (д. ПДК)	Вклад (мг/куб.м)	Вклад %						
	0	0	6504	2,53E-03	0,013	0,7						
	0	0	6001	8,58E-04	0,004	0,2						
	0	0	6503	8,75E-06	4,377E-05	0,0						
1	5485,00	4149,70	2,00	0,36	1,806	170	1,27	0,36	1,798	0,36	1,800	2
	Площадка	Цех	Источник	Вклад (д. ПДК)	Вклад (мг/куб.м)	Вклад %						
	0	0	6001	7,96E-04	0,004	0,2						
	0	0	6504	6,65E-04	0,003	0,2						
	0	0	6503	7,93E-06	3,964E-05	0,0						
2	5814,40	4084,40	2,00	0,36	1,806	209	0,93	0,36	1,798	0,36	1,800	2
	Площадка	Цех	Источник	Вклад (д. ПДК)	Вклад (мг/куб.м)	Вклад %						
	0	0	6001	7,71E-04	0,004	0,2						
	0	0	6504	6,74E-04	0,003	0,2						
	0	0	6503	7,41E-06	3,704E-05	0,0						
7	6161,70	3593,30	2,00	0,36	1,805	273	6,00	0,36	1,799	0,36	1,800	3
	Площадка	Цех	Источник	Вклад (д. ПДК)	Вклад (мг/куб.м)	Вклад %						

	0	0	6504		8,56E-04		0,004	0,2				
	0	0	6001		2,58E-04		0,001	0,1				
	0	0	6503		3,19E-06		1,596E-05	0,0				
8	5776,40	2951,00	2,00	0,36	1,805	344	6,00	0,36	1,799	0,36	1,800	3
	Площадка	Цех	Источник		Вклад (д. ПДК)		Вклад (мг/куб.м)	Вклад %				
	0	0	6504		6,79E-04		0,003	0,2				
	0	0	6001		3,70E-04		0,002	0,1				
	0	0	6503		4,14E-06		2,072E-05	0,0				
9	4772,00	3184,60	2,00	0,36	1,803	60	6,00	0,36	1,799	0,36	1,800	3
	Площадка	Цех	Источник		Вклад (д. ПДК)		Вклад (мг/куб.м)	Вклад %				
	0	0	6504		3,80E-04		0,002	0,1				
	0	0	6001		2,59E-04		0,001	0,1				
	0	0	6503		2,71E-06		1,353E-05	0,0				
6	6336,90	4445,80	2,00	0,36	1,802	224	6,00	0,36	1,799	0,36	1,800	3
	Площадка	Цех	Источник		Вклад (д. ПДК)		Вклад (мг/куб.м)	Вклад %				
	0	0	6504		2,74E-04		0,001	0,1				
	0	0	6001		2,45E-04		0,001	0,1				
	0	0	6503		2,53E-06		1,266E-05	0,0				
5	5122,40	4743,60	2,00	0,36	1,802	157	6,00	0,36	1,800	0,36	1,800	3
	Площадка	Цех	Источник		Вклад (д. ПДК)		Вклад (мг/куб.м)	Вклад %				
	0	0	6504		2,48E-04		0,001	0,1				
	0	0	6001		2,46E-04		0,001	0,1				
	0	0	6503		2,55E-06		1,275E-05	0,0				
10	9349,90	5791,70	2,00	0,36	1,800	240	1,27	0,36	1,800	0,36	1,800	4
	Площадка	Цех	Источник		Вклад (д. ПДК)		Вклад (мг/куб.м)	Вклад %				
	0	0	6504		3,95E-05		1,975E-04	0,0				
	0	0	6001		2,80E-05		1,401E-04	0,0				
11	9171,90	6623,70	2,00	0,36	1,800	230	1,27	0,36	1,800	0,36	1,800	4
	Площадка	Цех	Источник		Вклад (д. ПДК)		Вклад (мг/куб.м)	Вклад %				
	0	0	6504		3,32E-05		1,662E-04	0,0				
	0	0	6001		2,58E-05		1,291E-04	0,0				
13	9274,00	7368,30	2,00	0,36	1,800	225	1,73	0,36	1,800	0,36	1,800	4
	Площадка	Цех	Источник		Вклад (д. ПДК)		Вклад (мг/куб.м)	Вклад %				
	0	0	6504		2,88E-05		1,441E-04	0,0				
	0	0	6001		2,09E-05		1,044E-04	0,0				
14	862,30	610,20	2,00	0,36	1,800	57	1,73	0,36	1,800	0,36	1,800	4
	Площадка	Цех	Источник		Вклад (д. ПДК)		Вклад (мг/куб.м)	Вклад %				
	0	0	6504		2,50E-05		1,250E-04	0,0				
	0	0	6001		1,91E-05		9,528E-05	0,0				
12	10109,0	7131,80	2,00	0,36	1,800	232	2,36	0,36	1,800	0,36	1,800	4
	Площадка	Цех	Источник		Вклад (д. ПДК)		Вклад (мг/куб.м)	Вклад %				
	0	0	6504		2,51E-05		1,256E-04	0,0				
	0	0	6001		1,74E-05		8,707E-05	0,0				

Вещество: 0410
Метан

№	Коорд Х(м)	Коорд Y(м)	Высота (м)	Концентр (д. ПДК)	Концентр. (мг/куб.м)	Напр ветр	Скор ветр	Фон		Фон до исключения		Тип точки
								доли ПДК	мг/куб.м	доли ПДК	мг/куб.м	
3	5660,20	3439,70	2,00	0,03	1,634	343	0,68	-	-	-	-	2
	Площадка	Цех	Источник		Вклад (д. ПДК)		Вклад (мг/куб.м)	Вклад %				

	0	0	6001		0,03			1,632	99,9		
	0	0	6002		3,41E-05			0,002	0,1		
4	5356,60	3500,40	2,00	0,03	1,498	44	0,68	-	-	-	2
Площадка	Цех	Источник	Вклад (д. ПДК)		Вклад (мг/куб.м)		Вклад %				
	0	0	6001		0,03			1,497	100,0		
	0	0	6002		6,25E-06			3,125E-04	0,0		
1	5485,00	4149,70	2,00	0,02	0,854	170	0,93	-	-	-	2
Площадка	Цех	Источник	Вклад (д. ПДК)		Вклад (мг/куб.м)		Вклад %				
	0	0	6001		0,02			0,854	100,0		
	0	0	6002		5,26E-06			2,628E-04	0,0		
2	5814,40	4084,40	2,00	0,02	0,835	213	0,93	-	-	-	2
Площадка	Цех	Источник	Вклад (д. ПДК)		Вклад (мг/куб.м)		Вклад %				
	0	0	6001		0,02			0,835	100,0		
	0	0	6002		4,81E-06			2,404E-04	0,0		
7	6161,70	3593,30	2,00	0,01	0,550	281	2,36	-	-	-	3
Площадка	Цех	Источник	Вклад (д. ПДК)		Вклад (мг/куб.м)		Вклад %				
	0	0	6001		0,01			0,550	100,0		
	0	0	6002		4,29E-06			2,146E-04	0,0		
8	5776,40	2951,00	2,00	7,86E-03	0,393	345	6,00	-	-	-	3
Площадка	Цех	Источник	Вклад (д. ПДК)		Вклад (мг/куб.м)		Вклад %				
	0	0	6001		7,85E-03			0,393	99,9		
	0	0	6002		5,34E-06			2,672E-04	0,1		
9	4772,00	3184,60	2,00	6,39E-03	0,320	56	6,00	-	-	-	3
Площадка	Цех	Источник	Вклад (д. ПДК)		Вклад (мг/куб.м)		Вклад %				
	0	0	6001		6,39E-03			0,320	100,0		
	0	0	6002		1,61E-06			8,049E-05	0,0		
6	6336,90	4445,80	2,00	5,42E-03	0,271	226	6,00	-	-	-	3
Площадка	Цех	Источник	Вклад (д. ПДК)		Вклад (мг/куб.м)		Вклад %				
	0	0	6001		5,42E-03			0,271	100,0		
	0	0	6002		1,76E-06			8,817E-05	0,0		
5	5122,40	4743,60	2,00	5,17E-03	0,258	157	6,00	-	-	-	3
Площадка	Цех	Источник	Вклад (д. ПДК)		Вклад (мг/куб.м)		Вклад %				
	0	0	6001		5,17E-03			0,258	100,0		
	0	0	6002		2,09E-06			1,043E-04	0,0		
10	9349,90	5791,70	2,00	6,47E-04	0,032	241	0,68	-	-	-	4
Площадка	Цех	Источник	Вклад (д. ПДК)		Вклад (мг/куб.м)		Вклад %				
	0	0	6001		6,47E-04			0,032	100,0		
11	9171,90	6623,70	2,00	5,98E-04	0,030	231	0,68	-	-	-	4
Площадка	Цех	Источник	Вклад (д. ПДК)		Вклад (мг/куб.м)		Вклад %				
	0	0	6001		5,98E-04			0,030	100,0		
13	9274,00	7368,30	2,00	5,12E-04	0,026	225	0,93	-	-	-	4
Площадка	Цех	Источник	Вклад (д. ПДК)		Вклад (мг/куб.м)		Вклад %				
	0	0	6001		5,12E-04			0,026	100,0		
14	862,30	610,20	2,00	4,69E-04	0,023	57	0,93	-	-	-	4
Площадка	Цех	Источник	Вклад (д. ПДК)		Вклад (мг/куб.м)		Вклад %				
	0	0	6001		4,69E-04			0,023	100,0		
12	10109,0	7131,80	2,00	4,65E-04	0,023	233	0,93	-	-	-	4
Площадка	Цех	Источник	Вклад (д. ПДК)		Вклад (мг/куб.м)		Вклад %				
	0	0	6001		4,65E-04			0,023	100,0		

Вещество: 0616
Диметилбензол (смесь о-, м-, п- изомеров) (Метилтолуол)

№	Коорд X(м)	Коорд Y(м)	Высота (м)	Концентр (д. ПДК)	Концентр. (мг/куб.м)	Напр ветр	Скор ветр	Фон		Фон до исключения		Тип точки
								доли ПДК	мг/куб.м	доли ПДК	мг/куб.м	
3	5660,20	3439,70	2,00	0,07	0,014	343	0,68	-	-	-	-	2
Площадка		Цех	Источник		Вклад (д. ПДК)		Вклад (мг/куб.м)		Вклад %			
0		0	6001		0,07		0,014		100,0			
4	5356,60	3500,40	2,00	0,06	0,013	44	0,68	-	-	-	-	2
Площадка		Цех	Источник		Вклад (д. ПДК)		Вклад (мг/куб.м)		Вклад %			
0		0	6001		0,06		0,013		100,0			
1	5485,00	4149,70	2,00	0,04	0,007	170	0,93	-	-	-	-	2
Площадка		Цех	Источник		Вклад (д. ПДК)		Вклад (мг/куб.м)		Вклад %			
0		0	6001		0,04		0,007		100,0			
2	5814,40	4084,40	2,00	0,03	0,007	213	0,93	-	-	-	-	2
Площадка		Цех	Источник		Вклад (д. ПДК)		Вклад (мг/куб.м)		Вклад %			
0		0	6001		0,03		0,007		100,0			
7	6161,70	3593,30	2,00	0,02	0,005	281	2,36	-	-	-	-	3
Площадка		Цех	Источник		Вклад (д. ПДК)		Вклад (мг/куб.м)		Вклад %			
0		0	6001		0,02		0,005		100,0			
8	5776,40	2951,00	2,00	0,02	0,003	345	6,00	-	-	-	-	3
Площадка		Цех	Источник		Вклад (д. ПДК)		Вклад (мг/куб.м)		Вклад %			
0		0	6001		0,02		0,003		100,0			
9	4772,00	3184,60	2,00	0,01	0,003	56	6,00	-	-	-	-	3
Площадка		Цех	Источник		Вклад (д. ПДК)		Вклад (мг/куб.м)		Вклад %			
0		0	6001		0,01		0,003		100,0			
6	6336,90	4445,80	2,00	0,01	0,002	226	6,00	-	-	-	-	3
Площадка		Цех	Источник		Вклад (д. ПДК)		Вклад (мг/куб.м)		Вклад %			
0		0	6001		0,01		0,002		100,0			
5	5122,40	4743,60	2,00	0,01	0,002	157	6,00	-	-	-	-	3
Площадка		Цех	Источник		Вклад (д. ПДК)		Вклад (мг/куб.м)		Вклад %			
0		0	6001		0,01		0,002		100,0			
10	9349,90	5791,70	2,00	1,35E-03	2,708E-04	241	0,68	-	-	-	-	4
Площадка		Цех	Источник		Вклад (д. ПДК)		Вклад (мг/куб.м)		Вклад %			
0		0	6001		1,35E-03		2,708E-04		100,0			
11	9171,90	6623,70	2,00	1,25E-03	2,502E-04	231	0,68	-	-	-	-	4
Площадка		Цех	Источник		Вклад (д. ПДК)		Вклад (мг/куб.м)		Вклад %			
0		0	6001		1,25E-03		2,502E-04		100,0			
13	9274,00	7368,30	2,00	1,07E-03	2,143E-04	225	0,93	-	-	-	-	4
Площадка		Цех	Источник		Вклад (д. ПДК)		Вклад (мг/куб.м)		Вклад %			
0		0	6001		1,07E-03		2,143E-04		100,0			
14	862,30	610,20	2,00	9,82E-04	1,963E-04	57	0,93	-	-	-	-	4
Площадка		Цех	Источник		Вклад (д. ПДК)		Вклад (мг/куб.м)		Вклад %			
0		0	6001		9,82E-04		1,963E-04		100,0			
12	10109,0	7131,80	2,00	9,72E-04	1,945E-04	233	0,93	-	-	-	-	4
Площадка		Цех	Источник		Вклад (д. ПДК)		Вклад (мг/куб.м)		Вклад %			
0		0	6001		9,72E-04		1,945E-04		100,0			

Вещество: 0621
Метилбензол (Фенилметан)

№	Коорд X(м)	Коорд Y(м)	Высота (м)	Концентр (д. ПДК)	Концентр. (мг/куб.м)	Напр ветр	Скор ветр	Фон		Фон до исключения		Тип точки
								доли ПДК	мг/куб.м	доли ПДК	мг/куб.м	
3	5660,20	3439,70	2,00	0,04	0,022	343	0,68	-	-	-	-	2
Площадка		Цех	Источник		Вклад (д. ПДК)		Вклад (мг/куб.м)		Вклад %			
0		0	6001		0,04		0,022		100,0			
4	5356,60	3500,40	2,00	0,03	0,020	44	0,68	-	-	-	-	2
Площадка		Цех	Источник		Вклад (д. ПДК)		Вклад (мг/куб.м)		Вклад %			
0		0	6001		0,03		0,020		100,0			
1	5485,00	4149,70	2,00	0,02	0,012	170	0,93	-	-	-	-	2
Площадка		Цех	Источник		Вклад (д. ПДК)		Вклад (мг/куб.м)		Вклад %			
0		0	6001		0,02		0,012		100,0			
2	5814,40	4084,40	2,00	0,02	0,011	213	0,93	-	-	-	-	2
Площадка		Цех	Источник		Вклад (д. ПДК)		Вклад (мг/куб.м)		Вклад %			
0		0	6001		0,02		0,011		100,0			
7	6161,70	3593,30	2,00	0,01	0,008	281	2,36	-	-	-	-	3
Площадка		Цех	Источник		Вклад (д. ПДК)		Вклад (мг/куб.м)		Вклад %			
0		0	6001		0,01		0,008		100,0			
8	5776,40	2951,00	2,00	8,94E-03	0,005	345	6,00	-	-	-	-	3
Площадка		Цех	Источник		Вклад (д. ПДК)		Вклад (мг/куб.м)		Вклад %			
0		0	6001		8,94E-03		0,005		100,0			
9	4772,00	3184,60	2,00	7,28E-03	0,004	56	6,00	-	-	-	-	3
Площадка		Цех	Источник		Вклад (д. ПДК)		Вклад (мг/куб.м)		Вклад %			
0		0	6001		7,28E-03		0,004		100,0			
6	6336,90	4445,80	2,00	6,17E-03	0,004	226	6,00	-	-	-	-	3
Площадка		Цех	Источник		Вклад (д. ПДК)		Вклад (мг/куб.м)		Вклад %			
0		0	6001		6,17E-03		0,004		100,0			
5	5122,40	4743,60	2,00	5,88E-03	0,004	157	6,00	-	-	-	-	3
Площадка		Цех	Источник		Вклад (д. ПДК)		Вклад (мг/куб.м)		Вклад %			
0		0	6001		5,88E-03		0,004		100,0			
10	9349,90	5791,70	2,00	7,37E-04	4,420E-04	241	0,68	-	-	-	-	4
Площадка		Цех	Источник		Вклад (д. ПДК)		Вклад (мг/куб.м)		Вклад %			
0		0	6001		7,37E-04		4,420E-04		100,0			
11	9171,90	6623,70	2,00	6,81E-04	4,083E-04	231	0,68	-	-	-	-	4
Площадка		Цех	Источник		Вклад (д. ПДК)		Вклад (мг/куб.м)		Вклад %			
0		0	6001		6,81E-04		4,083E-04		100,0			
13	9274,00	7368,30	2,00	5,83E-04	3,497E-04	225	0,93	-	-	-	-	4
Площадка		Цех	Источник		Вклад (д. ПДК)		Вклад (мг/куб.м)		Вклад %			
0		0	6001		5,83E-04		3,497E-04		100,0			
14	862,30	610,20	2,00	5,34E-04	3,204E-04	57	0,93	-	-	-	-	4
Площадка		Цех	Источник		Вклад (д. ПДК)		Вклад (мг/куб.м)		Вклад %			
0		0	6001		5,34E-04		3,204E-04		100,0			
12	10109,0	7131,80	2,00	5,29E-04	3,174E-04	233	0,93	-	-	-	-	4
Площадка		Цех	Источник		Вклад (д. ПДК)		Вклад (мг/куб.м)		Вклад %			
0		0	6001		5,29E-04		3,174E-04		100,0			

Вещество: 0627
Этилбензол (Фенилэтан)

№	Коорд X(м)	Коорд Y(м)	Высота (м)	Концентр (д. ПДК)	Концентр. (мг/куб.м)	Напр ветр	Скор ветр	Фон		Фон до исключения		Тип точки
								доли ПДК	мг/куб.м	доли ПДК	мг/куб.м	
3	5660,20	3439,70	2,00	0,15	0,003	343	0,68	-	-	-	-	2
Площадка		Цех	Источник		Вклад (д. ПДК)		Вклад (мг/куб.м)		Вклад %			
0		0	6001		0,15		0,003		100,0			
4	5356,60	3500,40	2,00	0,13	0,003	44	0,68	-	-	-	-	2
Площадка		Цех	Источник		Вклад (д. ПДК)		Вклад (мг/куб.м)		Вклад %			
0		0	6001		0,13		0,003		100,0			
1	5485,00	4149,70	2,00	0,08	0,002	170	0,93	-	-	-	-	2
Площадка		Цех	Источник		Вклад (д. ПДК)		Вклад (мг/куб.м)		Вклад %			
0		0	6001		0,08		0,002		100,0			
2	5814,40	4084,40	2,00	0,07	0,001	213	0,93	-	-	-	-	2
Площадка		Цех	Источник		Вклад (д. ПДК)		Вклад (мг/куб.м)		Вклад %			
0		0	6001		0,07		0,001		100,0			
7	6161,70	3593,30	2,00	0,05	9,869E-04	281	2,36	-	-	-	-	3
Площадка		Цех	Источник		Вклад (д. ПДК)		Вклад (мг/куб.м)		Вклад %			
0		0	6001		0,05		9,869E-04		100,0			
8	5776,40	2951,00	2,00	0,04	7,049E-04	345	6,00	-	-	-	-	3
Площадка		Цех	Источник		Вклад (д. ПДК)		Вклад (мг/куб.м)		Вклад %			
0		0	6001		0,04		7,049E-04		100,0			
9	4772,00	3184,60	2,00	0,03	5,736E-04	56	6,00	-	-	-	-	3
Площадка		Цех	Источник		Вклад (д. ПДК)		Вклад (мг/куб.м)		Вклад %			
0		0	6001		0,03		5,736E-04		100,0			
6	6336,90	4445,80	2,00	0,02	4,867E-04	226	6,00	-	-	-	-	3
Площадка		Цех	Источник		Вклад (д. ПДК)		Вклад (мг/куб.м)		Вклад %			
0		0	6001		0,02		4,867E-04		100,0			
5	5122,40	4743,60	2,00	0,02	4,638E-04	157	6,00	-	-	-	-	3
Площадка		Цех	Источник		Вклад (д. ПДК)		Вклад (мг/куб.м)		Вклад %			
0		0	6001		0,02		4,638E-04		100,0			
10	9349,90	5791,70	2,00	2,90E-03	5,808E-05	241	0,68	-	-	-	-	4
Площадка		Цех	Источник		Вклад (д. ПДК)		Вклад (мг/куб.м)		Вклад %			
0		0	6001		2,90E-03		5,808E-05		100,0			
11	9171,90	6623,70	2,00	2,68E-03	5,365E-05	231	0,68	-	-	-	-	4
Площадка		Цех	Источник		Вклад (д. ПДК)		Вклад (мг/куб.м)		Вклад %			
0		0	6001		2,68E-03		5,365E-05		100,0			
13	9274,00	7368,30	2,00	2,30E-03	4,595E-05	225	0,93	-	-	-	-	4
Площадка		Цех	Источник		Вклад (д. ПДК)		Вклад (мг/куб.м)		Вклад %			
0		0	6001		2,30E-03		4,595E-05		100,0			
14	862,30	610,20	2,00	2,10E-03	4,210E-05	57	0,93	-	-	-	-	4
Площадка		Цех	Источник		Вклад (д. ПДК)		Вклад (мг/куб.м)		Вклад %			
0		0	6001		2,10E-03		4,210E-05		100,0			
12	10109,0	7131,80	2,00	2,09E-03	4,171E-05	233	0,93	-	-	-	-	4
Площадка		Цех	Источник		Вклад (д. ПДК)		Вклад (мг/куб.м)		Вклад %			
0		0	6001		2,09E-03		4,171E-05		100,0			

Вещество: 1071

Гидроксibenзол (фенол) (Оксибензол; фенилгидроксид; фениловый спирт; моногидроксibenзол)

№	Коорд X(м)	Коорд Y(м)	Высота (м)	Концентр (д. ПДК)	Концентр. (мг/куб.м)	Напр ветр	Скор ветр	Фон		Фон до исключения		Тип точки
								доли ПДК	мг/куб.м	доли ПДК	мг/куб.м	
3	5660,20	3439,70	2,00	1,38E-04	1,379E-06	349	0,93	-	-	-	-	2
Площадка		Цех	Источник		Вклад (д. ПДК)		Вклад (мг/куб.м)		Вклад %			
0		0	6002		1,38E-04		1,379E-06		100,0			
4	5356,60	3500,40	2,00	6,60E-05	6,597E-07	66	2,36	-	-	-	-	2
Площадка		Цех	Источник		Вклад (д. ПДК)		Вклад (мг/куб.м)		Вклад %			
0		0	6002		6,60E-05		6,597E-07		100,0			
2	5814,40	4084,40	2,00	3,33E-05	3,325E-07	202	6,00	-	-	-	-	2
Площадка		Цех	Источник		Вклад (д. ПДК)		Вклад (мг/куб.м)		Вклад %			
0		0	6002		3,33E-05		3,325E-07		100,0			
7	6161,70	3593,30	2,00	3,02E-05	3,024E-07	273	6,00	-	-	-	-	3
Площадка		Цех	Источник		Вклад (д. ПДК)		Вклад (мг/куб.м)		Вклад %			
0		0	6002		3,02E-05		3,024E-07		100,0			
1	5485,00	4149,70	2,00	2,95E-05	2,946E-07	165	6,00	-	-	-	-	2
Площадка		Цех	Источник		Вклад (д. ПДК)		Вклад (мг/куб.м)		Вклад %			
0		0	6002		2,95E-05		2,946E-07		100,0			
8	5776,40	2951,00	2,00	2,09E-05	2,095E-07	347	6,00	-	-	-	-	3
Площадка		Цех	Источник		Вклад (д. ПДК)		Вклад (мг/куб.м)		Вклад %			
0		0	6002		2,09E-05		2,095E-07		100,0			
9	4772,00	3184,60	2,00	1,20E-05	1,202E-07	63	6,00	-	-	-	-	3
Площадка		Цех	Источник		Вклад (д. ПДК)		Вклад (мг/куб.м)		Вклад %			
0		0	6002		1,20E-05		1,202E-07		100,0			
6	6336,90	4445,80	2,00	9,62E-06	9,624E-08	221	6,00	-	-	-	-	3
Площадка		Цех	Источник		Вклад (д. ПДК)		Вклад (мг/куб.м)		Вклад %			
0		0	6002		9,62E-06		9,624E-08		100,0			
5	5122,40	4743,60	2,00	7,70E-06	7,701E-08	156	6,00	-	-	-	-	3
Площадка		Цех	Источник		Вклад (д. ПДК)		Вклад (мг/куб.м)		Вклад %			
0		0	6002		7,70E-06		7,701E-08		100,0			
10	9349,90	5791,70	2,00	1,25E-06	1,252E-08	240	1,27	-	-	-	-	4
Площадка		Цех	Источник		Вклад (д. ПДК)		Вклад (мг/куб.м)		Вклад %			
0		0	6002		1,25E-06		1,252E-08		100,0			
11	9171,90	6623,70	2,00	1,07E-06	1,070E-08	230	1,73	-	-	-	-	4
Площадка		Цех	Источник		Вклад (д. ПДК)		Вклад (мг/куб.м)		Вклад %			
0		0	6002		1,07E-06		1,070E-08		100,0			
13	9274,00	7368,30	2,00	9,09E-07	9,094E-09	224	1,73	-	-	-	-	4
14	862,30	610,20	2,00	7,93E-07	7,934E-09	58	2,36	-	-	-	-	4
12	10109,0	7131,80	2,00	7,85E-07	7,847E-09	232	2,36	-	-	-	-	4

Вещество: 1325

Формальдегид (Муравьиный альдегид, оксометан, метиленоксид)

№	Коорд X(м)	Коорд Y(м)	Высота (м)	Концентр (д. ПДК)	Концентр. (мг/куб.м)	Напр ветр	Скор ветр	Фон		Фон до исключения		Тип точки
								доли ПДК	мг/куб.м	доли ПДК	мг/куб.м	
3	5660,20	3439,70	2,00	0,06	0,003	343	0,68	-	-	-	-	2
Площадка		Цех	Источник		Вклад (д. ПДК)		Вклад (мг/куб.м)		Вклад %			

	0	0	6001		0,06		0,003		99,9		
	0	0	6002		3,71E-05		1,853E-06		0,1		
4	5356,60	3500,40	2,00	0,05	0,003	44	0,68	-	-	-	2
	Площадка	Цех	Источник		Вклад (д. ПДК)		Вклад (мг/куб.м)		Вклад %		
	0	0	6001		0,05		0,003		100,0		
	0	0	6002		6,79E-06		3,394E-07		0,0		
1	5485,00	4149,70	2,00	0,03	0,002	170	0,93	-	-	-	2
	Площадка	Цех	Источник		Вклад (д. ПДК)		Вклад (мг/куб.м)		Вклад %		
	0	0	6001		0,03		0,002		100,0		
	0	0	6002		5,71E-06		2,855E-07		0,0		
2	5814,40	4084,40	2,00	0,03	0,002	213	0,93	-	-	-	2
	Площадка	Цех	Источник		Вклад (д. ПДК)		Вклад (мг/куб.м)		Вклад %		
	0	0	6001		0,03		0,002		100,0		
	0	0	6002		5,22E-06		2,611E-07		0,0		
7	6161,70	3593,30	2,00	0,02	9,975E-04	281	2,36	-	-	-	3
	Площадка	Цех	Источник		Вклад (д. ПДК)		Вклад (мг/куб.м)		Вклад %		
	0	0	6001		0,02		9,973E-04		100,0		
	0	0	6002		4,66E-06		2,331E-07		0,0		
8	5776,40	2951,00	2,00	0,01	7,126E-04	345	6,00	-	-	-	3
	Площадка	Цех	Источник		Вклад (д. ПДК)		Вклад (мг/куб.м)		Вклад %		
	0	0	6001		0,01		7,123E-04		100,0		
	0	0	6002		5,80E-06		2,902E-07		0,0		
9	4772,00	3184,60	2,00	0,01	5,798E-04	56	6,00	-	-	-	3
	Площадка	Цех	Источник		Вклад (д. ПДК)		Вклад (мг/куб.м)		Вклад %		
	0	0	6001		0,01		5,797E-04		100,0		
	0	0	6002		1,75E-06		8,742E-08		0,0		
6	6336,90	4445,80	2,00	9,84E-03	4,920E-04	226	6,00	-	-	-	3
	Площадка	Цех	Источник		Вклад (д. ПДК)		Вклад (мг/куб.м)		Вклад %		
	0	0	6001		9,84E-03		4,919E-04		100,0		
	0	0	6002		1,92E-06		9,577E-08		0,0		
5	5122,40	4743,60	2,00	9,38E-03	4,688E-04	157	6,00	-	-	-	3
	Площадка	Цех	Источник		Вклад (д. ПДК)		Вклад (мг/куб.м)		Вклад %		
	0	0	6001		9,37E-03		4,687E-04		100,0		
	0	0	6002		2,27E-06		1,133E-07		0,0		
10	9349,90	5791,70	2,00	1,17E-03	5,871E-05	241	0,68	-	-	-	4
	Площадка	Цех	Источник		Вклад (д. ПДК)		Вклад (мг/куб.м)		Вклад %		
	0	0	6001		1,17E-03		5,869E-05		100,0		
11	9171,90	6623,70	2,00	1,08E-03	5,423E-05	231	0,68	-	-	-	4
	Площадка	Цех	Источник		Вклад (д. ПДК)		Вклад (мг/куб.м)		Вклад %		
	0	0	6001		1,08E-03		5,422E-05		100,0		
13	9274,00	7368,30	2,00	9,29E-04	4,645E-05	225	0,93	-	-	-	4
	Площадка	Цех	Источник		Вклад (д. ПДК)		Вклад (мг/куб.м)		Вклад %		
	0	0	6001		9,29E-04		4,644E-05		100,0		
14	862,30	610,20	2,00	8,51E-04	4,255E-05	57	0,93	-	-	-	4
	Площадка	Цех	Источник		Вклад (д. ПДК)		Вклад (мг/куб.м)		Вклад %		
	0	0	6001		8,51E-04		4,254E-05		100,0		
12	10109,0	7131,80	2,00	8,43E-04	4,216E-05	233	0,93	-	-	-	4
	Площадка	Цех	Источник		Вклад (д. ПДК)		Вклад (мг/куб.м)		Вклад %		
	0	0	6001		8,43E-04		4,215E-05		100,0		

Вещество: 1728

Этантиол (Меркаптоэтан; этилсульфгидрат; этилгидросульфид; тиоэтиловый спирт; тиозтанол)

№	Коорд X(м)	Коорд Y(м)	Высота (м)	Концентр (д. ПДК)	Концентр. (мг/куб.м)	Напр ветр	Скор ветр	Фон		Фон до исключения		Тип точки
								доли ПДК	мг/куб.м	доли ПДК	мг/куб.м	
3	5660,20	3439,70	2,00	1,94E-03	9,722E-08	349	0,93	-	-	-	-	2
Площадка		Цех	Источник		Вклад (д. ПДК)		Вклад (мг/куб.м)		Вклад %			
0		0	6002		1,94E-03		9,722E-08		100,0			
4	5356,60	3500,40	2,00	9,30E-04	4,651E-08	66	2,36	-	-	-	-	2
Площадка		Цех	Источник		Вклад (д. ПДК)		Вклад (мг/куб.м)		Вклад %			
0		0	6002		9,30E-04		4,651E-08		100,0			
2	5814,40	4084,40	2,00	4,69E-04	2,344E-08	202	6,00	-	-	-	-	2
Площадка		Цех	Источник		Вклад (д. ПДК)		Вклад (мг/куб.м)		Вклад %			
0		0	6002		4,69E-04		2,344E-08		100,0			
7	6161,70	3593,30	2,00	4,26E-04	2,132E-08	273	6,00	-	-	-	-	3
Площадка		Цех	Источник		Вклад (д. ПДК)		Вклад (мг/куб.м)		Вклад %			
0		0	6002		4,26E-04		2,132E-08		100,0			
1	5485,00	4149,70	2,00	4,15E-04	2,077E-08	165	6,00	-	-	-	-	2
Площадка		Цех	Источник		Вклад (д. ПДК)		Вклад (мг/куб.м)		Вклад %			
0		0	6002		4,15E-04		2,077E-08		100,0			
8	5776,40	2951,00	2,00	2,95E-04	1,477E-08	347	6,00	-	-	-	-	3
Площадка		Цех	Источник		Вклад (д. ПДК)		Вклад (мг/куб.м)		Вклад %			
0		0	6002		2,95E-04		1,477E-08		100,0			
9	4772,00	3184,60	2,00	1,69E-04	8,471E-09	63	6,00	-	-	-	-	3
Площадка		Цех	Источник		Вклад (д. ПДК)		Вклад (мг/куб.м)		Вклад %			
0		0	6002		1,69E-04		8,471E-09		100,0			
6	6336,90	4445,80	2,00	1,36E-04	6,785E-09	221	6,00	-	-	-	-	3
Площадка		Цех	Источник		Вклад (д. ПДК)		Вклад (мг/куб.м)		Вклад %			
0		0	6002		1,36E-04		6,785E-09		100,0			
5	5122,40	4743,60	2,00	1,09E-04	5,429E-09	156	6,00	-	-	-	-	3
Площадка		Цех	Источник		Вклад (д. ПДК)		Вклад (мг/куб.м)		Вклад %			
0		0	6002		1,09E-04		5,429E-09		100,0			
10	9349,90	5791,70	2,00	1,76E-05	8,824E-10	240	1,27	-	-	-	-	4
Площадка		Цех	Источник		Вклад (д. ПДК)		Вклад (мг/куб.м)		Вклад %			
0		0	6002		1,76E-05		8,824E-10		100,0			
11	9171,90	6623,70	2,00	1,51E-05	7,543E-10	230	1,73	-	-	-	-	4
Площадка		Цех	Источник		Вклад (д. ПДК)		Вклад (мг/куб.м)		Вклад %			
0		0	6002		1,51E-05		7,543E-10		100,0			
13	9274,00	7368,30	2,00	1,28E-05	6,411E-10	224	1,73	-	-	-	-	4
Площадка		Цех	Источник		Вклад (д. ПДК)		Вклад (мг/куб.м)		Вклад %			
0		0	6002		1,28E-05		6,411E-10		100,0			
14	862,30	610,20	2,00	1,12E-05	5,593E-10	58	2,36	-	-	-	-	4
Площадка		Цех	Источник		Вклад (д. ПДК)		Вклад (мг/куб.м)		Вклад %			
0		0	6002		1,12E-05		5,593E-10		100,0			
12	10109,0	7131,80	2,00	1,11E-05	5,532E-10	232	2,36	-	-	-	-	4
Площадка		Цех	Источник		Вклад (д. ПДК)		Вклад (мг/куб.м)		Вклад %			
0		0	6002		1,11E-05		5,532E-10		100,0			

Вещество: 2704
Бензин (нефтяной, малосернистый) (в пересчете на углерод)

№	Коорд X(м)	Коорд Y(м)	Высота (м)	Концентр (д. ПДК)	Концентр. (мг/куб.м)	Напр ветр	Скор ветр	Фон		Фон до исключения		Тип точки
								доли ПДК	мг/куб.м	доли ПДК	мг/куб.м	
3	5660,20	3439,70	2,00	2,22E-04	0,001	337	0,93	-	-	-	-	2
Площадка		Цех	Источник		Вклад (д. ПДК)		Вклад (мг/куб.м)		Вклад %			
0		0	6504		2,22E-04		0,001		100,0			
4	5356,60	3500,40	2,00	1,33E-04	6,671E-04	65	1,27	-	-	-	-	2
Площадка		Цех	Источник		Вклад (д. ПДК)		Вклад (мг/куб.м)		Вклад %			
0		0	6504		1,33E-04		6,671E-04		100,0			
2	5814,40	4084,40	2,00	4,95E-05	2,475E-04	206	6,00	-	-	-	-	2
Площадка		Цех	Источник		Вклад (д. ПДК)		Вклад (мг/куб.м)		Вклад %			
0		0	6504		4,95E-05		2,475E-04		100,0			
1	5485,00	4149,70	2,00	4,68E-05	2,339E-04	169	6,00	-	-	-	-	2
Площадка		Цех	Источник		Вклад (д. ПДК)		Вклад (мг/куб.м)		Вклад %			
0		0	6504		4,68E-05		2,339E-04		100,0			
7	6161,70	3593,30	2,00	4,40E-05	2,200E-04	272	6,00	-	-	-	-	3
Площадка		Цех	Источник		Вклад (д. ПДК)		Вклад (мг/куб.м)		Вклад %			
0		0	6504		4,40E-05		2,200E-04		100,0			
8	5776,40	2951,00	2,00	3,39E-05	1,696E-04	344	6,00	-	-	-	-	3
Площадка		Цех	Источник		Вклад (д. ПДК)		Вклад (мг/куб.м)		Вклад %			
0		0	6504		3,39E-05		1,696E-04		100,0			
9	4772,00	3184,60	2,00	2,08E-05	1,038E-04	63	6,00	-	-	-	-	3
Площадка		Цех	Источник		Вклад (д. ПДК)		Вклад (мг/куб.м)		Вклад %			
0		0	6504		2,08E-05		1,038E-04		100,0			
6	6336,90	4445,80	2,00	1,47E-05	7,326E-05	222	6,00	-	-	-	-	3
Площадка		Цех	Источник		Вклад (д. ПДК)		Вклад (мг/куб.м)		Вклад %			
0		0	6504		1,47E-05		7,326E-05		100,0			
5	5122,40	4743,60	2,00	1,25E-05	6,232E-05	158	6,00	-	-	-	-	3
Площадка		Цех	Источник		Вклад (д. ПДК)		Вклад (мг/куб.м)		Вклад %			
0		0	6504		1,25E-05		6,232E-05		100,0			
10	9349,90	5791,70	2,00	1,97E-06	9,871E-06	240	1,27	-	-	-	-	4
Площадка		Цех	Источник		Вклад (д. ПДК)		Вклад (мг/куб.м)		Вклад %			
0		0	6504		1,97E-06		9,871E-06		100,0			
11	9171,90	6623,70	2,00	1,71E-06	8,544E-06	230	1,73	-	-	-	-	4
Площадка		Цех	Источник		Вклад (д. ПДК)		Вклад (мг/куб.м)		Вклад %			
0		0	6504		1,71E-06		8,544E-06		100,0			
13	9274,00	7368,30	2,00	1,44E-06	7,205E-06	224	1,73	-	-	-	-	4
Площадка		Цех	Источник		Вклад (д. ПДК)		Вклад (мг/куб.м)		Вклад %			
0		0	6504		1,44E-06		7,205E-06		100,0			
14	862,30	610,20	2,00	1,29E-06	6,438E-06	58	2,36	-	-	-	-	4
Площадка		Цех	Источник		Вклад (д. ПДК)		Вклад (мг/куб.м)		Вклад %			
0		0	6504		1,29E-06		6,438E-06		100,0			
12	10109,0	7131,80	2,00	1,25E-06	6,274E-06	232	2,36	-	-	-	-	4
Площадка		Цех	Источник		Вклад (д. ПДК)		Вклад (мг/куб.м)		Вклад %			
0		0	6504		1,25E-06		6,274E-06		100,0			

Вещество: 2732
Керосин (Керосин прямой перегонки; керосин дезодорированный)

№	Коорд X(м)	Коорд Y(м)	Высота (м)	Концентр (д. ПДК)	Концентр. (мг/куб.м)	Напр ветр	Скор ветр	Фон		Фон до исключения		Тип точки
								доли ПДК	мг/куб.м	доли ПДК	мг/куб.м	
3	5660,20	3439,70	2,00	1,19E-03	0,001	337	0,93	-	-	-	-	2
	Площадка	Цех		Источник		Вклад (д. ПДК)		Вклад (мг/куб.м)		Вклад %		
		0	0	6504		1,18E-03		0,001		99,0		
		0	0	6503		1,14E-05		1,370E-05		1,0		
4	5356,60	3500,40	2,00	7,10E-04	8,521E-04	65	1,27	-	-	-	-	2
	Площадка	Цех		Источник		Вклад (д. ПДК)		Вклад (мг/куб.м)		Вклад %		
		0	0	6504		7,05E-04		8,466E-04		99,4		
		0	0	6503		4,55E-06		5,462E-06		0,6		
2	5814,40	4084,40	2,00	2,66E-04	3,191E-04	206	6,00	-	-	-	-	2
	Площадка	Цех		Источник		Вклад (д. ПДК)		Вклад (мг/куб.м)		Вклад %		
		0	0	6504		2,62E-04		3,142E-04		98,4		
		0	0	6503		4,15E-06		4,977E-06		1,6		
1	5485,00	4149,70	2,00	2,53E-04	3,031E-04	169	6,00	-	-	-	-	2
	Площадка	Цех		Источник		Вклад (д. ПДК)		Вклад (мг/куб.м)		Вклад %		
		0	0	6504		2,47E-04		2,969E-04		98,0		
		0	0	6503		5,17E-06		6,204E-06		2,0		
7	6161,70	3593,30	2,00	2,35E-04	2,817E-04	272	6,00	-	-	-	-	3
	Площадка	Цех		Источник		Вклад (д. ПДК)		Вклад (мг/куб.м)		Вклад %		
		0	0	6504		2,33E-04		2,792E-04		99,1		
		0	0	6503		2,09E-06		2,504E-06		0,9		
8	5776,40	2951,00	2,00	1,83E-04	2,191E-04	344	6,00	-	-	-	-	3
	Площадка	Цех		Источник		Вклад (д. ПДК)		Вклад (мг/куб.м)		Вклад %		
		0	0	6504		1,79E-04		2,153E-04		98,2		
		0	0	6503		3,21E-06		3,855E-06		1,8		
9	4772,00	3184,60	2,00	1,11E-04	1,337E-04	62	6,00	-	-	-	-	3
	Площадка	Цех		Источник		Вклад (д. ПДК)		Вклад (мг/куб.м)		Вклад %		
		0	0	6504		1,10E-04		1,317E-04		98,5		
		0	0	6503		1,68E-06		2,015E-06		1,5		
6	6336,90	4445,80	2,00	7,92E-05	9,502E-05	222	6,00	-	-	-	-	3
	Площадка	Цех		Источник		Вклад (д. ПДК)		Вклад (мг/куб.м)		Вклад %		
		0	0	6504		7,75E-05		9,298E-05		97,9		
		0	0	6503		1,70E-06		2,042E-06		2,1		
5	5122,40	4743,60	2,00	6,78E-05	8,142E-05	158	6,00	-	-	-	-	3
	Площадка	Цех		Источник		Вклад (д. ПДК)		Вклад (мг/куб.м)		Вклад %		
		0	0	6504		6,59E-05		7,909E-05		97,1		
		0	0	6503		1,94E-06		2,328E-06		2,9		
10	9349,90	5791,70	2,00	1,07E-05	1,288E-05	240	1,27	-	-	-	-	4
	Площадка	Цех		Источник		Вклад (д. ПДК)		Вклад (мг/куб.м)		Вклад %		
		0	0	6504		1,04E-05		1,253E-05		97,3		
11	9171,90	6623,70	2,00	9,29E-06	1,114E-05	230	1,73	-	-	-	-	4
	Площадка	Цех		Источник		Вклад (д. ПДК)		Вклад (мг/куб.м)		Вклад %		
		0	0	6504		9,04E-06		1,084E-05		97,3		
13	9274,00	7368,30	2,00	7,83E-06	9,399E-06	224	1,73	-	-	-	-	4
	Площадка	Цех		Источник		Вклад (д. ПДК)		Вклад (мг/куб.м)		Вклад %		
		0	0	6504		7,62E-06		9,144E-06		97,3		

14	862,30	610,20	2,00	6,99E-06	8,389E-06	58	2,36	-	-	-	-	4
Площадка		Цех	Источник		Вклад (д. ПДК)		Вклад (мг/куб.м)		Вклад %			
0		0	6504		6,81E-06		8,170E-06		97,4			
12	10109,0	7131,80	2,00	6,82E-06	8,181E-06	232	2,36	-	-	-	-	4
Площадка		Цех	Источник		Вклад (д. ПДК)		Вклад (мг/куб.м)		Вклад %			
0		0	6504		6,64E-06		7,963E-06		97,3			

Вещество: 2754
Алканы C12-19 (в пересчете на C)

№	Коорд X(м)	Коорд Y(м)	Высота (м)	Концентр (д. ПДК)	Концентр. (мг/куб.м)	Напр ветра	Скор ветра	Фон		Фон до исключения		Тип точки
								доли ПДК	мг/куб.м	доли ПДК	мг/куб.м	
3	5660,20	3439,70	2,00	7,72E-04	7,716E-04	341	0,93	-	-	-	-	2
Площадка		Цех	Источник		Вклад (д. ПДК)		Вклад (мг/куб.м)		Вклад %			
0		0	6501		7,72E-04		7,716E-04		100,0			
4	5356,60	3500,40	2,00	3,53E-04	3,532E-04	70	1,73	-	-	-	-	2
Площадка		Цех	Источник		Вклад (д. ПДК)		Вклад (мг/куб.м)		Вклад %			
0		0	6501		3,53E-04		3,532E-04		100,0			
2	5814,40	4084,40	2,00	1,41E-04	1,414E-04	203	6,00	-	-	-	-	2
Площадка		Цех	Источник		Вклад (д. ПДК)		Вклад (мг/куб.м)		Вклад %			
0		0	6501		1,41E-04		1,414E-04		100,0			
7	6161,70	3593,30	2,00	1,33E-04	1,330E-04	270	6,00	-	-	-	-	3
Площадка		Цех	Источник		Вклад (д. ПДК)		Вклад (мг/куб.м)		Вклад %			
0		0	6501		1,33E-04		1,330E-04		100,0			
1	5485,00	4149,70	2,00	1,29E-04	1,286E-04	168	6,00	-	-	-	-	2
Площадка		Цех	Источник		Вклад (д. ПДК)		Вклад (мг/куб.м)		Вклад %			
0		0	6501		1,29E-04		1,286E-04		100,0			
8	5776,40	2951,00	2,00	1,02E-04	1,023E-04	345	6,00	-	-	-	-	3
Площадка		Цех	Источник		Вклад (д. ПДК)		Вклад (мг/куб.м)		Вклад %			
0		0	6501		1,02E-04		1,023E-04		100,0			
9	4772,00	3184,60	2,00	5,87E-05	5,872E-05	64	6,00	-	-	-	-	3
Площадка		Цех	Источник		Вклад (д. ПДК)		Вклад (мг/куб.м)		Вклад %			
0		0	6501		5,87E-05		5,872E-05		100,0			
6	6336,90	4445,80	2,00	4,22E-05	4,222E-05	221	6,00	-	-	-	-	3
Площадка		Цех	Источник		Вклад (д. ПДК)		Вклад (мг/куб.м)		Вклад %			
0		0	6501		4,22E-05		4,222E-05		100,0			
5	5122,40	4743,60	2,00	3,47E-05	3,474E-05	157	6,00	-	-	-	-	3
Площадка		Цех	Источник		Вклад (д. ПДК)		Вклад (мг/куб.м)		Вклад %			
0		0	6501		3,47E-05		3,474E-05		100,0			
10	9349,90	5791,70	2,00	5,71E-06	5,708E-06	240	1,27	-	-	-	-	4
Площадка		Цех	Источник		Вклад (д. ПДК)		Вклад (мг/куб.м)		Вклад %			
0		0	6501		5,71E-06		5,708E-06		100,0			
11	9171,90	6623,70	2,00	4,92E-06	4,921E-06	230	1,73	-	-	-	-	4
Площадка		Цех	Источник		Вклад (д. ПДК)		Вклад (мг/куб.м)		Вклад %			
0		0	6501		4,92E-06		4,921E-06		100,0			
13	9274,00	7368,30	2,00	4,16E-06	4,156E-06	224	1,73	-	-	-	-	4
Площадка		Цех	Источник		Вклад (д. ПДК)		Вклад (мг/куб.м)		Вклад %			
0		0	6501		4,16E-06		4,156E-06		100,0			
14	862,30	610,20	2,00	3,70E-06	3,703E-06	58	2,36	-	-	-	-	4
Площадка		Цех	Источник		Вклад (д. ПДК)		Вклад (мг/куб.м)		Вклад %			
0		0	6501		3,70E-06		3,703E-06		100,0			

12	10109,0	7131,80	2,00	3,62E-06	3,616E-06	232	2,36	-	-	-	-	4
Площадка		Цех	Источник	Вклад (д. ПДК)			Вклад (мг/куб.м)		Вклад %			
0		0	6501	3,62E-06			3,616E-06		100,0			

Вещество: 2908

Пыль неорганическая, содержащая двуокись кремния, в %: - 70-20 (шамот, цемент, пыль цементного производства - глина, глинистый сланец, доменный шлак, песок, клинкер, зола, кремнезем и другие)

№	Коорд X(м)	Коорд Y(м)	Высота (м)	Концентр (д. ПДК)	Концентр. (мг/куб.м)	Напр ветр	Скор ветр	Фон		Фон до исключения		Тип точки
								доли ПДК	мг/куб.м	доли ПДК	мг/куб.м	
4	5356,60	3500,40	2,00	0,12	0,035	42	0,93	-	-	-	-	2
Площадка		Цех	Источник	Вклад (д. ПДК)			Вклад (мг/куб.м)		Вклад %			
0		0	6502	0,12			0,035		100,0			
3	5660,20	3439,70	2,00	0,10	0,029	328	1,27	-	-	-	-	2
Площадка		Цех	Источник	Вклад (д. ПДК)			Вклад (мг/куб.м)		Вклад %			
0		0	6502	0,10			0,029		100,0			
1	5485,00	4149,70	2,00	0,04	0,012	177	6,00	-	-	-	-	2
Площадка		Цех	Источник	Вклад (д. ПДК)			Вклад (мг/куб.м)		Вклад %			
0		0	6502	0,04			0,012		100,0			
2	5814,40	4084,40	2,00	0,04	0,011	216	6,00	-	-	-	-	2
Площадка		Цех	Источник	Вклад (д. ПДК)			Вклад (мг/куб.м)		Вклад %			
0		0	6502	0,04			0,011		100,0			
7	6161,70	3593,30	2,00	0,03	0,009	277	6,00	-	-	-	-	3
Площадка		Цех	Источник	Вклад (д. ПДК)			Вклад (мг/куб.м)		Вклад %			
0		0	6502	0,03			0,009		100,0			
8	5776,40	2951,00	2,00	0,02	0,007	340	6,00	-	-	-	-	3
Площадка		Цех	Источник	Вклад (д. ПДК)			Вклад (мг/куб.м)		Вклад %			
0		0	6502	0,02			0,007		100,0			
9	4772,00	3184,60	2,00	0,02	0,005	57	6,00	-	-	-	-	3
Площадка		Цех	Источник	Вклад (д. ПДК)			Вклад (мг/куб.м)		Вклад %			
0		0	6502	0,02			0,005		100,0			
6	6336,90	4445,80	2,00	0,01	0,003	227	6,00	-	-	-	-	3
Площадка		Цех	Источник	Вклад (д. ПДК)			Вклад (мг/куб.м)		Вклад %			
0		0	6502	0,01			0,003		100,0			
5	5122,40	4743,60	2,00	0,01	0,003	160	6,00	-	-	-	-	3
Площадка		Цех	Источник	Вклад (д. ПДК)			Вклад (мг/куб.м)		Вклад %			
0		0	6502	0,01			0,003		100,0			
10	9349,90	5791,70	2,00	1,61E-03	4,820E-04	241	1,27	-	-	-	-	4
Площадка		Цех	Источник	Вклад (д. ПДК)			Вклад (мг/куб.м)		Вклад %			
0		0	6502	1,61E-03			4,820E-04		100,0			
11	9171,90	6623,70	2,00	1,41E-03	4,233E-04	231	1,73	-	-	-	-	4
Площадка		Цех	Источник	Вклад (д. ПДК)			Вклад (мг/куб.м)		Вклад %			
0		0	6502	1,41E-03			4,233E-04		100,0			
13	9274,00	7368,30	2,00	1,19E-03	3,568E-04	225	1,73	-	-	-	-	4
Площадка		Цех	Источник	Вклад (д. ПДК)			Вклад (мг/куб.м)		Вклад %			
0		0	6502	1,19E-03			3,568E-04		100,0			
14	862,30	610,20	2,00	1,08E-03	3,226E-04	57	2,36	-	-	-	-	4
Площадка		Цех	Источник	Вклад (д. ПДК)			Вклад (мг/куб.м)		Вклад %			
0		0	6502	1,08E-03			3,226E-04		100,0			
12	10109,0	7131,80	2,00	1,04E-03	3,109E-04	233	2,36	-	-	-	-	4
Площадка		Цех	Источник	Вклад (д. ПДК)			Вклад (мг/куб.м)		Вклад %			
0		0	6502	1,04E-03			3,109E-04		100,0			

Вещество: 6003
Аммиак, сероводород

№	Коорд Х(м)	Коорд У(м)	Высота (м)	Концентр (д. ПДК)	Концентр. (мг/куб.м)	Напр ветр	Скор ветр	Фон		Фон до исключения		Тип точки
								доли ПДК	мг/куб.м	доли ПДК	мг/куб.м	
3	5660,20	3439,70	2,00	0,19	-	343	0,68	-	-	-	-	2
	Площадка	Цех		Источник		Вклад (д. ПДК)		Вклад (мг/куб.м)		Вклад %		
		0	0	6001		0,19		0,000		98,3		
		0	0	6002		3,00E-03		0,000		1,6		
		0	0	6501		2,62E-04		0,000		0,1		
4	5356,60	3500,40	2,00	0,17	-	44	0,68	-	-	-	-	2
	Площадка	Цех		Источник		Вклад (д. ПДК)		Вклад (мг/куб.м)		Вклад %		
		0	0	6001		0,17		0,000		99,7		
		0	0	6002		5,49E-04		0,000		0,3		
		0	0	6501		2,86E-05		0,000		0,0		
1	5485,00	4149,70	2,00	0,10	-	170	0,93	-	-	-	-	2
	Площадка	Цех		Источник		Вклад (д. ПДК)		Вклад (мг/куб.м)		Вклад %		
		0	0	6001		0,10		0,000		99,5		
		0	0	6002		4,62E-04		0,000		0,5		
		0	0	6501		3,03E-05		0,000		0,0		
2	5814,40	4084,40	2,00	0,10	-	213	0,93	-	-	-	-	2
	Площадка	Цех		Источник		Вклад (д. ПДК)		Вклад (мг/куб.м)		Вклад %		
		0	0	6001		0,10		0,000		99,5		
		0	0	6002		4,22E-04		0,000		0,4		
		0	0	6501		2,63E-05		0,000		0,0		
7	6161,70	3593,30	2,00	0,06	-	281	2,36	-	-	-	-	3
	Площадка	Цех		Источник		Вклад (д. ПДК)		Вклад (мг/куб.м)		Вклад %		
		0	0	6001		0,06		0,000		99,4		
		0	0	6002		3,77E-04		0,000		0,6		
		0	0	6501		1,59E-05		0,000		0,0		
8	5776,40	2951,00	2,00	0,05	-	345	6,00	-	-	-	-	3
	Площадка	Цех		Источник		Вклад (д. ПДК)		Вклад (мг/куб.м)		Вклад %		
		0	0	6001		0,04		0,000		98,9		
		0	0	6002		4,69E-04		0,000		1,0		
		0	0	6501		3,59E-05		0,000		0,1		
9	4772,00	3184,60	2,00	0,04	-	56	6,00	-	-	-	-	3
	Площадка	Цех		Источник		Вклад (д. ПДК)		Вклад (мг/куб.м)		Вклад %		
		0	0	6001		0,04		0,000		99,6		
		0	0	6002		1,41E-04		0,000		0,4		
		0	0	6501		7,98E-06		0,000		0,0		
6	6336,90	4445,80	2,00	0,03	-	226	6,00	-	-	-	-	3
	Площадка	Цех		Источник		Вклад (д. ПДК)		Вклад (мг/куб.м)		Вклад %		
		0	0	6001		0,03		0,000		99,5		
		0	0	6002		1,55E-04		0,000		0,5		
		0	0	6501		9,52E-06		0,000		0,0		
5	5122,40	4743,60	2,00	0,03	-	157	6,00	-	-	-	-	3
	Площадка	Цех		Источник		Вклад (д. ПДК)		Вклад (мг/куб.м)		Вклад %		
		0	0	6001		0,03		0,000		99,3		
		0	0	6002		1,83E-04		0,000		0,6		
		0	0	6501		1,22E-05		0,000		0,0		

10	9349,90	5791,70	2,00	3,73E-03	-	241	0,68	-	-	-	-	-	4
	Площадка	Цех	Источник	Вклад (д. ПДК)	Вклад (мг/куб.м)	Вклад %							
	0	0	6001	3,70E-03	0,000	99,3							
	0	0	6002	2,34E-05	0,000	0,6							
	0	0	6501	1,54E-06	0,000	0,0							
11	9171,90	6623,70	2,00	3,44E-03	-	231	0,68	-	-	-	-	-	4
	Площадка	Цех	Источник	Вклад (д. ПДК)	Вклад (мг/куб.м)	Вклад %							
	0	0	6001	3,42E-03	0,000	99,4							
	0	0	6002	1,97E-05	0,000	0,6							
	0	0	6501	1,30E-06	0,000	0,0							
13	9274,00	7368,30	2,00	2,95E-03	-	225	0,93	-	-	-	-	-	4
	Площадка	Цех	Источник	Вклад (д. ПДК)	Вклад (мг/куб.м)	Вклад %							
	0	0	6001	2,93E-03	0,000	99,4							
	0	0	6002	1,72E-05	0,000	0,6							
	0	0	6501	1,13E-06	0,000	0,0							
14	862,30	610,20	2,00	2,70E-03	-	57	0,93	-	-	-	-	-	4
	Площадка	Цех	Источник	Вклад (д. ПДК)	Вклад (мг/куб.м)	Вклад %							
	0	0	6001	2,68E-03	0,000	99,4							
	0	0	6002	1,44E-05	0,000	0,5							
12	10109,0	7131,80	2,00	2,67E-03	-	233	0,93	-	-	-	-	-	4
	Площадка	Цех	Источник	Вклад (д. ПДК)	Вклад (мг/куб.м)	Вклад %							
	0	0	6001	2,66E-03	0,000	99,4							
	0	0	6002	1,40E-05	0,000	0,5							

Вещество: 6004
Аммиак, сероводород, формальдегид

№	Коорд Х(м)	Коорд Y(м)	Высота (м)	Концентр (д. ПДК)	Концентр. (мг/куб.м)	Напр ветр	Скор ветр	Фон		Фон до исключения		Тип точки	
								доли ПДК	мг/куб.м	доли ПДК	мг/куб.м		
3	5660,20	3439,70	2,00	0,25	-	343	0,68	-	-	-	-	-	2
	Площадка	Цех	Источник	Вклад (д. ПДК)	Вклад (мг/куб.м)	Вклад %							
	0	0	6001	0,25	0,000	98,7							
	0	0	6002	3,03E-03	0,000	1,2							
	0	0	6501	2,62E-04	0,000	0,1							
4	5356,60	3500,40	2,00	0,23	-	44	0,68	-	-	-	-	-	2
	Площадка	Цех	Источник	Вклад (д. ПДК)	Вклад (мг/куб.м)	Вклад %							
	0	0	6001	0,23	0,000	99,7							
	0	0	6002	5,55E-04	0,000	0,2							
	0	0	6501	2,86E-05	0,000	0,0							
1	5485,00	4149,70	2,00	0,13	-	170	0,93	-	-	-	-	-	2
	Площадка	Цех	Источник	Вклад (д. ПДК)	Вклад (мг/куб.м)	Вклад %							
	0	0	6001	0,13	0,000	99,6							
	0	0	6002	4,67E-04	0,000	0,4							
	0	0	6501	3,03E-05	0,000	0,0							
2	5814,40	4084,40	2,00	0,13	-	213	0,93	-	-	-	-	-	2
	Площадка	Цех	Источник	Вклад (д. ПДК)	Вклад (мг/куб.м)	Вклад %							
	0	0	6001	0,13	0,000	99,6							
	0	0	6002	4,27E-04	0,000	0,3							
	0	0	6501	2,63E-05	0,000	0,0							
7	6161,70	3593,30	2,00	0,08	-	281	2,36	-	-	-	-	-	3
	Площадка	Цех	Источник	Вклад (д. ПДК)	Вклад (мг/куб.м)	Вклад %							

	Х(м)	Y(м)		(д. ПДК)	(мг/куб.м)	ветр	ветр	доли ПДК	мг/куб.м	доли ПДК	мг/куб.м	
3	5660,20	3439,70	2,00	0,14	-	343	0,68	-	-	-	-	2
Площадка	Цех	Источник	Вклад (д. ПДК)		Вклад (мг/куб.м)		Вклад %					
	0	0	6001	0,14		0,000		99,9				
	0	0	6002	9,88E-05		0,000		0,1				
4	5356,60	3500,40	2,00	0,13	-	44	0,68	-	-	-	-	2
Площадка	Цех	Источник	Вклад (д. ПДК)		Вклад (мг/куб.м)		Вклад %					
	0	0	6001	0,13		0,000		100,0				
	0	0	6002	1,81E-05		0,000		0,0				
1	5485,00	4149,70	2,00	0,07	-	170	0,93	-	-	-	-	2
Площадка	Цех	Источник	Вклад (д. ПДК)		Вклад (мг/куб.м)		Вклад %					
	0	0	6001	0,07		0,000		100,0				
	0	0	6002	1,52E-05		0,000		0,0				
2	5814,40	4084,40	2,00	0,07	-	213	0,93	-	-	-	-	2
Площадка	Цех	Источник	Вклад (д. ПДК)		Вклад (мг/куб.м)		Вклад %					
	0	0	6001	0,07		0,000		100,0				
	0	0	6002	1,39E-05		0,000		0,0				
7	6161,70	3593,30	2,00	0,05	-	281	2,36	-	-	-	-	3
Площадка	Цех	Источник	Вклад (д. ПДК)		Вклад (мг/куб.м)		Вклад %					
	0	0	6001	0,05		0,000		100,0				
	0	0	6002	1,24E-05		0,000		0,0				
8	5776,40	2951,00	2,00	0,03	-	345	6,00	-	-	-	-	3
Площадка	Цех	Источник	Вклад (д. ПДК)		Вклад (мг/куб.м)		Вклад %					
	0	0	6001	0,03		0,000		100,0				
	0	0	6002	1,55E-05		0,000		0,0				
9	4772,00	3184,60	2,00	0,03	-	56	6,00	-	-	-	-	3
Площадка	Цех	Источник	Вклад (д. ПДК)		Вклад (мг/куб.м)		Вклад %					
	0	0	6001	0,03		0,000		100,0				
	0	0	6002	4,66E-06		0,000		0,0				
6	6336,90	4445,80	2,00	0,02	-	226	6,00	-	-	-	-	3
Площадка	Цех	Источник	Вклад (д. ПДК)		Вклад (мг/куб.м)		Вклад %					
	0	0	6001	0,02		0,000		100,0				
	0	0	6002	5,11E-06		0,000		0,0				
5	5122,40	4743,60	2,00	0,02	-	157	6,00	-	-	-	-	3
Площадка	Цех	Источник	Вклад (д. ПДК)		Вклад (мг/куб.м)		Вклад %					
	0	0	6001	0,02		0,000		100,0				
	0	0	6002	6,04E-06		0,000		0,0				
10	9349,90	5791,70	2,00	2,80E-03	-	241	0,68	-	-	-	-	4
Площадка	Цех	Источник	Вклад (д. ПДК)		Вклад (мг/куб.м)		Вклад %					
	0	0	6001	2,80E-03		0,000		100,0				
11	9171,90	6623,70	2,00	2,59E-03	-	231	0,68	-	-	-	-	4
Площадка	Цех	Источник	Вклад (д. ПДК)		Вклад (мг/куб.м)		Вклад %					
	0	0	6001	2,59E-03		0,000		100,0				
13	9274,00	7368,30	2,00	2,22E-03	-	225	0,93	-	-	-	-	4
Площадка	Цех	Источник	Вклад (д. ПДК)		Вклад (мг/куб.м)		Вклад %					
	0	0	6001	2,22E-03		0,000		100,0				
14	862,30	610,20	2,00	2,03E-03	-	57	0,93	-	-	-	-	4
Площадка	Цех	Источник	Вклад (д. ПДК)		Вклад (мг/куб.м)		Вклад %					
	0	0	6001	2,03E-03		0,000		100,0				
12	10109,0	7131,80	2,00	2,01E-03	-	233	0,93	-	-	-	-	4
Площадка	Цех	Источник	Вклад (д. ПДК)		Вклад (мг/куб.м)		Вклад %					
	0	0	6001	2,01E-03		0,000		100,0				

Вещество: 6010
Азота диоксид, серы диоксид, углерода оксид, фенол

№	Коорд Х(м)	Коорд У(м)	Высота (м)	Концентр (д. ПДК)	Концентр. (мг/куб.м)	Напр ветр	Скор ветр	Фон		Фон до исключения		Тип точки
								доли ПДК	мг/куб.м	доли ПДК	мг/куб.м	
3	5660,20	3439,70	2,00	0,04	-	340	0,68	-	-	-	-	2
	Площадка	Цех		Источник		Вклад (д. ПДК)		Вклад (мг/куб.м)		Вклад %		
		0	0	6001		0,02		0,000		55,2		
		0	0	6504		0,02		0,000		43,8		
		0	0	6503		2,44E-04		0,000		0,7		
		0	0	6002		1,22E-04		0,000		0,3		
4	5356,60	3500,40	2,00	0,02	-	51	0,68	-	-	-	-	2
	Площадка	Цех		Источник		Вклад (д. ПДК)		Вклад (мг/куб.м)		Вклад %		
		0	0	6001		0,02		0,000		72,0		
		0	0	6504		6,27E-03		0,000		27,0		
		0	0	6503		2,03E-04		0,000		0,9		
		0	0	6002		4,19E-05		0,000		0,2		
1	5485,00	4149,70	2,00	0,01	-	170	0,93	-	-	-	-	2
	Площадка	Цех		Источник		Вклад (д. ПДК)		Вклад (мг/куб.м)		Вклад %		
		0	0	6001		0,01		0,000		80,4		
		0	0	6504		2,35E-03		0,000		18,4		
		0	0	6503		1,23E-04		0,000		1,0		
		0	0	6002		2,05E-05		0,000		0,2		
2	5814,40	4084,40	2,00	0,01	-	211	0,93	-	-	-	-	2
	Площадка	Цех		Источник		Вклад (д. ПДК)		Вклад (мг/куб.м)		Вклад %		
		0	0	6001		9,94E-03		0,000		80,0		
		0	0	6504		2,35E-03		0,000		18,9		
		0	0	6503		1,18E-04		0,000		1,0		
		0	0	6002		2,08E-05		0,000		0,2		
7	6161,70	3593,30	2,00	8,36E-03	-	279	1,27	-	-	-	-	3
	Площадка	Цех		Источник		Вклад (д. ПДК)		Вклад (мг/куб.м)		Вклад %		
		0	0	6001		6,43E-03		0,000		76,9		
		0	0	6504		1,83E-03		0,000		21,9		
		0	0	6503		7,69E-05		0,000		0,9		
		0	0	6002		2,04E-05		0,000		0,2		
8	5776,40	2951,00	2,00	7,23E-03	-	345	6,00	-	-	-	-	3
	Площадка	Цех		Источник		Вклад (д. ПДК)		Вклад (мг/куб.м)		Вклад %		
		0	0	6001		4,71E-03		0,000		65,1		
		0	0	6504		2,43E-03		0,000		33,7		
		0	0	6503		6,55E-05		0,000		0,9		
		0	0	6002		2,08E-05		0,000		0,3		
9	4772,00	3184,60	2,00	4,89E-03	-	58	6,00	-	-	-	-	3
	Площадка	Цех		Источник		Вклад (д. ПДК)		Вклад (мг/куб.м)		Вклад %		
		0	0	6001		3,71E-03		0,000		75,9		
		0	0	6504		1,12E-03		0,000		22,9		
		0	0	6503		4,80E-05		0,000		1,0		
		0	0	6002		8,98E-06		0,000		0,2		
6	6336,90	4445,80	2,00	4,18E-03	-	225	6,00	-	-	-	-	3
	Площадка	Цех		Источник		Вклад (д. ПДК)		Вклад (мг/куб.м)		Вклад %		
		0	0	6001		3,21E-03		0,000		76,8		

	0	0	6504		9,22E-04	0,000	22,1				
	0	0	6503		4,09E-05	0,000	1,0				
	0	0	6002		7,92E-06	0,000	0,2				
5	5122,40	4743,60	2,00	4,05E-03	-	157	6,00	-	-	-	3

Площадка	Цех	Источник	Вклад (д. ПДК)	Вклад (мг/куб.м)	Вклад %
0	0	6001	3,10E-03	0,000	76,5
0	0	6504	9,03E-04	0,000	22,3
0	0	6503	3,97E-05	0,000	1,0
0	0	6002	8,12E-06	0,000	0,2

10	9349,90	5791,70	2,00	5,13E-04	-	241	0,93	-	-	-	4
----	---------	---------	------	----------	---	-----	------	---	---	---	---

Площадка	Цех	Источник	Вклад (д. ПДК)	Вклад (мг/куб.м)	Вклад %
0	0	6001	3,79E-04	0,000	73,9
0	0	6504	1,28E-04	0,000	24,9
0	0	6503	5,20E-06	0,000	1,0
0	0	6002	1,19E-06	0,000	0,2

11	9171,90	6623,70	2,00	4,63E-04	-	231	0,93	-	-	-	4
----	---------	---------	------	----------	---	-----	------	---	---	---	---

Площадка	Цех	Источник	Вклад (д. ПДК)	Вклад (мг/куб.м)	Вклад %
0	0	6001	3,50E-04	0,000	75,6
0	0	6504	1,07E-04	0,000	23,2
0	0	6503	4,41E-06	0,000	1,0

13	9274,00	7368,30	2,00	3,93E-04	-	225	0,93	-	-	-	4
----	---------	---------	------	----------	---	-----	------	---	---	---	---

Площадка	Цех	Источник	Вклад (д. ПДК)	Вклад (мг/куб.м)	Вклад %
0	0	6001	3,07E-04	0,000	78,1
0	0	6504	8,19E-05	0,000	20,8
0	0	6503	3,36E-06	0,000	0,9

14	862,30	610,20	2,00	3,56E-04	-	57	0,93	-	-	-	4
----	--------	--------	------	----------	---	----	------	---	---	---	---

Площадка	Цех	Источник	Вклад (д. ПДК)	Вклад (мг/куб.м)	Вклад %
0	0	6001	2,81E-04	0,000	79,1
0	0	6504	7,10E-05	0,000	20,0
0	0	6503	2,78E-06	0,000	0,8

12	10109,00	7131,80	2,00	3,49E-04	-	233	0,93	-	-	-	4
----	----------	---------	------	----------	---	-----	------	---	---	---	---

Площадка	Цех	Источник	Вклад (д. ПДК)	Вклад (мг/куб.м)	Вклад %
0	0	6001	2,79E-04	0,000	79,8
0	0	6504	6,71E-05	0,000	19,2
0	0	6503	2,73E-06	0,000	0,8

Вещество: 6035
Сероводород, формальдегид

№	Коорд X(м)	Коорд Y(м)	Высота (м)	Концентр (д. ПДК)	Концентр. (мг/куб.м)	Напр ветр	Скор ветр	Фон		Фон до исключения		Тип точки
								доли ПДК	мг/куб.м	доли ПДК	мг/куб.м	
3	5660,20	3439,70	2,00	0,17	-	343	0,68	-	-	-	-	2

Площадка	Цех	Источник	Вклад (д. ПДК)	Вклад (мг/куб.м)	Вклад %
0	0	6001	0,16	0,000	98,1
0	0	6002	2,97E-03	0,000	1,8
0	0	6501	2,62E-04	0,000	0,2

4	5356,60	3500,40	2,00	0,15	-	44	0,68	-	-	-	2
---	---------	---------	------	------	---	----	------	---	---	---	---

Площадка	Цех	Источник	Вклад (д. ПДК)	Вклад (мг/куб.м)	Вклад %
0	0	6001	0,15	0,000	99,6
0	0	6002	5,44E-04	0,000	0,4
0	0	6501	2,86E-05	0,000	0,0

1	5485,00	4149,70	2,00	0,09	-	170	0,93	-	-	-	-	2
Площадка	Цех	Источник	Вклад (д. ПДК)		Вклад (мг/куб.м)		Вклад %					
0	0	6001	0,09		0,000		99,4					
0	0	6002	4,58E-04		0,000		0,5					
0	0	6501	3,03E-05		0,000		0,0					
2	5814,40	4084,40	2,00	0,08	-	213	0,93	-	-	-	-	2
Площадка	Цех	Источник	Вклад (д. ПДК)		Вклад (мг/куб.м)		Вклад %					
0	0	6001	0,08		0,000		99,5					
0	0	6002	4,19E-04		0,000		0,5					
0	0	6501	2,63E-05		0,000		0,0					
7	6161,70	3593,30	2,00	0,06	-	281	2,36	-	-	-	-	3
Площадка	Цех	Источник	Вклад (д. ПДК)		Вклад (мг/куб.м)		Вклад %					
0	0	6001	0,06		0,000		99,3					
0	0	6002	3,74E-04		0,000		0,7					
0	0	6501	1,59E-05		0,000		0,0					
8	5776,40	2951,00	2,00	0,04	-	345	6,00	-	-	-	-	3
Площадка	Цех	Источник	Вклад (д. ПДК)		Вклад (мг/куб.м)		Вклад %					
0	0	6001	0,04		0,000		98,7					
0	0	6002	4,65E-04		0,000		1,2					
0	0	6501	3,59E-05		0,000		0,1					
9	4772,00	3184,60	2,00	0,03	-	56	6,00	-	-	-	-	3
Площадка	Цех	Источник	Вклад (д. ПДК)		Вклад (мг/куб.м)		Вклад %					
0	0	6001	0,03		0,000		99,5					
0	0	6002	1,40E-04		0,000		0,4					
0	0	6501	7,98E-06		0,000		0,0					
6	6336,90	4445,80	2,00	0,03	-	226	6,00	-	-	-	-	3
Площадка	Цех	Источник	Вклад (д. ПДК)		Вклад (мг/куб.м)		Вклад %					
0	0	6001	0,03		0,000		99,4					
0	0	6002	1,54E-04		0,000		0,6					
0	0	6501	9,52E-06		0,000		0,0					
5	5122,40	4743,60	2,00	0,03	-	157	6,00	-	-	-	-	3
Площадка	Цех	Источник	Вклад (д. ПДК)		Вклад (мг/куб.м)		Вклад %					
0	0	6001	0,03		0,000		99,3					
0	0	6002	1,82E-04		0,000		0,7					
0	0	6501	1,22E-05		0,000		0,0					
10	9349,90	5791,70	2,00	3,27E-03	-	241	0,68	-	-	-	-	4
Площадка	Цех	Источник	Вклад (д. ПДК)		Вклад (мг/куб.м)		Вклад %					
0	0	6001	3,25E-03		0,000		99,2					
0	0	6002	2,32E-05		0,000		0,7					
0	0	6501	1,54E-06		0,000		0,0					
11	9171,90	6623,70	2,00	3,02E-03	-	231	0,68	-	-	-	-	4
Площадка	Цех	Источник	Вклад (д. ПДК)		Вклад (мг/куб.м)		Вклад %					
0	0	6001	3,00E-03		0,000		99,3					
0	0	6002	1,95E-05		0,000		0,6					
0	0	6501	1,30E-06		0,000		0,0					
13	9274,00	7368,30	2,00	2,59E-03	-	225	0,93	-	-	-	-	4
Площадка	Цех	Источник	Вклад (д. ПДК)		Вклад (мг/куб.м)		Вклад %					
0	0	6001	2,57E-03		0,000		99,3					
0	0	6002	1,70E-05		0,000		0,7					
0	0	6501	1,13E-06		0,000		0,0					
14	862,30	610,20	2,00	2,37E-03	-	57	0,93	-	-	-	-	4
Площадка	Цех	Источник	Вклад (д. ПДК)		Вклад (мг/куб.м)		Вклад %					

	0	0	6001	2,35E-03	0,000	99,4						
	0	0	6002	1,43E-05	0,000	0,6						
12	10109,0	7131,80	2,00	2,35E-03	-	233	0,93	-	-	-	-	4
	Площадка	Цех	Источник	Вклад (д. ПДК)	Вклад (мг/куб.м)	Вклад %						
	0	0	6001	2,33E-03	0,000	99,4						
	0	0	6002	1,39E-05	0,000	0,6						

Вещество: 6038
Серы диоксид и фенол

№	Коорд X(м)	Коорд Y(м)	Высота (м)	Концентр (д. ПДК)	Концентр. (мг/куб.м)	Напр ветр	Скор ветр	Фон		Фон до исключения		Тип точки
								доли ПДК	мг/куб.м	доли ПДК	мг/куб.м	
3	5660,20	3439,70	2,00	4,93E-03	-	342	0,68	-	-	-	-	2
	Площадка	Цех	Источник	Вклад (д. ПДК)	Вклад (мг/куб.м)	Вклад %						
	0	0	6001	4,31E-03	0,000	87,5						
	0	0	6504	4,78E-04	0,000	9,7						
	0	0	6002	1,20E-04	0,000	2,4						
	0	0	6503	1,81E-05	0,000	0,4						
4	5356,60	3500,40	2,00	4,13E-03	-	45	0,68	-	-	-	-	2
	Площадка	Цех	Источник	Вклад (д. ПДК)	Вклад (мг/куб.м)	Вклад %						
	0	0	6001	3,95E-03	0,000	95,8						
	0	0	6504	1,33E-04	0,000	3,2						
	0	0	6002	2,49E-05	0,000	0,6						
	0	0	6503	1,60E-05	0,000	0,4						
1	5485,00	4149,70	2,00	2,36E-03	-	170	0,93	-	-	-	-	2
	Площадка	Цех	Источник	Вклад (д. ПДК)	Вклад (мг/куб.м)	Вклад %						
	0	0	6001	2,26E-03	0,000	95,6						
	0	0	6504	7,56E-05	0,000	3,2						
	0	0	6002	1,90E-05	0,000	0,8						
	0	0	6503	9,02E-06	0,000	0,4						
2	5814,40	4084,40	2,00	2,31E-03	-	212	0,93	-	-	-	-	2
	Площадка	Цех	Источник	Вклад (д. ПДК)	Вклад (мг/куб.м)	Вклад %						
	0	0	6001	2,20E-03	0,000	95,6						
	0	0	6504	7,33E-05	0,000	3,2						
	0	0	6002	1,84E-05	0,000	0,8						
	0	0	6503	8,68E-06	0,000	0,4						
7	6161,70	3593,30	2,00	1,52E-03	-	281	1,73	-	-	-	-	3
	Площадка	Цех	Источник	Вклад (д. ПДК)	Вклад (мг/куб.м)	Вклад %						
	0	0	6001	1,45E-03	0,000	95,4						
	0	0	6504	4,79E-05	0,000	3,2						
	0	0	6002	1,64E-05	0,000	1,1						
	0	0	6503	5,83E-06	0,000	0,4						
8	5776,40	2951,00	2,00	1,14E-03	-	345	6,00	-	-	-	-	3
	Площадка	Цех	Источник	Вклад (д. ПДК)	Вклад (мг/куб.м)	Вклад %						
	0	0	6001	1,04E-03	0,000	91,0						
	0	0	6504	7,83E-05	0,000	6,9						
	0	0	6002	1,93E-05	0,000	1,7						
	0	0	6503	4,79E-06	0,000	0,4						
9	4772,00	3184,60	2,00	8,84E-04	-	57	6,00	-	-	-	-	3
	Площадка	Цех	Источник	Вклад (д. ПДК)	Вклад (мг/куб.м)	Вклад %						
	0	0	6001	8,42E-04	0,000	95,3						

	0	0	6504		3,10E-05	0,000	3,5				
	0	0	6002		7,09E-06	0,000	0,8				
	0	0	6503		3,61E-06	0,000	0,4				
6	6336,90	4445,80	2,00	7,53E-04	-	226	6,00	-	-	-	3

Площадка	Цех	Источник	Вклад (д. ПДК)	Вклад (мг/куб.м)	Вклад %
0	0	6001	7,17E-04	0,000	95,2
0	0	6504	2,66E-05	0,000	3,5
0	0	6002	6,38E-06	0,000	0,8
0	0	6503	3,03E-06	0,000	0,4

5	5122,40	4743,60	2,00	7,23E-04	-	157	6,00	-	-	-	3
---	---------	---------	------	----------	---	-----	------	---	---	---	---

Площадка	Цех	Источник	Вклад (д. ПДК)	Вклад (мг/куб.м)	Вклад %
0	0	6001	6,84E-04	0,000	94,5
0	0	6504	2,91E-05	0,000	4,0
0	0	6002	7,55E-06	0,000	1,0
0	0	6503	2,90E-06	0,000	0,4

10	9349,90	5791,70	2,00	9,05E-05	-	241	0,68	-	-	-	4
----	---------	---------	------	----------	---	-----	------	---	---	---	---

Площадка	Цех	Источник	Вклад (д. ПДК)	Вклад (мг/куб.м)	Вклад %
0	0	6001	8,56E-05	0,000	94,6
0	0	6504	3,58E-06	0,000	4,0

11	9171,90	6623,70	2,00	8,32E-05	-	231	0,68	-	-	-	4
----	---------	---------	------	----------	---	-----	------	---	---	---	---

Площадка	Цех	Источник	Вклад (д. ПДК)	Вклад (мг/куб.м)	Вклад %
0	0	6001	7,91E-05	0,000	95,1
0	0	6504	3,01E-06	0,000	3,6

13	9274,00	7368,30	2,00	7,13E-05	-	225	0,93	-	-	-	4
----	---------	---------	------	----------	---	-----	------	---	---	---	---

Площадка	Цех	Источник	Вклад (д. ПДК)	Вклад (мг/куб.м)	Вклад %
0	0	6001	6,77E-05	0,000	95,0
0	0	6504	2,64E-06	0,000	3,7

14	862,30	610,20	2,00	6,51E-05	-	57	0,93	-	-	-	4
----	--------	--------	------	----------	---	----	------	---	---	---	---

Площадка	Цех	Источник	Вклад (д. ПДК)	Вклад (мг/куб.м)	Вклад %
0	0	6001	6,20E-05	0,000	95,3
0	0	6504	2,29E-06	0,000	3,5

12	10109,0	7131,80	2,00	6,44E-05	-	233	0,93	-	-	-	4
----	---------	---------	------	----------	---	-----	------	---	---	---	---

Площадка	Цех	Источник	Вклад (д. ПДК)	Вклад (мг/куб.м)	Вклад %
0	0	6001	6,15E-05	0,000	95,4
0	0	6504	2,16E-06	0,000	3,4

Вещество: 6043
Серы диоксид и сероводород

№	Коорд X(м)	Коорд Y(м)	Высота (м)	Концентр (д. ПДК)	Концентр. (мг/куб.м)	Напр ветр	Скор ветр	Фон		Фон до исключения		Тип точки
								доли ПДК	мг/куб.м	доли ПДК	мг/куб.м	
3	5660,20	3439,70	2,00	0,11	-	343	0,68	-	-	-	-	2

Площадка	Цех	Источник	Вклад (д. ПДК)	Вклад (мг/куб.м)	Вклад %
0	0	6001	0,11	0,000	96,7
0	0	6002	2,93E-03	0,000	2,6
0	0	6504	4,68E-04	0,000	0,4
0	0	6501	2,62E-04	0,000	0,2
0	0	6503	1,82E-05	0,000	0,0

4	5356,60	3500,40	2,00	0,10	-	44	0,68	-	-	-	-	2
---	---------	---------	------	------	---	----	------	---	---	---	---	---

Площадка	Цех	Источник	Вклад (д. ПДК)	Вклад (мг/куб.м)	Вклад %
0	0	6001	0,10	0,000	99,3

	0	0	6002	5,37E-04	0,000	0,5						
	0	0	6504	1,22E-04	0,000	0,1						
	0	0	6501	2,86E-05	0,000	0,0						
	0	0	6503	1,60E-05	0,000	0,0						
1	5485,00	4149,70	2,00	0,06	-	170	0,93	-	-	-	-	2

Площадка	Цех	Источник	Вклад (д. ПДК)	Вклад (мг/куб.м)	Вклад %
0	0	6001	0,06	0,000	99,0
0	0	6002	4,52E-04	0,000	0,8
0	0	6504	7,56E-05	0,000	0,1
0	0	6501	3,03E-05	0,000	0,1
0	0	6503	9,02E-06	0,000	0,0

2	5814,40	4084,40	2,00	0,06	-	213	0,93	-	-	-	-	2
---	---------	---------	------	------	---	-----	------	---	---	---	---	---

Площадка	Цех	Источник	Вклад (д. ПДК)	Вклад (мг/куб.м)	Вклад %
0	0	6001	0,06	0,000	99,1
0	0	6002	4,13E-04	0,000	0,7
0	0	6504	7,06E-05	0,000	0,1
0	0	6501	2,63E-05	0,000	0,0
0	0	6503	8,69E-06	0,000	0,0

7	6161,70	3593,30	2,00	0,04	-	281	2,36	-	-	-	-	3
---	---------	---------	------	------	---	-----	------	---	---	---	---	---

Площадка	Цех	Источник	Вклад (д. ПДК)	Вклад (мг/куб.м)	Вклад %
0	0	6001	0,04	0,000	98,8
0	0	6002	3,69E-04	0,000	1,0
0	0	6504	4,34E-05	0,000	0,1
0	0	6501	1,59E-05	0,000	0,0
0	0	6503	6,08E-06	0,000	0,0

8	5776,40	2951,00	2,00	0,03	-	345	6,00	-	-	-	-	3
---	---------	---------	------	------	---	-----	------	---	---	---	---	---

Площадка	Цех	Источник	Вклад (д. ПДК)	Вклад (мг/куб.м)	Вклад %
0	0	6001	0,03	0,000	97,8
0	0	6002	4,59E-04	0,000	1,7
0	0	6504	7,83E-05	0,000	0,3
0	0	6501	3,59E-05	0,000	0,1
0	0	6503	4,79E-06	0,000	0,0

9	4772,00	3184,60	2,00	0,02	-	56	6,00	-	-	-	-	3
---	---------	---------	------	------	---	----	------	---	---	---	---	---

Площадка	Цех	Источник	Вклад (д. ПДК)	Вклад (мг/куб.м)	Вклад %
0	0	6001	0,02	0,000	99,2
0	0	6002	1,38E-04	0,000	0,6
0	0	6504	2,58E-05	0,000	0,1
0	0	6501	7,98E-06	0,000	0,0
0	0	6503	3,64E-06	0,000	0,0

6	6336,90	4445,80	2,00	0,02	-	226	6,00	-	-	-	-	3
---	---------	---------	------	------	---	-----	------	---	---	---	---	---

Площадка	Цех	Источник	Вклад (д. ПДК)	Вклад (мг/куб.м)	Вклад %
0	0	6001	0,02	0,000	99,0
0	0	6002	1,52E-04	0,000	0,8
0	0	6504	2,66E-05	0,000	0,1
0	0	6501	9,52E-06	0,000	0,1
0	0	6503	3,03E-06	0,000	0,0

5	5122,40	4743,60	2,00	0,02	-	157	6,00	-	-	-	-	3
---	---------	---------	------	------	---	-----	------	---	---	---	---	---

Площадка	Цех	Источник	Вклад (д. ПДК)	Вклад (мг/куб.м)	Вклад %
0	0	6001	0,02	0,000	98,7
0	0	6002	1,79E-04	0,000	1,0
0	0	6504	2,91E-05	0,000	0,2
0	0	6501	1,22E-05	0,000	0,1

	0	0	6503	2,90E-06	0,000	0,0						
10	9349,90	5791,70	2,00	2,19E-03	-	241	0,68	-	-	-	-	4
	Площадка	Цех	Источник	Вклад (д. ПДК)		Вклад (мг/куб.м)	Вклад %					
	0	0	6001	2,16E-03		0,000	98,7					
	0	0	6002	2,29E-05		0,000	1,0					
	0	0	6504	3,58E-06		0,000	0,2					
	0	0	6501	1,54E-06		0,000	0,1					
11	9171,90	6623,70	2,00	2,02E-03	-	231	0,68	-	-	-	-	4
	Площадка	Цех	Источник	Вклад (д. ПДК)		Вклад (мг/куб.м)	Вклад %					
	0	0	6001	1,99E-03		0,000	98,8					
	0	0	6002	1,93E-05		0,000	1,0					
	0	0	6504	3,01E-06		0,000	0,1					
	0	0	6501	1,30E-06		0,000	0,1					
13	9274,00	7368,30	2,00	1,73E-03	-	225	0,93	-	-	-	-	4
	Площадка	Цех	Источник	Вклад (д. ПДК)		Вклад (мг/куб.м)	Вклад %					
	0	0	6001	1,71E-03		0,000	98,8					
	0	0	6002	1,68E-05		0,000	1,0					
	0	0	6504	2,64E-06		0,000	0,2					
	0	0	6501	1,13E-06		0,000	0,1					
14	862,30	610,20	2,00	1,58E-03	-	57	0,93	-	-	-	-	4
	Площадка	Цех	Источник	Вклад (д. ПДК)		Вклад (мг/куб.м)	Вклад %					
	0	0	6001	1,56E-03		0,000	98,9					
	0	0	6002	1,41E-05		0,000	0,9					
	0	0	6504	2,29E-06		0,000	0,1					
12	10109,0	7131,80	2,00	1,57E-03	-	233	0,93	-	-	-	-	4
	Площадка	Цех	Источник	Вклад (д. ПДК)		Вклад (мг/куб.м)	Вклад %					
	0	0	6001	1,55E-03		0,000	98,9					
	0	0	6002	1,38E-05		0,000	0,9					
	0	0	6504	2,16E-06		0,000	0,1					

Вещество: 6204
Азота диоксид, серы диоксид

№	Коорд Х(м)	Коорд Y(м)	Высота (м)	Концентр (д. ПДК)	Концентр. (мг/куб.м)	Напр ветр	Скор ветр	Фон		Фон до исключения		Тип точки
								доли ПДК	мг/куб.м	доли ПДК	мг/куб.м	
4	5356,60	3500,40	2,00	0,20	-	59	2,36	0,19	-	0,19	-	2
	Площадка	Цех	Источник	Вклад (д. ПДК)		Вклад (мг/куб.м)	Вклад %					
	0	0	6001	4,10E-03		0,000	2,1					
	0	0	6504	3,41E-03		0,000	1,7					
	0	0	6503	6,31E-05		0,000	0,0					
	0	0	6002	2,23E-06		0,000	0,0					
9	4772,00	3184,60	2,00	0,20	-	56	6,00	0,19	-	0,19	-	3
	Площадка	Цех	Источник	Вклад (д. ПДК)		Вклад (мг/куб.м)	Вклад %					
	0	0	6001	2,20E-03		0,000	1,1					
	0	0	6504	3,64E-04		0,000	0,2					
	0	0	6503	2,91E-05		0,000	0,0					
14	862,30	610,20	2,00	0,19	-	57	2,36	0,19	-	0,19	-	4
	Площадка	Цех	Источник	Вклад (д. ПДК)		Вклад (мг/куб.м)	Вклад %					
	0	0	6001	1,28E-04		0,000	0,1					
	0	0	6504	4,25E-05		0,000	0,0					
	0	0	6503	2,17E-06		0,000	0,0					

5	5122,40	4743,60	2,00	0,19	-	133	2,36	0,19	-	0,19	-	3
	Площадка	Цех		Источник		Вклад (д. ПДК)			Вклад (мг/куб.м)		Вклад %	
	0		0	6001		2,32E-05			0,000		0,0	
	0		0	6504		2,54E-06			0,000		0,0	
1	5485,00	4149,70	2,00	0,19	-	133	2,36	0,19	-	0,19	-	2
	Площадка	Цех		Источник		Вклад (д. ПДК)			Вклад (мг/куб.м)		Вклад %	
	0		0	6001		5,82E-06			0,000		0,0	
3	5660,20	3439,70	2,00	0,19	-	-	-	0,19	-	0,19	-	2
2	5814,40	4084,40	2,00	0,19	-	-	-	0,19	-	0,19	-	2
6	6336,90	4445,80	2,00	0,19	-	-	-	0,19	-	0,19	-	3
7	6161,70	3593,30	2,00	0,19	-	-	-	0,19	-	0,19	-	3
8	5776,40	2951,00	2,00	0,19	-	-	-	0,19	-	0,19	-	3
10	9349,90	5791,70	2,00	0,19	-	-	-	0,19	-	0,19	-	4
11	9171,90	6623,70	2,00	0,19	-	-	-	0,19	-	0,19	-	4
12	10109,0	7131,80	2,00	0,19	-	-	-	0,19	-	0,19	-	4
13	9274,00	7368,30	2,00	0,19	-	-	-	0,19	-	0,19	-	4

Приложение Б.6.3. Расчет рассеивания загрязняющих веществ в атмосфере без учета фона (максимально-разовые)

Расчет проводился по веществам (группам суммации)

Код	Наименование вещества	Предельно допустимая концентрация						Фоновая концентр.	
		Расчет максимальных концентраций		Расчет среднегодовых концентраций		Расчет среднесуточных концентраций			
		Тип	Значение	Тип	Значение	Тип	Значение	Учет	Интерп.
0301	Азота диоксид (Двуокись азота; пероксид азота)	ПДК м/р	0,200	ПДК с/г	0,040	ПДК с/с	0,100	Нет	Нет
0303	Аммиак (Азота гидрид)	ПДК м/р	0,200	ПДК с/г	0,040	ПДК с/с	0,100	Нет	Нет
0304	Азот (II) оксид (Азот монооксид)	ПДК м/р	0,400	ПДК с/г	0,060	ПДК с/с	-	Нет	Нет
0328	Углерод (Пигмент черный)	ПДК м/р	0,150	ПДК с/г	0,025	ПДК с/с	0,050	Нет	Нет
0330	Сера диоксид	ПДК м/р	0,500	ПДК с/с	0,050	ПДК с/с	0,050	Нет	Нет
0333	Дигидросульфид (Водород сернистый, дигидросульфид, гидросульфид)	ПДК м/р	0,008	ПДК с/г	0,002	ПДК с/с	-	Нет	Нет
0337	Углерода оксид (Углерод окись; углерод моноокись; угарный газ)	ПДК м/р	5,000	ПДК с/г	3,000	ПДК с/с	3,000	Нет	Нет
0410	Метан	ОБУВ	50,000	-	-	ПДК с/с	-	Нет	Нет
0616	Диметилбензол (смесь о-, м-, п-изомеров) (Метилтолуол)	ПДК м/р	0,200	ПДК с/г	0,100	ПДК с/с	-	Нет	Нет
0621	Метилбензол (Фенилметан)	ПДК м/р	0,600	ПДК с/г	0,400	ПДК с/с	-	Нет	Нет
0627	Этилбензол (Фенилэтан)	ПДК м/р	0,020	ПДК с/г	0,040	ПДК с/с	-	Нет	Нет
1071	Гидроксибензол (фенол)	ПДК м/р	0,010	ПДК с/г	0,003	ПДК с/с	0,006	Нет	Нет
1325	Формальдегид (Муравьиный альдегид, оксометан, метиленоксид)	ПДК м/р	0,050	ПДК с/г	0,003	ПДК с/с	0,010	Нет	Нет
1728	Этантиол	ПДК м/р	5,000E-05	-	-	ПДК с/с	-	Нет	Нет
2704	Бензин (нефтяной, малосернистый) (в пересчете на углерод)	ПДК м/р	5,000	ПДК с/с	1,500	ПДК с/с	1,500	Нет	Нет
2732	Керосин (Керосин прямой перегонки; керосин дезодорированный)	ОБУВ	1,200	-	-	ПДК с/с	-	Нет	Нет
2754	Алканы C12-19 (в пересчете на С)	ПДК м/р	1,000	-	-	ПДК с/с	-	Нет	Нет
2908	Пыль неорганическая: 70-20% SiO2	ПДК м/р	0,300	ПДК с/с	0,100	ПДК с/с	0,100	Нет	Нет
6003	Группа суммации: Аммиак, сероводород	Группа суммации	-	Группа суммации	-	Группа суммации	-	Нет	Нет
6004	Группа суммации: Аммиак, сероводород, формальдегид	Группа суммации	-	Группа суммации	-	Группа суммации	-	Нет	Нет
6005	Группа суммации: Аммиак, формальдегид	Группа суммации	-	Группа суммации	-	Группа суммации	-	Нет	Нет
6010	Группа суммации: Азота диоксид, серы диоксид, углерода оксид, фенол	Группа суммации	-	Группа суммации	-	Группа суммации	-	Нет	Нет
6035	Группа суммации: Сероводород, формальдегид	Группа суммации	-	Группа суммации	-	Группа суммации	-	Нет	Нет
6038	Группа суммации: Серы диоксид и фенол	Группа суммации	-	Группа суммации	-	Группа суммации	-	Нет	Нет
6043	Группа суммации: Серы диоксид и сероводород	Группа суммации	-	Группа суммации	-	Группа суммации	-	Нет	Нет
6204	Группа неполной суммации с коэффициентом "1,6": Азота диоксид, серы диоксид	Группа суммации	-	Группа суммации	-	Группа суммации	-	Нет	Нет

Расчетные области

Расчетные площадки

Код	Тип	Полное описание площадки					Зона влияния (м)	Шаг (м)		Высота (м)
		Координаты середины 1-й стороны (м)		Координаты середины 2-й стороны (м)		Ширина (м)		По ширине	По длине	
		X	Y	X	Y					
1	Автомат	4939,00	3710,00	6209,00	3710,00	1260,00	456,00	127,00	126,00	2,00
3	Полное описание	41,70	4116,35	11573,90	4116,35	8028,70	0,00	1048,38	729,88	2,00

Расчетные точки

Код	Координаты (м)		Высота (м)	Тип точки	Комментарий
	X	Y			
1	5485,00	4149,70	2,00	на границе производственной зоны	Граница производственной зоны
2	5814,40	4084,40	2,00	на границе производственной зоны	Граница производственной зоны
3	5660,20	3439,70	2,00	на границе производственной зоны	Граница производственной зоны
4	5356,60	3500,40	2,00	на границе производственной зоны	Граница производственной зоны
5	5122,40	4743,60	2,00	на границе С33	Граница контрольной зоны (500 м от границы объекта)
6	6336,90	4445,80	2,00	на границе С33	Граница контрольной зоны (500 м от границы объекта)
7	6161,70	3593,30	2,00	на границе С33	Граница контрольной зоны (500 м от границы объекта)
8	5776,40	2951,00	2,00	на границе С33	Граница контрольной зоны (500 м от границы объекта)
9	4772,00	3184,60	2,00	на границе С33	Граница контрольной зоны (500 м от границы объекта)
10	9349,90	5791,70	2,00	на границе жилой зоны	д. Васильевка
11	9171,90	6623,70	2,00	на границе жилой зоны	д. Путилово
12	10109,00	7131,80	2,00	на границе жилой зоны	д. Становое
13	9274,00	7368,30	2,00	на границе жилой зоны	д. Орлово
14	862,30	610,20	2,00	на границе жилой зоны	д. Целенниково

Результаты расчета и вклады по веществам (расчетные точки)

Типы точек:

- 0 - расчетная точка пользователя
- 1 - точка на границе охранной зоны
- 2 - точка на границе производственной зоны
- 3 - точка на границе СЗЗ
- 4 - на границе жилой зоны
- 5 - на границе застройки
- 6 - точки квотирования

Вещество: 0301 Азота диоксид (Двуокись азота; пероксид азота)

№	Коорд X(м)	Коорд Y(м)	Высота (м)	Концентр (д. ПДК)	Концентр. (мг/куб.м)	Напр ветр	Скор ветр	Фон		Фон до исключения		Тип точки
								доли ПДК	мг/куб.м	доли ПДК	мг/куб.м	
3	5660,20	3439,70	2,00	0,02	0,005	340	0,68	-	-	-	-	2
	Площадка	Цех		Источник		Вклад (д. ПДК)		Вклад (мг/куб.м)		Вклад %		
		0	0	6001		0,01		0,003		55,5		
		0	0	6504		0,01		0,002		43,6		
		0	0	6503		2,10E-04		4,208E-05		0,9		
		0	0	6002		8,49E-06		1,698E-06		0,0		
4	5356,60	3500,40	2,00	0,02	0,003	51	0,68	-	-	-	-	2
	Площадка	Цех		Источник		Вклад (д. ПДК)		Вклад (мг/куб.м)		Вклад %		
		0	0	6001		0,01		0,002		72,1		
		0	0	6504		4,35E-03		8,694E-04		26,8		
		0	0	6503		1,75E-04		3,510E-05		1,1		
		0	0	6002		2,92E-06		5,844E-07		0,0		
1	5485,00	4149,70	2,00	8,90E-03	0,002	170	0,93	-	-	-	-	2
	Площадка	Цех		Источник		Вклад (д. ПДК)		Вклад (мг/куб.м)		Вклад %		
		0	0	6001		7,17E-03		0,001		80,5		
		0	0	6504		1,63E-03		3,258E-04		18,3		
		0	0	6503		1,06E-04		2,128E-05		1,2		
		0	0	6002		1,43E-06		2,855E-07		0,0		
2	5814,40	4084,40	2,00	8,68E-03	0,002	211	0,93	-	-	-	-	2
	Площадка	Цех		Источник		Вклад (д. ПДК)		Вклад (мг/куб.м)		Вклад %		
		0	0	6001		6,95E-03		0,001		80,1		
		0	0	6504		1,63E-03		3,256E-04		18,7		
		0	0	6503		1,02E-04		2,037E-05		1,2		
		0	0	6002		1,45E-06		2,901E-07		0,0		
7	6161,70	3593,30	2,00	5,84E-03	0,001	279	1,27	-	-	-	-	3
	Площадка	Цех		Источник		Вклад (д. ПДК)		Вклад (мг/куб.м)		Вклад %		
		0	0	6001		4,50E-03		9,001E-04		77,1		
		0	0	6504		1,27E-03		2,542E-04		21,8		
		0	0	6503		6,63E-05		1,327E-05		1,1		
		0	0	6002		1,42E-06		2,848E-07		0,0		
8	5776,40	2951,00	2,00	5,04E-03	0,001	345	6,00	-	-	-	-	3
	Площадка	Цех		Источник		Вклад (д. ПДК)		Вклад (мг/куб.м)		Вклад %		
		0	0	6001		3,29E-03		6,589E-04		65,4		
		0	0	6504		1,69E-03		3,375E-04		33,5		
		0	0	6503		5,65E-05		1,131E-05		1,1		
		0	0	6002		1,45E-06		2,902E-07		0,0		
9	4772,00	3184,60	2,00	3,41E-03	6,830E-04	58	6,00	-	-	-	-	3
	Площадка	Цех		Источник		Вклад (д. ПДК)		Вклад (мг/куб.м)		Вклад %		

Площадка	Цех	Источник	Вклад (д. ПДК)		Вклад (мг/куб.м)		Вклад %					
0	0	6001	2,60E-03		5,192E-04		76,0					
0	0	6504	7,77E-04		1,554E-04		22,8					
0	0	6503	4,14E-05		8,273E-06		1,2					
6	6336,90	4445,80	2,00	2,92E-03	5,837E-04	225	6,00	-	-	-	-	3
Площадка	Цех	Источник	Вклад (д. ПДК)		Вклад (мг/куб.м)		Вклад %					
0	0	6001	2,24E-03		4,487E-04		76,9					
0	0	6504	6,39E-04		1,278E-04		21,9					
0	0	6503	3,53E-05		7,058E-06		1,2					
5	5122,40	4743,60	2,00	2,83E-03	5,657E-04	157	6,00	-	-	-	-	3
Площадка	Цех	Источник	Вклад (д. ПДК)		Вклад (мг/куб.м)		Вклад %					
0	0	6001	2,17E-03		4,336E-04		76,6					
0	0	6504	6,26E-04		1,252E-04		22,1					
0	0	6503	3,43E-05		6,851E-06		1,2					
10	9349,90	5791,70	2,00	3,58E-04	7,168E-05	241	0,93	-	-	-	-	4
Площадка	Цех	Источник	Вклад (д. ПДК)		Вклад (мг/куб.м)		Вклад %					
0	0	6001	2,65E-04		5,308E-05		74,1					
0	0	6504	8,84E-05		1,769E-05		24,7					
0	0	6503	4,49E-06		8,972E-07		1,3					
11	9171,90	6623,70	2,00	3,23E-04	6,463E-05	231	0,93	-	-	-	-	4
Площадка	Цех	Источник	Вклад (д. ПДК)		Вклад (мг/куб.м)		Вклад %					
0	0	6001	2,45E-04		4,897E-05		75,8					
0	0	6504	7,44E-05		1,489E-05		23,0					
0	0	6503	3,80E-06		7,601E-07		1,2					
13	9274,00	7368,30	2,00	2,74E-04	5,490E-05	225	0,93	-	-	-	-	4
Площадка	Цех	Источник	Вклад (д. ПДК)		Вклад (мг/куб.м)		Вклад %					
0	0	6001	2,15E-04		4,295E-05		78,2					
0	0	6504	5,68E-05		1,135E-05		20,7					
0	0	6503	2,89E-06		5,788E-07		1,1					
14	862,30	610,20	2,00	2,48E-04	4,969E-05	57	0,93	-	-	-	-	4
Площадка	Цех	Источник	Вклад (д. ПДК)		Вклад (мг/куб.м)		Вклад %					
0	0	6001	1,97E-04		3,935E-05		79,2					
0	0	6504	4,92E-05		9,850E-06		19,8					
0	0	6503	2,40E-06		4,804E-07		1,0					
12	10109,0	7131,80	2,00	2,44E-04	4,877E-05	233	0,93	-	-	-	-	4
Площадка	Цех	Источник	Вклад (д. ПДК)		Вклад (мг/куб.м)		Вклад %					
0	0	6001	1,95E-04		3,899E-05		79,9					
0	0	6504	4,65E-05		9,300E-06		19,1					
0	0	6503	2,36E-06		4,718E-07		1,0					

**Вещество: 0303
Аммиак (Азота гидрид)**

№	Коорд X(м)	Коорд Y(м)	Высота (м)	Концентр (д. ПДК)	Концентр. (мг/куб.м)	Напр ветр	Скор ветр	Фон		Фон до исключения		Тип точки	
								доли ПДК	мг/куб.м	доли ПДК	мг/куб.м		
3	5660,20	3439,70	2,00	0,08	0,016	343	0,68	-	-	-	-	-	2
Площадка	Цех	Источник	Вклад (д. ПДК)		Вклад (мг/куб.м)		Вклад %						
0	0	6001	0,08		0,016		99,9						
0	0	6002	6,18E-05		1,236E-05		0,1						
4	5356,60	3500,40	2,00	0,08	0,015	44	0,68	-	-	-	-	-	2
Площадка	Цех	Источник	Вклад (д. ПДК)		Вклад (мг/куб.м)		Вклад %						

	0	0	6001		0,08		0,015		100,0		
	0	0	6002		1,13E-05		2,263E-06		0,0		
1	5485,00	4149,70	2,00	0,04	0,009	170	0,93	-	-	-	2
Площадка	Цех	Источник	Вклад (д. ПДК)		Вклад (мг/куб.м)		Вклад %				
	0	0	6001		0,04		0,009		100,0		
	0	0	6002		9,52E-06		1,903E-06		0,0		
2	5814,40	4084,40	2,00	0,04	0,008	213	0,93	-	-	-	2
Площадка	Цех	Источник	Вклад (д. ПДК)		Вклад (мг/куб.м)		Вклад %				
	0	0	6001		0,04		0,008		100,0		
	0	0	6002		8,70E-06		1,740E-06		0,0		
7	6161,70	3593,30	2,00	0,03	0,006	281	2,36	-	-	-	3
Площадка	Цех	Источник	Вклад (д. ПДК)		Вклад (мг/куб.м)		Вклад %				
	0	0	6001		0,03		0,006		100,0		
	0	0	6002		7,77E-06		1,554E-06		0,0		
8	5776,40	2951,00	2,00	0,02	0,004	345	6,00	-	-	-	3
Площадка	Цех	Источник	Вклад (д. ПДК)		Вклад (мг/куб.м)		Вклад %				
	0	0	6001		0,02		0,004		100,0		
	0	0	6002		9,67E-06		1,934E-06		0,0		
9	4772,00	3184,60	2,00	0,02	0,003	56	6,00	-	-	-	3
Площадка	Цех	Источник	Вклад (д. ПДК)		Вклад (мг/куб.м)		Вклад %				
	0	0	6001		0,02		0,003		100,0		
	0	0	6002		2,91E-06		5,828E-07		0,0		
6	6336,90	4445,80	2,00	0,01	0,003	226	6,00	-	-	-	3
Площадка	Цех	Источник	Вклад (д. ПДК)		Вклад (мг/куб.м)		Вклад %				
	0	0	6001		0,01		0,003		100,0		
	0	0	6002		3,19E-06		6,385E-07		0,0		
5	5122,40	4743,60	2,00	0,01	0,003	157	6,00	-	-	-	3
Площадка	Цех	Источник	Вклад (д. ПДК)		Вклад (мг/куб.м)		Вклад %				
	0	0	6001		0,01		0,003		100,0		
	0	0	6002		3,78E-06		7,553E-07		0,0		
10	9349,90	5791,70	2,00	1,63E-03	3,260E-04	241	0,68	-	-	-	4
Площадка	Цех	Источник	Вклад (д. ПДК)		Вклад (мг/куб.м)		Вклад %				
	0	0	6001		1,63E-03		3,259E-04		100,0		
11	9171,90	6623,70	2,00	1,51E-03	3,011E-04	231	0,68	-	-	-	4
Площадка	Цех	Источник	Вклад (д. ПДК)		Вклад (мг/куб.м)		Вклад %				
	0	0	6001		1,51E-03		3,010E-04		100,0		
13	9274,00	7368,30	2,00	1,29E-03	2,579E-04	225	0,93	-	-	-	4
Площадка	Цех	Источник	Вклад (д. ПДК)		Вклад (мг/куб.м)		Вклад %				
	0	0	6001		1,29E-03		2,578E-04		100,0		
14	862,30	610,20	2,00	1,18E-03	2,363E-04	57	0,93	-	-	-	4
Площадка	Цех	Источник	Вклад (д. ПДК)		Вклад (мг/куб.м)		Вклад %				
	0	0	6001		1,18E-03		2,362E-04		100,0		
12	10109,0	7131,80	2,00	1,17E-03	2,341E-04	233	0,93	-	-	-	4
Площадка	Цех	Источник	Вклад (д. ПДК)		Вклад (мг/куб.м)		Вклад %				
	0	0	6001		1,17E-03		2,340E-04		100,0		

Вещество: 0304
Азот (II) оксид (Азот монооксид)

№	Коорд X(м)	Коорд Y(м)	Высота (м)	Концентр (д. ПДК)	Концентр. (мг/куб.м)	Напр ветр	Скор ветр	Фон		Фон до исключения		Тип точки
								Доли ПДК	мг/куб.м	Доли ПДК	мг/куб.м	

3	5660,20	3439,70	2,00	1,99E-03	7,948E-04	340	0,68	-	-	-	-	2
	Площадка	Цех		Источник	Вклад (д. ПДК)			Вклад (мг/куб.м)		Вклад %		
	0	0		6001	1,10E-03			4,396E-04		55,3		
	0	0		6504	8,64E-04			3,455E-04		43,5		
	0	0		6503	1,71E-05			6,839E-06		0,9		
	0	0		6002	7,08E-06			2,830E-06		0,4		
4	5356,60	3500,40	2,00	1,32E-03	5,287E-04	51	0,68	-	-	-	-	2
	Площадка	Цех		Источник	Вклад (д. ПДК)			Вклад (мг/куб.м)		Вклад %		
	0	0		6001	9,52E-04			3,807E-04		72,0		
	0	0		6504	3,53E-04			1,413E-04		26,7		
	0	0		6503	1,43E-05			5,705E-06		1,1		
	0	0		6002	2,44E-06			9,741E-07		0,2		
1	5485,00	4149,70	2,00	7,24E-04	2,898E-04	170	0,93	-	-	-	-	2
	Площадка	Цех		Источник	Вклад (д. ПДК)			Вклад (мг/куб.м)		Вклад %		
	0	0		6001	5,82E-04			2,329E-04		80,4		
	0	0		6504	1,32E-04			5,294E-05		18,3		
	0	0		6503	8,65E-06			3,459E-06		1,2		
	0	0		6002	1,19E-06			4,758E-07		0,2		
2	5814,40	4084,40	2,00	7,07E-04	2,826E-04	211	0,93	-	-	-	-	2
	Площадка	Цех		Источник	Вклад (д. ПДК)			Вклад (мг/куб.м)		Вклад %		
	0	0		6001	5,65E-04			2,259E-04		79,9		
	0	0		6504	1,32E-04			5,290E-05		18,7		
	0	0		6503	8,28E-06			3,311E-06		1,2		
	0	0		6002	1,21E-06			4,834E-07		0,2		
7	6161,70	3593,30	2,00	4,75E-04	1,902E-04	279	1,27	-	-	-	-	3
	Площадка	Цех		Источник	Вклад (д. ПДК)			Вклад (мг/куб.м)		Вклад %		
	0	0		6001	3,66E-04			1,462E-04		76,9		
	0	0		6504	1,03E-04			4,131E-05		21,7		
	0	0		6503	5,39E-06			2,156E-06		1,1		
	0	0		6002	1,19E-06			4,747E-07		0,2		
8	5776,40	2951,00	2,00	4,11E-04	1,642E-04	345	6,00	-	-	-	-	3
	Площадка	Цех		Источник	Вклад (д. ПДК)			Вклад (мг/куб.м)		Вклад %		
	0	0		6001	2,68E-04			1,070E-04		65,2		
	0	0		6504	1,37E-04			5,485E-05		33,4		
	0	0		6503	4,60E-06			1,838E-06		1,1		
	0	0		6002	1,21E-06			4,836E-07		0,3		
9	4772,00	3184,60	2,00	2,78E-04	1,112E-04	58	6,00	-	-	-	-	3
	Площадка	Цех		Источник	Вклад (д. ПДК)			Вклад (мг/куб.м)		Вклад %		
	0	0		6001	2,11E-04			8,435E-05		75,9		
	0	0		6504	6,31E-05			2,525E-05		22,7		
	0	0		6503	3,36E-06			1,345E-06		1,2		
6	6336,90	4445,80	2,00	2,37E-04	9,500E-05	225	6,00	-	-	-	-	3
	Площадка	Цех		Источник	Вклад (д. ПДК)			Вклад (мг/куб.м)		Вклад %		
	0	0		6001	1,82E-04			7,289E-05		76,7		
	0	0		6504	5,19E-05			2,077E-05		21,9		
	0	0		6503	2,87E-06			1,147E-06		1,2		
5	5122,40	4743,60	2,00	2,30E-04	9,209E-05	157	6,00	-	-	-	-	3
	Площадка	Цех		Источник	Вклад (д. ПДК)			Вклад (мг/куб.м)		Вклад %		
	0	0		6001	1,76E-04			7,044E-05		76,5		
	0	0		6504	5,09E-05			2,035E-05		22,1		
	0	0		6503	2,78E-06			1,114E-06		1,2		
10	9349,90	5791,70	2,00	2,92E-05	1,167E-05	241	0,93	-	-	-	-	4

Площадка	Цех	Источник	Вклад (д. ПДК)		Вклад (мг/куб.м)		Вклад %					
0	0	6001	2,16E-05		8,623E-06		73,9					
0	0	6504	7,19E-06		2,874E-06		24,6					
11	9171,90	6623,70	2,00	2,63E-05	1,052E-05	231	0,93	-	-	-	-	4
Площадка	Цех	Источник	Вклад (д. ПДК)		Вклад (мг/куб.м)		Вклад %					
0	0	6001	1,99E-05		7,956E-06		75,6					
0	0	6504	6,05E-06		2,419E-06		23,0					
13	9274,00	7368,30	2,00	2,23E-05	8,935E-06	225	0,93	-	-	-	-	4
Площадка	Цех	Источник	Вклад (д. ПДК)		Вклад (мг/куб.м)		Вклад %					
0	0	6001	1,74E-05		6,979E-06		78,1					
0	0	6504	4,61E-06		1,845E-06		20,6					
14	862,30	610,20	2,00	2,02E-05	8,087E-06	57	0,93	-	-	-	-	4
Площадка	Цех	Источник	Вклад (д. ПДК)		Вклад (мг/куб.м)		Вклад %					
0	0	6001	1,60E-05		6,393E-06		79,1					
0	0	6504	4,00E-06		1,601E-06		19,8					
12	10109,0	7131,80	2,00	1,98E-05	7,937E-06	233	0,93	-	-	-	-	4
Площадка	Цех	Источник	Вклад (д. ПДК)		Вклад (мг/куб.м)		Вклад %					
0	0	6001	1,58E-05		6,334E-06		79,8					
0	0	6504	3,78E-06		1,511E-06		19,0					

**Вещество: 0328
Углерод (Пигмент черный)**

№	Коорд X(м)	Коорд Y(м)	Высота (м)	Концентр (д. ПДК)	Концентр. (мг/куб.м)	Напр ветр	Скор ветр	Фон		Фон до исключения		Тип точки
								доли ПДК	мг/куб.м	доли ПДК	мг/куб.м	
3	5660,20	3439,70	2,00	4,32E-03	6,474E-04	337	0,93	-	-	-	-	2
Площадка	Цех	Источник	Вклад (д. ПДК)		Вклад (мг/куб.м)		Вклад %					
0	0	6504	4,28E-03		6,423E-04		99,2					
0	0	6503	3,42E-05		5,136E-06		0,8					
4	5356,60	3500,40	2,00	2,58E-03	3,874E-04	65	1,27	-	-	-	-	2
Площадка	Цех	Источник	Вклад (д. ПДК)		Вклад (мг/куб.м)		Вклад %					
0	0	6504	2,57E-03		3,853E-04		99,5					
0	0	6503	1,37E-05		2,048E-06		0,5					
2	5814,40	4084,40	2,00	9,66E-04	1,448E-04	206	6,00	-	-	-	-	2
Площадка	Цех	Источник	Вклад (д. ПДК)		Вклад (мг/куб.м)		Вклад %					
0	0	6504	9,53E-04		1,430E-04		98,7					
0	0	6503	1,24E-05		1,866E-06		1,3					
1	5485,00	4149,70	2,00	9,16E-04	1,374E-04	169	6,00	-	-	-	-	2
Площадка	Цех	Источник	Вклад (д. ПДК)		Вклад (мг/куб.м)		Вклад %					
0	0	6504	9,01E-04		1,351E-04		98,3					
0	0	6503	1,55E-05		2,327E-06		1,7					
7	6161,70	3593,30	2,00	8,54E-04	1,280E-04	272	6,00	-	-	-	-	3
Площадка	Цех	Источник	Вклад (д. ПДК)		Вклад (мг/куб.м)		Вклад %					
0	0	6504	8,47E-04		1,271E-04		99,3					
0	0	6503	6,26E-06		9,391E-07		0,7					
8	5776,40	2951,00	2,00	6,63E-04	9,942E-05	344	6,00	-	-	-	-	3
Площадка	Цех	Источник	Вклад (д. ПДК)		Вклад (мг/куб.м)		Вклад %					
0	0	6504	6,53E-04		9,797E-05		98,5					
0	0	6503	9,64E-06		1,446E-06		1,5					
9	4772,00	3184,60	2,00	4,05E-04	6,071E-05	62	6,00	-	-	-	-	3
Площадка	Цех	Источник	Вклад (д. ПДК)		Вклад (мг/куб.м)		Вклад %					

7	6161,70	3593,30	2,00	1,50E-03	7,519E-04	281	2,36	-	-	-	-	3
Площадка	Цех	Источник	Вклад (д. ПДК)		Вклад (мг/куб.м)		Вклад %					
0	0	6001	1,45E-03		7,272E-04		96,7					
0	0	6504	4,34E-05		2,169E-05		2,9					
0	0	6503	6,08E-06		3,040E-06		0,4					
8	5776,40	2951,00	2,00	1,12E-03	5,609E-04	345	6,00	-	-	-	-	3
Площадка	Цех	Источник	Вклад (д. ПДК)		Вклад (мг/куб.м)		Вклад %					
0	0	6001	1,04E-03		5,194E-04		92,6					
0	0	6504	7,83E-05		3,917E-05		7,0					
0	0	6503	4,79E-06		2,397E-06		0,4					
9	4772,00	3184,60	2,00	8,77E-04	4,383E-04	57	6,00	-	-	-	-	3
Площадка	Цех	Источник	Вклад (д. ПДК)		Вклад (мг/куб.м)		Вклад %					
0	0	6001	8,42E-04		4,209E-04		96,1					
0	0	6504	3,10E-05		1,550E-05		3,5					
0	0	6503	3,61E-06		1,807E-06		0,4					
6	6336,90	4445,80	2,00	7,47E-04	3,734E-04	226	6,00	-	-	-	-	3
Площадка	Цех	Источник	Вклад (д. ПДК)		Вклад (мг/куб.м)		Вклад %					
0	0	6001	7,17E-04		3,586E-04		96,0					
0	0	6504	2,66E-05		1,329E-05		3,6					
0	0	6503	3,03E-06		1,517E-06		0,4					
5	5122,40	4743,60	2,00	7,16E-04	3,578E-04	157	6,00	-	-	-	-	3
Площадка	Цех	Источник	Вклад (д. ПДК)		Вклад (мг/куб.м)		Вклад %					
0	0	6001	6,84E-04		3,418E-04		95,5					
0	0	6504	2,91E-05		1,453E-05		4,1					
0	0	6503	2,90E-06		1,452E-06		0,4					
10	9349,90	5791,70	2,00	8,95E-05	4,475E-05	241	0,68	-	-	-	-	4
Площадка	Цех	Источник	Вклад (д. ПДК)		Вклад (мг/куб.м)		Вклад %					
0	0	6001	8,56E-05		4,280E-05		95,6					
0	0	6504	3,58E-06		1,790E-06		4,0					
11	9171,90	6623,70	2,00	8,24E-05	4,118E-05	231	0,68	-	-	-	-	4
Площадка	Цех	Источник	Вклад (д. ПДК)		Вклад (мг/куб.м)		Вклад %					
0	0	6001	7,91E-05		3,953E-05		96,0					
0	0	6504	3,01E-06		1,506E-06		3,7					
13	9274,00	7368,30	2,00	7,06E-05	3,530E-05	225	0,93	-	-	-	-	4
Площадка	Цех	Источник	Вклад (д. ПДК)		Вклад (мг/куб.м)		Вклад %					
0	0	6001	6,77E-05		3,386E-05		95,9					
0	0	6504	2,64E-06		1,318E-06		3,7					
14	862,30	610,20	2,00	6,45E-05	3,227E-05	57	0,93	-	-	-	-	4
Площадка	Цех	Источник	Вклад (д. ПДК)		Вклад (мг/куб.м)		Вклад %					
0	0	6001	6,20E-05		3,102E-05		96,1					
0	0	6504	2,29E-06		1,143E-06		3,5					
12	10109,0	7131,80	2,00	6,38E-05	3,191E-05	233	0,93	-	-	-	-	4
Площадка	Цех	Источник	Вклад (д. ПДК)		Вклад (мг/куб.м)		Вклад %					
0	0	6001	6,15E-05		3,073E-05		96,3					
0	0	6504	2,16E-06		1,079E-06		3,4					

Вещество: 0333
Дигидросульфид (Водород сернистый, дигидросульфид, гидросульфид)

№	Коорд X(м)	Коорд Y(м)	Высота (м)	Концентр (д. ПДК)	Концентр. (мг/куб.м)	Напр ветр	Скор ветр	Фон		Фон до исключения		Тип точки
								Доли ПДК	мг/куб.м	Доли ПДК	мг/куб.м	

3	5660,20	3439,70	2,00	0,11	8,622E-04	343	0,68	-	-	-	-	2
Площадка	Цех	Источник	Вклад (д. ПДК)		Вклад (мг/куб.м)		Вклад %					
0	0	6001	0,10		8,366E-04		97,0					
0	0	6002	2,93E-03		2,348E-05		2,7					
0	0	6501	2,62E-04		2,092E-06		0,2					
4	5356,60	3500,40	2,00	0,10	7,719E-04	44	0,68	-	-	-	-	2
Площадка	Цех	Источник	Вклад (д. ПДК)		Вклад (мг/куб.м)		Вклад %					
0	0	6001	0,10		7,674E-04		99,4					
0	0	6002	5,37E-04		4,299E-06		0,6					
0	0	6501	2,86E-05		2,289E-07		0,0					
1	5485,00	4149,70	2,00	0,06	4,416E-04	170	0,93	-	-	-	-	2
Площадка	Цех	Источник	Вклад (д. ПДК)		Вклад (мг/куб.м)		Вклад %					
0	0	6001	0,05		4,377E-04		99,1					
0	0	6002	4,52E-04		3,616E-06		0,8					
0	0	6501	3,03E-05		2,421E-07		0,1					
2	5814,40	4084,40	2,00	0,05	4,312E-04	213	0,93	-	-	-	-	2
Площадка	Цех	Источник	Вклад (д. ПДК)		Вклад (мг/куб.м)		Вклад %					
0	0	6001	0,05		4,277E-04		99,2					
0	0	6002	4,13E-04		3,307E-06		0,8					
0	0	6501	2,63E-05		2,106E-07		0,0					
7	6161,70	3593,30	2,00	0,04	2,848E-04	281	2,36	-	-	-	-	3
Площадка	Цех	Источник	Вклад (д. ПДК)		Вклад (мг/куб.м)		Вклад %					
0	0	6001	0,04		2,817E-04		98,9					
0	0	6002	3,69E-04		2,953E-06		1,0					
0	0	6501	1,59E-05		1,274E-07		0,0					
8	5776,40	2951,00	2,00	0,03	2,052E-04	345	6,00	-	-	-	-	3
Площадка	Цех	Источник	Вклад (д. ПДК)		Вклад (мг/куб.м)		Вклад %					
0	0	6001	0,03		2,012E-04		98,1					
0	0	6002	4,59E-04		3,676E-06		1,8					
0	0	6501	3,59E-05		2,869E-07		0,1					
9	4772,00	3184,60	2,00	0,02	1,649E-04	56	6,00	-	-	-	-	3
Площадка	Цех	Источник	Вклад (д. ПДК)		Вклад (мг/куб.м)		Вклад %					
0	0	6001	0,02		1,637E-04		99,3					
0	0	6002	1,38E-04		1,107E-06		0,7					
0	0	6501	7,98E-06		6,380E-08		0,0					
6	6336,90	4445,80	2,00	0,02	1,402E-04	226	6,00	-	-	-	-	3
Площадка	Цех	Источник	Вклад (д. ПДК)		Вклад (мг/куб.м)		Вклад %					
0	0	6001	0,02		1,389E-04		99,1					
0	0	6002	1,52E-04		1,213E-06		0,9					
0	0	6501	9,52E-06		7,619E-08		0,1					
5	5122,40	4743,60	2,00	0,02	1,339E-04	157	6,00	-	-	-	-	3
Площадка	Цех	Источник	Вклад (д. ПДК)		Вклад (мг/куб.м)		Вклад %					
0	0	6001	0,02		1,324E-04		98,9					
0	0	6002	1,79E-04		1,435E-06		1,1					
0	0	6501	1,22E-05		9,739E-08		0,1					
10	9349,90	5791,70	2,00	2,10E-03	1,678E-05	241	0,68	-	-	-	-	4
Площадка	Цех	Источник	Вклад (д. ПДК)		Вклад (мг/куб.м)		Вклад %					
0	0	6001	2,07E-03		1,658E-05		98,8					
0	0	6002	2,29E-05		1,836E-07		1,1					
0	0	6501	1,54E-06		1,235E-08		0,1					
11	9171,90	6623,70	2,00	1,93E-03	1,548E-05	231	0,68	-	-	-	-	4
Площадка	Цех	Источник	Вклад (д. ПДК)		Вклад (мг/куб.м)		Вклад %					

	0	0	6001		1,91E-03		1,532E-05		98,9		
	0	0	6002		1,93E-05		1,541E-07		1,0		
	0	0	6501		1,30E-06		1,037E-08		0,1		
13	9274,00	7368,30	2,00	1,66E-03	1,326E-05	225	0,93	-	-	-	4
	Площадка	Цех	Источник		Вклад (д. ПДК)		Вклад (мг/куб.м)		Вклад %		
	0	0	6001		1,64E-03		1,312E-05		98,9		
	0	0	6002		1,68E-05		1,344E-07		1,0		
	0	0	6501		1,13E-06		9,059E-09		0,1		
14	862,30	610,20	2,00	1,52E-03	1,214E-05	57	0,93	-	-	-	4
	Площадка	Цех	Источник		Вклад (д. ПДК)		Вклад (мг/куб.м)		Вклад %		
	0	0	6001		1,50E-03		1,202E-05		99,0		
	0	0	6002		1,41E-05		1,129E-07		0,9		
12	10109,0	7131,80	2,00	1,50E-03	1,202E-05	233	0,93	-	-	-	4
	Площадка	Цех	Источник		Вклад (д. ПДК)		Вклад (мг/куб.м)		Вклад %		
	0	0	6001		1,49E-03		1,191E-05		99,0		
	0	0	6002		1,38E-05		1,100E-07		0,9		

Вещество: 0337
Углерода оксид (Углерод окись; углерод моноокись; угарный газ)

№	Коорд Х(м)	Коорд Y(м)	Высота (м)	Концентр (д. ПДК)	Концентр. (мг/куб.м)	Напр ветр а	Скор ветр а	Фон		Фон до исключения		Тип точки
								доли ПДК	мг/куб.м	доли ПДК	мг/куб.м	
3	5660,20	3439,70	2,00	5,89E-03	0,029	338	0,93	-	-	-	-	2
	Площадка	Цех	Источник		Вклад (д. ПДК)		Вклад (мг/куб.м)		Вклад %			
	0	0	6504		4,43E-03		0,022		75,3			
	0	0	6001		1,44E-03		0,007		24,5			
	0	0	6503		1,50E-05		7,513E-05		0,3			
4	5356,60	3500,40	2,00	3,39E-03	0,017	61	0,93	-	-	-	-	2
	Площадка	Цех	Источник		Вклад (д. ПДК)		Вклад (мг/куб.м)		Вклад %			
	0	0	6504		2,53E-03		0,013		74,5			
	0	0	6001		8,58E-04		0,004		25,3			
	0	0	6503		8,75E-06		4,377E-05		0,3			
1	5485,00	4149,70	2,00	1,47E-03	0,007	170	1,27	-	-	-	-	2
	Площадка	Цех	Источник		Вклад (д. ПДК)		Вклад (мг/куб.м)		Вклад %			
	0	0	6001		7,96E-04		0,004		54,2			
	0	0	6504		6,65E-04		0,003		45,2			
	0	0	6503		7,93E-06		3,964E-05		0,5			
2	5814,40	4084,40	2,00	1,45E-03	0,007	209	0,93	-	-	-	-	2
	Площадка	Цех	Источник		Вклад (д. ПДК)		Вклад (мг/куб.м)		Вклад %			
	0	0	6001		7,71E-04		0,004		53,1			
	0	0	6504		6,74E-04		0,003		46,4			
	0	0	6503		7,41E-06		3,704E-05		0,5			
7	6161,70	3593,30	2,00	1,12E-03	0,006	273	6,00	-	-	-	-	3
	Площадка	Цех	Источник		Вклад (д. ПДК)		Вклад (мг/куб.м)		Вклад %			
	0	0	6504		8,56E-04		0,004		76,6			
	0	0	6001		2,58E-04		0,001		23,1			
	0	0	6503		3,19E-06		1,596E-05		0,3			
8	5776,40	2951,00	2,00	1,05E-03	0,005	344	6,00	-	-	-	-	3
	Площадка	Цех	Источник		Вклад (д. ПДК)		Вклад (мг/куб.м)		Вклад %			
	0	0	6504		6,79E-04		0,003		64,5			
	0	0	6001		3,70E-04		0,002		35,1			

		0	0	6503	4,14E-06			2,072E-05			0,4		
9	4772,00	3184,60	2,00	6,41E-04	0,003	60	6,00	-	-	-	-	-	3
	Площадка	Цех		Источник		Вклад (д. ПДК)		Вклад (мг/куб.м)			Вклад %		
	0	0		6504		3,80E-04		0,002			59,2		
	0	0		6001		2,59E-04		0,001			40,4		
	0	0		6503		2,71E-06		1,353E-05			0,4		
6	6336,90	4445,80	2,00	5,21E-04	0,003	224	6,00	-	-	-	-	-	3
	Площадка	Цех		Источник		Вклад (д. ПДК)		Вклад (мг/куб.м)			Вклад %		
	0	0		6504		2,74E-04		0,001			52,5		
	0	0		6001		2,45E-04		0,001			47,0		
	0	0		6503		2,53E-06		1,266E-05			0,5		
5	5122,40	4743,60	2,00	4,96E-04	0,002	157	6,00	-	-	-	-	-	3
	Площадка	Цех		Источник		Вклад (д. ПДК)		Вклад (мг/куб.м)			Вклад %		
	0	0		6504		2,48E-04		0,001			49,9		
	0	0		6001		2,46E-04		0,001			49,6		
	0	0		6503		2,55E-06		1,275E-05			0,5		
10	9349,90	5791,70	2,00	6,79E-05	3,395E-04	240	1,27	-	-	-	-	-	4
	Площадка	Цех		Источник		Вклад (д. ПДК)		Вклад (мг/куб.м)			Вклад %		
	0	0		6504		3,95E-05		1,975E-04			58,2		
	0	0		6001		2,80E-05		1,401E-04			41,3		
11	9171,90	6623,70	2,00	5,94E-05	2,970E-04	230	1,27	-	-	-	-	-	4
	Площадка	Цех		Источник		Вклад (д. ПДК)		Вклад (мг/куб.м)			Вклад %		
	0	0		6504		3,32E-05		1,662E-04			56,0		
	0	0		6001		2,58E-05		1,291E-04			43,5		
13	9274,00	7368,30	2,00	5,00E-05	2,498E-04	225	1,73	-	-	-	-	-	4
	Площадка	Цех		Источник		Вклад (д. ПДК)		Вклад (мг/куб.м)			Вклад %		
	0	0		6504		2,88E-05		1,441E-04			57,7		
	0	0		6001		2,09E-05		1,044E-04			41,8		
14	862,30	610,20	2,00	4,43E-05	2,214E-04	57	1,73	-	-	-	-	-	4
	Площадка	Цех		Источник		Вклад (д. ПДК)		Вклад (мг/куб.м)			Вклад %		
	0	0		6504		2,50E-05		1,250E-04			56,5		
	0	0		6001		1,91E-05		9,528E-05			43,0		
12	10109,0	7131,80	2,00	4,28E-05	2,138E-04	232	2,36	-	-	-	-	-	4
	Площадка	Цех		Источник		Вклад (д. ПДК)		Вклад (мг/куб.м)			Вклад %		
	0	0		6504		2,51E-05		1,256E-04			58,7		
	0	0		6001		1,74E-05		8,707E-05			40,7		

**Вещество: 0410
Метан**

№	Коорд X(м)	Коорд Y(м)	Высота (м)	Концентр (д. ПДК)	Концентр. (мг/куб.м)	Напр ветр	Скор ветр	Фон		Фон до исключения		Тип точки	
								доли ПДК	мг/куб.м	доли ПДК	мг/куб.м		
3	5660,20	3439,70	2,00	0,03	1,634	343	0,68	-	-	-	-	2	
	Площадка	Цех		Источник		Вклад (д. ПДК)		Вклад (мг/куб.м)			Вклад %		
	0	0		6001		0,03		1,632			99,9		
	0	0		6002		3,41E-05		0,002			0,1		
4	5356,60	3500,40	2,00	0,03	1,498	44	0,68	-	-	-	-	2	
	Площадка	Цех		Источник		Вклад (д. ПДК)		Вклад (мг/куб.м)			Вклад %		
	0	0		6001		0,03		1,497			100,0		
	0	0		6002		6,25E-06		3,125E-04			0,0		
1	5485,00	4149,70	2,00	0,02	0,854	170	0,93	-	-	-	-	2	

Площадка	Цех	Источник	Вклад (д. ПДК)			Вклад (мг/куб.м)			Вклад %		
0	0	6001	0,02			0,854			100,0		
0	0	6002	5,26E-06			2,628E-04			0,0		
2	5814,40	4084,40	2,00	0,02	0,835	213	0,93	-	-	-	2
Площадка	Цех	Источник	Вклад (д. ПДК)			Вклад (мг/куб.м)			Вклад %		
0	0	6001	0,02			0,835			100,0		
0	0	6002	4,81E-06			2,404E-04			0,0		
7	6161,70	3593,30	2,00	0,01	0,550	281	2,36	-	-	-	3
Площадка	Цех	Источник	Вклад (д. ПДК)			Вклад (мг/куб.м)			Вклад %		
0	0	6001	0,01			0,550			100,0		
0	0	6002	4,29E-06			2,146E-04			0,0		
8	5776,40	2951,00	2,00	7,86E-03	0,393	345	6,00	-	-	-	3
Площадка	Цех	Источник	Вклад (д. ПДК)			Вклад (мг/куб.м)			Вклад %		
0	0	6001	7,85E-03			0,393			99,9		
0	0	6002	5,34E-06			2,672E-04			0,1		
9	4772,00	3184,60	2,00	6,39E-03	0,320	56	6,00	-	-	-	3
Площадка	Цех	Источник	Вклад (д. ПДК)			Вклад (мг/куб.м)			Вклад %		
0	0	6001	6,39E-03			0,320			100,0		
0	0	6002	1,61E-06			8,049E-05			0,0		
6	6336,90	4445,80	2,00	5,42E-03	0,271	226	6,00	-	-	-	3
Площадка	Цех	Источник	Вклад (д. ПДК)			Вклад (мг/куб.м)			Вклад %		
0	0	6001	5,42E-03			0,271			100,0		
0	0	6002	1,76E-06			8,817E-05			0,0		
5	5122,40	4743,60	2,00	5,17E-03	0,258	157	6,00	-	-	-	3
Площадка	Цех	Источник	Вклад (д. ПДК)			Вклад (мг/куб.м)			Вклад %		
0	0	6001	5,17E-03			0,258			100,0		
0	0	6002	2,09E-06			1,043E-04			0,0		
10	9349,90	5791,70	2,00	6,47E-04	0,032	241	0,68	-	-	-	4
Площадка	Цех	Источник	Вклад (д. ПДК)			Вклад (мг/куб.м)			Вклад %		
0	0	6001	6,47E-04			0,032			100,0		
11	9171,90	6623,70	2,00	5,98E-04	0,030	231	0,68	-	-	-	4
Площадка	Цех	Источник	Вклад (д. ПДК)			Вклад (мг/куб.м)			Вклад %		
0	0	6001	5,98E-04			0,030			100,0		
13	9274,00	7368,30	2,00	5,12E-04	0,026	225	0,93	-	-	-	4
Площадка	Цех	Источник	Вклад (д. ПДК)			Вклад (мг/куб.м)			Вклад %		
0	0	6001	5,12E-04			0,026			100,0		
14	862,30	610,20	2,00	4,69E-04	0,023	57	0,93	-	-	-	4
Площадка	Цех	Источник	Вклад (д. ПДК)			Вклад (мг/куб.м)			Вклад %		
0	0	6001	4,69E-04			0,023			100,0		
12	10109,0	7131,80	2,00	4,65E-04	0,023	233	0,93	-	-	-	4
Площадка	Цех	Источник	Вклад (д. ПДК)			Вклад (мг/куб.м)			Вклад %		
0	0	6001	4,65E-04			0,023			100,0		

Вещество: 0616
Диметилбензол (смесь о-, м-, п- изомеров) (Метилтолуол)

№	Коорд X(м)	Коорд Y(м)	Высота (м)	Концентр (д. ПДК)	Концентр. (мг/куб.м)	Напр ветр	Скор ветр	Фон		Фон до исключения		Тип точки
								доли ПДК	мг/куб.м	доли ПДК	мг/куб.м	
3	5660,20	3439,70	2,00	0,07	0,014	343	0,68	-	-	-	-	2
Площадка	Цех	Источник	Вклад (д. ПДК)			Вклад (мг/куб.м)			Вклад %			
0	0	6001	0,07			0,014			100,0			

4	5356,60	3500,40	2,00	0,06	0,013	44	0,68	-	-	-	-	2
Площадка		Цех	Источник		Вклад (д. ПДК)		Вклад (мг/куб.м)		Вклад %			
0		0	6001		0,06		0,013		100,0			
1	5485,00	4149,70	2,00	0,04	0,007	170	0,93	-	-	-	-	2
Площадка		Цех	Источник		Вклад (д. ПДК)		Вклад (мг/куб.м)		Вклад %			
0		0	6001		0,04		0,007		100,0			
2	5814,40	4084,40	2,00	0,03	0,007	213	0,93	-	-	-	-	2
Площадка		Цех	Источник		Вклад (д. ПДК)		Вклад (мг/куб.м)		Вклад %			
0		0	6001		0,03		0,007		100,0			
7	6161,70	3593,30	2,00	0,02	0,005	281	2,36	-	-	-	-	3
Площадка		Цех	Источник		Вклад (д. ПДК)		Вклад (мг/куб.м)		Вклад %			
0		0	6001		0,02		0,005		100,0			
8	5776,40	2951,00	2,00	0,02	0,003	345	6,00	-	-	-	-	3
Площадка		Цех	Источник		Вклад (д. ПДК)		Вклад (мг/куб.м)		Вклад %			
0		0	6001		0,02		0,003		100,0			
9	4772,00	3184,60	2,00	0,01	0,003	56	6,00	-	-	-	-	3
Площадка		Цех	Источник		Вклад (д. ПДК)		Вклад (мг/куб.м)		Вклад %			
0		0	6001		0,01		0,003		100,0			
6	6336,90	4445,80	2,00	0,01	0,002	226	6,00	-	-	-	-	3
Площадка		Цех	Источник		Вклад (д. ПДК)		Вклад (мг/куб.м)		Вклад %			
0		0	6001		0,01		0,002		100,0			
5	5122,40	4743,60	2,00	0,01	0,002	157	6,00	-	-	-	-	3
Площадка		Цех	Источник		Вклад (д. ПДК)		Вклад (мг/куб.м)		Вклад %			
0		0	6001		0,01		0,002		100,0			
10	9349,90	5791,70	2,00	1,35E-03	2,708E-04	241	0,68	-	-	-	-	4
Площадка		Цех	Источник		Вклад (д. ПДК)		Вклад (мг/куб.м)		Вклад %			
0		0	6001		1,35E-03		2,708E-04		100,0			
11	9171,90	6623,70	2,00	1,25E-03	2,502E-04	231	0,68	-	-	-	-	4
Площадка		Цех	Источник		Вклад (д. ПДК)		Вклад (мг/куб.м)		Вклад %			
0		0	6001		1,25E-03		2,502E-04		100,0			
13	9274,00	7368,30	2,00	1,07E-03	2,143E-04	225	0,93	-	-	-	-	4
Площадка		Цех	Источник		Вклад (д. ПДК)		Вклад (мг/куб.м)		Вклад %			
0		0	6001		1,07E-03		2,143E-04		100,0			
14	862,30	610,20	2,00	9,82E-04	1,963E-04	57	0,93	-	-	-	-	4
Площадка		Цех	Источник		Вклад (д. ПДК)		Вклад (мг/куб.м)		Вклад %			
0		0	6001		9,82E-04		1,963E-04		100,0			
12	10109,0	7131,80	2,00	9,72E-04	1,945E-04	233	0,93	-	-	-	-	4
Площадка		Цех	Источник		Вклад (д. ПДК)		Вклад (мг/куб.м)		Вклад %			
0		0	6001		9,72E-04		1,945E-04		100,0			

**Вещество: 0621
Метилбензол (Фенилметан)**

№	Коорд X(м)	Коорд Y(м)	Высота (м)	Концентр (д. ПДК)	Концентр. (мг/куб.м)	Напр ветра	Скор ветра	Фон		Фон до исключения		Тип точки
								доли ПДК	мг/куб.м	доли ПДК	мг/куб.м	
3	5660,20	3439,70	2,00	0,04	0,022	343	0,68	-	-	-	-	2
Площадка		Цех	Источник		Вклад (д. ПДК)		Вклад (мг/куб.м)		Вклад %			
0		0	6001		0,04		0,022		100,0			
4	5356,60	3500,40	2,00	0,03	0,020	44	0,68	-	-	-	-	2
Площадка		Цех	Источник		Вклад (д. ПДК)		Вклад (мг/куб.м)		Вклад %			
0		0	6001		0,03		0,020		100,0			

1	5485,00	4149,70	2,00	0,02	0,012	170	0,93	-	-	-	-	2
Площадка		Цех	Источник		Вклад (д. ПДК)		Вклад (мг/куб.м)		Вклад %			
0		0	6001		0,02		0,012		100,0			
2	5814,40	4084,40	2,00	0,02	0,011	213	0,93	-	-	-	-	2
Площадка		Цех	Источник		Вклад (д. ПДК)		Вклад (мг/куб.м)		Вклад %			
0		0	6001		0,02		0,011		100,0			
7	6161,70	3593,30	2,00	0,01	0,008	281	2,36	-	-	-	-	3
Площадка		Цех	Источник		Вклад (д. ПДК)		Вклад (мг/куб.м)		Вклад %			
0		0	6001		0,01		0,008		100,0			
8	5776,40	2951,00	2,00	8,94E-03	0,005	345	6,00	-	-	-	-	3
Площадка		Цех	Источник		Вклад (д. ПДК)		Вклад (мг/куб.м)		Вклад %			
0		0	6001		8,94E-03		0,005		100,0			
9	4772,00	3184,60	2,00	7,28E-03	0,004	56	6,00	-	-	-	-	3
Площадка		Цех	Источник		Вклад (д. ПДК)		Вклад (мг/куб.м)		Вклад %			
0		0	6001		7,28E-03		0,004		100,0			
6	6336,90	4445,80	2,00	6,17E-03	0,004	226	6,00	-	-	-	-	3
Площадка		Цех	Источник		Вклад (д. ПДК)		Вклад (мг/куб.м)		Вклад %			
0		0	6001		6,17E-03		0,004		100,0			
5	5122,40	4743,60	2,00	5,88E-03	0,004	157	6,00	-	-	-	-	3
Площадка		Цех	Источник		Вклад (д. ПДК)		Вклад (мг/куб.м)		Вклад %			
0		0	6001		5,88E-03		0,004		100,0			
10	9349,90	5791,70	2,00	7,37E-04	4,420E-04	241	0,68	-	-	-	-	4
Площадка		Цех	Источник		Вклад (д. ПДК)		Вклад (мг/куб.м)		Вклад %			
0		0	6001		7,37E-04		4,420E-04		100,0			
11	9171,90	6623,70	2,00	6,81E-04	4,083E-04	231	0,68	-	-	-	-	4
Площадка		Цех	Источник		Вклад (д. ПДК)		Вклад (мг/куб.м)		Вклад %			
0		0	6001		6,81E-04		4,083E-04		100,0			
13	9274,00	7368,30	2,00	5,83E-04	3,497E-04	225	0,93	-	-	-	-	4
Площадка		Цех	Источник		Вклад (д. ПДК)		Вклад (мг/куб.м)		Вклад %			
0		0	6001		5,83E-04		3,497E-04		100,0			
14	862,30	610,20	2,00	5,34E-04	3,204E-04	57	0,93	-	-	-	-	4
Площадка		Цех	Источник		Вклад (д. ПДК)		Вклад (мг/куб.м)		Вклад %			
0		0	6001		5,34E-04		3,204E-04		100,0			
12	10109,0	7131,80	2,00	5,29E-04	3,174E-04	233	0,93	-	-	-	-	4
Площадка		Цех	Источник		Вклад (д. ПДК)		Вклад (мг/куб.м)		Вклад %			
0		0	6001		5,29E-04		3,174E-04		100,0			

**Вещество: 0627
Этилбензол (Фенилэтан)**

№	Коорд X(м)	Коорд Y(м)	Высота (м)	Концентр (д. ПДК)	Концентр. (мг/куб.м)	Напр ветр	Скор ветр	Фон		Фон до исключения		Тип точки
								доли ПДК	мг/куб.м	доли ПДК	мг/куб.м	
3	5660,20	3439,70	2,00	0,15	0,003	343	0,68	-	-	-	-	2
Площадка		Цех	Источник		Вклад (д. ПДК)		Вклад (мг/куб.м)		Вклад %			
0		0	6001		0,15		0,003		100,0			
4	5356,60	3500,40	2,00	0,13	0,003	44	0,68	-	-	-	-	2
Площадка		Цех	Источник		Вклад (д. ПДК)		Вклад (мг/куб.м)		Вклад %			
0		0	6001		0,13		0,003		100,0			
1	5485,00	4149,70	2,00	0,08	0,002	170	0,93	-	-	-	-	2
Площадка		Цех	Источник		Вклад (д. ПДК)		Вклад (мг/куб.м)		Вклад %			
0		0	6001		0,08		0,002		100,0			

2	5814,40	4084,40	2,00	0,07	0,001	213	0,93	-	-	-	-	-	2
Площадка	Цех	Источник	Вклад (д. ПДК)		Вклад (мг/куб.м)		Вклад %						
0	0	6001	0,07		0,001		100,0						
7	6161,70	3593,30	2,00	0,05	9,869E-04	281	2,36	-	-	-	-	-	3
Площадка	Цех	Источник	Вклад (д. ПДК)		Вклад (мг/куб.м)		Вклад %						
0	0	6001	0,05		9,869E-04		100,0						
8	5776,40	2951,00	2,00	0,04	7,049E-04	345	6,00	-	-	-	-	-	3
Площадка	Цех	Источник	Вклад (д. ПДК)		Вклад (мг/куб.м)		Вклад %						
0	0	6001	0,04		7,049E-04		100,0						
9	4772,00	3184,60	2,00	0,03	5,736E-04	56	6,00	-	-	-	-	-	3
Площадка	Цех	Источник	Вклад (д. ПДК)		Вклад (мг/куб.м)		Вклад %						
0	0	6001	0,03		5,736E-04		100,0						
6	6336,90	4445,80	2,00	0,02	4,867E-04	226	6,00	-	-	-	-	-	3
Площадка	Цех	Источник	Вклад (д. ПДК)		Вклад (мг/куб.м)		Вклад %						
0	0	6001	0,02		4,867E-04		100,0						
5	5122,40	4743,60	2,00	0,02	4,638E-04	157	6,00	-	-	-	-	-	3
Площадка	Цех	Источник	Вклад (д. ПДК)		Вклад (мг/куб.м)		Вклад %						
0	0	6001	0,02		4,638E-04		100,0						
10	9349,90	5791,70	2,00	2,90E-03	5,808E-05	241	0,68	-	-	-	-	-	4
Площадка	Цех	Источник	Вклад (д. ПДК)		Вклад (мг/куб.м)		Вклад %						
0	0	6001	2,90E-03		5,808E-05		100,0						
11	9171,90	6623,70	2,00	2,68E-03	5,365E-05	231	0,68	-	-	-	-	-	4
Площадка	Цех	Источник	Вклад (д. ПДК)		Вклад (мг/куб.м)		Вклад %						
0	0	6001	2,68E-03		5,365E-05		100,0						
13	9274,00	7368,30	2,00	2,30E-03	4,595E-05	225	0,93	-	-	-	-	-	4
Площадка	Цех	Источник	Вклад (д. ПДК)		Вклад (мг/куб.м)		Вклад %						
0	0	6001	2,30E-03		4,595E-05		100,0						
14	862,30	610,20	2,00	2,10E-03	4,210E-05	57	0,93	-	-	-	-	-	4
Площадка	Цех	Источник	Вклад (д. ПДК)		Вклад (мг/куб.м)		Вклад %						
0	0	6001	2,10E-03		4,210E-05		100,0						
12	10109,0	7131,80	2,00	2,09E-03	4,171E-05	233	0,93	-	-	-	-	-	4
Площадка	Цех	Источник	Вклад (д. ПДК)		Вклад (мг/куб.м)		Вклад %						
0	0	6001	2,09E-03		4,171E-05		100,0						

Вещество: 1071

Гидроксibenзол (фенол) (Оксибензол; фенилгидроксид; фениловый спирт; моногидроксibenзол)

№	Коорд X(м)	Коорд Y(м)	Высота (м)	Концентр (д. ПДК)	Концентр. (мг/куб.м)	Напр ветр	Скор ветр	Фон		Фон до исключения		Тип точки	
								доли ПДК	мг/куб.м	доли ПДК	мг/куб.м		
3	5660,20	3439,70	2,00	1,38E-04	1,379E-06	349	0,93	-	-	-	-	-	2
Площадка	Цех	Источник	Вклад (д. ПДК)		Вклад (мг/куб.м)		Вклад %						
0	0	6002	1,38E-04		1,379E-06		100,0						
4	5356,60	3500,40	2,00	6,60E-05	6,597E-07	66	2,36	-	-	-	-	-	2
Площадка	Цех	Источник	Вклад (д. ПДК)		Вклад (мг/куб.м)		Вклад %						
0	0	6002	6,60E-05		6,597E-07		100,0						
2	5814,40	4084,40	2,00	3,33E-05	3,325E-07	202	6,00	-	-	-	-	-	2
Площадка	Цех	Источник	Вклад (д. ПДК)		Вклад (мг/куб.м)		Вклад %						
0	0	6002	3,33E-05		3,325E-07		100,0						
7	6161,70	3593,30	2,00	3,02E-05	3,024E-07	273	6,00	-	-	-	-	-	3
Площадка	Цех	Источник	Вклад (д. ПДК)		Вклад (мг/куб.м)		Вклад %						
0	0	6002	3,02E-05		3,024E-07		100,0						

1	5485,00	4149,70	2,00	2,95E-05	2,946E-07	165	6,00	-	-	-	-	2
Площадка		Цех	Источник		Вклад (д. ПДК)		Вклад (мг/куб.м)		Вклад %			
0		0	6002		2,95E-05		2,946E-07		100,0			
8	5776,40	2951,00	2,00	2,09E-05	2,095E-07	347	6,00	-	-	-	-	3
Площадка		Цех	Источник		Вклад (д. ПДК)		Вклад (мг/куб.м)		Вклад %			
0		0	6002		2,09E-05		2,095E-07		100,0			
9	4772,00	3184,60	2,00	1,20E-05	1,202E-07	63	6,00	-	-	-	-	3
Площадка		Цех	Источник		Вклад (д. ПДК)		Вклад (мг/куб.м)		Вклад %			
0		0	6002		1,20E-05		1,202E-07		100,0			
6	6336,90	4445,80	2,00	9,62E-06	9,624E-08	221	6,00	-	-	-	-	3
Площадка		Цех	Источник		Вклад (д. ПДК)		Вклад (мг/куб.м)		Вклад %			
0		0	6002		9,62E-06		9,624E-08		100,0			
5	5122,40	4743,60	2,00	7,70E-06	7,701E-08	156	6,00	-	-	-	-	3
Площадка		Цех	Источник		Вклад (д. ПДК)		Вклад (мг/куб.м)		Вклад %			
0		0	6002		7,70E-06		7,701E-08		100,0			
10	9349,90	5791,70	2,00	1,25E-06	1,252E-08	240	1,27	-	-	-	-	4
Площадка		Цех	Источник		Вклад (д. ПДК)		Вклад (мг/куб.м)		Вклад %			
0		0	6002		1,25E-06		1,252E-08		100,0			
11	9171,90	6623,70	2,00	1,07E-06	1,070E-08	230	1,73	-	-	-	-	4
Площадка		Цех	Источник		Вклад (д. ПДК)		Вклад (мг/куб.м)		Вклад %			
0		0	6002		1,07E-06		1,070E-08		100,0			
13	9274,00	7368,30	2,00	9,09E-07	9,094E-09	224	1,73	-	-	-	-	4
14	862,30	610,20	2,00	7,93E-07	7,934E-09	58	2,36	-	-	-	-	4
12	10109,0	7131,80	2,00	7,85E-07	7,847E-09	232	2,36	-	-	-	-	4

Вещество: 1325
Формальдегид (Муравьиный альдегид, оксометан, метиленоксид)

№	Коорд X(м)	Коорд Y(м)	Высота (м)	Концентр (д. ПДК)	Концентр. (мг/куб.м)	Напр ветр	Скор ветр	Фон		Фон до исключения		Тип точки
								доли ПДК	мг/куб.м	доли ПДК	мг/куб.м	
3	5660,20	3439,70	2,00	0,06	0,003	343	0,68	-	-	-	-	2
Площадка		Цех	Источник		Вклад (д. ПДК)		Вклад (мг/куб.м)		Вклад %			
0		0	6001		0,06		0,003		99,9			
0		0	6002		3,71E-05		1,853E-06		0,1			
4	5356,60	3500,40	2,00	0,05	0,003	44	0,68	-	-	-	-	2
Площадка		Цех	Источник		Вклад (д. ПДК)		Вклад (мг/куб.м)		Вклад %			
0		0	6001		0,05		0,003		100,0			
0		0	6002		6,79E-06		3,394E-07		0,0			
1	5485,00	4149,70	2,00	0,03	0,002	170	0,93	-	-	-	-	2
Площадка		Цех	Источник		Вклад (д. ПДК)		Вклад (мг/куб.м)		Вклад %			
0		0	6001		0,03		0,002		100,0			
0		0	6002		5,71E-06		2,855E-07		0,0			
2	5814,40	4084,40	2,00	0,03	0,002	213	0,93	-	-	-	-	2
Площадка		Цех	Источник		Вклад (д. ПДК)		Вклад (мг/куб.м)		Вклад %			
0		0	6001		0,03		0,002		100,0			
0		0	6002		5,22E-06		2,611E-07		0,0			
7	6161,70	3593,30	2,00	0,02	9,975E-04	281	2,36	-	-	-	-	3
Площадка		Цех	Источник		Вклад (д. ПДК)		Вклад (мг/куб.м)		Вклад %			
0		0	6001		0,02		9,973E-04		100,0			
0		0	6002		4,66E-06		2,331E-07		0,0			
8	5776,40	2951,00	2,00	0,01	7,126E-04	345	6,00	-	-	-	-	3

Площадка	Цех	Источник	Вклад (д. ПДК)			Вклад (мг/куб.м)		Вклад %			
0	0	6001	0,01			7,123E-04		100,0			
0	0	6002	5,80E-06			2,902E-07		0,0			
9	4772,00	3184,60	2,00	0,01	5,798E-04	56	6,00	-	-	-	3
Площадка	Цех	Источник	Вклад (д. ПДК)			Вклад (мг/куб.м)		Вклад %			
0	0	6001	0,01			5,797E-04		100,0			
0	0	6002	1,75E-06			8,742E-08		0,0			
6	6336,90	4445,80	2,00	9,84E-03	4,920E-04	226	6,00	-	-	-	3
Площадка	Цех	Источник	Вклад (д. ПДК)			Вклад (мг/куб.м)		Вклад %			
0	0	6001	9,84E-03			4,919E-04		100,0			
0	0	6002	1,92E-06			9,577E-08		0,0			
5	5122,40	4743,60	2,00	9,38E-03	4,688E-04	157	6,00	-	-	-	3
Площадка	Цех	Источник	Вклад (д. ПДК)			Вклад (мг/куб.м)		Вклад %			
0	0	6001	9,37E-03			4,687E-04		100,0			
0	0	6002	2,27E-06			1,133E-07		0,0			
10	9349,90	5791,70	2,00	1,17E-03	5,871E-05	241	0,68	-	-	-	4
Площадка	Цех	Источник	Вклад (д. ПДК)			Вклад (мг/куб.м)		Вклад %			
0	0	6001	1,17E-03			5,869E-05		100,0			
11	9171,90	6623,70	2,00	1,08E-03	5,423E-05	231	0,68	-	-	-	4
Площадка	Цех	Источник	Вклад (д. ПДК)			Вклад (мг/куб.м)		Вклад %			
0	0	6001	1,08E-03			5,422E-05		100,0			
13	9274,00	7368,30	2,00	9,29E-04	4,645E-05	225	0,93	-	-	-	4
Площадка	Цех	Источник	Вклад (д. ПДК)			Вклад (мг/куб.м)		Вклад %			
0	0	6001	9,29E-04			4,644E-05		100,0			
14	862,30	610,20	2,00	8,51E-04	4,255E-05	57	0,93	-	-	-	4
Площадка	Цех	Источник	Вклад (д. ПДК)			Вклад (мг/куб.м)		Вклад %			
0	0	6001	8,51E-04			4,254E-05		100,0			
12	10109,0	7131,80	2,00	8,43E-04	4,216E-05	233	0,93	-	-	-	4
Площадка	Цех	Источник	Вклад (д. ПДК)			Вклад (мг/куб.м)		Вклад %			
0	0	6001	8,43E-04			4,215E-05		100,0			

Вещество: 1728

Этантол (Меркаптоэтан; этилсульфидрат; этилгидросульфид; тиоэтиловый спирт; тиоэтанол)

№	Коорд X(м)	Коорд Y(м)	Высота (м)	Концентр (д. ПДК)	Концентр. (мг/куб.м)	Напр ветр	Скор ветр	Фон		Фон до исключения		Тип точки
								доли ПДК	мг/куб.м	доли ПДК	мг/куб.м	
3	5660,20	3439,70	2,00	1,94E-03	9,722E-08	349	0,93	-	-	-	-	2
Площадка	Цех	Источник	Вклад (д. ПДК)			Вклад (мг/куб.м)		Вклад %				
0	0	6002	1,94E-03			9,722E-08		100,0				
4	5356,60	3500,40	2,00	9,30E-04	4,651E-08	66	2,36	-	-	-	-	2
Площадка	Цех	Источник	Вклад (д. ПДК)			Вклад (мг/куб.м)		Вклад %				
0	0	6002	9,30E-04			4,651E-08		100,0				
2	5814,40	4084,40	2,00	4,69E-04	2,344E-08	202	6,00	-	-	-	-	2
Площадка	Цех	Источник	Вклад (д. ПДК)			Вклад (мг/куб.м)		Вклад %				
0	0	6002	4,69E-04			2,344E-08		100,0				
7	6161,70	3593,30	2,00	4,26E-04	2,132E-08	273	6,00	-	-	-	-	3
Площадка	Цех	Источник	Вклад (д. ПДК)			Вклад (мг/куб.м)		Вклад %				
0	0	6002	4,26E-04			2,132E-08		100,0				
1	5485,00	4149,70	2,00	4,15E-04	2,077E-08	165	6,00	-	-	-	-	2
Площадка	Цех	Источник	Вклад (д. ПДК)			Вклад (мг/куб.м)		Вклад %				
0	0	6002	4,15E-04			2,077E-08		100,0				

8	5776,40	2951,00	2,00	2,95E-04	1,477E-08	347	6,00	-	-	-	-	3
Площадка		Цех	Источник		Вклад (д. ПДК)			Вклад (мг/куб.м)		Вклад %		
0		0	6002		2,95E-04			1,477E-08		100,0		
9	4772,00	3184,60	2,00	1,69E-04	8,471E-09	63	6,00	-	-	-	-	3
Площадка		Цех	Источник		Вклад (д. ПДК)			Вклад (мг/куб.м)		Вклад %		
0		0	6002		1,69E-04			8,471E-09		100,0		
6	6336,90	4445,80	2,00	1,36E-04	6,785E-09	221	6,00	-	-	-	-	3
Площадка		Цех	Источник		Вклад (д. ПДК)			Вклад (мг/куб.м)		Вклад %		
0		0	6002		1,36E-04			6,785E-09		100,0		
5	5122,40	4743,60	2,00	1,09E-04	5,429E-09	156	6,00	-	-	-	-	3
Площадка		Цех	Источник		Вклад (д. ПДК)			Вклад (мг/куб.м)		Вклад %		
0		0	6002		1,09E-04			5,429E-09		100,0		
10	9349,90	5791,70	2,00	1,76E-05	8,824E-10	240	1,27	-	-	-	-	4
Площадка		Цех	Источник		Вклад (д. ПДК)			Вклад (мг/куб.м)		Вклад %		
0		0	6002		1,76E-05			8,824E-10		100,0		
11	9171,90	6623,70	2,00	1,51E-05	7,543E-10	230	1,73	-	-	-	-	4
Площадка		Цех	Источник		Вклад (д. ПДК)			Вклад (мг/куб.м)		Вклад %		
0		0	6002		1,51E-05			7,543E-10		100,0		
13	9274,00	7368,30	2,00	1,28E-05	6,411E-10	224	1,73	-	-	-	-	4
Площадка		Цех	Источник		Вклад (д. ПДК)			Вклад (мг/куб.м)		Вклад %		
0		0	6002		1,28E-05			6,411E-10		100,0		
14	862,30	610,20	2,00	1,12E-05	5,593E-10	58	2,36	-	-	-	-	4
Площадка		Цех	Источник		Вклад (д. ПДК)			Вклад (мг/куб.м)		Вклад %		
0		0	6002		1,12E-05			5,593E-10		100,0		
12	10109,0	7131,80	2,00	1,11E-05	5,532E-10	232	2,36	-	-	-	-	4
Площадка		Цех	Источник		Вклад (д. ПДК)			Вклад (мг/куб.м)		Вклад %		
0		0	6002		1,11E-05			5,532E-10		100,0		

Вещество: 2704
Бензин (нефтяной, малосернистый) (в пересчете на углерод)

№	Коорд X(м)	Коорд Y(м)	Высота (м)	Концентр (д. ПДК)	Концентр. (мг/куб.м)	Напр ветр	Скор ветр	Фон		Фон до исключения		Тип точки
								доли ПДК	мг/куб.м	доли ПДК	мг/куб.м	
3	5660,20	3439,70	2,00	2,22E-04	0,001	337	0,93	-	-	-	-	2
Площадка		Цех	Источник		Вклад (д. ПДК)			Вклад (мг/куб.м)		Вклад %		
0		0	6504		2,22E-04			0,001		100,0		
4	5356,60	3500,40	2,00	1,33E-04	6,671E-04	65	1,27	-	-	-	-	2
Площадка		Цех	Источник		Вклад (д. ПДК)			Вклад (мг/куб.м)		Вклад %		
0		0	6504		1,33E-04			6,671E-04		100,0		
2	5814,40	4084,40	2,00	4,95E-05	2,475E-04	206	6,00	-	-	-	-	2
Площадка		Цех	Источник		Вклад (д. ПДК)			Вклад (мг/куб.м)		Вклад %		
0		0	6504		4,95E-05			2,475E-04		100,0		
1	5485,00	4149,70	2,00	4,68E-05	2,339E-04	169	6,00	-	-	-	-	2
Площадка		Цех	Источник		Вклад (д. ПДК)			Вклад (мг/куб.м)		Вклад %		
0		0	6504		4,68E-05			2,339E-04		100,0		
7	6161,70	3593,30	2,00	4,40E-05	2,200E-04	272	6,00	-	-	-	-	3
Площадка		Цех	Источник		Вклад (д. ПДК)			Вклад (мг/куб.м)		Вклад %		
0		0	6504		4,40E-05			2,200E-04		100,0		
8	5776,40	2951,00	2,00	3,39E-05	1,696E-04	344	6,00	-	-	-	-	3
Площадка		Цех	Источник		Вклад (д. ПДК)			Вклад (мг/куб.м)		Вклад %		
0		0	6504		3,39E-05			1,696E-04		100,0		

9	4772,00	3184,60	2,00	2,08E-05	1,038E-04	63	6,00	-	-	-	-	3
Площадка		Цех	Источник		Вклад (д. ПДК)			Вклад (мг/куб.м)		Вклад %		
0		0	6504		2,08E-05			1,038E-04		100,0		
6	6336,90	4445,80	2,00	1,47E-05	7,326E-05	222	6,00	-	-	-	-	3
Площадка		Цех	Источник		Вклад (д. ПДК)			Вклад (мг/куб.м)		Вклад %		
0		0	6504		1,47E-05			7,326E-05		100,0		
5	5122,40	4743,60	2,00	1,25E-05	6,232E-05	158	6,00	-	-	-	-	3
Площадка		Цех	Источник		Вклад (д. ПДК)			Вклад (мг/куб.м)		Вклад %		
0		0	6504		1,25E-05			6,232E-05		100,0		
10	9349,90	5791,70	2,00	1,97E-06	9,871E-06	240	1,27	-	-	-	-	4
Площадка		Цех	Источник		Вклад (д. ПДК)			Вклад (мг/куб.м)		Вклад %		
0		0	6504		1,97E-06			9,871E-06		100,0		
11	9171,90	6623,70	2,00	1,71E-06	8,544E-06	230	1,73	-	-	-	-	4
Площадка		Цех	Источник		Вклад (д. ПДК)			Вклад (мг/куб.м)		Вклад %		
0		0	6504		1,71E-06			8,544E-06		100,0		
13	9274,00	7368,30	2,00	1,44E-06	7,205E-06	224	1,73	-	-	-	-	4
Площадка		Цех	Источник		Вклад (д. ПДК)			Вклад (мг/куб.м)		Вклад %		
0		0	6504		1,44E-06			7,205E-06		100,0		
14	862,30	610,20	2,00	1,29E-06	6,438E-06	58	2,36	-	-	-	-	4
Площадка		Цех	Источник		Вклад (д. ПДК)			Вклад (мг/куб.м)		Вклад %		
0		0	6504		1,29E-06			6,438E-06		100,0		
12	10109,0	7131,80	2,00	1,25E-06	6,274E-06	232	2,36	-	-	-	-	4
Площадка		Цех	Источник		Вклад (д. ПДК)			Вклад (мг/куб.м)		Вклад %		
0		0	6504		1,25E-06			6,274E-06		100,0		

Вещество: 2732
Керосин (Керосин прямой перегонки; керосин дезодорированный)

№	Коорд X(м)	Коорд Y(м)	Высота (м)	Концентр (д. ПДК)	Концентр. (мг/куб.м)	Напр ветр	Скор ветр	Фон		Фон до исключения		Тип точки
								доли ПДК	мг/куб.м	доли ПДК	мг/куб.м	
3	5660,20	3439,70	2,00	1,19E-03	0,001	337	0,93	-	-	-	-	2
Площадка		Цех	Источник		Вклад (д. ПДК)			Вклад (мг/куб.м)		Вклад %		
0		0	6504		1,18E-03			0,001		99,0		
0		0	6503		1,14E-05			1,370E-05		1,0		
4	5356,60	3500,40	2,00	7,10E-04	8,521E-04	65	1,27	-	-	-	-	2
Площадка		Цех	Источник		Вклад (д. ПДК)			Вклад (мг/куб.м)		Вклад %		
0		0	6504		7,05E-04			8,466E-04		99,4		
0		0	6503		4,55E-06			5,462E-06		0,6		
2	5814,40	4084,40	2,00	2,66E-04	3,191E-04	206	6,00	-	-	-	-	2
Площадка		Цех	Источник		Вклад (д. ПДК)			Вклад (мг/куб.м)		Вклад %		
0		0	6504		2,62E-04			3,142E-04		98,4		
0		0	6503		4,15E-06			4,977E-06		1,6		
1	5485,00	4149,70	2,00	2,53E-04	3,031E-04	169	6,00	-	-	-	-	2
Площадка		Цех	Источник		Вклад (д. ПДК)			Вклад (мг/куб.м)		Вклад %		
0		0	6504		2,47E-04			2,969E-04		98,0		
0		0	6503		5,17E-06			6,204E-06		2,0		
7	6161,70	3593,30	2,00	2,35E-04	2,817E-04	272	6,00	-	-	-	-	3
Площадка		Цех	Источник		Вклад (д. ПДК)			Вклад (мг/куб.м)		Вклад %		
0		0	6504		2,33E-04			2,792E-04		99,1		
0		0	6503		2,09E-06			2,504E-06		0,9		
8	5776,40	2951,00	2,00	1,83E-04	2,191E-04	344	6,00	-	-	-	-	3

Площадка	Цех	Источник	Вклад (д. ПДК)		Вклад (мг/куб.м)		Вклад %					
0	0	6504	1,79E-04		2,153E-04		98,2					
0	0	6503	3,21E-06		3,855E-06		1,8					
9	4772,00	3184,60	2,00	1,11E-04	1,337E-04	62	6,00	-	-	-	-	3
Площадка	Цех	Источник	Вклад (д. ПДК)		Вклад (мг/куб.м)		Вклад %					
0	0	6504	1,10E-04		1,317E-04		98,5					
0	0	6503	1,68E-06		2,015E-06		1,5					
6	6336,90	4445,80	2,00	7,92E-05	9,502E-05	222	6,00	-	-	-	-	3
Площадка	Цех	Источник	Вклад (д. ПДК)		Вклад (мг/куб.м)		Вклад %					
0	0	6504	7,75E-05		9,298E-05		97,9					
0	0	6503	1,70E-06		2,042E-06		2,1					
5	5122,40	4743,60	2,00	6,78E-05	8,142E-05	158	6,00	-	-	-	-	3
Площадка	Цех	Источник	Вклад (д. ПДК)		Вклад (мг/куб.м)		Вклад %					
0	0	6504	6,59E-05		7,909E-05		97,1					
0	0	6503	1,94E-06		2,328E-06		2,9					
10	9349,90	5791,70	2,00	1,07E-05	1,288E-05	240	1,27	-	-	-	-	4
Площадка	Цех	Источник	Вклад (д. ПДК)		Вклад (мг/куб.м)		Вклад %					
0	0	6504	1,04E-05		1,253E-05		97,3					
11	9171,90	6623,70	2,00	9,29E-06	1,114E-05	230	1,73	-	-	-	-	4
Площадка	Цех	Источник	Вклад (д. ПДК)		Вклад (мг/куб.м)		Вклад %					
0	0	6504	9,04E-06		1,084E-05		97,3					
13	9274,00	7368,30	2,00	7,83E-06	9,399E-06	224	1,73	-	-	-	-	4
Площадка	Цех	Источник	Вклад (д. ПДК)		Вклад (мг/куб.м)		Вклад %					
0	0	6504	7,62E-06		9,144E-06		97,3					
14	862,30	610,20	2,00	6,99E-06	8,389E-06	58	2,36	-	-	-	-	4
Площадка	Цех	Источник	Вклад (д. ПДК)		Вклад (мг/куб.м)		Вклад %					
0	0	6504	6,81E-06		8,170E-06		97,4					
12	10109,0	7131,80	2,00	6,82E-06	8,181E-06	232	2,36	-	-	-	-	4
Площадка	Цех	Источник	Вклад (д. ПДК)		Вклад (мг/куб.м)		Вклад %					
0	0	6504	6,64E-06		7,963E-06		97,3					

Вещество: 2754
Алканы C12-19 (в пересчете на С)

№	Коорд X(м)	Коорд Y(м)	Высота (м)	Концентр (д. ПДК)	Концентр. (мг/куб.м)	Напр ветр	Скор ветр	Фон		Фон до исключения		Тип точки
								доли ПДК	мг/куб.м	доли ПДК	мг/куб.м	
3	5660,20	3439,70	2,00	7,72E-04	7,716E-04	341	0,93	-	-	-	-	2
Площадка	Цех	Источник	Вклад (д. ПДК)		Вклад (мг/куб.м)		Вклад %					
0	0	6501	7,72E-04		7,716E-04		100,0					
4	5356,60	3500,40	2,00	3,53E-04	3,532E-04	70	1,73	-	-	-	-	2
Площадка	Цех	Источник	Вклад (д. ПДК)		Вклад (мг/куб.м)		Вклад %					
0	0	6501	3,53E-04		3,532E-04		100,0					
2	5814,40	4084,40	2,00	1,41E-04	1,414E-04	203	6,00	-	-	-	-	2
Площадка	Цех	Источник	Вклад (д. ПДК)		Вклад (мг/куб.м)		Вклад %					
0	0	6501	1,41E-04		1,414E-04		100,0					
7	6161,70	3593,30	2,00	1,33E-04	1,330E-04	270	6,00	-	-	-	-	3
Площадка	Цех	Источник	Вклад (д. ПДК)		Вклад (мг/куб.м)		Вклад %					
0	0	6501	1,33E-04		1,330E-04		100,0					
1	5485,00	4149,70	2,00	1,29E-04	1,286E-04	168	6,00	-	-	-	-	2
Площадка	Цех	Источник	Вклад (д. ПДК)		Вклад (мг/куб.м)		Вклад %					
0	0	6501	1,29E-04		1,286E-04		100,0					

8	5776,40	2951,00	2,00	1,02E-04	1,023E-04	345	6,00	-	-	-	-	3
Площадка	Цех	Источник	Вклад (д. ПДК)		Вклад (мг/куб.м)		Вклад %					
0	0	6501	1,02E-04		1,023E-04		100,0					
9	4772,00	3184,60	2,00	5,87E-05	5,872E-05	64	6,00	-	-	-	-	3
Площадка	Цех	Источник	Вклад (д. ПДК)		Вклад (мг/куб.м)		Вклад %					
0	0	6501	5,87E-05		5,872E-05		100,0					
6	6336,90	4445,80	2,00	4,22E-05	4,222E-05	221	6,00	-	-	-	-	3
Площадка	Цех	Источник	Вклад (д. ПДК)		Вклад (мг/куб.м)		Вклад %					
0	0	6501	4,22E-05		4,222E-05		100,0					
5	5122,40	4743,60	2,00	3,47E-05	3,474E-05	157	6,00	-	-	-	-	3
Площадка	Цех	Источник	Вклад (д. ПДК)		Вклад (мг/куб.м)		Вклад %					
0	0	6501	3,47E-05		3,474E-05		100,0					
10	9349,90	5791,70	2,00	5,71E-06	5,708E-06	240	1,27	-	-	-	-	4
Площадка	Цех	Источник	Вклад (д. ПДК)		Вклад (мг/куб.м)		Вклад %					
0	0	6501	5,71E-06		5,708E-06		100,0					
11	9171,90	6623,70	2,00	4,92E-06	4,921E-06	230	1,73	-	-	-	-	4
Площадка	Цех	Источник	Вклад (д. ПДК)		Вклад (мг/куб.м)		Вклад %					
0	0	6501	4,92E-06		4,921E-06		100,0					
13	9274,00	7368,30	2,00	4,16E-06	4,156E-06	224	1,73	-	-	-	-	4
Площадка	Цех	Источник	Вклад (д. ПДК)		Вклад (мг/куб.м)		Вклад %					
0	0	6501	4,16E-06		4,156E-06		100,0					
14	862,30	610,20	2,00	3,70E-06	3,703E-06	58	2,36	-	-	-	-	4
Площадка	Цех	Источник	Вклад (д. ПДК)		Вклад (мг/куб.м)		Вклад %					
0	0	6501	3,70E-06		3,703E-06		100,0					
12	10109,0	7131,80	2,00	3,62E-06	3,616E-06	232	2,36	-	-	-	-	4
Площадка	Цех	Источник	Вклад (д. ПДК)		Вклад (мг/куб.м)		Вклад %					
0	0	6501	3,62E-06		3,616E-06		100,0					

Вещество: 2908

Пыль неорганическая, содержащая двуокись кремния, в %: - 70-20 (шамот, цемент, пыль цементного производства - глина, глинистый сланец, доменный шлак, песок, клинкер, зола, кремнезем и другие)

№	Коорд X(м)	Коорд Y(м)	Высота (м)	Концентр (д. ПДК)	Концентр. (мг/куб.м)	Напр ветр	Скор ветр	Фон		Фон до исключения		Тип точки
								доли ПДК	мг/куб.м	доли ПДК	мг/куб.м	
4	5356,60	3500,40	2,00	0,12	0,035	42	0,93	-	-	-	-	2
Площадка	Цех	Источник	Вклад (д. ПДК)		Вклад (мг/куб.м)		Вклад %					
0	0	6502	0,12		0,035		100,0					
3	5660,20	3439,70	2,00	0,10	0,029	328	1,27	-	-	-	-	2
Площадка	Цех	Источник	Вклад (д. ПДК)		Вклад (мг/куб.м)		Вклад %					
0	0	6502	0,10		0,029		100,0					
1	5485,00	4149,70	2,00	0,04	0,012	177	6,00	-	-	-	-	2
Площадка	Цех	Источник	Вклад (д. ПДК)		Вклад (мг/куб.м)		Вклад %					
0	0	6502	0,04		0,012		100,0					
2	5814,40	4084,40	2,00	0,04	0,011	216	6,00	-	-	-	-	2
Площадка	Цех	Источник	Вклад (д. ПДК)		Вклад (мг/куб.м)		Вклад %					
0	0	6502	0,04		0,011		100,0					
7	6161,70	3593,30	2,00	0,03	0,009	277	6,00	-	-	-	-	3
Площадка	Цех	Источник	Вклад (д. ПДК)		Вклад (мг/куб.м)		Вклад %					
0	0	6502	0,03		0,009		100,0					
8	5776,40	2951,00	2,00	0,02	0,007	340	6,00	-	-	-	-	3
Площадка	Цех	Источник	Вклад (д. ПДК)		Вклад (мг/куб.м)		Вклад %					
0	0	6502	0,02		0,007		100,0					

9	4772,00	3184,60	2,00	0,02	0,005	57	6,00	-	-	-	-	3
Площадка		Цех	Источник		Вклад (д. ПДК)			Вклад (мг/куб.м)		Вклад %		
0		0	6502		0,02			0,005		100,0		
6	6336,90	4445,80	2,00	0,01	0,003	227	6,00	-	-	-	-	3
Площадка		Цех	Источник		Вклад (д. ПДК)			Вклад (мг/куб.м)		Вклад %		
0		0	6502		0,01			0,003		100,0		
5	5122,40	4743,60	2,00	0,01	0,003	160	6,00	-	-	-	-	3
Площадка		Цех	Источник		Вклад (д. ПДК)			Вклад (мг/куб.м)		Вклад %		
0		0	6502		0,01			0,003		100,0		
10	9349,90	5791,70	2,00	1,61E-03	4,820E-04	241	1,27	-	-	-	-	4
Площадка		Цех	Источник		Вклад (д. ПДК)			Вклад (мг/куб.м)		Вклад %		
0		0	6502		1,61E-03			4,820E-04		100,0		
11	9171,90	6623,70	2,00	1,41E-03	4,233E-04	231	1,73	-	-	-	-	4
Площадка		Цех	Источник		Вклад (д. ПДК)			Вклад (мг/куб.м)		Вклад %		
0		0	6502		1,41E-03			4,233E-04		100,0		
13	9274,00	7368,30	2,00	1,19E-03	3,568E-04	225	1,73	-	-	-	-	4
Площадка		Цех	Источник		Вклад (д. ПДК)			Вклад (мг/куб.м)		Вклад %		
0		0	6502		1,19E-03			3,568E-04		100,0		
14	862,30	610,20	2,00	1,08E-03	3,226E-04	57	2,36	-	-	-	-	4
Площадка		Цех	Источник		Вклад (д. ПДК)			Вклад (мг/куб.м)		Вклад %		
0		0	6502		1,08E-03			3,226E-04		100,0		
12	10109,0	7131,80	2,00	1,04E-03	3,109E-04	233	2,36	-	-	-	-	4
Площадка		Цех	Источник		Вклад (д. ПДК)			Вклад (мг/куб.м)		Вклад %		
0		0	6502		1,04E-03			3,109E-04		100,0		

**Вещество: 6003
Аммиак, сероводород**

№	Коорд X(м)	Коорд Y(м)	Высота (м)	Концентр (д. ПДК)	Концентр. (мг/куб.м)	Напр ветр	Скор ветр	Фон		Фон до исключения		Тип точки
								доли ПДК	мг/куб.м	доли ПДК	мг/куб.м	
3	5660,20	3439,70	2,00	0,19	-	343	0,68	-	-	-	-	2
Площадка		Цех	Источник		Вклад (д. ПДК)			Вклад (мг/куб.м)		Вклад %		
0		0	6001		0,19			0,000		98,3		
0		0	6002		3,00E-03			0,000		1,6		
0		0	6501		2,62E-04			0,000		0,1		
4	5356,60	3500,40	2,00	0,17	-	44	0,68	-	-	-	-	2
Площадка		Цех	Источник		Вклад (д. ПДК)			Вклад (мг/куб.м)		Вклад %		
0		0	6001		0,17			0,000		99,7		
0		0	6002		5,49E-04			0,000		0,3		
0		0	6501		2,86E-05			0,000		0,0		
1	5485,00	4149,70	2,00	0,10	-	170	0,93	-	-	-	-	2
Площадка		Цех	Источник		Вклад (д. ПДК)			Вклад (мг/куб.м)		Вклад %		
0		0	6001		0,10			0,000		99,5		
0		0	6002		4,62E-04			0,000		0,5		
0		0	6501		3,03E-05			0,000		0,0		
2	5814,40	4084,40	2,00	0,10	-	213	0,93	-	-	-	-	2
Площадка		Цех	Источник		Вклад (д. ПДК)			Вклад (мг/куб.м)		Вклад %		
0		0	6001		0,10			0,000		99,5		
0		0	6002		4,22E-04			0,000		0,4		
0		0	6501		2,63E-05			0,000		0,0		
7	6161,70	3593,30	2,00	0,06	-	281	2,36	-	-	-	-	3

Площадка	Цех	Источник	Вклад (д. ПДК)	Вклад (мг/куб.м)	Вклад %
0	0	6001	0,06	0,000	99,4
0	0	6002	3,77E-04	0,000	0,6
0	0	6501	1,59E-05	0,000	0,0
8	5776,40	2951,00	2,00	0,05	- 345 6,00 - - - - 3
Площадка	Цех	Источник	Вклад (д. ПДК)	Вклад (мг/куб.м)	Вклад %
0	0	6001	0,04	0,000	98,9
0	0	6002	4,69E-04	0,000	1,0
0	0	6501	3,59E-05	0,000	0,1
9	4772,00	3184,60	2,00	0,04	- 56 6,00 - - - - 3
Площадка	Цех	Источник	Вклад (д. ПДК)	Вклад (мг/куб.м)	Вклад %
0	0	6001	0,04	0,000	99,6
0	0	6002	1,41E-04	0,000	0,4
0	0	6501	7,98E-06	0,000	0,0
6	6336,90	4445,80	2,00	0,03	- 226 6,00 - - - - 3
Площадка	Цех	Источник	Вклад (д. ПДК)	Вклад (мг/куб.м)	Вклад %
0	0	6001	0,03	0,000	99,5
0	0	6002	1,55E-04	0,000	0,5
0	0	6501	9,52E-06	0,000	0,0
5	5122,40	4743,60	2,00	0,03	- 157 6,00 - - - - 3
Площадка	Цех	Источник	Вклад (д. ПДК)	Вклад (мг/куб.м)	Вклад %
0	0	6001	0,03	0,000	99,3
0	0	6002	1,83E-04	0,000	0,6
0	0	6501	1,22E-05	0,000	0,0
10	9349,90	5791,70	2,00	3,73E-03	- 241 0,68 - - - - 4
Площадка	Цех	Источник	Вклад (д. ПДК)	Вклад (мг/куб.м)	Вклад %
0	0	6001	3,70E-03	0,000	99,3
0	0	6002	2,34E-05	0,000	0,6
0	0	6501	1,54E-06	0,000	0,0
11	9171,90	6623,70	2,00	3,44E-03	- 231 0,68 - - - - 4
Площадка	Цех	Источник	Вклад (д. ПДК)	Вклад (мг/куб.м)	Вклад %
0	0	6001	3,42E-03	0,000	99,4
0	0	6002	1,97E-05	0,000	0,6
0	0	6501	1,30E-06	0,000	0,0
13	9274,00	7368,30	2,00	2,95E-03	- 225 0,93 - - - - 4
Площадка	Цех	Источник	Вклад (д. ПДК)	Вклад (мг/куб.м)	Вклад %
0	0	6001	2,93E-03	0,000	99,4
0	0	6002	1,72E-05	0,000	0,6
0	0	6501	1,13E-06	0,000	0,0
14	862,30	610,20	2,00	2,70E-03	- 57 0,93 - - - - 4
Площадка	Цех	Источник	Вклад (д. ПДК)	Вклад (мг/куб.м)	Вклад %
0	0	6001	2,68E-03	0,000	99,4
0	0	6002	1,44E-05	0,000	0,5
12	10109,0	7131,80	2,00	2,67E-03	- 233 0,93 - - - - 4
Площадка	Цех	Источник	Вклад (д. ПДК)	Вклад (мг/куб.м)	Вклад %
0	0	6001	2,66E-03	0,000	99,4
0	0	6002	1,40E-05	0,000	0,5

Вещество: 6004
Аммиак, сероводород, формальдегид

№	Коорд Х(м)	Коорд У(м)	Высота (м)	Концентр (д. ПДК)	Концентр. (мг/куб.м)	Напр ветр а	Скор ветр а	Фон		Фон до исключения		Тип точки
								доли ПДК	мг/куб.м	доли ПДК	мг/куб.м	
3	5660,20	3439,70	2,00	0,25	-	343	0,68	-	-	-	-	2
	Площадка	Цех		Источник		Вклад (д. ПДК)		Вклад (мг/куб.м)		Вклад %		
		0	0	6001		0,25		0,000		98,7		
		0	0	6002		3,03E-03		0,000		1,2		
		0	0	6501		2,62E-04		0,000		0,1		
4	5356,60	3500,40	2,00	0,23	-	44	0,68	-	-	-	-	2
	Площадка	Цех		Источник		Вклад (д. ПДК)		Вклад (мг/куб.м)		Вклад %		
		0	0	6001		0,23		0,000		99,7		
		0	0	6002		5,55E-04		0,000		0,2		
		0	0	6501		2,86E-05		0,000		0,0		
1	5485,00	4149,70	2,00	0,13	-	170	0,93	-	-	-	-	2
	Площадка	Цех		Источник		Вклад (д. ПДК)		Вклад (мг/куб.м)		Вклад %		
		0	0	6001		0,13		0,000		99,6		
		0	0	6002		4,67E-04		0,000		0,4		
		0	0	6501		3,03E-05		0,000		0,0		
2	5814,40	4084,40	2,00	0,13	-	213	0,93	-	-	-	-	2
	Площадка	Цех		Источник		Вклад (д. ПДК)		Вклад (мг/куб.м)		Вклад %		
		0	0	6001		0,13		0,000		99,6		
		0	0	6002		4,27E-04		0,000		0,3		
		0	0	6501		2,63E-05		0,000		0,0		
7	6161,70	3593,30	2,00	0,08	-	281	2,36	-	-	-	-	3
	Площадка	Цех		Источник		Вклад (д. ПДК)		Вклад (мг/куб.м)		Вклад %		
		0	0	6001		0,08		0,000		99,5		
		0	0	6002		3,82E-04		0,000		0,5		
		0	0	6501		1,59E-05		0,000		0,0		
8	5776,40	2951,00	2,00	0,06	-	345	6,00	-	-	-	-	3
	Площадка	Цех		Источник		Вклад (д. ПДК)		Вклад (мг/куб.м)		Вклад %		
		0	0	6001		0,06		0,000		99,1		
		0	0	6002		4,75E-04		0,000		0,8		
		0	0	6501		3,59E-05		0,000		0,1		
9	4772,00	3184,60	2,00	0,05	-	56	6,00	-	-	-	-	3
	Площадка	Цех		Источник		Вклад (д. ПДК)		Вклад (мг/куб.м)		Вклад %		
		0	0	6001		0,05		0,000		99,7		
		0	0	6002		1,43E-04		0,000		0,3		
		0	0	6501		7,98E-06		0,000		0,0		
6	6336,90	4445,80	2,00	0,04	-	226	6,00	-	-	-	-	3
	Площадка	Цех		Источник		Вклад (д. ПДК)		Вклад (мг/куб.м)		Вклад %		
		0	0	6001		0,04		0,000		99,6		
		0	0	6002		1,57E-04		0,000		0,4		
		0	0	6501		9,52E-06		0,000		0,0		
5	5122,40	4743,60	2,00	0,04	-	157	6,00	-	-	-	-	3
	Площадка	Цех		Источник		Вклад (д. ПДК)		Вклад (мг/куб.м)		Вклад %		
		0	0	6001		0,04		0,000		99,5		
		0	0	6002		1,85E-04		0,000		0,5		
		0	0	6501		1,22E-05		0,000		0,0		
10	9349,90	5791,70	2,00	4,90E-03	-	241	0,68	-	-	-	-	4
	Площадка	Цех		Источник		Вклад (д. ПДК)		Вклад (мг/куб.м)		Вклад %		
		0	0	6001		4,88E-03		0,000		99,5		
		0	0	6002		2,37E-05		0,000		0,5		
		0	0	6501		1,54E-06		0,000		0,0		

11	9171,90	6623,70	2,00	4,52E-03	-	231	0,68	-	-	-	-	-	4
	Площадка	Цех		Источник		Вклад (д. ПДК)		Вклад (мг/куб.м)		Вклад %			
	0	0		6001		4,50E-03		0,000		99,5			
	0	0		6002		1,99E-05		0,000		0,4			
	0	0		6501		1,30E-06		0,000		0,0			
13	9274,00	7368,30	2,00	3,88E-03	-	225	0,93	-	-	-	-	-	4
	Площадка	Цех		Источник		Вклад (д. ПДК)		Вклад (мг/куб.м)		Вклад %			
	0	0		6001		3,86E-03		0,000		99,5			
	0	0		6002		1,74E-05		0,000		0,4			
	0	0		6501		1,13E-06		0,000		0,0			
14	862,30	610,20	2,00	3,55E-03	-	57	0,93	-	-	-	-	-	4
	Площадка	Цех		Источник		Вклад (д. ПДК)		Вклад (мг/куб.м)		Вклад %			
	0	0		6001		3,53E-03		0,000		99,6			
	0	0		6002		1,46E-05		0,000		0,4			
12	10109,0	7131,80	2,00	3,52E-03	-	233	0,93	-	-	-	-	-	4
	Площадка	Цех		Источник		Вклад (д. ПДК)		Вклад (мг/куб.м)		Вклад %			
	0	0		6001		3,50E-03		0,000		99,6			
	0	0		6002		1,42E-05		0,000		0,4			

Вещество: 6005
Аммиак, формальдегид

№	Коорд Х(м)	Коорд Y(м)	Высота (м)	Концентр (д. ПДК)	Концентр. (мг/куб.м)	Напр ветра	Скор ветра	Фон		Фон до исключения		Тип точки	
								доли ПДК	мг/куб.м	доли ПДК	мг/куб.м		
3	5660,20	3439,70	2,00	0,14	-	343	0,68	-	-	-	-	-	2
	Площадка	Цех		Источник		Вклад (д. ПДК)		Вклад (мг/куб.м)		Вклад %			
	0	0		6001		0,14		0,000		99,9			
	0	0		6002		9,88E-05		0,000		0,1			
4	5356,60	3500,40	2,00	0,13	-	44	0,68	-	-	-	-	-	2
	Площадка	Цех		Источник		Вклад (д. ПДК)		Вклад (мг/куб.м)		Вклад %			
	0	0		6001		0,13		0,000		100,0			
	0	0		6002		1,81E-05		0,000		0,0			
1	5485,00	4149,70	2,00	0,07	-	170	0,93	-	-	-	-	-	2
	Площадка	Цех		Источник		Вклад (д. ПДК)		Вклад (мг/куб.м)		Вклад %			
	0	0		6001		0,07		0,000		100,0			
	0	0		6002		1,52E-05		0,000		0,0			
2	5814,40	4084,40	2,00	0,07	-	213	0,93	-	-	-	-	-	2
	Площадка	Цех		Источник		Вклад (д. ПДК)		Вклад (мг/куб.м)		Вклад %			
	0	0		6001		0,07		0,000		100,0			
	0	0		6002		1,39E-05		0,000		0,0			
7	6161,70	3593,30	2,00	0,05	-	281	2,36	-	-	-	-	-	3
	Площадка	Цех		Источник		Вклад (д. ПДК)		Вклад (мг/куб.м)		Вклад %			
	0	0		6001		0,05		0,000		100,0			
	0	0		6002		1,24E-05		0,000		0,0			
8	5776,40	2951,00	2,00	0,03	-	345	6,00	-	-	-	-	-	3
	Площадка	Цех		Источник		Вклад (д. ПДК)		Вклад (мг/куб.м)		Вклад %			
	0	0		6001		0,03		0,000		100,0			
	0	0		6002		1,55E-05		0,000		0,0			
9	4772,00	3184,60	2,00	0,03	-	56	6,00	-	-	-	-	-	3
	Площадка	Цех		Источник		Вклад (д. ПДК)		Вклад (мг/куб.м)		Вклад %			
	0	0		6001		0,03		0,000		100,0			

		0	0	6002	4,66E-06		0,000	0,0				
6	6336,90	4445,80	2,00	0,02	-	226	6,00	-	-	-	-	3
	Площадка	Цех	Источник		Вклад (д. ПДК)		Вклад (мг/куб.м)		Вклад %			
	0	0	6001		0,02		0,000		100,0			
	0	0	6002		5,11E-06		0,000		0,0			
5	5122,40	4743,60	2,00	0,02	-	157	6,00	-	-	-	-	3
	Площадка	Цех	Источник		Вклад (д. ПДК)		Вклад (мг/куб.м)		Вклад %			
	0	0	6001		0,02		0,000		100,0			
	0	0	6002		6,04E-06		0,000		0,0			
10	9349,90	5791,70	2,00	2,80E-03	-	241	0,68	-	-	-	-	4
	Площадка	Цех	Источник		Вклад (д. ПДК)		Вклад (мг/куб.м)		Вклад %			
	0	0	6001		2,80E-03		0,000		100,0			
11	9171,90	6623,70	2,00	2,59E-03	-	231	0,68	-	-	-	-	4
	Площадка	Цех	Источник		Вклад (д. ПДК)		Вклад (мг/куб.м)		Вклад %			
	0	0	6001		2,59E-03		0,000		100,0			
13	9274,00	7368,30	2,00	2,22E-03	-	225	0,93	-	-	-	-	4
	Площадка	Цех	Источник		Вклад (д. ПДК)		Вклад (мг/куб.м)		Вклад %			
	0	0	6001		2,22E-03		0,000		100,0			
14	862,30	610,20	2,00	2,03E-03	-	57	0,93	-	-	-	-	4
	Площадка	Цех	Источник		Вклад (д. ПДК)		Вклад (мг/куб.м)		Вклад %			
	0	0	6001		2,03E-03		0,000		100,0			
12	10109,0	7131,80	2,00	2,01E-03	-	233	0,93	-	-	-	-	4
	Площадка	Цех	Источник		Вклад (д. ПДК)		Вклад (мг/куб.м)		Вклад %			
	0	0	6001		2,01E-03		0,000		100,0			

Вещество: 6010
Азота диоксид, серы диоксид, углерода оксид, фенол

№	Коорд X(м)	Коорд Y(м)	Высота (м)	Концентр (д. ПДК)	Концентр. (мг/куб.м)	Напр ветр	Скор ветр	Фон		Фон до исключения		Тип точки
								доли ПДК	мг/куб.м	доли ПДК	мг/куб.м	
3	5660,20	3439,70	2,00	0,04	-	340	0,68	-	-	-	-	2
	Площадка	Цех	Источник		Вклад (д. ПДК)		Вклад (мг/куб.м)		Вклад %			
	0	0	6001		0,02		0,000		55,2			
	0	0	6504		0,02		0,000		43,8			
	0	0	6503		2,44E-04		0,000		0,7			
	0	0	6002		1,22E-04		0,000		0,3			
4	5356,60	3500,40	2,00	0,02	-	51	0,68	-	-	-	-	2
	Площадка	Цех	Источник		Вклад (д. ПДК)		Вклад (мг/куб.м)		Вклад %			
	0	0	6001		0,02		0,000		72,0			
	0	0	6504		6,27E-03		0,000		27,0			
	0	0	6503		2,03E-04		0,000		0,9			
	0	0	6002		4,19E-05		0,000		0,2			
1	5485,00	4149,70	2,00	0,01	-	170	0,93	-	-	-	-	2
	Площадка	Цех	Источник		Вклад (д. ПДК)		Вклад (мг/куб.м)		Вклад %			
	0	0	6001		0,01		0,000		80,4			
	0	0	6504		2,35E-03		0,000		18,4			
	0	0	6503		1,23E-04		0,000		1,0			
	0	0	6002		2,05E-05		0,000		0,2			
2	5814,40	4084,40	2,00	0,01	-	211	0,93	-	-	-	-	2
	Площадка	Цех	Источник		Вклад (д. ПДК)		Вклад (мг/куб.м)		Вклад %			
	0	0	6001		9,94E-03		0,000		80,0			

	0	0	6504		2,35E-03		0,000		18,9		
	0	0	6503		1,18E-04		0,000		1,0		
	0	0	6002		2,08E-05		0,000		0,2		
7	6161,70	3593,30	2,00	8,36E-03	-	279	1,27	-	-	-	3
Площадка	Цех	Источник		Вклад (д. ПДК)		Вклад (мг/куб.м)		Вклад %			
	0	0	6001		6,43E-03		0,000		76,9		
	0	0	6504		1,83E-03		0,000		21,9		
	0	0	6503		7,69E-05		0,000		0,9		
	0	0	6002		2,04E-05		0,000		0,2		
8	5776,40	2951,00	2,00	7,23E-03	-	345	6,00	-	-	-	3
Площадка	Цех	Источник		Вклад (д. ПДК)		Вклад (мг/куб.м)		Вклад %			
	0	0	6001		4,71E-03		0,000		65,1		
	0	0	6504		2,43E-03		0,000		33,7		
	0	0	6503		6,55E-05		0,000		0,9		
	0	0	6002		2,08E-05		0,000		0,3		
9	4772,00	3184,60	2,00	4,89E-03	-	58	6,00	-	-	-	3
Площадка	Цех	Источник		Вклад (д. ПДК)		Вклад (мг/куб.м)		Вклад %			
	0	0	6001		3,71E-03		0,000		75,9		
	0	0	6504		1,12E-03		0,000		22,9		
	0	0	6503		4,80E-05		0,000		1,0		
	0	0	6002		8,98E-06		0,000		0,2		
6	6336,90	4445,80	2,00	4,18E-03	-	225	6,00	-	-	-	3
Площадка	Цех	Источник		Вклад (д. ПДК)		Вклад (мг/куб.м)		Вклад %			
	0	0	6001		3,21E-03		0,000		76,8		
	0	0	6504		9,22E-04		0,000		22,1		
	0	0	6503		4,09E-05		0,000		1,0		
	0	0	6002		7,92E-06		0,000		0,2		
5	5122,40	4743,60	2,00	4,05E-03	-	157	6,00	-	-	-	3
Площадка	Цех	Источник		Вклад (д. ПДК)		Вклад (мг/куб.м)		Вклад %			
	0	0	6001		3,10E-03		0,000		76,5		
	0	0	6504		9,03E-04		0,000		22,3		
	0	0	6503		3,97E-05		0,000		1,0		
	0	0	6002		8,12E-06		0,000		0,2		
10	9349,90	5791,70	2,00	5,13E-04	-	241	0,93	-	-	-	4
Площадка	Цех	Источник		Вклад (д. ПДК)		Вклад (мг/куб.м)		Вклад %			
	0	0	6001		3,79E-04		0,000		73,9		
	0	0	6504		1,28E-04		0,000		24,9		
	0	0	6503		5,20E-06		0,000		1,0		
	0	0	6002		1,19E-06		0,000		0,2		
11	9171,90	6623,70	2,00	4,63E-04	-	231	0,93	-	-	-	4
Площадка	Цех	Источник		Вклад (д. ПДК)		Вклад (мг/куб.м)		Вклад %			
	0	0	6001		3,50E-04		0,000		75,6		
	0	0	6504		1,07E-04		0,000		23,2		
	0	0	6503		4,41E-06		0,000		1,0		
13	9274,00	7368,30	2,00	3,93E-04	-	225	0,93	-	-	-	4
Площадка	Цех	Источник		Вклад (д. ПДК)		Вклад (мг/куб.м)		Вклад %			
	0	0	6001		3,07E-04		0,000		78,1		
	0	0	6504		8,19E-05		0,000		20,8		
	0	0	6503		3,36E-06		0,000		0,9		
14	862,30	610,20	2,00	3,56E-04	-	57	0,93	-	-	-	4
Площадка	Цех	Источник		Вклад (д. ПДК)		Вклад (мг/куб.м)		Вклад %			
	0	0	6001		2,81E-04		0,000		79,1		

	0	0	6504		7,10E-05	0,000	20,0			
	0	0	6503		2,78E-06	0,000	0,8			
12	10109,0	7131,80	2,00	3,49E-04	-	233	0,93	-	-	-

Площадка	Цех	Источник	Вклад (д. ПДК)	Вклад (мг/куб.м)	Вклад %
0	0	6001	2,79E-04	0,000	79,8
0	0	6504	6,71E-05	0,000	19,2
0	0	6503	2,73E-06	0,000	0,8

Вещество: 6035
Сероводород, формальдегид

№	Коорд X(м)	Коорд Y(м)	Высота (м)	Концентр (д. ПДК)	Концентр. (мг/куб.м)	Напр ветр	Скор ветр	Фон		Фон до исключения		Тип точки
								доли ПДК	мг/куб.м	доли ПДК	мг/куб.м	
3	5660,20	3439,70	2,00	0,17	-	343	0,68	-	-	-	-	2

Площадка	Цех	Источник	Вклад (д. ПДК)	Вклад (мг/куб.м)	Вклад %
0	0	6001	0,16	0,000	98,1
0	0	6002	2,97E-03	0,000	1,8
0	0	6501	2,62E-04	0,000	0,2

4	5356,60	3500,40	2,00	0,15	-	44	0,68	-	-	-	-	2
---	---------	---------	------	------	---	----	------	---	---	---	---	---

Площадка	Цех	Источник	Вклад (д. ПДК)	Вклад (мг/куб.м)	Вклад %
0	0	6001	0,15	0,000	99,6
0	0	6002	5,44E-04	0,000	0,4
0	0	6501	2,86E-05	0,000	0,0

1	5485,00	4149,70	2,00	0,09	-	170	0,93	-	-	-	-	2
---	---------	---------	------	------	---	-----	------	---	---	---	---	---

Площадка	Цех	Источник	Вклад (д. ПДК)	Вклад (мг/куб.м)	Вклад %
0	0	6001	0,09	0,000	99,4
0	0	6002	4,58E-04	0,000	0,5
0	0	6501	3,03E-05	0,000	0,0

2	5814,40	4084,40	2,00	0,08	-	213	0,93	-	-	-	-	2
---	---------	---------	------	------	---	-----	------	---	---	---	---	---

Площадка	Цех	Источник	Вклад (д. ПДК)	Вклад (мг/куб.м)	Вклад %
0	0	6001	0,08	0,000	99,5
0	0	6002	4,19E-04	0,000	0,5
0	0	6501	2,63E-05	0,000	0,0

7	6161,70	3593,30	2,00	0,06	-	281	2,36	-	-	-	-	3
---	---------	---------	------	------	---	-----	------	---	---	---	---	---

Площадка	Цех	Источник	Вклад (д. ПДК)	Вклад (мг/куб.м)	Вклад %
0	0	6001	0,06	0,000	99,3
0	0	6002	3,74E-04	0,000	0,7
0	0	6501	1,59E-05	0,000	0,0

8	5776,40	2951,00	2,00	0,04	-	345	6,00	-	-	-	-	3
---	---------	---------	------	------	---	-----	------	---	---	---	---	---

Площадка	Цех	Источник	Вклад (д. ПДК)	Вклад (мг/куб.м)	Вклад %
0	0	6001	0,04	0,000	98,7
0	0	6002	4,65E-04	0,000	1,2
0	0	6501	3,59E-05	0,000	0,1

9	4772,00	3184,60	2,00	0,03	-	56	6,00	-	-	-	-	3
---	---------	---------	------	------	---	----	------	---	---	---	---	---

Площадка	Цех	Источник	Вклад (д. ПДК)	Вклад (мг/куб.м)	Вклад %
0	0	6001	0,03	0,000	99,5
0	0	6002	1,40E-04	0,000	0,4
0	0	6501	7,98E-06	0,000	0,0

6	6336,90	4445,80	2,00	0,03	-	226	6,00	-	-	-	-	3
---	---------	---------	------	------	---	-----	------	---	---	---	---	---

Площадка	Цех	Источник	Вклад (д. ПДК)	Вклад (мг/куб.м)	Вклад %
0	0	6001	0,03	0,000	99,4

	0	0	6002		1,54E-04	0,000	0,6			
	0	0	6501		9,52E-06	0,000	0,0			
5	5122,40	4743,60	2,00	0,03	-	157	6,00	-	-	-
	Площадка	Цех	Источник		Вклад (д. ПДК)		Вклад (мг/куб.м)		Вклад %	
	0	0	6001		0,03	0,000	99,3			
	0	0	6002		1,82E-04	0,000	0,7			
	0	0	6501		1,22E-05	0,000	0,0			
10	9349,90	5791,70	2,00	3,27E-03	-	241	0,68	-	-	-
	Площадка	Цех	Источник		Вклад (д. ПДК)		Вклад (мг/куб.м)		Вклад %	
	0	0	6001		3,25E-03	0,000	99,2			
	0	0	6002		2,32E-05	0,000	0,7			
	0	0	6501		1,54E-06	0,000	0,0			
11	9171,90	6623,70	2,00	3,02E-03	-	231	0,68	-	-	-
	Площадка	Цех	Источник		Вклад (д. ПДК)		Вклад (мг/куб.м)		Вклад %	
	0	0	6001		3,00E-03	0,000	99,3			
	0	0	6002		1,95E-05	0,000	0,6			
	0	0	6501		1,30E-06	0,000	0,0			
13	9274,00	7368,30	2,00	2,59E-03	-	225	0,93	-	-	-
	Площадка	Цех	Источник		Вклад (д. ПДК)		Вклад (мг/куб.м)		Вклад %	
	0	0	6001		2,57E-03	0,000	99,3			
	0	0	6002		1,70E-05	0,000	0,7			
	0	0	6501		1,13E-06	0,000	0,0			
14	862,30	610,20	2,00	2,37E-03	-	57	0,93	-	-	-
	Площадка	Цех	Источник		Вклад (д. ПДК)		Вклад (мг/куб.м)		Вклад %	
	0	0	6001		2,35E-03	0,000	99,4			
	0	0	6002		1,43E-05	0,000	0,6			
12	10109,0	7131,80	2,00	2,35E-03	-	233	0,93	-	-	-
	Площадка	Цех	Источник		Вклад (д. ПДК)		Вклад (мг/куб.м)		Вклад %	
	0	0	6001		2,33E-03	0,000	99,4			
	0	0	6002		1,39E-05	0,000	0,6			

Вещество: 6038
Серы диоксид и фенол

№	Коорд X(м)	Коорд Y(м)	Высота (м)	Концентр (д. ПДК)	Концентр. (мг/куб.м)	Напр ветр а	Скор ветр а	Фон		Фон до исключения		Тип точки
								доли ПДК	мг/куб.м	доли ПДК	мг/куб.м	
3	5660,20	3439,70	2,00	4,93E-03	-	342	0,68	-	-	-	-	2
	Площадка	Цех	Источник		Вклад (д. ПДК)		Вклад (мг/куб.м)		Вклад %			
	0	0	6001		4,31E-03	0,000	87,5					
	0	0	6504		4,78E-04	0,000	9,7					
	0	0	6002		1,20E-04	0,000	2,4					
	0	0	6503		1,81E-05	0,000	0,4					
4	5356,60	3500,40	2,00	4,13E-03	-	45	0,68	-	-	-	-	2
	Площадка	Цех	Источник		Вклад (д. ПДК)		Вклад (мг/куб.м)		Вклад %			
	0	0	6001		3,95E-03	0,000	95,8					
	0	0	6504		1,33E-04	0,000	3,2					
	0	0	6002		2,49E-05	0,000	0,6					
	0	0	6503		1,60E-05	0,000	0,4					
1	5485,00	4149,70	2,00	2,36E-03	-	170	0,93	-	-	-	-	2
	Площадка	Цех	Источник		Вклад (д. ПДК)		Вклад (мг/куб.м)		Вклад %			
	0	0	6001		2,26E-03	0,000	95,6					

	0	0	6504		7,56E-05		0,000		3,2		
	0	0	6002		1,90E-05		0,000		0,8		
	0	0	6503		9,02E-06		0,000		0,4		
2	5814,40	4084,40	2,00	2,31E-03	-	212	0,93	-	-	-	2
	Площадка	Цех	Источник		Вклад (д. ПДК)		Вклад (мг/куб.м)		Вклад %		
	0	0	6001		2,20E-03		0,000		95,6		
	0	0	6504		7,33E-05		0,000		3,2		
	0	0	6002		1,84E-05		0,000		0,8		
	0	0	6503		8,68E-06		0,000		0,4		
7	6161,70	3593,30	2,00	1,52E-03	-	281	1,73	-	-	-	3
	Площадка	Цех	Источник		Вклад (д. ПДК)		Вклад (мг/куб.м)		Вклад %		
	0	0	6001		1,45E-03		0,000		95,4		
	0	0	6504		4,79E-05		0,000		3,2		
	0	0	6002		1,64E-05		0,000		1,1		
	0	0	6503		5,83E-06		0,000		0,4		
8	5776,40	2951,00	2,00	1,14E-03	-	345	6,00	-	-	-	3
	Площадка	Цех	Источник		Вклад (д. ПДК)		Вклад (мг/куб.м)		Вклад %		
	0	0	6001		1,04E-03		0,000		91,0		
	0	0	6504		7,83E-05		0,000		6,9		
	0	0	6002		1,93E-05		0,000		1,7		
	0	0	6503		4,79E-06		0,000		0,4		
9	4772,00	3184,60	2,00	8,84E-04	-	57	6,00	-	-	-	3
	Площадка	Цех	Источник		Вклад (д. ПДК)		Вклад (мг/куб.м)		Вклад %		
	0	0	6001		8,42E-04		0,000		95,3		
	0	0	6504		3,10E-05		0,000		3,5		
	0	0	6002		7,09E-06		0,000		0,8		
	0	0	6503		3,61E-06		0,000		0,4		
6	6336,90	4445,80	2,00	7,53E-04	-	226	6,00	-	-	-	3
	Площадка	Цех	Источник		Вклад (д. ПДК)		Вклад (мг/куб.м)		Вклад %		
	0	0	6001		7,17E-04		0,000		95,2		
	0	0	6504		2,66E-05		0,000		3,5		
	0	0	6002		6,38E-06		0,000		0,8		
	0	0	6503		3,03E-06		0,000		0,4		
5	5122,40	4743,60	2,00	7,23E-04	-	157	6,00	-	-	-	3
	Площадка	Цех	Источник		Вклад (д. ПДК)		Вклад (мг/куб.м)		Вклад %		
	0	0	6001		6,84E-04		0,000		94,5		
	0	0	6504		2,91E-05		0,000		4,0		
	0	0	6002		7,55E-06		0,000		1,0		
	0	0	6503		2,90E-06		0,000		0,4		
10	9349,90	5791,70	2,00	9,05E-05	-	241	0,68	-	-	-	4
	Площадка	Цех	Источник		Вклад (д. ПДК)		Вклад (мг/куб.м)		Вклад %		
	0	0	6001		8,56E-05		0,000		94,6		
	0	0	6504		3,58E-06		0,000		4,0		
11	9171,90	6623,70	2,00	8,32E-05	-	231	0,68	-	-	-	4
	Площадка	Цех	Источник		Вклад (д. ПДК)		Вклад (мг/куб.м)		Вклад %		
	0	0	6001		7,91E-05		0,000		95,1		
	0	0	6504		3,01E-06		0,000		3,6		
13	9274,00	7368,30	2,00	7,13E-05	-	225	0,93	-	-	-	4
	Площадка	Цех	Источник		Вклад (д. ПДК)		Вклад (мг/куб.м)		Вклад %		
	0	0	6001		6,77E-05		0,000		95,0		
	0	0	6504		2,64E-06		0,000		3,7		
14	862,30	610,20	2,00	6,51E-05	-	57	0,93	-	-	-	4

Площадка	Цех	Источник	Вклад (д. ПДК)	Вклад (мг/куб.м)	Вклад %							
0	0	6001	6,20E-05	0,000	95,3							
0	0	6504	2,29E-06	0,000	3,5							
12	10109,0	7131,80	2,00	6,44E-05	-	233	0,93	-	-	-	-	4

Площадка	Цех	Источник	Вклад (д. ПДК)	Вклад (мг/куб.м)	Вклад %
0	0	6001	6,15E-05	0,000	95,4
0	0	6504	2,16E-06	0,000	3,4

Вещество: 6043
Серы диоксид и сероводород

№	Коорд Х(м)	Коорд Y(м)	Высота (м)	Концентр (д. ПДК)	Концентр. (мг/куб.м)	Напр ветр	Скор ветр	Фон		Фон до исключения		Тип точки	
								доли ПДК	мг/куб.м	доли ПДК	мг/куб.м		
3	5660,20	3439,70	2,00	0,11	-	343	0,68	-	-	-	-	-	2

Площадка	Цех	Источник	Вклад (д. ПДК)	Вклад (мг/куб.м)	Вклад %
0	0	6001	0,11	0,000	96,7
0	0	6002	2,93E-03	0,000	2,6
0	0	6504	4,68E-04	0,000	0,4
0	0	6501	2,62E-04	0,000	0,2
0	0	6503	1,82E-05	0,000	0,0

4	5356,60	3500,40	2,00	0,10	-	44	0,68	-	-	-	-	-	2
---	---------	---------	------	------	---	----	------	---	---	---	---	---	---

Площадка	Цех	Источник	Вклад (д. ПДК)	Вклад (мг/куб.м)	Вклад %
0	0	6001	0,10	0,000	99,3
0	0	6002	5,37E-04	0,000	0,5
0	0	6504	1,22E-04	0,000	0,1
0	0	6501	2,86E-05	0,000	0,0
0	0	6503	1,60E-05	0,000	0,0

1	5485,00	4149,70	2,00	0,06	-	170	0,93	-	-	-	-	-	2
---	---------	---------	------	------	---	-----	------	---	---	---	---	---	---

Площадка	Цех	Источник	Вклад (д. ПДК)	Вклад (мг/куб.м)	Вклад %
0	0	6001	0,06	0,000	99,0
0	0	6002	4,52E-04	0,000	0,8
0	0	6504	7,56E-05	0,000	0,1
0	0	6501	3,03E-05	0,000	0,1
0	0	6503	9,02E-06	0,000	0,0

2	5814,40	4084,40	2,00	0,06	-	213	0,93	-	-	-	-	-	2
---	---------	---------	------	------	---	-----	------	---	---	---	---	---	---

Площадка	Цех	Источник	Вклад (д. ПДК)	Вклад (мг/куб.м)	Вклад %
0	0	6001	0,06	0,000	99,1
0	0	6002	4,13E-04	0,000	0,7
0	0	6504	7,06E-05	0,000	0,1
0	0	6501	2,63E-05	0,000	0,0
0	0	6503	8,69E-06	0,000	0,0

7	6161,70	3593,30	2,00	0,04	-	281	2,36	-	-	-	-	-	3
---	---------	---------	------	------	---	-----	------	---	---	---	---	---	---

Площадка	Цех	Источник	Вклад (д. ПДК)	Вклад (мг/куб.м)	Вклад %
0	0	6001	0,04	0,000	98,8
0	0	6002	3,69E-04	0,000	1,0
0	0	6504	4,34E-05	0,000	0,1
0	0	6501	1,59E-05	0,000	0,0
0	0	6503	6,08E-06	0,000	0,0

8	5776,40	2951,00	2,00	0,03	-	345	6,00	-	-	-	-	-	3
---	---------	---------	------	------	---	-----	------	---	---	---	---	---	---

Площадка	Цех	Источник	Вклад (д. ПДК)	Вклад (мг/куб.м)	Вклад %
0	0	6001	0,03	0,000	97,8

	0	0	6002		4,59E-04	0,000	1,7				
	0	0	6504		7,83E-05	0,000	0,3				
	0	0	6501		3,59E-05	0,000	0,1				
	0	0	6503		4,79E-06	0,000	0,0				
9	4772,00	3184,60	2,00	0,02	-	56 6,00	-	-	-	-	3

Площадка	Цех	Источник	Вклад (д. ПДК)	Вклад (мг/куб.м)	Вклад %
0	0	6001	0,02	0,000	99,2
0	0	6002	1,38E-04	0,000	0,6
0	0	6504	2,58E-05	0,000	0,1
0	0	6501	7,98E-06	0,000	0,0
0	0	6503	3,64E-06	0,000	0,0

6	6336,90	4445,80	2,00	0,02	-	226 6,00	-	-	-	-	3
---	---------	---------	------	------	---	----------	---	---	---	---	---

Площадка	Цех	Источник	Вклад (д. ПДК)	Вклад (мг/куб.м)	Вклад %
0	0	6001	0,02	0,000	99,0
0	0	6002	1,52E-04	0,000	0,8
0	0	6504	2,66E-05	0,000	0,1
0	0	6501	9,52E-06	0,000	0,1
0	0	6503	3,03E-06	0,000	0,0

5	5122,40	4743,60	2,00	0,02	-	157 6,00	-	-	-	-	3
---	---------	---------	------	------	---	----------	---	---	---	---	---

Площадка	Цех	Источник	Вклад (д. ПДК)	Вклад (мг/куб.м)	Вклад %
0	0	6001	0,02	0,000	98,7
0	0	6002	1,79E-04	0,000	1,0
0	0	6504	2,91E-05	0,000	0,2
0	0	6501	1,22E-05	0,000	0,1
0	0	6503	2,90E-06	0,000	0,0

10	9349,90	5791,70	2,00	2,19E-03	-	241 0,68	-	-	-	-	4
----	---------	---------	------	----------	---	----------	---	---	---	---	---

Площадка	Цех	Источник	Вклад (д. ПДК)	Вклад (мг/куб.м)	Вклад %
0	0	6001	2,16E-03	0,000	98,7
0	0	6002	2,29E-05	0,000	1,0
0	0	6504	3,58E-06	0,000	0,2
0	0	6501	1,54E-06	0,000	0,1

11	9171,90	6623,70	2,00	2,02E-03	-	231 0,68	-	-	-	-	4
----	---------	---------	------	----------	---	----------	---	---	---	---	---

Площадка	Цех	Источник	Вклад (д. ПДК)	Вклад (мг/куб.м)	Вклад %
0	0	6001	1,99E-03	0,000	98,8
0	0	6002	1,93E-05	0,000	1,0
0	0	6504	3,01E-06	0,000	0,1
0	0	6501	1,30E-06	0,000	0,1

13	9274,00	7368,30	2,00	1,73E-03	-	225 0,93	-	-	-	-	4
----	---------	---------	------	----------	---	----------	---	---	---	---	---

Площадка	Цех	Источник	Вклад (д. ПДК)	Вклад (мг/куб.м)	Вклад %
0	0	6001	1,71E-03	0,000	98,8
0	0	6002	1,68E-05	0,000	1,0
0	0	6504	2,64E-06	0,000	0,2
0	0	6501	1,13E-06	0,000	0,1

14	862,30	610,20	2,00	1,58E-03	-	57 0,93	-	-	-	-	4
----	--------	--------	------	----------	---	---------	---	---	---	---	---

Площадка	Цех	Источник	Вклад (д. ПДК)	Вклад (мг/куб.м)	Вклад %
0	0	6001	1,56E-03	0,000	98,9
0	0	6002	1,41E-05	0,000	0,9
0	0	6504	2,29E-06	0,000	0,1

12	10109,0	7131,80	2,00	1,57E-03	-	233 0,93	-	-	-	-	4
----	---------	---------	------	----------	---	----------	---	---	---	---	---

Площадка	Цех	Источник	Вклад (д. ПДК)	Вклад (мг/куб.м)	Вклад %
0	0	6001	1,55E-03	0,000	98,9
0	0	6002	1,38E-05	0,000	0,9

0 0 6504 2,16E-06 0,000 0,1

Вещество: 6204
Азота диоксид, серы диоксид

№	Коорд X(м)	Коорд Y(м)	Высота (м)	Концентр (д. ПДК)	Концентр. (мг/куб.м)	Напр ветра	Скор ветра	Фон		Фон до исключения		Тип точки
								доли ПДК	мг/куб.м	доли ПДК	мг/куб.м	
3	5660,20	3439,70	2,00	0,02	-	340	0,68	-	-	-	-	2
	Площадка	Цех	Источник	Вклад (д. ПДК)			Вклад (мг/куб.м)		Вклад %			
	0	0	6001	0,01			0,000		61,0			
	0	0	6504	6,95E-03			0,000		38,2			
	0	0	6503	1,43E-04			0,000		0,8			
	0	0	6002	5,31E-06			0,000		0,0			
4	5356,60	3500,40	2,00	0,01	-	50	0,68	-	-	-	-	2
	Площадка	Цех	Источник	Вклад (д. ПДК)			Вклад (мг/куб.м)		Вклад %			
	0	0	6001	9,81E-03			0,000		77,7			
	0	0	6504	2,69E-03			0,000		21,3			
	0	0	6503	1,21E-04			0,000		1,0			
	0	0	6002	1,72E-06			0,000		0,0			
1	5485,00	4149,70	2,00	7,03E-03	-	170	0,93	-	-	-	-	2
	Площадка	Цех	Источник	Вклад (д. ПДК)			Вклад (мг/куб.м)		Вклад %			
	0	0	6001	5,89E-03			0,000		83,8			
	0	0	6504	1,07E-03			0,000		15,2			
	0	0	6503	7,21E-05			0,000		1,0			
2	5814,40	4084,40	2,00	6,85E-03	-	211	0,93	-	-	-	-	2
	Площадка	Цех	Источник	Вклад (д. ПДК)			Вклад (мг/куб.м)		Вклад %			
	0	0	6001	5,72E-03			0,000		83,4			
	0	0	6504	1,06E-03			0,000		15,5			
	0	0	6503	6,90E-05			0,000		1,0			
7	6161,70	3593,30	2,00	4,58E-03	-	279	1,27	-	-	-	-	3
	Площадка	Цех	Источник	Вклад (д. ПДК)			Вклад (мг/куб.м)		Вклад %			
	0	0	6001	3,70E-03			0,000		80,8			
	0	0	6504	8,31E-04			0,000		18,2			
	0	0	6503	4,50E-05			0,000		1,0			
8	5776,40	2951,00	2,00	3,85E-03	-	345	6,00	-	-	-	-	3
	Площадка	Цех	Источник	Вклад (д. ПДК)			Вклад (мг/куб.м)		Вклад %			
	0	0	6001	2,71E-03			0,000		70,3			
	0	0	6504	1,10E-03			0,000		28,7			
	0	0	6503	3,83E-05			0,000		1,0			
9	4772,00	3184,60	2,00	2,67E-03	-	58	6,00	-	-	-	-	3
	Площадка	Цех	Источник	Вклад (д. ПДК)			Вклад (мг/куб.м)		Вклад %			
	0	0	6001	2,13E-03			0,000		79,9			
	0	0	6504	5,08E-04			0,000		19,0			
	0	0	6503	2,80E-05			0,000		1,1			
6	6336,90	4445,80	2,00	2,29E-03	-	225	6,00	-	-	-	-	3
	Площадка	Цех	Источник	Вклад (д. ПДК)			Вклад (мг/куб.м)		Вклад %			
	0	0	6001	1,84E-03			0,000		80,7			
	0	0	6504	4,18E-04			0,000		18,3			
	0	0	6503	2,39E-05			0,000		1,0			
5	5122,40	4743,60	2,00	2,22E-03	-	157	6,00	-	-	-	-	3
	Площадка	Цех	Источник	Вклад (д. ПДК)			Вклад (мг/куб.м)		Вклад %			

	0	0	6001		1,78E-03	0,000	80,5				
	0	0	6504		4,09E-04	0,000	18,5				
	0	0	6503		2,32E-05	0,000	1,0				
10	9349,90	5791,70	2,00	2,79E-04	-	241	0,93	-	-	-	4
	Площадка	Цех	Источник		Вклад (д. ПДК)		Вклад (мг/куб.м)		Вклад %		
	0	0	6001		2,18E-04	0,000	78,2				
	0	0	6504		5,78E-05	0,000	20,7				
	0	0	6503		3,04E-06	0,000	1,1				
11	9171,90	6623,70	2,00	2,53E-04	-	231	0,93	-	-	-	4
	Площадка	Цех	Источник		Вклад (д. ПДК)		Вклад (мг/куб.м)		Вклад %		
	0	0	6001		2,01E-04	0,000	79,7				
	0	0	6504		4,87E-05	0,000	19,3				
	0	0	6503		2,58E-06	0,000	1,0				
13	9274,00	7368,30	2,00	2,16E-04	-	225	0,93	-	-	-	4
	Площадка	Цех	Источник		Вклад (д. ПДК)		Вклад (мг/куб.м)		Вклад %		
	0	0	6001		1,77E-04	0,000	81,9				
	0	0	6504		3,71E-05	0,000	17,2				
	0	0	6503		1,96E-06	0,000	0,9				
14	862,30	610,20	2,00	1,96E-04	-	57	0,93	-	-	-	4
	Площадка	Цех	Источник		Вклад (д. ПДК)		Вклад (мг/куб.м)		Вклад %		
	0	0	6001		1,62E-04	0,000	82,7				
	0	0	6504		3,22E-05	0,000	16,5				
	0	0	6503		1,63E-06	0,000	0,8				
12	10109,0	7131,80	2,00	1,92E-04	-	233	0,93	-	-	-	4
	Площадка	Цех	Источник		Вклад (д. ПДК)		Вклад (мг/куб.м)		Вклад %		
	0	0	6001		1,60E-04	0,000	83,3				
	0	0	6504		3,04E-05	0,000	15,8				
	0	0	6503		1,60E-06	0,000	0,8				

Приложение Б.6.5. Расчет рассеивания загрязняющих веществ в атмосфере с учетом фона (среднесуточные)

Расчет проводился по веществам (группам суммации)

Код	Наименование вещества	Предельно допустимая концентрация						Фоновая концентр.	
		Расчет максимальных концентраций		Расчет среднегодовых концентраций		Расчет среднесуточных концентраций			
		Тип	Значение	Тип	Значение	Тип	Значение	Учет	Интерп.
0301	Азота диоксид (Двуокись азота; пероксид азота)	ПДК м/р	0,200	ПДК с/г	0,040	ПДК с/с	0,100	Да	Нет
0303	Аммиак (Азота гидрид)	ПДК м/р	0,200	ПДК с/г	0,040	ПДК с/с	0,100	Нет	Нет
0304	Азот (II) оксид (Азот монооксид)	ПДК м/р	0,400	ПДК с/г	0,060	ПДК с/с	-	Нет	Нет
0328	Углерод (Пигмент черный)	ПДК м/р	0,150	ПДК с/г	0,025	ПДК с/с	0,050	Нет	Нет
0330	Сера диоксид	ПДК м/р	0,500	ПДК с/с	0,050	ПДК с/с	0,050	Да	Нет
0333	Дигидросульфид (Водород сернистый, дигидросульфид, гидросульфид)	ПДК м/р	0,008	ПДК с/г	0,002	ПДК с/с	-	Нет	Нет
0337	Углерода оксид (Углерод окись; углерод моноокись; угарный газ)	ПДК м/р	5,000	ПДК с/г	3,000	ПДК с/с	3,000	Да	Нет
0410	Метан	ОБУВ	50,000	-	-	ПДК с/с	-	Нет	Нет
0616	Диметилбензол (смесь о-, м-, п-изомеров) (Метилтолуол)	ПДК м/р	0,200	ПДК с/г	0,100	ПДК с/с	-	Нет	Нет
0621	Метилбензол (Фенилметан)	ПДК м/р	0,600	ПДК с/г	0,400	ПДК с/с	-	Нет	Нет
0627	Этилбензол (Фенилэтан)	ПДК м/р	0,020	ПДК с/г	0,040	ПДК с/с	-	Нет	Нет
1071	Гидроксибензол (фенол)	ПДК м/р	0,010	ПДК с/г	0,003	ПДК с/с	0,006	Нет	Нет
1325	Формальдегид (Муравьиный альдегид, оксометан, метиленоксид)	ПДК м/р	0,050	ПДК с/г	0,003	ПДК с/с	0,010	Нет	Нет
1728	Этантол	ПДК м/р	5,000E-05	-	-	ПДК с/с	-	Нет	Нет
2704	Бензин (нефтяной, малосернистый) (в пересчете на углерод)	ПДК м/р	5,000	ПДК с/с	1,500	ПДК с/с	1,500	Нет	Нет
2732	Керосин (Керосин прямой перегонки; керосин дезодорированный)	ОБУВ	1,200	-	-	ПДК с/с	-	Нет	Нет
2754	Алканы C12-19 (в пересчете на С)	ПДК м/р	1,000	-	-	ПДК с/с	-	Нет	Нет
2902	Взвешенные вещества	ПДК м/р	0,500	ПДК с/г	0,075	ПДК с/с	0,150	Да	Нет
2908	Пыль неорганическая: 70-20% SiO2	ПДК м/р	0,300	ПДК с/с	0,100	ПДК с/с	0,100	Нет	Нет

Посты измерения фоновых концентраций

№ поста	Наименование	Координаты (м)	
		X	Y
1		0,00	0,00

Код в-ва	Наименование вещества	Максимальная концентрация *					Средняя концентрация *
		Штиль	Север	Восток	Юг	Запад	
0301	Азота диоксид (Двуокись азота; пероксид азота)	0,055	0,055	0,055	0,055	0,055	0,000
0330	Сера диоксид	0,018	0,018	0,018	0,018	0,018	0,000
0337	Углерода оксид (Углерод окись; углерод моноокись; угарный газ)	1,800	1,800	1,800	1,800	1,800	0,000
2902	Взвешенные вещества	0,199	0,199	0,199	0,199	0,199	0,000

* Фоновые концентрации измеряются в мг/м3 для веществ и долях приведенной ПДК для групп суммации

Расчетные области

Расчетные площадки

Код	Тип	Полное описание площадки					Зона влияния (м)	Шаг (м)		Высота (м)
		Координаты середины 1-й стороны (м)		Координаты середины 2-й стороны (м)		Ширина (м)		По ширине	По длине	
		X	Y	X	Y					
1	Автомат	4939,00	3710,00	6209,00	3710,00	1260,00	456,00	127,00	126,00	2,00
3	Полное описание	41,70	4116,35	11573,90	4116,35	8028,70	0,00	1048,38	729,88	2,00

Расчетные точки

Код	Координаты (м)		Высота (м)	Тип точки	Комментарий
	X	Y			
1	5485,00	4149,70	2,00	на границе производственной зоны	Граница производственной зоны
2	5814,40	4084,40	2,00	на границе производственной зоны	Граница производственной зоны
3	5660,20	3439,70	2,00	на границе производственной зоны	Граница производственной зоны
4	5356,60	3500,40	2,00	на границе производственной зоны	Граница производственной зоны
5	5122,40	4743,60	2,00	на границе С33	Граница контрольной зоны (500 м от границы объекта)
6	6336,90	4445,80	2,00	на границе С33	Граница контрольной зоны (500 м от границы объекта)
7	6161,70	3593,30	2,00	на границе С33	Граница контрольной зоны (500 м от границы объекта)
8	5776,40	2951,00	2,00	на границе С33	Граница контрольной зоны (500 м от границы объекта)
9	4772,00	3184,60	2,00	на границе С33	Граница контрольной зоны (500 м от границы объекта)
10	9349,90	5791,70	2,00	на границе жилой зоны	д. Васильевка
11	9171,90	6623,70	2,00	на границе жилой зоны	д. Путилово
12	10109,00	7131,80	2,00	на границе жилой зоны	д. Становое
13	9274,00	7368,30	2,00	на границе жилой зоны	д. Орлово
14	862,30	610,20	2,00	на границе жилой зоны	д. Целенниково

Результаты расчета и вклады по веществам (расчетные точки)

Типы точек:

- 0 - расчетная точка пользователя
- 1 - точка на границе охранной зоны
- 2 - точка на границе производственной зоны
- 3 - точка на границе СЗЗ
- 4 - на границе жилой зоны
- 5 - на границе застройки
- 6 - точки квотирования

Вещество: 0301 Азота диоксид (Двуокись азота; пероксид азота)

№	Коорд X(м)	Коорд Y(м)	Высота (м)	Концентр (д. ПДК)	Концентр. (мг/куб.м)	Напр ветр	Скор ветр	Фон		Фон до исключения		Тип точки
								доли ПДК	мг/куб.м	доли ПДК	мг/куб.м	
3	5660,20	3439,70	2,00	0,05	0,002	-	-	0,04	0,002	0,04	0,002	2
	Площадка	Цех		Источник	Вклад (д. ПДК)			Вклад (мг/куб.м)		Вклад %		
		0	0	6001	9,14E-03			3,657E-04		17,2		
		0	0	6504	5,89E-03			2,355E-04		11,1		
		0	0	6503	1,77E-04			7,097E-06		0,3		
		0	0	6002	6,32E-06			2,530E-07		0,0		
1	5485,00	4149,70	2,00	0,05	0,002	-	-	0,04	0,002	0,04	0,002	2
	Площадка	Цех		Источник	Вклад (д. ПДК)			Вклад (мг/куб.м)		Вклад %		
		0	0	6001	9,47E-03			3,787E-04		18,8		
		0	0	6504	2,78E-03			1,112E-04		5,5		
		0	0	6503	1,79E-04			7,142E-06		0,4		
		0	0	6002	2,39E-06			9,565E-08		0,0		
4	5356,60	3500,40	2,00	0,05	0,002	-	-	0,04	0,002	0,04	0,002	2
	Площадка	Цех		Источник	Вклад (д. ПДК)			Вклад (мг/куб.м)		Вклад %		
		0	0	6001	7,04E-03			2,816E-04		14,6		
		0	0	6504	3,34E-03			1,338E-04		6,9		
		0	0	6503	1,32E-04			5,278E-06		0,3		
		0	0	6002	2,48E-06			9,907E-08		0,0		
2	5814,40	4084,40	2,00	0,05	0,002	-	-	0,04	0,002	0,04	0,002	2
	Площадка	Цех		Источник	Вклад (д. ПДК)			Вклад (мг/куб.м)		Вклад %		
		0	0	6001	6,04E-03			2,416E-04		13,1		
		0	0	6504	2,25E-03			9,015E-05		4,9		
		0	0	6503	1,15E-04			4,584E-06		0,2		
		0	0	6002	2,46E-06			9,850E-08		0,0		
7	6161,70	3593,30	2,00	0,04	0,002	-	-	0,04	0,002	0,04	0,002	3
	Площадка	Цех		Источник	Вклад (д. ПДК)			Вклад (мг/куб.м)		Вклад %		
		0	0	6001	2,74E-03			1,095E-04		6,5		
		0	0	6504	1,12E-03			4,477E-05		2,7		
		0	0	6503	5,21E-05			2,082E-06		0,1		
		0	0	6002	1,14E-06			4,541E-08		0,0		
8	5776,40	2951,00	2,00	0,04	0,002	-	-	0,04	0,002	0,04	0,002	3
	Площадка	Цех		Источник	Вклад (д. ПДК)			Вклад (мг/куб.м)		Вклад %		
		0	0	6001	2,55E-03			1,021E-04		6,1		
		0	0	6504	1,12E-03			4,467E-05		2,7		
		0	0	6503	4,44E-05			1,776E-06		0,1		
		0	0	6002	1,05E-06			4,219E-08		0,0		
5	5122,40	4743,60	2,00	0,04	0,002	-	-	0,04	0,002	0,04	0,002	3
	Площадка	Цех		Источник	Вклад (д. ПДК)			Вклад (мг/куб.м)		Вклад %		
		0	0	6001	2,55E-03			1,021E-04		6,1		
		0	0	6504	1,12E-03			4,467E-05		2,7		
		0	0	6503	4,44E-05			1,776E-06		0,1		
		0	0	6002	1,05E-06			4,219E-08		0,0		

Площадка	Цех	Источник	Вклад (д. ПДК)	Вклад (мг/куб.м)	Вклад %							
0	0	6001	1,95E-03	7,813E-05	4,8							
0	0	6504	5,50E-04	2,202E-05	1,4							
0	0	6503	3,09E-05	1,236E-06	0,1							
9	4772,00	3184,60	2,00	0,04	0,002	-	-	0,04	0,002	0,04	0,002	3
Площадка	Цех	Источник	Вклад (д. ПДК)	Вклад (мг/куб.м)	Вклад %							
0	0	6001	1,50E-03	5,982E-05	3,7							
0	0	6504	5,28E-04	2,110E-05	1,3							
0	0	6503	2,44E-05	9,767E-07	0,1							
6	6336,90	4445,80	2,00	0,04	0,002	-	-	0,04	0,002	0,04	0,002	3
Площадка	Цех	Источник	Вклад (д. ПДК)	Вклад (мг/куб.м)	Вклад %							
0	0	6001	1,31E-03	5,238E-05	3,3							
0	0	6504	4,14E-04	1,655E-05	1,0							
0	0	6503	2,10E-05	8,407E-07	0,1							
10	9349,90	5791,70	2,00	0,04	0,002	-	-	0,04	0,002	0,04	0,002	4
Площадка	Цех	Источник	Вклад (д. ПДК)	Вклад (мг/куб.м)	Вклад %							
0	0	6001	1,11E-04	4,456E-06	0,3							
0	0	6504	4,46E-05	1,783E-06	0,1							
0	0	6503	2,23E-06	8,934E-08	0,0							
11	9171,90	6623,70	2,00	0,04	0,002	-	-	0,04	0,002	0,04	0,002	4
Площадка	Цех	Источник	Вклад (д. ПДК)	Вклад (мг/куб.м)	Вклад %							
0	0	6001	1,01E-04	4,047E-06	0,3							
0	0	6504	4,10E-05	1,640E-06	0,1							
0	0	6503	2,06E-06	8,244E-08	0,0							
13	9274,00	7368,30	2,00	0,04	0,002	-	-	0,04	0,002	0,04	0,002	4
Площадка	Цех	Источник	Вклад (д. ПДК)	Вклад (мг/куб.м)	Вклад %							
0	0	6001	9,01E-05	3,602E-06	0,2							
0	0	6504	3,76E-05	1,504E-06	0,1							
0	0	6503	1,85E-06	7,402E-08	0,0							
14	862,30	610,20	2,00	0,04	0,002	-	-	0,04	0,002	0,04	0,002	4
Площадка	Цех	Источник	Вклад (д. ПДК)	Вклад (мг/куб.м)	Вклад %							
0	0	6001	8,02E-05	3,207E-06	0,2							
0	0	6504	3,36E-05	1,345E-06	0,1							
0	0	6503	1,66E-06	6,620E-08	0,0							
12	10109,0	7131,80	2,00	0,04	0,002	-	-	0,04	0,002	0,04	0,002	4
Площадка	Цех	Источник	Вклад (д. ПДК)	Вклад (мг/куб.м)	Вклад %							
0	0	6001	7,94E-05	3,174E-06	0,2							
0	0	6504	3,27E-05	1,309E-06	0,1							
0	0	6503	1,64E-06	6,562E-08	0,0							

**Вещество: 0303
Аммиак (Азота гидрид)**

№	Коорд Х(м)	Коорд Y(м)	Высота (м)	Концентр (д. ПДК)	Концентр. (мг/куб.м)	Напр ветр	Скор ветр	Фон		Фон до исключения		Тип точки
								доли ПДК	мг/куб.м	доли ПДК	мг/куб.м	
3	5660,20	3439,70	2,00	0,06	0,003	-	-	-	-	-	-	2
Площадка	Цех	Источник	Вклад (д. ПДК)	Вклад (мг/куб.м)	Вклад %							
0	0	6001	0,06	0,003	99,9							
0	0	6002	4,68E-05	1,874E-06	0,1							
1	5485,00	4149,70	2,00	0,06	0,002	-	-	-	-	-	-	2
Площадка	Цех	Источник	Вклад (д. ПДК)	Вклад (мг/куб.м)	Вклад %							

3	5660,20	3439,70	2,00	1,88E-03	1,127E-04	-	-	-	-	-	-	2
	Площадка	Цех		Источник	Вклад (д. ПДК)	Вклад (мг/куб.м)		Вклад %				
	0	0		6001	1,14E-03	6,852E-05		60,8				
	0	0		6504	7,10E-04	4,257E-05		37,8				
	0	0		6503	1,94E-05	1,162E-06		1,0				
	0	0		6002	7,81E-06	4,685E-07		0,4				
1	5485,00	4149,70	2,00	1,35E-03	8,092E-05	-	-	-	-	-	-	2
	Площадка	Цех		Источник	Вклад (д. ПДК)	Вклад (мг/куб.м)		Вклад %				
	0	0		6001	1,03E-03	6,153E-05		76,0				
	0	0		6504	3,01E-04	1,807E-05		22,3				
	0	0		6503	1,93E-05	1,161E-06		1,4				
	0	0		6002	2,66E-06	1,594E-07		0,2				
4	5356,60	3500,40	2,00	1,24E-03	7,438E-05	-	-	-	-	-	-	2
	Площадка	Цех		Источник	Вклад (д. ПДК)	Вклад (мг/куб.м)		Вклад %				
	0	0		6001	8,56E-04	5,138E-05		69,1				
	0	0		6504	3,66E-04	2,198E-05		29,6				
	0	0		6503	1,42E-05	8,499E-07		1,1				
	0	0		6002	2,74E-06	1,646E-07		0,2				
2	5814,40	4084,40	2,00	9,14E-04	5,481E-05	-	-	-	-	-	-	2
	Площадка	Цех		Источник	Вклад (д. ПДК)	Вклад (мг/куб.м)		Вклад %				
	0	0		6001	6,54E-04	3,925E-05		71,6				
	0	0		6504	2,44E-04	1,465E-05		26,7				
	0	0		6503	1,24E-05	7,452E-07		1,4				
	0	0		6002	2,74E-06	1,642E-07		0,3				
7	6161,70	3593,30	2,00	4,25E-04	2,547E-05	-	-	-	-	-	-	3
	Площадка	Цех		Источник	Вклад (д. ПДК)	Вклад (мг/куб.м)		Вклад %				
	0	0		6001	2,96E-04	1,778E-05		69,8				
	0	0		6504	1,21E-04	7,275E-06		28,6				
	0	0		6503	5,64E-06	3,385E-07		1,3				
	0	0		6002	1,26E-06	7,568E-08		0,3				
8	5776,40	2951,00	2,00	4,03E-04	2,420E-05	-	-	-	-	-	-	3
	Площадка	Цех		Источник	Вклад (д. ПДК)	Вклад (мг/куб.м)		Вклад %				
	0	0		6001	2,76E-04	1,658E-05		68,5				
	0	0		6504	1,21E-04	7,259E-06		30,0				
	0	0		6503	4,81E-06	2,887E-07		1,2				
	0	0		6002	1,17E-06	7,031E-08		0,3				
5	5122,40	4743,60	2,00	2,75E-04	1,650E-05	-	-	-	-	-	-	3
	Площадка	Цех		Источник	Вклад (д. ПДК)	Вклад (мг/куб.м)		Вклад %				
	0	0		6001	2,12E-04	1,269E-05		76,9				
	0	0		6504	5,96E-05	3,578E-06		21,7				
	0	0		6503	3,35E-06	2,010E-07		1,2				
9	4772,00	3184,60	2,00	2,22E-04	1,334E-05	-	-	-	-	-	-	3
	Площадка	Цех		Источник	Вклад (д. ПДК)	Вклад (мг/куб.м)		Вклад %				
	0	0		6001	1,62E-04	9,718E-06		72,9				
	0	0		6504	5,72E-05	3,430E-06		25,7				
	0	0		6503	2,65E-06	1,588E-07		1,2				
6	6336,90	4445,80	2,00	1,89E-04	1,136E-05	-	-	-	-	-	-	3
	Площадка	Цех		Источник	Вклад (д. ПДК)	Вклад (мг/куб.м)		Вклад %				
	0	0		6001	1,42E-04	8,510E-06		74,9				
	0	0		6504	4,48E-05	2,689E-06		23,7				
	0	0		6503	2,28E-06	1,367E-07		1,2				
10	9349,90	5791,70	2,00	2,05E-05	1,231E-06	-	-	-	-	-	-	4

Площадка	Цех	Источник	Вклад (д. ПДК)	Вклад (мг/куб.м)	Вклад %								
0	0	6001	1,47E-05	8,833E-07	71,8								
0	0	6504	5,46E-06	3,276E-07	26,6								
11	9171,90	6623,70	2,00	1,88E-05	1,126E-06	-	-	-	-	-	-	-	4
Площадка	Цех	Источник	Вклад (д. ПДК)	Вклад (мг/куб.м)	Вклад %								
0	0	6001	1,36E-05	8,159E-07	72,5								
0	0	6504	4,87E-06	2,922E-07	26,0								
13	9274,00	7368,30	2,00	1,66E-05	9,974E-07	-	-	-	-	-	-	-	4
Площадка	Цех	Источник	Вклад (д. ПДК)	Вклад (мг/куб.м)	Вклад %								
0	0	6001	1,22E-05	7,299E-07	73,2								
0	0	6504	4,21E-06	2,525E-07	25,3								
14	862,30	610,20	2,00	1,46E-05	8,775E-07	-	-	-	-	-	-	-	4
Площадка	Цех	Источник	Вклад (д. ПДК)	Вклад (мг/куб.м)	Вклад %								
0	0	6001	1,07E-05	6,436E-07	73,4								
0	0	6504	3,68E-06	2,210E-07	25,2								
12	10109,0	7131,80	2,00	1,43E-05	8,590E-07	-	-	-	-	-	-	-	4
Площадка	Цех	Источник	Вклад (д. ПДК)	Вклад (мг/куб.м)	Вклад %								
0	0	6001	1,06E-05	6,375E-07	74,2								
0	0	6504	3,48E-06	2,089E-07	24,3								

**Вещество: 0328
Углерод (Пигмент черный)**

№	Коорд X(м)	Коорд Y(м)	Высота (м)	Концентр (д. ПДК)	Концентр. (мг/куб.м)	Напр ветр	Скор ветр	Фон		Фон до исключения		Тип точки	
								доли ПДК	мг/куб.м	доли ПДК	мг/куб.м		
3	5660,20	3439,70	2,00	3,03E-03	7,572E-05	-	-	-	-	-	-	-	2
Площадка	Цех	Источник	Вклад (д. ПДК)	Вклад (мг/куб.м)	Вклад %								
0	0	6504	2,99E-03	7,479E-05	98,8								
0	0	6503	3,71E-05	9,277E-07	1,2								
4	5356,60	3500,40	2,00	1,57E-03	3,930E-05	-	-	-	-	-	-	-	2
Площадка	Цех	Источник	Вклад (д. ПДК)	Вклад (мг/куб.м)	Вклад %								
0	0	6504	1,54E-03	3,862E-05	98,3								
0	0	6503	2,71E-05	6,787E-07	1,7								
1	5485,00	4149,70	2,00	1,31E-03	3,267E-05	-	-	-	-	-	-	-	2
Площадка	Цех	Источник	Вклад (д. ПДК)	Вклад (мг/куб.м)	Вклад %								
0	0	6504	1,27E-03	3,174E-05	97,2								
0	0	6503	3,71E-05	9,270E-07	2,8								
2	5814,40	4084,40	2,00	1,05E-03	2,633E-05	-	-	-	-	-	-	-	2
Площадка	Цех	Источник	Вклад (д. ПДК)	Вклад (мг/куб.м)	Вклад %								
0	0	6504	1,03E-03	2,574E-05	97,7								
0	0	6503	2,38E-05	5,950E-07	2,3								
7	6161,70	3593,30	2,00	5,22E-04	1,305E-05	-	-	-	-	-	-	-	3
Площадка	Цех	Источник	Вклад (д. ПДК)	Вклад (мг/куб.м)	Вклад %								
0	0	6504	5,11E-04	1,278E-05	97,9								
0	0	6503	1,08E-05	2,703E-07	2,1								
8	5776,40	2951,00	2,00	5,19E-04	1,298E-05	-	-	-	-	-	-	-	3
Площадка	Цех	Источник	Вклад (д. ПДК)	Вклад (мг/куб.м)	Вклад %								
0	0	6504	5,10E-04	1,275E-05	98,2								
0	0	6503	9,22E-06	2,305E-07	1,8								
5	5122,40	4743,60	2,00	2,58E-04	6,446E-06	-	-	-	-	-	-	-	3
Площадка	Цех	Источник	Вклад (д. ПДК)	Вклад (мг/куб.м)	Вклад %								

8	5776,40	2951,00	2,00	0,04	0,002	-	-	0,04	0,002	0,04	0,002	3
Площадка	Цех	Источник	Вклад (д. ПДК)		Вклад (мг/куб.м)		Вклад %					
0	0	6001	1,61E-03		8,046E-05		4,3					
0	0	6504	1,04E-04		5,184E-06		0,3					
0	0	6503	7,53E-06		3,765E-07		0,0					
7	6161,70	3593,30	2,00	0,04	0,002	-	-	0,04	0,002	0,04	0,002	3
Площадка	Цех	Источник	Вклад (д. ПДК)		Вклад (мг/куб.м)		Вклад %					
0	0	6001	1,73E-03		8,629E-05		4,6					
0	0	6504	1,04E-04		5,196E-06		0,3					
0	0	6503	8,83E-06		4,415E-07		0,0					
5	5122,40	4743,60	2,00	0,04	0,002	-	-	0,04	0,002	0,04	0,002	3
Площадка	Цех	Источник	Вклад (д. ПДК)		Вклад (мг/куб.м)		Вклад %					
0	0	6001	1,23E-03		6,158E-05		3,3					
0	0	6504	5,11E-05		2,555E-06		0,1					
0	0	6503	5,24E-06		2,621E-07		0,0					
9	4772,00	3184,60	2,00	0,04	0,002	-	-	0,04	0,002	0,04	0,002	3
Площадка	Цех	Источник	Вклад (д. ПДК)		Вклад (мг/куб.м)		Вклад %					
0	0	6001	9,43E-04		4,715E-05		2,6					
0	0	6504	4,90E-05		2,449E-06		0,1					
0	0	6503	4,14E-06		2,071E-07		0,0					
6	6336,90	4445,80	2,00	0,04	0,002	-	-	0,04	0,002	0,04	0,002	3
Площадка	Цех	Источник	Вклад (д. ПДК)		Вклад (мг/куб.м)		Вклад %					
0	0	6001	8,26E-04		4,129E-05		2,3					
0	0	6504	3,84E-05		1,920E-06		0,1					
0	0	6503	3,56E-06		1,782E-07		0,0					
10	9349,90	5791,70	2,00	0,04	0,002	-	-	0,04	0,002	0,04	0,002	4
Площадка	Цех	Источник	Вклад (д. ПДК)		Вклад (мг/куб.м)		Вклад %					
0	0	6001	8,57E-05		4,286E-06		0,2					
0	0	6504	4,68E-06		2,339E-07		0,0					
11	9171,90	6623,70	2,00	0,04	0,002	-	-	0,04	0,002	0,04	0,002	4
Площадка	Цех	Источник	Вклад (д. ПДК)		Вклад (мг/куб.м)		Вклад %					
0	0	6001	7,92E-05		3,959E-06		0,2					
0	0	6504	4,17E-06		2,087E-07		0,0					
13	9274,00	7368,30	2,00	0,04	0,002	-	-	0,04	0,002	0,04	0,002	4
Площадка	Цех	Источник	Вклад (д. ПДК)		Вклад (мг/куб.м)		Вклад %					
0	0	6001	7,08E-05		3,541E-06		0,2					
0	0	6504	3,61E-06		1,803E-07		0,0					
14	862,30	610,20	2,00	0,04	0,002	-	-	0,04	0,002	0,04	0,002	4
Площадка	Цех	Источник	Вклад (д. ПДК)		Вклад (мг/куб.м)		Вклад %					
0	0	6001	6,25E-05		3,123E-06		0,2					
0	0	6504	3,16E-06		1,578E-07		0,0					
12	10109,0	7131,80	2,00	0,04	0,002	-	-	0,04	0,002	0,04	0,002	4
Площадка	Цех	Источник	Вклад (д. ПДК)		Вклад (мг/куб.м)		Вклад %					
0	0	6001	6,19E-05		3,093E-06		0,2					
0	0	6504	2,98E-06		1,492E-07		0,0					

Вещество: 0333
Дигидросульфид (Водород сернистый, дигидросульфид, гидросульфид)

№	Коорд X(м)	Коорд Y(м)	Высота (м)	Концентр (д. ПДК)	Концентр. (мг/куб.м)	Напр ветр	Скор ветр	Фон		Фон до исключения		Тип точки
								Доли ПДК	мг/куб.м	Доли ПДК	мг/куб.м	

3	5660,20	3439,70	2,00	0,07	1,326E-04	-	-	-	-	-	-	2
	Площадка	Цех	Источник	Вклад (д. ПДК)	Вклад (мг/куб.м)	Вклад %						
	0	0	6001	0,06	1,288E-04	97,1						
	0	0	6002	1,78E-03	3,561E-06	2,7						
	0	0	6501	1,36E-04	2,711E-07	0,2						
1	5485,00	4149,70	2,00	0,06	1,170E-04	-	-	-	-	-	-	2
	Площадка	Цех	Источник	Вклад (д. ПДК)	Вклад (мг/куб.м)	Вклад %						
	0	0	6001	0,06	1,160E-04	99,2						
	0	0	6002	4,66E-04	9,325E-07	0,8						
	0	0	6501	3,10E-05	6,207E-08	0,1						
4	5356,60	3500,40	2,00	0,05	9,793E-05	-	-	-	-	-	-	2
	Площадка	Цех	Источник	Вклад (д. ПДК)	Вклад (мг/куб.м)	Вклад %						
	0	0	6001	0,05	9,658E-05	98,6						
	0	0	6002	6,26E-04	1,251E-06	1,3						
	0	0	6501	4,99E-05	9,989E-08	0,1						
2	5814,40	4084,40	2,00	0,04	7,511E-05	-	-	-	-	-	-	2
	Площадка	Цех	Источник	Вклад (д. ПДК)	Вклад (мг/куб.м)	Вклад %						
	0	0	6001	0,04	7,379E-05	98,2						
	0	0	6002	6,24E-04	1,248E-06	1,7						
	0	0	6501	3,83E-05	7,666E-08	0,1						
7	6161,70	3593,30	2,00	0,02	3,404E-05	-	-	-	-	-	-	3
	Площадка	Цех	Источник	Вклад (д. ПДК)	Вклад (мг/куб.м)	Вклад %						
	0	0	6001	0,02	3,343E-05	98,2						
	0	0	6002	2,88E-04	5,751E-07	1,7						
	0	0	6501	1,88E-05	3,758E-08	0,1						
8	5776,40	2951,00	2,00	0,02	3,174E-05	-	-	-	-	-	-	3
	Площадка	Цех	Источник	Вклад (д. ПДК)	Вклад (мг/куб.м)	Вклад %						
	0	0	6001	0,02	3,117E-05	98,2						
	0	0	6002	2,67E-04	5,344E-07	1,7						
	0	0	6501	1,89E-05	3,783E-08	0,1						
5	5122,40	4743,60	2,00	0,01	2,411E-05	-	-	-	-	-	-	3
	Площадка	Цех	Источник	Вклад (д. ПДК)	Вклад (мг/куб.м)	Вклад %						
	0	0	6001	0,01	2,386E-05	98,9						
	0	0	6002	1,18E-04	2,367E-07	1,0						
	0	0	6501	8,30E-06	1,660E-08	0,1						
9	4772,00	3184,60	2,00	9,26E-03	1,851E-05	-	-	-	-	-	-	3
	Площадка	Цех	Источник	Вклад (д. ПДК)	Вклад (мг/куб.м)	Вклад %						
	0	0	6001	9,13E-03	1,827E-05	98,7						
	0	0	6002	1,14E-04	2,284E-07	1,2						
	0	0	6501	8,25E-06	1,649E-08	0,1						
6	6336,90	4445,80	2,00	8,11E-03	1,622E-05	-	-	-	-	-	-	3
	Площадка	Цех	Источник	Вклад (д. ПДК)	Вклад (мг/куб.м)	Вклад %						
	0	0	6001	8,00E-03	1,600E-05	98,6						
	0	0	6002	1,05E-04	2,098E-07	1,3						
	0	0	6501	6,84E-06	1,368E-08	0,1						
10	9349,90	5791,70	2,00	8,43E-04	1,686E-06	-	-	-	-	-	-	4
	Площадка	Цех	Источник	Вклад (д. ПДК)	Вклад (мг/куб.м)	Вклад %						
	0	0	6001	8,30E-04	1,660E-06	98,5						
	0	0	6002	1,20E-05	2,401E-08	1,4						
11	9171,90	6623,70	2,00	7,78E-04	1,556E-06	-	-	-	-	-	-	4
	Площадка	Цех	Источник	Вклад (д. ПДК)	Вклад (мг/куб.м)	Вклад %						
	0	0	6001	7,67E-04	1,534E-06	98,5						

	0	0	6002		1,06E-05			2,121E-08	1,4				
13	9274,00	7368,30	2,00	6,96E-04	1,392E-06	-	-	-	-	-	-	-	4
	Площадка	Цех	Источник	Вклад (д. ПДК)			Вклад (мг/куб.м)		Вклад %				
	0	0	6001	6,86E-04			1,372E-06		98,6				
	0	0	6002	9,25E-06			1,850E-08		1,3				
14	862,30	610,20	2,00	6,13E-04	1,227E-06	-	-	-	-	-	-	-	4
	Площадка	Цех	Источник	Вклад (д. ПДК)			Вклад (мг/куб.м)		Вклад %				
	0	0	6001	6,05E-04			1,210E-06		98,6				
	0	0	6002	7,80E-06			1,560E-08		1,3				
12	10109,0	7131,80	2,00	6,07E-04	1,215E-06	-	-	-	-	-	-	-	4
	Площадка	Цех	Источник	Вклад (д. ПДК)			Вклад (мг/куб.м)		Вклад %				
	0	0	6001	5,99E-04			1,198E-06		98,7				
	0	0	6002	7,61E-06			1,522E-08		1,3				

Вещество: 0337
Углерода оксид (Углерод окись; углерод моноокись; угарный газ)

№	Коорд Х(м)	Коорд Y(м)	Высота (м)	Концентр (д. ПДК)	Концентр. (мг/куб.м)	Напр ветра	Скор ветра	Фон		Фон до исключения		Тип точки
								доли ПДК	мг/куб.м	доли ПДК	мг/куб.м	
3	5660,20	3439,70	2,00	0,06	0,183	-	-	0,06	0,180	0,06	0,180	2
	Площадка	Цех	Источник	Вклад (д. ПДК)			Вклад (мг/куб.м)		Вклад %			
	0	0	6504	8,64E-04			0,003		1,4			
	0	0	6001	3,99E-04			0,001		0,7			
	0	0	6503	4,43E-06			1,330E-05		0,0			
1	5485,00	4149,70	2,00	0,06	0,182	-	-	0,06	0,180	0,06	0,180	2
	Площадка	Цех	Источник	Вклад (д. ПДК)			Вклад (мг/куб.м)		Вклад %			
	0	0	6504	3,67E-04			0,001		0,6			
	0	0	6001	3,58E-04			0,001		0,6			
	0	0	6503	4,43E-06			1,329E-05		0,0			
4	5356,60	3500,40	2,00	0,06	0,182	-	-	0,06	0,180	0,06	0,180	2
	Площадка	Цех	Источник	Вклад (д. ПДК)			Вклад (мг/куб.м)		Вклад %			
	0	0	6504	4,46E-04			0,001		0,7			
	0	0	6001	2,99E-04			8,975E-04		0,5			
	0	0	6503	3,24E-06			9,727E-06		0,0			
2	5814,40	4084,40	2,00	0,06	0,181	-	-	0,06	0,180	0,06	0,180	2
	Площадка	Цех	Источник	Вклад (д. ПДК)			Вклад (мг/куб.м)		Вклад %			
	0	0	6504	2,97E-04			8,916E-04		0,5			
	0	0	6001	2,29E-04			6,857E-04		0,4			
	0	0	6503	2,84E-06			8,528E-06		0,0			
8	5776,40	2951,00	2,00	0,06	0,181	-	-	0,06	0,180	0,06	0,180	3
	Площадка	Цех	Источник	Вклад (д. ПДК)			Вклад (мг/куб.м)		Вклад %			
	0	0	6504	1,47E-04			4,419E-04		0,2			
	0	0	6001	9,65E-05			2,896E-04		0,2			
	0	0	6503	1,10E-06			3,304E-06		0,0			
7	6161,70	3593,30	2,00	0,06	0,181	-	-	0,06	0,180	0,06	0,180	3
	Площадка	Цех	Источник	Вклад (д. ПДК)			Вклад (мг/куб.м)		Вклад %			
	0	0	6504	1,48E-04			4,428E-04		0,2			
	0	0	6001	1,04E-04			3,106E-04		0,2			
	0	0	6503	1,29E-06			3,874E-06		0,0			
5	5122,40	4743,60	2,00	0,06	0,180	-	-	0,06	0,180	0,06	0,180	3
	Площадка	Цех	Источник	Вклад (д. ПДК)			Вклад (мг/куб.м)		Вклад %			

	0	0	6001		7,39E-05			2,217E-04	0,1			
	0	0	6504		7,26E-05			2,178E-04	0,1			
9	4772,00	3184,60	2,00	0,06	0,180	-	-	0,06	0,180	0,06	0,180	3
	Площадка	Цех	Источник		Вклад (д. ПДК)			Вклад (мг/куб.м)	Вклад %			
	0	0	6504		6,96E-05			2,087E-04	0,1			
	0	0	6001		5,66E-05			1,697E-04	0,1			
6	6336,90	4445,80	2,00	0,06	0,180	-	-	0,06	0,180	0,06	0,180	3
	Площадка	Цех	Источник		Вклад (д. ПДК)			Вклад (мг/куб.м)	Вклад %			
	0	0	6504		5,46E-05			1,637E-04	0,1			
	0	0	6001		4,95E-05			1,486E-04	0,1			
10	9349,90	5791,70	2,00	0,06	0,180	-	-	0,06	0,180	0,06	0,180	4
	Площадка	Цех	Источник		Вклад (д. ПДК)			Вклад (мг/куб.м)	Вклад %			
	0	0	6504		6,65E-06			1,994E-05	0,0			
	0	0	6001		5,14E-06			1,543E-05	0,0			
11	9171,90	6623,70	2,00	0,06	0,180	-	-	0,06	0,180	0,06	0,180	4
	Площадка	Цех	Источник		Вклад (д. ПДК)			Вклад (мг/куб.м)	Вклад %			
	0	0	6504		5,93E-06			1,778E-05	0,0			
	0	0	6001		4,75E-06			1,425E-05	0,0			
13	9274,00	7368,30	2,00	0,06	0,180	-	-	0,06	0,180	0,06	0,180	4
	Площадка	Цех	Источник		Вклад (д. ПДК)			Вклад (мг/куб.м)	Вклад %			
	0	0	6504		5,12E-06			1,537E-05	0,0			
	0	0	6001		4,25E-06			1,275E-05	0,0			
14	862,30	610,20	2,00	0,06	0,180	-	-	0,06	0,180	0,06	0,180	4
	Площадка	Цех	Источник		Вклад (д. ПДК)			Вклад (мг/куб.м)	Вклад %			
	0	0	6504		4,48E-06			1,345E-05	0,0			
	0	0	6001		3,75E-06			1,124E-05	0,0			
12	10109,0	7131,80	2,00	0,06	0,180	-	-	0,06	0,180	0,06	0,180	4
	Площадка	Цех	Источник		Вклад (д. ПДК)			Вклад (мг/куб.м)	Вклад %			
	0	0	6504		4,24E-06			1,271E-05	0,0			
	0	0	6001		3,71E-06			1,113E-05	0,0			

**Вещество: 0410
Метан**

№	Коорд X(м)	Коорд Y(м)	Высота (м)	Концентр (д. ПДК)	Концентр. (мг/куб.м)	Напр ветр	Скор ветр	Фон		Фон до исключения		Тип точки
								доли ПДК	мг/куб.м	доли ПДК	мг/куб.м	
1	5485,00	4149,70	2,00	-	0,226	-	-	-	-	-	-	2
	Площадка	Цех	Источник		Вклад (д. ПДК)			Вклад (мг/куб.м)	Вклад %			
	0	0	6001		0,00			0,226	100,0			
	0	0	6002		0,00			6,778E-05	0,0			
2	5814,40	4084,40	2,00	-	0,144	-	-	-	-	-	-	2
	Площадка	Цех	Источник		Вклад (д. ПДК)			Вклад (мг/куб.м)	Вклад %			
	0	0	6001		0,00			0,144	99,9			
	0	0	6002		0,00			7,306E-05	0,1			
3	5660,20	3439,70	2,00	-	0,252	-	-	-	-	-	-	2
	Площадка	Цех	Источник		Вклад (д. ПДК)			Вклад (мг/куб.м)	Вклад %			
	0	0	6001		0,00			0,251	99,9			
	0	0	6002		0,00			2,588E-04	0,1			
4	5356,60	3500,40	2,00	-	0,189	-	-	-	-	-	-	2
	Площадка	Цех	Источник		Вклад (д. ПДК)			Вклад (мг/куб.м)	Вклад %			
	0	0	6001		0,00			0,188	100,0			

	0	0	6002		0,00			9,094E-05	0,0		
5	5122,40	4743,60	2,00	-	0,047	-	-	-	-	-	3
	Площадка	Цех	Источник		Вклад (д. ПДК)			Вклад (мг/куб.м)	Вклад %		
	0	0	6001		0,00			0,047	100,0		
	0	0	6002		0,00			1,721E-05	0,0		
6	6336,90	4445,80	2,00	-	0,031	-	-	-	-	-	3
	Площадка	Цех	Источник		Вклад (д. ПДК)			Вклад (мг/куб.м)	Вклад %		
	0	0	6001		0,00			0,031	100,0		
	0	0	6002		0,00			1,525E-05	0,0		
7	6161,70	3593,30	2,00	-	0,065	-	-	-	-	-	3
	Площадка	Цех	Источник		Вклад (д. ПДК)			Вклад (мг/куб.м)	Вклад %		
	0	0	6001		0,00			0,065	99,9		
	0	0	6002		0,00			4,180E-05	0,1		
8	5776,40	2951,00	2,00	-	0,061	-	-	-	-	-	3
	Площадка	Цех	Источник		Вклад (д. ПДК)			Вклад (мг/куб.м)	Вклад %		
	0	0	6001		0,00			0,061	99,9		
	0	0	6002		0,00			3,884E-05	0,1		
9	4772,00	3184,60	2,00	-	0,036	-	-	-	-	-	3
	Площадка	Цех	Источник		Вклад (д. ПДК)			Вклад (мг/куб.м)	Вклад %		
	0	0	6001		0,00			0,036	100,0		
	0	0	6002		0,00			1,660E-05	0,0		
10	9349,90	5791,70	2,00	-	0,003	-	-	-	-	-	4
	Площадка	Цех	Источник		Вклад (д. ПДК)			Вклад (мг/куб.м)	Вклад %		
	0	0	6001		0,00			0,003	99,9		
11	9171,90	6623,70	2,00	-	0,003	-	-	-	-	-	4
	Площадка	Цех	Источник		Вклад (д. ПДК)			Вклад (мг/куб.м)	Вклад %		
	0	0	6001		0,00			0,003	99,9		
12	10109,0	7131,80	2,00	-	0,002	-	-	-	-	-	4
	Площадка	Цех	Источник		Вклад (д. ПДК)			Вклад (мг/куб.м)	Вклад %		
	0	0	6001		0,00			0,002	100,0		
13	9274,00	7368,30	2,00	-	0,003	-	-	-	-	-	4
	Площадка	Цех	Источник		Вклад (д. ПДК)			Вклад (мг/куб.м)	Вклад %		
	0	0	6001		0,00			0,003	99,9		
14	862,30	610,20	2,00	-	0,002	-	-	-	-	-	4
	Площадка	Цех	Источник		Вклад (д. ПДК)			Вклад (мг/куб.м)	Вклад %		
	0	0	6001		0,00			0,002	100,0		

Вещество: 0616
Диметилбензол (смесь о-, м-, п- изомеров) (Метилтолуол)

№	Коорд X(м)	Коорд Y(м)	Высота (м)	Концентр (д. ПДК)	Концентр. (мг/куб.м)	Напр ветр	Скор ветр	Фон		Фон до исключения		Тип точки
								доли ПДК	мг/куб.м	доли ПДК	мг/куб.м	
3	5660,20	3439,70	2,00	0,02	0,002	-	-	-	-	-	-	2
	Площадка	Цех	Источник		Вклад (д. ПДК)			Вклад (мг/куб.м)	Вклад %			
	0	0	6001		0,02			0,002	100,0			
1	5485,00	4149,70	2,00	0,02	0,002	-	-	-	-	-	-	2
	Площадка	Цех	Источник		Вклад (д. ПДК)			Вклад (мг/куб.м)	Вклад %			
	0	0	6001		0,02			0,002	100,0			
4	5356,60	3500,40	2,00	0,02	0,002	-	-	-	-	-	-	2
	Площадка	Цех	Источник		Вклад (д. ПДК)			Вклад (мг/куб.м)	Вклад %			
	0	0	6001		0,02			0,002	100,0			

2	5814,40	4084,40	2,00	0,01	0,001	-	-	-	-	-	-	-	2
Площадка		Цех	Источник		Вклад (д. ПДК)			Вклад (мг/куб.м)		Вклад %			
0		0	6001		0,01			0,001		100,0			
7	6161,70	3593,30	2,00	5,46E-03	5,461E-04	-	-	-	-	-	-	-	3
Площадка		Цех	Источник		Вклад (д. ПДК)			Вклад (мг/куб.м)		Вклад %			
0		0	6001		5,46E-03			5,461E-04		100,0			
8	5776,40	2951,00	2,00	5,09E-03	5,092E-04	-	-	-	-	-	-	-	3
Площадка		Цех	Источник		Вклад (д. ПДК)			Вклад (мг/куб.м)		Вклад %			
0		0	6001		5,09E-03			5,092E-04		100,0			
5	5122,40	4743,60	2,00	3,90E-03	3,897E-04	-	-	-	-	-	-	-	3
Площадка		Цех	Источник		Вклад (д. ПДК)			Вклад (мг/куб.м)		Вклад %			
0		0	6001		3,90E-03			3,897E-04		100,0			
9	4772,00	3184,60	2,00	2,98E-03	2,984E-04	-	-	-	-	-	-	-	3
Площадка		Цех	Источник		Вклад (д. ПДК)			Вклад (мг/куб.м)		Вклад %			
0		0	6001		2,98E-03			2,984E-04		100,0			
6	6336,90	4445,80	2,00	2,61E-03	2,613E-04	-	-	-	-	-	-	-	3
Площадка		Цех	Источник		Вклад (д. ПДК)			Вклад (мг/куб.м)		Вклад %			
0		0	6001		2,61E-03			2,613E-04		100,0			
10	9349,90	5791,70	2,00	2,71E-04	2,712E-05	-	-	-	-	-	-	-	4
Площадка		Цех	Источник		Вклад (д. ПДК)			Вклад (мг/куб.м)		Вклад %			
0		0	6001		2,71E-04			2,712E-05		100,0			
11	9171,90	6623,70	2,00	2,51E-04	2,505E-05	-	-	-	-	-	-	-	4
Площадка		Цех	Источник		Вклад (д. ПДК)			Вклад (мг/куб.м)		Вклад %			
0		0	6001		2,51E-04			2,505E-05		100,0			
13	9274,00	7368,30	2,00	2,24E-04	2,241E-05	-	-	-	-	-	-	-	4
Площадка		Цех	Источник		Вклад (д. ПДК)			Вклад (мг/куб.м)		Вклад %			
0		0	6001		2,24E-04			2,241E-05		100,0			
14	862,30	610,20	2,00	1,98E-04	1,976E-05	-	-	-	-	-	-	-	4
Площадка		Цех	Источник		Вклад (д. ПДК)			Вклад (мг/куб.м)		Вклад %			
0		0	6001		1,98E-04			1,976E-05		100,0			
12	10109,0	7131,80	2,00	1,96E-04	1,957E-05	-	-	-	-	-	-	-	4
Площадка		Цех	Источник		Вклад (д. ПДК)			Вклад (мг/куб.м)		Вклад %			
0		0	6001		1,96E-04			1,957E-05		100,0			

**Вещество: 0621
Метилбензол (Фенилметан)**

№	Коорд X(м)	Коорд Y(м)	Высота (м)	Концентр (д. ПДК)	Концентр. (мг/куб.м)	Напр ветр	Скор ветр	Фон		Фон до исключения		Тип точки	
								доли ПДК	мг/куб.м	доли ПДК	мг/куб.м		
3	5660,20	3439,70	2,00	8,58E-03	0,003	-	-	-	-	-	-	-	2
Площадка		Цех	Источник		Вклад (д. ПДК)			Вклад (мг/куб.м)		Вклад %			
0		0	6001		8,58E-03			0,003		100,0			
1	5485,00	4149,70	2,00	7,73E-03	0,003	-	-	-	-	-	-	-	2
Площадка		Цех	Источник		Вклад (д. ПДК)			Вклад (мг/куб.м)		Вклад %			
0		0	6001		7,73E-03			0,003		100,0			
4	5356,60	3500,40	2,00	6,44E-03	0,003	-	-	-	-	-	-	-	2
Площадка		Цех	Источник		Вклад (д. ПДК)			Вклад (мг/куб.м)		Вклад %			
0		0	6001		6,44E-03			0,003		100,0			
2	5814,40	4084,40	2,00	4,92E-03	0,002	-	-	-	-	-	-	-	2
Площадка		Цех	Источник		Вклад (д. ПДК)			Вклад (мг/куб.м)		Вклад %			
0		0	6001		4,92E-03			0,002		100,0			

7	6161,70	3593,30	2,00	2,23E-03	8,913E-04	-	-	-	-	-	-	3
Площадка		Цех	Источник		Вклад (д. ПДК)			Вклад (мг/куб.м)		Вклад %		
0		0	6001		2,23E-03			8,913E-04		100,0		
8	5776,40	2951,00	2,00	2,08E-03	8,310E-04	-	-	-	-	-	-	3
Площадка		Цех	Источник		Вклад (д. ПДК)			Вклад (мг/куб.м)		Вклад %		
0		0	6001		2,08E-03			8,310E-04		100,0		
5	5122,40	4743,60	2,00	1,59E-03	6,361E-04	-	-	-	-	-	-	3
Площадка		Цех	Источник		Вклад (д. ПДК)			Вклад (мг/куб.м)		Вклад %		
0		0	6001		1,59E-03			6,361E-04		100,0		
9	4772,00	3184,60	2,00	1,22E-03	4,870E-04	-	-	-	-	-	-	3
Площадка		Цех	Источник		Вклад (д. ПДК)			Вклад (мг/куб.м)		Вклад %		
0		0	6001		1,22E-03			4,870E-04		100,0		
6	6336,90	4445,80	2,00	1,07E-03	4,264E-04	-	-	-	-	-	-	3
Площадка		Цех	Источник		Вклад (д. ПДК)			Вклад (мг/куб.м)		Вклад %		
0		0	6001		1,07E-03			4,264E-04		100,0		
10	9349,90	5791,70	2,00	1,11E-04	4,427E-05	-	-	-	-	-	-	4
Площадка		Цех	Источник		Вклад (д. ПДК)			Вклад (мг/куб.м)		Вклад %		
0		0	6001		1,11E-04			4,427E-05		100,0		
11	9171,90	6623,70	2,00	1,02E-04	4,089E-05	-	-	-	-	-	-	4
Площадка		Цех	Источник		Вклад (д. ПДК)			Вклад (мг/куб.м)		Вклад %		
0		0	6001		1,02E-04			4,089E-05		100,0		
13	9274,00	7368,30	2,00	9,14E-05	3,658E-05	-	-	-	-	-	-	4
Площадка		Цех	Источник		Вклад (д. ПДК)			Вклад (мг/куб.м)		Вклад %		
0		0	6001		9,14E-05			3,658E-05		100,0		
14	862,30	610,20	2,00	8,06E-05	3,226E-05	-	-	-	-	-	-	4
Площадка		Цех	Источник		Вклад (д. ПДК)			Вклад (мг/куб.м)		Вклад %		
0		0	6001		8,06E-05			3,226E-05		100,0		
12	10109,0	7131,80	2,00	7,99E-05	3,195E-05	-	-	-	-	-	-	4
Площадка		Цех	Источник		Вклад (д. ПДК)			Вклад (мг/куб.м)		Вклад %		
0		0	6001		7,99E-05			3,195E-05		100,0		

**Вещество: 0627
Этилбензол (Фенилэтан)**

№	Коорд X(м)	Коорд Y(м)	Высота (м)	Концентр (д. ПДК)	Концентр. (мг/куб.м)	Напр ветр а	Скор ветр а	Фон		Фон до исключения		Тип точки
								доли ПДК	мг/куб.м	доли ПДК	мг/куб.м	
3	5660,20	3439,70	2,00	0,01	4,512E-04	-	-	-	-	-	-	2
Площадка		Цех	Источник		Вклад (д. ПДК)			Вклад (мг/куб.м)		Вклад %		
0		0	6001		0,01			4,512E-04		100,0		
1	5485,00	4149,70	2,00	0,01	4,065E-04	-	-	-	-	-	-	2
Площадка		Цех	Источник		Вклад (д. ПДК)			Вклад (мг/куб.м)		Вклад %		
0		0	6001		0,01			4,065E-04		100,0		
4	5356,60	3500,40	2,00	8,46E-03	3,383E-04	-	-	-	-	-	-	2
Площадка		Цех	Источник		Вклад (д. ПДК)			Вклад (мг/куб.м)		Вклад %		
0		0	6001		8,46E-03			3,383E-04		100,0		
2	5814,40	4084,40	2,00	6,47E-03	2,588E-04	-	-	-	-	-	-	2
Площадка		Цех	Источник		Вклад (д. ПДК)			Вклад (мг/куб.м)		Вклад %		
0		0	6001		6,47E-03			2,588E-04		100,0		
7	6161,70	3593,30	2,00	2,93E-03	1,171E-04	-	-	-	-	-	-	3
Площадка		Цех	Источник		Вклад (д. ПДК)			Вклад (мг/куб.м)		Вклад %		
0		0	6001		2,93E-03			1,171E-04		100,0		

8	5776,40	2951,00	2,00	2,73E-03	1,092E-04	-	-	-	-	-	-	3
Площадка		Цех	Источник		Вклад (д. ПДК)			Вклад (мг/куб.м)		Вклад %		
0		0	6001		2,73E-03			1,092E-04		100,0		
5	5122,40	4743,60	2,00	2,09E-03	8,358E-05	-	-	-	-	-	-	3
Площадка		Цех	Источник		Вклад (д. ПДК)			Вклад (мг/куб.м)		Вклад %		
0		0	6001		2,09E-03			8,358E-05		100,0		
9	4772,00	3184,60	2,00	1,60E-03	6,399E-05	-	-	-	-	-	-	3
Площадка		Цех	Источник		Вклад (д. ПДК)			Вклад (мг/куб.м)		Вклад %		
0		0	6001		1,60E-03			6,399E-05		100,0		
6	6336,90	4445,80	2,00	1,40E-03	5,604E-05	-	-	-	-	-	-	3
Площадка		Цех	Источник		Вклад (д. ПДК)			Вклад (мг/куб.м)		Вклад %		
0		0	6001		1,40E-03			5,604E-05		100,0		
10	9349,90	5791,70	2,00	1,45E-04	5,817E-06	-	-	-	-	-	-	4
Площадка		Цех	Источник		Вклад (д. ПДК)			Вклад (мг/куб.м)		Вклад %		
0		0	6001		1,45E-04			5,817E-06		100,0		
11	9171,90	6623,70	2,00	1,34E-04	5,373E-06	-	-	-	-	-	-	4
Площадка		Цех	Источник		Вклад (д. ПДК)			Вклад (мг/куб.м)		Вклад %		
0		0	6001		1,34E-04			5,373E-06		100,0		
13	9274,00	7368,30	2,00	1,20E-04	4,806E-06	-	-	-	-	-	-	4
Площадка		Цех	Источник		Вклад (д. ПДК)			Вклад (мг/куб.м)		Вклад %		
0		0	6001		1,20E-04			4,806E-06		100,0		
14	862,30	610,20	2,00	1,06E-04	4,238E-06	-	-	-	-	-	-	4
Площадка		Цех	Источник		Вклад (д. ПДК)			Вклад (мг/куб.м)		Вклад %		
0		0	6001		1,06E-04			4,238E-06		100,0		
12	10109,0	7131,80	2,00	1,05E-04	4,198E-06	-	-	-	-	-	-	4
Площадка		Цех	Источник		Вклад (д. ПДК)			Вклад (мг/куб.м)		Вклад %		
0		0	6001		1,05E-04			4,198E-06		100,0		

Вещество: 1071

Гидроксibenзол (фенол) (Оксибензол; фенилгидроксид; фениловый спирт; моногидроксibenзол)

№	Коорд X(м)	Коорд Y(м)	Высота (м)	Концентр (д. ПДК)	Концентр. (мг/куб.м)	Напр ветр	Скор ветр	Фон		Фон до исключения		Тип точки
								доли ПДК	мг/куб.м	доли ПДК	мг/куб.м	
3	5660,20	3439,70	2,00	6,25E-05	1,874E-07	-	-	-	-	-	-	2
Площадка		Цех	Источник		Вклад (д. ПДК)			Вклад (мг/куб.м)		Вклад %		
0		0	6002		6,25E-05			1,874E-07		100,0		
4	5356,60	3500,40	2,00	2,20E-05	6,605E-08	-	-	-	-	-	-	2
Площадка		Цех	Источник		Вклад (д. ПДК)			Вклад (мг/куб.м)		Вклад %		
0		0	6002		2,20E-05			6,605E-08		100,0		
2	5814,40	4084,40	2,00	2,19E-05	6,566E-08	-	-	-	-	-	-	2
Площадка		Цех	Источник		Вклад (д. ПДК)			Вклад (мг/куб.м)		Вклад %		
0		0	6002		2,19E-05			6,566E-08		100,0		
1	5485,00	4149,70	2,00	2,13E-05	6,376E-08	-	-	-	-	-	-	2
Площадка		Цех	Источник		Вклад (д. ПДК)			Вклад (мг/куб.м)		Вклад %		
0		0	6002		2,13E-05			6,376E-08		100,0		
7	6161,70	3593,30	2,00	1,01E-05	3,027E-08	-	-	-	-	-	-	3
Площадка		Цех	Источник		Вклад (д. ПДК)			Вклад (мг/куб.м)		Вклад %		
0		0	6002		1,01E-05			3,027E-08		100,0		
8	5776,40	2951,00	2,00	9,38E-06	2,813E-08	-	-	-	-	-	-	3
Площадка		Цех	Источник		Вклад (д. ПДК)			Вклад (мг/куб.м)		Вклад %		
0		0	6002		9,38E-06			2,813E-08		100,0		

5	5122,40	4743,60	2,00	4,15E-06	1,246E-08	-	-	-	-	-	-	3
Площадка		Цех	Источник		Вклад (д. ПДК)		Вклад (мг/куб.м)		Вклад %			
0		0	6002		4,15E-06		1,246E-08		100,0			
9	4772,00	3184,60	2,00	4,01E-06	1,202E-08	-	-	-	-	-	-	3
Площадка		Цех	Источник		Вклад (д. ПДК)		Вклад (мг/куб.м)		Вклад %			
0		0	6002		4,01E-06		1,202E-08		100,0			
6	6336,90	4445,80	2,00	3,68E-06	1,104E-08	-	-	-	-	-	-	3
Площадка		Цех	Источник		Вклад (д. ПДК)		Вклад (мг/куб.м)		Вклад %			
0		0	6002		3,68E-06		1,104E-08		100,0			
10	9349,90	5791,70	2,00	4,21E-07	1,264E-09	-	-	-	-	-	-	4
11	9171,90	6623,70	2,00	3,72E-07	1,116E-09	-	-	-	-	-	-	4
13	9274,00	7368,30	2,00	3,25E-07	9,735E-10	-	-	-	-	-	-	4
14	862,30	610,20	2,00	2,74E-07	8,208E-10	-	-	-	-	-	-	4
12	10109,0	7131,80	2,00	2,70E-07	8,094E-10	-	-	-	-	-	-	4

Вещество: 1325
Формальдегид (Муравьиный альдегид, оксометан, метиленоксид)

№	Коорд X(м)	Коорд Y(м)	Высота (м)	Концентр (д. ПДК)	Концентр. (мг/куб.м)	Напр ветра	Скор ветра	Фон		Фон до исключения		Тип точки
								доли ПДК	мг/куб.м	доли ПДК	мг/куб.м	
3	5660,20	3439,70	2,00	0,15	4,562E-04	-	-	-	-	-	-	2
Площадка		Цех	Источник		Вклад (д. ПДК)		Вклад (мг/куб.м)		Вклад %			
0		0	6001		0,15		4,560E-04		99,9			
0		0	6002		9,37E-05		2,811E-07		0,1			
1	5485,00	4149,70	2,00	0,14	4,109E-04	-	-	-	-	-	-	2
Площадка		Цех	Источник		Вклад (д. ПДК)		Вклад (мг/куб.м)		Вклад %			
0		0	6001		0,14		4,108E-04		100,0			
0		0	6002		2,45E-05		7,362E-08		0,0			
4	5356,60	3500,40	2,00	0,11	3,420E-04	-	-	-	-	-	-	2
Площадка		Цех	Источник		Вклад (д. ПДК)		Вклад (мг/куб.м)		Вклад %			
0		0	6001		0,11		3,419E-04		100,0			
0		0	6002		3,29E-05		9,877E-08		0,0			
2	5814,40	4084,40	2,00	0,09	2,616E-04	-	-	-	-	-	-	2
Площадка		Цех	Источник		Вклад (д. ПДК)		Вклад (мг/куб.м)		Вклад %			
0		0	6001		0,09		2,615E-04		100,0			
0		0	6002		2,65E-05		7,935E-08		0,0			
7	6161,70	3593,30	2,00	0,04	1,184E-04	-	-	-	-	-	-	3
Площадка		Цех	Источник		Вклад (д. ПДК)		Вклад (мг/куб.м)		Вклад %			
0		0	6001		0,04		1,183E-04		100,0			
0		0	6002		1,51E-05		4,541E-08		0,0			
8	5776,40	2951,00	2,00	0,04	1,104E-04	-	-	-	-	-	-	3
Площадка		Цех	Источник		Вклад (д. ПДК)		Вклад (мг/куб.м)		Вклад %			
0		0	6001		0,04		1,103E-04		100,0			
0		0	6002		1,41E-05		4,219E-08		0,0			
5	5122,40	4743,60	2,00	0,03	8,448E-05	-	-	-	-	-	-	3
Площадка		Цех	Источник		Вклад (д. ПДК)		Вклад (мг/куб.м)		Вклад %			
0		0	6001		0,03		8,446E-05		100,0			
0		0	6002		6,23E-06		1,869E-08		0,0			
9	4772,00	3184,60	2,00	0,02	6,468E-05	-	-	-	-	-	-	3
Площадка		Цех	Источник		Вклад (д. ПДК)		Вклад (мг/куб.м)		Вклад %			
0		0	6001		0,02		6,467E-05		100,0			

Площадка	Цех	Источник	Вклад (д. ПДК)			Вклад (мг/куб.м)		Вклад %		
0	0	6002	0,00			8,473E-10		100,0		
10	9349,90	5791,70	2,00	-	8,908E-11	-	-	-	-	4
Площадка	Цех	Источник	Вклад (д. ПДК)			Вклад (мг/куб.м)		Вклад %		
0	0	6002	0,00			8,908E-11		100,0		
11	9171,90	6623,70	2,00	-	7,869E-11	-	-	-	-	4
Площадка	Цех	Источник	Вклад (д. ПДК)			Вклад (мг/куб.м)		Вклад %		
0	0	6002	0,00			7,869E-11		100,0		
12	10109,0	7131,80	2,00	-	5,706E-11	-	-	-	-	4
Площадка	Цех	Источник	Вклад (д. ПДК)			Вклад (мг/куб.м)		Вклад %		
0	0	6002	0,00			5,706E-11		100,0		
13	9274,00	7368,30	2,00	-	6,863E-11	-	-	-	-	4
Площадка	Цех	Источник	Вклад (д. ПДК)			Вклад (мг/куб.м)		Вклад %		
0	0	6002	0,00			6,863E-11		100,0		
14	862,30	610,20	2,00	-	5,787E-11	-	-	-	-	4
Площадка	Цех	Источник	Вклад (д. ПДК)			Вклад (мг/куб.м)		Вклад %		
0	0	6002	0,00			5,787E-11		100,0		

Вещество: 2704
Бензин (нефтяной, малосернистый) (в пересчете на углерод)

№	Коорд X(м)	Коорд Y(м)	Высота (м)	Концентр (д. ПДК)	Концентр. (мг/куб.м)	Напр ветр а	Скор ветр а	Фон		Фон до исключения		Тип точки
								доли ПДК	мг/куб.м	доли ПДК	мг/куб.м	
3	5660,20	3439,70	2,00	8,63E-05	1,295E-04	-	-	-	-	-	-	2
Площадка	Цех	Источник	Вклад (д. ПДК)			Вклад (мг/куб.м)		Вклад %				
0	0	6504	8,63E-05			1,295E-04		100,0				
4	5356,60	3500,40	2,00	4,46E-05	6,686E-05	-	-	-	-	-	-	2
Площадка	Цех	Источник	Вклад (д. ПДК)			Вклад (мг/куб.м)		Вклад %				
0	0	6504	4,46E-05			6,686E-05		100,0				
1	5485,00	4149,70	2,00	3,66E-05	5,495E-05	-	-	-	-	-	-	2
Площадка	Цех	Источник	Вклад (д. ПДК)			Вклад (мг/куб.м)		Вклад %				
0	0	6504	3,66E-05			5,495E-05		100,0				
2	5814,40	4084,40	2,00	2,97E-05	4,456E-05	-	-	-	-	-	-	2
Площадка	Цех	Источник	Вклад (д. ПДК)			Вклад (мг/куб.м)		Вклад %				
0	0	6504	2,97E-05			4,456E-05		100,0				
7	6161,70	3593,30	2,00	1,48E-05	2,213E-05	-	-	-	-	-	-	3
Площадка	Цех	Источник	Вклад (д. ПДК)			Вклад (мг/куб.м)		Вклад %				
0	0	6504	1,48E-05			2,213E-05		100,0				
8	5776,40	2951,00	2,00	1,47E-05	2,208E-05	-	-	-	-	-	-	3
Площадка	Цех	Источник	Вклад (д. ПДК)			Вклад (мг/куб.м)		Вклад %				
0	0	6504	1,47E-05			2,208E-05		100,0				
5	5122,40	4743,60	2,00	7,25E-06	1,088E-05	-	-	-	-	-	-	3
Площадка	Цех	Источник	Вклад (д. ПДК)			Вклад (мг/куб.м)		Вклад %				
0	0	6504	7,25E-06			1,088E-05		100,0				
9	4772,00	3184,60	2,00	6,95E-06	1,043E-05	-	-	-	-	-	-	3
Площадка	Цех	Источник	Вклад (д. ПДК)			Вклад (мг/куб.м)		Вклад %				
0	0	6504	6,95E-06			1,043E-05		100,0				
6	6336,90	4445,80	2,00	5,45E-06	8,178E-06	-	-	-	-	-	-	3
Площадка	Цех	Источник	Вклад (д. ПДК)			Вклад (мг/куб.м)		Вклад %				
0	0	6504	5,45E-06			8,178E-06		100,0				
10	9349,90	5791,70	2,00	6,64E-07	9,963E-07	-	-	-	-	-	-	4

11	9171,90	6623,70	2,00	5,92E-07	8,887E-07	-	-	-	-	-	-	4
13	9274,00	7368,30	2,00	5,12E-07	7,680E-07	-	-	-	-	-	-	4
14	862,30	610,20	2,00	4,48E-07	6,721E-07	-	-	-	-	-	-	4
12	10109,0	7131,80	2,00	4,31E-07	6,472E-07	-	-	-	-	-	-	4

Вещество: 2732
Керосин (Керосин прямой перегонки; керосин дезодорированный)

№	Коорд X(м)	Коорд Y(м)	Высота (м)	Концентр (д. ПДК)	Концентр. (мг/куб.м)	Напр ветр	Скор ветр	Фон		Фон до исключения		Тип точки
								доли ПДК	мг/куб.м	доли ПДК	мг/куб.м	
1	5485,00	4149,70	2,00	-	7,221E-05	-	-	-	-	-	-	2
Площадка		Цех	Источник		Вклад (д. ПДК)		Вклад (мг/куб.м)		Вклад %			
0		0	6503		0,00		2,472E-06		3,4			
0		0	6504		0,00		6,974E-05		96,6			
2	5814,40	4084,40	2,00	-	5,813E-05	-	-	-	-	-	-	2
Площадка		Цех	Источник		Вклад (д. ПДК)		Вклад (мг/куб.м)		Вклад %			
0		0	6503		0,00		1,587E-06		2,7			
0		0	6504		0,00		5,655E-05		97,3			
3	5660,20	3439,70	2,00	-	1,668E-04	-	-	-	-	-	-	2
Площадка		Цех	Источник		Вклад (д. ПДК)		Вклад (мг/куб.м)		Вклад %			
0		0	6503		0,00		2,474E-06		1,5			
0		0	6504		0,00		1,643E-04		98,5			
4	5356,60	3500,40	2,00	-	8,666E-05	-	-	-	-	-	-	2
Площадка		Цех	Источник		Вклад (д. ПДК)		Вклад (мг/куб.м)		Вклад %			
0		0	6503		0,00		1,810E-06		2,1			
0		0	6504		0,00		8,485E-05		97,9			
5	5122,40	4743,60	2,00	-	1,424E-05	-	-	-	-	-	-	3
Площадка		Цех	Источник		Вклад (д. ПДК)		Вклад (мг/куб.м)		Вклад %			
0		0	6503		0,00		4,279E-07		3,0			
0		0	6504		0,00		1,381E-05		97,0			
6	6336,90	4445,80	2,00	-	1,067E-05	-	-	-	-	-	-	3
Площадка		Цех	Источник		Вклад (д. ПДК)		Вклад (мг/куб.м)		Вклад %			
0		0	6503		0,00		2,910E-07		2,7			
0		0	6504		0,00		1,038E-05		97,3			
7	6161,70	3593,30	2,00	-	2,880E-05	-	-	-	-	-	-	3
Площадка		Цех	Источник		Вклад (д. ПДК)		Вклад (мг/куб.м)		Вклад %			
0		0	6503		0,00		7,208E-07		2,5			
0		0	6504		0,00		2,808E-05		97,5			
8	5776,40	2951,00	2,00	-	2,864E-05	-	-	-	-	-	-	3
Площадка		Цех	Источник		Вклад (д. ПДК)		Вклад (мг/куб.м)		Вклад %			
0		0	6503		0,00		6,147E-07		2,1			
0		0	6504		0,00		2,802E-05		97,9			
9	4772,00	3184,60	2,00	-	1,358E-05	-	-	-	-	-	-	3
Площадка		Цех	Источник		Вклад (д. ПДК)		Вклад (мг/куб.м)		Вклад %			
0		0	6503		0,00		3,380E-07		2,5			
0		0	6504		0,00		1,324E-05		97,5			
10	9349,90	5791,70	2,00	-	1,300E-06	-	-	-	-	-	-	4
Площадка		Цех	Источник		Вклад (д. ПДК)		Вклад (мг/куб.м)		Вклад %			
0		0	6504		0,00		1,264E-06		97,3			
11	9171,90	6623,70	2,00	-	1,159E-06	-	-	-	-	-	-	4
Площадка		Цех	Источник		Вклад (д. ПДК)		Вклад (мг/куб.м)		Вклад %			

	0	0	6501		0,00			3,730E-07	100,0		
13	9274,00	7368,30	2,00	-	4,456E-07	-	-	-	-	-	4
Площадка		Цех	Источник		Вклад (д. ПДК)		Вклад (мг/куб.м)		Вклад %		
	0	0	6501		0,00			4,456E-07	100,0		
14	862,30	610,20	2,00	-	3,855E-07	-	-	-	-	-	4
Площадка		Цех	Источник		Вклад (д. ПДК)		Вклад (мг/куб.м)		Вклад %		
	0	0	6501		0,00			3,855E-07	100,0		

Вещество: 2902
Взвешенные вещества

№	Коорд X(м)	Коорд Y(м)	Высота (м)	Концентр (д. ПДК)	Концентр. (мг/куб.м)	Напр ветра	Скор ветра	Фон		Фон до исключения		Тип точки
								доли ПДК	мг/куб.м	доли ПДК	мг/куб.м	
1	5485,00	4149,70	2,00	3,85E-06	2,891E-07	-	-	-	-	-	-	2
2	5814,40	4084,40	2,00	3,85E-06	2,891E-07	-	-	-	-	-	-	2
3	5660,20	3439,70	2,00	3,85E-06	2,891E-07	-	-	-	-	-	-	2
4	5356,60	3500,40	2,00	3,85E-06	2,891E-07	-	-	-	-	-	-	2
5	5122,40	4743,60	2,00	3,85E-06	2,891E-07	-	-	-	-	-	-	3
6	6336,90	4445,80	2,00	3,85E-06	2,891E-07	-	-	-	-	-	-	3
7	6161,70	3593,30	2,00	3,85E-06	2,891E-07	-	-	-	-	-	-	3
8	5776,40	2951,00	2,00	3,85E-06	2,891E-07	-	-	-	-	-	-	3
9	4772,00	3184,60	2,00	3,85E-06	2,891E-07	-	-	-	-	-	-	3
10	9349,90	5791,70	2,00	3,85E-06	2,891E-07	-	-	-	-	-	-	4
11	9171,90	6623,70	2,00	3,85E-06	2,891E-07	-	-	-	-	-	-	4
12	10109,0	7131,80	2,00	3,85E-06	2,891E-07	-	-	-	-	-	-	4
13	9274,00	7368,30	2,00	3,85E-06	2,891E-07	-	-	-	-	-	-	4
14	862,30	610,20	2,00	3,85E-06	2,891E-07	-	-	-	-	-	-	4

Вещество: 2908

Пыль неорганическая, содержащая двуокись кремния, в %: - 70-20 (шамот, цемент, пыль цементного производства - глина, глинистый сланец, доменный шлак, песок, клинкер, зола, кремнезем и другие)

№	Коорд X(м)	Коорд Y(м)	Высота (м)	Концентр (д. ПДК)	Концентр. (мг/куб.м)	Напр ветра	Скор ветра	Фон		Фон до исключения		Тип точки
								доли ПДК	мг/куб.м	доли ПДК	мг/куб.м	
4	5356,60	3500,40	2,00	0,04	0,004	-	-	-	-	-	-	2
Площадка		Цех	Источник		Вклад (д. ПДК)		Вклад (мг/куб.м)		Вклад %			
	0	0	6502		0,04			0,004	100,0			
1	5485,00	4149,70	2,00	0,04	0,004	-	-	-	-	-	-	2
Площадка		Цех	Источник		Вклад (д. ПДК)		Вклад (мг/куб.м)		Вклад %			
	0	0	6502		0,04			0,004	100,0			
3	5660,20	3439,70	2,00	0,03	0,003	-	-	-	-	-	-	2
Площадка		Цех	Источник		Вклад (д. ПДК)		Вклад (мг/куб.м)		Вклад %			
	0	0	6502		0,03			0,003	100,0			
2	5814,40	4084,40	2,00	0,02	0,002	-	-	-	-	-	-	2
Площадка		Цех	Источник		Вклад (д. ПДК)		Вклад (мг/куб.м)		Вклад %			
	0	0	6502		0,02			0,002	100,0			
7	6161,70	3593,30	2,00	9,06E-03	9,062E-04	-	-	-	-	-	-	3
Площадка		Цех	Источник		Вклад (д. ПДК)		Вклад (мг/куб.м)		Вклад %			
	0	0	6502		9,06E-03			9,062E-04	100,0			
8	5776,40	2951,00	2,00	8,68E-03	8,676E-04	-	-	-	-	-	-	3
Площадка		Цех	Источник		Вклад (д. ПДК)		Вклад (мг/куб.м)		Вклад %			

	0	0	6502	8,68E-03	8,676E-04	100,0						
5	5122,40	4743,60	2,00	6,73E-03	6,725E-04	-	-	-	-	-	-	3
Площадка	Цех	Источник	Вклад (д. ПДК)	Вклад (мг/куб.м)	Вклад %							
	0	0	6502	6,73E-03	6,725E-04	100,0						
9	4772,00	3184,60	2,00	5,56E-03	5,562E-04	-	-	-	-	-	-	3
Площадка	Цех	Источник	Вклад (д. ПДК)	Вклад (мг/куб.м)	Вклад %							
	0	0	6502	5,56E-03	5,562E-04	100,0						
6	6336,90	4445,80	2,00	3,59E-03	3,595E-04	-	-	-	-	-	-	3
Площадка	Цех	Источник	Вклад (д. ПДК)	Вклад (мг/куб.м)	Вклад %							
	0	0	6502	3,59E-03	3,595E-04	100,0						
10	9349,90	5791,70	2,00	4,87E-04	4,870E-05	-	-	-	-	-	-	4
Площадка	Цех	Источник	Вклад (д. ПДК)	Вклад (мг/куб.м)	Вклад %							
	0	0	6502	4,87E-04	4,870E-05	100,0						
11	9171,90	6623,70	2,00	4,38E-04	4,381E-05	-	-	-	-	-	-	4
Площадка	Цех	Источник	Вклад (д. ПДК)	Вклад (мг/куб.м)	Вклад %							
	0	0	6502	4,38E-04	4,381E-05	100,0						
13	9274,00	7368,30	2,00	3,71E-04	3,715E-05	-	-	-	-	-	-	4
Площадка	Цех	Источник	Вклад (д. ПДК)	Вклад (мг/куб.м)	Вклад %							
	0	0	6502	3,71E-04	3,715E-05	100,0						
14	862,30	610,20	2,00	3,38E-04	3,376E-05	-	-	-	-	-	-	4
Площадка	Цех	Источник	Вклад (д. ПДК)	Вклад (мг/куб.м)	Вклад %							
	0	0	6502	3,38E-04	3,376E-05	100,0						
12	10109,0	7131,80	2,00	3,21E-04	3,209E-05	-	-	-	-	-	-	4
Площадка	Цех	Источник	Вклад (д. ПДК)	Вклад (мг/куб.м)	Вклад %							
	0	0	6502	3,21E-04	3,209E-05	100,0						

Приложение Б.6.7. Расчет рассеивания загрязняющих веществ в атмосфере без учета фона (среднесуточные)

Расчет проводился по веществам (группам суммации)

Код	Наименование вещества	Предельно допустимая концентрация						Фоновая концентр.	
		Расчет максимальных концентраций		Расчет среднегодовых концентраций		Расчет среднесуточных концентраций			
		Тип	Значение	Тип	Значение	Тип	Значение	Учет	Интерп.
0301	Азота диоксид (Двуокись азота; пероксид азота)	ПДК м/р	0,200	ПДК с/г	0,040	ПДК с/с	0,100	Нет	Нет
0303	Аммиак (Азота гидрид)	ПДК м/р	0,200	ПДК с/г	0,040	ПДК с/с	0,100	Нет	Нет
0304	Азот (II) оксид (Азот монооксид)	ПДК м/р	0,400	ПДК с/г	0,060	ПДК с/с	-	Нет	Нет
0328	Углерод (Пигмент черный)	ПДК м/р	0,150	ПДК с/г	0,025	ПДК с/с	0,050	Нет	Нет
0330	Сера диоксид	ПДК м/р	0,500	ПДК с/с	0,050	ПДК с/с	0,050	Нет	Нет
0333	Дигидросульфид (Водород сернистый, дигидросульфид, гидросульфид)	ПДК м/р	0,008	ПДК с/г	0,002	ПДК с/с	-	Нет	Нет
0337	Углерода оксид (Углерод окись; углерод моноокись; угарный газ)	ПДК м/р	5,000	ПДК с/г	3,000	ПДК с/с	3,000	Нет	Нет
0410	Метан	ОБУВ	50,000	-	-	ПДК с/с	-	Нет	Нет
0616	Диметилбензол (смесь о-, м-, п-изомеров) (Метилтолуол)	ПДК м/р	0,200	ПДК с/г	0,100	ПДК с/с	-	Нет	Нет
0621	Метилбензол (Фенилметан)	ПДК м/р	0,600	ПДК с/г	0,400	ПДК с/с	-	Нет	Нет
0627	Этилбензол (Фенилэтан)	ПДК м/р	0,020	ПДК с/г	0,040	ПДК с/с	-	Нет	Нет
1071	Гидроксибензол (фенол)	ПДК м/р	0,010	ПДК с/г	0,003	ПДК с/с	0,006	Нет	Нет
1325	Формальдегид (Муравьиный альдегид, оксометан, метиленоксид)	ПДК м/р	0,050	ПДК с/г	0,003	ПДК с/с	0,010	Нет	Нет
1728	Этантол	ПДК м/р	5,000E-05	-	-	ПДК с/с	-	Нет	Нет
2704	Бензин (нефтяной, малосернистый) (в пересчете на углерод)	ПДК м/р	5,000	ПДК с/с	1,500	ПДК с/с	1,500	Нет	Нет
2732	Керосин (Керосин прямой перегонки; керосин дезодорированный)	ОБУВ	1,200	-	-	ПДК с/с	-	Нет	Нет
2754	Алканы C12-19 (в пересчете на С)	ПДК м/р	1,000	-	-	ПДК с/с	-	Нет	Нет
2908	Пыль неорганическая: 70-20% SiO ₂	ПДК м/р	0,300	ПДК с/с	0,100	ПДК с/с	0,100	Нет	Нет

Расчетные области

Расчетные площадки

Код	Тип	Полное описание площадки					Зона влияния (м)	Шаг (м)		Высота (м)
		Координаты середины 1-й стороны (м)		Координаты середины 2-й стороны (м)		Ширина (м)		По ширине	По длине	
		X	Y	X	Y					
1	Автомат	4939,00	3710,00	6209,00	3710,00	1260,00	456,00	127,00	126,00	2,00
3	Полное описание	41,70	4116,35	11573,90	4116,35	8028,70	0,00	1048,38	729,88	2,00

Расчетные точки

Код	Координаты (м)		Высота (м)	Тип точки	Комментарий
	X	Y			
1	5485,00	4149,70	2,00	на границе производственной зоны	Граница производственной зоны
2	5814,40	4084,40	2,00	на границе производственной зоны	Граница производственной зоны
3	5660,20	3439,70	2,00	на границе производственной зоны	Граница производственной зоны
4	5356,60	3500,40	2,00	на границе производственной зоны	Граница производственной зоны
5	5122,40	4743,60	2,00	на границе С33	Граница контрольной зоны (500 м от границы объекта)
6	6336,90	4445,80	2,00	на границе С33	Граница контрольной зоны (500 м от границы объекта)
7	6161,70	3593,30	2,00	на границе С33	Граница контрольной зоны (500 м от границы объекта)
8	5776,40	2951,00	2,00	на границе С33	Граница контрольной зоны (500 м от границы объекта)
9	4772,00	3184,60	2,00	на границе С33	Граница контрольной зоны (500 м от границы объекта)
10	9349,90	5791,70	2,00	на границе жилой зоны	д. Васильевка
11	9171,90	6623,70	2,00	на границе жилой зоны	д. Путилово
12	10109,00	7131,80	2,00	на границе жилой зоны	д. Становое
13	9274,00	7368,30	2,00	на границе жилой зоны	д. Орлово
14	862,30	610,20	2,00	на границе жилой зоны	д. Целенниково

Результаты расчета и вклады по веществам (расчетные точки)

Типы точек:

- 0 - расчетная точка пользователя
- 1 - точка на границе охранной зоны
- 2 - точка на границе производственной зоны
- 3 - точка на границе СЗЗ
- 4 - на границе жилой зоны
- 5 - на границе застройки
- 6 - точки квотирования

Вещество: 0301 Азота диоксид (Двуокись азота; пероксид азота)

№	Коорд X(м)	Коорд Y(м)	Высота (м)	Концентр (д. ПДК)	Концентр. (мг/куб.м)	Напр ветр	Скор ветр	Фон		Фон до исключения		Тип точки
								доли ПДК	мг/куб.м	доли ПДК	мг/куб.м	
3	5660,20	3439,70	2,00	0,02	6,912E-04	-	-	-	-	-	-	2
	Площадка	Цех		Источник	Вклад (д. ПДК)			Вклад (мг/куб.м)		Вклад %		
		0	0	6001	0,01			4,218E-04		61,0		
		0	0	6504	6,55E-03			2,620E-04		37,9		
		0	0	6503	1,79E-04			7,148E-06		1,0		
		0	0	6002	7,03E-06			2,811E-07		0,0		
1	5485,00	4149,70	2,00	0,01	4,972E-04	-	-	-	-	-	-	2
	Площадка	Цех		Источник	Вклад (д. ПДК)			Вклад (мг/куб.м)		Вклад %		
		0	0	6001	9,47E-03			3,787E-04		76,2		
		0	0	6504	2,78E-03			1,112E-04		22,4		
		0	0	6503	1,79E-04			7,142E-06		1,4		
		0	0	6002	2,39E-06			9,565E-08		0,0		
4	5356,60	3500,40	2,00	0,01	4,569E-04	-	-	-	-	-	-	2
	Площадка	Цех		Источник	Вклад (д. ПДК)			Вклад (мг/куб.м)		Вклад %		
		0	0	6001	7,91E-03			3,163E-04		69,2		
		0	0	6504	3,38E-03			1,353E-04		29,6		
		0	0	6503	1,31E-04			5,229E-06		1,1		
		0	0	6002	2,47E-06			9,877E-08		0,0		
2	5814,40	4084,40	2,00	8,41E-03	3,364E-04	-	-	-	-	-	-	2
	Площадка	Цех		Источник	Вклад (д. ПДК)			Вклад (мг/куб.м)		Вклад %		
		0	0	6001	6,04E-03			2,416E-04		71,8		
		0	0	6504	2,25E-03			9,015E-05		26,8		
		0	0	6503	1,15E-04			4,584E-06		1,4		
		0	0	6002	2,46E-06			9,850E-08		0,0		
7	6161,70	3593,30	2,00	3,91E-03	1,564E-04	-	-	-	-	-	-	3
	Площадка	Цех		Источник	Вклад (д. ПДК)			Вклад (мг/куб.м)		Вклад %		
		0	0	6001	2,74E-03			1,095E-04		70,0		
		0	0	6504	1,12E-03			4,477E-05		28,6		
		0	0	6503	5,21E-05			2,082E-06		1,3		
		0	0	6002	1,14E-06			4,541E-08		0,0		
8	5776,40	2951,00	2,00	3,71E-03	1,486E-04	-	-	-	-	-	-	3
	Площадка	Цех		Источник	Вклад (д. ПДК)			Вклад (мг/куб.м)		Вклад %		
		0	0	6001	2,55E-03			1,021E-04		68,7		
		0	0	6504	1,12E-03			4,467E-05		30,1		
		0	0	6503	4,44E-05			1,776E-06		1,2		
		0	0	6002	1,05E-06			4,219E-08		0,0		
5	5122,40	4743,60	2,00	2,53E-03	1,014E-04	-	-	-	-	-	-	3
	Площадка	Цех		Источник	Вклад (д. ПДК)			Вклад (мг/куб.м)		Вклад %		

3	5660,20	3439,70	2,00	1,88E-03	1,127E-04	-	-	-	-	-	-	2
	Площадка	Цех		Источник	Вклад (д. ПДК)			Вклад (мг/куб.м)		Вклад %		
	0	0		6001	1,14E-03			6,852E-05		60,8		
	0	0		6504	7,10E-04			4,257E-05		37,8		
	0	0		6503	1,94E-05			1,162E-06		1,0		
	0	0		6002	7,81E-06			4,685E-07		0,4		
1	5485,00	4149,70	2,00	1,35E-03	8,092E-05	-	-	-	-	-	-	2
	Площадка	Цех		Источник	Вклад (д. ПДК)			Вклад (мг/куб.м)		Вклад %		
	0	0		6001	1,03E-03			6,153E-05		76,0		
	0	0		6504	3,01E-04			1,807E-05		22,3		
	0	0		6503	1,93E-05			1,161E-06		1,4		
	0	0		6002	2,66E-06			1,594E-07		0,2		
4	5356,60	3500,40	2,00	1,24E-03	7,438E-05	-	-	-	-	-	-	2
	Площадка	Цех		Источник	Вклад (д. ПДК)			Вклад (мг/куб.м)		Вклад %		
	0	0		6001	8,56E-04			5,138E-05		69,1		
	0	0		6504	3,66E-04			2,198E-05		29,6		
	0	0		6503	1,42E-05			8,499E-07		1,1		
	0	0		6002	2,74E-06			1,646E-07		0,2		
2	5814,40	4084,40	2,00	9,14E-04	5,481E-05	-	-	-	-	-	-	2
	Площадка	Цех		Источник	Вклад (д. ПДК)			Вклад (мг/куб.м)		Вклад %		
	0	0		6001	6,54E-04			3,925E-05		71,6		
	0	0		6504	2,44E-04			1,465E-05		26,7		
	0	0		6503	1,24E-05			7,452E-07		1,4		
	0	0		6002	2,74E-06			1,642E-07		0,3		
7	6161,70	3593,30	2,00	4,25E-04	2,547E-05	-	-	-	-	-	-	3
	Площадка	Цех		Источник	Вклад (д. ПДК)			Вклад (мг/куб.м)		Вклад %		
	0	0		6001	2,96E-04			1,778E-05		69,8		
	0	0		6504	1,21E-04			7,275E-06		28,6		
	0	0		6503	5,64E-06			3,385E-07		1,3		
	0	0		6002	1,26E-06			7,568E-08		0,3		
8	5776,40	2951,00	2,00	4,03E-04	2,420E-05	-	-	-	-	-	-	3
	Площадка	Цех		Источник	Вклад (д. ПДК)			Вклад (мг/куб.м)		Вклад %		
	0	0		6001	2,76E-04			1,658E-05		68,5		
	0	0		6504	1,21E-04			7,259E-06		30,0		
	0	0		6503	4,81E-06			2,887E-07		1,2		
	0	0		6002	1,17E-06			7,031E-08		0,3		
5	5122,40	4743,60	2,00	2,75E-04	1,650E-05	-	-	-	-	-	-	3
	Площадка	Цех		Источник	Вклад (д. ПДК)			Вклад (мг/куб.м)		Вклад %		
	0	0		6001	2,12E-04			1,269E-05		76,9		
	0	0		6504	5,96E-05			3,578E-06		21,7		
	0	0		6503	3,35E-06			2,010E-07		1,2		
9	4772,00	3184,60	2,00	2,22E-04	1,334E-05	-	-	-	-	-	-	3
	Площадка	Цех		Источник	Вклад (д. ПДК)			Вклад (мг/куб.м)		Вклад %		
	0	0		6001	1,62E-04			9,718E-06		72,9		
	0	0		6504	5,72E-05			3,430E-06		25,7		
	0	0		6503	2,65E-06			1,588E-07		1,2		
6	6336,90	4445,80	2,00	1,89E-04	1,136E-05	-	-	-	-	-	-	3
	Площадка	Цех		Источник	Вклад (д. ПДК)			Вклад (мг/куб.м)		Вклад %		
	0	0		6001	1,42E-04			8,510E-06		74,9		
	0	0		6504	4,48E-05			2,689E-06		23,7		
	0	0		6503	2,28E-06			1,367E-07		1,2		
10	9349,90	5791,70	2,00	2,05E-05	1,231E-06	-	-	-	-	-	-	4

Площадка	Цех	Источник	Вклад (д. ПДК)	Вклад (мг/куб.м)	Вклад %								
0	0	6001	1,47E-05	8,833E-07	71,8								
0	0	6504	5,46E-06	3,276E-07	26,6								
11	9171,90	6623,70	2,00	1,88E-05	1,126E-06	-	-	-	-	-	-	-	4
Площадка	Цех	Источник	Вклад (д. ПДК)	Вклад (мг/куб.м)	Вклад %								
0	0	6001	1,36E-05	8,159E-07	72,5								
0	0	6504	4,87E-06	2,922E-07	26,0								
13	9274,00	7368,30	2,00	1,66E-05	9,974E-07	-	-	-	-	-	-	-	4
Площадка	Цех	Источник	Вклад (д. ПДК)	Вклад (мг/куб.м)	Вклад %								
0	0	6001	1,22E-05	7,299E-07	73,2								
0	0	6504	4,21E-06	2,525E-07	25,3								
14	862,30	610,20	2,00	1,46E-05	8,775E-07	-	-	-	-	-	-	-	4
Площадка	Цех	Источник	Вклад (д. ПДК)	Вклад (мг/куб.м)	Вклад %								
0	0	6001	1,07E-05	6,436E-07	73,4								
0	0	6504	3,68E-06	2,210E-07	25,2								
12	10109,0	7131,80	2,00	1,43E-05	8,590E-07	-	-	-	-	-	-	-	4
Площадка	Цех	Источник	Вклад (д. ПДК)	Вклад (мг/куб.м)	Вклад %								
0	0	6001	1,06E-05	6,375E-07	74,2								
0	0	6504	3,48E-06	2,089E-07	24,3								

**Вещество: 0328
Углерод (Пигмент черный)**

№	Коорд X(м)	Коорд Y(м)	Высота (м)	Концентр (д. ПДК)	Концентр. (мг/куб.м)	Напр ветр	Скор ветр	Фон		Фон до исключения		Тип точки	
								доли ПДК	мг/куб.м	доли ПДК	мг/куб.м		
3	5660,20	3439,70	2,00	3,03E-03	7,572E-05	-	-	-	-	-	-	-	2
Площадка	Цех	Источник	Вклад (д. ПДК)	Вклад (мг/куб.м)	Вклад %								
0	0	6504	2,99E-03	7,479E-05	98,8								
0	0	6503	3,71E-05	9,277E-07	1,2								
4	5356,60	3500,40	2,00	1,57E-03	3,930E-05	-	-	-	-	-	-	-	2
Площадка	Цех	Источник	Вклад (д. ПДК)	Вклад (мг/куб.м)	Вклад %								
0	0	6504	1,54E-03	3,862E-05	98,3								
0	0	6503	2,71E-05	6,787E-07	1,7								
1	5485,00	4149,70	2,00	1,31E-03	3,267E-05	-	-	-	-	-	-	-	2
Площадка	Цех	Источник	Вклад (д. ПДК)	Вклад (мг/куб.м)	Вклад %								
0	0	6504	1,27E-03	3,174E-05	97,2								
0	0	6503	3,71E-05	9,270E-07	2,8								
2	5814,40	4084,40	2,00	1,05E-03	2,633E-05	-	-	-	-	-	-	-	2
Площадка	Цех	Источник	Вклад (д. ПДК)	Вклад (мг/куб.м)	Вклад %								
0	0	6504	1,03E-03	2,574E-05	97,7								
0	0	6503	2,38E-05	5,950E-07	2,3								
7	6161,70	3593,30	2,00	5,22E-04	1,305E-05	-	-	-	-	-	-	-	3
Площадка	Цех	Источник	Вклад (д. ПДК)	Вклад (мг/куб.м)	Вклад %								
0	0	6504	5,11E-04	1,278E-05	97,9								
0	0	6503	1,08E-05	2,703E-07	2,1								
8	5776,40	2951,00	2,00	5,19E-04	1,298E-05	-	-	-	-	-	-	-	3
Площадка	Цех	Источник	Вклад (д. ПДК)	Вклад (мг/куб.м)	Вклад %								
0	0	6504	5,10E-04	1,275E-05	98,2								
0	0	6503	9,22E-06	2,305E-07	1,8								
5	5122,40	4743,60	2,00	2,58E-04	6,446E-06	-	-	-	-	-	-	-	3
Площадка	Цех	Источник	Вклад (д. ПДК)	Вклад (мг/куб.м)	Вклад %								

7	6161,70	3593,30	2,00	1,84E-03	9,193E-05	-	-	-	-	-	-	3
Площадка	Цех	Источник	Вклад (д. ПДК)		Вклад (мг/куб.м)		Вклад %					
0	0	6001	1,73E-03		8,629E-05		93,9					
0	0	6504	1,04E-04		5,196E-06		5,7					
0	0	6503	8,83E-06		4,415E-07		0,5					
8	5776,40	2951,00	2,00	1,72E-03	8,602E-05	-	-	-	-	-	-	3
Площадка	Цех	Источник	Вклад (д. ПДК)		Вклад (мг/куб.м)		Вклад %					
0	0	6001	1,61E-03		8,046E-05		93,5					
0	0	6504	1,04E-04		5,184E-06		6,0					
0	0	6503	7,53E-06		3,765E-07		0,4					
5	5122,40	4743,60	2,00	1,29E-03	6,440E-05	-	-	-	-	-	-	3
Площадка	Цех	Источник	Вклад (д. ПДК)		Вклад (мг/куб.м)		Вклад %					
0	0	6001	1,23E-03		6,158E-05		95,6					
0	0	6504	5,11E-05		2,555E-06		4,0					
0	0	6503	5,24E-06		2,621E-07		0,4					
9	4772,00	3184,60	2,00	9,96E-04	4,981E-05	-	-	-	-	-	-	3
Площадка	Цех	Источник	Вклад (д. ПДК)		Вклад (мг/куб.м)		Вклад %					
0	0	6001	9,43E-04		4,715E-05		94,7					
0	0	6504	4,90E-05		2,449E-06		4,9					
0	0	6503	4,14E-06		2,071E-07		0,4					
6	6336,90	4445,80	2,00	8,68E-04	4,339E-05	-	-	-	-	-	-	3
Площадка	Цех	Источник	Вклад (д. ПДК)		Вклад (мг/куб.м)		Вклад %					
0	0	6001	8,26E-04		4,129E-05		95,2					
0	0	6504	3,84E-05		1,920E-06		4,4					
0	0	6503	3,56E-06		1,782E-07		0,4					
10	9349,90	5791,70	2,00	9,08E-05	4,541E-06	-	-	-	-	-	-	4
Площадка	Цех	Источник	Вклад (д. ПДК)		Вклад (мг/куб.м)		Вклад %					
0	0	6001	8,57E-05		4,286E-06		94,4					
0	0	6504	4,68E-06		2,339E-07		5,2					
11	9171,90	6623,70	2,00	8,37E-05	4,187E-06	-	-	-	-	-	-	4
Площадка	Цех	Источник	Вклад (д. ПДК)		Вклад (мг/куб.м)		Вклад %					
0	0	6001	7,92E-05		3,959E-06		94,6					
0	0	6504	4,17E-06		2,087E-07		5,0					
13	9274,00	7368,30	2,00	7,48E-05	3,738E-06	-	-	-	-	-	-	4
Площадка	Цех	Источник	Вклад (д. ПДК)		Вклад (мг/куб.м)		Вклад %					
0	0	6001	7,08E-05		3,541E-06		94,7					
0	0	6504	3,61E-06		1,803E-07		4,8					
14	862,30	610,20	2,00	6,59E-05	3,295E-06	-	-	-	-	-	-	4
Площадка	Цех	Источник	Вклад (д. ПДК)		Вклад (мг/куб.м)		Вклад %					
0	0	6001	6,25E-05		3,123E-06		94,8					
0	0	6504	3,16E-06		1,578E-07		4,8					
12	10109,0	7131,80	2,00	6,51E-05	3,256E-06	-	-	-	-	-	-	4
Площадка	Цех	Источник	Вклад (д. ПДК)		Вклад (мг/куб.м)		Вклад %					
0	0	6001	6,19E-05		3,093E-06		95,0					
0	0	6504	2,98E-06		1,492E-07		4,6					

Вещество: 0333
Дигидросульфид (Водород сернистый, дигидросульфид, гидросульфид)

№	Коорд X(м)	Коорд Y(м)	Высота (м)	Концентр (д. ПДК)	Концентр. (мг/куб.м)	Напр ветр	Скор ветр	Фон		Фон до исключения		Тип точки
								Доли ПДК	мг/куб.м	Доли ПДК	мг/куб.м	

3	5660,20	3439,70	2,00	0,07	1,326E-04	-	-	-	-	-	-	2
Площадка	Цех	Источник	Вклад (д. ПДК)		Вклад (мг/куб.м)		Вклад %					
0	0	6001	0,06		1,288E-04		97,1					
0	0	6002	1,78E-03		3,561E-06		2,7					
0	0	6501	1,36E-04		2,711E-07		0,2					
1	5485,00	4149,70	2,00	0,06	1,170E-04	-	-	-	-	-	-	2
Площадка	Цех	Источник	Вклад (д. ПДК)		Вклад (мг/куб.м)		Вклад %					
0	0	6001	0,06		1,160E-04		99,2					
0	0	6002	4,66E-04		9,325E-07		0,8					
0	0	6501	3,10E-05		6,207E-08		0,1					
4	5356,60	3500,40	2,00	0,05	9,793E-05	-	-	-	-	-	-	2
Площадка	Цех	Источник	Вклад (д. ПДК)		Вклад (мг/куб.м)		Вклад %					
0	0	6001	0,05		9,658E-05		98,6					
0	0	6002	6,26E-04		1,251E-06		1,3					
0	0	6501	4,99E-05		9,989E-08		0,1					
2	5814,40	4084,40	2,00	0,04	7,511E-05	-	-	-	-	-	-	2
Площадка	Цех	Источник	Вклад (д. ПДК)		Вклад (мг/куб.м)		Вклад %					
0	0	6001	0,04		7,379E-05		98,2					
0	0	6002	6,24E-04		1,248E-06		1,7					
0	0	6501	3,83E-05		7,666E-08		0,1					
7	6161,70	3593,30	2,00	0,02	3,404E-05	-	-	-	-	-	-	3
Площадка	Цех	Источник	Вклад (д. ПДК)		Вклад (мг/куб.м)		Вклад %					
0	0	6001	0,02		3,343E-05		98,2					
0	0	6002	2,88E-04		5,751E-07		1,7					
0	0	6501	1,88E-05		3,758E-08		0,1					
8	5776,40	2951,00	2,00	0,02	3,174E-05	-	-	-	-	-	-	3
Площадка	Цех	Источник	Вклад (д. ПДК)		Вклад (мг/куб.м)		Вклад %					
0	0	6001	0,02		3,117E-05		98,2					
0	0	6002	2,67E-04		5,344E-07		1,7					
0	0	6501	1,89E-05		3,783E-08		0,1					
5	5122,40	4743,60	2,00	0,01	2,411E-05	-	-	-	-	-	-	3
Площадка	Цех	Источник	Вклад (д. ПДК)		Вклад (мг/куб.м)		Вклад %					
0	0	6001	0,01		2,386E-05		98,9					
0	0	6002	1,18E-04		2,367E-07		1,0					
0	0	6501	8,30E-06		1,660E-08		0,1					
9	4772,00	3184,60	2,00	9,26E-03	1,851E-05	-	-	-	-	-	-	3
Площадка	Цех	Источник	Вклад (д. ПДК)		Вклад (мг/куб.м)		Вклад %					
0	0	6001	9,13E-03		1,827E-05		98,7					
0	0	6002	1,14E-04		2,284E-07		1,2					
0	0	6501	8,25E-06		1,649E-08		0,1					
6	6336,90	4445,80	2,00	8,11E-03	1,622E-05	-	-	-	-	-	-	3
Площадка	Цех	Источник	Вклад (д. ПДК)		Вклад (мг/куб.м)		Вклад %					
0	0	6001	8,00E-03		1,600E-05		98,6					
0	0	6002	1,05E-04		2,098E-07		1,3					
0	0	6501	6,84E-06		1,368E-08		0,1					
10	9349,90	5791,70	2,00	8,43E-04	1,686E-06	-	-	-	-	-	-	4
Площадка	Цех	Источник	Вклад (д. ПДК)		Вклад (мг/куб.м)		Вклад %					
0	0	6001	8,30E-04		1,660E-06		98,5					
0	0	6002	1,20E-05		2,401E-08		1,4					
11	9171,90	6623,70	2,00	7,78E-04	1,556E-06	-	-	-	-	-	-	4
Площадка	Цех	Источник	Вклад (д. ПДК)		Вклад (мг/куб.м)		Вклад %					
0	0	6001	7,67E-04		1,534E-06		98,5					

	0	0	6002	1,06E-05	2,121E-08	1,4											
13	9274,00	7368,30	2,00	6,96E-04	1,392E-06	-	-	-	-	-	-	-	-	-	-	-	4
	Площадка	Цех	Источник	Вклад (д. ПДК)		Вклад (мг/куб.м)		Вклад %									
	0	0	6001	6,86E-04		1,372E-06		98,6									
	0	0	6002	9,25E-06		1,850E-08		1,3									
14	862,30	610,20	2,00	6,13E-04	1,227E-06	-	-	-	-	-	-	-	-	-	-	-	4
	Площадка	Цех	Источник	Вклад (д. ПДК)		Вклад (мг/куб.м)		Вклад %									
	0	0	6001	6,05E-04		1,210E-06		98,6									
	0	0	6002	7,80E-06		1,560E-08		1,3									
12	10109,0	7131,80	2,00	6,07E-04	1,215E-06	-	-	-	-	-	-	-	-	-	-	-	4
	Площадка	Цех	Источник	Вклад (д. ПДК)		Вклад (мг/куб.м)		Вклад %									
	0	0	6001	5,99E-04		1,198E-06		98,7									
	0	0	6002	7,61E-06		1,522E-08		1,3									

Вещество: 0337
Углерода оксид (Углерод окись; углерод моноокись; угарный газ)

№	Коорд Х(м)	Коорд Y(м)	Высота (м)	Концентр (д. ПДК)	Концентр. (мг/куб.м)	Напр ветра	Скор ветра	Фон		Фон до исключения		Тип точки
								доли ПДК	мг/куб.м	доли ПДК	мг/куб.м	
3	5660,20	3439,70	2,00	1,27E-03	0,004	-	-	-	-	-	-	2
	Площадка	Цех	Источник	Вклад (д. ПДК)		Вклад (мг/куб.м)		Вклад %				
	0	0	6504	8,64E-04		0,003		68,2				
	0	0	6001	3,99E-04		0,001		31,5				
	0	0	6503	4,43E-06		1,330E-05		0,3				
4	5356,60	3500,40	2,00	7,48E-04	0,002	-	-	-	-	-	-	2
	Площадка	Цех	Источник	Вклад (д. ПДК)		Вклад (мг/куб.м)		Вклад %				
	0	0	6504	4,46E-04		0,001		59,6				
	0	0	6001	2,99E-04		8,975E-04		40,0				
	0	0	6503	3,24E-06		9,727E-06		0,4				
1	5485,00	4149,70	2,00	7,29E-04	0,002	-	-	-	-	-	-	2
	Площадка	Цех	Источник	Вклад (д. ПДК)		Вклад (мг/куб.м)		Вклад %				
	0	0	6504	3,67E-04		0,001		50,3				
	0	0	6001	3,58E-04		0,001		49,1				
	0	0	6503	4,43E-06		1,329E-05		0,6				
2	5814,40	4084,40	2,00	5,29E-04	0,002	-	-	-	-	-	-	2
	Площадка	Цех	Источник	Вклад (д. ПДК)		Вклад (мг/куб.м)		Вклад %				
	0	0	6504	2,97E-04		8,916E-04		56,2				
	0	0	6001	2,29E-04		6,857E-04		43,2				
	0	0	6503	2,84E-06		8,528E-06		0,5				
7	6161,70	3593,30	2,00	2,52E-04	7,573E-04	-	-	-	-	-	-	3
	Площадка	Цех	Источник	Вклад (д. ПДК)		Вклад (мг/куб.м)		Вклад %				
	0	0	6504	1,48E-04		4,428E-04		58,5				
	0	0	6001	1,04E-04		3,106E-04		41,0				
	0	0	6503	1,29E-06		3,874E-06		0,5				
8	5776,40	2951,00	2,00	2,45E-04	7,348E-04	-	-	-	-	-	-	3
	Площадка	Цех	Источник	Вклад (д. ПДК)		Вклад (мг/куб.м)		Вклад %				
	0	0	6504	1,47E-04		4,419E-04		60,1				
	0	0	6001	9,65E-05		2,896E-04		39,4				
	0	0	6503	1,10E-06		3,304E-06		0,4				
5	5122,40	4743,60	2,00	1,47E-04	4,418E-04	-	-	-	-	-	-	3
	Площадка	Цех	Источник	Вклад (д. ПДК)		Вклад (мг/куб.м)		Вклад %				

2	5814,40	4084,40	2,00	0,01	0,001	-	-	-	-	-	-	-	2
Площадка		Цех	Источник		Вклад (д. ПДК)			Вклад (мг/куб.м)		Вклад %			
0		0	6001		0,01			0,001		100,0			
7	6161,70	3593,30	2,00	5,46E-03	5,461E-04	-	-	-	-	-	-	-	3
Площадка		Цех	Источник		Вклад (д. ПДК)			Вклад (мг/куб.м)		Вклад %			
0		0	6001		5,46E-03			5,461E-04		100,0			
8	5776,40	2951,00	2,00	5,09E-03	5,092E-04	-	-	-	-	-	-	-	3
Площадка		Цех	Источник		Вклад (д. ПДК)			Вклад (мг/куб.м)		Вклад %			
0		0	6001		5,09E-03			5,092E-04		100,0			
5	5122,40	4743,60	2,00	3,90E-03	3,897E-04	-	-	-	-	-	-	-	3
Площадка		Цех	Источник		Вклад (д. ПДК)			Вклад (мг/куб.м)		Вклад %			
0		0	6001		3,90E-03			3,897E-04		100,0			
9	4772,00	3184,60	2,00	2,98E-03	2,984E-04	-	-	-	-	-	-	-	3
Площадка		Цех	Источник		Вклад (д. ПДК)			Вклад (мг/куб.м)		Вклад %			
0		0	6001		2,98E-03			2,984E-04		100,0			
6	6336,90	4445,80	2,00	2,61E-03	2,613E-04	-	-	-	-	-	-	-	3
Площадка		Цех	Источник		Вклад (д. ПДК)			Вклад (мг/куб.м)		Вклад %			
0		0	6001		2,61E-03			2,613E-04		100,0			
10	9349,90	5791,70	2,00	2,71E-04	2,712E-05	-	-	-	-	-	-	-	4
Площадка		Цех	Источник		Вклад (д. ПДК)			Вклад (мг/куб.м)		Вклад %			
0		0	6001		2,71E-04			2,712E-05		100,0			
11	9171,90	6623,70	2,00	2,51E-04	2,505E-05	-	-	-	-	-	-	-	4
Площадка		Цех	Источник		Вклад (д. ПДК)			Вклад (мг/куб.м)		Вклад %			
0		0	6001		2,51E-04			2,505E-05		100,0			
13	9274,00	7368,30	2,00	2,24E-04	2,241E-05	-	-	-	-	-	-	-	4
Площадка		Цех	Источник		Вклад (д. ПДК)			Вклад (мг/куб.м)		Вклад %			
0		0	6001		2,24E-04			2,241E-05		100,0			
14	862,30	610,20	2,00	1,98E-04	1,976E-05	-	-	-	-	-	-	-	4
Площадка		Цех	Источник		Вклад (д. ПДК)			Вклад (мг/куб.м)		Вклад %			
0		0	6001		1,98E-04			1,976E-05		100,0			
12	10109,0	7131,80	2,00	1,96E-04	1,957E-05	-	-	-	-	-	-	-	4
Площадка		Цех	Источник		Вклад (д. ПДК)			Вклад (мг/куб.м)		Вклад %			
0		0	6001		1,96E-04			1,957E-05		100,0			

**Вещество: 0621
Метилбензол (Фенилметан)**

№	Коорд X(м)	Коорд Y(м)	Высота (м)	Концентр (д. ПДК)	Концентр. (мг/куб.м)	Напр ветр	Скор ветр	Фон		Фон до исключения		Тип точки	
								доли ПДК	мг/куб.м	доли ПДК	мг/куб.м		
3	5660,20	3439,70	2,00	8,58E-03	0,003	-	-	-	-	-	-	-	2
Площадка		Цех	Источник		Вклад (д. ПДК)			Вклад (мг/куб.м)		Вклад %			
0		0	6001		8,58E-03			0,003		100,0			
1	5485,00	4149,70	2,00	7,73E-03	0,003	-	-	-	-	-	-	-	2
Площадка		Цех	Источник		Вклад (д. ПДК)			Вклад (мг/куб.м)		Вклад %			
0		0	6001		7,73E-03			0,003		100,0			
4	5356,60	3500,40	2,00	6,44E-03	0,003	-	-	-	-	-	-	-	2
Площадка		Цех	Источник		Вклад (д. ПДК)			Вклад (мг/куб.м)		Вклад %			
0		0	6001		6,44E-03			0,003		100,0			
2	5814,40	4084,40	2,00	4,92E-03	0,002	-	-	-	-	-	-	-	2
Площадка		Цех	Источник		Вклад (д. ПДК)			Вклад (мг/куб.м)		Вклад %			
0		0	6001		4,92E-03			0,002		100,0			

7	6161,70	3593,30	2,00	2,23E-03	8,913E-04	-	-	-	-	-	-	3
Площадка		Цех	Источник		Вклад (д. ПДК)			Вклад (мг/куб.м)		Вклад %		
0		0	6001		2,23E-03			8,913E-04		100,0		
8	5776,40	2951,00	2,00	2,08E-03	8,310E-04	-	-	-	-	-	-	3
Площадка		Цех	Источник		Вклад (д. ПДК)			Вклад (мг/куб.м)		Вклад %		
0		0	6001		2,08E-03			8,310E-04		100,0		
5	5122,40	4743,60	2,00	1,59E-03	6,361E-04	-	-	-	-	-	-	3
Площадка		Цех	Источник		Вклад (д. ПДК)			Вклад (мг/куб.м)		Вклад %		
0		0	6001		1,59E-03			6,361E-04		100,0		
9	4772,00	3184,60	2,00	1,22E-03	4,870E-04	-	-	-	-	-	-	3
Площадка		Цех	Источник		Вклад (д. ПДК)			Вклад (мг/куб.м)		Вклад %		
0		0	6001		1,22E-03			4,870E-04		100,0		
6	6336,90	4445,80	2,00	1,07E-03	4,264E-04	-	-	-	-	-	-	3
Площадка		Цех	Источник		Вклад (д. ПДК)			Вклад (мг/куб.м)		Вклад %		
0		0	6001		1,07E-03			4,264E-04		100,0		
10	9349,90	5791,70	2,00	1,11E-04	4,427E-05	-	-	-	-	-	-	4
Площадка		Цех	Источник		Вклад (д. ПДК)			Вклад (мг/куб.м)		Вклад %		
0		0	6001		1,11E-04			4,427E-05		100,0		
11	9171,90	6623,70	2,00	1,02E-04	4,089E-05	-	-	-	-	-	-	4
Площадка		Цех	Источник		Вклад (д. ПДК)			Вклад (мг/куб.м)		Вклад %		
0		0	6001		1,02E-04			4,089E-05		100,0		
13	9274,00	7368,30	2,00	9,14E-05	3,658E-05	-	-	-	-	-	-	4
Площадка		Цех	Источник		Вклад (д. ПДК)			Вклад (мг/куб.м)		Вклад %		
0		0	6001		9,14E-05			3,658E-05		100,0		
14	862,30	610,20	2,00	8,06E-05	3,226E-05	-	-	-	-	-	-	4
Площадка		Цех	Источник		Вклад (д. ПДК)			Вклад (мг/куб.м)		Вклад %		
0		0	6001		8,06E-05			3,226E-05		100,0		
12	10109,0	7131,80	2,00	7,99E-05	3,195E-05	-	-	-	-	-	-	4
Площадка		Цех	Источник		Вклад (д. ПДК)			Вклад (мг/куб.м)		Вклад %		
0		0	6001		7,99E-05			3,195E-05		100,0		

**Вещество: 0627
Этилбензол (Фенилэтан)**

№	Коорд X(м)	Коорд Y(м)	Высота (м)	Концентр (д. ПДК)	Концентр. (мг/куб.м)	Напр ветр а	Скор ветр а	Фон		Фон до исключения		Тип точки
								доли ПДК	мг/куб.м	доли ПДК	мг/куб.м	
3	5660,20	3439,70	2,00	0,01	4,512E-04	-	-	-	-	-	-	2
Площадка		Цех	Источник		Вклад (д. ПДК)			Вклад (мг/куб.м)		Вклад %		
0		0	6001		0,01			4,512E-04		100,0		
1	5485,00	4149,70	2,00	0,01	4,065E-04	-	-	-	-	-	-	2
Площадка		Цех	Источник		Вклад (д. ПДК)			Вклад (мг/куб.м)		Вклад %		
0		0	6001		0,01			4,065E-04		100,0		
4	5356,60	3500,40	2,00	8,46E-03	3,383E-04	-	-	-	-	-	-	2
Площадка		Цех	Источник		Вклад (д. ПДК)			Вклад (мг/куб.м)		Вклад %		
0		0	6001		8,46E-03			3,383E-04		100,0		
2	5814,40	4084,40	2,00	6,47E-03	2,588E-04	-	-	-	-	-	-	2
Площадка		Цех	Источник		Вклад (д. ПДК)			Вклад (мг/куб.м)		Вклад %		
0		0	6001		6,47E-03			2,588E-04		100,0		
7	6161,70	3593,30	2,00	2,93E-03	1,171E-04	-	-	-	-	-	-	3
Площадка		Цех	Источник		Вклад (д. ПДК)			Вклад (мг/куб.м)		Вклад %		
0		0	6001		2,93E-03			1,171E-04		100,0		

8	5776,40	2951,00	2,00	2,73E-03	1,092E-04	-	-	-	-	-	-	3
Площадка		Цех	Источник		Вклад (д. ПДК)			Вклад (мг/куб.м)		Вклад %		
0		0	6001		2,73E-03			1,092E-04		100,0		
5	5122,40	4743,60	2,00	2,09E-03	8,358E-05	-	-	-	-	-	-	3
Площадка		Цех	Источник		Вклад (д. ПДК)			Вклад (мг/куб.м)		Вклад %		
0		0	6001		2,09E-03			8,358E-05		100,0		
9	4772,00	3184,60	2,00	1,60E-03	6,399E-05	-	-	-	-	-	-	3
Площадка		Цех	Источник		Вклад (д. ПДК)			Вклад (мг/куб.м)		Вклад %		
0		0	6001		1,60E-03			6,399E-05		100,0		
6	6336,90	4445,80	2,00	1,40E-03	5,604E-05	-	-	-	-	-	-	3
Площадка		Цех	Источник		Вклад (д. ПДК)			Вклад (мг/куб.м)		Вклад %		
0		0	6001		1,40E-03			5,604E-05		100,0		
10	9349,90	5791,70	2,00	1,45E-04	5,817E-06	-	-	-	-	-	-	4
Площадка		Цех	Источник		Вклад (д. ПДК)			Вклад (мг/куб.м)		Вклад %		
0		0	6001		1,45E-04			5,817E-06		100,0		
11	9171,90	6623,70	2,00	1,34E-04	5,373E-06	-	-	-	-	-	-	4
Площадка		Цех	Источник		Вклад (д. ПДК)			Вклад (мг/куб.м)		Вклад %		
0		0	6001		1,34E-04			5,373E-06		100,0		
13	9274,00	7368,30	2,00	1,20E-04	4,806E-06	-	-	-	-	-	-	4
Площадка		Цех	Источник		Вклад (д. ПДК)			Вклад (мг/куб.м)		Вклад %		
0		0	6001		1,20E-04			4,806E-06		100,0		
14	862,30	610,20	2,00	1,06E-04	4,238E-06	-	-	-	-	-	-	4
Площадка		Цех	Источник		Вклад (д. ПДК)			Вклад (мг/куб.м)		Вклад %		
0		0	6001		1,06E-04			4,238E-06		100,0		
12	10109,0	7131,80	2,00	1,05E-04	4,198E-06	-	-	-	-	-	-	4
Площадка		Цех	Источник		Вклад (д. ПДК)			Вклад (мг/куб.м)		Вклад %		
0		0	6001		1,05E-04			4,198E-06		100,0		

Вещество: 1071

Гидроксibenзол (фенол) (Оксибензол; фенилгидроксид; фениловый спирт; моногидроксibenзол)

№	Коорд X(м)	Коорд Y(м)	Высота (м)	Концентр (д. ПДК)	Концентр. (мг/куб.м)	Напр ветр	Скор ветр	Фон		Фон до исключения		Тип точки
								доли ПДК	мг/куб.м	доли ПДК	мг/куб.м	
3	5660,20	3439,70	2,00	6,25E-05	1,874E-07	-	-	-	-	-	-	2
Площадка		Цех	Источник		Вклад (д. ПДК)			Вклад (мг/куб.м)		Вклад %		
0		0	6002		6,25E-05			1,874E-07		100,0		
4	5356,60	3500,40	2,00	2,20E-05	6,605E-08	-	-	-	-	-	-	2
Площадка		Цех	Источник		Вклад (д. ПДК)			Вклад (мг/куб.м)		Вклад %		
0		0	6002		2,20E-05			6,605E-08		100,0		
2	5814,40	4084,40	2,00	2,19E-05	6,566E-08	-	-	-	-	-	-	2
Площадка		Цех	Источник		Вклад (д. ПДК)			Вклад (мг/куб.м)		Вклад %		
0		0	6002		2,19E-05			6,566E-08		100,0		
1	5485,00	4149,70	2,00	2,13E-05	6,376E-08	-	-	-	-	-	-	2
Площадка		Цех	Источник		Вклад (д. ПДК)			Вклад (мг/куб.м)		Вклад %		
0		0	6002		2,13E-05			6,376E-08		100,0		
7	6161,70	3593,30	2,00	1,01E-05	3,027E-08	-	-	-	-	-	-	3
Площадка		Цех	Источник		Вклад (д. ПДК)			Вклад (мг/куб.м)		Вклад %		
0		0	6002		1,01E-05			3,027E-08		100,0		
8	5776,40	2951,00	2,00	9,38E-06	2,813E-08	-	-	-	-	-	-	3
Площадка		Цех	Источник		Вклад (д. ПДК)			Вклад (мг/куб.м)		Вклад %		
0		0	6002		9,38E-06			2,813E-08		100,0		

5	5122,40	4743,60	2,00	4,15E-06	1,246E-08	-	-	-	-	-	-	3
Площадка		Цех	Источник		Вклад (д. ПДК)		Вклад (мг/куб.м)		Вклад %			
0		0	6002		4,15E-06		1,246E-08		100,0			
9	4772,00	3184,60	2,00	4,01E-06	1,202E-08	-	-	-	-	-	-	3
Площадка		Цех	Источник		Вклад (д. ПДК)		Вклад (мг/куб.м)		Вклад %			
0		0	6002		4,01E-06		1,202E-08		100,0			
6	6336,90	4445,80	2,00	3,68E-06	1,104E-08	-	-	-	-	-	-	3
Площадка		Цех	Источник		Вклад (д. ПДК)		Вклад (мг/куб.м)		Вклад %			
0		0	6002		3,68E-06		1,104E-08		100,0			
10	9349,90	5791,70	2,00	4,21E-07	1,264E-09	-	-	-	-	-	-	4
11	9171,90	6623,70	2,00	3,72E-07	1,116E-09	-	-	-	-	-	-	4
13	9274,00	7368,30	2,00	3,25E-07	9,735E-10	-	-	-	-	-	-	4
14	862,30	610,20	2,00	2,74E-07	8,208E-10	-	-	-	-	-	-	4
12	10109,0	7131,80	2,00	2,70E-07	8,094E-10	-	-	-	-	-	-	4

Вещество: 1325
Формальдегид (Муравьиный альдегид, оксометан, метиленоксид)

№	Коорд X(м)	Коорд Y(м)	Высота (м)	Концентр (д. ПДК)	Концентр. (мг/куб.м)	Напр ветра	Скор ветра	Фон		Фон до исключения		Тип точки
								доли ПДК	мг/куб.м	доли ПДК	мг/куб.м	
3	5660,20	3439,70	2,00	0,15	4,562E-04	-	-	-	-	-	-	2
Площадка		Цех	Источник		Вклад (д. ПДК)		Вклад (мг/куб.м)		Вклад %			
0		0	6001		0,15		4,560E-04		99,9			
0		0	6002		9,37E-05		2,811E-07		0,1			
1	5485,00	4149,70	2,00	0,14	4,109E-04	-	-	-	-	-	-	2
Площадка		Цех	Источник		Вклад (д. ПДК)		Вклад (мг/куб.м)		Вклад %			
0		0	6001		0,14		4,108E-04		100,0			
0		0	6002		2,45E-05		7,362E-08		0,0			
4	5356,60	3500,40	2,00	0,11	3,420E-04	-	-	-	-	-	-	2
Площадка		Цех	Источник		Вклад (д. ПДК)		Вклад (мг/куб.м)		Вклад %			
0		0	6001		0,11		3,419E-04		100,0			
0		0	6002		3,29E-05		9,877E-08		0,0			
2	5814,40	4084,40	2,00	0,09	2,616E-04	-	-	-	-	-	-	2
Площадка		Цех	Источник		Вклад (д. ПДК)		Вклад (мг/куб.м)		Вклад %			
0		0	6001		0,09		2,615E-04		100,0			
0		0	6002		2,65E-05		7,935E-08		0,0			
7	6161,70	3593,30	2,00	0,04	1,184E-04	-	-	-	-	-	-	3
Площадка		Цех	Источник		Вклад (д. ПДК)		Вклад (мг/куб.м)		Вклад %			
0		0	6001		0,04		1,183E-04		100,0			
0		0	6002		1,51E-05		4,541E-08		0,0			
8	5776,40	2951,00	2,00	0,04	1,104E-04	-	-	-	-	-	-	3
Площадка		Цех	Источник		Вклад (д. ПДК)		Вклад (мг/куб.м)		Вклад %			
0		0	6001		0,04		1,103E-04		100,0			
0		0	6002		1,41E-05		4,219E-08		0,0			
5	5122,40	4743,60	2,00	0,03	8,448E-05	-	-	-	-	-	-	3
Площадка		Цех	Источник		Вклад (д. ПДК)		Вклад (мг/куб.м)		Вклад %			
0		0	6001		0,03		8,446E-05		100,0			
0		0	6002		6,23E-06		1,869E-08		0,0			
9	4772,00	3184,60	2,00	0,02	6,468E-05	-	-	-	-	-	-	3
Площадка		Цех	Источник		Вклад (д. ПДК)		Вклад (мг/куб.м)		Вклад %			
0		0	6001		0,02		6,467E-05		100,0			

Площадка	Цех	Источник	Вклад (д. ПДК)	Вклад (мг/куб.м)	Вклад %						
0	0	6002	0,00	8,473E-10	100,0						
10	9349,90	5791,70	2,00	-	8,908E-11	-	-	-	-	-	4
Площадка	Цех	Источник	Вклад (д. ПДК)	Вклад (мг/куб.м)	Вклад %						
0	0	6002	0,00	8,908E-11	100,0						
11	9171,90	6623,70	2,00	-	7,869E-11	-	-	-	-	-	4
Площадка	Цех	Источник	Вклад (д. ПДК)	Вклад (мг/куб.м)	Вклад %						
0	0	6002	0,00	7,869E-11	100,0						
12	10109,0	7131,80	2,00	-	5,706E-11	-	-	-	-	-	4
Площадка	Цех	Источник	Вклад (д. ПДК)	Вклад (мг/куб.м)	Вклад %						
0	0	6002	0,00	5,706E-11	100,0						
13	9274,00	7368,30	2,00	-	6,863E-11	-	-	-	-	-	4
Площадка	Цех	Источник	Вклад (д. ПДК)	Вклад (мг/куб.м)	Вклад %						
0	0	6002	0,00	6,863E-11	100,0						
14	862,30	610,20	2,00	-	5,787E-11	-	-	-	-	-	4
Площадка	Цех	Источник	Вклад (д. ПДК)	Вклад (мг/куб.м)	Вклад %						
0	0	6002	0,00	5,787E-11	100,0						

Вещество: 2704
Бензин (нефтяной, малосернистый) (в пересчете на углерод)

№	Коорд X(м)	Коорд Y(м)	Высота (м)	Концентр (д. ПДК)	Концентр. (мг/куб.м)	Напр ветр а	Скор ветр а	Фон		Фон до исключения		Тип точки
								доли ПДК	мг/куб.м	доли ПДК	мг/куб.м	
3	5660,20	3439,70	2,00	8,63E-05	1,295E-04	-	-	-	-	-	-	2
Площадка	Цех	Источник	Вклад (д. ПДК)	Вклад (мг/куб.м)	Вклад %							
0	0	6504	8,63E-05	1,295E-04	100,0							
4	5356,60	3500,40	2,00	4,46E-05	6,686E-05	-	-	-	-	-	-	2
Площадка	Цех	Источник	Вклад (д. ПДК)	Вклад (мг/куб.м)	Вклад %							
0	0	6504	4,46E-05	6,686E-05	100,0							
1	5485,00	4149,70	2,00	3,66E-05	5,495E-05	-	-	-	-	-	-	2
Площадка	Цех	Источник	Вклад (д. ПДК)	Вклад (мг/куб.м)	Вклад %							
0	0	6504	3,66E-05	5,495E-05	100,0							
2	5814,40	4084,40	2,00	2,97E-05	4,456E-05	-	-	-	-	-	-	2
Площадка	Цех	Источник	Вклад (д. ПДК)	Вклад (мг/куб.м)	Вклад %							
0	0	6504	2,97E-05	4,456E-05	100,0							
7	6161,70	3593,30	2,00	1,48E-05	2,213E-05	-	-	-	-	-	-	3
Площадка	Цех	Источник	Вклад (д. ПДК)	Вклад (мг/куб.м)	Вклад %							
0	0	6504	1,48E-05	2,213E-05	100,0							
8	5776,40	2951,00	2,00	1,47E-05	2,208E-05	-	-	-	-	-	-	3
Площадка	Цех	Источник	Вклад (д. ПДК)	Вклад (мг/куб.м)	Вклад %							
0	0	6504	1,47E-05	2,208E-05	100,0							
5	5122,40	4743,60	2,00	7,25E-06	1,088E-05	-	-	-	-	-	-	3
Площадка	Цех	Источник	Вклад (д. ПДК)	Вклад (мг/куб.м)	Вклад %							
0	0	6504	7,25E-06	1,088E-05	100,0							
9	4772,00	3184,60	2,00	6,95E-06	1,043E-05	-	-	-	-	-	-	3
Площадка	Цех	Источник	Вклад (д. ПДК)	Вклад (мг/куб.м)	Вклад %							
0	0	6504	6,95E-06	1,043E-05	100,0							
6	6336,90	4445,80	2,00	5,45E-06	8,178E-06	-	-	-	-	-	-	3
Площадка	Цех	Источник	Вклад (д. ПДК)	Вклад (мг/куб.м)	Вклад %							
0	0	6504	5,45E-06	8,178E-06	100,0							
10	9349,90	5791,70	2,00	6,64E-07	9,963E-07	-	-	-	-	-	-	4

11	9171,90	6623,70	2,00	5,92E-07	8,887E-07	-	-	-	-	-	-	4
13	9274,00	7368,30	2,00	5,12E-07	7,680E-07	-	-	-	-	-	-	4
14	862,30	610,20	2,00	4,48E-07	6,721E-07	-	-	-	-	-	-	4
12	10109,0	7131,80	2,00	4,31E-07	6,472E-07	-	-	-	-	-	-	4

Вещество: 2732
Керосин (Керосин прямой перегонки; керосин дезодорированный)

№	Коорд X(м)	Коорд Y(м)	Высота (м)	Концентр (д. ПДК)	Концентр. (мг/куб.м)	Напр ветр	Скор ветр	Фон		Фон до исключения		Тип точки
								доли ПДК	мг/куб.м	доли ПДК	мг/куб.м	
1	5485,00	4149,70	2,00	-	7,221E-05	-	-	-	-	-	-	2
Площадка			Цех	Источник	Вклад (д. ПДК)		Вклад (мг/куб.м)		Вклад %			
0			0	6503	0,00		2,472E-06		3,4			
0			0	6504	0,00		6,974E-05		96,6			
2	5814,40	4084,40	2,00	-	5,813E-05	-	-	-	-	-	-	2
Площадка			Цех	Источник	Вклад (д. ПДК)		Вклад (мг/куб.м)		Вклад %			
0			0	6504	0,00		5,655E-05		97,3			
0			0	6503	0,00		1,587E-06		2,7			
3	5660,20	3439,70	2,00	-	1,668E-04	-	-	-	-	-	-	2
Площадка			Цех	Источник	Вклад (д. ПДК)		Вклад (мг/куб.м)		Вклад %			
0			0	6503	0,00		2,474E-06		1,5			
0			0	6504	0,00		1,643E-04		98,5			
4	5356,60	3500,40	2,00	-	8,666E-05	-	-	-	-	-	-	2
Площадка			Цех	Источник	Вклад (д. ПДК)		Вклад (мг/куб.м)		Вклад %			
0			0	6503	0,00		1,810E-06		2,1			
0			0	6504	0,00		8,485E-05		97,9			
5	5122,40	4743,60	2,00	-	1,424E-05	-	-	-	-	-	-	3
Площадка			Цех	Источник	Вклад (д. ПДК)		Вклад (мг/куб.м)		Вклад %			
0			0	6503	0,00		4,279E-07		3,0			
0			0	6504	0,00		1,381E-05		97,0			
6	6336,90	4445,80	2,00	-	1,067E-05	-	-	-	-	-	-	3
Площадка			Цех	Источник	Вклад (д. ПДК)		Вклад (мг/куб.м)		Вклад %			
0			0	6503	0,00		2,910E-07		2,7			
0			0	6504	0,00		1,038E-05		97,3			
7	6161,70	3593,30	2,00	-	2,880E-05	-	-	-	-	-	-	3
Площадка			Цех	Источник	Вклад (д. ПДК)		Вклад (мг/куб.м)		Вклад %			
0			0	6503	0,00		7,208E-07		2,5			
0			0	6504	0,00		2,808E-05		97,5			
8	5776,40	2951,00	2,00	-	2,864E-05	-	-	-	-	-	-	3
Площадка			Цех	Источник	Вклад (д. ПДК)		Вклад (мг/куб.м)		Вклад %			
0			0	6503	0,00		6,147E-07		2,1			
0			0	6504	0,00		2,802E-05		97,9			
9	4772,00	3184,60	2,00	-	1,358E-05	-	-	-	-	-	-	3
Площадка			Цех	Источник	Вклад (д. ПДК)		Вклад (мг/куб.м)		Вклад %			
0			0	6503	0,00		3,380E-07		2,5			
0			0	6504	0,00		1,324E-05		97,5			
10	9349,90	5791,70	2,00	-	1,300E-06	-	-	-	-	-	-	4
Площадка			Цех	Источник	Вклад (д. ПДК)		Вклад (мг/куб.м)		Вклад %			
0			0	6504	0,00		1,264E-06		97,3			
11	9171,90	6623,70	2,00	-	1,159E-06	-	-	-	-	-	-	4
Площадка			Цех	Источник	Вклад (д. ПДК)		Вклад (мг/куб.м)		Вклад %			

	0	0	6501		0,00			3,730E-07	100,0		
13	9274,00	7368,30	2,00	-	4,456E-07	-	-	-	-	-	4
	Площадка	Цех	Источник		Вклад (д. ПДК)			Вклад (мг/куб.м)	Вклад %		

	0	0	6501		0,00			4,456E-07	100,0		
14	862,30	610,20	2,00	-	3,855E-07	-	-	-	-	-	4
	Площадка	Цех	Источник		Вклад (д. ПДК)			Вклад (мг/куб.м)	Вклад %		

	0	0	6501		0,00			3,855E-07	100,0		
--	---	---	------	--	------	--	--	-----------	-------	--	--

Вещество: 2908

Пыль неорганическая, содержащая двуокись кремния, в %: - 70-20 (шамот, цемент, пыль цементного производства - глина, глинистый сланец, доменный шлак, песок, клинкер, зола, кремнезем и другие)

№	Коорд X(м)	Коорд Y(м)	Высота (м)	Концентр (д. ПДК)	Концентр. (мг/куб.м)	Напр ветр	Скор ветр	Фон		Фон до исключения		Тип точки
								доли ПДК	мг/куб.м	доли ПДК	мг/куб.м	
4	5356,60	3500,40	2,00	0,04	0,004	-	-	-	-	-	-	2
	Площадка	Цех	Источник		Вклад (д. ПДК)			Вклад (мг/куб.м)	Вклад %			

	0	0	6502		0,04			0,004	100,0		
--	---	---	------	--	------	--	--	-------	-------	--	--

1	5485,00	4149,70	2,00	0,04	0,004	-	-	-	-	-	2
	Площадка	Цех	Источник		Вклад (д. ПДК)			Вклад (мг/куб.м)	Вклад %		

	0	0	6502		0,04			0,004	100,0		
--	---	---	------	--	------	--	--	-------	-------	--	--

3	5660,20	3439,70	2,00	0,03	0,003	-	-	-	-	-	2
	Площадка	Цех	Источник		Вклад (д. ПДК)			Вклад (мг/куб.м)	Вклад %		

	0	0	6502		0,03			0,003	100,0		
--	---	---	------	--	------	--	--	-------	-------	--	--

2	5814,40	4084,40	2,00	0,02	0,002	-	-	-	-	-	2
	Площадка	Цех	Источник		Вклад (д. ПДК)			Вклад (мг/куб.м)	Вклад %		

	0	0	6502		0,02			0,002	100,0		
--	---	---	------	--	------	--	--	-------	-------	--	--

7	6161,70	3593,30	2,00	9,06E-03	9,062E-04	-	-	-	-	-	3
	Площадка	Цех	Источник		Вклад (д. ПДК)			Вклад (мг/куб.м)	Вклад %		

	0	0	6502		9,06E-03			9,062E-04	100,0		
--	---	---	------	--	----------	--	--	-----------	-------	--	--

8	5776,40	2951,00	2,00	8,68E-03	8,676E-04	-	-	-	-	-	3
	Площадка	Цех	Источник		Вклад (д. ПДК)			Вклад (мг/куб.м)	Вклад %		

	0	0	6502		8,68E-03			8,676E-04	100,0		
--	---	---	------	--	----------	--	--	-----------	-------	--	--

5	5122,40	4743,60	2,00	6,73E-03	6,725E-04	-	-	-	-	-	3
	Площадка	Цех	Источник		Вклад (д. ПДК)			Вклад (мг/куб.м)	Вклад %		

	0	0	6502		6,73E-03			6,725E-04	100,0		
--	---	---	------	--	----------	--	--	-----------	-------	--	--

9	4772,00	3184,60	2,00	5,56E-03	5,562E-04	-	-	-	-	-	3
	Площадка	Цех	Источник		Вклад (д. ПДК)			Вклад (мг/куб.м)	Вклад %		

	0	0	6502		5,56E-03			5,562E-04	100,0		
--	---	---	------	--	----------	--	--	-----------	-------	--	--

6	6336,90	4445,80	2,00	3,59E-03	3,595E-04	-	-	-	-	-	3
	Площадка	Цех	Источник		Вклад (д. ПДК)			Вклад (мг/куб.м)	Вклад %		

	0	0	6502		3,59E-03			3,595E-04	100,0		
--	---	---	------	--	----------	--	--	-----------	-------	--	--

10	9349,90	5791,70	2,00	4,87E-04	4,870E-05	-	-	-	-	-	4
	Площадка	Цех	Источник		Вклад (д. ПДК)			Вклад (мг/куб.м)	Вклад %		

	0	0	6502		4,87E-04			4,870E-05	100,0		
--	---	---	------	--	----------	--	--	-----------	-------	--	--

11	9171,90	6623,70	2,00	4,38E-04	4,381E-05	-	-	-	-	-	4
	Площадка	Цех	Источник		Вклад (д. ПДК)			Вклад (мг/куб.м)	Вклад %		

	0	0	6502		4,38E-04			4,381E-05	100,0		
--	---	---	------	--	----------	--	--	-----------	-------	--	--

13	9274,00	7368,30	2,00	3,71E-04	3,715E-05	-	-	-	-	-	4
	Площадка	Цех	Источник		Вклад (д. ПДК)			Вклад (мг/куб.м)	Вклад %		

	0	0	6502		3,71E-04			3,715E-05	100,0		
--	---	---	------	--	----------	--	--	-----------	-------	--	--

14	862,30	610,20	2,00	3,38E-04	3,376E-05	-	-	-	-	-	4
	Площадка	Цех	Источник		Вклад (д. ПДК)			Вклад (мг/куб.м)	Вклад %		

	0	0	6502		3,38E-04			3,376E-05	100,0		
--	---	---	------	--	----------	--	--	-----------	-------	--	--

	0	0	6502		3,38E-04		3,376E-05	100,0	
12	10109,0	7131,80	2,00	3,21E-04	3,209E-05	-	-	-	-
	Площадка	Цех	Источник	Вклад (д. ПДК)		Вклад (мг/куб.м)		Вклад %	
	0	0	6502	3,21E-04		3,209E-05		100,0	

**Приложение Б.7. Расчеты выбросов загрязняющих веществ в атмосферу на период
пострекультивации**

Источник загрязнения атмосферы № 6001

Источник выделения - поверхность свалки отходов

Исходные сведения:

Накоплено отходов 174638,646 тонн, ежегодно 9491,23 куб.м.

Расчет произведен по методике: «Методика расчета количественных характеристик выбросов загрязняющих веществ в атмосферу от полигонов твердых бытовых и промышленных отходов», Москва, 2004.

В толще захороненных твердых бытовых отходов под воздействием микрофлоры происходит биотермический анаэробный процесс распада органической составляющей отходов с образованием биогаза, являющегося конечным продуктом распада. Расчет выбросов биогаза целесообразно проводить для условий стабилизированного процесса разложения отходов при максимальном выходе биогаза (четвертая фаза - анаэробное разложение с постоянным выделением метана)

Выход биогаза:

$$Q_w = 10^{-6} R (100 - W) (0,92Ж + 0,62У + 0,34Б)$$

R - содержание органической составляющей в отходах, %; = 44,43%

Ж - содержание жироподобных веществ в органике отходов, %; = 2%

У - содержание углеводородных веществ в органике отходов, %; = 83%

Б - содержание белковых веществ в органике отходов, %; = 15%

W - влажность отходов, % = 25%

$$Q_w = 0,194603 \text{ кг/кг}$$

Период полного сбраживания органической части отходов, в годах

$$t_{сбр} = \frac{10248}{T_{тем.} (t_{ср. тем.})^{0,30966}} = 22,46 \text{ года}$$

Тепл. = 226 дней

t_{ср.тепл.} = 10,24 C

Тепл. - продолжительность теплого периода года в районе полигона ТБО и ПО, в днях

t_{ср.тепл.} - средняя из среднемесячных температура воздуха в районе полигона твердых бытовых и промышленных отходов (ТБО и ПО) за теплый период года (t_{ср.мес.} > 0), в °C

Удельные массы компонентов биогаза, выбрасываемые в год:

$$P_{уд.i} = \frac{C_{мол.i} \cdot P_{уд.}}{100}, \text{ кг / т отходов в год} \quad (\text{формула 9})$$

Количественный выход биогаза за год, отнесенный к одной тонне отходов

$$P_{уд} = \frac{Q_w}{t_{сбр}} \cdot 10^3 \text{ кг / т отходов в год} = 8,664426 \text{ кг/т отходов в год} \quad (\text{формула 3})$$

Наименование вещества	Свес.i, %	P _{уд.i} , кг/т	M _i , г/с	G _i , т/год
Метан	52,915	4,584781	41,004996	704,591992
Толуол	0,723	0,062644	0,560269	9,627138
Аммиак	0,533	0,046181	0,413033	7,097185
Ксилол	0,443	0,038383	0,343290	5,898786
Углерода оксид	0,252	0,021834	0,195280	3,355517
Оксиды азота (в пересчете на N ₂)	0,111	0,009618	0,086016	1,478025
Формальдегид	0,096	0,008318	0,074393	1,278292
Этилбензол	0,095	0,008231	0,073618	1,264977
Ангидрид сернистый	0,07	0,006065	0,054245	0,932088
Сероводород	0,026	0,002253	0,020148	0,346204

Свес.i - весовое процентное содержание этих компонентов в биогазе, %.

Максимальные разовые выбросы i -го компонента биогаза с полигона:

$M_i = 0,01 \cdot \text{Свес. } i \cdot \text{Гсум, г/с}$ (формула 10а)

$$M_{\text{сум}} = \frac{P_{i,d} \sum D}{T_{\text{месл}} \cdot 24 \cdot 3600} \cdot 10^3 = \frac{P_{i,d} \sum D}{86,4 \cdot T_{\text{месл}}}, \text{ г/с,} = 77,492196$$

(формула 10)

$\sum D$ - количество активных стабильно генерирующих биогаз отходов, т -
Количество накопленных отходов на полигоне за период полного сбраживания отходов

$$\sum D = 174638,646 \text{ тонн}$$

Валовые выбросы i -го загрязняющего вещества с полигона:

$G_i = 0,01 \text{Свес. } i \cdot \text{Гсум, т/год}$ (формула 11а)

$$G_{\text{сум}} = M_{\text{сум}} \left(\frac{a \cdot 365 \cdot 24 \cdot 3600}{12} + \frac{a \cdot 365 \cdot 24 \cdot 3600}{12 \cdot 1,3} \right) \cdot 10^{-5} \text{ т/год} = 1331,554365$$

(формула 11)

a = 5 мес.

b = 2 мес.

a и b в формуле соответственно периоды теплого и холодного времени года в месяцах
(a при $t_{\text{ср.мес.}} > 8^\circ\text{C}$; b при $0 < t_{\text{ср.мес.}} \leq 8^\circ\text{C}$)

Коэффициенты трансформации оксидов азота $K_{\text{No}}=0,13$ и $K_{\text{No}2}=0,8$

Литература:

1. СП 131.13330.2020 Строительная климатология. Актуализированная редакция СНиП 23-01-99*
2. Письмо НИИ Атмосфера 07-2248 от 16.03.2007

Источник загрязнения атмосферы № 6002

Расчет выбросов загрязняющих веществ в атмосферный воздух от емкости накопления собранного фильтрата выполнен в соответствии с «Методическим пособием по расчету, нормированию и контролю выбросов загрязняющих веществ в атмосферный воздух» (дополненное и переработанное). НИИ «Атмосфера» СПб, Санкт-Петербург, 2012 г.[1] и «Методическими рекомендациями по расчету выбросов загрязняющих веществ в атмосферный воздух от неорганизованных источников станций аэрации сточных вод», разработанными НИИ «Атмосфера», С-Пб., 2015 г. [2]

В расчете источник выброса классифицируется по типу неорганизованных источников станций аэрации сточных вод – приемная камера.

1. Расчетные значения *мощности выброса ЗВ* - M_i (г/с) с поверхности открытых сооружений определяются по формуле:

$$\text{При } U \leq 3 \text{ м/с} \quad M_i = 2,7 \cdot 10^{-5} \cdot \alpha_1 \cdot (C_i - C_{\phi}) \cdot (S)^{0,93}, \quad (1.1)$$

$$\text{при } U \geq 3 \text{ м/с} \quad M_i = 0,9 \cdot 10^{-5} \cdot u \cdot \alpha_1 \cdot (C_i - C_{\phi}) \cdot (S)^{0,93}, \quad (1.2)$$

где: $C_{i \max}$ – концентрация i -го ЗВ, измеряемая с подветренной стороны открытой поверхности (максимальная), мг/м³. Перечень и концентрации ЗВ с подветренной стороны открытой поверхности приняты согласно табл. 8 «Осредненные концентрации ЗВ над поверхностями испарения типовых производственных сооружений станций аэрации хоз.-быт. сточных вод, мг/м³» [2], по сооружению – приемная камера.

C_{ϕ} – концентрация i -го ЗВ, измеряемая с наветренной стороны (фоновая), мг/м³;

U – среднегодовая скорость ветра, м/с;

S – площадь поверхности сооружения, м².

Прием фильтрата и его накопление обеспечивается устройством колодца ($D=1000$ мм = 0,1 м²)

соответственно, $S = \pi \cdot R^2 = 3,14$ м².

α_1 – безразмерный коэффициент, учитывающий влияние на выброс ЗВ перегрева ΔT (°C) поверхности неорганизованного источника по сравнению с температурой воздуха:

$$\alpha_1 = 1 + 0,0009 \cdot u^{-1,12} \cdot S^{0,315} \cdot \Delta T \quad (2)$$

Концентрация по всем загрязняющим веществам с наветренной стороны условно приравнена к нулю, так как фоновые значения учитываются в расчете рассеивания ЗВ в атмосфере.

Среднегодовая температура жидкости равна 10 град.С; среднегодовая температура воздуха (по климатической характеристике равна +3,0град.С).

Скорость ветра согласно данным составляет 3 м/с.

$$\Delta T = 10 - 3 = 7 \text{ град.С}$$

$$\alpha_1 = 1 + 0,0009 * 3^{1,12} * 3,14^{0,315} * 7 = 1,0026$$

Степень укрытости сооружения характеризуется безразмерным коэффициентом η ($\eta < 1$).

$$\eta = S_y / S$$

где S и S_y - соответственно площади сооружения и его укрытия.

Для укрытого сооружения разовая мощность M_i выброса ЗВ в атмосферу определяется:

$$M_i = a_3 * M_0 \quad (8)$$

где: M_0 - разовая мощность источника, определенная без учета влияния его укрытия, г/с

a_3 - безразмерный коэффициент, определяемый по формуле:

$$a_3 = 1 - 0,705\eta^2 - 0,2\eta \quad (9)$$

При расчете годовой мощности выброса ЗВ в атмосферу степень укрытости сооружения также учитывается.

Так как средняя скорость ветра в регионе исследования 3 м/с, для расчета мощности выбросов ЗВ используется формула 1.2. Результаты расчета мощности выбросов загрязняющих веществ с учетом среднегодовой скорости ветра представлены в таблице 1.

Таблица 1. Результаты расчета мощности выбросов загрязняющих веществ в атмосферу

Загрязняющее вещество	Мощность выброса ЗВ, г/сек
Метан	0,002762
Аммиак	0,000020
Сероводород	0,000038
Этилмеркаптан	0.000000141
Фенол	0,000002
Формальдегид	0,000003
Азот диоксид	0,000003
Азот оксид	0,000005

Валовый выброс ЗВ G_i (т/г) от открытой поверхности очистных сооружений определяется по формуле:

$$G_{i,k} = 31,5 \cdot \sum_{n=1}^{N_u} P_n M_{n,i,j} \quad (3)$$

N_u - число выделенных градаций средней скорости ветра U , относящейся к стандартной высоте флюгера $z_{\phi} = 10$ м;

$M_{n,i,j}$ (г/с) - рассчитанная по формуле (2) мощность выброса i -того вещества из j -того источника для концентрации C_i - $C_{\phi,i}$ и скорости ветра U_n , отнесенной к середине n -той

градации ($n=1: U \leq 1$ м/с; $n=2: U \leq 1,1-2$ м/с и т.д.), при этом коэффициент α_1 определяется на основе средней скорости ветра в градации и разности среднегодовой температуры воздуха и среднегодовой температуры воды в сооружении;

P_n – безразмерная (в долях от 1) повторяемость n -той градации скорости ветра.

Результаты расчета мощности выбросов ЗВ от емкости накопления фильтрата с учетом валовых выбросов ЗВ представлены в таблице 2.

Таблица 2. Результаты расчета мощностей выбросов ЗВ от емкости накопления фильтрата

№ п/п	Наименование вещества	α_1	Мощность выброса, г/с	Валовые выбросы, т/год
1	Метан	1,0026	0,002762	0,004789
2	Аммиак	1,0026	0,000020	0,000034
3	Сероводород	1,0026	0,000038	0,000067
4	Этилмеркаптан	1,0026	0,000000141	0,000000245
5	Фенол	1,0026	0,000002	0,0000003537
6	Формальдегид	1,0026	0,000003	0,00000489
7	Азот диоксид	1,0026	0,000003	0,000005578
8	Азот оксид	1,0026	0,000005	0,0000095234

Таблица 2. Повторяемость градаций скоростей ветра в среднем за год по региону исследования

градации	0-1	2-3	4-5	6-7	8-9	10-11	12-13	14-15	16-17	18-21	22-25	26-30	31-36
повторяемость	17	22,9	19,7	14,6	13,3	5,5	3,1	2	1,1	0,5	0,2	0,1	0

Таблица 3. Повторяемость градаций скоростей ветра в пересчете в долях единицы

Градация скорости ветра, м/с	Повторяемость градаций (P_n), доли ед.
0-3	0,34175
3-4	0,1065
4-5	0,0985
5-6	0,08575
6-7	0,073
7-8	0,06975
8-9	0,0665
9-10	0,047
10-11	0,0275
11-12	0,0215
12-13	0,0155
13-14	0,01275
14-15	0,01
15-16	0,00775
16-17	0,0055
17-21	0,0065

21-25	0,00275
25-30	0,00125
30-36	0,00025

Определяем безразмерный коэффициент a_l , который рассчитывается для каждой градации по следующей формуле:

$$\alpha_l = 1 + 0,0009 \cdot U^{-1,12} \cdot S^{0,315} \Delta T$$

Валовый выброс каждого ЗВ рассчитывается по формуле:

$$G_{ik} = 31,5 \cdot \sum M_{n,i,j} \cdot P_n, \text{ т/год} \quad (4)$$

Результаты расчета мощности выбросов ЗВ от емкости накопления фильтрата с учетом градаций ветра и валовых выбросов ЗВ представлены в таблице 4.

Таблица 4. Результаты расчета мощностей выбросов ЗВ от емкости накопления фильтрата с учетом градаций ветра

№ п/п	Наименование вещества	G0-3	G3,5	G4,5	G5,5	G6,5	G7,5	G8,5	G9,5	G10,5	G11,5
	u	3	3,5	4,5	5,5	6,5	7,5	8,5	9,5	10,5	11,5
	P	0,34175	0,1065	0,0985	0,08575	0,073	0,06975	0,0665	0,047	0,0275	0,0215
	a1	1,004296	1,015854	1,017303	1,020209	1,024202	1,025469	1,026867	1,039630	1,072231	1,095158
1	Метан	0,003392	0,000333	0,000285	0,000217	0,000158	0,000144	0,000131	0,000066	0,000023	0,000015
2	Аммиак	0,000024	0,0000202	0,000002	0,000002	0,000001	0,000001	0,000001	0,0	0,0	0,0
3	Сероводород	0,000047	0,000005	0,000004	0,000003	0,0000029	0,000002	0,000002	0,000001	0,0	0,0
4	Этилмеркаптан	0,0000001735	0,0000000170	0,0000000146	0,000000011	0,0000000081	0,0000000074	0,0000000067	0,0000000034	0,0000000012	0,0000000007
5	Фенол	0,0000025058	0,0000002462	0,0000002109	0,000000160	0,0000001166	0,0000001066	0,000000097	0,000000049	0,0000000173	0,0000000108
6	Формальдегид	0,0000034696	0,0000003408	0,0000002920	0,000000222	0,000000161	0,000000148	0,00000013	0,000000068	0,000000024	0,000000015
7	Азот диоксид	0,0000039515	0,0000003882	0,0000003325	0,000000253	0,0000001839	0,0000001681	0,000000153	0,000000077	0,000000027	0,0000000171
8	Азот оксид	0,0000067464	0,0000006627	0,0000005677	0,000000432	0,0000003139	0,0000002870	0,0000002612	0,000000132	0,0000000466	0,0000000291

№ п/п	Наименование вещества	G12,5	G13,5	G14,5	G15,5	G16,5	G19	G23	G27,5	G33	Валовые выбросы, т/год
	u	12,5	13,5	14,5	15,5	16,5	19	23	27,5	33	
	P	0,0155	0,01275	0,01	0,00775	0,0055	0,0065	0,00275	0,00125	0,00025	
	a1	1,137279	1,170846	1,224272	1,298372	1,438096	1,363339	1,952188	3,302693	14,966338	
1	Метан	0,000008	0,000006	0,000004	0,000002	0,000001	0,000002	0,000000	0,000000	0,000000	0,004789
2	Аммиак	0,0	0,0	0,0	0,0	0,0	0,0	0,0	0,0	0,0	0,000034
3	Сероводород	0,0	0,0	0,0	0,0	0,0	0,0	0,0	0,0	0,0	0,000067
4	Этилмеркаптан	0,0000000004	0,0000000003	0,0000000002	0,0000000001	0,0000000000	0,0000000001	0,0	0,0	0,0	0,000000245
5	Фенол	0,0000000058	0,0000000041	0,0000000026	0,0000000017	0,0000000001	0,0000000012	0,0000000003	0,0000000001	0,0	0,0000003537
6	Формальдегид	0,0000000081	0,0000000056	0,0000000036	0,0000000023	0,0000000001	0,0000000017	0,0000000004	0,0000000000	0,0	0,00000489
7	Азот диоксид	0,0000000092	0,0000000064	0,0000000041	0,0000000026	0,0000000002	0,0000000019	0,0000000005	0,0000000000	0,0	0,000005578
8	Азот оксид	0,0000000157	0,0000000109	0,0000000070	0,0000000045	0,0000000003	0,0000000033	0,0000000008	0,0000000000	0,0	0,0000095234

Приложение Б.8. Параметры источников выбросов загрязняющих веществ в атмосферу на период пострекультивации

Предложения по нормативам ПДВ и параметры источников выбросов загрязняющих веществ объекта на период пострекультивации

Наименование ИЗА	Количество источников	Номер ИЗА	Номер режима выброса	Высота ИЗА (м)	Диаметр устья трубы (м)	Параметры ГВС на выходе из источника выброса			Координаты на карте схеме (м)				Ширина ИЗА (м)	Загрязняющее вещество		Выбросы загрязняющих веществ			Валовый выброс по источнику (т/год)
						Скорость (м/с)	Объем на 1 трубу (м3/с)	Температура, С	X1	Y1	X2	Y2		код	наименование	г/с	мг/м3	т/год	
1	2	3	4	5	6	7	8	9	10	11	12	13	14	15	16	17	18	19	20
Свалка отходов	1	6001	1	2,4	-	-	-	-						0301	Азота диоксид (Двуокись азота; пероксид азота)	0,013763	-	0,038429	0,038429
														0303	Аммиак (Азота гидрид)	0,082661	-	1,419437	1,419437
														0304	Азот (II) оксид (Азот монооксид)	0,002236	-	0,038429	0,038429
														0330	Сера диоксид	0,010849	-	0,186418	0,186418
														0333	Дигидросульфид (Водород сернистый, дигидросульфид, гидросульфид)	0,004030	-	0,069241	0,069241
														0337	Углерода оксид (Углерод окись; углерод моноокись; угарный газ)	0,039056	-	0,671103	0,671103
														0410	Метан	8,200999	-	140,918398	140,918398
														0616	Диметилбензол (смесь о-, м-, п- изомеров) (Метилтолуол)	0,068658	-	1,179757	1,179757
														0621	Метилбензол (Фенилметан)	0,112054	-	1,925428	1,925428
														0627	Этилбензол (Фенилэтан)	0,014724	-	0,252995	0,252995
														1325	Формальдегид (Муравьиный альдегид, оксаметан, метиленоксид)	0,014879	-	0,255658	0,255658
Емкость накопления	1	6002	1	5,0	-	-	-	-						0301	Азота диоксид (Двуокись азота; пероксид азота)	0,000003	-	0,000005578	0,000005578
														0303	Аммиак (Азота гидрид)	0,000020	-	0,000034	0,000034
														0304	Азот (II) оксид (Азот монооксид)	0,000005	-	0,0000095234	0,0000095234

Наименование ИЗА	Количество источников	Ном ер ИЗА	Номер режима выброса	Высота ИЗА (м)	Диаметр устья трубы (м)	Параметры ГВС на выходе из источника выброса			Координаты на карте схеме (м)				Ширина ИЗА (м)	Загрязняющее вещество		Выбросы загрязняющих веществ			Валовый выброс по источнику (т/год)
						Скорость (м/с)	Объем на 1 трубу (м3/с)	Температура, С	X1	Y1	X2	Y2		код	наименование	г/с	мг/м3	т/год	
1	2	3	4	5	6	7	8	9	10	11	12	13	14	15	16	17	18	19	20
														0410	Метан	0,002762	-	0,004789	0,004789
														0333	Дигидросульфид (Водород сернистый, дигидросульфид, гидросульфид)	0,000038	-	0,000067	0,000067
														1071	Гидроксибензол (фенол) (Оксибензол; фенилгидроксид; фениловый спирт; моногидроксибензол)	0,000002	-	0,0000003537	0,0000003537
														1325	Формальдегид (Муравьиный альдегид, оксометан, метиленоксид)	0,000003	-	0,00000489	0,00000489
														1728	Этантиол (Меркаптоэтан; этилсульфидрат; этилгидросульфид; тиоэтиловый спирт; тиоэтанол)	0,000000141	-	0,000000245	0,000000245
Внутренний проезд	1	6501	1	5,0	-	-	-	-						0301	Азота диоксид (Двуокись азота; пероксид азота)	0,0001556	-	0,000141	0,000141
														0304	Азот (II) оксид (Азот монооксид)	0,0000253	-	0,000023	0,000023
														0328	Углерод (Пигмент черный)	0,0000194	-	0,000015	0,000015
														0330	Сера диоксид	0,0000311	-	0,000025	0,000025
														0337	Углерода оксид (Углерод окись; углерод моноокись; угарный газ)	0,0003444	-	0,000280	0,000280

Наименование ИЗА	Количество источников	Номер ИЗА	Номер режима выброса	Высота ИЗА (м)	Диаметр устья трубы (м)	Параметры ГВС на выходе из источника выброса			Координаты на карте схеме (м)				Ширина ИЗА (м)	Загрязняющее вещество		Выбросы загрязняющих веществ			Валовый выброс по источнику (т/год)
						Скорость (м/с)	Объем на 1 трубу (м3/с)	Температура, С	X1	Y1	X2	Y2		код	наименование	г/с	мг/м3	т/год	
1	2	3	4	5	6	7	8	9	10	11	12	13	14	15	16	17	18	19	20
														2732	Керосин (Керосин прямой перегонки; керосин дезодорированный)	0,0000611	-	0,000049	0,000049

**Приложение Б.9. Параметры источников и результаты расчетов ожидаемых концентраций и полей рассеивания загрязняющих веществ в атмосфере.
Пострекультивация**

Приложение Б.9.1. Расчет рассеивания загрязняющих веществ в атмосфере с учетом фона (максимально-разовые)

Параметры источников выбросов

Учет:

"%" - источник учитывается с исключением из фона;

"+" - источник учитывается без исключения из фона;

"-" - источник не учитывается и его вклад исключается из фона.

Типы источников:

1 - Точечный;

2 - Линейный;

3 - Неорганизованный;

4 - Совокупность точечных источников;

5 - С зависимостью массы выброса от скорости ветра;

6 - Точечный, с зонтом или выбросом горизонтально;

7 - Совокупность точечных (зонт или выброс вбок);

8 - Автомагистраль (неорганизованный линейный);

9 - Точечный, с выбросом вбок;

10 - Свеча;

11 - Неорганизованный (полигон);

12 - Передвижной.

Учет при расч.	№ ист.	Наименование источника	Вар.	Тип	Высота ист. (м)	Диаметр устья (м)	Объем ГВС (куб.м/с)	Скорость ГВС (м/с)	Плотность ГВС, (кг/куб.м)	Темп. ГВС (°С)	Ширина источ. (м)	Отклонение выброса, град		Кэф. рел.	Координаты			
												Угол	Направл.		X1 (м)	Y1 (м)	X2 (м)	Y2 (м)
№ пл.: 0, № цеха: 0																		
%	6001	Свалка отходов	1	4	8,00	0,10	0,00	0,49	1,29	22,70	200,00	-	-	1	5592,80	3781,60	5544,60	3639,30

Код в-ва	Наименование вещества	Выброс, (г/с)	Выброс, (т/г)	F	Лето			Зима		
					См/ПДК	Xm	Um	См/ПДК	Xm	Um
0301	Азота диоксид (Двуокись азота; пероксид азота)	0,0137630	0,029561	1	0,08	45,60	0,50	0,00	0,00	0,00
0303	Аммиак (Азота гидрид)	0,0826070	0,177430	1	0,46	45,60	0,50	0,00	0,00	0,00
0304	Азот (II) оксид (Азот монооксид)	0,0022360	0,004804	1	0,01	45,60	0,50	0,00	0,00	0,00
0330	Сера диоксид	0,0108490	0,023302	1	0,02	45,60	0,50	0,00	0,00	0,00
0333	Дигидросульфид (Водород сернистый, дигидросульфид, гидросульфид)	0,0042030	0,008655	1	0,59	45,60	0,50	0,00	0,00	0,00
0337	Углерода оксид (Углерод окись; углерод моноокись; угарный газ)	0,0390560	0,083888	1	0,01	45,60	0,50	0,00	0,00	0,00
0410	Метан	8,2009990	17,614800	1	0,18	45,60	0,50	0,00	0,00	0,00
0616	Диметилбензол (смесь о-, м-, п- изомеров) (Метилтолуол)	0,0686580	0,147470	1	0,39	45,60	0,50	0,00	0,00	0,00
0621	Метилбензол (Фенилметан)	0,1120540	0,240678	1	0,21	45,60	0,50	0,00	0,00	0,00
0627	Этилбензол (Фенилэтан)	0,0147240	0,031624	1	0,83	45,60	0,50	0,00	0,00	0,00
1325	Формальдегид (Муравьиный альдегид, оксометан, метиленоксид)	0,0148790	0,031957	1	0,33	45,60	0,50	0,00	0,00	0,00

%	6002	Емкость накопления	1	3	5,00	0,00	0,00	0,00	1,29	0,00	7,81	-	-	1	5621,60	3622,30	5629,80	3620,00
---	------	--------------------	---	---	------	------	------	------	------	------	------	---	---	---	---------	---------	---------	---------

Код в-ва	Наименование вещества	Выброс, (г/с)	Выброс, (т/г)	F	Лето			Зима		
					См/ПДК	Xm	Um	См/ПДК	Xm	Um
0301	Азота диоксид (Двуокись азота; пероксид азота)	0,0000030	0,000006	1	0,00	28,50	0,50	0,00	0,00	0,00
0303	Аммиак (Азота гидрид)	0,0000200	0,000034	1	0,00	28,50	0,50	0,00	0,00	0,00

0304	Азот (II) оксид (Азот монооксид)	0,0000050	0,000010	1	0,00	28,50	0,50	0,00	0,00	0,00
0333	Дигидросульфид (Водород сернистый, дигидросульфид, гидросульфид)	0,0000380	0,000067	1	0,02	28,50	0,50	0,00	0,00	0,00
0410	Метан	0,0027620	0,004789	1	0,00	28,50	0,50	0,00	0,00	0,00
1071	Гидроксибензол (фенол)	0,0000020	3,537000E-07	1	0,00	28,50	0,50	0,00	0,00	0,00
1325	Формальдегид (Муравьиный альдегид, оксометан, метиленоксид)	0,0000030	0,000005	1	0,00	28,50	0,50	0,00	0,00	0,00
1728	Этантиол	0,0000001	2,450000E-07	1	0,01	28,50	0,50	0,00	0,00	0,00

+	6501	Внутренний проезд	1	3	5,00	0,00	0,00	0,00	1,29	0,00	150,00	-	-	1	5470,20	3750,90	5669,40	3674,30
---	------	-------------------	---	---	------	------	------	------	------	------	--------	---	---	---	---------	---------	---------	---------

Код в-ва	Наименование вещества	Выброс, (г/с)	Выброс, (т/г)	F	Лето			Зима		
					См/ПДК	Хм	Um	См/ПДК	Хм	Um
0301	Азота диоксид (Двуокись азота; пероксид азота)	0,0001556	0,000141	1	0,00	28,50	0,50	0,00	0,00	0,00
0304	Азот (II) оксид (Азот монооксид)	0,0000253	0,000023	1	0,00	28,50	0,50	0,00	0,00	0,00
0328	Углерод (Пигмент черный)	0,0000194	0,000015	1	0,00	28,50	0,50	0,00	0,00	0,00
0330	Сера диоксид	0,0000311	0,000025	1	0,00	28,50	0,50	0,00	0,00	0,00
0337	Углерода оксид (Углерод окись; углерод моноокись; угарный газ)	0,0003444	0,000280	1	0,00	28,50	0,50	0,00	0,00	0,00
2732	Керосин (Керосин прямой перегонки; керосин дезодорированный)	0,0000611	0,000049	1	0,00	28,50	0,50	0,00	0,00	0,00

Выбросы источников по веществам

Типы источников:

- 1 - Точечный;
- 2 - Линейный;
- 3 - Неорганизованный;
- 4 - Совокупность точечных источников;
- 5 - С зависимостью массы выброса от скорости ветра;
- 6 - Точечный, с зонтом или выбросом горизонтально;
- 7 - Совокупность точечных (зонт или выброс вбок);
- 8 - Автомагистраль (неорганизованный линейный);
- 9 - Точечный, с выбросом в бок;
- 10 - Свеча;
- 11- Неорганизованный (полигон);
- 12 - Передвижной.

Вещество: 0301 Азота диоксид (Двуокись азота; пероксид азота)

№ пл.	№ цех.	№ ист.	Тип	Выброс (г/с)	F	Лето			Зима		
						См/ПДК	Хм	Um	См/ПДК	Хм	Um
0	0	6001	4	0,0137630	1	0,08	45,60	0,50	0,00	0,00	0,00
0	0	6002	3	0,0000030	1	0,00	28,50	0,50	0,00	0,00	0,00
0	0	6501	3	0,0001556	1	0,00	28,50	0,50	0,00	0,00	0,00
Итого:				0,0139216		0,08			0,00		

Вещество: 0303 Аммиак (Азота гидрид)

№ пл.	№ цех.	№ ист.	Тип	Выброс (г/с)	F	Лето			Зима		
						См/ПДК	Хм	Um	См/ПДК	Хм	Um
0	0	6001	4	0,0826070	1	0,46	45,60	0,50	0,00	0,00	0,00
0	0	6002	3	0,0000200	1	0,00	28,50	0,50	0,00	0,00	0,00
Итого:				0,0826270		0,47			0,00		

Вещество: 0304 Азот (II) оксид (Азот монооксид)

№ пл.	№ цех.	№ ист.	Тип	Выброс (г/с)	F	Лето			Зима		
						См/ПДК	Хм	Um	См/ПДК	Хм	Um
0	0	6001	4	0,0022360	1	0,01	45,60	0,50	0,00	0,00	0,00
0	0	6002	3	0,0000050	1	0,00	28,50	0,50	0,00	0,00	0,00
0	0	6501	3	0,0000253	1	0,00	28,50	0,50	0,00	0,00	0,00
Итого:				0,0022663		0,01			0,00		

Вещество: 0328 Углерод (Пигмент черный)

№ пл.	№ цех.	№ ист.	Тип	Выброс (г/с)	F	Лето			Зима		
						См/ПДК	Хм	Um	См/ПДК	Хм	Um
0	0	6501	3	0,0000194	1	0,00	28,50	0,50	0,00	0,00	0,00
Итого:				0,0000194		0,00			0,00		

Вещество: 0330
Сера диоксид

№ пл.	№ цех.	№ ист.	Тип	Выброс (г/с)	F	Лето			Зима		
						См/ПДК	Xm	Um	См/ПДК	Xm	Um
0	0	6001	4	0,0108490	1	0,02	45,60	0,50	0,00	0,00	0,00
0	0	6501	3	0,0000311	1	0,00	28,50	0,50	0,00	0,00	0,00
Итого:				0,0108801		0,02			0,00		

Вещество: 0333
Дигидросульфид (Водород сернистый, дигидросульфид, гидросульфид)

№ пл.	№ цех.	№ ист.	Тип	Выброс (г/с)	F	Лето			Зима		
						См/ПДК	Xm	Um	См/ПДК	Xm	Um
0	0	6001	4	0,0042030	1	0,59	45,60	0,50	0,00	0,00	0,00
0	0	6002	3	0,0000380	1	0,02	28,50	0,50	0,00	0,00	0,00
Итого:				0,0042410		0,61			0,00		

Вещество: 0337
Углерода оксид (Углерод окись; углерод моноокись; угарный газ)

№ пл.	№ цех.	№ ист.	Тип	Выброс (г/с)	F	Лето			Зима		
						См/ПДК	Xm	Um	См/ПДК	Xm	Um
0	0	6001	4	0,0390560	1	0,01	45,60	0,50	0,00	0,00	0,00
0	0	6501	3	0,0003444	1	0,00	28,50	0,50	0,00	0,00	0,00
Итого:				0,0394004		0,01			0,00		

Вещество: 0410
Метан

№ пл.	№ цех.	№ ист.	Тип	Выброс (г/с)	F	Лето			Зима		
						См/ПДК	Xm	Um	См/ПДК	Xm	Um
0	0	6001	4	8,2009990	1	0,18	45,60	0,50	0,00	0,00	0,00
0	0	6002	3	0,0027620	1	0,00	28,50	0,50	0,00	0,00	0,00
Итого:				8,2037610		0,18			0,00		

Вещество: 0616
Диметилбензол (смесь о-, м-, п- изомеров) (Метилтолуол)

№ пл.	№ цех.	№ ист.	Тип	Выброс (г/с)	F	Лето			Зима		
						См/ПДК	Xm	Um	См/ПДК	Xm	Um
0	0	6001	4	0,0686580	1	0,39	45,60	0,50	0,00	0,00	0,00
Итого:				0,0686580		0,39			0,00		

Вещество: 0621
Метилбензол (Фенилметан)

№ пл.	№ цех.	№ ист.	Тип	Выброс	F	Лето	Зима
-------	--------	--------	-----	--------	---	------	------

пл.	цех.	ист.		(г/с)		См/ПДК	Хм	Um	См/ПДК	Хм	Um
0	0	6001	4	0,1120540	1	0,21	45,60	0,50	0,00	0,00	0,00
Итого:				0,1120540		0,21			0,00		

**Вещество: 0627
Этилбензол (Фенилэтан)**

№ пл.	№ цех.	№ ист.	Тип	Выброс (г/с)	F	Лето			Зима		
						См/ПДК	Хм	Um	См/ПДК	Хм	Um
0	0	6001	4	0,0147240	1	0,83	45,60	0,50	0,00	0,00	0,00
Итого:				0,0147240		0,83			0,00		

**Вещество: 1071
Гидроксibenзол (фенол) (Оксибензол; фенилгидроксид; фениловый спирт; моногидроксibenзол)**

№ пл.	№ цех.	№ ист.	Тип	Выброс (г/с)	F	Лето			Зима		
						См/ПДК	Хм	Um	См/ПДК	Хм	Um
0	0	6002	3	0,0000020	1	0,00	28,50	0,50	0,00	0,00	0,00
Итого:				0,0000020		0,00			0,00		

**Вещество: 1325
Формальдегид (Муравьиный альдегид, оксометан, метиленоксид)**

№ пл.	№ цех.	№ ист.	Тип	Выброс (г/с)	F	Лето			Зима		
						См/ПДК	Хм	Um	См/ПДК	Хм	Um
0	0	6001	4	0,0148790	1	0,33	45,60	0,50	0,00	0,00	0,00
0	0	6002	3	0,0000030	1	0,00	28,50	0,50	0,00	0,00	0,00
Итого:				0,0148820		0,33			0,00		

**Вещество: 1728
Этантиол (Меркаптоэтан; этилсульфид; этилгидросульфид; тиоэтиловый спирт; тиоэтанол)**

№ пл.	№ цех.	№ ист.	Тип	Выброс (г/с)	F	Лето			Зима		
						См/ПДК	Хм	Um	См/ПДК	Хм	Um
0	0	6002	3	0,0000001	1	0,01	28,50	0,50	0,00	0,00	0,00
Итого:				0,0000001		0,01			0,00		

**Вещество: 2732
Керосин (Керосин прямой перегонки; керосин дезодорированный)**

№ пл.	№ цех.	№ ист.	Тип	Выброс (г/с)	F	Лето			Зима		
						См/ПДК	Хм	Um	См/ПДК	Хм	Um
0	0	6501	3	0,0000611	1	0,00	28,50	0,50	0,00	0,00	0,00
Итого:				0,0000611		0,00			0,00		

Выбросы источников по группам суммации

Типы источников:

- 1 - Точечный;
- 2 - Линейный;
- 3 - Неорганизованный;
- 4 - Совокупность точечных источников;
- 5 - С зависимостью массы выброса от скорости ветра;
- 6 - Точечный, с зонтом или выбросом горизонтально;
- 7 - Совокупность точечных (зонт или выброс вбок);
- 8 - Автомагистраль (неорганизованный линейный);
- 9 - Точечный, с выбросом в бок;
- 10 - Свеча;
- 11- Неорганизованный (полигон);
- 12 - Передвижной.

Группа суммации: 6003 Аммиак, сероводород

№ пл.	№ цех	№ ист.	Тип	Код в-ва	Выброс (г/с)	F	Лето			Зима		
							См/ПДК	Хм	Um	См/ПДК	Хм	Um
0	0	6001	4	0303	0,0826070	1	0,46	45,60	0,50	0,00	0,00	0,00
0	0	6002	3	0303	0,0000200	1	0,00	28,50	0,50	0,00	0,00	0,00
0	0	6001	4	0333	0,0042030	1	0,59	45,60	0,50	0,00	0,00	0,00
0	0	6002	3	0333	0,0000380	1	0,02	28,50	0,50	0,00	0,00	0,00
Итого:					0,0868680		1,07			0,00		

Группа суммации: 6004 Аммиак, сероводород, формальдегид

№ пл.	№ цех	№ ист.	Тип	Код в-ва	Выброс (г/с)	F	Лето			Зима		
							См/ПДК	Хм	Um	См/ПДК	Хм	Um
0	0	6001	4	0303	0,0826070	1	0,46	45,60	0,50	0,00	0,00	0,00
0	0	6002	3	0303	0,0000200	1	0,00	28,50	0,50	0,00	0,00	0,00
0	0	6001	4	0333	0,0042030	1	0,59	45,60	0,50	0,00	0,00	0,00
0	0	6002	3	0333	0,0000380	1	0,02	28,50	0,50	0,00	0,00	0,00
0	0	6001	4	1325	0,0148790	1	0,33	45,60	0,50	0,00	0,00	0,00
0	0	6002	3	1325	0,0000030	1	0,00	28,50	0,50	0,00	0,00	0,00
Итого:					0,1017500		1,41			0,00		

Группа суммации: 6005 Аммиак, формальдегид

№ пл.	№ цех	№ ист.	Тип	Код в-ва	Выброс (г/с)	F	Лето			Зима		
							См/ПДК	Хм	Um	См/ПДК	Хм	Um
0	0	6001	4	0303	0,0826070	1	0,46	45,60	0,50	0,00	0,00	0,00
0	0	6002	3	0303	0,0000200	1	0,00	28,50	0,50	0,00	0,00	0,00
0	0	6001	4	1325	0,0148790	1	0,33	45,60	0,50	0,00	0,00	0,00
0	0	6002	3	1325	0,0000030	1	0,00	28,50	0,50	0,00	0,00	0,00
Итого:					0,0975090		0,80			0,00		

Группа суммации: 6010
Азота диоксид, серы диоксид, углерода оксид, фенол

№ пл.	№ цех	№ ист.	Тип	Код в-ва	Выброс (г/с)	F	Лето			Зима		
							См/ПДК	Хм	Um	См/ПДК	Хм	Um
0	0	6001	4	0301	0,0137630	1	0,08	45,60	0,50	0,00	0,00	0,00
0	0	6002	3	0301	0,0000030	1	0,00	28,50	0,50	0,00	0,00	0,00
0	0	6501	3	0301	0,0001556	1	0,00	28,50	0,50	0,00	0,00	0,00
0	0	6001	4	0330	0,0108490	1	0,02	45,60	0,50	0,00	0,00	0,00
0	0	6501	3	0330	0,0000311	1	0,00	28,50	0,50	0,00	0,00	0,00
0	0	6001	4	0337	0,0390560	1	0,01	45,60	0,50	0,00	0,00	0,00
0	0	6501	3	0337	0,0003444	1	0,00	28,50	0,50	0,00	0,00	0,00
0	0	6002	3	1071	0,0000020	1	0,00	28,50	0,50	0,00	0,00	0,00
Итого:					0,0642041		0,11			0,00		

Группа суммации: 6035
Сероводород, формальдегид

№ пл.	№ цех	№ ист.	Тип	Код в-ва	Выброс (г/с)	F	Лето			Зима		
							См/ПДК	Хм	Um	См/ПДК	Хм	Um
0	0	6001	4	0333	0,0042030	1	0,59	45,60	0,50	0,00	0,00	0,00
0	0	6002	3	0333	0,0000380	1	0,02	28,50	0,50	0,00	0,00	0,00
0	0	6001	4	1325	0,0148790	1	0,33	45,60	0,50	0,00	0,00	0,00
0	0	6002	3	1325	0,0000030	1	0,00	28,50	0,50	0,00	0,00	0,00
Итого:					0,0191230		0,94			0,00		

Группа суммации: 6038
Серы диоксид и фенол

№ пл.	№ цех	№ ист.	Тип	Код в-ва	Выброс (г/с)	F	Лето			Зима		
							См/ПДК	Хм	Um	См/ПДК	Хм	Um
0	0	6001	4	0330	0,0108490	1	0,02	45,60	0,50	0,00	0,00	0,00
0	0	6501	3	0330	0,0000311	1	0,00	28,50	0,50	0,00	0,00	0,00
0	0	6002	3	1071	0,0000020	1	0,00	28,50	0,50	0,00	0,00	0,00
Итого:					0,0108821		0,03			0,00		

Группа суммации: 6043
Серы диоксид и сероводород

№ пл.	№ цех	№ ист.	Тип	Код в-ва	Выброс (г/с)	F	Лето			Зима		
							См/ПДК	Хм	Um	См/ПДК	Хм	Um
0	0	6001	4	0330	0,0108490	1	0,02	45,60	0,50	0,00	0,00	0,00
0	0	6501	3	0330	0,0000311	1	0,00	28,50	0,50	0,00	0,00	0,00
0	0	6001	4	0333	0,0042030	1	0,59	45,60	0,50	0,00	0,00	0,00
0	0	6002	3	0333	0,0000380	1	0,02	28,50	0,50	0,00	0,00	0,00

Итого:	0,0151211	0,63	0,00
---------------	------------------	-------------	-------------

**Группа суммации: 6204
Азота диоксид, серы диоксид**

№ пл.	№ цех	№ ист.	Тип	Код в-ва	Выброс (г/с)	F	Лето			Зима		
							См/ПДК	Xm	Um	См/ПДК	Xm	Um
0	0	6001	4	0301	0,0137630	1	0,08	45,60	0,50	0,00	0,00	0,00
0	0	6002	3	0301	0,0000030	1	0,00	28,50	0,50	0,00	0,00	0,00
0	0	6501	3	0301	0,0001556	1	0,00	28,50	0,50	0,00	0,00	0,00
0	0	6001	4	0330	0,0108490	1	0,02	45,60	0,50	0,00	0,00	0,00
0	0	6501	3	0330	0,0000311	1	0,00	28,50	0,50	0,00	0,00	0,00
Итого:					0,0248017		0,07			0,00		

Суммарное значение См/ПДК для группы рассчитано с учетом коэффициента неполной суммации 1,60

Расчет проводился по веществам (группам суммации)

Код	Наименование вещества	Предельно допустимая концентрация						Фоновая концентр.	
		Расчет максимальных концентраций		Расчет среднегодовых концентраций		Расчет среднесуточных концентраций			
		Тип	Значение	Тип	Значение	Тип	Значение	Учет	Интерп.
0301	Азота диоксид (Двуокись азота; пероксид азота)	ПДК м/р	0,200	ПДК с/г	0,040	ПДК с/с	0,100	Да	Нет
0303	Аммиак (Азота гидрид)	ПДК м/р	0,200	ПДК с/г	0,040	ПДК с/с	0,100	Нет	Нет
0304	Азот (II) оксид (Азот монооксид)	ПДК м/р	0,400	ПДК с/г	0,060	ПДК с/с	-	Нет	Нет
0328	Углерод (Пигмент черный)	ПДК м/р	0,150	ПДК с/г	0,025	ПДК с/с	0,050	Нет	Нет
0330	Сера диоксид	ПДК м/р	0,500	ПДК с/с	0,050	ПДК с/с	0,050	Да	Нет
0333	Дигидросульфид (Водород сернистый, дигидросульфид, гидросульфид)	ПДК м/р	0,008	ПДК с/г	0,002	ПДК с/с	-	Нет	Нет
0337	Углерода оксид (Углерод окись; углерод моноокись; угарный газ)	ПДК м/р	5,000	ПДК с/г	3,000	ПДК с/с	3,000	Да	Нет
0410	Метан	ОБУВ	50,000	-	-	ПДК с/с	-	Нет	Нет
0616	Диметилбензол (смесь о-, м-, п-изомеров) (Метилтолуол)	ПДК м/р	0,200	ПДК с/г	0,100	ПДК с/с	-	Нет	Нет
0621	Метилбензол (Фенилметан)	ПДК м/р	0,600	ПДК с/г	0,400	ПДК с/с	-	Нет	Нет
0627	Этилбензол (Фенилэтан)	ПДК м/р	0,020	ПДК с/г	0,040	ПДК с/с	-	Нет	Нет
1071	Гидроксibenзол (фенол)	ПДК м/р	0,010	ПДК с/г	0,003	ПДК с/с	0,006	Нет	Нет
1325	Формальдегид (Муравьиный альдегид, оксометан, метиленоксид)	ПДК м/р	0,050	ПДК с/г	0,003	ПДК с/с	0,010	Нет	Нет
1728	Этантиол	ПДК м/р	5,000E-05	-	-	ПДК с/с	-	Нет	Нет
2732	Керосин (Керосин прямой перегонки; керосин дезодорированный)	ОБУВ	1,200	-	-	ПДК с/с	-	Нет	Нет
2902	Взвешенные вещества	ПДК м/р	0,500	ПДК с/г	0,075	ПДК с/с	0,150	Да	Нет
6003	Группа суммации: Аммиак, сероводород	Группа суммации	-	Группа суммации	-	Группа суммации	-	Нет	Нет
6004	Группа суммации: Аммиак, сероводород, формальдегид	Группа суммации	-	Группа суммации	-	Группа суммации	-	Нет	Нет
6005	Группа суммации: Аммиак, формальдегид	Группа суммации	-	Группа суммации	-	Группа суммации	-	Нет	Нет
6010	Группа суммации: Азота диоксид, серы диоксид, углерода оксид, фенол	Группа суммации	-	Группа суммации	-	Группа суммации	-	Нет	Нет
6035	Группа суммации: Сероводород, формальдегид	Группа суммации	-	Группа суммации	-	Группа суммации	-	Нет	Нет
6038	Группа суммации: Серы диоксид и фенол	Группа суммации	-	Группа суммации	-	Группа суммации	-	Нет	Нет
6043	Группа суммации: Серы диоксид и сероводород	Группа суммации	-	Группа суммации	-	Группа суммации	-	Нет	Нет
6204	Группа неполной суммации с коэффициентом "1,6": Азота диоксид, серы диоксид	Группа суммации	-	Группа суммации	-	Группа суммации	-	Да	Нет

Посты измерения фоновых концентраций

№ поста	Наименование	Координаты (м)	
		X	Y
1		0,00	0,00

Код в-ва	Наименование вещества	Максимальная концентрация *					Средняя концентрация *
		Штиль	Север	Восток	Юг	Запад	
0301	Азота диоксид (Двуокись азота; пероксид азота)	0,055	0,055	0,055	0,055	0,055	0,000
0330	Сера диоксид	0,018	0,018	0,018	0,018	0,018	0,000
0337	Углерода оксид (Углерод окись; углерод моноокись; угарный газ)	1,800	1,800	1,800	1,800	1,800	0,000
2902	Взвешенные вещества	0,199	0,199	0,199	0,199	0,199	0,000

* Фоновые концентрации измеряются в мг/м3 для веществ и долях приведенной ПДК для групп суммации

Расчетные области

Расчетные площадки

Код	Тип	Полное описание площадки					Зона влияния (м)	Шаг (м)		Высота (м)
		Координаты середины 1-й стороны (м)		Координаты середины 2-й стороны (м)		Ширина (м)		По ширине	По длине	
		Х	У	Х	У					
3	Полное описание	41,70	4116,35	11573,90	4116,35	8028,70	0,00	1048,38	729,88	2,00
4	Автомат	4939,00	3710,00	6209,00	3710,00	1260,00	456,00	127,00	126,00	2,00

Расчетные точки

Код	Координаты (м)		Высота (м)	Тип точки	Комментарий
	Х	У			
1	5485,00	4149,70	2,00	на границе производственной зоны	Граница производственной зоны
2	5814,40	4084,40	2,00	на границе производственной зоны	Граница производственной зоны
3	5660,20	3439,70	2,00	на границе производственной зоны	Граница производственной зоны
4	5356,60	3500,40	2,00	на границе производственной зоны	Граница производственной зоны
5	5122,40	4743,60	2,00	на границе С33	Граница контрольной зоны (500 м от границы объекта)
6	6336,90	4445,80	2,00	на границе С33	Граница контрольной зоны (500 м от границы объекта)
7	6161,70	3593,30	2,00	на границе С33	Граница контрольной зоны (500 м от границы объекта)
8	5776,40	2951,00	2,00	на границе С33	Граница контрольной зоны (500 м от границы объекта)
9	4772,00	3184,60	2,00	на границе С33	Граница контрольной зоны (500 м от границы объекта)
10	9349,90	5791,70	2,00	на границе жилой зоны	д. Васильевка
11	9171,90	6623,70	2,00	на границе жилой зоны	д. Путилово
12	10109,00	7131,80	2,00	на границе жилой зоны	д. Становое
13	9274,00	7368,30	2,00	на границе жилой зоны	д. Орлово
14	862,30	610,20	2,00	на границе жилой зоны	д. Целенниково

Результаты расчета и вклады по веществам (расчетные точки)

Типы точек:

- 0 - расчетная точка пользователя
- 1 - точка на границе охранной зоны
- 2 - точка на границе производственной зоны
- 3 - точка на границе СЗЗ
- 4 - на границе жилой зоны
- 5 - на границе застройки
- 6 - точки квотирования

Вещество: 0301 Азота диоксид (Двуокись азота; пероксид азота)

№	Коорд X(м)	Коорд Y(м)	Высота (м)	Концентр (д. ПДК)	Концентр. (мг/куб.м)	Напр ветр	Скор ветр	Фон		Фон до исключения		Тип точки
								доли ПДК	мг/куб.м	доли ПДК	мг/куб.м	
4	5356,60	3500,40	2,00	0,28	0,056	45	2,36	0,27	0,054	0,27	0,055	2
Площадка		Цех	Источник		Вклад (д. ПДК)		Вклад (мг/куб.м)		Вклад %			
0		0	6001		7,73E-03		0,002		2,8			
0		0	6501		1,35E-04		2,690E-05		0,0			
9	4772,00	3184,60	2,00	0,28	0,055	56	6,00	0,27	0,055	0,27	0,055	3
Площадка		Цех	Источник		Вклад (д. ПДК)		Вклад (мг/куб.м)		Вклад %			
0		0	6001		2,68E-03		5,362E-04		1,0			
0		0	6501		4,13E-05		8,254E-06		0,0			
14	862,30	610,20	2,00	0,28	0,055	57	2,36	0,27	0,055	0,27	0,055	4
Площадка		Цех	Источник		Вклад (д. ПДК)		Вклад (мг/куб.м)		Вклад %			
0		0	6001		1,56E-04		3,119E-05		0,1			
0		0	6501		3,08E-06		6,155E-07		0,0			
5	5122,40	4743,60	2,00	0,28	0,055	133	2,36	0,27	0,055	0,27	0,055	3
Площадка		Цех	Источник		Вклад (д. ПДК)		Вклад (мг/куб.м)		Вклад %			
0		0	6001		2,82E-05		5,634E-06		0,0			
1	5485,00	4149,70	2,00	0,28	0,055	133	2,36	0,27	0,055	0,27	0,055	2
Площадка		Цех	Источник		Вклад (д. ПДК)		Вклад (мг/куб.м)		Вклад %			
0		0	6001		7,09E-06		1,417E-06		0,0			
3	5660,20	3439,70	2,00	0,28	0,055	-	-	0,27	0,055	0,27	0,055	2
2	5814,40	4084,40	2,00	0,27	0,055	-	-	0,27	0,055	0,27	0,055	2
6	6336,90	4445,80	2,00	0,27	0,055	-	-	0,27	0,055	0,27	0,055	3
7	6161,70	3593,30	2,00	0,27	0,055	-	-	0,27	0,055	0,27	0,055	3
8	5776,40	2951,00	2,00	0,27	0,055	-	-	0,27	0,055	0,27	0,055	3
10	9349,90	5791,70	2,00	0,27	0,055	-	-	0,27	0,055	0,27	0,055	4
11	9171,90	6623,70	2,00	0,27	0,055	-	-	0,27	0,055	0,27	0,055	4
12	10109,0	7131,80	2,00	0,27	0,055	-	-	0,27	0,055	0,27	0,055	4
13	9274,00	7368,30	2,00	0,27	0,055	-	-	0,27	0,055	0,27	0,055	4

Вещество: 0303 Аммиак (Азота гидрид)

№	Коорд X(м)	Коорд Y(м)	Высота (м)	Концентр (д. ПДК)	Концентр. (мг/куб.м)	Напр ветр	Скор ветр	Фон		Фон до исключения		Тип точки
								доли ПДК	мг/куб.м	доли ПДК	мг/куб.м	
3	5660,20	3439,70	2,00	0,08	0,016	343	0,68	-	-	-	-	2
Площадка		Цех	Источник		Вклад (д. ПДК)		Вклад (мг/куб.м)		Вклад %			
0		0	6001		0,08		0,016		99,9			

№	Коорд X(м)	Коорд Y(м)	Высота (м)	Концентр (д. ПДК)	Концентр. (мг/куб.м)	Напр ветра	Скор ветра	Фон		Фон до исключения		Тип точки
								доли ПДК	мг/куб.м	доли ПДК	мг/куб.м	
3	5660,20	3439,70	2,00	1,14E-03	4,549E-04	343	0,68	-	-	-	-	2
	Площадка	Цех		Источник		Вклад (д. ПДК)		Вклад (мг/куб.м)		Вклад %		
	0	0	0	6001		1,11E-03		4,451E-04		97,8		
	0	0	0	6501		1,68E-05		6,710E-06		1,5		
	0	0	0	6002		7,72E-06		3,089E-06		0,7		
4	5356,60	3500,40	2,00	1,04E-03	4,147E-04	44	0,68	-	-	-	-	2
	Площадка	Цех		Источник		Вклад (д. ПДК)		Вклад (мг/куб.м)		Вклад %		
	0	0	0	6001		1,02E-03		4,083E-04		98,4		
	0	0	0	6501		1,48E-05		5,915E-06		1,4		
	0	0	0	6002		1,41E-06		5,657E-07		0,1		
1	5485,00	4149,70	2,00	5,92E-04	2,367E-04	170	0,93	-	-	-	-	2
	Площадка	Цех		Источник		Вклад (д. ПДК)		Вклад (мг/куб.м)		Вклад %		
	0	0	0	6001		5,82E-04		2,329E-04		98,4		
	0	0	0	6501		8,32E-06		3,328E-06		1,4		
	0	0	0	6002		1,19E-06		4,758E-07		0,2		
2	5814,40	4084,40	2,00	5,78E-04	2,312E-04	213	0,93	-	-	-	-	2
	Площадка	Цех		Источник		Вклад (д. ПДК)		Вклад (мг/куб.м)		Вклад %		
	0	0	0	6001		5,69E-04		2,275E-04		98,4		
	0	0	0	6501		8,02E-06		3,206E-06		1,4		
	0	0	0	6002		1,09E-06		4,351E-07		0,2		
7	6161,70	3593,30	2,00	3,81E-04	1,525E-04	281	2,36	-	-	-	-	3
	Площадка	Цех		Источник		Вклад (д. ПДК)		Вклад (мг/куб.м)		Вклад %		
	0	0	0	6001		3,75E-04		1,499E-04		98,3		
	0	0	0	6501		5,61E-06		2,243E-06		1,5		
8	5776,40	2951,00	2,00	2,73E-04	1,093E-04	345	6,00	-	-	-	-	3
	Площадка	Цех		Источник		Вклад (д. ПДК)		Вклад (мг/куб.м)		Вклад %		
	0	0	0	6001		2,68E-04		1,070E-04		97,9		
	0	0	0	6501		4,42E-06		1,768E-06		1,6		
	0	0	0	6002		1,21E-06		4,836E-07		0,4		
9	4772,00	3184,60	2,00	2,22E-04	8,860E-05	56	6,00	-	-	-	-	3
	Площадка	Цех		Источник		Вклад (д. ПДК)		Вклад (мг/куб.м)		Вклад %		
	0	0	0	6001		2,18E-04		8,711E-05		98,3		
	0	0	0	6501		3,36E-06		1,342E-06		1,5		
6	6336,90	4445,80	2,00	1,88E-04	7,519E-05	226	6,00	-	-	-	-	3
	Площадка	Цех		Источник		Вклад (д. ПДК)		Вклад (мг/куб.м)		Вклад %		
	0	0	0	6001		1,85E-04		7,392E-05		98,3		
	0	0	0	6501		2,80E-06		1,119E-06		1,5		
5	5122,40	4743,60	2,00	1,79E-04	7,170E-05	157	6,00	-	-	-	-	3
	Площадка	Цех		Источник		Вклад (д. ПДК)		Вклад (мг/куб.м)		Вклад %		
	0	0	0	6001		1,76E-04		7,044E-05		98,2		
	0	0	0	6501		2,68E-06		1,071E-06		1,5		
10	9349,90	5791,70	2,00	2,24E-05	8,967E-06	241	0,68	-	-	-	-	4
	Площадка	Цех		Источник		Вклад (д. ПДК)		Вклад (мг/куб.м)		Вклад %		
	0	0	0	6001		2,21E-05		8,820E-06		98,4		
11	9171,90	6623,70	2,00	2,07E-05	8,272E-06	231	0,68	-	-	-	-	4
	Площадка	Цех		Источник		Вклад (д. ПДК)		Вклад (мг/куб.м)		Вклад %		
	0	0	0	6001		2,04E-05		8,148E-06		98,5		
13	9274,00	7368,30	2,00	1,77E-05	7,087E-06	225	0,93	-	-	-	-	4
	Площадка	Цех		Источник		Вклад (д. ПДК)		Вклад (мг/куб.м)		Вклад %		

	0	0	6001		1,74E-05		6,979E-06	98,5					
14	862,30	610,20	2,00	1,62E-05	6,483E-06	57	0,93	-	-	-	-	-	4
Площадка		Цех		Источник		Вклад (д. ПДК)		Вклад (мг/куб.м)		Вклад %			
	0	0	6001		1,60E-05		6,393E-06	98,6					
12	10109,0	7131,80	2,00	1,61E-05	6,422E-06	233	0,93	-	-	-	-	-	4
Площадка		Цех		Источник		Вклад (д. ПДК)		Вклад (мг/куб.м)		Вклад %			
	0	0	6001		1,58E-05		6,334E-06	98,6					

**Вещество: 0328
Углерод (Пигмент черный)**

№	Коорд X(м)	Коорд Y(м)	Высота (м)	Концентр (д. ПДК)	Концентр. (мг/куб.м)	Напр ветр	Скор ветр	Фон		Фон до исключения		Тип точки
								доли ПДК	мг/куб.м	доли ПДК	мг/куб.м	
3	5660,20	3439,70	2,00	3,43E-05	5,151E-06	344	0,68	-	-	-	-	2
Площадка		Цех		Источник		Вклад (д. ПДК)		Вклад (мг/куб.м)		Вклад %		
	0	0	6501		3,43E-05		5,151E-06	100,0				
4	5356,60	3500,40	2,00	3,03E-05	4,538E-06	43	0,68	-	-	-	-	2
Площадка		Цех		Источник		Вклад (д. ПДК)		Вклад (мг/куб.м)		Вклад %		
	0	0	6501		3,03E-05		4,538E-06	100,0				
1	5485,00	4149,70	2,00	1,70E-05	2,555E-06	170	1,27	-	-	-	-	2
Площадка		Цех		Источник		Вклад (д. ПДК)		Вклад (мг/куб.м)		Вклад %		
	0	0	6501		1,70E-05		2,555E-06	100,0				
2	5814,40	4084,40	2,00	1,64E-05	2,459E-06	213	0,93	-	-	-	-	2
Площадка		Цех		Источник		Вклад (д. ПДК)		Вклад (мг/куб.м)		Вклад %		
	0	0	6501		1,64E-05		2,459E-06	100,0				
7	6161,70	3593,30	2,00	1,31E-05	1,970E-06	281	6,00	-	-	-	-	3
Площадка		Цех		Источник		Вклад (д. ПДК)		Вклад (мг/куб.м)		Вклад %		
	0	0	6501		1,31E-05		1,970E-06	100,0				
8	5776,40	2951,00	2,00	9,04E-06	1,356E-06	345	6,00	-	-	-	-	3
Площадка		Цех		Источник		Вклад (д. ПДК)		Вклад (мг/куб.м)		Вклад %		
	0	0	6501		9,04E-06		1,356E-06	100,0				
9	4772,00	3184,60	2,00	6,86E-06	1,029E-06	56	6,00	-	-	-	-	3
Площадка		Цех		Источник		Вклад (д. ПДК)		Вклад (мг/куб.м)		Вклад %		
	0	0	6501		6,86E-06		1,029E-06	100,0				
6	6336,90	4445,80	2,00	5,72E-06	8,579E-07	226	6,00	-	-	-	-	3
Площадка		Цех		Источник		Вклад (д. ПДК)		Вклад (мг/куб.м)		Вклад %		
	0	0	6501		5,72E-06		8,579E-07	100,0				
5	5122,40	4743,60	2,00	5,48E-06	8,215E-07	157	6,00	-	-	-	-	3
Площадка		Цех		Источник		Вклад (д. ПДК)		Вклад (мг/куб.м)		Вклад %		
	0	0	6501		5,48E-06		8,215E-07	100,0				
10	9349,90	5791,70	2,00	8,07E-07	1,210E-07	241	1,27	-	-	-	-	4
11	9171,90	6623,70	2,00	6,93E-07	1,040E-07	231	1,73	-	-	-	-	4
13	9274,00	7368,30	2,00	5,93E-07	8,902E-08	225	1,73	-	-	-	-	4
14	862,30	610,20	2,00	5,12E-07	7,674E-08	57	2,36	-	-	-	-	4
12	10109,0	7131,80	2,00	5,08E-07	7,614E-08	233	2,36	-	-	-	-	4

**Вещество: 0330
Сера диоксид**

№	Коорд X(м)	Коорд Y(м)	Высота (м)	Концентр (д. ПДК)	Концентр. (мг/куб.м)	Напр ветр	Скор ветр	Фон		Фон до исключения		Тип точки
---	------------	------------	------------	-------------------	----------------------	-----------	-----------	-----	--	-------------------	--	-----------

	Х(м)	Y(м)		(д. ПДК)	(мг/куб.м)	ветр	ветр	доли ПДК	мг/куб.м	доли ПДК	мг/куб.м	
3	5660,20	3439,70	2,00	0,04	0,019	343	0,68	0,03	0,017	0,04	0,018	2
	Площадка	Цех		Источник		Вклад (д. ПДК)			Вклад (мг/куб.м)		Вклад %	
		0	0	6001		4,32E-03			0,002		11,2	
		0	0	6501		1,65E-05			8,248E-06		0,0	
4	5356,60	3500,40	2,00	0,04	0,019	44	0,68	0,03	0,017	0,04	0,018	2
	Площадка	Цех		Источник		Вклад (д. ПДК)			Вклад (мг/куб.м)		Вклад %	
		0	0	6001		3,96E-03			0,002		10,3	
		0	0	6501		1,45E-05			7,271E-06		0,0	
1	5485,00	4149,70	2,00	0,04	0,019	170	0,93	0,04	0,018	0,04	0,018	2
	Площадка	Цех		Источник		Вклад (д. ПДК)			Вклад (мг/куб.м)		Вклад %	
		0	0	6001		2,26E-03			0,001		6,0	
		0	0	6501		8,18E-06			4,091E-06		0,0	
2	5814,40	4084,40	2,00	0,04	0,019	213	0,93	0,04	0,018	0,04	0,018	2
	Площадка	Цех		Источник		Вклад (д. ПДК)			Вклад (мг/куб.м)		Вклад %	
		0	0	6001		2,21E-03			0,001		5,9	
		0	0	6501		7,88E-06			3,941E-06		0,0	
7	6161,70	3593,30	2,00	0,04	0,018	281	2,36	0,04	0,018	0,04	0,018	3
	Площадка	Цех		Источник		Вклад (д. ПДК)			Вклад (мг/куб.м)		Вклад %	
		0	0	6001		1,45E-03			7,272E-04		3,9	
		0	0	6501		5,51E-06			2,757E-06		0,0	
8	5776,40	2951,00	2,00	0,04	0,018	345	6,00	0,04	0,018	0,04	0,018	3
	Площадка	Цех		Источник		Вклад (д. ПДК)			Вклад (мг/куб.м)		Вклад %	
		0	0	6001		1,04E-03			5,194E-04		2,8	
		0	0	6501		4,35E-06			2,173E-06		0,0	
9	4772,00	3184,60	2,00	0,04	0,018	56	6,00	0,04	0,018	0,04	0,018	3
	Площадка	Цех		Источник		Вклад (д. ПДК)			Вклад (мг/куб.м)		Вклад %	
		0	0	6001		8,45E-04			4,227E-04		2,3	
		0	0	6501		3,30E-06			1,650E-06		0,0	
6	6336,90	4445,80	2,00	0,04	0,018	226	6,00	0,04	0,018	0,04	0,018	3
	Площадка	Цех		Источник		Вклад (д. ПДК)			Вклад (мг/куб.м)		Вклад %	
		0	0	6001		7,17E-04			3,586E-04		2,0	
		0	0	6501		2,75E-06			1,375E-06		0,0	
5	5122,40	4743,60	2,00	0,04	0,018	157	6,00	0,04	0,018	0,04	0,018	3
	Площадка	Цех		Источник		Вклад (д. ПДК)			Вклад (мг/куб.м)		Вклад %	
		0	0	6001		6,84E-04			3,418E-04		1,9	
		0	0	6501		2,63E-06			1,317E-06		0,0	
10	9349,90	5791,70	2,00	0,04	0,018	241	0,68	0,04	0,018	0,04	0,018	4
	Площадка	Цех		Источник		Вклад (д. ПДК)			Вклад (мг/куб.м)		Вклад %	
		0	0	6001		8,56E-05			4,280E-05		0,2	
11	9171,90	6623,70	2,00	0,04	0,018	231	0,68	0,04	0,018	0,04	0,018	4
	Площадка	Цех		Источник		Вклад (д. ПДК)			Вклад (мг/куб.м)		Вклад %	
		0	0	6001		7,91E-05			3,953E-05		0,2	
13	9274,00	7368,30	2,00	0,04	0,018	225	0,93	0,04	0,018	0,04	0,018	4
	Площадка	Цех		Источник		Вклад (д. ПДК)			Вклад (мг/куб.м)		Вклад %	
		0	0	6001		6,77E-05			3,386E-05		0,2	
14	862,30	610,20	2,00	0,04	0,018	57	0,93	0,04	0,018	0,04	0,018	4
	Площадка	Цех		Источник		Вклад (д. ПДК)			Вклад (мг/куб.м)		Вклад %	
		0	0	6001		6,20E-05			3,102E-05		0,2	
12	10109,0	7131,80	2,00	0,04	0,018	233	0,93	0,04	0,018	0,04	0,018	4
	Площадка	Цех		Источник		Вклад (д. ПДК)			Вклад (мг/куб.м)		Вклад %	
		0	0	6001		6,15E-05			3,073E-05		0,2	

Вещество: 0333
Дигидросульфид (Водород сернистый, дигидросульфид, гидросульфид)

№	Коорд X(м)	Коорд Y(м)	Высота (м)	Концентр (д. ПДК)	Концентр. (мг/куб.м)	Напр ветр	Скор ветр	Фон		Фон до исключения		Тип точки
								доли ПДК	мг/куб.м	доли ПДК	мг/куб.м	
3	5660,20	3439,70	2,00	0,11	8,601E-04	343	0,68	-	-	-	-	2
	Площадка	Цех		Источник	Вклад (д. ПДК)			Вклад (мг/куб.м)		Вклад %		
		0	0	6001	0,10			8,366E-04		97,3		
		0	0	6002	2,93E-03			2,348E-05		2,7		
4	5356,60	3500,40	2,00	0,10	7,717E-04	44	0,68	-	-	-	-	2
	Площадка	Цех		Источник	Вклад (д. ПДК)			Вклад (мг/куб.м)		Вклад %		
		0	0	6001	0,10			7,674E-04		99,4		
		0	0	6002	5,37E-04			4,299E-06		0,6		
1	5485,00	4149,70	2,00	0,06	4,414E-04	170	0,93	-	-	-	-	2
	Площадка	Цех		Источник	Вклад (д. ПДК)			Вклад (мг/куб.м)		Вклад %		
		0	0	6001	0,05			4,377E-04		99,2		
		0	0	6002	4,52E-04			3,616E-06		0,8		
2	5814,40	4084,40	2,00	0,05	4,310E-04	213	0,93	-	-	-	-	2
	Площадка	Цех		Источник	Вклад (д. ПДК)			Вклад (мг/куб.м)		Вклад %		
		0	0	6001	0,05			4,277E-04		99,2		
		0	0	6002	4,13E-04			3,307E-06		0,8		
7	6161,70	3593,30	2,00	0,04	2,847E-04	281	2,36	-	-	-	-	3
	Площадка	Цех		Источник	Вклад (д. ПДК)			Вклад (мг/куб.м)		Вклад %		
		0	0	6001	0,04			2,817E-04		99,0		
		0	0	6002	3,69E-04			2,953E-06		1,0		
8	5776,40	2951,00	2,00	0,03	2,049E-04	345	6,00	-	-	-	-	3
	Площадка	Цех		Источник	Вклад (д. ПДК)			Вклад (мг/куб.м)		Вклад %		
		0	0	6001	0,03			2,012E-04		98,2		
		0	0	6002	4,59E-04			3,676E-06		1,8		
9	4772,00	3184,60	2,00	0,02	1,649E-04	56	6,00	-	-	-	-	3
	Площадка	Цех		Источник	Вклад (д. ПДК)			Вклад (мг/куб.м)		Вклад %		
		0	0	6001	0,02			1,637E-04		99,3		
		0	0	6002	1,38E-04			1,107E-06		0,7		
6	6336,90	4445,80	2,00	0,02	1,402E-04	226	6,00	-	-	-	-	3
	Площадка	Цех		Источник	Вклад (д. ПДК)			Вклад (мг/куб.м)		Вклад %		
		0	0	6001	0,02			1,389E-04		99,1		
		0	0	6002	1,52E-04			1,213E-06		0,9		
5	5122,40	4743,60	2,00	0,02	1,338E-04	157	6,00	-	-	-	-	3
	Площадка	Цех		Источник	Вклад (д. ПДК)			Вклад (мг/куб.м)		Вклад %		
		0	0	6001	0,02			1,324E-04		98,9		
		0	0	6002	1,79E-04			1,435E-06		1,1		
10	9349,90	5791,70	2,00	2,10E-03	1,676E-05	241	0,68	-	-	-	-	4
	Площадка	Цех		Источник	Вклад (д. ПДК)			Вклад (мг/куб.м)		Вклад %		
		0	0	6001	2,07E-03			1,658E-05		98,9		
		0	0	6002	2,29E-05			1,836E-07		1,1		
11	9171,90	6623,70	2,00	1,93E-03	1,547E-05	231	0,68	-	-	-	-	4
	Площадка	Цех		Источник	Вклад (д. ПДК)			Вклад (мг/куб.м)		Вклад %		
		0	0	6001	1,91E-03			1,532E-05		99,0		
		0	0	6002	1,93E-05			1,541E-07		1,0		
13	9274,00	7368,30	2,00	1,66E-03	1,325E-05	225	0,93	-	-	-	-	4

Площадка	Цех	Источник	Вклад (д. ПДК)				Вклад (мг/куб.м)		Вклад %		
0	0	6001	1,64E-03				1,312E-05		99,0		
0	0	6002	1,68E-05				1,344E-07		1,0		
14	862,30	610,20	2,00	1,52E-03	1,213E-05	57	0,93	-	-	-	4
Площадка	Цех	Источник	Вклад (д. ПДК)				Вклад (мг/куб.м)		Вклад %		
0	0	6001	1,50E-03				1,202E-05		99,1		
0	0	6002	1,41E-05				1,129E-07		0,9		
12	10109,0	7131,80	2,00	1,50E-03	1,202E-05	233	0,93	-	-	-	4
Площадка	Цех	Источник	Вклад (д. ПДК)				Вклад (мг/куб.м)		Вклад %		
0	0	6001	1,49E-03				1,191E-05		99,1		
0	0	6002	1,38E-05				1,100E-07		0,9		

Вещество: 0337
Углерода оксид (Углерод окись; углерод моноокись; угарный газ)

№	Коорд X(м)	Коорд Y(м)	Высота (м)	Концентр (д. ПДК)	Концентр. (мг/куб.м)	Напр ветр а	Скор ветр а	Фон		Фон до исключения		Тип точки
								доли ПДК	мг/куб.м	доли ПДК	мг/куб.м	
3	5660,20	3439,70	2,00	0,36	1,805	343	0,68	0,36	1,797	0,36	1,800	2
Площадка	Цех	Источник	Вклад (д. ПДК)				Вклад (мг/куб.м)		Вклад %			
0	0	6001	1,55E-03				0,008		0,4			
0	0	6501	1,83E-05				9,134E-05		0,0			
4	5356,60	3500,40	2,00	0,36	1,804	44	0,68	0,36	1,797	0,36	1,800	2
Площадка	Цех	Источник	Вклад (д. ПДК)				Вклад (мг/куб.м)		Вклад %			
0	0	6001	1,43E-03				0,007		0,4			
0	0	6501	1,61E-05				8,052E-05		0,0			
1	5485,00	4149,70	2,00	0,36	1,802	170	0,93	0,36	1,798	0,36	1,800	2
Площадка	Цех	Источник	Вклад (д. ПДК)				Вклад (мг/куб.м)		Вклад %			
0	0	6001	8,14E-04				0,004		0,2			
0	0	6501	9,06E-06				4,530E-05		0,0			
2	5814,40	4084,40	2,00	0,36	1,802	213	0,93	0,36	1,798	0,36	1,800	2
Площадка	Цех	Источник	Вклад (д. ПДК)				Вклад (мг/куб.м)		Вклад %			
0	0	6001	7,95E-04				0,004		0,2			
0	0	6501	8,73E-06				4,365E-05		0,0			
7	6161,70	3593,30	2,00	0,36	1,802	281	2,36	0,36	1,799	0,36	1,800	3
Площадка	Цех	Источник	Вклад (д. ПДК)				Вклад (мг/куб.м)		Вклад %			
0	0	6001	5,24E-04				0,003		0,1			
0	0	6501	6,11E-06				3,053E-05		0,0			
8	5776,40	2951,00	2,00	0,36	1,801	345	6,00	0,36	1,799	0,36	1,800	3
Площадка	Цех	Источник	Вклад (д. ПДК)				Вклад (мг/куб.м)		Вклад %			
0	0	6001	3,74E-04				0,002		0,1			
0	0	6501	4,81E-06				2,407E-05		0,0			
9	4772,00	3184,60	2,00	0,36	1,801	56	6,00	0,36	1,799	0,36	1,800	3
Площадка	Цех	Источник	Вклад (д. ПДК)				Вклад (мг/куб.м)		Вклад %			
0	0	6001	3,04E-04				0,002		0,1			
0	0	6501	3,65E-06				1,827E-05		0,0			
6	6336,90	4445,80	2,00	0,36	1,801	226	6,00	0,36	1,799	0,36	1,800	3
Площадка	Цех	Источник	Вклад (д. ПДК)				Вклад (мг/куб.м)		Вклад %			
0	0	6001	2,58E-04				0,001		0,1			
0	0	6501	3,05E-06				1,523E-05		0,0			
5	5122,40	4743,60	2,00	0,36	1,801	157	6,00	0,36	1,800	0,36	1,800	3
Площадка	Цех	Источник	Вклад (д. ПДК)				Вклад (мг/куб.м)		Вклад %			

6	6336,90	4445,80	2,00	5,42E-03	0,271	226	6,00	-	-	-	-	3
Площадка	Цех	Источник	Вклад (д. ПДК)			Вклад (мг/куб.м)			Вклад %			
	0	0	6001	5,42E-03			0,271			100,0		
	0	0	6002	1,76E-06			8,817E-05			0,0		
5	5122,40	4743,60	2,00	5,17E-03	0,258	157	6,00	-	-	-	-	3
Площадка	Цех	Источник	Вклад (д. ПДК)			Вклад (мг/куб.м)			Вклад %			
	0	0	6001	5,17E-03			0,258			100,0		
	0	0	6002	2,09E-06			1,043E-04			0,0		
10	9349,90	5791,70	2,00	6,47E-04	0,032	241	0,68	-	-	-	-	4
Площадка	Цех	Источник	Вклад (д. ПДК)			Вклад (мг/куб.м)			Вклад %			
	0	0	6001	6,47E-04			0,032			100,0		
11	9171,90	6623,70	2,00	5,98E-04	0,030	231	0,68	-	-	-	-	4
Площадка	Цех	Источник	Вклад (д. ПДК)			Вклад (мг/куб.м)			Вклад %			
	0	0	6001	5,98E-04			0,030			100,0		
13	9274,00	7368,30	2,00	5,12E-04	0,026	225	0,93	-	-	-	-	4
Площадка	Цех	Источник	Вклад (д. ПДК)			Вклад (мг/куб.м)			Вклад %			
	0	0	6001	5,12E-04			0,026			100,0		
14	862,30	610,20	2,00	4,69E-04	0,023	57	0,93	-	-	-	-	4
Площадка	Цех	Источник	Вклад (д. ПДК)			Вклад (мг/куб.м)			Вклад %			
	0	0	6001	4,69E-04			0,023			100,0		
12	10109,0	7131,80	2,00	4,65E-04	0,023	233	0,93	-	-	-	-	4
Площадка	Цех	Источник	Вклад (д. ПДК)			Вклад (мг/куб.м)			Вклад %			
	0	0	6001	4,65E-04			0,023			100,0		

Вещество: 0616
Диметилбензол (смесь о-, м-, п- изомеров) (Метилтолуол)

№	Коорд Х(м)	Коорд Y(м)	Высота (м)	Концентр (д. ПДК)	Концентр. (мг/куб.м)	Напр ветр	Скор ветр	Фон		Фон до исключения		Тип точки
								доли ПДК	мг/куб.м	доли ПДК	мг/куб.м	
3	5660,20	3439,70	2,00	0,07	0,014	343	0,68	-	-	-	-	2
Площадка	Цех	Источник	Вклад (д. ПДК)			Вклад (мг/куб.м)			Вклад %			
	0	0	6001	0,07			0,014			100,0		
4	5356,60	3500,40	2,00	0,06	0,013	44	0,68	-	-	-	-	2
Площадка	Цех	Источник	Вклад (д. ПДК)			Вклад (мг/куб.м)			Вклад %			
	0	0	6001	0,06			0,013			100,0		
1	5485,00	4149,70	2,00	0,04	0,007	170	0,93	-	-	-	-	2
Площадка	Цех	Источник	Вклад (д. ПДК)			Вклад (мг/куб.м)			Вклад %			
	0	0	6001	0,04			0,007			100,0		
2	5814,40	4084,40	2,00	0,03	0,007	213	0,93	-	-	-	-	2
Площадка	Цех	Источник	Вклад (д. ПДК)			Вклад (мг/куб.м)			Вклад %			
	0	0	6001	0,03			0,007			100,0		
7	6161,70	3593,30	2,00	0,02	0,005	281	2,36	-	-	-	-	3
Площадка	Цех	Источник	Вклад (д. ПДК)			Вклад (мг/куб.м)			Вклад %			
	0	0	6001	0,02			0,005			100,0		
8	5776,40	2951,00	2,00	0,02	0,003	345	6,00	-	-	-	-	3
Площадка	Цех	Источник	Вклад (д. ПДК)			Вклад (мг/куб.м)			Вклад %			
	0	0	6001	0,02			0,003			100,0		
9	4772,00	3184,60	2,00	0,01	0,003	56	6,00	-	-	-	-	3
Площадка	Цех	Источник	Вклад (д. ПДК)			Вклад (мг/куб.м)			Вклад %			
	0	0	6001	0,01			0,003			100,0		
6	6336,90	4445,80	2,00	0,01	0,002	226	6,00	-	-	-	-	3

Площадка	Цех	Источник	Вклад (д. ПДК)		Вклад (мг/куб.м)		Вклад %				
0	0	6001	0,01		0,002		100,0				
5	5122,40	4743,60	2,00	0,01	0,002	157	6,00	-	-	-	3
Площадка	Цех	Источник	Вклад (д. ПДК)		Вклад (мг/куб.м)		Вклад %				
0	0	6001	0,01		0,002		100,0				
10	9349,90	5791,70	2,00	1,35E-03	2,708E-04	241	0,68	-	-	-	4
Площадка	Цех	Источник	Вклад (д. ПДК)		Вклад (мг/куб.м)		Вклад %				
0	0	6001	1,35E-03		2,708E-04		100,0				
11	9171,90	6623,70	2,00	1,25E-03	2,502E-04	231	0,68	-	-	-	4
Площадка	Цех	Источник	Вклад (д. ПДК)		Вклад (мг/куб.м)		Вклад %				
0	0	6001	1,25E-03		2,502E-04		100,0				
13	9274,00	7368,30	2,00	1,07E-03	2,143E-04	225	0,93	-	-	-	4
Площадка	Цех	Источник	Вклад (д. ПДК)		Вклад (мг/куб.м)		Вклад %				
0	0	6001	1,07E-03		2,143E-04		100,0				
14	862,30	610,20	2,00	9,82E-04	1,963E-04	57	0,93	-	-	-	4
Площадка	Цех	Источник	Вклад (д. ПДК)		Вклад (мг/куб.м)		Вклад %				
0	0	6001	9,82E-04		1,963E-04		100,0				
12	10109,0	7131,80	2,00	9,72E-04	1,945E-04	233	0,93	-	-	-	4
Площадка	Цех	Источник	Вклад (д. ПДК)		Вклад (мг/куб.м)		Вклад %				
0	0	6001	9,72E-04		1,945E-04		100,0				

**Вещество: 0621
Метилбензол (Фенилметан)**

№	Коорд X(м)	Коорд Y(м)	Высота (м)	Концентр (д. ПДК)	Концентр. (мг/куб.м)	Напр ветр	Скор ветр	Фон		Фон до исключения		Тип точки
								доли ПДК	мг/куб.м	доли ПДК	мг/куб.м	
3	5660,20	3439,70	2,00	0,04	0,022	343	0,68	-	-	-	-	2
Площадка	Цех	Источник	Вклад (д. ПДК)		Вклад (мг/куб.м)		Вклад %					
0	0	6001	0,04		0,022		100,0					
4	5356,60	3500,40	2,00	0,03	0,020	44	0,68	-	-	-	-	2
Площадка	Цех	Источник	Вклад (д. ПДК)		Вклад (мг/куб.м)		Вклад %					
0	0	6001	0,03		0,020		100,0					
1	5485,00	4149,70	2,00	0,02	0,012	170	0,93	-	-	-	-	2
Площадка	Цех	Источник	Вклад (д. ПДК)		Вклад (мг/куб.м)		Вклад %					
0	0	6001	0,02		0,012		100,0					
2	5814,40	4084,40	2,00	0,02	0,011	213	0,93	-	-	-	-	2
Площадка	Цех	Источник	Вклад (д. ПДК)		Вклад (мг/куб.м)		Вклад %					
0	0	6001	0,02		0,011		100,0					
7	6161,70	3593,30	2,00	0,01	0,008	281	2,36	-	-	-	-	3
Площадка	Цех	Источник	Вклад (д. ПДК)		Вклад (мг/куб.м)		Вклад %					
0	0	6001	0,01		0,008		100,0					
8	5776,40	2951,00	2,00	8,94E-03	0,005	345	6,00	-	-	-	-	3
Площадка	Цех	Источник	Вклад (д. ПДК)		Вклад (мг/куб.м)		Вклад %					
0	0	6001	8,94E-03		0,005		100,0					
9	4772,00	3184,60	2,00	7,28E-03	0,004	56	6,00	-	-	-	-	3
Площадка	Цех	Источник	Вклад (д. ПДК)		Вклад (мг/куб.м)		Вклад %					
0	0	6001	7,28E-03		0,004		100,0					
6	6336,90	4445,80	2,00	6,17E-03	0,004	226	6,00	-	-	-	-	3
Площадка	Цех	Источник	Вклад (д. ПДК)		Вклад (мг/куб.м)		Вклад %					
0	0	6001	6,17E-03		0,004		100,0					
5	5122,40	4743,60	2,00	5,88E-03	0,004	157	6,00	-	-	-	-	3

Площадка	Цех	Источник	Вклад (д. ПДК)			Вклад (мг/куб.м)			Вклад %		
0	0	6001	5,88E-03			0,004			100,0		
10	9349,90	5791,70	2,00	7,37E-04	4,420E-04	241	0,68	-	-	-	4
Площадка	Цех	Источник	Вклад (д. ПДК)			Вклад (мг/куб.м)			Вклад %		
0	0	6001	7,37E-04			4,420E-04			100,0		
11	9171,90	6623,70	2,00	6,81E-04	4,083E-04	231	0,68	-	-	-	4
Площадка	Цех	Источник	Вклад (д. ПДК)			Вклад (мг/куб.м)			Вклад %		
0	0	6001	6,81E-04			4,083E-04			100,0		
13	9274,00	7368,30	2,00	5,83E-04	3,497E-04	225	0,93	-	-	-	4
Площадка	Цех	Источник	Вклад (д. ПДК)			Вклад (мг/куб.м)			Вклад %		
0	0	6001	5,83E-04			3,497E-04			100,0		
14	862,30	610,20	2,00	5,34E-04	3,204E-04	57	0,93	-	-	-	4
Площадка	Цех	Источник	Вклад (д. ПДК)			Вклад (мг/куб.м)			Вклад %		
0	0	6001	5,34E-04			3,204E-04			100,0		
12	10109,0	7131,80	2,00	5,29E-04	3,174E-04	233	0,93	-	-	-	4
Площадка	Цех	Источник	Вклад (д. ПДК)			Вклад (мг/куб.м)			Вклад %		
0	0	6001	5,29E-04			3,174E-04			100,0		

**Вещество: 0627
Этилбензол (Фенилэтан)**

№	Коорд X(м)	Коорд Y(м)	Высота (м)	Концентр (д. ПДК)	Концентр. (мг/куб.м)	Напр ветр	Скор ветр	Фон		Фон до исключения		Тип точки
								доли ПДК	мг/куб.м	доли ПДК	мг/куб.м	
3	5660,20	3439,70	2,00	0,15	0,003	343	0,68	-	-	-	-	2
Площадка	Цех	Источник	Вклад (д. ПДК)			Вклад (мг/куб.м)			Вклад %			
0	0	6001	0,15			0,003			100,0			
4	5356,60	3500,40	2,00	0,13	0,003	44	0,68	-	-	-	-	2
Площадка	Цех	Источник	Вклад (д. ПДК)			Вклад (мг/куб.м)			Вклад %			
0	0	6001	0,13			0,003			100,0			
1	5485,00	4149,70	2,00	0,08	0,002	170	0,93	-	-	-	-	2
Площадка	Цех	Источник	Вклад (д. ПДК)			Вклад (мг/куб.м)			Вклад %			
0	0	6001	0,08			0,002			100,0			
2	5814,40	4084,40	2,00	0,07	0,001	213	0,93	-	-	-	-	2
Площадка	Цех	Источник	Вклад (д. ПДК)			Вклад (мг/куб.м)			Вклад %			
0	0	6001	0,07			0,001			100,0			
7	6161,70	3593,30	2,00	0,05	9,869E-04	281	2,36	-	-	-	-	3
Площадка	Цех	Источник	Вклад (д. ПДК)			Вклад (мг/куб.м)			Вклад %			
0	0	6001	0,05			9,869E-04			100,0			
8	5776,40	2951,00	2,00	0,04	7,049E-04	345	6,00	-	-	-	-	3
Площадка	Цех	Источник	Вклад (д. ПДК)			Вклад (мг/куб.м)			Вклад %			
0	0	6001	0,04			7,049E-04			100,0			
9	4772,00	3184,60	2,00	0,03	5,736E-04	56	6,00	-	-	-	-	3
Площадка	Цех	Источник	Вклад (д. ПДК)			Вклад (мг/куб.м)			Вклад %			
0	0	6001	0,03			5,736E-04			100,0			
6	6336,90	4445,80	2,00	0,02	4,867E-04	226	6,00	-	-	-	-	3
Площадка	Цех	Источник	Вклад (д. ПДК)			Вклад (мг/куб.м)			Вклад %			
0	0	6001	0,02			4,867E-04			100,0			
5	5122,40	4743,60	2,00	0,02	4,638E-04	157	6,00	-	-	-	-	3
Площадка	Цех	Источник	Вклад (д. ПДК)			Вклад (мг/куб.м)			Вклад %			
0	0	6001	0,02			4,638E-04			100,0			
10	9349,90	5791,70	2,00	2,90E-03	5,808E-05	241	0,68	-	-	-	-	4

Площадка	Цех	Источник	Вклад (д. ПДК)			Вклад (мг/куб.м)			Вклад %		
0	0	6001	2,90E-03			5,808E-05			100,0		
11	9171,90	6623,70	2,00	2,68E-03	5,365E-05	231	0,68	-	-	-	4
Площадка	Цех	Источник	Вклад (д. ПДК)			Вклад (мг/куб.м)			Вклад %		
0	0	6001	2,68E-03			5,365E-05			100,0		
13	9274,00	7368,30	2,00	2,30E-03	4,595E-05	225	0,93	-	-	-	4
Площадка	Цех	Источник	Вклад (д. ПДК)			Вклад (мг/куб.м)			Вклад %		
0	0	6001	2,30E-03			4,595E-05			100,0		
14	862,30	610,20	2,00	2,10E-03	4,210E-05	57	0,93	-	-	-	4
Площадка	Цех	Источник	Вклад (д. ПДК)			Вклад (мг/куб.м)			Вклад %		
0	0	6001	2,10E-03			4,210E-05			100,0		
12	10109,0	7131,80	2,00	2,09E-03	4,171E-05	233	0,93	-	-	-	4
Площадка	Цех	Источник	Вклад (д. ПДК)			Вклад (мг/куб.м)			Вклад %		
0	0	6001	2,09E-03			4,171E-05			100,0		

Вещество: 1071

Гидроксibenзол (фенол) (Оксибензол; фенилгидроксид; фениловый спирт; моногидроксibenзол)

№	Коорд X(м)	Коорд Y(м)	Высота (м)	Концентр (д. ПДК)	Концентр. (мг/куб.м)	Напр ветр	Скор ветр	Фон		Фон до исключения		Тип точки
								доли ПДК	мг/куб.м	доли ПДК	мг/куб.м	
3	5660,20	3439,70	2,00	1,38E-04	1,379E-06	349	0,93	-	-	-	-	2
Площадка	Цех	Источник	Вклад (д. ПДК)			Вклад (мг/куб.м)			Вклад %			
0	0	6002	1,38E-04			1,379E-06			100,0			
4	5356,60	3500,40	2,00	6,60E-05	6,597E-07	66	2,36	-	-	-	-	2
Площадка	Цех	Источник	Вклад (д. ПДК)			Вклад (мг/куб.м)			Вклад %			
0	0	6002	6,60E-05			6,597E-07			100,0			
2	5814,40	4084,40	2,00	3,33E-05	3,325E-07	202	6,00	-	-	-	-	2
Площадка	Цех	Источник	Вклад (д. ПДК)			Вклад (мг/куб.м)			Вклад %			
0	0	6002	3,33E-05			3,325E-07			100,0			
7	6161,70	3593,30	2,00	3,02E-05	3,024E-07	273	6,00	-	-	-	-	3
Площадка	Цех	Источник	Вклад (д. ПДК)			Вклад (мг/куб.м)			Вклад %			
0	0	6002	3,02E-05			3,024E-07			100,0			
1	5485,00	4149,70	2,00	2,95E-05	2,946E-07	165	6,00	-	-	-	-	2
Площадка	Цех	Источник	Вклад (д. ПДК)			Вклад (мг/куб.м)			Вклад %			
0	0	6002	2,95E-05			2,946E-07			100,0			
8	5776,40	2951,00	2,00	2,09E-05	2,095E-07	347	6,00	-	-	-	-	3
Площадка	Цех	Источник	Вклад (д. ПДК)			Вклад (мг/куб.м)			Вклад %			
0	0	6002	2,09E-05			2,095E-07			100,0			
9	4772,00	3184,60	2,00	1,20E-05	1,202E-07	63	6,00	-	-	-	-	3
Площадка	Цех	Источник	Вклад (д. ПДК)			Вклад (мг/куб.м)			Вклад %			
0	0	6002	1,20E-05			1,202E-07			100,0			
6	6336,90	4445,80	2,00	9,62E-06	9,624E-08	221	6,00	-	-	-	-	3
Площадка	Цех	Источник	Вклад (д. ПДК)			Вклад (мг/куб.м)			Вклад %			
0	0	6002	9,62E-06			9,624E-08			100,0			
5	5122,40	4743,60	2,00	7,70E-06	7,701E-08	156	6,00	-	-	-	-	3
Площадка	Цех	Источник	Вклад (д. ПДК)			Вклад (мг/куб.м)			Вклад %			
0	0	6002	7,70E-06			7,701E-08			100,0			
10	9349,90	5791,70	2,00	1,25E-06	1,252E-08	240	1,27	-	-	-	-	4
Площадка	Цех	Источник	Вклад (д. ПДК)			Вклад (мг/куб.м)			Вклад %			
0	0	6002	1,25E-06			1,252E-08			100,0			
11	9171,90	6623,70	2,00	1,07E-06	1,070E-08	230	1,73	-	-	-	-	4

Площадка	Цех	Источник	Вклад (д. ПДК)			Вклад (мг/куб.м)			Вклад %		
0	0	6002	1,07E-06			1,070E-08			100,0		
13	9274,00	7368,30	2,00	9,09E-07	9,094E-09	224	1,73	-	-	-	4
14	862,30	610,20	2,00	7,93E-07	7,934E-09	58	2,36	-	-	-	4
12	10109,0	7131,80	2,00	7,85E-07	7,847E-09	232	2,36	-	-	-	4

Вещество: 1325
Формальдегид (Муравьиный альдегид, оксометан, метиленоксид)

№	Коорд X(м)	Коорд Y(м)	Высота (м)	Концентр (д. ПДК)	Концентр. (мг/куб.м)	Напр ветр	Скор ветр	Фон		Фон до исключения		Тип точки
								доли ПДК	мг/куб.м	доли ПДК	мг/куб.м	
3	5660,20	3439,70	2,00	0,06	0,003	343	0,68	-	-	-	-	2
Площадка			Цех	Источник	Вклад (д. ПДК)			Вклад (мг/куб.м)		Вклад %		
0			0	6001	0,06			0,003		99,9		
0			0	6002	3,71E-05			1,853E-06		0,1		
4	5356,60	3500,40	2,00	0,05	0,003	44	0,68	-	-	-	-	2
Площадка			Цех	Источник	Вклад (д. ПДК)			Вклад (мг/куб.м)		Вклад %		
0			0	6001	0,05			0,003		100,0		
0			0	6002	6,79E-06			3,394E-07		0,0		
1	5485,00	4149,70	2,00	0,03	0,002	170	0,93	-	-	-	-	2
Площадка			Цех	Источник	Вклад (д. ПДК)			Вклад (мг/куб.м)		Вклад %		
0			0	6001	0,03			0,002		100,0		
0			0	6002	5,71E-06			2,855E-07		0,0		
2	5814,40	4084,40	2,00	0,03	0,002	213	0,93	-	-	-	-	2
Площадка			Цех	Источник	Вклад (д. ПДК)			Вклад (мг/куб.м)		Вклад %		
0			0	6001	0,03			0,002		100,0		
0			0	6002	5,22E-06			2,611E-07		0,0		
7	6161,70	3593,30	2,00	0,02	9,975E-04	281	2,36	-	-	-	-	3
Площадка			Цех	Источник	Вклад (д. ПДК)			Вклад (мг/куб.м)		Вклад %		
0			0	6001	0,02			9,973E-04		100,0		
0			0	6002	4,66E-06			2,331E-07		0,0		
8	5776,40	2951,00	2,00	0,01	7,126E-04	345	6,00	-	-	-	-	3
Площадка			Цех	Источник	Вклад (д. ПДК)			Вклад (мг/куб.м)		Вклад %		
0			0	6001	0,01			7,123E-04		100,0		
0			0	6002	5,80E-06			2,902E-07		0,0		
9	4772,00	3184,60	2,00	0,01	5,798E-04	56	6,00	-	-	-	-	3
Площадка			Цех	Источник	Вклад (д. ПДК)			Вклад (мг/куб.м)		Вклад %		
0			0	6001	0,01			5,797E-04		100,0		
0			0	6002	1,75E-06			8,742E-08		0,0		
6	6336,90	4445,80	2,00	9,84E-03	4,920E-04	226	6,00	-	-	-	-	3
Площадка			Цех	Источник	Вклад (д. ПДК)			Вклад (мг/куб.м)		Вклад %		
0			0	6001	9,84E-03			4,919E-04		100,0		
0			0	6002	1,92E-06			9,577E-08		0,0		
5	5122,40	4743,60	2,00	9,38E-03	4,688E-04	157	6,00	-	-	-	-	3
Площадка			Цех	Источник	Вклад (д. ПДК)			Вклад (мг/куб.м)		Вклад %		
0			0	6001	9,37E-03			4,687E-04		100,0		
0			0	6002	2,27E-06			1,133E-07		0,0		
10	9349,90	5791,70	2,00	1,17E-03	5,871E-05	241	0,68	-	-	-	-	4
Площадка			Цех	Источник	Вклад (д. ПДК)			Вклад (мг/куб.м)		Вклад %		
0			0	6001	1,17E-03			5,869E-05		100,0		
11	9171,90	6623,70	2,00	1,08E-03	5,423E-05	231	0,68	-	-	-	-	4

Площадка	Цех	Источник	Вклад (д. ПДК)			Вклад (мг/куб.м)			Вклад %	
0	0	6001	1,08E-03			5,422E-05			100,0	
13	9274,00	7368,30	2,00	9,29E-04	4,645E-05	225	0,93	-	-	-
Площадка	Цех	Источник	Вклад (д. ПДК)			Вклад (мг/куб.м)			Вклад %	
0	0	6001	9,29E-04			4,644E-05			100,0	
14	862,30	610,20	2,00	8,51E-04	4,255E-05	57	0,93	-	-	-
Площадка	Цех	Источник	Вклад (д. ПДК)			Вклад (мг/куб.м)			Вклад %	
0	0	6001	8,51E-04			4,254E-05			100,0	
12	10109,0	7131,80	2,00	8,43E-04	4,216E-05	233	0,93	-	-	-
Площадка	Цех	Источник	Вклад (д. ПДК)			Вклад (мг/куб.м)			Вклад %	
0	0	6001	8,43E-04			4,215E-05			100,0	

Вещество: 1728

Этантиол (Меркаптоэтан; этилсульфидрат; этилгидросульфид; тиоэтиловый спирт; тиозтанол)

№	Коорд X(м)	Коорд Y(м)	Высота (м)	Концентр (д. ПДК)	Концентр. (мг/куб.м)	Напр ветр а	Скор ветр а	Фон		Фон до исключения		Тип точки
								доли ПДК	мг/куб.м	доли ПДК	мг/куб.м	
3	5660,20	3439,70	2,00	1,94E-03	9,722E-08	349	0,93	-	-	-	-	2
Площадка	Цех	Источник	Вклад (д. ПДК)			Вклад (мг/куб.м)			Вклад %			
0	0	6002	1,94E-03			9,722E-08			100,0			
4	5356,60	3500,40	2,00	9,30E-04	4,651E-08	66	2,36	-	-	-	-	2
Площадка	Цех	Источник	Вклад (д. ПДК)			Вклад (мг/куб.м)			Вклад %			
0	0	6002	9,30E-04			4,651E-08			100,0			
2	5814,40	4084,40	2,00	4,69E-04	2,344E-08	202	6,00	-	-	-	-	2
Площадка	Цех	Источник	Вклад (д. ПДК)			Вклад (мг/куб.м)			Вклад %			
0	0	6002	4,69E-04			2,344E-08			100,0			
7	6161,70	3593,30	2,00	4,26E-04	2,132E-08	273	6,00	-	-	-	-	3
Площадка	Цех	Источник	Вклад (д. ПДК)			Вклад (мг/куб.м)			Вклад %			
0	0	6002	4,26E-04			2,132E-08			100,0			
1	5485,00	4149,70	2,00	4,15E-04	2,077E-08	165	6,00	-	-	-	-	2
Площадка	Цех	Источник	Вклад (д. ПДК)			Вклад (мг/куб.м)			Вклад %			
0	0	6002	4,15E-04			2,077E-08			100,0			
8	5776,40	2951,00	2,00	2,95E-04	1,477E-08	347	6,00	-	-	-	-	3
Площадка	Цех	Источник	Вклад (д. ПДК)			Вклад (мг/куб.м)			Вклад %			
0	0	6002	2,95E-04			1,477E-08			100,0			
9	4772,00	3184,60	2,00	1,69E-04	8,471E-09	63	6,00	-	-	-	-	3
Площадка	Цех	Источник	Вклад (д. ПДК)			Вклад (мг/куб.м)			Вклад %			
0	0	6002	1,69E-04			8,471E-09			100,0			
6	6336,90	4445,80	2,00	1,36E-04	6,785E-09	221	6,00	-	-	-	-	3
Площадка	Цех	Источник	Вклад (д. ПДК)			Вклад (мг/куб.м)			Вклад %			
0	0	6002	1,36E-04			6,785E-09			100,0			
5	5122,40	4743,60	2,00	1,09E-04	5,429E-09	156	6,00	-	-	-	-	3
Площадка	Цех	Источник	Вклад (д. ПДК)			Вклад (мг/куб.м)			Вклад %			
0	0	6002	1,09E-04			5,429E-09			100,0			
10	9349,90	5791,70	2,00	1,76E-05	8,824E-10	240	1,27	-	-	-	-	4
Площадка	Цех	Источник	Вклад (д. ПДК)			Вклад (мг/куб.м)			Вклад %			
0	0	6002	1,76E-05			8,824E-10			100,0			
11	9171,90	6623,70	2,00	1,51E-05	7,543E-10	230	1,73	-	-	-	-	4
Площадка	Цех	Источник	Вклад (д. ПДК)			Вклад (мг/куб.м)			Вклад %			
0	0	6002	1,51E-05			7,543E-10			100,0			
13	9274,00	7368,30	2,00	1,28E-05	6,411E-10	224	1,73	-	-	-	-	4

Площадка	Цех	Источник	Вклад (д. ПДК)		Вклад (мг/куб.м)		Вклад %	
0	0	6002	1,28E-05		6,411E-10		100,0	
14	862,30	610,20	2,00	1,12E-05	5,593E-10	58	2,36	-

Площадка	Цех	Источник	Вклад (д. ПДК)		Вклад (мг/куб.м)		Вклад %	
0	0	6002	1,12E-05		5,593E-10		100,0	
12	10109,0	7131,80	2,00	1,11E-05	5,532E-10	232	2,36	-

Площадка	Цех	Источник	Вклад (д. ПДК)		Вклад (мг/куб.м)		Вклад %	
0	0	6002	1,11E-05		5,532E-10		100,0	

Вещество: 2732
Керосин (Керосин прямой перегонки; керосин дезодорированный)

№	Коорд X(м)	Коорд Y(м)	Высота (м)	Концентр (д. ПДК)	Концентр. (мг/куб.м)	Напр ветр	Скор ветр	Фон		Фон до исключения		Тип точки
								доли ПДК	мг/куб.м	доли ПДК	мг/куб.м	
3	5660,20	3439,70	2,00	1,35E-05	1,622E-05	344	0,68	-	-	-	-	2

Площадка	Цех	Источник	Вклад (д. ПДК)		Вклад (мг/куб.м)		Вклад %	
0	0	6501	1,35E-05		1,622E-05		100,0	
4	5356,60	3500,40	2,00	1,19E-05	1,429E-05	43	0,68	-

Площадка	Цех	Источник	Вклад (д. ПДК)		Вклад (мг/куб.м)		Вклад %	
0	0	6501	1,19E-05		1,429E-05		100,0	
1	5485,00	4149,70	2,00	6,70E-06	8,046E-06	170	1,27	-

Площадка	Цех	Источник	Вклад (д. ПДК)		Вклад (мг/куб.м)		Вклад %	
0	0	6501	6,70E-06		8,046E-06		100,0	
2	5814,40	4084,40	2,00	6,45E-06	7,743E-06	213	0,93	-

Площадка	Цех	Источник	Вклад (д. ПДК)		Вклад (мг/куб.м)		Вклад %	
0	0	6501	6,45E-06		7,743E-06		100,0	
7	6161,70	3593,30	2,00	5,17E-06	6,204E-06	281	6,00	-

Площадка	Цех	Источник	Вклад (д. ПДК)		Вклад (мг/куб.м)		Вклад %	
0	0	6501	5,17E-06		6,204E-06		100,0	
8	5776,40	2951,00	2,00	3,56E-06	4,270E-06	345	6,00	-

Площадка	Цех	Источник	Вклад (д. ПДК)		Вклад (мг/куб.м)		Вклад %	
0	0	6501	3,56E-06		4,270E-06		100,0	
9	4772,00	3184,60	2,00	2,70E-06	3,241E-06	56	6,00	-

Площадка	Цех	Источник	Вклад (д. ПДК)		Вклад (мг/куб.м)		Вклад %	
0	0	6501	2,70E-06		3,241E-06		100,0	
6	6336,90	4445,80	2,00	2,25E-06	2,702E-06	226	6,00	-

Площадка	Цех	Источник	Вклад (д. ПДК)		Вклад (мг/куб.м)		Вклад %	
0	0	6501	2,25E-06		2,702E-06		100,0	
5	5122,40	4743,60	2,00	2,16E-06	2,587E-06	157	6,00	-

Площадка	Цех	Источник	Вклад (д. ПДК)		Вклад (мг/куб.м)		Вклад %	
0	0	6501	2,16E-06		2,587E-06		100,0	
10	9349,90	5791,70	2,00	3,18E-07	3,812E-07	241	1,27	-

11	9171,90	6623,70	2,00	2,73E-07	3,274E-07	231	1,73	-
13	9274,00	7368,30	2,00	2,34E-07	2,804E-07	225	1,73	-
14	862,30	610,20	2,00	2,01E-07	2,417E-07	57	2,36	-
12	10109,0	7131,80	2,00	2,00E-07	2,398E-07	233	2,36	-

Вещество: 6003
Аммиак, сероводород

№	Коорд X(м)	Коорд Y(м)	Высота (м)	Концентр (д. ПДК)	Концентр. (мг/куб.м)	Напр ветр	Скор ветр	Фон		Фон до исключения		Тип точки
---	------------	------------	------------	-------------------	----------------------	-----------	-----------	-----	--	-------------------	--	-----------

	Х(м)	Y(м)		(д. ПДК)	(мг/куб.м)	ветр	ветр	доли ПДК	мг/куб.м	доли ПДК	мг/куб.м	
3	5660,20	3439,70	2,00	0,19	-	343	0,68	-	-	-	-	2
	Площадка	Цех		Источник		Вклад (д. ПДК)			Вклад (мг/куб.м)		Вклад %	
		0	0	6001		0,19			0,000		98,4	
		0	0	6002		3,00E-03			0,000		1,6	
4	5356,60	3500,40	2,00	0,17	-	44	0,68	-	-	-	-	2
	Площадка	Цех		Источник		Вклад (д. ПДК)			Вклад (мг/куб.м)		Вклад %	
		0	0	6001		0,17			0,000		99,7	
		0	0	6002		5,49E-04			0,000		0,3	
1	5485,00	4149,70	2,00	0,10	-	170	0,93	-	-	-	-	2
	Площадка	Цех		Источник		Вклад (д. ПДК)			Вклад (мг/куб.м)		Вклад %	
		0	0	6001		0,10			0,000		99,5	
		0	0	6002		4,62E-04			0,000		0,5	
2	5814,40	4084,40	2,00	0,10	-	213	0,93	-	-	-	-	2
	Площадка	Цех		Источник		Вклад (д. ПДК)			Вклад (мг/куб.м)		Вклад %	
		0	0	6001		0,10			0,000		99,6	
		0	0	6002		4,22E-04			0,000		0,4	
7	6161,70	3593,30	2,00	0,06	-	281	2,36	-	-	-	-	3
	Площадка	Цех		Источник		Вклад (д. ПДК)			Вклад (мг/куб.м)		Вклад %	
		0	0	6001		0,06			0,000		99,4	
		0	0	6002		3,77E-04			0,000		0,6	
8	5776,40	2951,00	2,00	0,05	-	345	6,00	-	-	-	-	3
	Площадка	Цех		Источник		Вклад (д. ПДК)			Вклад (мг/куб.м)		Вклад %	
		0	0	6001		0,04			0,000		99,0	
		0	0	6002		4,69E-04			0,000		1,0	
9	4772,00	3184,60	2,00	0,04	-	56	6,00	-	-	-	-	3
	Площадка	Цех		Источник		Вклад (д. ПДК)			Вклад (мг/куб.м)		Вклад %	
		0	0	6001		0,04			0,000		99,6	
		0	0	6002		1,41E-04			0,000		0,4	
6	6336,90	4445,80	2,00	0,03	-	226	6,00	-	-	-	-	3
	Площадка	Цех		Источник		Вклад (д. ПДК)			Вклад (мг/куб.м)		Вклад %	
		0	0	6001		0,03			0,000		99,5	
		0	0	6002		1,55E-04			0,000		0,5	
5	5122,40	4743,60	2,00	0,03	-	157	6,00	-	-	-	-	3
	Площадка	Цех		Источник		Вклад (д. ПДК)			Вклад (мг/куб.м)		Вклад %	
		0	0	6001		0,03			0,000		99,4	
		0	0	6002		1,83E-04			0,000		0,6	
10	9349,90	5791,70	2,00	3,73E-03	-	241	0,68	-	-	-	-	4
	Площадка	Цех		Источник		Вклад (д. ПДК)			Вклад (мг/куб.м)		Вклад %	
		0	0	6001		3,70E-03			0,000		99,4	
		0	0	6002		2,34E-05			0,000		0,6	
11	9171,90	6623,70	2,00	3,44E-03	-	231	0,68	-	-	-	-	4
	Площадка	Цех		Источник		Вклад (д. ПДК)			Вклад (мг/куб.м)		Вклад %	
		0	0	6001		3,42E-03			0,000		99,4	
		0	0	6002		1,97E-05			0,000		0,6	
13	9274,00	7368,30	2,00	2,95E-03	-	225	0,93	-	-	-	-	4
	Площадка	Цех		Источник		Вклад (д. ПДК)			Вклад (мг/куб.м)		Вклад %	
		0	0	6001		2,93E-03			0,000		99,4	
		0	0	6002		1,72E-05			0,000		0,6	
14	862,30	610,20	2,00	2,70E-03	-	57	0,93	-	-	-	-	4
	Площадка	Цех		Источник		Вклад (д. ПДК)			Вклад (мг/куб.м)		Вклад %	
		0	0	6001		2,68E-03			0,000		99,5	

	0	0	6002	1,44E-05	0,000	0,5					
12	10109,0	7131,80	2,00	2,67E-03	-	233	0,93	-	-	-	4
	Площадка	Цех	Источник	Вклад (д. ПДК)	Вклад (мг/куб.м)	Вклад %					
	0	0	6001	2,66E-03	0,000	99,5					
	0	0	6002	1,40E-05	0,000	0,5					

Вещество: 6004
Аммиак, сероводород, формальдегид

№	Коорд Х(м)	Коорд Y(м)	Высота (м)	Концентр (д. ПДК)	Концентр. (мг/куб.м)	Напр ветр	Скор ветр	Фон		Фон до исключения		Тип точки
								доли ПДК	мг/куб.м	доли ПДК	мг/куб.м	
3	5660,20	3439,70	2,00	0,25	-	343	0,68	-	-	-	-	2
	Площадка	Цех	Источник	Вклад (д. ПДК)	Вклад (мг/куб.м)	Вклад %						
	0	0	6001	0,25	0,000	98,8						
	0	0	6002	3,03E-03	0,000	1,2						
4	5356,60	3500,40	2,00	0,23	-	44	0,68	-	-	-	-	2
	Площадка	Цех	Источник	Вклад (д. ПДК)	Вклад (мг/куб.м)	Вклад %						
	0	0	6001	0,23	0,000	99,8						
	0	0	6002	5,55E-04	0,000	0,2						
1	5485,00	4149,70	2,00	0,13	-	170	0,93	-	-	-	-	2
	Площадка	Цех	Источник	Вклад (д. ПДК)	Вклад (мг/куб.м)	Вклад %						
	0	0	6001	0,13	0,000	99,6						
	0	0	6002	4,67E-04	0,000	0,4						
2	5814,40	4084,40	2,00	0,13	-	213	0,93	-	-	-	-	2
	Площадка	Цех	Источник	Вклад (д. ПДК)	Вклад (мг/куб.м)	Вклад %						
	0	0	6001	0,13	0,000	99,7						
	0	0	6002	4,27E-04	0,000	0,3						
7	6161,70	3593,30	2,00	0,08	-	281	2,36	-	-	-	-	3
	Площадка	Цех	Источник	Вклад (д. ПДК)	Вклад (мг/куб.м)	Вклад %						
	0	0	6001	0,08	0,000	99,5						
	0	0	6002	3,82E-04	0,000	0,5						
8	5776,40	2951,00	2,00	0,06	-	345	6,00	-	-	-	-	3
	Площадка	Цех	Источник	Вклад (д. ПДК)	Вклад (мг/куб.м)	Вклад %						
	0	0	6001	0,06	0,000	99,2						
	0	0	6002	4,75E-04	0,000	0,8						
9	4772,00	3184,60	2,00	0,05	-	56	6,00	-	-	-	-	3
	Площадка	Цех	Источник	Вклад (д. ПДК)	Вклад (мг/куб.м)	Вклад %						
	0	0	6001	0,05	0,000	99,7						
	0	0	6002	1,43E-04	0,000	0,3						
6	6336,90	4445,80	2,00	0,04	-	226	6,00	-	-	-	-	3
	Площадка	Цех	Источник	Вклад (д. ПДК)	Вклад (мг/куб.м)	Вклад %						
	0	0	6001	0,04	0,000	99,6						
	0	0	6002	1,57E-04	0,000	0,4						
5	5122,40	4743,60	2,00	0,04	-	157	6,00	-	-	-	-	3
	Площадка	Цех	Источник	Вклад (д. ПДК)	Вклад (мг/куб.м)	Вклад %						
	0	0	6001	0,04	0,000	99,5						
	0	0	6002	1,85E-04	0,000	0,5						
10	9349,90	5791,70	2,00	4,90E-03	-	241	0,68	-	-	-	-	4
	Площадка	Цех	Источник	Вклад (д. ПДК)	Вклад (мг/куб.м)	Вклад %						
	0	0	6001	4,88E-03	0,000	99,5						
	0	0	6002	2,37E-05	0,000	0,5						

11	9171,90	6623,70	2,00	4,52E-03	-	231	0,68	-	-	-	-	-	4
	Площадка	Цех		Источник		Вклад (д. ПДК)		Вклад (мг/куб.м)		Вклад %			
	0		0	6001		4,50E-03		0,000		99,6			
	0		0	6002		1,99E-05		0,000		0,4			
13	9274,00	7368,30	2,00	3,87E-03	-	225	0,93	-	-	-	-	-	4
	Площадка	Цех		Источник		Вклад (д. ПДК)		Вклад (мг/куб.м)		Вклад %			
	0		0	6001		3,86E-03		0,000		99,6			
	0		0	6002		1,74E-05		0,000		0,4			
14	862,30	610,20	2,00	3,55E-03	-	57	0,93	-	-	-	-	-	4
	Площадка	Цех		Источник		Вклад (д. ПДК)		Вклад (мг/куб.м)		Вклад %			
	0		0	6001		3,53E-03		0,000		99,6			
	0		0	6002		1,46E-05		0,000		0,4			
12	10109,0	7131,80	2,00	3,52E-03	-	233	0,93	-	-	-	-	-	4
	Площадка	Цех		Источник		Вклад (д. ПДК)		Вклад (мг/куб.м)		Вклад %			
	0		0	6001		3,50E-03		0,000		99,6			
	0		0	6002		1,42E-05		0,000		0,4			

**Вещество: 6005
Аммиак, формальдегид**

№	Коорд X(м)	Коорд Y(м)	Высота (м)	Концентр (д. ПДК)	Концентр. (мг/куб.м)	Напр ветр	Скор ветр	Фон		Фон до исключения		Тип точки	
								доли ПДК	мг/куб.м	доли ПДК	мг/куб.м		
3	5660,20	3439,70	2,00	0,14	-	343	0,68	-	-	-	-	-	2
	Площадка	Цех		Источник		Вклад (д. ПДК)		Вклад (мг/куб.м)		Вклад %			
	0		0	6001		0,14		0,000		99,9			
	0		0	6002		9,88E-05		0,000		0,1			
4	5356,60	3500,40	2,00	0,13	-	44	0,68	-	-	-	-	-	2
	Площадка	Цех		Источник		Вклад (д. ПДК)		Вклад (мг/куб.м)		Вклад %			
	0		0	6001		0,13		0,000		100,0			
	0		0	6002		1,81E-05		0,000		0,0			
1	5485,00	4149,70	2,00	0,07	-	170	0,93	-	-	-	-	-	2
	Площадка	Цех		Источник		Вклад (д. ПДК)		Вклад (мг/куб.м)		Вклад %			
	0		0	6001		0,07		0,000		100,0			
	0		0	6002		1,52E-05		0,000		0,0			
2	5814,40	4084,40	2,00	0,07	-	213	0,93	-	-	-	-	-	2
	Площадка	Цех		Источник		Вклад (д. ПДК)		Вклад (мг/куб.м)		Вклад %			
	0		0	6001		0,07		0,000		100,0			
	0		0	6002		1,39E-05		0,000		0,0			
7	6161,70	3593,30	2,00	0,05	-	281	2,36	-	-	-	-	-	3
	Площадка	Цех		Источник		Вклад (д. ПДК)		Вклад (мг/куб.м)		Вклад %			
	0		0	6001		0,05		0,000		100,0			
	0		0	6002		1,24E-05		0,000		0,0			
8	5776,40	2951,00	2,00	0,03	-	345	6,00	-	-	-	-	-	3
	Площадка	Цех		Источник		Вклад (д. ПДК)		Вклад (мг/куб.м)		Вклад %			
	0		0	6001		0,03		0,000		100,0			
	0		0	6002		1,55E-05		0,000		0,0			
9	4772,00	3184,60	2,00	0,03	-	56	6,00	-	-	-	-	-	3
	Площадка	Цех		Источник		Вклад (д. ПДК)		Вклад (мг/куб.м)		Вклад %			
	0		0	6001		0,03		0,000		100,0			
	0		0	6002		4,66E-06		0,000		0,0			
6	6336,90	4445,80	2,00	0,02	-	226	6,00	-	-	-	-	-	3

Площадка	Цех	Источник	Вклад (д. ПДК)	Вклад (мг/куб.м)	Вклад %						
0	0	6001	0,02	0,000	100,0						
0	0	6002	5,11E-06	0,000	0,0						
5	5122,40	4743,60	2,00	0,02	-	157	6,00	-	-	-	3
Площадка	Цех	Источник	Вклад (д. ПДК)	Вклад (мг/куб.м)	Вклад %						
0	0	6001	0,02	0,000	100,0						
0	0	6002	6,04E-06	0,000	0,0						
10	9349,90	5791,70	2,00	2,80E-03	-	241	0,68	-	-	-	4
Площадка	Цех	Источник	Вклад (д. ПДК)	Вклад (мг/куб.м)	Вклад %						
0	0	6001	2,80E-03	0,000	100,0						
11	9171,90	6623,70	2,00	2,59E-03	-	231	0,68	-	-	-	4
Площадка	Цех	Источник	Вклад (д. ПДК)	Вклад (мг/куб.м)	Вклад %						
0	0	6001	2,59E-03	0,000	100,0						
13	9274,00	7368,30	2,00	2,22E-03	-	225	0,93	-	-	-	4
Площадка	Цех	Источник	Вклад (д. ПДК)	Вклад (мг/куб.м)	Вклад %						
0	0	6001	2,22E-03	0,000	100,0						
14	862,30	610,20	2,00	2,03E-03	-	57	0,93	-	-	-	4
Площадка	Цех	Источник	Вклад (д. ПДК)	Вклад (мг/куб.м)	Вклад %						
0	0	6001	2,03E-03	0,000	100,0						
12	10109,0	7131,80	2,00	2,01E-03	-	233	0,93	-	-	-	4
Площадка	Цех	Источник	Вклад (д. ПДК)	Вклад (мг/куб.м)	Вклад %						
0	0	6001	2,01E-03	0,000	100,0						

Вещество: 6010
Азота диоксид, серы диоксид, углерода оксид, фенол

№	Коорд Х(м)	Коорд Y(м)	Высота (м)	Концентр (д. ПДК)	Концентр. (мг/куб.м)	Напр ветр	Скор ветр	Фон		Фон до исключения		Тип точки
								доли ПДК	мг/куб.м	доли ПДК	мг/куб.м	
3	5660,20	3439,70	2,00	0,02	-	343	0,68	-	-	-	-	2
Площадка	Цех	Источник	Вклад (д. ПДК)	Вклад (мг/куб.м)	Вклад %							
0	0	6001	0,02	0,000	98,1							
0	0	6501	2,41E-04	0,000	1,2							
0	0	6002	1,33E-04	0,000	0,7							
4	5356,60	3500,40	2,00	0,02	-	44	0,68	-	-	-	-	2
Площадка	Цех	Источник	Вклад (д. ПДК)	Вклад (мг/куб.м)	Вклад %							
0	0	6001	0,02	0,000	98,7							
0	0	6501	2,13E-04	0,000	1,2							
0	0	6002	2,43E-05	0,000	0,1							
1	5485,00	4149,70	2,00	0,01	-	170	0,93	-	-	-	-	2
Площадка	Цех	Источник	Вклад (д. ПДК)	Вклад (мг/куб.м)	Вклад %							
0	0	6001	0,01	0,000	98,7							
0	0	6501	1,20E-04	0,000	1,2							
0	0	6002	2,05E-05	0,000	0,2							
2	5814,40	4084,40	2,00	0,01	-	213	0,93	-	-	-	-	2
Площадка	Цех	Источник	Вклад (д. ПДК)	Вклад (мг/куб.м)	Вклад %							
0	0	6001	0,01	0,000	98,7							
0	0	6501	1,15E-04	0,000	1,1							
0	0	6002	1,87E-05	0,000	0,2							
7	6161,70	3593,30	2,00	6,69E-03	-	281	2,36	-	-	-	-	3
Площадка	Цех	Источник	Вклад (д. ПДК)	Вклад (мг/куб.м)	Вклад %							
0	0	6001	6,59E-03	0,000	98,5							

	0	0	6001		0,16		0,000	98,2		
	0	0	6002		2,97E-03		0,000	1,8		
4	5356,60	3500,40	2,00	0,15	-	44	0,68	-	-	-
	Площадка	Цех	Источник		Вклад (д. ПДК)		Вклад (мг/куб.м)	Вклад %		
	0	0	6001		0,15		0,000	99,6		
	0	0	6002		5,44E-04		0,000	0,4		
1	5485,00	4149,70	2,00	0,09	-	170	0,93	-	-	-
	Площадка	Цех	Источник		Вклад (д. ПДК)		Вклад (мг/куб.м)	Вклад %		
	0	0	6001		0,09		0,000	99,5		
	0	0	6002		4,58E-04		0,000	0,5		
2	5814,40	4084,40	2,00	0,08	-	213	0,93	-	-	-
	Площадка	Цех	Источник		Вклад (д. ПДК)		Вклад (мг/куб.м)	Вклад %		
	0	0	6001		0,08		0,000	99,5		
	0	0	6002		4,19E-04		0,000	0,5		
7	6161,70	3593,30	2,00	0,06	-	281	2,36	-	-	-
	Площадка	Цех	Источник		Вклад (д. ПДК)		Вклад (мг/куб.м)	Вклад %		
	0	0	6001		0,06		0,000	99,3		
	0	0	6002		3,74E-04		0,000	0,7		
8	5776,40	2951,00	2,00	0,04	-	345	6,00	-	-	-
	Площадка	Цех	Источник		Вклад (д. ПДК)		Вклад (мг/куб.м)	Вклад %		
	0	0	6001		0,04		0,000	98,8		
	0	0	6002		4,65E-04		0,000	1,2		
9	4772,00	3184,60	2,00	0,03	-	56	6,00	-	-	-
	Площадка	Цех	Источник		Вклад (д. ПДК)		Вклад (мг/куб.м)	Вклад %		
	0	0	6001		0,03		0,000	99,6		
	0	0	6002		1,40E-04		0,000	0,4		
6	6336,90	4445,80	2,00	0,03	-	226	6,00	-	-	-
	Площадка	Цех	Источник		Вклад (д. ПДК)		Вклад (мг/куб.м)	Вклад %		
	0	0	6001		0,03		0,000	99,4		
	0	0	6002		1,54E-04		0,000	0,6		
5	5122,40	4743,60	2,00	0,03	-	157	6,00	-	-	-
	Площадка	Цех	Источник		Вклад (д. ПДК)		Вклад (мг/куб.м)	Вклад %		
	0	0	6001		0,03		0,000	99,3		
	0	0	6002		1,82E-04		0,000	0,7		
10	9349,90	5791,70	2,00	3,27E-03	-	241	0,68	-	-	-
	Площадка	Цех	Источник		Вклад (д. ПДК)		Вклад (мг/куб.м)	Вклад %		
	0	0	6001		3,25E-03		0,000	99,3		
	0	0	6002		2,32E-05		0,000	0,7		
11	9171,90	6623,70	2,00	3,02E-03	-	231	0,68	-	-	-
	Площадка	Цех	Источник		Вклад (д. ПДК)		Вклад (мг/куб.м)	Вклад %		
	0	0	6001		3,00E-03		0,000	99,4		
	0	0	6002		1,95E-05		0,000	0,6		
13	9274,00	7368,30	2,00	2,59E-03	-	225	0,93	-	-	-
	Площадка	Цех	Источник		Вклад (д. ПДК)		Вклад (мг/куб.м)	Вклад %		
	0	0	6001		2,57E-03		0,000	99,3		
	0	0	6002		1,70E-05		0,000	0,7		
14	862,30	610,20	2,00	2,37E-03	-	57	0,93	-	-	-
	Площадка	Цех	Источник		Вклад (д. ПДК)		Вклад (мг/куб.м)	Вклад %		
	0	0	6001		2,35E-03		0,000	99,4		
	0	0	6002		1,43E-05		0,000	0,6		
12	10109,0	7131,80	2,00	2,35E-03	-	233	0,93	-	-	-
	Площадка	Цех	Источник		Вклад (д. ПДК)		Вклад (мг/куб.м)	Вклад %		

0	0	6001	2,33E-03	0,000	99,4
0	0	6002	1,39E-05	0,000	0,6

Вещество: 6038
Серы диоксид и фенол

№	Коорд X(м)	Коорд Y(м)	Высота (м)	Концентр (д. ПДК)	Концентр. (мг/куб.м)	Напр ветр	Скор ветр	Фон		Фон до исключения		Тип точки
								доли ПДК	мг/куб.м	доли ПДК	мг/куб.м	
3	5660,20	3439,70	2,00	4,46E-03	-	343	0,68	-	-	-	-	2
Площадка		Цех	Источник		Вклад (д. ПДК)		Вклад (мг/куб.м)		Вклад %			
	0	0	6001		4,32E-03		0,000		96,9			
	0	0	6002		1,24E-04		0,000		2,8			
	0	0	6501		1,65E-05		0,000		0,4			
4	5356,60	3500,40	2,00	4,00E-03	-	44	0,68	-	-	-	-	2
Площадка		Цех	Источник		Вклад (д. ПДК)		Вклад (мг/куб.м)		Вклад %			
	0	0	6001		3,96E-03		0,000		99,1			
	0	0	6002		2,26E-05		0,000		0,6			
	0	0	6501		1,45E-05		0,000		0,4			
1	5485,00	4149,70	2,00	2,29E-03	-	170	0,93	-	-	-	-	2
Площадка		Цех	Источник		Вклад (д. ПДК)		Вклад (мг/куб.м)		Вклад %			
	0	0	6001		2,26E-03		0,000		98,8			
	0	0	6002		1,90E-05		0,000		0,8			
	0	0	6501		8,18E-06		0,000		0,4			
2	5814,40	4084,40	2,00	2,23E-03	-	213	0,93	-	-	-	-	2
Площадка		Цех	Источник		Вклад (д. ПДК)		Вклад (мг/куб.м)		Вклад %			
	0	0	6001		2,21E-03		0,000		98,9			
	0	0	6002		1,74E-05		0,000		0,8			
	0	0	6501		7,88E-06		0,000		0,4			
7	6161,70	3593,30	2,00	1,48E-03	-	281	2,36	-	-	-	-	3
Площадка		Цех	Источник		Вклад (д. ПДК)		Вклад (мг/куб.м)		Вклад %			
	0	0	6001		1,45E-03		0,000		98,6			
	0	0	6002		1,55E-05		0,000		1,1			
	0	0	6501		5,51E-06		0,000		0,4			
8	5776,40	2951,00	2,00	1,06E-03	-	345	6,00	-	-	-	-	3
Площадка		Цех	Источник		Вклад (д. ПДК)		Вклад (мг/куб.м)		Вклад %			
	0	0	6001		1,04E-03		0,000		97,8			
	0	0	6002		1,93E-05		0,000		1,8			
	0	0	6501		4,35E-06		0,000		0,4			
9	4772,00	3184,60	2,00	8,54E-04	-	56	6,00	-	-	-	-	3
Площадка		Цех	Источник		Вклад (д. ПДК)		Вклад (мг/куб.м)		Вклад %			
	0	0	6001		8,45E-04		0,000		98,9			
	0	0	6002		5,83E-06		0,000		0,7			
	0	0	6501		3,30E-06		0,000		0,4			
6	6336,90	4445,80	2,00	7,26E-04	-	226	6,00	-	-	-	-	3
Площадка		Цех	Источник		Вклад (д. ПДК)		Вклад (мг/куб.м)		Вклад %			
	0	0	6001		7,17E-04		0,000		98,7			
	0	0	6002		6,38E-06		0,000		0,9			
	0	0	6501		2,75E-06		0,000		0,4			
5	5122,40	4743,60	2,00	6,94E-04	-	157	6,00	-	-	-	-	3
Площадка		Цех	Источник		Вклад (д. ПДК)		Вклад (мг/куб.м)		Вклад %			
	0	0	6001		6,84E-04		0,000		98,5			

14	862,30	610,20	2,00	0,19	-	57	2,36	0,19	-	0,19	-	4
	Площадка	Цех		Источник		Вклад (д. ПДК)			Вклад (мг/куб.м)		Вклад %	
	0		0	6001		1,28E-04			0,000		0,1	
	0		0	6501		2,08E-06			0,000		0,0	
5	5122,40	4743,60	2,00	0,19	-	133	2,36	0,19	-	0,19	-	3
	Площадка	Цех		Источник		Вклад (д. ПДК)			Вклад (мг/куб.м)		Вклад %	
	0		0	6001		2,32E-05			0,000		0,0	
1	5485,00	4149,70	2,00	0,19	-	133	2,36	0,19	-	0,19	-	2
	Площадка	Цех		Источник		Вклад (д. ПДК)			Вклад (мг/куб.м)		Вклад %	
	0		0	6001		5,82E-06			0,000		0,0	
3	5660,20	3439,70	2,00	0,19	-	-	-	0,19	-	0,19	-	2
2	5814,40	4084,40	2,00	0,19	-	-	-	0,19	-	0,19	-	2
6	6336,90	4445,80	2,00	0,19	-	-	-	0,19	-	0,19	-	3
7	6161,70	3593,30	2,00	0,19	-	-	-	0,19	-	0,19	-	3
8	5776,40	2951,00	2,00	0,19	-	-	-	0,19	-	0,19	-	3
10	9349,90	5791,70	2,00	0,19	-	-	-	0,19	-	0,19	-	4
11	9171,90	6623,70	2,00	0,19	-	-	-	0,19	-	0,19	-	4
12	10109,0	7131,80	2,00	0,19	-	-	-	0,19	-	0,19	-	4
13	9274,00	7368,30	2,00	0,19	-	-	-	0,19	-	0,19	-	4

Приложение Б.9.3. Расчет рассеивания загрязняющих веществ в атмосфере без учета фона (максимально-разовые)

Расчет проводился по веществам (группам суммации)

Код	Наименование вещества	Предельно допустимая концентрация						Фоновая концентр.	
		Расчет максимальных концентраций		Расчет среднегодовых концентраций		Расчет среднесуточных концентраций			
		Тип	Значение	Тип	Значение	Тип	Значение	Учет	Интерп.
0301	Азота диоксид (Двуокись азота; пероксид азота)	ПДК м/р	0,200	ПДК с/г	0,040	ПДК с/с	0,100	Нет	Нет
0303	Аммиак (Азота гидрид)	ПДК м/р	0,200	ПДК с/г	0,040	ПДК с/с	0,100	Нет	Нет
0304	Азот (II) оксид (Азот монооксид)	ПДК м/р	0,400	ПДК с/г	0,060	ПДК с/с	-	Нет	Нет
0328	Углерод (Пигмент черный)	ПДК м/р	0,150	ПДК с/г	0,025	ПДК с/с	0,050	Нет	Нет
0330	Сера диоксид	ПДК м/р	0,500	ПДК с/с	0,050	ПДК с/с	0,050	Нет	Нет
0333	Дигидросульфид (Водород сернистый, дигидросульфид, гидросульфид)	ПДК м/р	0,008	ПДК с/г	0,002	ПДК с/с	-	Нет	Нет
0337	Углерода оксид (Углерод окись; углерод моноокись; угарный газ)	ПДК м/р	5,000	ПДК с/г	3,000	ПДК с/с	3,000	Нет	Нет
0410	Метан	ОБУВ	50,000	-	-	ПДК с/с	-	Нет	Нет
0616	Диметилбензол (смесь о-, м-, п-изомеров) (Метилтолуол)	ПДК м/р	0,200	ПДК с/г	0,100	ПДК с/с	-	Нет	Нет
0621	Метилбензол (Фенилметан)	ПДК м/р	0,600	ПДК с/г	0,400	ПДК с/с	-	Нет	Нет
0627	Этилбензол (Фенилэтан)	ПДК м/р	0,020	ПДК с/г	0,040	ПДК с/с	-	Нет	Нет
1071	Гидроксibenзол (фенол)	ПДК м/р	0,010	ПДК с/г	0,003	ПДК с/с	0,006	Нет	Нет
1325	Формальдегид (Муравьиный альдегид, оксометан, метиленоксид)	ПДК м/р	0,050	ПДК с/г	0,003	ПДК с/с	0,010	Нет	Нет
1728	Этантиол	ПДК м/р	5,000E-05	-	-	ПДК с/с	-	Нет	Нет
2732	Керосин (Керосин прямой перегонки; керосин дезодорированный)	ОБУВ	1,200	-	-	ПДК с/с	-	Нет	Нет
6003	Группа суммации: Аммиак, сероводород	Группа суммации	-	Группа суммации	-	Группа суммации	-	Нет	Нет
6004	Группа суммации: Аммиак, сероводород, формальдегид	Группа суммации	-	Группа суммации	-	Группа суммации	-	Нет	Нет
6005	Группа суммации: Аммиак, формальдегид	Группа суммации	-	Группа суммации	-	Группа суммации	-	Нет	Нет
6010	Группа суммации: Азота диоксид, серы диоксид, углерода оксид, фенол	Группа суммации	-	Группа суммации	-	Группа суммации	-	Нет	Нет
6035	Группа суммации: Сероводород, формальдегид	Группа суммации	-	Группа суммации	-	Группа суммации	-	Нет	Нет
6038	Группа суммации: Серы диоксид и фенол	Группа суммации	-	Группа суммации	-	Группа суммации	-	Нет	Нет
6043	Группа суммации: Серы диоксид и сероводород	Группа суммации	-	Группа суммации	-	Группа суммации	-	Нет	Нет
6204	Группа неполной суммации с коэффициентом "1,6": Азота диоксид, серы диоксид	Группа суммации	-	Группа суммации	-	Группа суммации	-	Нет	Нет

Расчетные области

Расчетные площадки

Код	Тип	Полное описание площадки					Зона влияния (м)	Шаг (м)		Высота (м)
		Координаты середины 1-й стороны (м)		Координаты середины 2-й стороны (м)		Ширина (м)		По ширине	По длине	
		Х	У	Х	У					
1	Автомат	4939,00	3710,00	6209,00	3710,00	1260,00	456,00	127,00	126,00	2,00
3	Полное описание	41,70	4116,35	11573,90	4116,35	8028,70	0,00	1048,38	729,88	2,00

Расчетные точки

Код	Координаты (м)		Высота (м)	Тип точки	Комментарий
	Х	У			
1	5485,00	4149,70	2,00	на границе производственной зоны	Граница производственной зоны
2	5814,40	4084,40	2,00	на границе производственной зоны	Граница производственной зоны
3	5660,20	3439,70	2,00	на границе производственной зоны	Граница производственной зоны
4	5356,60	3500,40	2,00	на границе производственной зоны	Граница производственной зоны
5	5122,40	4743,60	2,00	на границе С33	Граница контрольной зоны (500 м от границы объекта)
6	6336,90	4445,80	2,00	на границе С33	Граница контрольной зоны (500 м от границы объекта)
7	6161,70	3593,30	2,00	на границе С33	Граница контрольной зоны (500 м от границы объекта)
8	5776,40	2951,00	2,00	на границе С33	Граница контрольной зоны (500 м от границы объекта)
9	4772,00	3184,60	2,00	на границе С33	Граница контрольной зоны (500 м от границы объекта)
10	9349,90	5791,70	2,00	на границе жилой зоны	д. Васильевка
11	9171,90	6623,70	2,00	на границе жилой зоны	д. Путилово
12	10109,00	7131,80	2,00	на границе жилой зоны	д. Становое
13	9274,00	7368,30	2,00	на границе жилой зоны	д. Орлово
14	862,30	610,20	2,00	на границе жилой зоны	д. Целенниково

Результаты расчета и вклады по веществам (расчетные точки)

Типы точек:

- 0 - расчетная точка пользователя
- 1 - точка на границе охранной зоны
- 2 - точка на границе производственной зоны
- 3 - точка на границе СЗЗ
- 4 - на границе жилой зоны
- 5 - на границе застройки
- 6 - точки квотирования

Вещество: 0301 Азота диоксид (Двуокись азота; пероксид азота)

№	Коорд X(м)	Коорд Y(м)	Высота (м)	Концентр (д. ПДК)	Концентр. (мг/куб.м)	Напр ветр	Скор ветр	Фон		Фон до исключения		Тип точки
								доли ПДК	мг/куб.м	доли ПДК	мг/куб.м	
3	5660,20	3439,70	2,00	0,01	0,003	343	0,68	-	-	-	-	2
	Площадка	Цех		Источник		Вклад (д. ПДК)		Вклад (мг/куб.м)		Вклад %		
			0	6001		0,01		0,003		98,5		
			0	6501		2,06E-04		4,127E-05		1,5		
			0	6002		9,27E-06		1,853E-06		0,1		
4	5356,60	3500,40	2,00	0,01	0,003	44	0,68	-	-	-	-	2
	Площадка	Цех		Источник		Вклад (д. ПДК)		Вклад (мг/куб.м)		Вклад %		
			0	6001		0,01		0,003		98,6		
			0	6501		1,82E-04		3,638E-05		1,4		
			0	6002		1,70E-06		3,394E-07		0,0		
1	5485,00	4149,70	2,00	7,27E-03	0,001	170	0,93	-	-	-	-	2
	Площадка	Цех		Источник		Вклад (д. ПДК)		Вклад (мг/куб.м)		Вклад %		
			0	6001		7,17E-03		0,001		98,6		
			0	6501		1,02E-04		2,047E-05		1,4		
			0	6002		1,43E-06		2,855E-07		0,0		
2	5814,40	4084,40	2,00	7,10E-03	0,001	213	0,93	-	-	-	-	2
	Площадка	Цех		Источник		Вклад (д. ПДК)		Вклад (мг/куб.м)		Вклад %		
			0	6001		7,00E-03		0,001		98,6		
			0	6501		9,86E-05		1,972E-05		1,4		
			0	6002		1,31E-06		2,611E-07		0,0		
7	6161,70	3593,30	2,00	4,68E-03	9,365E-04	281	2,36	-	-	-	-	3
	Площадка	Цех		Источник		Вклад (д. ПДК)		Вклад (мг/куб.м)		Вклад %		
			0	6001		4,61E-03		9,225E-04		98,5		
			0	6501		6,90E-05		1,379E-05		1,5		
			0	6002		1,17E-06		2,331E-07		0,0		
8	5776,40	2951,00	2,00	3,35E-03	6,700E-04	345	6,00	-	-	-	-	3
	Площадка	Цех		Источник		Вклад (д. ПДК)		Вклад (мг/куб.м)		Вклад %		
			0	6001		3,29E-03		6,589E-04		98,3		
			0	6501		5,44E-05		1,087E-05		1,6		
			0	6002		1,45E-06		2,902E-07		0,0		
9	4772,00	3184,60	2,00	2,72E-03	5,445E-04	56	6,00	-	-	-	-	3
	Площадка	Цех		Источник		Вклад (д. ПДК)		Вклад (мг/куб.м)		Вклад %		
			0	6001		2,68E-03		5,362E-04		98,5		
			0	6501		4,13E-05		8,254E-06		1,5		
6	6336,90	4445,80	2,00	2,31E-03	4,619E-04	226	6,00	-	-	-	-	3
	Площадка	Цех		Источник		Вклад (д. ПДК)		Вклад (мг/куб.м)		Вклад %		
			0	6001		2,27E-03		4,550E-04		98,5		

	0	0	6501		3,44E-05		6,881E-06	1,5					
5	5122,40	4743,60	2,00	2,20E-03	4,403E-04	157	6,00	-	-	-	-	-	3
	Площадка	Цех	Источник		Вклад (д. ПДК)		Вклад (мг/куб.м)		Вклад %				
	0	0	6001		2,17E-03		4,336E-04		98,5				
	0	0	6501		3,29E-05		6,589E-06		1,5				
10	9349,90	5791,70	2,00	2,75E-04	5,506E-05	241	0,68	-	-	-	-	-	4
	Площадка	Цех	Источник		Вклад (д. ПДК)		Вклад (мг/куб.м)		Вклад %				
	0	0	6001		2,71E-04		5,429E-05		98,6				
	0	0	6501		3,76E-06		7,519E-07		1,4				
11	9171,90	6623,70	2,00	2,54E-04	5,080E-05	231	0,68	-	-	-	-	-	4
	Площадка	Цех	Источник		Вклад (д. ПДК)		Вклад (мг/куб.м)		Вклад %				
	0	0	6001		2,51E-04		5,015E-05		98,7				
	0	0	6501		3,19E-06		6,370E-07		1,3				
13	9274,00	7368,30	2,00	2,18E-04	4,352E-05	225	0,93	-	-	-	-	-	4
	Площадка	Цех	Источник		Вклад (д. ПДК)		Вклад (мг/куб.м)		Вклад %				
	0	0	6001		2,15E-04		4,295E-05		98,7				
	0	0	6501		2,78E-06		5,567E-07		1,3				
14	862,30	610,20	2,00	1,99E-04	3,982E-05	57	0,93	-	-	-	-	-	4
	Площадка	Цех	Источник		Вклад (д. ПДК)		Вклад (мг/куб.м)		Вклад %				
	0	0	6001		1,97E-04		3,935E-05		98,8				
	0	0	6501		2,31E-06		4,620E-07		1,2				
12	10109,0	7131,80	2,00	1,97E-04	3,945E-05	233	0,93	-	-	-	-	-	4
	Площадка	Цех	Источник		Вклад (д. ПДК)		Вклад (мг/куб.м)		Вклад %				
	0	0	6001		1,95E-04		3,899E-05		98,8				
	0	0	6501		2,27E-06		4,537E-07		1,1				

**Вещество: 0303
Аммиак (Азота гидрид)**

№	Коорд X(м)	Коорд Y(м)	Высота (м)	Концентр (д. ПДК)	Концентр. (мг/куб.м)	Напр ветр	Скор ветр	Фон		Фон до исключения		Тип точки
								доли ПДК	мг/куб.м	доли ПДК	мг/куб.м	
3	5660,20	3439,70	2,00	0,08	0,016	343	0,68	-	-	-	-	2
	Площадка	Цех	Источник		Вклад (д. ПДК)		Вклад (мг/куб.м)		Вклад %			
	0	0	6001		0,08		0,016		99,9			
	0	0	6002		6,18E-05		1,236E-05		0,1			
4	5356,60	3500,40	2,00	0,08	0,015	44	0,68	-	-	-	-	2
	Площадка	Цех	Источник		Вклад (д. ПДК)		Вклад (мг/куб.м)		Вклад %			
	0	0	6001		0,08		0,015		100,0			
	0	0	6002		1,13E-05		2,263E-06		0,0			
1	5485,00	4149,70	2,00	0,04	0,009	170	0,93	-	-	-	-	2
	Площадка	Цех	Источник		Вклад (д. ПДК)		Вклад (мг/куб.м)		Вклад %			
	0	0	6001		0,04		0,009		100,0			
	0	0	6002		9,52E-06		1,903E-06		0,0			
2	5814,40	4084,40	2,00	0,04	0,008	213	0,93	-	-	-	-	2
	Площадка	Цех	Источник		Вклад (д. ПДК)		Вклад (мг/куб.м)		Вклад %			
	0	0	6001		0,04		0,008		100,0			
	0	0	6002		8,70E-06		1,740E-06		0,0			
7	6161,70	3593,30	2,00	0,03	0,006	281	2,36	-	-	-	-	3
	Площадка	Цех	Источник		Вклад (д. ПДК)		Вклад (мг/куб.м)		Вклад %			
	0	0	6001		0,03		0,006		100,0			
	0	0	6002		7,77E-06		1,554E-06		0,0			

8	5776,40	2951,00	2,00	0,02	0,004	345	6,00	-	-	-	-	3
	Площадка	Цех		Источник		Вклад (д. ПДК)		Вклад (мг/куб.м)		Вклад %		
	0	0		6001		0,02		0,004		100,0		
	0	0		6002		9,67E-06		1,934E-06		0,0		
9	4772,00	3184,60	2,00	0,02	0,003	56	6,00	-	-	-	-	3
	Площадка	Цех		Источник		Вклад (д. ПДК)		Вклад (мг/куб.м)		Вклад %		
	0	0		6001		0,02		0,003		100,0		
	0	0		6002		2,91E-06		5,828E-07		0,0		
6	6336,90	4445,80	2,00	0,01	0,003	226	6,00	-	-	-	-	3
	Площадка	Цех		Источник		Вклад (д. ПДК)		Вклад (мг/куб.м)		Вклад %		
	0	0		6001		0,01		0,003		100,0		
	0	0		6002		3,19E-06		6,385E-07		0,0		
5	5122,40	4743,60	2,00	0,01	0,003	157	6,00	-	-	-	-	3
	Площадка	Цех		Источник		Вклад (д. ПДК)		Вклад (мг/куб.м)		Вклад %		
	0	0		6001		0,01		0,003		100,0		
	0	0		6002		3,78E-06		7,553E-07		0,0		
10	9349,90	5791,70	2,00	1,63E-03	3,260E-04	241	0,68	-	-	-	-	4
	Площадка	Цех		Источник		Вклад (д. ПДК)		Вклад (мг/куб.м)		Вклад %		
	0	0		6001		1,63E-03		3,259E-04		100,0		
11	9171,90	6623,70	2,00	1,51E-03	3,011E-04	231	0,68	-	-	-	-	4
	Площадка	Цех		Источник		Вклад (д. ПДК)		Вклад (мг/куб.м)		Вклад %		
	0	0		6001		1,51E-03		3,010E-04		100,0		
13	9274,00	7368,30	2,00	1,29E-03	2,579E-04	225	0,93	-	-	-	-	4
	Площадка	Цех		Источник		Вклад (д. ПДК)		Вклад (мг/куб.м)		Вклад %		
	0	0		6001		1,29E-03		2,578E-04		100,0		
14	862,30	610,20	2,00	1,18E-03	2,363E-04	57	0,93	-	-	-	-	4
	Площадка	Цех		Источник		Вклад (д. ПДК)		Вклад (мг/куб.м)		Вклад %		
	0	0		6001		1,18E-03		2,362E-04		100,0		
12	10109,0	7131,80	2,00	1,17E-03	2,341E-04	233	0,93	-	-	-	-	4
	Площадка	Цех		Источник		Вклад (д. ПДК)		Вклад (мг/куб.м)		Вклад %		
	0	0		6001		1,17E-03		2,340E-04		100,0		

Вещество: 0304
Азот (II) оксид (Азот монооксид)

№	Коорд Х(м)	Коорд Y(м)	Высота (м)	Концентр (д. ПДК)	Концентр. (мг/куб.м)	Напр ветр а	Скор ветр а	Фон		Фон до исключения		Тип точки
								доли ПДК	мг/куб.м	доли ПДК	мг/куб.м	
3	5660,20	3439,70	2,00	1,14E-03	4,549E-04	343	0,68	-	-	-	-	2
	Площадка	Цех		Источник		Вклад (д. ПДК)		Вклад (мг/куб.м)		Вклад %		
	0	0		6001		1,11E-03		4,451E-04		97,8		
	0	0		6501		1,68E-05		6,710E-06		1,5		
	0	0		6002		7,72E-06		3,089E-06		0,7		
4	5356,60	3500,40	2,00	1,04E-03	4,147E-04	44	0,68	-	-	-	-	2
	Площадка	Цех		Источник		Вклад (д. ПДК)		Вклад (мг/куб.м)		Вклад %		
	0	0		6001		1,02E-03		4,083E-04		98,4		
	0	0		6501		1,48E-05		5,915E-06		1,4		
	0	0		6002		1,41E-06		5,657E-07		0,1		
1	5485,00	4149,70	2,00	5,92E-04	2,367E-04	170	0,93	-	-	-	-	2
	Площадка	Цех		Источник		Вклад (д. ПДК)		Вклад (мг/куб.м)		Вклад %		
	0	0		6001		5,82E-04		2,329E-04		98,4		
	0	0		6501		8,32E-06		3,328E-06		1,4		

	0	0	6002		1,19E-06		4,758E-07	0,2					
2	5814,40	4084,40	2,00	5,78E-04	2,312E-04	213	0,93	-	-	-	-	-	2
	Площадка	Цех	Источник	Вклад (д. ПДК)		Вклад (мг/куб.м)		Вклад %					
	0	0	6001	5,69E-04		2,275E-04		98,4					
	0	0	6501	8,02E-06		3,206E-06		1,4					
	0	0	6002	1,09E-06		4,351E-07		0,2					
7	6161,70	3593,30	2,00	3,81E-04	1,525E-04	281	2,36	-	-	-	-	-	3
	Площадка	Цех	Источник	Вклад (д. ПДК)		Вклад (мг/куб.м)		Вклад %					
	0	0	6001	3,75E-04		1,499E-04		98,3					
	0	0	6501	5,61E-06		2,243E-06		1,5					
8	5776,40	2951,00	2,00	2,73E-04	1,093E-04	345	6,00	-	-	-	-	-	3
	Площадка	Цех	Источник	Вклад (д. ПДК)		Вклад (мг/куб.м)		Вклад %					
	0	0	6001	2,68E-04		1,070E-04		97,9					
	0	0	6501	4,42E-06		1,768E-06		1,6					
	0	0	6002	1,21E-06		4,836E-07		0,4					
9	4772,00	3184,60	2,00	2,22E-04	8,860E-05	56	6,00	-	-	-	-	-	3
	Площадка	Цех	Источник	Вклад (д. ПДК)		Вклад (мг/куб.м)		Вклад %					
	0	0	6001	2,18E-04		8,711E-05		98,3					
	0	0	6501	3,36E-06		1,342E-06		1,5					
6	6336,90	4445,80	2,00	1,88E-04	7,519E-05	226	6,00	-	-	-	-	-	3
	Площадка	Цех	Источник	Вклад (д. ПДК)		Вклад (мг/куб.м)		Вклад %					
	0	0	6001	1,85E-04		7,392E-05		98,3					
	0	0	6501	2,80E-06		1,119E-06		1,5					
5	5122,40	4743,60	2,00	1,79E-04	7,170E-05	157	6,00	-	-	-	-	-	3
	Площадка	Цех	Источник	Вклад (д. ПДК)		Вклад (мг/куб.м)		Вклад %					
	0	0	6001	1,76E-04		7,044E-05		98,2					
	0	0	6501	2,68E-06		1,071E-06		1,5					
10	9349,90	5791,70	2,00	2,24E-05	8,967E-06	241	0,68	-	-	-	-	-	4
	Площадка	Цех	Источник	Вклад (д. ПДК)		Вклад (мг/куб.м)		Вклад %					
	0	0	6001	2,21E-05		8,820E-06		98,4					
11	9171,90	6623,70	2,00	2,07E-05	8,272E-06	231	0,68	-	-	-	-	-	4
	Площадка	Цех	Источник	Вклад (д. ПДК)		Вклад (мг/куб.м)		Вклад %					
	0	0	6001	2,04E-05		8,148E-06		98,5					
13	9274,00	7368,30	2,00	1,77E-05	7,087E-06	225	0,93	-	-	-	-	-	4
	Площадка	Цех	Источник	Вклад (д. ПДК)		Вклад (мг/куб.м)		Вклад %					
	0	0	6001	1,74E-05		6,979E-06		98,5					
14	862,30	610,20	2,00	1,62E-05	6,483E-06	57	0,93	-	-	-	-	-	4
	Площадка	Цех	Источник	Вклад (д. ПДК)		Вклад (мг/куб.м)		Вклад %					
	0	0	6001	1,60E-05		6,393E-06		98,6					
12	10109,0	7131,80	2,00	1,61E-05	6,422E-06	233	0,93	-	-	-	-	-	4
	Площадка	Цех	Источник	Вклад (д. ПДК)		Вклад (мг/куб.м)		Вклад %					
	0	0	6001	1,58E-05		6,334E-06		98,6					

**Вещество: 0328
Углерод (Пигмент черный)**

№	Коорд X(м)	Коорд Y(м)	Высота (м)	Концентр (д. ПДК)	Концентр. (мг/куб.м)	Напр ветр а	Скор ветр а	Фон		Фон до исключения		Тип точки
								доли ПДК	мг/куб.м	доли ПДК	мг/куб.м	
3	5660,20	3439,70	2,00	3,43E-05	5,151E-06	344	0,68	-	-	-	-	2
	Площадка	Цех	Источник	Вклад (д. ПДК)		Вклад (мг/куб.м)		Вклад %				
	0	0	6501	3,43E-05		5,151E-06		100,0				

4	5356,60	3500,40	2,00	3,03E-05	4,538E-06	43	0,68	-	-	-	-	2
Площадка		Цех	Источник	Вклад (д. ПДК)		Вклад (мг/куб.м)		Вклад %				
0		0	6501	3,03E-05		4,538E-06		100,0				
1	5485,00	4149,70	2,00	1,70E-05	2,555E-06	170	1,27	-	-	-	-	2
Площадка		Цех	Источник	Вклад (д. ПДК)		Вклад (мг/куб.м)		Вклад %				
0		0	6501	1,70E-05		2,555E-06		100,0				
2	5814,40	4084,40	2,00	1,64E-05	2,459E-06	213	0,93	-	-	-	-	2
Площадка		Цех	Источник	Вклад (д. ПДК)		Вклад (мг/куб.м)		Вклад %				
0		0	6501	1,64E-05		2,459E-06		100,0				
7	6161,70	3593,30	2,00	1,31E-05	1,970E-06	281	6,00	-	-	-	-	3
Площадка		Цех	Источник	Вклад (д. ПДК)		Вклад (мг/куб.м)		Вклад %				
0		0	6501	1,31E-05		1,970E-06		100,0				
8	5776,40	2951,00	2,00	9,04E-06	1,356E-06	345	6,00	-	-	-	-	3
Площадка		Цех	Источник	Вклад (д. ПДК)		Вклад (мг/куб.м)		Вклад %				
0		0	6501	9,04E-06		1,356E-06		100,0				
9	4772,00	3184,60	2,00	6,86E-06	1,029E-06	56	6,00	-	-	-	-	3
Площадка		Цех	Источник	Вклад (д. ПДК)		Вклад (мг/куб.м)		Вклад %				
0		0	6501	6,86E-06		1,029E-06		100,0				
6	6336,90	4445,80	2,00	5,72E-06	8,579E-07	226	6,00	-	-	-	-	3
Площадка		Цех	Источник	Вклад (д. ПДК)		Вклад (мг/куб.м)		Вклад %				
0		0	6501	5,72E-06		8,579E-07		100,0				
5	5122,40	4743,60	2,00	5,48E-06	8,215E-07	157	6,00	-	-	-	-	3
Площадка		Цех	Источник	Вклад (д. ПДК)		Вклад (мг/куб.м)		Вклад %				
0		0	6501	5,48E-06		8,215E-07		100,0				
10	9349,90	5791,70	2,00	8,07E-07	1,210E-07	241	1,27	-	-	-	-	4
11	9171,90	6623,70	2,00	6,93E-07	1,040E-07	231	1,73	-	-	-	-	4
13	9274,00	7368,30	2,00	5,93E-07	8,902E-08	225	1,73	-	-	-	-	4
14	862,30	610,20	2,00	5,12E-07	7,674E-08	57	2,36	-	-	-	-	4
12	10109,0	7131,80	2,00	5,08E-07	7,614E-08	233	2,36	-	-	-	-	4

Вещество: 0330
Сера диоксид

№	Коорд X(м)	Коорд Y(м)	Высота (м)	Концентр (д. ПДК)	Концентр. (мг/куб.м)	Напр ветр	Скор ветр	Фон		Фон до исключения		Тип точки
								доли ПДК	мг/куб.м	доли ПДК	мг/куб.м	
3	5660,20	3439,70	2,00	4,34E-03	0,002	343	0,68	-	-	-	-	2
Площадка		Цех	Источник	Вклад (д. ПДК)		Вклад (мг/куб.м)		Вклад %				
0		0	6001	4,32E-03		0,002		99,6				
0		0	6501	1,65E-05		8,248E-06		0,4				
4	5356,60	3500,40	2,00	3,98E-03	0,002	44	0,68	-	-	-	-	2
Площадка		Цех	Источник	Вклад (д. ПДК)		Вклад (мг/куб.м)		Вклад %				
0		0	6001	3,96E-03		0,002		99,6				
0		0	6501	1,45E-05		7,271E-06		0,4				
1	5485,00	4149,70	2,00	2,27E-03	0,001	170	0,93	-	-	-	-	2
Площадка		Цех	Источник	Вклад (д. ПДК)		Вклад (мг/куб.м)		Вклад %				
0		0	6001	2,26E-03		0,001		99,6				
0		0	6501	8,18E-06		4,091E-06		0,4				
2	5814,40	4084,40	2,00	2,22E-03	0,001	213	0,93	-	-	-	-	2
Площадка		Цех	Источник	Вклад (д. ПДК)		Вклад (мг/куб.м)		Вклад %				
0		0	6001	2,21E-03		0,001		99,6				
0		0	6501	7,88E-06		3,941E-06		0,4				

7	6161,70	3593,30	2,00	1,46E-03	7,299E-04	281	2,36	-	-	-	-	3
	Площадка	Цех		Источник	Вклад (д. ПДК)			Вклад (мг/куб.м)		Вклад %		
	0	0		6001	1,45E-03			7,272E-04		99,6		
	0	0		6501	5,51E-06			2,757E-06		0,4		
8	5776,40	2951,00	2,00	1,04E-03	5,215E-04	345	6,00	-	-	-	-	3
	Площадка	Цех		Источник	Вклад (д. ПДК)			Вклад (мг/куб.м)		Вклад %		
	0	0		6001	1,04E-03			5,194E-04		99,6		
	0	0		6501	4,35E-06			2,173E-06		0,4		
9	4772,00	3184,60	2,00	8,49E-04	4,243E-04	56	6,00	-	-	-	-	3
	Площадка	Цех		Источник	Вклад (д. ПДК)			Вклад (мг/куб.м)		Вклад %		
	0	0		6001	8,45E-04			4,227E-04		99,6		
	0	0		6501	3,30E-06			1,650E-06		0,4		
6	6336,90	4445,80	2,00	7,20E-04	3,600E-04	226	6,00	-	-	-	-	3
	Площадка	Цех		Источник	Вклад (д. ПДК)			Вклад (мг/куб.м)		Вклад %		
	0	0		6001	7,17E-04			3,586E-04		99,6		
	0	0		6501	2,75E-06			1,375E-06		0,4		
5	5122,40	4743,60	2,00	6,86E-04	3,431E-04	157	6,00	-	-	-	-	3
	Площадка	Цех		Источник	Вклад (д. ПДК)			Вклад (мг/куб.м)		Вклад %		
	0	0		6001	6,84E-04			3,418E-04		99,6		
	0	0		6501	2,63E-06			1,317E-06		0,4		
10	9349,90	5791,70	2,00	8,59E-05	4,295E-05	241	0,68	-	-	-	-	4
	Площадка	Цех		Источник	Вклад (д. ПДК)			Вклад (мг/куб.м)		Вклад %		
	0	0		6001	8,56E-05			4,280E-05		99,7		
11	9171,90	6623,70	2,00	7,93E-05	3,966E-05	231	0,68	-	-	-	-	4
	Площадка	Цех		Источник	Вклад (д. ПДК)			Вклад (мг/куб.м)		Вклад %		
	0	0		6001	7,91E-05			3,953E-05		99,7		
13	9274,00	7368,30	2,00	6,79E-05	3,397E-05	225	0,93	-	-	-	-	4
	Площадка	Цех		Источник	Вклад (д. ПДК)			Вклад (мг/куб.м)		Вклад %		
	0	0		6001	6,77E-05			3,386E-05		99,7		
14	862,30	610,20	2,00	6,22E-05	3,111E-05	57	0,93	-	-	-	-	4
	Площадка	Цех		Источник	Вклад (д. ПДК)			Вклад (мг/куб.м)		Вклад %		
	0	0		6001	6,20E-05			3,102E-05		99,7		
12	10109,0	7131,80	2,00	6,16E-05	3,082E-05	233	0,93	-	-	-	-	4
	Площадка	Цех		Источник	Вклад (д. ПДК)			Вклад (мг/куб.м)		Вклад %		
	0	0		6001	6,15E-05			3,073E-05		99,7		

Вещество: 0333
Дигидросульфид (Водород сернистый, дигидросульфид, гидросульфид)

№	Коорд X(м)	Коорд Y(м)	Высота (м)	Концентр (д. ПДК)	Концентр. (мг/куб.м)	Напр ветр	Скор ветр	Фон		Фон до исключения		Тип точки
								доли ПДК	мг/куб.м	доли ПДК	мг/куб.м	
3	5660,20	3439,70	2,00	0,11	8,601E-04	343	0,68	-	-	-	-	2
	Площадка	Цех		Источник	Вклад (д. ПДК)			Вклад (мг/куб.м)		Вклад %		
	0	0		6001	0,10			8,366E-04		97,3		
	0	0		6002	2,93E-03			2,348E-05		2,7		
4	5356,60	3500,40	2,00	0,10	7,717E-04	44	0,68	-	-	-	-	2
	Площадка	Цех		Источник	Вклад (д. ПДК)			Вклад (мг/куб.м)		Вклад %		
	0	0		6001	0,10			7,674E-04		99,4		
	0	0		6002	5,37E-04			4,299E-06		0,6		
1	5485,00	4149,70	2,00	0,06	4,414E-04	170	0,93	-	-	-	-	2
	Площадка	Цех		Источник	Вклад (д. ПДК)			Вклад (мг/куб.м)		Вклад %		

	0	0	6001		0,05			4,377E-04	99,2		
	0	0	6002		4,52E-04			3,616E-06	0,8		
2	5814,40	4084,40	2,00	0,05	4,310E-04	213	0,93	-	-	-	2
	Площадка	Цех	Источник		Вклад (д. ПДК)			Вклад (мг/куб.м)	Вклад %		
	0	0	6001		0,05			4,277E-04	99,2		
	0	0	6002		4,13E-04			3,307E-06	0,8		
7	6161,70	3593,30	2,00	0,04	2,847E-04	281	2,36	-	-	-	3
	Площадка	Цех	Источник		Вклад (д. ПДК)			Вклад (мг/куб.м)	Вклад %		
	0	0	6001		0,04			2,817E-04	99,0		
	0	0	6002		3,69E-04			2,953E-06	1,0		
8	5776,40	2951,00	2,00	0,03	2,049E-04	345	6,00	-	-	-	3
	Площадка	Цех	Источник		Вклад (д. ПДК)			Вклад (мг/куб.м)	Вклад %		
	0	0	6001		0,03			2,012E-04	98,2		
	0	0	6002		4,59E-04			3,676E-06	1,8		
9	4772,00	3184,60	2,00	0,02	1,649E-04	56	6,00	-	-	-	3
	Площадка	Цех	Источник		Вклад (д. ПДК)			Вклад (мг/куб.м)	Вклад %		
	0	0	6001		0,02			1,637E-04	99,3		
	0	0	6002		1,38E-04			1,107E-06	0,7		
6	6336,90	4445,80	2,00	0,02	1,402E-04	226	6,00	-	-	-	3
	Площадка	Цех	Источник		Вклад (д. ПДК)			Вклад (мг/куб.м)	Вклад %		
	0	0	6001		0,02			1,389E-04	99,1		
	0	0	6002		1,52E-04			1,213E-06	0,9		
5	5122,40	4743,60	2,00	0,02	1,338E-04	157	6,00	-	-	-	3
	Площадка	Цех	Источник		Вклад (д. ПДК)			Вклад (мг/куб.м)	Вклад %		
	0	0	6001		0,02			1,324E-04	98,9		
	0	0	6002		1,79E-04			1,435E-06	1,1		
10	9349,90	5791,70	2,00	2,10E-03	1,676E-05	241	0,68	-	-	-	4
	Площадка	Цех	Источник		Вклад (д. ПДК)			Вклад (мг/куб.м)	Вклад %		
	0	0	6001		2,07E-03			1,658E-05	98,9		
	0	0	6002		2,29E-05			1,836E-07	1,1		
11	9171,90	6623,70	2,00	1,93E-03	1,547E-05	231	0,68	-	-	-	4
	Площадка	Цех	Источник		Вклад (д. ПДК)			Вклад (мг/куб.м)	Вклад %		
	0	0	6001		1,91E-03			1,532E-05	99,0		
	0	0	6002		1,93E-05			1,541E-07	1,0		
13	9274,00	7368,30	2,00	1,66E-03	1,325E-05	225	0,93	-	-	-	4
	Площадка	Цех	Источник		Вклад (д. ПДК)			Вклад (мг/куб.м)	Вклад %		
	0	0	6001		1,64E-03			1,312E-05	99,0		
	0	0	6002		1,68E-05			1,344E-07	1,0		
14	862,30	610,20	2,00	1,52E-03	1,213E-05	57	0,93	-	-	-	4
	Площадка	Цех	Источник		Вклад (д. ПДК)			Вклад (мг/куб.м)	Вклад %		
	0	0	6001		1,50E-03			1,202E-05	99,1		
	0	0	6002		1,41E-05			1,129E-07	0,9		
12	10109,0	7131,80	2,00	1,50E-03	1,202E-05	233	0,93	-	-	-	4
	Площадка	Цех	Источник		Вклад (д. ПДК)			Вклад (мг/куб.м)	Вклад %		
	0	0	6001		1,49E-03			1,191E-05	99,1		
	0	0	6002		1,38E-05			1,100E-07	0,9		

Вещество: 0337
Углерода оксид (Углерод окись; углерод моноокись; угарный газ)

№	Коорд	Коорд	С	О	Ф	Концентр	Концентр.	Напр	Скор	Фон	Фон до исключения	Г	Т	Ч
---	-------	-------	---	---	---	----------	-----------	------	------	-----	-------------------	---	---	---

	Х(м)	У(м)		(д. ПДК)	(мг/куб.м)	ветр	ветр	доли ПДК	мг/куб.м	доли ПДК	мг/куб.м	
3	5660,20	3439,70	2,00	1,57E-03	0,008	343	0,68	-	-	-	-	2
	Площадка	Цех		Источник	Вклад (д. ПДК)				Вклад (мг/куб.м)		Вклад %	
	0	0		6001	1,55E-03				0,008		98,8	
	0	0		6501	1,83E-05				9,134E-05		1,2	
4	5356,60	3500,40	2,00	1,44E-03	0,007	44	0,68	-	-	-	-	2
	Площадка	Цех		Источник	Вклад (д. ПДК)				Вклад (мг/куб.м)		Вклад %	
	0	0		6001	1,43E-03				0,007		98,9	
	0	0		6501	1,61E-05				8,052E-05		1,1	
1	5485,00	4149,70	2,00	8,23E-04	0,004	170	0,93	-	-	-	-	2
	Площадка	Цех		Источник	Вклад (д. ПДК)				Вклад (мг/куб.м)		Вклад %	
	0	0		6001	8,14E-04				0,004		98,9	
	0	0		6501	9,06E-06				4,530E-05		1,1	
2	5814,40	4084,40	2,00	8,04E-04	0,004	213	0,93	-	-	-	-	2
	Площадка	Цех		Источник	Вклад (д. ПДК)				Вклад (мг/куб.м)		Вклад %	
	0	0		6001	7,95E-04				0,004		98,9	
	0	0		6501	8,73E-06				4,365E-05		1,1	
7	6161,70	3593,30	2,00	5,30E-04	0,003	281	2,36	-	-	-	-	3
	Площадка	Цех		Источник	Вклад (д. ПДК)				Вклад (мг/куб.м)		Вклад %	
	0	0		6001	5,24E-04				0,003		98,8	
	0	0		6501	6,11E-06				3,053E-05		1,2	
8	5776,40	2951,00	2,00	3,79E-04	0,002	345	6,00	-	-	-	-	3
	Площадка	Цех		Источник	Вклад (д. ПДК)				Вклад (мг/куб.м)		Вклад %	
	0	0		6001	3,74E-04				0,002		98,7	
	0	0		6501	4,81E-06				2,407E-05		1,3	
9	4772,00	3184,60	2,00	3,08E-04	0,002	56	6,00	-	-	-	-	3
	Площадка	Цех		Источник	Вклад (д. ПДК)				Вклад (мг/куб.м)		Вклад %	
	0	0		6001	3,04E-04				0,002		98,8	
	0	0		6501	3,65E-06				1,827E-05		1,2	
6	6336,90	4445,80	2,00	2,61E-04	0,001	226	6,00	-	-	-	-	3
	Площадка	Цех		Источник	Вклад (д. ПДК)				Вклад (мг/куб.м)		Вклад %	
	0	0		6001	2,58E-04				0,001		98,8	
	0	0		6501	3,05E-06				1,523E-05		1,2	
5	5122,40	4743,60	2,00	2,49E-04	0,001	157	6,00	-	-	-	-	3
	Площадка	Цех		Источник	Вклад (д. ПДК)				Вклад (мг/куб.м)		Вклад %	
	0	0		6001	2,46E-04				0,001		98,8	
	0	0		6501	2,92E-06				1,458E-05		1,2	
10	9349,90	5791,70	2,00	3,11E-05	1,557E-04	241	0,68	-	-	-	-	4
	Площадка	Цех		Источник	Вклад (д. ПДК)				Вклад (мг/куб.м)		Вклад %	
	0	0		6001	3,08E-05				1,541E-04		98,9	
11	9171,90	6623,70	2,00	2,87E-05	1,437E-04	231	0,68	-	-	-	-	4
	Площадка	Цех		Источник	Вклад (д. ПДК)				Вклад (мг/куб.м)		Вклад %	
	0	0		6001	2,85E-05				1,423E-04		99,0	
13	9274,00	7368,30	2,00	2,46E-05	1,231E-04	225	0,93	-	-	-	-	4
	Площадка	Цех		Источник	Вклад (д. ПДК)				Вклад (мг/куб.м)		Вклад %	
	0	0		6001	2,44E-05				1,219E-04		99,0	
14	862,30	610,20	2,00	2,25E-05	1,127E-04	57	0,93	-	-	-	-	4
	Площадка	Цех		Источник	Вклад (д. ПДК)				Вклад (мг/куб.м)		Вклад %	
	0	0		6001	2,23E-05				1,117E-04		99,1	
12	10109,0	7131,80	2,00	2,23E-05	1,116E-04	233	0,93	-	-	-	-	4
	Площадка	Цех		Источник	Вклад (д. ПДК)				Вклад (мг/куб.м)		Вклад %	
	0	0		6001	2,21E-05				1,106E-04		99,1	

**Вещество: 0410
Метан**

№	Коорд Х(м)	Коорд У(м)	Высота (м)	Концентр (д. ПДК)	Концентр. (мг/куб.м)	Напр ветр	Скор ветр	Фон		Фон до исключения		Тип точки
								доли ПДК	мг/куб.м	доли ПДК	мг/куб.м	
3	5660,20	3439,70	2,00	0,03	1,634	343	0,68	-	-	-	-	2
	Площадка	Цех		Источник	Вклад (д. ПДК)			Вклад (мг/куб.м)		Вклад %		
	0		0	6001	0,03			1,632		99,9		
	0		0	6002	3,41E-05			0,002		0,1		
4	5356,60	3500,40	2,00	0,03	1,498	44	0,68	-	-	-	-	2
	Площадка	Цех		Источник	Вклад (д. ПДК)			Вклад (мг/куб.м)		Вклад %		
	0		0	6001	0,03			1,497		100,0		
	0		0	6002	6,25E-06			3,125E-04		0,0		
1	5485,00	4149,70	2,00	0,02	0,854	170	0,93	-	-	-	-	2
	Площадка	Цех		Источник	Вклад (д. ПДК)			Вклад (мг/куб.м)		Вклад %		
	0		0	6001	0,02			0,854		100,0		
	0		0	6002	5,26E-06			2,628E-04		0,0		
2	5814,40	4084,40	2,00	0,02	0,835	213	0,93	-	-	-	-	2
	Площадка	Цех		Источник	Вклад (д. ПДК)			Вклад (мг/куб.м)		Вклад %		
	0		0	6001	0,02			0,835		100,0		
	0		0	6002	4,81E-06			2,404E-04		0,0		
7	6161,70	3593,30	2,00	0,01	0,550	281	2,36	-	-	-	-	3
	Площадка	Цех		Источник	Вклад (д. ПДК)			Вклад (мг/куб.м)		Вклад %		
	0		0	6001	0,01			0,550		100,0		
	0		0	6002	4,29E-06			2,146E-04		0,0		
8	5776,40	2951,00	2,00	7,86E-03	0,393	345	6,00	-	-	-	-	3
	Площадка	Цех		Источник	Вклад (д. ПДК)			Вклад (мг/куб.м)		Вклад %		
	0		0	6001	7,85E-03			0,393		99,9		
	0		0	6002	5,34E-06			2,672E-04		0,1		
9	4772,00	3184,60	2,00	6,39E-03	0,320	56	6,00	-	-	-	-	3
	Площадка	Цех		Источник	Вклад (д. ПДК)			Вклад (мг/куб.м)		Вклад %		
	0		0	6001	6,39E-03			0,320		100,0		
	0		0	6002	1,61E-06			8,049E-05		0,0		
6	6336,90	4445,80	2,00	5,42E-03	0,271	226	6,00	-	-	-	-	3
	Площадка	Цех		Источник	Вклад (д. ПДК)			Вклад (мг/куб.м)		Вклад %		
	0		0	6001	5,42E-03			0,271		100,0		
	0		0	6002	1,76E-06			8,817E-05		0,0		
5	5122,40	4743,60	2,00	5,17E-03	0,258	157	6,00	-	-	-	-	3
	Площадка	Цех		Источник	Вклад (д. ПДК)			Вклад (мг/куб.м)		Вклад %		
	0		0	6001	5,17E-03			0,258		100,0		
	0		0	6002	2,09E-06			1,043E-04		0,0		
10	9349,90	5791,70	2,00	6,47E-04	0,032	241	0,68	-	-	-	-	4
	Площадка	Цех		Источник	Вклад (д. ПДК)			Вклад (мг/куб.м)		Вклад %		
	0		0	6001	6,47E-04			0,032		100,0		
11	9171,90	6623,70	2,00	5,98E-04	0,030	231	0,68	-	-	-	-	4
	Площадка	Цех		Источник	Вклад (д. ПДК)			Вклад (мг/куб.м)		Вклад %		
	0		0	6001	5,98E-04			0,030		100,0		
13	9274,00	7368,30	2,00	5,12E-04	0,026	225	0,93	-	-	-	-	4
	Площадка	Цех		Источник	Вклад (д. ПДК)			Вклад (мг/куб.м)		Вклад %		
	0		0	6001	5,12E-04			0,026		100,0		

14	862,30	610,20	2,00	4,69E-04	0,023	57	0,93	-	-	-	-	4
Площадка		Цех	Источник		Вклад (д. ПДК)		Вклад (мг/куб.м)		Вклад %			
0		0	6001		4,69E-04		0,023		100,0			

12	10109,0	7131,80	2,00	4,65E-04	0,023	233	0,93	-	-	-	-	4
Площадка		Цех	Источник		Вклад (д. ПДК)		Вклад (мг/куб.м)		Вклад %			
0		0	6001		4,65E-04		0,023		100,0			

Вещество: 0616
Диметилбензол (смесь о-, м-, п- изомеров) (Метилтолуол)

№	Коорд X(м)	Коорд Y(м)	Высота (м)	Концентр (д. ПДК)	Концентр. (мг/куб.м)	Напр ветра	Скор ветра	Фон		Фон до исключения		Тип точки
								доли ПДК	мг/куб.м	доли ПДК	мг/куб.м	
3	5660,20	3439,70	2,00	0,07	0,014	343	0,68	-	-	-	-	2
Площадка		Цех	Источник		Вклад (д. ПДК)		Вклад (мг/куб.м)		Вклад %			
0		0	6001		0,07		0,014		100,0			

4	5356,60	3500,40	2,00	0,06	0,013	44	0,68	-	-	-	-	2
Площадка		Цех	Источник		Вклад (д. ПДК)		Вклад (мг/куб.м)		Вклад %			
0		0	6001		0,06		0,013		100,0			

1	5485,00	4149,70	2,00	0,04	0,007	170	0,93	-	-	-	-	2
Площадка		Цех	Источник		Вклад (д. ПДК)		Вклад (мг/куб.м)		Вклад %			
0		0	6001		0,04		0,007		100,0			

2	5814,40	4084,40	2,00	0,03	0,007	213	0,93	-	-	-	-	2
Площадка		Цех	Источник		Вклад (д. ПДК)		Вклад (мг/куб.м)		Вклад %			
0		0	6001		0,03		0,007		100,0			

7	6161,70	3593,30	2,00	0,02	0,005	281	2,36	-	-	-	-	3
Площадка		Цех	Источник		Вклад (д. ПДК)		Вклад (мг/куб.м)		Вклад %			
0		0	6001		0,02		0,005		100,0			

8	5776,40	2951,00	2,00	0,02	0,003	345	6,00	-	-	-	-	3
Площадка		Цех	Источник		Вклад (д. ПДК)		Вклад (мг/куб.м)		Вклад %			
0		0	6001		0,02		0,003		100,0			

9	4772,00	3184,60	2,00	0,01	0,003	56	6,00	-	-	-	-	3
Площадка		Цех	Источник		Вклад (д. ПДК)		Вклад (мг/куб.м)		Вклад %			
0		0	6001		0,01		0,003		100,0			

6	6336,90	4445,80	2,00	0,01	0,002	226	6,00	-	-	-	-	3
Площадка		Цех	Источник		Вклад (д. ПДК)		Вклад (мг/куб.м)		Вклад %			
0		0	6001		0,01		0,002		100,0			

5	5122,40	4743,60	2,00	0,01	0,002	157	6,00	-	-	-	-	3
Площадка		Цех	Источник		Вклад (д. ПДК)		Вклад (мг/куб.м)		Вклад %			
0		0	6001		0,01		0,002		100,0			

10	9349,90	5791,70	2,00	1,35E-03	2,708E-04	241	0,68	-	-	-	-	4
Площадка		Цех	Источник		Вклад (д. ПДК)		Вклад (мг/куб.м)		Вклад %			
0		0	6001		1,35E-03		2,708E-04		100,0			

11	9171,90	6623,70	2,00	1,25E-03	2,502E-04	231	0,68	-	-	-	-	4
Площадка		Цех	Источник		Вклад (д. ПДК)		Вклад (мг/куб.м)		Вклад %			
0		0	6001		1,25E-03		2,502E-04		100,0			

13	9274,00	7368,30	2,00	1,07E-03	2,143E-04	225	0,93	-	-	-	-	4
Площадка		Цех	Источник		Вклад (д. ПДК)		Вклад (мг/куб.м)		Вклад %			
0		0	6001		1,07E-03		2,143E-04		100,0			

14	862,30	610,20	2,00	9,82E-04	1,963E-04	57	0,93	-	-	-	-	4
Площадка		Цех	Источник		Вклад (д. ПДК)		Вклад (мг/куб.м)		Вклад %			
0		0	6001		9,82E-04		1,963E-04		100,0			

12	10109,0	7131,80	2,00	9,72E-04	1,945E-04	233	0,93	-	-	-	-	4
	Площадка	Цех		Источник	Вклад (д. ПДК)			Вклад (мг/куб.м)		Вклад %		
	0	0		6001	9,72E-04			1,945E-04		100,0		

**Вещество: 0621
Метилбензол (Фенилметан)**

№	Коорд X(м)	Коорд Y(м)	Высота (м)	Концентр (д. ПДК)	Концентр. (мг/куб.м)	Напр ветр	Скор ветр	Фон		Фон до исключения		Тип точки
								доли ПДК	мг/куб.м	доли ПДК	мг/куб.м	
3	5660,20	3439,70	2,00	0,04	0,022	343	0,68	-	-	-	-	2
	Площадка	Цех		Источник	Вклад (д. ПДК)			Вклад (мг/куб.м)		Вклад %		
	0	0		6001	0,04			0,022		100,0		
4	5356,60	3500,40	2,00	0,03	0,020	44	0,68	-	-	-	-	2
	Площадка	Цех		Источник	Вклад (д. ПДК)			Вклад (мг/куб.м)		Вклад %		
	0	0		6001	0,03			0,020		100,0		
1	5485,00	4149,70	2,00	0,02	0,012	170	0,93	-	-	-	-	2
	Площадка	Цех		Источник	Вклад (д. ПДК)			Вклад (мг/куб.м)		Вклад %		
	0	0		6001	0,02			0,012		100,0		
2	5814,40	4084,40	2,00	0,02	0,011	213	0,93	-	-	-	-	2
	Площадка	Цех		Источник	Вклад (д. ПДК)			Вклад (мг/куб.м)		Вклад %		
	0	0		6001	0,02			0,011		100,0		
7	6161,70	3593,30	2,00	0,01	0,008	281	2,36	-	-	-	-	3
	Площадка	Цех		Источник	Вклад (д. ПДК)			Вклад (мг/куб.м)		Вклад %		
	0	0		6001	0,01			0,008		100,0		
8	5776,40	2951,00	2,00	8,94E-03	0,005	345	6,00	-	-	-	-	3
	Площадка	Цех		Источник	Вклад (д. ПДК)			Вклад (мг/куб.м)		Вклад %		
	0	0		6001	8,94E-03			0,005		100,0		
9	4772,00	3184,60	2,00	7,28E-03	0,004	56	6,00	-	-	-	-	3
	Площадка	Цех		Источник	Вклад (д. ПДК)			Вклад (мг/куб.м)		Вклад %		
	0	0		6001	7,28E-03			0,004		100,0		
6	6336,90	4445,80	2,00	6,17E-03	0,004	226	6,00	-	-	-	-	3
	Площадка	Цех		Источник	Вклад (д. ПДК)			Вклад (мг/куб.м)		Вклад %		
	0	0		6001	6,17E-03			0,004		100,0		
5	5122,40	4743,60	2,00	5,88E-03	0,004	157	6,00	-	-	-	-	3
	Площадка	Цех		Источник	Вклад (д. ПДК)			Вклад (мг/куб.м)		Вклад %		
	0	0		6001	5,88E-03			0,004		100,0		
10	9349,90	5791,70	2,00	7,37E-04	4,420E-04	241	0,68	-	-	-	-	4
	Площадка	Цех		Источник	Вклад (д. ПДК)			Вклад (мг/куб.м)		Вклад %		
	0	0		6001	7,37E-04			4,420E-04		100,0		
11	9171,90	6623,70	2,00	6,81E-04	4,083E-04	231	0,68	-	-	-	-	4
	Площадка	Цех		Источник	Вклад (д. ПДК)			Вклад (мг/куб.м)		Вклад %		
	0	0		6001	6,81E-04			4,083E-04		100,0		
13	9274,00	7368,30	2,00	5,83E-04	3,497E-04	225	0,93	-	-	-	-	4
	Площадка	Цех		Источник	Вклад (д. ПДК)			Вклад (мг/куб.м)		Вклад %		
	0	0		6001	5,83E-04			3,497E-04		100,0		
14	862,30	610,20	2,00	5,34E-04	3,204E-04	57	0,93	-	-	-	-	4
	Площадка	Цех		Источник	Вклад (д. ПДК)			Вклад (мг/куб.м)		Вклад %		
	0	0		6001	5,34E-04			3,204E-04		100,0		
12	10109,0	7131,80	2,00	5,29E-04	3,174E-04	233	0,93	-	-	-	-	4
	Площадка	Цех		Источник	Вклад (д. ПДК)			Вклад (мг/куб.м)		Вклад %		
	0	0		6001	5,29E-04			3,174E-04		100,0		

**Вещество: 0627
Этилбензол (Фенилэтан)**

№	Коорд X(м)	Коорд Y(м)	Высота (м)	Концентр (д. ПДК)	Концентр. (мг/куб.м)	Напр ветр	Скор ветр	Фон		Фон до исключения		Тип точки
								доли ПДК	мг/куб.м	доли ПДК	мг/куб.м	
3	5660,20	3439,70	2,00	0,15	0,003	343	0,68	-	-	-	-	2
Площадка		Цех	Источник		Вклад (д. ПДК)		Вклад (мг/куб.м)		Вклад %			
0		0	6001		0,15		0,003		100,0			
4	5356,60	3500,40	2,00	0,13	0,003	44	0,68	-	-	-	-	2
Площадка		Цех	Источник		Вклад (д. ПДК)		Вклад (мг/куб.м)		Вклад %			
0		0	6001		0,13		0,003		100,0			
1	5485,00	4149,70	2,00	0,08	0,002	170	0,93	-	-	-	-	2
Площадка		Цех	Источник		Вклад (д. ПДК)		Вклад (мг/куб.м)		Вклад %			
0		0	6001		0,08		0,002		100,0			
2	5814,40	4084,40	2,00	0,07	0,001	213	0,93	-	-	-	-	2
Площадка		Цех	Источник		Вклад (д. ПДК)		Вклад (мг/куб.м)		Вклад %			
0		0	6001		0,07		0,001		100,0			
7	6161,70	3593,30	2,00	0,05	9,869E-04	281	2,36	-	-	-	-	3
Площадка		Цех	Источник		Вклад (д. ПДК)		Вклад (мг/куб.м)		Вклад %			
0		0	6001		0,05		9,869E-04		100,0			
8	5776,40	2951,00	2,00	0,04	7,049E-04	345	6,00	-	-	-	-	3
Площадка		Цех	Источник		Вклад (д. ПДК)		Вклад (мг/куб.м)		Вклад %			
0		0	6001		0,04		7,049E-04		100,0			
9	4772,00	3184,60	2,00	0,03	5,736E-04	56	6,00	-	-	-	-	3
Площадка		Цех	Источник		Вклад (д. ПДК)		Вклад (мг/куб.м)		Вклад %			
0		0	6001		0,03		5,736E-04		100,0			
6	6336,90	4445,80	2,00	0,02	4,867E-04	226	6,00	-	-	-	-	3
Площадка		Цех	Источник		Вклад (д. ПДК)		Вклад (мг/куб.м)		Вклад %			
0		0	6001		0,02		4,867E-04		100,0			
5	5122,40	4743,60	2,00	0,02	4,638E-04	157	6,00	-	-	-	-	3
Площадка		Цех	Источник		Вклад (д. ПДК)		Вклад (мг/куб.м)		Вклад %			
0		0	6001		0,02		4,638E-04		100,0			
10	9349,90	5791,70	2,00	2,90E-03	5,808E-05	241	0,68	-	-	-	-	4
Площадка		Цех	Источник		Вклад (д. ПДК)		Вклад (мг/куб.м)		Вклад %			
0		0	6001		2,90E-03		5,808E-05		100,0			
11	9171,90	6623,70	2,00	2,68E-03	5,365E-05	231	0,68	-	-	-	-	4
Площадка		Цех	Источник		Вклад (д. ПДК)		Вклад (мг/куб.м)		Вклад %			
0		0	6001		2,68E-03		5,365E-05		100,0			
13	9274,00	7368,30	2,00	2,30E-03	4,595E-05	225	0,93	-	-	-	-	4
Площадка		Цех	Источник		Вклад (д. ПДК)		Вклад (мг/куб.м)		Вклад %			
0		0	6001		2,30E-03		4,595E-05		100,0			
14	862,30	610,20	2,00	2,10E-03	4,210E-05	57	0,93	-	-	-	-	4
Площадка		Цех	Источник		Вклад (д. ПДК)		Вклад (мг/куб.м)		Вклад %			
0		0	6001		2,10E-03		4,210E-05		100,0			
12	10109,0	7131,80	2,00	2,09E-03	4,171E-05	233	0,93	-	-	-	-	4
Площадка		Цех	Источник		Вклад (д. ПДК)		Вклад (мг/куб.м)		Вклад %			
0		0	6001		2,09E-03		4,171E-05		100,0			

Вещество: 1071

Гидроксibenзол (фeнол) (Оксибензол; фeнилгидроксид; фeниловый спирт; моногидроксibenзол)

№	Коорд X(м)	Коорд Y(м)	Высота (м)	Концентр (д. ПДК)	Концентр. (мг/куб.м)	Напр ветр	Скор ветр	Фон		Фон до исключения		Тип точки
								доли ПДК	мг/куб.м	доли ПДК	мг/куб.м	
3	5660,20	3439,70	2,00	1,38E-04	1,379E-06	349	0,93	-	-	-	-	2
Площадка		Цех	Источник		Вклад (д. ПДК)		Вклад (мг/куб.м)		Вклад %			
0		0	6002		1,38E-04		1,379E-06		100,0			
4	5356,60	3500,40	2,00	6,60E-05	6,597E-07	66	2,36	-	-	-	-	2
Площадка		Цех	Источник		Вклад (д. ПДК)		Вклад (мг/куб.м)		Вклад %			
0		0	6002		6,60E-05		6,597E-07		100,0			
2	5814,40	4084,40	2,00	3,33E-05	3,325E-07	202	6,00	-	-	-	-	2
Площадка		Цех	Источник		Вклад (д. ПДК)		Вклад (мг/куб.м)		Вклад %			
0		0	6002		3,33E-05		3,325E-07		100,0			
7	6161,70	3593,30	2,00	3,02E-05	3,024E-07	273	6,00	-	-	-	-	3
Площадка		Цех	Источник		Вклад (д. ПДК)		Вклад (мг/куб.м)		Вклад %			
0		0	6002		3,02E-05		3,024E-07		100,0			
1	5485,00	4149,70	2,00	2,95E-05	2,946E-07	165	6,00	-	-	-	-	2
Площадка		Цех	Источник		Вклад (д. ПДК)		Вклад (мг/куб.м)		Вклад %			
0		0	6002		2,95E-05		2,946E-07		100,0			
8	5776,40	2951,00	2,00	2,09E-05	2,095E-07	347	6,00	-	-	-	-	3
Площадка		Цех	Источник		Вклад (д. ПДК)		Вклад (мг/куб.м)		Вклад %			
0		0	6002		2,09E-05		2,095E-07		100,0			
9	4772,00	3184,60	2,00	1,20E-05	1,202E-07	63	6,00	-	-	-	-	3
Площадка		Цех	Источник		Вклад (д. ПДК)		Вклад (мг/куб.м)		Вклад %			
0		0	6002		1,20E-05		1,202E-07		100,0			
6	6336,90	4445,80	2,00	9,62E-06	9,624E-08	221	6,00	-	-	-	-	3
Площадка		Цех	Источник		Вклад (д. ПДК)		Вклад (мг/куб.м)		Вклад %			
0		0	6002		9,62E-06		9,624E-08		100,0			
5	5122,40	4743,60	2,00	7,70E-06	7,701E-08	156	6,00	-	-	-	-	3
Площадка		Цех	Источник		Вклад (д. ПДК)		Вклад (мг/куб.м)		Вклад %			
0		0	6002		7,70E-06		7,701E-08		100,0			
10	9349,90	5791,70	2,00	1,25E-06	1,252E-08	240	1,27	-	-	-	-	4
Площадка		Цех	Источник		Вклад (д. ПДК)		Вклад (мг/куб.м)		Вклад %			
0		0	6002		1,25E-06		1,252E-08		100,0			
11	9171,90	6623,70	2,00	1,07E-06	1,070E-08	230	1,73	-	-	-	-	4
Площадка		Цех	Источник		Вклад (д. ПДК)		Вклад (мг/куб.м)		Вклад %			
0		0	6002		1,07E-06		1,070E-08		100,0			
13	9274,00	7368,30	2,00	9,09E-07	9,094E-09	224	1,73	-	-	-	-	4
14	862,30	610,20	2,00	7,93E-07	7,934E-09	58	2,36	-	-	-	-	4
12	10109,0	7131,80	2,00	7,85E-07	7,847E-09	232	2,36	-	-	-	-	4

Вещество: 1325

Формальдегид (Муравьиный альдегид, оксометан, метиленоксид)

№	Коорд X(м)	Коорд Y(м)	Высота (м)	Концентр (д. ПДК)	Концентр. (мг/куб.м)	Напр ветр	Скор ветр	Фон		Фон до исключения		Тип точки
								доли ПДК	мг/куб.м	доли ПДК	мг/куб.м	
3	5660,20	3439,70	2,00	0,06	0,003	343	0,68	-	-	-	-	2
Площадка		Цех	Источник		Вклад (д. ПДК)		Вклад (мг/куб.м)		Вклад %			

	0	0	6001		0,06		0,003		99,9		
	0	0	6002		3,71E-05		1,853E-06		0,1		
4	5356,60	3500,40	2,00	0,05	0,003	44	0,68	-	-	-	2
	Площадка	Цех	Источник		Вклад (д. ПДК)		Вклад (мг/куб.м)		Вклад %		
	0	0	6001		0,05		0,003		100,0		
	0	0	6002		6,79E-06		3,394E-07		0,0		
1	5485,00	4149,70	2,00	0,03	0,002	170	0,93	-	-	-	2
	Площадка	Цех	Источник		Вклад (д. ПДК)		Вклад (мг/куб.м)		Вклад %		
	0	0	6001		0,03		0,002		100,0		
	0	0	6002		5,71E-06		2,855E-07		0,0		
2	5814,40	4084,40	2,00	0,03	0,002	213	0,93	-	-	-	2
	Площадка	Цех	Источник		Вклад (д. ПДК)		Вклад (мг/куб.м)		Вклад %		
	0	0	6001		0,03		0,002		100,0		
	0	0	6002		5,22E-06		2,611E-07		0,0		
7	6161,70	3593,30	2,00	0,02	9,975E-04	281	2,36	-	-	-	3
	Площадка	Цех	Источник		Вклад (д. ПДК)		Вклад (мг/куб.м)		Вклад %		
	0	0	6001		0,02		9,973E-04		100,0		
	0	0	6002		4,66E-06		2,331E-07		0,0		
8	5776,40	2951,00	2,00	0,01	7,126E-04	345	6,00	-	-	-	3
	Площадка	Цех	Источник		Вклад (д. ПДК)		Вклад (мг/куб.м)		Вклад %		
	0	0	6001		0,01		7,123E-04		100,0		
	0	0	6002		5,80E-06		2,902E-07		0,0		
9	4772,00	3184,60	2,00	0,01	5,798E-04	56	6,00	-	-	-	3
	Площадка	Цех	Источник		Вклад (д. ПДК)		Вклад (мг/куб.м)		Вклад %		
	0	0	6001		0,01		5,797E-04		100,0		
	0	0	6002		1,75E-06		8,742E-08		0,0		
6	6336,90	4445,80	2,00	9,84E-03	4,920E-04	226	6,00	-	-	-	3
	Площадка	Цех	Источник		Вклад (д. ПДК)		Вклад (мг/куб.м)		Вклад %		
	0	0	6001		9,84E-03		4,919E-04		100,0		
	0	0	6002		1,92E-06		9,577E-08		0,0		
5	5122,40	4743,60	2,00	9,38E-03	4,688E-04	157	6,00	-	-	-	3
	Площадка	Цех	Источник		Вклад (д. ПДК)		Вклад (мг/куб.м)		Вклад %		
	0	0	6001		9,37E-03		4,687E-04		100,0		
	0	0	6002		2,27E-06		1,133E-07		0,0		
10	9349,90	5791,70	2,00	1,17E-03	5,871E-05	241	0,68	-	-	-	4
	Площадка	Цех	Источник		Вклад (д. ПДК)		Вклад (мг/куб.м)		Вклад %		
	0	0	6001		1,17E-03		5,869E-05		100,0		
11	9171,90	6623,70	2,00	1,08E-03	5,423E-05	231	0,68	-	-	-	4
	Площадка	Цех	Источник		Вклад (д. ПДК)		Вклад (мг/куб.м)		Вклад %		
	0	0	6001		1,08E-03		5,422E-05		100,0		
13	9274,00	7368,30	2,00	9,29E-04	4,645E-05	225	0,93	-	-	-	4
	Площадка	Цех	Источник		Вклад (д. ПДК)		Вклад (мг/куб.м)		Вклад %		
	0	0	6001		9,29E-04		4,644E-05		100,0		
14	862,30	610,20	2,00	8,51E-04	4,255E-05	57	0,93	-	-	-	4
	Площадка	Цех	Источник		Вклад (д. ПДК)		Вклад (мг/куб.м)		Вклад %		
	0	0	6001		8,51E-04		4,254E-05		100,0		
12	10109,0	7131,80	2,00	8,43E-04	4,216E-05	233	0,93	-	-	-	4
	Площадка	Цех	Источник		Вклад (д. ПДК)		Вклад (мг/куб.м)		Вклад %		
	0	0	6001		8,43E-04		4,215E-05		100,0		

Вещество: 1728

Этантиол (Меркаптоэтан; этилсульфгидрат; этилгидросульфид; тиоэтиловый спирт; тиозтанол)

№	Коорд X(м)	Коорд Y(м)	Высота (м)	Концентр (д. ПДК)	Концентр. (мг/куб.м)	Напр ветр	Скор ветр	Фон		Фон до исключения		Тип точки
								доли ПДК	мг/куб.м	доли ПДК	мг/куб.м	
3	5660,20	3439,70	2,00	1,94E-03	9,722E-08	349	0,93	-	-	-	-	2
Площадка		Цех	Источник		Вклад (д. ПДК)		Вклад (мг/куб.м)		Вклад %			
0		0	6002		1,94E-03		9,722E-08		100,0			
4	5356,60	3500,40	2,00	9,30E-04	4,651E-08	66	2,36	-	-	-	-	2
Площадка		Цех	Источник		Вклад (д. ПДК)		Вклад (мг/куб.м)		Вклад %			
0		0	6002		9,30E-04		4,651E-08		100,0			
2	5814,40	4084,40	2,00	4,69E-04	2,344E-08	202	6,00	-	-	-	-	2
Площадка		Цех	Источник		Вклад (д. ПДК)		Вклад (мг/куб.м)		Вклад %			
0		0	6002		4,69E-04		2,344E-08		100,0			
7	6161,70	3593,30	2,00	4,26E-04	2,132E-08	273	6,00	-	-	-	-	3
Площадка		Цех	Источник		Вклад (д. ПДК)		Вклад (мг/куб.м)		Вклад %			
0		0	6002		4,26E-04		2,132E-08		100,0			
1	5485,00	4149,70	2,00	4,15E-04	2,077E-08	165	6,00	-	-	-	-	2
Площадка		Цех	Источник		Вклад (д. ПДК)		Вклад (мг/куб.м)		Вклад %			
0		0	6002		4,15E-04		2,077E-08		100,0			
8	5776,40	2951,00	2,00	2,95E-04	1,477E-08	347	6,00	-	-	-	-	3
Площадка		Цех	Источник		Вклад (д. ПДК)		Вклад (мг/куб.м)		Вклад %			
0		0	6002		2,95E-04		1,477E-08		100,0			
9	4772,00	3184,60	2,00	1,69E-04	8,471E-09	63	6,00	-	-	-	-	3
Площадка		Цех	Источник		Вклад (д. ПДК)		Вклад (мг/куб.м)		Вклад %			
0		0	6002		1,69E-04		8,471E-09		100,0			
6	6336,90	4445,80	2,00	1,36E-04	6,785E-09	221	6,00	-	-	-	-	3
Площадка		Цех	Источник		Вклад (д. ПДК)		Вклад (мг/куб.м)		Вклад %			
0		0	6002		1,36E-04		6,785E-09		100,0			
5	5122,40	4743,60	2,00	1,09E-04	5,429E-09	156	6,00	-	-	-	-	3
Площадка		Цех	Источник		Вклад (д. ПДК)		Вклад (мг/куб.м)		Вклад %			
0		0	6002		1,09E-04		5,429E-09		100,0			
10	9349,90	5791,70	2,00	1,76E-05	8,824E-10	240	1,27	-	-	-	-	4
Площадка		Цех	Источник		Вклад (д. ПДК)		Вклад (мг/куб.м)		Вклад %			
0		0	6002		1,76E-05		8,824E-10		100,0			
11	9171,90	6623,70	2,00	1,51E-05	7,543E-10	230	1,73	-	-	-	-	4
Площадка		Цех	Источник		Вклад (д. ПДК)		Вклад (мг/куб.м)		Вклад %			
0		0	6002		1,51E-05		7,543E-10		100,0			
13	9274,00	7368,30	2,00	1,28E-05	6,411E-10	224	1,73	-	-	-	-	4
Площадка		Цех	Источник		Вклад (д. ПДК)		Вклад (мг/куб.м)		Вклад %			
0		0	6002		1,28E-05		6,411E-10		100,0			
14	862,30	610,20	2,00	1,12E-05	5,593E-10	58	2,36	-	-	-	-	4
Площадка		Цех	Источник		Вклад (д. ПДК)		Вклад (мг/куб.м)		Вклад %			
0		0	6002		1,12E-05		5,593E-10		100,0			
12	10109,0	7131,80	2,00	1,11E-05	5,532E-10	232	2,36	-	-	-	-	4
Площадка		Цех	Источник		Вклад (д. ПДК)		Вклад (мг/куб.м)		Вклад %			
0		0	6002		1,11E-05		5,532E-10		100,0			

Вещество: 2732
Керосин (Керосин прямой перегонки; керосин дезодорированный)

№	Коорд X(м)	Коорд Y(м)	Высота (м)	Концентр (д. ПДК)	Концентр. (мг/куб.м)	Напр ветр	Скор ветр	Фон		Фон до исключения		Тип точки
								доли ПДК	мг/куб.м	доли ПДК	мг/куб.м	
3	5660,20	3439,70	2,00	1,35E-05	1,622E-05	344	0,68	-	-	-	-	2
Площадка		Цех	Источник		Вклад (д. ПДК)		Вклад (мг/куб.м)		Вклад %			
0		0	6501		1,35E-05		1,622E-05		100,0			
4	5356,60	3500,40	2,00	1,19E-05	1,429E-05	43	0,68	-	-	-	-	2
Площадка		Цех	Источник		Вклад (д. ПДК)		Вклад (мг/куб.м)		Вклад %			
0		0	6501		1,19E-05		1,429E-05		100,0			
1	5485,00	4149,70	2,00	6,70E-06	8,046E-06	170	1,27	-	-	-	-	2
Площадка		Цех	Источник		Вклад (д. ПДК)		Вклад (мг/куб.м)		Вклад %			
0		0	6501		6,70E-06		8,046E-06		100,0			
2	5814,40	4084,40	2,00	6,45E-06	7,743E-06	213	0,93	-	-	-	-	2
Площадка		Цех	Источник		Вклад (д. ПДК)		Вклад (мг/куб.м)		Вклад %			
0		0	6501		6,45E-06		7,743E-06		100,0			
7	6161,70	3593,30	2,00	5,17E-06	6,204E-06	281	6,00	-	-	-	-	3
Площадка		Цех	Источник		Вклад (д. ПДК)		Вклад (мг/куб.м)		Вклад %			
0		0	6501		5,17E-06		6,204E-06		100,0			
8	5776,40	2951,00	2,00	3,56E-06	4,270E-06	345	6,00	-	-	-	-	3
Площадка		Цех	Источник		Вклад (д. ПДК)		Вклад (мг/куб.м)		Вклад %			
0		0	6501		3,56E-06		4,270E-06		100,0			
9	4772,00	3184,60	2,00	2,70E-06	3,241E-06	56	6,00	-	-	-	-	3
Площадка		Цех	Источник		Вклад (д. ПДК)		Вклад (мг/куб.м)		Вклад %			
0		0	6501		2,70E-06		3,241E-06		100,0			
6	6336,90	4445,80	2,00	2,25E-06	2,702E-06	226	6,00	-	-	-	-	3
Площадка		Цех	Источник		Вклад (д. ПДК)		Вклад (мг/куб.м)		Вклад %			
0		0	6501		2,25E-06		2,702E-06		100,0			
5	5122,40	4743,60	2,00	2,16E-06	2,587E-06	157	6,00	-	-	-	-	3
Площадка		Цех	Источник		Вклад (д. ПДК)		Вклад (мг/куб.м)		Вклад %			
0		0	6501		2,16E-06		2,587E-06		100,0			
10	9349,90	5791,70	2,00	3,18E-07	3,812E-07	241	1,27	-	-	-	-	4
11	9171,90	6623,70	2,00	2,73E-07	3,274E-07	231	1,73	-	-	-	-	4
13	9274,00	7368,30	2,00	2,34E-07	2,804E-07	225	1,73	-	-	-	-	4
14	862,30	610,20	2,00	2,01E-07	2,417E-07	57	2,36	-	-	-	-	4
12	10109,0	7131,80	2,00	2,00E-07	2,398E-07	233	2,36	-	-	-	-	4

Вещество: 6003
Аммиак, сероводород

№	Коорд X(м)	Коорд Y(м)	Высота (м)	Концентр (д. ПДК)	Концентр. (мг/куб.м)	Напр ветр	Скор ветр	Фон		Фон до исключения		Тип точки
								доли ПДК	мг/куб.м	доли ПДК	мг/куб.м	
3	5660,20	3439,70	2,00	0,19	-	343	0,68	-	-	-	-	2
Площадка		Цех	Источник		Вклад (д. ПДК)		Вклад (мг/куб.м)		Вклад %			
0		0	6001		0,19		0,000		98,4			
0		0	6002		3,00E-03		0,000		1,6			
4	5356,60	3500,40	2,00	0,17	-	44	0,68	-	-	-	-	2
Площадка		Цех	Источник		Вклад (д. ПДК)		Вклад (мг/куб.м)		Вклад %			

	0	0	6001		0,17		0,000	99,7		
	0	0	6002		5,49E-04		0,000	0,3		
1	5485,00	4149,70	2,00	0,10	-	170 0,93	-	-	-	2
	Площадка	Цех	Источник		Вклад (д. ПДК)		Вклад (мг/куб.м)	Вклад %		
	0	0	6001		0,10		0,000	99,5		
	0	0	6002		4,62E-04		0,000	0,5		
2	5814,40	4084,40	2,00	0,10	-	213 0,93	-	-	-	2
	Площадка	Цех	Источник		Вклад (д. ПДК)		Вклад (мг/куб.м)	Вклад %		
	0	0	6001		0,10		0,000	99,6		
	0	0	6002		4,22E-04		0,000	0,4		
7	6161,70	3593,30	2,00	0,06	-	281 2,36	-	-	-	3
	Площадка	Цех	Источник		Вклад (д. ПДК)		Вклад (мг/куб.м)	Вклад %		
	0	0	6001		0,06		0,000	99,4		
	0	0	6002		3,77E-04		0,000	0,6		
8	5776,40	2951,00	2,00	0,05	-	345 6,00	-	-	-	3
	Площадка	Цех	Источник		Вклад (д. ПДК)		Вклад (мг/куб.м)	Вклад %		
	0	0	6001		0,04		0,000	99,0		
	0	0	6002		4,69E-04		0,000	1,0		
9	4772,00	3184,60	2,00	0,04	-	56 6,00	-	-	-	3
	Площадка	Цех	Источник		Вклад (д. ПДК)		Вклад (мг/куб.м)	Вклад %		
	0	0	6001		0,04		0,000	99,6		
	0	0	6002		1,41E-04		0,000	0,4		
6	6336,90	4445,80	2,00	0,03	-	226 6,00	-	-	-	3
	Площадка	Цех	Источник		Вклад (д. ПДК)		Вклад (мг/куб.м)	Вклад %		
	0	0	6001		0,03		0,000	99,5		
	0	0	6002		1,55E-04		0,000	0,5		
5	5122,40	4743,60	2,00	0,03	-	157 6,00	-	-	-	3
	Площадка	Цех	Источник		Вклад (д. ПДК)		Вклад (мг/куб.м)	Вклад %		
	0	0	6001		0,03		0,000	99,4		
	0	0	6002		1,83E-04		0,000	0,6		
10	9349,90	5791,70	2,00	3,73E-03	-	241 0,68	-	-	-	4
	Площадка	Цех	Источник		Вклад (д. ПДК)		Вклад (мг/куб.м)	Вклад %		
	0	0	6001		3,70E-03		0,000	99,4		
	0	0	6002		2,34E-05		0,000	0,6		
11	9171,90	6623,70	2,00	3,44E-03	-	231 0,68	-	-	-	4
	Площадка	Цех	Источник		Вклад (д. ПДК)		Вклад (мг/куб.м)	Вклад %		
	0	0	6001		3,42E-03		0,000	99,4		
	0	0	6002		1,97E-05		0,000	0,6		
13	9274,00	7368,30	2,00	2,95E-03	-	225 0,93	-	-	-	4
	Площадка	Цех	Источник		Вклад (д. ПДК)		Вклад (мг/куб.м)	Вклад %		
	0	0	6001		2,93E-03		0,000	99,4		
	0	0	6002		1,72E-05		0,000	0,6		
14	862,30	610,20	2,00	2,70E-03	-	57 0,93	-	-	-	4
	Площадка	Цех	Источник		Вклад (д. ПДК)		Вклад (мг/куб.м)	Вклад %		
	0	0	6001		2,68E-03		0,000	99,5		
	0	0	6002		1,44E-05		0,000	0,5		
12	10109,0	7131,80	2,00	2,67E-03	-	233 0,93	-	-	-	4
	Площадка	Цех	Источник		Вклад (д. ПДК)		Вклад (мг/куб.м)	Вклад %		
	0	0	6001		2,66E-03		0,000	99,5		
	0	0	6002		1,40E-05		0,000	0,5		

Вещество: 6004
Аммиак, сероводород, формальдегид

№	Коорд X(м)	Коорд Y(м)	Высота (м)	Концентр (д. ПДК)	Концентр. (мг/куб.м)	Напр ветр	Скор ветр	Фон		Фон до исключения		Тип точки
								доли ПДК	мг/куб.м	доли ПДК	мг/куб.м	
3	5660,20	3439,70	2,00	0,25	-	343	0,68	-	-	-	-	2
	Площадка	Цех		Источник		Вклад (д. ПДК)		Вклад (мг/куб.м)		Вклад %		
	0	0	0	6001		0,25		0,000		98,8		
	0	0	0	6002		3,03E-03		0,000		1,2		
4	5356,60	3500,40	2,00	0,23	-	44	0,68	-	-	-	-	2
	Площадка	Цех		Источник		Вклад (д. ПДК)		Вклад (мг/куб.м)		Вклад %		
	0	0	0	6001		0,23		0,000		99,8		
	0	0	0	6002		5,55E-04		0,000		0,2		
1	5485,00	4149,70	2,00	0,13	-	170	0,93	-	-	-	-	2
	Площадка	Цех		Источник		Вклад (д. ПДК)		Вклад (мг/куб.м)		Вклад %		
	0	0	0	6001		0,13		0,000		99,6		
	0	0	0	6002		4,67E-04		0,000		0,4		
2	5814,40	4084,40	2,00	0,13	-	213	0,93	-	-	-	-	2
	Площадка	Цех		Источник		Вклад (д. ПДК)		Вклад (мг/куб.м)		Вклад %		
	0	0	0	6001		0,13		0,000		99,7		
	0	0	0	6002		4,27E-04		0,000		0,3		
7	6161,70	3593,30	2,00	0,08	-	281	2,36	-	-	-	-	3
	Площадка	Цех		Источник		Вклад (д. ПДК)		Вклад (мг/куб.м)		Вклад %		
	0	0	0	6001		0,08		0,000		99,5		
	0	0	0	6002		3,82E-04		0,000		0,5		
8	5776,40	2951,00	2,00	0,06	-	345	6,00	-	-	-	-	3
	Площадка	Цех		Источник		Вклад (д. ПДК)		Вклад (мг/куб.м)		Вклад %		
	0	0	0	6001		0,06		0,000		99,2		
	0	0	0	6002		4,75E-04		0,000		0,8		
9	4772,00	3184,60	2,00	0,05	-	56	6,00	-	-	-	-	3
	Площадка	Цех		Источник		Вклад (д. ПДК)		Вклад (мг/куб.м)		Вклад %		
	0	0	0	6001		0,05		0,000		99,7		
	0	0	0	6002		1,43E-04		0,000		0,3		
6	6336,90	4445,80	2,00	0,04	-	226	6,00	-	-	-	-	3
	Площадка	Цех		Источник		Вклад (д. ПДК)		Вклад (мг/куб.м)		Вклад %		
	0	0	0	6001		0,04		0,000		99,6		
	0	0	0	6002		1,57E-04		0,000		0,4		
5	5122,40	4743,60	2,00	0,04	-	157	6,00	-	-	-	-	3
	Площадка	Цех		Источник		Вклад (д. ПДК)		Вклад (мг/куб.м)		Вклад %		
	0	0	0	6001		0,04		0,000		99,5		
	0	0	0	6002		1,85E-04		0,000		0,5		
10	9349,90	5791,70	2,00	4,90E-03	-	241	0,68	-	-	-	-	4
	Площадка	Цех		Источник		Вклад (д. ПДК)		Вклад (мг/куб.м)		Вклад %		
	0	0	0	6001		4,88E-03		0,000		99,5		
	0	0	0	6002		2,37E-05		0,000		0,5		
11	9171,90	6623,70	2,00	4,52E-03	-	231	0,68	-	-	-	-	4
	Площадка	Цех		Источник		Вклад (д. ПДК)		Вклад (мг/куб.м)		Вклад %		
	0	0	0	6001		4,50E-03		0,000		99,6		
	0	0	0	6002		1,99E-05		0,000		0,4		
13	9274,00	7368,30	2,00	3,87E-03	-	225	0,93	-	-	-	-	4

Площадка	Цех	Источник	Вклад (д. ПДК)	Вклад (мг/куб.м)	Вклад %
0	0	6001	3,86E-03	0,000	99,6
0	0	6002	1,74E-05	0,000	0,4

14	862,30	610,20	2,00	3,55E-03	-	57	0,93	-	-	-	-	-	4
----	--------	--------	------	----------	---	----	------	---	---	---	---	---	---

Площадка	Цех	Источник	Вклад (д. ПДК)	Вклад (мг/куб.м)	Вклад %
0	0	6001	3,53E-03	0,000	99,6
0	0	6002	1,46E-05	0,000	0,4

12	10109,0	7131,80	2,00	3,52E-03	-	233	0,93	-	-	-	-	-	4
----	---------	---------	------	----------	---	-----	------	---	---	---	---	---	---

Площадка	Цех	Источник	Вклад (д. ПДК)	Вклад (мг/куб.м)	Вклад %
0	0	6001	3,50E-03	0,000	99,6
0	0	6002	1,42E-05	0,000	0,4

**Вещество: 6005
Аммиак, формальдегид**

№	Коорд X(м)	Коорд Y(м)	Высота (м)	Концентр (д. ПДК)	Концентр. (мг/куб.м)	Напр ветр	Скор ветр	Фон		Фон до исключения		Тип точки	
								доли ПДК	мг/куб.м	доли ПДК	мг/куб.м		
3	5660,20	3439,70	2,00	0,14	-	343	0,68	-	-	-	-	-	2

Площадка	Цех	Источник	Вклад (д. ПДК)	Вклад (мг/куб.м)	Вклад %
0	0	6001	0,14	0,000	99,9
0	0	6002	9,88E-05	0,000	0,1

4	5356,60	3500,40	2,00	0,13	-	44	0,68	-	-	-	-	-	2
---	---------	---------	------	------	---	----	------	---	---	---	---	---	---

Площадка	Цех	Источник	Вклад (д. ПДК)	Вклад (мг/куб.м)	Вклад %
0	0	6001	0,13	0,000	100,0
0	0	6002	1,81E-05	0,000	0,0

1	5485,00	4149,70	2,00	0,07	-	170	0,93	-	-	-	-	-	2
---	---------	---------	------	------	---	-----	------	---	---	---	---	---	---

Площадка	Цех	Источник	Вклад (д. ПДК)	Вклад (мг/куб.м)	Вклад %
0	0	6001	0,07	0,000	100,0
0	0	6002	1,52E-05	0,000	0,0

2	5814,40	4084,40	2,00	0,07	-	213	0,93	-	-	-	-	-	2
---	---------	---------	------	------	---	-----	------	---	---	---	---	---	---

Площадка	Цех	Источник	Вклад (д. ПДК)	Вклад (мг/куб.м)	Вклад %
0	0	6001	0,07	0,000	100,0
0	0	6002	1,39E-05	0,000	0,0

7	6161,70	3593,30	2,00	0,05	-	281	2,36	-	-	-	-	-	3
---	---------	---------	------	------	---	-----	------	---	---	---	---	---	---

Площадка	Цех	Источник	Вклад (д. ПДК)	Вклад (мг/куб.м)	Вклад %
0	0	6001	0,05	0,000	100,0
0	0	6002	1,24E-05	0,000	0,0

8	5776,40	2951,00	2,00	0,03	-	345	6,00	-	-	-	-	-	3
---	---------	---------	------	------	---	-----	------	---	---	---	---	---	---

Площадка	Цех	Источник	Вклад (д. ПДК)	Вклад (мг/куб.м)	Вклад %
0	0	6001	0,03	0,000	100,0
0	0	6002	1,55E-05	0,000	0,0

9	4772,00	3184,60	2,00	0,03	-	56	6,00	-	-	-	-	-	3
---	---------	---------	------	------	---	----	------	---	---	---	---	---	---

Площадка	Цех	Источник	Вклад (д. ПДК)	Вклад (мг/куб.м)	Вклад %
0	0	6001	0,03	0,000	100,0
0	0	6002	4,66E-06	0,000	0,0

6	6336,90	4445,80	2,00	0,02	-	226	6,00	-	-	-	-	-	3
---	---------	---------	------	------	---	-----	------	---	---	---	---	---	---

Площадка	Цех	Источник	Вклад (д. ПДК)	Вклад (мг/куб.м)	Вклад %
0	0	6001	0,02	0,000	100,0
0	0	6002	5,11E-06	0,000	0,0

5	5122,40	4743,60	2,00	0,02	-	157	6,00	-	-	-	-	-	3
---	---------	---------	------	------	---	-----	------	---	---	---	---	---	---

Площадка	Цех	Источник	Вклад (д. ПДК)	Вклад (мг/куб.м)	Вклад %
----------	-----	----------	----------------	------------------	---------

	0	0	6001	0,02	0,000	100,0					
	0	0	6002	6,04E-06	0,000	0,0					
10	9349,90	5791,70	2,00	2,80E-03	-	241	0,68	-	-	-	4
Площадка	Цех	Источник	Вклад (д. ПДК)		Вклад (мг/куб.м)		Вклад %				
	0	0	6001	2,80E-03		0,000	100,0				
11	9171,90	6623,70	2,00	2,59E-03	-	231	0,68	-	-	-	4
Площадка	Цех	Источник	Вклад (д. ПДК)		Вклад (мг/куб.м)		Вклад %				
	0	0	6001	2,59E-03		0,000	100,0				
13	9274,00	7368,30	2,00	2,22E-03	-	225	0,93	-	-	-	4
Площадка	Цех	Источник	Вклад (д. ПДК)		Вклад (мг/куб.м)		Вклад %				
	0	0	6001	2,22E-03		0,000	100,0				
14	862,30	610,20	2,00	2,03E-03	-	57	0,93	-	-	-	4
Площадка	Цех	Источник	Вклад (д. ПДК)		Вклад (мг/куб.м)		Вклад %				
	0	0	6001	2,03E-03		0,000	100,0				
12	10109,0	7131,80	2,00	2,01E-03	-	233	0,93	-	-	-	4
Площадка	Цех	Источник	Вклад (д. ПДК)		Вклад (мг/куб.м)		Вклад %				
	0	0	6001	2,01E-03		0,000	100,0				

Вещество: 6010
Азота диоксид, серы диоксид, углерода оксид, фенол

№	Коорд Х(м)	Коорд Y(м)	Высота (м)	Концентр (д. ПДК)	Концентр. (мг/куб.м)	Напр ветр а	Скор ветр а	Фон		Фон до исключения		Тип точки
								доли ПДК	мг/куб.м	доли ПДК	мг/куб.м	
3	5660,20	3439,70	2,00	0,02	-	343	0,68	-	-	-	-	2
Площадка	Цех	Источник	Вклад (д. ПДК)		Вклад (мг/куб.м)		Вклад %					
	0	0	6001	0,02		0,000	98,1					
	0	0	6501	2,41E-04		0,000	1,2					
	0	0	6002	1,33E-04		0,000	0,7					
4	5356,60	3500,40	2,00	0,02	-	44	0,68	-	-	-	-	2
Площадка	Цех	Источник	Вклад (д. ПДК)		Вклад (мг/куб.м)		Вклад %					
	0	0	6001	0,02		0,000	98,7					
	0	0	6501	2,13E-04		0,000	1,2					
	0	0	6002	2,43E-05		0,000	0,1					
1	5485,00	4149,70	2,00	0,01	-	170	0,93	-	-	-	-	2
Площадка	Цех	Источник	Вклад (д. ПДК)		Вклад (мг/куб.м)		Вклад %					
	0	0	6001	0,01		0,000	98,7					
	0	0	6501	1,20E-04		0,000	1,2					
	0	0	6002	2,05E-05		0,000	0,2					
2	5814,40	4084,40	2,00	0,01	-	213	0,93	-	-	-	-	2
Площадка	Цех	Источник	Вклад (д. ПДК)		Вклад (мг/куб.м)		Вклад %					
	0	0	6001	0,01		0,000	98,7					
	0	0	6501	1,15E-04		0,000	1,1					
	0	0	6002	1,87E-05		0,000	0,2					
7	6161,70	3593,30	2,00	6,69E-03	-	281	2,36	-	-	-	-	3
Площадка	Цех	Источник	Вклад (д. ПДК)		Вклад (мг/куб.м)		Вклад %					
	0	0	6001	6,59E-03		0,000	98,5					
	0	0	6501	8,06E-05		0,000	1,2					
	0	0	6002	1,67E-05		0,000	0,2					
8	5776,40	2951,00	2,00	4,79E-03	-	345	6,00	-	-	-	-	3
Площадка	Цех	Источник	Вклад (д. ПДК)		Вклад (мг/куб.м)		Вклад %					
	0	0	6001	4,71E-03		0,000	98,2					

	0	0	6501		6,35E-05	0,000	1,3			
	0	0	6002		2,08E-05	0,000	0,4			
9	4772,00	3184,60	2,00	3,89E-03	-	56	6,00	-	-	-

Площадка	Цех	Источник	Вклад (д. ПДК)	Вклад (мг/куб.м)	Вклад %
0	0	6001	3,83E-03	0,000	98,6
0	0	6501	4,82E-05	0,000	1,2
0	0	6002	6,27E-06	0,000	0,2

6	6336,90	4445,80	2,00	3,30E-03	-	226	6,00	-	-	-
---	---------	---------	------	----------	---	-----	------	---	---	---

Площадка	Цех	Источник	Вклад (д. ПДК)	Вклад (мг/куб.м)	Вклад %
0	0	6001	3,25E-03	0,000	98,6
0	0	6501	4,02E-05	0,000	1,2
0	0	6002	6,86E-06	0,000	0,2

5	5122,40	4743,60	2,00	3,14E-03	-	157	6,00	-	-	-
---	---------	---------	------	----------	---	-----	------	---	---	---

Площадка	Цех	Источник	Вклад (д. ПДК)	Вклад (мг/куб.м)	Вклад %
0	0	6001	3,10E-03	0,000	98,5
0	0	6501	3,85E-05	0,000	1,2
0	0	6002	8,12E-06	0,000	0,3

10	9349,90	5791,70	2,00	3,93E-04	-	241	0,68	-	-	-
----	---------	---------	------	----------	---	-----	------	---	---	---

Площадка	Цех	Источник	Вклад (д. ПДК)	Вклад (мг/куб.м)	Вклад %
0	0	6001	3,88E-04	0,000	98,6
0	0	6501	4,39E-06	0,000	1,1
0	0	6002	1,04E-06	0,000	0,3

11	9171,90	6623,70	2,00	3,63E-04	-	231	0,68	-	-	-
----	---------	---------	------	----------	---	-----	------	---	---	---

Площадка	Цех	Источник	Вклад (д. ПДК)	Вклад (мг/куб.м)	Вклад %
0	0	6001	3,58E-04	0,000	98,7
0	0	6501	3,72E-06	0,000	1,0

13	9274,00	7368,30	2,00	3,11E-04	-	225	0,93	-	-	-
----	---------	---------	------	----------	---	-----	------	---	---	---

Площадка	Цех	Источник	Вклад (д. ПДК)	Вклад (мг/куб.м)	Вклад %
0	0	6001	3,07E-04	0,000	98,7
0	0	6501	3,25E-06	0,000	1,0

14	862,30	610,20	2,00	2,84E-04	-	57	0,93	-	-	-
----	--------	--------	------	----------	---	----	------	---	---	---

Площадка	Цех	Источник	Вклад (д. ПДК)	Вклад (мг/куб.м)	Вклад %
0	0	6001	2,81E-04	0,000	98,8
0	0	6501	2,70E-06	0,000	0,9

12	10109,0	7131,80	2,00	2,82E-04	-	233	0,93	-	-	-
----	---------	---------	------	----------	---	-----	------	---	---	---

Площадка	Цех	Источник	Вклад (д. ПДК)	Вклад (мг/куб.м)	Вклад %
0	0	6001	2,79E-04	0,000	98,8
0	0	6501	2,65E-06	0,000	0,9

Вещество: 6035
Сероводород, формальдегид

№	Коорд X(м)	Коорд Y(м)	Высота (м)	Концентр (д. ПДК)	Концентр. (мг/куб.м)	Напр ветр	Скор ветр	Фон		Фон до исключения		Тип точки
								доли ПДК	мг/куб.м	доли ПДК	мг/куб.м	
3	5660,20	3439,70	2,00	0,17	-	343	0,68	-	-	-	-	2

Площадка	Цех	Источник	Вклад (д. ПДК)	Вклад (мг/куб.м)	Вклад %
0	0	6001	0,16	0,000	98,2
0	0	6002	2,97E-03	0,000	1,8

4	5356,60	3500,40	2,00	0,15	-	44	0,68	-	-	-
---	---------	---------	------	------	---	----	------	---	---	---

Площадка	Цех	Источник	Вклад (д. ПДК)	Вклад (мг/куб.м)	Вклад %
0	0	6001	0,15	0,000	99,6

	0	0	6002		5,44E-04	0,000	0,4				
1	5485,00	4149,70	2,00	0,09	-	170	0,93	-	-	-	2
	Площадка	Цех	Источник		Вклад (д. ПДК)		Вклад (мг/куб.м)		Вклад %		
	0	0	6001		0,09		0,000		99,5		
	0	0	6002		4,58E-04		0,000		0,5		
2	5814,40	4084,40	2,00	0,08	-	213	0,93	-	-	-	2
	Площадка	Цех	Источник		Вклад (д. ПДК)		Вклад (мг/куб.м)		Вклад %		
	0	0	6001		0,08		0,000		99,5		
	0	0	6002		4,19E-04		0,000		0,5		
7	6161,70	3593,30	2,00	0,06	-	281	2,36	-	-	-	3
	Площадка	Цех	Источник		Вклад (д. ПДК)		Вклад (мг/куб.м)		Вклад %		
	0	0	6001		0,06		0,000		99,3		
	0	0	6002		3,74E-04		0,000		0,7		
8	5776,40	2951,00	2,00	0,04	-	345	6,00	-	-	-	3
	Площадка	Цех	Источник		Вклад (д. ПДК)		Вклад (мг/куб.м)		Вклад %		
	0	0	6001		0,04		0,000		98,8		
	0	0	6002		4,65E-04		0,000		1,2		
9	4772,00	3184,60	2,00	0,03	-	56	6,00	-	-	-	3
	Площадка	Цех	Источник		Вклад (д. ПДК)		Вклад (мг/куб.м)		Вклад %		
	0	0	6001		0,03		0,000		99,6		
	0	0	6002		1,40E-04		0,000		0,4		
6	6336,90	4445,80	2,00	0,03	-	226	6,00	-	-	-	3
	Площадка	Цех	Источник		Вклад (д. ПДК)		Вклад (мг/куб.м)		Вклад %		
	0	0	6001		0,03		0,000		99,4		
	0	0	6002		1,54E-04		0,000		0,6		
5	5122,40	4743,60	2,00	0,03	-	157	6,00	-	-	-	3
	Площадка	Цех	Источник		Вклад (д. ПДК)		Вклад (мг/куб.м)		Вклад %		
	0	0	6001		0,03		0,000		99,3		
	0	0	6002		1,82E-04		0,000		0,7		
10	9349,90	5791,70	2,00	3,27E-03	-	241	0,68	-	-	-	4
	Площадка	Цех	Источник		Вклад (д. ПДК)		Вклад (мг/куб.м)		Вклад %		
	0	0	6001		3,25E-03		0,000		99,3		
	0	0	6002		2,32E-05		0,000		0,7		
11	9171,90	6623,70	2,00	3,02E-03	-	231	0,68	-	-	-	4
	Площадка	Цех	Источник		Вклад (д. ПДК)		Вклад (мг/куб.м)		Вклад %		
	0	0	6001		3,00E-03		0,000		99,4		
	0	0	6002		1,95E-05		0,000		0,6		
13	9274,00	7368,30	2,00	2,59E-03	-	225	0,93	-	-	-	4
	Площадка	Цех	Источник		Вклад (д. ПДК)		Вклад (мг/куб.м)		Вклад %		
	0	0	6001		2,57E-03		0,000		99,3		
	0	0	6002		1,70E-05		0,000		0,7		
14	862,30	610,20	2,00	2,37E-03	-	57	0,93	-	-	-	4
	Площадка	Цех	Источник		Вклад (д. ПДК)		Вклад (мг/куб.м)		Вклад %		
	0	0	6001		2,35E-03		0,000		99,4		
	0	0	6002		1,43E-05		0,000		0,6		
12	10109,0	7131,80	2,00	2,35E-03	-	233	0,93	-	-	-	4
	Площадка	Цех	Источник		Вклад (д. ПДК)		Вклад (мг/куб.м)		Вклад %		
	0	0	6001		2,33E-03		0,000		99,4		
	0	0	6002		1,39E-05		0,000		0,6		

Вещество: 6038
Серы диоксид и фенол

№	Коорд X(м)	Коорд Y(м)	Высота (м)	Концентр (д. ПДК)	Концентр. (мг/куб.м)	Напр ветр	Скор ветр	Фон		Фон до исключения		Тип точки
								доли ПДК	мг/куб.м	доли ПДК	мг/куб.м	
3	5660,20	3439,70	2,00	4,46E-03	-	343	0,68	-	-	-	-	2
	Площадка	Цех		Источник		Вклад (д. ПДК)		Вклад (мг/куб.м)		Вклад %		
		0	0	6001		4,32E-03		0,000		96,9		
		0	0	6002		1,24E-04		0,000		2,8		
		0	0	6501		1,65E-05		0,000		0,4		
4	5356,60	3500,40	2,00	4,00E-03	-	44	0,68	-	-	-	-	2
	Площадка	Цех		Источник		Вклад (д. ПДК)		Вклад (мг/куб.м)		Вклад %		
		0	0	6001		3,96E-03		0,000		99,1		
		0	0	6002		2,26E-05		0,000		0,6		
		0	0	6501		1,45E-05		0,000		0,4		
1	5485,00	4149,70	2,00	2,29E-03	-	170	0,93	-	-	-	-	2
	Площадка	Цех		Источник		Вклад (д. ПДК)		Вклад (мг/куб.м)		Вклад %		
		0	0	6001		2,26E-03		0,000		98,8		
		0	0	6002		1,90E-05		0,000		0,8		
		0	0	6501		8,18E-06		0,000		0,4		
2	5814,40	4084,40	2,00	2,23E-03	-	213	0,93	-	-	-	-	2
	Площадка	Цех		Источник		Вклад (д. ПДК)		Вклад (мг/куб.м)		Вклад %		
		0	0	6001		2,21E-03		0,000		98,9		
		0	0	6002		1,74E-05		0,000		0,8		
		0	0	6501		7,88E-06		0,000		0,4		
7	6161,70	3593,30	2,00	1,48E-03	-	281	2,36	-	-	-	-	3
	Площадка	Цех		Источник		Вклад (д. ПДК)		Вклад (мг/куб.м)		Вклад %		
		0	0	6001		1,45E-03		0,000		98,6		
		0	0	6002		1,55E-05		0,000		1,1		
		0	0	6501		5,51E-06		0,000		0,4		
8	5776,40	2951,00	2,00	1,06E-03	-	345	6,00	-	-	-	-	3
	Площадка	Цех		Источник		Вклад (д. ПДК)		Вклад (мг/куб.м)		Вклад %		
		0	0	6001		1,04E-03		0,000		97,8		
		0	0	6002		1,93E-05		0,000		1,8		
		0	0	6501		4,35E-06		0,000		0,4		
9	4772,00	3184,60	2,00	8,54E-04	-	56	6,00	-	-	-	-	3
	Площадка	Цех		Источник		Вклад (д. ПДК)		Вклад (мг/куб.м)		Вклад %		
		0	0	6001		8,45E-04		0,000		98,9		
		0	0	6002		5,83E-06		0,000		0,7		
		0	0	6501		3,30E-06		0,000		0,4		
6	6336,90	4445,80	2,00	7,26E-04	-	226	6,00	-	-	-	-	3
	Площадка	Цех		Источник		Вклад (д. ПДК)		Вклад (мг/куб.м)		Вклад %		
		0	0	6001		7,17E-04		0,000		98,7		
		0	0	6002		6,38E-06		0,000		0,9		
		0	0	6501		2,75E-06		0,000		0,4		
5	5122,40	4743,60	2,00	6,94E-04	-	157	6,00	-	-	-	-	3
	Площадка	Цех		Источник		Вклад (д. ПДК)		Вклад (мг/куб.м)		Вклад %		
		0	0	6001		6,84E-04		0,000		98,5		
		0	0	6002		7,55E-06		0,000		1,1		
		0	0	6501		2,63E-06		0,000		0,4		

10	9349,90	5791,70	2,00	8,69E-05	-	241	0,68	-	-	-	-	4
	Площадка	Цех	Источник	Вклад (д. ПДК)	Вклад (мг/куб.м)	Вклад %						
	0	0	6001	8,56E-05	0,000	98,5						
11	9171,90	6623,70	2,00	8,01E-05	-	231	0,68	-	-	-	-	4
	Площадка	Цех	Источник	Вклад (д. ПДК)	Вклад (мг/куб.м)	Вклад %						
	0	0	6001	7,91E-05	0,000	98,7						
13	9274,00	7368,30	2,00	6,86E-05	-	225	0,93	-	-	-	-	4
	Площадка	Цех	Источник	Вклад (д. ПДК)	Вклад (мг/куб.м)	Вклад %						
	0	0	6001	6,77E-05	0,000	98,6						
14	862,30	610,20	2,00	6,28E-05	-	57	0,93	-	-	-	-	4
	Площадка	Цех	Источник	Вклад (д. ПДК)	Вклад (мг/куб.м)	Вклад %						
	0	0	6001	6,20E-05	0,000	98,8						
12	10109,0	7131,80	2,00	6,22E-05	-	233	0,93	-	-	-	-	4
	Площадка	Цех	Источник	Вклад (д. ПДК)	Вклад (мг/куб.м)	Вклад %						
	0	0	6001	6,15E-05	0,000	98,8						

Вещество: 6043
Серый диоксид и сероводород

№	Коорд X(м)	Коорд Y(м)	Высота (м)	Концентр (д. ПДК)	Концентр. (мг/куб.м)	Напр ветр	Скор ветр	Фон		Фон до исключения		Тип точки
								доли ПДК	мг/куб.м	доли ПДК	мг/куб.м	
3	5660,20	3439,70	2,00	0,11	-	343	0,68	-	-	-	-	2
	Площадка	Цех	Источник	Вклад (д. ПДК)	Вклад (мг/куб.м)	Вклад %						
	0	0	6001	0,11	0,000	97,4						
	0	0	6002	2,93E-03	0,000	2,6						
	0	0	6501	1,65E-05	0,000	0,0						
4	5356,60	3500,40	2,00	0,10	-	44	0,68	-	-	-	-	2
	Площадка	Цех	Источник	Вклад (д. ПДК)	Вклад (мг/куб.м)	Вклад %						
	0	0	6001	0,10	0,000	99,5						
	0	0	6002	5,37E-04	0,000	0,5						
	0	0	6501	1,45E-05	0,000	0,0						
1	5485,00	4149,70	2,00	0,06	-	170	0,93	-	-	-	-	2
	Площадка	Цех	Источник	Вклад (д. ПДК)	Вклад (мг/куб.м)	Вклад %						
	0	0	6001	0,06	0,000	99,2						
	0	0	6002	4,52E-04	0,000	0,8						
	0	0	6501	8,18E-06	0,000	0,0						
2	5814,40	4084,40	2,00	0,06	-	213	0,93	-	-	-	-	2
	Площадка	Цех	Источник	Вклад (д. ПДК)	Вклад (мг/куб.м)	Вклад %						
	0	0	6001	0,06	0,000	99,2						
	0	0	6002	4,13E-04	0,000	0,7						
	0	0	6501	7,88E-06	0,000	0,0						
7	6161,70	3593,30	2,00	0,04	-	281	2,36	-	-	-	-	3
	Площадка	Цех	Источник	Вклад (д. ПДК)	Вклад (мг/куб.м)	Вклад %						
	0	0	6001	0,04	0,000	99,0						
	0	0	6002	3,69E-04	0,000	1,0						
	0	0	6501	5,51E-06	0,000	0,0						
8	5776,40	2951,00	2,00	0,03	-	345	6,00	-	-	-	-	3
	Площадка	Цех	Источник	Вклад (д. ПДК)	Вклад (мг/куб.м)	Вклад %						
	0	0	6001	0,03	0,000	98,3						
	0	0	6002	4,59E-04	0,000	1,7						
	0	0	6501	4,35E-06	0,000	0,0						

9	4772,00	3184,60	2,00	0,02	-	56	6,00	-	-	-	-	3
	Площадка	Цех	Источник	Вклад (д. ПДК)	Вклад (мг/куб.м)	Вклад %						
	0	0	6001	0,02	0,000	99,3						
	0	0	6002	1,38E-04	0,000	0,6						
	0	0	6501	3,30E-06	0,000	0,0						
6	6336,90	4445,80	2,00	0,02	-	226	6,00	-	-	-	-	3
	Площадка	Цех	Источник	Вклад (д. ПДК)	Вклад (мг/куб.м)	Вклад %						
	0	0	6001	0,02	0,000	99,2						
	0	0	6002	1,52E-04	0,000	0,8						
	0	0	6501	2,75E-06	0,000	0,0						
5	5122,40	4743,60	2,00	0,02	-	157	6,00	-	-	-	-	3
	Площадка	Цех	Источник	Вклад (д. ПДК)	Вклад (мг/куб.м)	Вклад %						
	0	0	6001	0,02	0,000	99,0						
	0	0	6002	1,79E-04	0,000	1,0						
	0	0	6501	2,63E-06	0,000	0,0						
10	9349,90	5791,70	2,00	2,18E-03	-	241	0,68	-	-	-	-	4
	Площадка	Цех	Источник	Вклад (д. ПДК)	Вклад (мг/куб.м)	Вклад %						
	0	0	6001	2,16E-03	0,000	98,9						
	0	0	6002	2,29E-05	0,000	1,1						
11	9171,90	6623,70	2,00	2,01E-03	-	231	0,68	-	-	-	-	4
	Площадка	Цех	Источник	Вклад (д. ПДК)	Вклад (мг/куб.м)	Вклад %						
	0	0	6001	1,99E-03	0,000	99,0						
	0	0	6002	1,93E-05	0,000	1,0						
13	9274,00	7368,30	2,00	1,72E-03	-	225	0,93	-	-	-	-	4
	Площадка	Цех	Источник	Вклад (д. ПДК)	Вклад (мг/куб.м)	Вклад %						
	0	0	6001	1,71E-03	0,000	99,0						
	0	0	6002	1,68E-05	0,000	1,0						
14	862,30	610,20	2,00	1,58E-03	-	57	0,93	-	-	-	-	4
	Площадка	Цех	Источник	Вклад (д. ПДК)	Вклад (мг/куб.м)	Вклад %						
	0	0	6001	1,56E-03	0,000	99,1						
	0	0	6002	1,41E-05	0,000	0,9						
12	10109,0	7131,80	2,00	1,56E-03	-	233	0,93	-	-	-	-	4
	Площадка	Цех	Источник	Вклад (д. ПДК)	Вклад (мг/куб.м)	Вклад %						
	0	0	6001	1,55E-03	0,000	99,1						
	0	0	6002	1,38E-05	0,000	0,9						

Вещество: 6204
Азота диоксид, серы диоксид

№	Коорд X(м)	Коорд Y(м)	Высота (м)	Концентр (д. ПДК)	Концентр. (мг/куб.м)	Напр ветр	Скор ветр	Фон		Фон до исключения		Тип точки
								доли ПДК	мг/куб.м	доли ПДК	мг/куб.м	
3	5660,20	3439,70	2,00	0,01	-	343	0,68	-	-	-	-	2
	Площадка	Цех	Источник	Вклад (д. ПДК)	Вклад (мг/куб.м)	Вклад %						
	0	0	6001	0,01	0,000	98,7						
	0	0	6501	1,39E-04	0,000	1,2						
	0	0	6002	5,79E-06	0,000	0,1						
4	5356,60	3500,40	2,00	0,01	-	44	0,68	-	-	-	-	2
	Площадка	Цех	Источник	Вклад (д. ПДК)	Вклад (мг/куб.м)	Вклад %						
	0	0	6001	0,01	0,000	98,8						
	0	0	6501	1,23E-04	0,000	1,2						
	0	0	6002	1,06E-06	0,000	0,0						

1	5485,00	4149,70	2,00	5,96E-03	-	170	0,93	-	-	-	-	2
	Площадка	Цех	Источник	Вклад (д. ПДК)	Вклад (мг/куб.м)	Вклад %						
	0	0	6001	5,89E-03	0,000	98,8						
	0	0	6501	6,91E-05	0,000	1,2						
2	5814,40	4084,40	2,00	5,82E-03	-	213	0,93	-	-	-	-	2
	Площадка	Цех	Источник	Вклад (д. ПДК)	Вклад (мг/куб.м)	Вклад %						
	0	0	6001	5,76E-03	0,000	98,8						
	0	0	6501	6,65E-05	0,000	1,1						
7	6161,70	3593,30	2,00	3,84E-03	-	281	2,36	-	-	-	-	3
	Площадка	Цех	Источник	Вклад (д. ПДК)	Вклад (мг/куб.м)	Вклад %						
	0	0	6001	3,79E-03	0,000	98,8						
	0	0	6501	4,65E-05	0,000	1,2						
8	5776,40	2951,00	2,00	2,75E-03	-	345	6,00	-	-	-	-	3
	Площадка	Цех	Источник	Вклад (д. ПДК)	Вклад (мг/куб.м)	Вклад %						
	0	0	6001	2,71E-03	0,000	98,6						
	0	0	6501	3,67E-05	0,000	1,3						
9	4772,00	3184,60	2,00	2,23E-03	-	56	6,00	-	-	-	-	3
	Площадка	Цех	Источник	Вклад (д. ПДК)	Вклад (мг/куб.м)	Вклад %						
	0	0	6001	2,20E-03	0,000	98,7						
	0	0	6501	2,79E-05	0,000	1,2						
6	6336,90	4445,80	2,00	1,89E-03	-	226	6,00	-	-	-	-	3
	Площадка	Цех	Источник	Вклад (д. ПДК)	Вклад (мг/куб.м)	Вклад %						
	0	0	6001	1,87E-03	0,000	98,8						
	0	0	6501	2,32E-05	0,000	1,2						
5	5122,40	4743,60	2,00	1,80E-03	-	157	6,00	-	-	-	-	3
	Площадка	Цех	Источник	Вклад (д. ПДК)	Вклад (мг/куб.м)	Вклад %						
	0	0	6001	1,78E-03	0,000	98,7						
	0	0	6501	2,22E-05	0,000	1,2						
10	9349,90	5791,70	2,00	2,26E-04	-	241	0,68	-	-	-	-	4
	Площадка	Цех	Источник	Вклад (д. ПДК)	Вклад (мг/куб.м)	Вклад %						
	0	0	6001	2,23E-04	0,000	98,9						
	0	0	6501	2,54E-06	0,000	1,1						
11	9171,90	6623,70	2,00	2,08E-04	-	231	0,68	-	-	-	-	4
	Площадка	Цех	Источник	Вклад (д. ПДК)	Вклад (мг/куб.м)	Вклад %						
	0	0	6001	2,06E-04	0,000	98,9						
	0	0	6501	2,15E-06	0,000	1,0						
13	9274,00	7368,30	2,00	1,78E-04	-	225	0,93	-	-	-	-	4
	Площадка	Цех	Источник	Вклад (д. ПДК)	Вклад (мг/куб.м)	Вклад %						
	0	0	6001	1,77E-04	0,000	98,9						
	0	0	6501	1,88E-06	0,000	1,1						
14	862,30	610,20	2,00	1,63E-04	-	57	0,93	-	-	-	-	4
	Площадка	Цех	Источник	Вклад (д. ПДК)	Вклад (мг/куб.м)	Вклад %						
	0	0	6001	1,62E-04	0,000	99,0						
	0	0	6501	1,56E-06	0,000	1,0						
12	10109,0	7131,80	2,00	1,62E-04	-	233	0,93	-	-	-	-	4
	Площадка	Цех	Источник	Вклад (д. ПДК)	Вклад (мг/куб.м)	Вклад %						
	0	0	6001	1,60E-04	0,000	99,0						
	0	0	6501	1,53E-06	0,000	0,9						

Приложение Б.9.5. Расчет рассеивания загрязняющих веществ в атмосфере с учетом фона (среднесуточные)

Расчет проводился по веществам (группам суммации)

Код	Наименование вещества	Предельно допустимая концентрация						Фоновая концентр.	
		Расчет максимальных концентраций		Расчет среднегодовых концентраций		Расчет среднесуточных концентраций			
		Тип	Значение	Тип	Значение	Тип	Значение	Учет	Интерп.
0301	Азота диоксид (Двуокись азота; пероксид азота)	ПДК м/р	0,200	ПДК с/г	0,040	ПДК с/с	0,100	Нет	Нет
0303	Аммиак (Азота гидрид)	ПДК м/р	0,200	ПДК с/г	0,040	ПДК с/с	0,100	Нет	Нет
0304	Азот (II) оксид (Азот монооксид)	ПДК м/р	0,400	ПДК с/г	0,060	ПДК с/с	-	Нет	Нет
0328	Углерод (Пигмент черный)	ПДК м/р	0,150	ПДК с/г	0,025	ПДК с/с	0,050	Нет	Нет
0330	Сера диоксид	ПДК м/р	0,500	ПДК с/с	0,050	ПДК с/с	0,050	Нет	Нет
0333	Дигидросульфид (Водород сернистый, дигидросульфид, гидросульфид)	ПДК м/р	0,008	ПДК с/г	0,002	ПДК с/с	-	Нет	Нет
0337	Углерода оксид (Углерод окись; углерод моноокись; угарный газ)	ПДК м/р	5,000	ПДК с/г	3,000	ПДК с/с	3,000	Нет	Нет
0410	Метан	ОБУВ	50,000	-	-	ПДК с/с	-	Нет	Нет
0616	Диметилбензол (смесь о-, м-, п-изомеров) (Метилтолуол)	ПДК м/р	0,200	ПДК с/г	0,100	ПДК с/с	-	Нет	Нет
0621	Метилбензол (Фенилметан)	ПДК м/р	0,600	ПДК с/г	0,400	ПДК с/с	-	Нет	Нет
0627	Этилбензол (Фенилэтан)	ПДК м/р	0,020	ПДК с/г	0,040	ПДК с/с	-	Нет	Нет
1071	Гидроксибензол (фенол)	ПДК м/р	0,010	ПДК с/г	0,003	ПДК с/с	0,006	Нет	Нет
1325	Формальдегид (Муравьиный альдегид, оксометан, метиленоксид)	ПДК м/р	0,050	ПДК с/г	0,003	ПДК с/с	0,010	Нет	Нет
1728	Этантиол	ПДК м/р	5,000E-05	-	-	ПДК с/с	-	Нет	Нет
2732	Керосин (Керосин прямой перегонки; керосин дезодорированный)	ОБУВ	1,200	-	-	ПДК с/с	-	Нет	Нет

Посты измерения фоновых концентраций

№ поста	Наименование	Координаты (м)	
		X	Y
1		0,00	0,00

Код в-ва	Наименование вещества	Максимальная концентрация *					Средняя концентрация *
		Штиль	Север	Восток	Юг	Запад	
0301	Азота диоксид (Двуокись азота; пероксид азота)	0,055	0,055	0,055	0,055	0,055	0,000
0330	Сера диоксид	0,018	0,018	0,018	0,018	0,018	0,000
0337	Углерода оксид (Углерод окись; углерод моноокись; угарный газ)	1,800	1,800	1,800	1,800	1,800	0,000
2902	Взвешенные вещества	0,199	0,199	0,199	0,199	0,199	0,000

* Фоновые концентрации измеряются в мг/м3 для веществ и долях приведенной ПДК для групп суммации

Расчетные области

Расчетные площадки

Код	Тип	Полное описание площадки					Зона влияния (м)	Шаг (м)		Высота (м)
		Координаты середины 1-й стороны (м)		Координаты середины 2-й стороны (м)		Ширина (м)		По ширине	По длине	
		X	Y	X	Y					
1	Автомат	4939,00	3710,00	6209,00	3710,00	1260,00	456,00	127,00	126,00	2,00
3	Полное описание	41,70	4116,35	11573,90	4116,35	8028,70	0,00	1048,38	729,88	2,00

Расчетные точки

Код	Координаты (м)		Высота (м)	Тип точки	Комментарий
	X	Y			
1	5485,00	4149,70	2,00	на границе производственной зоны	Граница производственной зоны
2	5814,40	4084,40	2,00	на границе производственной зоны	Граница производственной зоны
3	5660,20	3439,70	2,00	на границе производственной зоны	Граница производственной зоны
4	5356,60	3500,40	2,00	на границе производственной зоны	Граница производственной зоны
5	5122,40	4743,60	2,00	на границе С33	Граница контрольной зоны (500 м от границы объекта)
6	6336,90	4445,80	2,00	на границе С33	Граница контрольной зоны (500 м от границы объекта)
7	6161,70	3593,30	2,00	на границе С33	Граница контрольной зоны (500 м от границы объекта)
8	5776,40	2951,00	2,00	на границе С33	Граница контрольной зоны (500 м от границы объекта)
9	4772,00	3184,60	2,00	на границе С33	Граница контрольной зоны (500 м от границы объекта)
10	9349,90	5791,70	2,00	на границе жилой зоны	д. Васильевка
11	9171,90	6623,70	2,00	на границе жилой зоны	д. Путилово
12	10109,00	7131,80	2,00	на границе жилой зоны	д. Становое
13	9274,00	7368,30	2,00	на границе жилой зоны	д. Орлово
14	862,30	610,20	2,00	на границе жилой зоны	д. Целенниково

Результаты расчета и вклады по веществам (расчетные точки)

Типы точек:

- 0 - расчетная точка пользователя
- 1 - точка на границе охранной зоны
- 2 - точка на границе производственной зоны
- 3 - точка на границе СЗЗ
- 4 - на границе жилой зоны
- 5 - на границе застройки
- 6 - точки квотирования

Вещество: 0301 Азота диоксид (Двуокись азота; пероксид азота)

№	Коорд X(м)	Коорд Y(м)	Высота (м)	Концентр (д. ПДК)	Концентр. (мг/куб.м)	Напр ветра	Скор ветра	Фон		Фон до исключения		Тип точки
								доли ПДК	мг/куб.м	доли ПДК	мг/куб.м	
3	5660,20	3439,70	2,00	0,01	4,289E-04	-	-	-	-	-	-	2
	Площадка	Цех		Источник	Вклад (д. ПДК)			Вклад (мг/куб.м)		Вклад %		
		0	0	6001	0,01			4,218E-04		98,3		
		0	0	6501	1,72E-04			6,874E-06		1,6		
		0	0	6002	7,03E-06			2,811E-07		0,1		
1	5485,00	4149,70	2,00	9,65E-03	3,860E-04	-	-	-	-	-	-	2
	Площадка	Цех		Источник	Вклад (д. ПДК)			Вклад (мг/куб.м)		Вклад %		
		0	0	6001	9,50E-03			3,800E-04		98,4		
		0	0	6501	1,48E-04			5,915E-06		1,5		
		0	0	6002	1,84E-06			7,362E-08		0,0		
4	5356,60	3500,40	2,00	8,03E-03	3,214E-04	-	-	-	-	-	-	2
	Площадка	Цех		Источник	Вклад (д. ПДК)			Вклад (мг/куб.м)		Вклад %		
		0	0	6001	7,91E-03			3,163E-04		98,4		
		0	0	6501	1,26E-04			5,029E-06		1,6		
		0	0	6002	2,47E-06			9,877E-08		0,0		
2	5814,40	4084,40	2,00	6,15E-03	2,461E-04	-	-	-	-	-	-	2
	Площадка	Цех		Источник	Вклад (д. ПДК)			Вклад (мг/куб.м)		Вклад %		
		0	0	6001	6,04E-03			2,416E-04		98,2		
		0	0	6501	1,10E-04			4,409E-06		1,8		
		0	0	6002	2,46E-06			9,850E-08		0,0		
7	6161,70	3593,30	2,00	2,79E-03	1,115E-04	-	-	-	-	-	-	3
	Площадка	Цех		Источник	Вклад (д. ПДК)			Вклад (мг/куб.м)		Вклад %		
		0	0	6001	2,74E-03			1,095E-04		98,2		
		0	0	6501	5,01E-05			2,003E-06		1,8		
		0	0	6002	1,14E-06			4,541E-08		0,0		
8	5776,40	2951,00	2,00	2,60E-03	1,038E-04	-	-	-	-	-	-	3
	Площадка	Цех		Источник	Вклад (д. ПДК)			Вклад (мг/куб.м)		Вклад %		
		0	0	6001	2,55E-03			1,021E-04		98,3		
		0	0	6501	4,27E-05			1,708E-06		1,6		
		0	0	6002	1,05E-06			4,219E-08		0,0		
5	5122,40	4743,60	2,00	1,98E-03	7,933E-05	-	-	-	-	-	-	3
	Площадка	Цех		Источник	Вклад (д. ПДК)			Вклад (мг/куб.м)		Вклад %		
		0	0	6001	1,95E-03			7,813E-05		98,5		
		0	0	6501	2,97E-05			1,189E-06		1,5		
9	4772,00	3184,60	2,00	1,52E-03	6,077E-05	-	-	-	-	-	-	3
	Площадка	Цех		Источник	Вклад (д. ПДК)			Вклад (мг/куб.м)		Вклад %		
		0	0	6001	1,50E-03			5,982E-05		98,4		

8	5776,40	2951,00	2,00	0,02	6,129E-04	-	-	-	-	-	-	3
	Площадка	Цех		Источник	Вклад (д. ПДК)	Вклад (мг/куб.м)			Вклад %			
	0	0		6001	0,02	6,126E-04			100,0			
	0	0		6002	7,03E-06	2,813E-07			0,0			
5	5122,40	4743,60	2,00	0,01	4,690E-04	-	-	-	-	-	-	3
	Площадка	Цех		Источник	Вклад (д. ПДК)	Вклад (мг/куб.м)			Вклад %			
	0	0		6001	0,01	4,689E-04			100,0			
	0	0		6002	3,11E-06	1,246E-07			0,0			
9	4772,00	3184,60	2,00	8,98E-03	3,591E-04	-	-	-	-	-	-	3
	Площадка	Цех		Источник	Вклад (д. ПДК)	Вклад (мг/куб.м)			Вклад %			
	0	0		6001	8,98E-03	3,590E-04			100,0			
	0	0		6002	3,00E-06	1,202E-07			0,0			
6	6336,90	4445,80	2,00	7,86E-03	3,145E-04	-	-	-	-	-	-	3
	Площадка	Цех		Источник	Вклад (д. ПДК)	Вклад (мг/куб.м)			Вклад %			
	0	0		6001	7,86E-03	3,144E-04			100,0			
	0	0		6002	2,76E-06	1,104E-07			0,0			
10	9349,90	5791,70	2,00	8,16E-04	3,265E-05	-	-	-	-	-	-	4
	Площадка	Цех		Источник	Вклад (д. ПДК)	Вклад (мг/куб.м)			Вклад %			
	0	0		6001	8,16E-04	3,263E-05			100,0			
11	9171,90	6623,70	2,00	7,54E-04	3,016E-05	-	-	-	-	-	-	4
	Площадка	Цех		Источник	Вклад (д. ПДК)	Вклад (мг/куб.м)			Вклад %			
	0	0		6001	7,54E-04	3,014E-05			100,0			
13	9274,00	7368,30	2,00	6,74E-04	2,698E-05	-	-	-	-	-	-	4
	Площадка	Цех		Источник	Вклад (д. ПДК)	Вклад (мг/куб.м)			Вклад %			
	0	0		6001	6,74E-04	2,697E-05			100,0			
14	862,30	610,20	2,00	5,95E-04	2,379E-05	-	-	-	-	-	-	4
	Площадка	Цех		Источник	Вклад (д. ПДК)	Вклад (мг/куб.м)			Вклад %			
	0	0		6001	5,94E-04	2,378E-05			100,0			
12	10109,0	7131,80	2,00	5,89E-04	2,356E-05	-	-	-	-	-	-	4
	Площадка	Цех		Источник	Вклад (д. ПДК)	Вклад (мг/куб.м)			Вклад %			
	0	0		6001	5,89E-04	2,355E-05			100,0			

**Вещество: 0304
Азот (II) оксид (Азот монооксид)**

№	Коорд Х(м)	Коорд Y(м)	Высота (м)	Концентр (д. ПДК)	Концентр. (мг/куб.м)	Напр ветр а	Скор ветр а	Фон		Фон до исключения		Тип точки
								доли ПДК	мг/куб.м	доли ПДК	мг/куб.м	
3	5660,20	3439,70	2,00	1,17E-03	7,011E-05	-	-	-	-	-	-	2
	Площадка	Цех		Источник	Вклад (д. ПДК)	Вклад (мг/куб.м)			Вклад %			
	0	0		6001	1,14E-03	6,852E-05			97,7			
	0	0		6501	1,86E-05	1,118E-06			1,6			
	0	0		6002	7,81E-06	4,685E-07			0,7			
1	5485,00	4149,70	2,00	1,05E-03	6,282E-05	-	-	-	-	-	-	2
	Площадка	Цех		Источник	Вклад (д. ПДК)	Вклад (мг/куб.м)			Вклад %			
	0	0		6001	1,03E-03	6,173E-05			98,3			
	0	0		6501	1,60E-05	9,618E-07			1,5			
	0	0		6002	2,05E-06	1,227E-07			0,2			
4	5356,60	3500,40	2,00	8,73E-04	5,236E-05	-	-	-	-	-	-	2
	Площадка	Цех		Источник	Вклад (д. ПДК)	Вклад (мг/куб.м)			Вклад %			
	0	0		6001	8,56E-04	5,138E-05			98,1			
	0	0		6501	1,36E-05	8,176E-07			1,6			

Площадка	Цех	Источник	Вклад (д. ПДК)	Вклад (мг/куб.м)	Вклад %							
0	0	6001	0,05	9,658E-05	98,7							
0	0	6002	6,26E-04	1,251E-06	1,3							
2	5814,40	4084,40	2,00	0,04	7,503E-05	-	-	-	-	-	-	-
Площадка	Цех	Источник	Вклад (д. ПДК)	Вклад (мг/куб.м)	Вклад %							
0	0	6001	0,04	7,379E-05	98,3							
0	0	6002	6,24E-04	1,248E-06	1,7							
7	6161,70	3593,30	2,00	0,02	3,400E-05	-	-	-	-	-	-	
Площадка	Цех	Источник	Вклад (д. ПДК)	Вклад (мг/куб.м)	Вклад %							
0	0	6001	0,02	3,343E-05	98,3							
0	0	6002	2,88E-04	5,751E-07	1,7							
8	5776,40	2951,00	2,00	0,02	3,170E-05	-	-	-	-	-	-	
Площадка	Цех	Источник	Вклад (д. ПДК)	Вклад (мг/куб.м)	Вклад %							
0	0	6001	0,02	3,117E-05	98,3							
0	0	6002	2,67E-04	5,344E-07	1,7							
5	5122,40	4743,60	2,00	0,01	2,409E-05	-	-	-	-	-	-	
Площадка	Цех	Источник	Вклад (д. ПДК)	Вклад (мг/куб.м)	Вклад %							
0	0	6001	0,01	2,386E-05	99,0							
0	0	6002	1,18E-04	2,367E-07	1,0							
9	4772,00	3184,60	2,00	9,25E-03	1,850E-05	-	-	-	-	-	-	
Площадка	Цех	Источник	Вклад (д. ПДК)	Вклад (мг/куб.м)	Вклад %							
0	0	6001	9,13E-03	1,827E-05	98,8							
0	0	6002	1,14E-04	2,284E-07	1,2							
6	6336,90	4445,80	2,00	8,10E-03	1,621E-05	-	-	-	-	-	-	
Площадка	Цех	Источник	Вклад (д. ПДК)	Вклад (мг/куб.м)	Вклад %							
0	0	6001	8,00E-03	1,600E-05	98,7							
0	0	6002	1,05E-04	2,098E-07	1,3							
10	9349,90	5791,70	2,00	8,42E-04	1,684E-06	-	-	-	-	-	-	
Площадка	Цех	Источник	Вклад (д. ПДК)	Вклад (мг/куб.м)	Вклад %							
0	0	6001	8,30E-04	1,660E-06	98,6							
0	0	6002	1,20E-05	2,401E-08	1,4							
11	9171,90	6623,70	2,00	7,77E-04	1,555E-06	-	-	-	-	-	-	
Площадка	Цех	Источник	Вклад (д. ПДК)	Вклад (мг/куб.м)	Вклад %							
0	0	6001	7,67E-04	1,534E-06	98,6							
0	0	6002	1,06E-05	2,121E-08	1,4							
13	9274,00	7368,30	2,00	6,95E-04	1,390E-06	-	-	-	-	-	-	
Площадка	Цех	Источник	Вклад (д. ПДК)	Вклад (мг/куб.м)	Вклад %							
0	0	6001	6,86E-04	1,372E-06	98,7							
0	0	6002	9,25E-06	1,850E-08	1,3							
14	862,30	610,20	2,00	6,13E-04	1,225E-06	-	-	-	-	-	-	
Площадка	Цех	Источник	Вклад (д. ПДК)	Вклад (мг/куб.м)	Вклад %							
0	0	6001	6,05E-04	1,210E-06	98,7							
0	0	6002	7,80E-06	1,560E-08	1,3							
12	10109,0	7131,80	2,00	6,07E-04	1,214E-06	-	-	-	-	-	-	
Площадка	Цех	Источник	Вклад (д. ПДК)	Вклад (мг/куб.м)	Вклад %							
0	0	6001	5,99E-04	1,198E-06	98,7							
0	0	6002	7,61E-06	1,522E-08	1,3							

Вещество: 0337
Углерода оксид (Углерод окись; углерод моноокись; угарный газ)

№	Коорд Х(м)	Коорд У(м)	Высота (м)	Концентр (д. ПДК)	Концентр. (мг/куб.м)	Напр ветр а	Скор ветр а	Фон		Фон до исключения		Тип точки
								доли ПДК	мг/куб.м	доли ПДК	мг/куб.м	
3	5660,20	3439,70	2,00	4,04E-04	0,001	-	-	-	-	-	-	2
	Площадка	Цех		Источник	Вклад (д. ПДК)			Вклад (мг/куб.м)		Вклад %		
		0	0	6001	3,99E-04			0,001		98,7		
		0	0	6501	5,07E-06			1,521E-05		1,3		
1	5485,00	4149,70	2,00	3,64E-04	0,001	-	-	-	-	-	-	2
	Площадка	Цех		Источник	Вклад (д. ПДК)			Вклад (мг/куб.м)		Вклад %		
		0	0	6001	3,59E-04			0,001		98,8		
		0	0	6501	4,36E-06			1,309E-05		1,2		
4	5356,60	3500,40	2,00	3,03E-04	9,086E-04	-	-	-	-	-	-	2
	Площадка	Цех		Источник	Вклад (д. ПДК)			Вклад (мг/куб.м)		Вклад %		
		0	0	6001	2,99E-04			8,975E-04		98,8		
		0	0	6501	3,71E-06			1,113E-05		1,2		
2	5814,40	4084,40	2,00	2,32E-04	6,954E-04	-	-	-	-	-	-	2
	Площадка	Цех		Источник	Вклад (д. ПДК)			Вклад (мг/куб.м)		Вклад %		
		0	0	6001	2,29E-04			6,857E-04		98,6		
		0	0	6501	3,25E-06			9,758E-06		1,4		
7	6161,70	3593,30	2,00	1,05E-04	3,151E-04	-	-	-	-	-	-	3
	Площадка	Цех		Источник	Вклад (д. ПДК)			Вклад (мг/куб.м)		Вклад %		
		0	0	6001	1,04E-04			3,106E-04		98,6		
		0	0	6501	1,48E-06			4,433E-06		1,4		
8	5776,40	2951,00	2,00	9,78E-05	2,934E-04	-	-	-	-	-	-	3
	Площадка	Цех		Источник	Вклад (д. ПДК)			Вклад (мг/куб.м)		Вклад %		
		0	0	6001	9,65E-05			2,896E-04		98,7		
		0	0	6501	1,26E-06			3,780E-06		1,3		
5	5122,40	4743,60	2,00	7,48E-05	2,243E-04	-	-	-	-	-	-	3
	Площадка	Цех		Источник	Вклад (д. ПДК)			Вклад (мг/куб.м)		Вклад %		
		0	0	6001	7,39E-05			2,217E-04		98,8		
9	4772,00	3184,60	2,00	5,73E-05	1,718E-04	-	-	-	-	-	-	3
	Площадка	Цех		Источник	Вклад (д. ПДК)			Вклад (мг/куб.м)		Вклад %		
		0	0	6001	5,66E-05			1,697E-04		98,8		
6	6336,90	4445,80	2,00	5,01E-05	1,504E-04	-	-	-	-	-	-	3
	Площадка	Цех		Источник	Вклад (д. ПДК)			Вклад (мг/куб.м)		Вклад %		
		0	0	6001	4,95E-05			1,486E-04		98,8		
10	9349,90	5791,70	2,00	5,22E-06	1,565E-05	-	-	-	-	-	-	4
	Площадка	Цех		Источник	Вклад (д. ПДК)			Вклад (мг/куб.м)		Вклад %		
		0	0	6001	5,14E-06			1,543E-05		98,6		
11	9171,90	6623,70	2,00	4,81E-06	1,444E-05	-	-	-	-	-	-	4
	Площадка	Цех		Источник	Вклад (д. ПДК)			Вклад (мг/куб.м)		Вклад %		
		0	0	6001	4,75E-06			1,425E-05		98,7		
13	9274,00	7368,30	2,00	4,30E-06	1,291E-05	-	-	-	-	-	-	4
	Площадка	Цех		Источник	Вклад (д. ПДК)			Вклад (мг/куб.м)		Вклад %		
		0	0	6001	4,25E-06			1,275E-05		98,7		
14	862,30	610,20	2,00	3,79E-06	1,138E-05	-	-	-	-	-	-	4
	Площадка	Цех		Источник	Вклад (д. ПДК)			Вклад (мг/куб.м)		Вклад %		
		0	0	6001	3,75E-06			1,124E-05		98,8		
12	10109,0	7131,80	2,00	3,76E-06	1,127E-05	-	-	-	-	-	-	4
	Площадка	Цех		Источник	Вклад (д. ПДК)			Вклад (мг/куб.м)		Вклад %		
		0	0	6001	3,71E-06			1,114E-05		98,8		

**Вещество: 0410
Метан**

№	Коорд Х(м)	Коорд У(м)	Высота (м)	Концентр (д. ПДК)	Концентр. (мг/куб.м)	Напр ветр а	Скор ветр а	Фон		Фон до исключения		Тип точки
								доли ПДК	мг/куб.м	доли ПДК	мг/куб.м	
1	5485,00	4149,70	2,00	-	0,226	-	-	-	-	-	-	2
	Площадка	Цех		Источник	Вклад (д. ПДК)			Вклад (мг/куб.м)		Вклад %		
	0		0	6001				0,226		100,0		
	0		0	6002				6,778E-05		0,0		
2	5814,40	4084,40	2,00	-	0,144	-	-	-	-	-	-	2
	Площадка	Цех		Источник	Вклад (д. ПДК)			Вклад (мг/куб.м)		Вклад %		
	0		0	6001				0,144		99,9		
	0		0	6002				7,306E-05		0,1		
3	5660,20	3439,70	2,00	-	0,252	-	-	-	-	-	-	2
	Площадка	Цех		Источник	Вклад (д. ПДК)			Вклад (мг/куб.м)		Вклад %		
	0		0	6001				0,251		99,9		
	0		0	6002				2,588E-04		0,1		
4	5356,60	3500,40	2,00	-	0,189	-	-	-	-	-	-	2
	Площадка	Цех		Источник	Вклад (д. ПДК)			Вклад (мг/куб.м)		Вклад %		
	0		0	6001				0,188		100,0		
	0		0	6002				9,094E-05		0,0		
5	5122,40	4743,60	2,00	-	0,047	-	-	-	-	-	-	3
	Площадка	Цех		Источник	Вклад (д. ПДК)			Вклад (мг/куб.м)		Вклад %		
	0		0	6001				0,047		100,0		
	0		0	6002				1,721E-05		0,0		
6	6336,90	4445,80	2,00	-	0,031	-	-	-	-	-	-	3
	Площадка	Цех		Источник	Вклад (д. ПДК)			Вклад (мг/куб.м)		Вклад %		
	0		0	6001				0,031		100,0		
	0		0	6002				1,525E-05		0,0		
7	6161,70	3593,30	2,00	-	0,065	-	-	-	-	-	-	3
	Площадка	Цех		Источник	Вклад (д. ПДК)			Вклад (мг/куб.м)		Вклад %		
	0		0	6001				0,065		99,9		
	0		0	6002				4,180E-05		0,1		
8	5776,40	2951,00	2,00	-	0,061	-	-	-	-	-	-	3
	Площадка	Цех		Источник	Вклад (д. ПДК)			Вклад (мг/куб.м)		Вклад %		
	0		0	6001				0,061		99,9		
	0		0	6002				3,884E-05		0,1		
9	4772,00	3184,60	2,00	-	0,036	-	-	-	-	-	-	3
	Площадка	Цех		Источник	Вклад (д. ПДК)			Вклад (мг/куб.м)		Вклад %		
	0		0	6001				0,036		100,0		
	0		0	6002				1,660E-05		0,0		
10	9349,90	5791,70	2,00	-	0,003	-	-	-	-	-	-	4
	Площадка	Цех		Источник	Вклад (д. ПДК)			Вклад (мг/куб.м)		Вклад %		
	0		0	6001				0,003		99,9		
11	9171,90	6623,70	2,00	-	0,003	-	-	-	-	-	-	4
	Площадка	Цех		Источник	Вклад (д. ПДК)			Вклад (мг/куб.м)		Вклад %		
	0		0	6001				0,003		99,9		
12	10109,0	7131,80	2,00	-	0,002	-	-	-	-	-	-	4
	Площадка	Цех		Источник	Вклад (д. ПДК)			Вклад (мг/куб.м)		Вклад %		
	0		0	6001				0,002		100,0		

13	9274,00	7368,30	2,00	-	0,003	-	-	-	-	-	-	4
Площадка		Цех	Источник		Вклад (д. ПДК)			Вклад (мг/куб.м)		Вклад %		
0		0	6001		0,00			0,003		99,9		
14	862,30	610,20	2,00	-	0,002	-	-	-	-	-	-	4
Площадка		Цех	Источник		Вклад (д. ПДК)			Вклад (мг/куб.м)		Вклад %		
0		0	6001		0,00			0,002		100,0		

Вещество: 0616
Диметилбензол (смесь о-, м-, п- изомеров) (Метилтолуол)

№	Коорд Х(м)	Коорд Y(м)	Высота (м)	Концентр (д. ПДК)	Концентр. (мг/куб.м)	Напр ветр а	Скор ветр а	Фон		Фон до исключения		Тип точки
								доли ПДК	мг/куб.м	доли ПДК	мг/куб.м	
3	5660,20	3439,70	2,00	0,02	0,002	-	-	-	-	-	-	2
Площадка		Цех	Источник		Вклад (д. ПДК)			Вклад (мг/куб.м)		Вклад %		
0		0	6001		0,02			0,002		100,0		
1	5485,00	4149,70	2,00	0,02	0,002	-	-	-	-	-	-	2
Площадка		Цех	Источник		Вклад (д. ПДК)			Вклад (мг/куб.м)		Вклад %		
0		0	6001		0,02			0,002		100,0		
4	5356,60	3500,40	2,00	0,02	0,002	-	-	-	-	-	-	2
Площадка		Цех	Источник		Вклад (д. ПДК)			Вклад (мг/куб.м)		Вклад %		
0		0	6001		0,02			0,002		100,0		
2	5814,40	4084,40	2,00	0,01	0,001	-	-	-	-	-	-	2
Площадка		Цех	Источник		Вклад (д. ПДК)			Вклад (мг/куб.м)		Вклад %		
0		0	6001		0,01			0,001		100,0		
7	6161,70	3593,30	2,00	5,46E-03	5,461E-04	-	-	-	-	-	-	3
Площадка		Цех	Источник		Вклад (д. ПДК)			Вклад (мг/куб.м)		Вклад %		
0		0	6001		5,46E-03			5,461E-04		100,0		
8	5776,40	2951,00	2,00	5,09E-03	5,092E-04	-	-	-	-	-	-	3
Площадка		Цех	Источник		Вклад (д. ПДК)			Вклад (мг/куб.м)		Вклад %		
0		0	6001		5,09E-03			5,092E-04		100,0		
5	5122,40	4743,60	2,00	3,90E-03	3,897E-04	-	-	-	-	-	-	3
Площадка		Цех	Источник		Вклад (д. ПДК)			Вклад (мг/куб.м)		Вклад %		
0		0	6001		3,90E-03			3,897E-04		100,0		
9	4772,00	3184,60	2,00	2,98E-03	2,984E-04	-	-	-	-	-	-	3
Площадка		Цех	Источник		Вклад (д. ПДК)			Вклад (мг/куб.м)		Вклад %		
0		0	6001		2,98E-03			2,984E-04		100,0		
6	6336,90	4445,80	2,00	2,61E-03	2,613E-04	-	-	-	-	-	-	3
Площадка		Цех	Источник		Вклад (д. ПДК)			Вклад (мг/куб.м)		Вклад %		
0		0	6001		2,61E-03			2,613E-04		100,0		
10	9349,90	5791,70	2,00	2,71E-04	2,712E-05	-	-	-	-	-	-	4
Площадка		Цех	Источник		Вклад (д. ПДК)			Вклад (мг/куб.м)		Вклад %		
0		0	6001		2,71E-04			2,712E-05		100,0		
11	9171,90	6623,70	2,00	2,51E-04	2,505E-05	-	-	-	-	-	-	4
Площадка		Цех	Источник		Вклад (д. ПДК)			Вклад (мг/куб.м)		Вклад %		
0		0	6001		2,51E-04			2,505E-05		100,0		
13	9274,00	7368,30	2,00	2,24E-04	2,241E-05	-	-	-	-	-	-	4
Площадка		Цех	Источник		Вклад (д. ПДК)			Вклад (мг/куб.м)		Вклад %		
0		0	6001		2,24E-04			2,241E-05		100,0		
14	862,30	610,20	2,00	1,98E-04	1,976E-05	-	-	-	-	-	-	4
Площадка		Цех	Источник		Вклад (д. ПДК)			Вклад (мг/куб.м)		Вклад %		
0		0	6001		1,98E-04			1,976E-05		100,0		

12	10109,0	7131,80	2,00	1,96E-04	1,957E-05	-	-	-	-	-	-	4
Площадка		Цех	Источник		Вклад (д. ПДК)		Вклад (мг/куб.м)		Вклад %			
0		0	6001		1,96E-04		1,957E-05		100,0			

**Вещество: 0621
Метилбензол (Фенилметан)**

№	Коорд X(м)	Коорд Y(м)	Высота (м)	Концентр (д. ПДК)	Концентр. (мг/куб.м)	Напр ветр	Скор ветр	Фон		Фон до исключения		Тип точки
								доли ПДК	мг/куб.м	доли ПДК	мг/куб.м	
3	5660,20	3439,70	2,00	8,58E-03	0,003	-	-	-	-	-	-	2
Площадка		Цех	Источник		Вклад (д. ПДК)		Вклад (мг/куб.м)		Вклад %			
0		0	6001		8,58E-03		0,003		100,0			
1	5485,00	4149,70	2,00	7,73E-03	0,003	-	-	-	-	-	-	2
Площадка		Цех	Источник		Вклад (д. ПДК)		Вклад (мг/куб.м)		Вклад %			
0		0	6001		7,73E-03		0,003		100,0			
4	5356,60	3500,40	2,00	6,44E-03	0,003	-	-	-	-	-	-	2
Площадка		Цех	Источник		Вклад (д. ПДК)		Вклад (мг/куб.м)		Вклад %			
0		0	6001		6,44E-03		0,003		100,0			
2	5814,40	4084,40	2,00	4,92E-03	0,002	-	-	-	-	-	-	2
Площадка		Цех	Источник		Вклад (д. ПДК)		Вклад (мг/куб.м)		Вклад %			
0		0	6001		4,92E-03		0,002		100,0			
7	6161,70	3593,30	2,00	2,23E-03	8,913E-04	-	-	-	-	-	-	3
Площадка		Цех	Источник		Вклад (д. ПДК)		Вклад (мг/куб.м)		Вклад %			
0		0	6001		2,23E-03		8,913E-04		100,0			
8	5776,40	2951,00	2,00	2,08E-03	8,310E-04	-	-	-	-	-	-	3
Площадка		Цех	Источник		Вклад (д. ПДК)		Вклад (мг/куб.м)		Вклад %			
0		0	6001		2,08E-03		8,310E-04		100,0			
5	5122,40	4743,60	2,00	1,59E-03	6,361E-04	-	-	-	-	-	-	3
Площадка		Цех	Источник		Вклад (д. ПДК)		Вклад (мг/куб.м)		Вклад %			
0		0	6001		1,59E-03		6,361E-04		100,0			
9	4772,00	3184,60	2,00	1,22E-03	4,870E-04	-	-	-	-	-	-	3
Площадка		Цех	Источник		Вклад (д. ПДК)		Вклад (мг/куб.м)		Вклад %			
0		0	6001		1,22E-03		4,870E-04		100,0			
6	6336,90	4445,80	2,00	1,07E-03	4,264E-04	-	-	-	-	-	-	3
Площадка		Цех	Источник		Вклад (д. ПДК)		Вклад (мг/куб.м)		Вклад %			
0		0	6001		1,07E-03		4,264E-04		100,0			
10	9349,90	5791,70	2,00	1,11E-04	4,427E-05	-	-	-	-	-	-	4
Площадка		Цех	Источник		Вклад (д. ПДК)		Вклад (мг/куб.м)		Вклад %			
0		0	6001		1,11E-04		4,427E-05		100,0			
11	9171,90	6623,70	2,00	1,02E-04	4,089E-05	-	-	-	-	-	-	4
Площадка		Цех	Источник		Вклад (д. ПДК)		Вклад (мг/куб.м)		Вклад %			
0		0	6001		1,02E-04		4,089E-05		100,0			
13	9274,00	7368,30	2,00	9,14E-05	3,658E-05	-	-	-	-	-	-	4
Площадка		Цех	Источник		Вклад (д. ПДК)		Вклад (мг/куб.м)		Вклад %			
0		0	6001		9,14E-05		3,658E-05		100,0			
14	862,30	610,20	2,00	8,06E-05	3,226E-05	-	-	-	-	-	-	4
Площадка		Цех	Источник		Вклад (д. ПДК)		Вклад (мг/куб.м)		Вклад %			
0		0	6001		8,06E-05		3,226E-05		100,0			
12	10109,0	7131,80	2,00	7,99E-05	3,195E-05	-	-	-	-	-	-	4
Площадка		Цех	Источник		Вклад (д. ПДК)		Вклад (мг/куб.м)		Вклад %			
0		0	6001		7,99E-05		3,195E-05		100,0			

Вещество: 0627
Этилбензол (Фенилэтан)

№	Коорд Х(м)	Коорд У(м)	Высота (м)	Концентр (д. ПДК)	Концентр. (мг/куб.м)	Напр ветр	Скор ветр	Фон		Фон до исключения		Тип точки
								доли ПДК	мг/куб.м	доли ПДК	мг/куб.м	
3	5660,20	3439,70	2,00	0,01	4,512E-04	-	-	-	-	-	-	2
Площадка		Цех	Источник		Вклад (д. ПДК)		Вклад (мг/куб.м)		Вклад %			
0		0	6001		0,01		4,512E-04		100,0			
1	5485,00	4149,70	2,00	0,01	4,065E-04	-	-	-	-	-	-	2
Площадка		Цех	Источник		Вклад (д. ПДК)		Вклад (мг/куб.м)		Вклад %			
0		0	6001		0,01		4,065E-04		100,0			
4	5356,60	3500,40	2,00	8,46E-03	3,383E-04	-	-	-	-	-	-	2
Площадка		Цех	Источник		Вклад (д. ПДК)		Вклад (мг/куб.м)		Вклад %			
0		0	6001		8,46E-03		3,383E-04		100,0			
2	5814,40	4084,40	2,00	6,47E-03	2,588E-04	-	-	-	-	-	-	2
Площадка		Цех	Источник		Вклад (д. ПДК)		Вклад (мг/куб.м)		Вклад %			
0		0	6001		6,47E-03		2,588E-04		100,0			
7	6161,70	3593,30	2,00	2,93E-03	1,171E-04	-	-	-	-	-	-	3
Площадка		Цех	Источник		Вклад (д. ПДК)		Вклад (мг/куб.м)		Вклад %			
0		0	6001		2,93E-03		1,171E-04		100,0			
8	5776,40	2951,00	2,00	2,73E-03	1,092E-04	-	-	-	-	-	-	3
Площадка		Цех	Источник		Вклад (д. ПДК)		Вклад (мг/куб.м)		Вклад %			
0		0	6001		2,73E-03		1,092E-04		100,0			
5	5122,40	4743,60	2,00	2,09E-03	8,358E-05	-	-	-	-	-	-	3
Площадка		Цех	Источник		Вклад (д. ПДК)		Вклад (мг/куб.м)		Вклад %			
0		0	6001		2,09E-03		8,358E-05		100,0			
9	4772,00	3184,60	2,00	1,60E-03	6,399E-05	-	-	-	-	-	-	3
Площадка		Цех	Источник		Вклад (д. ПДК)		Вклад (мг/куб.м)		Вклад %			
0		0	6001		1,60E-03		6,399E-05		100,0			
6	6336,90	4445,80	2,00	1,40E-03	5,604E-05	-	-	-	-	-	-	3
Площадка		Цех	Источник		Вклад (д. ПДК)		Вклад (мг/куб.м)		Вклад %			
0		0	6001		1,40E-03		5,604E-05		100,0			
10	9349,90	5791,70	2,00	1,45E-04	5,817E-06	-	-	-	-	-	-	4
Площадка		Цех	Источник		Вклад (д. ПДК)		Вклад (мг/куб.м)		Вклад %			
0		0	6001		1,45E-04		5,817E-06		100,0			
11	9171,90	6623,70	2,00	1,34E-04	5,373E-06	-	-	-	-	-	-	4
Площадка		Цех	Источник		Вклад (д. ПДК)		Вклад (мг/куб.м)		Вклад %			
0		0	6001		1,34E-04		5,373E-06		100,0			
13	9274,00	7368,30	2,00	1,20E-04	4,806E-06	-	-	-	-	-	-	4
Площадка		Цех	Источник		Вклад (д. ПДК)		Вклад (мг/куб.м)		Вклад %			
0		0	6001		1,20E-04		4,806E-06		100,0			
14	862,30	610,20	2,00	1,06E-04	4,238E-06	-	-	-	-	-	-	4
Площадка		Цех	Источник		Вклад (д. ПДК)		Вклад (мг/куб.м)		Вклад %			
0		0	6001		1,06E-04		4,238E-06		100,0			
12	10109,0	7131,80	2,00	1,05E-04	4,198E-06	-	-	-	-	-	-	4
Площадка		Цех	Источник		Вклад (д. ПДК)		Вклад (мг/куб.м)		Вклад %			
0		0	6001		1,05E-04		4,198E-06		100,0			

Вещество: 1071

Гидроксibenзол (фeнол) (Оксибензол; фeнилгидроксид; фeниловый спирт; моногидроксibenзол)

№	Коорд X(м)	Коорд Y(м)	Высота (м)	Концентр (д. ПДК)	Концентр. (мг/куб.м)	Напр ветр	Скор ветр	Фон		Фон до исключения		Тип точки
								доли ПДК	мг/куб.м	доли ПДК	мг/куб.м	
3	5660,20	3439,70	2,00	6,25E-05	1,874E-07	-	-	-	-	-	-	2
Площадка		Цех	Источник		Вклад (д. ПДК)		Вклад (мг/куб.м)		Вклад %			
0		0	6002		6,25E-05		1,874E-07		100,0			
4	5356,60	3500,40	2,00	2,20E-05	6,605E-08	-	-	-	-	-	-	2
Площадка		Цех	Источник		Вклад (д. ПДК)		Вклад (мг/куб.м)		Вклад %			
0		0	6002		2,20E-05		6,605E-08		100,0			
2	5814,40	4084,40	2,00	2,19E-05	6,566E-08	-	-	-	-	-	-	2
Площадка		Цех	Источник		Вклад (д. ПДК)		Вклад (мг/куб.м)		Вклад %			
0		0	6002		2,19E-05		6,566E-08		100,0			
1	5485,00	4149,70	2,00	2,13E-05	6,376E-08	-	-	-	-	-	-	2
Площадка		Цех	Источник		Вклад (д. ПДК)		Вклад (мг/куб.м)		Вклад %			
0		0	6002		2,13E-05		6,376E-08		100,0			
7	6161,70	3593,30	2,00	1,01E-05	3,027E-08	-	-	-	-	-	-	3
Площадка		Цех	Источник		Вклад (д. ПДК)		Вклад (мг/куб.м)		Вклад %			
0		0	6002		1,01E-05		3,027E-08		100,0			
8	5776,40	2951,00	2,00	9,38E-06	2,813E-08	-	-	-	-	-	-	3
Площадка		Цех	Источник		Вклад (д. ПДК)		Вклад (мг/куб.м)		Вклад %			
0		0	6002		9,38E-06		2,813E-08		100,0			
5	5122,40	4743,60	2,00	4,15E-06	1,246E-08	-	-	-	-	-	-	3
Площадка		Цех	Источник		Вклад (д. ПДК)		Вклад (мг/куб.м)		Вклад %			
0		0	6002		4,15E-06		1,246E-08		100,0			
9	4772,00	3184,60	2,00	4,01E-06	1,202E-08	-	-	-	-	-	-	3
Площадка		Цех	Источник		Вклад (д. ПДК)		Вклад (мг/куб.м)		Вклад %			
0		0	6002		4,01E-06		1,202E-08		100,0			
6	6336,90	4445,80	2,00	3,68E-06	1,104E-08	-	-	-	-	-	-	3
Площадка		Цех	Источник		Вклад (д. ПДК)		Вклад (мг/куб.м)		Вклад %			
0		0	6002		3,68E-06		1,104E-08		100,0			
10	9349,90	5791,70	2,00	4,21E-07	1,264E-09	-	-	-	-	-	-	4
11	9171,90	6623,70	2,00	3,72E-07	1,116E-09	-	-	-	-	-	-	4
13	9274,00	7368,30	2,00	3,25E-07	9,735E-10	-	-	-	-	-	-	4
14	862,30	610,20	2,00	2,74E-07	8,208E-10	-	-	-	-	-	-	4
12	10109,0	7131,80	2,00	2,70E-07	8,094E-10	-	-	-	-	-	-	4

Вещество: 1325

Формальдегид (Муравьиный альдегид, оксометан, метиленоксид)

№	Коорд X(м)	Коорд Y(м)	Высота (м)	Концентр (д. ПДК)	Концентр. (мг/куб.м)	Напр ветр	Скор ветр	Фон		Фон до исключения		Тип точки
								доли ПДК	мг/куб.м	доли ПДК	мг/куб.м	
3	5660,20	3439,70	2,00	0,15	4,562E-04	-	-	-	-	-	-	2
Площадка		Цех	Источник		Вклад (д. ПДК)		Вклад (мг/куб.м)		Вклад %			
0		0	6001		0,15		4,560E-04		99,9			
0		0	6002		9,37E-05		2,811E-07		0,1			
1	5485,00	4149,70	2,00	0,14	4,109E-04	-	-	-	-	-	-	2
Площадка		Цех	Источник		Вклад (д. ПДК)		Вклад (мг/куб.м)		Вклад %			

1	5485,00	4149,70	2,00	-	4,495E-09	-	-	-	-	-	-	2
Площадка		Цех	Источник		Вклад (д. ПДК)			Вклад (мг/куб.м)		Вклад %		
0		0	6002		0,00			4,495E-09		100,0		
2	5814,40	4084,40	2,00	-	4,629E-09	-	-	-	-	-	-	2
Площадка		Цех	Источник		Вклад (д. ПДК)			Вклад (мг/куб.м)		Вклад %		
0		0	6002		0,00			4,629E-09		100,0		
3	5660,20	3439,70	2,00	-	1,321E-08	-	-	-	-	-	-	2
Площадка		Цех	Источник		Вклад (д. ПДК)			Вклад (мг/куб.м)		Вклад %		
0		0	6002		0,00			1,321E-08		100,0		
4	5356,60	3500,40	2,00	-	4,657E-09	-	-	-	-	-	-	2
Площадка		Цех	Источник		Вклад (д. ПДК)			Вклад (мг/куб.м)		Вклад %		
0		0	6002		0,00			4,657E-09		100,0		
5	5122,40	4743,60	2,00	-	8,784E-10	-	-	-	-	-	-	3
Площадка		Цех	Источник		Вклад (д. ПДК)			Вклад (мг/куб.м)		Вклад %		
0		0	6002		0,00			8,784E-10		100,0		
6	6336,90	4445,80	2,00	-	7,785E-10	-	-	-	-	-	-	3
Площадка		Цех	Источник		Вклад (д. ПДК)			Вклад (мг/куб.м)		Вклад %		
0		0	6002		0,00			7,785E-10		100,0		
7	6161,70	3593,30	2,00	-	2,134E-09	-	-	-	-	-	-	3
Площадка		Цех	Источник		Вклад (д. ПДК)			Вклад (мг/куб.м)		Вклад %		
0		0	6002		0,00			2,134E-09		100,0		
8	5776,40	2951,00	2,00	-	1,983E-09	-	-	-	-	-	-	3
Площадка		Цех	Источник		Вклад (д. ПДК)			Вклад (мг/куб.м)		Вклад %		
0		0	6002		0,00			1,983E-09		100,0		
9	4772,00	3184,60	2,00	-	8,473E-10	-	-	-	-	-	-	3
Площадка		Цех	Источник		Вклад (д. ПДК)			Вклад (мг/куб.м)		Вклад %		
0		0	6002		0,00			8,473E-10		100,0		
10	9349,90	5791,70	2,00	-	8,908E-11	-	-	-	-	-	-	4
Площадка		Цех	Источник		Вклад (д. ПДК)			Вклад (мг/куб.м)		Вклад %		
0		0	6002		0,00			8,908E-11		100,0		
11	9171,90	6623,70	2,00	-	7,869E-11	-	-	-	-	-	-	4
Площадка		Цех	Источник		Вклад (д. ПДК)			Вклад (мг/куб.м)		Вклад %		
0		0	6002		0,00			7,869E-11		100,0		
12	10109,0	7131,80	2,00	-	5,706E-11	-	-	-	-	-	-	4
Площадка		Цех	Источник		Вклад (д. ПДК)			Вклад (мг/куб.м)		Вклад %		
0		0	6002		0,00			5,706E-11		100,0		
13	9274,00	7368,30	2,00	-	6,863E-11	-	-	-	-	-	-	4
Площадка		Цех	Источник		Вклад (д. ПДК)			Вклад (мг/куб.м)		Вклад %		
0		0	6002		0,00			6,863E-11		100,0		
14	862,30	610,20	2,00	-	5,787E-11	-	-	-	-	-	-	4
Площадка		Цех	Источник		Вклад (д. ПДК)			Вклад (мг/куб.м)		Вклад %		
0		0	6002		0,00			5,787E-11		100,0		

Вещество: 2732
Керосин (Керосин прямой перегонки; керосин дезодорированный)

№	Коорд X(м)	Коорд Y(м)	Высота (м)	Концентр (д. ПДК)	Концентр. (мг/куб.м)	Напр ветр а	Скор ветр а	Фон		Фон до исключения		Тип точки
								доли ПДК	мг/куб.м	доли ПДК	мг/куб.м	
1	5485,00	4149,70	2,00	-	2,697E-06	-	-	-	-	-	-	2
Площадка		Цех	Источник		Вклад (д. ПДК)			Вклад (мг/куб.м)		Вклад %		
0		0	6501		0,00			2,697E-06		100,0		

2	5814,40	4084,40	2,00	-	1,731E-06	-	-	-	-	-	-	2
Площадка	Цех	Источник	Вклад (д. ПДК)	Вклад (мг/куб.м)	Вклад %							
0	0	6501	0,00	1,731E-06	100,0							
3	5660,20	3439,70	2,00	-	2,699E-06	-	-	-	-	-	-	2
Площадка	Цех	Источник	Вклад (д. ПДК)	Вклад (мг/куб.м)	Вклад %							
0	0	6501	0,00	2,699E-06	100,0							
4	5356,60	3500,40	2,00	-	1,993E-06	-	-	-	-	-	-	2
Площадка	Цех	Источник	Вклад (д. ПДК)	Вклад (мг/куб.м)	Вклад %							
0	0	6501	0,00	1,993E-06	100,0							
5	5122,40	4743,60	2,00	-	4,669E-07	-	-	-	-	-	-	3
Площадка	Цех	Источник	Вклад (д. ПДК)	Вклад (мг/куб.м)	Вклад %							
0	0	6501	0,00	4,669E-07	100,0							
6	6336,90	4445,80	2,00	-	3,175E-07	-	-	-	-	-	-	3
Площадка	Цех	Источник	Вклад (д. ПДК)	Вклад (мг/куб.м)	Вклад %							
0	0	6501	0,00	3,175E-07	100,0							
7	6161,70	3593,30	2,00	-	7,864E-07	-	-	-	-	-	-	3
Площадка	Цех	Источник	Вклад (д. ПДК)	Вклад (мг/куб.м)	Вклад %							
0	0	6501	0,00	7,864E-07	100,0							
8	5776,40	2951,00	2,00	-	6,707E-07	-	-	-	-	-	-	3
Площадка	Цех	Источник	Вклад (д. ПДК)	Вклад (мг/куб.м)	Вклад %							
0	0	6501	0,00	6,707E-07	100,0							
9	4772,00	3184,60	2,00	-	3,688E-07	-	-	-	-	-	-	3
Площадка	Цех	Источник	Вклад (д. ПДК)	Вклад (мг/куб.м)	Вклад %							
0	0	6501	0,00	3,688E-07	100,0							
10	9349,90	5791,70	2,00	-	3,853E-08	-	-	-	-	-	-	4
11	9171,90	6623,70	2,00	-	3,422E-08	-	-	-	-	-	-	4
12	10109,0	7131,80	2,00	-	2,478E-08	-	-	-	-	-	-	4
13	9274,00	7368,30	2,00	-	2,918E-08	-	-	-	-	-	-	4
14	862,30	610,20	2,00	-	2,505E-08	-	-	-	-	-	-	4

Приложение Б.9.7. Расчет рассеивания загрязняющих веществ в атмосфере без учета фона (среднесуточные)

Расчет проводился по веществам (группам суммации)

Код	Наименование вещества	Предельно допустимая концентрация						Фоновая концентр.	
		Расчет максимальных концентраций		Расчет среднегодовых концентраций		Расчет среднесуточных концентраций			
		Тип	Значение	Тип	Значение	Тип	Значение	Учет	Интерп.
0301	Азота диоксид (Двуокись азота; пероксид азота)	ПДК м/р	0,200	ПДК с/г	0,040	ПДК с/с	0,100	Нет	Нет
0303	Аммиак (Азота гидрид)	ПДК м/р	0,200	ПДК с/г	0,040	ПДК с/с	0,100	Нет	Нет
0304	Азот (II) оксид (Азот монооксид)	ПДК м/р	0,400	ПДК с/г	0,060	ПДК с/с	-	Нет	Нет
0328	Углерод (Пигмент черный)	ПДК м/р	0,150	ПДК с/г	0,025	ПДК с/с	0,050	Нет	Нет
0330	Сера диоксид	ПДК м/р	0,500	ПДК с/с	0,050	ПДК с/с	0,050	Нет	Нет
0333	Дигидросульфид (Водород сернистый, дигидросульфид, гидросульфид)	ПДК м/р	0,008	ПДК с/г	0,002	ПДК с/с	-	Нет	Нет
0337	Углерода оксид (Углерод окись; углерод моноокись; угарный газ)	ПДК м/р	5,000	ПДК с/г	3,000	ПДК с/с	3,000	Нет	Нет
0410	Метан	ОБУВ	50,000	-	-	ПДК с/с	-	Нет	Нет
0616	Диметилбензол (смесь о-, м-, п-изомеров) (Метилтолуол)	ПДК м/р	0,200	ПДК с/г	0,100	ПДК с/с	-	Нет	Нет
0621	Метилбензол (Фенилметан)	ПДК м/р	0,600	ПДК с/г	0,400	ПДК с/с	-	Нет	Нет
0627	Этилбензол (Фенилэтан)	ПДК м/р	0,020	ПДК с/г	0,040	ПДК с/с	-	Нет	Нет
1071	Гидроксибензол (фенол)	ПДК м/р	0,010	ПДК с/г	0,003	ПДК с/с	0,006	Нет	Нет
1325	Формальдегид (Муравьиный альдегид, оксометан, метиленоксид)	ПДК м/р	0,050	ПДК с/г	0,003	ПДК с/с	0,010	Нет	Нет
1728	Этантиол	ПДК м/р	5,000E-05	-	-	ПДК с/с	-	Нет	Нет
2732	Керосин (Керосин прямой перегонки; керосин дезодорированный)	ОБУВ	1,200	-	-	ПДК с/с	-	Нет	Нет

Расчетные области

Расчетные площадки

Код	Тип	Полное описание площадки					Зона влияния (м)	Шаг (м)		Высота (м)
		Координаты середины 1-й стороны (м)		Координаты середины 2-й стороны (м)		Ширина (м)		По ширине	По длине	
		X	Y	X	Y					
1	Автомат	4939,00	3710,00	6209,00	3710,00	1260,00	456,00	127,00	126,00	2,00
3	Полное описание	41,70	4116,35	11573,90	4116,35	8028,70	0,00	1048,38	729,88	2,00

Расчетные точки

Код	Координаты (м)		Высота (м)	Тип точки	Комментарий
	X	Y			
1	5485,00	4149,70	2,00	на границе производственной зоны	Граница производственной зоны
2	5814,40	4084,40	2,00	на границе производственной зоны	Граница производственной зоны
3	5660,20	3439,70	2,00	на границе производственной зоны	Граница производственной зоны
4	5356,60	3500,40	2,00	на границе производственной зоны	Граница производственной зоны
5	5122,40	4743,60	2,00	на границе С33	Граница контрольной зоны (500 м от границы объекта)
6	6336,90	4445,80	2,00	на границе С33	Граница контрольной зоны (500 м от границы объекта)
7	6161,70	3593,30	2,00	на границе С33	Граница контрольной зоны (500 м от границы объекта)
8	5776,40	2951,00	2,00	на границе С33	Граница контрольной зоны (500 м от границы объекта)
9	4772,00	3184,60	2,00	на границе С33	Граница контрольной зоны (500 м от границы объекта)
10	9349,90	5791,70	2,00	на границе жилой зоны	д. Васильевка
11	9171,90	6623,70	2,00	на границе жилой зоны	д. Путилово
12	10109,00	7131,80	2,00	на границе жилой зоны	д. Становое
13	9274,00	7368,30	2,00	на границе жилой зоны	д. Орлово
14	862,30	610,20	2,00	на границе жилой зоны	д. Целенниково

Результаты расчета и вклады по веществам (расчетные точки)

Типы точек:

- 0 - расчетная точка пользователя
- 1 - точка на границе охранной зоны
- 2 - точка на границе производственной зоны
- 3 - точка на границе СЗЗ
- 4 - на границе жилой зоны
- 5 - на границе застройки
- 6 - точки квотирования

Вещество: 0301 Азота диоксид (Двуокись азота; пероксид азота)

№	Коорд X(м)	Коорд Y(м)	Высота (м)	Концентр (д. ПДК)	Концентр. (мг/куб.м)	Напр ветра	Скор ветра	Фон		Фон до исключения		Тип точки
								доли ПДК	мг/куб.м	доли ПДК	мг/куб.м	
3	5660,20	3439,70	2,00	0,01	4,289E-04	-	-	-	-	-	-	2
	Площадка	Цех		Источник	Вклад (д. ПДК)			Вклад (мг/куб.м)		Вклад %		
		0	0	6001	0,01			4,218E-04		98,3		
		0	0	6501	1,72E-04			6,874E-06		1,6		
		0	0	6002	7,03E-06			2,811E-07		0,1		
1	5485,00	4149,70	2,00	9,65E-03	3,860E-04	-	-	-	-	-	-	2
	Площадка	Цех		Источник	Вклад (д. ПДК)			Вклад (мг/куб.м)		Вклад %		
		0	0	6001	9,50E-03			3,800E-04		98,4		
		0	0	6501	1,48E-04			5,915E-06		1,5		
		0	0	6002	1,84E-06			7,362E-08		0,0		
4	5356,60	3500,40	2,00	8,03E-03	3,214E-04	-	-	-	-	-	-	2
	Площадка	Цех		Источник	Вклад (д. ПДК)			Вклад (мг/куб.м)		Вклад %		
		0	0	6001	7,91E-03			3,163E-04		98,4		
		0	0	6501	1,26E-04			5,029E-06		1,6		
		0	0	6002	2,47E-06			9,877E-08		0,0		
2	5814,40	4084,40	2,00	6,15E-03	2,461E-04	-	-	-	-	-	-	2
	Площадка	Цех		Источник	Вклад (д. ПДК)			Вклад (мг/куб.м)		Вклад %		
		0	0	6001	6,04E-03			2,416E-04		98,2		
		0	0	6501	1,10E-04			4,409E-06		1,8		
		0	0	6002	2,46E-06			9,850E-08		0,0		
7	6161,70	3593,30	2,00	2,79E-03	1,115E-04	-	-	-	-	-	-	3
	Площадка	Цех		Источник	Вклад (д. ПДК)			Вклад (мг/куб.м)		Вклад %		
		0	0	6001	2,74E-03			1,095E-04		98,2		
		0	0	6501	5,01E-05			2,003E-06		1,8		
		0	0	6002	1,14E-06			4,541E-08		0,0		
8	5776,40	2951,00	2,00	2,60E-03	1,038E-04	-	-	-	-	-	-	3
	Площадка	Цех		Источник	Вклад (д. ПДК)			Вклад (мг/куб.м)		Вклад %		
		0	0	6001	2,55E-03			1,021E-04		98,3		
		0	0	6501	4,27E-05			1,708E-06		1,6		
		0	0	6002	1,05E-06			4,219E-08		0,0		
5	5122,40	4743,60	2,00	1,98E-03	7,933E-05	-	-	-	-	-	-	3
	Площадка	Цех		Источник	Вклад (д. ПДК)			Вклад (мг/куб.м)		Вклад %		
		0	0	6001	1,95E-03			7,813E-05		98,5		
		0	0	6501	2,97E-05			1,189E-06		1,5		
9	4772,00	3184,60	2,00	1,52E-03	6,077E-05	-	-	-	-	-	-	3
	Площадка	Цех		Источник	Вклад (д. ПДК)			Вклад (мг/куб.м)		Вклад %		
		0	0	6001	1,50E-03			5,982E-05		98,4		

	0	0	6501		2,35E-05			9,393E-07	1,5					
6	6336,90	4445,80	2,00	1,33E-03	5,320E-05	-	-	-	-	-	-	-	-	3
	Площадка	Цех	Источник		Вклад (д. ПДК)			Вклад (мг/куб.м)	Вклад %					
	0	0	6001		1,31E-03			5,238E-05	98,4					
	0	0	6501		2,02E-05			8,085E-07	1,5					
10	9349,90	5791,70	2,00	1,38E-04	5,537E-06	-	-	-	-	-	-	-	-	4
	Площадка	Цех	Источник		Вклад (д. ПДК)			Вклад (мг/куб.м)	Вклад %					
	0	0	6001		1,36E-04			5,437E-06	98,2					
	0	0	6501		2,45E-06			9,811E-08	1,8					
11	9171,90	6623,70	2,00	1,28E-04	5,111E-06	-	-	-	-	-	-	-	-	4
	Площадка	Цех	Источник		Вклад (д. ПДК)			Вклад (мг/куб.м)	Вклад %					
	0	0	6001		1,26E-04			5,022E-06	98,3					
	0	0	6501		2,18E-06			8,716E-08	1,7					
13	9274,00	7368,30	2,00	1,14E-04	4,568E-06	-	-	-	-	-	-	-	-	4
	Площадка	Цех	Источник		Вклад (д. ПДК)			Вклад (мг/куб.м)	Вклад %					
	0	0	6001		1,12E-04			4,493E-06	98,3					
	0	0	6501		1,86E-06			7,431E-08	1,6					
14	862,30	610,20	2,00	1,01E-04	4,027E-06	-	-	-	-	-	-	-	-	4
	Площадка	Цех	Источник		Вклад (д. ПДК)			Вклад (мг/куб.м)	Вклад %					
	0	0	6001		9,90E-05			3,962E-06	98,4					
	0	0	6501		1,59E-06			6,379E-08	1,6					
12	10109,0	7131,80	2,00	9,97E-05	3,988E-06	-	-	-	-	-	-	-	-	4
	Площадка	Цех	Источник		Вклад (д. ПДК)			Вклад (мг/куб.м)	Вклад %					
	0	0	6001		9,81E-05			3,924E-06	98,4					
	0	0	6501		1,57E-06			6,262E-08	1,6					

**Вещество: 0303
Аммиак (Азота гидрид)**

№	Коорд Х(м)	Коорд У(м)	Высота (м)	Концентр (д. ПДК)	Концентр. (мг/куб.м)	Напр ветр а	Скор ветр а	Фон		Фон до исключения		Тип точки
								доли ПДК	мг/куб.м	доли ПДК	мг/куб.м	
3	5660,20	3439,70	2,00	0,06	0,003	-	-	-	-	-	-	2
	Площадка	Цех	Источник		Вклад (д. ПДК)			Вклад (мг/куб.м)	Вклад %			
	0	0	6001		0,06			0,003	99,9			
	0	0	6002		4,68E-05			1,874E-06	0,1			
1	5485,00	4149,70	2,00	0,06	0,002	-	-	-	-	-	-	2
	Площадка	Цех	Источник		Вклад (д. ПДК)			Вклад (мг/куб.м)	Вклад %			
	0	0	6001		0,06			0,002	100,0			
	0	0	6002		1,23E-05			4,908E-07	0,0			
4	5356,60	3500,40	2,00	0,05	0,002	-	-	-	-	-	-	2
	Площадка	Цех	Источник		Вклад (д. ПДК)			Вклад (мг/куб.м)	Вклад %			
	0	0	6001		0,05			0,002	100,0			
	0	0	6002		1,65E-05			6,585E-07	0,0			
2	5814,40	4084,40	2,00	0,04	0,001	-	-	-	-	-	-	2
	Площадка	Цех	Источник		Вклад (д. ПДК)			Вклад (мг/куб.м)	Вклад %			
	0	0	6001		0,04			0,001	100,0			
	0	0	6002		1,32E-05			5,290E-07	0,0			
7	6161,70	3593,30	2,00	0,02	6,573E-04	-	-	-	-	-	-	3
	Площадка	Цех	Источник		Вклад (д. ПДК)			Вклад (мг/куб.м)	Вклад %			
	0	0	6001		0,02			6,570E-04	100,0			
	0	0	6002		7,57E-06			3,027E-07	0,0			

8	5776,40	2951,00	2,00	0,02	6,129E-04	-	-	-	-	-	-	3
	Площадка	Цех		Источник	Вклад (д. ПДК)	Вклад (мг/куб.м)			Вклад %			
	0	0		6001	0,02	6,126E-04			100,0			
	0	0		6002	7,03E-06	2,813E-07			0,0			
5	5122,40	4743,60	2,00	0,01	4,690E-04	-	-	-	-	-	-	3
	Площадка	Цех		Источник	Вклад (д. ПДК)	Вклад (мг/куб.м)			Вклад %			
	0	0		6001	0,01	4,689E-04			100,0			
	0	0		6002	3,11E-06	1,246E-07			0,0			
9	4772,00	3184,60	2,00	8,98E-03	3,591E-04	-	-	-	-	-	-	3
	Площадка	Цех		Источник	Вклад (д. ПДК)	Вклад (мг/куб.м)			Вклад %			
	0	0		6001	8,98E-03	3,590E-04			100,0			
	0	0		6002	3,00E-06	1,202E-07			0,0			
6	6336,90	4445,80	2,00	7,86E-03	3,145E-04	-	-	-	-	-	-	3
	Площадка	Цех		Источник	Вклад (д. ПДК)	Вклад (мг/куб.м)			Вклад %			
	0	0		6001	7,86E-03	3,144E-04			100,0			
	0	0		6002	2,76E-06	1,104E-07			0,0			
10	9349,90	5791,70	2,00	8,16E-04	3,265E-05	-	-	-	-	-	-	4
	Площадка	Цех		Источник	Вклад (д. ПДК)	Вклад (мг/куб.м)			Вклад %			
	0	0		6001	8,16E-04	3,263E-05			100,0			
11	9171,90	6623,70	2,00	7,54E-04	3,016E-05	-	-	-	-	-	-	4
	Площадка	Цех		Источник	Вклад (д. ПДК)	Вклад (мг/куб.м)			Вклад %			
	0	0		6001	7,54E-04	3,014E-05			100,0			
13	9274,00	7368,30	2,00	6,74E-04	2,698E-05	-	-	-	-	-	-	4
	Площадка	Цех		Источник	Вклад (д. ПДК)	Вклад (мг/куб.м)			Вклад %			
	0	0		6001	6,74E-04	2,697E-05			100,0			
14	862,30	610,20	2,00	5,95E-04	2,379E-05	-	-	-	-	-	-	4
	Площадка	Цех		Источник	Вклад (д. ПДК)	Вклад (мг/куб.м)			Вклад %			
	0	0		6001	5,94E-04	2,378E-05			100,0			
12	10109,0	7131,80	2,00	5,89E-04	2,356E-05	-	-	-	-	-	-	4
	Площадка	Цех		Источник	Вклад (д. ПДК)	Вклад (мг/куб.м)			Вклад %			
	0	0		6001	5,89E-04	2,355E-05			100,0			

Вещество: 0304
Азот (II) оксид (Азот монооксид)

№	Коорд X(м)	Коорд Y(м)	Высота (м)	Концентр (д. ПДК)	Концентр. (мг/куб.м)	Напр ветр а	Скор ветр а	Фон		Фон до исключения		Тип точки
								доли ПДК	мг/куб.м	доли ПДК	мг/куб.м	
3	5660,20	3439,70	2,00	1,17E-03	7,011E-05	-	-	-	-	-	-	2
	Площадка	Цех		Источник	Вклад (д. ПДК)	Вклад (мг/куб.м)			Вклад %			
	0	0		6001	1,14E-03	6,852E-05			97,7			
	0	0		6501	1,86E-05	1,118E-06			1,6			
	0	0		6002	7,81E-06	4,685E-07			0,7			
1	5485,00	4149,70	2,00	1,05E-03	6,282E-05	-	-	-	-	-	-	2
	Площадка	Цех		Источник	Вклад (д. ПДК)	Вклад (мг/куб.м)			Вклад %			
	0	0		6001	1,03E-03	6,173E-05			98,3			
	0	0		6501	1,60E-05	9,618E-07			1,5			
	0	0		6002	2,05E-06	1,227E-07			0,2			
4	5356,60	3500,40	2,00	8,73E-04	5,236E-05	-	-	-	-	-	-	2
	Площадка	Цех		Источник	Вклад (д. ПДК)	Вклад (мг/куб.м)			Вклад %			
	0	0		6001	8,56E-04	5,138E-05			98,1			
	0	0		6501	1,36E-05	8,176E-07			1,6			

0	0	6002	2,74E-06	1,646E-07	0,3									
2	5814,40	4084,40	2,00	6,69E-04	4,014E-05	-	-	-	-	-	-	-	-	2
	Площадка	Цех		Источник	Вклад (д. ПДК)			Вклад (мг/куб.м)			Вклад %			
	0	0		6001	6,54E-04			3,925E-05			97,8			
	0	0		6501	1,19E-05			7,168E-07			1,8			
	0	0		6002	2,74E-06			1,642E-07			0,4			
7	6161,70	3593,30	2,00	3,03E-04	1,819E-05	-	-	-	-	-	-	-	-	3
	Площадка	Цех		Источник	Вклад (д. ПДК)			Вклад (мг/куб.м)			Вклад %			
	0	0		6001	2,96E-04			1,778E-05			97,8			
	0	0		6501	5,43E-06			3,256E-07			1,8			
	0	0		6002	1,26E-06			7,568E-08			0,4			
8	5776,40	2951,00	2,00	2,82E-04	1,693E-05	-	-	-	-	-	-	-	-	3
	Площадка	Цех		Источник	Вклад (д. ПДК)			Вклад (мг/куб.м)			Вклад %			
	0	0		6001	2,76E-04			1,658E-05			97,9			
	0	0		6501	4,63E-06			2,777E-07			1,6			
	0	0		6002	1,17E-06			7,031E-08			0,4			
5	5122,40	4743,60	2,00	2,15E-04	1,292E-05	-	-	-	-	-	-	-	-	3
	Площадка	Цех		Источник	Вклад (д. ПДК)			Вклад (мг/куб.м)			Вклад %			
	0	0		6001	2,12E-04			1,269E-05			98,3			
	0	0		6501	3,22E-06			1,933E-07			1,5			
9	4772,00	3184,60	2,00	1,65E-04	9,901E-06	-	-	-	-	-	-	-	-	3
	Площадка	Цех		Источник	Вклад (д. ПДК)			Вклад (мг/куб.м)			Вклад %			
	0	0		6001	1,62E-04			9,718E-06			98,2			
	0	0		6501	2,55E-06			1,527E-07			1,5			
6	6336,90	4445,80	2,00	1,44E-04	8,669E-06	-	-	-	-	-	-	-	-	3
	Площадка	Цех		Источник	Вклад (д. ПДК)			Вклад (мг/куб.м)			Вклад %			
	0	0		6001	1,42E-04			8,510E-06			98,2			
	0	0		6501	2,19E-06			1,315E-07			1,5			
10	9349,90	5791,70	2,00	1,50E-05	9,024E-07	-	-	-	-	-	-	-	-	4
	Площадка	Цех		Источник	Вклад (д. ПДК)			Вклад (мг/куб.м)			Вклад %			
	0	0		6001	1,47E-05			8,833E-07			97,9			
11	9171,90	6623,70	2,00	1,39E-05	8,329E-07	-	-	-	-	-	-	-	-	4
	Площадка	Цех		Источник	Вклад (д. ПДК)			Вклад (мг/куб.м)			Вклад %			
	0	0		6001	1,36E-05			8,159E-07			98,0			
13	9274,00	7368,30	2,00	1,24E-05	7,444E-07	-	-	-	-	-	-	-	-	4
	Площадка	Цех		Источник	Вклад (д. ПДК)			Вклад (мг/куб.м)			Вклад %			
	0	0		6001	1,22E-05			7,299E-07			98,0			
14	862,30	610,20	2,00	1,09E-05	6,561E-07	-	-	-	-	-	-	-	-	4
	Площадка	Цех		Источник	Вклад (д. ПДК)			Вклад (мг/куб.м)			Вклад %			
	0	0		6001	1,07E-05			6,436E-07			98,1			
12	10109,0	7131,80	2,00	1,08E-05	6,497E-07	-	-	-	-	-	-	-	-	4
	Площадка	Цех		Источник	Вклад (д. ПДК)			Вклад (мг/куб.м)			Вклад %			
	0	0		6001	1,06E-05			6,375E-07			98,1			

**Вещество: 0328
Углерод (Пигмент черный)**

№	Коорд Х(м)	Коорд У(м)	Высота (м)	Концентр (д. ПДК)	Концентр. (мг/куб.м)	Напр ветр а	Скор ветр а	Фон		Фон до исключения		Тип точки	
								доли ПДК	мг/куб.м	доли ПДК	мг/куб.м		
3	5660,20	3439,70	2,00	3,43E-05	8,570E-07	-	-	-	-	-	-	2	
	Площадка	Цех		Источник	Вклад (д. ПДК)			Вклад (мг/куб.м)			Вклад %		

	0	0	6501	1,51E-05	7,560E-07	0,4						
7	6161,70	3593,30	2,00	1,73E-03	8,669E-05	-	-	-	-	-	-	3
	Площадка	Цех	Источник	Вклад (д. ПДК)	Вклад (мг/куб.м)	Вклад %						
	0	0	6001	1,73E-03	8,629E-05	99,5						
	0	0	6501	8,01E-06	4,003E-07	0,5						
8	5776,40	2951,00	2,00	1,62E-03	8,080E-05	-	-	-	-	-	-	3
	Площадка	Цех	Источник	Вклад (д. ПДК)	Вклад (мг/куб.м)	Вклад %						
	0	0	6001	1,61E-03	8,046E-05	99,6						
	0	0	6501	6,83E-06	3,414E-07	0,4						
5	5122,40	4743,60	2,00	1,24E-03	6,182E-05	-	-	-	-	-	-	3
	Площадка	Цех	Источник	Вклад (д. ПДК)	Вклад (мг/куб.м)	Вклад %						
	0	0	6001	1,23E-03	6,158E-05	99,6						
	0	0	6501	4,75E-06	2,376E-07	0,4						
9	4772,00	3184,60	2,00	9,47E-04	4,734E-05	-	-	-	-	-	-	3
	Площадка	Цех	Источник	Вклад (д. ПДК)	Вклад (мг/куб.м)	Вклад %						
	0	0	6001	9,43E-04	4,715E-05	99,6						
	0	0	6501	3,75E-06	1,877E-07	0,4						
6	6336,90	4445,80	2,00	8,29E-04	4,145E-05	-	-	-	-	-	-	3
	Площадка	Цех	Источник	Вклад (д. ПДК)	Вклад (мг/куб.м)	Вклад %						
	0	0	6001	8,26E-04	4,129E-05	99,6						
	0	0	6501	3,23E-06	1,616E-07	0,4						
10	9349,90	5791,70	2,00	8,61E-05	4,305E-06	-	-	-	-	-	-	4
	Площадка	Цех	Источник	Вклад (д. ПДК)	Вклад (мг/куб.м)	Вклад %						
	0	0	6001	8,57E-05	4,286E-06	99,5						
11	9171,90	6623,70	2,00	7,95E-05	3,976E-06	-	-	-	-	-	-	4
	Площадка	Цех	Источник	Вклад (д. ПДК)	Вклад (мг/куб.м)	Вклад %						
	0	0	6001	7,92E-05	3,959E-06	99,6						
13	9274,00	7368,30	2,00	7,11E-05	3,556E-06	-	-	-	-	-	-	4
	Площадка	Цех	Источник	Вклад (д. ПДК)	Вклад (мг/куб.м)	Вклад %						
	0	0	6001	7,08E-05	3,541E-06	99,6						
14	862,30	610,20	2,00	6,27E-05	3,136E-06	-	-	-	-	-	-	4
	Площадка	Цех	Источник	Вклад (д. ПДК)	Вклад (мг/куб.м)	Вклад %						
	0	0	6001	6,25E-05	3,123E-06	99,6						
12	10109,0	7131,80	2,00	6,21E-05	3,106E-06	-	-	-	-	-	-	4
	Площадка	Цех	Источник	Вклад (д. ПДК)	Вклад (мг/куб.м)	Вклад %						
	0	0	6001	6,19E-05	3,093E-06	99,6						

Вещество: 0333
Дигидросульфид (Водород сернистый, дигидросульфид, гидросульфид)

№	Коорд X(м)	Коорд Y(м)	Высота (м)	Концентр (д. ПДК)	Концентр. (мг/куб.м)	Напр ветр	Скор ветр	Фон		Фон до исключения		Тип точки
								доли ПДК	мг/куб.м	доли ПДК	мг/куб.м	
3	5660,20	3439,70	2,00	0,07	1,324E-04	-	-	-	-	-	-	2
	Площадка	Цех	Источник	Вклад (д. ПДК)	Вклад (мг/куб.м)	Вклад %						
	0	0	6001	0,06	1,288E-04	97,3						
	0	0	6002	1,78E-03	3,561E-06	2,7						
1	5485,00	4149,70	2,00	0,06	1,170E-04	-	-	-	-	-	-	2
	Площадка	Цех	Источник	Вклад (д. ПДК)	Вклад (мг/куб.м)	Вклад %						
	0	0	6001	0,06	1,160E-04	99,2						
	0	0	6002	4,66E-04	9,325E-07	0,8						
4	5356,60	3500,40	2,00	0,05	9,783E-05	-	-	-	-	-	-	2

Площадка	Цех	Источник	Вклад (д. ПДК)	Вклад (мг/куб.м)	Вклад %						
0	0	6001	0,05	9,658E-05	98,7						
0	0	6002	6,26E-04	1,251E-06	1,3						
2	5814,40	4084,40	2,00	0,04	7,503E-05	-	-	-	-	-	-
Площадка	Цех	Источник	Вклад (д. ПДК)	Вклад (мг/куб.м)	Вклад %						
0	0	6001	0,04	7,379E-05	98,3						
0	0	6002	6,24E-04	1,248E-06	1,7						
7	6161,70	3593,30	2,00	0,02	3,400E-05	-	-	-	-	-	
Площадка	Цех	Источник	Вклад (д. ПДК)	Вклад (мг/куб.м)	Вклад %						
0	0	6001	0,02	3,343E-05	98,3						
0	0	6002	2,88E-04	5,751E-07	1,7						
8	5776,40	2951,00	2,00	0,02	3,170E-05	-	-	-	-	-	
Площадка	Цех	Источник	Вклад (д. ПДК)	Вклад (мг/куб.м)	Вклад %						
0	0	6001	0,02	3,117E-05	98,3						
0	0	6002	2,67E-04	5,344E-07	1,7						
5	5122,40	4743,60	2,00	0,01	2,409E-05	-	-	-	-	-	
Площадка	Цех	Источник	Вклад (д. ПДК)	Вклад (мг/куб.м)	Вклад %						
0	0	6001	0,01	2,386E-05	99,0						
0	0	6002	1,18E-04	2,367E-07	1,0						
9	4772,00	3184,60	2,00	9,25E-03	1,850E-05	-	-	-	-	-	
Площадка	Цех	Источник	Вклад (д. ПДК)	Вклад (мг/куб.м)	Вклад %						
0	0	6001	9,13E-03	1,827E-05	98,8						
0	0	6002	1,14E-04	2,284E-07	1,2						
6	6336,90	4445,80	2,00	8,10E-03	1,621E-05	-	-	-	-	-	
Площадка	Цех	Источник	Вклад (д. ПДК)	Вклад (мг/куб.м)	Вклад %						
0	0	6001	8,00E-03	1,600E-05	98,7						
0	0	6002	1,05E-04	2,098E-07	1,3						
10	9349,90	5791,70	2,00	8,42E-04	1,684E-06	-	-	-	-	-	
Площадка	Цех	Источник	Вклад (д. ПДК)	Вклад (мг/куб.м)	Вклад %						
0	0	6001	8,30E-04	1,660E-06	98,6						
0	0	6002	1,20E-05	2,401E-08	1,4						
11	9171,90	6623,70	2,00	7,77E-04	1,555E-06	-	-	-	-	-	
Площадка	Цех	Источник	Вклад (д. ПДК)	Вклад (мг/куб.м)	Вклад %						
0	0	6001	7,67E-04	1,534E-06	98,6						
0	0	6002	1,06E-05	2,121E-08	1,4						
13	9274,00	7368,30	2,00	6,95E-04	1,390E-06	-	-	-	-	-	
Площадка	Цех	Источник	Вклад (д. ПДК)	Вклад (мг/куб.м)	Вклад %						
0	0	6001	6,86E-04	1,372E-06	98,7						
0	0	6002	9,25E-06	1,850E-08	1,3						
14	862,30	610,20	2,00	6,13E-04	1,225E-06	-	-	-	-	-	
Площадка	Цех	Источник	Вклад (д. ПДК)	Вклад (мг/куб.м)	Вклад %						
0	0	6001	6,05E-04	1,210E-06	98,7						
0	0	6002	7,80E-06	1,560E-08	1,3						
12	10109,0	7131,80	2,00	6,07E-04	1,214E-06	-	-	-	-	-	
Площадка	Цех	Источник	Вклад (д. ПДК)	Вклад (мг/куб.м)	Вклад %						
0	0	6001	5,99E-04	1,198E-06	98,7						
0	0	6002	7,61E-06	1,522E-08	1,3						

Вещество: 0337
Углерода оксид (Углерод окись; углерод моноокись; угарный газ)

№	Коорд X(м)	Коорд Y(м)	Высота (м)	Концентр (д. ПДК)	Концентр. (мг/куб.м)	Напр ветр а	Скор ветр а	Фон		Фон до исключения		Тип точки
								доли ПДК	мг/куб.м	доли ПДК	мг/куб.м	
3	5660,20	3439,70	2,00	4,04E-04	0,001	-	-	-	-	-	-	2
	Площадка	Цех		Источник	Вклад (д. ПДК)			Вклад (мг/куб.м)		Вклад %		
		0	0	6001	3,99E-04			0,001		98,7		
		0	0	6501	5,07E-06			1,521E-05		1,3		
1	5485,00	4149,70	2,00	3,64E-04	0,001	-	-	-	-	-	-	2
	Площадка	Цех		Источник	Вклад (д. ПДК)			Вклад (мг/куб.м)		Вклад %		
		0	0	6001	3,59E-04			0,001		98,8		
		0	0	6501	4,36E-06			1,309E-05		1,2		
4	5356,60	3500,40	2,00	3,03E-04	9,086E-04	-	-	-	-	-	-	2
	Площадка	Цех		Источник	Вклад (д. ПДК)			Вклад (мг/куб.м)		Вклад %		
		0	0	6001	2,99E-04			8,975E-04		98,8		
		0	0	6501	3,71E-06			1,113E-05		1,2		
2	5814,40	4084,40	2,00	2,32E-04	6,954E-04	-	-	-	-	-	-	2
	Площадка	Цех		Источник	Вклад (д. ПДК)			Вклад (мг/куб.м)		Вклад %		
		0	0	6001	2,29E-04			6,857E-04		98,6		
		0	0	6501	3,25E-06			9,758E-06		1,4		
7	6161,70	3593,30	2,00	1,05E-04	3,151E-04	-	-	-	-	-	-	3
	Площадка	Цех		Источник	Вклад (д. ПДК)			Вклад (мг/куб.м)		Вклад %		
		0	0	6001	1,04E-04			3,106E-04		98,6		
		0	0	6501	1,48E-06			4,433E-06		1,4		
8	5776,40	2951,00	2,00	9,78E-05	2,934E-04	-	-	-	-	-	-	3
	Площадка	Цех		Источник	Вклад (д. ПДК)			Вклад (мг/куб.м)		Вклад %		
		0	0	6001	9,65E-05			2,896E-04		98,7		
		0	0	6501	1,26E-06			3,780E-06		1,3		
5	5122,40	4743,60	2,00	7,48E-05	2,243E-04	-	-	-	-	-	-	3
	Площадка	Цех		Источник	Вклад (д. ПДК)			Вклад (мг/куб.м)		Вклад %		
		0	0	6001	7,39E-05			2,217E-04		98,8		
9	4772,00	3184,60	2,00	5,73E-05	1,718E-04	-	-	-	-	-	-	3
	Площадка	Цех		Источник	Вклад (д. ПДК)			Вклад (мг/куб.м)		Вклад %		
		0	0	6001	5,66E-05			1,697E-04		98,8		
6	6336,90	4445,80	2,00	5,01E-05	1,504E-04	-	-	-	-	-	-	3
	Площадка	Цех		Источник	Вклад (д. ПДК)			Вклад (мг/куб.м)		Вклад %		
		0	0	6001	4,95E-05			1,486E-04		98,8		
10	9349,90	5791,70	2,00	5,22E-06	1,565E-05	-	-	-	-	-	-	4
	Площадка	Цех		Источник	Вклад (д. ПДК)			Вклад (мг/куб.м)		Вклад %		
		0	0	6001	5,14E-06			1,543E-05		98,6		
11	9171,90	6623,70	2,00	4,81E-06	1,444E-05	-	-	-	-	-	-	4
	Площадка	Цех		Источник	Вклад (д. ПДК)			Вклад (мг/куб.м)		Вклад %		
		0	0	6001	4,75E-06			1,425E-05		98,7		
13	9274,00	7368,30	2,00	4,30E-06	1,291E-05	-	-	-	-	-	-	4
	Площадка	Цех		Источник	Вклад (д. ПДК)			Вклад (мг/куб.м)		Вклад %		
		0	0	6001	4,25E-06			1,275E-05		98,7		
14	862,30	610,20	2,00	3,79E-06	1,138E-05	-	-	-	-	-	-	4
	Площадка	Цех		Источник	Вклад (д. ПДК)			Вклад (мг/куб.м)		Вклад %		
		0	0	6001	3,75E-06			1,124E-05		98,8		
12	10109,0	7131,80	2,00	3,76E-06	1,127E-05	-	-	-	-	-	-	4
	Площадка	Цех		Источник	Вклад (д. ПДК)			Вклад (мг/куб.м)		Вклад %		
		0	0	6001	3,71E-06			1,114E-05		98,8		

**Вещество: 0410
Метан**

№	Коорд Х(м)	Коорд У(м)	Высота (м)	Концентр (д. ПДК)	Концентр. (мг/куб.м)	Напр ветр а	Скор ветр а	Фон		Фон до исключения		Тип точки
								доли ПДК	мг/куб.м	доли ПДК	мг/куб.м	
1	5485,00	4149,70	2,00	-	0,226	-	-	-	-	-	-	2
	Площадка	Цех		Источник	Вклад (д. ПДК)			Вклад (мг/куб.м)		Вклад %		
	0	0	0	6001				0,226		100,0		
	0	0	0	6002				6,778E-05		0,0		
2	5814,40	4084,40	2,00	-	0,144	-	-	-	-	-	-	2
	Площадка	Цех		Источник	Вклад (д. ПДК)			Вклад (мг/куб.м)		Вклад %		
	0	0	0	6001				0,144		99,9		
	0	0	0	6002				7,306E-05		0,1		
3	5660,20	3439,70	2,00	-	0,252	-	-	-	-	-	-	2
	Площадка	Цех		Источник	Вклад (д. ПДК)			Вклад (мг/куб.м)		Вклад %		
	0	0	0	6001				0,251		99,9		
	0	0	0	6002				2,588E-04		0,1		
4	5356,60	3500,40	2,00	-	0,189	-	-	-	-	-	-	2
	Площадка	Цех		Источник	Вклад (д. ПДК)			Вклад (мг/куб.м)		Вклад %		
	0	0	0	6001				0,188		100,0		
	0	0	0	6002				9,094E-05		0,0		
5	5122,40	4743,60	2,00	-	0,047	-	-	-	-	-	-	3
	Площадка	Цех		Источник	Вклад (д. ПДК)			Вклад (мг/куб.м)		Вклад %		
	0	0	0	6001				0,047		100,0		
	0	0	0	6002				1,721E-05		0,0		
6	6336,90	4445,80	2,00	-	0,031	-	-	-	-	-	-	3
	Площадка	Цех		Источник	Вклад (д. ПДК)			Вклад (мг/куб.м)		Вклад %		
	0	0	0	6001				0,031		100,0		
	0	0	0	6002				1,525E-05		0,0		
7	6161,70	3593,30	2,00	-	0,065	-	-	-	-	-	-	3
	Площадка	Цех		Источник	Вклад (д. ПДК)			Вклад (мг/куб.м)		Вклад %		
	0	0	0	6001				0,065		99,9		
	0	0	0	6002				4,180E-05		0,1		
8	5776,40	2951,00	2,00	-	0,061	-	-	-	-	-	-	3
	Площадка	Цех		Источник	Вклад (д. ПДК)			Вклад (мг/куб.м)		Вклад %		
	0	0	0	6001				0,061		99,9		
	0	0	0	6002				3,884E-05		0,1		
9	4772,00	3184,60	2,00	-	0,036	-	-	-	-	-	-	3
	Площадка	Цех		Источник	Вклад (д. ПДК)			Вклад (мг/куб.м)		Вклад %		
	0	0	0	6001				0,036		100,0		
	0	0	0	6002				1,660E-05		0,0		
10	9349,90	5791,70	2,00	-	0,003	-	-	-	-	-	-	4
	Площадка	Цех		Источник	Вклад (д. ПДК)			Вклад (мг/куб.м)		Вклад %		
	0	0	0	6001				0,003		99,9		
11	9171,90	6623,70	2,00	-	0,003	-	-	-	-	-	-	4
	Площадка	Цех		Источник	Вклад (д. ПДК)			Вклад (мг/куб.м)		Вклад %		
	0	0	0	6001				0,003		99,9		
12	10109,0	7131,80	2,00	-	0,002	-	-	-	-	-	-	4
	Площадка	Цех		Источник	Вклад (д. ПДК)			Вклад (мг/куб.м)		Вклад %		
	0	0	0	6001				0,002		100,0		

13	9274,00	7368,30	2,00	-	0,003	-	-	-	-	-	-	4
Площадка		Цех	Источник		Вклад (д. ПДК)			Вклад (мг/куб.м)		Вклад %		
0		0	6001		0,00			0,003		99,9		
14	862,30	610,20	2,00	-	0,002	-	-	-	-	-	-	4
Площадка		Цех	Источник		Вклад (д. ПДК)			Вклад (мг/куб.м)		Вклад %		
0		0	6001		0,00			0,002		100,0		

**Вещество: 0616
Диметилбензол (смесь о-, м-, п- изомеров) (Метилтолуол)**

№	Коорд X(м)	Коорд Y(м)	Высота (м)	Концентр (д. ПДК)	Концентр. (мг/куб.м)	Напр ветра	Скор ветра	Фон		Фон до исключения		Тип точки
								доли ПДК	мг/куб.м	доли ПДК	мг/куб.м	
3	5660,20	3439,70	2,00	0,02	0,002	-	-	-	-	-	-	2
Площадка		Цех	Источник		Вклад (д. ПДК)			Вклад (мг/куб.м)		Вклад %		
0		0	6001		0,02			0,002		100,0		
1	5485,00	4149,70	2,00	0,02	0,002	-	-	-	-	-	-	2
Площадка		Цех	Источник		Вклад (д. ПДК)			Вклад (мг/куб.м)		Вклад %		
0		0	6001		0,02			0,002		100,0		
4	5356,60	3500,40	2,00	0,02	0,002	-	-	-	-	-	-	2
Площадка		Цех	Источник		Вклад (д. ПДК)			Вклад (мг/куб.м)		Вклад %		
0		0	6001		0,02			0,002		100,0		
2	5814,40	4084,40	2,00	0,01	0,001	-	-	-	-	-	-	2
Площадка		Цех	Источник		Вклад (д. ПДК)			Вклад (мг/куб.м)		Вклад %		
0		0	6001		0,01			0,001		100,0		
7	6161,70	3593,30	2,00	5,46E-03	5,461E-04	-	-	-	-	-	-	3
Площадка		Цех	Источник		Вклад (д. ПДК)			Вклад (мг/куб.м)		Вклад %		
0		0	6001		5,46E-03			5,461E-04		100,0		
8	5776,40	2951,00	2,00	5,09E-03	5,092E-04	-	-	-	-	-	-	3
Площадка		Цех	Источник		Вклад (д. ПДК)			Вклад (мг/куб.м)		Вклад %		
0		0	6001		5,09E-03			5,092E-04		100,0		
5	5122,40	4743,60	2,00	3,90E-03	3,897E-04	-	-	-	-	-	-	3
Площадка		Цех	Источник		Вклад (д. ПДК)			Вклад (мг/куб.м)		Вклад %		
0		0	6001		3,90E-03			3,897E-04		100,0		
9	4772,00	3184,60	2,00	2,98E-03	2,984E-04	-	-	-	-	-	-	3
Площадка		Цех	Источник		Вклад (д. ПДК)			Вклад (мг/куб.м)		Вклад %		
0		0	6001		2,98E-03			2,984E-04		100,0		
6	6336,90	4445,80	2,00	2,61E-03	2,613E-04	-	-	-	-	-	-	3
Площадка		Цех	Источник		Вклад (д. ПДК)			Вклад (мг/куб.м)		Вклад %		
0		0	6001		2,61E-03			2,613E-04		100,0		
10	9349,90	5791,70	2,00	2,71E-04	2,712E-05	-	-	-	-	-	-	4
Площадка		Цех	Источник		Вклад (д. ПДК)			Вклад (мг/куб.м)		Вклад %		
0		0	6001		2,71E-04			2,712E-05		100,0		
11	9171,90	6623,70	2,00	2,51E-04	2,505E-05	-	-	-	-	-	-	4
Площадка		Цех	Источник		Вклад (д. ПДК)			Вклад (мг/куб.м)		Вклад %		
0		0	6001		2,51E-04			2,505E-05		100,0		
13	9274,00	7368,30	2,00	2,24E-04	2,241E-05	-	-	-	-	-	-	4
Площадка		Цех	Источник		Вклад (д. ПДК)			Вклад (мг/куб.м)		Вклад %		
0		0	6001		2,24E-04			2,241E-05		100,0		
14	862,30	610,20	2,00	1,98E-04	1,976E-05	-	-	-	-	-	-	4
Площадка		Цех	Источник		Вклад (д. ПДК)			Вклад (мг/куб.м)		Вклад %		
0		0	6001		1,98E-04			1,976E-05		100,0		

12	10109,0	7131,80	2,00	1,96E-04	1,957E-05	-	-	-	-	-	-	4
Площадка		Цех	Источник		Вклад (д. ПДК)		Вклад (мг/куб.м)		Вклад %			
0		0	6001		1,96E-04		1,957E-05		100,0			

**Вещество: 0621
Метилбензол (Фенилметан)**

№	Коорд X(м)	Коорд Y(м)	Высота (м)	Концентр (д. ПДК)	Концентр. (мг/куб.м)	Напр ветр	Скор ветр	Фон		Фон до исключения		Тип точки
								доли ПДК	мг/куб.м	доли ПДК	мг/куб.м	
3	5660,20	3439,70	2,00	8,58E-03	0,003	-	-	-	-	-	-	2
Площадка		Цех	Источник		Вклад (д. ПДК)		Вклад (мг/куб.м)		Вклад %			
0		0	6001		8,58E-03		0,003		100,0			
1	5485,00	4149,70	2,00	7,73E-03	0,003	-	-	-	-	-	-	2
Площадка		Цех	Источник		Вклад (д. ПДК)		Вклад (мг/куб.м)		Вклад %			
0		0	6001		7,73E-03		0,003		100,0			
4	5356,60	3500,40	2,00	6,44E-03	0,003	-	-	-	-	-	-	2
Площадка		Цех	Источник		Вклад (д. ПДК)		Вклад (мг/куб.м)		Вклад %			
0		0	6001		6,44E-03		0,003		100,0			
2	5814,40	4084,40	2,00	4,92E-03	0,002	-	-	-	-	-	-	2
Площадка		Цех	Источник		Вклад (д. ПДК)		Вклад (мг/куб.м)		Вклад %			
0		0	6001		4,92E-03		0,002		100,0			
7	6161,70	3593,30	2,00	2,23E-03	8,913E-04	-	-	-	-	-	-	3
Площадка		Цех	Источник		Вклад (д. ПДК)		Вклад (мг/куб.м)		Вклад %			
0		0	6001		2,23E-03		8,913E-04		100,0			
8	5776,40	2951,00	2,00	2,08E-03	8,310E-04	-	-	-	-	-	-	3
Площадка		Цех	Источник		Вклад (д. ПДК)		Вклад (мг/куб.м)		Вклад %			
0		0	6001		2,08E-03		8,310E-04		100,0			
5	5122,40	4743,60	2,00	1,59E-03	6,361E-04	-	-	-	-	-	-	3
Площадка		Цех	Источник		Вклад (д. ПДК)		Вклад (мг/куб.м)		Вклад %			
0		0	6001		1,59E-03		6,361E-04		100,0			
9	4772,00	3184,60	2,00	1,22E-03	4,870E-04	-	-	-	-	-	-	3
Площадка		Цех	Источник		Вклад (д. ПДК)		Вклад (мг/куб.м)		Вклад %			
0		0	6001		1,22E-03		4,870E-04		100,0			
6	6336,90	4445,80	2,00	1,07E-03	4,264E-04	-	-	-	-	-	-	3
Площадка		Цех	Источник		Вклад (д. ПДК)		Вклад (мг/куб.м)		Вклад %			
0		0	6001		1,07E-03		4,264E-04		100,0			
10	9349,90	5791,70	2,00	1,11E-04	4,427E-05	-	-	-	-	-	-	4
Площадка		Цех	Источник		Вклад (д. ПДК)		Вклад (мг/куб.м)		Вклад %			
0		0	6001		1,11E-04		4,427E-05		100,0			
11	9171,90	6623,70	2,00	1,02E-04	4,089E-05	-	-	-	-	-	-	4
Площадка		Цех	Источник		Вклад (д. ПДК)		Вклад (мг/куб.м)		Вклад %			
0		0	6001		1,02E-04		4,089E-05		100,0			
13	9274,00	7368,30	2,00	9,14E-05	3,658E-05	-	-	-	-	-	-	4
Площадка		Цех	Источник		Вклад (д. ПДК)		Вклад (мг/куб.м)		Вклад %			
0		0	6001		9,14E-05		3,658E-05		100,0			
14	862,30	610,20	2,00	8,06E-05	3,226E-05	-	-	-	-	-	-	4
Площадка		Цех	Источник		Вклад (д. ПДК)		Вклад (мг/куб.м)		Вклад %			
0		0	6001		8,06E-05		3,226E-05		100,0			
12	10109,0	7131,80	2,00	7,99E-05	3,195E-05	-	-	-	-	-	-	4
Площадка		Цех	Источник		Вклад (д. ПДК)		Вклад (мг/куб.м)		Вклад %			
0		0	6001		7,99E-05		3,195E-05		100,0			

**Вещество: 0627
Этилбензол (Фенилэтан)**

№	Коорд X(м)	Коорд Y(м)	Высота (м)	Концентр (д. ПДК)	Концентр. (мг/куб.м)	Напр ветр а	Скор ветр а	Фон		Фон до исключения		Тип точки
								доли ПДК	мг/куб.м	доли ПДК	мг/куб.м	
3	5660,20	3439,70	2,00	0,01	4,512E-04	-	-	-	-	-	-	2
Площадка		Цех	Источник		Вклад (д. ПДК)		Вклад (мг/куб.м)		Вклад %			
0		0	6001		0,01		4,512E-04		100,0			
1	5485,00	4149,70	2,00	0,01	4,065E-04	-	-	-	-	-	-	2
Площадка		Цех	Источник		Вклад (д. ПДК)		Вклад (мг/куб.м)		Вклад %			
0		0	6001		0,01		4,065E-04		100,0			
4	5356,60	3500,40	2,00	8,46E-03	3,383E-04	-	-	-	-	-	-	2
Площадка		Цех	Источник		Вклад (д. ПДК)		Вклад (мг/куб.м)		Вклад %			
0		0	6001		8,46E-03		3,383E-04		100,0			
2	5814,40	4084,40	2,00	6,47E-03	2,588E-04	-	-	-	-	-	-	2
Площадка		Цех	Источник		Вклад (д. ПДК)		Вклад (мг/куб.м)		Вклад %			
0		0	6001		6,47E-03		2,588E-04		100,0			
7	6161,70	3593,30	2,00	2,93E-03	1,171E-04	-	-	-	-	-	-	3
Площадка		Цех	Источник		Вклад (д. ПДК)		Вклад (мг/куб.м)		Вклад %			
0		0	6001		2,93E-03		1,171E-04		100,0			
8	5776,40	2951,00	2,00	2,73E-03	1,092E-04	-	-	-	-	-	-	3
Площадка		Цех	Источник		Вклад (д. ПДК)		Вклад (мг/куб.м)		Вклад %			
0		0	6001		2,73E-03		1,092E-04		100,0			
5	5122,40	4743,60	2,00	2,09E-03	8,358E-05	-	-	-	-	-	-	3
Площадка		Цех	Источник		Вклад (д. ПДК)		Вклад (мг/куб.м)		Вклад %			
0		0	6001		2,09E-03		8,358E-05		100,0			
9	4772,00	3184,60	2,00	1,60E-03	6,399E-05	-	-	-	-	-	-	3
Площадка		Цех	Источник		Вклад (д. ПДК)		Вклад (мг/куб.м)		Вклад %			
0		0	6001		1,60E-03		6,399E-05		100,0			
6	6336,90	4445,80	2,00	1,40E-03	5,604E-05	-	-	-	-	-	-	3
Площадка		Цех	Источник		Вклад (д. ПДК)		Вклад (мг/куб.м)		Вклад %			
0		0	6001		1,40E-03		5,604E-05		100,0			
10	9349,90	5791,70	2,00	1,45E-04	5,817E-06	-	-	-	-	-	-	4
Площадка		Цех	Источник		Вклад (д. ПДК)		Вклад (мг/куб.м)		Вклад %			
0		0	6001		1,45E-04		5,817E-06		100,0			
11	9171,90	6623,70	2,00	1,34E-04	5,373E-06	-	-	-	-	-	-	4
Площадка		Цех	Источник		Вклад (д. ПДК)		Вклад (мг/куб.м)		Вклад %			
0		0	6001		1,34E-04		5,373E-06		100,0			
13	9274,00	7368,30	2,00	1,20E-04	4,806E-06	-	-	-	-	-	-	4
Площадка		Цех	Источник		Вклад (д. ПДК)		Вклад (мг/куб.м)		Вклад %			
0		0	6001		1,20E-04		4,806E-06		100,0			
14	862,30	610,20	2,00	1,06E-04	4,238E-06	-	-	-	-	-	-	4
Площадка		Цех	Источник		Вклад (д. ПДК)		Вклад (мг/куб.м)		Вклад %			
0		0	6001		1,06E-04		4,238E-06		100,0			
12	10109,0	7131,80	2,00	1,05E-04	4,198E-06	-	-	-	-	-	-	4
Площадка		Цех	Источник		Вклад (д. ПДК)		Вклад (мг/куб.м)		Вклад %			
0		0	6001		1,05E-04		4,198E-06		100,0			

Вещество: 1071

Гидроксibenзол (фeнол) (Оксибензол; фeнилгидроксиd; фeниловый спирт; моногидроксибензол)

№	Коорд X(м)	Коорд Y(м)	Высота (м)	Концентр (д. ПДК)	Концентр. (мг/куб.м)	Напр ветр	Скор ветр	Фон		Фон до исключения		Тип точки
								доли ПДК	мг/куб.м	доли ПДК	мг/куб.м	
3	5660,20	3439,70	2,00	6,25E-05	1,874E-07	-	-	-	-	-	-	2
Площадка		Цех	Источник		Вклад (д. ПДК)		Вклад (мг/куб.м)		Вклад %			
0		0	6002		6,25E-05		1,874E-07		100,0			
4	5356,60	3500,40	2,00	2,20E-05	6,605E-08	-	-	-	-	-	-	2
Площадка		Цех	Источник		Вклад (д. ПДК)		Вклад (мг/куб.м)		Вклад %			
0		0	6002		2,20E-05		6,605E-08		100,0			
2	5814,40	4084,40	2,00	2,19E-05	6,566E-08	-	-	-	-	-	-	2
Площадка		Цех	Источник		Вклад (д. ПДК)		Вклад (мг/куб.м)		Вклад %			
0		0	6002		2,19E-05		6,566E-08		100,0			
1	5485,00	4149,70	2,00	2,13E-05	6,376E-08	-	-	-	-	-	-	2
Площадка		Цех	Источник		Вклад (д. ПДК)		Вклад (мг/куб.м)		Вклад %			
0		0	6002		2,13E-05		6,376E-08		100,0			
7	6161,70	3593,30	2,00	1,01E-05	3,027E-08	-	-	-	-	-	-	3
Площадка		Цех	Источник		Вклад (д. ПДК)		Вклад (мг/куб.м)		Вклад %			
0		0	6002		1,01E-05		3,027E-08		100,0			
8	5776,40	2951,00	2,00	9,38E-06	2,813E-08	-	-	-	-	-	-	3
Площадка		Цех	Источник		Вклад (д. ПДК)		Вклад (мг/куб.м)		Вклад %			
0		0	6002		9,38E-06		2,813E-08		100,0			
5	5122,40	4743,60	2,00	4,15E-06	1,246E-08	-	-	-	-	-	-	3
Площадка		Цех	Источник		Вклад (д. ПДК)		Вклад (мг/куб.м)		Вклад %			
0		0	6002		4,15E-06		1,246E-08		100,0			
9	4772,00	3184,60	2,00	4,01E-06	1,202E-08	-	-	-	-	-	-	3
Площадка		Цех	Источник		Вклад (д. ПДК)		Вклад (мг/куб.м)		Вклад %			
0		0	6002		4,01E-06		1,202E-08		100,0			
6	6336,90	4445,80	2,00	3,68E-06	1,104E-08	-	-	-	-	-	-	3
Площадка		Цех	Источник		Вклад (д. ПДК)		Вклад (мг/куб.м)		Вклад %			
0		0	6002		3,68E-06		1,104E-08		100,0			
10	9349,90	5791,70	2,00	4,21E-07	1,264E-09	-	-	-	-	-	-	4
11	9171,90	6623,70	2,00	3,72E-07	1,116E-09	-	-	-	-	-	-	4
13	9274,00	7368,30	2,00	3,25E-07	9,735E-10	-	-	-	-	-	-	4
14	862,30	610,20	2,00	2,74E-07	8,208E-10	-	-	-	-	-	-	4
12	10109,0	7131,80	2,00	2,70E-07	8,094E-10	-	-	-	-	-	-	4

Вещество: 1325

Формальдегид (Муравьиный альдегид, оксометан, метиленоксид)

№	Коорд X(м)	Коорд Y(м)	Высота (м)	Концентр (д. ПДК)	Концентр. (мг/куб.м)	Напр ветр	Скор ветр	Фон		Фон до исключения		Тип точки
								доли ПДК	мг/куб.м	доли ПДК	мг/куб.м	
3	5660,20	3439,70	2,00	0,15	4,562E-04	-	-	-	-	-	-	2
Площадка		Цех	Источник		Вклад (д. ПДК)		Вклад (мг/куб.м)		Вклад %			
0		0	6001		0,15		4,560E-04		99,9			
0		0	6002		9,37E-05		2,811E-07		0,1			
1	5485,00	4149,70	2,00	0,14	4,109E-04	-	-	-	-	-	-	2
Площадка		Цех	Источник		Вклад (д. ПДК)		Вклад (мг/куб.м)		Вклад %			

	0	0	6001		0,14			4,108E-04	100,0		
	0	0	6002		2,45E-05			7,362E-08	0,0		
4	5356,60	3500,40	2,00	0,11	3,420E-04	-	-	-	-	-	2
Площадка	Цех	Источник	Вклад (д. ПДК)		Вклад (мг/куб.м)		Вклад %				
	0	0	6001		0,11			3,419E-04	100,0		
	0	0	6002		3,29E-05			9,877E-08	0,0		
2	5814,40	4084,40	2,00	0,09	2,616E-04	-	-	-	-	-	2
Площадка	Цех	Источник	Вклад (д. ПДК)		Вклад (мг/куб.м)		Вклад %				
	0	0	6001		0,09			2,615E-04	100,0		
	0	0	6002		2,65E-05			7,935E-08	0,0		
7	6161,70	3593,30	2,00	0,04	1,184E-04	-	-	-	-	-	3
Площадка	Цех	Источник	Вклад (д. ПДК)		Вклад (мг/куб.м)		Вклад %				
	0	0	6001		0,04			1,183E-04	100,0		
	0	0	6002		1,51E-05			4,541E-08	0,0		
8	5776,40	2951,00	2,00	0,04	1,104E-04	-	-	-	-	-	3
Площадка	Цех	Источник	Вклад (д. ПДК)		Вклад (мг/куб.м)		Вклад %				
	0	0	6001		0,04			1,103E-04	100,0		
	0	0	6002		1,41E-05			4,219E-08	0,0		
5	5122,40	4743,60	2,00	0,03	8,448E-05	-	-	-	-	-	3
Площадка	Цех	Источник	Вклад (д. ПДК)		Вклад (мг/куб.м)		Вклад %				
	0	0	6001		0,03			8,446E-05	100,0		
	0	0	6002		6,23E-06			1,869E-08	0,0		
9	4772,00	3184,60	2,00	0,02	6,468E-05	-	-	-	-	-	3
Площадка	Цех	Источник	Вклад (д. ПДК)		Вклад (мг/куб.м)		Вклад %				
	0	0	6001		0,02			6,467E-05	100,0		
	0	0	6002		6,01E-06			1,803E-08	0,0		
6	6336,90	4445,80	2,00	0,02	5,664E-05	-	-	-	-	-	3
Площадка	Цех	Источник	Вклад (д. ПДК)		Вклад (мг/куб.м)		Вклад %				
	0	0	6001		0,02			5,663E-05	100,0		
	0	0	6002		5,52E-06			1,656E-08	0,0		
10	9349,90	5791,70	2,00	1,96E-03	5,880E-06	-	-	-	-	-	4
Площадка	Цех	Источник	Вклад (д. ПДК)		Вклад (мг/куб.м)		Вклад %				
	0	0	6001		1,96E-03			5,878E-06	100,0		
11	9171,90	6623,70	2,00	1,81E-03	5,431E-06	-	-	-	-	-	4
Площадка	Цех	Источник	Вклад (д. ПДК)		Вклад (мг/куб.м)		Вклад %				
	0	0	6001		1,81E-03			5,430E-06	100,0		
13	9274,00	7368,30	2,00	1,62E-03	4,858E-06	-	-	-	-	-	4
Площадка	Цех	Источник	Вклад (д. ПДК)		Вклад (мг/куб.м)		Вклад %				
	0	0	6001		1,62E-03			4,857E-06	100,0		
14	862,30	610,20	2,00	1,43E-03	4,284E-06	-	-	-	-	-	4
Площадка	Цех	Источник	Вклад (д. ПДК)		Вклад (мг/куб.м)		Вклад %				
	0	0	6001		1,43E-03			4,283E-06	100,0		
12	10109,0	7131,80	2,00	1,41E-03	4,243E-06	-	-	-	-	-	4
Площадка	Цех	Источник	Вклад (д. ПДК)		Вклад (мг/куб.м)		Вклад %				
	0	0	6001		1,41E-03			4,242E-06	100,0		

Вещество: 1728

Этантиол (Меркаптоэтан; этилсульфидрат; этилгидросульфид; тиоэтиловый спирт; тиозтанол)

№	Коорд X(м)	Коорд Y(м)	Высота (м)	Концентр (д. ПДК)	Концентр. (мг/куб.м)	Напр ветр	Скор ветр	Фон		Фон до исключения		Тип точки
								Доли ПДК	мг/куб.м	Доли ПДК	мг/куб.м	

1	5485,00	4149,70	2,00	-	4,495E-09	-	-	-	-	-	-	2
Площадка		Цех	Источник		Вклад (д. ПДК)			Вклад (мг/куб.м)		Вклад %		
0		0	6002		0,00			4,495E-09		100,0		
2	5814,40	4084,40	2,00	-	4,629E-09	-	-	-	-	-	-	2
Площадка		Цех	Источник		Вклад (д. ПДК)			Вклад (мг/куб.м)		Вклад %		
0		0	6002		0,00			4,629E-09		100,0		
3	5660,20	3439,70	2,00	-	1,321E-08	-	-	-	-	-	-	2
Площадка		Цех	Источник		Вклад (д. ПДК)			Вклад (мг/куб.м)		Вклад %		
0		0	6002		0,00			1,321E-08		100,0		
4	5356,60	3500,40	2,00	-	4,657E-09	-	-	-	-	-	-	2
Площадка		Цех	Источник		Вклад (д. ПДК)			Вклад (мг/куб.м)		Вклад %		
0		0	6002		0,00			4,657E-09		100,0		
5	5122,40	4743,60	2,00	-	8,784E-10	-	-	-	-	-	-	3
Площадка		Цех	Источник		Вклад (д. ПДК)			Вклад (мг/куб.м)		Вклад %		
0		0	6002		0,00			8,784E-10		100,0		
6	6336,90	4445,80	2,00	-	7,785E-10	-	-	-	-	-	-	3
Площадка		Цех	Источник		Вклад (д. ПДК)			Вклад (мг/куб.м)		Вклад %		
0		0	6002		0,00			7,785E-10		100,0		
7	6161,70	3593,30	2,00	-	2,134E-09	-	-	-	-	-	-	3
Площадка		Цех	Источник		Вклад (д. ПДК)			Вклад (мг/куб.м)		Вклад %		
0		0	6002		0,00			2,134E-09		100,0		
8	5776,40	2951,00	2,00	-	1,983E-09	-	-	-	-	-	-	3
Площадка		Цех	Источник		Вклад (д. ПДК)			Вклад (мг/куб.м)		Вклад %		
0		0	6002		0,00			1,983E-09		100,0		
9	4772,00	3184,60	2,00	-	8,473E-10	-	-	-	-	-	-	3
Площадка		Цех	Источник		Вклад (д. ПДК)			Вклад (мг/куб.м)		Вклад %		
0		0	6002		0,00			8,473E-10		100,0		
10	9349,90	5791,70	2,00	-	8,908E-11	-	-	-	-	-	-	4
Площадка		Цех	Источник		Вклад (д. ПДК)			Вклад (мг/куб.м)		Вклад %		
0		0	6002		0,00			8,908E-11		100,0		
11	9171,90	6623,70	2,00	-	7,869E-11	-	-	-	-	-	-	4
Площадка		Цех	Источник		Вклад (д. ПДК)			Вклад (мг/куб.м)		Вклад %		
0		0	6002		0,00			7,869E-11		100,0		
12	10109,0	7131,80	2,00	-	5,706E-11	-	-	-	-	-	-	4
Площадка		Цех	Источник		Вклад (д. ПДК)			Вклад (мг/куб.м)		Вклад %		
0		0	6002		0,00			5,706E-11		100,0		
13	9274,00	7368,30	2,00	-	6,863E-11	-	-	-	-	-	-	4
Площадка		Цех	Источник		Вклад (д. ПДК)			Вклад (мг/куб.м)		Вклад %		
0		0	6002		0,00			6,863E-11		100,0		
14	862,30	610,20	2,00	-	5,787E-11	-	-	-	-	-	-	4
Площадка		Цех	Источник		Вклад (д. ПДК)			Вклад (мг/куб.м)		Вклад %		
0		0	6002		0,00			5,787E-11		100,0		

Вещество: 2732
Керосин (Керосин прямой перегонки; керосин дезодорированный)

№	Коорд X(м)	Коорд Y(м)	Высота (м)	Концентр (д. ПДК)	Концентр. (мг/куб.м)	Напр ветр а	Скор ветр а	Фон		Фон до исключения		Тип точки
								доли ПДК	мг/куб.м	доли ПДК	мг/куб.м	
1	5485,00	4149,70	2,00	-	2,697E-06	-	-	-	-	-	-	2
Площадка		Цех	Источник		Вклад (д. ПДК)			Вклад (мг/куб.м)		Вклад %		
0		0	6501		0,00			2,697E-06		100,0		

2	5814,40	4084,40	2,00	-	1,731E-06	-	-	-	-	-	-	2
Площадка	Цех	Источник	Вклад (д. ПДК)	Вклад (мг/куб.м)	Вклад %							
0	0	6501	0,00	1,731E-06	100,0							
3	5660,20	3439,70	2,00	-	2,699E-06	-	-	-	-	-	-	2
Площадка	Цех	Источник	Вклад (д. ПДК)	Вклад (мг/куб.м)	Вклад %							
0	0	6501	0,00	2,699E-06	100,0							
4	5356,60	3500,40	2,00	-	1,993E-06	-	-	-	-	-	-	2
Площадка	Цех	Источник	Вклад (д. ПДК)	Вклад (мг/куб.м)	Вклад %							
0	0	6501	0,00	1,993E-06	100,0							
5	5122,40	4743,60	2,00	-	4,669E-07	-	-	-	-	-	-	3
Площадка	Цех	Источник	Вклад (д. ПДК)	Вклад (мг/куб.м)	Вклад %							
0	0	6501	0,00	4,669E-07	100,0							
6	6336,90	4445,80	2,00	-	3,175E-07	-	-	-	-	-	-	3
Площадка	Цех	Источник	Вклад (д. ПДК)	Вклад (мг/куб.м)	Вклад %							
0	0	6501	0,00	3,175E-07	100,0							
7	6161,70	3593,30	2,00	-	7,864E-07	-	-	-	-	-	-	3
Площадка	Цех	Источник	Вклад (д. ПДК)	Вклад (мг/куб.м)	Вклад %							
0	0	6501	0,00	7,864E-07	100,0							
8	5776,40	2951,00	2,00	-	6,707E-07	-	-	-	-	-	-	3
Площадка	Цех	Источник	Вклад (д. ПДК)	Вклад (мг/куб.м)	Вклад %							
0	0	6501	0,00	6,707E-07	100,0							
9	4772,00	3184,60	2,00	-	3,688E-07	-	-	-	-	-	-	3
Площадка	Цех	Источник	Вклад (д. ПДК)	Вклад (мг/куб.м)	Вклад %							
0	0	6501	0,00	3,688E-07	100,0							
10	9349,90	5791,70	2,00	-	3,853E-08	-	-	-	-	-	-	4
11	9171,90	6623,70	2,00	-	3,422E-08	-	-	-	-	-	-	4
12	10109,0	7131,80	2,00	-	2,478E-08	-	-	-	-	-	-	4
13	9274,00	7368,30	2,00	-	2,918E-08	-	-	-	-	-	-	4
14	862,30	610,20	2,00	-	2,505E-08	-	-	-	-	-	-	4

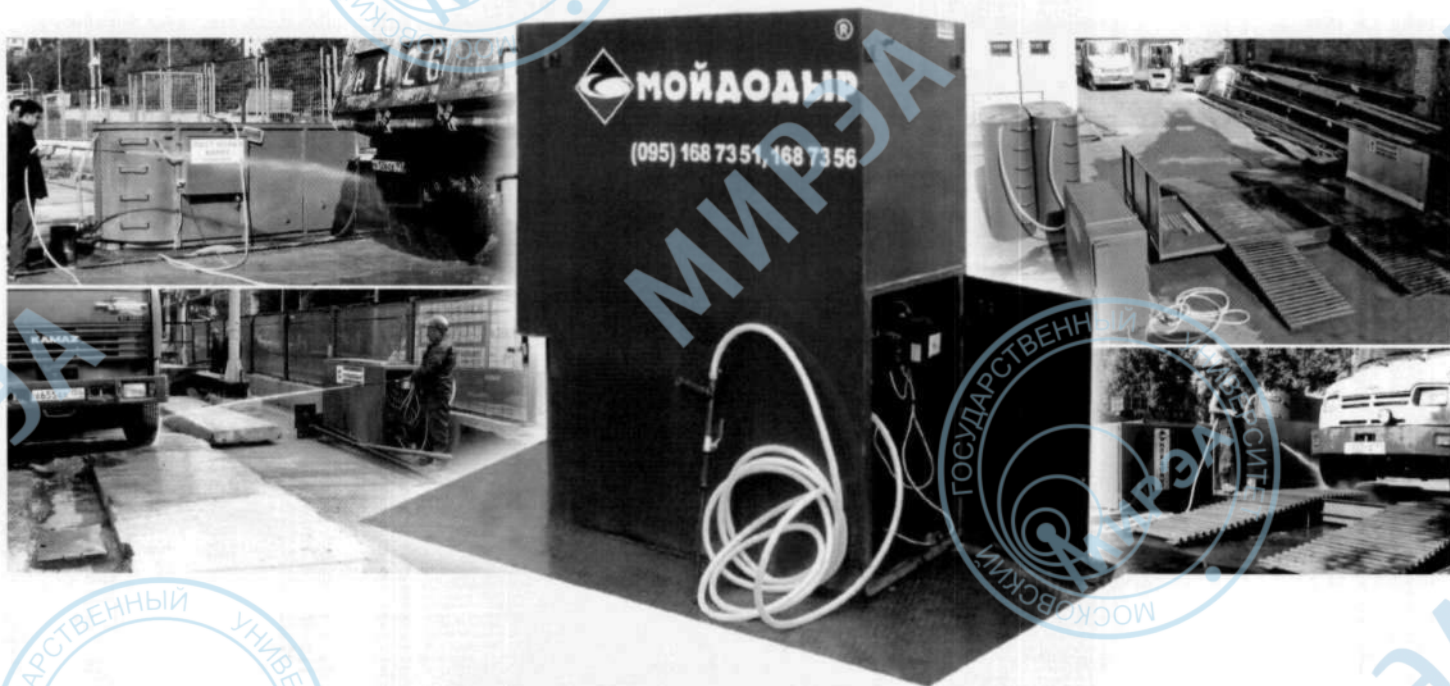
ПРИЛОЖЕНИЕ В

КОНЦЕРН МОЙДОДЫР®

0713530

“МОЙДОДЫР - К”

КОМПЛЕКТ ОБОРУДОВАНИЯ ДЛЯ ПОСТА МОЙКИ КОЛЕС
АВТОТРАНСПОРТНЫХ СРЕДСТВ
С СИСТЕМОЙ ОБОРОТНОГО ВОДОСНАБЖЕНИЯ



Комплект «Мойдодыр-К» с системой оборотного водоснабжения используется на строительных площадках, в автопарках, на промышленных и других объектах для мойки колес автотранспортных средств и строительной техники, выезжающей на трассы и городские магистрали.

Обеспечивает экономию воды до 80%.

Оборудование сертифицировано.

Комплект легко демонтируется для перевозки на другой объект.

За счет электрообогрева насосной камеры возможна работа установки при температуре до -5°C . Перед монтажом Комплекта, Заказчиком подготавливается моечная площадка из дорожных плит, шламоприемный кювет и основание для размещения очистной установки.

Комплект состоит из контейнера, в котором размещена очистная установка с профессиональным моечным насосом, системой подогрева и автоматики и песколовки/капсулы с погружным насосом. Комплект может быть дополнен системой сбора осадка.

107370, г. Москва, Открытое шоссе, д. 48а, тел./факс: 8 (499) 168-73-51, 168-73-56
www.moydodyr.ru e-mail: info@moydodyr.ru

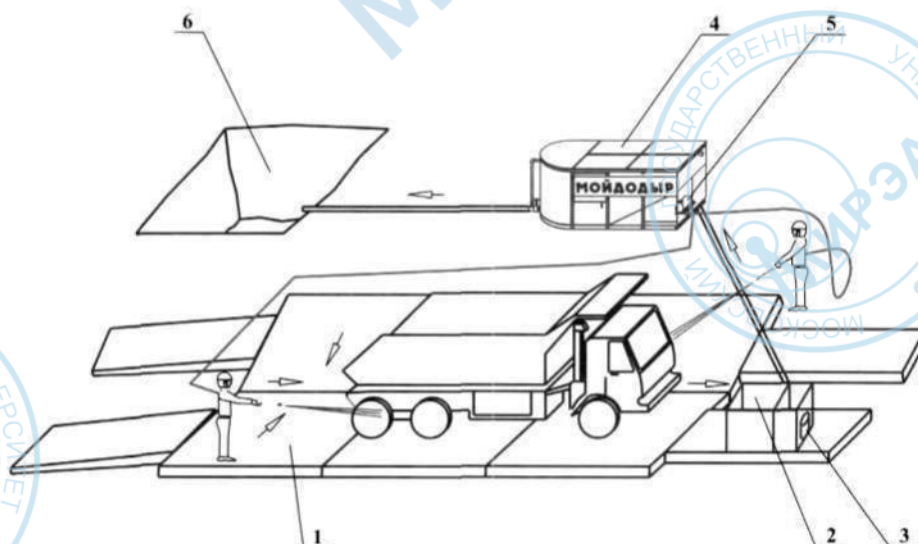
Характеристики комплектов «Мойдодыр-К»

№№	НАИМЕНОВАНИЕ ПАРАМЕТРОВ	МД-К-4	МД-К-2	МД-К-1	СИСТЕМА СБОРА ОСАДКА (БАК+НАСОС)
1	Назначение	Основная модификация	Для работы в стесненных условиях	Для работы в особо стесненных условиях	Накопление осадка для последующего вывоза
2	Производительность, автомобилей/час	до 30	до 10	до 5	—
3	Размеры, мм (габаритные): - установки (LxВxН) - песколовки (LxВxН) - моечной площадки*	3550x1450x1370 1300x900x1000 15000x4000	1900x750x1900 1300x700x620 8800x4400	2150x650x1220 600x450x600** 4600x3200	2060x750x1900 — —
4	Масса без воды, кг	755 + 330 (песк.)	450 + 140 (песк.)	270 + 40 (капс.)	320
5	Объем воды в установке, м ³	3,5	1,25	0,9	3,0
6	Обслуживающий персонал, чел.	2 (1)	1	1	—
7	Количество моечных пистолетов, шт.	2	1	1	—
8	Установленная мощность, кВт (напряжение, В)	9,1 (380)	3,1 (380/220)	3,1 (380/220)	0,6

* - в комплект не входит (выполняется Заказчиком по предоставленной схеме)

** - размеры капсулы (входит в комплект вместо песколовки)

Принципиальная технологическая схема поста мойки



Автомобиль моется струёй воды из ручного пистолета.

Грязная вода стекает по уклонам площадки (1) в песколовку (2).

Грязевой насос-автомат (3)

перекачивает воду в очистную установку (4).

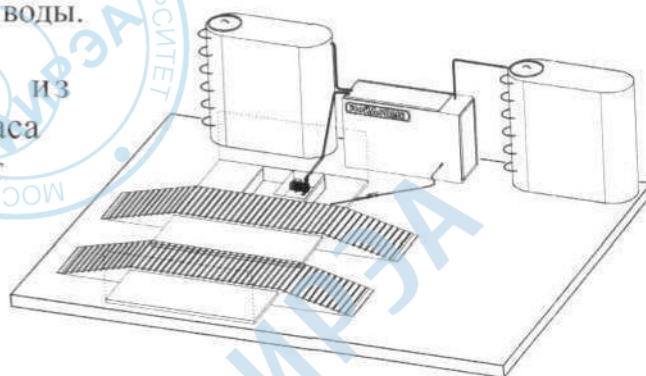
Очищенная вода, профессиональным центробежным насосом (5),

подается на моечный пистолет (6).

Отстоявшийся осадок из установки сливается самотеком в шламоборный кювет (6) (котлован в грунте объемом 3 - 10 м³).

В зависимости от конкретных условий строительной площадки (отсутствие воды) комплект оборудования может быть дополнен баком запаса воды.

Комплект «МД-К-1»(Э), состоящим из компактной эстакады с поддоном, бака запаса воды и системы сбора осадка, может использоваться для прокладки инженерных сетей, т.к. такой комплект легко демонтируется и передвигается на следующий участок работ.





Федеральный информационный фонд отечественных и иностранных каталогов на промышленную продукцию

Каталог был представлен на выставке
«WASMA – 2007.»

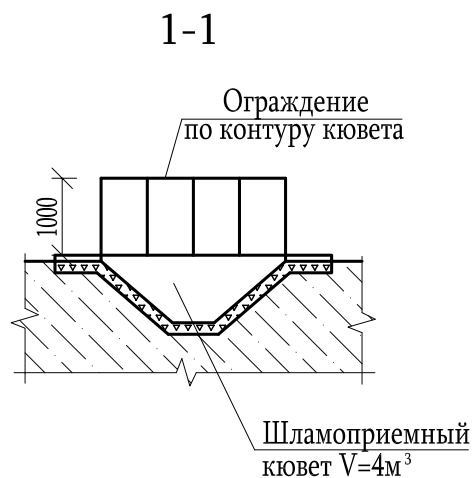
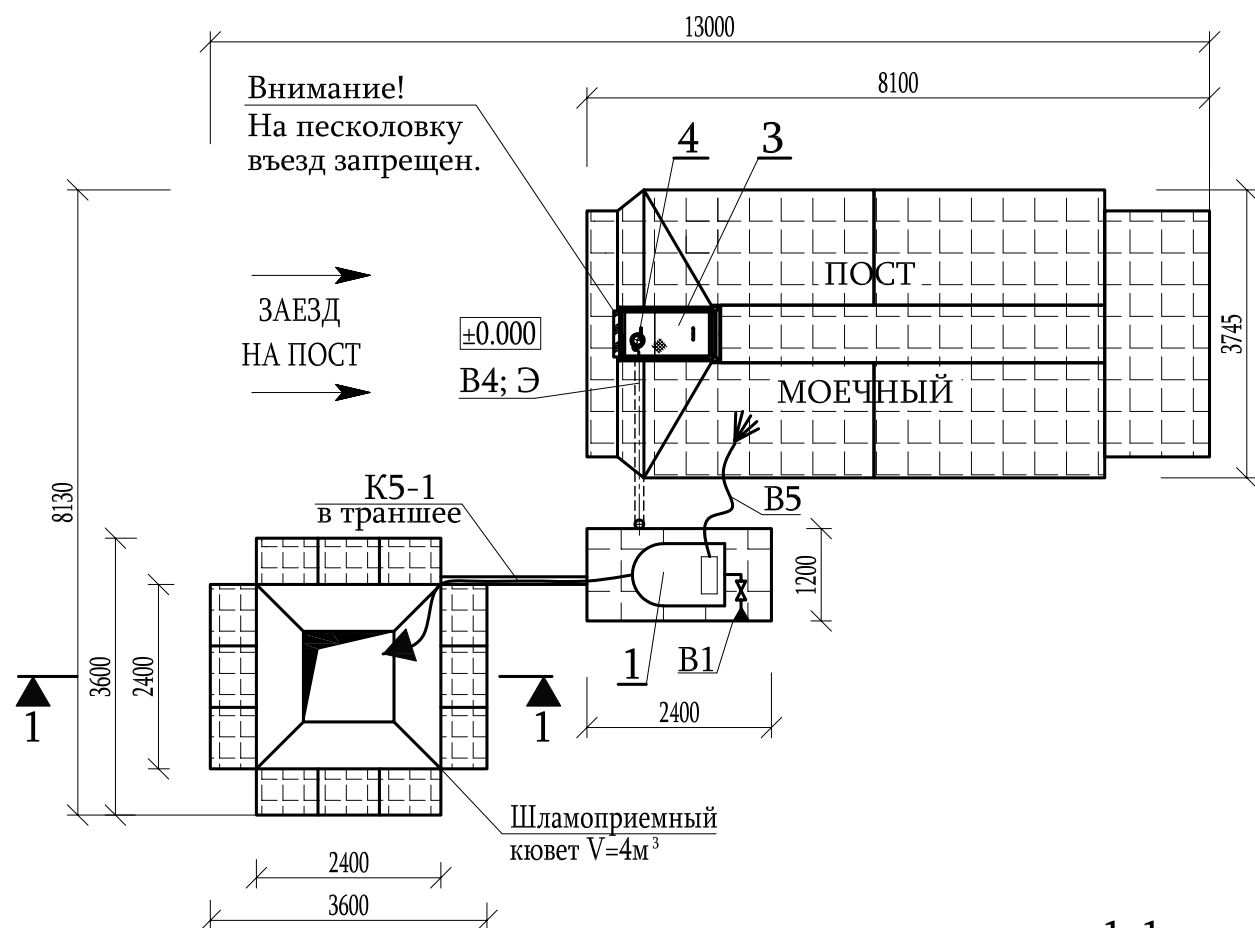
Каталог включен в базу данных
**«Федерального информационного фонда
отечественных и иностранных каталогов на
промышленную продукцию»**

Россия, 105679, Москва, Измайловское шоссе, 44,
Тел./факс (095)366-5200, 366-7008, 365-5445. e-mail:; fkatalog@mail.ru,
www.ffpk.ru

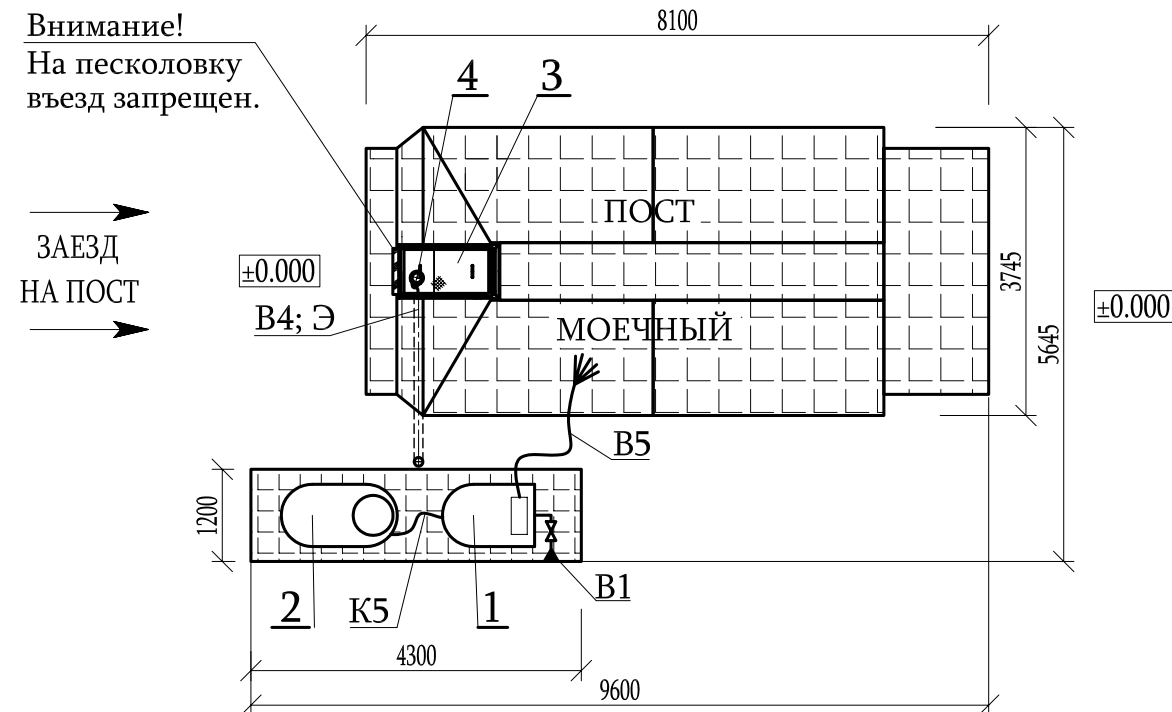
Электронная копия издания изготовлена с целью её включения в базы данных Федерального информационного фонда отечественных и иностранных каталогов на промышленную продукцию, которые формируются в соответствии с Постановлением Правительства РФ от 24 июля 1997 г. № 950 и Постановлением Правительства РФ от 31 декабря 1999 г. № 2172-р и зарегистрированы Комитетом по политике информатизации при Президенте РФ под №№ 39-50.

2007 год

ПЛАН ПЛОЩАДКИ МОЕЧНОГО ПОСТА
СХЕМА РАЗМЕЩЕНИЯ ОБОРУДОВАНИЯ
М 1:100
(без системы сбора осадка)



ПЛАН ПЛОЩАДКИ МОЕЧНОГО ПОСТА
СХЕМА РАЗМЕЩЕНИЯ ОБОРУДОВАНИЯ
М 1:100
(с системой сбора осадка)



Условные обозначения:

- B1 - хозяйственно-питьевой водопровод (Ду=15мм)
- B4 - трубопровод загрязненной воды (шланг Øвнутр.25мм, L=4м) - монтажный комплект
- B5 - трубопровод очищенной воды (комплектность моечного насоса)
- K5 - сбросной трубопровод (шланг Dвнутр.25мм, L=4м) - монтажный комплект
- K5-1 - сбросной трубопровод (шланг Dвнутр.60мм) - приобретает заказчиком.
Вариант - лоток из бетона.
- Э - электрокабель погружного насоса поз.4

Примечание:

1. Отметке ±0.000 соответствует уровень земли на въезде и выезде с моечного поста.
2. Площадку под мойку колес устроить в месте выезда автотранспорта со стройки.
3. Шланг грязной воды (-B4-) и электрокабель (-Э-) уложить в трубу Ø108мм.

СПЕЦИФИКАЦИЯ ОБОРУДОВАНИЯ

Поз.	Наименование	Кол-во	
		с системой сбора осадка	без системы сбора осадка
1	Установка "Мойдодыр-К-2"	1	1
2	Система сбора осадка	1	-
3	Песколовка	1	1
4	Насос погружной	1	1

"МОЙДОДЫР-К-2"

				Заказчик:			ТХ			
				Автомойка по адресу:						
Разраб.	Савов				Технологическая схема расстановки и обвязки оборудования системы оборотного водоснабжения			Стадия	Лист	Листов
Провер.	Новоселов							РП	1	5
				Схема размещения оборудования. План площадки моечного поста. Сечение 1-1.						
Утв.	Новоселов				Спецификация оборудования.			ЗАО Экологический промышленно-финансовый концерн МОЙДОДЫР [®] Москва, тел./факс:(095) 168-73-51		

Инд. № подл. Подпись и дата
Взам. инв.№ Инв. № дубл. Подпись и дата

Регистрационный номер члена СРО 251018/024. Дата регистрации 25.10.2018 г. Решение о приеме в члены СРО б/н от 25.10.2018 г. о допуске к работам по подготовке проектной документации по договору подряда на подготовку проектной документации в отношении объектов капитального строительства (кроме особо опасных и технически сложных и уникальных объектов, объектов использования атомной энергии).

Регистрационный номер члена СРО № 110. Дата регистрации 23.06.2017 г. Протокол Совета ассоциации СРО № 4-СА/С/17 о допуске к работам по строительству, реконструкции и капитальному ремонту объектов капитального строительства, которые оказывают влияние на безопасность объектов капитального строительства, включая особо опасные и технически сложные объекты капитального строительства (кроме объектов использования атомной энергии).

Сертификат ГОСТ Р ISO 9001-2015
Регистрационный номер: VCS-IST.SS.RU.0617.10.19



Установки очистки вод
от нефтепродуктов, спав, масел, взвешенных веществ, металлов и аммония серии:

ФПК, ФПКУ, ФПМ, ФПС, ФПУ, ФПЦ, ФПКЦ,
СФП-МС, СФП-МУ, СФП-ЦС, СФП-ЦУ

ТЕХНИЧЕСКОЕ ОПИСАНИЕ И ИНСТРУКЦИЯ ПО ЭКСПЛУАТАЦИИ

ТУ 42.21.13-019-23363751-2017

Санкт-Петербург
2019



Содержание:

1. Назначение и область применения	2
2. Технические характеристики, состав и маркировка изделия	3
2.1 Технические характеристики	3
2.2. Комплект поставки.....	4
2.3. Маркировка фильтрующих патронов	5
3. Устройство и принцип работы	7
3.1 Принцип работы ФП	7
3.2 Принцип работы системы фильтрующих патронов (СФП).....	9
4. Обслуживание и эксплуатация	9
5. Эффективность очистки сточных вод	10
6. Меры безопасности и требования к персоналу.....	12
7. Правила транспортировки и хранения	12
8. Гарантии производителя.....	14

1. Назначение и область применения

Фильтр-патрон (ФП) – установка для очистки сточных ливневых и технических вод от взвешенных веществ, нефтепродуктов, жиров, масел, ионов тяжелых металлов, СПАВ и других органических веществ, разработанная и выпускаемая НПП «Полихим».

После очистки концентрация загрязняющих веществ в пробе воды не превышает ПДК для сброса в городскую канализацию (согласно требованиям ГУП «Водоканал») и водоемы рыбохозяйственного назначения (после обеззараживания).

ФП предназначены для очистки стоков с территорий проездов, стоянок автотранспорта, автомобильных дорог и могут эксплуатироваться в районах Крайнего Севера, в тропическом и морском климате.

На установки имеются декларация соответствия ЕАЭС и сертификат соответствия ГОСТ Р.

ФП производства НПП «Полихим» успешно работают более 24 лет на сотнях объектов РФ и других стран.

Таблица 1.Обозначения и наименования установок.

Обозн.	Наименование	Загрузка	Назначение	
			Мех. очистка	Сорбц. очистка
Фильтрующие патроны (ФП)				
ФПМ	Фильтрующий патрон механический	лавсан	+	-
ФПЦ	Фильтрующий патрон механический	цеолит, лавсан	+	-
ФПС	Фильтрующий патрон сорбционный	уголь МАУ	-	+
ФПУ	Фильтрующий патрон сорбционный	уголь УКС	-	+
Комбинированные фильтрующие патроны (ФПК)				
ФПК	Фильтрующий патрон комбинированный	лавсан и уголь МАУ	+	+
ФПКУ	Фильтрующий патрон комбинированный	лавсан и уголь УКС	+	+
ФПКЦ	Фильтрующий патрон комбинированный	цеолит и уголь МАУ	+	+
Система фильтр патронов (СФП)				
СФП-МС	Система фильтрующих патронов из ФПМ и ФПС	лавсан, уголь МАУ	+	+
СФП-МУ	Система фильтрующих патронов из ФПМ и ФПУ	лавсан, уголь УКС	+	+
СФП-ЦС	Система фильтрующих патронов из ФПЦ и ФПС	цеолит, лавсан, уголь МАУ	+	+
СФП-ЦУ	Система фильтрующих патронов из ФПЦ и ФПУ	цеолит, лавсан, уголь УКС	+	+

ФПМ - предназначены для механической очистки стоков от взвешенных веществ, пленочных и эмульгированных нефтепродуктов;

ФПЦ - предназначены для механической очистки стоков от взвешенных веществ, пленочных и эмульгированных нефтепродуктов, ионов металлов и ионов аммония (NH_4^+);

ФПС - предназначены для сорбционной очистки стоков от нефтепродуктов, фенола, СПАВ, ионов марганца (Mn^{2+}) и других ионов (Zn , Sr , Cu , Al);

ФПУ - предназначены для сорбционной очистки стоков от нефтепродуктов, фенола, СПАВ, иона марганца (Mn^{2+}) и других ионов (Zn , Sr , Cu , Al);

Фильтрующие патроны с комбинированной загрузкой **ФПК**, **ФПКУ**, **ФПКЦ**, осуществляют комбинированную (механическую и сорбционную) очистку стоков от взвешенных веществ, нефтепродуктов, СПАВ, ионов марганца (Mn^{2+}) и других металлов (Fe , Zn , Al).

2. Технические характеристики, состав и маркировка изделия

2.1 Технические характеристики

Фильтрующие патроны изготавливаются из полиэтилена низкого давления ГОСТ 16338-85 и полипропилена по ГОСТ 26996-86 по ТУ 42.21.13-019-23363751-2017, предназначены для установки в железобетонные колодцы.

Таблица 2 . Основные технические характеристики ФП

Диаметр по фланцу D, мм	Диаметр корпуса d, мм	Высота H, мм	Вес фильтрующего патрона с сухим сорбентом (кг)*						
			ФПМ	ФПЦ	ФПС	ФПУ	ФПК	ФПКУ	ФПКЦ
580	480	900	29	53	44	44	33	33	74
		1200	32	73	57	57	47	47	105
		1800	45	115	92	92	71	71	157
920	820	900	92	155	115	115	95	95	207
		1200	105	217	158	158	128	128	289
		1800	125	310	230	230	179	179	413
1420	1320	900	220	355	266	266	216	216	489
		1200	244	521	372	372	291	291	696
		1800	287	775	547	547	413	413	1019
1920	1780	900	408	686	502	502	389	389	913
		1200	452	959	689	689	524	524	1277
		1800	525	1442	1018	1018	772	772	1934

*в расчете веса среднее значение насыпной плотности сухого угля. В зависимости от плотности и условий хранения и перевозки вес может меняться.

Таблица 3. Производительность ФП

Диаметр по фланцу, мм	Производительность (максимальная пропускная способность)		Высота Н, мм
	м ³ /час	л/сек	
580	4	1,2	900, 1200, 1800
920	8	2,5	900, 1200, 1800
1420	16	4,5	900, 1200, 1800
1920	32	9,0	900, 1200, 1800

2.2 Установка фильтр-патрона

Фильтр-патрон устанавливается:

1. На дно стандартного железобетонного колодца на опору (Рисунок 2):

- для фильтр-патронов \varnothing 1420 и 1920 мм опорой служит металлическая подставка,
- для фильтр-патронов \varnothing 920 и 580 мм – опорные ножки, приваренные к корпусу патрона при его изготовлении.

Преимущество применения ФП на опорных ножках состоит в том, что они могут устанавливаться в существующий колодец без его демонтажа, что позволяет снизить затраты на строительные-монтажные работы. Пластиковое герметизирующее кольцо (ПГК), не допускает попадания загрязнений в очищенный сток.

2. На металлическое опорное кольцо, устанавливаемое между бетонными кольцами колодца при его монтаже (Рисунок 3).

Фильтр-патрон \varnothing 580 мм предназначен для установки под люком на бетонной плите перекрытия колодца (Рисунок 4).

2.3 Комплект поставки

В комплект фильтрующего патрона входят:

- а) корпус в сборе;
- б) загрузка;
- г) опорное кольцо/герметизирующее кольцо (при установке на опорных ножках);
{возможна поставка без кольца}
- д) эксплуатационная документация:
 - паспорт;
 - сертификат соответствия ГОСТ Р;
 - декларация соответствия ЕАЭС;
 - экспертное заключение.

2.4. Маркировка фильтрующих патронов

Для фильтр-патронов используется следующая маркировка:

С-И ДхВ

где С – серия фильтрующего патрона;

И – исполнение (указывается только в случае исполнения на опорных ножках);

Д – диаметр фильтрующего патрона по фланцу, мм;

В – высота фильтрующего патрона, мм

Пример маркировки комбинированного фильтрующего патрона диаметром 920 мм и высотой 1200 мм:

ФПК 920х1200

Пример маркировки комбинированного фильтрующего патрона в исполнении на опорных ножках:

ФПК-Н 920х1200

Фильтрующие патроны для очистки стока могут применяться не только как отдельный элемент, но и как комбинация нескольких фильтрующих патронов для более глубокой и комплексной очистки (СФП – система фильтрующих патронов).

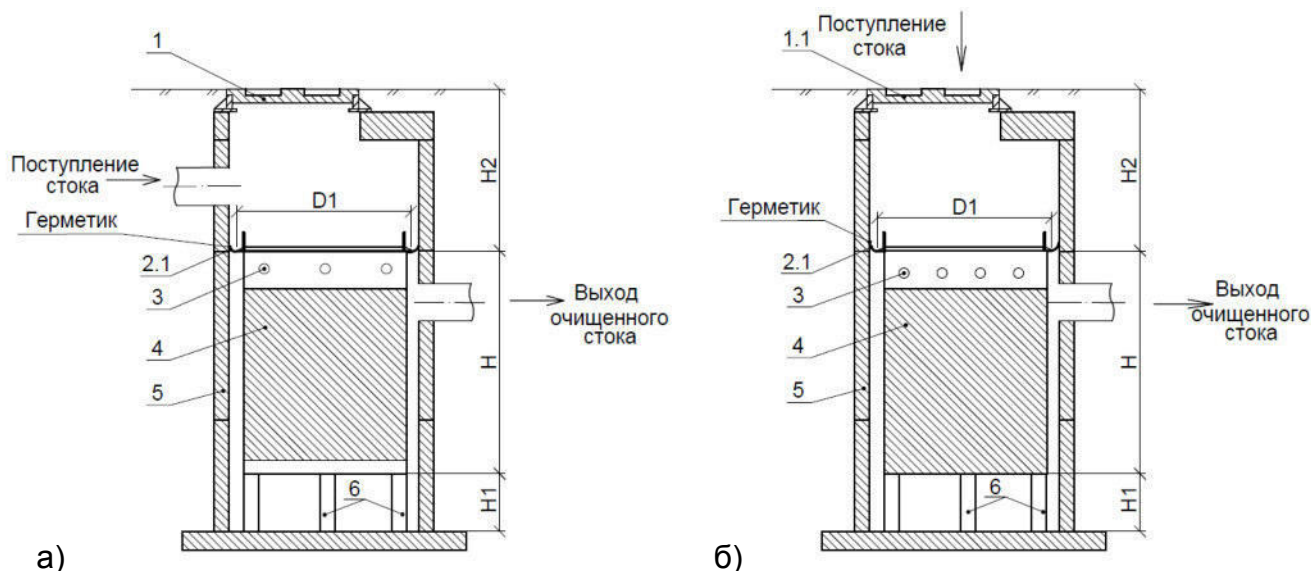


Рисунок 2. Схема установки фильтр-патрона в колодец на опорных ножках
а) Установка фильтр-патрона в колодец с боковым поступлением поверхностных стоков.
б) Установка фильтра-патрона в колодец с дождеприемной решеткой.

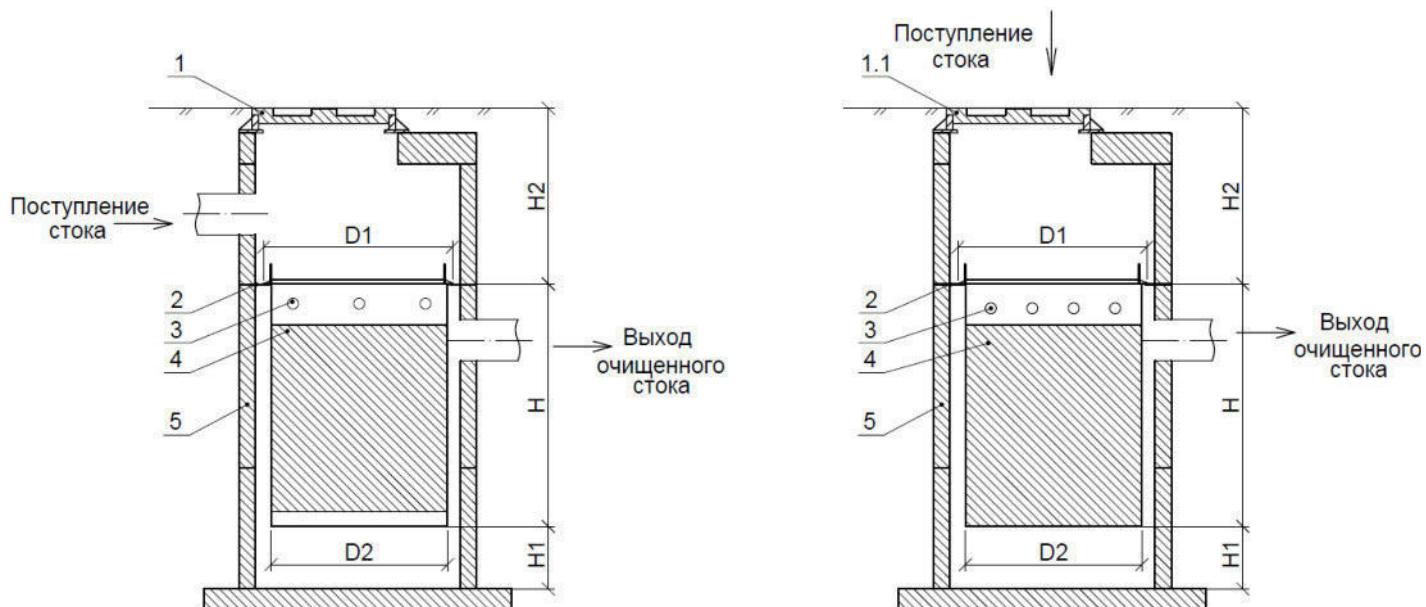
1 – люк; 1.1 – дождеприемная решетка; 2 – опорное кольцо; 2.1 – герметизирующее кольцо; 3 - переливные отверстия; 4 – корпус фильтр-патрона; 5 – ж/б колодец; 6 – опорные ножки;

H – высота фильтрующего патрона;

H1 – расстояние до дна колодца, не менее 200 мм;

D2 – диаметр фильтрующего патрона по фланцу;

D1 – диаметр фильтрующего патрона.



а)

б)

Рисунок 3. Схема установки фильтр-патрона в колодец на опорном кольце

- а) Установка фильтр-патрона в колодец с боковым поступлением поверхностных стоков.
 б) Установка фильтра-патрона в колодец с дождеприемной решеткой.

1 – дождеприемная решетка; 2 – опорное кольцо; 2.1 – герметизирующее кольцо; 3 – переливные отверстия; 4 – корпус фильтр-патрона; 5 – ж/б колодец; 6 – опорные ножки;

H – высота фильтрующего патрона;

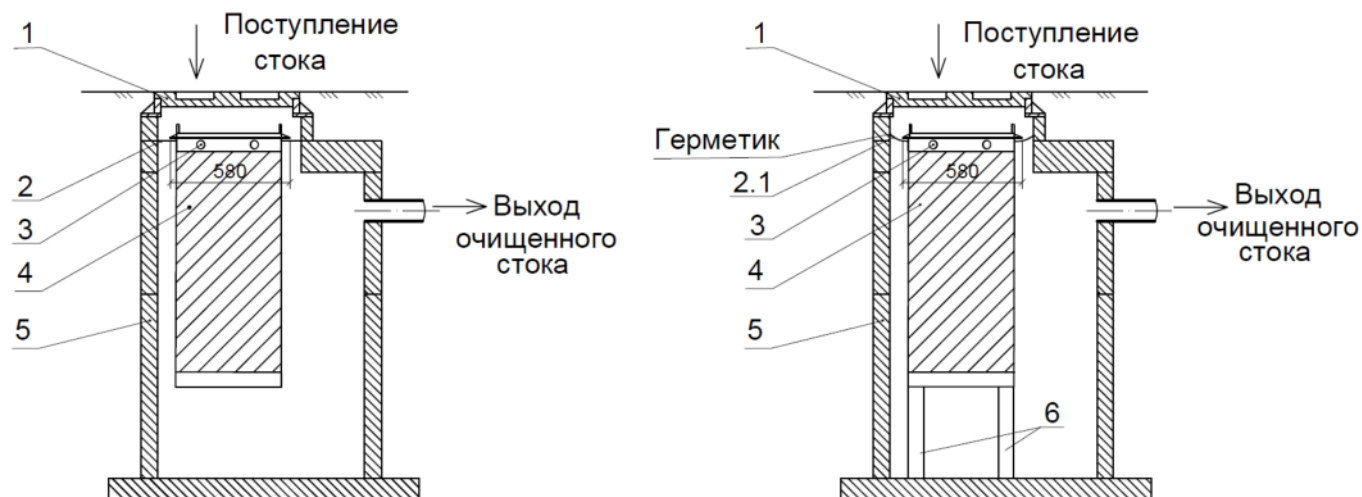
H1 – расстояние до дна колодца, не менее 200 мм;

H2 - при работе фильтров в теплый период - не меньше 175мм

при круглогодичной работе - не меньше глубины промерзания грунта в данном районе.

D1 – диаметр фильтрующего патрона по фланцу;

D2 – диаметр фильтрующего патрона.



а)

б)

Рисунок 4. Схема установки фильтр-патрон $\varnothing 580$ мм под люком на бетонной плите перекрытия колодца

- а) установка фильтр-патрона в колодец на опорном кольце;

- б) установка фильтра-патрона в колодец на опорных ножках.

Изм	Лист	№ докум.	Подп.	Дата
-----	------	----------	-------	------

1 – дождеприемная решетка; 2 – опорное кольцо; 2.1 – герметизирующее кольцо; 3 - переливные отверстия; 4 – корпус фильтр-патрона; 5 – ж/б колодец; 6 – опорные ножки.

3. Устройство и принцип работы

Фильтр-патрон выполнен в форме цилиндра с днищем, в котором имеются водопропускные отверстия. Внутри патрона предусмотрены две решетки, между которыми размещается фильтрующая загрузка фильтр-патрона. В верхней части патрона приварены опорный фланец и проушины, используемые при подъеме и перемещении патрона.

Устройство фильтр-патрона представлено на рисунке 4.

3.1 Принцип работы ФП

Описание принципа работы на основе работы ФПК:

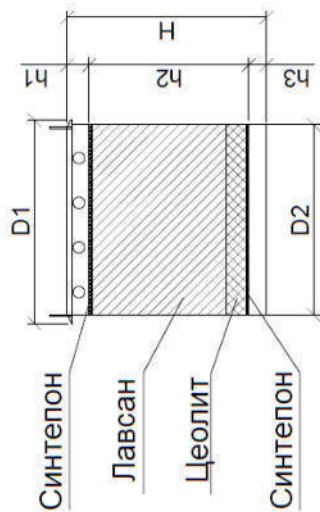
Очищаемая вода самотёком поступает на решетку, закрывающую загрузку ФП. В верхней части фильтрующего патрона с комбинированной загрузкой происходит очистка водного потока от механических примесей и крупных взвесей, а также от пленок нефтепродуктов за счет эффекта коалесценции.

Далее поток, прошедший предварительную механическую очистку, поступает в нижнюю часть ФП, заполненную активированным углем, где происходит основная очистка воды от мелкодисперсных взвешенных веществ, нефтепродуктов и СПАВ.

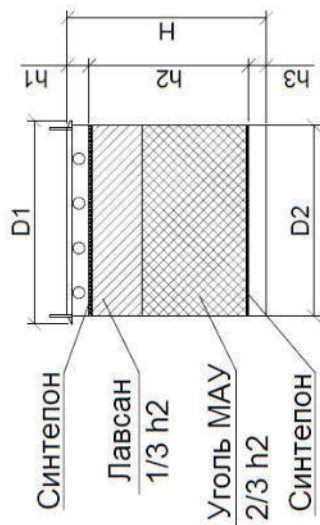
После прохождения сорбционной загрузки ФП очищенная вода либо сбрасывается в городскую канализацию, либо в водоёмы рыбохозяйственного значения (после УФ-обеззараживания).

					Альбом типовых решений по фильтр-патронам НПП «ПОЛИХИМ» www.polihim.info	Лист
						7
Изм	Лист	№ докум.	Подп.	Дата		

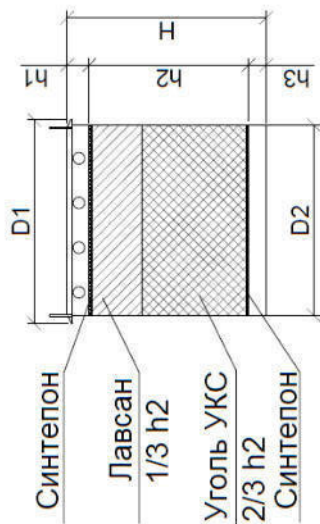
ФПМ



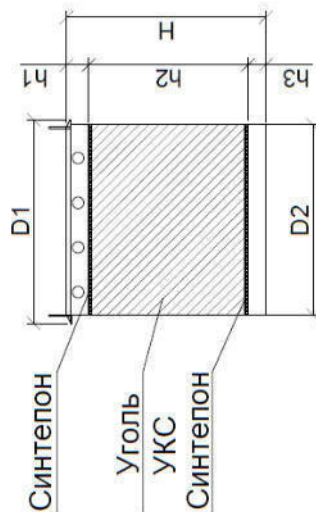
ФПК



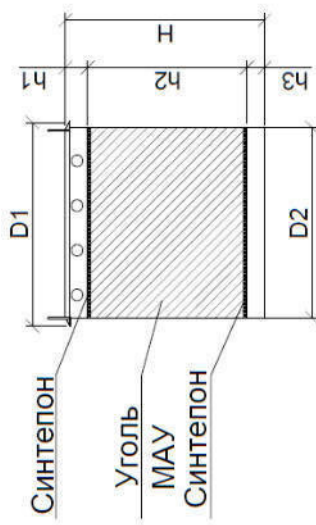
ФПКУ



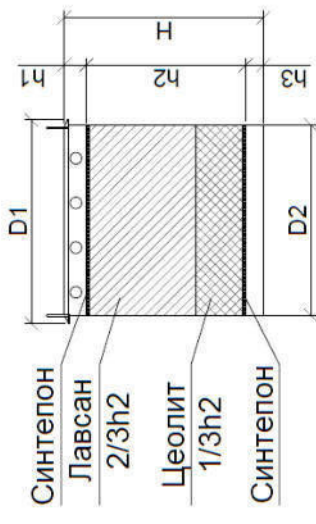
ФПУ



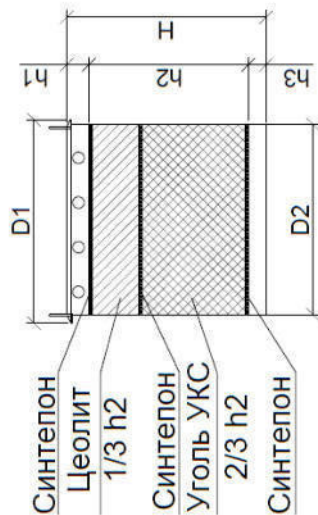
ФПС



ФПЦ



ФПКЦ



D1 – диаметр фильтр-патрона по фланцу;

D2 – диаметр корпуса фильтр-патрона;

H – высота фильтр-патрона;

h1 – высота зоны перелива;

h2 – высота загрузки;

h3 – высота днища фильтр-патрона.

Рисунок 4. Устройство фильтр-патронов серии ФПМ, ФПК, ФПКУ, ФПУ, ФПС, ФПЦ и ФПКЦ

3.2 Принцип работы системы фильтрующих патронов (СФП)

При каскадной схеме очистки (с применением первого колодца-отстойника и фильтрующих патронов) фильтрующие патроны монтируются в сеть канализационных колодцев последовательно. На рисунке 5 представлена схема устройства системы фильтрующих патронов на примере СФП-МС 1420х900.

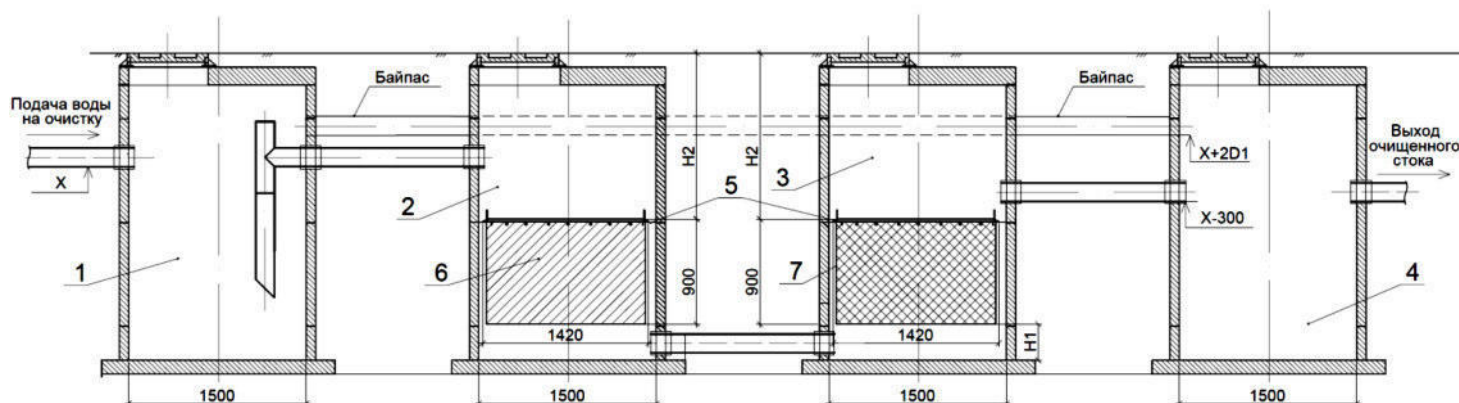


Рисунок 5. Общая стандартная схема СФП с байпасом (на примере СФП-МС)

1 – колодец-отстойник; 2 – бетонный колодец механической очистки; 3 – бетонный колодец сорбционной очистки; 4 – контрольный колодец; 5 – опорное кольцо; 6 – фильтрующий патрон механической очистки; 7 – фильтрующий патрон сорбционной очистки;

H1 - не менее 200мм;

H2 - при работе фильтров в теплый период - не менее 175 мм, при круглогодичной работе - не меньше глубины промерзания грунта в данном районе;

D1 - диаметр трубопровода.

Для СФП рационально организовывать байпасный трубопровод, который позволит сбрасывать избыток условно чистого стока без очистки во время интенсивных дождей.

4. Обслуживание и эксплуатация

Не реже 1 раза в месяц необходимо открывать крышку люка колодца и проводить контроль загрязнения решетки. При необходимости решетку очистить от загрязнений вручную.

После сильного ливня рекомендуется открывать люк и осматривать состояние ФП.

Рекомендуется проводить замену синтепона и лавсана не реже 1 раза в 3 месяца.

Рекомендуется проводить замену угля и цеолита - не реже 1 раза в год. При степени загрязнения угольного сорбента нефтепродуктами более 15% по массе сорбент считается отходами V класса опасности и вывозится на полигон.

Утилизация отработанных синтепона, лавсана и цеолита также производится вывозом их в место, отведенное для переработки и захоронения мусора.

					Альбом типовых решений по фильтр-патронам НПП «ПОЛИХИМ» www.polihim.info	Лист
						9
Изм	Лист	№ докум.	Подп.	Дата		

ЗАПРЕЩАЕТСЯ:

- Выливать жидкие нефтепродукты в колодец с фильтрующим патроном;
- Сбрасывать в колодцы строительный мусор, песок, цемент и т.п.

5. Эффективность очистки сточных вод

C_0 - предельная концентрация на входе, мг/л, не более;

$C_{900,1200,1800}$ - концентрация на выходе в зависимости от высоты ФП, мг/л, не более.

Таблица 4. Эффективность очистки фильтрующих патронов

Наименование показателей	ФПС	ФПУ	ФПМ	ФПЦ	Концентрация на выходе мг/л		
	C_0	C_0	C_0	C_0	C_{900}	C_{1200}	C_{1800}
Взвешенные вещества	1100*	900*	1800*	1100*	3	3	3
Анионные СПАВ	60	30	-	5	1,4	1	0,1
Неионогенные СПАВ	15	5	-	5	0,8	0,4	0,1
Катионные СПАВ	10	3	-	5	0,5	0,25	0,1
Нефтепродукты	140	80	10	20	0,6	0,3	0,03
Фенол	0,1	0,06	-	0,01	0,01	0,005	0,001
Марганец	2	1,2	-	3	0,03	0,02	0,01
Цинк	2	1,2	-	2,5	0,03	0,02	0,01
Никель	2	1,2	-	2	0,03	0,02	0,01
Аммоний	1,2	-	-	10	0,8	0,6	0,4
Железо общее	5	4	-	10	0,5	0,25	0,05
БПК ₅	140	80	10	20	30	10	2

Таблица 5. Эффективность очистки фильтрующих патронов с комбинированной загрузкой

Наименование показателей	ФПК	ФПКУ	ФПКЦ	Концентрация на выходе, мг/л		
	C ₀	C ₀	C ₀	C ₉₀₀	C ₁₂₀₀	C ₁₈₀₀
Взвешенные вещества	2000*	1800*	2000*	3	3	3
Анионные СПАВ	50	25	55	1,4	1	0,1
Неионогенные СПАВ	8	4	9	0,8	0,4	0,1
Катионные СПАВ	5	2	6	0,5	0,25	0,1
Нефтепродукты	80	50	100	0,6	0,3	0,03
Фенол	0,1	0,05	0,15	0,01	0,005	0,001
Марганец	2	1	3	0,03	0,02	0,01
Цинк	2	1	3	0,03	0,02	0,01
Никель	2	1	3	0,03	0,02	0,01
Аммоний	1	0,5	10	0,8	0,6	0,4
Железо общее	5	4	12	0,50	0,25	0,05
БПК ₅	80	45	100	30	10	2

Таблица 6. Эффективность очистки системы фильтрующих патронов (СФП)

Наименование показателей	СФП-МС	СФП-МУ	СФП-ЦС	СФП-ЦУ	Концентрация на выходе, мг/л		
	C ₀	C ₀	C ₀	C ₀	C ₉₀₀	C ₁₂₀₀	C ₁₈₀₀
Взвешенные вещества	2900	2700	2200	2000	3	3	3
Анионные СПАВ	60	30	65	35	1,4	1	0,1
Неионогенные СПАВ	15	5	20	10	0,8	0,4	0,1
Катионные СПАВ	10	3	15	8	0,5	0,25	0,1
Нефтепродукты	150	90	160	100	0,6	0,3	0,03
Фенол	0,1	0,06	0,11	0,07	0,01	0,005	0,001
Марганец	2	1,2	5	4,2	0,03	0,02	0,01
Цинк	2	1,2	4,5	3,7	0,03	0,02	0,01
Никель	2	1,2	4	3,2	0,03	0,02	0,01
Аммоний	1,2	-	11,2	10	0,8	0,6	0,4
Железо общее	5	4	15	14	0,50	0,25	0,05
БПК ₅	150	90	160	100	30	10	2

Выбор высоты ФП производится в зависимости от требований к качеству очищенной воды и концентрации загрязняющих веществ в поступающем стоке (таблица 7), также от высоты загрузки изменяется длительность работы ФП.

Таблица 7. Высота ФП в зависимости от необходимой степени очистки

№ п/п	Степень очистки	Высота фильтров, мм
1	Для сброса очищенных стоков в городской коллектор	900
2	Для сброса очищенных стоков в ливневую канализацию	1200
3	Для сброса очищенных стоков в рыбохозяйственные водоемы	1800

Рекомендуется при максимальных концентрациях загрязнений принимать ФП с большей производительностью.

Таблица 8. Диаметр ФП в зависимости от производительности

Диаметр по фланцу, мм	Производительность (максимальная пропускная способность)		Высота Н, мм
	м ³ /час	л/сек	
580	4	1,5	900, 1200, 1800
920	8	2,5	900, 1200, 1800
1420	16	4,5	900, 1200, 1800
1920	32	9,0	900, 1200, 1800

6. Меры безопасности и требования к персоналу

При обслуживании фильтрующего патрона не требуется специальной подготовки и высокой квалификации персонала.

Обслуживающий персонал должен быть обеспечен средствами индивидуальной защиты, исправным инструментом, приспособлениями и механизмами, а также спецодеждой и спецобувью в соответствии с действующими нормами.

7. Правила транспортировки и хранения

Погрузку и крепление упаковочных единиц производить в соответствии с требованиями «Технических условий погрузки и крепления грузов».

Хранение фильтрующего патрона должно производиться на ровной площадке под навесом, предохраняющим фильтр от атмосферных осадков, солнечных лучей и

механических повреждений, при температуре окружающего воздуха от +1° до +40°С, относительной влажности воздуха до 90%.

ФП транспортируются только на деревянных поддонах и перегружаются только при помощи погрузочно-разгрузочной техники.

Погрузочно-разгрузочные работы должны производиться без толчков и ударов и обеспечивать сохранность изделий и упаковки. Для исключения возможности повреждения корпуса фильтрующего патрона применять **только** синтетические стропы. При подъеме патрон стропить за все имеющиеся проушины на корпусе фильтр-патрона.

Транспортировка фильтрующего патрона должна производиться в вертикальном положении. При транспортировке фильтрующий патрон должен быть надёжно закреплён во избежание механических повреждений.

Используемые грузоподъемные механизмы должны соответствовать весу оборудования.

При подъеме ФП диаметром 1920 мм обязательно использование Н-образной траверсы, равномерно распределяющей нагрузку по всем грузовым проушинам, без их деформации.

ЗАПРЕЩАЕТСЯ:

- штабелировать ФП в высоту и кантовать;
- вставать ногами на верхнюю крышку и корпус ФП во время транспортировки и хранения, а также ставить на них любые предметы;
- засорять верхнюю крышку фильтра;

Невыполнение требований является основанием для отказа в гарантийном обслуживании.



8. Гарантии производителя

Изготовитель гарантирует целостность корпуса и комплектующих на протяжении 12 месяцев, в течение которых обязуется бесплатно устранять неисправности, возникшие из-за дефектов материала или изготовления.

Гарантийные обязательства действительны только при условии проведения шеф-монтажных и пуско-наладочных работ силами специалистов предприятия-изготовителя НПП «Полихим».

Действия гарантийных обязательств прекращаются, если в гарантийный период были допущены следующие нарушения:

- монтаж или эксплуатация установки с нарушением требований паспорта и инструкции по эксплуатации установки,
- внесение в установку изменений, не согласованных с предприятием-изготовителем,
- нарушены условия хранения или транспортирования установки.

НПП «Полихим» оставляет за собой право внесения некоторых технических изменений, не влияющих на работоспособность и технические характеристики установки очистки вод.

					Альбом типовых решений по фильтр-патронам НПП «ПОЛИХИМ» www.polihim.info	Лист
						14
Изм	Лист	№ докум.	Подп.	Дата		



ФЕДЕРАЛЬНАЯ СЛУЖБА ПО НАДЗОРУ В СФЕРЕ ЗАЩИТЫ ПРАВ ПОТРЕБИТЕЛЕЙ И БЛАГОПОЛУЧИЯ ЧЕЛОВЕКА

**ФЕДЕРАЛЬНОЕ БЮДЖЕТНОЕ УЧРЕЖДЕНИЕ ЗДРАВООХРАНЕНИЯ
ЦЕНТР ГИГИЕНЫ И ЭПИДЕМИОЛОГИИ В ВЛАДИМИРСКОЙ ОБЛАСТИ**

Аттестат аккредитации Федеральной службы по аккредитации № RA.RU.710060 от 24.06.2015 г.

Юридический адрес, почтовый адрес: 600005, г. Владимир, ул. Токарева, 5

Тел. (4922) 535828, 535836, 535835, факс (4922) 535828

Исх. № 5653
от 29.08.2017 г.

УТВЕРЖДАЮ
Заместитель главного врача ФБУЗ
«Центр гигиены и эпидемиологии
в Владимирской области»

А.Н.Брыченков



ЭКСПЕРТНОЕ ЗАКЛЮЧЕНИЕ № 733

- 1. Наименование продукции:** Установки очистки вод от нефтепродуктов, СПАВ, масел, взвешенных веществ, металлов и аммония серии: ФПК, ФПМ, ФПС, ФПЦ, ФПУ, ФПКЦ, ФПКУ, ФПКМ, СФП, СФП-МУ, СФП-ЦС, СФП-ЦУ.
- 2. Организация-изготовитель:** Общество с ограниченной ответственностью Научно-производственное предприятие «Полихим», 188544, Ленинградская область, город Сосновый Бор, территория Промзона, зд. 502, пом.6 (Российская Федерация).
- 3. Получатель заключения:** Общество с ограниченной ответственностью Научно-производственное предприятие «Полихим», 188544, Ленинградская область, город Сосновый Бор, территория Промзона, зд. 502, пом.6 (Российская Федерация).
- 4. Представленные материалы:**
 - ТУ 42.21.13-019-23363751-2017 «Установки очистки вод от нефтепродуктов, СПАВ, масел, взвешенных веществ, металлов и аммония серии: ФПК, ФПМ, ФПС, ФПЦ, ФПУ, ФПКЦ, ФПКУ, ФПКМ, СФП, СФП-МУ, СФП-ЦС, СФП-ЦУ»;
 - Протоколы лабораторных исследований Испытательного лабораторного центра ФГБУ «Центр госсанэпиднадзора» Управления делами Президента Российской Федерации (Аттестат № РОСС RU.00001.510440 Федеральной службы по аккредитации, Срок действия с 26 декабря 2013 г. по 26 декабря 2018 г.) № 07/88-377/ПР-17 от 31 июля 2017 г., № 07/089-378/ПР-17 от 31 июля 2017 г.;
- 5. Область применения продукции:** для очистки поверхностных сточных вод: ливневых, дождевых, талых и поливомоечных стоков, стоков с автодорог, магистралей, эстакад, мостов, путепроводов, гидротехнических сооружений, портовых территорий, причалов, пляжных зон, городских улиц и площадей, технических вод с селитебных территорий, с территорий моек, АЗС и стоянок автотранспорта, котельных, территорий промышленных предприятий, а также для очистки механически очищенных вод.

ПРОТОКОЛ ЭКСПЕРТИЗЫ

Учитывая область применения, санитарно-эпидемиологическая экспертиза представленных результатов лабораторных исследований продукции, данных нормативно-технической документации изготовителя, проведена на их соответствие положениям раздела 3 «Требования к материалам, реагентам, оборудованию, используемым для водоочистки и водоподготовки» главы II Единых санитарно-эпидемиологических и гигиенических требований к товарам, подлежащим санитарно-эпидемиологическому надзору (контролю), утверждённых решением Комиссии Таможенного союза от 28.05.2010 г. № 299.

В соответствии с данными ТУ 42.21.13-019-23363751-2017 «Установки очистки вод от нефтепродуктов, СПАВ, масел, взвешенных веществ, металлов и аммония серии: ФПК, ФПМ, ФПС, ФПЦ, ФПУ, ФПКЦ, ФПКУ, ФПКМ, СФП, СФП-МУ, СФП-ЦС, СФП-ЦУ эффективность очистки сточных вод на установках представляется следующими данными:

Эффективность очистки фильтрующих патронов с однородной загрузкой:

Наименование показателей	ФПС	ФПУ	ФПМ	ФПЦ	Концентрация на выходе		
	C_0	C_0	C_0	C_0	C_{900}	C_{1200}	C_{1800}
Взвешенные вещества	1100	900	1800	1100	3	3	3
Анионные СПАВ	60	30	-	5	1,4	1	0,1
Неионогенные СПАВ	15	5	-	5	0,8	0,4	0,1
Катионные СПАВ	10	3	-	5	0,5	0,25	0,1
Нефтепродукты	140	80	10	20	0,6	0,3	0,03
Фенол	0,1	0,06	-	0,01	0,01	0,005	0,001
Марганец	2	1,2	-	3	0,03	0,02	0,01
Цинк	2	1,2	-	2,5	0,03	0,02	0,01
Никель	2	1,2	-	2	0,03	0,02	0,01
Аммоний	1,2	-	-	10	0,8	0,6	0,4
Железо общее	5	4	-	10	0,50	0,25	0,05
БПК ₅	140	80	10	20	30	10	2

Эффективность очистки комбинированных фильтрующих патронов:

Наименование показателей	ФПК	ФПКУ	ФПКЦ	Концентрация на выходе		
	C_0	C_0	C_0	C_{900}	C_{1200}	C_{1800}
Взвешенные вещества	2000	1800	2000	3	3	3

Анионные СПАВ	50	25	55	1,4	1	0,1
Неионогенные СПАВ	8	4	9	0,8	0,4	0,1
Катионные СПАВ	5	2	6	0,5	0,25	0,1
Нефтепродукты	80	50	100	0,6	0,3	0,03
Фенол	0,1	0,05	0,15	0,01	0,005	0,001
Марганец	2	1	3	0,03	0,02	0,01
Цинк	2	1	3	0,03	0,02	0,01
Никель	2	1	3	0,03	0,02	0,01
Аммоний	1	0,5	10	0,8	0,6	0,4
Железо общее	5	4	12	0,50	0,25	0,05
БПК ₅	80	45	100	30	10	2

Эффективность очистки системы фильтр-патронов:

Наименование показателей	СФП	СФП-МУ	СФП-ЦС	СФП-ЦУ	Концентрация на выходе		
	C ₀	C ₀	C ₀	C ₀	C ₉₀₀	C ₁₂₀₀	C ₁₈₀₀
Взвешенные вещества	2900	2700	2200	2000	3	3	3
Анионные СПАВ	60	30	65	35	1,4	1	0,1
Неионогенные СПАВ	15	5	20	10	0,8	0,4	0,1
Катионные СПАВ	10	3	15	8	0,5	0,25	0,1
Нефтепродукты	150	90	160	100	0,6	0,3	0,03
Фенол	0,1	0,06	0,11	0,07	0,01	0,005	0,001
Марганец	2	1,2	5	4,2	0,03	0,02	0,01
Цинк	2	1,2	4,5	3,7	0,03	0,02	0,01
Никель	2	1,2	4	3,2	0,03	0,02	0,01
Аммоний	1,2	-	11,2	10	0,8	0,6	0,4
Железо общее	5	4	15	14	0,50	0,25	0,05
БПК ₅	150	90	160	100	30	10	2

Результаты исследований образца фрагментов корпусов комбинированного фильтрующего патрона марок ФПК, ФПС, соответствуют положениям раздела 3 «Требования к материалам, реагентам, оборудованию, используемым для водоочистки и водоподготовки»:

- органолептические, интегральные санитарно-химические показатели водного модельного раствора после экспозиции с конструкционными материалами оборудования: запах – не более 2 баллов; цветность – не более 20 градусов; мутность – не более 2,6 ЕМФ; осадок – отсутствует; пенообразование – отсутствует; рН – от 6,0 до 9,0; окисляемость перманганатная – не более 5,0 мг/дм³;
- миграция химических веществ в водный модельный раствор (дистиллированная вода, время экспозиции – 30 суток при температуре заливочного раствора 20-22⁰С (далее комнатная) и при времени экспозиции 10 суток при температуре раствора 72²⁰С (далее комнатная), мг/л, не более: формальдегид – 0,05; спирт метиловый – 3,0; спирт бутиловый – 0,01; спирт изобутиловый - 0,01; ацетальдегид - 2,2; ацетон - 0,03;

ЗАКЛЮЧЕНИЕ

На основании результатов экспертизы представленной документации, данных лабораторных исследований, установки очистки вод от нефтепродуктов, СПАВ, масел, взвешенных веществ, металлов и аммония серии: ФПК, ФПМ, ФПС, ФПЦ, ФПУ, ФПКЦ, ФПКУ, ФПКМ, СФП, СФП-МУ, СФП-ЦС, СФП-ЦУ (ТУ 42.21.13-019-23363751-2017), по вышеизложенным показателям, соответствуют положениям раздела 3 «Требования к материалам, реагентам, оборудованию, используемым для водоочистки и водоподготовки» главы II Единых санитарно-эпидемиологических и гигиенических требований к товарам, подлежащим санитарно-эпидемиологическому надзору (контролю), утверждённых решением Комиссии Таможенного союза от 28.05.2010 г. № 299 .

При эксплуатации оборудования необходимо соблюдать требования нормативно-технической документации изготовителя, следующие санитарно-эпидемиологические рекомендации:

1. После монтажа оборудования должны быть проведены натурные замеры генерируемых физических факторов (шум, вибрация, электромагнитные поля) на их соответствие требованиям раздела 7 главы II Единых санитарных требований с целью исключения неблагоприятного воздействия на обслуживающий персонал;
2. Условия безопасного применения (в т.ч. периодической промывки и дезинфекции), периодического лабораторного контроля качества очистки воды, утилизации отходов и предельно-допустимые концентрации химических веществ при сбросе сточных вод, должны быть согласованы с территориальными учреждениями Роспотребнадзора и Росприроднадзора, органами местного самоуправления;
3. Очищенные сточные воды не должны содержать возбудителей инфекционных заболеваний бактериальной, вирусной и паразитарной природы, и соответствовать требованиям СанПиН 2.1.5.980-00 «Гигиенические требования к охране поверхностных вод»;
4. Конструкция оборудования должна исключать воздействие повышенных уровней физических факторов на обслуживающий персонал (использование блокировок, ограждений, экранов, фильтров, защитных кожухов и укрытий, световых сигнальных устройств и т.п.);
На корпусе оборудования должны быть этикетки, информирующие пользователя об изготовителе.

Эксперт - врач ФБУЗ
«Центр гигиены и эпидемиологии
в Владимирской области»

Д.Д. Омельченко

**АКЦИОНЕРНОЕ ОБЩЕСТВО
«ФИРМА ГЕОПОЛИС»**

109316, Москва, Волгоградский пр-т, д. 47, офис 112. +7 (495) 259-58-25, www.geopolis.info

**«Межрегиональная ассоциация архитекторов и проектировщиков
(МАОП)». Регистрационный № СРО-П-083-14122009.
Регистрационный номер №0361 от 17.10.2019.**

Заказчик – ППК «Российский Экологический Оператор»

**«Альбом типовых технологических решений
по рекультивации полигонов ТКО».**

РЭО-209/2021

Москва 2021



АКЦИОНЕРНОЕ ОБЩЕСТВО
«ФИРМА ГЕОПОЛИС»

«Межрегиональная ассоциация архитекторов и проектировщиков
(МАОП)». Регистрационный № СРО-П-083-14122009.
Регистрационный номер №0361 от 17.10.2019.

Заказчик – ППК «Российский Экологический Оператор»

**«Альбом типовых технологических решений
по рекультивации полигонов ТКО».**

РЭО-209/2021

Генеральный директор  А. Лифшиц

Главный инженер проекта  С. Е. Зайцев



Москва 2021

Взам. инв. №	
Подпись и дата	
Инв. № подл.	

Изм.	Кол.уч	Лист	№ док.	Подпись	Дата

Лист

Приложения.

Приложение 1. Графические материалы.

Чертежи к Разделу 2.1.

- 1.Лист 1. Типовые решения по верхнему изоляционному покрытию. Тип 1.
- 2.Лист 2. Типовые решения по верхнему изоляционному покрытию. Тип 2.
- 3.Лист 3. Типовые решения по верхнему изоляционному покрытию. Тип 3. Для уклонов от 1:3-1:2
- 4.Лист 4. Типовые решения по конструкции основания полигона. Тип 1-0.
- 5.Лист 5. Типовые решения по конструкции основания полигона. Тип 2-0.
- 6.Лист 6. Типовые решения по конструкции основания полигона. Тип 3-0.

Чертежи к Разделу 2.2.

- 1.Лист 1. Типовые конструкции системы сбора поверхностных вод. Конструкции водоотводных лотков горизонтальных и наклонных участков. М 1:1000

Чертежи к разделу 2.3.

- 1.Лист 1. Типовые конструкции системы сбора и очистки фильтрата. План сетей сбора фильтрата секции 1. М 1:1000. Сечение лотка. Вариант 1. Сечение лотка. Вариант 2. Узел 1. Колодец К-1. М1:10, М1:20.
- 2.Лист 2. Типовые конструкции системы сбора и очистки фильтрата. Конструкция скважины для сбора фильтрата.
- 3.Лист 3. Типовые конструкции системы сбора и очистки фильтрата. Очистные сооружения фильтрата мощностью от 10 до 250 м³/сут. План. Разрезы 1-1, 2-2. М1:100.
- 4.Лист 4. Типовые конструкции системы сбора и очистки фильтрата. Генеральный план очистных сооружений фильтрата мощностью до 400м³/сут.
- 5.Лист 5. Типовые конструкции системы сбора и очистки фильтрата. Пруд-накопитель пермеата.
- 6.Лист 6. Типовые конструкции системы сбора и очистки фильтрата. 40-футовая контейнерная установка для очистки фильтрата. М 1:50.
- 7.Лист 7. Типовые конструкции системы сбора и очистки фильтрата. Пруд-накопитель пермеата (Пожарный водоем).
- 8.Лист 8. Типовые конструкции системы сбора и очистки фильтрата. КНС-1. М1:10.

Чертежи к разделу 2.4

- 1.Лист 1. Типовые решения по конструкции газодренажной скважины. Конструкция газодренажной скважины.
- 2.Лист 2. Типовые решения по конструкции газодренажной скважины. Конструкция газодренажной скважины с «Биофильтром ОПВС-0.095».
- 3.Лист 3. Система дегазации полигона (сбор и отведение биогаза). Газоэкстракционная скважина с ПЭ оголовком активной системы.
- 4.Лист 4. Система дегазации полигона (сбор и отведение биогаза). Конструкция газосборного трубопровода.
- 5.Лист 5. Система дегазации полигона. Конденсатоотводчик.
- 6.Лист 6. Система дегазации полигона. Устройство газосборной станции.
- 7.Лист 7. Система сбора и обезвреживания свалочного газа. Газотранспортный трубопровод.
- 8.Лист 8. Система дегазации полигона (сбор и отведение биогаза). Сборник конденсата.
- 9.Лист 9. Система дегазации полигона (сбор и отведение биогаза). Газокомпрессорная станция (ГКС).
- 10.Лист 10. Система дегазации полигона (сбор и отведение биогаза). Существующие высоко-температурная факельная установка (ВФУ) №1 мощностью 12,5 МВт и газокомпрессорная станция (ГКС) №1 производительностью 2500 м³/ч.
- 11.Лист 11. Угольный фильтр
- 12.Лист 12. Блочная теплоэлектростанция.

										Лист
										2
Изм.	Колуч.	Лист	№док	Подпись	Дата	РЭО-209/2021. Пояснительная записка				

Чертежи к разделу 2.5

1. Лист 1. Типовые решения по конструкции термометрической скважины. Конструкция термометрической скважины.

Приложение 2. Локальные сметные расчеты.

Сметы к Разделу 2.1.

- 1.1-01 верхнего изоляционного покрытия полигона Тип №1. (1,4м).
- 2.1-02 верхнего изоляционного покрытия полигона Тип №2. (1,9м).
- 4.1-03 верхнего изоляционного покрытия полигона Тип №3. (1,4м).
- 5.1-04 основания полигона Тип №1-0. (0,9м).
- 6.1-05 основания полигона Тип №2-0. (0,6м).
- 7.1-06 основания полигона Тип №3-0. (0,6м).

Сметы к Разделу 2.2.

- 1.2-01 Л-01 Отвод поверхностного стока.
- 2.2-02 Л-02 Отвод поверхностного стока.

Сметы к разделу 2.3.

- 1.3-01 Ф-1 Система сбора фильтрата.
 - 2.3-02 Ф-2 Система сбора фильтрата.
 - 3.3-03 Ф-3 Система сбора фильтрата.
 - 3.3-04 Ф-4 Система сбора фильтрата.
 - 4.3-05 Ф-5 Система сбора фильтрата.
 - 5.3-06 Ф-6 Система сбора фильтрата.
 - 6.3-07 Ф-7 Система сбора фильтрата.
 - 7.3-08 Ф-8 Система сбора фильтрата.
- ТКП. № ок-21-113 от 30 ноября 2021 г. Установка обратного осмоса для очистки фильтрата. ООО «ЭКОКОМ»

Сметы к разделу 2.4.

- 1.4-01 Д-1 система дегазации полигона
 - 2.4-02 Д-2 система дегазации полигона
 - 3.4-03 Д-3 система дегазации полигона
 - 4.4-04 Д-4 система дегазации полигона
 - 5.4-05 Д-5 система дегазации полигона
 - 6.4-06 Д-6 система дегазации полигона
 - 7.4-07 Д-7 система дегазации полигона
 - 8.4-08 Д-8 система дегазации полигона
- ТКП № ок/21-121 от 14 декабря 2021г. Блочные теплоэлектростанции (БТЭС). ООО «Экоком»
- ТКП № ок/21-116 от 07 декабря 2021г. Газокомпрессорные станции произ. от 100 до 2500 м3/ч и высокотемпературные (ВТ) факела произв. от 0.5 до 12.5 мВт. ООО «Экоком»
- ТКП № ок/21-119 от 08 декабря 2021г. Система угольных фильтров (УФ) произв. от 100 до 2500 м3/ч. ООО «Экоком»
- ТКП № 0180/2021К от 31.05.2021г. Очиститель воздуха (газов) «ОПВС-0,095» 0180/2021К. ООО «Научно-производственная компания Воздухоочистка»

Сметы к разделу 2.5.

- 1.Т-1 Термометрия полигона площадью 10га.
 - 2.Т-2 Термометрия полигона площадью 10га.
- ТКП №1412 от 14.12.2021 г. Поставка и монтаж оборудования по системе сбора и передачи данных температурного мониторинга свалочного тела. ООО «Брандмастер».
- ТКП №361-3 от 17.12.2021 г. Поставка и монтаж оборудования автоматического комплекса контроля качества воздуха ЭКОЛАБ. ООО «Экобиохим»

						РЭО-209/2021. Пояснительная записка	Лист
Изм.	Колуч.	Лист	№док	Подпись	Дата		3

2.3.6. Комплектные очистные сооружения для очистки фильтрата.

Непосредственно методы, которые могут быть использованы для очистки фильтрата можно разделить на механические, биологические и физико-химические. Как правило, каждый из способов направлен на очистку от определенных загрязнителей. Например, для удаления органических примесей используют биологические методы. Для извлечения ионов тяжелых металлов, магния, кальция и других, используют физико-химические: осадительные, ионообменные или мембранные методы. Для доочистки используют адсорбционные или мембранные технологии. Обеззараживание воды осуществляют хлорированием, озонированием или ультрафиолетовым облучением.

Одной из самых эффективных и зарекомендовавших себя технологий очистки фильтрата является процесс обратного осмоса. Он включает в себя - это одно-, двух-, или многоступенчатую систему очистки воды, где основным элементом является мембрана обратного осмоса. Мембрана пропускает воду, но не пропускает растворенные в ней примеси. Благодаря свойствам обратноосмотических мембран и физике самого процесса обратный осмос позволяет удалять мельчайшие частицы загрязнений, включая вирусы и даже ионы металлов.

Эффективность обратного осмоса оценивают по селективности мембраны – способности удерживать ионы и молекулы разного размера, а также по удельной производительности единицы поверхности.

В последние годы были разработаны различные типы мембран с особыми свойствами, специально для процессов фильтрации. Нанопермеационные и обратноосмотические мембраны аналогичны по принципу работы, но отличаются размером пор и, соответственно, размером задерживаемых примесей. Так нанопермеационные мембраны характеризуются размером пор до 10 нм и удаляют молекулы и многозарядные ионы, имеющие размер более 0,01 мкм, органические молекулы с молекулярной массой выше 300, а также все бактерии и вирусы. Обратноосмотические мембраны характеризуются минимальным размером пор (до 1 нм), соизмеримым с размером одиночных ионов, в 200 раз меньшим размеров вирусов и в 4000 раз меньшим размера бактерий. Поэтому обратноосмотические мембраны задержи-

						РЭО-209/2021. Пояснительная записка	Лист
Изм.	Колуч.	Лист	№ док	Подпись	Дата		53

вают 99,9% всех растворенных в воде химических и 100% биологических (паразитарных, бактериальных и вирусных) загрязнений.

Производительность установок обратного осмоса для очистки фильтрата изменяется от 10 до 400 м³/сут. фильтрата, имеет 3 ступени очистки. Работа установки полностью автоматизирована.

Генеральный план площадки очистных сооружений фильтрата, использующих установки обратного осмоса мощностью от 250 до 400м³/сут. включает в себя следующие основные сооружения:

- накопительный пруд для сбора фильтрата с СТ (Лист 4 Раздела 2.3);
- насосная станция подачи фильтрата на очистку;
- установку обратного осмоса «Reverse Osmosis(RO) Plant» или аналог (Лист 6 Раздела 2.3.);
- складское помещение для резервуаров серной кислоты, натриевой щелочи, и пероксида водорода;
- накопительный резервуар пермеата (очищенного фильтрата) (Лист 7 Раздела 2.3);
- резервуар для концентрата фильтрата;
- КНС-1 для подачи концентрата на инфильтрацию и фильтрата на рециркуляцию(Лист 8 Раздела 2.3);
- пожарный резервуар РГЦ-60.

Генеральный план площадки очистных сооружений мощностью от 10 до 250м³/сут. будет иметь более простую структуру:

- накопительный резервуар для сбора фильтрата с СТ (Лист 3 Раздела 2.3);
- установку обратного осмоса «Reverse Osmosis(RO) Plant» или аналог (Лист 6 Раздела 2.3.);
- складское помещение - контейнер для резервуаров серной кислоты, натриевой щелочи, и пероксида водорода;

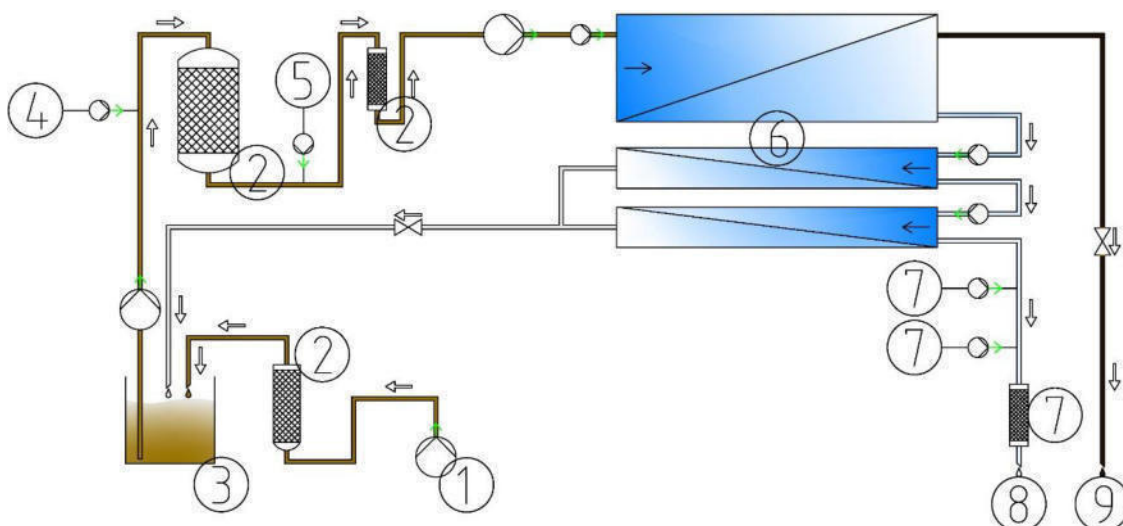
						РЭО-209/2021. Пояснительная записка	Лист
							54
Изм.	Колуч.	Лист	№док	Подпись	Дата		



Рис. 2.3.9. Площадка очистных сооружений фильтрата с установками обратного осмоса.

Установки обратного осмоса компании «ЭКОКОМ» поставляются в 10, 20, 30 и 40 фт. контейнерах. Размещение установок в контейнерах предлагает следующие преимущества:

- готовые стандартные блоки
- высокая надежность
- удобные эксплуатация и обслуживание
- мобильность и компактность
- быстрые и упрощенные монтаж и запуск.



Изм.	Колуч.	Лист	№док	Подпись	Дата

Рис.2.3.10. Технологическая схема очистки на установках обратного осмоса.

1 - подача очищаемых стоков (пруд/резервуар); 2 – блок предварительной очистки (фильтрация): мешочные/ песочные/патронные фильтры (опционально); 3 - буферная емкость очищаемых стоков; 4 - подача серной кислоты; 5 - подача ингибитора отложений; 6 – блок глубокой очистки (обратный осмос); 7 – блок обработки пермеата: подача натриевой щелочи/подача нейтрализатора запаха/стриппер/ионообменники/УФ (опционально); 8 - отвод пермеата (очищенных стоков) (пруд/резервуар); 9 – отвод концентрата.

Степень очистки фильтрата - в соответствии Таблицей 1 ГОСТ Р 59418-2021 «Биологическая безопасность. Очистка сточных, технических, поверхностных вод и фильтратов полигонов твердых коммунальных отходов на основе обратного осмоса» приведена в Таблице 3.8.

Таблица 3.8. Показатели степени очистки фильтрата на установке обратного осмоса.

Показатель	Предельное значения показателя качества поступающих на очистку вод	Показатель качества пермеата	Эффективность очистки (качества пермеата)
рН	6.5-8.5	6.5-8.5	6.5-8.5
Электрическая проводимость, мСм/см	15	0.025	99.83%
БПКв, мг/л	2000	2	99.90%
ХПК, мг/л	20000	15	99.99%
Взвешенные вещества, мг/л	100	0.5	99.50%
Аммоний-ион, мг/л	1000	0.5	99.95%
Нитрит-ион, мг/л	1.7	0.035	97.94%
Сера (общая), мг/л	1300	100	92.31%
Хлориды, мг/л	3000	15	99.50%
Сульфаты, мг/л	1500	100	93.33%
Фосфаты, мг/л	20	0.02	99.60%
Железо ^{+2*} , мг/л	10	0.1	99.00%
Хром (общий), мг/л	5	0.02	99.60%
Марганец, мг/л	200	0.01	99.99%
Барий*, мг/л	0.1	0.001	99.00%
Алюминий, мг/л	1	0.005	99.50%
Стронций, мг/л	0.10	0.001	99.00%
Кальций*, мг/л	150	0.75	99.50%
Магний*, мг/л	5	0.01	99.80%
Фтор*, мг/л	2	0.012	99.40%
Кремни*, мг/л	20	0.03	99.85%
Медь*, мг/л	5	0.001	99.98%
Никель*, мг/л	5	0.01	99.80%
Кобальт*, мг/л	5	0.01	99.80%
Цинк*, мг/л	5	0.01	99.80%
Бор*, мг/л	5	0.5	90.00%
Бериллий*, мг/л	0.005	0.00003	99.40%
Титан*, мг/л	5	0.025	99.50%
Ртуть*, мг/л	0.00005	0.25×10 ⁻⁶	99.50%

Изм.	Колуч.	Лист	№ док	Подпись	Дата
------	--------	------	-------	---------	------

Нефтепродукты*, мг/л	1.5	0.05	96.67%
----------------------	-----	------	--------

*В растворенном виде.

Таблица 3.9. Соотношение пермеат/концентрат к исходному стоку.

Соотношение Пермеат : Концентрат		
Показатель		Соотношение к исходному стоку (фильтрату) ¹
Пермеат	%	75 - 90
Концентрат фильтрата	%	25 - 10

¹ Соотношение зависит от комплектации оборудования, исходного стока, эксплуатации и других факто

Установка обратного осмоса включает в себя несколько секций:

- накопительный резервуар для очищаемой воды – буферная емкость
- секция предварительной очистки (фильтрация), включающая от 1 до 3 ступени
- секция глубокой очистки (обратный осмос), включающая от 1 до 3 ступени очистки
- накопительный резервуар для пермеата (очищенной воды) – резервуар СІР
- стриппер (опция).

Для защиты модулей обратного осмоса и для обеспечения длительного срока службы вода очищается в несколько этапов.

В первую очередь, сточные воды проходят через систему предварительной фильтрации, которая в зависимости от исходной воды включает все или только часть следующих элементов: Мешочный фильтр из сложного полиэфира (с размером пор 150, 100, 50 мкм), где происходит очистка от механических (взвешенных) частиц, песочный фильтр (с размером частиц кварцевого песка 0,4-3,15 мм и гидроантрацита 0,6-1,6 мм) с целью отделения, например, нерастворенных соединений оксидов металлов и крупнозернистого материала, фильтр со сменными фильтрующими элементами - патронный фильтр (с размером пор 10 мкм) для тонкой фильтрации от мелкодисперсных взвешенных веществ.

Чтобы избежать загрязнения мембран, вызываемого отложением солей в результате концентрационной поляризации (образования накипи), перед фильтрами со сменными фильтрующими элементами добавляется так называемый антискалант

(ингибитор отложений). Этим обеспечивается то, что ингредиенты остаются растворенными в воде даже при высокой концентрации.

Добавление серной/соляной кислоты поддерживает слабокислую среду (рН=5,5-7) и, тем самым, обеспечивает снижение риска засорения пор и повышение разделительной способности.

В секцию обратного осмоса входят от одной до трех ступеней, обеспечивающих очень высокую степень очистки. Ступени включают в себе определенное количество блоков и мембран в зависимости от производительности установки. Основными компонентами блоков являются мембранные модули, расположенные в напорной трубе, а также рециркуляционный насос, подающий часть потока концентрата во время циркуляции.

В установках обратного осмоса используются специальные мембранные модули со спиральным корпусом, которые являются одной из самых современных конструкций мембраны.

Эта конструкция содержит большое количество мембранных поверхностей в корпусе небольшого размера, и позволяет потоку необработанной воды протекать вдоль мембраны. Это позволяет потокам и давлению подняться до необходимого уровня, чтобы получить с одной стороны чистую воду, а с другой стороны сохранять поверхность мембраны от налета, обрастания и бактериального или минерального загрязнения.

Во избежание перегрева установки во время жарких летних месяцев кабинет управления установки обратного осмоса оснащен системой охлаждения.

Из-за высокого содержания взвешенных частиц в фильтрате рекомендуется установка многослойного сепаратора или отстойника для осаждения взвешенных частиц и удаления осадка. Таким образом, возможно избежать частой промывки песочных фильтров и уменьшить эксплуатационные расходы.



Рис.2.3.10. Внутренне устройство установки очистки фильтрата с применением технологии обратного осмоса.

Стоимостные показатели установки фильтрата приведены в Приложении «Коммерческое предложение для установок мощностью от 10 до 400м³/сут фильтрата» ООО «ЭКОКОМ».

Установка соответствует ГОСТ Р 59418-2021. «Биологическая безопасность. Очистка сточных, технических, поверхностных вод и фильтратов полигонов твердых коммунальных отходов на основе обратного осмоса. Общие технические условия».

На установку получено положительное заключение ГЭЭ – «Государственная экологическая экспертиза проекта технической документации новой технологии и оборудования «Установка «Reverse Osmosis (RO) Plant» для очистки сточных, технических, поверхностных вод с комплектующими», утверждена приказом Федеральной службы по надзору в сфере природопользования № 1094 от 02.09.2020 года.»

Имеются:

-Декларация о соответствии ЕАЭС № RU Д-АТ.АД53.В.01897 на Установки «Reverse Osmosis (RO) Plant» для очистки сточных, технических, поверхностных вод с комплектующими

-Сертификат соответствия (СЕРТПРОМБЕЗОПАСНОСТЬ) № С-ЭПБ.003.ТУ.00913 на Установки «Reverse Osmosis (RO) Plant» для очистки сточных, технических, поверхностных вод с комплектующими.

-Письмо Ростехнадзора - Письмо № 11-00-19/681 от 04.08.2014 г. Об экспертизе и разрешении на применение на установки «Reverse Osmosis (RO) Plant»

В ИТС 17-2016 «Размещение отходов производства и потребления» приводится технология очистки фильтрата (стр. 72-73).

В ИТС 47-2017 «Системы обработки (обращения) со сточными водами и отходящими газами в химической промышленности» приводится технология очистки сточных вод с использованием мембранных методов (п. 2.3.2.2.6. Мембранные методы стр. 38)

Таблица 3.10. Спецификация работ и материалов по строительству площадки очистных сооружений фильтрата мощностью 60м³/сут. (Лист 3 Раздел 2.3)

№	Наименование	Количество
1.	Установка емкостей 100м ³ для сбора фильтрата и пермеата, шт.	2
2.	Разработка котлована для установки емкостей для сбора фильтрата и пермеата стеклопластиковых СПГ-100, м ³	1004
3.	Обратная засыпка песком, м ³	784
4	Устройство фундаментов под контейнеры с оборудованием и склад	2
5	Установка 40-футового контейнера с оборудованием очистных сооружений	1
6	Установка 40-футового контейнера склада запчастей и материалов	1
7	Устройство приямка аварийного по емкость с кислотой 10м ³	1
8	Установка емкости с кислотой	1
9	Асфальтирование площадки ,м ²	100

2.3.7. Сметные показатели.

Сметные стоимости отдельных элементов системы сбора и очистки фильтрата (СОФ) определены на основании локальных сметных расчетов и технико-коммерческих предложений поставщиков оборудования (Приложение 2. Локальные сметные расчёты. Сметы к Разделу 2.3.)

Расчет показателей сметной стоимости выполнен в программе «Гранд» смета, в ФЕР, в двух уровнях цен – 2000 года и 3 квартале 2021 года. Конечные результаты расчетов представлены в таблице 3.11.

Таблица 3.11. Сметные показатели стоимости элементов СОФ.

№ ЛСР (ТКП)	Элемент СОФ	Количество	Стоимость в базовых ценах 2000г., тыс.руб.	Стоимость в ценах 3 квартала 2021г., тыс.руб.
1	Лотки для сбора фильтрата	На 1 га СТ	153,81	1099,33
2	Скважина для сбора фильтрата	1 штука	60,00	483,22
3	Трубопровод для сбора фильтрата	На 1 га СТ	105,98	834,88
4	Колодец для сбора фильтрата	1 штука	40,38	264,47
5	Установка емкостей для сбора* фильтрата и пермеата	2 емкости	688,65	3937,59
6	Очистные сооружения обратного осмоса с устройством площадки мощностью 60 м ³ /сутки*	1 штука	13778,00	70523,84
7	Устройство емкости с кислотой и* сооружение аварийного приемка	1 штука	1957,04	10043,18
8	Устройство твердого покрытия площадки ОС	1 штука	16,78	155,76

**оборудование, принятой мощности и ёмкости, указанное в пунктах 5,6,7 используется на полигонах площадью до 25 га*

Исходя из количества элементов СОФ, необходимого для обустройства 1 гектара площади участка рекультивации СТ проводилась оценки её стоимости (Таблицы 3.12).

Результаты расчётов показали, что обустройство 1 га площади СТ СО составляет порядка **7,0 млн. рублей (6 966,35 руб.)**.

2.4. Раздел 4. Конструкции элементов системы сбора и очистки биогаза.

2.4.1. Основные варианты систем дегазации свалочного тела.

Процесс генерации БГ в свалочных отложениях длится в течение десятилетий. Однако интенсивная, стабильная фаза газообразования, в соответствии с принятой в РФ методикой (27) начинается через два года после размещения годовой порции ТКО на полигоне и протекает *в течение двадцати лет*. По истечении указанного срока БГ образуется в незначительных объемах.

Таким образом, свалочное тело является активным источником БГ в течение двадцати лет после захоронения последней годовой порции ТКО. Объем газовой продукции конкретного СТ, кроме его возраста, определяется общей массой отходов, динамикой их поступления на захоронение, составом и т.п.. При прочих равных условиях максимальный выход БГ имеет место при рекультивации полигонов, срок эксплуатации которых менее 20 лет.

Дегазация СТ является нормативным рекультивационным мероприятием, нацеленным на решение следующих основных задач.

1. **Организация контролируемого отвода БГ из массива отходов с целью предотвращения формирования избыточного давления газа в поровом пространстве СТ, способным вызывать:**
 - разрывы минеральных рекультивационных перекрытий СТ;
 - латеральную миграцию БГ за границы полигона ТКО, приводящую к риску возникновения пожароопасных ситуаций в инженерных коммуникациях и подземных сооружениях, расположенных на прилегающих к полигонам территориях.
2. **Обезвреживание эмиссии свалочного газа в атмосферу** путем уничтожения дурнопахнущих и опасных компонентов БГ одним из возможных технологических методов, включая *биологическую очистку, фильтрацию, термическое обезвреживание или их комбинацию*.
3. **Утилизация БГ путем производства электрической и тепловой энергии (ЭЭ и ТЭ)** при наличии благоприятных условий, включающих длительный прогнозируемый период генерации значительных объемов БГ, наличие ло-

						РЭО-209/2021. Пояснительная записка	Лист
Изм.	Колуч.	Лист	№ док	Подпись	Дата		63

Таблица 3.12. Оценка сметной стоимости обустройства 1 га СТ СОФ.

№	Элемент СОФ	Кол-во элементов СОФ	Стоимость в базовых ценах 2000г., тыс.руб.	Стоимость в ценах 3 квартала 2021г., тыс.руб.
1	Лотки для сбора фильтрата	На 1 га СТ	153,81	1099,33
2	Скважина для сбора фильтрата	2 штука	120,00	966,44
3	Трубопровод для сбора фильтрата	На 1 га СТ	105,98	834,88
4	Колодец для сбора фильтрата	2 штука	80,76	528,94
5	Установка емкостей для сбора* фильтрата и пермеата	2*1/25 емкости	27,546	158
6	Очистные сооружения обратного осмоса с устройством площадки мощностью 60 м ³ /сутки*	1/25 штука	551,12	2821
7	Устройство емкости с кислотой и* сооружение аварийного приемка	1/25 штука	78,2816	402
8	Устройство твердого покрытия площадки ОС	1 штука	16,78	155,76
9	Итого		1 134,28	6 966,35

** стоимость оборудования, указанное в пунктах 5,6,7, необходимого для обустройства 1 га СТ СОФ оценивается как 1/25 или 4,0% от их номинальной стоимости указанной в таблице 1*

2.4. Раздел 4. Конструкции элементов системы сбора и очистки биогаза.

2.4.1. Основные варианты систем дегазации свалочного тела.

Процесс генерации БГ в свалочных отложениях длится в течение десятилетий. Однако интенсивная, стабильная фаза газообразования, в соответствии с принятой в РФ методикой (27) начинается через два года после размещения годовой порции ТКО на полигоне и протекает *в течение двадцати лет*. По истечении указанного срока БГ образуется в незначительных объемах.

Таким образом, свалочное тело является активным источником БГ в течение двадцати лет после захоронения последней годовой порции ТКО. Объем газовой продукции конкретного СТ, кроме его возраста, определяется общей массой отходов, динамикой их поступления на захоронение, составом и т.п.. При прочих равных условиях максимальный выход БГ имеет место при рекультивации полигонов, срок эксплуатации которых менее 20 лет.

Дегазация СТ является нормативным рекультивационным мероприятием, нацеленным на решение следующих основных задач.

1. **Организация контролируемого отвода БГ из массива отходов с целью предотвращения формирования избыточного давления газа в поровом пространстве СТ, способным вызывать:**
 - разрывы минеральных рекультивационных перекрытий СТ;
 - латеральную миграцию БГ за границы полигона ТКО, приводящую к риску возникновения пожароопасных ситуаций в инженерных коммуникациях и подземных сооружениях, расположенных на прилегающих к полигонам территориях.
2. **Обезвреживание эмиссии свалочного газа в атмосферу** путем уничтожения дурнопахнущих и опасных компонентов БГ одним из возможных технологических методов, включая *биологическую очистку, фильтрацию, термическое обезвреживание или их комбинацию*.
3. **Утилизация БГ путем производства электрической и тепловой энергии (ЭЭ и ТЭ)** при наличии благоприятных условий, включающих длительный прогнозируемый период генерации значительных объемов БГ, наличие ло-

						РЭО-209/2021. Пояснительная записка	Лист
Изм.	Колуч.	Лист	№ док	Подпись	Дата		63

кальных или сетевых потребителей ЭЭ и ТЭ, зеленый тариф на реализацию энергии.

Решение перечисленных задач осуществляется путем строительства и эксплуатации одного из следующих вариантов систем дегазации СТ:

- Система пассивной дегазации;
- Система пассивной дегазации с биофльтрацией БГ;
- Система активной дегазации с термическим обезвреживанием;
- Система активной дегазации с утилизацией БГ.

Основные функции систем дегазации (СД) и оптимальные условия их применения представлены в таблице 1.

Описание конструктивных элементов каждой из четырех перечисленных выше СД СТ представлено ниже в разделах данной главы.

Таблица 1. Функции систем дегазации СТ, условия применения, требования к эксплуатации .

№	Система дегазации СТ	Функции СД СТ	Характеристики процесса генерации БГ	Ориентировочная масса рекультивируемого СТ	Условия применения , требования к эксплуатации
1.	Пассивная дегазация	Контролируемый отвод БГ из массива отходов с целью предотвращения формирования избыточного давления в поровом пространстве СТ	Текущий дебит БГ – не более 300 м3/час	До 500 000 тонн	Отсутствие необходимости в организации эксплуатации и постоянного контроля СД СТ
2	Пассивная дегазация с биофильтрацией БГ	Контролируемый отвод БГ из массива отходов с целью предотвращения формирования избыточного давления в поровом пространстве СТ и очистки выбросов от ЗВ	Текущий дебит БГ – не более 600 м3/час	От 500 000 до 1 000 000 тонн	-Отсутствие необходимости в организации эксплуатации и постоянного контроля СД СТ -Необходимо проведения контроля фильтров с частотой
3	Активная дегазация с термическим обезвреживанием БГ	Контролируемый отвод и сжигание БГ с использованием высокотемпературного факела	Дебит БГ – более 600 м3/час	Свыше 1 000 000	-Отсутствие локальных или сетевых потребителей ЭЭ и ТЭ - Организация эксплуатации и контроля факельной установки в течение 8-10 лет
4	Активная дегазация с утилизацией БГ	Контролируемый отвод и утилизация БГ с использованием газовых двигателей и производством ЭЭ и ТЭ	Дебит БГ - не менее 600 м3/час в течение не менее 8 -10 лет	Свыше 1 000 000	-Наличие локальных или сетевых потребителей ЭЭ и ТЭ -Реализации ЭЭ и ТЭ по «зелёному тарифу» - Организация эксплуатации и контроля установки по утилизации БГ в течение 8-10 лет

Изм.	Копч.	Лист	№док	Подпись	Дата
------	-------	------	------	---------	------

2.4.2. Система пассивной дегазации (СПД) свалочного тела.

Пассивная дегазация свалочного тела осуществляется через сеть газодренажных скважин (ГС), равномерно расположенных на всей площади объекта. БГ разгружается под влиянием градиента давления, формирующегося в поровом пространстве СТ, через скважины в атмосферу без использования каких-либо установок по его принудительной откачке.

Исходя из радиуса влияния единичной скважины, составляющего, как правило, 30м проводится расчёт пространственной плотности сети ГС по формуле:

$$P_{гс} = 1/S_{гс} \quad (1), \text{ где}$$

- $P_{гс}$ – плотность сети ГС (штук/га)
- 1 – единица площади СТ (га)
- $S_{гс}$ - площадь влияния единичной газовой скважины (га)

$$S_{гс} = \pi * R^2 = (3,14 * 30^2) / 10000 = 0,283 \text{ га}$$

Исходя из рассчитанной величины $S_{гс}$ количество скважин на 1 га, рассчитанное по формуле 1 составит 3,5 шт./га. Таким образом, с учётом необходимой суперпозиции зон влияния соседних скважин друг на друга, плотность ГС принимается равной 4 ГС на один гектар.

Конструкция скважины представлена на чертеже Лист 1. Устройство ГС предусматривает проходку массива отходов буровым инструментом диаметром 320 мм на всю мощность СТ (принимается равной 20 м), установку в выбуренном пространстве перфорированной пластиковой трубы диаметром 160 мм (ПЭ 160), заполнение затрубного пространства скважины гравием, монтаже оголовка.

Основным элементом конструкции ГС является полиэтиленовая труба длиной 20 м, на которой с глубины 2 м выполнена щелевая или круглая перфорация, установлены стальные центраторы, система компенсации просадок свалочного грунта (подробно описана в разделе 2.4.3.1). Труба опускается в скважину таким образом, чтобы ее перфорированная часть располагалась ниже гидроизолирующего экрана в грунтах газодренажного слоя рекультивационного перекрытия и непосредственно в свалочных отложениях. Вся зона перфорации трубы отсыпается строительным

						РЭО-209/2021. Пояснительная записка	Лист
Изм.	Колуч.	Лист	№ док	Подпись	Дата		66

щебнем изверженных пород без карбонатных примесей и включений и примесей, фракции 20-40мм.

Верхняя «глухая» часть обсадной трубы вместе с оголовком располагается выше гидроизоляционного слоя перекрытия и выступает над поверхностью формируемого при рекультивации рельефа примерно на 0,5 м. Оголовок скважины изготавливается из стандартных полиэтиленовых соединительных деталей, как это показано на чертеже Лист 1. Сварка отводов (отвод 90 Ø160 ГОСТ 12820-80) производится с помощью промышленного фена при температуре 120°-150° С.

Объемы работ и материалов для строительства 4 ГС, необходимых для обустройства одного гектара площади рекультивируемого СТ приведены в таблице 2.

Таблица 2. Спецификация материалов и работ для обустройства 1 га СПД.

№ п/п	Наименование	Ед. изм.	Кол-во
1	Буровые работы	пог. м	80,0
2	Труба DN 160 (SDR 17 ГОСТ Р 50838-95)	пог. м.	85,0
3	Отвод 90 Ø 160 ГОСТ 12820-80	шт.	8,0
4	Щебень изверженных пород фракций 20-40 мм	м ³	4,0

2.4.3. Система пассивной дегазации СТ с биофильтрацией БГ.

СПД СТ с биофильтрацией БГ отличается от предыдущей системы пассивной дегазации только использованием биофильтров, установка которых проводится в верхней части ГС. В части конструкции скважин и процесса их строительства системы идентичны.

Для минимизации негативного воздействия эмиссии БГ на компоненты окружающей среды предусматривается использование установок типа «Биофильтр ОПВС-0,095» ТУ 3646-005- 83782690-2009, со следующими характеристиками (Технико-коммерческое предложение на поставку фильтра «ОПВС-0,095».

Приложение 1):

- Корпус «ОПВС»..... 1 шт;
- Объём биомассы..... 2 м³;
- Производительность по газу на входе в установкудо 95 м³/час;
- Энергопотребление.....отсутствует;
- Габаритные размеры, кроме выходного патрубка:
 - Диаметр -1500 мм;
 - Высота 1900 мм.
- Аэродинамическое сопротивление.....до 500 Па;
- Температура на входе в установку.....25-50°С;
- Влажность газа.....100%;
- Степень очистки от дурнопахнущих газов..... 80-95%;
- Срок изготовления60-90 суток.

Вход и выход воздуха из корпуса «ОПВС» возможен в любом месте и согласовывается при проектировании.

Установки очистки типа «ОПВС» не требуют технического обслуживания. Закладки комплекта биомассы хватает на 4-6 лет (в зависимости от степени очистки). Установка может работать как при разряжении, так и при напоре.

Очиститель газов типа «ОПВС» предназначен для удаления из биогаза органических и неорганических загрязняющих веществ, таких как: фенол, формальдегид, стирол, толуол, ксилол, сероводород, меркаптаны, оксиды углерода, акроле-

						РЭО-209/2021. Пояснительная записка	Лист
Изм.	Колуч.	Лист	№док	Подпись	Дата		68

ин, бутанол, аммиак, диоксид серы, окислы азота, жирные кислоты, бенз(а)пирен и другие соединения.

Микробиологические методы очистки газа от вредных примесей бытового и промышленного происхождения, объединяемые общим термином «**биофильтрация**», основаны на естественной способности микроорганизмов, образующих биологически активную пленку на поверхности твердого пористого носителя, извлекать из проходящего сквозь этот носитель газа примеси органических и неорганических летучих веществ, включая органические вещества искусственного происхождения, окислять и разлагать их до воды и углекислого газа. Основным элементом биофильтра является фильтрующий слой, который сорбирует токсичные вещества из газа. Далее эти вещества в растворенном виде диффундируют к микробным клеткам, включаются в них и подвергаются деструкции. В качестве носителя для фильтрующего слоя используются природные материалы. Эти материалы содержат в своем составе различные минеральные соли и вещества, необходимые для развития микроорганизмов.

Очиститель газов может активно работать при влажности воздуха до 100% включительно, так как все химические реакции нейтрализации вредных выбросов происходят с продуктами жизнедеятельности микроорганизмов (ферментами), а микроорганизмы лучше развиваются во влажной среде. «ОПВС» может работать и при взрывоопасных концентрациях газообразных веществ.

Отличительной особенностью фильтра типа «ОПВС» от других биофильтров (биоскрубберов) является независимость от переменных концентраций газов на входе в установку очистки, так как основное питание закладывается однократно на весь срок службы биомассы.

Отработанная биомасса представляет из себя продукт бактериальной переработки и не содержит токсичных веществ. Может использоваться в качестве удобрения для подкормки растений или размещаться на полигонах ТКО в качестве отхода 5 класса опасности.

Корпус биофильтра «ОПВС» изготавливается из прочного кислотостойкого пластика, устанавливается в верхней части газодренажной скважины и защищается сверху от промерзания слоем теплоизолирующего материала и грунтом для

						РЭО-209/2021. Пояснительная записка	Лист
Изм.	Колуч.	Лист	№ док	Подпись	Дата		69

обеспечения его эффективной работы в течение всех сезонов года. От верхней части фильтра отходит труба, на конце которой монтируется зонт, для предотвращения попадания осадков внутрь фильтра (чертеж Лист 2).

При строительстве систем СПД СТ с биофильтрацией БГ объем работ и спецификация материалов для строительства ГС остается такой же, как и при обычной СПД, дополнением являются только биофильтры, материалы и устройства необходимые для их установки (Таблица 3).

Таблица 3. Спецификация материалов и работ для обустройства 1 га СПД с биофильтрацией БГ.

№ п/п	Наименование	Ед. изм.	Кол-во
1	Буровые работы	пог. м	80,0
2	Труба DN 160 (SDR 17 ГОСТ Р 50838-95)	пог. м.	85,0
3	Отвод 90 Ø 160 ГОСТ 12820-80	шт.	8,0
4	Щебень изверженных пород фракций 20-40 мм	м ³	4,0
5	Биофильтр «ОПВС»	шт.	4,0
6	Железобетонное кольцо КС-20-9	шт.	12
7	Крышка колодца ПП-20-1	шт.	4
8	Люк канализационный полимерно-песчаный	шт.	4
9	Песок строительный	м ³	10,4
10	Пеноплекс. Фундамент (2 слоя по 100 мм)	Одна упаковка (1185*585 мм)	40
11	Геотекстиль. Дорнит 250 (ширина 2,15 м)	Лист (2,15*2,0)	4
12	Суглинистый грунт	м ³	8,8

2.4.4. Система активной дегазации свалочного тела.

Система активной дегазации (САД) свалочного тела обеспечивает принудительную экстракцию БГ из порового пространства СТ. САД СТ включает в себя следующие основные элементы:

- сеть вертикальных газоэкстракционных скважин (ГЭС);
- газосборные трубопроводы, обеспечивающие соединение ГЭС с газосборными станциями;
- конденсатоотводчики
- газосборные станции (ГСС);
- магистральные газопроводы, обеспечивающие соединение газосборных станций с газокompрессорной станцией (ГКС);
- сборники конденсата
- газокompрессорная станция (ГКС);
- высокотемпературный факел для сжигания БГ;
- газовый двигатель при утилизации БГ с производством ЭЭ и ТЭ.

Описание конструкций всех вышеперечисленных элементов представлено ниже.

							РЭО-209/2021. Пояснительная записка	Лист
Изм.	Колуч.	Лист	№док	Подпись	Дата			71

2.4.4.1. Конструкция скважин для сбора БГ.

Активная дегазация свалочного тела осуществляется через сеть газозакрепационных скважин, равномерно расположенных по площади СТ. БГ экстрагируется под влиянием разрежения, составляющего - 0,1 КПа (0,1 атм), которое создаётся в системе газосборных и магистральных трубопроводов и передается на скважины с помощью ГЭС. Каждая ГЭС обеспечивает экстракцию БГ из блока ТКО, размеры которого определяются радиусом влияния единичной скважины (РВЕС) и мощностью свалочных отложений. Как правило, РВЕС составляет 35 метров. Исходя из величины данного параметра, проводится расчёт пространственной плотности сети ГЭС по формуле:

$$P_{гс} = 1/S_{гс} \quad (2), \text{ где}$$

- $P_{гс}$ – плотность сети ГС (штук/га)
- 1 – единица площади СТ (га)
- $S_{гс}$ - площадь влияния единичной газовой скважины (га)

$$S_{гс} = \pi * R^2 = (3,14 * 35^2) / 10000 = 0,385 \text{ га}$$

Исходя из рассчитанной величины $S_{гс}$ количество скважин на 1 га, рассчитанное по формуле 1 составит 2,6 шт./га. Таким образом, с учётом необходимой суперпозиции зон влияния соседних скважин друг на друга, плотность ГЭС принимается равной 3,0 ГЭС на один гектар.

Бурение скважин осуществляется буровым станком с использованием шнека или ковшового инструмента, в зависимости от водонасыщенности свалочных отложений, диаметром 700 мм.

После проходки скважины до заданной глубины она обсаживается стальной трубой и, затем, в пространство скважины с помощью бурового станка устанавливается труба \varnothing н 110 мм SDR 11, перфорированная с глубины 2.5 метра. Площадь перфорации составляет 12% от площади поверхности трубы, что обеспечивает её высокую эффективность в процессе экстракции БГ. Перфорация может быть как щелевой, так и круглой.

										Лист
										72
Изм.	Колуч.	Лист	№ док	Подпись	Дата	РЭО-209/2021. Пояснительная записка				

С целью компенсации просадок свалочного грунта, перфорированные трубы выпускаются поставщиками с, так называемыми, переходниками. Они состоят из сплошной трубы $\text{Øн } 140 \text{ мм SDR } 17$, в которую вводятся концы перфорированных труб $\text{Øн } 110 \text{ мм SDR } 11$. Соединяются сплошные и перфорированные трубы с помощью саморезов. При увеличении нагрузки на ствол скважины в результате просадок свалочного грунта саморезы ломаются, в результате чего происходит постепенное вхождение перфорированной части в сплошную трубу. При этом скважина сохраняет свою конструктивную целостность и функциональность.

После установки центральной колонны пластиковых труб затрубное пространство скважины заполняется щебнем гранитным по ГОСТ 8267-93 фракции 40-70 мм. Следует применять щебень без карбонатных примесей, так как в ходе реакций с H_2S , который образуется в свалочных отложениях, с CaCO_3 может формироваться CaSO_4 (гипс). Образование указанного минерала будет приводить к заполнению пор гранитной засыпки затрубного пространства скважины, что вызывает снижение эффективности экстракции БГ.

Поверх щебня сооружается замок из пластичной глины с послойным уплотнением мощностью 1-2 м. Оставшаяся до устья скважины часть затрубного пространства заполняется хорошо утрамбованным грунтом до поверхности СТ, после чего производится извлечение обсадной колонны с помощью бурового станка. Поверх грунтового замка укладывается полотно из синтетического материала с целью предотвращения прорыва атмосферного воздуха в скважину в процессе экстракции БГ.

Верхняя часть скважины оборудуется запорной и регулирующей арматурой и закрывается пластиковым оголовком (чертеж Лист 3).

Объемы работ и материалов, необходимые для строительства одной ГЭС, приведены в смете (Приложение 2. Сметы к Разделу 2.4. СЛ-1). Сметный расчёт выполнен на основании допущения о глубине скважины 25 метров.

						РЭО-209/2021. Пояснительная записка	Лист
							73
Изм.	Колуч.	Лист	№док	Подпись	Дата		

2.4.4.2. Конструкция трубопроводов системы сбора БГ.

Газосборные трубопроводы.

Газосборные трубопроводы (ГСТ) служат каналами транспортировки БГ от газоэкспертационных скважин к газосборным станциям (ГСС).

В соответствии с ГОСТ Р 59415-2021 для строительства ГСТ в целях обеспечения надежной эксплуатации и минимизации потерь давления при транспортировке газа используются трубы с внутренним диаметром не менее 90 мм, из ПЭВД (полиэтилен высокого давления), Øн 110 SDR 17,6 (PN 6 бар). Используемые для строительства ГСТ трубы должны соответствовать ГОСТ Р 58121.2. Как правило, подземная закладка труб проводится на глубине от 1,0 м до 6,0 м от дневной поверхности.

ГСТ должны прокладываться с уклоном не менее 5 %, иметь оптимальную длину и профиль. Два последних параметра должны выбираться так, чтобы минимизировать количество устанавливаемых в низших точках ГСТ конденсатоотводчиков, обеспечивающих удаление конденсата и его обратный сброс в тело полигона.

С целью защиты ГСТ от механических повреждений трубы укладываются в траншею с выполненной песчаной подготовкой мощностью 0,1-0,2 м. Сварка полиэтиленовых (ПЭ) труб и фитингов проводится в соответствии с требованиями ГОСТ Р 55276 и ГОСТ Р ИСО 11414. Уложенные в подготовленную траншею трубы перекрываются слоем чистого песка, без крупных включений. Мощностью песчаного перекрытия 0,2-0,4 м.

ГСТ при помощи соединительных элементов из высококачественной стали подключаются к гребёнке ГСС. Соединение ГЭС с ГСТ снабжается устройством, компенсирующим просадки свалочных отложений и предотвращающих разрыв трубопровода вследствие перемещения ствола скважины в результате деформаций СТ (чертеж Лист 4). Длина ГТС на одном гектаре площади рекультивируемого полигона оценивается величиной 150 м.

Конденсатоотводчики.

						РЭО-209/2021. Пояснительная записка	Лист
Изм.	Колуч.	Лист	№ док	Подпись	Дата		74

Экстрагированный из скважин БГ насыщен парами воды и имеет температуру от 35 до 40 °С. По мере движения по ГСТ газ охлаждается. В результате происходит конденсация водяных паров и выпадение жидкости в канале трубопровода. С целью предотвращения накопления воды в низших точках трубопровода, вызывающую затруднение или невозможность экстракции БГ, конденсат должен удаляться из канала ГСТ.

Количество образующегося конденсата зависит от ряда показателей, включающих:

- скорость генерации БГ;
- возраст СТ;
- влажно-тепловой режим массива отходов;
- размер и геометрия СТ;
- тип рекультивационного перекрытия;
- климатические условия и т.п..

Удаление конденсата осуществляется путём его обратного стока в скважину на начальном этапе транспортировки БГ за счёт уклона ГСТ. На более отдалённых от ГЭС интервалах трубопровода влага удаляется с помощью конденсатоотводчиков (КОТ), становленных в нижних точках промежуточных дренажных ступеней. При этом происходит увлажнение верхней зоны СТ, стимулирующее процесс генерации БГ. Оптимальная глубина установки КОТ более 3,5 м.

Конденсатоотводчик изготавливается из ПЭВД фасонных деталей и при прокладке ГСТ монтируются путем врезки в трубопровод. Сварка полиэтиленовых (ПЭ) труб и фитингов осуществляется при этом в соответствии с требованиями ГОСТ Р 55276 и ГОСТ Р ИСО. После монтажа вокруг КОТ формируется обсыпка из щебня гранитного по ГОСТ 8267-93 фракции 40-70 мм.

Принцип работы КОТ основан на сифонной системе, когда отводящей конденсат трубе придается U – образная форма с разной длиной сторон. Для поддержания процесса просачивания конденсата в гранитное ложе, верхний свободный короткий конец U-образной трубы перфорируется. Конденсат собирается в глухой части сифона и по достижении им определённого уровня, в ре-

						РЭО-209/2021. Пояснительная записка	Лист
							75
Изм.	Колуч.	Лист	№ док	Подпись	Дата		

зультате эффекта сообщающихся сосудов, происходит разгрузка жидкости через перфорированную трубу в свалочные отложения через гранитную обсыпку. Конструкция КОТ, также, предотвращает поступление конденсата обратно в ГСТ при возникновении разрежения в последнем (чертеж Лист 5).

Газосборные станции.

Газосборные станции (ГСС) служат для сбора газовой продукции от нескольких ГЭС, подачи суммарного объема БГ в магистральный трубопровод и его транспортировки к высокотемпературному факел или газовому мотору генератора. ГСС позволяют измерять состав БГ, регулировать скорость его потока, отключать отдельные ветви соединительных газопроводов с помощью запорной арматуры. Количество ГЭС, подключаемых к одной ГСС составляет как правило 15 штук.

Газосборные станции выполнены в контейнерном исполнении и поставляются в полной заводской готовности. Общий вид ГС представлен на чертеже Лист 6. Контейнер устанавливается на площадку из бетонных плит с щебеночной подготовкой.

Внутреннее помещение газосборной станции имеет естественную вентиляцию - зарешеченные отверстия в нижней и верхней частях боковых стен контейнера.

Оценка стоимости СМР и оборудования при монтаже одной ГСС представлено в смете (Приложение 2. Сметы к Разделу 2.4. СЛ-4).

Одной ГСС достаточно для обустройства САД на территории СТ площадью 5 га исходя из плотности сети скважин три ГЭС на 1 га. Таким образом для обустройства 1 га достаточно, условно, 0,2 ГСС, что будет учтено при проведении сметных расчетов.

Магистральные трубопроводы.

Магистральные трубопроводы (МТ) (чертеж Лист 7) соединяют газовый коллектор ГСС с газокompрессорной станцией. Они выполняются из полиэтиленовых труб Ду 250 мм (ГОСТ - Р 50838-95; марка ПЭ 80 SDR 17,6). МТ укладываются на глубине не менее одного метра в подготовленных траншеях с песчаной подготовкой и достаточным уклоном. В местах пересечения МТ с техноло-

						РЭО-209/2021. Пояснительная записка	Лист
Изм.	Колуч.	Лист	№док	Подпись	Дата		76

гическими дорогами трубопроводы, с целью их защиты, должны прокладываться в футлярах из ж/б или стальных труб.

МТ оборудуются сборниками конденсата.

Поток БГ после ГСС обеднён влагой по сравнению с газом, прошедшим по сборным газопроводам, однако содержание паров воды в нём может быть ещё достаточно высоким. При движении БГ по магистральным трубопроводам конденсация остаточных паров продолжается. С целью отвода жидкости из газопроводных каналов используются сборники конденсата (СК) (чертеж Лист 8), которые устанавливаются в определённых точках по трассе МТ.

Направление стока конденсата в зависимости от уклона трубопровода может происходить как в направлении движения газового потока, так и против него, к низшим точкам профиля МТ, где устанавливаются СК. Для СК не предусмотрен обратный дренаж жидкости в свалочные отложения, в связи с этим сборники конденсата следует регулярно опорожнять. Конденсат, извлекаемый из СК, вывозится на очистные сооружения.

Скорость потока БГ в МТ не должна превышать 10 м/с. Для обеспечения транспортировки газа сеть МТ должна проектироваться на поддержание постоянного разряжения в трубопроводах, составляющего порядка — 15 кПа.

Эффективная работа МТ обеспечивается при длине трубопроводом не более 150 м.

2.4.4.3. Газотранспортное оборудование для системы сбора биогаза.

Газокомпрессорная станция (ГКС) выполняет двойную функцию - создаёт разрежение в газопроводах с целью извлечения БГ из свалочной толщи через сеть ГЭС, а также формирует избыточное давление в магистрали, подающей БГ на высокотемпературный факел или в газовый мотор генератор. Производительность газокомпрессорной установки соответствует ожидаемому максимальному прогнозируемому объёму экстракции БГ.

ГКС поставляется в полной заводской готовности и устанавливается на подготовленной площадке. ГКС смонтирована в стандартном морском контейнере (чертеж Лист 9), снабженном звукопоглощающими матами. Устройство состоит из машинного отделения для техники и помещения для главного щита управления установкой. На внешних стенках контейнера смонтирован аварийный выключатель, устройство звуковой сигнализации, проблесковый маячок, которые включаются в случае наличия опасных концентраций метана (CH_4) в помещении машинного отделения. Контейнер ГКС имеет защиту от негативного влияния отрицательных температур.

Компрессор является взрывозащищенным, обеспечивает постоянное давление. Аварийное отключение осуществляется при помощи выключателя при превышении температуры потока БГ. Полотно демистра удаляет влагу из потока газа. Дополнительно смонтированное нетканое полотно отделяет частички аэрозоля размером более 10 мкм.

У входа в газокомпрессорную станцию смонтирована пневматическая арматура экстренного отсечки сети от компрессорной станции.

Таблица 4. Технические данные ГКС.

Данные об откачивании на ГКС	Значение	Единица измерения
1	2	3
Давление откачивания на ГКС	-10	КПа
Температура на входе	20,0	°С

Данные об откачивании на ГКС	Значение	Единица измерения
1	2	3
Вещество	свалочный газ	
Поставляемое количество (отн. 273К и 1,013 бар)	2500	нм ³ /ч
Минимальное количества (без байпаса)	300	нм ³ /ч
Рабочее давление	10	КПа
Повышение температуры Т при 2500 нм ³ /ч компрессия	ок. 25	°С
Выключение компрессора при	110,00	°С
Электрическая мощность подключения мотора при 50 Гц	37	кВт
Напряжение / частота	380 / 50	В / Гц

Таблица 5. Габариты контейнера ГКС.

Основные габариты 20 футового контейнера	Значение	Единица измерения
1	2	3
Длина	6060	мм
Ширина	2438	мм
Высота	2591	мм

Анализ свалочного газа.

Для определения состава БГ ГКС снабжена автоматическими стационарными газоанализаторами, которые работают в непрерывном режиме.

Автоматическая стационарная система газового анализа обеспечивает выполнение следующих функций:

- непрерывное измерение содержания ключевых компонентов БГ;
- отображение результатов измерений и самодиагностики на встроенном жидкокристаллическом дисплее.

Система автоматического анализа измеряет содержание в свалочном газе следующих компонентов:

- оксида углерода (CO);
- диоксида углерода (CO₂);
- метана (CH₄);
- сероводорода (H₂S);
- оксида азота (NO);
- диоксида серы (SO₂);
- кислорода (O₂).

Система управления.

В качестве системы управления используется программируемый логический контроллер фирмы Сименс (Siemens) (или аналог), визуализация в режиме реального времени и цветной сенсорный экран.

Через модем ответственное лицо может в любое время и из любого места соединить внешний компьютер с системой управления и регулировать работу установки. Удаленный контроль защищен от доступа посторонних лиц, все произведенные действия пользователя протоколируются. Производственные данные могут быть отображены на мониторе и использоваться при анализе работы ГКС.

Установленная система управления архивирует производственные данные газокомпрессорной станции в случае аварии факельной установки на внутреннем жестком диске. Для архивирования данных используется программа АКРОН (ACRON) (или аналог). Она позволяет также составлять отчеты, которые необходимы для получения сертификатов по сокращению CO₂.

										Лист
										80
Изм.	Колуч.	Лист	№ док	Подпись	Дата	РЭО-209/2021. Пояснительная записка				

2.4.4.4. Комплексная система очистки биогаза и удаления конденсата.

Угольный фильтр (УФ) (чертеж Лист 10) очистки и осушки БГ монтируется обязательно до установок по термическому обезвреживанию или утилизации газа.

Фильтр обеспечивает удаление из газового потока таких токсикантов, как:

- органические соединения;
- соединений хлора и фтора;
- тяжёлые металлы (ртуть и т.п.);
- окись серы и т.п..

Рабочей загрузкой УФ является активированный уголь (Таблица 6,7) . В процессе фильтрации БГ сквозь него происходит адсорбция перечисленных выше загрязняющих веществ (ЗВ), в результате чего газ очищается и его сжигание на установках термического обезвреживания или утилизации не приводит к формирования токсичных выбросов в атмосферу. Пропускная способность одного модуля УФ составляет - 1250 нм³/час.

Таблица 6. Характеристики активированного угля.

Общие характеристики	
1	2
Характеристика	Значение
Тип угля	допированный гранулированный активированный уголь
Номинальный диаметр зерна	4 мм
Исходное сырье	древесный уголь, активированный водяным паром и органические связующие вещества
Особые характеристики	- активированный уголь, допированный углекислыми солями металла - полностью открытая система пор (и микропор) - очень хорошая физическая адсорбционная и хемо-

	сорбционная емкость	
Область применения	десульфация газовых потоков (насыщенных и ненасыщенных кислородом)	
Технические характеристики		
1	2	3
Наименование	Значение	Единица
Диаметр гранулы > 3,15 мм	> 95	вес. %
Плотность утруски	470 ± 20	кг/м ³
Йодное число	> 1000	г/кг
Твердость (твердость на истирание в испытаниях конусом)	> 99	вес. %
Влажность (при упаковке)	< 10	вес. %
Объемная плотность	465 ± 20	кг/м ³
Насыщение бензолом из воздуха, 20 °С при p/p _s 0,9 0,1	> 32	вес. %
	> 27	вес. %
Суммарная зольность	17 ± 3	вес. %
Значение рН	> 11	

Технические характеристики УФ.

Активированный уголь находится в корпусе фильтра на ситовидной рабочей поверхности, что обеспечивает равномерное прохождение газа через фильтрующий слой. Объем фильтрующей массы 8 м³.

Таблица 7. Технические характеристики УФ (1 модуль).

Наименование	Значение	Единица
1	2	3
Общие характеристики		
Расход газа	1250	нм ³ /ч
Температура на входе	21	°С
Отн. влажность (на входе)	50	%
Макс. рабочее избыточное давление	0,18	бар
Мин. рабочее избыточное давление	-0,18	бар
Макс. рабочая температура	70	°С

Наименование	Значение	Единица
1	2	3
Падение давления	14	мбар
Активированный уголь		
Объем заполнения	8	м ³
Загрязненность	9	% масс. доли
Ресурс заправки активированным	100	дней
Установка		
Рабочая масса брутто	7002	кг
Материал	нержавеющая сталь	

Принцип работы УФ.

БГ газ проходит через УФ снизу-вверх. Свежий активированный уголь заполняется сверху, а использованный выгружается снизу.

В зависимости от срока использования и температурного режима, активированный уголь обладает способностью очищать свалочный газ от ЗВ с эффективностью от 90 до 100%. Поэтому следует регулярно проверять уровень загрязненности активированного угля.

С этой целью через измерительные штуцеры (чертеж Лист 10) отбираются пробы технологического газа с разных уровней корпуса УФ, соответствующих различным объемам фильтрующего материала, через который прошёл газовый поток. Штуцеры позволяют:

- Штуцер №1 отбирать пробы БГ прошедшие через 50% угольной загрузки;
- Штуцер №2 отбирать пробы БГ прошедшие через 65% угольной загрузки;
- Штуцер №3 отбирать пробы БГ прошедшие через 80% угольной загрузки.

Если при анализе газа, отобранного из штуцера 3, обнаружено критически высокое содержание ЗВ, необходимо незамедлительно, полностью заменить загрузку фильтра. Данную операцию можно проводить при температуре окружающей среды выше 3 °С.

Срок эксплуатации загрузки УФ в значительной мере зависит от средней концентрации H_2S , относительной влажности газа и содержания кислорода. Оптимальная относительная влажность составляет 40-60 %. Необходимое минимальное содержание кислорода - 0,2 об. %. УФ позволяет снижать содержание H_2S в потоке БГ до концентраций ниже 0,0001 % об.. Время, за которое может быть до-

стигнут указанный уровень зависит, в значительной мере, от вышеперечисленных параметров.

Удаление конденсата из потока БГ осуществляется до подачи в угольный фильтр в процессе его транспортировки по сборным и магистральным трубопровода. Технические устройства, которые используются для указанных целей и весь процесс удаления влаги описаны в разделе 2.4.3.2 и на чертежах Лист 4 и Лист 5.

2.4.5. Комплексная система сжигания биогаза.

Высокотемпературная факельная установка (ВФУ) предназначена для сжигания БГ при температуре выше 1000 °С. Минимальное содержание CH_4 составляет 25 % об.. ВФУ оснащена всеми необходимыми для автоматической работы устройствами, её основание приспособлено к принятию статической нагрузки без дополнительных оттяжек.

Корпус факела, изготовлен из оцинкованной стали (толщина слоя: ~200 мкм), в нижней части имеет устройство для подачи воздуха и горелку, а в верхней - облицован керамической теплоизоляцией. Такое решение позволяет поддерживать температуру во всем объеме камеры сгорания выше 1000 °С при всех рабочих режимах и сохраняет её в течение минимум 0,3 с. Значительное охлаждение происходит только после выпуска отработанного газа из факела. Это позволяет добиваться высокой степени термической деструкции ЗВ и избегать их регенерации при выбросе продуктов сжигания в атмосферу (чертеж Лист 11).

Сжигание БГ происходит при избытке воздуха. Подача воздуха для сжигания происходит автоматически через пропорционально-интегрально-дифференцирующий (ПИД) регулятор и запускаемые электромотором жалюзийные клапаны и ротаметры первичного воздуха.

Параметры горения:

- Температура горения $T > 1000$ °С (максимальная температура 1200 °С);
- Высокоэффективное сжигание $> 99,9\%$;
- Непрерывный контроль температуры;
- Время задержания $> 0,3$ с;

						РЭО-209/2021. Пояснительная записка	Лист
Изм.	Колуч.	Лист	№ док	Подпись	Дата		84

- Тепловая изоляция камеры сгорания, отсутствие «холодных» зон;
- Автоматическая регулировка подачи воздуха в камеру сгорания.

Установка соответствует:

- ГОСТ Р 59415-2021 «Биологическая безопасность. Система сбора свалочного газа на полигонах твердых коммунальных отходов, состоящая из специальных вертикальных газовых скважин».

-ГОСТ Р 59416-2021 «Биологическая безопасность. Установки факельные высокотемпературные для обезвреживания свалочного газа с системой предварительной осушки и газоочистки».

На установку получено положительное заключение ГЭЭ «Государственная экологическая экспертиза проекта технической документации новой технологии и оборудования «Система сбора и обезвреживания свалочного газа в высокотемпературных факельных установках», утверждена приказом Федеральной службы по надзору в сфере природопользования № 1384 от 16.10.2020 года».

Имеются:

-Декларации о соответствии ЕАЭС № RU Д-RU.A301.B.05385 на оборудование «Факельная установка»; Декларации о соответствии ЕАЭС № RU Д-АТ.НА27.B.02967/18 на оборудование «компрессорная установка тип: GVS»

-Сертификат соответствия промышленной и экологической безопасности № С-ЭПБ.003.ТУ.00924; Сертификат соответствия промышленной и экологической безопасности № С- ЭПБ.003.ТУ.00923

-Письмо Ростехнадзора № 11-00-19/682 от 04.08.2014 г. Об экспертизе и разрешении на применение;

-В ИТС 17-2016 «Размещение отходов производства и потребления» приводится технологии сбора и обезвреживания свалочного газа (стр. 46 – 49)

2.4.6. Комплексная система утилизации биогаза.

В качестве блока утилизатора БГ используется блочная теплоэлектростанция (БТЭС), предназначенная для производства электрической и тепловой энергии.

БТЭС (чертеж Лист 12) поставляется в полной заводской готовности и устанавливается на подготовленную площадку. Она монтируется в стальном шумопоглощающем,

всепогодном 20 футовом контейнере, разделённом на 2 отделения: для силового агрегата (газопоршневой двигатель и электрогенератор) и щита управления.

Технические характеристики контейнера представлены ниже и в таблицах 8,9:

- уровень шума снаружи контейнера, на расстоянии 10 м составляет 65 дБА (в зависимости от типа модуля);
- в отделении щита управления установлен отопительный конвектор;
- порошковый огнетушитель в отделении щита управления;
- дымовая сигнализация с датчиками, установленными в отделении силовых агрегатов и щита управления, газовый сигнализатор в отделении силовых агрегатов;
- отверстие в днище контейнера для ввода кабеля;
- внутреннее освещение в отделении силовых агрегатов и щита управления.

Таблица 8. Технические характеристики БТЭС

Данные	Значение	Единица измерения
Вещество	БГ	
Расход газа	1400	нм ³ /час
Электрическая выходная мощность	400	кВт
Тепловая выходная мощность	415	кВт
Общая генерируемая выходная мощность	815	кВт

Электрический КПД установки	40,6	%
Тепловой КПД установки составляет	41,6	%
Общий КПД установки	82,2	%
Теплотворная способность свалочного газа	5	кВт*ч/м ³
Производство электроэнергии	2,04	кВт*ч/м ³
Производство тепловой энергии	1,96	кВт*ч/м ³

Таблица 9. Габариты БТЭС

Основные габариты	Значение	Единица измерения
Длина	6,06	м
Ширина	2,40	м
Высота 20-футового контейнера	2,60	м
Высота с шумоглушителем	6,79	м

Главным элементом БТЭСкомпонентом БТЭС является энергетический агрегат, приводной газопоршневой двигатель и электрогенератор, которые расположены вместе и представляют собой моноблок (Таблица 10,11). Данный агрегат имеет систему автоматического контроля и защит работающих механизмов и узлов, контроля частоты вращения, состояния рабочих жидкостей и других важных параметров.

Электрогенератор (синхронный, трехфазный) является источником электрической энергии.

Источником тепловой энергии является сам приводной газопоршневой двигатель.

Таблица 10. Технические характеристики электрогенератора

Данные	Значение	Единица измерения
Принцип работы	синхронный, с прямым подключением	
Эффективная электрическая мощность	330	кВт
Полная электрическая мощность ($\cos \varphi = 0.8$)	413	кВА

Полная электрическая мощность ($\cos \varphi = 1.0$)	330	кВА
Номинальный ток генератора ($\cos \varphi = 0.8$)	496	А
Номинальный ток генератора ($\cos \varphi = 1.0$)	397	А
Номинальное напряжение генератора ($\pm 10\%$)	480	В
Частота тока	60	Гц
Напряжение	480	В
Скорость вращения	1500	об/мин
Предельное значение скорости вращения	1800	об/мин
Коэффициент мощности (Запаздывающий- Опережающий)	0,8-1,0	
КПД (полная нагрузка) при $\cos \varphi = 1.0$	95,7	%
Класс защиты	IP 23	

Таблица 11. Технические характеристики двигателя

Данные	Значение	Единица измерения
Принцип работы	4-х тактный вн. сгорания	
Количество цилиндров	8	
Рабочий объем	16,67	л
Ход поршня	157	мм
Частота вращения	1800	об/мин
Мощность по стандарту	340	кВт
Степень сжатия	14	
Среднее эффективное давление	13,79	бар
Средняя скорость поршня	9,42	м/с
Направление вращения (глядя на маховик)	против часовой	
Охлаждение смеси до	50	°С
Температура выхлопного газа при полной нагрузке	465	°С

Объем выхлопного газа, влажного	1440	Нм ³ /ч
Объем выхлопного газа, сухого	1285	Нм ³ /ч

Блок-схема БТЭС представлена на рисунке 1.

Газ через участок регулирования давления поступает на газовый смеситель. Воздушно-газовая смесь сжимается в турбонагнетателе и подаётся к охладителю (в зависимости от типа установки), непосредственно связанному с двигателем.

Отработанный газ проходит по теплообменнику и нагревает охлаждающую жидкость двигателя или воду в нагревательном контуре. Затем, охлаждающая жидкость, нагретая в двигателе, протекает через пластинчатый теплообменник, отдаёт тепловую энергию нагревательному контуру и снова поступает в двигатель.

Трёхфазный генератор, выполненный как синхронный генератор, вырабатывает электроэнергию. Трёхфазный генератор жёстко соединён с двигателем через SAE-корпус и промежуточный фланец.

Включение, регулировка и управление установкой происходит через распределительный шкаф, который содержит все устройства, необходимые для автоматической работы.

В режиме готовности к работе запуск установки происходит вручную с панели управления или посредством выдачи внешней команды. После запуска двигателя происходит синхронизация установки на электросеть (не в резервном режиме работы). При этом установка работает сначала с 50 % номинальной мощности, пока не будет достигнута рабочая температура.

Благодаря внутреннему повышению температуры обратного потока поддерживается постоянная температура на входе двигателя. В случае превышения максимально допустимой температуры двигателя происходит снижение мощности двигателя и появляется предупреждающее сообщение на дисплее панели управления. Если установлен аварийный охладитель, установка может продолжать работу на полной мощности.

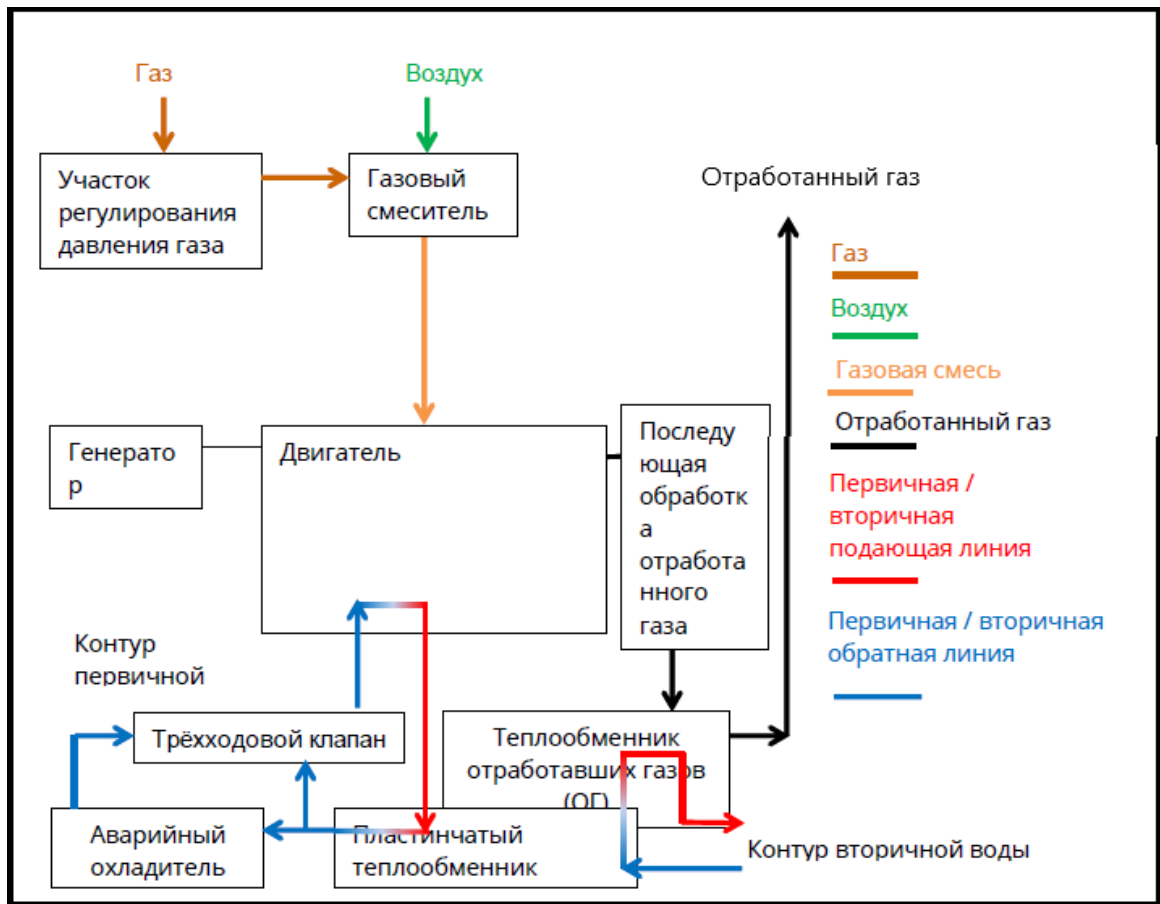


Рисунок 1. Блок-схема БТЭС.

Изм.	Колуч.	Лист	№док	Подпись	Дата

2.4.7. Сметные показатели.

Сметные стоимости отдельных элементов системы сбора и очистки биогаза (ССОБ) определены на основании локальных сметных расчетов и технико-коммерческих предложений поставщиков оборудования (Приложение 2. Локальные сметные расчёты. Сметы к Разделу 4.)

Расчет показателей сметной стоимости выполнен в программе «Гранд» смета, в ФЕР, в двух уровнях цен – 2000 года и 3 квартале 2021 года. Конечные результаты расчетов представлены в таблице 12, стоимости элементов не включают НДС.

Таблица 12. Сметные показатели стоимости элементов ССОБ.

№ ЛСР (ТКП)	Элемент ССОБ	Количество	Стоимость в базовых ценах 2000г., тыс.руб.	Стоимость в ценах 3 квартала 2021г., тыс.руб.
1	Газодренажная скважин (ГС)	4 штуки	63,73	522,61
2	Газодренажная скважина с биофильтром	4 штуки	595,27	3648,84
3	Газоэкстракционная скважина (ГЭС)	1 штука	162,28	1686,30
4	Газосборный трубопровод (ГСТ)	100 м	71,87	826,53
5	Газосборная станция (ГСС)	1 штука	1538,03	8177,19
6	Газотранспортный трубопровод (ГТТ)	100 м	656,79	6723,11
7	Сборник конденсата (СК)	1 штука	821,62	3504,26
8	Газокомпрессорная станция (ГКС) производительность 2000 м ³ /час с высокотемпературной факельной установкой (ВФУ)	1 штука 1 штука	12660,55	69000,00
9	Угольный фильтр (УФ) производительность 2000 м ³ /час	1 штука	7155,96	39000,0
10	Блочная теплоэлектростанция (БТЭС) 400 м ³ /час	1 штука	8284,79	45152,12

Исходя из количества элементов ССОБ, необходимого для обустройства 1 гектара площади участка рекультивации СТ пассивной или активной системой дегазации проводилась оценки их стоимости (Таблицы 13,14).

Таблица 13. Оценка сметной стоимости обустройства 1 га СТ САД с ВФУ.

№	Элемент ССОБ	Кол-во элементов ССОБ	Стоимость в ба- зовых ценах 2000г., тыс.руб.	Стоимость в це- нах 3 квартала 2021г., тыс.руб.
1	ГЭС	3 штуки	486,84	5058,9
2	ГСТ	100 м	71,87	826,53
3	ГСС	0,2	32,46	1635,44
4	ГТТ	100 м	656,79	6 723,11
5	СК- 1шт.	1 шт.	821,62	3504,26
6	ГКС+ВФУ*	1 комплект	1266,06	6900,00
7	УФ **	1 шт.	715,60	3900,00
8	Итого		4051,24	28548,24

*для оценки стоимости ГКС+ВФУ для 1 га СТ, дебит БГ с указанной площади принимается 200 м³/час, соответственно стоимость данного вида оборудования для 1 га составит 10% от суммы, указанной в таблице 12 пункт 8

** для оценки стоимости УФ для 1 га использован подход идентичный выше представленному для ГКС+ВФУ

Таблица 14. Оценка сметной стоимости обустройства 1 га СТ САД с ВФУ и БТС.

№	Элемент ССОБ	Кол-во элементов ССОБ	Стоимость в ба- зовых ценах 2000г., тыс.руб.	Стоимость в це- нах 3 квартала 2021г., тыс.руб.
1	ГЭС	3 штуки	486,84	5058,9
2	ГСТ	100 м	71,87	826,53
3	ГСС	0,2	32,46	1635,44
4	ГТТ	100 м	656,79	6 723,11

5	СК- 1шт.	1 шт.	821,62	3504,26
6	ГКС+ВФУ	1 комплект	1266,06	6900,00
7	УФ	1 шт.	715,60	3900,00
8	БТЭС	0,5 шт.	4 142,40	22 576,06
9	<i>Итого</i>		8193,64	51124,3

Оценки сметной стоимости обустройства одного гектара площади СТ различными вариантами систем пассивной и активной дегазации, а также обезвреживания и утилизации БГ представлены в таблице 15.

Анализ полученных оценок показывает, что стоимость СПД и САТ различается на порядок. Важно также подчеркнуть, что с увеличением площади рекультивации СТ затраты в строительство систем пассивной дегазации будут расти прямо пропорционально увеличению площади участка . Капитальные затраты в САД будут увеличиваться менее значительно, в основном за счет роста стоимости инфраструктуры сбора БГ, стоимость ГКС, ВФУ, БТЭС будет повышаться менее значительно.

Таблица 15. Оценка сметной стоимости обустройства 1 га СТ различными ССОБ.

№	Тип ССОБ	Стоимость в базовых ценах 2000г., тыс.руб.	Стоимость в ценах 3 квартала 2021г., тыс.руб.
1	СПД	63,73	522,61
2	СПД с биофильтрацией БГ	595,27	3648,84
3	САД с ВФУ	4051,24	28548,24
4	САД с ВФУ и БТЭС	8193,64	51124,30

ЭКОКОМ

Общество с ограниченной ответственностью

ОГРН 1107746328711 • ИНН 7709852657 • КПП 770901001

О/Ф +7-495-6721966 +7-495-7428436 • М +7-926-5362462 • office.russia@ecocom.at

Юридический адрес: РФ • 111141 г. Москва • ул. Плеханова, д. 9, стр. 1

Почтовый адрес: РФ ° 111141 г. Москва ° ул. Плеханова, д. 9, стр. 1 • www.ecocom.at



Генеральному директору

АО «Фирма Геополис»

Лифшицу А.А.

Эл.почта: geopolis@geopolis.info

Тел.: 8-495-2595825, 8-916-1508964

Вх.№/ число	Исх.№/ число	Контактные лица	Тел. контактных лиц
№ 21204 16 ноября 2021г.	ок/21-113 30 ноября 2021г.	Кайзер О.П.	+7-926-5362462 +7-495-6727316

Коммерческое Предложение

№: ок/21-113 **Установки обратного осмоса для очистки фильтрата с Полигонов и Мусороперерабатывающих комплексов (МПК). Производительностью от 10 до 400 м³/сут. фильтрата, 3 ступени, полностью автоматизировано. Модульные, типовые решения!**

Уважаемый Александр Александрович!

В соответствии с Вашим запросом **о технических требованиях к разработке альбома типовых технологических решений по рекультивации полигонов № 21204 от 16 ноября 2021 года** представляем Вам данное коммерческое предложение по:

Установкам обратного осмоса для очистки фильтрата с Полигонов и Мусороперерабатывающих комплексов (МПК). Производительностью **от 10 до 400 м³/сут.** фильтрата, 3 ступени, полностью автоматизировано. Модульные, типовые решения!

Предложенные нами работы/ услуги/ оборудование основаны на современных технологиях и опыте, применяющихся успешно уже много лет в Российской Федерации и странах Европейского союза.

Генеральный директор компании
ООО «ЭКОКОМ»

О.П. Кайзер

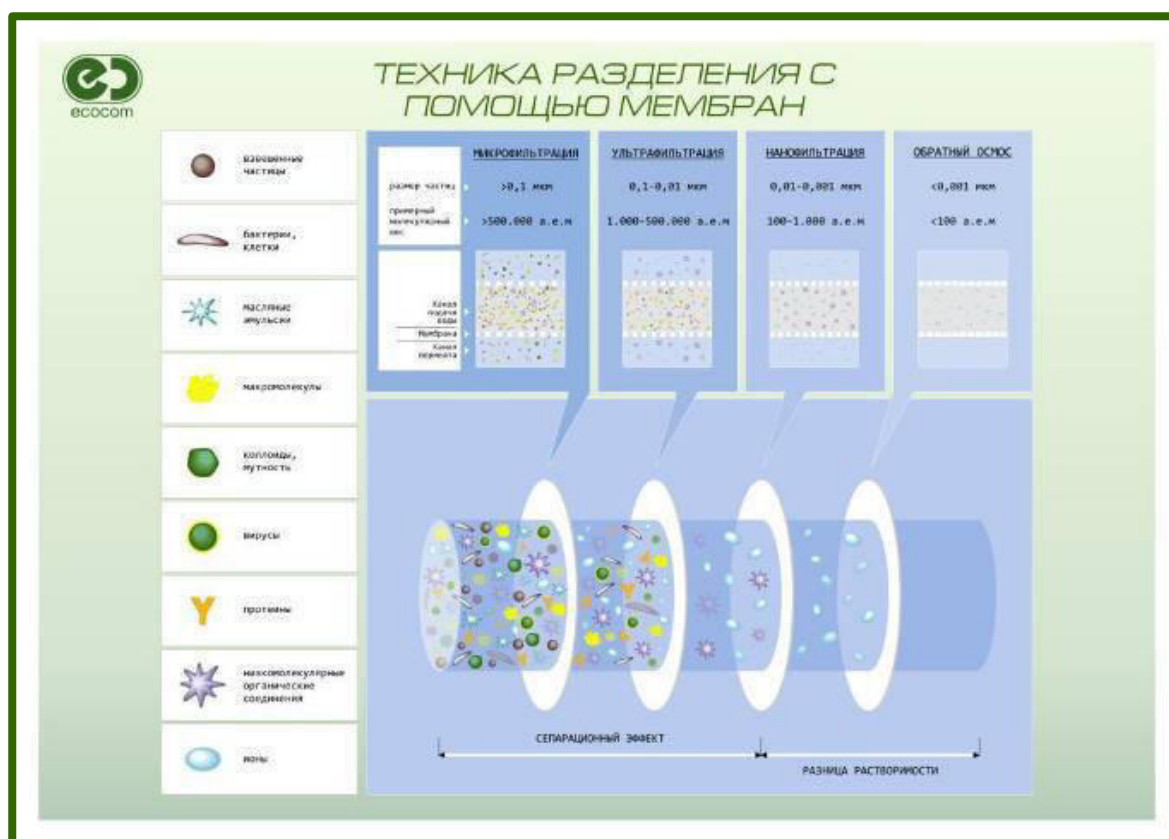


О компании:

Компания ЭКОКОМ активно работает в области экологических технологий и консультирования с 1999 года. С 2004 года ведущими направлениями деятельности компании являются внедрение современного технического оборудования по сбору, переработке, утилизации и обезвреживанию отходов. Особая роль в деятельности компании отведена проектированию, реализации и управлению проектами по обезвреживанию и утилизации свалочного газа и обезвреживанию и утилизации фильтрата на полигонах. В области переработки отходов компания проектирует и строит современные комплексы по сортировке и переработке отходов, а также занимается деятельностью, связанной с ликвидацией экологического ущерба. Сегодня мы являемся одним из ведущих застройщиков систем и поставщиков оборудования для сбора и утилизации свалочного газа, сбора и очистки фильтрата и выработки энергии из свалочного и биогаза.

Описание систем:

Одной из самых эффективных и зарекомендовавших себя технологий водоочистки является применение процесса обратного осмоса. Обратный осмос - это одно-, двух-, или многоступенчатая система очистки воды, где основным элементом является мембрана обратного осмоса. Мембрана пропускает воду, но не пропускает растворенные в ней примеси. Благодаря свойствам обратноосмотических мембран и физике самого процесса обратный осмос позволяет удалять мельчайшие частицы загрязнений, включая вирусы и даже ионы металлов.



Эффективность обратного осмоса оценивают по селективности мембраны – способности удерживать ионы и молекулы разного размера, а также по удельной производительности единицы поверхности.

В последние годы были разработаны различные типы мембран с особыми свойствами, специально для процессов фильтрации. Наночисточные и обратноосмотические мембраны аналогичны по принципу работы, но отличаются размером пор и, соответственно, размером задерживаемых примесей. Так наночисточные мембраны характеризуются размером пор до 10 нм и удаляют молекулы и многозарядные ионы, имеющие размер более 0,01 мкм, органические молекулы с молекулярной массой выше 300, а также все бактерии и вирусы. Обратноосмотические мембраны характеризуются минимальным размером пор (до 1 нм), соизмеримым с размером одиночных ионов, в 200 раз меньшим размеров вирусов и в 4000 раз меньшим размера бактерий. Поэтому обратноосмотические мембраны задерживают 99,9% всех растворенных в воде химических и 100% биологических (паразитарных, бактериальных и вирусных) загрязнений.

Установки обратного осмоса компании «ЭКОКОМ» поставляются в 10, 20, 30 и 40 фт. контейнерах. Размещение установок в контейнерах предлагает следующие преимущества:

- сконструированные стандартные единицы
- высокая надежность
- удобные эксплуатация и обслуживание
- мобильность и компактность
- быстрые и упрощенные монтаж и запуск.

Установка обратного осмоса включает в себя несколько секций:

- накопительный резервуар для очищаемой воды – буферная емкость
- секция предварительной очистки (фильтрация), включающая от 1 до 3 ступени
- секция глубокой очистки (обратный осмос), включающая от 1 до 3 ступени очистки
- накопительный резервуар для пермеата (очищенной воды) – резервуар CIP
- стриппер (опция).



Для защиты модулей обратного осмоса и для обеспечения длительного срока службы вода очищается в несколько этапов.

В первую очередь, сточные воды проходят через систему предварительной фильтрации, которая в зависимости от исходной воды включает все или только часть следующих элементов: Мешочный фильтр из сложного полиэфира (с размером пор 150, 100, 50 мкм), где происходит очистка от механических (взвешенных) частиц, песочный фильтр (с размером частиц кварцевого песка 0,4-3,15 мм и гидроантрацита 0,6-1,6 мм) с целью отделения, например, нерастворенных соединений оксидов металлов и крупнозернистого материала, фильтр со сменными фильтрующими элементами - патронный фильтр (с размером пор 10 мкм) для тонкой фильтрации от мелкодисперсных взвешенных веществ.

Чтобы избежать загрязнения мембран, вызываемого отложением солей в результате концентрационной поляризации (образования накипи), перед фильтрами со сменными фильтрующими элементами добавляется так называемый антискалант (ингибитор отложений). Этим обеспечивается то, что ингредиенты остаются растворенными в воде даже при высокой концентрации.

Добавление серной/соляной кислоты поддерживает слабокислую среду (pH=5,5-7) и, тем самым, обеспечивает снижение риска засорения пор и повышение разделительной способности.

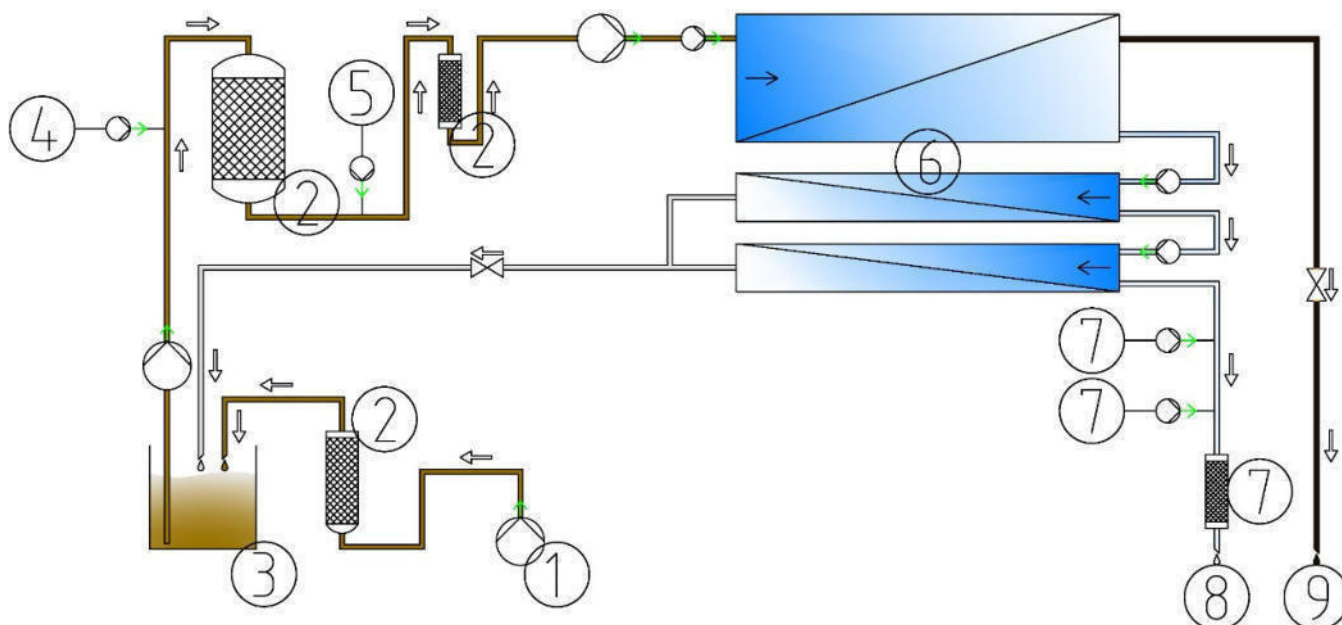
В секцию обратного осмоса входят от одной до трех ступеней, обеспечивающих очень высокую степень очистки. Ступени включают в себе определенное количество блоков и мембран в зависимости от производительности установки. Основными компонентами блоков являются мембранные модули, расположенные в напорной трубе, а также рециркуляционный насос, подающий часть потока концентрата во время циркуляции.

В установках обратного осмоса используются специальные мембранные модули со спиральным корпусом, которые являются одной из самых современных конструкций мембраны.

Эта конструкция содержит большое количество мембранных поверхностей в корпусе небольшого размера, и позволяет потоку необработанной воды протекать вдоль мембраны. Это позволяет потокам и давлению подняться до необходимого уровня, чтобы получить с одной стороны чистую воду, а с другой стороны сохранять поверхность мембраны от налета, обрастания и бактериального или минерального загрязнения.

Во избежание перегрева установки во время жарких летних месяцев кабинет управления установки обратного осмоса оснащен системой охлаждения.

Из-за высокого содержания взвешенных частиц в фильтрате рекомендуется установка многослойного сепаратора или отстойника для осаждения взвешенных частиц и удаления осадка. Таким образом, возможно избежать частой промывки песочных фильтров и уменьшить эксплуатационные расходы.



Технологическая схема очистки на Установках ЭКОКОМ

1 - подача очищаемых стоков (пруд/резервуар); 2 – блок предварительной очистки (фильтрация): мешочные/ песочные/патронные фильтры (опционально); 3 - буферная емкость очищаемых стоков; 4 - подача серной кислоты; 5 - подача ингибитора отложений; 6 – блок глубокой очистки (обратный осмос); 7 – блок обработки пермеата: подача натриевой щелочи/подача нейтрализатора запаха/стриппер/ионообменники/УФ (опционально); 8 - отвод пермеата (очищенных стоков) (пруд/резервуар); 9 – отвод концентрата.

Отличительной особенностью предлагаемой технологии и установки является низкая удельная цена и высокая степень очистки фильтрата (до требований, предъявляемых к воде водоемов рыбохозяйственного значения). Безопасность и здоровье человека и природы, также как и долговечность оборудования, для нас очень важны. Из соображений безопасности кислотные и щелочные дозирующие насосы, а также дозирующие клапаны установлены в ящиках из нержавеющей стали/ полипропилена включая индикаторы утечек (опция). Из-за агрессивной среды на полигоне, контроль управления установки находится под повышенным давлением с подачей предварительно очищенного воздуха. При соблюдении всех правил обслуживания фильтров по очистке воздуха сероводород не может вызвать дефекты в шкафу управления. Показатель сероводорода контролируется датчиками в интерактивном режиме (опция).

Очистка фильтрата		
Показатель		Степень очистки ¹ (средняя величина)
Химическое потребление кислорода (ХПК)	%	99,999
Биологическое потребление кислорода (БПК ₅)	%	99,996
Общее содержание органического углерода	%	99,999
Абсорбируемые органические галогены	%	99,998
Аммоний (NH ₄ , N)	%	99,987
Фосфат (PO ₄ , P)	%	99,998

¹ Состав воды после очистки соответствует ПДК для сбросов в воды водоемов рыбохозяйственного значения.

Соотношение Пермеат : Концентрат		
Показатель		Соотношение к исходному стоку (фильтрату) ¹
Пермеат	%	75 - 90
Концентрат фильтрата	%	25 - 10

¹ Соотношение зависит от комплектации оборудования, исходного стока, эксплуатации и других факторов

Index

1. Состав цены
2. Обязательства покупателя/ заказчика
3. Коммерческие условия
4. Расчет эксплуатационных расходов
5. Фотографии
6. Количественный химический анализ сточных вод заказчика
7. Определение видов отходов на период функционирования объекта
8. Референс-лист объектов в Российской Федерации
9. Копия государственной экологической экспертизы (ГЭЭ), Приказ № 1094 от 02.09.2020г.
10. Копия запроса

1. СОСТАВ ЦЕНЫ			
Описание			
1.1	Установки обратного осмоса для очистки фильтрата. Производительностью от 10 до 400 м³/сут. фильтрата, 3 ступени, полностью автоматизировано. Модульные, типовые решения!		
№	Наименование установки, оборудования, модель	Описание, технические характеристики	Цена/ Руб. / с НДС
1.1.1	Обратный осмос 1s(10)-3-2 10 м3/сутки	<ol style="list-style-type: none"> 1. Установка обратного осмоса с предварительной системой фильтрации 2. Год выпуска: 2021г. (новая) 3. Производительность 10 м3/сутки 4. Предварительная фильтрационная система: 3 ступени (мешочный фильтр, песочный фильтр, патронный фильтр) 5. Обратный осмос: 3 ступени 6. Максимальное рабочее давление: 69 - 82 бар 7. Автоматизация: полная 8. Модель: 1s(10)-3-2 9. Диапазон темп. окружающей среды от -40 до +40 °С 10. Габариты: д=12 192 мм, ш= 2 438 мм, в= 2 591 мм Вес: 14 000 кг 11. Электрическое подключение: 35 кВт 	63 500 000,00
1.1.2	Обратный осмос 1s(20)-3-2 20 м3/сутки	<ol style="list-style-type: none"> 1. Установка обратного осмоса с предварительной системой фильтрации 2. Год выпуска: 2021г. (новая) 3. Производительность 20 м3/сутки 4. Предварительная фильтрационная система: 3 ступени (мешочный фильтр, песочный фильтр, патронный фильтр) 5. Обратный осмос: 3 ступени 6. Максимальное рабочее давление: 69 - 82 бар 7. Автоматизация: полная 8. Модель: 1s(20)-3-2 9. Диапазон темп. окружающей среды от -40 до +40 °С 10. Габариты: д=12 192 мм, ш= 2 438 мм, в= 2 591 мм Вес: 14 000 кг 11. Электрическое подключение: 35 кВт 	64 000 000,00
1.1.3	Обратный осмос 1s(30)-3-2 30 м3/сутки	<ol style="list-style-type: none"> 1. Установка обратного осмоса с предварительной системой фильтрации 2. Год выпуска: 2021г. (новая) 3. Производительность 30 м3/сутки 4. Предварительная фильтрационная система: 3 ступени (мешочный фильтр, песочный фильтр, патронный фильтр) 5. Обратный осмос: 3 ступени 6. Максимальное рабочее давление: 69 - 82 бар 7. Автоматизация: полная 8. Модель: 1s(30)-3-2 9. Диапазон темп. окружающей среды от -40 до +40 °С 10. Габариты: д=12 192 мм, ш= 2 438 мм, в= 2 591 мм 	64 500 000,00

		<p>11. Вес: 16 000 кг</p> <p>12. Электрическое подключение: 50 кВт</p>	
1.1.4	<p>Обратный осмос</p> <p>1-3-2</p> <p>40 м3/сутки</p>	<p>1. Установка обратного осмоса с предварительной системой фильтрации</p> <p>2. Год выпуска: 2021г. (новая)</p> <p>3. Производительность 40 м3/сутки</p> <p>4. Предварительная фильтрационная система: 3 ступени (мешочный фильтр, песочный фильтр, патронный фильтр)</p> <p>5. Обратный осмос: 3 ступени</p> <p>6. Максимальное рабочее давление: 69 - 82 бар</p> <p>7. Автоматизация: полная</p> <p>8. Модель: 1-3-2</p> <p>9. Диапазон темп. окружающей среды от -40 до +40 °С</p> <p>10. Габариты: д=12 192 мм, ш= 2 438 мм, в= 2 591 мм</p> <p>Вес: 16 000 кг</p> <p>11. Электрическое подключение: 50 кВт</p>	65 000 000,00
1.1.5	<p>Обратный осмос</p> <p>2s(50)-3-2</p> <p>50 м3/сутки</p>	<p>1. Установка обратного осмоса с предварительной системой фильтрации</p> <p>2. Год выпуска: 2021г. (новая)</p> <p>3. Производительность 50 м3/сутки</p> <p>4. Предварительная фильтрационная система: 3 ступени (мешочный фильтр, песочный фильтр, патронный фильтр)</p> <p>5. Обратный осмос: 3 ступени</p> <p>6. Максимальное рабочее давление: 69 - 82 бар</p> <p>7. Автоматизация: полная</p> <p>8. Модель: 2s(50)-3-2</p> <p>9. Диапазон темп. окружающей среды от -40 до +40 °С</p> <p>10. Габариты: д=12 192 мм, ш= 2 438 мм, в= 2 590 мм</p> <p>11. Вес: 16 000 кг</p> <p>12. Электрическое подключение: 50 кВт</p>	68 500 000,00
1.1.6	<p>Обратный осмос</p> <p>2s(60)-3-2</p> <p>60 м3/сутки</p>	<p>1. Установка обратного осмоса с предварительной системой фильтрации</p> <p>2. Год выпуска: 2021г. (новая)</p> <p>3. Производительность 60 м3/сутки</p> <p>4. Предварительная фильтрационная система: 3 ступени (мешочный фильтр, песочный фильтр, патронный фильтр)</p> <p>5. Обратный осмос: 3 ступени</p> <p>6. Максимальное рабочее давление: 69 - 82 бар</p> <p>7. Автоматизация: полная</p> <p>8. Модель: 2s(60)-3-2</p> <p>9. Диапазон темп. окружающей среды от -40 до +40 °С</p> <p>10. Габариты: д=12 192 мм, ш= 2 438 мм, в= 2 590 мм</p> <p>11. Вес: 16 000 кг</p> <p>12. Электрическое подключение: 50 кВт</p>	69 000 000,00
1.1.7	<p>Обратный осмос</p> <p>2s(70)-3-2</p> <p>70 м3/сутки</p>	<p>1. Установка обратного осмоса с предварительной системой фильтрации</p> <p>2. Год выпуска: 2021г. (новая)</p> <p>3. Производительность 70 м3/сутки</p> <p>4. Предварительная фильтрационная система: 3 ступени (мешочный фильтр, песочный фильтр, патронный фильтр)</p> <p>5. Обратный осмос: 3 ступени</p>	69 500 000,00

		<p>6. Максимальное рабочее давление: 69 - 82 бар</p> <p>7. Автоматизация: полная</p> <p>8. Модель: 2s(70)-3-2</p> <p>9. Диапазон темп. окружающей среды от -40 до +40 °C</p> <p>10. Габариты: д=12 192 мм, ш= 2 438 мм, в= 2 590 мм</p> <p>11. Вес: 16 000 кг</p> <p>12. Электрическое подключение: 50 кВт</p>	
1.1.8	<p>Обратный осмос</p> <p>2-3-2</p> <p>80 м3/сутки</p>	<p>1. Установка обратного осмоса с предварительной системой фильтрации</p> <p>2. Год выпуска: 2021г. (новая)</p> <p>3. Производительность 80 м3/сутки</p> <p>4. Предварительная фильтрационная система: 3 ступени (мешочный фильтр, песочный фильтр, патронный фильтр)</p> <p>5. Обратный осмос: 3 ступени</p> <p>6. Максимальное рабочее давление: 69 - 82 бар</p> <p>7. Автоматизация: полная</p> <p>8. Модель: 2-3-2</p> <p>9. Диапазон темп. окружающей среды от -40 до +40 °C</p> <p>10. Габариты: д=12 192 мм, ш= 2 438 мм, в= 2 590 мм</p> <p>11. Вес: 16 000 кг</p> <p>12. Электрическое подключение: 50 кВт</p>	70 000 000,00
1.1.9	<p>Обратный осмос</p> <p>3s(90)-3-2</p> <p>90 м3/сутки</p>	<p>1. Установка обратного осмоса с предварительной системой фильтрации</p> <p>2. Год выпуска: 2021г. (новая)</p> <p>3. Производительность 90 м3/сутки</p> <p>4. Предварительная фильтрационная система: 3 ступени (мешочный фильтр, песочный фильтр, патронный фильтр)</p> <p>5. Обратный осмос: 3 ступени</p> <p>6. Максимальное рабочее давление: 69 - 82 бар</p> <p>7. Автоматизация: полная</p> <p>8. Модель: 3s(90)-3-2</p> <p>9. Диапазон темп. окружающей среды от -40 до +40 °C</p> <p>10. Габариты: д=12 192 мм, ш= 2 438 мм, в= 2 590 мм</p> <p>11. Вес: 16 000 кг</p> <p>12. Электрическое подключение: 80 кВт</p>	73 500 000,00
1.1.10	<p>Обратный осмос</p> <p>3s(100)-3-2</p> <p>100 м3/сутки</p>	<p>1. Установка обратного осмоса с предварительной системой фильтрации</p> <p>2. Год выпуска: 2021г. (новая)</p> <p>3. Производительность 100 м3/сутки</p> <p>4. Предварительная фильтрационная система: 3 ступени (мешочный фильтр, песочный фильтр, патронный фильтр)</p> <p>5. Обратный осмос: 3 ступени</p> <p>6. Максимальное рабочее давление: 69 - 82 бар</p> <p>7. Автоматизация: полная</p> <p>8. Модель: 3s(100)-3-2</p> <p>9. Диапазон темп. окружающей среды от -40 до +40 °C</p> <p>10. Габариты: д=12 192 мм, ш= 2 438 мм, в= 2 590 мм</p> <p>11. Вес: 16 000 кг</p> <p>12. Электрическое подключение: 80 кВт</p>	74 000 000,00
1.1.11	<p>Обратный осмос</p>	<p>1. Установка обратного осмоса с предварительной системой фильтрации</p> <p>2. Год выпуска: 2021г. (новая)</p>	74 500 000,00

	<p>3s(110)-3-2</p> <p>110 м3/сутки</p>	<p>3. Производительность 110 м3/сутки</p> <p>4. Предварительная фильтрационная система: 3 ступени (мешочный фильтр, песочный фильтр, патронный фильтр)</p> <p>5. Обратный осмос: 3 ступени</p> <p>6. Максимальное рабочее давление: 69 - 82 бар</p> <p>7. Автоматизация: полная</p> <p>8. Модель: 3s(110)-3-2</p> <p>9. Диапазон темп. окружающей среды от -40 до +40 °C</p> <p>10. Габариты: д=12 192 мм, ш= 2 438 мм, в= 2 590 мм</p> <p>11. Вес: 16 000 кг</p> <p>12. Электрическое подключение: 80 кВт</p>	
1.1.12	<p>Обратный осмос</p> <p>3-3-2</p> <p>120 м3/сутки</p>	<p>1. Установка обратного осмоса с предварительной системой фильтрации</p> <p>2. Год выпуска: 2021г. (новая)</p> <p>3. Производительность 120 м3/сутки</p> <p>4. Предварительная фильтрационная система: 3 ступени (мешочный фильтр, песочный фильтр, патронный фильтр)</p> <p>5. Обратный осмос: 3 ступени</p> <p>6. Максимальное рабочее давление: 69 - 82 бар</p> <p>7. Автоматизация: полная</p> <p>8. Модель: 3-3-2</p> <p>9. Диапазон темп. окружающей среды от -40 до +40 °C</p> <p>10. Габариты: д=12 192 мм, ш= 2 438 мм, в= 2 590 мм</p> <p>11. Вес: 16 000 кг</p> <p>12. Электрическое подключение: 80 кВт</p>	75 000 000,00
1.1.13	<p>Обратный осмос</p> <p>4s(130)-3-2</p> <p>130 м3/сутки</p>	<p>1. Установка обратного осмоса с предварительной системой фильтрации</p> <p>2. Год выпуска: 2021г. (новая)</p> <p>3. Производительность 130 м3/сутки</p> <p>4. Предварительная фильтрационная система: 3 ступени (мешочный фильтр, песочный фильтр, патронный фильтр)</p> <p>5. Обратный осмос: 3 ступени</p> <p>6. Максимальное рабочее давление: 69 - 82 бар</p> <p>7. Автоматизация: полная</p> <p>8. Модель: 4s(130)-3-2</p> <p>9. Диапазон темп. окружающей среды от -40 до +40 °C</p> <p>10. Габариты: д=12 192 мм, ш= 2 438 мм, в= 2 590 мм</p> <p>11. Вес: 17 000 кг</p> <p>12. Электрическое подключение: 90 кВт</p>	80 500 000,00
1.1.14	<p>Обратный осмос</p> <p>4s(140).50s-3-2</p> <p>140 м3/сутки</p>	<p>1. Установка обратного осмоса с предварительной системой фильтрации</p> <p>2. Год выпуска: 2021г. (новая)</p> <p>3. Производительность 140 м3/сутки</p> <p>4. Предварительная фильтрационная система: 3 ступени (мешочный фильтр, песочный фильтр, патронный фильтр)</p> <p>5. Обратный осмос: 3 ступени</p> <p>6. Максимальное рабочее давление: 69 - 82 бар</p> <p>7. Автоматизация: полная</p> <p>8. Модель: 4s(140)-3-2</p> <p>9. Диапазон темп. окружающей среды от -40 до +40 °C</p> <p>10. Габариты: д=12 192 мм, ш= 2 438 мм, в= 2 590 мм</p> <p>11. Вес: 17 000 кг</p>	81 000 000,00

		12. Электрическое подключение: 90 кВт	
1.1.15	Обратный осмос 4s(150)-3-2 150 м3/сутки	<ol style="list-style-type: none"> 1. Установка обратного осмоса с предварительной системой фильтрации 2. Год выпуска: 2021г. (новая) 3. Производительность 150 м3/сутки 4. Предварительная фильтрационная система: 3 ступени (мешочный фильтр, песочный фильтр, патронный фильтр) 5. Обратный осмос: 3 ступени 6. Максимальное рабочее давление: 69 - 82 бар 7. Автоматизация: полная 8. Модель: 4s(150)-3-2 9. Диапазон темп. окружающей среды от -40 до +40 °C 10. Габариты: д=12 192 мм, ш= 2 438 мм, в= 2 590 мм 11. Вес: 17 000 кг 12. Электрическое подключение: 90 кВт 	81 500 000,00
1.1.16	Обратный осмос 4-3-2 160 м3/сутки	<ol style="list-style-type: none"> 1. Установка обратного осмоса с предварительной системой фильтрации 2. Год выпуска: 2021г. (новая) 3. Производительность 160 м3/сутки 4. Предварительная фильтрационная система: 3 ступени (мешочный фильтр, песочный фильтр, патронный фильтр) 5. Обратный осмос: 3 ступени 6. Максимальное рабочее давление: 69 - 82 бар 7. Автоматизация: полная 8. Модель: 4-3-2 9. Диапазон темп. окружающей среды от -40 до +40 °C 10. Габариты: д=12 192 мм, ш= 2 438 мм, в= 2 590 мм 11. Вес: 17 000 кг 12. Электрическое подключение: 90 кВт 	82 000 000,00
1.1.17	Обратный осмос 6s(170)-3-2 170 м3/сутки	<ol style="list-style-type: none"> 1. Установка обратного осмоса с предварительной системой фильтрации 2. Год выпуска: 2021г. (новая) 3. Производительность 170 м3/сутки 4. Предварительная фильтрационная система: 3 ступени (мешочный фильтр, песочный фильтр, патронный фильтр) 5. Обратный осмос: 3 ступени 6. Максимальное рабочее давление: 69 - 82 бар 7. Автоматизация: полная 8. Модель: 6s(170)-3-2 9. Диапазон темп. окружающей среды от -40 до +40 °C 10. Габариты: д=12 192 мм, ш= 2 438 мм, в= 2 590 мм 11. Вес: 18 000 кг 12. Электрическое подключение: 110 кВт 	98 500 000,00
1.1.18	Обратный осмос 6s(180)-3-2 180 м3/сутки	<ol style="list-style-type: none"> 1. Установка обратного осмоса с предварительной системой фильтрации 2. Год выпуска: 2021г. (новая) 3. Производительность 180 м3/сутки 4. Предварительная фильтрационная система: 3 ступени (мешочный фильтр, песочный фильтр, патронный фильтр) 5. Обратный осмос: 3 ступени 6. Максимальное рабочее давление: 69 - 82 бар 	99 000 000,00

		<p>7. Автоматизация: полная</p> <p>8. Модель: 6s(180)-3-2</p> <p>9. Диапазон темп. окружающей среды от -40 до +40 °С</p> <p>10. Габариты: д=12 192 мм, ш= 2 438 мм, в= 2 590 мм</p> <p>11. Вес: 18 000 кг</p> <p>12. Электрическое подключение: 110 кВт</p>	
1.1.19	<p>Обратный осмос</p> <p>6s(190)-3-2</p> <p>190 м3/сутки</p>	<p>1. Установка обратного осмоса с предварительной системой фильтрации</p> <p>2. Год выпуска: 2021г. (новая)</p> <p>3. Производительность 190 м3/сутки</p> <p>4. Предварительная фильтрационная система: 3 ступени (мешочный фильтр, песочный фильтр, патронный фильтр)</p> <p>5. Обратный осмос: 3 ступени</p> <p>6. Максимальное рабочее давление: 69 - 82 бар</p> <p>7. Автоматизация: полная</p> <p>8. Модель: 6s(190)-3-2</p> <p>9. Диапазон темп. окружающей среды от -40 до +40 °С</p> <p>10. Габариты: д=12 192 мм, ш= 2 438 мм, в= 2 590 мм</p> <p>11. Вес: 18 000 кг</p> <p>12. Электрическое подключение: 110 кВт</p>	99 500 000,00
1.1.20	<p>Обратный осмос</p> <p>6-3-2</p> <p>200 м3/сутки</p>	<p>1. Установка обратного осмоса с предварительной системой фильтрации</p> <p>2. Год выпуска: 2021г. (новая)</p> <p>3. Производительность 200 м3/сутки</p> <p>4. Предварительная фильтрационная система: 3 ступени (мешочный фильтр, песочный фильтр, патронный фильтр)</p> <p>5. Обратный осмос: 3 ступени</p> <p>6. Максимальное рабочее давление: 69 - 82 бар</p> <p>7. Автоматизация: полная</p> <p>8. Модель: 6-3-2</p> <p>9. Диапазон темп. окружающей среды от -40 до +40 °С</p> <p>10. Габариты: д=12 192 мм, ш= 2 438 мм, в= 2 590 мм</p> <p>11. Вес: 18 000 кг</p> <p>12. Электрическое подключение: 110 кВт</p>	100 000 000,00
1.1.21	<p>Обратный осмос</p> <p>8s(210)-3-2</p> <p>210 м3/сутки</p>	<p>1. Установка обратного осмоса с предварительной системой фильтрации</p> <p>2. Год выпуска: 2021г. (новая)</p> <p>3. Производительность 210 м3/сутки</p> <p>4. Предварительная фильтрационная система: 3 ступени (мешочный фильтр, песочный фильтр, патронный фильтр)</p> <p>5. Обратный осмос: 3 ступени</p> <p>6. Максимальное рабочее давление: 69 - 82 бар</p> <p>7. Автоматизация: полная</p> <p>8. Модель: 8s(210)-3-2</p> <p>9. Диапазон темп. окружающей среды от -40 до +40 °С</p> <p>10. Габариты: д=12 192 мм, ш= 2 438 мм, в= 2 896 мм</p> <p>11. Вес: 22 000 кг</p> <p>12. Электрическое подключение: 130 кВт</p>	108 000 000,00
1.1.22	<p>Обратный осмос</p> <p>8s(220)-3-2</p>	<p>1. Установка обратного осмоса с предварительной системой фильтрации</p> <p>2. Год выпуска: 2021г. (новая)</p> <p>3. Производительность 220 м3/сутки</p>	108 500 000,00

	220 м3/сутки	<ol style="list-style-type: none"> 4. Предварительная фильтрационная система: 3 ступени (мешочный фильтр, песочный фильтр, патронный фильтр) 5. Обратный осмос: 3 ступени 6. Максимальное рабочее давление: 69 - 82 бар 7. Автоматизация: полная 8. Модель: 8s(220)-3-2 9. Диапазон темп. окружающей среды от -40 до +40 °C 10. Габариты: д=12 192 мм, ш= 2 438 мм, в= 2 896 мм 11. Вес: 22 000 кг 12. Электрическое подключение: 130 кВт 	
1.1.23	<p>Обратный осмос</p> <p>8s(230)-3-2</p> <p>230 м3/сутки</p>	<ol style="list-style-type: none"> 1. Установка обратного осмоса с предварительной системой фильтрации 2. Год выпуска: 2021г. (новая) 3. Производительность 230 м3/сутки 4. Предварительная фильтрационная система: 3 ступени (мешочный фильтр, песочный фильтр, патронный фильтр) 5. Обратный осмос: 3 ступени 6. Максимальное рабочее давление: 69 - 82 бар 7. Автоматизация: полная 8. Модель: 8s(230)-3-2 9. Диапазон темп. окружающей среды от -40 до +40 °C 10. Габариты: д=12 192 мм, ш= 2 438 мм, в= 2 896 мм 11. Вес: 22 000 кг 12. Электрическое подключение: 130 кВт 	109 000 000,00
1.1.24	<p>Обратный осмос</p> <p>8s(240)-3-2</p> <p>240 м3/сутки</p>	<ol style="list-style-type: none"> 1. Установка обратного осмоса с предварительной системой фильтрации 2. Год выпуска: 2021г. (новая) 3. Производительность 240 м3/сутки 4. Предварительная фильтрационная система: 3 ступени (мешочный фильтр, песочный фильтр, патронный фильтр) 5. Обратный осмос: 3 ступени 6. Максимальное рабочее давление: 69 - 82 бар 7. Автоматизация: полная 8. Модель: 8s(240)-3-2 9. Диапазон темп. окружающей среды от -40 до +40 °C 10. Габариты: д=12 192 мм, ш= 2 438 мм, в= 2 896 мм 11. Вес: 22 000 кг 12. Электрическое подключение: 130 кВт 	109 500 000,00
1.1.25	<p>Обратный осмос</p> <p>8-3-2</p> <p>250 м3/сутки</p>	<ol style="list-style-type: none"> 1. Установка обратного осмоса с предварительной системой фильтрации 2. Год выпуска: 2021г. (новая) 3. Производительность 250 м3/сутки 4. Предварительная фильтрационная система: 3 ступени (мешочный фильтр, песочный фильтр, патронный фильтр) 5. Обратный осмос: 3 ступени 6. Максимальное рабочее давление: 69 - 82 бар 7. Автоматизация: полная 8. Модель: 8-3-2 9. Диапазон темп. окружающей среды от -40 до +40 °C 10. Габариты: д=12 192 мм, ш= 2 438 мм, в= 2 896 мм 11. Вес: 22 000 кг 12. Электрическое подключение: 130 кВт 	110 000 000,00

1.1.26	<p>Обратный осмос</p> <p>12s(260)-3-2</p> <p>260 м3/сутки</p>	<ol style="list-style-type: none"> 1. Установка обратного осмоса с предварительной системой фильтрации 2. Год выпуска: 2021г. (новая) 3. Производительность 260 м3/сутки 4. Предварительная фильтрационная система: 3 ступени (мешочный фильтр, песочный фильтр, патронный фильтр) 5. Обратный осмос: 3 ступени 6. Максимальное рабочее давление: 69 - 82 бар 7. Автоматизация: полная 8. Модель: 12s(260)-3-2 9. Диапазон темп. окружающей среды от -40 до +40 °С 10. Габариты: д=13 700 мм, ш= 3 000 мм, в= 2 956 мм 11. Вес: 26 000 кг 12. Электрическое подключение: 150 кВт 	130 000 000,00
1.1.27	<p>Обратный осмос</p> <p>12s(270)-3-2</p> <p>270 м3/сутки</p>	<ol style="list-style-type: none"> 1. Установка обратного осмоса с предварительной системой фильтрации 2. Год выпуска: 2021г. (новая) 3. Производительность 270 м3/сутки 4. Предварительная фильтрационная система: 3 ступени (мешочный фильтр, песочный фильтр, патронный фильтр) 5. Обратный осмос: 3 ступени 6. Максимальное рабочее давление: 69 - 82 бар 7. Автоматизация: полная 8. Модель: 12s(270)-3-2 9. Диапазон темп. окружающей среды от -40 до +40 °С 10. Габариты: д=13 700 мм, ш= 3 000 мм, в= 2 956 мм 11. Вес: 26 000 кг 12. Электрическое подключение: 150 кВт 	130 500 000,00
1.1.28	<p>Обратный осмос</p> <p>12(280)s-3-2</p> <p>280 м3/сутки</p>	<ol style="list-style-type: none"> 1. Установка обратного осмоса с предварительной системой фильтрации 2. Год выпуска: 2021г. (новая) 3. Производительность 280 м3/сутки 4. Предварительная фильтрационная система: 3 ступени (мешочный фильтр, песочный фильтр, патронный фильтр) 5. Обратный осмос: 3 ступени 6. Максимальное рабочее давление: 69 - 82 бар 7. Автоматизация: полная 8. Модель: 12s(280)-3-2 9. Диапазон темп. окружающей среды от -40 до +40 °С 10. Габариты: д=13 700 мм, ш= 3 000 мм, в= 2 956 мм 11. Вес: 26 000 кг 12. Электрическое подключение: 150 кВт 	131 000 000,00
1.1.29	<p>Обратный осмос</p> <p>12s(290)-3-2</p> <p>290 м3/сутки</p>	<ol style="list-style-type: none"> 1. Установка обратного осмоса с предварительной системой фильтрации 2. Год выпуска: 2021г. (новая) 3. Производительность 290 м3/сутки 4. Предварительная фильтрационная система: 3 ступени (мешочный фильтр, песочный фильтр, патронный фильтр) 5. Обратный осмос: 3 ступени 6. Максимальное рабочее давление: 69 - 82 бар 7. Автоматизация: полная 	131 500 000,00

		<p>8. Модель: 12s(290)-3-2</p> <p>9. Диапазон темп. окружающей среды от -40 до +40 °C</p> <p>10. Габариты: д=13 700 мм, ш= 3 000 мм, в= 2 956 мм</p> <p>11. Вес: 26 000 кг</p> <p>12. Электрическое подключение: 150 кВт</p>	
1.1.30	<p>Обратный осмос</p> <p>12s(300)-3-2</p> <p>300 м3/сутки</p>	<p>1. Установка обратного осмоса с предварительной системой фильтрации</p> <p>2. Год выпуска: 2021г. (новая)</p> <p>3. Производительность 300 м3/сутки</p> <p>4. Предварительная фильтрационная система: 3 ступени (мешочный фильтр, песочный фильтр, патронный фильтр)</p> <p>5. Обратный осмос: 3 ступени</p> <p>6. Максимальное рабочее давление: 69 - 82 бар</p> <p>7. Автоматизация: полная</p> <p>8. Модель: 12s(300)-3-2</p> <p>9. Диапазон темп. окружающей среды от -40 до +40 °C</p> <p>10. Габариты: д=13 700 мм, ш= 3 000 мм, в= 2 956 мм</p> <p>11. Вес: 26 000 кг</p> <p>12. Электрическое подключение: 150 кВт</p>	132 500 000,00
1.1.31	<p>Обратный осмос</p> <p>12s(310)-3-2</p> <p>310 м3/сутки</p>	<p>1. Установка обратного осмоса с предварительной системой фильтрации</p> <p>2. Год выпуска: 2021г. (новая)</p> <p>3. Производительность 310 м3/сутки</p> <p>4. Предварительная фильтрационная система: 3 ступени (мешочный фильтр, песочный фильтр, патронный фильтр)</p> <p>5. Обратный осмос: 3 ступени</p> <p>6. Максимальное рабочее давление: 69 - 82 бар</p> <p>7. Автоматизация: полная</p> <p>8. Модель: 12s(310)-3-2</p> <p>9. Диапазон темп. окружающей среды от -40 до +40 °C</p> <p>10. Габариты: д=13 700 мм, ш= 3 000 мм, в= 2 956 мм</p> <p>Вес: 26 000 кг</p> <p>11. Электрическое подключение: 150 кВт</p>	133 000 000,00
1.1.32	<p>Обратный осмос</p> <p>12s(320)-3-2</p> <p>320 м3/сутки</p>	<p>1. Установка обратного осмоса с предварительной системой фильтрации</p> <p>2. Год выпуска: 2021г. (новая)</p> <p>3. Производительность 320 м3/сутки</p> <p>4. Предварительная фильтрационная система: 3 ступени (мешочный фильтр, песочный фильтр, патронный фильтр)</p> <p>5. Обратный осмос: 3 ступени</p> <p>6. Максимальное рабочее давление: 69 - 82 бар</p> <p>7. Автоматизация: полная</p> <p>8. Модель: 12s(320)-3-2</p> <p>9. Диапазон темп. окружающей среды от -40 до +40 °C</p> <p>10. Габариты: д=13 700 мм, ш= 3 000 мм, в= 2 956 мм</p> <p>Вес: 26 000 кг</p> <p>11. Электрическое подключение: 150 кВт</p>	133 500 000,00
1.1.33	<p>Обратный осмос</p> <p>12s(330)-3-2</p>	<p>1. Установка обратного осмоса с предварительной системой фильтрации</p> <p>2. Год выпуска: 2021г. (новая)</p> <p>3. Производительность 330 м3/сутки</p>	134 000 000,00

	330 м3/сутки	<ol style="list-style-type: none"> Предварительная фильтрационная система: 3 ступени (мешочный фильтр, песочный фильтр, патронный фильтр) Обратный осмос: 3 ступени Максимальное рабочее давление: 69 - 82 бар Автоматизация: полная Модель: 12s(330)-3-2 Диапазон темп. окружающей среды от -40 до +40 °C Габариты: д=13 700 мм, ш= 3 000 мм, в= 2 956 мм Вес: 26 000 кг Электрическое подключение: 150 кВт 	
1.1.34	<p>Обратный осмос</p> <p>12s(340)-3-2</p> <p>340 м3/сутки</p>	<ol style="list-style-type: none"> Установка обратного осмоса с предварительной системой фильтрации Год выпуска: 2021г. (новая) Производительность 340 м3/сутки Предварительная фильтрационная система: 3 ступени (мешочный фильтр, песочный фильтр, патронный фильтр) Обратный осмос: 3 ступени Максимальное рабочее давление: 69 - 82 бар Автоматизация: полная Модель: 12s(340)-3-2 Диапазон темп. окружающей среды от -40 до +40 °C Габариты: д=13 700 мм, ш= 3 000 мм, в= 2 956 мм Вес: 26 000 кг Электрическое подключение: 150 кВт 	134 500 000,00
1.1.35	<p>Обратный осмос</p> <p>12-3-2</p> <p>350 м3/сутки</p>	<ol style="list-style-type: none"> Установка обратного осмоса с предварительной системой фильтрации Год выпуска: 2021г. (новая) Производительность 350 м3/сутки Предварительная фильтрационная система: 3 ступени (мешочный фильтр, песочный фильтр, патронный фильтр) Обратный осмос: 3 ступени Максимальное рабочее давление: 69 - 82 бар Автоматизация: полная Модель: 12-3-2 Диапазон темп. окружающей среды от -40 до +40 °C Габариты: д=13 700 мм, ш= 3 000 мм, в= 2 956 мм Вес: 26 000 кг Электрическое подключение: 150 кВт 	135 000 000,00
1.1.36	<p>Обратный осмос</p> <p>2x6s(180)-3-2</p> <p>360 м3/сутки</p>	<ol style="list-style-type: none"> Установка обратного осмоса с предварительной системой фильтрации Год выпуска: 2021г. (новая) Производительность 2x180=360 м3/сутки Предварительная фильтрационная система: 3 ступени (мешочный фильтр, песочный фильтр, патронный фильтр) Обратный осмос: 3 ступени Максимальное рабочее давление: 69 - 82 бар Автоматизация: полная Модель: 2x6s(180)-3-2 Диапазон темп. окружающей среды от -40 до +40 °C Габариты: д=2x12 192 мм, ш= 2x2 438 мм, в= 2x2 590 мм Вес: 2x18 000 кг = 36 000 кг 	<p>2x</p> <p>99 000 000,00</p> <p>=</p> <p>198 000 000,00</p>

		12. Электрическое подключение: 2x110 кВт = 220 кВт	
1.1.37	Обратный осмос 6s(180)-3-2, 6s(190)-3-2 370 м3/сутки	<ol style="list-style-type: none"> 1. Установка обратного осмоса с предварительной системой фильтрации 2. Год выпуска: 2021г. (новая) 3. Производительность 370 м3/сутки 4. Предварительная фильтрационная система: 3 ступени (мешочный фильтр, песочный фильтр, патронный фильтр) 5. Обратный осмос: 3 ступени 6. Максимальное рабочее давление: 69 - 82 бар 7. Автоматизация: полная 8. Модель: 6s(180)-3-2, 6s(190)-3-2 9. Диапазон темп. окружающей среды от -40 до +40 °C 10. Габариты: д=2x12 192 мм, ш= 2x2 438 мм, в= 2x2 590 мм 11. Вес: 2x18 000 кг = 36 000 кг 12. Электрическое подключение: 2x110 кВт = 220 кВт 	<p>99 000 000,00 + 99 500 000,00 = 198 500 000,00</p>
1.1.38	Обратный осмос 2x6s(190)-3-2 380 м3/сутки	<ol style="list-style-type: none"> 1. Установка обратного осмоса с предварительной системой фильтрации 2. Год выпуска: 2021г. (новая) 3. Производительность 380 м3/сутки 4. Предварительная фильтрационная система: 3 ступени (мешочный фильтр, песочный фильтр, патронный фильтр) 5. Обратный осмос: 3 ступени 6. Максимальное рабочее давление: 69 - 82 бар 7. Автоматизация: полная 8. Модель: 2x6s(190)-3-2 9. Диапазон темп. окружающей среды от -40 до +40 °C 10. Габариты: д=2x12 192 мм, ш= 2x2 438 мм, в= 2x2 590 мм 11. Вес: 2x18 000 кг = 36 000 кг 12. Электрическое подключение: 2x110 кВт = 220 кВт 	<p>2x 99 500 000,00 = 199 000 000,00</p>
1.1.39	Обратный осмос 6s(190)-3-2, 6-3-2 390 м3/сутки	<ol style="list-style-type: none"> 1. Установка обратного осмоса с предварительной системой фильтрации 2. Год выпуска: 2021г. (новая) 3. Производительность 390 м3/сутки 4. Предварительная фильтрационная система: 3 ступени (мешочный фильтр, песочный фильтр, патронный фильтр) 5. Обратный осмос: 3 ступени 6. Максимальное рабочее давление: 69 - 82 бар 7. Автоматизация: полная 8. Модель: 6s(190)-3-2, 6-3-2 9. Диапазон темп. окружающей среды от -40 до +40 °C 10. Габариты: д=2x12 192 мм, ш= 2x2 438 мм, в= 2x2 590 мм 11. Вес: 18 000 кг + 20 000 кг = 38 000 кг 12. Электрическое подключение: 2 x 110 кВт= 220 кВт 	<p>99 500 000,00 + 100 000 000,00 = 199 500 000,00</p>
1.1.40	Обратный осмос 2x6-3-2 400 м3/сутки	<ol style="list-style-type: none"> 1. Установка обратного осмоса с предварительной системой фильтрации 2. Год выпуска: 2021г. (новая) 3. Производительность 400 м3/сутки 4. Предварительная фильтрационная система: 3 ступени (мешочный фильтр, песочный фильтр, патронный фильтр) 	<p>2x 100 000 000,00 = 200 000 000,00</p>

		<p>5. Обратный осмос: 3 ступени</p> <p>6. Максимальное рабочее давление: 69 - 82 бар</p> <p>7. Автоматизация: полная</p> <p>8. Модель: 2x6-3-2</p> <p>9. Диапазон темп. окружающей среды от -40 до +40 °С</p> <p>10. Габариты: д=2x12 192 мм, ш= 2x2 438 мм, в= 2x2 590 мм</p> <p>11. Вес: 2x20 000 кг = 40 000 кг</p> <p>12. Электрическое подключение: 2x110 кВт = 220 кВт</p>	
1.2	ХИМЦЕХ для реагентов из сэндвич-панели, резервуары (баки), нагреватели, освещение, вентиляция, система пожарной сигнализации и оповещения		
№	Наименование установки, оборудования, модель	Описание, технические характеристики	Цена/ Руб. / с НДС
1.2.1	Химцех для реагентов	Резервуар-накопитель из кислотостойкой марки стали/полипропилена для кислоты объемом 10 м³ , бак из полипропилена для щелоча объемом 4 м3 , бак из полипропилена для пероксида водорода объемом 4 м3 (опция!!!) , здание из сэндвич-панели, фундаменты и закладки для здания, кессоны с металлоконструкцией под баками, нагреватели, освещение, вентиляция, система пожарной сигнализации и оповещения	16 000 000,00
1.3	Стриппинг-колонна для вывода растворенных газов (корректировка pH)		
№	Наименование установки, оборудования, модель	Описание, технические характеристики	Цена/ Руб. / с НДС
1.3.1	Стриппинг-колонна 0 – 100 м3/сутки	<p>1. Стриппинг-колонна для вывода CO2 (корректировка pH), H2S, NH4+/NH3</p> <p>2. Производительность 0 - 100 м3/сутки</p> <p>3. Материал ПЭ</p> <p>4. Потребление электричества 4 кВт,</p> <p>5. Устанавливается в теплом помещении (например в <u>здании химцеха</u>)</p>	2 850 000,00
1.3.2	Стриппинг-колонна 100 – 200 м3/сутки	<p>1. Стриппинг-колонна для вывода CO2 (корректировка pH), H2S, NH4+/NH3</p> <p>2. Производительность 100 - 200 м3/сутки</p> <p>3. Материал ПЭ</p> <p>4. Потребление электричества 5 кВт,</p> <p>5. Устанавливается в теплом помещении (например в <u>здании химцеха</u>)</p>	3 900 000,00
1.3.3	Стриппинг-колонна 200 – 300 м3/сутки	<p>1. Стриппинг-колонна для вывода CO2 (корректировка pH), H2S, NH4+/NH3</p> <p>2. Производительность 200 - 300 м3/сутки</p> <p>3. Материал ПЭ</p> <p>4. Потребление электричества 5 кВт,</p> <p>5. Устанавливается в теплом помещении (например в <u>здании химцеха</u>)</p>	4 600 000,00
1.3.4	Стриппинг-колонна 300 - 400 м3/сутки	<p>1. Стриппинг-колонна для вывода CO2 (корректировка pH), H2S, NH4+/NH3</p> <p>2. Производительность 300 - 400 м3/сутки</p> <p>3. Материал ПЭ</p> <p>4. Потребление электричества 6 кВт,</p>	5 700 000,00

		5. Устанавливается в теплом помещении (например в <u>здание химцеха</u>)	
1.3.5	Стриппинг-колонна 400 – 500 м3/сутки	1. Стриппинг-колонна для вывода CO2 (корректировка pH), H2S, NH4+/NH3 2. Производительность 400 - 500 м3/сутки 3. Материал ПЭ 4. Потребление электричества 6 кВт , 5. Устанавливается в теплом помещении (например в <u>здание химцеха</u>)	6 300 000,00
1.4	Резервуары для накопления фильтрата, концентрата фильтрата и пермеата		
№	Наименование установки, оборудования, модель	Описание, технические характеристики	Цена/ Руб. / с НДС
1.4.1	Резервуар для фильтрата	Резервуар для фильтрата, объем V=60 м3 , горизонтальный, однокамерный, антикоррозионный, подвешной преобразователь давления (уровнемер) для безопасного временного накопления и хранения фильтрата	1 700 000,00
1.4.2	Резервуар для концентрата фильтрата	Резервуар для концентрата фильтрата, объем V=60 м3 , горизонтальный, однокамерный, антикоррозионный, подвешной преобразователь давления (уровнемер) для безопасного временного накопления и хранения концентрата фильтрата	2 200 000,00
1.4.3	Резервуар для пермеата	Резервуар для пермеата, объем V=60 м3 , горизонтальный, однокамерный, антикоррозионный, подвешной преобразователь давления (уровнемер) для безопасного временного накопления и хранения пермеата	1 500 000,00
1.5	Система воздухоочистки накопителя фильтрата		
№	Наименование установки, оборудования, модель	Описание, технические характеристики	Цена/ Руб. / с НДС
1.5.1	Система воздухоочистки накопителя фильтрата	Многослойный фильтр, угольный фильтр, вентиляторная отсосная система (2000м3/ч, 3000 Па), шкаф управления, каплеуловитель, соединительный трубопроводы DN250	6 900 000,00

2.	ОБЯЗАТЕЛЬСТВА ПОКУПАТЕЛЯ/ ЗАКАЗЧИКА	
	Описание обязательства покупателя/ заказчика	Цена/ Руб. / с НДС
2.1	Складские помещения	покупателем/ заказчиком
2.2	Питательный бак-накопитель или пруд-накопитель соответственного объема для фильтрата	покупателем/ заказчиком
2.3	Складские помещения для реагентов и расходных материалов и детали	покупателем/ заказчиком
2.4	Разгрузка установки с помощью крана на месте	покупателем/ заказчиком
2.5	Внешние трубопроводы и кабель	покупателем/ заказчиком

2.6	Кабельные работы и подключения электропитания и линий связи до терминалов в шкафу управления установкой ОО	покупателем/ заказчиком
2.7	Бак-накопитель из кислотостойкой марки стали/полипропилена для серной/соляной кислоты объемом 10 м ³ , бак-накопитель из полипропилена для щелочи объемом 4 м ³	покупателем/ заказчиком
2.8	2 ед. резервуара для концентрата фильтрата: V=60 м ³ каждый, горизонтальный, однокамерный, антикоррозионный, подвесной преобразователь давления (уровнемер) для безопасного временного накопления и хранения концентрата фильтрата	покупателем/ заказчиком
2.9	Рекомендуемая опция: Стриппинг-колонна для вывода CO ₂ (корректировка pH), H ₂ S, NH ₄ ⁺ /NH ₃): Производительность 11 м ³ в час, материал ПЭ, потребление 5 кВт, смонтирована в здании химцеха	покупателем/ заказчиком
2.10	Расходные материалы (кислоты, щелочи, очистители мембран, очищающее от налета средство, запчасти фильтров)	покупателем/ заказчиком

3. КОММЕРЧЕСКИЕ УСЛОВИЯ			
3.1	Цены	Все цены указаны в п. 2 в рублях и включают 20% НДС, таможенные сборы и пошлину	
		Транспортные расходы не включены и рассчитываются отдельно	
		Стоимость монтажных и пусконаладочных работ не включены и рассчитываются отдельно	
		Стоимость обучение не включена и рассчитываются отдельно	
3.2	Условия оплаты	50%	от общей стоимости заказа (предоплата) выплачивается после получения заказа, в течение 5 (пяти) дней после выставления счета
		45%	от общей стоимости заказа (второй платеж) выплачивается 14 (четырнадцать) дней до отгрузки, но не позднее 30 дней после отправке уведомления о готовности к отгрузке
		5%	от общей стоимости заказа (третий платеж) выплачивается после пуско-наладочных работ, но не позднее 60 дней после отправке уведомления о готовности к отправке
3.3	Документация на оборудование	включена	поставляется вместе с товаром
3.4	Соответствие с требованиями ГОСТ-Р	ГОСТ Р 59418-2021	Биологическая безопасность. Очистка сточных, технических, поверхностных вод и фильтратов полигонов твердых коммунальных отходов на основе обратного осмоса . Общие технические условия.
3.5	Экспертизы, декларации и сертификаты	ГЭЭ	Государственная экологическая экспертиза проекта технической документации новой технологии и оборудования «Установка «Reverse Osmosis (RO) Plant» для очистки сточных, технических, поверхностных вод с комплектующими», утверждена приказом Федеральной службы по надзору в сфере природопользования № 1094 от 02.09.2020 года
		Декларации	Декларация о соответствии ЕАЭС No RU Д-АТ.АД53.В.01897 на Установки «Reverse Osmosis (RO) Plant» для очистки сточных, технических, поверхностных вод с комплектующими
		Сертпромбезопасность	Сертификат соответствия (СЕРТПРОМБЕЗОПАСНОСТЬ) No С-

			ЭПБ.003.ТУ.00913 на Установки «Reverse Osmosis (RO) Plant» для очистки сточных, технических, поверхностных вод с комплектующими
		Письмо Ростехнадзора	Письмо № 11-00-19/681 от 04.08.2014 г. Об экспертизе и разрешении на применение на установки «Reverse Osmosis (RO) Plant»
3.6	Технология в основе (Т)КП в составе Информационно-технического справочника по наилучшим доступным технологиям (НДТ)	ИТС 17-2016	В ИТС 17-2016 «Размещение отходов производства и потребления» приводится технология очистки фильтрата (стр. 72-73)
		ИТС 47-2017	В ИТС 47-2017 «Системы обработки (обращения) со сточными водами и отходящими газами в химической промышленности» приводится технология очистки сточных вод с использованием мембранных методов (п. 2.3.2.2.6. Мембранные методы стр. 38)
3.7	Проектная документация	Не включена	В случае необходимости, компания готова разработать проектную документацию. В целях определения стоимости, просим сообщить в каком объеме требуется разработка (полностью или частично) и какая стадия требуется (П или Р)
3.8	Срок поставки	составляет 4 месяцев после получения 1-го платежа при условии, что в это время все технические детали уточнены	
3.9	Гарантия	Гарантия распространяется на качество используемых материалов и сборки в течение 12 месяцев после поставки, максимум в течение 15 месяцев после получения информации о том, что установка готова к отгрузке. Персонал и транспортные расходы не включены в гарантию. Все быстро изнашивающиеся части исключаются из гарантии. Доставка запчастей может быть гарантирован в течение 10 лет после ввода установки в эксплуатацию исключая электронные устройства. Установка должна эксплуатироваться в соответствии с инструкциями по эксплуатации и инструкциями по техническому обслуживанию, поставляемыми вместе с установкой. Гарантия действительна только в связи с ежеквартальным гарантийным обслуживанием на основе контракта на техобслуживание в течение периода гарантийного срока	
3.10	Предложение не включает	Подъемники (краны, автопогрузчики, подъемники с платформой, грузовики) и другие ТС для разгрузки и/или транспортировки товара до склада, помещения или цеха заказчика	
3.11	Срок действия предложения до	31.12.2021 Примечание: Указанные стоимости могут быть скорректированы в случае изменения экономической ситуации на момент заключения договора.	
3.12	Применяемое право	Соглашение, которое должно быть заключено должно толковаться и регулироваться во всех отношениях Российским правом	
3.13	Юрисдикция	Местом юрисдикции является г. Москва	
3.14	Неразглашение (конфиденциальность информации)	Потенциальный заказчик, которому адресовано настоящее предложение, его сотрудники и доверенные лица обязаны держать всю информацию в настоящем предложении конфиденциальной и не разглашать ее.	

Надеемся на плодотворное сотрудничество и ожидаем вашего заказа.

С уважением,
Генеральный директор



О.П. Кайзер

4.	ЭКСПЛУАТАЦИОННЫЕ РАСХОДОВ
-----------	----------------------------------

Удельные эксплуатационные расходы на очистку 1 м³ фильтрата (по входному фильтрату) составляют около **180,00 руб.**

Внимание!!! Это не включает амортизации оборудования и расходы на вывоз, утилизацию/обезвреживание концентрата фильтрата!!!

Примерный расчет по установке обратного осмоса для очистки фильтрата с полигона ТКО. Производительностью 200 м³/сут., 3 ступени, полностью автоматизировано. См. ниже.

А	Производительность	200	м ³ в сутки	70 000	м ³ в год
Б	Потребление электроэнергии	59,51	кВт.ч в сут.	499 884	кВт.ч в год
№	Расходные материалы	Цена, руб./ед.	Кол-во, год	Затраты, руб.	
1	Серная кислота, кг	15,20	74 000	1 124 800	
2	Натриевая щёлочь, кг	68,59	2 482	170 240	
3	Пероксид водорода, кг	90,77	2 500	226 925	
4	Кислотное моющее средство, кг	134,76	1 400	188 664	
5	Щелочное моющее средство, кг	911,76	1 500	1 367 640	
6	Ингибитор/антискалант, кг	1 093,00	700	765 100	
7	Мембрана ОО 1 ступени, ед.	170 000	15	2 550 000	
8	Мембрана ОО 2, 3 ступени, ед.	80 000	2	160 000	
9	Патронн./мешочн. фильтр.эл-ты, ед.	405,00	672	272 160	
10	Запчасти, комплект	1 544 000	1	1 544 000	
11	Прочее			0	
12	Ремонт и техобслуживание, услуга	1 740 000	1	1 740 000	
13	Потребление электроэнергии, кВт.ч	5,00	499 884	2 499 420	
14	ИТОГО			12 608 949	
15	Удельные затраты на очистку 1 м ³			180,13	

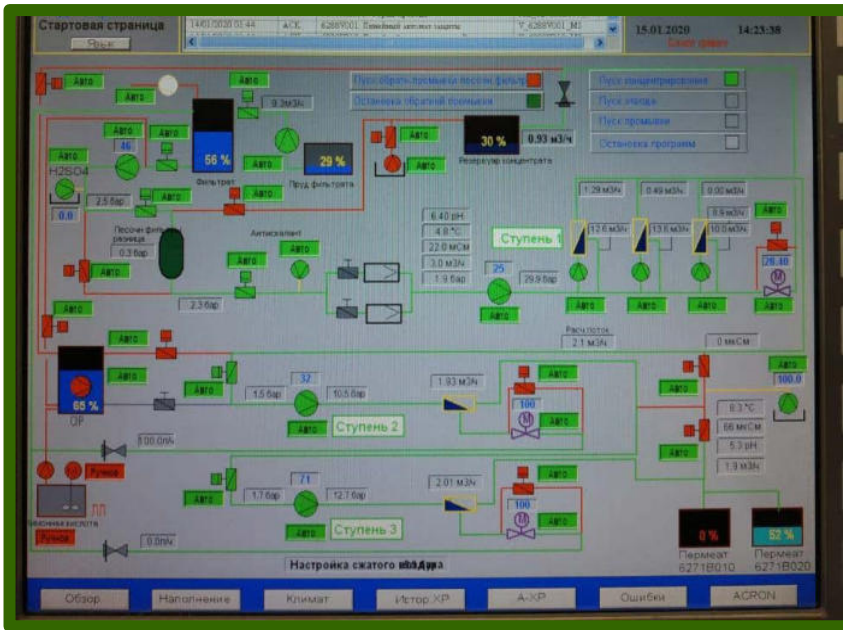
Примечание:

Удельные затраты на очистку 1 м³ исходной воды рассчитаны исходя из 23-х часового режима работы в сутки, не учитывая амортизационных отчислений и заработной платы обслуживающего персонала. Параметры расчета могут быть изменены в зависимости от стоимости на некоторые позиции, например, местная стоимость электроэнергии, а также стоимость реагентов.

Итоговые затраты посчитаны с учетом максимально возможных дозировок реагентов (серная кислота, щелочь и др.). При запуске установки, возможно значительное снижение по данным позициям.

5. ФОТОГРАФИИ







6.	Количественный химический анализ исходной воды
----	--

Результаты количественных химических анализов (КХА) исходной воды **не представлены заказчиком**. Технические характеристики очистных сооружений, предложенных в настоящем ТКП стандартные.

7.	Определение видов отходов на период функционирования объекта.
-----------	--

Основными источниками образования отходов будут являться следующие технологические процессы и материалы: остатки сырья и материалов, используемых в работах; эксплуатация оборудования.

Средства индивидуальной защиты в процессе использования (приладки, носки и проч.) существенно утрачивают свои функциональные качества, а фактическая интенсивность износа сильно варьируется в зависимости от конкретных условий применения и хранения сотрудниками, поэтому повторное применение после эксплуатации другими работниками может быть существенно затруднено. В то же время до полной утраты потребительских качеств данную продукцию затруднительно рассматривать как отход. Специальная одежда, обувь, СИЗ имеют срок службы, превышающий период эксплуатации (1 год) и передаются работникам в собственность по окончании срока службы в качестве наиболее целесообразной меры по обращению с данными изделиями. Поэтому в качестве отходов в рамках ОВОС не рассматриваются.

Функционирование объекта будет сопровождаться образованием следующих отходов производства:

- Отходы мембран, вышедших из употребления – 4 класс опасности;
- Отходы фильтровальных элементов – 4 класс опасности;
- Отходы от демонтажа старых насосов – 4 класс опасности;
- Отходы концентрата фильтрата – 3 класс опасности;
- Отходы упаковочных бумажных мешков – 4 класс опасности.
- Обтирочный материал – 3 класс опасности.
- Фильтры касетные - 4 класс опасности.
- Фильтры угольные - 4 класс опасности.
- Фильтры систем вентиляции - 4 класс опасности.
- Тара полиэтиленовая - 4 класс опасности.
- Светодиодные лампы – 4 класс опасности.

2 Расчет предполагаемых объемов образования отходов.

При эксплуатации Установки "Reverse Osmosis (RO) Plant" ООО «ЭКОКОМ» будут образовываться следующие виды отходов:

Мембраны обратного осмоса полиамидные отработанные при водоподготовке

Код отхода: 7 10 214 12 51 4 (ФККО в ред. приказа Росприроднадзора от 02.11.2018 № 242) 4 класс опасности.

Образуется при эксплуатации Установок «Reverse Osmosis (RO) Plant» ООО «ЭКОКОМ».

Компонентный состав отхода: стекловолокно-1%, полиамид-6%, полисульфон-24,4%, полиэфир-55,5%, термопластик-13,1%.

Отходы складироваться в спецконтейнер.

Периодичность вывоза – 1 раз за период.

Нетканые фильтровальные материалы синтетические, загрязненные нефтепродуктами (содержание нефтепродуктов менее 15%) (фильтровальные элементы патронного фильтра, фильтровальные элементы мешочного фильтра)

Код отхода: 4 43 501 02 61 4 (ФККО в ред. приказа Росприроднадзора от 02.11.2018 № 242) 4 класс опасности.

Образуются при эксплуатации Установок «Reverse Osmosis (RO) Plant» ООО «ЭКОКОМ».

Компонентный состав отхода: полипропилен-90%, хлопок-3%, стекловолокно-2,5%, полиэфир-1,4%, сталь-3,1%.

В состав отработанного патрона будут также входить органические вещества, соли бария и железа, осевшие на патроне в процессе осмоса.

Отходы складироваться в спецконтейнер.

Периодичность вывоза – 1 раз за период.

Детали насосного оборудования из разнородных пластмасс в смеси, утратившие потребительские свойства

Код отхода 9 18 303 61 70 4 (ФККО в ред. приказа Росприроднадзора от 02.11.2018 № 242) 4 класс опасности.

Образуются при эксплуатации Установок «Reverse Osmosis (RO) Plant» ООО «ЭКОКОМ».

Компонентный состав отхода: полиэтилен-34,7%, полипропилен-20,0%, сталь-34,2%, медь-8,1%, каучук-3,0%.

Отходы складироваться в спецконтейнер.

Периодичность вывоза – 1 раз за период.

Отходы очистки фильтрата полигонов захоронения твердых коммунальных отходов методом обратного осмоса

Код отхода: 7 39 133 31 39 3 (ФККО в ред. приказа Росприроднадзора от 02.11.2018 № 242) 3 класс опасности.

Образуется в процессе мембранной очистки фильтрата полигона.

Компонентный состав отхода: см. паспорт.

Опорожнение емкости для накопления концентрата фильтрата осуществляется с помощью спецтранспорта (например, илососов), которые откачивают его по мере наполнения резервуара.

Также для контроля за уровнем заполнения резервуара для накопления концентрата фильтрата в режиме реального времени в системе визуализации процесса очистки фильтрата с помощью Установки предусмотрен измеритель уровня VEGA Well.

Обтирочный материал, загрязненный нефтью или нефтепродуктами (содержание нефти или нефтепродуктов 15% и более)

Код отхода: 9 19 204 01 60 3 (ФККО в ред. приказа Росприроднадзора от 02.11.2018 № 242) 3 класс опасности.

Образуется при обслуживании и ремонте Установок «Reverse Osmosis (RO) Plant».

Компонентный состав отхода: хлопчатобумажная ткань-66,9%, влага-7,06%, нефтепродукты-26,04%.

Отходы складировются в спецконтейнер.

Периодичность вывоза – 1 раз за период.

Фильтры кассетные очистки атмосферного воздуха с фильтрующим материалом из синтетического волокна отработанные (Патроны для воздушного фильтра компрессора Kaeser, Фильтр FC 6, Фильтр FE 6)

Код отхода: 4 43 133 21 52 4 (ФККО в ред. приказа Росприроднадзора от 02.11.2018 № 242) 4 класс опасности.

Образуется при обслуживании и ремонте Установок «Reverse Osmosis (RO) Plant».

Отходы складировются в спецконтейнер.

Периодичность вывоза – 1 раз за период.

Фильтры угольные, загрязненные воздушной пылью (Фильтрующий патрон H2S для воздушной системы, Фильтрующий патрон 1”с активированным углем)

Код отхода: 4 43 101 11 52 4 (ФККО в ред. приказа Росприроднадзора от 02.11.2018 № 242) 4 класс опасности.

Образуется при обслуживании и ремонте Установок «Reverse Osmosis (RO) Plant».

Отходы складировются в спецконтейнер.

Периодичность вывоза – 1 раз за период.

Фильтры систем вентиляции аэрозольные с фильтрующими элементами из синтетического волокна и бумаги отработанные (Фильтр (коллектор) - ячейка для активной системы, Фильтровальная ячейка с рамкой из картона)

Код отхода: 4 43 132 41 52 4 (ФККО в ред. приказа Росприроднадзора от 02.11.2018 № 242) 4 класс опасности.

Образуется при обслуживании и ремонте Установок «Reverse Osmosis (RO) Plant».

Отходы складировются в спецконтейнер.

Периодичность вывоза – 1 раз за период.

Отходы упаковочных материалов из бумаги и картона, загрязненные средствами моющими, чистящими и полирующими

Код отхода: 4 05 919 01 60 4 (ФККО в ред. приказа Росприроднадзора от 02.11.2018 № 242) 4 класс опасности.

Образуется при эксплуатации Установок «Reverse Osmosis (RO) Plant», при промывке мембранных элементов.

Компонентный состав отхода: картон-73,8%, бумага-20,2%, моющее средство-6,0%.

Отходы складировются в спецконтейнер.

Периодичность вывоза – 1 раз за период.

Тара полиэтиленовая, загрязненная средствами моющими, чистящими и полирующими

Код отхода: 4 38 119 11 51 4 (ФККО в ред. приказа Росприроднадзора от 02.11.2018 № 242) 4 класс опасности.

Образуется при обслуживании и ремонте Установок «Reverse Osmosis (RO) Plant», при промывке мембранных элементов.

Отходы складировются в спецконтейнер.

Периодичность вывоза – 1 раз за период.

Светодиодные лампы, утратившие потребительские свойства

Код отхода: 4 82 415 01 52 4 (ФККО в ред. приказа Росприроднадзора от 02.11.2018 № 242) 4 класс опасности.

Норматив образования отходов отработанных ламп определяется по количеству вышедших из строя ламп и их весу.

8. Референс-лист объектов в Российской Федерации

Объект	Регион	Очищаемый сток	Тип установки	Производительность	Год
Полигон ТКО «Хметьево»	Московская область	Очистка фильтрата	3-ступени обратного осмоса	600 м ³ /сут	2012г. (1-я очередь, 400 м3) 2019 (2-я очередь, 200 м3)
Полигон ТКО «Тимохово»	Московская область	Очистка фильтрата	3-ступени обратного осмоса	1000 м ³ /сут	2010 (1-я очередь, 200 м3) 2014 (2-я очередь, 400 м3) 2017 (3-я очередь, 400 м3)
Полигон ТКО «Пасынково»	Вологодская область	Очистка фильтрата	3-ступени обратного осмоса	120 м ³ /сут	2017
Полигон ТКО «Малинки»	Московская область	Очистка фильтрата	3-ступени обратного осмоса	400 м ³ /сут	2017
Полигон ТКО «Лесная»	Московская область	Очистка фильтрата	3-ступени обратного осмоса	120 м ³ /сут	2019
Полигон ТКО «Икша»	Московская область	Очистка фильтрата	3-ступени обратного осмоса	400 м ³ /сут	2019
Полигон ТКО «Алексинский Карьер»	Московская область	Очистка фильтрата	3-ступени обратного осмоса	160 м ³ /сут	2019
Полигон ТКО «Кучино»	Московская область	Очистка фильтрата	3-ступени обратного осмоса	600 м ³ /сут	2018

9. Копия государственной экологической экспертизы (ГЭЭ)



МИНИСТЕРСТВО ПРИРОДНЫХ РЕСУРСОВ И ЭКОЛОГИИ РОССИЙСКОЙ ФЕДЕРАЦИИ
**ФЕДЕРАЛЬНАЯ СЛУЖБА ПО НАДЗОРУ
 В СФЕРЕ ПРИРОДОПОЛЬЗОВАНИЯ**

П Р И К А З

02.09.2020

г. МОСКВА

1094

№ _____

**Об утверждении заключения экспертной комиссии
 государственной экологической экспертизы проекта
 технической документации новой технологии и оборудования
 «Установка «Reverse Osmosis (RO) Plant» для очистки сточных,
 технических, поверхностных вод с комплектующими»**

В соответствии с Федеральным законом от 23.11.1995 № 174-ФЗ
 «Об экологической экспертизе» п р и к а з ы в а ю:

1. Утвердить прилагаемое заключение экспертной комиссии
 государственной экологической экспертизы проекта технической
 документации новой технологии и оборудования «Установка «Reverse Osmosis
 (RO) Plant» для очистки сточных, технических, поверхностных вод
 с комплектующими» (заявитель – ООО «ЭКОКОМ», ИНН 7709852657),
 образованной приказом Росприроднадзора от 06.07.2020 № 777.

2. Установить срок действия заключения, указанного в п. 1 настоящего
 приказа, пять лет.

Временно исполняющий
 обязанности Руководителя



Р.Х. Низамов

**МИНИСТЕРСТВО
ПРИРОДНЫХ РЕСУРСОВ И ЭКОЛОГИИ РОССИЙСКОЙ ФЕДЕРАЦИИ**

**ФЕДЕРАЛЬНАЯ СЛУЖБА
ПО НАДЗОРУ В СФЕРЕ ПРИРОДОПОЛЬЗОВАНИЯ
ГОСУДАРСТВЕННАЯ ЭКОЛОГИЧЕСКАЯ ЭКСПЕРТИЗА**

УТВЕРЖДЕНО
приказом Федеральной службы по
надзору в сфере природопользования
02.09.2020 № 1094

ЗАКЛЮЧЕНИЕ
экспертной комиссии государственной экологической экспертизы
проекта технической документации «Установка «Reverse Osmosis
(RO) Plant» для очистки сточных, технических, поверхностных вод с
комплектующими»

г. Москва

31 августа 2020 г.

Экспертная комиссия государственной экологической экспертизы, действующая в соответствии с приказом Федеральной службы по надзору в сфере природопользования от 06.07.2020 № 777 «Об организации и проведении государственной экологической экспертизы проекта технической документации «Установка «Reverse Osmosis (RO) Plant» для очистки сточных, технических, поверхностных вод с комплектующими» в составе: руководитель экспертной комиссии – Григорьев В.С., д.т.н., к.х.н., профессор, главный научный сотрудник - заместитель начальника отдела энергоэффективных экологически безопасных сверхкритических технологий ФГБУ «Федеральный научный агроинженерный центр ВИМ»; ответственный секретарь экспертной комиссии – Ткачев Р.С., заместитель начальника отдела государственной экологической экспертизы Управления государственной экологической экспертизы Росприроднадзора; эксперты – Перминов Д.С., начальник отдела природоохранного проектирования ООО «ИнжТехПром»; Назырова Р.И., к.г.н., заместитель руководителя НМЦ «Заповедное дело» ФГБУ «ВНИИ Экология» Минприроды России; Купалов-Ярополк К.О., к.г.-м.н., заместитель начальника отдела ФБУ «Государственная комиссия по запасам полезных ископаемых»; Корнилаев Е.М., начальник отдела ООС АО «ДАР/ВОДГЕО»; Козача В.М., старший научный сотрудник ФГБУ «Всероссийский научно-исследовательский институт по проблемам гражданской обороны и чрезвычайных ситуаций» (Федеральный центр науки и высоких

непредельные углеводороды C₁-C₅, предельные углеводороды C₆-C₁₀, аммиак, бензол, ксилол (пара-, мета, орто-), толуол, этилбензол, метан, сероводород, фенол, формальдегид, азота оксид, азота диоксид, гидроксид натрия, серная кислота, пероксид водорода, гидроксид натрия, пероксид водорода, серная кислота.

Контроль в результате мониторинга воздействия на окружающую среду при возникновении аварийной ситуации отличается высокой оперативностью. Отбор всех видов проб значительно учащается, сети отбора сгущаются, охватывая участок аварии и прилегающие к нему зоны.

Эксплуатационный период. Программа мониторинга при аварийных ситуациях в эксплуатационный период аналогична программе мониторинга при аварийных ситуациях в период строительства объекта, при этом наблюдения производятся постоянно до ликвидации причины аварии на протяжении всего периода аварийной ситуации.

Мониторинг воздействия при техническом обслуживании Установки

Под техническим обслуживанием оборудования подразумевается: визуальный контроль (частично акустический контроль) на предмет внутренних и внешних повреждений; деформации, возникшие в результате просадки или внешнего воздействия; проверка составных частей установки на предмет возможных утечек (утечка поступающих на очистку вод, концентрата, химических реагентов и т.д.); контроль водомерных приборов гидравлических затворов осушительных устройств. При ТО Установки необходим мониторинг только атмосферного воздуха и отходов, т.к. иного воздействия на окружающую среду не происходит. В атмосферном воздухе контролируют: непредельные углеводороды C₁-C₅, предельные углеводороды C₆-C₁₀, аммиак, бензол, ксилол (пара-, мета, орто-), толуол, этилбензол, метан, сероводород, фенол, формальдегид, азота оксид, азота диоксид, гидроксид натрия, серная кислота, пероксид водорода, взвешенные вещества.

Размер финансовых средств, выделяемых на ПЭК, составляет ориентировочно 4628500 руб./год.

Предложения и рекомендации:

1. При реализации конкретных проектов с применением Установки «Reverse Osmosis (RO) Plant» для очистки сточных, технических и поверхностных вод необходимо предусматривать специальные мероприятия по недопущению аварийных ситуаций при доставке и хранению: дизельного топлива (при использовании ДЭС); серной (соляной) кислоты, щелочи и перекиси водорода.

ВЫВОДЫ

1. Представленный на государственную экологическую экспертизу проект технической документации «Установка «Reverse Osmosis (RO) Plant» для очистки сточных, технических, поверхностных вод с комплектующими» соответствует экологическим требованиям, установленным законодательством Российской Федерации в области охраны окружающей среды.

2. По результатам рассмотрения представленного проекта технической документации «Установка «Reverse Osmosis (RO) Plant» для очистки сточных, технических, поверхностных вод с комплектующими» экспертная комиссия считает предусмотренное воздействие на окружающую среду допустимым, а реализацию объекта экспертизы возможной.

3. Изложенные в настоящем заключении рекомендации и предложения направлены на повышение качества принятых решений и должны быть учтены при производстве работ.

Руководитель комиссии:


 Григорьев В.С.


Ответственный секретарь:


 Р.С. Ткачев


Эксперты:


 Д.С. Перминов


 Р.И. Назырова

 К.О. Купалов-Ярополк

 Е.М. Корнилаев

 В.М. Козача

 О.С. Дугинова

 Л.А. Мирошкина

«ОПВС-0,095»

ТУ 3646-005-83782690-2009

технические характеристики

Состав одного фильтра:

- Корпус фильтра 1 шт.;
- Биомасса 2 м3.;

Технические характеристики:

- Номинальный расход воздуха до 95м³/час;
- Аэродинамическое сопротивление установки..... до 500 Па;
- Энергопотребление отсутствует;
- Температура входящего воздуха.....от +25⁰С до + 50⁰С;
- Влажность до 100%;
- Степень очистки от дурнопахнущих газов (в зависимости от температуры) 80-95%;
- Габариты установки (Диаметр x Высота, мм) 1500 x 1900 мм;

описание

Установки очистки «ОПВС» не требуют технического обслуживания. Закладки биомассы хватает на 4-6 лет (в зависимости от степени очистки). Установка может работать как при разряжении, так и при напоре.

Очиститель воздуха (газов) «ОПВС» предназначен для очистки воздуха от органических и неорганических загрязняющих веществ: фенола, формальдегида, стирола, толуола, ксилола, сероводорода, меркаптанов, оксида углерода, акролеина, бутанола, аммиака, диоксида серы, окислов азота, жирных кислот, бенз(а)пирена и других соединений.

Микробиологические методы очистки воздуха от вредных примесей бытового и промышленного происхождения, объединяемые общим термином «биофильтрация», основаны на естественной способности микроорганизмов, образующих биологически активную пленку на поверхности твердого пористого носителя, извлекать из проходящего сквозь этот носитель воздуха примеси органических и неорганических летучих веществ, включая органические вещества искусственного происхождения, окислять и разлагать их до воды и углекислого газа. Основным элементом биофильтра для очистки воздуха, как и водоочистного биофильтра, является фильтрующий слой, который сорбирует токсические вещества из воздуха. Далее эти вещества в растворенном виде диффундируют к микробным клеткам, включаются в них и подвергаются деструкции. В качестве носителя для фильтрующего слоя используются природные материалы. Эти материалы содержат в своем составе различные минеральные соли и вещества, необходимые для развития микроорганизмов.

Очиститель воздуха (газов) может активно работать при влажности воздуха до 100% включительно, так как все химические реакции нейтрализации вредных выбросов происходят с продуктами жизнедеятельности микроорганизмов (ферментами), а микроорганизмы лучше развиваются во влажной среде. «ОПВС» может работать и при взрывоопасных концентрациях газообразных веществ.

Отличительной особенностью фильтра «ОПВС» от других биофильтров (биоскрубберов) является независимость от переменных концентраций газов на входе в установку очистки, так как основное питание закладывается однократно на весь срок службы биомассы.

Отработанная биомасса представляет из себя продукт бактериальной переработки и не содержит токсичных веществ. Может использоваться в качестве удобрения для подкормки растений или захоранивается в качестве отхода 5 класса опасности (на полигонах захоронения илового осадка).

Декларация о соответствии



ТАМОЖЕННЫЙ СОЮЗ ДЕКЛАРАЦИЯ О СООТВЕТСТВИИ

Заявитель Общество с ограниченной ответственностью «Научно-производственная компания Воздухоочистка».

Основной государственный регистрационный номер: 1127847683248.

Место нахождения: 199178, Российская Федерация, город Санкт-Петербург, проспект Малый Васильевского острова, дом 57, корпус 4, литер Ж

Фактический адрес: 199178, Российская Федерация, город Санкт-Петербург, проспект Малый Васильевского острова, дом 57, корпус 4, литер Ж

Телефон: 88124949049, факс: 88124949040, адрес электронной почты: vozdoch@yandex.ru

в лице Управляющего - индивидуального предпринимателя Ермаченко Татьяны Александровны

заявляет, что

Оборудование газоочистное: Очиститель воздуха (газов), модели «ОПВС»

Продукция изготовлена в соответствии с ТУ 3646-005- 83782690-2009

Изготовитель Общество с ограниченной ответственностью «Научно-производственная компания Воздухоочистка».

Место нахождения: 199178, Российская Федерация, город Санкт-Петербург, проспект Малый Васильевского острова, дом 57, корпус 4, литер Ж

Фактический адрес: 199178, Российская Федерация, город Санкт-Петербург, проспект Малый Васильевского острова, дом 57, корпус 4, литер Ж

код ТН ВЭД ТС 8421 39 200 9

Серийный выпуск

соответствует требованиям

ТР ТС 010/2011 "О безопасности машин и оборудования"

Декларация о соответствии принята на основании

протокола испытаний № 009-11/12-КТ от 08.11.2016 года, выданного испытательной лабораторией «Контрольтест»

Общества с ограниченной ответственностью «НАУЧНО – ИССЛЕДОВАТЕЛЬСКИЙ ИСПЫТАТЕЛЬНЫЙ ЦЕНТР»,

регистрационный № РОСС RU.04ИДЮ0.001, действителен до 11.04.2021 года

Дополнительная информация

Срок службы до капитального ремонта 10 лет согласно технической документации. Срок и условия хранения указаны в эксплуатационной документации, приложенной к изделию

Декларация о соответствии действительна с даты регистрации по 23.11.2021 включительно.



Т.А. Ермаченко

(инициалы и фамилия руководителя организации-заявителя или физического лица, зарегистрированного в качестве индивидуального предпринимателя)

Сведения о регистрации декларации о соответствии:

Регистрационный номер декларации о соответствии: ТС № RU Д-РУ.А301.В.03926

Дата регистрации декларации о соответствии 24.11.2016



ООО «Научно-производственная компания Воздухоочистка»
Промышленные очистители воздуха
РФ, 199178, г. Санкт-Петербург, Малый пр. В.О., д. 57, корп.4, лит. Ж.
Тел. (812)494-90-49, факс (812) 494-90-40
E-mail:vozdoch@yandex.ru ,http:www.air-cleaning.ru
ОКПО: 46926429; ОГРН: 1127847683248; ИНН/КПП 7801592739/780101001

Исх.№0422/2021К от 16.12.2021г.

Референс лист.

ЗАО «Фирма Геополис»
Генеральному директору
Лифшицу Александру Борисовичу

РЕФЕРЕНС ЛИСТ

Очиститель воздуха (газов) «ОПВС» ТУ 3646-005-83782690-2009 шахтного типа успешно эксплуатируется на следующих объектах:

- Санкт-Петербург Водоканал: городские коллекторы на Пискарёвском проспекте, Петроградской набережной, Выборгской набережной г. Санкт-Петербург;
- Щёлковский Водоканал: камера гашения;
- Канализационные колодцы г.Ростов на Дону.

Управляющий ООО «НПК Воздухоочистка»



Ермаченко Т.А.

ПРИЛОЖЕНИЕ Г

Исходные данные и расчет акустического воздействия

«Эко Тест»

197227, Санкт-Петербург, Серебристый бульвар, 18,к 3; тел/факс (812) 349-36-54

ИСПЫТАТЕЛЬНАЯ АНАЛИТИЧЕСКАЯ ЛАБОРАТОРИЯ

Аттестат №РОСС RU 0001.514 666 от 26.12.2003. Срок действия до 26 декабря 2006 г.



ПРЕДТВЕРЖДАЮ:

Руководитель лаборатории «Эко Тест»


 Е.В.Милявский

«31» августа 2006

ПРОТОКОЛ № 132/6

измерений уровней шума строительной площадке от работающего оборудования

1. Место проведения измерений:

г. Санкт-Петербург, строительная площадка расположена по адресу Фрунзенский район, 36 квартал южнее реки Волковки (ЮРВ). Характер работ: возведение 1-2-го этажей жилого дома и обратная засыпка котлована. Измерения проведены в присутствии прораба Авдеева А.М.

2. Дата и время проведения измерений:

«31» августа 2006 г. 09.30-16.00.

3. Средства измерений: шумомер ШИ-01В, зав. №28705, с микрофоном ВМК-205 зав.№ 2038.**4. Сведения о государственной поверке:**

Шумомер ШИ-01В - свидетельство о поверке № 340/1235 от 15.12.05.

5. Нормативная документация:

- ГОСТ 12.1.050 – 86 «Методы измерения шума на рабочих местах»;
- ГОСТ 23337-78*. Методы измерения шума на селитебной территории и в помещениях жилых и общественных зданий.

6. Схемы расположения точек измерения: точки измерения располагались на расстояниях 1м, 5м и 7,5м сбоку от строительной машины и другого оборудования в зависимости от интенсивности, создаваемого ими шума (конкретные расстояния для каждой измерительной точки представлены в таблице на листе 2 протокола). Точки измерения располагались на высоте 1м-1,2м от поверхности строительной площадки (грунт, для вибратора – бетонированная поверхность)**7. Источники шума:** строительные машины и оборудование. Характер шума прерывистый или колеблющийся в зависимости от вида оборудования .**8. Результаты измерения шума**

Результаты измерения шума представлены на листе 2 протокола в таблице 1.

ООО «Эко Тест»	Продолжение
Аккредитованная испытательная лаборатория	протокола № В32/6 от "31" августа 2006
	стр.2.

Таблица 1

Результаты измерений уровней звука и звукового давления строительного оборудования

Наименование оборудования	Параметры оборудования	Год выпуска	Характер работы	Расстояние до ТМ, м	Характер шума	Уровни звукового давления, дБ в октавных полосах со среднегеометрическими частотами, Гц								Lэкв, дБА	Lмкс, дБА	Lмин, дБА	
						31,5	63	125	250	500	1000	2000	4000				8000
Эл. вибратор	2кВт	1996		1	пост	74	76	72	68	68	74	79	74	70	82		
Экскаватор гусен. HYUNDAI 210 HC-7	компл 1 кЗ	2005	кл с повышенными оборотами	1	колебл										74	81	
Башенный кран КС-674	12,5т/97кВт	1993	Подъем-опускание груза, повороты	7,5	колебл										72	78	
Башенный кран КС-503Б	10т/ 50кВт	2001	Подъем-опускание груза, повороты	7,5	колебл										71	75	
Башенный кран КС-408	10т/ 50кВт	1997	Подъем-опускание груза, повороты	7,5	колебл										71	76	
Бульдозер Д492	106к.с.	2001	Быстроустраивает территорию	7,5	колебл										78	85	
РДК-25 (10т.) только дизель	10т	1992	хол. ход	5	колебл										76	81	
РДК-25 дизель + лобовка	10т	1992	Подъем-опускание груза, повороты	5	колебл										73	80	
Автобетоносмеситель АМ-6 На базе МАЗе	5-6м³	"	Движение со скоростью 5 км/час	7,5	колебл											87	
погрузчик CASE	2т	2003		1	колебл										74	79	87

Измерения выполнил сотрудник ИЛ



И.К. Пименов

«Эко Тест»

197227, Санкт-Петербург, Серебристый бульвар, 18, к 3; тел/факс (812) 349-36-54

ИСПЫТАТЕЛЬНАЯ АНАЛИТИЧЕСКАЯ ЛАБОРАТОРИЯ

Аттестат № РОСС RU 0001.514 666 от 26.12.2003. Срок действия до 26 декабря 2006 г.



СЕРТИФИЦИРОВАННО
ПОДПИСАЮ:

Руководитель лаборатории «Эко Тест»

Е.В.Милявский

5 сентября 2006

ПРОТОКОЛ № 133/6

измерений уровней шума строительной площадке от работающего оборудования

1. Место проведения измерений:

г. Санкт-Петербург, строительная площадка расположена по адресу Фрунзенский район, дом 22/30 ЮРВ южнее реки Волковки (ЮРВ). Характер работ: благоустройство придомовой территории и проведение отделочных работ в доме. Измерения проведены в присутствии мастера Килькова.П А.

2. Дата и время проведения измерений:

«5» сентября 2006 г. 09.30-14.00.

3. Средства измерений: шумомер ШИ-01В, зав. №28705, с микрофоном ВМК-205 зав.№ 2038.

4. Сведения о государственной поверке:

Шумомер ШИ-01В - свидетельство о поверке № 340/1235 от 15.12.05.

5. Нормативная документация:

- ГОСТ 12.1.050 – 86 «Методы измерения шума на рабочих местах»;

- ГОСТ 23337-78*. Методы измерения шума на селитебной территории и в помещениях жилых и общественных зданий.

6. Схемы расположения точек измерения: точки измерения располагались на расстояниях 1м, 5м и 7,5м сбоку от строительной машины и другого оборудования в зависимости от интенсивности, создаваемого ими шума (конкретные расстояния для каждой измерительной точки представлены в таблице на листе 2 протокола). Точки измерения располагались на высоте 1м-1,2м от поверхности (грунт, для перфораторов – пол)

7. Источники шума: строительные машины и оборудование. Характер шума прерывистый или колеблющийся в зависимости от вида оборудования .

8. Результаты измерения шума

Результаты измерения шума представлены на листе 2 протокола в таблице 1.

ООО «Эво Тест» Аккредитованная испытательная лаборатория	Продолжение протокола № 133/06 от "5" сентября 2006 стр.2.
---	---

Таблица 1

Результаты измерений уровней звука и звукового давления стрелочного оборудования

Наименование оборудования	Параметры оборудования	Год выпуска	Характер работы	Расстояние до ГИ, м	Характер шума	Уровни звукового давления, дБ в октавных полосах со среднегеометрическими частотами, Гц								L _{экв} , дБА	L _{макс} , дБА	L _{инт} , дБА1		
						31,5	63	125	250	500	1000	2000	4000				8000	
Экскаватор гусен. HYUNDAI 210 LC-7	ковш 1 м3	2006	ж с повышенными оборотами	1	колебл											73	79	
Экскаватор гусен. HYUNDAI 210 LC-8	ковш 1 м3	2006	высика грунта	1	колебл											74	81	90
Пила дисковая 1,8 кВт 5000 об/мин	1,8кВт	1999	хол. ход	1	пост	70	68	68	70	74	79	84	87	81	80			
Пила дисковая 1,8 кВт 5000 об/мин (раб)	1,8кВт	1999	Резка овалубки	1	колебл	70	73	71	73	77	88	90	88	89	95	99		
А/тран "Кливил" (16т)колесн (на базе МАЗА КС-35719-5	16т 240 лс	2000	ж с повышенными оборотами	7,5	колебл											74	76	
Бульдозер ДЗ-101А	96кВт	1997	благоустройство территории	7,5	колебл											75	85	
Компрессор ЗИФ 55				2	пост	88	87	84	82	80	80	78	76	75	85			
Перфоратор. НМ100С	1050Вт	2004	ЖЖ внутри помещения Sпом=70 м2	1	пост	88	87	86	72	80	84	88	85	84	92			
Перфоратор. НМ100С	1050Вт	2004	работа внутри помещения Sпом=70 м2	1	колебл											95	99	
Перф. РН 068 1037	820 Вт	2004	работа внутри помещения Sпом=70 м2	1	колебл											95	98	

Измерения выполняли сотрудник ИЛ


 И.К.Пляменов

«Эко Тест»

197227, Санкт-Петербург, Серебристый бульвар, 18,к 3; тел/факс (812) 349-36-54

ИСПЫТАТЕЛЬНАЯ АНАЛИТИЧЕСКАЯ ЛАБОРАТОРИЯ

Аттестат №РОСС RU 0001.514 666 от 26.12.2003. Срок действия до 26 декабря 2006 г.



УТВЕРЖДАЮ:

Руководитель лаборатории «Эко Тест»

Е.В.Милявский

16 ноября 2006

ПРОТОКОЛ № 154/6

измерений уровней шума строительной площадке от работающего оборудования

1. Место проведения измерений:

Ленинградская область, Всеволожский район, Бугровская волость, строительная площадка торгово-развлекательного комплекса, «Невский Колизей». Характер работ: обратная засыпка котлована и возведение здания комплекса. Измерения проведены в присутствии прораба Кириллова Д.Е.

2. Дата и время проведения измерений:

“16” ноября 2006 г. 10.30-15.00.

3. Средства измерений: шумомер ШИ-01В, зав. №28705, с микрофоном ВМК-205 зав.№ 2038.

4. Сведения о государственной поверке:

Шумомер ШИ-01В - свидетельство о поверке № 340/1235 от 15.12.05.

5. Нормативная документация:

- ГОСТ 12.1.050 – 86 «Методы измерения шума на рабочих местах»;

- ГОСТ 23337-78*. Методы измерения шума на селитебной территории и в помещениях жилых и общественных зданий.

6. Схемы расположения точек измерения: точки измерения располагались на расстояниях 1м, 5м и 7,5м сбоку от строительной машины и другого оборудования в зависимости от интенсивности, создаваемого ими шума (конкретные расстояния для каждой измерительной точки представлены в таблице на листе 2 протокола). Точки измерения располагались на высоте 1м-1,2м от поверхности строительной площадки (грунт, для вибратора – бетонированная поверхность)

7. Источники шума: строительные машины и оборудование. Характер шума прерывистый или колеблющийся в зависимости от вида оборудования .

8. Результаты измерения шума

Результаты измерения шума представлены на листе 2 протокола в таблице 1.

ОТ ТЕЛЕФОНА
 АДРЕС ТЕЛЕФОНА
 13
 1400, 17 1007 17
 СТУД

ООО «Дев-Транс» специализированная строительная лаборатория	Приложение Протокол № 15/16 от 16 ноября 2006
стр. 2.	

Таблица 1

Результаты измерений уровней звука и звукового давления строительного оборудования

Наименование оборудования	Расстояние до ТИ, м	Характер шума	Lэкв, дБА	Lмакс, дБА
Специализированный автотранспорт КамАЗ-55111	7	пост.	65	70
Вибратор ИВ-47, И-1,2	7	пост.	65	70
Бетононасос ELBA	7	пост.	71	76
Кран КС-4361А, КС-3571	7	пост.	71	76
Буровой станок СБУ-100, KR-709	7	пост.	71	76
Экскаватор О-3322	7	пост.	71	76

Измерения выполнены научный сотрудник ИЛ


 И.К. Пименов

ООО «Эко Тест» Аккредитованная испытательная лаборатория	Продолжение протокола № 156/6 от "16" ноября 2006 стр.2.
---	---

Таблица 1

Результаты измерений уровней звука и звукового давления строительного оборудования

Наименование оборудования	Параметры оборудования	Год выпуска	Характер работы	Расстояние до ТЦ, м	Характер шума	Уровни звукового давления, дБ в октавных полосах со среднегеометрическими частотами, Гц								Lэкв, дБА	Lmax, дБА	Limp, дБА	
						31,5	63	125	250	500	1000	2000	4000				8000
Башенный кран КБ-473	8т/ 55кВт	1994	Подъем-опускание груза, повороты	7,5	колебл										72	78	
ЯМЗ-238 с турбонаддувом,	N=200кВт	1998		5м	пост.	82	83	77	78	71	67	66	63	54	75		
ДГС GEKO 250000ED-S/EDA-S 250 кВт (L=99 дБ) в калотном исполнен.	250кВА	2005	Дис ДГС рядом	1	пост	81	88	90	87	80	77	70	64	59	83		
Башенный кран КБ-408	10т/ 50кВт	1997	Подъем-опускание груза, повороты	7,5	колебл										71	76	
Экскаватор ЭО-4111	ковш 0,63	2001	вскрытие грунта	7,5	колебл										78	88	92
Бульдозер Д492	108а.с.	2001	Благоустройство территории	7,5	колебл										78	85	

Измерения выполнил сотрудник ИЛ


 И.К. Пименов

СПЛ ООО «ЦЕНТР ЭКСПЕРТИЗЫ УСЛОВИЙ ТРУДА»
 Аттестат аккредитации № РОСС RU.0001.515260 от 21 февраля 2008 г.
 Санкт-Петербург, Каменноостровский пр. 71-Б Т. 300-10-22, ф. 347-58-76



Протокол № 3/8210-3
Измерение уровня шума

1. Место проведения измерений: г. Санкт-Петербург, строительная площадка расположена по адресу Октябрьская наб., дом 104, участок 5.
2. Время проведения измерений: 17.12.2008 (с 9.30 до 14.00)
 Измерения проводились: инженером лаборатории Панюгиным И.В.
3. Цель измерений: определение шумовых характеристик а/крана "Клинцы" колесн (на базе МАЗА КС-35719-5).
4. Нормативная документация:
 - ГОСТ 12.1.050-86 Методы измерения шума на рабочих местах.
 - ГОСТ 23337-78 Методы измерения шума на селитебной территории и в помещениях жилых и общественных зданий.
5. Средства измерений: Измеритель шума и вибрации ШИ-01В Шумомер интегрирующий, зав. №20705, св-во о поверке № 3/340-1095-08 до 08.09.09г.
6. Основные источники шума и характер создаваемого ими шума: а/кран "Клинцы" колесн (на базе МАЗА КС-35719-5). Характер шума - колеблющийся
7. Схемы расположения точек измерения:
 точка измерения располагалась на расстоянии 7,5м от а/крана "Клинцы"
8. Результаты измерений уровней шума от источников шума приведены в таблице :

Наим. оборудования	Параметр оборудования	Год выпуска	Характер работы	Эквивалентный уровень звука, дБА	Максимальный уровень звука, дБА
А/кран "Клинцы" (16 т) колесн (на базе МАЗА КС-35719-5)	16 т 240 лс	2000	холостой ход с повышенными оборотами	74	78

Измерения выполнил:

Инженер ИЛ:

И.В. Панюгин

СПЛ ООО «ЦЕНТР ЭКСПЕРТИЗЫ УСЛОВИЙ ТРУДА»
Аттестат аккредитации № РОСС RU.0001.515260 от 21 февраля 2008 г.
Санкт-Петербург, Каменноостровский пр. 71-Б Т. 300-10-22, ф. 347-58-76



Протокол № 3/8210-20
Измерение уровня шума

1. Место проведения измерений: г. Санкт-Петербург, строительная площадка расположена по адресу Октябрьская наб., дом 104, участок 17.
2. Время проведения измерений: 17.12.2008 (с 9.30 до 14.00)
Измерения проводились: инженером лаборатории Панюгиным И.В.
3. Цель измерений: определение шумовых характеристик компрессора ЗИФ-55/0,7
4. Нормативная документация:
 - ГОСТ 12.1.050-86 Методы измерения шума на рабочих местах.
 - ГОСТ 23337-78 Методы измерения шума на селитебной территории и в помещениях жилых и общественных зданий.
5. Средства измерений: Измеритель шума и вибрации ШИ-01В Шумомер интегрирующий, зав. №20705, св-во о поверке № 3/340-1095-08 до 08.09.09г.
6. Основные источники шума и характер создаваемого ими шума: компрессор ЗИФ-55/0,7. Характер шума - колеблющийся.
7. Схемы расположения точек измерения:
точка измерения располагалась на расстоянии 7,5м от компрессора ЗИФ-55/0,7
8. Результаты измерений уровней шума от источников шума приведены в таблице:

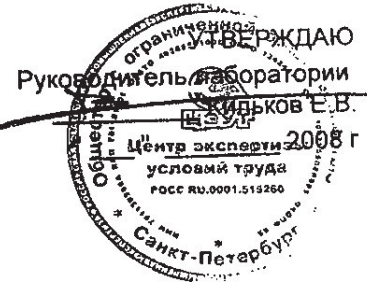
Наим. оборудования	Эквивалентный уровень звука, дБА	Максимальный уровень звука, дБА
Компрессор ЗИФ-55/0,7 передвижной винтовой дизельный	69	80

Измерения выполнил:

Инженер ИЛ:

 И.В. Панюгин

СПЛ ООО «ЦЕНТР ЭКСПЕРТИЗЫ УСЛОВИЙ ТРУДА»
Аттестат аккредитации № РОСС RU.0001.515260 от 21 февраля 2008 г.
Санкт-Петербург, Каменноостровский пр. 71-Б Т. 300-10-22, ф. 347-58-76



Протокол № 3/8210-16
Измерение уровня шума

1. Место проведения измерений: г. Санкт-Петербург, строительная площадка расположена по адресу Октябрьская наб., дом 104, участок 17.
2. Время проведения измерений: 17.12.2008 (с 9.30 до 14.00)
Измерения проводились: инженером лаборатории Панюгиным И.В.
3. Цель измерений: определение шумовых характеристик бульдозера ДЗ 110 на базе трактора ДТ-75
4. Нормативная документация:
 - ГОСТ 12.1.050-86 Методы измерения шума на рабочих местах.
 - ГОСТ 23337-78 Методы измерения шума на селитебной территории и в помещениях жилых и общественных зданий.
5. Средства измерений: Измеритель шума и вибрации ШИ-01В Шумомер интегрирующий, зав. №20705, св-во о поверке № 3/340-1095-08 до 08.09.09г.
6. Основные источники шума и характер создаваемого ими шума: бульдозер ДЗ 110 на базе трактора ДТ-75. Характер шума - колеблющийся.
7. Схемы расположения точек измерения:
точка измерения располагалась на расстоянии 7,5м от бульдозер ДЗ 110 на базе трактора ДТ-75
8. Результаты измерений уровней шума от источников шума приведены в таблице:

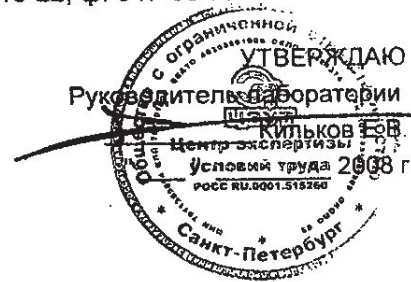
Наим. оборудования	Эквивалентный уровень звука, дБА	Максимальный уровень звука, дБА
Бульдозер ДЗ 110 на базе трактора ДТ-75	65	74

Измерения выполнил:

Инженер ИЛ:


И.В. Панюгин

СПЛ ООО «ЦЕНТР ЭКСПЕРТИЗЫ УСЛОВИЙ ТРУДА»
Аттестат аккредитации № РОСС RU.0001.515260 от 21 февраля 2008 г.
Санкт-Петербург, Каменноостровский пр. 71-Б Т. 300-10-22, ф. 347-58-76



Протокол № 3/8212-5
Измерение уровня шума

1. Место проведения измерений: г. Санкт-Петербург, строительная площадка расположена по адресу Октябрьская наб., дом 104, участок 5.
2. Время проведения измерений: 17.12.2008 (с 9.30 до 14.00)
3. Цель измерений: определение шумовых характеристик экскаватора ЭО-4111
4. Нормативная документация:
 - ГОСТ 12.1.050-86 Методы измерения шума на рабочих местах.
 - ГОСТ 23337-78 Методы измерения шума на селитебной территории и в помещениях жилых и общественных зданий.
5. Средства измерений: Измеритель шума и вибрации ШИ-01В Шумомер интегрирующий, зав. №20705, св-во о поверке № 3/340-1095-08 до 08.09.09г.
6. Основные источники шума и характер создаваемого ими шума: экскаватор ЭО-4111. Характер шума - непостоянный
7. Схемы расположения точек измерения:
точка измерения располагалась на расстояниях 7,5м от экскаватор ЭО-4111
8. Результаты измерений уровней шума от источников шума приведены в таблице :

Наим. оборудования	Параметр оборудования	Год выпуска	Характер работы	Эквивалентный уровень звука, дБА	Максимальный уровень звука, дБА
Экскаватор ЭО-4111	ковш 0,63	2001	выемка грунта	76	86

Измерения выполнил:

Инженер ИЛ:

И.В. Панюгин

ООО «Институт прикладной экологии и гигиены»

АККРЕДИТОВАННАЯ ИСПЫТАТЕЛЬНАЯ ЛАБОРАТОРИЯ

Юридический адрес:
197110 Санкт-Петербург
Ул.Б.Зеленина, 8 корп.2, ЛИТ.А,
пом.53Н
Тел(факс) 499-44-77

АТТЕСТАТ «Системы»

№ ГСЭН.RU.ЦОА.011.639 от 25.12.2008

г.
зарегистрирован в Госреестре
№ РОСС RU.0001.517076 от 25.12.2008 г.

УТВЕРЖДАЮ



Генеральный директор

А.Ю.Ломтев

9 » апреля 2009 г.

ПРОТОКОЛ №9

измерений шума на строительной площадке от работающей техники
от «9» апреля 2009 г.

1.	Наименование предприятия, организации (заявитель)	ООО «Вента-Строй»
2.	Юридический адрес	198152г.Санкт-Петербург, ул.Краснопутиловская,д.67
3.	Место проведения измерений	г.Санкт-Петербург, ул.Мебельная(фон); база строительной техники-ул.Софийская,д.62(техн.оборудование)
4.	Цель измерений	<i>Измерение уровней звука и звукового давления от строительной техники на участке строительства в г. С-Петербург, ул. Мебельная в целях оценки их соответствия СН 2.2.4/2.1.8.562-96 «Шум на рабочих местах, в помещениях жилых, общественных зданий и на территории жилой застройки»</i>
5.	НД, согласно которой произведены измерения	<i>МУК 4.3.2194-07 «Методические указания. Контроль уровня шума на территории жилой застройки, в жилых и общественных зданиях и помещениях» ГОСТ 31296.1-2.-2005(2006) «Описание, измерение и оценка шума на местности» ГОСТ 31325-2006 «Шум. Измерение шума строительного оборудования, работающего под открытым небом»</i>
6.	Дата и время измерений	3.04.2009. 10.00-18.00, 8.04.09. 10.00-18.00
7.	Ф.И.О., должность представителя обследуемого объекта, присутствующего при измерениях	Начальник дорожно-строительного участка Кужик А.Г.
8.	Ф.И.О., должность, проводившего измерения	Инженер-эколог Широков А.Б.

9.	Условия измерений,	см. п.15 протокола
10.	Точки измерений	Точки измерений см.п.17. Расположение точек измерения указано на схеме
11.	Основные источники шума	Шум строительных машин и оборудования
12.	Характер спектра и временная характеристика шума и	В зависимости от точек измерения и вида техники и оборудования (см. протокол измерений)
13.	Применяемые средства измерения	Шумомер Октава110 АВ № АВ 081362 Метеомер МЭС-200А № 2695 Калибратор Larson Davis CAL 200 зав. № 6707
14.	Сведения о государственной поверке:	первичная поверка (клеймо) до 16.10.2009г.(шумомер «Октава») первичная поверка (клеймо) от 04.07.2008г.(МЭС-200) Свидетельство № 3/340-1657-08 до 25.12.2009 (Калибратор CAL 200)

15. Условия проведения испытаний

Показатели	Дата 3.04.09.	Дата 8.04.09.
Температура воздуха, °С	+1,0	+5,0
Относительная влажность воздуха, %	78	79
Атмосферное давление, кПа	766 мм рт.ст	769 мм рт.ст
Скорость движения воздуха, м/с	2,1;северо-западный	1 м/с;юго-восточный
Атмосферные осадки	нет	нет

16. Результаты измерений:

№№ пп	Наименование оборудования (техники) (марка, тип, и/или точки измерения, координаты)	Характеристики и шума	Характер работы оборудования (техники)	Характеристики оборудования (мощность (кВт)/базовая длина, м)	Расстояние до ИТ, или проезжей части (для фона), м	Уровни звукового давления в дБ в октавных полосах частот в Гц								Уровень звука, максимальный уровень звука, дБА	Эквивалентный уровень звука дБА		
						31,5	63	125	250	500	1000	2000	4000			8000	
	Ул.Мебельная (фон),угол Геккелевская/ Мебельная ул., напротив д.№1	Широкополосный, постоянный			7,5 м от проезжей части дороги.												

№ п/п	Наименование оборудования (техники) (марка, тип, и/или точки измерения, координаты)	Характеристик и шума	Характер работы оборудования (техники)	Характеристики оборудования (мощность (кВт)/базовая длина, м)	Расстояние до ИТ или проезжей части (для фона), м	Уровни звукового давления в дБ в октавных полосах частот в Гц.								Уровень звука, максимальный уровень звука, дБА	Эквивалентный уровень звука дБА	
						315	63	125	250	500	1000	2000	4000			8000
	Ул.Мебельная (фон),300м от перекрестка с ул.Геккелевской, напротив д.№ 1/2	Широкополосный, постоянный			7,5 м от проезжей части дороги.	69	73	63	55	54	53	48	41	33		55
	Ул.Мебельная (фон),перекресток Стародеревенской и Мебельной ул.	Широкополосный, постоянный			7,5 м от проезжей части дороги.	67	72	61	53	47	49	45	40	32		53
	Ул.Мебельная (фон),середина между Мебельным проездом и ул.Стародеревенской	Широкополосный, постоянный			7,5 м от проезжей части дороги.	65	73	65	60	51	51	45	40	32		54
	Ул.Мебельная (фон),перекресток с Мебельным проездом	Широкополосный, постоянный			7,5 м от проезжей части дороги.	68	73	61	51	47	49	45	40	32		53
	Ул.Мебельная (фон),перекресток с ул.Планерная	Широкополосный, постоянный			7,5 м от проезжей части дороги.	64	71	62	51	47	47	43	32	27		51

№№ пп	Наименование оборудования (техники) (марка, тип, и/или точки измерения, координаты)	Характеристик и шума	Характер работы оборудования (техники)	Характеристики оборудования (мощность (кВт)/базовая длина, м)	Расстояние до ИГ, или проезжей части (для фона), м	Уровни звукового давления в дБ в октавных полосах частот в Гц								Уровень звука, максимальный уровень звука, дБА	Эквивалентный уровень звука, дБА	
						31,5	63	125	250	500	1000	2000	4000			8000
	Ул. Мебельная (фон), 350 м от ул. Планерная	Широкополосный, постоянный			7,5 м от проезжей части дороги.	63	70	62	51	46	47	43	33	26		52
	Ул. Мебельная (фон), в конце улицы, 720 м от перекрестка с ул. Планерной	Широкополосный, постоянный			7,5 м от проезжей части дороги.	64	72	63	51	47	47	42	32	24		52
н	Бульдозер САТ Д6М	Колеблющийся	Передвижение грунта, благоустройство территории	104/4	7,5 м										80	75
	Экскаватор Хитачи ZX-240	Колеблющийся	Подъем и перенос масс грунтов	140/4,5	7,5 м										79	74
	Экскаватор Хитачи ZX-160LG	Колеблющийся	Подъем и перенос масс грунтов	76/4,3	7,5 м										79	74
	КАМАЗ 651150	Колеблющийся	Перевозка грузов	180/6,7	7,5 м										78	72
	КАМАЗ 65115С	Колеблющийся	Перевозка грузов	165/6,4	7,5 м										78	72
	КАМАЗ 65115	Колеблющийся	Перевозка грузов	180/6,7	7,5 м										78	72
	Погрузчик Амкадор 324 Б	Колеблющийся	Погрузка	109/4,7	7,5 м										75	70
	Погрузчик ТО-18Б	Колеблющийся	Погрузка	95/4,7	7,5 м										75	70
В4	Экскаватор-погрузчик JCB	Колеблющийся	Подъем и перенос масс	74/3,6	7,5 м										80	74

№ п/п	Наименование оборудования (техники) (марка, тип, и/или точки измерения, координаты)	Характеристика шума	Характер работы оборудования (техники)	Характеристики оборудования (мощность (кВт)/база, длина, м)	Расстояние до ИУ или проезжающей части (для фона), м	Уровни звукового давления в дБ в октавных полосах частот в Гц								Уровень звука, максимальный уровень звука, дБА	Эквивалентный уровень звука, дБА	
						31,5	63	125	250	500	1000	2000	4000			8000
			грунтов												80	74
	Экскаватор-погрузчик FB-200	Колеблющийся	Подъем и перенос масс грунтов	78/4	7,5 м										80	75
	Щетка ТО-49-МТЗ	Колеблющийся	Благоустройство территории	55/3	7,5 м										72	
	Компрессор Атмос РД-51	Постоянный широкополосный	Нагнетание воздуха	47/1,8	5 м	93	94	77	69	67	67	63	59	57	80	74
	Каток грунтовый НАММ-34-12	Колеблющийся	Укатка грунта	98/5	7,5 м										80	74
	Каток грунтовый СА 251Д	Колеблющийся	Укатка грунта	87/5	7,5 м										74	
	Дизель генератор GEKO 30000 ED	Постоянный широкополосный	Выработка электричества	14/2	5 м	82	97	83	75	69	68	63	57	57	65	
	Электростанция HONDA GX 200	Постоянный широкополосный	Выработка электричества	1/0,8	5 м	70	71	56	50	57	58	47	43	43	74	
B65	Асфальтоукладчик LIBHEER	Постоянный широкополосный	Укладка асфальта	74/5,7	7,5 м	78	77	75	71	70	70	65	64	64	77	72
	Бортовая машина КАМАЗ 5310	Колеблющийся	Перевозка грузов	154/8,6	7,5 м										79	74
	Автокран КС 4561	Колеблющийся	Подъем грузов и разгрузка	165/9,2	7,5 м											

Эколог-Шум. Модуль печати результатов расчета

Приложение Г.2

Copyright © 2006-2021 ФИРМА "ИНТЕГРАЛ"

Источник данных: Эколог-Шум, версия 2.6.0.4670 (от 20.10.2022) [3D]

1. Исходные данные. Период технической рекультивации.

1.1. Источники постоянного шума

N	Объект	Координаты точки			Уровни звукового давления (мощности, в случае R = 0), дБ, в октавных полосах со среднегеометрическими частотами в Гц										La.экв	В расчете
		X (м)	Y (м)	Высота подъема (м)	Дистанция замера (расчета) R (м)	31.5	63	125	250	500	1000	2000	4000	8000		
012	ДЭС	5801.70	3746.40	0.00	0.0	90.1	93.1	98.1	95.1	92.1	92.1	89.1	83.1	82.1	96.1	Да

1.2. Источники непостоянного шума

N	Объект	Координаты точки			Уровни звукового давления (мощности, в случае R = 0), дБ, в октавных полосах со среднегеометрическими частотами в Гц										t	T	La.экв	La.макс	В расчете
		X (м)	Y (м)	Высота подъема (м)	Дистанция замера (расчета) R (м)	31.5	63	125	250	500	1000	2000	4000	8000					
001	Экскаватор	5749.80	4182.50	0.50	7.5	79.0	82.0	87.0	84.0	81.0	81.0	78.0	72.0	71.0			85.0	90.0	Да
002	Экскаватор	5685.00	4096.70	0.50	7.5	79.0	82.0	87.0	84.0	81.0	81.0	78.0	72.0	71.0			85.0	90.0	Да
003	Бульдозер	5824.30	3920.70	0.50	7.5	76.0	79.0	84.0	81.0	78.0	78.0	75.0	69.0	68.0			82.0	87.0	Да
004	Бульдозер	5655.70	3928.50	0.50	7.5	76.0	79.0	84.0	81.0	78.0	78.0	75.0	69.0	68.0			82.0	87.0	Да
005	Бульдозер	5634.70	3884.20	0.50	7.5	76.0	79.0	84.0	81.0	78.0	78.0	75.0	69.0	68.0			82.0	87.0	Да
006	Бурильная установка	5765.50	3832.80	0.50	7.5	88.4	91.4	96.4	93.4	90.4	90.4	87.4	81.4	80.4			94.4	96.4	Да
007	Автокран	5857.80	3900.50	0.50	7.5	79.0	82.0	87.0	84.0	81.0	81.0	78.0	72.0	71.0			85.0	90.0	Да
008	Каток	5832.10	4117.70	0.50	7.5	83.0	86.0	91.0	88.0	85.0	85.0	82.0	76.0	75.0			89.0	91.0	Да
009	Каток	5670.90	3871.30	0.50	7.5	83.0	86.0	91.0	88.0	85.0	85.0	82.0	76.0	75.0			89.0	91.0	Да
010	Трактор	5661.60	3809.40	0.50	7.5	76.0	79.0	84.0	81.0	78.0	78.0	75.0	69.0	68.0			82.0	87.0	Да
011	Трактор	5792.40	4047.70	0.50	7.5	76.0	79.0	84.0	81.0	78.0	78.0	75.0	69.0	68.0			82.0	87.0	Да

N	Объект	Координаты точек (X, Y, Высота подъема)	Ширина (м)	Высота (м)	Уровни звукового давления (мощности, в случае R = 0), дБ, в октавных полосах со среднегеометрическими частотами в Гц										t	T	La.экв	La.макс	В расчете
					Дистанция замера (расчета) R (м)	31.5	63	125	250	500	1000	2000	4000	8000					
013	Проезд транспорта	(5794.3, 3587.2, 0), (5928.1, 4184, 0)	3.00		1.0	36.5	39.5	44.5	41.5	38.5	38.5	35.5	29.5	28.5			42.5	57.6	Да
014	Проезд транспорта	(5855.8, 3876.6, 0), (5547.4, 3942, 0)	3.00		1.0	36.5	39.5	44.5	41.5	38.5	38.5	35.5	29.5	28.5			42.5	57.6	Да

2. Условия расчета

2.1. Расчетные точки

N	Объект	Координаты точки			Тип точки	В расчете
		X (м)	Y (м)	Высота подъема (м)		
001	Расчетная точка	5623.20	4285.30	1.50	Расчетная точка на границе производственной зоны	Да
002	Расчетная точка	5938.50	4209.40	1.50	Расчетная точка на границе производственной зоны	Да
003	Расчетная точка	5798.20	3576.40	1.50	Расчетная точка на границе производственной зоны	Да
004	Расчетная точка	5462.50	3640.70	1.50	Расчетная точка на границе производственной зоны	Да
005	Расчетная точка	5253.40	4899.90	1.50	Контрольная точка	Да
006	Расчетная точка	6521.70	4584.60	1.50	Контрольная точка	Да
007	Расчетная точка	6322.60	3716.00	1.50	Контрольная точка	Да
008	Расчетная точка	5939.50	3038.70	1.50	Контрольная точка	Да
009	Расчетная точка	4888.50	3276.90	1.50	Контрольная точка	Да
010	Расчетная точка	9621.60	5993.30	1.50	Расчетная точка на границе жилой зоны	Да
011	Расчетная точка	9443.00	6850.40	1.50	Расчетная точка на границе жилой зоны	Да
012	Расчетная точка	10387.70	7392.30	1.50	Расчетная точка на границе жилой зоны	Да
013	Расчетная точка	9535.20	7614.20	1.50	Расчетная точка на границе жилой зоны	Да
014	Расчетная точка	828.20	665.60	1.50	Расчетная точка на границе жилой зоны	Да

2.2. Расчетные площадки

N	Объект	Координаты точки 1		Координаты точки 2		Ширина (м)	Высота подъема (м)	Шаг сетки (м)		В расчете
		X (м)	Y (м)	X (м)	Y (м)			X	Y	
001	Расчетная площадка	21.90	4204.15	11911.70	4204.15	8276.90	1.50	100.00	100.00	Да

3. Результаты расчета

3.1. Результаты в расчетных точках

Точки типа: Расчетная точка на границе производственной зоны

N	Расчетная точка	Координаты точки		Высота (м)	31.5		63		125		250		500		1000		2000		4000		8000		Lа.экв		Lа.макс	
		X (м)	Y (м)		f	Lпр	f	Lпр	f	Lпр	f	Lпр	f	Lпр	f	Lпр	f	Lпр	f	Lпр	f	Lпр	f	Lпр	f	Lпр
001	Расчетная точка	5623.20	4285.30	1.50	f	47	f	49.9	f	54.8	f	51.6	f	48.4	f	47.8	f	43.1	f	31.2	f	14.2	f	51.80	f	56.10
					Lпр	47	Lпр	49.9	Lпр	54.8	Lпр	51.6	Lпр	48.4	Lпр	47.8	Lпр	43.1	Lпр	31.2	Lпр	14.2				
					Lotр	0	Lotр	0	Lotр	0	Lotр	0	Lotр	0	Lotр	0	Lotр	0	Lotр	0	Lotр	0				
					Lэкp	0	Lэкp	0	Lэкp	0	Lэкp	0	Lэкp	0	Lэкp	0	Lэкp	0	Lэкp	0	Lэкp	0				
002	Расчетная точка	5938.50	4209.40	1.50	f	48.6	f	51.6	f	56.5	f	53.4	f	50.2	f	49.7	f	45.4	f	34.9	f	21.2	f	53.70	f	57.40
					Lпр	48.6	Lпр	51.6	Lпр	56.5	Lпр	53.4	Lпр	50.2	Lпр	49.7	Lпр	45.4	Lпр	34.9	Lпр	21.2				
					Lotр	0	Lotр	0	Lotр	0	Lotр	0	Lotр	0	Lotр	0	Lotр	0	Lotр	0	Lotр	0				
					Lэкp	0	Lэкp	0	Lэкp	0	Lэкp	0	Lэкp	0	Lэкp	0	Lэкp	0	Lэкp	0	Lэкp	0				
003	Расчетная точка	5798.20	3576.40	1.50	f	48.2	f	51.2	f	56.1	f	52.9	f	49.7	f	49.2	f	44.6	f	32.8	f	17.4	f	53.10	f	56.70
					Lпр	48.2	Lпр	51.2	Lпр	56.1	Lпр	52.9	Lпр	49.7	Lпр	49.2	Lпр	44.6	Lпр	32.8	Lпр	17.4				
					Lotр	0	Lotр	0	Lotр	0	Lotр	0	Lotр	0	Lotр	0	Lotр	0	Lotр	0	Lotр	0				
					Lэкp	0	Lэкp	0	Lэкp	0	Lэкp	0	Lэкp	0	Lэкp	0	Lэкp	0	Lэкp	0	Lэкp	0				
004	Расчетная точка	5462.50	3640.70	1.50	f	46.1	f	49.1	f	54	f	50.7	f	47.4	f	46.8	f	41.6	f	27.6	f	0	f	50.70	f	54.30
					Lпр	46.1	Lпр	49.1	Lпр	54	Lпр	50.7	Lпр	47.4	Lпр	46.8	Lпр	41.6	Lпр	27.6	Lпр	0				

Расчетная точка		Координаты точки		Высота (м)	31.5		63		125		250		500		1000		2000		4000		8000		Ла.эжв		Ла.макс	
N	Название	X (м)	Y (м)																							
					Лотр	0	Лотр	0	Лотр	0	Лотр	0	Лотр	0	Лотр	0	Лотр	0	Лотр	0	Лотр	0				
					Лэкр	0	Лэкр	0	Лэкр	0	Лэкр	0	Лэкр	0	Лэкр	0	Лэкр	0	Лэкр	0	Лэкр	0				

Точки типа: Расчетная точка на границе жилой зоны

Расчетная точка		Координаты точки		Высота (м)	31.5		63		125		250		500		1000		2000		4000		8000		Ла.эжв		Ла.макс	
N	Название	X (м)	Y (м)																							
010	Расчетная точка	9621.60	5993.30	1.50	f	25.1	f	27.7	f	31.4	f	25.6	f	18.7	f	9.4	f	0	f	0	f	0	f	21.10	f	25.70
					Лпр	25.1	Лпр	27.7	Лпр	31.4	Лпр	25.6	Лпр	18.7	Лпр	9.4	Лпр	0	Лпр	0	Лпр	0				
					Лотр	0	Лотр	0	Лотр	0	Лотр	0	Лотр	0	Лотр	0	Лотр	0	Лотр	0	Лотр	0				
					Лэкр	0	Лэкр	0	Лэкр	0	Лэкр	0	Лэкр	0	Лэкр	0	Лэкр	0	Лэкр	0	Лэкр	0				
011	Расчетная точка	9443.00	6850.40	1.50	f	24.4	f	27	f	30.6	f	24.7	f	17.5	f	6.8	f	0	f	0	f	0	f	20.10	f	24.50
					Лпр	24.4	Лпр	27	Лпр	30.6	Лпр	24.7	Лпр	17.5	Лпр	6.8	Лпр	0	Лпр	0	Лпр	0				
					Лотр	0	Лотр	0	Лотр	0	Лотр	0	Лотр	0	Лотр	0	Лотр	0	Лотр	0	Лотр	0				
					Лэкр	0	Лэкр	0	Лэкр	0	Лэкр	0	Лэкр	0	Лэкр	0	Лэкр	0	Лэкр	0	Лэкр	0				
012	Расчетная точка	10387.70	7392.30	1.50	f	22.6	f	25.1	f	28.4	f	21.7	f	13.1	f	0	f	0	f	0	f	0	f	16.80	f	20.60
					Лпр	22.6	Лпр	25.1	Лпр	28.4	Лпр	21.7	Лпр	13.1	Лпр	0	Лпр	0	Лпр	0	Лпр	0				
					Лотр	0	Лотр	0	Лотр	0	Лотр	0	Лотр	0	Лотр	0	Лотр	0	Лотр	0	Лотр	0				
					Лэкр	0	Лэкр	0	Лэкр	0	Лэкр	0	Лэкр	0	Лэкр	0	Лэкр	0	Лэкр	0	Лэкр	0				
013	Расчетная точка	9535.20	7614.20	1.50	f	23.4	f	25.9	f	29.4	f	23.1	f	14.8	f	2.3	f	0	f	0	f	0	f	18.20	f	22.40
					Лпр	23.4	Лпр	25.9	Лпр	29.4	Лпр	23.1	Лпр	14.8	Лпр	2.3	Лпр	0	Лпр	0	Лпр	0				
					Лотр	0	Лотр	0	Лотр	0	Лотр	0	Лотр	0	Лотр	0	Лотр	0	Лотр	0	Лотр	0				
					Лэкр	0	Лэкр	0	Лэкр	0	Лэкр	0	Лэкр	0	Лэкр	0	Лэкр	0	Лэкр	0	Лэкр	0				
014	Расчетная точка	828.20	665.60	1.50	f	22.4	f	24.9	f	28.2	f	21.5	f	12.2	f	0	f	0	f	0	f	0	f	16.40	f	20.10
					Лпр	22.4	Лпр	24.9	Лпр	28.2	Лпр	21.5	Лпр	12.2	Лпр	0	Лпр	0	Лпр	0	Лпр	0				
					Лотр	0	Лотр	0	Лотр	0	Лотр	0	Лотр	0	Лотр	0	Лотр	0	Лотр	0	Лотр	0				
					Лэкр	0	Лэкр	0	Лэкр	0	Лэкр	0	Лэкр	0	Лэкр	0	Лэкр	0	Лэкр	0	Лэкр	0				

Точки типа: Контрольная точка

Расчетная точка		Координаты точки		Высота (м)	31.5		63		125		250		500		1000		2000		4000		8000		Ла.эжв		Ла.макс	
N	Название	X (м)	Y (м)																							
005	Расчетная точка	5253.40	4899.90	1.50	f	37.1	f	40	f	44.7	f	41	f	37.1	f	35.2	f	25.8	f	0	f	0	f	39.40	f	44.30
					Лпр	37.1	Лпр	40	Лпр	44.7	Лпр	41	Лпр	37.1	Лпр	35.2	Лпр	25.8	Лпр	0	Лпр	0				
					Лотр	0	Лотр	0	Лотр	0	Лотр	0	Лотр	0	Лотр	0	Лотр	0	Лотр	0	Лотр	0				
					Лэкр	0	Лэкр	0	Лэкр	0	Лэкр	0	Лэкр	0	Лэкр	0	Лэкр	0	Лэкр	0	Лэкр	0				
006	Расчетная точка	6521.70	4584.60	1.50	f	37.8	f	40.8	f	45.5	f	41.8	f	37.9	f	36.2	f	27.3	f	0	f	0	f	40.40	f	45.10
					Лпр	37.8	Лпр	40.8	Лпр	45.5	Лпр	41.8	Лпр	37.9	Лпр	36.2	Лпр	27.3	Лпр	0	Лпр	0				
					Лотр	0	Лотр	0	Лотр	0	Лотр	0	Лотр	0	Лотр	0	Лотр	0	Лотр	0	Лотр	0				
					Лэкр	0	Лэкр	0	Лэкр	0	Лэкр	0	Лэкр	0	Лэкр	0	Лэкр	0	Лэкр	0	Лэкр	0				
007	Расчетная точка	6322.60	3716.00	1.50	f	42.3	f	45.2	f	50	f	46.7	f	43.1	f	42.1	f	35.6	f	15.9	f	0	f	46.00	f	50.10
					Лпр	42.3	Лпр	45.2	Лпр	50	Лпр	46.7	Лпр	43.1	Лпр	42.1	Лпр	35.6	Лпр	15.9	Лпр	0				
					Лотр	0	Лотр	0	Лотр	0	Лотр	0	Лотр	0	Лотр	0	Лотр	0	Лотр	0	Лотр	0				
					Лэкр	0	Лэкр	0	Лэкр	0	Лэкр	0	Лэкр	0	Лэкр	0	Лэкр	0	Лэкр	0	Лэкр	0				
008	Расчетная точка	5939.50	3038.70	1.50	f	39.1	f	42	f	46.7	f	43.2	f	39.4	f	37.9	f	29.8	f	2.4	f	0	f	42.00	f	46.20
					Лпр	39.1	Лпр	42	Лпр	46.7	Лпр	43.2	Лпр	39.4	Лпр	37.9	Лпр	29.8	Лпр	2.4	Лпр	0				
					Лотр	0	Лотр	0	Лотр	0	Лотр	0	Лотр	0	Лотр	0	Лотр	0	Лотр	0	Лотр	0				
					Лэкр	0	Лэкр	0	Лэкр	0	Лэкр	0	Лэкр	0	Лэкр	0	Лэкр	0	Лэкр	0	Лэкр	0				
009	Расчетная точка	4888.50	3276.90	1.50	f	37.3	f	40.2	f	44.9	f	41.3	f	37.3	f	35.5	f	26.2	f	0	f	0	f	39.70	f	44.20

Расчетная точка		Координаты точки		Высота (м)	31.5		63		125		250		500		1000		2000		4000		8000		Ля.экв		Ля.макс	
N	Название	X (м)	Y (м)																							
					Лпр	37.3	Лпр	40.2	Лпр	44.9	Лпр	41.3	Лпр	37.3	Лпр	35.5	Лпр	26.2	Лпр	0	Лпр	0				
					Лотр	0	Лотр	0	Лотр	0	Лотр	0	Лотр	0	Лотр	0	Лотр	0	Лотр	0	Лотр	0				
					Лэкр	0	Лэкр	0	Лэкр	0	Лэкр	0	Лэкр	0	Лэкр	0	Лэкр	0	Лэкр	0	Лэкр	0				

Эколог-Шум. Модуль печати результатов расчета

Copyright © 2006-2021 ФИРМА "ИНТЕГРАЛ"

Приложение Г.3

Источник данных: Эколог-Шум, версия 2.6.0.4670 (от 20.10.2022) [3D]

1. Исходные данные. Период биологической рекультивации.

1.1. Источники непостоянного шума

N	Объект	Координаты точки			Уровни звукового давления (мощности, в случае R = 0), дБ, в октавных полосах со среднегеометрическими частотами в Гц										t	T	La.экв	La.макс	В расчете
		X (м)	Y (м)	Высота подъема (м)	Дистанция замера (расчета) R (м)	31.5	63	125	250	500	1000	2000	4000	8000					
001	Лесной плуг (на базе трактора)	5664.60	3906.30	0.50	7.5	76.0	79.0	84.0	81.0	78.0	78.0	75.0	69.0	68.0			82.0	87.0	Да
002	Зубовая борона (на базе трактора)	5693.10	3788.10	0.50	7.5	76.0	79.0	84.0	81.0	78.0	78.0	75.0	69.0	68.0			82.0	87.0	Да
003	Работа трактора (сеялка)	5636.20	3801.20	0.50	7.5	76.0	79.0	84.0	81.0	78.0	78.0	75.0	69.0	68.0			82.0	87.0	Да
004	Работа катка	5780.70	3770.60	0.50	7.5	76.0	79.0	84.0	81.0	78.0	78.0	75.0	69.0	68.0			82.0	87.0	Да
005	Работа поливомоечной машины	5612.10	3742.10	0.50	7.5	83.0	86.0	91.0	88.0	85.0	85.0	82.0	76.0	75.0			89.0	91.0	Да

N	Объект	Координаты точек (X, Y, Высота подъема)	Ширина (м)	Высота (м)	Уровни звукового давления (мощности, в случае R = 0), дБ, в октавных полосах со среднегеометрическими частотами в Гц										t	T	La.экв	La.макс	В расчете
					Дистанция замера (расчета) R (м)	31.5	63	125	250	500	1000	2000	4000	8000					
006	Проезд транспорта	(5798.4, 3600.6, 0), (5882.5, 3946.3, 0), (5560.2, 4018.7, 0)	3.00		1.0	36.5	39.5	44.5	41.5	38.5	38.5	35.5	29.5	28.5			42.5	57.6	Да
007	Проезд транспорта	(5561, 4008.7, 0), (5514.6, 3822.3, 0), (5822.6, 3740.5, 0)	3.00		1.0	36.5	39.5	44.5	41.5	38.5	38.5	35.5	29.5	28.5			42.5	57.6	Да

2. Условия расчета

2.1. Расчетные точки

N	Объект	Координаты точки			Тип точки	В расчете
		X (м)	Y (м)	Высота подъема (м)		
001	Расчетная точка	5623.20	4285.30	1.50	Расчетная точка на границе производственной зоны	Да
002	Расчетная точка	5938.50	4209.40	1.50	Расчетная точка на границе производственной зоны	Да
003	Расчетная точка	5798.20	3576.40	1.50	Расчетная точка на границе производственной зоны	Да
004	Расчетная точка	5462.50	3640.70	1.50	Расчетная точка на границе производственной зоны	Да
005	Расчетная точка	5253.40	4899.90	1.50	Контрольная точка	Да
006	Расчетная точка	6521.70	4584.60	1.50	Контрольная точка	Да
007	Расчетная точка	6322.60	3716.00	1.50	Контрольная точка	Да
008	Расчетная точка	5939.50	3038.70	1.50	Контрольная точка	Да
009	Расчетная точка	4888.50	3276.90	1.50	Контрольная точка	Да
010	Расчетная точка	9621.60	5993.30	1.50	Расчетная точка на границе жилой зоны	Да
011	Расчетная точка	9443.00	6850.40	1.50	Расчетная точка на границе жилой зоны	Да

N	Объект	Координаты точки			Тип точки	В расчете
		X (м)	Y (м)	Высота подъема (м)		
012	Расчетная точка	10387.70	7392.30	1.50	Расчетная точка на границе жилой зоны	Да
013	Расчетная точка	9535.20	7614.20	1.50	Расчетная точка на границе жилой зоны	Да
014	Расчетная точка	828.20	665.60	1.50	Расчетная точка на границе жилой зоны	Да

2.2. Расчетные площадки

N	Объект	Координаты точки 1		Координаты точки 2		Ширина (м)	Высота подъема (м)	Шаг сетки (м)		В расчете
		X (м)	Y (м)	X (м)	Y (м)			X	Y	
001	Расчетная площадка	21.90	4204.15	11911.70	4204.15	8276.90	1.50	100.00	100.00	Да

3. Результаты расчета

3.1. Результаты в расчетных точках

Точки типа: Расчетная точка на границе производственной зоны

Расчетная точка		Координаты точки		Высота (м)	31.5		63		125		250		500		1000		2000		4000		8000		Л.э.кв		Л.макс				
N	Название	X (м)	Y (м)																										
001	Расчетная точка	5623.20	4285.30	1.50	f	37.3	f	40.2	f	45.1	f	41.8	f	38.3	f	37.5	f	31.5	f	14.4	f	0	f	41.30	f	46.80			
					Лпр	37.3	Лпр	40.2	Лпр	45.1	Лпр	41.8	Лпр	38.3	Лпр	37.5	Лпр	31.5	Лпр	14.4	Лпр	0							
					Лотр	0	Лотр	0	Лотр	0	Лотр	0	Лотр	0	Лотр	0	Лотр	0	Лотр	0	Лотр	0	Лотр	0					
002	Расчетная точка	5938.50	4209.40	1.50	f	37.1	f	40.1	f	44.9	f	41.6	f	38.1	f	37.3	f	31.2	f	13.8	f	0	f	41.10	f	46.70			
					Лпр	37.1	Лпр	40.1	Лпр	44.9	Лпр	41.6	Лпр	38.1	Лпр	37.3	Лпр	31.2	Лпр	13.8	Лпр	0							
					Лотр	0	Лотр	0	Лотр	0	Лотр	0	Лотр	0	Лотр	0	Лотр	0	Лотр	0	Лотр	0	Лотр	0					
003	Расчетная точка	5798.20	3576.40	1.50	f	43.1	f	46.1	f	51	f	47.9	f	44.7	f	44.3	f	39.8	f	28.3	f	11	f	48.20	f	53.10			
					Лпр	43.1	Лпр	46.1	Лпр	51	Лпр	47.9	Лпр	44.7	Лпр	44.3	Лпр	39.8	Лпр	28.3	Лпр	11							
					Лотр	0	Лотр	0	Лотр	0	Лотр	0	Лотр	0	Лотр	0	Лотр	0	Лотр	0	Лотр	0	Лотр	0					
004	Расчетная точка	5462.50	3640.70	1.50	f	44.4	f	47.4	f	52.3	f	49.2	f	46	f	45.6	f	41.4	f	30.9	f	14.1	f	49.60	f	53.20			
					Лпр	44.4	Лпр	47.4	Лпр	52.3	Лпр	49.2	Лпр	46	Лпр	45.6	Лпр	41.4	Лпр	30.9	Лпр	14.1							
					Лотр	0	Лотр	0	Лотр	0	Лотр	0	Лотр	0	Лотр	0	Лотр	0	Лотр	0	Лотр	0	Лотр	0					
					Лэкр	0	Лэкр	0	Лэкр	0	Лэкр	0	Лэкр	0	Лэкр	0	Лэкр	0	Лэкр	0									

Точки типа: Расчетная точка на границе жилой зоны

Расчетная точка		Координаты точки		Высота (м)	31.5		63		125		250		500		1000		2000		4000		8000		Л.э.кв		Л.макс				
N	Название	X (м)	Y (м)																										
010	Расчетная точка	9621.60	5993.30	1.50	f	18.2	f	20.8	f	24.5	f	18.6	f	11.6	f	0.9	f	0	f	0	f	0	f	14.00	f	19.20			
					Лпр	18.2	Лпр	20.8	Лпр	24.5	Лпр	18.6	Лпр	11.6	Лпр	0.9	Лпр	0	Лпр	0	Лпр	0	Лпр	0					
					Лотр	0	Лотр	0	Лотр	0	Лотр	0	Лотр	0	Лотр	0	Лотр	0	Лотр	0	Лотр	0	Лотр	0					
011	Расчетная точка	9443.00	6850.40	1.50	f	17.6	f	20.2	f	23.7	f	17.7	f	10.3	f	0	f	0	f	0	f	0	f	12.80	f	18.00			
					Лпр	17.6	Лпр	20.2	Лпр	23.7	Лпр	17.7	Лпр	10.3	Лпр	0	Лпр	0	Лпр	0	Лпр	0	Лпр	0					
					Лотр	0	Лотр	0	Лотр	0	Лотр	0	Лотр	0	Лотр	0	Лотр	0	Лотр	0	Лотр	0	Лотр	0					

Расчетная точка		Координаты точки		Высота (м)	31.5		63		125		250		500		1000		2000		4000		8000		Ла.экр		Ла.макс			
N	Название	X (м)	Y (м)																									
012	Расчетная точка	10387.70	7392.30	1.50	Лэкр	0	Лэкр	0	Лэкр	0	Лэкр	0	Лэкр	0	Лэкр	0	Лэкр	0	Лэкр	0	Лэкр	0	Лэкр	0	f	9.50	f	14.20
					Лпр	15.8	Лпр	18.3	Лпр	21.6	Лпр	14.8	Лпр	3.8	Лпр	0	Лпр	0	Лпр	0	Лпр	0	Лпр	0				
					Лотр	0	Лотр	0	Лотр	0	Лотр	0	Лотр	0	Лотр	0	Лотр	0	Лотр	0	Лотр	0	Лотр	0				
					Лэкр	0	Лэкр	0	Лэкр	0	Лэкр	0	Лэкр	0	Лэкр	0	Лэкр	0	Лэкр	0	Лэкр	0	Лэкр	0				
013	Расчетная точка	9535.20	7614.20	1.50	Лэкр	16.6	Лэкр	19.1	Лэкр	22.5	Лэкр	16.1	Лэкр	5.5	Лэкр	0	Лэкр	0	Лэкр	0	Лэкр	0	Лэкр	0	f	10.70	f	15.90
					Лпр	16.6	Лпр	19.1	Лпр	22.5	Лпр	16.1	Лпр	5.5	Лпр	0	Лпр	0	Лпр	0	Лпр	0	Лпр	0				
					Лотр	0	Лотр	0	Лотр	0	Лотр	0	Лотр	0	Лотр	0	Лотр	0	Лотр	0	Лотр	0	Лотр	0				
					Лэкр	0	Лэкр	0	Лэкр	0	Лэкр	0	Лэкр	0	Лэкр	0	Лэкр	0	Лэкр	0	Лэкр	0	Лэкр	0				
014	Расчетная точка	828.20	665.60	1.50	Лэкр	16.2	Лэкр	18.7	Лэкр	22	Лэкр	15.4	Лэкр	4.9	Лэкр	0	Лэкр	0	Лэкр	0	Лэкр	0	Лэкр	0	f	10.10	f	14.80
					Лпр	16.2	Лпр	18.7	Лпр	22	Лпр	15.4	Лпр	4.9	Лпр	0	Лпр	0	Лпр	0	Лпр	0	Лпр	0				
					Лотр	0	Лотр	0	Лотр	0	Лотр	0	Лотр	0	Лотр	0	Лотр	0	Лотр	0	Лотр	0	Лотр	0				
					Лэкр	0	Лэкр	0	Лэкр	0	Лэкр	0	Лэкр	0	Лэкр	0	Лэкр	0	Лэкр	0	Лэкр	0	Лэкр	0				

Точки типа: Контрольная точка

Расчетная точка		Координаты точки		Высота (м)	31.5		63		125		250		500		1000		2000		4000		8000		Ла.экр		Ла.макс			
N	Название	X (м)	Y (м)																									
005	Расчетная точка	5253.40	4899.90	1.50	Лэкр	29.9	Лэкр	32.8	Лэкр	37.5	Лэкр	33.7	Лэкр	29.6	Лэкр	27.6	Лэкр	17.5	Лэкр	0	Лэкр	0	Лэкр	0	f	31.90	f	37.70
					Лпр	29.9	Лпр	32.8	Лпр	37.5	Лпр	33.7	Лпр	29.6	Лпр	27.6	Лпр	17.5	Лпр	0	Лпр	0	Лпр	0				
					Лотр	0	Лотр	0	Лотр	0	Лотр	0	Лотр	0	Лотр	0	Лотр	0	Лотр	0	Лотр	0	Лотр	0				
					Лэкр	0	Лэкр	0	Лэкр	0	Лэкр	0	Лэкр	0	Лэкр	0	Лэкр	0	Лэкр	0	Лэкр	0	Лэкр	0				
006	Расчетная точка	6521.70	4584.60	1.50	Лэкр	29.9	Лэкр	32.8	Лэкр	37.5	Лэкр	33.8	Лэкр	29.7	Лэкр	27.6	Лэкр	17.5	Лэкр	0	Лэкр	0	Лэкр	0	f	31.90	f	37.90
					Лпр	29.9	Лпр	32.8	Лпр	37.5	Лпр	33.8	Лпр	29.7	Лпр	27.6	Лпр	17.5	Лпр	0	Лпр	0	Лпр	0				
					Лотр	0	Лотр	0	Лотр	0	Лотр	0	Лотр	0	Лотр	0	Лотр	0	Лотр	0	Лотр	0	Лотр	0				
					Лэкр	0	Лэкр	0	Лэкр	0	Лэкр	0	Лэкр	0	Лэкр	0	Лэкр	0	Лэкр	0	Лэкр	0	Лэкр	0				
007	Расчетная точка	6322.60	3716.00	1.50	Лэкр	34.8	Лэкр	37.8	Лэкр	42.6	Лэкр	39.2	Лэкр	35.6	Лэкр	34.4	Лэкр	27.4	Лэкр	4.9	Лэкр	0	Лэкр	0	f	38.30	f	43.80
					Лпр	34.8	Лпр	37.8	Лпр	42.6	Лпр	39.2	Лпр	35.6	Лпр	34.4	Лпр	27.4	Лпр	4.9	Лпр	0	Лпр	0				
					Лотр	0	Лотр	0	Лотр	0	Лотр	0	Лотр	0	Лотр	0	Лотр	0	Лотр	0	Лотр	0	Лотр	0				
					Лэкр	0	Лэкр	0	Лэкр	0	Лэкр	0	Лэкр	0	Лэкр	0	Лэкр	0	Лэкр	0	Лэкр	0	Лэкр	0				
008	Расчетная точка	5939.50	3038.70	1.50	Лэкр	33.4	Лэкр	36.4	Лэкр	41.1	Лэкр	37.6	Лэкр	33.9	Лэкр	32.6	Лэкр	24.8	Лэкр	0	Лэкр	0	Лэкр	0	f	36.50	f	41.80
					Лпр	33.4	Лпр	36.4	Лпр	41.1	Лпр	37.6	Лпр	33.9	Лпр	32.6	Лпр	24.8	Лпр	0	Лпр	0	Лпр	0				
					Лотр	0	Лотр	0	Лотр	0	Лотр	0	Лотр	0	Лотр	0	Лотр	0	Лотр	0	Лотр	0	Лотр	0				
					Лэкр	0	Лэкр	0	Лэкр	0	Лэкр	0	Лэкр	0	Лэкр	0	Лэкр	0	Лэкр	0	Лэкр	0	Лэкр	0				
009	Расчетная точка	4888.50	3276.90	1.50	Лэкр	32.3	Лэкр	35.2	Лэкр	39.9	Лэкр	36.4	Лэкр	32.5	Лэкр	31	Лэкр	22.6	Лэкр	0	Лэкр	0	Лэкр	0	f	35.10	f	40.20
					Лпр	32.3	Лпр	35.2	Лпр	39.9	Лпр	36.4	Лпр	32.5	Лпр	31	Лпр	22.6	Лпр	0	Лпр	0	Лпр	0				
					Лотр	0	Лотр	0	Лотр	0	Лотр	0	Лотр	0	Лотр	0	Лотр	0	Лотр	0	Лотр	0	Лотр	0				
					Лэкр	0	Лэкр	0	Лэкр	0	Лэкр	0	Лэкр	0	Лэкр	0	Лэкр	0	Лэкр	0	Лэкр	0	Лэкр	0				

Эколог-Шум. Модуль печати результатов расчета

Приложение Г.4

Copyright © 2006-2021 ФИРМА "ИНТЕГРАЛ"

Источник данных: Эколог-Шум, версия 2.6.0.4670 (от 20.10.2022) [3D]

1. Исходные данные. Период пострекультивации.

1.1. Источники непостоянного шума

N	Объект	Координаты точек (X, Y, Высота подъема)	Ширина (м)	Высота (м)	Уровни звукового давления (мощности, в случае R = 0), дБ, в октавных полосах со среднегеометрическими частотами в Гц										t	T	La.экв	La.макс	В расчете
					Дистанция замера (расчета) R (м)	31.5	63	125	250	500	1000	2000	4000	8000					
001	Внутренний проезд транспорта (10 км/ч)	(5795.1, 3581, 0), (5874.8, 3910.7, 0)	3.00		7.5	23.4	26.4	31.4	28.4	25.4	25.4	22.4	16.4	15.4			29.4	57.6	Да

2. Условия расчета

2.1. Расчетные точки

N	Объект	Координаты точки			Тип точки	В расчете
		X (м)	Y (м)	Высота подъема (м)		
001	Расчетная точка	5623.20	4285.30	1.50	Расчетная точка на границе производственной зоны	Да
002	Расчетная точка	5938.50	4209.40	1.50	Расчетная точка на границе производственной зоны	Да
003	Расчетная точка	5798.20	3576.40	1.50	Расчетная точка на границе производственной зоны	Да
004	Расчетная точка	5462.50	3640.70	1.50	Расчетная точка на границе производственной зоны	Да
005	Расчетная точка	5253.40	4899.90	1.50	Контрольная точка	Да
006	Расчетная точка	6521.70	4584.60	1.50	Контрольная точка	Да
007	Расчетная точка	6322.60	3716.00	1.50	Контрольная точка	Да
008	Расчетная точка	5939.50	3038.70	1.50	Контрольная точка	Да
009	Расчетная точка	4888.50	3276.90	1.50	Контрольная точка	Да
010	Расчетная точка	9621.60	5993.30	1.50	Расчетная точка на границе жилой зоны	Да
011	Расчетная точка	9443.00	6850.40	1.50	Расчетная точка на границе жилой зоны	Да
012	Расчетная точка	10387.70	7392.30	1.50	Расчетная точка на границе жилой зоны	Да
013	Расчетная точка	9535.20	7614.20	1.50	Расчетная точка на границе жилой зоны	Да
014	Расчетная точка	828.20	665.60	1.50	Расчетная точка на границе жилой зоны	Да

2.2. Расчетные площадки

N	Объект	Координаты точки 1		Координаты точки 2		Ширина (м)	Высота подъема (м)	Шаг сетки (м)		В расчете
		X (м)	Y (м)	X (м)	Y (м)			X	Y	
001	Расчетная площадка	21.90	4204.15	11911.70	4204.15	8276.90	1.50	100.00	100.00	Да

3. Результаты расчета

3.1. Результаты в расчетных точках

Точки типа: Расчетная точка на границе производственной зоны

Расчетная точка		Координаты точки		Высота (м)	31.5		63		125		250		500		1000		2000		4000		8000		La.эqv		La.макс		
N	Название	X (м)	Y (м)																								
001	Расчетная точка	5623.20	4285.30	1.50	f	0	f	4.3	f	11.2	f	7.9	f	0	f	0	f	0	f	0	f	0	f	0.00	f	35.60	
					Lпр	0	Lпр	4.3	Lпр	11.2	Lпр	7.9	Lпр	0	Lпр	0	Lпр	0	Lпр	0	Lпр	0	Lпр	0			
					Lotр	0	Lotр	0	Lotр	0	Lotр	0	Lotр	0	Lotр	0	Lotр	0	Lotр	0	Lotр	0	Lotр	0			
					Lэкp	0	Lэкp	0	Lэкp	0	Lэкp	0	Lэкp	0	Lэкp	0	Lэкp	0	Lэкp	0	Lэкp	0	Lэкp	0			
002	Расчетная точка	5938.50	4209.40	1.50	f	1.5	f	7.7	f	13.3	f	10	f	5	f	4.3	f	0	f	0	f	0	f	7.50	f	38.10	
					Lпр	1.5	Lпр	7.7	Lпр	13.3	Lпр	10	Lпр	5	Lпр	4.3	Lпр	0	Lпр	0	Lпр	0	Lпр	0			
					Lotр	0	Lotр	0	Lotр	0	Lotр	0	Lotр	0	Lotр	0	Lotр	0	Lotр	0	Lotр	0	Lotр	0			
					Lэкp	0	Lэкp	0	Lэкp	0	Lэкp	0	Lэкp	0	Lэкp	0	Lэкp	0	Lэкp	0	Lэкp	0	Lэкp	0			
003	Расчетная точка	5798.20	3576.40	1.50	f	22.8	f	26.1	f	31.3	f	28.2	f	25	f	25	f	21.6	f	14.6	f	12.5	f	29.20	f	57.60	
					Lпр	22.8	Lпр	26.1	Lпр	31.3	Lпр	28.2	Lпр	25	Lпр	25	Lпр	21.6	Lпр	14.6	Lпр	12.5	Lпр	0			
					Lotр	0	Lotр	0	Lotр	0	Lotр	0	Lotр	0	Lotр	0	Lotр	0	Lotр	0	Lotр	0	Lotр	0			
					Lэкp	0	Lэкp	0	Lэкp	0	Lэкp	0	Lэкp	0	Lэкp	0	Lэкp	0	Lэкp	0	Lэкp	0	Lэкp	0			
004	Расчетная точка	5462.50	3640.70	1.50	f	5.8	f	9.6	f	14.5	f	11.2	f	7.9	f	6.4	f	0	f	0	f	0	f	9.60	f	39.40	
					Lпр	5.8	Lпр	9.6	Lпр	14.5	Lпр	11.2	Lпр	7.9	Lпр	6.4	Lпр	0	Lпр	0	Lпр	0	Lпр	0			
					Lotр	0	Lotр	0	Lotр	0	Lotр	0	Lotр	0	Lotр	0	Lotр	0	Lotр	0	Lotр	0	Lotр	0			
					Lэкp	0	Lэкp	0	Lэкp	0	Lэкp	0	Lэкp	0	Lэкp	0	Lэкp	0	Lэкp	0	Lэкp	0	Lэкp	0			

Точки типа: Расчетная точка на границе жилой зоны

Расчетная точка		Координаты точки		Высота (м)	31.5		63		125		250		500		1000		2000		4000		8000		La.эqv		La.макс		
N	Название	X (м)	Y (м)																								
010	Расчетная точка	9621.60	5993.30	1.50	f	0	f	0	f	0	f	0	f	0	f	0	f	0	f	0	f	0	f	0.00	f	0.00	
					Lпр	0	Lпр	0	Lпр	0	Lпр	0	Lпр	0	Lпр	0	Lпр	0	Lпр	0	Lпр	0	Lпр	0			
					Lotр	0	Lotр	0	Lotр	0	Lotр	0	Lotр	0	Lotр	0	Lotр	0	Lotр	0	Lotр	0	Lotр	0			
					Lэкp	0	Lэкp	0	Lэкp	0	Lэкp	0	Lэкp	0	Lэкp	0	Lэкp	0	Lэкp	0	Lэкp	0	Lэкp	0			
011	Расчетная точка	9443.00	6850.40	1.50	f	0	f	0	f	0	f	0	f	0	f	0	f	0	f	0	f	0	f	0.00	f	0.00	
					Lпр	0	Lпр	0	Lпр	0	Lпр	0	Lпр	0	Lпр	0	Lпр	0	Lпр	0	Lпр	0	Lпр	0			
					Lotр	0	Lotр	0	Lotр	0	Lotр	0	Lotр	0	Lotр	0	Lotр	0	Lotр	0	Lotр	0	Lotр	0			
					Lэкp	0	Lэкp	0	Lэкp	0	Lэкp	0	Lэкp	0	Lэкp	0	Lэкp	0	Lэкp	0	Lэкp	0	Lэкp	0			
012	Расчетная точка	10387.70	7392.30	1.50	f	0	f	0	f	0	f	0	f	0	f	0	f	0	f	0	f	0	f	0.00	f	0.00	
					Lпр	0	Lпр	0	Lпр	0	Lпр	0	Lпр	0	Lпр	0	Lпр	0	Lпр	0	Lпр	0	Lпр	0			
					Lotр	0	Lotр	0	Lotр	0	Lotр	0	Lotр	0	Lotр	0	Lotр	0	Lotр	0	Lotр	0	Lotр	0			
					Lэкp	0	Lэкp	0	Lэкp	0	Lэкp	0	Lэкp	0	Lэкp	0	Lэкp	0	Lэкp	0	Lэкp	0	Lэкp	0			
013	Расчетная точка	9535.20	7614.20	1.50	f	0	f	0	f	0	f	0	f	0	f	0	f	0	f	0	f	0	f	0.00	f	0.00	
					Lпр	0	Lпр	0	Lпр	0	Lпр	0	Lпр	0	Lпр	0	Lпр	0	Lпр	0	Lпр	0	Lпр	0			
					Lotр	0	Lotр	0	Lotр	0	Lotр	0	Lotр	0	Lotр	0	Lotр	0	Lotр	0	Lotр	0	Lotр	0			
					Lэкp	0	Lэкp	0	Lэкp	0	Lэкp	0	Lэкp	0	Lэкp	0	Lэкp	0	Lэкp	0	Lэкp	0	Lэкp	0			
014	Расчетная точка	828.20	665.60	1.50	f	0	f	0	f	0	f	0	f	0	f	0	f	0	f	0	f	0	f	0.00	f	0.00	
					Lпр	0	Lпр	0	Lпр	0	Lпр	0	Lпр	0	Lпр	0	Lпр	0	Lпр	0	Lпр	0	Lпр	0			
					Lotр	0	Lotр	0	Lotр	0	Lotр	0	Lotр	0	Lotр	0	Lotр	0	Lotр	0	Lotр	0	Lotр	0			
					Lэкp	0	Lэкp	0	Lэкp	0	Lэкp	0	Lэкp	0	Lэкp	0	Lэкp	0	Lэкp	0	Lэкp	0	Lэкp	0			

Точки типа: Контрольная точка

Расчетная точка		Координаты точки		Высота (м)	31.5		63		125		250		500		1000		2000		4000		8000		La.экв		La.макс		
N	Название	X (м)	Y (м)																								
005	Расчетная точка	5253.40	4899.90	1.50	f	0	f	0	f	0	f	0	f	0	f	0	f	0	f	0	f	0	f	0.00	f	26.00	
					Lпр	0	Lпр	0	Lпр	0	Lпр	0	Lпр	0	Lпр	0	Lпр	0	Lпр	0	Lпр	0					
					Lotр	0	Lotр	0	Lotр	0	Lotр	0	Lotр	0	Lotр	0	Lotр	0	Lotр	0	Lotр	0					
					Lэкp	0	Lэкp	0	Lэкp	0	Lэкp	0	Lэкp	0	Lэкp	0	Lэкp	0	Lэкp	0	Lэкp	0					
006	Расчетная точка	6521.70	4584.60	1.50	f	0	f	0	f	0.5	f	0	f	0	f	0	f	0	f	0	f	0	f	0.00	f	28.30	
					Lпр	0	Lпр	0	Lпр	0.5	Lпр	0	Lпр	0	Lпр	0	Lпр	0	Lпр	0	Lпр	0					
					Lotр	0	Lotр	0	Lotр	0	Lotр	0	Lotр	0	Lotр	0	Lotр	0	Lotр	0	Lotр	0					
					Lэкp	0	Lэкp	0	Lэкp	0	Lэкp	0	Lэкp	0	Lэкp	0	Lэкp	0	Lэкp	0	Lэкp	0					
007	Расчетная точка	6322.60	3716.00	1.50	f	0	f	7.5	f	12.4	f	9.1	f	0	f	0	f	0	f	0	f	0	f	0.50	f	37.00	
					Lпр	0	Lпр	7.5	Lпр	12.4	Lпр	9.1	Lпр	0	Lпр	0	Lпр	0	Lпр	0	Lпр	0					
					Lotр	0	Lotр	0	Lotр	0	Lotр	0	Lotр	0	Lotр	0	Lotр	0	Lotр	0	Lotр	0					
					Lэкp	0	Lэкp	0	Lэкp	0	Lэкp	0	Lэкp	0	Lэкp	0	Lэкp	0	Lэкp	0	Lэкp	0					
008	Расчетная точка	5939.50	3038.70	1.50	f	0	f	0	f	9.4	f	3.8	f	0	f	0	f	0	f	0	f	0	f	0.00	f	33.30	
					Lпр	0	Lпр	0	Lпр	9.4	Lпр	3.8	Lпр	0	Lпр	0	Lпр	0	Lпр	0	Lпр	0					
					Lotр	0	Lotр	0	Lotр	0	Lotр	0	Lotр	0	Lotр	0	Lotр	0	Lotр	0	Lotр	0					
					Lэкp	0	Lэкp	0	Lэкp	0	Lэкp	0	Lэкp	0	Lэкp	0	Lэкp	0	Lэкp	0	Lэкp	0					
009	Расчетная точка	4888.50	3276.90	1.50	f	0	f	0	f	0.4	f	0	f	0	f	0	f	0	f	0	f	0	f	0.00	f	28.50	
					Lпр	0	Lпр	0	Lпр	0.4	Lпр	0	Lпр	0	Lпр	0	Lпр	0	Lпр	0	Lпр	0					
					Lotр	0	Lotр	0	Lotр	0	Lotр	0	Lotр	0	Lotр	0	Lotр	0	Lotр	0	Lotр	0					
					Lэкp	0	Lэкp	0	Lэкp	0	Lэкp	0	Lэкp	0	Lэкp	0	Lэкp	0	Lэкp	0	Lэкp	0					

ПРИЛОЖЕНИЕ Д

Расчет отходов

Приложение Д. Расчет отходов.

Период рекультивации

1. Отходы (шлам) при очистке сетей, колодцев дождевой (ливневой) канализации - (7 21 800 01 39 4)

Данный вид отхода образуется при эксплуатации от очистных сооружений поверхностных ливневых стоков, установленных на территории предприятия.

Расчет производится на основании *Методических рекомендаций по оценке объемов образования отходов производства и потребления Москва, НИЦПУРО, 2003 г.*

Годовой объем сточных вод, поступающих на очистные сооружения, составляет 1708,12 м³ (согласно расчету поверхностного стока, представленного в разделе 4.3.1.2).

Предприятия не проводит лабораторные замеры концентрации загрязняющих веществ на входе в очистные сооружения. Согласно «Рекомендациям по расчету систем сбора, отведения и очистки поверхностного стока с селитебных территорий, площадок предприятий и определению условий выпуска его в водные объекты», ФГУП «НИИ ВОДГЕО», концентрация взвешенных в талом стоке с территории, прилегающей к промышленным предприятиям, составляет 2000 мг/дм³. Концентрация взвешенных веществ на выходе из очистных сооружений составляет 16,5 мг/дм³.

$Q_{ос.от} = q_w \times (C_{ев} - C_{ех}) \times (100 - P_{ос}) \times 10^{-4}$ $Q_{ос.от}$ - количество осевшего обводненного осадка, м³/год;

q_w - расход сточной воды, м³/год;

$C_{ев}$ - содержание взвешенных веществ в воде перед установкой, мг/л; $C_{ех}$ - содержание взвешенных веществ в осветленной воде, мг/л;

$P_{ос}$ - процент обводненности осадка, %

q_w , м ³ /период	$C_{вх}^i$, мг/л	$C_{вых}^i$, мг/л	$P_{ос}$, %	$Q_{ос. п}$, т/период
1708,12	2000	10	54,27	7,433

Образование отхода составит 7,433 т/период.

2. Всплывшие нефтепродукты из нефтеловушек и аналогичных сооружений (4 06 350 01 31 3)

Ливневые воды, образующиеся на территории предприятия, отводятся на очистку на локальные очистные сооружения.

Согласно п. 34 "Методические рекомендации по оценке объемов образования отходов производства и потребления" (НИЦПУРО), М., 2003

$Q_{п.неф} = W_i \times (C_{вх} - C_{вых}) / (100 - P_{неф}) \times 10^{-4}$ $Q_{п.неф}$ - количество всплывающей пленки, т/год;

W_i - количество стоков, м³/год;

$C_{вх}$ - концентрация нефтепродуктов в стоках, мг/л; $C_{вых}$ - концентрация нефтепродуктов на выпуске, мг/л; $P_{неф}$ - процент обводненности нефтепродуктов, %.

$C_{вх}$ и $C_{вых}$ - по данным фактических замеров. Согласно «Рекомендациям по расчету систем сбора, отведения и очистки поверхностного стока с селитебных территорий, площадок предприятий и определению условий выпуска его в водные объекты», ФГУП

«НИИ ВОДГЕО», концентрация нефтепродуктов в талом стоке с территории, прилегающей к промышленным предприятиям, составляет 60 мг/дм³. Концентрация нефтепродуктов на выходе из очистных сооружений согласно протоколу составляет 0,05 мг/дм³.

Годовой объем сточных вод, поступающих на очистные сооружения, составляет 4935,84 м³ (согласно расчету поверхностного стока, представленного в разделе 7.2).

q _w , м ³ /период	C _{вх} ⁱ , мг/л	C _{вых} ⁱ , мг/л	P _{неф} , %	Q _{ос. п.} , т/период
1708,12	60	0,05	54,27	0,224

Образование отхода составит 0,647 т/период

3. Обтирочный материал, загрязненный нефтью или нефтепродуктами (содержание нефти или нефтепродуктов менее 15%) (91920402604)

Норматив образования промасленной ветоши, рассчитан согласно методической разработке оценки количеств образующихся отходов производства и потребления, СПБ-97.

Обтирочный материал, загрязненный маслами (содержание масел менее 15%) образуется в процессе уборки стоянки техники:

$$Q = N * Ч * n * 10^{-3}, \text{ где}$$

Q — ветошь обтирочная;

N – количество ветоши на 1 работающего в день, кг (0,1 кг/сут);

Ч – численность работающих, использующих ветошь, рукавицы, чел;

n – количество рабочих дней в году.

Таблица - Исходные данные и результаты расчета

Количество рабочих, используемых ветошь	Количество рабочих дней	Норма на 1 чел/сут, кг	Объем отхода, т/период
1	495	0,1	0,049

Образование отхода составит 0,049 т/период

4. Мусор от офисных и бытовых помещений организаций несортированный (исключая крупногабаритный) (7 33 100 01 72 4)

Количество отходов рассчитано в соответствии со «Сборник удельных показателей образования отходов производства и потребления», Москва, 1999 год [23] по формуле:

$$M = N \cdot m \cdot 10^{-3}$$

где:

M – количество ТБО, т/год;

N – Численность сотрудников для обеспечения работы установки – 32 человека;

m – среднегодовая норма образования ТБО на 1 сотрудника, 70 кг (удельные показатели образования твердых бытовых отходов, п.п. 6 (на 1 сотрудника));

10⁻³ – коэффициент перевода из кг в тонны.

$$M = 32 * 70 * 10^{-3} = 2,24 \text{ т/год.}$$

Количество образующихся отходов от деятельности строителей (22,5 мес.) составит - 4,19 т.

5. 40211001624 Спецдежда из хлопчатобумажного и смешанных волокон, утратившая потребительские свойства, незагрязненная

К данному виду отходов относятся спецдежда, перчатки, рукавицы, потерявшие свои потребительские качества (износ). Расчет образования отхода проводится в соответствии с «Методикой оценки объемов образования отходов производства и потребления», Минприроды, М., 2003 г, по формулам:

$$M_{отх.} = (M^I \cdot N^I \cdot K_{изн} \cdot K_{загр} + M^{II} \cdot N^{II} \cdot K_{изн} \cdot K_{загр}) \cdot 10^{-3}, \text{ т/год}$$

$$N = P / T$$

где: N – количество вышедших из употребления изделий, шт.;

P – количество изделий, находившихся в носке, шт.;

(P^I – спецдежда - 32 ед., P^{II} – перчатки - 100 ед.);

T – нормативный срок носки (среднее);

T^I = 1 года; T^{II} = 1 год;

M^I, M^{II} – масса единицы изделия, кг;

M^I – спецдежда – 3,0 кг;

M^{II} – перчатки – 0,1 кг;

N^I, N^{II} – количество вышедших из употребления изделий;

N^I – спецдежда (32 комплектов);

N^{II} – перчатки (100 комплектов);

K_{загр} – коэффициент загрязненности одежды; K_{загр} = 1,10;

K_{изн} – коэффициент потери массы изделия в процессе эксплуатации; K_{изн} = 0,8.

$$\rho = 2,1 \text{ [т/м}^3\text{]}$$

$$M_{отх.} = (1 \cdot 32 \cdot 0,8 \cdot 1,1 + 0,1 \cdot 100 \cdot 0,8 \cdot 1,1) \cdot 10^{-3} \approx 0,037 \text{ т/год}$$

Количество образования спецдежды из хлопчатобумажного и смешанных волокон, утративших потребительские свойства составляет 0,037 т/год. (0,069 т/период).

Количество образующегося отхода составит - 0,069 т.

6. 40310100524 Обувь кожаная рабочая, утратившая потребительские свойства

Расчет выполняется в соответствии с Методическими рекомендациями по оценке объемов образования отходов производства и потребления, Москва, 2003, ГУ НИЦПУРО, по формуле:

$$M_{собо} = 0,001 \cdot m_{собо} \cdot K_{изн} \cdot K_{загр} \cdot P_{ф} / T_{н}$$

где: M_{собо} – масса вышедшей из употребления спецобуви, т/год;

m_{собо} – масса одной пары спецобуви в исходном состоянии, кг;

K_{изн} – коэффициент, учитывающий потери массы спецобуви данного вида в процессе эксплуатации, доли от 1 (резина 0,85...0,9; мягкие кожи 0,9...0,95; жесткие кожи 0,85...0,9; войлок 0,75...0,85);

K_{загр} – коэффициент, учитывающий загрязненность спецобуви данного вида, доли от 1 (1,03...1,10);

P_ф – количество пар изделий спецобуви данного вида, находящихся в носке, шт.;

T_н – нормативный срок носки спецобуви данного вида, лет.

Таблица - Исходные данные и результаты расчета

Тип используемой спецобуви	Масса единицы изделия спецобуви в исходном состоянии, кг/шт	Коэффициент, учитывающий потери массы изделия, доли от 1	Коэффициент, учитывающий загрязненность изделия доли от 1	Количество изделий находящихся в носке, шт.	Нормативный срок носки изделий данного вида, лет	Количество образования отхода, тонн/год, Тонн/период
Сапоги кожаные	1,5	0,9	1,03	32	1	0,044/0,083
Всего				32		0,044/0,083

Количество образующегося отхода составит - 0,083 т.

7. 4 43 101 02 52 4 Угольные фильтры отработанные, загрязненные нефтепродуктами (содержание нефтепродуктов менее 15%)

В процессе эксплуатации установки очистки поверхностного стока с территории стройгородка используется фильтрующий патрон: серия: СФП-МС 580х900. После эксплуатационной отработки принимается как отход. Образуется отход при замене загрузки с периодичностью 1 раз в 3 года.

Отработанная биомасса представляет из себя продукт бактериальной переработки и не содержит токсичных веществ. Может использоваться в качестве удобрения для подкормки растений или размещаться на полигонах ТКО в качестве отхода 5 класса опасности (информация приведена по данным «Альбом типовых технологических решений по рекультивации полигонов ТКО»).

Количество отходов, образующихся при замене биоагрузки определяется по формуле:

$$M=N \times (V \times \rho) / 3 \text{ [т]}$$

где:

N [шт.] – количество биофильтров

V [м³] – объем биоагрузки (паспортные данные)

ρ [т/м³] – плотность биоагрузки (по осредненным данным объектов-аналогов, фирм-поставщиков).

$$M=12 \times (2 \times 0,7) / 3 = 5,600 \text{ т/год}$$

Количество образующегося отхода составит - 5,600 т/период.

8. Песок, загрязненный нефтью или нефтепродуктами (содержание нефти или нефтепродуктов 15% и более) (9 19 201 01 39 3)

Расчет количества песка, загрязненного нефтепродуктами проводился в соответствии с «Методическими рекомендациями по оценке объемов образования отходов производства и потребления» (Москва, 2003г.), стр. 32, исходя из количества используемого песка и количества проливов масла по формуле:

$$M_{\text{пм}} = Q_i \cdot \rho_i \cdot N_i \cdot K_{\text{загр}}, \text{ т/год}$$

где Q_i – объем материала, использованного для засыпки проливов нефтепродуктов м³, 0,1 м³.

N_i – количество проливов i - того нефтепродукта, по данным заказчика не более 10 раз/год.

ρ_i - плотность песка – 1,6 т/м³.

$K_{\text{загр}}$ - коэффициент, учитывающий количество нефтепродуктов и механических примесей, впитанных при засыпке проливов, доли от 1.

Состав отхода:

Влага, %	3,12
----------	------

Нефтепродукты, %	17,34
Диоксид кремния, %	79,54

Т. о. К_{загр} составляет 1,257.

Объем песка на предприятии, м ³	Плотность песка, т/м ³	Количество проливов в год, раз/год	Коэффициент загрязненности	Годовой норматив отходов
0,1	1,6	10	1,257	2,011

Количество образующегося отхода составит -2,011 т/год, 3,77 т/период.

9. Тара полиэтиленовая, загрязненная лакокрасочными материалами (содержание менее 5%) 4 38 111 02 51 4

Отход образуются в ходе выполнения окрасочных работ (тара из-под ЛКМ).

Количество отходов тары из-под ЛКМ (D) определено в соответствии с нормативно-методической литературой [РДС 82-202-96] по формуле:

$$D=Q(m_i/M_i + n/100) \cdot 10^{-3}, \text{ т};$$

где:

Q - годовой расход сырья i-го вида, кг;

m_i – масса 1 ед. пустой упаковки из-под сырья i-го вида, кг;

M_i – масса сырья i-го вида в 1 ед. упаковки (бочка 200 литровая), кг;

n – процент трудноустраняемых потерь ЛКМ, %.

Исходные данные и результаты расчета количества образующегося отхода представлены в таблице:

Расчет количества образования отхода: Тара из черных металлов, загрязненная лакокрасочными материалами (содержание менее 5 %)

№ п/п	Наименование расходного материала	Расход ЛКМ, кг	Удельный норматив отхода и потерь, %	Масса сырья в упаковке, кг	Масса пустой упаковки, кг	Общее количество отхода		
						м ³	т	
1	Битумы нефтяные строительные изоляционные	3587,72	3,0	260,0	8,0		0,218	
2	Мастика битумно-масляная морозостойкая	8542,2	3,0	200,0	8,0		- 0,598	
3	Лак битумный БТ-577	358,88	3,0	154,0	8,0	-	0,029	
Итого:								0,845

Количество образующегося отхода составит – 0,845 т/период.

10. Шлак сварочный (91910002204)

При сварочных работах, образуется шлак, разбрызганный металл и угар, которые составляют 11% от массы использованных электродов:

$$M = M_{п} \cdot n/100 \cdot 10^{-3}, \text{ т/год, где:}$$

M_п – количество использованных электродов, кг;

n – норма отхода в соответствии с табл. 2 (11%)

$$M = (1,030+26,055) \cdot 0,11 \cdot 10^{-3} = 0,003 \text{ т/ период СМР}$$

Количество образующегося отхода составит 0,003 т/период.

11. Отходы затвердевшего строительного раствора в кусковой форме 8 22 401 01 21 4

Образуется при устройстве основания под колодец и резервуар сбора фильтрата, а также герметизации оголовков скважин мониторинга:

Расход бетона – 22,196 м³

Расчет количества образующихся отходов произведен по формуле:

$$M=Q \times \rho \times k \text{ [т]}$$

где:

V [м³], M [т] – количество образования отходов;

Q [м³] – планируемый расход строительных материалов (согласно Ведомости потребности строительства в основных строительных материалах, конструкциях, изделиях и полуфабрикатах);

k [%] – норма образования отходов, 1,5% (РДС 82-202-96, прил. Л);

ρ [т/м³] – плотность материалов, 1,8 т/м³ (принята по данным производителей).

$$M = 22,196 * 1,8 * 0,015 = 0,599 \text{ т/ период СМР}$$

Количество образующегося отхода составит 0,599 т/ период.

12. Отходы пленки полиэтилена и изделий из нее незагрязненные 4 34 110 02 29 5

Количество отходов, образующихся при распаковке материалов, поступающих на стройплощадку, определяется по формулам:

$$M=N \times (m/1000) \text{ [т]; } N=Q/q \text{ [шт.]}$$

где:

N [шт.] – количество упаковок

Q [л, т, м², м³] – планируемый расход строительных материалов (согласно Ведомости потребности строительства в основных строительных материалах, конструкциях, изделиях и полуфабрикатах);

q [т, л, м², м³] – количество материала в одной единицы упаковки (по осредненным данным объектов-аналогов, фирм-поставщиков);

m [т] – вес одной единицы пустой упаковки (по осредненным данным объектов-аналогов, фирм-поставщиков).

Количество отходов, образующихся при распаковке семян, поступающих на стройплощадку, определяется по формулам:

$$M=N \times (m/1000) \text{ [т]; } N=Q/q \text{ [шт.]}$$

где:

N [шт.] – количество упаковок

Q [л, т, м², м³] – планируемый расход семян (согласно Ведомости потребности строительства в основных строительных материалах, конструкциях, изделиях и полуфабрикатах)

Наименование материала	Планируемый расход материала	Кол-во материала в 1 ед. упаковки	Кол-во упаковок, шт.	Масса 1 упаковки, т	Кол-во отходов, т
Бентонитовые маты	33 940 м ²	100 м ²	340	0,0001	
Геомембрана	37 066 м ²	100 м ²	370		
Геотекстиль	2*34 115 м ²	100 м ²	683		
Итого:			1393	0,0001	0,139
Клевер красный	70,18	50 кг	2	0,00012	
Овсяница луговая	105,99	50 кг	3		
Тимофеевка луговая	60,15	50 кг	2		
Карбамид (мочевина)	730,73	50	15		

Суперфосфат простой	2685,45	50	15		
Хлорид калия	835,50	50	17		
Итого:			93	0,00012	0,0011
Всего:					0,1500

Количество образующегося отхода составит 0,15 т/период.

13. Остатки и огарки стальных сварочных электродов 9 19 100 01 20 5

Образуется при резке и сварке металла электросваркой, масса образующихся отходов определяется согласно РДС 82-202-96 «Правила разработки и применения нормативов трудноустраняемых потерь и отходов материалов в строительстве».

$M = M_{п} * n/100 * 10^{-3}$, т/год, где:

$M_{п}$ – количество использованных электродов, кг;

n – норма отхода в соответствии с прил. О, (5%)

$M = (1,030+26,055) * 0,05 * 10^{-3} = 0,001$ т /период СМР.

Количество образующегося отхода составит 0,001 т/период.

14. Отходы малоценной древесины (хворост, валежник, обломки стволов) 1 54 110 01 21 5

Расчет объема и массы порубочных остатков

При формировании тела отходов кустарники (подлесок, подрост) подлежат вырубке полностью.

Одной из задач при разработке раздела проектной документации «Обращение с отходами производства и потребления» в период рекультивации является расчет массы и объема порубочных остатков, образуемых при вырубке зеленых насаждений в зоне рекультивации и сноса.

Официальной методики расчета массы и объема порубочных остатков для этих целей в Российской Федерации нет. Исходными данными для таких расчетов служат сведения о вырубаемых кустарниках (молодняках), приведенных в перечетной ведомости, и табличные данные «Общесоюзных нормативов для таксации лесов», утвержденных Приказом Госкомлеса СССР от 28 февраля 1989 г. № 38.

Учет подлеска

Подлесок учитывают в процессе инвентаризации глазомерно. При его описании указывают породный состав и густоту в пределах групп кустарниковых пород. При их отсутствии используют следующие придержки: густой - более 5 тыс. кустов/га, средней густоты - 2 - 5 тыс. кустов/га, редкий - до 2 тыс. кустов/га.

Густота редкая: принимаем значение 1 тыс. кустов/га.

На стадии инженерно-экологических изысканий были установлены густота подлеска (редкая) и проективное покрытие кустарником. Для расчета объема и массы кустарника, подлежащего вырубке, принимаем данные приложения 1.8 (строка 5) ФЕР 01.

Таблица 1 - Расчета объема и массы

№/пп	Площадь свалки, га	Проективное покрытие, %	Площадь, заросшая кустарником, га	Выход древесины, м ³ /га	Объем кустарника, м ³	Плотность древесины, т/м ³	Масса кустарника, т
1.	26,8	45	0,56	30	16,8	0,5	8,4

Количество образующегося отхода составит 8,4 т/ период.

Период пострекультивации

1. Фильтрат полигонов захоронения твердых коммунальных отходов умеренно опасный 7 39 101 11 39 3

Расчет объема фильтрата

Расчет фильтрата проведен в соответствии с Приложением Д. СП 320.1325800.2017.

Расчетный слой фильтрационных вод на территории открытой карты определяется как разница между слоем испарения СИ и слоем атмосферных осадков АО на данной территории

$$СФ_0 = АО - СИ,$$

где СФ₀ – расчетный слой фильтрационных вод на территории открытой (эксплуатируемой) карты, м;

АО – слой атмосферных осадков за год (сумма осадков за теплый и холодный периоды года), м (390мм+170мм=560 мм или 0,56 м по 1929-ИЭИ);

СИ – слой испарения на расчетной территории, м.

В основе расчета испарения используется разработанная Константиновым А.Р. схема расчета испарения по данным наблюдений метеорологических станций. В таблице 6.1 представлены выбранные из справочников и полученные расчетным путем значения величин, не-обходимых для расчета испарения, а также конечный результат расчетов – величина испарения.

Расчет слоя испарения СИ выполняется на основании следующих параметров:

- средних измеренных значений температуры Т и влажности е за расчетный интервал времени, принятых по климатическим справочникам;

- поправок на суточный ход температуры δT и суточный ход влажности δe (принимается в соответствии с рисунком 46 и 48, Константинов, А. Р. Испарение в природе);

- исправленных значений температуры Т_{испр.} и влажности Е_{испр.} (с учетом отличия температур и влажности поверхности почвы и воздуха);

- интенсивности испарения е_{спр}, мм/сут, вычисленной с учетом величин Т_{испр.} и Е_{испр.} (принимается в соответствии с рисунком 57, Константинов, А. Р. Испарение в природе);

- количества дней в расчетном периоде.

Расчет величины испарения представлен в ИОСЗ.

Расчетный слой фильтрационных вод с 1 га свалки до накрытия противofильтрационным экраном:

$$СФ_0 = 0,56 - 0,4268 = 0,1332 \text{ (м/год*га)}.$$

Слой фильтрационных вод со всей территории свалки до накрытия противofильтрационным экраном:

$0,1332 * 268741 = 35796,3$ м³/год, или 98,07 м³/сут.

Слой фильтрационных вод со всей территории свалки после накрытия противофильтрационным экраном: $35796,3$ м³/год * $0,1 = 3579,63$ м³/год, или $9,8$ м³/сут.

Плотность принимаем 1 т/м³.

Прием фильтрата обеспечивается устройством колодца ($D=1000$ мм), расположенного в самой низкой точке. Высота подземных вод в этой точке – $3,5$ м. Накопление фильтрата предусматривается в резервуаре емкостью 50 м³, габариты длина х диаметр: 9650×600 мм. В качестве резервуара для сбора поверхностного стока принята накопительная емкость полной заводской готовности из армированного стеклопластика. Емкость для фильтрата устанавливается ниже дренажной канавы. Дренажная канава укладывается поверх $0,5$ м инженерной подготовки (бentonитовые маты, геомембрана, защитный слой песка). Емкость диаметром $0,6$ м полностью находится выше подземных вод в точке установки.

Периодичность вывоза составляет 1 раз в 5 дня, или 73 раза/год.

Количество образующегося отхода составит $3579,63$ т/год.

2. Фильтрующая загрузка биофильтров из соломы отработанная 4 43 915 11 60 5

Отход при замене загрузки установки кассетного типа «Биофильтр ОПВС-0,095» (паспорт в Приложении В.5).

В процессе эксплуатации установки кассетного типа «Биофильтр ОПВС-0,095» образуется отход при замене загрузки с периодичностью 1 раз в 3 года. Отработанная биомасса представляет из себя продукт бактериальной переработки и не содержит токсичных веществ. Может использоваться в качестве удобрения для подкормки растений или размещаться на полигонах ТКО в качестве отхода 5 класса опасности (информация приведена по данным «Альбом типовых технологических решений по рекультивации полигонов ТКО»).

Количество отходов, образующихся при замене биозагрузки определяется по формуле:

$$M = N \times (V \times \rho) / 3 \text{ [т]}.$$

где:

N [шт.] – количество биофильтров

V [м³] – объем биозагрузки (паспортные данные)

ρ [т/м³] – плотность биозагрузки (по осредненным данным объектов-аналогов, фирм-поставщиков).

$$M = 12 \times (2 \times 0,7) / 3 = 5,600 \text{ т/год}.$$

Количество образующегося отхода составит $5,6$ т/год.