

Свидетельство №СРО-П-145-04032010 от 24 декабря 2018 г.

Заказчик – КГУП «ПЭО»

*«Проект реконструкции МСК, создание  
межмуниципального объекта утилизации органической  
фракции на участке г. Владивосток, ул. Холмистая, 1»*

**ПРОЕКТНАЯ ДОКУМЕНТАЦИЯ**

*Раздел 12. Иная документация в случаях, предусмотренных  
федеральными законами*

*Подраздел 1. Проект рекультивации земель*

**ГТП-07/2023-ПРЗ**

*Том 12.1*

Главный инженер проекта



Н.В. Булатова

2023

Инд. № подл.	Подп. и дата	Взам. инв. №



# ЭКВА

Общество с ограниченной ответственностью

Действующий член СРО АП «Содействия организациям проектной отрасли»

**Заказчик: ООО «ГеоТехПроект»**

**Объект: Проект реконструкции МСК, создание межмуниципального объекта утилизации органической фракции на участке г. Владивосток, ул. Холмистая, 1. Этап 3**

**Адрес: Российская Федерация, Приморский край, г. Владивосток, б. Десантная, земельный участок с кадастровым номером 25:28:000000:12344**

## ПРОЕКТНАЯ ДОКУМЕНТАЦИЯ

**Раздел 12. Иная документация в случаях, предусмотренных федеральными законами**

**Подраздел 1. Проект рекультивации земель**

**009-2023-ПРЗ**

**Том 12.1**

Изм.	№ док.	Подп.	Дата

**Москва  
2023**



# ЭКВА

Общество с ограниченной ответственностью

Действующий член СРО АП «Содействия организациям проектной отрасли»

**Заказчик: ООО «ГеоТехПроект»**

**Объект: Проект реконструкции МСК, создание межмуниципального объекта утилизации органической фракции на участке г. Владивосток, ул. Холмистая, 1. Этап 3**

**Адрес: Российская Федерация, Приморский край, г. Владивосток, б. Десантная, земельный участок с кадастровым номером 25:28:000000:12344**

## ПРОЕКТНАЯ ДОКУМЕНТАЦИЯ

**Раздел 12. Иная документация в случаях, предусмотренных федеральными законами**

**Подраздел 1. Проект рекультивации земель**

**009-2023-ПРЗ**

**Том 12.1**

**Генеральный директор**




**Главный инженер проекта**

**Иванов А.С.**

**Уральский М.А.**

**Москва  
2023**

Обозначение	Наименование	Примечание
009-2023-ПРЗ-С	Содержание тома	2
009-2023-СП	Состав проектной документации	Выпущен отдельным томом
<b>Текстовая часть</b>		
009-2023-ПРЗ	Пояснительная записка	4
<b>Графическая часть</b>		
009-2023-ПРЗ лист 1	Конструкция рекультивационного экрана карт участка захоронения	
009-2023-ПРЗ лист 2	План системы дегазации объединенного террикона карт №1-3	
009-2023-ПРЗ лист 3	Конструкция газосборного колодца глубиной 5,5 м	
009-2023-ПРЗ лист 4	Конструкция газосборного колодца глубиной 10,0 м	
009-2023-ПРЗ лист 5	Конструкция газосборного колодца глубиной 20,0 м	
009-2023-ПРЗ лист 6	Сборочный чертеж сифона	
009-2023-ПРЗ лист 7	Узел прохода труб через защитный экран	
<b>Приложения</b>		
ПРИЛОЖЕНИЕ А	Паспорта, протоколы испытаний, сертификаты соответствия на материалы, конструкции, изделия,	
ПРИЛОЖЕНИЕ Б	Ответ по газопоршневой установке	
ПРИЛОЖЕНИЕ В	Декларации о соответствии на газосжигательную установку	
ПРИЛОЖЕНИЕ Г	Сертификаты на коллекторы, сифоны	
ПРИЛОЖЕНИЕ Д	Письмо ООО «ЧЕЛЯБГАЗМОНТАЖ»	
ПРИЛОЖЕНИЕ Е	Паспорт качества травосмеси	
Таблица регистрации изменений		

Взам. инв. №										
							Подпись и дата			
<b>009-2023-ПРЗ-С</b>										
Инв. №подл.	Изм.	Кол.уч.	Лист	№	Подпись	Дата	Содержание тома	Стадия	Лист	Листов
	Разраб.		Манджиева			19.10.23			1	1
	ГИП		Уральский			19.10.23				
	Н.контр.		Уральский			19.10.23				
								 <b>ЭКВА</b>		

## Содержание

1	СВЕДЕНИЯ О ПРОИЗВОДСТВЕННОЙ ПРОГРАММЕ, ХАРАКТЕРИСТИКА ПРИНЯТОЙ ТЕХНОЛОГИЧЕСКОЙ СХЕМЫ ПРОИЗВОДСТВА В ЦЕЛОМ И ХАРАКТЕРИСТИКА ОТДЕЛЬНЫХ ПАРАМЕТРОВ ТЕХНОЛОГИЧЕСКОГО ПРОЦЕССА, ТРЕБОВАНИЯ К ОРГАНИЗАЦИИ ПРОИЗВОДСТВА .....	4
2	Основные проектные решения.....	6
2.1	Технологическая схема рекультивации .....	6
2.2	Технический этап рекультивации.....	7
2.2.1	Устройство рекультивационного экрана участка размещения отходов.....	7
2.2.2	Устройство системы сбора и очистки биогаза.....	12
2.2.3	Устройство системы сбора и очистки фильтрата.....	33
2.3	Биологический этап рекультивации .....	34
2.4	Пострекультивационный период.....	37
3	Описание источников поступления сырья и материалов .....	38
4	Описание требований к параметрам и качественным характеристикам продукции ....	40
5	Обоснование показателей и характеристик принятых технологических процессов и оборудования.....	43
5.1	Верхнее изоляционное покрытие .....	43
6	Обоснование количества и типов вспомогательного оборудования, в том числе грузоподъемного оборудования, транспортных средств и механизмов.....	47
7	Мероприятия, обеспечивающие соблюдение требований по охране труда при эксплуатации производственных и непромышленных объектов капитального строительства .....	49
8	Результаты расчетов о количестве и составе вредных выбросов в атмосферу и сбросов в водные источники.....	55
9	Перечень мероприятий по предотвращению (сокращению) выбросов и сбросов вредных веществ в окружающую среду .....	56
10	Сведения о виде, составе и планируемом объеме отходов производства, подлежащих утилизации и захоронению, с указанием класса опасности отходов.....	57
11	Перечень мероприятий по обеспечению соблюдения установленных требований энергетической эффективности к устройствам, технологиям и материалам, используемым в производственном процессе, позволяющих исключить нерациональный расход энергетических ресурсов, если такие требования предусмотрены в задании на проектирование .....	57
12	Обоснование выбора функционально-технологических, конструктивных и инженерно-технических решений, используемых в объектах производственного назначения, в части обеспечения соответствия зданий, строений и сооружений требованиям энергетической эффективности и требованиям оснащенности их приборами учета используемых энергетических ресурсов.....	57
13	Описание и обоснование проектных решений, направленных на соблюдение требований технологических регламентов .....	58
14	ПЕРЕЧЕНЬ ЗАКОНОДАТЕЛЬНЫХ АКТОВ РФ И НОРМАТИВНО-ТЕХНИЧЕСКИХ ДОКУМЕНТОВ .....	60

Инв. №подл.	Подпись и дата	Взам. инв. №							Лист
			009-2023-ПРЗ						
Изм.	Кол.уч	Лист	№док	Подп.	Дата			1	

# 1 СВЕДЕНИЯ О ПРОИЗВОДСТВЕННОЙ ПРОГРАММЕ, ХАРАКТЕРИСТИКА ПРИНЯТОЙ ТЕХНОЛОГИЧЕСКОЙ СХЕМЫ ПРОИЗВОДСТВА В ЦЕЛОМ И ХАРАКТЕРИСТИКА ОТДЕЛЬНЫХ ПАРАМЕТРОВ ТЕХНОЛОГИЧЕСКОГО ПРОЦЕССА, ТРЕБОВАНИЯ К ОРГАНИЗАЦИИ ПРОИЗВОДСТВА

Основанием для проектирования является техническое задание на выполнение проектной документации на реконструкцию объекта «Проект реконструкции МСК, создание межмуниципального объекта утилизации органической фракции на участке г. Владивосток, ул. Холмистая, 1. Этап 3» (далее по тексту - Объект).

Объект расположен в северо-восточной части Владивостокского городского округа в 0,7 км от федеральной дороги Владивосток– Артём, в 1,5 км к северо-западу от берега Уссурийского залива по адресу: Российская Федерация, Приморский край, г. Владивосток, б. Десантная, кадастровый номер земельного участка 25:28:000000:12344. Данный район в промышленном отношении не развит, прилегающая территория свободна от застройки.

Объект предназначен для приема твердых коммунальных отходов (далее – ТКО) (сбор отходов), выборки и измельчения крупногабаритных материалов/отходов из общего потока ТКО (далее – КГМ/КГО), сортировки, выборки и накопления вторичных ресурсов (далее – ВР) (обработка отходов), производства альтернативного топлива из твердых коммунальных отходов (ТКО) входящей мощностью не менее 220 тыс. тонн в год (утилизация отходов согласно л. 125 ИТС 15–2021). Таким образом, деятельность, осуществляемая на Объекте, согласно терминологии ст. 1 Федерального закона от 24.06.1998 № 89-ФЗ «Об отходах производства и потребления» - деятельность по сбору, обработке и утилизации отходов IV-V классов опасности.

Источниками образования твердых коммунальных отходов являются жилые дома, общественные здания и сооружения, предприятия торговли, общественного питания, уличного, садово-паркового смета, отходов. Общее расчетное количество твердых коммунальных отходов, образующихся на территории Приморского края в течение года от жилого фонда и объектов общественного назначения, составляет 4 980 161,239 куб.м. или 590 550,303 тонн (на 2023 г. согласно данным Таблицы 4.7 Территориальной схемы обращения с отходами в Приморском крае, утв. Приказом от 25.02.2019 г. № 37-01-09/38).

В территориальную схему включена информация о 5 005 объектах производственного и общественного назначения и 269 249 объектах жилого фонда, являющихся источниками образования твердых коммунальных отходов.

Комплекс по переработке и утилизации ТБО в г. Владивостоке действующий, был построен в рамках подготовки к саммиту АТЭС-2012 и эксплуатируется с декабря 2011 г. Комплекс отнесён к I категории объектов негативного воздействия на окружающую среду (НВОС) и поставлен на государственный учёт в федеральный реестр объектов НВОС, код 05-0125-000358-П (Свидетельство от 16.12.2016 №АОРЕЛ5Q3).

Поступление отходов на комплекс осуществляется ежедневно транспортными мусоровозами.

Объект по функциональному назначению разделен на несколько зон: зону сортировки, зону компостирования, зону подготовки и захоронения отходов и административно-хозяйственную (вспомогательную) зону.

Для предотвращения несанкционированного доступа на территорию полигона физических лиц, транспортных средств и грузов по периметру всей территории предусмотрено ограждение, въездная группа с воротами, шлагбаумом в месте въезда-выезда на территорию Объекта.

Участок захоронения отходов – одна из основных частей комплекса. Согласно заключению экспертной комиссии ГЭЭ, утвержденной приказом от 20.11.2009 г. №135-04П, участок проектировался с разбивкой на 5 котлованов (карт), которые формировались откосами бортов и дамбами по многокаскадной высоконагруженной схеме размещения отходов. По состоянию на текущую дату карта №1 заполнена на проектную вместимость, карта №2 эксплуатировалась по Приказу Минприроды России от 14.05.2019 г. № 303, карта №3 представляет собой площадку временного накопления, эксплуатируемую по режиму ЧС.

Взам. инв. №	
Подпись и дата	
Инв. № подл.	

						009-2023-ПРЗ	Лист
Изм.	Кол.уч	Лист	№док	Подп.	Дата		2

Размещение проектируемых сооружений представлено в графической части раздела 009-2023-ПЗУ.

В настоящем разделе рассматриваются мероприятия по рекультивации существующего участка размещения отходов после окончания срока его эксплуатации по факту реализации этапа строительства №2.

Инв. № подл.	Подпись и дата	Взам. инв. №							Лист
			009-2023-ПРЗ						3
Изм.	Кол.уч	Лист	№док	Подп.	Дата				

## 2 Основные проектные решения

### 2.1 Технологическая схема рекультивации

Рекультивация нарушенных земель участка захоронения ТКО предусматривает выполнение мероприятий по подготовке земель к последующему целевому использованию.

После заполнения участка размещения отходов на проектную отметку осуществляется закрытие участка захоронения ТКО. Расчетный срок эксплуатации проектируемого участка захоронения отходов согласно данным раздела 009-2023-ПЗУ, 009-2023-ТХ и данным заказчика составляет

– 13,93 лет для карт №1-3, вмещаемый объем – 2 589 048,56 м<sup>3</sup>,

Не допускается превышение проектной отметки более чем на 10% (в соответствии с п. 2.19 «Инструкции...» [7]). Последний слой отходов перед закрытием участка захоронения ТКО засыпается слоем грунта, с учётом дальнейшей рекультивации, толщиной 0,4 м.

Рекультивация – комплекс работ, направленных на восстановление продуктивности и народнохозяйственной ценности восстанавливаемых территорий, а также на улучшение окружающей среды.

Рекультивация проводится по окончании стабилизации закрытых карт – процесса упрочнения свалочного тела, достижения им постоянного устойчивого состояния. Согласно таблице 3.1 «Инструкции...» [7], срок стабилизации для средней климатической зоны составляет 2 года.

После окончания стабилизации тела участка захоронения ТКО, проводятся дополнительные инженерные изыскания, для определения метанового потенциала участка захоронения ТКО и определения системы дегазации, активной или пассивной. Метановый потенциал участка захоронения ТКО будет зависеть от конкретного состава отходов, размещаемых на полигоне.

После заполнения карт захоронения отходами на проектную мощность в соответствии с ГОСТ Р 57446-2017 принимается санитарно-гигиеническое направление рекультивации земельного участка захоронения ТКО. Выбранное направление рекультивации должно обеспечивать достижение конкретных хозяйственных результатов по вовлечению нарушенных, оработанных земель в сферу использования природных ресурсов.

При выборе направления рекультивации учитывались следующие факторы:

- **природные условия района (геологические и гидрологические, природно-климатические);**
- **месторасположение предназначенного к рекультивации участка в сложившейся структуре района;**
- **перспективный план развития района (разработка месторождения в будущем);**
- **фактическое и прогнозируемое состояние нарушенных земель к моменту рекультивации (площади и формы техногенного рельефа, степени естественного зарастания, возможность подтопления, эрозионные и криогенные процессы).**

Рекультивации подлежит проектируемый участок размещения отходов.

Рекультивация нарушенных земель выполняется последовательно в два этапа: технический и биологический. Первоначально, выполняется технический этап рекультивации. Вслед за техническим этапом рекультивации, следует биологический этап.

Взам. инв. №	Подпись и дата	Инв. №подл.						009-2023-ПРЗ	Лист
			Изм.	Кол.уч	Лист	№док	Подп.		Дата



## 2.2 Технический этап рекультивации

Технический этап рекультивации является подготовительным звеном к биологической рекультивации.

В рамках технического этапа рекультивации до начала основных работ предусматривается подготовительный период.

Подготовительный период предусматривает проведение следующих мероприятий:

- создание разбивочной геодезической основы для строительства;
- установка на строительной площадке пожарных щитов в соответствии с Правилами противопожарного режима РФ;
- монтаж временных административно-бытовых помещений;
- устройство временного освещения строительной площадки с помощью прожекторов на переставных инвентарных опорах;
- размещение контейнеров для бытового и строительного мусора;
- доставка и размещение на отведенных площадках строительных машин и механизмов.

Ориентировочная продолжительность подготовительного периода – 2 месяца.

Основные работы технического этапа включает в себя следующие виды работ:

1. Формирование свалочного тела с учетом срезки ненормативных откосов;
2. Устройство системы дегазации
3. Устройство рекультивационного многофункционального покрытия.

Технический этап рекультивации выполняет следующие функции:

- обеспечивает физический барьер поверх размещаемых отходов, предотвращая контакт, снижая до минимума опасность распространения болезней и устраняя неприятный запах;

- препятствует проникновению атмосферных осадков в тело насыпи, в результате инфильтрации которых образуется фильтрат;

- контролирует процесс организованного отведения биогаза, что исключает угнетение растительного покрова при дальнейшем биологическом этапе;

- придает поверхности эстетически приемлемый облик.

Организация работ технического этапа выполняется в сроки, установленные проектом, по завершении которых выполняют биологический этап.

Ориентировочная продолжительность основных работ технического этапа – 22 месяца.

Срок и состав работ технического этапа рекультивации может быть уточнен в отдельном проекте на момент окончания эксплуатации участка размещения отходов.

### 2.2.1 Устройство рекультивационного экрана участка размещения отходов

#### 2.2.1.1 Описание слоев рекультивационного экрана участка размещения отходов

Основные функциональные слои конструкции защитного экрана не противоречат требованиям НДТ «Устройство верхнего изоляционного покрытия из комбинации природных и искусственным материалов с изолирующим слоем из геомембраны» ИТС 17-2021 «Размещения отходов производства и потребления»

Основное назначение защитного экрана поверхности:

- обеспечение отвода поверхностного стока и исключение его инфильтрации в свалочный грунт, и, как следствие, снижение (исключение) образования фильтрационных вод;

- предотвращение неорганизованных эмиссий биогаза;

- предотвращение пыления и разноса легких фракций отходов на прилегающую территорию;

- предотвращение распространения запахов;

- предотвращение ветровой, водной эрозии поверхности насыпи, в результате которой могут быть обнажены размещаемые отходы;

- обеспечение возможности укоренения растительности на биологическом этапе рекультивации.

Проектом предлагается выполнить рекультивационный экран участка размещения отходов из следующих слоев (снизу-вверх, см. рис. 2.2.1.1.1):

Взам. инв. №	Подпись и дата	Инв. №подл.							009-2023-ПРЗ	Лист
			Изм.	Кол.уч	Лист	№док	Подп.	Дата		5

Рекультивационный слой: растительный грунт – 200 мм

Подстилающий слой: чистый местный грунт – 300 мм

Композитный изолирующий и дренажный слой: профилированная мембрана толщиной 1,5 мм, термоскрепленная с одной стороны с защитным покрытием из геотекстиля нетканого плотностью 300 г/м<sup>2</sup> или аналог

Минеральный изолирующий слой: суглинистый грунт – 300 мм

Разделительный слой: геотекстиль нетканый поверх. плотностью 300 г/м<sup>2</sup>

Щебень М600 (фракция 40–70 мм) – 300 мм

Разделительный слой: геотекстиль нетканый поверх. плотностью 300 г/м<sup>2</sup>

Уплотненный слой свалочного грунта

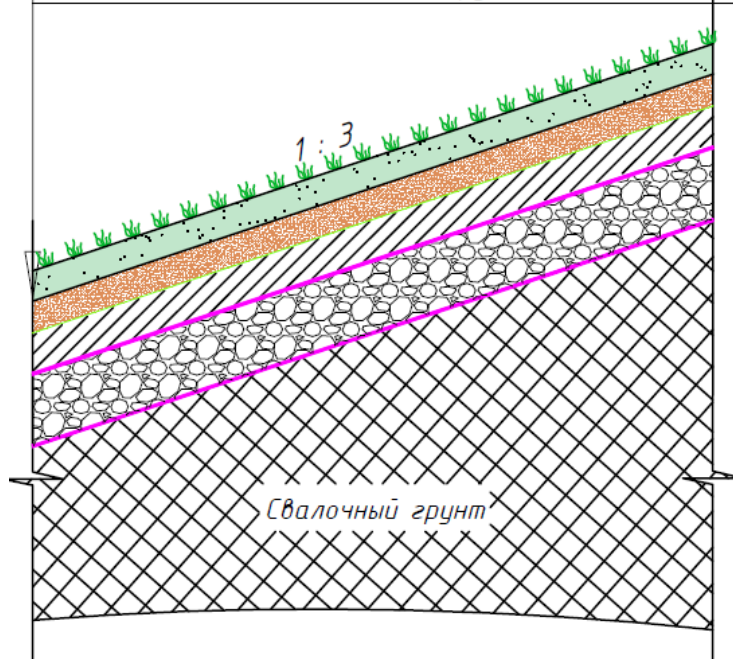


Рис. 2.2.1.1.1 – Конструкция рекультивационного экрана участка размещения отходов

Конструкция верхнего изоляционного покрытия принята в соответствии с СП 320.1325800.2017 изм.1.

### 2.2.1.2 Устройство рекультивационного экрана

После укладки трубопроводов системы дегазации на предварительно выровненный и уплотненный верхний слой свалочного грунта укладывается газодренажный слой из однородного несвязного материала (щебня фракции 40-70 мм). Газодренажный слой устраивается с обязательными разделительными слоями из геотекстиля плотностью не менее 300 г/м<sup>2</sup> согласно п. 9.2 СП 320.1325800.2017 изм.1.

На поверхность газодренажного слоя укладывается минеральный изолирующий слой из двух слоев уплотненного суглинистого грунта общей толщиной 300 мм, обеспечивающий коэффициент фильтрации не более  $5 \cdot 10^{-6}$  м/с при градиенте напора 30.

Грунт, на который будет укладываться гидроизоляционный слой, не должен содержать острых и посторонних включений более 12 мм, должен быть предварительно профилирован, частично утрамбован. Кроме того, фрикционные свойства суглинистых грунтов обеспечивают местную устойчивость, предотвращая сползание геосинтетического изоляционного экрана по поверхности склона.

На поверхность минерального изолирующего грунта укладывается композитный гидроизолирующий и дренажный слой, который представляет собой профилированную с двух

Взам. инв. №	
Подпись и дата	
Инв. № подл.	

Изм.	Кол.уч	Лист	№ док	Подп.	Дата

009-2023-ПРЗ

Лист

6

сторон геомембрану (выполненную в виде чередующихся впадин и выступов, располагающихся с двух сторон относительно оси) из полиэтилена высокой плотности ПЭВП (HDPE), термоскрепленную с одной стороны с защитным покрытием из геотекстиля нетканого поверхностной плотностью 300 г/м<sup>2</sup>.

Профилированная поверхность геомембраны является дренажным слоем, обеспечивающим максимальное осушение грунта за счет повышенной водопроницаемости в направлении плоскости полотна. Наличие геотекстиля обеспечивает отсутствие кольматации геодрены частицами окружающего грунта (п.7.2.2.10-7.2.2.12 СП 425.1325800.2018).

Сертификат соответствия на композитный гидроизолирующий и дренажный слой, применяемый в конструкции защитного экрана поверхности, представлен в приложении А.

В соответствии с пунктом 1 ГОСТ Р 56586-2015 "Геомембраны гидроизоляционные полиэтиленовые рулонные", данный стандарт распространяется гидроизоляционные полиэтиленовые рулонные геомембраны, гладкие и текстурированные, изготавливаемые из полиэтилена высокой плотности и из линейного полиэтилена низкой плотности толщиной от 0,75 до 3 мм. Соответственно, геомембраны, соответствующие требованиям настоящего стандарта являются гидроизоляционным материалом по умолчанию. Перечень необходимых показателей качества геомембран представлены в таблицах 1 и 2 настоящего стандарта, в указанных таблицах не содержится прямого метода контроля гидроизоляционных свойств геомембраны, только соответствие полному перечню показателей данных таблиц, а также пункту 5.2.1 позволяет рассматривать геомембрану как гидроизоляционный материал. Соответствие данным показателям подтверждается протоколами испытаний №52 от 27.05.2020, представленными в Приложении А данного раздела.

Далее в соответствии с требованиями СП320.1325800.2017 изм.1 для создания оптимального водно-воздушного режима для роста и укоренения растительности поверх композитного слоя устраивается слой из чистого местного грунта толщиной 300 мм и слой растительного грунта (торфо-песчаной смеси) толщиной 200 мм с максимальным размером фракций 50 мм, который должен стать аналогом органоминерального гумусового горизонта природных окультуренных почв для последующего посева многолетних трав. Данный слой грунта обеспечивает возможность укоренения травы, а также обеспечивает защиту от промерзания гидроизолирующих слоев верхнего изоляционного покрытия.

Используемые при устройстве верхнего изоляционного покрытия геосинтетические материалы устойчивы к химической и биологической агрессии, обладают достаточной прочностью на растяжение, пластичностью и долговечностью, а также устойчивостью относительно воздействия грызунов.

Для расчета материалов, используемых для рекультивации определена площадь поверхности с учетом получившейся планировки (откосы, уклоны) свалочного тела. Расходы материалов для устройства рекультивационного покрытия от проектируемых карт в настоящем разделе приведены информационно, данные подлежат уточнению по данным фактической эксплуатации карт на момент их закрытия (окончательные проектные решения разрабатываются отдельным проектом).

Расходы материалов для рекультивационного покрытия участка размещения отходов приведен в таблице 1.

Таблица 1 – Расход материалов для устройства рекультивационного экрана участка размещения отходов (объединенный террикон карт 1-3)

Наименование	Площадь карты, м <sup>2</sup>	Толщина слоя, мм	К-т запаса *	Итого (м <sup>2</sup> для материалов, м <sup>3</sup> для грунтов)
Растительный грунт	139 174,14	200	1,125	31 314,18
Местный грунт		300	1,125	46 971,27
Композитный гидроизолирующий и дренажный слой:		-	1,15	160 050,26

Взам. инв. №
Подпись и дата
Инв. № подл.

Изм.	Кол.уч	Лист	Недок	Подп.	Дата
------	--------	------	-------	-------	------

009-2023-ПРЗ

Лист

7

Наименование	Площадь карты, м <sup>2</sup>	Толщина слоя, мм	К-т запаса *	Итого (м <sup>2</sup> для материалов, м <sup>3</sup> для грунтов)
профилированная геомембрана 1,5 мм с защитным покрытием из геотекстиля нетканого поверхностной плотностью 300 г/м <sup>2</sup>				
Суглинистый грунт		300	1,125	46 971,27
Геотекстиль 300г/м <sup>2</sup>		-	1,15	160 050,26
Щебень фр. 40-40 М600		300	1,2	50 102,69
Геотекстиль 300г/м <sup>2</sup>			1,15	160 050,26

\*Коэффициент запаса для грунтов - 1,125 - принят на основании суммы:  
 Поправка на уплотнение – 9 % (согласно п.4.20, СНиП 3.02.01-87);  
 Потери при транспортировке – 1 % (согласно п.1.1.9, ГЭСН 81-02-01-2017);  
 Потери при укладке грунта в насыпь – 2,5 % (согласно п.1.1.9, ГЭСН 81-02-01-2017);  
 Коэффициент запаса геомембраны и геотекстиля – 1,15 % принят исходя из укладки материала в нахлест 15 см.

### **Рекомендации по укладке геосинтетических материалов защитного экрана поверхности**

#### Композитная геомембрана

Материал укладывается предпочтительно в сухую погоду при температуре от +5 до +40°С. Допустимый уровень влажности для проведения сварочных работ – не более 83% для экструзионной сварки, и не более 90% для сварки горячим клином.

На месте укладки заводская упаковка с рулонов снимается непосредственно перед укладкой. Далее рулоны раскатывают без натяжения с помощью траверсы или другого такелажного приспособления.

Полотнища и рулоны могут расстилаться при скорости ветра не выше 5 м/с и должны пригружаться одновременно с укладкой. Для пригрузки допускается использовать мешки с песком (грунтом) весом не менее 20 кг, укладываемые с шагом не менее 2 м.

Перед соединением полотнища должны быть уложены внахлест. Специальные белые линии, идущие вдоль края, показывают необходимую область нахлеста во избежание ошибки.

На откосах укладка и сварка материала производится сверху вниз. По правилам, швы должны быть ориентированы параллельно линии максимального откоса. На углах или в местах с необычными геометрическими формами общая длина швов и их количество должно быть минимально. Для передвижения сварщиков используются веревочные трапы, закрепляемые на гребне откосов.

Соединения в швах (близких к откосу) должны быть расположены в пределах 1,5 м от основания откоса на ровной поверхности. Сварные швы в предварительно изготовленных полотнищах должны располагаться перпендикулярно гребню откоса.

Крепление осуществляется укладкой концов материала в анкерные траншеи, расположенные по периметру основания сформированного насыпного холма отходов. При необходимости анкерная траншея делается на террасах.

После укладки всех геосинтетических материалов в траншею должна быть произведена обратная засыпка глиной с уплотнением для исключения сползания материалов по склону.

Не допускается натяжение или провисание материала над основанием. В таких местах необходимо добиться плотного примыкания материала к поверхности подстилающего слоя.

Непосредственно по поверхности уложенного материала запрещено движение транспортных средств за исключением утвержденного вездехода, оказывающего минимальное давление на основание или его эквивалента, также не разрешается ходить по

Взам. инв. №	
Подпись и дата	
Инв. № подл.	

Изм.	Кол.уч	Лист	Недок	Подп.	Дата

009-2023-ПРЗ

Лист

8

поверхности материала в обуви, которая может проколоть, поцарапать или нанести другие повреждения материалу.

Перед проведением сварочных работ кромки свариваемых материалов в зоне шва очищаются от загрязнений сухой ветошью, от окислов механическим способом: скребком, металлической щеткой либо шлифовальной бумагой.

Сварка полимерного экрана в условиях строительной площадки должна прежде всего осуществляться с применением сварочного автомата с горячим клином (аппарат двойного шва).

Экструзионная сварка должна применяться только тогда, когда невозможно использование аппарата двойного шва, например, для обварки мест проникновения труб, устройства заплаток, ремонта геомембраны, а также сварки коротких швов (менее ширины рулона).

При сварке горячим клином используется металлический клин, нагретый до определенной температуры, который движется между перехлестнутыми краями смежных полотнищ материала.

Клин нагревает участки на двух полотнищах до такой температуры, что они соединяются между собой. Непосредственно за клином находятся валы, которые оказывают необходимое давление на нагретые участки достигая сплавления смежных полотнищ. Перед началом сварки, смежные полотнища накладываются друг на друга с нахлестом около 150 мм и края полотнищ тщательно зачищаются. Сварочный аппарат должен быть автоматическим, передвижным и создавать необходимую температуру и давление.

Экструзионная сварка заключается в подаче под постоянным давлением расплавленного сварочного прутка (из того же полиэтилена, что и материал) в зону перехлеста смежных полотнищ геомембраны.

Сварочный пруток расплавляется внутри сварочного аппарата до состояния горячего экструдата, который выдавливается на предварительно разогретую поверхность двух смежных полотнищ.

После укладки материала все швы должны быть проверены неразрушающим методом по всей длине шва. Испытания на герметичность двойных швов осуществляются избыточным давлением воздуха. Шов считается герметичным, если давление внутри канала на падает более чем на 20%. Тестирование экструзионных швов осуществляется с помощью вакуумной ванны. Шов считается герметичным, если через 15 секунд пузыри не появились.

Если участок шва не проходит испытание или обнаружены дефекты в бесшовной области мембраны, то проводятся восстановительные работы:

- дефектные швы должны быть вырезаны или замещены другими;
- небольшие отверстия, разрывы, вздутия могут быть устранены путем экструзионной сварки, если же диаметр отверстия превышает 5 мм, то устанавливается заплатка.

Заплатка должна быть круглой или овальной формы, из того же материала (по типу и толщине) и иметь напуск минимум в 150 мм на края поврежденной области.

Если разрыв находится на откосе, то перед установкой заплатки острый край разрыва должен быть заглажен. Заплатки закрепляются при помощи экструзионной сварки (область сварки должна быть зачищена не ранее чем за 10 минут до начала работ; при шлифовке допускается снятие не более 10 % толщины покрытия; сварка начинается в том месте, где зачистка уже была проведена и она должна захватывать область предыдущего шва, которую можно не зачищать).

После восстановления участок необходимо подвергнуть неразрушающим испытаниям с помощью вакуумной испытательной установкой. За образец нужно брать участки, которые уже прошли данное испытание. Если испытания не пройдены, то участок надо заново отремонтировать и затем по-новому провести проверку до получения положительных.

В соответствии с требованиями СН 551-82 «Инструкция по проектированию и строительству противодиффузионных устройств из полиэтиленовой пленки для искусственных водоемов», «Рекомендации по применению геосинтетических материалов для противодиффузионных экранов каналов, водоемов и накопителей» укладка полотен материала производится с нахлестом 100-150 мм как в продольном, так и в поперечном направлении, что потребует дополнительного увеличения материалов в среднем на 5%.

Необходимость закрепления материала в анкерной траншее (рис. 2.1) потребует

Взам. инв. №	
Подпись и дата	
Инв. № подл.	

Изм.	Кол.уч	Лист	№ док	Подп.	Дата

дополнительного увеличения материалов в среднем на 5%.

Необходимость использования стыковочных элементов с нахлестом до 200 мм в местах поворотов при укладке материала (рис. 2.5) потребует дополнительного увеличения материалов в среднем на 5%.

Таким образом, общее увеличение потребности в материалах при укладке гидроизолирующего покрытия составляет 15%. Коэффициент увеличения потребности в материалах –  $K_3=1,15$ .

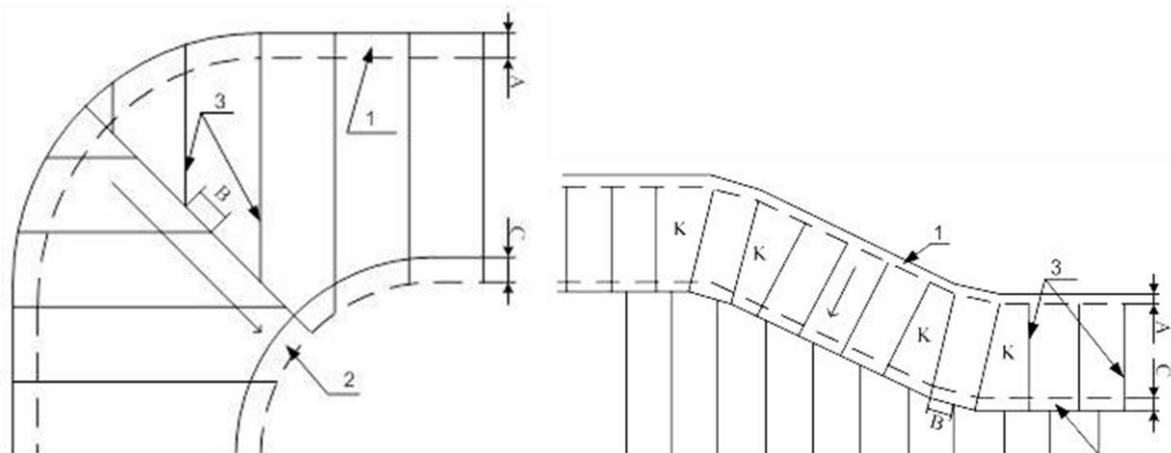


Рисунок 2.5. Схемы укладки материала при наличии поворотов

1 – пропуск материала на бровке, необходимый для закрепления экрана в анкерную траншею, при этом  $A=1,5$  м;

2 – соединительный пропуск, необходимый для соединения полотнищ откоса с полотнищами дна, при этом  $C \geq 0,15$  м;

3 – соединительные швы полотнищ экрана, при этом  $B \geq 0,5$  м.

### 2.2.2 Устройство системы сбора и очистки биогаза

Согласно техническому заданию на проектирование технологические решения не включают решения по оснащению объекта системой сбора и очистки биогаза.

Ввиду захоронения отходов, обедненной органической фракцией и изолированных от окружающей среды плотной пленкой, прогнозируется крайне низкий потенциал газогенерации, при которой предпочтение отдается системе пассивной дегазации.

Активная система удаления свалочного газа на данном объекте не требуется ввиду отдельного участка компостирования и системы сортировки на мусоросортировочном комплексе.

Основное назначение этой системы:

- снижение взрыво- и пожароопасности массива отходов;
- предотвращение неконтролируемых эмиссий биогаза;
- снижение выбросов загрязняющих веществ в результате штатных и аварийных ситуаций (горение отходов и т.п.);
- исключение ситуаций с возникновением избыточного давления в отдельных точках массива отходов с последующим разрушением изоляционного экрана и залповым выбросом биогаза.

Система пассивной дегазации на участке по размещению ТКО будет устраиваться система вертикальных труб и горизонтальных ответвлений с использованием труб диаметром 100-500 мм, с перфорацией по низу и обмоткой геотекстилем, которые позволяют ликвидировать незначительное скопление биогаза, обеспечивая качественную систему пассивной дегазации участка по размещению, при возрастании объемов «хвостов» ТКО, данный комплекс труб подлежит наращиванию (шаг установки вертикальных трубопроводов принимается 50 на 50 м, 75 на 75, 100 на 100 м в зависимости от состава фактически поступивших на размещение «хвостов 2 рода»).

Взам. инв. №

Подпись и дата

Инв. № подл.

Изм.	Кол.уч	Лист	№ док	Подп.	Дата

009-2023-ПРЗ

Лист

10

### 2.2.2.1. Расчеты эмиссии биогаза объединенного террикона карт №№1-3

#### Климатические условия:

тср. тепл. = 12.81°C - средняя из среднемесячных температура воздуха согласно справке климатических характеристик (учитываются месяцы со среднемесячной температурой выше 0°C).

Ттепл. = 230 - количество дней в месяцах со среднемесячной температурой выше 0°C (переходный и теплый период) согласно табл. 3 СП 131.13330.2020.

a=7 - количество месяцев со среднемесячной температурой выше 8°C (теплый период).

b=2 - количество месяцев со среднемесячной температурой выше 0°C и не превышающей 8°C (переходный период).

#### Расчетные формулы, исходные данные

Полигон: действующий.

Результаты анализов проб отходов:

R<sub>1</sub>=30.08 % - содержание органической составляющей в отходах.

Ж<sub>1</sub>= 0.38 % - содержание жироподобных веществ в органике отходов.

У<sub>1</sub>= 99.59 % - содержание углеводородных веществ в органике отходов.

B<sub>1</sub>= 0.03 % - содержание белковых веществ в органике отходов.

W<sub>1</sub>=19.98 % - средняя влажность отходов.

R<sub>2</sub>=22.03 % - содержание органической составляющей в отходах.

Ж<sub>2</sub>= 0.11 % - содержание жироподобных веществ в органике отходов.

У<sub>2</sub>= 29.96 % - содержание углеводородных веществ в органике отходов.

B<sub>2</sub>= 0.05 % - содержание белковых веществ в органике отходов.

W<sub>2</sub>=19.98 % - средняя влажность отходов.

#### 2. Концентрации компонентов в биогазе

Код в-ва	Название вещества	Сi вес, %
----	Оксиды азота (в пересчете на диоксид)	0,111
0303	Аммиак	0,533
0330	Сера диоксид-Ангидрид сернистый	0,070
0333	Дигидросульфид (Сероводород)	0,026
0337	Углерод оксид	0,252
0380	Углерода диоксид	44,736
0410	Метан	52,915
0616	Диметилбензол (Ксилол)	0,443
0621	Метилбензол (Толуол)	0,723
0627	Этилбензол	0,095
1325	Формальдегид	0,096
	Итого:	100,000

3. T<sub>экс.</sub> = 13 лет - срок функционирования карт 1-3, вкл. этап II

4. M - масса завозимых отходов:

год	Масса, т			Итого за год захоронено, т	Захоронено нарастающим итогом, т
	карта 1	карта 2	карта 3		
2012	27 187,75			27 187,75	27 187,75
2013	35 000,00			35 000,00	62 187,75
2014	35 000,00			35 000,00	97 187,75
2015	36 000,00			36 000,00	133 187,75
2016	40 000,54			40 000,54	173 188,29

Взам. инв. №	
Подпись и дата	
Инв. №подл.	

Изм.	Кол.уч	Лист	№док	Подп.	Дата

009-2023-ПРЗ

Лист

11

год	Масса, т			Итого за год захоронено, т	Захоронено нарастающим итогом, т
	карта 1	карта 2	карта 3		
2017	42 000,87			42 000,87	215 189,16
2018	16 000,00	156 291,00		172 291,00	387 480,16
2019		271 350,95		271 350,95	658 831,11
2020		260 971,60		260 971,60	919 802,71
2021		108 767,17	160 706,00	269 473,17	1 189 275,88
2022		181 213,26	88 044,73	269 257,99	1 458 533,87
2023			145 500,00	145 500,00	1 604 033,87
2024			145 500,00	145 500,00	1 749 533,87
<b>ИТОГО</b>	<b>231 189,16</b>	<b>978 593,98</b>	<b>539 750,73</b>	<b>1 749 533,87</b>	

Удельный выход биогаза за период его активного выделения определяется по формуле (2):

$$Q_{w1}=10^{-6} \cdot R \cdot (100 - W) \cdot (0.92 \cdot Ж + 0.62 \cdot У + 0.34 \cdot Б) = 0,150 \text{ кг/кг отходов.}$$

$$Q_{w2}=10^{-6} \cdot R \cdot (100 - W) \cdot (0.92 \cdot Ж + 0.62 \cdot У + 0.34 \cdot Б) = 0,033 \text{ кг/кг отходов.}$$

Период активного выделения биогаза по формуле (4) составляет:

$$t_{\text{сбр.}}=10248/(T_{\text{тепл.}} \cdot t_{\text{ср.}} \cdot \text{тепл.}^{0.301966})=10248/(214 \cdot 12.96^{0.301966}), \text{ принимаем } 20 \text{ лет.}$$

Количественный выход биогаза за год, отнесенный к одной тонне захороненных отходов, определяется по формуле (3):

$$P_{\text{уд.}}=10^3 \cdot Q_w/t_{\text{сбр.}}$$

$$P_{\text{уд.1}}= 7,476 \text{ кг/т отходов год}$$

$$P_{\text{уд.2}}= 1,648 \text{ кг/т отходов год}$$

Компонент	С <sub>вес.i.</sub> , %	С <sub>вес.i.</sub> , мг/м <sup>3</sup>
Оксиды азота (в пересчете на диоксид)	0,111	1 392
303 Аммиак	0,533	6 659
330 Ангидрид сернистый	0,07	878
333 Сероводород	0,026	326
337 Углерода оксид	0,252	3 148
0380 Углерода диоксид	44,736	563 884
410 Метан	52,915	1 394 781
616 Ксилол	0,443	5 530
621 Толуол	0,723	9 029
627 Этилбензол	0,095	1 191
1325 Формальдегид	0,096	1 204
<b>Итого</b>	<b>100</b>	<b>1 988 022</b>

Максимально-разовый выброс i-го компонента биогаза определяется по формуле (10):

$$M_i=10^{-2} \cdot M_{\text{сум.}} \cdot C_{\text{вес.i}} \text{ г/с, где}$$

Валовый выброс i-го компонента биогаза определяется по формуле (11):

$$G_i=10^{-2} \cdot G_{\text{сум.}} \cdot C_{\text{вес.i}} \text{ т/год, где}$$

Взам. инв. №

Подпись и дата

Инв. № подл.

Изм.	Кол.уч	Лист	№ док	Подп.	Дата
------	--------	------	-------	-------	------

009-2023-ПРЗ

Лист

12



**Максимальный разовый выброс биогаза по годам:**

Год эксплуатации	Срок эксплуатации, годы	Количество захороненных отходов, т/год	Количество генерирующих биогаз отходов, т	Максимальный разовый выброс загрязняющих веществ биогаза, г/с	Валовый выброс загрязняющих веществ биогаза, т/год	Выброс биогаза в холодное время года при tср.мес. > 8°С, м3/ч	Выброс биогаза в холодное время года при tср.мес. < 8°С, м3/ч	Максимальный расход м3/час (расчет от г/с)	Средний расход м3/час (расчет от т/год)
2012	1	27 188	0	0	0				
2013	2	35 000	0	0	0				
2014	3	35 000	27 188	10,27	230,51	18,60	14,31	18,60	13,24
2015	4	36 000	62 188	23,50	527,25	42,55	32,73	42,55	30,28
2016	5	40 001	97 188	36,72	824,00	66,50	51,15	66,50	47,32
2017	6	42 001	133 188	50,32	1 129,22	91,13	70,10	91,13	64,84
2018	7	172 291	173 188	65,44	1 468,36	118,50	91,15	118,50	84,32
2019	8	271 351	215 189	81,31	1 824,46	147,24	113,26	147,24	104,76
2020	9	260 972	387 480	146,41	3 285,21	265,12	203,94	265,12	188,64
2021	10	269 473	658 831	248,93	5 585,84	450,78	346,75	450,78	320,75
2022	11	269 258	919 803	347,54	7 798,46	629,34	484,11	629,34	447,80
2023	12	145 500	1 189 276	449,36	10 083,17	813,72	625,94	813,72	578,99
2024	13	145 500	1 458 534	551,09	12 366,04	997,95	767,65	997,95	710,08
2025	14	1 749 534	1 604 034	606,07	13 599,65	1 097,50	844,23	1 097,50	780,91
2026	15	0	1 749 534	661,05	14 833,26	1 197,05	920,81	1 197,05	851,75
2027	16	0	1 749 534	661,05	14 833,26	1 197,05	920,81	1 197,05	851,75
2028	17	0	1 749 534	661,05	14 833,26	1 197,05	920,81	1 197,05	851,75
2029	18	0	1 749 534	661,05	14 833,26	1 197,05	920,81	1 197,05	851,75
2030	19	0	1 749 534	661,05	14 833,26	1 197,05	920,81	1 197,05	851,75
2031	20	0	1 749 534	661,05	14 833,26	1 197,05	920,81	1 197,05	851,75
2032	21	0	1 722 346	650,77	14 602,75	1 178,45	906,50	1 178,45	838,51
2033	22	0	1 687 346	637,55	14 306,01	1 154,50	888,08	1 154,50	821,47
2034	23	0	1 652 346	624,32	14 009,26	1 130,56	869,66	1 130,56	804,43
2035	24	0	1 616 346	610,72	13 704,04	1 105,92	850,71	1 105,92	786,91
2036	25	0	1 576 346	595,61	13 364,90	1 078,55	829,66	1 078,55	767,43
2037	26	0	1 534 345	579,74	13 008,80	1 049,82	807,55	1 049,82	746,99
2038	27	0	1 362 054	514,64	11 548,05	931,93	716,87	931,93	663,11
2039	28	0	1 090 703	412,11	9 247,42	746,27	574,06	746,27	531,00
2040	29	0	829 731	313,51	7 034,80	567,71	436,70	567,71	403,95
2041	30	0	560 258	211,69	4 750,10	383,34	294,87	383,34	272,76
2042	31	0	291 000	109,95	2 467,22	199,11	153,16	199,11	141,67

Инв. № Подп. и дата Взам. инв.

Год эксплуатации	Срок эксплуатации, годы	Количество захороненных отходов, т/год	Количество генерирующих биогаз отходов, т	Максимальный разовый выброс загрязняющих веществ биогаза, г/с	Валовый выброс загрязняющих веществ биогаза, т/год	Выброс биогаза в холодное время года при tср.мес. > 8°С, м3/ч	Выброс биогаза в холодное время года при tср.мес. < 8°С, м3/ч	Максимальный расход м3/час (расчет от г/с)	Средний расход м3/час (расчет от т/год)
2043	32	0	145 500	54,98	1 233,61	99,55	76,58	99,55	70,84
2044	33	0	0	0,00	0,00	0,00	0,00	0,00	0,00
2045	34	0		0,00	0,00	0,00	0,00	0,00	0,00
2046	35	0		0,00	0,00	0,00	0,00	0,00	0,00

Инва. №поддл.	Подпись и дата	Взам. инв. №
---------------	----------------	--------------

Изм.	Кол.уч	Лист	№док	Подп.	Дата

009-2023-ПРЗ

Лист

14

### 2.2.2.2. Расчёт метанового потенциала карт №№ 1-3

Для оценки прогнозного выделения биогаза ниже представлена модель газообразования, которая рассматривается в качестве приблизительного индикатора ожидаемых тенденций образования биогаза, составленная в соответствии с требованиями «Рекомендаций по расчету образования биогаза и выбору систем дегазации на полигонах захоронения твердых бытовых отходов».

При составлении модели газообразования приняты следующие допущения:

- температура и рН среды рассматриваются в диапазоне значений, оптимальных для метаногенеза;
- содержание метана в биогазе принимается согласно таблице 4.1;
- активная фаза метаногенеза наступает через два года после формирования анаэробных условий;
- при деградации отходов 1% от общего содержания биоразлагаемого углерода переходит в фильтрат;
- процесс разложения отходов подчиняется кинетическому уравнению первого порядка:

$$\frac{\partial C}{\partial t} = -k \cdot C_0,$$

где  $C_0$  – начальное содержание органического вещества;

$k$  – коэффициент полураспада (константа скорости), 1/год.

Формирование эмиссий биогаза может быть описано двумя последовательно протекающими реакциями:



где:  $k_1$  – константа скорости реакции в фазе ацетогенеза;

$k_2$  – константа скорости реакции в фазе метаногенеза.

Наиболее важной стадией, лимитирующей общую скорость разложения органических веществ в теле отходов, является разложение целлюлозы. Считается, что 71-77% целлюлозы разлагается на последних этапах жизненного цикла и образует 90% общего количества метана. Поэтому общее время разложения отходов определяется временем распада средне- и медленноразлагаемых фракций, и величина константа скорости разложения принимается как среднее для этих фракций значение, пренебрегая значением для быстроразлагаемых фракций.

Значения констант разложения

Тип отходов	Константа скорости реакции в фазе ацетогенеза, $k_1$ , если условия:			Константа скорости реакции в фазе метаногенеза, $k_2$ , если условия:		
	влажные	средние	сухие	влажные	средние	сухие
Среднеразлагаемые	0,1	0,05		0,098	0,046	0,0276
Медленноразлагаемые				0,046	0,0276	0,0138

Константа разложения принимается как для районов с годовым количеством осадков более 650 мм, то есть для влажных условий эксплуатации:

$$k_1 = 0,1;$$

$$k_2 = 0,072.$$

Взам. инв. №

Подпись и дата

Инв. №подл.

Изм.	Кол.уч	Лист	№док	Подп.	Дата
------	--------	------	------	-------	------

009-2023-ПРЗ

Лист

15

### Исходные данные модели газообразования:

- морфологический и химический состав биоразлагаемой части отходов, направляемых на размещение;
- зольность отходов;
- влажность ( $W=42\%$ );
- коэффициент биоразложения на стадии метаногенеза ( $B_f$ ).

В связи с отсутствием фактических данных о морфологическом составе твердых коммунальных отходов, поступавших на объект, усредненный морфологический состав принимается на основании справочных данных.

Для отходов, поступавших на объект в виде «хвостов» ТКО, уточненный морфологический состав отходов, принимается по усредненным значениям протоколов морфологического состава отходов, размещенных на карте с учетом процентов выборки фракций на МСК:

Фракции отходов	Морфологический состав отходов, % (мас.)
Пищевые отходы	4,06
Бумага, картон	4,38
Пластик	22,03
Древесина	5,77
Стекло, керамика	4,50
Текстиль	15,88
Металл	2,56
Влажность	19,98
Прочее	20,87

\*Доля кожи и резины принимается как 3% от прочих, садовых отходов принимается как 10% от прочих.

Усредненная влажность поступавших отходов принимается 19,98%.

### Исходные данные модели газообразования

Фракции отходов	Число атомов углерода, пс	Молярная масса, $\mu$ , кг/кмоль	Число кмоль в 1 т сухой фракции	Зольность, А	Доля фракций отходов (масс.), $X_i$
Пищевые	320,3	7606,5	0,042	0,05	0,041
Бумага	580,6	15051,9	0,039	0,06	0,044
Дерево	1321,0	31542,0	0,042	0,015	0,058
Садовые	424,8	9916,0	0,043	0,045	0,021
Текстиль	978,8	20825,2	0,047	0,025	0,159
Пластик	3,5	63,075	0,037	0,10	0,220
Кожа	404,4	7202,1	0,056	0,10	0,006
Резина	454,9	5574,2	0,082	0,10	0,006

По скорости разложения биоразлагаемые фракции можно разделить на три группы: быстроразлагаемые, среднеразлагаемые и медленноразлагаемые.

По справочным данным в различное время были проведены исследования по определению степени разложения отходов, в ходе которых был определен фактор

Взам. инв. №	
Подпись и дата	
Инв. № подл.	

Изм.	Кол.уч	Лист	№док	Подп.	Дата	009-2023-ПРЗ	Лист
							16

биоразложения для различных типов отходов – максимально возможная в реальных условиях степень разложения отходов (Я.И. Вайсман, О.Я. Вайсман «Управление метаногенезом на полигонах твердых бытовых отходов», 2003).

Время полураспада и фактор биоразложения отходов различных типов

Тип отходов	Наименование	Время полураспада при условиях разложения, лет			Фактор биоразложения, Vf
		влажные	средние	сухие	
Быстроразлагаемые	Пищевые отходы, одноразовая бумажная посуда	3	7	15	0,83
Среднеразлагаемые	Упаковка, офисная бумага	7	15	25	0,6
	Трава, листья				0,72
Медленноразлагаемые	Гофрированный картон, газетная бумага, древесина, кожа, резина, пластик	15	25	50	0,22

Количество биогаза, которое может выделиться из 1 тонны отходов, определяется метановым потенциалом отходов ( $L_{0i}$ ):

$$L_{0i} = 1000 \cdot \frac{n_c}{\mu} \cdot (1 - A) \cdot 22,4 \cdot a \cdot 0,99,$$

где  $n_c$  – число атомов углерода, содержащееся в 1 тонне фракции;  
 $\mu$  – молярная масса фракции, кг/кмоль.

После соответствующих преобразований формула принимает вид:

$$L_{0i} = 11088 \cdot \frac{n_c}{\mu} \cdot (1 - A) \cdot V_f$$

Полный потенциал генерации метана ( $L_0$ , м<sup>3</sup>/т ТКОсух) определяется по формуле:

$$L_0 = \sum (L_{0i} \cdot x_i)$$

Результаты расчета потенциала генерации метана

Фракции отходов	Разлагаемая часть, 1-A	Максимальный потенциал генерации, $L_{0i\max}$ , м <sup>3</sup> /т ТКО	Потенциал генерации, $V_f \cdot L_{0i}$ , м <sup>3</sup> /т ТКО	Потенциал генерации метана $L_0$ , м <sup>3</sup> /т ТКО
Пищевые	0,95	443,556	368,152	14,956
Бумага	0,94	402,038	221,121	9,674
Дерево	0,985	457,407	100,630	5,806
Садовые	0,955	453,631	326,614	6,815
Текстиль	0,975	508,116	111,785	17,746
Пластик	0,90	553,741	121,823	26,832
Кожа	0,90	560,335	123,274	0,772
Резина	0,90	814,384	179,164	1,121
<b>Итого</b>				<b>83,722</b>

Для расчета эмиссии метана ( $V_{CH_4}$ , нм<sup>3</sup>/год) на стадии до устройства защитного экрана поверхности используется формула:

$$V_{CH_4} = (1 - W) \cdot L_0 \cdot M \cdot \frac{k_1 \cdot k_2 \cdot \tau}{k_2 - k_1} \cdot (e^{-k_1 \cdot \tau} - e^{-k_2 \cdot \tau}),$$

где  $M$  – масса захороненных отходов, т;

$k_1, k_2$  – коэффициенты полураспада (константы скорости), 1/год;

$\tau$  – время разложения отходов.

Взам. инв. №

Подпись и дата

Инв. № подл.

Изм.	Кол.уч	Лист	Недок	Подп.	Дата
------	--------	------	-------	-------	------

009-2023-ПРЗ

Лист

17

Для расчета эмиссии метана (V<sub>CH<sub>4</sub></sub>, м<sup>3</sup>/год) на стадии рекультивации и после рекультивации используется формула:

$$V_{CH_4} = (1 - W) \cdot L_0 \cdot M \cdot k_2 \cdot e^{-k_2 \cdot \tau}$$

где M – масса захороненных отходов на карте, т;  
k<sub>2</sub> – коэффициент полураспада (константа скорости), 1/год;  
τ – время разложения отходов.

До устройства защитного экрана поверхности террикона:

$$C_{CH_4} = (1 - W) \cdot L_0 \cdot M \cdot \frac{k_1 \cdot k_2 \cdot \tau}{k_2 - k_1} \cdot (e^{-k_1 \cdot \tau} - e^{-k_2 \cdot \tau}) = (1 - 0,20) \cdot 83,722 \cdot$$

1749533,87 \cdot (0,1 \cdot 0,072 \cdot 22 / (0,072 - 0,1)) \cdot (2,71^{(-0,1 \cdot 21)} - 2,71^{(-0,072 \cdot 21)}) = 62\,038\,441,92 \text{ м}^3/\text{год или } 7\,082,01 \text{ м}^3/\text{час},

После устройства верхнего экрана:

$$C_{CH_4} = (1 - w) \cdot L_{отко} \cdot M_{тко} \cdot k_2 \cdot e^{-k_2 t} = (1 - 0,20) \cdot 83,722 \cdot 1749533,87 \cdot 0,072 \cdot 2,71^{(-0,072 \cdot 21)} = 1\,860\,657,13 \text{ м}^3/\text{год или } 212,40 \text{ м}^3/\text{час},$$

где t – время разложения ТКО, годы; w – влажность ТКО; M<sub>вл</sub> – масса ТКО способных генерировать биогаз, k<sub>2</sub> – константа разложения (Таблица 4 [3]).

**Полный расчетный метановый потенциал** для участка размещения отходов (объединенный террикон карт №1-3) в период максимальной генерации составит 212,40 м<sup>3</sup>/час.

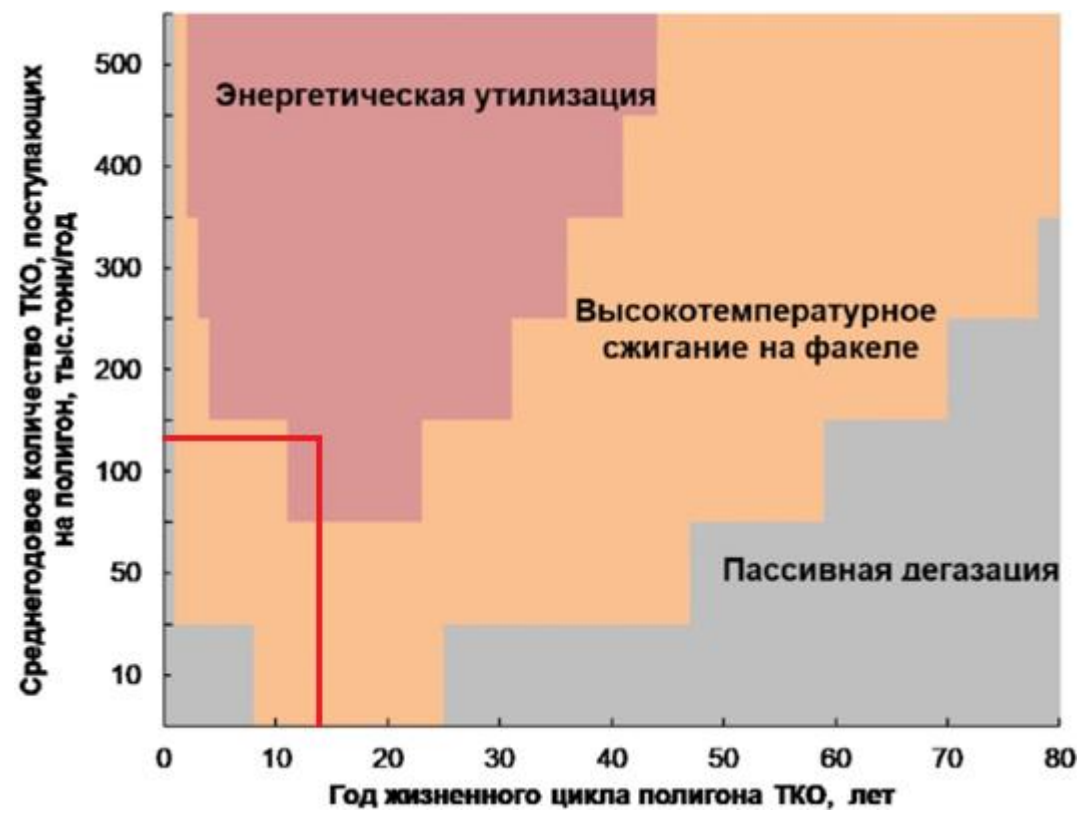
Фактический объем выделения биогаза на объекте будет определяться по данным мониторинга.

Взам. инв. №
Подпись и дата
Инв. № подл.

Изм.	Кол.уч	Лист	№док	Подп.	Дата	009-2023-ПРЗ	Лист
							18

### 2.2.2.3 Обоснование принятой системы дегазации тела карт №№ 1-3

Согласно п. 7.21 и Приложению Е СП 320.1325800.2017, ГОСТ Р 59417-2021, учитывая год жизненного цикла тела карт №№3,4 и среднегодовое количество поступавших ТКО, должна быть выбрана активна система дегазации:



На основании выполненных расчетов полный метановый потенциал для тела карт №№1-3 составляет 212,40 м<sup>3</sup>/час.

Согласно Таблицы 5 «Рекомендаций по расчету образования биогаза и выбору систем дегазации на полигонах захоронения твердых бытовых отходов» [3], учитывающей метановый потенциал свалки, необходимо выбрать активную систему дегазации с энергетической утилизацией.

Окончательные решения по рекультивации существующей карты могут быть уточнены отдельным проектом после окончания эксплуатации и стабилизации карты (2 года по табл. 3.1 «Инструкции...» [7]).

Вариант использования энергепотенциала свалочного газа рассматривался при рассмотрении вариантов дегазации. Принимая во внимание данные Таблицы 5 «Рекомендаций по расчету образования биогаза и выбору систем дегазации на полигонах захоронения твердых бытовых отходов» [3], результаты прогнозных расчетов были направлены вместе с запросом на поставку в организацию, производящую газопоршневые генераторные установки (ООО «Продэкс Энерджи»). Был получен ответ (представлен в приложении Б), что на установленном составе газа газопоршневая установка работать не будет.

Также для последующего использования биогаза в энергетических целях требуется наличие достаточного количества и стабильного давления. На основании прогнозных расчетов, использование биогаза со свалки для энергетических целей является не целесообразным.

Взам. инв. №
Подпись и дата
Инв. №подл.

Изм.	Кол.уч	Лист	№док	Подп.	Дата	009-2023-ПРЗ	Лист
							19

Таким образом, для дегазации свалочной толщ объекта выбрана система активной дегазации с обезвреживанием газа на газосжигательной установке.

Основное назначение этой системы:

- экологически безопасное термическое обезвреживание биогаза на свалке ТКО, образующегося на свалке твердых коммунальных отходов;
- предотвращение неконтролируемых субгоризонтальных миграций газа;
- исключение ситуаций с возникновением избыточного давления в отдельных точках массива отходов (непосредственно под поверхностным перекрытием), следствием которых часто бывает разрушение перекрытия и спонтанные выбросы свалочного газа, создание пожароопасных ситуаций.

### **Система сбора и обезвреживания свалочного газа**

Основные задачи, которые должна решать принятая система дегазации, заключаются в том, чтобы осуществлять:

- 1) сбор биогаза из тела свалки;
- 2) изоляцию поверхности свалки непроницаемым слоем из геосинтетических материалов и грунтов;
- 3) транспортировку собранного газа на факел;
- 4) окисление (сжигание) биогаза на специальной установке, вследствие чего происходит разрушение вредных и пахучих компонентов свалочного газа.

Установка непроницаемых слоёв рекультивационного слоя поверх тела свалки исключает выбросы свалочного газа в атмосферу.

Газ, образуемый в теле свалки, попадает в газосборные колодцы и потом в сеть подземных трубопроводов, после чего под действием компрессора подаётся на газосжигательную установку для окончательного уничтожения вредных компонентов и соединений.

Перед началом установки системы дегазации поверхность свалки должна быть выровнена и спрофилирована. Удаляются все неровности поверхности, создаётся гладкая поверхность для нанесения новых верхних слоев. В процессе работ обеспечивается достаточный уклон во всех направлениях поверхности для организации поверхностного стока.

Для монтажа газосборных колодцев бурится лидерная скважина буровым станком с использованием шнека или ковшового инструмента. Затем в скважину помещается обсадная металлическая труба. Труба принимается 630x8 ГОСТ 10704-91 из стали 17Г1С-У ГОСТ 27772-2015. Антикоррозионная защита трубы 630x8 – цинковое покрытие толщиной 180 мкм. После обустройства буровых скважин с обсадными трубами в соответствии с п. 4.17 «Рекомендаций...» [3] нижняя часть засыпается щебнем на глубину не менее 1,0 м. После чего в трубу 630x8 производится монтаж ПЭ-трубы  $\varnothing$ 110 мм с перфорацией. Перфорация должна занимать от 10 до 12% трубы, что обеспечивает приток образующегося свалочного газа. На отметке 3 м выше низа перфорированной трубы монтируется компенсатор осадки - телескопическая ПЭ-труба  $\varnothing$  140 мм – см. графическую часть раздела 009-2023-ПРЗ, л. 2-4. Внутри трубы  $\varnothing$  140 мм заводят концы перфорированной трубы и соединяют при помощи саморезов.

При осадке грунта отходов увеличивается нагрузка на ствол газосборного колодца и саморезы ломаются. Перфорированная труба постепенно входит в сплошную трубу. Это позволяет сохранить конструктивную целостность и функциональность газосборного колодца.

После достижения поверхности верха отходов обсадные трубы извлекаются. Поверх щебня сооружается герметизирующий замок из бентонита или пластичной глины с послойным уплотнением.

Взам. инв. №	
Подпись и дата	
Инв. № подл.	

						<b>009-2023-ПРЗ</b>	Лист
							20
Изм.	Кол.уч	Лист	№док	Подп.	Дата		



Скважины бурятся глубиной 5,5 метров для колодцев ГК с номерами 1-30 (30 шт.); глубиной 10 метров для колодцев ГК с номерами 31-48 (18 шт.); на глубину 20 метров для колодцев ГК с номерами 49-68 (20 шт.). Радиус влияния скважины составляет 30 метров.

### **Требования к испытаниям, устройству и монтажу газосборных и магистральных трубопроводов**

Газовые трубы укладываются в траншеи. Дно траншеи должно быть выровнено и засыпано на высоту 0,1 м песчаным грунтом без камней. Подсыпка должна быть ровной и не должна уплотняться.

Газовые трубы, идущие от колодца до коллектора, от коллектора до магистрального трубопровода, прокладываются под землёй в траншеи с соблюдением уклона в 5% с повышением к коллектору для движения образующегося конденсата самотёком в колодец.

Уложенные и соединённые трубопроводы необходимо проверить участками избыточным давлением в 1,0 МПа. В случае обнаружения пропусков, негерметичное соединение заменить.

После успешного завершения испытаний на герметичность, для обеспечения механической защиты газосборных трубопроводов в теле свалки, труба, уложенная в подготовленную траншею, со всех сторон покрывается слоем толщиной 0,2 м песчаного грунта без камней и далее засыпаются обратно грунтом выемки (в данном случае ТКО) до уровня поверхности свалки.

### **Щебень**

Пространство между обсадной трубой  $\varnothing 630$  и газосборной трубой послойно заполняется гравийным щебнем ГОСТ 8267-93 фракции 40-70 мм. Следует применять щебень без карбонатных примесей, так как в ходе реакций с  $H_2S$  из газа и  $CaCO_3$  (карбонат кальция) в этой среде может образоваться  $CaSO_4$  (гипс), что приводит к склеиванию щебневой колонны.

По мере засыпки межтрубного пространства, щебень необходимо уплотнять ручным трамбованием.

### **Трубопроводы газа**

Дальнейшая транспортировка свалочного газа идет по сети транспортных труб HDPE SDR17 со следующими диаметрами:

– От газосборных колодцев до коллектора: труба ПЭ 100 ГАЗ SDR17 110 ГОСТ Р 58121.2-2018; Ду110 мм. Эти трубы должны быть уложены с минимальным уклоном 5% к газосборным коллекторам, чтобы конденсат самотёком мог возвращаться обратно в колодцы и поступать в тело участка захоронения ТКО.

– От коллекторов до главного газопровода (ведущего к газосжигательной установке): труба ПЭ 100 ГАЗ SDR17 200x11,9 ГОСТ Р 58121.2-2018. Все части трубопроводов ПЭ соединяются между собой при помощи электросварных муфт с закладными электронагревательными элементами.

– Главная труба для сбора газа, пересекающая свалку и соединяющаяся с компрессором и газосжигательной установкой: труба ПЭ 100 ГАЗ SDR17 315x21.1 ГОСТ Р 58121.2-2018. Минимальный наклон данной трубы 5% должен сохраняться для обеспечения сброса конденсата в один из сифонов в начале или в конце газопровода.

Подробное расположение трубопроводов - см. графическую часть настоящего раздела (л. 1). Трубы прокладываются под землёй.

Взам. инв. №	Подпись и дата	Инв. № подл.				
			Изм.	Кол.уч	Лист	№ док

009-2023-ПРЗ

Лист

21

### Коллекторы

С площадок газ поступает в трубопроводы ПЭ 100 ГАЗ SDR17 110 ГОСТ Р 58121.2-2018. Эти трубы сгруппированы и соединены с коллекторами, распределенными на поверхности свалочного тела (см. графическую часть проекта [Название]ИОС7.2 (л. 1). Из коллекторов газ поступает в трубы ПЭ 100 ГАЗ SDR17 200x11.9 ГОСТ Р 58121.2-2018 для дальнейшей транспортировки. Коллекторы оснащены запорной арматурой на каждой входящей и исходящей трубе, что позволяет детально контролировать потоки газа и давления от каждой линии.

Коллекторы оснащены 4-мя соединениями для линий HDPE Ду110 мм и 1 соединением линии HDPE Ду 200 мм. В случаях, когда количество входящих линий меньше 4-х, неиспользуемые соединения должны быть заглушены.

### Сифоны

Свалочный газ насыщен водяными парами при выходе из тела свалки. Из-за падения температуры в этот момент в трубах будет образовываться конденсат. Система должна быть спроектирована таким образом, что конденсат будет либо:

- 1) возвращаться в тело свалки через дно газосборных колодцев;
- 2) собираться в самых низких точках главного газопровода и трубопровода от коллектора до магистральной трубы, для чего установлены сифоны S.

Сифоны добавлены на трубы ПЭ 100 ГАЗ SDR17 200x11.9 ГОСТ Р 58121.2-2018 после коллекторов, а также на главную трубу ПЭ 100 ГАЗ SDR17 315x21.1 ГОСТ Р 58121.2-2018.

### Система очистки свалочного газа

Для обеспечения подачи газа на газосжигательную установку (факел), соответствующего требованиям производителя газосжигательного оборудования, перед факелом предусмотрена установка угольных фильтров.

Установка газоочистного оборудования (фильтров) после камеры сгорания для очистки дымовых газов проектом не предусмотрена.

Для очистки свалочного газа от вредных веществ необходимо 2 модуля фильтров с активированным углем с производительностью 500 м<sup>3</sup>/ч каждый. С этой целью используется процесс адсорбции посредством специального активированного угля.

Технические характеристики фильтра с активированным углем (1 модуль) должны удовлетворять следующим техническим параметрам, представленным ниже:

Таблица **Ошибка! Текст указанного стиля в документе отсутствует.**1.1 – Технические характеристики фильтра с активированным углем (1 модуль)

Наименование	Значение	Единица
1	2	3
Общие характеристики		
Свалочный газ	Не менее 30, не более 70 - CH <sub>4</sub> Не более 65 - CO <sub>2</sub> 100-900 - H <sub>2</sub> S 20 - Si	об. % об. % ppm мг/нм <sup>3</sup>
Расход газа	до 1500	станд. м <sup>3</sup> /ч
Температура на входе	21	°C
Отн. влажность (на входе)	50	%

Взам. инв. №

Подпись и дата

Инв. № подл.

Изм.	Кол.уч	Лист	Недок	Подп.	Дата
------	--------	------	-------	-------	------

009-2023-ПРЗ

Лист

22

Наименование	Значение	Единица
1	2	3
Макс. рабочее избыточное давление	0,26	бар
Мин. рабочее избыточное давление	-0,2	бар
Мин. рабочая температура	- 40	°С
Макс. рабочая температура	50	°С
Падение давления	14	мбар
Активированный уголь		
Объем заполнения	От 6	м <sup>3</sup>
Загрязненность (при номинальных параметрах)	9	% масс. доли

Свалочный газ проходит через фильтр с активированным углем по направлению снизу-вверх. Свежий активированный уголь заполняется сверху, а использованный выгружается снизу.

В зависимости от загруженности (износа) и температурного режима, активированный уголь обладает способностью очищать свалочный газ эффективностью от 90 до 100% от вредных веществ, задерживая их на своей пористой поверхности и, таким образом, отделяя их от газового потока.

При очистке свалочного газа угольный фильтр задерживает вредные вещества на своей поверхности, при этом адсорбирующая способность активированного угля постепенно снижается.

Ресурс заправки фильтра активированным углём зависит от концентрации сероводорода и в среднем составляет 120 дней. Замену активированного угля разрешается выполнять только при температуре окружающей среды выше 3<sup>0</sup> С.

Замену фильтрующего элемента (активированного угля) планировать заранее и до начала наступления холодного периода.

Замену проводить с поочерёдным отсечением от трубопровода свалочного газа одной из четырёх секции фильтров. Соответственно, во время обновления слоя активированного угля, три оставшиеся секции будут в работе. Таким образом обеспечивается непрерывная работа системы очистки газа. Пересыпка фильтрующего слоя одной секции занимает не более 30 минут и затем секция подключается к магистральному трубопроводу свалочного газа.

#### **Основные характеристики системы сбора и обезвреживания биогаза**

Установка по переработке газа предназначена для сбора, безопасной транспортировки и правильного сжигания полученного газа.

Технические характеристики двух газосжигательных установок мощностью 500 м<sup>3</sup>/час каждая, должны удовлетворять следующим техническим параметрам:

Расчетный потока факела– 500 м<sup>3</sup>/час;

Максимальный расход газа– 500 м<sup>3</sup>/час;

Минимальный расход газа – 300 м<sup>3</sup>/час;

Максимальное давление – 0 мбар (изб);

Минимальное давление – -80 мбар (изб);

Максимальная температура газа на выпускном фланце – 35 °С;

Минимальная температура газа на выпускном фланце – >0 °С;

Взам. инв. №

Подпись и дата

Инв. № подл.

Изм.	Кол.уч	Лист	№док	Подп.	Дата

009-2023-ПРЗ

Лист

23

Максимальная концентрация CH<sub>4</sub> -70% по объему;

Минимальная концентрация CH<sub>4</sub> -30% по объему;

Максимальная концентрация O<sub>2</sub> -5% по объему;

Минимальная концентрация O<sub>2</sub> -0% по объему.

Все части оборудования, соприкасающиеся с газом, должны быть выполнены из нержавеющей стали.

Биогаз подается при помощи компрессора, создается разрежение в сети трубопроводов тела свалки (отрицательное давление). Далее обрабатываемый газ подается на факельную горелку, которая снижает выброс загрязняющих веществ в атмосферу и управляемый процесс горения.

Дополнительный газовый анализатор непрерывно контролирует состав биогаза и отключает установку до момента формирования взрывоопасной смеси.

Выделенный биогаз подается по всасывающей магистрали в ёмкость сбора конденсата, стоящую в системе охлаждения газа. Далее биогаз, содержащий влагу, обезвоживается, так что его можно сжигать в факельной горелке без образования конденсата. Собранный конденсат направляется назад на свалку дренажным насосом.

### **Факел**

Факел сжигает обработанный биогаз при температуре свыше 1000 °С. Защитные устройства, такие, как быстродействующие запирающие клапаны, устройства контроля превышения температуры, устройства контроля пламени и пр. непрерывно обеспечивают безопасное сгорание газа.

В случае продолжительного отключения дегазационного оборудования, чтобы предотвратить вздутие герметичного экрана организуется аварийный выход свалочного газа. Это производится путём открытия вентелей в атмосферу у коллекторов.

Система сбора и обезвреживания биогаза обеспечивает 100% перехват газовой эмиссии свалки и полное сжигание метана в горелочном устройстве газосжигательной установки.

### **Газосжигательная установка**

С помощью компрессора через системы трубопроводов, газ, выходящий из тела свалки, доставляется к газосжигательным установкам, расположенным в юго-восточной части свалки. Свалочный газ прошедший процесс горения в газосжигательной установке утрачивает неприятные запахи и полностью обезвреживается.

В соответствии с проведенными расчетами после рекультивации прогнозируемый максимальный объем выделения биогаза ориентировочно доходит до 317 м<sup>3</sup>/ч. То есть, мощность установки, требуемой для сжигания пикового количества выделяемого биогаза составляет не менее 500 м<sup>3</sup>/час.

В соответствии с документацией производителя необходимо проведение регулярных технических осмотров, регламентные сроки проведения работ отражены в п.6 паспорта на установку. Регламентная длительность проведения работ – 3 дня на одно техническое обслуживание (без учёта сроков на заказ и поставку запасных частей) – см. Письмо ООО «ЧелябГазМонтаж» №06/141122 от 14.11.2022 г в Приложении Д. Во время проведения технического обслуживания установка отключается от технологического процесса по обезвреживанию биогаза.

Кроме того, нельзя исключить аварийный выход установки из строя.

Учитывая тот факт, что часть позиций запчастей под замену (по регламенту технического обслуживания, либо для аварийного ремонта) требует размещения

Инд. № подл.	Взам. инв. №
	Подпись и дата

						009-2023-ПРЗ	Лист 24
Изм.	Кол.уч	Лист	№док	Подп.	Дата		

заказа на изготовление на заводе-производителе, в течение срока их изготовления, поставки и замены в случае монтажа на объекте одной газосжигательной установки, при возникновении аварийного сбоя цикл технологического процесса по обезвреживанию биогаза будет остановлен и свалочный газ будет поступать в атмосферу.

Для достижения целей рекультивации объекта проектирования, ввиду недоступности остановки технологического цикла по обезвреживанию транспортируемого биогаза, к установке на объекте принимается 2 установки мощностью по 500 м<sup>3</sup>/ч – одна основная и одна резервная (на период регламентного технического обслуживания и аварийного ремонта).

Техническая документация на газосжигательную установку мощностью 500 м<sup>3</sup>/ч (декларация о соответствии ТР ТС 010/2011 «О безопасности машин и оборудования», декларация о соответствии ТР ТС 004/2011 «О безопасности низковольтного оборудования») представлены в Приложении В настоящего раздела.

### **Технологические решения**

Высокотемпературная газосжигательная установка обеспечивает безопасное и экологически чистое сгорание газа.

Газ, поступающий в установку, смешивается с воздухом для горения и сжигается при температурах в диапазоне 1000-1200 градусов Цельсия. Время пребывания газа в установке более 0,3 секунд. Это обеспечивает полное сгорание метана, что соответствует российским и международным нормам и стандартам.

Газосжигательная установка состоит из:

- Конденсатосборник - газоосушитель, который частично удаляет влагу, содержащуюся в биогазе;
- Модуль угольного фильтра (состоит из 2х блоков), заправляется адсорбером (как правило активированным углем, возможно применение импрегнированных углей) очищает биогаз от вредных примесей (серные соединения и т.п.);
- Воздуходувка - компрессорная станция, создает разрежение в системе и направляет биогаз на факел;
- Высокотемпературный факел, сжигает подаваемый биогаз при температуре выше 1000°С обезвреживая его. Факел используется для обезвреживания биогаза. Он автоматически поджигается пилотным пламенем, питаемым самим очищенным биогазом.
- Анализатор для непрерывного исследования очищаемого газа.

Взам. инв. №	
Подпись и дата	
Инв. № подл.	

Изм.	Кол.уч	Лист	№док	Подп.	Дата

009-2023-ПРЗ

Лист

25



Рисунок **Ошибка! Текст указанного стиля в документе отсутствует..1.1** – Газосжигательная установка

**Принцип действия**

Свалочный газ подается на входной фланец установки. Пройдя через фильтр-сепаратор и конденсатосборник-газоосушитель, используемые для отделения конденсата и частичной осушки газа, далее газ проходит через модуль угольного фильтра, попадает на газодувку (компрессор), которая обеспечивает необходимое для работы системы давление. Далее газ поступает в систему сжигания газа.

Система сжигания представляет собой высокотемпературную факельную установку закрытого типа, состоящую из факела (камеры сжигания) и горелки. Управление системой сжигания выполняется с пульта управления, установленного в контейнере компрессорной станции. Контроль содержания различных веществ в выбросах (дымовом газе) обеспечивается при помощи системы непрерывного мониторинга выбросов, также установленной внутри контейнера.

Модуль угольного фильтра содержащий активированный уголь (или другой абсорбер) служит для очистки газа от силоксанов и остаточного содержания примесей серы (сероводорода и пр.).

Элементы системы объединяются трубопроводами, оснащенными необходимой арматурой.

Взам. инв. №	
Подпись и дата	
Инв. № подл.	

Изм.	Кол.уч	Лист	№док	Подп.	Дата

009-2023-ПРЗ

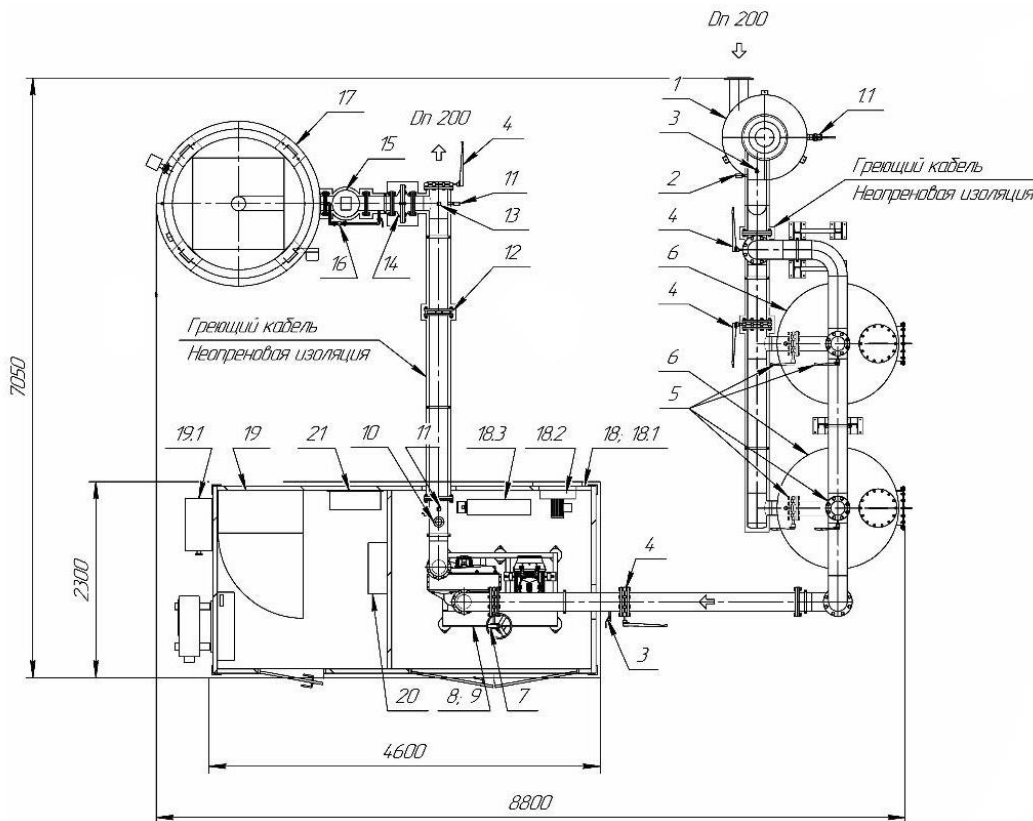


Рисунок 5.1.2 – Газосжигательная установка: 1 - Конденсатосборник-газоосушитель; 1.1 - Шаровый кран слива конденсата Dn 2"; 2 - Датчик давления, диапазон 0/-400 мбар; 3 - Точка отбора проб с шаровым краном, Dn 1/2"; 4 - Затвор поворотный дисковый, Dn 200; 5 - Затвор поворотный дисковый, Dn 150; 6 - Угольный фильтр; 6.1 - Шаровый кран слива конденсата, Dn 1/2"; 7 - Затвор поворотный дисковый с приводом, Dn 200; 8 - Антивибрационное соединение; 9 - Компрессор-воздуходувка 500 м³/час, 30 кВт; 10 - Датчик температуры; 11 - Датчик давления, диапазон 0/+400 мбар; 12 - Датчик потока; 13 - Переключатель давления; 14 - Пламегаситель, Dn 150; 15 - Клапан электрический основной линии, Dn 150; 16 - Клапан электрический пилотной линии, Dn 1/2"; 17 - Факел высокотемпературный, 500 м³/час, 18 – Контейнер; 18.1 - Датчик утечки газа; 18.2 – Вытяжка; 18.3 - Радиатор отопления; 19 - Панель управления; 19.1 - Внешний модуль панели управления; 20 - Система анализа биогаза; 21 - Система анализа выбросов.

Установка оснащена панелью управления с набором кнопок для основных функций и сенсорным экраном позволяющим управлять действиями и рабочими настройками всей системы. Панель установлена в закрытом помещении в отдельной комнате.

Управление установкой включает в себя все необходимые элементы переключения и отображения на панели контроля и управления. На панель выводятся предупреждения и сигналы тревоги.

**Решения по автоматизации установки:**

Системы диспетчеризации для газосжигательных установок (с выводом на единый диспетчерский пункт) не предусмотрены, данное комплектное оборудование выполнено на локальных системах управления и контроля за состоянием по месту.

Для обслуживания двух газосжигательных установок и трубопроводного хозяйства системы дегазации требуется 2 штатные единицы персонала (см. раздел 002-2021-ИОС7.1, таблица 9.1): категория работ по энергозатратам IIб, группа производственных процессов 1а.

Согласно данным производителя, система автоматизации и защиты в операторской/компрессорной газосжигательной установке включает:

Взам. инв. №	
Подпись и дата	
Инв. № подл.	

Изм.	Кол.уч	Лист	№ док	Подп.	Дата

- 1. Взрывозащищённый высокоточный датчик температуры по стандарту АTEX – 2 шт;
  - 2. Датчик давления газа -1 шт;
  - 3. Датчик утечки газа - 2 шт;
  - 4. Автоматическую вытяжку по утечке газа – 1 шт;
  - 5. Систему автоматического отключения при утечке газа/пожаре;
- Система автоматизации и защиты за пределами операторской/компрессорной включает:

- 1. Пламегаситель – 1 шт;
- 2. Клапан электрический перекрытия газа – 2 шт.

Соединительный фланец в точке приёма биогаза из биогазовой установки оборудован автоматическим запорным вентилем.

Факел способен поджигать сам себя. Для этого факельная система оснащена всасывающим трубопроводом, имеющим автоматический запорный клапан, под контролем системы управления. Непосредственно перед выходом данного запорного клапана находится клапан питания пилотного пламени.

- Пилотное пламя зажигается с помощью пьезометрической системы. При обнаружении датчиками пилотного пламени открывается основной газовый клапан и производится сжигание газа;

- Факел оборудован системой определения температуры пламени и точкой отбора проб дыма;

Рабочий газ классифицируется в соответствии с директивой АTEX для наземного использования:

- Категория II А температурный класс Т1;
- Плотность газа варьируется в зависимости от режимов работы генерирующей установки.

На этом участке не предусматривается никаких систем сбросов обработанного газа, и, следовательно, наличие газа может возникнуть только в результате неисправностей или утечек из соединений.

Области за пределами станции классифицируются как класс 2 в соответствии с директивой AtEx 99/92 / ЕС.

Оборудование и системы защиты, используемые на данном участке станции, подходят для обработки таких газов.

Перечень зон, подпадающих под данную квалификацию ограничен частью системы, описанной выше, поскольку только в этих зонах предполагается присутствие горючего газа.

В состав биогаза входит в основном метан (CH<sub>4</sub>), диоксид углерода (CO<sub>2</sub>), азот (N<sub>2</sub>) и кислород (O<sub>2</sub>). В его состав также входит небольшое количество сероводорода и следы галогенизированных углеводородов. При определенной пропорции смесь кислорода (O<sub>2</sub>) и метана (CH<sub>4</sub>) становится взрывоопасной. Для предупреждения возникновения такого события, кроме защитных мер, установка оснащена газоанализаторной системой.

Газоанализатор - позволяет оператору непрерывно анализировать газ, поступающий из источника. Газ периодически отбирается и направляется по транспортным линиям в анализатор непрерывного действия, расположенный внутри того же помещения, в котором находится электрический щит. Отбор проб газа осуществляется непосредственно после первого фильтра за газоприемным портом от источника газа.

Данные анализа непрерывно передаются в управляющий ПЛК, который уведомляет о любых аномалиях, связанных с:

- Метаном;

Взам. инв. №	
Подпись и дата	
Инв. № подл.	

Изм.	Кол.уч	Лист	№док	Подп.	Дата	009-2023-ПРЗ	Лист
							28



- Кислородом;
- CO<sub>2</sub>;
- H<sub>2</sub>S;

в составе поступающего газа.

При превышении, либо низком содержании O<sub>2</sub> или CH<sub>4</sub> установка выключается. Таким образом, смеси, способные к взрыву, в установке не образуются.

В случае отключения установки система остаётся герметично закрыта. Так же отключаются газонагнетатели и приходит смс-уведомление на телефон оператору.

Выбросы в атмосферу в случае отключения установки сжигания биогаза исключены. Таким образом мероприятия, по сокращению выбросов в случае отключения установки сжигания биогаза не требуются.

В комплекте поставки установки по сжиганию свалочного газа предусмотрена система, предназначенная для автоматического контроля отходящих газов при помощи анализатора дымовых газов. Анализатор дымовых газов будет подключен к отверстию для дымовых газов в камере сгорания (труба ГСУ) с помощью частично изолированной трубки.

Для проведения замеров по расширенному списку веществ в камере сгорания (в трубе ГСУ), необходимо воспользоваться трубкой, отходящей от камеры сгорания (от трубы ГСУ) и подключить к ней переносной откалиброванный газоанализатор.

В нормальном (рабочем) режиме работы газосжигательная установка всасывает газ, производимый источником (газодренажным колодцем), очищает его от твердых и жидких частиц в первом фильтре, охлаждает его в теплообменнике, отделяет конденсаты во втором фильтре и сжимает его для последующего сжигания.

Система настроена на автоматический режим работы; ручной режим работы предусмотрен только для тестов. Соответствующие операции предварительно запрограммированы на ПЛК, установленном в электрической панели.

#### Последовательность зажигания

Первый этап состоит из:

- Запуск всасывающей установки;
- Открытие электромагнитного клапана пилотной линии газа;
- Первоначальная последовательность поджигания пилотного пламени (заданная продолжительность фазы: 10 секунд);
- Приостановка разряда и начало обнаружения пилотного пламени фотоэлементом;

Когда обнаружено наличие пилотного пламени (произошло зажигание):

- ожидание перед открытием главного клапана (заданная продолжительность фазы: 10 секунд);
- Открытие главного клапана (на линии подачи биогаза) и розжиг факела, загорается зеленый индикатор «цикл зажигания завершен».

#### Отказ зажигания

После неудачной 10-й попытки (редактируемое значение) зажечь пилотное пламя, факел блокируется, загорается красная лампочка «Не удалось зажечь факел».

- Чтобы повторить цикл розжига с самого начала, предусмотрена кнопка «Сброс / Аварийный режим».

Если пламя гаснет во время нормальной работы и при наличии всех электрических подключений, факел автоматически выполняет цикл зажигания в соответствии с ранее указанными методами.

Аварийные сигналы выдаются на панель управления в следующих случаях:

- Нет напряжения;
- Недостаточный поток газа;
- Факел не горит;

Взам. инв. №	Подпись и дата	Инв. № подл.						

Изм.	Кол.уч	Лист	№ док	Подп.	Дата

009-2023-ПРЗ

Лист

29

- Неудовлетворительное качество свалочного газа, высокое содержание кислорода, низкое содержание метана;
- Срабатывание теплового защитного устройства воздуходувок;
- Срабатывание термозащитного устройства исполнительного механизма подачи воздуха для горения (факела);
- Высокая температура горения (факел);
- Неисправный дисплей температуры;
- Неисправная термопара;
- Предварительная сигнализация высокого содержания кислорода;
- Сигнализация очень высокого уровня кислорода;
- Предварительная сигнализация низкого уровня метана;
- Тревога очень низкого уровня метана;
- Авария;

Воздуходувка (компрессорная станция), входящая в состав газосжигательной установки, может быть настроена на ручной и автоматический режимы.

При ручном режиме пользователь выбирает значение частоты двигателя воздуходувки (мин. 15Гц-макс. 50Гц), таким образом вручную устанавливая скорость ее работы. Далее выставленное значение поддерживается автоматически.

При автоматическом режиме скорость, с которой будет работать воздуходувка, напрямую зависит от давления/расхода и, следовательно, связана с потреблением газа факелом.

Климатическое исполнение газосжигательной установки: У1.

Степень пыле- влагозащиты (IP) газосжигательной установки: IP54.

Кабели электропитания газосжигательных установок подземной прокладки, в местах пересечения кабельных линий с дорогами, инженерными коммуникациями защищены от механических повреждений ПНД трубой.

Все кабельные соединения бронированные, выполнены с ПВХ изоляцией негорючие с низким дымо- и газовыделением.

Категория надежности электроснабжения средств автоматизации газосжигательной установки: II

Мероприятия по безопасной эксплуатации средств и систем автоматизации: предусмотрен предохранитель.

Минимальная периодичность осмотров и сроки проведения обследований газосжигательных установок указаны в паспорте оборудования, представленном в приложении Д.

Контур заземления фундамента установки обеспечивает безопасность силовой части электрооборудования.

Средства автоматизации, обеспечивающие безопасность запроектированного объекта имеют собственный контур заземления в рамках блочно-модульной установки.

**Фундамент**

Фильтры и газосжигательная установка размещаются на бетонной фундаментной плите.

Взам. инв. №	
Подпись и дата	
Инв. № подл.	

						009-2023-ПРЗ	Лист
							30
Изм.	Кол.уч	Лист	№док	Подп.	Дата		

### 2.2.3 Устройство системы сбора и очистки фильтрата

Проектирование системы сбора и очистки фильтрата предусмотрено разделами ТХ и НВК (009-2023-ИОС7.1, 009-2023-ИОС3).

При ограничении доступа атмосферных осадков к 4 году собственный запас воды расходуется на 80-90% (масса воды, выходящая в процессе дегидрации отходов (химически связанная вода, адсорбированная вода, гравитационная вода)). Максимальный объем воды, образующийся в процессе деструкции отходов за 1 год от годовой загрузки, принимается 10% от объема влаги в ТКО.

Взам. инв. №	
Подпись и дата	
Инв. №подл.	

						009-2023-ПР3	Лист
							31
Изм.	Кол.уч	Лист	№док	Подп.	Дата		

### 2.3 Биологический этап рекультивации

Биологический этап рекультивации осуществляется вслед за техническим этапом, включает комплекс агротехнических и фитомелиоративных мероприятий, направленных на завершение восстановления нарушенных земель (подготовка плодородного слоя, посев многолетних трав, уход за насаждениями).

Биологический этап осуществляется в течение 4-5 месяцев в безморозный период на протяжении 4-х лет.

Биологический этап предполагает следующие виды работ:

- подбор ассортимента многолетних трав;
- подготовка почвы;
- внесение минеральных удобрений;
- посев многолетних трав на рекультивируемой поверхности;
- уход за посевами;
- кошение травы.

Работы биологической рекультивации проводятся специализированной организацией сельскохозяйственного профиля. Исполнитель работ должен иметь лицензию на осуществление тех видов деятельности, которые подлежат лицензированию в соответствии с Федеральным законом «О лицензировании отдельных видов деятельности» от 04.05.2011 № 99-ФЗ.

В первый год проведения биологического этапа производится подготовка почвы, включающая в себя дискование на глубину до 10 см, внесение основного удобрения в соответствии с приложением 6 «Инструкции...» [7], с последующим боронованием в 2 следа и предпосевное прикатывание.

Затем производится отдельно-рядовой посев подготовленной травосмеси. Подбор трав для посева произведен в соответствии с природно-климатическими условиями территории.

Для обустройства сплошного травяного дернообразующего покрова проектной документацией предлагается готовая восьмикомпонентная травосмесь «Травосмесь для рекультивации полигонов ТБО LR04» (производство ООО «Агрофирма Поле»). Данная травосмесь предназначена для рекультивации полигонов, расположенных в северной полосе, и используется для создания травяного покрова многоцелевого назначения. При скашивании формирует задернованную поверхность хорошего качества. В состав травосмеси входят семена следующих многолетних трав морозостойких сортов: овсяница луговая, кострец безостый, тимофеевка луговая, мятлик луговой, житняк гребневидный, донник желтый, клевер белый ползучий.

Прилегающие к рекультивируемой территории в границах земельного участка (в том числе хозяйственно-бытовая зона) рекультивируются отсыпкой почвенно-растительным грунтом,  $h=0,2$  м с обустройством сплошного травяного дернообразующего покрова.

Виды и сорта трав, входящие в состав травосмеси подобраны с учетом климатических условий регионов северной полосы РФ. Нормы высева семян трав, внесения удобрений, ассортимент определяются с учетом рекомендаций «Инструкции по проектированию и эксплуатации и рекультивации полигонов для твердых бытовых отходов» (приложения 5,6,7) [7].

Семена многолетних трав, входящих в состав, обеспечивают хорошее задернение территории рекультивируемого полигона, морозо- и засухоустойчивость, долговечность, быстрое отрастание после скашивания, предотвращают эрозию почвы.

Инд. №подл.	Взам. инв. №
	Подпись и дата

Изм.	Кол.уч	Лист	№док	Подп.	Дата	009-2023-ПРЗ	Лист
							32

Принятый проектом расход семян и удобрений рекомендуется поставщиком – производителем, который предоставляет паспорта качества, декларацию на соответствие данной продукции, которые приведены в приложении Е.

Посев трав производится в весеннее или осеннее время. Норма расхода травосмеси – 55,0 кг/га. Перед посевом на поверхность почвы равномерно наносится комплексное удобрение: азофоска из расчета 3,0 кг/100,0 м<sup>2</sup>, КЕМИРА Газонное Весна-Лето или КЕМИРА Газонное Осень из расчета 10,0 кг/100 м<sup>2</sup>.

**Таблица 2.3.1 – Расход материалов для рекультивационного покрытия**

Наименование	Ед.	Итого материалов
<b>Для территории, занятой терриконом карт №№1-3 (S = 139 174,14 м<sup>2</sup>)</b>		
Расход травосмеси	кг	765
Азофоска	кг	4 175
Комплексное удобрение «КЕМИРА Газонное Весна-Лето»	кг	3 710
Комплексное удобрение «КЕМИРА Газонное Осень»	кг	12 366
Полив посевов (расход на один полив)	м <sup>3</sup>	2 473

Технология залужения, включает в себя культивацию с одновременным боронованием для повышения биохимической и микробиологической активности формируемого культурного почвенного слоя; механизированный посев трав.

Уход за посевами включает в себя полив из расчета обеспечения 35-40% влажности почвы, повторность полива зависит от местных климатических условий, скашивание подкормки с последующим боронованием на глубину 3-5 см.

В последующем, на 2, 3 и 4 годы выращивания многолетних трав, производится подкормка удобрениями в весенний период, боронование на глубину 3-5 см, скашивание на высоту 5-6 см и подкормка полным минеральным удобрением, с последующим боронованием на глубину 3-5 см и поливом из расчета 200 м<sup>3</sup>/га при одноразовом поливе.

На биологическом этапе рекультивации потребуются:

- трактор МТЗ-80 – 1 шт.

Для рекультивации на базовой машине МТЗ-80 требуется специальное оборудование, приведенное в таблице 2.3.2.

**Таблица 2.3.2 – Основное технологическое оборудование, применяемое при биологическом этапе рекультивации**

Технологическая операция	Тип оборудования	Модель	Базовая машина	Производительность	Кол-во ед. шт.
Рассев удобрений	Разбрасыватель минеральных удобрений	РУМ-5	МТЗ-80	7 га/час	1
Основная обработка почвы	Плуг навесной	ПЛН-3-35	МТЗ-80	до 0,94 га/час	1
Культивация	Культиватор универсальный навесной с подкормочным приспособлением	КУН-2,8	МТЗ-80	2 га/час	1

Взам. инв. №

Подпись и дата

Инв. № подл.

Изм.	Кол.уч	Лист	№ док	Подп.	Дата
------	--------	------	-------	-------	------

009-2023-ПРЗ

Лист

33




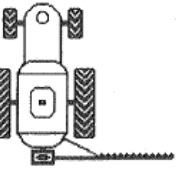
	<p>I</p>	<p>Внесение удобрений (разбрасыватель минеральных удобрений РУМ-8 в агрегате с трактором МТЗ-80).</p>
	<p>II</p>	<p>Культивация поверхности, с одновременным боронованием (плуг комбинированный лесной ПКЛ-70; борона зубовая ШБ-2,5 в агрегате с трактором МТЗ-80).</p>
	<p>III</p>	<p>Посев газонных трав (сеялка универсальная для лесопитомников СЛТ-3,6).</p>
	<p>IV</p>	<p>Уход за газоном. Трактор в агрегате с газонокосилкой.</p>

Рисунок 2.3.1 – Технологическая схема залужения  
Через 4 года после посева трав на последнем этапе рекультивации карт завершается.

Взам. инв. №	
Подпись и дата	
Инв. № подл.	

Изм.	Кол.уч	Лист	№ док	Подп.	Дата

009-2023-ПРЗ

## 2.4 Пострекультивационный период

После окончания проведения работ по реализации предусмотренных проектными решениями мероприятий в рамках технического и биологического этапов рекультивации на объекте будет продолжаться эксплуатация очистных сооружений, системы сбора и обезвреживания биогаза, уборка территории, уход за посевами, проведение мониторинга окружающей среды и состояния свалочного тела.

Согласно п. 5.1 «Рекомендаций по расчету образования биогаза и выбору систем дегазации на полигонах захоронения твердых бытовых отходов» на объектах размещения отходов осуществляется экологический мониторинг сроком не менее 30 лет после закрытия. Учитывая период проведения работ по техническому и биологическому этапам рекультивации (6 лет), экологический мониторинг на рекультивированном объекте рекомендуется выполнять в течение 24 лет.

В соответствии с требованиями п.7.9.2 ГОСТ Р 56598-2015 «Ресурсосбережение. Обращение с отходами. Общие требования к полигонам для захоронения отходов» экологический мониторинг будет проводиться до тех пор, пока объект представляет потенциальную опасность для окружающей среды.

Таким образом, фактический срок выполнения экологического мониторинга будет определен по результатам анализов состояния объектов окружающей природной среды.

Программа мониторинга представляет собой систему долгосрочных планомерных наблюдений, по результатам которых дается оценка существующего состояния окружающей среды и делается прогноз изменения ее под влиянием антропогенного и техногенного воздействия.

Система экологического мониторинга, разработанная для данного проекта, представлена в разделах 009-2023-ООС, 009-2023-ОВОС.

Кроме того, на рекультивированном объекте предусматривается контроль осадки поверхности свалочного тела с помощью вешек осадки. Вешки осадки устанавливаются на боковых откосах (не менее 3 вешек) и в узлах 30 - метровой координатной сетки на поверхности рекультивированной территории. Контроль положения вешек осуществляется два раза в год.

После рекультивации в течение 10-15 лет проводится осмотр растительности не реже одного раза в год в период максимальной вегетации. В случае подавления растительности необходимо принятие мер по ремонту или восстановлению системы дегазации.

По результатам мониторинга рекультивированного объекта ежегодно составляется краткий информационный отчет, содержащий оценку состояния сформированного насыпного холма отходов, состояния объектов окружающей природной среды и изменения, произошедшие за истекший период наблюдений, оценку эффективности инженерных сооружений, рекомендации по коррекции режима эксплуатации технологического оборудования и обслуживания объекта после рекультивации и наблюдательной сети.

Организация, обслуживающая объект в пострекультивационный период, будет определена посредством проведения открытых торгов по окончании эксплуатации Полигона и проведения технического и биологического этапов рекультивации .

Взам. инв. №	
Подпись и дата	
Инв. № подл.	

							009-2023-ПРЗ	Лист
								35
Изм.	Кол.уч	Лист	№док	Подп.	Дата			

### 3 Описание источников поступления сырья и материалов

#### **Водоснабжение**

Потребность в водоснабжении для ухода посевами на территории рекультивированного объекта – полив из расчета обеспечения 35÷40% влажности почвы – 200 м³/га поверхности (расход на один полив). Повторность полива зависит от местных климатических условий [11].

Водоснабжение для ухода посевами осуществляется предусмотрено от резервуара-накопителя очищенной воды.

Потребность в водоснабжении для технологических нужд очистных сооружений фильтрата, очистных сооружений поверхностного стока представлена в разделе «Система водоотведения» 009-2023-ИОС3.

#### **Электроснабжение**

Потребности в электроснабжении для технологических нужд пассивной системы дегазации нет.

Потребность в электроснабжении для технологических нужд очистных сооружений фильтрата, очистных сооружений поверхностного стока представлена в разделе «Система электроснабжения» 009-2023-ИОС1.1.

#### **Теплоснабжение**

Потребность в теплоснабжении для технологических нужд системы дегазации и обезвреживания биогаза отсутствует.

Теплоснабжение сооружений ЛОС предусмотрено от электроэнергии, потребность в теплоснабжении для технологических нужд резервуара-усреднителя фильтрата, резервуаров концентрата фильтрата, очищенных вод представлена в разделе «разделе «Отопление, вентиляция и кондиционирование воздуха, тепловые сети»» 009-2023-ИОС4.2.

#### **Потребность в санитарно-бытовом обеспечении**

Здания административно-хозяйственной зоны оборудуются в соответствии с требованиями действующего законодательства бытовыми помещениями для персонала, санузлами, расчет и план представлены в

Потребность в санитарно-бытовом обеспечении представлена в разделе 009-2023-ИОС7.1.

Потребность в санитарно-бытовом обеспечении для строительных нужд корректируется на момент закрытия участка размещения отходов и проведения рекультивационных мероприятий.

**Потребность в геосинтетических материалах для устройства противофильтрационного экрана верхнего изоляционного покрытия** приведена в таблице 2.2.1 настоящего раздела.

При расчете потребности в геосинтетических материалах для устройства противофильтрационного экрана основания и верхнего изоляционного покрытия необходимо учет особенности укладки материалов.

Применяемое сырье и материалы имеет сертификаты, паспорта и декларации о безопасности, оформленные в соответствии с требованиями действующих нормативных документов.

Трубы, арматура, оборудование и материалы, применяемые при устройстве системы водоотведения и технического водоснабжения, соответствуют требованиям государственных стандартов, норм и технических условий, утвержденных в установленном порядке.

Требования ко всем видам грунтов, используемых в мероприятиях по устройству противофильтрационного экрана, должны соблюдаться строго в соответствии с рекомендациями, указанными в п.1.4 настоящего раздела.

Взам. инв. №
Подпись и дата
Инв. №подл.

						009-2023-ПРЗ	Лист
							36
Изм.	Кол.уч	Лист	№док	Подп.	Дата		



Предприятия, из карьеров которых поставляются грунты для реализации проекта должны предоставить пакет документов: лицензию, протоколы испытаний завозимого грунта по физико-механическим показателям, протокол определения агрохимических свойств для почвенно-плодородного грунта.

Допускается замена предлагаемых грунтов с карьеров, имеющих лицензионное соглашение, сертификаты качества (протоколы на применяемую продукцию), соответствующих принятым по проекту.

Инв. № подл.	Взам. инв. №				
	Подпись и дата				
Изм.	Кол.уч	Лист	№ док	Подп.	Дата
009-2023-ПРЗ					Лист
					37

#### 4 Описание требований к параметрам и качественным характеристикам продукции

Основная цель рекультивации объекта – улучшение показателей качества окружающей среды и обеспечение соблюдения требований экологического и санитарно-эпидемиологического законодательства за счет создания системы дегазации с высокотемпературным обезвреживанием биогаза, устройства верхнего изоляционного покрытия поверхности насыпного холма отходов, создания комплекса очистных сооружений фильтрата и поверхностного стока.

На основании проведенных оценок прогнозируемое воздействие объекта на атмосферный воздух и части воздействия физических факторов в период рекультивации объекта является допустимым. Проведенные оценки проектных мероприятий по охране атмосферного воздуха свидетельствуют об их эффективности и достаточности для обеспечения допустимого уровня воздействия. Вероятность возникновения события, при котором планируемая деятельность вызовет неблагоприятные социальные и иные последствия, связанные с шумовым воздействием, минимальна.

С учетом проектных решений по сооружению верхнего изоляционного покрытия и системы сбора и отвода фильтрата уровень воздействия планируемой деятельности на геологическую среду, в том числе подземные воды оценивается как допустимый.

Требования по надежности и безопасности обеспечиваются установкой оборудования, работающего в заданных режимах, и имеющего необходимый резерв.

##### *Технические характеристики для растительного грунта*

Технические характеристики для растительного грунта должны соответствовать ГОСТ 53381-2009 «Почвы и грунты. Грунты питательные. Технические условия».

##### *Технические характеристики применяемых геосинтетических материалов*

Таблица 4.1. Геомембрана

Наименование	Геомембрана t = 2 мм гладкий лист полимерный Тип 1 (или аналог)	Метод испытания
Толщина, мм	2	
Прочность при растяжении, кН/м, не менее вдоль поперек	60 62	ГОСТ 11262-2017
Относительное удлинение при разрыве, %, не менее вдоль поперек	816 868	ГОСТ 11262-2017
Сопротивление раздиру, Н, не менее вдоль поперек	260 260	ГОСТ Р 56586-2015
Прочность при растяжении, МПа, не менее вдоль поперек	34 31	ГОСТ 11262-2017

Взам. инв. №	
Подпись и дата	
Инв. №подл.	

Изм.	Кол.уч	Лист	Недок	Подп.	Дата

009-2023-ПРЗ

Лист

38

Сопротивление статическому продавливанию (100±10) Н в течении 24 часов, проверка водонепроницаемости	0	ГОСТ 2678-94
Сопротивление динамическому продавливанию при высоте падения бойка (495±1) мм, массе бойка с индентором (2,00±0,03) кг и ударе с энергией (9,0±0,1) Дж, проверка водонепроницаемости	0	ГОСТ 2678-94
Химическая стойкость, изменение по прочностным характеристикам, %	0-10	ГОСТ 12020-2018
Устойчивость к ультрафиолетовому излучению, %, не менее	90	ОДМ 218.5.006

При поставке геосинтетических материалов необходимо учитывать технические характеристики, приведенные выше, согласно нормативным документам к указанной продукции с обязательным контролем качества аккредитованной для этих целей лабораторией.

НД, регламентирующий отбор проб: ГОСТ ISO 9862-2014 «Материалы геосинтетические. Порядок отбора и подготовки образцов для испытаний». Настоящий стандарт устанавливает порядок отбора объединенных образцов геосинтетических материалов, поставляемых на места строительства, и подготовки из них единичных образцов для испытаний.

По данному документу порядок отбора образцов применим к геосинтетическим материалам, поставляемым в рулонах. Согласно данного ГОСТ, из каждого типа геосинтетических материалов, поставляемых на объекты строительства, отбирают и подготавливают образцы размеров и количества, согласованные между заинтересованными сторонами.

Согласно всех НД на методы испытания в разделах отбора проб приведены следующие данные:

Объем выборки упаковочных единиц

Количество материала в партии, м <sup>2</sup>	Число упаковочных единиц в выборке, шт.
До 5000	3
Свыше 5000	3 и дополнительно 1 от каждых последующих начатых 5000 м <sup>2</sup>

Предлагаемый перечень показателей испытаний геосинтетических материалов

Показатель	НД на метод испытаний	Кол-во единичных образцов*
Толщина	ГОСТ Р 50276	10
Поверхностная плотность	ГОСТ Р 50277	10
Интенсивность потока, коэффициент фильтрации	Методика измерений интенсивности потока и коэффициента фильтрации геосинтетических материалов с использованием	5

Взам. инв. №

Подпись и дата

Инв. № подл.

Изм.	Кол.уч	Лист	№ док	Подп.	Дата
------	--------	------	-------	-------	------

009-2023-ПРЗ

Лист

39

	пермеметра жидкостного (свидетельство об аттестации №251.0187/RA.RU.311866/2016 от 28.10.2016 г. ФГУП «УНИИМ»)	
Прочность при динамическом продавливании (испытание падающим конусом)	ГОСТ Р 56337	5
Устойчивость к агрессивным средам	ГОСТ Р 56335	36
Сопротивление статическому продавливанию		
Прочность при растяжении	ГОСТ Р 55030	6
Относительное удлинение при максимальной нагрузке		
Разрывная нагрузка	ГОСТ Р 53226	6

\*Количество единичных образцов для получения одного результата испытаний

Допускается применение геосинтетических материалов-аналогов с физико-механическими характеристиками не ниже заложенных по проекту.

Выбор поставщиков оборудования и материалов будет осуществлен Подрядчиком в соответствии с техническими характеристиками материалов и оборудования, представленными в проекте, после прохождения необходимых экспертиз и утверждения Заказчиком проектной документации.

Взам. инв. №	
Подпись и дата	
Инв. № подл.	

Изм.	Кол.уч	Лист	№док	Подп.	Дата

009-2023-ПРЗ

## 5 Обоснование показателей и характеристик принятых технологических процессов и оборудования

### 5.1 Верхнее изоляционное покрытие

В соответствии с требованиями нормативной документации в целях окончательной изоляции отходов от окружающей среды и исключения инфильтрации осадков в свалочный грунт [11,12] в рамках технического этапа рекультивации объектов размещения отходов предусматривается устройство верхнего изоляционного покрытия.

Типы конструкций верхнего изоляционного покрытия:

- верхнее изоляционное покрытие из глинистых грунтов;
- верхнее изоляционное покрытие из комбинации природных и искусственных материалов.

#### Верхнее изоляционное покрытие из глинистых грунтов

##### *Краткое описание технологии*

Перед укладкой изолирующего слоя по поверхности массива отходов для сбора и отведения биогаза укладывается газодренажный слой из однородного несвязного материала толщиной не менее 0,3 м (при устройстве газодренажного слоя из природных материалов содержание карбоната кальция в используемых материалах не должно превышать 10 % масс.).

При необходимости перед укладкой газодренажного слоя на поверхность отходов укладывается выравнивающий слой из уплотненного однородного несвязного материала толщиной не менее 0,3 м.

Далее укладывается изолирующий слой из природных глинистых (или равноценных глинистым) слабопроницаемых материалов толщиной не менее 0,5 м и с коэффициентом фильтрации не более  $5 \cdot 10^{-6}$  м/с.

Изолирующий слой из глины укладывается с уплотнением не менее чем в два слоя (минимальная толщина одного слоя – 0,25 м). Уплотнение слоя глины должно вестись без резких нагрузок, чтобы избежать образования трещин.

Степень необходимого уплотнения определяется на основании предварительно проведенных лабораторных исследований.

Противофильтрационные свойства изолирующего слоя должны сохраняться на всей площади участка, но необходимо отметить, что на практике глиняные экраны практически никогда не достигают проницаемости равной нулю.

На изолирующий слой укладывается водопроницаемый фильтрующий слой из природных пористых материалов толщиной не менее 0,3 м. Для обустройства этого слоя применяются гравий или щебень изверженных пород фракций 16-32 мм, обеспечивающих коэффициент фильтрации  $k_f$  не менее  $10^{-3}$  м/с.

Допустимо устройство водопроницаемого фильтрующего слоя из песка. Этот слой необходим для создания оптимального водно-воздушного режима в самом верхнем слое покрытия – в плодородном грунте (для укоренения и развития растительности).

На водопроницаемый фильтрующий слой укладывают слой грунта не менее 0,4 м, включая рекультивационный слой растительного (потенциально плодородного) грунта (в случае его отсутствия – торфо-песчаной смеси с равным содержанием компонентов) толщиной не менее 0,2 м (до 1 м), который разравнивается (планируется) по поверхности объекта с созданием нормативных углов откосов. Слой растительного грунта обеспечивает возможность укоренения травы, кустарников и деревьев. Растительный слой также обеспечивает морозозащитную функцию для гидроизолирующего слоя верхнего изоляционного покрытия.

Изм.	Кол.уч	Лист	Недок	Подп.	Дата	Взам. инв. №	Подпись и дата
							Инва. №подл.

009-2023-ПРЗ

***Достоинства применения технологии:***

К основным достоинствам верхнего изоляционного покрытия из глинистых грунтов относятся:

- низкая стоимость глинистых материалов при их наличии вблизи рекультивируемого объекта существенно уменьшает капитальные затраты на сооружение изоляционного слоя.

***Недостатки применения технологии:***

К основным недостаткам верхнего изоляционного покрытия из глинистых грунтов относятся:

- трудоемкость выполнения земляных работ, увеличение сроков сооружения изоляционного покрытия;
- необходимость постоянного отбора проб образцов грунта для определения физико-механических характеристик;
- высокие затраты в случае производства работ при неблагоприятных погодных условиях (дождь, отрицательные температуры и т.д.);
- образование трещин усыхания при низкой влажности;
- постепенное увеличение коэффициента фильтрации вследствие ухудшения коэффициента уплотнения от воздействия сезонных и суточных циклов замораживания-оттаивания;
- подверженность размыванию при высокой влажности;
- неустойчивость к просадкам свалочного тела;
- постепенное увеличение коэффициента фильтрации вследствие проникновения корневой системы растений;
- большая высота формируемой насыпи, в сравнении с изоляционным покрытием из искусственных материалов, в связи с большой толщиной верхнего изоляционного покрытия (до 2 м).

***Ограничения для внедрения и использования технологии***

Основным ограничением является необходимость наличия достаточных объемов местных природных глинистых материалов с необходимыми характеристиками вблизи рекультивируемого объекта.

В случае отсутствия местных глинистых материалов необходимо использование привозных материалов, что резко увеличивает затраты на сооружение верхнего изоляционного покрытия (ввиду необходимости транспортировки больших объемов глин).

***Возможность реализации на проектируемом объекте***

Учитывая химическую деградацию глинистых материалов под воздействием агрессивных фильтрационных вод, а также большую толщину верхнего изоляционного покрытия (до 2 м), устройство защитного экрана из природных глинистых материалов на рекультивируемом объекте является нецелесообразным.

Взам. инв. №
Подпись и дата
Инв. № подл.

						009-2023-ПРЗ	Лист
							42
Изм.	Кол.уч	Лист	№док	Подп.	Дата		

Верхнее изоляционное покрытие из комбинации природных и искусственных материалов

*Краткое описание технологии*

Перед укладкой изолирующего слоя по поверхности массива отходов для сбора и отведения биогаза укладывается газодренажный слой из однородного несвязного материала толщиной не менее 0,3 м (при устройстве газодренажного слоя из природных материалов содержание карбоната кальция в используемых материалах не должно превышать 10 % масс.).

Вместо газодренажного слоя из природных материалов для сбора и отвода биогаза может использоваться искусственный материал, в частности дренажный геокompозит (состоит из объемной геосетки, заключенной между двух слоев геотекстиля – фильтрующего нетканого материала).

Далее укладывается минеральный изолирующий слой из природных глинистых слабопроницаемых материалов толщиной около 0,5 м и с коэффициентом фильтрации не более  $5 \cdot 10^{-6}$  м/с. Изолирующий слой из глинистых грунтов укладывается с уплотнением не менее чем в два слоя (минимальная толщина одного слоя – 0,25 м).

На поверхность минерального изолирующего слоя укладывается геомембрана (синтетическая водонепроницаемая пленка из полиэтилена высокой (HDPE) или низкой плотности (LDPE)).

Для отвода поверхностных стоков поверх геосинтетического материала укладывается дренажный геокompозит (состоит из объемной геосетки, заключенной между двух слоев геотекстиля – фильтрующего нетканого материала).

Допустимо устройство водопроницаемого фильтрующего слоя из песка, мощностью 0,2- 0,3 м. Этот слой необходим для создания оптимального водно-воздушного режима в самом верхнем слое покрытия – в плодородном грунте (для укоренения и развития растительности).

На водопроницаемый фильтрующий слой укладывают слой грунта не менее 0,4 м, включая рекультивационный слой растительного (потенциально плодородного) грунта (в случае его отсутствия – торфо-песчаной смеси с равным содержанием компонентов) толщиной не менее 0,2 м (до 1 м), который разравнивается (планируется) по поверхности объекта с созданием нормативных углов откосов. Слой растительного грунта обеспечивает возможность укоренения травы, кустарников и деревьев. Растительный слой также обеспечивает морозозащитную функцию для гидроизолирующего слоя верхнего изоляционного покрытия.

*Достоинства применения технологии:*

К основным достоинствам верхнего изоляционного покрытия из комбинации природных и искусственных материалов относятся:

- регулярный контроль качества материалов на заводе;
- доставка в упакованных рулонах любым видом транспорта;
- легкость монтажа, сокращение сроков сооружения верхнего изоляционного покрытия;
- устойчивость к просадкам свалочного тела;
- прочность структуры;
- длительный срок эксплуатации без потери базовых свойств и характеристик;
- в сравнении с верхним изоляционным покрытием из глинистых грунтов, большая устойчивость к гниению и воздействию химических агрессивных сред и микроорганизмов, характерных для грунтов;

Взам. инв. №	
Подпись и дата	
Инв. № подл.	

Изм.	Кол.уч	Лист	№ док	Подп.	Дата

009-2023-ПРЗ

- в сравнении с верхним изоляционным покрытием из глинистых грунтов, разница затрат может составлять до 30-60% в пользу описываемого изоляционного покрытия с использованием искусственных материалов;
- в сравнении с верхним изоляционным покрытием из глинистых грунтов, меньшая высота формируемой насыпи.

**Недостатки применения технологии:**

К основным недостаткам верхнего изоляционного покрытия из комбинации природных и искусственных материалов относятся:

- высокая стоимость искусственных материалов.

**Ограничения для внедрения и использования технологии:**

Укладка производится в сухое время года, при температурах окружающего воздуха выше плюс 5°C. Не допускается укладка в стоячую воду, а также при предварительной гидратации материала.

Высокие требования к квалификации рабочих монтажной организации.

**Возможность реализации на проектируемом объекте**

С целью полного исключения инфильтрации осадков в свалочный грунт и неорганизованного выхода биогаза, а также обеспечения местной устойчивости склонов на длительный период после рекультивации наиболее целесообразно принять верхнее изоляционное покрытие из комбинации природных и искусственных материалов (НДТ<sub>32</sub>).

Кроме того, данная конструкция защитного экрана обеспечивает размещение необходимого объема отходов после формирования и профилирования поверхности свалочного тела в соответствии с нормативными требованиями за счет уменьшения толщины покрытия по сравнению с минеральным экраном из глинистых грунтов.

Технико-экономическое сравнение вариантов верхнего изоляционного покрытия при устройстве его только из природных материалов, а также из комбинаций природных и искусственных материалов должно быть представлено отдельным проектом после окончания эксплуатации и стабилизации карты (2 года по табл. 3.1 «Инструкции...» [7]).

Взам. инв. №	
Подпись и дата	
Инв. № подл.	

Изм.	Кол.уч	Лист	Недок	Подп.	Дата

009-2023-ПРЗ



## 6 Обоснование количества и типов вспомогательного оборудования, в том числе грузоподъемного оборудования, транспортных средств и механизмов

Устройство рекультивационного экран выполняется подрядным способом.

В данном разделе информационно представлены сведения о расчетной численности производственного персонала объекта, необходимого после введения в эксплуатацию технологического оборудования:

- охранник;
- оператор очистных сооружений фильтрата;
- оператор очистных сооружений поверхностных стоков;
- оператор установки обезвреживания биогаза.

### 1. Охранник

Квалификационные навыки: среднее образование без предъявления требований к стажу работы.

Основные функции: осуществление контроля и управление доступом физических лиц, личного автотранспорта, транспортных средств и грузов при въезде на территорию объекта; пожарная охрана.

Количество в смену – 1.

Подмена в отпускные дни: взаимозаменяемость.

### 2. Оператор очистных сооружений фильтрата

Квалификационные навыки: среднее профессиональное образование. Стаж работы по профилю не менее 1 года.

Основные функции: обслуживание очистных сооружений фильтрата.

Количество в смену – 1. Принятое количество сотрудников обеспечивает эксплуатацию оборудования в соответствии с требованиями технологического процесса.

Подмена в отпускные дни: взаимозаменяемость.

Расчетная численность производственного персонала, необходимого после введения в эксплуатацию технологического оборудования, представлена в таблице 9.1.

Режим работы – 12 ч в сутки, 365 дней в году.

### 3. Оператор очистных сооружений поверхностных стоков

Квалификационные навыки: среднее профессиональное образование. Стаж работы по профилю не менее 1 года.

Основные функции: обслуживание очистных сооружений поверхностных стоков.

Количество в смену – 1. Принятое количество сотрудников обеспечивает эксплуатацию оборудования в соответствии с требованиями технологического процесса.

Подмена в отпускные дни: взаимозаменяемость.

### 4. Оператор установки обезвреживания биогаза

Квалификационные навыки: среднее профессиональное образование. Стаж работы по профилю не менее 1 года.

Основные функции: обслуживание установки обезвреживания биогаза.

Количество в смену – 1. Принятое количество сотрудников обеспечивает эксплуатацию оборудования в соответствии с требованиями технологического процесса.

Подмена в отпускные дни: взаимозаменяемость.

Расчетная численность производственного персонала, необходимого после введения в эксплуатацию технологического оборудования, представлена в таблице 6.1.

Режим работы – 12 ч в сутки, 365 дней в году.

Предполагаемая численность рабочих по устройству рекультивационного экрана представлена в таблице 6.1

Взам. инв. №	
Подпись и дата	
Инв. № подл.	

Изм.	Кол.уч	Лист	№ док	Подп.	Дата

009-2023-ПРЗ

Лист

45

Таблица 6.1. Расчетная численность производственного персонала

№ п/п	Наименование профессии	Группа производственных процессов	Категория работ по энергозатратам	Кол-во человек в смену		Всего в сутки	
				м	ж	м	ж
1	Охранник	1а	IIа	2		2	
2	Оператор очистных сооружений фильтрата	1а*	IIб	1		1	
3	Оператор очистных сооружений поверхностных стоков	1а*	IIб	1		1	
4	Оператор установки утилизации биогаза	1а*	IIб	1		1	

В соответствии с СП44.13330.2011 (п. 5.5, таблица 2, примечание 2) при группе производственных процессов 1а душевые и шкафы не предусматриваются.

Таблица 6.2 – Потребность в машинах и механизмах для рекультивации

№ п/п	Наименование	Кол-во
Технический этап		
1	Сварочный трансформатор ТС-500	1
2	Пневмотрамбовки ИП-4607	1
3	Каток грунтовой вибрационный самоходный весом 13 т ДУ-85 «Раскат»	1
4	Самоходная буровая установка СО-2	1
5	Сварочная машина для п/э Омикрон	1
6	Сварочный аппарат горячего воздуха Leister Twinny T	1
7	Ручной миниэкструдер Leister Weldmax	1
8	Трактор пневмоколесный МТЗ-82.1	1
9	Прицеп самосвальный тракторный 2ПТС-4	1
10	Кран автомобильный г.п. 25 т КС-45721	1
11	Автосамосвал г.п.8 т МАЗ-5549	1
12	Автомобиль грузовой с бортовой платформой г.п.6 -12т типа ЗИЛ-130-76	2
Биологический этап		
1	Борона зубовая ШБ-2,5 2	1
2	Сеялка универсальная СЛТ-3.6	1
3	Каток кольчато-шпоровый ЗККШ-6	1
4	Косилка КДП-4	1
5	Грабли ГП-14	1
6	Поливомоечная машина КОО-002	1

Взам. инв. №

Подпись и дата

Инв. № подл.

Изм.	Кол.уч	Лист	Недок	Подп.	Дата
------	--------	------	-------	-------	------

009-2023-ПРЗ

Лист

46

## 7 Мероприятия, обеспечивающие соблюдение требований по охране труда при эксплуатации производственных и непроизводственных объектов капитального строительства

Охрана труда представляет собой систему обеспечения безопасности жизни и здоровья работников в процессе трудовой деятельности.

Правовые, социально-экономические, лечебно-профилактические положения по охране труда работников обеспечены законодательством РФ, в т.ч.: Конституцией РФ, Кодексом законов о труде (N197-ФЗ от 30.12.2001 г.).

Организационно-технические мероприятия предусмотрены "Межотраслевыми правилами по охране труда при эксплуатации водопроводно-канализационного хозяйства", утвержденные Минтруда РФ Постановлением N61 от 16.08.2002 г.

На основе "Межотраслевых правил по охране труда водопроводно-канализационного хозяйства" руководителями соответствующих структурных подразделений организации разрабатываются инструкции по охране труда для работников, которые утверждаются в соответствующем порядке.

Работники организации должны пройти обучение и проверку знаний по охране труда; должна проводиться аттестация рабочих мест по условиям труда.

### 7.1. Техника безопасности

Все работы должны выполняться с соблюдением действующих нормативных документов по обеспечению безопасности труда и санитарно-гигиеническому обслуживанию трудящихся:

- СНиП 12-03-2001, ч.1 «Безопасность труда в строительстве»;
- СНиП 12-04-2002, ч.2 «Безопасность труда в строительстве»;
- СНиП 12-01-2004 «Организация строительства».

В местах разгрузочных работ запрещается находиться лицам, не имеющим прямого отношения к производству этих работ.

Автосамосвалы при разгрузке на насыпях и при засыпке выемок необходимо устанавливать не ближе 1 м от бровки естественного откоса. Кроме того, необходимо устанавливать ограждающие устройства, предотвращающие падение автосамосвалов. Места разгрузки автотранспорта должны определяться регулировщиком.

Планировку и отсыпку призмы оседания вблизи ЛЭП производить в присутствии ИТР.

Места временного или постоянного нахождения рабочих должны располагаться за пределами опасных зон. Запрещается нахождение на площадке лиц, не связанных с работами по рекультивации. Правилами техники безопасности запрещается допускать рабочих, к каким бы то ни было работам без предварительного инструктажа.

Допуск к работе на породных отвалах разрешается работникам, ознакомившимся с рабочим проектом ведения работ и мероприятиями по технике безопасности и промышленной санитарии. Все работы, производимые на отвале, должны вестись под контролем лица технического надзора. Запрещается проведение работ, связанных с присутствием людей на отвале, во время ливневых дождей.

Перед проведением механизированных работ по отработке почвы, участок должен быть подготовлен: убраны крупные камни, засыпаны ямы, расставлены предупредительные знаки в опасных местах.

Руководитель работ должен ознакомить тракториста с рельефом участка, технологией работы, безопасными методами и приемами работ.

Находиться на машинно-тракторном агрегате во время его работы и на участке производства работ разрешается только лицам, связанным с обслуживанием и выполнением технологического процесса.

Прицепка к трактору и навеска сельскохозяйственных орудий на трактор или самоходное шасси должны производиться лицами, обслуживающими данный агрегат, с применением инструмента и подъемных приспособлений, гарантирующих безопасное выполнение этих операций.

Трактористу надо вести трактор при малых оборотах двигателя, без рывков, внимательно смотреть назад и все время держать ногу на педали или руку на рычаге главной муфты сцепления.

Взам. инв. №	
Подпись и дата	
Инв. №подл.	

Изм.	Кол.уч	Лист	№док	Подп.	Дата

009-2023-ПРЗ

Лист

47

Соединять прицепную серью трактора с прицепным устройством можно только тогда, когда трактор остановлен и передача выключена.

Работа тракторов в агрегате с навесными и прицепными машинами допускается при крутизне склонов до 12° – поперёк склона и до 20° – вдоль склона.

Работа в сумерки и в ночное время на участках, имеющих склоны более 6° – запрещается.

Перед началом работ тракторист должен самостоятельно осмотреть участок и обозначить опасные места.

При работе на склонах двери трактора должны быть открыты и зафиксированы.

При механической обработке почвы очистку рабочих органов проводят при остановленном агрегате, опущенных рабочих органах и в рукавицах с применением специально приспособленных чистиков. Управлять рабочими органами, переводить их в рабочее или транспортное положение, как у навесных, так и у прицепных машин можно только из кабины трактора.

В соответствии с «Лесным Кодексом РФ» (ст. 94) и «Правил пожарной безопасности в лесах РФ» утвержденными постановлениями Советов Министров РФ от 09.09.1993г №886, органы власти районов в целях предотвращения возникновения лесных пожаров, борьбе с ними, ежегодно разрабатывают мероприятия по пожарной профилактике, противопожарному обустройству к пожароопасному сезону.

### 7.2. Перечень опасных и вредных производственных факторов

При рекультивации площадки, необходимо учитывать наличие и возможность воздействия на человека следующих опасных и вредных производственных факторов:

- движущихся элементов оборудования (при ликвидации аварий);
- отлетающих предметов;
- падающих предметов и инструментов;
- газообразных веществ токсического и другого вредного воздействия в колодцах канализации;
- яиц гельминтов в сточных водах;
- опасного уровня напряжения в электрической сети;
- недостаточной освещенности рабочей зоны;
- патогенных микроорганизмов.

### 7.3. Требования к применению средств индивидуальной защиты работников

Согласно действующему законодательству работникам, занятым на работах, связанных с загрязнением, с вредными или опасными условиями труда выдаются бесплатно сертифицированная специальная одежда, специальная обувь и другие средства индивидуальной защиты, предусмотренные типовыми отраслевыми нормами.

Применение средств индивидуальной защиты работников должно обеспечивать защиту от воздействия опасных производственных факторов, возникающих при аварии.

Средства индивидуальной защиты должны отвечать требованиям государственных стандартов, технической эстетики, эргономике и иметь сертификат соответствия, обеспечивать эффективную защиту и удобство в работе.

Средства индивидуальной защиты, на которые не имеется технической документации, к применению не допускаются.

Выдаваемые работникам специальная одежда, специальная обувь и другие средства индивидуальной защиты должны соответствовать характеру и условиям работы и обеспечивать безопасность труда.

Работники обязаны правильно применять предоставленные в их распоряжение специальную одежду, специальную обувь и другие средства индивидуальной защиты.

Работодатель должен обеспечивать своевременную выдачу, химическую чистку, стирку, ремонт, а на работах, связанных со значительной запыленностью и воздействием опасных и производственных факторов, кроме того, обеспыливание, обезвреживание специальной одежды и других средств индивидуальной защиты за счет средств организации в сроки, устанавливаемые с учетом производственных условий, по согласованию с профсоюзным комитетом и местными центрами санэпиднадзора.

Взам. инв. №

Подпись и дата

Инв. № подл.

Изм.	Кол.уч	Лист	№ док	Подп.	Дата

009-2023-ПРЗ

Лист

48

На время стирки, химической чистки, ремонта, обеспыливания, обезвреживания средств индивидуальной защиты работникам выдается их сменный комплект.

В общих случаях стирка специальной одежды должна производиться один раз в 6 дней при сильном загрязнении и один раз в 10 дней при умеренном загрязнении.

Стирка, химическая чистка, ремонт специальной одежды и специальной обуви должны быть предусмотрены в организации или проводиться по договорам со специализированными организациями.

В случае порчи, пропажи специальной одежды, специальной обуви и других средств индивидуальной защиты не по вине работника работодатель обязан выдать другой комплект исправной специальной одежды, специальной обуви и других средств индивидуальной защиты.

Чистка специальной одежды растворителями, бензином, керосином, эмульсией не допускается.

Средства индивидуальной защиты должны подвергаться периодически контрольным осмотрам и испытаниям в порядке и в сроки, установленные техническими условиями на них.

#### 7.4. Охрана труда

Для рекультивации площадок, с учетом местных условий должна быть разработана инструкция по технике безопасности и охране труда.

Правилами техники безопасности запрещается допускать рабочих к выполнению строительно-монтажных работ без предварительного инструктажа.

При транспортировке, грунтов необходимо соблюдать «Правила дорожного движения Российской Федерации», утвержденные СМ РФ.

В целях соблюдения требований по охране труда, для защиты тела человека от механических, температурных, пылевых, лучевых и других неблагоприятных воздействий окружающей среды, механизаторы и рабочие других категорий должны обеспечиваться спецодеждой, спецобувью и предохранительными приспособлениями, согласно действующим типовым отраслевым нормам и с учетом местных условий.

При ведении основных работ по рекультивации необходимо осуществить следующие мероприятия:

- для освещения рабочих мест в темное время суток используется прожекторная опора переносного типа;
- для заезда и съезда транспорта при рекультивации объекта предусмотреть сооружения съездов с уклоном не менее 1:8;
- при транспортировании, грунтов двумя машинами, идущими одна за другой, расстояние между ними должно быть не менее 10 м.

#### 7.5. Режим труда и отдыха

Общая продолжительность рабочего времени, продолжительность обеденного перерыва, периодичность и длительность внутрисменных перерывов, работа в ночное время определяется в соответствии с действующим законодательством и правилами внутреннего трудового договора.

Условия труда, предусмотренные трудовым договором, должны соответствовать требованиям охраны труда. При непрерывном цикле работ должны быть разработаны и согласованы с соответствующим представительным органом работников графики сменности, которые должны быть доведены до сведения работников. График работы персонала в 2 смены в сутки по 8 часов.

#### 7.6. Санитарная безопасность

Медицинское обслуживание персонала включает установление по согласованию с ЦСЭН периодичности медицинского обследования персонала и указания о необходимости осуществления профилактических противостолбнячных прививок.

- персонал должен быть обеспечен специальной одеждой, обувью и средствами индивидуальной защиты (респиратор);
- персонал должен строго соблюдать правила личной гигиены и техники безопасности.

Взам. инв. №	
Подпись и дата	
Инв. № подл.	

							009-2023-ПРЗ	Лист
Изм.	Кол.уч	Лист	№док	Подп.	Дата			49

### 7.7. Дезинфекционные мероприятия

Согласно санитарным правилам и нормам все помещения, оборудование и другой инвентарь должны содержаться в чистоте. Влажная уборка помещений (обработка полов, мебели, оборудования, подоконников, дверей) должна осуществляться не менее 2-х раз в сутки, с использованием моющих и дезинфицирующих средств, разрешенных к использованию в установленном порядке:

- окна снаружи и изнутри моют по мере загрязнения, но не реже 2 раз в год (весной и осенью);
  - санитарно-техническое оборудование подвергается обеззараживанию независимо от эпидемиологической ситуации;
  - уборочный инвентарь (ведра, тазы, ветошь, швабры и др.) должен иметь четкую маркировку с указанием помещений и видов уборочных работ, обрабатываться и храниться в специальном шкафу;
  - генеральная уборка помещений должна проводиться по графику не реже 1 раза в месяц, с обработкой стен, полов, оборудования, инвентаря, светильников;
  - уборочный материал после мытья полов заливается раствором дезинфицирующих средств в том же ведре, которое использовалось для уборки, далее прополаскивается в ведре и сушится;
  - моющие и дезинфицирующие средства применяются разрешенные органами госсанэпидслужбы и хранятся в хозшкафах в таре изготовителя.
- По мере необходимости в здании следует проводить дезинсекцию и дератизацию.

### 7.8. Мероприятия по борьбе с насекомыми и грызунами. Охранно-защитная дератизационная система

В зданиях не допускается наличие синатропных членистоногих (насекомых) - тараканов, мух, рыжих домовых муравьев, комаров, крысиных клещей; вредителей запасов – жуков, бабочек, сеноедов, клещей, и грызунов - серых и черных крыс, домовых мышей, полевок.

При строительстве и эксплуатации объекта необходимо принимать меры по предупреждению заселения помещений и коммуникаций грызунами.

Для борьбы с насекомыми и грызунами использовать современные и эффективные средства, разрешенные для этих целей органами и учреждениями госсанэпидслужбы в установленном порядке. Проведение обработки должно осуществляться организациями, аккредитованными на данный вид деятельности.

Основные мероприятия:

#### 1. Механические

- пороги и нижние части дверей на высоту не менее 50 см выполнены из материалов, устойчивых к повреждению грызунами;
- использованы конструкции и устройства, обеспечивающие самостоятельное закрывание дверей;
- устроены металлические сетки в местах выхода вентиляционных отверстий и стоков воды;
- выполнена герметизация с использованием металлических сеток мест прохода коммуникаций в перекрытиях, стенах, ограждениях;
- необходимо использование тары из материалов, устойчивых к повреждению грызунами;
- установлены стеллажи, подтоварники, поддоны на высоту не менее 20 см от уровня пола.

#### 2. Физические

- при необходимости установить отпугивающие устройства и приборы (ультразвуковые и электрические), например - охранно- защитные дератизационные системы (ОЗДС) на базе устройства «Иссан-Охра-Д-333», разрабатываемые специализированной фирмой ООО «НПО по проектированию, монтажу и эксплуатации инженерных систем для санитарии и гигиены». Изделие представляет собой преобразователь напряжения сети переменного тока 220 В и частотой 50 Гц в высоковольтное импульсное напряжение, эффект воздействия которого на грызунов аналогичен действию индивидуального средства защиты от нападения – электрошокового устройства.

Взам. инв. №	Подпись и дата	Инв. № подл.						

Изм.	Кол.уч	Лист	№док	Подп.	Дата

009-2023-ПРЗ

Лист

50

Принцип действия устройства заключается в электрошоковом воздействии высоковольтными импульсами тока на грызунов, пытающихся проникнуть на охраняемые объекты или перемещающихся внутри них. Барьеры электризуемые (БЭ) размещаются таким образом, что грызуны, обнюхивающие трассу движения, неизбежно приближаются к электризуемым элементам. На удалении 15...20 мм между электризуемым элементом и грызуном возникает высоковольтный стриммерный разряд, пробивающий его кожные покровы. Последствия этого пробоя и тока, протекающего через тело грызуна, вырабатывают у него рефлекторную связь между попыткой проникновения на защищаемый объект и болевым воздействием. Грызуны избегают помещения, где установлена работающая система. Если на объекте уже обитали грызуны, то после правильной установки системы через несколько дней они покидают его помещения. Основным преимуществом режима воздействия системы является его экологическая безопасность и высокая эффективность.

Организация, осуществляющая эксплуатацию объектов, должна обеспечить необходимые условия эксплуатации и сохранность оборудования ОЗДС, не допустить его порчи и принять меры по исключению доступа посторонних лиц в помещения, где установлено указанное оборудование. Эксплуатирующая организация обеспечивает электробезопасность проложенных в этих помещениях коммуникаций, свободный доступ обслуживающего персонала к системе, а также проводит разъяснительную работу среди своего персонала по правилам пользования системой.

Правила эксплуатации изделия, меры безопасности и рекомендации по техническому обслуживанию приведены в Руководстве по эксплуатации к системе (ОЗДС) на базе устройства «Иссан-Охра-Д-333».

Возможно использовать ультразвуковой отпугиватель грызунов Тайфун ОГ.1 с диапазоном действия на площадь до 400 м кв. Прибор обладает высокой надежностью, высокой эффективностью борьбы с грызунами и безопасен для человека. Первые признаки исчезновения грызунов наблюдаются через 2-4 дня непрерывной работы прибора. Полное исчезновение наблюдается через 10-12 дней непрерывной работы прибора, после чего его можно включать в циклическом режиме. Правила эксплуатации, меры предосторожности и более подробные технические характеристики прибора прописаны в ТУ 5156-002-69102731-2011.

3. Истребительные

- устанавливаются механические ловушки;
- раскладывается отравленная приманка на основе родентицидов 4-го класса.
- проводится опыливание и газация;

4. Профилактические

- необходимо использование для хранения пищевых и бытовых отходов плотно закрывающихся емкостей и их обязательная регулярная очистка.

Дератизация проводится одновременно во всех помещениях и на прилегающей к объекту территории, заселенной грызунами.

Взам. инв. №
Подпись и дата
Инв. № подл.

Изм.	Кол.уч	Лист	№док	Подп.	Дата	009-2023-ПРЗ	Лист
							51

## 7.9. Перечень мероприятий по обеспечению безопасного функционирования объектов системы газоотведения

Мониторинг биогаза на полигонах ТКО является частью общего мониторинга, который сопровождает захороненные отходы на протяжении всего жизненного цикла. Минимальный период мониторинга составляет 30 лет с момента прекращения приема отходов.

На закрытых полигонах мониторинг загрязнения атмосферы компонентами биогаза проводится каждые шесть месяцев дважды в сутки в течение 7-10 дней подряд. Мониторинг миграции биогаза проводится также в период замерзания грунта и насыщения его водой.

Биогаз проверяется на содержание метана, сероводорода, винил хлоридов, бензола, толуола, ксилола.

Мониторинг атмосферного воздуха на территории свалки и в зоне ее влияния производится с помощью газоанализаторов или датчиков на поверхности рабочего тела и с помощью сети контрольных скважин, оснащенных приборами для обнаружения  $CH_4$ .

Измерение газа в строениях проводится в помещениях, расположенных в верхней и нижней точке склона, с наружной части фундамента на уровне земли, вблизи трещин или отверстий в фундаменте и в полах. Измерения проводятся в строениях, имеющих подвалы, расположенных за пределами санитарно-защитной зоны полигона.

Контроль осадки поверхности осуществляется с помощью вешек осадки. Вешки осадки устанавливаются на боковых откосах (не менее 3 вешек) и в узлах 30 - метровой координатной сетки на поверхности полигона. Контроль положения вешек осуществляется два раза в год.

Подавление растительности свидетельствует о необходимости принятия мер по ремонту или восстановлению системы дегазации. Осмотр растительности ведется не реже одного раза в год в период максимальной вегетации в течение 10—15 лет после закрытия полигона.

По результатам мониторинга полигона ТКО ежегодно составляется краткий информационный отчет, содержащий оценку состояния полигона и выполнения нормативных требований к санитарному захоронению ТКО, состояния объектов окружающей природной среды и изменения, произошедшие за истекший период наблюдений, оценку эффективности инженерных сооружений, рекомендации по коррекции режима эксплуатации полигона и наблюдательной сети.

Инв. №подл.	Подпись и дата	Взам. инв. №					009-2023-ПРЗ	Лист 52
			Изм.	Кол.уч	Лист	№док		



**8 Результаты расчетов о количестве и составе вредных выбросов в атмосферу и сбросов в водные источники**

Результаты расчета количества и состава вредных выбросов в атмосферу и водный баланс объекта представлены в разделах 009-2023-ООС, 009-2023-ОВОС.

Инд. №подл.	Подпись и дата	Взам. инв. №

						009-2023-ПРЗ	Лист
							53
Изм.	Кол.уч	Лист	№док	Подп.	Дата		

## 9 Перечень мероприятий по предотвращению (сокращению) выбросов и сбросов вредных веществ в окружающую среду

Мероприятия по предотвращению выбросов вредных веществ в окружающую среду

Для снижения воздействия со стороны объекта в период рекультивации на состояние воздушной среды в районе производства работ, предусмотрены следующие основные мероприятия:

- контроль и соблюдение технологического регламента работы строительной техники и оборудования;
- контроль за соответствием содержания вредных веществ в выхлопных газах двигателей техники и автотранспорта принятым стандартам;
- рассредоточение во времени работы строительных машин и механизмов, не задействованных в едином непрерывном технологическом процессе;
- своевременное проведение планово-предупредительных ремонтов и технического обслуживания строительных машин и механизмов для снижения вредных выбросов в атмосферу от работающих двигателей;
- регулярный контроль на содержание вредных веществ в выхлопных газах техники и автомобилей на этапе производства работ
- в условиях жаркой и сухой погоды внутренние проезды, площадки пересыпки и хранения сыпучих строительных материалов периодически увлажнять водой. Обеспыливание проводится с помощью поливомоечных машин (автоцистерн, оборудованных распределительными устройствами);
- укрытие пылящих материалов при перевозке автотранспортом;

Для снижения выбросов в атмосферный воздух непосредственно от объекта рекультивации проектными решениями предусмотрены следующие основные мероприятия:

- строгое соблюдение технологии складирования отходов в целях исключения возможных пожароопасных ситуаций;
- уплотнение отходов с послойной изоляцией минеральным грунтом на этапе формирования свалочного тела;
- в сухое время года увлажнение грунта по всей площади складирования с целью сокращения пыления. Обеспыливание проводится с помощью поливомоечных машин (автоцистерн, оборудованных распределительными устройствами);
- устройство защитного экрана поверхности свалочного тела;
- устройство системы дегазации и обезвреживания биогаза.

Мероприятия по предотвращению сбросов вредных веществ в окружающую среду

Для защиты окружающей природной среды от воздействия вредных веществ от загрязненных сточных вод и фильтрата предусмотрены мероприятия:

- устройство противofильтрационной завесы;
- устройство защитного экрана поверхности свалочного тела;
- устройство дренажной системы сбора и очистки фильтрата до нормативов сброса в водоем рыбохозяйственного назначения;
- устройство системы сбора и очистки поверхностных вод до нормативов сброса в водоем рыбохозяйственного назначения;
- сбор хозяйственно-бытовых сточных вод в емкость для сбора хоз-бытовых стоков с последующим вывозом на очистные сооружения.

Сброс вредных веществ в окружающую среду не производится. Проектной документацией предусмотрена бессточная система сбора и отведения образующихся сточных вод с последующей очисткой собранной воды на локальных очистных сооружениях.

Более подробно мероприятия по предотвращению (сокращению) выбросов и сбросов вредных веществ в окружающую среду представлены в томе 009-2023-ООС.

Изм. №подл.	Подпись и дата	Взам. инв. №
-------------	----------------	--------------

Изм.	Кол.уч	Лист	№док	Подп.	Дата	009-2023-ПРЗ	Лист
							54

**10 Сведения о виде, составе и планируемом объеме отходов производства, подлежащих утилизации и захоронению, с указанием класса опасности отходов**

Сведения о виде, составе и планируемом объёме отходов производства, подлежащих утилизации и размещению, с указанием класса опасности отходов см. в разделе «Охрана окружающей среды».

**11 Перечень мероприятий по обеспечению соблюдения установленных требований энергетической эффективности к устройствам, технологиям и материалам, используемым в производственном процессе, позволяющих исключить нерациональный расход энергетических ресурсов, если такие требования предусмотрены в задании на проектирование**

Данная информация предоставлена в разделе «Энергоэффективность».

**12 Обоснование выбора функционально-технологических, конструктивных и инженерно-технических решений, используемых в объектах производственного назначения, в части обеспечения соответствия зданий, строений и сооружений требованиям энергетической эффективности и требованиям оснащённости их приборами учета используемых энергетических ресурсов**

Данная информация предоставлена в разделе «Энергоэффективность».

Взам. инв. №
Подпись и дата
Инв. № подл.

						009-2023-ПРЗ	Лист
							55
Изм.	Кол.уч	Лист	№док	Подп.	Дата		

### 13 Описание и обоснование проектных решений, направленных на соблюдение требований технологических регламентов

На применяемые материалы и оборудование имеются сертификаты установленного образца. Материалы изготавливаются по техническим условиям, которые разработаны с учетом всех новейших требований к технологическим процессам. Технические условия регламентируют общие требования, требования по назначению, требования по прочности и устойчивости к механическим, климатическим воздействиям, требования по надежности, комплектности, маркировки, правил приемки и т.д.

Принятые в проекте технологические решения по организации производства, технологическим процессам и технологическому оборудованию направлены на соблюдение требований задания на проектирование.

В настоящей проектной документации учтены требования следующих технических регламентов:

- Технический регламент. Федеральный закон 123-ФЗ «Технический регламент о требованиях пожарной безопасности»;
- Федеральный закон от 30.12.2009 г. №384-ФЗ «Технический регламент о безопасности зданий и сооружений»;
- Приказ Ростехрегулирование от 30.04.2009г. № 1573 «Перечень национальных стандартов и сводов, в результате применения которых на добровольной основе обеспечивается соблюдение требований Федерального закона от 22 июля 2008г. № 123-ФЗ «Технический регламент о требованиях пожарной безопасности».

Во исполнение требований «Технического регламента о требованиях пожарной безопасности» все конструкции соответствуют необходимой степени огнестойкости, необходимым классам функциональной пожарной опасности и конструктивной пожарной опасности.

Во исполнение требований «Технического регламента о безопасности зданий и сооружений» стальные конструкции и основания сооружения обладают необходимой прочностью и устойчивостью.

Во исполнение требований «Технического регламента о требованиях пожарной безопасности» соблюдены требования по противопожарным расстояниям между соседними объектами. Наличие необходимых подъездов к проектируемым объектам обеспечивает беспрепятственный подъезд пожарных машин и тушение объектов при пожаре.

Согласно ст.28.1 Федерального закона №7-ФЗ «Об охране окружающей среды» обеспечение снижения негативного воздействия на окружающую среду должно достигаться путем применения наилучших доступных технологий.

В ст.3 Федерального закона от 24.06.1998 №89-ФЗ «Об отходах производства и потребления» представлены основные принципы государственной политики в области обращения с отходами, среди которых можно выделить охрану здоровья человека, поддержание или восстановление благоприятного состояния окружающей среды и сохранение биологического разнообразия, а также использование наилучших доступных технологий при обращении с отходами.

В рамках рассматриваемой проектной документации представлены следующие наилучшие доступные технологии (НДТ), соответствующие перечню НДТ, представленных в ИТС 17-2021 «Размещение отходов производства и потребления»:

#### ***НДТ<sub>РО\_Н(Н)2</sub> – уплотнение отходов при захоронении ТКО навалом (насыпью)***

Послойное уплотнение отходов при перемещении и формировании свалочного тела тяжелой уплотняющей техникой (бульдозеры, катки-уплотнители) с целью обеспечения стабильности и устойчивости массива отходов с послойной изоляцией грунтом 0,25 м каждые 2 м с целью выполнения требований пожарной безопасности и обеспечения благоприятной санитарно-эпидемиологической ситуации в районе.

#### ***НДТ<sub>32</sub> – устройство верхнего изоляционного покрытия из комбинации природных и искусственных материалов с изолирующим слоем из геомембраны***

Устройство комплексного верхнего изоляционного покрытия из современных геосинтетических материалов с целью исключения проникновения атмосферных осадков в свалочный грунт, и, как следствие, снижение образования фильтрационных вод и

Изм.	Кол.уч	Лист	№док	Подп.	Дата	Взам. инв. №	Подпись и дата
							Инд. №подл.

предотвращения неорганизованных эмиссий биогаза.

**НДТ<sub>ОБ\_УО2</sub> – укрепление внешних откосов с использованием геосинтетических материалов**

Укрепление внешних откосов геоматом, который выполняет защитные функции, предотвращая эрозионные процессы, с последующим залужением с целью обеспечения местной устойчивости склонов насыпного холма отходов.

**НДТ<sub>О/ВОД1</sub> – очистка дренажных и ливневых вод перед их сбросом в водные объекты**

Сбор и отведение фильтрата на проектируемые очистные сооружения фильтрата на основе блочно-модульной установки заводской готовности производительностью 200 м<sup>3</sup>/сут.

Очищенная вода соответствует нормативам качества воды водных объектов рыбохозяйственного назначения.

Очищенная вода поступает в резервуар-накопитель пермеата.

Сбор и отведение поверхностных стоков на проектируемые очистные сооружения поверхностных стоков на основе блочно-модульной установки заводской готовности производительностью 5 л/сек.

Очищенная вода соответствует нормативам качества воды водных объектов рыбохозяйственного назначения.

Очищенная вода поступают в накопительный резервуар очищенных дождевых вод.

Очищенные воды предполагается использовать для ухода за посевами (полив) и пылеподавления дорожных покрытий.

Инв. № подл.	Подпись и дата	Взам. инв. №					009-2023-ПРЗ	Лист
			Изм.	Кол.уч	Лист	№док		Подп.

## 14 ПЕРЕЧЕНЬ ЗАКОНОДАТЕЛЬНЫХ АКТОВ РФ И НОРМАТИВНО-ТЕХНИЧЕСКИХ ДОКУМЕНТОВ

1. Федеральный закон «Об отходах производства и потребления» от 24.06.1998 №89-ФЗ
2. СП 320.1325800.2017 «Свод правил. Полигоны для твердых коммунальных отходов. Проектирование, эксплуатация, рекультивация», утв. Минстроем России 17.11.2017
3. Письмо Минприроды РФ от 11.07.1995 №01-11/29-2002 О «Временных методических рекомендациях по проведению инвентаризации мест захоронения и хранения отходов в Российской Федерации»
4. ГОСТ Р 57446-2017 «Национальный стандарт Российской Федерации. Наилучшие доступные технологии. Рекультивация нарушенных земель и земельных участков. Восстановление биологического разнообразия» (утв. и введен в действие Приказом Росстандарта от 18.04.2017 N 283-ст)
5. Постановление Правительства РФ от 10.07.2018 №800 «О проведении рекультивации и консервации земель»
6. Федеральный закон «Об охране окружающей среды» от 10.01.2002 №7-ФЗ.
7. Постановление Правительства РФ от 04.05.2018 №542 «Об утверждении правил организации работ по ликвидации накопленного вреда окружающей среде»
8. СП 131.13330.2020 «Строительная климатология. Актуализированная редакция СНиП 23-01-99\*», утв. Минстроем России 30.06.2012
9. Мирный А.Н., Абрамов Н.Ф., Никогосов Х.Н. и др. «Санитарная очистка и уборка населенных мест. Справочник», М.: «АКХ им. К.Д. Памфилова», 1997
10. Мирный А.Н., Мурашов В.Е., Корецкий В.Е. «Государственное управление отходами в рамках концепции устойчивого развития», М.: «АКХ им. К.Д. Памфилова», 2012
11. «Инструкция по проектированию, эксплуатации и рекультивации полигонов для твердых бытовых отходов», утв. Минстроем России 02.11.1996
12. ИТС 17-2016 «Размещение отходов производства и потребления», М.: Бюро НДТ, 2016
13. ГОСТ 17.5.1.01-83 «Охрана природы. Рекультивация земель. Термины и определения
14. Вайсман Я.И., Вайсман О.Я., Максимова С.В. «Управление метаногенезом на полигонах твердых бытовых отходов», Перм. гос. техн. ун-т. Пермь, 2003
15. Методика расчета количественных характеристик выбросов загрязняющих веществ в атмосферу от полигонов твердых бытовых и промышленных отходов. Издание дополненное и переработанное, М.,2004.
16. Рекомендации по расчету образования биогаза и выбору систем дегазации на полигонах захоронения твердых бытовых отходов, утв. Государственным комитетом РФ по строительству и жилищно-коммунальному комплексу, Москва, 2003г.
17. Технологический регламент получения биогаза с полигонов твердых бытовых отходов. Отдел санитарной очистки городов АКХ им. К.Д. Памфилова, Москва, 1990г.
18. Артемов Н.И., Середа Т.Г., Костарев С.Н., Низамутдинов О.Б. «Технологии автоматизированного управления полигонов твердых бытовых отходов», научно-исследовательский институт управляющих машин и систем. Пермь, 2003
19. Вайсман Я.И., Глушанкова И.С. «Условия образования фильтрационных вод полигонов захоронения твердых бытовых отходов», Перм. гос. техн. ун-т. Пермь, 2003
20. «Рекомендации по сбору, очистке и отведению сточных вод полигонов захоронения твердых бытовых отходов», утв. Государственным комитетом РФ по строительству и жилищно-коммунальному комплексу 25.04.2003
21. Федеральный закон «Об основах охраны здоровья граждан в Российской Федерации» от 21.11.2011 №323-ФЗ
22. «Рекомендации по нормированию труда работников предприятий внешнего благоустройства. Часть 1. Рекомендации по нормированию труда работников предприятий по эксплуатации дорожного, зеленого хозяйства и санитарной очистки городов» (утв. Приказом Минстроя РФ от 06.12.1994 N 13);
23. «Трудовой кодекс Российской Федерации» от 30.12.2001 № 197-ФЗ
24. Федеральный закон 123-ФЗ «Технический регламент о требованиях пожарной безопасности»

Взам. инв. №		
Подпись и дата		
Инв. №подл.		

Изм.	Кол.уч	Лист	№док	Подп.	Дата		

009-2023-ПРЗ

Лист

58

25. Федеральный закон от 30.12.2009 г. №384-ФЗ «Технический регламент о безопасности зданий и сооружений»
26. СанПиН 2.1.3684-21 «Санитарно-эпидемиологические требования к содержанию территорий городских и сельских поселений, к водным объектам, питьевой воде и питьевому водоснабжению населения, атмосферному воздуху, почвам, жилым помещениям, эксплуатации производственных, общественных помещений, организации и проведению санитарно-противоэпидемических (профилактических) мероприятий»
27. ГОСТ Р 56598-2015 «Ресурсосбережение. Обращение с отходами. Общие требования к полигонам для захоронения отходов», утв. приказом Федерального агентства по техническому регулированию и метрологии от 30 сентября 2015 г. № 1419-ст
28. Федеральный закон «Технический регламент о безопасности зданий и сооружений» от 30.12.2009 № 384-ФЗ
29. Косиченко Ю.М., Баев О.А «Рекомендации по применению геосинтетических материалов для противодиффузионных экранов каналов, водоемов и накопителей», ФГБНУ «РосНИИПМ», Новочеркасск, 2014
30. СН 551-82 «Инструкция по проектированию и строительству противодиффузионных устройств из полиэтиленовой пленки для искусственных водоемов», Стройиздат, 1983
31. ОДМ 218.3.049-2015 «Методические рекомендации по применению многослойных композиционных дренажных материалов (геодрен) для осушения и усиления дорожных конструкций при строительстве и реконструкции автомобильных дорог», Москва, 2015
32. ОДМ 218.5.003-2010 «Рекомендации по применению геосинтетических материалов при строительстве и ремонта автомобильных дорог», Москва 2010
33. ОДМ 218.2.078-2016 «Методические рекомендации по выбору конструкции укрепления откосов земляного полотна автомобильных дорог общего пользования», Москва, 2016
34. СП 425.1325800.2018 «Инженерная защита территорий от эрозионных процессов. Правила проектирования», утв. Минстроем России 10.121.2018
35. Соловьянинов А.А., Чернин С.Я. «Ликвидация накопленного вреда окружающей среде в Российской Федерации», М.: Наука РАН, 2017
36. Косиченко Ю.М., Баев О.А «Противодиффузионные покрытия из геосинтетических материалов», ФГБНУ «РосНИИПМ», Новочеркасск, 2014
37. Постановление Правительства РФ от 12.10.2020 №1657 «О Единых требованиях к объектам обработки, утилизации, обезвреживания, размещения твердых коммунальных отходов»
38. «Сборник вспомогательным материалов для разработки пособия по рекультивации земель, нарушаемых в процессе разработки карьеров и строительства автомобильных дорог», М, 2000
39. СП 50-101-2004 «Проектирование и устройство оснований и фундаментов зданий и сооружений», М, 2005
40. СП 20.13330.2016 «Нагрузки и воздействия. Актуализированная редакция СНиП 2.01.07-85\*», утв. Минстроем России 03.12.2016
41. СП 132.13330.2011. «Свод правил. Обеспечение антитеррористической защищенности зданий и сооружений. Общие требования проектирования» (утв. Приказом Минрегиона РФ от 05.07.2011 N 320)

Взам. инв. №						
	Подпись и дата					
Инв. № подл.						
	009-2023-ПРЗ					
Изм.	Кол.уч	Лист	Недок	Подп.	Дата	Лист
						59

# ГРАФИЧЕСКАЯ ЧАСТЬ

Инв. № подл.	Подпись и дата	Взам. инв. №

Изм.	Кол.уч	Лист	№док	Подп.	Дата

009-2023-ПРЗ



## Конструкция рекультивационного экрана свалочного тела

*Рекультивационный слой: растительный грунт - 200 мм*

*Подстилающий слой: чистый местный грунт - 300 мм*

*Композитный изолирующий и дренажный слой: профилированная мембрана толщиной 1,5 мм, термоскрепленная с одной стороны с защитным покрытием из геотекстиля нетканого плотностью 300 г/м<sup>2</sup> или аналог*

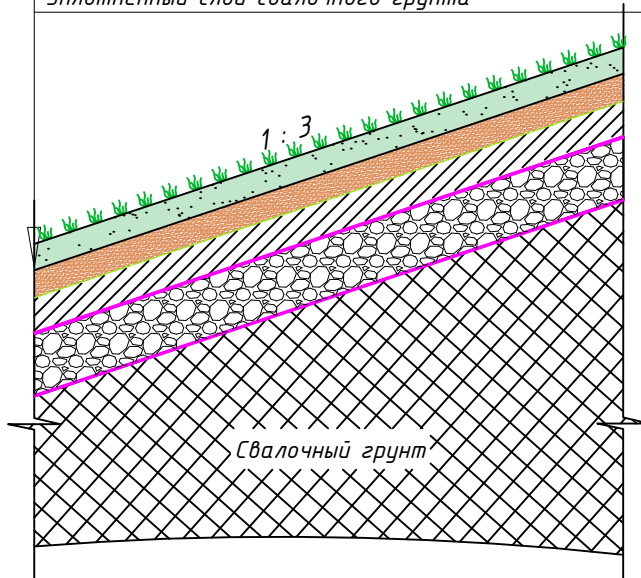
*Минеральный изолирующий слой: суглинистый грунт - 300 мм*

*Разделительный слой: геотекстиль нетканый поверх. плотностью 300 г/м<sup>2</sup>*

*Щебень М600 (фракция 40-70 мм) - 300мм*

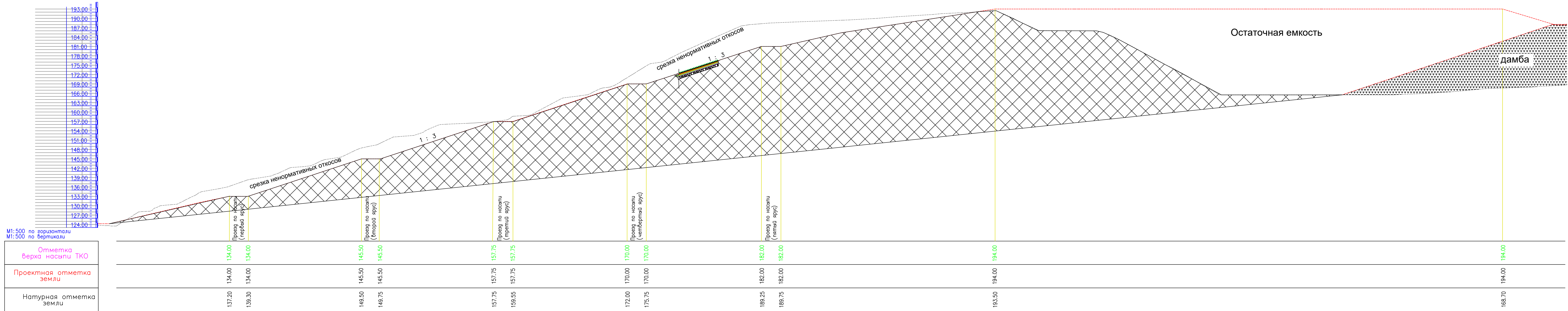
*Разделительный слой: геотекстиль нетканый поверх. плотностью 300 г/м<sup>2</sup>*

*Уплотненный слой свалочного грунта*



Инв. № подл.	Подпись и дата	Взам. инв. №	009-2023-ПРЗ							
			Проект реконструкции МСК, создании межмуниципального объекта утилизации органической фракции на участке г. Владивосток, ул. Холмистая, 1. Этап 3							
Изм.	Кол.уч	Лист	№ док.	Подпись	Дата	Технологические решения по рекультивации		Стадия	Лист	Листов
Разраб.	Манджиева				10.2023			П	1	
Проверил	ГИП	Уральский			10.2023	Конструкция рекультивационного экрана свалочного тела карт №1-3		<span style="font-size: 24px; font-weight: bold; vertical-align: middle;">ЭКВА</span>		
Н.контр.	Уральский				10.2023					

# Карты №1-3. Разрез 1-1



M1:500 по горизонтали  
M1:500 по вертикали

Отметка верха насыпи ТКО
134.00
134.00
145.50
145.50
157.75
157.75
170.00
170.00
182.00
182.00
194.00
194.00

Проектная отметка земли
134.00
134.00
145.50
145.50
157.75
157.75
170.00
170.00
182.00
182.00
194.00
194.00

Натурная отметка земли
137.20
139.30
149.50
149.75
157.75
159.55
172.00
175.75
189.25
189.75
193.50
168.70

- Суглинок рыжевато-коричневый тугопластичный
- Подсыпка (по ПЗУ)
- Гранит веветрелый сильнотрещиноватый

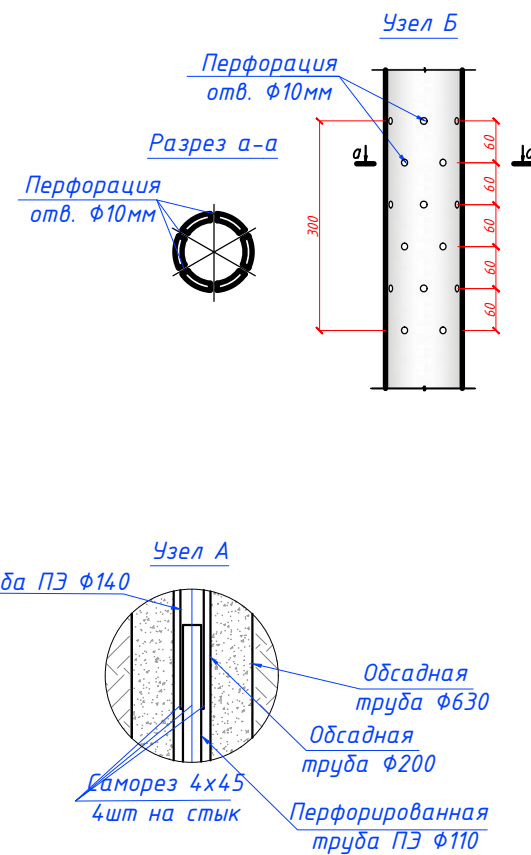
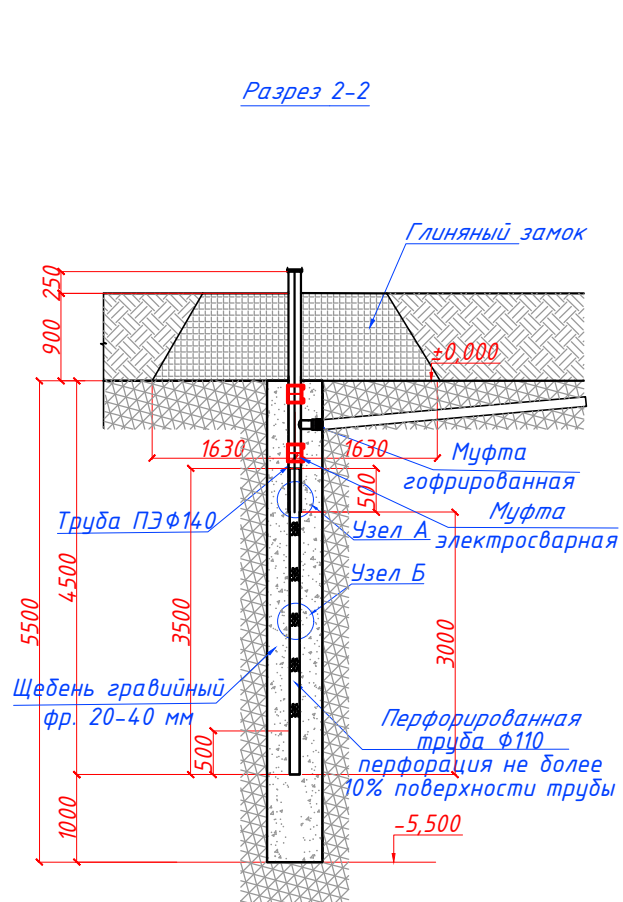
009-2022-ПРЗ					
Проект реконструкции МСК, создание межмуниципального объекта утилизации органической фракции на участке г. Владивосток, ул. Холмистая, 1					
Изм.	Колуч.	Лист	№ док.	Подпись	Дата
Разраб.	Манджиева			<i>[Signature]</i>	10.23
Проверил	Уральский			<i>[Signature]</i>	10.23
Технологические решения по рекультивации				Стадия	Лист
Карты захоронения №1-3. Разрез 1-1				п	2
Н. контроль				Уральский	<i>[Signature]</i> 10.23
				ЭКВА	

Согласовано

Инв. № подл.

Подп. и дата

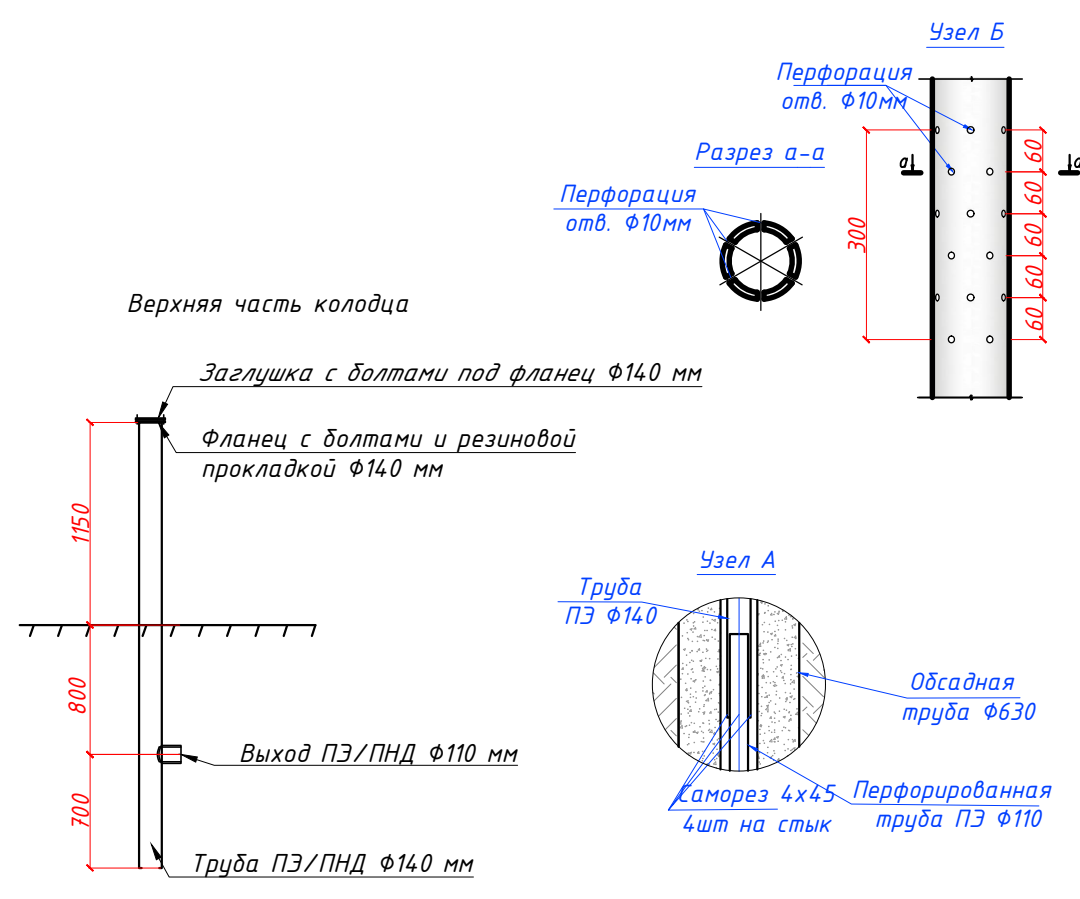
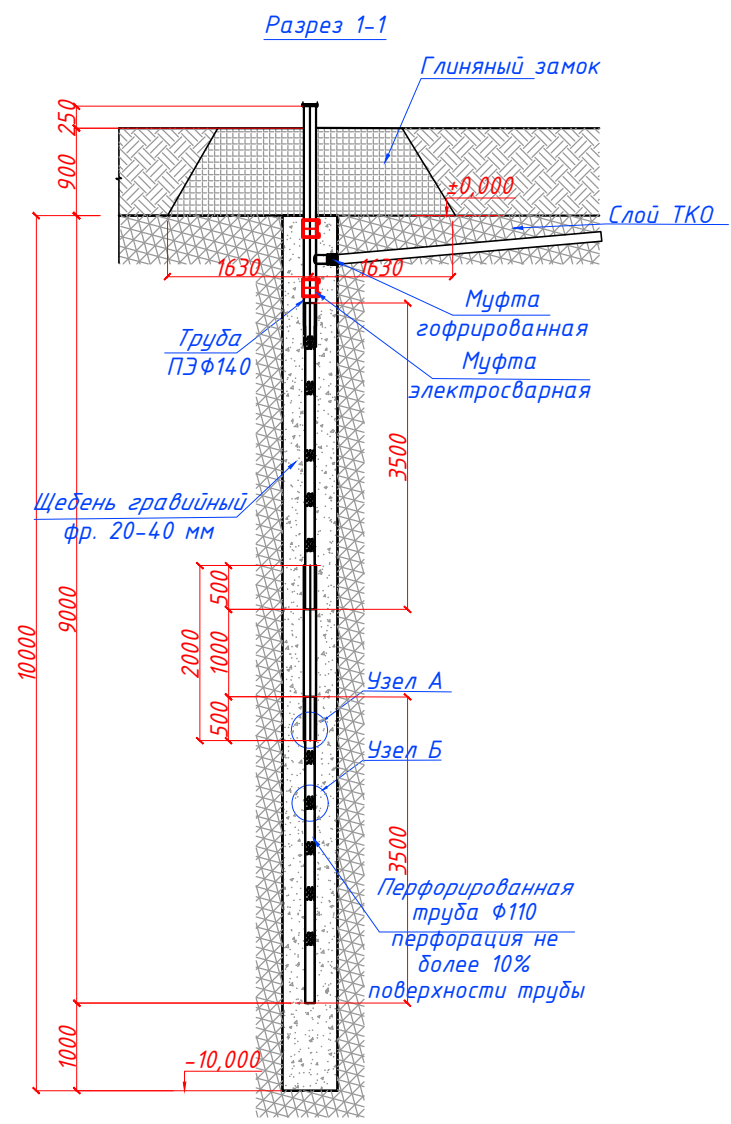
Взам. инв. №



Примечание:

1. За условный  $\pm 0,000$  принята поверхность верха слоя отходов.
2. Перфорацию выполнять строго в соответствии с узлом Б.

						<b>009-2023-ПРЗ</b>			
						Проект реконструкции МСК, создание межмуниципального объекта утилизации органической фракции на участке г. Владивосток, ул. Холмистая, 1. Этап 3			
Изм.	Кол.уч.	Лист	Недок.	Подп.	Дата	Технологические решения по рекультивации	Стадия	Лист	Листов
ГИП		Уральский		<i>Гусев</i>	10.23		П	3	
Разраб.		Манджиева		<i>Манджиева</i>	10.23	Конструкция газосборного колодца глубиной 5,5 м			
Н.контр.		Уральский		<i>Гусев</i>	10.23				



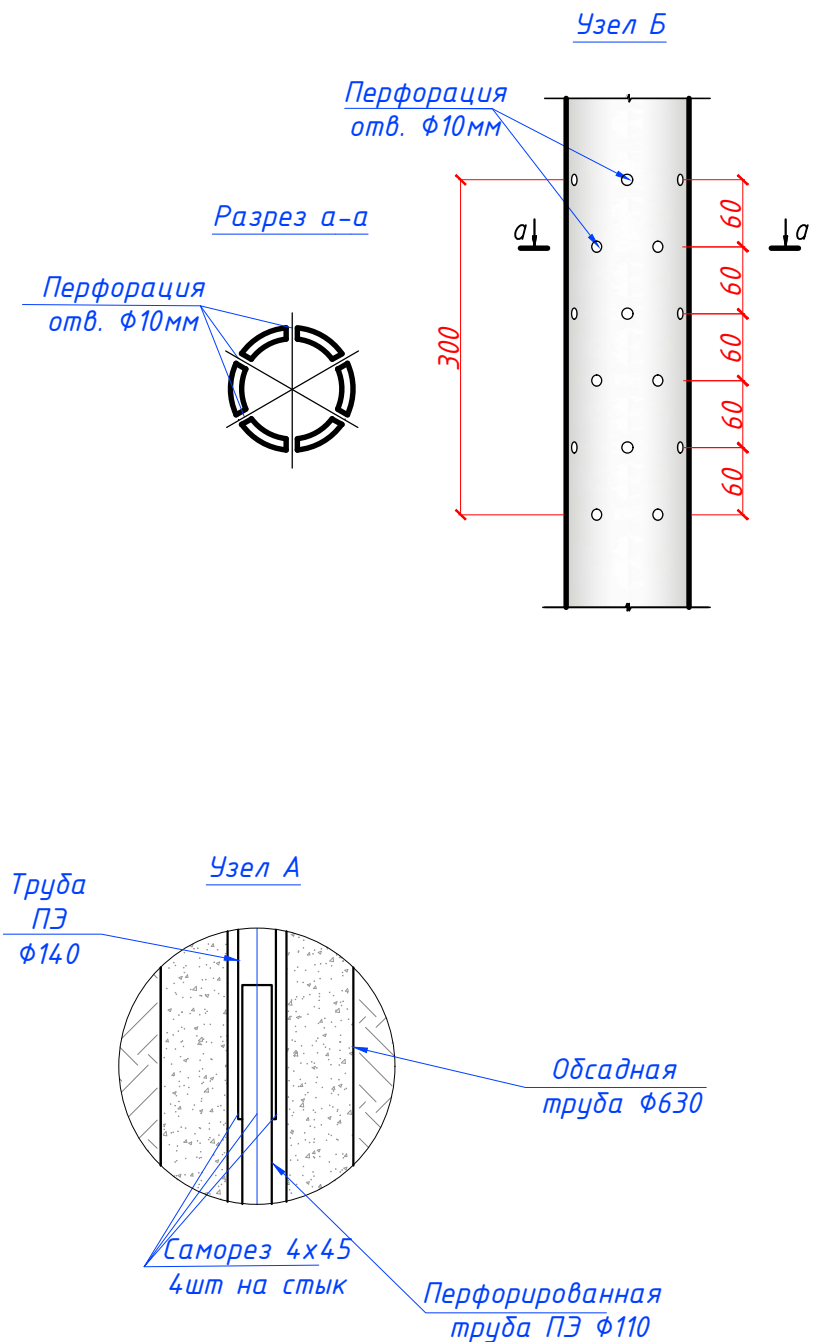
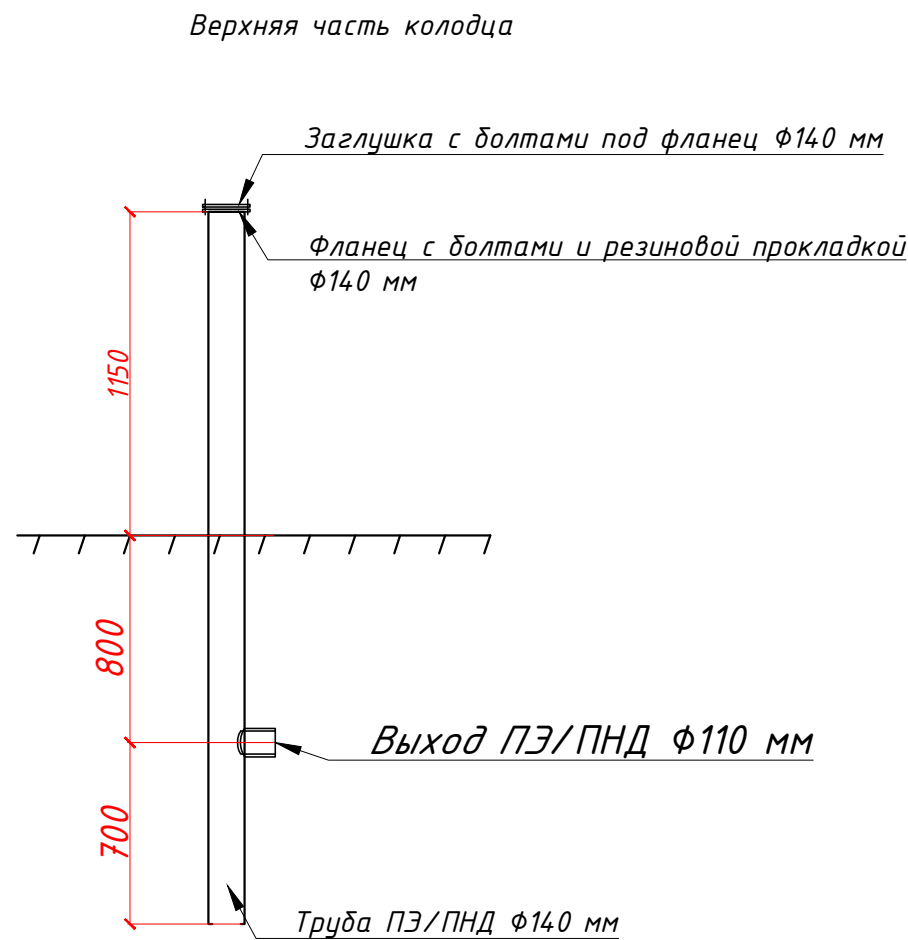
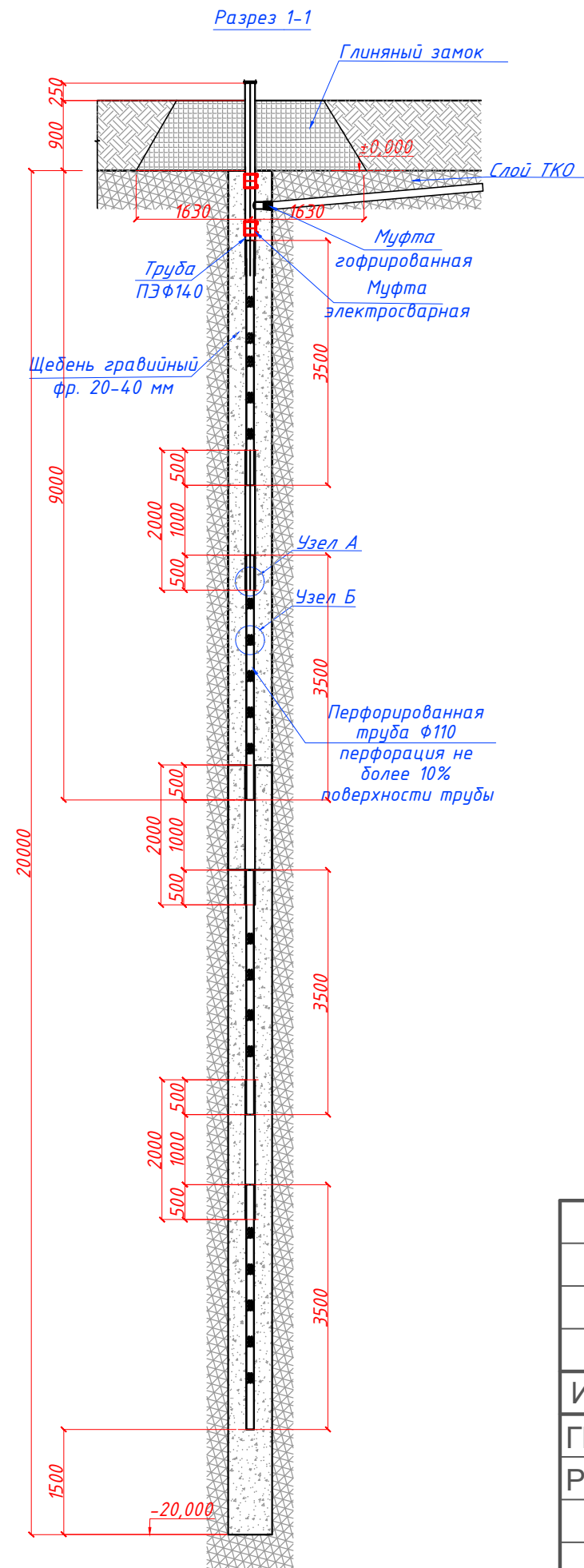
**Примечание:**

1. За условный  $\pm 0,000$  принята поверхность верха слоя отходов.
2. Перфорацию выполнять строго в соответствии с узлом Б.

Согласовано

Инов. № подл.	Подп. и дата	Взам. инв. №

009-2023-ПРЗ					
Проект реконструкции МСК, создание межмуниципального объекта утилизации органической фракции на участке г. Владивосток, ул. Холмистая, 1. Этап 3					
Изм.	Кол.уч.	Лист	Недок.	Подп.	Дата
ГИП		Уральский		<i>Уральский</i>	10.23
Разраб.		Манджиева		<i>Манджиева</i>	10.23
Технологические решения по рекультивации					
Конструкция газосборного колодца глубиной 10,0 м					
Инов. № подл.	Подп. и дата	Взам. инв. №	Стадия	Лист	Листов
			П	4	



Примечание:

1. За условный ±0,000 принята поверхность верха слоя отходов.
2. Перфорацию выполнять строго в соответствии с узлом Б.

Согласовано

Инов. № подл. Подп. и дата. Взам. инв. №

Изм.	Кол.уч.	Лист	Недок.	Подп.	Дата
ГИП		Уральский		<i>Гусев</i>	10.23
Разраб.		Манджиева		<i>Манджиева</i>	10.23
Н.контр.		Уральский		<i>Гусев</i>	10.23

009-2023-ПРЗ

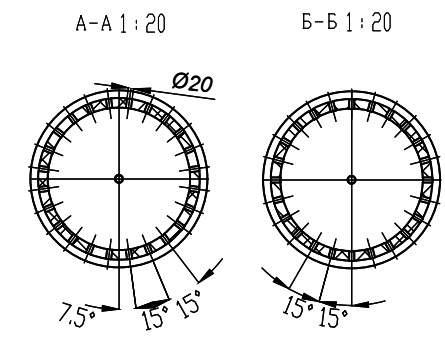
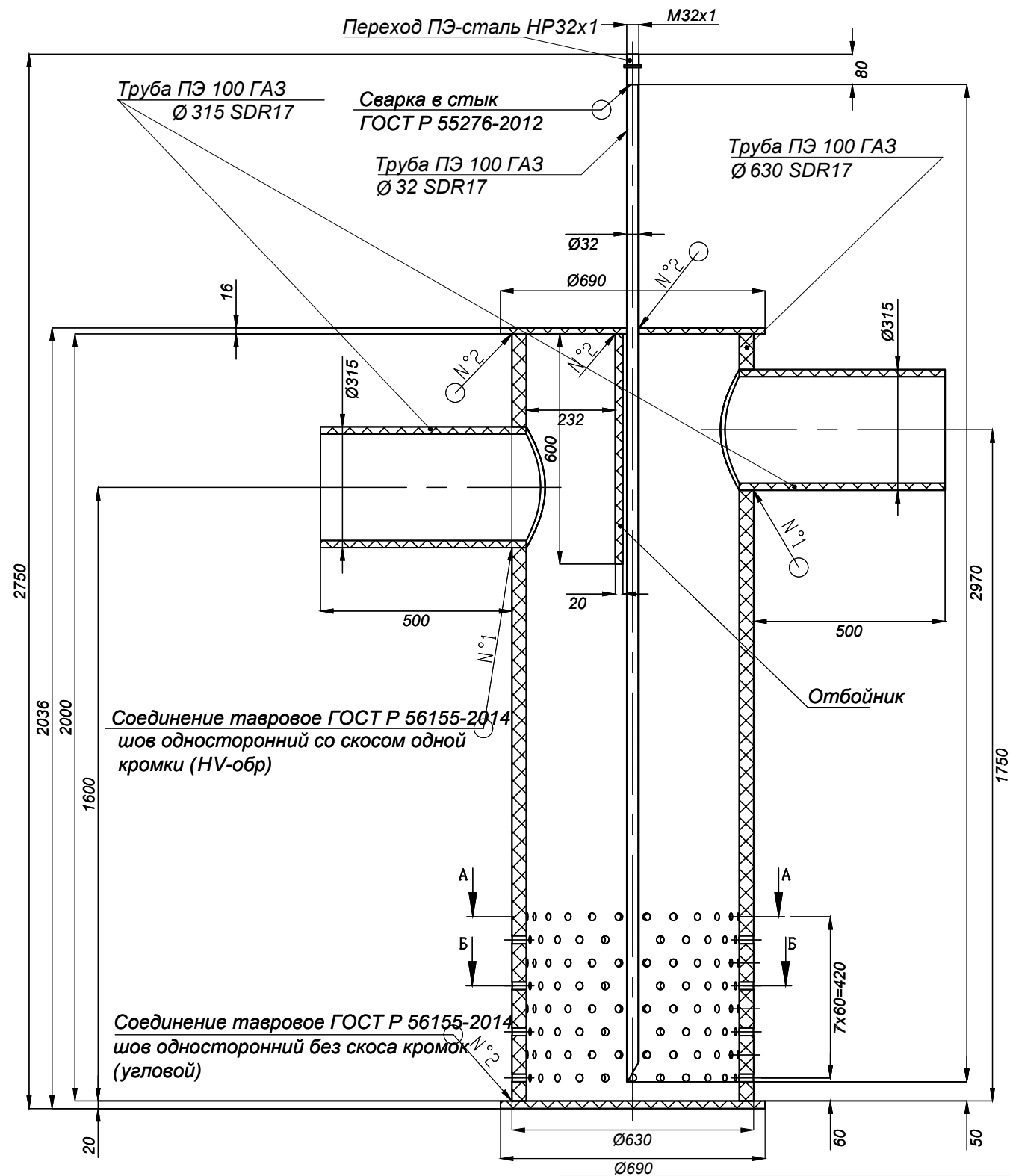
Проект реконструкции МСК, создание межмуниципального объекта утилизации органической фракции на участке г. Владивосток, ул. Холмистая, 1. Этап 3

Технологические решения по рекультивации

Конструкция газосборного колодца глубиной 20,0 м

Стадия	Лист	Листов
П	5	





Согласовано

Инв. № подл.	Подп. и дата	Взам. инв. №			
			Изм.	Кол.уч.	Лист
					Недок.
			Подп.	Дата	
			ГИП	Уральский	10.23
			Разраб.	Манджиева	10.23
			Н.контр.	Уральский	10.23

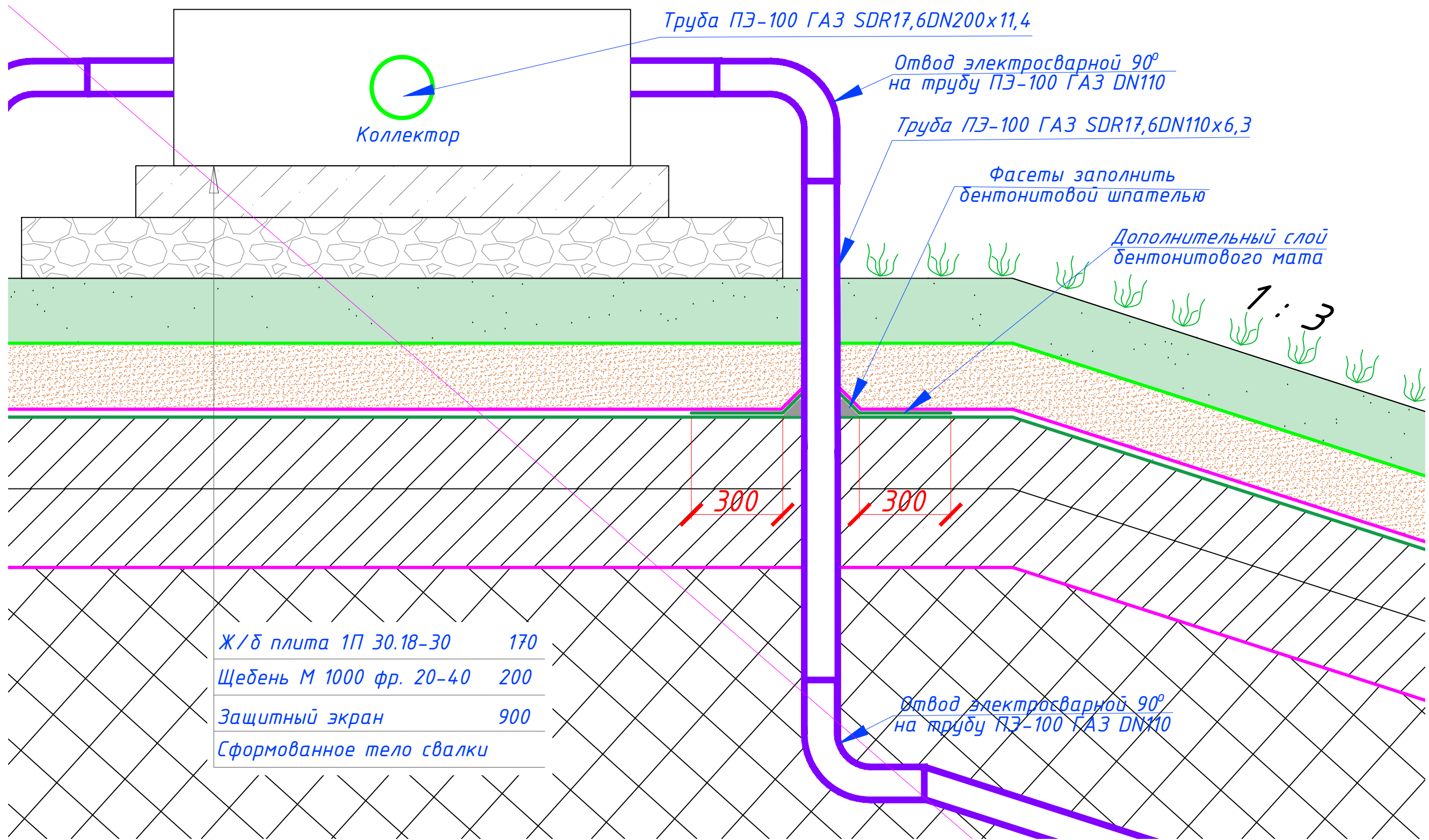
009-2023-ПРЗ

Проект реконструкции МСК, создание межмуниципального объекта утилизации органической фракции на участке г. Владивосток, ул. Холмистая, 1. Этап 3

Технологические решения по рекультивации	Стадия	Лист	Листов
	П	6	

Сборочный чертеж сифона





Ж/б плита 1П 30.18-30	170
Щебень М 1000 фр. 20-40	200
Защитный экран	900
Сформованное тело свалки	

**Примечание:**

1. Конструкцию защитного экрана толщиной 1100 мм см. лист 1 009-2023-ПРЗ

## 009-2023-ПРЗ

Проект реконструкции МСК, создание межмуниципального объекта утилизации органической фракции на участке г. Владивосток, ул. Холмистая, 1. Этап 3

Изм.	Кол.уч.	Лист	Недок.	Подп.	Дата
ГИП		Уральский		<i>Гусев</i>	10.23
Разраб.		Манджиева		<i>Манджиева</i>	10.23
Н.контр.		Уральский		<i>Гусев</i>	10.23

Технологические решения по рекультивации

Узел прохода труб через защитный экран

Стадия	Лист	Листов
П	7	



Согласовано

Инв. № подл. Подп. и дата. Взам. инв. №

# ПРИЛОЖЕНИЯ

Инв. №подл.	Подпись и дата	Взам. инв. №

Изм.	Кол.уч	Лист	№док	Подп.	Дата

009-2023-ПРЗ



# ПРИЛОЖЕНИЕ А. ПАСПОРТА, ПРОТОКОЛЫ ИСПЫТАНИЙ, СЕРТИФИКАТЫ СООТВЕТСВИЯ НА МАТЕРИАЛЫ, КОНСТРУКЦИИ И ИЗДЕЛИЯ

## ДОБРОВОЛЬНАЯ СЕРТИФИКАЦИЯ ПРОДУКЦИИ



## СЕРТИФИКАТ СООТВЕТСВИЯ

№ РОСС RU.АЖ49.Н00920

Срок действия с 22.01.2020

по 21.01.2023

№ 0006830

**ОРГАН ПО СЕРТИФИКАЦИИ** per. № RA.RU.11АЖ49

"Алекс-сертификация" Общества с ограниченной ответственностью "Алекс". Место нахождения: 115193, РОССИЯ, город Москва, ул. Петра Романова, д. 7, стр. 1, ком. 8, телефон: +7 499 685 40 49, электронная почта: apex.cert49@gmail.com, Аттестат аккредитации № RA.RU.11АЖ49, выдан 25.07.2017 года

### ПРОДУКЦИЯ

Геосинтетический материал ГИДРОКС. Серийный выпуск

код ОК

22.29.29

### СООТВЕТСТВУЕТ ТРЕБОВАНИЯМ НОРМАТИВНЫХ ДОКУМЕНТОВ

СТО 56910145-032-2019

код ТН ВЭД

### ИЗГОТОВИТЕЛЬ

Закрытое акционерное общество "ТЕХПОЛИМЕР". Место нахождения: Российская Федерация, Красноярский край, 663090, город Дивногорск, улица Нижний Проезд, дом 13/б, идентификационный номер налогоплательщика: 2464035938, телефон: (391)269-5480; E-mail: info@texpolimer.ru

### СЕРТИФИКАТ ВЫДАН

Закрытое акционерное общество "ТЕХПОЛИМЕР". Место нахождения: Российская Федерация, Красноярский край, 663090, город Дивногорск, улица Нижний Проезд, дом 13/б, телефон: (391)269-5480; E-mail: info@texpolimer.ru

### НА ОСНОВАНИИ

Протокола испытаний № ГТД/072020/16764 от 22.01.2020 года, выданного Испытательной лабораторией Общества с ограниченной ответственностью "ТЕРТЕК", аттестат аккредитации № РОСС RU.31112.ИЛ0038.

### ДОПОЛНИТЕЛЬНАЯ ИНФОРМАЦИЯ

Срок хранения (службы, годности) указан в прилагаемой к продукции товаросопроводительной или эксплуатационной документации

Схема сертификации 4



Руководитель органа

Любушин Вадим Николаевич

Эксперт

Морозов Сергей Владимирович

Сертификат не применяется при обязательной сертификации

АД-012304-01/001-2002-0

Взам. инв. №

Подпись и дата

Инв. № подл.

Изм.	Кол.уч	Лист	Недок	Подп.	Дата

009-2023-ПРЗ

Лист

69

## ПРИЛОЖЕНИЕ Б. ОТВЕТ ПО ГАЗОПОРШНЕВОЙ УСТАНОВКЕ



195009 СПб, Свердловская наб. д.4 лит.А  
тел.(812) 655-64-81  
www.prodex-energy.com  
ИНН 7804228008 КПП 780401001  
ОГРН 1157847185121

Исх.№ б/н  
От 04.03.2022г.

Генеральному директору  
ООО «ЭКВА»  
Иванову А. С.

Уважаемый Александр Сергеевич!

В ответ на Ваше письмо Исх.№ 0056-2022 от 03.03.2022г. о выдаче коммерческого предложения на газопоршневую установку для утилизации свалочного газа, сообщаем Вам, что на присланном составе биогаза газопоршневая установка работать не будет.

Генеральный директор

Ю. А. Покровский

Исп. Вякина К. В.  
(812) 655-64-81 доб.221

Инв. № подл.	Подпись и дата	Взам. инв. №							Лист
			009-2023-ПРЗ						
Изм.	Кол.уч	Лист	№док	Подп.	Дата				

# ПРИЛОЖЕНИЕ В. ДЕКЛАРАЦИИ О СООТВЕТСТВИИ НА ГАЗОСЖИГАТЕЛЬНУЮ УСТАНОВКУ



## ЕВРАЗИЙСКИЙ ЭКОНОМИЧЕСКИЙ СОЮЗ ДЕКЛАРАЦИЯ О СООТВЕТСТВИИ



**Заявитель** Общество с ограниченной ответственностью "ЧелябГазМаш"

Место нахождения: 454080, Российская Федерация, Челябинская область, город Челябинск, улица Энгельса, дом 83Б, строение 1, офис 3, основной государственный регистрационный номер: 1217400021574, номер телефона: +73517111210, адрес электронной почты: chgm174@yandex.ru

**в лице** Генерального директора Ярмач Сергея Александровича

**заявляет, что** Установка по термической обработке биогаза ЧЕЛЯБГАЗМАШ - ФУЗТ.

**изготовитель** Общество с ограниченной ответственностью "ЧелябГазМаш". Место нахождения: 454080, Российская Федерация, Челябинская область, город Челябинск, улица Энгельса, дом 83Б, строение 1, офис 3, адрес места осуществления деятельности по изготовлению продукции: 454080, Российская Федерация, Челябинская область, город Челябинск, улица Энгельса, дом 83Б.

Продукция изготовлена в соответствии с ТУ 28.99.39-001-50209923-2022 «Установка по термической обработке биогаза ЧЕЛЯБГАЗМАШ - ФУЗТ».

Код ТН ВЭД ЕАЭС 8414809000. Серийный выпуск

**соответствует требованиям**

ТР ТС 010/2011 "О безопасности машин и оборудования", утвержден Решением Комиссии Таможенного союза от 18 октября 2011 года № 823

**Декларация о соответствии принята на основании**

Протокола испытаний № 001/А-07/06/22 от 07.06.2022 года, выданный Испытательный центр диагностики электротехнических изделий и машин, Аттестат № РОСС RU.31578.04ОЛН0.ИЛ08 от 14.11.2018 года.

Схема декларирования 1д

**Дополнительная информация**

ГОСТ 12.2.003-91 "Система стандартов безопасности труда. Оборудование производственное. Общие требования безопасности". Условия хранения продукции в соответствии с ГОСТ 15150-69 "Машины, приборы и другие технические изделия. Исполнения для различных климатических районов.

Категории, условия эксплуатации, хранения и транспортирования в части воздействия климатических факторов внешней среды", срок хранения (службы, годности) указан в прилагаемой к продукции товаросопроводительной и/или эксплуатационной документации.

**Декларация о соответствии действительна с даты регистрации по 06.06.2027 включительно**

(подпись)



Ярмач Сергей Александрович  
(Ф.И.О. заявителя)

**Регистрационный номер декларации о соответствии: ЕАЭС N RU Д-RU.РА04.В.08501/22.**

**Дата регистрации декларации о соответствии: 07.06.2022**

Взам. инв. №	
Подпись и дата	
Инв. №подл.	

Изм.	Коп.уч	Лист	№док	Подп.	Дата

009-2023-ПРЗ



## ЕВРАЗИЙСКИЙ ЭКОНОМИЧЕСКИЙ СОЮЗ ДЕКЛАРАЦИЯ О СООТВЕТСТВИИ



**Заявитель** Общество с ограниченной ответственностью "ЧелябГазМаш"

Место нахождения: 454080, Российская Федерация, Челябинская область, город Челябинск, улица Энгельса, дом 83Б, строение 1, офис 3, основной государственный регистрационный номер: 1217400021574, номер телефона: +73517111210, адрес электронной почты: chgm174@yandex.ru

в лице Генерального директора Ярмач Сергея Александровича

заявляет, что Установка по термической обработке биогаза ЧЕЛЯБГАЗМАШ - ФУЗТ.

**изготовитель** Общество с ограниченной ответственностью "ЧелябГазМаш". Место нахождения: 454080, Российская Федерация, Челябинская область, город Челябинск, улица Энгельса, дом 83Б, строение 1, офис 3, адрес места осуществления деятельности по изготовлению продукции: 454080, Российская Федерация, Челябинская область, город Челябинск, улица Энгельса, дом 83Б.

Продукция изготовлена в соответствии с ТУ 28.99.39-001-50209923-2022 «Установка по термической обработке биогаза ЧЕЛЯБГАЗМАШ - ФУЗТ».

Код ТН ВЭД ЕАЭС 8414809000. Серийный выпуск

**соответствует требованиям**

ТР ТС 004/2011 "О безопасности низковольтного оборудования", утвержден Решением Комиссии Таможенного союза от 16 августа 2011 года № 768, ТР ТС 020/2011 "Электромагнитная совместимость технических средств", утвержден Решением Комиссии Таможенного союза от 09 декабря 2011 года № 879

**Декларация о соответствии принята на основании**

Протокола испытаний № 002/А-07/06/22 от 07.06.2022 года, выданный Испытательный центр диагностики электротехнических изделий и машин, Аттестат № РОСС RU.31578.04ОЛНО.ИЛ08 от 14.11.2018 года.

Схема декларирования 1д.

**Дополнительная информация**

Стандарты и иные нормативные документы: ГОСТ 12.2.007.0-75 «Система стандартов безопасности труда. Изделия электротехнические. Общие требования безопасности», ГОСТ 30804.6.4-2013 (IEC 61000-6-4:2006) «Совместимость технических средств электромагнитная. Электромагнитные помехи от технических средств, применяемых в промышленных зонах. Нормы и методы испытаний», ГОСТ 30804.6.2-2013 «Совместимость технических средств электромагнитная. Устойчивость к электромагнитным помехам технических средств, применяемых в промышленных зонах». Условия хранения продукции в соответствии с ГОСТ 15150-69 "Машины, приборы и другие технические изделия. Исполнения для различных климатических районов. Категории, условия эксплуатации, хранения и транспортирования в части воздействия климатических факторов внешней среды", срок хранения (службы, годности) указан в прилагаемой к продукции товаросопроводительной и/или эксплуатационной документации.

**Декларация о соответствии действительна с даты регистрации по 13.06.2027 включительно**

  
(подпись)



Ярмач Сергей Александрович

(Ф.И.О. заявителя)

Регистрационный номер декларации о соответствии: ЕАЭС N RU Д-РУ.РА04.В.14444/22.

Дата регистрации декларации о соответствии: 14.06.2022

Взам. инв. №	
Подпись и дата	
Инв. №подл.	

Изм.	Кол.уч	Лист	№док	Подп.	Дата

009-2023-ПРЗ

# ПРИЛОЖЕНИЕ Г. СЕРТИФИКАТЫ НА КОЛЛЕКТОРЫ, СИФОНЫ

## ДОБРОВОЛЬНАЯ СЕРТИФИКАЦИЯ ПРОДУКЦИИ

### СЕРТИФИКАТ СООТВЕТСТВИЯ

№ РОСС RU.АЖ49.Н01849

Срок действия с 23.06.2021

по 22.06.2024

№ 0066994

**ОРГАН ПО СЕРТИФИКАЦИИ** рег. № RA.RU.11АЖ49

"Алекс-сертификация" Общества с ограниченной ответственностью "Алекс". Место нахождения: 115193, РОССИЯ, город Москва, ул. Петра Романова, д. 7, стр. 1, ком. 8, телефон: +7 495 255 40 06, электронная почта: info@apex-cert.ru. Аттестат аккредитации № RA.RU.11АЖ49, выдан 25.07.2017 года

#### ПРОДУКЦИЯ

Манифолд (коллектор)  
Серийный выпуск

код ОК

ОКПД2 22.29.29

#### СООТВЕТСТВУЕТ ТРЕБОВАНИЯМ НОРМАТИВНЫХ ДОКУМЕНТОВ

СТО 50209923-003-2021

код ТН ВЭД

3921 90 000

#### ИЗГОТОВИТЕЛЬ

Общество с ограниченной ответственностью «ЧелябГазМаш»  
454091, РОССИЯ, Челябинская обл., г. Челябинск, Проспект Ленина, д. Д. 55А, квартира/офис ПОМЕЩ. 19 ОФИС 1001

#### СЕРТИФИКАТ ВЫДАН

Общество с ограниченной ответственностью «ЧелябГазМаш». ОГРН/ИНН 1217400021574 /7453341435  
Адрес юридический: 454091, РОССИЯ, Челябинская обл., г. Челябинск, Проспект Ленина, д. Д. 55А, квартира/офис ПОМЕЩ. 19 ОФИС 1001; Адрес фактический: 454091, РОССИЯ, Челябинская обл., г. Челябинск, Проспект Ленина, д. Д. 55А, квартира/офис ПОМЕЩ. 19 ОФИС 1001; +7 (351) 711-12-10, электронная почта: chgm174@yandex.ru

#### НА ОСНОВАНИИ

Протокола испытаний № 4321/10-21 от 23.06.2021 года, выданного Испытательной лабораторией «ЭкспертТест» Общества с ограниченной ответственностью «СЕРТИФИКАТЭКСПЕРТ» (регистрационный номер аттестата аккредитации РОСС RU.32207.04БЛШ0)

#### ДОПОЛНИТЕЛЬНАЯ ИНФОРМАЦИЯ



Руководитель органа

*Росе*  
подпись

Колосов Роман Борисович  
инициалы, фамилия

Эксперт

*М*  
подпись

Николаев Александр Степанович  
инициалы, фамилия

Сертификат не применяется при обязательной сертификации

АС - ОПИСАНИЕ - Минск 2017 - 48.

Взам. инв. №	
Подпись и дата	
Инв. № подл.	

Изм.	Кол.уч	Лист	№ док	Подп.	Дата

009-2023-ПРЗ

Лист

73



ООО «ЧЕЛЯБГАЗМАШ»

**ООО "ЧелябГазМаш"**

ИНН: 7453341435 КПП 745301001

ОГРН: 1217400021574 ОКПО: 50209923

Юридический адрес: 454091, РОССИЯ, Челябинская обл., г. Челябинск, Проспект Ленина, д. Д. 55А, квартира/офис ПОМЕЩ. 19 ОФИС 1001  
Тел.+73517111210**Банковские реквизиты:**

Р/сч: 40702810100490011118

в ФИЛИАЛ ЦЕНТРАЛЬНЫЙ ПАО БАНКА "ФК ОТКРЫТИЕ»

Адрес: 115114, г.Москва, ул.Кожевническая, д.14, стр.2

ИНН: 7706092528

КПП: 770543003

БИК: 044525297

ОГРН: 1027739019208

К/с: 30101810945250000297 В ГУ БАНКА РОССИИ ПО ЦФО

Дата изготовления 03.02.2022

Дата отгрузки \_\_\_\_\_

**Паспорт № 21-5-4 /ТТН № \_\_\_\_\_****Коллектор (СТО 50209923-003-2021 Манифолд(коллектор))**

Номер изделия № 06

Тип сырья - HDPE

Основные показатели

Наименование показателя	Единица Измерения	Норма по СТО 50209923-003-2021	Фактическое значение
1. Высота корпуса коллектора	мм	621 ± 10	625
2. Ширина корпуса коллектора	мм	1568 ± 10	1570
3. Длина корпуса коллектор	мм	1600 ± 10	1600
4. Наружный диаметр входящих труб	мм	110 ± 0,7	110
5. Наружный диаметр выходящей труб	мм	160 ± 1	160
6. Количество входящих труб	шт	4	4
7. Количество выходящих труб	шт	1	1
8. Манифольд 4/1	шт	1	1
9. Манометр тип КМ (опционно)	шт	1	1

Сертификат соответствия № РОСС RU.АЖ49. Н01849

Изготовитель гарантирует соответствие качества коллекторов требованиям настоящего стандарта при соблюдении условий эксплуатации и установленных условий транспортирования и хранения.

Гарантийный срок хранения коллекторов 12 месяцев со дня изготовления.

**Заключение: Коллектор соответствует требованиям СТО 50209923-003-2021 и годен для использования по назначению.**

Взам. инв. №

Подпись и дата

Инв. № подл.

Изм.	Коп.уч	Лист	№ док	Подп.	Дата

009-2023-ПРЗ

Лист

74

# ДОБРОВОЛЬНАЯ СЕРТИФИКАЦИЯ ПРОДУКЦИИ

## СЕРТИФИКАТ СООТВЕТСТВИЯ

№ РОСС RU.АЖ49.Н01851

Срок действия с 23.06.2021

по 22.06.2024

№ 0066992

**ОРГАН ПО СЕРТИФИКАЦИИ** рег. № RA.RU.11АЖ49

"Апекс-сертификация" Общества с ограниченной ответственностью "Апекс". Место нахождения: 115193, РОССИЯ, город Москва, ул. Петра Романова, д. 7, стр. 1, ком. 8, телефон: +7 495 255 40 06, электронная почта: info@apex-cert.ru. Аттестат аккредитации № RA.RU.11АЖ49, выдан 25.07.2017 года

### ПРОДУКЦИЯ

Колодцы и сифоны  
Серийный выпуск

код ОК  
ОКПД2 22.29.29

### СООТВЕТСТВУЕТ ТРЕБОВАНИЯМ НОРМАТИВНЫХ ДОКУМЕНТОВ

СТО 50209923-004-2021

код ТН ВЭД  
3921 90 0000

### ИЗГОТОВИТЕЛЬ

Общество с ограниченной ответственностью «ЧелябГазМаш»  
454091, РОССИЯ, Челябинская обл., г. Челябинск, Проспект Ленина, д. Д. 55А, квартира/офис ПОМЕЩ. 19 ОФИС 1001

### СЕРТИФИКАТ ВЫДАН

Общество с ограниченной ответственностью «ЧелябГазМаш». ОГРН/ИНН 1217400021574 /7453341435  
Адрес юридический: 454091, РОССИЯ, Челябинская обл., г. Челябинск, Проспект Ленина, д. Д. 55А, квартира/офис ПОМЕЩ. 19 ОФИС 1001; Адрес фактический: 454091, РОССИЯ, Челябинская обл., г. Челябинск, Проспект Ленина, д. Д. 55А, квартира/офис ПОМЕЩ. 19 ОФИС 1001; +7 (351) 711-12-10, электронная почта: chgm174@yandex.ru  
**НА ОСНОВАНИИ**

Протокола испытаний № 4324/10-21 от 23.06.2021 года, выданного Испытательной лабораторией «ЭкспертТест» Общества с ограниченной ответственностью «СЕРТИФИКАТЭКСПЕРТ» (регистрационный номер аттестата аккредитации РОСС RU.32207.04БЛШ0)

### ДОПОЛНИТЕЛЬНАЯ ИНФОРМАЦИЯ



Схема сертификации 4

Руководитель органа

Колосов Роман Борисович  
инициалы, фамилия

Эксперт

Николаев Александр Степанович  
инициалы, фамилия

Сертификат не применяется при обязательной сертификации

АО «СПЦ» г. Москва, 2021, -8-

Взам. инв. №
Подпись и дата
Инв. №подл.

Изм.	Кол.уч	Лист	№док	Подп.	Дата

009-2023-ПРЗ

Лист
75

**ПРИЛОЖЕНИЕ Д. ПИСЬМО ООО «ЧЕЛЯБГАЗМОНТАЖ»**

**ОБЩЕСТВО С ОГРАНИЧЕННОЙ ОТВЕТСТВЕННОСТЬЮ  
«ЧелябГазМаш»**

454091, РОССИЯ, Челябинская обл., г.  
Челябинск, ул. Энгельса, д.83Б, стр.1,  
офис 3  
Тел. +73517111210  
E-mail: chgm174@yandex.ru  
www.chegm.ru

ИНН 7453341435 КПП 745301001  
ОГРН 1217400021574 ОКПО 50209923  
в ФИЛИАЛ ЦЕНТРАЛЬНЫЙ  
ПАО БАНКА "ФК ОТКРЫТИЕ"  
Р/с 40702810100490011118  
К/с 30101810945250000297  
БИК 044525297

Исх.№ 06/141122 «14» ноября 2022г

Генеральному директору  
ООО «ЭКВА»  
Иванову А.С.

**Уважаемый Александр Сергеевич!**

Сообщаю Вам, что установка по обезвреживанию биогаза ЧЕЛЯБГАЗМАШ – ФУЗТ/1500С/УФ6 подлежит периодическому техническому обслуживанию (далее ТО) в объёме и в сроки, указанные в таблице 4 прилагаемого паспорта.

Регламентная длительность проведения работ – 3 дня на одно ТО (без учёта срока поставки запасных частей). Во время проведения технического обслуживания Установка отключается от технологического процесса по обезвреживанию биогаза.

Ввиду того, что часть позиций расходных материалов для проведения ТО требует размещения предварительного заказа на их изготовление со сроком производства от 30 дней, рекомендуем заранее осуществлять предварительный заказ на производство.

Приложение: паспорт на установку ФУЗТ/1500С/УФ6 – на 22 л.

Генеральный директор



С.А.Ярмак

Взам. инв. №	
Подпись и дата	
Инв. №подл.	

Изм.	Кол.уч	Лист	№док	Подп.	Дата

009-2023-ПРЗ

Лист

76



## ПРИЛОЖЕНИЕ Е. ПАСПОРТ КАЧЕСТВА ТРАВΟΣМЕСИ



Индивидуальный предприниматель Сон Леонид Алексеевич  
111395, г. Москва, ул. Молдагуловой, д. 18, корп. 1, кв. 100  
ОГРНИП 318774600418062, ИНН 772073683807  
р/сч 40802810638000098624, в ПАО "Сбербанк"  
к/сч 30101810400000000225, БИК 044525225

### Паспорт качества №3-22-00000975

Травосмесь для рекультивации

Номер партии: 22-00000975

Дата выработки: сентябрь 2019 г.

1. Описание партии: смесь семян однолетних и многолетних растений, в том числе семян сельскохозяйственных культур (Травосмесь)
2. Состав ( $\pm 10\%$ ): репродукционные семена (РС): тимофеевка луговая, овсяница луговая, кострец безостый, житняк, райграс, донник.
3. Упаковка: полипропиленовые мешки, прошитые, с маркировкой
4. Происхождение семян: Российская Федерация
5. Назначение: семена для озеленения и/или рекультивации
6. Травосмесь не предназначена для посева на кормовые цели
7. Адрес производства: Тверская область, Калининский район, д. Прибыtkово
8. Поставщик, его адрес: Индивидуальный предприниматель Сон Леонид Алексеевич, 111395, г. Москва, ул. Молдагуловой, д. 18, корп. 1, кв. 100
9. Правила хранения: семена хранить в обеззараженных от амбарных вредителей местах, в условиях предотвращающих их увлажнение, засорение и порчу при естественно устанавливающейся температуре в диапазоне от 0°C до 20°C и относительной влажности воздуха не выше 70%; на поддонах, отстоящих от пола не менее 15 см, от наружных стен хранилища не менее 70 см
10. Срок годности: 1 (один) год, при соблюдении правил хранения
11. Предприятием-изготовителем допускаются изменения основных параметров, характеристик, состава и комплектности поставляемой продукции. Возможно содержание семян других видов растений
12. Правила приемки и отбора проб семян: по ГОСТ 12038-85

Индивидуальный предприниматель

Л. А. Сон

Индивидуальный предприниматель Сон Леонид Алексеевич  
Тел.: +7 (495) 642-59-87, электронная почта: info@fimapole.ru

Взам. инв. №	
Подпись и дата	
Инв. №подл.	

Изм.	Кол.уч	Лист	№док	Подп.	Дата

009-2023-ПРЗ

Лист

77

### ТАБЛИЦА РЕГИСТРАЦИИ ИЗМЕНЕНИЙ

Таблица регистрации изменений

Изм.	Номера листов (страниц)				Всего листов (страниц) в док.	Номер док.	Подп.	Дата
	измененных	замененных	новых	аннулированных				

Изм.	Кол.уч	Лист	№ док	Подп.	Дата

