



# ГЕОТРЕСТ

Проектирование. Инженерные изыскания

Свидетельство № П-175-0276114333-02 от 20 марта 2014 года

**Заказчик – ГУП РБ «Уфаводоканал»**

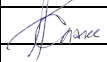
**Цех обработки осадка службы ОСК ГУП РБ «Уфаводоканал».  
Установка по сжиганию высушенного осадка**

## ПРОЕКТНАЯ ДОКУМЕНТАЦИЯ

### Раздел 3. Архитектурные решения

**32211097813-П-00000-АР**

**Том 3**

Изм.	№ док.	Подп.	Дата
1	10-22		26.08.22

**2022**



# ГЕОТРЕСТ

Проектирование. Инженерные изыскания

Свидетельство № П-175-0276114333-02 от 20 марта 2014 года

**Заказчик – ГУП РБ «Уфаводоканал»**

**Цех обработки осадка службы ОСК ГУП РБ «Уфаводоканал».  
Установка по сжиганию высушенного осадка**

## ПРОЕКТНАЯ ДОКУМЕНТАЦИЯ

### Раздел 3. Архитектурные решения

**32211097813-П-00000-АР**

**Том 3**

Изм.	№ док.	Подп.	Дата
1	10-22		26.08.22

Главный инженер проекта

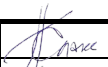
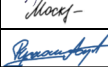



Р.В. Аскарлов

2022

Разрешение		Обозначение		32211097813-П-00000-АР	
10-22		Название объекта строительства		«Цех обработки осадка службы ОСК ГУП РБ «Уфаводоканал». Установка по сжиганию высушенного осадка»	
Изм.	Лист	Содержание изменения		Код	Примечание
1	АР.ТЧ, лист 7	Откорректирована степень огнестойкости объекта (II).			Документация скорректирована согласно замечаниям заказчика по письму № 01/15742 от 24.08.2022г.
	АР.ТЧ, лист 8	Ссылка на действующий СНиП 21-01-97 Пожарная безопасность зданий и сооружений (СП 112.13330.2011) исключена.			

Согласовано	

Изм. внес	Плаксина		26.08.22	ООО «Геотрест»	Лист	Листов
Составил	Кобелькова		26.08.22			
ГИП	Аскарров		26.08.22			
Утв.						1





### Содержание

- Перечень принятых сокращений ..... 2
- Исходные данные ..... 3
- Основные архитектурные решения ..... 4
  - а) Описание и обоснование внешнего и внутреннего вида объекта капитального строительства, его пространственной, планировочной и функциональной организации..... 4
  - б) Обоснование принятых объемно-пространственных и архитектурно-художественных решений ..... 4
    - б\_1) обоснование принятых архитектурных решений в части обеспечения соответствия зданий, строений и сооружений установленным требованиям энергетической эффективности (за исключением зданий, строений, сооружений, на которые требования энергетической эффективности не распространяются)..... 4
    - б\_2) перечень мероприятий по обеспечению соблюдения установленных требований энергетической эффективности к архитектурным решениям, влияющим на энергетическую эффективность зданий, строений и сооружений (за исключением зданий, строений, сооружений, на которые требования энергетической эффективности не распространяются) . 5
  - в) Описание и обоснование использования композиционных приемов при оформлении фасадов и интерьеров объекта. .... 5
  - г) Описание решений по отделке помещений основного, вспомогательного, обслуживающего и технического назначений. .... 5
  - д) Описание архитектурных решений, обеспечивающих естественное освещение помещений с постоянным пребыванием людей. .... 5
  - е) Описание архитектурно-строительных мероприятий, обеспечивающих защиту помещений от шума, вибрации и другого воздействия ..... 6
- Технико-экономические показатели ..... 7
- Перечень нормативно-технической документации..... 8

Согласовано		
Взам. инв. №		
Подп. и дата		
Инв. № подл.		

32211097813-П-00000-АР-ТЧ					
Изм.	Кол.уч.	Лист	Недок.	Подп.	Дата
Разраб.		Плаксина			20.04.22
Гл. спец.					
Нач.отд.					
Н.контр.		Даянов			20.04.22
ГИП		Аскарров			20.04.22
Текстовая часть					
Стадия		Лист		Листов	
П		1		8	
ООО «Геотрест»					

### Перечень принятых сокращений

ДН – дверь наружная;

ОК – оконный проем;

ПВХ – поливинилхлорид;

RAL – немецкий цветовой стандарт, разработанный в 1927 году Государственным комитетом по условиям поставок;

Инв. № подл.	Подп. и дата	Взам. инв. №

Изм.	Кол.уч.	Лист	№ док.	Подп.	Дата

32211097813-П-00000-АР-ТЧ

### Исходные данные

Проектная документация выполнена согласно постановлению Правительства № 87 и в соответствии с составом проектной документации, представленным отдельным томом.

Раздел «Архитектурные решения» в составе проектной документации по объекту «Цех обработки осадка службы ОСК ГУП РБ «Уфаводоканал». Установка по сжиганию высушенного осадка» разработан на основании:

- задания на разработку проектной документации по объекту капитального строительства «Цех обработки осадка службы ОСК ГУП РБ «Уфаводоканал». Установка по сжиганию высушенного осадка», утвержденного генеральным директором ГУП РБ «Уфаводоканал» Т.Т.Муллоджановым в 2021 году, представленного в приложении А раздела «Пояснительная записка»;
- материалов инженерных изысканий, выполненных ООО «Геотрест» в 2022 г.

ООО «Геотрест» имеет право выполнять проектные работы на основании Свидетельства №П-175-0276114333-02 от 20.03.2014 г.

Инв. № подл.	Подп. и дата	Взам. инв. №

Изм.	Кол.уч.	Лист	№ док.	Подп.	Дата

32211097813-П-00000-АР-ТЧ



## Основные архитектурные решения

### а) Описание и обоснование внешнего и внутреннего вида объекта капитального строительства, его пространственной, планировочной и функциональной организации

Конструктивная схема здания представляет собой систему одноэтажных рам, состоящих из стальных сплошных колонн, ферм и стальных балок покрытия.

Наружные стены приняты из огнестойких трехслойных сэндвич–панелей толщиной 150 мм с утеплителем на основе гидрофобизированного базальтового волокна на синтетическом связующем (НГ).

Кровля – совмещенная, неэксплуатируемая, бесчердачная, из сэндвич-панелей на основе из минеральной ваты (НГ) толщиной 200 мм по металлическим прогонам из гнутых замкнутых прямоугольных профилей, двухскатная, с уклоном 20%.

Запроектированы снегозадерживающие устройства.

Проектом предусмотреть входную дверь - стальную утепленную антивандальную, с устройством внутреннего запирающего механизма.

### б) Обоснование принятых объемно-пространственных и архитектурно-художественных решений

Объемно-пространственные решения приняты на основе размещаемого в здании оборудования.

**б\_1) обоснование принятых архитектурных решений в части обеспечения соответствия зданий, строений и сооружений установленным требованиям энергетической эффективности (за исключением зданий, строений, сооружений, на которые требования энергетической эффективности не распространяются).**

Проектной документацией предусмотрены оптимальные архитектурные решения, влияющие на энергетическую эффективность здания, и позволяющие исключить нерациональный расход энергетических ресурсов, как в процессе строительства, так и в процессе эксплуатации проектируемого здания.

Взам. инв. №							
	Подп. и дата						
Инв. № подл.							
	Изм.	Кол.уч.	Лист	№ док.	Подп.	Дата	32211097813-П-00000-АР-ТЧ
						4	

**б\_2) перечень мероприятий по обеспечению соблюдения установленных требований энергетической эффективности к архитектурным решениям, влияющим на энергетическую эффективность зданий, строений и сооружений (за исключением зданий, строений, сооружений, на которые требования энергетической эффективности не распространяются)**

Энергетическая эффективность здания достигнута за счет применения комплекса энергосберегающих мероприятий:

- использование в наружных ограждающих конструкциях эффективных теплоизоляционных материалов, обеспечивающих требуемую температуру и отсутствие конденсации влаги на внутренних поверхностях конструкций внутри помещений с нормальным влажностным режимом;

**в) Описание и обоснование использования композиционных приемов при оформлении фасадов и интерьеров объекта.**

Фасады решены лаконично за счет гармонично выдержанных пропорций, его горизонтальных членений, с применением современных материалов - стеновых сэндвич - панелей. Стеновые и кровельные сэндвич – панели, выполненные из профилированных оцинкованных стальных листов (толщиной металла 0,5-0,6 мм. по ГОСТ 30246-94) с полимерным покрытием и утеплителем из минераловатных плит на основе базальтовых волокон.

Цветовое решение принято: наружные поверхности по RAL 7047 (серого цвета). Фасонные элементы обрамления дверей, наружная металлическая дверь по RAL 7047 (серого цвета).

**г) Описание решений по отделке помещений основного, вспомогательного, обслуживающего и технического назначений.**

Дополнительной внутренней отделки стен и потолка здания из сэндвич-панелей заводского изготовления не требуется.

**д) Описание архитектурных решений, обеспечивающих естественное освещение помещений с постоянным пребыванием людей.**

Здание не предполагает постоянное пребывание людей.

Инв. № подл.	Подп. и дата	Взам. инв. №

Изм.	Кол.уч.	Лист	№ док.	Подп.	Дата

32211097813-П-00000-АР-ТЧ

Лист

5

**е) Описание архитектурно-строительных мероприятий, обеспечивающих защиту помещений от шума, вибрации и другого воздействия**

Здание не предполагает постоянное пребывание людей.

Инв. № подл.	Подп. и дата	Взам. инв. №					32211097813-П-00000-АР-ТЧ	Лист
			Изм.	Кол.уч.	Лист	№ док.		Подп.

### Технико-экономические показатели

Уровень ответственности здания – нормальный.

Степень огнестойкости здания - II.

Класс функциональной пожарной опасности здания - Ф 5.1;

Класс конструктивной пожарной опасности здания - С0;

Категория здания по пожарной и взрывопожарной опасности - Д.


Площадь застройки здания = 10,89 м<sup>2</sup>;

Площадь здания общая = 9,0 м<sup>2</sup>;

Площадь помещений общая = 9,0 м<sup>2</sup>;

Строительный объем (выше отм.0.000) = 42,1 м<sup>3</sup>;

Этажность здания – 1 этаж

Инв. № подл.	Подп. и дата		Взам. инв. №	
1		Зам.	10-22	 08.22
Изм.	Кол.уч.	Лист	№ док.	Подп.
				Дата
32211097813-П-00000-АР-ТЧ				Лист
				7

## Перечень нормативно-технической документации

Федеральный закон Российской Федерации от 22 июля 2008 г. № 123-ФЗ «Технический регламент о требованиях пожарной безопасности»

ГОСТ 31174-2017 Ворота металлические. Технические условия

ГОСТ 30674-99 Блоки оконные из поливинилхлоридных профилей. Технические условия.

ГОСТ 14918-80 Сталь тонколистовая оцинкованная с непрерывных линий

СП 71.13330.2017 Изоляционные и отделочные покрытия. Актуализированная редакция СНиП 3.04.01-87 (с Изменением N 1)

СП 4.13130.2013 Системы противопожарной защиты. Ограничение распространения пожара на объектах защиты. Требования к объемно-планировочным и конструктивным решениям (с Изменением N 1)


СП 56.13330.2011 «Производственные здания»

СП 44.13330.2011 «Административные и бытовые здания»

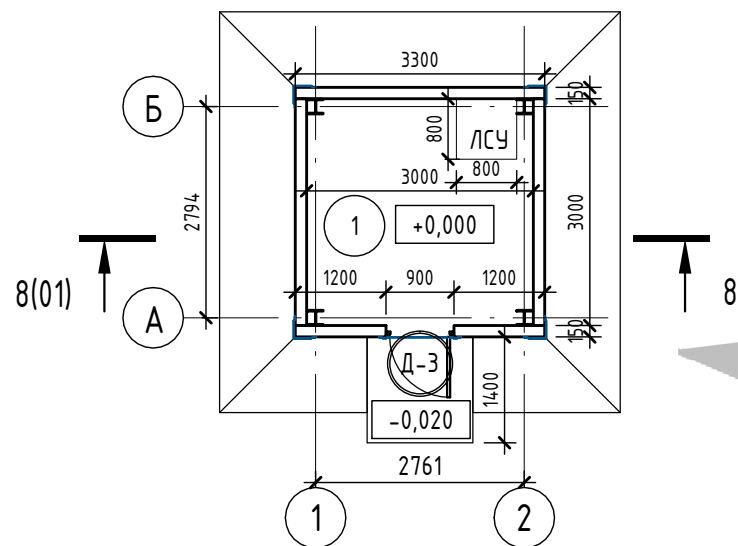
СНиП 31-05-2003 Общественные здания административного назначения.

СП 51.13330.2011 Защита от шума.

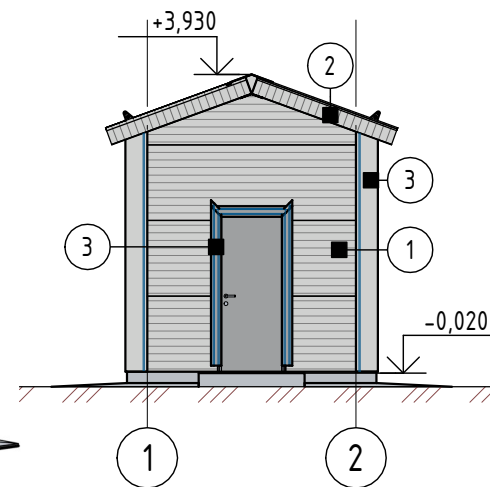
СП 52.13330.2016 Естественное и искусственное освещение. Актуализированная редакция СНиП 23-05-95\* (с Изменением N 1)

Инв. № подл.	Подп. и дата	Взам. инв. №					32211097813-П-00000-АР-ТЧ	Лист
			1		Зам.	10-22		
Изм.	Кол.уч.	Лист	№ док.	Подп.	Дата			

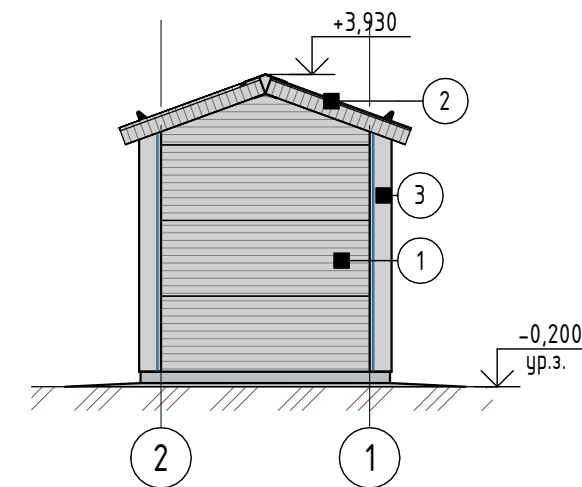
План этажа на отм. 0.000 (1 : 100)



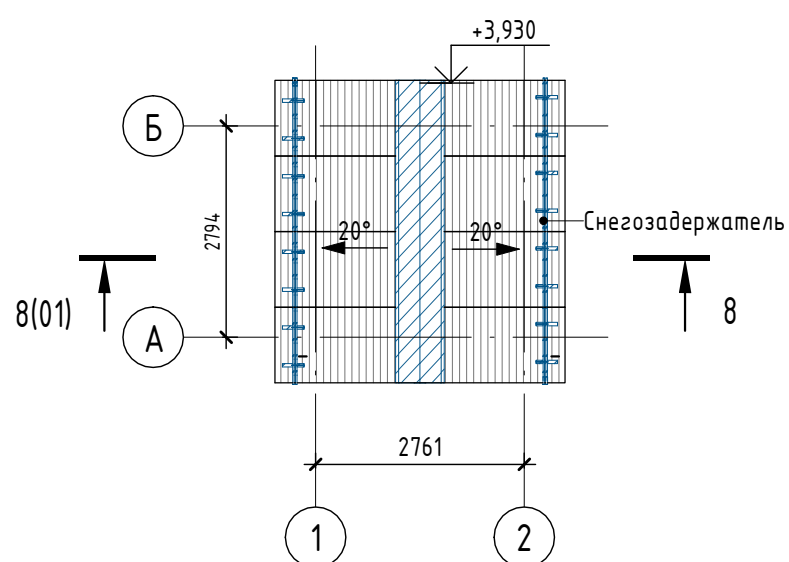
ФАСАД В ОСЯХ 1-8 (1 : 100)



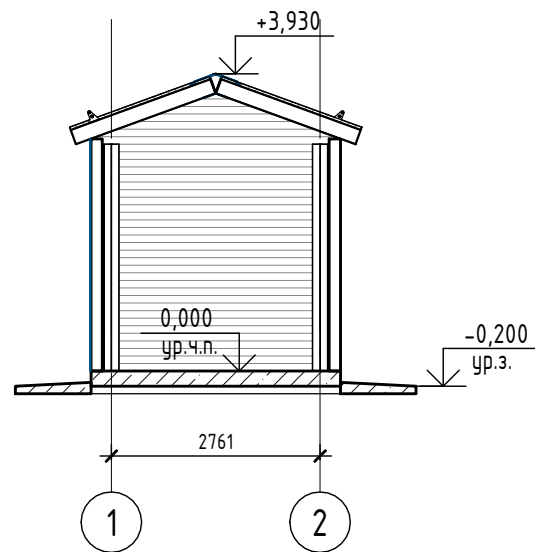
ФАСАД В ОСЯХ 8-1 (1 : 100)



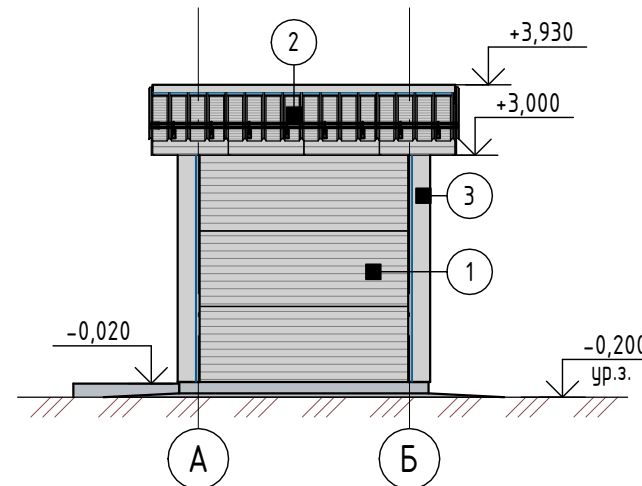
План кровли (1 : 100)



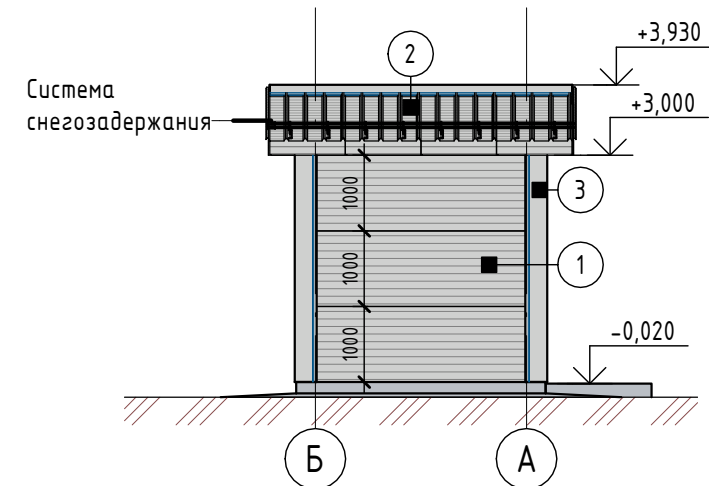
Разрез 1 (1 : 100)



ФАСАД В ОСЯХ А-Б (1 : 100)



ФАСАД В ОСЯХ Б-А (1 : 100)



Согласовано

Взам. инв. №

Подп. и дата

Инв. № подл.

Спецификация элементов заполнения дверных проемов

Марка	Обозначение	Наименование	Кол.	Масса ед., кг	Примечание
Д-3	ГОСТ 31173-2016	ДСН А Дп Брз Н П2лс М3 О Пр 2080x860	1		

Примечания:  
 1 Наружная отделка фасадов выполнена горизонтально расположенными многослойными стеновыми панелями. Поверхность панелей должна соответствовать стандарту образца RAL 7047 (цвет серый).  
 2 Кровлю выполнить из многослойных кровельных панелей. Поверхность панелей должна соответствовать стандарту образца RAL 7047 (цвет серый).  
 3 Дополнительные металлические профили (фасонные элементы) для двери, кровельный конек - выполнить из оцинкованного стального листа толщиной 0,8 мм.  
 4 За отм. 0,000 принять уровень чистого пола в помещении 1.

Ведомость отделки фасада

Поз. отделки	Наименование элемента фасада	Наименование материала отделки	Наименование и номер эталона цвета эталона цвета или образец колера	Площадь
1	Стены	Стеновые сэндвич панели	Серый Ral 7047	78 м <sup>2</sup>
2	Кровля	Кровельная сэндвич панель	Серый Ral 7047	16 м <sup>2</sup>
3	Фасонные элементы, ворота, двери	Металл порошковой окраски	Серый Ral 7047	33 м <sup>2</sup>

32211097813-П-00000 - АР-ГЧ1					
Цех обработки осадка службы ОСК ГУП РБ «Уфаводоканал». Установка сжигания высушенного осадка					
Изм.	Кол.уч.	Лист	№ док.	Подп.	Дата
Разраб.		Плаксина		<i>[Signature]</i>	04.2022
Проверил		Аскарлов		<i>[Signature]</i>	04.2022
Н. контр.		Даянов		<i>[Signature]</i>	04.2022
ГИП		Аскарлов		<i>[Signature]</i>	04.2022
				Стадия	Лист
				П	1
				Листов	1
План, Фасады, План Кровли, Разрез 1				000 «Геотрест»	