

**Заказчик - ООО «ЛУКОЙЛ-ПЕРМЬ»**

**РЕКОНСТРУКЦИЯ ПРОМЫСЛОВОГО НЕФТЕПРОВОДА ДНС-1204  
«ГАГАРИНСКОЕ» - Т.ВР. НГСП-1202 – УПСВ-1203  
(ПЕРЕХОД ЧЕРЕЗ Р. ГЛУХАЯ ВИЛЬВА)**

***ПРОЕКТНАЯ ДОКУМЕНТАЦИЯ***

**Раздел 3. Технологические и конструктивные решения линейного объекта.  
Искусственные сооружения**

2021/354/ДС26-PD-ТКР

Том 3

Изм.	№ док.	Подп.	Дата

**Заказчик - ООО «ЛУКОЙЛ-ПЕРМЬ»**

**РЕКОНСТРУКЦИЯ ПРОМЫСЛОВОГО НЕФТЕПРОВОДА ДНС-1204  
«ГАГАРИНСКОЕ» - Т.ВР. НГСП-1202 – УПСВ-1203  
(ПЕРЕХОД ЧЕРЕЗ Р. ГЛУХАЯ ВИЛЬВА)**

***ПРОЕКТНАЯ ДОКУМЕНТАЦИЯ***

**Раздел 3. Технологические и конструктивные решения линейного объекта.  
Искусственные сооружения**

2021/354/ДС26-PD- TKR

**Том 3**

Директор

Р.В. Пепеляев

Главный инженер проекта

Ю.А. Никулина

Инд.№ подл.	
Подпись и дата	
Взам. инв.№	

Изм.	№ док.	Подп.	Дата


Обозначение	Наименование	Примечание
2021/354/ДС26-PD-ТKR-S	Содержание тома 3	2
2021/354/ДС26-PD-SP	Состав проектной документации	Отдельный том
2021/354/ДС26-PD-ТKR-ТСН	Текстовая часть	3
	Графическая часть	58
2021/354/ДС26-PD-ТKR-GCH-001	Схема транспорта нефти	59
2021/354/ДС26-PD-ТKR-GCH-002	Узлы отключающих задвижек	60
2021/354/ДС26-PD-ТKR-GCH-003	Схема расположения элементов ограждения и опоры под задвижку узла №1 (ПК0+42,10), узла №2 (ПК3+15,10)	61
2021/354/ДС26-PD-ТKR-GCH-004	Схема установки опознавательного знака	62
2021/354/ДС26-PD-ТKR-GCH-005	Схема установки запрещающего знака	63

Согласовано

Взам. инв. №

Подп. и дата

Инв. № подл.

						2021/354/ДС26-PD-ТKR-S					
Изм.	Колуч.	Лист	№доку	Подп.	Дата	Содержание тома 3					
Разработал	Пятилова				25.08.22				Стадия	Лист	Листов
Проверил	Бастриков				25.08.22				П		1
Н. контроль	Русин				25.08.22						
ГИП	Никulina				25.08.22						

## Содержание

Общие сведения.....	4
1 Сведения о топографических, инженерно-геологических, гидрогеологических, метеорологических и климатических условиях участка, на котором будет осуществляться строительство линейного объекта .....	6
1.1 Физико-географическая характеристика района работ .....	6
1.2 Геолого-литологическое строение.....	6
1.3 Гидрогеологические условия .....	7
1.4 Климатические условия.....	8
По схематической карте климатического районирования территории Российской Федерации для строительства район работ относится к строительно-климатическому подрайону IV. ....	8
2 Сведения об особых природно-климатических условиях земельного участка, предоставляемого для размещения линейного объекта (сейсмичность, мерзлые грунты, опасные геологические процессы и др.) .....	13
3 Описание источников поступления сырья и материалов.....	15
4 Сведения об уровне грунтовых вод, их химическом составе, агрессивности по отношению к материалам изделий и конструкций подземной части линейного объекта.....	18
5 Сведения о категории и классе линейного объекта .....	20
6 Сведения о проектной мощности (пропускной способности, грузообороте, интенсивности движения и др.) линейного объекта .....	21
7 Показатели и характеристики технологического оборудования и устройств линейного объекта.....	26
7.1 Характеристика основного технологического оборудования .....	26
7.2 Характеристика параметров трубопровода и описание технологических решений.....	26
8 Перечень мероприятий по энергоснабжению .....	33
9 Обоснование количества и типов оборудования, в том числе грузоподъемного, транспортных средств и механизмов, используемых в процессе строительства линейного объекта.....	34
10 Сведения о численности и профессионально-квалификационном составе персонала с распределением по группам производственных процессов, число и оснащенность рабочих мест .....	35
11 Перечень мероприятий, обеспечивающих соблюдение требований по охране труда в процессе эксплуатации линейного объекта.....	38
12 Обоснование принятых в проектной документации автоматизированных систем управления технологическими процессами, автоматических систем по предотвращению нарушения устойчивости и качества работы линейного объекта .....	42
13 Описание решений по организации ремонтного хозяйства, его оснащенность .....	43
14 Обоснование технических решений по строительству в сложных инженерно-геологических условиях .....	45
15 Электрохимическая защита от коррозии .....	46
16 Описание конструктивных решений строительных конструкций, а также мер по защите конструкций от коррозии .....	47
<b>ТЕКСТОВЫЕ ПРИЛОЖЕНИЯ</b> .....	<b>51</b>

Согласовано		
Взам. инв. №		
Подп. и дата		
Инв. № подл.		

2021/354/ДС26-PD-TKR-TCH						Лист
Изм.	Кол.уч.	Лист	№ док.	Подп.	Дата	2

Приложение А Ведомость пересечения с надземными и подземными коммуникациями .....	52
ПриложениеБ Ведомость пересекаемых водотоков .....	53
ПриложениеВ Расчет устойчивого положения трубопровода.....	54

Согласовано				

Инов. № подл.	Подп. и дата	Взам. инв. №					

Изм.	Кол.уч.	Лист	№ док.	Подп.	Дата

2021/354/ДС26-PD-TKR-TCH

Лист

3

### Общие сведения

Основанием для разработки проектных решений является задание на проектирование объекта: «Реконструкция промышленного нефтепровода ДНС-1204 «Гагаринское» - т.вр. НГСП-1202 – УПСВ-1203 (переход через р. Глухая Вильва)», утвержденное Первым Заместителем Генерального директора – Главным инженером ООО «ЛУКОЙЛ-ПЕРМЬ» И.И. Мазеиным.

Технологические решения выполнены в соответствии со следующими нормативными документами:

- ГОСТ Р 55990-2014 «Месторождения нефтяные и газонефтяные. Промысловые трубопроводы. Нормы проектирования»;
- ГОСТ 9544–2015 «Арматура трубопроводная. Нормы герметичности затворов»;
- ГОСТ 14202–69 «Трубопроводы промышленных предприятий. Опознавательная окраска, предупреждающие знаки и маркировочные щитки»;
- ГОСТ 32388–2013 «Трубопроводы технологические. Нормы и методы расчета на прочность, вибрацию и сейсмические воздействия»;
- ГОСТ 32569–2013 «Трубопроводы технологические стальные. Требования к устройству и эксплуатации на взрывопожароопасных и химически опасных производствах»;
- СП 131.13330.2020 Строительная климатология. Актуализированная редакция СНиП 23–01–99;
- СП 86.13330.2014 «Магистральные трубопроводы» Актуализированная редакция СНиП III-42-80;
- СП 36.13330.2014 «Магистральные трубопроводы» Актуализированная редакция СНиП 2/05/06-85;
- Приказ Ростехнадзора от 15.12.2020 № 534 «Об утверждении федеральных норм и правил в области промышленной безопасности «Правила безопасности в нефтяной и газовой промышленности»;
- Правила устройства электроустановок (изд. 7) ПУЭ;
- Нормы проектирования, строительства и эксплуатации. Переходы магистральных и промысловых трубопроводов, транспортирующих углеводороды, через водные преграды. Часть I. Проектирование. Приложение №1 к указанию от 21.12.2021 №АШ-12У.

Проектом предусмотрена реконструкция промышленного нефтепровода «ДНС-1204 «Гагаринское» - т.вр. НГСП-1202 – УПСВ-1203 (переход через р. Глухая Вильва)», с установкой отключающих задвижек.

Принципиальная схема и монтажные чертежи отключающих задвижек представлены

Согласовано		
Взам. инв. №		
Подп. и дата		
Инв. № подл.		

2021/354/ДС26-PD-ТКR-ТСН						Лист
Изм.	Кол.уч.	Лист	№ док.	Подп.	Дата	4

на графическом приложении к данному тому.

Подключение проектируемого трубопровода предусмотрено через отводы методом сварки с остановкой существующего трубопровода.

После подключения вновь построенного трубопровода, трубопровод, выведенный из эксплуатации, демонтируется.

Согласовано				

Инов. № подл.	
Подп. и дата	
Взам. инв. №	

							2021/354/ДС26-PD-TKR-TCH	Лист
Изм.	Кол.уч.	Лист	№ док.	Подп.	Дата			5

# 1 Сведения о топографических, инженерно-геологических, гидрогеологических, метеорологических и климатических условиях участка, на котором будет осуществляться строительство линейного объекта

## 1.1 Физико-географическая характеристика района работ

В административном положении район работ расположен на территории Красновишерского городского округа Пермского края, Озерное месторождение, ЦДНГ-12, на землях ООО «ЛУКОЙЛ-ПЕРМЬ», землях Нижне-Язьвинского участкового лесничества. В кадастровом квартале 59:25:0560003. Ближайший населенный пункт: Цепел, Нижняя Бычина, Верх-Язьва.

Транспортная сеть в районе работ представлена асфальтовой автодорогой Соликамск – Красновишерск, а также технологическими дорогами ЦДНГ-12.

В геоморфологическом отношении участок работ приурочен к Восточно-Европейской стране Волго-Камской провинции низменных и возвышенных равнин и ярусных возвышенностей району Юрюзано-Сылвенской приподнятой денудационной равнине.

Район работ расположен в пойме и русле р. Глухая Вильва, левобережном притоке р. Язьвы. Объекты гидрографии представлены р. Глухая Вильва.

Естественная поверхность в районе работ подверглась влиянию техногенных факторов при строительстве и эксплуатации нефтепромысловых объектов, автодорог.

По почвенному районированию Пермского края территория работ относится к Чердынско-Гайнско-Соликамскому району песчаных и супесчаных подзолистых и дерново-подзолистых и торфяно-болотных почв.

Согласно ботанико-географическому районированию Пермского края территория относится к району среднетаежных пихтово-еловых лесов с преобладанием Камско-Печорско-Западноуральских пихтово-еловых лесов.

## 1.2 Геолого-литологическое строение

В геологическом строении района работ до глубины 5,0-15,0м по данным бурения инженерно-геологических скважин принимают участие четвертичные техногенные (tQiv) и аллювиальные (aQ) грунты.

Поверхность на изучаемой территории практически повсеместно поросла почвенно-растительным слоем мощностью 0,1-0,3м.

Геолого-литологический разрез до глубины 15,0м следующий (сверху - вниз).

Согласовано		
Взам. инв. №		
Подп. и дата		
Инв. № подл.		

Изм.	Кол.уч.	Лист	№ док.	Подп.	Дата	2021/354/ДС26-PD-ТKR-ТСН															Лист
																					6



*Четвертичная система – Q*  
*Аллювиальные отложения аQ*

**Песок мелкий** серый, серо-коричневый, плотный, средней степени водонасыщения, ниже уровня подземных вод водонасыщенный, участками с прослоями (5-10см) суглинка коричневого мягкопластичного. Встречен повсеместно с глубины 0,0-10,1м. Мощность 1,2-8,6м.

**Суглинок** серый, коричневый, легкий пылеватый, реже легкий песчанистый, мягкопластичный. Встречен на ПК0-ПК0+25.37, ПК1+08-ПК1+93.29 и ПК2-ПК3+55.38 с глубины 0,2-8,8м. Мощность 1,3-3,8м.

**Гравийный грунт** гравий и галька кварцево-кремнистого состава 57-73%, заполнитель песок мелкий, серый 27-43%, грунт водонасыщенный. Встречен ПК1+14.5-ПК1+82.37 с глубины 7,7-11,7м. Вскрытая мощность 3,3-7,3м.

В соответствии с полевым описанием грунтов, лабораторными данными, ГОСТ 20522-2012 и классификацией по ГОСТ 25100-2011 на участке работ выделены следующие инженерно-геологические элементы (ИГЭ):

ИГЭ-2 – песок мелкий (аQ);

ИГЭ-3 – суглинок мягкопластичный (аQ);

ИГЭ-4 – гравийный грунт с песчаным заполнителем (аQ).

### 1.3 Гидрогеологические условия

Гидрогеологические условия района характеризуются распространением подземных вод четвертичных отложений. Воды четвертичных отложений приурочены к поймам и долинам рек и ручьев, на участках переходов через лога и болота. По характеру распространения воды четвертичных отложений относятся к зоне почвенных и грунтовых вод. Они представлены водами болотных и аллювиальных отложений, которые гидравлически связаны с поверхностными водотоками.

Трасса промыслового нефтепровода «ДНС-1204 «Гагаринское» - т.вр. в нефтепровод НГСП-1202 – УПСВ-1203», ПК09+95,00 –ПК12+95,00 (переход р.Глухая Вильва) на ПК1+29,4–ПК1+56,0 пересекает русло реки Глухая Вильва, которая является левобережным притоком реки Язьва. Долина реки трапецеидальная, симметричная. Склоны долины покрыты травяной растительностью и деревьями (осина, ель).

Согласовано

Взам. инв. №

Подп. и дата

Инв. № подл.

2021/354/ДС26-PD-ТКР-ТСН

Лист

7

Изм.	Кол.уч.	Лист	№ док.	Подп.	Дата

Пойма реки симметричная, шириной до 200 м, уклон поймы в сторону русла реки. На пойме имеются старичные образования. Правая и левая поймы реки покрыты травяной растительностью, местами встречаются деревья (осина, ель).

Русло реки на участке изысканий слабоизвилистое, имеет V-образную форму в поперечнике. Берега крутые, высотой 1,5–2,5 м. Ширина русла реки по урезу воды в створе перехода трассы – 26,6 м. Измеренная глубина на участке изысканий: средняя 1,08 м, максимальная 1,54 м. Меженный уровень воды реки на участке изысканий составляет 123,0–123,2 м. Максимальные скорости течения в периоды повышенной водности могут достигать 1,32–1,46 м/с, в меженный период – 0,32–0,35 м/с.

#### 1.4 Климатические условия

По схематической карте климатического районирования территории Российской Федерации для строительства район работ относится к строительно-климатическому подрайону IV.

При составлении климатической характеристики района работ использовались материалы по метеостанции Чердынь.

Климат рассматриваемой территории континентальный, с холодной, продолжительной зимой, теплым, но сравнительно коротким летом, ранними осенними и поздними весенними заморозками.

*Испарение.* Годовая величина испарения с поверхности рассматриваемой территории лежит в пределах 450 мм в год. В данном районе величина испарения в основном определяется радиационным балансом.

*Температура воздуха.* Средняя годовая температура воздуха в районе составляет плюс 0,8 °С (таблица 1.4.3). Самым холодным месяцем в году является январь. Средняя температура января составляет минус 18,2 °С (таблица 1.4.2). Абсолютный минимум температуры составил минус 52 °С.

Самым теплым месяцем является июль (таблица 1.4.3). Средняя температура июля составляет плюс 17,5 °С. Абсолютный максимум температуры составил плюс 36 °С (таблица 1.4.2).

Продолжительность холодного периода по метеостанции Чердынь составляет 259 дней, продолжительность теплого периода – 106 дней.

Согласовано

Взам. инв. №

Подп. и дата

Инв. № подл.

Изм.	Кол.уч.	Лист	№ док.	Подп.	Дата

2021/354/ДС26-PD-TKR-TCH

Лист

8

Таблица 1.4.1 – Климатические параметры холодного периода года

Климатическая характеристика	Значение
Температура воздуха наиболее холодных суток, °С, обеспеченностью 0,98 %	-46
Температура воздуха наиболее холодных суток, °С, обеспеченностью 0,92 %	-42
Температура воздуха наиболее холодной пятидневки, °С, обеспеченностью 0,98 %	-40
Температура воздуха наиболее холодной пятидневки, °С, обеспеченностью 0,92 %	-37
Температура воздуха, °С, обеспеченностью 0,94 %	-22
Абсолютная минимальная температура воздуха, °С	-52
Средняя суточная амплитуда температуры воздуха наиболее холодного месяца, °С	7,2
Продолжительность, сутки., и средняя температура воздуха, °С, периода со средней суточной температурой воздуха $\leq 0$ °С	176 суток, -10,1
То же, $\leq 8$ °С	242 суток, -6,3
То же, $\leq 10$ °С	259 суток, -5,3
Средняя месячная относительная влажность воздуха наиболее холодного месяца, %	84
Средняя месячная относительная влажность воздуха в 15 часов наиболее холодного месяца, %	83
Количество осадков с ноября по март, мм	274
Преобладающее направление ветра с декабря по февраль	Ю
Максимальная из средних скоростей ветра по румбам за январь, м/с	4,0
Средняя скорость ветра, м/с, за период со средней суточной температурой воздуха $\leq 8$ °С	3,3

Согласовано

Взам. инв. №

Подп. и дата

Инв. № подл.

2021/354/ДС26-PD-TKR-TCH

Лист

9

Изм.	Кол.уч.	Лист	№ док.	Подп.	Дата
------	---------	------	--------	-------	------

Таблица 1.4.2 – Климатические параметры теплого периода года

Климатическая характеристика	Значение
Барометрическое давление, гПа	989
Температура воздуха, °С,обеспеченностью 0,98 %	25
Температура воздуха, °С,обеспеченностью 0,95 %	21
Средняя максимальная температура воздуха наиболее теплого месяца,°С	23,1
Абсолютная максимальная температура воздуха,°С	36
Средняя суточная амплитуда температуры воздуха наиболее теплого месяца	10,0
Средняя месячная относительная влажность воздуха наиболее теплого месяца, %	68
Средняя месячная относительная влажность воздуха в 15 ч. наиболее теплого месяца, %	56
Количество осадков с апреля по октябрь, мм	483
Наблюденный суточный максимум осадков	75
Преобладающее направление ветра с июня по август	3
Минимальная из средних скоростей ветра по румбам за июль, м/с	2,4

Таблица 1.4.3 – Средняя месячная и годовая температура воздуха, °С

Метеостанция	I	II	III	IV	V	VI	VII	VIII	IX	X	XI	XII	Год
Чердынь	-16,1	-13,8	-5,7	1,6	8,6	14,7	17,5	14,0	8,1	0,5	-7,3	-13,1	0,8

*Влажность воздуха.* Для характеристики влажности воздуха приводятся три основных показателя: парциальное давление, относительная влажность воздуха и дефицит влажности.

Среднегодовая относительная влажность воздуха по району составила 78 %.

Максимальная среднемесячная относительная влажность воздуха в районе отмечается в ноябре и составляет 89%, минимальная – в мае – 61%.

*Осадки.* Количество осадков за период с ноября по март составляет 274 мм (таблица 3.2.1). Количество осадков за период с апреля по октябрь составляет 483 мм. Месячные суммы осадков приведены в таблице 1.4.4.

Таблица 1.4.4 – Месячное количество осадков, мм

Обеспеченность, %	63	20	10	5	2	1
Осадки, мм	28,6	34,8	42,6	51,8	66,6	80,5

Согласовано			
Взам. инв. №			
Подп. и дата			
Инв. № подл.			

Изм.	Кол.уч.	Лист	№ док.	Подп.	Дата

2021/354/ДС26-PD-TKR-TCH

Лист

10

*Снежный покров.* В таблице 1.4.5 приведена средняя декадная высота снежного покрова по постоянной рейке.

Таблица 1.4.5 – Средняя декадная высота снежного покрова

Метеостанция	X		XI			XII			I			II			III			IV		Наибольшая за зиму		
	3	1	2	3	1	2	3	1	2	3	1	2	3	1	2	3	1	2	средняя	максим.	миним.	
Чердынь	8	11	16	23	31	38	46	55	64	68	74	79	81	82	83	81	70	46	89	119	53	

*Температура почвы.* Температура поверхности почвы приведена в таблице 1.4.6.

Таблица 1.4.6 – Температура поверхности почвы

Хар-ка	I	II	III	IV	V	VI	VII	VIII	IX	X	XI	XII	Год
Средняя	-17,1	-15,3	-7,4	-0,7	10,2	17,9	20,8	16,0	8,6	0,3	-7,9	-13,9	1,0
Абсолютный максимум	0,2 2007	2,1 2016	5,0 1985	32,0 2001	45,0 2005	50,0 1991	53,0 2004	51,2 2003	37,5 1995	21,5 2005	7,5 2013	0,5 2006	53,0 2004
Абсолютный минимум	-52,0 1979	-43,5 2010	-37,0 1993	-25,0 1984	-10,1 2009	-4,0 1981	1,5 1997	-1,0 1993	-6,1 1998	-20,3 2015	-41,0 1984	-54,0 1978	-54,0 1978

*Глубина промерзания почвогрунтов.* Нормативная глубина сезонного промерзания грунтов под оголенной от снега поверхностью в данном районе составила:

- для песков мелких и супесей - 2,14м;
- для суглинков - 1,75м.
- для крупнообломочных грунтов – 2,59м.

*Ветровой режим.* В период с декабря по февраль преобладают ветры южного направления, а в период с июня по август – западного направления.

Максимальная наблюденная скорость ветра по метеостанции Чердынь составляет 35 м/с.

Атмосферные явления на рассматриваемой территории обуславливаются особенностями циркуляции атмосферы.

*Грозы.* В среднем за год в районе работ наблюдается 19 дней с грозой, максимально – 35 дней. Среднегодовая расчетная продолжительность гроз согласно составляет 40–60 часов.

*Метели.* Средняя продолжительность периода с метелями в год – 40 дней, наибольшая – 89 дней.

Согласовано

Взам. инв. №

Подп. и дата

Инв. № подл.

2021/354/ДС26-PD-TKR-TCH

Лист

11

Изм. Кол.уч. Лист № док. Подп. Дата

*Туманы.* Среднегодовое количество дней с туманами – 28 дней, наибольшее – 54 дня.

*Град.* Среднее число дней с градом в год составляет 0,7 дней, наибольшее – 3 дня.

*Гололед.* Гололёдный сезон на рассматриваемой территории начинается обычно в октябре и заканчивается в апреле.

При проектировании учтены нагрузки, возникающие при возведении и эксплуатации сооружений.

Основными характеристиками атмосферных нагрузок являются их нормативные значения: снеговой, ветровой и гололедной нагрузки.

Согласно СП 20.13330.2016, они равны:

– ветровая нагрузка – (I район согласно карте 2 приложения Е), нормативное значение ветрового давления  $w_0$  в зависимости от ветрового района принимается по таблице 11.1 и составляет 0,23 кПа;

– снеговая нагрузка – (VI район согласно карте 1 приложения Е), нормативное значение веса снегового покрова  $S_g$  составляет 3,0 кН/м<sup>2</sup> (таблица 10.1);

– гололедные нагрузки – (III район согласно карте 3 приложения Е), толщина гололедной стенки составляет 10 мм согласно таблице 12.1.

Согласно Правилам устройства электроустановок (ПУЭ):

– по ветровому давлению район работ относится к III району, нормативное ветровое давление на высоте 10 м составляет 650 Па, соответствующая нормативная скорость ветра на высоте 10 м составляет 32 м/с (таблица 2.5.1);

– по толщине стенки гололеда район работ относится к IV району, толщина гололедной стенки составляет 25 мм.

Согласовано

Взам. инв. №

Подп. и дата

Инв. № подл.

Изм.	Кол.уч.	Лист	№ док.	Подп.	Дата

2021/354/ДС26-PD-TKR-TCH

Лист

12

**2 Сведения об особых природно-климатических условиях земельного участка, предоставляемого для размещения линейного объекта (сейсмичность, мерзлые грунты, опасные геологические процессы и др.)**

При инженерно-геологической оценке территории основное внимание уделяется физико-геологическим и техногенным процессам. Степень распространения и интенсивность проявления этих процессов во многом определяет устойчивость геологической среды к техногенным воздействиям. В исследуемом районе характерными инженерно-геологическими процессами являются процессы подтопления, который характеризуется высоким уровнем грунтовых вод и пучинистость грунтов.

По подтопляемости территории согласно СП 11-105-97, ч. II участок работ относится к I области – подтопленная, по условиям развития процесса к району I-A – подтопленный в естественных условиях, по времени развития процесса к участку I-A-1- постоянно подтопленный.

Подтопление подземными водами района обусловлено, в первую очередь, влиянием природных и, в меньшей мере, техногенных факторов. К природным факторам относятся: геоморфологическая обстановка, определяющая дренированность территории, геолого-литологическое строение, особенности гидрогеологических условий. К техногенным факторам, способствующим процессу подтопления, относятся: недостаточная организация поверхностного стока, влияние человека, связанное со строительным освоением территории, нарушение естественного рельефа, прокладка водонесущих коммуникаций и т.д.

Факторами подтопления являются: климатические условия; близкое положение к поверхности уровней подземных вод; инфильтрация атмосферных осадков; малые уклоны поверхности, что затрудняет поверхностный сток и происходит застаивание дождевых и талых вод.

Согласно п.10.1.4 СП 116.13330.2012 комплекс мероприятий и инженерных сооружений по защите от подтопления должен обеспечивать как локальную защиту зданий, сооружений, грунтов оснований, так и (при необходимости) защиту всей территории в целом. При использовании в качестве защитных мероприятий дренажей и организации поверхностного стока в комплекс защитных сооружений следует включить системы водоотведения и утилизации (при необходимости очистки) дренажных вод. В состав мероприятий по инженерной защите от подтопления должен быть включен мониторинг режима подземных и поверхностных вод, расходов (утечек) и напоров в водонесущих коммуникациях, деформаций оснований, зданий и сооружений, а также наблюдения за работой сооружений инженерной защиты.

Согласовано		
Индв. № подл.	Взам. инв. №	
	Подп. и дата	

На территории работ грунты в зоне сезонного промерзания обладают пучинистыми свойствами.

Степень морозной пучинистости в пределах глубины сезонного промерзания рассчитана по формуле СП 22.13330.2016:

- песок мелкий ИГЭ-2 – слабопучинистый грунт;
- суглинок мягкопластичный ИГЭ-3 - сильнопучинистый грунт.

Гравийный грунт с песчаным заполнителем ИГЭ-4 находится ниже глубины сезонного промерзания грунтов.

Согласно п.12.1.1 СП 116.13330.2012 инженерная защита от морозного (криогенного) пучения грунтов необходима для строящихся в зимнее время, малонагруженных, неотапливаемых и законсервированных зданий, подземных и заглубленных сооружений, линейных сооружений и коммуникаций (трубопроводов, ЛЭП, дорог, аэродромов, линий связи).

Рассматриваемый участок характеризуется сейсмичностью в 5 баллов.

Другие опасные инженерно-геологические и техногенные процессы и явления не выявлены.

Согласно табл. 5.1 СП 115.13330.2016, категория опасности выявленных природных процессов (подтопление) – весьма опасные, (пучение) – опасные, (землетрясения) – умеренно опасные.

Более подробное описание рельефа местности, климатических, инженерно-геодезических, инженерно-геологических условий по проектируемой трассой трубопровода приведено в томе «Отчетная техническая документация по инженерно-геодезическим изысканиям», «Отчетная техническая документация по инженерно-геологическим изысканиям», «Отчетная техническая документация по инженерно-гидрометеорологическим изысканиям»

Согласовано		

Инов. № подл.	Подп. и дата	Взам. инв. №	

						2021/354/ДС26-PD-TKR-TCH				Лист	
											14
Изм.	Кол.уч.	Лист	№ док.	Подп.	Дата						



### 3 Описание источников поступления сырья и материалов

В соответствии с полевым описанием грунтов, лабораторными данными, в соответствии с ГОСТ 20522-2012 и классификацией грунтов по ГОСТ 25100-2011 на участке работ выделены следующие инженерно-геологические элементы (ИГЭ):

ИГЭ-2 – песок мелкий ( $aQ$ );

ИГЭ-3 – суглинок мягкопластичный ( $aQ$ );

ИГЭ-4 – гравийный грунт с песчаным заполнителем ( $aQ$ ).

Показатели физико-механических свойств песка мелкого (ИГЭ-2) приведены в таблице 3.1

Таблица 3.1. Показатели физико-механических свойств песка мелкого ИГЭ-2

Расчетные значения характеристик грунта								
Характеристика грунта	Кол-во определений, п	Интервал значений		Средн.кв. откл.	Коэффициент вариация	Нормативные значения	Для расчета оснований по деформациям	Для расчета оснований по несущей способности
		min	max					
Природная влажность, д.е.	12	0,118	0,172	0,02	0,12	0,152		
Плотность грунта, г/см <sup>3</sup>	12	1,94	2,06	0,04	0,02	2,01	2,00	1,99
(коэффициент надежности)							1,006	1,009
Плотность частиц грунта, г/см <sup>3</sup>	12	2,65	2,67	0,01	0,00	2,66		
Плотность сухого грунта, г/см <sup>3</sup>	12	1,71	1,77	0,02	0,01	1,74		
Пористость, %	12	33,18	36,09	0,86	0,03	34,54		
Коэффициент пористости	12	0,496	0,565	0,02	0,04	0,528		
Коэффициент водонасыщения, д.е.	12	0,585	0,870	0,09	0,12	0,766		
Коэффициент фильтрации, м/сут	6	0,127	4,400			2,01		
При плотности сухого грунта, г/см <sup>3</sup>	6	1,64	1,85			1,71		
Угол откоса								
сухой, градус	6	33	38			35,83		
под водой, градус	6	28	33			30,33		
Модуль деформации лаб., Ек, МПа	6	16,84	22,86	2,31	0,12	18,86		
Модуль деформации лаб, Еоед, МПа	6	21,05	28,57	2,88	0,12	23,57		
Модуль деформации Е, МПа, с учетом корреляционного коэффициента $M_k=1,03$						24,22		
Модуль деформации Е по результатам испытаний трехосным сжатием, МПа	6	20,52	29,07	3,07	0,13	24,22		
Удельное сцепление, МПа	6	0,002	0,003	0,000	0,19	0,002	0,002	0,002
(коэффициент надежности)							1,101	1,196
Угол внутреннего трения, град	6	35	38	1,17	0,03	37	36	36
(коэффициент надежности)							1,016	1,028
Тангенс угла внутреннего трения	6	0,690	0,775	0,03	0,04	0,745	0,729	0,716
Грансостав по фракциям, %								
5-2мм	1	0,2	0,2			0,2		
2-1мм	11	0,1	0,7			0,3		
1-0,5мм	12	0,2	4,1			2,1		
0,5-0,25мм	12	17,9	42,6			28,3		
0,25-0,10мм	12	49,5	71,3			60,0		
<0,10мм	12	3,3	21,8			9,3		

Согласовано

Взам. инв. №

Подп. и дата

Инв. № подл.

2021/354/ДС26-PD-TKR-TCH

Лист

15

Изм. Кол.уч. Лист № док. Подп. Дата

Показатели физико-механических свойств суглинка мягкопластичного (ИГЭ-3)  
приведены в таблице 3.2

Таблица 3.2. Показатели физико-механических свойств суглинка мягкопластичного ИГЭ-3

Расчетные значения характеристик грунта								
Характеристика грунта	Кол-во определений, п	Интервал значений		Средн. кв. откл.	Коэффициент вариация	Нормативные значения	Для расчета оснований по деформациям	Для расчета оснований по несущей способности
		min	max					
Природная влажность, д.е.	12	0,245	0,302	0,02	0,07	0,268		
Влажность на границе текучести, д.е.	12	0,275	0,332	0,02	0,07	0,306		
Влажность на границе раскатывания, д.е.	12	0,167	0,228	0,02	0,10	0,197		
Число пластичности, д.е.	12	0,086	0,117	0,01	0,08	0,109		
Показатель текучести, д.е.	12	0,51	0,74			0,65		
Плотность грунта, г/см <sup>3</sup>	12	1,80	1,98	0,06	0,03	1,91	1,89	1,88
(коэффициент надежности)							1,010	1,016
Плотность частиц грунта, г/см <sup>3</sup>	12	2,70	2,72	0,01	0,00	2,71		
Плотность сухого грунта, г/см <sup>3</sup>	12	1,39	1,58	0,06	0,04	1,51		
Пористость, %	12	41,80	48,94	2,37	0,05	44,31		
Коэффициент пористости	12	0,718	0,958	0,08	0,10	0,799		
Коэффициент водонасыщения, д.е.	12	0,774	0,977	0,06	0,06	0,912		
Модуль деформации лаб., Ек, МПа	6	2,14	2,86	0,32	0,13	2,40		
Модуль деформации лаб, E <sub>oed</sub> , МПа	6	3,57	4,76	0,53	0,13	4,00		
Модуль деформации E, МПа, с учетом корреляционного коэффициента Мк=1,86						7,44		
Модуль деформации E по результатам испытаний трехосным сжатием, МПа	6	6,63	8,55	0,69	0,09	7,43		
Относительная деформация просадочности, д.ед	6	0,0000	0,0010			0,0004		
Удельное сцепление, МПа	6	0,012	0,020	0,003	0,18	0,018	0,016	0,015
(коэффициент надежности)							1,094	1,181
Угол внутреннего трения, град	6	12	18	2,14	0,13	16	15	14
(коэффициент надежности)							1,069	1,131
Тангенс угла внутреннего трения	6	0,220	0,320	0,04	0,13	0,285	0,266	0,252
Грансостав по фракциям, %								
2-1мм	1	0,8	0,8			0,8		
1-0,5мм	3	0,1	1,3			0,5		
0,5-0,25мм	9	0,1	7,1			1,8		
0,25-0,10мм	12	0,1	24,7			8,6		
0,10-0,05мм	12	4,9	35,2			15,5		
0,05-0,01мм	12	23,8	60,3			43,4		
0,01-0,005мм	12	3,2	15,8			11,3		
<0,005мм	12	10,7	28,4			19,8		

Согласовано

Взам. инв. №

Подп. и дата

Инв. № подл.

2021/354/ДС26-PD-TKR-TCH

Лист

16

Изм. Кол.уч. Лист № док. Подп. Дата

Показатели физико-механических свойств гравийного грунта с песчаным заполнителем (ИГЭ-4) приведены в таблице 3.3

Таблица 3.3. Показатели физико-механических свойств гравийного грунта с песчаным заполнителем ИГЭ-4

Расчетные значения характеристик грунта								
Характеристика грунта	Кол-во определений, n	Интервал значений		Средн. кв. откл.	Коэффициент вариация	Нормативные значения	Для расчета оснований по деформациям	Для расчета оснований по несущей способности
		min	max					
Природная влажность, д.е.	10	0,123	0,161	0,02	0,10	0,145		
Плотность частиц грунта, г/см <sup>3</sup>	10	2,66	2,69	0,01	0,00	2,68		
Коэффициент фильтрации, м/сут	2	4,700	6,506			5,603		
При плотности сухого грунта, г/см <sup>3</sup>	2	1,84	1,85			1,85		
Угол откоса								
сухой, градус	2	35	36			36		
под водой, градус	2	30	33			32		
Грансостав по фракциям, %								
>10мм	10	14,5	48,2			39,1		
10-5мм	10	6,6	24,7			12,7		
5-2мм	10	7,0	24,7			11,4		
2-1мм	10	2,7	14,9			8,9		
1-0,5мм	10	1,0	12,9			6,7		
0,5-0,25мм	10	2,0	20,3			7,8		
0,25-0,10мм	10	3,4	11,0			6,7		
<0,10мм	10	3,7	9,8			6,7		

Согласовано

Взам. инв. №

Подп. и дата

Инв. № подл.

2021/354/ДС26-PD-TKR-TCH

Лист

17

Изм. Кол.уч. Лист № док. Подп. Дата

#### 4 Сведения об уровне грунтовых вод, их химическом составе, агрессивности по отношению к материалам изделий и конструкций подземной части линейного объекта

Участок района работ является естественно подтопленным. Здесь развит горизонт подземных вод четвертичных отложений, который гидравлически связан с поверхностными водотоками. Зона аэрация представлена «верховодкой». Зона насыщения представлена грунтовыми водами. Подземные воды зоны аэрации носят временный характер. Подземные воды зоны насыщения носят постоянный характер. По гидравлическим условиям подземные воды отнесены к безнапорным и напорным.

Уровень грунтовых вод и мощность водоносного горизонта подвержены незначительным колебаниям в течение года. Питание грунтовых вод происходит в основном за счет атмосферных осадков и поверхностных вод, но они могут быть и смешанными, инфильтрационно-конденсационными, разгрузка осуществляется в ближайшую гидрографическую сеть и нижележащие горизонты. Режим подземных вод сезонный гидрологический.

Характер питания поверхностных водных объектов - преимущественно снегового типа, с четко выраженными фазами уровневого режима: весеннего половодья, летней межени, летне-осеннего дождевого паводка и зимней межени.

Подземные воды вскрыты на глубине 0,0-11,7м (абс.отм. 114,49-127,70м в Балтийской системе высот) от поверхности земли в почвенно-растительном слое, песке мелком и гравийном грунте. В русле р. Глухая Вильва и на прилегающих к нему участках, подземные воды обладают местным напором (высота напора составила 7,7-11,7м). Установившийся уровень подземных вод зафиксирован на глубине 0,0м (абс.отм. 122,2-128,4м в Балтийской системе высот). Напор обусловлен гидростатическим давлением, которое возникает из-за разности перепадов высот в области питания и области разгрузки. На остальных участках подземные воды безнапорные, установившиеся уровни зафиксированы на абсолютной отметке 121,41-127,70м (БС).

По химическому типу подземные воды характеризуется как хлоридные, магниевонариево-калиево-кальциевые; хлоридно-гидрокарбонатные, магниевонариево-калиево-кальциевые, пресные, с общей минерализацией 0,39-1,01г/литр.

Согласовано		
Взам. инв. №		
Подп. и дата		
Инв. № подл.		

Согласно химическим анализам проб воды и в соответствии с табл. В.3, В.4 СП 28.13330.2017 подземные воды обладают слабой общекислотной (водородный показатель) агрессивностью к бетону нормальной проницаемости (марки W4). Согласно табл. Г.1 СП 28.13330.2017 подземные воды неагрессивные к арматуре железобетонных конструкций по содержанию хлора при постоянном погружении и при периодическом смачивании. По отношению к металлическим конструкциям при свободном доступе кислорода среда среднеагрессивная. Согласно табл. П 11.2 и П 11.4 РД 34.20.508 коррозионная агрессивность подземных вод к свинцовой оболочке кабеля средняя, по отношению к алюминиевой оболочке кабеля высокая.

Согласовано		

Взам. инв. №	
--------------	--

Подп. и дата	
--------------	--

Инв. № подл.	
--------------	--

Изм.	Кол.уч.	Лист	№ док.	Подп.	Дата

2021/354/ДС26-PD-TKR-TCH

Лист

19

## 5 Сведения о категории и классе линейного объекта

Необходимый уровень конструктивной надежности трубопровода обеспечивается путем категорирования трубопровода и его участков в зависимости от назначения и определения коэффициентов надежности, характеризующих назначения и условия работы трубопровода, применяемые для трубопровода материалы и действующие на него нагрузки.

В соответствии с п. 6.2 и таблицей 1 ГОСТ Р 55990-2014 транспортируемый продукт относится к 7 категории.

В соответствии с п. 7.1.3 ГОСТ Р 55990-2014 проектируемый трубопровод относится к III классу, т.к. диаметр трубопровода 219 мм, по назначению трубопровод в соответствии с п. 7.1.5 и таблицей 3 ГОСТ Р 55990-2014 относится к категории Н1. Категории участков трубопровода принимаются в зависимости от условия прохождения трубопровода по местности и пересечения с естественными и искусственными преградами в соответствии ГОСТ Р 55990-2014.

В проекте участок перехода через р. Глухая Вильва принят категории I в соответствии с таблицей 1 «Переходы магистральных и промысловых трубопроводов, транспортирующих углеводороды, через водные преграды», утвержденные указаниями АШ-12У от 21.12.2021г ПАО «ЛУКОЙЛ», как участок перехода через водную преграду шириной зеркала воды в межень более 25м и глубиной более 1,5м.

Категории участков трубопровода приведены в таблице 5.1.

Таблица 5.1 – Категории участков нефтепровода

Участок трубопровода	Категория участка трубопровода
Узлы береговой запорной арматуры, а также участки на длине 250 м от запорной арматуры	I
Переходы через водные преграды шириной зеркала воды в межень 10 м и более и глубиной 1,5 м и более или шириной зеркала воды в межень 25 м и более независимо от глубины	I
Прибрежные участки длиной не менее 25 м от среднемеженного горизонта воды	I
Участки трубопровода протяженностью 1000 м от границ ГВВ 10% обеспеченности	II

Категории участков указаны на графических приложениях к тому 2 «Проект полосы отвода».

Согласовано		
Изн. № подл.	Взам. инв. №	
	Подп. и дата	

						2021/354/ДС26-PD-TKR-TCH		Лист
Изм.	Кол.уч.	Лист	№ док.	Подп.	Дата			20

## 6 Сведения о проектной мощности (пропускной способности, грузообороте, интенсивности движения и др.) линейного объекта

Основные показатели для проектирования линейного объекта приняты на основании задания на проектирование (приведено в томе 1 «Пояснительная записка»).

Объем транспорта по трубопроводу, согласно заданию на проектирование:

- жидкости  $Q_{ж} = 836,1 \text{ м}^3/\text{сут}$ ;
- нефти  $Q_{н} = 340, \text{т}/\text{сут}$ ;
- обводненность – 52%.

Транспорт нефтегазоводяной смеси осуществляется по герметизированной системе.

Режим работы системы непрерывный, круглосуточный.

Применяемая в проекте запорная арматура имеет необходимые сертификаты соответствия требованиям промышленной и пожарной безопасности и декларацию о соответствии ТС.

Диаметр проектируемого выкидного трубопровода, предусмотренный проектом – 219 мм с толщиной стенки 8 мм.

Диаметр трубопровода принят на основании параметров транспортируемой среды, предоставленных в задании на проектирование, с учетом условий работы трубопровода в сложных инженерно-геологических условиях и результатов прочностного и гидравлического расчетов. Расчет трубопровода на прочность и устойчивость выполнен с учетом требований ГОСТ Р 55990-2014.

Давление, максимально возможное в трубопроводе в соответствии с заданием на проектирование составляет 6,4 МПа.

Гидравлический расчет выполнен максимальной производительностью с учетом 20% запаса и минимальной величины давления на ДНС-1204. Результаты гидравлического расчета приведены на рис. 1. Физико-химические свойства транспортируемой среды представлены в таблице 6.1.

Согласовано

Взам. инв. №

Подп. и дата

Инв. № подл.

Изм.	Кол.уч.	Лист	№ док.	Подп.	Дата

2021/354/ДС26-PD-TKR-TCH

Лист

21

Таблица 6.1 – Физико-химические свойства транспортируемой среды

Наименование показателя	Ед. изм.	Показатели
1. Физико-химические свойства нефти:		
Плотность в поверх. условиях	кг/м <sup>3</sup>	867
Вязкость дегазированной нефти при 20 °С	мм <sup>2</sup> /с	1,30-1,54
Газосодержание	м <sup>3</sup> /т	отсутствует
Содержание парафина	%	2,86-3,6
Содержание серы	%	0,57-0,58
Содержание смол и асфальтенов	%	0,86-3,72
2. Свойства газа:		
Плотность газа	кг/м <sup>3</sup>	0,772
Давления насыщения	МПа	19,73
Компонентный состав газа:		
- метан	%	42,05
- этан	%	21,20
- пропан	%	15,42
- изо-бутан	%	2,21
- н-бутан	%	3,99
- изо-пентан	%	0,75
- п-пентан	%	0,59
- гексан+высшие	%	4,54
- азот	%	9,09
- диоксид углерда	%	0,01
- гелий	%	0,12
- сероводород	%	0,03
3. Свойства воды:		
Плотность воды	кг/м <sup>3</sup>	1,172
Водородный показатель	pH	6,45
Минерализация	г/л	202,04-234,45

Согласовано

Взам. инв. №

Подп. и дата

Инв. № подл.

Изм.	Кол.уч.	Лист	№ док.	Подп.	Дата

2021/354/ДС26-PD-TKR-TCH

Лист

22



Рис. 1 Результаты гидравлического расчета

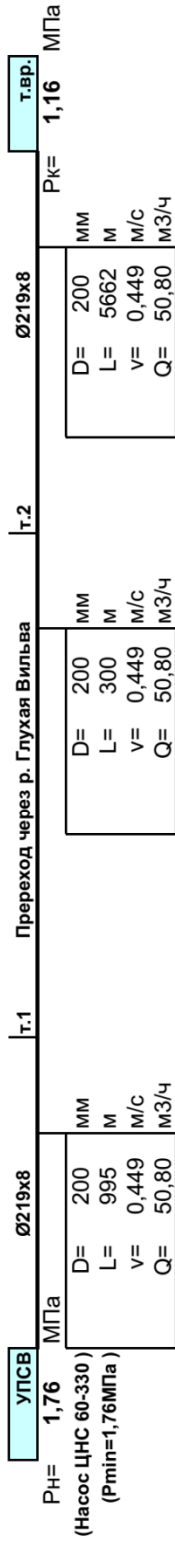
Изм.	Кол.уч.	Лист	№ док.	Подп.	Дата
Ивн. № подл.	Подп. и дата	Взам. инв. №	Согласовано		

Нефтепровод НГСП-1204 "Гагаринское"-т.вр. НГСП-1202-УПСВ-1203 (переход через р. Глухая Вильва)

Результаты гидравлического расчета

Участок нефтепровода	Расход*		Скорость м/с	Длина м	Диаметр мм	Плотность т/м3	Вязкость мм2/с	Уклон i	Re	Потери, м		Рначальн кгс/см2		
	м3/сут	м3/ч								гидравл	местные			
НГСП-1204 - т.1	1219,08	50,80	0,4491	995	200	0,839	4,3	0,00135	21135,4	1,34219	0,06711	12,0	17,59	16,24
т.1 - т.2	1219,08	50,80	0,4491	300	200	0,839	4,25	0,00135	21135,4	0,40468	0,02023	4,0	16,24	15,80
т.2 - т.вр.	1219,08	50,80	0,4491	5662	200	0,839	4,25	0,00135	21135,4	7,63769	0,38188	34,0	15,80	11,60
				Σ										

Расчетная схема и результаты гидравлического расчета:



\*Примечание: Расход принят переключивший с 20% запасом (согласно ТУ УГДНГ) К проектированию принята труба: Ø219

Для выполнения расчета приняты коэффициенты по таблицам ГОСТ Р 55990-2014:  $\gamma_{fr} = 1,15$  – коэффициент надежности по нагрузке (внутреннему давлению), принимается по таблице 11;  $\gamma_{du} = 0,74$  – коэффициент работы трубопровода при расчете прочности, принимается по таблице 13;  $\gamma_{dy} = 0,63$  – коэффициент работы трубопровода при расчете текучести, принимается по таблице 13;  $\gamma_{tu} = 1,40$  – коэффициент надежности по материалу труб при расчете прочности, принимается по таблице 12;  $\gamma_{tu} = 1,15$  – коэффициент надежности по материалу труб при расчете текучести, принимается по ГОСТ Р 55990-2014, пункт 12.1.9;  $\gamma_n = 1,10$  – коэффициент надежности по ответственности трубопровода, принимается по ГОСТ Р 55990-2014, пункт 12.1.7.

Расчетная толщина стенки трубопровода ( $S_R$ ) определяется как большее из двух значений, каждое из которых зависит от нормативных значений, соответственно, предела текучести и предела прочности (временного сопротивления) материала труб в соответствии с ГОСТ Р 55990-2014.

Номинальную толщину стенки ( $S_n$ ) труб следует принимать равной не менее  $1/100$  номинального диаметра трубы, но не менее 3 мм для труб номинальным диаметром DN 200 с учетом не линейности толщины стенки трубы ( $C_1$ , минусового отклонению толщины стенки – 15 %), коррозии металла ( $C_2=2$ мм, как для труб без внутреннего покрытия).

Проектной документацией приняты трубы с увеличенной толщиной стенки ( $s$ ) по сравнению с расчетной, с учетом рекомендаций заказчика, исходя из опыта эксплуатации трубопроводов. Толщина стенки по сравнению с расчетной ( $S_R$ ) увеличена на 2 мм.

Результаты расчетов приведены в таблице 6.1

Таблица 6.1 — Результаты расчетов толщины стенки трубопровода

Наименование	D, мм	$P_{max.}$ , МПа	$S_R$ , мм	$C_1$ , мм	$S_n+C_1+C_2$ , мм	s, мм
Нефтепровод	219	6,4	3,3	0,9	6,2	8,0

Сравнение расчетной толщины стенки трубопровода с отбраковочной, определенной в соответствии с Приказом 534 об утверждении Федеральных норм и правил в области промышленной безопасности «Правила безопасности в нефтяной и газовой промышленности» (в ред. Приказа Ростехнадзора от 15.12.2020), показывает, что за основу расчета срока службы трубопровода необходимо принимать принятую толщину, так как отбраковочная толщина меньше. Отбраковочные размеры трубопровода приведены в таблице **Ошибка! Источник ссылки не найден..**

Согласовано		
Взам. инв. №		
Подп. и дата		
Инв. № подл.		

Изм.	Кол.уч.	Лист	№ док.	Подп.	Дата

2021/354/ДС26-PD-TKR-TCH

Лист

24

Таблица 6.2 – Отбраковочный размер стенки трубы и деталей трубопровода

Наружный диаметр, мм	≤ 325
Наименьшая допустимая толщина стенки, Сотбр, мм	3,0

Расчетный срок службы трубопровода без внутреннего покрытия определяется с учетом скорости коррозии, принятой по опыту эксплуатации, а также отбраковочного размера стенок труб. Скорость коррозии трубопровода принята 0,1 мм/год.

Расчетный срок службы трубопровода определен по формуле:

$$n = \frac{\text{толщина стенки} - \text{отбраковочная толщина}}{\text{скорость коррозии}}$$

В соответствии с требованиями заказчика фактический срок службы трубопровода принят 25 лет. Назначенный срок службы трубопровода выбирается как наименьшее значение из расчетного и фактического срока службы. Расчетный и назначенный срок службы трубопровода приведены в таблице **Ошибка! Источник ссылки не найден..**

Таблица 6.3 – Срок службы трубопровода

Диаметр, мм	Расчетный срок службы, лет	Назначенный срок службы, лет
219 x 8	50,0	25

Согласовано		

Инов. № подл.	
Подп. и дата	
Взам. инв. №	

							2021/354/ДС26-PD-TKR-TCH	Лист
Изм.	Кол.уч.	Лист	№ док.	Подп.	Дата			25

## 7 Показатели и характеристики технологического оборудования и устройств линейного объекта

### 7.1 Характеристика основного технологического оборудования

Данным проектом установка технологического оборудования по трассе проектируемого трубопровода не предусматривается.

### 7.2 Характеристика параметров трубопровода и описание технологических решений

Технические решения, предусмотренные проектом, представлены комплексом технологических, технических и организационных мероприятий, направленных в первую очередь на повышение эксплуатационной надежности, противопожарной и экологической безопасности проектируемого трубопровода.

Основные технические решения по линейной части приняты по инженерно-геологическим и климатическим условиям района строительства, на основании задания заказчика на проектирование, с учетом прочностного и гидравлического расчета трубопровода.

Проект выполнен в соответствии с требованиями ГОСТ Р 55990-2014, ВНТП 3-85 и Федеральных норм и правил в области промышленной безопасности. Принятые технические решения обеспечивают максимальную надежность и экологическую безопасность проектируемого трубопровода.

Выбор трассы нефтепровода выполнен из условия минимизации нанесения ущерба окружающей природной среде и обеспечения высокой надежности и безаварийности в период эксплуатации.

При выборе трассы максимально использовалась возможность размещения их вне водоохраных зон, на заболоченных участках и землях с менее ценными породами деревьев. При этом учитывались инженерно-геологические условия района строительства, применяемые методы производства строительного-монтажных работ.

Проектируемая трасса проходит в южном направлении в коридоре существующих коммуникаций.

На ПК0+12,80, ПК0+25,40, ПК3+30,60 и ПК3+42,20 трасса трубопровода пересекает существующие коммуникации (газопроводы).

Трасса трубопровода пересекает на ПК1+29,40 – ПК1+56,00 р. Глухая Вильва глубиной 1,45 м.

Все вышеперечисленные условия, позволяют уменьшить отводимые земли под проектируемый трубопровод, упрощает обслуживание и ремонт трубопровода.

Согласовано		
Инов. № подл.	Подп. и дата	Взам. инв. №

2021/354/ДС26-PD-TKR-TCH						Лист
						26
Изм.	Кол.уч.	Лист	№ док.	Подп.	Дата	

Безопасность в районе прохождения проектируемого трубопровода обеспечивается расположением его на соответствующем расстоянии от объектов инфраструктуры.

Расстояния до сооружений и между инженерными сетями и параллельными трубопроводами приняты в зависимости от класса и диаметра трубопровода, транспортируемого продукта, назначения объектов и степени обеспечения их безопасности в соответствии с требованиями ГОСТ Р 55990-2014 (таблицы 6 и 7).

Принятые расстояния обеспечивают сохранность существующих коммуникаций, безопасность при проведении работ и надежность трубопровода в процессе эксплуатации.

При выборе труб учитывались климатические характеристики района строительства. Выбор труб выполнен на основании расчетов на прочность с учетом номенклатуры заводоизготовителей.

Промысловый нефтепровод запроектирован из стальных электросварных прямошовных труб диаметром 219 мм, толщиной стенки 8 мм по ГОСТ 20295-85 из стали 20, класса прочности К42 с внутренним эпоксидным покрытием, с наружным 3-х слойным полимерным покрытием усиленного типа по ГОСТ Р 51164-98.

В месте пересечения с водной преградой трубопровод принят с защитным бетонным покрытием «ЗУБ-Кожух» в стальной оцинкованной оболочке.

Изоляция подземных сварных стыков трубы предусмотрена лентой на полимерной основе. Толщина изоляционного слоя над сварным стыком не менее 2,5 мм.

Трубы на заводах-изготовителях подвергаются контролю.

Трубы соответствуют требованиям ГОСТ Р 55990-2014 по габаритным размерам, овальности, допустимым отклонениям по наружному диаметру и т.д.

Принятые трубы обеспечивают высокую надежность на весь период эксплуатации. Срок эксплуатации, гарантированный заводом-изготовителем, составляет для стального трубопровода без внутреннего покрытия – не менее 25 лет. По трассе нефтепровода распространения многолетнемерзлых грунтов не отмечено, на основании этого и в соответствии с ГОСТ Р 55990-2014 принят подземный способ прокладки трубопровода.

Рытье траншей выполнить согласно СП 45.13330.2017.

Соединение труб – сварное встык. Соединение стальных труб и фасонных частей (узлы запорной арматуры) между собой сваркой встык.

Промысловый нефтепровод прокладывается параллельно рельефу местности с использованием гнутых вставок в вертикальной и горизонтальной плоскостях.

Минимальный радиус упругого изгиба составляет для трубопровода диаметром 219 мм – 200 м, для трубопровода на участке обетонирования – 200 м (1000Dy).

Согласовано		
Взам. инв. №		
Подп. и дата		
Инв. № подл.		

							2021/354/ДС26-PD-ТKR-ТСН		Лист
Изм.	Кол.уч.	Лист	№ док.	Подп.	Дата				27

Гнутые вставки выполнены с применением отводов, изготовленные методом индукционного нагрева по ТУ 102-488.1-05.

Глубина заложения проектируемого трубопровода принята исходя из следующих условий:

- на непахотных землях вне постоянных проездов не менее 0,8 м до верха трубы;
- на пахотных землях не менее 1,0 м до верха трубы.

Глубина прокладки в пучинистых грунтах принята с учетом коэффициента учитывающего силы морозного пучения.

Глубина через водную преграду принята не менее чем на 1,0 ниже прогнозируемого предельного профиля размыва русла реки, но не менее 2,0 м от естественных отметок дна водоема сложенного сыпучими грунтами (песком), в соответствии с требованиями «Переходы магистральных и промысловых трубопроводов, транспортирующих углеводороды, через водные преграды», утвержденные указаниями АШ-12У от 21.12.2021г ПАО «ЛУКОЙЛ».

Протяженность проектируемого участка нефтепровода приведена в таблице 7.2.1.

Таблица 7.2.1 – Протяженность трубопровода

Наименование трубопроводов	Характеристика рекомендуемых труб				
	ТУ, ГОСТ	Марка стали	свр, МПа	Диаметр и толщина стенки, мм	Протяженность, м
Промысловый нефтепровод (траншейная прокладка)	ГОСТ 20295-85	20	412	219 x 8	355,38
Примечания: 1. Длина трубопровода дана с учетом плановых материалов и без учета 1 %.					

Соединительные детали трубопровода (отводы) применяются из стали аналогичной материалу труб, применяемых в проекте.

Проектом предусматривается электрохимическая защита трубопровода от коррозии (см. раздел 15 «Электрохимическая защита от коррозии»).

### 7.3 Переходы трубопровода через естественные и искусственные преграды, пересечения с коммуникациями

Проектируемый трубопровод пересекает:

- подземные коммуникации – газопроводы (краткая характеристика приведена в приложении А);
- водные преграды – р. Глухая Вильва (краткая характеристика приведена в таблице Б).

						2021/354/ДС26-PD-TKR-TCH	Лист
Изм.	Кол.уч.	Лист	№ док.	Подп.	Дата		28

Согласовано

Взам. инв. №

Подп. и дата

Инв. № подл.

Проектирование других инженерных коммуникаций, подлежащих переустройству, проектной документацией не предусмотрено.

Проектируемый трубопровод при пересечении с существующими трубопроводами прокладывается в соответствии с нормативной документацией: п. 8.10 ГОСТ Р 55990-2014 (взаимное пересечение трубопроводов предусмотрено под углом не менее 60 градусов, расстояние в свету принято не менее 350 мм) траншейным способом.

Проектируемый трубопровод прокладывается при пересечении с водной преградой траншейным способом, так же предусматривается укрепление дна и берегов водной преграды каменной наброской  $h = 0,5$  м по подготовке из щебня  $h = 0,2$  м.

В соответствии с п.891 «Правила безопасности в нефтяной и газовой промышленности», участки нефтепровода при пересечении с реками, должны быть в защитных стальных футлярах. В качестве стального футляра проектом предусмотрено защитное бетонное покрытие трубопровода «ЗУБ-Кожух» в стальной оцинкованной оболочке.

#### 7.4 Вспомогательное оборудование

##### Узлы отключающих задвижек

Для производства, обслуживания и ремонта, а также уменьшения отрицательного воздействия на окружающую среду, проектной документацией предусмотрена установка запорной арматуры:

узел №1 на ПК0+42,10;

узел №2 на ПК3+15,10.

Размещение запорной арматуры выполнено в соответствии с разделом 9 ГОСТ Р 55990–2014. Узлы задвижек включают в себя задвижки клиновые DN 200 мм, PN 6,4 МПа с ручным управлением и вантузы (задвижки клиновые DN 100 мм, PN 6,4 МПа с ручным управлением). Узлы выполнены в надземном исполнении.

Запорная арматура, принятая проектной документацией в соответствии с перекачиваемой средой и технологическими параметрами трубопровода (рабочее давление, диаметр), обеспечивает герметичность класса «А» по ГОСТ Р 54808-2011, исполнение ее соответствует климатическим характеристикам района строительства (исполнение УХЛ1).

Согласовано		
Изм. № подл.	Взам. инв. №	
	Подп. и дата	

Изм.	Кол.уч.	Лист	№ док.	Подп.	Дата

2021/354/ДС26-PD-TKR-TCH

Для предотвращения несанкционированного вмешательства входы технологических процессов узлы задвижек имеют ограждения высотой не менее 2,2 м. Места установки узлов приведены на графических приложениях к тому 2 (2021/354/ДС26-PD-РРО), монтажные чертежи узлов приведены на графических приложениях к данному тому.

Все оборудование, предусмотренное проектной документацией, имеет сертификаты соответствия и разрешения на применение.

Контроль качества защитных покрытий вести согласно требований п. 6.2 ГОСТ Р 51164-98.

Опознавательную окраску и маркировку выполнить согласно стандарту предприятия СТП 09-001-2013 «Окраска и обозначение оборудования на объектах ООО «ЛУКОЙЛ-ПЕРМЬ».

**7.5 Очистка полости и испытание трубопровода**

Строительство, монтаж и испытание трубопровода выполнить в соответствии с ГОСТ Р 55990-2014; СНиП 12-04-2002, II часть; ВСН 011-88 и Федеральных норм и правил в области промышленной безопасности «Правила безопасности в нефтяной и газовой промышленности» (в ред. Приказа Ростехнадзора от 15.12.2020 № 534).

С целью предупреждения загрязнения полости и снижения затрат на последующую очистку строительно-монтажным организациям необходимо в процессе строительства принимать меры, исключающие попадание внутрь трубопровода воды, снега, грунта и посторонних предметов. Для предотвращения загрязнения полости следует установить временные заглушки: на отдельные трубы или секции (плети) при их длительном хранении в штабелях, на стеллажах; на концах плетей в местах технологических разрывов.

До ввода в эксплуатацию трубопровода подрядчик должен обеспечить все операции по очистке трубопровода. При очистке полости трубопровода или его участка необходимо удалить случайно попавшие при строительстве внутрь трубопровода грунт, воду и различные предметы, а на стальных трубопроводах рыхлый поверхностный слой ржавчины и окалины. Очистку полости трубопровода следует выполнять протягиванием очистных устройств в процессе сборки и сварки трубопровода в нитку.

Все работы по очистке полости и испытанию трубопровода должны производиться в соответствии с требованиями специальной инструкции, которая составляется строительно-монтажной организацией и согласовывается с Заказчиком и с проектной организацией. Инструкция составляется на каждый конкретный участок трубопровода, учитывая местные условия работ, наличие строительной техники и другие особенности производства. В инструкции предусматриваются:

- способы, параметры и последовательность выполнения работ;

Согласовано		
Ивл. № подл.		
Подп. и дата		
Взам. инв. №		

							2021/354/ДС26-PD-TKR-TCH	Лист
Изм.	Кол.уч.	Лист	№ док.	Подп.	Дата			30



- методы и средства выявления и устранения отказов (утечки, разрывы и т.п.);
- схема организации связи;
- требования пожарной, технической безопасности и указания о размерах охранной зоны.

Специальная инструкция утверждается председателем комиссии и направляется на исполнение всем участникам процесса испытаний.

В процессе производства монтажных работ выполняется пооперационный контроль качества сварки и сборки трубопровода. Сварка и контроль сварных стыков производится согласно ВСН 005-88, ВСН 006-89, ГОСТ Р 55990-2014 и технических требований на трубы.

Контроль сварных стыков выполняется 100 % физическими методами.

Проектом предусмотрено проведение испытаний трубопровода на прочность и плотность в один этап.

Проведение очистки полости трубопровода и этапность испытаний в соответствии с таблицей 21 ГОСТ Р 55990-2014 смотри раздел ПОС.

Трубопровод считается выдержавшим испытание на прочность и проверку на герметичность, если за время испытания трубопровода на прочность труба не разрушилась, а при проверке на герметичность давление остается неизменным, и не будут обнаружены утечки.

Испытания трубопровода осуществляются в присутствии приемочной комиссии в составе представителей Заказчика, строительной-монтажной и эксплуатирующей организаций. По результатам испытаний составляются акты.

После испытания, проектом предусмотрено выполнить предпусковую внутритрубную приборную диагностику трубопровода согласно п. 723 «Правил безопасности в нефтяной и газовой промышленности».

#### **7.6 Обозначение трассы трубопровода предупреждающими и опознавательными знаками**

Опознавательную окраску и маркировку выполнить согласно стандарту предприятия СТП 09-001-2013 «Окраска и обозначение оборудование на объектах ООО «ЛУКОЙЛ-ПЕРМЬ».

Для обеспечения нормальных условий эксплуатации и исключения возможности повреждения трубопровода устанавливается охранная зона в виде участка земли, ограниченного условными линиями, находящимися в 25 м от оси трубопровода с каждой стороны; вдоль подводных переходов трубопроводов – в виде участка водного пространства от водной поверхности до дна, заключенного между параллельными плоскостями, отстоящими от осей крайних ниток трубопроводов на 100 м с каждой стороны в

Согласовано		
Взам. инв. №		
Подп. и дата		
Инв. № подл.		

						2021/354/ДС26-PD-TKR-TCH	Лист
Изм.	Кол.уч.	Лист	№ док.	Подп.	Дата		31

соответствии с Правилами магистральных трубопроводов.

В охранной зоне трубопровода должны быть установлены предупредительные плакаты, запрещающие всякого рода действия, которые могут нарушить нормальную эксплуатацию трубопровода.

На трассе трубопровода должны быть установлены знаки безопасности. Сигнальные цвета и знаки безопасности предназначены для привлечения внимания к непосредственной опасности, предупреждения о возможной опасности, предписания и разрешения определенных действий с целью обеспечения безопасности, а также для необходимой информации.

Линейные опознавательные знаки устанавливаются по трассе трубопровода в пределах видимости, но не более 1000 м и в местах поворота в горизонтальной плоскости, на переходах трубопровода через естественные и искусственные препятствия.

Опознавательные знаки должны содержать информацию:

- наименование трубопровода или входящего в его состав сооружения;
- местоположение оси трубопровода от основания знака;
- привязка знака на трассе (км);
- охранная зона трубопровода;

телефоны и адрес организации, эксплуатирующей данный участок трубопровода.

Согласовано		

Инов. № подл.	
Подп. и дата	
Взам. инв. №	

Изм.	Кол.уч.	Лист	№ док.	Подп.	Дата

2021/354/ДС26-PD-TKR-TCH

## 8 Перечень мероприятий по энергоснабжению

Диаметр трубопровода принят на основании параметров транспортируемой среды, предоставленных в задании на проектирование, с учетом условий работы трубопровода, инженерно-геологических условий, результатов прочностного и гидравлического расчета. Применение трубопровода диаметром 219 мм с толщиной стенки 8 мм обеспечивает требуемую пропускную способность и не требует расходования дополнительной электроэнергии.

Согласовано			

Инов. № подл.	
Подп. и дата	
Взам. инв. №	

							2021/354/ДС26-PD-TKR-TCH	Лист
Изм.	Кол.уч.	Лист	№ док.	Подп.	Дата			33

## 9 Обоснование количества и типов оборудования, в том числе грузоподъемного, транспортных средств и механизмов, используемых в процессе строительства линейного объекта

Расчет потребности строительства в основных строительных машинах, механизмах и транспортных средствах выполнен в соответствии с требованиями СП 48.13330.2011, исходя из годовых объемов строительно-монтажных работ и годовой производительности машин, механизмов и транспортных средств.

Потребность строительства в основных автотранспортных средствах и механизмах приведена в томе 5 «Проекта организации строительства».

Согласовано		

Инов. № подл.	
Подп. и дата	
Взам. инв. №	

Изм.	Кол.уч.	Лист	№ док.	Подп.	Дата

2021/354/ДС26-PD-TKR-TCH

Лист

34

## 10 Сведения о численности и профессионально-квалификационном составе персонала с распределением по группам производственных процессов, число и оснащенность рабочих мест

Объект «Реконструкция промыслового нефтепровода ДНС-1204 «Гагаринское» - т.вр. НГСП-1202 – УПСВ-1203 (переход через р. Глухая Вильва)» находится в зоне ответственности бригады №1203 ЦДНГ-12.

Увеличение численности обслуживающего персонала для проектируемого объекта не требуется.

Численность и состав обслуживающего персонала с разбивкой по профессиям, приведены в таблице 10.1.

Таблица 10.1 - Численность и состав обслуживающего персонала.

Профессии	Численность всего, чел.	Максим. смена			Категория
		всего	в том числе		
			муж.	жен.	
Бригада по добыче нефти и газа ЦДНГ-12:					
- мастер по добыче нефти, газа и конденсата	2	2	2	-	2Г
- оператор по добыче нефти и газа 6 разряда	1	1	1	-	2Г
- оператор по добыче нефти и газа 5 разряда	2	2	2	-	2Г
- оператор по добыче нефти и газа 13 разряда	13	13	13	-	2Г
Итого:	18	18	18	-	2Г

Режим работы.

1. Для мастеров:

- сменный/суммированный учет рабочего времени;
- продолжительность смены - 11 ч. с 08.00 до 20.00;
- перерыв для отдыха и питания - 1 ч. с 12:00 до 13:00.

2. Для операторов:

- сменный/ суммированный учет рабочего времени;
- первая смена (день) продолжительность смены - 11 ч. с 08.00 до 20.00;
- перерыв для отдыха и питания - 1 ч. с 12:00 до 13:00.

Согласовано

Взам. инв. №

Подп. и дата

Инв. № подл.

											2021/354/ДС26-PD-TKR-TCH	Лист
Изм.	Кол.уч.	Лист	№ док.	Подп.	Дата							35

- вторая смена (ночь) продолжительность смены - 11 ч. с 20.00 до 08.00;

- перерыв для отдыха и питания - 1 ч. с 00:00 до 01:00.

Бригада базируется в опорном пункте бригады.

Ежегодный оплачиваемый отпуск – 28 календарных дней.

Дополнительный оплачиваемый отпуск мастеров за ненормированный рабочий день – 4 календарных дня.

Дополнительный оплачиваемый отпуск за работу во вредных условиях труда оператора - до 7 календарных дней.

Обход проектируемого нефтепровода осуществляется персоналом:

- зимой – на снегоходах;

- в любое другое время года при небольшом участке обхода – пешком, при продолжительном обходе вездеходным автотранспортом.

Обогрев персонала, хранение и сушка спецодежды предусматривается на опорном пункте бригады.

Горячее питание для сотрудников ЦДНГ №12 ООО «ЛУКОЙЛ-ПЕРМЬ» организовано в комнате приема пищи опорного пункта бригады.

Медицинское обслуживание осуществляется в здравпункте, расположенном в здании ПБК ЦДНГ №12 Озерного месторождения.

Ежегодные периодические медицинские осмотры работников, чья работа связана с воздействием вредных производственных факторов или опасных для здоровья веществ, проводятся персоналом специализированных медицинских организаций в соответствии с Приказом Минздрава России от 28.01.2021 №29н «Об утверждении Порядка проведения обязательных предварительных и периодических медицинских осмотров работников, предусмотренных частью четвертой статьи 213 Трудового кодекса РФ, перечня медицинских противопоказаний к осуществлению работ с вредными и (или) опасными производственными факторами, а также работа, при выполнении которых проводятся обязательные предварительные и периодические медицинские осмотры».

Мелкий ремонт выполняется бригадой по транспорту нефти, обслуживающей месторождение.

Текущие и аварийные ремонтные работы будут проводиться выездными бригадами баз промысла и сервисными организациями, расширение численного состава для которых не требуется.

Согласовано		
Взам. инв. №		
Подп. и дата		
Инв. № подл.		

Изм.	Кол.уч.	Лист	№ док.	Подп.	Дата

2021/354/ДС26-PD-TKR-TCH

Лист

36

Количество рабочих мест соответствует территории обслуживания и определено согласно «Типовым нормативам численности рабочих нефтегазодобывающих управлений нефтяной промышленности», утвержденным Министерством нефтяной промышленности СССР 10.08.1987 г.

На предприятии разрабатываются инструкции по промышленной безопасности и охране труда для обслуживающего персонала, где отражаются общие требования безопасности, требования безопасности перед началом и окончанием работы, во время работы, проведении технологических процессов, при аварийных ситуациях, ремонтных работах.

Численность персонала по обслуживанию объектов транспорта газа приведена в томе 10.4 часть 4 «Организация и условия труда работников. Управление производством и предприятием».

Согласовано		

Инов. № подл.	
Подп. и дата	
Взам. инв. №	

Изм.	Кол.уч.	Лист	№ док.	Подп.	Дата

2021/354/ДС26-PD-TKR-TCH

Лист

37

## 11 Перечень мероприятий, обеспечивающих соблюдение требований по охране труда в процессе эксплуатации линейного объекта

Мероприятия по охране труда на каждом рабочем месте предприятия являются приоритетными и направлены на сохранение здоровья, работоспособности работников, на снижение потерь рабочего времени и, как следствие, на повышение производительности труда.

Для исключения возможного неблагоприятного воздействия вредных факторов на обслуживающий персонал класс условий труда должен быть допустимым: в зависимости от уровня шума и вибрации рабочих мест, содержания вредных веществ в воздухе рабочей зоны, параметров световой среды производственных участков и помещений (для постоянных рабочих мест); по показателям напряженности трудового процесса по показателям микроклимата для производственных помещений и открытых территорий в теплый и холодный периоды года.

Фактическое состояние условий труда определяется во время проведения специальной оценки условий труда. Согласно № 426-ФЗ от 28.12.2013 «О специальной оценке условий труда», 1 раз в 5 лет проводится оценка условий труда по показателям вредности и опасности факторов производственной среды, тяжести и напряженности трудового процесса. Специальная оценка условий труда предусматривает:

- выявление на рабочем месте вредных и опасных производственных факторов и причин их возникновения;
- исследование санитарно-гигиенических факторов производственной среды, трудность и напряженность трудового процесса на рабочем месте;
- комплексную оценку факторов производственной среды и характера труда на соответствие их требованиям стандартов, санитарных норм и правил;
- обоснование отнесения рабочего места к соответствующей категории с вредными условиями труда;
- подтверждение (установление) права работников на льготное пенсионное обеспечение, дополнительный отпуск, сокращенный рабочий день, другие льготы и компенсации в зависимости от условий труда;
- проверку правильности применения списков производств, работ, профессий, должностей и показателей, которые дают право на льготное пенсионное обеспечение;
- разрешение споров, которые могут возникнуть между юридическими лицами и работниками относительно условий работы, льгот и компенсаций;

Согласовано		
Изм. № подл.	Взам. инв. №	
	Подп. и дата	

2021/354/ДС26-PD-TKR-TCH

Лист

38

Изм.	Кол.уч.	Лист	№ док.	Подп.	Дата



– разработку комплекса мероприятий относительно оптимизации уровня гигиены и безопасности, характера труда и оздоровления трудящихся;

– изучение соответствия условий труда уровню развития техники и технологии, усовершенствование порядка и условий установления и назначения льгот и компенсации.

Периодичность аттестации устанавливается самим предприятием в коллективном договоре, но не реже одного раза в 5 лет. Ответственность за своевременное и качественное проведение аттестации возлагается на руководителя предприятия. Если при проведении аттестации условия труда будут расценены как вредные или опасные, работникам будут установлены доплаты на основании Постановления Государственного комитета СССР по труду и социальным вопросам № 387/22-78 от 03.10.1986.

Обслуживающий персонал имеет право на льготное пенсионное обеспечение согласно спискам № 1 и 2 «Производств, работ, профессий, должностей и показателей, дающих право на льготное пенсионное обеспечение». После проведения аттестации рабочих мест вопросы, касающиеся льготного пенсионного обеспечения, должны быть уточнены.

Обслуживающий персонал нефтяных месторождений застрахован от несчастных случаев на производстве и профессиональных заболеваний согласно Федеральному закону № 125-ФЗ от 24.07.1998.

При выполнении работ в холодное время обязательно предусматриваются:

- сотовая связь;
- наличие средств индивидуальной защиты и первой медицинской помощи на случай возможного обморожения открытых частей тела;
- проведение внеочередного инструктажа по ОТ и ТБ на рабочем месте;
- производство работ бригадой (звеньями) не менее 2 человек;
- наличие письменного задания на производство работ с указанием времени связи с начальником смены.

К работам по обслуживанию проектируемых сооружений допускаются лица не моложе 18 лет, прошедшие предварительный медицинский осмотр и не имеющие медицинских противопоказаний, обученные безопасным методам и приемам работ, прошедшие стажировку на рабочем месте, проверку знаний и практических навыков, инструктаж на рабочем месте и имеющие удостоверение, дающее право на выполнение данного вида работ.

Поступающие на работу обязаны пройти предварительный медицинский осмотр с обязательным получением медицинского заключения, в соответствии с Трудовым кодексом Российской Федерации № 197-ФЗ. Данное положение оговорено в законе «Об основах охраны труда в Российской Федерации» и уставе предприятия.

Согласовано		

Взам. инв. №	

Подп. и дата	

Инв. № подл.	

Изм.	Кол.уч.	Лист	№ док.	Подп.	Дата

Лист

39

Цель предварительных медицинских осмотров – определение профессиональной пригодности трудящихся по состоянию их здоровья, т. е. медицинский отбор лиц, устойчивых к воздействию неблагоприятных производственных факторов. В задачу данных осмотров входят оценка состояния здоровья, выявление заболеваний, которые могут обостряться при воздействии вредных производственных факторов, способствовать более раннему возникновению профессиональных заболеваний и могут быть противопоказаниями для приема на работу, связанную с воздействием указанных факторов или с риском и опасностью травматизма.

Обслуживающий персонал допускается к работе только по результатам проведения периодических медицинских осмотров в соответствии с требованиями медицинских регламентов, утвержденных Минздравом России. Периодичность медицинских осмотров в лечебно-профилактических учреждениях 1 раз в год. Цель периодических медицинских осмотров – выявление начальных признаков профессиональных заболеваний, своевременное обнаружение ранних форм непрофессиональной патологии, при которой дальнейшая работа в условиях воздействия соответствующих неблагоприятных факторов производственной среды противопоказана.

Обслуживающий персонал проектируемых объектов, подвергающийся воздействию вредных производственных факторов, должен быть обеспечен бесплатной выдачей молока или других равноценных пищевых продуктов на основании приказа Минздрава РФ № 45н от 16.02.2009.

Все производственные объекты с постоянным пребыванием на них дежурного и обслуживающего персонала должны быть оснащены медицинским аптечками на случай оказания доврачебной помощи.

Персонал, подвергающийся загрязнению кожных покровов нефтью, должен быть обеспечен защитными, регенерирующими и восстанавливающими кремами, очищающими пастами для рук, на основании Постановления Министерства труда и социального развития РФ № 45 от 04.07.2003.

Для защиты работающих от опасных и вредных производственных факторов должно быть предусмотрено обеспечение бесплатной специальной одеждой, специальной обувью и другими средствами индивидуальной защиты в соответствии с Постановлением Министерства здравоохранения и социального развития Российской Федерации № 290н от 01.06.2009 «Об утверждении межотраслевых правил обеспечения работников специальной одеждой, специальной обувью и другими средствами индивидуальной защиты».

Согласовано		
Изм. № подл.	Взам. инв. №	
	Подп. и дата	

Изм.	Кол.уч.	Лист	№ док.	Подп.	Дата

2021/354/ДС26-PD-TKR-TCH

По применению средства индивидуальной защиты подразделяются на СИЗ постоянного пользования, дежурные, аварийные. Аварийные средства хранят в специально отведенных местах.

Сроки носки СИЗ указаны в типовых отраслевых нормах и исчисляются со дня фактической выдачи их рабочим и служащим.

Для защиты головы от ударов, при возможном падении предметов с высоты необходимо обеспечить работающих касками.

Средства индивидуальной защиты работников на предприятии должны соответствовать ГОСТ 12.4.011.89 «Средства защиты работающих. Общие требования и классификация» и храниться на рабочем месте.

Согласовано		

Инов. № подл.	
Подп. и дата	
Взам. инв. №	

Изм.	Кол.уч.	Лист	№ док.	Подп.	Дата

2021/354/ДС26-PD-TKR-TCH

Лист

41

## 12 Обоснование принятых в проектной документации автоматизированных систем управления технологическими процессами, автоматических систем по предотвращению нарушения устойчивости и качества работы линейного объекта

Настоящий раздел разработан на основании следующих исходных документов:

Проектная документация разработана на основании задания на проектирование объекта (представлено в томе 1, разделе 1 «Пояснительная записка»).

- Заданий, выданных смежными отделами;
- Материалов изысканий.

Технические решения по автоматизации соответствуют:

- Приказ Ростехнадзора от 15.12.2020 № 534 «Об утверждении федеральных норм и правил в области промышленной безопасности «Правила безопасности в нефтяной и газовой промышленности»;
- ВНТП 3-85. Нормы технологического проектирования объектов сбора, транспорта, подготовки нефти, газа и воды нефтяных месторождений.

Проектом предусмотрен местный контроль давления на узлах запорной арматуры №1 (ПК0+42,10) и №2 (ПК3+15,10) с помощью показывающих манометров.

Места установки показывающих манометров показаны на схеме транспорта нефти (2021/354/ДС26-PD-TKR-GCH-001). Оборудование устанавливается на технологические объекты с помощью закладных монтажных деталей и изделий, которые предусматриваются и учитываются в технологической части проекта.

Согласовано		

Взам. инв. №	
--------------	--

Подп. и дата	
--------------	--

Инв. № подл.	
--------------	--

Изм.	Кол.уч.	Лист	№ док.	Подп.	Дата

2021/354/ДС26-PD-TKR-TCH

Лист

42

### 13 Описание решений по организации ремонтного хозяйства, его оснащенность

Объемы ремонтных работ на нефтепроводе и сроки их выполнения определяются по результатам осмотров, диагностических обследований, ревизий, по прогнозируемым режимам транспортировки нефти, установленному предельному рабочему давлению, анализу эксплуатационной надежности, актов-предписаний представителей Управления охраны труда, промышленной и экологической безопасности ООО «ЛУКОЙЛ-ПЕРМЬ», в соответствии с местными условиями и требованиями безопасности.

Ремонт нефтепровода подразделяется на планово-предупредительный и аварийный.

Планово-предупредительный ремонт выполняется в соответствии с годовым графиком ППР, утверждаемым Первым Заместителем Генерального директора - Главным инженером ООО «ЛУКОЙЛ-ПЕРМЬ».

Текущий ремонт – минимальный по объему и содержанию плановый ремонт, осуществляемый в процессе эксплуатации и заключающийся в систематически и своевременно проводимых работах по предупреждению преждевременного износа линейных сооружений, по устранению мелких повреждений и неисправностей.

Текущий ремонт подразделяется на:

- профилактический, количественно и качественно определенный и планируемый заранее по объему и выполнению;

- непредвиденный, выявленный в процессе эксплуатации и выполненный в срочном порядке.

К текущему ремонту нефтепровода относится:

- ликвидация мелких повреждений земляного покрова над нефтепроводом;

- устройство и очистка водоотводных канав, вырубка кустарников;

- очистка внутренней полости трубопровода;

- проверка состояния шурфованием и ремонт изоляции трубопровода;

- ревизия и ремонт запорной арматуры, связанные с заменой сальника и смазки;

- ремонт ограждения арматуры;

- проверка фланцевых соединений, крепежа, уплотнительных колец;

- замер толщины стенок нефтепровода ультразвуковым толщиномером;

- подготовка линейных объектов нефтепровода к эксплуатации в осенне-зимних условиях, в период весеннего паводка и устранение мелких повреждений, причиненных весенним паводком;

- окраска линейных сооружений.

Согласовано		
Взам. инв. №		
Подп. и дата		
Инв. № подл.		

Изм.	Кол.уч.	Лист	№ док.	Подп.	Дата

2021/354/ДС26-PD-TKR-TCH

Лист

43

Мероприятия по текущему ремонту нефтепровода проводятся персоналом бригад по добыче нефти и газа ЦДНГ-12 ООО «ЛУКОЙЛ-ПЕРМЬ» с привлечением, по необходимости, специализированных сервисных организаций, согласно составленным и утвержденным месячным планам работ.

План организации ремонтных работ составляется в произвольной форме и включает в себя:

- наименование объекта, места проведения работ, даты, время их начала и окончания;
- краткие технические и конструктивные требования к ремонтируемым (восстанавливаемым) элементам трубопроводного объекта;
- указания о материальном обеспечении работ;
- расстановку оборудования, механизмов, средств связи, охранных постов, пунктов отдыха и приема пищи, а также списочный состав персонала, участвующего в работе, с указанием фамилий и должностей лиц, ответственных за проведение работ;
- порядок и последовательность осуществляемых переключений (отключений, включений) проектируемого нефтепровода, оборудования средств электрохимической защиты и др.;
- подробную схему подлежащих ремонту узлов (проектируемого нефтепровода);
- параметры испытаний отремонтированных узлов (проектируемого нефтепровода).

Капитальный ремонт – наибольший по объему и содержанию проводится при достижении предельных величин износа в линейных сооружениях и связан с полной разборкой, восстановлением или заменой изношенных или неисправных составных частей сооружений.

Капитальным ремонтом трубопровода предусматривается замена аварийного, коррозионно-изношенного или отбракованного участка трубопровода в течение одного календарного года, учитываемого по отдельному технологическому объекту (трубопроводу). При этом допускается изменение материала, средств ЭХЗ, запорной арматуры, продувочных свечей на линейной части заменяемого участка.

Капитальный ремонт нефтепровода выполняется силами сторонних специализированных организаций. Капитальный ремонт нефтепровода выполняется в соответствии с проектом на капитальный ремонт (по необходимости) и планом организации ремонтных работ, аналогичным плану, составляемому для текущего ремонта.

Ремонт нефтепровода должен осуществляться в соответствии с требованиями действующей нормативно-технической документации. На используемые для выполнения ремонтных работ материалы и изделия должны быть документы (паспорта, сертификаты), удостоверяющие их качество и соответствие условиям применения.

Сведения о проведенных ремонтных работах в пятнадцатидневный срок должны быть внесены в исполнительную техническую документацию и паспорт нефтепровода..

Согласовано		
Взам. инв. №		
Подп. и дата		
Инв. № подл.		

Изм.	Кол.уч.	Лист	№ док.	Подп.	Дата

2021/354/ДС26-PD-ТКР-ТСН

Лист

44

## 14 Обоснование технических решений по строительству в сложных инженерно-геологических условиях

Осложняющими факторами при строительстве трубопровода являются подтопление, сезонное пучение.

Глубина прокладки в пучинистых грунтах принята с учетом требований нормативного документа ГОСТ Р 55990-2014 и с учетом пучинистости грунтов, коэффициент учитывающий силы морозного пучения принят в соответствии с СП 42-102-2004 - не менее 0,8 нормативной глубины промерзания.

По результатам расчета против всплытия проектируемого трубопровода балластировка не требуется, мероприятия против всплытия не предусматриваются. Расчет устойчивого положения (против всплытия) трубопровода представлен в приложении В.

В месте пересечения проектируемого нефтепровода с р. Глухая Вильва нефтепровод прокладываются подземно с устройством защитного бетонного покрытия «ЗУБ Кожух».

Согласовано


Взам. инв. №

Подп. и дата

Инв. № подл.

Изм.	Кол.уч.	Лист	№ док.	Подп.	Дата

2021/354/ДС26-PD-TKR-TCH

Лист

45

## 15 Электрохимическая защита от коррозии

Согласно ГОСТ Р 55990-2014 защита трубопроводов от подземной коррозии должна осуществляться комплексно: защитными покрытиями и средствами ЭХЗ, при этом ЭХЗ допускается не применять в грунтах низкой коррозионной агрессивности и при отсутствии блуждающих токов.

Проектом предусматривается нефтепровод в коррозионностойком исполнении: из стальных труб с толщиной стенки 8 мм, с внутренним эпоксидным покрытием, с наружным 3-хслойным полимерным покрытием усиленного типа.

В месте перехода через водную преграду предусматривается трубопровод с защитным покрытием «ЗУБ-Кожух»: стальная труба с 3-хслойным антикоррозионным покрытием и бетонным покрытием в стальной оцинкованной оболочке.

По данным инженерных изысканий на участке перехода промыслового нефтепровода через р. Глухая Вильва до глубины 2,5 ÷ 12 м залегают пески с удельным сопротивлением  $\rho = 350 \div 7000 \text{ Ом}\cdot\text{м}$ ; на левом берегу до глубины 3,5 ÷ 7 м – пески с прослоями суглинков ( $\rho = 110 \div 130 \text{ Ом}\cdot\text{м}$ ). Глубже залегают суглинки, пески, гравийные грунты с сопротивлением  $\rho = 55 \div 110 \text{ Ом}\cdot\text{м}$ . До глубины 10 ÷ 15 м коррозионная агрессивность грунтов низкая. Блуждающие токи не выявлены.

Таким образом, с учетом коррозионностойкого исполнения трубопровода, низкой коррозионной агрессивности грунтов и отсутствия блуждающих токов, средства ЭХЗ проектом не предусматриваются.

Согласовано		

Инов. № подл.	
Подп. и дата	
Взам. инв. №	

Изм.	Кол.уч.	Лист	№ док.	Подп.	Дата

2021/354/ДС26-PD-TKR-TCH

Лист

46



## 16 Описание конструктивных решений строительных конструкций, а также мер по защите конструкций от коррозии

Конструктивные решения сооружений, входящих в инфраструктуру линейного объекта, разработаны в соответствии с требованиями нормативных документов по строительному проектированию предприятий нефтяной и газовой промышленности и технологической частью проекта.

Проектная документация «Реконструкция промышленного нефтепровода ДНС-1204 «Гагаринское» - т.вр. НГСП-1202 – УПСВ-1203 (переход через р. Глухая Вильва)» включает в себя строительство следующих сооружений:

- ограждение узла №1 (ПК0+42,10) - 1 шт. (см. 2021/354/ДС26-PD-TKR-GCH-003...005);
- ограждение узла №2 (ПК3+15,10) - 1 шт. (см. 2021/354/ДС26-PD-TKR-GCH-003...005);
- опора под задвижку - 2 шт. (см. 2021/354/ДС26-PD-TKR-GCH-003).

### Ограждение узла №1, узла №2

Для предотвращения несанкционированного доступа вокруг узла №1 и узла №2 предусмотрены ограждения, размерами в плане 8,0х3,0 м. Ограждения выполнены из металлических панелей высотой 2,05 м. Металлическая панель и калитка состоит из стальной рамки, выполненной из уголков 45х45х5 по ГОСТ 8509-93, и приваренных к рамке арматурных стержней класса А-I (А240) диаметром 10 мм по ГОСТ 34028-2016, шаг стержней 150 мм. К калитке приварена металлическая пластина (ухо) для использования механического запорного устройства. В антивандальных целях, для запорного устройства предусмотрен короб, выполненный из проката листового по ГОСТ 19903-2015. Для защиты от подкопа ограждения, по периметру ограждения предусмотрена заглубленная в землю стальная сварная рама, выполненная из трубы диаметром 325х8 по ГОСТ 10704-91. Под рамой выполняется подушка из ПГС с послойным уплотнением. Стойки ограждения привариваются к раме и выполняются из квадратных труб 50х50х3 по ГОСТ 8639-82 и проката листового по ГОСТ 19903-2015. С целью защиты от перелаза ограждения по его верху предусматривается установка спирального барьера безопасности «Егоза» по ТУ 1211-015-49144638-2011.

### Опора под задвижку

Опора под задвижку выполнена из стальной трубы диаметром 159х5 мм по ГОСТ 10704-91 и проката листового горячекатаного по ГОСТ 19903-2015. Опора устанавливается в сверленный котлован глубиной 2,2 м, диаметром 350 мм на подушку из щебня, пролитого

Согласовано		
Изм. № подл.	Подп. и дата	Взам. инв. №

							2021/354/ДС26-PD-TKR-TCH	Лист
Изм.	Кол.уч.	Лист	№ док.	Подп.	Дата			47

битумом, высотой 300 мм. Пазухи заполняются бетоном класса В15, F150, W4 по ГОСТ 26633-2015 в распор. Перед бетонированием сверленного котлована по его периметру укладывается 2 слоя рубероида на всю глубину, внутренние поверхности слоев рубероида обрабатываются углеводородной (консистентной) смазкой БАМ-4 по ТУ 38-101682-88. Высота опоры – 655 мм от уровня земли.

Защита строительных конструкций от коррозии принята в соответствии с требованиями СП 28.13330.2017 «Защита строительных конструкций от коррозии».

Класс бетона по прочности на сжатие для бетонирования опор в сверленных котлованах – В15. Марка бетона по морозостойкости (для конструкций, подвергающихся атмосферным воздействиям) принята F150. Марка бетона по водонепроницаемости (для конструкций, соприкасающихся с грунтом) - W4.

Стальные конструкции относятся к 3 и 4 группе конструкций и выполнены из следующих сталей:

- опоры под задвижки выполнены из стали марки Ст3пс2 по ГОСТ 10704-91 и стали марки С245 по ГОСТ 27772-2015;
- стойки ограждения узла №1 и узла №2 - из стали марки Ст3пс2 по ГОСТ 10705-80 и стали марки С245 по ГОСТ 27772-2015;
- рама ограждения узла №1 и узла №2 - из стали марки Ст3пс2 по ГОСТ 10704-91;
- панели и калитка ограждения узла №1 и узла №2 - из стали марки С245 по ГОСТ 27772-2015.

Показатели ударной вязкости стального проката при температуре испытаний на ударный изгиб +20°C: 34 Дж/см<sup>2</sup> (KCV) (таблица В.1 СП 16.13330.2017). Требования по химическому составу, содержание элементов, % (не более) (таблица В.2 СП 16.13330.2017): С - 0,22%, Р - 0,04%, S - 0,025%.

Защита стальных конструкций от коррозии:

- на открытом воздухе покрыть одним слоем полиуретановой грунтовки «СК-ПРОТЕКТ», толщина слоя 120 мкм, затем нанести один слой полиуретановой эмали «СК-ПРОТЕКТ», толщина слоя 80 мкм. Общая толщина покрытия 200 мкм. Все материалы производства ООО «Завод лакокрасочных материалов «Снежинка»». Краски наносить в соответствии с регламентом. Цвет окраски принять в соответствии со стандартом предприятия СТП 09-001-2013;

Согласовано

Взам. инв. №

Подп. и дата

Инв. № подл.

Изм.	Кол.уч.	Лист	№ док.	Подп.	Дата

2021/354/ДС26-PD-TKR-TCH

Лист

48

- металлические конструкции, соприкасающиеся с грунтом, покрыть битумно-резиновой мастикой по ГОСТ 15836-79, толщина слоя 2 мм, по битумной грунтовке с толщиной защитного покрытия 6 мм в соответствии с требованиями ГОСТ 9.602-2016 «Единая система защиты от коррозии и старения (ЕСЗКС). Сооружения подземные. Общие требования к защите от коррозии»;

Металлическую поверхность конструкций, подлежащую защите, очистить от окислов и жировых отложений. Степень очистки поверхностей стальных конструкций по ГОСТ 9.402 -2004 – вторая.

На сварных швах толщина покрытий должна быть увеличена на 30 мкм.

Сроки осуществления проверок, осмотров и освидетельствований состояния строительных конструкций в соответствии с ГОСТ 31937-2011 «Здания и сооружения. Правила обследования и мониторинга технического состояния» и пособия к СП 28.13330.2017 «Защита строительных конструкций от коррозии. Нормы проектирования»:

- первое обследование технического состояния сооружений провести не позднее чем через два года после их ввода в эксплуатацию. В дальнейшем обследование технического состояния сооружений проводить не реже одного раза в 10 лет и не реже одного раза в пять лет для сооружений или их отдельных элементов, работающих в неблагоприятных условиях;
- контроль состояния антикоррозионного покрытия производить не реже 1 раза в 6 месяцев и своевременно его восстанавливать.

Обследование и мониторинг технического состояния сооружений проводить также:

- по истечении нормативных сроков эксплуатации сооружений;
- при обнаружении значительных дефектов, повреждений и деформаций в процессе технического обслуживания, осуществляемого собственником сооружения;
- по результатам последствий пожаров, стихийных бедствий, аварий, связанных с разрушением сооружения;
- по инициативе собственника объекта;
- при изменении технологического назначения сооружения;
- по предписанию органов, уполномоченных на ведение государственного строительного надзора.

Согласовано		
Изм. № подл.	Взам. инв. №	
	Подп. и дата	

Изм.	Кол.уч.	Лист	№ док.	Подп.	Дата

2021/354/ДС26-PD-TKR-TCH

Согласно ГОСТ 27751-2014 срок службы сооружений нефтеперерабатывающей промышленности не менее 25 лет. Расчетный срок службы конструкций обеспечивается мероприятиями по гидроизоляции и защите от коррозии строительных конструкций. Для обеспечения проектных характеристик конструкций требуется выполнять постоянный контроль при строительстве надзорными службами всех участников процесса, а также периодические осмотры и контроль за их состоянием службой эксплуатации.

Согласовано					

Инов. № подл.	Подп. и дата	Взам. инв. №					

Изм.	Кол.уч.	Лист	№ док.	Подп.	Дата

2021/354/ДС26-PD-TKR-TCH

Лист

50

## ТЕКСТОВЫЕ ПРИЛОЖЕНИЯ

Согласовано				

Инов. № подл.	Подп. и дата	Взам. инв. №

Изм.	Кол.уч.	Лист	№ док.	Подп.	Дата

2021/354/ДС26-PD-ТКР-ТСН

**Приложение А**  
**Ведомость пересечения с надземными и подземными**  
**коммуникациями**

№№ пересечения	Километр	На участке		Угол пересечения	Наименование трубопровода и его назначение (надземного или подземного)	Направление откуда и куда	Какой организации принадлежит трубопровод	Диаметр	Отметка поверхности земли в точке пересечения	Отметка верха трубы (глубина заложения)	Примечание
		Пикет	Плюс								
1	2	3	4	5	6	7	8	9	10	11	12
Трасса промышленного нефтепровода «ДНС-1204 «Гагаринское» - т.вр. в нефтепровод НГСП-1202 – УПСВ-1203», ПК09+95 – ПК12+95 (переход р.Глухая Вильва)											
1.	1	0	0.00	88°	нефтепровод	ДНС 1204 «Гагаринская» - т.вр. в н/пр. «НГСП-1202 – УПСВ-1203»	ООО «ЛУКОЙЛ – ПЕРМЬ»	219	126.01	1.1	ст.
2.	1	0	12.8	78°	газопровод	УУЛФ «Гагаринская» - ДНС «Озерное»	ООО «ЛУКОЙЛ – ПЕРМЬ»	125	126.24	1.1	ПЭ100
3.	1	0	25.4	72°	газопровод	УУЛФ «Гагаринская» - т.вр. в г/пр. «Озерное-Маговское»	ООО «ЛУКОЙЛ – ПЕРМЬ»	315	126.35	1.1	ПЭ100
4.	1	3	30.6	76°	газопровод	УУЛФ «Гагаринская» - т.вр. в г/пр. «Озерное-Маговское»	ООО «ЛУКОЙЛ – ПЕРМЬ»	315	128.33	1.1	ПЭ100
5.	1	3	42.2	72°	газопровод	УУЛФ «Гагаринская» - ДНС «Озерное»	ООО «ЛУКОЙЛ – ПЕРМЬ»	125	127.74	1.1	ПЭ100
6.	1	3	55.4	77°	нефтепровод	ДНС 1204 «Гагаринская» - т.вр. в н/пр. «НГСП-1202 – УПСВ-1203»	ООО «ЛУКОЙЛ – ПЕРМЬ»	219	127.73	1.6	ст.

Согласовано

Взам. инв. №

Подп. и дата

Инв. № подл.

2021/354/ДС26-PD-TKR-TCH

Лист

52

Изм. Кол.уч. Лист № док. Подп. Дата

**ПриложениеБ**  
**Ведомость пересекаемых водотоков**

Пикетаж урезов	Километры	Протяжение водной поверхности	Угол пересечения	Наименование и характеристика водотоков	Отметка горизонта			Описание берегов
					Н-1% Н-2% Н-10%	Урез воды	Дно	
Трасса промышленного нефтепровода «ДНС-1204 «Гагаринское» - т.вр. в нефтепровод НГСП-1202 – УПСВ-1203», ПК09+95 – ПК12+95 (переход р.Глухая Вильва)								
ПК1+29.4	26.6		89°	р. Гл.Вильва	128.62	123.54	122.09	обрывистые
ПК1+56.0						30.V		
					127.81			

Согласовано

Взам. инв. №

Подп. и дата

Инв. № подл.

Изм.	Кол.уч.	Лист	№ док.	Подп.	Дата

2021/354/ДС26-PD-TKR-TCH

Лист

53

## Приложение В

### Расчет устойчивого положения трубопровода

Расчет устойчивого положения (против всплытия) трубопровода, выполнен в соответствии с ГОСТ Р 55990-2014.

#### 1. Расчет устойчивого положения трубопровода на участке в пределах ГВВ 1% обеспеченности

$$Q_{акт} \leq \frac{1}{K_{н.в.}} Q_{пас}$$

где  $Q_{акт}$  - суммарная расчетная нагрузка на трубопровод, действующая вверх, Н/м;

$Q_{пас}$  - суммарная расчетная нагрузка, действующая вниз (включая собственный вес), Н/м;

$K_{н.в.}$  - коэффициент надежности устойчивости положения трубопровода против всплытия (принимается равным 1,05 согласно ГОСТ Р 55990-2014 п. 12.6.1).

$$Q_{акт} = q_v = 389,86 \text{ Н/м},$$

где  $q_v$  - расчетная выталкивающая сила воды, действующая на трубопровод, покрытый изоляцией:

$$q_v = \frac{(\pi \cdot D_{из}^2 \cdot \gamma_v \cdot g)}{4} = 389,86 \text{ Н/м},$$

$\gamma_v$  - плотность воды,  $\gamma_v = 1000 \text{ кг/м}^3$ ;

$g$  - ускорение силы тяжести,  $g = 9,81 \text{ м/с}^2$ ;

$D_{из}$  - наружный диаметр трубы, покрытой заводской изоляцией, при толщине изоляции 3,0 мм составляет 225,0 мм.

$$Q_{пас} = q_{тр} + q_{сп} = 426,63 \text{ Н/м},$$

где  $q_{тр}$  - вес одного метра трубы, покрытой изоляцией, в воздухе;

$$q_{тр} = \frac{(\pi \cdot (D_n^2 - D_v^2) \cdot \gamma_m \cdot g)}{4} + \frac{(\pi \cdot (D_{из}^2 - D_n^2) \cdot \gamma_{из} \cdot g)}{4} = \frac{(3,14 \cdot (0,273^2 - 0,257^2) \cdot 7850 \cdot 9,81)}{4} + \frac{(3,14 \cdot (0,276^2 - 0,273^2) \cdot 900 \cdot 9,81)}{4} = 426,63 \text{ Н/м},$$

где  $D_n$  - наружный диаметр трубы, составляет 219,0 мм;

$D_v$  - внутренний диаметр трубы, с учетом толщины стенки, равной 8 мм, составляет 203,0 мм;

$\gamma_t$  - плотность материала трубы, для стальных труб  $\gamma_t = 7850 \text{ кг/м}^3$ ;

$g$  - ускорение силы тяжести,  $g = 9,81 \text{ м/с}^2$ ;

Согласовано

Взам. инв. №

Подп. и дата

Инв. № подл.

2021/354/ДС26-PD-ТКР-ТСН

Лист

54

Изм.	Кол.уч.	Лист	№ док.	Подп.	Дата
------	---------	------	--------	-------	------



$\gamma_{из}$  – плотность изоляции, для полимерной изоляции  $\gamma_{из} = 900$  кг/м<sup>3</sup>.

$$Q_{акт} \leq \frac{1}{K_{н.в.}} Q_{пас} = 389,86 \leq 426,63$$

**Вывод:** Вес данной трубы больше выталкивающей силы воды (трубопровод устойчив), следовательно, на этапе строительства труба не всплывет и установка пригрузов не требуется.

## 2. Расчет устойчивого положения трубопровода через р. Глухая Вильва по среднему межённому уровню, включая прибрежные участки.

$K_{н.в.}$  - коэффициент надежности устойчивости положения трубопровода против всплытия (принимается равным 1,10 согласно ГОСТ Р 55990-2014 п. 12.6.1).

$$Q_{акт} \leq \frac{1}{K_{н.в.}} Q_{пас} = 389,86 \leq 387,86$$

**Вывод:** Так как вес данной трубы не значительно меньше выталкивающей силы воды, а также в месте пересечения с водной преградой проектируемый трубопровод принят с защитным бетонным покрытием «ЗУБ-Кожух» в стальной оцинкованной оболочке трубопровод будет устойчив, следовательно труба не всплывет и установка пригрузов не требуется.

Согласовано

Взам. инв. №

Подп. и дата

Инв. № подл.

2021/354/ДС26-PD-TKR-TCH

Лист

55

Изм.	Кол.уч.	Лист	№ док.	Подп.	Дата
------	---------	------	--------	-------	------

## ГРАФИЧЕСКАЯ ЧАСТЬ

Согласовано				

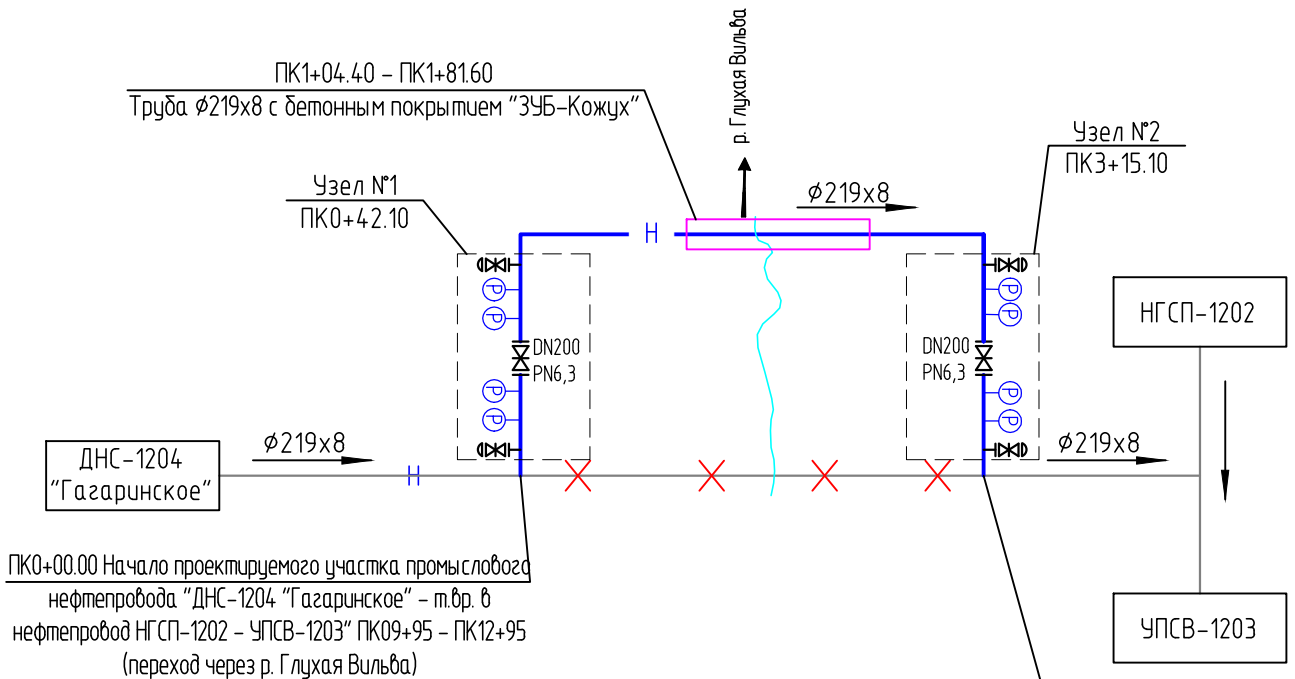
Инов. № подл.	Подп. и дата	Взам. инв. №

Изм.	Кол.уч.	Лист	№ док.	Подп.	Дата

2021/354/ДС26-PD-ТКР-ТСН

УСЛОВНЫЕ ГРАФИЧЕСКИЕ ОБОЗНАЧЕНИЯ И ИЗОБРАЖЕНИЯ

Наименование	Обозначение
Нефтепровод	— H —
Задвижка фланцевая с ручным управлением	—  X  —
Направление движения жидкости	→
Показывающий манометр	⊕
Демонтаж	X

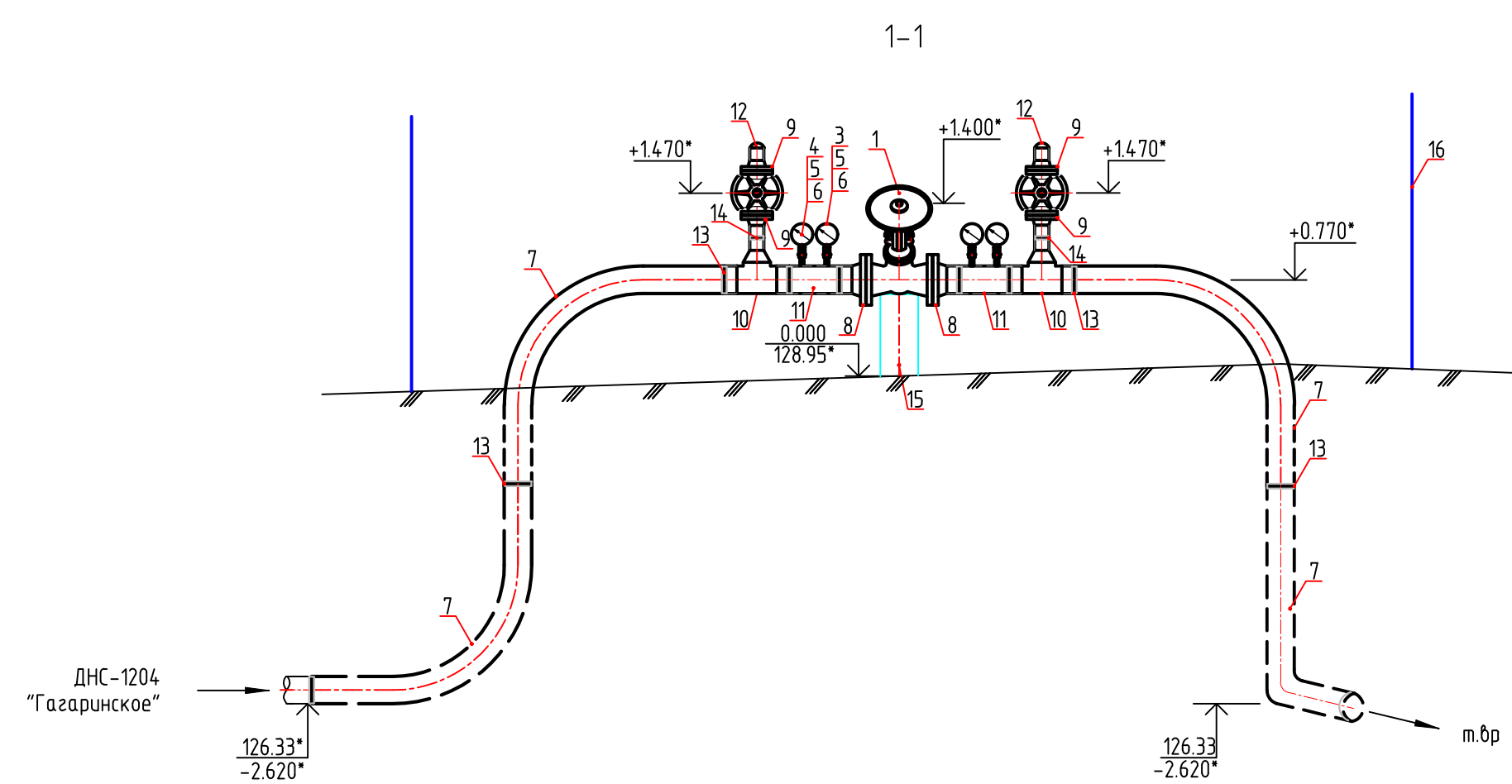
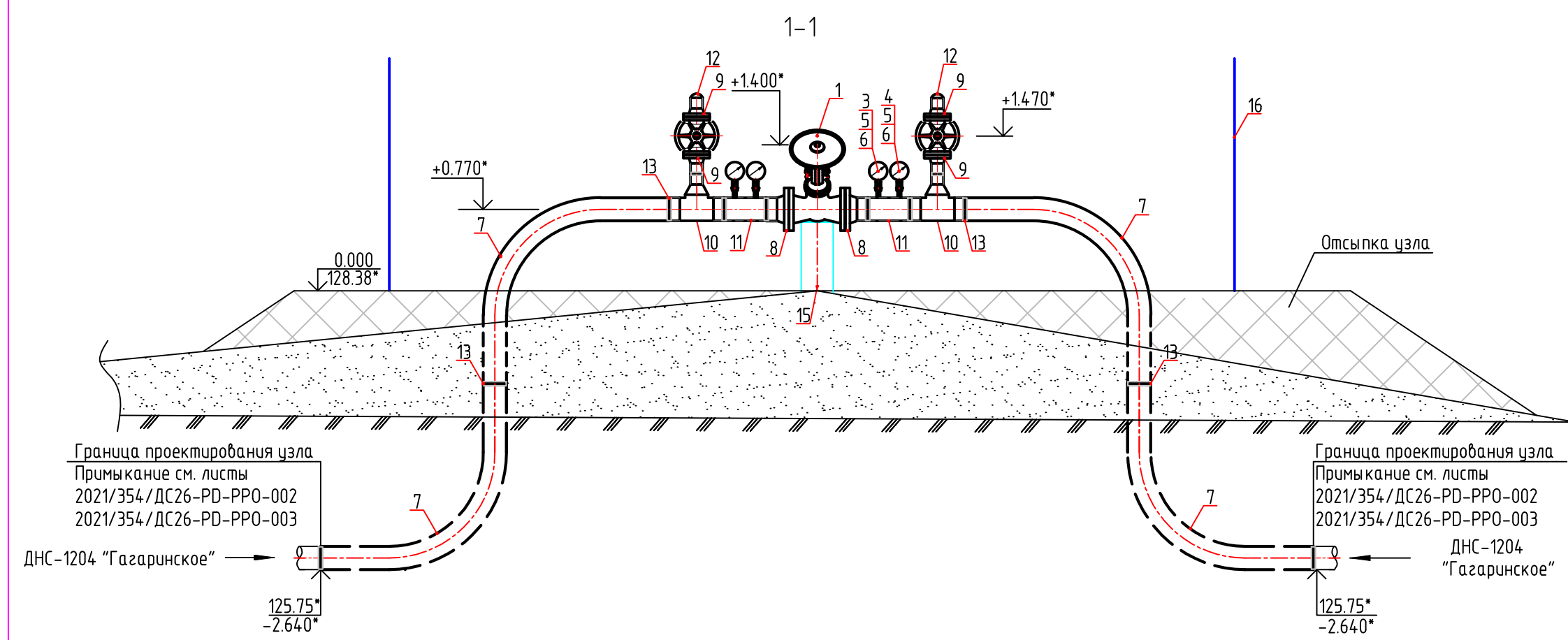
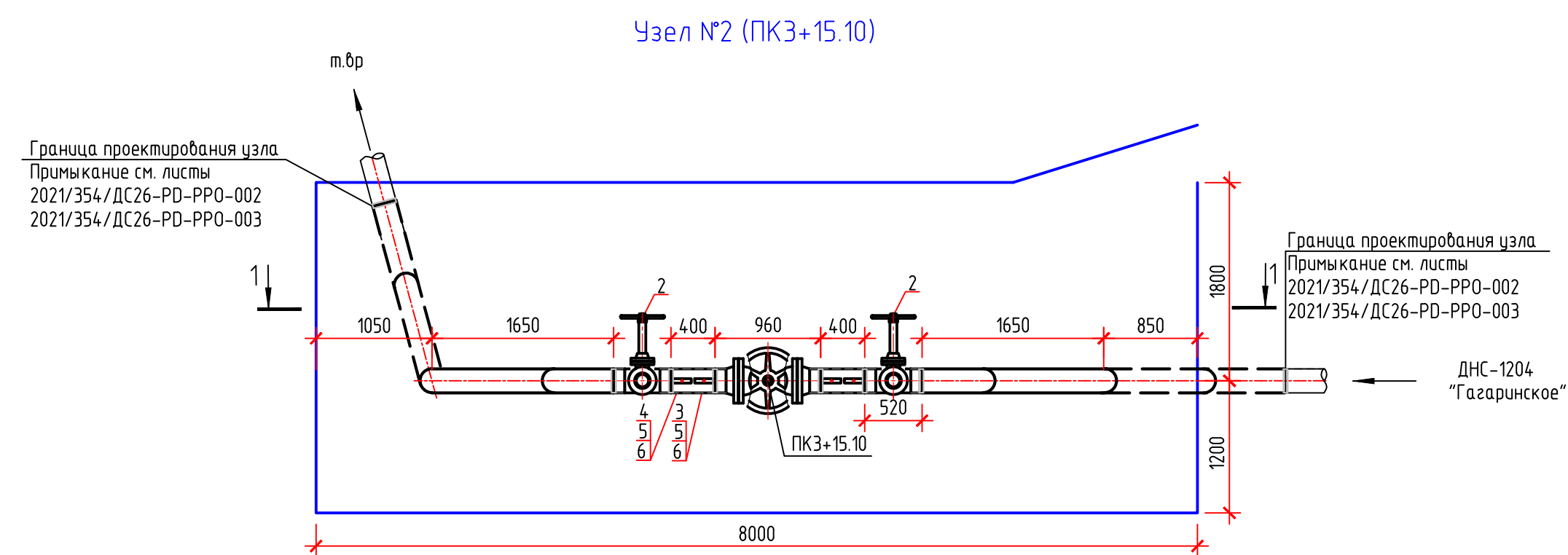
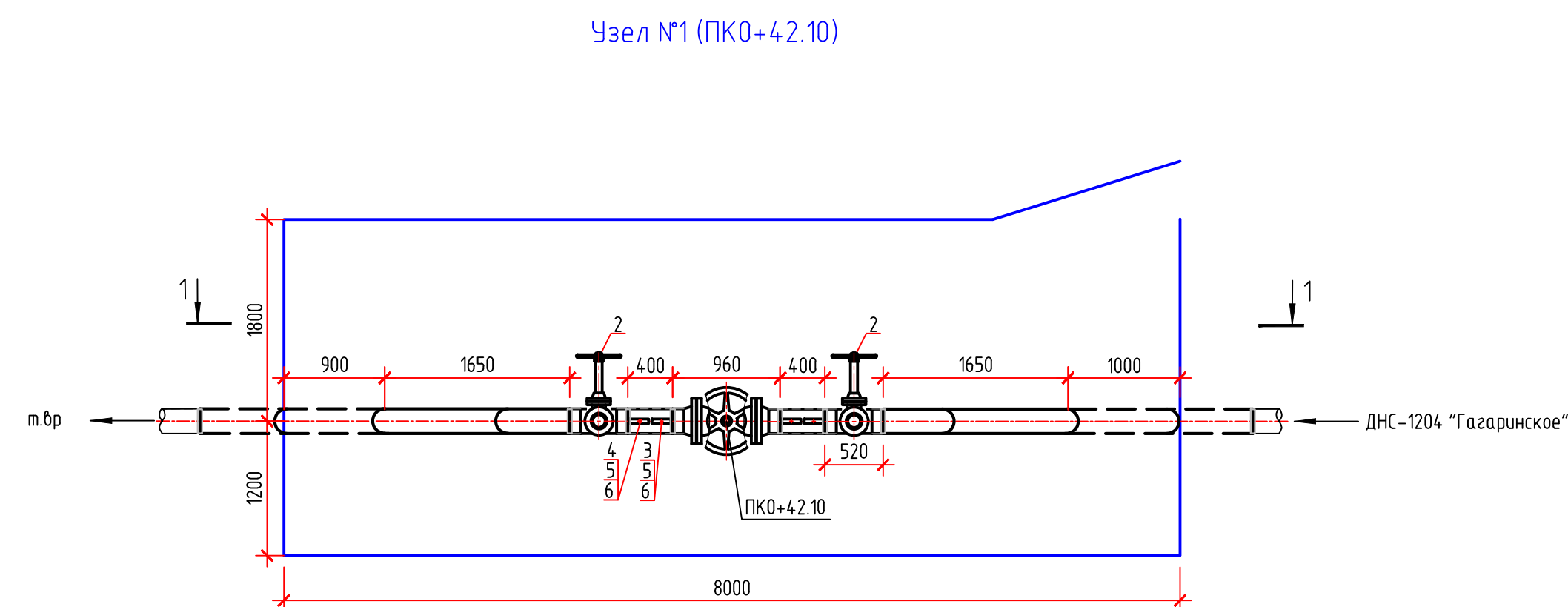


ПК0+00.00 Начало проектируемого участка промышленного нефтепровода "ДНС-1204 "Гагаринское" – т.вр. в нефтепровод НГСП-1202 – УПСВ-1203" ПК09+95 – ПК12+95 (переход через р. Глухая Вильва)

ПК3+55.38 Конец проектируемого участка промышленного нефтепровода "ДНС-1204 "Гагаринское" – т.вр. в нефтепровод НГСП-1202 – УПСВ-1203" ПК09+95 – ПК12+95 (переход через р. Глухая Вильва). Лобщ.=358,48м. (Общая длина включает в себя длину отводов в точках врезки в существующий нефтепровод)

Взам. инв. №	
Подп. и дата	
Инв. № подл.	

2021/354/ДС26-PD-TKR.GCH						
Реконструкция промышленного нефтепровода ДНС-1204 "Гагаринское" – т.вр. НГСП-1202 – УПСВ-1203 (переход через р. Глухая Вильва)						
Изм.	Кол.уч.	Лист	И док.	Подпись	Дата	
Разраб.		Пятлюва			25.08.22	
Проб.		Бастриков			25.08.22	
Н. контроль		Русин			25.08.22	
ГИП		Никулина			25.08.22	
Раздел 3 «Технологические и конструктивные решения линейного объекта. Искусственные сооружения»				Стадия	Лист	Листов
				П	1	
Схема транспорта нефти				ООО «УралГео»		



Поз.	Обозначение	Наименование	Кол.	Масса ед., кг	Примечание
		<b>Оборудование и арматура</b>			
		Задвижка клиновья с выдвигаемым шпинделем			
		в комплекте с крепежом			
1	ТАИПА* категории №1 – ЗС2	DN 200 PN 63	1	322.00	компл.
2	ТАИПА* категории №1 – ЗС2	DN 100 PN 63	2	91.00	компл.
3		Манометр показывающий (P=1,2-2,8МПа)	2	1.20	шт.
4		Манометр показывающий (P=до 6,4МПа)	2	1.20	шт.
5		Клапан игольчатый (под манометр)	4	-	шт.
6	БП1-М20х1,5-55	Бобышка	4	0.60	шт.
		<b>Детали трубопровода</b>			
7	ТУ 102-488.1-05	Отвод гнутый ОГ 90°-219(8)-6.4-5DN	4	137.38	шт.
		Специальная деталь для ЗРА (фланец)			
8		DN 200 PN 63 (№1)	2	4.266	шт.
9		DN 100 PN 63 (№2)	4	12.30	шт.
10		Специальная деталь №3	2	17.25	шт.
11		Специальная деталь №4	2	28.33	шт.
12	ГОСТ 17379-2001	Заглушка П114х8	2	1.30	шт.
13	ТУ 1390-001-09308923-2014	Втулка СРС-219-8	10	1.80	шт.
14	ТУ 1390-001-09308923-2014	Втулка СРС-114-6	2	1.00	шт.
15		Опора под задвижку	1	-	шт.
16		Ограждение 8000х3000 мм	1	-	шт.

- Примечания
1. Размеры со знаком \* уточнить по месту.
  2. Задвижки расположить под наклоном в сторону ограждения. Угол наклона выдержать не менее 30°.
  3. Спецификация дана на один узел. Всего два узла.
  4. \* – Типовые альбомы оборудования по категориям «Запорная трубопроводная арматура и запорная арматура устьевого оборудования» для поставки в НГДО ПАО «ЛУКОЙЛ».

2021/354/ДС26-РД-ТКР.GCH					
Реконструкция промыслового нефтепровода ДНС-1204 "Гагаринское" – м.вр. НГСП-1202 – УПСВ-1203 (переход через р. Глухая Вильба)					
Изм.	Колуч.	Лист	№ док.	Подпись	Дата
Разраб.	Ляпилова				25.08.22
Проб.	Бастриков				25.08.22
Н. контроль	Русин				25.08.22
					Стадия
					Лист
					Листов
					000
					«УралГео»

Схема расположения элементов ограждения и опоры под задвижку узла №1 (ПК0+4,2,10)

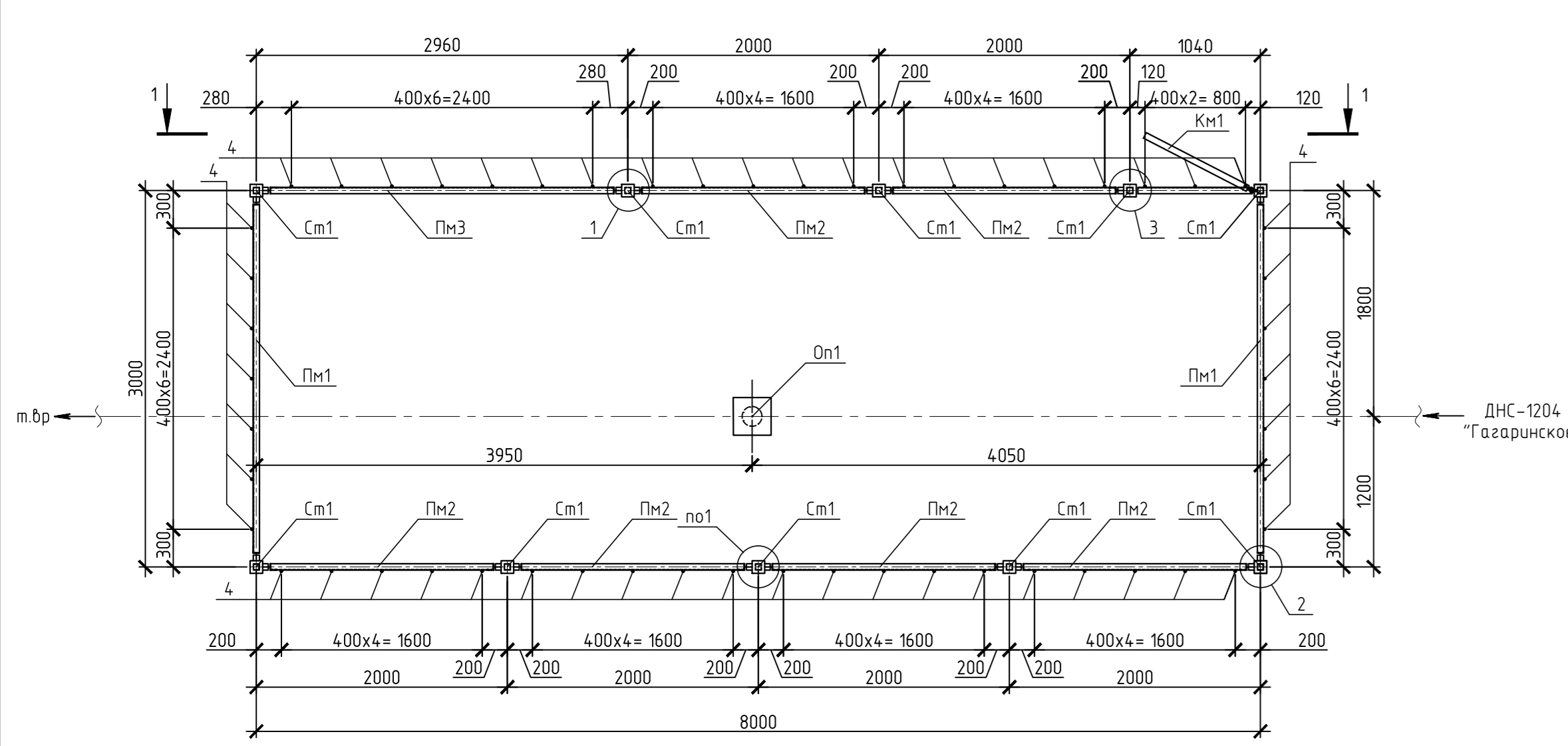
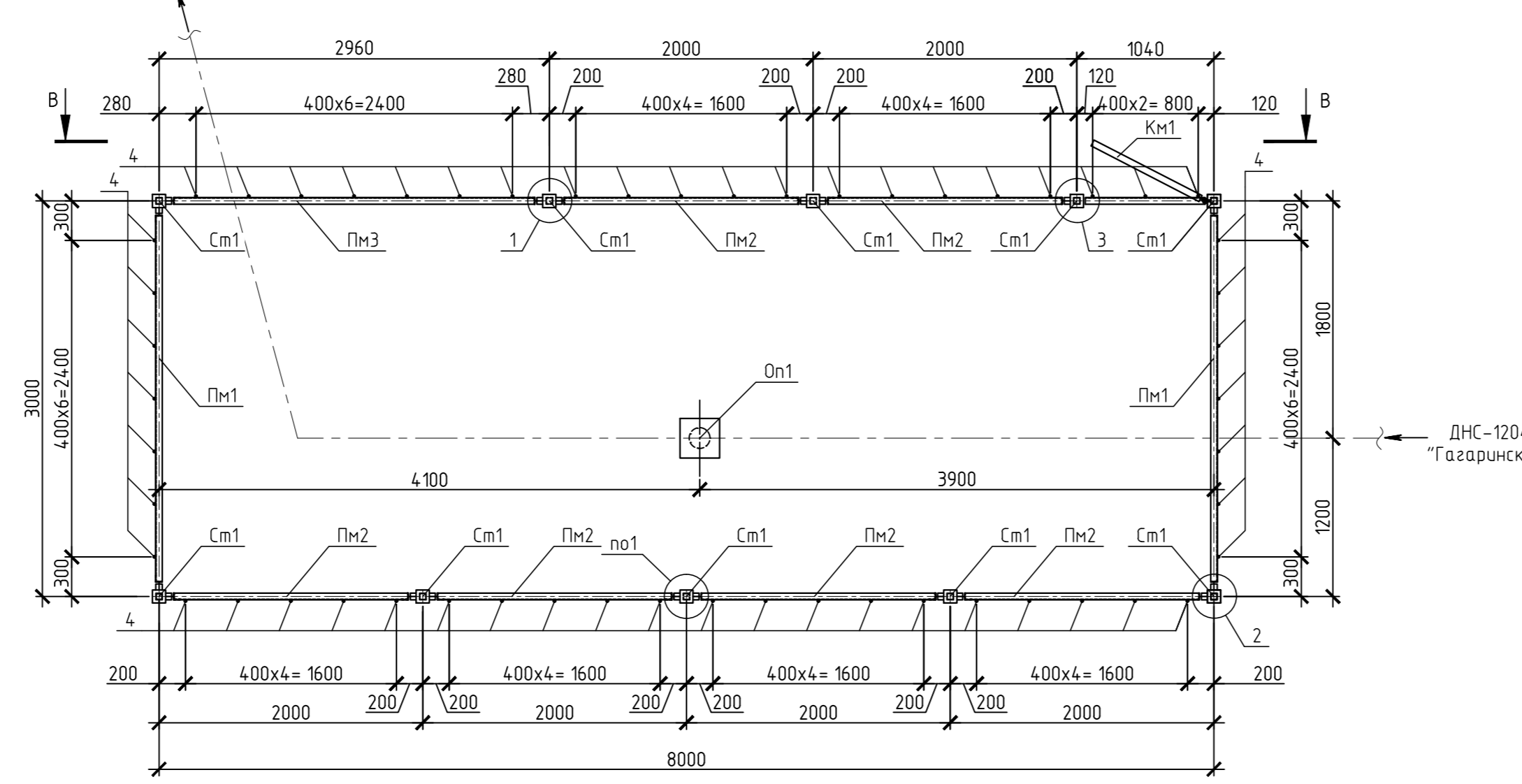


Схема расположения элементов ограждения и опоры под задвижку узла №2 (ПК3+15,10)



Спецификация элементов калитки Км1

Поз.	Обозначение	Наименование	Кол.	Масса, ед. кг	Примечание
20		Узелок 2000x1000 L=850	2	2,86	
21		Узелок 2000x1000 L=1800	2	6,07	
22		Лист 2000x1000 L=850	4	0,71	
23	ГОСТ 34028-2016	10-A-1 (A240), L=800	8	0,49	
24	ГОСТ 34028-2016	10-A-1 (A240), L=1750	4	1,08	
25	Данный лист	Полупетля П1	2	0,94	
26	по же	Полупетля П2	2	0,63	
27	ГОСТ Р ИСО 8765-2013	Болт М24х2х150-8.8	2		
28	ГОСТ 6402-70	Шайба 24.65Г	2	0,023	
29	ГОСТ 19371-78	Шайба А.24.01п2	6	0,032	

Спецификация к схеме расположения элементов ограждения и опоры под задвижку узла №1 (ПК0+4,2,10), узла №2 (ПК3+15,10)

Поз.	Обозначение	Наименование	Кол. на узле	Масса, ед. кг	Примечание
Оп1		Опора Оп1	1	1	58,54
Км1		Калитка Км1	1	1	32,3
См1		Стойка См1	10	10	9,34
Пн1		Панель Пн1	2	2	92,79
Пн2		Панель Пн2	6	6	64,5
Пн3		Панель Пн3	1	1	90,77
Р1		Рама Р1	1	1	1457,2
К		Короб К	1	1	5,58
Уп1		Труба 2000x1000 L=800	4	4	8,06
Кр1	ГОСТ 34028-2016	6-A-1 (A240), L=250	108	108	0,056
1		Лист 2000x1000 L=850	36	36	0,9
2		Лист 2000x1000 L=850	36	36	0,22
3		Лист 2000x1000 L=850	36	36	0,22
4	ГОСТ 34028-2016	10-A-1 (A240), L=540	54	54	0,95
5		Лист 2000x1000 L=850	1	1	0,11
6		Лист 2000x1000 L=850	1	1	0,99
7		Узелок 2000x1000 L=910	1	1	3,07
8		Узелок 2000x1000 L=910	2	2	0,6

Спецификация элементов полупетли П1

Поз.	Обозначение	Наименование	Кол.	Масса, ед. кг	Примечание
30		Короб Кр1	1	0,23	
31		Короб Кр2	1	0,46	
32		Лист 2000x1000 L=850	1	0,24	

Спецификация элементов полупетли П2

Поз.	Обозначение	Наименование	Кол.	Масса, ед. кг	Примечание
33		Короб Кр2	1	0,4	
34		Лист 2000x1000 L=850	1	0,23	

Спецификация элементов опоры Оп1

Поз.	Обозначение	Наименование	Кол.	Масса, ед. кг	Примечание
Сборочные единицы					
35		Труба 2000x1000 L=2539*	1	48,22	
36		Лист 2000x1000 L=850	1	5,65	
37		Лист 2000x1000 L=850	1	2,03	
38		Лист 2000x1000 L=850	4	0,66	
Материалы					
	ГОСТ 26633-2015	Бетон класса В15, W4, F150	0,149		н*
	ГОСТ 8267-93	Щебень марки 600, фракция 20..40	0,029		н*

Спецификация элементов рамы Р1

Поз.	Обозначение	Наименование	Кол.	Масса, ед. кг	Примечание
9		Труба 2000x1000 L=п.м.	23,3	62,54	

Спецификация элементов стойки См1

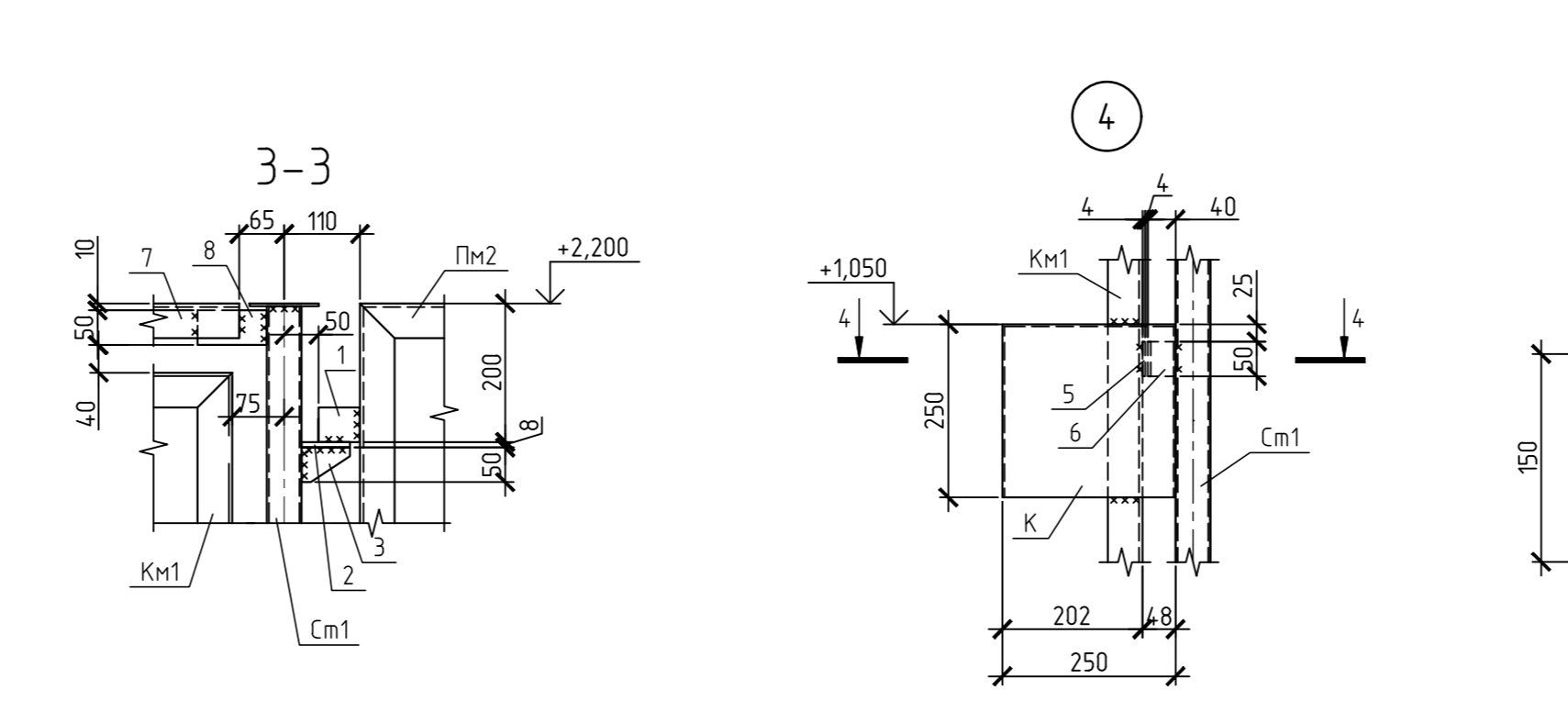
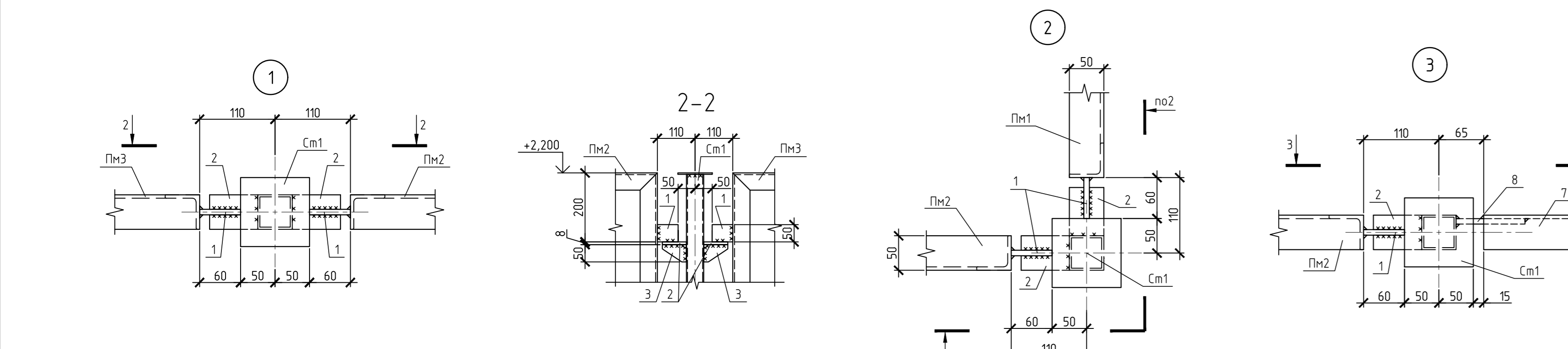
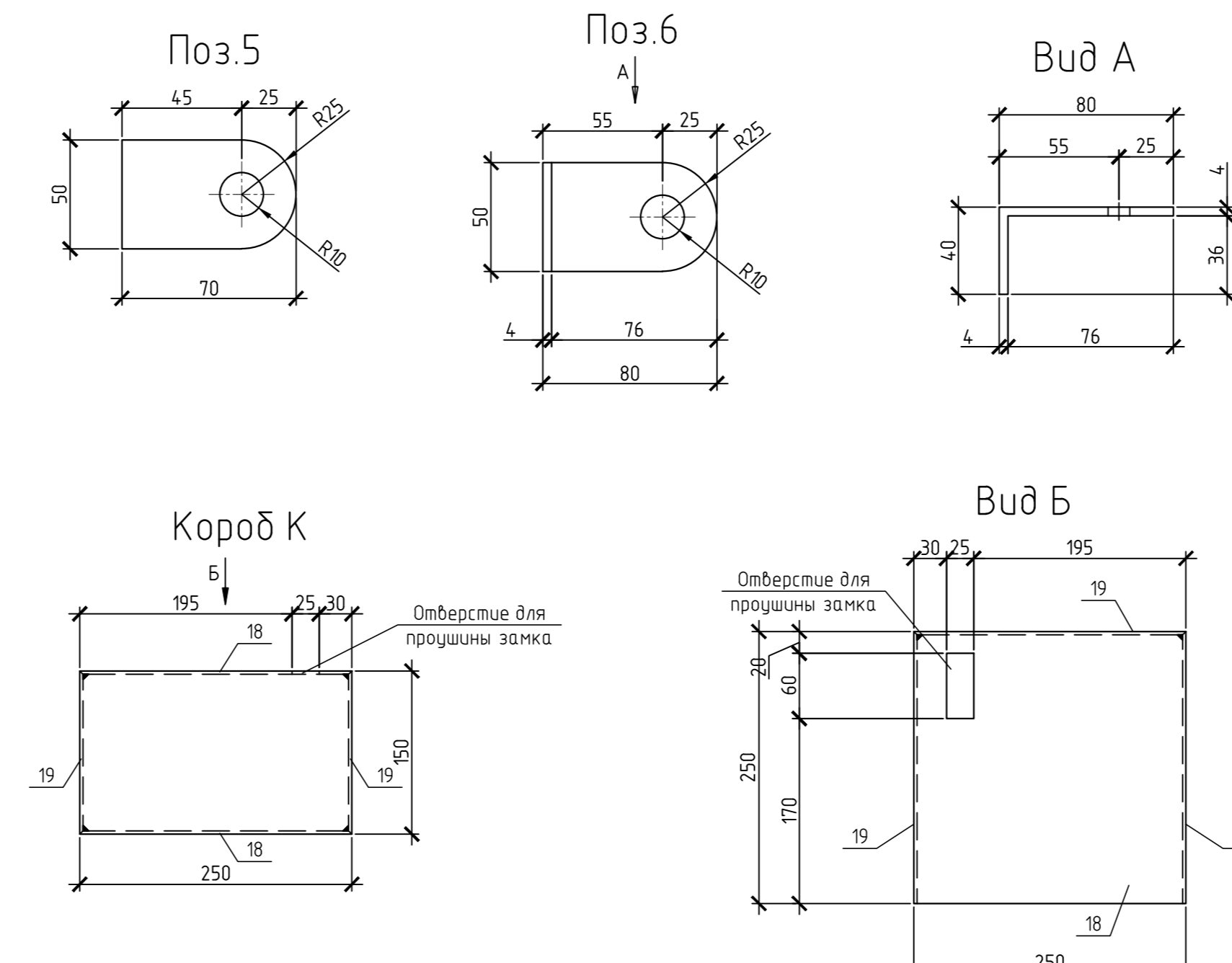
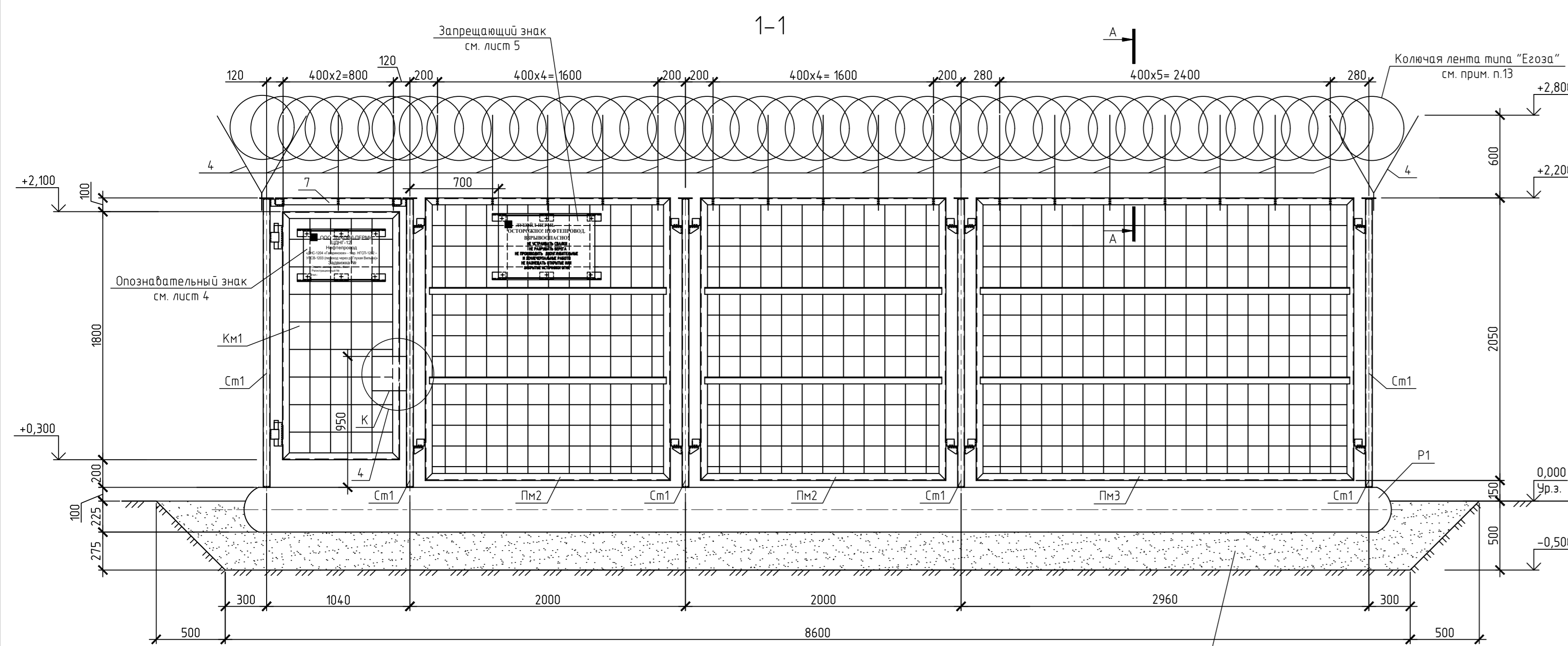
Поз.	Обозначение	Наименование	Кол.	Масса, ед. кг	Примечание
10		Лист 2000x1000 L=850	1	0,31	
11		Труба 2000x1000 L=2096	1	9,03	

Спецификация элементов панели Пн1...Пн3

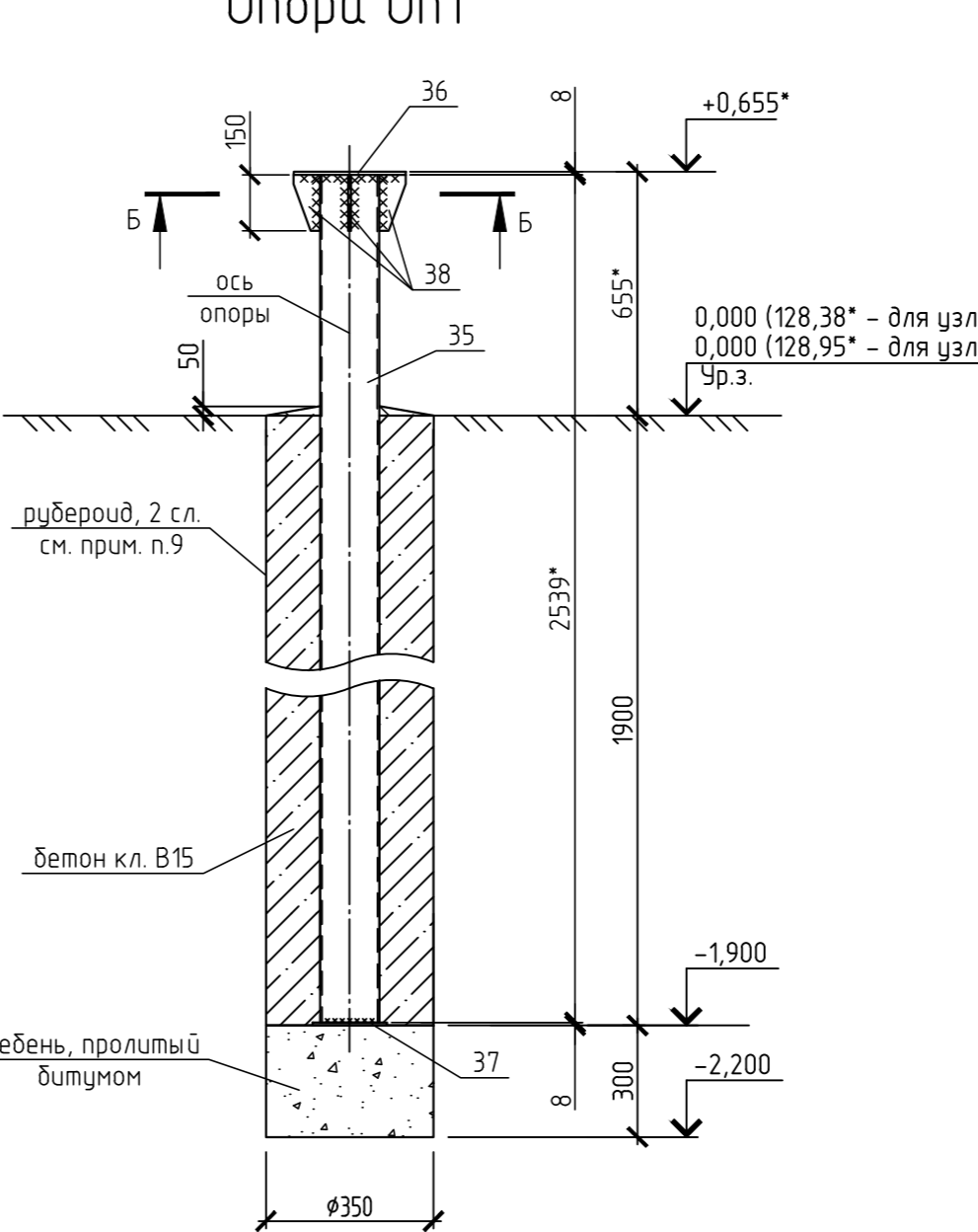
Поз.	Обозначение	Наименование	Кол. на узле	Масса, ед. кг	Примечание
12		Узелок 2000x1000 L=п.м.	5,56	5,48	3,37
13		Узелок 2000x1000 L=2050	2	2	6,91
14	ГОСТ 34028-2016	10-A-1 (A240), L=2000	18	11	1,234
15		Лист 2000x1000 L=850	4	4	0,71
16		Узелок 2000x1000 L=п.м.	5,44	3,44	3,37
17	ГОСТ 34028-2016	10-A-1 (A240), L=п.м.	27,3	17,3	26,9

Спецификация элементов короба К

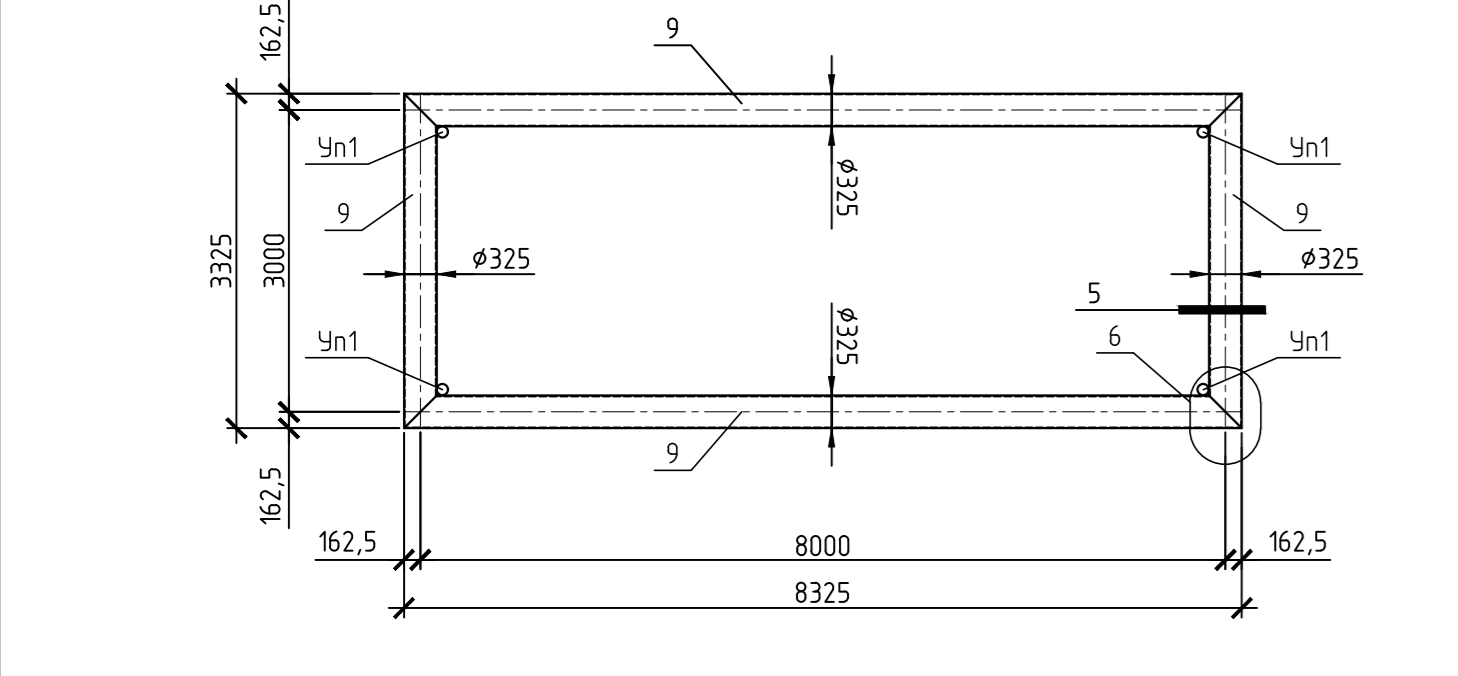
Поз.	Обозначение	Наименование	Кол.	Масса, ед. кг	Примечание
18		Лист 2000x1000 L=850	2	1,47	
19		Лист 2000x1000 L=850	3	0,88	



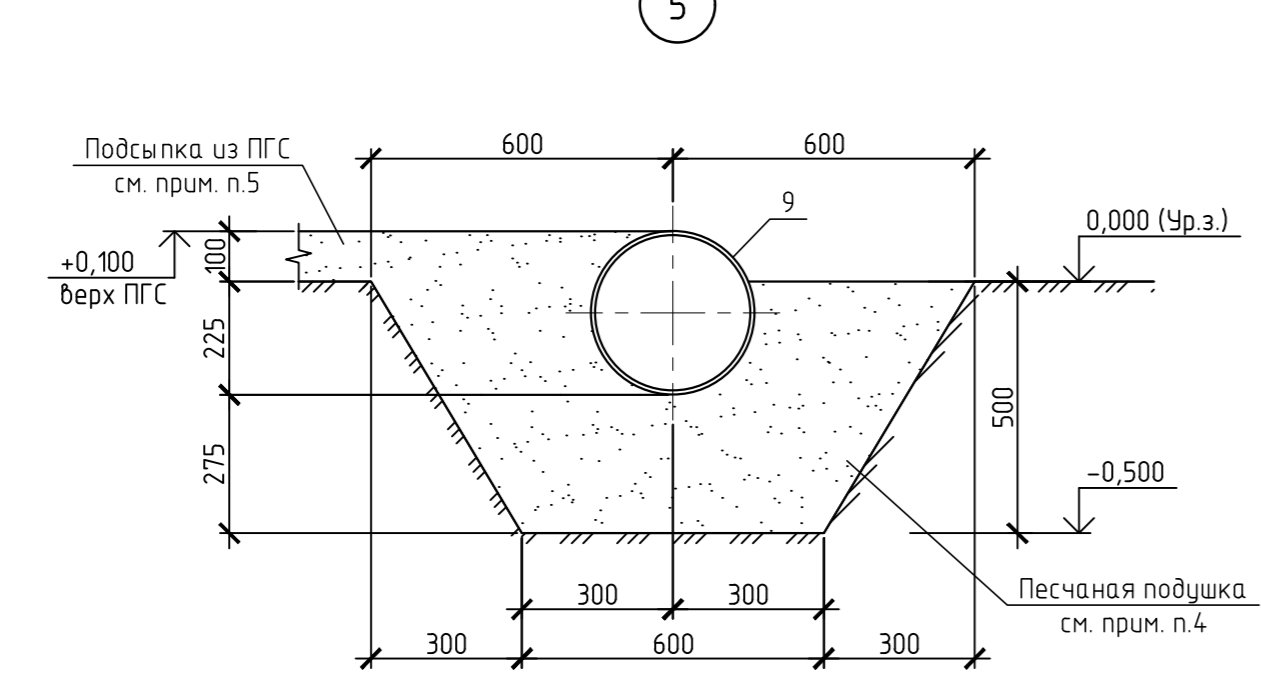
Опора Оп1



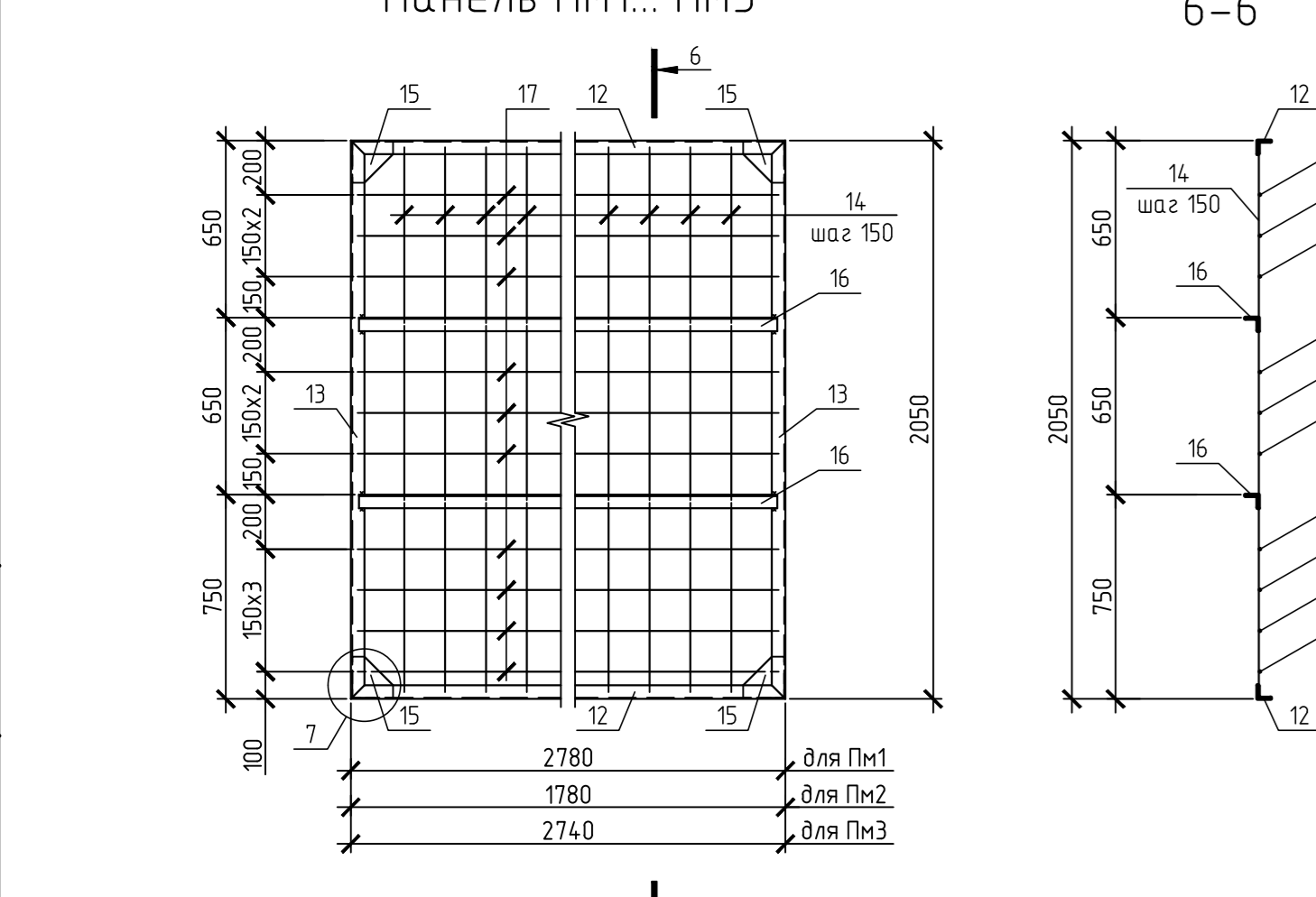
Рама Р1



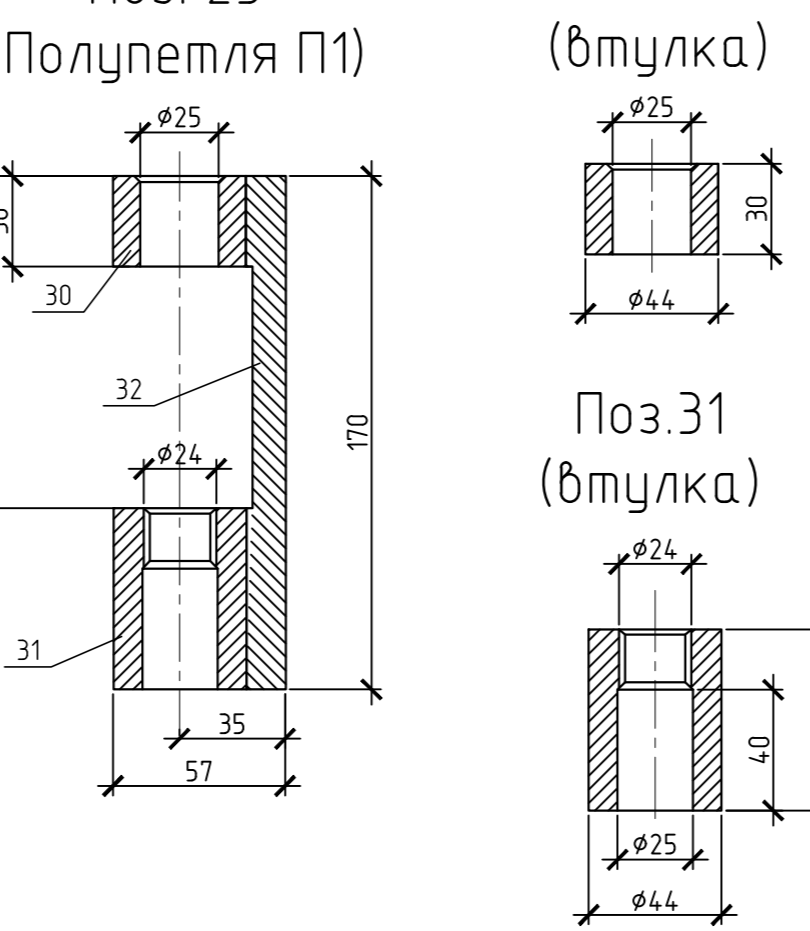
Панель Пн1...Пн3



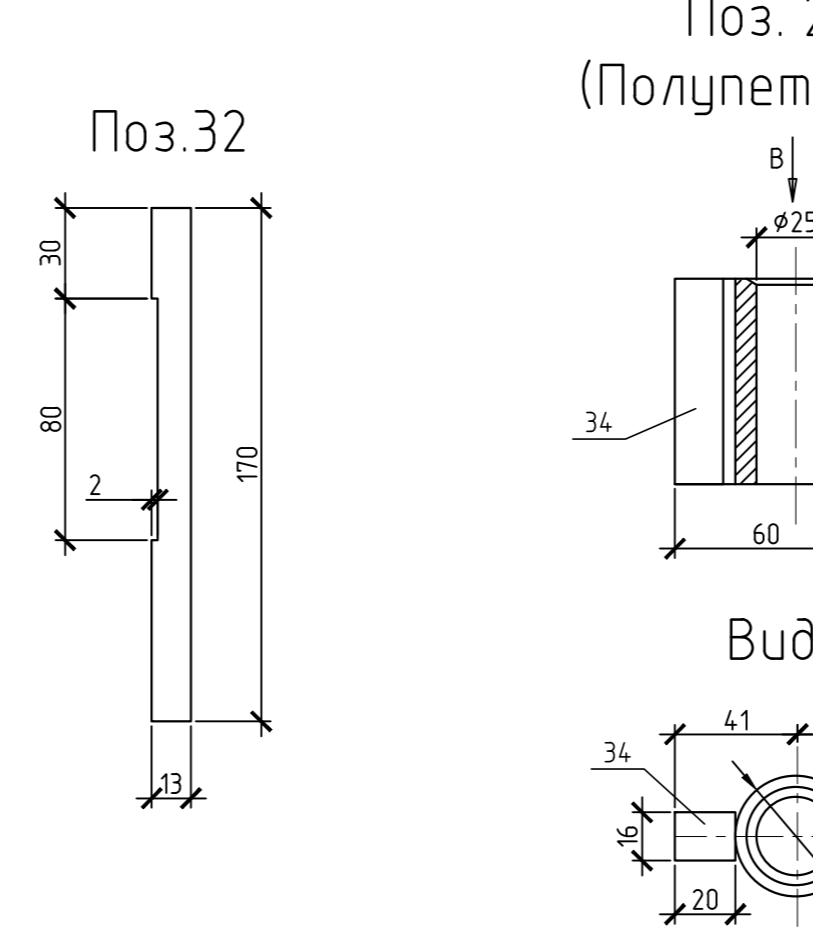
Калитка Км1



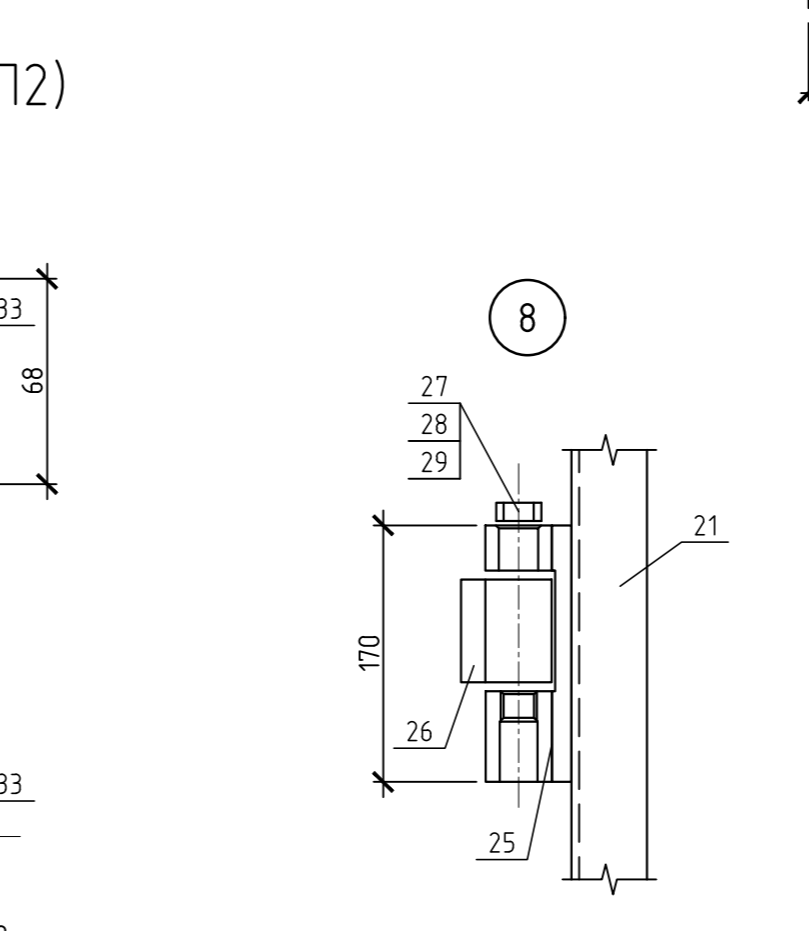
Поз. 25 (Полупетля П1)



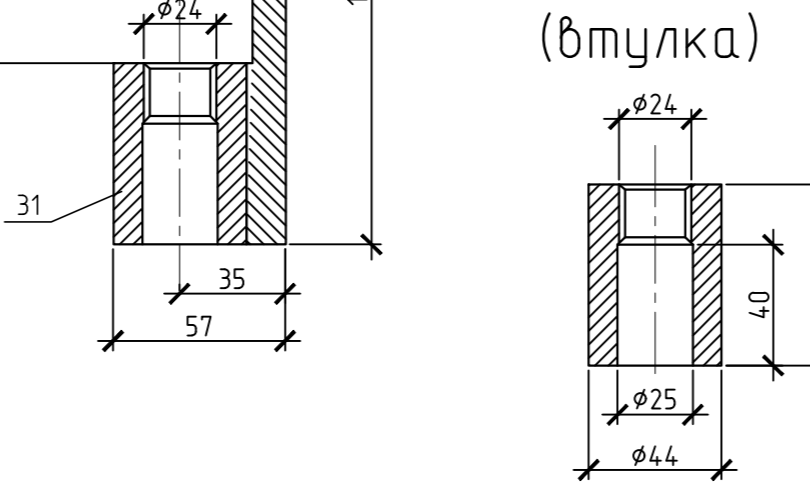
Поз. 30 (втулка)



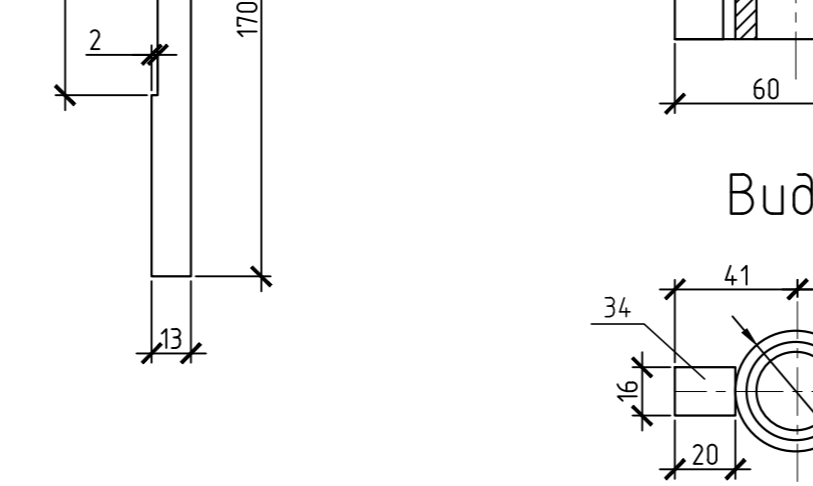
Поз. 26 (Полупетля П2)



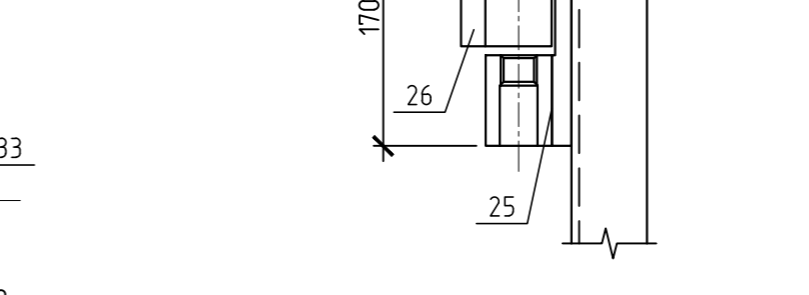
Поз. 31 (втулка)



Поз. 32



Вид В



- В узлах 1, 2, 3 - Кр1, поз.4 и колючая лента типа "Егоза" условно не показана.
- Расположение ограждений узла №1, 2 см. 2021/354/ДС26-РД-РРО.ГСН.
- Размеры и отметки со знаком "\*" уточнить по месту.
- Песчаная подушка выполняется из ПГС по ГОСТ 23735-2014 с последним уплотнением ручными трамбовками слоями толщиной б=150 мм до достижения коэффициента уплотнения к=0,95.
- Внутри ограждения выполнить подсыпку из ПГС толщиной 100 мм.
- Узел поз.5 приварить к калитке Км1, узел поз.6 - к стойке См1 на высоте 925 мм от верха рамы Р1. Узлы 5, 6 приваривать снаружи ограждения.
- Короб К приварить к калитке Км1.
- Узлы Чп1 забить по углам рамы Р1 на глубину 500 мм.
- Опоры Оп1 установить в сверленный котлован, диаметром 350 мм на подушку из щебня, протоптого битумом, высотой 300 мм. Подсыпку заполнить бетоном в распор. Перед бетонированием сверленного котлована по его периметру уложить 2 слоя рубероида на всю глубину, внутренние поверхности слоев рубероида обработать углеводородной (консистентной) смазкой БАМ-4 по ТУ 38-101682-88.
- Наружние поверхности металлических конструкций, соприкасающихся с грунтом, покрыть битумно-резиновой мастикой по ГОСТ 15836-79, толщина слоя 2 мм, по битумной грунтовке с толщиной защитного покрытия 6 мм в соответствии с требованиями ГОСТ 9.602-2016.
- Сварные швы выполнять электродуговой ручной сваркой по ГОСТ 5264-80. Работы вести электродными типа 342 по ГОСТ 9467-75, высоту сварных швов принимать по наименьшей толщине свариваемых элементов.
- Все металлические конструкции выше уровня земли покрыть одним слоем полупротековой грунтовки «СК-ПРОТЕКТ», толщина слоя 120 мкм, затем нанести один слой полупротековой эмали «СК-ПРОТЕКТ», толщина слоя 80 мкм. Общая толщина покрытия 200 мкм. Все материалы производства ООО «Завод лакокрасочных материалов «Снежинка». Краски наносить в соответствии с регламентом. Цвет окраски принять в соответствии со стандартом предприятия СТП 09-001-2013.
- Расход колючей ленты типа "Егоза" из проволоки по ГОСТ 285-69 по ТУ 1211-015-49144638-2011 на 1п.м ограждения составляет 4,0 кг. Всего на одно ограждение - 88 кг.

2021/354/ДС26-РД-ТКР.ГСН					
Изм.	Исполн.	И.Изм.	Подпись	Дата	Лист
Разработано	Закончено	25.08.22	25.08.22	25.08.22	1
Проверено	Басисткой	25.08.22	25.08.22	25.08.22	2
И. контроль	Рисун	25.08.22	25.08.22	25.08.22	3
И.И.	Исполнитель	25.08.22	25.08.22	25.08.22	3

Реконструкция прочного неперепрод ДНС-1204 "Газарское" - в тр. ИГ (П1-1202 - УГВ-1203 (переход через р. Глинка Вилья))

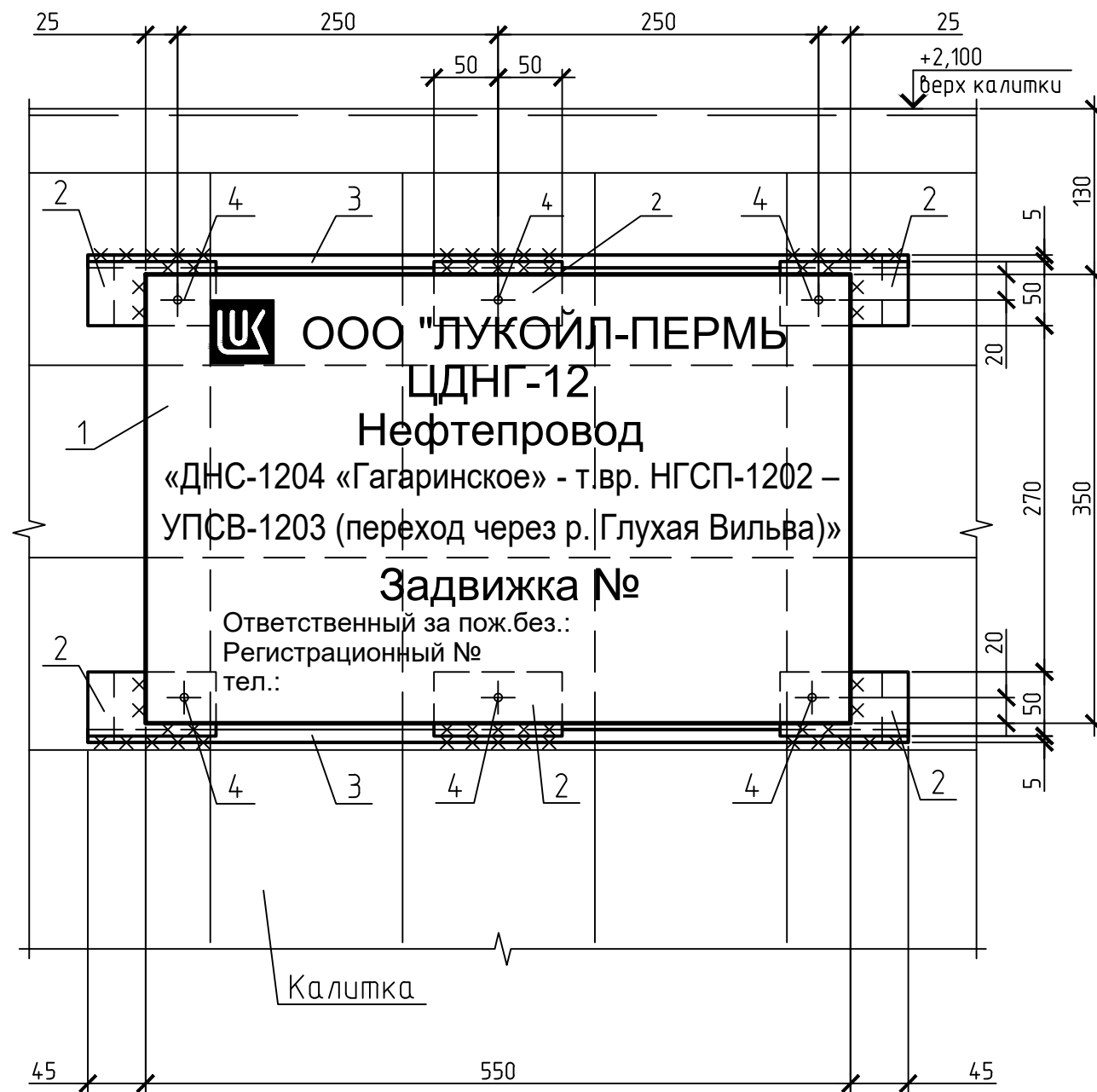
Раздел 3 «Технологические и конструктивные решения линейного объекта. Искусственные сооружения»

Схема расположения элементов ограждения опоры под задвижку узла №1 (ПК0+4,2,10), узла №2 (ПК3+15,10)

ООО "Урал Лео"

Формат А0

# Схема установки опознавательного знака



# Спецификация к схеме установки опознавательного знака

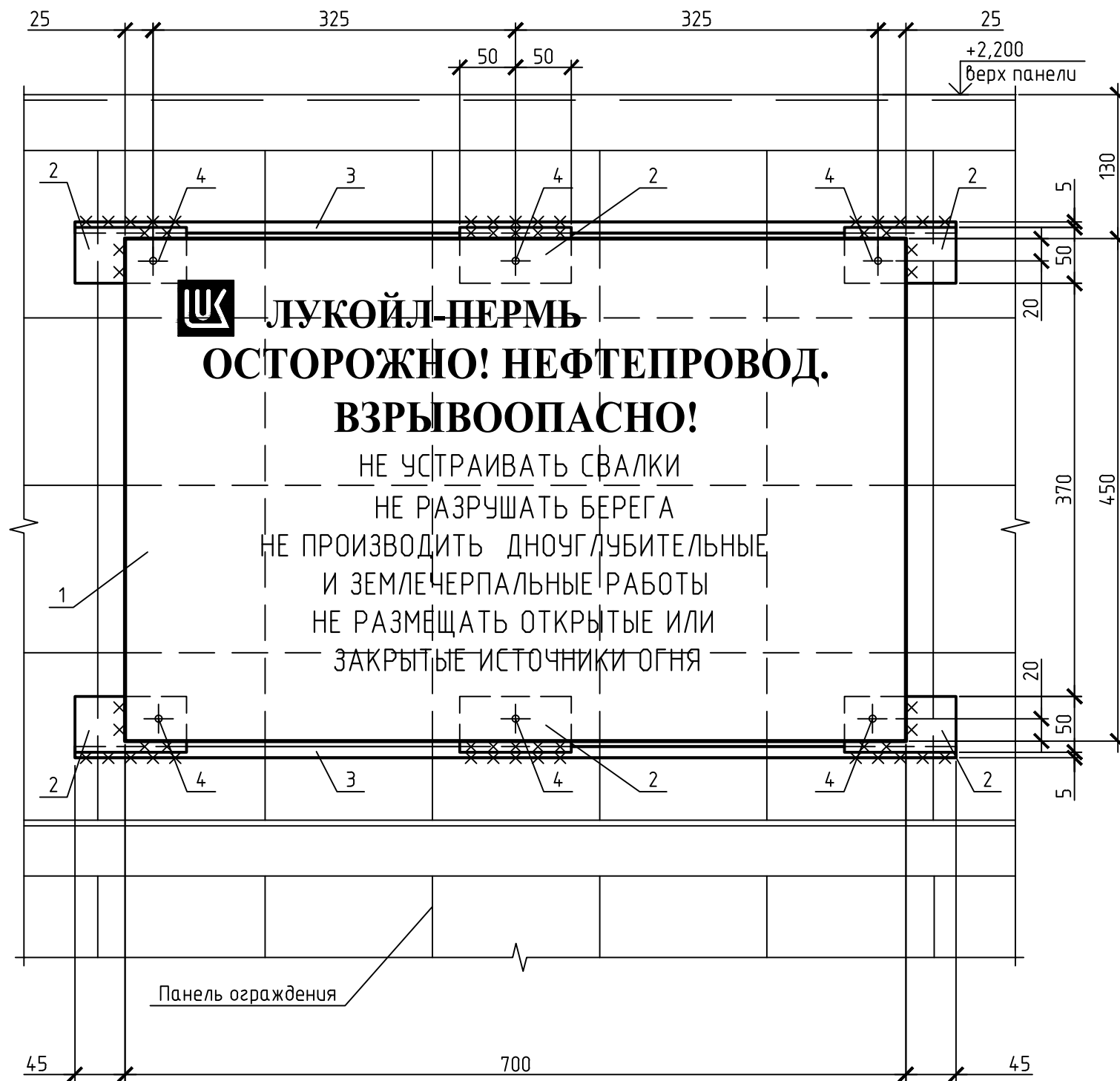
Поз.	Обозначение	Наименование	Кол.	Масса, ед., кг	Примечание
1	ГОСТ 14918-2020	Прокат 02-0,6x550x350-Б-Н0-Ц275-Н-БК	1	0,93	
2		Лист $4 \times 50 \times 100$ ГОСТ 19903-2015 С245 ГОСТ 27772-2015	6	0,16	
3	ГОСТ 34028-2016	10-A-I (A240), L=640	2	0,49	
4	ГОСТ 10621-80	Винт 2,5x6	6	0,0004	

1. Стержни поз. 3 приварить к панели ограждения.
2. Поясняющую табличку выполнить из самоклеящейся пленки на листе поз. 1.

Инв. №подл.	Подпись и дата	Взам. инв. №

2021/354/ДС26-PD-TKR.GCH					
Реконструкция промышленного нефтепровода ДНС-1204 "Гагаринское" - т.вр. НГСП-1202 - УПСВ-1203 (переход через р. Глухая Вильва)					
Изм.	Кол.уч.	Лист	И док.	Подпись	Дата
Разраб.	Закирулина				25.08.22
Провер.	Бастриков				25.08.22
Н. контроль	Русин				25.08.22
ГИП	Никулина				25.08.22
Схема установки опознавательного знака				Стадия	Лист
				П	4
				ООО "УралГео"	

### Схема установки запрещающего знака



### Спецификация к схеме установки запрещающего знака

Поз.	Обозначение	Наименование	Кол.	Масса, ед., кг	Примечание
1	ГОСТ 14918-2020	Прокат 02-0,6x700x450-Б-Н0-Ц275-Н-БК	1	1,51	
2		Лист <del>4x50x100 ГОСТ 19903-2015</del> С245 ГОСТ 27772-2015	6	0,16	
3	ГОСТ 34028-2016	10-А-1 (А240), L=790	2	0,49	
4	ГОСТ 10621-80	Винт 2,5x6	6	0,0004	

1. Стержни поз. 3 приварить к панели ограждения.
2. Поясняющую табличку выполнить из самоклеющейся пленки на листе поз. 1.

Взам. инв. №	
Подп. и дата	
Инв. № подл.	

						2021/354/ДС26-PD-TKR.GCH			
						Реконструкция промышленного нефтепровода ДНС-1204 "Газаринское" - т.вр. НГСП-1202 - УПСВ-1203 (переход через р. Глухая Вильва)			
Изм.	Кол.ч.	Лист	И док.	Подпись	Дата	Раздел 3 «Технологические и конструктивные решения линейного объекта. Искусственные сооружения»	Стадия	Лист	Листов
Разраб.		Закирулина			25.08.22		П	5	
Провер.		Бастриков			25.08.22				
Н. контроль		Русин			25.08.22				
						Схема установки запрещающего знака			
ГИП		Никулина			25.08.22	ООО "УралГео"			