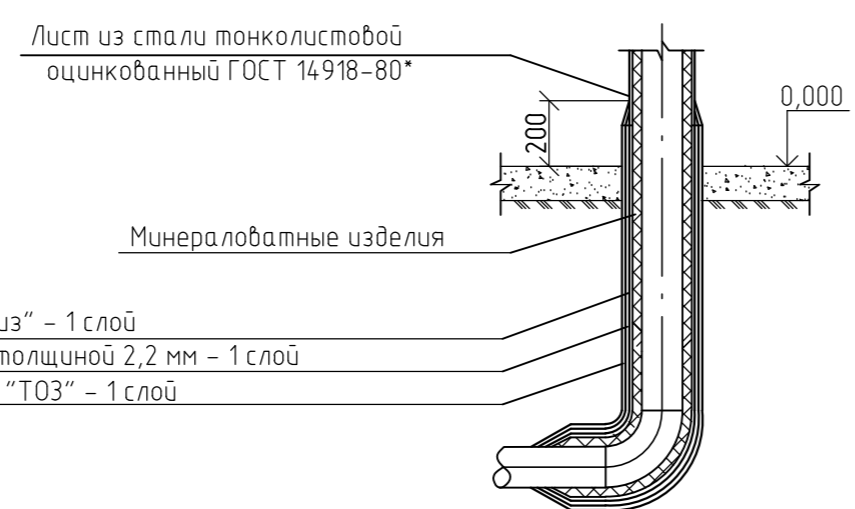
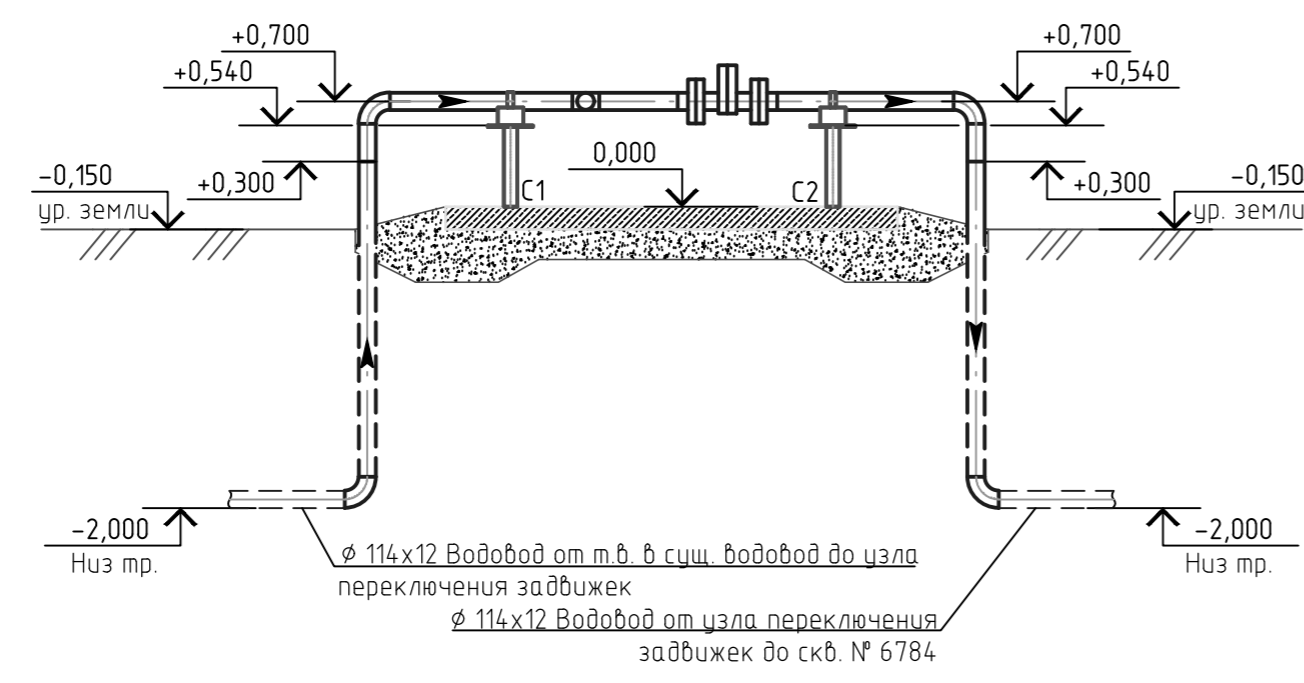


1 - 1



Грунтовка Праймер "Приз" - 1 слой
Лента "Прима" летняя толщиной 2,2 мм - 1 слой
Защитный слой - лента "ТОЗ" - 1 слой

- 1 План расположения площадки см. лист 6.
- 2 За отметку 0,000 принята планировочная отметка верха площадки 152,90 м.
- 3 Крепление хомута опор 89-КХ-А11, 108-КХ-А11 по ТУ 1468-002-92040088-2011 к трубопроводам выполнить через электроизолирующие прокладки толщиной 4 мм, вырезанных из листа паронита ПЭ 4.0х330х200 ГОСТ 481-80*. Все фланцевые соединения трубопроводов заключить в кожу. Опоры 108-КХ-А11 доработать под трубу диаметром 114.
- 4 Надпись о направлении потоков наносить стрелками в соответствии с требованиями МУ-УОВ/01-01 утв. приказом ГД-01/9 от 19.01.2018 г.
- 5 Строительные конструкции площадки и стойки на ней см. марку АС. Конструкции стоек показаны условно.

Д003330220000-П-ИОС7-01-Ч-010				
Обустройство Вятской площадки Арланского нефтяного месторождения. Расширение куста № 7				
Изм.	Колуч.	Лист № док.	Подп.	Дата
Разраб.	Аверина			10.22
Проверил	Юркин			10.22
Н. контр.			Шешунова	10.22
ГИП			Понасенко	10.22
Раздел 5 "Сведения об инженерном оборудовании, о сетях инженерно-технического обеспечения, перечень инженерно-технических мероприятий, содержание технологических решений". Подраздел 7 "Технологические решения". Книга 1 "Технология производства"			Стадия	Лист
Площадка узла переключения задвижек. Разрез			п	10
			ООО "СВЗК"	

1:50

D003330220000-P-IO57-01-CH-010-RC01.dwg

Формат А2

Создано	
Взам. инв. №	
Подп. и дата	
Инв. № подл.	